

本資料のうち枠囲みの内容は、
当社の機密事項に属するため、又
は他社の機密事項を含む可能性
があるため公開できません。

柏崎刈羽原子力発電所第6号機 設計及び工事計画審査資料	
資料番号	KK6 添-1-035(比較表) 改0
提出年月日	2023年12月22日

先行審査プラントの記載との比較表
(VI-1-2-2 原子炉圧力容器の脆性破壊防止に関する説明書)

東京電力ホールディングス株式会社
柏崎刈羽原子力発電所第6号機

先行審査プラントの記載との比較表 (VI-1-2-2 原子炉圧力容器の脆性破壊防止に関する説明書)

島根原子力発電所 第2号機	柏崎刈羽原子力発電所 第7号機	柏崎刈羽原子力発電所 第6号機	柏崎刈羽原子力発電所第7号機との比較
	<p>1. 概要 本資料は、「実用発電用原子炉及びその附属施設の技術基準に関する規則」(以下「技術基準規則」という。)第14条第2項及び第54条第1項第1号並びにそれらの「実用発電用原子炉及びその附属施設の技術基準に関する規則の解釈」(以下「解釈」という。)に基づき、設計基準対象施設としての原子炉圧力容器及び原子炉冷却材再循環ポンプモータケーシング(以下「モータケーシング」という。)の破壊靱性及び想定される重大事故等が発生した場合に、原子炉圧力容器が重大事故等時に対処するために流路としての機能を有効に発揮できることを確認するため、破壊靱性に対する評価についても説明するものである。あわせて、技術基準規則第17条第1項第1号及び第55条第1項第2号並びにそれらの解釈に対して、原子炉圧力容器及びモータケーシングの材料が適切であることを説明する。</p> <p>今回、設計基準対象施設としての原子炉圧力容器及びモータケーシングの材料については、平成5年6月17日付け4資庁第14562号にて認可された工事計画から変更はないが、各供用状態及び試験状態の脆性破壊に対する評価結果に影響を及ぼす脆化予測法が改定されたため、改めて設計基準対象施設としての原子炉圧力容器及びモータケーシングの破壊靱性に対する評価について説明する。また、重大事故等対処設備としての原子炉圧力容器の破壊靱性に対する評価について説明する。</p>	<p>1. 概要 本資料は、「実用発電用原子炉及びその附属施設の技術基準に関する規則」(以下「技術基準規則」という。)第14条第2項及び第54条第1項第1号並びにそれらの「実用発電用原子炉及びその附属施設の技術基準に関する規則の解釈」(以下「解釈」という。)に基づき、設計基準対象施設としての原子炉圧力容器及び原子炉冷却材再循環ポンプモータケーシング(以下「モータケーシング」という。)の破壊靱性及び想定される重大事故等が発生した場合に、原子炉圧力容器が重大事故等時に対処するために流路としての機能を有効に発揮できることを確認するため、破壊靱性に対する評価についても説明するものである。あわせて、技術基準規則第17条第1項第1号及び第55条第1項第2号並びにそれらの解釈に対して、原子炉圧力容器及びモータケーシングの材料が適切であることを説明する。</p> <p>今回、設計基準対象施設としての原子炉圧力容器及びモータケーシングの材料については、平成5年6月17日付け4資庁第14561号にて認可された工事計画から変更はないが、各供用状態及び試験状態の脆性破壊に対する評価結果に影響を及ぼす脆化予測法が改定されたため、改めて設計基準対象施設としての原子炉圧力容器及びモータケーシングの破壊靱性に対する評価について説明する。また、重大事故等対処設備としての原子炉圧力容器の破壊靱性に対する評価について説明する。</p>	<p>・申請図書の差異(既工事計画書の認可実績の差異)</p>
	<p>2. 基本方針 原子炉圧力容器及びモータケーシングに使用する材料は、通常運転時、運転時の異常な過渡変化時及び設計基準事故時において使用される圧力、温度、放射線、荷重その他の使用条件に対して適切な破壊靱性を有する設計とする。</p> <p>原子炉圧力容器及びモータケーシングに使用する材料は、中性子照射の影響を考慮し適切な破壊靱性を維持できるよう、保安規定に監視試験片の評価結果に基づき原子炉冷却材温度及び圧力の制限範囲を設定することを定めて、原子炉圧力容器及びモータケーシングの脆性破壊を防止するよう管理する。</p> <p>原子炉圧力容器に使用する材料は、重大事故等時における温度、圧力及び荷重に対して適切な破壊靱性を有する設計とし、かつ、重大事故等時における温度、放射線、荷重その他の使用条件において重大事故等時に対処するために流路としての機能を有効に発揮することができる設計とする。</p>	<p>2. 基本方針 原子炉圧力容器及びモータケーシングに使用する材料は、通常運転時、運転時の異常な過渡変化時及び設計基準事故時において使用される圧力、温度、放射線、荷重その他の使用条件に対して適切な破壊靱性を有する設計とする。</p> <p>原子炉圧力容器及びモータケーシングに使用する材料は、中性子照射の影響を考慮し適切な破壊靱性を維持できるよう、保安規定に監視試験片の評価結果に基づき原子炉冷却材温度及び圧力の制限範囲を設定することを定めて、原子炉圧力容器及びモータケーシングの脆性破壊を防止するよう管理する。</p> <p>原子炉圧力容器に使用する材料は、重大事故等時における温度、圧力及び荷重に対して適切な破壊靱性を有する設計とし、かつ、重大事故等時における温度、放射線、荷重その他の使用条件において重大事故等時に対処するために流路としての機能を有効に発揮することができる設計とする。</p>	<p>・差異なし</p>

青字：柏崎刈羽原子力発電所第6号機と柏崎刈羽原子力発電所第7号機との差異
 赤字：島根原子力発電所第2号機と柏崎刈羽原子力発電所第6号機との差異

本資料のうち枠囲みの内容は、機密事項に属しますので公開できません。

島根原子力発電所 第2号機	柏崎刈羽原子力発電所 第7号機	柏崎刈羽原子力発電所 第6号機	柏崎刈羽原子力発電所第7号機との比較
	<p>原子炉圧力容器の脆性破壊防止以外の温度、放射線、荷重その他の使用条件に対して健全性を維持することについては、V-1-1-7「安全設備及び重大事故等対処設備が使用される条件の下における健全性に関する説明書」に示している。</p> <p>原子炉圧力容器及びモータケーシングの材料に対して施設時の評価として、中性子照射が及ぼす影響を評価することから、評価時期については、「核原料物質、核燃料物質及び原子炉の規制に関する法律」第43条の3の32に、発電用原子炉の運転できる期間が40年と定められていることを考慮し、40定格負荷相当年数を想定して、評価を実施する。</p> <p>なお、原子炉圧力容器の炉心領域部の中性子照射による影響評価については、監視試験片によって計画的に評価を行うとともに、施設後40定格負荷相当年数の運転期間後以降の評価については、高経年化対策として実施する。</p>	<p>原子炉圧力容器の脆性破壊防止以外の温度、放射線、荷重その他の使用条件に対して健全性を維持することについては、VI-1-1-7「安全設備及び重大事故等対処設備が使用される条件の下における健全性に関する説明書」に示している。</p> <p>原子炉圧力容器及びモータケーシングの材料に対して施設時の評価として、中性子照射が及ぼす影響を評価することから、評価時期については、「核原料物質、核燃料物質及び原子炉の規制に関する法律」第43条の3の32に、発電用原子炉の運転できる期間が40年と定められていることを考慮し、40定格負荷相当年数を想定して、評価を実施する。</p> <p>なお、原子炉圧力容器の炉心領域部の中性子照射による影響評価については、監視試験片によって計画的に評価を行うとともに、施設後40定格負荷相当年数の運転期間後以降の評価については、高経年化対策として実施する。</p>	<ul style="list-style-type: none"> ・図書構成の差異
	<p>3. 脆性破壊防止に対する設計</p> <p>技術基準規則第17条を踏まえ、原子炉圧力容器及びモータケーシングに使用する材料は、強度と靱性に優れた低合金鋼の鋼板及び鍛鋼品で構成し、原子炉冷却材と接触する原子炉圧力容器内面部分はステンレス鋼及び高ニッケル合金で内張りし、耐食性を向上させた設計とする。原子炉圧力容器及びモータケーシングは脆性破壊防止の観点から、原子炉冷却材の最低使用温度を設定し、適切な温度で使用する。また、中性子照射脆化が予想される材料に関しては、材料中のCu及びNi含有量が多いほど中性子照射脆化に与える影響が大きいことから、材料調達時に各元素の含有量を管理する。</p> <p>また、技術基準規則第55条を踏まえ、重大事故等対処設備としての原子炉圧力容器の材料は、重大事故等時の原子炉圧力容器の使用温度が崩壊熱による原子炉冷却材の加熱により設計基準対象施設としての最低使用温度を下回らず、想定される使用条件に対して適切な破壊靱性を有する設計とする。</p>	<p>3. 脆性破壊防止に対する設計</p> <p>技術基準規則第17条を踏まえ、原子炉圧力容器及びモータケーシングに使用する材料は、強度と靱性に優れた低合金鋼の鋼板及び鍛鋼品で構成し、原子炉冷却材と接触する原子炉圧力容器内面部分はステンレス鋼及び高ニッケル合金で内張りし、耐食性を向上させた設計とする。原子炉圧力容器及びモータケーシングは脆性破壊防止の観点から、原子炉冷却材の最低使用温度を設定し、適切な温度で使用する。また、中性子照射脆化が予想される材料に関しては、材料中のCu及びNi含有量が多いほど中性子照射脆化に与える影響が大きいことから、材料調達時に各元素の含有量を管理する。</p> <p>また、技術基準規則第55条を踏まえ、重大事故等対処設備としての原子炉圧力容器の材料は、重大事故等時の原子炉圧力容器の使用温度が崩壊熱による原子炉冷却材の加熱により設計基準対象施設としての最低使用温度を下回らず、想定される使用条件に対して適切な破壊靱性を有する設計とする。</p>	<ul style="list-style-type: none"> ・差異なし

青字：柏崎刈羽原子力発電所第6号機と柏崎刈羽原子力発電所第7号機との差異
赤字：島根原子力発電所第2号機と柏崎刈羽原子力発電所第6号機との差異

島根原子力発電所 第2号機	柏崎刈羽原子力発電所 第7号機	柏崎刈羽原子力発電所 第6号機	柏崎刈羽原子力発電所第7号機との比較
	<p>4. 評価対象と評価方法</p> <p>原子炉圧力容器及びモータケーシングに使用する材料は、発電用原子力設備規格（設計・建設規格 J S M E S N C 1-2005（2007年追補版含む））（日本機械学会）（以下「設計・建設規格」という。）に基づいて、評価対象となる材料を抽出する。評価対象となる材料は、原子炉圧力容器及びモータケーシングを構成する材料のうち、耐圧部を構成する材料であり、かつ、設計・建設規格 PVB-2311 に示される脆性破壊が生じにくい板厚、断面積、外径及び指定材料等の条件により、破壊靱性試験が必要となる材料をすべて抽出し、評価を行う。この抽出により、最低使用温度に対してスタッドボルト、関連温度に対して耐圧部を構成する材料、上部棚吸収エネルギーに対して炉心領域材料が評価対象となる。</p> <p>技術基準規則第14条及び第54条への適合性を確認するため、技術基準規則第14条の解釈に示される原子力発電所用機器に対する破壊靱性の確認試験方法 J E A C 4 2 0 6-2007（日本電気協会）（以下「J E A C 4 2 0 6」という。）、原子炉構造材の監視試験方法 J E A C 4 2 0 1-2007（日本電気協会）、原子炉構造材の監視試験方法 J E A C 4 2 0 1-2007[2010年追補版]（日本電気協会）及び原子炉構造材の監視試験方法 J E A C 4 2 0 1-2007[2013年追補版]（日本電気協会）（以下「J E A C 4 2 0 1」という。）の手法を用いて、原子炉圧力容器及びモータケーシングの脆性破壊に対する評価を行う。</p> <p>J E A C 4 2 0 6 第2章 クラス1機器の規定により、破壊靱性試験を行う場合に必要とされる試験条件、すなわち最低使用温度を明確にすること、並びに関連温度の要求値及び J E A C 4 2 0 1 の規定により、上部棚吸収エネルギーが供用期間中の破壊靱性の要求を満足することを示す。また、重大事故等が発生した場合に、原子炉圧力容器が重大事故等時に対処するために流路としての機能を有効に発揮できることを示す。</p> <p>破壊靱性の評価は、J E A C 4 2 0 6 のFB-2000で規定されるように、最低使用温度以下での衝撃試験結果を判定基準と対比し評価する方法、J E A C 4 2 0 6 のFB-4000並びに附属書A及び附属書Fで規定されるように、応力拡大係数と運転状態における材料の温度より求められる関連温度を用いて評価する方法、また、J E A C 4 2 0 1 のSA-3440で規定されるように、高温時における靱性を示す上部棚吸収エネルギーの減少率を予測し、設計寿命末期における上部棚吸収エネルギーを評価する方法に区分される。</p>	<p>4. 評価対象と評価方法</p> <p>原子炉圧力容器及びモータケーシングに使用する材料は、発電用原子力設備規格（設計・建設規格 J S M E S N C 1-2005（2007年追補版含む））（日本機械学会）（以下「設計・建設規格」という。）に基づいて、評価対象となる材料を抽出する。評価対象となる材料は、原子炉圧力容器及びモータケーシングを構成する材料のうち、耐圧部を構成する材料であり、かつ、設計・建設規格 PVB-2311 に示される脆性破壊が生じにくい板厚、断面積、外径及び指定材料等の条件により、破壊靱性試験が必要となる材料をすべて抽出し、評価を行う。この抽出により、最低使用温度に対してスタッドボルト、関連温度に対して耐圧部を構成する材料、上部棚吸収エネルギーに対して炉心領域材料が評価対象となる。</p> <p>技術基準規則第14条及び第54条への適合性を確認するため、技術基準規則第14条の解釈に示される原子力発電所用機器に対する破壊靱性の確認試験方法 J E A C 4 2 0 6-2007（日本電気協会）（以下「J E A C 4 2 0 6」という。）、原子炉構造材の監視試験方法 J E A C 4 2 0 1-2007（日本電気協会）、原子炉構造材の監視試験方法 J E A C 4 2 0 1-2007[2010年追補版]（日本電気協会）及び原子炉構造材の監視試験方法 J E A C 4 2 0 1-2007[2013年追補版]（日本電気協会）（以下「J E A C 4 2 0 1」という。）の手法を用いて、原子炉圧力容器及びモータケーシングの脆性破壊に対する評価を行う。</p> <p>J E A C 4 2 0 6 第2章 クラス1機器の規定により、破壊靱性試験を行う場合に必要とされる試験条件、すなわち最低使用温度を明確にすること、並びに関連温度の要求値及び J E A C 4 2 0 1 の規定により、上部棚吸収エネルギーが供用期間中の破壊靱性の要求を満足することを示す。また、重大事故等が発生した場合に、原子炉圧力容器が重大事故等時に対処するために流路としての機能を有効に発揮できることを示す。</p> <p>破壊靱性の評価は、J E A C 4 2 0 6 のFB-2000で規定されるように、最低使用温度以下での衝撃試験結果を判定基準と対比し評価する方法、J E A C 4 2 0 6 のFB-4000並びに附属書A及び附属書Fで規定されるように、応力拡大係数と運転状態における材料の温度より求められる関連温度を用いて評価する方法、また、J E A C 4 2 0 1 のSA-3440で規定されるように、高温時における靱性を示す上部棚吸収エネルギーの減少率を予測し、設計寿命末期における上部棚吸収エネルギーを評価する方法に区分される。</p>	<p>・差異なし</p>

青字：柏崎刈羽原子力発電所第6号機と柏崎刈羽原子力発電所第7号機との差異
赤字：島根原子力発電所第2号機と柏崎刈羽原子力発電所第6号機との差異

島根原子力発電所 第2号機	柏崎刈羽原子力発電所 第7号機	柏崎刈羽原子力発電所 第6号機	柏崎刈羽原子力発電所第7号機との比較
	<p>したがって、原子炉圧力容器及びモータケーシングの材料で破壊靱性試験を要求される箇所に対し、最低使用温度を基準とする評価箇所と関連温度を基準とする評価箇所を区別して評価を行い、加えて炉心領域材料について上部棚吸収エネルギーの評価を行う。なお、関連温度を用いての評価は、供用期間中の耐圧・漏えい試験及び供用状態A及びB（耐圧・漏えい試験を除く）の運転条件において、原子炉圧力容器及びモータケーシングの材料の脆性破壊防止の観点で破壊靱性上最も厳しい運転条件が、低温高压の運転管理となる耐圧・漏えい試験時であるため、供用状態A及びBの評価は耐圧・漏えい試験での評価で代表する。</p> <p>供用状態C及び供用状態Dについては、J E A C 4 2 0 6の解説-附属書A-3120より、健全性評価上最も問題となる事象はPTS事象*1である。沸騰水型原子炉圧力容器では相当運転期間での中性子照射量が低いこと、炉圧は蒸気温度の低下に伴い低下することからPTS事象は発生しない。そのため、供用状態C及び供用状態Dにおいては脆性破壊に対して厳しくなる事象はなく、耐圧・漏えい試験時に対する評価で代表される。</p> <p>また、重大事故等時について炉心損傷防止対策の有効性評価における重大事故シーケンス及び格納容器破損防止対策の有効性評価における評価事故シーケンスを表4-1に示す。表4-1より重大事故等時の温度・圧力条件は従来想定されている設計基準事象に包絡される。このことから、原子炉圧力容器の重大事故等対処設備としての破壊靱性に対する評価は、7章に示す設計基準事象における評価で代表できる。</p> <p>具体的な破壊靱性の評価方法は、原子炉圧力容器及びモータケーシングの耐圧部材料に使用される低合金鋼がフェライト鋼であり、脆性破壊が懸念される材料であることから、評価においては破壊力学を適用する。破壊力学では、欠陥の先端近傍の応力場の強さを応力拡大係数で表し、応力拡大係数が破壊靱性を超えると破壊すると判断する。原子炉圧力容器及びモータケーシングの材料の評価に当たっては、保守的に欠陥が存在するものと仮定し、欠陥の先端に生じる欠陥の進展力（応力拡大係数）を、供用期間中に想定される圧力・温度条件等から算出する。破壊靱性については、落重試験及び衝撃試験から得られる関連温度（RT_{NDT}）及び金属温度と関数の関係にあることから、関連温度を用いて各温度の破壊靱性を算出する。</p> <p>また、経年劣化事象により破壊靱性の低下が懸念される部位については、供用期間中における劣化を考慮した評価を行う。軽水炉における材料の破壊靱性の低下を伴</p>	<p>したがって、原子炉圧力容器及びモータケーシングの材料で破壊靱性試験を要求される箇所に対し、最低使用温度を基準とする評価箇所と関連温度を基準とする評価箇所を区別して評価を行い、加えて炉心領域材料について上部棚吸収エネルギーの評価を行う。なお、関連温度を用いての評価は、供用期間中の耐圧・漏えい試験及び供用状態A及びB（耐圧・漏えい試験を除く）の運転条件において、原子炉圧力容器及びモータケーシングの材料の脆性破壊防止の観点で破壊靱性上最も厳しい運転条件が、低温高压の運転管理となる耐圧・漏えい試験時であるため、供用状態A及びBの評価は耐圧・漏えい試験での評価で代表する。</p> <p>供用状態C及び供用状態Dについては、J E A C 4 2 0 6の解説-附属書A-3120より、健全性評価上最も問題となる事象はPTS事象*1である。沸騰水型原子炉圧力容器では相当運転期間での中性子照射量が低いこと、炉圧は蒸気温度の低下に伴い低下することからPTS事象は発生しない。そのため、供用状態C及び供用状態Dにおいては脆性破壊に対して厳しくなる事象はなく、供用状態A及びBの評価と同様に、耐圧・漏えい試験時に対する評価で代表される。</p> <p>また、重大事故等時について炉心損傷防止対策の有効性評価における重大事故シーケンス及び格納容器破損防止対策の有効性評価における評価事故シーケンスを表4-1に示す。表4-1より重大事故等時の温度・圧力条件は従来想定されている設計基準事象に包絡される。このことから、原子炉圧力容器の重大事故等対処設備としての破壊靱性に対する評価は、7章に示す設計基準事象における評価で代表できる。</p> <p>具体的な破壊靱性の評価方法は、原子炉圧力容器及びモータケーシングの耐圧部材料に使用される低合金鋼がフェライト鋼であり、脆性破壊が懸念される材料であることから、評価においては破壊力学を適用する。破壊力学では、欠陥の先端近傍の応力場の強さを応力拡大係数で表し、応力拡大係数が破壊靱性を超えると破壊すると判断する。原子炉圧力容器及びモータケーシングの材料の評価に当たっては、保守的に欠陥が存在するものと仮定し、欠陥の先端に生じる欠陥の進展力（応力拡大係数）を、供用期間中に想定される圧力・温度条件等から算出する。破壊靱性については、落重試験及び衝撃試験から得られる関連温度（RT_{NDT}）及び金属温度と関数の関係にあることから、関連温度を用いて各温度の破壊靱性を算出する。</p> <p>また、経年劣化事象により破壊靱性の低下が懸念される部位については、供用期間中における劣化を考慮した評価を行う。軽水炉における材料の破壊靱性の低下を伴</p>	<p>・記載の充実化（6号機は、先行プラント審査実績を反映し、記載を追加している。）</p>

青字：柏崎刈羽原子力発電所第6号機と柏崎刈羽原子力発電所第7号機との差異
赤字：島根原子力発電所第2号機と柏崎刈羽原子力発電所第6号機との差異

島根原子力発電所 第2号機	柏崎刈羽原子力発電所 第7号機	柏崎刈羽原子力発電所 第6号機	柏崎刈羽原子力発電所第7号機との比較
	<p>う劣化事象としては、熱時効と中性子照射脆化が挙げられる。熱時効については、原子炉圧力容器の材料である低合金鋼に対する影響を、財団法人 発電設備技術検査協会の研究*2において検証されており、有意な劣化事象ではない。一方、中性子照射脆化については、J E A C 4 2 0 1において監視試験の対象となる中性子照射量$10^{17}\text{n}/\text{cm}^2$ ($E > 1\text{MeV}$) 以上となる炉心領域が含まれるため、考慮が必要である。</p> <p>中性子照射脆化は、中性子照射量及び材料の化学成分 (Cu, Ni, P) に依存し、中性子照射量及びこれら化学成分の含有量が多いほど脆化は大きい傾向にある。原子炉圧力容器を構成する各部位の材料については、板材と鍛造材の違いはあるものの、すべて低合金鋼を使用しており、化学成分に有意な差はない。一方、供用期間中に原子炉圧力容器の材料が受ける中性子照射量については、炉心領域のうち、炉心の有効高さを直接囲む胴板3の内表面が最も多く、$3.3 \times 10^{17}\text{n}/\text{cm}^2$ ($E > 1\text{MeV}$) 程度であるのに対し、それ以外の部位では$10^{17}\text{n}/\text{cm}^2$ ($E > 1\text{MeV}$) 程度以下であり、胴板3とそれ以外の部位では3倍以上の差がある。したがって、中性子照射脆化を考慮した破壊靱性の評価は、当該事象が懸念される胴板3について実施する。</p> <p>中性子照射量を考慮する位置は、内表面及び表面からの仮想欠陥深さ1/4 t (内表面から1/4 t部) とする。</p> <p>注記*1 : P T S (加圧熱衝撃) 加圧下の原子炉圧力容器内で急激な冷却が生じると、原子炉圧力容器内外間の温度差により高い引張応力が容器内面に発生し、これと内圧による膜応力が重畳して高い引張応力が容器内面に発生する現象。</p> <p>*2 : プラント長寿命化技術開発 低合金鋼・ステンレス鋼等腐食環境材料試験 (低合金鋼・ステンレス鋼) (BWR) (昭和62年度～平成4年度のまとめ) (平成5年3月 財団法人 発電設備技術検査協会)</p>	<p>う劣化事象としては、熱時効と中性子照射脆化が挙げられる。熱時効については、原子炉圧力容器の材料である低合金鋼に対する影響を、財団法人 発電設備技術検査協会の研究*2において検証されており、有意な劣化事象ではない。一方、中性子照射脆化については、J E A C 4 2 0 1において監視試験の対象となる中性子照射量$10^{17}\text{n}/\text{cm}^2$ ($E > 1\text{MeV}$) 以上となる炉心領域が含まれるため、考慮が必要である。</p> <p>中性子照射脆化は、中性子照射量及び材料の化学成分 (Cu, Ni, P) に依存し、中性子照射量及びこれら化学成分の含有量が多いほど脆化は大きい傾向にある。原子炉圧力容器を構成する各部位の材料については、板材と鍛造材の違いはあるものの、すべて低合金鋼を使用しており、化学成分に有意な差はない。一方、供用期間中に原子炉圧力容器の材料が受ける中性子照射量については、炉心領域のうち、炉心の有効高さを直接囲む胴板3の内表面が最も多く、$2.79 \times 10^{17}\text{n}/\text{cm}^2$ ($E > 1\text{MeV}$) 程度であるのに対し、それ以外の部位では$10^{17}\text{n}/\text{cm}^2$ ($E > 1\text{MeV}$) 程度以下であり、胴板3とそれ以外の部位では2倍以上の差がある。したがって、中性子照射脆化を考慮した破壊靱性の評価は、当該事象が懸念される胴板3について実施する。</p> <p>中性子照射量を考慮する位置は、内表面及び表面からの仮想欠陥深さ1/4 t (内表面から1/4 t部) とする。</p> <p>注記*1 : P T S (加圧熱衝撃) 加圧下の原子炉圧力容器内で急激な冷却が生じると、原子炉圧力容器内外間の温度差により高い引張応力が容器内面に発生し、これと内圧による膜応力が重畳して高い引張応力が容器内面に発生する現象。</p> <p>*2 : プラント長寿命化技術開発 低合金鋼・ステンレス鋼等腐食環境材料試験 (低合金鋼・ステンレス鋼) (BWR) (昭和62年度～平成4年度のまとめ) (平成5年3月 財団法人 発電設備技術検査協会)</p>	<p>・評価条件の差異 (中性子照射量の差異はプラントメーカーの設計の違いによるもの。)</p> <p>【島根との差異】</p> <p>・設備構成の差異 (6号機は、胴板の溶接部が炉心領域を跨がない。)</p> <p>・差異なし</p>

青字 : 柏崎刈羽原子力発電所第6号機と柏崎刈羽原子力発電所第7号機との差異
赤字 : 島根原子力発電所第2号機と柏崎刈羽原子力発電所第6号機との差異

島根原子力発電所 第2号機	柏崎刈羽原子力発電所 第7号機	柏崎刈羽原子力発電所 第6号機	柏崎刈羽原子力発電所第7号機との比較																																																																																																																																																												
	<p>5. 記号の説明</p> <table border="1"> <thead> <tr> <th>記号</th> <th>記号の説明</th> <th>単位</th> </tr> </thead> <tbody> <tr> <td>a</td> <td>欠陥の深さ</td> <td>mm</td> </tr> <tr> <td>f</td> <td>原子炉圧力容器内表面から深さaにおける中性子照射量補正係数で、J E A C 4 2 0 6の附属書Fの附属書図F-4200-1で有限要素法のデータを結んだ曲線により得られる値</td> <td>n/cm² —</td> </tr> <tr> <td>K_I</td> <td>供用状態における材料の応力と応力係数との積 (以下「応力拡大係数」という。)</td> <td>MPa・√m</td> </tr> <tr> <td>K_{Ic}</td> <td>J E A C 4 2 0 6の附属書Aにより規定される静的破壊靱性値</td> <td>MPa・√m</td> </tr> <tr> <td>K_{Ip}</td> <td>一次応力による応力拡大係数</td> <td>MPa・√m</td> </tr> <tr> <td>K_{Iq}</td> <td>二次応力による応力拡大係数</td> <td>MPa・√m</td> </tr> <tr> <td>ℓ</td> <td>欠陥の長さ</td> <td>mm</td> </tr> <tr> <td>M_m</td> <td>J E A C 4 2 0 6の附属書Fの附属書図F-3100-1により得られる膜応力の応力補正係数</td> <td>√m</td> </tr> <tr> <td>M_b</td> <td>J E A C 4 2 0 6の附属書FのF-3100に示される曲げ応力の応力補正係数 (M_mの$\frac{2}{3}$の値)</td> <td>√m</td> </tr> <tr> <td>RTNDT</td> <td>J E A C 4 2 0 6のFB-2000及び附属書Aにより規定される関連温度</td> <td>℃</td> </tr> <tr> <td>ΔRTNDT</td> <td>関連温度の移行量</td> <td>℃</td> </tr> <tr> <td>r_i</td> <td>ノズルの内半径</td> <td>mm</td> </tr> <tr> <td>r_c</td> <td>ノズルコーナーの曲率半径</td> <td>mm</td> </tr> <tr> <td>r_n</td> <td>ノズルのみかけの半径</td> <td>mm</td> </tr> <tr> <td>S_F</td> <td>安全係数</td> <td>—</td> </tr> <tr> <td>T</td> <td>供用状態における材料の温度</td> <td>℃</td> </tr> <tr> <td>t</td> <td>板厚</td> <td>mm</td> </tr> <tr> <td>USE</td> <td>上部層吸収エネルギー</td> <td>J</td> </tr> <tr> <td>ΔUSE</td> <td>上部層吸収エネルギー減少率</td> <td>%</td> </tr> <tr> <td>φ_c</td> <td>原子炉圧力容器内表面から深さaにおける中性子束</td> <td>n/(cm²・s)</td> </tr> <tr> <td>σ</td> <td>胴板及び鏡板部の周方向応力</td> <td>MPa</td> </tr> <tr> <td>σ_{m1}</td> <td>一次膜応力</td> <td>MPa</td> </tr> <tr> <td>σ_{m2}</td> <td>二次膜応力</td> <td>MPa</td> </tr> <tr> <td>σ_{b1}</td> <td>一次曲げ応力</td> <td>MPa</td> </tr> <tr> <td>σ_{b2}</td> <td>二次曲げ応力</td> <td>MPa</td> </tr> </tbody> </table>	記号	記号の説明	単位	a	欠陥の深さ	mm	f	原子炉圧力容器内表面から深さaにおける中性子照射量補正係数で、J E A C 4 2 0 6の附属書Fの附属書図F-4200-1で有限要素法のデータを結んだ曲線により得られる値	n/cm ² —	K _I	供用状態における材料の応力と応力係数との積 (以下「応力拡大係数」という。)	MPa・√m	K _{Ic}	J E A C 4 2 0 6の附属書Aにより規定される静的破壊靱性値	MPa・√m	K _{Ip}	一次応力による応力拡大係数	MPa・√m	K _{Iq}	二次応力による応力拡大係数	MPa・√m	ℓ	欠陥の長さ	mm	M _m	J E A C 4 2 0 6の附属書Fの附属書図F-3100-1により得られる膜応力の応力補正係数	√m	M _b	J E A C 4 2 0 6の附属書FのF-3100に示される曲げ応力の応力補正係数 (M _m の $\frac{2}{3}$ の値)	√m	RTNDT	J E A C 4 2 0 6のFB-2000及び附属書Aにより規定される関連温度	℃	ΔRTNDT	関連温度の移行量	℃	r _i	ノズルの内半径	mm	r _c	ノズルコーナーの曲率半径	mm	r _n	ノズルのみかけの半径	mm	S _F	安全係数	—	T	供用状態における材料の温度	℃	t	板厚	mm	USE	上部層吸収エネルギー	J	ΔUSE	上部層吸収エネルギー減少率	%	φ _c	原子炉圧力容器内表面から深さaにおける中性子束	n/(cm ² ・s)	σ	胴板及び鏡板部の周方向応力	MPa	σ _{m1}	一次膜応力	MPa	σ _{m2}	二次膜応力	MPa	σ _{b1}	一次曲げ応力	MPa	σ _{b2}	二次曲げ応力	MPa	<p>5. 記号の説明</p> <table border="1"> <thead> <tr> <th>記号</th> <th>記号の説明</th> <th>単位</th> </tr> </thead> <tbody> <tr> <td>a</td> <td>欠陥の深さ</td> <td>mm</td> </tr> <tr> <td>f</td> <td>原子炉圧力容器内表面から深さaにおける中性子照射量補正係数で、J E A C 4 2 0 6の附属書Fの附属書図F-4200-1で有限要素法のデータを結んだ曲線により得られる値</td> <td>n/cm² —</td> </tr> <tr> <td>K_I</td> <td>供用状態における材料の応力と応力係数との積 (以下「応力拡大係数」という。)</td> <td>MPa・√m</td> </tr> <tr> <td>K_{Ic}</td> <td>J E A C 4 2 0 6の附属書Aにより規定される静的破壊靱性値</td> <td>MPa・√m</td> </tr> <tr> <td>K_{Ip}</td> <td>一次応力による応力拡大係数</td> <td>MPa・√m</td> </tr> <tr> <td>K_{Iq}</td> <td>二次応力による応力拡大係数</td> <td>MPa・√m</td> </tr> <tr> <td>ℓ</td> <td>欠陥の長さ</td> <td>mm</td> </tr> <tr> <td>M_m</td> <td>J E A C 4 2 0 6の附属書Fの附属書図F-3100-1により得られる膜応力の応力補正係数</td> <td>√m</td> </tr> <tr> <td>M_b</td> <td>J E A C 4 2 0 6の附属書FのF-3100に示される曲げ応力の応力補正係数 (M_mの$\frac{2}{3}$の値)</td> <td>√m</td> </tr> <tr> <td>RTNDT</td> <td>J E A C 4 2 0 6のFB-2000及び附属書Aにより規定される関連温度</td> <td>℃</td> </tr> <tr> <td>ΔRTNDT</td> <td>関連温度の移行量</td> <td>℃</td> </tr> <tr> <td>r_i</td> <td>ノズルの内半径</td> <td>mm</td> </tr> <tr> <td>r_c</td> <td>ノズルコーナーの曲率半径</td> <td>mm</td> </tr> <tr> <td>r_n</td> <td>ノズルのみかけの半径</td> <td>mm</td> </tr> <tr> <td>S_F</td> <td>安全係数</td> <td>—</td> </tr> <tr> <td>T</td> <td>供用状態における材料の温度</td> <td>℃</td> </tr> <tr> <td>t</td> <td>板厚</td> <td>mm</td> </tr> <tr> <td>USE</td> <td>上部層吸収エネルギー</td> <td>J</td> </tr> <tr> <td>ΔUSE</td> <td>上部層吸収エネルギー減少率</td> <td>%</td> </tr> <tr> <td>φ_c</td> <td>原子炉圧力容器内表面から深さaにおける中性子束</td> <td>n/(cm²・s)</td> </tr> <tr> <td>σ</td> <td>胴板及び鏡板部の周方向応力</td> <td>MPa</td> </tr> <tr> <td>σ_{m1}</td> <td>一次膜応力</td> <td>MPa</td> </tr> <tr> <td>σ_{m2}</td> <td>二次膜応力</td> <td>MPa</td> </tr> <tr> <td>σ_{b1}</td> <td>一次曲げ応力</td> <td>MPa</td> </tr> <tr> <td>σ_{b2}</td> <td>二次曲げ応力</td> <td>MPa</td> </tr> </tbody> </table>	記号	記号の説明	単位	a	欠陥の深さ	mm	f	原子炉圧力容器内表面から深さaにおける中性子照射量補正係数で、J E A C 4 2 0 6の附属書Fの附属書図F-4200-1で有限要素法のデータを結んだ曲線により得られる値	n/cm ² —	K _I	供用状態における材料の応力と応力係数との積 (以下「応力拡大係数」という。)	MPa・√m	K _{Ic}	J E A C 4 2 0 6の附属書Aにより規定される静的破壊靱性値	MPa・√m	K _{Ip}	一次応力による応力拡大係数	MPa・√m	K _{Iq}	二次応力による応力拡大係数	MPa・√m	ℓ	欠陥の長さ	mm	M _m	J E A C 4 2 0 6の附属書Fの附属書図F-3100-1により得られる膜応力の応力補正係数	√m	M _b	J E A C 4 2 0 6の附属書FのF-3100に示される曲げ応力の応力補正係数 (M _m の $\frac{2}{3}$ の値)	√m	RTNDT	J E A C 4 2 0 6のFB-2000及び附属書Aにより規定される関連温度	℃	ΔRTNDT	関連温度の移行量	℃	r _i	ノズルの内半径	mm	r _c	ノズルコーナーの曲率半径	mm	r _n	ノズルのみかけの半径	mm	S _F	安全係数	—	T	供用状態における材料の温度	℃	t	板厚	mm	USE	上部層吸収エネルギー	J	ΔUSE	上部層吸収エネルギー減少率	%	φ _c	原子炉圧力容器内表面から深さaにおける中性子束	n/(cm ² ・s)	σ	胴板及び鏡板部の周方向応力	MPa	σ _{m1}	一次膜応力	MPa	σ _{m2}	二次膜応力	MPa	σ _{b1}	一次曲げ応力	MPa	σ _{b2}	二次曲げ応力	MPa	<p>・差異なし</p>
記号	記号の説明	単位																																																																																																																																																													
a	欠陥の深さ	mm																																																																																																																																																													
f	原子炉圧力容器内表面から深さaにおける中性子照射量補正係数で、J E A C 4 2 0 6の附属書Fの附属書図F-4200-1で有限要素法のデータを結んだ曲線により得られる値	n/cm ² —																																																																																																																																																													
K _I	供用状態における材料の応力と応力係数との積 (以下「応力拡大係数」という。)	MPa・√m																																																																																																																																																													
K _{Ic}	J E A C 4 2 0 6の附属書Aにより規定される静的破壊靱性値	MPa・√m																																																																																																																																																													
K _{Ip}	一次応力による応力拡大係数	MPa・√m																																																																																																																																																													
K _{Iq}	二次応力による応力拡大係数	MPa・√m																																																																																																																																																													
ℓ	欠陥の長さ	mm																																																																																																																																																													
M _m	J E A C 4 2 0 6の附属書Fの附属書図F-3100-1により得られる膜応力の応力補正係数	√m																																																																																																																																																													
M _b	J E A C 4 2 0 6の附属書FのF-3100に示される曲げ応力の応力補正係数 (M _m の $\frac{2}{3}$ の値)	√m																																																																																																																																																													
RTNDT	J E A C 4 2 0 6のFB-2000及び附属書Aにより規定される関連温度	℃																																																																																																																																																													
ΔRTNDT	関連温度の移行量	℃																																																																																																																																																													
r _i	ノズルの内半径	mm																																																																																																																																																													
r _c	ノズルコーナーの曲率半径	mm																																																																																																																																																													
r _n	ノズルのみかけの半径	mm																																																																																																																																																													
S _F	安全係数	—																																																																																																																																																													
T	供用状態における材料の温度	℃																																																																																																																																																													
t	板厚	mm																																																																																																																																																													
USE	上部層吸収エネルギー	J																																																																																																																																																													
ΔUSE	上部層吸収エネルギー減少率	%																																																																																																																																																													
φ _c	原子炉圧力容器内表面から深さaにおける中性子束	n/(cm ² ・s)																																																																																																																																																													
σ	胴板及び鏡板部の周方向応力	MPa																																																																																																																																																													
σ _{m1}	一次膜応力	MPa																																																																																																																																																													
σ _{m2}	二次膜応力	MPa																																																																																																																																																													
σ _{b1}	一次曲げ応力	MPa																																																																																																																																																													
σ _{b2}	二次曲げ応力	MPa																																																																																																																																																													
記号	記号の説明	単位																																																																																																																																																													
a	欠陥の深さ	mm																																																																																																																																																													
f	原子炉圧力容器内表面から深さaにおける中性子照射量補正係数で、J E A C 4 2 0 6の附属書Fの附属書図F-4200-1で有限要素法のデータを結んだ曲線により得られる値	n/cm ² —																																																																																																																																																													
K _I	供用状態における材料の応力と応力係数との積 (以下「応力拡大係数」という。)	MPa・√m																																																																																																																																																													
K _{Ic}	J E A C 4 2 0 6の附属書Aにより規定される静的破壊靱性値	MPa・√m																																																																																																																																																													
K _{Ip}	一次応力による応力拡大係数	MPa・√m																																																																																																																																																													
K _{Iq}	二次応力による応力拡大係数	MPa・√m																																																																																																																																																													
ℓ	欠陥の長さ	mm																																																																																																																																																													
M _m	J E A C 4 2 0 6の附属書Fの附属書図F-3100-1により得られる膜応力の応力補正係数	√m																																																																																																																																																													
M _b	J E A C 4 2 0 6の附属書FのF-3100に示される曲げ応力の応力補正係数 (M _m の $\frac{2}{3}$ の値)	√m																																																																																																																																																													
RTNDT	J E A C 4 2 0 6のFB-2000及び附属書Aにより規定される関連温度	℃																																																																																																																																																													
ΔRTNDT	関連温度の移行量	℃																																																																																																																																																													
r _i	ノズルの内半径	mm																																																																																																																																																													
r _c	ノズルコーナーの曲率半径	mm																																																																																																																																																													
r _n	ノズルのみかけの半径	mm																																																																																																																																																													
S _F	安全係数	—																																																																																																																																																													
T	供用状態における材料の温度	℃																																																																																																																																																													
t	板厚	mm																																																																																																																																																													
USE	上部層吸収エネルギー	J																																																																																																																																																													
ΔUSE	上部層吸収エネルギー減少率	%																																																																																																																																																													
φ _c	原子炉圧力容器内表面から深さaにおける中性子束	n/(cm ² ・s)																																																																																																																																																													
σ	胴板及び鏡板部の周方向応力	MPa																																																																																																																																																													
σ _{m1}	一次膜応力	MPa																																																																																																																																																													
σ _{m2}	二次膜応力	MPa																																																																																																																																																													
σ _{b1}	一次曲げ応力	MPa																																																																																																																																																													
σ _{b2}	二次曲げ応力	MPa																																																																																																																																																													
	<p>6. 最低使用温度に基づく評価</p> <p>6.1 評価箇所</p> <p>J E A C 4 2 0 6のFB-2400の規定により、最低使用温度以下の温度で衝撃試験を行う箇所を表6-1及び図6-1に示す。</p> <p>6.2 最低使用温度</p> <p>表6-1に示した箇所の最低使用温度を同表中に示す。最低使用温度は、平成5年6月17日付け4資庁第14562号にて認可された工事計画のIV-3-1-2-1「原子炉圧力容器の応力解析の方針」に示す原子炉圧力容器の運転条件をもとに、原子炉の運転状態又は試験状態において原子炉圧力容器の内外にて接する流体の最低温度を考慮して定めた。</p>	<p>6. 最低使用温度に基づく評価</p> <p>6.1 評価箇所</p> <p>J E A C 4 2 0 6のFB-2400の規定により、最低使用温度以下の温度で衝撃試験を行う箇所を表6-1及び図6-1に示す。</p> <p>6.2 最低使用温度</p> <p>表6-1に示した箇所の最低使用温度を同表中に示す。最低使用温度は、平成5年6月17日付け4資庁第14561号にて認可された工事計画のIV-3-1-2-1「原子炉圧力容器の応力解析の方針」に示す原子炉圧力容器の運転条件をもとに、原子炉の運転状態又は試験状態において原子炉圧力容器の内外にて接する流体の最低温度を考慮して定めた。</p>	<p>・申請図書の差異（既工事計画書の認可実績の差異）</p>																																																																																																																																																												
	<p>7. 関連温度に基づく評価</p> <p>7.1 評価箇所</p> <p>J E A C 4 2 0 6のFB-2100の規定により、関連温度に基づいた評価を行う箇所を表7-1(1)、表7-1(2)及び図6-1に示す。</p>	<p>7. 関連温度に基づく評価</p> <p>7.1 評価箇所</p> <p>J E A C 4 2 0 6のFB-2100の規定により、関連温度に基づいた評価を行う箇所を表7-1(1)、表7-1(2)及び図6-1に示す。</p>	<p>・差異なし</p>																																																																																																																																																												

青字：柏崎刈羽原子力発電所第6号機と柏崎刈羽原子力発電所第7号機との差異
赤字：島根原子力発電所第2号機と柏崎刈羽原子力発電所第6号機との差異

島根原子力発電所 第2号機	柏崎刈羽原子力発電所 第7号機	柏崎刈羽原子力発電所 第6号機	柏崎刈羽原子力発電所第7号機との比較
	<p>7.2 関連温度の要求値</p> <p>原子炉圧力容器に欠陥を想定した場合、欠陥に発生する応力拡大係数K_Iが、J E A C 4 2 0 6の附属書AのA-3222に基づく静的破壊靱性値K_{IC}を超えなければ脆性破壊は生じない。</p> <p>K_{IC}は関連温度$R T_{NDT}$を基準とした温度の関数として示される。</p> $K_{IC} = 36.48 + 22.78 \exp[0.036(T - R T_{NDT})]$ <p>ここで、関連温度$R T_{NDT}$を関連温度の要求値として計算するため、上式を$R T_{NDT}$についての式とする。 (関連温度)</p> $R T_{NDT} = T - \frac{1}{0.036} \ln\left(\frac{K_{IC} - 36.48}{22.78}\right)$ <p>K_IがK_{IC}を超えない$R T_{NDT}$の最大値として、関連温度の要求値を定義すると以下の式により求められる。 (関連温度の要求値)</p> $R T_{NDT} \leq T - \frac{1}{0.036} \ln\left(\frac{K_I - 36.48}{22.78}\right)$ <p>応力拡大係数K_Iの計算は、J E A C 4 2 0 6の附属書A及び附属書Fにより、7.3節に示すように行う。</p> <p>7.3 応力拡大係数の計算</p> <p>7.3.1 最大仮想欠陥</p> <p>応力拡大係数の計算に用いる最大仮想欠陥は、胴板、鏡板及びモータケーシング部にあつては、板厚の1/4倍の深さ、板厚の1.5倍の長さの表面欠陥を用いる。ただし、板厚tが$t < 100.0\text{mm}$の場合、100.0mm厚断面に対する欠陥を用いる。</p> <p>ノズル部にあつては、ノズルが取り付く部分の胴板及び鏡板部板厚の1/4倍の深さの欠陥を用いる。ただし、最大仮想欠陥の大きさは胴板部の最大仮想欠陥寸法を超えないものとする。</p> <p>図7-1に最大仮想欠陥の形状を示す。</p> <p>7.3.2 応力拡大係数の計算</p> <p>応力拡大係数は、材料に欠陥の存在を想定した場合、過渡時の温度・圧力変化による欠陥の進展力を係数で表す。</p> <p>耐圧・漏えい試験時における応力拡大係数は、有限要素法又は理論式より算出した膜応力及び曲げ応力をもとに算出する。解析コードは「ASHSD2-B」又は「NOPS」である。</p> <p>なお、解析コード「ASHSD2-B」及び「NOPS」の検証及び妥当性確認等の概要については、別紙1</p>	<p>7.2 関連温度の要求値</p> <p>原子炉圧力容器に欠陥を想定した場合、欠陥に発生する応力拡大係数K_Iが、J E A C 4 2 0 6の附属書AのA-3222に基づく静的破壊靱性値K_{IC}を超えなければ脆性破壊は生じない。</p> <p>K_{IC}は関連温度$R T_{NDT}$を基準とした温度の関数として示される。</p> $K_{IC} = 36.48 + 22.78 \exp[0.036(T - R T_{NDT})]$ <p>ここで、関連温度$R T_{NDT}$を関連温度の要求値として計算するため、上式を$R T_{NDT}$についての式とする。 (関連温度)</p> $R T_{NDT} = T - \frac{1}{0.036} \ln\left(\frac{K_{IC} - 36.48}{22.78}\right)$ <p>K_IがK_{IC}を超えない$R T_{NDT}$の最大値として、関連温度の要求値を定義すると以下の式により求められる。 (関連温度の要求値)</p> $R T_{NDT} \leq T - \frac{1}{0.036} \ln\left(\frac{K_I - 36.48}{22.78}\right)$ <p>応力拡大係数K_Iの計算は、J E A C 4 2 0 6の附属書A及び附属書Fにより、7.3節に示すように行う。</p> <p>7.3 応力拡大係数の計算</p> <p>7.3.1 最大仮想欠陥</p> <p>応力拡大係数の計算に用いる最大仮想欠陥は、胴板、鏡板及びモータケーシング部にあつては、板厚の1/4倍の深さ、板厚の1.5倍の長さの表面欠陥を用いる。ただし、板厚tが$t < 100.0\text{mm}$の場合、100.0mm厚断面に対する欠陥を用いる。</p> <p>ノズル部にあつては、ノズルが取り付く部分の胴板及び鏡板部板厚の1/4倍の深さの欠陥を用いる。ただし、最大仮想欠陥の大きさは胴板部の最大仮想欠陥寸法を超えないものとする。</p> <p>図7-1に最大仮想欠陥の形状を示す。</p> <p>7.3.2 応力拡大係数の計算</p> <p>応力拡大係数は、材料に欠陥の存在を想定した場合、過渡時の温度・圧力変化による欠陥の進展力を係数で表す。</p> <p>耐圧・漏えい試験時における応力拡大係数は、有限要素法又は理論式より算出した膜応力及び曲げ応力をもとに算出する。解析コードは「STAX」である。</p> <p>なお、解析コード「STAX」の検証及び妥当性確認等の概要については、別紙1「計算機プログラム（解析</p>	<p>・差異なし</p> <p>・差異なし</p> <p>・評価条件の差異（解析コードの差異はプラントメーカーの設計の違いによるもの。）</p>

青字：柏崎刈羽原子力発電所第6号機と柏崎刈羽原子力発電所第7号機との差異
赤字：島根原子力発電所第2号機と柏崎刈羽原子力発電所第6号機との差異

島根原子力発電所 第2号機	柏崎刈羽原子力発電所 第7号機	柏崎刈羽原子力発電所 第6号機	柏崎刈羽原子力発電所第7号機との比較
	<p>及び別紙3「計算機プログラム（解析コード）の概要」に示す。</p> <p>(1) 形状不連続部を含めた胴板、鏡板及びモータケーシング部 形状不連続部を含めた胴板、鏡板及びモータケーシング部の応力拡大係数の計算は次式による。 $K_I = S_F \cdot K_{I_p} + K_{I_q}$ (a) 一次応力に対する安全係数 $S_F = 1.5$ (耐圧・漏えい試験における係数) (b) 一次応力に対する応力拡大係数 $K_{I_p} = M_m \cdot \sigma_{m_1} + M_b \cdot \sigma_{b_1}$ M_mは、J E A C 4 2 0 6の附属書Fの附属書図 F-3100-1により得られる。 M_bは、M_mの2/3の値。 (c) 二次応力に対する応力拡大係数 $K_{I_q} = M_m \cdot \sigma_{m_2} + M_b \cdot \sigma_{b_2}$</p> <p>(2) ノズル部 ノズル部の応力拡大係数の計算は次式による。</p> $K_I = \frac{S_F \cdot F(a/r_n) \cdot \sigma \cdot \sqrt{\pi \cdot a}}{\sqrt{1000}}$ <p>ここで、 $S_F = 1.5$ $r_n = r_i + 0.29 \cdot r_c$</p> <p>7.4 中性子照射による関連温度の移行量 炉心領域材料は、中性子照射による脆化を受けると予想されることから、中性子照射による関連温度の移行量 $\Delta R T_{NDT}$を見込む。 中性子束及び中性子照射量は、第1回監視試験の結果から得られた値を評価に用いる。 40 定格負荷相当年数の運転期間中に原子炉压力容器の材料が受ける中性子照射量は、原子炉压力容器の胴板3の内表面、板厚の1/4t部の値を算出する。各位置における最大中性子束を解析コード「DORT」を用いて算出し、リードファクタ*及び照射期間を用いて、中性子照射量を算出する。 注記*：監視試験片の照射位置における中性子束の、原子炉容器内表面あるいは他の位置における最大中性子束に対する比で表す。 なお、評価に用いる解析コード「DORT」の検証及び妥当性確認等の概要については、別紙2「計算機プログラム（解析コード）の概要」に示す。</p>	<p>コード)の概要」に示す。</p> <p>(1) 形状不連続部を含めた胴板、鏡板及びモータケーシング部 形状不連続部を含めた胴板、鏡板及びモータケーシング部の応力拡大係数の計算は次式による。 $K_I = S_F \cdot K_{I_p} + K_{I_q}$ (a) 一次応力に対する安全係数 $S_F = 1.5$ (耐圧・漏えい試験における係数) (b) 一次応力に対する応力拡大係数 $K_{I_p} = M_m \cdot \sigma_{m_1} + M_b \cdot \sigma_{b_1}$ M_mは、J E A C 4 2 0 6の附属書Fの附属書図 F-3100-1により得られる。 M_bは、M_mの2/3の値。 (c) 二次応力に対する応力拡大係数 $K_{I_q} = M_m \cdot \sigma_{m_2} + M_b \cdot \sigma_{b_2}$</p> <p>(2) ノズル部 ノズル部の応力拡大係数の計算は次式による。</p> $K_I = \frac{S_F \cdot F(a/r_n) \cdot \sigma \cdot \sqrt{\pi \cdot a}}{\sqrt{1000}}$ <p>ここで、 $S_F = 1.5$ $r_n = r_i + 0.29 \cdot r_c$</p> <p>7.4 中性子照射による関連温度の移行量 炉心領域材料は、中性子照射による脆化を受けると予想されることから、中性子照射による関連温度の移行量 $\Delta R T_{NDT}$を見込む。 中性子束及び中性子照射量は、第2回監視試験の結果から得られた値を評価に用いる。 40 定格負荷相当年数の運転期間中に原子炉压力容器の材料が受ける中性子照射量は、原子炉压力容器の胴板3の内表面、板厚の1/4t部の値を算出する。各位置における最大中性子束を解析コード「DORT」を用いて算出し、リードファクタ*及び照射期間を用いて、中性子照射量を算出する。 注記*：監視試験片の照射位置における中性子束の、原子炉容器内表面あるいは他の位置における最大中性子束に対する比で表す。 なお、評価に用いる解析コード「DORT」の検証及び妥当性確認等の概要については、別紙2「計算機プログラム（解析コード）の概要」に示す。</p>	<p>・図書構成の差異</p> <p>・試験回数の差異（最新の監視試験の結果を反映している。）</p>

青字：柏崎刈羽原子力発電所第6号機と柏崎刈羽原子力発電所第7号機との差異
赤字：島根原子力発電所第2号機と柏崎刈羽原子力発電所第6号機との差異

島根原子力発電所 第2号機	柏崎刈羽原子力発電所 第7号機	柏崎刈羽原子力発電所 第6号機	柏崎刈羽原子力発電所第7号機との比較
	<p>算出した中性子束及び中性子照射量を表7-2に示す。 内表面から深さ1/4t位置での中性子束ϕ_cは以下となる。 $\phi_c = 1.74 \times 10^8 \text{ n}/(\text{cm}^2 \cdot \text{s})$ 中性子照射量fは、中性子束ϕ_cに40定格負荷相当年数を乗ずることにより求める。 $f = 1.74 \times 10^8 \times (40 \times 365 \times 24 \times 60 \times 60) = 2.19 \times 10^{17} \text{ n}/\text{cm}^2$</p> <p>付録1より、炉心領域材料の化学成分を用いて、安全側に中性子照射による関連温度の移行量を、$\Delta R T_{\text{NDT}} = 23.5^\circ\text{C}$とする。</p> <p>7.5 計算結果 7.5.1 応力拡大係数の計算結果 応力拡大係数の計算結果を表7-3(1)及び表7-3(2)に示す。 表7-3(1)には胴板、鏡板及びモータケーシング部に対する計算結果を、表7-3(2)にはノズル部に対する計算結果を示す。</p> <p>7.5.2 関連温度の要求値の計算結果 応力拡大係数及び耐圧試験の温度より、7.2節に示した関係を満足する関連温度の要求値を求めた結果を、胴板、鏡板及びモータケーシング部に対して表7-3(1)に、ノズル部に対して表7-3(2)に示す。また、同表中に使用する材料の実測値を示す。 なお、表7-3(1)及び表7-3(2)において使用した耐圧試験温度54℃は、中性子照射による関連温度の移行量を設計段階で予測し、これをもとに定めた温度であり、平成5年6月17日付け4資庁第14562号にて認可された工事計画のIV-3-1-2-1「原子炉压力容器の応力解析の方針」の原子炉压力容器の運転条件に示される。</p>	<p>算出した中性子束及び中性子照射量を表7-2に示す。 内表面から深さ1/4位置での中性子束ϕ_cは、以下となる。 $\phi_c = 1.47 \times 10^8 \text{ n}/(\text{cm}^2 \cdot \text{s})$ 中性子照射量fは、中性子束ϕ_cに40定格負荷相当年数を乗ずることにより求める。 $f = 1.47 \times 10^8 \times (40 \times 365 \times 24 \times 60 \times 60) = 1.8 \times 10^{17} \text{ n}/\text{cm}^2$</p> <p>付録1より、炉心領域材料の化学成分を用いて、安全側に中性子照射による関連温度の移行量を、$\Delta R T_{\text{NDT}} = 23.4^\circ\text{C}$とする。</p> <p>7.5 計算結果 7.5.1 応力拡大係数の計算結果 応力拡大係数の計算結果を表7-3(1)及び表7-3(2)に示す。 表7-3(1)には胴板、鏡板及びモータケーシング部に対する計算結果を、表7-3(2)にはノズル部に対する計算結果を示す。</p> <p>7.5.2 関連温度の要求値の計算結果 応力拡大係数及び耐圧試験の温度より、7.2節に示した関係を満足する関連温度の要求値を求めた結果を、胴板、鏡板及びモータケーシング部に対して表7-3(1)に、ノズル部に対して表7-3(2)に示す。また、同表中に使用する材料の実測値を示す。 なお、表7-3(1)及び表7-3(2)において使用した耐圧試験温度54℃は、中性子照射による関連温度の移行量を設計段階で予測し、これをもとに定めた温度であり、平成5年6月17日付け4資庁第14561号にて認可された工事計画のIV-3-1-2-1「原子炉压力容器の応力解析の方針」の原子炉压力容器の運転条件に示される。</p>	<ul style="list-style-type: none"> ・評価条件の差異（中性子束ϕ_cの差異はプラントメーカーの設計の違いによるもの。） ・評価条件の差異（中性子照射量fの差異はプラントメーカーの設計の違いによるもの。） ・評価条件の差異（$\Delta R T_{\text{NDT}}$の差異はプラントメーカーの設計の違いによるもの。） ・差異なし ・申請図書の差異（既工事計画書の認可実績の差異）
	<p>8. 上部棚吸収エネルギーの評価 8.1 評価箇所 J E A C 4 2 0 6 のFB-2200の規定により、上部棚吸収エネルギーの評価は、中性子照射による脆化を受けると予想される炉心領域材料について行う。評価を行う箇所を図6-1に示す。</p>	<p>8. 上部棚吸収エネルギーの評価 8.1 評価箇所 J E A C 4 2 0 6 のFB-2200の規定により、上部棚吸収エネルギーの評価は、中性子照射による脆化を受けると予想される炉心領域材料について行う。評価を行う箇所を図6-1に示す。</p>	<ul style="list-style-type: none"> ・差異なし

青字：柏崎刈羽原子力発電所第6号機と柏崎刈羽原子力発電所第7号機との差異
 赤字：島根原子力発電所第2号機と柏崎刈羽原子力発電所第6号機との差異

島根原子力発電所 第2号機	柏崎刈羽原子力発電所 第7号機	柏崎刈羽原子力発電所 第6号機	柏崎刈羽原子力発電所第7号機との比較
	<p>8.2 上部棚吸収エネルギーの評価方法 上部棚吸収エネルギーは、高温時における鋼材の粘り強さ（靱性）の程度を示す指標であり、中性子照射が進むと低下する。 上部棚吸収エネルギーの要求値は、J E A C 4 2 0 6 のFB-4200において、68J以上と規定されており、J E A C 4 2 0 1の附属書BのB-3100に基づき、供用期間中の中性子照射を考慮しても、原子炉圧力容器内表面から1/4 t位置において、上部棚吸収エネルギー調整値が68J以上であることを確認する。 上部棚吸収エネルギーの算出に当たっては、評価対象の材料中の元素含有量、中性子照射量及び温度について、J E A C 4 2 0 1附属書Bで国内U S E予測式の適用範囲として規定されており、今回の評価に用いる材料、中性子照射量及び温度については、すべて適用範囲を満足しているため、国内U S E予測式を用いる。表8-1に国内U S E予測式の適用範囲及び評価対象の諸元を示す。</p> <p>8.3 上部棚吸収エネルギーの計算 8.3.1 上部棚吸収エネルギー減少率の推定 中性子照射による上部棚吸収エネルギーの減少率（$\Delta U S E$ (%)）を、次式を用いて推定する。</p> $\Delta U S E = C_o + [C F U] \cdot [F F U]_{(f)} + M U$ <p>ここで、 C_o : 係数 -0.95 $[C F U]$: 化学成分による係数 $[C F U] = 5.23 + 9.36 \cdot \left\{ 0.5 + 0.5 \cdot \tanh \left(\frac{C u - 0.087}{0.034} \right) \right\} \times (1 + 0.59 N i)$ $[F F U]_{(f)}$: 中性子照射量 f による係数 $[F F U]_{(f)} = f^{(0.349 - 0.068 \cdot \log f)}$ $C u$: 銅の含有量 (mass%) $N i$: ニッケルの含有量 (mass%) f : 40 定格負荷相当年数での原子炉圧力容器内表面から 1/4 t 位置の中性子照射量 <u>0.0219</u> ($\times 10^{19}n/cm^2$, $E > 1MeV$) $M U$: マージン (%) 13.8% $M U = 2 \sigma_{\Delta U}$ ($\sigma_{\Delta U}$は$\Delta U S E$に関する標準偏差： 6.9%)</p>	<p>8.2 上部棚吸収エネルギーの評価方法 上部棚吸収エネルギーは、高温時における鋼材の粘り強さ（靱性）の程度を示す指標であり、中性子照射が進むと低下する。 上部棚吸収エネルギーの要求値は、J E A C 4 2 0 6 のFB-4200において、68J以上と規定されており、J E A C 4 2 0 1の附属書BのB-3100に基づき、供用期間中の中性子照射を考慮しても、原子炉圧力容器内表面から1/4 t位置において、上部棚吸収エネルギー調整値が68J以上であることを確認する。 上部棚吸収エネルギーの算出に当たっては、評価対象の材料中の元素含有量、中性子照射量及び温度について、J E A C 4 2 0 1附属書Bで国内U S E予測式の適用範囲として規定されており、今回の評価に用いる材料、中性子照射量及び温度については、すべて適用範囲を満足しているため、国内U S E予測式を用いる。表8-1に国内U S E予測式の適用範囲及び評価対象の諸元を示す。</p> <p>8.3 上部棚吸収エネルギーの計算 8.3.1 上部棚吸収エネルギー減少率の推定 中性子照射による上部棚吸収エネルギーの減少率（$\Delta U S E$ (%)）を、次式を用いて推定する。</p> $\Delta U S E = C_o + [C F U] \cdot [F F U]_{(f)} + M U$ <p>ここで、 C_o : 係数 (定数) -0.95 $[C F U]$: 化学成分による係数 $[C F U] = 5.23 + 9.36 \cdot \left\{ 0.5 + 0.5 \cdot \tanh \left(\frac{C u - 0.087}{0.034} \right) \right\} \times (1 + 0.59 N i)$ $[F F U]_{(f)}$: 中性子照射量 f による係数 $[F F U]_{(f)} = f^{(0.349 - 0.068 \cdot \log f)}$ $C u$: 銅の含有量 (mass%) $N i$: ニッケルの含有量 (mass%) f : 40 定格負荷相当年数での原子炉圧力容器内表面から 1/4 t 位置の中性子照射量 <u>0.0186</u> ($\times 10^{19}n/cm^2$, $E > 1MeV$) $M U$: マージン (%) 13.8% $M U = 2 \sigma_{\Delta U}$ ($\sigma_{\Delta U}$は$\Delta U S E$に関する標準偏差： 6.9%)</p>	<p>・差異なし</p> <p>・記載の充実化（6号機は、先行プラント審査実績を反映し、記載を追加している。）</p> <p>・評価条件の差異（銅、ニッケルの含有量の差異はプラントメーカーの設計の違いによるもの。）</p> <p>・評価条件の差異（中性子照射量の差異はプラントメーカーの設計の違いによるもの。）</p>

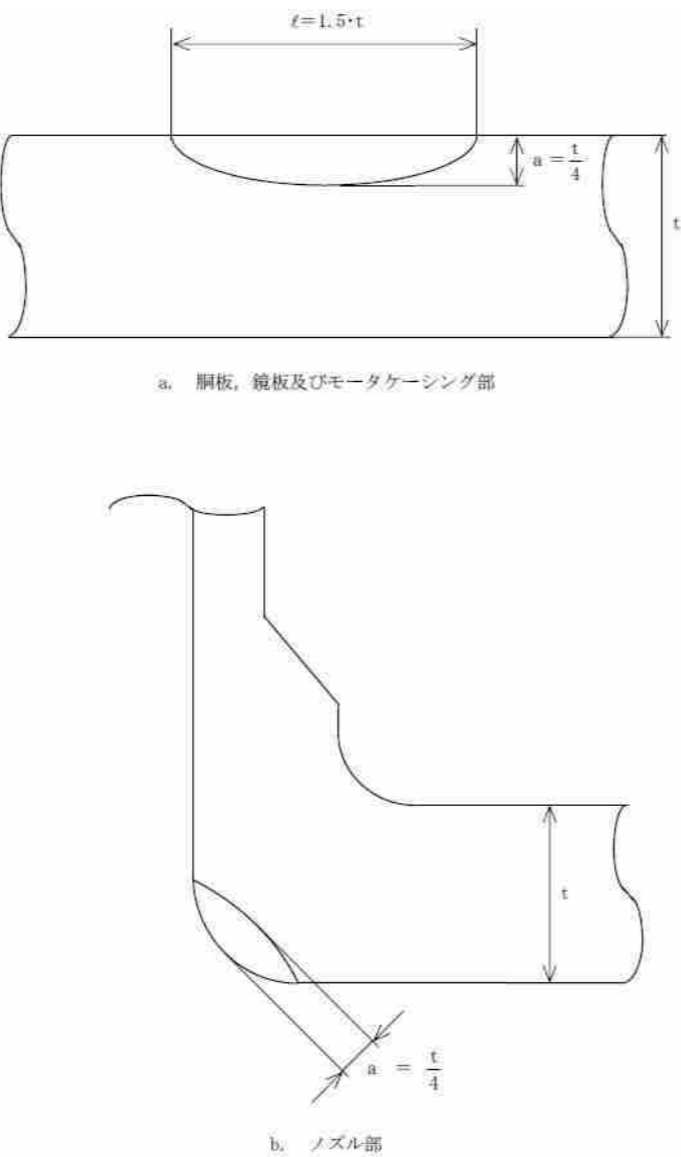
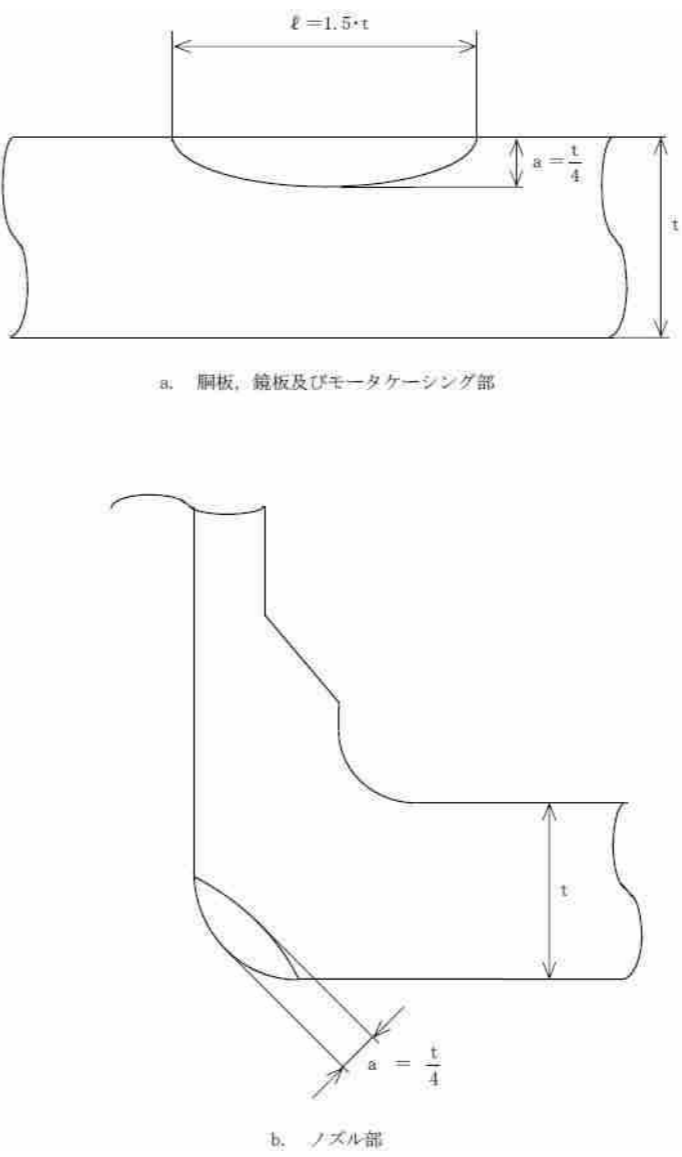
青字：柏崎刈羽原子力発電所第6号機と柏崎刈羽原子力発電所第7号機との差異
 赤字：島根原子力発電所第2号機と柏崎刈羽原子力発電所第6号機との差異

島根原子力発電所 第2号機	柏崎刈羽原子力発電所 第7号機	柏崎刈羽原子力発電所 第6号機	柏崎刈羽原子力発電所第7号機との比較
	<p>8.3.2 上部棚吸収エネルギー調整値の算出</p> <p>8.3.1項にて推定した上部棚吸収エネルギーの減少率(ΔUSE)及び照射前の上部棚吸収エネルギー(USE(初期値))を用いて、上部棚吸収エネルギー調整値(USE(調整値))を、次式を用いて算出する。</p> <p>評価に当たっては、初期条件確認試験の結果をUSE(初期値)としてUSE(調整値)の算出を行う。</p> $USE(調整値) = USE(初期値) \times (1 - \Delta USE / 100)$ <p>USE(調整値):照射後の上部棚吸収エネルギー(J) USE(初期値):照射前の上部棚吸収エネルギー(J): <u>270J</u></p> <p>8.4 上部棚吸収エネルギーの評価結果</p> <p>供用期間中の中性子照射を考慮した、上部棚吸収エネルギー調整値の計算結果を表8-2に示す。</p> <p>表8-2より、40定格負荷相当年数での上部棚吸収エネルギー調整値は、JEAC4206に規定される要求値の68J以上を満足している。</p>	<p>8.3.2 上部棚吸収エネルギー調整値の算出</p> <p>8.3.1項にて推定した上部棚吸収エネルギーの減少率(ΔUSE)及び照射前の上部棚吸収エネルギー(USE(初期値))を用いて、上部棚吸収エネルギー調整値(USE(調整値))を、次式を用いて算出する。</p> <p>評価に当たっては、初期条件確認試験の結果をUSE(初期値)としてUSE(調整値)の算出を行う。</p> $USE(調整値) = USE(初期値) \times (1 - \Delta USE / 100)$ <p>USE(調整値):照射後の上部棚吸収エネルギー(J) USE(初期値):照射前の上部棚吸収エネルギー(J): <u>282J</u></p> <p>8.4 上部棚吸収エネルギーの評価結果</p> <p>供用期間中の中性子照射を考慮した、上部棚吸収エネルギー調整値の計算結果を表8-2に示す。</p> <p>表8-2より、40定格負荷相当年数での上部棚吸収エネルギー調整値は、JEAC4206に規定される要求値の68J以上を満足している。</p>	<ul style="list-style-type: none"> ・評価条件の差異(上部棚吸収エネルギーの差異はプラントメーカーの設計の違いによるもの。) ・差異なし
	<p>9. 結論</p> <p>原子炉圧力容器及びモータケーシングの材料に対して、JEAC4206 第2章 クラス1機器の規定により破壊靱性の評価を必要とされる箇所について、JEAC4206のFB-2000により最低使用温度以下の温度で衝撃試験を行う箇所は流体の最低温度を考慮した最低使用温度を定めるとともに、JEAC4206のFB-4000並びに附属書A及び附属書Fにより関連温度を決定する必要がある箇所については関連温度の要求値を示し、JEAC4206のFB-2100により求めた関連温度が要求値を満足することを確認した。</p> <p>また、設計寿命末期における上部棚吸収エネルギー調整値が、JEAC4206のFB-4200に規定されている要求値、68J以上を満足することを確認した。</p>	<p>9. 結論</p> <p>原子炉圧力容器及びモータケーシングの材料に対して、JEAC4206 第2章 クラス1機器の規定により破壊靱性の評価を必要とされる箇所について、JEAC4206のFB-2000により最低使用温度以下の温度で衝撃試験を行う箇所は流体の最低温度を考慮した最低使用温度を定めるとともに、JEAC4206のFB-4000並びに附属書A及び附属書Fにより関連温度を決定する必要がある箇所については関連温度の要求値を示し、JEAC4206のFB-2100により求めた関連温度の実測値が要求値よりも小さく、規定を満足することを確認した。</p> <p>また、設計寿命末期における上部棚吸収エネルギー調整値が、JEAC4206のFB-4200に規定されている要求値、68J以上を満足することを確認した。</p>	<ul style="list-style-type: none"> ・記載の充実化(6号機は、先行プラント審査実績を反映し、記載を追加している。)

青字：柏崎刈羽原子力発電所第6号機と柏崎刈羽原子力発電所第7号機との差異
赤字：島根原子力発電所第2号機と柏崎刈羽原子力発電所第6号機との差異

島根原子力発電所 第2号機	柏崎刈羽原子力発電所 第7号機	柏崎刈羽原子力発電所 第6号機	柏崎刈羽原子力発電所第7号機との比較
	<p>注記*1 : 最低使用温度を基準とする評価箇所 *2 : 関連温度を基準とする評価箇所 *3 : 上部棚吸収エネルギーの評価箇所</p> <p>図 6-1 破壊靱性評価箇所</p>	<p>注記*1 : 最低使用温度を基準とする評価箇所 *2 : 関連温度を基準とする評価箇所 *3 : 上部棚吸収エネルギーの評価箇所</p> <p>図 6-1 破壊靱性評価箇所</p>	<ul style="list-style-type: none"> ・設備構成の差異（ノズルの構成の差異はプラントメーカーの設計の違いによるもの。） ・記載の充実化（炉心有効高さ，溶接線の記載の適正化。）

青字 : 柏崎刈羽原子力発電所第6号機と柏崎刈羽原子力発電所第7号機との差異
赤字 : 島根原子力発電所第2号機と柏崎刈羽原子力発電所第6号機との差異

島根原子力発電所 第2号機	柏崎刈羽原子力発電所 第7号機	柏崎刈羽原子力発電所 第6号機	柏崎刈羽原子力発電所第7号機との比較
	 <p>a. 胴板、鏡板及びモータケーシング部</p> <p>b. ノズル部</p> <p>図7-1 最大仮想欠陥形状</p>	 <p>a. 胴板、鏡板及びモータケーシング部</p> <p>b. ノズル部</p> <p>図7-1 最大仮想欠陥形状</p>	<p>・差異なし</p>

青字：柏崎刈羽原子力発電所第6号機と柏崎刈羽原子力発電所第7号機との差異
赤字：島根原子力発電所第2号機と柏崎刈羽原子力発電所第6号機との差異

島根原子力発電所 第2号機	柏崎刈羽原子力発電所 第7号機	柏崎刈羽原子力発電所 第6号機	柏崎刈羽原子力発電所第7号機との比較																								
	<p>表4-1(1) 重大事故シーケンスの影響確認</p> <table border="1"> <thead> <tr> <th data-bbox="822 304 869 346"></th> <th data-bbox="869 304 1035 346">重大事故シーケンス等</th> <th data-bbox="1035 304 1469 346">事象の概要及び考察</th> </tr> </thead> <tbody> <tr> <td data-bbox="822 346 869 514">1</td> <td data-bbox="869 346 1035 514">高圧・低圧注水機能喪失(給水喪失) [TQUV]</td> <td data-bbox="1035 346 1469 514">給水喪失により、原子炉水位は徐々に低下して炉心が露出する。その後、主蒸気逃がし安全弁8弁を手動開放させ、低圧代替注水系(常設)により注水する。本挙動は設計熱サイクルで想定している「原子炉冷却材喪失事故」に包絡される。</td> </tr> <tr> <td data-bbox="822 514 869 682">2</td> <td data-bbox="869 514 1035 682">高圧注水・減圧機能喪失(給水喪失) [TQUX]</td> <td data-bbox="1035 514 1469 682">給水喪失により、原子炉水位は徐々に低下して炉心が露出する。その後、代替自動減圧ロジックを用いた主蒸気逃がし安全弁4弁による自動減圧が行われ、残留熱除去系(低圧注水モード)により注水される。本挙動は設計熱サイクルで想定している「原子炉冷却材喪失事故」に包絡される。</td> </tr> <tr> <td data-bbox="822 682 869 913">3</td> <td data-bbox="869 682 1035 913">全交流動力電源喪失 [TB]</td> <td data-bbox="1035 682 1469 913">全交流動力電源喪失又は全電源喪失により原子炉水位は低下し、原子炉隔離時冷却系又は高圧代替注水系が運転開始して原子炉水位は維持される。原子炉隔離時冷却系又は高圧代替注水系停止後に、主蒸気逃がし安全弁2弁を手動開放させ、低圧代替注水系(常設)により注水する。また、可搬型代替交流電源設備による交流電源の供給を開始して、残留熱除去系(低圧注水モード)により注水する。本挙動は設計熱サイクルで想定している「原子炉冷却材喪失事故」に包絡される。</td> </tr> </tbody> </table>		重大事故シーケンス等	事象の概要及び考察	1	高圧・低圧注水機能喪失(給水喪失) [TQUV]	給水喪失により、原子炉水位は徐々に低下して炉心が露出する。その後、主蒸気逃がし安全弁8弁を手動開放させ、低圧代替注水系(常設)により注水する。本挙動は設計熱サイクルで想定している「原子炉冷却材喪失事故」に包絡される。	2	高圧注水・減圧機能喪失(給水喪失) [TQUX]	給水喪失により、原子炉水位は徐々に低下して炉心が露出する。その後、代替自動減圧ロジックを用いた主蒸気逃がし安全弁4弁による自動減圧が行われ、残留熱除去系(低圧注水モード)により注水される。本挙動は設計熱サイクルで想定している「原子炉冷却材喪失事故」に包絡される。	3	全交流動力電源喪失 [TB]	全交流動力電源喪失又は全電源喪失により原子炉水位は低下し、原子炉隔離時冷却系又は高圧代替注水系が運転開始して原子炉水位は維持される。原子炉隔離時冷却系又は高圧代替注水系停止後に、主蒸気逃がし安全弁2弁を手動開放させ、低圧代替注水系(常設)により注水する。また、可搬型代替交流電源設備による交流電源の供給を開始して、残留熱除去系(低圧注水モード)により注水する。本挙動は設計熱サイクルで想定している「原子炉冷却材喪失事故」に包絡される。	<p>表4-1(1) 重大事故シーケンスの影響確認</p> <table border="1"> <thead> <tr> <th data-bbox="1492 304 1540 346"></th> <th data-bbox="1540 304 1706 346">重大事故シーケンス等</th> <th data-bbox="1706 304 2139 346">事象の概要及び考察</th> </tr> </thead> <tbody> <tr> <td data-bbox="1492 346 1540 514">1</td> <td data-bbox="1540 346 1706 514">高圧・低圧注水機能喪失(給水喪失) [TQUV]</td> <td data-bbox="1706 346 2139 514">給水喪失により、原子炉水位は徐々に低下して炉心が露出する。その後、主蒸気逃がし安全弁8弁を手動開放させ、低圧代替注水系(常設)により注水する。本挙動は設計熱サイクルで想定している「原子炉冷却材喪失事故」に包絡される。</td> </tr> <tr> <td data-bbox="1492 514 1540 682">2</td> <td data-bbox="1540 514 1706 682">高圧注水・減圧機能喪失(給水喪失) [TQUX]</td> <td data-bbox="1706 514 2139 682">給水喪失により、原子炉水位は徐々に低下して炉心が露出する。その後、代替自動減圧ロジックを用いた主蒸気逃がし安全弁4弁による自動減圧が行われ、残留熱除去系(低圧注水モード)により注水される。本挙動は設計熱サイクルで想定している「原子炉冷却材喪失事故」に包絡される。</td> </tr> <tr> <td data-bbox="1492 682 1540 913">3</td> <td data-bbox="1540 682 1706 913">全交流動力電源喪失 [TB]</td> <td data-bbox="1706 682 2139 913">全交流動力電源喪失又は全電源喪失により原子炉水位は低下し、原子炉隔離時冷却系又は高圧代替注水系が運転開始して原子炉水位は維持される。原子炉隔離時冷却系又は高圧代替注水系停止後に、主蒸気逃がし安全弁2弁を手動開放させ、低圧代替注水系(常設)により注水する。また、可搬型代替交流電源設備による交流電源の供給を開始して、残留熱除去系(低圧注水モード)により注水する。本挙動は設計熱サイクルで想定している「原子炉冷却材喪失事故」に包絡される。</td> </tr> </tbody> </table>		重大事故シーケンス等	事象の概要及び考察	1	高圧・低圧注水機能喪失(給水喪失) [TQUV]	給水喪失により、原子炉水位は徐々に低下して炉心が露出する。その後、主蒸気逃がし安全弁8弁を手動開放させ、低圧代替注水系(常設)により注水する。本挙動は設計熱サイクルで想定している「原子炉冷却材喪失事故」に包絡される。	2	高圧注水・減圧機能喪失(給水喪失) [TQUX]	給水喪失により、原子炉水位は徐々に低下して炉心が露出する。その後、代替自動減圧ロジックを用いた主蒸気逃がし安全弁4弁による自動減圧が行われ、残留熱除去系(低圧注水モード)により注水される。本挙動は設計熱サイクルで想定している「原子炉冷却材喪失事故」に包絡される。	3	全交流動力電源喪失 [TB]	全交流動力電源喪失又は全電源喪失により原子炉水位は低下し、原子炉隔離時冷却系又は高圧代替注水系が運転開始して原子炉水位は維持される。原子炉隔離時冷却系又は高圧代替注水系停止後に、主蒸気逃がし安全弁2弁を手動開放させ、低圧代替注水系(常設)により注水する。また、可搬型代替交流電源設備による交流電源の供給を開始して、残留熱除去系(低圧注水モード)により注水する。本挙動は設計熱サイクルで想定している「原子炉冷却材喪失事故」に包絡される。	<p>・差異なし</p>
	重大事故シーケンス等	事象の概要及び考察																									
1	高圧・低圧注水機能喪失(給水喪失) [TQUV]	給水喪失により、原子炉水位は徐々に低下して炉心が露出する。その後、主蒸気逃がし安全弁8弁を手動開放させ、低圧代替注水系(常設)により注水する。本挙動は設計熱サイクルで想定している「原子炉冷却材喪失事故」に包絡される。																									
2	高圧注水・減圧機能喪失(給水喪失) [TQUX]	給水喪失により、原子炉水位は徐々に低下して炉心が露出する。その後、代替自動減圧ロジックを用いた主蒸気逃がし安全弁4弁による自動減圧が行われ、残留熱除去系(低圧注水モード)により注水される。本挙動は設計熱サイクルで想定している「原子炉冷却材喪失事故」に包絡される。																									
3	全交流動力電源喪失 [TB]	全交流動力電源喪失又は全電源喪失により原子炉水位は低下し、原子炉隔離時冷却系又は高圧代替注水系が運転開始して原子炉水位は維持される。原子炉隔離時冷却系又は高圧代替注水系停止後に、主蒸気逃がし安全弁2弁を手動開放させ、低圧代替注水系(常設)により注水する。また、可搬型代替交流電源設備による交流電源の供給を開始して、残留熱除去系(低圧注水モード)により注水する。本挙動は設計熱サイクルで想定している「原子炉冷却材喪失事故」に包絡される。																									
	重大事故シーケンス等	事象の概要及び考察																									
1	高圧・低圧注水機能喪失(給水喪失) [TQUV]	給水喪失により、原子炉水位は徐々に低下して炉心が露出する。その後、主蒸気逃がし安全弁8弁を手動開放させ、低圧代替注水系(常設)により注水する。本挙動は設計熱サイクルで想定している「原子炉冷却材喪失事故」に包絡される。																									
2	高圧注水・減圧機能喪失(給水喪失) [TQUX]	給水喪失により、原子炉水位は徐々に低下して炉心が露出する。その後、代替自動減圧ロジックを用いた主蒸気逃がし安全弁4弁による自動減圧が行われ、残留熱除去系(低圧注水モード)により注水される。本挙動は設計熱サイクルで想定している「原子炉冷却材喪失事故」に包絡される。																									
3	全交流動力電源喪失 [TB]	全交流動力電源喪失又は全電源喪失により原子炉水位は低下し、原子炉隔離時冷却系又は高圧代替注水系が運転開始して原子炉水位は維持される。原子炉隔離時冷却系又は高圧代替注水系停止後に、主蒸気逃がし安全弁2弁を手動開放させ、低圧代替注水系(常設)により注水する。また、可搬型代替交流電源設備による交流電源の供給を開始して、残留熱除去系(低圧注水モード)により注水する。本挙動は設計熱サイクルで想定している「原子炉冷却材喪失事故」に包絡される。																									

青字：柏崎刈羽原子力発電所第6号機と柏崎刈羽原子力発電所第7号機との差異
赤字：島根原子力発電所第2号機と柏崎刈羽原子力発電所第6号機との差異

島根原子力発電所 第2号機	柏崎刈羽原子力発電所 第7号機	柏崎刈羽原子力発電所 第6号機	柏崎刈羽原子力発電所第7号機との比較																								
	<p>表4-1(2) 重大事故シーケンスの影響確認</p> <table border="1"> <thead> <tr> <th>重大事故シーケンス等</th> <th>事象の概要及び考察</th> </tr> </thead> <tbody> <tr> <td>4 崩壊熱除去機能喪失 (取水機能喪失) [TW]</td> <td>全交流動力電源喪失により原子炉水位は低下し、原子炉隔離時冷却系が運転開始して原子炉水位は維持される。その後、主蒸気逃がし安全弁2弁を手動開放させ、低圧代替注水系(常設)により注水する。本挙動は設計熱サイクルで想定している「原子炉冷却材喪失事故」に包絡される。</td> </tr> <tr> <td>5 崩壊熱除去機能喪失 (RHR機能喪失) [TW]</td> <td>給水喪失により原子炉水位は低下し、原子炉隔離時冷却系及び高圧炉心注水系が運転開始して原子炉水位が維持される。その後、主蒸気逃がし安全弁1弁を手動開放させ、高圧炉心注水系が注水継続され原子炉水位が維持される。本挙動は設計熱サイクルで想定している「原子炉冷却材喪失事故」に包絡される。</td> </tr> <tr> <td>6 原子炉停止機能喪失 [ATWS]</td> <td>主蒸気隔離弁誤閉止の発生後、原子炉スクラムに失敗する。主蒸気隔離弁が閉止されると原子炉圧力が上昇し、原子炉圧力高信号で原子炉冷却材再循環ポンプが4台、原子炉水位低(レベル2)で残りの6台がトリップする。主蒸気隔離弁の閉止により、タービン駆動原子炉給水ポンプはトリップするが、電動機駆動原子炉給水ポンプが自動起動して給水が継続される。 圧力上昇の挙動は、設計熱サイクルで想定している「過大圧力」に包絡される。</td> </tr> </tbody> </table>	重大事故シーケンス等	事象の概要及び考察	4 崩壊熱除去機能喪失 (取水機能喪失) [TW]	全交流動力電源喪失により原子炉水位は低下し、原子炉隔離時冷却系が運転開始して原子炉水位は維持される。その後、主蒸気逃がし安全弁2弁を手動開放させ、低圧代替注水系(常設)により注水する。本挙動は設計熱サイクルで想定している「原子炉冷却材喪失事故」に包絡される。	5 崩壊熱除去機能喪失 (RHR機能喪失) [TW]	給水喪失により原子炉水位は低下し、原子炉隔離時冷却系及び高圧炉心注水系が運転開始して原子炉水位が維持される。その後、主蒸気逃がし安全弁1弁を手動開放させ、高圧炉心注水系が注水継続され原子炉水位が維持される。本挙動は設計熱サイクルで想定している「原子炉冷却材喪失事故」に包絡される。	6 原子炉停止機能喪失 [ATWS]	主蒸気隔離弁誤閉止の発生後、原子炉スクラムに失敗する。主蒸気隔離弁が閉止されると原子炉圧力が上昇し、原子炉圧力高信号で原子炉冷却材再循環ポンプが4台、原子炉水位低(レベル2)で残りの6台がトリップする。主蒸気隔離弁の閉止により、タービン駆動原子炉給水ポンプはトリップするが、電動機駆動原子炉給水ポンプが自動起動して給水が継続される。 圧力上昇の挙動は、設計熱サイクルで想定している「過大圧力」に包絡される。	<p>表4-1(2) 重大事故シーケンスの影響確認</p> <table border="1"> <thead> <tr> <th>重大事故シーケンス等</th> <th>事象の概要及び考察</th> </tr> </thead> <tbody> <tr> <td>4 崩壊熱除去機能喪失 (取水機能喪失) [TW]</td> <td>全交流動力電源喪失により原子炉水位は低下し、原子炉隔離時冷却系が運転開始して原子炉水位は維持される。その後、主蒸気逃がし安全弁2弁を手動開放させ、低圧代替注水系(常設)により注水する。本挙動は設計熱サイクルで想定している「原子炉冷却材喪失事故」に包絡される。</td> </tr> <tr> <td>5 崩壊熱除去機能喪失 (RHR機能喪失) [TW]</td> <td>給水喪失により原子炉水位は低下し、原子炉隔離時冷却系及び高圧炉心注水系が運転開始して原子炉水位が維持される。その後、主蒸気逃がし安全弁1弁を手動開放させ、高圧炉心注水系が注水継続され原子炉水位が維持される。本挙動は設計熱サイクルで想定している「原子炉冷却材喪失事故」に包絡される。</td> </tr> <tr> <td>6 原子炉停止機能喪失 [ATWS]</td> <td>主蒸気隔離弁誤閉止の発生後、原子炉スクラムに失敗する。主蒸気隔離弁が閉止されると原子炉圧力が上昇し、原子炉圧力高信号で原子炉冷却材再循環ポンプが4台、原子炉水位低(レベル2)で残りの6台がトリップする。主蒸気隔離弁の閉止により、タービン駆動原子炉給水ポンプはトリップするが、電動機駆動原子炉給水ポンプが自動起動して給水が継続される。 圧力上昇の挙動は、設計熱サイクルで想定している「過大圧力」に包絡される。</td> </tr> </tbody> </table>	重大事故シーケンス等	事象の概要及び考察	4 崩壊熱除去機能喪失 (取水機能喪失) [TW]	全交流動力電源喪失により原子炉水位は低下し、原子炉隔離時冷却系が運転開始して原子炉水位は維持される。その後、主蒸気逃がし安全弁2弁を手動開放させ、低圧代替注水系(常設)により注水する。本挙動は設計熱サイクルで想定している「原子炉冷却材喪失事故」に包絡される。	5 崩壊熱除去機能喪失 (RHR機能喪失) [TW]	給水喪失により原子炉水位は低下し、原子炉隔離時冷却系及び高圧炉心注水系が運転開始して原子炉水位が維持される。その後、主蒸気逃がし安全弁1弁を手動開放させ、高圧炉心注水系が注水継続され原子炉水位が維持される。本挙動は設計熱サイクルで想定している「原子炉冷却材喪失事故」に包絡される。	6 原子炉停止機能喪失 [ATWS]	主蒸気隔離弁誤閉止の発生後、原子炉スクラムに失敗する。主蒸気隔離弁が閉止されると原子炉圧力が上昇し、原子炉圧力高信号で原子炉冷却材再循環ポンプが4台、原子炉水位低(レベル2)で残りの6台がトリップする。主蒸気隔離弁の閉止により、タービン駆動原子炉給水ポンプはトリップするが、電動機駆動原子炉給水ポンプが自動起動して給水が継続される。 圧力上昇の挙動は、設計熱サイクルで想定している「過大圧力」に包絡される。	<p>・差異なし</p>								
重大事故シーケンス等	事象の概要及び考察																										
4 崩壊熱除去機能喪失 (取水機能喪失) [TW]	全交流動力電源喪失により原子炉水位は低下し、原子炉隔離時冷却系が運転開始して原子炉水位は維持される。その後、主蒸気逃がし安全弁2弁を手動開放させ、低圧代替注水系(常設)により注水する。本挙動は設計熱サイクルで想定している「原子炉冷却材喪失事故」に包絡される。																										
5 崩壊熱除去機能喪失 (RHR機能喪失) [TW]	給水喪失により原子炉水位は低下し、原子炉隔離時冷却系及び高圧炉心注水系が運転開始して原子炉水位が維持される。その後、主蒸気逃がし安全弁1弁を手動開放させ、高圧炉心注水系が注水継続され原子炉水位が維持される。本挙動は設計熱サイクルで想定している「原子炉冷却材喪失事故」に包絡される。																										
6 原子炉停止機能喪失 [ATWS]	主蒸気隔離弁誤閉止の発生後、原子炉スクラムに失敗する。主蒸気隔離弁が閉止されると原子炉圧力が上昇し、原子炉圧力高信号で原子炉冷却材再循環ポンプが4台、原子炉水位低(レベル2)で残りの6台がトリップする。主蒸気隔離弁の閉止により、タービン駆動原子炉給水ポンプはトリップするが、電動機駆動原子炉給水ポンプが自動起動して給水が継続される。 圧力上昇の挙動は、設計熱サイクルで想定している「過大圧力」に包絡される。																										
重大事故シーケンス等	事象の概要及び考察																										
4 崩壊熱除去機能喪失 (取水機能喪失) [TW]	全交流動力電源喪失により原子炉水位は低下し、原子炉隔離時冷却系が運転開始して原子炉水位は維持される。その後、主蒸気逃がし安全弁2弁を手動開放させ、低圧代替注水系(常設)により注水する。本挙動は設計熱サイクルで想定している「原子炉冷却材喪失事故」に包絡される。																										
5 崩壊熱除去機能喪失 (RHR機能喪失) [TW]	給水喪失により原子炉水位は低下し、原子炉隔離時冷却系及び高圧炉心注水系が運転開始して原子炉水位が維持される。その後、主蒸気逃がし安全弁1弁を手動開放させ、高圧炉心注水系が注水継続され原子炉水位が維持される。本挙動は設計熱サイクルで想定している「原子炉冷却材喪失事故」に包絡される。																										
6 原子炉停止機能喪失 [ATWS]	主蒸気隔離弁誤閉止の発生後、原子炉スクラムに失敗する。主蒸気隔離弁が閉止されると原子炉圧力が上昇し、原子炉圧力高信号で原子炉冷却材再循環ポンプが4台、原子炉水位低(レベル2)で残りの6台がトリップする。主蒸気隔離弁の閉止により、タービン駆動原子炉給水ポンプはトリップするが、電動機駆動原子炉給水ポンプが自動起動して給水が継続される。 圧力上昇の挙動は、設計熱サイクルで想定している「過大圧力」に包絡される。																										
	<p>表4-1(3) 重大事故シーケンスの影響確認</p> <table border="1"> <thead> <tr> <th>重大事故シーケンス等</th> <th>事象の概要及び考察</th> </tr> </thead> <tbody> <tr> <td>7 LOCA時注水機能喪失 (中小破断) [SE]</td> <td>外部電源喪失及びLOCA発生により原子炉水位は徐々に低下して炉心が露出する。その後、主蒸気逃がし安全弁8弁を手動開放、低圧代替注水系(常設)による注水を開始する。本挙動は設計熱サイクルで想定している「原子炉冷却材喪失事故」に包絡される。</td> </tr> <tr> <td>8 格納容器バイパス(HPCF配管破断) [ISLOCA]</td> <td>ISLOCA時は、高圧炉心注水系配管の破断を想定し、破断口からの冷却材流出による水位低下により、原子炉隔離時冷却系及び高圧炉心注水系が運転開始して原子炉水位が維持される。その後、主蒸気逃がし安全弁8弁を手動開放させ、高圧炉心注水系が注水継続され原子炉水位が維持される。本挙動は設計熱サイクルで想定している「原子炉冷却材喪失事故」に包絡される。</td> </tr> <tr> <td>9 零閉気圧力・温度による静的負荷(格納容器過圧・過温破損)</td> <td>大破断LOCAにより原子炉水位は低下し、炉心が損傷・溶融する。その後、低圧代替注水系(常設)や代替循環冷却系による注水を開始し、溶融炉心を冷却することで、原子炉圧力容器は破損しない。本挙動は設計熱サイクルで想定している「原子炉冷却材喪失事故」に包絡される。</td> </tr> <tr> <td>10 水素燃焼</td> <td></td> </tr> <tr> <td>11 高圧溶融物放出/格納容器雰囲気直接加熱、原子炉圧力容器外の溶融燃料-冷却材相互作用、溶融炉心・コンクリート相互作用</td> <td>原子炉圧力容器が破損するシーケンスであり、原子炉圧力容器の破壊靱性に対する評価は不要である。</td> </tr> </tbody> </table>	重大事故シーケンス等	事象の概要及び考察	7 LOCA時注水機能喪失 (中小破断) [SE]	外部電源喪失及びLOCA発生により原子炉水位は徐々に低下して炉心が露出する。その後、主蒸気逃がし安全弁8弁を手動開放、低圧代替注水系(常設)による注水を開始する。本挙動は設計熱サイクルで想定している「原子炉冷却材喪失事故」に包絡される。	8 格納容器バイパス(HPCF配管破断) [ISLOCA]	ISLOCA時は、高圧炉心注水系配管の破断を想定し、破断口からの冷却材流出による水位低下により、原子炉隔離時冷却系及び高圧炉心注水系が運転開始して原子炉水位が維持される。その後、主蒸気逃がし安全弁8弁を手動開放させ、高圧炉心注水系が注水継続され原子炉水位が維持される。本挙動は設計熱サイクルで想定している「原子炉冷却材喪失事故」に包絡される。	9 零閉気圧力・温度による静的負荷(格納容器過圧・過温破損)	大破断LOCAにより原子炉水位は低下し、炉心が損傷・溶融する。その後、低圧代替注水系(常設)や代替循環冷却系による注水を開始し、溶融炉心を冷却することで、原子炉圧力容器は破損しない。本挙動は設計熱サイクルで想定している「原子炉冷却材喪失事故」に包絡される。	10 水素燃焼		11 高圧溶融物放出/格納容器雰囲気直接加熱、原子炉圧力容器外の溶融燃料-冷却材相互作用、溶融炉心・コンクリート相互作用	原子炉圧力容器が破損するシーケンスであり、原子炉圧力容器の破壊靱性に対する評価は不要である。	<p>表4-1(3) 重大事故シーケンスの影響確認</p> <table border="1"> <thead> <tr> <th>重大事故シーケンス等</th> <th>事象の概要及び考察</th> </tr> </thead> <tbody> <tr> <td>7 LOCA時注水機能喪失 (中小破断) [SE]</td> <td>外部電源喪失及びLOCA発生により原子炉水位は徐々に低下して炉心が露出する。その後、主蒸気逃がし安全弁8弁を手動開放、低圧代替注水系(常設)による注水を開始する。本挙動は設計熱サイクルで想定している「原子炉冷却材喪失事故」に包絡される。</td> </tr> <tr> <td>8 格納容器バイパス(HPCF配管破断) [ISLOCA]</td> <td>ISLOCA時は、高圧炉心注水系配管の破断を想定し、破断口からの冷却材流出による水位低下により、原子炉隔離時冷却系及び高圧炉心注水系が運転開始して原子炉水位が維持される。その後、主蒸気逃がし安全弁8弁を手動開放させ、高圧炉心注水系が注水継続され原子炉水位が維持される。本挙動は設計熱サイクルで想定している「原子炉冷却材喪失事故」に包絡される。</td> </tr> <tr> <td>9 零閉気圧力・温度による静的負荷(格納容器過圧・過温破損)</td> <td>大破断LOCAにより原子炉水位は低下し、炉心が損傷・溶融する。その後、低圧代替注水系(常設)や代替循環冷却系による注水を開始し、溶融炉心を冷却することで、原子炉圧力容器は破損しない。本挙動は設計熱サイクルで想定している「原子炉冷却材喪失事故」に包絡される。</td> </tr> <tr> <td>10 水素燃焼</td> <td></td> </tr> <tr> <td>11 高圧溶融物放出/格納容器雰囲気直接加熱、原子炉圧力容器外の溶融燃料-冷却材相互作用、溶融炉心・コンクリート相互作用</td> <td>原子炉圧力容器が破損するシーケンスであり、原子炉圧力容器の破壊靱性に対する評価は不要である。</td> </tr> </tbody> </table>	重大事故シーケンス等	事象の概要及び考察	7 LOCA時注水機能喪失 (中小破断) [SE]	外部電源喪失及びLOCA発生により原子炉水位は徐々に低下して炉心が露出する。その後、主蒸気逃がし安全弁8弁を手動開放、低圧代替注水系(常設)による注水を開始する。本挙動は設計熱サイクルで想定している「原子炉冷却材喪失事故」に包絡される。	8 格納容器バイパス(HPCF配管破断) [ISLOCA]	ISLOCA時は、高圧炉心注水系配管の破断を想定し、破断口からの冷却材流出による水位低下により、原子炉隔離時冷却系及び高圧炉心注水系が運転開始して原子炉水位が維持される。その後、主蒸気逃がし安全弁8弁を手動開放させ、高圧炉心注水系が注水継続され原子炉水位が維持される。本挙動は設計熱サイクルで想定している「原子炉冷却材喪失事故」に包絡される。	9 零閉気圧力・温度による静的負荷(格納容器過圧・過温破損)	大破断LOCAにより原子炉水位は低下し、炉心が損傷・溶融する。その後、低圧代替注水系(常設)や代替循環冷却系による注水を開始し、溶融炉心を冷却することで、原子炉圧力容器は破損しない。本挙動は設計熱サイクルで想定している「原子炉冷却材喪失事故」に包絡される。	10 水素燃焼		11 高圧溶融物放出/格納容器雰囲気直接加熱、原子炉圧力容器外の溶融燃料-冷却材相互作用、溶融炉心・コンクリート相互作用	原子炉圧力容器が破損するシーケンスであり、原子炉圧力容器の破壊靱性に対する評価は不要である。	<p>・差異なし</p>
重大事故シーケンス等	事象の概要及び考察																										
7 LOCA時注水機能喪失 (中小破断) [SE]	外部電源喪失及びLOCA発生により原子炉水位は徐々に低下して炉心が露出する。その後、主蒸気逃がし安全弁8弁を手動開放、低圧代替注水系(常設)による注水を開始する。本挙動は設計熱サイクルで想定している「原子炉冷却材喪失事故」に包絡される。																										
8 格納容器バイパス(HPCF配管破断) [ISLOCA]	ISLOCA時は、高圧炉心注水系配管の破断を想定し、破断口からの冷却材流出による水位低下により、原子炉隔離時冷却系及び高圧炉心注水系が運転開始して原子炉水位が維持される。その後、主蒸気逃がし安全弁8弁を手動開放させ、高圧炉心注水系が注水継続され原子炉水位が維持される。本挙動は設計熱サイクルで想定している「原子炉冷却材喪失事故」に包絡される。																										
9 零閉気圧力・温度による静的負荷(格納容器過圧・過温破損)	大破断LOCAにより原子炉水位は低下し、炉心が損傷・溶融する。その後、低圧代替注水系(常設)や代替循環冷却系による注水を開始し、溶融炉心を冷却することで、原子炉圧力容器は破損しない。本挙動は設計熱サイクルで想定している「原子炉冷却材喪失事故」に包絡される。																										
10 水素燃焼																											
11 高圧溶融物放出/格納容器雰囲気直接加熱、原子炉圧力容器外の溶融燃料-冷却材相互作用、溶融炉心・コンクリート相互作用	原子炉圧力容器が破損するシーケンスであり、原子炉圧力容器の破壊靱性に対する評価は不要である。																										
重大事故シーケンス等	事象の概要及び考察																										
7 LOCA時注水機能喪失 (中小破断) [SE]	外部電源喪失及びLOCA発生により原子炉水位は徐々に低下して炉心が露出する。その後、主蒸気逃がし安全弁8弁を手動開放、低圧代替注水系(常設)による注水を開始する。本挙動は設計熱サイクルで想定している「原子炉冷却材喪失事故」に包絡される。																										
8 格納容器バイパス(HPCF配管破断) [ISLOCA]	ISLOCA時は、高圧炉心注水系配管の破断を想定し、破断口からの冷却材流出による水位低下により、原子炉隔離時冷却系及び高圧炉心注水系が運転開始して原子炉水位が維持される。その後、主蒸気逃がし安全弁8弁を手動開放させ、高圧炉心注水系が注水継続され原子炉水位が維持される。本挙動は設計熱サイクルで想定している「原子炉冷却材喪失事故」に包絡される。																										
9 零閉気圧力・温度による静的負荷(格納容器過圧・過温破損)	大破断LOCAにより原子炉水位は低下し、炉心が損傷・溶融する。その後、低圧代替注水系(常設)や代替循環冷却系による注水を開始し、溶融炉心を冷却することで、原子炉圧力容器は破損しない。本挙動は設計熱サイクルで想定している「原子炉冷却材喪失事故」に包絡される。																										
10 水素燃焼																											
11 高圧溶融物放出/格納容器雰囲気直接加熱、原子炉圧力容器外の溶融燃料-冷却材相互作用、溶融炉心・コンクリート相互作用	原子炉圧力容器が破損するシーケンスであり、原子炉圧力容器の破壊靱性に対する評価は不要である。																										

青字：柏崎刈羽原子力発電所第6号機と柏崎刈羽原子力発電所第7号機との差異
赤字：島根原子力発電所第2号機と柏崎刈羽原子力発電所第6号機との差異

島根原子力発電所 第2号機	柏崎刈羽原子力発電所 第7号機	柏崎刈羽原子力発電所 第6号機	柏崎刈羽原子力発電所第7号機との比較												
	<p>表6-1 最低使用温度に基づく評価箇所</p> <table border="1" data-bbox="825 306 1466 432"> <thead> <tr> <th>評価箇所</th> <th>材料</th> <th>最低使用温度 (°C)</th> </tr> </thead> <tbody> <tr> <td>スタッドボルト</td> <td>SNB24-3</td> <td><input type="text"/></td> </tr> </tbody> </table>	評価箇所	材料	最低使用温度 (°C)	スタッドボルト	SNB24-3	<input type="text"/>	<p>表6-1 最低使用温度に基づく評価箇所</p> <table border="1" data-bbox="1495 306 2136 432"> <thead> <tr> <th>評価箇所</th> <th>材料</th> <th>最低使用温度 (°C)</th> </tr> </thead> <tbody> <tr> <td>スタッドボルト</td> <td>SNB24-3</td> <td><input type="text"/></td> </tr> </tbody> </table>	評価箇所	材料	最低使用温度 (°C)	スタッドボルト	SNB24-3	<input type="text"/>	<p>・差異なし</p>
評価箇所	材料	最低使用温度 (°C)													
スタッドボルト	SNB24-3	<input type="text"/>													
評価箇所	材料	最低使用温度 (°C)													
スタッドボルト	SNB24-3	<input type="text"/>													

青字：柏崎刈羽原子力発電所第6号機と柏崎刈羽原子力発電所第7号機との差異
赤字：島根原子力発電所第2号機と柏崎刈羽原子力発電所第6号機との差異

島根原子力発電所 第2号機	柏崎刈羽原子力発電所 第7号機	柏崎刈羽原子力発電所 第6号機	柏崎刈羽原子力発電所第7号機との比較																																																																																																																																	
	<p>表7-1(1) 関連温度の評価箇所 (胴板, 鏡板及びモータケーシング部)</p> <table border="1" data-bbox="825 338 1466 947"> <thead> <tr> <th>評価箇所</th> <th>材料</th> <th>備考</th> </tr> </thead> <tbody> <tr><td>上部鏡板1</td><td>SQV2A</td><td>t\geq16mm</td></tr> <tr><td>上部鏡板2</td><td>SQV2A</td><td>t\geq16mm</td></tr> <tr><td>胴板1</td><td>SQV2A</td><td>t\geq16mm</td></tr> <tr><td>胴板2</td><td>SQV2A</td><td>t\geq16mm</td></tr> <tr><td>胴板3</td><td>SFVQ1A</td><td>t\geq16mm</td></tr> <tr><td>胴板4</td><td>SFVQ1A</td><td>t\geq16mm</td></tr> <tr><td>下部鏡板1</td><td>SFVQ1A</td><td>t\geq16mm</td></tr> <tr><td>下部鏡板2</td><td>SFVQ1A</td><td>t\geq16mm</td></tr> <tr><td>鏡板フランジ</td><td>SFVQ1A</td><td>t\geq16mm</td></tr> <tr><td>胴板フランジ</td><td>SFVQ1A</td><td>t\geq16mm</td></tr> <tr><td>原子炉冷却材再循環ポンプモータケーシング</td><td>SFVQ1A</td><td>t\geq16mm</td></tr> </tbody> </table> <p>表7-1(2) 関連温度の評価箇所 (ノズル部)</p> <table border="1" data-bbox="825 1052 1466 1577"> <thead> <tr> <th>評価箇所</th> <th>材料</th> <th>備考</th> </tr> </thead> <tbody> <tr><td>原子炉冷却材再循環ポンプ貫通孔 (N1)</td><td>SFVQ1A</td><td>t\geq16mm</td></tr> <tr><td>主蒸気ノズル (N3)</td><td>SFVQ1A</td><td>t\geq16mm</td></tr> <tr><td>給水ノズル (N4)</td><td>SFVQ1A</td><td>t\geq16mm</td></tr> <tr><td>低圧注水ノズル (N6)</td><td>SFVQ1A</td><td>t\geq16mm</td></tr> <tr><td>上蓋スプレイ・ベントノズル (N7)</td><td>SFVQ1A</td><td>t\geq16mm</td></tr> <tr><td>原子炉停止時冷却材出口ノズル (N8)</td><td>SFVQ1A</td><td>t\geq16mm</td></tr> <tr><td>原子炉停止時冷却材出口ノズル (N10)</td><td>SFVQ1A</td><td>t\geq16mm</td></tr> <tr><td>高圧炉心注水ノズル (N16)</td><td>SFVQ1A</td><td>t\geq16mm</td></tr> </tbody> </table>	評価箇所	材料	備考	上部鏡板1	SQV2A	t \geq 16mm	上部鏡板2	SQV2A	t \geq 16mm	胴板1	SQV2A	t \geq 16mm	胴板2	SQV2A	t \geq 16mm	胴板3	SFVQ1A	t \geq 16mm	胴板4	SFVQ1A	t \geq 16mm	下部鏡板1	SFVQ1A	t \geq 16mm	下部鏡板2	SFVQ1A	t \geq 16mm	鏡板フランジ	SFVQ1A	t \geq 16mm	胴板フランジ	SFVQ1A	t \geq 16mm	原子炉冷却材再循環ポンプモータケーシング	SFVQ1A	t \geq 16mm	評価箇所	材料	備考	原子炉冷却材再循環ポンプ貫通孔 (N1)	SFVQ1A	t \geq 16mm	主蒸気ノズル (N3)	SFVQ1A	t \geq 16mm	給水ノズル (N4)	SFVQ1A	t \geq 16mm	低圧注水ノズル (N6)	SFVQ1A	t \geq 16mm	上蓋スプレイ・ベントノズル (N7)	SFVQ1A	t \geq 16mm	原子炉停止時冷却材出口ノズル (N8)	SFVQ1A	t \geq 16mm	原子炉停止時冷却材出口ノズル (N10)	SFVQ1A	t \geq 16mm	高圧炉心注水ノズル (N16)	SFVQ1A	t \geq 16mm	<p>表7-1(1) 関連温度の評価箇所 (胴板, 鏡板及びモータケーシング部)</p> <table border="1" data-bbox="1495 338 2136 947"> <thead> <tr> <th>評価箇所</th> <th>材料</th> <th>備考</th> </tr> </thead> <tbody> <tr><td>上部鏡板1</td><td>SQV2A</td><td>t\geq16mm</td></tr> <tr><td>上部鏡板2</td><td>SQV2A</td><td>t\geq16mm</td></tr> <tr><td>胴板1</td><td>SQV2A</td><td>t\geq16mm</td></tr> <tr><td>胴板2</td><td>SQV2A</td><td>t\geq16mm</td></tr> <tr><td>胴板3</td><td>SFVQ1A</td><td>t\geq16mm</td></tr> <tr><td>胴板4</td><td>SFVQ1A</td><td>t\geq16mm</td></tr> <tr><td>下部鏡板1</td><td>SFVQ1A</td><td>t\geq16mm</td></tr> <tr><td>下部鏡板2</td><td>SFVQ1A</td><td>t\geq16mm</td></tr> <tr><td>鏡板フランジ</td><td>SFVQ1A</td><td>t\geq16mm</td></tr> <tr><td>胴板フランジ</td><td>SFVQ1A</td><td>t\geq16mm</td></tr> <tr><td>原子炉冷却材再循環ポンプモータケーシング</td><td>SFVQ1A</td><td>t\geq16mm</td></tr> </tbody> </table> <p>表7-1(2) 関連温度の評価箇所 (ノズル部)</p> <table border="1" data-bbox="1495 1052 2136 1633"> <thead> <tr> <th>評価箇所</th> <th>材料</th> <th>備考</th> </tr> </thead> <tbody> <tr><td>原子炉冷却材再循環ポンプ貫通孔 (N1)</td><td>SFVQ1A</td><td>t\geq16mm</td></tr> <tr><td>主蒸気ノズル (N3)</td><td>SFVQ1A</td><td>t\geq16mm</td></tr> <tr><td>給水ノズル (N4)</td><td>SFVQ1A</td><td>t\geq16mm</td></tr> <tr><td>低圧注水ノズル (N6)</td><td>SFVQ1A</td><td>t\geq16mm</td></tr> <tr><td>上蓋スプレイ・ベントノズル (N7)</td><td>SFVQ1A</td><td>t\geq16mm</td></tr> <tr><td>原子炉停止時冷却材出口ノズル (N8)</td><td>SFVQ1A</td><td>t\geq16mm</td></tr> <tr><td>原子炉停止時冷却材出口ノズル (N10)</td><td>SFVQ1A</td><td>t\geq16mm</td></tr> <tr><td>高圧炉心注水ノズル (N16)</td><td>SFVQ1A</td><td>t\geq16mm</td></tr> <tr><td>振動計測ノズル (N18)</td><td>SFVQ1A</td><td>t\geq16mm</td></tr> </tbody> </table>	評価箇所	材料	備考	上部鏡板1	SQV2A	t \geq 16mm	上部鏡板2	SQV2A	t \geq 16mm	胴板1	SQV2A	t \geq 16mm	胴板2	SQV2A	t \geq 16mm	胴板3	SFVQ1A	t \geq 16mm	胴板4	SFVQ1A	t \geq 16mm	下部鏡板1	SFVQ1A	t \geq 16mm	下部鏡板2	SFVQ1A	t \geq 16mm	鏡板フランジ	SFVQ1A	t \geq 16mm	胴板フランジ	SFVQ1A	t \geq 16mm	原子炉冷却材再循環ポンプモータケーシング	SFVQ1A	t \geq 16mm	評価箇所	材料	備考	原子炉冷却材再循環ポンプ貫通孔 (N1)	SFVQ1A	t \geq 16mm	主蒸気ノズル (N3)	SFVQ1A	t \geq 16mm	給水ノズル (N4)	SFVQ1A	t \geq 16mm	低圧注水ノズル (N6)	SFVQ1A	t \geq 16mm	上蓋スプレイ・ベントノズル (N7)	SFVQ1A	t \geq 16mm	原子炉停止時冷却材出口ノズル (N8)	SFVQ1A	t \geq 16mm	原子炉停止時冷却材出口ノズル (N10)	SFVQ1A	t \geq 16mm	高圧炉心注水ノズル (N16)	SFVQ1A	t \geq 16mm	振動計測ノズル (N18)	SFVQ1A	t \geq 16mm	<p>・差異なし</p> <p>・差異なし</p>
評価箇所	材料	備考																																																																																																																																		
上部鏡板1	SQV2A	t \geq 16mm																																																																																																																																		
上部鏡板2	SQV2A	t \geq 16mm																																																																																																																																		
胴板1	SQV2A	t \geq 16mm																																																																																																																																		
胴板2	SQV2A	t \geq 16mm																																																																																																																																		
胴板3	SFVQ1A	t \geq 16mm																																																																																																																																		
胴板4	SFVQ1A	t \geq 16mm																																																																																																																																		
下部鏡板1	SFVQ1A	t \geq 16mm																																																																																																																																		
下部鏡板2	SFVQ1A	t \geq 16mm																																																																																																																																		
鏡板フランジ	SFVQ1A	t \geq 16mm																																																																																																																																		
胴板フランジ	SFVQ1A	t \geq 16mm																																																																																																																																		
原子炉冷却材再循環ポンプモータケーシング	SFVQ1A	t \geq 16mm																																																																																																																																		
評価箇所	材料	備考																																																																																																																																		
原子炉冷却材再循環ポンプ貫通孔 (N1)	SFVQ1A	t \geq 16mm																																																																																																																																		
主蒸気ノズル (N3)	SFVQ1A	t \geq 16mm																																																																																																																																		
給水ノズル (N4)	SFVQ1A	t \geq 16mm																																																																																																																																		
低圧注水ノズル (N6)	SFVQ1A	t \geq 16mm																																																																																																																																		
上蓋スプレイ・ベントノズル (N7)	SFVQ1A	t \geq 16mm																																																																																																																																		
原子炉停止時冷却材出口ノズル (N8)	SFVQ1A	t \geq 16mm																																																																																																																																		
原子炉停止時冷却材出口ノズル (N10)	SFVQ1A	t \geq 16mm																																																																																																																																		
高圧炉心注水ノズル (N16)	SFVQ1A	t \geq 16mm																																																																																																																																		
評価箇所	材料	備考																																																																																																																																		
上部鏡板1	SQV2A	t \geq 16mm																																																																																																																																		
上部鏡板2	SQV2A	t \geq 16mm																																																																																																																																		
胴板1	SQV2A	t \geq 16mm																																																																																																																																		
胴板2	SQV2A	t \geq 16mm																																																																																																																																		
胴板3	SFVQ1A	t \geq 16mm																																																																																																																																		
胴板4	SFVQ1A	t \geq 16mm																																																																																																																																		
下部鏡板1	SFVQ1A	t \geq 16mm																																																																																																																																		
下部鏡板2	SFVQ1A	t \geq 16mm																																																																																																																																		
鏡板フランジ	SFVQ1A	t \geq 16mm																																																																																																																																		
胴板フランジ	SFVQ1A	t \geq 16mm																																																																																																																																		
原子炉冷却材再循環ポンプモータケーシング	SFVQ1A	t \geq 16mm																																																																																																																																		
評価箇所	材料	備考																																																																																																																																		
原子炉冷却材再循環ポンプ貫通孔 (N1)	SFVQ1A	t \geq 16mm																																																																																																																																		
主蒸気ノズル (N3)	SFVQ1A	t \geq 16mm																																																																																																																																		
給水ノズル (N4)	SFVQ1A	t \geq 16mm																																																																																																																																		
低圧注水ノズル (N6)	SFVQ1A	t \geq 16mm																																																																																																																																		
上蓋スプレイ・ベントノズル (N7)	SFVQ1A	t \geq 16mm																																																																																																																																		
原子炉停止時冷却材出口ノズル (N8)	SFVQ1A	t \geq 16mm																																																																																																																																		
原子炉停止時冷却材出口ノズル (N10)	SFVQ1A	t \geq 16mm																																																																																																																																		
高圧炉心注水ノズル (N16)	SFVQ1A	t \geq 16mm																																																																																																																																		
振動計測ノズル (N18)	SFVQ1A	t \geq 16mm																																																																																																																																		

青字：柏崎刈羽原子力発電所第6号機と柏崎刈羽原子力発電所第7号機との差異
赤字：島根原子力発電所第2号機と柏崎刈羽原子力発電所第6号機との差異

島根原子力発電所 第2号機	柏崎刈羽原子力発電所 第7号機	柏崎刈羽原子力発電所 第6号機	柏崎刈羽原子力発電所第7号機との比較																																																																																																																																														
	<p data-bbox="845 273 1439 336"><u>表7-2 原子炉压力容器の40定格負荷相当年数の運転期間中の中性子束及び中性子照射量</u></p> <table border="1" data-bbox="825 340 1460 504"> <thead> <tr> <th>部位</th> <th>中性子束 [n/(cm²・s), E>1MeV]</th> <th>中性子照射量 [n/cm², E>1MeV]</th> </tr> </thead> <tbody> <tr> <td>内表面</td> <td>2.62×10⁸</td> <td>3.30×10¹⁷</td> </tr> <tr> <td>1/4t</td> <td>1.74×10⁸</td> <td>2.19×10¹⁷</td> </tr> </tbody> </table> <p data-bbox="845 609 1439 703"><u>表7-3(1) 応力拡大係数及び関連温度の要求値の計算結果(胴板、鏡板及びモータケーシング部)耐圧試験(最高使用圧力以下) T=54℃ a = t/4</u></p> <table border="1" data-bbox="825 709 1460 1171"> <thead> <tr> <th rowspan="2">評価箇所</th> <th rowspan="2">材料</th> <th rowspan="2">応力拡大係数 K_t (MPa・√m)</th> <th colspan="2">関連温度 (℃)</th> </tr> <tr> <th>要求値</th> <th>実測値</th> </tr> </thead> <tbody> <tr><td>上部鏡板1</td><td>SQV2A</td><td>63.8</td><td>48.9</td><td>-35</td></tr> <tr><td>上部鏡板2</td><td>SQV2A</td><td>110.6</td><td>21.2</td><td>-35</td></tr> <tr><td>胴板1</td><td>SQV2A</td><td>98.4</td><td>26.2</td><td>-35</td></tr> <tr><td>胴板2</td><td>SQV2A</td><td>101.8</td><td>24.7</td><td>-35</td></tr> <tr><td>胴板3</td><td>SFVQ1A</td><td>100.5</td><td>1.7*1</td><td>-35</td></tr> <tr><td>胴板4</td><td>SFVQ1A</td><td>100.5</td><td>25.2</td><td>-35</td></tr> <tr><td>下部鏡板1</td><td>SFVQ1A</td><td>102.5</td><td>24.4</td><td>-35</td></tr> <tr><td>下部鏡板2</td><td>SFVQ1A</td><td>110.0</td><td>21.4</td><td>-35</td></tr> <tr><td>鏡板フランジ</td><td>SFVQ1A</td><td>118.6</td><td>18.3</td><td>-40</td></tr> <tr><td>胴板フランジ</td><td>SFVQ1A</td><td>84.6</td><td>33.2</td><td>-35</td></tr> <tr><td>原子炉冷却材再循環ポンプモータケーシング</td><td>SFVQ1A</td><td>30.6</td><td>≥100.0**</td><td>-30</td></tr> </tbody> </table> <p data-bbox="825 1218 1460 1281">注記*1 : 中性子照射による関連温度の移行量を含めた値</p> <p data-bbox="875 1291 1460 1386">*2 : K_t < 36.48MPa・√m であり要求値の算出不可のため、十分大きな値として100℃以上とした。</p>	部位	中性子束 [n/(cm ² ・s), E>1MeV]	中性子照射量 [n/cm ² , E>1MeV]	内表面	2.62×10 ⁸	3.30×10 ¹⁷	1/4t	1.74×10 ⁸	2.19×10 ¹⁷	評価箇所	材料	応力拡大係数 K _t (MPa・√m)	関連温度 (℃)		要求値	実測値	上部鏡板1	SQV2A	63.8	48.9	-35	上部鏡板2	SQV2A	110.6	21.2	-35	胴板1	SQV2A	98.4	26.2	-35	胴板2	SQV2A	101.8	24.7	-35	胴板3	SFVQ1A	100.5	1.7*1	-35	胴板4	SFVQ1A	100.5	25.2	-35	下部鏡板1	SFVQ1A	102.5	24.4	-35	下部鏡板2	SFVQ1A	110.0	21.4	-35	鏡板フランジ	SFVQ1A	118.6	18.3	-40	胴板フランジ	SFVQ1A	84.6	33.2	-35	原子炉冷却材再循環ポンプモータケーシング	SFVQ1A	30.6	≥100.0**	-30	<p data-bbox="1516 273 2110 336"><u>表7-2 原子炉压力容器の40定格負荷相当年数の運転期間中の中性子束及び中性子照射量</u></p> <table border="1" data-bbox="1495 340 2131 504"> <thead> <tr> <th>部位</th> <th>中性子束 [n/(cm²・s), E>1MeV]</th> <th>中性子照射量 [n/cm², E>1MeV]</th> </tr> </thead> <tbody> <tr> <td>内表面</td> <td>2.21×10⁸</td> <td>2.79×10¹⁷</td> </tr> <tr> <td>1/4t</td> <td>1.47×10⁸</td> <td>1.86×10¹⁷</td> </tr> </tbody> </table> <p data-bbox="1516 609 2110 703"><u>表7-3(1) 応力拡大係数及び関連温度の要求値の計算結果(胴板、鏡板及びモータケーシング部)耐圧試験(最高使用圧力以下) T=54℃ a = t/4</u></p> <table border="1" data-bbox="1495 709 2131 1171"> <thead> <tr> <th rowspan="2">評価箇所</th> <th rowspan="2">材料</th> <th rowspan="2">応力拡大係数 K_t (MPa・√m)</th> <th colspan="2">関連温度 (℃)</th> </tr> <tr> <th>要求値</th> <th>実測値</th> </tr> </thead> <tbody> <tr><td>上部鏡板1</td><td>SQV2A</td><td>64.6</td><td>48.1</td><td>-45</td></tr> <tr><td>上部鏡板2</td><td>SQV2A</td><td>107.0</td><td>22.6</td><td>-40</td></tr> <tr><td>胴板1</td><td>SQV2A</td><td>98.8</td><td>26.0</td><td>-35</td></tr> <tr><td>胴板2</td><td>SQV2A</td><td>101.9</td><td>24.6</td><td>-35</td></tr> <tr><td>胴板3</td><td>SFVQ1A</td><td>100.7</td><td>1.8*1</td><td>-35</td></tr> <tr><td>胴板4</td><td>SFVQ1A</td><td>100.7</td><td>25.2</td><td>-40</td></tr> <tr><td>下部鏡板1</td><td>SFVQ1A</td><td>100.6</td><td>25.2</td><td>-35</td></tr> <tr><td>下部鏡板2</td><td>SFVQ1A</td><td>110.7</td><td>21.1</td><td>-35</td></tr> <tr><td>鏡板フランジ</td><td>SFVQ1A</td><td>106.4</td><td>22.8</td><td>-40</td></tr> <tr><td>胴板フランジ</td><td>SFVQ1A</td><td>83.5</td><td>33.8</td><td>-35</td></tr> <tr><td>原子炉冷却材再循環ポンプモータケーシング</td><td>SFVQ1A</td><td>31.3</td><td>≥100.0**</td><td>-40</td></tr> </tbody> </table> <p data-bbox="1495 1218 2131 1281">注記*1 : 中性子照射による関連温度の移行量を含めた値</p> <p data-bbox="1546 1291 2131 1386">*2 : K_t < 36.48MPa・√m であり要求値の算出不可のため、十分大きな値として100℃以上とした。</p>	部位	中性子束 [n/(cm ² ・s), E>1MeV]	中性子照射量 [n/cm ² , E>1MeV]	内表面	2.21×10 ⁸	2.79×10 ¹⁷	1/4t	1.47×10 ⁸	1.86×10 ¹⁷	評価箇所	材料	応力拡大係数 K _t (MPa・√m)	関連温度 (℃)		要求値	実測値	上部鏡板1	SQV2A	64.6	48.1	-45	上部鏡板2	SQV2A	107.0	22.6	-40	胴板1	SQV2A	98.8	26.0	-35	胴板2	SQV2A	101.9	24.6	-35	胴板3	SFVQ1A	100.7	1.8*1	-35	胴板4	SFVQ1A	100.7	25.2	-40	下部鏡板1	SFVQ1A	100.6	25.2	-35	下部鏡板2	SFVQ1A	110.7	21.1	-35	鏡板フランジ	SFVQ1A	106.4	22.8	-40	胴板フランジ	SFVQ1A	83.5	33.8	-35	原子炉冷却材再循環ポンプモータケーシング	SFVQ1A	31.3	≥100.0**	-40	<p data-bbox="2166 273 2819 336">・評価条件の差異(中性子束, 中性子照射量の差異はプラントメーカーの設計の違いによるもの。)</p> <p data-bbox="2166 609 2819 703">・評価条件の差異(応力拡大係数及び関連温度の要求値の計算結果の差異はプラントメーカーの設計の違いによるもの。)</p>
部位	中性子束 [n/(cm ² ・s), E>1MeV]	中性子照射量 [n/cm ² , E>1MeV]																																																																																																																																															
内表面	2.62×10 ⁸	3.30×10 ¹⁷																																																																																																																																															
1/4t	1.74×10 ⁸	2.19×10 ¹⁷																																																																																																																																															
評価箇所	材料	応力拡大係数 K _t (MPa・√m)	関連温度 (℃)																																																																																																																																														
			要求値	実測値																																																																																																																																													
上部鏡板1	SQV2A	63.8	48.9	-35																																																																																																																																													
上部鏡板2	SQV2A	110.6	21.2	-35																																																																																																																																													
胴板1	SQV2A	98.4	26.2	-35																																																																																																																																													
胴板2	SQV2A	101.8	24.7	-35																																																																																																																																													
胴板3	SFVQ1A	100.5	1.7*1	-35																																																																																																																																													
胴板4	SFVQ1A	100.5	25.2	-35																																																																																																																																													
下部鏡板1	SFVQ1A	102.5	24.4	-35																																																																																																																																													
下部鏡板2	SFVQ1A	110.0	21.4	-35																																																																																																																																													
鏡板フランジ	SFVQ1A	118.6	18.3	-40																																																																																																																																													
胴板フランジ	SFVQ1A	84.6	33.2	-35																																																																																																																																													
原子炉冷却材再循環ポンプモータケーシング	SFVQ1A	30.6	≥100.0**	-30																																																																																																																																													
部位	中性子束 [n/(cm ² ・s), E>1MeV]	中性子照射量 [n/cm ² , E>1MeV]																																																																																																																																															
内表面	2.21×10 ⁸	2.79×10 ¹⁷																																																																																																																																															
1/4t	1.47×10 ⁸	1.86×10 ¹⁷																																																																																																																																															
評価箇所	材料	応力拡大係数 K _t (MPa・√m)	関連温度 (℃)																																																																																																																																														
			要求値	実測値																																																																																																																																													
上部鏡板1	SQV2A	64.6	48.1	-45																																																																																																																																													
上部鏡板2	SQV2A	107.0	22.6	-40																																																																																																																																													
胴板1	SQV2A	98.8	26.0	-35																																																																																																																																													
胴板2	SQV2A	101.9	24.6	-35																																																																																																																																													
胴板3	SFVQ1A	100.7	1.8*1	-35																																																																																																																																													
胴板4	SFVQ1A	100.7	25.2	-40																																																																																																																																													
下部鏡板1	SFVQ1A	100.6	25.2	-35																																																																																																																																													
下部鏡板2	SFVQ1A	110.7	21.1	-35																																																																																																																																													
鏡板フランジ	SFVQ1A	106.4	22.8	-40																																																																																																																																													
胴板フランジ	SFVQ1A	83.5	33.8	-35																																																																																																																																													
原子炉冷却材再循環ポンプモータケーシング	SFVQ1A	31.3	≥100.0**	-40																																																																																																																																													

青字 : 柏崎刈羽原子力発電所第6号機と柏崎刈羽原子力発電所第7号機との差異
赤字 : 島根原子力発電所第2号機と柏崎刈羽原子力発電所第6号機との差異

島根原子力発電所 第2号機	柏崎刈羽原子力発電所 第7号機	柏崎刈羽原子力発電所 第6号機	柏崎刈羽原子力発電所第7号機との比較																																																																																																																																							
	<p>表7-3(2) 応力拡大係数及び関連温度の要求値の計算結果(ノズル部) 耐圧試験(最高使用圧力以下) T=54℃ a = t/4</p> <table border="1" data-bbox="825 373 1463 667"> <thead> <tr> <th rowspan="2">評価箇所</th> <th rowspan="2">材料</th> <th rowspan="2">応力拡大係数 K_I (MPa・√m)</th> <th colspan="2">関連温度 (℃)</th> </tr> <tr> <th>要求値</th> <th>実測値</th> </tr> </thead> <tbody> <tr><td>原子炉冷却材再循環ポンプ貫通孔 (N1)</td><td>SFVQ1A</td><td>76.6</td><td>38.2</td><td>-35</td></tr> <tr><td>主蒸気ノズル (N3)</td><td>SFVQ1A</td><td>154.3</td><td>8.3</td><td>-60</td></tr> <tr><td>給水ノズル (N4)</td><td>SFVQ1A</td><td>146.5</td><td>10.2</td><td>-70</td></tr> <tr><td>低圧注水ノズル (N6)</td><td>SFVQ1A</td><td>136.9</td><td>12.7</td><td>-75</td></tr> <tr><td>上蓋スプレィ・ベントノズル (N7)</td><td>SFVQ1A</td><td>88.0</td><td>31.3</td><td>-75</td></tr> <tr><td>原子炉停止時冷却材出口ノズル (N8)</td><td>SFVQ1A</td><td>147.7</td><td>9.9</td><td>-75</td></tr> <tr><td>原子炉停止時冷却材出口ノズル (N10)</td><td>SFVQ1A</td><td>142.7</td><td>11.2</td><td>-80</td></tr> <tr><td>高圧炉心注水ノズル (N16)</td><td>SFVQ1A</td><td>136.9</td><td>12.7</td><td>-65</td></tr> </tbody> </table> <p>表8-1 国内USE予測法の適用範囲及び評価対象の諸元</p> <table border="1" data-bbox="825 814 1463 1071"> <thead> <tr> <th>項目</th> <th>適用範囲 (JEAC4201)</th> <th>評価対象の諸元</th> </tr> </thead> <tbody> <tr><td>材料のCu含有量 (mass%)</td><td>0.25 以下</td><td>□ *1</td></tr> <tr><td>材料のNi含有量 (mass%)</td><td>0.5~1.0</td><td>□ *1</td></tr> <tr><td>材料のP含有量 (mass%)</td><td>0.020 以下</td><td>□ *1</td></tr> <tr><td>中性子照射量 (n/cm², E > 1MeV)</td><td>1.0×10¹⁷~1.2×10²⁰</td><td>表7-2参照</td></tr> <tr><td>公称照射温度(℃)</td><td>274~310</td><td>□ *2</td></tr> </tbody> </table> <p>注記*1 : 材料調達時における試験による実測値 *2 : ダウンカマの原子炉冷却材温度の公称値</p>	評価箇所	材料	応力拡大係数 K _I (MPa・√m)	関連温度 (℃)		要求値	実測値	原子炉冷却材再循環ポンプ貫通孔 (N1)	SFVQ1A	76.6	38.2	-35	主蒸気ノズル (N3)	SFVQ1A	154.3	8.3	-60	給水ノズル (N4)	SFVQ1A	146.5	10.2	-70	低圧注水ノズル (N6)	SFVQ1A	136.9	12.7	-75	上蓋スプレィ・ベントノズル (N7)	SFVQ1A	88.0	31.3	-75	原子炉停止時冷却材出口ノズル (N8)	SFVQ1A	147.7	9.9	-75	原子炉停止時冷却材出口ノズル (N10)	SFVQ1A	142.7	11.2	-80	高圧炉心注水ノズル (N16)	SFVQ1A	136.9	12.7	-65	項目	適用範囲 (JEAC4201)	評価対象の諸元	材料のCu含有量 (mass%)	0.25 以下	□ *1	材料のNi含有量 (mass%)	0.5~1.0	□ *1	材料のP含有量 (mass%)	0.020 以下	□ *1	中性子照射量 (n/cm ² , E > 1MeV)	1.0×10 ¹⁷ ~1.2×10 ²⁰	表7-2参照	公称照射温度(℃)	274~310	□ *2	<p>表7-3(2) 応力拡大係数及び関連温度の要求値の計算結果(ノズル部) 耐圧試験(最高使用圧力以下) T=54℃ a = t/4</p> <table border="1" data-bbox="1492 373 2131 699"> <thead> <tr> <th rowspan="2">評価箇所</th> <th rowspan="2">材料</th> <th rowspan="2">応力拡大係数 K_I (MPa・√m)</th> <th colspan="2">関連温度 (℃)</th> </tr> <tr> <th>要求値</th> <th>実測値</th> </tr> </thead> <tbody> <tr><td>原子炉冷却材再循環ポンプ貫通孔 (N1)</td><td>SFVQ1A</td><td>75.6</td><td>38.9</td><td>-35</td></tr> <tr><td>主蒸気ノズル (N3)</td><td>SFVQ1A</td><td>153.4</td><td>8.5</td><td>-45</td></tr> <tr><td>給水ノズル (N4)</td><td>SFVQ1A</td><td>144.3</td><td>10.8</td><td>-50</td></tr> <tr><td>低圧注水ノズル (N6)</td><td>SFVQ1A</td><td>132.2</td><td>14.1</td><td>-50</td></tr> <tr><td>上蓋スプレィ・ベントノズル (N7)</td><td>SFVQ1A</td><td>86.1</td><td>32.3</td><td>-50</td></tr> <tr><td>原子炉停止時冷却材出口ノズル (N8)</td><td>SFVQ1A</td><td>145.2</td><td>10.5</td><td>-50</td></tr> <tr><td>原子炉停止時冷却材出口ノズル (N10)</td><td>SFVQ1A</td><td>139.6</td><td>12.0</td><td>-50</td></tr> <tr><td>高圧炉心注水ノズル (N16)</td><td>SFVQ1A</td><td>132.2</td><td>14.1</td><td>-55</td></tr> <tr><td>振動計測ノズル (N18)</td><td>SFVQ1A</td><td>95.0</td><td>27.7</td><td>-50</td></tr> </tbody> </table> <p>表8-1 国内USE予測法の適用範囲及び評価対象の諸元</p> <table border="1" data-bbox="1492 814 2131 1071"> <thead> <tr> <th>項目</th> <th>適用範囲 (JEAC4201)</th> <th>評価対象の諸元</th> </tr> </thead> <tbody> <tr><td>材料のCu含有量 (mass%)</td><td>0.25 以下</td><td>□ *1</td></tr> <tr><td>材料のNi含有量 (mass%)</td><td>0.5~1.0</td><td>□ *1</td></tr> <tr><td>材料のP含有量 (mass%)</td><td>0.020 以下</td><td>□ *1</td></tr> <tr><td>中性子照射量 (n/cm², E > 1MeV)</td><td>1.0×10¹⁷~1.2×10²⁰</td><td>表7-2参照</td></tr> <tr><td>公称照射温度(℃)</td><td>274~310</td><td>□ *2</td></tr> </tbody> </table> <p>注記*1 : 材料調達時における試験による実測値 *2 : ダウンカマの原子炉冷却材温度の公称値</p>	評価箇所	材料	応力拡大係数 K _I (MPa・√m)	関連温度 (℃)		要求値	実測値	原子炉冷却材再循環ポンプ貫通孔 (N1)	SFVQ1A	75.6	38.9	-35	主蒸気ノズル (N3)	SFVQ1A	153.4	8.5	-45	給水ノズル (N4)	SFVQ1A	144.3	10.8	-50	低圧注水ノズル (N6)	SFVQ1A	132.2	14.1	-50	上蓋スプレィ・ベントノズル (N7)	SFVQ1A	86.1	32.3	-50	原子炉停止時冷却材出口ノズル (N8)	SFVQ1A	145.2	10.5	-50	原子炉停止時冷却材出口ノズル (N10)	SFVQ1A	139.6	12.0	-50	高圧炉心注水ノズル (N16)	SFVQ1A	132.2	14.1	-55	振動計測ノズル (N18)	SFVQ1A	95.0	27.7	-50	項目	適用範囲 (JEAC4201)	評価対象の諸元	材料のCu含有量 (mass%)	0.25 以下	□ *1	材料のNi含有量 (mass%)	0.5~1.0	□ *1	材料のP含有量 (mass%)	0.020 以下	□ *1	中性子照射量 (n/cm ² , E > 1MeV)	1.0×10 ¹⁷ ~1.2×10 ²⁰	表7-2参照	公称照射温度(℃)	274~310	□ *2	<p>・評価条件の差異(応力拡大係数及び関連温度の要求値の計算結果の差異はプラントメーカーの設計の違いによるもの。)</p> <p>・設備構成の差異(評価対象の諸元の差異は試験による実測値の違いによるもの。)</p>
評価箇所	材料				応力拡大係数 K _I (MPa・√m)	関連温度 (℃)																																																																																																																																				
		要求値	実測値																																																																																																																																							
原子炉冷却材再循環ポンプ貫通孔 (N1)	SFVQ1A	76.6	38.2	-35																																																																																																																																						
主蒸気ノズル (N3)	SFVQ1A	154.3	8.3	-60																																																																																																																																						
給水ノズル (N4)	SFVQ1A	146.5	10.2	-70																																																																																																																																						
低圧注水ノズル (N6)	SFVQ1A	136.9	12.7	-75																																																																																																																																						
上蓋スプレィ・ベントノズル (N7)	SFVQ1A	88.0	31.3	-75																																																																																																																																						
原子炉停止時冷却材出口ノズル (N8)	SFVQ1A	147.7	9.9	-75																																																																																																																																						
原子炉停止時冷却材出口ノズル (N10)	SFVQ1A	142.7	11.2	-80																																																																																																																																						
高圧炉心注水ノズル (N16)	SFVQ1A	136.9	12.7	-65																																																																																																																																						
項目	適用範囲 (JEAC4201)	評価対象の諸元																																																																																																																																								
材料のCu含有量 (mass%)	0.25 以下	□ *1																																																																																																																																								
材料のNi含有量 (mass%)	0.5~1.0	□ *1																																																																																																																																								
材料のP含有量 (mass%)	0.020 以下	□ *1																																																																																																																																								
中性子照射量 (n/cm ² , E > 1MeV)	1.0×10 ¹⁷ ~1.2×10 ²⁰	表7-2参照																																																																																																																																								
公称照射温度(℃)	274~310	□ *2																																																																																																																																								
評価箇所	材料	応力拡大係数 K _I (MPa・√m)	関連温度 (℃)																																																																																																																																							
			要求値	実測値																																																																																																																																						
原子炉冷却材再循環ポンプ貫通孔 (N1)	SFVQ1A	75.6	38.9	-35																																																																																																																																						
主蒸気ノズル (N3)	SFVQ1A	153.4	8.5	-45																																																																																																																																						
給水ノズル (N4)	SFVQ1A	144.3	10.8	-50																																																																																																																																						
低圧注水ノズル (N6)	SFVQ1A	132.2	14.1	-50																																																																																																																																						
上蓋スプレィ・ベントノズル (N7)	SFVQ1A	86.1	32.3	-50																																																																																																																																						
原子炉停止時冷却材出口ノズル (N8)	SFVQ1A	145.2	10.5	-50																																																																																																																																						
原子炉停止時冷却材出口ノズル (N10)	SFVQ1A	139.6	12.0	-50																																																																																																																																						
高圧炉心注水ノズル (N16)	SFVQ1A	132.2	14.1	-55																																																																																																																																						
振動計測ノズル (N18)	SFVQ1A	95.0	27.7	-50																																																																																																																																						
項目	適用範囲 (JEAC4201)	評価対象の諸元																																																																																																																																								
材料のCu含有量 (mass%)	0.25 以下	□ *1																																																																																																																																								
材料のNi含有量 (mass%)	0.5~1.0	□ *1																																																																																																																																								
材料のP含有量 (mass%)	0.020 以下	□ *1																																																																																																																																								
中性子照射量 (n/cm ² , E > 1MeV)	1.0×10 ¹⁷ ~1.2×10 ²⁰	表7-2参照																																																																																																																																								
公称照射温度(℃)	274~310	□ *2																																																																																																																																								
	<p>表8-2 上部棚吸収エネルギーの評価結果</p> <table border="1" data-bbox="825 1297 1463 1491"> <thead> <tr> <th rowspan="2">評価箇所</th> <th colspan="3">上部棚吸収エネルギー(J)</th> </tr> <tr> <th>USE (初期値)</th> <th>USE (調整値)</th> <th>要求値 (必要下限値)</th> </tr> </thead> <tbody> <tr><td>炉心領域材料</td><td>270</td><td>232</td><td>68</td></tr> </tbody> </table>	評価箇所	上部棚吸収エネルギー(J)			USE (初期値)	USE (調整値)	要求値 (必要下限値)	炉心領域材料	270	232	68	<p>表8-2 上部棚吸収エネルギーの評価結果</p> <table border="1" data-bbox="1492 1297 2131 1491"> <thead> <tr> <th rowspan="2">評価箇所</th> <th colspan="3">上部棚吸収エネルギー(J)</th> </tr> <tr> <th>USE (初期値)</th> <th>USE (調整値)</th> <th>要求値 (必要下限値)</th> </tr> </thead> <tbody> <tr><td>炉心領域材料</td><td>282</td><td>243</td><td>68</td></tr> </tbody> </table>	評価箇所	上部棚吸収エネルギー(J)			USE (初期値)	USE (調整値)	要求値 (必要下限値)	炉心領域材料	282	243	68	<p>・評価条件の差異(上部棚吸収エネルギーの差異はプラントメーカーの設計の違いによるもの。)</p>																																																																																																																	
評価箇所	上部棚吸収エネルギー(J)																																																																																																																																									
	USE (初期値)	USE (調整値)	要求値 (必要下限値)																																																																																																																																							
炉心領域材料	270	232	68																																																																																																																																							
評価箇所	上部棚吸収エネルギー(J)																																																																																																																																									
	USE (初期値)	USE (調整値)	要求値 (必要下限値)																																																																																																																																							
炉心領域材料	282	243	68																																																																																																																																							
	<p>付録1 中性子照射による関連温度移行量 JEAC4201により、関連温度移行量の予測値を求める。JEAC4201によると、関連温度の移行量の予測値は評価対象の材料中の元素含有量、中性子照射量、中性子束及び温度について、JEAC4201-2007 附属書Bで国内脆化予測法の適用範囲として規定されており、今回の評価に用いる材料、中性子照射量、中性子束及び温度については、すべて適用範囲を満足しているため、国内脆化予測法を用いる。付表-1に</p>	<p>付録1 中性子照射による関連温度移行量 JEAC4201により、関連温度移行量の予測値を求める。JEAC4201によると、関連温度の移行量の予測値は評価対象の材料中の元素含有量、中性子照射量、中性子束及び温度について、JEAC4201-2007 附属書Bで国内脆化予測法の適用範囲として規定されており、今回の評価に用いる材料、中性子照射量、中性子束及び温度については、すべて適用範囲を満足しているため、国内脆化予測法を用いる。付表-1に</p>	<p>・差異なし</p>																																																																																																																																							

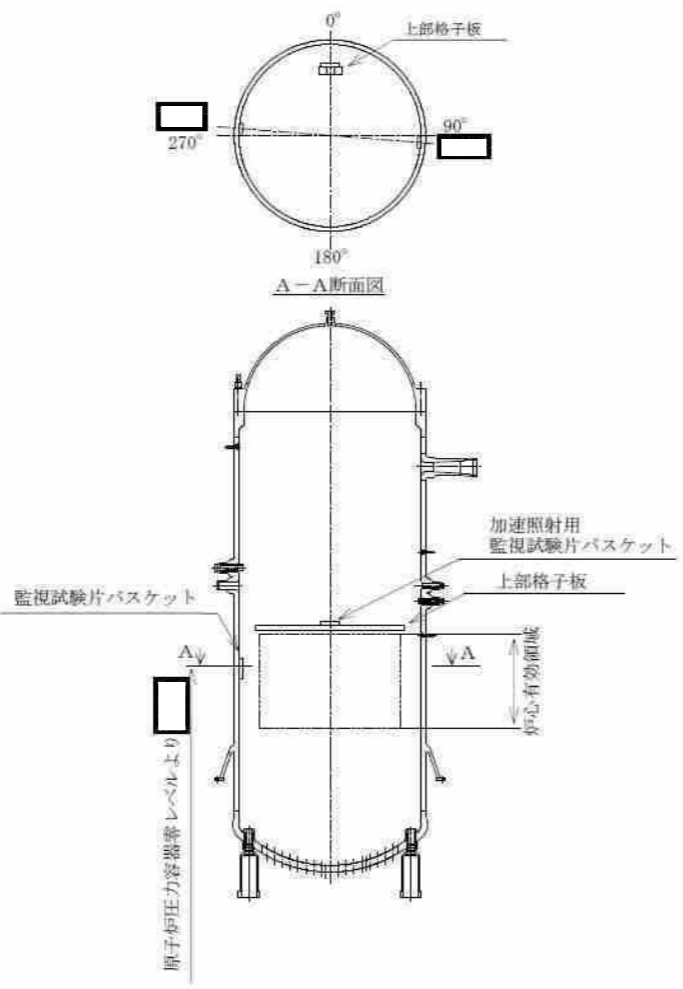
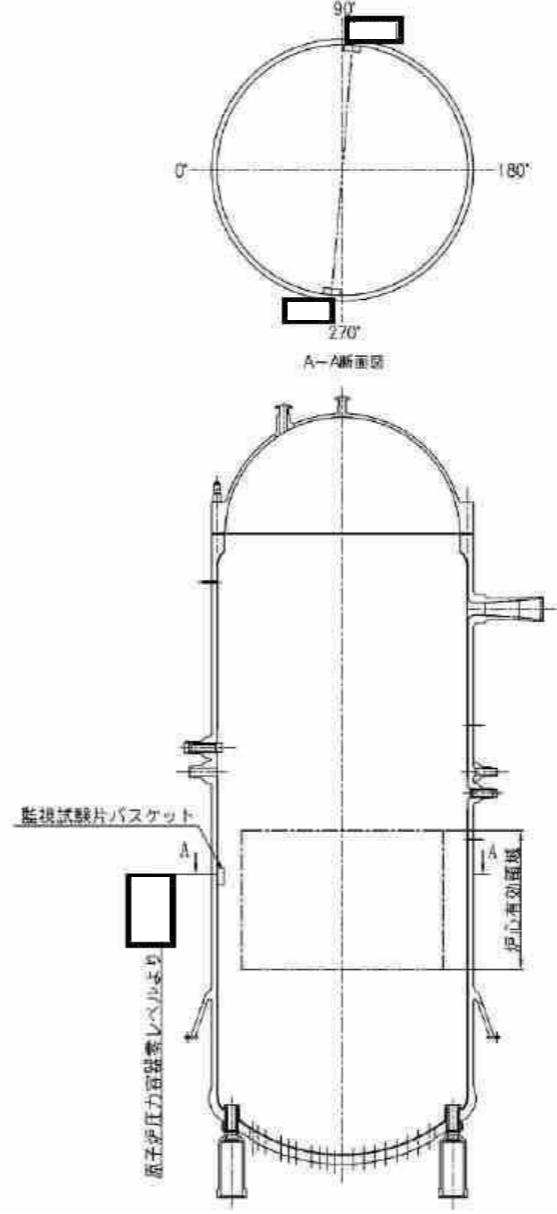
青字 : 柏崎刈羽原子力発電所第6号機と柏崎刈羽原子力発電所第7号機との差異
 赤字 : 島根原子力発電所第2号機と柏崎刈羽原子力発電所第6号機との差異

島根原子力発電所 第2号機	柏崎刈羽原子力発電所 第7号機	柏崎刈羽原子力発電所 第6号機	柏崎刈羽原子力発電所第7号機との比較
	<p>国内脆化予測法の適用範囲及び評価対象の諸元を示す。</p> <p>$\Delta R T_{NDT}$予測値 = $\Delta R T_{NDT}$計算値 + MR</p> <p>ここで、</p> <p>$\Delta R T_{NDT}$計算値 : JEAC 4201の B-2100 ②に規定される手順により、附属書表 B-2100-2 を用いて計算する、関連温度の移行量の計算値(°C)</p> <p>M_R : JEAC 4201の B-2100③に規定されるマージン 22(°C)</p> <p>$\Delta R T_{NDT}$の計算においては以下のパラメータを使用する。</p> <p>ϕ_c : 計算に使用する中性子束 (n/(cm²·s))</p> <p>Cu : 銅の含有量 (mass%)</p> <p>Ni : ニッケルの含有量 (mass%)</p> <p>上式により、以下の値に対して関連温度の移行量を求める。材料の化学成分は、材料調達時における試験による実測値を用いて算出する。</p> <p>$\phi_c = 1.74 \times 10^8$ (n/(cm²·s))</p> <p>Cu \leq <input type="text"/> (mass%)</p> <p>Ni \leq <input type="text"/> (mass%)</p> <p>上式に対して関連温度の移行量は、<u>1.5</u>°Cと求まる。ただし、中性子照射による関連温度の移行量は、マージン 22°Cを見込んで、<u>23.5</u>°Cとして関連温度の検討を行う。</p> <p>なお、中性子照射による関連温度の移行量を監視するために、付図-1 に示す位置に監視試験片を取り付けている。</p>	<p>国内脆化予測法の適用範囲及び評価対象の諸元を示す。</p> <p>$\Delta R T_{NDT}$予測値 = $\Delta R T_{NDT}$計算値 + MR</p> <p>ここで、</p> <p>$\Delta R T_{NDT}$計算値 : JEAC 4201の B-2100 ②に規定される手順により、附属書表 B-2100-2 を用いて計算する、関連温度の移行量の計算値(°C)</p> <p>M_R : JEAC 4201の B-2100③に規定されるマージン 22(°C)</p> <p>$\Delta R T_{NDT}$の計算においては以下のパラメータを使用する。</p> <p>ϕ_c : 計算に使用する中性子束 (n/(cm²·s))</p> <p>Cu : 銅の含有量 (mass%)</p> <p>Ni : ニッケルの含有量 (mass%)</p> <p>上式により、以下の値に対して関連温度の移行量を求める。材料の化学成分は、材料調達時における試験による実測値を用いて算出する。</p> <p>$\phi_c = 1.47 \times 10^8$ (n/(cm²·s))</p> <p>Cu \leq <input type="text"/> (mass%)</p> <p>Ni \leq <input type="text"/> (mass%)</p> <p>上式に対して関連温度の移行量は、<u>1.4</u>°Cと求まる。ただし、中性子照射による関連温度の移行量は、マージン 22°Cを見込んで、<u>23.4</u>°Cとして関連温度の検討を行う。</p> <p>なお、中性子照射による関連温度の移行量を監視するために、付図-1 に示す位置に監視試験片を取り付けている。</p>	<p>・設備構成の差異 (試験による実測値の違いによるもの。)</p> <p>・評価条件の差異 (関連温度の移行量についての差異はプラントメーカーの設計の違いによるもの。)</p>

青字 : 柏崎刈羽原子力発電所第6号機と柏崎刈羽原子力発電所第7号機との差異
赤字 : 島根原子力発電所第2号機と柏崎刈羽原子力発電所第6号機との差異

島根原子力発電所 第2号機	柏崎刈羽原子力発電所 第7号機	柏崎刈羽原子力発電所 第6号機	柏崎刈羽原子力発電所第7号機との比較																																										
	<p data-bbox="902 268 1389 331" style="text-align: center;">付表-1 国内脆化予測法の適用範囲及び 評価対象の諸元</p> <table border="1" data-bbox="825 338 1466 653"> <thead> <tr> <th>項目</th> <th>適用範囲 (JEAC4201)</th> <th>評価対象の諸元</th> </tr> </thead> <tbody> <tr> <td>材料のCu含有量 (mass%)</td> <td>0.25 以下</td> <td> *1</td> </tr> <tr> <td>材料のNi含有量 (mass%)</td> <td>0.5~1.1</td> <td> *1</td> </tr> <tr> <td>材料のP含有量 (mass%)</td> <td>0.025 以下</td> <td> *1</td> </tr> <tr> <td>中性子照射量 (n/cm², E>1MeV)</td> <td>1.0×10¹⁷~1.3×10²⁰</td> <td>表7-2参照</td> </tr> <tr> <td>中性子束 (n/(cm²·s), E>1MeV)</td> <td>1×10⁷~1×10¹²</td> <td>表7-2参照</td> </tr> <tr> <td>公称照射温度(°C)</td> <td>270~290</td> <td> *2</td> </tr> </tbody> </table> <p data-bbox="848 674 1457 737">注記*1 : 材料調達時における試験による実測値 *2 : ダウンカマの原子炉冷却材温度の公称値</p>	項目	適用範囲 (JEAC4201)	評価対象の諸元	材料のCu含有量 (mass%)	0.25 以下	 *1	材料のNi含有量 (mass%)	0.5~1.1	 *1	材料のP含有量 (mass%)	0.025 以下	 *1	中性子照射量 (n/cm ² , E>1MeV)	1.0×10 ¹⁷ ~1.3×10 ²⁰	表7-2参照	中性子束 (n/(cm ² ·s), E>1MeV)	1×10 ⁷ ~1×10 ¹²	表7-2参照	公称照射温度(°C)	270~290	 *2	<p data-bbox="1573 268 2059 331" style="text-align: center;">付表-1 国内脆化予測式の適用範囲及び 評価対象の諸元</p> <table border="1" data-bbox="1495 338 2136 653"> <thead> <tr> <th>項目</th> <th>適用範囲 (JEAC4201)</th> <th>評価対象の諸元</th> </tr> </thead> <tbody> <tr> <td>材料のCu含有量 (mass%)</td> <td>0.25 以下</td> <td> *1</td> </tr> <tr> <td>材料のNi含有量 (mass%)</td> <td>0.5~1.1</td> <td> *1</td> </tr> <tr> <td>材料のP含有量 (mass%)</td> <td>0.025 以下</td> <td> *1</td> </tr> <tr> <td>中性子照射量 (n/cm², E>1MeV)</td> <td>1.0×10¹⁷~1.3×10²⁰</td> <td>表7-2参照</td> </tr> <tr> <td>中性子束 (n/(cm²·s), E>1MeV)</td> <td>1×10⁷~1×10¹²</td> <td>表7-2参照</td> </tr> <tr> <td>公称照射温度(°C)</td> <td>270~290</td> <td> *2</td> </tr> </tbody> </table> <p data-bbox="1519 674 2128 737">注記*1 : 材料調達時における試験による実測値 *2 : ダウンカマの原子炉冷却材温度の公称値</p>	項目	適用範囲 (JEAC4201)	評価対象の諸元	材料のCu含有量 (mass%)	0.25 以下	 *1	材料のNi含有量 (mass%)	0.5~1.1	 *1	材料のP含有量 (mass%)	0.025 以下	 *1	中性子照射量 (n/cm ² , E>1MeV)	1.0×10 ¹⁷ ~1.3×10 ²⁰	表7-2参照	中性子束 (n/(cm ² ·s), E>1MeV)	1×10 ⁷ ~1×10 ¹²	表7-2参照	公称照射温度(°C)	270~290	 *2	<p data-bbox="2169 268 2807 331">・設備構成の差異(評価対象の諸元の差異は試験による 実測値の違いによるもの。)</p>
項目	適用範囲 (JEAC4201)	評価対象の諸元																																											
材料のCu含有量 (mass%)	0.25 以下	 *1																																											
材料のNi含有量 (mass%)	0.5~1.1	 *1																																											
材料のP含有量 (mass%)	0.025 以下	 *1																																											
中性子照射量 (n/cm ² , E>1MeV)	1.0×10 ¹⁷ ~1.3×10 ²⁰	表7-2参照																																											
中性子束 (n/(cm ² ·s), E>1MeV)	1×10 ⁷ ~1×10 ¹²	表7-2参照																																											
公称照射温度(°C)	270~290	 *2																																											
項目	適用範囲 (JEAC4201)	評価対象の諸元																																											
材料のCu含有量 (mass%)	0.25 以下	 *1																																											
材料のNi含有量 (mass%)	0.5~1.1	 *1																																											
材料のP含有量 (mass%)	0.025 以下	 *1																																											
中性子照射量 (n/cm ² , E>1MeV)	1.0×10 ¹⁷ ~1.3×10 ²⁰	表7-2参照																																											
中性子束 (n/(cm ² ·s), E>1MeV)	1×10 ⁷ ~1×10 ¹²	表7-2参照																																											
公称照射温度(°C)	270~290	 *2																																											

青字 : 柏崎刈羽原子力発電所第6号機と柏崎刈羽原子力発電所第7号機との差異
赤字 : 島根原子力発電所第2号機と柏崎刈羽原子力発電所第6号機との差異

島根原子力発電所 第2号機	柏崎刈羽原子力発電所 第7号機	柏崎刈羽原子力発電所 第6号機	柏崎刈羽原子力発電所第7号機との比較
	 <p data-bbox="964 1449 1320 1491">付図-1 監視試験片取付図</p>	 <p data-bbox="1647 1480 2003 1522">付図-1 監視試験片取付図</p>	<p data-bbox="2151 262 2828 336">・設備構成の差異（監視試験片の取付位置の差異はプラントメーカーの設計の違いによるもの。）</p>

青字：柏崎刈羽原子力発電所第6号機と柏崎刈羽原子力発電所第7号機との差異
赤字：島根原子力発電所第2号機と柏崎刈羽原子力発電所第6号機との差異