

| | | |
|--|-----------------------------|----------------|
| 本資料のうち、枠囲みの内容は、機密事項を含む可能性があるため公開できません。 | 柏崎刈羽原子力発電所第6号機 設計及び工事計画審査資料 | |
| | 資料番号 | KK6補足-024-7 改2 |
| | 提出年月日 | 2024年2月6日 |

KK6 補足-024-7 基礎地盤傾斜による影響について

2024年2月

東京電力ホールディングス株式会社

目 次

| | |
|---|----|
| 1. 概要 | 1 |
| 2. 基礎地盤傾斜に対する影響検討 | 1 |
| 2.1 影響検討対象 | 1 |
| 2.2 影響検討方針 | 1 |
| 3. 基礎地盤傾斜の影響検討結果 | 4 |
| 3.1 建物・構築物への影響 | 4 |
| 3.2 土木構造物への影響 | 12 |
| 3.3 機器・配管系への影響 | 19 |
| 別紙 1 機器・配管系の基礎地盤傾斜による地震力及び地震と組み合わせるべき荷重への影響 | |
| 別紙 2 機器・配管系の耐震設計における基礎地盤傾斜による影響の考慮方針 | |
| 別紙 3 原子炉建屋クレーン及び燃料取替機に対する影響について | |
| 別紙 4 制御棒挿入性に対する影響について | |

1. 概要

「基礎地盤及び周辺斜面の安定性評価に係る審査ガイド」に基礎底面の傾斜について「許容される傾斜が各建物及び構築物に対する要求性能に応じて設定されており、動的解析の結果に基づいて求められた基礎の最大不等沈下量及び残留不等沈下量による傾斜が許容値を超えてないことを確認する。一般建築物の構造的な障害が発生する限界（亀裂の発生率，発生区間等により判断）として建物の変形角を施設の傾斜に対する評価の目安に，1/2,000以下となる旨の評価していることを確認する。なお，これは，基本設計段階での目安値であり，機器，設備等の仕様が明らかになる詳細設計段階において詳細に評価を行うこととなる。」との記載があることから建物・構築物，土木構造物及び機器・配管系が傾斜する影響について説明する。

2. 基礎地盤傾斜に対する影響検討

2.1 影響検討対象

基礎地盤傾斜の影響は，以下を対象として検討する。

- ① 設計基準対象施設のうち，耐震重要度分類のSクラスに属する設備
- ② ①の間接支持構造物である建物・構築物
- ③ 屋外重要土木構造物
- ④ 重大事故等対処施設のうち，常設耐震重要重大事故防止設備，常設重大事故緩和設備，常設重大事故防止設備（設計基準拡張）（当該設備が属する耐震重要度分類がSクラスのもの）及び常設重大事故緩和設備（設計基準拡張）
- ⑤ ④の間接支持構造物である建物・構築物及び土木構造物
- ⑥ ①～⑤に対する波及的影響防止のために耐震性評価を実施する施設

2.2 影響検討方針

基礎地盤傾斜の影響検討フローを図2-1に示す。

検討対象に対して，基準地震動 S_s による地震時の最大傾斜と地殻変動による最大傾斜を算定し，合算値が目安値である1/2000を超えるかを判断する。ただし，応答スペクトルに基づく基準地震動 S_s （ S_{s-1} ， S_{s-3} ）及び震源を特定せず策定する基準地震動 S_s （ S_{s-8} ）については，地殻変動による最大傾斜が想定できないことから，基準地震動 S_s の最大傾斜のみで判断する。傾斜が1/2000を超える対象については，傾斜の影響を考慮した耐震性評価を実施する。なお，表2-1に示すとおり，地殻変動による最大傾斜は建屋を問わず，基準地震動 S_s で同程度の大きさであること，検討対象は全て大湊側の建物・構築物であることから，検討用の地殻変動による最大傾斜として各基準地震動 S_s における6号機，7号機及び5号機原子炉建屋傾斜の最大値を用いる。また，基準地震動 S_s による傾斜は図2-2に示すとおり，最大傾斜となる時間は非常に短く，最大傾斜は残留しないが，以降に示す傾斜を考慮した耐震性評価においては，影響検討として最大傾斜が残留すると仮定し，基本ケースに対して考慮する。

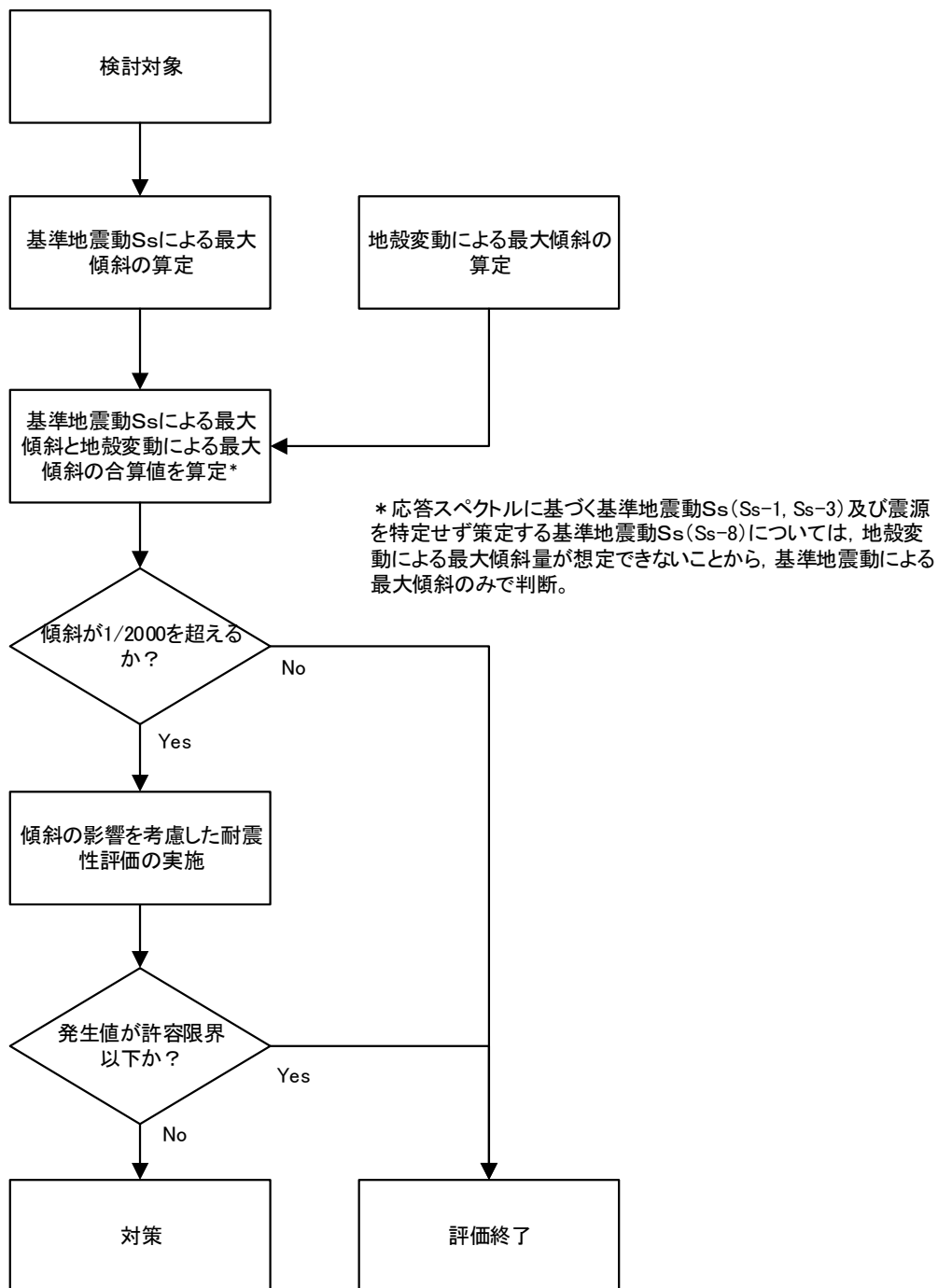


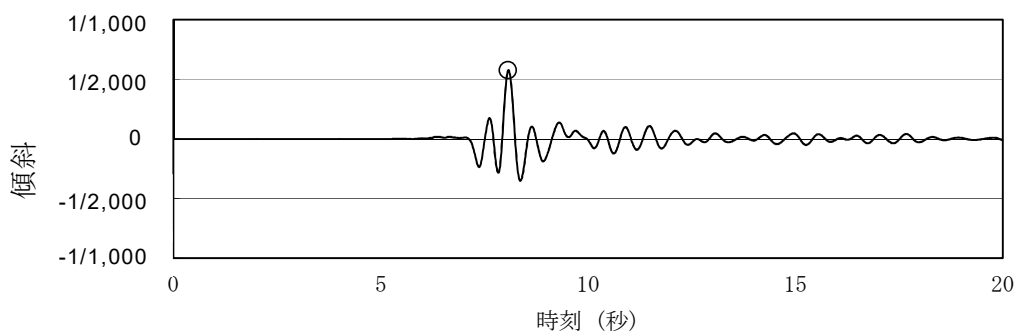
図 2-1 基礎地盤傾斜の影響検討フロー

表 2-1 地殻変動の最大傾斜

| 断層 建屋 | F-B 断層 [Ss-2] | 長岡平野西縁 断層帯 (傾斜角 50 度) [Ss-4] | 長岡平野西縁 断層帯 (傾斜角 35 度) [Ss-5] | 長岡平野西縁断層 ～山本山断層～十 日町断層帯西部の 連動 (傾斜角 50 度) [Ss-6] | 長岡平野西縁断層 ～山本山断層～十 日町断層帯西部の 連動 (傾斜角 35 度) [Ss-7] |
|--------------|------------------|---------------------------------------|---------------------------------------|--|--|
| 原子炉建屋 | 1/19900 | <u>1/13200</u> | 1/6100 | <u>1/9100</u> | 1/5000 |
| 7号機 原子炉建屋 | 1/20000 | 1/13300 | <u>1/6000</u> | 1/9200 | <u>1/4900</u> |
| 5号機 原子炉建屋 | <u>1/19800</u> | <u>1/13200</u> | 1/6100 | 1/9400 | 1/5100 |

注 1：値は柏崎刈羽原子力発電所発電用原子炉設置変更許可申請書 添付書類六から引用

注 2：下線部は 6 号機，7 号機及び 5 号機原子炉建屋傾斜の最大値を示す。



注：「柏崎刈羽原子力発電所発電用原子炉設置変更許可申請書 添付書類六 3.6.1 基礎地盤の安定性評価」で示している原子炉建屋の基準地震動 S_s (Ss-8) による最大傾斜を算定した際の時刻歴応答を示す。

図 2-2 原子炉建屋の基準地震動 S_s (Ss-8) による傾斜

3. 基礎地盤傾斜の影響検討結果

3.1 建物・構築物への影響

建物・構築物の基準地震動 S_s による最大傾斜と地殻変動による最大傾斜の合算値である基礎地盤傾斜の算定結果を表 3-1 に示す。なお、コントロール建屋，廃棄物処理建屋，緊急時対策所（5号機原子炉建屋内緊急時対策所），サービス建屋，7号機原子炉建屋及び7号機タービン建屋に関する説明は，令和2年10月14日付け原規発第2010147号にて認可された柏崎刈羽原子力発電所第7号機の設計及び工事の計画の説明資料「基礎地盤傾斜による影響について（KK7補足-024資料7）」による。

傾斜が $1/2000$ を超える建物・構築物は，原子炉建屋（ S_s-1 及び S_s-8 ），格納容器圧力逃がし装置基礎（ $S_s-1\sim S_s-8$ ）である。

傾斜が $1/2000$ を超える建物・構築物への傾斜の影響については，原子炉建屋，格納容器圧力逃がし装置基礎の耐震壁を対象とし，耐震壁の評価に影響する層せん断力により確認する。傾斜を考慮した評価は，最大傾斜は一時的なものではあるが残留するものと仮定し，また，基礎地盤傾斜は影響検討として，材料物性の不確かさを考慮しない基本ケースのみに考慮した。

表 3-1 建物・構築物の基礎地盤傾斜の算定結果

| No | 評価対象 | Ss-1 | Ss-2*1 | | Ss-3 | Ss-4*1 | | Ss-5*1 | | Ss-6*1 | | Ss-7*1 | | Ss-8 | 判定*2 |
|----|-----------------|--------|---------|--------|--------|---------|--------|--------|--------|--------|--------|--------|--------|---------|------|
| 1 | 原子炉建屋*3 | 1/1800 | 1/2500 | 1/2200 | 1/2300 | 1/4200 | 1/3200 | 1/4100 | 1/2500 | 1/4000 | 1/2800 | 1/4200 | 1/2300 | 1/1600 | × |
| | | | 1/19900 | | | 1/13200 | | 1/6100 | | 1/9100 | | 1/5000 | | | |
| 2 | タービン建屋*4 | 1/6500 | 1/12000 | 1/7500 | 1/7300 | 1/8500 | 1/5200 | 1/8600 | 1/3500 | 1/7400 | 1/4100 | 1/7900 | 1/3000 | 1/11200 | ○ |
| | | | 1/19800 | | | 1/13200 | | 1/6000 | | 1/9100 | | 1/4900 | | | |
| 3 | 格納容器圧力逃がし装置基礎*4 | 1/1100 | 1/1500 | 1/1300 | 1/1700 | 1/2000 | 1/1700 | 1/1400 | 1/1100 | 1/1800 | 1/1500 | 1/1300 | 1/1000 | 1/1600 | × |
| | | | 1/19800 | | | 1/13200 | | 1/6000 | | 1/9100 | | 1/4900 | | | |

注記*1 : 左欄上段の値は基準地震動 S s による最大傾斜, 左欄下段の値は地殻変動による最大傾斜を示し, 右欄は合算値を示す。

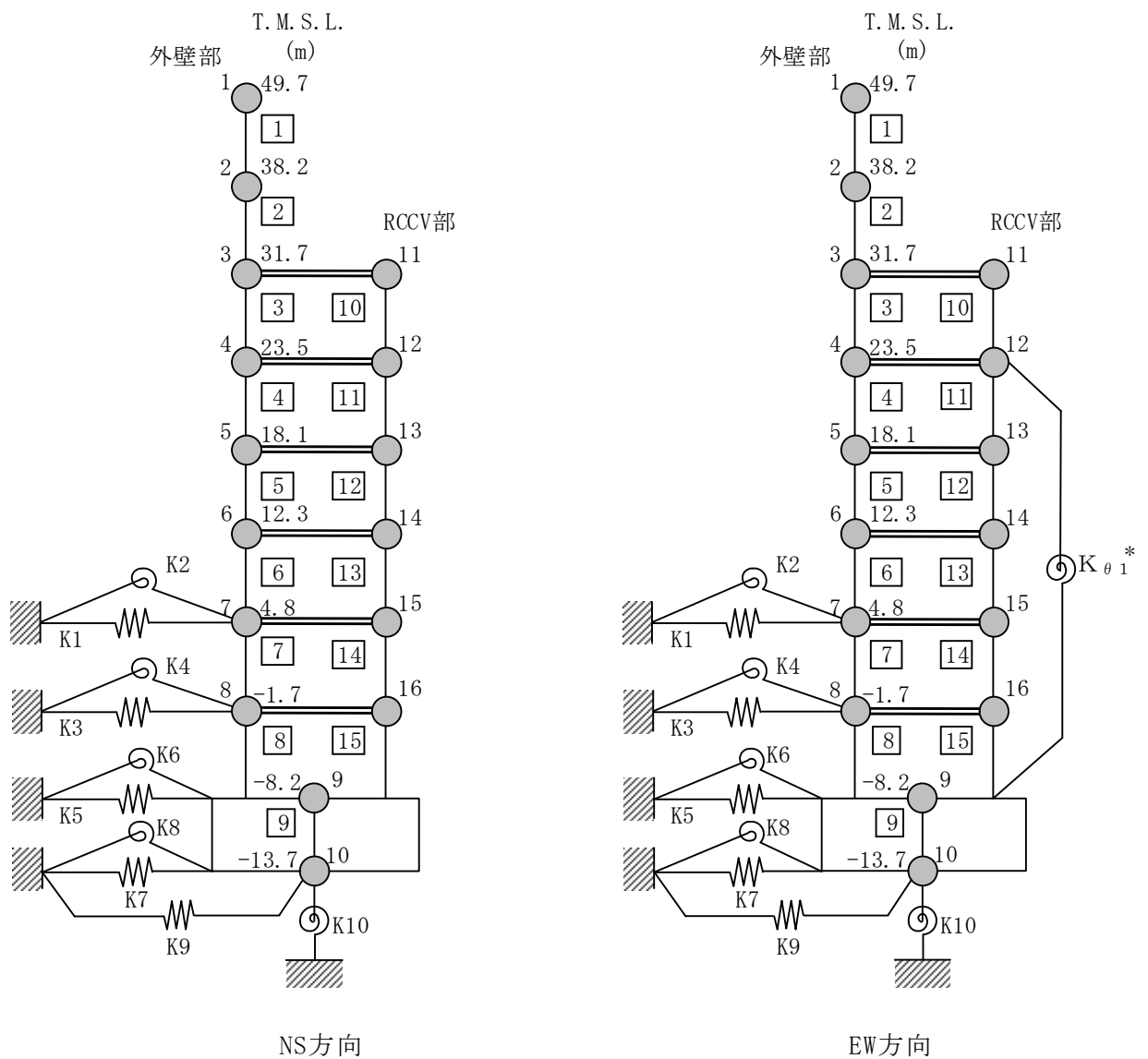
*2 : 傾斜が 1/2000 を超えるもの (×), 超えないもの (○)

*3 : 基準地震動 S s による最大傾斜は, 「柏崎刈羽原子力発電所発電用原子炉設置変更許可申請書 添付書類六 3.6.1 基礎地盤の安定性評価」における基礎地盤の安定性評価で用いた解析モデルより算出している。なお, 設置変更許可時の解析モデルに対して, 建屋重量及び建屋剛性の影響については, 「工事計画に係る説明資料 (基礎地盤の安定性評価について)」において, その影響はないことを確認している。

*4 : 地殻変動による最大傾斜は, 基準地震動 S s における 6 号機, 7 号機及び 5 号機原子炉建屋の最大値 (表 2-1 の下線部) を用い, 基準地震動 S s による最大傾斜と合算し, 各評価対象の基準地震動 S s による基礎地盤傾斜としている。

3.1.1 原子炉建屋

原子炉建屋への影響を考慮する傾斜は 1/1000 とし，基礎地盤傾斜により新たに発生する層せん断力を， $g \sin \theta$ （ $\approx 0.001g$ ， θ は傾斜が 1/1000 とした時の角度）を入力とした静的解析により算定し，地震応答解析で算定した最大層せん断力に加算した。図 3-1 に地震応答解析モデルを，傾斜加算後の最大層せん断力を表 3-2 に示す。表 3-2 により，基礎地盤傾斜を考慮した傾斜加算後の最大層せん断力は，設計用地震力に包絡されていることを確認した。



注：東京湾平均海面を、以下「T.M.S.L.」という。

注記*： $K_{\theta 1}$ は鉄筋コンクリート製原子炉格納容器（以下「RCCV」という。）回転ばねを示す。

図3-1 地震応答解析モデル（水平方向）

表 3-2 基礎地盤傾斜を考慮した原子炉建屋の最大層せん断力 (1/2)
最大層せん断力 (NS 方向, 外壁部)

(単位 : kN)

| T. M. S. L. (m) | Ss-1及び8 最大値 | 傾斜による 荷重 | 傾斜 加算後 | 設計用 地震力 |
|--------------------|----------------|-------------|-----------|------------|
| 49.7 | 72700 | 40 | 72740 | 76400 |
| 38.2 | 169000 | 120 | 169120 | 178000 |
| 31.7 | 356000 | 207 | 356207 | 394000 |
| 23.5 | 349000 | 291 | 349291 | 367000 |
| 18.1 | 418000 | 347 | 418347 | 442000 |
| 12.3 | 523000 | 430 | 523430 | 549000 |
| 4.8 | 606000 | 509 | 606509 | 637000 |
| -1.7 | 607000 | 589 | 607589 | 634000 |
| -8.2 | | | | |

最大層せん断力 (NS 方向, RCCV 部)

(単位 : kN)

| T. M. S. L. (m) | Ss-1及び8 最大値 | 傾斜による 荷重 | 傾斜 加算後 | 設計用 地震力 |
|--------------------|----------------|-------------|-----------|------------|
| 31.7 | | | | |
| 23.5 | 35800 | 95 | 35895 | 54200 |
| 18.1 | 195000 | 253 | 195253 | 207000 |
| 12.3 | 250000 | 355 | 250355 | 266000 |
| 4.8 | 326000 | 555 | 326555 | 354000 |
| | 379000 | 681 | 379681 | 397000 |
| -1.7 | 417000 | 818 | 417818 | 445000 |
| -8.2 | | | | |

表 3-2 基礎地盤傾斜を考慮した原子炉建屋の最大層せん断力 (2/2)
最大層せん断力 (EW 方向, 外壁部)

(単位 : kN)

| T. M. S. L. (m) | Ss-1及び8 最大値 | 傾斜による 荷重 | 傾斜 加算後 | 設計用 地震力 |
|--------------------|----------------|-------------|-----------|------------|
| 49.7 | 66900 | 40 | 66940 | 72400 |
| 38.2 | 164000 | 120 | 164120 | 176000 |
| 31.7 | 280000 | 212 | 280212 | 306000 |
| 23.5 | 310000 | 280 | 310280 | 332000 |
| 18.1 | 398000 | 333 | 398333 | 437000 |
| 12.3 | 539000 | 415 | 539415 | 599000 |
| 4.8 | 576000 | 493 | 576493 | 641000 |
| -1.7 | 675000 | 571 | 675571 | 753000 |
| -8.2 | | | | |

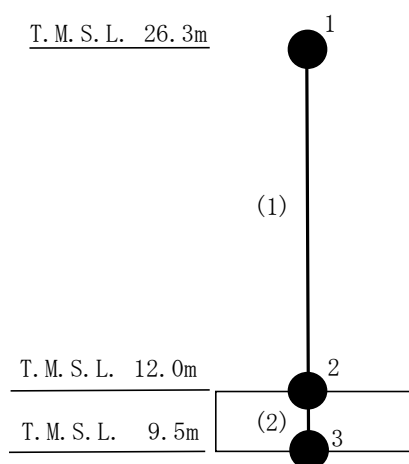
最大層せん断力 (EW 方向, RCCV 部)

(単位 : kN)

| T. M. S. L. (m) | Ss-1及び8 最大値 | 傾斜による 荷重 | 傾斜 加算後 | 設計用 地震力 |
|--------------------|----------------|-------------|-----------|------------|
| 31.7 | | | | |
| 23.5 | 97600 | 90 | 97690 | 103000 |
| 18.1 | 239000 | 264 | 239264 | 267000 |
| 12.3 | 261000 | 370 | 261370 | 320000 |
| 4.8 | 306000 | 571 | 306571 | 333000 |
| | 440000 | 699 | 440699 | 478000 |
| -1.7 | 393000 | 838 | 393838 | 441000 |
| -8.2 | | | | |

3.1.2 格納容器圧力逃がし装置基礎

格納容器圧力逃がし装置基礎への影響を考慮する傾斜は 1/1000 とし，基礎地盤傾斜により新たに発生する層せん断力を， $g \sin \theta$ ($\approx 0.001g$ ， θ は傾斜が 1/1000 とした時の角度) を入力とした静的解析により算定し，地震応答解析で算定した最大層せん断力に加算した。地震応答解析モデルを図 3-2 に，傾斜加算後の最大層せん断力を表 3-3 に示す。表 3-3 により，基礎地盤傾斜を考慮した傾斜加算後の最大層せん断力は，設計用地震力に包絡されていることを確認した。



注：数字は質点番号を，（ ）内は部材番号を示す。

図3-2 遮蔽壁及び基礎スラブの地震応答解析モデル（水平方向）

表 3-3 基礎地盤傾斜を考慮した格納容器圧力逃がし装置基礎の最大層せん断力
(単位：kN)

| 方向 | Ss-1~8 最大値 | 傾斜による荷重 | 傾斜加算後 | 設計用地震力 |
|----|---------------|---------|-------|--------|
| NS | 24871* | 11 | 24882 | 26600 |
| EW | 26553* | 11 | 26564 | 26600 |

注記*：地震応答解析結果の端数処理前の値を示す。

3.2 土木構造物への影響

3.2.1 検討方法

土木構造物の傾斜の影響検討フロー（詳細）を図3-5に示す。

土木構造物への影響検討は、基準地震動による最大傾斜と地殻変動による最大傾斜の合算値である基礎地盤傾斜が1/2000を超える構造物の中から、傾斜の影響が大きい代表構造物を選定し、代表構造物のうち最も照査値が大きい照査項目、解析断面及び地震動に対して傾斜影響を考慮した地震応答解析を実施する。また、傾斜の影響検討は、地盤物性のばらつきを考慮した解析ケースのうち、基本ケース（地盤剛性平均値、液状化強度特性-1 σ ）について実施する。

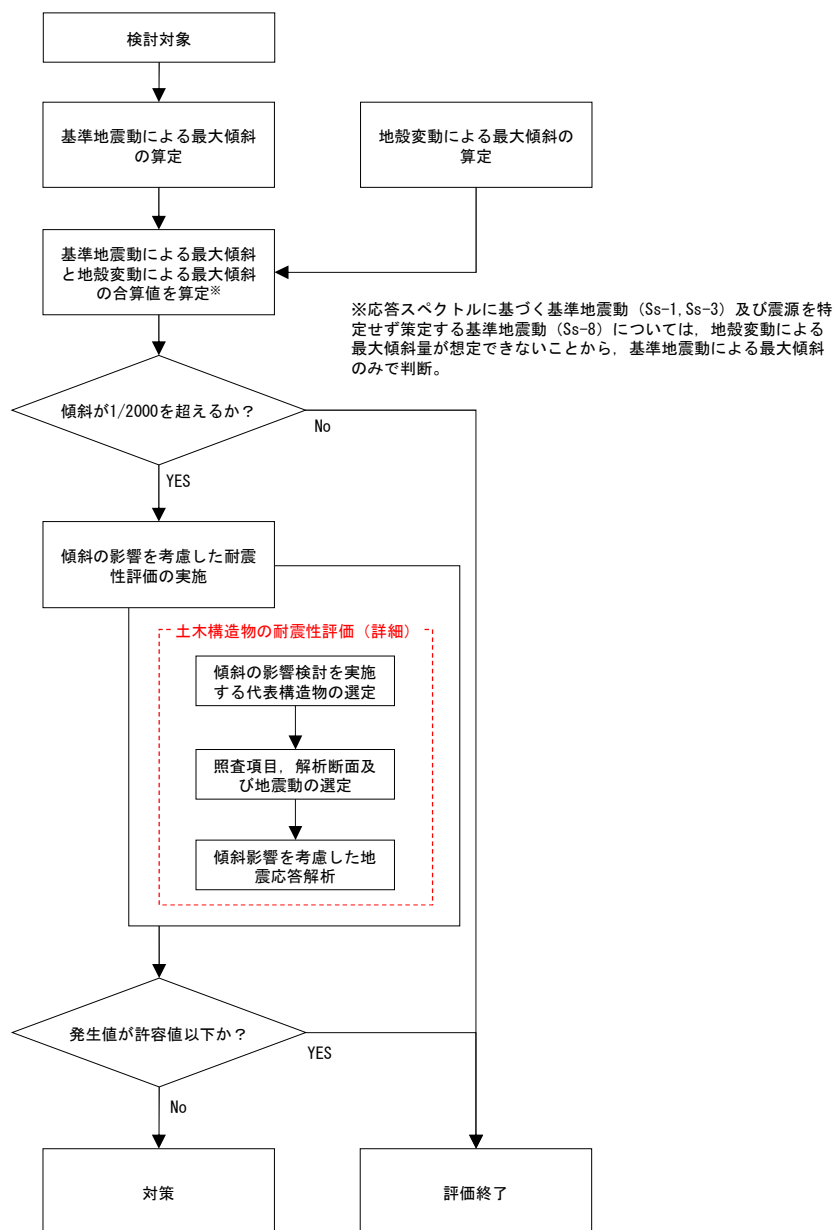


図3-5 土木構造物の傾斜の影響検討フロー（詳細）

3.2.2 傾斜の算定

土木構造物の基準地震動 S_s による最大傾斜と地殻変動による最大傾斜の合算値である基礎地盤傾斜の算定結果を表 3-5 に示す。

表 3-5 に示すとおり，傾斜が $1/2000$ を超える土木構造物は，取水路，第一ガスタービン発電機用燃料タンク基礎，第一ガスタービン発電機基礎，軽油タンク基礎（7号機設備），スクリーン室（7号機設備）及び取水路（7号機設備）である。

表 3-5 土木構造物の基礎地盤傾斜の算定結果*1

| No | 評価対象 | S _s -1 | S _s -2*2 | | S _s -3 | S _s -4*2 | | S _s -5*2 | | S _s -6*2 | | S _s -7*2 | | S _s -8 | 判定*3 |
|----|-----------------------|-------------------|---------------------|--------|-------------------|---------------------|--------|---------------------|--------|---------------------|--------|---------------------|--------|-------------------|------|
| | | | | | | | | | | | | | | | |
| 1 | 軽油タンク基礎*4 | 1/2370 | 1/3200 | 1/2750 | 1/2140 | 1/4470 | 1/3330 | 1/4050 | 1/2410 | 1/3490 | 1/2520 | 1/4200 | 1/2260 | 1/3320 | ○ |
| | | | 1/19800 | | | 1/13200 | | 1/6000 | | 1/9100 | | 1/4900 | | | |
| 2 | スクリーン室*4 | 1/2910 | 1/7240 | 1/5300 | 1/2500 | 1/15260 | 1/7070 | 1/10970 | 1/3870 | 1/10160 | 1/4800 | 1/12150 | 1/3490 | 1/5440 | ○ |
| | | | 1/19800 | | | 1/13200 | | 1/6000 | | 1/9100 | | 1/4900 | | | |
| 3 | 取水路*4 | 1/760 | 1/3700 | 1/3110 | 1/740 | 1/3560 | 1/2800 | 1/3120 | 1/2050 | 1/3330 | 1/2430 | 1/2430 | 1/1620 | 1/1720 | × |
| | | | 1/19800 | | | 1/13200 | | 1/6000 | | 1/9100 | | 1/4900 | | | |
| 4 | 補機冷却用海水取水路*4 | 1/4360 | 1/6890 | 1/5110 | 1/5410 | 1/17130 | 1/7450 | 1/11600 | 1/3950 | 1/10510 | 1/4870 | 1/12350 | 1/3500 | 1/6010 | ○ |
| | | | 1/19800 | | | 1/13200 | | 1/6000 | | 1/9100 | | 1/4900 | | | |
| 5 | 第一ガスタービン発電機用燃料タンク基礎*4 | 1/150 | 1/530 | 1/510 | 1/140 | 1/490 | 1/470 | 1/320 | 1/300 | 1/310 | 1/290 | 1/240 | 1/220 | 1/290 | × |
| | | | 1/19800 | | | 1/13200 | | 1/6000 | | 1/9100 | | 1/4900 | | | |
| 6 | 第一ガスタービン発電機基礎*4 | 1/280 | 1/1050 | 1/990 | 1/250 | 1/1020 | 1/940 | 1/940 | 1/810 | 1/800 | 1/730 | 1/680 | 1/590 | 1/540 | × |
| | | | 1/19800 | | | 1/13200 | | 1/6000 | | 1/9100 | | 1/4900 | | | |
| 7 | 軽油タンク基礎(7号機設備)*4 | 1/1970 | 1/2200 | 1/1980 | 1/1540 | 1/2660 | 1/2210 | 1/2440 | 1/1730 | 1/2700 | 1/2080 | 1/2250 | 1/1540 | 1/2350 | × |
| | | | 1/19800 | | | 1/13200 | | 1/6000 | | 1/9100 | | 1/4900 | | | |
| 8 | スクリーン室(7号機設備)*4 | 1/880 | 1/6530 | 1/4910 | 1/710 | 1/8830 | 1/5290 | 1/8780 | 1/3560 | 1/4420 | 1/2970 | 1/9120 | 1/3180 | 1/3150 | × |
| | | | 1/19800 | | | 1/13200 | | 1/6000 | | 1/9100 | | 1/4900 | | | |
| 9 | 取水路(7号機設備)*4 | 1/580 | 1/2940 | 1/2560 | 1/350 | 1/2820 | 1/2320 | 1/1880 | 1/1430 | 1/1690 | 1/1420 | 1/1180 | 1/950 | 1/1440 | × |
| | | | 1/19800 | | | 1/13200 | | 1/6000 | | 1/9100 | | 1/4900 | | | |

注記*1：KK6 補足-027-1「屋外重要土木構造物の耐震安全性評価について」における地盤物性のばらつきを考慮した解析ケースのうち、解析ケース①（屋外重要土木構造物の耐震評価における基本ケース）の傾斜量を示す。

*2：左欄上段の値は基準地震動 S_s による最大傾斜，左欄下段の値は地殻変動による最大傾斜を示し，右欄は合算値を示す。

*3：傾斜が 1/2000 を超えるもの（×），超えないもの（○）

*4：地殻変動による最大傾斜は，各基準地震動 S_s における 7 号機，6 号機及び 5 号機原子炉建屋傾斜の最大値（表 2-1 の下線部）を用い，各基準地震動 S_s による最大傾斜と合算し，各評価対象の各基準地震動 S_s による基礎地盤傾斜としている。

3.2.3 代表構造物の選定

表 3-5 に示すとおり，傾斜が 1/2000 を超える構造物のうち，傾斜が最も大きい第一ガスタービン発電機用燃料タンク基礎を代表構造物として選定し，傾斜の影響検討を実施する。

3.2.4 照査項目，解析断面及び地震動の選定

第一ガスタービン発電機用燃料タンク基礎の基本ケースにおける最大照査値一覧を表 3-6 に示す。表 3-6 に示すとおり，第一ガスタービン発電機用燃料タンク基礎の耐震性評価では，EW 断面における基準地震動 S_s (S_s-3) に対する鋼管杭のせん断照査で照査値が最大となる。そのため，第一ガスタービン発電機用燃料タンク基礎の EW 断面について，基準地震動 S_s (S_s-3) に対して傾斜影響を考慮した地震応答解析を実施し，鋼管杭のせん断照査に与える影響を確認する。

表 3-6 第一ガスタービン発電機用燃料タンク基礎の最大照査値一覧

| 照査項目 | | 解析断面 | 地震動 | 最大照査値 |
|----------|-----|------|------------|-------|
| 鉄筋コンクリート | 曲げ | 全体 | $S_s-1, 3$ | 0.016 |
| | せん断 | 全体 | $S_s-1, 3$ | 0.38 |
| 鋼管杭 | 曲げ | NS | S_s-3 | 0.32 |
| | | EW | S_s-3 | 0.66 |
| | せん断 | NS | S_s-3 | 0.47 |
| | | EW | S_s-3 | 0.85 |
| 基礎地盤 | 支持力 | NS | S_s-3 | 0.34 |
| | | EW | S_s-1 | 0.16 |

3.2.5 検討方法

図 3-6 に土木構造物の地震応答解析の一例として、軽油タンク基礎の NS 断面の地震応答解析モデルを示す。土木構造物は、地中に埋設された構造物であることから、地震応答解析は、地盤と構造物の相互作用を考慮できる 2 次元有限要素法を用いて、水平地震動と鉛直地震動の同時加振による逐次時間積分の時刻歴応答解析にて行う。また、地震応答解析の地盤のモデル化においては、構造物周辺地盤の不陸を適切に考慮する。そのため、基準地震動 S_s による傾斜の影響は、地震応答解析に基づく構造物評価において考慮されている。

一方、地殻変動による傾斜の影響については、土木構造物の地震応答解析において考慮されないため、地殻変動による傾斜を加算した地震応答解析を行い、土木構造物への影響検討を実施する。

土木構造物の地殻変動による傾斜を加算した地震応答解析は、原子炉建屋位置における地殻変動の最大値である $1/4900$ を考慮すればよいが、ここでは、保守的に原子炉建屋位置における基準地震動 S_s による最大傾斜と地殻変動による最大傾斜の合算値の最大値である $1/1600$ を考慮する。さらに、傾斜を加算した地震応答解析にあたっては、原子炉建屋の評価と同様に上記の値を丸めて $1/1000$ と設定し、図 3-7 に示すとおり、地震動の入力として用いる時刻歴応答加速度を係数倍することで考慮する。

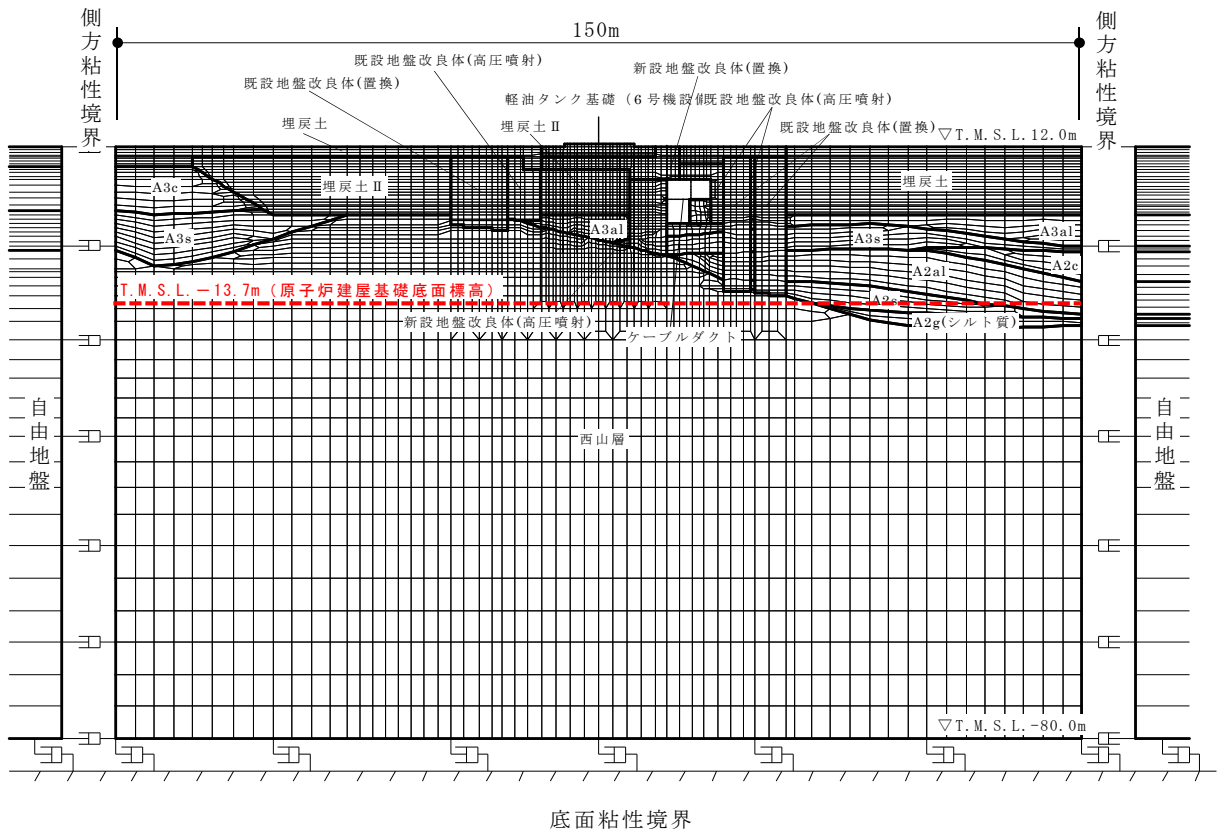


図 3-6 土木構造物の地震応答解析モデル (例：軽油タンク基礎 NS 断面)

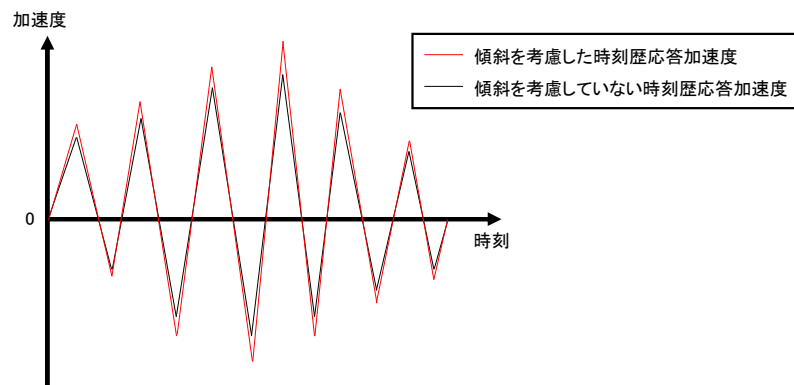


図 3-7 傾斜を加算した時刻歴応答加速度のイメージ

3.2.6 検討結果

土木構造物の基礎地盤傾斜の影響検討の結果を表3-7に示す。傾斜影響を考慮した解析ケースでは、基本ケースと比較し照査用せん断力がわずかに大きくなるものの、その影響は軽微であり、照査値を満足することを確認した。

以上の影響検討より、土木構造物の基礎地盤傾斜の影響は軽微であると判断できる。

表3-7 土木構造物の基礎地盤傾斜の影響検討結果
(第一ガスタービン発電機用燃料タンク基礎)

| 照査項目 | 解析断面 | 地震動 | 解析ケース | 照査用せん断力* Q_d (kN) | 終局せん断強度 Q_u (kN) | 照査値 Q_d / Q_u |
|--------------|------|------|--------|------------------------|-----------------------|--------------------|
| 鋼管杭 (せん断) | EW | Ss-3 | 基本ケース | 7261 | 8563 | 0.85 |
| | | | 傾斜影響考慮 | 7268 | 8563 | 0.85 |

注記* : 照査用せん断力 $Q_d =$ 発生せん断力 \times 構造解析係数 γ_a

3.3 機器・配管系への影響

表 3-1 で傾斜が 1/2000 を超える原子炉建屋等に設置される機器・配管系については、耐震設計において傾斜の影響を設計用地震力に考慮した。また、土木構造物についても、機器・配管系の間接支持構造物が傾斜することに違いはないという観点から、建物・構築物と同様の考慮方法とし、基礎地盤傾斜を算定し、傾斜が 1/2000 を超える土木構造物（間接支持構造物）に設置される機器・配管系については、耐震設計において傾斜の影響を設計用地震力に考慮した。土木構造物（間接支持構造物）の基準地震動 S_s による最大傾斜と地殻変動による最大傾斜の合算値である基礎地盤傾斜の算定結果を表 3-8 に示す。ここで、設計で考慮する傾斜は、表 3-9 の通りとするが、個別の地震動毎に傾斜を設定するのではなく、最大値の傾斜にて考慮することも可とする。

表 3-8 土木構造物（間接支持構造物）の基礎地盤傾斜の算定結果*1

| No | 評価対象 | Ss-1 | Ss-2*2 | | Ss-3 | Ss-4*2 | | Ss-5*2 | | Ss-6*2 | | Ss-7*2 | | Ss-8 | 判定*3 |
|----|-----------------------|--------|-------------------|--------|--------|-------------------|--------|------------------|--------|------------------|--------|------------------|--------|--------|------|
| 1 | 軽油タンク基礎*4 | 1/2350 | 1/3200 1/19800 | 1/2750 | 1/2120 | 1/4150 1/13200 | 1/3150 | 1/4010 1/6000 | 1/2400 | 1/3560 1/9100 | 1/2550 | 1/4100 1/4900 | 1/2230 | 1/2700 | ○ |
| 2 | 第一ガスタービン発電機用燃料タンク基礎*4 | 1/270 | 1/1200 1/19800 | 1/1130 | 1/190 | 1/1250 1/13200 | 1/1140 | 1/1180 1/6000 | 1/980 | 1/1090 1/9100 | 1/970 | 1/730 1/4900 | 1/630 | 1/400 | × |
| 3 | 第一ガスタービン発電機基礎*4 | 1/570 | 1/1570 1/19800 | 1/1450 | 1/460 | 1/2320 1/13200 | 1/1970 | 1/2640 1/6000 | 1/1830 | 1/2080 1/9100 | 1/1690 | 1/2530 1/4900 | 1/1660 | 1/710 | × |
| 4 | 軽油タンク基礎（7号機設備）*4 | 1/2040 | 1/2470 1/19800 | 1/2190 | 1/2140 | 1/2810 1/13200 | 1/2310 | 1/4250 1/6000 | 1/2480 | 1/3060 1/9100 | 1/2280 | 1/4650 1/4900 | 1/2380 | 1/2580 | ○ |

注記*1：KK6 補足-027-1「屋外重要土木構造物の耐震安全性評価について」における地盤物性のばらつきを考慮した解析ケースのうち、解析ケース④（機器・配管系の耐震評価における基本ケース）の傾斜量を示す。

*2：左欄上段の値は基準地震動 S s による最大傾斜，左欄下段の値は地殻変動による最大傾斜を示し，右欄は合算値を示す。

*3：傾斜が 1/2000 を超えるもの（×），超えないもの（○）

*4：地殻変動による最大傾斜は，各基準地震動 S s における 6 号機，7 号機及び 5 号機原子炉建屋の最大値（表 2-1 の下線部）を用い，各基準地震動 S s による最大傾斜と合算し，各評価対象の各基準地震動 S s による基礎地盤傾斜としている。

表 3-9 設計で考慮する傾斜

| 算定した傾斜の範囲 | 設計で考慮する傾斜 |
|----------------------------------|-----------|
| $1/2000 < \text{算定値} < 1/1000$ | 1/1000 |
| $1/1000 \leq \text{算定値} < 1/500$ | 1/500 |
| $1/500 \leq \text{算定値}$ | 1/100 |

別紙 1 の検討により考慮すべき影響は死荷重により新たに発生する水平方向のせん断力及びモーメントとした。基礎地盤傾斜による影響評価を合理的に実施するため、これらの新たに発生するせん断力及びモーメントを耐震条件として考慮した。各耐震条件に反映する方針を別紙 2 に示す。なお、最大傾斜は一時的なものではあるが、残留するものと仮定した。

基礎地盤傾斜の影響を耐震設計の地震力として考慮する方法を図 3-8 及び図 3-9 に示す。基礎地盤傾斜は影響検討として材料物性の不確かさ等を考慮しない基本ケースのみに考慮した。床応答スペクトルや最大応答加速度等を用いる設備については、基本ケースのうち、基礎地盤傾斜が 1/2000 を超える基準地震動 S_s による地震力において、基礎地盤傾斜の影響を考慮し、それ以外の基本ケース及び材料物性の不確かさ等を考慮したケースによる地震力と包絡し、設計用地震力としている。一方、時刻歴応答加速度を用いる設備については、基本ケースのうち、基礎地盤傾斜が 1/2000 を超える基準地震動 S_s による地震力に基礎地盤傾斜の影響を考慮し、それ以外の基本ケース及び材料物性の不確かさ等を考慮したケースによる地震力とあわせて設計用地震力としている。なお、時刻歴応答加速度を用いるのは原子炉建屋クレーンのみである。

以上の考え方に従い、VI-2-1-7「設計用床応答曲線の作成方針」、VI-2-2-4「原子炉本体の基礎の地震応答計算書」及びVI-2-3-1「炉心、原子炉圧力容器及び圧力容器内部構造物の地震応答計算書」において設定される設計用地震力を用いることから、基礎地盤傾斜の影響は耐震計算書にて考慮される。

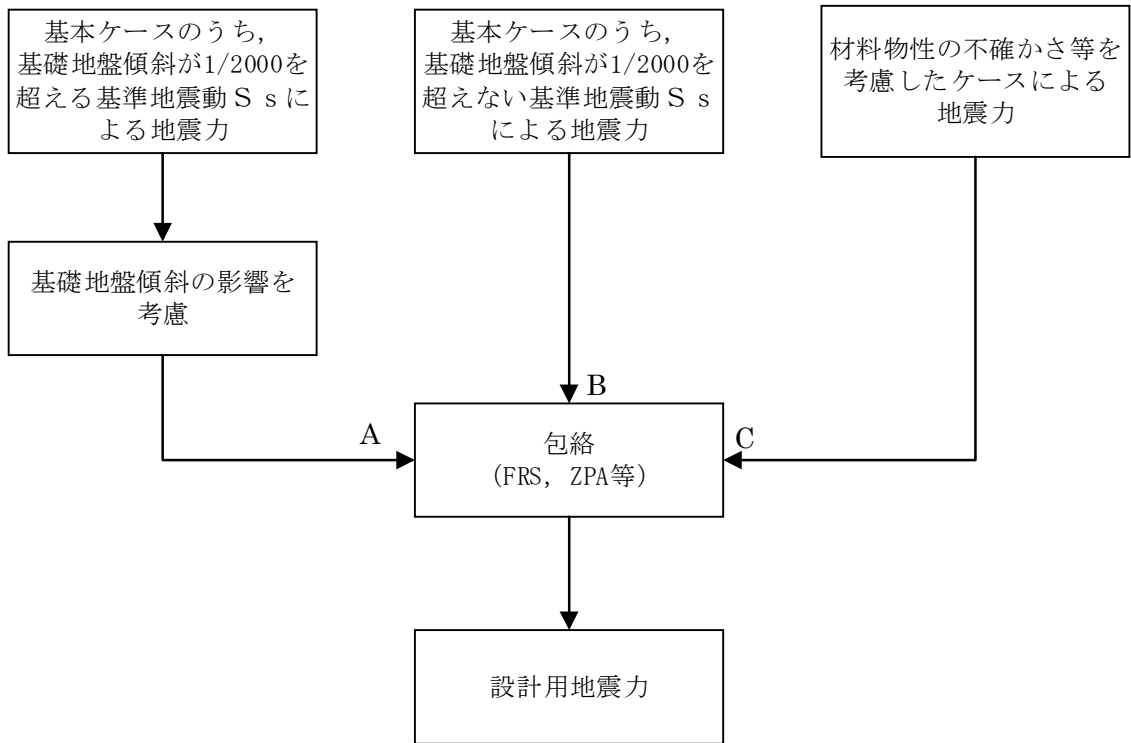


図 3-8 基礎地盤傾斜の影響を耐震設計の地震力として考慮する方法
(床応答スペクトルや最大応答加速度等を用いる設備)

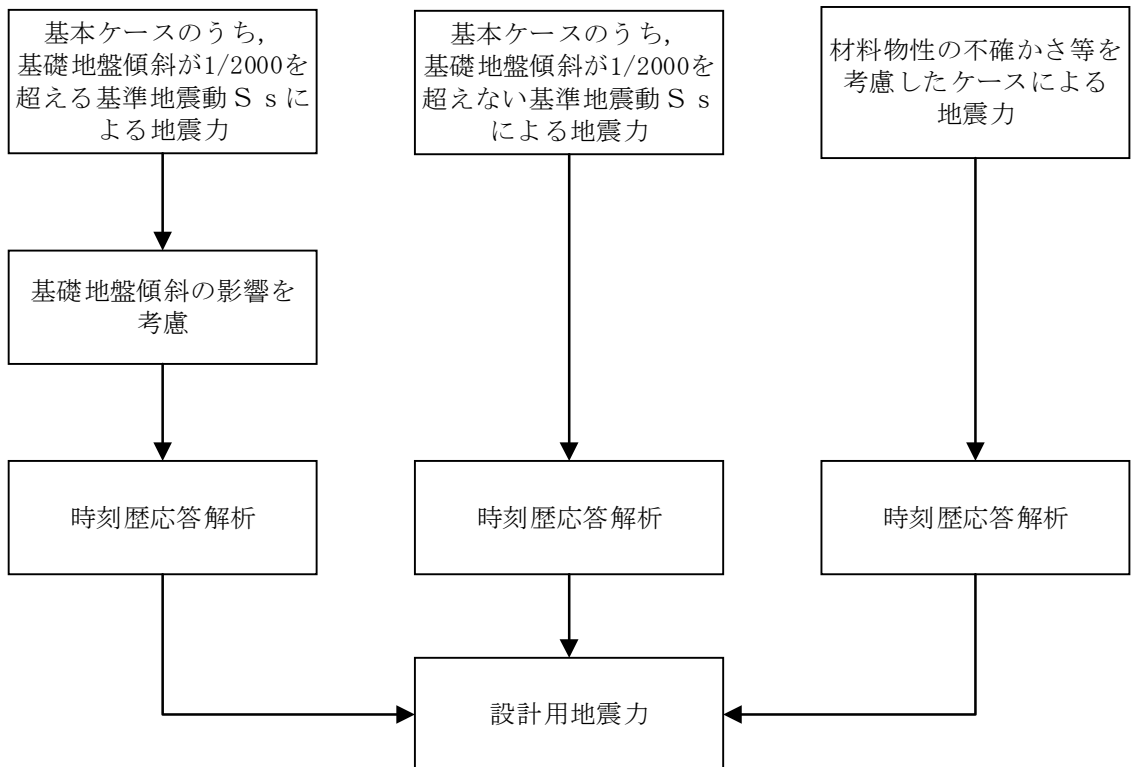


図 3-9 基礎地盤傾斜の影響を耐震設計の地震力として考慮する方法
(時刻歴応答加速度を用いる設備)

基礎地盤傾斜の影響を考慮した機器・配管系のうち、時刻歴応答加速度、燃料集合体のたわみ量等を用いて評価する機器・配管系が設置される原子炉建屋を代表として示す。また、原子炉建屋クレーン及び燃料取替機に対する影響について別紙3に示す。

原子炉建屋に設置される機器・配管系への影響を考慮する傾斜は1/1000とした。なお、基礎地盤傾斜が1/2000を超える地震動はSs-1及びSs-8であることから当該地震動による地震力に基礎地盤傾斜の影響を考慮した。

別紙2にて示した方針に基づき、各耐震条件について傾斜の影響を考慮した結果を以下に示す。

3.3.1 建屋連成解析結果等のせん断力及びモーメント

基礎地盤傾斜により新たに発生するせん断力及びモーメントを、 $g \sin \theta$ （ $\approx 0.001g$ 、 θ は傾斜が1/1000とした時の角度）を入力とした静的解析により算定し、地震応答解析で算定したせん断力及びモーメントに加算し、設計用地震力を設定した。設定したせん断力及びモーメントの例を表3-10及び表3-11に示す。

「制御棒駆動機構ハウジング（内側）」では基礎地盤傾斜の影響を考慮した地震力（図3-8のA）が設計用地震力Iとなっており、「原子炉圧力容器」及び「炉心シュラウド」では基礎地盤傾斜の影響を考慮する必要のない地震力（図3-8のB又はC）が設計用地震力Iとなっている。

表3-10 基礎地盤傾斜を考慮したせん断力

| 設備 | 傾斜加算前*1 | 傾斜による荷重 | 傾斜加算後*1 | 設計用地震力 I |
|----------------------------|----------|----------|---------|----------|
| 原子炉圧力容器*2 | 9276.7kN | 10.5kN | 9290kN | 11600kN |
| 炉心シュラウド*2 | 4143.5kN | 5.42kN | 4150kN | 4870kN |
| 制御棒駆動機構 ハウジング (内側)*3 | 90.111kN | 0.0430kN | 90.2kN | 90.2kN |

注記*1：Ss-1及びSs-8による地震力の内、最大値を記載

*2：設計用地震力Iが最大となる標高の値を記載

*3：基礎地盤傾斜の影響を考慮した地震力が設計用地震力Iとなる標高の値を記載

表 3-11 基礎地盤傾斜を考慮したモーメント

| 設備 | 傾斜加算前* ¹ | 傾斜による荷重 | 傾斜加算後* ¹ | 設計用地震力 I |
|---|---------------------|------------|---------------------|-----------|
| 原子炉圧力容器* ² | 69781kN・m | 74.0kN・m | 69900kN・m | 78100kN・m |
| 炉心シュラウド* ² | 25519kN・m | 30.9kN・m | 25600kN・m | 31500kN・m |
| 制御棒駆動機構 ハウジング (内側) * ³ | 61.185kN・m | 0.0292kN・m | 61.3kN・m | 61.3kN・m |

注記*1：Ss-1 及び Ss-8 による地震力の内，最大値を記載

*2：設計用地震力 I が最大となる標高の値を記載

*3：基礎地盤傾斜の影響を考慮した地震力が設計用地震力 I となる標高の値を記載

3.3.2 床応答スペクトル

基礎地盤傾斜により新たに発生するせん断力及びモーメントを，加速度 $g \sin \theta$ (0.001g) として考慮するため，水平方向の床応答スペクトルの全周期に震度 $\sin \theta$ (0.001) を加算し，設計用床応答曲線を設定した。

3.3.3 床の最大応答加速度による評価

基礎地盤傾斜により新たに発生するせん断力及びモーメントを，加速度 $g \sin \theta$ (0.001g) として考慮するため，水平方向の床の最大応答加速度に震度 $\sin \theta$ (0.001) を加算し，設計用最大応答加速度を設定した。

3.3.4 床の時刻歴応答加速度による評価

基礎地盤傾斜により新たに発生するせん断力及びモーメントを加速度として加算するために，入力として用いる時刻歴応答加速度を 1.001 倍した。基礎地盤傾斜の影響を考慮していない時刻歴応答加速度による床応答スペクトルより，1.001 倍した時刻歴応答加速度の床応答スペクトルが設備に影響を与える周期帯において $g \sin \theta$ (0.001g) 以上大きくなることを確認した。

3.3.5 その他の特殊な評価（制御棒挿入性評価）

基礎地盤傾斜により新たに発生する燃料集合体のたわみ量を，加速度 $g \sin \theta$ (0.001g) を入力とした静的解析により算定し，地震応答解析で算定した燃料集合体のたわみ量に加算し，設計用のたわみを設定した。算定した燃料集合体のた

わみ量の例を表 3-12 に示す。なお、制御棒挿入性に対する影響の検討内容については別紙 4 に示す。

表 3-12 基礎地盤傾斜を考慮した燃料集合体のたわみ量*1

| 傾斜加算前*2 | 傾斜によるたわみ量 | 傾斜加算後*2 | 設計用地震力 I |
|---------|-----------|---------|----------|
| 13.16mm | 0.01mm | 13.2mm | 18.6mm |

注記*1：設計用地震力 I が最大となる標高の値を記載

*2：Ss-1 及び Ss-8 による地震力の内、最大値を記載

機器・配管系の基礎地盤傾斜による地震力及び地震と組み合わせるべき荷重への影響

1. 概要

基準地震動 S_s による地震力と組み合わせるべき荷重は死荷重、圧力荷重及び機械的荷重が挙げられる。以降で地震力及び各荷重に対する基礎地盤傾斜の影響を検討する。

2. 基準地震動 S_s による地震力への影響

耐震性評価用のせん断力、モーメント及び床応答スペクトル等の地震力は地震による加速度を入力として算定される。そこで、基礎地盤傾斜の有無による地震加速度への影響を検討する。

基礎地盤傾斜が発生している状況の地震加速度を図 2-1 に示す。検討用の傾斜(1/100)により水平方向、鉛直方向の地震加速度はそれぞれ以下のように表される。

○傾斜時に発生する水平地震加速度：

$$C_H \cos\theta + C_V \sin\theta = \frac{100}{\sqrt{1^2 + 100^2}} C_H + \frac{1}{\sqrt{1^2 + 100^2}} C_V \cong 1.00 C_H + 0.01 C_V \cong C_H$$

○傾斜時に発生する鉛直地震加速度：

$$C_V \cos\theta - C_H \sin\theta = \frac{100}{\sqrt{1^2 + 100^2}} C_V - \frac{1}{\sqrt{1^2 + 100^2}} C_H \cong 1.00 C_V - 0.01 C_H \cong C_V$$

傾斜が発生している場合の水平地震加速度及び鉛直地震加速度は傾斜が発生していない場合の地震加速度と同等であり、傾斜が発生している場合の地震力についても、傾斜が発生していない場合と同等になると考えられる。

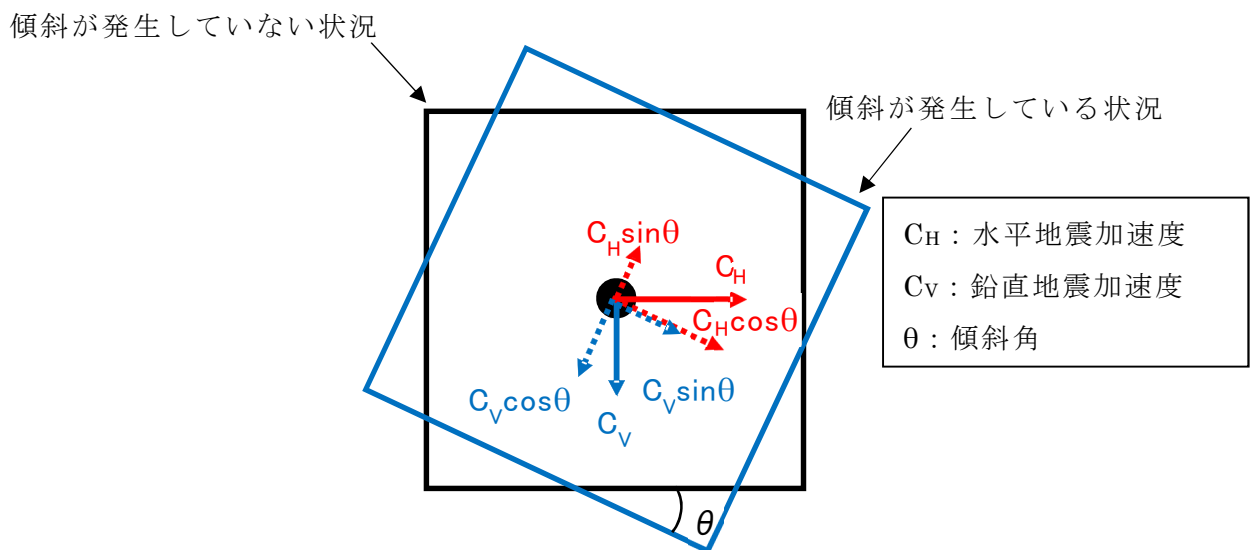


図 2-1 傾斜が発生している状況での地震加速度概念図

3. 死荷重への影響

基礎地盤傾斜が発生している状況での死荷重を図 3-1 に示す。傾斜が発生していない場合、死荷重は鉛直方向のみに作用する。傾斜が発生している場合、水平方向に自重の分力が発生し、鉛直方向は水平方向に分力されるため、従来作用していた荷重より小さくなる。すなわち、傾斜を考慮すると水平方向のせん断力及びモーメントが新たに発生し、鉛直方向の荷重は $mg\cos\theta$ となり、従来作用していた荷重 mg よりも減少する。

○傾斜時に新たに発生するせん断力 : $mg\sin\theta$

○傾斜時に新たに発生するモーメント : $mg\sin\theta \times h$

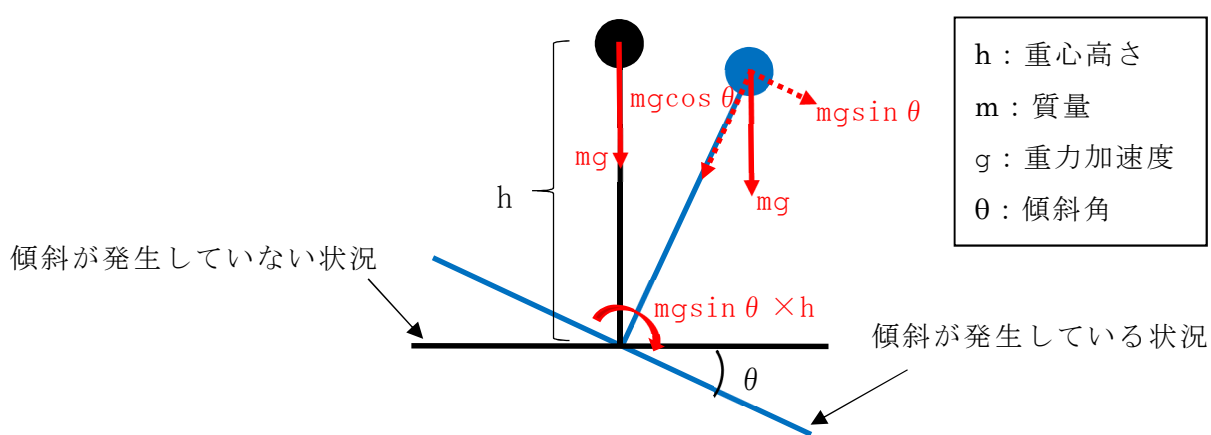


図 3-1 傾斜が発生している状況での荷重概念図

4. 圧力荷重及び機械的荷重への影響

圧力荷重は傾斜による影響が無いいため変化しない。また、機械的荷重は、安全弁吹出し時の反力荷重、スクラム反力及びポンプの振動等があるが傾斜による影響が無いため変化しない。

5. まとめ

基礎地盤傾斜による荷重への影響検討結果を表 5-1 に示す。表 5-1 より基礎地盤傾斜が発生している状況では、死荷重によるせん断力及びモーメントが水平方向に新たに発生するため、設計においてその影響を考慮する必要がある。耐震条件におけるその考慮方針を別紙 2 に示す。

表 5-1 基礎地盤傾斜による荷重への影響検討結果

| 荷重等 | 水平方向 | 考慮要否* | 鉛直方向 | 考慮要否* |
|-----------------------|--|-------|-----------------------------------|-------|
| S _s による地震力 | 地震加速度は傾斜が発生している場合と傾斜が発生していない場合を比較すると同等であるため、S _s による地震力も同等である。 | × | 同左 | × |
| 死荷重 | 基礎地盤が傾くことにより、せん断力 ($mg\sin\theta$) 及びモーメント ($mg\sin\theta \times h$) が新たに発生する。 | ○ | 軸力が mg から $mg\cos\theta$ に減少する。 | × |
| 圧力荷重 機械的荷重 | 変化なし | × | 同左 | × |

注記*：考慮を要するもの (○)，考慮を要しないもの (×)。具体的な考慮方針は別紙 2 参照。

機器・配管系の耐震設計における基礎地盤傾斜による影響の考慮方針

1. 概要

別紙 1 の検討により基礎地盤が傾斜した場合、死荷重により水平方向のせん断力及びモーメントが新たに発生するため、この影響を耐震設計において考慮する。基礎地盤傾斜を考慮すべき対象について耐震性評価手法を分類し、評価手法ごとに基礎地盤傾斜により新たに発生する荷重の反映方針を検討する。なお、傾斜時の死荷重による鉛直方向の荷重については傾斜がない場合よりも小さくなるため、設計で考慮しない。

2. 入力条件毎の反映方法の検討

図 2-1 に示すように評価手法を整理した結果、耐震性評価の入力としてせん断力及びモーメントを用いる評価と加速度を用いる評価に大きく分類される。それぞれに対する反映方法を検討する。

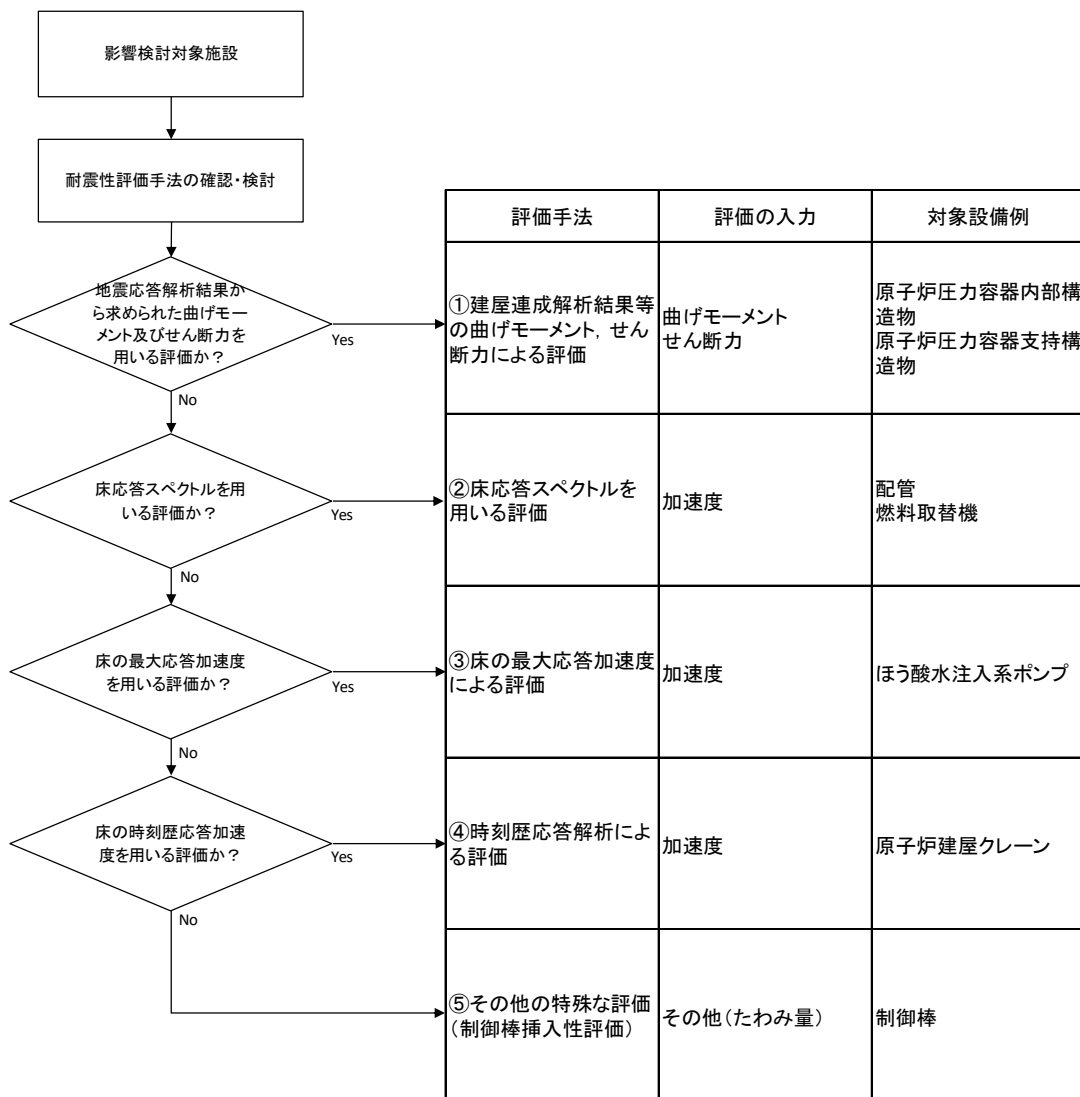


図 2-1 耐震性評価手法の分類

2.1 せん断力及びモーメントを入力とする評価

基礎地盤の傾きにより新たに発生するせん断力及びモーメントを算定し、傾斜を考慮せずに算定したせん断力及びモーメントに加算する。

2.2 加速度を入力とする評価

基礎地盤の傾きにより新たに発生するせん断力及びモーメントは図 2-2 に示すとおり、水平方向に加速度 $g \sin \theta$ が発生した状態と等価であることから、傾斜を考慮せずに算定した水平加速度に $g \sin \theta$ を加算する。

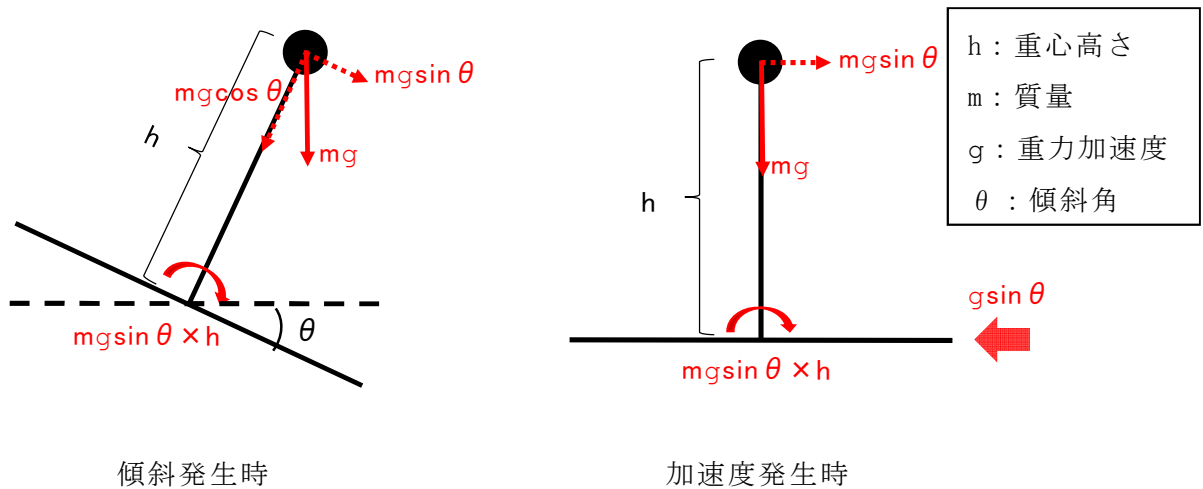


図 2-2 傾斜発生時と加速度発生時の荷重状態

3. 耐震性評価手法毎の反映方法の検討

図 2-1 にて分類した評価手法毎の反映方法を検討する。

3.1 地震応答解析結果から求められたせん断力及びモーメントを用いる評価 (図 2-1①)

原子炉建屋内の原子炉圧力容器、原子炉遮蔽壁、原子炉本体基礎等の大型機器・構造物は、原子炉建屋基礎版やダイヤフラムフロアを介して原子炉建屋からの地震の入力があることを考慮して、図 3-1 に示すように連成させたモデルを使用し、基準地震動 S_s による地震応答解析を実施することによって大型機器・構造物の評価用せん断力及びモーメントを算定している。

原子炉本体基礎を例として算定したせん断力及びモーメントが伝達されるイメージと基礎地盤の傾斜により発生するせん断力及びモーメントを図 3-2 に示す。

基礎地盤傾斜による影響の反映方法として、傾斜により新たに発生するせん断力及びモーメントを地震応答解析で算定した値に加算する。なお、基礎地盤の傾斜により新たに発生するせん断力及びモーメントは水平方向に加速度 $g \sin \theta$ が負荷されている状態と等価であるため、 $g \sin \theta$ を入力とした静的解析を実施することにより算定する。

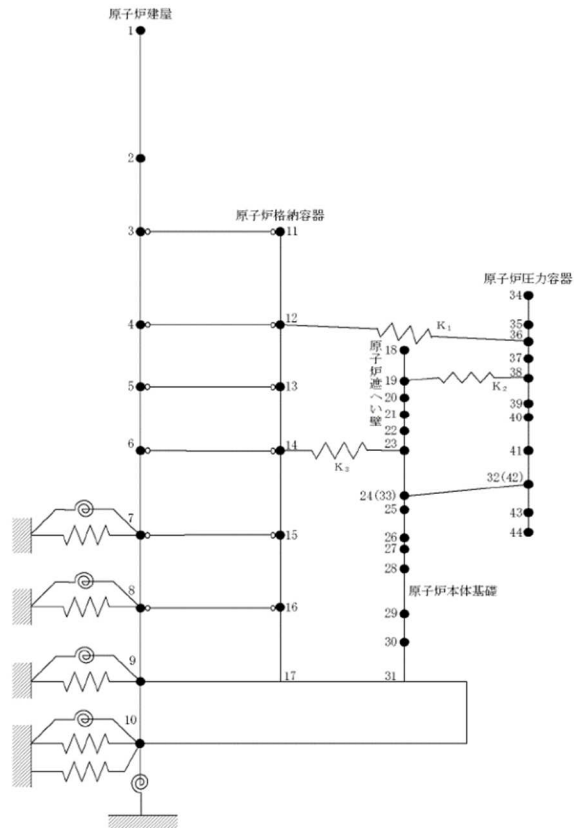


図 3-1 原子炉建屋と大型機器を連成させた地震応答解析モデル例

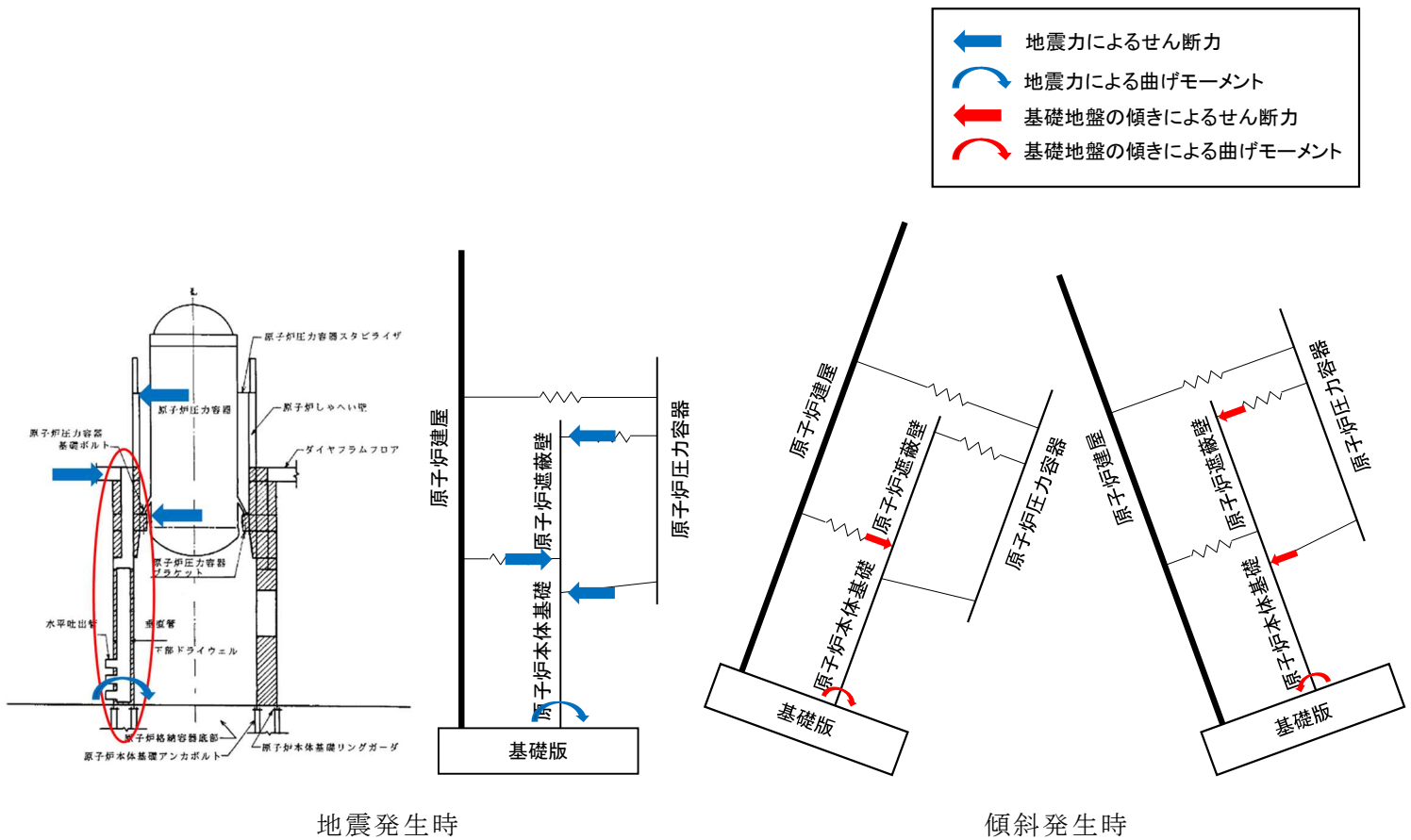


図 3-2 原子炉本体基礎に作用するせん断力及びモーメントのイメージ

3.2 床応答スペクトルを用いる評価（図 2-1②）

配管や燃料取替機は床応答スペクトルを入力として評価している。基礎地盤傾斜による影響の反映方法として、基礎地盤の傾斜により新たに発生するせん断力及びモーメントを考慮するため、加速度として水平方向の床応答スペクトルの全周期に $g \sin \theta$ を加算する。加算するイメージを図 3-3 に示す。

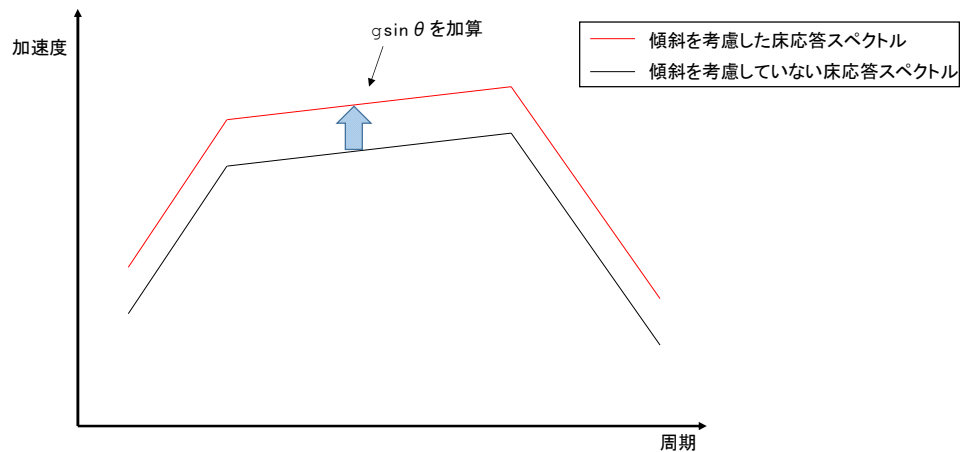


図 3-3 傾斜を考慮した床応答スペクトルのイメージ

3.3 床の最大応答加速度を用いる評価（図 2-1③）

剛な設備の構造健全性評価や動的機器の機能維持評価に床の最大応答加速度を用いている。基礎地盤傾斜による影響の反映方法として、基礎地盤の傾斜により新たに発生するせん断力及びモーメントを考慮するため、水平方向加速度として床の最大応答加速度に $g \sin \theta$ を加算する。

3.4 床の時刻歴応答加速度による評価（図 2-1④）

原子炉建屋クレーンは浮き上がりを考慮するため、クレーンガーダの各車輪にギャップ要素を持つ非線形 FEM 解析モデルを用いて時刻歴応答解析を行う。基礎地盤傾斜による影響の反映方法として、基礎地盤の傾きにより新たに発生するせん断力及びモーメントを加速度として加算するために、入力として用いる時刻歴応答加速度を係数倍する。係数倍するイメージを図 3-4 に示す。

係数については、図 3-5 に示すように、基礎地盤傾斜の影響を考慮した時刻歴応答加速度による床応答スペクトルが、基礎地盤傾斜の影響を考慮していない時刻歴応答加速度による床応答スペクトルより、設備に影響を与える周期帯において $g \sin \theta$ 以上大きくなるように設定する。

なお、原子炉建屋クレーンについては、自重解析及び時刻歴応答解析を実施するが、自重解析に傾斜を考慮すると鉛直方向の荷重が小さくなるため、基礎地盤傾斜の影響は時刻歴応答解析の入力条件として考慮する。

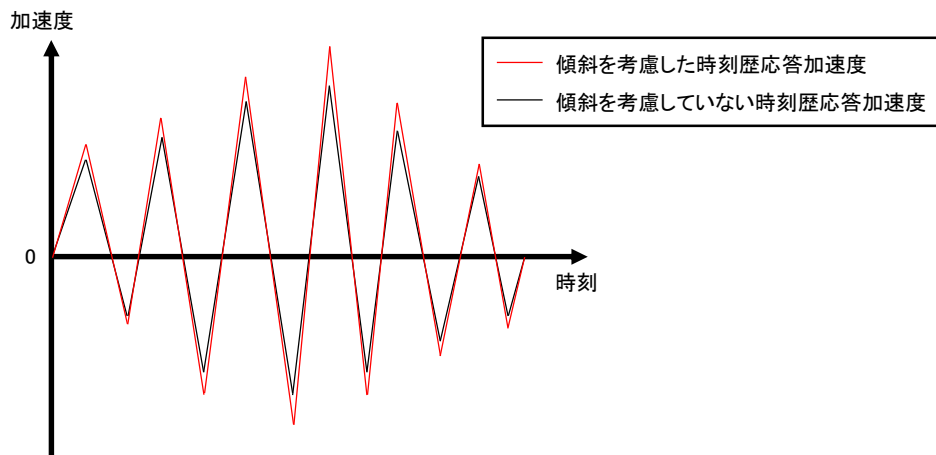


図 3-4 傾斜を考慮した時刻歴応答加速度のイメージ

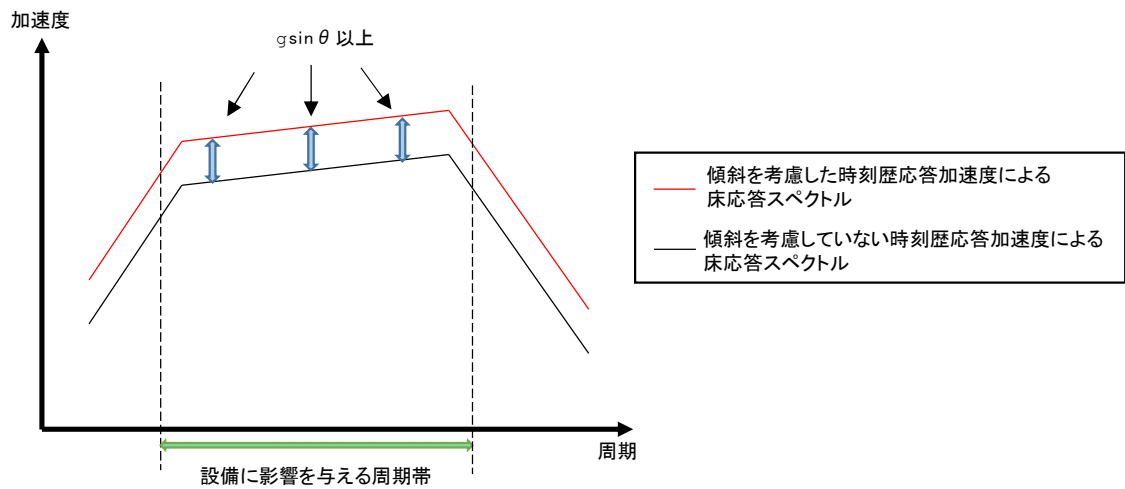


図 3-5 傾斜を考慮した時刻歴応答加速度による床応答スペクトルのイメージ

3.5 その他の特殊な評価（制御棒挿入性評価）（図 1-1 の⑤）

制御棒挿入性評価においては、図 3-6 に示すような燃料集合体、原子炉建屋、原子炉格納容器、原子炉遮蔽壁、原子炉本体基礎、原子炉压力容器、原子炉压力容器内部構造物及び原子炉压力容器支持構造物等を連成させたモデルを用いて基準地震動 S_s に対する地震応答解析により燃料集合体の最大たわみ量を計算する。別途、実規模試験体での加振試験で規定時間内に制御棒が全挿入されることが確認されたたわみ量を許容たわみ量とする（図 3-7 参照）。解析により求めた最大たわみ量と試験にて設定した許容たわみ量を比較することで、制御棒挿入性評価を行う。

基礎地盤傾斜の影響により新たに発生する燃料集合体のたわみ量を地震応答解析で算定した最大たわみ量に加算し評価することで基礎地盤傾斜の影響を考慮した評価となる。基礎地盤傾斜により新たに発生するたわみのイメージを図 3-8 に示す。なお、基礎地盤傾斜により新たに発生するたわみ量は水平方向に加速度 $g \sin \theta$ が負荷され

ている状態と等価であるため、 $g\sin\theta$ を入力とした静的解析を実施することにより算定する。

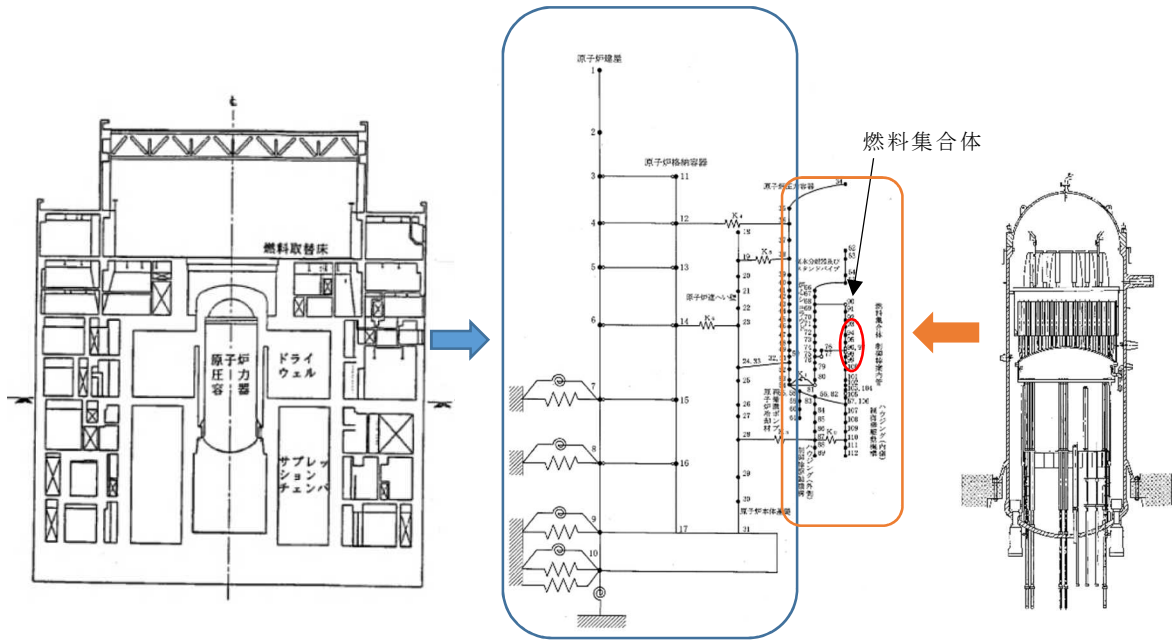
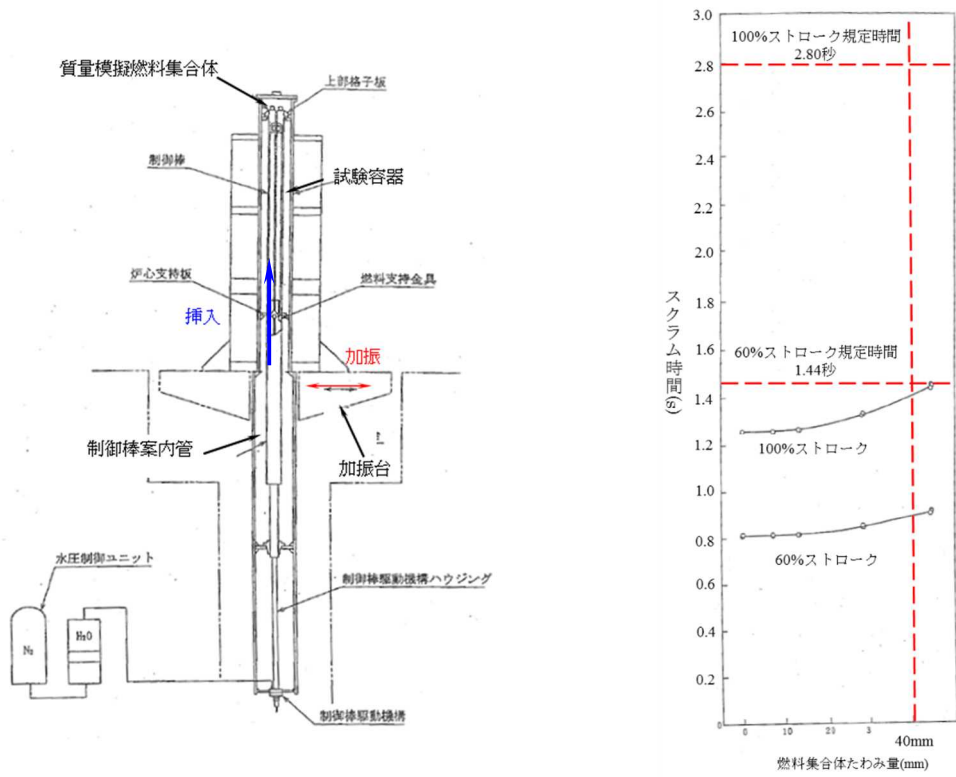


図 3-6 原子炉圧力容器及び原子炉圧力容器内部構造物の地震応答解析モデル例



< 試験装置例 >

< 試験結果イメージ >

図 3-7 制御棒挿入試験の概要

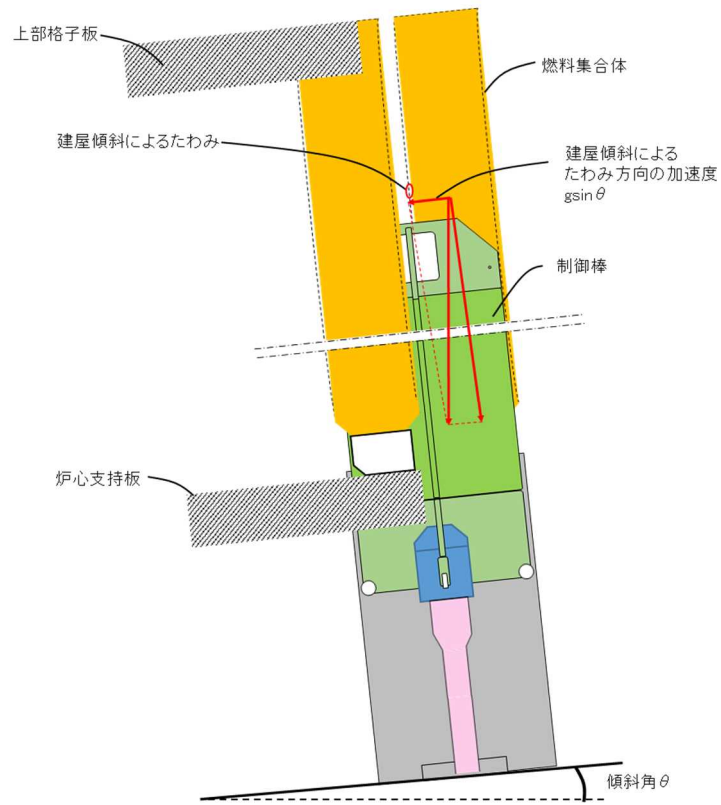


図 3-8 傾斜が発生している状況での燃料集合体のたわみのイメージ

原子炉建屋クレーン及び燃料取替機に対する影響について

1. 概要

床や壁に固定されずに設置される原子炉建屋クレーン及び燃料取替機（以下「原子炉建屋クレーン等」という。）に対する基礎地盤傾斜の影響について説明する。

2. 滑りについて

原子炉建屋クレーン等は耐震性評価においてレールと車輪間の滑りを想定した評価を実施している。具体的には、滑りが生じる方向の水平力は最大静止摩擦力以上とはならないことから、最大静止摩擦係数により水平震度を算定している。

傾斜が発生していても、最大静止摩擦係数は不変であることから、滑りが生じる方向の水平震度は、傾斜が発生していない場合と同一である。

3. 稼働性について

原子炉建屋クレーン等は耐震重要度分類がBクラスの設備であるが、使用済燃料貯蔵プール等のSクラスの設備に対して波及的影響を与えるおそれがあることから、基準地震動 S_s に対して耐震性を確認するものであり、基準地震動 S_s 相当の地震後の稼働性については期待していない。

4. 地震時の挙動について

基礎地盤傾斜は基準地震動による傾斜が支配的であり、実際に傾斜が残留するものではない。左右交互に傾斜が発生するのは地震時のゆれと同様な挙動となることから、基礎地盤傾斜による新たな損傷モードは発生しない。

5. まとめ

以上より、基礎地盤傾斜による原子炉建屋クレーン等への影響に、追加で検討すべき項目はない。

制御棒挿入性に対する影響について

1. 概要

加速度や荷重等ではなく地震時の燃料集合体のたわみ量にて評価する制御棒挿入性に対する基礎地盤傾斜の影響について説明する。

2. 制御棒挿入性関連機器の構造

制御棒挿入ラインを形成する各機器の設置状況を図 2-1 に示す。燃料集合体は下部では燃料支持金具に、上部では上部格子板に支持され、燃料支持金具は制御棒案内管上に設置され、制御棒案内管は制御棒駆動機構ハウジングを介して原子炉圧力容器に接続され、制御棒駆動機構ハウジングは原子炉圧力容器に溶接接続されている。また、制御棒は制御棒駆動機構ハウジングに内蔵された制御棒駆動機構によって駆動する。なお、柏崎刈羽原子力発電所第 6 号機では改良型制御棒駆動機構（図 2-2 参照）が使用されている。改良型制御棒駆動機構は、通常時はモータによってボールネジを回転させることでボールナット・中空ピストンを上昇させ制御棒を挿入し、スクラム時は水圧によって中空ピストンを上昇させ制御棒を挿入する精密な駆動機構となっており、制御棒と制御棒駆動機構はボールネジ、ボールナット及び中空ピストンを介して接続されていることから、1/1000 程度の基礎地盤傾斜による影響はないと考えられる。

したがって、燃料集合体、燃料支持金具、制御棒案内管、制御棒駆動機構ハウジング、制御棒駆動機構、制御棒、原子炉圧力容器は、一体的な構造となっている。

なお、制御棒挿入性を確保するため周辺機器には下記のクリアランスが設定されている。

①制御棒挿入ラインとしての燃料集合体間のクリアランス（図 2-1 中①）

（制御棒の厚さ：）

②制御棒挿入ラインとしての燃料支持金具内の空隙の幅（図 2-1 中②）

（制御棒の幅：）

③制御棒挿入ラインとしての制御棒案内管の内径（図 2-1 中③）

（制御棒の幅：）

制御棒は通常運転時の全引抜状態においても、その頂部が燃料集合体に一部挿入されている状態であり、スクラム時には原子炉緊急停止系からのスクラム信号によりアキュムレータに充填された高圧水によって、制御棒は約 4m のストロークを 2.8 秒以内に強制的に挿入される。

スクラムにおける制御棒挿入時の主な抵抗要因としては以下が挙げられる。

①地震時の燃料集合体のたわみによる燃料集合体と制御棒間の摩擦力

制御棒は燃料集合体間に挿入されるため、地震力により燃料集合体がたわみ制御棒挿入ラインが変形することで、制御棒と燃料集合体の摩擦力が増加し、制御棒挿入時の抵抗となる。

②制御棒挿入ラインにおける機器のガタつきによる抵抗

制御棒挿入ラインとそれを形成する各機器の中心軸のズレ（ガタつき）が、制御棒挿入時の抵抗となる。

以上より、制御棒挿入性に対する基礎地盤傾斜の影響検討は、前述したスクラム時における制御棒挿入時の2つの抵抗要因に対して行うこととする。

3. 影響検討

3.1 燃料集合体のたわみによる燃料集合体と制御棒間の摩擦力

基礎地盤傾斜の影響により燃料集合体のたわみが新たに発生することにより、燃料集合体と制御棒の摩擦力が増えると考えられるが、両機器が制御棒のローラを介して接触している場合は摩擦力自体が小さく、ローラ以外で接触する場合でもスクラム力と比較してその摩擦力は十分に小さい値となると考えられる。

試験にて規定時間内の制御棒挿入性が確認されている燃料集合体のたわみ量は40mmである。一方、基礎地盤傾斜によるたわみ量を静的解析により算定（別紙2参照）し、基礎地盤傾斜が1/2000を超えるSs-1及びSs-8における最大たわみ量に加算すると13.2mmであり、設計用地震力Iのたわみ量18.6mmに包絡され、また、40mmを下回っていることから制御棒挿入性は確保されることが考えられる。

3.2 制御棒挿入ラインにおける機器のガタつきによる抵抗

制御棒挿入ラインにおける機器のうち制御棒案内管と制御棒駆動機構ハウジングの接合部は芯出しを目的としてテーパ形状及び球面座にて接触しているため、基礎地盤傾斜の影響によりその相対位置がずれることは無い（図3-1参照）。

一方、制御棒案内管と炉心支持板孔との接合部は、の嵌め合い公差が存在するため（図3-2参照）、基礎地盤傾斜によって機器が片寄せとなる可能性がある（図3-3参照）ものの、制御棒挿入試験での動的な加振力は1/1000程度の傾斜にて発生するわずかな力よりはるかに大きいものであり、従来の試験にて包絡されているとみなせる。また、嵌め合い公差は機器自体の形状によって定まる値であり、基礎地盤傾斜の影響を受けるものではない。

そもそも、制御棒挿入ラインには、制御棒のサイズに対して数mm程度のクリアランスが存在しており（図2-1参照）、の嵌め合い公差によるガタつきが制御棒挿入性に影響を及ぼすことはない。

4. まとめ

以上より、基礎地盤傾斜により新たに発生する燃料集合体のたわみは適切に考慮されており、また機器のガタつきによる抵抗は軽微であると考えられるため、基礎地盤傾斜による制御棒挿入性への影響は適切に考慮されている。

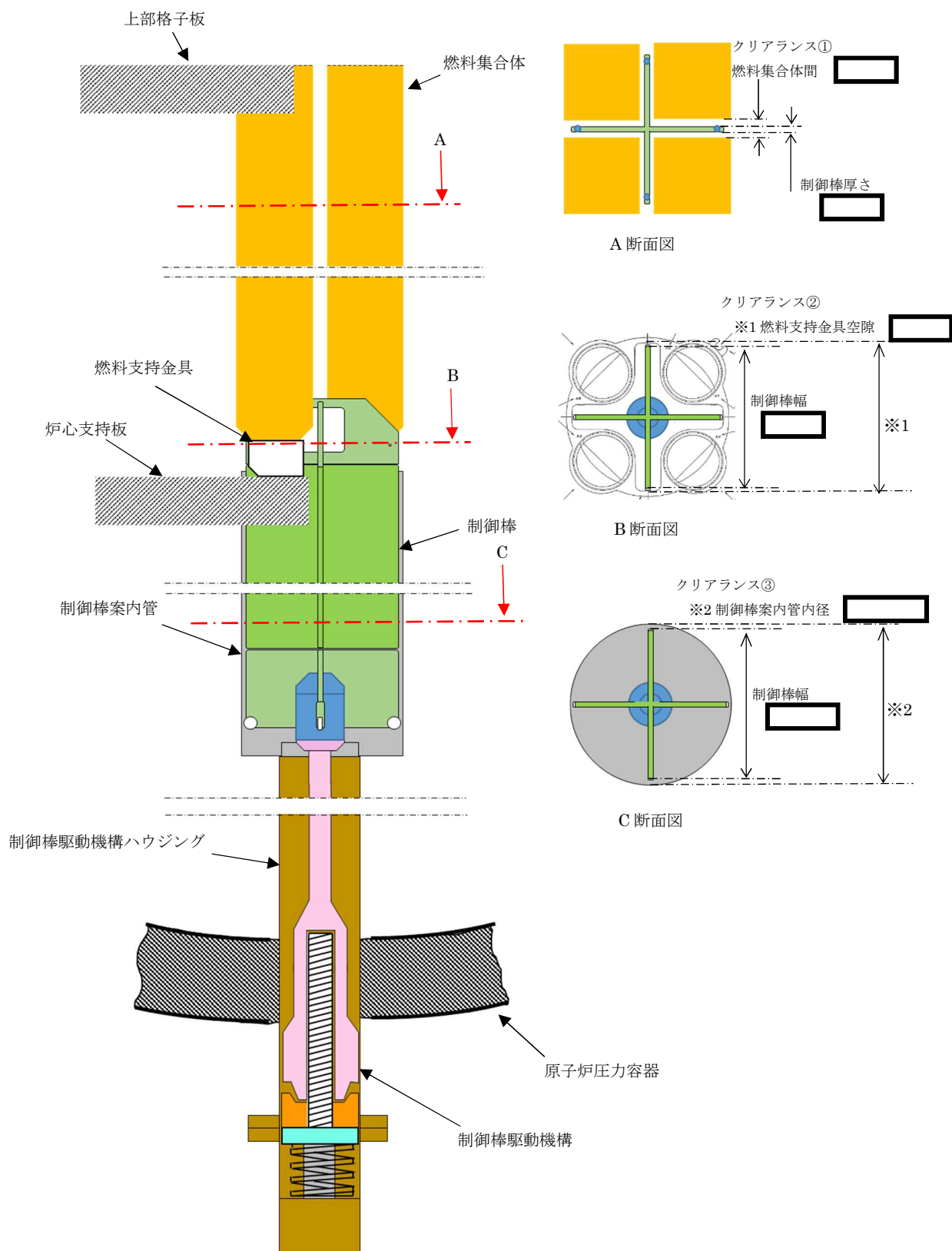


図 2-1 制御棒挿入ライン関連機器配置概念図

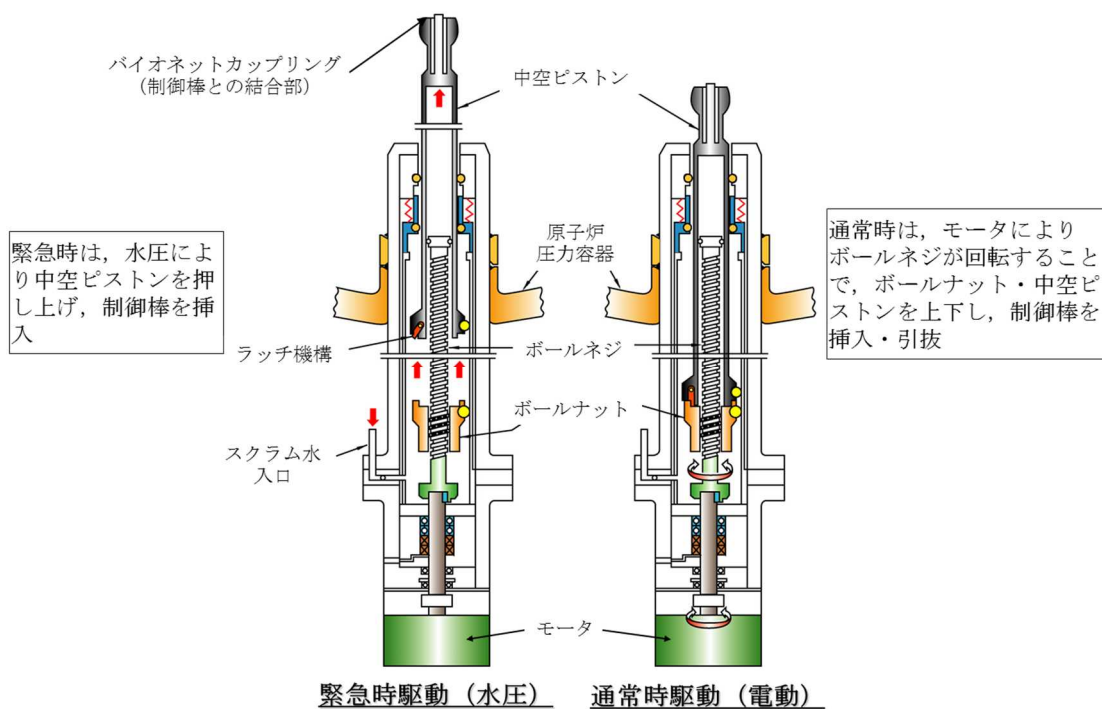


図 2-2 改良型制御棒駆動機構 動作概念図

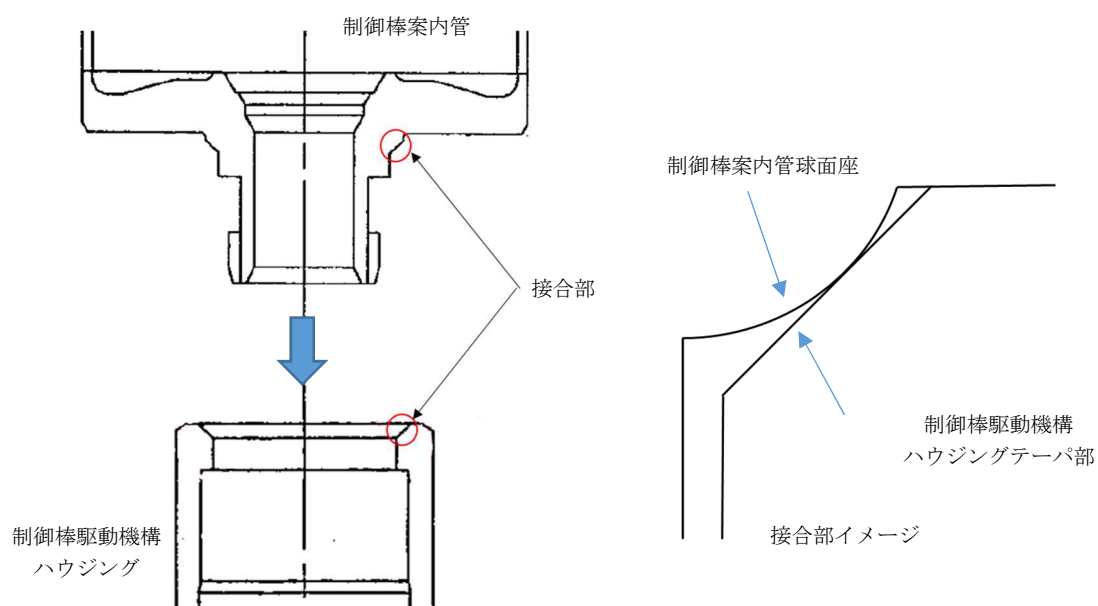


図 3-1 制御棒案内管・制御棒駆動機構ハウジング接合部概念図

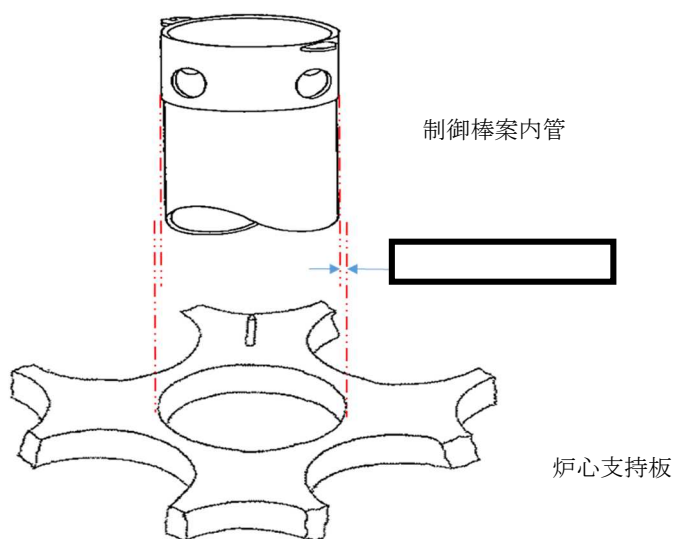


図 3-2 制御棒案内管・炉心支持板接合部概念図

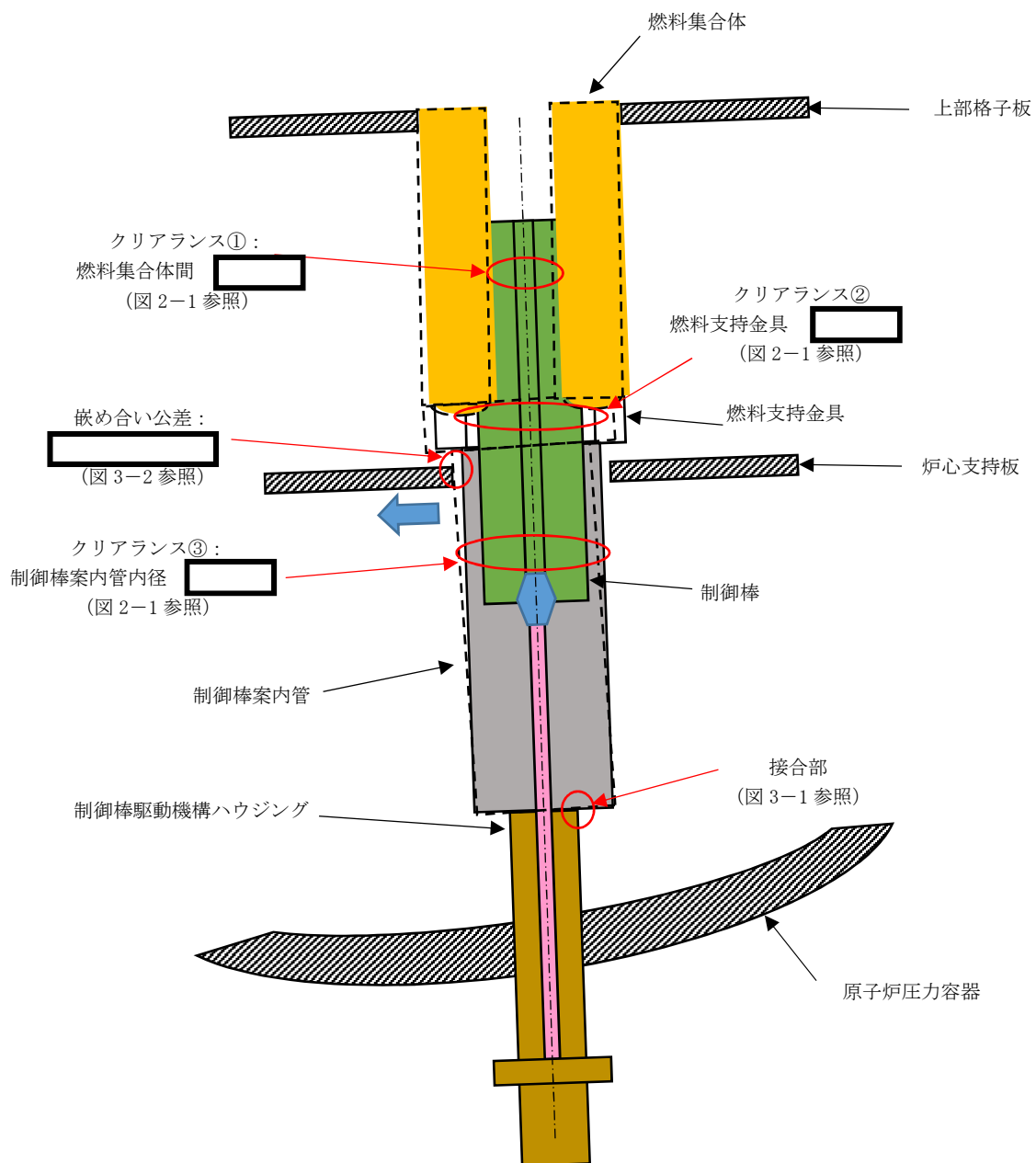


図 3-3 基礎地盤傾斜時における機器のガタつきの発生状況 (イメージ)