

本資料のうち、枠囲みの内容は、機密事項に属しますので公開できません。

柏崎刈羽原子力発電所第6号機 設計及び工事計画審査資料	
資料番号	KK6添-3-006-9 改0
提出年月日	2024年2月6日

VI-3-3-4-2-1-4-1 管の基本板厚計算書（ほう酸水注入系）

K6 ① VI-3-3-4-2-1-4-1 R0

2024年2月

東京電力ホールディングス株式会社

VI-3-3-4-2-1-4-1 管の基本板厚計算書 (ほう酸水注入系)

まえがき

本計算書は、VI-3-1-2「クラス1機器の強度計算の基本方針」及びVI-3-1-5「重大事故等クラス2機器及び重大事故等クラス2支持構造物の強度計算の基本方針」並びにVI-3-2-9「重大事故等クラス2管の強度計算方法」に基づいて計算を行う。

評価条件整理結果を以下に示す。なお、評価条件の整理に当たって使用する記号及び略語については、VI-3-2-1「強度計算方法の概要」に定義したものを使用する。

・評価条件整理表

管 No.	既設 or 新設	施設時の 技術基準 に対象と する施設 の規定が あるか	クラスアップするか				条件アップするか				既工認に おける 評価結果 の有無	施設時の 適用規格	評価区分	同等性 評価 区分	評価 クラス		
			クラス アップ の有無	施設時 機器 クラス	DB クラス	SA クラス	条件 アップ の有無	DB条件		SA条件							
						圧力 (MPa)	温度 (°C)	圧力 (MPa)	温度 (°C)								
1	既設	有	無	DB-2	DB-2	SA-2	SA-2	有	3.62	302	9.22	306	—	S55 告示	設計・建設規格 又は告示	—	SA-2
2	既設	有	無	DB-2	DB-2	DB-2	DB-2	有	3.62	302	9.22	306	—	S55 告示	設計・建設規格 又は告示	—	SA-2
3	既設	有	無	DB-2	DB-2	SA-2	SA-2	有	3.62	302	9.22	306	—	S55 告示	設計・建設規格 又は告示	—	SA-2
その他1	既設	有	無	DB-2	DB-2	SA-2	SA-2	無	1.37	66	1.37	66	有	S55 告示	既工認	—	SA-2
その他2	既設	有	無	DB-2	DB-2	SA-2	SA-2	無	10.80	66	10.80	66	有	S55 告示	既工認	—	SA-2
その他3	既設	有	有*1	DB-2	DB-1	DB-1	DB-1	無	3.62	302	3.62	302	有*2	S55 告示	既工認	—	DB-1 SA-2
その他4	既設	有	無	DB-1	DB-1	SA-2	SA-2	無	3.62	302	3.62	302	有	S55 告示	既工認	—	SA-2

注記*1：原子炉冷却材圧力バウンダリ範囲の拡大によるクラスアップ。

*2：既工認において第1種管として評価を実施しており、かつ使用条件に変更はないことから、評価結果については平成4年10月13日付け4資庁第8732号にて認可された

工事計画のIV-3-2-2-1「管の基本板厚計算書」による。

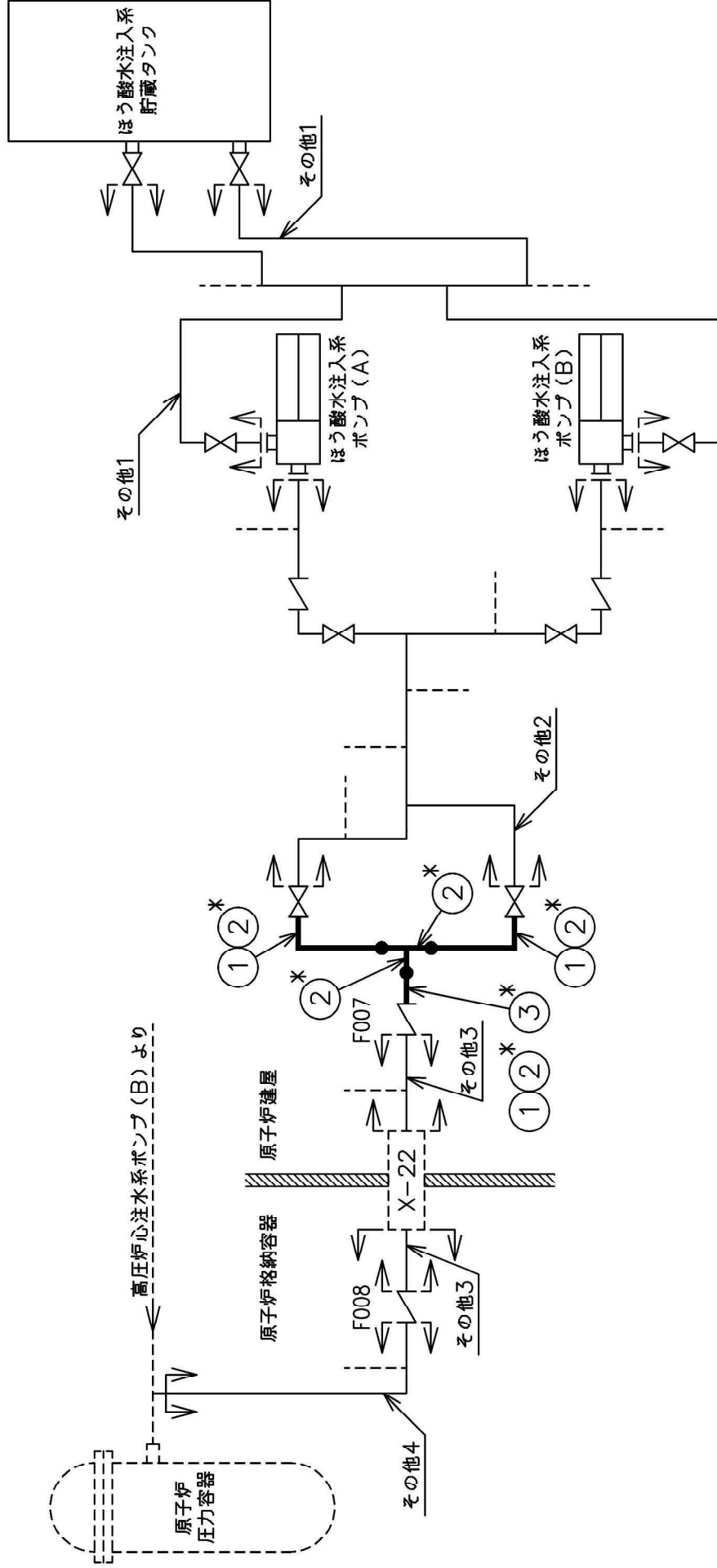
・適用規格の選定

管 No.	評価項目	評価区分	判定基準	適用規格
1	管の強度計算	設計・建設規格 又は告示	同等	設計・建設規格
2	管の強度計算	設計・建設規格 又は告示	同等	設計・建設規格
3	管の強度計算	設計・建設規格 又は告示	同等	設計・建設規格

目 次

1. 概略系統図	1
2. 管の強度計算書	2

1. 概略系統図



本範囲の強度計算は、平成4年10月13日付け 4資片第8732号にて認可された工事計画の IV-3-2-2-2-1 「管の基本板厚計算書」による。

注記*：管継手
ほう酸水注入系概略系統図

2. 管の強度計算書 (重大事故等クラス2管)

設計・建設規格 PPC-3411 準用

NO.	最高使用圧力 P (MPa)	最高使用 温 度 (°C)	外 径 D o (mm)	公称厚さ (mm)	材 料	製 法	ク ラ ス	S (MPa)	η	Q	t s (mm)	t (mm)	算 式	t r (mm)
1	9.22	306	48.60	5.10	SUS304LTP	S	2	96	1.00	12.5%	4.46	2.25	A	2.25
2	9.22	306	63.00	6.95	SUS304L	S	2	96	1.00			2.92	A	2.92
3	9.22	306	66.00	8.45	SUS304L	S	2	96	1.00			3.06	A	3.06

評価: $t s \geq t r$, よって十分である。