

柏崎刈羽原子力発電所第6号機 設計及び工事計画審査資料	
資料番号	KK6 添-3-002-3 改1
提出年月日	2024年1月17日

VI-3-2-3 クラス1弁の強度計算方法

K6 ① VI-3-2-3 R0

2024年1月

東京電力ホールディングス株式会社

VI-3-2-3 クラス1弁の強度計算方法

目 次

1. 一般事項	1
1.1 概要	1
1.2 適用規格及び基準との適合性	1
1.3 強度計算書の構成とその見方	3
1.4 計算精度と数値の丸め方	4
1.5 材料の表示方法	5
2. クラス1弁の強度計算方法	6
2.1 弁箱に係るものの応力評価	6
2.1.1 一次応力	11
2.1.2 配管反力による応力	11
2.1.3 一次＋二次応力	12
2.1.4 一次局部応力	12
2.1.5 起動時及び停止時の繰返しピーク応力強さ	12
2.1.6 繰返しピーク応力強さ	13
2.2 弁体の一次応力	16
2.3 フランジの強度計算	22
2.4 弁箱又は弁ふたの最小厚さの計算	30
2.5 弁箱の形状規定	32
2.6 管台の最小厚さの計算	33
3. 添付図	34

別紙 クラス1弁の強度計算書のフォーマット

1. 一般事項

1.1 概要

本書は、VI-3-1-2「クラス1機器の強度計算の基本方針」に基づき、クラス1弁が十分な強度を有することを確認するための方法を説明するものである。

1.2 適用規格及び基準との適合性

- (1) 強度計算は、昭和55年通商産業省告示第501号「発電用原子力設備に関する構造等の技術基準」（以下「告示第501号」という。）又は発電用原子力設備規格（設計・建設規格（2005年版（2007年追補版含む。））J S M E S N C 1-2005/2007）（日本機械学会2007年9月）（以下「設計・建設規格」という。）により行う。

告示第501号と設計・建設規格の比較に基づく、告示第501号各条項又は設計・建設規格各規格番号と強度計算書との対応は、表1-1に示すとおりである。

- (2) 告示第501号又は設計・建設規格に計算式の規定がないものについては他の規格及び基準を適用して行う。

日本産業規格（以下「J I S」という。）と強度計算書との対応は、表1-2に示すとおりである。

表 1-1 告示第 5 0 1 号各条項又は設計・建設規格各規格番号と強度計算書との対応

告示第 5 0 1 号 条項 設計・建設規格 規格番号	本資料の計算式 (章節番号)	備考
第 81 条 材料の許容応力	2. 1	弁箱に係るものの応力評価
VVB-3300 弁の応力評価		
VVB-3320 ^{*1}	2. 1. 1	一次応力
VVB-3330 ^{*1}	2. 1. 2	配管反力による応力
VVB-3340 ^{*1}	2. 1. 3	一次+二次応力
VVB-3350 ^{*1, *2}	2. 1. 4	一次局部応力
第 1 項第 1 号ホ(イ) ^{*1}	2. 1. 5	起動時及び停止時の繰返しピーク応力 強さ
VVB-3360 ^{*1}		
第 1 項第 1 号ホ(ロ) ^{*1}	2. 1. 6	繰返しピーク応力強さ
VVB-3370 ^{*1}		
VVB-3380 ^{*1}	2. 2	弁体の一次応力
VVB-3390	2. 3	フランジの強度計算
VVB-3390(1) ^{*1 a}	2. 3	弁箱と弁ふたのフランジの応力解析
VVB-3390(1) ^{*1 b}	2. 3	フランジボルトの応力解析
第 82 条 弁の形状等		
第 1 項	2. 4	弁箱又は弁ふた及び管台の強度計算 弁箱又は弁ふたの最小厚さの計算
VVB-3200 耐圧部の設計		
VVB-3210		
VVB-3220	2. 6	管台の最小厚さの計算
VVB-3400 弁の形状	2. 5	弁箱の形状規定
VVB-3410 ^{*1}	2. 5	弁箱のネック部内径と弁入口流路内径 の比
VVB-3411(1) ^{*1}	2. 5	弁箱のネック部と流路部が交わる部分 の外表面の丸みの半径
VVB-3411(2) ^{*1}	2. 5	弁箱の弁座挿入部のすみの丸みの半径

注記*1：告示第 5 0 1 号第 81 条第 1 項第 1 号ホ(イ)，(ロ)又は設計・建設規格 VVB-3320，3330，3340，3350，3360，3370，3380，3390(1)a，3390(1)b，3410，3411(1)，3411(2)による計算は，接続管の外径が 115mm を超える弁について適用する。

*2：設計・建設規格 VVB-3350 に対する確認については，弁の最高使用圧力を決定する時点でその 1.1 倍を超えないよう安全弁等を設置するため，供用状態 C においても最高使用圧力の 1.2 倍を超えることはない。

表 1-2 J I S と強度計算書との対応

J I S		本資料の計算式 (章節番号)	備考
No.	項		
J I S B 8 2 6 5 (2003) 「圧力容器の構造—一般事項」 附属書 3 (規定)		2.3	フランジの強度計算*
	「圧力容器のボルト締めフランジ」		

注記* : 設計・建設規格 VVB-3390 により J I S B 8 2 6 5 (2003) 「圧力容器の構造—一般事項」 (以下「J I S B 8 2 6 5」という。) の附属書 3 (規定) 「圧力容器のボルト締めフランジ」を用いて計算を行う。

1.3 強度計算書の構成とその見方

- (1) 強度計算書は、本書と各弁の強度計算書からなる。
- (2) 各弁の強度計算書では、記号の説明及び計算式を省略しているので、本書によるものとする。

1.4 計算精度と数値の丸め方

計算の精度は、6桁以上を確保する。

表示する数値の丸め方は、表 1-3 に示すとおりとする。

表 1-3 表示する数値の丸め方

数値の種類		単位	処理桁	処理方法	表示桁
圧力	最高使用圧力	MPa	—	—	小数点以下第 2 位
	告示第 5 0 1 号 別表第 13 又は 設計・建設規格 別表 1-1 に規定する 許容圧力	MPa	—*1 (小数点以下第 3 位)	—*1 (四捨五入)	小数点以下第 2 位
	上記以外の圧力	MPa	小数点以下第 3 位	切上げ	小数点以下第 2 位
温度		℃	—	—	整数位
応力	許容応力*2	MPa	小数点以下第 1 位	切捨て	整数位
	算出応力	MPa	小数点以下第 1 位	切上げ	整数位
長さ	計算上必要な厚さ	mm	小数点以下第 2 位	切上げ	小数点以下第 1 位
	実際の長さ	mm	—	—	小数点以下第 1 位
	ボルト谷径	mm	—	—	小数点以下第 3 位
	上記以外の長さ	mm	小数点以下第 2 位	四捨五入	小数点以下第 1 位
面積	総断面積	mm ²	有効数字 5 桁目	四捨五入	有効数字 4 桁*3
	実際の断面積	mm ²	有効数字 5 桁目	四捨五入	有効数字 4 桁*3
力	弁操作力による反力	N	—	—	整数位
	上記以外の力	N	有効数字 5 桁目	四捨五入	有効数字 4 桁*3
モーメント		N・mm	有効数字 5 桁目	四捨五入	有効数字 4 桁*3
角度		°	—	—	小数点以下第 1 位

注記*1：設計・建設規格 別表に定められる温度区分の中間の温度における許容圧力を比例法により補間して求める場合は、() 内を適用する。また、告示第 5 0 1 号別表に記載された許容圧力は、各温度の値を SI 単位に換算し、SI 単位に換算した値の小数点以下第 3 位を四捨五入して、小数点以下第 2 位までの値とする。その後、設計・建設規格と同様の換算と桁処理を行う。

*2：設計・建設規格 付録材料図表に記載された温度の中間における許容引張応力は、比例法により補間した値の小数点以下第 1 位を切り捨て、整数位までの値とする。また、告示第 5 0 1 号別表に記載された許容引張応力は、各温度の値を SI 単位に換算し、SI 単位に換算した値の小数点以下第 1 位を四捨五入して、整数位までの値とする。その後、設計・建設規格と同様の換算と桁処理を行う。

*3：絶対値が 1000 以上のときは、べき数表示とする。

1.5 材料の表示方法

材料は次に従い表示するものとする。

- (1) 設計・建設規格に定める材料記号を原則とする。

J I S の改正により設計・建設規格に定める材料記号と相違が生じた場合，設計・建設規格と同等以上の材料であることを確認し，最新の J I S による材料記号を表示する。

設計・建設規格に記載されていないが設計・建設規格に相当材が記載されている場合は，次のように表示する。

相当材記号 相当（当該材記号）

（例 1） SM400A 相当（SMA400AP）

（例 2） SCS14A 相当（ASME SA351 Gr.CF8M）

- (2) 使用する厚さ又は径等によって許容引張応力の値が異なる場合，材料記号の後に該当する厚さ又は径等の範囲を付記して表示する。

（例） SNB7（径 \leq 63 mm）

- (3) ガasket材料で非石綿の場合の表示は，フランジの強度計算「記号の説明」の「計算書の表示」による。

（例） NON-ASBESTOS

SUS-NON-ASBESTOS

なお，この場合のガasket係数（m）及びガasketの最小設計締付圧力（y）は，J I S B 8 2 6 5 附属書 3 表 2 備考 3 よりガasketメーカー推奨値を適用する。

2. クラス1弁の強度計算方法

発電用原子力設備のうちクラス1弁の強度計算に用いる計算式と記号を以下に示す。

2.1 弁箱に係るものの応力評価

クラス1弁の強度計算において、告示第501号第81条第1項第1号ホ（イ）、（ロ）又は設計・建設規格 VVB-3320, 3330, 3340, 3350, 3360, 3370 を適用する。

(1) 記号の説明

告示第501号 又は 設計・建設 規格の記号	計算書の表示	表示内容	単位
A ₀	A ₀	告示第501号第81条第1項第1号ホの表又は設計・建設規格 PVB-3315 の表 PVB-3315-1 より求めた値	—
m, n	m, n	告示第501号第81条第1項第1号ホの表より求めた値	—
A ₁	A ₁	接続管の断面積の2分の1	mm ²
A ₂	A ₂	図3-2に示すA～A断面における金属部の断面積	mm ²
A _f	A _f	図3-1に示す流体部面積	mm ²
(A _{f1} , A _{f2})	(A _{f1} , A _{f2})		
A _m	A _m	図3-1に示す金属部面積	mm ²
(A _{m1} , A _{m2})	(A _{m1} , A _{m2})		
B ₀	B ₀	設計・建設規格 PVB-3315 の表 PVB-3315-1 より求めた値	—
C ₂	C ₂	応力係数で設計・建設規格 VVB-3340 の表 VVB-3340-1 より求めた値	—
C ₃	C ₃	応力係数で告示第501号第81条第1項第1号ホ 図1又は設計・建設規格 VVB-3360 の表 VVB-3360-1 より求めた値	—
C ₄	C ₄	応力係数で告示第501号第81条第1項第1号ハ 図3又は設計・建設規格 VVB-3340 の表 VVB-3340-2 より求めた値	—
C ₅	C ₅	応力係数で告示第501号第81条第1項第1号ホの図又は設計・建設規格 VVB-3370 の表 VVB-3370-1 より求めた値	—
C _b	C _b	応力係数で告示第501号第81条第1項第1号ロ 図2又は設計・建設規格 VVB-3330 式(VVB-9) より求めた値	—
d	d	図3-1に示す寸法	mm

告示第501号 又は 設計・建設 規格の記号	計算書の表示	表示内容	単位
E	E	260°Cの温度における告示第501号別表第11又は設計・建設規格 付録材料図表 Part6 表1に規定する材料の縦弾性係数	MPa
	E _m	最高使用温度における告示第501号別表第11又は設計・建設規格 付録材料図表 Part6 表1に規定する材料の縦弾性係数	MPa
	I _t	疲労累積係数	—
K	K	ネック部の角度による係数	—
K _e	K _e	設計・建設規格 PVB-3315(2)(3)より求まる係数	—
L _A	L _A	図3-1に示すA _f 及びA _m の範囲	mm
L _N	L _N	図3-1に示すA _f 及びA _m の範囲	mm
	N(1)	S _ℓ (1)に対応する許容繰返し回数	—
	N(2)	S _ℓ (2)に対応する許容繰返し回数	—
	N _i	実際の繰返し回数	—
	N _{r i}	許容繰返し回数	—
P	P	最高使用圧力	MPa
P ₁	P ₁	最高使用温度における告示第501号別表第13又は設計・建設規格 別表1-1に規定する許容圧力の欄のうち、最高使用圧力より低く、かつ、最も近い呼び圧力の項の許容圧力	MPa
P ₂	P ₂	最高使用温度における告示第501号別表第13又は設計・建設規格 別表1-1に規定する許容圧力の欄のうち、最高使用圧力より高く、かつ、最も近い呼び圧力の項の許容圧力	MPa
P _b	P _b	配管反力による弁箱の応力（告示第501号第81条第1項第1号ロ又は設計・建設規格 VVB-3330による。）	MPa
P _d	P _d	配管反力による弁箱の応力（告示第501号第81条第1項第1号ロ又は設計・建設規格 VVB-3330による。）	MPa
P _e	P _e	P _d 、P _b 及びP _t の中の最大応力	MPa
P _{r 1}	P _{r 1}	260°Cの温度における告示第501号別表第13又は設計・建設規格 別表1-1に規定する許容圧力の欄のうち、最高使用圧力より低く、かつ、最も近い呼び圧力の項の許容圧力	MPa

告示第501号 又は 設計・建設 規格の記号	計算書の表示	表示内容	単位
P_{r2}	P_{r2}	260°Cの温度における告示第501号別表第13又は設計・建設規格 別表1-1に規定する許容圧力の欄のうち、最高使用圧力より高く、かつ、最も近い呼び圧力の項の許容圧力	MPa
P_s	P_s	260°Cにおける許容圧力	MPa
P_t	P_t	配管反力による弁箱の応力（告示第501号第81条第1項第1号ロ又は設計・建設規格 VVB-3330による。）	MPa
ΔP_{fm}	ΔP_{fm}	供用状態A及び供用状態B（供用状態Cにおいて開閉操作を必要とする弁については、供用状態A、供用状態B及び供用状態C）において生じる圧力の段階的な変化の最大値と最小値との差（運転条件図により求める。起動時及び停止時を除く。）	MPa
Q_T	Q_T	厚さ方向の温度勾配による最大熱応力で告示第501号第81条第1項第1号ホ図2又は設計・建設規格 VVB-3360の表VVB-3360-2より求めた値	MPa
q	q	設計・建設規格 PVB-3315の表PVB-3315-1より求めた値	—
r	r	図3-2に示すA～A断面における平均半径 $r = r_i + t_e / 2$	mm
r_1	r_1	図3-1に示すネック部と流路部が交わる部分の外表面の丸みの半径	mm
r_i	r_i	図3-2に示すA～A断面における内半径	mm
S	S	弁箱の一次応力又は一次局部応力	MPa
S_l	S_l	繰返しピーク応力強さ（告示第501号第81条第1項第1号ホ(ロ)(1)(2)又は設計・建設規格 VVB-3370による。）	MPa
S_l	$S_l (1)$	起動時及び停止時の繰返しピーク応力強さ（告示第501号第81条第1項第1号ホ(イ)又は設計・建設規格 VVB-3360式(VVB-14.1)による。）	MPa
S_l	$S_l (2)$	起動時及び停止時の繰返しピーク応力強さ（告示第501号第81条第1項第1号ホ(イ)又は設計・建設規格 VVB-3360式(VVB-14.2)による。）	MPa

告示第501号 又は 設計・建設 規格の記号	計算書の表示	表示内容	単位
S_m	S_m	弁箱材料の260℃の温度における告示第501号別表第2又は設計・建設規格 付録材料図表 Part5 表1に定める値	MPa
S_n	S_n	告示第501号第81条第1項第1号ホ(口)(1)(一)又は設計・建設規格 VVB-3370式(VVB-15)の計算式により求めた応力	MPa
S_n	S_n (1)	弁箱の一次+二次応力(設計・建設規格 VVB-3340式(VVB-10.1)による。)	MPa
S_n	S_n (2)	弁箱の一次+二次応力(設計・建設規格 VVB-3340式(VVB-10.2)による。)	MPa
S_p	S_p	告示第501号第81条第1項第1号ホ(口)(1)(二)又は設計・建設規格 VVB-3370式(VVB-17)の計算式により求めた応力	MPa
S_y	S_y	接続管の260℃の温度における告示第501号別表第9又は設計・建設規格 付録材料図表 Part5 表8に規定する材料の設計降伏点	MPa
T_b	T_b	図3-1に示す弁箱の厚さ	mm
t_e	t_e	図3-2に示すA~A断面における金属部の厚さ	mm
T_{e1}	T_{e1}	図3-3及び図3-4に示す寸法	mm
T_{e2}	T_{e2}	図3-3及び図3-4に示す寸法	mm
	T_m	最高使用温度	℃
T_r	T_r	図3-1に示す弁箱の厚さ	mm
Z_1	Z_1	接続管の断面係数	mm ³
Z_2	Z_2	図3-2に示すA~A断面における断面係数	mm ³
Z_p	Z_p	図3-2に示すA~A断面における極断面係数	mm ³
α	α	260℃の温度における告示第501号別表第12又は設計・建設規格 付録材料図表 Part6 表2に規定する材料の熱膨張係数	mm/mm℃
ϵ_e	ϵ_e	S_p を求めたピーク応力強さのサイクルに対して、弾性解析により計算したときのひずみ	—
ϵ_{ep}	ϵ_{ep}	S_p を求めたピーク応力強さのサイクルに対して、材料の応力-ひずみ関係として、降伏応力を S_m の1.5倍とした弾完全塑性体とした弾塑性解析より計算したときのひずみ	—
${}^{-p}\epsilon$	${}^{-p}\epsilon$	弾塑性解析によるミーゼス相当塑性ひずみ	—

告示第501号 又は 設計・建設 規格の記号	計算書の表示	表示内容	単位
θ	θ	ネック部の中心線と流路中心線との交角	°
$\bar{\sigma}$		弾塑性解析によるミーゼス相当応力	MPa
$\bar{\sigma}^*$		弾性解析によるミーゼス相当応力	MPa
ΔT	ΔT	告示第501号第81条第1項第1号ハ図2又は設計・建設規格 VVB-3340式(VVB-12)より求めた値	°C
ΔT_f	ΔT_f	流体温度変動の振幅（運転条件図により求める。告示第501号の場合17°C以上又は設計・建設規格の場合、炭素鋼・低合金鋼は17°C以上、オーステナイト系ステンレス鋼及び高ニッケル合金は14°C以上のものに限る。）	°C
ΔT_{fm}	ΔT_{fm}	供用状態A及び供用状態B（供用状態Aにおいて開閉操作を必要とする弁にあっては、供用状態A、供用状態B及び供用状態C）において生じる流体温度の段階的な温度変化の最大値と最小値との差（運転条件図により求める。起動時及び停止時を除く。）	°C

2.1.1 一次応力

設計・建設規格 VVB-3320 を適用する。

(1) 算式

弁箱の一次応力は次の式による。

$$S = P_s \cdot \left(\frac{A_f^*}{A_m} + 0.5 \right)$$

注記* : $\frac{A_f}{A_m}$ は図 3-1 の(4)の場合, $\frac{A_{f1}}{A_{m1}}$ と $\frac{A_{f2}}{A_{m2}}$ のいずれか大きい値を用いる。

ここで,

$$P_s = P_{r1} + \left(\frac{P - P_1}{P_2 - P_1} \right) \cdot (P_{r2} - P_{r1})$$

A_m 及び A_f を求める時に用いる L_A 及び L_N は次の式で求める。

$L_A = 0.5 \cdot d - T_b$, $L_A = T_r$ のいずれか大きい値を用いる。

$$L_N = 0.5 \cdot r_1 + 0.354 \cdot \sqrt{T_b \cdot (d + T_b)}$$

(2) 評価

以下の条件を満足すれば十分である。

$$S \leq S_m$$

2.1.2 配管反力による応力

設計・建設規格 VVB-3330 を適用する。

(1) 算式

配管反力による弁箱の応力は次の式による。

$$P_d = \frac{A_1 \cdot S_y}{A_2}$$

$$P_b = \frac{C_b \cdot Z_1 \cdot S_y}{Z_2}$$

$$P_t = \frac{2 \cdot Z_1 \cdot S_y}{Z_p}$$

(2) 評価

以下の条件を満足すれば十分である。

$$P_d \leq 1.5 \cdot S_m$$

$$P_b \leq 1.5 \cdot S_m$$

$$P_t \leq 1.5 \cdot S_m$$

2.1.3 一次＋二次応力

設計・建設規格 VVB-3340 を適用する。

(1) 算式

供用状態A及び供用状態B（供用状態Cにおいて開閉操作を必要とする弁にあっては、供用状態A、供用状態B及び供用状態C）における弁箱の一次＋二次応力は次の式による。

$$S_n (1) = 3 \cdot K \cdot P_s \cdot \left(\frac{r_i + 0.5}{t_e} \right) + P_e + 2 \cdot \alpha \cdot E \cdot C_2 \cdot \Delta T$$

$$S_n (2) = 3 \cdot K \cdot \Delta P_{fm} \cdot \left(\frac{r_i + 0.5}{t_e} \right) + \alpha \cdot E \cdot C_2 \cdot C_4 \cdot \Delta T_{fm}$$

ここで、

$$K = 0.2 + \frac{0.8}{\sin \theta}$$

(2) 評価

以下の条件を満足すれば十分である。

$$S_n (1) \leq 3 \cdot S_m$$

$$S_n (2) \leq 3 \cdot S_m$$

2.1.4 一次局部応力

設計・建設規格 VVB-3350 を適用する。

(1) 算式

供用状態Cにおいて開閉操作を必要とする弁以外の弁については、弁箱の一次局部応力は次の式による。

$$S = 1.5 \cdot K \cdot P_s \cdot \left(\frac{r_i + 0.5}{t_e} \right) + 1.2 \cdot P_e$$

(2) 評価

以下の条件を満足すれば十分である。

$$S \leq 2.25 \cdot S_m$$

2.1.5 起動時及び停止時の繰返しピーク応力強さ

告示第501号第81条第1項第1号ホ(イ)又は設計・建設規格 VVB-3360 を適用する。

(1) 算式

弁箱の起動時及び停止時の繰返しピーク応力強さは次の式による。

$$S_l (1) = 2 \cdot P_s \cdot \left(\frac{r_i + 0.5}{t_e} \right) + \frac{P_e}{2} + \alpha \cdot E \cdot C_3 \cdot \Delta T + 1.3 \cdot Q_T$$

$$S_l (2) = 1.2 \cdot P_s \cdot \left(\frac{r_i + 0.5}{t_e} \right) + P_e + 2 \cdot \alpha \cdot E \cdot C_3 \cdot \Delta T$$

(2) 評価

告示第501号別図第1又は第2, 設計・建設規格 添付4-2 3.1又は3.2において, S_l (1) 及び S_l (2) に対応する許容繰返し回数 N (1) 及び N (2) がそれぞれ2000回以上であること。

2.1.6 繰返しピーク応力強さ

告示第501号第81条第1項第1号ホ(ロ)又は設計・建設規格 VVB-3370を適用する。

(1) 算式

供用状態A及び供用状態B (供用状態Cにおいて開閉操作を必要とする弁にあっては, 供用状態A, 供用状態B及び供用状態C) における弁箱の繰返しピーク応力強さは次の式による。

$$S_n = 3 \cdot \Delta P_{fm} \cdot \left(\frac{r_i + 0.5}{t_e} \right) + \alpha \cdot E \cdot C_3 \cdot C_4 \cdot \Delta T_{fm} \dots\dots\dots (2.1.6.1)$$

- a. (2.1.6.1) 式で計算した値が弁箱材料の260°Cにおける告示第501号別表第2又は設計・建設規格 付録材料図表 Part5 表1に定める値 (S_m) の3倍未満の場合 ($S_n < 3 \cdot S_m$)

$$S_l = \frac{S_p}{2}$$

ここで,

$$S_p = 4 \cdot \Delta P_{fm} \cdot \left(\frac{r_i + 0.5}{t_e} \right) + \alpha \cdot E \cdot \Delta T_f \cdot (C_3 \cdot C_4 + C_5)$$

- b. (2.1.6.1) 式で計算した値が弁箱材料の260°Cにおける告示第501号別表第2に定める値 (S_m) の3倍以上で, 告示第501号第81条第1項第1号ホ(ロ) (2) の表に掲げる m の値と上記 S_m の値を乗じた値の3倍以下の場合 ($3 \cdot S_m \leq S_n \leq 3 \cdot m \cdot S_m$)

$$S_l = \frac{K_e \cdot S_p}{2}$$

$$S_l = \frac{1}{2} \cdot \left\{ S_p + A_o \cdot S_n \cdot \left(\frac{S_p}{3 \cdot S_m} - 1 \right) \right\}$$

上記2式のうちいずれか大きい方

ここで

$$S_p = 4 \cdot \Delta P_{fm} \cdot \left(\frac{r_i + 0.5}{t_e} \right) + \alpha \cdot E \cdot \Delta T_f \cdot (C_3 \cdot C_4 + C_5)$$

$$K_e = 1 + \frac{1-n}{n \cdot (m-1)} \cdot \left(\frac{S_n}{3 \cdot S_m} - 1 \right)$$

- c. (2.1.6.1) 式で計算した値が告示第501号第81条第1項第1号ホ(ロ)の表に掲げるmの値と弁箱材料の260°Cにおける告示第501号別表第2に定める値 (S_m) を乗じた値の3倍を超える場合 ($S_n > 3 \cdot m \cdot S_m$)

$$S \ell = \frac{S_p}{2 \cdot n}$$

ここで

$$S_p = 4 \cdot \Delta P_{f m} \cdot \left(\frac{r_i}{t_e} + 0.5 \right) + \alpha \cdot E \cdot \Delta T_f \cdot (C_3 \cdot C_4 + C_5)$$

- d. (2.1.6.1) 式で計算した値が弁箱材料の260°Cにおける設計・建設規格 付録材料図表 Part5 表1に定める値 (S_m) の3倍以上の場合 ($S_n \geq 3 \cdot S_m$)

$$S \ell = \frac{K_e \cdot S_p}{2}$$

- (a) $K < B_0$ (K_e 式 (以下, A_0 式と呼ぶ) と K_e' 式が交わる場合)

$$\text{イ. } \frac{S_n}{3 \cdot S_m} < \frac{\left(q + \frac{A_0}{K} - 1 \right) - \sqrt{\left(q + \frac{A_0}{K} - 1 \right)^2 - 4 \cdot A_0 \cdot (q - 1)}}{2 \cdot A_0}$$

$$K_e = K_e^* = 1 + A_0 \cdot \left(\frac{S_n}{3 \cdot S_m} - \frac{1}{K} \right)$$

$$\text{ロ. } \frac{S_n}{3 \cdot S_m} \geq \frac{\left(q + \frac{A_0}{K} - 1 \right) - \sqrt{\left(q + \frac{A_0}{K} - 1 \right)^2 - 4 \cdot A_0 \cdot (q - 1)}}{2 \cdot A_0}$$

$$K_e = K_e' = 1 + (q - 1) \cdot \left(1 - \frac{3 \cdot S_m}{S_n} \right)$$

- (b) $K \geq B_0$ (A_0 式と K_e' 式が交わらない場合)

$$\text{イ. } \frac{S_n}{3 \cdot S_m} < \frac{(q - 1) - \sqrt{A_0 \cdot \left(1 - \frac{1}{K} \right) \cdot (q - 1)}}{a}$$

$$K_e = K_e^{**} = a \cdot \frac{S_n}{3 \cdot S_m} + A_0 \cdot \left(1 - \frac{1}{K} \right) + 1 - a$$

$$\text{ロ. } \frac{S_n}{3 \cdot S_m} \geq \frac{(q - 1) - \sqrt{A_0 \cdot \left(1 - \frac{1}{K} \right) \cdot (q - 1)}}{a}$$

$$K_e = K_e' = 1 + (q - 1) \cdot \left(1 - \frac{3 \cdot S_m}{S_n} \right)$$

$$K = \frac{S_p}{S_n}$$

$$a = A_0 \cdot \left(1 - \frac{1}{K}\right) + (q-1) - 2 \cdot \sqrt{A_0 \cdot \left(1 - \frac{1}{K}\right) \cdot (q-1)}$$

- e. (2.1.6.1) 式で計算した値が弁箱材料の 260°Cにおける設計・建設規格 付録材料図表 Part5 表1に定める値 (S_m) を乗じた値の3倍以上の場合 ($S_n \geq 3 \cdot S_m$) d.項に係らず、次の計算式により計算した値を用いてもよい。

$$S_\ell = \frac{K_e \cdot S_p}{2}$$

$$K_e = \frac{\varepsilon_{e,p}}{\varepsilon_e}$$

$$\varepsilon_{e,p} = \frac{\sigma}{E} + \varepsilon^{-p}$$

$$\varepsilon_e = \frac{\sigma^*}{E}$$

K_e は S_p を求めたピーク応力強さのサイクルに対して安全側となるようにサイクルを設定してよい。

(2) 評価

告示第501号別図第1又は第2、設計・建設規格 添付4-2 3.1又は3.2において、 S_ℓ に対応する許容繰返し回数 ($N_{r,i}$) が実際の繰返し回数 (N_i) 以上であること。この場合において、実際の繰返し回数が2種類以上あるときは、疲労累積係数 (I_t) が1以下であること。

すなわち、

$$I_t = \sum \frac{N_i}{N_{r,i}} \leq 1$$

であること。

2.2 弁体の一次応力

クラス1弁の強度計算において、設計・建設規格 VVB-3380 を適用する。

具体的な計算方法は、VVB-3380 解説による。

(1) 記号の説明

設計・建設規格の記号	計算書の表示	表示内容	単位	
	A A' B B'	機械工学便覧新版A4 編表 26 (以下「便覧」という。) より求めた値 (添字の数字は、便覧の荷重状態のNo. を示す。)	—	
	a		円板の外周半径	mm
	a ₁		円板の外周半径 (形式G2 の場合)	mm
	b		円板の内周半径	mm
	h	弁体の厚さ	mm	
	(h ₁ , h ₂)	(h ₁ 及び h ₂ は形式G2 の場合)		
	P	最高使用圧力	MPa	
	P _c	機械的荷重を含む集中荷重	N	
	(P ₁ , P ₂)			
	S _m	弁体材料の最高使用温度における設計・建設規格付録材料図表 Part5 表1 に定める値	MPa	
	ν	ポアソン比 (0.3)	—	
	π	円周率	—	
	σ _D σ _{D1} σ _{D2} σ _{D3}	弁体に発生する一次応力 (σ _{D1} , σ _{D2} 及び σ _{D3} は形式G2 の場合)	MPa*	
	σ, σ'		便覧より求めた応力 (添字の数字は、便覧の荷重状態のNo. を示す。)	MPa*

注記* : 便覧は「N/mm²」を使用しているが、設計・建設規格に合わせ「MPa」に読み替えるものとする。

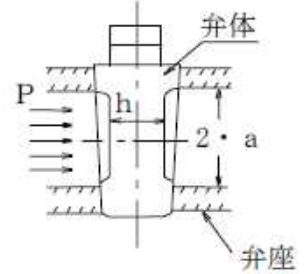
(2) 算式

弁体にかかる最高使用圧力及び機械的荷重により生じる荷重状態をモデル化し、円板の理論式により各弁体に応じて一次応力を計算する。

a. 形式W1

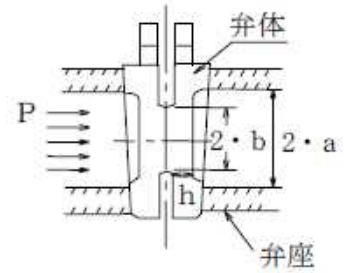
右図のような弁体形状のもの

$$\sigma_D = \frac{3 \cdot (3 + \nu) \cdot P \cdot a^2}{8 \cdot h^2} \quad *1$$



b. 形式W2

右図のような弁体形状のもの



$$\sigma_D = |\sigma_{11}| + |\sigma_{15}|$$

$$\sigma_{11} = \frac{3 \cdot \pi \cdot b^2 \cdot P}{4 \cdot \pi \cdot h^2} \cdot \left\{ 2 \cdot (1 + \nu) \cdot \left(A_{11} + \ell_n \frac{a}{b} \right) - (1 - \nu) \cdot \left(1 - B_{11} \cdot \frac{a^2}{b^2} \right) \right\} \quad *2$$

$$A_{11} = \frac{1}{2} \cdot \frac{(1 - \nu) \cdot a^2}{(1 + \nu) \cdot a^2 + (1 - \nu) \cdot b^2} \cdot \left\{ 1 - \left(1 + 2 \cdot \ell_n \frac{a}{b} \right) \cdot \frac{b^2}{a^2} \right\}$$

$$B_{11} = \frac{2 \cdot b^2}{(1 + \nu) \cdot a^2 + (1 - \nu) \cdot b^2} \cdot \left\{ (1 + \nu) \cdot \ell_n \frac{a}{b} + 1 \right\}$$

$$\sigma_{15} = \frac{3 \cdot P \cdot a^2}{8 \cdot h^2} \cdot$$

$$\left\{ (3 + \nu) \cdot \frac{b^2}{a^2} + 4 \cdot (1 + \nu) \cdot \left(A_{15} + \ell_n \frac{a}{b} \right) \cdot \frac{b^2}{a^2} - (1 - \nu) \cdot \left(\frac{2 \cdot b^2}{a^2} + B_{15} \cdot \frac{a^2}{b^2} \right) \right\} \quad *3$$

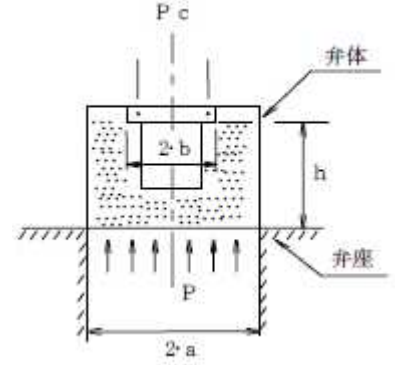
$$A_{15} = -\frac{1}{4} \cdot \frac{a^2}{(1 + \nu) \cdot a^2 + (1 - \nu) \cdot b^2}$$

$$\cdot \left[(3 + \nu) \cdot \frac{a^2}{b^2} + (1 - \nu) \cdot \left\{ \left(4 \cdot \ell_n \frac{a}{b} + 3 \right) \cdot \frac{b^2}{a^2} - 2 \right\} \right]$$

$$B_{15} = \frac{b^2}{(1 + \nu) \cdot a^2 + (1 - \nu) \cdot b^2} \cdot \left[(3 + \nu) - \left\{ (5 + \nu) + 4 \cdot (1 + \nu) \cdot \ell_n \frac{a}{b} \right\} \cdot \frac{b^2}{a^2} \right]$$

c. 形式G1

右図のような弁体形状のもの



$$\sigma_D = |\sigma_5| + |\sigma_7|$$

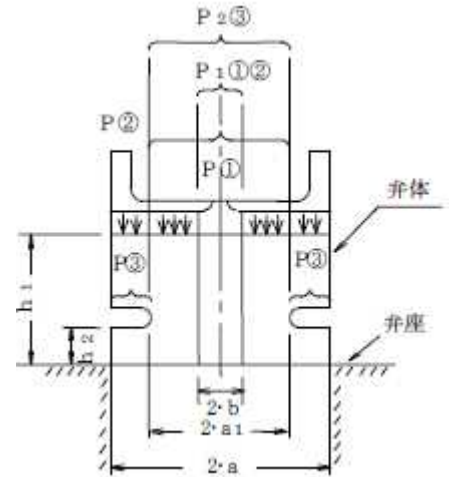
$$\sigma_5 = \frac{3 \cdot P_c}{8 \cdot \pi \cdot h^2} \cdot \left\{ 4 \cdot (1 + \nu) \cdot \ell_n \frac{a}{b} + 4 - (1 - \nu) \cdot \frac{b^2}{a^2} \right\}^{*4}$$

$$\sigma_7 = \frac{3 \cdot \pi \cdot a^2 \cdot P}{4 \cdot \pi \cdot h^2} \cdot \left\{ (1 - \nu) \cdot \left(1 - \frac{b^2}{a^2} \right) + 2 \cdot (1 + \nu) \cdot \ell_n \frac{a}{b} \right\}^{*5}$$

d. 形式G2

右図のような弁体形状のもの

σ_D は σ_{D1} 、 σ_{D2} 及び σ_{D3} の最大のもの



(a) 図の①の荷重状態の場合

$$\sigma_{D1} = |\sigma_{13}| + |\sigma_9| \quad (P \text{ 及び } P_1 \text{ は図の①})$$

$$\sigma_{13} = \frac{3 \cdot P \cdot a^2}{8 \cdot h_1^2} \cdot \left\{ (1 + 3 \cdot \nu) \cdot \frac{b^2}{a^2} + 4 \cdot (1 + \nu) \cdot \left(A_{13} + \ell_n \frac{a}{b} \right) \cdot \frac{b^2}{a^2} + (1 - \nu) \cdot \left(\frac{2 \cdot b^2}{a^2} + B_{13} \cdot \frac{a^2}{b^2} \right) \right\}^{*6}$$

$$A_{13} = \frac{b^2}{a^2 - b^2} \cdot \ell_n \frac{a}{b} - \frac{1}{4 \cdot (1 + \nu)} \cdot \left\{ (1 + 3 \cdot \nu) + (3 + \nu) \cdot \frac{a^2}{b^2} \right\}$$

$$B_{13} = \frac{1}{1 - \nu} \cdot \left\{ 4 \cdot (1 + \nu) \cdot \frac{b^2}{a^2 - b^2} \cdot \ell_n \frac{a}{b} - (3 + \nu) \right\} \cdot \frac{b^2}{a^2}$$

$$\sigma_9 = \frac{3 \cdot P_1}{4 \cdot \pi \cdot h_1^2} \cdot \left\{ 2 \cdot (1 + \nu) \cdot \left(A_9 + \ell_n \frac{a}{b} \right) + (1 - \nu) \cdot \left(1 - B_9 \cdot \frac{a^2}{b^2} \right) \right\}^{*7}$$

$$A_9 = \frac{1-\nu}{2 \cdot (1+\nu)} + \frac{b^2}{a^2-b^2} \cdot \ell_n \frac{a}{b}$$

$$B_9 = -\frac{2 \cdot (1+\nu)}{1-\nu} \cdot \frac{b^2}{a^2-b^2} \cdot \ell_n \frac{a}{b}$$

(b) 図の②の荷重状態の場合

$$\sigma_{D2} = |\sigma'_{13}| + |\sigma'_9| \quad (P \text{ 及び } P_1 \text{ は図の②})$$

$$\sigma'_{13} = \frac{3 \cdot P \cdot a_1^2}{8 \cdot h_1^2} \cdot \left\{ (1+3 \cdot \nu) \cdot \frac{b^2}{a_1^2} + 4 \cdot (1+\nu) \cdot (A'_{13} + \ell_n \frac{a_1}{b}) \cdot \frac{b^2}{a_1^2} + (1-\nu) \cdot \left(\frac{2 \cdot b^2}{a_1^2} + B'_{13} \cdot \frac{a_1^2}{b^2} \right) \right\}^{*6}$$

$$A'_{13} = \frac{b^2}{a_1^2-b^2} \cdot \ell_n \frac{a_1}{b} - \frac{1}{4 \cdot (1+\nu)} \cdot \left\{ (1+3 \cdot \nu) + (3+\nu) \cdot \frac{a_1^2}{b^2} \right\}$$

$$B'_{13} = \frac{1}{1-\nu} \cdot \left\{ 4 \cdot (1+\nu) \cdot \frac{b^2}{a_1^2-b^2} \cdot \ell_n \frac{a_1}{b} - (3+\nu) \right\} \cdot \frac{b^2}{a_1^2}$$

$$\sigma'_9 = \frac{3 \cdot P_1}{4 \cdot \pi \cdot h_1^2}$$

$$\cdot \left\{ 2 \cdot (1+\nu) \cdot (A'_9 + \ell_n \frac{a_1}{b}) + (1-\nu) \cdot (1 - B'_9 \cdot \frac{a_1^2}{b^2}) \right\}^{*7}$$

$$A'_9 = \frac{1-\nu}{2 \cdot (1+\nu)} + \frac{b^2}{a_1^2-b^2} \cdot \ell_n \frac{a_1}{b}$$

$$B'_9 = -\frac{2 \cdot (1+\nu)}{1-\nu} \cdot \frac{b^2}{a_1^2-b^2} \cdot \ell_n \frac{a_1}{b}$$

(c) 図の③の荷重状態の場合

$$\sigma_{D3} = |\sigma_{15}| + |\sigma_{11}| \quad (P \text{ 及び } P_1 \text{ は図の③})$$

$$\sigma_{15} = \frac{3 \cdot P \cdot a^2}{8 \cdot h_2^2} \cdot \left\{ (3+\nu) \cdot \frac{a_1^2}{a^2} + 4 \cdot (1+\nu) \cdot (A_{15} + \ell_n \frac{a}{a_1}) \cdot \frac{a_1^2}{a^2} - (1-\nu) \cdot \left(\frac{2 \cdot a_1^2}{a^2} + B_{15} \cdot \frac{a^2}{a_1^2} \right) \right\}^{*8}$$

$$A_{15} = -\frac{1}{4} \cdot \frac{a^2}{(1+\nu) \cdot a^2 + (1-\nu) \cdot a_1^2}$$

$$\cdot \left[(3+\nu) \cdot \frac{a^2}{a_1^2} + (1-\nu) \cdot \left\{ (4 \cdot \ell_n \frac{a}{a_1} + 3) \cdot \frac{a_1^2}{a^2} - 2 \right\} \right]$$

$$B_{15} = \frac{a_1^2}{(1+\nu) \cdot a^2 + (1-\nu) \cdot a_1^2}$$

$$\cdot \left[(3+\nu) - \left\{ (5+\nu) + 4 \cdot (1+\nu) \cdot \ell_n \frac{a}{a_1} \right\} \cdot \frac{a_1^2}{a^2} \right]$$

$$\sigma_{11} = \frac{3 \cdot P_2}{4 \cdot \pi \cdot h_2^2}$$

$$\cdot \left\{ 2 \cdot (1+\nu) \cdot (A_{11} + \ell_n \frac{a}{a_1}) - (1-\nu) \cdot (1 - B_{11} \cdot \frac{a^2}{a_1^2}) \right\}^{*9}$$

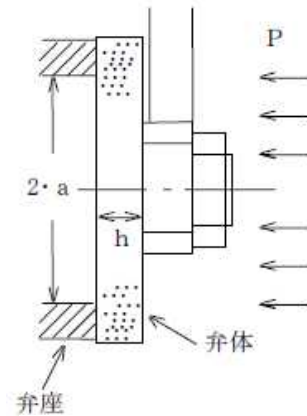
$$A_{11} = \frac{1}{2} \cdot \frac{(1-\nu) \cdot a^2}{(1+\nu) \cdot a^2 + (1-\nu) \cdot a_1^2} \cdot \left\{ 1 - (1+2 \cdot \ell_n \frac{a}{a_1}) \cdot \frac{a_1^2}{a^2} \right\}$$

$$B_{11} = \frac{2 \cdot a_1^2}{(1+\nu) \cdot a^2 + (1-\nu) \cdot a_1^2} \cdot \left\{ (1+\nu) \cdot \ell_n \frac{a}{a_1} + 1 \right\}$$

e. 形式C1

右図のような弁体形状のもの

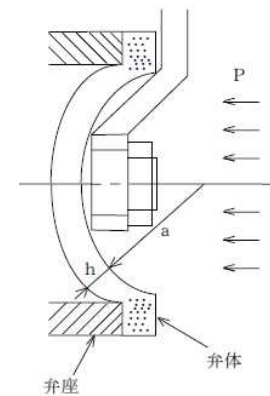
$$\sigma_D = \frac{3 \cdot (3+\nu) \cdot P \cdot a^2}{8 \cdot h^2} \quad *10$$



f. 形式C2

右図のような弁体形状のもの

$$\sigma_D = \frac{P \cdot a}{1.2 \cdot h} \quad *11$$



(3) 評価

以下の条件を満足すれば十分である。

$$\sigma_D \leq 1.5 \cdot S_m$$

注記*1：便覧 No. 1 による。

*2：便覧 No. 11 による。

ただし、 $P_c = \pi \cdot b^2 \cdot P$ とする。

*3：便覧 No. 15 による。

*4：便覧 No. 5 による。

ただし、 $P = \frac{P_c}{\pi \cdot b^2}$ とする。

*5：便覧 No. 7 による。

ただし、 $P_c = \pi \cdot a^2 \cdot P$ とする。

*6：便覧 No. 13 による。

ただし、 $h = h_1$ とする。

*7：便覧 No. 9 による。

ただし、 $P_c = P_1$ 及び $h = h_1$ とする。

*8：便覧 No. 15 による。

ただし、 $h = h_2$ とする。

*9：便覧 No. 11 による。

ただし、 $P_c = P_2$ 及び $h = h_2$ とする。

*10：便覧 No. 1 による。

*11：設計・建設規格 PMC-3410(2)b. より応力値を求める式に変換した。

2.3 フランジの強度計算

クラス1弁の強度計算において、設計・建設規格 VVB-3390 を適用する。

(1) 記号の説明

J I S の記号	計算書の表示	表示内容	単位
A	A	フランジの外径	mm
A _b	A _b	実際に使用するボルトの総有効断面積	mm ²
A _m	A _m	ボルトの総有効断面積	mm ²
A _{m1}	A _{m1}	使用状態でのボルトの総有効断面積	mm ²
A _{m2}	A _{m2}	ガスケット締付時のボルトの総有効断面積	mm ²
B	B	フランジの内径	mm
B ₁	B ₁	B + g ₀ (f ≥ 1 のときの一体形フランジの場合) B + g ₁ (f < 1 のときの一体形フランジの場合)	mm
b	b	ガスケット座の有効幅	mm
b ₀	b ₀	ガスケット座の基本幅	mm
C	C	ボルト穴の中心円の直径	mm
d	d	係数 (= $\frac{U}{V} \cdot h_0 \cdot g_0^2$ (一体形フランジの場合))	mm ³
d _b	d _b	ボルトのねじ部の谷の径と軸部の径の最小部の小さい方の径	mm
e	e	係数 (= $\frac{F}{h_0}$ (一体形フランジの場合)) 一体形フランジの係数	mm ⁻¹
F	F	(J I S B 8 2 6 5 附属書 3 図 5 又は表 4 による。)	—
	F _e	フランジに作用する機械的鉛直荷重 (弁操作力による反力)	N
f	f	ハブ応力修正係数 (J I S B 8 2 6 5 附属書 3 図 4 又は表 4 による。)	—
G	G	ガスケット反力円の直径	mm
	G _s	ガスケット接触面の外径	mm

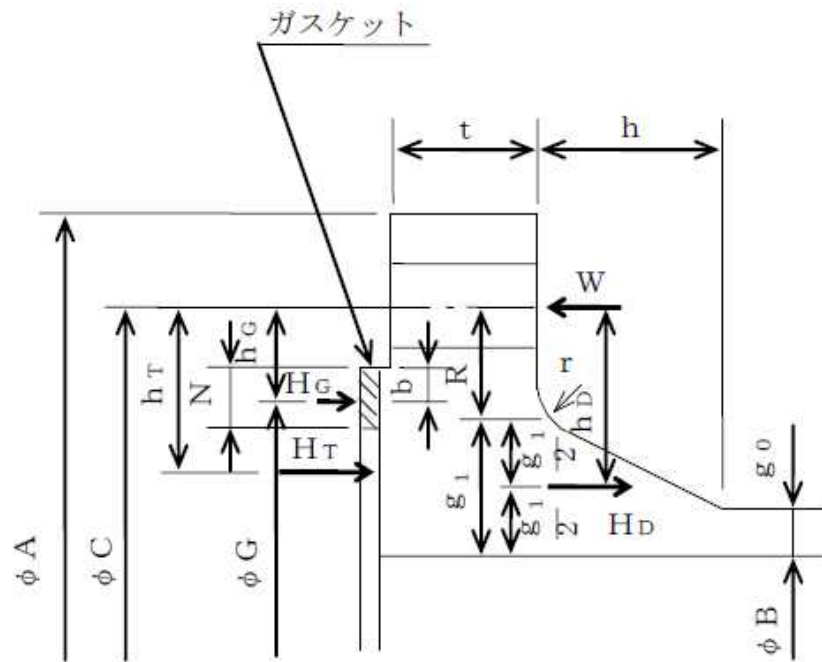
J I S の記号	計算書の表示	表示内容	単位
g_0	g_0	ハブ先端の厚さ	mm
g_1	g_1	フランジ背面のハブの厚さ	mm
H	H	内圧力によってフランジに加わる全荷重	N
h	h	ハブの長さ	mm
H_D	H_D	内圧力によってフランジの内径面に加わる荷重	N
h_D	h_D	ボルト穴の中心円から H_D 作用点までの半径方向の距離	mm
H_G	H_G	ガスケット荷重	N
h_G	h_G	ボルト穴の中心円から H_G 作用点までの半径方向の距離	mm
h_o	h_o	$\sqrt{B \cdot g_0}$	mm
H_P	H_P	気密を十分に保つために、ガスケットに加える圧縮力	N
H_T	H_T	内圧力によってフランジに加わる全荷重とフランジの内径面に加わる荷重との差	N
h_T	h_T	ボルト穴の中心円から H_T 作用点までの半径方向の距離	mm
K	K	フランジの内外径の比	—
L	L	係数 $\left(= \frac{t \cdot e + 1}{T} + \frac{t^3}{d} \right)$	—
m	m	ガスケット係数 (J I S B 8 2 6 5 附属書 3 表 2 による。)	—
M_D	M_D	内圧力によってフランジの内径面に加わる荷重によるモーメント	N・mm
	M_e	フランジ部に作用するモーメント (駆動部の偏心荷重によるモーメント)	N・mm
M_g	M_g	ガスケット締付時にフランジに作用するモーメント	N・mm
M_o	M_o	使用状態でフランジに作用するモーメント	N・mm
M_T	M_T	内圧力によってフランジに加わる全荷重とフランジの内径面に加わる荷重との差によるモーメント	N・mm
N	N	ガスケットの接触面の幅 (J I S B 8 2 6 5 附属書 3 表 3 による。)	mm

J I S の記号	計算書の表示	表示内容	単位
n	n	ボルトの本数	—
	P	最高使用圧力	MPa
	$P_{e q}$	機械的荷重によりフランジ部に作用する曲げモーメントを圧力に換算した等価圧力	MPa
P	$P_{F D}$	フランジの設計圧力	MPa
R	R	ボルトの中心円からハブとフランジ背面との交点までの半径方向の距離	mm
T	T	$K = \left(\frac{A}{B}\right)$ の値によって定まる係数 (J I S B 8 2 6 5 附属書 3 図 7 による。)	—
t	t	フランジの厚さ	mm
U	U	$K = \left(\frac{A}{B}\right)$ の値によって定まる係数 (J I S B 8 2 6 5 附属書 3 図 7 による。)	—
V	V	一体形フランジの係数 (J I S B 8 2 6 5 附属書 3 図 8 又は表 4 による。)	—
W_g	W_g	ガスケット締付時のボルト荷重	N
$W_{m 1}$	$W_{m 1}$	使用状態での必要な最小ボルト荷重	N
$W_{m 2}$	$W_{m 2}$	ガスケット締付時に必要な最小ボルト荷重	N
W_o	W_o	使用状態でのボルト荷重	N
Y	Y	$K = \left(\frac{A}{B}\right)$ の値によって定まる係数 (J I S B 8 2 6 5 附属書 3 図 7 による。)	—
y	y	ガスケットの最小設計締付圧力 (J I S B 8 2 6 5 附属書 3 表 2 による。)	N/mm ²
Z	Z	$K = \left(\frac{A}{B}\right)$ の値によって定まる係数 (J I S B 8 2 6 5 附属書 3 図 7 による。)	—
π	π	円周率	—

J I S の記号	計算書の表示	表示内容	単位
σ_a	σ_a	常温におけるボルト材料の設計・建設規格 付録材料図表 Part5 表 2 に定める設計応力強さ	MPa
σ_b	σ_b	最高使用温度におけるボルト材料の設計・建設規格 付録材料図表 Part5 表 2 に定める設計応力強さ	MPa
σ_f	σ_{fa}	常温におけるフランジ材料の設計・建設規格 付録材料図表 Part5 表 1 に定める設計応力強さ	MPa
σ_f	σ_{fb}	最高使用温度におけるフランジ材料の設計・建設規格 付録材料図表 Part5 表 1 に定める設計応力強さ	MPa
σ_H	σ_{Hg}	ガスケット締付時のハブの軸方向応力	MPa*
σ_H	σ_{Ho}	使用状態でのハブの軸方向応力	MPa*
σ_R	σ_{Rg}	ガスケット締付時のフランジの半径方向応力	MPa*
σ_R	σ_{Ro}	使用状態でのフランジの半径方向応力	MPa*
σ_T	σ_{Tg}	ガスケット締付時のフランジの周方向応力	MPa*
σ_T	σ_{To}	使用状態でのフランジの周方向応力	MPa*
	NON- ASBESTOS	非石綿ジョイントシート	—
	SUS-NON- ASBESTOS	渦巻形金属ガスケット (非石綿) (ステンレス鋼)	—

注記* : J I S B 8 2 6 5 は「N/mm²」を使用しているが、設計・建設規格に合わせ「MPa」に読み替えるものとする。

(2) 算式



(JIS B 8265 附属書3 図2 b) 7)

注1: ここに示すフランジ形式は基本形式とする。

注2: Wは、 W_g 、 W_{m1} 、 W_{m2} 及び W_o のボルト荷重を表す。

図2-1 一体形フランジ

a. ガスケット座の有効幅及びガスケット反力円の直径

(a) $b_o \leq 6.35\text{mm}$ の場合

$$G = G_s - N$$

$$b = b_o$$

(b) $b_o > 6.35\text{mm}$ の場合

$$G = G_s - 2 \cdot b$$

$$b = 2.52 \cdot \sqrt{b_o}$$

ここで、

$$b_o = N/2$$

b. フランジ設計圧力

$$P_{FD} = P + P_{eq}$$

$$P_{eq} = \frac{16 \cdot M e}{\pi \cdot G^3} + \frac{4 \cdot F_e}{\pi \cdot G^2}$$

c. 計算上必要なボルト荷重

(a) 使用状態で必要なボルト荷重

$$W_{m1} = H + H_P$$

$$H = \frac{\pi}{4} \cdot G^2 \cdot P_{FD}$$

$$H_P = 2 \cdot \pi \cdot b \cdot G \cdot m \cdot P_{FD}$$

(b) ガasket縮付時に必要なボルト荷重

$$W_{m2} = \pi \cdot b \cdot G \cdot y$$

d. ボルトの総有効断面積及び実際に使用するボルトの総有効断面積

$$A_{m1} = \frac{W_{m1}}{\sigma_b} \quad (\text{使用状態})$$

$$A_{m2} = \frac{W_{m2}}{\sigma_a} \quad (\text{ガasket縮付時})$$

$$A_m = \text{Max} (A_{m1}, A_{m2})$$

$$A_b = \frac{\pi}{4} \cdot d_b^2 \cdot n$$

e. フランジの計算に用いるボルト荷重

$$W_o = W_{m1} \quad (\text{使用状態})$$

$$W_g = \frac{A_m + A_b}{2} \cdot \sigma_a \quad (\text{ガasket縮付時})$$

f. 使用状態でフランジに加わる荷重

$$H_D = \frac{\pi}{4} \cdot B^2 \cdot P_{FD}$$

$$H_G = W_o - H$$

$$H_T = H - H_D$$

g. 使用状態でフランジ荷重に対するモーメントアーム

フランジの形式	h_D	h_G	h_T
一体形フランジ*	$R + 0.5 \cdot g_1$	$\frac{C - G}{2}$	$\frac{R + g_1 + h_G}{2}$

ただし、 $R = \frac{C - B}{2} - g_1$

注記* : クラス 1 弁には、一体形フランジを採用する。

h. 使用状態でフランジに作用するモーメント

$$M_D = H_D \cdot h_D$$

$$M_G = H_G \cdot h_G$$

$$M_T = H_T \cdot h_T$$

$$M_o = M_D + M_G + M_T$$

i. ガasket縮付時にフランジに作用するモーメント

$$M_g = W_g \cdot \frac{C - G}{2}$$

j. 一体形フランジの応力

(a) 使用状態でのフランジの応力

$$\sigma_{H_o} = \frac{f \cdot M_o}{L \cdot g_1^2 \cdot B} + \frac{P \cdot B}{4 \cdot g_0} \quad *1, *2$$

$$\sigma_{R_o} = \frac{(1.33 \cdot t \cdot e + 1) \cdot M_o}{L \cdot t^2 \cdot B}$$

$$\sigma_{T_o} = \frac{Y \cdot M_o}{t^2 \cdot B} - Z \cdot \sigma_{R_o}$$

(b) ガasket縮付時のフランジの応力

$$\sigma_{H_g} = \frac{f \cdot M_g}{L \cdot g_1^2 \cdot B} \quad *2$$

$$\sigma_{R_g} = \frac{(1.33 \cdot t \cdot e + 1) \cdot M_g}{L \cdot t^2 \cdot B}$$

$$\sigma_{T_g} = \frac{Y \cdot M_g}{t^2 \cdot B} - Z \cdot \sigma_{R_g}$$

ここで、

$$L = \frac{t \cdot e + 1}{T} + \frac{t^3}{d}$$

$$h_o = \sqrt{B \cdot g_0}$$

$$d = \frac{U}{V} \cdot h_o \cdot g_0^2$$

$$e = \frac{F}{h_o}$$

注記*1：設計・建設規格 VVB-3390 式(VVB-19)による。J I S B 8 2 6 5 の計算式に一次膜応力を加えたものである。

*2： $B < 20 \cdot g_1$ のときは、 σ_{H_o} 及び σ_{H_g} の計算式の B の代わりに B_1 を用いる。

(3) 評価

一体形フランジは、以下の条件を満足すれば十分である。

- a. ボルトの総有効断面積

$$A_b > A_m$$

- b. ハブの軸方向応力

使用状態にあっては $\sigma_{H_o} \leq 1.5 \cdot \sigma_{f_b}$

ガスケット締付時にあっては $\sigma_{H_g} \leq 1.5 \cdot \sigma_{f_a}$

- c. フランジの半径方向応力

使用状態にあっては $\sigma_{R_o} \leq 1.5 \cdot \sigma_{f_b}$

ガスケット締付時にあっては $\sigma_{R_g} \leq 1.5 \cdot \sigma_{f_a}$

- d. フランジの周方向応力

使用状態にあっては $\sigma_{T_o} \leq 1.5 \cdot \sigma_{f_b}$

ガスケット締付時にあっては $\sigma_{T_g} \leq 1.5 \cdot \sigma_{f_a}$

2.4 弁箱又は弁ふたの最小厚さの計算

クラス1弁の強度計算において、告示第501号第82条第1項又は設計・建設規格 VVB-3210 を適用する。

(1) 記号の説明

設計・建設規格の記号	計算書の表示	表示内容	単位
d_m	d_m	図3-5に示す弁入口流路内径	mm
d_n	d_n	図3-5に示すネック部の内径	mm
P	P	最高使用圧力	MPa
P_1	P_1	最高使用温度における告示第501号別表第13又は設計・建設規格 別表1-1に規定する許容圧力の欄のうち、最高使用圧力より低く、かつ、最も近い呼び圧力の項の許容圧力	MPa
P_2	P_2	最高使用温度における告示第501号別表第13又は設計・建設規格 別表1-1に規定する許容圧力の欄のうち、最高使用圧力より高く、かつ、最も近い呼び圧力の項の許容圧力	MPa
	T_m	最高使用温度	℃
t	t	弁箱（ネック部を除く。）又は弁ふたの計算上必要な厚さ	mm
t_1	t_1	告示第501号別表第15又は設計・建設規格 別表3の呼び圧力（告示第501号別表第13又は設計・建設規格 別表1-1において P_1 に対応する呼び圧力をいう。）の欄のうち、当該弁の弁入口流路内径に対応する値	mm
t_2	t_2	告示第501号別表第15又は設計・建設規格 別表3の呼び圧力（告示第501号別表第13又は設計・建設規格 別表1-1において P_2 に対応する呼び圧力をいう。）の欄のうち、当該弁の弁入口流路内径に対応する値	mm
	t_{ab}	弁箱の最小厚さ	mm
t_m	t_{af}	弁ふたの最小厚さ	mm
	t_m	ネック部の計算上必要な厚さ	mm
	t_{ma}	ネック部の最小厚さ	mm

(2) 算式

- a. 弁箱（ネック部を除く。）又は弁ふたの計算上必要な厚さ

$$t = t_1 + \frac{(P - P_1) \cdot (t_2 - t_1)}{(P_2 - P_1)}$$

- b. ネック部の計算上必要な厚さ

- (a)
- $\frac{d_n}{d_m} \leq 1.5$
- の場合

$$t_m = t$$

- (b)
- $\frac{d_n}{d_m} > 1.5$
- の場合

$$t_m = \frac{2 \cdot d_n \cdot t}{3 \cdot d_m}$$

(3) 評価

以下の条件を満足すれば十分である。

- a. 弁箱（ネック部を除く。）又は弁ふたの最小厚さ

$$t_{ab} \geq t$$

$$t_{af} \geq t$$

- b. ネック部の最小厚さ

$$t_{ma} \geq t_m$$

2.5 弁箱の形状規定

クラス1弁の強度計算において、設計・建設規格 VVB-3410, 3411 を適用する。

(1) 記号の説明

設計・建設規格の記号	計算書の表示	表示内容	単位
d_m	d_m	図3-5に示す弁入口流路内径	mm
d_n	d_n	図3-5に示すネック部の内径	mm
h	h	図3-6に示す弁座挿入部の高さ	mm
r_1	r_1	図3-1に示すネック部と流路部が交わる部分の外表面の丸みの半径	mm
r_2	r_2	図3-6に示す弁座挿入部のすみの丸みの半径	mm
t	t	弁箱（ネック部を除く。）又は弁ふたの計算上必要な厚さ（設計・建設規格 VVB-3210 による。）	mm

(2) 評価

弁箱の形状は以下の条件を満足するものとする。

- a. ネック部と流路部が交わる部分の外表面の丸みの半径

$$r_1 \geq 0.3 \cdot t$$

- b. 弁座挿入部のすみの丸みの半径

$$r_2 \geq \text{Max} (0.05 \cdot t, 0.1 \cdot h)$$

- c. ネック部の内径と弁入口流路内径の比

$$\frac{d_n}{d_m} < 2$$

2.6 管台の最小厚さの計算

クラス1弁の強度計算において、設計・建設規格 VVB-3220 を適用する。

(1) 記号の説明

設計・建設規格の記号	計算書の表示	表示内容	単位
	No.	管台の番号	—
D _o	D _o	管台の外径	mm
P	P	最高使用圧力	MPa
S	S	管台の最高使用温度における設計・建設規格 付録材料図表 Part5 表5に規定する材料の許容引張応力	MPa
t	t	管台の計算上必要な厚さ	mm
	t _{br}	管台の最小厚さ	mm
	T _m	最高使用温度	°C
	t _{no}	管台の公称厚さ	mm
η	η	継手の効率（設計・建設規格 PVC-3130 の表 PVC-3130-1 より求めた値）	—

(2) 算式

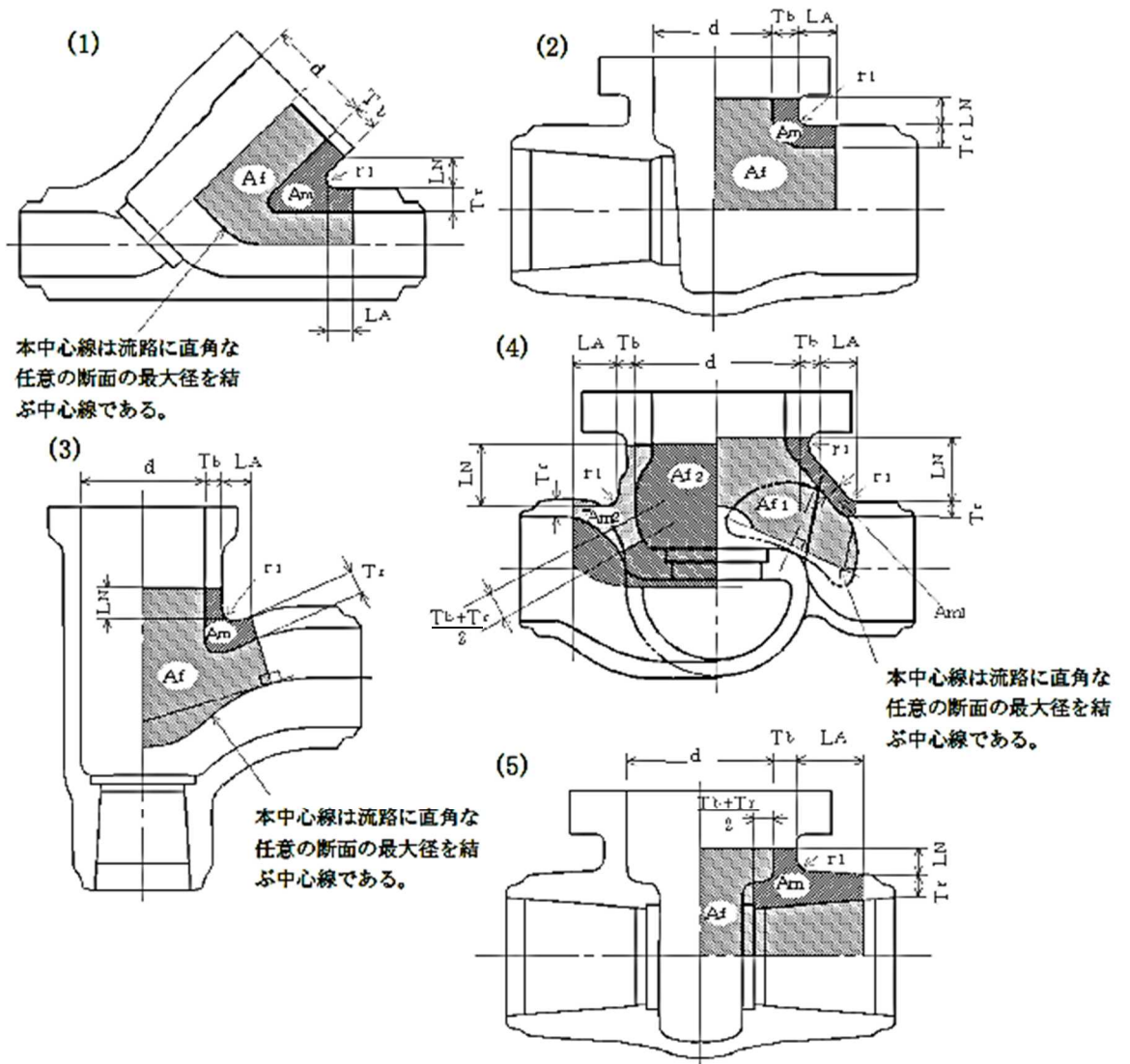
$$t = \frac{P \cdot D_o}{2 \cdot S \cdot \eta + 0.8 \cdot P}$$

(3) 評価

以下の条件を満足すれば十分である。

$$t_{br} \geq t$$

3. 添付図

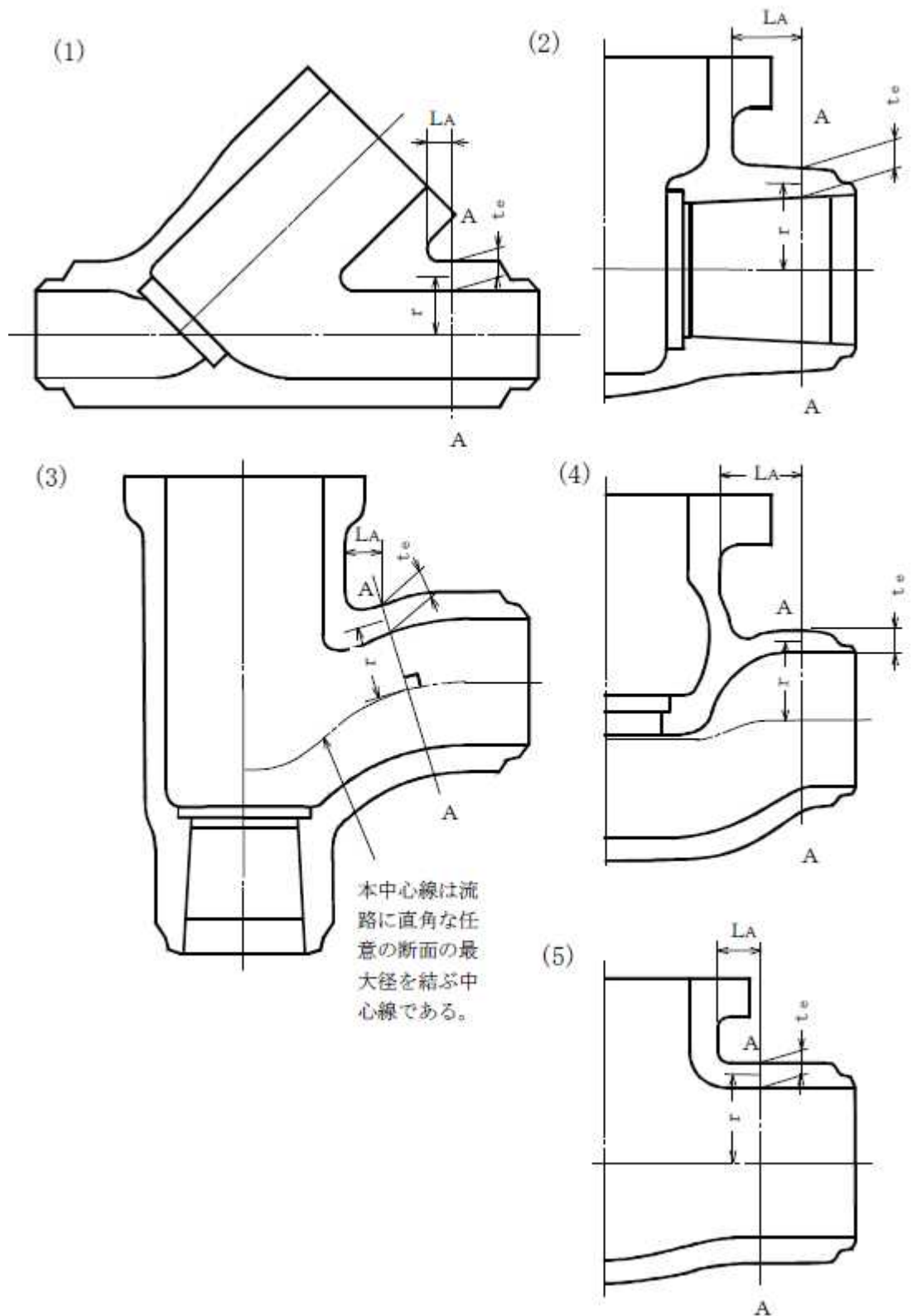


注1：本図は設計・建設規格 VVB-3320 の図 VVB-3320-1 と同じ。

注2：(4)の場合、 A_f 及び A_m の値は、図の A_{f1} 及び A_{f2} 並びに A_{m1} 及び A_{m2} のうち

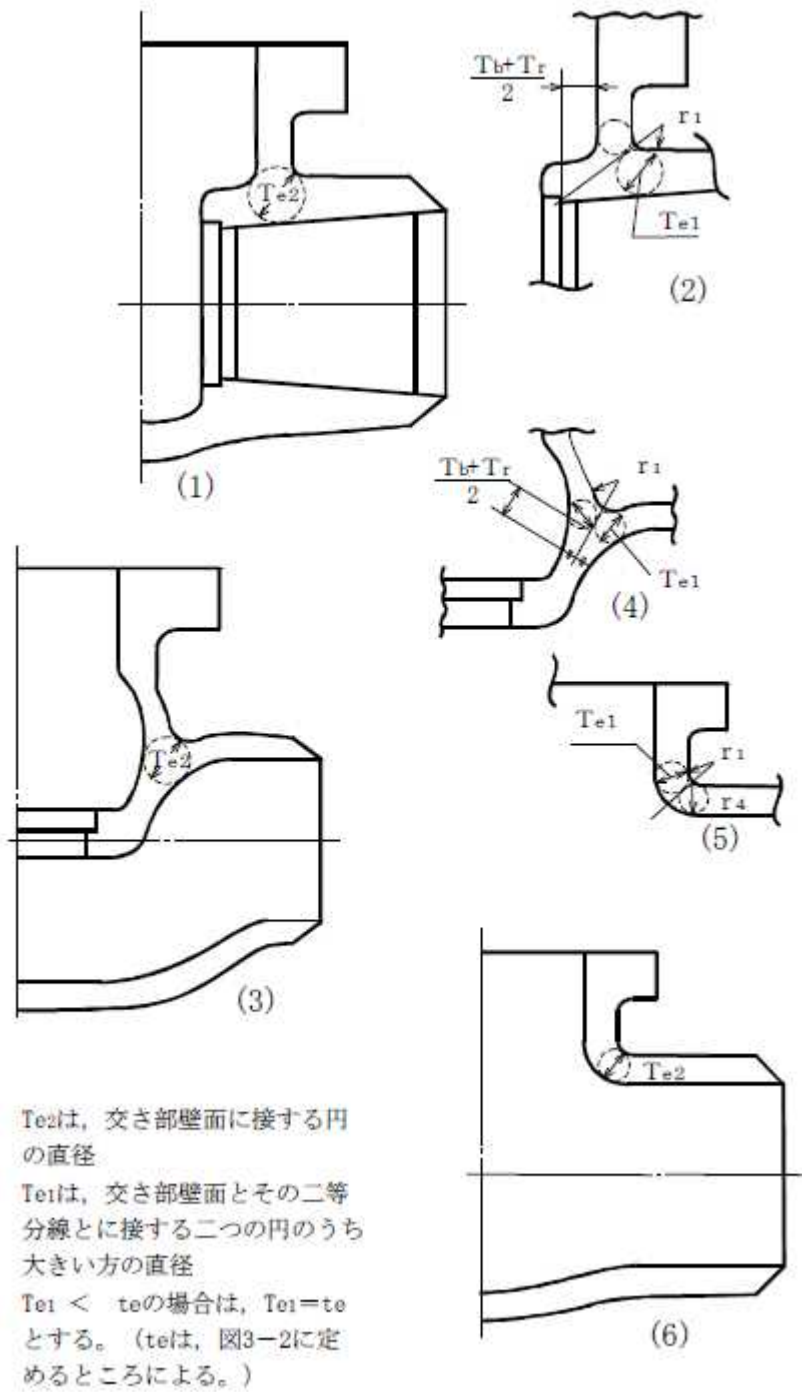
$$\frac{A_{f1}}{A_{m1}} \text{と} \frac{A_{f2}}{A_{m2}} \text{の値が大きい方の組合せを用いる。}$$

図3-1 A_f 及び A_m の範囲を明示した図



注：本図は告示第501号第81条第1項第1号ロの図1又は設計・建設規格 VVB-3330 の図 VVB-3330-1 と同じ。

図3-2 t、及びrを明示した図



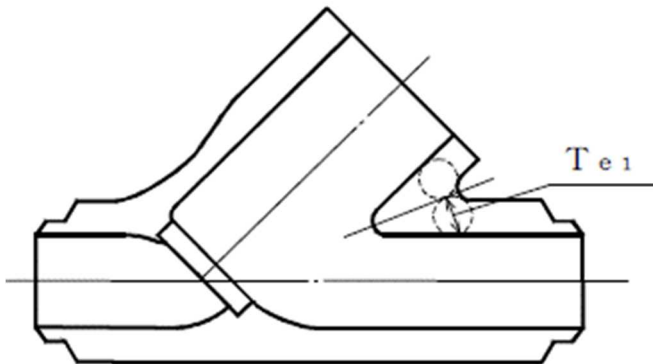
注：本図は設計・建設規格 VVB-3340 の図 VVB-3340-1 と同じ。

図3-3 T_{e1} 及び T_{e2} を明示した図

T_{e1} は、交差部壁面とその二等分線とに接する二つの円のうち大きい方の直径

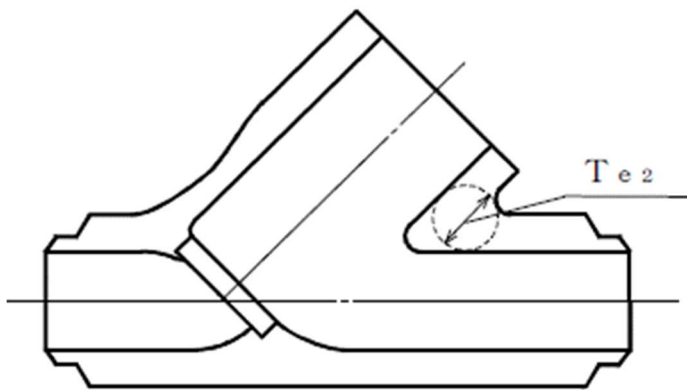
$T_{e1} < t_e$ の場合は、 $T_{e1} = t_e$ とする。

(t_e は、図3-2に定めるところによる。)



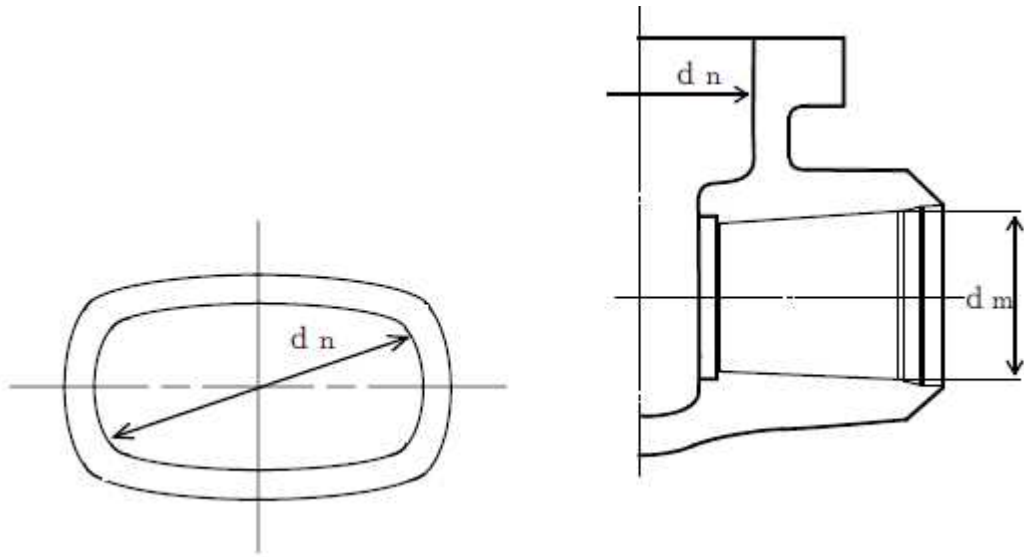
注：本図は図3-3の(4)の内容を図3-2(1)の構造に適用したもの

T_{e2} は、交差部壁面に接する円の直径



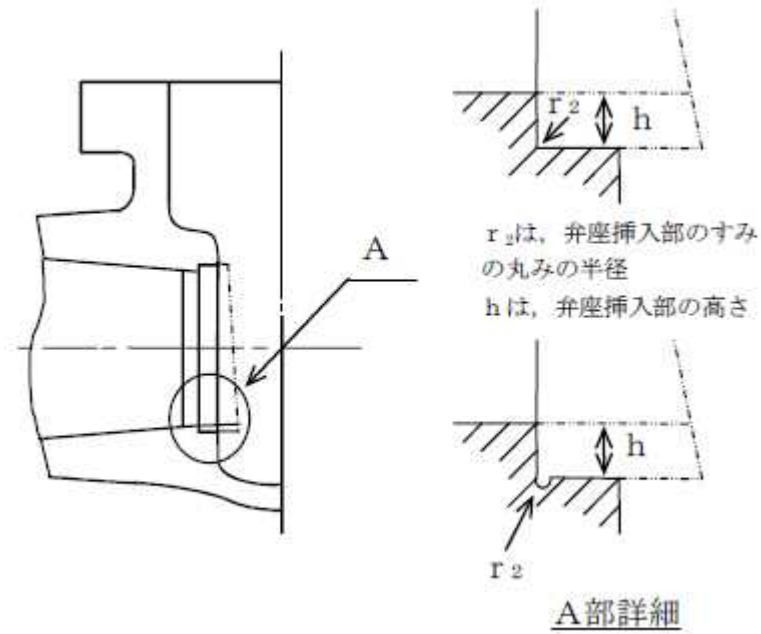
注：本図は図3-3の(3)の内容を図3-2(1)の構造に適用したもの

図3-4 T_{e1} 及び T_{e2} を明示した図



注：本図は設計・建設規格 VVB-3210 解説図 VVB-3210-3 と同じ。

図 3-5 d_m 及び d_n を明示した図



注：本図は設計・建設規格 VVB-3411 の図 VVB-3411-2 と同じ。

図 3-6 h 及び r_2 を明示した図

別紙 クラス1弁の強度計算書のフォーマット

VI- - - - ○○○○○○○○○○○○○の強度計算書

まえがき

本計算書は、VI-3-1-2「クラス1機器の強度計算の基本方針」及びVI-3-1-5「重大事故等クラス2機器及び重大事故等クラス2支持構造物の強度計算の基本方針」並びにVI-3-2-3「クラス1弁の強度計算方法」及びVI-3-2-11「重大事故等クラス2弁の強度計算方法」に基づいて計算を行う。

評価条件整理結果を以下に示す。なお、評価条件の整理に当たって使用する記号及び略語については、VI-3-2-1「強度計算方法の概要」に定義したものを使用する。

・評価条件整理表

機器名	既設 or 新設	施設時の 技術基準 に対象と する施設 の規定が あるか	クラスアップするか				条件アップするか				既工認に おける 評価結果 の有無	施設時の 適用規格	評価区分	同等性 評価 区分	評価 クラス	
			クラス アップ の有無	施設時 機器 クラス	DB クラス	SA クラス	条件 アップ の有無	DB条件		SA条件						
								圧力 (MPa)	温度 (°C)	圧力 (MPa)						温度 (°C)

目 次

1. クラス1弁
1.1 設計仕様
1.2 強度計算書

1. クラス1 弁

1.1 設計仕様

系統：

機器の区分		クラス1弁				
弁番号	種類	呼び径 (A)	材料			
			弁箱	弁ふた	弁体	ボルト

1.2 強度計算書

系統：_____

弁番号		シート	
-----	--	-----	--

		設計・建設規格	告示第501号			設計・建設規格	告示第501号
設計条件				弁箱の一次+二次応力評価			
最高使用圧力 P	(MPa)			t_e	(mm)		
最高使用温度 T_m	(°C)			T_{e1}	(mm)		
弁箱材料				r_i	(mm)		
接続管材料				θ	(°)		
接続管外径	(mm)			K			
接続管内径	(mm)			P_e	(MPa)		
添付図番号				$\alpha \times 10^{-6}$	(mm/mm°C)		
	図3-3	(2)	(一例)	E	(MPa)		
				C_2			
内圧による弁箱の一次応力評価				ΔT	(°C)		
P_1	(MPa)			C_4			
P_2	(MPa)			ΔP_{fm}	(MPa)		
P_{r1}	(MPa)			ΔT_{fm}	(°C)		
P_{r2}	(MPa)			$S_n (1)$	(MPa)		
P_s	(MPa)			$S_n (2)$	(MPa)		
d	(mm)			$3 \cdot S_m$	(MPa)		
T_b	(mm)			評価： $S_n (1) \leq 3 \cdot S_m$ $S_n (2) \leq 3 \cdot S_m$ よって十分である。			
T_r	(mm)						
L_A	(mm)						
L_N	(mm)						
A_f	(mm ²)		$\times 10^4$				
A_m	(mm ²)		$\times 10^4$	弁箱の局部一次応力評価			
r_1	(mm)			S	(MPa)		
S	(MPa)			$2.25 \cdot S_m$	(MPa)		
S_m	(MPa)			評価： $S \leq 2.25 \cdot S_m$ よって十分である。			
評価： $S \leq S_m$ よって十分である。							
配管反力による弁箱の二次応力評価				起動時及び停止時の繰返しピーク応力強さ			
A-A断面の弁外径	(mm)			C_3			
A_1	(mm ²)		$\times 10^3$	Q_T	(MPa)		
A_2	(mm ²)		$\times 10^4$	$S_l (1)$	(MPa)		
C_b				$S_l (2)$	(MPa)		
Z_1	(mm ³)		$\times 10^5$	E_m	(MPa)		
Z_2	(mm ³)		$\times 10^6$	N (1)			
Z_p	(mm ³)		$\times 10^6$	N (2)			
S_y	(MPa)			評価： $N (1) \geq 2000$ $N (2) \geq 2000$ よって十分である。			
P_d	(MPa)						
P_b	(MPa)						
P_t	(MPa)						
$1.5 \cdot S_m$	(MPa)						
評価： $P_d \leq 1.5 \cdot S_m$ $P_b \leq 1.5 \cdot S_m$ $P_t \leq 1.5 \cdot S_m$ よって十分である。							

K6 ① VI-3-2-3 別紙 R0

系統： _____

弁番号		シート	
-----	--	-----	--

繰返しピーク応力強さ（疲労累積係数） 告示第501号						
m	n	A _o	C ₅	S _n (MPa)	3・S _m (MPa)	3・m・S _m (MPa)
ΔT _f (°C)	S _p (MPa)	K _e	S _l (MPa)	N _i	N _{r i}	N _i /N _{r i}
<p>評価：疲労累積係数 $I_t = \sum \frac{N_i}{N_{r i}} = \leq 1$</p> <p style="text-align: right;">よって十分である。</p>						
弁箱の形状規定 設計・建設規格				弁体の一次応力評価 設計・建設規格		
r ₁	(mm)			材料		
r ₂	(mm)			形式		
0.3・t	(mm)			P (MPa)		
0.05・t	(mm)			P _c (P ₁ , P ₂) (N)		
0.1・h	(mm)			h (mm)		
d _n /d _m				a (mm)		
<p>評価：r₁ ≥ 0.3・t</p> <p>r₂ ≥ Max (0.05・t, 0.1・h)</p> <p>$\frac{d_n}{d_m} < 2$</p> <p>よって十分である。</p>				b (mm)		
				σ _D (MPa)		
				1.5・S _m (MPa)		
				<p>評価：σ_D ≤ 1.5・S_m</p> <p>よって十分である。</p>		

系統： _____

弁番号		シート	
-----	--	-----	--

		設計・建設規格	告示第501号
弁箱又は弁ふたの厚さ及びネック部の厚さ			
弁箱材料			
弁ふた材料			
d_m	(mm)		
t_1	(mm)		
t_2	(mm)		
t	(mm)		
d_n	(mm)		
d_n / d_m			
t_m	(mm)		
t_{ab}	(mm)		
t_{af}	(mm)		
t_{ma}	(mm)		
評価： $t_{ab} \geq t$ $t_{af} \geq t$ $t_{ma} \geq t_m$			
よって十分である。			

K6 ① VI-3-2-3 別紙 R0

系統： _____

弁番号		シート	
-----	--	-----	--

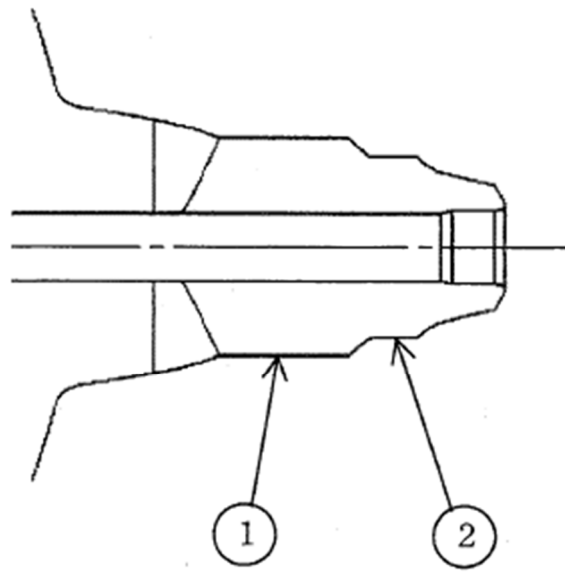
フランジ及びフランジボルトの応力解析			
設計条件		モーメントの計算	
P_{FD} (MPa)		H_D (N)	$\times 10^5$
P_{eq} (MPa)		h_D (mm)	
T_m (°C)		M_D (N・mm)	$\times 10^7$
M_e (N・mm)	$\times 10^6$	H_G (N)	$\times 10^5$
F_e (N)		h_G (mm)	
フランジの形式	J I S B 8 2 6 5 附属書 3 b)7) (例)	M_G (N・mm)	$\times 10^7$
フランジ		H_T (N)	$\times 10^5$
材料		h_T (mm)	
σ_{fa} (MPa) 常温 (ガスケット締付時) (20°C)		M_T (N・mm)	$\times 10^7$
		M_o (N・mm)	$\times 10^7$
σ_{fb} (MPa) 最高使用温度 (使用状態)		M_g (N・mm)	$\times 10^8$
		フランジの厚さと係数	
A (mm)		t (mm)	
B (mm)		K	
C (mm)		h_o (mm)	
g_o (mm)		f	
g_1 (mm)		F	
h (mm)		V	
ボルト		e (mm ⁻¹)	
材料		d (mm ³)	
σ_a (MPa) 常温 (ガスケット締付時) (20°C)		L	
		T	
σ_b (MPa) 最高使用温度 (使用状態)		U	
		Y	
n		Z	
d_b (mm)		応力の計算	
ガスケット		σ_{Ho} (MPa)	
材料		σ_{Ro} (MPa)	
ガスケット厚さ (mm)		σ_{To} (MPa)	
G (mm)		σ_{Hg} (MPa)	
m		σ_{Rg} (MPa)	
y (N/mm ²)		σ_{Tg} (MPa)	
b_o (mm)		応力の評価： $\sigma_{Ho} \leq 1.5 \cdot \sigma_{fb}$ $\sigma_{Ro} \leq 1.5 \cdot \sigma_{fb}$ $\sigma_{To} \leq 1.5 \cdot \sigma_{fb}$ $\sigma_{Hg} \leq 1.5 \cdot \sigma_{fa}$ $\sigma_{Rg} \leq 1.5 \cdot \sigma_{fa}$ $\sigma_{Tg} \leq 1.5 \cdot \sigma_{fa}$ よって十分である。	
b (mm)			
N (mm)			
G_s (mm)			
ボルトの計算			
H (N)	$\times 10^6$		
H_p (N)	$\times 10^5$		
W_{m1} (N)	$\times 10^6$		
W_{m2} (N)	$\times 10^5$		
A_{m1} (mm ²)	$\times 10^3$		
A_{m2} (mm ²)	$\times 10^3$		
A_m (mm ²)	$\times 10^3$		
A_b (mm ²)	$\times 10^4$		
W_o (N)	$\times 10^6$		
W_g (N)	$\times 10^6$		
評価： $A_m < A_b$		よって十分である。	

K6 ① VI-3-2-3 別紙 R0

系統： _____

弁番号		シート	
-----	--	-----	--

管台の厚さ									
No.	最高使用圧力 P (MPa)	最高使用温度 T _m (°C)	外径 D _o (mm)	公称厚さ t _{no} (mm)	材料	S (MPa)	η	t (mm)	t _{br} (mm)
1									
2									
評価： $t_{br} \geq t$ よって十分である。									



管台の形状

外径 115mm 以下の管に接続される弁のフォーマット

外径 115mm 以下の管に接続される弁は、以下の計算を省略する。

設計・建設規格 VVB-3010 による。

- ・弁箱の応力解析
- ・弁体の応力解析
- ・フランジの応力計算

1. 設計仕様

系統：

機器の区分		クラス1弁				
弁番号	種類	呼び径 (A)	材料			
			弁箱	弁ふた	弁体	ボルト

2. 強度計算書

系統： _____

弁番号		シート	
-----	--	-----	--

		設計・建設規格	告示第501号
設計条件			
最高使用圧力 P	(MPa)		
最高使用温度 T _m	(°C)		
弁箱又は弁ふたの厚さ及びネック部の厚さ			
弁箱材料			
弁ふた材料			
P ₁	(MPa)		
P ₂	(MPa)		
d _m	(mm)		
t ₁	(mm)		
t ₂	(mm)		
t	(mm)		
d _n	(mm)		
d _n / d _m			
t _m	(mm)		
t _{a b}	(mm)		
t _{a f}	(mm)		
t _{m a}	(mm)		
評価： $t_{a b} \geq t$ $t_{a f} \geq t$ $t_{m a} \geq t_m$			よって十分である。