

本資料のうち、枠囲みの内容は、機密事項に属しますので公開できません。

柏崎刈羽原子力発電所第6号機	設計及び工事計画審査資料
資料番号	KK6 添-2-040-13 改0
提出年月日	2024年1月15日

VI-2-9-2-12 原子炉格納容器配管貫通部の耐震性についての計算書

2024年1月
東京電力ホールディングス株式会社

VI-2-9-2-12 原子炉格納容器配管貫通部の耐震性についての計算書

目 次

1. 概要	1
2. 一般事項	1
2.1 構造計画	1
2.2 評価方針	3
2.3 適用規格・基準等	3
2.4 記号の説明	4
2.5 計算精度と数値の丸め方	5
3. 評価部位	6
4. 構造強度評価	12
4.1 構造強度評価方法	12
4.2 荷重の組合せ及び許容応力	12
4.2.1 荷重の組合せ及び許容応力状態	12
4.2.2 許容応力	12
4.2.3 使用材料の許容応力評価条件	12
4.2.4 設計荷重	22
4.3 設計用地震力	40
4.4 計算方法	41
4.5 計算条件	42
4.6 応力の評価	42
5. 評価結果	43
5.1 設計基準対象施設としての評価結果	43
5.2 重大事故等対処設備としての評価結果	212
6. 参照図書	325

1. 概要

本計算書は、VI-1-8-1「原子炉格納施設の設計条件に関する説明書」及びVI-2-1-9「機能維持の基本方針」にて設定している構造強度の設計方針に基づき、原子炉格納容器配管貫通部が設計用地震力に対して十分な構造強度を有していることを説明するものである。

原子炉格納容器配管貫通部は設計基準対象施設においてはSクラス施設に、重大事故等対処設備においては常設耐震重要重大事故防止設備及び常設重大事故緩和設備に分類される。以下、設計基準対象施設及び重大事故等対処設備としての構造強度評価を示す。

なお、本計算書においては、新規制対応設工認対象となる設計用地震力及び重大事故等時に対する評価について記載するものとし、前述の荷重を除く荷重による原子炉格納容器配管貫通部の評価は、平成4年3月27日付け3資庁第13033号にて認可された工事計画の添付書類（参照図書(1)）による（以下「既工認」という。）。

2. 一般事項

2.1 構造計画

原子炉格納容器配管貫通部の構造計画を表2-1に示す。

表 2-1 構造計画

計画の概要		概略構造図
基礎・支持構造	主体構造	
<p>原子炉格納容器配管貫通部は原子炉格納容器コンクリート部に支持される。</p> <p>原子炉格納容器配管貫通部は、原子炉格納容器と一体構造となっており、鉛直方向荷重及び水平方向荷重は、原子炉格納容器シェル部あるいは原子炉格納容器底部を介して原子炉建屋に伝達させる。</p>	<p>原子炉格納容器配管貫通部は、スリーブ、端板、フランジプレート及びガセットプレートで構成される鋼製構造物である。</p>	

2.2 評価方針

原子炉格納容器配管貫通部の応力評価は、VI-1-8-1「原子炉格納施設の設計条件に関する説明書」及びVI-2-1-9「機能維持の基本方針」にて設定した荷重及び荷重の組合せ並びに許容限界に基づき、「3. 評価部位」にて設定する箇所に作用する設計用地震力による応力等が許容限界内に収まることを、「4. 構造強度評価」にて示す方法にて確認することで実施する。確認結果を「5. 評価結果」に示す。

原子炉格納容器配管貫通部の耐震評価フローを図2-1に示す。

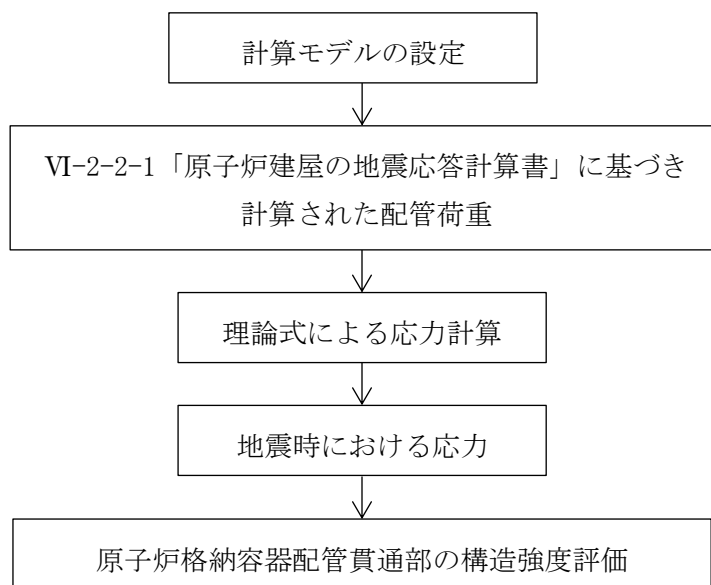


図2-1 原子炉格納容器配管貫通部の耐震評価フロー

2.3 適用規格・基準等

適用規格・基準等を以下に示す。

- ・原子力発電所耐震設計技術指針 重要度分類・許容応力編 J E A G 4 6 0 1 ・補-1984
((社) 日本電気協会)
- ・原子力発電所耐震設計技術指針 J E A G 4 6 0 1 -1987 ((社) 日本電気協会)
- ・原子力発電所耐震設計技術指針 J E A G 4 6 0 1 -1991 追補版 ((社) 日本電気協会)
- ・発電用原子力設備規格 (設計・建設規格 (2005年版 (2007年追補版含む。)) J S M E
S N C 1-2005/2007) (以下「設計・建設規格」という。)
- ・発電用原子力設備規格 (コンクリート製原子炉格納容器規格 J S M E S N E 1-
2003) (以下「CCV規格」という。)

2.4 記号の説明

記号	記号の説明	単位
D	死荷重	—
D _i	直径	mm
f _b	許容曲げ応力度	MPa
f _c	許容圧縮応力度	MPa
f _p	許容支圧応力度	MPa
f _s	許容せん断応力度	MPa
f _t	許容引張応力度	MPa
F _c	コンクリートの設計基準強度	kg/cm ² , N/mm ²
F _v	垂直力	N
F _x	垂直力	N
ℓ _i	長さ (i = 1, 2)	mm
L	活荷重	—
M	機械的荷重	—
M _B	モーメント	N・mm
M _L	地震と組み合わせる機械的荷重	—
M _{SAL}	機械的荷重 (SA後長期機械的荷重)	—
M _{SALL}	機械的荷重 (SA後長々期機械的荷重)	—
M _X	モーメント	N・mm
n	ガセットプレートの枚数	—
P	圧力	—
P _i	圧力 (i = 1, 2, 3…)	—
P _L	地震と組み合わせる圧力	—
P _{SAL}	圧力 (SA後長期圧力)	—, kPa
P _{SALL}	圧力 (SA後長々期圧力)	—, kPa
R _i	配管荷重 (i = 1, 2, 3…)	—
S	許容引張応力	MPa
S _d	弾性設計用地震動 S _d により定まる地震力	—
S _d *	弾性設計用地震動 S _d により定まる地震力又は静的地震力のいずれか大きい方の地震力	—
S _m	設計応力強さ	MPa
S _s	基準地震動 S _s により定まる地震力	—
S _u	設計引張強さ	MPa
S _y	設計降伏点	MPa
S _y (RT)	40℃における設計降伏点	MPa
t _i	厚さ (i = 1, 2, 3…)	mm
T ₁	温度	—
T _{SAL}	温度 (SA後長期温度)	℃
T _{SALL}	温度 (SA後長々期温度)	℃

2.5 計算精度と数値の丸め方

精度は、有効数字6桁以上を確保する。

表示する数値の丸め方は表2-2に示すとおりである。

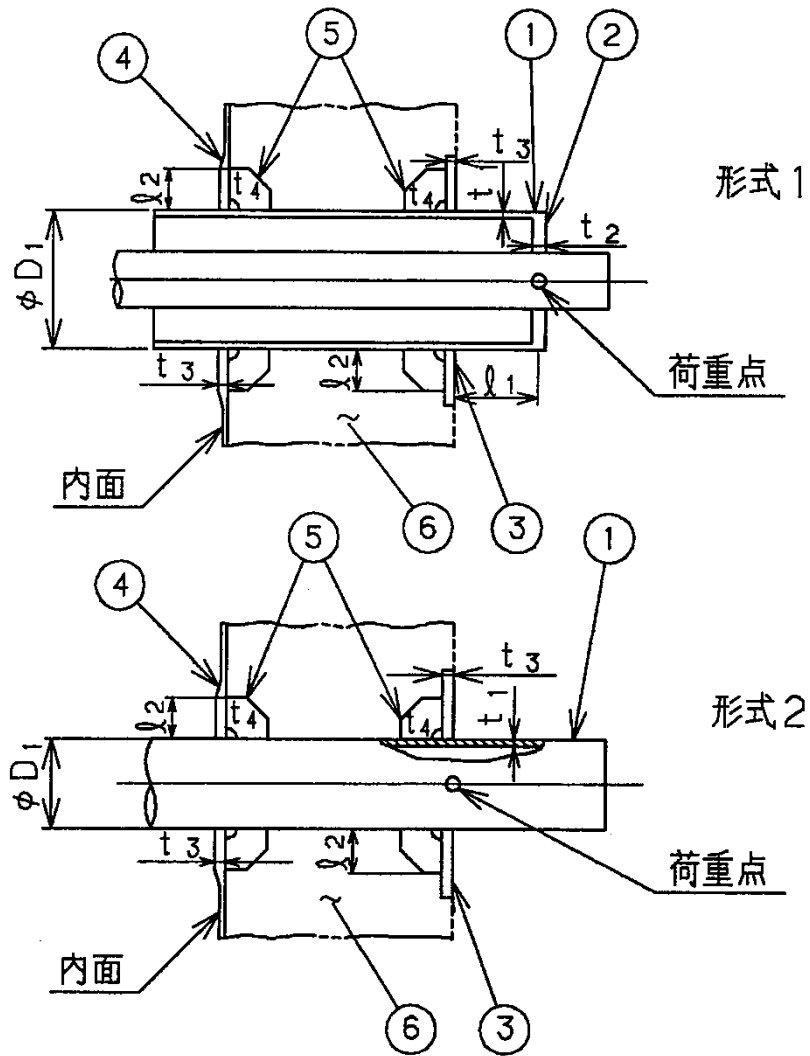
表 2-2 表示する数値の丸め方

数値の種類	単位	処理桁	処理方法	表示桁
圧力	kPa	—	—	整数位
温度	℃	—	—	整数位
許容応力*	MPa	小数点以下第1位	切捨て	整数位
算出応力	MPa	小数点以下第1位	切上げ	整数位

注記*：設計・建設規格付録材料図表に記載された温度の中間における許容引張応力，設計降伏点及び設計引張強さは，比例法により補間した値の小数点以下第1位を切り捨て，整数位までの値として算出する。

3. 評価部位

原子炉格納容器配管貫通部の形状を図3-1に、仕様を表3-1に示す。



- ①スリーブ ②端板 ③フランジプレート (外側) ④フランジプレート (内側)
- ⑤ガセットプレート ⑥コンクリート部

図3-1 原子炉格納容器配管貫通部の形状

表 3-1 原子炉格納容器配管貫通部の仕様 (その1)

貫通部 番号	形 式	スリーブ				端板		フランジプレート			ガセットプレート			
		外径 D ₁ (mm)	板厚 t ₁ (mm)	長さ ℓ ₁ (mm)	材質* ¹ , * ²	板厚 t ₂ (mm)	材質	板厚 t ₃ (mm)	材質* ²		長さ ℓ ₂ (mm)	板厚 t ₄ (mm)	枚数* ³ n (枚)	材質* ²
									外側	内側				
X-10A, D	1													
X-10B, C	1													
X-11	1													
X-12A, B	1													
X-22	1													
X-30B, C	2													
X-31B	1													
X-31C	1													
X-33A	1													
X-33B	1													
X-33C	1													
X-35B, C	1													

注記*1 :

*2 :

*3 : ガセットプレートの枚数は、原子炉格納容器壁の内側及び外側それぞれの枚数を示す。

表 3-1 原子炉格納容器配管貫通部の仕様 (その2)

貫通部 番号	形 式	スリーブ				端板		フランジプレート			ガセットプレート			
		外径 D ₁ (mm)	板厚 t ₁ (mm)	長さ ℓ ₁ (mm)	材質* ¹	板厚 t ₂ (mm)	材質	板厚 t ₃ (mm)	材質* ²		長さ ℓ ₂ (mm)	板厚 t ₄ (mm)	枚数* ³ n (枚)	材質* ²
									外側	内側				
X-37	1													
X-38	1													
X-50	1													
X-60	1													
X-61	2													
X-62	2													
X-63	2													
X-64	2													
X-65	1													
X-66	1													
X-69	2													
X-70	1													

注記*1 :

*2 :

*3 : ガセットプレートの枚数は、原子炉格納容器壁の内側及び外側それぞれの枚数を示す。

∞

表 3-1 原子炉格納容器配管貫通部の仕様 (その3)

貫通部 番号	形 式	スリーブ				端板		フランジプレート			ガセットプレート			
		外径 D ₁ (mm)	板厚 t ₁ (mm)	長さ ℓ ₁ (mm)	材質* ¹	板厚 t ₂ (mm)	材質	板厚 t ₃ (mm)	材質* ²		長さ ℓ ₂ (mm)	板厚 t ₄ (mm)	枚数* ³ n (枚)	材質* ²
									外側	内側				
X-71A	1													
X-71B	1													
X-72	1													
X-80	2													
X-81	2													
X-82	2													
X-170	1													
X-200B, C	2													
X-201	2													
X-202	2													
X-203	2													
X-204	2													

注記*1 :

*2 :

*3 : ガセットプレートの枚数は、原子炉格納容器壁の内側及び外側それぞれの枚数を示す。

表 3-1 原子炉格納容器配管貫通部の仕様 (その 4)

貫通部 番号	形 式	スリーブ				端板		フランジプレート			ガセットプレート			
		外径 D ₁ (mm)	板厚 t ₁ (mm)	長さ ℓ ₁ (mm)	材質* ¹	板厚 t ₂ (mm)	材質	板厚 t ₃ (mm)	材質* ²		長さ ℓ ₂ (mm)	板厚 t ₄ (mm)	枚数* ³ n (枚)	材質* ²
									外側	内側				
X-205	2													
X-206	2													
X-210B, C	2													
X-213	1													
X-214	2													
X-215	1													
X-220	1													
X-221	2													
X-222	2													
X-240	2													
X-241	2													
X-242	2													
X-92	2													
X-253	2													

注記*1 :

*2 :

*3 : ガセットプレートの枚数は、原子炉格納容器壁の内側及び外側それぞれの枚数を示す。

表 3-1 原子炉格納容器配管貫通部の仕様 (その 5)

使用部位	使用材料	備考
コンクリート部	コンクリート ($F_c=330\text{kg/cm}^2$)	$F_c=32.4\text{N/mm}^2$

4. 構造強度評価

4.1 構造強度評価方法

- (1) 原子炉格納容器配管貫通部は、原子炉格納容器コンクリート部に埋め込まれた構造であり、原子炉格納容器を貫通する配管を支持するための構造物である。

原子炉格納容器配管貫通部の耐震評価として、VI-2-2-1「原子炉建屋の地震応答計算書」に基づき配管の地震応答解析において計算された荷重を用いて、参照図書(1)に示す既工認の手法に従い構造強度評価を行う。また、重大事故等対処設備としての評価においては、没水時における原子炉格納容器配管貫通部内部の水頭圧を考慮する。

- (2) 構造強度評価に用いる寸法は、公称値を用いる。
- (3) 概略構造図を表 2-1 に示す。

4.2 荷重の組合せ及び許容応力

4.2.1 荷重の組合せ及び許容応力状態

原子炉格納容器配管貫通部の荷重の組合せ及び許容応力状態のうち、設計基準対象施設の評価に用いるものを表 4-1 に、重大事故等対処設備の評価に用いるものを表 4-2 に示す。

詳細な荷重の組合せは、VI-1-8-1「原子炉格納施設の設計条件に関する説明書」に従い、対象機器の設置位置等を考慮し決定する。なお、考慮する荷重の組合せは、組み合わせる荷重の大きさを踏まえ、評価上厳しくなる組合せを選定する。

4.2.2 許容応力

原子炉格納容器配管貫通部の許容応力及び許容応力度は、VI-2-1-9「機能維持の基本方針」に基づき表 4-3～表 4-5 に示すとおりとする。

4.2.3 使用材料の許容応力評価条件

原子炉格納容器配管貫通部の許容応力評価条件のうち、設計基準対象施設の評価に用いるものを表 4-6 に、重大事故等対処設備の評価に用いるものを表 4-7 に示す。

表 4-1 荷重の組合せ及び許容応力状態（設計基準対象施設）

施設区分		機器名称	耐震重要度 分類	機器等 の区分	荷重の組合せ*1, *2		許容応力状態*1 <荷重状態>
原子炉格納 施設	原子炉格納 容器	原子炉格納容器 配管貫通部	S	クラスMC 容器	D+P+M+S d*	(10)	Ⅲ _A S <Ⅲ>
					<D+L+P ₁ +R ₁ +T ₁ +S d*>	(11)	
						(14)	
					D+P+M+S s	(12)	Ⅳ _A S <Ⅳ>
					<D+L+P ₁ +R ₁ +S s>	(13)	
						(15)	
					D+P _L +M _L +S d**3	(17)	Ⅳ _A S <Ⅳ>
					<D+L+P ₂ +R ₂ +S d*>		

注記*1：CCV規格による場合は、< >内の荷重状態及び荷重の組合せを適用する。

*2：（ ）内はVI-1-8-1「原子炉格納施設の設計条件に関する説明書」における表5-3の荷重の組合せのNo.を示す。

*3：原子炉格納容器は冷却材喪失事故後の最終障壁となることから、構造体全体としての安全裕度を確認する意味で、冷却材喪失事故後の最大内圧との組合せを考慮する。

表 4-2 荷重の組合せ及び許容応力状態（重大事故等対処設備）

施設区分		機器名称	設備分類*1	機器等の区分	荷重の組合せ*2, *3		許容応力状態*2 <荷重状態>
原子炉格納施設	原子炉格納容器	原子炉格納容器配管貫通部	常設耐震／防止 常設／緩和	重大事故等 クラス2容器	$D + P_{SAL} + M_{SAL} + S_d^{*4}$	(V(L)-1)	V_{AS}^{*5}
					<D + L + P ₃ + R ₃ + S _d >		<V>
					$D + P_{SALL} + M_{SALL} + S_s$	(V(LL)-1)	V_{AS}^{*5}
					<D + L + P ₄ + R ₄ + S _s >		<V>

注記*1：「常設耐震／防止」は常設耐震重要重大事故防止設備，「常設／緩和」は常設重大事故緩和設備を示す。

*2：CCV規格による場合は，< >内の荷重状態及び荷重の組合せを適用する。

*3：（ ）内はVI-1-8-1「原子炉格納施設の設計条件に関する説明書」における表5-4の荷重の組合せのNo.を示す。

*4：重大事故等後の最高内圧及びそのときの飽和温度との組合せを考慮する。

*5： V_{AS} （<V>）として IV_{AS} （<IV>）の許容限界を用いる。

表4-3 クラスMC容器及び重大事故等クラス2容器の許容応力

応力分類 許容 応力状態	一次一般膜応力	一次膜応力+ 一次曲げ応力	一次+二次応力	一次+二次+ピーク応力
Ⅲ _A S	S _y と0.6・S _u の小さい方。ただし、オーステナイト系ステンレス鋼及び高ニッケル合金については1.2・Sとする。	左欄の α倍の値*4	3・S*1 〔S _d 又はS _s 地震動のみによる 応力振幅について評価する。〕	*2, *3 S _d 又はS _s 地震動のみによる 疲労解析を行い、運転状態Ⅰ, Ⅱにおける疲労累積係数との和 が1.0以下であること。
Ⅳ _A S	構造上の連続な部分は0.6・S _u 、不連続な部分はS _y と0.6・S _u の小さい方。ただし、オーステナイト系ステンレス鋼及び高ニッケル合金については、構造上の連続な部分は2・Sと0.6・S _u の小さい方、不連続な部分は1.2・Sとする。	左欄の α倍の値*4		
V _A S*5				

注記*1：3・Sを超えるときは弾塑性解析を行うこと。この場合、設計・建設規格 PVB-3300（PVB-3313を除く。また、S_mはSと読み替える。）の簡易弾塑性解析を用いることができる。

*2：設計・建設規格 PVB-3140(6)を満たすときは疲労解析不要。

ただし、PVB-3140(6)の「応力の全振幅」は「S_d又はS_s地震動による応力の全振幅」と読み替える。

*3：運転状態Ⅰ，Ⅱにおいて、疲労解析を要しない場合は、地震動のみによる疲労累積係数が1.0以下であること。

*4：設計・建設規格 PVB-3111に基づき、純曲げによる全断面降伏荷重と初期降伏荷重の比又は1.5のいずれか小さい方の値（α）を用いる。

*5：V_ASとしてⅣ_ASの許容限界を用いる。

表4-4 ライナプレート、ライナアンカ等の許容応力度

荷重 状態	応力 分類		ライナプレート、ライナアンカ等*1								ボルト等	
	一次応力					一次+二次応力					一次応力	
	引張り	せん断	圧縮	曲げ	支圧	引張り ／圧縮	せん断	曲げ	支圧	座屈	引張り	せん断
Ⅲ	$1.5 \cdot f_t$	$1.5 \cdot f_s$	$1.5 \cdot f_c$	$1.5 \cdot f_b$	$1.5 \cdot f_p$	—	—	—	—	—	$1.5 \cdot f_t$	$1.5 \cdot f_s$
Ⅳ	$1.5 \cdot f_t^*$	$1.5 \cdot f_s^*$	$1.5 \cdot f_c^*$	$1.5 \cdot f_b^*$	$1.5 \cdot f_p^*$	—	—	—	—	—	$1.5 \cdot f_t^*$	$1.5 \cdot f_s^*$
V*2	$1.5 \cdot f_t^*$	$1.5 \cdot f_s^*$	$1.5 \cdot f_c^*$	$1.5 \cdot f_b^*$	$1.5 \cdot f_p^*$	—	—	—	—	—	$1.5 \cdot f_t^*$	$1.5 \cdot f_s^*$

注：本表の対象部としては、貫通部のフランジプレート、ガセットプレート等が該当する。

注記*1：鋼構造設計規準（日本建築学会 2005改定）等の幅厚比の制限を満足させる。

*2：VとしてⅣの許容限界を用いる。

表4-5 コンクリート部の許容応力度

応力分類 荷重状態	コンクリート部 (単位：N/mm ²)	
	圧縮応力度	せん断応力度
Ⅲ	$\frac{2}{3} \cdot F_c$	$1.5 \cdot \left(0.49 + \frac{F_c}{100}\right)$
Ⅳ	$0.85 \cdot F_c$	
V*		

注記*：VとしてⅣの許容限界を用いる。

表 4-6 使用材料の許容応力評価条件 (設計基準対象施設) (その 1)

評価部材	材料*1, *2	温度条件 (°C)		S (MPa)	S _y (MPa)	S _u (MPa)	S _y (R T) (MPa)
		周囲環境 温度					
スリーブ		周囲環境 温度	171				
スリーブ		周囲環境 温度	104				
スリーブ		周囲環境 温度	171				
スリーブ		周囲環境 温度	104				
端板		周囲環境 温度	104				
端板		周囲環境 温度	171				
端板		周囲環境 温度	184				
端板		周囲環境 温度	302				

注記*1 :

*2 :

表 4-6 使用材料の許容応力評価条件（設計基準対象施設）（その 2）

評価部材	材料*	温度条件 (°C)		S (MPa)	S _y (MPa)	S _u (MPa)	S _y (R T) (MPa)
		周囲環境 温度					
端板		周囲環境 温度	104				
端板		周囲環境 温度	171				
端板		周囲環境 温度	302				
フランジプレート及び ガセットプレート		周囲環境 温度	104				
フランジプレート及び ガセットプレート		周囲環境 温度	171				
フランジプレート		周囲環境 温度	104				
フランジプレート		周囲環境 温度	104				

注記* :

表 4-7 使用材料の許容応力評価条件（重大事故等対処設備）（その 1）

評価部材	材料*1, *2	温度条件 (°C)		S (MPa)	S _y (MPa)	S _u (MPa)	S _y (RT) (MPa)
スリーブ		周囲環境 温度	200				
スリーブ		周囲環境 温度	200				
スリーブ		周囲環境 温度	200				
端板		周囲環境 温度	200				
端板		周囲環境 温度	302				
端板		周囲環境 温度	306				
端板		周囲環境 温度	200				
端板		周囲環境 温度	302				

注記*1 :

*2 :

表 4-7 使用材料の許容応力評価条件（重大事故等対処設備）（その 2）

評価部材	材料*	温度条件 (°C)		S (MPa)	S _y (MPa)	S _u (MPa)	S _y (RT) (MPa)
		周囲環境 温度					
端板		周囲環境 温度	306				
フランジプレート及び ガセットプレート		周囲環境 温度	200				
フランジプレート		周囲環境 温度	200				

注記* :

4.2.4 設計荷重

(1) 設計基準対象施設としての評価圧力及び評価温度

設計基準対象施設としての設計荷重である，圧力及び最高使用温度は既工認（参照図書(1)）からの変更はなく，次のとおりである。

内圧（冷却材喪失事故後の最大内圧）	248 kPa（ドライウエル）
内圧（冷却材喪失事故後の最大内圧）	177 kPa（サプレッションチェンバ）
外圧	14 kPa
温度（最高使用温度）	171 °C（ドライウエル）
温度（最高使用温度）	104 °C（サプレッションチェンバ）

(2) 重大事故等対処設備としての評価圧力及び評価温度

重大事故等対処設備としての評価圧力及び評価温度は，VI-1-8-1「原子炉格納施設の設計条件に関する説明書」に従い，以下のとおりとする。

内圧 P_{SAL}	620kPa（S A後長期）
内圧 P_{SALL}	150kPa（S A後長々期）
温度 T_{SAL}	168°C（S A後長期）
温度 T_{SALL}	100°C（S A後長々期）

(3) 水荷重（没水する貫通部のみ考慮）

重大事故等対処設備の評価に用いる水荷重として，VI-1-8-1「原子炉格納施設の設計条件に関する説明書」に従い，下記の水位による水頭圧を考慮する。

サプレッションチェンバ	水位	T. M. S. L.	8750mm
-------------	----	-------------	--------

(4) 配管荷重

図 3-1 の原子炉格納容器配管貫通部に作用する配管荷重による設計荷重を表 4-8 及び表 4-9 に示す。原子炉格納容器配管貫通部の荷重作用方向を図 4-1 に示す。

表 4-8 原子炉格納容器配管貫通部の設計荷重 (設計基準対象施設) (その 1)

貫通部 番号	最高使用圧力 (kPa)		許容応力 状態	一次荷重				一次+二次荷重			
				垂直力 (N)		モーメント (N・mm)		垂直力 (N)		モーメント (N・mm)	
	内圧	外圧		F _x	F _v	M _x	M _B	F _x	F _v	M _x	M _B
X-10A	310	14	I _A , II _A	3.43E+05	1.96E+05	1.47E+08	2.94E+08	1.18E+06	2.34E+05	4.06E+08	5.68E+08
			III _A S	9.81E+05	3.92E+05	4.90E+08	6.37E+08	1.06E+06	3.78E+05	6.20E+08	8.34E+08
			IV _A S	1.45E+06	5.23E+05	7.68E+08	8.34E+08	2.17E+06	7.72E+05	1.26E+09	1.23E+09
X-10B	310	14	I _A , II _A	3.43E+05	1.96E+05	1.47E+08	2.94E+08	1.18E+06	1.96E+05	3.92E+08	4.90E+08
			III _A S	9.81E+05	3.92E+05	4.90E+08	6.37E+08	1.11E+06	3.76E+05	5.01E+08	8.34E+08
			IV _A S	1.27E+06	4.72E+05	6.37E+08	8.34E+08	2.31E+06	7.73E+05	1.03E+09	1.34E+09
X-10C	310	14	I _A , II _A	3.43E+05	1.96E+05	1.47E+08	2.94E+08	1.18E+06	2.24E+05	3.92E+08	5.69E+08
			III _A S	1.00E+06	3.92E+05	4.90E+08	6.37E+08	9.13E+05	3.43E+05	4.90E+08	8.34E+08
			IV _A S	1.76E+06	5.35E+05	7.20E+08	8.34E+08	1.85E+06	6.23E+05	8.07E+08	1.08E+09
X-10D	310	14	I _A , II _A	3.43E+05	1.96E+05	1.47E+08	2.94E+08	1.18E+06	2.16E+05	4.49E+08	6.13E+08
			III _A S	1.01E+06	3.92E+05	4.90E+08	6.37E+08	8.85E+05	3.58E+05	4.90E+08	8.34E+08
			IV _A S	1.74E+06	5.15E+05	7.03E+08	8.34E+08	1.79E+06	7.47E+05	9.34E+08	1.13E+09
X-11	310	14	I _A , II _A	3.92E+04	1.96E+04	9.81E+06	9.81E+06	3.92E+04	1.96E+04	9.81E+06	9.81E+06
			III _A S	3.92E+04	1.96E+04	9.81E+06	9.81E+06	3.92E+04	1.96E+04	9.81E+06	9.81E+06
			IV _A S	3.92E+04	1.96E+04	9.81E+06	1.26E+07	3.92E+04	1.96E+04	9.81E+06	1.05E+07
X-12A	310	14	I _A , II _A	1.47E+05	1.47E+05	1.47E+08	1.47E+08	3.92E+05	3.29E+05	2.94E+08	5.26E+08
			III _A S	6.86E+05	2.45E+05	1.47E+08	2.94E+08	7.62E+05	2.45E+05	2.13E+08	3.92E+08
			IV _A S	9.07E+05	2.45E+05	1.96E+08	2.94E+08	1.16E+06	2.45E+05	3.69E+08	4.90E+08
X-12B	310	14	I _A , II _A	1.47E+05	1.47E+05	1.47E+08	1.47E+08	3.92E+05	3.25E+05	2.94E+08	5.25E+08
			III _A S	6.86E+05	2.45E+05	1.47E+08	2.94E+08	7.21E+05	2.45E+05	2.39E+08	3.92E+08
			IV _A S	8.74E+05	2.45E+05	1.96E+08	2.94E+08	1.10E+06	2.45E+05	4.09E+08	4.90E+08
X-22	310	14	I _A , II _A	4.90E+03	1.96E+03	1.96E+06	1.96E+06	7.85E+03	3.92E+03	2.94E+06	3.92E+06
			III _A S	7.85E+03	3.92E+03	2.94E+06	2.94E+06	7.85E+03	3.92E+03	2.94E+06	2.94E+06
			IV _A S	7.85E+03	3.92E+03	2.94E+06	2.94E+06	7.85E+03	3.92E+03	2.94E+06	2.94E+06
X-30B	3430	14	I _A , II _A	1.64E+03	3.98E+03	1.03E+06	3.15E+06	3.45E+04	1.15E+04	4.27E+06	3.11E+07
			III _A S	2.85E+04	1.69E+04	1.72E+07	2.43E+07	3.09E+04	1.66E+04	1.83E+07	2.64E+07
			IV _A S	4.68E+04	3.10E+04	3.47E+07	4.62E+07	5.45E+04	3.45E+04	3.84E+07	5.38E+07

表 4-8 原子炉格納容器配管貫通部の設計荷重 (設計基準対象施設) (その 2)

貫通部 番号	最高使用圧力 (kPa)		許容応力 状態	一次荷重				一次+二次荷重			
				垂直力 (N)		モーメント (N・mm)		垂直力 (N)		モーメント (N・mm)	
	内圧	外圧		F _x	F _v	M _x	M _B	F _x	F _v	M _x	M _B
X-30C	3430	14	I _A , II _A	1.13E+03	6.09E+03	9.04E+05	5.94E+06	2.43E+04	1.40E+04	5.03E+06	2.84E+07
			III _A S	2.50E+04	2.50E+04	1.73E+07	3.07E+07	2.83E+04	2.28E+04	1.86E+07	2.94E+07
			IV _A S	4.12E+04	4.36E+04	3.42E+07	5.53E+07	5.05E+04	4.59E+04	3.84E+07	6.00E+07
X-31B, C	310	14	I _A , II _A	1.47E+05	1.47E+05	1.47E+08	1.47E+08	1.96E+05	1.47E+05	1.47E+08	1.96E+08
			III _A S	1.96E+05	1.47E+05	1.47E+08	1.96E+08	1.96E+05	1.47E+05	1.47E+08	1.96E+08
			IV _A S	1.96E+05	1.47E+05	1.47E+08	1.96E+08	1.96E+05	1.47E+05	1.47E+08	1.96E+08
X-33A	310	14	I _A , II _A	1.47E+05	1.96E+05	1.47E+08	1.47E+08	2.45E+05	1.96E+05	1.47E+08	2.45E+08
			III _A S	2.45E+05	1.96E+05	1.47E+08	2.45E+08	2.45E+05	1.96E+05	1.47E+08	2.45E+08
			IV _A S	2.45E+05	1.96E+05	1.47E+08	2.45E+08	2.45E+05	1.96E+05	1.47E+08	2.45E+08
X-33B	310	14	I _A , II _A	1.47E+05	1.96E+05	1.47E+08	1.47E+08	2.45E+05	1.96E+05	1.47E+08	2.45E+08
			III _A S	2.45E+05	1.96E+05	1.47E+08	2.45E+08	2.45E+05	1.96E+05	1.47E+08	2.45E+08
			IV _A S	2.45E+05	1.96E+05	1.47E+08	2.91E+08	2.45E+05	1.96E+05	1.47E+08	2.49E+08
X-33C	310	14	I _A , II _A	1.47E+05	1.96E+05	1.47E+08	1.47E+08	2.45E+05	1.96E+05	1.47E+08	2.45E+08
			III _A S	2.45E+05	1.96E+05	1.47E+08	2.45E+08	2.45E+05	1.96E+05	1.47E+08	2.45E+08
			IV _A S	2.45E+05	1.96E+05	1.47E+08	2.62E+08	2.45E+05	1.96E+05	1.47E+08	2.53E+08
X-35B, C	310	14	I _A , II _A	1.47E+05	1.27E+05	1.47E+08	1.47E+08	1.96E+05	1.27E+05	1.47E+08	1.77E+08
			III _A S	1.96E+05	1.27E+05	1.47E+08	1.77E+08	1.96E+05	1.27E+05	1.47E+08	1.77E+08
			IV _A S	1.96E+05	1.27E+05	1.47E+08	1.77E+08	1.96E+05	1.27E+05	1.47E+08	1.77E+08
X-37	310	14	I _A , II _A	6.86E+04	9.81E+04	4.90E+07	4.90E+07	9.81E+04	9.81E+04	4.90E+07	7.85E+07
			III _A S	9.81E+04	9.81E+04	4.90E+07	8.83E+07	9.81E+04	9.81E+04	4.90E+07	8.83E+07
			IV _A S	9.81E+04	9.81E+04	4.90E+07	8.83E+07	9.81E+04	9.81E+04	4.90E+07	8.83E+07
X-38	310	14	I _A , II _A	6.86E+04	9.81E+04	4.90E+07	4.90E+07	9.81E+04	9.81E+04	4.90E+07	7.85E+07
			III _A S	9.81E+04	9.81E+04	4.90E+07	8.83E+07	9.81E+04	9.81E+04	4.90E+07	8.83E+07
			IV _A S	9.81E+04	9.81E+04	4.90E+07	8.83E+07	9.81E+04	9.81E+04	4.90E+07	8.83E+07
X-50	310	14	I _A , II _A	1.47E+05	1.27E+05	1.47E+08	1.47E+08	1.96E+05	1.27E+05	1.47E+08	1.77E+08
			III _A S	1.96E+05	1.27E+05	1.47E+08	1.77E+08	1.96E+05	1.27E+05	1.47E+08	1.77E+08
			IV _A S	1.96E+05	1.27E+05	1.47E+08	1.77E+08	1.96E+05	1.27E+05	1.47E+08	1.77E+08

表 4-8 原子炉格納容器配管貫通部の設計荷重 (設計基準対象施設) (その 3)

貫通部 番号	最高使用圧力 (kPa)		許容応力 状態	一次荷重				一次+二次荷重			
				垂直力 (N)		モーメント (N・mm)		垂直力 (N)		モーメント (N・mm)	
	内圧	外圧		F _x	F _v	M _x	M _B	F _x	F _v	M _x	M _B
X-60	310	14	I _A , II _A	5.88E+03	1.96E+03	1.96E+06	1.96E+06	8.83E+03	3.92E+03	2.94E+06	3.92E+06
			III _A S	8.83E+03	3.92E+03	2.94E+06	2.94E+06	8.83E+03	3.92E+03	2.94E+06	2.94E+06
			IV _A S	8.83E+03	3.92E+03	2.94E+06	2.94E+06	8.83E+03	3.92E+03	2.94E+06	2.94E+06
X-61	1370	14	I _A , II _A	1.96E+04	1.96E+04	2.45E+07	2.45E+07	2.94E+04	2.94E+04	2.94E+07	2.94E+07
			III _A S	3.92E+04	3.92E+04	3.92E+07	3.92E+07	3.92E+04	3.92E+04	3.92E+07	3.92E+07
			IV _A S	3.92E+04	4.14E+04	3.92E+07	5.38E+07	3.92E+04	3.92E+04	3.92E+07	4.89E+07
X-62	1370	14	I _A , II _A	1.96E+04	1.96E+04	2.45E+07	2.45E+07	2.94E+04	2.94E+04	2.94E+07	2.94E+07
			III _A S	3.92E+04	3.92E+04	3.92E+07	3.92E+07	3.92E+04	3.92E+04	3.92E+07	3.92E+07
			IV _A S	3.92E+04	3.92E+04	3.92E+07	3.92E+07	3.92E+04	3.92E+04	3.92E+07	3.92E+07
X-63	1370	14	I _A , II _A	1.96E+04	1.96E+04	2.45E+07	2.45E+07	2.94E+04	2.94E+04	2.94E+07	2.94E+07
			III _A S	3.92E+04	3.92E+04	3.92E+07	3.92E+07	3.92E+04	3.92E+04	3.92E+07	3.92E+07
			IV _A S	3.92E+04	3.92E+04	3.92E+07	4.31E+07	3.92E+04	3.92E+04	3.92E+07	3.92E+07
X-64	1370	14	I _A , II _A	1.96E+04	1.96E+04	2.45E+07	2.45E+07	2.94E+04	2.94E+04	2.94E+07	2.94E+07
			III _A S	3.92E+04	3.92E+04	3.92E+07	3.92E+07	3.92E+04	3.92E+04	3.92E+07	3.92E+07
			IV _A S	3.92E+04	5.42E+04	3.92E+07	6.02E+07	3.92E+04	3.92E+04	3.92E+07	4.63E+07
X-65	310	14	I _A , II _A	2.45E+04	1.96E+04	1.47E+07	1.96E+07	3.92E+04	2.94E+04	2.45E+07	2.94E+07
			III _A S	3.92E+04	2.94E+04	2.45E+07	2.94E+07	3.92E+04	2.94E+04	2.45E+07	2.94E+07
			IV _A S	3.92E+04	2.94E+04	2.45E+07	2.94E+07	3.92E+04	2.94E+04	2.45E+07	2.94E+07
X-66	310	14	I _A , II _A	2.45E+04	1.96E+04	1.47E+07	1.96E+07	3.92E+04	2.94E+04	2.45E+07	2.94E+07
			III _A S	3.92E+04	2.94E+04	2.45E+07	2.94E+07	3.92E+04	2.94E+04	2.45E+07	2.94E+07
			IV _A S	3.92E+04	2.94E+04	2.45E+07	2.94E+07	3.92E+04	2.94E+04	2.45E+07	2.94E+07
X-69	860	14	I _A , II _A	4.90E+03	1.96E+03	2.94E+06	2.94E+06	4.90E+03	2.94E+03	3.92E+06	3.92E+06
			III _A S	4.90E+03	2.94E+03	3.92E+06	3.92E+06	4.90E+03	2.94E+03	3.92E+06	3.92E+06
			IV _A S	4.90E+03	2.94E+03	3.92E+06	3.92E+06	4.90E+03	2.94E+03	3.92E+06	3.92E+06
X-70	310	14	I _A , II _A	5.88E+03	1.97E+03	1.96E+06	1.96E+06	8.83E+03	4.09E+03	2.94E+06	3.92E+06
			III _A S	8.83E+03	3.92E+03	2.94E+06	2.94E+06	8.83E+03	3.92E+03	2.94E+06	2.94E+06
			IV _A S	8.83E+03	5.85E+03	2.94E+06	2.94E+06	8.83E+03	4.55E+03	2.94E+06	2.94E+06

表 4-8 原子炉格納容器配管貫通部の設計荷重 (設計基準対象施設) (その 4)

貫通部 番号	最高使用圧力 (kPa)		許容応力 状態	一次荷重				一次+二次荷重			
				垂直力 (N)		モーメント (N・mm)		垂直力 (N)		モーメント (N・mm)	
	内圧	外圧		F _x	F _v	M _x	M _B	F _x	F _v	M _x	M _B
X-71A	310	14	I _A , II _A	9.00E+01	1.09E+03	9.60E+04	2.70E+05	4.32E+03	2.71E+03	8.41E+05	1.09E+06
			III _A S	8.09E+02	2.49E+03	1.84E+05	6.33E+05	1.06E+03	1.87E+03	1.24E+05	5.14E+05
			IV _A S	1.35E+03	3.69E+03	2.62E+05	9.45E+05	2.01E+03	3.22E+03	2.47E+05	9.24E+05
X-71B	310	14	I _A , II _A	2.10E+01	1.25E+03	1.00E+03	2.86E+05	1.28E+03	2.58E+03	8.80E+04	1.37E+06
			III _A S	1.75E+03	2.16E+03	2.15E+05	5.46E+05	1.97E+03	1.18E+03	3.01E+05	3.39E+05
			IV _A S	2.91E+03	3.03E+03	3.48E+05	7.69E+05	3.44E+03	2.22E+03	5.44E+05	6.33E+05
X-72	310	14	I _A , II _A	6.60E+01	1.15E+03	1.00E+03	2.69E+05	1.53E+03	2.47E+03	1.43E+05	1.32E+06
			III _A S	1.79E+03	2.01E+03	2.16E+05	5.21E+05	2.03E+03	1.12E+03	2.97E+05	3.31E+05
			IV _A S	2.94E+03	2.81E+03	3.50E+05	7.34E+05	3.56E+03	2.10E+03	5.36E+05	6.15E+05
X-80	310	14	I _A , II _A	1.96E+05	1.96E+05	1.96E+08	1.96E+08	2.45E+05	2.45E+05	2.45E+08	2.45E+08
			III _A S	2.45E+05	2.45E+05	2.45E+08	2.45E+08	2.45E+05	2.45E+05	2.45E+08	2.45E+08
			IV _A S	2.45E+05	2.45E+05	2.45E+08	2.45E+08	2.45E+05	2.45E+05	2.45E+08	2.45E+08
X-81	310	14	I _A , II _A	1.96E+05	1.96E+05	1.96E+08	1.96E+08	2.45E+05	2.45E+05	2.45E+08	2.45E+08
			III _A S	2.45E+05	2.45E+05	2.45E+08	2.45E+08	2.45E+05	2.45E+05	2.45E+08	2.45E+08
			IV _A S	2.45E+05	2.45E+05	2.45E+08	2.45E+08	2.45E+05	2.45E+05	2.45E+08	2.45E+08
X-82	310	14	I _A , II _A	4.90E+03	4.90E+03	9.81E+06	9.81E+06	9.81E+03	9.81E+03	1.47E+07	1.47E+07
			III _A S	9.81E+03	9.81E+03	1.47E+07	1.47E+07	9.81E+03	9.81E+03	1.47E+07	1.47E+07
			IV _A S	1.17E+04	9.81E+03	1.47E+07	1.47E+07	1.15E+04	9.81E+03	1.47E+07	1.47E+07
X-170	310	14	I _A , II _A	1.96E+03	9.81E+02	4.90E+05	4.90E+05	2.94E+03	9.81E+02	9.81E+05	9.81E+05
			III _A S	2.94E+03	9.81E+02	9.81E+05	9.81E+05	2.94E+03	9.81E+02	9.81E+05	9.81E+05
			IV _A S	2.94E+03	1.03E+03	9.81E+05	9.81E+05	2.94E+03	9.81E+02	9.81E+05	9.81E+05
X-200B	3430	14	I _A , II _A	1.98E+02	2.75E+03	1.94E+05	2.23E+06	2.55E+03	3.94E+03	5.04E+05	2.99E+06
			III _A S	2.45E+03	1.10E+04	7.92E+05	4.62E+06	2.48E+03	8.66E+03	7.43E+05	6.17E+06
			IV _A S	4.04E+03	8.50E+03	1.42E+06	7.30E+06	4.40E+03	7.61E+03	1.57E+06	1.33E+07
X-200C	3430	14	I _A , II _A	2.49E+02	2.63E+03	2.29E+05	1.99E+06	2.96E+03	4.00E+03	8.67E+05	3.42E+06
			III _A S	2.37E+03	1.09E+04	8.78E+05	4.37E+06	2.34E+03	8.65E+03	8.13E+05	6.02E+06
			IV _A S	3.90E+03	8.58E+03	1.58E+06	6.94E+06	4.19E+03	7.61E+03	1.75E+06	1.29E+07

表 4-8 原子炉格納容器配管貫通部の設計荷重 (設計基準対象施設) (その 5)

貫通部 番号	最高使用圧力 (kPa)		許容応力 状態	一次荷重				一次+二次荷重			
				垂直力 (N)		モーメント (N・mm)		垂直力 (N)		モーメント (N・mm)	
	内圧	外圧		F _x	F _v	M _x	M _B	F _x	F _v	M _x	M _B
X-201	310	14	I _A , II _A	1.48E+05	1.47E+05	1.47E+08	1.47E+08	2.45E+05	2.45E+05	2.45E+08	2.45E+08
			III _A S	1.96E+05	1.96E+05	1.96E+08	1.96E+08	1.96E+05	1.96E+05	1.96E+08	1.96E+08
			IV _A S	1.96E+05	1.96E+05	1.96E+08	1.96E+08	1.96E+05	1.96E+05	1.96E+08	1.96E+08
X-202	310	14	I _A , II _A	1.47E+05	1.47E+05	1.47E+08	1.47E+08	2.45E+05	2.45E+05	2.45E+08	2.45E+08
			III _A S	1.96E+05	1.96E+05	1.96E+08	1.96E+08	1.96E+05	1.96E+05	1.96E+08	1.96E+08
			IV _A S	1.96E+05	1.96E+05	1.96E+08	2.13E+08	1.96E+05	1.96E+05	1.96E+08	1.96E+08
X-203	310	14	I _A , II _A	1.48E+05	1.47E+05	1.47E+08	1.47E+08	2.45E+05	2.45E+05	2.45E+08	2.45E+08
			III _A S	1.96E+05	1.96E+05	1.96E+08	1.96E+08	1.96E+05	1.96E+05	1.96E+08	1.96E+08
			IV _A S	1.96E+05	1.96E+05	1.96E+08	2.32E+08	1.96E+05	1.96E+05	1.96E+08	1.98E+08
X-204	310	14	I _A , II _A	3.92E+04	3.92E+04	3.92E+07	3.92E+07	5.88E+04	6.00E+04	5.88E+07	5.88E+07
			III _A S	4.90E+04	4.90E+04	4.90E+07	5.39E+07	4.90E+04	4.90E+04	4.90E+07	5.39E+07
			IV _A S	4.90E+04	6.06E+04	4.90E+07	5.39E+07	4.90E+04	5.21E+04	4.90E+07	5.39E+07
X-205	310	14	I _A , II _A	6.13E+02	2.15E+04	5.95E+06	1.62E+07	1.80E+04	6.75E+04	1.22E+07	5.01E+07
			III _A S	9.36E+03	5.55E+04	1.30E+07	4.66E+07	1.02E+04	4.97E+04	9.67E+06	4.34E+07
			IV _A S	1.63E+04	9.07E+04	1.97E+07	7.78E+07	1.94E+04	9.71E+04	2.06E+07	8.51E+07
X-206	310	14	I _A , II _A	6.77E+02	2.42E+04	5.74E+06	1.83E+07	1.93E+04	6.20E+04	1.31E+07	5.07E+07
			III _A S	1.01E+04	5.68E+04	1.22E+07	4.70E+07	1.07E+04	4.69E+04	9.09E+06	4.08E+07
			IV _A S	1.67E+04	8.92E+04	1.80E+07	7.55E+07	1.91E+04	9.07E+04	1.91E+07	7.95E+07
X-210B	310	14	I _A , II _A	1.16E+05	9.81E+04	9.81E+07	9.81E+07	1.96E+05	1.96E+05	1.96E+08	1.96E+08
			III _A S	1.47E+05	1.47E+05	1.96E+08	1.96E+08	1.96E+05	1.96E+05	1.96E+08	1.96E+08
			IV _A S	1.47E+05	1.47E+05	1.96E+08	1.96E+08	1.96E+05	1.96E+05	1.96E+08	1.96E+08
X-210C	310	14	I _A , II _A	1.15E+05	9.81E+04	9.81E+07	9.81E+07	1.96E+05	1.96E+05	1.96E+08	1.96E+08
			III _A S	1.47E+05	1.47E+05	1.96E+08	1.96E+08	1.96E+05	1.96E+05	1.96E+08	1.96E+08
			IV _A S	1.47E+05	1.47E+05	1.96E+08	1.96E+08	1.96E+05	1.96E+05	1.96E+08	1.96E+08
X-213	310	14	I _A , II _A	4.03E+02	3.40E+03	3.45E+06	4.09E+06	2.28E+04	3.48E+04	1.69E+07	5.91E+07
			III _A S	2.21E+04	1.92E+04	1.07E+07	2.67E+07	2.41E+04	1.96E+04	9.67E+06	2.86E+07
			IV _A S	3.57E+04	3.35E+04	1.83E+07	4.89E+07	4.14E+04	3.88E+04	2.10E+07	5.89E+07

表 4-8 原子炉格納容器配管貫通部の設計荷重 (設計基準対象施設) (その 6)

貫通部 番号	最高使用圧力 (kPa)		許容応力 状態	一次荷重				一次+二次荷重			
				垂直力 (N)		モーメント (N・mm)		垂直力 (N)		モーメント (N・mm)	
	内圧	外圧		F _x	F _v	M _x	M _B	F _x	F _v	M _x	M _B
X-214	310	14	I _A , II _A	1.96E+04	1.96E+04	1.96E+07	1.96E+07	2.94E+04	2.94E+04	2.94E+07	2.94E+07
			III _A S	2.94E+04	2.94E+04	2.94E+07	2.94E+07	2.94E+04	2.94E+04	2.94E+07	2.94E+07
			IV _A S	2.94E+04	2.94E+04	2.94E+07	2.94E+07	2.94E+04	2.94E+04	2.94E+07	2.94E+07
X-215	310	14	I _A , II _A	5.88E+03	2.94E+03	2.94E+06	2.94E+06	9.81E+03	4.90E+03	3.92E+06	4.90E+06
			III _A S	9.81E+03	4.90E+03	3.92E+06	3.92E+06	9.81E+03	4.90E+03	3.92E+06	3.92E+06
			IV _A S	9.81E+03	5.11E+03	3.92E+06	3.92E+06	9.81E+03	4.90E+03	3.92E+06	3.92E+06
X-220	310	14	I _A , II _A	5.88E+03	2.94E+03	2.94E+06	2.94E+06	9.81E+03	4.90E+03	3.92E+06	4.90E+06
			III _A S	9.81E+03	4.90E+03	3.92E+06	3.92E+06	9.81E+03	4.90E+03	3.92E+06	3.92E+06
			IV _A S	9.81E+03	4.90E+03	3.92E+06	3.92E+06	9.81E+03	4.90E+03	3.92E+06	3.92E+06
X-221	310	14	I _A , II _A	1.00E+00	8.69E+03	9.99E+05	7.71E+06	5.98E+03	1.03E+04	1.58E+06	9.28E+06
			III _A S	7.74E+03	1.68E+04	2.81E+06	1.76E+07	7.88E+03	1.11E+04	1.89E+06	1.30E+07
			IV _A S	1.38E+04	2.53E+04	4.39E+06	2.65E+07	1.41E+04	2.05E+04	3.56E+06	2.27E+07
X-222	310	14	I _A , II _A	3.92E+04	3.92E+04	3.92E+07	3.92E+07	5.88E+04	5.88E+04	5.88E+07	5.88E+07
			III _A S	4.90E+04	4.90E+04	4.90E+07	5.39E+07	4.90E+04	4.90E+04	4.90E+07	5.39E+07
			IV _A S	7.79E+04	6.38E+04	4.90E+07	6.21E+07	8.04E+04	4.90E+04	4.90E+07	5.39E+07
X-240	310	14	I _A , II _A	1.96E+05	1.96E+05	1.96E+08	1.96E+08	2.45E+05	2.45E+05	2.45E+08	2.45E+08
			III _A S	2.45E+05	2.45E+05	2.45E+08	2.45E+08	2.45E+05	2.45E+05	2.45E+08	2.45E+08
			IV _A S	2.45E+05	2.45E+05	2.45E+08	2.45E+08	2.45E+05	2.45E+05	2.45E+08	2.45E+08
X-241	310	14	I _A , II _A	8.35E+02	9.02E+03	8.44E+05	8.81E+06	4.08E+04	7.78E+04	1.23E+07	1.06E+08
			III _A S	1.66E+04	3.86E+04	2.11E+07	6.28E+07	1.93E+04	3.56E+04	2.28E+07	6.06E+07
			IV _A S	2.65E+04	6.44E+04	3.90E+07	1.14E+08	3.44E+04	6.70E+04	4.43E+07	1.21E+08
X-242	310	14	I _A , II _A	1.54E+01	2.36E+03	7.79E+05	1.58E+06	2.52E+03	1.78E+04	1.66E+06	9.36E+06
			III _A S	1.79E+03	6.76E+03	1.27E+06	4.31E+06	1.80E+03	6.08E+03	5.35E+05	3.58E+06
			IV _A S	2.94E+03	1.03E+04	1.79E+06	6.69E+06	3.00E+03	1.05E+04	1.13E+06	6.45E+06
X-92	310	14	I _A , II _A	1.77E+05	1.47E+05	1.47E+08	1.77E+08	1.96E+05	1.86E+05	1.86E+08	1.96E+08
			III _A S	2.35E+05	1.96E+05	1.96E+08	2.35E+08	2.45E+05	1.96E+05	1.96E+08	2.45E+08
			IV _A S	2.35E+05	1.96E+05	1.96E+08	2.35E+08	2.45E+05	1.96E+05	1.96E+08	2.45E+08

表 4-8 原子炉格納容器配管貫通部の設計荷重（設計基準対象施設）（その 7）

貫通部 番号	最高使用圧力 (kPa)		許容応力 状態	一次荷重				一次+二次荷重			
				垂直力 (N)		モーメント (N・mm)		垂直力 (N)		モーメント (N・mm)	
	内圧	外圧		F _x	F _v	M _x	M _B	F _x	F _v	M _x	M _B
X-253	310	14	I _A , II _A	9.81E+04	4.90E+04	3.92E+07	5.88E+07	9.81E+04	8.83E+04	4.90E+07	7.85E+07
			III _A S	9.81E+04	6.86E+04	5.88E+07	7.85E+07	9.81E+04	9.81E+04	8.83E+07	1.47E+08
			IV _A S	9.81E+04	6.86E+04	5.88E+07	7.85E+07	9.81E+04	9.81E+04	8.83E+07	1.47E+08

表 4-9 原子炉格納容器配管貫通部の設計荷重（重大事故等対処設備）（その 1）

貫通部 番号	最高使用圧力*1 (kPa)		許容応力*2 状態	一次荷重				一次+二次荷重			
				垂直力 (N)		モーメント (N・mm)		垂直力 (N)		モーメント (N・mm)	
	内圧	外圧		F _x	F _v	M _x	M _B	F _x	F _v	M _x	M _B
X-10A	620	—	V _A	3.43E+05	1.96E+05	1.47E+08	2.94E+08	3.56E+06	4.61E+05	1.53E+09	1.72E+09
	150			3.43E+05	1.96E+05	1.47E+08	2.94E+08	2.04E+06	3.21E+05	8.42E+08	1.01E+09
X-10B	620	—	V _A S	9.81E+05	3.92E+05	4.90E+08	6.37E+08	1.06E+06	3.78E+05	6.20E+08	8.34E+08
	150			1.45E+06	5.23E+05	7.68E+08	8.34E+08	2.17E+06	7.72E+05	1.26E+09	1.23E+09
X-10C	620	—	V _A	3.43E+05	1.96E+05	1.47E+08	2.94E+08	2.78E+06	3.86E+05	1.52E+09	1.48E+09
	150			3.43E+05	1.96E+05	1.47E+08	2.94E+08	1.59E+06	2.57E+05	8.28E+08	8.68E+08
X-10D	620	—	V _A S	9.81E+05	3.92E+05	4.90E+08	6.37E+08	1.11E+06	3.76E+05	5.01E+08	8.34E+08
	150			1.27E+06	4.72E+05	6.37E+08	8.34E+08	2.31E+06	7.73E+05	1.03E+09	1.34E+09
X-10E	620	—	V _A	3.43E+05	1.96E+05	1.47E+08	2.94E+08	1.92E+06	4.88E+05	8.90E+08	1.73E+09
	150			3.43E+05	1.96E+05	1.47E+08	2.94E+08	1.18E+06	3.19E+05	5.01E+08	1.02E+09
X-10F	620	—	V _A S	1.00E+06	3.92E+05	4.90E+08	6.37E+08	9.13E+05	3.43E+05	4.90E+08	8.34E+08
	150			1.76E+06	5.35E+05	7.20E+08	8.34E+08	1.85E+06	6.23E+05	8.07E+08	1.08E+09
X-10G	620	—	V _A	3.43E+05	1.96E+05	1.47E+08	2.94E+08	2.83E+06	6.38E+05	1.57E+09	1.95E+09
	150			3.43E+05	1.96E+05	1.47E+08	2.94E+08	1.65E+06	3.75E+05	8.83E+08	1.13E+09
X-10H	620	—	V _A S	1.01E+06	3.92E+05	4.90E+08	6.37E+08	8.85E+05	3.58E+05	4.90E+08	8.34E+08
	150			1.74E+06	5.15E+05	7.03E+08	8.34E+08	1.79E+06	7.47E+05	9.34E+08	1.13E+09
X-11	620	—	V _A	3.92E+04	1.96E+04	9.81E+06	9.81E+06	4.19E+04	2.17E+04	9.81E+06	1.83E+07
	150			3.92E+04	1.96E+04	9.81E+06	9.81E+06	3.92E+04	1.96E+04	9.81E+06	1.06E+07
X-11A	620	—	V _A S	3.92E+04	1.96E+04	9.81E+06	9.81E+06	3.92E+04	1.96E+04	9.81E+06	9.81E+06
	150			3.92E+04	1.96E+04	9.81E+06	1.26E+07	3.92E+04	1.96E+04	9.81E+06	1.05E+07
X-12A	620	—	V _A	1.47E+05	1.47E+05	1.47E+08	1.47E+08	5.34E+05	1.29E+06	2.94E+08	2.04E+09
	150			1.47E+05	1.47E+05	1.47E+08	1.47E+08	3.92E+05	6.99E+05	2.94E+08	1.11E+09
X-12B	620	—	V _A S	6.86E+05	2.45E+05	1.47E+08	2.94E+08	7.62E+05	2.45E+05	2.13E+08	3.92E+08
	150			9.07E+05	2.45E+05	1.96E+08	2.94E+08	1.16E+06	2.45E+05	3.69E+08	4.90E+08

注記*1：上段はS A後長期評価圧力，下段はS A後長々期評価圧力を示す。

*2：各許容応力状態について，上段はS A後長期設計荷重，下段はS A後長々期設計荷重を示す。

表 4-9 原子炉格納容器配管貫通部の設計荷重（重大事故等対処設備）（その 2）

貫通部 番号	最高使用圧力*1 (kPa)		許容応力*2 状態	一次荷重				一次+二次荷重			
	内圧	外圧		垂直力 (N)		モーメント (N・mm)		垂直力 (N)		モーメント (N・mm)	
				F _x	F _v	M _x	M _B	F _x	F _v	M _x	M _B
X-12B	620 150	—	V _A	1.47E+05 1.47E+05	1.47E+05 1.47E+05	1.47E+08 1.47E+08	1.47E+08 1.47E+08	4.79E+05 3.92E+05	1.27E+06 6.90E+05	4.62E+08 2.94E+08	2.04E+09 1.11E+09
			V _A S	6.86E+05 8.74E+05	2.45E+05 2.45E+05	1.47E+08 1.96E+08	2.94E+08 2.94E+08	7.21E+05 1.10E+06	2.45E+05 2.45E+05	2.39E+08 4.09E+08	3.92E+08 4.90E+08
X-22	620 150	—	V _A	4.90E+03 4.90E+03	1.96E+03 1.96E+03	1.96E+06 1.96E+06	1.96E+06 1.96E+06	7.85E+03 7.85E+03	3.92E+03 3.92E+03	2.94E+06 2.94E+06	3.92E+06 3.92E+06
			V _A S	7.85E+03 7.85E+03	3.92E+03 3.92E+03	2.94E+06 2.94E+06	2.94E+06 2.94E+06	7.85E+03 7.85E+03	3.92E+03 3.92E+03	2.94E+06 2.94E+06	2.94E+06 2.94E+06
X-30B	3430 3430	—	V _A	1.64E+03 1.64E+03	3.98E+03 3.98E+03	1.03E+06 1.03E+06	3.15E+06 3.15E+06	1.33E+05 7.26E+04	3.98E+04 2.23E+04	1.40E+07 8.03E+06	1.20E+08 6.53E+07
			V _A S	2.85E+04 4.68E+04	1.69E+04 3.10E+04	1.72E+07 3.47E+07	2.43E+07 4.62E+07	3.09E+04 5.45E+04	1.66E+04 3.45E+04	1.83E+07 3.84E+07	2.64E+07 5.38E+07
X-30C	3430 3430	—	V _A	1.13E+03 1.13E+03	6.09E+03 6.09E+03	9.04E+05 9.04E+05	5.94E+06 5.94E+06	9.38E+04 5.12E+04	4.01E+04 2.40E+04	1.75E+07 9.82E+06	9.90E+07 5.57E+07
			V _A S	2.50E+04 4.12E+04	2.50E+04 4.36E+04	1.73E+07 3.42E+07	3.07E+07 5.53E+07	2.83E+04 5.05E+04	2.28E+04 4.59E+04	1.86E+07 3.84E+07	2.94E+07 6.00E+07
X-31B	620 150	—	V _A	1.47E+05 1.47E+05	1.47E+05 1.47E+05	1.47E+08 1.47E+08	1.47E+08 1.47E+08	1.96E+05 1.96E+05	1.47E+05 1.47E+05	1.47E+08 1.47E+08	2.86E+08 1.96E+08
			V _A S	1.96E+05 1.96E+05	1.47E+05 1.47E+05	1.47E+08 1.47E+08	1.96E+08 1.96E+08	1.96E+05 1.96E+05	1.47E+05 1.47E+05	1.47E+08 1.47E+08	1.96E+08 1.96E+08
X-31C	620 150	—	V _A	1.47E+05 1.47E+05	1.47E+05 1.47E+05	1.47E+08 1.47E+08	1.47E+08 1.47E+08	1.98E+05 1.96E+05	1.84E+05 1.47E+05	1.52E+08 1.47E+08	3.39E+08 1.96E+08
			V _A S	1.96E+05 1.96E+05	1.47E+05 1.47E+05	1.47E+08 1.47E+08	1.96E+08 1.96E+08	1.96E+05 1.96E+05	1.47E+05 1.47E+05	1.47E+08 1.47E+08	1.96E+08 1.96E+08

注記*1：上段はS A後長期評価圧力，下段はS A後長々期評価圧力を示す。

*2：各許容応力状態について，上段はS A後長期設計荷重，下段はS A後長々期設計荷重を示す。

表 4-9 原子炉格納容器配管貫通部の設計荷重（重大事故等対処設備）（その 3）

貫通部 番号	最高使用圧力*1 (kPa)		許容応力*2 状態	一次荷重				一次+二次荷重			
				垂直力 (N)		モーメント (N・mm)		垂直力 (N)		モーメント (N・mm)	
	内圧	外圧		F _x	F _v	M _x	M _B	F _x	F _v	M _x	M _B
X-33A	620	—	V _A	1.47E+05	1.96E+05	1.47E+08	1.47E+08	3.26E+05	2.21E+05	1.47E+08	4.17E+08
	150			1.47E+05	1.96E+05	1.47E+08	1.47E+08	2.45E+05	1.96E+05	1.47E+08	2.48E+08
X-33B	620	—	V _A S	2.45E+05	1.96E+05	1.47E+08	2.45E+08	2.45E+05	1.96E+05	1.47E+08	2.45E+08
	150			2.45E+05	1.96E+05	1.47E+08	2.45E+08	2.45E+05	1.96E+05	1.47E+08	2.45E+08
X-33C	620	—	V _A	1.47E+05	1.96E+05	1.47E+08	1.47E+08	3.13E+05	2.31E+05	1.47E+08	3.91E+08
	150			1.47E+05	1.96E+05	1.47E+08	1.47E+08	2.45E+05	1.96E+05	1.47E+08	2.45E+08
X-35B	620	—	V _A S	2.45E+05	1.96E+05	1.47E+08	2.45E+08	2.45E+05	1.96E+05	1.47E+08	2.45E+08
	150			2.45E+05	1.96E+05	1.47E+08	2.91E+08	2.45E+05	1.96E+05	1.47E+08	2.49E+08
X-35C	620	—	V _A	1.47E+05	1.96E+05	1.47E+08	1.47E+08	2.74E+05	2.53E+05	1.47E+08	5.87E+08
	150			1.47E+05	1.96E+05	1.47E+08	1.47E+08	2.45E+05	1.96E+05	1.47E+08	3.44E+08
X-37	620	—	V _A S	2.45E+05	1.96E+05	1.47E+08	2.45E+08	2.45E+05	1.96E+05	1.47E+08	2.45E+08
	150			2.45E+05	1.96E+05	1.47E+08	2.62E+08	2.45E+05	1.96E+05	1.47E+08	2.53E+08
X-35B	620	—	V _A	1.47E+05	1.27E+05	1.47E+08	1.47E+08	1.96E+05	1.27E+05	1.47E+08	1.77E+08
	150			1.47E+05	1.27E+05	1.47E+08	1.47E+08	1.96E+05	1.27E+05	1.47E+08	1.77E+08
X-35C	620	—	V _A S	1.96E+05	1.27E+05	1.47E+08	1.77E+08	1.96E+05	1.27E+05	1.47E+08	1.77E+08
	150			1.96E+05	1.27E+05	1.47E+08	1.77E+08	1.96E+05	1.27E+05	1.47E+08	1.77E+08
X-37	620	—	V _A	1.47E+05	1.27E+05	1.47E+08	1.47E+08	2.03E+05	1.27E+05	1.47E+08	1.77E+08
	150			1.47E+05	1.27E+05	1.47E+08	1.47E+08	1.96E+05	1.27E+05	1.47E+08	1.77E+08
X-37	620	—	V _A S	1.96E+05	1.27E+05	1.47E+08	1.77E+08	1.96E+05	1.27E+05	1.47E+08	1.77E+08
	150			1.96E+05	1.27E+05	1.47E+08	1.77E+08	1.96E+05	1.27E+05	1.47E+08	1.77E+08
X-37	620	—	V _A	6.86E+04	9.81E+04	4.90E+07	4.90E+07	9.81E+04	9.81E+04	4.90E+07	7.85E+07
	150			6.86E+04	9.81E+04	4.90E+07	4.90E+07	9.81E+04	9.81E+04	4.90E+07	7.85E+07
X-37	620	—	V _A S	9.81E+04	9.81E+04	4.90E+07	8.83E+07	9.81E+04	9.81E+04	4.90E+07	8.83E+07
	150			9.81E+04	9.81E+04	4.90E+07	8.83E+07	9.81E+04	9.81E+04	4.90E+07	8.83E+07

注記*1：上段はS A後長期評価圧力，下段はS A後長々期評価圧力を示す。

*2：各許容応力状態について，上段はS A後長期設計荷重，下段はS A後長々期設計荷重を示す。

表 4-9 原子炉格納容器配管貫通部の設計荷重（重大事故等対処設備）（その 4）

貫通部 番号	最高使用圧力*1 (kPa)		許容応力*2 状態	一次荷重				一次+二次荷重			
				垂直力 (N)		モーメント (N・mm)		垂直力 (N)		モーメント (N・mm)	
	内圧	外圧		F _x	F _v	M _x	M _B	F _x	F _v	M _x	M _B
X-38	620 150	—	V _A	6.86E+04	9.81E+04	4.90E+07	4.90E+07	9.81E+04	9.81E+04	4.90E+07	7.85E+07
				6.86E+04	9.81E+04	4.90E+07	4.90E+07	9.81E+04	9.81E+04	4.90E+07	7.85E+07
			V _A S	9.81E+04	9.81E+04	4.90E+07	8.83E+07	9.81E+04	9.81E+04	4.90E+07	8.83E+07
				9.81E+04	9.81E+04	4.90E+07	8.83E+07	9.81E+04	9.81E+04	4.90E+07	8.83E+07
X-50	620 150	—	V _A	1.47E+05	1.27E+05	1.47E+08	1.47E+08	2.71E+05	1.27E+05	1.47E+08	1.77E+08
				1.47E+05	1.27E+05	1.47E+08	1.47E+08	1.96E+05	1.27E+05	1.47E+08	1.77E+08
			V _A S	1.96E+05	1.27E+05	1.47E+08	1.77E+08	1.96E+05	1.27E+05	1.47E+08	1.77E+08
				1.96E+05	1.27E+05	1.47E+08	1.77E+08	1.96E+05	1.27E+05	1.47E+08	1.77E+08
X-60	620 150	—	V _A	5.88E+03	1.96E+03	1.96E+06	1.96E+06	8.83E+03	3.92E+03	2.94E+06	3.92E+06
				5.88E+03	1.96E+03	1.96E+06	1.96E+06	8.83E+03	3.92E+03	2.94E+06	3.92E+06
			V _A S	8.83E+03	3.92E+03	2.94E+06	2.94E+06	8.83E+03	3.92E+03	2.94E+06	2.94E+06
				8.83E+03	3.92E+03	2.94E+06	2.94E+06	8.83E+03	3.92E+03	2.94E+06	2.94E+06
X-61	1370 1370	—	V _A	1.96E+04	1.96E+04	2.45E+07	2.45E+07	2.94E+04	2.94E+04	2.94E+07	2.94E+07
				1.96E+04	1.96E+04	2.45E+07	2.45E+07	2.94E+04	2.94E+04	2.94E+07	2.94E+07
			V _A S	3.92E+04	3.92E+04	3.92E+07	3.92E+07	3.92E+04	3.92E+04	3.92E+07	3.92E+07
				3.92E+04	4.14E+04	3.92E+07	5.38E+07	3.92E+04	3.92E+04	3.92E+07	4.89E+07
X-62	1370 1370	—	V _A	1.96E+04	1.96E+04	2.45E+07	2.45E+07	2.94E+04	2.94E+04	2.94E+07	2.94E+07
				1.96E+04	1.96E+04	2.45E+07	2.45E+07	2.94E+04	2.94E+04	2.94E+07	2.94E+07
			V _A S	3.92E+04	3.92E+04	3.92E+07	3.92E+07	3.92E+04	3.92E+04	3.92E+07	3.92E+07
				3.92E+04	3.92E+04	3.92E+07	3.92E+07	3.92E+04	3.92E+04	3.92E+07	3.92E+07
X-63	1370 1370	—	V _A	1.96E+04	1.96E+04	2.45E+07	2.45E+07	2.94E+04	3.08E+04	2.94E+07	5.00E+07
				1.96E+04	1.96E+04	2.45E+07	2.45E+07	2.94E+04	2.94E+04	2.94E+07	3.10E+07
			V _A S	3.92E+04	3.92E+04	3.92E+07	3.92E+07	3.92E+04	3.92E+04	3.92E+07	3.92E+07
				3.92E+04	3.92E+04	3.92E+07	4.31E+07	3.92E+04	3.92E+04	3.92E+07	3.92E+07

注記*1：上段はS A後長期評価圧力，下段はS A後長々期評価圧力を示す。

*2：各許容応力状態について，上段はS A後長期設計荷重，下段はS A後長々期設計荷重を示す。

表 4-9 原子炉格納容器配管貫通部の設計荷重（重大事故等対処設備）（その 5）

貫通部 番号	最高使用圧力*1 (kPa)		許容応力*2 状態	一次荷重				一次+二次荷重			
				垂直力 (N)		モーメント (N・mm)		垂直力 (N)		モーメント (N・mm)	
	内圧	外圧		F _x	F _v	M _x	M _B	F _x	F _v	M _x	M _B
X-64	1370 1370	—	V _A	1.96E+04 1.96E+04	1.96E+04 1.96E+04	2.45E+07 2.45E+07	2.45E+07 2.45E+07	2.94E+04 2.94E+04	2.94E+04 2.94E+04	2.94E+07 2.94E+07	2.94E+07 2.94E+07
			V _A S	3.92E+04 3.92E+04	3.92E+04 5.42E+04	3.92E+07 3.92E+07	3.92E+07 6.02E+07	3.92E+04 3.92E+04	3.92E+04 3.92E+04	3.92E+07 3.92E+07	3.92E+07 4.63E+07
X-65	620 150	—	V _A	2.45E+04 2.45E+04	1.96E+04 1.96E+04	1.47E+07 1.47E+07	1.96E+07 1.96E+07	3.92E+04 3.92E+04	2.94E+04 2.94E+04	2.45E+07 2.45E+07	2.94E+07 2.94E+07
			V _A S	3.92E+04 3.92E+04	2.94E+04 2.94E+04	2.45E+07 2.45E+07	2.94E+07 2.94E+07	3.92E+04 3.92E+04	2.94E+04 2.94E+04	2.45E+07 2.45E+07	2.94E+07 2.94E+07
X-66	620 150	—	V _A	2.45E+04 2.45E+04	1.96E+04 1.96E+04	1.47E+07 1.47E+07	1.96E+07 1.96E+07	3.92E+04 3.92E+04	2.94E+04 2.94E+04	2.45E+07 2.45E+07	2.94E+07 2.94E+07
			V _A S	3.92E+04 3.92E+04	2.94E+04 2.94E+04	2.45E+07 2.45E+07	2.94E+07 2.94E+07	3.92E+04 3.92E+04	2.94E+04 2.94E+04	2.45E+07 2.45E+07	2.94E+07 2.94E+07
X-69	860 860	—	V _A	4.90E+03 4.90E+03	1.96E+03 1.96E+03	2.94E+06 2.94E+06	2.94E+06 2.94E+06	4.90E+03 4.90E+03	2.94E+03 2.94E+03	3.92E+06 3.92E+06	3.92E+06 3.92E+06
			V _A S	4.90E+03 4.90E+03	2.94E+03 2.94E+03	3.92E+06 3.92E+06	3.92E+06 3.92E+06	4.90E+03 4.90E+03	2.94E+03 2.94E+03	3.92E+06 3.92E+06	3.92E+06 3.92E+06
X-70	620 150	—	V _A	5.88E+03 5.88E+03	1.97E+03 1.97E+03	1.96E+06 1.96E+06	1.96E+06 1.96E+06	1.19E+04 8.83E+03	1.17E+04 6.98E+03	3.78E+06 2.94E+06	3.92E+06 3.92E+06
			V _A S	8.83E+03 8.83E+03	3.92E+03 5.85E+03	2.94E+06 2.94E+06	2.94E+06 2.94E+06	8.83E+03 8.83E+03	3.92E+03 4.55E+03	2.94E+06 2.94E+06	2.94E+06 2.94E+06
X-71A	620 150	—	V _A	9.00E+01 9.00E+01	1.09E+03 1.09E+03	9.60E+04 9.60E+04	2.70E+05 2.70E+05	1.70E+04 9.22E+03	7.61E+03 4.61E+03	3.08E+06 1.71E+06	3.79E+06 2.13E+06
			V _A S	8.09E+02 1.35E+03	2.49E+03 3.69E+03	1.84E+05 2.62E+05	6.33E+05 9.45E+05	1.06E+03 2.01E+03	1.87E+03 3.22E+03	1.24E+05 2.47E+05	5.14E+05 9.24E+05

注記*1：上段はS A後長期評価圧力，下段はS A後長々期評価圧力を示す。

*2：各許容応力状態について，上段はS A後長期設計荷重，下段はS A後長々期設計荷重を示す。

表 4-9 原子炉格納容器配管貫通部の設計荷重（重大事故等対処設備）（その 6）

貫通部 番号	最高使用圧力*1 (kPa)		許容応力*2 状態	一次荷重				一次+二次荷重			
				垂直力 (N)		モーメント (N・mm)		垂直力 (N)		モーメント (N・mm)	
	内圧	外圧		F _x	F _v	M _x	M _B	F _x	F _v	M _x	M _B
X-71B	620 150	—	V _A	2.10E+01 2.10E+01	1.25E+03 1.25E+03	1.00E+03 1.00E+03	2.86E+05 2.86E+05	5.05E+03 2.74E+03	6.63E+03 4.15E+03	3.49E+05 1.89E+05	4.63E+06 2.63E+06
			V _A S	1.75E+03 2.91E+03	2.16E+03 3.03E+03	2.15E+05 3.48E+05	5.46E+05 7.69E+05	1.97E+03 3.44E+03	1.18E+03 2.22E+03	3.01E+05 5.44E+05	3.39E+05 6.33E+05
X-72	620 150	—	V _A	6.60E+01 6.60E+01	1.15E+03 1.15E+03	1.00E+03 1.00E+03	2.69E+05 2.69E+05	5.90E+03 3.22E+03	6.61E+03 4.07E+03	5.69E+05 3.08E+05	4.47E+06 2.54E+06
			V _A S	1.79E+03 2.94E+03	2.01E+03 2.81E+03	2.16E+05 3.50E+05	5.21E+05 7.34E+05	2.03E+03 3.56E+03	1.12E+03 2.10E+03	2.97E+05 5.36E+05	3.31E+05 6.15E+05
X-80	620 150	—	V _A	1.96E+05 1.96E+05	1.96E+05 1.96E+05	1.96E+08 1.96E+08	1.96E+08 1.96E+08	2.45E+05 2.45E+05	3.22E+05 2.45E+05	2.45E+08 2.45E+08	3.03E+08 2.45E+08
			V _A S	2.45E+05 2.45E+05	2.45E+05 2.45E+05	2.45E+08 2.45E+08	2.45E+08 2.45E+08	2.45E+05 2.45E+05	2.45E+05 2.45E+05	2.45E+08 2.45E+08	2.45E+08 2.45E+08
X-81	620 150	—	V _A	1.96E+05 1.96E+05	1.96E+05 1.96E+05	1.96E+08 1.96E+08	1.96E+08 1.96E+08	2.45E+05 2.45E+05	2.45E+05 2.45E+05	2.45E+08 2.45E+08	2.45E+08 2.45E+08
			V _A S	2.45E+05 2.45E+05	2.45E+05 2.45E+05	2.45E+08 2.45E+08	2.45E+08 2.45E+08	2.45E+05 2.45E+05	2.45E+05 2.45E+05	2.45E+08 2.45E+08	2.45E+08 2.45E+08
X-82	620 150	—	V _A	4.90E+03 4.90E+03	4.90E+03 4.90E+03	9.81E+06 9.81E+06	9.81E+06 9.81E+06	9.81E+03 9.81E+03	9.81E+03 9.81E+03	1.47E+07 1.47E+07	1.47E+07 1.47E+07
			V _A S	9.81E+03 1.17E+04	9.81E+03 9.81E+03	1.47E+07 1.47E+07	1.47E+07 1.47E+07	9.81E+03 1.15E+04	9.81E+03 9.81E+03	1.47E+07 1.47E+07	1.47E+07 1.47E+07
X-170	620 150	—	V _A	1.96E+03 1.96E+03	9.81E+02 9.81E+02	4.90E+05 4.90E+05	4.90E+05 4.90E+05	2.94E+03 2.94E+03	1.77E+03 1.07E+03	9.81E+05 9.81E+05	9.81E+05 9.81E+05
			V _A S	2.94E+03 2.94E+03	9.81E+02 1.03E+03	9.81E+05 9.81E+05	9.81E+05 9.81E+05	2.94E+03 2.94E+03	9.81E+02 9.81E+02	9.81E+05 9.81E+05	9.81E+05 9.81E+05

注記*1：上段はS A後長期評価圧力，下段はS A後長々期評価圧力を示す。

*2：各許容応力状態について，上段はS A後長期設計荷重，下段はS A後長々期設計荷重を示す。

表 4-9 原子炉格納容器配管貫通部の設計荷重（重大事故等対処設備）（その 7）

貫通部 番号	最高使用圧力*1 (kPa)		許容応力*2 状態	一次荷重				一次+二次荷重			
				垂直力 (N)		モーメント (N・mm)		垂直力 (N)		モーメント (N・mm)	
	内圧	外圧		F _x	F _v	M _x	M _B	F _x	F _v	M _x	M _B
X-200B	3430 3430	—	V _A	1.98E+02	2.75E+03	1.94E+05	2.23E+06	2.34E+04	1.63E+04	3.26E+06	1.07E+07
				1.98E+02	2.75E+03	1.94E+05	2.23E+06	1.27E+04	9.85E+03	1.85E+06	6.67E+06
X-200C	3430 3430	—	V _A S	2.45E+03	1.10E+04	7.92E+05	4.62E+06	2.48E+03	8.66E+03	7.43E+05	6.17E+06
				4.04E+03	8.50E+03	1.42E+06	7.30E+06	4.40E+03	7.61E+03	1.57E+06	1.33E+07
X-200C	3430 3430	—	V _A	2.49E+02	2.63E+03	2.29E+05	1.99E+06	2.70E+04	1.78E+04	6.53E+06	1.64E+07
				2.49E+02	2.63E+03	2.29E+05	1.99E+06	1.47E+04	1.06E+04	3.63E+06	9.73E+06
X-201*3	782 312	—	V _A S	2.37E+03	1.09E+04	8.78E+05	4.37E+06	2.34E+03	8.65E+03	8.13E+05	6.02E+06
				3.90E+03	8.58E+03	1.58E+06	6.94E+06	4.19E+03	7.61E+03	1.75E+06	1.29E+07
X-201*3	782 312	—	V _A	1.48E+05	1.47E+05	1.47E+08	1.47E+08	5.27E+05	4.34E+05	2.45E+08	1.01E+09
				1.48E+05	1.47E+05	1.47E+08	1.47E+08	3.53E+05	2.62E+05	2.45E+08	5.64E+08
X-202*3	782 312	—	V _A S	1.96E+05	1.96E+05	1.96E+08	1.96E+08	1.96E+05	1.96E+05	1.96E+08	1.96E+08
				1.96E+05	1.96E+05	1.96E+08	1.96E+08	1.96E+05	1.96E+05	1.96E+08	1.96E+08
X-202*3	782 312	—	V _A	1.47E+05	1.47E+05	1.47E+08	1.47E+08	2.45E+05	2.45E+05	2.45E+08	2.78E+08
				1.47E+05	1.47E+05	1.47E+08	1.47E+08	2.45E+05	2.45E+05	2.45E+08	2.78E+08
X-202*3	782 312	—	V _A S	1.96E+05	2.00E+05	1.96E+08	2.26E+08	1.96E+05	1.96E+05	1.96E+08	1.96E+08
				1.96E+05	2.95E+05	1.96E+08	3.69E+08	1.96E+05	2.09E+05	1.96E+08	3.00E+08
X-203*3	782 312	—	V _A	1.48E+05	1.47E+05	1.47E+08	1.47E+08	2.63E+05	2.45E+05	2.45E+08	2.74E+08
				1.48E+05	1.47E+05	1.47E+08	1.47E+08	2.63E+05	2.45E+05	2.45E+08	2.74E+08
X-203*3	782 312	—	V _A S	1.96E+05	1.96E+05	1.96E+08	1.96E+08	1.96E+05	1.96E+05	1.96E+08	1.96E+08
				1.96E+05	1.96E+05	1.96E+08	2.32E+08	1.96E+05	1.96E+05	1.96E+08	1.98E+08
X-204*3	701 231	—	V _A	3.92E+04	3.92E+04	3.92E+07	3.92E+07	1.64E+05	1.53E+05	5.88E+07	8.69E+07
				3.92E+04	3.92E+04	3.92E+07	3.92E+07	1.64E+05	1.53E+05	5.88E+07	8.69E+07
X-204*3	701 231	—	V _A S	4.90E+04	4.90E+04	4.90E+07	5.39E+07	4.90E+04	4.90E+04	4.90E+07	5.39E+07
				4.90E+04	6.06E+04	4.90E+07	5.39E+07	4.90E+04	5.21E+04	4.90E+07	5.39E+07

注記*1：上段はS A後長期評価圧力，下段はS A後長々期評価圧力を示す。

*2：各許容応力状態について，上段はS A後長期設計荷重，下段はS A後長々期設計荷重を示す。

*3：没水する影響として，水頭圧を考慮している。

表 4-9 原子炉格納容器配管貫通部の設計荷重（重大事故等対処設備）（その 8）

貫通部 番号	最高使用圧力*1 (kPa)		許容応力*2 状態	一次荷重				一次+二次荷重			
	内圧	外圧		垂直力 (N)		モーメント (N・mm)		垂直力 (N)		モーメント (N・mm)	
				F _x	F _v	M _x	M _B	F _x	F _v	M _x	M _B
X-205*3	701 231	—	V _A	6.13E+02	2.15E+04	5.95E+06	1.62E+07	5.30E+04	1.40E+05	2.30E+07	9.69E+07
			V _A S	6.13E+02	2.15E+04	5.95E+06	1.62E+07	5.30E+04	1.40E+05	2.30E+07	9.69E+07
X-206*3	701 231	—	V _A	9.36E+03	5.55E+04	1.30E+07	4.66E+07	1.02E+04	4.97E+04	9.67E+06	4.34E+07
			V _A S	1.63E+04	9.07E+04	1.97E+07	7.78E+07	1.94E+04	9.71E+04	2.06E+07	8.51E+07
X-210B*3	781 311	—	V _A	6.77E+02	2.42E+04	5.74E+06	1.83E+07	5.46E+04	1.40E+05	3.23E+07	9.90E+07
			V _A S	6.77E+02	2.42E+04	5.74E+06	1.83E+07	5.46E+04	1.40E+05	3.23E+07	9.90E+07
X-210C*3	781 311	—	V _A	1.01E+04	5.68E+04	1.22E+07	4.70E+07	1.07E+04	4.69E+04	9.09E+06	4.08E+07
			V _A S	1.67E+04	8.92E+04	1.80E+07	7.55E+07	1.91E+04	9.07E+04	1.91E+07	7.95E+07
X-213*3	652 182	—	V _A	1.16E+05	9.81E+04	9.81E+07	9.81E+07	2.80E+05	1.96E+05	1.96E+08	4.97E+08
			V _A S	1.16E+05	9.81E+04	9.81E+07	9.81E+07	2.04E+05	1.96E+05	1.96E+08	2.89E+08
X-214*3	779 309	—	V _A	1.47E+05	1.47E+05	1.96E+08	1.96E+08	1.96E+05	1.96E+05	1.96E+08	1.96E+08
			V _A S	1.47E+05	1.47E+05	1.96E+08	1.96E+08	1.96E+05	1.96E+05	1.96E+08	1.96E+08
X-213*3	652 182	—	V _A	1.15E+05	9.81E+04	9.81E+07	9.81E+07	3.14E+05	1.96E+05	1.96E+08	4.80E+08
			V _A S	1.15E+05	9.81E+04	9.81E+07	9.81E+07	2.22E+05	1.96E+05	1.96E+08	2.79E+08
X-213*3	652 182	—	V _A	1.47E+05	1.47E+05	1.96E+08	1.96E+08	1.96E+05	1.96E+05	1.96E+08	1.96E+08
			V _A S	1.47E+05	1.47E+05	1.96E+08	1.96E+08	1.96E+05	1.96E+05	1.96E+08	1.96E+08
X-213*3	652 182	—	V _A	4.03E+02	3.40E+03	3.45E+06	4.09E+06	4.96E+04	3.54E+04	1.72E+07	1.07E+08
			V _A S	4.03E+02	3.40E+03	3.45E+06	4.09E+06	4.96E+04	3.54E+04	1.72E+07	1.07E+08
X-214*3	779 309	—	V _A	2.21E+04	1.92E+04	1.07E+07	2.67E+07	2.41E+04	1.96E+04	9.67E+06	2.86E+07
			V _A S	3.57E+04	3.35E+04	1.83E+07	4.89E+07	4.14E+04	3.88E+04	2.10E+07	5.89E+07
X-214*3	779 309	—	V _A	1.96E+04	1.96E+04	1.96E+07	1.96E+07	9.89E+04	5.27E+04	2.94E+07	8.12E+07
			V _A S	1.96E+04	1.96E+04	1.96E+07	1.96E+07	6.04E+04	3.39E+04	2.94E+07	4.79E+07
X-214*3	779 309	—	V _A	2.94E+04	2.94E+04	2.94E+07	2.94E+07	2.94E+04	2.94E+04	2.94E+07	2.94E+07
			V _A S	2.94E+04	2.94E+04	2.94E+07	2.94E+07	2.94E+04	2.94E+04	2.94E+07	2.94E+07

注記*1：上段はSA後長期評価圧力，下段はSA後長々期評価圧力を示す。

*2：各許容応力状態について，上段はSA後長期設計荷重，下段はSA後長々期設計荷重を示す。

*3：没水する影響として，水頭圧を考慮している。

表 4-9 原子炉格納容器配管貫通部の設計荷重（重大事故等対処設備）（その 9）

貫通部 番号	最高使用圧力*1 (kPa)		許容応力*2 状態	一次荷重				一次+二次荷重			
				垂直力 (N)		モーメント (N・mm)		垂直力 (N)		モーメント (N・mm)	
	内圧	外圧		F _x	F _v	M _x	M _B	F _x	F _v	M _x	M _B
X-215*3	694 224	—	V _A	5.88E+03 5.88E+03	2.94E+03 2.94E+03	2.94E+06 2.94E+06	2.94E+06 2.94E+06	7.37E+04 3.99E+04	1.56E+04 9.06E+03	3.92E+06 3.92E+06	5.52E+06 4.90E+06
			V _A S	9.81E+03 9.81E+03	4.90E+03 5.11E+03	3.92E+06 3.92E+06	3.92E+06 3.92E+06	9.81E+03 9.81E+03	4.90E+03 4.90E+03	3.92E+06 3.92E+06	3.92E+06 3.92E+06
X-220	620 150	—	V _A	5.88E+03 5.88E+03	2.94E+03 2.94E+03	2.94E+06 2.94E+06	2.94E+06 2.94E+06	9.81E+03 9.81E+03	8.11E+03 4.90E+03	3.92E+06 3.92E+06	5.46E+06 4.90E+06
			V _A S	9.81E+03 9.81E+03	4.90E+03 4.90E+03	3.92E+06 3.92E+06	3.92E+06 3.92E+06	9.81E+03 9.81E+03	4.90E+03 4.90E+03	3.92E+06 3.92E+06	3.92E+06 3.92E+06
X-221*3	782 312	—	V _A	1.00E+00 1.00E+00	8.69E+03 8.69E+03	9.99E+05 9.99E+05	7.71E+06 7.71E+06	5.90E+04 3.19E+04	3.71E+04 2.24E+04	6.68E+06 4.07E+06	3.44E+07 2.07E+07
			V _A S	7.74E+03 1.38E+04	1.68E+04 2.53E+04	2.81E+06 4.39E+06	1.76E+07 2.65E+07	7.88E+03 1.41E+04	1.11E+04 2.05E+04	1.89E+06 3.56E+06	1.30E+07 2.27E+07
X-222*3	693 223	—	V _A	3.92E+04 3.92E+04	3.92E+04 3.92E+04	3.92E+07 3.92E+07	3.92E+07 3.92E+07	1.72E+05 9.35E+04	5.88E+04 5.88E+04	5.88E+07 5.88E+07	7.51E+07 5.88E+07
			V _A S	4.90E+04 7.79E+04	4.90E+04 6.38E+04	4.90E+07 4.90E+07	5.39E+07 6.21E+07	4.90E+04 8.04E+04	4.90E+04 4.90E+04	4.90E+07 4.90E+07	5.39E+07 5.39E+07
X-240	620 150	—	V _A	1.96E+05 1.96E+05	1.96E+05 1.96E+05	1.96E+08 1.96E+08	1.96E+08 1.96E+08	2.45E+05 2.45E+05	2.45E+05 2.45E+05	2.45E+08 2.45E+08	6.94E+08 3.76E+08
			V _A S	2.45E+05 2.45E+05	2.45E+05 2.45E+05	2.45E+08 2.45E+08	2.45E+08 2.45E+08	2.45E+05 2.45E+05	2.45E+05 2.45E+05	2.45E+08 2.45E+08	2.45E+08 2.45E+08
X-241	620 150	—	V _A	8.35E+02 8.35E+02	9.02E+03 9.02E+03	8.44E+05 8.44E+05	8.81E+06 8.81E+06	3.95E+05 2.14E+05	6.89E+05 3.76E+05	1.14E+08 6.19E+07	9.78E+08 5.32E+08
			V _A S	1.66E+04 2.65E+04	3.86E+04 6.44E+04	2.11E+07 3.90E+07	6.28E+07 1.14E+08	1.93E+04 3.44E+04	3.56E+04 6.70E+04	2.28E+07 4.43E+07	6.06E+07 1.21E+08

注記*1：上段はS A後長期評価圧力，下段はS A後長々期評価圧力を示す。

*2：各許容応力状態について，上段はS A後長期設計荷重，下段はS A後長々期設計荷重を示す。

*3：没水する影響として，水頭圧を考慮している。

表 4-9 原子炉格納容器配管貫通部の設計荷重（重大事故等対処設備）（その 10）

貫通部 番号	最高使用圧力*1 (kPa)		許容応力*2 状態	一次荷重				一次+二次荷重			
				垂直力 (N)		モーメント (N・mm)		垂直力 (N)		モーメント (N・mm)	
	内圧	外圧		F _x	F _v	M _x	M _B	F _x	F _v	M _x	M _B
X-242*3	693 223	—	V _A	1.54E+01 1.54E+01	2.36E+03 2.36E+03	7.79E+05 7.79E+05	1.58E+06 1.58E+06	2.47E+04 1.34E+04	1.70E+05 9.20E+04	9.43E+06 5.45E+06	8.78E+07 4.76E+07
			V _A S	1.79E+03 2.94E+03	6.76E+03 1.03E+04	1.27E+06 1.79E+06	4.31E+06 6.69E+06	1.80E+03 3.00E+03	6.08E+03 1.05E+04	5.35E+05 1.13E+06	3.58E+06 6.45E+06
X-92	620 150	—	V _A	1.77E+05 1.77E+05	1.47E+05 1.47E+05	1.47E+08 1.47E+08	1.77E+08 1.77E+08	1.96E+05 1.96E+05	1.86E+05 1.86E+05	1.86E+08 1.86E+08	1.96E+08 1.96E+08
			V _A S	2.35E+05 2.35E+05	1.96E+05 1.96E+05	1.96E+08 1.96E+08	2.35E+08 2.35E+08	2.45E+05 2.45E+05	1.96E+05 1.96E+05	1.96E+08 1.96E+08	2.45E+08 2.45E+08
X-253*3	696 226	—	V _A	9.81E+04 9.81E+04	4.90E+04 4.90E+04	3.92E+07 3.92E+07	5.88E+07 5.88E+07	9.81E+04 9.81E+04	8.83E+04 8.83E+04	4.90E+07 4.90E+07	7.85E+07 7.85E+07
			V _A S	9.81E+04 9.81E+04	6.86E+04 6.86E+04	5.88E+07 5.88E+07	7.85E+07 7.85E+07	9.81E+04 9.81E+04	9.81E+04 9.81E+04	8.83E+07 8.83E+07	1.47E+08 1.47E+08

注記*1：上段はS A後長期評価圧力，下段はS A後長々期評価圧力を示す。

*2：各許容応力状態について，上段はS A後長期設計荷重，下段はS A後長々期設計荷重を示す。

*3：没水する影響として，水頭圧を考慮している。

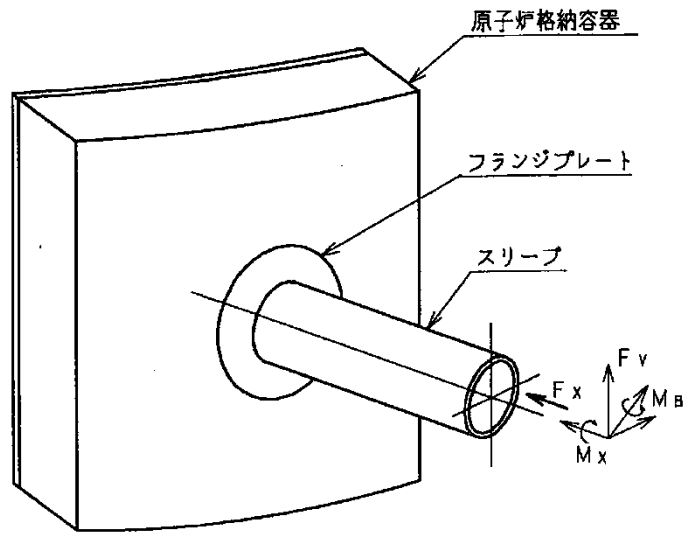


図 4-1 原子炉格納容器配管貫通部の荷重作用方向

4.3 設計用地震力

評価に用いる設計用地震力は、「4.2.4(4) 配管荷重」に示す配管の地震応答解析で計算された荷重を用いる。

4.4 計算方法

原子炉格納容器配管貫通部の応力評価点は、原子炉格納容器配管貫通部を構成する部材の形状及び荷重伝達経路を考慮し、発生応力が大きくなる部位を選定する。選定した応力評価点を表 4-10 及び図 4-2 に示す。

応力計算方法は既工認から変更はなく、参照図書(1)に示すとおりである。

評価の概要を以下に示す。

応力評価点 P1~P2 は、圧力については薄肉円筒の応力算出式、設計荷重については荷重と各評価断面の断面性能より評価する。

応力評価点 P3 は、圧力については外周固定及び内周固定の円板、設計荷重については外周固定及び内周可動片の円板にモデル化し評価する。

応力評価点 P4~P5 は、フランジプレートを等分布荷重を受ける 3 辺固定 1 辺自由の矩形板にモデル化し評価する。

応力評価点 P6 は、せん断応力については等分布荷重を受ける板としてモデル化し評価する。曲げ応力については等分布荷重を受ける片持ち梁としてモデル化し評価する。

応力評価点 P7 は、荷重に応じた分布を仮定して、力の釣り合い式を解いて評価する。ガセットプレートとコンクリートの接触面に生じる最大圧縮応力度は、面積がガセットプレートと等価となる分布を仮定して評価する。

なお、水平方向及び鉛直方向の地震力による応力の組合せには、SRSS法を適用する。

表 4-10 応力評価点

応力評価点番号	応力評価点
P 1	スリーブ
P 2	スリーブのフランジプレートとの結合部
P 3	端板
P 4	フランジプレート (外側)
P 5	フランジプレート (内側)
P 6	ガセットプレート
P 7	コンクリート部

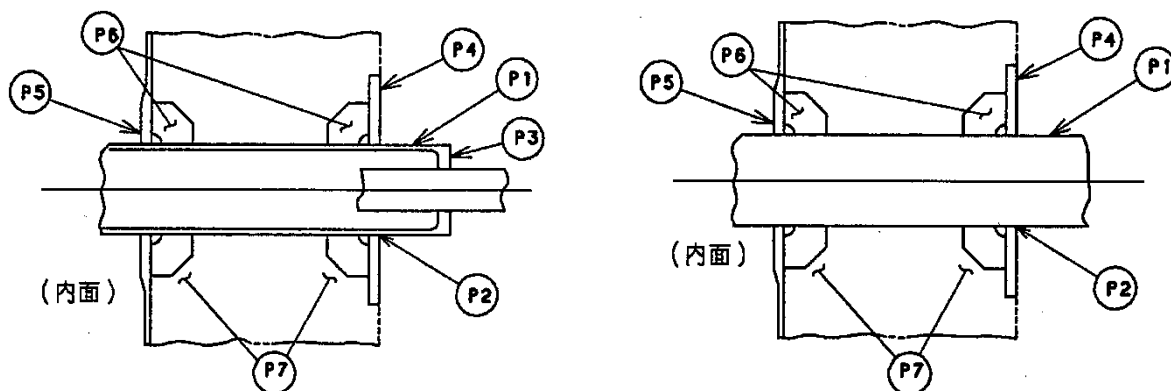


図 4-2 原子炉格納容器配管貫通部の応力評価点

4.5 計算条件

応力計算に用いる荷重を「4.2 荷重の組合せ及び許容応力」及び「4.3 設計用地震力」に示す。

応力評価に用いる荷重の組合せのうち、許容応力状態Ⅲ_ASに対する評価（D + P + M + S_d）については、当該荷重組合せを包絡する組合せとして、VI-1-8-1「原子炉格納施設の設計条件に関する説明書」における表 5-3 の荷重の組合せの No. 14 に対して実施する。許容応力状態Ⅳ_ASに対する評価（D + P + M + S_s）については、当該荷重組合せを包絡する組合せとして、VI-1-8-1「原子炉格納施設の設計条件に関する説明書」における表 5-3 の荷重の組合せの No. 15 に対して実施する。

4.6 応力の評価

「4.4 計算方法」で求めた応力が許容応力以下であること。ただし、一次＋二次応力が許容値を満足しない場合は、設計・建設規格 PVB-3300 に基づいて疲労評価を行い、疲労累積係数が 1.0 以下であること。

5. 評価結果

5.1 設計基準対象施設としての評価結果

原子炉格納容器配管貫通部の設計基準対象施設としての耐震評価結果を以下に示す。発生値は許容限界を満足しており、設計用地震力に対して十分な構造強度を有していることを確認した。

なお、VI-1-8-1「原子炉格納施設の設計条件に関する説明書」の 5.3 項「繰返し荷重に対する解析」に記載のとおり、地震を含む機械的荷重の繰返しに対する規定である設計・建設規格 PVB-3140(6)を満足しているため、応力評価点 P1～P3 の各許容応力状態における一次＋二次＋ピーク応力強さの評価は不要である。

(1) 構造強度評価結果

構造強度評価の結果を表 5-1 及び表 5-2 に示す。

なお、表中の一次膜応力＋一次曲げ応力の算出応力が一次一般膜応力の許容応力を下回ることから、評価を省略した一次一般膜応力が生じる応力評価点も十分な構造強度を有する。

表 5-1 許容応力状態Ⅲ_AS に対する評価結果 (D + P + M + S d*) (その 1)

評価対象 設備	評価部位		材料	温度条件 (°C)	応力分類	Ⅲ _A S		判定	備考			
						算出応力	許容応力					
						MPa	MPa					
原子炉格納 容器配管 貫通部 (X-10A)	P1	スリーブ	[Redacted]	171	一次一般膜応力	41	[Redacted]	○	[Redacted]			
					一次膜応力+一次曲げ応力	41		○				
					一次+二次応力	92		○				
	P2	スリーブのフランジ プレートとの結合部		171	一次膜応力+一次曲げ応力	42		○				
					一次+二次応力	92		○				
	P3	端板		302	一次膜応力+一次曲げ応力	87		○				
					一次+二次応力	215		○				
	P4	フランジプレート (外側)		171	曲げ応力度	104		○				
					せん断応力度	15		○				
	P5	フランジプレート (内側)		171	曲げ応力度	103		○				
					せん断応力度	15		○				
	P6	ガセットプレート		171	曲げ応力度	56		○				
					せん断応力度	46		○				
	P7	コンクリート部		—	—	圧縮応力度 (フランジ プレート (外側) 近傍)		13.1		21.5	○	単位 : N/mm ²
				—	—	圧縮応力度 (フランジ プレート (内側) 近傍)		13.0		21.5	○	単位 : N/mm ²
—			—	圧縮応力度 (ガセットプレート近傍)	12.9	21.5	○	単位 : N/mm ²				

注 : 本表のフランジプレート, ガセットプレート及びコンクリート部はCCV規格による評価であるため許容応力状態Ⅲ_ASを荷重状態Ⅲに読み替える。

表 5-1 許容応力状態Ⅲ_AS に対する評価結果 (D + P + M + S d*) (その 2)

評価対象 設備	評価部位		材料	温度条件 (°C)	応力分類	Ⅲ _A S		判定	備考			
						算出応力	許容応力					
						MPa	MPa					
原子炉格納 容器配管 貫通部 (X-10B)	P1	スリーブ	[Redacted]	171	一次一般膜応力	42	[Redacted]	○	[Redacted]			
					一次膜応力+一次曲げ応力	42		○				
					一次+二次応力	90		○				
	P2	スリーブのフランジ プレートとの結合部		171	一次膜応力+一次曲げ応力	41		○				
					一次+二次応力	90		○				
	P3	端板		302	一次膜応力+一次曲げ応力	87		○				
					一次+二次応力	217		○				
	P4	フランジプレート (外側)		171	曲げ応力度	106		○				
					せん断応力度	15		○				
	P5	フランジプレート (内側)		171	曲げ応力度	105		○				
					せん断応力度	15		○				
	P6	ガセットプレート		171	曲げ応力度	56		○				
					せん断応力度	47		○				
	P7	コンクリート部		—	—	圧縮応力度 (フランジ プレート (外側) 近傍)		12.9		21.5	○	単位 : N/mm ²
				—	—	圧縮応力度 (フランジ プレート (内側) 近傍)		12.8		21.5	○	単位 : N/mm ²
—			—	圧縮応力度 (ガセットプレート近傍)	11.6	21.5	○	単位 : N/mm ²				

注 : 本表のフランジプレート, ガセットプレート及びコンクリート部はCCV規格による評価であるため許容応力状態Ⅲ_ASを荷重状態Ⅲに読み替える。

表 5-1 許容応力状態Ⅲ_AS に対する評価結果 (D + P + M + S d*) (その 3)

評価対象 設備	評価部位		材料	温度条件 (°C)	応力分類	Ⅲ _A S		判定	備考			
						算出応力	許容応力					
						MPa	MPa					
原子炉格納 容器配管 貫通部 (X-10C)	P1	スリーブ	[Redacted]	171	一次一般膜応力	41	[Redacted]	○	[Redacted]			
					一次膜応力+一次曲げ応力	41		○				
					一次+二次応力	86		○				
	P2	スリーブのフランジ プレートとの結合部		171	一次膜応力+一次曲げ応力	42		○				
					一次+二次応力	86		○				
	P3	端板		302	一次膜応力+一次曲げ応力	87		○				
					一次+二次応力	208		○				
	P4	フランジプレート (外側)		171	曲げ応力度	107		○				
					せん断応力度	15		○				
	P5	フランジプレート (内側)		171	曲げ応力度	106		○				
					せん断応力度	15		○				
	P6	ガセットプレート		171	曲げ応力度	56		○				
					せん断応力度	47		○				
	P7	コンクリート部		—	—	圧縮応力度 (フランジ プレート (外側) 近傍)		12.8		21.5	○	単位 : N/mm ²
				—	—	圧縮応力度 (フランジ プレート (内側) 近傍)		12.7		21.5	○	単位 : N/mm ²
—			—	圧縮応力度 (ガセットプレート近傍)	11.8	21.5	○	単位 : N/mm ²				

注 : 本表のフランジプレート, ガセットプレート及びコンクリート部はCCV規格による評価であるため許容応力状態Ⅲ_ASを荷重状態Ⅲに読み替える。

表 5-1 許容応力状態Ⅲ_AS に対する評価結果 (D+P+M+S d*) (その 4)

評価対象 設備	評価部位		材料	温度条件 (°C)	応力分類	Ⅲ _A S		判定	備考			
						算出応力	許容応力					
						MPa	MPa					
原子炉格納 容器配管 貫通部 (X-10D)	P1	スリーブ		171	一次一般膜応力	42		○				
					一次膜応力+一次曲げ応力	42		○				
					一次+二次応力	84		○				
	P2	スリーブのフランジ プレートとの結合部		171	一次膜応力+一次曲げ応力	41		○				
					一次+二次応力	84		○				
	P3	端板		302	一次膜応力+一次曲げ応力	87		○				
					一次+二次応力	206		○				
	P4	フランジプレート (外側)		171	曲げ応力度	104		○				
					せん断応力度	15		○				
	P5	フランジプレート (内側)		171	曲げ応力度	103		○				
					せん断応力度	15		○				
	P6	ガセットプレート		171	曲げ応力度	56		○				
					せん断応力度	46		○				
	P7	コンクリート部		—	—	圧縮応力度 (フランジ プレート (外側) 近傍)		12.8		21.5	○	単位 : N/mm ²
				—	—	圧縮応力度 (フランジ プレート (内側) 近傍)		12.7		21.5	○	単位 : N/mm ²
—			—	圧縮応力度 (ガセットプレート近傍)	12.2	21.5	○	単位 : N/mm ²				

注 : 本表のフランジプレート, ガセットプレート及びコンクリート部はCCV規格による評価であるため許容応力状態Ⅲ_ASを荷重状態Ⅲに読み替える。

表 5-1 許容応力状態Ⅲ_AS に対する評価結果 (D + P + M + S d*) (その 5)

評価対象 設備	評価部位		材料	温度条件 (°C)	応力分類	Ⅲ _A S		判定	備考			
						算出応力	許容応力					
						MPa	MPa					
原子炉格納 容器配管 貫通部 (X-11)	P1	スリーブ		171	一次一般膜応力	11		○				
					一次膜応力+一次曲げ応力	11		○				
					一次+二次応力	20		○				
	P2	スリーブのフランジ プレートとの結合部		171	一次膜応力+一次曲げ応力	10		○				
					一次+二次応力	20		○				
	P3	端板		302	一次膜応力+一次曲げ応力	87		○				
					一次+二次応力	171		○				
	P4	フランジプレート (外側)		171	曲げ応力度	19		○				
					せん断応力度	4		○				
	P5	フランジプレート (内側)		171	曲げ応力度	18		○				
					せん断応力度	4		○				
	P6	ガセットプレート		171	曲げ応力度	26		○				
					せん断応力度	20		○				
	P7	コンクリート部		—	—	圧縮応力度 (フランジ プレート (外側) 近傍)		3.7		21.5	○	単位 : N/mm ²
				—	—	圧縮応力度 (フランジ プレート (内側) 近傍)		3.6		21.5	○	単位 : N/mm ²
—			—	圧縮応力度 (ガセットプレート近傍)	3.4	21.5	○	単位 : N/mm ²				

注 : 本表のフランジプレート, ガセットプレート及びコンクリート部はCCV規格による評価であるため許容応力状態Ⅲ_ASを荷重状態Ⅲに読み替える。

表 5-1 許容応力状態Ⅲ_AS に対する評価結果 (D + P + M + S d*) (その 6)

評価対象 設備	評価部位		材料	温度条件 (°C)	応力分類	Ⅲ _A S		判定	備考			
						算出応力	許容応力					
						MPa	MPa					
原子炉格納 容器配管 貫通部 (X-12A)	P1	スリーブ		171	一次一般膜応力	35		○				
					一次膜応力+一次曲げ応力	35		○				
					一次+二次応力	80		○				
	P2	スリーブのフランジ プレートとの結合部		171	一次膜応力+一次曲げ応力	34		○				
					一次+二次応力	80		○				
	P3	端板		302	一次膜応力+一次曲げ応力	52		○				
					一次+二次応力	133		○				
	P4	フランジプレート (外側)		171	曲げ応力度	53		○				
					せん断応力度	8		○				
	P5	フランジプレート (内側)		171	曲げ応力度	52		○				
					せん断応力度	8		○				
	P6	ガセットプレート		171	曲げ応力度	25		○				
					せん断応力度	24		○				
	P7	コンクリート部		—	—	圧縮応力度 (フランジ プレート (外側) 近傍)		10.7		21.5	○	単位 : N/mm ²
				—	—	圧縮応力度 (フランジ プレート (内側) 近傍)		10.6		21.5	○	単位 : N/mm ²
—			—	圧縮応力度 (ガセットプレート近傍)	7.0	21.5	○	単位 : N/mm ²				

注 : 本表のフランジプレート, ガセットプレート及びコンクリート部はCCV規格による評価であるため許容応力状態Ⅲ_ASを荷重状態Ⅲに読み替える。

表 5-1 許容応力状態Ⅲ_AS に対する評価結果 (D+P+M+S d*) (その7)

評価対象 設備	評価部位		材料	温度条件 (°C)	応力分類	Ⅲ _A S		判定	備考			
						算出応力	許容応力					
						MPa	MPa					
原子炉格納 容器配管 貫通部 (X-12B)	P1	スリーブ	[Redacted]	171	一次一般膜応力	35	[Redacted]	○	[Redacted]			
					一次膜応力+一次曲げ応力	35		○				
					一次+二次応力	80		○				
	P2	スリーブのフランジ プレートとの結合部		171	一次膜応力+一次曲げ応力	34		○				
					一次+二次応力	80		○				
	P3	端板		302	一次膜応力+一次曲げ応力	52		○				
					一次+二次応力	131		○				
	P4	フランジプレート (外側)		171	曲げ応力度	53		○				
					せん断応力度	8		○				
	P5	フランジプレート (内側)		171	曲げ応力度	52		○				
					せん断応力度	8		○				
	P6	ガセットプレート		171	曲げ応力度	25		○				
					せん断応力度	24		○				
	P7	コンクリート部		—	—	圧縮応力度 (フランジ プレート (外側) 近傍)		10.6		21.5	○	単位 : N/mm ²
				—	—	圧縮応力度 (フランジ プレート (内側) 近傍)		10.5		21.5	○	単位 : N/mm ²
—			—	圧縮応力度 (ガセットプレート近傍)	7.2	21.5	○	単位 : N/mm ²				

注 : 本表のフランジプレート, ガセットプレート及びコンクリート部はCCV規格による評価であるため許容応力状態Ⅲ_ASを荷重状態Ⅲに読み替える。

表 5-1 許容応力状態Ⅲ_AS に対する評価結果 (D+P+M+S d*) (その 8)

評価対象 設備	評価部位		材料	温度条件 (°C)	応力分類	Ⅲ _A S		判定	備考			
						算出応力	許容応力					
						MPa	MPa					
原子炉格納 容器配管 貫通部 (X-22)	P1	スリーブ		171	一次一般膜応力	5		○				
					一次膜応力+一次曲げ応力	5		○				
					一次+二次応力	8		○				
	P2	スリーブのフランジ プレートとの結合部		171	一次膜応力+一次曲げ応力	4		○				
					一次+二次応力	8		○				
	P3	端板		302	一次膜応力+一次曲げ応力	118		○				
					一次+二次応力	233		○				
	P4	フランジプレート (外側)		171	曲げ応力度	6		○				
					せん断応力度	1		○				
	P5	フランジプレート (内側)		171	曲げ応力度	5		○				
					せん断応力度	1		○				
	P6	ガセットプレート		171	曲げ応力度	7		○				
					せん断応力度	5		○				
	P7	コンクリート部		—	—	圧縮応力度 (フランジ プレート (外側) 近傍)		0.9		21.5	○	単位 : N/mm ²
				—	—	圧縮応力度 (フランジ プレート (内側) 近傍)		0.8		21.5	○	単位 : N/mm ²
—			—	圧縮応力度 (ガセットプレート近傍)	1.0	21.5	○	単位 : N/mm ²				

注 : 本表のフランジプレート, ガセットプレート及びコンクリート部はCCV規格による評価であるため許容応力状態Ⅲ_ASを荷重状態Ⅲに読み替える。

表 5-1 許容応力状態Ⅲ_AS に対する評価結果 (D+P+M+S d*) (その9)

評価対象 設備	評価部位		材料	温度条件 (°C)	応力分類	Ⅲ _A S		判定	備考			
						算出応力	許容応力					
						MPa	MPa					
原子炉格納 容器配管 貫通部 (X-30B)	P1	スリーブ	[Redacted]	171	一次一般膜応力	93	[Redacted]	○	[Redacted]			
					一次膜応力+一次曲げ応力	93		○				
					一次+二次応力	180		○				
	P2	スリーブのフランジ プレートとの結合部		171	一次膜応力+一次曲げ応力	89		○				
					一次+二次応力	180		○				
	P4	フランジプレート (外側)		171	曲げ応力度	74		○				
					せん断応力度	7		○				
	P5	フランジプレート (内側)		171	曲げ応力度	73		○				
					せん断応力度	7		○				
	P6	ガセットプレート		171	曲げ応力度	47		○				
					せん断応力度	19		○				
	P7	コンクリート部		—	—	圧縮応力度 (フランジ プレート (外側) 近傍)		6.2		21.5	○	単位 : N/mm ²
				—	—	圧縮応力度 (フランジ プレート (内側) 近傍)		6.2		21.5	○	単位 : N/mm ²
				—	—	圧縮応力度 (ガセットプレート近傍)		3.7		21.5	○	単位 : N/mm ²

注：本表のフランジプレート，ガセットプレート及びコンクリート部はCCV規格による評価であるため許容応力状態Ⅲ_ASを荷重状態Ⅲに読み替える。

表 5-1 許容応力状態Ⅲ_AS に対する評価結果 (D+P+M+S d*) (その 10)

評価対象 設備	評価部位		材料	温度条件 (°C)	応力分類	Ⅲ _A S		判定	備考			
						算出応力	許容応力					
						MPa	MPa					
原子炉格納 容器配管 貫通部 (X-30C)	P1	スリーブ		171	一次一般膜応力	109		○				
					一次膜応力+一次曲げ応力	109		○				
					一次+二次応力	194		○				
	P2	スリーブのフランジ プレートとの結合部		171	一次膜応力+一次曲げ応力	105		○				
					一次+二次応力	194		○				
	P4	フランジプレート (外側)		171	曲げ応力度	90		○				
					せん断応力度	9		○				
	P5	フランジプレート (内側)		171	曲げ応力度	89		○				
					せん断応力度	9		○				
	P6	ガセットプレート		171	曲げ応力度	53		○				
					せん断応力度	23		○				
	P7	コンクリート部		—	—	圧縮応力度 (フランジ プレート (外側) 近傍)		6.3		21.5	○	単位 : N/mm ²
				—	—	圧縮応力度 (フランジ プレート (内側) 近傍)		6.3		21.5	○	単位 : N/mm ²
				—	—	圧縮応力度 (ガセットプレート近傍)		4.1		21.5	○	単位 : N/mm ²

注：本表のフランジプレート，ガセットプレート及びコンクリート部はCCV規格による評価であるため許容応力状態Ⅲ_ASを荷重状態Ⅲに読み替える。

表 5-1 許容応力状態Ⅲ_AS に対する評価結果 (D+P+M+S d*) (その 11)

評価対象 設備	評価部位		材料	温度条件 (°C)	応力分類	Ⅲ _A S		判定	備考			
						算出応力	許容応力					
						MPa	MPa					
原子炉格納 容器配管 貫通部 (X-31B)	P1	スリーブ		171	一次一般膜応力	46		○				
					一次膜応力+一次曲げ応力	46		○				
					一次+二次応力	90		○				
	P2	スリーブのフランジ プレートとの結合部		171	一次膜応力+一次曲げ応力	45		○				
					一次+二次応力	90		○				
	P3	端板		302	一次膜応力+一次曲げ応力	121		○				
					一次+二次応力	241		○				
	P4	フランジプレート (外側)		171	曲げ応力度	125		○				
					せん断応力度	16		○				
	P5	フランジプレート (内側)		171	曲げ応力度	124		○				
					せん断応力度	16		○				
	P6	ガセットプレート		171	曲げ応力度	46		○				
					せん断応力度	38		○				
	P7	コンクリート部		—	—	圧縮応力度 (フランジ プレート (外側) 近傍)		11.7		21.5	○	単位 : N/mm ²
				—	—	圧縮応力度 (フランジ プレート (内側) 近傍)		11.6		21.5	○	単位 : N/mm ²
—			—	圧縮応力度 (ガセットプレート近傍)	12.0	21.5	○	単位 : N/mm ²				

注 : 本表のフランジプレート, ガセットプレート及びコンクリート部はCCV規格による評価であるため許容応力状態Ⅲ_ASを荷重状態Ⅲに読み替える。

表 5-1 許容応力状態Ⅲ_AS に対する評価結果 (D+P+M+S d*) (その 12)

評価対象 設備	評価部位		材料	温度条件 (°C)	応力分類	Ⅲ _A S		判定	備考			
						算出応力	許容応力					
						MPa	MPa					
原子炉格納 容器配管 貫通部 (X-31C)	P1	スリーブ	[Redacted]	171	一次一般膜応力	46	[Redacted]	○	[Redacted]			
					一次膜応力+一次曲げ応力	46		○				
					一次+二次応力	90		○				
	P2	スリーブのフランジ プレートとの結合部		171	一次膜応力+一次曲げ応力	45		○				
					一次+二次応力	90		○				
	P3	端板		302	一次膜応力+一次曲げ応力	121		○				
					一次+二次応力	241		○				
	P4	フランジプレート (外側)		171	曲げ応力度	124		○				
					せん断応力度	16		○				
	P5	フランジプレート (内側)		171	曲げ応力度	123		○				
					せん断応力度	16		○				
	P6	ガセットプレート		171	曲げ応力度	46		○				
					せん断応力度	38		○				
	P7	コンクリート部		—	—	圧縮応力度 (フランジ プレート (外側) 近傍)		11.7		21.5	○	単位 : N/mm ²
				—	—	圧縮応力度 (フランジ プレート (内側) 近傍)		11.6		21.5	○	単位 : N/mm ²
—			—	圧縮応力度 (ガセットプレート近傍)	12.0	21.5	○	単位 : N/mm ²				

注 : 本表のフランジプレート, ガセットプレート及びコンクリート部はCCV規格による評価であるため許容応力状態Ⅲ_ASを荷重状態Ⅲに読み替える。

表 5-1 許容応力状態Ⅲ_AS に対する評価結果 (D+P+M+S d*) (その 13)

評価対象 設備	評価部位		材料	温度条件 (°C)	応力分類	Ⅲ _A S		判定	備考			
						算出応力	許容応力					
						MPa	MPa					
原子炉格納 容器配管 貫通部 (X-33A)	P1	スリーブ	[Redacted]	171	一次一般膜応力	40	[Redacted]	○	[Redacted]			
					一次膜応力+一次曲げ応力	40		○				
					一次+二次応力	78		○				
	P2	スリーブのフランジ プレートとの結合部		171	一次膜応力+一次曲げ応力	39		○				
					一次+二次応力	78		○				
	P3	端板		302	一次膜応力+一次曲げ応力	98		○				
					一次+二次応力	197		○				
	P4	フランジプレート (外側)		171	曲げ応力度	67		○				
					せん断応力度	9		○				
	P5	フランジプレート (内側)		171	曲げ応力度	66		○				
					せん断応力度	9		○				
	P6	ガセットプレート		171	曲げ応力度	44		○				
					せん断応力度	28		○				
	P7	コンクリート部		—	—	圧縮応力度 (フランジ プレート (外側) 近傍)		9.8		21.5	○	単位 : N/mm ²
				—	—	圧縮応力度 (フランジ プレート (内側) 近傍)		9.7		21.5	○	単位 : N/mm ²
—			—	圧縮応力度 (ガセットプレート近傍)	5.7	21.5	○	単位 : N/mm ²				

注 : 本表のフランジプレート, ガセットプレート及びコンクリート部はCCV規格による評価であるため許容応力状態Ⅲ_ASを荷重状態Ⅲに読み替える。

表 5-1 許容応力状態Ⅲ_AS に対する評価結果 (D+P+M+S d*) (その 14)

評価対象 設備	評価部位		材料	温度条件 (°C)	応力分類	Ⅲ _A S		判定	備考			
						算出応力	許容応力					
						MPa	MPa					
原子炉格納 容器配管 貫通部 (X-33B)	P1	スリーブ		171	一次一般膜応力	40		○				
					一次膜応力+一次曲げ応力	40		○				
					一次+二次応力	78		○				
	P2	スリーブのフランジ プレートとの結合部		171	一次膜応力+一次曲げ応力	39		○				
					一次+二次応力	78		○				
	P3	端板		302	一次膜応力+一次曲げ応力	98		○				
					一次+二次応力	197		○				
	P4	フランジプレート (外側)		171	曲げ応力度	67		○				
					せん断応力度	9		○				
	P5	フランジプレート (内側)		171	曲げ応力度	66		○				
					せん断応力度	9		○				
	P6	ガセットプレート		171	曲げ応力度	44		○				
					せん断応力度	29		○				
	P7	コンクリート部		—	—	圧縮応力度 (フランジ プレート (外側) 近傍)		10.0		21.5	○	単位 : N/mm ²
				—	—	圧縮応力度 (フランジ プレート (内側) 近傍)		9.9		21.5	○	単位 : N/mm ²
—			—	圧縮応力度 (ガセットプレート近傍)	5.7	21.5	○	単位 : N/mm ²				

注 : 本表のフランジプレート, ガセットプレート及びコンクリート部はCCV規格による評価であるため許容応力状態Ⅲ_ASを荷重状態Ⅲに読み替える。

表 5-1 許容応力状態Ⅲ_AS に対する評価結果 (D+P+M+S d*) (その 15)

評価対象 設備	評価部位		材料	温度条件 (°C)	応力分類	Ⅲ _A S		判定	備考			
						算出応力	許容応力					
						MPa	MPa					
原子炉格納 容器配管 貫通部 (X-33C)	P1	スリーブ	[]	171	一次一般膜応力	40	[]	○	[]			
					一次膜応力+一次曲げ応力	40		○				
					一次+二次応力	78		○				
	P2	スリーブのフランジ プレートとの結合部		171	一次膜応力+一次曲げ応力	39		○				
					一次+二次応力	78		○				
	P3	端板		302	一次膜応力+一次曲げ応力	98		○				
					一次+二次応力	197		○				
	P4	フランジプレート (外側)		171	曲げ応力度	68		○				
					せん断応力度	9		○				
	P5	フランジプレート (内側)		171	曲げ応力度	67		○				
					せん断応力度	9		○				
	P6	ガセットプレート		171	曲げ応力度	44		○				
					せん断応力度	29		○				
	P7	コンクリート部		—	—	圧縮応力度 (フランジ プレート (外側) 近傍)		10.0		21.5	○	単位 : N/mm ²
				—	—	圧縮応力度 (フランジ プレート (内側) 近傍)		9.9		21.5	○	単位 : N/mm ²
—			—	圧縮応力度 (ガセットプレート近傍)	5.7	21.5	○	単位 : N/mm ²				

注 : 本表のフランジプレート, ガセットプレート及びコンクリート部はCCV規格による評価であるため許容応力状態Ⅲ_ASを荷重状態Ⅲに読み替える。

表 5-1 許容応力状態Ⅲ_AS に対する評価結果 (D+P+M+S d*) (その 16)

評価対象 設備	評価部位		材料	温度条件 (°C)	応力分類	Ⅲ _A S		判定	備考			
						算出応力	許容応力					
						MPa	MPa					
原子炉格納 容器配管 貫通部 (X-35B, C)	P1	スリーブ		171	一次一般膜応力	51		○				
					一次膜応力+一次曲げ応力	51		○				
					一次+二次応力	100		○				
	P2	スリーブのフランジ プレートとの結合部		171	一次膜応力+一次曲げ応力	50		○				
					一次+二次応力	100		○				
	P3	端板		302	一次膜応力+一次曲げ応力	184		○				
					一次+二次応力	367		○				
	P4	フランジプレート (外側)		171	曲げ応力度	112		○				
					せん断応力度	14		○				
	P5	フランジプレート (内側)		171	曲げ応力度	111		○				
					せん断応力度	14		○				
	P6	ガセットプレート		171	曲げ応力度	69		○				
					せん断応力度	43		○				
	P7	コンクリート部		—	—	圧縮応力度 (フランジ プレート (外側) 近傍)		11.7		21.5	○	単位 : N/mm ²
				—	—	圧縮応力度 (フランジ プレート (内側) 近傍)		11.6		21.5	○	単位 : N/mm ²
—			—	圧縮応力度 (ガセットプレート近傍)	11.6	21.5	○	単位 : N/mm ²				

注 : 本表のフランジプレート, ガセットプレート及びコンクリート部はCCV規格による評価であるため許容応力状態Ⅲ_ASを荷重状態Ⅲに読み替える。

表 5-1 許容応力状態Ⅲ_AS に対する評価結果 (D+P+M+S d*) (その 17)

評価対象 設備	評価部位		材料	温度条件 (°C)	応力分類	Ⅲ _A S		判定	備考			
						算出応力	許容応力					
						MPa	MPa					
原子炉格納 容器配管 貫通部 (X-37)	P1	スリーブ	[]	171	一次一般膜応力	39	[]	○	[]			
					一次膜応力+一次曲げ応力	39		○				
					一次+二次応力	76		○				
	P2	スリーブのフランジ プレートとの結合部		171	一次膜応力+一次曲げ応力	38		○				
					一次+二次応力	76		○				
	P3	端板		302	一次膜応力+一次曲げ応力	167		○				
					一次+二次応力	334		○				
	P4	フランジプレート (外側)		171	曲げ応力度	91		○				
					せん断応力度	18		○				
	P5	フランジプレート (内側)		171	曲げ応力度	90		○				
					せん断応力度	18		○				
	P6	ガセットプレート		171	曲げ応力度	60		○				
					せん断応力度	68		○				
	P7	コンクリート部		—	—	圧縮応力度 (フランジ プレート (外側) 近傍)		15.9		21.5	○	単位 : N/mm ²
				—	—	圧縮応力度 (フランジ プレート (内側) 近傍)		15.8		21.5	○	単位 : N/mm ²
—			—	圧縮応力度 (ガセットプレート近傍)	16.7	21.5	○	単位 : N/mm ²				

注 : 本表のフランジプレート, ガセットプレート及びコンクリート部はCCV規格による評価であるため許容応力状態Ⅲ_ASを荷重状態Ⅲに読み替える。

表 5-1 許容応力状態Ⅲ_AS に対する評価結果 (D+P+M+S d*) (その 18)

評価対象 設備	評価部位		材料	温度条件 (°C)	応力分類	Ⅲ _A S		判定	備考			
						算出応力	許容応力					
						MPa	MPa					
原子炉格納 容器配管 貫通部 (X-38)	P1	スリーブ	[]	171	一次一般膜応力	39	[]	○	[]			
					一次膜応力+一次曲げ応力	39		○				
					一次+二次応力	76		○				
	P2	スリーブのフランジ プレートとの結合部		171	一次膜応力+一次曲げ応力	38		○				
					一次+二次応力	76		○				
	P3	端板		302	一次膜応力+一次曲げ応力	167		○				
					一次+二次応力	334		○				
	P4	フランジプレート (外側)		171	曲げ応力度	92		○				
					せん断応力度	18		○				
	P5	フランジプレート (内側)		171	曲げ応力度	91		○				
					せん断応力度	18		○				
	P6	ガセットプレート		171	曲げ応力度	60		○				
					せん断応力度	68		○				
	P7	コンクリート部		—	—	圧縮応力度 (フランジ プレート (外側) 近傍)		16.0		21.5	○	単位 : N/mm ²
				—	—	圧縮応力度 (フランジ プレート (内側) 近傍)		15.9		21.5	○	単位 : N/mm ²
—			—	圧縮応力度 (ガセットプレート近傍)	16.7	21.5	○	単位 : N/mm ²				

注 : 本表のフランジプレート, ガセットプレート及びコンクリート部はCCV規格による評価であるため許容応力状態Ⅲ_ASを荷重状態Ⅲに読み替える。

表 5-1 許容応力状態Ⅲ_AS に対する評価結果 (D+P+M+S d*) (その 19)

評価対象 設備	評価部位		材料	温度条件 (°C)	応力分類	Ⅲ _A S		判定	備考			
						算出応力	許容応力					
						MPa	MPa					
原子炉格納 容器配管 貫通部 (X-50)	P1	スリーブ		171	一次一般膜応力	51		○				
					一次膜応力+一次曲げ応力	51		○				
					一次+二次応力	100		○				
	P2	スリーブのフランジ プレートとの結合部		171	一次膜応力+一次曲げ応力	50		○				
					一次+二次応力	100		○				
	P3	端板		302	一次膜応力+一次曲げ応力	184		○				
					一次+二次応力	367		○				
	P4	フランジプレート (外側)		171	曲げ応力度	112		○				
					せん断応力度	14		○				
	P5	フランジプレート (内側)		171	曲げ応力度	111		○				
					せん断応力度	14		○				
	P6	ガセットプレート		171	曲げ応力度	69		○				
					せん断応力度	43		○				
	P7	コンクリート部		—	—	圧縮応力度 (フランジ プレート (外側) 近傍)		11.7		21.5	○	単位 : N/mm ²
				—	—	圧縮応力度 (フランジ プレート (内側) 近傍)		11.6		21.5	○	単位 : N/mm ²
—			—	圧縮応力度 (ガセットプレート近傍)	11.6	21.5	○	単位 : N/mm ²				

注 : 本表のフランジプレート, ガセットプレート及びコンクリート部はCCV規格による評価であるため許容応力状態Ⅲ_ASを荷重状態Ⅲに読み替える。

表 5-1 許容応力状態Ⅲ_AS に対する評価結果 (D+P+M+S d*) (その 20)

評価対象 設備	評価部位		材料	温度条件 (°C)	応力分類	Ⅲ _A S		判定	備考			
						算出応力	許容応力					
						MPa	MPa					
原子炉格納 容器配管 貫通部 (X-60)	P1	スリーブ	[Redacted]	171	一次一般膜応力	18	[Redacted]	○	[Redacted]			
					一次膜応力+一次曲げ応力	18		○				
					一次+二次応力	34		○				
	P2	スリーブのフランジ プレートとの結合部		171	一次膜応力+一次曲げ応力	17		○				
					一次+二次応力	34		○				
	P3	端板		171	一次膜応力+一次曲げ応力	142		○				
					一次+二次応力	284		○				
	P4	フランジプレート (外側)		171	曲げ応力度	20		○				
					せん断応力度	3		○				
	P5	フランジプレート (内側)		171	曲げ応力度	19		○				
					せん断応力度	3		○				
	P6	ガセットプレート		171	曲げ応力度	20		○				
					せん断応力度	8		○				
	P7	コンクリート部		—	—	圧縮応力度 (フランジ プレート (外側) 近傍)		2.0		21.5	○	単位 : N/mm ²
				—	—	圧縮応力度 (フランジ プレート (内側) 近傍)		2.0		21.5	○	単位 : N/mm ²
—			—	圧縮応力度 (ガセットプレート近傍)	2.0	21.5	○	単位 : N/mm ²				

注 : 本表のフランジプレート, ガセットプレート及びコンクリート部はCCV規格による評価であるため許容応力状態Ⅲ_ASを荷重状態Ⅲに読み替える。

表 5-1 許容応力状態Ⅲ_AS に対する評価結果 (D+P+M+S d*) (その 21)

評価対象 設備	評価部位		材料	温度条件 (°C)	応力分類	Ⅲ _A S		判定	備考			
						算出応力	許容応力					
						MPa	MPa					
原子炉格納 容器配管 貫通部 (X-61)	P1	スリーブ	[Redacted]	171	一次一般膜応力	157	[Redacted]	○	[Redacted]			
					一次膜応力+一次曲げ応力	157		○				
					一次+二次応力	308		○				
	P2	スリーブのフランジ プレートとの結合部		171	一次膜応力+一次曲げ応力	156		○				
					一次+二次応力	308		○				
	P4	フランジプレート (外側)		171	曲げ応力度	151		○				
					せん断応力度	17		○				
	P5	フランジプレート (内側)		171	曲げ応力度	150		○				
					せん断応力度	17		○				
	P6	ガセットプレート		171	曲げ応力度	156		○				
					せん断応力度	52		○				
	P7	コンクリート部		—	—	圧縮応力度 (フランジ プレート (外側) 近傍)		12.1		21.5	○	単位 : N/mm ²
				—	—	圧縮応力度 (フランジ プレート (内側) 近傍)		12.1		21.5	○	単位 : N/mm ²
				—	—	圧縮応力度 (ガセットプレート近傍)		19.7		21.5	○	単位 : N/mm ²

注：本表のフランジプレート，ガセットプレート及びコンクリート部はCCV規格による評価であるため許容応力状態Ⅲ_ASを荷重状態Ⅲに読み替える。

表 5-1 許容応力状態Ⅲ_AS に対する評価結果 (D+P+M+S d*) (その 22)

評価対象 設備	評価部位		材料	温度条件 (°C)	応力分類	Ⅲ _A S		判定	備考			
						算出応力	許容応力					
						MPa	MPa					
65 原子炉格納 容器配管 貫通部 (X-62)	P1	スリーブ		171	一次一般膜応力	157		○				
					一次膜応力+一次曲げ応力	157		○				
					一次+二次応力	308		○				
	P2	スリーブのフランジ プレートとの結合部		171	一次膜応力+一次曲げ応力	156		○				
					一次+二次応力	308		○				
	P4	フランジプレート (外側)		171	曲げ応力度	151		○				
					せん断応力度	17		○				
	P5	フランジプレート (内側)		171	曲げ応力度	150		○				
					せん断応力度	17		○				
	P6	ガセットプレート		171	曲げ応力度	156		○				
					せん断応力度	52		○				
	P7	コンクリート部		—	—	圧縮応力度 (フランジ プレート (外側) 近傍)		12.1		21.5	○	単位 : N/mm ²
				—	—	圧縮応力度 (フランジ プレート (内側) 近傍)		12.1		21.5	○	単位 : N/mm ²
				—	—	圧縮応力度 (ガセットプレート近傍)		19.7		21.5	○	単位 : N/mm ²

注：本表のフランジプレート，ガセットプレート及びコンクリート部はCCV規格による評価であるため許容応力状態Ⅲ_ASを荷重状態Ⅲに読み替える。

表 5-1 許容応力状態Ⅲ_AS に対する評価結果 (D+P+M+S d*) (その 23)

評価対象 設備	評価部位		材料	温度条件 (°C)	応力分類	Ⅲ _A S		判定	備考			
						算出応力	許容応力					
						MPa	MPa					
原子炉格納 容器配管 貫通部 (X-63)	P1	スリーブ		171	一次一般膜応力	157		○				
					一次膜応力+一次曲げ応力	157		○				
					一次+二次応力	308		○				
	P2	スリーブのフランジ プレートとの結合部		171	一次膜応力+一次曲げ応力	156		○				
					一次+二次応力	308		○				
	P4	フランジプレート (外側)		171	曲げ応力度	151		○				
					せん断応力度	17		○				
	P5	フランジプレート (内側)		171	曲げ応力度	150		○				
					せん断応力度	17		○				
	P6	ガセットプレート		171	曲げ応力度	156		○				
					せん断応力度	52		○				
	P7	コンクリート部		—	—	圧縮応力度 (フランジ プレート (外側) 近傍)		12.1		21.5	○	単位 : N/mm ²
				—	—	圧縮応力度 (フランジ プレート (内側) 近傍)		12.1		21.5	○	単位 : N/mm ²
				—	—	圧縮応力度 (ガセットプレート近傍)		19.7		21.5	○	単位 : N/mm ²

注：本表のフランジプレート，ガセットプレート及びコンクリート部はCCV規格による評価であるため許容応力状態Ⅲ_ASを荷重状態Ⅲに読み替える。

表 5-1 許容応力状態Ⅲ_AS に対する評価結果 (D+P+M+S d*) (その 24)

評価対象 設備	評価部位		材料	温度条件 (°C)	応力分類	Ⅲ _A S		判定	備考			
						算出応力	許容応力					
						MPa	MPa					
67 原子炉格納 容器配管 貫通部 (X-64)	P1	スリーブ	[]	171	一次一般膜応力	157	[]	○	[]			
					一次膜応力+一次曲げ応力	157		○				
					一次+二次応力	308		○				
	P2	スリーブのフランジ プレートとの結合部		171	一次膜応力+一次曲げ応力	156		○				
					一次+二次応力	308		○				
	P4	フランジプレート (外側)		171	曲げ応力度	151		○				
					せん断応力度	17		○				
	P5	フランジプレート (内側)		171	曲げ応力度	150		○				
					せん断応力度	17		○				
	P6	ガセットプレート		171	曲げ応力度	156		○				
					せん断応力度	52		○				
	P7	コンクリート部		—	—	圧縮応力度 (フランジ プレート (外側) 近傍)		12.1		21.5	○	単位 : N/mm ²
				—	—	圧縮応力度 (フランジ プレート (内側) 近傍)		12.1		21.5	○	単位 : N/mm ²
				—	—	圧縮応力度 (ガセットプレート近傍)		19.7		21.5	○	単位 : N/mm ²

注：本表のフランジプレート，ガセットプレート及びコンクリート部はCCV規格による評価であるため許容応力状態Ⅲ_ASを荷重状態Ⅲに読み替える。

表 5-1 許容応力状態Ⅲ_AS に対する評価結果 (D+P+M+S d*) (その 25)

評価対象 設備	評価部位		材料	温度条件 (°C)	応力分類	Ⅲ _A S		判定	備考			
						算出応力	許容応力					
						MPa	MPa					
原子炉格納 容器配管 貫通部 (X-65)	P1	スリーブ		171	一次一般膜応力	35		○				
					一次膜応力+一次曲げ応力	35		○				
					一次+二次応力	68		○				
	P2	スリーブのフランジ プレートとの結合部		171	一次膜応力+一次曲げ応力	34		○				
					一次+二次応力	68		○				
	P3	端板		171	一次膜応力+一次曲げ応力	154		○				
					一次+二次応力	307		○				
	P4	フランジプレート (外側)		171	曲げ応力度	62		○				
					せん断応力度	10		○				
	P5	フランジプレート (内側)		171	曲げ応力度	61		○				
					せん断応力度	10		○				
	P6	ガセットプレート		171	曲げ応力度	82		○				
					せん断応力度	42		○				
	P7	コンクリート部		—	—	圧縮応力度 (フランジ プレート (外側) 近傍)		7.6		21.5	○	単位 : N/mm ²
				—	—	圧縮応力度 (フランジ プレート (内側) 近傍)		7.5		21.5	○	単位 : N/mm ²
—			—	圧縮応力度 (ガセットプレート近傍)	11.2	21.5	○	単位 : N/mm ²				

注 : 本表のフランジプレート, ガセットプレート及びコンクリート部はCCV規格による評価であるため許容応力状態Ⅲ_ASを荷重状態Ⅲに読み替える。

表 5-1 許容応力状態Ⅲ_AS に対する評価結果 (D+P+M+S d*) (その 26)

評価対象 設備	評価部位		材料	温度条件 (°C)	応力分類	Ⅲ _A S		判定	備考			
						算出応力	許容応力					
						MPa	MPa					
原子炉格納 容器配管 貫通部 (X-66)	P1	スリーブ		171	一次一般膜応力	36		○				
					一次膜応力+一次曲げ応力	36		○				
					一次+二次応力	70		○				
	P2	スリーブのフランジ プレートとの結合部		171	一次膜応力+一次曲げ応力	35		○				
					一次+二次応力	70		○				
	P3	端板		171	一次膜応力+一次曲げ応力	154		○				
					一次+二次応力	307		○				
	P4	フランジプレート (外側)		171	曲げ応力度	63		○				
					せん断応力度	10		○				
	P5	フランジプレート (内側)		171	曲げ応力度	62		○				
					せん断応力度	10		○				
	P6	ガセットプレート		171	曲げ応力度	82		○				
					せん断応力度	42		○				
	P7	コンクリート部		—	—	圧縮応力度 (フランジ プレート (外側) 近傍)		7.8		21.5	○	単位 : N/mm ²
				—	—	圧縮応力度 (フランジ プレート (内側) 近傍)		7.7		21.5	○	単位 : N/mm ²
—			—	圧縮応力度 (ガセットプレート近傍)	11.2	21.5	○	単位 : N/mm ²				

注 : 本表のフランジプレート, ガセットプレート及びコンクリート部はCCV規格による評価であるため許容応力状態Ⅲ_ASを荷重状態Ⅲに読み替える。

表 5-1 許容応力状態Ⅲ_AS に対する評価結果 (D+P+M+S d*) (その 27)

評価対象 設備	評価部位		材料	温度条件 (°C)	応力分類	Ⅲ _A S		判定	備考			
						算出応力	許容応力					
						MPa	MPa					
原子炉格納 容器配管 貫通部 (X-69)	P1	スリーブ	[Redacted]	171	一次一般膜応力	159	[Redacted]	○	[Redacted]			
					一次膜応力+一次曲げ応力	159		○				
					一次+二次応力	316		○				
	P2	スリーブのフランジ プレートとの結合部		171	一次膜応力+一次曲げ応力	159		○				
					一次+二次応力	316		○				
	P4	フランジプレート (外側)		171	曲げ応力度	33		○				
					せん断応力度	4		○				
	P5	フランジプレート (内側)		171	曲げ応力度	33		○				
					せん断応力度	4		○				
	P6	ガセットプレート		171	曲げ応力度	50		○				
					せん断応力度	15		○				
	P7	コンクリート部		—	—	圧縮応力度 (フランジ プレート (外側) 近傍)		3.6		21.5	○	単位 : N/mm ²
				—	—	圧縮応力度 (フランジ プレート (内側) 近傍)		3.6		21.5	○	単位 : N/mm ²
				—	—	圧縮応力度 (ガセットプレート近傍)		5.3		21.5	○	単位 : N/mm ²

注：本表のフランジプレート，ガセットプレート及びコンクリート部はCCV規格による評価であるため許容応力状態Ⅲ_ASを荷重状態Ⅲに読み替える。

表 5-1 許容応力状態Ⅲ_AS に対する評価結果 (D+P+M+S d*) (その 28)

評価対象 設備	評価部位		材料	温度条件 (°C)	応力分類	Ⅲ _A S		判定	備考			
						算出応力	許容応力					
						MPa	MPa					
原子炉格納 容器配管 貫通部 (X-70)	P1	スリーブ	[Redacted]	171	一次一般膜応力	18	[Redacted]	○	[Redacted]			
					一次膜応力+一次曲げ応力	18		○				
					一次+二次応力	34		○				
	P2	スリーブのフランジ プレートとの結合部		171	一次膜応力+一次曲げ応力	17		○				
					一次+二次応力	34		○				
	P3	端板		171	一次膜応力+一次曲げ応力	142		○				
					一次+二次応力	284		○				
	P4	フランジプレート (外側)		171	曲げ応力度	20		○				
					せん断応力度	3		○				
	P5	フランジプレート (内側)		171	曲げ応力度	19		○				
					せん断応力度	3		○				
	P6	ガセットプレート		171	曲げ応力度	20		○				
					せん断応力度	8		○				
	P7	コンクリート部		—	—	圧縮応力度 (フランジ プレート (外側) 近傍)		2.0		21.5	○	単位 : N/mm ²
				—	—	圧縮応力度 (フランジ プレート (内側) 近傍)		2.0		21.5	○	単位 : N/mm ²
—			—	圧縮応力度 (ガセットプレート近傍)	2.0	21.5	○	単位 : N/mm ²				

注 : 本表のフランジプレート, ガセットプレート及びコンクリート部はCCV規格による評価であるため許容応力状態Ⅲ_ASを荷重状態Ⅲに読み替える。

表 5-1 許容応力状態Ⅲ_AS に対する評価結果 (D+P+M+S d*) (その 29)

評価対象 設備	評価部位		材料	温度条件 (°C)	応力分類	Ⅲ _A S		判定	備考			
						算出応力	許容応力					
						MPa	MPa					
原子炉格納 容器配管 貫通部 (X-71A)	P1	スリーブ	[Redacted]	171	一次一般膜応力	8	[Redacted]	○	[Redacted]			
					一次膜応力+一次曲げ応力	8		○				
					一次+二次応力	12		○				
	P2	スリーブのフランジ プレートとの結合部		171	一次膜応力+一次曲げ応力	7		○				
					一次+二次応力	12		○				
	P3	端板		171	一次膜応力+一次曲げ応力	29		○				
					一次+二次応力	47		○				
	P4	フランジプレート (外側)		171	曲げ応力度	7		○				
					せん断応力度	1		○				
	P5	フランジプレート (内側)		171	曲げ応力度	6		○				
					せん断応力度	1		○				
	P6	ガセットプレート		171	曲げ応力度	5		○				
					せん断応力度	3		○				
	P7	コンクリート部		—	—	圧縮応力度 (フランジ プレート (外側) 近傍)		0.8		21.5	○	単位 : N/mm ²
				—	—	圧縮応力度 (フランジ プレート (内側) 近傍)		0.8		21.5	○	単位 : N/mm ²
—			—	圧縮応力度 (ガセットプレート近傍)	0.6	21.5	○	単位 : N/mm ²				

注 : 本表のフランジプレート, ガセットプレート及びコンクリート部はCCV規格による評価であるため許容応力状態Ⅲ_ASを荷重状態Ⅲに読み替える。

表 5-1 許容応力状態Ⅲ_AS に対する評価結果 (D+P+M+S d*) (その 30)

評価対象 設備	評価部位		材料	温度条件 (°C)	応力分類	Ⅲ _A S		判定	備考			
						算出応力	許容応力					
						MPa	MPa					
原子炉格納 容器配管 貫通部 (X-71B)	P1	スリーブ	[Redacted]	171	一次一般膜応力	7	[Redacted]	○	[Redacted]			
					一次膜応力+一次曲げ応力	7		○				
					一次+二次応力	10		○				
	P2	スリーブのフランジ プレートとの結合部		171	一次膜応力+一次曲げ応力	6		○				
					一次+二次応力	10		○				
	P3	端板		171	一次膜応力+一次曲げ応力	26		○				
					一次+二次応力	36		○				
	P4	フランジプレート (外側)		171	曲げ応力度	7		○				
					せん断応力度	1		○				
	P5	フランジプレート (内側)		171	曲げ応力度	6		○				
					せん断応力度	1		○				
	P6	ガセットプレート		171	曲げ応力度	5		○				
					せん断応力度	3		○				
	P7	コンクリート部		—	—	圧縮応力度 (フランジ プレート (外側) 近傍)		0.8		21.5	○	単位 : N/mm ²
				—	—	圧縮応力度 (フランジ プレート (内側) 近傍)		0.8		21.5	○	単位 : N/mm ²
—			—	圧縮応力度 (ガセットプレート近傍)	0.4	21.5	○	単位 : N/mm ²				

注 : 本表のフランジプレート, ガセットプレート及びコンクリート部はCCV規格による評価であるため許容応力状態Ⅲ_ASを荷重状態Ⅲに読み替える。

表 5-1 許容応力状態Ⅲ_AS に対する評価結果 (D+P+M+S d*) (その 31)

評価対象 設備	評価部位		材料	温度条件 (°C)	応力分類	Ⅲ _A S		判定	備考			
						算出応力	許容応力					
						MPa	MPa					
原子炉格納 容器配管 貫通部 (X-72)	P1	スリーブ		171	一次一般膜応力	7		○				
					一次膜応力+一次曲げ応力	7		○				
					一次+二次応力	10		○				
	P2	スリーブのフランジ プレートとの結合部		171	一次膜応力+一次曲げ応力	6		○				
					一次+二次応力	10		○				
	P3	端板		171	一次膜応力+一次曲げ応力	25		○				
					一次+二次応力	36		○				
	P4	フランジプレート (外側)		171	曲げ応力度	7		○				
					せん断応力度	1		○				
	P5	フランジプレート (内側)		171	曲げ応力度	6		○				
					せん断応力度	1		○				
	P6	ガセットプレート		171	曲げ応力度	4		○				
					せん断応力度	3		○				
	P7	コンクリート部		—	—	圧縮応力度 (フランジ プレート (外側) 近傍)		0.8		21.5	○	単位 : N/mm ²
				—	—	圧縮応力度 (フランジ プレート (内側) 近傍)		0.8		21.5	○	単位 : N/mm ²
—			—	圧縮応力度 (ガセットプレート近傍)	0.4	21.5	○	単位 : N/mm ²				

注 : 本表のフランジプレート, ガセットプレート及びコンクリート部はCCV規格による評価であるため許容応力状態Ⅲ_ASを荷重状態Ⅲに読み替える。

表 5-1 許容応力状態Ⅲ_AS に対する評価結果 (D+P+M+S d*) (その 32)

評価対象 設備	評価部位		材料	温度条件 (°C)	応力分類	Ⅲ _A S		判定	備考			
						算出応力	許容応力					
						MPa	MPa					
75 原子炉格納 容器配管 貫通部 (X-80)	P1	スリーブ	[Redacted]	171	一次一般膜応力	71	[Redacted]	○	[Redacted]			
					一次膜応力+一次曲げ応力	71		○				
					一次+二次応力	140		○				
	P2	スリーブのフランジ プレートとの結合部		171	一次膜応力+一次曲げ応力	71		○				
					一次+二次応力	140		○				
	P4	フランジプレート (外側)		171	曲げ応力度	95		○				
					せん断応力度	13		○				
	P5	フランジプレート (内側)		171	曲げ応力度	94		○				
					せん断応力度	13		○				
	P6	ガセットプレート		171	曲げ応力度	126		○				
					せん断応力度	39		○				
	P7	コンクリート部		—	—	圧縮応力度 (フランジ プレート (外側) 近傍)		11.1		21.5	○	単位 : N/mm ²
				—	—	圧縮応力度 (フランジ プレート (内側) 近傍)		11.0		21.5	○	単位 : N/mm ²
				—	—	圧縮応力度 (ガセットプレート近傍)		21.4		21.5	○	単位 : N/mm ²

注：本表のフランジプレート，ガセットプレート及びコンクリート部はCCV規格による評価であるため許容応力状態Ⅲ_ASを荷重状態Ⅲに読み替える。

表 5-1 許容応力状態Ⅲ_AS に対する評価結果 (D+P+M+S d*) (その 33)

評価対象 設備	評価部位		材料	温度条件 (°C)	応力分類	Ⅲ _A S		判定	備考			
						算出応力	許容応力					
						MPa	MPa					
原子炉格納 容器配管 貫通部 (X-81)	P1	スリーブ	[Redacted]	171	一次一般膜応力	71	[Redacted]	○	[Redacted]			
					一次膜応力+一次曲げ応力	71		○				
					一次+二次応力	140		○				
	P2	スリーブのフランジ プレートとの結合部		171	一次膜応力+一次曲げ応力	71		○				
					一次+二次応力	140		○				
	P4	フランジプレート (外側)		171	曲げ応力度	95		○				
					せん断応力度	13		○				
	P5	フランジプレート (内側)		171	曲げ応力度	94		○				
					せん断応力度	13		○				
	P6	ガセットプレート		171	曲げ応力度	126		○				
					せん断応力度	39		○				
	P7	コンクリート部		—	—	圧縮応力度 (フランジ プレート (外側) 近傍)		11.1		21.5	○	単位 : N/mm ²
				—	—	圧縮応力度 (フランジ プレート (内側) 近傍)		11.0		21.5	○	単位 : N/mm ²
				—	—	圧縮応力度 (ガセットプレート近傍)		21.4		21.5	○	単位 : N/mm ²

注：本表のフランジプレート，ガセットプレート及びコンクリート部はCCV規格による評価であるため許容応力状態Ⅲ_ASを荷重状態Ⅲに読み替える。

表 5-1 許容応力状態Ⅲ_AS に対する評価結果 (D+P+M+S d*) (その 34)

評価対象 設備	評価部位		材料	温度条件 (°C)	応力分類	Ⅲ _A S		判定	備考			
						算出応力	許容応力					
						MPa	MPa					
原子炉格納 容器配管 貫通部 (X-82)	P1	スリーブ		171	一次一般膜応力	114		○				
					一次膜応力+一次曲げ応力	114		○				
					一次+二次応力	226		○				
	P2	スリーブのフランジ プレートとの結合部		171	一次膜応力+一次曲げ応力	113		○				
					一次+二次応力	226		○				
	P4	フランジプレート (外側)		171	曲げ応力度	110		○				
					せん断応力度	12		○				
	P5	フランジプレート (内側)		171	曲げ応力度	109		○				
					せん断応力度	12		○				
	P6	ガセットプレート		171	曲げ応力度	146		○				
					せん断応力度	41		○				
	P7	コンクリート部		—	—	圧縮応力度 (フランジ プレート (外側) 近傍)		7.1		21.5	○	単位 : N/mm ²
				—	—	圧縮応力度 (フランジ プレート (内側) 近傍)		7.1		21.5	○	単位 : N/mm ²
				—	—	圧縮応力度 (ガセットプレート近傍)		14.2		21.5	○	単位 : N/mm ²

注：本表のフランジプレート，ガセットプレート及びコンクリート部はCCV規格による評価であるため許容応力状態Ⅲ_ASを荷重状態Ⅲに読み替える。

表 5-1 許容応力状態Ⅲ_AS に対する評価結果 (D+P+M+S d*) (その 35)

評価対象 設備	評価部位		材料	温度条件 (°C)	応力分類	Ⅲ _A S		判定	備考			
						算出応力	許容応力					
						MPa	MPa					
原子炉格納 容器配管 貫通部 (X-170)	P1	スリーブ		171	一次一般膜応力	8		○				
					一次膜応力+一次曲げ応力	8		○				
					一次+二次応力	14		○				
	P2	スリーブのフランジ プレートとの結合部		171	一次膜応力+一次曲げ応力	7		○				
					一次+二次応力	14		○				
	P3	端板		302	一次膜応力+一次曲げ応力	136		○				
					一次+二次応力	270		○				
	P4	フランジプレート (外側)		171	曲げ応力度	2		○				
					せん断応力度	1		○				
	P5	フランジプレート (内側)		171	曲げ応力度	2		○				
					せん断応力度	1		○				
	P6	ガセットプレート		171	曲げ応力度	6		○				
					せん断応力度	3		○				
	P7	コンクリート部		—	—	圧縮応力度 (フランジ プレート (外側) 近傍)		0.6		21.5	○	単位 : N/mm ²
				—	—	圧縮応力度 (フランジ プレート (内側) 近傍)		0.6		21.5	○	単位 : N/mm ²
—			—	圧縮応力度 (ガセットプレート近傍)	0.6	21.5	○	単位 : N/mm ²				

注 : 本表のフランジプレート, ガセットプレート及びコンクリート部はCCV規格による評価であるため許容応力状態Ⅲ_ASを荷重状態Ⅲに読み替える。

表 5-1 許容応力状態Ⅲ_AS に対する評価結果 (D+P+M+S d*) (その 36)

評価対象 設備	評価部位		材料	温度条件 (°C)	応力分類	Ⅲ _A S		判定	備考			
						算出応力	許容応力					
						MPa	MPa					
79 原子炉格納 容器配管 貫通部 (X-200B)	P1	スリーブ	[Redacted]	104	一次一般膜応力	81	[Redacted]	○	[Redacted]			
					一次膜応力+一次曲げ応力	81		○				
					一次+二次応力	182		○				
	P2	スリーブのフランジ プレートとの結合部		104	一次膜応力+一次曲げ応力	79		○				
					一次+二次応力	182		○				
	P4	フランジプレート (外側)		104	曲げ応力度	37		○				
					せん断応力度	4		○				
	P5	フランジプレート (内側)		104	曲げ応力度	37		○				
					せん断応力度	4		○				
	P6	ガセットプレート		104	曲げ応力度	37		○				
					せん断応力度	15		○				
	P7	コンクリート部		—	—	圧縮応力度 (フランジ プレート (外側) 近傍)		3.3		21.5	○	単位 : N/mm ²
				—	—	圧縮応力度 (フランジ プレート (内側) 近傍)		3.3		21.5	○	単位 : N/mm ²
				—	—	圧縮応力度 (ガセットプレート近傍)		2.3		21.5	○	単位 : N/mm ²

注：本表のフランジプレート，ガセットプレート及びコンクリート部はCCV規格による評価であるため許容応力状態Ⅲ_ASを荷重状態Ⅲに読み替える。

表 5-1 許容応力状態Ⅲ_AS に対する評価結果 (D+P+M+S d*) (その 37)

評価対象 設備	評価部位		材料	温度条件 (°C)	応力分類	Ⅲ _A S		判定	備考			
						算出応力	許容応力					
						MPa	MPa					
原子炉格納 容器配管 貫通部 (X-200C)	P1	スリーブ	[]	104	一次一般膜応力	77	[]	○	[]			
					一次膜応力+一次曲げ応力	77		○				
					一次+二次応力	178		○				
	P2	スリーブのフランジ プレートとの結合部		104	一次膜応力+一次曲げ応力	75		○				
					一次+二次応力	178		○				
	P4	フランジプレート (外側)		104	曲げ応力度	35		○				
					せん断応力度	4		○				
	P5	フランジプレート (内側)		104	曲げ応力度	35		○				
					せん断応力度	4		○				
	P6	ガセットプレート		104	曲げ応力度	37		○				
					せん断応力度	14		○				
	P7	コンクリート部		—	—	圧縮応力度 (フランジ プレート (外側) 近傍)		3.4		21.5	○	単位 : N/mm ²
				—	—	圧縮応力度 (フランジ プレート (内側) 近傍)		3.4		21.5	○	単位 : N/mm ²
				—	—	圧縮応力度 (ガセットプレート近傍)		2.5		21.5	○	単位 : N/mm ²

注：本表のフランジプレート，ガセットプレート及びコンクリート部はCCV規格による評価であるため許容応力状態Ⅲ_ASを荷重状態Ⅲに読み替える。

表 5-1 許容応力状態Ⅲ_AS に対する評価結果 (D+P+M+S d*) (その 38)

評価対象 設備	評価部位		材料	温度条件 (°C)	応力分類	Ⅲ _A S		判定	備考			
						算出応力	許容応力					
						MPa	MPa					
原子炉格納 容器配管 貫通部 (X-201)	P1	スリーブ		104	一次一般膜応力	98		○				
					一次膜応力+一次曲げ応力	98		○				
					一次+二次応力	194		○				
	P2	スリーブのフランジ プレートとの結合部		104	一次膜応力+一次曲げ応力	98		○				
					一次+二次応力	194		○				
	P4	フランジプレート (外側)		104	曲げ応力度	103		○				
					せん断応力度	11		○				
	P5	フランジプレート (内側)		104	曲げ応力度	102		○				
					せん断応力度	11		○				
	P6	ガセットプレート		104	曲げ応力度	94		○				
					せん断応力度	26		○				
	P7	コンクリート部		—	—	圧縮応力度 (フランジ プレート (外側) 近傍)		9.8		21.5	○	単位 : N/mm ²
				—	—	圧縮応力度 (フランジ プレート (内側) 近傍)		9.8		21.5	○	単位 : N/mm ²
				—	—	圧縮応力度 (ガセットプレート近傍)		14.7		21.5	○	単位 : N/mm ²

注：本表のフランジプレート，ガセットプレート及びコンクリート部はCCV規格による評価であるため許容応力状態Ⅲ_ASを荷重状態Ⅲに読み替える。

表 5-1 許容応力状態Ⅲ_AS に対する評価結果 (D+P+M+S d*) (その 39)

評価対象 設備	評価部位		材料	温度条件 (°C)	応力分類	Ⅲ _A S		判定	備考			
						算出応力	許容応力					
						MPa	MPa					
原子炉格納 容器配管 貫通部 (X-202)	P1	スリーブ		104	一次一般膜応力	98		○				
					一次膜応力+一次曲げ応力	98		○				
					一次+二次応力	194		○				
	P2	スリーブのフランジ プレートとの結合部		104	一次膜応力+一次曲げ応力	98		○				
					一次+二次応力	194		○				
	P4	フランジプレート (外側)		104	曲げ応力度	103		○				
					せん断応力度	11		○				
	P5	フランジプレート (内側)		104	曲げ応力度	102		○				
					せん断応力度	11		○				
	P6	ガセットプレート		104	曲げ応力度	94		○				
					せん断応力度	26		○				
	P7	コンクリート部		—	—	圧縮応力度 (フランジ プレート (外側) 近傍)		9.8		21.5	○	単位 : N/mm ²
				—	—	圧縮応力度 (フランジ プレート (内側) 近傍)		9.8		21.5	○	単位 : N/mm ²
				—	—	圧縮応力度 (ガセットプレート近傍)		14.7		21.5	○	単位 : N/mm ²

注：本表のフランジプレート，ガセットプレート及びコンクリート部はCCV規格による評価であるため許容応力状態Ⅲ_ASを荷重状態Ⅲに読み替える。

表 5-1 許容応力状態Ⅲ_AS に対する評価結果 (D+P+M+S d*) (その 40)

評価対象 設備	評価部位		材料	温度条件 (°C)	応力分類	Ⅲ _A S		判定	備考			
						算出応力	許容応力					
						MPa	MPa					
原子炉格納 容器配管 貫通部 (X-203)	P1	スリーブ	[Redacted]	104	一次一般膜応力	98	[Redacted]	○	[Redacted]			
					一次膜応力+一次曲げ応力	98		○				
					一次+二次応力	194		○				
	P2	スリーブのフランジ プレートとの結合部		104	一次膜応力+一次曲げ応力	98		○				
					一次+二次応力	194		○				
	P4	フランジプレート (外側)		104	曲げ応力度	103		○		[Redacted]		
					せん断応力度	11		○				
	P5	フランジプレート (内側)		104	曲げ応力度	102		○		[Redacted]		
					せん断応力度	11		○				
	P6	ガセットプレート		104	曲げ応力度	94		○		[Redacted]		
					せん断応力度	26		○				
	P7	コンクリート部		—	—	圧縮応力度 (フランジ プレート (外側) 近傍)		9.8		21.5	○	単位 : N/mm ²
				—	—	圧縮応力度 (フランジ プレート (内側) 近傍)		9.8		21.5	○	単位 : N/mm ²
				—	—	圧縮応力度 (ガセットプレート近傍)		14.7		21.5	○	単位 : N/mm ²

注：本表のフランジプレート，ガセットプレート及びコンクリート部はCCV規格による評価であるため許容応力状態Ⅲ_ASを荷重状態Ⅲに読み替える。

表 5-1 許容応力状態Ⅲ_AS に対する評価結果 (D+P+M+S d*) (その 41)

評価対象 設備	評価部位		材料	温度条件 (°C)	応力分類	Ⅲ _A S		判定	備考			
						算出応力	許容応力					
						MPa	MPa					
原子炉格納 容器配管 貫通部 (X-204)	P1	スリーブ	[Redacted]	104	一次一般膜応力	113	[Redacted]	○	[Redacted]			
					一次膜応力+一次曲げ応力	113		○				
					一次+二次応力	224		○				
	P2	スリーブのフランジ プレートとの結合部		104	一次膜応力+一次曲げ応力	113		○				
					一次+二次応力	224		○				
	P4	フランジプレート (外側)		104	曲げ応力度	159		○		[Redacted]		
					せん断応力度	14		○				
	P5	フランジプレート (内側)		104	曲げ応力度	158		○		[Redacted]		
					せん断応力度	14		○				
	P6	ガセットプレート		104	曲げ応力度	124		○		[Redacted]		
					せん断応力度	36		○				
	P7	コンクリート部		—	—	圧縮応力度 (フランジ プレート (外側) 近傍)		9.5		21.5	○	単位 : N/mm ²
				—	—	圧縮応力度 (フランジ プレート (内側) 近傍)		9.5		21.5	○	単位 : N/mm ²
				—	—	圧縮応力度 (ガセットプレート近傍)		14.8		21.5	○	単位 : N/mm ²

注：本表のフランジプレート，ガセットプレート及びコンクリート部はCCV規格による評価であるため許容応力状態Ⅲ_ASを荷重状態Ⅲに読み替える。

表 5-1 許容応力状態Ⅲ_AS に対する評価結果 (D+P+M+S d*) (その 42)

評価対象 設備	評価部位		材料	温度条件 (°C)	応力分類	Ⅲ _A S		判定	備考			
						算出応力	許容応力					
						MPa	MPa					
原子炉格納 容器配管 貫通部 (X-205)	P1	スリーブ	[Redacted]	104	一次一般膜応力	73	[Redacted]	○				
					一次膜応力+一次曲げ応力	73		○				
					一次+二次応力	132		○				
	P2	スリーブのフランジ プレートとの結合部		104	一次膜応力+一次曲げ応力	73		○				
					一次+二次応力	132		○				
	P4	フランジプレート (外側)		104	曲げ応力度	129		○		[Redacted]		
					せん断応力度	12		○				
	P5	フランジプレート (内側)		104	曲げ応力度	128		○				
					せん断応力度	12		○				
	P6	ガセットプレート		104	曲げ応力度	64		○		[Redacted]		
					せん断応力度	30		○				
	P7	コンクリート部		—	—	圧縮応力度 (フランジ プレート (外側) 近傍)		7.6		21.5	○	単位 : N/mm ²
				—	—	圧縮応力度 (フランジ プレート (内側) 近傍)		7.6		21.5	○	単位 : N/mm ²
				—	—	圧縮応力度 (ガセットプレート近傍)		6.8		21.5	○	単位 : N/mm ²

注：本表のフランジプレート，ガセットプレート及びコンクリート部はCCV規格による評価であるため許容応力状態Ⅲ_ASを荷重状態Ⅲに読み替える。

表 5-1 許容応力状態Ⅲ_AS に対する評価結果 (D+P+M+S d*) (その 43)

評価対象 設備	評価部位		材料	温度条件 (°C)	応力分類	Ⅲ _A S		判定	備考	
						算出応力	許容応力			
						MPa	MPa			
原子炉格納 容器配管 貫通部 (X-206)	P1	スリーブ	[Redacted]	104	一次一般膜応力	74	[Redacted]	○	[Redacted]	
					一次膜応力+一次曲げ応力	74		○		
					一次+二次応力	124		○		
	P2	スリーブのフランジ プレートとの結合部		104	一次膜応力+一次曲げ応力	74		○		
					一次+二次応力	124		○		
	P4	フランジプレート (外側)		104	曲げ応力度	130		○		[Redacted]
					せん断応力度	12		○		
	P5	フランジプレート (内側)		104	曲げ応力度	129		○		[Redacted]
					せん断応力度	12		○		
	P6	ガセットプレート		104	曲げ応力度	64		○		[Redacted]
					せん断応力度	30		○		
	P7	コンクリート部		—	—	圧縮応力度 (フランジ プレート (外側) 近傍)		7.7		21.5
—			—	圧縮応力度 (フランジ プレート (内側) 近傍)	7.7	21.5	○	単位 : N/mm ²		
—			—	圧縮応力度 (ガセットプレート近傍)	6.6	21.5	○	単位 : N/mm ²		

注：本表のフランジプレート，ガセットプレート及びコンクリート部はCCV規格による評価であるため許容応力状態Ⅲ_ASを荷重状態Ⅲに読み替える。

表 5-1 許容応力状態Ⅲ_AS に対する評価結果 (D+P+M+S d*) (その 44)

評価対象 設備	評価部位		材料	温度条件 (°C)	応力分類	Ⅲ _A S		判定	備考			
						算出応力	許容応力					
						MPa	MPa					
原子炉格納 容器配管 貫通部 (X-210B)	P1	スリーブ	[Redacted]	104	一次一般膜応力	132	[Redacted]	○	[Redacted]			
					一次膜応力+一次曲げ応力	132		○				
					一次+二次応力	270		○				
	P2	スリーブのフランジ プレートとの結合部		104	一次膜応力+一次曲げ応力	132		○				
					一次+二次応力	270		○				
	P4	フランジプレート (外側)		104	曲げ応力度	118		○		[Redacted]		
					せん断応力度	14		○				
	P5	フランジプレート (内側)		104	曲げ応力度	117		○		[Redacted]		
					せん断応力度	14		○				
	P6	ガセットプレート		104	曲げ応力度	105		○		[Redacted]		
					せん断応力度	36		○				
	P7	コンクリート部		—	—	圧縮応力度 (フランジ プレート (外側) 近傍)		13.6		21.5	○	単位 : N/mm ²
				—	—	圧縮応力度 (フランジ プレート (内側) 近傍)		13.6		21.5	○	単位 : N/mm ²
				—	—	圧縮応力度 (ガセットプレート近傍)		20.1		21.5	○	単位 : N/mm ²

注：本表のフランジプレート，ガセットプレート及びコンクリート部はCCV規格による評価であるため許容応力状態Ⅲ_ASを荷重状態Ⅲに読み替える。

表 5-1 許容応力状態Ⅲ_AS に対する評価結果 (D+P+M+S d*) (その 45)

評価対象 設備	評価部位		材料	温度条件 (°C)	応力分類	Ⅲ _A S		判定	備考			
						算出応力	許容応力					
						MPa	MPa					
原子炉格納 容器配管 貫通部 (X-210C)	P1	スリーブ		104	一次一般膜応力	132		○				
					一次膜応力+一次曲げ応力	132		○				
					一次+二次応力	270		○				
	P2	スリーブのフランジ プレートとの結合部		104	一次膜応力+一次曲げ応力	132		○				
					一次+二次応力	270		○				
	P4	フランジプレート (外側)		104	曲げ応力度	118		○				
					せん断応力度	14		○				
	P5	フランジプレート (内側)		104	曲げ応力度	117		○				
					せん断応力度	14		○				
	P6	ガセットプレート		104	曲げ応力度	105		○				
					せん断応力度	36		○				
	P7	コンクリート部		—	—	圧縮応力度 (フランジ プレート (外側) 近傍)		13.6		21.5	○	単位 : N/mm ²
				—	—	圧縮応力度 (フランジ プレート (内側) 近傍)		13.6		21.5	○	単位 : N/mm ²
				—	—	圧縮応力度 (ガセットプレート近傍)		20.1		21.5	○	単位 : N/mm ²

注：本表のフランジプレート，ガセットプレート及びコンクリート部はCCV規格による評価であるため許容応力状態Ⅲ_ASを荷重状態Ⅲに読み替える。

表 5-1 許容応力状態Ⅲ_AS に対する評価結果 (D+P+M+S d*) (その 46)

評価対象 設備	評価部位		材料	温度条件 (°C)	応力分類	Ⅲ _A S		判定	備考			
						算出応力	許容応力					
						MPa	MPa					
原子炉格納 容器配管 貫通部 (X-213)	P1	スリーブ		104	一次一般膜応力	11		○				
					一次膜応力+一次曲げ応力	11		○				
					一次+二次応力	20		○				
	P2	スリーブのフランジ プレートとの結合部		104	一次膜応力+一次曲げ応力	10		○				
					一次+二次応力	20		○				
	P3	端板		184	一次膜応力+一次曲げ応力	16		○				
					一次+二次応力	33		○				
	P4	フランジプレート (外側)		104	曲げ応力度	19		○				
					せん断応力度	3		○				
	P5	フランジプレート (内側)		104	曲げ応力度	18		○				
					せん断応力度	3		○				
	P6	ガセットプレート		SGV49	104	曲げ応力度		9		○		
					せん断応力度	10		○				
	P7	コンクリート部		—	—	圧縮応力度 (フランジ プレート (外側) 近傍)		3.9		21.5	○	単位 : N/mm ²
				—	—	圧縮応力度 (フランジ プレート (内側) 近傍)		3.8		21.5	○	単位 : N/mm ²
—			—	圧縮応力度 (ガセットプレート近傍)	2.7	21.5	○	単位 : N/mm ²				

注 : 本表のフランジプレート, ガセットプレート及びコンクリート部はCCV規格による評価であるため許容応力状態Ⅲ_ASを荷重状態Ⅲに読み替える。

表 5-1 許容応力状態Ⅲ_AS に対する評価結果 (D+P+M+S d*) (その 47)

評価対象 設備	評価部位		材料	温度条件 (°C)	応力分類	Ⅲ _A S		判定	備考			
						算出応力	許容応力					
						MPa	MPa					
06 原子炉格納 容器配管 貫通部 (X-214)	P1	スリーブ		104	一次一般膜応力	116		○				
					一次膜応力+一次曲げ応力	116		○				
					一次+二次応力	234		○				
	P2	スリーブのフランジ プレートとの結合部		104	一次膜応力+一次曲げ応力	117		○				
					一次+二次応力	234		○				
	P4	フランジプレート (外側)		104	曲げ応力度	113		○				
					せん断応力度	13		○				
	P5	フランジプレート (内側)		104	曲げ応力度	112		○				
					せん断応力度	13		○				
	P6	ガセットプレート		104	曲げ応力度	117		○				
					せん断応力度	39		○				
	P7	コンクリート部		—	—	圧縮応力度 (フランジ プレート (外側) 近傍)		10.4		21.5	○	単位 : N/mm ²
				—	—	圧縮応力度 (フランジ プレート (内側) 近傍)		10.4		21.5	○	単位 : N/mm ²
				—	—	圧縮応力度 (ガセットプレート近傍)		16.9		21.5	○	単位 : N/mm ²

注：本表のフランジプレート，ガセットプレート及びコンクリート部はCCV規格による評価であるため許容応力状態Ⅲ_ASを荷重状態Ⅲに読み替える。

表 5-1 許容応力状態Ⅲ_AS に対する評価結果 (D+P+M+S d*) (その 48)

評価対象 設備	評価部位		材料	温度条件 (°C)	応力分類	Ⅲ _A S		判定	備考			
						算出応力	許容応力					
						MPa	MPa					
原子炉格納 容器配管 貫通部 (X-215)	P1	スリーブ	[Redacted]	104	一次一般膜応力	15	[Redacted]	○				
					一次膜応力+一次曲げ応力	15		○				
					一次+二次応力	28		○				
	P2	スリーブのフランジ プレートとの結合部		104	一次膜応力+一次曲げ応力	14		○				
					一次+二次応力	28		○				
	P3	端板		104	一次膜応力+一次曲げ応力	141		○				
					一次+二次応力	279		○				
	P4	フランジプレート (外側)		104	曲げ応力度	24		○		[Redacted]		
					せん断応力度	3		○				
	P5	フランジプレート (内側)		104	曲げ応力度	23		○				
					せん断応力度	3		○				
	P6	ガセットプレート		104	曲げ応力度	24		○		[Redacted]		
					せん断応力度	9		○				
	P7	コンクリート部		—	—	圧縮応力度 (フランジ プレート (外側) 近傍)		1.9		21.5	○	単位 : N/mm ²
				—	—	圧縮応力度 (フランジ プレート (内側) 近傍)		1.9		21.5	○	単位 : N/mm ²
—			—	圧縮応力度 (ガセットプレート近傍)	2.2	21.5	○	単位 : N/mm ²				

注 : 本表のフランジプレート, ガセットプレート及びコンクリート部はCCV規格による評価であるため許容応力状態Ⅲ_ASを荷重状態Ⅲに読み替える。

表 5-1 許容応力状態Ⅲ_AS に対する評価結果 (D+P+M+S d*) (その 49)

評価対象 設備	評価部位		材料	温度条件 (°C)	応力分類	Ⅲ _A S		判定	備考			
						算出応力	許容応力					
						MPa	MPa					
原子炉格納 容器配管 貫通部 (X-220)	P1	スリーブ	[Redacted]	104	一次一般膜応力	15	[Redacted]	○	[Redacted]			
					一次膜応力+一次曲げ応力	15		○				
					一次+二次応力	28		○				
	P2	スリーブのフランジ プレートとの結合部		104	一次膜応力+一次曲げ応力	14		○				
					一次+二次応力	28		○				
	P3	端板		104	一次膜応力+一次曲げ応力	141		○				
					一次+二次応力	279		○				
	P4	フランジプレート (外側)		104	曲げ応力度	25		○				
					せん断応力度	3		○				
	P5	フランジプレート (内側)		104	曲げ応力度	24		○				
					せん断応力度	3		○				
	P6	ガセットプレート		104	曲げ応力度	24		○				
					せん断応力度	10		○				
	P7	コンクリート部		—	—	圧縮応力度 (フランジ プレート (外側) 近傍)		1.9		21.5	○	単位 : N/mm ²
				—	—	圧縮応力度 (フランジ プレート (内側) 近傍)		1.9		21.5	○	単位 : N/mm ²
—			—	圧縮応力度 (ガセットプレート近傍)	2.2	21.5	○	単位 : N/mm ²				

注 : 本表のフランジプレート, ガセットプレート及びコンクリート部はCCV規格による評価であるため許容応力状態Ⅲ_ASを荷重状態Ⅲに読み替える。

表 5-1 許容応力状態Ⅲ_AS に対する評価結果 (D+P+M+S d*) (その 50)

評価対象 設備	評価部位		材料	温度条件 (°C)	応力分類	Ⅲ _A S		判定	備考			
						算出応力	許容応力					
						MPa	MPa					
原子炉格納 容器配管 貫通部 (X-221)	P1	スリーブ	[Redacted]	104	一次一般膜応力	49	[Redacted]	○	[Redacted]			
					一次膜応力+一次曲げ応力	49		○				
					一次+二次応力	74		○				
	P2	スリーブのフランジ プレートとの結合部		104	一次膜応力+一次曲げ応力	49		○				
					一次+二次応力	74		○				
	P4	フランジプレート (外側)		104	曲げ応力度	66		○		[Redacted]		
					せん断応力度	8		○				
	P5	フランジプレート (内側)		104	曲げ応力度	65		○		[Redacted]		
					せん断応力度	8		○				
	P6	ガセットプレート		104	曲げ応力度	25		○		[Redacted]		
					せん断応力度	23		○				
	P7	コンクリート部		—	—	圧縮応力度 (フランジ プレート (外側) 近傍)		4.7		21.5	○	単位 : N/mm ²
				—	—	圧縮応力度 (フランジ プレート (内側) 近傍)		4.7		21.5	○	単位 : N/mm ²
				—	—	圧縮応力度 (ガセットプレート近傍)		2.7		21.5	○	単位 : N/mm ²

注：本表のフランジプレート，ガセットプレート及びコンクリート部はCCV規格による評価であるため許容応力状態Ⅲ_ASを荷重状態Ⅲに読み替える。

表 5-1 許容応力状態Ⅲ_AS に対する評価結果 (D+P+M+S d*) (その 51)

評価対象 設備	評価部位		材料	温度条件 (°C)	応力分類	Ⅲ _A S		判定	備考			
						算出応力	許容応力					
						MPa	MPa					
原子炉格納 容器配管 貫通部 (X-222)	P1	スリーブ	[Redacted]	104	一次一般膜応力	113	[Redacted]	○				
					一次膜応力+一次曲げ応力	113		○				
					一次+二次応力	224		○				
	P2	スリーブのフランジ プレートとの結合部		104	一次膜応力+一次曲げ応力	113		○				
					一次+二次応力	224		○				
	P4	フランジプレート (外側)		104	曲げ応力度	159		○		[Redacted]		
					せん断応力度	14		○				
	P5	フランジプレート (内側)		104	曲げ応力度	158		○				
					せん断応力度	14		○				
	P6	ガセットプレート		104	曲げ応力度	124		○		[Redacted]		
					せん断応力度	36		○				
	P7	コンクリート部		—	—	圧縮応力度 (フランジ プレート (外側) 近傍)		9.5		21.5	○	単位 : N/mm ²
				—	—	圧縮応力度 (フランジ プレート (内側) 近傍)		9.5		21.5	○	単位 : N/mm ²
				—	—	圧縮応力度 (ガセットプレート近傍)		14.7		21.5	○	単位 : N/mm ²

注：本表のフランジプレート，ガセットプレート及びコンクリート部はCCV規格による評価であるため許容応力状態Ⅲ_ASを荷重状態Ⅲに読み替える。

表 5-1 許容応力状態Ⅲ_AS に対する評価結果 (D+P+M+S d*) (その 52)

評価対象 設備	評価部位		材料	温度条件 (°C)	応力分類	Ⅲ _A S		判定	備考			
						算出応力	許容応力					
						MPa	MPa					
95 原子炉格納 容器配管 貫通部 (X-240)	P1	スリーブ	[Redacted]	104	一次一般膜応力	71	[Redacted]	○	[Redacted]			
					一次膜応力+一次曲げ応力	71		○				
					一次+二次応力	140		○				
	P2	スリーブのフランジ プレートとの結合部		104	一次膜応力+一次曲げ応力	71		○				
					一次+二次応力	140		○				
	P4	フランジプレート (外側)		104	曲げ応力度	95		○				
					せん断応力度	13		○				
	P5	フランジプレート (内側)		104	曲げ応力度	94		○				
					せん断応力度	13		○				
	P6	ガセットプレート		104	曲げ応力度	126		○				
					せん断応力度	39		○				
	P7	コンクリート部		—	—	圧縮応力度 (フランジ プレート (外側) 近傍)		11.1		21.5	○	単位 : N/mm ²
				—	—	圧縮応力度 (フランジ プレート (内側) 近傍)		11.0		21.5	○	単位 : N/mm ²
				—	—	圧縮応力度 (ガセットプレート近傍)		21.4		21.5	○	単位 : N/mm ²

注：本表のフランジプレート，ガセットプレート及びコンクリート部はCCV規格による評価であるため許容応力状態Ⅲ_ASを荷重状態Ⅲに読み替える。

表 5-1 許容応力状態Ⅲ_AS に対する評価結果 (D+P+M+S d*) (その 53)

評価対象 設備	評価部位		材料	温度条件 (°C)	応力分類	Ⅲ _A S		判定	備考			
						算出応力	許容応力					
						MPa	MPa					
96 原子炉格納 容器配管 貫通部 (X-241)	P1	スリーブ	[Redacted]	104	一次一般膜応力	14	[Redacted]	○	[Redacted]			
					一次膜応力+一次曲げ応力	14		○				
					一次+二次応力	26		○				
	P2	スリーブのフランジ プレートとの結合部		104	一次膜応力+一次曲げ応力	14		○				
					一次+二次応力	26		○				
	P4	フランジプレート (外側)		104	曲げ応力度	23		○				
					せん断応力度	3		○				
	P5	フランジプレート (内側)		104	曲げ応力度	22		○				
					せん断応力度	3		○				
	P6	ガセットプレート		104	曲げ応力度	15		○				
					せん断応力度	9		○				
	P7	コンクリート部		—	—	圧縮応力度 (フランジ プレート (外側) 近傍)		3.6		21.5	○	単位 : N/mm ²
				—	—	圧縮応力度 (フランジ プレート (内側) 近傍)		3.5		21.5	○	単位 : N/mm ²
				—	—	圧縮応力度 (ガセットプレート近傍)		2.9		21.5	○	単位 : N/mm ²

注：本表のフランジプレート，ガセットプレート及びコンクリート部はCCV規格による評価であるため許容応力状態Ⅲ_ASを荷重状態Ⅲに読み替える。

表 5-1 許容応力状態Ⅲ_AS に対する評価結果 (D+P+M+S d*) (その 54)

評価対象 設備	評価部位		材料	温度条件 (°C)	応力分類	Ⅲ _A S		判定	備考			
						算出応力	許容応力					
						MPa	MPa					
97 原子炉格納 容器配管 貫通部 (X-242)	P1	スリーブ		104	一次一般膜応力	26		○				
					一次膜応力+一次曲げ応力	26		○				
					一次+二次応力	42		○				
	P2	スリーブのフランジ プレートとの結合部		104	一次膜応力+一次曲げ応力	25		○				
					一次+二次応力	42		○				
	P4	フランジプレート (外側)		104	曲げ応力度	33		○				
					せん断応力度	4		○				
	P5	フランジプレート (内側)		104	曲げ応力度	32		○				
					せん断応力度	4		○				
	P6	ガセットプレート		104	曲げ応力度	18		○				
					せん断応力度	10		○				
	P7	コンクリート部		—	—	圧縮応力度 (フランジ プレート (外側) 近傍)		3.3		21.5	○	単位 : N/mm ²
				—	—	圧縮応力度 (フランジ プレート (内側) 近傍)		3.3		21.5	○	単位 : N/mm ²
				—	—	圧縮応力度 (ガセットプレート近傍)		3.9		21.5	○	単位 : N/mm ²

注：本表のフランジプレート，ガセットプレート及びコンクリート部はCCV規格による評価であるため許容応力状態Ⅲ_ASを荷重状態Ⅲに読み替える。

表 5-1 許容応力状態Ⅲ_AS に対する評価結果 (D+P+M+S d*) (その 55)

評価対象 設備	評価部位		材料	温度条件 (°C)	応力分類	Ⅲ _A S		判定	備考			
						算出応力	許容応力					
						MPa	MPa					
原子炉格納 容器配管 貫通部 (X-92)	P1	スリーブ	[Redacted]	171	一次一般膜応力	148	[Redacted]	○	[Redacted]			
					一次膜応力+一次曲げ応力	148		○				
					一次+二次応力	302		○				
	P2	スリーブのフランジ プレートとの結合部		171	一次膜応力+一次曲げ応力	148		○				
					一次+二次応力	302		○				
	P4	フランジプレート (外側)		171	曲げ応力度	146		○				
					せん断応力度	17		○				
	P5	フランジプレート (内側)		171	曲げ応力度	145		○				
					せん断応力度	17		○				
	P6	ガセットプレート		171	曲げ応力度	115		○				
					せん断応力度	45		○				
	P7	コンクリート部		—	—	圧縮応力度 (フランジ プレート (外側) 近傍)		15.3		21.5	○	単位 : N/mm ²
				—	—	圧縮応力度 (フランジ プレート (内側) 近傍)		15.3		21.5	○	単位 : N/mm ²
				—	—	圧縮応力度 (ガセットプレート近傍)		19.6		21.5	○	単位 : N/mm ²

注：本表のフランジプレート，ガセットプレート及びコンクリート部はCCV規格による評価であるため許容応力状態Ⅲ_ASを荷重状態Ⅲに読み替える。

表 5-1 許容応力状態Ⅲ_AS に対する評価結果 (D+P+M+S d*) (その 56)

評価対象 設備	評価部位		材料	温度条件 (°C)	応力分類	Ⅲ _A S		判定	備考			
						算出応力	許容応力					
						MPa	MPa					
原子炉格納 容器配管 貫通部 (X-253)	P1	スリーブ	[Redacted]	104	一次一般膜応力	96	[Redacted]	○	[Redacted]			
					一次膜応力+一次曲げ応力	96		○				
					一次+二次応力	320		○				
	P2	スリーブのフランジ プレートとの結合部		104	一次膜応力+一次曲げ応力	96		○				
					一次+二次応力	320		○				
	P4	フランジプレート (外側)		104	曲げ応力度	105		○		[Redacted]		
					せん断応力度	13		○				
	P5	フランジプレート (内側)		104	曲げ応力度	104		○		[Redacted]		
					せん断応力度	13		○				
	P6	ガセットプレート		104	曲げ応力度	146		○		[Redacted]		
					せん断応力度	50		○				
	P7	コンクリート部		—	—	圧縮応力度 (フランジ プレート (外側) 近傍)		15.0		21.5	○	単位 : N/mm ²
				—	—	圧縮応力度 (フランジ プレート (内側) 近傍)		15.0		21.5	○	単位 : N/mm ²
				—	—	圧縮応力度 (ガセットプレート近傍)		18.6		21.5	○	単位 : N/mm ²

注 : 本表のフランジプレート, ガセットプレート及びコンクリート部はCCV規格による評価であるため許容応力状態Ⅲ_ASを荷重状態Ⅲに読み替える。

表 5-2(1) 許容応力状態IV_ASに対する評価結果 (D+P+M+S_s) (その1)

評価対象 設備	評価部位		材料	温度条件 (°C)	応力分類	IV _A S		判定	備考			
						算出応力	許容応力					
						MPa	MPa					
原子炉格納 容器配管 貫通部 (X-10A)	P1	スリーブ	[Redacted]	171	一次一般膜応力	56	[Redacted]	○	[Redacted]			
					一次膜応力+一次曲げ応力	56				○		
					一次+二次応力	164				○		
	P2	スリーブのフランジ プレートとの結合部		171	一次膜応力+一次曲げ応力	57		○				
					一次+二次応力	164		○				
	P3	端板		302	一次膜応力+一次曲げ応力	117		○				
					一次+二次応力	346		○				
	P4	フランジプレート (外側)		171	曲げ応力度	140		○				
					せん断応力度	20		○				
	P5	フランジプレート (内側)		171	曲げ応力度	139		○				
					せん断応力度	20		○				
	P6	ガセットプレート		171	曲げ応力度	81		○				
					せん断応力度	61		○				
	P7	コンクリート部		—	—	圧縮応力度 (フランジ プレート (外側) 近傍)		18.8		27.5	○	単位 : N/mm ²
				—	—	圧縮応力度 (フランジ プレート (内側) 近傍)		18.7		27.5	○	単位 : N/mm ²
—			—	圧縮応力度 (ガセットプレート近傍)	20.9	27.5	○	単位 : N/mm ²				

注：本表のフランジプレート，ガセットプレート及びコンクリート部はCCV規格による評価であるため許容応力状態IV_ASを荷重状態IVに読み替える。

表 5-2(1) 許容応力状態IV_ASに対する評価結果 (D+P+M+S_s) (その2)

評価対象 設備	評価部位		材料	温度条件 (°C)	応力分類	IV _A S		判定	備考			
						算出応力	許容応力					
						MPa	MPa					
原子炉格納 容器配管 貫通部 (X-10B)	P1	スリーブ		171	一次一般膜応力	52		○				
					一次膜応力+一次曲げ応力	52		○				
					一次+二次応力	168		○				
	P2	スリーブのフランジ プレートとの結合部		171	一次膜応力+一次曲げ応力	53		○				
					一次+二次応力	168		○				
	P3	端板		302	一次膜応力+一次曲げ応力	113		○				
					一次+二次応力	371		○				
	P4	フランジプレート (外側)		171	曲げ応力度	134		○				
					せん断応力度	19		○				
	P5	フランジプレート (内側)		171	曲げ応力度	133		○				
					せん断応力度	19		○				
	P6	ガセットプレート		171	曲げ応力度	70		○				
					せん断応力度	59		○				
	P7	コンクリート部		—	—	圧縮応力度 (フランジ プレート (外側) 近傍)		19.4		27.5	○	単位 : N/mm ²
				—	—	圧縮応力度 (フランジ プレート (内側) 近傍)		19.3		27.5	○	単位 : N/mm ²
—			—	圧縮応力度 (ガセットプレート近傍)	18.9	27.5	○	単位 : N/mm ²				

101

注：本表のフランジプレート，ガセットプレート及びコンクリート部はCCV規格による評価であるため許容応力状態IV_ASを荷重状態IVに読み替える。

表 5-2(1) 許容応力状態IV_ASに対する評価結果 (D+P+M+S_s) (その3)

評価対象 設備	評価部位		材料	温度条件 (°C)	応力分類	IV _A S		判定	備考			
						算出応力	許容応力					
						MPa	MPa					
原子炉格納 容器配管 貫通部 (X-10C)	P1	スリーブ		171	一次一般膜応力	58		○				
					一次膜応力+一次曲げ応力	58		○				
					一次+二次応力	134		○				
	P2	スリーブのフランジ プレートとの結合部		171	一次膜応力+一次曲げ応力	59		○				
					一次+二次応力	134		○				
	P3	端板		302	一次膜応力+一次曲げ応力	123		○				
					一次+二次応力	298		○				
	P4	フランジプレート (外側)		171	曲げ応力度	151		○				
					せん断応力度	21		○				
	P5	フランジプレート (内側)		171	曲げ応力度	150		○				
					せん断応力度	21		○				
	P6	ガセットプレート		171	曲げ応力度	79		○				
					せん断応力度	66		○				
	P7	コンクリート部		—	—	圧縮応力度 (フランジ プレート (外側) 近傍)		17.1		27.5	○	単位 : N/mm ²
				—	—	圧縮応力度 (フランジ プレート (内側) 近傍)		17.0		27.5	○	単位 : N/mm ²
—			—	圧縮応力度 (ガセットプレート近傍)	16.1	27.5	○	単位 : N/mm ²				

注：本表のフランジプレート，ガセットプレート及びコンクリート部はCCV規格による評価であるため許容応力状態IV_ASを荷重状態IVに読み替える。

表 5-2(1) 許容応力状態IV_ASに対する評価結果 (D+P+M+S_s) (その4)

評価対象 設備	評価部位		材料	温度条件 (°C)	応力分類	IV _A S		判定	備考			
						算出応力	許容応力					
						MPa	MPa					
原子炉格納 容器配管 貫通部 (X-10D)	P1	スリーブ	[Redacted]	171	一次一般膜応力	55	[Redacted]	○	[Redacted]			
					一次膜応力+一次曲げ応力	55		○				
					一次+二次応力	146		○				
	P2	スリーブのフランジ プレートとの結合部		171	一次膜応力+一次曲げ応力	56		○				
					一次+二次応力	146		○				
	P3	端板		302	一次膜応力+一次曲げ応力	122		○				
					一次+二次応力	308		○				
	P4	フランジプレート (外側)		171	曲げ応力度	145		○				
					せん断応力度	21		○				
	P5	フランジプレート (内側)		171	曲げ応力度	144		○				
					せん断応力度	21		○				
	P6	ガセットプレート		171	曲げ応力度	77		○				
					せん断応力度	64		○				
	P7	コンクリート部		—	—	圧縮応力度 (フランジ プレート (外側) 近傍)		17.8		27.5	○	単位 : N/mm ²
				—	—	圧縮応力度 (フランジ プレート (内側) 近傍)		17.7		27.5	○	単位 : N/mm ²
—			—	圧縮応力度 (ガセットプレート近傍)	18.5	27.5	○	単位 : N/mm ²				

注：本表のフランジプレート，ガセットプレート及びコンクリート部はCCV規格による評価であるため許容応力状態IV_ASを荷重状態IVに読み替える。

表 5-2(1) 許容応力状態IV_ASに対する評価結果 (D+P+M+S_s) (その5)

評価対象 設備	評価部位		材料	温度条件 (°C)	応力分類	IV _A S		判定	備考			
						算出応力	許容応力					
						MPa	MPa					
原子炉格納 容器配管 貫通部 (X-11)	P1	スリーブ		171	一次一般膜応力	12		○				
					一次膜応力+一次曲げ応力	12		○				
					一次+二次応力	20		○				
	P2	スリーブのフランジ プレートとの結合部		171	一次膜応力+一次曲げ応力	11		○				
					一次+二次応力	20		○				
	P3	端板		302	一次膜応力+一次曲げ応力	104		○				
					一次+二次応力	180		○				
	P4	フランジプレート (外側)		171	曲げ応力度	20		○				
					せん断応力度	4		○				
	P5	フランジプレート (内側)		171	曲げ応力度	22		○				
					せん断応力度	5		○				
	P6	ガセットプレート		171	曲げ応力度	26		○				
					せん断応力度	24		○				
	P7	コンクリート部		—	—	圧縮応力度 (フランジ プレート (外側) 近傍)		3.8		27.5	○	単位 : N/mm ²
				—	—	圧縮応力度 (フランジ プレート (内側) 近傍)		3.7		27.5	○	単位 : N/mm ²
—			—	圧縮応力度 (ガセットプレート近傍)	3.4	27.5	○	単位 : N/mm ²				

注 : 本表のフランジプレート, ガセットプレート及びコンクリート部はCCV規格による評価であるため許容応力状態IV_ASを荷重状態IVに読み替える。

表 5-2(1) 許容応力状態IV_ASに対する評価結果 (D+P+M+S_s) (その6)

評価対象 設備	評価部位		材料	温度条件 (°C)	応力分類	IV _A S		判定	備考			
						算出応力	許容応力					
						MPa	MPa					
原子炉格納 容器配管 貫通部 (X-12A)	P1	スリーブ	[Redacted]	171	一次一般膜応力	37	[Redacted]	○	[Redacted]			
					一次膜応力+一次曲げ応力	37		○				
					一次+二次応力	98		○				
	P2	スリーブのフランジ プレートとの結合部		171	一次膜応力+一次曲げ応力	36		○				
					一次+二次応力	98		○				
	P3	端板		302	一次膜応力+一次曲げ応力	57		○				
					一次+二次応力	176		○				
	P4	フランジプレート (外側)		171	曲げ応力度	56		○				
					せん断応力度	8		○				
	P5	フランジプレート (内側)		171	曲げ応力度	55		○				
					せん断応力度	8		○				
	P6	ガセットプレート		171	曲げ応力度	29		○				
					せん断応力度	26		○				
	P7	コンクリート部		—	—	圧縮応力度 (フランジ プレート (外側) 近傍)		11.9		27.5	○	単位 : N/mm ²
				—	—	圧縮応力度 (フランジ プレート (内側) 近傍)		11.8		27.5	○	単位 : N/mm ²
—			—	圧縮応力度 (ガセットプレート近傍)	8.1	27.5	○	単位 : N/mm ²				

注：本表のフランジプレート，ガセットプレート及びコンクリート部はCCV規格による評価であるため許容応力状態IV_ASを荷重状態IVに読み替える。

表 5-2(1) 許容応力状態IV_ASに対する評価結果 (D+P+M+S_s) (その7)

評価対象 設備	評価部位		材料	温度条件 (°C)	応力分類	IV _A S		判定	備考			
						算出応力	許容応力					
						MPa	MPa					
原子炉格納 容器配管 貫通部 (X-12B)	P1	スリーブ		171	一次一般膜応力	36		○				
					一次膜応力+一次曲げ応力	36		○				
					一次+二次応力	98		○				
	P2	スリーブのフランジ プレートとの結合部		171	一次膜応力+一次曲げ応力	35		○				
					一次+二次応力	98		○				
	P3	端板		302	一次膜応力+一次曲げ応力	56		○				
					一次+二次応力	172		○				
	P4	フランジプレート (外側)		171	曲げ応力度	56		○				
					せん断応力度	8		○				
	P5	フランジプレート (内側)		171	曲げ応力度	55		○				
					せん断応力度	8		○				
	P6	ガセットプレート		171	曲げ応力度	29		○				
					せん断応力度	26		○				
	P7	コンクリート部		—	—	圧縮応力度 (フランジ プレート (外側) 近傍)		11.7		27.5	○	単位 : N/mm ²
				—	—	圧縮応力度 (フランジ プレート (内側) 近傍)		11.6		27.5	○	単位 : N/mm ²
—			—	圧縮応力度 (ガセットプレート近傍)	8.3	27.5	○	単位 : N/mm ²				

注 : 本表のフランジプレート, ガセットプレート及びコンクリート部はCCV規格による評価であるため許容応力状態IV_ASを荷重状態IVに読み替える。

表 5-2(1) 許容応力状態IV_ASに対する評価結果 (D+P+M+S_s) (その8)

評価対象 設備	評価部位		材料	温度条件 (°C)	応力分類	IV _A S		判定	備考			
						算出応力	許容応力					
						MPa	MPa					
原子炉格納 容器配管 貫通部 (X-22)	P1	スリーブ		171	一次一般膜応力	5		○				
					一次膜応力+一次曲げ応力	5		○				
					一次+二次応力	8		○				
	P2	スリーブのフランジ プレートとの結合部		171	一次膜応力+一次曲げ応力	4		○				
					一次+二次応力	8		○				
	P3	端板		302	一次膜応力+一次曲げ応力	118		○				
					一次+二次応力	233		○				
	P4	フランジプレート (外側)		171	曲げ応力度	6		○				
					せん断応力度	1		○				
	P5	フランジプレート (内側)		171	曲げ応力度	9		○				
					せん断応力度	2		○				
	P6	ガセットプレート		171	曲げ応力度	7		○				
					せん断応力度	6		○				
	P7	コンクリート部		—	—	圧縮応力度 (フランジ プレート (外側) 近傍)		0.9		27.5	○	単位 : N/mm ²
				—	—	圧縮応力度 (フランジ プレート (内側) 近傍)		1.2		27.5	○	単位 : N/mm ²
—			—	圧縮応力度 (ガセットプレート近傍)	1.0	27.5	○	単位 : N/mm ²				

注：本表のフランジプレート，ガセットプレート及びコンクリート部はCCV規格による評価であるため許容応力状態IV_ASを荷重状態IVに読み替える。

表 5-2(1) 許容応力状態IV_ASに対する評価結果 (D+P+M+S_s) (その9)

評価対象 設備	評価部位		材料	温度条件 (°C)	応力分類	IV _A S		判定	備考			
						算出応力	許容応力					
						MPa	MPa					
原子炉格納 容器配管 貫通部 (X-30B)	P1	スリーブ	[Redacted]	171	一次一般膜応力	169	[Redacted]	○	[Redacted]			
					一次膜応力+一次曲げ応力	169		○				
					一次+二次応力	362		○				
	P2	スリーブのフランジ プレートとの結合部		171	一次膜応力+一次曲げ応力	167		○				
					一次+二次応力	362		○				
	P4	フランジプレート (外側)		171	曲げ応力度	137		○				
					せん断応力度	13		○				
	P5	フランジプレート (内側)		171	曲げ応力度	136		○				
					せん断応力度	13		○				
	P6	ガセットプレート		171	曲げ応力度	93		○				
					せん断応力度	35		○				
	P7	コンクリート部		—	—	圧縮応力度 (フランジ プレート (外側) 近傍)		9.2		27.5	○	単位 : N/mm ²
				—	—	圧縮応力度 (フランジ プレート (内側) 近傍)		9.2		27.5	○	単位 : N/mm ²
				—	—	圧縮応力度 (ガセットプレート近傍)		6.6		27.5	○	単位 : N/mm ²

注：本表のフランジプレート，ガセットプレート及びコンクリート部はCCV規格による評価であるため許容応力状態IV_ASを荷重状態IVに読み替える。

表 5-2(1) 許容応力状態Ⅳ_AS に対する評価結果 (D+P+M+S_s) (その 10)

評価対象 設備	評価部位		材料	温度条件 (°C)	応力分類	Ⅳ _A S		判定	備考			
						算出応力	許容応力					
						MPa	MPa					
原子炉格納 容器配管 貫通部 (X-30C)	P1	スリーブ	[Redacted]	171	一次一般膜応力	190	[Redacted]	○	[Redacted]			
					一次膜応力+一次曲げ応力	190		○				
					一次+二次応力	388		○				
	P2	スリーブのフランジ プレートとの結合部		171	一次膜応力+一次曲げ応力	186		○				
					一次+二次応力	388		○				
	P4	フランジプレート (外側)		171	曲げ応力度	161		○				
					せん断応力度	15		○				
	P5	フランジプレート (内側)		171	曲げ応力度	160		○				
					せん断応力度	15		○				
	P6	ガセットプレート		171	曲げ応力度	101		○				
					せん断応力度	41		○				
	P7	コンクリート部		—	—	圧縮応力度 (フランジ プレート (外側) 近傍)		9.4		27.5	○	単位 : N/mm ²
				—	—	圧縮応力度 (フランジ プレート (内側) 近傍)		9.4		27.5	○	単位 : N/mm ²
				—	—	圧縮応力度 (ガセットプレート近傍)		7.2		27.5	○	単位 : N/mm ²

注：本表のフランジプレート，ガセットプレート及びコンクリート部はCCV規格による評価であるため許容応力状態Ⅳ_ASを荷重状態Ⅳに読み替える。

表 5-2(1) 許容応力状態IV_ASに対する評価結果 (D+P+M+S_s) (その 11)

評価対象 設備	評価部位		材料	温度条件 (°C)	応力分類	IV _A S		判定	備考			
						算出応力	許容応力					
						MPa	MPa					
原子炉格納 容器配管 貫通部 (X-31B)	P1	スリーブ	[Redacted]	171	一次一般膜応力	46	[Redacted]	○	[Redacted]			
					一次膜応力+一次曲げ応力	46		○				
					一次+二次応力	90		○				
	P2	スリーブのフランジ プレートとの結合部		171	一次膜応力+一次曲げ応力	45		○				
					一次+二次応力	90		○				
	P3	端板		302	一次膜応力+一次曲げ応力	121		○				
					一次+二次応力	241		○				
	P4	フランジプレート (外側)		171	曲げ応力度	125		○				
					せん断応力度	16		○				
	P5	フランジプレート (内側)		171	曲げ応力度	124		○				
					せん断応力度	16		○				
	P6	ガセットプレート		171	曲げ応力度	46		○				
					せん断応力度	38		○				
	P7	コンクリート部		—	—	圧縮応力度 (フランジ プレート (外側) 近傍)		11.7		27.5	○	単位 : N/mm ²
				—	—	圧縮応力度 (フランジ プレート (内側) 近傍)		11.6		27.5	○	単位 : N/mm ²
—			—	圧縮応力度 (ガセットプレート近傍)	12.0	27.5	○	単位 : N/mm ²				

注 : 本表のフランジプレート, ガセットプレート及びコンクリート部はCCV規格による評価であるため許容応力状態IV_ASを荷重状態IVに読み替える。

表 5-2(1) 許容応力状態IV_ASに対する評価結果 (D+P+M+S_s) (その 12)

評価対象 設備	評価部位		材料	温度条件 (°C)	応力分類	IV _A S		判定	備考			
						算出応力	許容応力					
						MPa	MPa					
原子炉格納 容器配管 貫通部 (X-31C)	P1	スリーブ		171	一次一般膜応力	46		○				
					一次膜応力+一次曲げ応力	46		○				
					一次+二次応力	90		○				
	P2	スリーブのフランジ プレートとの結合部		171	一次膜応力+一次曲げ応力	45		○				
					一次+二次応力	90		○				
	P3	端板		302	一次膜応力+一次曲げ応力	121		○				
					一次+二次応力	241		○				
	P4	フランジプレート (外側)		171	曲げ応力度	124		○				
					せん断応力度	16		○				
	P5	フランジプレート (内側)		171	曲げ応力度	123		○				
					せん断応力度	16		○				
	P6	ガセットプレート		171	曲げ応力度	46		○				
					せん断応力度	38		○				
	P7	コンクリート部		—	—	圧縮応力度 (フランジ プレート (外側) 近傍)		11.7		27.5	○	単位 : N/mm ²
				—	—	圧縮応力度 (フランジ プレート (内側) 近傍)		11.6		27.5	○	単位 : N/mm ²
—			—	圧縮応力度 (ガセットプレート近傍)	12.0	27.5	○	単位 : N/mm ²				

注 : 本表のフランジプレート, ガセットプレート及びコンクリート部はCCV規格による評価であるため許容応力状態IV_ASを荷重状態IVに読み替える。

表 5-2(1) 許容応力状態IV_ASに対する評価結果 (D+P+M+S_s) (その 13)

評価対象 設備	評価部位		材料	温度条件 (°C)	応力分類	IV _A S		判定	備考			
						算出応力	許容応力					
						MPa	MPa					
原子炉格納 容器配管 貫通部 (X-33A)	P1	スリーブ	[Redacted]	171	一次一般膜応力	40	[Redacted]	○	[Redacted]			
					一次膜応力+一次曲げ応力	40		○				
					一次+二次応力	78		○				
	P2	スリーブのフランジ プレートとの結合部		171	一次膜応力+一次曲げ応力	39		○				
					一次+二次応力	78		○				
	P3	端板		302	一次膜応力+一次曲げ応力	98		○				
					一次+二次応力	197		○				
	P4	フランジプレート (外側)		171	曲げ応力度	67		○				
					せん断応力度	9		○				
	P5	フランジプレート (内側)		171	曲げ応力度	66		○				
					せん断応力度	9		○				
	P6	ガセットプレート		171	曲げ応力度	44		○				
					せん断応力度	28		○				
	P7	コンクリート部		—	—	圧縮応力度 (フランジ プレート (外側) 近傍)		9.8		27.5	○	単位 : N/mm ²
				—	—	圧縮応力度 (フランジ プレート (内側) 近傍)		9.7		27.5	○	単位 : N/mm ²
—			—	圧縮応力度 (ガセットプレート近傍)	5.7	27.5	○	単位 : N/mm ²				

注 : 本表のフランジプレート, ガセットプレート及びコンクリート部はCCV規格による評価であるため許容応力状態IV_ASを荷重状態IVに読み替える。

表 5-2(1) 許容応力状態IV_ASに対する評価結果 (D+P+M+S_s) (その 14)

評価対象 設備	評価部位		材料	温度条件 (°C)	応力分類	IV _A S		判定	備考			
						算出応力	許容応力					
						MPa	MPa					
原子炉格納 容器配管 貫通部 (X-33B)	P1	スリーブ	[]	171	一次一般膜応力	43	[]	○	[]			
					一次膜応力+一次曲げ応力	43		○				
					一次+二次応力	80		○				
	P2	スリーブのフランジ プレートとの結合部		171	一次膜応力+一次曲げ応力	42		○				
					一次+二次応力	80		○				
	P3	端板		302	一次膜応力+一次曲げ応力	114		○				
					一次+二次応力	200		○				
	P4	フランジプレート (外側)		171	曲げ応力度	73		○				
					せん断応力度	10		○				
	P5	フランジプレート (内側)		171	曲げ応力度	72		○				
					せん断応力度	10		○				
	P6	ガセットプレート		171	曲げ応力度	44		○				
					せん断応力度	31		○				
	P7	コンクリート部		—	—	圧縮応力度 (フランジ プレート (外側) 近傍)		10.3		27.5	○	単位 : N/mm ²
				—	—	圧縮応力度 (フランジ プレート (内側) 近傍)		10.2		27.5	○	単位 : N/mm ²
—			—	圧縮応力度 (ガセットプレート近傍)	5.7	27.5	○	単位 : N/mm ²				

注 : 本表のフランジプレート, ガセットプレート及びコンクリート部はCCV規格による評価であるため許容応力状態IV_ASを荷重状態IVに読み替える。

表 5-2(1) 許容応力状態IV_ASに対する評価結果 (D+P+M+S_s) (その 15)

評価対象 設備	評価部位		材料	温度条件 (°C)	応力分類	IV _A S		判定	備考			
						算出応力	許容応力					
						MPa	MPa					
原子炉格納 容器配管 貫通部 (X-33C)	P1	スリーブ		171	一次一般膜応力	41		○				
					一次膜応力+一次曲げ応力	41		○				
					一次+二次応力	80		○				
	P2	スリーブのフランジ プレートとの結合部		171	一次膜応力+一次曲げ応力	40		○				
					一次+二次応力	80		○				
	P3	端板		302	一次膜応力+一次曲げ応力	104		○				
					一次+二次応力	202		○				
	P4	フランジプレート (外側)		171	曲げ応力度	70		○				
					せん断応力度	10		○				
	P5	フランジプレート (内側)		171	曲げ応力度	69		○				
					せん断応力度	10		○				
	P6	ガセットプレート		171	曲げ応力度	44		○				
					せん断応力度	29		○				
	P7	コンクリート部		—	—	圧縮応力度 (フランジ プレート (外側) 近傍)		10.1		27.5	○	単位 : N/mm ²
				—	—	圧縮応力度 (フランジ プレート (内側) 近傍)		10.0		27.5	○	単位 : N/mm ²
—			—	圧縮応力度 (ガセットプレート近傍)	5.7	27.5	○	単位 : N/mm ²				

注：本表のフランジプレート，ガセットプレート及びコンクリート部はCCV規格による評価であるため許容応力状態IV_ASを荷重状態IVに読み替える。

表 5-2(1) 許容応力状態IV_ASに対する評価結果 (D+P+M+S_s) (その 16)

評価対象 設備	評価部位		材料	温度条件 (°C)	応力分類	IV _A S		判定	備考			
						算出応力	許容応力					
						MPa	MPa					
原子炉格納 容器配管 貫通部 (X-35B, C)	P1	スリーブ	[Redacted]	171	一次一般膜応力	51	[Redacted]	○	[Redacted]			
					一次膜応力+一次曲げ応力	51		○				
					一次+二次応力	100		○				
	P2	スリーブのフランジ プレートとの結合部		171	一次膜応力+一次曲げ応力	50		○				
					一次+二次応力	100		○				
	P3	端板		302	一次膜応力+一次曲げ応力	184		○				
					一次+二次応力	367		○				
	P4	フランジプレート (外側)		171	曲げ応力度	112		○				
					せん断応力度	14		○				
	P5	フランジプレート (内側)		171	曲げ応力度	111		○				
					せん断応力度	14		○				
	P6	ガセットプレート		171	曲げ応力度	69		○				
					せん断応力度	43		○				
	P7	コンクリート部		—	—	圧縮応力度 (フランジ プレート (外側) 近傍)		11.7		27.5	○	単位 : N/mm ²
				—	—	圧縮応力度 (フランジ プレート (内側) 近傍)		11.6		27.5	○	単位 : N/mm ²
—			—	圧縮応力度 (ガセットプレート近傍)	11.6	27.5	○	単位 : N/mm ²				

注：本表のフランジプレート，ガセットプレート及びコンクリート部はCCV規格による評価であるため許容応力状態IV_ASを荷重状態IVに読み替える。

表 5-2(1) 許容応力状態IV_ASに対する評価結果 (D+P+M+S_s) (その 17)

評価対象 設備	評価部位		材料	温度条件 (°C)	応力分類	IV _A S		判定	備考			
						算出応力	許容応力					
						MPa	MPa					
原子炉格納 容器配管 貫通部 (X-37)	P1	スリーブ	[Redacted]	171	一次一般膜応力	39	[Redacted]	○	[Redacted]			
					一次膜応力+一次曲げ応力	39		○				
					一次+二次応力	76		○				
	P2	スリーブのフランジ プレートとの結合部		171	一次膜応力+一次曲げ応力	38		○				
					一次+二次応力	76		○				
	P3	端板		302	一次膜応力+一次曲げ応力	167		○				
					一次+二次応力	334		○				
	P4	フランジプレート (外側)		171	曲げ応力度	91		○				
					せん断応力度	18		○				
	P5	フランジプレート (内側)		171	曲げ応力度	90		○				
					せん断応力度	18		○				
	P6	ガセットプレート		171	曲げ応力度	60		○				
					せん断応力度	68		○				
	P7	コンクリート部		—	—	圧縮応力度 (フランジ プレート (外側) 近傍)		15.9		27.5	○	単位 : N/mm ²
				—	—	圧縮応力度 (フランジ プレート (内側) 近傍)		15.8		27.5	○	単位 : N/mm ²
—			—	圧縮応力度 (ガセットプレート近傍)	16.7	27.5	○	単位 : N/mm ²				

注 : 本表のフランジプレート, ガセットプレート及びコンクリート部はCCV規格による評価であるため許容応力状態IV_ASを荷重状態IVに読み替える。

表 5-2(1) 許容応力状態IV_ASに対する評価結果 (D+P+M+S_s) (その 18)

評価対象 設備	評価部位		材料	温度条件 (°C)	応力分類	IV _A S		判定	備考			
						算出応力	許容応力					
						MPa	MPa					
原子炉格納 容器配管 貫通部 (X-38)	P1	スリーブ	[Redacted]	171	一次一般膜応力	39	[Redacted]	○	[Redacted]			
					一次膜応力+一次曲げ応力	39		○				
					一次+二次応力	76		○				
	P2	スリーブのフランジ プレートとの結合部		171	一次膜応力+一次曲げ応力	38		○				
					一次+二次応力	76		○				
	P3	端板		302	一次膜応力+一次曲げ応力	167		○				
					一次+二次応力	334		○				
	P4	フランジプレート (外側)		171	曲げ応力度	92		○				
					せん断応力度	18		○				
	P5	フランジプレート (内側)		171	曲げ応力度	91		○				
					せん断応力度	18		○				
	P6	ガセットプレート		171	曲げ応力度	60		○				
					せん断応力度	68		○				
	P7	コンクリート部		—	—	圧縮応力度 (フランジ プレート (外側) 近傍)		16.0		27.5	○	単位 : N/mm ²
				—	—	圧縮応力度 (フランジ プレート (内側) 近傍)		15.9		27.5	○	単位 : N/mm ²
—			—	圧縮応力度 (ガセットプレート近傍)	16.7	27.5	○	単位 : N/mm ²				

注：本表のフランジプレート，ガセットプレート及びコンクリート部はCCV規格による評価であるため許容応力状態IV_ASを荷重状態IVに読み替える。

表 5-2(1) 許容応力状態IV_ASに対する評価結果 (D+P+M+S_s) (その 19)

評価対象 設備	評価部位		材料	温度条件 (°C)	応力分類	IV _A S		判定	備考			
						算出応力	許容応力					
						MPa	MPa					
原子炉格納 容器配管 貫通部 (X-50)	P1	スリーブ		171	一次一般膜応力	51		○				
					一次膜応力+一次曲げ応力	51		○				
					一次+二次応力	100		○				
	P2	スリーブのフランジ プレートとの結合部		171	一次膜応力+一次曲げ応力	50		○				
					一次+二次応力	100		○				
	P3	端板		302	一次膜応力+一次曲げ応力	184		○				
					一次+二次応力	367		○				
	P4	フランジプレート (外側)		171	曲げ応力度	112		○				
					せん断応力度	14		○				
	P5	フランジプレート (内側)		171	曲げ応力度	111		○				
					せん断応力度	14		○				
	P6	ガセットプレート		171	曲げ応力度	69		○				
					せん断応力度	43		○				
	P7	コンクリート部		—	—	圧縮応力度 (フランジ プレート (外側) 近傍)		11.7		27.5	○	単位 : N/mm ²
				—	—	圧縮応力度 (フランジ プレート (内側) 近傍)		11.6		27.5	○	単位 : N/mm ²
—			—	圧縮応力度 (ガセットプレート近傍)	11.6	27.5	○	単位 : N/mm ²				

注：本表のフランジプレート，ガセットプレート及びコンクリート部はCCV規格による評価であるため許容応力状態IV_ASを荷重状態IVに読み替える。

表 5-2(1) 許容応力状態IV_ASに対する評価結果 (D+P+M+S_s) (その 20)

評価対象 設備	評価部位		材料	温度条件 (°C)	応力分類	IV _A S		判定	備考			
						算出応力	許容応力					
						MPa	MPa					
原子炉格納 容器配管 貫通部 (X-60)	P1	スリーブ	[Redacted]	171	一次一般膜応力	18	[Redacted]	○	[Redacted]			
					一次膜応力+一次曲げ応力	18		○				
					一次+二次応力	34		○				
	P2	スリーブのフランジ プレートとの結合部		171	一次膜応力+一次曲げ応力	17		○				
					一次+二次応力	34		○				
	P3	端板		171	一次膜応力+一次曲げ応力	142		○				
					一次+二次応力	284		○				
	P4	フランジプレート (外側)		171	曲げ応力度	20		○				
					せん断応力度	3		○				
	P5	フランジプレート (内側)		171	曲げ応力度	19		○				
					せん断応力度	3		○				
	P6	ガセットプレート		171	曲げ応力度	20		○				
					せん断応力度	8		○				
	P7	コンクリート部		—	—	圧縮応力度 (フランジ プレート (外側) 近傍)		2.0		27.5	○	単位 : N/mm ²
				—	—	圧縮応力度 (フランジ プレート (内側) 近傍)		2.0		27.5	○	単位 : N/mm ²
—			—	圧縮応力度 (ガセットプレート近傍)	2.0	27.5	○	単位 : N/mm ²				

注 : 本表のフランジプレート, ガセットプレート及びコンクリート部はCCV規格による評価であるため許容応力状態IV_ASを荷重状態IVに読み替える。

表 5-2(1) 許容応力状態Ⅳ_AS に対する評価結果 (D+P+M+S_s) (その 21)

評価対象 設備	評価部位		材料	温度条件 (°C)	応力分類	Ⅳ _A S		判定	備考			
						算出応力	許容応力					
						MPa	MPa					
原子炉格納 容器配管 貫通部 (X-61)	P1	スリーブ	[Redacted]	171	一次一般膜応力	186	[Redacted]	○	[Redacted]			
					一次膜応力+一次曲げ応力	186		○				
					一次+二次応力	344		○				
	P2	スリーブのフランジ プレートとの結合部		171	一次膜応力+一次曲げ応力	185		○				
					一次+二次応力	344		○				
	P4	フランジプレート (外側)		171	曲げ応力度	202		○				
					せん断応力度	23		○				
	P5	フランジプレート (内側)		171	曲げ応力度	201		○				
					せん断応力度	23		○				
	P6	ガセットプレート		171	曲げ応力度	158		○				
					せん断応力度	70		○				
	P7	コンクリート部		—	—	圧縮応力度 (フランジ プレート (外側) 近傍)		14.5		27.5	○	単位 : N/mm ²
				—	—	圧縮応力度 (フランジ プレート (内側) 近傍)		14.5		27.5	○	単位 : N/mm ²
				—	—	圧縮応力度 (ガセットプレート近傍)		19.9		27.5	○	単位 : N/mm ²

注：本表のフランジプレート，ガセットプレート及びコンクリート部はCCV規格による評価であるため許容応力状態Ⅳ_ASを荷重状態Ⅳに読み替える。

表 5-2(1) 許容応力状態Ⅳ_AS に対する評価結果 (D+P+M+S_s) (その 22)

評価対象 設備	評価部位		材料	温度条件 (°C)	応力分類	Ⅳ _A S		判定	備考			
						算出応力	許容応力					
						MPa	MPa					
原子炉格納 容器配管 貫通部 (X-62)	P1	スリーブ	[Redacted]	171	一次一般膜応力	157	[Redacted]	○	[Redacted]			
					一次膜応力+一次曲げ応力	157		○				
					一次+二次応力	308		○				
	P2	スリーブのフランジ プレートとの結合部		171	一次膜応力+一次曲げ応力	156		○				
					一次+二次応力	308		○				
	P4	フランジプレート (外側)		171	曲げ応力度	151		○				
					せん断応力度	17		○				
	P5	フランジプレート (内側)		171	曲げ応力度	150		○				
					せん断応力度	17		○				
	P6	ガセットプレート		171	曲げ応力度	156		○				
					せん断応力度	52		○				
	P7	コンクリート部		—	—	圧縮応力度 (フランジ プレート (外側) 近傍)		12.1		27.5	○	単位 : N/mm ²
				—	—	圧縮応力度 (フランジ プレート (内側) 近傍)		12.1		27.5	○	単位 : N/mm ²
				—	—	圧縮応力度 (ガセットプレート近傍)		19.7		27.5	○	単位 : N/mm ²

注：本表のフランジプレート，ガセットプレート及びコンクリート部はCCV規格による評価であるため許容応力状態Ⅳ_ASを荷重状態Ⅳに読み替える。

表 5-2(1) 許容応力状態IV_ASに対する評価結果 (D+P+M+S_s) (その 23)

評価対象 設備	評価部位		材料	温度条件 (°C)	応力分類	IV _A S		判定	備考			
						算出応力	許容応力					
						MPa	MPa					
原子炉格納 容器配管 貫通部 (X-63)	P1	スリーブ	[Redacted]	171	一次一般膜応力	165	[Redacted]	○	[Redacted]			
					一次膜応力+一次曲げ応力	165		○				
					一次+二次応力	308		○				
	P2	スリーブのフランジ プレートとの結合部		171	一次膜応力+一次曲げ応力	164		○				
					一次+二次応力	308		○				
	P4	フランジプレート (外側)		171	曲げ応力度	165		○				
					せん断応力度	19		○				
	P5	フランジプレート (内側)		171	曲げ応力度	164		○				
					せん断応力度	19		○				
	P6	ガセットプレート		171	曲げ応力度	156		○				
					せん断応力度	57		○				
	P7	コンクリート部		—	—	圧縮応力度 (フランジ プレート (外側) 近傍)		12.8		27.5	○	単位 : N/mm ²
				—	—	圧縮応力度 (フランジ プレート (内側) 近傍)		12.8		27.5	○	単位 : N/mm ²
				—	—	圧縮応力度 (ガセットプレート近傍)		19.7		27.5	○	単位 : N/mm ²

注：本表のフランジプレート，ガセットプレート及びコンクリート部はCCV規格による評価であるため許容応力状態IV_ASを荷重状態IVに読み替える。

表 5-2(1) 許容応力状態IV_ASに対する評価結果 (D+P+M+S_s) (その 24)

評価対象 設備	評価部位		材料	温度条件 (°C)	応力分類	IV _A S		判定	備考			
						算出応力	許容応力					
						MPa	MPa					
原子炉格納 容器配管 貫通部 (X-64)	P1	スリーブ	[Redacted]	171	一次一般膜応力	200	[Redacted]	○	[Redacted]			
					一次膜応力+一次曲げ応力	200		○				
					一次+二次応力	332		○				
	P2	スリーブのフランジ プレートとの結合部		171	一次膜応力+一次曲げ応力	199		○				
					一次+二次応力	332		○				
	P4	フランジプレート (外側)		171	曲げ応力度	225		○				
					せん断応力度	26		○				
	P5	フランジプレート (内側)		171	曲げ応力度	224		○				
					せん断応力度	26		○				
	P6	ガセットプレート		171	曲げ応力度	170		○				
					せん断応力度	78		○				
	P7	コンクリート部		—	—	圧縮応力度 (フランジ プレート (外側) 近傍)		15.5		27.5	○	単位 : N/mm ²
				—	—	圧縮応力度 (フランジ プレート (内側) 近傍)		15.5		27.5	○	単位 : N/mm ²
				—	—	圧縮応力度 (ガセットプレート近傍)		20.5		27.5	○	単位 : N/mm ²

注：本表のフランジプレート，ガセットプレート及びコンクリート部はCCV規格による評価であるため許容応力状態IV_ASを荷重状態IVに読み替える。

表 5-2(1) 許容応力状態IV_ASに対する評価結果 (D+P+M+S_s) (その 25)

評価対象 設備	評価部位		材料	温度条件 (°C)	応力分類	IV _A S		判定	備考			
						算出応力	許容応力					
						MPa	MPa					
原子炉格納 容器配管 貫通部 (X-65)	P1	スリーブ	[Redacted]	171	一次一般膜応力	35	[Redacted]	○	[Redacted]			
					一次膜応力+一次曲げ応力	35		○				
					一次+二次応力	68		○				
	P2	スリーブのフランジ プレートとの結合部		171	一次膜応力+一次曲げ応力	34		○				
					一次+二次応力	68		○				
	P3	端板		171	一次膜応力+一次曲げ応力	154		○				
					一次+二次応力	307		○				
	P4	フランジプレート (外側)		171	曲げ応力度	62		○				
					せん断応力度	10		○				
	P5	フランジプレート (内側)		171	曲げ応力度	61		○				
					せん断応力度	10		○				
	P6	ガセットプレート		171	曲げ応力度	82		○				
					せん断応力度	42		○				
	P7	コンクリート部		—	—	圧縮応力度 (フランジ プレート (外側) 近傍)		7.6		27.5	○	単位 : N/mm ²
				—	—	圧縮応力度 (フランジ プレート (内側) 近傍)		7.5		27.5	○	単位 : N/mm ²
—			—	圧縮応力度 (ガセットプレート近傍)	11.2	27.5	○	単位 : N/mm ²				

注：本表のフランジプレート，ガセットプレート及びコンクリート部はCCV規格による評価であるため許容応力状態IV_ASを荷重状態IVに読み替える。

表 5-2(1) 許容応力状態IV_ASに対する評価結果 (D+P+M+S_s) (その 26)

評価対象 設備	評価部位		材料	温度条件 (°C)	応力分類	IV _A S		判定	備考			
						算出応力	許容応力					
						MPa	MPa					
原子炉格納 容器配管 貫通部 (X-66)	P1	スリーブ	[Redacted]	171	一次一般膜応力	36	[Redacted]	○	[Redacted]			
					一次膜応力+一次曲げ応力	36		○				
					一次+二次応力	70		○				
	P2	スリーブのフランジ プレートとの結合部		171	一次膜応力+一次曲げ応力	35		○				
					一次+二次応力	70		○				
	P3	端板		171	一次膜応力+一次曲げ応力	154		○				
					一次+二次応力	307		○				
	P4	フランジプレート (外側)		171	曲げ応力度	63		○				
					せん断応力度	10		○				
	P5	フランジプレート (内側)		171	曲げ応力度	62		○				
					せん断応力度	10		○				
	P6	ガセットプレート		171	曲げ応力度	82		○				
					せん断応力度	42		○				
	P7	コンクリート部		—	—	圧縮応力度 (フランジ プレート (外側) 近傍)		7.8		27.5	○	単位 : N/mm ²
				—	—	圧縮応力度 (フランジ プレート (内側) 近傍)		7.7		27.5	○	単位 : N/mm ²
—			—	圧縮応力度 (ガセットプレート近傍)	11.2	27.5	○	単位 : N/mm ²				

注：本表のフランジプレート，ガセットプレート及びコンクリート部はCCV規格による評価であるため許容応力状態IV_ASを荷重状態IVに読み替える。

表 5-2(1) 許容応力状態Ⅳ_AS に対する評価結果 (D+P+M+S_s) (その 27)

評価対象 設備	評価部位		材料	温度条件 (°C)	応力分類	Ⅳ _A S		判定	備考			
						算出応力	許容応力					
						MPa	MPa					
原子炉格納 容器配管 貫通部 (X-69)	P1	スリーブ	[Redacted]	171	一次一般膜応力	159	[Redacted]	○	[Redacted]			
					一次膜応力+一次曲げ応力	159		○				
					一次+二次応力	316		○				
	P2	スリーブのフランジ プレートとの結合部		171	一次膜応力+一次曲げ応力	159		○				
					一次+二次応力	316		○				
	P4	フランジプレート (外側)		171	曲げ応力度	33		○				
					せん断応力度	4		○				
	P5	フランジプレート (内側)		171	曲げ応力度	33		○				
					せん断応力度	4		○				
	P6	ガセットプレート		171	曲げ応力度	50		○				
					せん断応力度	15		○				
	P7	コンクリート部		—	—	圧縮応力度 (フランジ プレート (外側) 近傍)		3.6		27.5	○	単位 : N/mm ²
				—	—	圧縮応力度 (フランジ プレート (内側) 近傍)		3.6		27.5	○	単位 : N/mm ²
				—	—	圧縮応力度 (ガセットプレート近傍)		5.3		27.5	○	単位 : N/mm ²

注：本表のフランジプレート，ガセットプレート及びコンクリート部はCCV規格による評価であるため許容応力状態Ⅳ_ASを荷重状態Ⅳに読み替える。

表 5-2(1) 許容応力状態IV_ASに対する評価結果 (D+P+M+S_s) (その 28)

評価対象 設備	評価部位		材料	温度条件 (°C)	応力分類	IV _A S		判定	備考			
						算出応力	許容応力					
						MPa	MPa					
原子炉格納 容器配管 貫通部 (X-70)	P1	スリーブ	[Redacted]	171	一次一般膜応力	20	[Redacted]	○	[Redacted]			
					一次膜応力+一次曲げ応力	20		○				
					一次+二次応力	36		○				
	P2	スリーブのフランジ プレートとの結合部		171	一次膜応力+一次曲げ応力	19		○				
					一次+二次応力	36		○				
	P3	端板		171	一次膜応力+一次曲げ応力	142		○				
					一次+二次応力	284		○				
	P4	フランジプレート (外側)		171	曲げ応力度	23		○				
					せん断応力度	3		○				
	P5	フランジプレート (内側)		171	曲げ応力度	22		○				
					せん断応力度	3		○				
	P6	ガセットプレート		171	曲げ応力度	23		○				
					せん断応力度	10		○				
	P7	コンクリート部		—	—	圧縮応力度 (フランジ プレート (外側) 近傍)		2.1		27.5	○	単位 : N/mm ²
				—	—	圧縮応力度 (フランジ プレート (内側) 近傍)		2.1		27.5	○	単位 : N/mm ²
—			—	圧縮応力度 (ガセットプレート近傍)	2.1	27.5	○	単位 : N/mm ²				

注 : 本表のフランジプレート, ガセットプレート及びコンクリート部はCCV規格による評価であるため許容応力状態IV_ASを荷重状態IVに読み替える。

表 5-2(1) 許容応力状態IV_ASに対する評価結果 (D+P+M+S_s) (その 29)

評価対象 設備	評価部位		材料	温度条件 (°C)	応力分類	IV _A S		判定	備考			
						算出応力	許容応力					
						MPa	MPa					
原子炉格納 容器配管 貫通部 (X-71A)	P1	スリーブ	[Redacted]	171	一次一般膜応力	10	[Redacted]	○	[Redacted]			
					一次膜応力+一次曲げ応力	10		○				
					一次+二次応力	16		○				
	P2	スリーブのフランジ プレートとの結合部		171	一次膜応力+一次曲げ応力	9		○				
					一次+二次応力	16		○				
	P3	端板		171	一次膜応力+一次曲げ応力	43		○				
					一次+二次応力	85		○				
	P4	フランジプレート (外側)		171	曲げ応力度	10		○				
					せん断応力度	1		○				
	P5	フランジプレート (内側)		171	曲げ応力度	9		○				
					せん断応力度	2		○				
	P6	ガセットプレート		171	曲げ応力度	7		○				
					せん断応力度	4		○				
	P7	コンクリート部		—	—	圧縮応力度 (フランジ プレート (外側) 近傍)		1.0		27.5	○	単位 : N/mm ²
				—	—	圧縮応力度 (フランジ プレート (内側) 近傍)		1.0		27.5	○	単位 : N/mm ²
—			—	圧縮応力度 (ガセットプレート近傍)	0.7	27.5	○	単位 : N/mm ²				

注：本表のフランジプレート，ガセットプレート及びコンクリート部はCCV規格による評価であるため許容応力状態IV_ASを荷重状態IVに読み替える。

表 5-2(1) 許容応力状態IV_ASに対する評価結果 (D+P+M+S_s) (その 30)

評価対象 設備	評価部位		材料	温度条件 (°C)	応力分類	IV _A S		判定	備考			
						算出応力	許容応力					
						MPa	MPa					
原子炉格納 容器配管 貫通部 (X-71B)	P1	スリーブ	[Redacted]	171	一次一般膜応力	9	[Redacted]	○	[Redacted]			
					一次膜応力+一次曲げ応力	9		○				
					一次+二次応力	14		○				
	P2	スリーブのフランジ プレートとの結合部		171	一次膜応力+一次曲げ応力	8		○				
					一次+二次応力	14		○				
	P3	端板		171	一次膜応力+一次曲げ応力	37		○				
					一次+二次応力	66		○				
	P4	フランジプレート (外側)		171	曲げ応力度	9		○				
					せん断応力度	1		○				
	P5	フランジプレート (内側)		171	曲げ応力度	8		○				
					せん断応力度	2		○				
	P6	ガセットプレート		171	曲げ応力度	7		○				
					せん断応力度	4		○				
	P7	コンクリート部		—	—	圧縮応力度 (フランジ プレート (外側) 近傍)		0.9		27.5	○	単位 : N/mm ²
				—	—	圧縮応力度 (フランジ プレート (内側) 近傍)		1.0		27.5	○	単位 : N/mm ²
—			—	圧縮応力度 (ガセットプレート近傍)	0.5	27.5	○	単位 : N/mm ²				

注：本表のフランジプレート，ガセットプレート及びコンクリート部はCCV規格による評価であるため許容応力状態IV_ASを荷重状態IVに読み替える。

表 5-2(1) 許容応力状態IV_ASに対する評価結果 (D+P+M+S_s) (その 31)

評価対象 設備	評価部位		材料	温度条件 (°C)	応力分類	IV _A S		判定	備考			
						算出応力	許容応力					
						MPa	MPa					
原子炉格納 容器配管 貫通部 (X-72)	P1	スリーブ	[Redacted]	171	一次一般膜応力	9	[Redacted]	○	[Redacted]			
					一次膜応力+一次曲げ応力	9		○				
					一次+二次応力	14		○				
	P2	スリーブのフランジ プレートとの結合部		171	一次膜応力+一次曲げ応力	8		○				
					一次+二次応力	14		○				
	P3	端板		171	一次膜応力+一次曲げ応力	36		○				
					一次+二次応力	64		○				
	P4	フランジプレート (外側)		171	曲げ応力度	9		○				
					せん断応力度	1		○				
	P5	フランジプレート (内側)		171	曲げ応力度	8		○				
					せん断応力度	2		○				
	P6	ガセットプレート		171	曲げ応力度	6		○				
					せん断応力度	4		○				
	P7	コンクリート部		—	—	圧縮応力度 (フランジ プレート (外側) 近傍)		0.9		27.5	○	単位 : N/mm ²
				—	—	圧縮応力度 (フランジ プレート (内側) 近傍)		1.0		27.5	○	単位 : N/mm ²
—			—	圧縮応力度 (ガセットプレート近傍)	0.5	27.5	○	単位 : N/mm ²				

注：本表のフランジプレート，ガセットプレート及びコンクリート部はCCV規格による評価であるため許容応力状態IV_ASを荷重状態IVに読み替える。

表 5-2(1) 許容応力状態Ⅳ_AS に対する評価結果 (D+P+M+S_s) (その 32)

評価対象 設備	評価部位		材料	温度条件 (°C)	応力分類	Ⅳ _A S		判定	備考			
						算出応力	許容応力					
						MPa	MPa					
原子炉格納 容器配管 貫通部 (X-80)	P1	スリーブ	[Redacted]	171	一次一般膜応力	71	[Redacted]	○	[Redacted]			
					一次膜応力+一次曲げ応力	71		○				
					一次+二次応力	140		○				
	P2	スリーブのフランジ プレートとの結合部		171	一次膜応力+一次曲げ応力	71		○				
					一次+二次応力	140		○				
	P4	フランジプレート (外側)		171	曲げ応力度	95		○				
					せん断応力度	13		○				
	P5	フランジプレート (内側)		171	曲げ応力度	94		○				
					せん断応力度	13		○				
	P6	ガセットプレート		171	曲げ応力度	126		○				
					せん断応力度	39		○				
	P7	コンクリート部		—	—	圧縮応力度 (フランジ プレート (外側) 近傍)		11.1		27.5	○	単位 : N/mm ²
				—	—	圧縮応力度 (フランジ プレート (内側) 近傍)		11.0		27.5	○	単位 : N/mm ²
				—	—	圧縮応力度 (ガセットプレート近傍)		21.4		27.5	○	単位 : N/mm ²

注：本表のフランジプレート，ガセットプレート及びコンクリート部はCCV規格による評価であるため許容応力状態Ⅳ_ASを荷重状態Ⅳに読み替える。

表 5-2(1) 許容応力状態IV_ASに対する評価結果 (D+P+M+S_s) (その 33)

評価対象 設備	評価部位		材料	温度条件 (°C)	応力分類	IV _A S		判定	備考			
						算出応力	許容応力					
						MPa	MPa					
原子炉格納 容器配管 貫通部 (X-81)	P1	スリーブ	[]	171	一次一般膜応力	71	[]	○	[]			
					一次膜応力+一次曲げ応力	71		○				
					一次+二次応力	140		○				
	P2	スリーブのフランジ プレートとの結合部		171	一次膜応力+一次曲げ応力	71		○				
					一次+二次応力	140		○				
	P4	フランジプレート (外側)		171	曲げ応力度	95		○				
					せん断応力度	13		○				
	P5	フランジプレート (内側)		171	曲げ応力度	94		○				
					せん断応力度	13		○				
	P6	ガセットプレート		171	曲げ応力度	126		○				
					せん断応力度	39		○				
	P7	コンクリート部		—	—	圧縮応力度 (フランジ プレート (外側) 近傍)		11.1		27.5	○	単位 : N/mm ²
				—	—	圧縮応力度 (フランジ プレート (内側) 近傍)		11.0		27.5	○	単位 : N/mm ²
				—	—	圧縮応力度 (ガセットプレート近傍)		21.4		27.5	○	単位 : N/mm ²

注：本表のフランジプレート，ガセットプレート及びコンクリート部はCCV規格による評価であるため許容応力状態IV_ASを荷重状態IVに読み替える。

表 5-2(1) 許容応力状態IV_ASに対する評価結果 (D+P+M+S_s) (その 34)

評価対象 設備	評価部位		材料	温度条件 (°C)	応力分類	IV _A S		判定	備考			
						算出応力	許容応力					
						MPa	MPa					
原子炉格納 容器配管 貫通部 (X-82)	P1	スリーブ	[Redacted]	171	一次一般膜応力	114	[Redacted]	○	[Redacted]			
					一次膜応力+一次曲げ応力	114		○				
					一次+二次応力	226		○				
	P2	スリーブのフランジ プレートとの結合部		171	一次膜応力+一次曲げ応力	113		○				
					一次+二次応力	226		○				
	P4	フランジプレート (外側)		171	曲げ応力度	111		○				
					せん断応力度	12		○				
	P5	フランジプレート (内側)		171	曲げ応力度	110		○				
					せん断応力度	12		○				
	P6	ガセットプレート		171	曲げ応力度	146		○				
					せん断応力度	41		○				
	P7	コンクリート部		—	—	圧縮応力度 (フランジ プレート (外側) 近傍)		7.1		27.5	○	単位 : N/mm ²
				—	—	圧縮応力度 (フランジ プレート (内側) 近傍)		7.1		27.5	○	単位 : N/mm ²
				—	—	圧縮応力度 (ガセットプレート近傍)		14.2		27.5	○	単位 : N/mm ²

注：本表のフランジプレート，ガセットプレート及びコンクリート部はCCV規格による評価であるため許容応力状態IV_ASを荷重状態IVに読み替える。

表 5-2(1) 許容応力状態IV_ASに対する評価結果 (D+P+M+S_s) (その 35)

評価対象 設備	評価部位		材料	温度条件 (°C)	応力分類	IV _A S		判定	備考			
						算出応力	許容応力					
						MPa	MPa					
原子炉格納 容器配管 貫通部 (X-170)	P1	スリーブ		171	一次一般膜応力	8		○				
					一次膜応力+一次曲げ応力	8		○				
					一次+二次応力	14		○				
	P2	スリーブのフランジ プレートとの結合部		171	一次膜応力+一次曲げ応力	7		○				
					一次+二次応力	14		○				
	P3	端板		302	一次膜応力+一次曲げ応力	136		○				
					一次+二次応力	270		○				
	P4	フランジプレート (外側)		171	曲げ応力度	2		○				
					せん断応力度	1		○				
	P5	フランジプレート (内側)		171	曲げ応力度	3		○				
					せん断応力度	2		○				
	P6	ガセットプレート		171	曲げ応力度	7		○				
					せん断応力度	4		○				
	P7	コンクリート部		—	—	圧縮応力度 (フランジ プレート (外側) 近傍)		0.6		27.5	○	単位 : N/mm ²
				—	—	圧縮応力度 (フランジ プレート (内側) 近傍)		0.8		27.5	○	単位 : N/mm ²
—			—	圧縮応力度 (ガセットプレート近傍)	0.6	27.5	○	単位 : N/mm ²				

注 : 本表のフランジプレート, ガセットプレート及びコンクリート部はCCV規格による評価であるため許容応力状態IV_ASを荷重状態IVに読み替える。

表 5-2(1) 許容応力状態Ⅳ_AS に対する評価結果 (D+P+M+S_s) (その 36)

評価対象 設備	評価部位		材料	温度条件 (°C)	応力分類	Ⅳ _A S		判定	備考			
						算出応力	許容応力					
						MPa	MPa					
原子炉格納 容器配管 貫通部 (X-200B)	P1	スリーブ	[Redacted]	104	一次一般膜応力	120	[Redacted]	○	[Redacted]			
					一次膜応力+一次曲げ応力	120		○				
					一次+二次応力	386		○				
	P2	スリーブのフランジ プレートとの結合部		104	一次膜応力+一次曲げ応力	118		○				
					一次+二次応力	386		○				
	P4	フランジプレート (外側)		104	曲げ応力度	58		○				
					せん断応力度	7		○				
	P5	フランジプレート (内側)		104	曲げ応力度	58		○				
					せん断応力度	7		○				
	P6	ガセットプレート		104	曲げ応力度	37		○				
					せん断応力度	24		○				
	P7	コンクリート部		—	—	圧縮応力度 (フランジ プレート (外側) 近傍)		5.6		27.5	○	単位 : N/mm ²
				—	—	圧縮応力度 (フランジ プレート (内側) 近傍)		5.6		27.5	○	単位 : N/mm ²
				—	—	圧縮応力度 (ガセットプレート近傍)		2.4		27.5	○	単位 : N/mm ²

注：本表のフランジプレート，ガセットプレート及びコンクリート部はCCV規格による評価であるため許容応力状態Ⅳ_ASを荷重状態Ⅳに読み替える。

表 5-2(1) 許容応力状態IV_ASに対する評価結果 (D+P+M+S_s) (その 37)

評価対象 設備	評価部位		材料	温度条件 (°C)	応力分類	IV _A S		判定	備考			
						算出応力	許容応力					
						MPa	MPa					
原子炉格納 容器配管 貫通部 (X-200C)	P1	スリーブ	[Redacted]	104	一次一般膜応力	115	[Redacted]	○	[Redacted]			
					一次膜応力+一次曲げ応力	115		○				
					一次+二次応力	378		○				
	P2	スリーブのフランジ プレートとの結合部		104	一次膜応力+一次曲げ応力	113		○				
					一次+二次応力	378		○				
	P4	フランジプレート (外側)		104	曲げ応力度	55		○				
					せん断応力度	6		○				
	P5	フランジプレート (内側)		104	曲げ応力度	55		○				
					せん断応力度	6		○				
	P6	ガセットプレート		104	曲げ応力度	38		○				
					せん断応力度	23		○				
	P7	コンクリート部		—	—	圧縮応力度 (フランジ プレート (外側) 近傍)		5.7		27.5	○	単位 : N/mm ²
				—	—	圧縮応力度 (フランジ プレート (内側) 近傍)		5.7		27.5	○	単位 : N/mm ²
				—	—	圧縮応力度 (ガセットプレート近傍)		2.7		27.5	○	単位 : N/mm ²

注：本表のフランジプレート，ガセットプレート及びコンクリート部はCCV規格による評価であるため許容応力状態IV_ASを荷重状態IVに読み替える。

表 5-2(1) 許容応力状態IV_ASに対する評価結果 (D+P+M+S_s) (その 38)

評価対象 設備	評価部位		材料	温度条件 (°C)	応力分類	IV _A S		判定	備考			
						算出応力	許容応力					
						MPa	MPa					
原子炉格納 容器配管 貫通部 (X-201)	P1	スリーブ		104	一次一般膜応力	98		○				
					一次膜応力+一次曲げ応力	98		○				
					一次+二次応力	194		○				
	P2	スリーブのフランジ プレートとの結合部		104	一次膜応力+一次曲げ応力	98		○				
					一次+二次応力	194		○				
	P4	フランジプレート (外側)		104	曲げ応力度	103		○				
					せん断応力度	11		○				
	P5	フランジプレート (内側)		104	曲げ応力度	102		○				
					せん断応力度	11		○				
	P6	ガセットプレート		104	曲げ応力度	94		○				
					せん断応力度	26		○				
	P7	コンクリート部		—	—	圧縮応力度 (フランジ プレート (外側) 近傍)		9.8		27.5	○	単位 : N/mm ²
				—	—	圧縮応力度 (フランジ プレート (内側) 近傍)		9.8		27.5	○	単位 : N/mm ²
				—	—	圧縮応力度 (ガセットプレート近傍)		14.7		27.5	○	単位 : N/mm ²

注：本表のフランジプレート，ガセットプレート及びコンクリート部はCCV規格による評価であるため許容応力状態IV_ASを荷重状態IVに読み替える。

表 5-2(1) 許容応力状態IV_ASに対する評価結果 (D+P+M+S_s) (その 39)

評価対象 設備	評価部位		材料	温度条件 (°C)	応力分類	IV _A S		判定	備考			
						算出応力	許容応力					
						MPa	MPa					
原子炉格納 容器配管 貫通部 (X-202)	P1	スリーブ	[Redacted]	104	一次一般膜応力	101	[Redacted]	○				
					一次膜応力+一次曲げ応力	101		○				
					一次+二次応力	194		○				
	P2	スリーブのフランジ プレートとの結合部		104	一次膜応力+一次曲げ応力	102		○				
					一次+二次応力	194		○				
	P4	フランジプレート (外側)		104	曲げ応力度	111		○		[Redacted]		
					せん断応力度	11		○				
	P5	フランジプレート (内側)		104	曲げ応力度	110		○				
					せん断応力度	11		○				
	P6	ガセットプレート		104	曲げ応力度	94		○		[Redacted]		
					せん断応力度	28		○				
	P7	コンクリート部		—	—	圧縮応力度 (フランジ プレート (外側) 近傍)		10.2		27.5	○	単位 : N/mm ²
				—	—	圧縮応力度 (フランジ プレート (内側) 近傍)		10.2		27.5	○	単位 : N/mm ²
				—	—	圧縮応力度 (ガセットプレート近傍)		14.7		27.5	○	単位 : N/mm ²

注：本表のフランジプレート，ガセットプレート及びコンクリート部はCCV規格による評価であるため許容応力状態IV_ASを荷重状態IVに読み替える。

表 5-2(1) 許容応力状態Ⅳ_AS に対する評価結果 (D+P+M+S_s) (その 40)

評価対象 設備	評価部位		材料	温度条件 (°C)	応力分類	Ⅳ _A S		判定	備考			
						算出応力	許容応力					
						MPa	MPa					
原子炉格納 容器配管 貫通部 (X-203)	P1	スリーブ	[Redacted]	104	一次一般膜応力	107	[Redacted]	○				
					一次膜応力+一次曲げ応力	107		○				
					一次+二次応力	196		○				
	P2	スリーブのフランジ プレートとの結合部		104	一次膜応力+一次曲げ応力	107		○				
					一次+二次応力	196		○				
	P4	フランジプレート (外側)		104	曲げ応力度	119		○		[Redacted]		
					せん断応力度	12		○				
	P5	フランジプレート (内側)		104	曲げ応力度	118		○				
					せん断応力度	12		○				
	P6	ガセットプレート		104	曲げ応力度	94		○		[Redacted]		
					せん断応力度	30		○				
	P7	コンクリート部		—	—	圧縮応力度 (フランジ プレート (外側) 近傍)		10.4		27.5	○	単位 : N/mm ²
				—	—	圧縮応力度 (フランジ プレート (内側) 近傍)		10.4		27.5	○	単位 : N/mm ²
				—	—	圧縮応力度 (ガセットプレート近傍)		14.7		27.5	○	単位 : N/mm ²

注：本表のフランジプレート，ガセットプレート及びコンクリート部はCCV規格による評価であるため許容応力状態Ⅳ_ASを荷重状態Ⅳに読み替える。

表 5-2(1) 許容応力状態IV_ASに対する評価結果 (D+P+M+S_s) (その 41)

評価対象 設備	評価部位		材料	温度条件 (°C)	応力分類	IV _A S		判定	備考			
						算出応力	許容応力					
						MPa	MPa					
原子炉格納 容器配管 貫通部 (X-204)	P1	スリーブ	[Redacted]	104	一次一般膜応力	115	[Redacted]	○	[Redacted]			
					一次膜応力+一次曲げ応力	115		○				
					一次+二次応力	224		○				
	P2	スリーブのフランジ プレートとの結合部		104	一次膜応力+一次曲げ応力	115		○				
					一次+二次応力	224		○				
	P4	フランジプレート (外側)		104	曲げ応力度	159		○		[Redacted]		
					せん断応力度	14		○				
	P5	フランジプレート (内側)		104	曲げ応力度	158		○		[Redacted]		
					せん断応力度	14		○				
	P6	ガセットプレート		104	曲げ応力度	133		○		[Redacted]		
					せん断応力度	36		○				
	P7	コンクリート部		—	—	圧縮応力度 (フランジ プレート (外側) 近傍)		9.5		27.5	○	単位 : N/mm ²
				—	—	圧縮応力度 (フランジ プレート (内側) 近傍)		9.5		27.5	○	単位 : N/mm ²
				—	—	圧縮応力度 (ガセットプレート近傍)		15.2		27.5	○	単位 : N/mm ²

注：本表のフランジプレート，ガセットプレート及びコンクリート部はCCV規格による評価であるため許容応力状態IV_ASを荷重状態IVに読み替える。

表 5-2(1) 許容応力状態Ⅳ_AS に対する評価結果 (D+P+M+S_s) (その 42)

評価対象 設備	評価部位		材料	温度条件 (°C)	応力分類	Ⅳ _A S		判定	備考			
						算出応力	許容応力					
						MPa	MPa					
原子炉格納 容器配管 貫通部 (X-205)	P1	スリーブ	[Redacted]	104	一次一般膜応力	122	[Redacted]	○	[Redacted]			
					一次膜応力+一次曲げ応力	122		○				
					一次+二次応力	262		○				
	P2	スリーブのフランジ プレートとの結合部		104	一次膜応力+一次曲げ応力	122		○				
					一次+二次応力	262		○				
	P4	フランジプレート (外側)		104	曲げ応力度	214		○		[Redacted]		
					せん断応力度	19		○				
	P5	フランジプレート (内側)		104	曲げ応力度	213		○		[Redacted]		
					せん断応力度	19		○				
	P6	ガセットプレート		104	曲げ応力度	102		○		[Redacted]		
					せん断応力度	49		○				
	P7	コンクリート部		—	—	圧縮応力度 (フランジ プレート (外側) 近傍)		10.5		27.5	○	単位 : N/mm ²
				—	—	圧縮応力度 (フランジ プレート (内側) 近傍)		10.5		27.5	○	単位 : N/mm ²
				—	—	圧縮応力度 (ガセットプレート近傍)		9.0		27.5	○	単位 : N/mm ²

注：本表のフランジプレート，ガセットプレート及びコンクリート部はCCV規格による評価であるため許容応力状態Ⅳ_ASを荷重状態Ⅳに読み替える。

表 5-2(1) 許容応力状態IV_ASに対する評価結果 (D+P+M+S_s) (その 43)

評価対象 設備	評価部位		材料	温度条件 (°C)	応力分類	IV _A S		判定	備考			
						算出応力	許容応力					
						MPa	MPa					
原子炉格納 容器配管 貫通部 (X-206)	P1	スリーブ		104	一次一般膜応力	116		○				
					一次膜応力+一次曲げ応力	116		○				
					一次+二次応力	242		○				
	P2	スリーブのフランジ プレートとの結合部		104	一次膜応力+一次曲げ応力	116		○				
					一次+二次応力	242		○				
	P4	フランジプレート (外側)		104	曲げ応力度	208		○				
					せん断応力度	18		○				
	P5	フランジプレート (内側)		104	曲げ応力度	207		○				
					せん断応力度	18		○				
	P6	ガセットプレート		104	曲げ応力度	98		○				
					せん断応力度	48		○				
	P7	コンクリート部		—	—	圧縮応力度 (フランジ プレート (外側) 近傍)		10.2		27.5	○	単位 : N/mm ²
				—	—	圧縮応力度 (フランジ プレート (内側) 近傍)		10.2		27.5	○	単位 : N/mm ²
				—	—	圧縮応力度 (ガセットプレート近傍)		8.5		27.5	○	単位 : N/mm ²

注：本表のフランジプレート，ガセットプレート及びコンクリート部はCCV規格による評価であるため許容応力状態IV_ASを荷重状態IVに読み替える。

表 5-2(1) 許容応力状態IV_ASに対する評価結果 (D+P+M+S_s) (その 44)

評価対象 設備	評価部位		材料	温度条件 (°C)	応力分類	IV _A S		判定	備考			
						算出応力	許容応力					
						MPa	MPa					
原子炉格納 容器配管 貫通部 (X-210B)	P1	スリーブ	[Redacted]	104	一次一般膜応力	132	[Redacted]	○				
					一次膜応力+一次曲げ応力	132		○				
					一次+二次応力	270		○				
	P2	スリーブのフランジ プレートとの結合部		104	一次膜応力+一次曲げ応力	132		○				
					一次+二次応力	270		○				
	P4	フランジプレート (外側)		104	曲げ応力度	118		○		[Redacted]		
					せん断応力度	14		○				
	P5	フランジプレート (内側)		104	曲げ応力度	117		○				
					せん断応力度	14		○				
	P6	ガセットプレート		104	曲げ応力度	105		○		[Redacted]		
					せん断応力度	36		○				
	P7	コンクリート部		—	—	圧縮応力度 (フランジ プレート (外側) 近傍)		13.6		27.5	○	単位 : N/mm ²
				—	—	圧縮応力度 (フランジ プレート (内側) 近傍)		13.6		27.5	○	単位 : N/mm ²
				—	—	圧縮応力度 (ガセットプレート近傍)		20.1		27.5	○	単位 : N/mm ²

注：本表のフランジプレート，ガセットプレート及びコンクリート部はCCV規格による評価であるため許容応力状態IV_ASを荷重状態IVに読み替える。

表 5-2(1) 許容応力状態Ⅳ_AS に対する評価結果 (D+P+M+S_s) (その 45)

評価対象 設備	評価部位		材料	温度条件 (°C)	応力分類	Ⅳ _A S		判定	備考			
						算出応力	許容応力					
						MPa	MPa					
原子炉格納 容器配管 貫通部 (X-210C)	P1	スリーブ	[Redacted]	104	一次一般膜応力	132	[Redacted]	○				
					一次膜応力+一次曲げ応力	132		○				
					一次+二次応力	270		○				
	P2	スリーブのフランジ プレートとの結合部		104	一次膜応力+一次曲げ応力	132		○				
					一次+二次応力	270		○				
	P4	フランジプレート (外側)		104	曲げ応力度	118		○		[Redacted]		
					せん断応力度	14		○				
	P5	フランジプレート (内側)		104	曲げ応力度	117		○				
					せん断応力度	14		○				
	P6	ガセットプレート		104	曲げ応力度	105		○		[Redacted]		
					せん断応力度	36		○				
	P7	コンクリート部		—	—	圧縮応力度 (フランジ プレート (外側) 近傍)		13.6		27.5	○	単位 : N/mm ²
				—	—	圧縮応力度 (フランジ プレート (内側) 近傍)		13.6		27.5	○	単位 : N/mm ²
				—	—	圧縮応力度 (ガセットプレート近傍)		20.1		27.5	○	単位 : N/mm ²

注：本表のフランジプレート，ガセットプレート及びコンクリート部はCCV規格による評価であるため許容応力状態Ⅳ_ASを荷重状態Ⅳに読み替える。

表 5-2(1) 許容応力状態IV_ASに対する評価結果 (D+P+M+S_s) (その 46)

評価対象 設備	評価部位		材料	温度条件 (°C)	応力分類	IV _A S		判定	備考			
						算出応力	許容応力					
						MPa	MPa					
原子炉格納 容器配管 貫通部 (X-213)	P1	スリーブ		104	一次一般膜応力	17		○				
					一次膜応力+一次曲げ応力	17		○				
					一次+二次応力	36		○				
	P2	スリーブのフランジ プレートとの結合部		104	一次膜応力+一次曲げ応力	16		○				
					一次+二次応力	36		○				
	P3	端板		184	一次膜応力+一次曲げ応力	28		○				
					一次+二次応力	66		○				
	P4	フランジプレート (外側)		104	曲げ応力度	33		○				
					せん断応力度	5		○				
	P5	フランジプレート (内側)		104	曲げ応力度	32		○				
					せん断応力度	5		○				
	P6	ガセットプレート		104	曲げ応力度	16		○				
					せん断応力度	17		○				
	P7	コンクリート部		—	—	圧縮応力度 (フランジ プレート (外側) 近傍)		5.2		27.5	○	単位 : N/mm ²
				—	—	圧縮応力度 (フランジ プレート (内側) 近傍)		5.1		27.5	○	単位 : N/mm ²
—			—	圧縮応力度 (ガセットプレート近傍)	3.6	27.5	○	単位 : N/mm ²				

注：本表のフランジプレート，ガセットプレート及びコンクリート部はCCV規格による評価であるため許容応力状態IV_ASを荷重状態IVに読み替える。

表 5-2(1) 許容応力状態IV_ASに対する評価結果 (D+P+M+S_s) (その 47)

評価対象 設備	評価部位		材料	温度条件 (°C)	応力分類	IV _A S		判定	備考			
						算出応力	許容応力					
						MPa	MPa					
原子炉格納 容器配管 貫通部 (X-214)	P1	スリーブ	[Redacted]	104	一次一般膜応力	116	[Redacted]	○				
					一次膜応力+一次曲げ応力	116		○				
					一次+二次応力	234		○				
	P2	スリーブのフランジ プレートとの結合部		104	一次膜応力+一次曲げ応力	117		○				
					一次+二次応力	234		○				
	P4	フランジプレート (外側)		104	曲げ応力度	113		○		[Redacted]		
					せん断応力度	13		○				
	P5	フランジプレート (内側)		104	曲げ応力度	112		○				
					せん断応力度	13		○				
	P6	ガセットプレート		104	曲げ応力度	117		○		[Redacted]		
					せん断応力度	39		○				
	P7	コンクリート部		—	—	圧縮応力度 (フランジ プレート (外側) 近傍)		10.4		27.5	○	単位 : N/mm ²
				—	—	圧縮応力度 (フランジ プレート (内側) 近傍)		10.4		27.5	○	単位 : N/mm ²
				—	—	圧縮応力度 (ガセットプレート近傍)		16.9		27.5	○	単位 : N/mm ²

注：本表のフランジプレート，ガセットプレート及びコンクリート部はCCV規格による評価であるため許容応力状態IV_ASを荷重状態IVに読み替える。

表 5-2(1) 許容応力状態Ⅳ_AS に対する評価結果 (D+P+M+S_s) (その 48)

評価対象 設備	評価部位		材料	温度条件 (°C)	応力分類	Ⅳ _A S		判定	備考			
						算出応力	許容応力					
						MPa	MPa					
原子炉格納 容器配管 貫通部 (X-215)	P1	スリーブ	[Redacted]	104	一次一般膜応力	15	[Redacted]	○				
					一次膜応力+一次曲げ応力	15		○				
					一次+二次応力	28		○				
	P2	スリーブのフランジ プレートとの結合部		104	一次膜応力+一次曲げ応力	14		○				
					一次+二次応力	28		○				
	P3	端板		104	一次膜応力+一次曲げ応力	141		○				
					一次+二次応力	279		○				
	P4	フランジプレート (外側)		104	曲げ応力度	25		○		[Redacted]		
					せん断応力度	3		○				
	P5	フランジプレート (内側)		104	曲げ応力度	24		○				
					せん断応力度	3		○				
	P6	ガセットプレート		104	曲げ応力度	24		○		[Redacted]		
					せん断応力度	10		○				
	P7	コンクリート部		—	—	圧縮応力度 (フランジ プレート (外側) 近傍)		1.9		27.5	○	単位 : N/mm ²
				—	—	圧縮応力度 (フランジ プレート (内側) 近傍)		1.9		27.5	○	単位 : N/mm ²
—			—	圧縮応力度 (ガセットプレート近傍)	2.2	27.5	○	単位 : N/mm ²				

注 : 本表のフランジプレート, ガセットプレート及びコンクリート部はCCV規格による評価であるため許容応力状態Ⅳ_ASを荷重状態Ⅳに読み替える。

表 5-2(1) 許容応力状態IV_ASに対する評価結果 (D+P+M+S_s) (その 49)

評価対象 設備	評価部位		材料	温度条件 (°C)	応力分類	IV _A S		判定	備考			
						算出応力	許容応力					
						MPa	MPa					
原子炉格納 容器配管 貫通部 (X-220)	P1	スリーブ	[]	104	一次一般膜応力	15	[]	○	[]			
					一次膜応力+一次曲げ応力	15		○				
					一次+二次応力	28		○				
	P2	スリーブのフランジ プレートとの結合部		104	一次膜応力+一次曲げ応力	14		○				
					一次+二次応力	28		○				
	P3	端板		104	一次膜応力+一次曲げ応力	141		○				
					一次+二次応力	279		○				
	P4	フランジプレート (外側)		104	曲げ応力度	25		○				
					せん断応力度	3		○				
	P5	フランジプレート (内側)		104	曲げ応力度	24		○				
					せん断応力度	3		○				
	P6	ガセットプレート		104	曲げ応力度	24		○				
					せん断応力度	10		○				
	P7	コンクリート部		—	—	圧縮応力度 (フランジ プレート (外側) 近傍)		1.9		27.5	○	単位 : N/mm ²
				—	—	圧縮応力度 (フランジ プレート (内側) 近傍)		1.9		27.5	○	単位 : N/mm ²
—			—	圧縮応力度 (ガセットプレート近傍)	2.2	27.5	○	単位 : N/mm ²				

注 : 本表のフランジプレート, ガセットプレート及びコンクリート部はCCV規格による評価であるため許容応力状態IV_ASを荷重状態IVに読み替える。

表 5-2(1) 許容応力状態IV_ASに対する評価結果 (D+P+M+S_s) (その 50)

評価対象 設備	評価部位		材料	温度条件 (°C)	応力分類	IV _A S		判定	備考			
						算出応力	許容応力					
						MPa	MPa					
原子炉格納 容器配管 貫通部 (X-221)	P1	スリーブ		104	一次一般膜応力	75		○				
					一次膜応力+一次曲げ応力	75		○				
					一次+二次応力	124		○				
	P2	スリーブのフランジ プレートとの結合部		104	一次膜応力+一次曲げ応力	75		○				
					一次+二次応力	124		○				
	P4	フランジプレート (外側)		104	曲げ応力度	99		○				
					せん断応力度	12		○				
	P5	フランジプレート (内側)		104	曲げ応力度	98		○				
					せん断応力度	12		○				
	P6	ガセットプレート		104	曲げ応力度	38		○				
					せん断応力度	34		○				
	P7	コンクリート部		—	—	圧縮応力度 (フランジ プレート (外側) 近傍)		6.2		27.5	○	単位 : N/mm ²
				—	—	圧縮応力度 (フランジ プレート (内側) 近傍)		6.2		27.5	○	単位 : N/mm ²
				—	—	圧縮応力度 (ガセットプレート近傍)		3.6		27.5	○	単位 : N/mm ²

注：本表のフランジプレート，ガセットプレート及びコンクリート部はCCV規格による評価であるため許容応力状態IV_ASを荷重状態IVに読み替える。

表 5-2(1) 許容応力状態IV_ASに対する評価結果 (D+P+M+S_s) (その 51)

評価対象 設備	評価部位		材料	温度条件 (°C)	応力分類	IV _A S		判定	備考			
						算出応力	許容応力					
						MPa	MPa					
原子炉格納 容器配管 貫通部 (X-222)	P1	スリーブ		104	一次一般膜応力	125		○				
					一次膜応力+一次曲げ応力	125		○				
					一次+二次応力	230		○				
	P2	スリーブのフランジ プレートとの結合部		104	一次膜応力+一次曲げ応力	125		○				
					一次+二次応力	230		○				
	P4	フランジプレート (外側)		104	曲げ応力度	188		○				
					せん断応力度	17		○				
	P5	フランジプレート (内側)		104	曲げ応力度	187		○				
					せん断応力度	17		○				
	P6	ガセットプレート		104	曲げ応力度	135		○				
					せん断応力度	43		○				
	P7	コンクリート部		—	—	圧縮応力度 (フランジ プレート (外側) 近傍)		10.2		27.5	○	単位 : N/mm ²
				—	—	圧縮応力度 (フランジ プレート (内側) 近傍)		10.2		27.5	○	単位 : N/mm ²
				—	—	圧縮応力度 (ガセットプレート近傍)		15.2		27.5	○	単位 : N/mm ²

注：本表のフランジプレート，ガセットプレート及びコンクリート部はCCV規格による評価であるため許容応力状態IV_ASを荷重状態IVに読み替える。

表 5-2(1) 許容応力状態Ⅳ_AS に対する評価結果 (D+P+M+S_s) (その 52)

評価対象 設備	評価部位		材料	温度条件 (°C)	応力分類	Ⅳ _A S		判定	備考			
						算出応力	許容応力					
						MPa	MPa					
151 原子炉格納 容器配管 貫通部 (X-240)	P1	スリーブ	[]	104	一次一般膜応力	71	[]	○	[]			
					一次膜応力+一次曲げ応力	71		○				
					一次+二次応力	140		○				
	P2	スリーブのフランジ プレートとの結合部		104	一次膜応力+一次曲げ応力	71		○				
					一次+二次応力	140		○				
	P4	フランジプレート (外側)		104	曲げ応力度	95		○				
					せん断応力度	13		○				
	P5	フランジプレート (内側)		104	曲げ応力度	94		○				
					せん断応力度	13		○				
	P6	ガセットプレート		104	曲げ応力度	126		○				
					せん断応力度	39		○				
	P7	コンクリート部		—	—	圧縮応力度 (フランジ プレート (外側) 近傍)		11.1		27.5	○	単位 : N/mm ²
				—	—	圧縮応力度 (フランジ プレート (内側) 近傍)		11.0		27.5	○	単位 : N/mm ²
				—	—	圧縮応力度 (ガセットプレート近傍)		21.4		27.5	○	単位 : N/mm ²

注：本表のフランジプレート，ガセットプレート及びコンクリート部はCCV規格による評価であるため許容応力状態Ⅳ_ASを荷重状態Ⅳに読み替える。

表 5-2(1) 許容応力状態Ⅳ_AS に対する評価結果 (D+P+M+S_s) (その 53)

評価対象 設備	評価部位		材料	温度条件 (°C)	応力分類	Ⅳ _A S		判定	備考			
						算出応力	許容応力					
						MPa	MPa					
原子炉格納 容器配管 貫通部 (X-241)	P1	スリーブ	[]	104	一次一般膜応力	25	[]	○	[]			
					一次膜応力+一次曲げ応力	25		○				
					一次+二次応力	50		○				
	P2	スリーブのフランジ プレートとの結合部		104	一次膜応力+一次曲げ応力	25		○				
					一次+二次応力	50		○				
	P4	フランジプレート (外側)		104	曲げ応力度	40		○				
					せん断応力度	5		○				
	P5	フランジプレート (内側)		104	曲げ応力度	39		○				
					せん断応力度	5		○				
	P6	ガセットプレート		104	曲げ応力度	26		○				
					せん断応力度	16		○				
	P7	コンクリート部		—	—	圧縮応力度 (フランジ プレート (外側) 近傍)		4.8		27.5	○	単位 : N/mm ²
				—	—	圧縮応力度 (フランジ プレート (内側) 近傍)		4.7		27.5	○	単位 : N/mm ²
				—	—	圧縮応力度 (ガセットプレート近傍)		4.0		27.5	○	単位 : N/mm ²

注：本表のフランジプレート，ガセットプレート及びコンクリート部はCCV規格による評価であるため許容応力状態Ⅳ_ASを荷重状態Ⅳに読み替える。

表 5-2(1) 許容応力状態Ⅳ_AS に対する評価結果 (D+P+M+S_s) (その 54)

評価対象 設備	評価部位		材料	温度条件 (°C)	応力分類	Ⅳ _A S		判定	備考			
						算出応力	許容応力					
						MPa	MPa					
原子炉格納 容器配管 貫通部 (X-242)	P1	スリーブ	[Redacted]	104	一次一般膜応力	41	[Redacted]	○				
					一次膜応力+一次曲げ応力	41		○				
					一次+二次応力	72		○				
	P2	スリーブのフランジ プレートとの結合部		104	一次膜応力+一次曲げ応力	40		○				
					一次+二次応力	72		○				
	P4	フランジプレート (外側)		104	曲げ応力度	50		○		[Redacted]		
					せん断応力度	6		○				
	P5	フランジプレート (内側)		104	曲げ応力度	49		○				
					せん断応力度	6		○				
	P6	ガセットプレート		104	曲げ応力度	27		○		[Redacted]		
					せん断応力度	15		○				
	P7	コンクリート部		—	—	圧縮応力度 (フランジ プレート (外側) 近傍)		3.8		27.5	○	単位 : N/mm ²
				—	—	圧縮応力度 (フランジ プレート (内側) 近傍)		3.8		27.5	○	単位 : N/mm ²
				—	—	圧縮応力度 (ガセットプレート近傍)		4.5		27.5	○	単位 : N/mm ²

注：本表のフランジプレート，ガセットプレート及びコンクリート部はCCV規格による評価であるため許容応力状態Ⅳ_ASを荷重状態Ⅳに読み替える。

表 5-2(1) 許容応力状態IV_ASに対する評価結果 (D+P+M+S_s) (その 55)

評価対象 設備	評価部位		材料	温度条件 (°C)	応力分類	IV _A S		判定	備考			
						算出応力	許容応力					
						MPa	MPa					
原子炉格納 容器配管 貫通部 (X-92)	P1	スリーブ	[Redacted]	171	一次一般膜応力	148	[Redacted]	○	[Redacted]			
					一次膜応力+一次曲げ応力	148		○				
					一次+二次応力	302		○				
	P2	スリーブのフランジ プレートとの結合部		171	一次膜応力+一次曲げ応力	148		○				
					一次+二次応力	302		○				
	P4	フランジプレート (外側)		171	曲げ応力度	146		○				
					せん断応力度	17		○				
	P5	フランジプレート (内側)		171	曲げ応力度	145		○				
					せん断応力度	17		○				
	P6	ガセットプレート		171	曲げ応力度	115		○				
					せん断応力度	45		○				
	P7	コンクリート部		—	—	圧縮応力度 (フランジ プレート (外側) 近傍)		15.3		27.5	○	単位 : N/mm ²
				—	—	圧縮応力度 (フランジ プレート (内側) 近傍)		15.3		27.5	○	単位 : N/mm ²
				—	—	圧縮応力度 (ガセットプレート近傍)		19.6		27.5	○	単位 : N/mm ²

注：本表のフランジプレート，ガセットプレート及びコンクリート部はCCV規格による評価であるため許容応力状態IV_ASを荷重状態IVに読み替える。

表 5-2(1) 許容応力状態IV_ASに対する評価結果 (D+P+M+S_s) (その 56)

評価対象 設備	評価部位		材料	温度条件 (°C)	応力分類	IV _A S		判定	備考			
						算出応力	許容応力					
						MPa	MPa					
原子炉格納 容器配管 貫通部 (X-253)	P1	スリーブ	[Redacted]	104	一次一般膜応力	96	[Redacted]	○				
					一次膜応力+一次曲げ応力	96		○				
					一次+二次応力	320		○				
	P2	スリーブのフランジ プレートとの結合部		104	一次膜応力+一次曲げ応力	96		○				
					一次+二次応力	320		○				
	P4	フランジプレート (外側)		104	曲げ応力度	105		○		[Redacted]		
					せん断応力度	13		○				
	P5	フランジプレート (内側)		104	曲げ応力度	104		○				
					せん断応力度	13		○				
	P6	ガセットプレート		104	曲げ応力度	146		○		[Redacted]		
					せん断応力度	50		○				
	P7	コンクリート部		—	—	圧縮応力度 (フランジ プレート (外側) 近傍)		15.0		27.5	○	単位 : N/mm ²
				—	—	圧縮応力度 (フランジ プレート (内側) 近傍)		15.0		27.5	○	単位 : N/mm ²
				—	—	圧縮応力度 (ガセットプレート近傍)		18.6		27.5	○	単位 : N/mm ²

注：本表のフランジプレート，ガセットプレート及びコンクリート部はCCV規格による評価であるため許容応力状態IV_ASを荷重状態IVに読み替える。

表 5-2(2) 許容応力状態IV_ASに対する評価結果 (D+P_L+M_L+S d*) (その1)

評価対象 設備	評価部位		材料	温度条件 (°C)	応力分類	IV _A S		判定	備考			
						算出応力	許容応力					
						MPa	MPa					
原子炉格納 容器配管 貫通部 (X-10A)	P1	スリーブ	[Redacted]	171	一次一般膜応力	41	[Redacted]	○	[Redacted]			
					一次膜応力+一次曲げ応力	41		○				
					一次+二次応力	92		○				
	P2	スリーブのフランジ プレートとの結合部		171	一次膜応力+一次曲げ応力	42		○				
					一次+二次応力	92		○				
	P3	端板		302	一次膜応力+一次曲げ応力	88		○				
					一次+二次応力	215		○				
	P4	フランジプレート (外側)		171	曲げ応力度	103		○				
					せん断応力度	15		○				
	P5	フランジプレート (内側)		171	曲げ応力度	110		○				
					せん断応力度	16		○				
	P6	ガセットプレート		171	曲げ応力度	56		○				
					せん断応力度	48		○				
	P7	コンクリート部		—	—	圧縮応力度 (フランジ プレート (外側) 近傍)		13.0		27.5	○	単位 : N/mm ²
				—	—	圧縮応力度 (フランジ プレート (内側) 近傍)		13.7		27.5	○	単位 : N/mm ²
—			—	圧縮応力度 (ガセットプレート近傍)	12.9	27.5	○	単位 : N/mm ²				

注：本表のフランジプレート，ガセットプレート及びコンクリート部はCCV規格による評価であるため許容応力状態IV_ASを荷重状態IVに読み替える。

表 5-2(2) 許容応力状態IV_ASに対する評価結果 (D+P_L+M_L+S d*) (その 2)

評価対象 設備	評価部位		材料	温度条件 (°C)	応力分類	IV _A S		判定	備考			
						算出応力	許容応力					
						MPa	MPa					
原子炉格納 容器配管 貫通部 (X-10B)	P1	スリーブ		171	一次一般膜応力	42		○				
					一次膜応力+一次曲げ応力	42		○				
					一次+二次応力	90		○				
	P2	スリーブのフランジ プレートとの結合部		171	一次膜応力+一次曲げ応力	41		○				
					一次+二次応力	90		○				
	P3	端板		302	一次膜応力+一次曲げ応力	88		○				
					一次+二次応力	217		○				
	P4	フランジプレート (外側)		171	曲げ応力度	105		○				
					せん断応力度	15		○				
	P5	フランジプレート (内側)		171	曲げ応力度	112		○				
					せん断応力度	16		○				
	P6	ガセットプレート		171	曲げ応力度	56		○				
					せん断応力度	49		○				
	P7	コンクリート部		—	—	圧縮応力度 (フランジ プレート (外側) 近傍)		12.8		27.5	○	単位 : N/mm ²
				—	—	圧縮応力度 (フランジ プレート (内側) 近傍)		13.5		27.5	○	単位 : N/mm ²
—			—	圧縮応力度 (ガセットプレート近傍)	11.6	27.5	○	単位 : N/mm ²				

注：本表のフランジプレート，ガセットプレート及びコンクリート部はCCV規格による評価であるため許容応力状態IV_ASを荷重状態IVに読み替える。

表 5-2(2) 許容応力状態IV_ASに対する評価結果 (D + P_L + M_L + S d*) (その 3)

評価対象 設備	評価部位		材料	温度条件 (°C)	応力分類	IV _A S		判定	備考			
						算出応力	許容応力					
						MPa	MPa					
原子炉格納 容器配管 貫通部 (X-10C)	P1	スリーブ	[]	171	一次一般膜応力	43	[]	○	[]			
					一次膜応力+一次曲げ応力	43				○		
					一次+二次応力	86				○		
	P2	スリーブのフランジ プレートとの結合部		171	一次膜応力+一次曲げ応力	42		○				
					一次+二次応力	86		○				
	P3	端板		302	一次膜応力+一次曲げ応力	88		○				
					一次+二次応力	208		○				
	P4	フランジプレート (外側)		171	曲げ応力度	106		○				
					せん断応力度	15		○				
	P5	フランジプレート (内側)		171	曲げ応力度	113		○				
					せん断応力度	16		○				
	P6	ガセットプレート		171	曲げ応力度	56		○				
					せん断応力度	49		○				
	P7	コンクリート部		—	—	圧縮応力度 (フランジ プレート (外側) 近傍)		12.7		27.5	○	単位 : N/mm ²
				—	—	圧縮応力度 (フランジ プレート (内側) 近傍)		13.4		27.5	○	単位 : N/mm ²
—			—	圧縮応力度 (ガセットプレート近傍)	11.8	27.5	○	単位 : N/mm ²				

注 : 本表のフランジプレート, ガセットプレート及びコンクリート部はCCV規格による評価であるため許容応力状態IV_ASを荷重状態IVに読み替える。

表 5-2(2) 許容応力状態IV_ASに対する評価結果 (D + P_L + M_L + S d*) (その 4)

評価対象 設備	評価部位		材料	温度条件 (°C)	応力分類	IV _A S		判定	備考			
						算出応力	許容応力					
						MPa	MPa					
原子炉格納 容器配管 貫通部 (X-10D)	P1	スリーブ	[Redacted]	171	一次一般膜応力	42	[Redacted]	○	[Redacted]			
					一次膜応力+一次曲げ応力	42		○				
					一次+二次応力	84		○				
	P2	スリーブのフランジ プレートとの結合部		171	一次膜応力+一次曲げ応力	41		○				
					一次+二次応力	84		○				
	P3	端板		302	一次膜応力+一次曲げ応力	88		○				
					一次+二次応力	206		○				
	P4	フランジプレート (外側)		171	曲げ応力度	103		○				
					せん断応力度	15		○				
	P5	フランジプレート (内側)		171	曲げ応力度	110		○				
					せん断応力度	16		○				
	P6	ガセットプレート		171	曲げ応力度	56		○				
					せん断応力度	48		○				
	P7	コンクリート部		—	—	圧縮応力度 (フランジ プレート (外側) 近傍)		12.7		27.5	○	単位 : N/mm ²
				—	—	圧縮応力度 (フランジ プレート (内側) 近傍)		13.4		27.5	○	単位 : N/mm ²
—			—	圧縮応力度 (ガセットプレート近傍)	12.2	27.5	○	単位 : N/mm ²				

注 : 本表のフランジプレート, ガセットプレート及びコンクリート部はCCV規格による評価であるため許容応力状態IV_ASを荷重状態IVに読み替える。

表 5-2(2) 許容応力状態IV_ASに対する評価結果 (D + P_L + M_L + S d*) (その 5)

評価対象 設備	評価部位		材料	温度条件 (°C)	応力分類	IV _A S		判定	備考			
						算出応力	許容応力					
						MPa	MPa					
原子炉格納 容器配管 貫通部 (X-11)	P1	スリーブ	[Redacted]	171	一次一般膜応力	12	[Redacted]	○	[Redacted]			
					一次膜応力+一次曲げ応力	12		○				
					一次+二次応力	20		○				
	P2	スリーブのフランジ プレートとの結合部		171	一次膜応力+一次曲げ応力	10		○				
					一次+二次応力	20		○				
	P3	端板		302	一次膜応力+一次曲げ応力	88		○				
					一次+二次応力	171		○				
	P4	フランジプレート (外側)		171	曲げ応力度	18		○				
					せん断応力度	4		○				
	P5	フランジプレート (内側)		171	曲げ応力度	22		○				
					せん断応力度	5		○				
	P6	ガセットプレート		171	曲げ応力度	26		○				
					せん断応力度	24		○				
	P7	コンクリート部		—	—	圧縮応力度 (フランジ プレート (外側) 近傍)		3.6		27.5	○	単位 : N/mm ²
				—	—	圧縮応力度 (フランジ プレート (内側) 近傍)		4.3		27.5	○	単位 : N/mm ²
—			—	圧縮応力度 (ガセットプレート近傍)	3.4	27.5	○	単位 : N/mm ²				

注 : 本表のフランジプレート, ガセットプレート及びコンクリート部はCCV規格による評価であるため許容応力状態IV_ASを荷重状態IVに読み替える。

表 5-2(2) 許容応力状態IV_ASに対する評価結果 (D + P_L + M_L + S d*) (その 6)

評価対象 設備	評価部位		材料	温度条件 (°C)	応力分類	IV _A S		判定	備考			
						算出応力	許容応力					
						MPa	MPa					
原子炉格納 容器配管 貫通部 (X-12A)	P1	スリーブ		171	一次一般膜応力	35		○				
					一次膜応力+一次曲げ応力	35		○				
					一次+二次応力	80		○				
	P2	スリーブのフランジ プレートとの結合部		171	一次膜応力+一次曲げ応力	35		○				
					一次+二次応力	80		○				
	P3	端板		302	一次膜応力+一次曲げ応力	53		○				
					一次+二次応力	133		○				
	P4	フランジプレート (外側)		171	曲げ応力度	52		○				
					せん断応力度	8		○				
	P5	フランジプレート (内側)		171	曲げ応力度	55		○				
					せん断応力度	9		○				
	P6	ガセットプレート		171	曲げ応力度	25		○				
					せん断応力度	26		○				
	P7	コンクリート部		—	—	圧縮応力度 (フランジ プレート (外側) 近傍)		10.6		27.5	○	単位 : N/mm ²
				—	—	圧縮応力度 (フランジ プレート (内側) 近傍)		11.2		27.5	○	単位 : N/mm ²
—			—	圧縮応力度 (ガセットプレート近傍)	7.0	27.5	○	単位 : N/mm ²				

注 : 本表のフランジプレート, ガセットプレート及びコンクリート部はCCV規格による評価であるため許容応力状態IV_ASを荷重状態IVに読み替える。

表 5-2(2) 許容応力状態IV_ASに対する評価結果 (D + P_L + M_L + S d*) (その 7)

評価対象 設備	評価部位		材料	温度条件 (°C)	応力分類	IV _A S		判定	備考			
						算出応力	許容応力					
						MPa	MPa					
原子炉格納 容器配管 貫通部 (X-12B)	P1	スリーブ	[]	171	一次一般膜応力	35	[]	○	[]			
					一次膜応力+一次曲げ応力	35				○		
					一次+二次応力	80				○		
	P2	スリーブのフランジ プレートとの結合部		171	一次膜応力+一次曲げ応力	35		○				
					一次+二次応力	80		○				
	P3	端板		302	一次膜応力+一次曲げ応力	53		○				
					一次+二次応力	131		○				
	P4	フランジプレート (外側)		171	曲げ応力度	52		○				
					せん断応力度	8		○				
	P5	フランジプレート (内側)		171	曲げ応力度	55		○				
					せん断応力度	9		○				
	P6	ガセットプレート		171	曲げ応力度	25		○				
					せん断応力度	26		○				
	P7	コンクリート部		—	—	圧縮応力度 (フランジ プレート (外側) 近傍)		10.5		27.5	○	単位 : N/mm ²
				—	—	圧縮応力度 (フランジ プレート (内側) 近傍)		11.1		27.5	○	単位 : N/mm ²
—			—	圧縮応力度 (ガセットプレート近傍)	7.2	27.5	○	単位 : N/mm ²				

注 : 本表のフランジプレート, ガセットプレート及びコンクリート部はCCV規格による評価であるため許容応力状態IV_ASを荷重状態IVに読み替える。

表 5-2(2) 許容応力状態IV_ASに対する評価結果 (D + P_L + M_L + S d*) (その 8)

評価対象 設備	評価部位		材料	温度条件 (°C)	応力分類	IV _A S		判定	備考			
						算出応力	許容応力					
						MPa	MPa					
原子炉格納 容器配管 貫通部 (X-22)	P1	スリーブ	[Redacted]	171	一次一般膜応力	6	[Redacted]	○	[Redacted]			
					一次膜応力+一次曲げ応力	6				○		
					一次+二次応力	8				○		
	P2	スリーブのフランジ プレートとの結合部		171	一次膜応力+一次曲げ応力	4		○				
					一次+二次応力	8		○				
	P3	端板		302	一次膜応力+一次曲げ応力	123		○				
					一次+二次応力	233		○				
	P4	フランジプレート (外側)		171	曲げ応力度	5		○				
					せん断応力度	1		○				
	P5	フランジプレート (内側)		171	曲げ応力度	10		○				
					せん断応力度	2		○				
	P6	ガセットプレート		171	曲げ応力度	7		○				
					せん断応力度	7		○				
	P7	コンクリート部		—	—	圧縮応力度 (フランジ プレート (外側) 近傍)		0.8		27.5	○	単位 : N/mm ²
				—	—	圧縮応力度 (フランジ プレート (内側) 近傍)		1.4		27.5	○	単位 : N/mm ²
—			—	圧縮応力度 (ガセットプレート近傍)	1.0	27.5	○	単位 : N/mm ²				

注：本表のフランジプレート，ガセットプレート及びコンクリート部はCCV規格による評価であるため許容応力状態IV_ASを荷重状態IVに読み替える。

表 5-2(2) 許容応力状態IV_ASに対する評価結果 (D + P_L + M_L + S d*) (その 9)

評価対象 設備	評価部位		材料	温度条件 (°C)	応力分類	IV _A S		判定	備考			
						算出応力	許容応力					
						MPa	MPa					
原子炉格納 容器配管 貫通部 (X-30B)	P1	スリーブ	[Redacted]	171	一次一般膜応力	93	[Redacted]	○	[Redacted]			
					一次膜応力+一次曲げ応力	93		○				
					一次+二次応力	180		○				
	P2	スリーブのフランジ プレートとの結合部		171	一次膜応力+一次曲げ応力	89		○				
					一次+二次応力	180		○				
	P4	フランジプレート (外側)		171	曲げ応力度	73		○				
					せん断応力度	7		○				
	P5	フランジプレート (内側)		171	曲げ応力度	76		○				
					せん断応力度	8		○				
	P6	ガセットプレート		171	曲げ応力度	47		○				
					せん断応力度	20		○				
	P7	コンクリート部		—	—	圧縮応力度 (フランジ プレート (外側) 近傍)		6.2		27.5	○	単位 : N/mm ²
				—	—	圧縮応力度 (フランジ プレート (内側) 近傍)		6.6		27.5	○	単位 : N/mm ²
				—	—	圧縮応力度 (ガセットプレート近傍)		3.7		27.5	○	単位 : N/mm ²

注：本表のフランジプレート，ガセットプレート及びコンクリート部はCCV規格による評価であるため許容応力状態IV_ASを荷重状態IVに読み替える。

表 5-2(2) 許容応力状態IV_ASに対する評価結果 (D + P_L + M_L + S d*) (その 10)

評価対象 設備	評価部位		材料	温度条件 (°C)	応力分類	IV _A S		判定	備考			
						算出応力	許容応力					
						MPa	MPa					
原子炉格納 容器配管 貫通部 (X-30C)	P1	スリーブ	[Redacted]	171	一次一般膜応力	109	[Redacted]	○	[Redacted]			
					一次膜応力+一次曲げ応力	109		○				
					一次+二次応力	194		○				
	P2	スリーブのフランジ プレートとの結合部		171	一次膜応力+一次曲げ応力	105		○				
					一次+二次応力	194		○				
	P4	フランジプレート (外側)		171	曲げ応力度	89		○				
					せん断応力度	9		○				
	P5	フランジプレート (内側)		171	曲げ応力度	92		○				
					せん断応力度	10		○				
	P6	ガセットプレート		171	曲げ応力度	53		○				
					せん断応力度	24		○				
	P7	コンクリート部		—	—	圧縮応力度 (フランジ プレート (外側) 近傍)		6.3		27.5	○	単位 : N/mm ²
				—	—	圧縮応力度 (フランジ プレート (内側) 近傍)		6.7		27.5	○	単位 : N/mm ²
				—	—	圧縮応力度 (ガセットプレート近傍)		4.1		27.5	○	単位 : N/mm ²

注：本表のフランジプレート，ガセットプレート及びコンクリート部はCCV規格による評価であるため許容応力状態IV_ASを荷重状態IVに読み替える。

表 5-2(2) 許容応力状態IV_ASに対する評価結果 (D + P_L + M_L + S d*) (その 11)

評価対象 設備	評価部位		材料	温度条件 (°C)	応力分類	IV _A S		判定	備考			
						算出応力	許容応力					
						MPa	MPa					
原子炉格納 容器配管 貫通部 (X-31B)	P1	スリーブ	[]	171	一次一般膜応力	47	[]	○	[]			
					一次膜応力+一次曲げ応力	47		○				
					一次+二次応力	90		○				
	P2	スリーブのフランジ プレートとの結合部		171	一次膜応力+一次曲げ応力	45		○				
					一次+二次応力	90		○				
	P3	端板		302	一次膜応力+一次曲げ応力	122		○				
					一次+二次応力	241		○				
	P4	フランジプレート (外側)		171	曲げ応力度	124		○				
					せん断応力度	16		○				
	P5	フランジプレート (内側)		171	曲げ応力度	130		○				
					せん断応力度	17		○				
	P6	ガセットプレート		171	曲げ応力度	46		○				
					せん断応力度	40		○				
	P7	コンクリート部		—	—	圧縮応力度 (フランジ プレート (外側) 近傍)		11.6		27.5	○	単位 : N/mm ²
				—	—	圧縮応力度 (フランジ プレート (内側) 近傍)		12.2		27.5	○	単位 : N/mm ²
—			—	圧縮応力度 (ガセットプレート近傍)	12.0	27.5	○	単位 : N/mm ²				

注 : 本表のフランジプレート, ガセットプレート及びコンクリート部はCCV規格による評価であるため許容応力状態IV_ASを荷重状態IVに読み替える。

表 5-2(2) 許容応力状態IV_ASに対する評価結果 (D + P_L + M_L + S d*) (その 12)

評価対象 設備	評価部位		材料	温度条件 (°C)	応力分類	IV _A S		判定	備考			
						算出応力	許容応力					
						MPa	MPa					
原子炉格納 容器配管 貫通部 (X-31C)	P1	スリーブ	[Redacted]	171	一次一般膜応力	47	[Redacted]	○	[Redacted]			
					一次膜応力+一次曲げ応力	47		○				
					一次+二次応力	90		○				
	P2	スリーブのフランジ プレートとの結合部		171	一次膜応力+一次曲げ応力	45		○				
					一次+二次応力	90		○				
	P3	端板		302	一次膜応力+一次曲げ応力	122		○				
					一次+二次応力	241		○				
	P4	フランジプレート (外側)		171	曲げ応力度	123		○				
					せん断応力度	16		○				
	P5	フランジプレート (内側)		171	曲げ応力度	129		○				
					せん断応力度	17		○				
	P6	ガセットプレート		171	曲げ応力度	46		○				
					せん断応力度	40		○				
	P7	コンクリート部		—	—	圧縮応力度 (フランジ プレート (外側) 近傍)		11.6		27.5	○	単位 : N/mm ²
				—	—	圧縮応力度 (フランジ プレート (内側) 近傍)		12.2		27.5	○	単位 : N/mm ²
—			—	圧縮応力度 (ガセットプレート近傍)	12.0	27.5	○	単位 : N/mm ²				

注：本表のフランジプレート，ガセットプレート及びコンクリート部はCCV規格による評価であるため許容応力状態IV_ASを荷重状態IVに読み替える。

表 5-2(2) 許容応力状態IV_ASに対する評価結果 (D + P_L + M_L + S d*) (その 13)

評価対象 設備	評価部位		材料	温度条件 (°C)	応力分類	IV _A S		判定	備考			
						算出応力	許容応力					
						MPa	MPa					
原子炉格納 容器配管 貫通部 (X-33A)	P1	スリーブ		171	一次一般膜応力	40		○				
					一次膜応力+一次曲げ応力	40		○				
					一次+二次応力	78		○				
	P2	スリーブのフランジ プレートとの結合部		171	一次膜応力+一次曲げ応力	40		○				
					一次+二次応力	78		○				
	P3	端板		302	一次膜応力+一次曲げ応力	99		○				
					一次+二次応力	197		○				
	P4	フランジプレート (外側)		171	曲げ応力度	66		○				
					せん断応力度	9		○				
	P5	フランジプレート (内側)		171	曲げ応力度	70		○				
					せん断応力度	10		○				
	P6	ガセットプレート		171	曲げ応力度	44		○				
					せん断応力度	30		○				
	P7	コンクリート部		—	—	圧縮応力度 (フランジ プレート (外側) 近傍)		9.7		27.5	○	単位 : N/mm ²
				—	—	圧縮応力度 (フランジ プレート (内側) 近傍)		10.2		27.5	○	単位 : N/mm ²
—			—	圧縮応力度 (ガセットプレート近傍)	5.7	27.5	○	単位 : N/mm ²				

注：本表のフランジプレート，ガセットプレート及びコンクリート部はCCV規格による評価であるため許容応力状態IV_ASを荷重状態IVに読み替える。

表 5-2(2) 許容応力状態IV_ASに対する評価結果 (D + P_L + M_L + S d*) (その 14)

評価対象 設備	評価部位		材料	温度条件 (°C)	応力分類	IV _A S		判定	備考			
						算出応力	許容応力					
						MPa	MPa					
原子炉格納 容器配管 貫通部 (X-33B)	P1	スリーブ	[Redacted]	171	一次一般膜応力	40	[Redacted]	○	[Redacted]			
					一次膜応力+一次曲げ応力	40		○				
					一次+二次応力	78		○				
	P2	スリーブのフランジ プレートとの結合部		171	一次膜応力+一次曲げ応力	40		○				
					一次+二次応力	78		○				
	P3	端板		302	一次膜応力+一次曲げ応力	99		○				
					一次+二次応力	197		○				
	P4	フランジプレート (外側)		171	曲げ応力度	66		○				
					せん断応力度	9		○				
	P5	フランジプレート (内側)		171	曲げ応力度	70		○				
					せん断応力度	10		○				
	P6	ガセットプレート		171	曲げ応力度	44		○				
					せん断応力度	31		○				
	P7	コンクリート部		—	—	圧縮応力度 (フランジ プレート (外側) 近傍)		9.9		27.5	○	単位 : N/mm ²
				—	—	圧縮応力度 (フランジ プレート (内側) 近傍)		10.3		27.5	○	単位 : N/mm ²
—			—	圧縮応力度 (ガセットプレート近傍)	5.7	27.5	○	単位 : N/mm ²				

注：本表のフランジプレート，ガセットプレート及びコンクリート部はCCV規格による評価であるため許容応力状態IV_ASを荷重状態IVに読み替える。

表 5-2(2) 許容応力状態IV_ASに対する評価結果 (D + P_L + M_L + S d*) (その 15)

評価対象 設備	評価部位		材料	温度条件 (°C)	応力分類	IV _A S		判定	備考			
						算出応力	許容応力					
						MPa	MPa					
原子炉格納 容器配管 貫通部 (X-33C)	P1	スリーブ		171	一次一般膜応力	40		○				
					一次膜応力+一次曲げ応力	40		○				
					一次+二次応力	78		○				
	P2	スリーブのフランジ プレートとの結合部		171	一次膜応力+一次曲げ応力	40		○				
					一次+二次応力	78		○				
	P3	端板		302	一次膜応力+一次曲げ応力	99		○				
					一次+二次応力	197		○				
	P4	フランジプレート (外側)		171	曲げ応力度	67		○				
					せん断応力度	9		○				
	P5	フランジプレート (内側)		171	曲げ応力度	71		○				
					せん断応力度	10		○				
	P6	ガセットプレート		171	曲げ応力度	44		○				
					せん断応力度	31		○				
	P7	コンクリート部		—	—	圧縮応力度 (フランジ プレート (外側) 近傍)		9.9		27.5	○	単位 : N/mm ²
				—	—	圧縮応力度 (フランジ プレート (内側) 近傍)		10.3		27.5	○	単位 : N/mm ²
—			—	圧縮応力度 (ガセットプレート近傍)	5.7	27.5	○	単位 : N/mm ²				

注 : 本表のフランジプレート, ガセットプレート及びコンクリート部はCCV規格による評価であるため許容応力状態IV_ASを荷重状態IVに読み替える。

表 5-2(2) 許容応力状態IV_ASに対する評価結果 (D + P_L + M_L + S d*) (その 16)

評価対象 設備	評価部位		材料	温度条件 (°C)	応力分類	IV _A S		判定	備考			
						算出応力	許容応力					
						MPa	MPa					
原子炉格納 容器配管 貫通部 (X-35B, C)	P1	スリーブ		171	一次一般膜応力	52		○				
					一次膜応力+一次曲げ応力	52		○				
					一次+二次応力	100		○				
	P2	スリーブのフランジ プレートとの結合部		171	一次膜応力+一次曲げ応力	50		○				
					一次+二次応力	100		○				
	P3	端板		302	一次膜応力+一次曲げ応力	185		○				
					一次+二次応力	367		○				
	P4	フランジプレート (外側)		171	曲げ応力度	111		○				
					せん断応力度	14		○				
	P5	フランジプレート (内側)		171	曲げ応力度	116		○				
					せん断応力度	15		○				
	P6	ガセットプレート		171	曲げ応力度	69		○				
					せん断応力度	45		○				
	P7	コンクリート部		—	—	圧縮応力度 (フランジ プレート (外側) 近傍)		11.6		27.5	○	単位 : N/mm ²
				—	—	圧縮応力度 (フランジ プレート (内側) 近傍)		12.1		27.5	○	単位 : N/mm ²
—			—	圧縮応力度 (ガセットプレート近傍)	11.6	27.5	○	単位 : N/mm ²				

注 : 本表のフランジプレート, ガセットプレート及びコンクリート部はCCV規格による評価であるため許容応力状態IV_ASを荷重状態IVに読み替える。

表 5-2(2) 許容応力状態IV_ASに対する評価結果 (D + P_L + M_L + S d*) (その 17)

評価対象 設備	評価部位		材料	温度条件 (°C)	応力分類	IV _A S		判定	備考			
						算出応力	許容応力					
						MPa	MPa					
原子炉格納 容器配管 貫通部 (X-37)	P1	スリーブ		171	一次一般膜応力	40		○				
					一次膜応力+一次曲げ応力	40		○				
					一次+二次応力	76		○				
	P2	スリーブのフランジ プレートとの結合部		171	一次膜応力+一次曲げ応力	38		○				
					一次+二次応力	76		○				
	P3	端板		302	一次膜応力+一次曲げ応力	168		○				
					一次+二次応力	334		○				
	P4	フランジプレート (外側)		171	曲げ応力度	90		○				
					せん断応力度	18		○				
	P5	フランジプレート (内側)		171	曲げ応力度	94		○				
					せん断応力度	19		○				
	P6	ガセットプレート		171	曲げ応力度	60		○				
					せん断応力度	70		○				
	P7	コンクリート部		—	—	圧縮応力度 (フランジ プレート (外側) 近傍)		15.8		27.5	○	単位 : N/mm ²
				—	—	圧縮応力度 (フランジ プレート (内側) 近傍)		16.5		27.5	○	単位 : N/mm ²
—			—	圧縮応力度 (ガセットプレート近傍)	16.7	27.5	○	単位 : N/mm ²				

注 : 本表のフランジプレート, ガセットプレート及びコンクリート部はCCV規格による評価であるため許容応力状態IV_ASを荷重状態IVに読み替える。

表 5-2(2) 許容応力状態IV_ASに対する評価結果 (D + P_L + M_L + S d*) (その 18)

評価対象 設備	評価部位		材料	温度条件 (°C)	応力分類	IV _A S		判定	備考			
						算出応力	許容応力					
						MPa	MPa					
原子炉格納 容器配管 貫通部 (X-38)	P1	スリーブ	[]	171	一次一般膜応力	40	[]	○	[]			
					一次膜応力+一次曲げ応力	40		○				
					一次+二次応力	76		○				
	P2	スリーブのフランジ プレートとの結合部		171	一次膜応力+一次曲げ応力	38		○				
					一次+二次応力	76		○				
	P3	端板		302	一次膜応力+一次曲げ応力	168		○				
					一次+二次応力	334		○				
	P4	フランジプレート (外側)		171	曲げ応力度	91		○				
					せん断応力度	18		○				
	P5	フランジプレート (内側)		171	曲げ応力度	95		○				
					せん断応力度	19		○				
	P6	ガセットプレート		171	曲げ応力度	60		○				
					せん断応力度	70		○				
	P7	コンクリート部		—	—	圧縮応力度 (フランジ プレート (外側) 近傍)		15.9		27.5	○	単位 : N/mm ²
				—	—	圧縮応力度 (フランジ プレート (内側) 近傍)		16.6		27.5	○	単位 : N/mm ²
—			—	圧縮応力度 (ガセットプレート近傍)	16.7	27.5	○	単位 : N/mm ²				

注：本表のフランジプレート，ガセットプレート及びコンクリート部はCCV規格による評価であるため許容応力状態IV_ASを荷重状態IVに読み替える。

表 5-2(2) 許容応力状態IV_ASに対する評価結果 (D + P_L + M_L + S d*) (その 19)

評価対象 設備	評価部位		材料	温度条件 (°C)	応力分類	IV _A S		判定	備考			
						算出応力	許容応力					
						MPa	MPa					
原子炉格納 容器配管 貫通部 (X-50)	P1	スリーブ	[]	171	一次一般膜応力	52	[]	○	[]			
					一次膜応力+一次曲げ応力	52		○				
					一次+二次応力	100		○				
	P2	スリーブのフランジ プレートとの結合部		171	一次膜応力+一次曲げ応力	50		○				
					一次+二次応力	100		○				
	P3	端板		302	一次膜応力+一次曲げ応力	185		○				
					一次+二次応力	367		○				
	P4	フランジプレート (外側)		171	曲げ応力度	111		○				
					せん断応力度	14		○				
	P5	フランジプレート (内側)		171	曲げ応力度	116		○				
					せん断応力度	15		○				
	P6	ガセットプレート		171	曲げ応力度	69		○				
					せん断応力度	45		○				
	P7	コンクリート部		—	—	圧縮応力度 (フランジ プレート (外側) 近傍)		11.6		27.5	○	単位 : N/mm ²
				—	—	圧縮応力度 (フランジ プレート (内側) 近傍)		12.1		27.5	○	単位 : N/mm ²
—			—	圧縮応力度 (ガセットプレート近傍)	11.6	27.5	○	単位 : N/mm ²				

注 : 本表のフランジプレート, ガセットプレート及びコンクリート部はCCV規格による評価であるため許容応力状態IV_ASを荷重状態IVに読み替える。

表 5-2(2) 許容応力状態IV_ASに対する評価結果 (D + P_L + M_L + S d*) (その 20)

評価対象 設備	評価部位		材料	温度条件 (°C)	応力分類	IV _A S		判定	備考			
						算出応力	許容応力					
						MPa	MPa					
原子炉格納 容器配管 貫通部 (X-60)	P1	スリーブ	[Redacted]	171	一次一般膜応力	18	[Redacted]	○	[Redacted]			
					一次膜応力+一次曲げ応力	18		○				
					一次+二次応力	34		○				
	P2	スリーブのフランジ プレートとの結合部		171	一次膜応力+一次曲げ応力	17		○				
					一次+二次応力	34		○				
	P3	端板		171	一次膜応力+一次曲げ応力	144		○				
					一次+二次応力	284		○				
	P4	フランジプレート (外側)		171	曲げ応力度	19		○				
					せん断応力度	3		○				
	P5	フランジプレート (内側)		171	曲げ応力度	22		○				
					せん断応力度	4		○				
	P6	ガセットプレート		171	曲げ応力度	20		○				
					せん断応力度	9		○				
	P7	コンクリート部		—	—	圧縮応力度 (フランジ プレート (外側) 近傍)		2.0		27.5	○	単位 : N/mm ²
				—	—	圧縮応力度 (フランジ プレート (内側) 近傍)		2.4		27.5	○	単位 : N/mm ²
—			—	圧縮応力度 (ガセットプレート近傍)	2.0	27.5	○	単位 : N/mm ²				

175

注：本表のフランジプレート，ガセットプレート及びコンクリート部はCCV規格による評価であるため許容応力状態IV_ASを荷重状態IVに読み替える。

表 5-2(2) 許容応力状態IV_ASに対する評価結果 (D + P_L + M_L + S d*) (その 21)

評価対象 設備	評価部位		材料	温度条件 (°C)	応力分類	IV _A S		判定	備考			
						算出応力	許容応力					
						MPa	MPa					
原子炉格納 容器配管 貫通部 (X-61)	P1	スリーブ	[]	171	一次一般膜応力	157	[]	○	[]			
					一次膜応力+一次曲げ応力	157		○				
					一次+二次応力	308		○				
	P2	スリーブのフランジ プレートとの結合部		171	一次膜応力+一次曲げ応力	156		○				
					一次+二次応力	308		○				
	P4	フランジプレート (外側)		171	曲げ応力度	150		○				
					せん断応力度	17		○				
	P5	フランジプレート (内側)		171	曲げ応力度	153		○				
					せん断応力度	18		○				
	P6	ガセットプレート		171	曲げ応力度	156		○				
					せん断応力度	53		○				
	P7	コンクリート部		—	—	圧縮応力度 (フランジ プレート (外側) 近傍)		12.1		27.5	○	単位 : N/mm ²
				—	—	圧縮応力度 (フランジ プレート (内側) 近傍)		12.5		27.5	○	単位 : N/mm ²
				—	—	圧縮応力度 (ガセットプレート近傍)		19.7		27.5	○	単位 : N/mm ²

注：本表のフランジプレート，ガセットプレート及びコンクリート部はCCV規格による評価であるため許容応力状態IV_ASを荷重状態IVに読み替える。

表 5-2(2) 許容応力状態IV_ASに対する評価結果 (D + P_L + M_L + S d*) (その 22)

評価対象 設備	評価部位		材料	温度条件 (°C)	応力分類	IV _A S		判定	備考			
						算出応力	許容応力					
						MPa	MPa					
原子炉格納 容器配管 貫通部 (X-62)	P1	スリーブ	[Redacted]	171	一次一般膜応力	157	[Redacted]	○	[Redacted]			
					一次膜応力+一次曲げ応力	157		○				
					一次+二次応力	308		○				
	P2	スリーブのフランジ プレートとの結合部		171	一次膜応力+一次曲げ応力	156		○				
					一次+二次応力	308		○				
	P4	フランジプレート (外側)		171	曲げ応力度	150		○				
					せん断応力度	17		○				
	P5	フランジプレート (内側)		171	曲げ応力度	153		○				
					せん断応力度	18		○				
	P6	ガセットプレート		171	曲げ応力度	156		○				
					せん断応力度	53		○				
	P7	コンクリート部		—	—	圧縮応力度 (フランジ プレート (外側) 近傍)		12.1		27.5	○	単位 : N/mm ²
				—	—	圧縮応力度 (フランジ プレート (内側) 近傍)		12.5		27.5	○	単位 : N/mm ²
				—	—	圧縮応力度 (ガセットプレート近傍)		19.7		27.5	○	単位 : N/mm ²

注：本表のフランジプレート，ガセットプレート及びコンクリート部はCCV規格による評価であるため許容応力状態IV_ASを荷重状態IVに読み替える。

表 5-2(2) 許容応力状態IV_ASに対する評価結果 (D + P_L + M_L + S d*) (その 23)

評価対象 設備	評価部位		材料	温度条件 (°C)	応力分類	IV _A S		判定	備考
						算出応力	許容応力		
						MPa	MPa		
原子炉格納 容器配管 貫通部 (X-63)	P1	スリーブ	[Redacted]	171	一次一般膜応力	157	[Redacted]	○	[Redacted]
					一次膜応力+一次曲げ応力	157		○	
					一次+二次応力	308		○	
	P2	スリーブのフランジ プレートとの結合部		171	一次膜応力+一次曲げ応力	156		○	
					一次+二次応力	308		○	
	P4	フランジプレート (外側)		171	曲げ応力度	150		○	
					せん断応力度	17		○	
	P5	フランジプレート (内側)		171	曲げ応力度	153		○	
					せん断応力度	18		○	
	P6	ガセットプレート		171	曲げ応力度	156		○	
					せん断応力度	53		○	
	P7	コンクリート部		—	—	圧縮応力度 (フランジ プレート (外側) 近傍)		12.1	
—			—	圧縮応力度 (フランジ プレート (内側) 近傍)	12.5	27.5	○	単位 : N/mm ²	
—			—	圧縮応力度 (ガセットプレート近傍)	19.7	27.5	○	単位 : N/mm ²	

注：本表のフランジプレート，ガセットプレート及びコンクリート部はCCV規格による評価であるため許容応力状態IV_ASを荷重状態IVに読み替える。

表 5-2(2) 許容応力状態IV_ASに対する評価結果 (D + P_L + M_L + S d *) (その 24)

評価対象 設備	評価部位		材料	温度条件 (°C)	応力分類	IV _A S		判定	備考	
						算出応力	許容応力			
						MPa	MPa			
原子炉格納 容器配管 貫通部 (X-64)	P1	スリーブ	[Redacted]	171	一次一般膜応力	157	[Redacted]	○	[Redacted]	
					一次膜応力+一次曲げ応力	157				○
					一次+二次応力	308				○
	P2	スリーブのフランジ プレートとの結合部		171	一次膜応力+一次曲げ応力	156		○		
					一次+二次応力	308		○		
	P4	フランジプレート (外側)		171	曲げ応力度	150		○		
					せん断応力度	17		○		
	P5	フランジプレート (内側)		171	曲げ応力度	153		○		
					せん断応力度	18		○		
	P6	ガセットプレート		171	曲げ応力度	156		○		
					せん断応力度	53		○		
	P7	コンクリート部		—	—	圧縮応力度 (フランジ プレート (外側) 近傍)		12.1		27.5
—			—	圧縮応力度 (フランジ プレート (内側) 近傍)	12.5	27.5	○	単位 : N/mm ²		
—			—	圧縮応力度 (ガセットプレート近傍)	19.7	27.5	○	単位 : N/mm ²		

注：本表のフランジプレート，ガセットプレート及びコンクリート部はCCV規格による評価であるため許容応力状態IV_ASを荷重状態IVに読み替える。

表 5-2(2) 許容応力状態IV_ASに対する評価結果 (D + P_L + M_L + S d*) (その 25)

評価対象 設備	評価部位		材料	温度条件 (°C)	応力分類	IV _A S		判定	備考			
						算出応力	許容応力					
						MPa	MPa					
原子炉格納 容器配管 貫通部 (X-65)	P1	スリーブ	[Redacted]	171	一次一般膜応力	35	[Redacted]	○	[Redacted]			
					一次膜応力+一次曲げ応力	35		○				
					一次+二次応力	68		○				
	P2	スリーブのフランジ プレートとの結合部		171	一次膜応力+一次曲げ応力	34		○				
					一次+二次応力	68		○				
	P3	端板		171	一次膜応力+一次曲げ応力	155		○				
					一次+二次応力	307		○				
	P4	フランジプレート (外側)		171	曲げ応力度	61		○				
					せん断応力度	10		○				
	P5	フランジプレート (内側)		171	曲げ応力度	65		○				
					せん断応力度	11		○				
	P6	ガセットプレート		171	曲げ応力度	82		○				
					せん断応力度	44		○				
	P7	コンクリート部		—	—	圧縮応力度 (フランジ プレート (外側) 近傍)		7.5		27.5	○	単位 : N/mm ²
				—	—	圧縮応力度 (フランジ プレート (内側) 近傍)		8.0		27.5	○	単位 : N/mm ²
—			—	圧縮応力度 (ガセットプレート近傍)	11.2	27.5	○	単位 : N/mm ²				

注 : 本表のフランジプレート, ガセットプレート及びコンクリート部はCCV規格による評価であるため許容応力状態IV_ASを荷重状態IVに読み替える。

表 5-2(2) 許容応力状態IV_ASに対する評価結果 (D + P_L + M_L + S d*) (その 26)

評価対象 設備	評価部位		材料	温度条件 (°C)	応力分類	IV _A S		判定	備考			
						算出応力	許容応力					
						MPa	MPa					
原子炉格納 容器配管 貫通部 (X-66)	P1	スリーブ	[Redacted]	171	一次一般膜応力	36	[Redacted]	○	[Redacted]			
					一次膜応力+一次曲げ応力	36		○				
					一次+二次応力	70		○				
	P2	スリーブのフランジ プレートとの結合部		171	一次膜応力+一次曲げ応力	35		○				
					一次+二次応力	70		○				
	P3	端板		171	一次膜応力+一次曲げ応力	155		○				
					一次+二次応力	307		○				
	P4	フランジプレート (外側)		171	曲げ応力度	62		○				
					せん断応力度	10		○				
	P5	フランジプレート (内側)		171	曲げ応力度	66		○				
					せん断応力度	11		○				
	P6	ガセットプレート		171	曲げ応力度	82		○				
					せん断応力度	44		○				
	P7	コンクリート部		—	—	圧縮応力度 (フランジ プレート (外側) 近傍)		7.7		27.5	○	単位 : N/mm ²
				—	—	圧縮応力度 (フランジ プレート (内側) 近傍)		8.2		27.5	○	単位 : N/mm ²
—			—	圧縮応力度 (ガセットプレート近傍)	11.2	27.5	○	単位 : N/mm ²				

注：本表のフランジプレート，ガセットプレート及びコンクリート部はCCV規格による評価であるため許容応力状態IV_ASを荷重状態IVに読み替える。

表 5-2(2) 許容応力状態IV_ASに対する評価結果 (D + P_L + M_L + S d *) (その 27)

評価対象 設備	評価部位		材料	温度条件 (°C)	応力分類	IV _A S		判定	備考			
						算出応力	許容応力					
						MPa	MPa					
原子炉格納 容器配管 貫通部 (X-69)	P1	スリーブ	[Redacted]	171	一次一般膜応力	159	[Redacted]	○	[Redacted]			
					一次膜応力+一次曲げ応力	159		○				
					一次+二次応力	316		○				
	P2	スリーブのフランジ プレートとの結合部		171	一次膜応力+一次曲げ応力	159		○				
					一次+二次応力	316		○				
	P4	フランジプレート (外側)		171	曲げ応力度	33		○				
					せん断応力度	4		○				
	P5	フランジプレート (内側)		171	曲げ応力度	34		○				
					せん断応力度	4		○				
	P6	ガセットプレート		171	曲げ応力度	50		○				
					せん断応力度	16		○				
	P7	コンクリート部		—	—	圧縮応力度 (フランジ プレート (外側) 近傍)		3.6		27.5	○	単位 : N/mm ²
				—	—	圧縮応力度 (フランジ プレート (内側) 近傍)		3.9		27.5	○	単位 : N/mm ²
				—	—	圧縮応力度 (ガセットプレート近傍)		5.3		27.5	○	単位 : N/mm ²

注：本表のフランジプレート，ガセットプレート及びコンクリート部はCCV規格による評価であるため許容応力状態IV_ASを荷重状態IVに読み替える。

表 5-2(2) 許容応力状態IV_ASに対する評価結果 (D + P_L + M_L + S d*) (その 28)

評価対象 設備	評価部位		材料	温度条件 (°C)	応力分類	IV _A S		判定	備考			
						算出応力	許容応力					
						MPa	MPa					
原子炉格納 容器配管 貫通部 (X-70)	P1	スリーブ	[Redacted]	171	一次一般膜応力	18	[Redacted]	○	[Redacted]			
					一次膜応力+一次曲げ応力	18		○				
					一次+二次応力	34		○				
	P2	スリーブのフランジ プレートとの結合部		171	一次膜応力+一次曲げ応力	17		○				
					一次+二次応力	34		○				
	P3	端板		171	一次膜応力+一次曲げ応力	144		○				
					一次+二次応力	284		○				
	P4	フランジプレート (外側)		171	曲げ応力度	19		○				
					せん断応力度	3		○				
	P5	フランジプレート (内側)		171	曲げ応力度	22		○				
					せん断応力度	4		○				
	P6	ガセットプレート		171	曲げ応力度	20		○				
					せん断応力度	9		○				
	P7	コンクリート部		—	—	圧縮応力度 (フランジ プレート (外側) 近傍)		2.0		27.5	○	単位 : N/mm ²
				—	—	圧縮応力度 (フランジ プレート (内側) 近傍)		2.4		27.5	○	単位 : N/mm ²
—			—	圧縮応力度 (ガセットプレート近傍)	2.0	27.5	○	単位 : N/mm ²				

注 : 本表のフランジプレート, ガセットプレート及びコンクリート部はCCV規格による評価であるため許容応力状態IV_ASを荷重状態IVに読み替える。

表 5-2(2) 許容応力状態IV_ASに対する評価結果 (D + P_L + M_L + S d*) (その 29)

評価対象 設備	評価部位		材料	温度条件 (°C)	応力分類	IV _A S		判定	備考			
						算出応力	許容応力					
						MPa	MPa					
原子炉格納 容器配管 貫通部 (X-71A)	P1	スリーブ	[Redacted]	171	一次一般膜応力	8	[Redacted]	○	[Redacted]			
					一次膜応力+一次曲げ応力	8		○				
					一次+二次応力	12		○				
	P2	スリーブのフランジ プレートとの結合部		171	一次膜応力+一次曲げ応力	7		○				
					一次+二次応力	12		○				
	P3	端板		171	一次膜応力+一次曲げ応力	31		○				
					一次+二次応力	47		○				
	P4	フランジプレート (外側)		171	曲げ応力度	6		○				
					せん断応力度	1		○				
	P5	フランジプレート (内側)		171	曲げ応力度	9		○				
					せん断応力度	2		○				
	P6	ガセットプレート		171	曲げ応力度	5		○				
					せん断応力度	4		○				
	P7	コンクリート部		—	—	圧縮応力度 (フランジ プレート (外側) 近傍)		0.8		27.5	○	単位 : N/mm ²
				—	—	圧縮応力度 (フランジ プレート (内側) 近傍)		1.2		27.5	○	単位 : N/mm ²
—			—	圧縮応力度 (ガセットプレート近傍)	0.6	27.5	○	単位 : N/mm ²				

注 : 本表のフランジプレート, ガセットプレート及びコンクリート部はCCV規格による評価であるため許容応力状態IV_ASを荷重状態IVに読み替える。

表 5-2(2) 許容応力状態IV_ASに対する評価結果 (D + P_L + M_L + S d*) (その 30)

評価対象 設備	評価部位		材料	温度条件 (°C)	応力分類	IV _A S		判定	備考			
						算出応力	許容応力					
						MPa	MPa					
原子炉格納 容器配管 貫通部 (X-71B)	P1	スリーブ	[Redacted]	171	一次一般膜応力	7	[Redacted]	○	[Redacted]			
					一次膜応力+一次曲げ応力	7		○				
					一次+二次応力	10		○				
	P2	スリーブのフランジ プレートとの結合部		171	一次膜応力+一次曲げ応力	6		○				
					一次+二次応力	10		○				
	P3	端板		171	一次膜応力+一次曲げ応力	28		○				
					一次+二次応力	36		○				
	P4	フランジプレート (外側)		171	曲げ応力度	6		○				
					せん断応力度	1		○				
	P5	フランジプレート (内側)		171	曲げ応力度	9		○				
					せん断応力度	2		○				
	P6	ガセットプレート		171	曲げ応力度	5		○				
					せん断応力度	4		○				
	P7	コンクリート部		—	—	圧縮応力度 (フランジ プレート (外側) 近傍)		0.8		27.5	○	単位 : N/mm ²
				—	—	圧縮応力度 (フランジ プレート (内側) 近傍)		1.2		27.5	○	単位 : N/mm ²
—			—	圧縮応力度 (ガセットプレート近傍)	0.4	27.5	○	単位 : N/mm ²				

注 : 本表のフランジプレート, ガセットプレート及びコンクリート部はCCV規格による評価であるため許容応力状態IV_ASを荷重状態IVに読み替える。

表 5-2(2) 許容応力状態IV_ASに対する評価結果 (D + P_L + M_L + S d*) (その 31)

評価対象 設備	評価部位		材料	温度条件 (°C)	応力分類	IV _A S		判定	備考			
						算出応力	許容応力					
						MPa	MPa					
原子炉格納 容器配管 貫通部 (X-72)	P1	スリーブ	[Redacted]	171	一次一般膜応力	7	[Redacted]	○	[Redacted]			
					一次膜応力+一次曲げ応力	7		○				
					一次+二次応力	10		○				
	P2	スリーブのフランジ プレートとの結合部		171	一次膜応力+一次曲げ応力	6		○				
					一次+二次応力	10		○				
	P3	端板		171	一次膜応力+一次曲げ応力	27		○				
					一次+二次応力	36		○				
	P4	フランジプレート (外側)		171	曲げ応力度	6		○				
					せん断応力度	1		○				
	P5	フランジプレート (内側)		171	曲げ応力度	9		○				
					せん断応力度	2		○				
	P6	ガセットプレート		171	曲げ応力度	4		○				
					せん断応力度	4		○				
	P7	コンクリート部		—	—	圧縮応力度 (フランジ プレート (外側) 近傍)		0.8		27.5	○	単位 : N/mm ²
				—	—	圧縮応力度 (フランジ プレート (内側) 近傍)		1.2		27.5	○	単位 : N/mm ²
—			—	圧縮応力度 (ガセットプレート近傍)	0.4	27.5	○	単位 : N/mm ²				

注 : 本表のフランジプレート, ガセットプレート及びコンクリート部はCCV規格による評価であるため許容応力状態IV_ASを荷重状態IVに読み替える。

表 5-2(2) 許容応力状態IV_ASに対する評価結果 (D + P_L + M_L + S d *) (その 32)

評価対象 設備	評価部位		材料	温度条件 (°C)	応力分類	IV _A S		判定	備考			
						算出応力	許容応力					
						MPa	MPa					
原子炉格納 容器配管 貫通部 (X-80)	P1	スリーブ	[Redacted]	171	一次一般膜応力	71	[Redacted]	○	[Redacted]			
					一次膜応力+一次曲げ応力	71		○				
					一次+二次応力	140		○				
	P2	スリーブのフランジ プレートとの結合部		171	一次膜応力+一次曲げ応力	71		○				
					一次+二次応力	140		○				
	P4	フランジプレート (外側)		171	曲げ応力度	94		○				
					せん断応力度	13		○				
	P5	フランジプレート (内側)		171	曲げ応力度	98		○				
					せん断応力度	14		○				
	P6	ガセットプレート		171	曲げ応力度	126		○				
					せん断応力度	41		○				
	P7	コンクリート部		—	—	圧縮応力度 (フランジ プレート (外側) 近傍)		11.0		27.5	○	単位 : N/mm ²
				—	—	圧縮応力度 (フランジ プレート (内側) 近傍)		11.5		27.5	○	単位 : N/mm ²
				—	—	圧縮応力度 (ガセットプレート近傍)		21.4		27.5	○	単位 : N/mm ²

注：本表のフランジプレート，ガセットプレート及びコンクリート部はCCV規格による評価であるため許容応力状態IV_ASを荷重状態IVに読み替える。

表 5-2(2) 許容応力状態IV_ASに対する評価結果 (D + P_L + M_L + S d*) (その 33)

評価対象 設備	評価部位		材料	温度条件 (°C)	応力分類	IV _A S		判定	備考			
						算出応力	許容応力					
						MPa	MPa					
原子炉格納 容器配管 貫通部 (X-81)	P1	スリーブ	[Redacted]	171	一次一般膜応力	71	[Redacted]	○	[Redacted]			
					一次膜応力+一次曲げ応力	71		○				
					一次+二次応力	140		○				
	P2	スリーブのフランジ プレートとの結合部		171	一次膜応力+一次曲げ応力	71		○				
					一次+二次応力	140		○				
	P4	フランジプレート (外側)		171	曲げ応力度	94		○				
					せん断応力度	13		○				
	P5	フランジプレート (内側)		171	曲げ応力度	98		○				
					せん断応力度	14		○				
	P6	ガセットプレート		171	曲げ応力度	126		○				
					せん断応力度	41		○				
	P7	コンクリート部		—	—	圧縮応力度 (フランジ プレート (外側) 近傍)		11.0		27.5	○	単位 : N/mm ²
				—	—	圧縮応力度 (フランジ プレート (内側) 近傍)		11.5		27.5	○	単位 : N/mm ²
				—	—	圧縮応力度 (ガセットプレート近傍)		21.4		27.5	○	単位 : N/mm ²

注：本表のフランジプレート，ガセットプレート及びコンクリート部はCCV規格による評価であるため許容応力状態IV_ASを荷重状態IVに読み替える。

表 5-2(2) 許容応力状態IV_ASに対する評価結果 (D + P_L + M_L + S d*) (その 34)

評価対象 設備	評価部位		材料	温度条件 (°C)	応力分類	IV _A S		判定	備考			
						算出応力	許容応力					
						MPa	MPa					
原子炉格納 容器配管 貫通部 (X-82)	P1	スリーブ	[Redacted]	171	一次一般膜応力	114	[Redacted]	○	[Redacted]			
					一次膜応力+一次曲げ応力	114		○				
					一次+二次応力	226		○				
	P2	スリーブのフランジ プレートとの結合部		171	一次膜応力+一次曲げ応力	113		○				
					一次+二次応力	226		○				
	P4	フランジプレート (外側)		171	曲げ応力度	109		○				
					せん断応力度	12		○				
	P5	フランジプレート (内側)		171	曲げ応力度	112		○				
					せん断応力度	13		○				
	P6	ガセットプレート		171	曲げ応力度	146		○				
					せん断応力度	42		○				
	P7	コンクリート部		—	—	圧縮応力度 (フランジ プレート (外側) 近傍)		7.1		27.5	○	単位 : N/mm ²
				—	—	圧縮応力度 (フランジ プレート (内側) 近傍)		7.5		27.5	○	単位 : N/mm ²
				—	—	圧縮応力度 (ガセットプレート近傍)		14.2		27.5	○	単位 : N/mm ²

注：本表のフランジプレート，ガセットプレート及びコンクリート部はCCV規格による評価であるため許容応力状態IV_ASを荷重状態IVに読み替える。

表 5-2(2) 許容応力状態IV_ASに対する評価結果 (D + P_L + M_L + S d*) (その 35)

評価対象 設備	評価部位		材料	温度条件 (°C)	応力分類	IV _A S		判定	備考			
						算出応力	許容応力					
						MPa	MPa					
原子炉格納 容器配管 貫通部 (X-170)	P1	スリーブ	[Redacted]	171	一次一般膜応力	8	[Redacted]	○	[Redacted]			
					一次膜応力+一次曲げ応力	8		○				
					一次+二次応力	14		○				
	P2	スリーブのフランジ プレートとの結合部		171	一次膜応力+一次曲げ応力	7		○				
					一次+二次応力	14		○				
	P3	端板		302	一次膜応力+一次曲げ応力	138		○				
					一次+二次応力	270		○				
	P4	フランジプレート (外側)		171	曲げ応力度	2		○				
					せん断応力度	1		○				
	P5	フランジプレート (内側)		171	曲げ応力度	3		○				
					せん断応力度	2		○				
	P6	ガセットプレート		171	曲げ応力度	6		○				
					せん断応力度	4		○				
	P7	コンクリート部		—	—	圧縮応力度 (フランジ プレート (外側) 近傍)		0.6		27.5	○	単位 : N/mm ²
				—	—	圧縮応力度 (フランジ プレート (内側) 近傍)		1.0		27.5	○	単位 : N/mm ²
—			—	圧縮応力度 (ガセットプレート近傍)	0.6	27.5	○	単位 : N/mm ²				

190

注 : 本表のフランジプレート, ガセットプレート及びコンクリート部はCCV規格による評価であるため許容応力状態IV_ASを荷重状態IVに読み替える。

表 5-2(2) 許容応力状態IV_ASに対する評価結果 (D + P_L + M_L + S d*) (その 36)

評価対象 設備	評価部位		材料	温度条件 (°C)	応力分類	IV _A S		判定	備考	
						算出応力	許容応力			
						MPa	MPa			
161 原子炉格納 容器配管 貫通部 (X-200B)	P1	スリーブ	[]	104	一次一般膜応力	81	[]	○	[]	
					一次膜応力+一次曲げ応力	81				○
					一次+二次応力	182				○
	P2	スリーブのフランジ プレートとの結合部	[]	104	一次膜応力+一次曲げ応力	79	[]	○		
					一次+二次応力	182		○		
	P4	フランジプレート (外側)	[]	104	曲げ応力度	37	[]	○		
					せん断応力度	4		○		
	P5	フランジプレート (内側)	[]	104	曲げ応力度	38	[]	○		
					せん断応力度	4		○		
	P6	ガセットプレート	[]	104	曲げ応力度	37	[]	○		
					せん断応力度	16		○		
	P7	コンクリート部	—	—	圧縮応力度 (フランジ プレート (外側) 近傍)	3.3	27.5	○		単位 : N/mm ²
—			—	圧縮応力度 (フランジ プレート (内側) 近傍)	3.6	27.5	○	単位 : N/mm ²		
—			—	圧縮応力度 (ガセットプレート近傍)	2.3	27.5	○	単位 : N/mm ²		

注：本表のフランジプレート，ガセットプレート及びコンクリート部はCCV規格による評価であるため許容応力状態IV_ASを荷重状態IVに読み替える。

表 5-2(2) 許容応力状態IV_ASに対する評価結果 (D + P_L + M_L + S d*) (その 37)

評価対象 設備	評価部位		材料	温度条件 (°C)	応力分類	IV _A S		判定	備考			
						算出応力	許容応力					
						MPa	MPa					
原子炉格納 容器配管 貫通部 (X-200C)	P1	スリーブ	[Redacted]	104	一次一般膜応力	77	[Redacted]	○	[Redacted]			
					一次膜応力+一次曲げ応力	77				○		
					一次+二次応力	178				○		
	P2	スリーブのフランジ プレートとの結合部		104	一次膜応力+一次曲げ応力	75		○				
					一次+二次応力	178		○				
	P4	フランジプレート (外側)		104	曲げ応力度	35		○				
					せん断応力度	4		○				
	P5	フランジプレート (内側)		104	曲げ応力度	36		○				
					せん断応力度	4		○				
	P6	ガセットプレート		104	曲げ応力度	37		○				
					せん断応力度	15		○				
	P7	コンクリート部		—	—	圧縮応力度 (フランジ プレート (外側) 近傍)		3.4		27.5	○	単位 : N/mm ²
				—	—	圧縮応力度 (フランジ プレート (内側) 近傍)		3.7		27.5	○	単位 : N/mm ²
				—	—	圧縮応力度 (ガセットプレート近傍)		2.5		27.5	○	単位 : N/mm ²

注：本表のフランジプレート，ガセットプレート及びコンクリート部はCCV規格による評価であるため許容応力状態IV_ASを荷重状態IVに読み替える。

表 5-2(2) 許容応力状態IV_ASに対する評価結果 (D + P_L + M_L + S d*) (その 38)

評価対象 設備	評価部位		材料	温度条件 (°C)	応力分類	IV _A S		判定	備考	
						算出応力	許容応力			
						MPa	MPa			
原子炉格納 容器配管 貫通部 (X-201)	P1	スリーブ	[Redacted]	104	一次一般膜応力	98	[Redacted]	○		
					一次膜応力+一次曲げ応力	98		○		
					一次+二次応力	194		○		
	P2	スリーブのフランジ プレートとの結合部		104	一次膜応力+一次曲げ応力	98		○		
					一次+二次応力	194		○		
	P4	フランジプレート (外側)		104	曲げ応力度	102		○		[Redacted]
					せん断応力度	11		○		
	P5	フランジプレート (内側)		104	曲げ応力度	104		○		
					せん断応力度	12		○		
	P6	ガセットプレート		104	曲げ応力度	94		○		[Redacted]
					せん断応力度	27		○		
	P7	コンクリート部		—	—	圧縮応力度 (フランジ プレート (外側) 近傍)		9.8		27.5
—			—	圧縮応力度 (フランジ プレート (内側) 近傍)	10.1	27.5	○	単位 : N/mm ²		
—			—	圧縮応力度 (ガセットプレート近傍)	14.7	27.5	○	単位 : N/mm ²		

注：本表のフランジプレート，ガセットプレート及びコンクリート部はCCV規格による評価であるため許容応力状態IV_ASを荷重状態IVに読み替える。

表 5-2(2) 許容応力状態IV_ASに対する評価結果 (D + P_L + M_L + S d*) (その 39)

評価対象 設備	評価部位		材料	温度条件 (°C)	応力分類	IV _A S		判定	備考			
						算出応力	許容応力					
						MPa	MPa					
原子炉格納 容器配管 貫通部 (X-202)	P1	スリーブ	[Redacted]	104	一次一般膜応力	98	[Redacted]	○				
					一次膜応力+一次曲げ応力	98		○				
					一次+二次応力	194		○				
	P2	スリーブのフランジ プレートとの結合部		104	一次膜応力+一次曲げ応力	98		○				
					一次+二次応力	194		○				
	P4	フランジプレート (外側)		104	曲げ応力度	102		○		[Redacted]		
					せん断応力度	11		○				
	P5	フランジプレート (内側)		104	曲げ応力度	104		○				
					せん断応力度	12		○				
	P6	ガセットプレート		104	曲げ応力度	94		○		[Redacted]		
					せん断応力度	27		○				
	P7	コンクリート部		—	—	圧縮応力度 (フランジ プレート (外側) 近傍)		9.8		27.5	○	単位 : N/mm ²
				—	—	圧縮応力度 (フランジ プレート (内側) 近傍)		10.1		27.5	○	単位 : N/mm ²
				—	—	圧縮応力度 (ガセットプレート近傍)		14.7		27.5	○	単位 : N/mm ²

注：本表のフランジプレート，ガセットプレート及びコンクリート部はCCV規格による評価であるため許容応力状態IV_ASを荷重状態IVに読み替える。

表 5-2(2) 許容応力状態IV_ASに対する評価結果 (D + P_L + M_L + S d*) (その 40)

評価対象 設備	評価部位		材料	温度条件 (°C)	応力分類	IV _A S		判定	備考			
						算出応力	許容応力					
						MPa	MPa					
原子炉格納 容器配管 貫通部 (X-203)	P1	スリーブ	[Redacted]	104	一次一般膜応力	98	[Redacted]	○				
					一次膜応力+一次曲げ応力	98		○				
					一次+二次応力	194		○				
	P2	スリーブのフランジ プレートとの結合部		104	一次膜応力+一次曲げ応力	98		○				
					一次+二次応力	194		○				
	P4	フランジプレート (外側)		104	曲げ応力度	102		○		[Redacted]		
					せん断応力度	11		○				
	P5	フランジプレート (内側)		104	曲げ応力度	104		○				
					せん断応力度	12		○				
	P6	ガセットプレート		104	曲げ応力度	94		○		[Redacted]		
					せん断応力度	27		○				
	P7	コンクリート部		—	—	圧縮応力度 (フランジ プレート (外側) 近傍)		9.8		27.5	○	単位 : N/mm ²
				—	—	圧縮応力度 (フランジ プレート (内側) 近傍)		10.1		27.5	○	単位 : N/mm ²
				—	—	圧縮応力度 (ガセットプレート近傍)		14.7		27.5	○	単位 : N/mm ²

注：本表のフランジプレート，ガセットプレート及びコンクリート部はCCV規格による評価であるため許容応力状態IV_ASを荷重状態IVに読み替える。

表 5-2(2) 許容応力状態IV_ASに対する評価結果 (D + P_L + M_L + S d*) (その 41)

評価対象 設備	評価部位		材料	温度条件 (°C)	応力分類	IV _A S		判定	備考			
						算出応力	許容応力					
						MPa	MPa					
原子炉格納 容器配管 貫通部 (X-204)	P1	スリーブ	[Redacted]	104	一次一般膜応力	113	[Redacted]	○	[Redacted]			
					一次膜応力+一次曲げ応力	113		○				
					一次+二次応力	224		○				
	P2	スリーブのフランジ プレートとの結合部		104	一次膜応力+一次曲げ応力	113		○				
					一次+二次応力	224		○				
	P4	フランジプレート (外側)		104	曲げ応力度	158		○		[Redacted]		
					せん断応力度	14		○				
	P5	フランジプレート (内側)		104	曲げ応力度	161		○		[Redacted]		
					せん断応力度	15		○				
	P6	ガセットプレート		104	曲げ応力度	124		○		[Redacted]		
					せん断応力度	37		○				
	P7	コンクリート部		—	—	圧縮応力度 (フランジ プレート (外側) 近傍)		9.5		27.5	○	単位 : N/mm ²
				—	—	圧縮応力度 (フランジ プレート (内側) 近傍)		9.8		27.5	○	単位 : N/mm ²
				—	—	圧縮応力度 (ガセットプレート近傍)		14.8		27.5	○	単位 : N/mm ²

注：本表のフランジプレート，ガセットプレート及びコンクリート部はCCV規格による評価であるため許容応力状態IV_ASを荷重状態IVに読み替える。

表 5-2(2) 許容応力状態IV_ASに対する評価結果 (D + P_L + M_L + S d*) (その 42)

評価対象 設備	評価部位		材料	温度条件 (°C)	応力分類	IV _A S		判定	備考			
						算出応力	許容応力					
						MPa	MPa					
原子炉格納 容器配管 貫通部 (X-205)	P1	スリーブ	[Redacted]	104	一次一般膜応力	73	[Redacted]	○	[Redacted]			
					一次膜応力+一次曲げ応力	73		○				
					一次+二次応力	132		○				
	P2	スリーブのフランジ プレートとの結合部		104	一次膜応力+一次曲げ応力	73		○				
					一次+二次応力	132		○				
	P4	フランジプレート (外側)		104	曲げ応力度	128		○		[Redacted]		
					せん断応力度	12		○				
	P5	フランジプレート (内側)		104	曲げ応力度	131		○		[Redacted]		
					せん断応力度	13		○				
	P6	ガセットプレート		104	曲げ応力度	64		○		[Redacted]		
					せん断応力度	31		○				
	P7	コンクリート部		—	—	圧縮応力度 (フランジ プレート (外側) 近傍)		7.6		27.5	○	単位 : N/mm ²
				—	—	圧縮応力度 (フランジ プレート (内側) 近傍)		7.9		27.5	○	単位 : N/mm ²
				—	—	圧縮応力度 (ガセットプレート近傍)		6.8		27.5	○	単位 : N/mm ²

注：本表のフランジプレート，ガセットプレート及びコンクリート部はCCV規格による評価であるため許容応力状態IV_ASを荷重状態IVに読み替える。

表 5-2(2) 許容応力状態IV_ASに対する評価結果 (D + P_L + M_L + S d*) (その 43)

評価対象 設備	評価部位		材料	温度条件 (°C)	応力分類	IV _A S		判定	備考	
						算出応力	許容応力			
						MPa	MPa			
原子炉格納 容器配管 貫通部 (X-206)	P1	スリーブ	[Redacted]	104	一次一般膜応力	74	[Redacted]	○		
					一次膜応力+一次曲げ応力	74		○		
					一次+二次応力	124		○		
	P2	スリーブのフランジ プレートとの結合部		104	一次膜応力+一次曲げ応力	74		○		
					一次+二次応力	124		○		
	P4	フランジプレート (外側)		104	曲げ応力度	129		○		[Redacted]
					せん断応力度	12		○		
	P5	フランジプレート (内側)		104	曲げ応力度	132		○		
					せん断応力度	13		○		
	P6	ガセットプレート		104	曲げ応力度	64		○		[Redacted]
					せん断応力度	31		○		
	P7	コンクリート部		—	—	圧縮応力度 (フランジ プレート (外側) 近傍)		7.7		27.5
—			—	圧縮応力度 (フランジ プレート (内側) 近傍)	8.0	27.5	○	単位 : N/mm ²		
—			—	圧縮応力度 (ガセットプレート近傍)	6.6	27.5	○	単位 : N/mm ²		

注：本表のフランジプレート，ガセットプレート及びコンクリート部はCCV規格による評価であるため許容応力状態IV_ASを荷重状態IVに読み替える。

表 5-2(2) 許容応力状態IV_ASに対する評価結果 (D + P_L + M_L + S d*) (その 44)

評価対象 設備	評価部位		材料	温度条件 (°C)	応力分類	IV _A S		判定	備考			
						算出応力	許容応力					
						MPa	MPa					
原子炉格納 容器配管 貫通部 (X-210B)	P1	スリーブ	[Redacted]	104	一次一般膜応力	132	[Redacted]	○				
					一次膜応力+一次曲げ応力	132		○				
					一次+二次応力	270		○				
	P2	スリーブのフランジ プレートとの結合部		104	一次膜応力+一次曲げ応力	132		○				
					一次+二次応力	270		○				
	P4	フランジプレート (外側)		104	曲げ応力度	117		○		[Redacted]		
					せん断応力度	14		○				
	P5	フランジプレート (内側)		104	曲げ応力度	119		○				
					せん断応力度	15		○				
	P6	ガセットプレート		104	曲げ応力度	105		○		[Redacted]		
					せん断応力度	37		○				
	P7	コンクリート部		—	—	圧縮応力度 (フランジ プレート (外側) 近傍)		13.6		27.5	○	単位 : N/mm ²
				—	—	圧縮応力度 (フランジ プレート (内側) 近傍)		13.9		27.5	○	単位 : N/mm ²
				—	—	圧縮応力度 (ガセットプレート近傍)		20.1		27.5	○	単位 : N/mm ²

注：本表のフランジプレート，ガセットプレート及びコンクリート部はCCV規格による評価であるため許容応力状態IV_ASを荷重状態IVに読み替える。

表 5-2(2) 許容応力状態IV_ASに対する評価結果 (D + P_L + M_L + S d *) (その 45)

評価対象 設備	評価部位		材料	温度条件 (°C)	応力分類	IV _A S		判定	備考			
						算出応力	許容応力					
						MPa	MPa					
原子炉格納 容器配管 貫通部 (X-210C)	P1	スリーブ	[Redacted]	104	一次一般膜応力	132	[Redacted]	○	[Redacted]			
					一次膜応力+一次曲げ応力	132		○				
					一次+二次応力	270		○				
	P2	スリーブのフランジ プレートとの結合部		104	一次膜応力+一次曲げ応力	132		○				
					一次+二次応力	270		○				
	P4	フランジプレート (外側)		104	曲げ応力度	117		○		[Redacted]		
					せん断応力度	14		○				
	P5	フランジプレート (内側)		104	曲げ応力度	119		○		[Redacted]		
					せん断応力度	15		○				
	P6	ガセットプレート		104	曲げ応力度	105		○		[Redacted]		
					せん断応力度	37		○				
	P7	コンクリート部		—	—	圧縮応力度 (フランジ プレート (外側) 近傍)		13.6		27.5	○	単位 : N/mm ²
				—	—	圧縮応力度 (フランジ プレート (内側) 近傍)		13.9		27.5	○	単位 : N/mm ²
				—	—	圧縮応力度 (ガセットプレート近傍)		20.1		27.5	○	単位 : N/mm ²

注：本表のフランジプレート，ガセットプレート及びコンクリート部はCCV規格による評価であるため許容応力状態IV_ASを荷重状態IVに読み替える。

表 5-2(2) 許容応力状態IV_ASに対する評価結果 (D + P_L + M_L + S d*) (その 46)

評価対象 設備	評価部位		材料	温度条件 (°C)	応力分類	IV _A S		判定	備考			
						算出応力	許容応力					
						MPa	MPa					
原子炉格納 容器配管 貫通部 (X-213)	P1	スリーブ	[Redacted]	104	一次一般膜応力	11	[Redacted]	○	[Redacted]			
					一次膜応力+一次曲げ応力	11		○				
					一次+二次応力	20		○				
	P2	スリーブのフランジ プレートとの結合部		104	一次膜応力+一次曲げ応力	10		○				
					一次+二次応力	20		○				
	P3	端板		184	一次膜応力+一次曲げ応力	17		○				
					一次+二次応力	33		○				
	P4	フランジプレート (外側)		104	曲げ応力度	18		○				
					せん断応力度	3		○				
	P5	フランジプレート (内側)		104	曲げ応力度	21		○				
					せん断応力度	4		○				
	P6	ガセットプレート		104	曲げ応力度	9		○				
					せん断応力度	11		○				
	P7	コンクリート部		—	—	圧縮応力度 (フランジ プレート (外側) 近傍)		3.8		27.5	○	単位 : N/mm ²
				—	—	圧縮応力度 (フランジ プレート (内側) 近傍)		4.2		27.5	○	単位 : N/mm ²
—			—	圧縮応力度 (ガセットプレート近傍)	2.7	27.5	○	単位 : N/mm ²				

注 : 本表のフランジプレート, ガセットプレート及びコンクリート部はCCV規格による評価であるため許容応力状態IV_ASを荷重状態IVに読み替える。

表 5-2(2) 許容応力状態IV_ASに対する評価結果 (D + P_L + M_L + S d*) (その 47)

評価対象 設備	評価部位		材料	温度条件 (°C)	応力分類	IV _A S		判定	備考			
						算出応力	許容応力					
						MPa	MPa					
原子炉格納 容器配管 貫通部 (X-214)	P1	スリーブ	[Redacted]	104	一次一般膜応力	116	[Redacted]	○				
					一次膜応力+一次曲げ応力	116		○				
					一次+二次応力	234		○				
	P2	スリーブのフランジ プレートとの結合部		104	一次膜応力+一次曲げ応力	116		○				
					一次+二次応力	234		○				
	P4	フランジプレート (外側)		104	曲げ応力度	112		○		[Redacted]		
					せん断応力度	13		○				
	P5	フランジプレート (内側)		104	曲げ応力度	114		○				
					せん断応力度	14		○				
	P6	ガセットプレート		104	曲げ応力度	117		○		[Redacted]		
					せん断応力度	40		○				
	P7	コンクリート部		—	—	圧縮応力度 (フランジ プレート (外側) 近傍)		10.4		27.5	○	単位 : N/mm ²
				—	—	圧縮応力度 (フランジ プレート (内側) 近傍)		10.7		27.5	○	単位 : N/mm ²
				—	—	圧縮応力度 (ガセットプレート近傍)		16.9		27.5	○	単位 : N/mm ²

注：本表のフランジプレート，ガセットプレート及びコンクリート部はCCV規格による評価であるため許容応力状態IV_ASを荷重状態IVに読み替える。

表 5-2(2) 許容応力状態IV_ASに対する評価結果 (D + P_L + M_L + S d*) (その 48)

評価対象 設備	評価部位		材料	温度条件 (°C)	応力分類	IV _A S		判定	備考			
						算出応力	許容応力					
						MPa	MPa					
原子炉格納 容器配管 貫通部 (X-215)	P1	スリーブ	[Redacted]	104	一次一般膜応力	15	[Redacted]	○				
					一次膜応力+一次曲げ応力	15		○				
					一次+二次応力	28		○				
	P2	スリーブのフランジ プレートとの結合部		104	一次膜応力+一次曲げ応力	14		○				
					一次+二次応力	28		○				
	P3	端板		104	一次膜応力+一次曲げ応力	142		○				
					一次+二次応力	279		○				
	P4	フランジプレート (外側)		104	曲げ応力度	23		○		[Redacted]		
					せん断応力度	3		○				
	P5	フランジプレート (内側)		104	曲げ応力度	26		○				
					せん断応力度	4		○				
	P6	ガセットプレート		104	曲げ応力度	24		○		[Redacted]		
					せん断応力度	11		○				
	P7	コンクリート部		—	—	圧縮応力度 (フランジ プレート (外側) 近傍)		1.9		27.5	○	単位 : N/mm ²
				—	—	圧縮応力度 (フランジ プレート (内側) 近傍)		2.2		27.5	○	単位 : N/mm ²
—			—	圧縮応力度 (ガセットプレート近傍)	2.2	27.5	○	単位 : N/mm ²				

注 : 本表のフランジプレート, ガセットプレート及びコンクリート部はCCV規格による評価であるため許容応力状態IV_ASを荷重状態IVに読み替える。

表 5-2(2) 許容応力状態IV_ASに対する評価結果 (D + P_L + M_L + S d*) (その 49)

評価対象 設備	評価部位		材料	温度条件 (°C)	応力分類	IV _A S		判定	備考			
						算出応力	許容応力					
						MPa	MPa					
原子炉格納 容器配管 貫通部 (X-220)	P1	スリーブ	[Redacted]	104	一次一般膜応力	15	[Redacted]	○	[Redacted]			
					一次膜応力+一次曲げ応力	15		○				
					一次+二次応力	28		○				
	P2	スリーブのフランジ プレートとの結合部		104	一次膜応力+一次曲げ応力	14		○				
					一次+二次応力	28		○				
	P3	端板		104	一次膜応力+一次曲げ応力	142		○				
					一次+二次応力	279		○				
	P4	フランジプレート (外側)		104	曲げ応力度	24		○				
					せん断応力度	3		○				
	P5	フランジプレート (内側)		104	曲げ応力度	27		○				
					せん断応力度	4		○				
	P6	ガセットプレート		104	曲げ応力度	24		○				
					せん断応力度	12		○				
	P7	コンクリート部		—	—	圧縮応力度 (フランジ プレート (外側) 近傍)		1.9		27.5	○	単位 : N/mm ²
				—	—	圧縮応力度 (フランジ プレート (内側) 近傍)		2.2		27.5	○	単位 : N/mm ²
—			—	圧縮応力度 (ガセットプレート近傍)	2.2	27.5	○	単位 : N/mm ²				

注 : 本表のフランジプレート, ガセットプレート及びコンクリート部はCCV規格による評価であるため許容応力状態IV_ASを荷重状態IVに読み替える。

表 5-2(2) 許容応力状態IV_ASに対する評価結果 (D + P_L + M_L + S d*) (その 50)

評価対象 設備	評価部位		材料	温度条件 (°C)	応力分類	IV _A S		判定	備考			
						算出応力	許容応力					
						MPa	MPa					
原子炉格納 容器配管 貫通部 (X-221)	P1	スリーブ	[Redacted]	104	一次一般膜応力	49	[Redacted]	○				
					一次膜応力+一次曲げ応力	49		○				
					一次+二次応力	74		○				
	P2	スリーブのフランジ プレートとの結合部		104	一次膜応力+一次曲げ応力	49		○				
					一次+二次応力	74		○				
	P4	フランジプレート (外側)		104	曲げ応力度	65		○		[Redacted]		
					せん断応力度	8		○				
	P5	フランジプレート (内側)		104	曲げ応力度	67		○				
					せん断応力度	9		○				
	P6	ガセットプレート		104	曲げ応力度	25		○		[Redacted]		
					せん断応力度	24		○				
	P7	コンクリート部		—	—	圧縮応力度 (フランジ プレート (外側) 近傍)		4.7		27.5	○	単位 : N/mm ²
				—	—	圧縮応力度 (フランジ プレート (内側) 近傍)		5.0		27.5	○	単位 : N/mm ²
				—	—	圧縮応力度 (ガセットプレート近傍)		2.7		27.5	○	単位 : N/mm ²

注：本表のフランジプレート，ガセットプレート及びコンクリート部はCCV規格による評価であるため許容応力状態IV_ASを荷重状態IVに読み替える。

表 5-2(2) 許容応力状態IV_ASに対する評価結果 (D + P_L + M_L + S d*) (その 51)

評価対象 設備	評価部位		材料	温度条件 (°C)	応力分類	IV _A S		判定	備考	
						算出応力	許容応力			
						MPa	MPa			
原子炉格納 容器配管 貫通部 (X-222)	P1	スリーブ	[Redacted]	104	一次一般膜応力	113	[Redacted]	○		
					一次膜応力+一次曲げ応力	113		○		
					一次+二次応力	224		○		
	P2	スリーブのフランジ プレートとの結合部		104	一次膜応力+一次曲げ応力	113	○			
					一次+二次応力	224	○			
	P4	フランジプレート (外側)		104	曲げ応力度	158	○	[Redacted]		
					せん断応力度	14	○			
	P5	フランジプレート (内側)		104	曲げ応力度	161	○			
					せん断応力度	15	○			
	P6	ガセットプレート		104	曲げ応力度	124	○	[Redacted]		
					せん断応力度	37	○			
	P7	コンクリート部		—	—	圧縮応力度 (フランジ プレート (外側) 近傍)	9.5	27.5	○	単位 : N/mm ²
				—	—	圧縮応力度 (フランジ プレート (内側) 近傍)	9.8	27.5	○	単位 : N/mm ²
				—	—	圧縮応力度 (ガセットプレート近傍)	14.7	27.5	○	単位 : N/mm ²

注：本表のフランジプレート，ガセットプレート及びコンクリート部はCCV規格による評価であるため許容応力状態IV_ASを荷重状態IVに読み替える。

表 5-2(2) 許容応力状態IV_ASに対する評価結果 (D + P_L + M_L + S d*) (その 52)

評価対象 設備	評価部位		材料	温度条件 (°C)	応力分類	IV _A S		判定	備考			
						算出応力	許容応力					
						MPa	MPa					
原子炉格納 容器配管 貫通部 (X-240)	P1	スリーブ	[]	104	一次一般膜応力	71	[]	○	[]			
					一次膜応力+一次曲げ応力	71		○				
					一次+二次応力	140		○				
	P2	スリーブのフランジ プレートとの結合部		104	一次膜応力+一次曲げ応力	71		○				
					一次+二次応力	140		○				
	P4	フランジプレート (外側)		104	曲げ応力度	94		○				
					せん断応力度	13		○				
	P5	フランジプレート (内側)		104	曲げ応力度	97		○				
					せん断応力度	14		○				
	P6	ガセットプレート		104	曲げ応力度	126		○				
					せん断応力度	40		○				
	P7	コンクリート部		—	—	圧縮応力度 (フランジ プレート (外側) 近傍)		11.0		27.5	○	単位 : N/mm ²
				—	—	圧縮応力度 (フランジ プレート (内側) 近傍)		11.4		27.5	○	単位 : N/mm ²
				—	—	圧縮応力度 (ガセットプレート近傍)		21.4		27.5	○	単位 : N/mm ²

注：本表のフランジプレート，ガセットプレート及びコンクリート部はCCV規格による評価であるため許容応力状態IV_ASを荷重状態IVに読み替える。

表 5-2(2) 許容応力状態IV_ASに対する評価結果 (D + P_L + M_L + S d*) (その 53)

評価対象 設備	評価部位		材料	温度条件 (°C)	応力分類	IV _A S		判定	備考			
						算出応力	許容応力					
						MPa	MPa					
原子炉格納 容器配管 貫通部 (X-241)	P1	スリーブ	[Redacted]	104	一次一般膜応力	14	[Redacted]	○	[Redacted]			
					一次膜応力+一次曲げ応力	14		○				
					一次+二次応力	26		○				
	P2	スリーブのフランジ プレートとの結合部		104	一次膜応力+一次曲げ応力	14		○				
					一次+二次応力	26		○				
	P4	フランジプレート (外側)		104	曲げ応力度	22		○				
					せん断応力度	3		○				
	P5	フランジプレート (内側)		104	曲げ応力度	25		○				
					せん断応力度	4		○				
	P6	ガセットプレート		104	曲げ応力度	15		○				
					せん断応力度	10		○				
	P7	コンクリート部		—	—	圧縮応力度 (フランジ プレート (外側) 近傍)		3.5		27.5	○	単位 : N/mm ²
				—	—	圧縮応力度 (フランジ プレート (内側) 近傍)		3.9		27.5	○	単位 : N/mm ²
				—	—	圧縮応力度 (ガセットプレート近傍)		2.9		27.5	○	単位 : N/mm ²

注：本表のフランジプレート，ガセットプレート及びコンクリート部はCCV規格による評価であるため許容応力状態IV_ASを荷重状態IVに読み替える。

表 5-2(2) 許容応力状態IV_ASに対する評価結果 (D + P_L + M_L + S d *) (その 54)

評価対象 設備	評価部位		材料	温度条件 (°C)	応力分類	IV _A S		判定	備考			
						算出応力	許容応力					
						MPa	MPa					
原子炉格納 容器配管 貫通部 (X-242)	P1	スリーブ	[Redacted]	104	一次一般膜応力	26	[Redacted]	○				
					一次膜応力+一次曲げ応力	26		○				
					一次+二次応力	42		○				
	P2	スリーブのフランジ プレートとの結合部		104	一次膜応力+一次曲げ応力	25		○				
					一次+二次応力	42		○				
	P4	フランジプレート (外側)		104	曲げ応力度	32		○		[Redacted]		
					せん断応力度	4		○				
	P5	フランジプレート (内側)		104	曲げ応力度	34		○				
					せん断応力度	5		○				
	P6	ガセットプレート		104	曲げ応力度	18		○		[Redacted]		
					せん断応力度	11		○				
	P7	コンクリート部		—	—	圧縮応力度 (フランジ プレート (外側) 近傍)		3.3		27.5	○	単位 : N/mm ²
				—	—	圧縮応力度 (フランジ プレート (内側) 近傍)		3.6		27.5	○	単位 : N/mm ²
				—	—	圧縮応力度 (ガセットプレート近傍)		3.9		27.5	○	単位 : N/mm ²

注：本表のフランジプレート，ガセットプレート及びコンクリート部はCCV規格による評価であるため許容応力状態IV_ASを荷重状態IVに読み替える。

表 5-2(2) 許容応力状態IV_ASに対する評価結果 (D + P_L + M_L + S d*) (その 55)

評価対象 設備	評価部位		材料	温度条件 (°C)	応力分類	IV _A S		判定	備考			
						算出応力	許容応力					
						MPa	MPa					
原子炉格納 容器配管 貫通部 (X-92)	P1	スリーブ	[Redacted]	171	一次一般膜応力	148	[Redacted]	○	[Redacted]			
					一次膜応力+一次曲げ応力	148		○				
					一次+二次応力	302		○				
	P2	スリーブのフランジ プレートとの結合部		171	一次膜応力+一次曲げ応力	148		○				
					一次+二次応力	302		○				
	P4	フランジプレート (外側)		171	曲げ応力度	145		○				
					せん断応力度	17		○				
	P5	フランジプレート (内側)		171	曲げ応力度	148		○				
					せん断応力度	18		○				
	P6	ガセットプレート		171	曲げ応力度	115		○				
					せん断応力度	46		○				
	P7	コンクリート部		—	—	圧縮応力度 (フランジ プレート (外側) 近傍)		15.3		27.5	○	単位 : N/mm ²
				—	—	圧縮応力度 (フランジ プレート (内側) 近傍)		15.6		27.5	○	単位 : N/mm ²
				—	—	圧縮応力度 (ガセットプレート近傍)		19.6		27.5	○	単位 : N/mm ²

注：本表のフランジプレート，ガセットプレート及びコンクリート部はCCV規格による評価であるため許容応力状態IV_ASを荷重状態IVに読み替える。

表 5-2(2) 許容応力状態IV_ASに対する評価結果 (D + P_L + M_L + S d*) (その 56)

評価対象 設備	評価部位		材料	温度条件 (°C)	応力分類	IV _A S		判定	備考	
						算出応力	許容応力			
						MPa	MPa			
原子炉格納 容器配管 貫通部 (X-253)	P1	スリーブ	[Redacted]	104	一次一般膜応力	96	[Redacted]	○		
					一次膜応力+一次曲げ応力	96		○		
					一次+二次応力	320		○		
	P2	スリーブのフランジ プレートとの結合部		104	一次膜応力+一次曲げ応力	96		○		
					一次+二次応力	320		○		
	P4	フランジプレート (外側)		104	曲げ応力度	104		○		[Redacted]
					せん断応力度	13		○		
	P5	フランジプレート (内側)		104	曲げ応力度	106		○		
					せん断応力度	14		○		
	P6	ガセットプレート		104	曲げ応力度	146		○		[Redacted]
					せん断応力度	51		○		
	P7	コンクリート部		—	—	圧縮応力度 (フランジ プレート (外側) 近傍)		15.0		27.5
—			—	圧縮応力度 (フランジ プレート (内側) 近傍)	15.3	27.5	○	単位 : N/mm ²		
—			—	圧縮応力度 (ガセットプレート近傍)	18.6	27.5	○	単位 : N/mm ²		

注：本表のフランジプレート，ガセットプレート及びコンクリート部はCCV規格による評価であるため許容応力状態IV_ASを荷重状態IVに読み替える。

5.2 重大事故等対処設備としての評価結果

原子炉格納容器配管貫通部の重大事故等時の状態を考慮した場合の耐震評価結果を以下に示す。発生値は許容限界を満足しており、設計用地震力に対して十分な構造強度を有していることを確認した。

なお、VI-1-8-1「原子炉格納施設の設計条件に関する説明書」の5.3項「繰返し荷重に対する解析」に記載のとおり、地震を含む機械的荷重の繰返しに対する規定である設計・建設規格 PVB-3140(6)を満足しているため、応力評価点 P1～P3 の各許容応力状態における一次＋二次＋ピーク応力強さの評価は不要である。

(1) 構造強度評価結果

構造強度評価結果を表5-3に示す。

なお、表中の一次膜応力＋一次曲げ応力の算出応力が一次一般膜応力の許容応力を下回ることから、評価を省略した一次一般膜応力が生じる応力評価点も十分な構造強度を有する。

表 5-3(1) 許容応力状態 V_{AS} に対する評価結果 (D + P_{SAL} + M_{SAL} + S_d) (その 1)

評価対象 設備	評価部位		材料	温度条件 (°C)	応力分類	V _{AS}		判定	備考			
						算出応力	許容応力					
						MPa	MPa					
原子炉格納 容器配管 貫通部 (X-10A)	P1	スリーブ	[Redacted]	200	一次一般膜応力	43	[Redacted]	○	[Redacted]			
					一次膜応力+一次曲げ応力	43		○				
					一次+二次応力	92		○				
	P2	スリーブのフランジ プレートとの結合部		200	一次膜応力+一次曲げ応力	42		○				
					一次+二次応力	92		○				
	P3	端板		302	一次膜応力+一次曲げ応力	89		○				
					一次+二次応力	215		○				
	P4	フランジプレート (外側)		200	曲げ応力度	103		○				
					せん断応力度	15		○				
	P5	フランジプレート (内側)		200	曲げ応力度	119		○				
					せん断応力度	18		○				
	P6	ガセットプレート		200	曲げ応力度	56		○				
					せん断応力度	52		○				
	P7	コンクリート部		—	—	圧縮応力度 (フランジ プレート (外側) 近傍)		22.7		27.5	○	単位 : N/mm ²
				—	—	圧縮応力度 (フランジ プレート (内側) 近傍)		24.5		27.5	○	単位 : N/mm ²
—			—	圧縮応力度 (ガセットプレート近傍)	23.3	27.5	○	単位 : N/mm ²				

注：本表のフランジプレート，ガセットプレート及びコンクリート部はCCV規格による評価であるため許容応力状態 V_{AS} を荷重状態 V に読み替える。

表 5-3(1) 許容応力状態 VAS に対する評価結果 (D + P_{SAL} + M_{SAL} + S_d) (その 2)

評価対象 設備	評価部位		材料	温度条件 (°C)	応力分類	V A S		判定	備考			
						算出応力	許容応力					
						MPa	MPa					
原子炉格納 容器配管 貫通部 (X-10B)	P1	スリーブ	[]	200	一次一般膜応力	44	[]	○	[]			
					一次膜応力+一次曲げ応力	44				○		
					一次+二次応力	90				○		
	P2	スリーブのフランジ プレートとの結合部		200	一次膜応力+一次曲げ応力	43		○				
					一次+二次応力	90		○				
	P3	端板		302	一次膜応力+一次曲げ応力	89		○				
					一次+二次応力	217		○				
	P4	フランジプレート (外側)		200	曲げ応力度	105		○				
					せん断応力度	15		○				
	P5	フランジプレート (内側)		200	曲げ応力度	121		○				
					せん断応力度	18		○				
	P6	ガセットプレート		200	曲げ応力度	56		○				
					せん断応力度	53		○				
	P7	コンクリート部		—	—	圧縮応力度 (フランジ プレート (外側) 近傍)		20.5		27.5	○	単位 : N/mm ²
				—	—	圧縮応力度 (フランジ プレート (内側) 近傍)		22.3		27.5	○	単位 : N/mm ²
—			—	圧縮応力度 (ガセットプレート近傍)	21.7	27.5	○	単位 : N/mm ²				

注 : 本表のフランジプレート, ガセットプレート及びコンクリート部は C C V 規格による評価であるため許容応力状態 V A S を荷重状態 V に読み替える。

表 5-3(1) 許容応力状態 VAS に対する評価結果 (D + P_{SAL} + M_{SAL} + S_d) (その 3)

評価対象 設備	評価部位		材料	温度条件 (°C)	応力分類	V A S		判定	備考			
						算出応力	許容応力					
						MPa	MPa					
原子炉格納 容器配管 貫通部 (X-10C)	P1	スリーブ	[Redacted]	200	一次一般膜応力	45	[Redacted]	○	[Redacted]			
					一次膜応力+一次曲げ応力	45		○				
					一次+二次応力	86		○				
	P2	スリーブのフランジ プレートとの結合部		200	一次膜応力+一次曲げ応力	44		○				
					一次+二次応力	86		○				
	P3	端板		302	一次膜応力+一次曲げ応力	89		○				
					一次+二次応力	208		○				
	P4	フランジプレート (外側)		200	曲げ応力度	106		○				
					せん断応力度	15		○				
	P5	フランジプレート (内側)		200	曲げ応力度	122		○				
					せん断応力度	18		○				
	P6	ガセットプレート		200	曲げ応力度	56		○				
					せん断応力度	53		○				
	P7	コンクリート部		—	—	圧縮応力度 (フランジ プレート (外側) 近傍)		20.4		27.5	○	単位 : N/mm ²
				—	—	圧縮応力度 (フランジ プレート (内側) 近傍)		22.2		27.5	○	単位 : N/mm ²
—			—	圧縮応力度 (ガセットプレート近傍)	17.8	27.5	○	単位 : N/mm ²				

注 : 本表のフランジプレート, ガセットプレート及びコンクリート部はCCV規格による評価であるため許容応力状態 VAS を荷重状態 V に読み替える。

表 5-3(1) 許容応力状態 V_{AS} に対する評価結果 (D + P_{SAL} + M_{SAL} + S_d) (その 4)

評価対象 設備	評価部位		材料	温度条件 (°C)	応力分類	V _{AS}		判定	備考			
						算出応力	許容応力					
						MPa	MPa					
原子炉格納 容器配管 貫通部 (X-10D)	P1	スリーブ	[Redacted]	200	一次一般膜応力	44	[Redacted]	○	[Redacted]			
					一次膜応力+一次曲げ応力	44		○				
					一次+二次応力	84		○				
	P2	スリーブのフランジ プレートとの結合部		200	一次膜応力+一次曲げ応力	43		○				
					一次+二次応力	84		○				
	P3	端板		302	一次膜応力+一次曲げ応力	89		○				
					一次+二次応力	206		○				
	P4	フランジプレート (外側)		200	曲げ応力度	103		○				
					せん断応力度	15		○				
	P5	フランジプレート (内側)		200	曲げ応力度	119		○				
					せん断応力度	18		○				
	P6	ガセットプレート		200	曲げ応力度	56		○				
					せん断応力度	52		○				
	P7	コンクリート部		—	—	圧縮応力度 (フランジ プレート (外側) 近傍)		23.3		27.5	○	単位 : N/mm ²
				—	—	圧縮応力度 (フランジ プレート (内側) 近傍)		25.1		27.5	○	単位 : N/mm ²
—			—	圧縮応力度 (ガセットプレート近傍)	24.2	27.5	○	単位 : N/mm ²				

注 : 本表のフランジプレート, ガセットプレート及びコンクリート部はCCV規格による評価であるため許容応力状態 V_{AS} を荷重状態 V に読み替える。

表 5-3(1) 許容応力状態 VAS に対する評価結果 (D + P_{SAL} + M_{SAL} + S_d) (その 5)

評価対象 設備	評価部位		材料	温度条件 (°C)	応力分類	V A S		判定	備考			
						算出応力	許容応力					
						MPa	MPa					
原子炉格納 容器配管 貫通部 (X-11)	P1	スリーブ	[]	200	一次一般膜応力	13	[]	○	[]			
					一次膜応力+一次曲げ応力	13		○				
					一次+二次応力	20		○				
	P2	スリーブのフランジ プレートとの結合部		200	一次膜応力+一次曲げ応力	12		○				
					一次+二次応力	20		○				
	P3	端板		302	一次膜応力+一次曲げ応力	92		○				
					一次+二次応力	171		○				
	P4	フランジプレート (外側)		200	曲げ応力度	18		○				
					せん断応力度	4		○				
	P5	フランジプレート (内側)		200	曲げ応力度	27		○				
					せん断応力度	6		○				
	P6	ガセットプレート		200	曲げ応力度	26		○				
					せん断応力度	28		○				
	P7	コンクリート部		—	—	圧縮応力度 (フランジ プレート (外側) 近傍)		4.1		27.5	○	単位 : N/mm ²
				—	—	圧縮応力度 (フランジ プレート (内側) 近傍)		5.6		27.5	○	単位 : N/mm ²
—			—	圧縮応力度 (ガセットプレート近傍)	3.5	27.5	○	単位 : N/mm ²				

注 : 本表のフランジプレート, ガセットプレート及びコンクリート部はCCV規格による評価であるため許容応力状態 VAS を荷重状態 V に読み替える。

表 5-3(1) 許容応力状態 V_{AS} に対する評価結果 (D + P_{SAL} + M_{SAL} + S_d) (その 6)

評価対象 設備	評価部位		材料	温度条件 (°C)	応力分類	V _{AS}		判定	備考			
						算出応力	許容応力					
						MPa	MPa					
原子炉格納 容器配管 貫通部 (X-12A)	P1	スリーブ	[]	200	一次一般膜応力	37	[]	○	[]			
					一次膜応力+一次曲げ応力	37		○				
					一次+二次応力	80		○				
	P2	スリーブのフランジ プレートとの結合部		200	一次膜応力+一次曲げ応力	37		○				
					一次+二次応力	80		○				
	P3	端板		306	一次膜応力+一次曲げ応力	53		○				
					一次+二次応力	133		○				
	P4	フランジプレート (外側)		200	曲げ応力度	52		○				
					せん断応力度	8		○				
	P5	フランジプレート (内側)		200	曲げ応力度	60		○				
					せん断応力度	10		○				
	P6	ガセットプレート		200	曲げ応力度	25		○				
					せん断応力度	28		○				
	P7	コンクリート部		—	—	圧縮応力度 (フランジ プレート (外側) 近傍)		25.4		27.5	○	単位 : N/mm ²
				—	—	圧縮応力度 (フランジ プレート (内側) 近傍)		26.8		27.5	○	単位 : N/mm ²
—			—	圧縮応力度 (ガセットプレート近傍)	12.8	27.5	○	単位 : N/mm ²				

注 : 本表のフランジプレート, ガセットプレート及びコンクリート部はCCV規格による評価であるため許容応力状態 V_{AS} を荷重状態 V に読み替える。

表 5-3(1) 許容応力状態 VAS に対する評価結果 (D + P_{SAL} + M_{SAL} + S_d) (その 7)

評価対象 設備	評価部位		材料	温度条件 (°C)	応力分類	V A S		判定	備考			
						算出応力	許容応力					
						MPa	MPa					
原子炉格納 容器配管 貫通部 (X-12B)	P1	スリーブ	[]	200	一次一般膜応力	37	[]	○	[]			
					一次膜応力+一次曲げ応力	37		○				
					一次+二次応力	80		○				
	P2	スリーブのフランジ プレートとの結合部		200	一次膜応力+一次曲げ応力	37		○				
					一次+二次応力	80		○				
	P3	端板		306	一次膜応力+一次曲げ応力	53		○				
					一次+二次応力	131		○				
	P4	フランジプレート (外側)		200	曲げ応力度	52		○				
					せん断応力度	8		○				
	P5	フランジプレート (内側)		200	曲げ応力度	60		○				
					せん断応力度	10		○				
	P6	ガセットプレート		200	曲げ応力度	25		○				
					せん断応力度	28		○				
	P7	コンクリート部		—	—	圧縮応力度 (フランジ プレート (外側) 近傍)		25.2		27.5	○	単位 : N/mm ²
				—	—	圧縮応力度 (フランジ プレート (内側) 近傍)		26.5		27.5	○	単位 : N/mm ²
—			—	圧縮応力度 (ガセットプレート近傍)	14.1	27.5	○	単位 : N/mm ²				

注 : 本表のフランジプレート, ガセットプレート及びコンクリート部はCCV規格による評価であるため許容応力状態 VAS を荷重状態 V に読み替える。

表 5-3(1) 許容応力状態 V_{AS} に対する評価結果 (D + P_{SAL} + M_{SAL} + S_d) (その 8)

評価対象 設備	評価部位		材料	温度条件 (°C)	応力分類	V _{AS}		判定	備考			
						算出応力	許容応力					
						MPa	MPa					
原子炉格納 容器配管 貫通部 (X-22)	P1	スリーブ	[Redacted]	200	一次一般膜応力	7	[Redacted]	○	[Redacted]			
					一次膜応力+一次曲げ応力	7		○				
					一次+二次応力	8		○				
	P2	スリーブのフランジ プレートとの結合部		200	一次膜応力+一次曲げ応力	6		○				
					一次+二次応力	8		○				
	P3	端板		306	一次膜応力+一次曲げ応力	133		○				
					一次+二次応力	233		○				
	P4	フランジプレート (外側)		200	曲げ応力度	5		○				
					せん断応力度	1		○				
	P5	フランジプレート (内側)		200	曲げ応力度	16		○				
					せん断応力度	3		○				
	P6	ガセットプレート		200	曲げ応力度	7		○				
					せん断応力度	11		○				
	P7	コンクリート部		—	—	圧縮応力度 (フランジ プレート (外側) 近傍)		0.8		27.5	○	単位 : N/mm ²
				—	—	圧縮応力度 (フランジ プレート (内側) 近傍)		2.3		27.5	○	単位 : N/mm ²
—			—	圧縮応力度 (ガセットプレート近傍)	1.0	27.5	○	単位 : N/mm ²				

注 : 本表のフランジプレート, ガセットプレート及びコンクリート部はCCV規格による評価であるため許容応力状態 V_{AS} を荷重状態 V に読み替える。

表 5-3(1) 許容応力状態 V_{AS} に対する評価結果 (D + P_{SAL} + M_{SAL} + S_d) (その 9)

評価対象 設備	評価部位		材料	温度条件 (°C)	応力分類	V _{AS}		判定	備考	
						算出応力	許容応力			
						MPa	MPa			
原子炉格納 容器配管 貫通部 (X-30B)	P1	スリーブ		200	一次一般膜応力	93		○		
					一次膜応力+一次曲げ応力	93		○		
					一次+二次応力	180		○		
	P2	スリーブのフランジ プレートとの結合部		200	一次膜応力+一次曲げ応力	89	○			
					一次+二次応力	180	○			
	P4	フランジプレート (外側)		200	曲げ応力度	73	○			
					せん断応力度	7	○			
	P5	フランジプレート (内側)		200	曲げ応力度	79	○			
					せん断応力度	8	○			
	P6	ガセットプレート		200	曲げ応力度	47	○			
					せん断応力度	21	○			
	P7	コンクリート部	—	—	圧縮応力度 (フランジ プレート (外側) 近傍)	15.8	27.5	○		単位 : N/mm ²
			—	—	圧縮応力度 (フランジ プレート (内側) 近傍)	16.7	27.5	○		単位 : N/mm ²
			—	—	圧縮応力度 (ガセットプレート近傍)	5.8	27.5	○		単位 : N/mm ²

注：本表のフランジプレート，ガセットプレート及びコンクリート部はCCV規格による評価であるため許容応力状態V_{AS}を荷重状態Vに読み替える。

表 5-3(1) 許容応力状態V_{AS}に対する評価結果 (D + P_{SAL} + M_{SAL} + S_d) (その 10)

評価対象 設備	評価部位		材料	温度条件 (°C)	応力分類	V _{AS}		判定	備考	
						算出応力	許容応力			
						MPa	MPa			
原子炉格納 容器配管 貫通部 (X-30C)	P1	スリーブ	[]	200	一次一般膜応力	109	[]	○	[]	
					一次膜応力+一次曲げ応力	109				○
					一次+二次応力	194				○
	P2	スリーブのフランジ プレートとの結合部	[]	200	一次膜応力+一次曲げ応力	105	[]	○		
					一次+二次応力	194		○		
	P4	フランジプレート (外側)	[]	200	曲げ応力度	89	[]	○		
					せん断応力度	9		○		
	P5	フランジプレート (内側)	[]	200	曲げ応力度	95	[]	○		
					せん断応力度	10		○		
	P6	ガセットプレート	[]	200	曲げ応力度	53	[]	○		
					せん断応力度	25		○		
	P7	コンクリート部	—	—	圧縮応力度 (フランジ プレート (外側) 近傍)	13.8	27.5	○		単位 : N/mm ²
			—	—	圧縮応力度 (フランジ プレート (内側) 近傍)	14.7	27.5	○		単位 : N/mm ²
			—	—	圧縮応力度 (ガセットプレート近傍)	6.4	27.5	○		単位 : N/mm ²

注：本表のフランジプレート，ガセットプレート及びコンクリート部はCCV規格による評価であるため許容応力状態V_{AS}を荷重状態Vに読み替える。

表 5-3(1) 許容応力状態V_{AS}に対する評価結果 (D + P_{SAL} + M_{SAL} + S_d) (その 11)

評価対象 設備	評価部位		材料	温度条件 (°C)	応力分類	V _{AS}		判定	備考			
						算出応力	許容応力					
						MPa	MPa					
原子炉格納 容器配管 貫通部 (X-31B)	P1	スリーブ	[Redacted]	200	一次一般膜応力	48	[Redacted]	○	[Redacted]			
					一次膜応力+一次曲げ応力	48		○				
					一次+二次応力	90		○				
	P2	スリーブのフランジ プレートとの結合部		200	一次膜応力+一次曲げ応力	47		○				
					一次+二次応力	90		○				
	P3	端板		306	一次膜応力+一次曲げ応力	123		○				
					一次+二次応力	241		○				
	P4	フランジプレート (外側)		200	曲げ応力度	124		○				
					せん断応力度	16		○				
	P5	フランジプレート (内側)		200	曲げ応力度	137		○				
					せん断応力度	18		○				
	P6	ガセットプレート		200	曲げ応力度	46		○				
					せん断応力度	42		○				
	P7	コンクリート部		—	—	圧縮応力度 (フランジ プレート (外側) 近傍)		13.0		27.5	○	単位 : N/mm ²
				—	—	圧縮応力度 (フランジ プレート (内側) 近傍)		14.3		27.5	○	単位 : N/mm ²
—			—	圧縮応力度 (ガセットプレート近傍)	12.0	27.5	○	単位 : N/mm ²				

注 : 本表のフランジプレート, ガセットプレート及びコンクリート部はCCV規格による評価であるため許容応力状態V_{AS}を荷重状態Vに読み替える。

表 5-3(1) 許容応力状態V_{AS}に対する評価結果 (D + P_{SAL} + M_{SAL} + S_d) (その 12)

評価対象 設備	評価部位		材料	温度条件 (°C)	応力分類	V _{AS}		判定	備考			
						算出応力	許容応力					
						MPa	MPa					
原子炉格納 容器配管 貫通部 (X-31C)	P1	スリーブ	[Redacted]	200	一次一般膜応力	48	[Redacted]	○	[Redacted]			
					一次膜応力+一次曲げ応力	48		○				
					一次+二次応力	90		○				
	P2	スリーブのフランジ プレートとの結合部		200	一次膜応力+一次曲げ応力	47		○				
					一次+二次応力	90		○				
	P3	端板		306	一次膜応力+一次曲げ応力	123		○				
					一次+二次応力	241		○				
	P4	フランジプレート (外側)		200	曲げ応力度	123		○				
					せん断応力度	16		○				
	P5	フランジプレート (内側)		200	曲げ応力度	136		○				
					せん断応力度	18		○				
	P6	ガセットプレート		200	曲げ応力度	46		○				
					せん断応力度	42		○				
	P7	コンクリート部		—	—	圧縮応力度 (フランジ プレート (外側) 近傍)		14.4		27.5	○	単位 : N/mm ²
				—	—	圧縮応力度 (フランジ プレート (内側) 近傍)		15.6		27.5	○	単位 : N/mm ²
—			—	圧縮応力度 (ガセットプレート近傍)	12.7	27.5	○	単位 : N/mm ²				

注 : 本表のフランジプレート, ガセットプレート及びコンクリート部はCCV規格による評価であるため許容応力状態V_{AS}を荷重状態Vに読み替える。

表 5-3(1) 許容応力状態V_{AS}に対する評価結果 (D + P_{SAL} + M_{SAL} + S_d) (その 13)

評価対象 設備	評価部位		材料	温度条件 (°C)	応力分類	V _{AS}		判定	備考			
						算出応力	許容応力					
						MPa	MPa					
原子炉格納 容器配管 貫通部 (X-33A)	P1	スリーブ	[]	200	一次一般膜応力	42	[]	○	[]			
					一次膜応力+一次曲げ応力	42		○				
					一次+二次応力	78		○				
	P2	スリーブのフランジ プレートとの結合部		200	一次膜応力+一次曲げ応力	41		○				
					一次+二次応力	78		○				
	P3	端板		306	一次膜応力+一次曲げ応力	100		○				
					一次+二次応力	197		○				
	P4	フランジプレート (外側)		200	曲げ応力度	66		○				
					せん断応力度	9		○				
	P5	フランジプレート (内側)		200	曲げ応力度	74		○				
					せん断応力度	10		○				
	P6	ガセットプレート		200	曲げ応力度	44		○				
					せん断応力度	32		○				
	P7	コンクリート部		—	—	圧縮応力度 (フランジ プレート (外側) 近傍)		11.6		27.5	○	単位 : N/mm ²
				—	—	圧縮応力度 (フランジ プレート (内側) 近傍)		12.9		27.5	○	単位 : N/mm ²
—			—	圧縮応力度 (ガセットプレート近傍)	5.9	27.5	○	単位 : N/mm ²				

注 : 本表のフランジプレート, ガセットプレート及びコンクリート部はCCV規格による評価であるため許容応力状態V_{AS}を荷重状態Vに読み替える。

表 5-3(1) 許容応力状態V_{AS}に対する評価結果 (D + P_{SAL} + M_{SAL} + S_d) (その 14)

評価対象 設備	評価部位		材料	温度条件 (°C)	応力分類	V _{AS}		判定	備考			
						算出応力	許容応力					
						MPa	MPa					
原子炉格納 容器配管 貫通部 (X-33B)	P1	スリーブ	[Redacted]	200	一次一般膜応力	42	[Redacted]	○	[Redacted]			
					一次膜応力+一次曲げ応力	42		○				
					一次+二次応力	78		○				
	P2	スリーブのフランジ プレートとの結合部		200	一次膜応力+一次曲げ応力	41		○				
					一次+二次応力	78		○				
	P3	端板		306	一次膜応力+一次曲げ応力	100		○				
					一次+二次応力	197		○				
	P4	フランジプレート (外側)		200	曲げ応力度	66		○				
					せん断応力度	9		○				
	P5	フランジプレート (内側)		200	曲げ応力度	74		○				
					せん断応力度	10		○				
	P6	ガセットプレート		200	曲げ応力度	44		○				
					せん断応力度	33		○				
	P7	コンクリート部		—	—	圧縮応力度 (フランジ プレート (外側) 近傍)		11.6		27.5	○	単位 : N/mm ²
				—	—	圧縮応力度 (フランジ プレート (内側) 近傍)		12.9		27.5	○	単位 : N/mm ²
—			—	圧縮応力度 (ガセットプレート近傍)	6.0	27.5	○	単位 : N/mm ²				

注 : 本表のフランジプレート, ガセットプレート及びコンクリート部はCCV規格による評価であるため許容応力状態V_{AS}を荷重状態Vに読み替える。

表 5-3(1) 許容応力状態V_{AS}に対する評価結果 (D + P_{SAL} + M_{SAL} + S_d) (その 15)

評価対象 設備	評価部位		材料	温度条件 (°C)	応力分類	V _{AS}		判定	備考			
						算出応力	許容応力					
						MPa	MPa					
原子炉格納 容器配管 貫通部 (X-33C)	P1	スリーブ	[]	200	一次一般膜応力	42	[]	○	[]			
					一次膜応力+一次曲げ応力	42		○				
					一次+二次応力	78		○				
	P2	スリーブのフランジ プレートとの結合部		200	一次膜応力+一次曲げ応力	41		○				
					一次+二次応力	78		○				
	P3	端板		306	一次膜応力+一次曲げ応力	100		○				
					一次+二次応力	197		○				
	P4	フランジプレート (外側)		200	曲げ応力度	67		○				
					せん断応力度	9		○				
	P5	フランジプレート (内側)		200	曲げ応力度	75		○				
					せん断応力度	10		○				
	P6	ガセットプレート		200	曲げ応力度	44		○				
					せん断応力度	33		○				
	P7	コンクリート部		—	—	圧縮応力度 (フランジ プレート (外側) 近傍)		13.6		27.5	○	単位 : N/mm ²
				—	—	圧縮応力度 (フランジ プレート (内側) 近傍)		14.9		27.5	○	単位 : N/mm ²
—			—	圧縮応力度 (ガセットプレート近傍)	6.2	27.5	○	単位 : N/mm ²				

注 : 本表のフランジプレート, ガセットプレート及びコンクリート部はCCV規格による評価であるため許容応力状態V_{AS}を荷重状態Vに読み替える。

表 5-3(1) 許容応力状態V_{AS}に対する評価結果 (D + P_{SAL} + M_{SAL} + S_d) (その 16)

評価対象 設備	評価部位		材料	温度条件 (°C)	応力分類	V _{AS}		判定	備考			
						算出応力	許容応力					
						MPa	MPa					
原子炉格納 容器配管 貫通部 (X-35B, C)	P1	スリーブ	[Redacted]	200	一次一般膜応力	53	[Redacted]	○	[Redacted]			
					一次膜応力+一次曲げ応力	53		○				
					一次+二次応力	100		○				
	P2	スリーブのフランジ プレートとの結合部		200	一次膜応力+一次曲げ応力	52		○				
					一次+二次応力	100		○				
	P3	端板		306	一次膜応力+一次曲げ応力	186		○				
					一次+二次応力	367		○				
	P4	フランジプレート (外側)		200	曲げ応力度	111		○				
					せん断応力度	14		○				
	P5	フランジプレート (内側)		200	曲げ応力度	122		○				
					せん断応力度	16		○				
	P6	ガセットプレート		200	曲げ応力度	69		○				
					せん断応力度	47		○				
	P7	コンクリート部		—	—	圧縮応力度 (フランジ プレート (外側) 近傍)		11.6		27.5	○	単位 : N/mm ²
				—	—	圧縮応力度 (フランジ プレート (内側) 近傍)		12.9		27.5	○	単位 : N/mm ²
—			—	圧縮応力度 (ガセットプレート近傍)	11.6	27.5	○	単位 : N/mm ²				

注 : 本表のフランジプレート, ガセットプレート及びコンクリート部はCCV規格による評価であるため許容応力状態V_{AS}を荷重状態Vに読み替える。

表 5-3(1) 許容応力状態V_{AS}に対する評価結果 (D + P_{SAL} + M_{SAL} + S_d) (その 17)

評価対象 設備	評価部位		材料	温度条件 (°C)	応力分類	V _{AS}		判定	備考			
						算出応力	許容応力					
						MPa	MPa					
原子炉格納 容器配管 貫通部 (X-37)	P1	スリーブ	[Redacted]	200	一次一般膜応力	41	[Redacted]	○	[Redacted]			
					一次膜応力+一次曲げ応力	41		○				
					一次+二次応力	76		○				
	P2	スリーブのフランジ プレートとの結合部		200	一次膜応力+一次曲げ応力	40		○				
					一次+二次応力	76		○				
	P3	端板		306	一次膜応力+一次曲げ応力	170		○				
					一次+二次応力	334		○				
	P4	フランジプレート (外側)		200	曲げ応力度	90		○				
					せん断応力度	18		○				
	P5	フランジプレート (内側)		200	曲げ応力度	101		○				
					せん断応力度	20		○				
	P6	ガセットプレート		200	曲げ応力度	60		○				
					せん断応力度	75		○				
	P7	コンクリート部		—	—	圧縮応力度 (フランジ プレート (外側) 近傍)		15.8		27.5	○	単位 : N/mm ²
				—	—	圧縮応力度 (フランジ プレート (内側) 近傍)		17.5		27.5	○	単位 : N/mm ²
—			—	圧縮応力度 (ガセットプレート近傍)	16.7	27.5	○	単位 : N/mm ²				

注 : 本表のフランジプレート, ガセットプレート及びコンクリート部はCCV規格による評価であるため許容応力状態V_{AS}を荷重状態Vに読み替える。

表 5-3(1) 許容応力状態V_{AS}に対する評価結果 (D + P_{SAL} + M_{SAL} + S_d) (その 18)

評価対象 設備	評価部位		材料	温度条件 (°C)	応力分類	V _{AS}		判定	備考			
						算出応力	許容応力					
						MPa	MPa					
原子炉格納 容器配管 貫通部 (X-38)	P1	スリーブ	[]	200	一次一般膜応力	41	[]	○	[]			
					一次膜応力+一次曲げ応力	41		○				
					一次+二次応力	76		○				
	P2	スリーブのフランジ プレートとの結合部		200	一次膜応力+一次曲げ応力	40		○				
					一次+二次応力	76		○				
	P3	端板		302	一次膜応力+一次曲げ応力	170		○				
					一次+二次応力	334		○				
	P4	フランジプレート (外側)		200	曲げ応力度	91		○				
					せん断応力度	18		○				
	P5	フランジプレート (内側)		200	曲げ応力度	102		○				
					せん断応力度	20		○				
	P6	ガセットプレート		200	曲げ応力度	60		○				
					せん断応力度	75		○				
	P7	コンクリート部		—	—	圧縮応力度 (フランジ プレート (外側) 近傍)		15.9		27.5	○	単位 : N/mm ²
				—	—	圧縮応力度 (フランジ プレート (内側) 近傍)		17.6		27.5	○	単位 : N/mm ²
—			—	圧縮応力度 (ガセットプレート近傍)	16.7	27.5	○	単位 : N/mm ²				

注 : 本表のフランジプレート, ガセットプレート及びコンクリート部はCCV規格による評価であるため許容応力状態V_{AS}を荷重状態Vに読み替える。

表 5-3(1) 許容応力状態V_{AS}に対する評価結果 (D + P_{SAL} + M_{SAL} + S_d) (その 19)

評価対象 設備	評価部位		材料	温度条件 (°C)	応力分類	V _{AS}		判定	備考			
						算出応力	許容応力					
						MPa	MPa					
原子炉格納 容器配管 貫通部 (X-50)	P1	スリーブ	[]	200	一次一般膜応力	53	[]	○	[]			
					一次膜応力+一次曲げ応力	53		○				
					一次+二次応力	100		○				
	P2	スリーブのフランジ プレートとの結合部		200	一次膜応力+一次曲げ応力	52		○				
					一次+二次応力	100		○				
	P3	端板		302	一次膜応力+一次曲げ応力	186		○				
					一次+二次応力	367		○				
	P4	フランジプレート (外側)		200	曲げ応力度	111		○				
					せん断応力度	14		○				
	P5	フランジプレート (内側)		200	曲げ応力度	122		○				
					せん断応力度	16		○				
	P6	ガセットプレート		200	曲げ応力度	69		○				
					せん断応力度	47		○				
	P7	コンクリート部		—	—	圧縮応力度 (フランジ プレート (外側) 近傍)		11.9		27.5	○	単位 : N/mm ²
				—	—	圧縮応力度 (フランジ プレート (内側) 近傍)		13.2		27.5	○	単位 : N/mm ²
—			—	圧縮応力度 (ガセットプレート近傍)	11.6	27.5	○	単位 : N/mm ²				

注 : 本表のフランジプレート, ガセットプレート及びコンクリート部はCCV規格による評価であるため許容応力状態V_{AS}を荷重状態Vに読み替える。

表 5-3(1) 許容応力状態V_{AS}に対する評価結果 (D + P_{SAL} + M_{SAL} + S_d) (その 20)

評価対象 設備	評価部位		材料	温度条件 (°C)	応力分類	V _{AS}		判定	備考			
						算出応力	許容応力					
						MPa	MPa					
原子炉格納 容器配管 貫通部 (X-60)	P1	スリーブ	[Redacted]	200	一次一般膜応力	19	[Redacted]	○	[Redacted]			
					一次膜応力+一次曲げ応力	19		○				
					一次+二次応力	34		○				
	P2	スリーブのフランジ プレートとの結合部		200	一次膜応力+一次曲げ応力	19		○				
					一次+二次応力	34		○				
	P3	端板		200	一次膜応力+一次曲げ応力	145		○				
					一次+二次応力	284		○				
	P4	フランジプレート (外側)		200	曲げ応力度	19		○				
					せん断応力度	3		○				
	P5	フランジプレート (内側)		200	曲げ応力度	26		○				
					せん断応力度	4		○				
	P6	ガセットプレート		200	曲げ応力度	20		○				
					せん断応力度	11		○				
	P7	コンクリート部		—	—	圧縮応力度 (フランジ プレート (外側) 近傍)		2.0		27.5	○	単位 : N/mm ²
				—	—	圧縮応力度 (フランジ プレート (内側) 近傍)		3.0		27.5	○	単位 : N/mm ²
—			—	圧縮応力度 (ガセットプレート近傍)	2.0	27.5	○	単位 : N/mm ²				

注 : 本表のフランジプレート, ガセットプレート及びコンクリート部はCCV規格による評価であるため許容応力状態V_{AS}を荷重状態Vに読み替える。

表 5-3(1) 許容応力状態V_{AS}に対する評価結果 (D+P_{SAL}+M_{SAL}+S_d) (その 21)

評価対象 設備	評価部位		材料	温度条件 (°C)	応力分類	V _{AS}		判定	備考
						算出応力	許容応力		
						MPa	MPa		
原子炉格納 容器配管 貫通部 (X-61)	P1	スリーブ		200	一次一般膜応力	157		○	
					一次膜応力+一次曲げ応力	157		○	
					一次+二次応力	308		○	
	P2	スリーブのフランジ プレートとの結合部		200	一次膜応力+一次曲げ応力	156	○		
					一次+二次応力	308	○		
	P4	フランジプレート (外側)		200	曲げ応力度	150	○		
					せん断応力度	17	○		
	P5	フランジプレート (内側)		200	曲げ応力度	157	○		
					せん断応力度	18	○		
	P6	ガセットプレート		200	曲げ応力度	156	○		
					せん断応力度	55	○		
	P7	コンクリート部	—	—	圧縮応力度 (フランジ プレート (外側) 近傍)	12.1	27.5	○	
—			—	圧縮応力度 (フランジ プレート (内側) 近傍)	13.1	27.5	○	単位 : N/mm ²	
—			—	圧縮応力度 (ガセットプレート近傍)	19.7	27.5	○	単位 : N/mm ²	

注：本表のフランジプレート，ガセットプレート及びコンクリート部はCCV規格による評価であるため許容応力状態V_{AS}を荷重状態Vに読み替える。

表 5-3(1) 許容応力状態V_{AS}に対する評価結果 (D + P_{SAL} + M_{SAL} + S_d) (その 22)

評価対象 設備	評価部位		材料	温度条件 (°C)	応力分類	V _{AS}		判定	備考			
						算出応力	許容応力					
						MPa	MPa					
原子炉格納 容器配管 貫通部 (X-62)	P1	スリーブ	[]	200	一次一般膜応力	157	[]	○	[]			
					一次膜応力+一次曲げ応力	157		○				
					一次+二次応力	308		○				
	P2	スリーブのフランジ プレートとの結合部		200	一次膜応力+一次曲げ応力	156		○				
					一次+二次応力	308		○				
	P4	フランジプレート (外側)		200	曲げ応力度	150		○				
					せん断応力度	17		○				
	P5	フランジプレート (内側)		200	曲げ応力度	157		○				
					せん断応力度	18		○				
	P6	ガセットプレート		200	曲げ応力度	156		○				
					せん断応力度	55		○				
	P7	コンクリート部		—	—	圧縮応力度 (フランジ プレート (外側) 近傍)		12.1		27.5	○	単位 : N/mm ²
				—	—	圧縮応力度 (フランジ プレート (内側) 近傍)		13.1		27.5	○	単位 : N/mm ²
				—	—	圧縮応力度 (ガセットプレート近傍)		19.7		27.5	○	単位 : N/mm ²

注：本表のフランジプレート，ガセットプレート及びコンクリート部はCCV規格による評価であるため許容応力状態V_{AS}を荷重状態Vに読み替える。

表 5-3(1) 許容応力状態V_{AS}に対する評価結果 (D + P_{SAL} + M_{SAL} + S_d) (その 23)

評価対象 設備	評価部位		材料	温度条件 (°C)	応力分類	V _{AS}		判定	備考			
						算出応力	許容応力					
						MPa	MPa					
原子炉格納 容器配管 貫通部 (X-63)	P1	スリーブ	[]	200	一次一般膜応力	157	[]	○	[]			
					一次膜応力+一次曲げ応力	157		○				
					一次+二次応力	308		○				
	P2	スリーブのフランジ プレートとの結合部		200	一次膜応力+一次曲げ応力	156		○				
					一次+二次応力	308		○				
	P4	フランジプレート (外側)		200	曲げ応力度	150		○				
					せん断応力度	17		○				
	P5	フランジプレート (内側)		200	曲げ応力度	157		○				
					せん断応力度	18		○				
	P6	ガセットプレート		200	曲げ応力度	156		○				
					せん断応力度	55		○				
	P7	コンクリート部		—	—	圧縮応力度 (フランジ プレート (外側) 近傍)		15.4		27.5	○	単位 : N/mm ²
				—	—	圧縮応力度 (フランジ プレート (内側) 近傍)		16.4		27.5	○	単位 : N/mm ²
				—	—	圧縮応力度 (ガセットプレート近傍)		19.8		27.5	○	単位 : N/mm ²

注：本表のフランジプレート，ガセットプレート及びコンクリート部はCCV規格による評価であるため許容応力状態V_{AS}を荷重状態Vに読み替える。

表 5-3(1) 許容応力状態V_{AS}に対する評価結果 (D + P_{SAL} + M_{SAL} + S_d) (その 24)

評価対象 設備	評価部位		材料	温度条件 (°C)	応力分類	V _{AS}		判定	備考			
						算出応力	許容応力					
						MPa	MPa					
原子炉格納 容器配管 貫通部 (X-64)	P1	スリーブ	[]	200	一次一般膜応力	157	[]	○	[]			
					一次膜応力+一次曲げ応力	157		○				
					一次+二次応力	308		○				
	P2	スリーブのフランジ プレートとの結合部		200	一次膜応力+一次曲げ応力	156		○				
					一次+二次応力	308		○				
	P4	フランジプレート (外側)		200	曲げ応力度	150		○				
					せん断応力度	17		○				
	P5	フランジプレート (内側)		200	曲げ応力度	157		○				
					せん断応力度	18		○				
	P6	ガセットプレート		200	曲げ応力度	156		○				
					せん断応力度	55		○				
	P7	コンクリート部		—	—	圧縮応力度 (フランジ プレート (外側) 近傍)		12.1		27.5	○	単位 : N/mm ²
				—	—	圧縮応力度 (フランジ プレート (内側) 近傍)		13.1		27.5	○	単位 : N/mm ²
				—	—	圧縮応力度 (ガセットプレート近傍)		19.7		27.5	○	単位 : N/mm ²

注：本表のフランジプレート，ガセットプレート及びコンクリート部はCCV規格による評価であるため許容応力状態V_{AS}を荷重状態Vに読み替える。

表 5-3(1) 許容応力状態V_{AS}に対する評価結果 (D + P_{SAL} + M_{SAL} + S_d) (その 25)

評価対象 設備	評価部位		材料	温度条件 (°C)	応力分類	V _{AS}		判定	備考			
						算出応力	許容応力					
						MPa	MPa					
原子炉格納 容器配管 貫通部 (X-65)	P1	スリーブ	[Redacted]	200	一次一般膜応力	37	[Redacted]	○	[Redacted]			
					一次膜応力+一次曲げ応力	37		○				
					一次+二次応力	68		○				
	P2	スリーブのフランジ プレートとの結合部		200	一次膜応力+一次曲げ応力	36		○				
					一次+二次応力	68		○				
	P3	端板		200	一次膜応力+一次曲げ応力	156		○				
					一次+二次応力	307		○				
	P4	フランジプレート (外側)		200	曲げ応力度	61		○				
					せん断応力度	10		○				
	P5	フランジプレート (内側)		200	曲げ応力度	70		○				
					せん断応力度	12		○				
	P6	ガセットプレート		200	曲げ応力度	82		○				
					せん断応力度	47		○				
	P7	コンクリート部		—	—	圧縮応力度 (フランジ プレート (外側) 近傍)		7.5		27.5	○	単位 : N/mm ²
				—	—	圧縮応力度 (フランジ プレート (内側) 近傍)		8.8		27.5	○	単位 : N/mm ²
—			—	圧縮応力度 (ガセットプレート近傍)	11.2	27.5	○	単位 : N/mm ²				

注 : 本表のフランジプレート, ガセットプレート及びコンクリート部はCCV規格による評価であるため許容応力状態V_{AS}を荷重状態Vに読み替える。

表 5-3(1) 許容応力状態V_{AS}に対する評価結果 (D + P_{SAL} + M_{SAL} + S_d) (その 26)

評価対象 設備	評価部位		材料	温度条件 (°C)	応力分類	V _{AS}		判定	備考			
						算出応力	許容応力					
						MPa	MPa					
原子炉格納 容器配管 貫通部 (X-66)	P1	スリーブ	[]	200	一次一般膜応力	38	[]	○	[]			
					一次膜応力+一次曲げ応力	38		○				
					一次+二次応力	70		○				
	P2	スリーブのフランジ プレートとの結合部		200	一次膜応力+一次曲げ応力	37		○				
					一次+二次応力	70		○				
	P3	端板		200	一次膜応力+一次曲げ応力	156		○				
					一次+二次応力	307		○				
	P4	フランジプレート (外側)		200	曲げ応力度	62		○				
					せん断応力度	10		○				
	P5	フランジプレート (内側)		200	曲げ応力度	71		○				
					せん断応力度	12		○				
	P6	ガセットプレート		200	曲げ応力度	82		○				
					せん断応力度	47		○				
	P7	コンクリート部		—	—	圧縮応力度 (フランジ プレート (外側) 近傍)		7.7		27.5	○	単位 : N/mm ²
				—	—	圧縮応力度 (フランジ プレート (内側) 近傍)		9.0		27.5	○	単位 : N/mm ²
—			—	圧縮応力度 (ガセットプレート近傍)	11.2	27.5	○	単位 : N/mm ²				

注 : 本表のフランジプレート, ガセットプレート及びコンクリート部はCCV規格による評価であるため許容応力状態V_{AS}を荷重状態Vに読み替える。

表 5-3(1) 許容応力状態V_{AS}に対する評価結果 (D + P_{SAL} + M_{SAL} + S_d) (その 27)

評価対象 設備	評価部位		材料	温度条件 (°C)	応力分類	V _{AS}		判定	備考	
						算出応力	許容応力			
						MPa	MPa			
原子炉格納 容器配管 貫通部 (X-69)	P1	スリーブ		200	一次一般膜応力	159		○		
					一次膜応力+一次曲げ応力	159		○		
					一次+二次応力	316		○		
	P2	スリーブのフランジ プレートとの結合部		200	一次膜応力+一次曲げ応力	159		○		
					一次+二次応力	316		○		
	P4	フランジプレート (外側)		200	曲げ応力度	33		○		
					せん断応力度	4		○		
	P5	フランジプレート (内側)		200	曲げ応力度	35		○		
					せん断応力度	5		○		
	P6	ガセットプレート		200	曲げ応力度	50		○		
					せん断応力度	16		○		
	P7	コンクリート部	—	—	圧縮応力度 (フランジ プレート (外側) 近傍)	3.6	27.5	○		単位 : N/mm ²
			—	—	圧縮応力度 (フランジ プレート (内側) 近傍)	4.4	27.5	○		単位 : N/mm ²
			—	—	圧縮応力度 (ガセットプレート近傍)	5.3	27.5	○		単位 : N/mm ²

注：本表のフランジプレート，ガセットプレート及びコンクリート部はCCV規格による評価であるため許容応力状態V_{AS}を荷重状態Vに読み替える。

表 5-3(1) 許容応力状態V_{AS}に対する評価結果 (D + P_{SAL} + M_{SAL} + S_d) (その 28)

評価対象 設備	評価部位		材料	温度条件 (°C)	応力分類	V _{AS}		判定	備考			
						算出応力	許容応力					
						MPa	MPa					
原子炉格納 容器配管 貫通部 (X-70)	P1	スリーブ	[Redacted]	200	一次一般膜応力	19	[Redacted]	○	[Redacted]			
					一次膜応力+一次曲げ応力	19		○				
					一次+二次応力	34		○				
	P2	スリーブのフランジ プレートとの結合部		200	一次膜応力+一次曲げ応力	19		○				
					一次+二次応力	34		○				
	P3	端板		200	一次膜応力+一次曲げ応力	145		○				
					一次+二次応力	284		○				
	P4	フランジプレート (外側)		200	曲げ応力度	19		○				
					せん断応力度	3		○				
	P5	フランジプレート (内側)		200	曲げ応力度	26		○				
					せん断応力度	4		○				
	P6	ガセットプレート		200	曲げ応力度	20		○				
					せん断応力度	11		○				
	P7	コンクリート部		—	—	圧縮応力度 (フランジ プレート (外側) 近傍)		2.5		27.5	○	単位 : N/mm ²
				—	—	圧縮応力度 (フランジ プレート (内側) 近傍)		3.5		27.5	○	単位 : N/mm ²
—			—	圧縮応力度 (ガセットプレート近傍)	2.6	27.5	○	単位 : N/mm ²				

注 : 本表のフランジプレート, ガセットプレート及びコンクリート部はCCV規格による評価であるため許容応力状態V_{AS}を荷重状態Vに読み替える。

表 5-3(1) 許容応力状態V_{AS}に対する評価結果 (D + P_{SAL} + M_{SAL} + S_d) (その 29)

評価対象 設備	評価部位		材料	温度条件 (°C)	応力分類	V _{AS}		判定	備考			
						算出応力	許容応力					
						MPa	MPa					
原子炉格納 容器配管 貫通部 (X-71A)	P1	スリーブ	[Redacted]	200	一次一般膜応力	9	[Redacted]	○	[Redacted]			
					一次膜応力+一次曲げ応力	9		○				
					一次+二次応力	12		○				
	P2	スリーブのフランジ プレートとの結合部		200	一次膜応力+一次曲げ応力	9		○				
					一次+二次応力	12		○				
	P3	端板		200	一次膜応力+一次曲げ応力	32		○				
					一次+二次応力	47		○				
	P4	フランジプレート (外側)		200	曲げ応力度	6		○				
					せん断応力度	1		○				
	P5	フランジプレート (内側)		200	曲げ応力度	13		○				
					せん断応力度	2		○				
	P6	ガセットプレート		200	曲げ応力度	5		○				
					せん断応力度	6		○				
	P7	コンクリート部		—	—	圧縮応力度 (フランジ プレート (外側) 近傍)		1.7		27.5	○	単位 : N/mm ²
				—	—	圧縮応力度 (フランジ プレート (内側) 近傍)		2.7		27.5	○	単位 : N/mm ²
—			—	圧縮応力度 (ガセットプレート近傍)	1.4	27.5	○	単位 : N/mm ²				

注 : 本表のフランジプレート, ガセットプレート及びコンクリート部はCCV規格による評価であるため許容応力状態V_{AS}を荷重状態Vに読み替える。

表 5-3(1) 許容応力状態V_{AS}に対する評価結果 (D + P_{SAL} + M_{SAL} + S_d) (その 30)

評価対象 設備	評価部位		材料	温度条件 (°C)	応力分類	V _{AS}		判定	備考			
						算出応力	許容応力					
						MPa	MPa					
原子炉格納 容器配管 貫通部 (X-71B)	P1	スリーブ	[Redacted]	200	一次一般膜応力	8	[Redacted]	○	[Redacted]			
					一次膜応力+一次曲げ応力	8		○				
					一次+二次応力	10		○				
	P2	スリーブのフランジ プレートとの結合部		200	一次膜応力+一次曲げ応力	8		○				
					一次+二次応力	10		○				
	P3	端板		200	一次膜応力+一次曲げ応力	29		○				
					一次+二次応力	36		○				
	P4	フランジプレート (外側)		200	曲げ応力度	6		○				
					せん断応力度	1		○				
	P5	フランジプレート (内側)		200	曲げ応力度	13		○				
					せん断応力度	2		○				
	P6	ガセットプレート		200	曲げ応力度	5		○				
					せん断応力度	6		○				
	P7	コンクリート部		—	—	圧縮応力度 (フランジ プレート (外側) 近傍)		1.6		27.5	○	単位 : N/mm ²
				—	—	圧縮応力度 (フランジ プレート (内側) 近傍)		2.6		27.5	○	単位 : N/mm ²
—			—	圧縮応力度 (ガセットプレート近傍)	0.7	27.5	○	単位 : N/mm ²				

注 : 本表のフランジプレート, ガセットプレート及びコンクリート部はCCV規格による評価であるため許容応力状態V_{AS}を荷重状態Vに読み替える。

表 5-3(1) 許容応力状態V_{AS}に対する評価結果 (D + P_{SAL} + M_{SAL} + S_d) (その 31)

評価対象 設備	評価部位		材料	温度条件 (°C)	応力分類	V _{AS}		判定	備考			
						算出応力	許容応力					
						MPa	MPa					
原子炉格納 容器配管 貫通部 (X-72)	P1	スリーブ	[Redacted]	200	一次一般膜応力	8	[Redacted]	○	[Redacted]			
					一次膜応力+一次曲げ応力	8		○				
					一次+二次応力	10		○				
	P2	スリーブのフランジ プレートとの結合部		200	一次膜応力+一次曲げ応力	8		○				
					一次+二次応力	10		○				
	P3	端板		200	一次膜応力+一次曲げ応力	28		○				
					一次+二次応力	36		○				
	P4	フランジプレート (外側)		200	曲げ応力度	6		○				
					せん断応力度	1		○				
	P5	フランジプレート (内側)		200	曲げ応力度	13		○				
					せん断応力度	2		○				
	P6	ガセットプレート		200	曲げ応力度	4		○				
					せん断応力度	6		○				
	P7	コンクリート部		—	—	圧縮応力度 (フランジ プレート (外側) 近傍)		1.6		27.5	○	単位 : N/mm ²
				—	—	圧縮応力度 (フランジ プレート (内側) 近傍)		2.6		27.5	○	単位 : N/mm ²
—			—	圧縮応力度 (ガセットプレート近傍)	0.8	27.5	○	単位 : N/mm ²				

注 : 本表のフランジプレート, ガセットプレート及びコンクリート部はCCV規格による評価であるため許容応力状態V_{AS}を荷重状態Vに読み替える。

表 5-3(1) 許容応力状態V_{AS}に対する評価結果 (D + P_{SAL} + M_{SAL} + S_d) (その 32)

評価対象 設備	評価部位		材料	温度条件 (°C)	応力分類	V _{AS}		判定	備考
						算出応力	許容応力		
						MPa	MPa		
原子炉格納 容器配管 貫通部 (X-80)	P1	スリーブ	[Redacted]	200	一次一般膜応力	73	[Redacted]	○	[Redacted]
					一次膜応力+一次曲げ応力	73		○	
					一次+二次応力	140		○	
	P2	スリーブのフランジ プレートとの結合部		200	一次膜応力+一次曲げ応力	72		○	
					一次+二次応力	140		○	
	P4	フランジプレート (外側)		200	曲げ応力度	94		○	
					せん断応力度	13		○	
	P5	フランジプレート (内側)		200	曲げ応力度	103		○	
					せん断応力度	14		○	
	P6	ガセットプレート		200	曲げ応力度	126		○	
					せん断応力度	43		○	
	P7	コンクリート部		—	—	圧縮応力度 (フランジ プレート (外側) 近傍)		12.1	
—			—	圧縮応力度 (フランジ プレート (内側) 近傍)	13.3	27.5	○	単位 : N/mm ²	
—			—	圧縮応力度 (ガセットプレート近傍)	22.6	27.5	○	単位 : N/mm ²	

注：本表のフランジプレート，ガセットプレート及びコンクリート部はCCV規格による評価であるため許容応力状態V_{AS}を荷重状態Vに読み替える。

表 5-3(1) 許容応力状態V_{AS}に対する評価結果 (D + P_{SAL} + M_{SAL} + S_d) (その 33)

評価対象 設備	評価部位		材料	温度条件 (°C)	応力分類	V _{AS}		判定	備考			
						算出応力	許容応力					
						MPa	MPa					
原子炉格納 容器配管 貫通部 (X-81)	P1	スリーブ	[Redacted]	200	一次一般膜応力	73	[Redacted]	○	[Redacted]			
					一次膜応力+一次曲げ応力	73		○				
					一次+二次応力	140		○				
	P2	スリーブのフランジ プレートとの結合部		200	一次膜応力+一次曲げ応力	72		○				
					一次+二次応力	140		○				
	P4	フランジプレート (外側)		200	曲げ応力度	94		○				
					せん断応力度	13		○				
	P5	フランジプレート (内側)		200	曲げ応力度	103		○				
					せん断応力度	14		○				
	P6	ガセットプレート		200	曲げ応力度	126		○				
					せん断応力度	43		○				
	P7	コンクリート部		—	—	圧縮応力度 (フランジ プレート (外側) 近傍)		11.0		27.5	○	単位 : N/mm ²
				—	—	圧縮応力度 (フランジ プレート (内側) 近傍)		12.2		27.5	○	単位 : N/mm ²
				—	—	圧縮応力度 (ガセットプレート近傍)		21.4		27.5	○	単位 : N/mm ²

注：本表のフランジプレート，ガセットプレート及びコンクリート部はCCV規格による評価であるため許容応力状態V_{AS}を荷重状態Vに読み替える。

表 5-3(1) 許容応力状態V_{AS}に対する評価結果 (D + P_{SAL} + M_{SAL} + S_d) (その 34)

評価対象 設備	評価部位		材料	温度条件 (°C)	応力分類	V _{AS}		判定	備考			
						算出応力	許容応力					
						MPa	MPa					
原子炉格納 容器配管 貫通部 (X-82)	P1	スリーブ	[]	200	一次一般膜応力	115	[]	○	[]			
					一次膜応力+一次曲げ応力	115		○				
					一次+二次応力	226		○				
	P2	スリーブのフランジ プレートとの結合部		200	一次膜応力+一次曲げ応力	114		○				
					一次+二次応力	226		○				
	P4	フランジプレート (外側)		200	曲げ応力度	109		○				
					せん断応力度	12		○				
	P5	フランジプレート (内側)		200	曲げ応力度	116		○				
					せん断応力度	13		○				
	P6	ガセットプレート		200	曲げ応力度	146		○				
					せん断応力度	44		○				
	P7	コンクリート部		—	—	圧縮応力度 (フランジ プレート (外側) 近傍)		7.1		27.5	○	単位 : N/mm ²
				—	—	圧縮応力度 (フランジ プレート (内側) 近傍)		8.0		27.5	○	単位 : N/mm ²
				—	—	圧縮応力度 (ガセットプレート近傍)		14.2		27.5	○	単位 : N/mm ²

注：本表のフランジプレート，ガセットプレート及びコンクリート部はCCV規格による評価であるため許容応力状態V_{AS}を荷重状態Vに読み替える。

表 5-3(1) 許容応力状態V_{AS}に対する評価結果 (D + P_{SAL} + M_{SAL} + S_d) (その 35)

評価対象 設備	評価部位		材料	温度条件 (°C)	応力分類	V _{AS}		判定	備考			
						算出応力	許容応力					
						MPa	MPa					
原子炉格納 容器配管 貫通部 (X-170)	P1	スリーブ	[Redacted]	200	一次一般膜応力	9	[Redacted]	○	[Redacted]			
					一次膜応力+一次曲げ応力	9		○				
					一次+二次応力	14		○				
	P2	スリーブのフランジ プレートとの結合部		200	一次膜応力+一次曲げ応力	9		○				
					一次+二次応力	14		○				
	P3	端板		302	一次膜応力+一次曲げ応力	141		○				
					一次+二次応力	270		○				
	P4	フランジプレート (外側)		200	曲げ応力度	2		○				
					せん断応力度	1		○				
	P5	フランジプレート (内側)		200	曲げ応力度	4		○				
					せん断応力度	2		○				
	P6	ガセットプレート		200	曲げ応力度	6		○				
					せん断応力度	6		○				
	P7	コンクリート部		—	—	圧縮応力度 (フランジ プレート (外側) 近傍)		0.7		27.5	○	単位 : N/mm ²
				—	—	圧縮応力度 (フランジ プレート (内側) 近傍)		1.7		27.5	○	単位 : N/mm ²
—			—	圧縮応力度 (ガセットプレート近傍)	0.7	27.5	○	単位 : N/mm ²				

注 : 本表のフランジプレート, ガセットプレート及びコンクリート部はCCV規格による評価であるため許容応力状態V_{AS}を荷重状態Vに読み替える。

表 5-3(1) 許容応力状態V_{AS}に対する評価結果 (D + P_{SAL} + M_{SAL} + S_d) (その 36)

評価対象 設備	評価部位		材料	温度条件 (°C)	応力分類	V _{AS}		判定	備考	
						算出応力	許容応力			
						MPa	MPa			
原子炉格納 容器配管 貫通部 (X-200B)	P1	スリーブ	[]	200	一次一般膜応力	81	[]	○	[]	
					一次膜応力+一次曲げ応力	81				○
					一次+二次応力	182				○
	P2	スリーブのフランジ プレートとの結合部	[]	200	一次膜応力+一次曲げ応力	79	[]	○		
					一次+二次応力	182		○		
	P4	フランジプレート (外側)	[]	200	曲げ応力度	37	[]	○		
					せん断応力度	4		○		
	P5	フランジプレート (内側)	[]	200	曲げ応力度	40	[]	○		
					せん断応力度	5		○		
	P6	ガセットプレート	[]	200	曲げ応力度	37	[]	○		
					せん断応力度	17		○		
	P7	コンクリート部	—	—	圧縮応力度 (フランジ プレート (外側) 近傍)	6.2	27.5	○		単位 : N/mm ²
—			—	圧縮応力度 (フランジ プレート (内側) 近傍)	7.0	27.5	○	単位 : N/mm ²		
—			—	圧縮応力度 (ガセットプレート近傍)	5.0	27.5	○	単位 : N/mm ²		

注：本表のフランジプレート，ガセットプレート及びコンクリート部はCCV規格による評価であるため許容応力状態V_{AS}を荷重状態Vに読み替える。

表 5-3(1) 許容応力状態V_{AS}に対する評価結果 (D + P_{SAL} + M_{SAL} + S_d) (その 37)

評価対象 設備	評価部位		材料	温度条件 (°C)	応力分類	V _{AS}		判定	備考	
						算出応力	許容応力			
						MPa	MPa			
原子炉格納 容器配管 貫通部 (X-200C)	P1	スリーブ		200	一次一般膜応力	77		○		
					一次膜応力+一次曲げ応力	77		○		
					一次+二次応力	178		○		
	P2	スリーブのフランジ プレートとの結合部		200	一次膜応力+一次曲げ応力	75	○			
					一次+二次応力	178	○			
	P4	フランジプレート (外側)		200	曲げ応力度	35	○			
					せん断応力度	4	○			
	P5	フランジプレート (内側)		200	曲げ応力度	38	○			
					せん断応力度	5	○			
	P6	ガセットプレート		200	曲げ応力度	37	○			
					せん断応力度	16	○			
	P7	コンクリート部	—	—	圧縮応力度 (フランジ プレート (外側) 近傍)	8.2	27.5	○		単位 : N/mm ²
			—	—	圧縮応力度 (フランジ プレート (内側) 近傍)	9.0	27.5	○		単位 : N/mm ²
			—	—	圧縮応力度 (ガセットプレート近傍)	6.8	27.5	○		単位 : N/mm ²

注：本表のフランジプレート，ガセットプレート及びコンクリート部はCCV規格による評価であるため許容応力状態V_{AS}を荷重状態Vに読み替える。

表 5-3(1) 許容応力状態V_{AS}に対する評価結果 (D + P_{SAL} + M_{SAL} + S_d) (その 38)

評価対象 設備	評価部位		材料	温度条件 (°C)	応力分類	V _{AS}		判定	備考			
						算出応力	許容応力					
						MPa	MPa					
原子炉格納 容器配管 貫通部 (X-201)	P1	スリーブ	[Redacted]	200	一次一般膜応力	100	[Redacted]	○	[Redacted]			
					一次膜応力+一次曲げ応力	100		○				
					一次+二次応力	194		○				
	P2	スリーブのフランジ プレートとの結合部		200	一次膜応力+一次曲げ応力	100		○				
					一次+二次応力	194		○				
	P4	フランジプレート (外側)		200	曲げ応力度	102		○		[Redacted]		
					せん断応力度	11		○				
	P5	フランジプレート (内側)		200	曲げ応力度	111		○		[Redacted]		
					せん断応力度	12		○				
	P6	ガセットプレート		200	曲げ応力度	94		○		[Redacted]		
					せん断応力度	29		○				
	P7	コンクリート部		—	—	圧縮応力度 (フランジ プレート (外側) 近傍)		25.2		27.5	○	単位 : N/mm ²
				—	—	圧縮応力度 (フランジ プレート (内側) 近傍)		26.4		27.5	○	単位 : N/mm ²
				—	—	圧縮応力度 (ガセットプレート近傍)		16.7		27.5	○	単位 : N/mm ²

注：本表のフランジプレート，ガセットプレート及びコンクリート部はCCV規格による評価であるため許容応力状態V_{AS}を荷重状態Vに読み替える。

表 5-3(1) 許容応力状態V_{AS}に対する評価結果 (D + P_{SAL} + M_{SAL} + S_d) (その 39)

評価対象 設備	評価部位		材料	温度条件 (°C)	応力分類	V _{AS}		判定	備考	
						算出応力	許容応力			
						MPa	MPa			
原子炉格納 容器配管 貫通部 (X-202)	P1	スリーブ	[Redacted]	200	一次一般膜応力	107	[Redacted]	○		
					一次膜応力+一次曲げ応力	107		○		
					一次+二次応力	194		○		
	P2	スリーブのフランジ プレートとの結合部		200	一次膜応力+一次曲げ応力	107		○		
					一次+二次応力	194		○		
	P4	フランジプレート (外側)		200	曲げ応力度	116		○		[Redacted]
					せん断応力度	12		○		
	P5	フランジプレート (内側)		200	曲げ応力度	125		○		
					せん断応力度	13		○		
	P6	ガセットプレート		200	曲げ応力度	95		○		[Redacted]
					せん断応力度	32		○		
	P7	コンクリート部		—	—	圧縮応力度 (フランジ プレート (外側) 近傍)		11.0		27.5
—			—	圧縮応力度 (フランジ プレート (内側) 近傍)	12.3	27.5	○	単位 : N/mm ²		
—			—	圧縮応力度 (ガセットプレート近傍)	14.8	27.5	○	単位 : N/mm ²		

注：本表のフランジプレート，ガセットプレート及びコンクリート部はCCV規格による評価であるため許容応力状態V_{AS}を荷重状態Vに読み替える。

表 5-3(1) 許容応力状態V_{AS}に対する評価結果 (D + P_{SAL} + M_{SAL} + S_d) (その 40)

評価対象 設備	評価部位		材料	温度条件 (°C)	応力分類	V _{AS}		判定	備考	
						算出応力	許容応力			
						MPa	MPa			
原子炉格納 容器配管 貫通部 (X-203)	P1	スリーブ	[Redacted]	200	一次一般膜応力	100	[Redacted]	○		
					一次膜応力+一次曲げ応力	100		○		
					一次+二次応力	194		○		
	P2	スリーブのフランジ プレートとの結合部		200	一次膜応力+一次曲げ応力	100		○		
					一次+二次応力	194		○		
	P4	フランジプレート (外側)		200	曲げ応力度	102		○		[Redacted]
					せん断応力度	11		○		
	P5	フランジプレート (内側)		200	曲げ応力度	111		○		
					せん断応力度	12		○		
	P6	ガセットプレート		200	曲げ応力度	94		○		[Redacted]
					せん断応力度	29		○		
	P7	コンクリート部		—	—	圧縮応力度 (フランジ プレート (外側) 近傍)		10.4		27.5
—			—	圧縮応力度 (フランジ プレート (内側) 近傍)	11.7	27.5	○	単位 : N/mm ²		
—			—	圧縮応力度 (ガセットプレート近傍)	14.7	27.5	○	単位 : N/mm ²		

注：本表のフランジプレート，ガセットプレート及びコンクリート部はCCV規格による評価であるため許容応力状態V_{AS}を荷重状態Vに読み替える。

表 5-3(1) 許容応力状態V_{AS}に対する評価結果 (D + P_{SAL} + M_{SAL} + S_d) (その 41)

評価対象 設備	評価部位		材料	温度条件 (°C)	応力分類	V _{AS}		判定	備考	
						算出応力	許容応力			
						MPa	MPa			
原子炉格納 容器配管 貫通部 (X-204)	P1	スリーブ	[Redacted]	200	一次一般膜応力	115	[Redacted]	○		
					一次膜応力+一次曲げ応力	115		○		
					一次+二次応力	224		○		
	P2	スリーブのフランジ プレートとの結合部		200	一次膜応力+一次曲げ応力	114		○		
					一次+二次応力	224		○		
	P4	フランジプレート (外側)		200	曲げ応力度	158		○		[Redacted]
					せん断応力度	14		○		
	P5	フランジプレート (内側)		200	曲げ応力度	169		○		
					せん断応力度	15		○		
	P6	ガセットプレート		200	曲げ応力度	124		○		[Redacted]
					せん断応力度	39		○		
	P7	コンクリート部		—	—	圧縮応力度 (フランジ プレート (外側) 近傍)		12.4		27.5
—			—	圧縮応力度 (フランジ プレート (内側) 近傍)	13.5	27.5	○	単位 : N/mm ²		
—			—	圧縮応力度 (ガセットプレート近傍)	17.8	27.5	○	単位 : N/mm ²		

注：本表のフランジプレート，ガセットプレート及びコンクリート部はCCV規格による評価であるため許容応力状態V_{AS}を荷重状態Vに読み替える。

表 5-3(1) 許容応力状態V_{AS}に対する評価結果 (D + P_{SAL} + M_{SAL} + S_d) (その 42)

評価対象 設備	評価部位		材料	温度条件 (°C)	応力分類	V _{AS}		判定	備考	
						算出応力	許容応力			
						MPa	MPa			
原子炉格納 容器配管 貫通部 (X-205)	P1	スリーブ	[Redacted]	200	一次一般膜応力	75	[Redacted]	○		
					一次膜応力+一次曲げ応力	75		○		
					一次+二次応力	132		○		
	P2	スリーブのフランジ プレートとの結合部		200	一次膜応力+一次曲げ応力	74		○		
					一次+二次応力	132		○		
	P4	フランジプレート (外側)		200	曲げ応力度	128		○		[Redacted]
					せん断応力度	12		○		
	P5	フランジプレート (内側)		200	曲げ応力度	139		○		
					せん断応力度	13		○		
	P6	ガセットプレート		200	曲げ応力度	64		○		[Redacted]
					せん断応力度	33		○		
	P7	コンクリート部		—	—	圧縮応力度 (フランジ プレート (外側) 近傍)		11.4		27.5
—			—	圧縮応力度 (フランジ プレート (内側) 近傍)	12.5	27.5	○	単位 : N/mm ²		
—			—	圧縮応力度 (ガセットプレート近傍)	10.3	27.5	○	単位 : N/mm ²		

注：本表のフランジプレート，ガセットプレート及びコンクリート部はCCV規格による評価であるため許容応力状態V_{AS}を荷重状態Vに読み替える。

表 5-3(1) 許容応力状態V_{AS}に対する評価結果 (D + P_{SAL} + M_{SAL} + S_d) (その 43)

評価対象 設備	評価部位		材料	温度条件 (°C)	応力分類	V _{AS}		判定	備考			
						算出応力	許容応力					
						MPa	MPa					
原子炉格納 容器配管 貫通部 (X-206)	P1	スリーブ		200	一次一般膜応力	76		○				
					一次膜応力+一次曲げ応力	76		○				
					一次+二次応力	124		○				
	P2	スリーブのフランジ プレートとの結合部		200	一次膜応力+一次曲げ応力	75		○				
					一次+二次応力	124		○				
	P4	フランジプレート (外側)		200	曲げ応力度	129		○				
					せん断応力度	12		○				
	P5	フランジプレート (内側)		200	曲げ応力度	140		○				
					せん断応力度	13		○				
	P6	ガセットプレート		200	曲げ応力度	64		○				
					せん断応力度	33		○				
	P7	コンクリート部		—	—	圧縮応力度 (フランジ プレート (外側) 近傍)		11.6		27.5	○	単位 : N/mm ²
				—	—	圧縮応力度 (フランジ プレート (内側) 近傍)		12.7		27.5	○	単位 : N/mm ²
				—	—	圧縮応力度 (ガセットプレート近傍)		11.1		27.5	○	単位 : N/mm ²

注：本表のフランジプレート，ガセットプレート及びコンクリート部はCCV規格による評価であるため許容応力状態V_{AS}を荷重状態Vに読み替える。

表 5-3(1) 許容応力状態V_{AS}に対する評価結果 (D + P_{SAL} + M_{SAL} + S_d) (その 44)

評価対象 設備	評価部位		材料	温度条件 (°C)	応力分類	V _{AS}		判定	備考			
						算出応力	許容応力					
						MPa	MPa					
原子炉格納 容器配管 貫通部 (X-210B)	P1	スリーブ		200	一次一般膜応力	134		○				
					一次膜応力+一次曲げ応力	134		○				
					一次+二次応力	270		○				
	P2	スリーブのフランジ プレートとの結合部		200	一次膜応力+一次曲げ応力	134		○				
					一次+二次応力	270		○				
	P4	フランジプレート (外側)		200	曲げ応力度	117		○				
					せん断応力度	14		○				
	P5	フランジプレート (内側)		200	曲げ応力度	125		○				
					せん断応力度	15		○				
	P6	ガセットプレート		200	曲げ応力度	105		○				
					せん断応力度	39		○				
	P7	コンクリート部		—	—	圧縮応力度 (フランジ プレート (外側) 近傍)		22.9		27.5	○	単位 : N/mm ²
				—	—	圧縮応力度 (フランジ プレート (内側) 近傍)		24.2		27.5	○	単位 : N/mm ²
				—	—	圧縮応力度 (ガセットプレート近傍)		20.1		27.5	○	単位 : N/mm ²

注：本表のフランジプレート，ガセットプレート及びコンクリート部はCCV規格による評価であるため許容応力状態V_{AS}を荷重状態Vに読み替える。

表 5-3(1) 許容応力状態V_{AS}に対する評価結果 (D + P_{SAL} + M_{SAL} + S_d) (その 45)

評価対象 設備	評価部位		材料	温度条件 (°C)	応力分類	V _{AS}		判定	備考	
						算出応力	許容応力			
						MPa	MPa			
原子炉格納 容器配管 貫通部 (X-210C)	P1	スリーブ	[Redacted]	200	一次一般膜応力	134	[Redacted]	○		
					一次膜応力+一次曲げ応力	134		○		
					一次+二次応力	270		○		
	P2	スリーブのフランジ プレートとの結合部		200	一次膜応力+一次曲げ応力	134		○		
					一次+二次応力	270		○		
	P4	フランジプレート (外側)		200	曲げ応力度	117		○		[Redacted]
					せん断応力度	14		○		
	P5	フランジプレート (内側)		200	曲げ応力度	125		○		
					せん断応力度	15		○		
	P6	ガセットプレート		200	曲げ応力度	105		○		[Redacted]
					せん断応力度	39		○		
	P7	コンクリート部		—	—	圧縮応力度 (フランジ プレート (外側) 近傍)		22.5		27.5
—			—	圧縮応力度 (フランジ プレート (内側) 近傍)	23.8	27.5	○	単位 : N/mm ²		
—			—	圧縮応力度 (ガセットプレート近傍)	20.1	27.5	○	単位 : N/mm ²		

注：本表のフランジプレート，ガセットプレート及びコンクリート部はCCV規格による評価であるため許容応力状態V_{AS}を荷重状態Vに読み替える。

表 5-3(1) 許容応力状態 V_{AS} に対する評価結果 (D + P_{SAL} + M_{SAL} + S_d) (その 46)

評価対象 設備	評価部位		材料	温度条件 (°C)	応力分類	V _{AS}		判定	備考			
						算出応力	許容応力					
						MPa	MPa					
原子炉格納 容器配管 貫通部 (X-213)	P1	スリーブ	[Redacted]	200	一次一般膜応力	13	[Redacted]	○	[Redacted]			
					一次膜応力+一次曲げ応力	13		○				
					一次+二次応力	20		○				
	P2	スリーブのフランジ プレートとの結合部		200	一次膜応力+一次曲げ応力	12		○				
					一次+二次応力	20		○				
	P3	端板		200	一次膜応力+一次曲げ応力	17		○				
					一次+二次応力	33		○				
	P4	フランジプレート (外側)		200	曲げ応力度	18		○				
					せん断応力度	3		○				
	P5	フランジプレート (内側)		200	曲げ応力度	28		○				
					せん断応力度	5		○				
	P6	ガセットプレート		200	曲げ応力度	9		○				
					せん断応力度	14		○				
	P7	コンクリート部		—	—	圧縮応力度 (フランジ プレート (外側) 近傍)		5.1		27.5	○	単位 : N/mm ²
				—	—	圧縮応力度 (フランジ プレート (内側) 近傍)		6.6		27.5	○	単位 : N/mm ²
—			—	圧縮応力度 (ガセットプレート近傍)	2.7	27.5	○	単位 : N/mm ²				

注 : 本表のフランジプレート, ガセットプレート及びコンクリート部はCCV規格による評価であるため許容応力状態 V_{AS} を荷重状態 V に読み替える。

表 5-3(1) 許容応力状態V_{AS}に対する評価結果 (D + P_{SAL} + M_{SAL} + S_d) (その 47)

評価対象 設備	評価部位		材料	温度条件 (°C)	応力分類	V _{AS}		判定	備考
						算出応力	許容応力		
						MPa	MPa		
原子炉格納 容器配管 貫通部 (X-214)	P1	スリーブ		200	一次一般膜応力	118		○	
					一次膜応力+一次曲げ応力	118		○	
					一次+二次応力	234		○	
	P2	スリーブのフランジ プレートとの結合部		200	一次膜応力+一次曲げ応力	117		○	
					一次+二次応力	234		○	
	P4	フランジプレート (外側)		200	曲げ応力度	112		○	□
					せん断応力度	13		○	
	P5	フランジプレート (内側)		200	曲げ応力度	120		○	
					せん断応力度	14		○	
	P6	ガセットプレート		200	曲げ応力度	117		○	□
					せん断応力度	42		○	
	P7	コンクリート部	—	—	圧縮応力度 (フランジ プレート (外側) 近傍)	19.8	27.5	○	単位 : N/mm ²
—			—	圧縮応力度 (フランジ プレート (内側) 近傍)	20.9	27.5	○	単位 : N/mm ²	
—			—	圧縮応力度 (ガセットプレート近傍)	18.3	27.5	○	単位 : N/mm ²	

注：本表のフランジプレート，ガセットプレート及びコンクリート部はCCV規格による評価であるため許容応力状態V_{AS}を荷重状態Vに読み替える。

表 5-3(1) 許容応力状態V_{AS}に対する評価結果 (D + P_{SAL} + M_{SAL} + S_d) (その 48)

評価対象 設備	評価部位		材料	温度条件 (°C)	応力分類	V _{AS}		判定	備考			
						算出応力	許容応力					
						MPa	MPa					
原子炉格納 容器配管 貫通部 (X-215)	P1	スリーブ	[Redacted]	200	一次一般膜応力	17	[Redacted]	○	[Redacted]			
					一次膜応力+一次曲げ応力	17		○				
					一次+二次応力	28		○				
	P2	スリーブのフランジ プレートとの結合部		200	一次膜応力+一次曲げ応力	16		○				
					一次+二次応力	28		○				
	P3	端板		200	一次膜応力+一次曲げ応力	146		○				
					一次+二次応力	279		○				
	P4	フランジプレート (外側)		200	曲げ応力度	23		○		[Redacted]		
					せん断応力度	3		○				
	P5	フランジプレート (内側)		200	曲げ応力度	35		○		[Redacted]		
					せん断応力度	5		○				
	P6	ガセットプレート		200	曲げ応力度	24		○		[Redacted]		
					せん断応力度	14		○				
	P7	コンクリート部		—	—	圧縮応力度 (フランジ プレート (外側) 近傍)		3.3		27.5	○	単位 : N/mm ²
				—	—	圧縮応力度 (フランジ プレート (内側) 近傍)		4.5		27.5	○	単位 : N/mm ²
—			—	圧縮応力度 (ガセットプレート近傍)	2.9	27.5	○	単位 : N/mm ²				

注 : 本表のフランジプレート, ガセットプレート及びコンクリート部はCCV規格による評価であるため許容応力状態V_{AS}を荷重状態Vに読み替える。

表 5-3(1) 許容応力状態 V_{AS} に対する評価結果 (D + P_{SAL} + M_{SAL} + S_d) (その 49)

評価対象 設備	評価部位		材料	温度条件 (°C)	応力分類	V _{AS}		判定	備考			
						算出応力	許容応力					
						MPa	MPa					
原子炉格納 容器配管 貫通部 (X-220)	P1	スリーブ	[Redacted]	200	一次一般膜応力	16	[Redacted]	○	[Redacted]			
					一次膜応力+一次曲げ応力	16		○				
					一次+二次応力	28		○				
	P2	スリーブのフランジ プレートとの結合部		200	一次膜応力+一次曲げ応力	16		○				
					一次+二次応力	28		○				
	P3	端板		200	一次膜応力+一次曲げ応力	145		○				
					一次+二次応力	279		○				
	P4	フランジプレート (外側)		200	曲げ応力度	24		○				
					せん断応力度	3		○				
	P5	フランジプレート (内側)		200	曲げ応力度	35		○				
					せん断応力度	5		○				
	P6	ガセットプレート		200	曲げ応力度	24		○				
					せん断応力度	14		○				
	P7	コンクリート部		—	—	圧縮応力度 (フランジ プレート (外側) 近傍)		2.2		27.5	○	単位 : N/mm ²
				—	—	圧縮応力度 (フランジ プレート (内側) 近傍)		3.3		27.5	○	単位 : N/mm ²
—			—	圧縮応力度 (ガセットプレート近傍)	2.4	27.5	○	単位 : N/mm ²				

注 : 本表のフランジプレート, ガセットプレート及びコンクリート部はCCV規格による評価であるため許容応力状態 V_{AS} を荷重状態 V に読み替える。

表 5-3(1) 許容応力状態V_{AS}に対する評価結果 (D + P_{SAL} + M_{SAL} + S_d) (その 50)

評価対象 設備	評価部位		材料	温度条件 (°C)	応力分類	V _{AS}		判定	備考	
						算出応力	許容応力			
						MPa	MPa			
原子炉格納 容器配管 貫通部 (X-221)	P1	スリーブ	[Redacted]	200	一次一般膜応力	51	[Redacted]	○		
					一次膜応力+一次曲げ応力	51		○		
					一次+二次応力	74		○		
	P2	スリーブのフランジ プレートとの結合部		200	一次膜応力+一次曲げ応力	50		○		
					一次+二次応力	74		○		
	P4	フランジプレート (外側)		200	曲げ応力度	65		○		[Redacted]
					せん断応力度	8		○		
	P5	フランジプレート (内側)		200	曲げ応力度	73		○		
					せん断応力度	9		○		
	P6	ガセットプレート	200	曲げ応力度	25	○	[Redacted]			
				せん断応力度	26	○				
	P7	コンクリート部	—	—	圧縮応力度 (フランジ プレート (外側) 近傍)	9.4	27.5	○	単位 : N/mm ²	
—			—	圧縮応力度 (フランジ プレート (内側) 近傍)	10.5	27.5	○	単位 : N/mm ²		
—			—	圧縮応力度 (ガセットプレート近傍)	5.4	27.5	○	単位 : N/mm ²		

注：本表のフランジプレート，ガセットプレート及びコンクリート部はCCV規格による評価であるため許容応力状態V_{AS}を荷重状態Vに読み替える。

表 5-3(1) 許容応力状態V_{AS}に対する評価結果 (D + P_{SAL} + M_{SAL} + S_d) (その 51)

評価対象 設備	評価部位		材料	温度条件 (°C)	応力分類	V _{AS}		判定	備考			
						算出応力	許容応力					
						MPa	MPa					
原子炉格納 容器配管 貫通部 (X-222)	P1	スリーブ	[Redacted]	200	一次一般膜応力	115	[Redacted]	○	[Redacted]			
					一次膜応力+一次曲げ応力	115		○				
					一次+二次応力	224		○				
	P2	スリーブのフランジ プレートとの結合部		200	一次膜応力+一次曲げ応力	114		○				
					一次+二次応力	224		○				
	P4	フランジプレート (外側)		200	曲げ応力度	158		○		[Redacted]		
					せん断応力度	14		○				
	P5	フランジプレート (内側)		200	曲げ応力度	168		○		[Redacted]		
					せん断応力度	15		○				
	P6	ガセットプレート		200	曲げ応力度	124		○		[Redacted]		
					せん断応力度	39		○				
	P7	コンクリート部		—	—	圧縮応力度 (フランジ プレート (外側) 近傍)		11.6		27.5	○	単位 : N/mm ²
				—	—	圧縮応力度 (フランジ プレート (内側) 近傍)		12.7		27.5	○	単位 : N/mm ²
				—	—	圧縮応力度 (ガセットプレート近傍)		14.7		27.5	○	単位 : N/mm ²

注：本表のフランジプレート，ガセットプレート及びコンクリート部はCCV規格による評価であるため許容応力状態V_{AS}を荷重状態Vに読み替える。

表 5-3(1) 許容応力状態V_{AS}に対する評価結果 (D + P_{SAL} + M_{SAL} + S_d) (その 52)

評価対象 設備	評価部位		材料	温度条件 (°C)	応力分類	V _{AS}		判定	備考			
						算出応力	許容応力					
						MPa	MPa					
原子炉格納 容器配管 貫通部 (X-240)	P1	スリーブ	[Redacted]	200	一次一般膜応力	73	[Redacted]	○	[Redacted]			
					一次膜応力+一次曲げ応力	73		○				
					一次+二次応力	140		○				
	P2	スリーブのフランジ プレートとの結合部		200	一次膜応力+一次曲げ応力	72		○				
					一次+二次応力	140		○				
	P4	フランジプレート (外側)		200	曲げ応力度	94		○				
					せん断応力度	13		○				
	P5	フランジプレート (内側)		200	曲げ応力度	103		○				
					せん断応力度	14		○				
	P6	ガセットプレート		200	曲げ応力度	126		○				
					せん断応力度	43		○				
	P7	コンクリート部		—	—	圧縮応力度 (フランジ プレート (外側) 近傍)		19.6		27.5	○	単位 : N/mm ²
				—	—	圧縮応力度 (フランジ プレート (内側) 近傍)		20.7		27.5	○	単位 : N/mm ²
				—	—	圧縮応力度 (ガセットプレート近傍)		21.4		27.5	○	単位 : N/mm ²

注：本表のフランジプレート，ガセットプレート及びコンクリート部はCCV規格による評価であるため許容応力状態V_{AS}を荷重状態Vに読み替える。

表 5-3(1) 許容応力状態V_{AS}に対する評価結果 (D + P_{SAL} + M_{SAL} + S_d) (その 53)

評価対象 設備	評価部位		材料	温度条件 (°C)	応力分類	V _{AS}		判定	備考	
						算出応力	許容応力			
						MPa	MPa			
原子炉格納 容器配管 貫通部 (X-241)	P1	スリーブ		200	一次一般膜応力	16		○		
					一次膜応力+一次曲げ応力	16		○		
					一次+二次応力	26		○		
	P2	スリーブのフランジ プレートとの結合部		200	一次膜応力+一次曲げ応力	15	○			
					一次+二次応力	26	○			
	P4	フランジプレート (外側)		200	曲げ応力度	22	○			
					せん断応力度	3	○			
	P5	フランジプレート (内側)		200	曲げ応力度	31	○			
					せん断応力度	4	○			
	P6	ガセットプレート		200	曲げ応力度	15	○			
					せん断応力度	13	○			
	P7	コンクリート部	—	—	圧縮応力度 (フランジ プレート (外側) 近傍)	21.2	27.5	○		単位 : N/mm ²
			—	—	圧縮応力度 (フランジ プレート (内側) 近傍)	22.4	27.5	○		単位 : N/mm ²
			—	—	圧縮応力度 (ガセットプレート近傍)	15.4	27.5	○		単位 : N/mm ²

注：本表のフランジプレート，ガセットプレート及びコンクリート部はCCV規格による評価であるため許容応力状態V_{AS}を荷重状態Vに読み替える。

表 5-3(1) 許容応力状態V_{AS}に対する評価結果 (D + P_{SAL} + M_{SAL} + S_d) (その 54)

評価対象 設備	評価部位		材料	温度条件 (°C)	応力分類	V _{AS}		判定	備考			
						算出応力	許容応力					
						MPa	MPa					
原子炉格納 容器配管 貫通部 (X-242)	P1	スリーブ	[Redacted]	200	一次一般膜応力	28	[Redacted]	○	[Redacted]			
					一次膜応力+一次曲げ応力	28		○				
					一次+二次応力	42		○				
	P2	スリーブのフランジ プレートとの結合部		200	一次膜応力+一次曲げ応力	27		○				
					一次+二次応力	42		○				
	P4	フランジプレート (外側)		200	曲げ応力度	32		○		[Redacted]		
					せん断応力度	4		○				
	P5	フランジプレート (内側)		200	曲げ応力度	39		○		[Redacted]		
					せん断応力度	5		○				
	P6	ガセットプレート		200	曲げ応力度	18		○		[Redacted]		
					せん断応力度	12		○				
	P7	コンクリート部		—	—	圧縮応力度 (フランジ プレート (外側) 近傍)		21.3		27.5	○	単位 : N/mm ²
				—	—	圧縮応力度 (フランジ プレート (内側) 近傍)		22.3		27.5	○	単位 : N/mm ²
				—	—	圧縮応力度 (ガセットプレート近傍)		22.6		27.5	○	単位 : N/mm ²

注：本表のフランジプレート，ガセットプレート及びコンクリート部はCCV規格による評価であるため許容応力状態V_{AS}を荷重状態Vに読み替える。

表 5-3(1) 許容応力状態V_{AS}に対する評価結果 (D + P_{SAL} + M_{SAL} + S_d) (その 55)

評価対象 設備	評価部位		材料	温度条件 (°C)	応力分類	V _{AS}		判定	備考
						算出応力	許容応力		
						MPa	MPa		
原子炉格納 容器配管 貫通部 (X-92)	P1	スリーブ	[Redacted]	200	一次一般膜応力	150	[Redacted]	○	[Redacted]
					一次膜応力+一次曲げ応力	150		○	
					一次+二次応力	302		○	
	P2	スリーブのフランジ プレートとの結合部		200	一次膜応力+一次曲げ応力	149		○	
					一次+二次応力	302		○	
	P4	フランジプレート (外側)		200	曲げ応力度	145		○	
					せん断応力度	17		○	
	P5	フランジプレート (内側)		200	曲げ応力度	151		○	
					せん断応力度	18		○	
	P6	ガセットプレート		200	曲げ応力度	115		○	
					せん断応力度	47		○	
	P7	コンクリート部		—	—	圧縮応力度 (フランジ プレート (外側) 近傍)		15.3	
—			—	圧縮応力度 (フランジ プレート (内側) 近傍)	16.2	27.5	○	単位 : N/mm ²	
—			—	圧縮応力度 (ガセットプレート近傍)	19.6	27.5	○	単位 : N/mm ²	

注：本表のフランジプレート，ガセットプレート及びコンクリート部はCCV規格による評価であるため許容応力状態V_{AS}を荷重状態Vに読み替える。

表 5-3(1) 許容応力状態V_{AS}に対する評価結果 (D + P_{SAL} + M_{SAL} + S_d) (その 56)

評価対象 設備	評価部位		材料	温度条件 (°C)	応力分類	V _{AS}		判定	備考			
						算出応力	許容応力					
						MPa	MPa					
原子炉格納 容器配管 貫通部 (X-253)	P1	スリーブ		200	一次一般膜応力	98		○				
					一次膜応力+一次曲げ応力	98		○				
					一次+二次応力	320		○				
	P2	スリーブのフランジ プレートとの結合部		200	一次膜応力+一次曲げ応力	97		○				
					一次+二次応力	320		○				
	P4	フランジプレート (外側)		200	曲げ応力度	104		○				
					せん断応力度	13		○				
	P5	フランジプレート (内側)		200	曲げ応力度	111		○				
					せん断応力度	14		○				
	P6	ガセットプレート		200	曲げ応力度	146		○				
					せん断応力度	54		○				
	P7	コンクリート部		—	—	圧縮応力度 (フランジ プレート (外側) 近傍)		15.0		27.5	○	単位 : N/mm ²
				—	—	圧縮応力度 (フランジ プレート (内側) 近傍)		16.0		27.5	○	単位 : N/mm ²
				—	—	圧縮応力度 (ガセットプレート近傍)		18.6		27.5	○	単位 : N/mm ²

注：本表のフランジプレート，ガセットプレート及びコンクリート部はCCV規格による評価であるため許容応力状態V_{AS}を荷重状態Vに読み替える。

表 5-3(2) 許容応力状態 V_{A S} に対する評価結果 (D + P_{S ALL} + M_{S ALL} + S_S) (その 1)

評価対象 設備	評価部位		材料	温度条件 (°C)	応力分類	V _{A S}		判定	備考			
						算出応力	許容応力					
						MPa	MPa					
原子炉格納 容器配管 貫通部 (X-10A)	P1	スリーブ	[Redacted]	200	一次一般膜応力	58	[Redacted]	○	[Redacted]			
					一次膜応力+一次曲げ応力	58		○				
					一次+二次応力	164		○				
	P2	スリーブのフランジ プレートとの結合部		200	一次膜応力+一次曲げ応力	56		○				
					一次+二次応力	164		○				
	P3	端板		302	一次膜応力+一次曲げ応力	117		○				
					一次+二次応力	346		○				
	P4	フランジプレート (外側)		200	曲げ応力度	139		○				
					せん断応力度	20		○				
	P5	フランジプレート (内側)		200	曲げ応力度	143		○				
					せん断応力度	21		○				
	P6	ガセットプレート		200	曲げ応力度	81		○				
					せん断応力度	62		○				
	P7	コンクリート部		—	—	圧縮応力度 (フランジ プレート (外側) 近傍)		22.3		27.5	○	単位 : N/mm ²
				—	—	圧縮応力度 (フランジ プレート (内側) 近傍)		22.8		27.5	○	単位 : N/mm ²
—			—	圧縮応力度 (ガセットプレート近傍)	25.0	27.5	○	単位 : N/mm ²				

注 : 本表のフランジプレート, ガセットプレート及びコンクリート部は C C V 規格による評価であるため許容応力状態 V_{A S} を荷重状態 V に読み替える。

表 5-3(2) 許容応力状態 V_{A S} に対する評価結果 (D + P_{S ALL} + M_{S ALL} + S_S) (その 2)

評価対象 設備	評価部位		材料	温度条件 (°C)	応力分類	V _{A S}		判定	備考			
						算出応力	許容応力					
						MPa	MPa					
原子炉格納 容器配管 貫通部 (X-10B)	P1	スリーブ	[Redacted]	200	一次一般膜応力	54	[Redacted]	○	[Redacted]			
					一次膜応力+一次曲げ応力	54		○				
					一次+二次応力	168		○				
	P2	スリーブのフランジ プレートとの結合部		200	一次膜応力+一次曲げ応力	52		○				
					一次+二次応力	168		○				
	P3	端板		302	一次膜応力+一次曲げ応力	114		○				
					一次+二次応力	371		○				
	P4	フランジプレート (外側)		200	曲げ応力度	133		○				
					せん断応力度	19		○				
	P5	フランジプレート (内側)		200	曲げ応力度	137		○				
					せん断応力度	20		○				
	P6	ガセットプレート		200	曲げ応力度	70		○				
					せん断応力度	60		○				
	P7	コンクリート部		—	—	圧縮応力度 (フランジ プレート (外側) 近傍)		21.9		27.5	○	単位 : N/mm ²
				—	—	圧縮応力度 (フランジ プレート (内側) 近傍)		22.4		27.5	○	単位 : N/mm ²
—			—	圧縮応力度 (ガセットプレート近傍)	22.7	27.5	○	単位 : N/mm ²				

注 : 本表のフランジプレート, ガセットプレート及びコンクリート部は C C V 規格による評価であるため許容応力状態 V_{A S} を荷重状態 V に読み替える。

表 5-3(2) 許容応力状態 V_{A S} に対する評価結果 (D + P_{S ALL} + M_{S ALL} + S_S) (その 3)

評価対象 設備	評価部位		材料	温度条件 (°C)	応力分類	V _{A S}		判定	備考			
						算出応力	許容応力					
						MPa	MPa					
原子炉格納 容器配管 貫通部 (X-10C)	P1	スリーブ	[Redacted]	200	一次一般膜応力	60	[Redacted]	○	[Redacted]			
					一次膜応力+一次曲げ応力	60		○				
					一次+二次応力	134		○				
	P2	スリーブのフランジ プレートとの結合部		200	一次膜応力+一次曲げ応力	58		○				
					一次+二次応力	134		○				
	P3	端板		302	一次膜応力+一次曲げ応力	124		○				
					一次+二次応力	298		○				
	P4	フランジプレート (外側)		200	曲げ応力度	150		○				
					せん断応力度	21		○				
	P5	フランジプレート (内側)		200	曲げ応力度	154		○				
					せん断応力度	22		○				
	P6	ガセットプレート		200	曲げ応力度	79		○				
					せん断応力度	67		○				
	P7	コンクリート部		—	—	圧縮応力度 (フランジ プレート (外側) 近傍)		19.6		27.5	○	単位 : N/mm ²
				—	—	圧縮応力度 (フランジ プレート (内側) 近傍)		20.1		27.5	○	単位 : N/mm ²
—			—	圧縮応力度 (ガセットプレート近傍)	17.8	27.5	○	単位 : N/mm ²				

注 : 本表のフランジプレート, ガセットプレート及びコンクリート部は C C V 規格による評価であるため許容応力状態 V_{A S} を荷重状態 V に読み替える。

表 5-3(2) 許容応力状態 V_{A S} に対する評価結果 (D + P_{S ALL} + M_{S ALL} + S_S) (その 4)

評価対象 設備	評価部位		材料	温度条件 (°C)	応力分類	V _{A S}		判定	備考			
						算出応力	許容応力					
						MPa	MPa					
原子炉格納 容器配管 貫通部 (X-10D)	P1	スリーブ	[Redacted]	200	一次一般膜応力	57	[Redacted]	○	[Redacted]			
					一次膜応力+一次曲げ応力	57		○				
					一次+二次応力	146		○				
	P2	スリーブのフランジ プレートとの結合部		200	一次膜応力+一次曲げ応力	55		○				
					一次+二次応力	146		○				
	P3	端板		302	一次膜応力+一次曲げ応力	123		○				
					一次+二次応力	308		○				
	P4	フランジプレート (外側)		200	曲げ応力度	144		○				
					せん断応力度	21		○				
	P5	フランジプレート (内側)		200	曲げ応力度	148		○				
					せん断応力度	22		○				
	P6	ガセットプレート		200	曲げ応力度	77		○				
					せん断応力度	65		○				
	P7	コンクリート部		—	—	圧縮応力度 (フランジ プレート (外側) 近傍)		21.5		27.5	○	単位 : N/mm ²
				—	—	圧縮応力度 (フランジ プレート (内側) 近傍)		22.0		27.5	○	単位 : N/mm ²
—			—	圧縮応力度 (ガセットプレート近傍)	23.1	27.5	○	単位 : N/mm ²				

注 : 本表のフランジプレート, ガセットプレート及びコンクリート部は C C V 規格による評価であるため許容応力状態 V_{A S} を荷重状態 V に読み替える。

表 5-3(2) 許容応力状態 V_{A S} に対する評価結果 (D + P_{S ALL} + M_{S ALL} + S_S) (その 5)

評価対象 設備	評価部位		材料	温度条件 (°C)	応力分類	V _{A S}		判定	備考			
						算出応力	許容応力					
						MPa	MPa					
原子炉格納 容器配管 貫通部 (X-11)	P1	スリーブ	[Redacted]	200	一次一般膜応力	12	[Redacted]	○	[Redacted]			
					一次膜応力+一次曲げ応力	12		○				
					一次+二次応力	20		○				
	P2	スリーブのフランジ プレートとの結合部		200	一次膜応力+一次曲げ応力	11		○				
					一次+二次応力	20		○				
	P3	端板		302	一次膜応力+一次曲げ応力	105		○				
					一次+二次応力	180		○				
	P4	フランジプレート (外側)		200	曲げ応力度	19		○				
					せん断応力度	4		○				
	P5	フランジプレート (内側)		200	曲げ応力度	21		○				
					せん断応力度	5		○				
	P6	ガセットプレート		200	曲げ応力度	26		○				
					せん断応力度	23		○				
	P7	コンクリート部		—	—	圧縮応力度 (フランジ プレート (外側) 近傍)		3.7		27.5	○	単位 : N/mm ²
				—	—	圧縮応力度 (フランジ プレート (内側) 近傍)		4.1		27.5	○	単位 : N/mm ²
—			—	圧縮応力度 (ガセットプレート近傍)	3.4	27.5	○	単位 : N/mm ²				

注 : 本表のフランジプレート, ガセットプレート及びコンクリート部は C C V 規格による評価であるため許容応力状態 V_{A S} を荷重状態 V に読み替える。

表 5-3(2) 許容応力状態 V_{A S} に対する評価結果 (D + P_{S ALL} + M_{S ALL} + S_S) (その 6)

評価対象 設備	評価部位		材料	温度条件 (°C)	応力分類	V _{A S}		判定	備考			
						算出応力	許容応力					
						MPa	MPa					
原子炉格納 容器配管 貫通部 (X-12A)	P1	スリーブ	[Redacted]	200	一次一般膜応力	37	[Redacted]	○	[Redacted]			
					一次膜応力+一次曲げ応力	37		○				
					一次+二次応力	98		○				
	P2	スリーブのフランジ プレートとの結合部		200	一次膜応力+一次曲げ応力	36		○				
					一次+二次応力	98		○				
	P3	端板		306	一次膜応力+一次曲げ応力	58		○				
					一次+二次応力	176		○				
	P4	フランジプレート (外側)		200	曲げ応力度	55		○				
					せん断応力度	8		○				
	P5	フランジプレート (内側)		200	曲げ応力度	57		○				
					せん断応力度	9		○				
	P6	ガセットプレート		200	曲げ応力度	29		○				
					せん断応力度	27		○				
	P7	コンクリート部		—	—	圧縮応力度 (フランジ プレート (外側) 近傍)		17.4		27.5	○	単位 : N/mm ²
				—	—	圧縮応力度 (フランジ プレート (内側) 近傍)		17.8		27.5	○	単位 : N/mm ²
—			—	圧縮応力度 (ガセットプレート近傍)	10.3	27.5	○	単位 : N/mm ²				

注 : 本表のフランジプレート, ガセットプレート及びコンクリート部は C C V 規格による評価であるため許容応力状態 V_{A S} を荷重状態 V に読み替える。

表 5-3(2) 許容応力状態 V_{A S} に対する評価結果 (D + P_{S ALL} + M_{S ALL} + S_S) (その 7)

評価対象 設備	評価部位		材料	温度条件 (°C)	応力分類	V _{A S}		判定	備考			
						算出応力	許容応力					
						MPa	MPa					
原子炉格納 容器配管 貫通部 (X-12B)	P1	スリーブ	[Redacted]	200	一次一般膜応力	36	[Redacted]	○	[Redacted]			
					一次膜応力+一次曲げ応力	36		○				
					一次+二次応力	98		○				
	P2	スリーブのフランジ プレートとの結合部		200	一次膜応力+一次曲げ応力	35		○				
					一次+二次応力	98		○				
	P3	端板		306	一次膜応力+一次曲げ応力	57		○				
					一次+二次応力	172		○				
	P4	フランジプレート (外側)		200	曲げ応力度	55		○				
					せん断応力度	8		○				
	P5	フランジプレート (内側)		200	曲げ応力度	57		○				
					せん断応力度	9		○				
	P6	ガセットプレート		200	曲げ応力度	29		○				
					せん断応力度	27		○				
	P7	コンクリート部		—	—	圧縮応力度 (フランジ プレート (外側) 近傍)		17.2		27.5	○	単位 : N/mm ²
				—	—	圧縮応力度 (フランジ プレート (内側) 近傍)		17.6		27.5	○	単位 : N/mm ²
—			—	圧縮応力度 (ガセットプレート近傍)	10.4	27.5	○	単位 : N/mm ²				

注 : 本表のフランジプレート, ガセットプレート及びコンクリート部は C C V 規格による評価であるため許容応力状態 V_{A S} を荷重状態 V に読み替える。

表 5-3(2) 許容応力状態 V_{AS} に対する評価結果 (D + P_{SALL} + M_{SALL} + S_S) (その 8)

評価対象 設備	評価部位		材料	温度条件 (°C)	応力分類	V _{AS}		判定	備考			
						算出応力	許容応力					
						MPa	MPa					
原子炉格納 容器配管 貫通部 (X-22)	P1	スリーブ	[Redacted]	200	一次一般膜応力	5	[Redacted]	○	[Redacted]			
					一次膜応力+一次曲げ応力	5		○				
					一次+二次応力	8		○				
	P2	スリーブのフランジ プレートとの結合部		200	一次膜応力+一次曲げ応力	4		○				
					一次+二次応力	8		○				
	P3	端板		306	一次膜応力+一次曲げ応力	121		○				
					一次+二次応力	233		○				
	P4	フランジプレート (外側)		200	曲げ応力度	5		○				
					せん断応力度	1		○				
	P5	フランジプレート (内側)		200	曲げ応力度	8		○				
					せん断応力度	2		○				
	P6	ガセットプレート		200	曲げ応力度	7		○				
					せん断応力度	6		○				
	P7	コンクリート部		—	—	圧縮応力度 (フランジ プレート (外側) 近傍)		0.8		27.5	○	単位 : N/mm ²
				—	—	圧縮応力度 (フランジ プレート (内側) 近傍)		1.2		27.5	○	単位 : N/mm ²
—			—	圧縮応力度 (ガセットプレート近傍)	1.0	27.5	○	単位 : N/mm ²				

注 : 本表のフランジプレート, ガセットプレート及びコンクリート部はCCV規格による評価であるため許容応力状態 V_{AS} を荷重状態 V に読み替える。

表 5-3(2) 許容応力状態 V_{AS} に対する評価結果 (D+P_{SALL}+M_{SALL}+S_S) (その 9)

評価対象 設備	評価部位		材料	温度条件 (°C)	応力分類	V _{AS}		判定	備考			
						算出応力	許容応力					
						MPa	MPa					
原子炉格納 容器配管 貫通部 (X-30B)	P1	スリーブ	[]	200	一次一般膜応力	169	[]	○	[]			
					一次膜応力+一次曲げ応力	169		○				
					一次+二次応力	362		○				
	P2	スリーブのフランジ プレートとの結合部		200	一次膜応力+一次曲げ応力	167		○				
					一次+二次応力	362		○				
	P4	フランジプレート (外側)		200	曲げ応力度	136		○				
					せん断応力度	13		○				
	P5	フランジプレート (内側)		200	曲げ応力度	138		○				
					せん断応力度	14		○				
	P6	ガセットプレート		200	曲げ応力度	93		○				
					せん断応力度	36		○				
	P7	コンクリート部		—	—	圧縮応力度 (フランジ プレート (外側) 近傍)		12.9		27.5	○	単位 : N/mm ²
				—	—	圧縮応力度 (フランジ プレート (内側) 近傍)		13.1		27.5	○	単位 : N/mm ²
				—	—	圧縮応力度 (ガセットプレート近傍)		7.5		27.5	○	単位 : N/mm ²

注：本表のフランジプレート，ガセットプレート及びコンクリート部はCCV規格による評価であるため許容応力状態V_{AS}を荷重状態Vに読み替える。

表 5-3(2) 許容応力状態V_{AS}に対する評価結果 (D+P_{SALL}+M_{SALL}+S_s) (その10)

評価対象 設備	評価部位		材料	温度条件 (°C)	応力分類	V _{AS}		判定	備考
						算出応力	許容応力		
						MPa	MPa		
原子炉格納 容器配管 貫通部 (X-30C)	P1	スリーブ	[]	200	一次一般膜応力	190	[]	○	[]
					一次膜応力+一次曲げ応力	190		○	
					一次+二次応力	388		○	
	P2	スリーブのフランジ プレートとの結合部		200	一次膜応力+一次曲げ応力	186		○	
					一次+二次応力	388		○	
	P4	フランジプレート (外側)		200	曲げ応力度	160		○	
					せん断応力度	15		○	
	P5	フランジプレート (内側)		200	曲げ応力度	162		○	
					せん断応力度	16		○	
	P6	ガセットプレート		200	曲げ応力度	101		○	
					せん断応力度	42		○	
	P7	コンクリート部		—	—	圧縮応力度 (フランジ プレート (外側) 近傍)		12.2	
—			—	圧縮応力度 (フランジ プレート (内側) 近傍)	12.4	27.5	○	単位 : N/mm ²	
—			—	圧縮応力度 (ガセットプレート近傍)	8.1	27.5	○	単位 : N/mm ²	

注：本表のフランジプレート，ガセットプレート及びコンクリート部はCCV規格による評価であるため許容応力状態V_{AS}を荷重状態Vに読み替える。

表 5-3(2) 許容応力状態V_ASに対する評価結果 (D+P_{SALL}+M_{SALL}+S_S) (その11)

評価対象 設備	評価部位		材料	温度条件 (°C)	応力分類	V _A S		判定	備考			
						算出応力	許容応力					
						MPa	MPa					
原子炉格納 容器配管 貫通部 (X-31B)	P1	スリーブ	[Redacted]	200	一次一般膜応力	46	[Redacted]	○	[Redacted]			
					一次膜応力+一次曲げ応力	46		○				
					一次+二次応力	90		○				
	P2	スリーブのフランジ プレートとの結合部		200	一次膜応力+一次曲げ応力	45		○				
					一次+二次応力	90		○				
	P3	端板		306	一次膜応力+一次曲げ応力	122		○				
					一次+二次応力	241		○				
	P4	フランジプレート (外側)		200	曲げ応力度	124		○				
					せん断応力度	16		○				
	P5	フランジプレート (内側)		200	曲げ応力度	127		○				
					せん断応力度	17		○				
	P6	ガセットプレート		200	曲げ応力度	46		○				
					せん断応力度	39		○				
	P7	コンクリート部		—	—	圧縮応力度 (フランジ プレート (外側) 近傍)		11.6		27.5	○	単位 : N/mm ²
				—	—	圧縮応力度 (フランジ プレート (内側) 近傍)		12.0		27.5	○	単位 : N/mm ²
—			—	圧縮応力度 (ガセットプレート近傍)	12.0	27.5	○	単位 : N/mm ²				

注：本表のフランジプレート，ガセットプレート及びコンクリート部はCCV規格による評価であるため許容応力状態V_ASを荷重状態Vに読み替える。

表 5-3(2) 許容応力状態V_{AS}に対する評価結果 (D+P_{SALL}+M_{SALL}+S_S) (その12)

評価対象 設備	評価部位		材料	温度条件 (°C)	応力分類	V _{AS}		判定	備考			
						算出応力	許容応力					
						MPa	MPa					
原子炉格納 容器配管 貫通部 (X-31C)	P1	スリーブ	[Redacted]	200	一次一般膜応力	46	[Redacted]	○	[Redacted]			
					一次膜応力+一次曲げ応力	46		○				
					一次+二次応力	90		○				
	P2	スリーブのフランジ プレートとの結合部		200	一次膜応力+一次曲げ応力	45		○				
					一次+二次応力	90		○				
	P3	端板		306	一次膜応力+一次曲げ応力	122		○				
					一次+二次応力	241		○				
	P4	フランジプレート (外側)		200	曲げ応力度	123		○				
					せん断応力度	16		○				
	P5	フランジプレート (内側)		200	曲げ応力度	126		○				
					せん断応力度	17		○				
	P6	ガセットプレート		200	曲げ応力度	46		○				
					せん断応力度	39		○				
	P7	コンクリート部		—	—	圧縮応力度 (フランジ プレート (外側) 近傍)		11.6		27.5	○	単位 : N/mm ²
				—	—	圧縮応力度 (フランジ プレート (内側) 近傍)		12.0		27.5	○	単位 : N/mm ²
—			—	圧縮応力度 (ガセットプレート近傍)	12.0	27.5	○	単位 : N/mm ²				

注 : 本表のフランジプレート, ガセットプレート及びコンクリート部はCCV規格による評価であるため許容応力状態V_{AS}を荷重状態Vに読み替える。

表 5-3(2) 許容応力状態V_{AS}に対する評価結果 (D+P_{SALL}+M_{SALL}+S_s) (その13)

評価対象 設備	評価部位		材料	温度条件 (°C)	応力分類	V _{AS}		判定	備考			
						算出応力	許容応力					
						MPa	MPa					
原子炉格納 容器配管 貫通部 (X-33A)	P1	スリーブ	[]	200	一次一般膜応力	40	[]	○	[]			
					一次膜応力+一次曲げ応力	40		○				
					一次+二次応力	78		○				
	P2	スリーブのフランジ プレートとの結合部		200	一次膜応力+一次曲げ応力	39		○				
					一次+二次応力	78		○				
	P3	端板		306	一次膜応力+一次曲げ応力	99		○				
					一次+二次応力	197		○				
	P4	フランジプレート (外側)		200	曲げ応力度	66		○				
					せん断応力度	9		○				
	P5	フランジプレート (内側)		200	曲げ応力度	68		○				
					せん断応力度	10		○				
	P6	ガセットプレート		200	曲げ応力度	44		○				
					せん断応力度	29		○				
	P7	コンクリート部		—	—	圧縮応力度 (フランジ プレート (外側) 近傍)		9.7		27.5	○	単位 : N/mm ²
				—	—	圧縮応力度 (フランジ プレート (内側) 近傍)		10.0		27.5	○	単位 : N/mm ²
—			—	圧縮応力度 (ガセットプレート近傍)	5.7	27.5	○	単位 : N/mm ²				

注 : 本表のフランジプレート, ガセットプレート及びコンクリート部はCCV規格による評価であるため許容応力状態V_{AS}を荷重状態Vに読み替える。

表 5-3(2) 許容応力状態V_ASに対する評価結果 (D+P_{SALL}+M_{SALL}+S_S) (その14)

評価対象 設備	評価部位		材料	温度条件 (°C)	応力分類	V _A S		判定	備考			
						算出応力	許容応力					
						MPa	MPa					
原子炉格納 容器配管 貫通部 (X-33B)	P1	スリーブ	[]	200	一次一般膜応力	43	[]	○	[]			
					一次膜応力+一次曲げ応力	43		○				
					一次+二次応力	80		○				
	P2	スリーブのフランジ プレートとの結合部		200	一次膜応力+一次曲げ応力	42		○				
					一次+二次応力	80		○				
	P3	端板		306	一次膜応力+一次曲げ応力	115		○				
					一次+二次応力	200		○				
	P4	フランジプレート (外側)		200	曲げ応力度	72		○				
					せん断応力度	10		○				
	P5	フランジプレート (内側)		200	曲げ応力度	74		○				
					せん断応力度	11		○				
	P6	ガセットプレート		200	曲げ応力度	44		○				
					せん断応力度	32		○				
	P7	コンクリート部		—	—	圧縮応力度 (フランジ プレート (外側) 近傍)		10.2		27.5	○	単位 : N/mm ²
				—	—	圧縮応力度 (フランジ プレート (内側) 近傍)		10.5		27.5	○	単位 : N/mm ²
—			—	圧縮応力度 (ガセットプレート近傍)	5.7	27.5	○	単位 : N/mm ²				

注 : 本表のフランジプレート, ガセットプレート及びコンクリート部はCCV規格による評価であるため許容応力状態V_ASを荷重状態Vに読み替える。

表 5-3(2) 許容応力状態V_{AS}に対する評価結果 (D+P_{SALL}+M_{SALL}+S_s) (その 15)

評価対象 設備	評価部位		材料	温度条件 (°C)	応力分類	V _{AS}		判定	備考			
						算出応力	許容応力					
						MPa	MPa					
原子炉格納 容器配管 貫通部 (X-33C)	P1	スリーブ	[Redacted]	200	一次一般膜応力	41	[Redacted]	○	[Redacted]			
					一次膜応力+一次曲げ応力	41		○				
					一次+二次応力	80		○				
	P2	スリーブのフランジ プレートとの結合部		200	一次膜応力+一次曲げ応力	40		○				
					一次+二次応力	80		○				
	P3	端板		306	一次膜応力+一次曲げ応力	105		○				
					一次+二次応力	202		○				
	P4	フランジプレート (外側)		200	曲げ応力度	69		○				
					せん断応力度	10		○				
	P5	フランジプレート (内側)		200	曲げ応力度	71		○				
					せん断応力度	11		○				
	P6	ガセットプレート		200	曲げ応力度	44		○				
					せん断応力度	30		○				
	P7	コンクリート部		—	—	圧縮応力度 (フランジ プレート (外側) 近傍)		10.8		27.5	○	単位 : N/mm ²
				—	—	圧縮応力度 (フランジ プレート (内側) 近傍)		11.1		27.5	○	単位 : N/mm ²
—			—	圧縮応力度 (ガセットプレート近傍)	5.7	27.5	○	単位 : N/mm ²				

注：本表のフランジプレート，ガセットプレート及びコンクリート部はCCV規格による評価であるため許容応力状態V_{AS}を荷重状態Vに読み替える。

表 5-3(2) 許容応力状態 V_{AS} に対する評価結果 (D + P_{SALL} + M_{SALL} + S_s) (その 16)

評価対象 設備	評価部位		材料	温度条件 (°C)	応力分類	V _{AS}		判定	備考			
						算出応力	許容応力					
						MPa	MPa					
原子炉格納 容器配管 貫通部 (X-35B, C)	P1	スリーブ	[Redacted]	200	一次一般膜応力	51	[Redacted]	○	[Redacted]			
					一次膜応力+一次曲げ応力	51		○				
					一次+二次応力	100		○				
	P2	スリーブのフランジ プレートとの結合部		200	一次膜応力+一次曲げ応力	50		○				
					一次+二次応力	100		○				
	P3	端板		306	一次膜応力+一次曲げ応力	185		○				
					一次+二次応力	367		○				
	P4	フランジプレート (外側)		200	曲げ応力度	111		○				
					せん断応力度	14		○				
	P5	フランジプレート (内側)		200	曲げ応力度	114		○				
					せん断応力度	15		○				
	P6	ガセットプレート		200	曲げ応力度	69		○				
					せん断応力度	44		○				
	P7	コンクリート部		—	—	圧縮応力度 (フランジ プレート (外側) 近傍)		11.6		27.5	○	単位 : N/mm ²
				—	—	圧縮応力度 (フランジ プレート (内側) 近傍)		11.9		27.5	○	単位 : N/mm ²
—			—	圧縮応力度 (ガセットプレート近傍)	11.6	27.5	○	単位 : N/mm ²				

注 : 本表のフランジプレート, ガセットプレート及びコンクリート部はCCV規格による評価であるため許容応力状態 V_{AS} を荷重状態 V に読み替える。

表 5-3(2) 許容応力状態V_{AS}に対する評価結果 (D+P_{SALL}+M_{SALL}+S_S) (その17)

評価対象 設備	評価部位		材料	温度条件 (°C)	応力分類	V _{AS}		判定	備考			
						算出応力	許容応力					
						MPa	MPa					
原子炉格納 容器配管 貫通部 (X-37)	P1	スリーブ	[]	200	一次一般膜応力	39	[]	○	[]			
					一次膜応力+一次曲げ応力	39		○				
					一次+二次応力	76		○				
	P2	スリーブのフランジ プレートとの結合部		200	一次膜応力+一次曲げ応力	38		○				
					一次+二次応力	76		○				
	P3	端板		306	一次膜応力+一次曲げ応力	168		○				
					一次+二次応力	334		○				
	P4	フランジプレート (外側)		200	曲げ応力度	90		○				
					せん断応力度	18		○				
	P5	フランジプレート (内側)		200	曲げ応力度	93		○				
					せん断応力度	19		○				
	P6	ガセットプレート		200	曲げ応力度	60		○				
					せん断応力度	69		○				
	P7	コンクリート部		—	—	圧縮応力度 (フランジ プレート (外側) 近傍)		15.8		27.5	○	単位 : N/mm ²
				—	—	圧縮応力度 (フランジ プレート (内側) 近傍)		16.2		27.5	○	単位 : N/mm ²
—			—	圧縮応力度 (ガセットプレート近傍)	16.7	27.5	○	単位 : N/mm ²				

注：本表のフランジプレート，ガセットプレート及びコンクリート部はCCV規格による評価であるため許容応力状態V_{AS}を荷重状態Vに読み替える。

表 5-3(2) 許容応力状態V_{AS}に対する評価結果 (D+P_{SALL}+M_{SALL}+S_S) (その18)

評価対象 設備	評価部位		材料	温度条件 (°C)	応力分類	V _{AS}		判定	備考			
						算出応力	許容応力					
						MPa	MPa					
原子炉格納 容器配管 貫通部 (X-38)	P1	スリーブ	[Redacted]	200	一次一般膜応力	39	[Redacted]	○	[Redacted]			
					一次膜応力+一次曲げ応力	39		○				
					一次+二次応力	76		○				
	P2	スリーブのフランジ プレートとの結合部		200	一次膜応力+一次曲げ応力	38		○				
					一次+二次応力	76		○				
	P3	端板		302	一次膜応力+一次曲げ応力	168		○				
					一次+二次応力	334		○				
	P4	フランジプレート (外側)		200	曲げ応力度	91		○				
					せん断応力度	18		○				
	P5	フランジプレート (内側)		200	曲げ応力度	94		○				
					せん断応力度	19		○				
	P6	ガセットプレート		200	曲げ応力度	60		○				
					せん断応力度	69		○				
	P7	コンクリート部		—	—	圧縮応力度 (フランジ プレート (外側) 近傍)		15.9		27.5	○	単位 : N/mm ²
				—	—	圧縮応力度 (フランジ プレート (内側) 近傍)		16.3		27.5	○	単位 : N/mm ²
—			—	圧縮応力度 (ガセットプレート近傍)	16.7	27.5	○	単位 : N/mm ²				

注 : 本表のフランジプレート, ガセットプレート及びコンクリート部はCCV規格による評価であるため許容応力状態V_{AS}を荷重状態Vに読み替える。

表 5-3(2) 許容応力状態V_{AS}に対する評価結果 (D+P_{SALL}+M_{SALL}+S_S) (その19)

評価対象 設備	評価部位		材料	温度条件 (°C)	応力分類	V _{AS}		判定	備考			
						算出応力	許容応力					
						MPa	MPa					
原子炉格納 容器配管 貫通部 (X-50)	P1	スリーブ	[Redacted]	200	一次一般膜応力	51	[Redacted]	○	[Redacted]			
					一次膜応力+一次曲げ応力	51		○				
					一次+二次応力	100		○				
	P2	スリーブのフランジ プレートとの結合部		200	一次膜応力+一次曲げ応力	50		○				
					一次+二次応力	100		○				
	P3	端板		302	一次膜応力+一次曲げ応力	185		○				
					一次+二次応力	367		○				
	P4	フランジプレート (外側)		200	曲げ応力度	111		○				
					せん断応力度	14		○				
	P5	フランジプレート (内側)		200	曲げ応力度	114		○				
					せん断応力度	15		○				
	P6	ガセットプレート		200	曲げ応力度	69		○				
					せん断応力度	44		○				
	P7	コンクリート部		—	—	圧縮応力度 (フランジ プレート (外側) 近傍)		11.6		27.5	○	単位 : N/mm ²
				—	—	圧縮応力度 (フランジ プレート (内側) 近傍)		11.9		27.5	○	単位 : N/mm ²
—			—	圧縮応力度 (ガセットプレート近傍)	11.6	27.5	○	単位 : N/mm ²				

注：本表のフランジプレート，ガセットプレート及びコンクリート部はCCV規格による評価であるため許容応力状態V_{AS}を荷重状態Vに読み替える。

表 5-3(2) 許容応力状態V_{AS}に対する評価結果 (D + P_{SALL} + M_{SALL} + S_s) (その 20)

評価対象 設備	評価部位		材料	温度条件 (°C)	応力分類	V _{AS}		判定	備考			
						算出応力	許容応力					
						MPa	MPa					
原子炉格納 容器配管 貫通部 (X-60)	P1	スリーブ	[Redacted]	200	一次一般膜応力	18	[Redacted]	○	[Redacted]			
					一次膜応力+一次曲げ応力	18		○				
					一次+二次応力	34		○				
	P2	スリーブのフランジ プレートとの結合部		200	一次膜応力+一次曲げ応力	17		○				
					一次+二次応力	34		○				
	P3	端板		200	一次膜応力+一次曲げ応力	143		○				
					一次+二次応力	284		○				
	P4	フランジプレート (外側)		200	曲げ応力度	19		○				
					せん断応力度	3		○				
	P5	フランジプレート (内側)		200	曲げ応力度	21		○				
					せん断応力度	4		○				
	P6	ガセットプレート		200	曲げ応力度	20		○				
					せん断応力度	9		○				
	P7	コンクリート部		—	—	圧縮応力度 (フランジ プレート (外側) 近傍)		2.0		27.5	○	単位 : N/mm ²
				—	—	圧縮応力度 (フランジ プレート (内側) 近傍)		2.3		27.5	○	単位 : N/mm ²
—			—	圧縮応力度 (ガセットプレート近傍)	2.0	27.5	○	単位 : N/mm ²				

注 : 本表のフランジプレート, ガセットプレート及びコンクリート部はCCV規格による評価であるため許容応力状態V_{AS}を荷重状態Vに読み替える。

表 5-3(2) 許容応力状態V_{AS}に対する評価結果 (D+P_{SALL}+M_{SALL}+S_s) (その 21)

評価対象 設備	評価部位		材料	温度条件 (°C)	応力分類	V _{AS}		判定	備考			
						算出応力	許容応力					
						MPa	MPa					
原子炉格納 容器配管 貫通部 (X-61)	P1	スリーブ	[Redacted]	200	一次一般膜応力	186	[Redacted]	○	[Redacted]			
					一次膜応力+一次曲げ応力	186		○				
					一次+二次応力	344		○				
	P2	スリーブのフランジ プレートとの結合部		200	一次膜応力+一次曲げ応力	185		○				
					一次+二次応力	344		○				
	P4	フランジプレート (外側)		200	曲げ応力度	201		○				
					せん断応力度	23		○				
	P5	フランジプレート (内側)		200	曲げ応力度	203		○				
					せん断応力度	24		○				
	P6	ガセットプレート		200	曲げ応力度	158		○				
					せん断応力度	71		○				
	P7	コンクリート部		—	—	圧縮応力度 (フランジ プレート (外側) 近傍)		14.5		27.5	○	単位 : N/mm ²
				—	—	圧縮応力度 (フランジ プレート (内側) 近傍)		14.8		27.5	○	単位 : N/mm ²
				—	—	圧縮応力度 (ガセットプレート近傍)		19.9		27.5	○	単位 : N/mm ²

注：本表のフランジプレート，ガセットプレート及びコンクリート部はCCV規格による評価であるため許容応力状態V_{AS}を荷重状態Vに読み替える。

表 5-3(2) 許容応力状態V_{AS}に対する評価結果 (D+P_{SALL}+M_{SALL}+S_S) (その 22)

評価対象 設備	評価部位		材料	温度条件 (°C)	応力分類	V _{AS}		判定	備考			
						算出応力	許容応力					
						MPa	MPa					
原子炉格納 容器配管 貫通部 (X-62)	P1	スリーブ	[Redacted]	200	一次一般膜応力	157	[Redacted]	○	[Redacted]			
					一次膜応力+一次曲げ応力	157		○				
					一次+二次応力	308		○				
	P2	スリーブのフランジ プレートとの結合部		200	一次膜応力+一次曲げ応力	156		○				
					一次+二次応力	308		○				
	P4	フランジプレート (外側)		200	曲げ応力度	150		○				
					せん断応力度	17		○				
	P5	フランジプレート (内側)		200	曲げ応力度	152		○				
					せん断応力度	18		○				
	P6	ガセットプレート		200	曲げ応力度	156		○				
					せん断応力度	53		○				
	P7	コンクリート部		—	—	圧縮応力度 (フランジ プレート (外側) 近傍)		12.1		27.5	○	単位 : N/mm ²
				—	—	圧縮応力度 (フランジ プレート (内側) 近傍)		12.4		27.5	○	単位 : N/mm ²
				—	—	圧縮応力度 (ガセットプレート近傍)		19.7		27.5	○	単位 : N/mm ²

注：本表のフランジプレート，ガセットプレート及びコンクリート部はCCV規格による評価であるため許容応力状態V_{AS}を荷重状態Vに読み替える。

表 5-3(2) 許容応力状態V_{AS}に対する評価結果 (D+P_{SALL}+M_{SALL}+S_S) (その 23)

評価対象 設備	評価部位		材料	温度条件 (°C)	応力分類	V _{AS}		判定	備考
						算出応力	許容応力		
						MPa	MPa		
原子炉格納 容器配管 貫通部 (X-63)	P1	スリーブ	[]	200	一次一般膜応力	165	[]	○	[]
					一次膜応力+一次曲げ応力	165		○	
					一次+二次応力	308		○	
	P2	スリーブのフランジ プレートとの結合部		200	一次膜応力+一次曲げ応力	164		○	
					一次+二次応力	308		○	
	P4	フランジプレート (外側)		200	曲げ応力度	164		○	
					せん断応力度	19		○	
	P5	フランジプレート (内側)		200	曲げ応力度	166		○	
					せん断応力度	20		○	
	P6	ガセットプレート		200	曲げ応力度	156		○	
					せん断応力度	58		○	
	P7	コンクリート部		—	—	圧縮応力度 (フランジ プレート (外側) 近傍)		13.0	
—			—	圧縮応力度 (フランジ プレート (内側) 近傍)	13.3	27.5	○	単位 : N/mm ²	
—			—	圧縮応力度 (ガセットプレート近傍)	19.7	27.5	○	単位 : N/mm ²	

注：本表のフランジプレート，ガセットプレート及びコンクリート部はCCV規格による評価であるため許容応力状態V_{AS}を荷重状態Vに読み替える。

表 5-3(2) 許容応力状態V_{AS}に対する評価結果 (D+P_{SALL}+M_{SALL}+S_S) (その 24)

評価対象 設備	評価部位		材料	温度条件 (°C)	応力分類	V _{AS}		判定	備考
						算出応力	許容応力		
						MPa	MPa		
原子炉格納 容器配管 貫通部 (X-64)	P1	スリーブ	[]	200	一次一般膜応力	200	[]	○	[]
					一次膜応力+一次曲げ応力	200		○	
					一次+二次応力	332		○	
	P2	スリーブのフランジ プレートとの結合部		200	一次膜応力+一次曲げ応力	199		○	
					一次+二次応力	332		○	
	P4	フランジプレート (外側)		200	曲げ応力度	224		○	
					せん断応力度	26		○	
	P5	フランジプレート (内側)		200	曲げ応力度	226		○	
					せん断応力度	27		○	
	P6	ガセットプレート		200	曲げ応力度	170		○	
					せん断応力度	79		○	
	P7	コンクリート部		—	—	圧縮応力度 (フランジ プレート (外側) 近傍)		15.5	
—			—	圧縮応力度 (フランジ プレート (内側) 近傍)	15.8	27.5	○	単位 : N/mm ²	
—			—	圧縮応力度 (ガセットプレート近傍)	20.5	27.5	○	単位 : N/mm ²	

注：本表のフランジプレート，ガセットプレート及びコンクリート部はCCV規格による評価であるため許容応力状態V_{AS}を荷重状態Vに読み替える。

表 5-3(2) 許容応力状態V_ASに対する評価結果 (D+P_{SALL}+M_{SALL}+S_S) (その 25)

評価対象 設備	評価部位		材料	温度条件 (°C)	応力分類	V _A S		判定	備考			
						算出応力	許容応力					
						MPa	MPa					
原子炉格納 容器配管 貫通部 (X-65)	P1	スリーブ	[]	200	一次一般膜応力	35	[]	○	[]			
					一次膜応力+一次曲げ応力	35		○				
					一次+二次応力	68		○				
	P2	スリーブのフランジ プレートとの結合部		200	一次膜応力+一次曲げ応力	34		○				
					一次+二次応力	68		○				
	P3	端板		200	一次膜応力+一次曲げ応力	155		○				
					一次+二次応力	307		○				
	P4	フランジプレート (外側)		200	曲げ応力度	61		○				
					せん断応力度	10		○				
	P5	フランジプレート (内側)		200	曲げ応力度	64		○				
					せん断応力度	11		○				
	P6	ガセットプレート		200	曲げ応力度	82		○				
					せん断応力度	43		○				
	P7	コンクリート部		—	—	圧縮応力度 (フランジ プレート (外側) 近傍)		7.5		27.5	○	単位 : N/mm ²
				—	—	圧縮応力度 (フランジ プレート (内側) 近傍)		7.8		27.5	○	単位 : N/mm ²
—			—	圧縮応力度 (ガセットプレート近傍)	11.2	27.5	○	単位 : N/mm ²				

注 : 本表のフランジプレート, ガセットプレート及びコンクリート部はCCV規格による評価であるため許容応力状態V_ASを荷重状態Vに読み替える。

表 5-3(2) 許容応力状態V_{A S}に対する評価結果 (D + P_{S ALL} + M_{S ALL} + S_S) (その 26)

評価対象 設備	評価部位		材料	温度条件 (°C)	応力分類	V _{A S}		判定	備考			
						算出応力	許容応力					
						MPa	MPa					
原子炉格納 容器配管 貫通部 (X-66)	P1	スリーブ	[Redacted]	200	一次一般膜応力	36	[Redacted]	○	[Redacted]			
					一次膜応力+一次曲げ応力	36		○				
					一次+二次応力	70		○				
	P2	スリーブのフランジ プレートとの結合部		200	一次膜応力+一次曲げ応力	35		○				
					一次+二次応力	70		○				
	P3	端板		200	一次膜応力+一次曲げ応力	155		○				
					一次+二次応力	307		○				
	P4	フランジプレート (外側)		200	曲げ応力度	62		○				
					せん断応力度	10		○				
	P5	フランジプレート (内側)		200	曲げ応力度	65		○				
					せん断応力度	11		○				
	P6	ガセットプレート		200	曲げ応力度	82		○				
					せん断応力度	43		○				
	P7	コンクリート部		—	—	圧縮応力度 (フランジ プレート (外側) 近傍)		7.7		27.5	○	単位 : N/mm ²
				—	—	圧縮応力度 (フランジ プレート (内側) 近傍)		8.0		27.5	○	単位 : N/mm ²
—			—	圧縮応力度 (ガセットプレート近傍)	11.2	27.5	○	単位 : N/mm ²				

注 : 本表のフランジプレート, ガセットプレート及びコンクリート部はCCV規格による評価であるため許容応力状態V_{A S}を荷重状態Vに読み替える。

表 5-3(2) 許容応力状態V_{AS}に対する評価結果 (D + P_{SALL} + M_{SALL} + S_S) (その 27)

評価対象 設備	評価部位		材料	温度条件 (°C)	応力分類	V _{AS}		判定	備考			
						算出応力	許容応力					
						MPa	MPa					
原子炉格納 容器配管 貫通部 (X-69)	P1	スリーブ	[Redacted]	200	一次一般膜応力	159	[Redacted]	○	[Redacted]			
					一次膜応力+一次曲げ応力	159		○				
					一次+二次応力	316		○				
	P2	スリーブのフランジ プレートとの結合部		200	一次膜応力+一次曲げ応力	159		○				
					一次+二次応力	316		○				
	P4	フランジプレート (外側)		200	曲げ応力度	33		○				
					せん断応力度	4		○				
	P5	フランジプレート (内側)		200	曲げ応力度	34		○				
					せん断応力度	4		○				
	P6	ガセットプレート		200	曲げ応力度	50		○				
					せん断応力度	16		○				
	P7	コンクリート部		—	—	圧縮応力度 (フランジ プレート (外側) 近傍)		3.6		27.5	○	単位 : N/mm ²
				—	—	圧縮応力度 (フランジ プレート (内側) 近傍)		3.8		27.5	○	単位 : N/mm ²
				—	—	圧縮応力度 (ガセットプレート近傍)		5.3		27.5	○	単位 : N/mm ²

注：本表のフランジプレート，ガセットプレート及びコンクリート部はCCV規格による評価であるため許容応力状態V_{AS}を荷重状態Vに読み替える。

表 5-3(2) 許容応力状態V_{AS}に対する評価結果 (D+P_{SALL}+M_{SALL}+S_S) (その 28)

評価対象 設備	評価部位		材料	温度条件 (°C)	応力分類	V _{AS}		判定	備考			
						算出応力	許容応力					
						MPa	MPa					
原子炉格納 容器配管 貫通部 (X-70)	P1	スリーブ	[Redacted]	200	一次一般膜応力	20	[Redacted]	○	[Redacted]			
					一次膜応力+一次曲げ応力	20		○				
					一次+二次応力	36		○				
	P2	スリーブのフランジ プレートとの結合部		200	一次膜応力+一次曲げ応力	19		○				
					一次+二次応力	36		○				
	P3	端板		200	一次膜応力+一次曲げ応力	143		○				
					一次+二次応力	284		○				
	P4	フランジプレート (外側)		200	曲げ応力度	22		○				
					せん断応力度	3		○				
	P5	フランジプレート (内側)		200	曲げ応力度	24		○				
					せん断応力度	4		○				
	P6	ガセットプレート		200	曲げ応力度	23		○				
					せん断応力度	11		○				
	P7	コンクリート部		—	—	圧縮応力度 (フランジ プレート (外側) 近傍)		2.3		27.5	○	単位 : N/mm ²
				—	—	圧縮応力度 (フランジ プレート (内側) 近傍)		2.6		27.5	○	単位 : N/mm ²
—			—	圧縮応力度 (ガセットプレート近傍)	2.2	27.5	○	単位 : N/mm ²				

注 : 本表のフランジプレート, ガセットプレート及びコンクリート部はCCV規格による評価であるため許容応力状態V_{AS}を荷重状態Vに読み替える。

表 5-3(2) 許容応力状態V_{AS}に対する評価結果 (D + P_{SALL} + M_{SALL} + S_s) (その 29)

評価対象 設備	評価部位		材料	温度条件 (°C)	応力分類	V _{AS}		判定	備考			
						算出応力	許容応力					
						MPa	MPa					
原子炉格納 容器配管 貫通部 (X-71A)	P1	スリーブ	[Redacted]	200	一次一般膜応力	10	[Redacted]	○	[Redacted]			
					一次膜応力+一次曲げ応力	10				○		
					一次+二次応力	16				○		
	P2	スリーブのフランジ プレートとの結合部		200	一次膜応力+一次曲げ応力	9		○				
					一次+二次応力	16		○				
	P3	端板		200	一次膜応力+一次曲げ応力	44		○				
					一次+二次応力	85		○				
	P4	フランジプレート (外側)		200	曲げ応力度	9		○				
					せん断応力度	1		○				
	P5	フランジプレート (内側)		200	曲げ応力度	11		○				
					せん断応力度	2		○				
	P6	ガセットプレート		200	曲げ応力度	7		○				
					せん断応力度	5		○				
	P7	コンクリート部		—	—	圧縮応力度 (フランジ プレート (外側) 近傍)		1.3		27.5	○	単位 : N/mm ²
				—	—	圧縮応力度 (フランジ プレート (内側) 近傍)		1.6		27.5	○	単位 : N/mm ²
—			—	圧縮応力度 (ガセットプレート近傍)	1.0	27.5	○	単位 : N/mm ²				

注：本表のフランジプレート，ガセットプレート及びコンクリート部はCCV規格による評価であるため許容応力状態V_{AS}を荷重状態Vに読み替える。

表 5-3(2) 許容応力状態V_{AS}に対する評価結果 (D+P_{SALL}+M_{SALL}+S_s) (その 30)

評価対象 設備	評価部位		材料	温度条件 (°C)	応力分類	V _{AS}		判定	備考			
						算出応力	許容応力					
						MPa	MPa					
原子炉格納 容器配管 貫通部 (X-71B)	P1	スリーブ	[]	200	一次一般膜応力	9	[]	○	[]			
					一次膜応力+一次曲げ応力	9		○				
					一次+二次応力	14		○				
	P2	スリーブのフランジ プレートとの結合部		200	一次膜応力+一次曲げ応力	8		○				
					一次+二次応力	14		○				
	P3	端板		200	一次膜応力+一次曲げ応力	38		○				
					一次+二次応力	66		○				
	P4	フランジプレート (外側)		200	曲げ応力度	8		○				
					せん断応力度	1		○				
	P5	フランジプレート (内側)		200	曲げ応力度	10		○				
					せん断応力度	2		○				
	P6	ガセットプレート		200	曲げ応力度	7		○				
					せん断応力度	5		○				
	P7	コンクリート部		—	—	圧縮応力度 (フランジ プレート (外側) 近傍)		1.2		27.5	○	単位 : N/mm ²
				—	—	圧縮応力度 (フランジ プレート (内側) 近傍)		1.5		27.5	○	単位 : N/mm ²
—			—	圧縮応力度 (ガセットプレート近傍)	0.6	27.5	○	単位 : N/mm ²				

注 : 本表のフランジプレート, ガセットプレート及びコンクリート部はCCV規格による評価であるため許容応力状態V_{AS}を荷重状態Vに読み替える。

表 5-3(2) 許容応力状態V_ASに対する評価結果 (D+P_{SALL}+M_{SALL}+S_S) (その 31)

評価対象 設備	評価部位		材料	温度条件 (°C)	応力分類	V _A S		判定	備考			
						算出応力	許容応力					
						MPa	MPa					
原子炉格納 容器配管 貫通部 (X-72)	P1	スリーブ	[]	200	一次一般膜応力	9	[]	○	[]			
					一次膜応力+一次曲げ応力	9		○				
					一次+二次応力	14		○				
	P2	スリーブのフランジ プレートとの結合部		200	一次膜応力+一次曲げ応力	8		○				
					一次+二次応力	14		○				
	P3	端板		200	一次膜応力+一次曲げ応力	37		○				
					一次+二次応力	64		○				
	P4	フランジプレート (外側)		200	曲げ応力度	8		○				
					せん断応力度	1		○				
	P5	フランジプレート (内側)		200	曲げ応力度	10		○				
					せん断応力度	2		○				
	P6	ガセットプレート		200	曲げ応力度	6		○				
					せん断応力度	5		○				
	P7	コンクリート部		—	—	圧縮応力度 (フランジ プレート (外側) 近傍)		1.2		27.5	○	単位 : N/mm ²
				—	—	圧縮応力度 (フランジ プレート (内側) 近傍)		1.5		27.5	○	単位 : N/mm ²
—			—	圧縮応力度 (ガセットプレート近傍)	0.7	27.5	○	単位 : N/mm ²				

注：本表のフランジプレート，ガセットプレート及びコンクリート部はCCV規格による評価であるため許容応力状態V_ASを荷重状態Vに読み替える。

表 5-3(2) 許容応力状態V_{AS}に対する評価結果 (D + P_{SALL} + M_{SALL} + S_S) (その 32)

評価対象 設備	評価部位		材料	温度条件 (°C)	応力分類	V _{AS}		判定	備考			
						算出応力	許容応力					
						MPa	MPa					
原子炉格納 容器配管 貫通部 (X-80)	P1	スリーブ	[Redacted]	200	一次一般膜応力	71	[Redacted]	○	[Redacted]			
					一次膜応力+一次曲げ応力	71		○				
					一次+二次応力	140		○				
	P2	スリーブのフランジ プレートとの結合部		200	一次膜応力+一次曲げ応力	70		○				
					一次+二次応力	140		○				
	P4	フランジプレート (外側)		200	曲げ応力度	94		○				
					せん断応力度	13		○				
	P5	フランジプレート (内側)		200	曲げ応力度	96		○				
					せん断応力度	14		○				
	P6	ガセットプレート		200	曲げ応力度	126		○				
					せん断応力度	40		○				
	P7	コンクリート部		—	—	圧縮応力度 (フランジ プレート (外側) 近傍)		11.0		27.5	○	単位 : N/mm ²
				—	—	圧縮応力度 (フランジ プレート (内側) 近傍)		11.3		27.5	○	単位 : N/mm ²
				—	—	圧縮応力度 (ガセットプレート近傍)		21.4		27.5	○	単位 : N/mm ²

注：本表のフランジプレート，ガセットプレート及びコンクリート部はCCV規格による評価であるため許容応力状態V_{AS}を荷重状態Vに読み替える。

表 5-3(2) 許容応力状態V_{AS}に対する評価結果 (D+P_{SALL}+M_{SALL}+S_S) (その 33)

評価対象 設備	評価部位		材料	温度条件 (°C)	応力分類	V _{AS}		判定	備考			
						算出応力	許容応力					
						MPa	MPa					
原子炉格納 容器配管 貫通部 (X-81)	P1	スリーブ	[Redacted]	200	一次一般膜応力	71	[Redacted]	○	[Redacted]			
					一次膜応力+一次曲げ応力	71		○				
					一次+二次応力	140		○				
	P2	スリーブのフランジ プレートとの結合部		200	一次膜応力+一次曲げ応力	70		○				
					一次+二次応力	140		○				
	P4	フランジプレート (外側)		200	曲げ応力度	94		○				
					せん断応力度	13		○				
	P5	フランジプレート (内側)		200	曲げ応力度	96		○				
					せん断応力度	14		○				
	P6	ガセットプレート		200	曲げ応力度	126		○				
					せん断応力度	40		○				
	P7	コンクリート部		—	—	圧縮応力度 (フランジ プレート (外側) 近傍)		11.0		27.5	○	単位 : N/mm ²
				—	—	圧縮応力度 (フランジ プレート (内側) 近傍)		11.3		27.5	○	単位 : N/mm ²
				—	—	圧縮応力度 (ガセットプレート近傍)		21.4		27.5	○	単位 : N/mm ²

注：本表のフランジプレート，ガセットプレート及びコンクリート部はCCV規格による評価であるため許容応力状態V_{AS}を荷重状態Vに読み替える。

表 5-3(2) 許容応力状態V_{AS}に対する評価結果 (D+P_{SALL}+M_{SALL}+S_S) (その 34)

評価対象 設備	評価部位		材料	温度条件 (°C)	応力分類	V _{AS}		判定	備考			
						算出応力	許容応力					
						MPa	MPa					
原子炉格納 容器配管 貫通部 (X-82)	P1	スリーブ	[Redacted]	200	一次一般膜応力	113	[Redacted]	○	[Redacted]			
					一次膜応力+一次曲げ応力	113		○				
					一次+二次応力	226		○				
	P2	スリーブのフランジ プレートとの結合部		200	一次膜応力+一次曲げ応力	113		○				
					一次+二次応力	226		○				
	P4	フランジプレート (外側)		200	曲げ応力度	110		○				
					せん断応力度	12		○				
	P5	フランジプレート (内側)		200	曲げ応力度	112		○				
					せん断応力度	13		○				
	P6	ガセットプレート		200	曲げ応力度	146		○				
					せん断応力度	42		○				
	P7	コンクリート部		—	—	圧縮応力度 (フランジ プレート (外側) 近傍)		7.1		27.5	○	単位 : N/mm ²
				—	—	圧縮応力度 (フランジ プレート (内側) 近傍)		7.3		27.5	○	単位 : N/mm ²
				—	—	圧縮応力度 (ガセットプレート近傍)		14.2		27.5	○	単位 : N/mm ²

注：本表のフランジプレート，ガセットプレート及びコンクリート部はCCV規格による評価であるため許容応力状態V_{AS}を荷重状態Vに読み替える。

表 5-3(2) 許容応力状態V_ASに対する評価結果 (D+P_{SALL}+M_{SALL}+S_S) (その 35)

評価対象 設備	評価部位		材料	温度条件 (°C)	応力分類	V _A S		判定	備考			
						算出応力	許容応力					
						MPa	MPa					
原子炉格納 容器配管 貫通部 (X-170)	P1	スリーブ	[Redacted]	200	一次一般膜応力	8	[Redacted]	○	[Redacted]			
					一次膜応力+一次曲げ応力	8		○				
					一次+二次応力	14		○				
	P2	スリーブのフランジ プレートとの結合部		200	一次膜応力+一次曲げ応力	7		○				
					一次+二次応力	14		○				
	P3	端板		302	一次膜応力+一次曲げ応力	137		○				
					一次+二次応力	270		○				
	P4	フランジプレート (外側)		200	曲げ応力度	2		○				
					せん断応力度	1		○				
	P5	フランジプレート (内側)		200	曲げ応力度	3		○				
					せん断応力度	1		○				
	P6	ガセットプレート		200	曲げ応力度	7		○				
					せん断応力度	4		○				
	P7	コンクリート部		—	—	圧縮応力度 (フランジ プレート (外側) 近傍)		0.6		27.5	○	単位 : N/mm ²
				—	—	圧縮応力度 (フランジ プレート (内側) 近傍)		0.9		27.5	○	単位 : N/mm ²
—			—	圧縮応力度 (ガセットプレート近傍)	0.6	27.5	○	単位 : N/mm ²				

注：本表のフランジプレート，ガセットプレート及びコンクリート部はCCV規格による評価であるため許容応力状態V_ASを荷重状態Vに読み替える。

表 5-3(2) 許容応力状態V_{AS}に対する評価結果 (D+P_{SALL}+M_{SALL}+S_s) (その 36)

評価対象 設備	評価部位		材料	温度条件 (°C)	応力分類	V _{AS}		判定	備考			
						算出応力	許容応力					
						MPa	MPa					
原子炉格納 容器配管 貫通部 (X-200B)	P1	スリーブ	[Redacted]	200	一次一般膜応力	120	[Redacted]	○	[Redacted]			
					一次膜応力+一次曲げ応力	120		○				
					一次+二次応力	386		○				
	P2	スリーブのフランジ プレートとの結合部		200	一次膜応力+一次曲げ応力	118		○				
					一次+二次応力	386		○				
	P4	フランジプレート (外側)		200	曲げ応力度	58		○				
					せん断応力度	7		○				
	P5	フランジプレート (内側)		200	曲げ応力度	59		○				
					せん断応力度	7		○				
	P6	ガセットプレート		200	曲げ応力度	36		○				
					せん断応力度	25		○				
	P7	コンクリート部		—	—	圧縮応力度 (フランジ プレート (外側) 近傍)		7.1		27.5	○	単位 : N/mm ²
				—	—	圧縮応力度 (フランジ プレート (内側) 近傍)		7.3		27.5	○	単位 : N/mm ²
				—	—	圧縮応力度 (ガセットプレート近傍)		3.7		27.5	○	単位 : N/mm ²

注：本表のフランジプレート，ガセットプレート及びコンクリート部はCCV規格による評価であるため許容応力状態V_{AS}を荷重状態Vに読み替える。

表 5-3(2) 許容応力状態V_{AS}に対する評価結果 (D+P_{SALL}+M_{SALL}+S_S) (その 37)

評価対象 設備	評価部位		材料	温度条件 (°C)	応力分類	V _{AS}		判定	備考			
						算出応力	許容応力					
						MPa	MPa					
原子炉格納 容器配管 貫通部 (X-200C)	P1	スリーブ	[Redacted]	200	一次一般膜応力	115	[Redacted]	○	[Redacted]			
					一次膜応力+一次曲げ応力	115		○				
					一次+二次応力	378		○				
	P2	スリーブのフランジ プレートとの結合部		200	一次膜応力+一次曲げ応力	113		○				
					一次+二次応力	378		○				
	P4	フランジプレート (外側)		200	曲げ応力度	55		○				
					せん断応力度	6		○				
	P5	フランジプレート (内側)		200	曲げ応力度	56		○				
					せん断応力度	6		○				
	P6	ガセットプレート		200	曲げ応力度	38		○				
					せん断応力度	24		○				
	P7	コンクリート部		—	—	圧縮応力度 (フランジ プレート (外側) 近傍)		8.0		27.5	○	単位 : N/mm ²
				—	—	圧縮応力度 (フランジ プレート (内側) 近傍)		8.2		27.5	○	単位 : N/mm ²
				—	—	圧縮応力度 (ガセットプレート近傍)		4.8		27.5	○	単位 : N/mm ²

注：本表のフランジプレート，ガセットプレート及びコンクリート部はCCV規格による評価であるため許容応力状態V_{AS}を荷重状態Vに読み替える。

表 5-3(2) 許容応力状態V_{AS}に対する評価結果 (D + P_{SALL} + M_{SALL} + S_S) (その 38)

評価対象 設備	評価部位		材料	温度条件 (°C)	応力分類	V _{AS}		判定	備考			
						算出応力	許容応力					
						MPa	MPa					
原子炉格納 容器配管 貫通部 (X-201)	P1	スリーブ	[Redacted]	200	一次一般膜応力	98	[Redacted]	○				
					一次膜応力+一次曲げ応力	98		○				
					一次+二次応力	194		○				
	P2	スリーブのフランジ プレートとの結合部		200	一次膜応力+一次曲げ応力	98		○				
					一次+二次応力	194		○				
	P4	フランジプレート (外側)		200	曲げ応力度	102		○		[Redacted]		
					せん断応力度	11		○				
	P5	フランジプレート (内側)		200	曲げ応力度	106		○				
					せん断応力度	12		○				
	P6	ガセットプレート		200	曲げ応力度	94		○		[Redacted]		
					せん断応力度	27		○				
	P7	コンクリート部		—	—	圧縮応力度 (フランジ プレート (外側) 近傍)		16.1		27.5	○	単位 : N/mm ²
				—	—	圧縮応力度 (フランジ プレート (内側) 近傍)		16.6		27.5	○	単位 : N/mm ²
				—	—	圧縮応力度 (ガセットプレート近傍)		14.9		27.5	○	単位 : N/mm ²

注：本表のフランジプレート，ガセットプレート及びコンクリート部はCCV規格による評価であるため許容応力状態V_{AS}を荷重状態Vに読み替える。

表 5-3(2) 許容応力状態V_{AS}に対する評価結果 (D+P_{SALL}+M_{SALL}+S_S) (その 39)

評価対象 設備	評価部位		材料	温度条件 (°C)	応力分類	V _{AS}		判定	備考			
						算出応力	許容応力					
						MPa	MPa					
原子炉格納 容器配管 貫通部 (X-202)	P1	スリーブ	[Redacted]	200	一次一般膜応力	142	[Redacted]	○	[Redacted]			
					一次膜応力+一次曲げ応力	142		○				
					一次+二次応力	240		○				
	P2	スリーブのフランジ プレートとの結合部		200	一次膜応力+一次曲げ応力	142		○				
					一次+二次応力	240		○				
	P4	フランジプレート (外側)		200	曲げ応力度	180		○		[Redacted]		
					せん断応力度	18		○				
	P5	フランジプレート (内側)		200	曲げ応力度	184		○		[Redacted]		
					せん断応力度	19		○				
	P6	ガセットプレート		200	曲げ応力度	112		○		[Redacted]		
					せん断応力度	47		○				
	P7	コンクリート部		—	—	圧縮応力度 (フランジ プレート (外側) 近傍)		13.8		27.5	○	単位 : N/mm ²
				—	—	圧縮応力度 (フランジ プレート (内側) 近傍)		14.3		27.5	○	単位 : N/mm ²
				—	—	圧縮応力度 (ガセットプレート近傍)		15.8		27.5	○	単位 : N/mm ²

注：本表のフランジプレート，ガセットプレート及びコンクリート部はCCV規格による評価であるため許容応力状態V_{AS}を荷重状態Vに読み替える。

表 5-3(2) 許容応力状態V_{AS}に対する評価結果 (D+P_{SALL}+M_{SALL}+S_S) (その 40)

評価対象 設備	評価部位		材料	温度条件 (°C)	応力分類	V _{AS}		判定	備考			
						算出応力	許容応力					
						MPa	MPa					
原子炉格納 容器配管 貫通部 (X-203)	P1	スリーブ		200	一次一般膜応力	107		○				
					一次膜応力+一次曲げ応力	107		○				
					一次+二次応力	196		○				
	P2	スリーブのフランジ プレートとの結合部		200	一次膜応力+一次曲げ応力	107		○				
					一次+二次応力	196		○				
	P4	フランジプレート (外側)		200	曲げ応力度	118		○				
					せん断応力度	12		○				
	P5	フランジプレート (内側)		200	曲げ応力度	122		○				
					せん断応力度	13		○				
	P6	ガセットプレート		200	曲げ応力度	94		○				
					せん断応力度	31		○				
	P7	コンクリート部		—	—	圧縮応力度 (フランジ プレート (外側) 近傍)		11.1		27.5	○	単位 : N/mm ²
				—	—	圧縮応力度 (フランジ プレート (内側) 近傍)		11.6		27.5	○	単位 : N/mm ²
				—	—	圧縮応力度 (ガセットプレート近傍)		14.7		27.5	○	単位 : N/mm ²

注：本表のフランジプレート，ガセットプレート及びコンクリート部はCCV規格による評価であるため許容応力状態V_{AS}を荷重状態Vに読み替える。

表 5-3(2) 許容応力状態V_{AS}に対する評価結果 (D+P_{SALL}+M_{SALL}+S_S) (その 41)

評価対象 設備	評価部位		材料	温度条件 (°C)	応力分類	V _{AS}		判定	備考			
						算出応力	許容応力					
						MPa	MPa					
原子炉格納 容器配管 貫通部 (X-204)	P1	スリーブ	[Redacted]	200	一次一般膜応力	115	[Redacted]	○				
					一次膜応力+一次曲げ応力	115		○				
					一次+二次応力	224		○				
	P2	スリーブのフランジ プレートとの結合部		200	一次膜応力+一次曲げ応力	114		○				
					一次+二次応力	224		○				
	P4	フランジプレート (外側)		200	曲げ応力度	158		○		[Redacted]		
					せん断応力度	14		○				
	P5	フランジプレート (内側)		200	曲げ応力度	162		○				
					せん断応力度	15		○				
	P6	ガセットプレート		200	曲げ応力度	133		○		[Redacted]		
					せん断応力度	37		○				
	P7	コンクリート部		—	—	圧縮応力度 (フランジ プレート (外側) 近傍)		12.4		27.5	○	単位 : N/mm ²
				—	—	圧縮応力度 (フランジ プレート (内側) 近傍)		12.8		27.5	○	単位 : N/mm ²
				—	—	圧縮応力度 (ガセットプレート近傍)		18.2		27.5	○	単位 : N/mm ²

注：本表のフランジプレート，ガセットプレート及びコンクリート部はCCV規格による評価であるため許容応力状態V_{AS}を荷重状態Vに読み替える。

表 5-3(2) 許容応力状態V_{AS}に対する評価結果 (D+P_{SALL}+M_{SALL}+S_s) (その 42)

評価対象 設備	評価部位		材料	温度条件 (°C)	応力分類	V _{AS}		判定	備考			
						算出応力	許容応力					
						MPa	MPa					
原子炉格納 容器配管 貫通部 (X-205)	P1	スリーブ	[Redacted]	200	一次一般膜応力	122	[Redacted]	○				
					一次膜応力+一次曲げ応力	122		○				
					一次+二次応力	262		○				
	P2	スリーブのフランジ プレートとの結合部		200	一次膜応力+一次曲げ応力	121		○				
					一次+二次応力	262		○				
	P4	フランジプレート (外側)		200	曲げ応力度	213		○		[Redacted]		
					せん断応力度	19		○				
	P5	フランジプレート (内側)		100*/200	曲げ応力度	217		○				
					せん断応力度	20		○				
	P6	ガセットプレート		200	曲げ応力度	102		○		[Redacted]		
					せん断応力度	50		○				
	P7	コンクリート部		—	—	圧縮応力度 (フランジ プレート (外側) 近傍)		14.4		27.5	○	単位 : N/mm ²
				—	—	圧縮応力度 (フランジ プレート (内側) 近傍)		14.8		27.5	○	単位 : N/mm ²
				—	—	圧縮応力度 (ガセットプレート近傍)		12.5		27.5	○	単位 : N/mm ²

注：本表のフランジプレート，ガセットプレート及びコンクリート部はCCV規格による評価であるため許容応力状態V_{AS}を荷重状態Vに読み替える。

注記*：応力評価点P5の曲げ応力度は100°Cにおける許容応力を示す。

表 5-3(2) 許容応力状態V_{AS}に対する評価結果 (D+P_{SALL}+M_{SALL}+S_s) (その 43)

評価対象 設備	評価部位		材料	温度条件 (°C)	応力分類	V _{AS}		判定	備考	
						算出応力	許容応力			
						MPa	MPa			
原子炉格納 容器配管 貫通部 (X-206)	P1	スリーブ	[Redacted]	200	一次一般膜応力	116	[Redacted]	○		
					一次膜応力+一次曲げ応力	116		○		
					一次+二次応力	242		○		
	P2	スリーブのフランジ プレートとの結合部		200	一次膜応力+一次曲げ応力	115		○		
					一次+二次応力	242		○		
	P4	フランジプレート (外側)		200	曲げ応力度	207		○		[Redacted]
					せん断応力度	18		○		
	P5	フランジプレート (内側)		100*/200	曲げ応力度	211		○		
					せん断応力度	19		○		
	P6	ガセットプレート		200	曲げ応力度	98		○		[Redacted]
					せん断応力度	49		○		
	P7	コンクリート部		—	—	圧縮応力度 (フランジ プレート (外側) 近傍)		14.2		27.5
—			—	圧縮応力度 (フランジ プレート (内側) 近傍)	14.6	27.5	○	単位 : N/mm ²		
—			—	圧縮応力度 (ガセットプレート近傍)	13.0	27.5	○	単位 : N/mm ²		

注：本表のフランジプレート，ガセットプレート及びコンクリート部はCCV規格による評価であるため許容応力状態V_{AS}を荷重状態Vに読み替える。

注記*：応力評価点P5の曲げ応力度は100°Cにおける許容応力を示す。

表 5-3(2) 許容応力状態V_{AS}に対する評価結果 (D + P_{SALL} + M_{SALL} + S_S) (その 44)

評価対象 設備	評価部位		材料	温度条件 (°C)	応力分類	V _{AS}		判定	備考			
						算出応力	許容応力					
						MPa	MPa					
原子炉格納 容器配管 貫通部 (X-210B)	P1	スリーブ		200	一次一般膜応力	132		○				
					一次膜応力+一次曲げ応力	132		○				
					一次+二次応力	270		○				
	P2	スリーブのフランジ プレートとの結合部		200	一次膜応力+一次曲げ応力	132		○				
					一次+二次応力	270		○				
	P4	フランジプレート (外側)		200	曲げ応力度	117		○				
					せん断応力度	14		○				
	P5	フランジプレート (内側)		200	曲げ応力度	120		○				
					せん断応力度	15		○				
	P6	ガセットプレート		200	曲げ応力度	105		○				
					せん断応力度	37		○				
	P7	コンクリート部		—	—	圧縮応力度 (フランジ プレート (外側) 近傍)		16.3		27.5	○	単位 : N/mm ²
				—	—	圧縮応力度 (フランジ プレート (内側) 近傍)		16.8		27.5	○	単位 : N/mm ²
				—	—	圧縮応力度 (ガセットプレート近傍)		20.1		27.5	○	単位 : N/mm ²

注：本表のフランジプレート，ガセットプレート及びコンクリート部はCCV規格による評価であるため許容応力状態V_{AS}を荷重状態Vに読み替える。

表 5-3(2) 許容応力状態V_{AS}に対する評価結果 (D+P_{SALL}+M_{SALL}+S_S) (その 45)

評価対象 設備	評価部位		材料	温度条件 (°C)	応力分類	V _{AS}		判定	備考			
						算出応力	許容応力					
						MPa	MPa					
原子炉格納 容器配管 貫通部 (X-210C)	P1	スリーブ		200	一次一般膜応力	132		○				
					一次膜応力+一次曲げ応力	132		○				
					一次+二次応力	270		○				
	P2	スリーブのフランジ プレートとの結合部		200	一次膜応力+一次曲げ応力	132		○				
					一次+二次応力	270		○				
	P4	フランジプレート (外側)		200	曲げ応力度	117		○				
					せん断応力度	14		○				
	P5	フランジプレート (内側)		200	曲げ応力度	120		○				
					せん断応力度	15		○				
	P6	ガセットプレート		200	曲げ応力度	105		○				
					せん断応力度	37		○				
	P7	コンクリート部		—	—	圧縮応力度 (フランジ プレート (外側) 近傍)		16.1		27.5	○	単位 : N/mm ²
				—	—	圧縮応力度 (フランジ プレート (内側) 近傍)		16.6		27.5	○	単位 : N/mm ²
				—	—	圧縮応力度 (ガセットプレート近傍)		20.1		27.5	○	単位 : N/mm ²

注：本表のフランジプレート，ガセットプレート及びコンクリート部はCCV規格による評価であるため許容応力状態V_{AS}を荷重状態Vに読み替える。

表 5-3(2) 許容応力状態V_{AS}に対する評価結果 (D+P_{SALL}+M_{SALL}+S_s) (その 46)

評価対象 設備	評価部位		材料	温度条件 (°C)	応力分類	V _{AS}		判定	備考			
						算出応力	許容応力					
						MPa	MPa					
原子炉格納 容器配管 貫通部 (X-213)	P1	スリーブ	[Redacted]	200	一次一般膜応力	17	[Redacted]	○	[Redacted]			
					一次膜応力+一次曲げ応力	17		○				
					一次+二次応力	36		○				
	P2	スリーブのフランジ プレートとの結合部		200	一次膜応力+一次曲げ応力	16		○				
					一次+二次応力	36		○				
	P3	端板		200	一次膜応力+一次曲げ応力	29		○				
					一次+二次応力	66		○				
	P4	フランジプレート (外側)		200	曲げ応力度	32		○				
					せん断応力度	5		○				
	P5	フランジプレート (内側)		200	曲げ応力度	35		○				
					せん断応力度	6		○				
	P6	ガセットプレート		200	曲げ応力度	16		○				
					せん断応力度	18		○				
	P7	コンクリート部		—	—	圧縮応力度 (フランジ プレート (外側) 近傍)		6.5		27.5	○	単位 : N/mm ²
				—	—	圧縮応力度 (フランジ プレート (内側) 近傍)		6.9		27.5	○	単位 : N/mm ²
—			—	圧縮応力度 (ガセットプレート近傍)	3.6	27.5	○	単位 : N/mm ²				

注 : 本表のフランジプレート, ガセットプレート及びコンクリート部はCCV規格による評価であるため許容応力状態V_{AS}を荷重状態Vに読み替える。

表 5-3(2) 許容応力状態V_{AS}に対する評価結果 (D + P_{SALL} + M_{SALL} + S_s) (その 47)

評価対象 設備	評価部位		材料	温度条件 (°C)	応力分類	V _{AS}		判定	備考			
						算出応力	許容応力					
						MPa	MPa					
原子炉格納 容器配管 貫通部 (X-214)	P1	スリーブ		200	一次一般膜応力	116		○				
					一次膜応力+一次曲げ応力	116		○				
					一次+二次応力	234		○				
	P2	スリーブのフランジ プレートとの結合部		200	一次膜応力+一次曲げ応力	116		○				
					一次+二次応力	234		○				
	P4	フランジプレート (外側)		200	曲げ応力度	112		○				
					せん断応力度	13		○				
	P5	フランジプレート (内側)		200	曲げ応力度	115		○				
					せん断応力度	14		○				
	P6	ガセットプレート		200	曲げ応力度	117		○				
					せん断応力度	40		○				
	P7	コンクリート部		—	—	圧縮応力度 (フランジ プレート (外側) 近傍)		13.9		27.5	○	単位 : N/mm ²
				—	—	圧縮応力度 (フランジ プレート (内側) 近傍)		14.4		27.5	○	単位 : N/mm ²
				—	—	圧縮応力度 (ガセットプレート近傍)		17.2		27.5	○	単位 : N/mm ²

注：本表のフランジプレート，ガセットプレート及びコンクリート部はCCV規格による評価であるため許容応力状態V_{AS}を荷重状態Vに読み替える。

表 5-3(2) 許容応力状態V_{AS}に対する評価結果 (D+P_{SALL}+M_{SALL}+S_S) (その 48)

評価対象 設備	評価部位		材料	温度条件 (°C)	応力分類	V _{AS}		判定	備考			
						算出応力	許容応力					
						MPa	MPa					
原子炉格納 容器配管 貫通部 (X-215)	P1	スリーブ	[Redacted]	200	一次一般膜応力	15	[Redacted]	○				
					一次膜応力+一次曲げ応力	15		○				
					一次+二次応力	28		○				
	P2	スリーブのフランジ プレートとの結合部		200	一次膜応力+一次曲げ応力	14		○				
					一次+二次応力	28		○				
	P3	端板		200	一次膜応力+一次曲げ応力	142		○				
					一次+二次応力	279		○				
	P4	フランジプレート (外側)		200	曲げ応力度	24		○		[Redacted]		
					せん断応力度	3		○				
	P5	フランジプレート (内側)		200	曲げ応力度	28		○				
					せん断応力度	4		○				
	P6	ガセットプレート		200	曲げ応力度	24		○		[Redacted]		
					せん断応力度	12		○				
	P7	コンクリート部		—	—	圧縮応力度 (フランジ プレート (外側) 近傍)		2.5		27.5	○	単位 : N/mm ²
				—	—	圧縮応力度 (フランジ プレート (内側) 近傍)		2.9		27.5	○	単位 : N/mm ²
—			—	圧縮応力度 (ガセットプレート近傍)	2.5	27.5	○	単位 : N/mm ²				

注 : 本表のフランジプレート, ガセットプレート及びコンクリート部はCCV規格による評価であるため許容応力状態V_{AS}を荷重状態Vに読み替える。

表 5-3(2) 許容応力状態V_ASに対する評価結果 (D+P_{SALL}+M_{SALL}+S_S) (その 49)

評価対象 設備	評価部位		材料	温度条件 (°C)	応力分類	V _A S		判定	備考			
						算出応力	許容応力					
						MPa	MPa					
原子炉格納 容器配管 貫通部 (X-220)	P1	スリーブ	[Redacted]	200	一次一般膜応力	15	[Redacted]	○	[Redacted]			
					一次膜応力+一次曲げ応力	15		○				
					一次+二次応力	28		○				
	P2	スリーブのフランジ プレートとの結合部		200	一次膜応力+一次曲げ応力	14		○				
					一次+二次応力	28		○				
	P3	端板		200	一次膜応力+一次曲げ応力	142		○				
					一次+二次応力	279		○				
	P4	フランジプレート (外側)		200	曲げ応力度	24		○				
					せん断応力度	3		○				
	P5	フランジプレート (内側)		200	曲げ応力度	27		○				
					せん断応力度	4		○				
	P6	ガセットプレート		200	曲げ応力度	24		○				
					せん断応力度	11		○				
	P7	コンクリート部		—	—	圧縮応力度 (フランジ プレート (外側) 近傍)		1.9		27.5	○	単位 : N/mm ²
				—	—	圧縮応力度 (フランジ プレート (内側) 近傍)		2.2		27.5	○	単位 : N/mm ²
—			—	圧縮応力度 (ガセットプレート近傍)	2.2	27.5	○	単位 : N/mm ²				

注 : 本表のフランジプレート, ガセットプレート及びコンクリート部はCCV規格による評価であるため許容応力状態V_ASを荷重状態Vに読み替える。

表 5-3(2) 許容応力状態V_{AS}に対する評価結果 (D+P_{SALL}+M_{SALL}+S_S) (その 50)

評価対象 設備	評価部位		材料	温度条件 (°C)	応力分類	V _{AS}		判定	備考			
						算出応力	許容応力					
						MPa	MPa					
原子炉格納 容器配管 貫通部 (X-221)	P1	スリーブ		200	一次一般膜応力	75		○				
					一次膜応力+一次曲げ応力	75		○				
					一次+二次応力	124		○				
	P2	スリーブのフランジ プレートとの結合部		200	一次膜応力+一次曲げ応力	75		○				
					一次+二次応力	124		○				
	P4	フランジプレート (外側)		200	曲げ応力度	98		○				
					せん断応力度	12		○				
	P5	フランジプレート (内側)		200	曲げ応力度	101		○				
					せん断応力度	13		○				
	P6	ガセットプレート		200	曲げ応力度	38		○				
					せん断応力度	35		○				
	P7	コンクリート部		—	—	圧縮応力度 (フランジ プレート (外側) 近傍)		8.4		27.5	○	単位 : N/mm ²
				—	—	圧縮応力度 (フランジ プレート (内側) 近傍)		8.9		27.5	○	単位 : N/mm ²
				—	—	圧縮応力度 (ガセットプレート近傍)		4.9		27.5	○	単位 : N/mm ²

注：本表のフランジプレート，ガセットプレート及びコンクリート部はCCV規格による評価であるため許容応力状態V_{AS}を荷重状態Vに読み替える。

表 5-3(2) 許容応力状態V_{AS}に対する評価結果 (D+P_{SALL}+M_{SALL}+S_S) (その 51)

評価対象 設備	評価部位		材料	温度条件 (°C)	応力分類	V _{AS}		判定	備考	
						算出応力	許容応力			
						MPa	MPa			
原子炉格納 容器配管 貫通部 (X-222)	P1	スリーブ	[Redacted]	200	一次一般膜応力	125	[Redacted]	○		
					一次膜応力+一次曲げ応力	125		○		
					一次+二次応力	230		○		
	P2	スリーブのフランジ プレートとの結合部		200	一次膜応力+一次曲げ応力	124		○		
					一次+二次応力	230		○		
	P4	フランジプレート (外側)		200	曲げ応力度	187		○		[Redacted]
					せん断応力度	17		○		
	P5	フランジプレート (内側)		100*/200	曲げ応力度	191		○		
					せん断応力度	18		○		
	P6	ガセットプレート		200	曲げ応力度	135		○		[Redacted]
					せん断応力度	44		○		
	P7	コンクリート部		—	—	圧縮応力度 (フランジ プレート (外側) 近傍)		10.5		27.5
—			—	圧縮応力度 (フランジ プレート (内側) 近傍)	10.9	27.5	○	単位 : N/mm ²		
—			—	圧縮応力度 (ガセットプレート近傍)	15.2	27.5	○	単位 : N/mm ²		

注：本表のフランジプレート，ガセットプレート及びコンクリート部はCCV規格による評価であるため許容応力状態V_{AS}を荷重状態Vに読み替える。

注記*：応力評価点P5の曲げ応力度は100°Cにおける許容応力を示す。

表 5-3(2) 許容応力状態V_{AS}に対する評価結果 (D + P_{SALL} + M_{SALL} + S_S) (その 52)

評価対象 設備	評価部位		材料	温度条件 (°C)	応力分類	V _{AS}		判定	備考			
						算出応力	許容応力					
						MPa	MPa					
原子炉格納 容器配管 貫通部 (X-240)	P1	スリーブ	[Redacted]	200	一次一般膜応力	71	[Redacted]	○	[Redacted]			
					一次膜応力+一次曲げ応力	71		○				
					一次+二次応力	140		○				
	P2	スリーブのフランジ プレートとの結合部		200	一次膜応力+一次曲げ応力	70		○				
					一次+二次応力	140		○				
	P4	フランジプレート (外側)		200	曲げ応力度	94		○				
					せん断応力度	13		○				
	P5	フランジプレート (内側)		200	曲げ応力度	96		○				
					せん断応力度	14		○				
	P6	ガセットプレート		200	曲げ応力度	126		○				
					せん断応力度	40		○				
	P7	コンクリート部		—	—	圧縮応力度 (フランジ プレート (外側) 近傍)		13.6		27.5	○	単位 : N/mm ²
				—	—	圧縮応力度 (フランジ プレート (内側) 近傍)		13.9		27.5	○	単位 : N/mm ²
				—	—	圧縮応力度 (ガセットプレート近傍)		21.4		27.5	○	単位 : N/mm ²

注：本表のフランジプレート，ガセットプレート及びコンクリート部はCCV規格による評価であるため許容応力状態V_{AS}を荷重状態Vに読み替える。

表 5-3(2) 許容応力状態V_{AS}に対する評価結果 (D+P_{SALL}+M_{SALL}+S_s) (その 53)

評価対象 設備	評価部位		材料	温度条件 (°C)	応力分類	V _{AS}		判定	備考
						算出応力	許容応力		
						MPa	MPa		
原子炉格納 容器配管 貫通部 (X-241)	P1	スリーブ	[Redacted]	200	一次一般膜応力	25	[Redacted]	○	[Redacted]
					一次膜応力+一次曲げ応力	25		○	
					一次+二次応力	50		○	
	P2	スリーブのフランジ プレートとの結合部		200	一次膜応力+一次曲げ応力	24		○	
					一次+二次応力	50		○	
	P4	フランジプレート (外側)		200	曲げ応力度	39		○	
					せん断応力度	5		○	
	P5	フランジプレート (内側)		200	曲げ応力度	41		○	
					せん断応力度	6		○	
	P6	ガセットプレート		200	曲げ応力度	26		○	
					せん断応力度	17		○	
	P7	コンクリート部		—	—	圧縮応力度 (フランジ プレート (外側) 近傍)		13.3	
—			—	圧縮応力度 (フランジ プレート (内側) 近傍)	13.6	27.5	○	単位 : N/mm ²	
—			—	圧縮応力度 (ガセットプレート近傍)	10.1	27.5	○	単位 : N/mm ²	

注：本表のフランジプレート，ガセットプレート及びコンクリート部はCCV規格による評価であるため許容応力状態V_{AS}を荷重状態Vに読み替える。

表 5-3(2) 許容応力状態V_{AS}に対する評価結果 (D + P_{SALL} + M_{SALL} + S_S) (その 54)

評価対象 設備	評価部位		材料	温度条件 (°C)	応力分類	V _{AS}		判定	備考	
						算出応力	許容応力			
						MPa	MPa			
原子炉格納 容器配管 貫通部 (X-242)	P1	スリーブ	[Redacted]	200	一次一般膜応力	41	[Redacted]	○		
					一次膜応力+一次曲げ応力	41		○		
					一次+二次応力	72		○		
	P2	スリーブのフランジ プレートとの結合部		200	一次膜応力+一次曲げ応力	40		○		
					一次+二次応力	72		○		
	P4	フランジプレート (外側)		200	曲げ応力度	49		○		[Redacted]
					せん断応力度	6		○		
	P5	フランジプレート (内側)		200	曲げ応力度	52		○		
					せん断応力度	7		○		
	P6	ガセットプレート		200	曲げ応力度	27		○		[Redacted]
					せん断応力度	16		○		
	P7	コンクリート部		—	—	圧縮応力度 (フランジ プレート (外側) 近傍)		12.6		27.5
—			—	圧縮応力度 (フランジ プレート (内側) 近傍)	12.9	27.5	○	単位 : N/mm ²		
—			—	圧縮応力度 (ガセットプレート近傍)	13.6	27.5	○	単位 : N/mm ²		

注：本表のフランジプレート，ガセットプレート及びコンクリート部はCCV規格による評価であるため許容応力状態V_{AS}を荷重状態Vに読み替える。

表 5-3(2) 許容応力状態V_{AS}に対する評価結果 (D + P_{SALL} + M_{SALL} + S_S) (その 55)

評価対象 設備	評価部位		材料	温度条件 (°C)	応力分類	V _{AS}		判定	備考			
						算出応力	許容応力					
						MPa	MPa					
原子炉格納 容器配管 貫通部 (X-92)	P1	スリーブ	[Redacted]	200	一次一般膜応力	148	[Redacted]	○	[Redacted]			
					一次膜応力+一次曲げ応力	148		○				
					一次+二次応力	302		○				
	P2	スリーブのフランジ プレートとの結合部		200	一次膜応力+一次曲げ応力	147		○				
					一次+二次応力	302		○				
	P4	フランジプレート (外側)		200	曲げ応力度	145		○				
					せん断応力度	17		○				
	P5	フランジプレート (内側)		200	曲げ応力度	147		○				
					せん断応力度	18		○				
	P6	ガセットプレート		200	曲げ応力度	115		○				
					せん断応力度	46		○				
	P7	コンクリート部		—	—	圧縮応力度 (フランジ プレート (外側) 近傍)		15.3		27.5	○	単位 : N/mm ²
				—	—	圧縮応力度 (フランジ プレート (内側) 近傍)		15.5		27.5	○	単位 : N/mm ²
				—	—	圧縮応力度 (ガセットプレート近傍)		19.6		27.5	○	単位 : N/mm ²

注：本表のフランジプレート，ガセットプレート及びコンクリート部はCCV規格による評価であるため許容応力状態V_{AS}を荷重状態Vに読み替える。

表 5-3(2) 許容応力状態V_{AS}に対する評価結果 (D+P_{SALL}+M_{SALL}+S_S) (その 56)

評価対象 設備	評価部位		材料	温度条件 (°C)	応力分類	V _{AS}		判定	備考			
						算出応力	許容応力					
						MPa	MPa					
原子炉格納 容器配管 貫通部 (X-253)	P1	スリーブ	[Redacted]	200	一次一般膜応力	96	[Redacted]	○	[Redacted]			
					一次膜応力+一次曲げ応力	96		○				
					一次+二次応力	320		○				
	P2	スリーブのフランジ プレートとの結合部		200	一次膜応力+一次曲げ応力	95		○				
					一次+二次応力	320		○				
	P4	フランジプレート (外側)		200	曲げ応力度	104		○		[Redacted]		
					せん断応力度	13		○				
	P5	フランジプレート (内側)		200	曲げ応力度	107		○		[Redacted]		
					せん断応力度	14		○				
	P6	ガセットプレート		200	曲げ応力度	146		○		[Redacted]		
					せん断応力度	51		○				
	P7	コンクリート部		—	—	圧縮応力度 (フランジ プレート (外側) 近傍)		15.0		27.5	○	単位 : N/mm ²
				—	—	圧縮応力度 (フランジ プレート (内側) 近傍)		15.3		27.5	○	単位 : N/mm ²
				—	—	圧縮応力度 (ガセットプレート近傍)		18.6		27.5	○	単位 : N/mm ²

注：本表のフランジプレート，ガセットプレート及びコンクリート部はCCV規格による評価であるため許容応力状態V_{AS}を荷重状態Vに読み替える。

6. 参照図書

- (1) 柏崎刈羽原子力発電所第6号機 第2回工事計画認可申請書
IV-3-4-2-2 「原子炉格納容器配管貫通部の強度計算書」