

本資料のうち、枠囲みの内容は、機密事項に属しますので公開できません。

柏崎刈羽原子力発電所第6号機	設計及び工事計画審査資料
資料番号	KK6 添-3-008-55 改0
提出年月日	2024年1月15日

VI-3-3-6-3-1 下部ドライウェルアクセストンネルの強度計算書

2024年1月
東京電力ホールディングス株式会社

VI-3-3-6-3-1 下部ドライウェルアクセストンネルの強度計算書

目 次

1. 概要	1
2. 一般事項	1
2.1 構造計画	1
2.2 評価方針	3
2.3 適用基準・規格等	3
2.4 記号の説明	4
2.5 計算精度と数値の丸め方	5
3. 評価部位	6
4. 強度評価	8
4.1 強度評価方法	8
4.2 荷重の組合せ及び許容応力度	8
4.2.1 荷重の組合せ及び許容応力状態	8
4.2.2 許容応力度	8
4.2.3 使用材料の許容応力度評価条件	8
4.2.4 設計荷重	10
4.3 解析モデル及び諸元	12
4.4 計算方法	14
4.5 計算条件	16
4.6 応力度の評価	16
5. 評価結果	17
5.1 重大事故等対処設備としての評価結果	17
6. 参照図書	20

1. 概要

本計算書は、下部ドライウェルアクセストンネルの強度計算書である。

下部ドライウェルアクセストンネルは、設計基準対象施設の下部ドライウェルアクセストンネルを重大事故等対処設備として兼用する機器である。

以下、VI-1-8-1「原子炉格納施設的设计条件に関する説明書」に基づき、下部ドライウェルアクセストンネルの強度評価を示す。

なお、本計算書においては、重大事故等時における荷重に対して、平成4年3月27日付け3資庁第13033号にて認可された工事計画の添付書類（参照図書(1)）（以下「既工認」という。）に示す手法に従い強度評価を行う。

2. 一般事項

2.1 構造計画

下部ドライウェルアクセストンネルの構造計画を表2-1に示す。

表 2-1 構造計画

計画の概要		概略構造図
基礎・支持構造	主体構造	
<p>下部ドライウエルアクセストンネルは、原子炉本体の基礎（以下「原子炉本体基礎」という。）及び原子炉格納容器に支持される。</p> <p>下部ドライウエルアクセストンネルの鉛直方向荷重及び水平方向荷重は、原子炉本体基礎及び原子炉格納容器シェル部を介して原子炉建屋に伝達させる。</p>	<p>下部ドライウエルアクセストンネルは、内径 <input type="text"/> mm、板厚 <input type="text"/> mm の円筒胴で構成される鋼製構造物である。</p>	<p>下部ドライウエルアクセストンネル</p> <p>原子炉建屋</p> <p>原子炉格納容器シェル部</p> <p>原子炉本体基礎</p> <p>(原子炉本体基礎)</p> <p>(原子炉格納容器)</p> <p>下部ドライウエルアクセストンネル 拡大図</p> <p>(単位：mm)</p>

2.2 評価方針

下部ドライウェルアクセストンネルの応力評価は、VI-1-8-1「原子炉格納施設の設計条件に関する説明書」にて設定した荷重及び荷重の組合せ、並びに「2.3 適用規格・基準等」にて設定される許容限界に基づき、「3. 評価部位」にて設定する箇所において重大事故等時における圧力等による応力度が許容限界内に収まることを、「4. 強度評価」にて示す方法にて確認することで実施する。確認結果を「5. 評価結果」に示す。

下部ドライウェルアクセストンネルの強度評価フローを図2-1に示す。

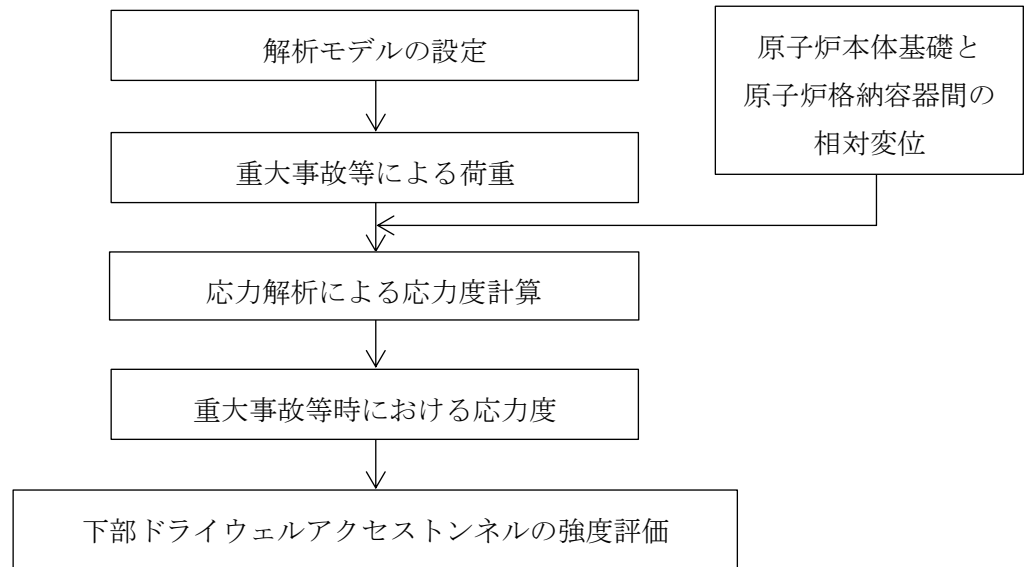


図2-1 下部ドライウェルアクセストンネルの強度評価フロー

2.3 適用規格・基準等

適用規格・基準等を以下に示す。

- ・鋼構造設計規準（日本建築学会 1973 改定）

2.4 記号の説明

記号	記号の説明	単位
D	死荷重	—
D_i	直径 ($i = 1, 2$)	mm
E	縦弾性係数	N/mm ²
f_b	許容曲げ応力度	N/mm ²
f_c	許容圧縮応力度	N/mm ²
f_p	許容支圧応力度	N/mm ²
f_s	許容せん断応力度	N/mm ²
f_t	許容引張応力度	N/mm ²
F	許容応力度の基準値	N/mm ²
l_i	長さ ($i = 1, 2, 3$)	mm
m_i	質量 ($i = 0, 1$)	kg
M_{SA}	機械的荷重 (SA後機械的荷重)	—
P_{SA}	圧力 (SA後圧力)	kPa
S_u	設計引張強さ	N/mm ²
S_y	設計降伏点	N/mm ²
t_i	厚さ ($i = 1, 2, 3$)	mm
T_{SA}	温度 (SA後温度)	°C
ν	ポアソン比	—

2.5 計算精度と数値の丸め方

精度は、有効数字 6 桁以上を確保する。

表示する数値の丸め方は表 2-2 に示すとおりである。

表 2-2 表示する数値の丸め方

数値の種類	単位	処理桁	処理方法	表示桁
圧力	kPa	—	—	整数位
温度	℃	—	—	整数位
許容応力度	N/mm ²	小数点以下第 1 位	切捨て	整数位
算出応力度	N/mm ²	小数点以下第 1 位	切上げ	整数位
力	N	有効数字 4 桁目	四捨五入	有効数字 3 桁*

注記*：絶対値が 1000 以上のときはべき数表示とする。

表 3-1 評価部位及び使用材料表

評価部位	使用材料	備考
下部ドライウェル アクセストンネル	<div style="border: 1px solid black; width: 100px; height: 20px; margin: 0 auto;"></div>	<div style="border: 1px solid black; width: 100px; height: 20px; margin: 0 auto;"></div>

4. 強度評価

4.1 強度評価方法

- (1) 下部ドライウェルアクセストンネルの荷重は、原子炉本体基礎及び原子炉格納容器コンクリート部を介して原子炉建屋に伝達される。下部ドライウェルアクセストンネルの強度評価として、VI-1-8-1「原子炉格納施設の設計条件に関する説明書」において設定された荷重を用いて、参照図書(1)に示す既工認の手法に従い強度評価を行う。また、重大事故等対処設備としての評価においては、没水時における下部ドライウェルアクセストンネル内部の水重量及び浮力を考慮する。
- (2) 強度評価に用いる寸法は、公称値を用いる。

4.2 荷重の組合せ及び許容応力度

4.2.1 荷重の組合せ及び許容応力状態

下部ドライウェルアクセストンネルの荷重の組合せ及び許容応力状態のうち、重大事故等対処設備の評価に用いるものを表 4-1 に示す。

詳細な荷重の組合せは、VI-1-8-1「原子炉格納施設の設計条件に関する説明書」に従い、対象機器の設置位置等を考慮し決定する。なお、考慮する荷重の組合せは、組み合わせる荷重の大きさを踏まえ、評価上厳しくなる組合せを選定する。

4.2.2 許容応力度

下部ドライウェルアクセストンネルの許容応力度は「2.3 適用規格・基準等」に基づき表 4-2 に示すとおりとする。

4.2.3 使用材料の許容応力度評価条件

下部ドライウェルアクセストンネルの使用材料の許容応力度評価条件を表 4-3 に示す。

表4-1 荷重の組合せ及び許容応力状態（重大事故等対処設備）

施設区分		機器名称	機器等の区分	荷重の組合せ*1		許容応力状態
原子炉格納施設	圧力低減設備その他の安全設備	下部ドライウエルアクセストンネル	建物・構築物	$D + P_{SA} + M_{SA}^{*2}$	(V(S)-1) (V(S)-2) (V(S)-3)	重大事故等時 <短期>*3

注記*1：（ ）内はVI-1-8-1「原子炉格納施設の設計条件に関する説明書」における表5-4の荷重の組合せのNo.を示す。

*2：VI-1-8-1「原子炉格納施設の設計条件に関する説明書」における表5-4に従い、重大事故等時の温度荷重は組み合わせない。

*3：鋼構造設計規準によるため、< >内の許容応力状態を適用する。

表4-2 許容応力度

許容応力状態	引張／組合せ	せん断	圧縮	曲げ	支圧
短期	$1.5 \cdot f_t$	$1.5 \cdot f_s$	$1.5 \cdot f_c$	$1.5 \cdot f_b$	$1.5 \cdot f_p$

表4-3 使用材料の許容応力度評価条件

評価部材	材料	F (N/mm ²)	S _y (N/mm ²)	S _u (N/mm ²)
下部ドライウエル アクセストンネル				

注記*：

4.2.4 設計荷重

(1) 重大事故等対処設備としての評価圧力及び評価温度

重大事故等対処設備としての評価圧力及び評価温度は、VI-1-8-1「原子炉格納施設の設計条件に関する説明書」に従い、以下のとおりとする。

内圧 P_{SA}	620kPa (SA後 : D/W 620kPa, S/C 620kPa)
内圧 P_{SA}	310kPa (SA後 : D/W 310kPa, S/C 310kPa)
差圧 P_{SA}	173kPa (SA後 : D/W 620kPa, S/C 447kPa)
差圧 P_{SA}	-100kPa (SA後 : D/W 520kPa, S/C 620kPa)
温度 T_{SA}	200℃ (SA後)

注 : D/W はドライウエル, S/C はサプレッションチェンバを示す。

(2) 水荷重

重大事故等対処設備の評価に用いる水荷重として、下部ドライウエルアクセストンネル内部の水重量を考慮する。

下部ドライウエルアクセストンネル内部水重量 N

(3) 浮力

重大事故等対処設備の評価においては、没水時における下部ドライウエルアクセストンネルの浮力を考慮する。

下部ドライウエルアクセストンネルに加わる浮力 N

(4) 水力学的動荷重

重大事故等対処設備としての水力学的動荷重は設計基準対象施設としての荷重と同じであるため、参照図書(1)に示すとおりである。

(5) 原子炉本体基礎と原子炉格納容器間の相対変位

重大事故等対処設備の評価における、下部ドライウエルアクセストンネルの原子炉本体基礎と原子炉格納容器間の相対変位を表 4-4 に示す。

(6) 水位

重大事故等対処設備の評価における水位は、VI-1-8-1「原子炉格納施設の設計条件に関する説明書」に従い、以下のとおりとする。

水位 (下部ドライウエル)	T. M. S. L.	7400 mm
水位 (サプレッションチェンバ)	T. M. S. L.	8750 mm

表 4-4 原子炉本体基礎と原子炉格納容器間の相対変位（重大事故等対処設備）

（単位：mm）

荷重	水平方向 X	軸方向 Y	鉛直方向 Z
内圧（S A後：D/W 620kPa, S/C 620kPa）			
内圧（S A後：D/W 310kPa, S/C 310kPa）			
差圧（S A後：D/W 620kPa, S/C 447kPa）			
差圧（S A後：D/W 520kPa, S/C 620kPa）			
蒸気凝縮振動荷重（S A後）			
チャギング荷重（S A後）			
逃がし安全弁作動時荷重（S A後）			

注1：変位は図 4-1 に示す方向を正方向とする。

注2：D/Wはドライウェル，S/Cはサプレッションチェンバを示す。

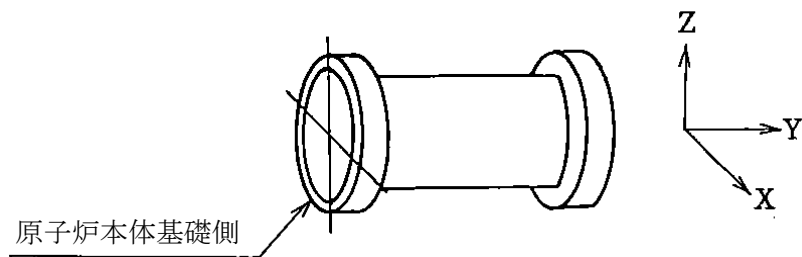


図 4-1 相対変位の方向

4.3 解析モデル及び諸元

(1) 重大事故等対処設備としての解析モデル

重大事故等対処設備としての評価は、没水による下部ドライウェルアクセストンネル内部水及び浮力の影響を考慮して応力解析を行う。

解析モデルの概要を以下に示す。

- a. 下部ドライウェルアクセストンネルの解析モデルは、3次元シェルモデルによる有限要素解析手法を適用する。解析モデルを図4-2に、機器の諸元について表4-5に示す。

b.



- c. 解析コードは「MSC NASTRAN」を使用し、応力度を求める。下部ドライウェルアクセストンネル内部及び外部の水の影響は「MSC NASTRAN」の機能の1つである付加質量法 (Virtual Mass Method) を用いて考慮する。なお、評価に用いる解析コードの検証及び妥当性確認等の概要については、別紙「計算機プログラム (解析コード) の概要」に示す。

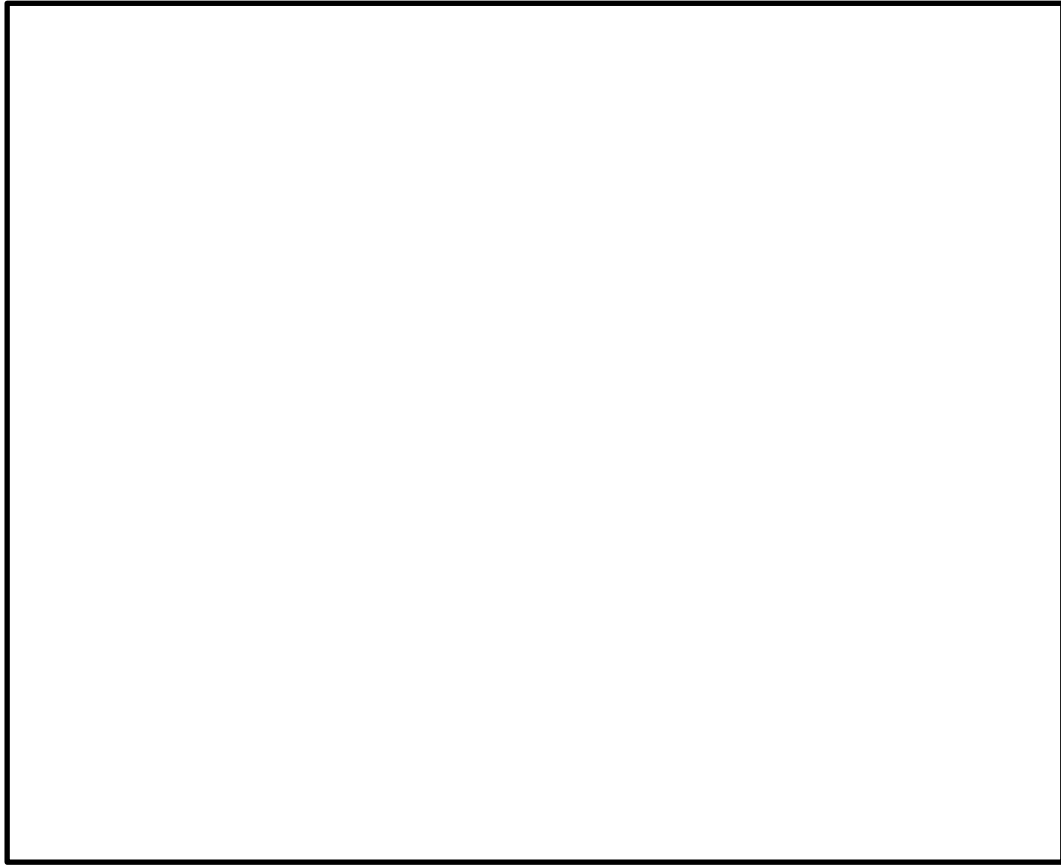


図 4-2 解析モデル

表 4-5 機器諸元

項目	記号	単位	入力値
材質	—	—	□
機器質量	m_0	kg	
水質量 (内部水)	m_1	kg	
温度条件	T_{SA}	°C	200
縦弾性係数	E	N/mm ²	□
ポアソン比	ν	—	
要素数	—	—	
節点数	—	—	

4.4 計算方法

下部ドライウェルアクセストンネルの応力評価点は，下部ドライウェルアクセストンネルを構成する部材の形状及び荷重伝達経路を考慮し，発生応力度が大きくなる部位を選定する。選定した応力評価点を表 4-6 及び図 4-3 に示す。

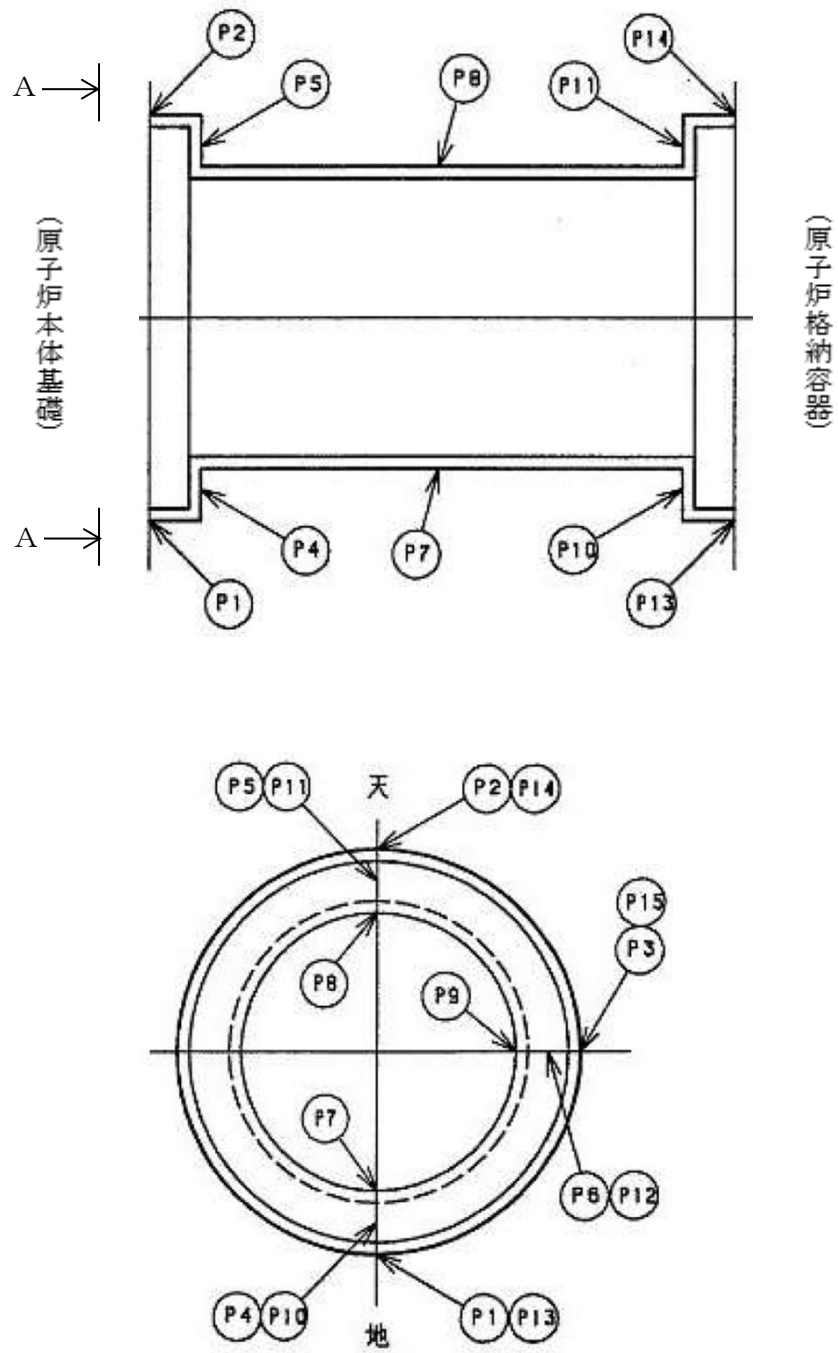
応力度計算方法は既工認から変更はなく，参照図書(1)に示すとおりである。

評価の概要を以下に示す。

応力評価点 P1～P15 は圧力，死荷重及び水力学的動荷重による応力度を，「4.3 解析モデル及び諸元」に示す下部ドライウェルアクセストンネルの解析モデルにより算出し，評価する。

表 4-6 応力評価点

応力評価点番号	応力評価点
P 1 ～ P 3	原子炉本体基礎側端部
P 4 ～ P 6	原子炉本体基礎側フレキシブルジョイント部
P 7 ～ P 9	下部ドライウェルアクセストンネル円筒胴
P 1 0 ～ P 1 2	原子炉格納容器側フレキシブルジョイント部
P 1 3 ～ P 1 5	原子炉格納容器側端部



A~A矢視図

図4-3 下部ドライウェルアクセストンネルの応力評価点

4.5 計算条件

応力解析に用いる荷重を、「4.2 荷重の組合せ及び許容応力度」に示す。

4.6 応力度の評価

「4.4 計算方法」で求めた応力度が許容応力度以下であること。

5. 評価結果

5.1 重大事故等対処設備としての評価結果

下部ドライウェルアクセストンネルの重大事故等時の状態を考慮した場合の強度評価結果を以下に示す。発生値は許容限界を満足している。

(1) 構造強度評価結果

構造強度評価の結果を表 5-1 に示す。

表中の「荷重の組合せ」欄には、VI-1-8-1「原子炉格納施設の設計条件に関する説明書」における表 5-4 の荷重の組合せの No. を記載する。

表 5-1 重大事故等時に対する評価結果 (D + P_{SA} + M_{SA}) (その 1)

評価対象設備	評価部位		応力分類	短期		判定	荷重の 組合せ
				算出応力度	許容応力度		
				N/mm ²	N/mm ²		
下部ドライウ ェルアクセ ス トンネル	P1	原子炉本体基礎側端部	組合せ応力度	27		○	V(S)-3
	P2	原子炉本体基礎側端部	組合せ応力度	25		○	V(S)-2
	P3	原子炉本体基礎側端部	組合せ応力度	31		○	V(S)-3
	P4	原子炉本体基礎側 フレキシブルジョイント部	組合せ応力度	134		○	V(S)-2
	P5	原子炉本体基礎側 フレキシブルジョイント部	組合せ応力度	50		○	V(S)-2
	P6	原子炉本体基礎側 フレキシブルジョイント部	組合せ応力度	155		○	V(S)-2
	P7	下部ドライウエル アクセストンネル円筒胴	組合せ応力度	56		○	V(S)-3
	P8	下部ドライウエル アクセストンネル円筒胴	組合せ応力度	53		○	V(S)-3
	P9	下部ドライウエル アクセストンネル円筒胴	組合せ応力度	52		○	V(S)-3

表 5-1 重大事故等時に対する評価結果 (D + P_{SA} + M_{SA}) (その 2)

評価対象設備	評価部位		応力分類	短期		判定	荷重の 組合せ
				算出応力度	許容応力度		
				N/mm ²	N/mm ²		
下部ドライウ ェルアクセ ス トンネル	P10	原子炉格納容器側 フレキシブルジョイント部	組合せ応力度	54		○	V(S)-2
	P11	原子炉格納容器側 フレキシブルジョイント部	組合せ応力度	145		○	V(S)-2
	P12	原子炉格納容器側 フレキシブルジョイント部	組合せ応力度	149		○	V(S)-2
	P13	原子炉格納容器側端部	組合せ応力度	24		○	V(S)-2
	P14	原子炉格納容器側端部	組合せ応力度	19		○	V(S)-2, 3
	P15	原子炉格納容器側端部	組合せ応力度	33		○	V(S)-2

6. 参照図書

- (1) 柏崎刈羽原子力発電所第6号機 第2回工事計画認可申請書
IV-3-4-4-1 「下部ドライウェルアクセストンネルの強度計算書」