

本資料のうち、枠囲みの内容は、機密事項に属しますので公開できません。

柏崎刈羽原子力発電所第6号機 設計及び工事計画審査資料	
資料番号	KK6 添-2-040-3 改0
提出年月日	2024年1月15日

VI-2-9-2-2 原子炉格納容器ライナ部の耐震性についての計算書

2024年1月
東京電力ホールディングス株式会社

VI-2-9-2-2 原子炉格納容器ライナ部の耐震性についての計算書

目 次

1. 概要	1
2. 一般事項	1
2.1 構造計画	1
2.2 評価方針	3
2.3 適用規格・基準等	3
2.4 記号の説明	4
2.5 計算精度と数値の丸め方	4
3. 評価部位	5
4. 構造強度評価	9
4.1 構造強度評価方法	9
4.2 荷重の組合せ及び許容値	9
4.2.1 荷重の組合せ及び荷重状態	9
4.2.2 許容値	9
4.2.3 設計荷重	13
4.3 設計用地震力	14
4.4 計算方法	15
4.5 計算条件	17
4.6 ひずみ及び変位の評価	17
5. 評価結果	18
5.1 設計基準対象施設としての評価結果	18
5.2 重大事故等対処設備としての評価結果	28
6. 参照図書	35

1. 概要

本計算書は、VI-1-8-1「原子炉格納施設の設計条件に関する説明書」及びVI-2-1-9「機能維持の基本方針」にて設定している構造強度の設計方針に基づき、原子炉格納容器ライナ部が設計用地震力に対して十分な構造強度を有していることを説明するものである。その耐震評価は原子炉格納容器ライナ部のうち、ライナプレートのひずみ評価及びライナアンカの変位評価により行う。

原子炉格納容器ライナ部は設計基準対象施設においてはSクラス施設に、重大事故等対処設備においては常設耐震重要重大事故防止設備及び常設重大事故緩和設備に分類される。以下、設計基準対象施設及び重大事故等対処設備としての構造強度評価を示す。

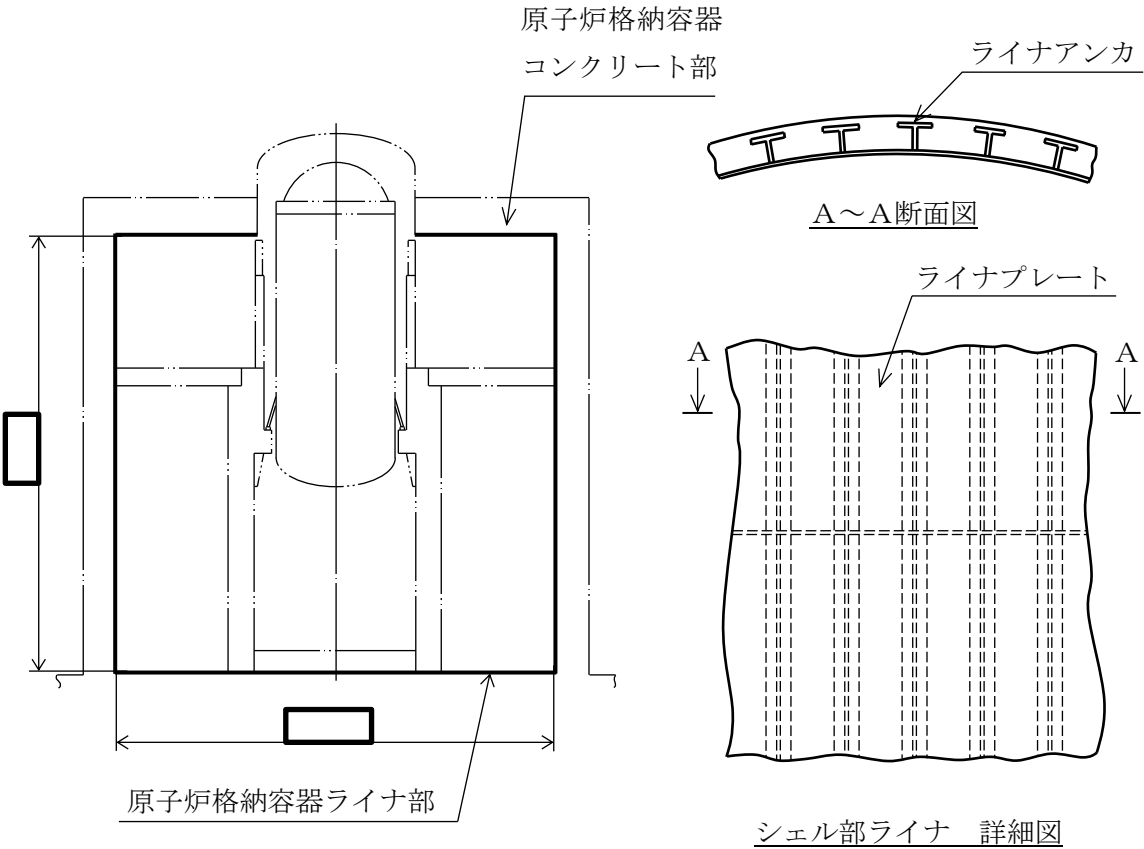
なお、本計算書においては、新規制対応設工認対象となる設計用地震力及び重大事故等時に対する評価について記載するものとし、前述の荷重を除く荷重による原子炉格納容器ライナ部の評価は、平成4年3月27日付け3資庁第13033号にて認可された工事計画の添付書類（参照図書(1)）による（以下「既工認」という。）。

2. 一般事項

2.1 構造計画

原子炉格納容器ライナ部の構造計画を表2-1に示す。

表 2-1 構造計画

計画の概要		概略構造図
基礎・支持構造	主体構造	
<p>原子炉格納容器ライナ部は、ライナプレート及びライナアンカで構成され、原子炉格納容器コンクリート部に支持される。</p>	<p>原子炉格納容器ライナ部は、ライナプレート及びライナアンカで構成される鋼製構造物である。</p>	 <p>原子炉格納容器 コンクリート部</p> <p>ライナアンカ</p> <p>A~A断面図</p> <p>ライナプレート</p> <p>原子炉格納容器ライナ部</p> <p>シェル部ライナ 詳細図</p> <p>(単位：mm)</p>

2.2 評価方針

原子炉格納容器ライナ部の評価は、VI-1-8-1「原子炉格納施設の設計条件に関する説明書」及びVI-2-1-9「機能維持の基本方針」にて設定した荷重及び荷重の組合せ並びに許容限界に基づき、「3. 評価部位」にて設定する箇所に作用する設計用地震力によるひずみ等が許容限界内に収まることを、「4. 構造強度評価」にて示す方法にて確認することで実施する。確認結果を「5. 評価結果」に示す。

原子炉格納容器ライナ部の耐震評価フローを図2-1に示す。

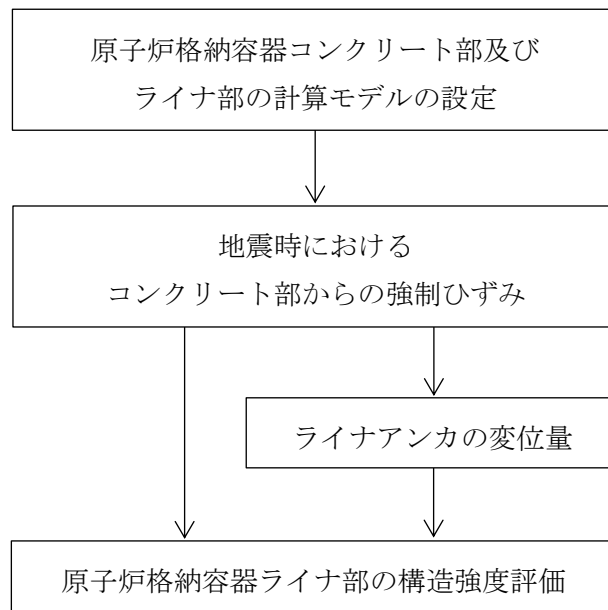


図2-1 原子炉格納容器ライナ部の耐震評価フロー

2.3 適用規格・基準等

適用規格・基準等を以下に示す。

- ・原子力発電所耐震設計技術指針 重要度分類・許容応力編 J E A G 4 6 0 1 ・補-1984
((社) 日本電気協会)
- ・原子力発電所耐震設計技術指針 J E A G 4 6 0 1 -1987 ((社) 日本電気協会)
- ・原子力発電所耐震設計技術指針 J E A G 4 6 0 1 -1991 追補版 ((社) 日本電気協会)
- ・発電用原子力設備規格(コンクリート製原子炉格納容器規格 J S M E S N E 1 -2003)
(以下「CCV規格」という。)

2.4 記号の説明

記号	記号の説明	単位
D	死荷重	—
D_i	直径 ($i = 1, 2$)	mm
L	活荷重	—
l_i	長さ ($i = 1, 2, 3\cdots$)	mm
P_i	圧力 ($i = 1, 2, 3\cdots$)	—
P_{SAL}	圧力 (SA後長期内圧)	kPa
P_{SALL}	圧力 (SA後長々期内圧)	kPa
R_i	配管荷重 ($i = 1, 2, 3\cdots$)	—
S_d	弾性設計用地震動 S_d により定まる地震力	—
S_d^*	弾性設計用地震動 S_d により定まる地震力又は静的地震力のいずれか大きい方の地震力	—
S_s	基準地震動 S_s により定まる地震力	—
T_i	温度	—
t_i	厚さ ($i = 1, 2, 3\cdots$)	mm
δ_u	ライナアンカの破断変位量	mm
ε_x	ライナプレートのX方向のひずみ	—
ε_y	ライナプレートのY方向のひずみ	—

2.5 計算精度と数値の丸め方

精度は、有効数字6桁以上を確保する。

表示する数値の丸め方は表2-2に示すとおりである。

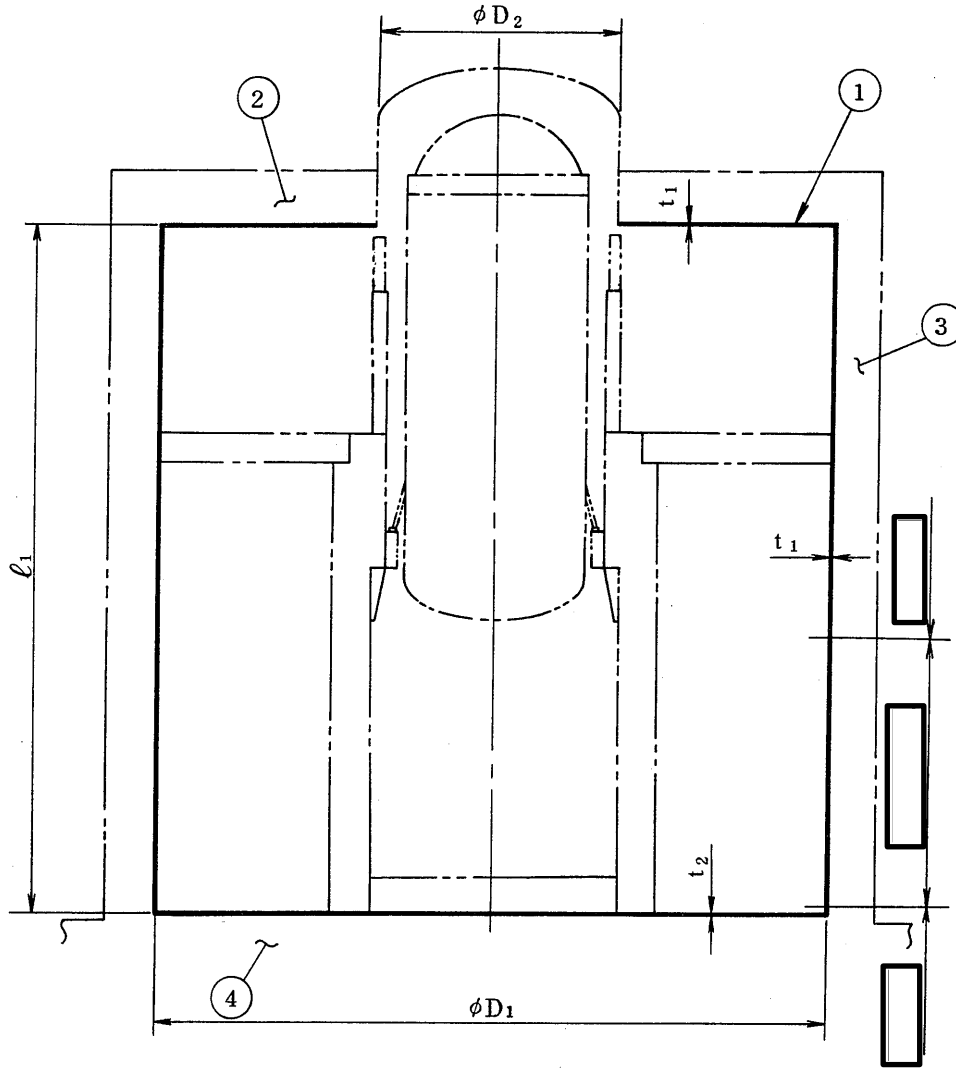
表2-2 表示する数値の丸め方

数値の種類	単位	処理桁	処理方法	表示桁
圧力	kPa	—	—	整数位*
許容ひずみ	—	—	—	小数点以下第3位
算出ひずみ	—	小数点以下第6位	切上げ	小数点以下第5位
許容変位量	mm	小数点以下第3位	切捨て	小数点以下第2位
算出変位量	mm	小数点以下第3位	切上げ	小数点以下第2位

注記*：必要に応じて小数点以下第1位を用いる。

3. 評価部位

原子炉格納容器ライナ部の形状及び主要寸法を図 3-1～図 3-3 に、評価部位及び使用材料を表 3-1 に示す。

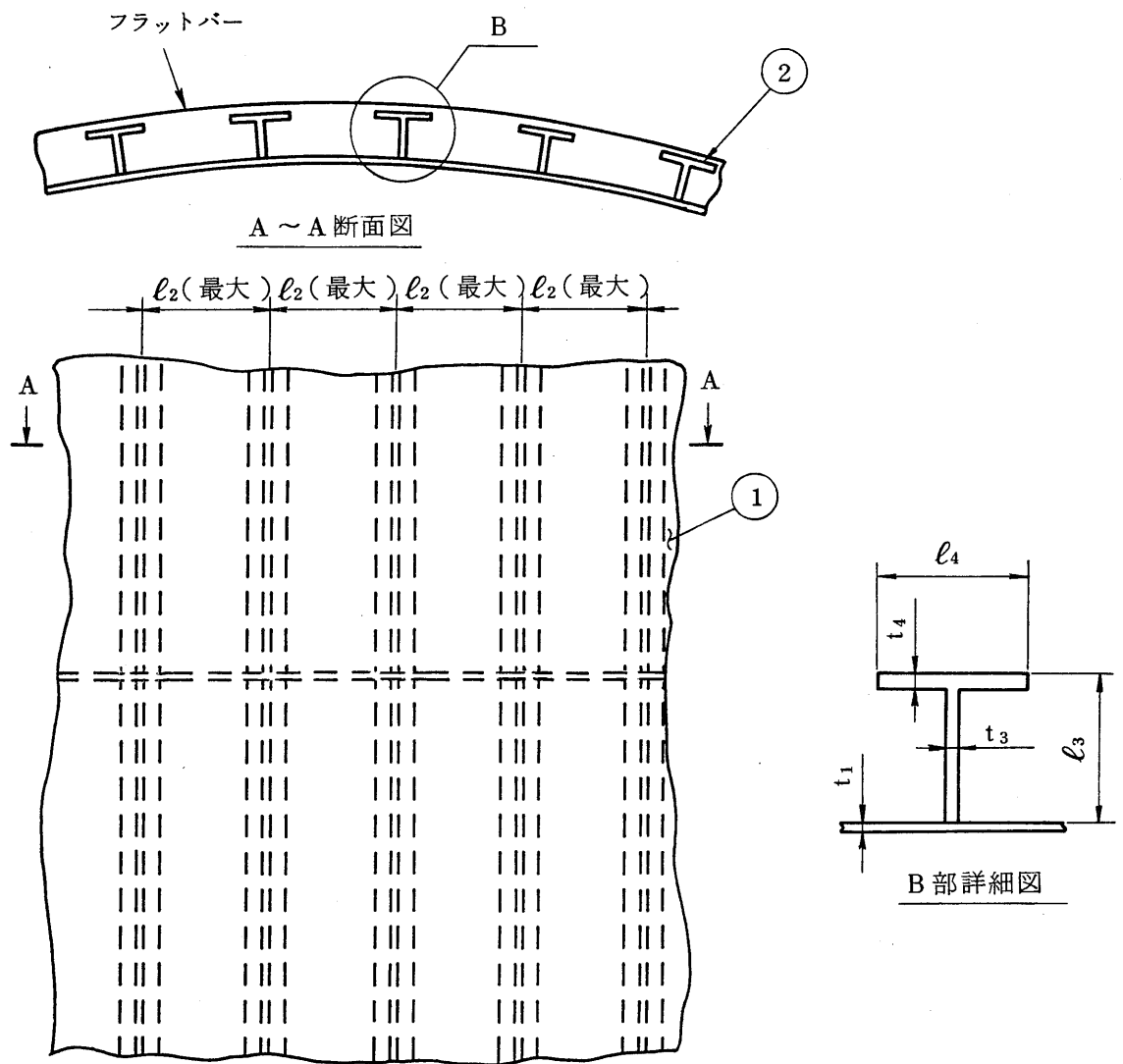


注：貫通部フランジプレート，ライナプレートの隅角部及び附属物を取り付くライナプレートは，厚板としている箇所がある。

①ライナプレート ②トップスラブ部 ③シェル部 ④底部

$D_1 =$ $D_2 =$ $\ell_1 =$ $t_1 =$ $t_2 =$
(単位：mm)

図 3-1 原子炉格納容器ライナ部の形状及び主要寸法

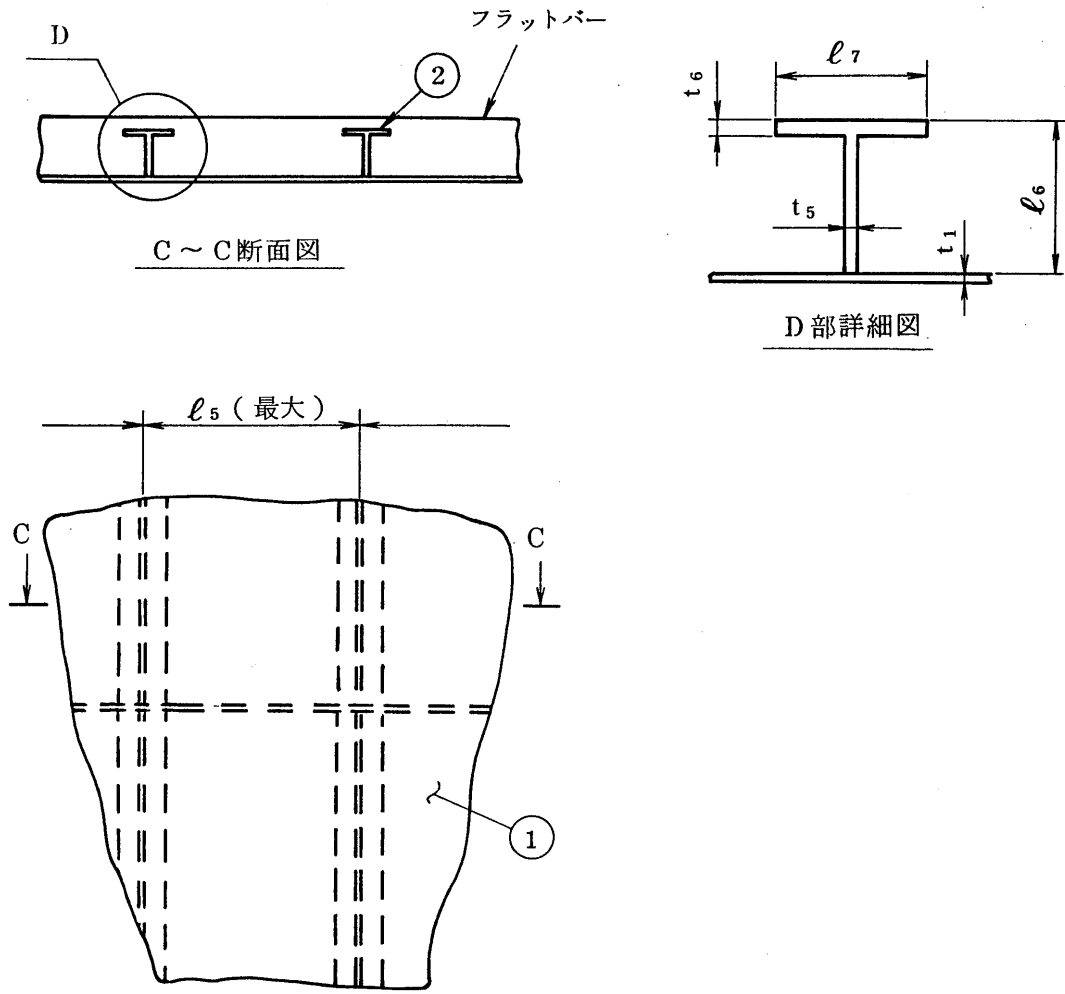


①ライナプレート ②ライナアンカ

$l_2 =$ $l_3 =$ $l_4 =$ $t_1 =$ $t_3 =$
 $t_4 =$

(単位：mm)

図 3-2 シェル部ライナの形状及び主要寸法



①ライナプレート ②ライナアンカ

$l_5 =$
 $l_6 =$
 $l_7 =$
 $t_1 =$
 $t_5 =$
 $t_6 =$

(単位：mm)

図3-3 トップスラブ部ライナの形状及び主要寸法

表 3-1 評価部位及び使用材料表

評価部位	使用材料	備考
ライナプレート		
ライナアンカ		

4. 構造強度評価

4.1 構造強度評価方法

- (1) 原子炉格納容器ライナ部のライナプレートは、コンクリート部に加わる荷重により、コンクリート部に生じる変形に伴う強制ひずみを受ける。VI-2-2-1「原子炉建屋の地震応答計算書」において計算された荷重に基づき、VI-2-9-2-1「原子炉格納容器コンクリート部の耐震性についての計算書」において計算されたライナプレートのひずみを用いて、参照図書(1)に示す既工認の手法に従い構造強度評価を行う。
- (2) 構造評価に用いる寸法は、公称値を用いる。
- (3) 概略構造図を表 2-1 に示す。

4.2 荷重の組合せ及び許容値

4.2.1 荷重の組合せ及び荷重状態

原子炉格納容器ライナ部の荷重の組合せ及び荷重状態の評価のうち、設計基準対象施設の評価に用いるものを表 4-1 に、重大事故等対処設備の評価に用いるものを表 4-2 に示す。

詳細な荷重の組合せは、VI-1-8-1「原子炉格納施設的设计条件に関する説明書」に従い、対象機器の設置位置等を考慮し決定する。なお、考慮する荷重の組合せは、組み合わせる荷重の大きさを踏まえ、評価上厳しくなる組合せを選定する。

4.2.2 許容値

原子炉格納容器ライナ部の許容値はVI-2-1-9「機能維持の基本方針」に基づき表 4-3 に示すとおりとする。

表 4-1 荷重の組合せ及び荷重状態（設計基準対象施設）

施設区分		機器名称	耐震重要度 分類	機器等 の区分	荷重の組合せ*1		荷重状態
原子炉格納 施設	原子炉格納 容器	原子炉格納 容器ライナ部	S	クラスMC 容器	$D + L + P_1 + R_1 + T_1 + S d^*$	(10)	Ⅲ
						(11)	
					(14)		
					$D + L + P_1 + R_1 + S s$	(12)	Ⅳ
						(13)	
						(15)	
					$D + L + P_2 + R_2 + S d^{**2}$	(17)	Ⅳ

注記*1：（ ）内はVI-1-8-1「原子炉格納施設の設計条件に関する説明書」における表5-3の荷重の組合せのNo.を示す。

*2：原子炉格納容器は冷却材喪失事故後の最終障壁となることから、構造体全体としての安全裕度を確認する意味で、冷却材喪失事故後の最大内圧との組合せを考慮する。

表 4-2 荷重の組合せ及び荷重状態（重大事故等対処設備）

施設区分		機器名称	設備分類*1	機器等の区分	荷重の組合せ*2		荷重状態
原子炉格納施設	原子炉格納容器	原子炉格納容器ライナ部	常設耐震／防止 常設／緩和	重大事故等 クラス 2 容器	$D + L + P_3 + R_3 + S_d^{*3}$	(V(L)-1)	V*4
					$D + L + P_4 + R_4 + S_s$	(V(LL)-1)	V*4

注記*1：「常設耐震／防止」は常設耐震重要重大事故防止設備，「常設／緩和」は常設重大事故緩和設備を示す。

*2：（ ）内はVI-1-8-1「原子炉格納施設の設計条件に関する説明書」における表5-4の荷重の組合せのNo.を示す。

*3：重大事故等後の最高内圧及びそのときの飽和温度との組合せを考慮する。

*4：VとしてIVの許容限界を用いる。

表4-3 原子炉格納容器ライナ部の許容値 (クラスMC容器)

荷重状態	許容限界 (ライナプレート)				許容限界* ² (ライナアンカ) (単位: mm)
	膜ひずみ		膜ひずみ+ 曲げひずみ		強制ひずみ荷重に 対する許容変位量* ³
	引張	圧縮	引張	圧縮	
III	0.003	0.005	0.010	0.014	0.5・ δ_u
IV					
V* ¹					

注記*1: VとしてIVの許容限界を用いる。

*2: C C V規格 CVE-3651.1の許容値を用いることができる。

*3: CVE-3622においては、「ライナプレートの降伏時の荷重が、ライナアンカの最大荷重を超えない場合は、この限りではない」旨が規定されているが、本計算書においてはこの規定にかかわらず、許容変位量との比較により評価を実施する。

4.2.3 設計荷重

(1) 設計基準対象施設としての設計荷重

a. コンクリート部からの強制ひずみ

原子炉格納容器ライナ部のライナプレートは、以下に示すコンクリート部に加わる荷重により、コンクリート部に生じる変形に伴う強制ひずみを受ける。以下に主な荷重を示す。なお、荷重の詳細はVI-2-9-2-1「原子炉格納容器コンクリート部の耐震性についての計算書」による。

(a) 圧力

設計基準対象施設の評価に用いる圧力として、下記を考慮する。

圧力（通常運転時）	±13.7kPa
内圧（冷却材喪失事故直後）	248kPa（ドライウエル）
内圧（冷却材喪失事故直後）	177kPa（サプレッションチェンバ）
内圧（冷却材喪失事故後 720 時間）	34.3kPa

(b) 水力的動荷重

設計基準対象施設の評価に用いる水力的動荷重として、サプレッションチェンバに作用する逃がし安全弁作動時荷重を考慮する。

正圧	<input type="text"/> kPa
負圧	<input type="text"/> kPa

(2) 重大事故等対処設備としての設計荷重

a. コンクリート部からの強制ひずみ

原子炉格納容器ライナ部のライナプレートは、以下に示すコンクリート部に加わる荷重により、コンクリート部に生じる変形に伴う強制ひずみを受ける。以下に主な荷重を示す。なお、荷重の詳細はVI-2-9-2-1「原子炉格納容器コンクリート部の耐震性についての計算書」による。

(a) 圧力

重大事故等時の圧力として、VI-1-8-1「原子炉格納施設的设计条件に関する説明書」に従い、下記を考慮する。

内圧 P _{SAL}	620kPa（SA後長期）
内圧 P _{SALL}	150kPa（SA後長々期）

(b) 水荷重

重大事故等対処設備の評価に用いる水荷重として、VI-1-8-1「原子炉格納施設の設計条件に関する説明書」に従い、下記に示す水位によるドライウエル及びサブプレッションチェンバの水荷重及び水頭圧を考慮する。

ドライウエル 水位 T. M. S. L. 7400mm

サブプレッションチェンバ 水位 T. M. S. L. 8750mm

(c) 水力学的動荷重

重大事故等対処設備としての水力学的動荷重として、VI-1-8-1「原子炉格納施設の設計条件に関する説明書」に従い、サブプレッションチェンバに作用するチャギング荷重を考慮する。

正圧 kPa

負圧 kPa

4.3 設計用地震力

原子炉格納容器ライナ部の評価に用いる地震荷重は、VI-2-2-1「原子炉建屋の地震応答計算書」に示す原子炉格納施設の地震応答解析結果を用いる。

4.4 計算方法

原子炉格納容器ライナ部の評価点は、原子炉格納容器ライナ部を構成する部材の形状及び荷重伝達経路を考慮し、発生ひずみが大きくなる部位を選定する。選定した評価点を表 4-4 及び図 4-1 に示す。

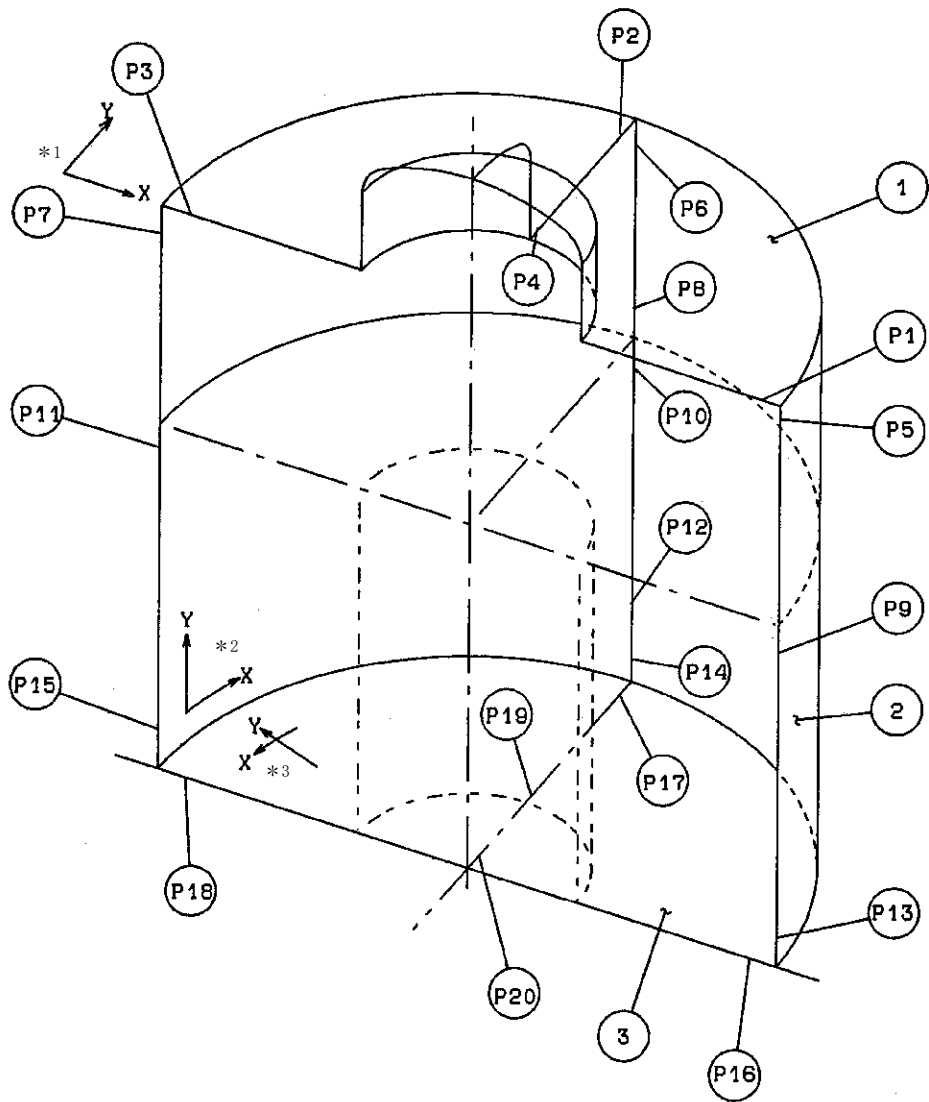
ひずみ及び変位の計算方法は既工認から変更はなく、参照図書(1)に示すとおりである。評価の概要を以下に示す。

ひずみについては、VI-2-9-2-1「原子炉格納容器コンクリート部の耐震性についての計算書」において計算されたひずみを用いて評価する。

変位については、ライナアンカ及びライナプレートをばねでモデル化し、コンクリート部からの強制ひずみにより発生する荷重を入力した場合の力の釣り合いを解くことで評価する。

表 4-4 原子炉格納容器ライナ部の評価点

評価点番号	評価点
P 1	トップスラブ部外側 (180° 側)
P 2	トップスラブ部外側 (90° 側)
P 3	トップスラブ部外側 (0° 側)
P 4	トップスラブ部内側 (90° 側)
P 5	ドライウエルシエル部のトップスラブ部近傍 (180° 側)
P 6	ドライウエルシエル部のトップスラブ部近傍 (90° 側)
P 7	ドライウエルシエル部のトップスラブ部近傍 (0° 側)
P 8	ドライウエルシエル部一般部 (90° 側)
P 9	サブプレッションチェンバシエル部のダイヤフラムフロア近傍 (180° 側)
P 1 0	サブプレッションチェンバシエル部のダイヤフラムフロア近傍 (90° 側)
P 1 1	サブプレッションチェンバシエル部のダイヤフラムフロア近傍 (0° 側)
P 1 2	サブプレッションチェンバシエル部一般部 (90° 側)
P 1 3	サブプレッションチェンバシエル部の底部近傍 (180° 側)
P 1 4	サブプレッションチェンバシエル部の底部近傍 (90° 側)
P 1 5	サブプレッションチェンバシエル部の底部近傍 (0° 側)
P 1 6	底部外側 (180° 側)
P 1 7	底部外側 (90° 側)
P 1 8	底部外側 (0° 側)
P 1 9	底部内側 (90° 側)
P 2 0	底部中央部



①トップスラブ部 ②シェル部 ③底部

注記*1：トップスラブ部の座標系。直交座標系である。

*2：シェル部の座標系。Xを円周方向，Yを鉛直方向とする円筒座標系である。

*3：底部の座標系。Xを円周方向，Yを放射方向とする円筒座標系である。

図 4-1 原子炉格納容器ライナ部の評価点

4.5 計算条件

ひずみ及び変位の計算に用いる荷重を「4.2 荷重の組合せ及び許容値」に示す。

4.6 ひずみ及び変位の評価

「4.4 計算方法」で求めたひずみ及び変位が許容値以下であること。

5. 評価結果

5.1 設計基準対象施設としての評価結果

原子炉格納容器ライナ部の設計基準対象施設としての耐震評価結果を以下に示す。発生値は許容限界を満足しており、設計用地震力に対して十分な構造強度を有していることを確認した。

(1) 構造強度評価結果

構造強度評価の結果を表 5-1 及び表 5-2 に示す。

表中の「荷重の組合せ」欄には、VI-1-8-1「原子炉格納施設の設計条件に関する説明書」における表 5-3 の荷重の組合せの No. を記載する。

表 5-1 荷重状態Ⅲに対する評価結果 (D + L + P₁ + R₁ + T₁ + S d*) (その 1)

評価対象 設備	評価部位		ひずみの 種別	Ⅲ		許容値	判定	荷重の 組合せ
				発生値				
				ϵ_x	ϵ_y			
原子炉 格納容器 ライナ部	P1	トップスラブ部外側 (180° 側)	引張	—*	0.00006	0.003	○	(16)
			圧縮	0.00048	0.00043	0.005	○	(14)
	P2	トップスラブ部外側 (90° 側)	引張	—*	—*	—	—	—
			圧縮	0.00042	0.00051	0.005	○	(14)
	P3	トップスラブ部外側 (0° 側)	引張	—*	—*	—	—	—
			圧縮	0.00052	0.00044	0.005	○	(14)
	P4	トップスラブ部内側 (90° 側)	引張	—*	0.00006	0.003	○	(14)
			圧縮	0.00041	0.00044	0.005	○	(14)
	P5	ドライウエルシエル部のトップスラブ部近傍 (180° 側)	引張	0.00005	—*	0.003	○	(16)
			圧縮	0.00044	0.00058	0.005	○	(14)
	P6	ドライウエルシエル部のトップスラブ部近傍 (90° 側)	引張	0.00001	—*	0.003	○	(16)
			圧縮	0.00042	0.00055	0.005	○	(14)
	P7	ドライウエルシエル部のトップスラブ部近傍 (0° 側)	引張	—*	—*	—	—	—
			圧縮	0.00044	0.00052	0.005	○	(14)
	P8	ドライウエルシエル部一般部 (90° 側)	引張	—*	—*	—	—	—
			圧縮	0.00044	0.00050	0.005	○	(14)
	P9	サプレッションチェンバシエル部の ダイヤフラムフロア近傍 (180° 側)	引張	0.00018	—*	0.003	○	(14)
			圧縮	0.00040	0.00051	0.005	○	(16)

注記* : 引張ひずみは生じない。

表 5-1 荷重状態Ⅲに対する評価結果 (D + L + P₁ + R₁ + T₁ + S d*) (その 2)

評価対象 設備	評価部位		ひずみの 種別	Ⅲ			判定	荷重の 組合せ
				発生値		許容値		
				ϵ_x	ϵ_y			
原子炉 格納容器 ライナ部	P10	サプレッションチェンバセル部の ダイヤフラムフロア近傍 (90° 側)	引張	0.00016	—*	0.003	○	(14)
			圧縮	0.00040	0.00056	0.005	○	(16)
	P11	サプレッションチェンバセル部の ダイヤフラムフロア近傍 (0° 側)	引張	0.00019	—*	0.003	○	(14)
			圧縮	0.00042	0.00053	0.005	○	(16)
	P12	サプレッションチェンバセル部一般部 (90° 側)	引張	—*	—*	—	—	—
			圧縮	0.00060	0.00081	0.005	○	(16)
	P13	サプレッションチェンバセル部の底部近傍 (180° 側)	引張	—*	—*	—	—	—
			圧縮	0.00063	0.00076	0.005	○	(16)
	P14	サプレッションチェンバセル部の底部近傍 (90° 側)	引張	—*	—*	—	—	—
			圧縮	0.00062	0.00079	0.005	○	(16)
	P15	サプレッションチェンバセル部の底部近傍 (0° 側)	引張	—*	—*	—	—	—
			圧縮	0.00063	0.00074	0.005	○	(16)
	P16	底部外側 (180° 側)	引張	—*	—*	—	—	—
			圧縮	0.00045	0.00048	0.005	○	(16)
	P17	底部外側 (90° 側)	引張	—*	—*	—	—	—
			圧縮	0.00044	0.00050	0.005	○	(16)
	P18	底部外側 (0° 側)	引張	—*	—*	—	—	—
			圧縮	0.00045	0.00048	0.005	○	(16)

注記* : 引張ひずみは生じない。

表 5-1 荷重状態Ⅲに対する評価結果 (D + L + P₁ + R₁ + T₁ + S d*) (その 3)

評価対象 設備	評価部位		ひずみの 種別	Ⅲ		許容値	判定	荷重の 組合せ
				発生値				
				ϵ_x	ϵ_y			
原子炉 格納容器 ライナ部	P19	底部内側 (90° 側)	引張	—*	0.00002	0.003	○	(14)
			圧縮	0.00044	0.00056	0.005	○	(16)
	P20	底部中央部	引張	—*	—*	—	—	—
			圧縮	0.00046	0.00046	0.005	○	(14)

注記* : 引張ひずみは生じない。

表 5-1 荷重状態Ⅲに対する評価結果 (D + L + P₁ + R₁ + T₁ + S d*) (その 4)

評価対象 設備	評価部位		Ⅲ		判定	荷重の 組合せ
			ライナアンカの 変位量 (mm)	許容変位量 (mm)		
原子炉 格納容器 ライナ部	P14*	サプレッションチェンバセル部の底部近傍 (90° 側)	0.95	4.50	○	(16)

注記* : P1~P15 までの強制ひずみ荷重が最大となる評価点

表 5-2(1) 荷重状態IVに対する評価結果 (D+L+P₁+R₁+S_s) (その1)

評価対象 設備	評価部位		ひずみの 種別	IV		許容値	判定	荷重の 組合せ
				発生値				
				ϵ_x	ϵ_y			
原子炉 格納容器 ライナ部	P1	トップスラブ部外側 (180° 側)	引張	0.00005	0.00003	0.003	○	(15)
			圧縮	0.00011	0.00001	0.005	○	(15)
	P2	トップスラブ部外側 (90° 側)	引張	0.00003	0.00001	0.003	○	(15)
			圧縮	0.00001	0.00009	0.005	○	(15)
	P3	トップスラブ部外側 (0° 側)	引張	0.00004	0.00003	0.003	○	(15)
			圧縮	0.00014	0.00002	0.005	○	(15)
	P4	トップスラブ部内側 (90° 側)	引張	0.00009	0.00001	0.003	○	(15)
			圧縮	0.00001	0.00002	0.005	○	(15)
	P5	ドライウエルシエル部のトップスラブ部近傍 (180° 側)	引張	0.00004	0.00002	0.003	○	(15)
			圧縮	0.00003	0.00021	0.005	○	(15)
	P6	ドライウエルシエル部のトップスラブ部近傍 (90° 側)	引張	0.00003	0.00003	0.003	○	(15)
			圧縮	0.00001	0.00015	0.005	○	(15)
	P7	ドライウエルシエル部のトップスラブ部近傍 (0° 側)	引張	0.00003	0.00004	0.003	○	(15)
			圧縮	0.00003	0.00011	0.005	○	(15)
	P8	ドライウエルシエル部一般部 (90° 側)	引張	0.00005	0.00007	0.003	○	(15)
			圧縮	0.00005	0.00012	0.005	○	(15)
	P9	サプレッションチェンバシエル部の ダイヤフラムフロア近傍 (180° 側)	引張	0.00009	0.00005	0.003	○	(15)
			圧縮	0.00002	0.00022	0.005	○	(15)

表 5-2(1) 荷重状態IVに対する評価結果 (D+L+P₁+R₁+S_s) (その2)

評価対象 設備	評価部位		ひずみの 種別	IV			判定	荷重の 組合せ
				発生値		許容値		
				ϵ_x	ϵ_y			
原子炉 格納容器 ライナ部	P10	サプレッションチェンバセル部の ダイヤフラムフロア近傍 (90° 側)	引張	0.00008	0.00059	0.003	○	(15)
			圧縮	0.00002	0.00031	0.005	○	(15)
	P11	サプレッションチェンバセル部の ダイヤフラムフロア近傍 (0° 側)	引張	0.00082	0.00033	0.003	○	(15)
			圧縮	0.00066	0.00033	0.005	○	(15)
	P12	サプレッションチェンバセル部一般部 (90° 側)	引張	0.00012	0.00087	0.003	○	(15)
			圧縮	0.00004	0.00036	0.005	○	(15)
	P13	サプレッションチェンバセル部の底部近傍 (180° 側)	引張	0.00008	0.00040	0.003	○	(15)
			圧縮	0.00007	0.00024	0.005	○	(15)
	P14	サプレッションチェンバセル部の底部近傍 (90° 側)	引張	0.00008	0.00051	0.003	○	(15)
			圧縮	0.00012	0.00033	0.005	○	(15)
	P15	サプレッションチェンバセル部の底部近傍 (0° 側)	引張	0.00004	0.00029	0.003	○	(15)
			圧縮	0.00009	0.00021	0.005	○	(15)
	P16	底部外側 (180° 側)	引張	0.00003	0.00008	0.003	○	(15)
			圧縮	0.00013	0.00024	0.005	○	(15)
	P17	底部外側 (90° 側)	引張	0.00004	0.00011	0.003	○	(15)
			圧縮	0.00014	0.00028	0.005	○	(15)
	P18	底部外側 (0° 側)	引張	0.00003	0.00008	0.003	○	(15)
			圧縮	0.00014	0.00024	0.005	○	(15)

表 5-2(1) 荷重状態IVに対する評価結果 (D+L+P₁+R₁+S_s) (その 3)

評価対象 設備	評価部位		ひずみの 種別	IV			判定	荷重の 組合せ
				発生値		許容値		
				ϵ_x	ϵ_y			
原子炉 格納容器 ライナ部	P19	底部内側 (90° 側)	引張	0.00003	0.00013	0.003	○	(15)
			圧縮	0.00012	0.00044	0.005	○	(15)
	P20	底部中央部	引張	0.00002	0.00002	0.003	○	(15)
			圧縮	0.00010	0.00009	0.005	○	(15)

表 5-2(1) 荷重状態IVに対する評価結果 (D+L+P₁+R₁+S_s) (その 4)

評価対象 設備	評価部位		IV		判定	荷重の 組合せ
			ライナアンカの 変位量 (mm)	許容変位量 (mm)		
原子炉 格納容器 ライナ部	P11*	サプレッションチェンバセル部の ダイヤフラムフロア近傍 (0° 側)	0.65	4.50	○	(15)

注記* : P1~P15 までの強制ひずみ荷重が最大となる評価点

表 5-2(2) 荷重状態IVに対する評価結果 (D + L + P₂ + R₂ + S d*) (その 1)

評価対象 設備	評価部位		ひずみの 種別	IV		許容値	判定	備考
				発生値				
				ϵ_x	ϵ_y			
原子炉 格納容器 ライナ部	P1	トップスラブ部外側 (180° 側)	引張	0.00005	0.00002	0.003	○	
			圧縮	0.00001	0.00002	0.005	○	
	P2	トップスラブ部外側 (90° 側)	引張	0.00002	0.00007	0.003	○	
			圧縮	0.00001	0.00001	0.005	○	
	P3	トップスラブ部外側 (0° 側)	引張	0.00008	0.00001	0.003	○	
			圧縮	0.00002	0.00003	0.005	○	
	P4	トップスラブ部内側 (90° 側)	引張	—*1	0.00002	0.003	○	
			圧縮	0.00006	—*2	0.005	○	
	P5	ドライウエルシエル部のトップスラブ部近傍 (180° 側)	引張	0.00003	0.00005	0.003	○	
			圧縮	0.00002	0.00005	0.005	○	
	P6	ドライウエルシエル部のトップスラブ部近傍 (90° 側)	引張	0.00003	0.00011	0.003	○	
			圧縮	—*2	0.00004	0.005	○	
	P7	ドライウエルシエル部のトップスラブ部近傍 (0° 側)	引張	0.00002	0.00018	0.003	○	
			圧縮	0.00002	—*2	0.005	○	
	P8	ドライウエルシエル部一般部 (90° 側)	引張	0.00005	0.00004	0.003	○	
			圧縮	—*2	0.00007	0.005	○	
	P9	サプレッションチェンバシエル部の ダイヤフラムフロア近傍 (180° 側)	引張	0.00007	0.00001	0.003	○	
			圧縮	—*2	0.00012	0.005	○	

注記*1：引張ひずみは生じない。

*2：圧縮ひずみは生じない。

表 5-2(2) 荷重状態Ⅳに対する評価結果 (D + L + P₂ + R₂ + S d*) (その 2)

評価対象 設備	評価部位		ひずみの 種別	Ⅳ			判定	備考
				発生値		許容値		
				ϵ_x	ϵ_y			
原子炉 格納容器 ライナ部	P10	サプレッションチェンバセル部の ダイヤフラムフロア近傍 (90° 側)	引張	0.00006	0.00004	0.003	○	
			圧縮	—*	0.00015	0.005	○	
	P11	サプレッションチェンバセル部の ダイヤフラムフロア近傍 (0° 側)	引張	0.00021	0.00007	0.003	○	
			圧縮	0.00018	0.00011	0.005	○	
	P12	サプレッションチェンバセル部一般部 (90° 側)	引張	0.00012	0.00033	0.003	○	
			圧縮	—*	0.00019	0.005	○	
	P13	サプレッションチェンバセル部の底部近傍 (180° 側)	引張	0.00005	0.00004	0.003	○	
			圧縮	0.00002	0.00013	0.005	○	
	P14	サプレッションチェンバセル部の底部近傍 (90° 側)	引張	0.00010	0.00019	0.003	○	
			圧縮	0.00002	0.00016	0.005	○	
	P15	サプレッションチェンバセル部の底部近傍 (0° 側)	引張	0.00006	0.00005	0.003	○	
			圧縮	0.00002	0.00011	0.005	○	
	P16	底部外側 (180° 側)	引張	0.00003	0.00005	0.003	○	
			圧縮	0.00006	0.00008	0.005	○	
	P17	底部外側 (90° 側)	引張	0.00003	0.00007	0.003	○	
			圧縮	0.00005	0.00010	0.005	○	
	P18	底部外側 (0° 側)	引張	0.00003	0.00004	0.003	○	
			圧縮	0.00006	0.00008	0.005	○	

注記* : 圧縮ひずみは生じない。

表 5-2(2) 荷重状態Ⅳに対する評価結果 (D+L+P₂+R₂+S d*) (その 3)

評価対象 設備	評価部位		ひずみの 種別	Ⅳ			判定	備考
				発生値		許容値		
				ϵ_x	ϵ_y			
原子炉 格納容器	P19	底部内側 (90° 側)	引張	0.00002	0.00008	0.003	○	
			圧縮	0.00005	0.00020	0.005	○	
ライナ部	P20	底部中央部	引張	0.00001	0.00001	0.003	○	
			圧縮	0.00004	0.00004	0.005	○	

表 5-2(2) 荷重状態Ⅳに対する評価結果 (D+L+P₂+R₂+S d*) (その 4)

評価対象 設備	評価部位		Ⅳ		判定	備考
			ライナアンカの変位量 (mm)	許容変位量 (mm)		
原子炉 格納容器 ライナ部	P11*	サプレッションチェンバセル部の ダイヤフラムフロア近傍 (0° 側)	0.18	4.50	○	

注記* : P1~P15 までの強制ひずみ荷重が最大となる評価点

5.2 重大事故等対処設備としての評価結果

原子炉格納容器ライナ部の重大事故等時の状態を考慮した場合の耐震評価結果を以下に示す。発生値は許容限界を満足しており、設計用地震力に対して十分な構造強度を有していることを確認した。

(1) 構造強度評価結果

構造強度評価の結果を表 5-3 に示す。

表 5-3(1) 荷重状態Vに対する評価結果 (D+L+P₃+R₃+S_d) (その1)

評価対象 設備	評価部位		ひずみの 種別	V		許容値	判定	備考
				発生値				
				ϵ_x	ϵ_y			
原子炉 格納容器 ライナ部	P1	トップスラブ部外側 (180° 側)	引張	0.00057	—*1	0.003	○	
			圧縮	—*2	0.00003	0.005	○	
	P2	トップスラブ部外側 (90° 側)	引張	—*1	0.00067	0.003	○	
			圧縮	0.00004	—*2	0.005	○	
	P3	トップスラブ部外側 (0° 側)	引張	0.00091	—*1	0.003	○	
			圧縮	—*2	0.00005	0.005	○	
	P4	トップスラブ部内側 (90° 側)	引張	—*1	0.00006	0.003	○	
			圧縮	0.00024	—*2	0.005	○	
	P5	ドライウエルシエル部のトップスラブ部近傍 (180° 側)	引張	0.00005	0.00094	0.003	○	
			圧縮	—*2	—*2	—	—	
	P6	ドライウエルシエル部のトップスラブ部近傍 (90° 側)	引張	0.00006	0.00109	0.003	○	
			圧縮	—*2	—*2	—	—	
	P7	ドライウエルシエル部のトップスラブ部近傍 (0° 側)	引張	0.00005	0.00113	0.003	○	
			圧縮	0.00002	—*2	0.005	○	
	P8	ドライウエルシエル部一般部 (90° 側)	引張	0.00013	0.00003	0.003	○	
			圧縮	—*2	0.00007	0.005	○	
	P9	サプレッションチェンバシエル部の ダイヤフラムフロア近傍 (180° 側)	引張	0.00018	0.00070	0.003	○	
			圧縮	—*2	0.00004	0.005	○	

注記*1：引張ひずみは生じない。

*2：圧縮ひずみは生じない。

表 5-3(1) 荷重状態Vに対する評価結果 (D+L+P₃+R₃+S d) (その 2)

評価対象 設備	評価部位		ひずみの 種別	V			判定	備考
				発生値		許容値		
				ϵ_x	ϵ_y			
原子炉 格納容器 ライナ部	P10	サプレッションチェンバセル部の ダイヤフラムフロア近傍 (90° 側)	引張	0.00013	0.00110	0.003	○	
			圧縮	—*2	0.00012	0.005	○	
	P11	サプレッションチェンバセル部の ダイヤフラムフロア近傍 (0° 側)	引張	0.00110	0.00065	0.003	○	
			圧縮	0.00009	—*2	0.005	○	
	P12	サプレッションチェンバセル部一般部 (90° 側)	引張	0.00039	0.00074	0.003	○	
			圧縮	—*2	0.00034	0.005	○	
	P13	サプレッションチェンバセル部の底部近傍 (180° 側)	引張	0.00036	0.00047	0.003	○	
			圧縮	—*2	0.00004	0.005	○	
	P14	サプレッションチェンバセル部の底部近傍 (90° 側)	引張	0.00042	0.00037	0.003	○	
			圧縮	—*2	0.00010	0.005	○	
	P15	サプレッションチェンバセル部の底部近傍 (0° 側)	引張	0.00040	0.00070	0.003	○	
			圧縮	—*2	0.00003	0.005	○	
	P16	底部外側 (180° 側)	引張	—*1	0.00003	0.003	○	
			圧縮	0.00007	0.00003	0.005	○	
	P17	底部外側 (90° 側)	引張	—*1	0.00003	0.003	○	
			圧縮	0.00007	0.00007	0.005	○	
	P18	底部外側 (0° 側)	引張	—*1	0.00002	0.003	○	
			圧縮	0.00007	0.00004	0.005	○	

注記*1：引張ひずみは生じない。

*2：圧縮ひずみは生じない。

表 5-3(1) 荷重状態Vに対する評価結果 (D+L+P₃+R₃+S d) (その 3)

評価対象 設備	評価部位		ひずみの 種別	V		許容値	判定	備考
				発生値				
				ϵ_x	ϵ_y			
原子炉 格納容器	P19	底部内側 (90° 側)	引張	—*	0.00002	0.003	○	
			圧縮	0.00005	0.00025	0.005	○	
ライナ部	P20	底部中央部	引張	—*	—*	0.003	○	
			圧縮	0.00003	0.00003	0.005	○	

注記* : 引張ひずみは生じない。

表 5-3(1) 荷重状態Vに対する評価結果 (D+L+P₃+R₃+S d) (その 4)

評価対象 設備	評価部位		V		判定	備考
			ライナアンカの 変位量 (mm)	許容変位量 (mm)		
原子炉 格納容器 ライナ部	P4*	トップスラブ部内側 (90° 側)	0.25	4.50	○	

注記* : P1~P15 までの強制ひずみ荷重が最大となる評価点

表 5-3(2) 荷重状態Vに対する評価結果 (D+L+P₄+R₄+S_s) (その1)

評価対象 設備	評価部位		ひずみの 種別	V		許容値	判定	備考
				発生値				
				ϵ_x	ϵ_y			
原子炉 格納容器 ライナ部	P1	トップスラブ部外側 (180° 側)	引張	0.00011	0.00002	0.003	○	
			圧縮	0.00008	0.00001	0.005	○	
	P2	トップスラブ部外側 (90° 側)	引張	0.00003	0.00005	0.003	○	
			圧縮	0.00001	0.00006	0.005	○	
	P3	トップスラブ部外側 (0° 側)	引張	0.00010	0.00002	0.003	○	
			圧縮	0.00009	0.00003	0.005	○	
	P4	トップスラブ部内側 (90° 側)	引張	0.00005	0.00002	0.003	○	
			圧縮	0.00005	0.00001	0.005	○	
	P5	ドライウエルシエル部のトップスラブ部近傍 (180° 側)	引張	0.00005	0.00010	0.003	○	
			圧縮	0.00003	0.00014	0.005	○	
	P6	ドライウエルシエル部のトップスラブ部近傍 (90° 側)	引張	0.00003	0.00016	0.003	○	
			圧縮	0.00001	0.00011	0.005	○	
	P7	ドライウエルシエル部のトップスラブ部近傍 (0° 側)	引張	0.00003	0.00017	0.003	○	
			圧縮	0.00003	0.00006	0.005	○	
	P8	ドライウエルシエル部一般部 (90° 側)	引張	0.00007	0.00044	0.003	○	
			圧縮	0.00003	0.00014	0.005	○	
	P9	サプレッションチェンバシエル部の ダイヤフラムフロア近傍 (180° 側)	引張	0.00010	0.00049	0.003	○	
			圧縮	0.00001	0.00023	0.005	○	

表 5-3(2) 荷重状態Vに対する評価結果 (D + L + P₄ + R₄ + S_s) (その 2)

評価対象 設備	評価部位		ひずみの 種別	V			判定	備考
				発生値		許容値		
				ϵ_x	ϵ_y			
原子炉 格納容器 ライナ部	P10	サプレッションチェンバセル部の ダイヤフラムフロア近傍 (90° 側)	引張	0.00009	0.00086	0.003	○	
			圧縮	0.00001	0.00034	0.005	○	
	P11	サプレッションチェンバセル部の ダイヤフラムフロア近傍 (0° 側)	引張	0.00122	0.00054	0.003	○	
			圧縮	0.00084	0.00036	0.005	○	
	P12	サプレッションチェンバセル部一般部 (90° 側)	引張	0.00021	0.00100	0.003	○	
			圧縮	0.00001	0.00041	0.005	○	
	P13	サプレッションチェンバセル部の底部近傍 (180° 側)	引張	0.00017	0.00032	0.003	○	
			圧縮	0.00006	0.00020	0.005	○	
	P14	サプレッションチェンバセル部の底部近傍 (90° 側)	引張	0.00020	0.00054	0.003	○	
			圧縮	0.00002	0.00033	0.005	○	
	P15	サプレッションチェンバセル部の底部近傍 (0° 側)	引張	0.00033	0.00044	0.003	○	
			圧縮	0.00007	0.00016	0.005	○	
	P16	底部外側 (180° 側)	引張	0.00002	0.00007	0.003	○	
			圧縮	0.00014	0.00022	0.005	○	
	P17	底部外側 (90° 側)	引張	0.00002	0.00007	0.003	○	
			圧縮	0.00015	0.00025	0.005	○	
	P18	底部外側 (0° 側)	引張	0.00002	0.00007	0.003	○	
			圧縮	0.00014	0.00022	0.005	○	

表 5-3(2) 荷重状態Vに対する評価結果 (D + L + P₄ + R₄ + S_s) (その 3)

評価対象 設備	評価部位		ひずみの 種別	V			判定	備考
				発生値		許容値		
				ϵ_x	ϵ_y			
原子炉 格納容器 ライナ部	P19	底部内側 (90° 側)	引張	0.00002	0.00006	0.003	○	
			圧縮	0.00014	0.00046	0.005	○	
	P20	底部中央部	引張	0.00001	0.00001	0.003	○	
			圧縮	0.00011	0.00010	0.005	○	

表 5-3(2) 荷重状態Vに対する評価結果 (D + L + P₄ + R₄ + S_s) (その 4)

評価対象 設備	評価部位		V		判定	備考
			ライナアンカの変位量 (mm)	許容変位量 (mm)		
原子炉 格納容器 ライナ部	P11*	サプレッションチェンバセル部の ダイヤフラムフロア近傍 (0° 側)	0.78	4.50	○	

注記* : P1~P15 までの強制ひずみ荷重が最大となる評価点

6. 参照図書

- (1) 柏崎刈羽原子力発電所第6号機 第2回工事計画認可申請書
IV-3-4-1-2 「原子炉格納容器ライナ部の強度計算書」