

本資料のうち、枠囲みの内容は、機密事項に属しますので公開できません。

柏崎刈羽原子力発電所第6号機 設計及び工事計画審査資料	
資料番号	KK6 補足-021-4 改2
提出年月日	2023年12月20日

ブローアウトパネル関連設備の設計方針に係る補足説明資料

2024年1月

東京電力ホールディングス株式会社

目次

4-1	ブローアウトパネル関連設備の要求機能について	4-1-1
4-2	ブローアウトパネルの配置と構造について	4-2-1
4-3	止板曲げ試験について	4-3-1
4-4	ブローアウトパネルの開放機能を担保する設計条件について	4-4-1
4-5	原子炉建屋内側ブローアウトパネルの配置と構造について	4-5-1
4-6	止板破損時の他設備への影響について	4-6-1
4-7	燃料取替床ブローアウトパネルの飛出し挙動について	4-7-1
4-8	ブローアウトパネル開放時の他設備への影響について	4-8-1
4-9	燃料取替床ブローアウトパネル及び主蒸気系トンネル室ブローアウト パネルの保安全管理について	4-9-1
4-10	ブローアウトパネル機能確認試験要領について	4-10-1
4-11	ブローアウトパネル機能確認試験結果について	4-11-1
4-12	ブローアウトパネル開放時の設計基準事故時被ばく評価への影響について	4-12-1
4-13	ブローアウトパネル閉止装置の配置と構造について	4-13-1
4-14	燃料取替床ブローアウトパネル閉止装置の技術基準規則第五十四条への 適合性について	4-14-1
4-15	ブローアウトパネル閉止装置のパッキン耐久性試験について	4-15-1
4-16	ブローアウトパネル閉止装置の保安全管理について	4-16-1
4-17	燃料取替床ブローアウトパネル閉止装置の機能確認試験要領について	4-17-1
4-18	ブローアウトパネル閉止装置の門ピンと門受の熱膨張による影響について	4-18-1
4-19	燃料取替床ブローアウトパネル閉止装置の機能確認試験結果について	4-19-1
4-20	燃料取替床ブローアウトパネル強制開放装置（自主対策設備）の配置と 構造について	4-20-1
4-21	ブローアウトパネル関連設備の先行号機との差異について	4-21-1
4-22	燃料取替床ブローアウトパネル閉止の影響評価	4-22-1
4-23	燃料取替床ブローアウトパネル閉止装置 加振試験体と実機との差異に ついて	4-23-1
4-24	燃料取替床ブローアウトパネル閉止装置の通気量評価について	4-24-1

ブローアウトパネル関連設備の要求機能について

1. はじめに

ブローアウトパネル関連設備（燃料取替床ブローアウトパネル（以下「オペフロ BOP」という。）、主蒸気系トンネル室ブローアウトパネル（以下「MS トンネル室 BOP」という。）、燃料取替床ブローアウトパネル閉止装置（以下「オペフロ BOP 閉止装置」という。）、燃料取替床ブローアウトパネル強制開放装置（以下「オペフロ BOP 強制開放装置」という。））について、技術基準規則上の主な要求事項を整理した。

2. オペフロ BOP の要求事項

(1) 開放機能

オペフロ BOP は、主蒸気管破断（以下「MSLBA」という。）を想定した場合の放出蒸気による圧力から原子炉建屋や原子炉格納容器等を防護するため、放出蒸気を建屋外に放出することを目的として設置している。このため、建屋の内外差圧により自動的に開放する機能が必要である。（技術基準規則 第 12 条 発電用原子炉施設内における溢水等による損傷の防止）

設計基準対象施設であるオペフロ BOP は、待機状態（閉状態）にて、基準地震動 S_s により開放機能を損なわないようにする必要があるため、基準地震動 S_s に対する耐震健全性（建屋躯体の健全性）を確保する設計とする。また、設計竜巻により開放機能を損なわないようにする必要があるが、設計竜巻は、その発生頻度が非常に小さく、設計基準事故との重畳は、判断基準の目安となる 10^{-7} 回/年を下回り十分小さいこと、プラント運転中又は停止中の設計竜巻を想定してもプラント停止及び冷却に必要な設備は確保でき原子炉安全に影響しないことから、安全上支障のない期間に補修が可能な設計とすることで安全機能を損なわない設計とする。

重大事故等対処設備であるオペフロ BOP は、インターフェイスシステム LOCA（以下「ISLOCA」という。）発生を想定した場合の発生箇所を隔離するための操作等の活動ができるよう、所定の時間内に原子炉建屋原子炉区域の圧力及び温度を低下させるため、確実に開放する必要がある。（技術基準規則 第 61 条 原子炉冷却材圧力バウンダリを減圧するための設備）

ISLOCA 発生時においては、原子炉格納容器外かつ原子炉建屋原子炉区域で低圧設計配管が破断することを想定しているため、原子炉建屋原子炉区域で瞬時に減圧沸騰して大量の水蒸気が発生する。このため、原子炉建屋原子炉区域の圧力が急上昇するが、外気との差圧（設計圧力 3.53kPa 以下）で燃料取替床に設置したオペフロ BOP が自動的に開放し、原子炉建屋原子炉区域内を減圧する設計とする。

また、開放したオペフロ BOP の開口面（全面）を經由して外気と熱交換が行われることにより原子炉建屋原子炉区域内でも人力で ISLOCA 発生箇所を隔離するための隔離弁が操作可能となる。なお、ISLOCA 発生時には、基本的に中央制御室で隔離弁を閉操作するが、中央制御室から操作できない場合には、現場で隔離弁を操作することとしている。

重大事故等対処設備であるオペフロ BOP は、待機状態（閉状態）にて、基準地震動 S_s により開放機能を損なわないようにする必要があるため、基準地震動 S_s に対する耐震健全性（建屋躯体の健全性）を確保する設計とする。

(2) 2次格納施設のバウンダリ機能

オペフロ BOP は、上記(1)の開放機能を満足させるため、原子炉建屋原子炉区域外壁に設置しており、原子炉建屋原子炉区域の壁の一部となることから、2次格納施設のバウンダリとしての機能維持が必要である。（技術基準規則 第38条 原子炉制御室等及び第44条 原子炉格納施設）

このため、設計基準対象施設であるオペフロ BOP は、待機状態（閉状態）にて、基準地震動 S_s により2次格納施設としてのバウンダリ機能を損なわないようにする必要があるが、その一方で、地震動により開放しないように設計する場合、本来の差圧による開放機能を阻害する可能性がある。この2つの要求機能を考慮した結果、2次格納施設のバウンダリ機能維持に対しては、オペフロ BOP の設置目的である差圧による開放機能を阻害しない範囲で耐震性を確保する設計とする。具体的には原子力発電所耐震設計技術指針 重要度分類・許容応力編（J E A G 4 6 0 1 ・補-1984）によれば、基準地震動 S_2 （ S_s 相当）と運転状態IV（設計基準事故）の組合せは不要であるが、基準地震動 S_1 （ S_d 相当）と運転状態IV（設計基準事故）の荷重の組合せは必要とされていることを踏まえ、オペフロ BOP は2次格納施設としてのバウンダリ機能を有することから、長期にわたり事象が継続した場合も考慮し、弾性設計用地震動 S_d で開放しない設計とする。設計竜巻については、その最大気圧低下量がオペフロ BOP 開放の設計差圧より大きく、設計竜巻の気圧差により開放の可能性を否定できないが、設計竜巻の発生頻度は非常に小さく、設計基準事故との重畳は、判断基準の目安となる 10^{-7} 回/年を下回り十分小さい。また、プラント運転中又は停止中の設計竜巻を想定してもプラント停止及び冷却に必要な設備は確保でき原子炉安全に影響しない。このため、オペフロ BOP が地震や竜巻により開放し、安全上支障のない期間に復旧できず、2次格納施設としてのバウンダリ機能が維持できない場合には、安全な状態に移行（運転中は冷温停止へ移行、停止中は炉心変更又は原子炉建屋原子炉区域で照射された燃料に係る作業の停止）することを保安規定に定める。

3. MS トンネル室 BOP の要求事項

(1) 開放機能

MS トンネル室 BOP は、MSLBA を想定した場合の放出蒸気による圧力から原子炉建屋や原子炉格納容器等を防護するため、放出蒸気を建屋外に放出することを目的に設置されている。このため、主蒸気系トンネル室（以下「MS トンネル室」という。）内外の差圧（設計圧力 2.65kPa 以下）により自動的に開放する機能が必要である。（技術基準規則 第12条 発電用原子炉施設内における溢水等による損傷の防止）

設計基準対象施設である MS トンネル室 BOP は、待機状態（閉状態）にて、基準地震動 S_s により開放機能を損なわないようにする必要があるため、基準地震動 S_s に対する耐震健全性（建屋躯体の健全性）を確保する設計とする。

(2) 2次格納施設のバウンダリ機能

MS トンネル室 BOP は、上記(1)の開放機能を満足させるため、原子炉建屋原子炉区域の MS トンネル室に設置しており、原子炉建屋原子炉区域の壁の一部となる MS トンネル室 BOP については、2次格納施設のバウンダリとしての機能維持が必要である。(技術基準規則 第38条 原子炉制御室等、第44条 原子炉格納施設及び第74条 運転員が原子炉制御室にとどまるための設備)

このため、設計基準対象施設及び重大事故等対処設備である MS トンネル室 BOP は、待機状態（閉状態）にて、基準地震動 S_s により 2次格納施設としてのバウンダリ機能を損なわないようにする必要があるが、その一方で、地震動により開放しないように設計する場合、本来の差圧による開放機能を阻害する可能性がある。この2つの要求機能を考慮した結果、2次格納施設のバウンダリ機能維持に対しては、MS トンネル室 BOP の設置目的である差圧による開放機能を阻害しない範囲で耐震性を確保する設計とする。具体的には原子力発電所耐震設計技術指針 重要度分類・許容応力編（J E A G 4 6 0 1 ・補-1984）によれば、基準地震動 S_2

（ S_s 相当）と運転状態Ⅳ（設計基準事故）の組合せは不要であるが、基準地震動 S_1 （ S_d 相当）と運転状態Ⅳ（設計基準事故）の荷重の組合せは必要とされていることを踏まえ、MS トンネル室 BOP は 2次格納施設としてのバウンダリ機能を有することから、長期にわたり事象が継続した場合も考慮し、弾性設計用地震動 S_d で開放しない設計とする。

4. オペフロ BOP 閉止装置の要求事項

(1) 閉止機能

技術基準規則第74条（運転員が原子炉制御室にとどまるための設備）の解釈では、「原子炉制御室の居住性を確保するために原子炉建屋に設置されたブローアウトパネルを閉止する必要がある場合は、容易かつ確実に閉止操作ができること。また、ブローアウトパネルは、現場において人力による操作が可能なものとする。」が要求されている。

柏崎刈羽原子力発電所第6号機のオペフロ BOP は、開放後、炉心損傷に至る事故が発生した場合には、作業員の被ばく防止の観点から再閉止操作を行うことが困難であるため、技術基準規則第74条要求に適合させるためにオペフロ BOP 閉止装置を設置する。

このため、重大事故等対処設備であるオペフロ BOP 閉止装置は、待機状態（開状態）にて、基準地震動 S_s により閉止機能を損なわないようにする必要があるため、基準地震動 S_s に対する耐震健全性を確保することが必要である。

(2) 2次格納施設のバウンダリ機能

オペフロ BOP 閉止装置は、オペフロ BOP に代わって原子炉建屋原子炉区域の壁の一部となることから、2次格納施設のバウンダリとしての機能（原子炉建屋原子炉区域の気密性能確保）が必要である。

一方、オペフロ BOP 閉止装置の閉機能維持が必要な状況とは、基準地震動 S_s により開放し、更に重大事故に至った場合である。技術基準第74条（運転員が原子炉制御室にとどまるための設備）では、7日間で100mSvを超えないことが要求されており、7日間で想定する地震

動は、設置許可基準規則第 39 条（地震による損傷の防止）で整理する S A 発生後の最大荷重の組合せの考え方を踏まえ、オペフロ BOP 閉止装置が閉状態で組み合わせるべき地震動は弾性設計用地震動 S d であるが、長期の閉止機能維持を考慮して基準地震動 S s とする。

5. オペフロ BOP 強制開放装置（自主対策設備）への要求事項

オペフロ BOP 強制開放装置は、仮に、ISLOCA 発生時にオペフロ BOP7 枚のうち複数枚が開放せず、原子炉建屋内の環境改善を目的にオペフロ BOP を強制的に開放する必要が発生した場合に用いる自主対策設備であるため、強制開放装置の損傷が安全上重要な他設備に波及的影響を及ぼさないように構造強度を確保する必要がある。

6. ブローアウトパネル関連設備の要求機能

表 6 にブローアウトパネル関連設備に要求される機能の整理を示す。

表6 ブローアウトパネル関連設備に要求される機能の整理

ブローアウト パネル関連設 備	要求機能	設計基準対象施設			重大事故等対処設備		
		5条 地震	7条 竜巻 (差圧)	7条 竜巻 (飛来物)	50条 地震	54条 竜巻 (差圧)	54条 竜巻 (飛来物)
オペフロ BOP	開放機能 (MSLBA) (12条)	○ (S s)	○ プラント 停止にて 対応	○ プラント 停止にて 対応	—	—	—
	開放機能 (ISLOCA) (61条)	—	—	—	○ (S s)	—	—
	バウンダリ機能 (建屋気密性) (38条, 44 条)	○ (S d)	○ プラント 停止にて 対応	○ プラント 停止にて 対応	—	—	—
MS トンネル室 BOP	開放機能 (MSLBA) (12条)	○ (S s)	—	—	—	—	—
	バウンダリ機能 (建屋気密性) (38条, 44 条, 74条)	○ (S d)	—	—	○*1 (S d)	—	—
オペフロ BOP 閉止装置 (S A緩和設備)	閉止機能 (74条)	—	—	—	○ (S s)	○ (影響な し)	—*2
	バウンダリ機能 (閉止後) (74条)	—	—	—	○ (S s)	—*3	—*3
	バウンダリ機能 (閉止時) (74条)	—	—	—	○ (S s)	—*3	—*3

注記 *1: S sでも閉維持が可能な実力を有する

*2: オペフロ BOP 閉止装置は, S A緩和設備であるため共通要因故障としての考慮は不要

*3: S A後の閉止状態での設計竜巻は, 事象の重ね合わせの頻度から組み合わせ不要

ブローアウトパネルの配置と構造について

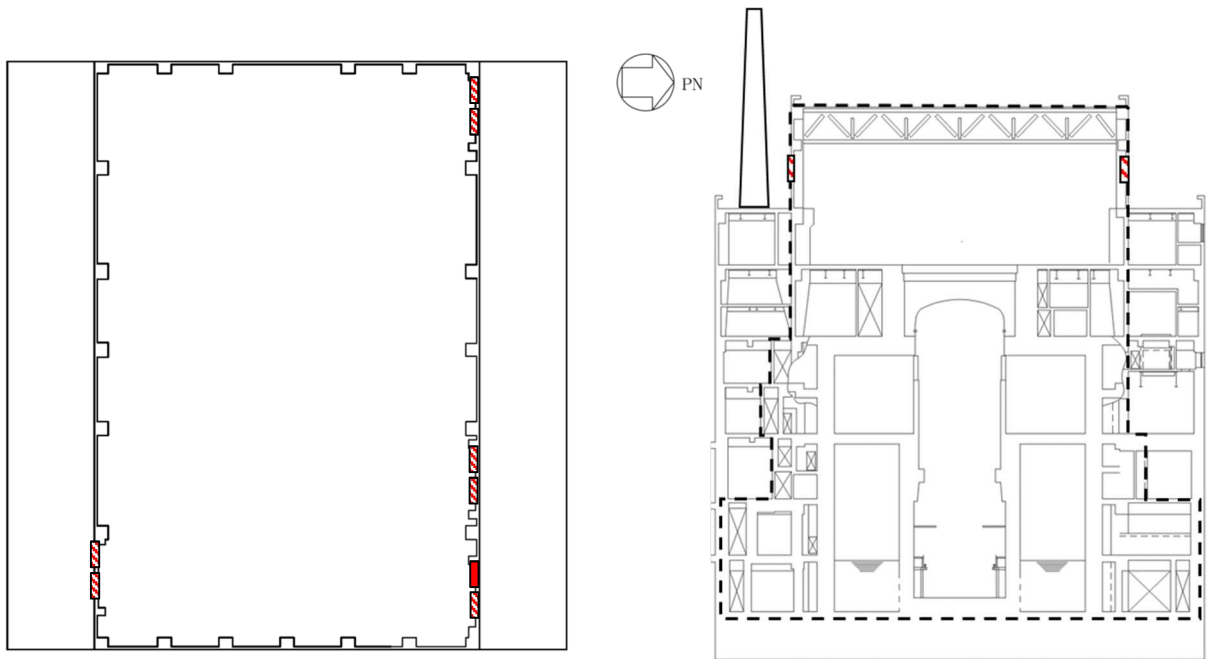
1. 燃料取替床ブローアウトパネルの配置について

燃料取替床ブローアウトパネル（以下「オペフロ BOP」という。）は，原子炉建屋原子炉区域の外壁に合計 7 箇所設置する。

オペフロ BOP の配置について表 1-1 と図 1-1 に示す。

表 1-1 オペフロ BOP の配置について

設置階	配置	備考
原子炉建屋原子炉区域地上 4 階中間床	南の壁面に 2 箇所，北の壁面に 5 箇所の合計 7 箇所	北の壁面 1 箇所閉止



原子炉建屋原子炉区域地上 4 階中間床 概略平面図

原子炉建屋原子炉区域 概略断面図


▨ : (オペフロ BOP 7 枚)

..... : 2 次格納施設バウンダリ

■ : (オペフロ BOP 閉止箇所 1 枚)

図 1-1 オペフロ BOP 配置図

2. オペフロ BOP の構造について

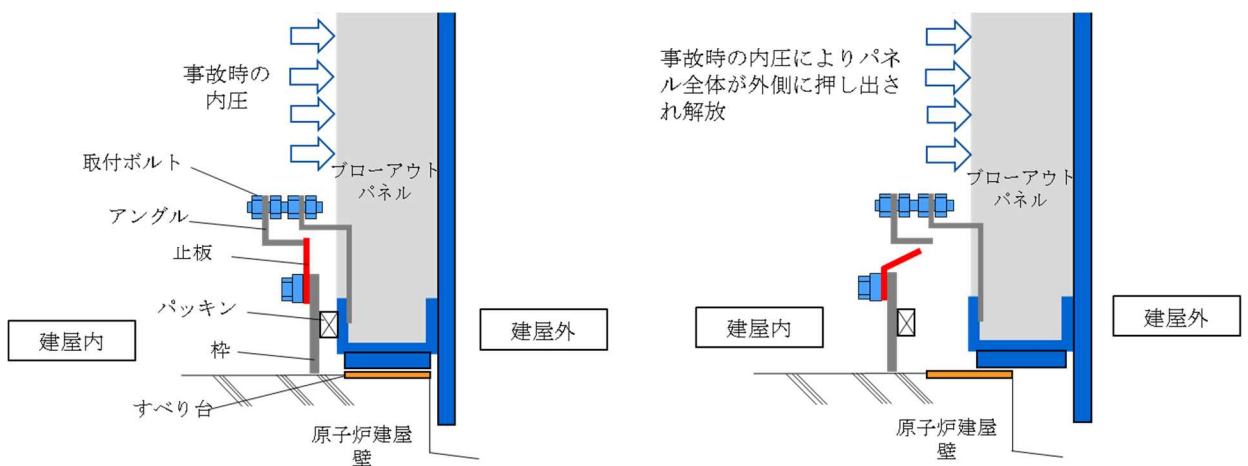
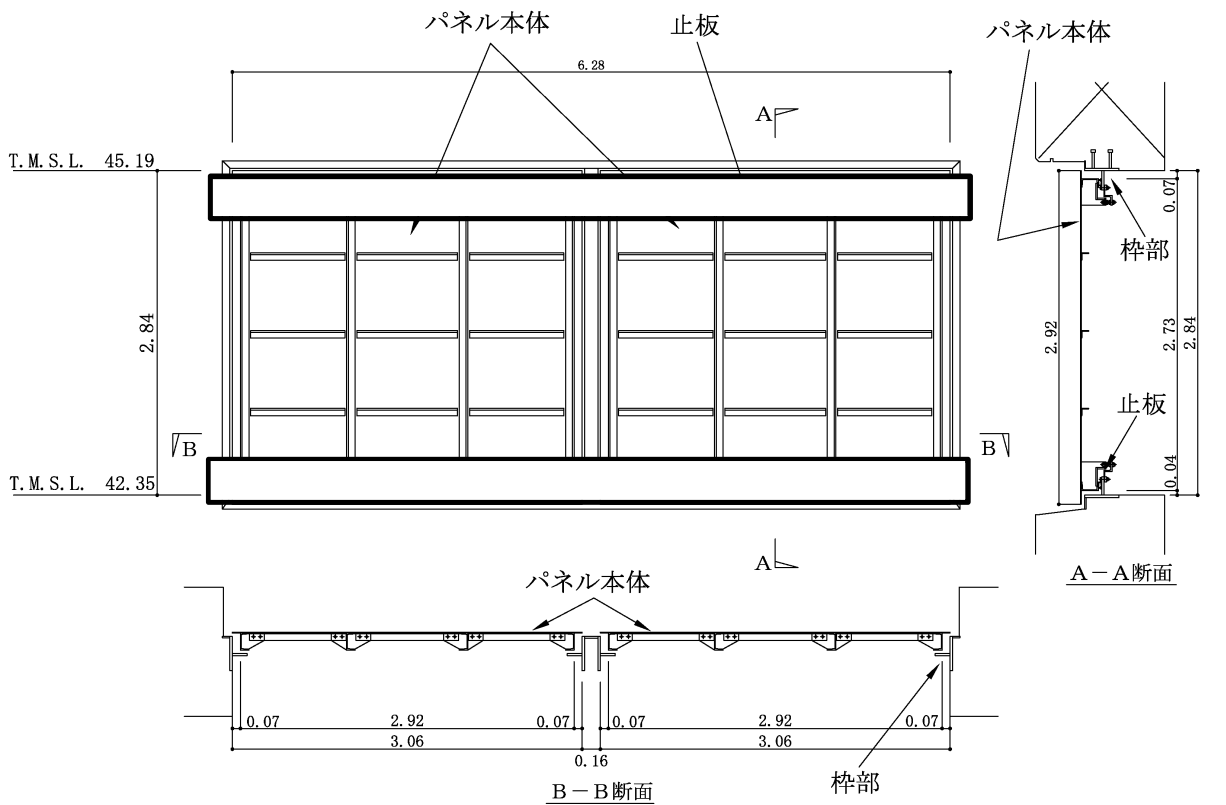
オペフロ BOP は、厚さ 6.0 mm の止板  個で原子炉建屋原子炉区域外壁に設置されており、原子炉格納容器の設計上の最高使用外圧 14kPa[gage] に対し、3.53kPa[gage] 以下で開放するように設計されている。オペフロ BOP の主要仕様を表 2-1 に、オペフロ BOP の構造と作動原理を図 2-1 に示す。

オペフロ BOP は、この止板だけで建屋躯体側の枠部に固定され、パネル下部には、パネル移動時（開放時）の摩擦による抗力を低減するためのすべり台が設置されている。また、パネルと枠部の間隙にはパッキンが設置され、原子炉建屋原子炉区域の 2 次格納施設としてのバウンダリ機能を確保する設計としている。

オペフロ BOP は、内圧によりパネル本体が外側に押され、この止板が曲げ変形し、更に内圧により外側に押されて開放する構造であり、オペフロ BOP は、電源や空気源に頼ることなく、静的、かつ圧力上昇に対して確実に開放できる仕組みとして、止板式構造が採用されており、この開放機構は、構造が単純であることから、信頼性が高いものである。なお、オペフロ BOP は図 2-1 に示すように枠が設置されているため、屋内側には開放しない。

表 2-1 オペフロ BOP の主要仕様

設置場所		寸法 (幅×高さ)	材質	止板数
4 階 中間床	北 5, 南 2	2.92m×2.73m	SS400	□ 個



断面図 (止板式構造の概念図)

図 2-1 オペフロ BOP の構造と作動原理 (単位:m)

3. オペフロ BOP が開放するための条件の整理

建屋内圧力による止板の変形及びパネルの開放時の具体的な流れを図 3-1 に示す。パネルを設計差圧で開放させるためには、パネルの開放に対する抗力（下記②，③）を設計差圧による開放荷重より小さく設定する必要がある。また、オペフロ BOP への要求機能（2 次格納施設としてのバウンダリ機能）から、弾性設計用地震動 S_d による地震荷重では開放しない設計とする必要がある。

以上より、オペフロ BOP に要求される機能を満たすための条件は以下のとおりであり、本条件を満足するように設計する。

$$\boxed{\text{①弾性設計用地震動 } S_d \text{ による開放荷重}} < \boxed{\text{抵抗力 (②止板の抗力+③摩擦による抗力)}} < \boxed{\text{④設計差圧 3.53kPa による開放荷重}}$$

ここで、

② 止板を変形させる荷重×止板個数

- ・ 止板を変形させるための荷重は止板曲げ試験の結果を踏まえて設定
- ・ 止板個数は弾性設計用地震動 S_d による地震荷重，設計差圧による開放荷重を踏まえて設定

③ パネルとすべり台部の摩擦力

- ・ パネルと躯体の摩擦力を低減させるため、パネル及び躯体にステンレス製のすべり台を 2 箇所設置
- ・ すべり台間の摩擦係数

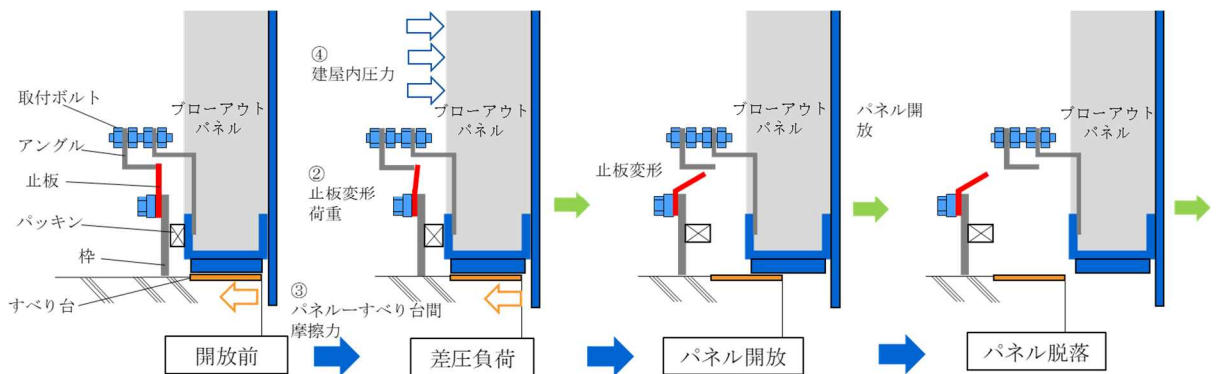


図 3-1 オペフロ BOP 開放のメカニズム

4. オペフロ BOP の開放の検知について

オペフロ BOP の開放を検知し、プラント停止や燃料取替床ブローアウトパネル閉止装置による開口部の閉止等の対応措置を速やかに実施するため、個々のオペフロ BOP の開放を検知するリミットスイッチを設置し、中央制御室で状態を把握可能な設計とする。

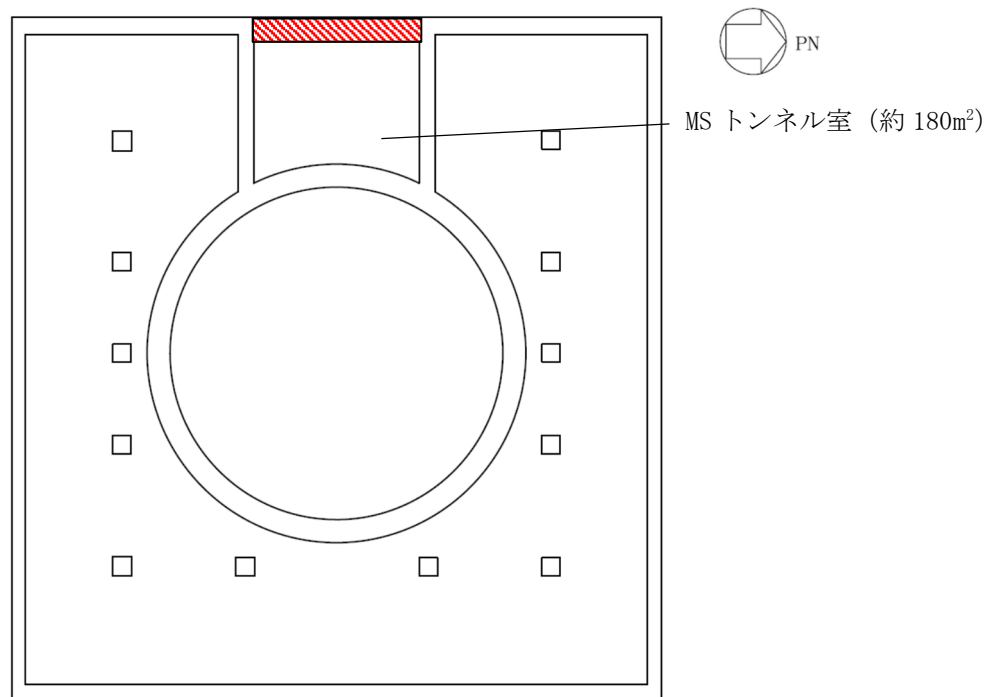
5. 主蒸気系トンネル室ブローアウトパネルの配置について

主蒸気系トンネル室ブローアウトパネル（以下「MS トンネル室 BOP」という。）は、主蒸気系トンネル室（以下「MS トンネル室」という。）のタービン建屋側との境界壁に合計 22 箇所設置する。

MS トンネル室 BOP の配置について表 5-1 と図 5-1 に示す。

表 5-1 MS トンネル室 BOP の配置について

設置階	配置	備考
原子炉建屋原子炉区域地上 1 階	壁面に 22 箇所	—



原子炉建屋原子炉区域地上 1 階 概略平面図

: (MS トンネル室 BOP 22 枚)

図 5-1 MS トンネル室 BOP 配置図

6. MS トンネル室 BOP の構造について

MS トンネル室 BOP は、厚さ 6.0 mm の止板 個または 個で MS トンネル室のタービン建屋境界部に設置されており、原子炉格納容器の設計上の最高使用外圧 14kPa[gage] に対し、2.65kPa[gage] 以下で開放するように設計されている。MS トンネル室 BOP はサイズの異なるパネルが 8 種類存在する。MS トンネル室 BOP の主要仕様を表 6-1 に、構造概要を図 6-1 に示す。なお、作動原理はオペフロ BOP と同様である。なお、機能確認試験は 8 種類のパネルのうち、固有振動数が最小となる No. 7 パネルを模擬して実施している。

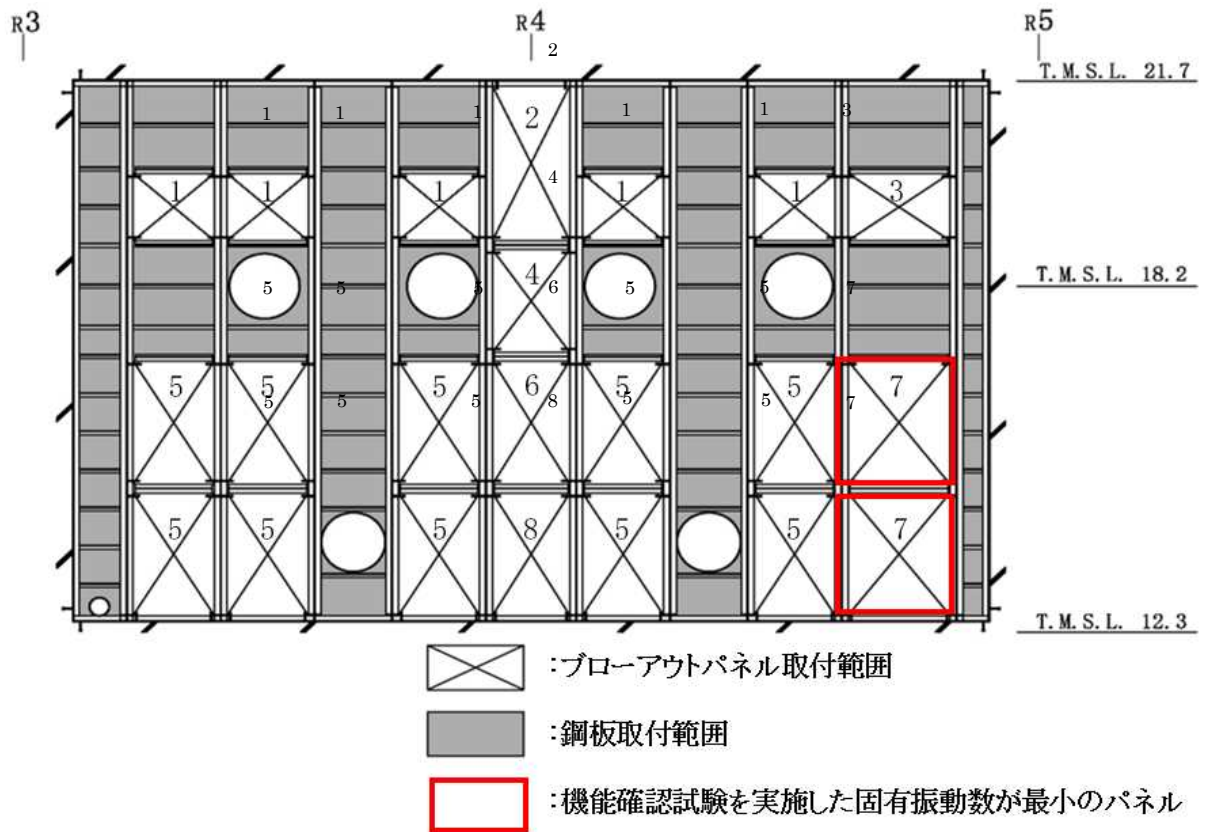
止板は、パネルのサイズに応じ、パネル 1 枚あたり 個または 個設置されており、確実に設計差圧で開放させる観点から止板仕様を各種パネルサイズに応じて最適化した。

MS トンネル室 BOP は、この止板だけで建屋躯体側の枠部に固定され、パネル下部には、パネル移動時（開放時）の摩擦による抗力を低減するためのすべり台が設置されている。また、パネルと枠部の間隙にはパッキンが設置され、原子炉建屋原子炉区域の 2 次格納施設としてのバウンダリ機能を確保する設計としている。

MS トンネル室 BOP は、内圧によりパネル本体が外側に押され、この止板が曲げ変形し、更に内圧により外側に押されて開放する構造であり、MS トンネル室 BOP は、電源や空気源に頼ることなく、静的、かつ圧力上昇に対して確実に開放できる仕組みとして、止板構造が採用されており、この開放機構は、構造が単純であることから、信頼性が高いものである。

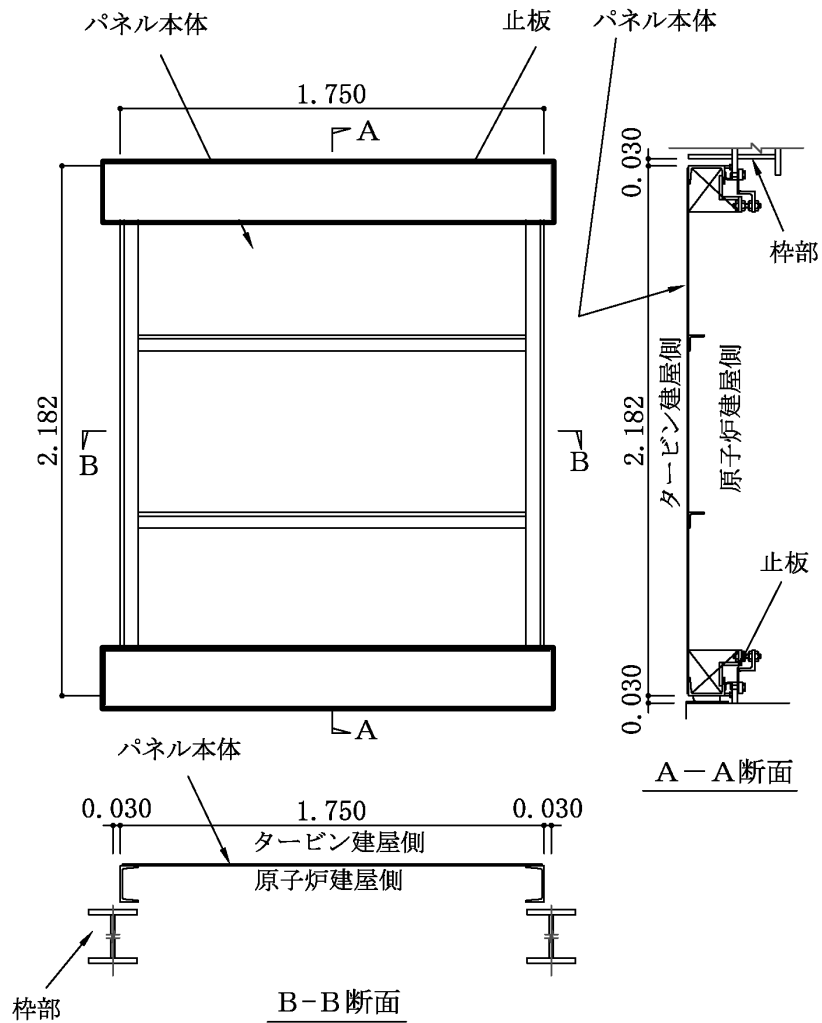
表 6-1 MS トンネル室 BOP の主要仕様

設置場所		No.	寸法 (幅×高さ)	材質	止板数
1 階	西 22	1	1.420m×1.224m	SS400	
		2	1.360m×2.732m		
		3	1.750m×1.224m		
		4	1.360m×1.824m		
		5	1.420m×2.182m		
		6	1.360m×2.174m		
		7	1.750m×2.182m		
		8	1.360m×2.182m		



注 : No. は表 6-1 に記載の番号に対応

MS トンネル室 概略立面図 (単位:m)



No. 7 パネル 概略立面図 (単位:m)

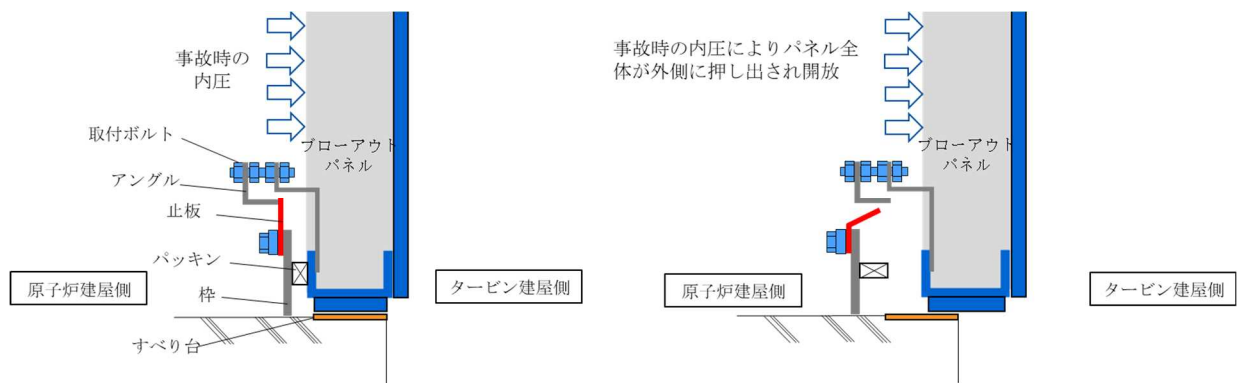


図 6-1 MS トンネル室 BOP の構造と作動原理

7. MS トンネル室 BOP が開放するための条件の整理

建屋内圧力による止板の変形及びパネルの開放時の具体的な流れを図 7-1 に示す。パネルを設計差圧で開放させるためには、パネルの開放に対する抗力（下記②，③）を設計差圧による開放荷重より小さく設定する必要がある。また、MS トンネル室 BOP への要求機能（2 次格納施設としてのバウンダリ機能）から、弾性設計用地震動 S d による地震荷重では開放しない設計とする必要がある。

以上より、MS トンネル室 BOP に要求される機能を満たすための条件は以下のとおりであり、本条件を満足するように設計する。

$$\boxed{\text{①弾性設計用地震動 } S d \text{ による開放荷重}} < \boxed{\text{抵抗力 (②止板の抗力+③摩擦による抗力)}} < \boxed{\text{④設計差圧 2.65kPa による開放荷重}}$$

ここで、

- ② 止板を変形させる荷重×止板個数
 - ・ 止板を変形させるための荷重は止板曲げ試験の結果を踏まえて設定
 - ・ 止板個数は弾性設計用地震動 S d による地震荷重，設計差圧による開放荷重を踏まえて設定
- ③ パネルとすべり台部の摩擦力
 - ・ パネルと躯体の摩擦力を低減させるため，パネル及び躯体にステンレス製のすべり台を 2 箇所設置
 - ・ すべり台間の摩擦係数

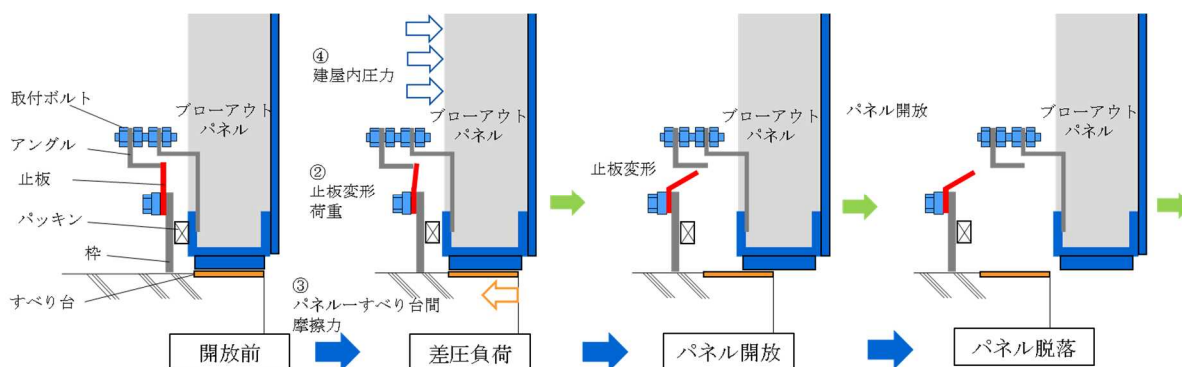


図 7-1 MS トンネル室 BOP 開放のメカニズム

インターフェイスシステム LOCA 時の MS トンネル室 BOP への影響について

1. 目的

インターフェイスシステム LOCA（以下「ISLOCA」という。）により建屋内の圧力が上昇した際の MS トンネル室 BOP への影響（開放の有無）を確認する。

2. 評価対象区画

ISLOCA 時の蒸気伝播の流れを示した図 2-1 に示す。ISLOCA 発生時には、高圧炉心注水系(HPCF)ポンプ室から放出された蒸気が機器ハッチ等の開口部を經由し、建屋内の各フロアの圧力が上昇する。原子炉建屋（以下「R/B」という。）4F の圧力がオペフロ BOP 開放設定圧力に達すると、オペフロ BOP が開放し蒸気が環境中に放出されることにより、建屋内の圧力は低下する。

BOP は R/B MS トンネル室の R/B 2F, R/B 3F と接する面にも、原子炉建屋内側ブローアウトパネル（以下「原子炉建屋内側 BOP」という。）が設置されているが、原子炉建屋内側 BOP の構造上、R/B 2F 及び R/B 3F から MS トンネル室への蒸気が流入しないと考えられる。

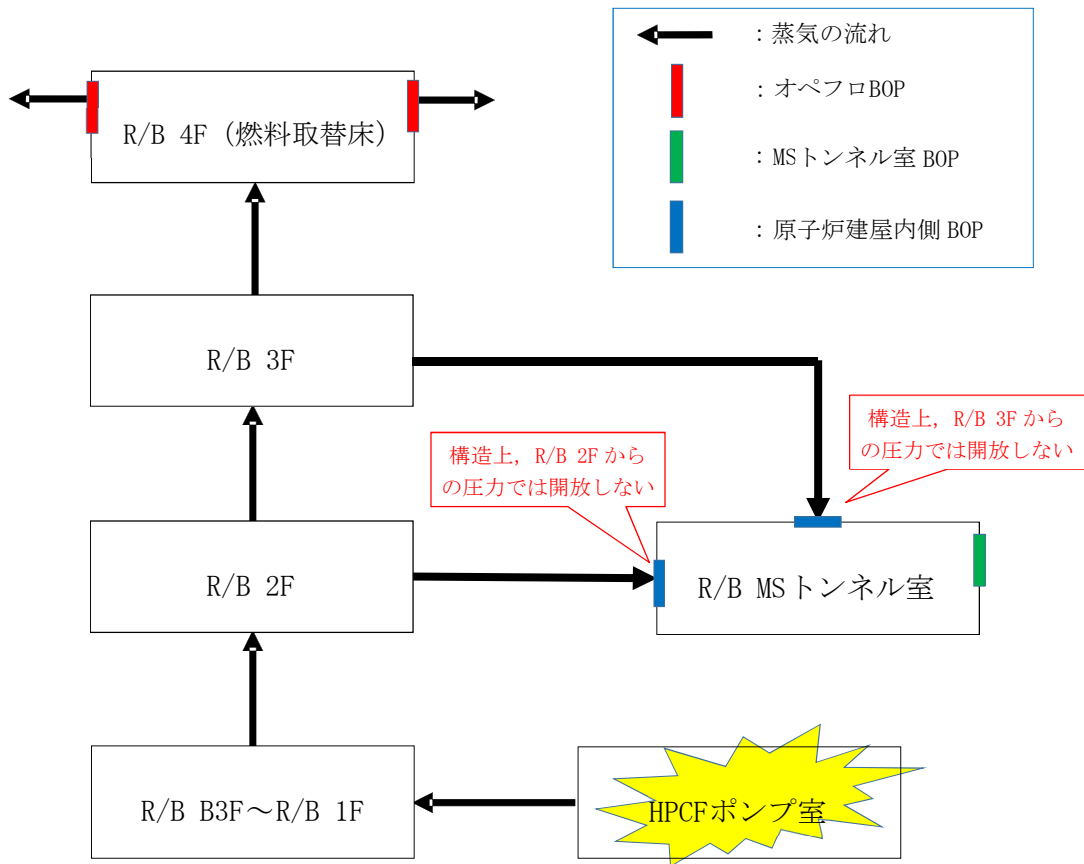


図 2-1 ISLOCA 時における蒸気伝播の概略図

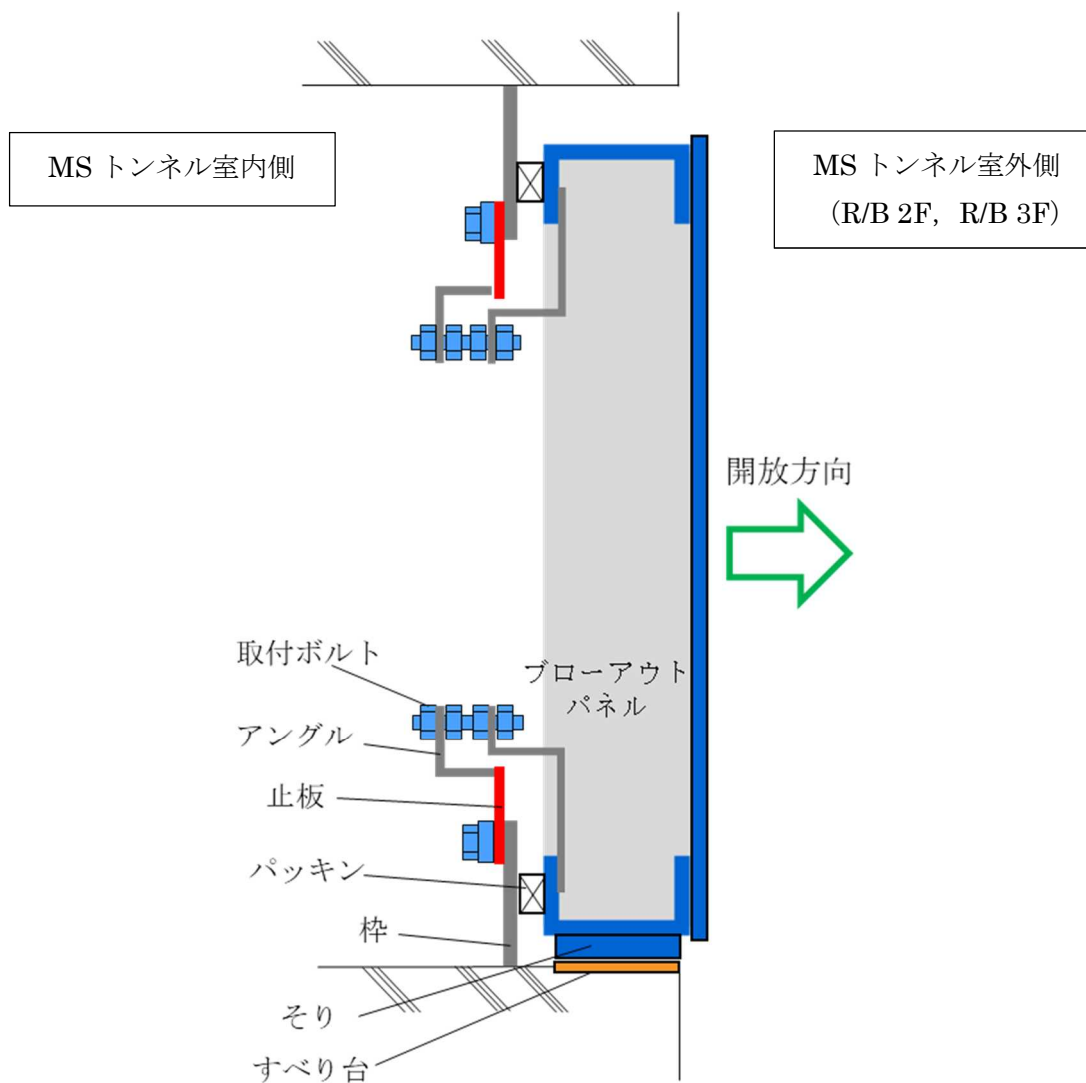
3. 原子炉建屋内側 BOP の構造

原子炉建屋内側 BOP は、主に下記の部分により構成されている。

- ・ 躯体壁面に設けられた開口を覆う「パネル本体」
- ・ 開口の縁を形成し、パネルが取り付けられる「枠」
- ・ パネル本体を枠部に取り付け、差圧により曲げ変形し、パネルを開放する「止板」

作動メカニズムとしては、パネル本体に開放設定圧以上の圧力が作用するとパネル本体を周囲の枠に固定している「止板」が曲げ変形し、パネルが飛び出す方式となっている。

パネル本体と枠の構造上、パネルが飛び出す方向は一方方向となっており、逆方向から作用する圧力では開放しない。



原子炉建屋内側 BOP の概念図

4. ISLOCA 時の MS トンネル室への影響

前述の構造上の特徴から、原子炉建屋内側 BOP は一方方向のみに開放するため、ISLOCA 時に MS トンネル室へは蒸気が流入せず、MS トンネル室 BOP は開放しない。

止板曲げ試験について

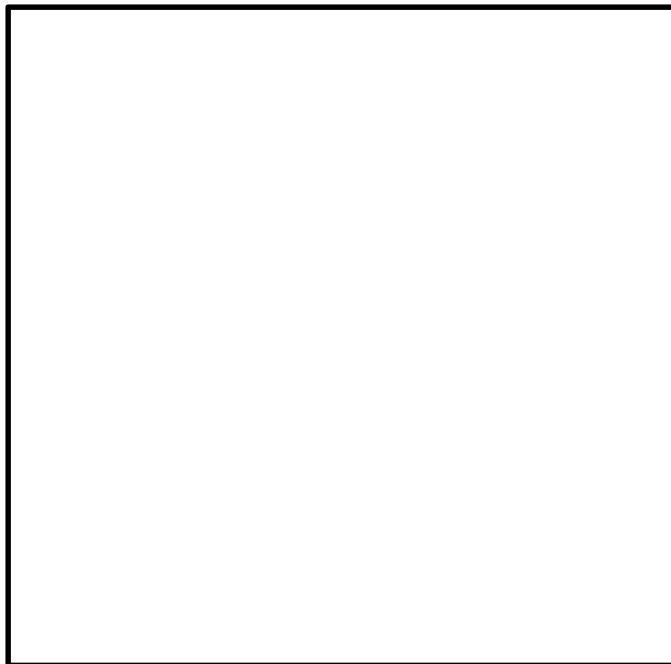
1. 目的

止板は燃料取替床ブローアウトパネル（以下「オペフロ BOP」という。）及び主蒸気系トンネル室ブローアウトパネル（以下「MS トンネル室 BOP」という。）を建屋躯体に固定するとともに、オペフロ BOP 及び MS トンネル室 BOP の開放圧力を決定する主要な部品である。このため、設計差圧（3.53 kPa：オペフロ BOP，2.65 kPa：MS トンネル室 BOP）以下でパネルが確実に開放し、弾性設計用地震動 S d による地震荷重では開放しないことを設計上担保するため、止板単体での曲げ試験を実施する。

2. 試験方法

止板曲げ試験では、試験体としての止板を取り付け、曲げ試験機にて止板を曲げることにより、止板に付加される荷重、変位、ひずみ等を測定した。図 2-1 に止板の曲げ試験概要図を示す。試験条件は以下のとおり。

- ・ 曲げ試験機：
- ・ 制御方式：変位制御（載荷速度 5 mm/min）



【測定項目】

- ・ 試験荷重
- ・ 止板変位
- ・ 止板のひずみ

【測定結果の評価】

- ・ 止板の最大荷重と変位の結果より、止板の作動時におけるばらつきを検証する。
- ・ パネルが設定差圧にて確実に開放するための管理項目を検証する。

図 2-1 止板曲げ試験概要図

3. 試験結果

(1) 基本試験での試験体仕様

オペフロ BOP 及び MS トンネル室 BOP を躯体に固定している止板の特性を把握し、止板の仕様を確定するため、実際に使用する止板単体の曲げ試験を実施した。止板は、オペフロ BOP で 1 種類（上部、下部共通：くびれ幅 9.6mm）、MS トンネル室 BOP は固有振動数が最小のパネル (No.7 パネル) に使用している 2 種類（上部：くびれ幅 8.1mm，下部：くびれ幅 6.1mm）を用意し、それぞれに対して曲げ試験を実施した。

各項目の具体的な仕様を表 3-1、試験用止板の概略図を図 3-1、試験用止板一覧を表 3-2 に示す。

表 3-1 試験確認項目，具体的な仕様

項目	具体的な仕様
材質	SHY685*
板厚 (D)	6.0 mm
くびれ幅 (B)	9.6mm/8.1mm/6.1mm
ウェブ幅 (B1)	1.6mm/1.4mm/1.0mm

注記 *：高張力鋼

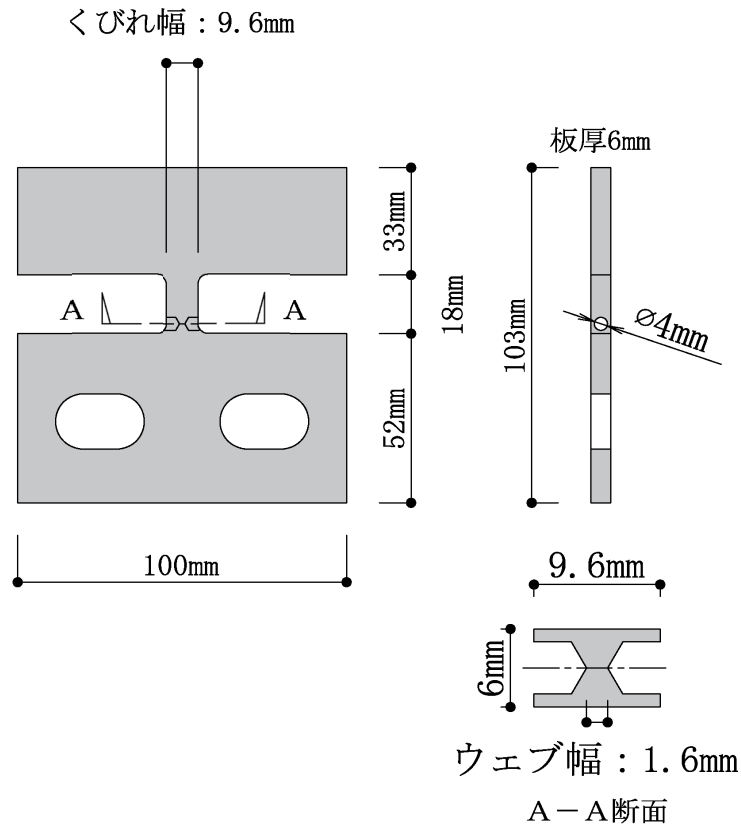


図 3-1 試験用止板概略図（正面図・断面図）

表 3-2 試験用止板一覧

試験体	材質	板厚 (D)	くびれ幅 (B)	ウェブ幅 (B1)	変位 速度	試験体数
試験体 1 (オペフロ BOP (上下))	SHY685	6.0mm	9.6mm	1.6mm	5 mm/分	3
試験体 2 (MS トンネル室 BOP (上部))			8.1mm	1.4mm		3
試験体 3 (MS トンネル室 BOP (下部))			6.1mm	1.0mm		3

(2) 試験結果及び考察

試験結果を表 3-3 に、止板の荷重・変位の関係を図 3-2 に示す。止板は 10 mm 程度の変位量で最大耐力となることを確認した。

オペフロ BOP(上下)の最大耐力の平均値は 1397 N，標準偏差 σ は 19 N であった。また，MS トンネル室 BOP(上部)の最大耐力の平均値は 1227 N，標準偏差 σ は 9 N であり，MS トンネル室 BOP(下部)の最大耐力の平均値は 903 N，標準偏差 σ は 12 N であった。なお，標準偏差については

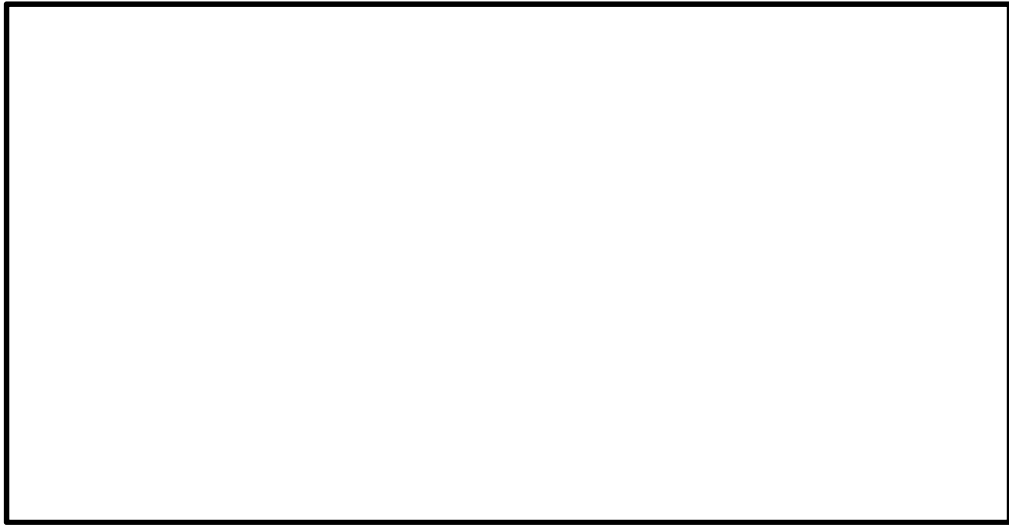
$$s = \sqrt{\frac{1}{n} \sum_{i=1}^n (x_i - \bar{x})^2}$$

s :標準偏差， n :試験回数， x_i :試験データ， \bar{x} :試験データの平均値により算定した。

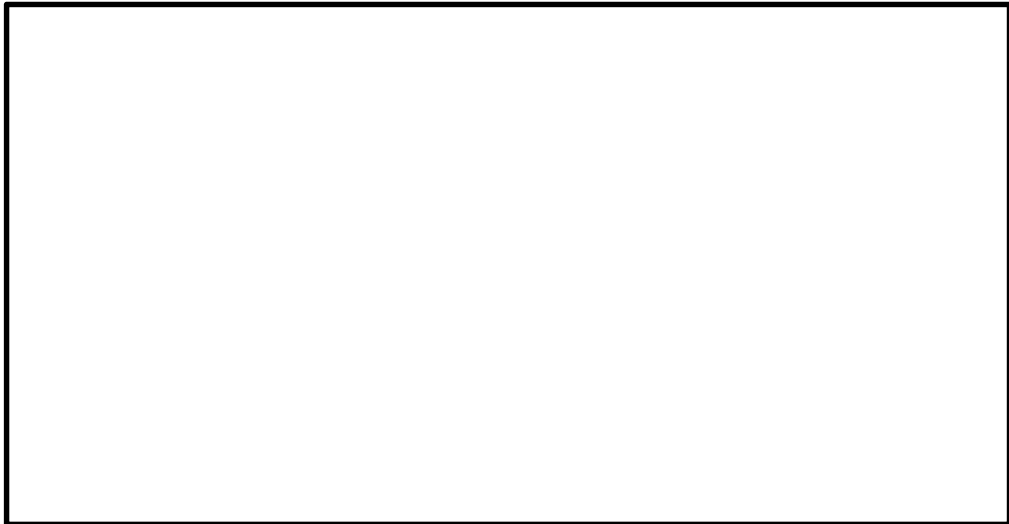
止板の仕様の決定にあたっては，弾性設計用地震動 S d による地震荷重で開放しない必要があることから，止板 1 個が開放するための必要荷重は，保守的に標準偏差の 3 倍を見込み，1 個当たり，オペフロ BOP(上下)で 1340 N，MS トンネル室 BOP(上部)で 1200 N，MS トンネル室 BOP(下部)で 867 N として考慮する。

表 3-3 試験用止板曲げ試験結果

耐力 (試験体数は3個)		試験体1 (くびれ幅9.6mm)	試験体2 (くびれ幅8.1mm)	試験体3 (くびれ幅6.1mm)
		荷重(N)		
最大耐力	平均値	1397	1227	903
	最大値	1416	1238	920
	最小値	1371	1216	893
標準偏差 σ		19	9	12
最大耐力 (平均) +3 σ		1454	1254	939
最大耐力 (平均) -3 σ		1340	1200	867



(a) 試験体 1 (くびれ幅 9.6mm)



(b) 試験体 2 (くびれ幅 8.1mm)



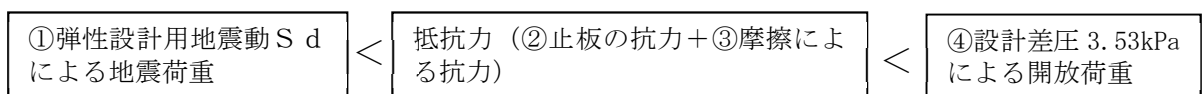
(c) 試験体 3 (くびれ幅 6.1mm)

図 3-2 止板の荷重・変位の関係

ブローアウトパネルの開放機能を担保する設計条件について

1. 燃料取替床ブローアウトパネル

燃料取替床ブローアウトパネル（以下「オペフロ BOP」という。）の満たすべき開放条件について整理した。オペフロ BOP を開放させるために満足すべき条件は以下のとおりであり、抵抗力（②止板の抗力，③パネル移動時の摩擦による抗力の合計）が，④差圧による荷重以下（3.53kPa 以下）の条件を満足する必要がある。また，2次格納施設としての原子炉建屋原子炉区域のバウンダリ機能確保の観点から，①弾性設計用地震動 S d による地震荷重で開放しないように設計する。



各項目の考え方，根拠は以下のとおり。

(1) 基本パラメータ・条件

オペフロ BOP の質量は，868 kg として評価する。

弾性設計用地震動 S d の加速度は，ブローアウトパネル設置位置より高く，地震加速度が大きいオペフロ BOP 設置階の上階（T. M. S. L. 49.7 m）で得られる水平震度 1.03G を用いて評価する。

(2) 設計差圧 3.53 kPa 時の開放荷重（④）

設計差圧以下でパネルを開放させるため，設計差圧 3.53kPa とする。オペフロ BOP（面積 7.97m²）に 3.53kPa が付加する場合の荷重として約 28.1 kN（3.53kPa×7.97m²=28.1 kN）と評価する。

(3) 弾性設計用地震動 S d による地震荷重（①）

弾性設計用地震動 S d による地震荷重は，弾性設計用地震動 S d または静的震度により定まる設計震度を用いて算出し，約 8.8kN（868 kg×1.03G×9.80665m/s²=8768 N）とする。なお，オペフロ BOP の固有振動数は，実機大モックアップ試験装置で固有振動数を測定しており，1 次固有振動数は Hz である。

(4) 止板の個数と配置（②下限側）

止板の抗力算定に使用する止板曲げ荷重を，くびれ幅 9.6mm の止板を用いて求めた。各 3 個の止板曲げ試験結果から，保守的に 1340 N/個（くびれ幅 9.6mm の止板曲げ試験での平均値－3σ）× 個=約 kN と評価した。

なお，止板はオペフロ BOP が傾くことを回避し，平行移動するよう，上下での抵抗が可能な限り同じとなるように配置する方針とする。この場合，パネル下側はパネル移動時に摩擦力が

発生するが、パネル上側には摩擦力が発生しないため、オペフロ BOP パネル下部には摩擦力相当分の止板を減らして設置する。

このため、止板はパネル上部にくびれ幅 9.6mm の止板 個、パネル下部にくびれ幅 9.6mm の止板 個の合計 個とする。

(5) 摩擦力（摩擦係数）(③)

摩擦力算定に用いる摩擦係数は、日本機械学会「機械工学便覧 改訂 6 版」の同種合金どうしの静止摩擦係数 0.35~0.4 を参考とし、静止摩擦係数 を採用して設計する。この場合の摩擦による抗力は約 kN ($868 \text{ kg} \times \text{} \times 9.80665 \text{ m/s}^2 = \text{ N}$) と評価した。

(6) まとめ

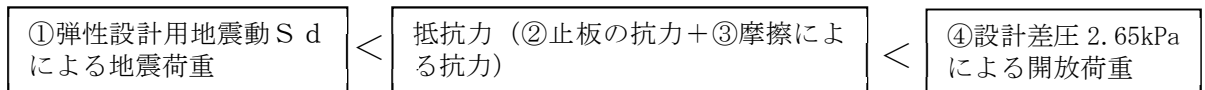
以上より、弾性設計用地震動 S d による地震荷重は約 8.8 kN、止板のみの抗力は約 kN となり、止板抗力等を保守的に見積もっても弾性設計用地震動 S d による地震荷重を十分に上回り、下限側の条件を満足できることを確認した。

また、止板曲げ試験の結果から、止板の最大耐力は、くびれ幅 9.6 mm の止板曲げ試験での平均値+3 σ は約 1454 N であるため、止板 個で約 kN となる (②上限側)。そのため、止板抗力+摩擦による抗力の合計は約 26.7 kN (約 kN+約 kN=約 26.7 kN) となり、設計差圧 3.53 kPa 時の開放荷重約 28.1 kN を下回るため、上限側の条件を満足できることを確認した。

このため、止板曲げ試験での平均値+3 σ または-3 σ を考慮したとしても、弾性設計用地震動 S d による地震荷重及び設計差圧 3.53kPa 時の開放荷重約 28.1 kN に対して余裕を有しており、止板くびれ幅の公差 (0~+0.2mm) を考慮してもブローアウトパネルの機能は確保される。

2. 主蒸気系トンネル室ブローアウトパネル

主蒸気系トンネル室ブローアウトパネル（以下「MS トンネル室 BOP」という。）の満たすべき開放条件について整理した。MS トンネル室 BOP を開放させるために満足すべき条件は以下の通りであり、抵抗力（②止板の抗力，③パネル移動時の摩擦による抗力の合計）が，④差圧による荷重以下（2.65kPa 以下）の条件を満足する必要がある。また，2 次格納施設としての原子炉建屋原子炉区域のバウンダリ機能確保の観点から，①弾性設計用地震動 S d による地震荷重で開放しないように設計する。



なお，MS トンネル室 BOP はサイズの異なるパネルが 8 種類存在するため，ここでは止板曲げ試験及び実機大モックアップ試験を実施した No.7 パネル（8 種類のうち，固有振動数が最小のパネル）について各項目の考え方，根拠を以下に示す。

(1) 基本パラメータ・条件

MS トンネル室 BOP の質量は，375 kg として評価する。

弾性設計用地震動 S d の加速度は，ブローアウトパネル設置位置より高く，地震加速度が大きい MS トンネル室 BOP 設置階の上階（T.M.S.L. 23.5 m）で得られる水平震度 0.65G を用いて評価する。

(2) 設計差圧 2.65 kPa 時の開放荷重（④）

設計差圧以下でパネルを開放させるため，設計差圧 2.65kPa とする。MS トンネル室 BOP（面積 3.82m²）に 2.65kPa が付加する場合の荷重として約 10.1 kN（2.65kPa×3.82m²=10.1 kN）と評価する。

(3) 弾性設計用地震動 S d による地震荷重（①）

弾性設計用地震動 S d による地震荷重は，弾性設計用地震動 S d または静的震度により定まる設計震度を用いて算出し，約 2.4kN（375 kg×0.65G×9.80665m/s²= 2391 N）とする。なお，MS トンネル室 BOP の固有振動数は，実機大モックアップ試験装置で固有振動数を測定しており，1 次固有振動数は Hz である。

(4) 止板の個数と配置（②下限側）

止板の抗力算定に使用する止板曲げ荷重を，2 種類の止板（くびれ幅 8.1mm（上部）と 6.1mm（下部））を用いて求めた。各 3 個の止板曲げ試験結果から，保守的に 1200 N/個（くびれ幅 8.1mm の止板曲げ試験での平均値-3σ）× 個+867 N/個（くびれ幅 6.1mm の止板曲げ試験での平均値-3σ）× 個=約 kN と評価した。

なお，止板は MS トンネル室 BOP が傾くことを回避し，平行移動するよう，上下での抵抗が可能な限り同じとなるように配置する方針とする。この場合，パネル下側はパネル移動時に摩擦

力が発生するが、パネル上側には摩擦力が発生しないため、MS トンネル室 BOP パネル下部は、止板のくびれ幅をパネル上部より小さくし、摩擦力相当分の止板の抗力を減らして設置する。

このため、止板はパネル上部にくびれ幅 8.1mm の止板 個、パネル下部にくびれ幅 6.1mm の止板 個の合計 個とする。

(5) 摩擦力（摩擦係数）(③)

摩擦力算定に用いる摩擦係数は、日本機械学会「機械工学便覧 改訂 6 版」の同種合金どうしの静止摩擦係数 0.35~0.4 を参考とし静止摩擦係数 を採用して設計する。この場合の摩擦による抗力は約 kN ($375 \text{ kg} \times \text{} \times 9.80665 \text{ m/s}^2 = \text{ N}$) と評価した。

(6) まとめ

以上より、弾性設計用地震動 S d による地震荷重は約 2.4 kN、止板のみの抗力は約 kN となり、止板抗力等を保守的に見積もっても弾性設計用地震動 S d による地震荷重を十分に上回り、下限側の条件を満足できることを確認した。

また、止板曲げ試験の結果から、止板の最大耐力は、くびれ幅 8.1 mm の止板曲げ試験での平均値+3 σ は約 1254 N であり、くびれ幅 6.1mm の止板曲げ試験での平均値+3 σ は約 939 N であるため、止板 個で約 kN となる。そのため、止板抗力+摩擦による抗力の合計は約 8.1 kN (約 kN + 約 kN = 約 8.1 kN) となり、設計差圧 2.65 kPa 時の開放荷重約 10.1 kN を下回るため、上限側の条件を満足できることを確認した。

このため、止板曲げ試験での平均値+3 σ または-3 σ を考慮したとしても、弾性設計用地震動 S d による地震荷重及び設計差圧 2.65kPa 時の開放荷重約 10.1 kN に対して余裕を有しており、止板くびれ幅の公差 (0~+0.2mm) を考慮してもブローアウトパネルの機能は確保される。

止板曲げ試験の回数について

1. 止板曲げ試験の目的と試験回数の設定根拠

止板はオペフロ BOP, MS トンネル室 BOP を建屋躯体に固定するとともに, オペフロ BOP, MS トンネル室 BOP の開放圧力を決定する主要な部品であるため, 止板単体で曲げ試験を実施した (補足説明資料 4-3 「止板曲げ試験について」)。

止板の曲げ試験の回数を決めるに当たっては, 金属製品であり公差を 0~+0.2mm と小さくでき, また各種規格における試験体数を踏まえて 3 体とした。

表 4-1 各種規格等における試験体数について

規格等名称	記載内容
金属材料のシャルピー衝撃試験方法 (JIS Z 2242 : 2023)	
発電用原子力設備規格設計・建設規格 (2012年版)	
建築物における天井脱落対策に係る技術基準の解説	

2. 止板曲げ試験結果

止板曲げ試験の試験結果を表 4-2 及び表 4-3 に示す。

止板くびれ幅 9.6mm の最大耐力の平均値は 1397 N、標準偏差 σ は 19 N であった。また、止板くびれ幅 8.1 mm の最大耐力の平均値は 1227 N、標準偏差 σ は 9 N、止板くびれ幅 6.1 mm の最大耐力の平均値は 903 N、標準偏差 σ は 12 N であった。

表4-2 止板曲げ試験結果（オペフロBOP）

耐力 (試験体数は3個)		荷重 (N)
		くびれ幅9.6mm
最大耐力	平均値	1397
	最大値	1416
	最小値	1371
標準偏差 σ		19
最大耐力 (平均) $+3\sigma$		1454
最大耐力 (平均) -3σ		1340

表4-3 止板曲げ試験結果（MSトンネル室BOP）

耐力 (試験体数は各3個)		荷重 (N)	
		くびれ幅8.1mm (上部)	くびれ幅6.1mm (下部)
最大耐力	平均値	1227	903
	最大値	1238	920
	最小値	1216	893
標準偏差 σ		9	12
最大耐力 (平均) $+3\sigma$		1254	939
最大耐力 (平均) -3σ		1200	867

3. 止板の抗力算定について

(1) オペフロ BOP

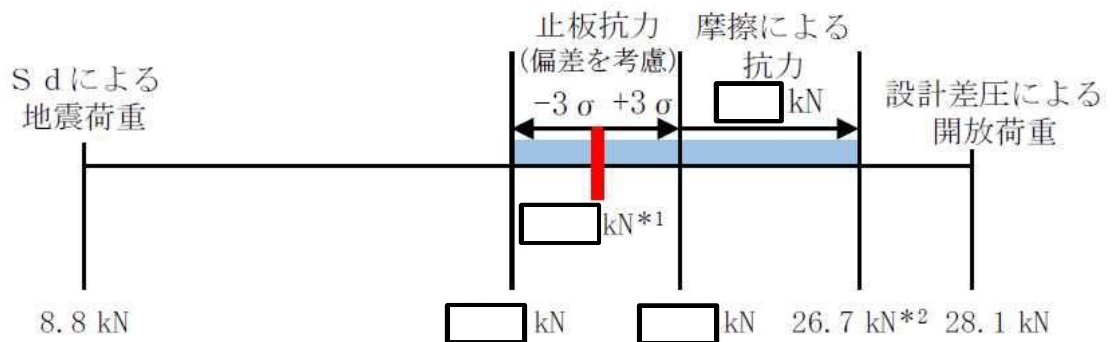
オペフロ BOP は止板の抗力算定に使用する止板曲げ荷重を、1 種類の止板(くびれ幅 9.6 mm) を用いて求めた。パネル 1 枚当たり止板は 枚設置するため、3 個の止板曲げ試験結果から、パネル 1 枚当たりの止板最大耐力平均値は、 kN である。また、パネル 1 枚当たりの止板最大耐力(平均)- 3σ は、 kN である。これにより、弾性設計用地震動 S d による地震荷重は約 8.8 kN に対し、止板のみの抗力は、保守的に標準偏差を考慮した場合でも kN であるため、弾性設計用地震動 S d による地震荷重を十分に上回っている。

また、パネル 1 枚当たりの止板最大耐力(平均)+ 3σ は、 kN である。摩擦による抗力 kN を加算した場合は、26.7 kN (kN+ kN) となり、設計差圧 3.53 kPa 時の開放荷重約 kN を下回っている。

以上より、試験結果に+ 3σ または- 3σ を考慮したとしても、弾性設計用地震動 S d による地震荷重約 8.8kN 及び設計差圧 3.53kPa 時の開放荷重約 28.1 kN に対して余裕を有している。

(表 4-4 及び図 3-1 参照)

また、止板の製造の際に公差 (0~+0.2mm) を考慮するが、公差により止板のくびれ幅の違いが生じたとしても、止板 1 個あたりの耐力の変化は最大で約 N であり、仮に 個の止板くびれ幅のすべてが最大の公差となったとしても止板のみの耐力は約 0.5kN(N× 個)程度しか変わらず、ブローアウトパネルの機能に影響を与えるものではない。



注記*1：止板曲げ試験の平均値から算定したパネル1枚当たりの止板抗力

*2：パネル1枚当たりの止板抗力+摩擦による抗力

図 3-1 オペフロ BOP 抵抗力（止板の抗力と摩擦による抗力）と地震荷重及び開放荷重との関係

表4-4 試験結果から換算したパネル1枚当たりの止板曲げ試験結果（オペフロBOP）

耐力		止板1枚当たりの試験値 (N)	パネル1枚当たりの 換算値 (kN) (止板: <input type="text"/> 枚)
		くびれ幅9.6mm	-
最大耐力	平均値	1397	<input type="text"/> (1397 (N) × <input type="text"/> 枚)
	最大値	1416	-
	最小値	1371	-
標準偏差 σ		19	-
最大耐力 (平均) $+3\sigma$		1454 (1397+3×19)	<input type="text"/> (1454 (N) × <input type="text"/> 枚)
最大耐力 (平均) -3σ		1340 (1397-3×19)	<input type="text"/> (1340 (N) × <input type="text"/> 枚)

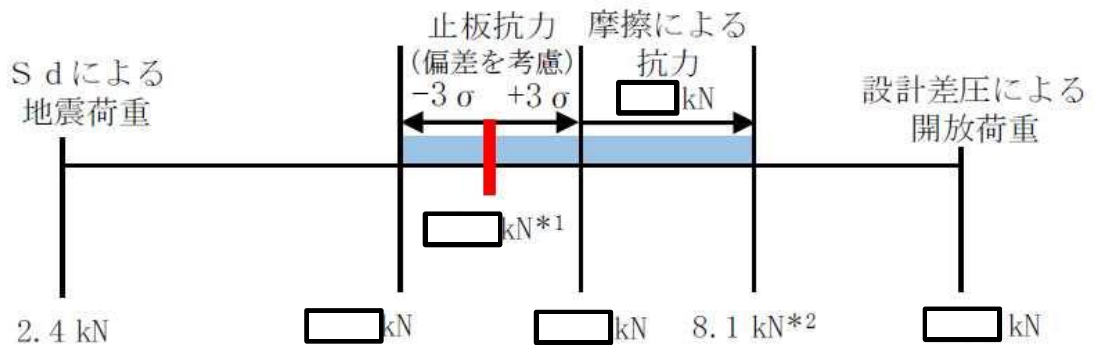
(2) MS トンネル室 BOP

MS トンネル室 BOP (No.7 パネル) は止板の抗力算定に使用する止板曲げ荷重を、上部と下部の2種類の止板(くびれ幅 8.1mm が 枚, 6.1mm が 枚)を用いて求めた。パネル1枚当たりの止板最大耐力平均値は、 kN である。また、パネル1枚当たりの止板最大耐力(平均) - 3σ は、 kN である。これにより、弾性設計用地震動 S d による地震荷重は約 2.4 kN に対して、止板のみの抗力は保守的に標準偏差を考慮した場合でも約 kN であるため、弾性設計用地震動 S d による地震荷重を十分に上回っている。

また、パネル1枚当たりの止板最大耐力(平均) + 3σ は、 kN である。摩擦による抗力 kN を加算した場合は、 kN (kN + kN) となり、設計差圧 2.65 kPa 時の開放荷重約 10.1 kN を下回っている。(表 4-5 及び図 3-2 参照)

以上より、試験結果に + 3σ または - 3σ を考慮したとしても、弾性設計用地震動 S d による地震荷重約 2.4kN 及び設計差圧 2.65kPa 時の開放荷重約 10.1 kN に対して余裕を有している。

また、止板の製造の際に公差(0~+0.2mm)を考慮するが、公差により止板のくびれ幅の違いが生じたとしても、止板1個あたりの耐力の変化は最大で約 N であり、仮に 個の止板くびれ幅のすべてが最大の公差となったとしても止板のみの耐力は約 0.2kN (N × 個) 程度しか変わらず、ブローアウトパネルの機能に影響を与えるものではない。



注記*1: 止板曲げ試験の平均値から算定したパネル1枚当たりの止板抗力
 *2: パネル1枚当たりの止板抗力+摩擦による抗力

図 3-2 MS トンネル室 BOP No.7 パネルの抵抗力(止板の抗力と摩擦による抗力)と地震荷重及び開放荷重との関係

表4-5 試験結果から換算したパネル1枚当たりの止板曲げ試験結果 (MSトンネル室BOP)

耐力		止板1枚当たりの試験値 (N)		パネル1枚当たりの 換算値 (kN) (止板：上部 <input type="text"/> 枚, 下部 <input type="text"/> 枚)
		くびれ幅8.1mm (上部)	くびれ幅6.1mm (下部)	—
最大耐力	平均値	1227	903	<input type="text"/> (1227 (N) × <input type="text"/> 枚 + 903 (N) × <input type="text"/> 枚)
	最大値	1238	920	—
	最小値	1216	893	—
標準偏差 σ		9	12	—
最大耐力 (平均) +3 σ		1254 (1227+3×9)	939 (903+3×12)	<input type="text"/> (1254 (N) × <input type="text"/> 枚 + 939 (N) × <input type="text"/> 枚)
最大耐力 (平均) -3 σ		1200 (1227-3×9)	867 (903×3×12)	<input type="text"/> (1200 (N) × <input type="text"/> 枚 + 867 (N) × <input type="text"/> 枚)

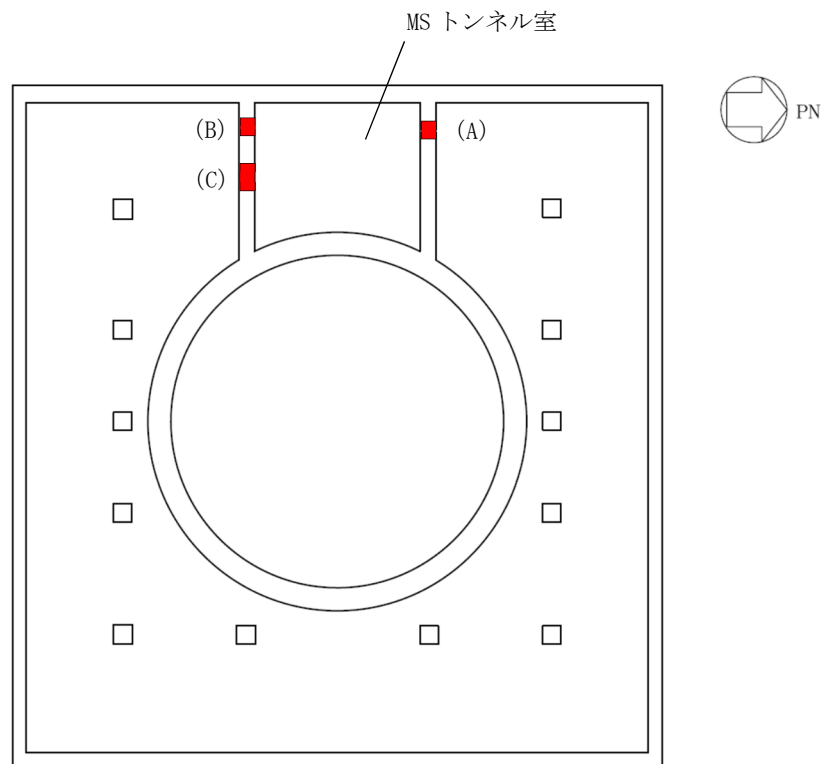
原子炉建屋内側ブローアウトパネルの配置と構造について

1. 原子炉建屋内側ブローアウトパネルの配置について

燃料取替床ブローアウトパネル及び主蒸気系トンネル室ブローアウトパネル（以下「MS トンネル室 BOP」という。）以外に、原子炉建屋原子炉区域内のブローアウトパネルとして主蒸気系トンネル室（以下「MS トンネル室」という。）の壁面 3 箇所に原子炉建屋内側ブローアウトパネル（以下「原子炉建屋内側 BOP」という。）を設置している。原子炉建屋内側 BOP の配置について表 1-1 と図 1-1 に示す。

表 1-1 原子炉建屋内側 BOP の主要仕様

設置場所		主要寸法 (幅×高さ)	材質
2 階	北 1 枚	(A) 1.440m×3.740m	SS400
	南 2 枚	(B) 1.040m×1.940m (C) 1.640m×1.940m	



原子炉建屋原子炉区域 地上 2 階 概略平面図

■ : (原子炉建屋内側 BOP 3 枚)

図 1-1 原子炉建屋内側 BOP 配置図 (平面図)

2. 原子炉建屋内側 BOP の機能について

原子炉建屋内側 BOP は、建設時より、主蒸気管破断事故時において設計差圧以下で開放する機能を有することとしている。

3. 原子炉建屋内側 BOP の構造について

原子炉建屋内側 BOP は、建設時から構造を変更しておらず、MS トンネル室 BOP と同じ構造で厚さ 6.0 mm の止板 4 個または 8 個で MS トンネル室壁面内に設置しており、止板だけで建屋躯体側の枠部に固定し、パネル下部には、パネル移動時（開放時）の摩擦による抗力を低減するためのすべり台を設置している。

原子炉建屋内側 BOP は、MS トンネル室での漏えい蒸気を原子炉建屋原子炉区域に放出するように設計しており、内圧によりパネル本体が外側に押され、この止板が曲げ変形し、更に内圧により外側に押されて開放する構造である。

パネル本体と枠部の構造上、原子炉建屋内側 BOP が開放する方向は MS トンネル室内側から外側への一方向となっており、逆方向から作用する圧力では、パネル本体と枠部が干渉するため原子炉建屋内側 BOP は開放しない。このため、主蒸気管破断事故時のように MS トンネル室内の圧力が上昇する場合は原子炉建屋内側 BOP は開放するが、インターフェイスシステム LOCA 時のように MS トンネル室外の圧力が上昇する場合は原子炉建屋内側 BOP は開放しない。

図 3-1 に原子炉建屋内側 BOP の構造を示す。

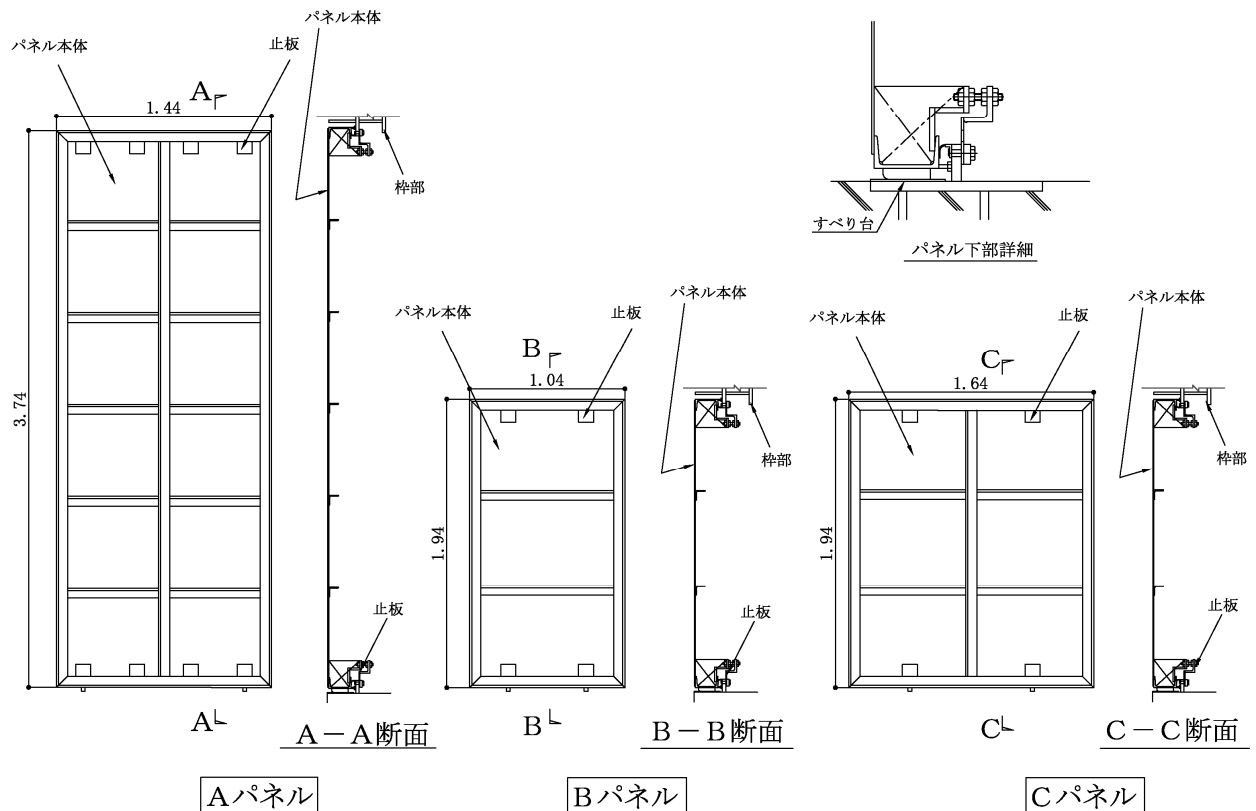


図 3-1 原子炉建屋内側 BOP の構造（立面図）（単位：m）

4. 原子炉建屋内側 BOP の設計差圧について

原子炉建屋内側 BOP の設計差圧は、北側は 2.45kPa、南側は 2.65kPa としており、建設時の試験に基づく評価により止板の枚数や仕様を決定している。

止板破損時の他設備への影響について

1. 概要

燃料取替床ブローアウトパネル（以下「オペフロ BOP」という。）の止板は、ボルトにて躯体側に固定する設計としており、容易に脱落することはない（固定を模擬した実機大モックアップ試験で確認済み）が、オペフロ BOP の開放時に止板がくびれ部で破断することを想定し、この影響について検討し、燃料取替床に設置されている設備への影響がないことを確認する。

2. 止板破断箇所について

オペフロ BOP は、パネル本体に設計差圧以上の圧力が作用すると、パネル周囲の枠に固定している止板が外側（面外方向）に押し曲げられ開放する構造となっている。このとき、止板のくびれ部が破損起点となり止板が破断し、破断箇所より上部（想定破断片部）が破断片となり落下することが考えられる。

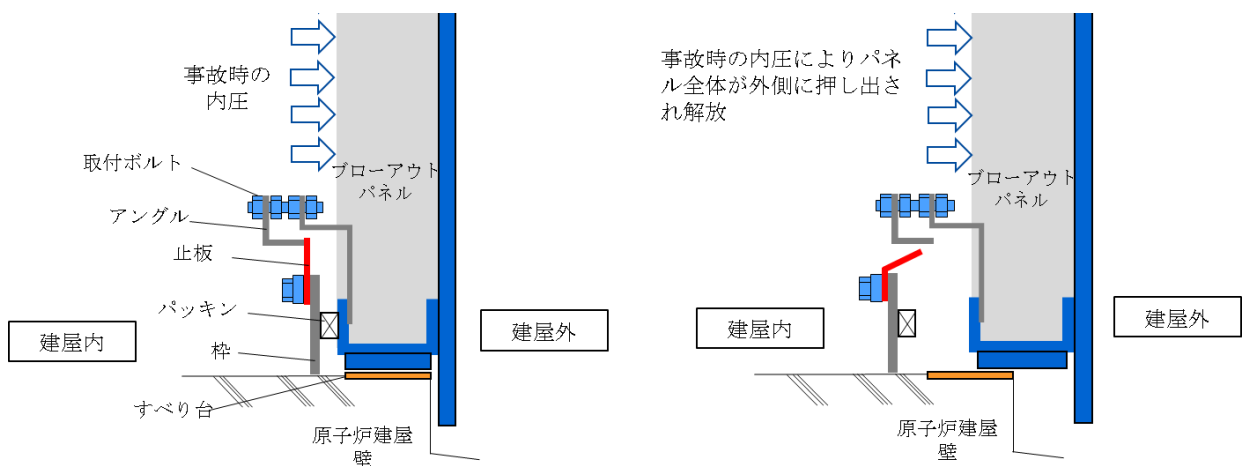


図 2-1 オペフロ BOP の構造と作動原理

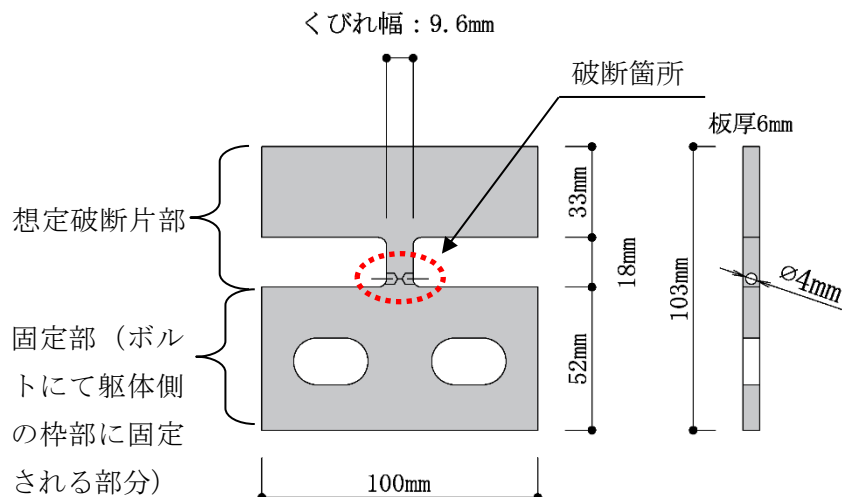


図 2-2 止板破断箇所

3. 落下防止策について

図 3-1 のとおり，想定破断片部と固定部をワイヤーで繋ぐことにより，止板がくびれ部で破断した場合でも，想定破断片部の燃料取替床への落下を防止することが可能である。

以上より，燃料取替床に設置されている設備への影響がないことを確認した。

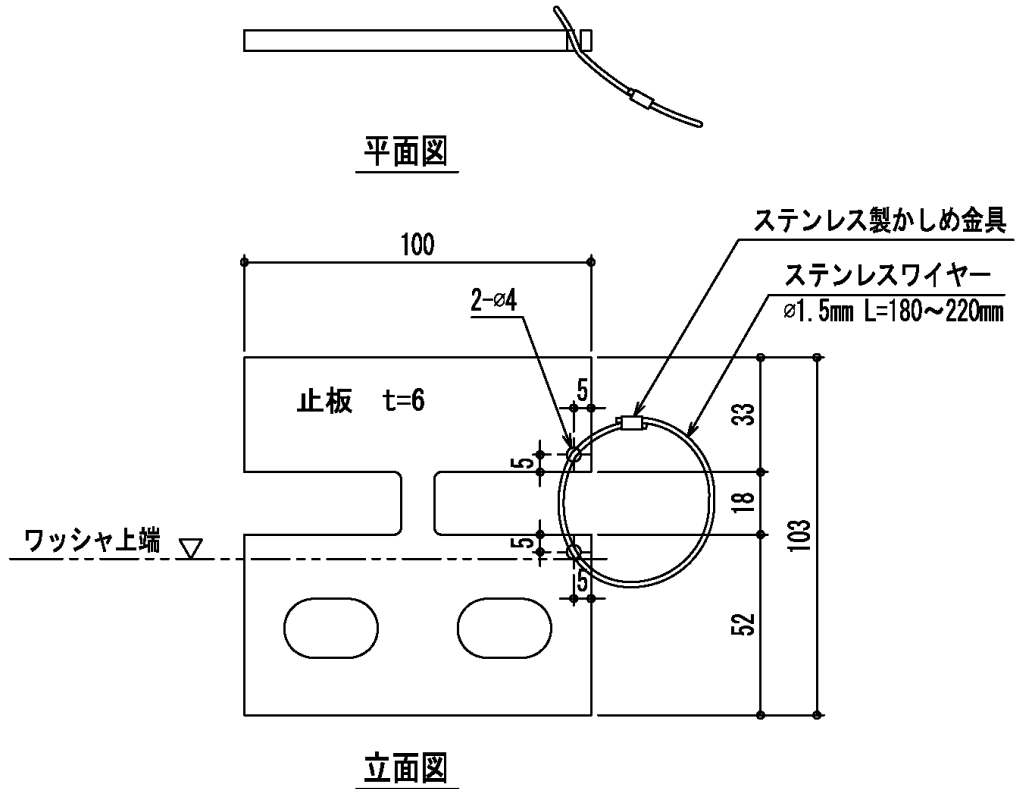


図 3-1 止板破断片落下防止処置構造

燃料取替床ブローアウトパネルの飛出し挙動について

1. 目的

燃料取替床ブローアウトパネル（以下「オペフロ BOP」という。）が、設計差圧（3.53 kPa 以下）を受け、飛び出した際の挙動を検討する。

2. 検討条件

オペフロ BOP 周辺の概略図を図 2-1 に、評価に用いる寸法条件を表 2-1 に示す。オペフロ BOP の下端は枠部に設置したすべり台により鉛直方向に支持されている。

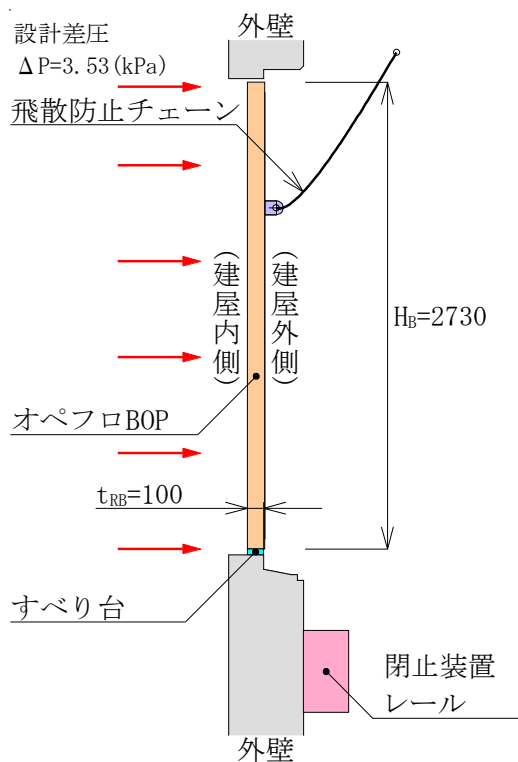


表 2-1 寸法条件

オペフロ BOP	幅	B_B	(mm)	2920
	高さ	H_B	(mm)	2730
	質量	m_B	(kg)	868
建屋 (すべり台)	幅	t_{RB}	(mm)	100

図 2-1 オペフロ BOP 概略図

3. 飛出し挙動

図 3-1 にオペフロ BOP 飛出し挙動時の概略図及び検討モデル図を示す。オペフロ BOP は、設計差圧 ΔP を受けて止板が外れた後、下端の接触面には摩擦が生じ、オペフロ BOP の上端と下端の移動速度は異なることとなるが、その差は微小であり、ほぼ垂直状態で移動することを確認する。

図 3-1 のモデル図に示すとおり、オペフロ BOP の下端がすべり台の外縁に達した際の上端との移動量の差である dx_T を算出することにより、オペフロ BOP の状態を確認する。

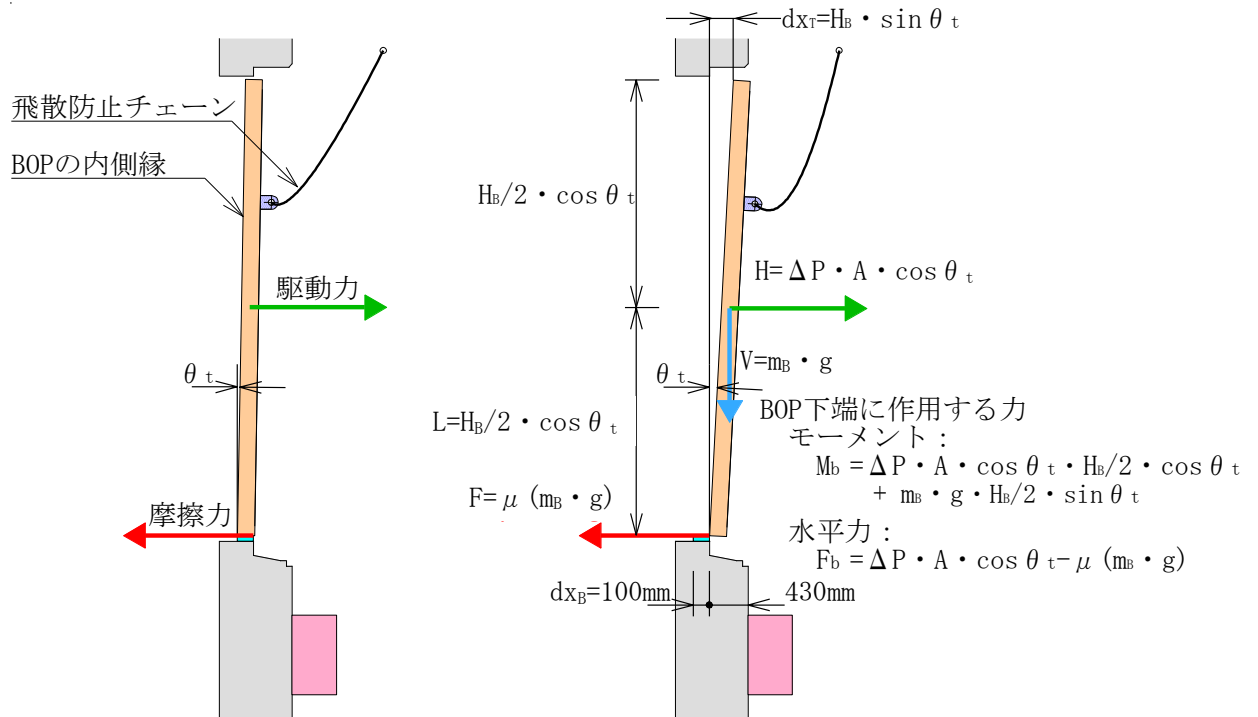


図 3-1 オペフロ BOP 飛出し挙動時の概略図及び検討モデル図

- (1) 下端を中心とする回転時の慣性モーメント (I) は、次式により求める。

$$I = \frac{m_B \times H_B^2}{3}$$

ここで、 m_B : オペフロ BOP の質量

H_B : オペフロ BOP の高さ

- (2) オペフロ BOP の回転に関する運動方程式は、次式のとおりである。ただし、水平力 H はオペフロ BOP の回転傾き θ_t により水平投影面積が低下する分を考慮している。

$$I \cdot \ddot{\theta}_t = H \cdot L + V \cdot dx_t$$

$$= \Delta P \cdot A \cdot \cos \theta_t \times \frac{H_B}{2} \cos \theta_t + m_B \cdot g \times \frac{H_B}{2} \sin \theta_t$$

ここで、H : オペフロ BOP に作用する水平力 ($\Delta P \cdot A \cdot \cos \theta_t$)

L : 水平力に作用する距離 ($H_B/2 \cdot \cos \theta_t$)

V : オペフロ BOP に作用する鉛直力 ($m_B \cdot g$)

dx_t : 鉛直力の作用する距離 ($H_B/2 \cdot \sin \theta_t$)

$\ddot{\theta}_t$: オペフロ BOP の時刻 t における角加速度

θ_t : オペフロ BOP の時刻 t における回転角

A : オペフロ BOP の面積 ($B_B \times H_B$)

g : 重力加速度

(3) オペフロ BOP の並進に関する運動方程式は、次式のとおりである。

$$m_B \cdot \ddot{x}_t = H + F$$

$$= \Delta P \cdot A \cdot \cos \theta_t - \mu \cdot m_B \cdot g$$

ここで、F : オペフロ BOP に作用する摩擦力 ($-\mu \cdot m_B \cdot g$)

\ddot{x}_t : オペフロ BOP の水平加速度

μ : 摩擦係数 ()

止板が破損した瞬間を $t=0$ とすると、初期条件 $\theta=0$ より、初期角加速度 $\ddot{\theta}_0$ 及び初期並進加速度 \ddot{x}_0 が算出できる。また、初期角速度 $\dot{\theta}_0=0$ 、初期並進速度 $\dot{x}_0=0$ である。

次に、任意の時刻 t から微小時間 Δt 後のオペフロ BOP の傾き角度の増加分 $\Delta \theta_t$ は以下のとおりとなる。

$$\Delta \theta_t = \dot{\theta}_t \cdot \Delta t + \frac{1}{2} \cdot \ddot{\theta}_t \cdot \Delta t^2$$

$$\text{ここで、} \dot{\theta}_t = \dot{\theta}_{t-\Delta t} + \ddot{\theta}_{t-\Delta t} \cdot \Delta t$$

同様に、任意の時刻 t から微小時間 Δt 後のオペフロ BOP の下端の移動量の増分 Δx_t は以下のとおりとなる。

$$\Delta x_t = \dot{x}_t \cdot \Delta t + \frac{1}{2} \cdot \ddot{x}_t \cdot \Delta t^2$$

$$\text{ここで、} \dot{x}_t = \dot{x}_{t-\Delta t} + \ddot{x}_{t-\Delta t} \cdot \Delta t$$

これらの関係を用いて、オペフロ BOP の下端がすべり台端部まで移動 ($d_{XB}=100\text{mm}$) するまでの時間 t を求めると、

$$t = 0.084 \text{ (s)}$$

となり、このときの傾きと上端の変位は、

$$\theta = 0.0625 \text{ (rad) } (= 3.6^\circ)$$

$$d_{XT} = 170 \text{ (mm)}$$

である。

また、オペフロ BOP の下端の速度は 2.4m/s であることから、 0.1 秒後には外壁の外縁に到達する。

4. 検討結果

以上の検討により、オペフロ BOP は、止板が曲げ変形したのち、上端が建屋外側にやや傾斜するものの、ほぼ垂直状態で移動し、外壁外縁から飛び出すことを確認した。

ブローアウトパネル開放時の他設備への影響について

1. 燃料取替床ブローアウトパネルの飛散防止チェーンが、燃料取替床ブローアウトパネル閉止装置に干渉しない設計

燃料取替床ブローアウトパネル（以下「オペフロBOP」という。）上部及び下部に設置する飛散防止チェーンは、上部は燃料取替床ブローアウトパネル閉止装置（以下「オペフロBOP閉止装置」という。）の外側へ架台を設置、下部は飛散防止チェーンガイドを設置することで、オペフロBOP閉止装置に干渉しない配置とする。

2. オペフロBOPのチェーンが落下の衝撃荷重に十分耐える設計

十分な強度を有する落下防止チェーンを設置する。使用する飛散防止チェーンはオペフロBOP開放時の運動エネルギーに対して十分な裕度を持った設計とする。また、モックアップ試験でオペフロBOPを開放した際、落下荷重に対して飛散防止チェーンは健全な状態を維持していることを確認した。対策案を図2-1にまとめる。

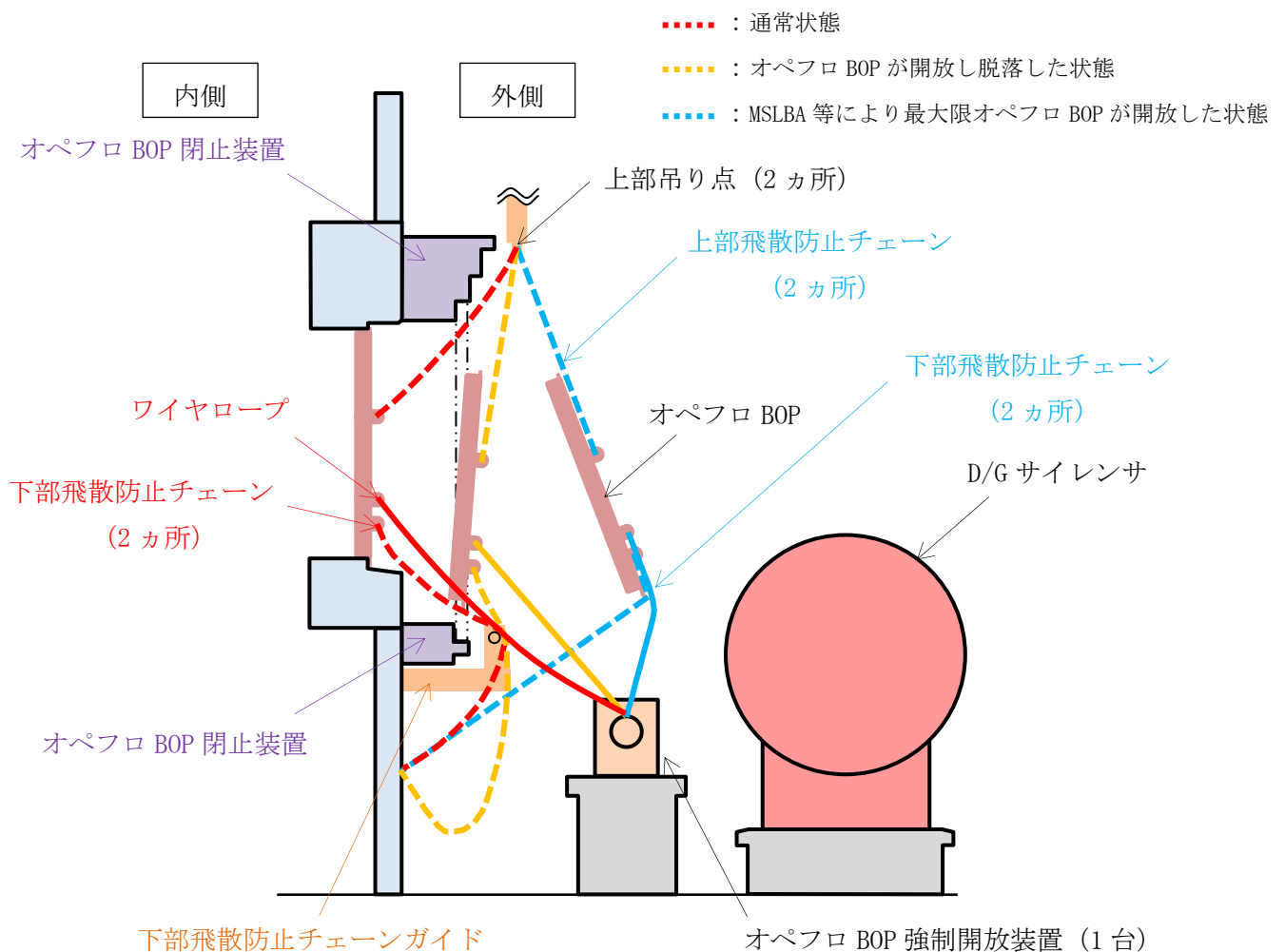


図2-1 オペフロBOP開放時の干渉対策について

燃料取替床ブローアウトパネル及び主蒸気系トンネル室ブローアウトパネル
の保安全管理について

1. 燃料取替床ブローアウトパネル及び主蒸気系トンネル室ブローアウトパネルの保安全管理について

燃料取替床ブローアウトパネル（以下「オペフロ BOP」という。）及び主蒸気系トンネル室ブローアウトパネル（以下「MS トンネル室 BOP」という。）は、要求される機能（オペフロ BOP：設計差圧 3.53kPa 以下，MS トンネル室 BOP：設計差圧 2.65kPa 以下）での開放機能及び弾性設計用地震動 S d で開放しない機能を含む原子炉建屋原子炉区域（2 次格納施設）の壁の一部としてのバウンダリ機能を担保するため、適切に保安全管理することが必要である。

計画中の保安全管理（案）は、表 1-1 のとおりである。なお、点検周期については、今後、要素試験や産業界実績を踏まえ決定し、保全計画に反映していく。

表 1-1 オペフロ BOP および MS トンネル室 BOP の保安全管理（案）

区分	必要な機能	目的	管理項目	実施内容
保守管理	開放機能	開放機能確保	パネル本体部・ 枠部の劣化状況	・変形，損傷の有無，発錆状況の確認， 塗装劣化状態の確認
			止板の劣化状況	・変形，損傷の有無，止板取付状態の確認， 発錆状況の確認*
	気密性能	気密性能確保	気密性能 (建屋)	・原子炉建屋気密性能検査にて，原子 炉建屋としての気密性能が確保されることを確認
	構造健全性	構造健全性確認	外観目視点検	・構造・機能に影響を及ぼすような損 傷，異常のないことを目視にて確認

注記* : オペフロ BOP および MS トンネル室 BOP で用いた止板の材質 SHY685 の耐候性は、建設時の止板材質 SS400 と同等である。止板は建屋内に設置され、かつ塗装されていることから、発錆の生じにくい環境にある。なお、止板に発錆等の劣化状況が見られ交換が必要となった場合は、パネル本体を据付けた状態で交換することが可能である。

ブローアウトパネル機能確認試験要領について

1. 目的

燃料取替床ブローアウトパネル（以下「オペフロ BOP」という。）及び主蒸気系トンネル室ブローアウトパネル（以下「MS トンネル室 BOP」という。）の機能を確認するため、実機規模の試験体を用いた開放試験を行い、機能維持確認を実施する。

2. オペフロ BOP

2.1 試験場所

一般財団法人建材試験センター中央試験所

2.2 試験項目

- (1) 作動確認 : オペフロ BOP の開放機能確認
- (2) 閉維持確認 : オペフロ BOP の耐震性能の確認

オペフロBOP（枠部及び止板を含む）を設置した実機大のモックアップ試験体を製作し、設計差圧の3.53 kPa以下で確実に開放されることを確認するため、油圧ジャッキを用いた加力による開放試験を実施する。本試験にて実測する開放に必要な荷重及び止板耐力より、パネル下部（パネル及びすべり台）の摩擦による抗力を求め、止板の条件を必要に応じて最適化する。止板の固定状態と開放後の状態を図2-1に示す。

また、オペフロ BOP の耐震性能を確認する。

本試験での確認事項を以下に示す。

【作動確認】

- ①オペフロBOPの開放動作の確認
- ②オペフロBOPの開放荷重の確認
- ③パネル下部摩擦による抗力の開放荷重に与える影響の確認

【閉維持確認】

- ①固有周期測定
- ②オペフロBOPが弾性設計用地震動 S_d による地震荷重で開放しないこと（パネルの荷重曲線より評価）



図 2-1 止板の固定状態及び開放後の状態

3. オペフロBOP試験概要

3.1 試験場所概要

モックアップ試験は、オペフロBOP及び取付け架台を試験場で作製し実施する。試験場の配置図を図3-1に示す。

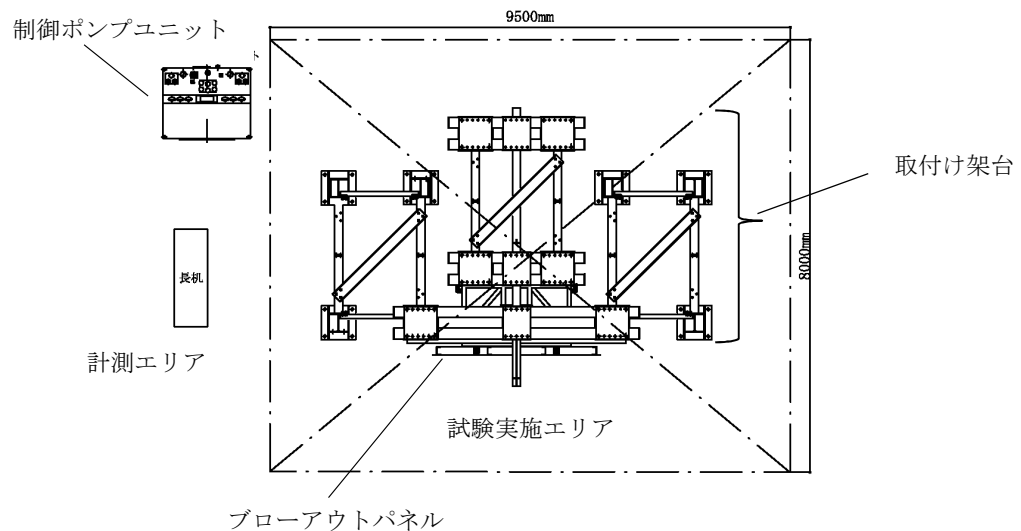


図3-1 試験場配置図（平面図）

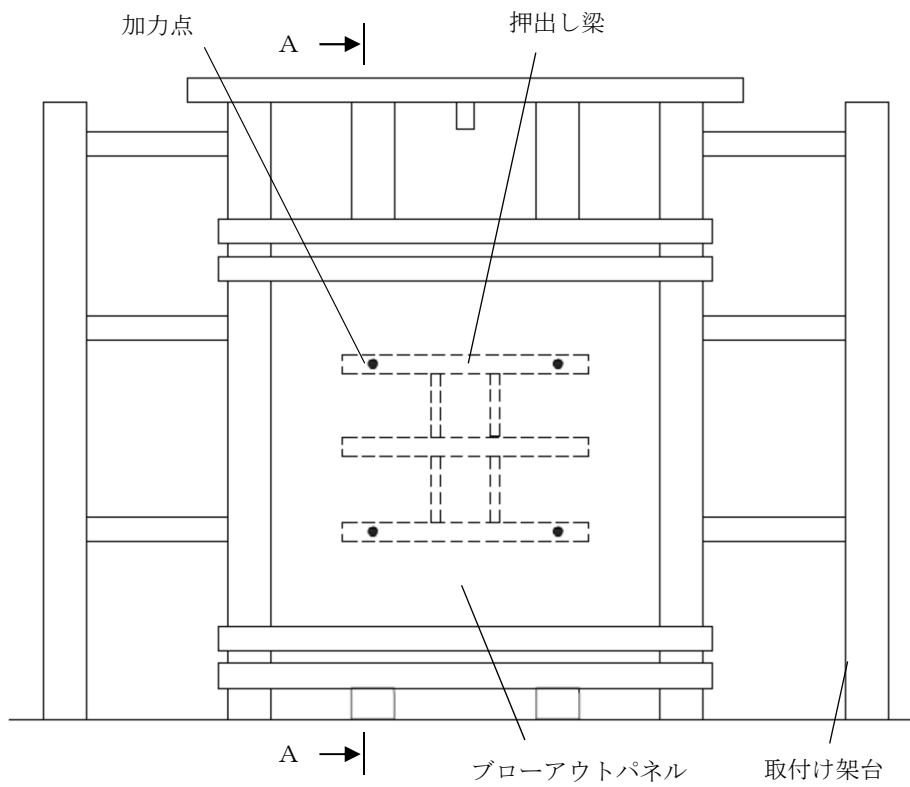
3.2 試験装置概要

試験装置は、実機を模擬したオペフロBOP、躯体を再現するオペフロBOP取付け架台及び加力装置取付け部を一体化した取付け架台で構成する。試験で使用するオペフロBOP及び取付け架台の概略図を図3-2に示す。

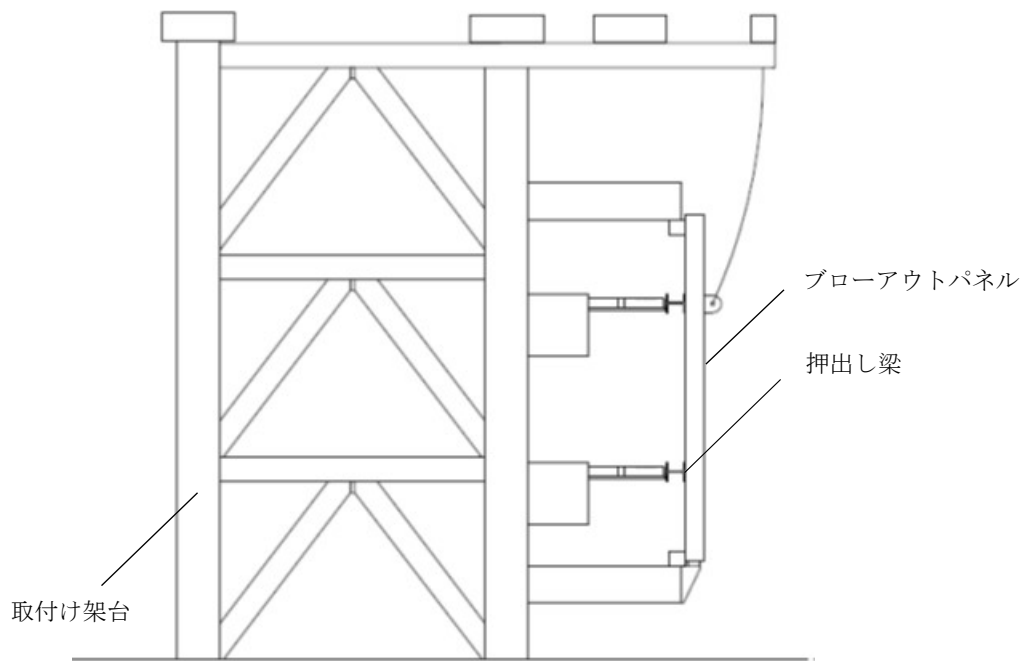
試験は実機に取り付けられているオペフロBOPを模擬して実施する。サイズは2.920m×2.730m、質量は約868kgである。

取付け架台は四方が鉄筋コンクリート造の原子炉建屋開口部を再現する。パネルとの接触により摩擦の影響を強く受ける開口部下部は実機同様すべり台とし、開口部の側面及び上面側は鋼板によって再現する。

試験体のオペフロBOPは、脱落時の損傷等を防止するために、2本のチェーンにて落下を防止し、復旧による複数回の試験を実施可能とするものとする。



立面図



A-A断面図

図 3-2 オペフロ BOP 及び取付け架台の概略立面図

3.3 オペフロBOPの取付け架台への取付け方法

オペフロBOPは、取付け架台の枠部プレートに取り付けられた止板と、オペフロBOPに取り付けられたL型鋼により固定する。止板とL型鋼への掛り代は約 \square mmとする。
止板の形状及びL型鋼の取付け位置を図3-3に示す。

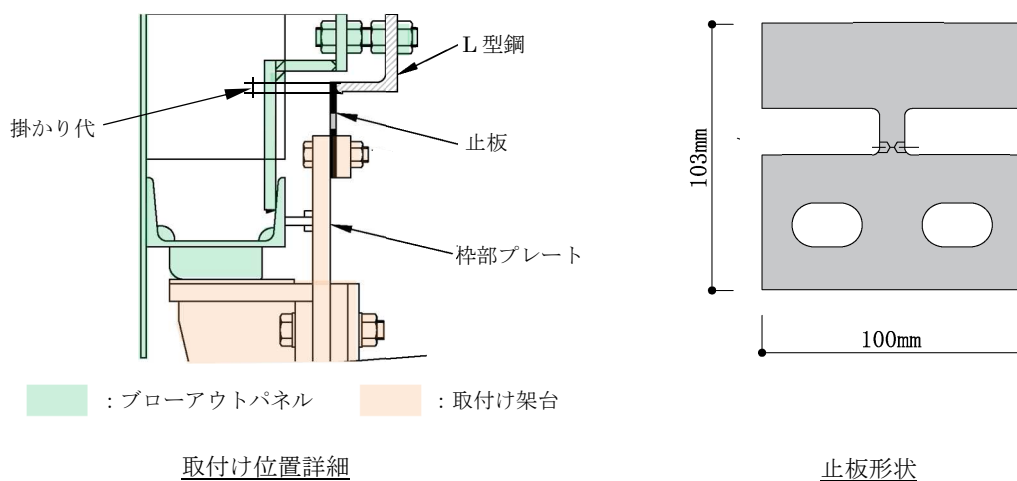


図 3-3 止板形状及びL型鋼の取付け位置図

3.4 固有周期測定方法

オペフロ BOP 試験体に加速度計を取り付け、オペフロ BOP の固有振動数をハンマーによる打撃により測定し固有周期を求める。

(1) 計測方法

オペフロ BOP 試験体中央部に設置した加速度計の傍をゴムハンマー（1175g）で打撃し，加速度を計測する。

(2) 計測機器

計測機器の取付け位置を図 3-4 に示す。

a. 加速度計

メーカー名称：，型番名称：（振動数範囲：0.2～12800Hz）

b. アンプ

メーカー名称：，型番名称：

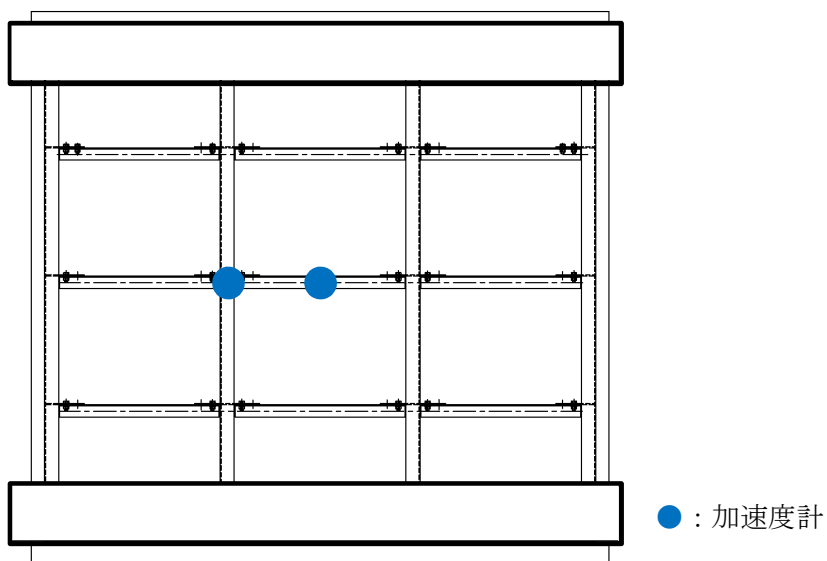


図3-4 計測機器取付け位置図（立面図）

4. オペフロBOPの加力方法

4.1 試験機器構成及び加力方法概要

本試験に使用する機器の配置及び構成の概念図を図4-1に示す。

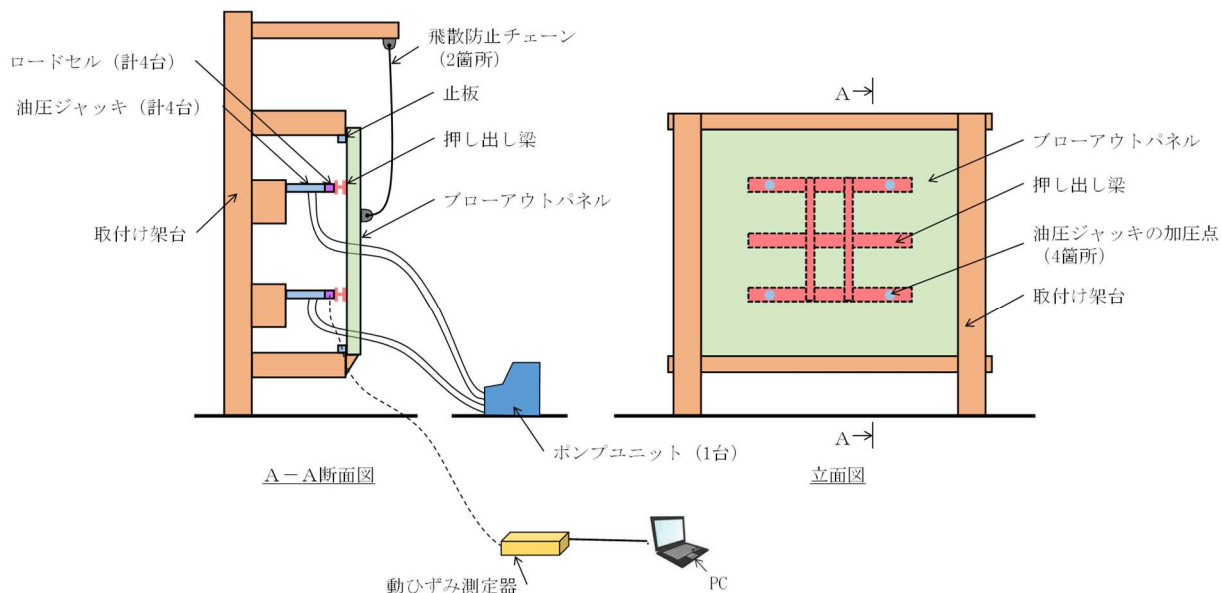


図 4-1 試験機器配置及び構成概念図

取付け架台にオペフロBOP試験体1面を取り付ける。当該パネルに「押し出し梁」を接触させ、その「押し出し梁」を4台の油圧ジャッキを使用して均等に押し出すことにより、オペフロBOP試験体を加力する。

「押し出し梁」はオペフロBOP試験体に対して独立しておりオペフロBOP試験体の開放条件に影響を与えないものとする。

油圧ジャッキの反力は取付け架台で受ける構造とする。

また、各油圧ジャッキの反力側にはロードセルを取り付け、各油圧ジャッキからオペフロBOP試験体への負荷を測定するものとする。各ロードセルはロードセルモニタにて出力を抽出・変換し、それぞれの出力はPCで記録するものとする。オペフロBOP試験体仕様を表4-1に示す。

表4-1 試験体仕様（オペフロBOP）

製 造	鹿島建設株式会社
型 式	既存パネル模擬
概算質量	868 kg
数 量	1 面
サイズ	幅 2.920 m×高さ 2.730 m
止板取付け箇所	

4.2 加力仕様

オペフロBOP試験体を押し出し梁により加力するために、複動型油圧ジャッキ4台を使用する。ジャッキは1台のポンプユニットから加圧する。当該ポンプユニットは、4台のジャッキへの吐出油圧を一定とすることで、一定の加重にて作動を制御する。

押し出し梁の支持装置の概要断面図を図4-2に示す。また、油圧ジャッキ及びポンプユニットの仕様を表4-2、表4-3に示す。

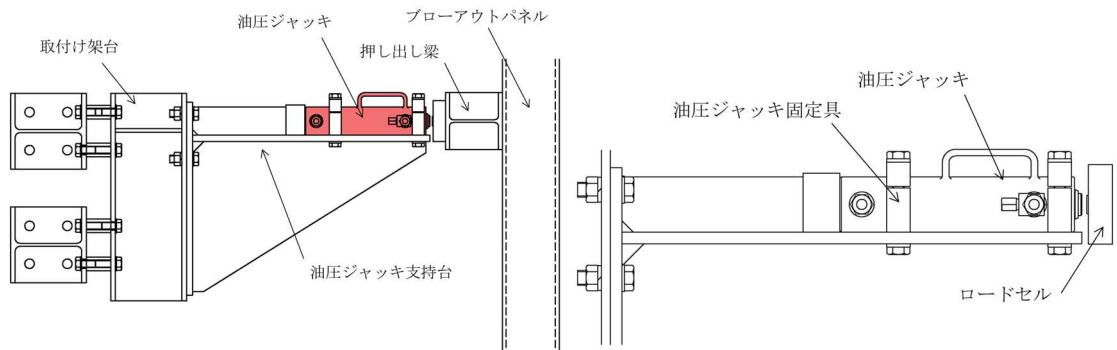


図 4-2 押し出し梁の支持装置の概要断面図

表4-2 油圧ジャッキ仕様

製造メーカー	
型 式	
能力 (1台あたり)	
使用数量	4台
ストローク (最大)	
伸長速度 (理論値)	

表4-3 ポンプユニット仕様

製造メーカー	
型 式	
吐出量	
使用数量	1台
電 源	
電動機	
質 量	

4.3 オペフロBOP試験方法

(1) 試験手順

モックアップ試験は3回実施した。試験内容を表4-4に示す。

試験1の止板配置は上部が□個，下部が□個（くびれ幅は上部及び下部共に9.6mm）とする。これは，パネル下部の摩擦，止板1個あたりの耐力から，弾性設計用地震動S_dによる地震荷重では開放せず，かつ，設計差圧3.53kPa以下にて確実に開放するように設計された配置である。下部の止板については，摩擦による抗力を考慮して□個減らしている。試験1の止板取付け位置を図4-3に示す。また，試験2,3は，試験1と同条件にて再現性を確認する。

表 4-4 試験内容

	止板の配置 及び個数		止板形状(設計値)，取付け寸法			備考
	上側	下側	くびれ幅	板厚	掛かり代	
試験 1	□	□	9.6 mm	6.0 mm	□mm	—
試験 2						
試験 3						

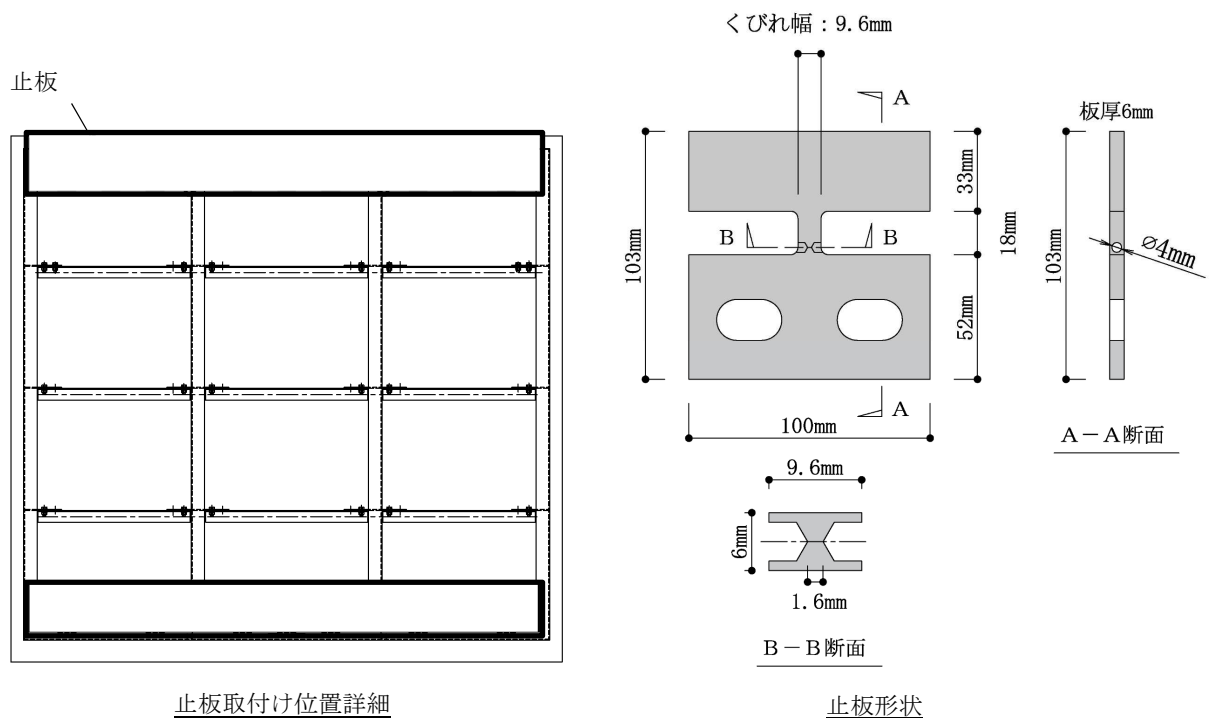


図4-3 止板取付け位置図（立面図）

4.4 測定内容及び方法

(1) 測定内容

各油圧ジャッキ負荷，ブローアウトパネルの変位

(2) 測定方法

各油圧ジャッキに1台ずつ配置したロードセルを使用する。その他の測定項目と連動し，時刻歴測定とする。計測器取付け位置図を図4-4に，計測機器等仕様を表4-5に示す。

計測項目は，ジャッキによる加力荷重4点（上記，荷重計より取得），ブローアウトパネルの変位4点（加力位置近傍の変位），止板のひずみ4点（試験時の開放状況を動画撮影）とする。荷重，変位及びひずみ計測の機器構成を図4-5に示す。加力が短時間で終了する試験のため，動的な計測システムを用い，サンプリング時間は 秒とする。

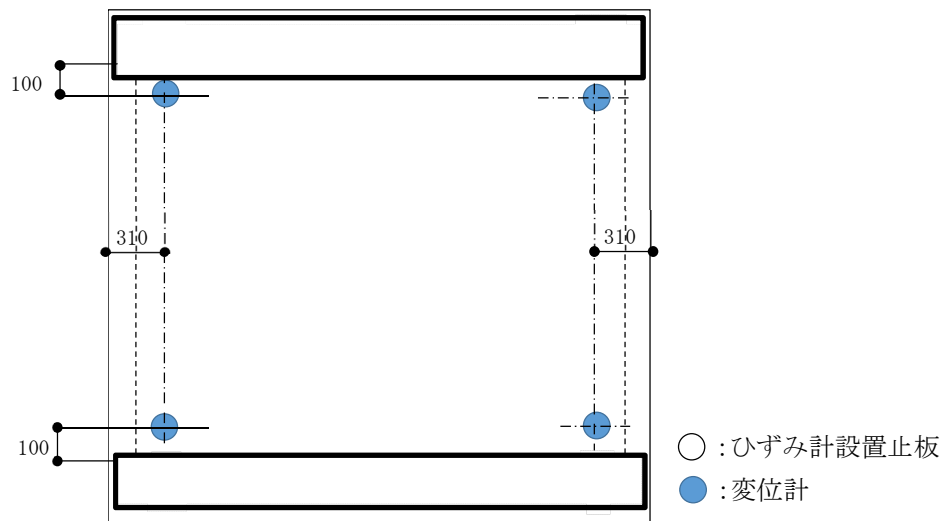


図4-4 計測器取付け位置図（立面図）

表4-5 計測機器等仕様（又は相当品）

No.	機器名	員数	メーカー	型番
1	電動ポンプユニット			
2	複動型油圧ジャッキ			
3	薄型圧縮型ロードセル			
4	レーザ変位計			
5	アンプユニット			
6	動ひずみ測定器			
7	ひずみゲージ			
8	ブリッジボックス			
9	ノートパソコン			

注：ケーブル等の付属品は省略

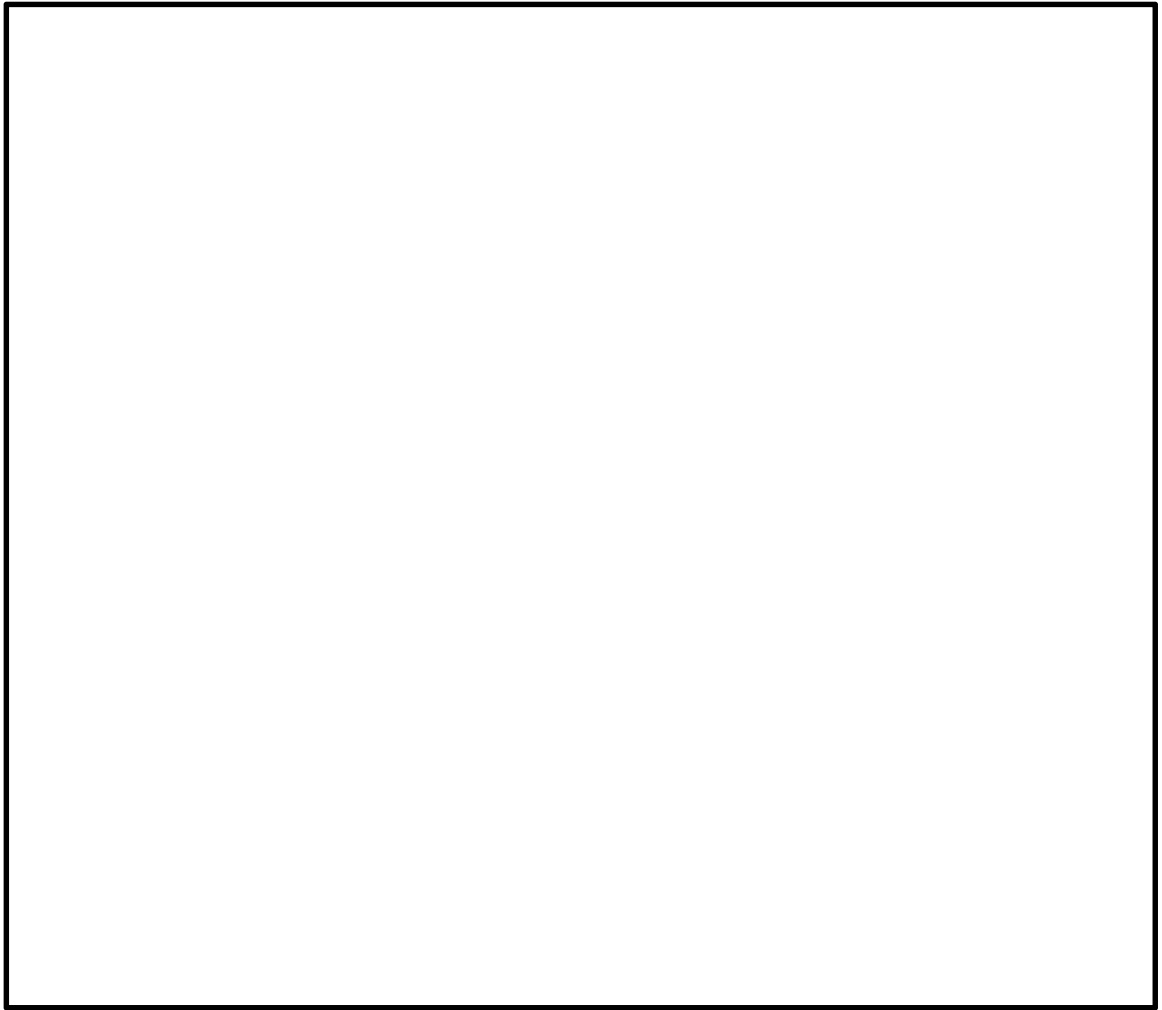


図 4-5 計測システム構成

(3) 確認項目

開放試験における確認項目を以下に示すとともに、オペフロBOP試験体の開放時の荷重と変位及び他の抗力との関係を求める。

開放試験にて得られる記録値とこの関係から、オペフロBOP試験体の耐震性能を確認する。

- ・ ジャッキ荷重 — 変位関係 (グラフ)
- ・ オペフロBOP試験体の開放荷重
- ・ パネル下部の摩擦

(4) 判定基準

【作動確認】

オペフロBOP試験体が設計差圧 (3.53 kPa以下) の圧力にて開放すること

【閉維持確認】

オペフロBOP試験体の開放時の荷重が弾性設計用地震動 S_d による地震荷重 (約8.8kN) 以上であること

5. MS トンネル室 BOP

5.1 試験場所

一般財団法人建材試験センター中央試験所

5.2 試験項目

- (1) 作動確認 : MS トンネル室 BOP の開放機能確認
- (2) 閉維持確認 : MS トンネル室 BOP の耐震性能の確認

MS トンネル室 BOP (枠部及び止板含む) を設置した実機大のモックアップ試験体を製作し、設計差圧の 2.65kPa 以下で確実に開放されることを確認するため、油圧ジャッキを用いた加力による開放試験を実施する。本試験にて実測する開放に必要な荷重及び止板耐力より、パネル下部 (パネル及びすべり台) の摩擦による抗力を求め、止板の条件を必要に応じて最適化する。

また、MS トンネル室 BOP の耐震性能を確認する。

本試験での確認事項を以下に示す。

【作動確認】

- ① MS トンネル室 BOP の開放動作の確認
- ② MS トンネル室 BOP の開放荷重の確認
- ③ パネル下部摩擦による抗力の開放荷重に与える影響の確認

【閉維持確認】

- ① 固有周期測定
- ② MS トンネル室 BOP が弾性設計用地震動 S_d 及び基準地震動 S_s による地震荷重で開放しないことの確認

6. MSトンネル室BOP試験概要

6.1 試験場所概要

モックアップ試験は、MSトンネル室BOP及び取付け架台を試験場で作製し実施する。試験場の配置図を図6-1に示す。

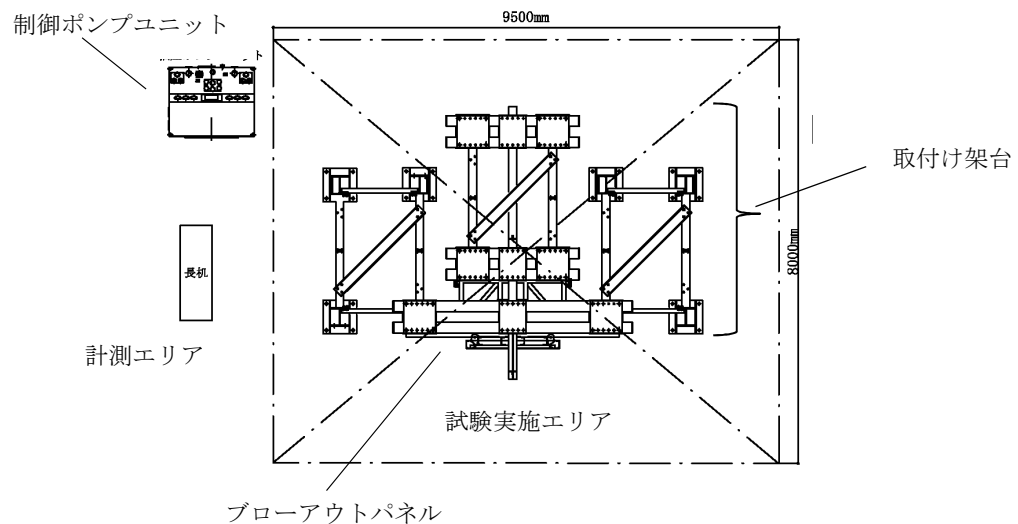


図6-1 試験場配置図（平面図）

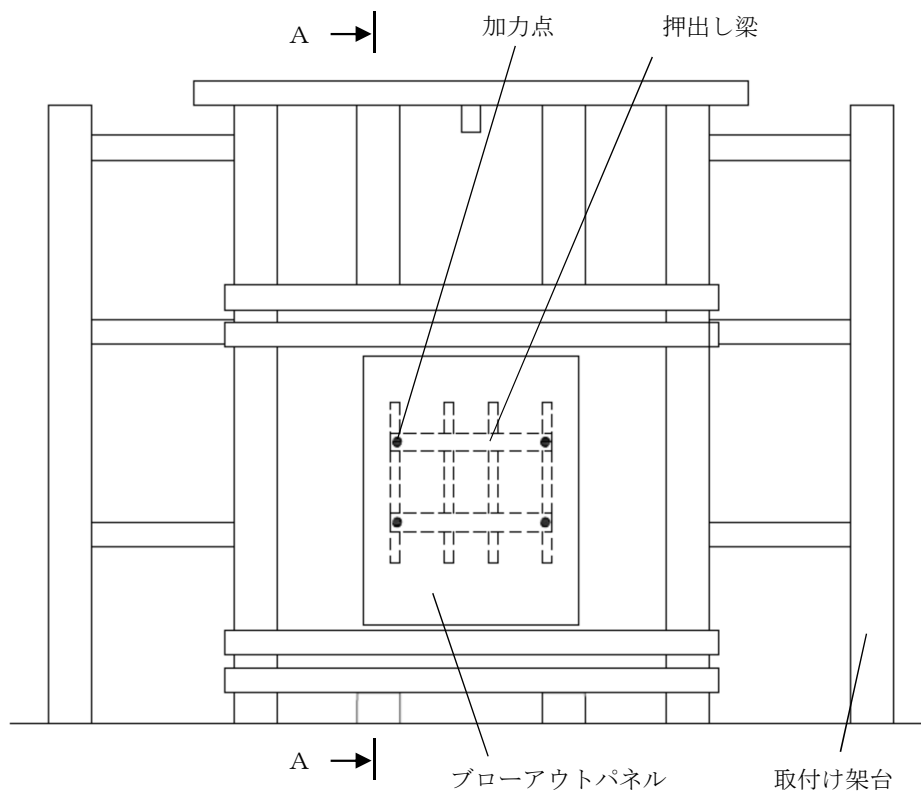
6.2 試験装置概要

試験装置は、実機を模擬したMSトンネル室BOP，躯体を再現するMSトンネル室BOP取付け架台及び加力装置取付け部を一体化した取付け架台で構成する。試験で使用するMSトンネル室BOP及び取付け架台の概略図を図6-2に示す。

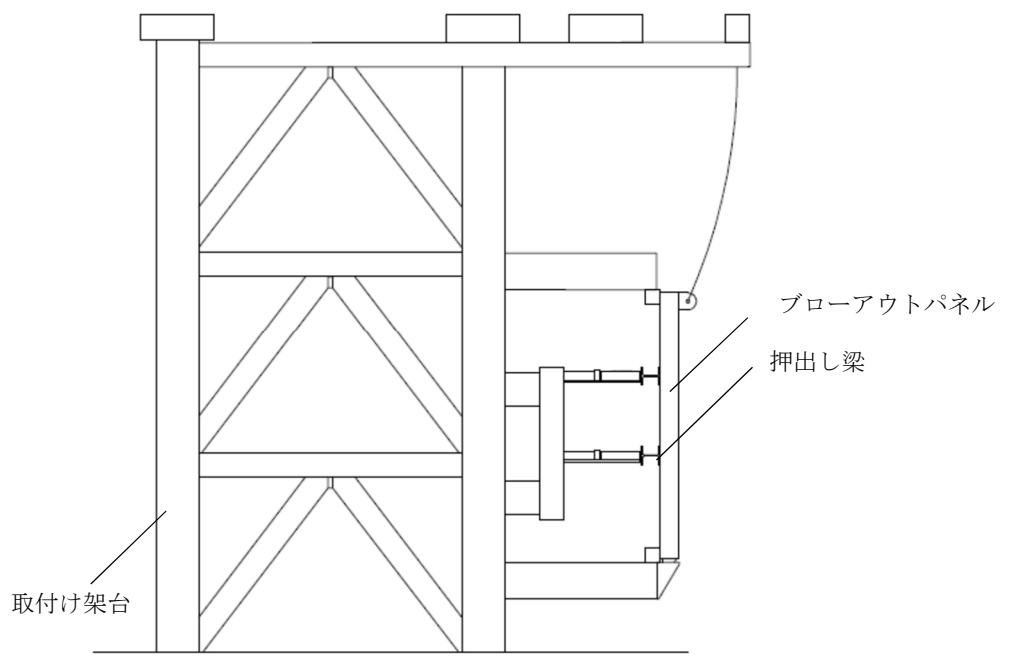
試験は実機に取り付けられているサイズが異なる8種類のパネルのうち、「土木学会 構造力学公式集」に基づく固有振動数の評価により、固有振動数が最小のパネル（No. 7パネル）を模擬して実施する。No. 7パネルのサイズは1.750 m×2.182 m，質量は約375kgである。

取付け架台は四方が鉄筋コンクリート造の原子炉建屋開口部を再現する。パネルとの接触により摩擦の影響を強く受ける開口部下部は実機同様すべり台とし，開口部の側面及び上面側は鋼板によって再現する。

試験体のMSトンネル室BOPは，脱落時の損傷等を防止するために，2本のチェーンにて落下を防止し，復旧による複数回の試験を実施可能とするものとする。



立面図



A-A断面図

図 6-2 MS トンネル室 BOP 及び取付け架台の概略立面図

6.3 MSトンネル室BOPの取付け架台への取付け方法

MSトンネル室BOPは、取付け架台の枠部プレートに取り付けられた止板と、MSトンネル室BOPに取り付けられたL型鋼により固定する。止板とL型鋼への掛り代は約 mmとする。
止板の形状及びL型鋼の取付け位置を図6-3に示す。

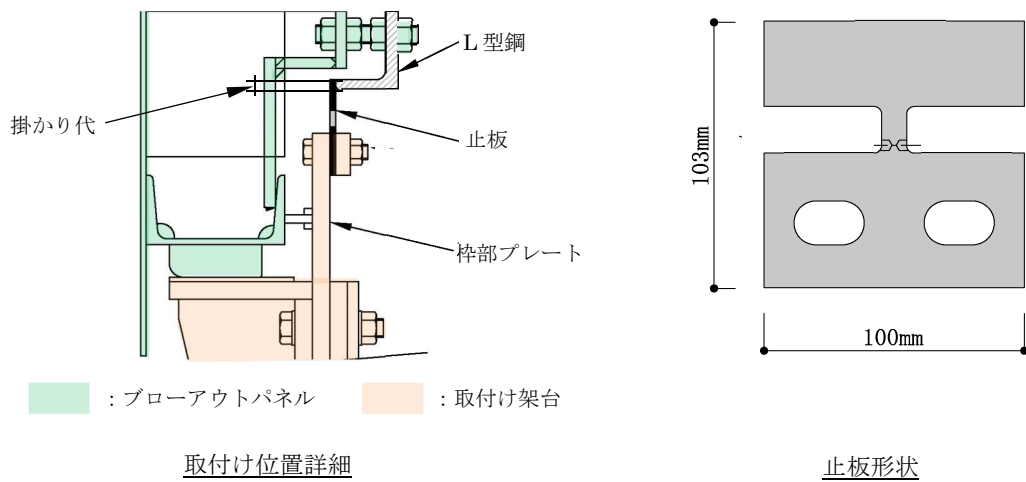


図6-3 止板形状及びL型鋼の取付け位置図

6.4 固有周期測定方法

MS トンネル室 BOP 試験体に加速度計を取り付け、MS トンネル室 BOP の固有振動数をハンマーによる打撃により測定し固有周期を求める。

(1) 計測方法

MS トンネル室 BOP 試験体中央部に設置した加速度計の傍をゴムハンマー（1175g）で打撃し、加速度を計測する。

(2) 計測機器

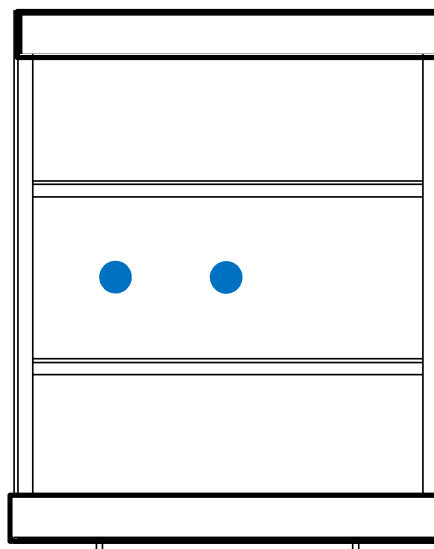
計測機器の取付け位置を図 6-4 に示す。

a. 加速度計

メーカー名称：, 型番名称： (振動数範囲：0.2～12800Hz)

b. アンプ

メーカー名称：, 型番名称：



●：加速度計

図 6-4 計測機器取付け位置図（立面図）

7. MSトンネル室BOPの加力方法

7.1 試験機器構成及び加力方法概要

本試験に使用する機器の配置及び構成の概念図を図7-1に示す。

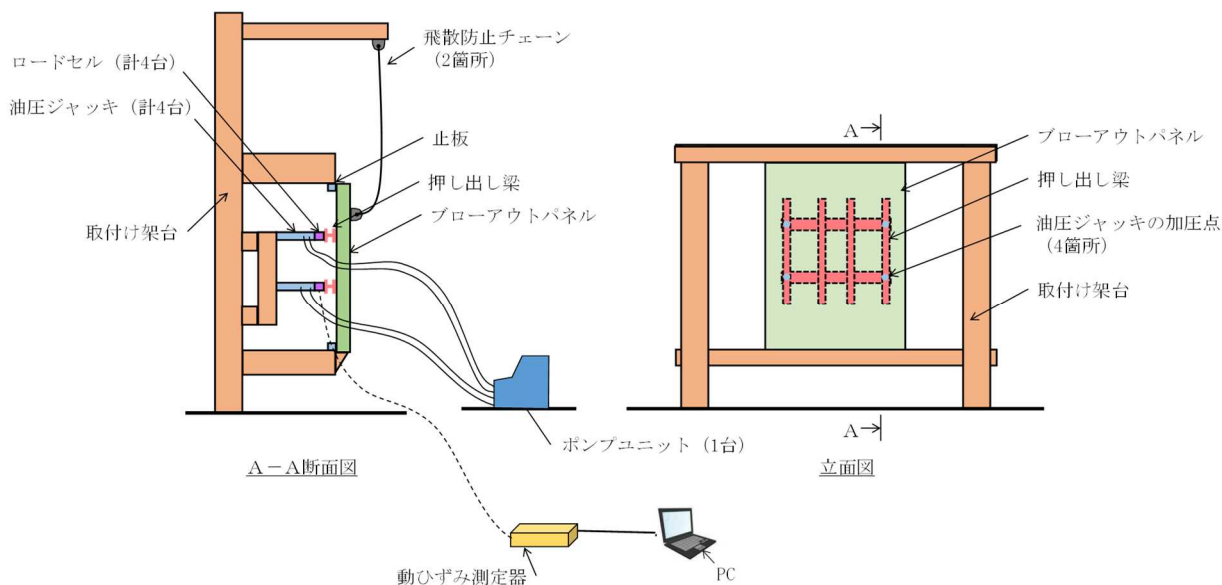


図 7-1 試験機器配置及び構成概念図

取付け架台にMSトンネル室BOP試験体を取り付ける。当該パネルに「押し出し梁」を接触させ、その「押し出し梁」を4台の油圧ジャッキを使用して均等に押し出すことにより、MSトンネル室BOP試験体を加力する。

「押し出し梁」はMSトンネル室BOP試験体に対して独立しておりMSトンネル室BOP試験体の開放条件に影響を与えないものとする。

油圧ジャッキの反力は取付け架台で受ける構造とする。

また、各油圧ジャッキの反力側にはロードセルを取り付け、各油圧ジャッキからMSトンネル室BOP試験体への負荷を測定するものとする。各ロードセルはロードセルモニタにて出力を抽出・変換し、それぞれの出力はPCで記録するものとする。MSトンネル室BOP試験体仕様を表7-1に示す。

表7-1 試験体仕様 (MSトンネル室BOP)

製 造	鹿島建設株式会社
型 式	既存パネル模擬
概算質量	375kg
数 量	1 面
サイズ	幅 1.750 m× 高さ 2.182 m
止板取付け箇所	

7.2 加力仕様

MSトンネル室BOP試験体を押し出し梁により加力するために、複動型油圧ジャッキ4台を使用する。ジャッキは1台のポンプユニットから加圧する。当該ポンプユニットは、4台のジャッキへの吐出油圧を一定とすることで、一定の加重にて作動を制御する。

押し出し梁の支持装置の概要断面図を図7-2に示す。また、油圧ジャッキ及びポンプユニットの仕様を表7-2、表7-3に示す。

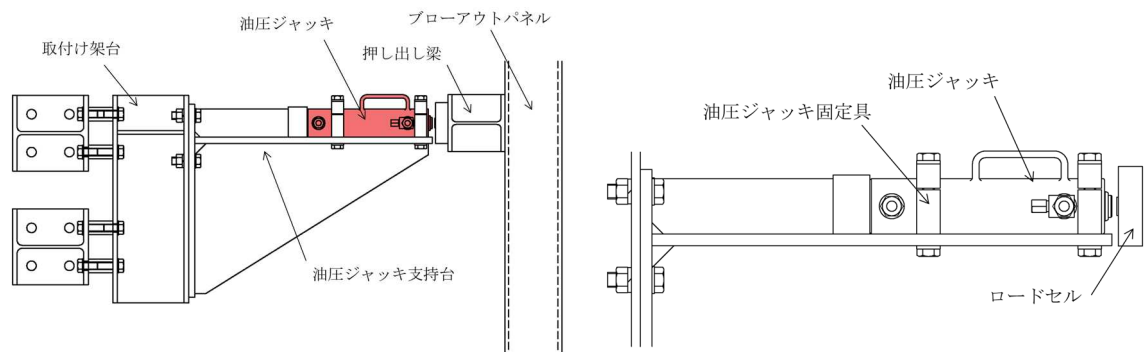


図 7-2 押し出し梁の支持装置の概要断面図

表7-2 油圧ジャッキ仕様

製造メーカー	
型 式	
能力 (1台あたり)	
使用数量	4台
ストローク (最大)	
伸長速度 (理論値)	

表7-3 ポンプユニット仕様

製造メーカー	
型 式	
吐出量	
使用数量	1台
電 源	
電動機	
質 量	

7.3 MSトンネル室BOP試験方法

(1) 試験手順

モックアップ試験は3回実施した。試験内容を表7-4に示す。

試験1の止板配置は上部が□個，下部が□個（くびれ幅は上部が8.1mm，下部が6.1mm）とする。これは現状で予測されるパネル下部の摩擦，1個あたりの耐力から，弾性設計用地震動S_dによる地震荷重では開放せず，かつ，設計差圧2.65kPa以下にて確実に開放するように設計された配置である。下部の止板については，摩擦による抗力を考慮して上部の止板くびれ幅より細くしている。試験1の止板取付け位置を図7-3に示す。また，試験2,3は，試験1と同条件にて再現性を確認する。

表 7-4 試験内容

	止板の配置 及び個数		止板形状(設計値)，取付け寸法				備考
	上側	下側	くびれ幅		板厚	掛かり代	
			上側	下側			
試験 1	□	□	8.1 mm	6.1 mm	6.0 mm	□ mm	—
試験 2							
試験 3							

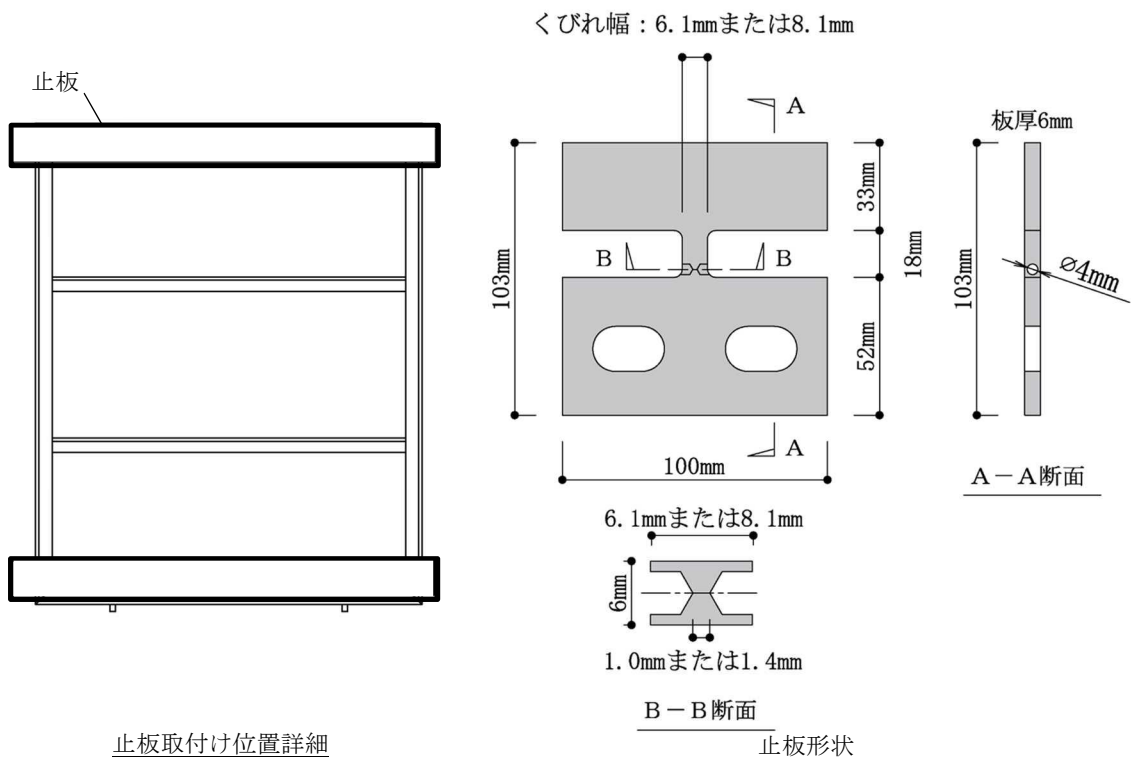


図7-3 止板取付け位置図（立面図）

7.4 測定内容及び方法

(1) 測定内容

各油圧ジャッキ負荷，ブローアウトパネルの変位

(2) 測定方法

各油圧ジャッキに1台ずつ配置したロードセルを使用する。その他の測定項目と連動し，時刻歴測定とする。計測器取付け位置図を図7-4に，計測機器等仕様を表7-5に示す。

計測項目は，ジャッキによる加力荷重4点（上記，荷重計より取得），ブローアウトパネルの変位4点（加力位置近傍の変位），止板のひずみ4点（試験時の開放状況を動画撮影）とする。荷重，変位及びひずみ計測の機器構成を図7-5に示す。加力が短時間で終了する試験のため，動的な計測システムを用い，サンプリング時間は 秒とする。

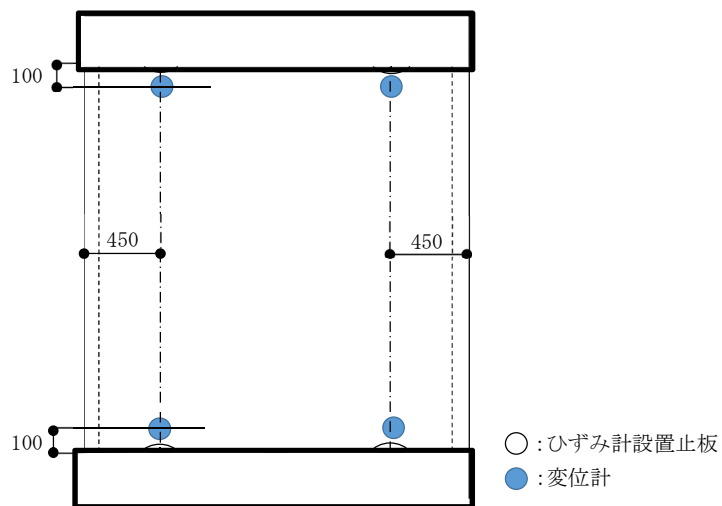


図7-4 計測器取付け位置図（立面図）

表7-5 計測機器等仕様（又は相当品）

No.	機器名	員数	メーカー	型番
1	電動ポンプユニット			
2	複動型油圧ジャッキ			
3	薄型圧縮型ロードセル			
4	レーザ変位計			
5	アンプユニット			
6	動ひずみ測定器			
7	ひずみゲージ			
8	ブリッジボックス			
9	ノートパソコン			

注：ケーブル等の付属品は省略

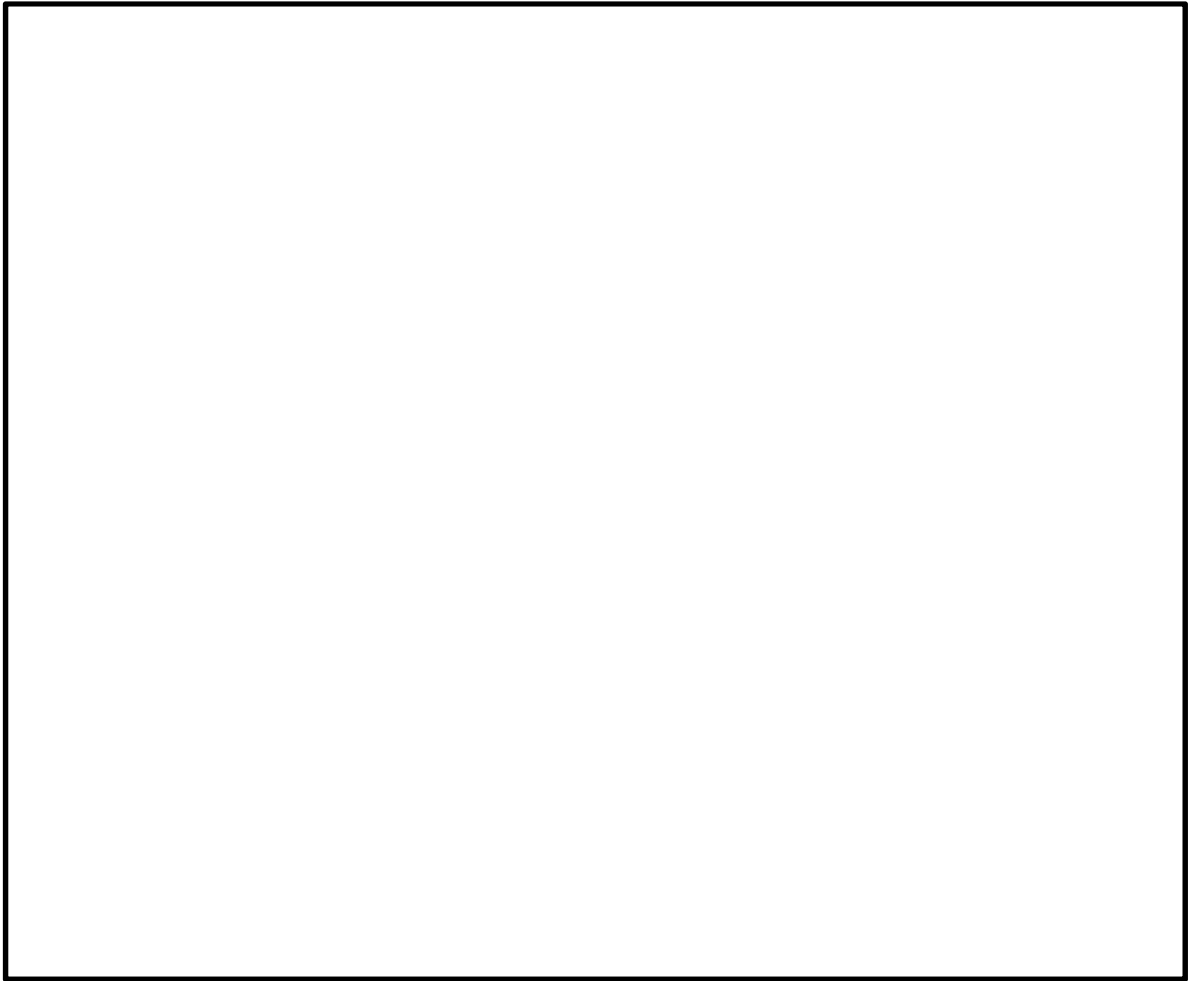


図 7-5 計測システム構成

(3) 確認項目

開放試験における確認項目を以下に示すとともに、MSトンネル室BOP試験体の開放時の荷重と変位及び他の抗力との関係を求める。

開放試験にて得られる記録値とこの関係から、MSトンネル室BOPの耐震性能を確認する。

- ・ ジャッキ荷重 — 変位関係 (グラフ)
- ・ MSトンネル室BOPの開放荷重
- ・ パネル下部の摩擦

(4) 判定基準

【作動確認】

MSトンネル室BOP試験体が設計差圧 (2.65 kPa以下) の圧力にて開放すること

【閉維持確認】

MSトンネル室BOP試験体の開放時の荷重が弾性設計用地震動 S_d による地震荷重 (約2.4 kN) 及び基準地震動 S_s による地震荷重 (約3.7kN) 以上であること

ブローアウトパネル機能確認試験結果について

VI-1-1-7-別添4「ブローアウトパネル関連設備の設計方針」の補足説明資料「ブローアウトパネル関連設備の設計方針に係る補足説明資料」の4-10「ブローアウトパネル機能確認試験要領について」に従って実施した試験結果は以下のとおり。

1. 燃料取替床ブローアウトパネル試験体の固有値確認結果

ハンマーの打撃による燃料取替床ブローアウトパネル試験体（以下「オペフロBOP試験体」という。）の中央の加速度波形から高速フーリエ変換により算定したフーリエスペクトルを図1-1に示す。 Hz近傍にピークがあり、オペフロBOP試験体の1次振動数である。



図1-1 オペフロBOP試験体の固有振動数測定結果

2. オペフロBOP作動確認結果

(1) 開放機能確認結果

設計条件とした止板数 個（くびれ幅9.6mm）の実機大モックアップ試験体に対して、4体の油圧ジャッキによる開放試験を実施し、オペフロBOPが設計条件（設計差圧3.53 kPa以下）の荷重にて開放することを確認した（試験1）。同条件にて再試験を実施し再現性を確認した（試験2, 3）。試験結果を表2-1に、各油圧ジャッキの反力（オペフロBOPの抗力）及び変位を図2-1から図2-6に示す。

表2-1 オペフロBOPの開放荷重試験結果

項目	試験日	①測定値 (kN)	②設計差圧 3.53 kPa 相当値(kN)	判定 (①<②)	備考 相当する差圧値 (kPa)
試験1	2020/9/8	<input type="text" value="28.1"/>	28.1	○	<input type="text" value=""/>
試験2	2020/9/10			○	
試験3	2020/9/11			○	

試験1

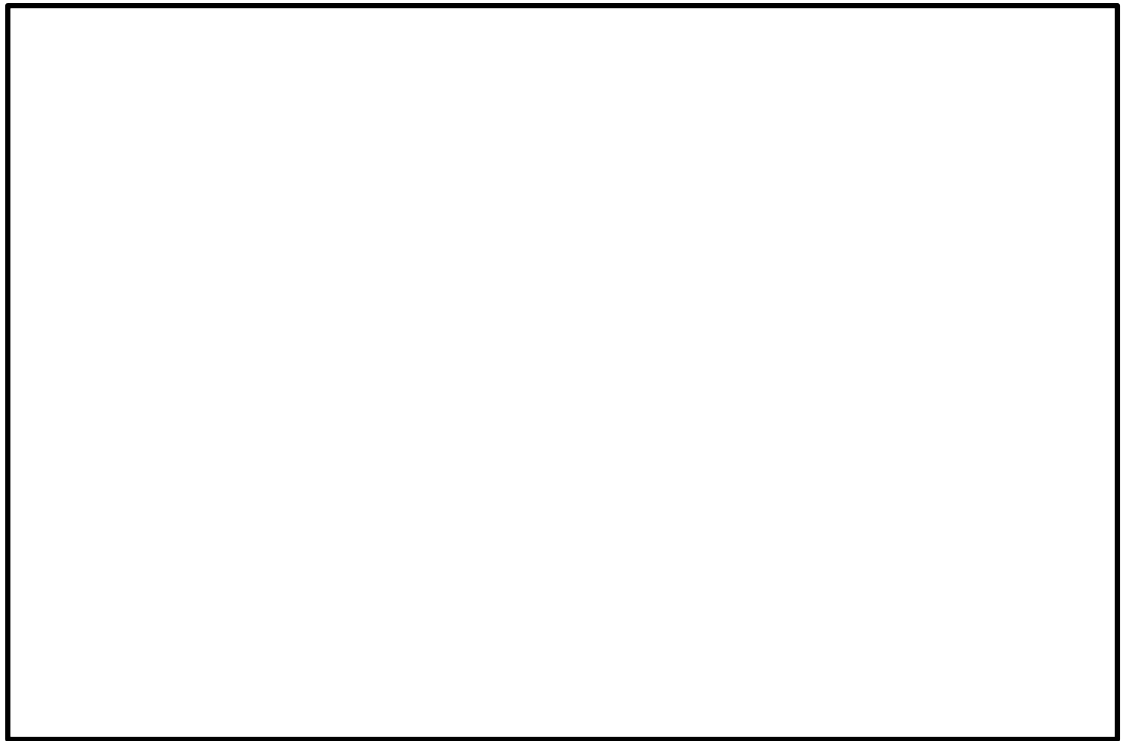


図 2-1 油圧ジャッキの荷重合計と変位図 (試験 1)

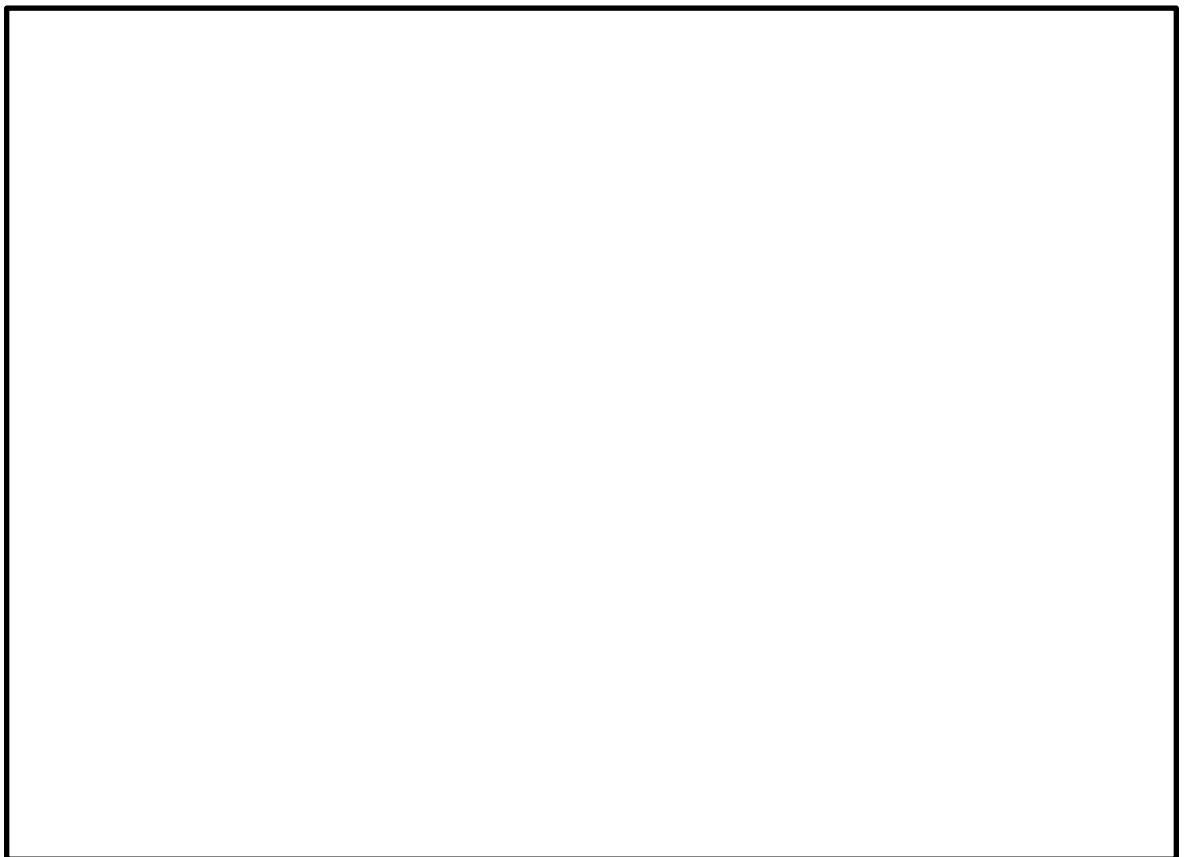


図 2-2 各油圧ジャッキの荷重と変位測定結果 (試験 1)

試験 2

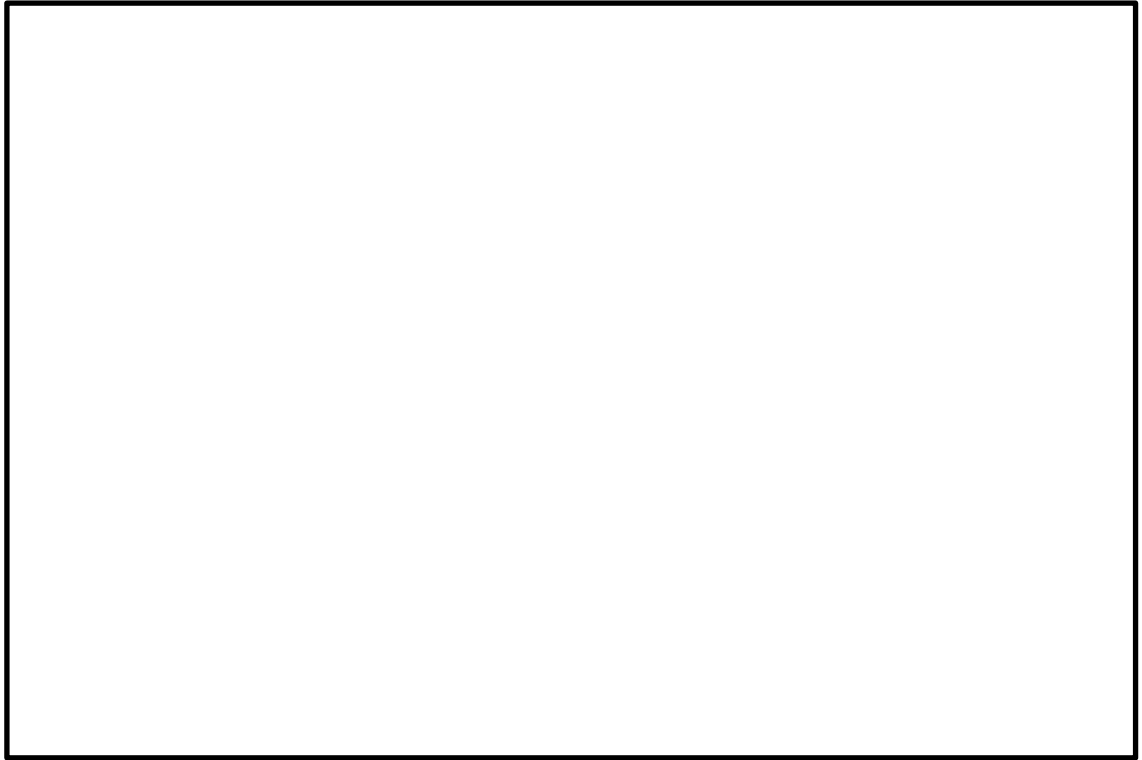


図 2-3 油圧ジャッキの荷重合計と変位図 (試験 2)

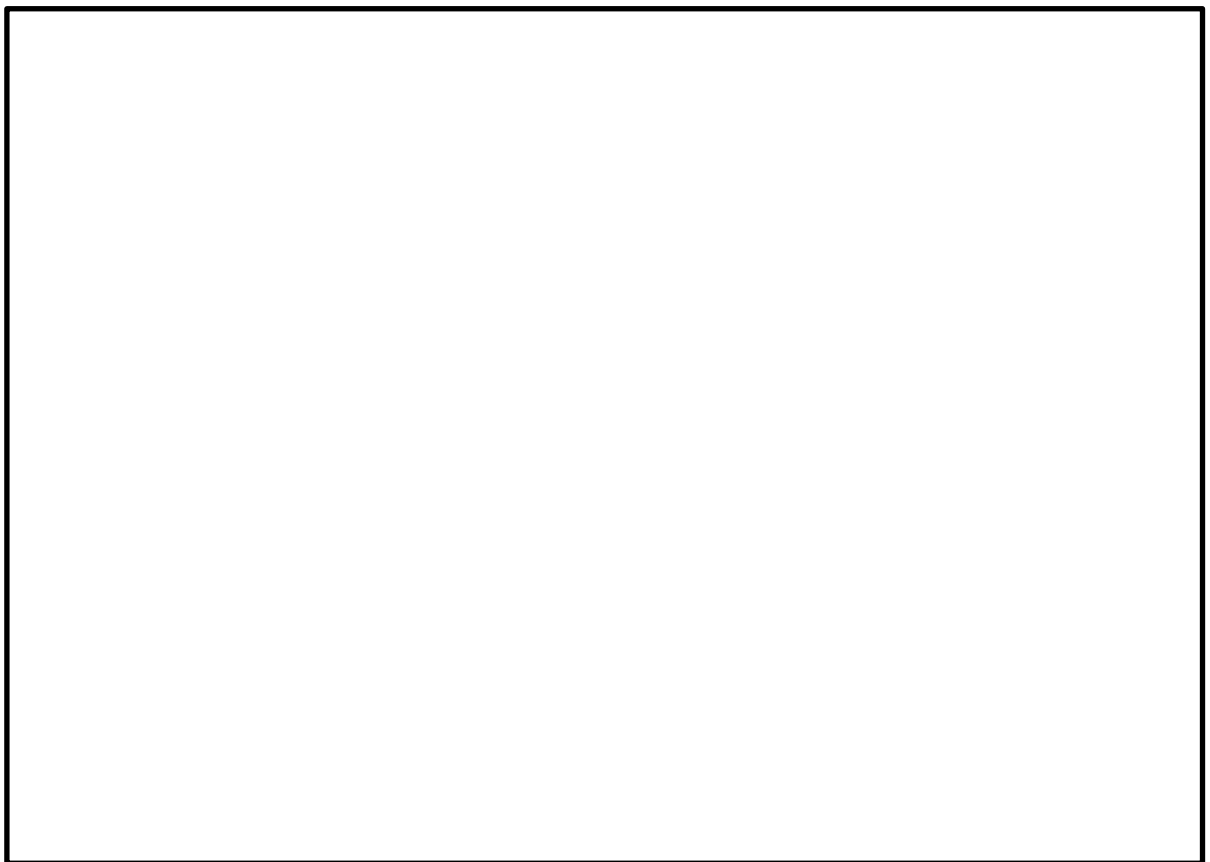


図 2-4 各油圧ジャッキの荷重と変位測定結果 (試験 2)

試験 3

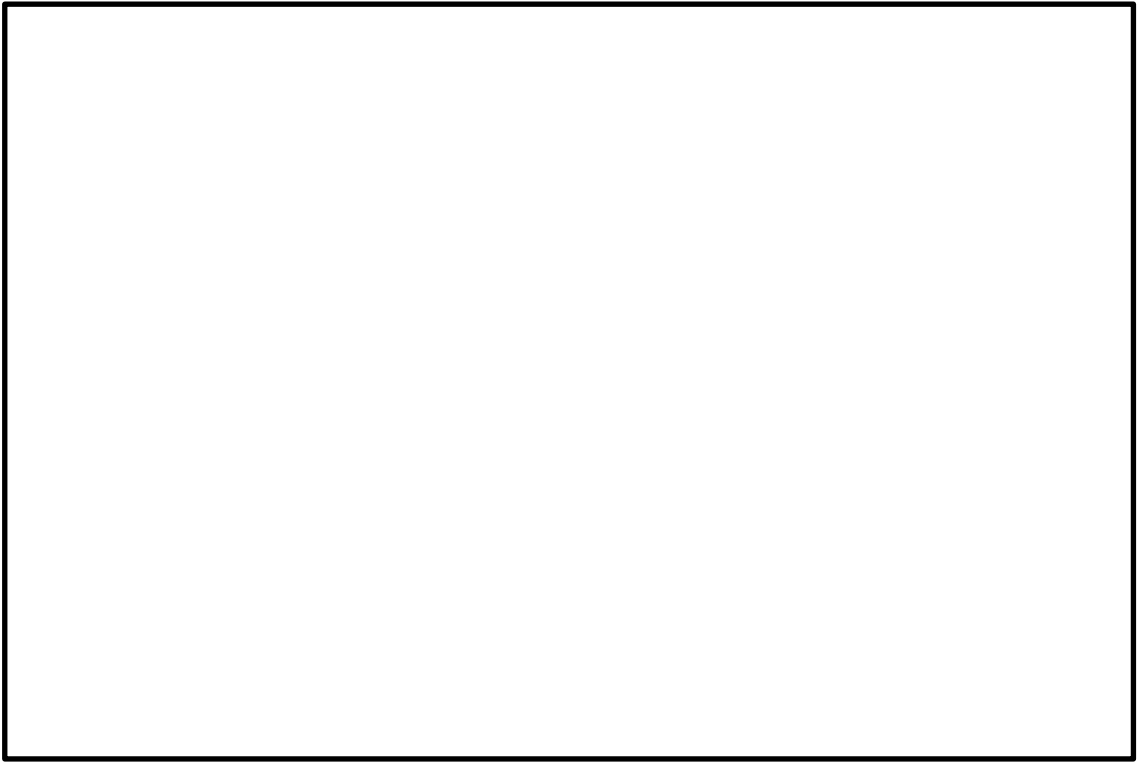


図 2-5 油圧ジャッキの荷重合計と変位図 (試験 3)

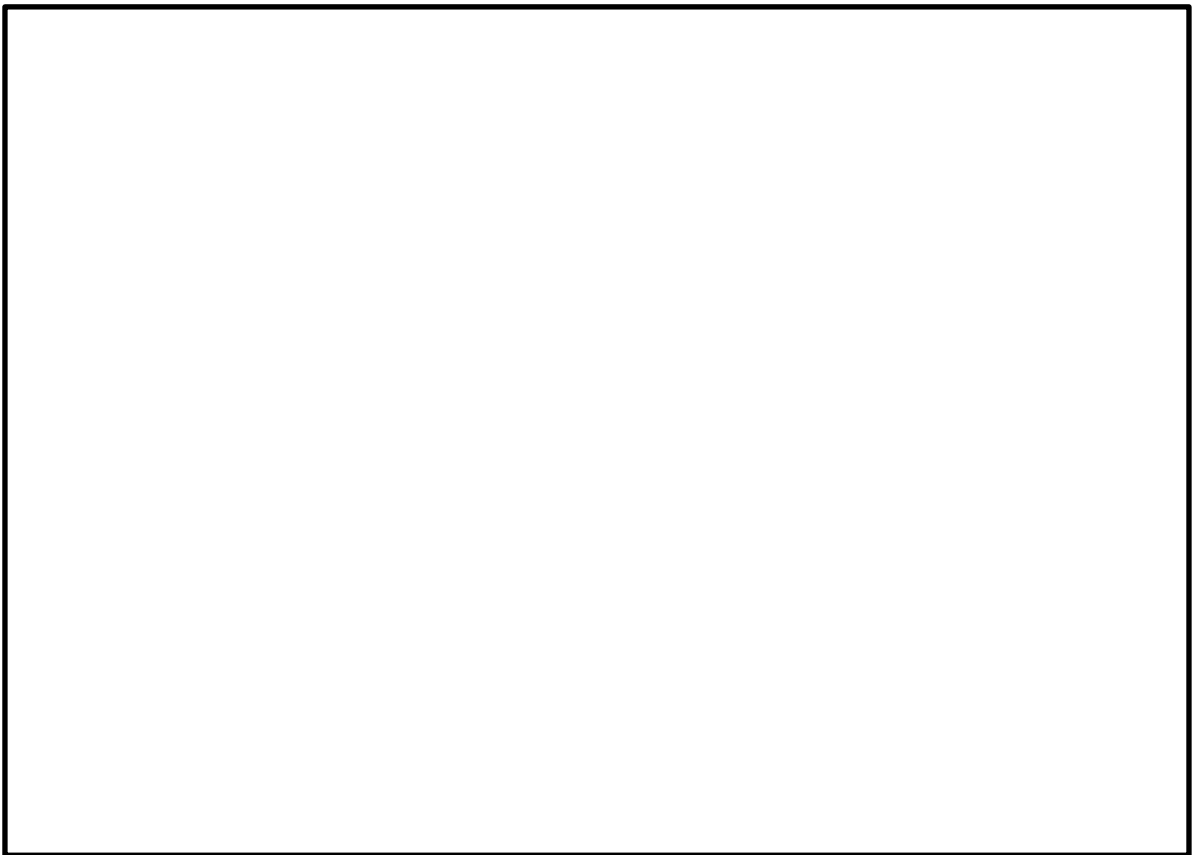


図 2-6 各油圧ジャッキの荷重と変位測定結果 (試験 3)

(2) 閉維持確認結果

(1)開放機能確認結果より、オペフロBOPの開放荷重は弾性設計用地震動S dによる地震荷重(約8.8 kN) 以上であることを確認した。評価結果を表2-2に示す。

弾性設計用地震動S dによる地震荷重約8.8 kNの根拠は、以下のとおり。

オペフロBOP質量 : 868 kg

オペフロBOP設置場所上階 (T. M. S. L. 49.7 m) 応答水平震度 : 1.03*

注記* : 固有振動数が20Hz以上の剛構造であることから、弾性設計用地震動S d または静的震度により定まる設計震度

弾性設計用地震動S dによる地震荷重 : $868\text{kg} \times 9.80665 \text{ m/s}^2 \times 1.03 = 8768 \text{ N} \approx 8.8 \text{ kN}$

表2-2 オペフロBOPの耐震性能確認結果

項目	試験日	①測定値 (kN)	②弾性設計用地震動S d による地震荷重(kN)	判定 (①>②)
試験1	2020/9/8		8.8	○
試験2	2020/9/10			○
試験3	2020/9/11			○

3. 実機大モックアップ試験の開放挙動に関する考察

実機大モックアップ試験では、最大荷重に到達した後、枠部からパネル本体が完全に脱落することを確認している。なお、ジャッキ荷重は上下左右で同程度の荷重値となっており、パネル本体を均等に載荷することができている。

4. 主蒸気系トンネル室ブローアウトパネル試験体の固有値確認結果

ハンマーの打撃による主蒸気系トンネル室ブローアウトパネル試験体（以下「MSトンネル室BOP試験体」という。）の中央加速度波形から高速フーリエ変換により算定したフーリエスペクトルを図4-1に示す。 Hz近傍に大きなピークがあり、MSトンネル室BOP試験体の1次振動数である。

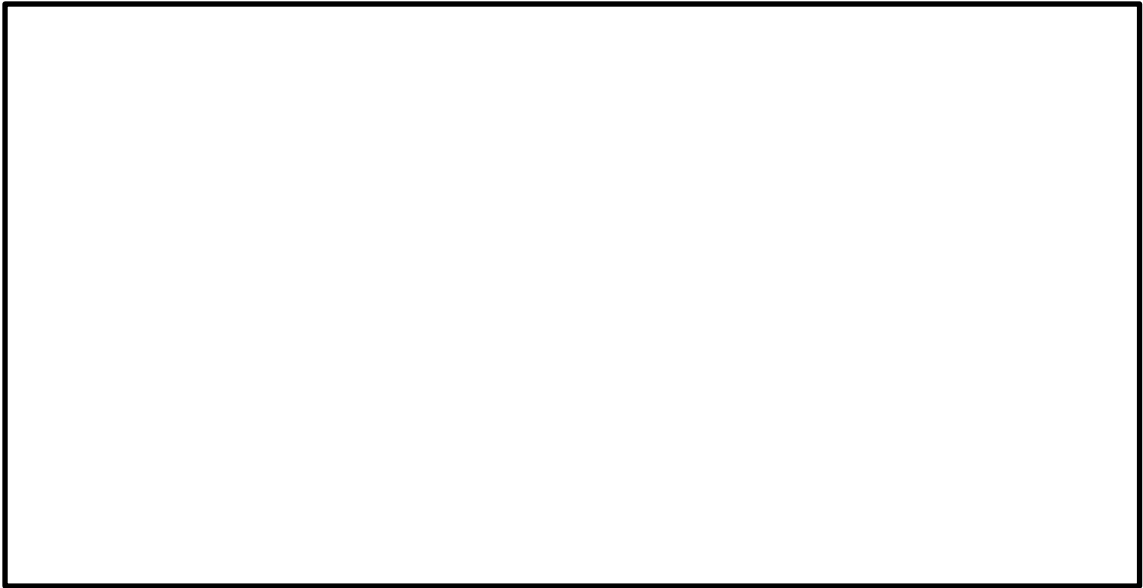


図4-1 MSトンネル室BOP試験体の固有振動数測定結果

5. MSトンネル室BOP作動確認結果

(1) 開放機能確認結果

設計条件とした止板数 個（上部くびれ幅8.1mm，下部くびれ幅6.1mm）の実機大モックアップ試験体に対して，4体の油圧ジャッキによる開放試験を実施し，MSトンネル室BOPが設計条件（設計差圧2.65 kPa以下）の荷重にて開放することを確認した（試験1）。同条件にて再試験を実施し再現性を確認した（試験2,3）。試験結果を表5-1に，各油圧ジャッキの反力（MSトンネル室BOPの抗力）及び変位を図5-1から図5-6に示す。

表5-1 MSトンネル室BOPの開放荷重試験結果

項目	試験日	①測定値 (kN)	②設計差圧 2.65 kPa 相当値(kN)	判定 (①<②)	備考 相当する差圧値 (kPa)
試験1	2020/10/14		10.1	○	
試験2	2020/10/14			○	
試験3	2020/10/14			○	

試験1

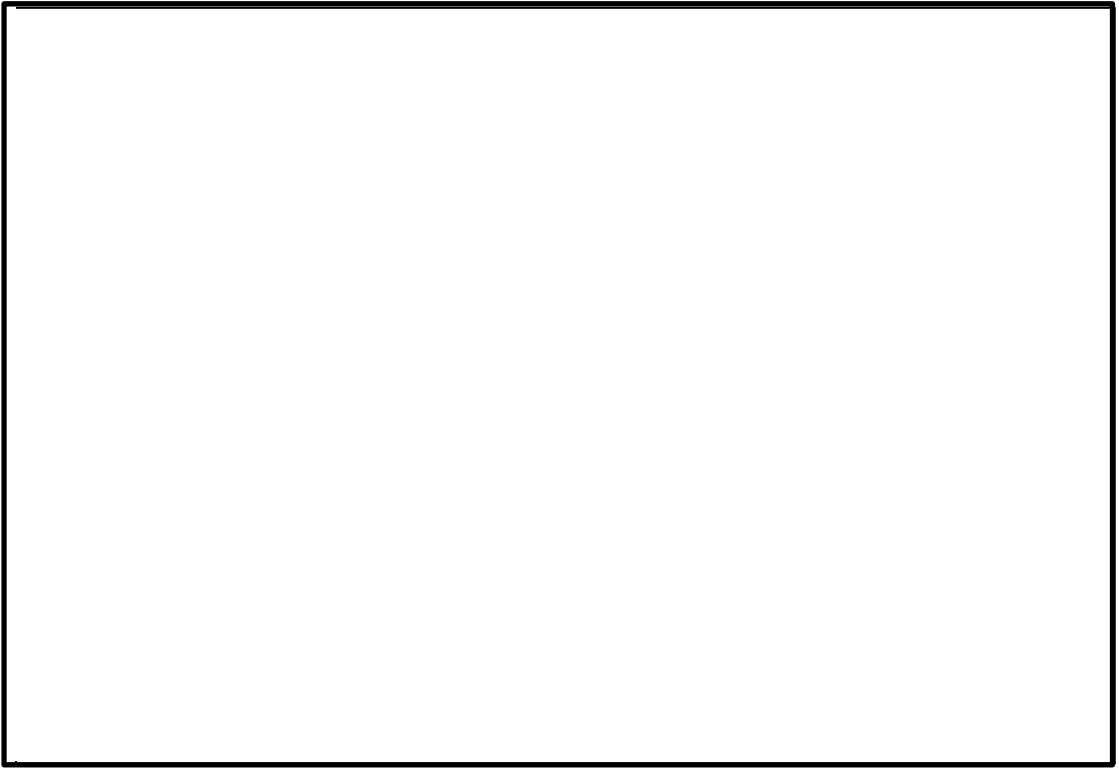


図 5-1 油圧ジャッキの荷重合計と変位図 (試験 1)

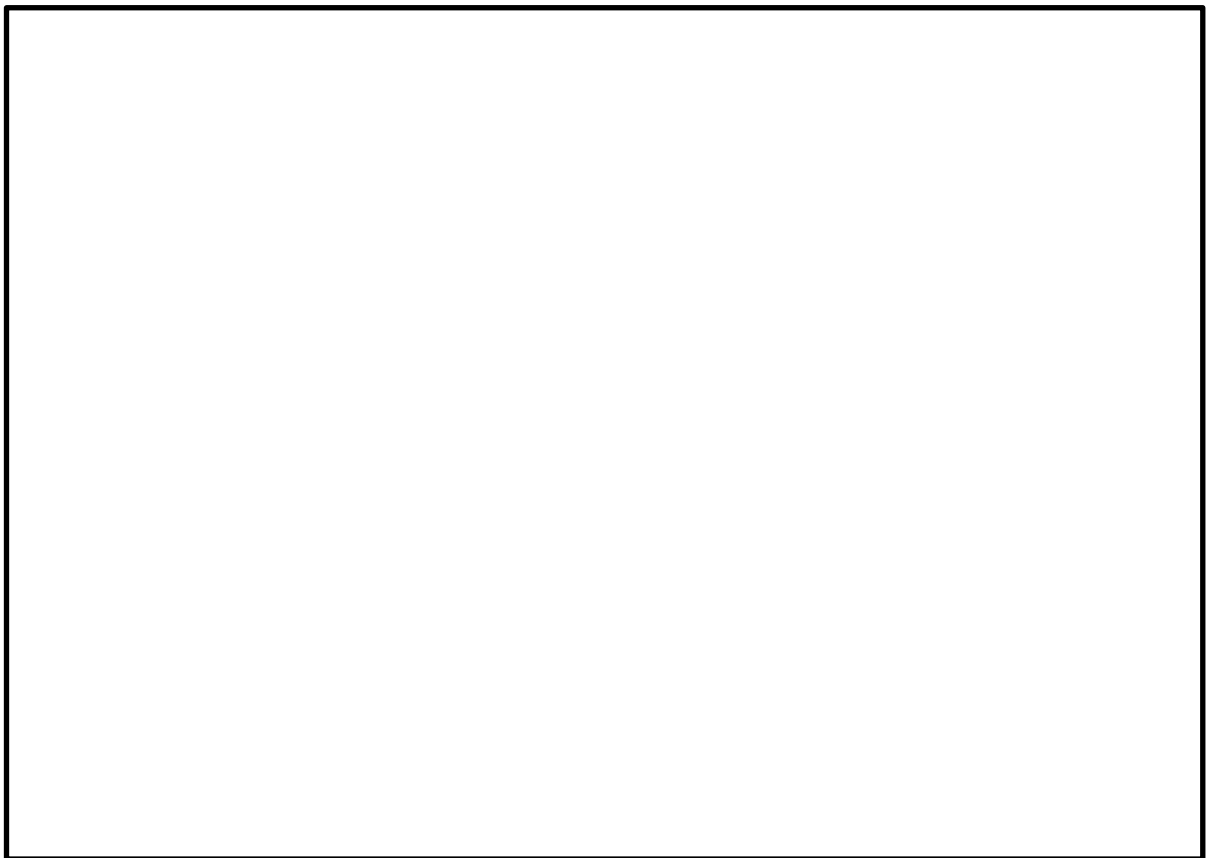


図 5-2 各油圧ジャッキの荷重と変位測定結果 (試験 1)

試験 2

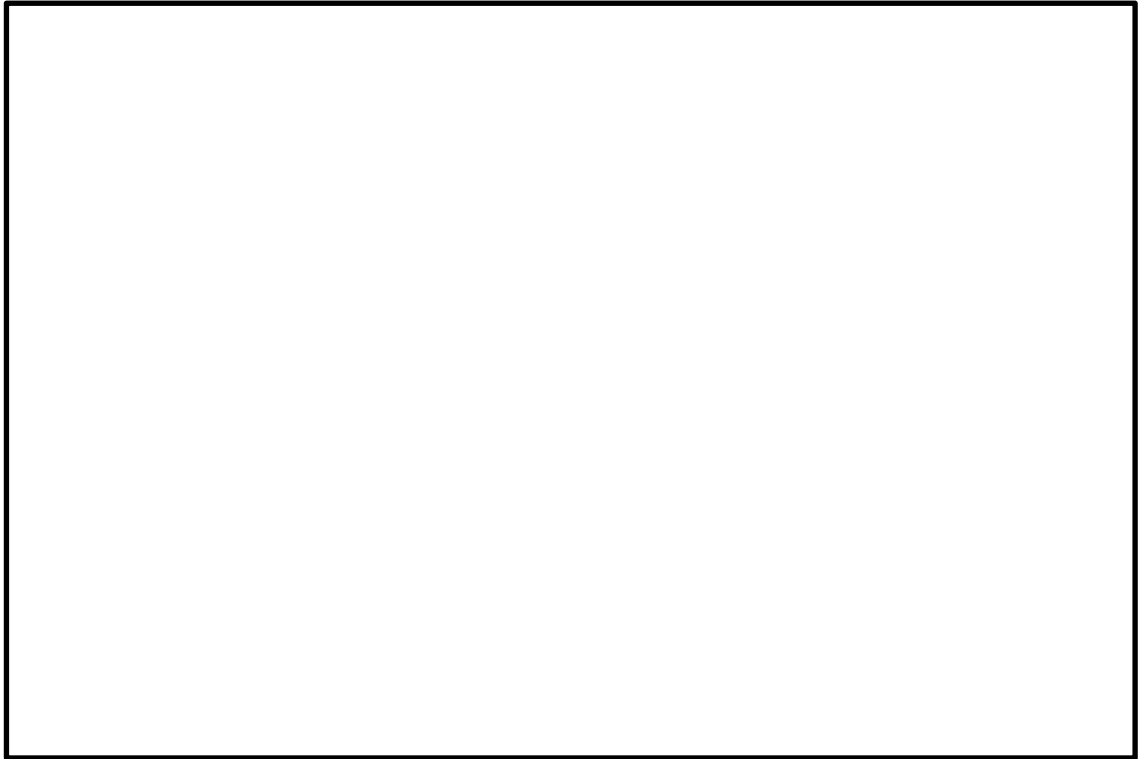


図 5-3 油圧ジャッキの荷重合計と変位図 (試験 2)

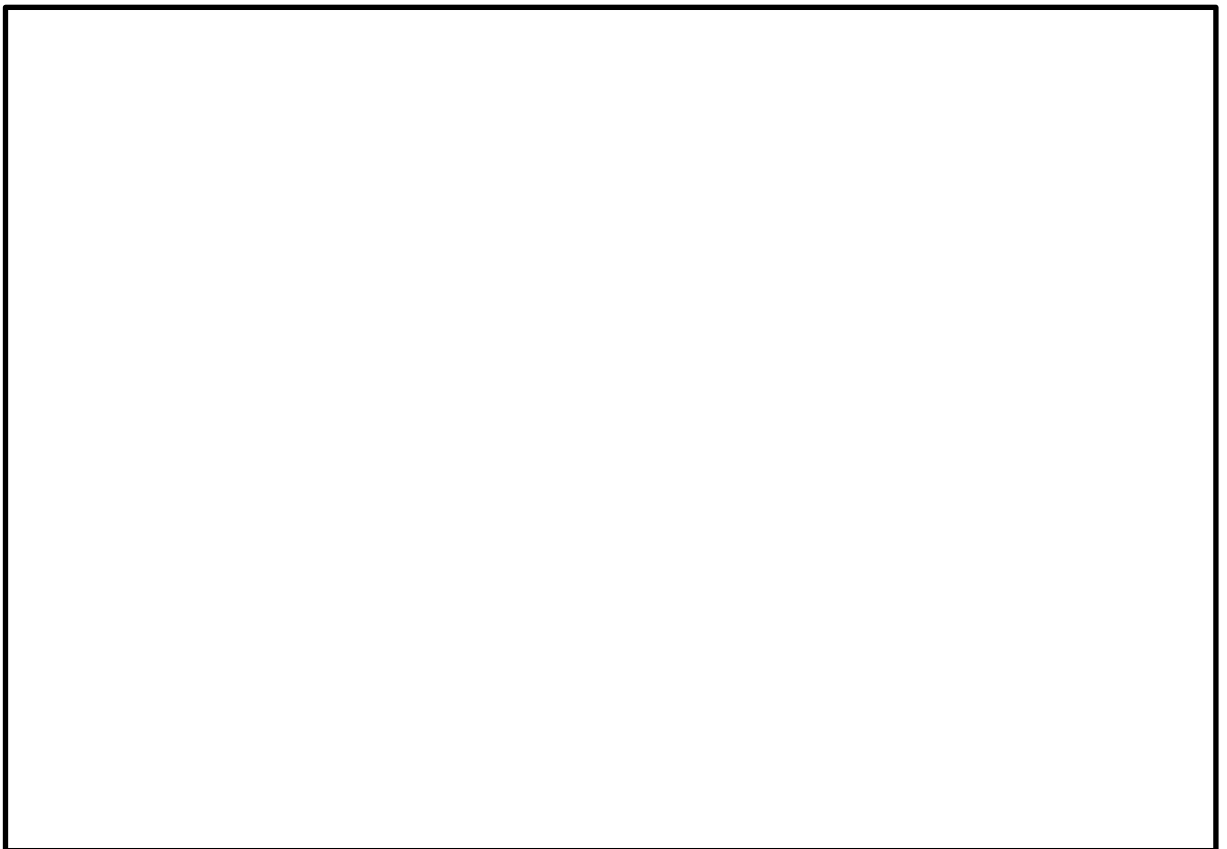


図 5-4 各油圧ジャッキの荷重と変位測定結果 (試験 2)

試験 3

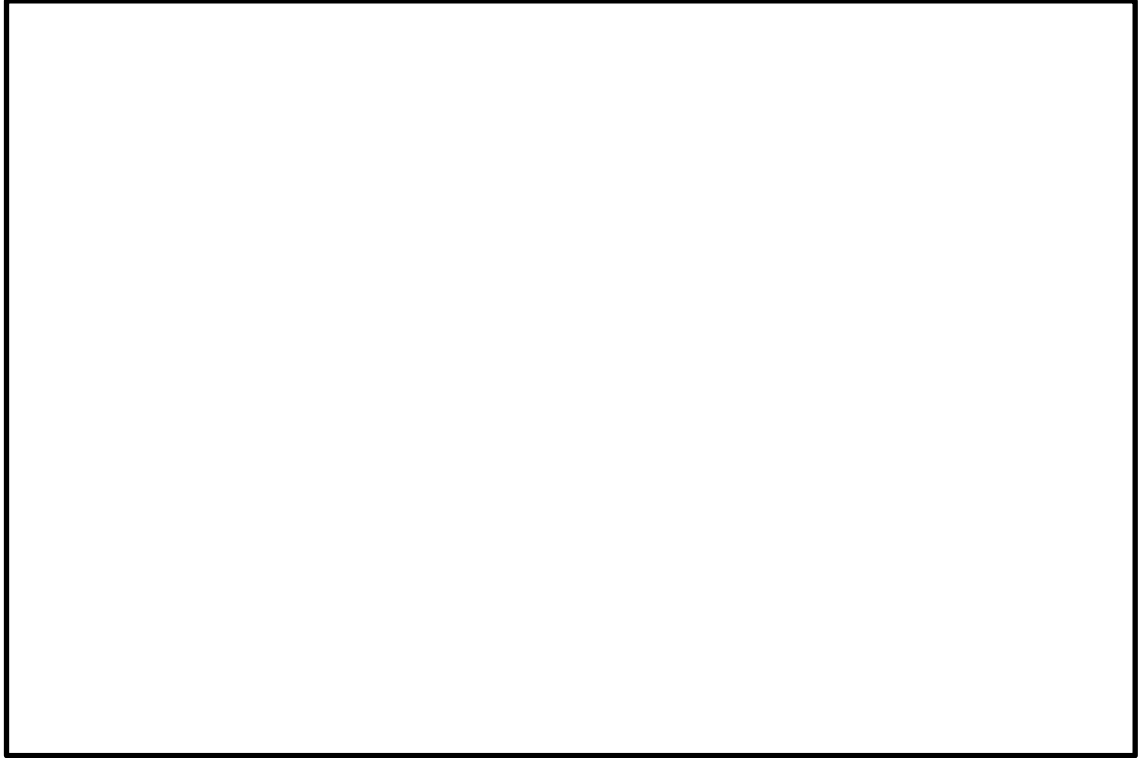


図 5-5 油圧ジャッキの荷重合計と変位図 (試験 3)

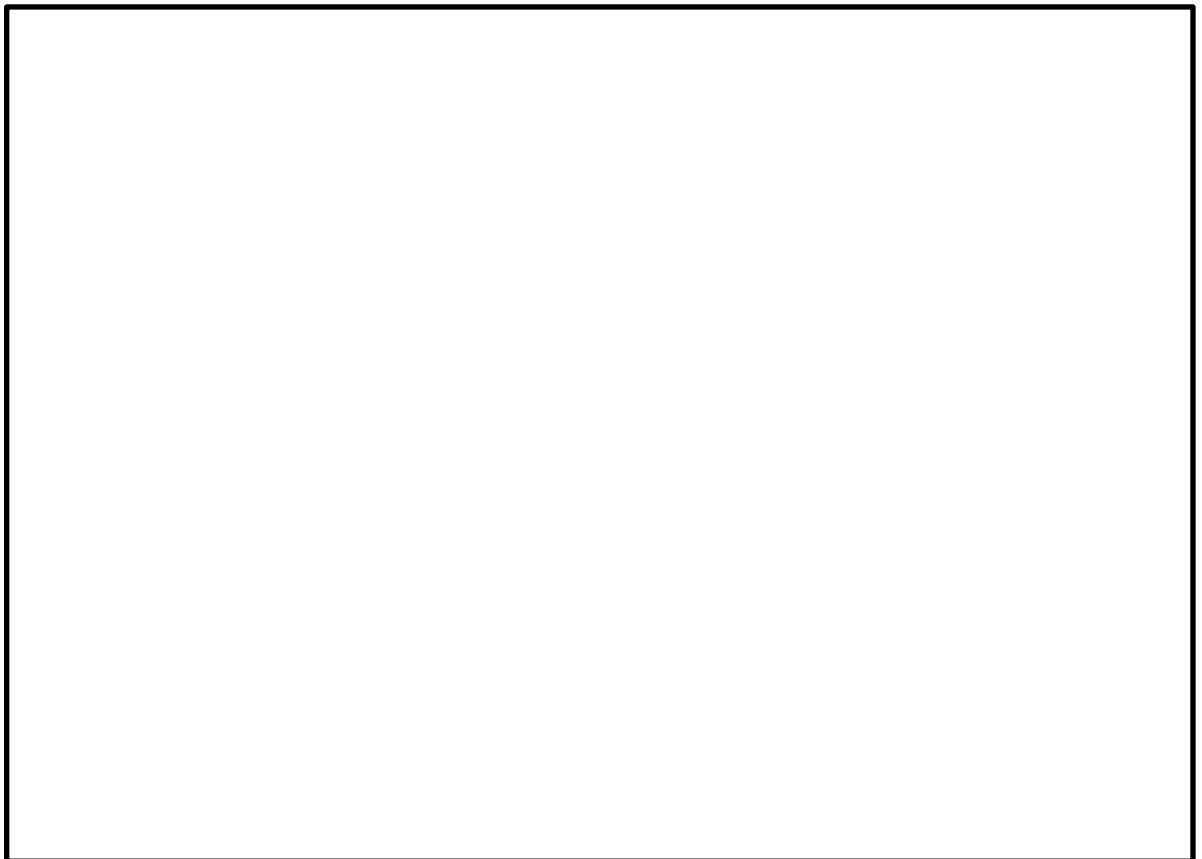


図 5-6 各油圧ジャッキの荷重と変位測定結果 (試験 3)

(2) 閉維持確認結果

(1)開放機能確認結果より、MSトンネル室BOPの開放荷重は弾性設計用地震動S_dによる地震荷重（約2.4 kN）及び基準地震動S_sによる地震荷重（約3.7 kN）以上であることを確認した。評価結果を表5-2に示す。

弾性設計用地震動S_dによる地震荷重約2.4 kN及び基準地震動S_sによる地震荷重約3.7 kNの根拠は、以下のとおり。

MSトンネル室BOP重量 : 375 kg

MSトンネル室BOP設置場所上階 (T. M. S. L. 23.5 m) 応答水平震度 : 0.65^{*1}(S_d), 1.01(S_s)

注記* : 固有振動数が20Hz以上の剛構造であることから、弾性設計用地震動S_dまたは静的震度により定まる設計震度

弾性設計用地震動S_dによる地震荷重 : $375\text{kg} \times 9.80665 \text{ m/s}^2 \times 0.65 = 2391 \text{ N} \approx 2.4 \text{ kN}$

基準地震動S_sによる地震荷重 : $375 \text{ kg} \times 9.80665 \text{ m/s}^2 \times 1.01 = 3714 \text{ N} \approx 3.7 \text{ kN}$

表5-2 MSトンネル室BOPの耐震性能確認結果

項目	試験日	①測定値 (kN)	②弾性設計用地震動S _d による地震荷重(kN)	③基準地震動S _s による地震荷重(kN)	判定 (①>②) (①>③)
試験1	2020/10/14		2.4	3.7	○
試験2	2020/10/14				○
試験3	2020/10/14				○

6. 実機大モックアップ試験の開放挙動に関する考察

実機大モックアップ試験では、最大荷重に到達した後、枠部からパネル本体が完全に脱落することを確認している。なお、ジャッキ荷重は上下左右で同程度の荷重値となっており、パネル本体を均等に載荷することができている。

ブローアウトパネル開放時の設計基準事故時被ばく評価への影響について

1. 概要

燃料取替床ブローアウトパネル（以下「オペフロ BOP」という。）は、2次格納施設のバウンダリとしての機能を有しているため、弾性設計用地震動 S_d で開放しない設計としている。ここでは、設計基準事故事象のうち、2次格納施設バウンダリ機能の健全性を前提としている事故事象に対して、当該事象と地震との組合せ時期を考慮し、弾性設計用地震動 S_d を超える地震にてパネルが開放した場合の公衆への被ばく影響を確認する。

設計基準事故のうち「燃料集合体の落下」及び「原子炉冷却材喪失」では、放射性物質は非常用ガス処理系で処理された後、主排気筒から放出される想定としているが、オペフロ BOP が開放した場合は、2次格納施設の負圧維持ができなくなり、オペフロ BOP 開放部から直接大気中に放射性物質が放出される可能性がある。

本評価では、事故発生から 30 日後*以降に地震によりオペフロ BOP が開放されると想定したときの設計基準事故時の被ばく評価への影響について以下のとおり確認した。

注記*： 設計基準事故の発生確率を 10^{-3} /年、弾性設計用地震動 S_d の発生確率を 10^{-3} /年、重畳を考慮すべき基準を 10^{-7} /年（航空機落下、JEAG4601）とし、重畳を考慮すべき時期として、 $10^{-7}/(10^{-3} \times 10^{-3}) = 0.1$ 年（約 36.5 日）から 30 日を仮定

2. 放出量評価

評価対象プラントを柏崎刈羽原子力発電所第 6 号機に設定し、事故発生から 30 日後までは設置変更許可申請書添付書類十に記載される評価に基づき放出量評価を行い、事故発生 30 日後からは非常用ガス処理系を経由せずに原子炉建屋から直接大気中に放射性物質が放出されると仮定し、非常用ガス処理系によるよう素除去効果及び換気率を見込まずに、放射性物質が地上放出されるものとして放出量を評価する。

評価対象事故は、非常用ガス処理系に期待しており、オペフロ BOP の開放によって影響が生じる事象である「原子炉冷却材喪失」を選定する。具体的な放出量評価方法については別紙 1 に示す。

なお、燃料集合体の落下の放出率は、別紙 1 の別図 1 に示すように事故発生から約 20 日ではほぼゼロであり、事故発生から 30 日後以降のオペフロ BOP 開放の影響はない。

放出量の評価結果を第 1 表に示す。

第1表 原子炉冷却材喪失時の放出量の評価結果

項目	評価期間	原子炉冷却材喪失	
		希ガス (0.5MeV 相当値) (Bq)	よう素 (I-131 換算値) (Bq)
設置変更許可申請書 における放出量	無限期間	約 3.5×10^{11}	約 6.4×10^6
オペフロ BOP 開放を 想定した放出量	事故発生から 30 日後まで	約 3.3×10^{11}	約 5.9×10^6
	事故発生から 30 日後以降	約 1.7×10^{10}	約 6.1×10^9
	合計	約 3.5×10^{11}	約 6.1×10^9

3. 大気拡散条件

大気拡散評価は、「発電用原子炉施設の安全解析に関する気象指針」に基づき行う。

なお、オペフロ BOP の開放を想定した評価において、オペフロ BOP の開放状態に係らず、保守的に実効放出継続時間 1 時間及び地上放出を仮定して評価する。

大気拡散評価の結果を第2表に示す。

第2表 原子炉冷却材喪失時の相対濃度及び相対線量の評価結果

項目		放出位置	放出高さ (m)	実効放出 継続時間 (h)	相対濃度及び相対線量		評価 方位
設置変更許可申請書 における拡散条件		非常用ガ ス処理系 排気口	45*1	110	D/Q (Gy/Bq)	4.2×10^{-20}	ENE
			50*1	360	χ /Q (s/m ³)	6.5×10^{-7}	ESE
オペフロ BOP 開放 を想定し た拡散条 件	事故発生か ら 30 日後 まで	地上放出	0*2	1	D/Q (Gy/Bq)	2.6×10^{-19}	ESE
				1	χ /Q (s/m ³)	2.5×10^{-5}	
	事故発生か ら 30 日後 以降			1	D/Q (Gy/Bq)	2.6×10^{-19}	
				1	χ /Q (s/m ³)	2.5×10^{-5}	

注記*1：吹上げ高さを考慮しない高さにおける風洞実験結果より求めた地上からの有効高さ

*2：オペフロ BOP 開放前（事故発生から 30 日後まで）においても、保守的に地上放出（地上 0m）を仮定して評価する。地上放出は、放出源の高さが地上から離れている場合に比べて地面の反射効果によって濃度が高くなり保守的となる。

4. 被ばく評価結果

オペフロ BOP が開放した場合の設計基準事故時の被ばく評価結果を第 3 表に示す。オペフロ BOP 開放を考慮した評価結果は、設計基準事故の基準である 5mSv を十分に下回る結果となっており、設計基準事故に係る被ばく評価の結論に影響はない。

なお、設置変更許可申請書の本文十号に記載されている設計基準事故で最も線量が高くなる主蒸気管破断の線量（約 5.1×10^{-2} mSv）と比べても低い値となっていることを確認している。

第 3 表 原子炉冷却材喪失時の被ばく評価結果

項目		実効線量(mSv)	
設置変更許可申請書 添付書類十記載値	実効線量合計*1	約 1.6×10^{-5}	
オペフロ BOP 開放を 想定した場合	事故発生から 30 日後まで	希ガス	約 8.7×10^{-5}
		よう素	約 1.5×10^{-6}
	事故発生から 30 日後以降	希ガス	約 4.5×10^{-6}
		よう素	約 1.5×10^{-3}
	直接・スカイシャイン線*2	約 1.3×10^{-6}	
合計	約 1.6×10^{-3}		

注記*1：希ガスによる外部被ばく、よう素による内部被ばく及び直接ガンマ線及びスカイシャインガンマ線による外部被ばくの合計。

*2：評価上、オペフロ BOP 開放後は原子炉建屋内の放射性物質は大気中へ放出されるため、原子炉建屋からの直接ガンマ線及びスカイシャインガンマ線の影響は無くなるが本評価においては考慮しない。

オペフロ BOP の開放を考慮した放出量評価について

「燃料集合体の落下」及び「原子炉冷却材喪失」の放出量評価においては非常用ガス処理系によるよう素除去効果及び換気率を考慮して式①及び式②により放出量評価を行っている。

オペフロ BOP が開放した場合には、非常用ガス処理系によるよう素除去効果及び換気率が期待できなくなる。このため、別表 1 及び別表 2 に示す条件の違いを考慮して、オペフロ BOP 開放以降の放出量を評価した。

1. 燃料集合体の落下

燃料集合体の落下におけるオペフロ BOP 開放時の放出量のうち、オペフロ BOP 開放前の放出量は、次式により求める。

ただし、燃料集合体の落下の放出率は別図 1 に示すように約 20 日で ≈ 0 であり、事故発生から 30 日後以降のオペフロ BOP 開放の影響はない。

$$Q_1^i = \int_0^{t_{BOP}} \lambda_{LSGTS} \cdot (1 - f_{SGTS}) \cdot Q_{R/B1}^i(t) dt$$

$$= \frac{\lambda_{LSGTS} \cdot (1 - f_{SGTS}) \cdot \frac{F}{DF} \cdot Q_P^i}{\lambda_R^i + \lambda_{LSGTS}} \cdot \left(1 - e^{-(\lambda_R^i + \lambda_{LSGTS}) \cdot t_{BOP}}\right) \cdot \dots \cdot (a)$$

$$Q_{R/B1}^i(t) = \frac{F}{DF} \cdot Q_P^i \cdot e^{-(\lambda_R^i + \lambda_{LSGTS}) \cdot t}$$

ここで、

- Q_1^i : オペフロ BOP 開放前に大気中に放出される核分裂生成物の放出量(Bq)
- λ_{LSGTS} : 非常用ガス処理系による原子炉建屋内空気の換気率(0.5/d)
- f_{SGTS} : 非常用ガス処理系フィルタのよう素除去効率(-)
- $Q_{R/B1}^i(t)$: オペフロ BOP 開放前の原子炉建屋内の核分裂生成物の存在量(Bq)
- F : 核分裂生成物の存在割合(-)

希ガス	F = 1
有機よう素	F = 全よう素中の有機よう素の割合
無機よう素	F = 全よう素中の無機よう素の割合
- DF : 無機よう素のプール水による除去係数 (DF=500)
(希ガス及び有機よう素の場合は DF=1)
- Q_P^i : 事故直前に燃料ギャップ部に存在する核分裂生成物の量(Bq)
- λ_R^i : 核種 i の崩壊定数(s^{-1})

オペフロ BOP 開放前の原子炉建屋内の核分裂生成物の存在量は、次式により求める。

$$Q_2^i = \int_{t_{BOP}}^{\infty} \lambda_{LBOP} \cdot Q_{R/B2}^i(t) dt$$

$$= \frac{\lambda_{LBOP} \cdot \frac{F}{DF} \cdot Q_P^i}{\lambda_R^i + \lambda_{LBOP}} \cdot e^{(\lambda_{LBOP} - \lambda_{LSGTS}) \cdot t_{BOP}} \cdot e^{-(\lambda_R^i + \lambda_{LBOP}) \cdot t_{BOP}} \dots \dots \dots (b)$$

$$Q_{R/B2}^i(t) = \frac{F}{DF} \cdot Q_P^i \cdot e^{(\lambda_{LBOP} - \lambda_{LSGTS}) \cdot t_{BOP}} \cdot e^{-(\lambda_R^i + \lambda_{LBOP}) \cdot t_{BOP}}$$

ここで、

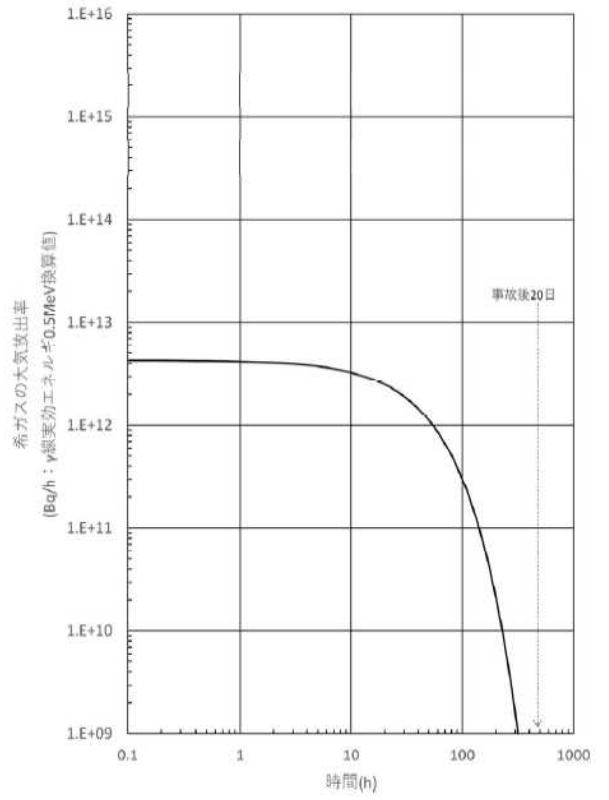
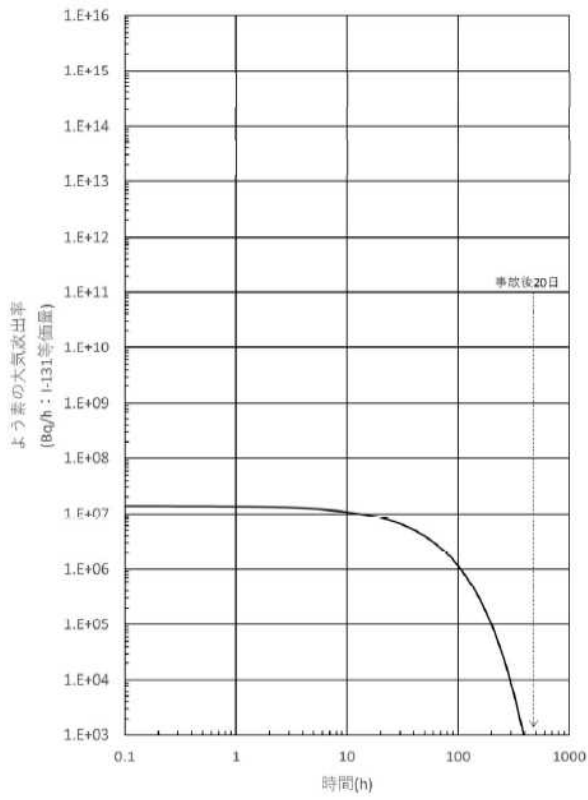
- Q_2^i : オペフロ BOP 開放後に大気中に放出される核分裂生成物の放出量 (Bq)
- λ_{LBOP} : オペフロ BOP 開放後の原子炉建屋内空気の換気率 (無限大)
- $Q_{R/B2}^i(t)$: オペフロ BOP 開放後の原子炉建屋内の核分裂生成物の存在量 (Bq)

上記より、燃料集合体の落下におけるオペフロ BOP 開放時の放出量は、式(a)及び式(b)により次式にて求める。

$$Q_i = Q_1^i + Q_2^i \dots \dots \dots \textcircled{1}$$

別表 1 燃料集合体の落下時の非常用ガス処理系等の評価条件

	設置変更許可申請書添付書類十 における評価条件	オペフロ BOP の開放を 考慮した場合の評価条件
F	希ガス $F = 100\%$ 有機よう素 $F = 1\%$ 無機よう素 $F = 99\%$	同左
DF	希ガス $DF = 1$ 有機よう素 $DF = 1$ 無機よう素 $DF = 500$	同左
λ_{LSGTS}	0.5 回/d	無限大
f_{SGTS}	99.99%	0%
λ_R^i	(例) 希ガス (Xe-133) : 0.131 (d ⁻¹) よう素 (I-131) : 0.086 (d ⁻¹)	同左



別図 1 燃料集合体の落下におけるよう素及び希ガスの大気放出率の時間推移

別表2 原子炉冷却材喪失時の非常用ガス処理系等の評価条件

	設置変更許可申請書添付書類十 における評価条件	オペフロ BOP の開放を 考慮した場合の評価条件
C_W^i	$1.3 \times 10^3 \text{Bq/g}$ (I-131)	同左
M	296ton	同左
q_f^i	$3.7 \times 10^{13} \text{Bq}$ (I-131)	同左
g	希ガス $g = 100\%$ 有機よう素 $g = 4\%$ 無機よう素 $g = 96\%$	同左
F_2	50%	同左
V_A	13310m^3	同左
V_W	3580m^3	同左
P	希ガス $P = 1$ 有機よう素 $P = 1$ 無機よう素 $P = 100$	同左
λ_{LPCV}	0~1 時間 : $0.6\%/d$ 1 時間以降 : $0.3\%/d$	同左
λ_{LSGTS}	0.5 回/d	無限大
f_{SGTS}	99.99%	0%
λ_R^i	(例) 希ガス (Xe-133) : $0.131 (d^{-1})$ よう素 (I-131) : $0.086 (d^{-1})$	同左

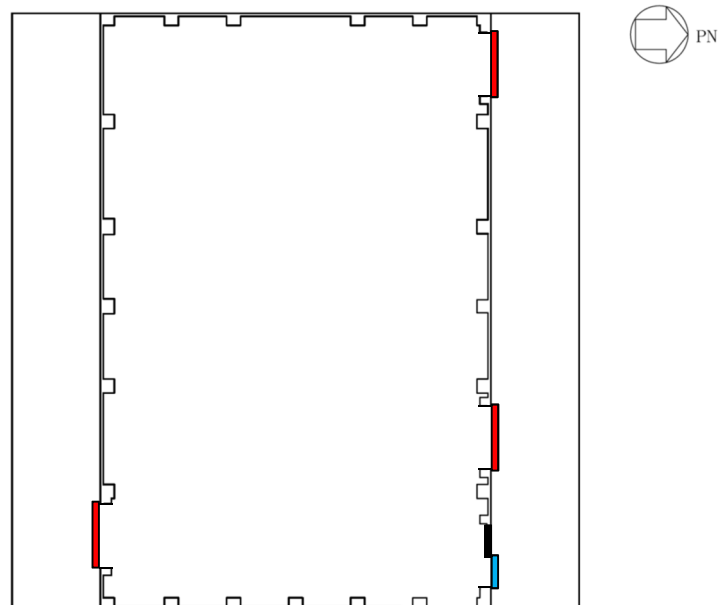
ブローアウトパネル閉止装置の配置と構造について

1. 概要

燃料取替床ブローアウトパネル閉止装置（以下「オペフロ BOP 閉止装置」という。）は、実用発電用原子炉及びその附属施設の技術基準に関する規則及び規則の解釈の第 74 条で要求される設備であり、燃料取替床ブローアウトパネル（以下「オペフロ BOP」という。）が開放した状態において、炉心の著しい損傷が発生した場合に中央制御室にとどまる運転員を過度の被ばくから防護するため、オペフロ BOP が開放した後の躯体の開口部を閉止し、原子炉建屋の放射性物質の閉じ込め機能を確保するために設置する。

2. オペフロ BOP 閉止装置の設置位置及び台数

オペフロ BOP 閉止装置は、原子炉建屋原子炉区域地上 4 階中間床に計 4 台（大型：3 台，小型：1 台）設置する。設置位置を図 2-1 に示す。



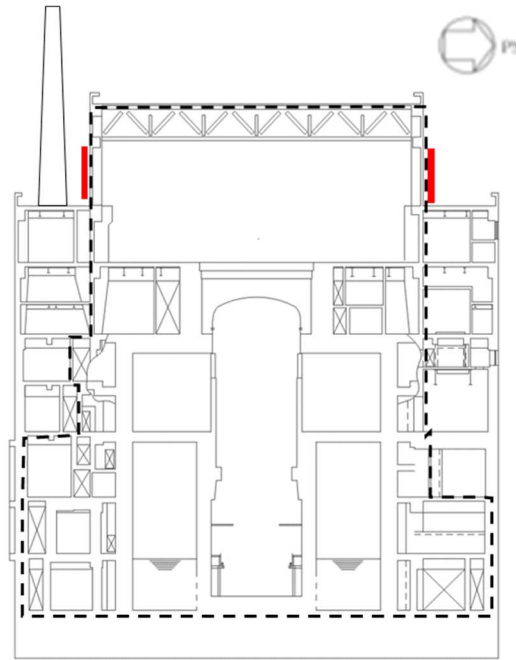
原子炉建屋原子炉区域地上 4 階中間床 概略平面図

— (オペフロ BOP 閉止装置 (大型)) : 3 台

— (オペフロ BOP 閉止装置 (小型)) : 1 台

— : (オペフロ BOP 閉止箇所)

図 2-1 オペフロ BOP 閉止装置の設置位置 (平面図)



原子炉建屋原子炉区域 概略断面図

— : オペフロ BOP 閉止装置

..... : 2次格納施設バウンダリ

図 2-2 オペフロ BOP 閉止装置の設置位置 (断面図)

3. オペフロ BOP 閉止装置の構造

オペフロ BOP 閉止装置は、電動機の回転をハンガーローラに取り付けられているチェーンにより開閉方向の動作に変換することで扉本体の開閉が可能な構造としており、リミットスイッチにより扉本体の開閉状態を中央制御室にて確認できる構造としている。

扉本体は、ハンガーローラを介してハンガーレールに吊り下げられた構造としており、全開状態においては、テーパブロックとプッシュローラにより扉本体をフレームに押し付けて固定する構造としている。また、全閉状態においては、テーパブロックとプッシュローラにより扉本体をパッキンに押し付けることにより高い気密性を確保する構造としている。

扉本体の開閉は、ガイドローラとガイドレールにより面外方向をガイドする構造となっている。

また、扉は、開状態又は閉状態での地震による扉の慣性力の伴う過度な荷重が、チェーン等の駆動系に付加されチェーンが破損することを防ぐ目的と、扉閉状態で地震により扉が開方向に移動し扉の気密性能に影響を与えないようにする目的で、扉の面内方向の動きを拘束する門により扉を固定する構造としている。

なお、既設のオペフロ BOP が開放する際に、オペフロ BOP 閉止装置は干渉しない構造とする。

オペフロ BOP 閉止装置の構造概要図を図 3-1 に、駆動機構概要図を図 3-2 に、手動操作概念図を図 3-3 に示す。

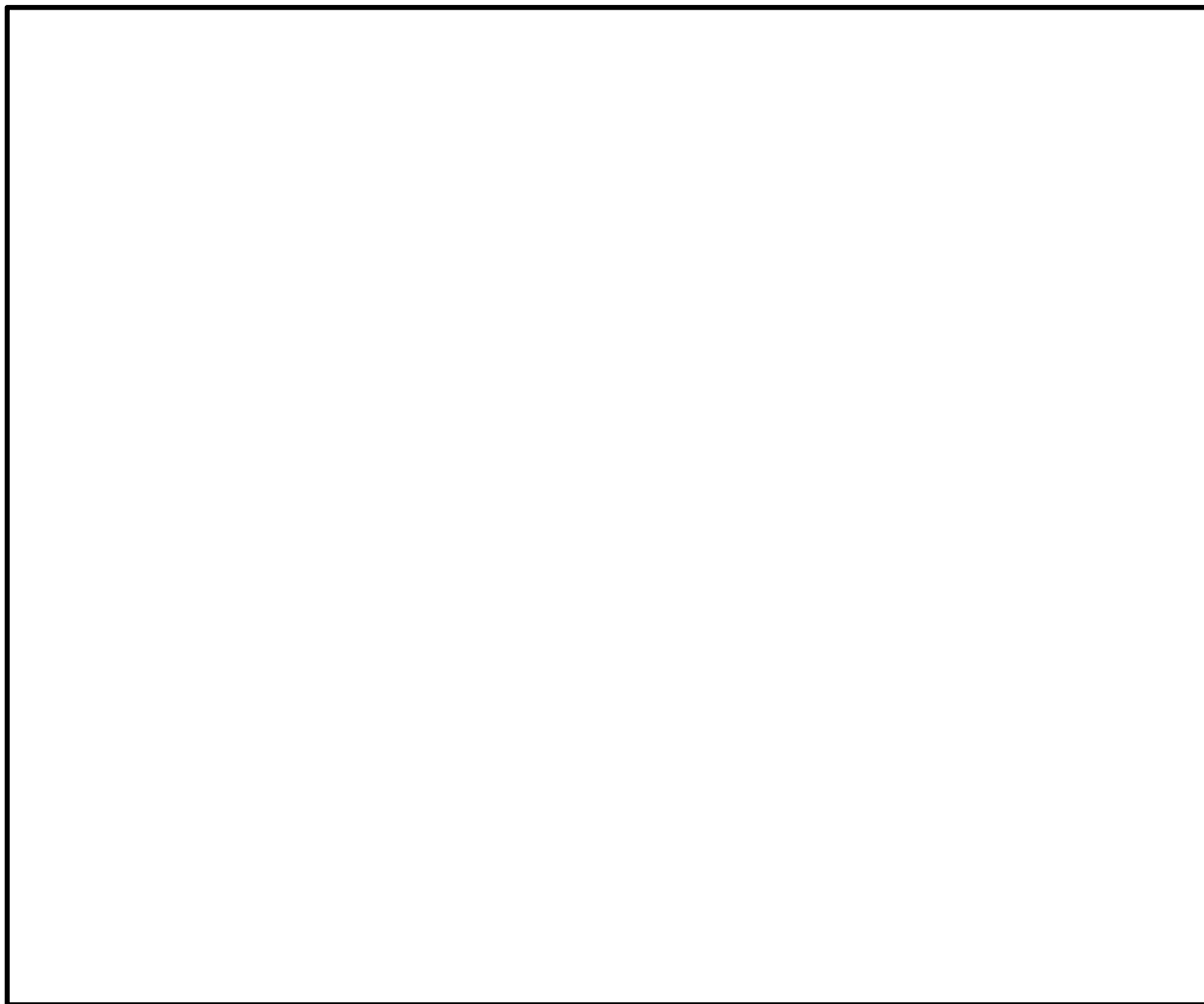


図 3-1 オペフロ BOP 閉止装置の構造概要図

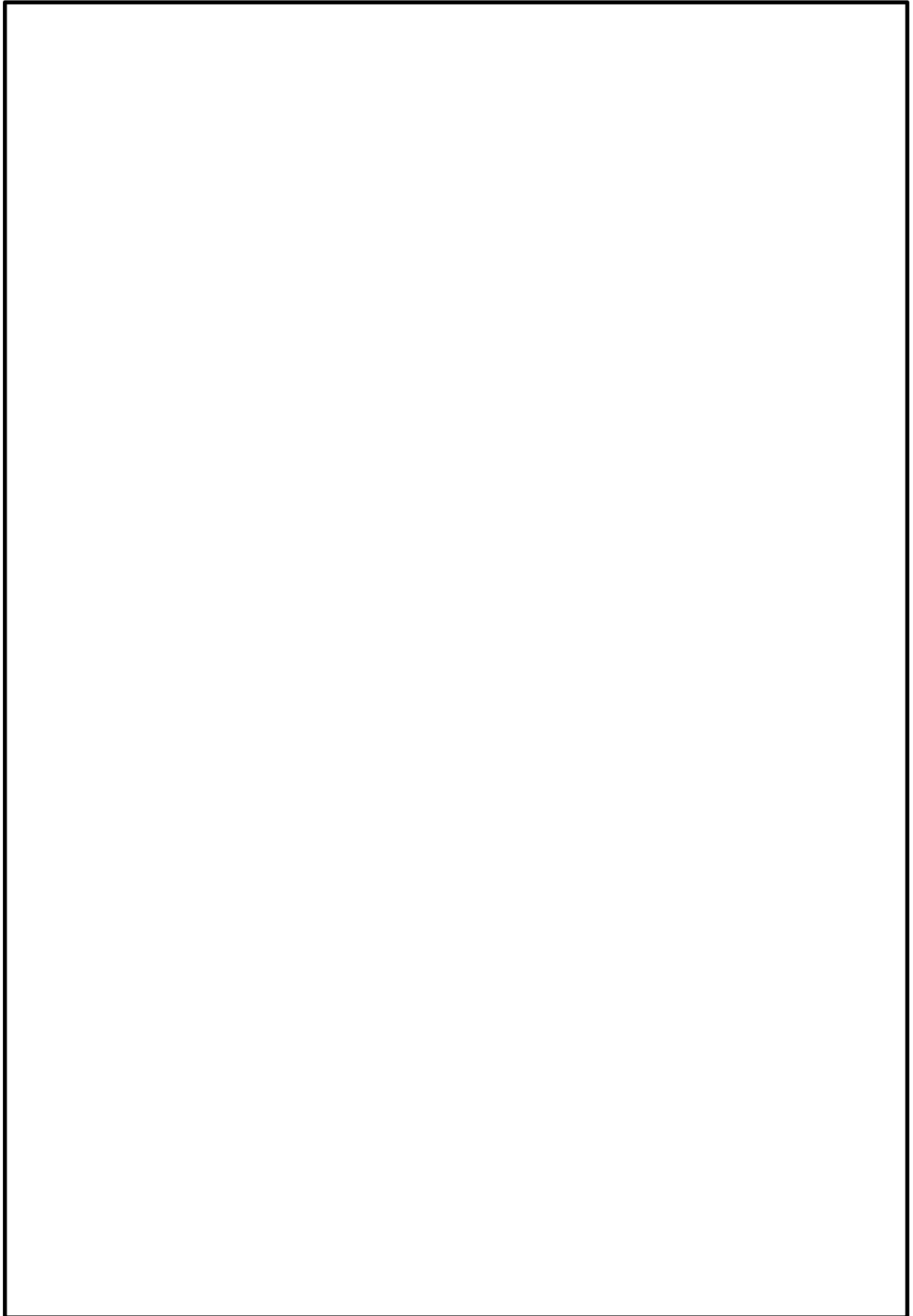


図 3-1 オペフロ BOP 閉止装置の構造概要図（続き）

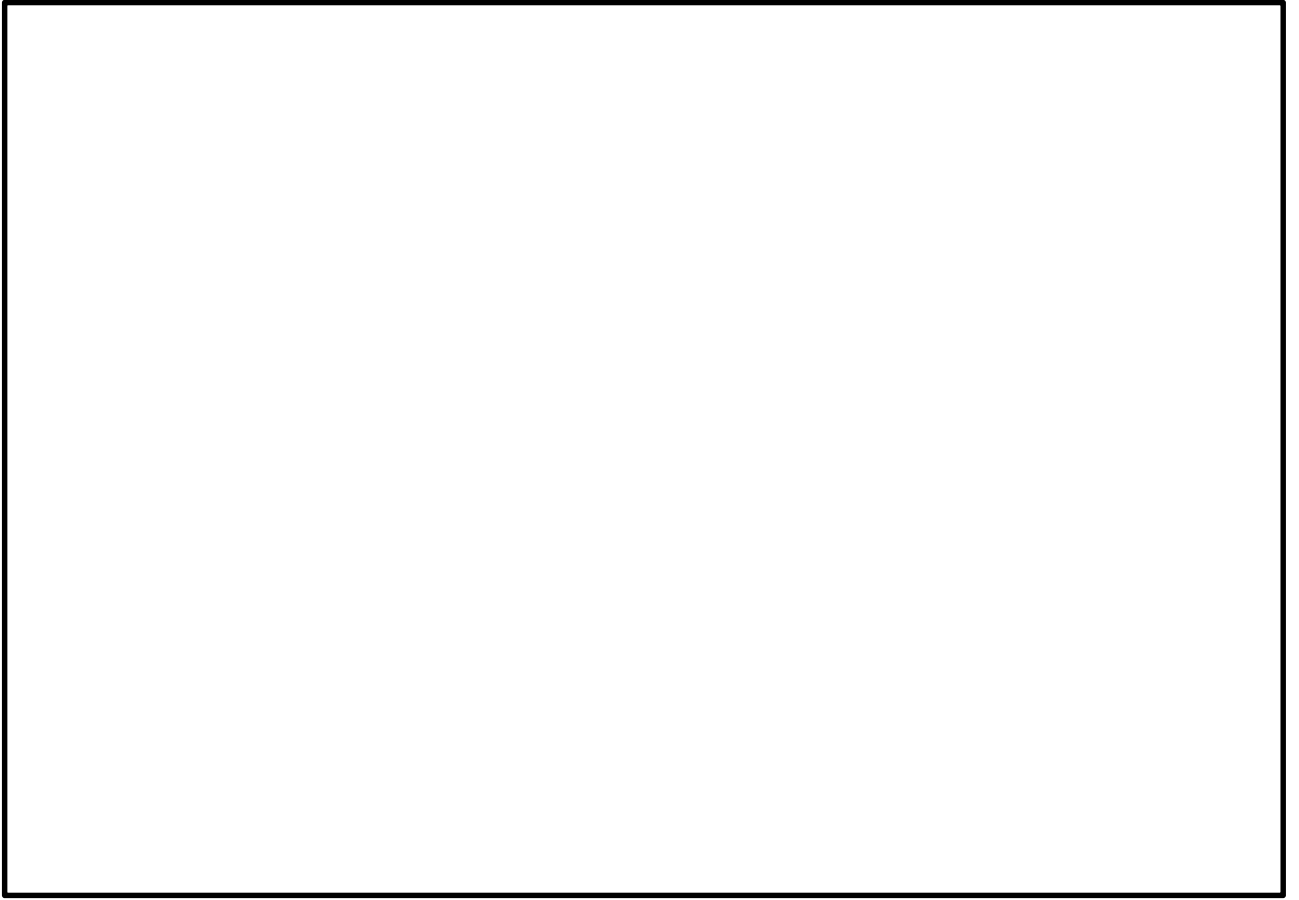


図 3-2 オペフロ BOP 閉止装置の駆動機構概要図

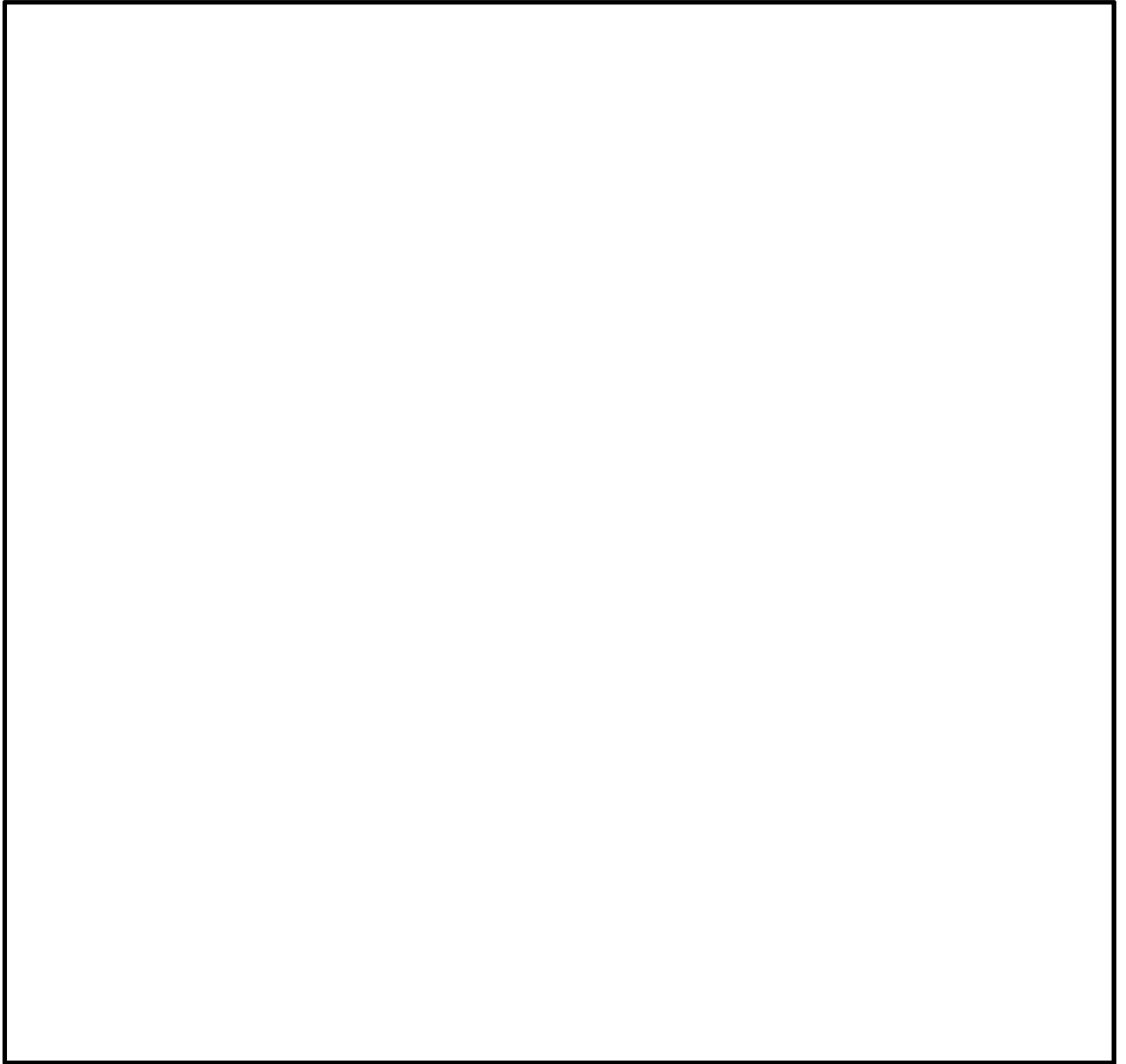


図 3-2 オペフロ BOP 閉止装置の駆動機構概要図（続き）

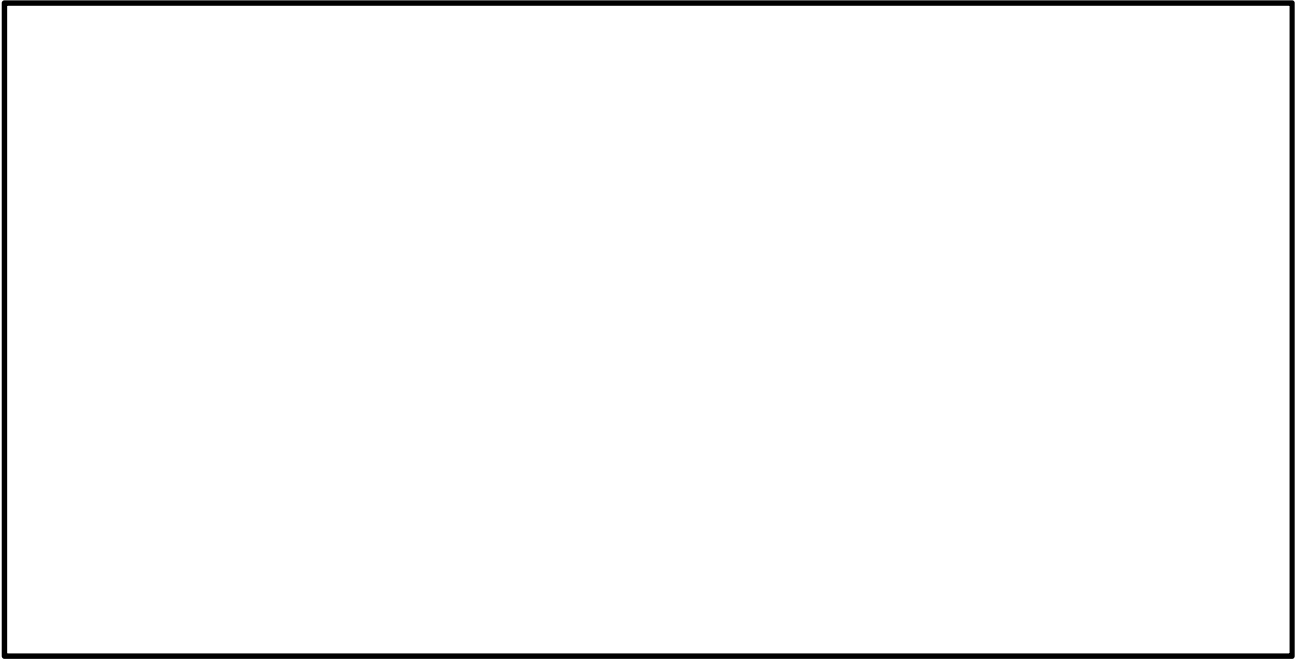
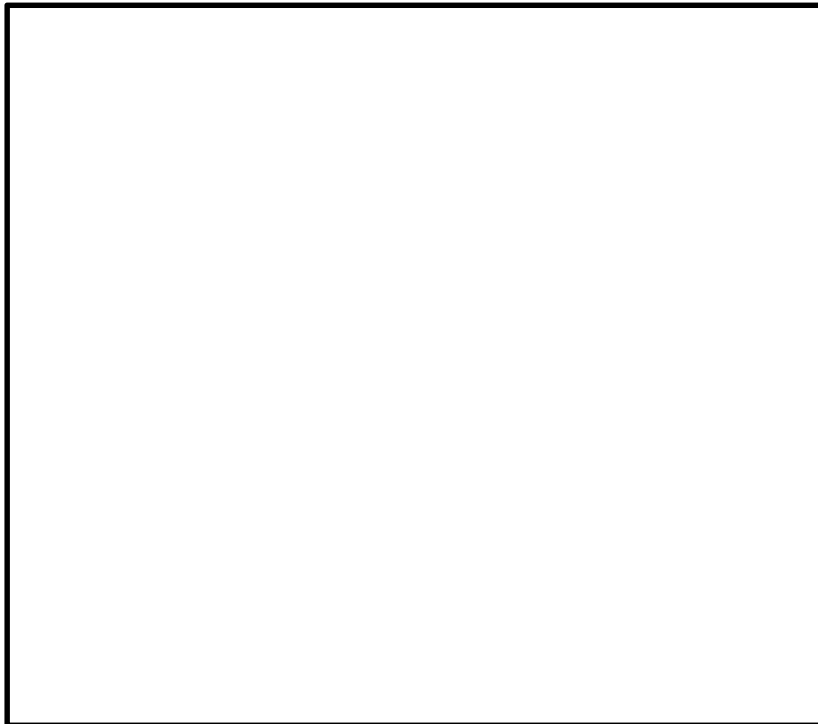


図 3-3 オペフロ BOP 閉止装置の手动操作概念図

4. オペフロ BOP 閉止装置の動作時のインターロックについて

図 4-1 にオペフロ BOP 閉止装置のインターロック概要を示す。

- ・リミットスイッチにて、門の押上げ及び挿入を検知する
- ・門押上げ完了の信号を受け、扉作動の信号が投入される
- ・扉停止信号を受け、門の下降の信号が投入される
- ・門の押上げリミットスイッチが作動しないと扉の動作が開始しないインターロックを設ける設計とする



各リミットスイッチの目的

①	門の挿入検知（開側）
②	門の押上げ検知（開側）
③	扉の停止（開確認）
④	扉の減速（開側）
⑤	扉の減速（閉側）
⑥	扉の停止（閉確認）
⑦	門の押上げ検知（閉側）
⑧	門の挿入検知（閉側）

各ステップ	扉状態	門状態	リミットスイッチ							
			扉開側				扉閉側			
			① 門挿入	② 門押上げ	③ 扉開	④ 扉減速	⑤ 扉減速	⑥ 扉閉	⑦ 門押上げ	⑧ 門挿入

前項の続き

各ステップ	扉 状態	門 状態	リミットスイッチ					
			扉開側			扉閉側		
			① 門挿 入	② 門押 上げ	③ 扉開	④ 扉減 速	⑤ 扉減 速	⑥ 扉閉

図 4-1 オペフロ BOP 閉止装置のインターロック概要

5. オペフロ BOP 閉止装置の門及び扉の動作時間について

柏崎刈羽原子力発電所第6号機のオペフロ BOP 閉止装置の電動および手動動作時間は表 5-1 および表 5-2 のとおり。門の動作時間のうち、電動では性能目標を4秒上回っているが、門ロック解除～扉閉止までに要する時間は最大137秒（24秒+113秒）となり、オペフロ BOP 閉止装置の動作時間の要求4分以内を満足しており、問題ないことを確認している。

なお、手動動作は作業者がオペフロ BOP に寄り付き、クランクハンドルにより操作を行う必要がある。そのため、屋外のオペフロ BOP 周辺環境が改善した後に操作することを想定しており、手動動作に対して閉止完了までの時間制限は設定しない。

表 5-1 柏崎刈羽原子力発電所第6号機のオペフロ BOP 閉止装置の門の動作時間

門の動作時間 (実機 大型/小型)					
引き抜き時			挿入時		
電動 (実測)	性能目標*1	手動 (参考値)*2	電動 (実測)	性能目標*1	手動 (参考値)*2
24 秒	20 秒	約 1 分	24 秒	20 秒	約 1 分

注記*1 : 性能目標は、門ロック解除～扉閉止までに要する時間が4分以内を満足するよう設定している。詳細については、「補足 4-23 燃料取替床ブローアウトパネル閉止装置 加振試験体と実機との差異について」に記載の「2.2.1 駆動系の動作時間」を参照。

*2 : 手動操作については動作時間制限がないことおよび操作者により動作時間が異なることから参考値として記載する。

表 5-2 柏崎刈羽原子力発電所第6号機のオペフロ BOP 閉止装置の扉の動作時間

扉の動作時間				
対象	扉作動距離	動作時間 (閉動作)		
		電動 (実測)	性能目標*1	手動 (参考値)*2
実機 (大型)	6,820 mm	113 秒	145 秒以内	約 11 分
実機 (小型)	3,600 mm	78 秒	107 秒以内	約 6 分

注記*1 : 性能目標は、門ロック解除～扉閉止までに要する時間が4分以内を満足するよう設定している。詳細については、「補足 4-23 燃料取替床ブローアウトパネル閉止装置 加振試験体と実機との差異について」に記載の「2.2.1 駆動系の動作時間」を参照。

*2 : 手動操作については動作時間制限がないことおよび操作者により動作時間が異なることから参考値として記載する。

燃料取替床ブローアウトパネル閉止装置の技術基準規則第五十四条への適合性について

1. 燃料取替床ブローアウトパネル閉止装置の技術基準規則第五十四条への適合性について

(1) 環境条件（技術基準規則第五十四条第一項第一号）

a. 要求事項

想定される重大事故等が発生した場合における温度，放射線，荷重その他の使用条件において，重大事故等に対処するために必要な機能を有効に発揮すること。

b. 適合性

燃料取替床ブローアウトパネル閉止装置（以下「オペフロ BOP 閉止装置」という。）は，屋外に設置するが，重大事故等時に原子炉建屋原子炉区域内の気密性を確保するために閉止する設備であることから，その機能を期待される重大事故等時における屋外又は原子炉建屋原子炉区域内の環境条件を考慮している。

(2) 操作性（技術基準規則第五十四条第一項第二号）

a. 要求事項

想定される重大事故等が発生した場合において確実に操作できること。

b. 適合性

オペフロ BOP 閉止装置は，中央制御室の操作盤のスイッチで遠隔による開閉が可能な設計とするとともに，現場においても人力により開閉操作が可能な設計としている。

(3) 試験検査（技術基準規則第五十四条第一項第三号）

a. 要求事項

健全性及び能力を確認するため，発電用原子炉の運転中又は停止中に必要な箇所の保守点検（試験及び検査を含む。）ができること。

b. 適合性

オペフロ BOP 閉止装置は，原子炉の運転中又は停止中に構造健全性のため外観目視検査が可能な設計としている。また，オペフロ BOP 閉止装置は，原子炉の停止中に機能・性能検査として動作状態の確認が可能な設計としている。

試験検査内容を表 1-1 に示す。

表 1-1 オペフロ BOP 閉止装置の試験検査内容

必要な機能	検査内容
気密性能	パッキンの外観点検によりシール性能に影響を及ぼす劣化がないことを確認する。
作動性能	オペフロBOP閉止装置を電動による遠隔操作及び現場での手動操作により開閉が可能なことを確認する。
構造健全性	外観目視検査によるオペフロBOP閉止装置構成部品の健全性を確認する。

(4) 切替えの容易性（技術基準規則第五十四条第一項第四号）

a. 要求事項

本来の用途以外の用途として重大事故等に対処するために使用する設備にあつては、通常時に使用する系統から速やかに切り替えられる機能を備えること。

b. 適合性

オペフロ BOP 閉止装置は、本来の用途以外の用途として使用しない設計としている。

(5) 悪影響の防止（技術基準規則第五十四条第一項第五号）

a. 要求事項

工場等内の他の設備に対して悪影響を及ぼさないこと。

b. 適合性

オペフロBOP閉止装置は、他の設備から独立して使用が可能であり、他の設備に悪影響を及ぼさない設計としている。また、オペフロBOP閉止装置の開閉動作が他の設備に悪影響を及ぼさない設計としている。

(6) 設置場所（技術基準規則第五十四条第一項第六号）

a. 要求事項

想定される重大事故等が発生した場合において重大事故等対処設備の操作及び復旧作業を行うことができるよう、放射線量が高くなるおそれが少ない設置場所の選定、設置場所への遮蔽物の設置その他の適切な措置を講ずること。

b. 適合性

オペフロ BOP 閉止装置は、原子炉建屋原子炉区域の壁面（屋外）に設置し、重大事故等時において放射線量が高くなるおそれが少ない中央制御室から操作が可能な設計としている。また、現場操作においては、遮蔽物の設置その他の適切な措置を講ずる設計としている。

(7) 容量（技術基準規則第五十四条第二項第一号）

a. 要求事項

想定される重大事故等の収束に必要な容量を有すること。

b. 適合性

オペフロ BOP 閉止装置は、燃料取替床ブローアウトパネルを 2 枚分閉止するオペフロ BOP 閉止装置（大型）が 3 台と 1 枚分を閉止するオペフロ BOP 閉止装置（小型）が 1 台あり、合計 4 台設置する。なお、オペフロ BOP 閉止装置は、重大事故等時において中央制御室の運転員の居住性を確保するために必要な気密性能を有している。

(8) 共用の禁止（技術基準規則第五十四条第二項第二号）

a. 要求事項

二以上の発電用原子炉施設において共用しないこと。ただし、二以上の発電用原子炉施設と共用することによって当該二以上の発電用原子炉施設の安全性が向上する場合であって、同一の工場等内の他の発電用原子炉施設に対して悪影響を及ぼさない場合は、この限りでない。

b. 適合性

施設内に二以上の発電用原子炉施設はないことから、オペフロ BOP 閉止装置は、共用しない。

(9) 設計基準事故対処設備との多様性（技術基準規則第五十四条第二項第三号）

a. 要求事項

常設重大事故防止設備には、共通要因（設置許可基準規則第二条第二項第十八号に規定する共通要因をいう。以下同じ。）によって設計基準事故対処設備の安全機能と同時にその機能が損なわれるおそれがないよう、適切な措置を講ずること。

b. 適合性

オペフロ BOP 閉止装置は、常設重大事故緩和設備であるため、多様性を考慮する必要はない。

ブローアウトパネル閉止装置のパッキン耐久性試験について

燃料取替床ブローアウトパネル閉止装置の扉パッキン（以下「オペフロ用パッキン」という。）は屋外環境下に設置するため耐久性試験を実施した。この結果少なくとも1運転サイクル（約13ヵ月間）は問題なく使用できることを確認した。

1. 試験条件及び試験期間

(1) オペフロ用パッキンの試験条件

屋外に設置するオペフロ用パッキンの耐久性試験として、「加硫ゴム及び熱可塑性ゴム—耐候性の求め方，J I S K 6266」に基づく，オープンフレームカーボンアーク試験（サンシャイン試験）にて耐久性を確認した。

・耐久性試験の条件（J I S K 6266 SA法（直接屋外暴露の再現方法））

使用フィルタ：

放射照度：

ブラックパネル温度：

試験層内空気温度：

相対湿度：

試験片表面への水噴霧：

2. 試験結果

(1) オペフロ用パッキンの試験結果

試験結果を表 2-1 に示す。いずれの試験においても有意な変化は確認されていない。

表 2-1 耐久性試験結果（オペフロ用パッキン）

No.	暴露時間 (加速)	実機 相当時間	個数	試験結果					
	時間	時間		硬さ	強度 変化	伸び 変化	重量 変化率	体積 変化率	外観 異常
	h	年		Point	%	%	%	%	—
1	300	約 <input type="text"/>	<input type="text"/>	<input type="text"/>	<input type="text"/>	<input type="text"/>	<input type="text"/>	<input type="text"/>	無
2	600	約 <input type="text"/>	<input type="text"/>	<input type="text"/>	<input type="text"/>	<input type="text"/>	<input type="text"/>	<input type="text"/>	無
3	1200	約 <input type="text"/>	<input type="text"/>	<input type="text"/>	<input type="text"/>	<input type="text"/>	<input type="text"/>	<input type="text"/>	無

〈試験結果についての見解〉

- ・硬 さ：測定誤差範疇のため、有意な変化ではない
- ・強度変化：試料にばらつきがあるため、±程度の変化が生じる可能性があり、一般に±程度の変化を生じた段階で有意な変化があると判断するため、有意な変化ではない
- ・伸び変化：強度変化と同様に有意な変化ではない
- ・重量変化：水噴霧、乾燥の繰り返しによる微小な重量増加であり、有意な変化ではない
- ・体積変化：重量変化と同様に有意な変化ではない
- ・外 観：変色、荒れ等の劣化はない

ブローアウトパネル閉止装置の保安全管理について

燃料取替床ブローアウトパネル閉止装置（以下「オペフロ BOP 閉止装置」という。）の保安全管理（案）は表 1-1 のとおり。なお、点検周期については、今後、試験や柏崎刈羽原子力発電所 7 号機および産業界実績を踏まえ決定し、保全計画に反映していく。

また、自主対策設備である燃料取替床ブローアウトパネル強制開放装置についても、単体動作試験や構造健全性確認のための外観目視点検等を実施し、健全性を確保していく。

表 1-1 オペフロ BOP 閉止装置の保安全管理（案）

区分	必要な機能	目的	管理項目	実施内容
保安全管理	作動性能	扉の開閉機能確保	作動試験	・あらかじめ定めた施設定期検査時に、扉の開閉試験（電動）にて確認
		門の押上げ、挿入機能確保	作動試験	・あらかじめ定めた施設定期検査時に、門の押上げ、挿入試験（電動）にて確認 ・通常運転時に、定期的な門の押上げ、挿入試験（電動）にて確認
	気密性能	シール健全性確保	気密性能試験（建屋）	・あらかじめ定めた施設定期検査時に、閉止装置を閉状態とし、原子炉建屋気密性能検査と同様の手法で気密性能試験を実施
			外観目視点検（シール部）	・シール部に異常がないことを目視にて確認 ・パッキンについては、外観目視点検結果を踏まえて計画的に交換
構造健全性	構造健全性確認	外観目視点検	・構造・機能に影響を及ぼすような損傷、異常のないことを目視にて確認	

燃料取替床ブローアウトパネル閉止装置の機能確認試験要領について

1. 概要

柏崎刈羽原子力発電所第6号機の燃料取替床ブローアウトパネル閉止装置（以下「オペフロ BOP 閉止装置」という。）の詳細設計の成立性は、柏崎刈羽原子力発電所第7号機のオペフロ BOP 閉止装置と同形の試験体において実施した機能確認試験の結果を用いて確認する。

柏崎刈羽原子力発電所第7号機のオペフロ BOP 閉止装置と同形の試験体において実施した機能確認試験の試験要領は、令和2年10月14日付け原規規発第2010147号にて認可された柏崎刈羽原子力発電所第7号機の設計及び工事の計画の説明資料「ブローアウトパネル関連設備の設計方針に係る補足説明資料（KK7 補足-021-4）」のうち「4-17 燃料取替床ブローアウトパネル閉止装置の機能確認試験要領について」による。

ブローアウトパネル閉止装置の閘ピンと閘受の熱膨張による影響について

1. 概要

ブローアウトパネル閉止装置の閘ピンおよび閘受が熱膨張した場合においても、閘ピンの熱膨張量が、閘ピンと閘受の隙間の範囲内であり、閘ピンの挿入性に影響しないことを確認する。

2. 簡易評価結果

(1) 燃料取替床ブローアウトパネル閉止装置

燃料取替床ブローアウトパネル閉止装置（以下「オペフロ BOP 閉止装置」という。）において、閘部は閘ピン、閘受板（扉側）および閘受板（枠側）から構成される。本検討では、閘ピンおよび閘ピンとの隙間がより小さい閘受板（枠側）（以下「閘受」という。）を対象にする。オペフロ BOP 閉止装置において、の材質が 閘受がである。の熱膨張係数はの倍以上であり、ピン径より穴径の熱膨張による増加の割合が大きいため、熱膨張による閘ピンの挿入性には影響がない。

3. 熱膨張係数を用いた詳細評価結果

(1) 閘ピンと閘受の寸法

オペフロ BOP 閉止装置の閘ピンおよび閘受の寸法を図 3-1 に示す。



図3-1 オペフロBOP閉止装置の閘ピンおよび閘受

(2) オペフロBOP閉止装置の評価条件・評価結果

熱膨張量の計算の仮定を以下に示す。

- ✓ オペフロBOP閉止装置が閉止状態において、SA時の温度が [] になると仮定し、室温 [] からの温度差 $\Delta T = []$ にて評価を実施する
- ✓ 各部の熱膨張係数は以下に示す値を使用する
(出典：発電用原子力設備規格 設計・建設規格 (2007年追補版))
 門受 [] : 熱膨張係数 α_1 : []
 門ピン [] : 熱膨張係数 α_2 : []
- ✓ 各部材の熱膨張量 ΔL を $\Delta L = \alpha \cdot L \cdot \Delta T$ により評価する
- ✓ ピンと門受の間の熱膨張量の差 δ を $\delta = \Delta L (\text{門受}) - \Delta L (\text{ピン})$ により評価する
- ✓ $\delta > 0$ となる場合は、門受の熱膨張量がピンの熱膨張量よりも大きく、熱膨張による門挿入性への影響はないと判断できる

評価条件および評価結果を表3-1に示す。 $\delta > 0$ であり熱膨張による影響はない。

表3-1 オペフロBOP閉止装置の評価条件および評価結果

	$\Delta T (^{\circ}\text{C})$	L (mm)	ΔL (mm)	δ (mm)
門受 A-A	[]	[]	[]	[]
門受 B-B	[]	[]	[]	[]
門ピン	[]	[]	[]	—

燃料取替床ブローアウトパネル閉止装置の機能確認試験結果について

1. 概要

柏崎刈羽原子力発電所第6号機の燃料取替床ブローアウトパネル閉止装置（以下「オペフロ BOP 閉止装置」という。）の詳細設計の成立性は、柏崎刈羽原子力発電所第7号機のオペフロ BOP 閉止装置と同形の試験体において実施した機能確認試験の結果を用いて確認する。

柏崎刈羽原子力発電所第7号機のオペフロ BOP 閉止装置と同形の試験体において実施した機能確認試験の試験結果は、令和2年10月14日付け原規規発第2010147号にて認可された柏崎刈羽原子力発電所第7号機の設計及び工事の計画の説明資料「ブローアウトパネル関連設備の設計方針に係る補足説明資料（KK7 補足-021-4）」のうち「4-19 燃料取替床ブローアウトパネル閉止装置の機能確認試験結果について」による。

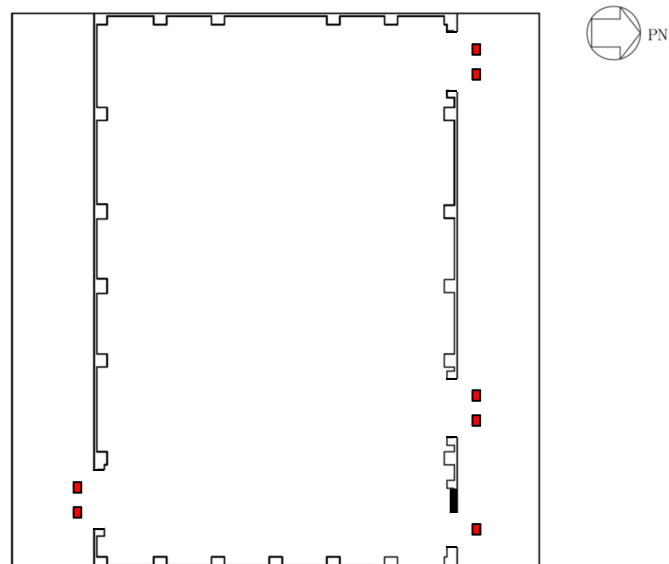
燃料取替床ブローアウトパネル強制開放装置（自主対策設備）の配置と構造について

1. 概要

燃料取替床ブローアウトパネル強制開放装置（以下「オペフロ BOP 強制開放装置」という。）は、仮に、格納容器バイパス事象発生時に燃料取替床ブローアウトパネル（以下「オペフロ BOP」という。）7枚のうち複数枚が開放せず、原子炉建屋内の環境改善を目的にオペフロ BOP を強制的に開放する必要がある場合を想定して、強制的にオペフロ BOP を開放させるために設置する。本設備は、自主対策設備として設置する。

2. 設置位置及び台数

オペフロ BOP 強制開放装置は、各オペフロ BOP に設置することとし、原子炉建屋地上4階中間床に7台（各パネルに1台）設置する。設置位置を図2-1に示す。



原子炉建屋地上4階中間床 概略平面図

■：（オペフロ BOP 強制開放装置 7台）

—：（オペフロ BOP 閉止箇所）

図2-1 オペフロ BOP 強制開放装置の設置位置

3. 設備概要

本設備は、電動ウインチ及びワイヤロープから構成される。オペフロ BOP 強制開放装置は中央制御室から操作可能とし、操作スイッチにより電動ウインチが稼動し、ワイヤロープを巻き取ることにより、オペフロ BOP を開放する設計とする。

オペフロ BOP が開放状態になり、オペフロ BOP 閉止装置が稼動する際、その妨げにならないように、オペフロ BOP 強制開放装置はオペフロ BOP を建屋から引き離れた状態を保持する。また、電源が確保できない場合に備え、手動により操作可能な設計とする。

4. 自然現象及び人為事象に対する設計方針

(1) 地震

自然現象のうち地震に関して、オペフロ BOP 強制開放装置は、安全上重要な他設備に波及的影響を及ぼさない設計とする。

(2) 津波

自然現象のうち津波に関して、オペフロ BOP 強制開放装置は津波の影響を受けない位置に設置されることから、設計上考慮しない。

(3) 風（台風）及び竜巻

自然現象のうち風（台風）に関してオペフロ BOP 強制開放装置は、風（台風）による風荷重の影響により、安全上重要な他設備に波及的影響を及ぼさない設計とする。また、自然現象のうち竜巻に関しては、竜巻による風荷重の影響により、安全上重要な他設備に波及的影響を及ぼさない設計とする。

(4) 積雪及び火山の影響

自然現象のうち積雪及び火山の影響に関して、オペフロ BOP 強制開放装置は、積雪及び降下火砕物の堆積の影響により、安全上重要な他設備に波及的影響を及ぼさない設計とする。

(5) その他自然現象及び人為事象

その他自然現象及び人為事象に関して、オペフロ BOP 強制開放装置は、これら事象による影響により、安全上重要な他設備に波及的影響を及ぼさない設計とする。

5. 溢水

溢水に関して、オペフロ BOP 強制開放装置は溢水の影響を受けない位置に設置されることから、設計上考慮しない。

6. 火災

火災に関しては、オペフロ BOP 強制開放装置は火災により、安全上重要な他設備に波及的影響を及ぼさない設計とする。

7. オペフロ BOP 強制開放装置の機能確認試験について

(1) 試験項目

- 作動確認：オペフロ BOP 強制開放装置によるオペフロ BOP の開放動作確認（電動駆動）
- オペフロ BOP 強制開放装置によるオペフロ BOP の開放動作確認（手動操作）

(2) 試験方法

本試験に使用する機器の配置及び構成の概念図を図 7-1 に示す。

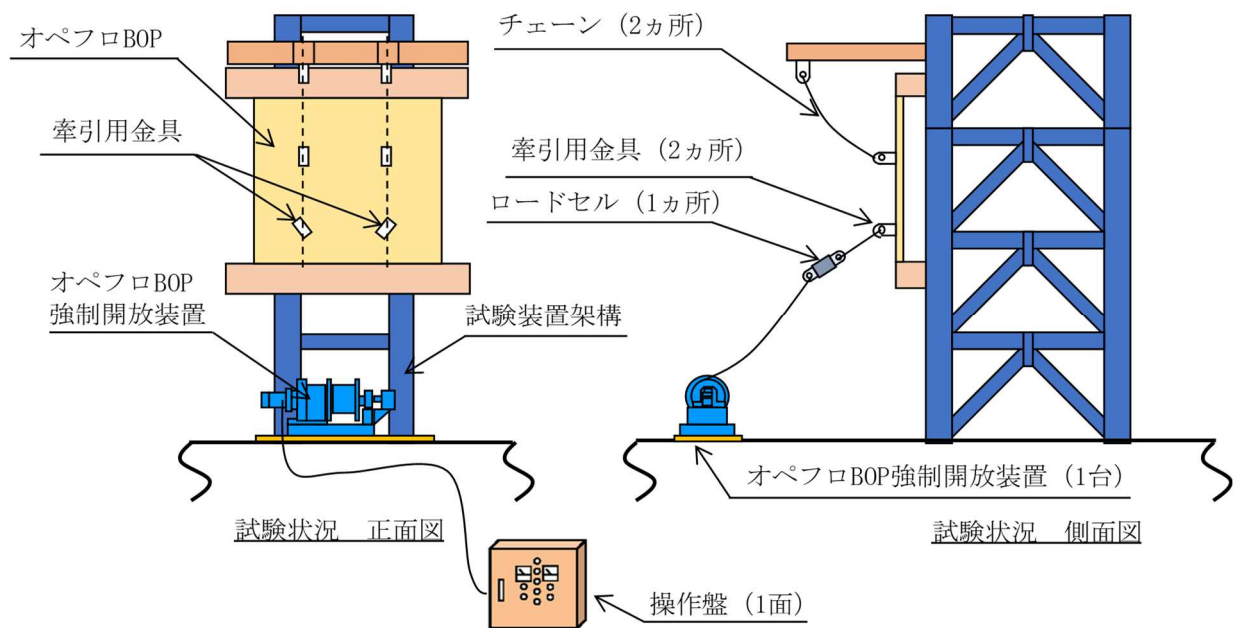


図 7-1 試験機器配置及び構成 概念図

試験装置架構にオペフロ BOP を取り付ける。パネル下部に設置した牽引用金具にオペフロ BOP 強制開放装置ワイヤロープを取り付け、オペフロ BOP 強制開放装置によって巻き取り、オペフロ BOP を開放させる。試験体として用いたオペフロ BOP の仕様を表 7-1 に示す。

表7-1 オペフロBOP試験体仕様

製 造	鹿島株式会社
型 式	既存パネル模擬
概算質量	868 kg
数量	各 1 面
サイズ	幅 2920 mm×高さ 2730 mm
止板取付箇所	<input type="checkbox"/> 箇所

(3) 確認項目および判定基準

(3).1 電動駆動

確認項目：開放時における装置の負荷

判定基準：定格荷重以下であること

(3).2 手動操作

確認項目：手動操作によるパネルの開放可否

判定基準：手動ハンドル操作によりパネルの開放が可能であること

(4) 試験結果

(4).1 開放動作確認

試験条件とした止板個(くびれ幅 9.6mm)の実機大モックアップ試験体に対して、オペフロ BOP 強制開放装置による強制開放試験を実施し、オペフロ BOP がオペフロ BOP 強制開放装置の定格荷重以下の荷重で開放することを確認した。電動駆動試験は同条件で 3 回実施した。また、手動操作は 1 回実施し、手動操作によりパネルを開放可能であることを確認した。試験結果を表 7-2, 表 7-3 に示す。

表 7-2 試験結果 (電動駆動)

試験日	測定値 (kN)	許容値 (kN) (定格荷重)	判定
2020/11/12	<input type="checkbox"/>	68.7	○
2020/11/13	<input type="checkbox"/>		○
2020/11/17	<input type="checkbox"/>		○

表 7-3 試験結果 (手動操作)

試験日	手動操作による開放可否	判定
2020/11/18	可	○

8. オペフロ BOP 強制開放装置の動作による悪影響について

(1) オペフロ BOP の開放挙動について

実機においてオペフロ BOP が開放した際、飛散し他設備へ影響を及ぼさないよう、2本のチェーンにて落下を防止する。オペフロ BOP は、開放後にチェーンの上部吊り点を中心に弧を描くように開放する。

(2) オペフロ BOP 閉止装置への悪影響防止について

開放したオペフロ BOP とオペフロ BOP 閉止装置が最も接近する箇所で約 mm のクリアランスを確保しており、オペフロ BOP 閉止装置への干渉は発生しない。また、飛散防止チェーンおよびオペフロ BOP 強制開放装置のワイヤロープがオペフロ BOP 閉止装置に干渉しない設計とする。

(2).1 クリアランスの算出について

上部吊り点およびオペフロ BOP とチェーンとの取り合い点を定点として、オペフロ BOP 開放後に周辺設備と干渉しないチェーン長さ（リンク数）を検討し、設定する。その後、設定したチェーン長における開放後の軌跡を描き、オペフロ BOP 閉止装置のクリアランスの値を確認する。なお、オペフロ BOP を吊ることによって生じるチェーンの伸びは、約 mm であり、チェーンの伸びを考慮しても開放したオペフロ BOP とオペフロ BOP 閉止装置が最も接近する箇所で約 mm のクリアランスを確保している。

表 7-4 クリアランスの内訳

①	②	③	④(=③-(①+②))
上部飛散防止チェーン長さ	オペフロ BOP 取合い部からオペフロ BOP 下端	上部吊り点からオペフロ BOP 閉止装置	オペフロ BOP とオペフロ BOP 閉止装置のクリアランス
約 <input type="text"/> mm	約 <input type="text"/> mm	約 <input type="text"/> mm	約 <input type="text"/> mm

(2).2 飛散防止チェーンの長さについて

飛散防止チェーンの長さは以下の項目を考慮し、設計する。

- ・オペフロ BOP の開放を阻害しないこと（上部チェーン）
- ・開放したオペフロ BOP がオペフロ BOP 閉止装置と干渉しないこと（上部チェーン）
- ・開放したオペフロ BOP が非常用ディーゼル発電機サイレンサと干渉しないこと（下部チェーン）

オペフロ BOP 強制開放装置によるオペフロ BOP 開放時の軌跡およびオペフロ BOP とオペフロ BOP 閉止装置のクリアランスについて図 8-1 に示す。

また、オペフロ BOP の通常状態を図 8-2 に、オペフロ BOP 強制開放装置で開放した場合の状態を図 8-3 に示す。

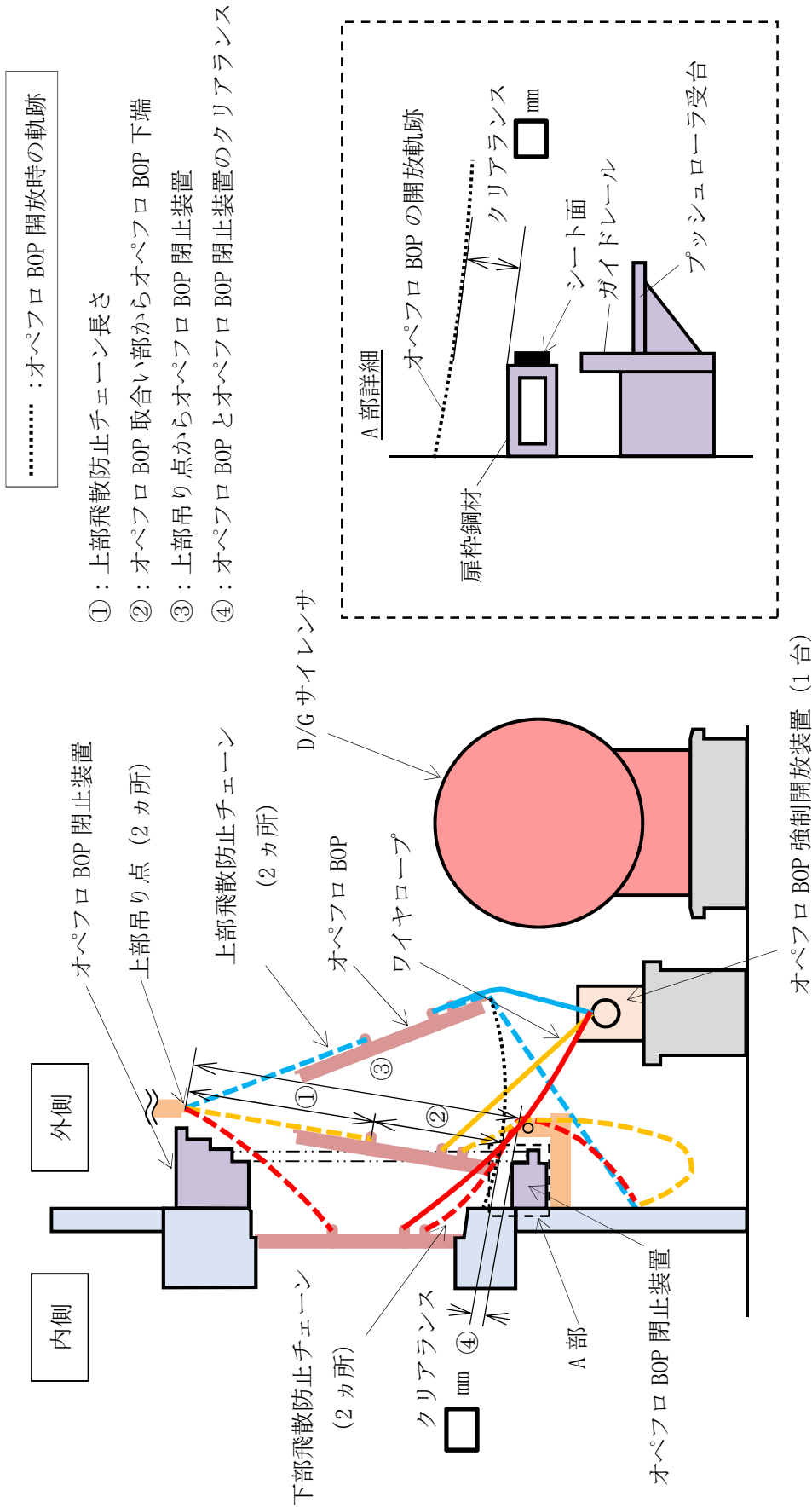


図 8-1 オペフロ BOP 開放軌跡 (断面図)

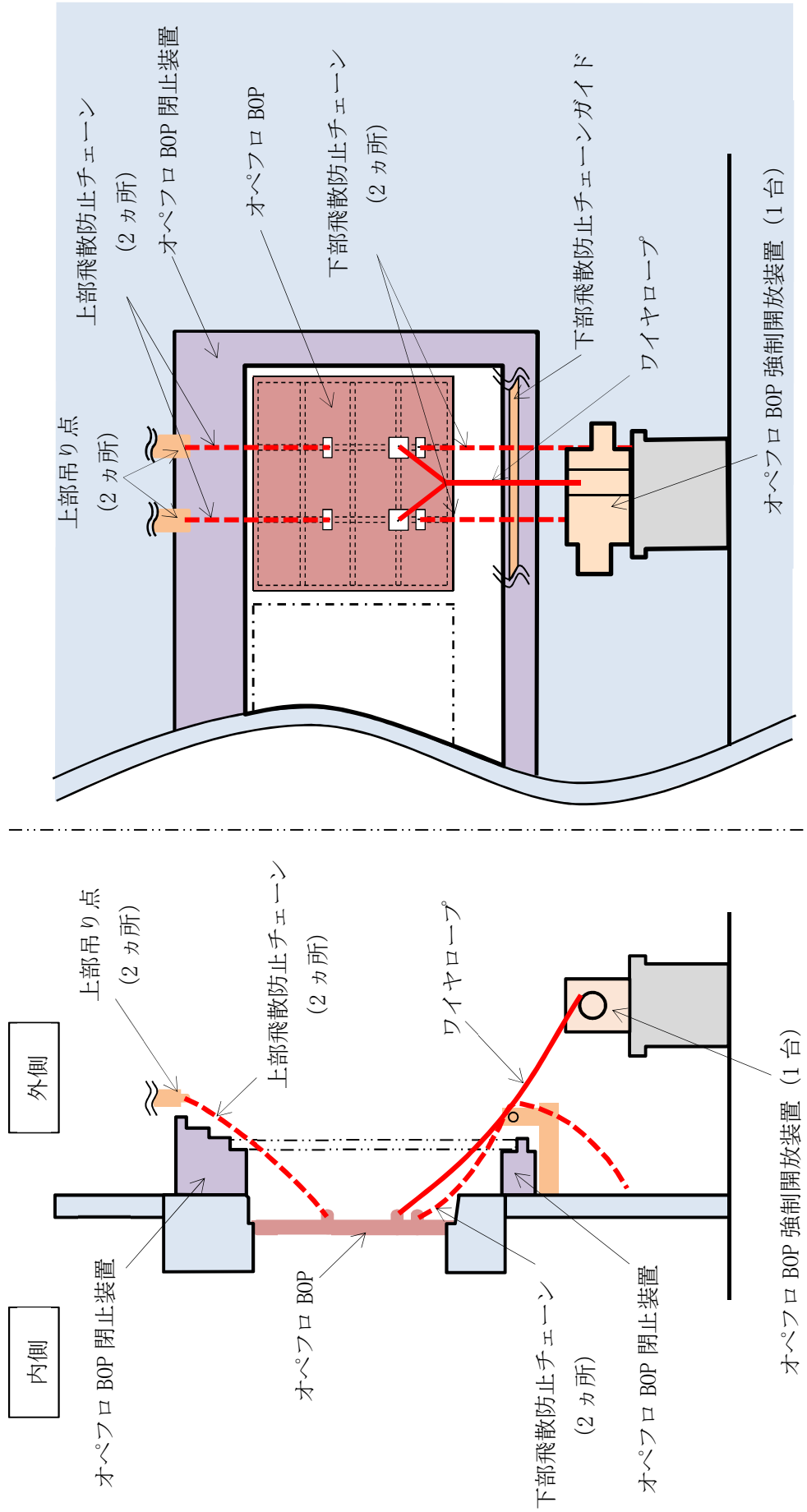


図 8-2 オペフロ BOP 閉止装置とオペフロ BOP 強制開放装置の位置関係

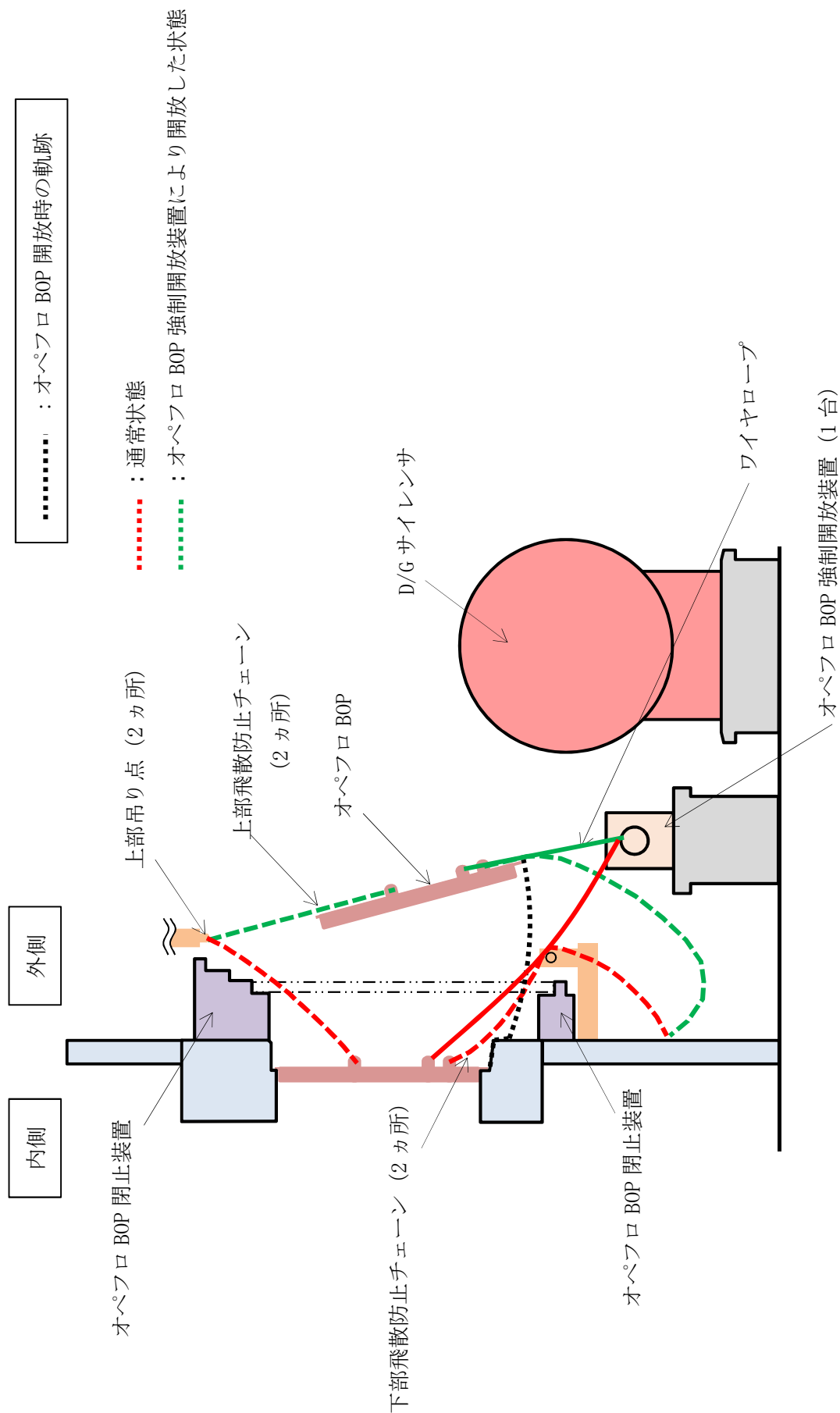


図 8-3 オペフロ BOP 強制開放装置による巻き取り状態図

ブローアウトパネル関連設備の先行号機との差異について

1. 概要

ブローアウトパネル関連設備である、燃料取替床ブローアウトパネル（以下「オペフロ BOP」という。）、主蒸気系トンネル室ブローアウトパネル（以下「MS トンネル室 BOP」という。）、燃料取替床ブローアウトパネル閉止装置（以下「オペフロ BOP 閉止装置」という。）及び燃料取替床ブローアウトパネル強制開放装置（以下「オペフロ BOP 強制開放装置」という。）について、先行プラントである柏崎刈羽原子力発電所第7号機との差異を説明する。

柏崎刈羽原子力発電所第7号機と第6号機では、表 1-1 に示すとおり、設計上の要求事項および設備構成には差異はない。また、表 1-2 に示すとおり、各設備においては、作動方式やパネル枚数等が異なるが、試験や解析で設計の妥当性を確認している。

オペフロ BOP 閉止装置については、門構造（ガイド有無）に差異があるが、柏崎刈羽原子力発電所第7号機と同型の装置を採用しており、柏崎刈羽原子力発電所第7号機の試験結果を第6号機に用いることについて妥当性を確認している。主な比較結果については、「2. ブローアウトパネル関連設備の要求機能」以降に示す。

表 1-1 設備構成等の差異

項目		柏崎刈羽 7 号機との差異		
		差異の有無	差異内容	備考
要求機能		無	—	—
設備構成		無	—	—
設備詳細	オペフロ BOP	あり	設計差圧, 作動方式, パネル枚数, コーキング	・ 柏崎刈羽 6 号機の設計差圧, 作動方式を考慮し, 試験により妥当性を確認 ・ 柏崎刈羽 6 号機のパネル枚数を考慮し, 解析にて妥当性確認
	MS トンネル室 BOP	あり	設計差圧, 作動方式, パネル枚数, 材料	
	オペフロ BOP 閉止装置	あり	門構造 (ガイド有無)	—
	オペフロ BOP 強制開放装置	あり	台数	—

表 1-2 試験・解析項目の差異

試験・解析		柏崎刈羽 7 号機との項目の差異		
		差異の有無	差異項目	備考
オペフロ BOP	要素試験	あり	試験対象物	補足 4-3 参照 (止板曲げ試験)
	機能確認試験*1	あり	試験体数	補足 4-10, 補足 4-11 参照 (機能確認試験)
	パネル閉止の影響 評価解析	あり	柏崎刈羽 7 号機では実施せず, 柏崎刈羽 6 号機では実施	補足 4-22 参照 (GOTHIC 解析)
MS トンネル室 BOP	要素試験	あり	試験対象物	補足 4-3 参照 (止板曲げ試験)
	機能確認試験*1	あり	試験体数	補足 4-10, 補足 4-11 参照 (機能確認試験)
オペフロ BOP 閉止装置	機能確認試験*2	— (同一試験)	—	補足 4-17, 補足 4-19 参照 (柏崎刈羽 7 号機時の試験を柏崎刈羽 6 号機に適用, 適用の妥当性については, 補足 4-23 参照)
	パッキン耐久試験	— (同一試験)	—	補足 4-15 参照 (柏崎刈羽 7 号機時の試験を柏崎刈羽 6 号機に適用)
	扉・門動作試験*3 (柏崎刈羽 6 号機の実機を使用)	無	—	補足 4-13 参照 (扉・門動作試験)

注記*1 : 実機大のモックアップ試験体 (枠部及び止板部を含む) を製作し, 設計差圧以下で確実に開放することを確認するため, 試験場にて, 油圧ジャッキを用いた加力による開放試験を実施。また, 地震荷重で開放しないことを, パネルの荷重曲線を用いた評価により確認。

注記*2 : 実機大モックアップ試験体を製作し, 地震後でも作動性及び気密性が確保されることを確認するため, 試験場にて, 加振前及び加振後に扉・門動作試験及び気密性能試験を実施。

注記*3 : 柏崎刈羽 6 号機に設置する前の実機を用いて, 作動性が確保されていることを確認するため, 試験場にて, 扉・門動作試験を実施。

： 柏崎刈羽 7 号機時の試験を柏崎刈羽 6 号機に適用

2. ブローアウトパネル関連設備の要求機能

ブローアウトパネル関連設備の要求機能について表 2-1 に示す。

表 2-1 ブローアウトパネル関連設備に要求される機能の整理

項目	柏崎刈羽 7 号機	柏崎刈羽 6 号機	差異の有無
オペフロ BOP	開放機能 (MSLBA) (12 条)	開放機能 (MSLBA) (12 条)	無
	開放機能 (ISLOCA) (61 条)	開放機能 (ISLOCA) (61 条)	無
	バウンダリ機能 (建屋気密性) (38 条, 44 条)	バウンダリ機能 (建屋気密性) (38 条, 44 条)	無
MS トンネル室 BOP	開放機能 (MSLBA) (12 条)	開放機能 (MSLBA) (12 条)	無
	バウンダリ機能 (建屋気密性) (38 条, 44 条, 74 条)	バウンダリ機能 (建屋気密性) (38 条, 44 条, 74 条)	無
オペフロ BOP 閉止装置 (SA 緩和設備)	閉止機能 (74 条)	閉止機能 (74 条)	無
	バウンダリ機能(閉止後) (74 条)	バウンダリ機能(閉止後) (74 条)	無
	バウンダリ機能(閉止時) (74 条)	バウンダリ機能(閉止時) (74 条)	無

3. ブローアウトパネル関連設備の構成比較

ブローアウトパネル関連設備の構成比較について表 3-1 に示す。

表 3-1 ブローアウトパネル関連設備の構成比較

柏崎刈羽 7 号機	柏崎刈羽 6 号機	差異の有無
オペフロ BOP	オペフロ BOP	無
MS トンネル室 BOP	MS トンネル室 BOP	無
オペフロ BOP 閉止装置	オペフロ BOP 閉止装置	無
オペフロ BOP 強制開放装置 (自主対策設備)	オペフロ BOP 強制開放装置 (自主対策設備)	無

4. 燃料取替床ブローアウトパネルの詳細設計に関する比較

柏崎刈羽原子力発電所第 7 号機に設置しているオペフロ BOP と第 6 号機で設置するオペフロ BOP の設備詳細比較を表 4-1 に示す。

表 4-1 オペフロ BOP の設備詳細比較

項目	柏崎刈羽 7 号機	柏崎刈羽 6 号機	差異の有無
パネル枚数	4 枚	7 枚	あり
設計差圧	3.43kPa	3.53kPa	
材料	SS400	SS400	無
作動方式	クリップ式 (18 個 (幅約 37.5mm を <input type="checkbox"/> 個, 幅約 75mm を <input type="checkbox"/> 個) / パネル)	止板式 (<input type="checkbox"/> 個 / パネル)	あり
仕様	材質 SUS304, 幅約 75 mm 又は幅 約 37.5 mm, 厚さ約 <input type="checkbox"/> mm	材質 SHY685, くびれ幅 9.6 mm, 厚さ 6.0 mm	あり
すべり台	あり	あり	無
コーキング 有無	パネル上部及び左右に水切り板 を設置し, その周囲 3 辺をコー キング	パネル上部及び左右に水切り板 を設置し, コーキングはしない	あり

4.1 差異箇所の詳細について

(1) パネル枚数及び設計差圧について

パネル枚数及び設計差圧については、主蒸気管破断（以下「MSLBA」という。）を想定した場合の放出蒸気による圧力から原子炉建屋や原子炉格納容器等を防護するため、また、インターフェイスシステム LOCA（以下「ISLOCA」という。）発生を想定した場合の発生箇所を隔離するための操作等の活動ができるよう、プラントごとに設定しているため、相違しているものである。

(2) 作動方式について

柏崎刈羽原子力発電所第7号機はクリップ式、第6号機は止板式であり作動方式の相違はあるが、パネル本体に作用する建屋内圧が設計差圧に達するとパネル本体が開放する開放原理に相違はない。なお、止板の個数については、弾性設計用地震動 S_d による地震力や設計差圧を考慮して止板を左右対称に配置する観点から、上部□個、下部□個（くびれ幅 9.6mm を□個）としている。

(3) 止板仕様について

止板仕様については、柏崎刈羽原子力発電所第7号機ではクリップの材質を SUS304 としているが、第6号機では止板の材質は SHY685 を使用しており、プラントごとに設計しているため、相違しているものである。なお、第6号機の建設時の止板は、SS400 を使用していたが、新規制基準対応に伴い、弾性設計用地震動 S_d により閉機能を維持し設計差圧で確実に開放するように、止板の弾塑性特性（最大耐力/弾性限界）を見直すため、材質を変更した。SHY685 は、高張力鋼（炭素鋼）であり、SS400 材に比べ、強度が大きく、ひずみ硬化現象による耐力上昇（引張強さ/降伏点）が少ない材料であることから採用している。

(4) コーキングについて

柏崎刈羽原子力発電所第7号機では、実際に設置されている状況に合わせてパネル下部を除く3辺をシール材によりコーキングしているが、第6号機では、パネル周囲に水切り板を設置し、水切り板を設置することでコーキングが不要な設計としている。

5. 要素試験に関する比較

柏崎刈羽原子力発電所第7号機で実施されているクリップ引張試験と第6号機で実施した止板曲げ試験の比較を表5-1に示す。

表 5-1 要素試験比較

項目	柏崎刈羽7号機	柏崎刈羽6号機	差異の有無
試験目的	耐力・変形性能の確認	耐力・変形性能の確認	無
試験方法	クリップ引張試験 -オートグラフ試験機 -変位制御(引張速度 2 mm/min) -クリップ変位：変位計にて測定 -ひずみ：ひずみゲージにて測定	止板曲げ試験 -万能材料試験機 -変位制御(載荷速度 5 mm/min) -止板変位：変位計にて測定 -ひずみ：ひずみゲージにて測定	あり
試験体数	幅約 75 mm：3 体 幅約 37.5 mm：3 体	くびれ幅 9.6 mm：3 体	無

5.1 差異箇所の詳細について

(1) 試験方法について

柏崎刈羽原子力発電所第7号機はクリップ構造を採用しており、クリップを変形させる荷重は引っ張り方向であるため引張試験を実施しているが、第6号機は止板式構造を採用しており、止板を変形させる荷重は曲げ方向であるため曲げ試験を実施している。

6. オペフロ BOP の試験に関する比較

柏崎刈羽原子力発電所第7号機で実施されているオペフロ BOP の機能確認試験と第6号機で実施されているオペフロ BOP の機能確認試験に関する比較を表6-1に示す。

表 6-1 オペフロ BOP の機能確認試験比較

項目	柏崎刈羽7号機	柏崎刈羽6号機	差異の有無
試験目的	設計差圧以下でパネルが開放することの確認	設計差圧以下でパネルが開放することの確認	無
試験装置	油圧ジャッキ4体にて加力	油圧ジャッキ4体にて加力	無
試験回数	3回	3回	無
試験体数	3体	1体	あり
試験用パネル	実機と同一	実機と同一	無
動作確認	目視にて開放を確認	目視にて開放を確認	無

6.1 差異箇所の詳細について

(1) 試験体数について

柏崎刈羽原子力発電所第7号機では、シール材の養生期間が必要となるため、3体の試験体にて開放確認とその再現性を確認し、試験回数を合計3回としている。第6号機ではシール材がなく、養生期間を必要としないため、1体の試験体にて3回の試験をしている。

7. 主蒸気系トンネル室ブローアウトパネルの詳細設計に関する比較

柏崎刈羽原子力発電所第7号機で設置されているMSトンネル室BOPと第6号機で設置するMSトンネル室BOPの設備詳細比較を表7-1に示す。

表7-1 MSトンネル室BOPの設備詳細比較

項目	柏崎刈羽7号機	柏崎刈羽6号機	差異の有無
パネル枚数	79枚	22枚	あり
設計差圧	9.81kPa	2.56kPa	
材料	A1050P	SS400	あり
作動方式	ラプチャー式	止板式	

7.1 差異箇所の詳細について

(1) パネル枚数及び設計差圧について

パネル枚数及び設計差圧については、MSLBAを想定した場合の放出蒸気による圧力から原子炉建屋や原子炉格納容器等を防護するため、プラントごとに設定しているため、相違しているものである。特に、柏崎刈羽原子力発電所7号機のMSトンネル室BOPで採用しているラプチャー式は、破断により開放するという特性上、小さい差圧で開放するものは製作上困難であるため、設計差圧を止板式に比べ高く設定している。

(2) 材料、作動方式について

柏崎刈羽原子力発電所第7号機は、設計差圧により自動的にパネルが破裂することにより、MSLBA時に発生する蒸気を原子炉建屋外へ逃がす設計としているが、第6号機は、オペフロBOP同様に止板式により作動する設計としているため、材料、作動方式が相違している。

8. MS トンネル室 BOP の試験に関する比較

柏崎刈羽原子力発電所第7号機で実施されているMS トンネル室 BOP の機能確認試験と第6号機で実施されているMS トンネル室 BOP の機能確認試験に関する比較を表8-1に示す。

表 8-1 MS トンネル室 BOP の機能確認試験比較

項目	柏崎刈羽7号機	柏崎刈羽6号機	差異の有無
試験目的	設計差圧以下でパネルが開放することの確認	設計差圧以下でパネルが開放することの確認	無
試験装置	圧縮空気により過圧	油圧ジャッキ4体にて加力	あり
試験回数	3回	3回	無
試験体数	3体	1体	あり
試験用パネル	実機と同一	実機に設置されているパネルのうち、固有振動数が最小のパネル	あり
動作確認	目視にて開放を確認	目視にて開放を確認	無

8.1 差異箇所の詳細について

(1) 試験装置について

柏崎刈羽原子力発電所第7号機は、設計差圧により自動的にパネルが破裂することにより、MSLBA時に発生する蒸気を原子炉建屋外へ逃がす設計となっており、第6号機と作動方式、構造が異なることから、試験内容が相違している。

また、第7号機では試験体のパネルが破裂するため、1体につき試験を1回行うが、第6号機では試験体1体で複数回の試験を実施可能であることから、試験体数が相違している。

(2) 試験用パネルについて

柏崎刈羽原子力発電所第6号機のMS トンネル室 BOPにはサイズの異なるパネルが8種類存在する。これらのうち、固有振動数が最小のパネル (No.7 パネル) を代表として選定し、代表パネルについて機能確認試験を実施している。

9. 燃料取替床ブローアウトパネル閉止装置の詳細設計に関する比較

柏崎刈羽原子力発電所第7号機で設置されているオペフロ BOP 閉止装置及び第6号機で設置するオペフロ BOP 閉止装置の設備詳細比較を表9-1に示す。なお、第6号機では、オペフロ BOP 閉止装置の加振試験について、実機大モックアップ試験は行っていない。詳細設計の成立性の確認においては、適用性を確認した上で、第7号機で実施した試験の結果を用いた。

表 9-1 オペフロ BOP 閉止装置の設備詳細比較

項目	柏崎刈羽7号機	柏崎刈羽6号機	差異の有無
方式	スライド扉方式	スライド扉方式	無
材料(扉)			無
台数	4	4* (大型:3, 小型:1)	無
門の構造	電動シリンダ +シャフト  (ガイドあり)	電動シリンダ +シャフト  (ガイド無)	あり (ガイド有無)
門の作動方式 (挿入時)	自重+電動	自重+電動	無
門のギャップ			無
チェーン材料			無
作動方式	電動(手動)	電動(手動)	無
手動操作方式	クランクハンドル	クランクハンドル	無

注記*：柏崎刈羽6号機のオペフロ BOP の枚数は7枚であるが、オペフロ BOP2 枚分を閉止するオペフロ BOP 閉止装置(大型)が3台あり、オペフロ BOP1 枚分を閉止するオペフロ BOP 閉止装置(小型)が1台ある

9.1 差異箇所の詳細について

(1) 閘の構造（ガイド有無）について

図 9-1 に示すように、閘ピンはシャフトを介して電動シリンダによる動作が伝達される構造となっている。柏崎刈羽原子力発電所第 7 号機設計当初は上下動作に伴い、シャフトに揺れや傾斜が生じることで、閘ピンも同様に揺れや傾斜が生じ、閘ピンの挿入および引き抜き動作不良を発生させること想定し、シャフトの揺れや傾斜を抑制する目的でガイドを設置した。

しかし、第 7 号機でシャフトを 本設置することにより、閘ピンの挿入精度が十分に確保されることを確認した。そのため、第 6 号機については、第 7 号機同様、閘機構部にシャフトを 本設置することで閘ピンの挿入精度を確保した上で、ガイドを設置しない構造に変更した。



図 9-1 柏崎刈羽原子力発電所第 7 号機及び第 6 号機の閘機構部構造の比較

10. 燃料取替床ブローアウトパネル強制開放装置に関する比較

柏崎刈羽原子力発電所第7号機で設置されているオペフロ BOP 強制開放装置及び第6号機で設置するオペフロ BOP 強制開放装置に関する比較を表10-1に示す。

表10-1 オペフロ BOP 強制開放装置の設備詳細比較

項目	柏崎刈羽7号機	柏崎刈羽6号機	差異の有無
作動方式	電動（手動）	電動（手動）	無
台数	8	7	あり

10.1 差異箇所の詳細について

柏崎刈羽原子力発電所第7号機のオペフロ BOP 強制開放装置は、4枚のパネルに対し原子炉建屋外へ電動（手動）駆動のオペフロ BOP 強制開放装置を各2台設置しパネルを引張る方式としているが、第6号機では、7枚のパネルに対し原子炉建屋外へ電動（手動）駆動のオペフロ BOP 強制開放装置を各1台設置しパネルを引張る方式としている。

燃料取替床ブローアウトパネル閉止の影響評価

1. 概要

燃料取替床ブローアウトパネル（以下「オペフロ BOP」という。）は、主蒸気管破断を想定した場合の放出蒸気による圧力から原子炉建屋や原子炉格納容器等を防護するため、放出蒸気を建屋外に放出することを目的として設置している。建設時に設置したオペフロ BOP は 8 枚であり、このうち 1 枚を、燃料取替床ブローアウトパネル閉止装置（以下「オペフロ BOP 閉止装置」という。）の設置に伴い、開放しないよう閉止する。（詳細は別紙 1 参照）

以下では、主蒸気管破断事故時の放出蒸気による圧力を解析により求め、原子炉格納容器の健全性を確認するとともに、オペフロ BOP を 1 枚閉止することによる影響を評価する。

2. 原子炉格納容器の健全性の判断基準

(1) 判断基準

主蒸気管破断を想定した場合、放出蒸気により原子炉建屋内の圧力が上昇し、原子炉格納容器に加わる外圧が上昇する。ここでは、原子炉格納容器に座屈等が発生しない外圧を許容外圧として定め、原子炉格納容器の健全性の判断基準とする。

許容外圧は、建設時に実施した基本板厚計算および強度計算の結果から、原子炉格納容器の設計外圧に対する裕度を求めることで算出する。許容外圧の算出結果を表 1 に示す。（詳細は別紙 1 参照）

(2) 設計圧力との関係

原子炉格納容器の設計条件の一つとして、柏崎刈羽原子力発電所 6 号機では設計外圧（14kPa[gage]）を定めている。設計外圧は、想定事象（通常運転中の格納容器スプレイ（ドライウェル）の誤起動、冷却材喪失事故後の格納容器スプレイ作動及び逃し安全弁開固着後の格納容器スプレイ作動）が発生した際の外圧に耐えるよう設定している。

原子炉格納容器の設計にあたっては、設計外圧の他、格納容器内圧力の上昇や耐震性などの観点からも設計条件を課している。これらの設計条件をすべて満足するよう原子炉格納容器を設計した結果、原子炉格納容器の構造は、設計外圧に対し裕度を持ったものとなっている。このため、原子炉格納容器の外圧が設計外圧（14kPa[gage]）を超えた場合であっても、許容外圧を超えない範囲であれば、原子炉格納容器に座屈等が発生することはない。

表 1 原子炉格納容器の許容外圧

エリア	区画	設計外圧 (kPa[gage])	設計外圧に対する裕度(-)	許容外圧 (kPa[gage])
燃料取替床	原子炉建屋 4F (燃料取替床)	14		
ドライウェル隣接	原子炉建屋 3F	14		
	原子炉建屋 2F			
	原子炉建屋 1F			
	原子炉建屋主蒸気系トンネル室			

3. 解析方法

(1) 解析コード

汎用熱流体解析コード GOTHIC (Ver8.3)

(2) 想定事象

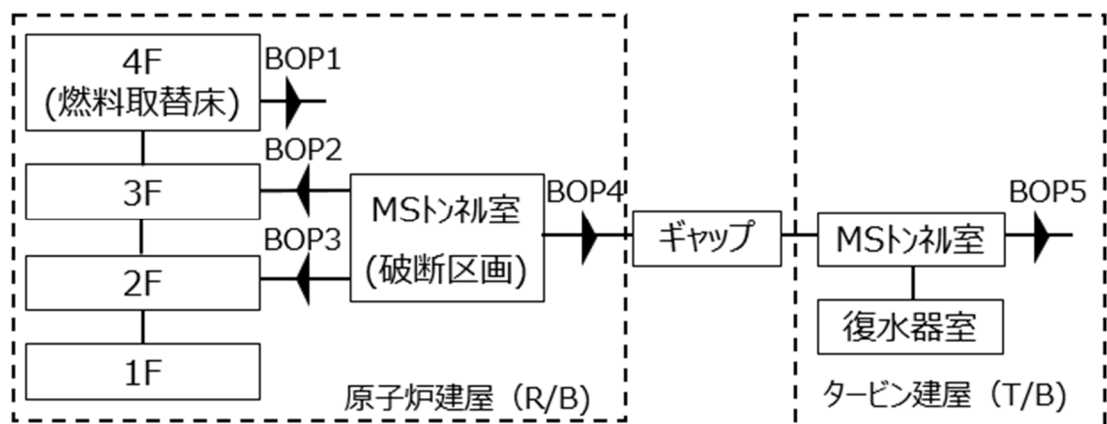
主蒸気管破断事故 (MSLBA)

(3) 解析対象区画

主蒸気管破断事故時の圧力応答を評価する区画は、破断区画と躯体開口部及びブローアウトパネルで接続される区画とする。図1に解析対象区画接続図を示す。また、図2から図4に原子炉建屋内のブローアウトパネルの配置図を示す。なお、原子炉建屋の地下階は、保守的に解析対象区画から除外した。

(4) 解析条件

主蒸気管破断事故の破断流条件については、設置変更許可申請書添付書類十主蒸気管破断事故解析に保守性を持たせ設定する。図5に解析で用いた主蒸気管破断事故の破断流量を示す。その他の解析条件を表2に示す。



BOP1：燃料取替床ブローアウトパネル

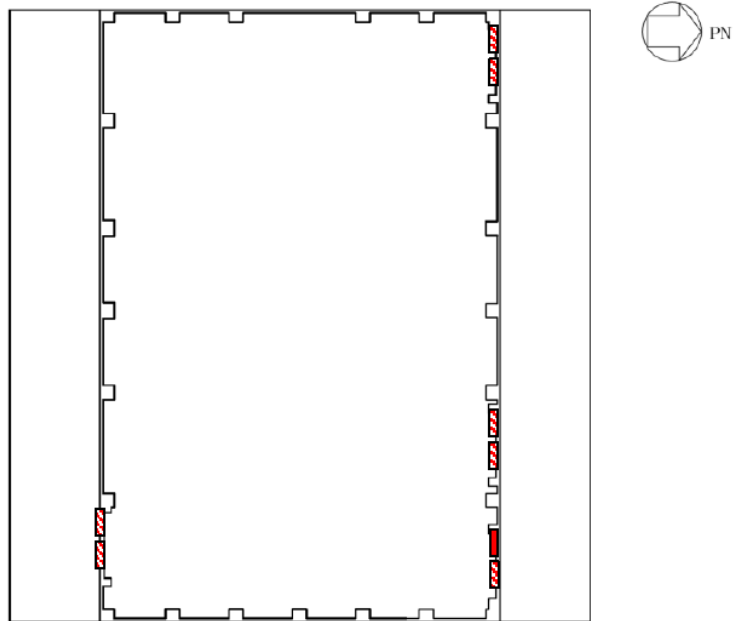
BOP2：原子炉建屋内側ブローアウトパネル（南側）

BOP3：原子炉建屋内側ブローアウトパネル（北側）

BOP4：主蒸気系トンネル室ブローアウトパネル

BOP5：タービン建屋側の主蒸気系トンネル室に設置したブローアウトパネル

図1 解析対象区画接続図

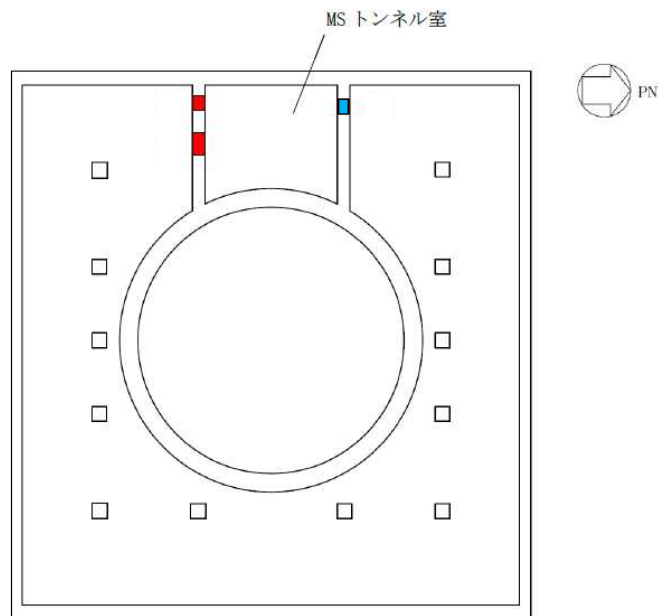


原子炉建屋原子炉区域地上4階中間床（平面図）

▨ : BOP1（オペフロ BOP7 枚）

■ : オペフロ BOP 閉止箇所

図2 BOP1の配置

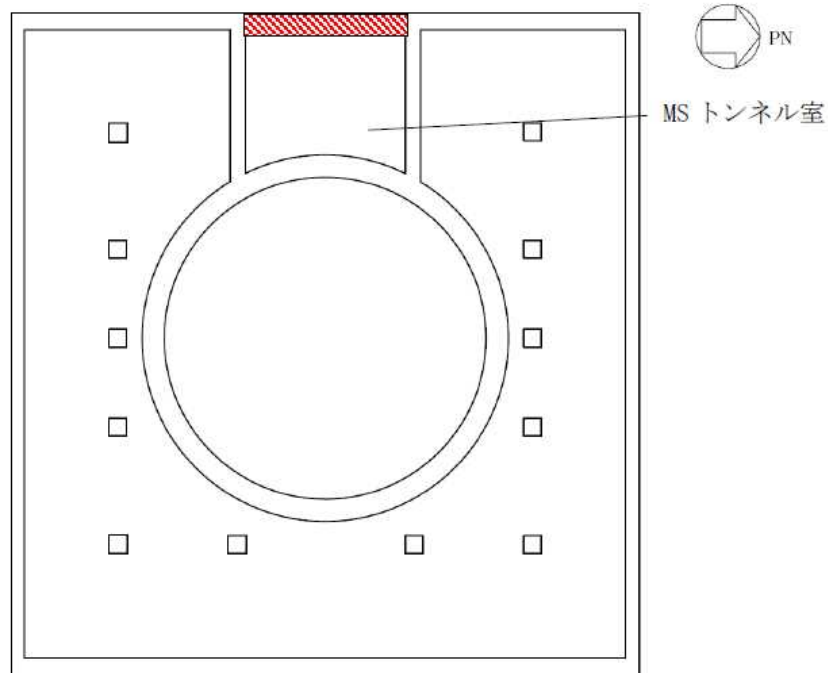


原子炉建屋原子炉区域 地上2階（平面図）

■ : BOP2（原子炉建屋内側ブローアウトパネル（南側）2枚）

■ : BOP3（原子炉建屋内側ブローアウトパネル（北側）1枚）

図3 BOP2, BOP3（原子炉建屋内側BOP）の配置



原子炉建屋原子炉区域地上1階（平面図）
 ■■■: BOP4 (MS トンネル室 BOP22 枚)

図4 BOP4の配置

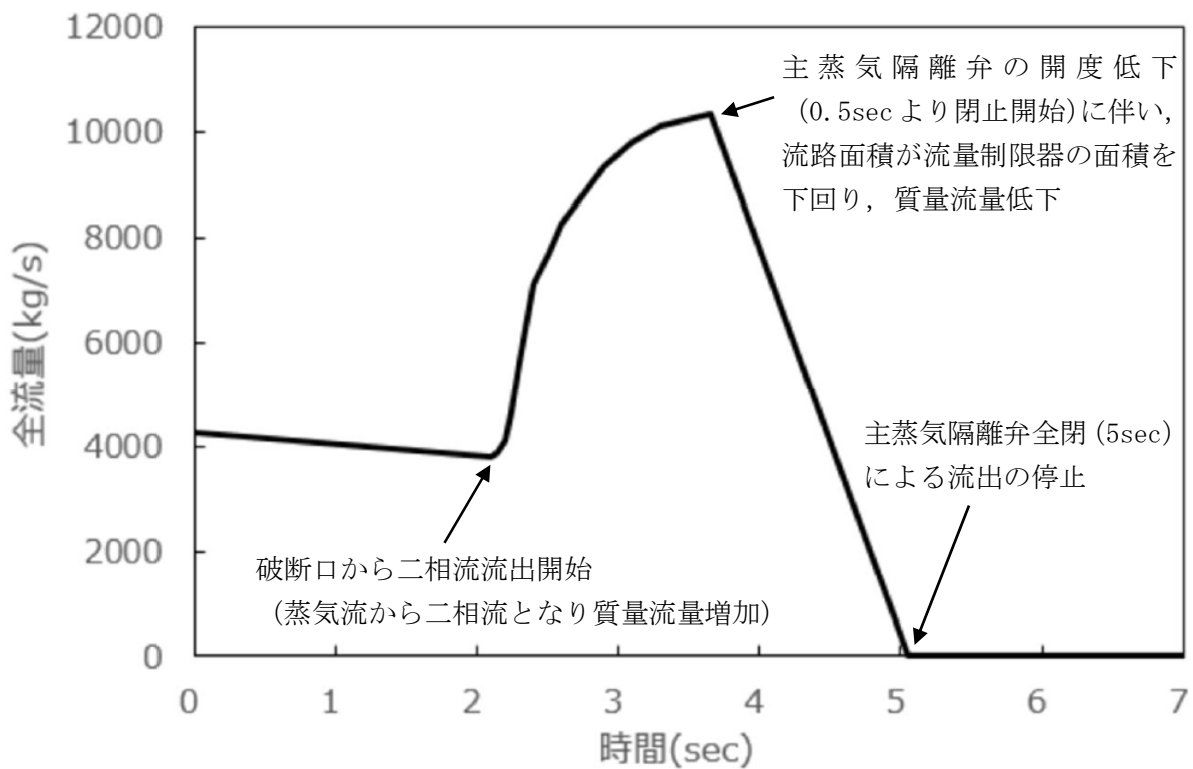


図5 主蒸気管破断事故の破断流量

表2 解析条件 (1/2)

項目		オペフロ BOP1枚 開放しない	オペフロ BOP 全数開放	備考
初期条件	原子炉建屋側主蒸気系トンネル室	55℃, 湿度 90%		各区画の最大値を設定
	ギャップ	60℃, 湿度 90%		
	タービン建屋側主蒸気系トンネル室	60℃, 湿度 90%		
	復水器室	50℃, 湿度 90%		
	上記以外	40℃, 湿度 90%		
空間容積	原子炉建屋 1F	1550 m ³		容積低減率を0.7として算出
	原子炉建屋 2F	1670 m ³		
	原子炉建屋 3F	2650 m ³		
	原子炉建屋 4F(燃料取替床)	26860 m ³		
	原子炉建屋側主蒸気系トンネル室	1250 m ³		
	ギャップ	240 m ³		
	タービン建屋側主蒸気系トンネル室	1420 m ³		
	復水器室	25390 m ³		

表2 解析条件 (2/2)

項目		オペフロ BOP1 枚 開放しない	オペフロ BOP 全数開放	備考
流路面積 と 圧力損失 係数(ζ)	原子炉建屋 1F-2F	53.4m ² , ζ=2.78		圧力損失係 数は流路形 状に合わせ て算出した 値を設定
	原子炉建屋 2F-3F	39.4m ² , ζ=2.78		
	原子炉建屋 3F-4F	42.0m ² , ζ=2.78		
	原子炉建屋 4F-大気(BOP1)*	45.4m ² , ζ=3.91	51.3m ² , ζ=3.91	
	原子炉建屋側主蒸気系トンネル室 -3F(BOP2)	4.3m ² , ζ=2.59		
	原子炉建屋側主蒸気系トンネル室 -2F(BOP3)	4.4m ² , ζ=2.00		
	原子炉建屋側主蒸気系トンネル室 -ギャップ(BOP4)	52.6m ² , ζ=6.15		
	ギャップ-タービン建屋側主蒸気系トン ネル室	38.8m ² , ζ=2.78		
	タービン建屋側主蒸気系トンネル室 -復水器室	39.2m ² , ζ=2.78		
	タービン建屋側主蒸気系トンネル室 -大気(BOP5)	40.5m ² , ζ=2.78		
ブローア ウトパネ ル 開放圧力 (差圧)	燃料取替床ブローアウトパネル (BOP1)	3.53 kPa		—
	原子炉建屋内側ブローアウトパネル (南側)(BOP2)	2.65 kPa		
	原子炉建屋内側ブローアウトパネル (北側)(BOP3)	2.45 kPa		
	主蒸気系トンネル室ブローアウトパ ネル(BOP4)	2.65 kPa		
	タービン建屋側の主蒸気系トンネル 室に設置したブローアウトパネル (BOP5)	3.43 kPa		

注記* : 流路面積は、竜巻防護ネット取付鋼板と開口部との重なり部分の有無を考慮し算出。各パネルの流路面積は以下のとおり。なお、開放しないよう閉止するパネルは、竜巻防護ネット取付鋼板と重なるパネルである。

竜巻防護ネット取付鋼板と重ならないパネル (4枚) : 幅2.80m×高さ2.51m = 7.028m²
 竜巻防護ネット取付鋼板と重なるパネル (4枚) : 幅2.31m×高さ2.51m = 5.7918m²

4. 主蒸気管破断事故時の原子炉格納容器の外圧評価結果

主蒸気管破断事故時の最大圧力の評価結果を表3に、圧力の推移を図6に示す。いずれの区画でも、区画最大圧力は原子炉格納容器の許容外圧以下となった。このことから、オペフロ BOP を1枚閉止した場合でも、主蒸気管破断事故時の外圧の上昇に対し、原子炉格納容器は健全性を確保できることを確認した。なお、原子炉建屋の地下階は、保守的に解析対象区画から除外しているが、仮に解析対象に入れた場合は、原子炉建屋1階と同等以下の圧力となり、原子炉格納容器の許容外圧以下になると考えられる。

表3 主蒸気管破断事故時の区画最大圧力

区画	区画最大圧力 (kPa[gage])	原子炉格納容器 許容外圧(kPa[gage])
原子炉建屋 4F (燃料取替床)	6.5	
原子炉建屋 3F	9.3	
原子炉建屋 2F	10.2	
原子炉建屋 主蒸気系トンネル室	63.2	
原子炉建屋 1F	10.2	
原子炉建屋 地下階	(解析対象外区画)	

区画最大圧力は小数点以下第二位を切り上げ表示

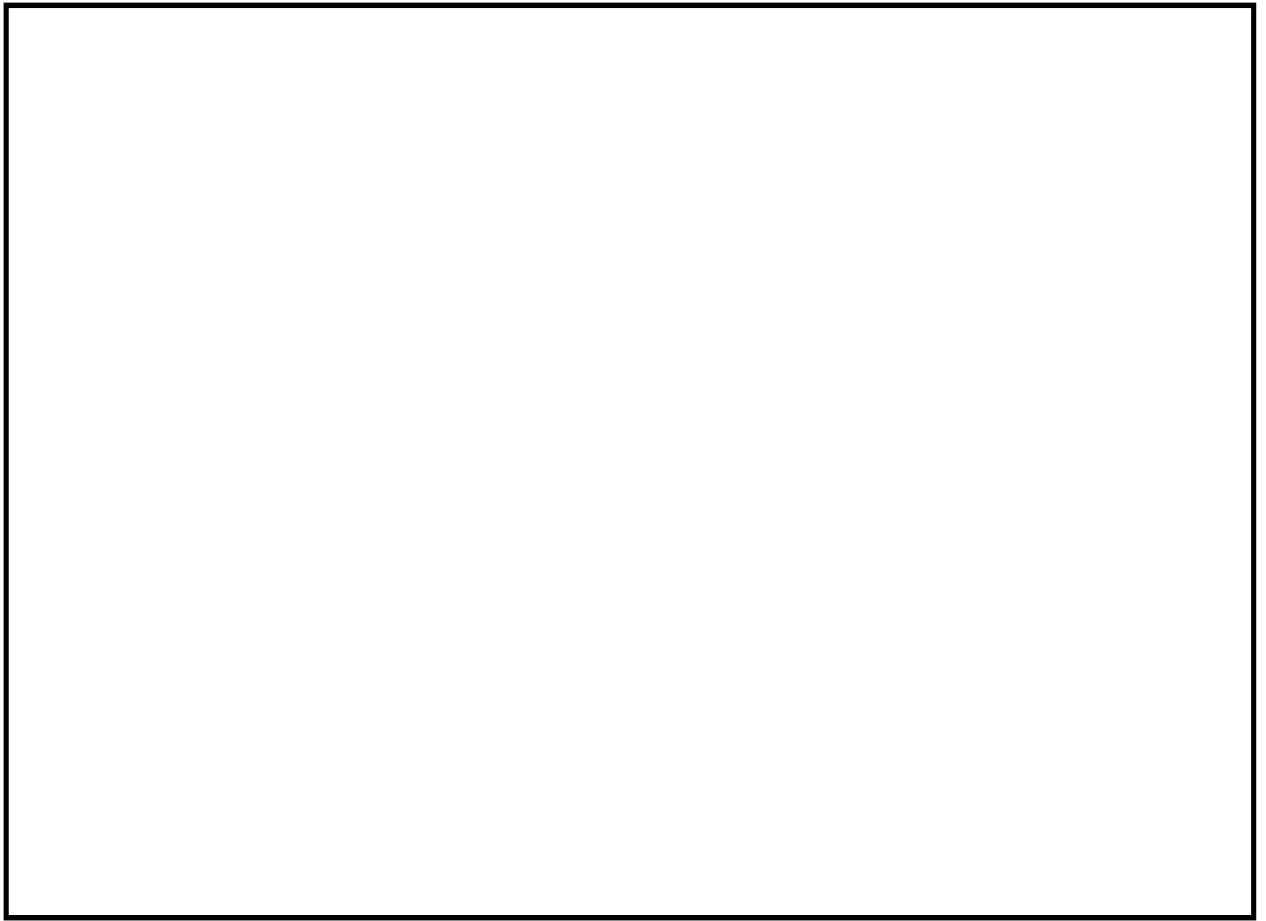


図 6 主蒸気管破断事故時に原子炉格納容器外側に作用する圧力
(燃料取替床ブローアウトパネル 8 枚のうち 1 枚を閉止した場合) (7 枚開放)

5. オペフロ BOP を 1 枚閉止することによる影響

オペフロ BOP を 1 枚閉止した場合と閉止しない場合の、主蒸気管破断事故時の圧力推移を図 7-1 及び図 7-2 に、温度推移を図 8-1 及び図 8-2 に示す。圧力、温度ともに、オペフロ BOP の 1 枚閉止の有無による差異は小さく、影響は限定的である。

オペフロ BOP の 1 枚閉止の有無による影響が限定的である理由として、破断流の大半が、主蒸気系トンネル室ブローアウトパネル（以下「MS トンネル室 BOP」という。）を経由して大気に放出されることが挙げられる。破断区画である主蒸気系トンネル室に設置している原子炉建屋内側ブローアウトパネル（BOP2, BOP3）及び MS トンネル室 BOP（BOP4）のうち、原子炉建屋側につながる BOP2 と BOP3 の流路面積（BOP2 : 4.3m², BOP3 : 4.4m²）は、タービン建屋側につながる BOP4 の流路面積（BOP4 ; 52.6m²）と比較して小さく、破断流の大半（質量換算で約 70%）は BOP4 を通りタービン建屋の BOP5 から大気に放出される（BOP2 : 約 14%, BOP3 : 約 16%）。このため、オペフロ BOP の 1 枚の閉止の有無が、主蒸気系トンネル室の圧力及び温度の推移に与える影響は限定的となる。

また、原子炉建屋 4F（燃料取替床）の圧力は、オペフロ BOP が全開放する直前に最大となる。オペフロ BOP が開放する前の圧力変化は、オペフロ BOP の 1 枚閉止の有無に影響を受けないため、燃料取替床の最大圧力に対するパネル閉止の有無の影響は限定的である。これに伴い、原子炉建屋 1F, 2F, 3F の最大圧力に対する影響も同様に限定的となる。オペフロ BOP の開放後は、オペフロ BOP を 1 枚閉止した方が、原子炉建屋 1F から 4F（燃料取替床）の圧力がわずかに高く推移する。

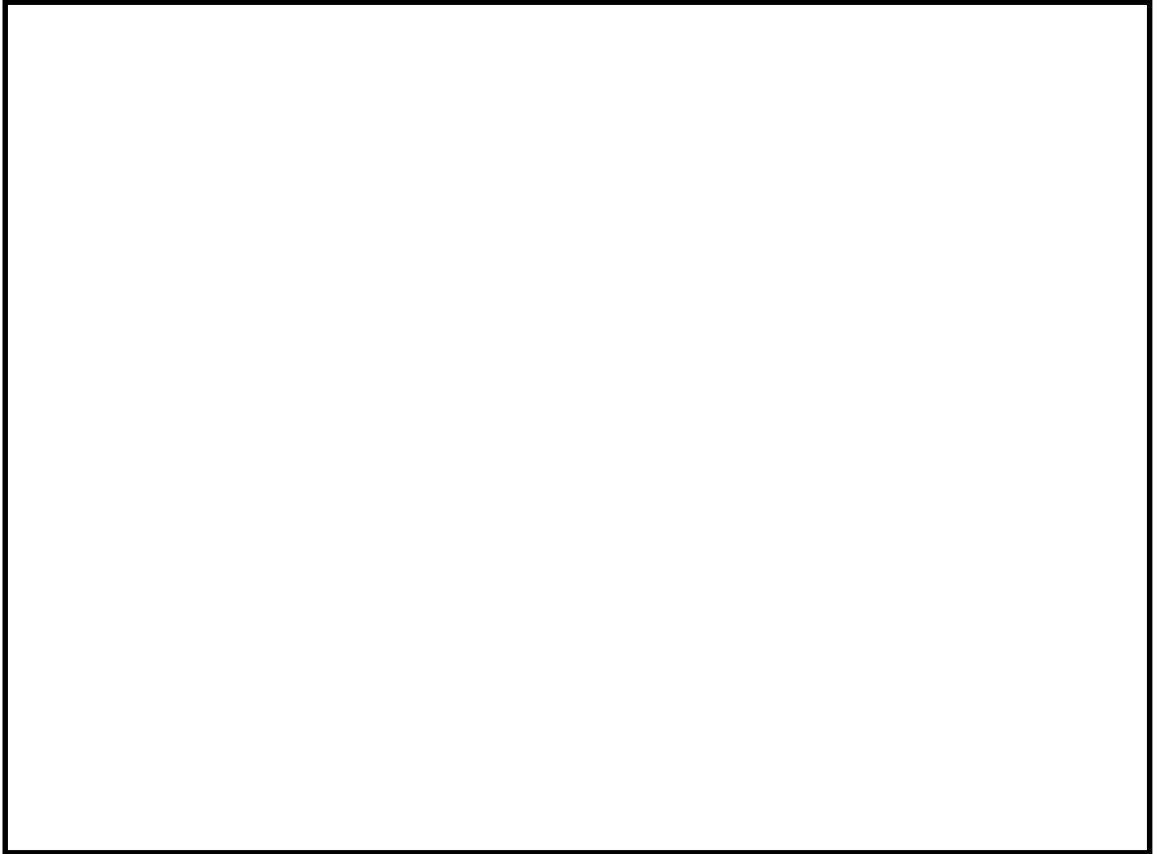


図 7-1 主蒸気管破断事故時の圧力推移
(オペフロ BOP8 枚のうち 1 枚を閉止した場合) (7 枚開放)

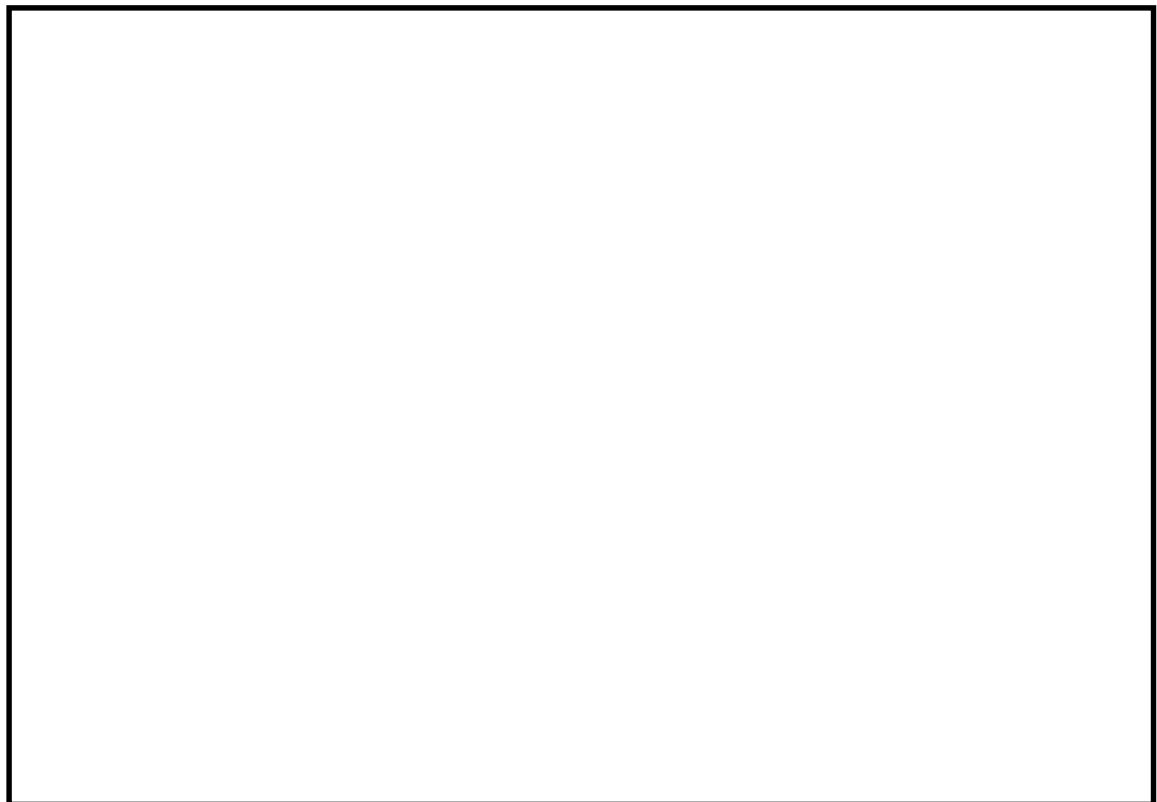
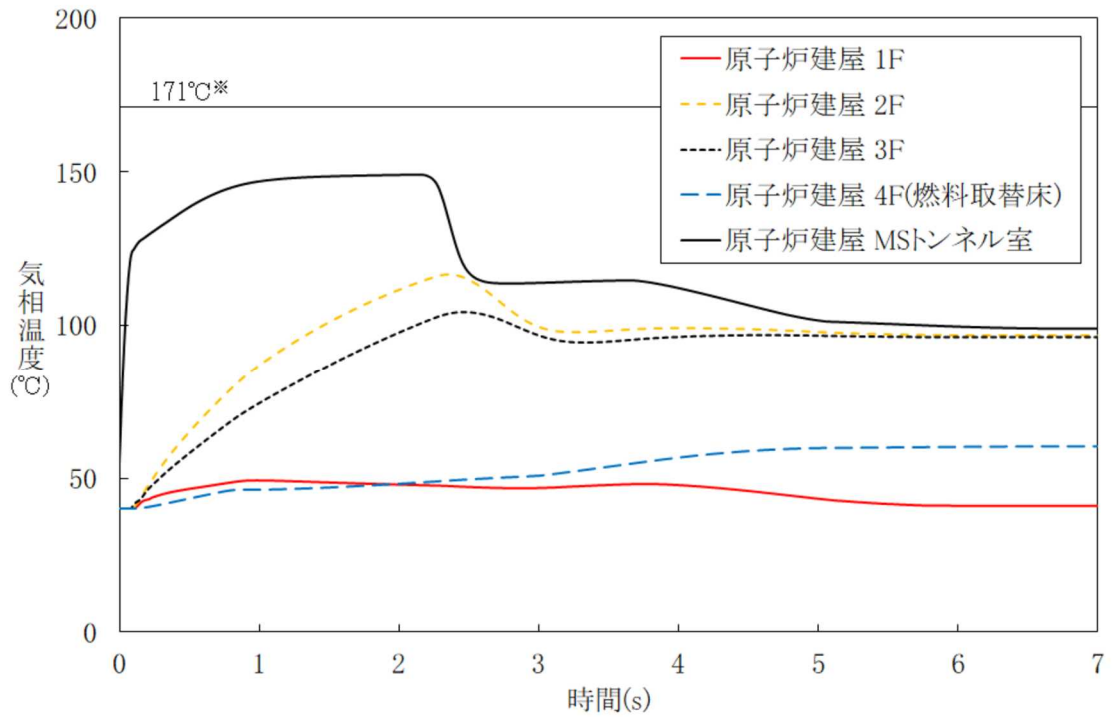
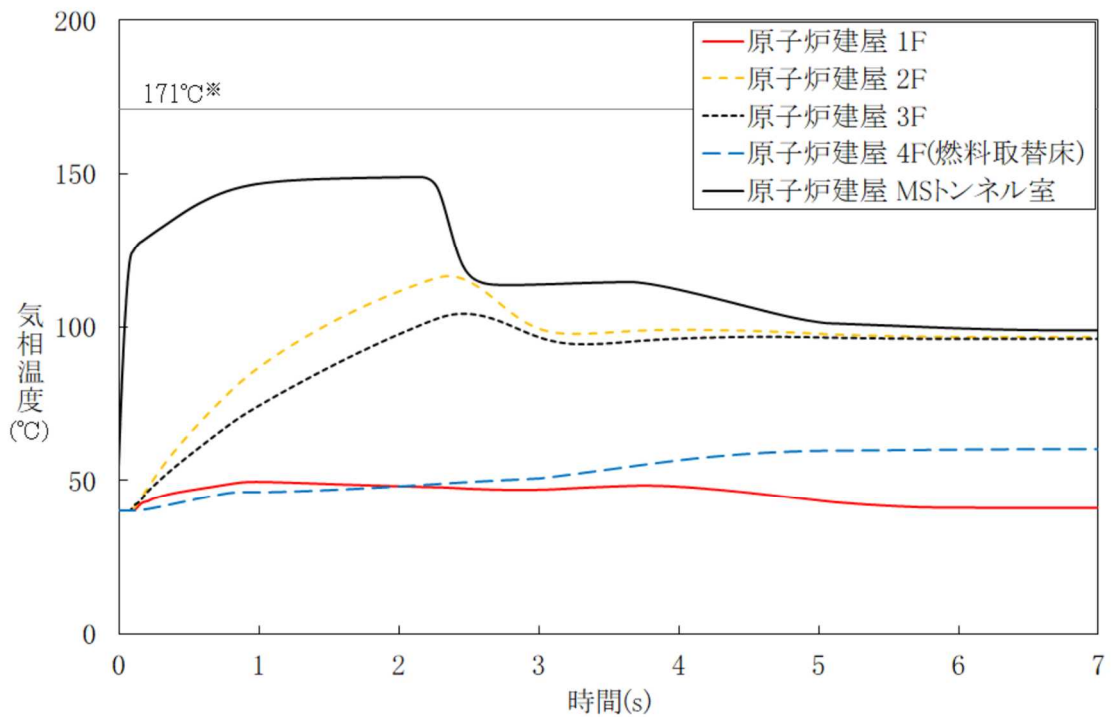


図 7-2 主蒸気管破断事故時の圧力推移
(オペフロ BOP8 枚のうち 1 枚を閉止しない場合) (8 枚開放)



※ 原子炉格納容器ドライウェル最高使用温度

図 8-1 主蒸気管破断事故時の温度推移
 (オペフロ BOP8 枚のうち 1 枚を閉止した場合) (7 枚開放)



※ 原子炉格納容器ドライウェル最高使用温度

図 8-2 主蒸気管破断事故時の温度推移
 (オペフロ BOP8 枚のうち 1 枚を閉止しない場合) (8 枚開放)

オペフロ BOP の閉止について

1. 目的

柏崎刈羽原子力発電所 6 号機では、オペフロ BOP 8 枚のうち 1 枚を、開放することのないよう閉止している。本資料では、オペフロ BOP を閉止する理由及び閉止の方法について示す。

2. 閉止の理由

図 1 に示すとおり、原子炉建屋原子炉区域の北東角部には、建設時に設置したオペフロ BOP が 2 枚並ぶ箇所がある。これらのオペフロ BOP に対しオペフロ BOP 閉止装置を設置する場合、オペフロ BOP 閉止装置は扉部をスライドさせてオペフロ BOP の開口部を閉止する構造であるため、合計でオペフロ BOP 4 枚程度の設置スペースが必要となる。当該箇所には設置スペースがないため、オペフロ BOP を 1 枚閉止し、オペフロ BOP 1 枚用の閉止装置（小型）を設置する。

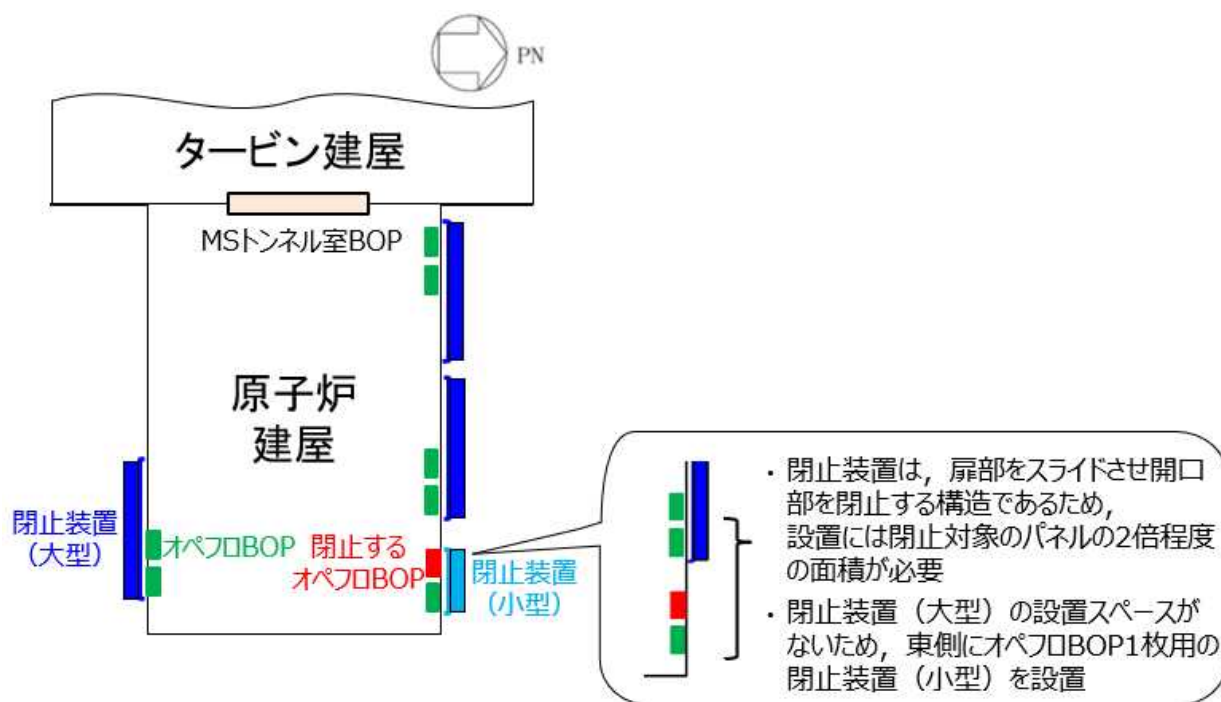


図 1 オペフロ BOP 配置図

3. 閉止の方法

オペフロ BOP には建設時から、図 2 に示すとおり、杵部とパネル本体それぞれに、飛散防止のためのチェーンを固定するチェーン取付板が 4 箇所設置されている。現在、飛散防止チェーンは補足 4-8 「ブローアウトパネル開放時の他設備への影響について」で示すとおり、屋外側に設置する構造へ変更しており、建設時のチェーン取付板は使用していない。

閉止するオペフロ BOP は、建設時のチェーン取付板 4 箇所を流用し、杵部とパネル本体を緊結プレートを用いてボルト固定することにより、開放しない構造とする。

表 1 に緊結プレートとボルトの仕様、図 2 に閉止するオペフロ BOP の概略立面図、図 3 に閉止するオペフロ BOP の断面図を示す。

表 1 緊結プレートとボルトの仕様

緊結プレート	ボルト	プレート固定箇所数
材質：SS400 厚み：16 mm	M27	4 箇所 (上部 2 箇所，下部 2 箇所)

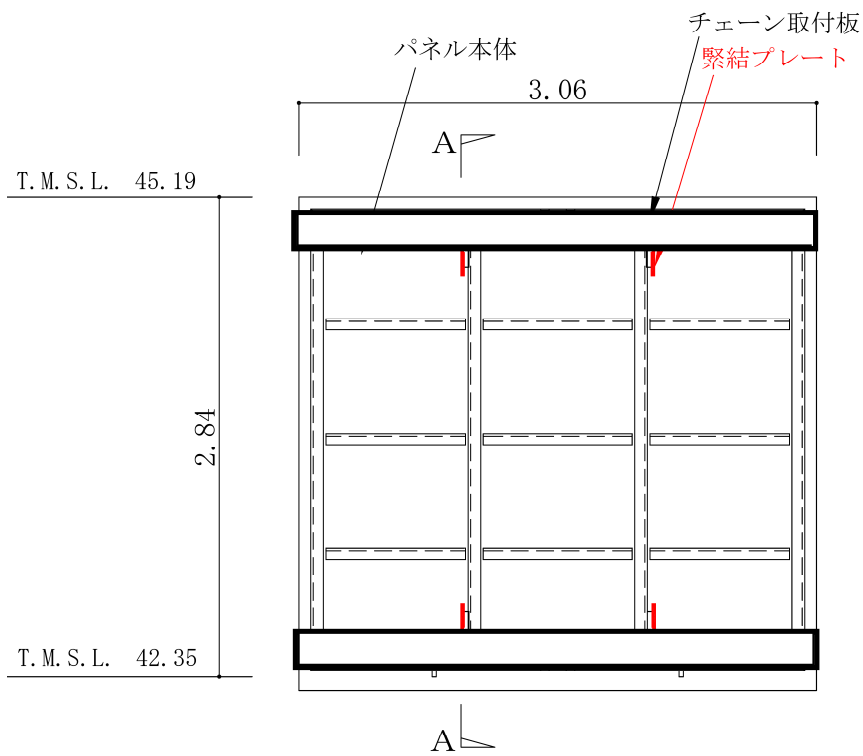


図2 閉止するオペフロ BOP の概略立面図

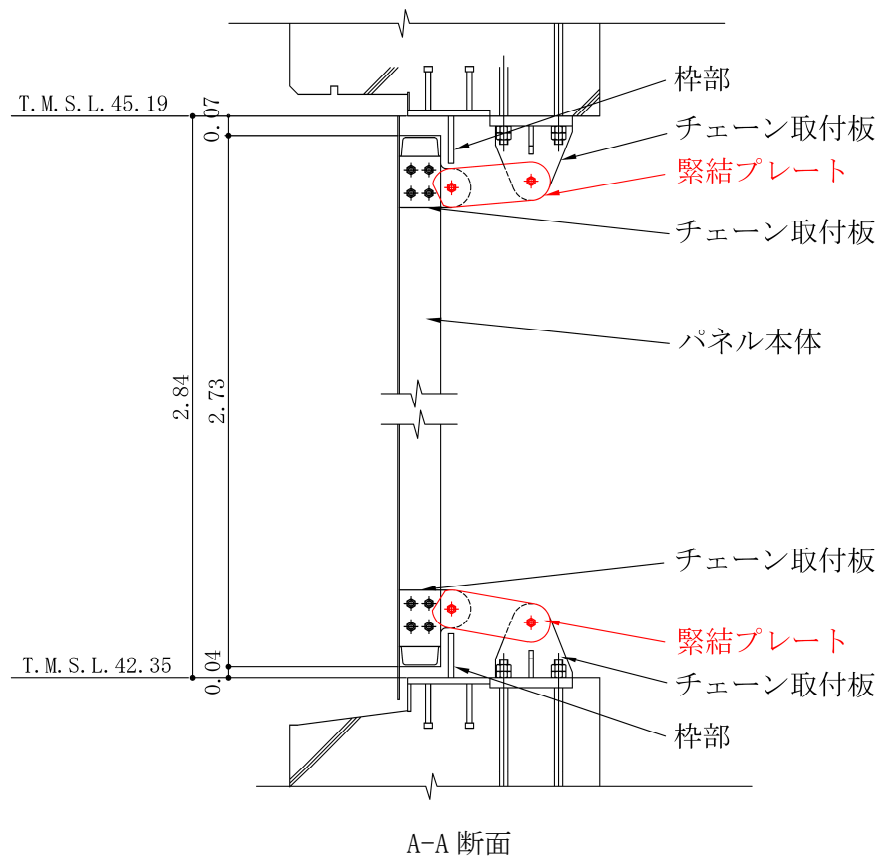


図3 閉止するオペフロ BOP の断面図 (単位:m)

オペフロ BOP 閉止の影響評価における
原子炉格納容器の許容外圧の設定について

1. 目的

本資料では、オペフロ BOP 閉止の影響評価で用いる原子炉格納容器の許容外圧の設定方法を示す。なお、本資料における許容外圧とは、原子炉格納容器の鋼製部が建設時工認の外圧評価において座屈等が発生しないよう定めた許容値を満足できる最大の外圧を指す。

2. 設定方針

本影響評価で用いる原子炉格納容器の許容外圧の設定手順を下記に示す。

- ① 原子炉格納容器の評価部位の選定
- ② 各評価部位の設計外圧に対する裕度の算出
- ③ 原子炉格納容器の許容外圧の設定

以降では、上記の手順に基づく許容外圧の設定方法を示す。

3. 原子炉格納容器の許容外圧の設定

3.1 原子炉格納容器の評価部位の選定

原子炉格納容器に加わる外圧が部位ごとに異なることを考慮し、図1に示すように原子炉格納容器をエリア分けし、各エリアにおける評価部位を選定する。評価部位の選定結果を表1に示す。なお、主蒸気管破断事故時の原子炉建屋内の圧力解析においては、原子炉建屋の地下階は保守的に解析対象区画から除外しているが、実事象としては原子炉建屋の地下階にも蒸気は流入し圧力が上昇すると考えられる。そのため、参考値として地下階（サプレッションチェンバ隣接）に対しても許容外圧を設定した。

表1 評価部位の選定結果

エリア	評価部位
燃料取替床	<ul style="list-style-type: none"> ・ドライウエル上鏡 ・ドライウエル主フランジ
ドライウエル隣接	<ul style="list-style-type: none"> ・上部ドライウエル機器搬出入用ハッチ ・上部ドライウエル所員用エアロック ・配管貫通部 ・電気配線貫通部 ・原子炉格納容器ライナ部
サプレッションチェンバ隣接	<ul style="list-style-type: none"> ・下部ドライウエル機器搬入用ハッチ ・下部ドライウエル所員用エアロック ・下部ドライウエルアクセストンネル スリーブ及び鏡板（機器搬入用ハッチ付） ・下部ドライウエルアクセストンネル スリーブ及び鏡板（所員用エアロック付） ・サプレッションチェンバ出入口 ・配管貫通部 ・電気配線貫通部 ・原子炉格納容器ライナ部

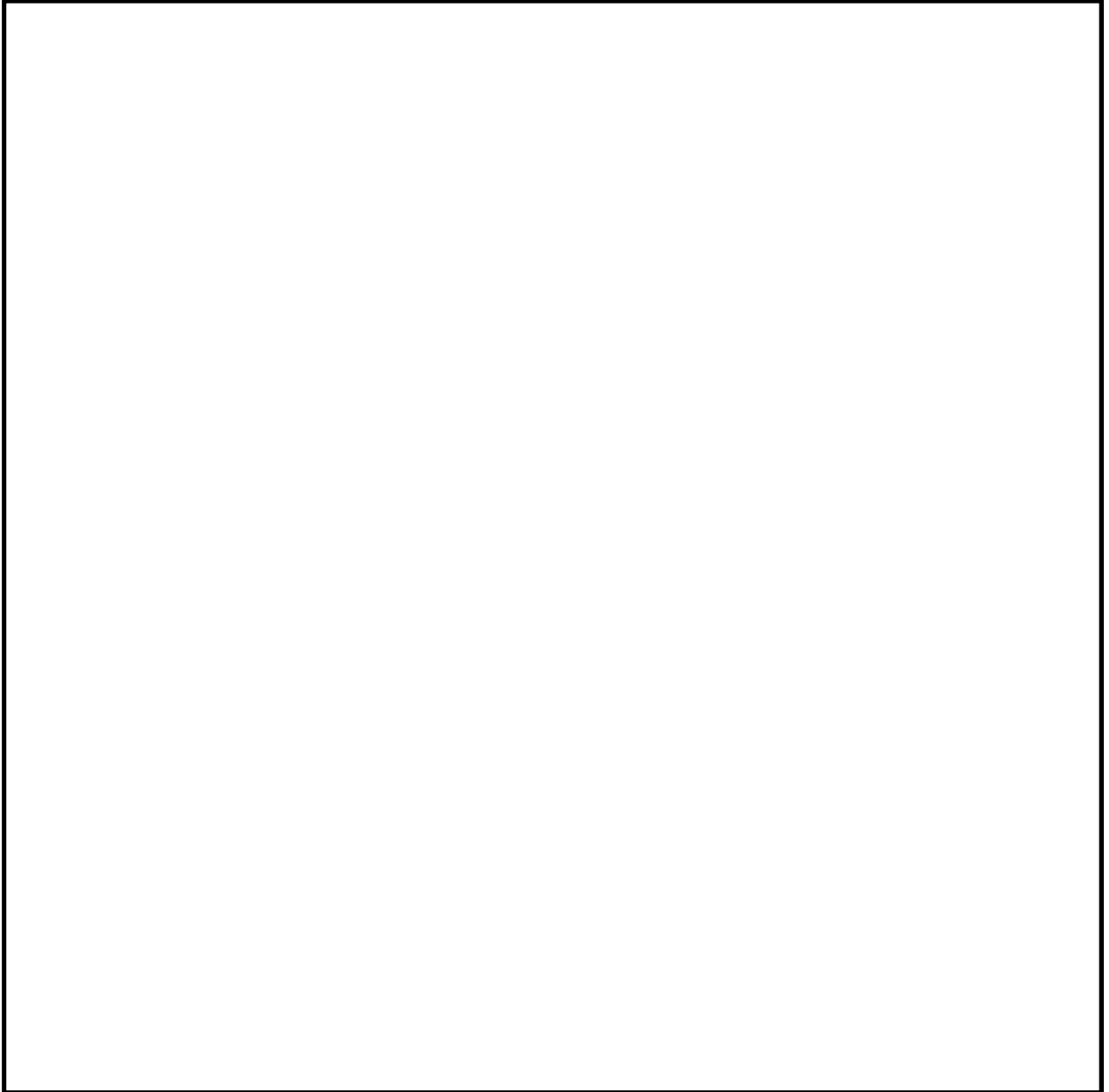


図1 原子炉格納容器のエリア区分

3.2 各評価部位の設計外圧に対する裕度の算出

各評価部位について、建設時工認の基本板厚計算書及び強度計算書における原子炉格納容器の設計外圧に対する裕度を算出する。なお、設計外圧に対する裕度は、建設時工認評価における設計外圧による発生値（必要厚さまたは発生応力）に対する許容値（呼び厚さまたは許容応力）の比として算出する。（基本板厚計算では設計外圧に対する各設備の必要厚さと実機の呼び厚さとの比として、強度計算では設計外圧により各設備に発生する応力と許容応力との比として算出している。）

各評価部位の裕度の算出結果から、各エリアの最小裕度を設定する。最小裕度の算出結果を表2に示す。なお、建設時工認の強度計算では、外圧に加え、地震荷重や熱荷重等も考慮している。このため、設計外圧に対する裕度を算出する際は、強度計算結果のうち、外圧による荷重が支配的なものを用いた。

表2 設計外圧に対する最小裕度

エリア	評価部位	各評価部位の 最小裕度	各エリアの 最小裕度
燃料取替床	ドライウエル上鏡		
	ドライウエル 主フランジ		
ドライウエル隣接	上部ドライウエル 機器搬出入用ハッチ		
	上部ドライウエル 所員用エアロック		
	配管貫通部		
	電気配線貫通部		
	原子炉格納容器ライナ部		
サプレッションチ ェンバ隣接	下部ドライウエル機器搬入用ハッチ		
	下部ドライウエル所員用エアロック		
	下部ドライウエルアクセストンネル スリーブ及び鏡板 (機器搬入用ハッチ付)		
	下部ドライウエルアクセストンネル スリーブ及び鏡板 (所員用エアロック付)		
	サプレッションチェンバ出入口		
	配管貫通部		
	電気配線貫通部		
	原子炉格納容器ライナ部		

3.2.1 各評価部位の設計外圧に対する裕度の算出例

設計外圧に対する裕度の算出例を、ドライウエル上鏡を代表として以下に示す。

基本板厚計算により算出した裕度は□□，強度計算により算出した裕度は□□となることから、ドライウエル上鏡の設計外圧に対する裕度は□□とする。

(1) 基本板厚計算による裕度算出

建設時工認IV-3-4-1-3「原子炉格納容器胴の基本板厚の強度計算書」にて、設計外圧に対するドライウエル上鏡の必要厚さは、告示第501号第23条第2項第2号より以下のとおり算出している。

$$t = \frac{P_e \cdot R_o}{B} = \frac{0.14 \times \square\square}{133} = \square\square \text{ mm}$$

P_e : 設計外圧 (kg/cm²)

R_o : 鏡板の外径 (mm)

B : 告示第501号別図より求めた値

必要厚さ□□mmに対して、呼び厚さは□□mmであるため、基本板厚計算における設計外圧に対する裕度は以下のとおり□□となる。

$$\begin{aligned} \text{裕度} &= \text{呼び厚さ} / \text{必要厚さ} \\ &= \square\square (\text{mm}) / \square\square (\text{mm}) \\ &= \square\square \end{aligned}$$

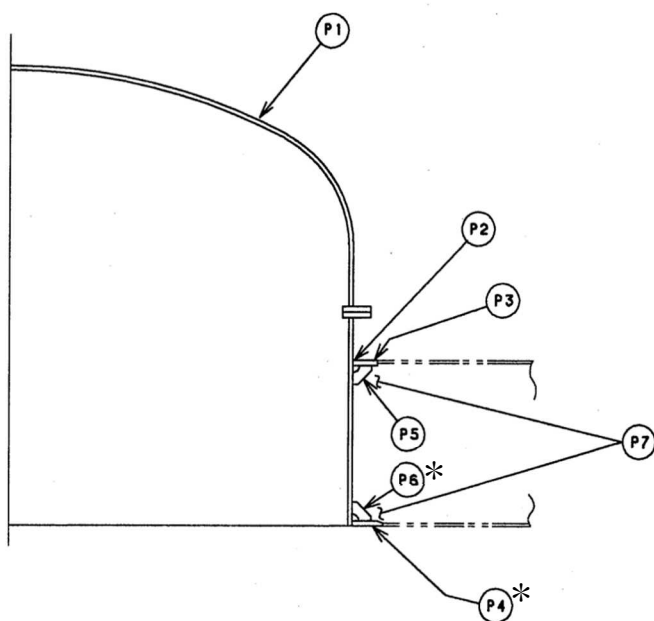
(2) 強度計算による裕度算出

建設時工認IV-3-4-1-4「ドライウエル上鏡の強度計算書」にて、応力評価点は図2に示すように7点を選定している。これらのうち原子炉格納容器の外圧が作用する応力評価点について、設計外圧を考慮した評価結果を表3に示す。なお、表3の裕度は、許容応力/発生応力より算出した。

表3より、強度計算における設計外圧に対する裕度は、最小裕度となった応力評価点P2の値をとり□□となる。なお、最小裕度となった応力評価点P2の発生応力は、計算機コードNASTRANを使用して算出し、応力評価点P2の許容応力は、規格*に基づき許容引張応力の3倍として算出している。

注記* : 原子力発電所耐震設計技術指針 重要度分類・許容応力編

J E A G 4 6 0 1 ・ 補-1984 ((社) 日本電気協会)



注記* : P4及びP6は原子炉格納容器外壁より内側にあるため
原子炉格納容器の外圧は作用しない

図2 ドライウェル上鏡の強度計算における応力評価点

表3 ドライウェル上鏡の設計外圧に対する強度計算結果の整理

応力評価点	発生応力 (kg/mm ²)	許容応力 (kg/mm ²)	裕度 (-)
P1 上鏡球殻部とナックル部の結合部	0.9		
P2 上鏡円筒胴のフランジプレートとの結合部	13.3		
P3 フランジプレート (上側)	1		
P5 ガセットプレート (上側)	0.4		
P7 コンクリート部	0.08		

3.3 原子炉格納容器の許容外圧の設定

各エリアにおける設計外圧に対する最小裕度を，設計外圧14kPa[gage]に乗じることで許容外圧を算出する。許容外圧の算出結果を表4に示す。

表4 各エリアの評価部位

エリア	外圧評価の最小裕度	許容外圧(kPa[gage])
燃料取替床		
ドライウエル隣接		
サブプレッションチェンバ隣接		

オペフロ BOP 閉止の影響評価における想定事象の選定

オペフロ BOP を 1 枚閉止することによる影響を評価する際の想定事象について、選定の考え方と選定結果を示す。

1. 選定の考え方

想定事象は、柏崎刈羽原子力発電所第 6 号機の運転時の異常な過渡変化、設計基準事故、重大事故等から選定する。

オペフロ BOP を 1 枚閉止することにより影響を受ける事象は、原子炉建屋に移行した水蒸気等のエネルギーが、オペフロ BOP を経由して放出される事象である。また、非常用ガス処理系の動作に期待する事象は、オペフロ BOP の閉止を前提としているため、オペフロ BOP を 1 枚閉止することによる影響は無い。

このことを踏まえ、上記の事象から、原子炉建屋への水蒸気等のエネルギー移行があり、かつオペフロ BOP の閉止が前提となる非常用ガス処理系の動作に期待しない事象を、オペフロ BOP を 1 枚閉止することで影響を受ける事象として抽出する。

原子炉格納容器の外圧に対する健全性は、原子炉格納容器の外圧が許容外圧を下回ることをもって確認することから、抽出した事象のうち原子炉建屋内の圧力が最も高くなる事象を想定事象として選定する。

2. 選定結果

選定結果を表 1 及び表 2 に示す。

オペフロ BOP を 1 枚閉止することで影響を受ける事象として、主蒸気管破断（設計基準事故）及び格納容器バイパス（重大事故等）を抽出した。これら以外の事象は、原子炉建屋への水蒸気等のエネルギー移行がない、またはオペフロ BOP の閉止を前提としているため、オペフロ BOP を 1 枚閉止することによる影響は無い。

抽出した 2 事象のうち、格納容器バイパス時の破断流量は 100[t/h]（約 28[kg/s]）未満であり、主蒸気管破断時の破断流量（数秒で 10,000[kg/s]程度まで上昇）と比較すると小さく、原子炉建屋内の圧力は主蒸気管破断時の圧力に包絡される。

以上より、主蒸気管破断を想定事象として選定した。

表 1 選定結果（運転時の異常な過渡変化及び設計基準事故）

事象		原子炉建屋 への エネルギー 移行	非常用ガス 処理系の 動作	オペフロ BOPの 開放機能	想定事象
運 転 時 の 異 常 な 過 渡 変 化	原子炉起動時における制御棒の異常な引き抜き	無	/	/	/
	出力運転中の制御棒の異常な引き抜き				
	原子炉冷却材流量の部分喪失				
	外部電源喪失				
	給水加熱喪失				
	原子炉冷却材流量制御系の誤動作				
	負荷の喪失				
	主蒸気隔離弁の誤閉止				
	給水制御系の故障				
	原子炉圧力制御系の故障				
	給水流量の全喪失				
設 計 基 準 事 故	原子炉冷却材喪失	あり	あり	/	/
	原子炉冷却材流量の喪失	無	/	/	/
	制御棒落下	無	/	/	/
	放射性気体廃棄物処理施設の破損	無	/	/	/
	主蒸気管破断	あり	無	必要	○
	燃料集合体の落下	あり	あり	/	/
	可燃性ガスの発生	無	/	/	/

表2 選定結果（重大事故等）

事象		原子炉建屋 へのエネル ギー移行	非常用ガス 処理系の 動作	オペフロ BOPの開放 機能	想定事象				
重大事故等 (運転中 原子炉)	高圧・低圧注水機能喪失	(原子炉格納容器が健全なため、より大きなエネルギーが発生する炉心損傷シナリオに包絡される)			/				
	高圧注水・減圧機能喪失								
	全交流動力電源喪失								
	崩壊熱除去機能喪失								
	原子炉停止機能喪失								
	LOCA時注水機能喪失	(事象進展は炉心損傷シナリオと同じ)			/				
	格納容器バイパス（インターフェイスシステムLOCA）					あり	無	必要	×*
	雰囲気圧力・温度による静的負荷（格納容器過圧・過温破損）、高圧溶融物放出／格納容器雰囲気直接加熱（上記2事象を炉心損傷シナリオと呼称する）					あり	あり	/	/
	原子炉圧力容器外の溶融燃料－冷却材相互作用								
	水素燃焼								
溶融炉心・コンクリート相互作用									

注記* : 原子炉建屋内の圧力は主蒸気管破断時の圧力に包絡されるため、想定事象として選定しない

燃料取替床ブローアウトパネル閉止装置 加振試験体と実機との差異について

1. 概要

燃料取替床ブローアウトパネル閉止装置（以下「オペフロ BOP 閉止装置」という。）に要求される機能は、「4-1 ブローアウトパネル関連設備の要求機能について」で整理しているとおり、「表 6 ブローアウトパネル関連設備に要求される機能の整理」に示す「バウンダリ機能（閉止後及び閉止時）（74 条）」及び「閉止機能（74 条）」の基準地震動 S_s に対する耐震健全性である。

柏崎刈羽原子力発電所第 6 号機のオペフロ BOP 閉止装置（以下「実機」という。）の耐震健全性の確認には、柏崎刈羽原子力発電所第 7 号機のオペフロ BOP 閉止装置の実機大モックアップ試験体（以下「加振試験体」という。）による加振試験結果を用いている。表 1-1 にオペフロ BOP 閉止装置の要求機能に対する機能確認試験と各号機における実施の有無を示す。本資料では、加振試験体と実機との差異とそれぞれの要求機能の確認結果を示す。

表 1-1 オペフロ BOP 閉止装置の要求機能に対する機能確認試験と各号機における実施の有無

要求機能	機能確認試験	号機	基準地震動 S_s 加振前	基準地震動 S_s 加振後
バウンダリ機能 （閉止後及び閉止時）（74 条）	気密性能試験	柏崎刈羽原子力発電所 第 7 号機	有	有
		柏崎刈羽原子力発電所 第 6 号機	有	無*1
閉止機能 （74 条）	扉及び門作動試験	柏崎刈羽原子力発電所 第 7 号機	有	有
		柏崎刈羽原子力発電所 第 6 号機	有	無*2

注記 *1：構造強度評価により、気密機能を維持可能な構造強度を有することを確認しているため、加振後の気密性能試験は不要。

なお、構造強度評価の詳細については、「2.1.2 構造強度評価」を参照。

*2：機能維持評価により、柏崎刈羽原子力発電所第 7 号機の加振試験体の最大応答加速度が、柏崎刈羽原子力発電所第 6 号機の実機の設置位置における目標応答を超えていることを確認しているため、加振後の扉及び門の作動試験は不要。

2. 各要求機能の確認結果

2.1 バウンダリ機能（閉止後及び閉止時）（74 条）

2.1.1 扉部のインリーク量

柏崎刈羽原子力発電所第 6 号機のオペフロ BOP 閉止装置の扉閉止時のインリーク量については、柏崎刈羽原子力発電所第 6 号機で設置する実機の工場における気密試験により、規定負圧時の通気量を求めており、以下に示すとおり、原子炉建屋原子炉区域の推定インリーク量が非常用ガス処理系の定格容量を下回り、負圧達成が可能であることを確認している。

<原子炉建屋原子炉区域としての負圧達成について>

表1-2に柏崎刈羽原子力発電所第6号機で設置する実機の工場における気密試験結果を示す。柏崎刈羽原子力発電所第6号機でのオペフロBOP閉止装置をブローアウトパネル部に設置した場合の原子炉建屋原子炉区域の負圧達成可否について、表1-2に示す通気量を基に評価した結果、非常用ガス処理系定格容量（2000m³/h）は、推定インリーク量を十分に上回るため、非常用ガス処理系にて63Pa以上の負圧達成可能である。

・既設原子炉建屋原子炉区域の推定インリーク量：約1260m³/h（63Pa時の漏えい量）

・オペフロBOP閉止装置の合計台数：4台（大型3台，小型1台）

・オペフロBOP閉止装置4台設置時の推定インリーク量：

$$\boxed{} \times 3 \text{台} \times \boxed{} + \boxed{} \times 1 \text{台} \times \boxed{} = \boxed{} \quad (63\text{Pa時の漏えい量})$$

・非常用ガス処理系定格容量：2000m³/h（63Pa時の通気量）

・オペフロ BOP 閉止装置設置を含めた原子炉建屋原子炉区域の推定漏えい量：

$$1260\text{m}^3/\text{h} + \boxed{} = \boxed{} \quad (63\text{Pa 時の漏えい量}) < 2000\text{m}^3/\text{h} \quad (63\text{Pa 時の通気量}) \quad (\text{非常用ガス処理系定格容量})$$

表1-2 柏崎刈羽原子力発電所第6号機で設置する実機の工場における気密試験結果

63Pa*1時の通気量 (m ³ /h・m ²)	
大型	小型
\boxed{}*2	\boxed{}*2

注記*1：非常用ガス処理系の運転により維持される，原子炉建屋原子炉区域内の負圧値を示す。

*2：昇圧時及び降圧時の通気量を2回測定したうちの最大値を記載（加振後の気密試験は未実施）。

なお、各圧力保持時間は1分以上としている。

2.1.2 構造強度評価

「バウンダリ機能（閉止後及び閉止時）（74条）」の耐震健全性については、各支持部材に基準地震動 S_s が作用した後も気密機能を維持できる設計であることを確認するため、構造強度評価を実施した。構造強度評価の結果、VI-2-9-5-5「燃料取替床ブローアウトパネル閉止装置の耐震性についての計算書」のとおり、オペフロ BOP 閉止装置の各支持部材は基準地震動 S_s に対して十分な構造強度を有することを確認しており、支持性能は加振の前後で変わらないため、基準地震動 S_s が作用した後も気密機能を維持できる設計であるといえる。

2.2 閉止機能（74条）

2.2.1 駆動系の動作時間

柏崎刈羽原子力発電所第6号機で設置するオペフロ BOP 閉止装置は、電動機等の駆動機構により柏崎刈羽原子力発電所第7号機同様、性能目標として門ロック解除～扉閉止までに要する時間4分以内*を満足する必要がある。柏崎刈羽原子力発電所第7号機のオペフロ BOP 閉止装置の駆動機構は当該の性能目標を十分に満足していることから、動作方法が同じ柏崎刈羽原子力発電所第6号機で設置するオペフロ BOP 閉止装置においても、表2-1に示す柏崎刈羽原子力発電所第7号機と同仕様の駆動機構を採用している。

採用した駆動機構の下、柏崎刈羽原子力発電所第6号機で設置するオペフロ BOP 閉止装置の門ロック解除～扉閉止に要する動作時間の実測値は、VI-1-1-7-別添4「ブローアウトパネル関連設備の設計方針」に記載の「表7-8 柏崎刈羽原子力発電所第6号機でのオペフロ BOP 閉止装置の門動作の試験結果」及び「表7-9 柏崎刈羽原子力発電所第6号機でのオペフロ BOP 閉止装置の扉動作の試験結果」より、最大137秒であることから、性能目標である4分以内を満足することを確認している。

注記 *：図2-1に示すとおり、設置変更許可申請書の記載「十、発電用原子炉の炉心の著しい損傷その他の事故が発生した場合における当該事故に対処するために必要な施設及び体制の整備に関する事項」のうち、「(2) 有効性評価」において、重大事故等の事象発生から非常用ガス処理系による設計負圧の達成までに要する時間を40分と想定しており、そのうち、交流電源の供給までに30分を要すると説明している。残り10分に対し、非常用ガス処理系の起動～設計負圧に達するまでに約5.5分を要することから、オペフロ BOP 閉止装置による閉止に要する時間の性能目標を保守的に4分以内としている。

(a-1-11-4-2)原子炉建屋から大気中に漏えいする放射性物質を保守的に見積もるため、非常用ガス処理系により原子炉建屋の設計負圧が達成されるまでの期間は、原子炉建屋内の放射性物質の保持機能に期待しないものとする。非常用ガス処理系により設計負圧を達成した後は設計換気率 0.5 回/日相当を考慮する。なお、非常用ガス処理系フィルタ装置による放射性物質の除去効果については、期待しないものとする。非常用ガス処理系は、事象発生 30 分後から、常設代替交流電源設備からの交流電源の供給を受け自動起動し、起動後 10 分間で設計負圧が達成されることを想定する。

図 2-1 非常用ガス処理系による設計負圧の達成までに要する時間
(設置変更許可申請書の本文より抜粋)

表 2-1 加振試験体と実機の駆動機構の差異

項目	柏崎刈羽原子力発電所 第 7 号機	柏崎刈羽原子力発電所第 6 号機		差異の 有無
	加振試験体	実機 (大型)	実機 (小型)	
扉駆動部 員数	<input type="text"/>	<input type="text"/>		無
扉駆動部 定格出力	<input type="text"/>	<input type="text"/>		無
扉駆動部 定格トルク	<input type="text"/>	<input type="text"/>		無
扉駆動部 定格速度	<input type="text"/>	<input type="text"/>		無
扉駆動部 減速比	<input type="text"/>	<input type="text"/>		無
扉駆動部 出力軸	<input type="text"/>	<input type="text"/>		無
扉駆動部 電源	<input type="text"/>	<input type="text"/>		無
門駆動部 員数	<input type="text"/>	<input type="text"/>		無
門駆動部 定格出力	<input type="text"/>	<input type="text"/>		無
門駆動部 定格推力	<input type="text"/>	<input type="text"/>		無
門駆動部 定格速度	<input type="text"/>	<input type="text"/>		無
門駆動部 昇降ストローク	<input type="text"/>	<input type="text"/>		無
門駆動部 先端金具	<input type="text"/>	<input type="text"/>		無
門駆動部 電源	<input type="text"/>	<input type="text"/>		無

2.2.2 機能維持評価

「閉止機能（74条）」の耐震健全性については、電動機等の駆動機構に基準地震動 S_s が作用した後も容易かつ確実に閉止操作できることを確認するため、機能維持評価を実施した。機能維持評価では、下記①～③の観点から、柏崎刈羽原子力発電所第6号機で設置するオペフロ BOP 閉止装置に柏崎刈羽原子力発電所第7号機のオペフロ BOP 閉止装置の実機大モックアップ試験体による加振試験結果を適用可能である。なお、柏崎刈羽原子力発電所第7号機の加振試験体と柏崎刈羽原子力発電所第6号機で設置する実機との主体構造の差異は、表 2-2 を参照。

- ①柏崎刈羽原子力発電所第6号機で設置する実機の駆動機構は、柏崎刈羽原子力発電所第7号機の加振試験体と同仕様であり、扉の開閉方法及び門の動作方法が同じであること。
- ②柏崎刈羽原子力発電所第6号機で設置する実機は柏崎刈羽原子力発電所第7号機の加振試験体から寸法が変更*となるものの、その質量は柏崎刈羽原子力発電所第7号機の加振試験体より小さいこと。

注記 *：柏崎刈羽原子力発電所第6号機で設置する実機の扉横寸法は、柏崎刈羽原子力発電所第7号機の加振試験体より大きくなるが、VI-2-9-5-5「燃料取替床ブローアウトパネル閉止装置の耐震性についての計算書」のとおり、オペフロ BOP 閉止装置の各支持部材は基準地震動 S_s に対して十分な構造強度を有することを確認している。

- ③柏崎刈羽原子力発電所第7号機の加振試験体の最大応答加速度が、柏崎刈羽原子力発電所第6号機の実機の設置位置における基準地震動 S_s の包絡条件（設計用最大応答加速度 I）を超えていること。

なお、柏崎刈羽原子力発電所第7号機の加振試験結果から得られた加振試験体の上部及び下部の最大応答加速度と、柏崎刈羽原子力発電所第6号機で設置する実機の設置位置における基準地震動 S_s の包絡条件との比較は、表 2-3～表 2-6 を参照。

柏崎刈羽原子力発電所第7号機の加振試験結果を用いることにより、柏崎刈羽原子力発電所第6号機のオペフロ BOP 閉止装置の機能維持を確認した。

表 2-2 加振試験体と実機との主体構造の差異

項目	柏崎刈羽原子力発電所 第 7 号機	柏崎刈羽原子力発電所第 6 号機		差異の 有無
	加振試験体	実機 (大型)	実機 (小型)	
材料 (扉)	<input type="text"/>	<input type="text"/>		無
台数	4 台	4 台 (大型 3 台/小型 1 台)		無
門の構造	電動シリンダ+ シャフト <input type="text"/>	電動シリンダ+ シャフト <input type="text"/>		無
門の作動方式 (挿入時)	自重+電動	自重+電動		無
門のギャップ	<input type="text"/>	<input type="text"/>		無
門ピン	員数: <input type="text"/>	員数: <input type="text"/>		無
全体構造 (扉)	幅: <input type="text"/>	幅: <input type="text"/>	幅: <input type="text"/>	有
	高さ: <input type="text"/>	高さ: <input type="text"/>	高さ: <input type="text"/>	有
	厚さ: <input type="text"/>	厚さ: <input type="text"/>	厚さ: <input type="text"/>	有
	質量: <input type="text"/>	質量: <input type="text"/>	質量: <input type="text"/>	有
ハンガーレール	板厚: <input type="text"/>	板厚: <input type="text"/>		無
ハンガーローラ	員数: <input type="text"/>	員数: <input type="text"/>		無
ガイドレール	板厚: <input type="text"/>	板厚: <input type="text"/>		有
ガイドローラ	扉上部の員数: <input type="text"/> 扉下部の員数: <input type="text"/>	扉上部の員数: <input type="text"/> 扉下部の員数: <input type="text"/>		無
テーパブロック	ボルト径: <input type="text"/> ボルト員数: <input type="text"/> <input type="text"/>	ボルト径: <input type="text"/> ボルト員数: <input type="text"/> <input type="text"/>		無
プッシュローラ	扉開側の員数: <input type="text"/> 扉閉側の員数: <input type="text"/> 扉上部の員数: <input type="text"/> 扉下部の員数: <input type="text"/>	扉開側の員数: <input type="text"/> 扉閉側の員数: <input type="text"/> 扉上部の員数: <input type="text"/> 扉下部の員数: <input type="text"/>		無
チェーン材料	<input type="text"/>	<input type="text"/>		無

表 2-3 柏崎刈羽原子力発電所第 7 号機で実施した実機大モックアップによる
オペフロ BOP 閉止装置の扉「開」上部の加速度評価

方向	柏崎刈羽原子力 発電所第 6 号機	柏崎刈羽原子力発電所 7 号機 実機大モックアップ試験体 A3(扉上部)	判定結果 (①<②)
	① S s 包絡条件* ($\times 9.8 \text{ m/s}^2$)	② 計測結果 ($\times 9.8 \text{ m/s}^2$)	
X	<input type="checkbox"/>	<input type="checkbox"/>	○
Y	<input type="checkbox"/>	<input type="checkbox"/>	○
Z	<input type="checkbox"/>	<input type="checkbox"/>	○

表 2-4 柏崎刈羽原子力発電所第 7 号機で実施した実機大モックアップによる
オペフロ BOP 閉止装置の扉「開」下部の加速度評価

方向	柏崎刈羽原子力 発電所第 6 号機	柏崎刈羽原子力発電所 7 号機 実機大モックアップ試験体 A1-1 (扉下部)	判定結果 (①<②)
	① S s 包絡条件* ($\times 9.8 \text{ m/s}^2$)	② 計測結果 ($\times 9.8 \text{ m/s}^2$)	
X	<input type="checkbox"/>	<input type="checkbox"/>	○
Y	<input type="checkbox"/>	<input type="checkbox"/>	○
Z	<input type="checkbox"/>	<input type="checkbox"/>	○

表 2-5 柏崎刈羽原子力発電所第 7 号機で実施した実機大モックアップによる
オペフロ BOP 閉止装置の扉「閉」上部の加速度評価

方向	柏崎刈羽原子力 発電所第 6 号機	柏崎刈羽原子力発電所 7 号機 実機大モックアップ試験体 A4(扉上部)	判定結果 (①<②)
	① S s 包絡条件* ($\times 9.8 \text{ m/s}^2$)	② 計測結果 ($\times 9.8 \text{ m/s}^2$)	
X	<input type="checkbox"/>	<input type="checkbox"/>	○
Y	<input type="checkbox"/>	<input type="checkbox"/>	○
Z	<input type="checkbox"/>	<input type="checkbox"/>	○

表 2-6 柏崎刈羽原子力発電所第 7 号機で実施した実機大モックアップによる
 オペフロ BOP 閉止装置の扉「閉」下部の加速度評価

方向	柏崎刈羽原子力 発電所第 6 号機	柏崎刈羽原子力発電所 7 号機 実機大モックアップ試験体 A2-1 (扉下部)	判定結果 (①<②)
	① S s 包絡条件* ($\times 9.8 \text{ m/s}^2$)	② 計測結果 ($\times 9.8 \text{ m/s}^2$)	
X	□	□	○
Y	□	□	○
Z	□	□	○

注記 * : 基準地震動 Ss の包絡条件は、VI-2-1-7「設計用床応答曲線の作成方針」に基づき、オペフロ BOP 閉止装置設置高さの上階 (T.M.S.L. □) 及び下階 (T.M.S.L. □) の設計用最大応答加速度 I を線形補間することで、扉上部 (T.M.S.L. □) 及び下部 (T.M.S.L. □) の最大応答加速度を算出したものである。実機大モックアップによる加振試験時の加速度計の測定位置を図 2-2 に示す。



図 2-2 オペフロ BOP 閉止装置の加速度計の設置位置

3. まとめ

以上より、オペフロ BOP 閉止装置への要求機能である「バウンダリ機能 (閉止後及び閉止時) (74 条)」及び「閉止機能 (74 条)」の基準地震動 Ss に対する耐震健全性を、それぞれ構造強度評価及び機能維持評価により確認した。

また、柏崎刈羽原子力発電所第 6 号機で設置する実機の機能維持評価に柏崎刈羽原子力発電所第 7 号機の加振試験結果を適用することは妥当である。

燃料取替床ブローアウトパネル閉止装置の通気量評価について

1. 概要

燃料取替床ブローアウトパネル閉止装置（以下「オペフロ BOP 閉止装置」）の通気量は、図 1-1 より、扉のパッキン部の周長及び面積に差異があることから、加振試験体と柏崎刈羽原子力発電所第 6 号機で設置する実機で差異を生じる。柏崎刈羽原子力発電所第 6 号機の機能確認試験は、柏崎刈羽原子力発電所第 7 号機で実施した実機大モックアップによる加振試験の結果を適用しており、加振試験体と柏崎刈羽原子力発電所第 6 号機で設置する実機のパッキンは同じものであることから、柏崎刈羽原子力発電所第 7 号機で実施した加振試験後の気密性能試験結果を用いて、柏崎刈羽原子力発電所第 6 号機での通気量を評価する。

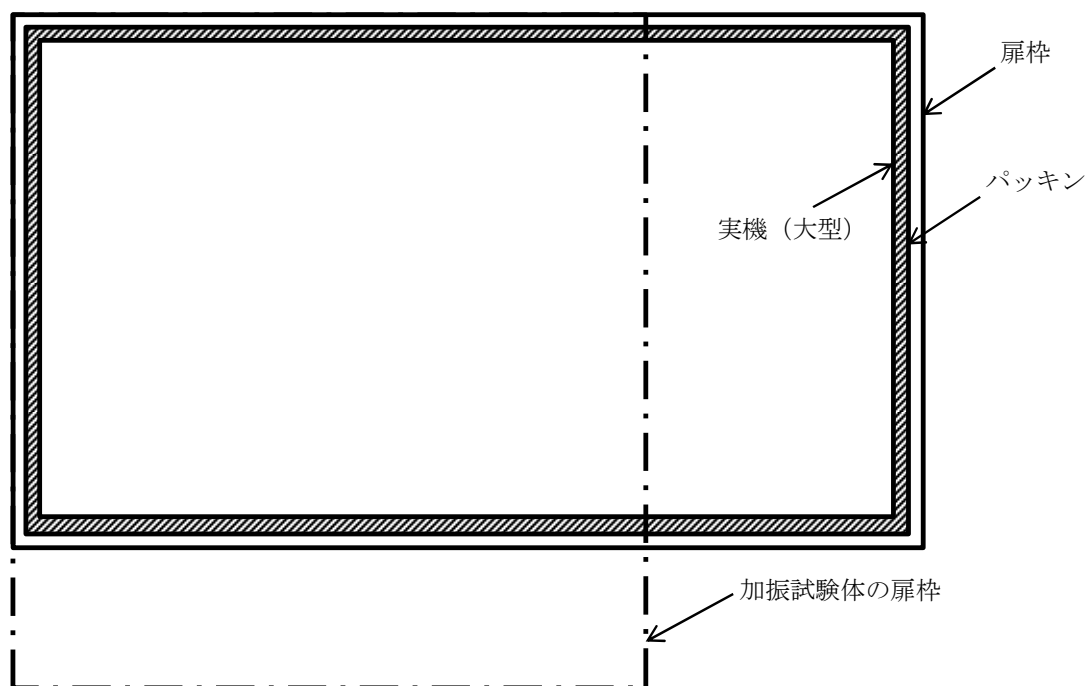


図 1-1 扉のパッキン部の概要図

2. 評価方針

柏崎刈羽原子力発電所第 6 号機のオペフロ BOP 閉止装置の通気量は、下記①～④に示す算出フローに則り、評価する。

- ① 柏崎刈羽原子力発電所第 7 号機の加振試験により得られた単位面積当たりの通気量に柏崎刈羽原子力発電所第 7 号機のオペフロ BOP 閉止装置開口部の内法面積を乗じて通気量を算出する。

- ② 柏崎刈羽原子力発電所第7号機のおペフロ BOP 閉止装置開口部の通気量 (①) を柏崎刈羽原子力発電所第7号機のパッキン部周長で除して、パッキン単位長さ当たりの通気量を算出する。
- ③ パッキン単位長さ当たりの通気量 (②) に柏崎刈羽原子力発電所第6号機での大型・小型それぞれのパッキン部周長を乗じて、柏崎刈羽原子力発電所第6号機のおペフロ BOP 閉止装置開口部の通気量を算出する。
- ④ 柏崎刈羽原子力発電所第6号機のおペフロ BOP 閉止装置開口部の通気量 (③) を柏崎刈羽原子力発電所第6号機での大型・小型それぞれのおペフロ BOP 閉止装置開口部の内法面積で除して、単位面積当たりの通気量に換算する。

3. 評価結果

柏崎刈羽原子力発電所第7号機及び第6号機のおペフロ BOP 閉止装置の構造条件を表3-1及び表3-2に示す。各構造条件に基づき、評価方針①～④それぞれの算出結果を以下に示す。

なお、おペフロ BOP 閉止装置のパッキン部寸法については、図3-1を参照。

- ① 柏崎刈羽原子力発電所第7号機のおペフロ BOP 閉止装置開口部の通気量は、表3-1より、単位面積当たりの通気量にパッキン内法面積を乗じて、

$$\boxed{} \times \boxed{} = \boxed{}$$

- ② パッキン単位長さ当たりの通気量は、①の算出結果を表3-1よりパッキン周長で除して、

$$\boxed{} \div \boxed{} = \boxed{}$$

- ③ 柏崎刈羽原子力発電所第6号機のおペフロ BOP 閉止装置開口部の通気量は、表3-2より、②の算出結果におペフロ BOP 閉止装置大型・小型それぞれのパッキン周長を乗じて、

$$\begin{array}{l} \boxed{} \times \boxed{} = \boxed{} \text{ (大型)} \\ \boxed{} \times \boxed{} = \boxed{} \text{ (小型)} \end{array}$$

- ④ 柏崎刈羽原子力発電所第6号機のおペフロ BOP 閉止装置の単位面積当たりの通気量は、表3-2より、③の算出結果をおペフロ BOP 閉止装置大型・小型それぞれの開口部内法面積で除して、

$$\begin{array}{l} \boxed{} \div \boxed{} = \boxed{} \text{ (大型)} \\ \boxed{} \div \boxed{} = \boxed{} \text{ (小型)} \end{array}$$

表 3-1 柏崎刈羽原子力発電所第 7 号機 オペフロ BOP 閉止装置の構造条件














パッキン内側寸法 (幅)	
パッキン内側寸法 (高さ)	
パッキン周長	
パッキン内法面積	
単位面積当たりの通気量 (気密性能試験結果)	

表 3-2 柏崎刈羽原子力発電所第 6 号機 オペフロ BOP 閉止装置の構造条件

オペフロ BOP 閉止装置 (大型)	パッキン内側寸法 (幅)	
	パッキン内側寸法 (高さ)	
	パッキン周長	
	パッキン内法面積	
オペフロ BOP 閉止装置 (小型)	パッキン内側寸法 (幅)	
	パッキン内側寸法 (高さ)	
	パッキン周長	
	パッキン内法面積	

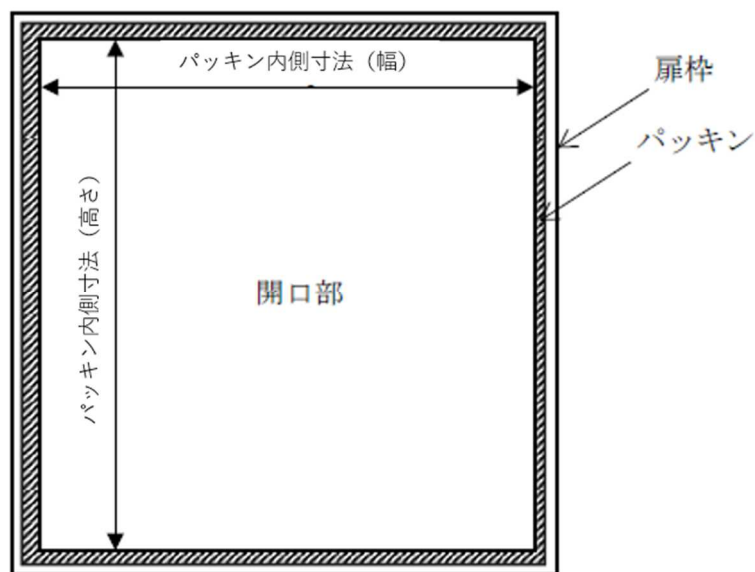


図 3-1 オペフロ BOP 閉止装置のパッキン部寸法について

4. 原子炉建屋原子炉区域としての負圧達成について

柏崎刈羽原子力発電所第7号機で実施した実機大モックアップによるオペフロ BOP 閉止装置単体での気密性能試験結果から、柏崎刈羽原子力発電所第6号機でのオペフロ BOP 閉止装置をブローアウトパネル部に設置した場合の原子炉建屋原子炉区域の負圧達成可否について評価した結果、非常用ガス処理系定格容量 [] は、推定インリーク量 [] を十分に上回るため、非常用ガス処理系にて 63Pa 以上の負圧達成可能である。

- ・既設原子炉建屋原子炉区域の推定インリーク量：約 [] (63Pa 時の漏えい量)
- ・オペフロ BOP 閉止装置の合計台数：4 台（大型 3 台，小型 1 台）
- ・オペフロ BOP 閉止装置 4 台設置時の推定インリーク量：
 $[] \times 3 \text{ 台} \times [] + [] \times 1 \text{ 台} \times [] = []$
 (63Pa 時の漏えい量)
- ・非常用ガス処理系定格容量：[] (63Pa 時の通気量)
- ・オペフロ BOP 閉止装置設置を含めた原子炉建屋原子炉区域の推定漏えい量：
 $[] + [] = []$ (63Pa 時の漏えい量) < []
 (63Pa 時の通気量) (非常用ガス処理系定格容量)

注記*：過去 10 回の定期検査の中で最も建屋気密性能が低い(インリーク量が多い)結果は第 9 回定期検査時の測定 2 回目であったため、第 9 回定期検査(測定回：2 回目)時の測定値(原子炉区域負圧 ΔP_1 ：[]，系統流量 V_1 ：[]) 及び原子炉建屋規定負圧 $\Delta P_{\text{規定}}$ を用いて、原子炉建屋規定負圧時のインリーク量 $V_{in}(R/B)$ を求める。

圧力損失は流量の 2 乗に比例することから、

$$V_1 : V_{in}(R/B) = \sqrt{|\Delta P_1|} : \sqrt{|\Delta P_{\text{規定}}|}$$

原子炉建屋の規定負圧 $\Delta P_{\text{規定}}$ は 0.063kPa であることから、上式は、

$$[] : V_{in}(R/B) = [] : []$$

$$V_{in}(R/B) = []$$