

監視計器一覧 (27/61)

対応手段	重大事故等の 対応に必要な 監視項目	監視計器	
1.4.2.2 1次冷却材喪失事象が発生していない場合の対応手順 (2) サポート系故障時の対応手順 a. 蒸気発生器2次側からの除熱による発電用原子炉の冷却（注水）			
(a) タービン動補助給水ポンプ又は 電動補助給水ポンプによる 蒸気発生器への注水	判 断 基 準	原子炉圧力容器内 の温度 <ul style="list-style-type: none"> ・ 1次冷却材温度（広域－高温側） ・ 1次冷却材温度（広域－低温側） ・ 炉心出口温度 	
		原子炉圧力容器内 の圧力 <ul style="list-style-type: none"> ・ 1次冷却材圧力（広域） 	
		原子炉圧力容器 への注水量 <ul style="list-style-type: none"> ・ 低圧注入流量 	
		水源の確保 <ul style="list-style-type: none"> ・ 補助給水ピット水位 	
		電源	<ul style="list-style-type: none"> ・ 泊幹線 1 L 電圧, 2 L 電圧
			<ul style="list-style-type: none"> ・ 後志幹線 1 L 電圧, 2 L 電圧
			<ul style="list-style-type: none"> ・ 甲母線電圧, 乙母線電圧
			<ul style="list-style-type: none"> ・ 6-A, B, C 1, C 2, D 母線電圧
		補機監視機能	<ul style="list-style-type: none"> ・ 余熱除去ポンプ出口圧力
			<ul style="list-style-type: none"> ・ 余熱除去ポンプ電流
<ul style="list-style-type: none"> ・ 原子炉補機冷却水供給母管流量 			
<ul style="list-style-type: none"> ・ 原子炉補機冷却水供給母管流量（AM用） 			
<ul style="list-style-type: none"> ・ 原子炉補機冷却水冷却器補機冷却海水流量 ・ 原子炉補機冷却水冷却器補機冷却海水流量（AM用） 			
操 作	1.4.2.2(1) a. (a) 「電動補助給水ポンプ又はタービン動補助給水ポンプによる蒸気発生器への注水」の操作手順と同様である。		

監視計器一覧 (28/61)

対応手段	重大事故等の 対応に必要な 監視項目	監視計器		
1.4.2.2 1次冷却材喪失事象が発生していない場合の対応手順 (2) サポート系故障時の対応手順 a. 蒸気発生器2次側からの除熱による発電用原子炉の冷却（注水）				
(b) SG直接給水用高压ポンプによる 蒸気発生器への注水	判断 基準	原子炉压力容器内の 温度 <ul style="list-style-type: none"> ・ 1次冷却材温度（広域－高温側） ・ 1次冷却材温度（広域－低温側） ・ 炉心出口温度 		
		原子炉压力容器内の 圧力 <ul style="list-style-type: none"> ・ 1次冷却材圧力（広域） 		
		最終ヒートシンク の確保 <ul style="list-style-type: none"> ・ 蒸気発生器水位（広域） ・ 蒸気発生器水位（狭域） ・ 補助給水流量 		
		水源の確保 <ul style="list-style-type: none"> ・ 補助給水ピット水位 		
		電源 <ul style="list-style-type: none"> ・ 泊幹線 1 L 電圧, 2 L 電圧 ・ 後志幹線 1 L 電圧, 2 L 電圧 ・ 甲母線電圧, 乙母線電圧 ・ 6-A, B, C 1, C 2, D 母線電圧 		
			補機監視機能 <ul style="list-style-type: none"> ・ 原子炉補機冷却水供給母管流量 ・ 原子炉補機冷却水供給母管流量（AM用） ・ 原子炉補機冷却水冷却器補機冷却海水流量 ・ 原子炉補機冷却水冷却器補機冷却海水流量（AM用） 	
		操作	「1.2 原子炉冷却材圧力バウンダリ高压時に発電用原子炉を冷却するための手順等」のうち、1.2.2.1(2) b. 「SG直接給水用高压ポンプによる蒸気発生器への注水」の操作手順と同様である。	

監視計器一覧 (29/61)

対応手段	重大事故等の 対応に必要な 監視項目	監視計器	
1.4.2.2 1次冷却材喪失事象が発生していない場合の対応手順 (2) サポート系故障時の対応手順 a. 蒸気発生器2次側からの除熱による発電用原子炉の冷却（注水）			
(c) 海水を用いた 可搬型大型送水ポンプ車による 蒸気発生器への注水	判断基準	原子炉圧力容器内の温度	・ 1次冷却材温度（広域－高温側）
		最終ヒートシンクの確保	・ 1次冷却材温度（広域－低温側）
	操作	蒸気発生器水位（広域）	・ 蒸気発生器水位（広域）
		蒸気発生器水位（狭域）	・ 蒸気発生器水位（狭域）
「1.2 原子炉冷却材圧力バウンダリ高圧時に発電用原子炉を冷却するための手順等」のうち、1.2.2.1(2) e. 「海水を用いた可搬型大型送水ポンプ車による蒸気発生器への注水」の操作手順と同様である。	補助給水流量	・ 補助給水流量	
(d) 代替給水ピットを水源とした 可搬型大型送水ポンプ車による 蒸気発生器への注水	判断基準	原子炉圧力容器内の温度	・ 1次冷却材温度（広域－高温側）
		最終ヒートシンクの確保	・ 1次冷却材温度（広域－低温側）
	操作	蒸気発生器水位（広域）	・ 蒸気発生器水位（広域）
		蒸気発生器水位（狭域）	・ 蒸気発生器水位（狭域）
「1.2 原子炉冷却材圧力バウンダリ高圧時に発電用原子炉を冷却するための手順等」のうち、1.2.2.1(2) d. 「代替給水ピットを水源とした可搬型大型送水ポンプ車による蒸気発生器への注水」の操作手順と同様である。	補助給水流量	・ 補助給水流量	
(e) 原水槽を水源とした 可搬型大型送水ポンプ車による 蒸気発生器への注水	判断基準	原子炉圧力容器内の温度	・ 1次冷却材温度（広域－高温側）
		最終ヒートシンクの確保	・ 1次冷却材温度（広域－低温側）
	操作	蒸気発生器水位（広域）	・ 蒸気発生器水位（広域）
		蒸気発生器水位（狭域）	・ 蒸気発生器水位（狭域）
「1.2 原子炉冷却材圧力バウンダリ高圧時に発電用原子炉を冷却するための手順等」のうち、1.2.2.1(2) e. 「原水槽を水源とした可搬型大型送水ポンプ車による蒸気発生器への注水」の操作手順と同様である。	補助給水流量	・ 補助給水流量	

監視計器一覧 (30/61)

対応手段	重大事故等の 対応に必要な 監視項目	監視計器	
1.4.2.2 1次冷却材喪失事象が発生していない場合の対応手順 (2) サポート系故障時の対応手順 b. 蒸気発生器2次側からの除熱による発電用原子炉の冷却（蒸気放出）			
(a) 主蒸気逃がし弁の現場手動操作による 蒸気放出	判断基準	原子炉圧力容器内の温度 <ul style="list-style-type: none"> ・ 1次冷却材温度（広域－高温側） ・ 1次冷却材温度（広域－低温側） ・ 炉心出口温度 	
		原子炉圧力容器内の圧力 <ul style="list-style-type: none"> ・ 1次冷却材圧力（広域） 	
		原子炉圧力容器への注水量 <ul style="list-style-type: none"> ・ 低圧注入流量 	
		最終ヒートシンクの確保 <ul style="list-style-type: none"> ・ 蒸気発生器水位（広域） ・ 蒸気発生器水位（狭域） ・ 補助給水流量 	
		電源 <ul style="list-style-type: none"> ・ 泊幹線 1 L 電圧, 2 L 電圧 ・ 後志幹線 1 L 電圧, 2 L 電圧 ・ 甲母線電圧, 乙母線電圧 ・ 6-A, B, C 1, C 2, D 母線電圧 	
			補機監視機能 <ul style="list-style-type: none"> ・ 余熱除去ポンプ出口圧力 ・ 余熱除去ポンプ電流
			原子炉補機冷却水供給母管流量
			原子炉補機冷却水供給母管流量（AM用）
		原子炉補機冷却水冷却器補機冷却海水流量	
		原子炉補機冷却水冷却器補機冷却海水流量（AM用）	
		操作 <p>「1.3 原子炉冷却材圧力バウンダリを減圧するための手順等」のうち、1.3.2.2(1) b. 「現場手動操作による主蒸気逃がし弁の機能回復」の操作手順と同様である。</p>	

監視計器一覧 (31/61)

対応手段	重大事故等の 対応に必要な 監視項目	監視計器	
1.4.2.2 1次冷却材喪失事象が発生していない場合の対応手順 (2) サポート系故障時の対応手順			
c. 蒸気発生器2次側の フィードアンドブリードによる 発電用原子炉の冷却	判断 基準	原子炉压力容器内の 温度	<ul style="list-style-type: none"> ・ 1次冷却材温度 (広域-高温側) ・ 1次冷却材温度 (広域-低温側) ・ 炉心出口温度
		原子炉压力容器内の 圧力	<ul style="list-style-type: none"> ・ 1次冷却材圧力 (広域)
		原子炉压力容器 への注水量	<ul style="list-style-type: none"> ・ 低圧注入流量
		最終ヒートシンク の確保	<ul style="list-style-type: none"> ・ 蒸気発生器水位 (広域) ・ 蒸気発生器水位 (狭域) ・ 補助給水流量
		電源	<ul style="list-style-type: none"> ・ 泊幹線 1 L 電圧, 2 L 電圧 ・ 後志幹線 1 L 電圧, 2 L 電圧 ・ 甲母線電圧, 乙母線電圧 ・ 6-A, B, C 1, C 2, D 母線電圧
		補機監視機能	<ul style="list-style-type: none"> ・ 余熱除去ポンプ出口圧力 ・ 余熱除去ポンプ電流 ・ 原子炉補機冷却水供給母管流量 ・ 原子炉補機冷却水供給母管流量 (AM 用) ・ 原子炉補機冷却水冷却器補機冷却海水 流量 ・ 原子炉補機冷却水冷却器補機冷却海水 流量 (AM用)
		操作	<p>「1.5 最終ヒートシンクへ熱を輸送するための手順等」のうち、1.5.2.1(3) a. 「可搬型大型送水ポンプ車を用いた蒸気発生器2次側のフィードアンドブリード」の操作手順と同様である。</p>

監視計器一覧 (32/61)

対応手段	重大事故等の 対応に必要な 監視項目	監視計器	
1.4.2.2 1次冷却材喪失事象が発生していない場合の対応手順 (2) サポート系故障時の対応手順 d. 復旧			
(a) 電動補助給水ポンプによる 蒸気発生器への注水	判断基準	原子炉圧力容器内の温度	・ 1次冷却材温度 (広域-高温側)
			・ 1次冷却材温度 (広域-低温側)
			・ 炉心出口温度
		原子炉圧力容器内の圧力	・ 1次冷却材圧力 (広域)
		原子炉圧力容器内の水位	・ 加圧器水位
		原子炉圧力容器への注水量	・ 低圧注入流量
		電源	・ 泊幹線 1 L 電圧, 2 L 電圧
			・ 後志幹線 1 L 電圧, 2 L 電圧
			・ 甲母線電圧, 乙母線電圧
			・ 6-A, B, C 1, C 2, D 母線電圧
		補機監視機能	・ 余熱除去ポンプ出口圧力
			・ 余熱除去ポンプ電流
			・ 原子炉補機冷却水供給母管流量
			・ 原子炉補機冷却水供給母管流量 (AM用)
	・ 原子炉補機冷却水冷却器補機冷却海水流量		
	・ 原子炉補機冷却水冷却器補機冷却海水流量 (AM用)		
水源の確保	・ 補助給水ピット水位		
操作	1.4.2.2(1) a. (a) 「電動補助給水ポンプ又はタービン動補助給水ポンプによる蒸気発生器への注水」の操作手順と同様である。		

監視計器一覧 (33/61)

対応手段	重大事故等の 対応に必要な 監視項目	監視計器	
1.4.2.3 発電用原子炉停止中における対応手順 (1) フロントライン系故障時の対応手順 a. 炉心注水			
(a) 充てんポンプによる 原子炉容器への注水	判断 基準	原子炉圧力容器内の 温度	<ul style="list-style-type: none"> ・ 1次冷却材温度 (広域-高温側) ・ 1次冷却材温度 (広域-低温側) ・ 炉心出口温度
		原子炉圧力容器内の 水位	<ul style="list-style-type: none"> ・ 加圧器水位 ・ 1次冷却系統ループ水位
		原子炉圧力容器 への注水量	<ul style="list-style-type: none"> ・ 低圧注入流量
		水源の確保	<ul style="list-style-type: none"> ・ 燃料取替用水ピット水位 ・ ほう酸タンク水位 ・ 1次系純水タンク水位
		補機監視機能	<ul style="list-style-type: none"> ・ 余熱除去ポンプ出口圧力 ・ 余熱除去ポンプ電流
		操作	原子炉圧力容器内の 温度
	原子炉圧力容器内の 水位		<ul style="list-style-type: none"> ・ 加圧器水位 ・ 1次冷却系統ループ水位
	原子炉圧力容器 への注水量		<ul style="list-style-type: none"> ・ 充てん流量
	水源の確保		<ul style="list-style-type: none"> ・ 燃料取替用水ピット水位 ・ ほう酸タンク水位 ・ 1次系純水タンク水位
	補機監視機能		<ul style="list-style-type: none"> ・ 充てんライン圧力

監視計器一覧 (34/61)

対応手段	重大事故等の 対応に必要となる 監視項目	監視計器	
1.4.2.3 発電用原子炉停止中における対応手順 (1) フロントライン系故障時の対応手順 a. 炉心注水			
(b) 高圧注入ポンプによる 原子炉容器への注水	判断 基準	原子炉圧力容器内の 温度	<ul style="list-style-type: none"> ・ 1次冷却材温度（広域－高温側） ・ 1次冷却材温度（広域－低温側） ・ 炉心出口温度
		原子炉圧力容器内の 水位	<ul style="list-style-type: none"> ・ 加圧器水位 ・ 1次冷却系統ループ水位
		原子炉圧力容器 への注水量	<ul style="list-style-type: none"> ・ 充てん流量
		水源の確保	<ul style="list-style-type: none"> ・ 燃料取替用水ビット水位
		補機監視機能	<ul style="list-style-type: none"> ・ 充てんライン圧力
		操作	原子炉圧力容器内の 温度
	原子炉圧力容器内の 水位	<ul style="list-style-type: none"> ・ 加圧器水位 ・ 1次冷却系統ループ水位 	
	原子炉圧力容器 への注水量	<ul style="list-style-type: none"> ・ 高圧注入流量 	
	水源の確保	<ul style="list-style-type: none"> ・ 燃料取替用水ビット水位 	
	補機監視機能	<ul style="list-style-type: none"> ・ 高圧注入ポンプ出口圧力 	

監視計器一覧 (35/61)

対応手段	重大事故等の 対応に必要な 監視項目	監視計器	
1.4.2.3 発電用原子炉停止中における対応手順 (1) フロントライン系故障時の対応手順 b. 代替炉心注水			
(a) 燃料取替用水ピットからの 重力注水による原子炉容器への注水	判断基準	原子炉压力容器内の 温度	<ul style="list-style-type: none"> ・ 1次冷却材温度（広域－高温側） ・ 1次冷却材温度（広域－低温側） ・ 炉心出口温度
		原子炉压力容器内の 圧力	<ul style="list-style-type: none"> ・ 1次冷却材圧力（広域）
		原子炉压力容器内の 水位	<ul style="list-style-type: none"> ・ 1次冷却系統ループ水位
		原子炉压力容器 への注水量	<ul style="list-style-type: none"> ・ 高圧注入流量
		水源の確保	<ul style="list-style-type: none"> ・ 燃料取替用水ピット水位
		補機監視機能	<ul style="list-style-type: none"> ・ 高圧注入ポンプ出口圧力
	操作	原子炉压力容器内の 温度	<ul style="list-style-type: none"> ・ 1次冷却材温度（広域－高温側） ・ 1次冷却材温度（広域－低温側） ・ 炉心出口温度
		原子炉压力容器内の 水位	<ul style="list-style-type: none"> ・ 加圧器水位 ・ 1次冷却系統ループ水位
		原子炉压力容器 への注水量	<ul style="list-style-type: none"> ・ 低圧注入流量
		水源の確保	<ul style="list-style-type: none"> ・ 燃料取替用水ピット水位
補機監視機能		<ul style="list-style-type: none"> ・ 高圧注入ポンプ出口圧力 	
(b) B－格納容器スプレイポンプ (RHRS-CSS連絡ライン使用) による原子炉容器への注水	判断基準	原子炉压力容器内の 温度	<ul style="list-style-type: none"> ・ 1次冷却材温度（広域－高温側） ・ 1次冷却材温度（広域－低温側） ・ 炉心出口温度
		原子炉压力容器内の 圧力	<ul style="list-style-type: none"> ・ 1次冷却材圧力（広域）
		原子炉压力容器内の 水位	<ul style="list-style-type: none"> ・ 加圧器水位 ・ 1次冷却系統ループ水位
		原子炉压力容器 への注水量	<ul style="list-style-type: none"> ・ 高圧注入流量
		水源の確保	<ul style="list-style-type: none"> ・ 燃料取替用水ピット水位
		補機監視機能	<ul style="list-style-type: none"> ・ 高圧注入ポンプ出口圧力
		操作	1.4.2.1(1) b. (a) 「B－格納容器スプレイポンプ（RHRS-CSS 連絡ライン使用）による原子炉容器への注水」の操作手順と 同様である。

監視計器一覧 (36/61)

対応手段	重大事故等の 対応に必要な 監視項目	監視計器		
1.4.2.3 発電用原子炉停止中における対応手順 (1) フロントライン系故障時の対応手順 b. 代替炉心注水				
(c) 代替格納容器スプレイポンプによる 原子炉容器への注水	判断基準	原子炉压力容器内の 温度	<ul style="list-style-type: none"> ・ 1次冷却材温度（広域－高温側） ・ 1次冷却材温度（広域－低温側） ・ 炉心出口温度 	
		原子炉压力容器内の 圧力	<ul style="list-style-type: none"> ・ 1次冷却材圧力（広域） 	
		原子炉压力容器内の 水位	<ul style="list-style-type: none"> ・ 加圧器水位 ・ 1次冷却系統ループ水位 	
		原子炉压力容器 への注入量	<ul style="list-style-type: none"> ・ B－格納容器スプレイ流量 ・ B－格納容器スプレイ冷却器出口積算 流量（AM用） 	
		水源の確保	<ul style="list-style-type: none"> ・ 燃料取替用水ピット水位 ・ 補助給水ピット水位 	
		操作	1.4.2.1(1) b. (b) 「代替格納容器スプレイポンプによる原子炉容器への注水」の操作手順と同様である。	
		(d) 電動機駆動消火ポンプ又は ディーゼル駆動消火ポンプによる 原子炉容器への注水	判断基準	原子炉压力容器内の 温度
原子炉压力容器内の 圧力	<ul style="list-style-type: none"> ・ 1次冷却材圧力（広域） 			
原子炉压力容器内の 水位	<ul style="list-style-type: none"> ・ 加圧器水位 ・ 1次冷却系統ループ水位 			
原子炉压力容器 への注入量	<ul style="list-style-type: none"> ・ 代替格納容器スプレイポンプ出口積算 流量 			
水源の確保	<ul style="list-style-type: none"> ・ ろ過水タンク水位 			
操作	1.4.2.1(1) b. (c) 「電動機駆動消火ポンプ又はディーゼル駆動消火ポンプによる原子炉容器への注水」の操作手順と同様である。			

監視計器一覧 (37/61)

対応手段	重大事故等の 対応に必要となる 監視項目	監視計器	
1.4.2.3 発電用原子炉停止中における対応手順 (1) フロントライン系故障時の対応手順 b. 代替炉心注水			
(e) 海水を用いた 可搬型大型送水ポンプ車による 原子炉容器への注水	判断 基準	原子炉压力容器内の 温度	<ul style="list-style-type: none"> ・ 1次冷却材温度 (広域-高温側) ・ 1次冷却材温度 (広域-低温側)
			<ul style="list-style-type: none"> ・ 炉心出口温度
		原子炉压力容器内の 圧力	<ul style="list-style-type: none"> ・ 1次冷却材圧力 (広域)
		原子炉压力容器内の 水位	<ul style="list-style-type: none"> ・ 加圧器水位 ・ 1次冷却系統ループ水位
	操作	1.4.2.1(1) b. (d) 「海水を用いた可搬型大型送水ポンプ車による原子炉容器への注水」の操作手順と同様である。	
(f) 代替給水ピットを水源とした 可搬型大型送水ポンプ車による 原子炉容器への注水	判断 基準	原子炉压力容器内の 温度	<ul style="list-style-type: none"> ・ 1次冷却材温度 (広域-高温側) ・ 1次冷却材温度 (広域-低温側)
			<ul style="list-style-type: none"> ・ 炉心出口温度
		原子炉压力容器内の 水位	<ul style="list-style-type: none"> ・ 加圧器水位 ・ 1次冷却系統ループ水位
		原子炉压力容器 への注入量	<ul style="list-style-type: none"> ・ 代替格納容器スプレイポンプ出口積算 流量
	操作	1.4.2.1(1) b. (e) 「代替給水ピットを水源とした可搬型大型送水ポンプ車による原子炉容器への注水」の操作手順と同様である。	
(g) 原水槽を水源とした 可搬型大型送水ポンプ車による 原子炉容器への注水	判断 基準	原子炉压力容器内の 温度	<ul style="list-style-type: none"> ・ 1次冷却材温度 (広域-高温側) ・ 1次冷却材温度 (広域-低温側)
			<ul style="list-style-type: none"> ・ 炉心出口温度
		原子炉压力容器内の 水位	<ul style="list-style-type: none"> ・ 加圧器水位 ・ 1次冷却系統ループ水位
		原子炉压力容器 への注入量	<ul style="list-style-type: none"> ・ 代替格納容器スプレイポンプ出口積算 流量
	操作	1.4.2.1(1) b. (f) 「原水槽を水源とした可搬型大型送水ポンプ車による原子炉容器への注水」の操作手順と同様である。	

監視計器一覧 (38/61)

対応手段	重大事故等の 対応に必要な 監視項目	監視計器	
1.4.2.3 発電用原子炉停止中における対応手順 (1) フロントライン系故障時の対応手順 c. 再循環運転			
(a) 高压注入ポンプによる高压再循環運転	判断基準	原子炉压力容器内の温度	<ul style="list-style-type: none"> ・ 1次冷却材温度 (広域-高温側) ・ 1次冷却材温度 (広域-低温側) ・ 炉心出口温度
		原子炉压力容器内の圧力	<ul style="list-style-type: none"> ・ 1次冷却材圧力 (広域)
		原子炉压力容器内の水位	<ul style="list-style-type: none"> ・ 加圧器水位 ・ 1次冷却系統ループ水位
		原子炉压力容器への注入量	<ul style="list-style-type: none"> ・ 低压注入流量
		原子炉格納容器内の水位	<ul style="list-style-type: none"> ・ 格納容器再循環サンプ水位 (広域)
		水源の確保	<ul style="list-style-type: none"> ・ 燃料取替用水ビット水位
		補機監視機能	<ul style="list-style-type: none"> ・ 余熱除去ポンプ出口圧力 ・ 余熱除去ポンプ電流
	操作	原子炉压力容器内の温度	<ul style="list-style-type: none"> ・ 1次冷却材温度 (広域-高温側) ・ 1次冷却材温度 (広域-低温側) ・ 炉心出口温度
		原子炉压力容器内の水位	<ul style="list-style-type: none"> ・ 加圧器水位 ・ 原子炉容器水位
		原子炉压力容器への注水量	<ul style="list-style-type: none"> ・ 高压注入流量
		原子炉格納容器内の水位	<ul style="list-style-type: none"> ・ 格納容器再循環サンプ水位 (広域)
		補機監視機能	<ul style="list-style-type: none"> ・ 高压注入ポンプ出口圧力
		d. 代替再循環運転	
	(a) B-格納容器スプレイポンプ (RHRS-CSS連絡ライン使用) による代替再循環運転	判断基準	原子炉压力容器内の温度
原子炉压力容器内の圧力			<ul style="list-style-type: none"> ・ 1次冷却材圧力 (広域)
原子炉压力容器内の水位			<ul style="list-style-type: none"> ・ 加圧器水位 ・ 1次冷却系統ループ水位
原子炉压力容器への注入量			<ul style="list-style-type: none"> ・ 高压注入流量
原子炉格納容器内の水位			<ul style="list-style-type: none"> ・ B-格納容器再循環サンプ水位 (広域)
補機監視機能			<ul style="list-style-type: none"> ・ 高压注入ポンプ出口圧力
操作			1.4.2.1(1) d. (a) 「B-格納容器スプレイポンプ (RHRS-CSS連絡ライン使用) による代替再循環運転」の操作手順と同様である。

監視計器一覧 (39/61)

対応手段	重大事故等の 対応に必要となる 監視項目	監視計器	
1.4.2.3 発電用原子炉停止中における対応手順 (1) フロントライン系故障時の対応手順 e. 蒸気発生器2次側からの除熱による発電用原子炉の冷却（注水）			
(a) 電動補助給水ポンプ又はタービン動補助給水ポンプによる蒸気発生器への注水	判断基準	原子炉圧力容器内の温度	<ul style="list-style-type: none"> ・ 1次冷却材温度（広域－高温側） ・ 1次冷却材温度（広域－低温側） ・ 炉心出口温度
		原子炉圧力容器内の圧力	<ul style="list-style-type: none"> ・ 1次冷却材圧力（広域）
		原子炉圧力容器への注水量	<ul style="list-style-type: none"> ・ 低圧注入流量
		水源の確保	<ul style="list-style-type: none"> ・ 補助給水ピット水位
		補機監視機能	<ul style="list-style-type: none"> ・ 余熱除去ポンプ出口圧力 ・ 余熱除去ポンプ電流
	操作	—	—
	(b) 電動主給水ポンプによる蒸気発生器への注水	判断基準	原子炉圧力容器内の温度
原子炉圧力容器内の圧力			<ul style="list-style-type: none"> ・ 1次冷却材圧力（広域）
最終ヒートシンクの確保			<ul style="list-style-type: none"> ・ 蒸気発生器水位（広域） ・ 蒸気発生器水位（狭域） ・ 補助給水流量
電源			<ul style="list-style-type: none"> ・ 泊幹線 1 L 電圧, 2 L 電圧
			<ul style="list-style-type: none"> ・ 後志幹線 1 L 電圧, 2 L 電圧
		<ul style="list-style-type: none"> ・ 甲母線電圧, 乙母線電圧 ・ 6-C 1, C 2, D 母線電圧 	
水源の確保		<ul style="list-style-type: none"> ・ 脱気器タンク水位 	
操作	—	—	

—：通常の運転操作により対応する手順については、監視計器を記載しない。

監視計器一覧 (40/61)

対応手段	重大事故等の 対応に必要な 監視項目	監視計器	
1.4.2.3 発電用原子炉停止中における対応手順 (1) フロントライン系故障時の対応手順 e. 蒸気発生器2次側からの除熱による発電用原子炉の冷却（注水）			
(c) SG直接給水用高圧ポンプによる 蒸気発生器への注水	判断基準	原子炉圧力容器内の 温度	<ul style="list-style-type: none"> ・ 1次冷却材温度（広域－高温側） ・ 1次冷却材温度（広域－低温側） ・ 炉心出口温度
		原子炉圧力容器内の 圧力	<ul style="list-style-type: none"> ・ 1次冷却材圧力（広域）
		最終ヒートシンク の確保	<ul style="list-style-type: none"> ・ 主蒸気ライン圧力
			<ul style="list-style-type: none"> ・ 蒸気発生器水位（広域）
			<ul style="list-style-type: none"> ・ 蒸気発生器水位（狭域） ・ 主給水ライン流量 ・ 蒸気発生器水張り流量
水源の確保	<ul style="list-style-type: none"> ・ 補助給水ピット水位 		
	操作	「1.2 原子炉冷却材圧力バウンダリ高圧時に発電用原子炉を冷却するための手順等」のうち、1.2.2.1(2) b. 「SG直接給水用高圧ポンプによる蒸気発生器への注水」の操作手順と同様である。	
(d) 海水を用いた 可搬型大型送水ポンプ車による 蒸気発生器への注水	判断基準	原子炉圧力容器内の 温度	<ul style="list-style-type: none"> ・ 1次冷却材温度（広域－高温側） ・ 1次冷却材温度（広域－低温側）
		最終ヒートシンク の確保	<ul style="list-style-type: none"> ・ 蒸気発生器水位（広域）
			<ul style="list-style-type: none"> ・ 蒸気発生器水位（狭域）
			<ul style="list-style-type: none"> ・ 補助給水流量
			操作
(e) 代替給水ピットを水源とした 可搬型大型送水ポンプ車による 蒸気発生器への注水	判断基準	原子炉圧力容器内の 温度	<ul style="list-style-type: none"> ・ 1次冷却材温度（広域－高温側） ・ 1次冷却材温度（広域－低温側）
		最終ヒートシンク の確保	<ul style="list-style-type: none"> ・ 蒸気発生器水位（広域）
			<ul style="list-style-type: none"> ・ 蒸気発生器水位（狭域）
			<ul style="list-style-type: none"> ・ 補助給水流量
			操作
(f) 原水槽を水源とした 可搬型大型送水ポンプ車による 蒸気発生器への注水	判断基準	原子炉圧力容器内の 温度	<ul style="list-style-type: none"> ・ 1次冷却材温度（広域－高温側） ・ 1次冷却材温度（広域－低温側）
		最終ヒートシンク の確保	<ul style="list-style-type: none"> ・ 蒸気発生器水位（広域）
			<ul style="list-style-type: none"> ・ 蒸気発生器水位（狭域）
			<ul style="list-style-type: none"> ・ 補助給水流量
			操作

監視計器一覧 (41/61)

対応手段	重大事故等の 対応に必要なとなる 監視項目	監視計器	
1.4.2.3 発電用原子炉停止中における対応手順 (1) フロントライン系故障時の対応手順 f. 蒸気発生器2次側からの除熱による発電用原子炉の冷却（蒸気放出）			
(a) 主蒸気逃がし弁による蒸気放出	判断基準	原子炉圧力容器内の温度	<ul style="list-style-type: none"> ・ 1次冷却材温度（広域－高温側） ・ 1次冷却材温度（広域－低温側） ・ 炉心出口温度
		原子炉圧力容器内の圧力	<ul style="list-style-type: none"> ・ 1次冷却材圧力（広域）
		原子炉圧力容器への注水量	<ul style="list-style-type: none"> ・ 低圧注入流量
		最終ヒートシンクの確保	<ul style="list-style-type: none"> ・ 蒸気発生器水位（広域）
			<ul style="list-style-type: none"> ・ 蒸気発生器水位（狭域）
			<ul style="list-style-type: none"> ・ 補助給水流量
			<ul style="list-style-type: none"> ・ 主給水ライン流量
		補機監視機能	<ul style="list-style-type: none"> ・ 蒸気発生器水張り流量
			<ul style="list-style-type: none"> ・ 余熱除去ポンプ出口圧力 ・ 余熱除去ポンプ電流
		操作	—
(b) タービンバイパス弁による蒸気放出	判断基準	原子炉圧力容器内の温度	<ul style="list-style-type: none"> ・ 1次冷却材温度（広域－高温側） ・ 1次冷却材温度（広域－低温側） ・ 炉心出口温度
		原子炉圧力容器内の圧力	<ul style="list-style-type: none"> ・ 1次冷却材圧力（広域）
		最終ヒートシンクの確保	<ul style="list-style-type: none"> ・ 主蒸気ライン圧力
			<ul style="list-style-type: none"> ・ 蒸気発生器水位（広域）
			<ul style="list-style-type: none"> ・ 蒸気発生器水位（狭域）
			<ul style="list-style-type: none"> ・ 補助給水流量
			<ul style="list-style-type: none"> ・ 主給水ライン流量
			<ul style="list-style-type: none"> ・ 蒸気発生器水張り流量
		電源	<ul style="list-style-type: none"> ・ 復水器真空（広域）
			<ul style="list-style-type: none"> ・ 泊幹線 1 L 電圧, 2 L 電圧
<ul style="list-style-type: none"> ・ 後志幹線 1 L 電圧, 2 L 電圧 			
<ul style="list-style-type: none"> ・ 甲母線電圧, 乙母線電圧 ・ 6-C 1, C 2, D 母線電圧 			
操作	—	—	

—：通常の運転操作により対応する手順については、監視計器を記載しない。

監視計器一覧 (42/61)

対応手段	重大事故等の 対応に必要な 監視項目	監視計器	
1.4.2.3 発電用原子炉停止中における対応手順 (1) フロントライン系故障時の対応手順			
g. 蒸気発生器2次側の フィードアンドブリードによる 発電用原子炉の冷却	判断 基準	原子炉压力容器内の 温度	<ul style="list-style-type: none"> ・ 1次冷却材温度 (広域-高温側) ・ 1次冷却材温度 (広域-低温側) ・ 炉心出口温度
		原子炉压力容器内の 圧力	<ul style="list-style-type: none"> ・ 1次冷却材圧力 (広域)
		原子炉压力容器 への注水量	<ul style="list-style-type: none"> ・ 低圧注入流量
		最終ヒートシンク の確保	<ul style="list-style-type: none"> ・ 蒸気発生器水位 (広域) ・ 蒸気発生器水位 (狭域) ・ 補助給水流量
		補機監視機能	<ul style="list-style-type: none"> ・ 余熱除去ポンプ出口圧力 ・ 余熱除去ポンプ電流
		操 作	「1.5 最終ヒートシンクへ熱を輸送するための手順等」のうち、1.5.2.1(3) a. 「可搬型大型送水ポンプ車を用いた蒸気発生器2次側のフィードアンドブリード」の操作手順と同様である。

監視計器一覧 (43/61)

対応手段	重大事故等の 対応に必要な 監視項目	監視計器	
1.4.2.3 発電用原子炉停止中における対応手順 (2) サポート系故障時の対応手順 a. 代替炉心注水			
(a) 燃料取替用水ピットからの 重力注水による原子炉容器への注水	判断 基準	原子炉圧力容器内 の温度	<ul style="list-style-type: none"> ・ 1次冷却材温度（広域－高温側） ・ 1次冷却材温度（広域－低温側） ・ 炉心出口温度
		原子炉圧力容器内 の圧力	<ul style="list-style-type: none"> ・ 1次冷却材圧力（広域）
		原子炉圧力容器内 の水位	<ul style="list-style-type: none"> ・ 1次冷却系統ループ水位
		原子炉圧力容器 への注水量	<ul style="list-style-type: none"> ・ 代替格納容器スプレイポンプ出口積算 流量
		水源の確保	<ul style="list-style-type: none"> ・ 燃料取替用水ピット水位
	操作	原子炉圧力容器内 の温度	<ul style="list-style-type: none"> ・ 1次冷却材温度（広域－高温側） ・ 1次冷却材温度（広域－低温側） ・ 炉心出口温度
		原子炉圧力容器内 の水位	<ul style="list-style-type: none"> ・ 加圧器水位 ・ 1次冷却系統ループ水位
		原子炉圧力容器 への注水量	<ul style="list-style-type: none"> ・ 低圧注入流量
		水源の確保	<ul style="list-style-type: none"> ・ 燃料取替用水ピット水位

監視計器一覧 (44/61)

対応手段	重大事故等の 対応に必要な 監視項目	監視計器	
1.4.2.3 発電用原子炉停止中における対応手順 (2) サポート系故障時の対応手順 a. 代替炉心注水			
(b) 代替格納容器スプレイポンプによる 原子炉容器への注水	判断 基準	原子炉压力容器内の 温度 <ul style="list-style-type: none"> ・ 1次冷却材温度 (広域-高温側) ・ 1次冷却材温度 (広域-低温側) ・ 炉心出口温度 	
		原子炉压力容器内の 圧力 <ul style="list-style-type: none"> ・ 1次冷却材圧力 (広域) 	
		原子炉压力容器内の 水位 <ul style="list-style-type: none"> ・ 加圧器水位 ・ 1次冷却系統ループ水位 	
		原子炉压力容器 への注水量 <ul style="list-style-type: none"> ・ 低圧注入流量 	
		電源 <ul style="list-style-type: none"> ・ 泊幹線 1 L 電圧, 2 L 電圧 ・ 後志幹線 1 L 電圧, 2 L 電圧 ・ 甲母線電圧, 乙母線電圧 ・ 6-A, B, C 1, C 2, D 母線電圧 	
		補機監視機能 <ul style="list-style-type: none"> ・ 原子炉補機冷却水供給母管流量 ・ 原子炉補機冷却水供給母管流量 (AM用) ・ 原子炉補機冷却水冷却器補機冷却海水流量 ・ 原子炉補機冷却水冷却器補機冷却海水流量 (AM用) ・ 余熱除去ポンプ出口圧力 ・ 余熱除去ポンプ電流 	
		水源の確保 <ul style="list-style-type: none"> ・ 燃料取替用水ピット水位 ・ 補助給水ピット水位 	
		操作	1.4.2.1(1) b. (b) 「代替格納容器スプレイポンプによる原子炉容器への注水」の操作手順と同様である。

監視計器一覧 (45/61)

対応手段	重大事故等の 対応に必要な 監視項目	監視計器	
1.4.2.3 発電用原子炉停止中における対応手順 (2) サポート系故障時の対応手順 a. 代替炉心注水			
(c) B-充てんポンプ（自己冷却）による 原子炉容器への注水	判断基準	原子炉压力容器内の 温度	<ul style="list-style-type: none"> ・ 1次冷却材温度（広域-高温側） ・ 1次冷却材温度（広域-低温側） ・ 炉心出口温度
		原子炉压力容器内の 圧力	<ul style="list-style-type: none"> ・ 1次冷却材圧力（広域）
		原子炉压力容器内の 水位	<ul style="list-style-type: none"> ・ 加圧器水位 ・ 1次冷却系統ループ水位
		原子炉压力容器 への注水量	<ul style="list-style-type: none"> ・ 代替格納容器スプレイポンプ出口積算 流量
		水源の確保	<ul style="list-style-type: none"> ・ 燃料取替用水ピット水位
		操作	1.4.2.1(2) a. (b) 「B-充てんポンプ（自己冷却）による原子炉容器への注水」の操作手順と同様である。
	(d) B-格納容器スプレイポンプ （自己冷却） （RHRS-CSS連絡ライン使用）による 原子炉容器への注水	判断基準	原子炉压力容器内の 温度
原子炉压力容器内の 圧力			<ul style="list-style-type: none"> ・ 1次冷却材圧力（広域）
原子炉压力容器内の 水位			<ul style="list-style-type: none"> ・ 加圧器水位 ・ 1次冷却系統ループ水位
原子炉压力容器 への注水量			<ul style="list-style-type: none"> ・ 充てん流量
電源			<ul style="list-style-type: none"> ・ 泊幹線 1 L 電圧, 2 L 電圧
			<ul style="list-style-type: none"> ・ 後志幹線 1 L 電圧, 2 L 電圧
			<ul style="list-style-type: none"> ・ 甲母線電圧, 乙母線電圧
			<ul style="list-style-type: none"> ・ 6-A, B, C 1, C 2, D 母線電圧
補機監視機能			<ul style="list-style-type: none"> ・ 原子炉補機冷却水供給母管流量
			<ul style="list-style-type: none"> ・ 原子炉補機冷却水供給母管流量（AM 用）
		<ul style="list-style-type: none"> ・ 原子炉補機冷却水冷却器補機冷却海水 流量 	
	<ul style="list-style-type: none"> ・ 原子炉補機冷却水冷却器補機冷却海水 流量（AM用） 		
<ul style="list-style-type: none"> ・ 充てんライン圧力 	<ul style="list-style-type: none"> ・ 燃料取替用水ピット水位 		
操作	1.4.2.1(2) a. (c) 「B-格納容器スプレイポンプ（自己冷却）（RHRS-CSS連絡ライン使用）による原子炉容器への注水」の操作手順と同様である。		

監視計器一覧 (46/61)

対応手段	重大事故等の 対応に必要な 監視項目	監視計器		
1.4.2.3 発電用原子炉停止中における対応手順 (2) サポート系故障時の対応手順 a. 代替炉心注水				
(e) ディーゼル駆動消火ポンプ又は 電動機駆動消火ポンプによる 原子炉容器への注水	判断基準	原子炉压力容器内の 温度	<ul style="list-style-type: none"> ・ 1次冷却材温度（広域－高温側） ・ 1次冷却材温度（広域－低温側） ・ 炉心出口温度 	
		原子炉压力容器内の 圧力	<ul style="list-style-type: none"> ・ 1次冷却材圧力（広域） 	
		原子炉压力容器内の 水位	<ul style="list-style-type: none"> ・ 加圧器水位 ・ 1次冷却系統ループ水位 	
		原子炉压力容器 への注水量	<ul style="list-style-type: none"> ・ B－格納容器スプレイ流量 ・ B－格納容器スプレイ冷却器出口積算 流量（AM用） 	
		電源	<ul style="list-style-type: none"> ・ 泊幹線 1 L 電圧, 2 L 電圧 ・ 後志幹線 1 L 電圧, 2 L 電圧 ・ 甲母線電圧, 乙母線電圧 ・ 6－A, B, C 1, C 2, D 母線電圧 	
		補機監視機能	<ul style="list-style-type: none"> ・ 原子炉補機冷却水供給母管流量 ・ 原子炉補機冷却水供給母管流量（AM 用） ・ 原子炉補機冷却水冷却器補機冷却海水 流量 ・ 原子炉補機冷却水冷却器補機冷却海水 流量（AM用） 	
		水源の確保	<ul style="list-style-type: none"> ・ ろ過水タンク水位 	
		操作	1.4.2.1(1) b. (e) 「電動機駆動消火ポンプ又はディーゼル駆 動消火ポンプによる原子炉容器への注水」の操作手順と同様 である。	

監視計器一覧 (47/61)

対応手段	重大事故等の 対応に必要な 監視項目	監視計器		
1.4.2.3 発電用原子炉停止中における対応手順 (2) サポート系故障時の対応手順 a. 代替炉心注水				
(f) 海水を用いた 可搬型大型送水ポンプ車による 原子炉容器への注水	判断基準	原子炉圧力容器内の 温度 <ul style="list-style-type: none"> ・ 1次冷却材温度 (広域-高温側) ・ 1次冷却材温度 (広域-低温側) ・ 炉心出口温度 		
		原子炉圧力容器内の 圧力 <ul style="list-style-type: none"> ・ 1次冷却材圧力 (広域) 		
		原子炉圧力容器内の 水位 <ul style="list-style-type: none"> ・ 加圧器水位 ・ 1次冷却系統ループ水位 		
		原子炉圧力容器 への注水量 <ul style="list-style-type: none"> ・ B-格納容器スプレィ流量 ・ B-格納容器スプレィ冷却器出口積算 流量 (AM用) 		
		電源 <ul style="list-style-type: none"> ・ 泊幹線 1 L 電圧, 2 L 電圧 ・ 後志幹線 1 L 電圧, 2 L 電圧 ・ 甲母線電圧, 乙母線電圧 ・ 6-A, B, C 1, C 2, D 母線電圧 		
			補機監視機能 <ul style="list-style-type: none"> ・ 原子炉補機冷却水供給母管流量 ・ 原子炉補機冷却水供給母管流量 (AM 用) ・ 原子炉補機冷却水冷却器補機冷却海水 流量 ・ 原子炉補機冷却水冷却器補機冷却海水 流量 (AM用) 	
				操作
				1.4.2.1(1) b. (d) 「海水を用いた可搬型大型送水ポンプ車による原子炉容器への注水」の操作手順と同様である。
		判断基準		原子炉圧力容器内の 温度 <ul style="list-style-type: none"> ・ 1次冷却材温度 (広域-高温側) ・ 1次冷却材温度 (広域-低温側) ・ 炉心出口温度
			原子炉圧力容器内の 水位 <ul style="list-style-type: none"> ・ 加圧器水位 ・ 1次冷却系統ループ水位 	
原子炉圧力容器 への注水量 <ul style="list-style-type: none"> ・ B-格納容器スプレィ流量 ・ B-格納容器スプレィ冷却器出口積算 流量 (AM用) ・ 代替格納容器スプレィポンプ出口積算 流量 				
	操作			
(g) 代替給水ピットを水源とした 可搬型大型送水ポンプ車による 原子炉容器への注水	判断基準	原子炉圧力容器内の 温度 <ul style="list-style-type: none"> ・ 1次冷却材温度 (広域-高温側) ・ 1次冷却材温度 (広域-低温側) ・ 炉心出口温度 		
		原子炉圧力容器内の 水位 <ul style="list-style-type: none"> ・ 加圧器水位 ・ 1次冷却系統ループ水位 		
		原子炉圧力容器 への注水量 <ul style="list-style-type: none"> ・ B-格納容器スプレィ流量 ・ B-格納容器スプレィ冷却器出口積算 流量 (AM用) ・ 代替格納容器スプレィポンプ出口積算 流量 		
			操作	
(g) 代替給水ピットを水源とした 可搬型大型送水ポンプ車による 原子炉容器への注水	操作	1.4.2.1(1) b. (e) 「代替給水ピットを水源とした可搬型大型送水ポンプ車による原子炉容器への注水」の操作手順と同様である。		

監視計器一覧 (48/61)

対応手段	重大事故等の 対応に必要な 監視項目	監視計器	
1.4.2.3 発電用原子炉停止中における対応手順 (2) サポート系故障時の対応手順 a. 代替炉心注水			
(h) 原水槽を水源とした 可搬型大型送水ポンプ車による 原子炉容器への注水	判断 基準	原子炉圧力容器内 の温度	<ul style="list-style-type: none"> ・ 1次冷却材温度（広域－高温側） ・ 1次冷却材温度（広域－低温側） ・ 炉心出口温度
		原子炉圧力容器内 の水位	<ul style="list-style-type: none"> ・ 加圧器水位 ・ 1次冷却系統ループ水位
		原子炉圧力容器 への注水量	<ul style="list-style-type: none"> ・ B－格納容器スプレィ流量 ・ B－格納容器スプレィ冷却器出口積算 流量（AM用） ・ 代替格納容器スプレィポンプ出口積算 流量
		操作	1.4.2.1(1) b. (f) 「原水槽を水源とした可搬型大型送水ポンプ車による原子炉容器への注水」の操作手順と同様である。

監視計器一覧 (49/61)

対応手段	重大事故等の 対応に必要な 監視項目	監視計器	
1.4.2.3 発電用原子炉停止中における対応手順 (2) サポート系故障時の対応手順 b. 代替再循環運転 (a) 発電用原子炉停止中において全交流動力電源喪失が発生した場合			
i. 可搬型大型送水ポンプ車を用いた A-高圧注入ポンプ（海水冷却）による 高圧代替再循環運転	判断基準	原子炉圧力容器内の 温度	<ul style="list-style-type: none"> ・ 1次冷却材温度（広域-高温側） ・ 1次冷却材温度（広域-低温側） ・ 炉心出口温度
		原子炉圧力容器内の 圧力	<ul style="list-style-type: none"> ・ 1次冷却材圧力（広域）
		原子炉圧力容器内の 水位	<ul style="list-style-type: none"> ・ 加圧器水位 ・ 1次冷却系統ループ水位
		原子炉格納容器内の 水位	<ul style="list-style-type: none"> ・ A-格納容器再循環サンプ水位（広域）
		電源	<ul style="list-style-type: none"> ・ 泊幹線 1 L 電圧, 2 L 電圧
			<ul style="list-style-type: none"> ・ 後志幹線 1 L 電圧, 2 L 電圧
			<ul style="list-style-type: none"> ・ 甲母線電圧, 乙母線電圧
			<ul style="list-style-type: none"> ・ 6-A, B, C 1, C 2, D 母線電圧
		補機冷却	<ul style="list-style-type: none"> ・ A-高圧注入ポンプ及び油冷却器補機冷却水流量
			<ul style="list-style-type: none"> ・ A-高圧注入ポンプ及び油冷却器補機冷却水流量（AM用）
			<ul style="list-style-type: none"> ・ A-高圧注入ポンプ電動機補機冷却水流量
			<ul style="list-style-type: none"> ・ A-高圧注入ポンプ電動機補機冷却水流量（AM用）
操作	1.4.2.1(2) b. (a) i. 「可搬型大型送水ポンプ車を用いたA-高圧注入ポンプ（海水冷却）による高圧代替再循環運転」の操作手順と同様である。		

監視計器一覧 (50/61)

対応手段	重大事故等の 対応に必要な 監視項目	監視計器	
1.4.2.3 発電用原子炉停止中における対応手順 (2) サポート系故障時の対応手順 b. 代替再循環運転 (b) 発電用原子炉停止中において原子炉補機冷却機能喪失が発生した場合			
i. 可搬型大型送水ポンプ車を用いた A-高圧注入ポンプ（海水冷却）による 高圧代替再循環運転	判 断 基 準	原子炉圧力容器内の 温度 <ul style="list-style-type: none"> ・ 1次冷却材温度（広域-高温側） ・ 1次冷却材温度（広域-低温側） ・ 炉心出口温度 	
		原子炉圧力容器内の 圧力 <ul style="list-style-type: none"> ・ 1次冷却材圧力（広域） 	
		原子炉圧力容器内の 水位 <ul style="list-style-type: none"> ・ 加圧器水位 ・ 1次冷却系統ループ水位 	
		原子炉格納容器内の 水位 <ul style="list-style-type: none"> ・ A-格納容器再循環サンプル水位（広域） 	
		補機監視機能 <ul style="list-style-type: none"> ・ 原子炉補機冷却水供給母管流量 ・ 原子炉補機冷却水供給母管流量（AM用） ・ 原子炉補機冷却水冷却器補機冷却海水流量 ・ 原子炉補機冷却水冷却器補機冷却海水流量（AM用） 	
			補機冷却 <ul style="list-style-type: none"> ・ A-高圧注入ポンプ及び油冷却器補機冷却水流量
			補機冷却 <ul style="list-style-type: none"> ・ A-高圧注入ポンプ及び油冷却器補機冷却水流量（AM用）
			補機冷却 <ul style="list-style-type: none"> ・ A-高圧注入ポンプ電動機補機冷却水流量 ・ A-高圧注入ポンプ電動機補機冷却水流量（AM用）
		操 作	1.4.2.1(2) b. (a) i. 「可搬型大型送水ポンプ車を用いたA-高圧注入ポンプ（海水冷却）による高圧代替再循環運転」の操作手順と同様である。

監視計器一覧 (51/61)

対応手段	重大事故等の 対応に必要な 監視項目	監視計器	
1.4.2.3 発電用原子炉停止中における対応手順 (2) サポート系故障時の対応手順 c. 蒸気発生器2次側からの除熱による発電用原子炉の冷却（注水）			
(a) タービン動補助給水ポンプ又は 電動補助給水ポンプによる 蒸気発生器への注水	判断 基 準	原子炉圧力容器内 の温度 <ul style="list-style-type: none"> ・ 1次冷却材温度（広域－高温側） ・ 1次冷却材温度（広域－低温側） ・ 炉心出口温度 	
		原子炉圧力容器内 の圧力 <ul style="list-style-type: none"> ・ 1次冷却材圧力（広域） 	
		原子炉圧力容器 への注水量 <ul style="list-style-type: none"> ・ 低圧注入流量 	
		水源の確保 <ul style="list-style-type: none"> ・ 補助給水ピット水位 	
		電源	<ul style="list-style-type: none"> ・ 泊幹線 1 L 電圧, 2 L 電圧
			<ul style="list-style-type: none"> ・ 後志幹線 1 L 電圧, 2 L 電圧
			<ul style="list-style-type: none"> ・ 甲母線電圧, 乙母線電圧
			<ul style="list-style-type: none"> ・ 6-A, B, C 1, C 2, D 母線電圧
		補機監視機能	<ul style="list-style-type: none"> ・ 原子炉補機冷却水供給母管流量
			<ul style="list-style-type: none"> ・ 原子炉補機冷却水供給母管流量（AM用）
			<ul style="list-style-type: none"> ・ 原子炉補機冷却水冷却器補機冷却海水流量
			<ul style="list-style-type: none"> ・ 原子炉補機冷却水冷却器補機冷却海水流量（AM用）
			<ul style="list-style-type: none"> ・ 余熱除去ポンプ出口圧力 ・ 余熱除去ポンプ電流
		操作	1.4.2.2(1) a. (a) 「電動補助給水ポンプ又はタービン動補助給水ポンプによる蒸気発生器への注水」の操作手順と同様である。

監視計器一覧 (52/61)

対応手段	重大事故等の 対応に必要な 監視項目	監視計器	
1.4.2.3 発電用原子炉停止中における対応手順 (2) サポート系故障時の対応手順 c. 蒸気発生器2次側からの除熱による発電用原子炉の冷却（注水）			
(b) SG直接給水用高压ポンプによる 蒸気発生器への注水	判断 基準	原子炉圧力容器内 の温度 <ul style="list-style-type: none"> ・ 1次冷却材温度（広域－高温側） ・ 1次冷却材温度（広域－低温側） ・ 炉心出口温度 	
		原子炉圧力容器内 の圧力 <ul style="list-style-type: none"> ・ 1次冷却材圧力（広域） 	
		最終ヒートシンク の確保 <ul style="list-style-type: none"> ・ 蒸気発生器水位（狭域） ・ 蒸気発生器水位（広域） ・ 補助給水流量 	
		水源の確保 <ul style="list-style-type: none"> ・ 補助給水ピット水位 	
		電源 <ul style="list-style-type: none"> ・ 泊幹線 1 L 電圧, 2 L 電圧 ・ 後志幹線 1 L 電圧, 2 L 電圧 ・ 甲母線電圧, 乙母線電圧 ・ 6-A, B, C 1, C 2, D 母線電圧 	
			補機監視機能 <ul style="list-style-type: none"> ・ 原子炉補機冷却水供給母管流量 ・ 原子炉補機冷却水供給母管流量（AM用） ・ 原子炉補機冷却水冷却器補機冷却海水流量 ・ 原子炉補機冷却水冷却器補機冷却海水流量（AM用）

監視計器一覧 (53/61)

対応手段	重大事故等の 対応に必要な 監視項目	監視計器	
1.4.2.3 発電用原子炉停止中における対応手順 (2) サポート系故障時の対応手順 c. 蒸気発生器2次側からの除熱による発電用原子炉の冷却（注水）			
(c) 海水を用いた 可搬型大型送水ポンプ車による 蒸気発生器への注水	判断基準	原子炉压力容器内の温度	<ul style="list-style-type: none"> ・ 1次冷却材温度（広域－高温側） ・ 1次冷却材温度（広域－低温側）
		最終ヒートシンクの確保	<ul style="list-style-type: none"> ・ 蒸気発生器水位（狭域） ・ 蒸気発生器水位（広域） ・ 補助給水流量
	操作	「1.2 原子炉冷却材圧力バウンダリ高圧時に発電用原子炉を冷却するための手順等」のうち、1.2.2.1(2) c. 「海水を用いた可搬型大型送水ポンプ車による蒸気発生器への注水」の操作手順と同様である。	
	(d) 代替給水ピットを水源とした 可搬型大型送水ポンプ車による 蒸気発生器への注水	判断基準	原子炉压力容器内の温度
最終ヒートシンクの確保			<ul style="list-style-type: none"> ・ 蒸気発生器水位（狭域） ・ 蒸気発生器水位（広域） ・ 補助給水流量
操作		「1.2 原子炉冷却材圧力バウンダリ高圧時に発電用原子炉を冷却するための手順等」のうち、1.2.2.1(2) d. 「代替給水ピットを水源とした可搬型大型送水ポンプ車による蒸気発生器への注水」の操作手順と同様である。	
(e) 原水槽を水源とした 可搬型大型送水ポンプ車による 蒸気発生器への注水		判断基準	原子炉压力容器内の温度
	最終ヒートシンクの確保		<ul style="list-style-type: none"> ・ 蒸気発生器水位（狭域） ・ 蒸気発生器水位（広域） ・ 補助給水流量
	操作	「1.2 原子炉冷却材圧力バウンダリ高圧時に発電用原子炉を冷却するための手順等」のうち、1.2.2.1(2) e. 「原水槽を水源とした可搬型大型送水ポンプ車による蒸気発生器への注水」の操作手順と同様である。	

監視計器一覧 (54/61)

対応手段	重大事故等の 対応に必要な 監視項目	監視計器		
1.4.2.3 発電用原子炉停止中における対応手順 (2) サポート系故障時の対応手順 d. 蒸気発生器2次側からの除熱による発電用原子炉の冷却（蒸気放出）				
(a) 主蒸気逃がし弁の現場手動操作による 蒸気放出	判断基準	原子炉圧力容器内の温度 <ul style="list-style-type: none"> ・ 1次冷却材温度（広域－高温側） ・ 1次冷却材温度（広域－低温側） ・ 炉心出口温度 		
		原子炉圧力容器内の圧力 <ul style="list-style-type: none"> ・ 1次冷却材圧力（広域） 		
		原子炉圧力容器への注水量 <ul style="list-style-type: none"> ・ 低圧注入流量 		
		最終ヒートシンクの確保 <ul style="list-style-type: none"> ・ 蒸気発生器水位（狭域） ・ 蒸気発生器水位（広域） ・ 補助給水流量 		
		電源 <ul style="list-style-type: none"> ・ 泊幹線 1 L 電圧, 2 L 電圧 ・ 後志幹線 1 L 電圧, 2 L 電圧 ・ 甲母線電圧, 乙母線電圧 ・ 6-A, B, C 1, C 2, D 母線電圧 		
			補機監視機能 <ul style="list-style-type: none"> ・ 原子炉補機冷却水供給母管流量 ・ 原子炉補機冷却水供給母管流量（AM用） ・ 原子炉補機冷却水冷却器補機冷却海水流量 ・ 原子炉補機冷却水冷却器補機冷却海水流量（AM用） ・ 余熱除去ポンプ出口圧力 ・ 余熱除去ポンプ電流 	
				原子炉補機冷却水供給母管流量
				原子炉補機冷却水供給母管流量（AM用）
		操作 <p>「1.3 原子炉冷却材圧力バウンダリを減圧するための手順等」のうち、1.3.2.2(1) b. 「現場手動操作による主蒸気逃がし弁の機能回復」の操作手順と同様である。</p>		

監視計器一覧 (55/61)

対応手段	重大事故等の 対応に必要な 監視項目	監視計器	
1.4.2.3 発電用原子炉停止中における対応手順 (2) サポート系故障時の対応手順			
e. 蒸気発生器2次側の フィードアンドブリードによる 発電用原子炉の冷却	判断 基準	原子炉圧力容器内の 温度	<ul style="list-style-type: none"> ・ 1次冷却材温度 (広域-高温側) ・ 1次冷却材温度 (広域-低温側) ・ 炉心出口温度
		原子炉圧力容器内の 圧力	<ul style="list-style-type: none"> ・ 1次冷却材圧力 (広域)
		原子炉圧力容器 への注水量	<ul style="list-style-type: none"> ・ 低圧注入流量
		最終ヒートシンク の確保	<ul style="list-style-type: none"> ・ 蒸気発生器水位 (狭域) ・ 蒸気発生器水位 (広域) ・ 補助給水流量
		電源	<ul style="list-style-type: none"> ・ 泊幹線 1 L 電圧, 2 L 電圧 ・ 後志幹線 1 L 電圧, 2 L 電圧 ・ 甲母線電圧, 乙母線電圧 ・ 6-A, B, C 1, C 2, D 母線電圧
		補機監視機能	<ul style="list-style-type: none"> ・ 原子炉補機冷却水供給母管流量 ・ 原子炉補機冷却水供給母管流量 (AM用) ・ 原子炉補機冷却水冷却器補機冷却海水流量 ・ 原子炉補機冷却水冷却器補機冷却海水流量 (AM用) ・ 余熱除去ポンプ出口圧力 ・ 余熱除去ポンプ電流
		操作	<p>「1.5 最終ヒートシンクへ熱を輸送するための手順等」のうち、1.5.2.1(3) a. 「可搬型大型送水ポンプ車を用いた蒸気発生器2次側のフィードアンドブリード」の操作手順と同様である。</p>

監視計器一覧 (56/61)

対応手段	重大事故等の 対応に必要な 監視項目	監視計器	
1.4.2.3 発電用原子炉停止中における対応手順 (2) サポート系故障時の対応手順 f. 復旧			
(a) B-充電ポンプ（自己冷却）による 原子炉容器への注水	判断基準	原子炉圧力容器内の 温度	・ 1次冷却材温度（広域-高温側）
		原子炉圧力容器内の 温度	・ 1次冷却材温度（広域-低温側）
		原子炉圧力容器内の 温度	・ 炉心出口温度
		原子炉圧力容器内の 圧力	・ 1次冷却材圧力（広域）
		原子炉圧力容器内の 水位	・ 加圧器水位
		原子炉圧力容器 への注水量	・ 代替格納容器スプレイポンプ出口積算 流量
		原子炉格納容器内の 水位	・ 格納容器再循環サンプ水位（広域）
		水源の確保	・ 燃料取替用水ビット水位
		電源	・ 泊幹線 1 L 電圧, 2 L 電圧
		電源	・ 後志幹線 1 L 電圧, 2 L 電圧
		電源	・ 甲母線電圧, 乙母線電圧
		電源	・ 6-A, B, C 1, C 2, D 母線電圧
		補機監視機能	・ 原子炉補機冷却水供給母管流量
		補機監視機能	・ 原子炉補機冷却水供給母管流量（AM 用）
補機監視機能	・ 原子炉補機冷却水冷却器補機冷却海水 流量		
補機監視機能	・ 原子炉補機冷却水冷却器補機冷却海水 流量（AM用）		
操作	「1.4.2.1(2) a. (b) B-充電ポンプ（自己冷却）による 原子炉容器への注水」の操作手順と同様である。		

監視計器一覧 (57/61)

対応手段	重大事故等の 対応に必要な 監視項目	監視計器	
1.4.2.3 発電用原子炉停止中における対応手順 (2) サポート系故障時の対応手順 f. 復旧			
(b) 可搬型大型送水ポンプ車を用いた A-高圧注入ポンプ（海水冷却）による 高圧代替再循環運転	判断 基準	原子炉压力容器内の 温度	<ul style="list-style-type: none"> ・ 1次冷却材温度（広域-高温側） ・ 1次冷却材温度（広域-低温側） ・ 炉心出口温度
		原子炉压力容器内の 圧力	<ul style="list-style-type: none"> ・ 1次冷却材圧力（広域）
		原子炉压力容器内の 水位	<ul style="list-style-type: none"> ・ 加圧器水位
		原子炉格納容器内の 水位	<ul style="list-style-type: none"> ・ A-格納容器再循環サンプ水位（広域）
		電源	<ul style="list-style-type: none"> ・ 泊幹線 1 L 電圧, 2 L 電圧
			<ul style="list-style-type: none"> ・ 後志幹線 1 L 電圧, 2 L 電圧
			<ul style="list-style-type: none"> ・ 甲母線電圧, 乙母線電圧
			<ul style="list-style-type: none"> ・ 6-A, B, C 1, C 2, D 母線電圧
		補機冷却	<ul style="list-style-type: none"> ・ A-高圧注入ポンプ及び油冷却器補機冷却水流量
			<ul style="list-style-type: none"> ・ A-高圧注入ポンプ及び油冷却器補機冷却水流量（AM用）
<ul style="list-style-type: none"> ・ A-高圧注入ポンプ電動機補機冷却水流量 			
<ul style="list-style-type: none"> ・ A-高圧注入ポンプ電動機補機冷却水流量（AM用） 			
操作	1.4.2.1(2) b. (a) i. 「可搬型大型送水ポンプ車を用いたA-高圧注入ポンプ（海水冷却）による高圧代替再循環運転」の操作手順と同様である。		

監視計器一覧 (58/61)

対応手段	重大事故等の 対応に必要な 監視項目	監視計器	
1.4.2.3 発電用原子炉停止中における対応手順 (2) サポート系故障時の対応手順 f. 復旧			
(c) 電動補助給水ポンプによる 蒸気発生器への注水	判 断 基 準	原子炉圧力容器内の温度	
		<ul style="list-style-type: none"> ・ 1次冷却材温度（広域－高温側） 	
		原子炉圧力容器内の温度	<ul style="list-style-type: none"> ・ 1次冷却材温度（広域－低温側）
		原子炉圧力容器内の温度	<ul style="list-style-type: none"> ・ 炉心出口温度
		原子炉圧力容器内の圧力	<ul style="list-style-type: none"> ・ 1次冷却材圧力（広域）
		原子炉圧力容器内の水位	<ul style="list-style-type: none"> ・ 加圧器水位
		原子炉圧力容器への注水量	<ul style="list-style-type: none"> ・ 低圧注入流量
		電源	<ul style="list-style-type: none"> ・ 泊幹線 1 L 電圧, 2 L 電圧
		電源	<ul style="list-style-type: none"> ・ 後志幹線 1 L 電圧, 2 L 電圧
		電源	<ul style="list-style-type: none"> ・ 甲母線電圧, 乙母線電圧
		電源	<ul style="list-style-type: none"> ・ 6-A, B, C 1, C 2, D 母線電圧
		補機監視機能	<ul style="list-style-type: none"> ・ 余熱除去ポンプ出口圧力
		補機監視機能	<ul style="list-style-type: none"> ・ 余熱除去ポンプ電流
		補機監視機能	<ul style="list-style-type: none"> ・ 原子炉補機冷却水供給母管流量
補機監視機能	<ul style="list-style-type: none"> ・ 原子炉補機冷却水供給母管流量（AM用） 		
補機監視機能	<ul style="list-style-type: none"> ・ 原子炉補機冷却水冷却器補機冷却海水流量 		
補機監視機能	<ul style="list-style-type: none"> ・ 原子炉補機冷却水冷却器補機冷却海水流量（AM用） 		
水源の確保	<ul style="list-style-type: none"> ・ 補助給水ピット水位 		
操 作	1.4.2.2(1) a. (a) 「電動補助給水ポンプ又はタービン動補助給水ポンプによる蒸気発生器への注水」の操作手順と同様である。		

監視計器一覧 (59/61)

対応手段	重大事故等の 対応に必要となる 監視項目	監視計器		
1.4.2.3 発電用原子炉停止中における対応手順				
(3) 原子炉格納容器内の 作業員を退避させる手順	判断基準	未臨界の維持又は監視	<ul style="list-style-type: none"> ・ 中性子源領域中性子束 	
		<ul style="list-style-type: none"> ・ 中性子源領域起動率 		
		<ul style="list-style-type: none"> ・ 1次系純水補給ライン流量制御 		
		<ul style="list-style-type: none"> ・ 1次系純水補給ライン流量積算制御 		
		原子炉圧力容器内の圧力	<ul style="list-style-type: none"> ・ 1次冷却材圧力 (広域) 	
		原子炉圧力容器内の水位	<ul style="list-style-type: none"> ・ 加圧器水位 ・ 1次冷却系統ループ水位 	
		原子炉圧力容器への注水量	<ul style="list-style-type: none"> ・ 低圧注入流量 	
		原子炉格納容器内の温度	<ul style="list-style-type: none"> ・ 格納容器内温度 	
		原子炉格納容器内の圧力	<ul style="list-style-type: none"> ・ 原子炉格納容器圧力 ・ 格納容器圧力 (AM用) 	
		原子炉格納容器内の放射線量率	<ul style="list-style-type: none"> ・ 格納容器内高レンジエリアモニタ (低レンジ) ・ 格納容器ガスモニタ ・ 格納容器じんあいモニタ ・ エアロックエリアモニタ ・ 炉内核計装区域エリアモニタ 	
		信号	<ul style="list-style-type: none"> ・ SR炉停止時中性子束高 (N31) 警報 ・ SR炉停止時中性子束高 (N32) 警報 	
		補機監視機能	<ul style="list-style-type: none"> ・ 余熱除去ポンプ出口圧力 ・ 余熱除去ポンプ電流 ・ 原子炉補機冷却水供給母管流量 ・ 原子炉補機冷却水供給母管流量 (AM用) ・ 原子炉補機冷却水冷却器補機冷却海水流量 ・ 原子炉補機冷却水冷却器補機冷却海水流量 (AM用) 	
		電源	<ul style="list-style-type: none"> ・ 泊幹線 1 L 電圧, 2 L 電圧 ・ 後志幹線 1 L 電圧, 2 L 電圧 ・ 甲母線電圧, 乙母線電圧 ・ 6-A, B, C 1, C 2, D 母線電圧 	
		LOCAの監視	<ul style="list-style-type: none"> ・ 格納容器サンプ水位 ・ 格納容器サンプ水位上昇率 	
		操作	—	—

—: 操作に伴う監視計器がないため記載しない。

監視計器一覧 (60/61)

対応手段	重大事故等の対応に必要な監視項目	監視計器	
1.4.2.4 重大事故等対処設備（設計基準拡張）による対応手順			
(1) 高圧注入ポンプによる原子炉容器への注水	判断基準	信号	・ ECCS作動
		原子炉圧力容器内の水位	・ 加圧器水位
		原子炉圧力容器内の圧力	・ 1次冷却材圧力（広域）
		原子炉格納容器内の圧力	・ 原子炉格納容器圧力 ・ 格納容器圧力（AM用）
	操作	原子炉圧力容器内の温度	・ 1次冷却材温度（広域－高温側） ・ 1次冷却材温度（広域－低温側） ・ 炉心出口温度
		原子炉圧力容器内の水位	・ 加圧器水位 ・ 原子炉容器水位
		原子炉圧力容器への注水量	・ 高圧注入流量
		水源の確保	・ 燃料取替用水ピット水位
		補機監視機能	・ 高圧注入ポンプ出口圧力
		(2) 余熱除去ポンプによる原子炉容器への注水	判断基準
原子炉圧力容器内の水位	・ 加圧器水位		
原子炉圧力容器内の圧力	・ 1次冷却材圧力（広域）		
原子炉格納容器内の圧力	・ 原子炉格納容器圧力 ・ 格納容器圧力（AM用）		
操作	原子炉圧力容器内の温度		・ 1次冷却材温度（広域－高温側） ・ 1次冷却材温度（広域－低温側） ・ 炉心出口温度
	原子炉圧力容器内の水位		・ 加圧器水位 ・ 原子炉容器水位
	原子炉圧力容器への注水量		・ 低圧注入流量
	水源の確保		・ 燃料取替用水ピット水位
	補機監視機能		・ 余熱除去ポンプ出口圧力
			・ 余熱除去ポンプ電流
(3) 高圧注入ポンプによる高圧再循環運転	判断基準	水源の確保	・ 燃料取替用水ピット水位 ・ 格納容器再循環サンプ水位（広域）
	操作	1.4.2.1(1) c. (a) 「高圧注入ポンプによる高圧再循環運転」の操作手順と同様である。	

監視計器一覧 (61/61)

対応手段	重大事故等の 対応に必要となる 監視項目	監視計器		
1.4.2.4 重大事故等対処設備（設計基準拡張）による対応手順				
(4) 余熱除去ポンプによる低圧再循環運転	判断基準	水源の確保	<ul style="list-style-type: none"> ・ 燃料取替用水ビット水位 ・ 格納容器再循環サンプ水位（広域） 	
		原子炉压力容器内の温度	<ul style="list-style-type: none"> ・ 1次冷却材温度（広域－高温側） ・ 1次冷却材温度（広域－低温側） ・ 炉心出口温度 	
	原子炉压力容器への注水量	<ul style="list-style-type: none"> ・ 低圧注入流量 		
	操作	水源の確保	<ul style="list-style-type: none"> ・ 格納容器再循環サンプ水位（広域） 	
			<ul style="list-style-type: none"> ・ 余熱除去ポンプ出口圧力 	
			<ul style="list-style-type: none"> ・ 余熱除去ポンプ電流 	
		補機監視機能		<ul style="list-style-type: none"> ・ 原子炉補機冷却水供給母管流量
				<ul style="list-style-type: none"> ・ 原子炉補機冷却水供給母管流量（AM用）
				<ul style="list-style-type: none"> ・ 原子炉補機冷却水冷却器補機冷却海水流量
			<ul style="list-style-type: none"> ・ 原子炉補機冷却水冷却器補機冷却海水流量（AM用） 	
(5) 余熱除去ポンプによる 発電用原子炉からの除熱	判断基準	原子炉压力容器内の圧力	<ul style="list-style-type: none"> ・ 1次冷却材圧力（広域） 	
		原子炉压力容器内の温度	<ul style="list-style-type: none"> ・ 1次冷却材温度（広域－高温側） ・ 1次冷却材温度（広域－低温側） 	
		原子炉压力容器内の水位	<ul style="list-style-type: none"> ・ 1次冷却系統ループ水位 	
	操作	原子炉压力容器内の温度	<ul style="list-style-type: none"> ・ 1次冷却材温度（広域－高温側） ・ 1次冷却材温度（広域－低温側） ・ 炉心出口温度 	
		原子炉压力容器への注水量	<ul style="list-style-type: none"> ・ 低圧注入流量 	
		水源の確保	<ul style="list-style-type: none"> ・ 1次冷却系統ループ水位 	
		補機監視機能		<ul style="list-style-type: none"> ・ 余熱除去ポンプ出口圧力
				<ul style="list-style-type: none"> ・ 余熱除去ポンプ電流

第 1.4.3 表 「審査基準」における要求事項ごとの給電対象設備 (1/2)

対象条文	供給対象設備	給電元	
		設備	母線
【1.4】 原子炉冷却材圧力バウンダリ低圧時に発電用原子炉を冷却するための手順等	化学体積制御設備ポンプ・弁	非常用交流電源設備	6-A 非常用高圧母線
			6-B 非常用高圧母線
			A1-原子炉コントロールセンタ
			A2-原子炉コントロールセンタ
		常設代替交流電源設備	B1-原子炉コントロールセンタ
			6-A 非常用高圧母線
			6-B 非常用高圧母線
			A1-原子炉コントロールセンタ
	原子炉格納容器スプレイ設備ポンプ・弁	非常用交流電源設備	A2-原子炉コントロールセンタ
			B2-原子炉コントロールセンタ
			6-A 非常用高圧母線
			6-B 非常用高圧母線
		常設代替交流電源設備	A2-原子炉コントロールセンタ
			B2-原子炉コントロールセンタ
			4-A1 非常用低圧母線
			4-B1 非常用低圧母線
	余熱除去設備ポンプ・弁	非常用交流電源設備	A1-原子炉コントロールセンタ
			A2-原子炉コントロールセンタ
			B1-原子炉コントロールセンタ
			B2-原子炉コントロールセンタ
		非常用交流電源設備	4-A1 非常用低圧母線
			4-B1 非常用低圧母線
			A1-原子炉コントロールセンタ
			B1-原子炉コントロールセンタ
非常用炉心冷却設備（低圧注入系）ポンプ・弁	非常用交流電源設備	6-A 非常用高圧母線	
		6-B 非常用高圧母線	
		A1-原子炉コントロールセンタ	
		B1-原子炉コントロールセンタ	
	常設代替交流電源設備	6-A 非常用高圧母線	
		6-B 非常用高圧母線	
		A1-原子炉コントロールセンタ	
		B1-原子炉コントロールセンタ	
所内常設蓄電式直流電源設備	A-直流母線		
	B-直流母線		

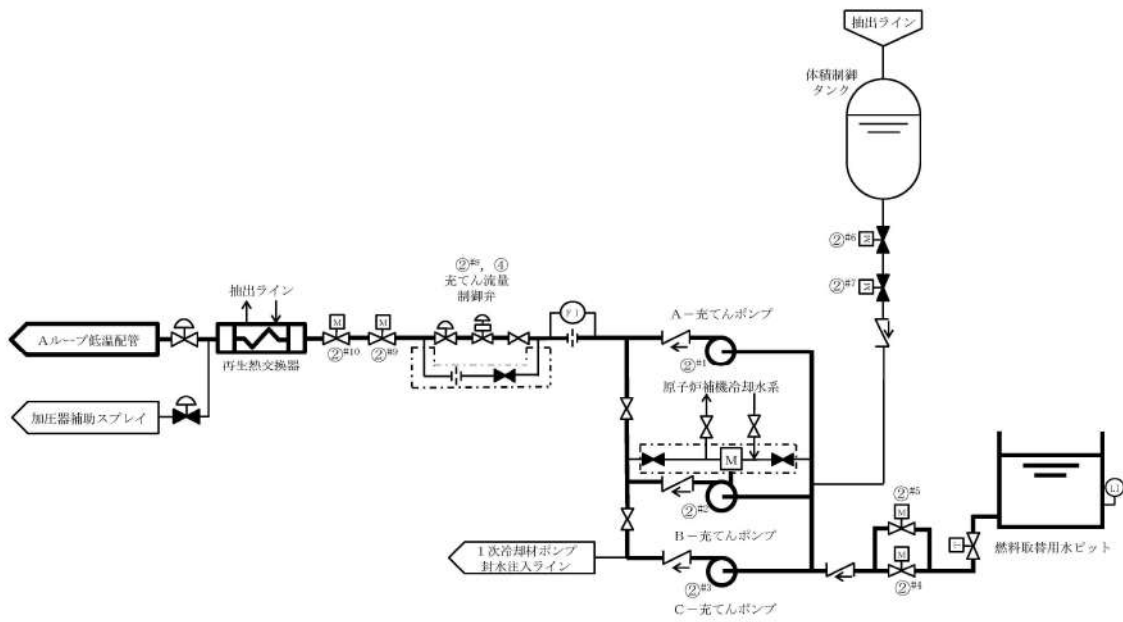
第 1.4.3 表 「審査基準」における要求事項ごとの給電対象設備 (2/2)

対象条文	供給対象設備	給電元		
		設備	母線	
【1.4】 原子炉冷却材圧力バウン ダリ低圧時に発電用原子 炉を冷却するための手順 等	2次冷却設備（補助給水設備）ポン プ・弁	非常用交流電源設備	6-A 非常用高圧母線 6-B 非常用高圧母線	
		常設代替交流電源設備	6-A 非常用高圧母線 6-B 非常用高圧母線	
		所内常設蓄電式直流電源設備	A-直流母線	
			B-直流母線	
		2次冷却設備（主蒸気設備）弁	所内常設蓄電式直流電源設備	A-直流母線
				B-直流母線
	代替格納容器スプレイポンプ	非常用交流電源設備	代替格納容器スプレイポンプ変圧器盤	
		常設代替交流電源設備	代替格納容器スプレイポンプ変圧器盤	
		可搬型代替交流電源設備	代替格納容器スプレイポンプ変圧器盤	
		代替所内電気設備	代替格納容器スプレイポンプ変圧器盤	
	計装用電源 [※]	非常用交流電源設備 所内常設蓄電式直流電源設備 常設代替交流電源設備	A 1-計装用交流分電盤	
			A 2-計装用交流分電盤	
			B 1-計装用交流分電盤	
			B 2-計装用交流分電盤	
			C 1-計装用交流分電盤	
			C 2-計装用交流分電盤	
D 1-計装用交流分電盤				
D 2-計装用交流分電盤				
A-AM設備直流電源分離盤				
B-AM設備直流電源分離盤				

※：供給負荷は監視計器

凡例

	手動弁		逆止弁		自己冷却 (手動弁による隔離)
	電動弁		水位計		設計五原事故対応設備から 追加した箇所
	空気作動弁		流量計		
	インバーター弁		オリフィス		



操作手順	操作対象機器	状態の変化
②#1	A-充電ポンプ	起動確認
②#2	B-充電ポンプ	起動確認
②#3	C-充電ポンプ	起動確認
②#4	充電ポンプ入口燃料取替用水ビット側入口弁A	全閉→全開
②#5	充電ポンプ入口燃料取替用水ビット側入口弁B	全閉→全開
②#6	体積制御タンク出口第1止め弁	全開→全閉
②#7	体積制御タンク出口第2止め弁	全開→全閉
②#8	充電流量制御弁	調整開→全閉
②#9	充電ラインC/V外側止め弁	全閉→全開
②#10	充電ラインC/V外側隔離弁	全閉→全開
④	充電流量制御弁	全閉→調整開

#1～：同一操作手順番号内に複数の操作又は確認を実施する機器があることを示す。

第 1.4.2 図 充電ポンプによる原子炉容器への注水 概要図

手順の項目	要員 (数)	経過時間 (分)			備考
		10	20	30	
充てんポンプによる 原子炉容器への注水	運転員 (中央制御室) A	1			②④

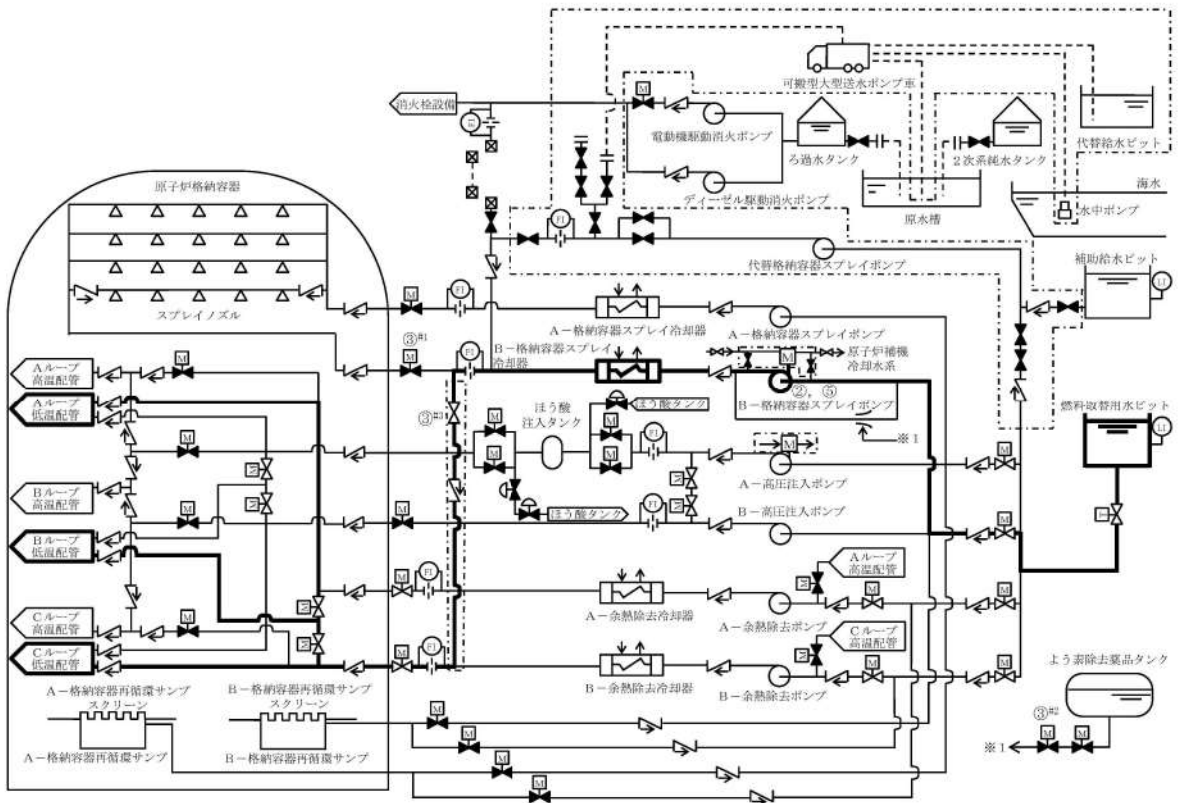
充てんポンプによる
原子炉容器への注水開始
5分
▽

系統構成、充てんポンプ起動※1
→

※1：機器の操作時間及び動作時間に余裕を見込んだ時間

第 1.4.3 図 充てんポンプによる原子炉容器への注水 タイムチャート

凡例



操作手順	操作対象機器	状態の変化
②	B-格納容器スプレイポンプ	起動→停止
③ ^{#1}	B-格納容器スプレイ冷却器出口C/V外側隔離弁	全閉確認
③ ^{#2}	よう素除去薬品タンク注入Bライン止め弁後弁	全開→全閉
③ ^{#3}	B-余熱除去冷却器出口格納容器スプレイ水注入ライン止め弁 (SA対策)	全閉→全開
⑤	B-格納容器スプレイポンプ	停止→起動

#1～：同一操作手順番号内に複数の操作又は確認を実施する機器があることを示す。

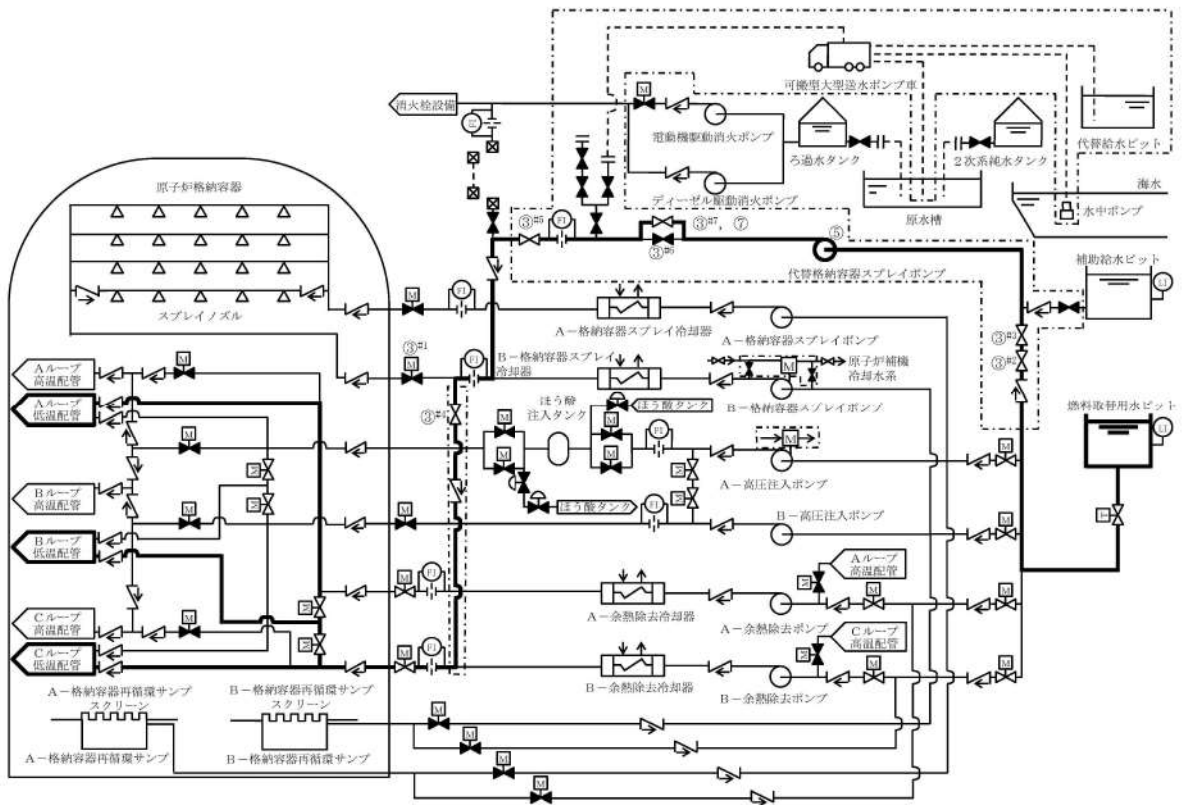
第 1.4.4 図 B-格納容器スプレイポンプ (RHRS-CSS 連絡ライン使用) による原子炉容器への注水 概要図

		経過時間 (分)			備考
		10	20	30	
手順の項目	要員 (数)		B-格納容器スプレイポンプ (RHRS-CSS連絡ライン使用) による原子炉容器への注水開始 25分 ▽		操作手順
B-格納容器スプレイポンプ (RHRS-CSS連絡ライン使用) による原子炉容器への注水	運転員 (中央制御室) A	1	系統構成※1	B-格納容器スプレイポンプ起動※3	②③ ⑤
	運転員 (現場) B	1	移動, 系統構成	RHRS-CSS連絡ライン弁開操作※2	③

※1: 機器の操作時間及び動作時間に余裕を見込んだ時間
 ※2: 中央制御室から機器操作場までの移動時間及び機器の操作時間に余裕を見込んだ時間
 ※3: 機器の操作時間に余裕を見込んだ時間

第 1.4.5 図 B-格納容器スプレイポンプ (RHRS-CSS 連絡ライン使用) による原子炉容器への注水 タイムチャート

凡例

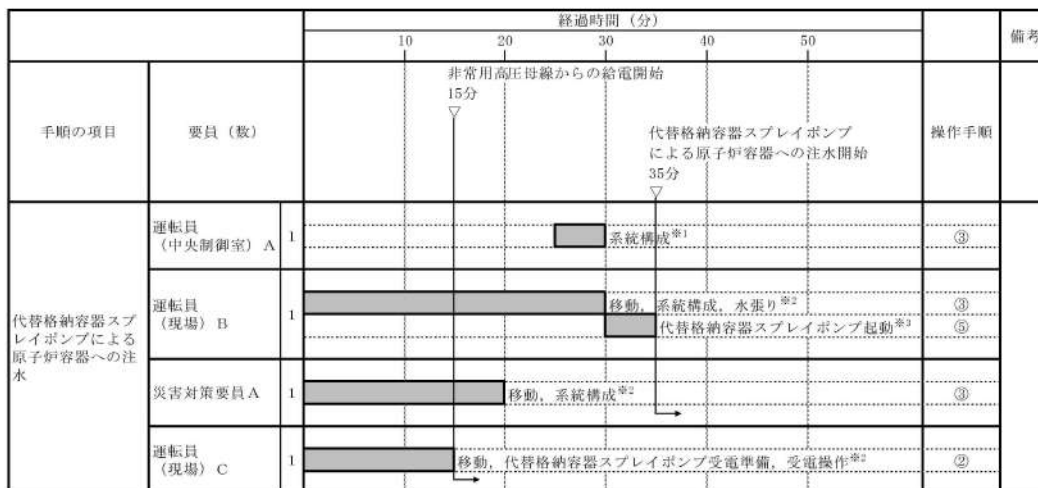


操作手順	操作対象機器	状態の変化
③ ^{#1}	B-格納容器スプレイ冷却器出口C/V外側隔離弁	全閉確認
③ ^{#2}	代替格納容器スプレイポンプ入口第1止め弁	全閉→全開
③ ^{#3}	代替格納容器スプレイポンプ入口第2止め弁	全閉→全開
③ ^{#4}	B-余熱除去冷却器出口格納容器スプレイ水注入ライン止め弁 (SA対策)	全閉→全開
③ ^{#5}	代替格納容器スプレイポンプ接続ライン止め弁	全閉→全開
③ ^{#6}	代替格納容器スプレイポンプ出口格納容器スプレイ用絞り弁	全閉→全開
③ ^{#7}	代替格納容器スプレイポンプ出口炉心注入用絞り弁	全開→調整開
⑤	代替格納容器スプレイポンプ	停止→起動
⑦	代替格納容器スプレイポンプ出口炉心注入用絞り弁	調整開

#1～：同一操作手順番号内に複数の操作又は確認を実施する機器があることを示す。

第 1.4.6 図 代替格納容器スプレイポンプによる原子炉容器への注水概要図

フロントライン系故障時

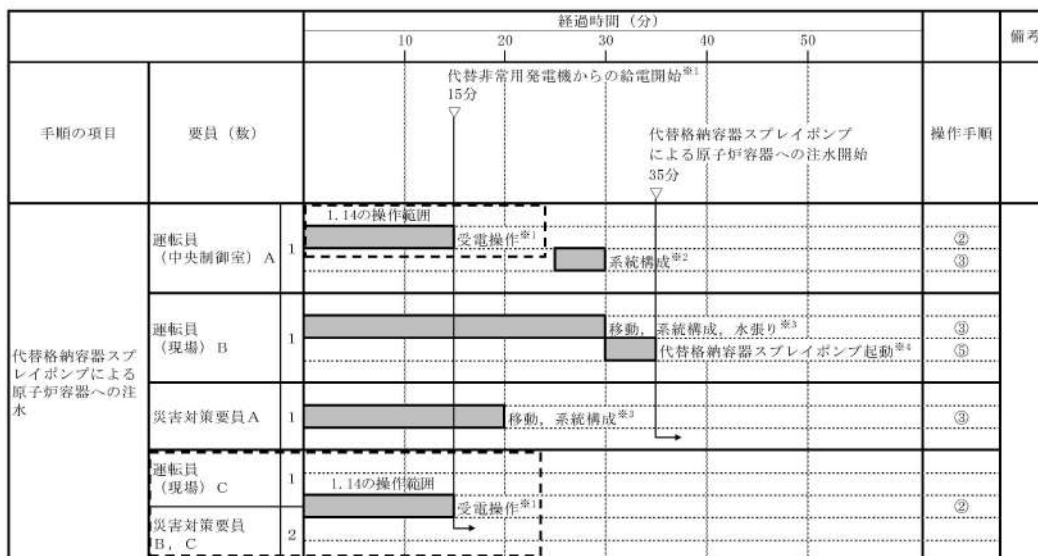


※1: 機器の操作時間及び動作時間に余裕を見込んだ時間

※2: 中央制御室から機器操作場所までの移動時間及び機器の操作時間に余裕を見込んだ時間

※3: 機器の操作時間に余裕を見込んだ時間

サポート系故障時



※1: 代替非常用発電機からの給電は「1.14 電源の確保に関する手順等」にて整備する。

※2: 機器の操作時間及び動作時間に余裕を見込んだ時間

※3: 中央制御室から機器操作場所までの移動時間及び機器の操作時間に余裕を見込んだ時間

※4: 機器の操作時間に余裕を見込んだ時間

第 1.4.7 図 代替格納容器スプレイポンプによる原子炉容器への注水
タイムチャート

手順の項目	要員(数)	経過時間(分)			備考
		10	20	30	
			代替格納容器スプレイポンプによる 原子炉格納容器から原子炉容器への 注水切替え完了		操作手順
			25分 ▽		
代替格納容器スプレイポンプによる 原子炉容器への注水 (原子炉格納容器注水から原子炉 容器注水への切替え)	運転員 (中央制御室) A	1		系統構成※1	②
	運転員 (現場) B	1		移動, 系統構成※2	②

※1: 機器の操作時間及び動作時間に余裕を見込んだ時間

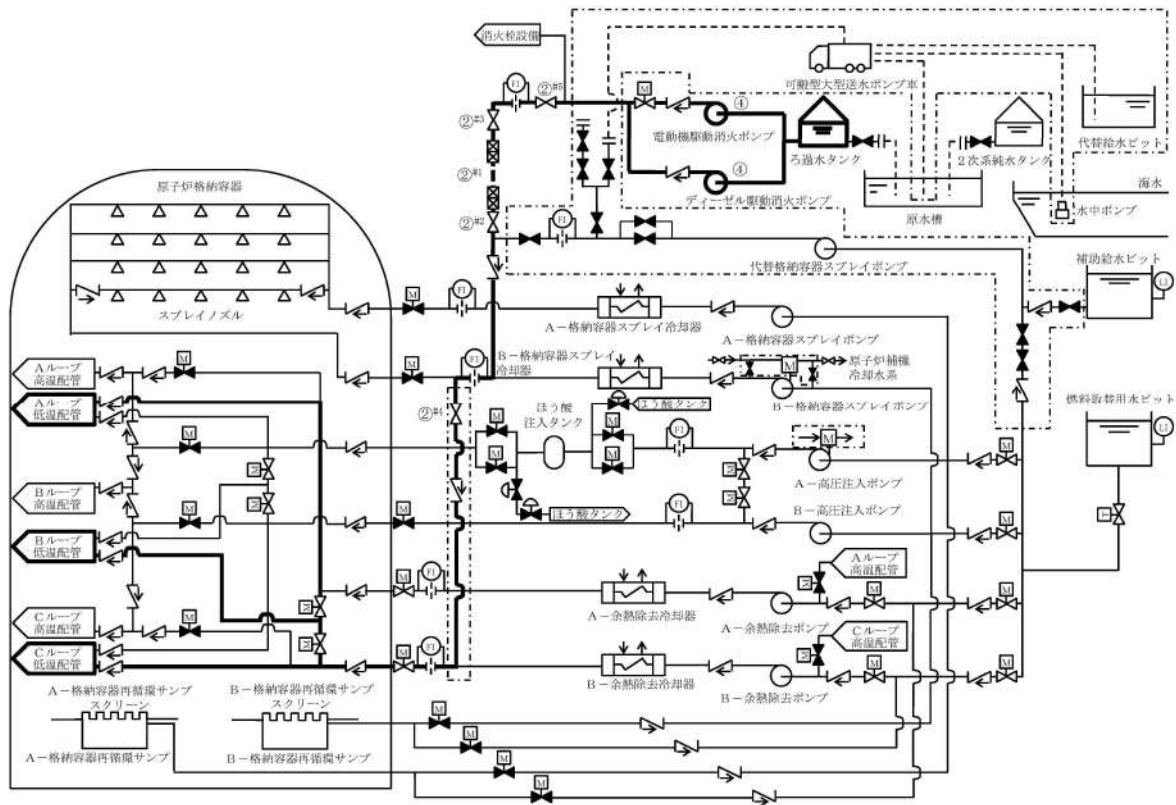
※2: 中央制御室から機器操作場所までの移動時間及び機器の操作時間に余裕を見込んだ時間

第 1.4.8 図 代替格納容器スプレイポンプによる原子炉容器への注水

(原子炉格納容器注水から原子炉容器への注水切替え)

タイムチャート

凡例



操作手順	操作対象機器	状態の変化
② ^{#1}	可搬型ホース	ホース接続
② ^{#2}	AM用消火水注入ライン止め弁	全閉→全開
② ^{#3}	AM用消火水供給ライン第2止め弁	全閉→全開
② ^{#4}	B-余熱除去冷却器出口格納容器スプレイ水注入ライン止め弁 (SA対策)	全閉→全開
② ^{#5}	AM用消火水供給ライン第1止め弁	全閉→全開
④	電動機駆動消火ポンプ*	停止→起動
	ディーゼル駆動消火ポンプ*	停止→起動

#1～：同一操作手順番号内に複数の操作又は確認を実施する機器があることを示す。

*：どちらか1台を起動する。

第 1.4.9 図 電動機駆動消火ポンプ又はディーゼル駆動消火ポンプによる
原子炉容器への注水 概要図

		経過時間 (分)					備考
		10	20	30	40	50	
手順の項目	要員 (数)				電動機駆動消火ポンプ又は ディーゼル駆動消火ポンプ による原子炉容器への注水開始 40分 ▽	操作手順	
電動機駆動消火ポンプ又はディーゼル駆動消火ポンプによる原子炉容器への注水	運転員 (中央制御室) A	1	系統構成 ^{※1}		電動機駆動消火ポンプ又は ディーゼル駆動消火ポンプ 起動 ^{※3}		② ④
	運転員 (現場) B	1		移動, 系統構成 ^{※2}			②
	運転員 (現場) C	1		移動, 系統構成 ^{※2}			②

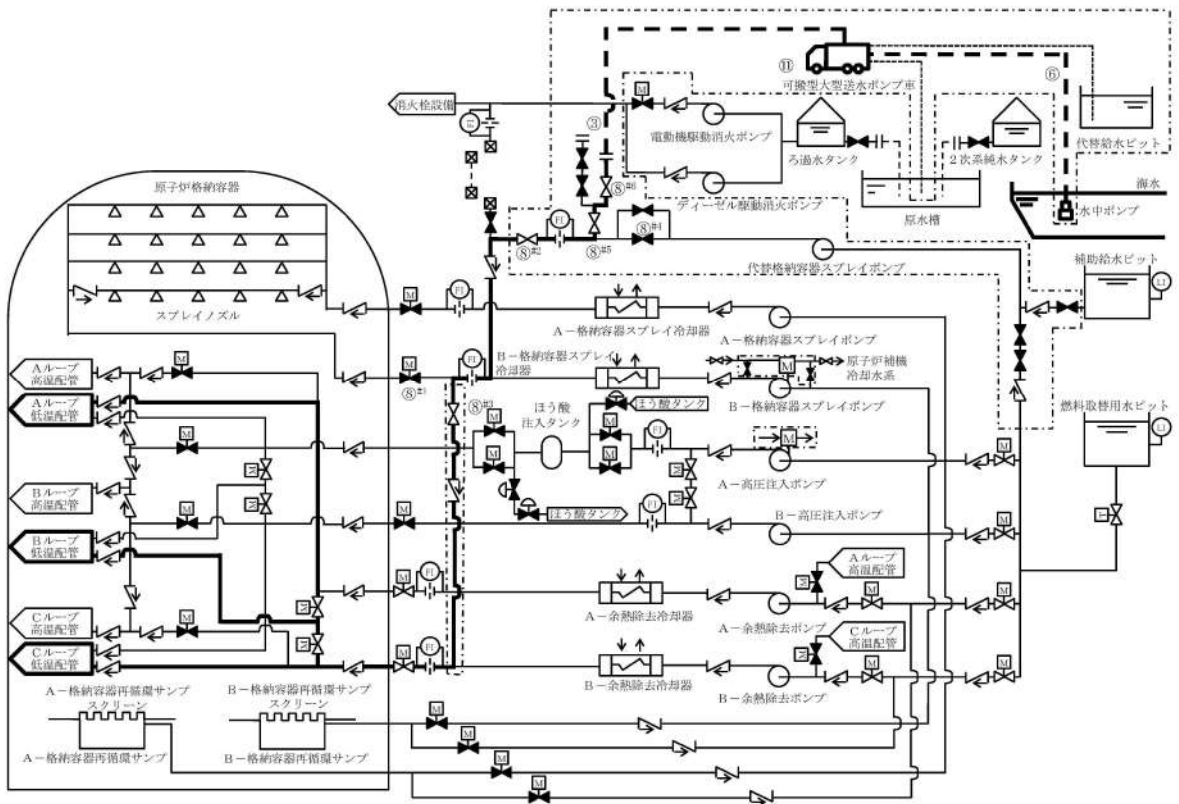
※1: 機器の操作時間及び動作時間に余裕を見込んだ時間

※2: 中央制御室から機器操作場所までの移動時間及び機器の操作時間に余裕を見込んだ時間

※3: 機器の操作時間に余裕を見込んだ時間

第 1.4.10 図 電動機駆動消火ポンプ又はディーゼル駆動消火ポンプによる
原子炉容器への注水 タイムチャート

凡例



操作手順	操作対象機器	状態の変化
③	可搬型ホース	ホース接続
④	可搬型ホース	ホース接続
⑤ ^{#1}	B-格納容器スプレイ冷却器出口C/V外側隔離弁	全閉確認
⑥ ^{#2}	代替格納容器スプレイポンプ接続ライン止め弁	全閉→全開
⑦ ^{#3}	B-余熱除去冷却器出口格納容器スプレイ水注入ライン止め弁 (SA対策)	全閉→全開
⑧ ^{#4}	代替格納容器スプレイポンプ出口格納容器スプレイ用絞り弁	全開→全閉
⑨ ^{#5}	代替格納容器スプレイポンプ出口可搬型ポンプ車接続ライン止め弁 (SA対策)	全閉→全開
⑩ ^{#6}	ECTトラックアクセスエリア側可搬型ポンプ車接続用ライン止め弁 (SA対策)	全閉→全開
⑪	可搬型大型送水ポンプ車	停止→起動

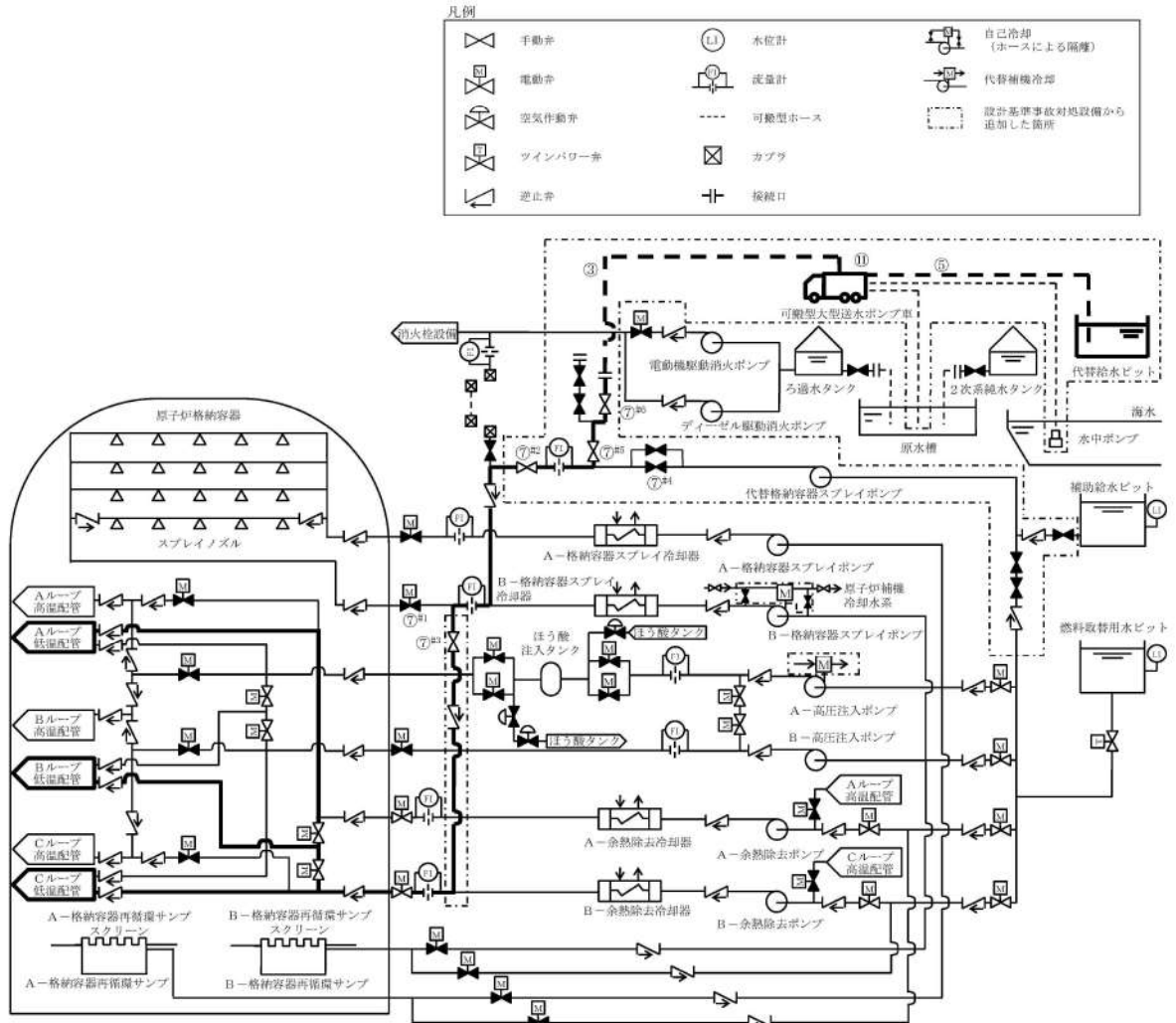
#1～：同一操作手順番号内に複数の操作又は確認を実施する機器があることを示す。

第 1.4.11 図 海水を用いた可搬型大型送水ポンプ車による原子炉容器への注水 概要図

手順の項目	要員 (数)	経過時間 (時間)						備考	
		1	2	3	4	5	6		
				海水を用いた可搬型大型送水ポンプ車による原子炉容器への注水開始 200分 ▽				操作手順	
海水を用いた可搬型大型送水ポンプ車による原子炉容器への注水	運転員 (中央制御室) A	1	系統構成 ^{※1}					⑧	
	運転員 (現場) B	1	移動, 系統構成 ^{※2}					⑧	
	運転員 (現場) C	1	移動, 系統構成 ^{※2}		移動, 系統構成 ^{※2}			⑧ ⑧	
	災害対策要員 A~C	3	保管場所への移動 ^{※3※4}						②
			移動, 可搬型ホース敷設, 接続 ^{※5}						②~④
			可搬型ホース敷設, 接続 ^{※6}						④
	災害対策要員 D~F	3	送水準備, 送水 ^{※8}						⑩
			保管場所への移動 ^{※3※4}						②
			可搬型大型送水ポンプ車の移動, 設置, 可搬型ホース敷設, 接続 ^{※7}						②③⑥
			可搬型大型送水ポンプ車起動 ^{※8} , 送水準備, 送水 ^{※8}						⑩

※1: 機器の操作時間及び動作時間に余裕を見込んだ時間
 ※2: 中央制御室から機器操作場所までの移動時間及び機器の操作時間に余裕を見込んだ時間
 ※3: 可搬型大型送水ポンプ車の保管場所は51m倉庫・車庫エリア、2号が東側31mエリア(a)及び2号が東側31mエリア(b)、ホース延長・回収車(送水車用)の保管場所は51m倉庫・車庫エリア、2号が東側31mエリア(a)及び2号が東側31mエリア(b)、可搬型ホースの保管場所は51m倉庫・車庫エリア、2号が東側31mエリア(a)、2号が東側31mエリア(b)、原子炉補助建屋内及び原子炉建屋内
 ※4: 中央制御室から51m倉庫・車庫エリアまでの移動を想定した移動時間に余裕を見込んだ時間
 ※5: ホース延長・回収車(送水車用)の移動時間として、51m倉庫・車庫エリアから原子炉補助建屋付近又はディーゼル発電機建屋付近までを想定した移動時間及び可搬型ホースの敷設実績を考慮した作業時間に余裕を見込んだ時間
 ※6: 可搬型ホースの敷設実績を考慮した作業時間に余裕を見込んだ時間
 ※7: 可搬型大型送水ポンプ車の移動時間として、51m倉庫・車庫エリアから海水取水箇所(3号が取水ビットスクリーン室)までを想定した移動時間、可搬型大型送水ポンプ車の設置実績及び可搬型ホースの敷設実績を考慮した作業時間に余裕を見込んだ時間
 ※8: 可搬型大型送水ポンプ車の起動実績を考慮した作業時間に余裕を見込んだ時間

第 1.4.12 図 海水を用いた可搬型大型送水ポンプ車による原子炉容器への注水 タイムチャート



操作手順	操作対象機器	状態の変化
③	可搬型ホース	ホース接続
⑤	可搬型ホース	ホース接続
⑦ ^{#1}	B-格納容器スプレイ冷却器出口C/V外側隔離弁	全閉確認
⑦ ^{#2}	代替格納容器スプレイポンプ接続ライン止め弁	全閉→全開
⑦ ^{#3}	B-余熱除去冷却器出口格納容器スプレイ水注入ライン止め弁(SA対策)	全閉→全開
⑦ ^{#4}	代替格納容器スプレイポンプ出口格納容器スプレイ用絞り弁	全開→全閉
⑦ ^{#5}	代替格納容器スプレイポンプ出口可搬型ポンプ車接続ライン止め弁(SA対策)	全閉→全開
⑦ ^{#6}	ECTトラックアクセスエリア側可搬型ポンプ車接続用ライン止め弁(SA対策)	全閉→全開
⑪	可搬型大型送水ポンプ車	停止→起動

#1～：同一操作手順番号内に複数の操作又は確認を実施する機器があることを示す。

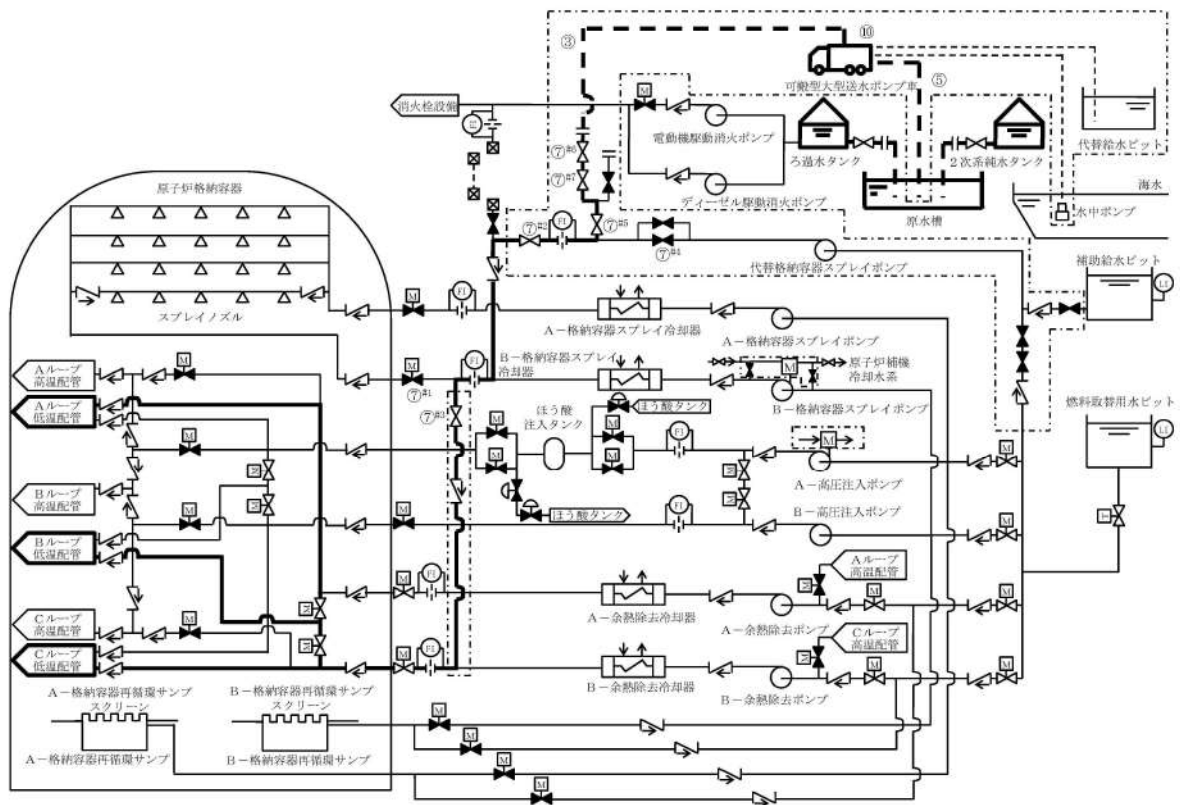
第 1.4.13 図 代替給水ピットを水源とした可搬型大型送水ポンプ車による
原子炉容器への注水 概要図

手順の項目	要員 (数)	経過時間 (時間)						備考	
		1	2	3	4	5	6		
				代替給水ピットを水源とした 可搬型大型送水ポンプ車による 原子炉容器への注水開始 145分 ▽				操作手順	
代替給水ピットを水源とした可搬型大型送水ポンプ車による原子炉容器への注水	運転員 (中央制御室) A	1	系統構成 ^{※1}					⑦	
	運転員 (現場) B	1	移動, 系統構成 ^{※2}					⑦	
	運転員 (現場) C	1	移動, 系統構成 ^{※2}	移動, 系統構成 ^{※2}				⑦ ⑦	
	災害対策要員 A~C	3	保管場所への移動 ^{※3※4}	移動, 可搬型ホース敷設, 接続 ^{※5}	可搬型ホース敷設, 接続 ^{※5}				② ③④
			可搬型ホース敷設, 接続 ^{※5}	送水準備, 送水 ^{※6}					④ ⑧
			送水準備, 送水 ^{※6}						⑧
災害対策要員 D~F	3	保管場所への移動 ^{※3※4}	可搬型大型送水ポンプ車の移動, 設置	可搬型ホース敷設, 接続 ^{※5}	可搬型大型送水ポンプ車起動 ^{※7}			② ②⑤ ⑧	
		可搬型大型送水ポンプ車の移動, 設置	可搬型ホース敷設, 接続 ^{※5}	可搬型大型送水ポンプ車起動 ^{※7}				②⑤ ⑧	
		可搬型ホース敷設, 接続 ^{※5}	可搬型大型送水ポンプ車起動 ^{※7}	送水準備, 送水 ^{※6}				⑧	

- ※1: 機器の操作時間及び動作時間に余裕を見込んだ時間
 ※2: 中央制御室から機器操作場所までの移動時間及び機器の操作時間に余裕を見込んだ時間
 ※3: 可搬型大型送水ポンプ車の保管場所(51m倉庫・車庫エリア, 2号炉東側31mエリア(a)及び2号炉東側31mエリア(b), ホース延長・回収車(送水車用)の保管場所(51m倉庫・車庫エリア, 2号炉東側31mエリア(a)及び2号炉東側31mエリア(b), 可搬型ホースの保管場所(51m倉庫・車庫エリア, 2号炉東側31mエリア(a), 2号炉東側31mエリア(b), 原子炉補助建屋内及び原子炉建屋内)
 ※4: 中央制御室から51m倉庫・車庫エリアまでの移動を想定した移動時間に余裕を見込んだ時間
 ※5: ホース延長・回収車(送水車用)の移動時間として, 51m倉庫・車庫エリアから原子炉補助建屋付近又はディーゼル発電機建屋付近までを想定した移動時間及び可搬型ホースの敷設実績を考慮した作業時間に余裕を見込んだ時間
 ※6: 可搬型大型送水ポンプ車の移動時間として, 51m倉庫・車庫エリアから代替給水ピットまでを想定した移動時間
 ※7: 可搬型大型送水ポンプ車の設置実績及び可搬型ホースの敷設実績を考慮した作業時間に余裕を見込んだ時間
 ※8: 可搬型大型送水ポンプ車の起動実績を考慮した作業時間に余裕を見込んだ時間

第 1.4.14 図 代替給水ピットを水源とした可搬型大型送水ポンプ車による
原子炉容器への注水 タイムチャート

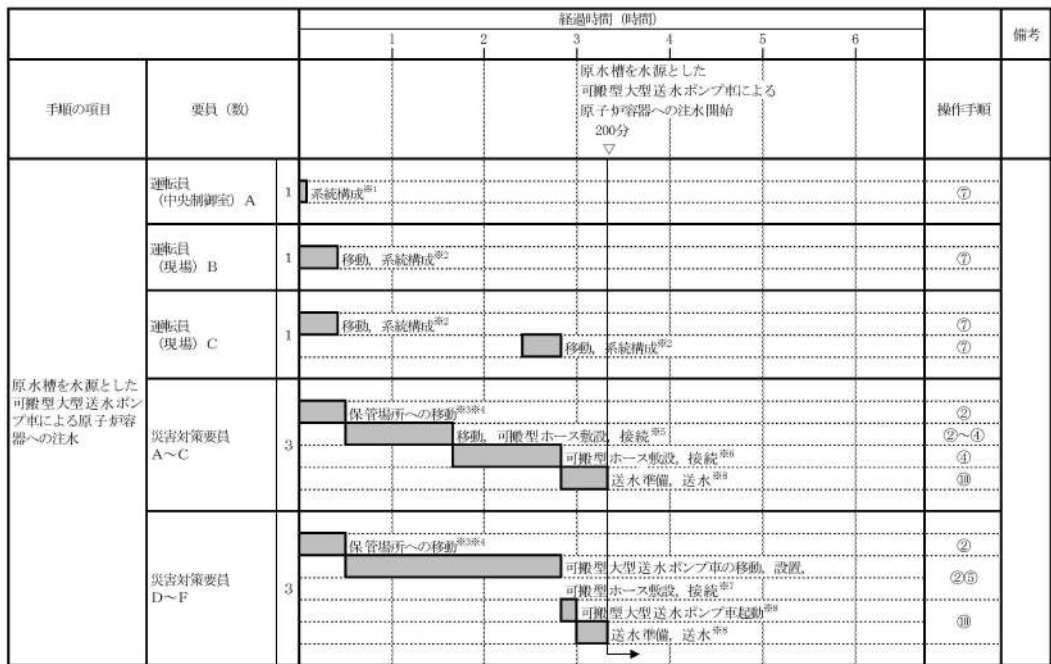
凡例



操作手順	操作対象機器	状態の変化
③	可搬型ホース	ホース接続
⑤	可搬型ホース	ホース接続
⑦ ²¹	B-格納容器スプレイ冷却器出口C/V外側隔離弁	全閉確認
⑦ ²²	代替格納容器スプレイポンプ接続ライン止め弁	全閉→全開
⑦ ²³	B-余熱除去冷却器出口格納容器スプレイ水注入ライン止め弁 (SA対策)	全閉→全開
⑦ ²⁴	代替格納容器スプレイポンプ出口格納容器スプレイ用絞り弁	全開→全閉
⑦ ²⁵	代替格納容器スプレイポンプ出口可搬型ポンプ車接続ライン止め弁 (SA対策)	全閉→全開
⑦ ²⁶	R/B東側可搬型ポンプ車接続用ライン止め弁 (SA対策)	全閉→全開
⑦ ²⁷	補助給水ビット-燃料取替用水ビット給水連絡ライン止め弁 (SA対策)	全閉→全開
⑩	可搬型大型送水ポンプ車	停止→起動

#1~: 同一操作手順番号内に複数の操作又は確認を実施する機器があることを示す。

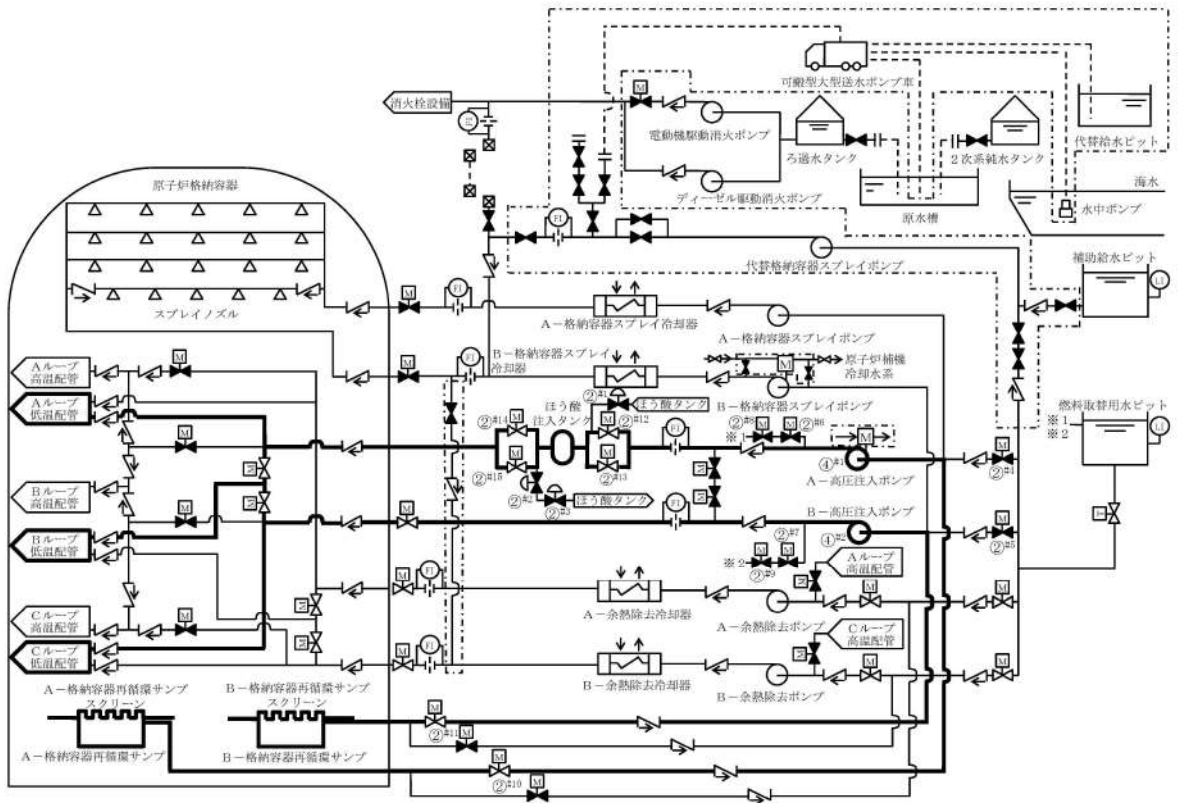
第 1.4.15 図 原水槽を水源とした可搬型大型送水ポンプ車による
原子炉容器への注水 概要図



※1: 機器の操作時間及び動作時間に余裕を見込んだ時間
 ※2: 中央制御室から機器操作場所までの移動時間及び機器の操作時間に余裕を見込んだ時間
 ※3: 可搬型大型送水ポンプ車の保管場所は51m倉庫・車庫エリア、2号が東側31mエリア(a)及び2号が東側31mエリア(b)、ホース延長・回収車(送水車用)の保管場所は51m倉庫・車庫エリア、2号が東側31mエリア(a)及び2号が東側31mエリア(b)、可搬型ホースの保管場所は51m倉庫・車庫エリア、2号が東側31mエリア(a)、2号が東側31mエリア(b)、原子炉補助建屋内及び原子炉建屋内
 ※4: 中央制御室から51m倉庫・車庫エリアまでの移動を想定した移動時間に余裕を見込んだ時間
 ※5: ホース延長・回収車(送水車用)の移動時間として、51m倉庫・車庫エリアから原子炉補助建屋付近又はディーゼル発電機建屋付近までを想定した移動時間及び可搬型ホースの敷設実績を考慮した作業時間に余裕を見込んだ時間
 ※6: 可搬型ホースの敷設実績を考慮した作業時間に余裕を見込んだ時間
 ※7: 可搬型大型送水ポンプ車の移動時間として、51m倉庫・車庫エリアから原水槽までを想定した移動時間、可搬型大型送水ポンプ車の設置実績及び可搬型ホースの敷設実績を考慮した作業時間に余裕を見込んだ時間
 ※8: 可搬型大型送水ポンプ車の起動実績を考慮した作業時間に余裕を見込んだ時間

第 1.4.16 図 原水槽を水源とした可搬型大型送水ポンプ車による
原子炉容器への注水 タイムチャート

凡例



操作手順	操作対象機器	状態の変化
② ^{#1}	ほう酸注入タンク循環ライン入口止め弁	全開→全閉
② ^{#2}	ほう酸注入タンク循環ライン出口第1止め弁	全開→全閉
② ^{#3}	ほう酸注入タンク循環ライン出口第2止め弁	全開→全閉
② ^{#4}	A-高圧注入ポンプ燃料取替用水ビット側入口弁	全開→全閉
② ^{#5}	B-高圧注入ポンプ燃料取替用水ビット側入口弁	全開→全閉
② ^{#6}	A-高圧注入ポンプ第1ミニフロー弁	全開→全閉
② ^{#7}	B-高圧注入ポンプ第1ミニフロー弁	全開→全閉
② ^{#8}	A-高圧注入ポンプ第2ミニフロー弁	全開→全閉
② ^{#9}	B-高圧注入ポンプ第2ミニフロー弁	全開→全閉
② ^{#10}	A-安全注入ポンプ再循環サンブ側入口C/V外側隔離弁	全閉→全開
② ^{#11}	B-安全注入ポンプ再循環サンブ側入口C/V外側隔離弁	全閉→全開
② ^{#12}	ほう酸注入タンク入口弁A	全閉→全開
② ^{#13}	ほう酸注入タンク入口弁B	全閉→全開
② ^{#14}	ほう酸注入タンク出口C/V外側隔離弁A	全閉→全開
② ^{#15}	ほう酸注入タンク出口C/V外側隔離弁B	全閉→全開
④ ^{#1}	A-高圧注入ポンプ	停止→起動
④ ^{#2}	B-高圧注入ポンプ	停止→起動

#1～：同一操作手順番号内に複数の操作又は確認を実施する機器があることを示す。

第 1. 4. 17 図 高圧注入ポンプによる高圧再循環運転 概要図

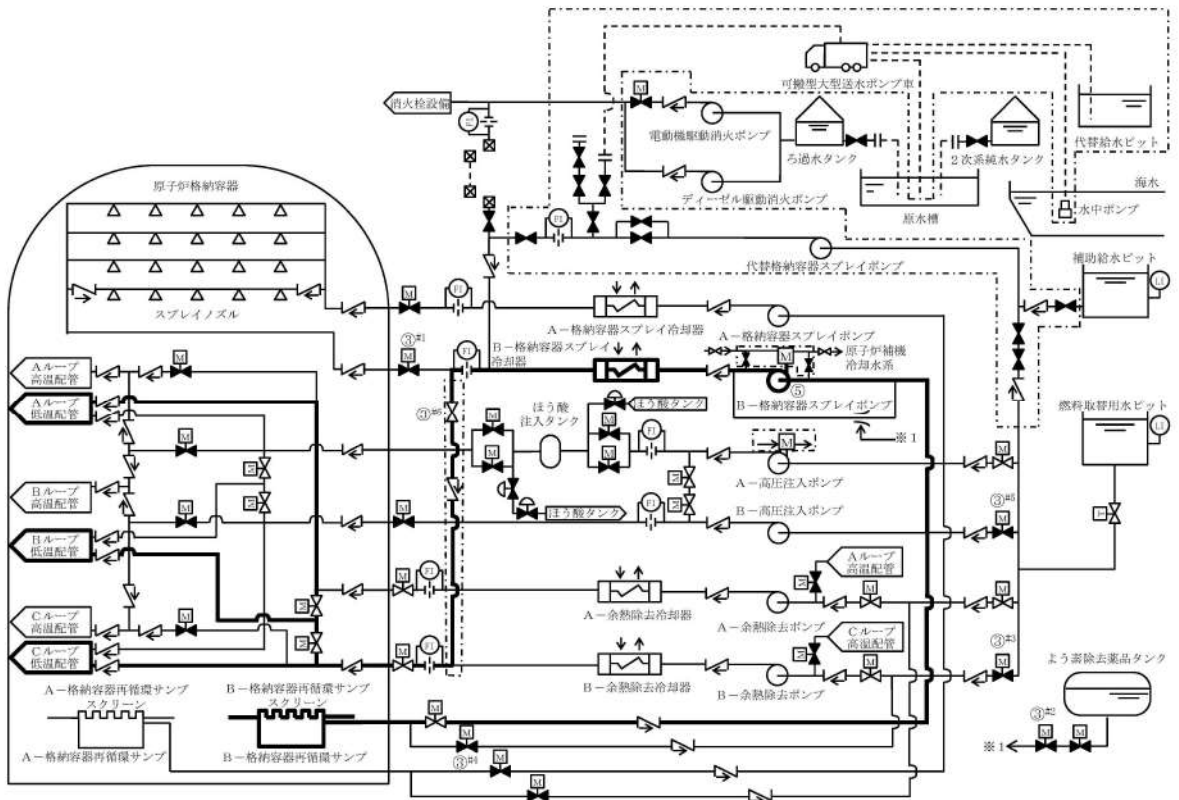
		経過時間 (分)			備考
		10	20	30	
手順の項目	要員 (数)		高圧注入ポンプによる 高圧再循環運転開始 15分 ▽		操作手順
高圧注入ポンプによる高圧再循環運転	運転員 (中央制御室) A	1	系統構成 ^{※1}		②
			高圧注入ポンプ起動 ^{※2}		③

※1：機器の操作時間及び動作時間に余裕を見込んだ時間
 ※2：機器の操作時間に余裕を見込んだ時間

第 1.4.18 図 高圧注入ポンプによる高圧再循環運転 タイムチャート

凡例

	手動弁		水位計		自己冷却 (ホースによる隔離)
	電動弁		流量計		代替補機冷却
	空気作動弁		可撓性ホース		設計基準事故対応設備から追加した箇所
	ツインパワー弁		カバー		
	逆止弁		接続口		



操作手順	操作対象機器	状態の変化
③ ^{F1}	B-格納容器スプレイ冷却器出口C/V外側隔離弁	全開→全閉
③ ^{F2}	よう素除去薬品タンク注入Bライン止め弁後弁	全開→全閉
③ ^{F3}	B-余熱除去ポンプRWSP側入口弁	全閉確認
③ ^{F4}	B-余熱除去ポンプ再循環サンプル側入口弁	全開→全閉
③ ^{F5}	B-高圧注入ポンプ燃料取替用水ビット側入口弁	全閉確認
③ ^{F6}	B-余熱除去冷却器出口格納容器スプレイ水注入ライン止め弁 (SA対策)	全閉→全開
⑤	B-格納容器スプレイポンプ	停止→起動

#1～：同一操作手順番号内に複数の操作又は確認を実施する機器があることを示す。

第 1.4.19 図 B-格納容器スプレイポンプ (RHRS-CSS 連絡ライン使用) による代替再循環運転 概要図

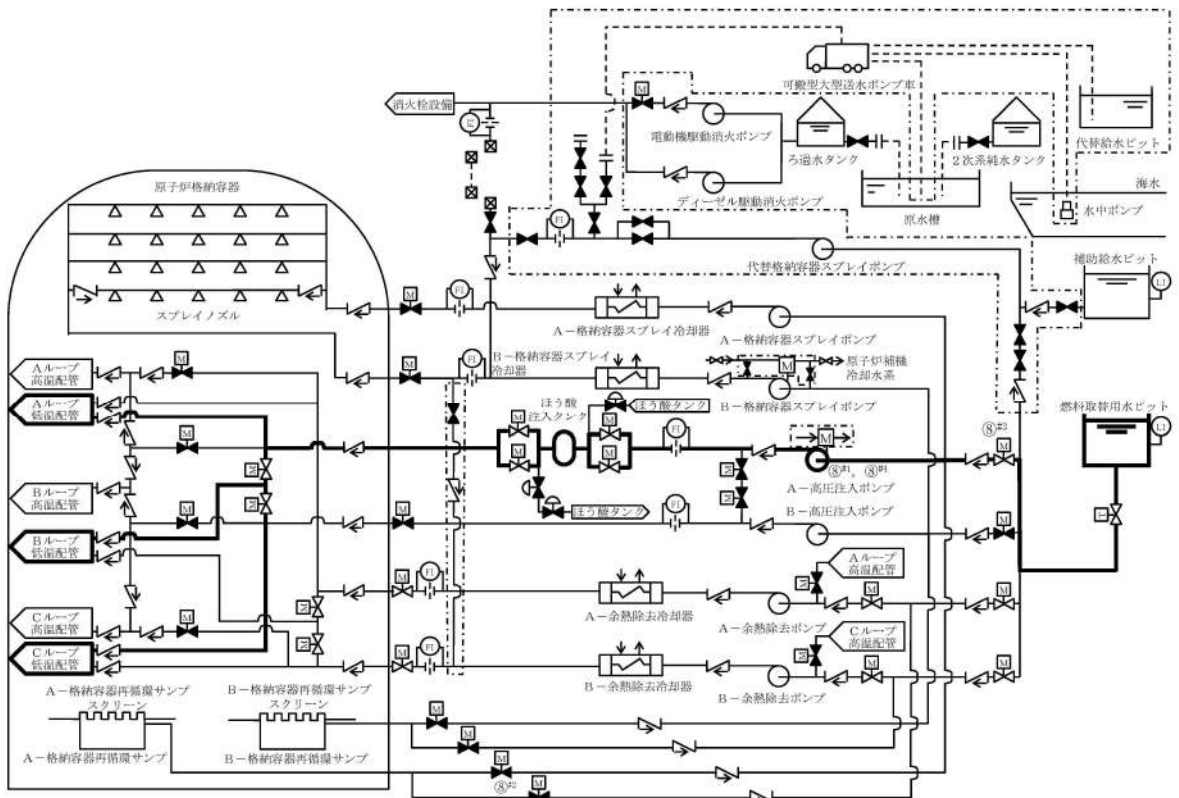
		経過時間 (分)					備考
		10	20	30	40	50	
手順の項目	要員 (数)	B-格納容器スプレイポンプ (RHRS-CSS連絡ライン使用) による代替再循環運転開始 15分 ▽					操作手順
B-格納容器スプレイポンプ (RHRS-CSS連絡ライン使用) による代替再循環運転	運転員 (中央制御室) A	1	系統構成 ^{※1}				②③
	運転員 (現場) B	1	移動、系統構成、RHRS-CSS連絡ライン弁開操作 ^{※2}				③

※1: 機器の操作時間及び動作時間に余裕を見込んだ時間

※2: 中央制御室から機器操作場所までの移動時間及び機器の操作時間に余裕を見込んだ時間

※3: 機器の操作時間に余裕を見込んだ時間

第 1.4.20 図 B-格納容器スプレイポンプ (RHRS-CSS 連絡ライン使用) による代替再循環運転 タイムチャート



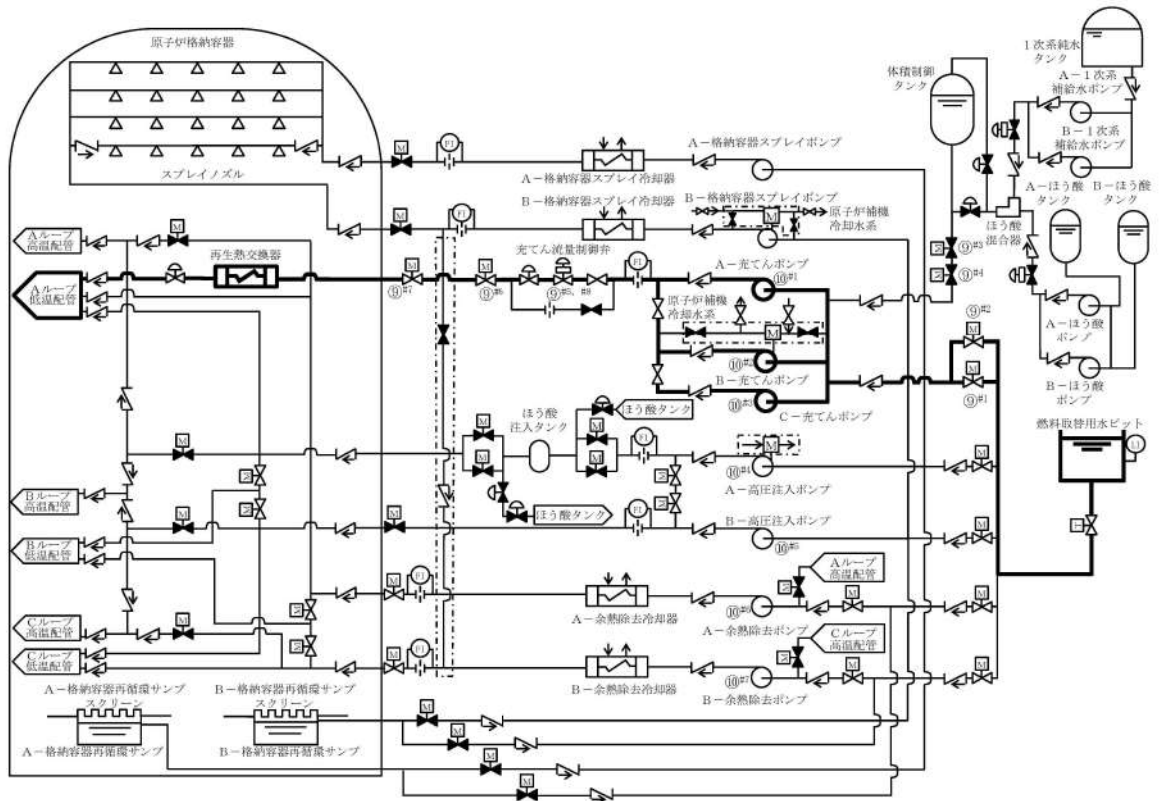
操作手順	操作対象機器	状態の変化
⑧ ^{#1}	A-高圧注入ポンプ	起動→停止
⑧ ^{#2}	A-安全注入ポンプ再循環サンプ側入口C/V外側隔離弁	全開→全閉
⑧ ^{#3}	A-高圧注入ポンプ燃料取替用水ビット側入口弁	全閉→全開
⑧ ^{#4}	A-高圧注入ポンプ	停止→起動

#1～：同一操作手順番号内に複数の操作又は確認を実施する機器があることを示す。

第 1.4.21 図 格納容器再循環サンプスクリーン閉塞の兆候が見られた場合の手順
(高圧注入ポンプによる原子炉容器への注水) 概要図

凡例

	手動弁		逆止弁		自己冷却 (手動弁による隔離)
	電動弁		水位計		自己冷却 (ホースによる隔離)
	空気作動弁		流量計		代替補機冷却
	空気作動弁 (ポジショナ付)		オリフィス		設計基準準拠対応設備から追加した箇所
	ツインパワー弁		接続口		



第 1.4.22 図 格納容器再循環サンプルスクリーン閉塞の兆候が見られた場合の手順
(燃料取替用水ピットを水源とした充てんポンプによる原子炉容器
への注水) 概要図 (1/2)

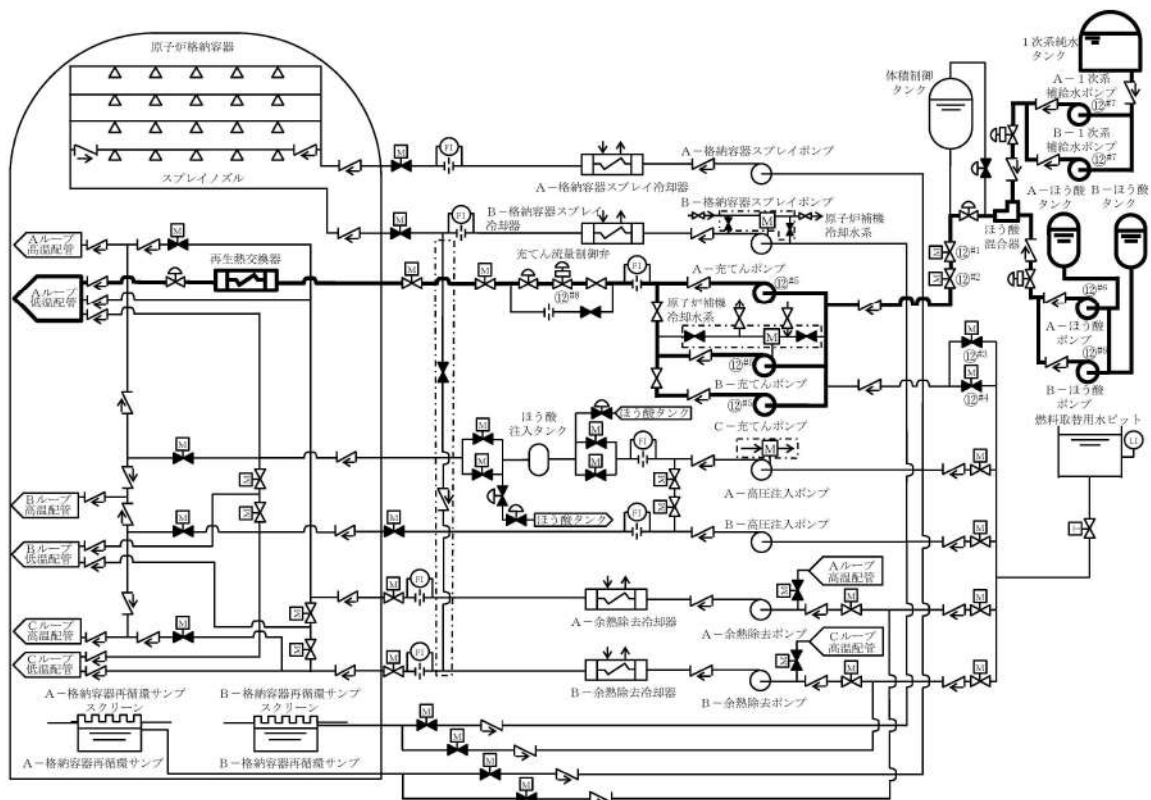
操作手順	操作対象機器	状態の変化
⑨ ^{#1}	充てんポンプ入口燃料取替用水ピット側入口弁A	全開確認
⑨ ^{#2}	充てんポンプ入口燃料取替用水ピット側入口弁B	全開確認
⑨ ^{#3}	体積制御タンク出口第1止め弁	全閉確認
⑨ ^{#4}	体積制御タンク出口第2止め弁	全閉確認
⑨ ^{#5}	充てん流量制御弁	調整開→全閉
⑨ ^{#6}	充てんラインC/V外側止め弁	全閉→全開
⑨ ^{#7}	充てんラインC/V外側隔離弁	全閉→全開
⑨ ^{#8}	充てん流量制御弁	全閉→調整開
⑩ ^{#1}	A-充てんポンプ	起動→停止
⑩ ^{#2}	B-充てんポンプ	起動→停止
⑩ ^{#3}	C-充てんポンプ	起動→停止
⑩ ^{#4}	A-高圧注入ポンプ	起動→停止
⑩ ^{#5}	B-高圧注入ポンプ	起動→停止
⑩ ^{#6}	A-余熱除去ポンプ	起動→停止
⑩ ^{#7}	B-余熱除去ポンプ	起動→停止

#1～：同一操作手順番号内に複数の操作又は確認を実施する機器があることを示す。

第 1. 4. 22 図 格納容器再循環サンプスクリーン閉塞の兆候が見られた場合の手順
 （燃料取替用水ピットを水源とした充てんポンプによる原子炉容器
 への注水）概要図（2/2）

凡例

	手動弁		逆止弁		自己冷却 (手動弁による閉塞)
	電動弁		水位計		自己冷却 (ホースによる閉塞)
	空気作動弁		流量計		代替補機冷却
	空気作動弁 (ボジショナ付)		オリフィス		設計基準事故対応設備から追加した箇所
	ツインパワー弁		接続口		



第 1.4.23 図 格納容器再循環サンプリングスクリーン閉塞の兆候が見られた場合の手順
 (1次系純水タンク及びほう酸タンクを水源とした
 充電ポンプによる原子炉容器への注水) 概要図 (1/2)

操作手順	操作対象機器	状態の変化
⑫ ^{#1}	体積制御タンク出口第1止め弁	全閉→全開
⑫ ^{#2}	体積制御タンク出口第2止め弁	全閉→全開
⑫ ^{#3}	充てんポンプ入口燃料取替用水ピット側入口弁A	全開→全閉
⑫ ^{#4}	充てんポンプ入口燃料取替用水ピット側入口弁B	全開→全閉
⑫ ^{#5}	A-充てんポンプ ^{※1}	停止→起動
	B-充てんポンプ ^{※1}	停止→起動
	C-充てんポンプ ^{※1}	停止→起動
⑫ ^{#6}	A-ほう酸ポンプ ^{※2}	停止→起動
	B-ほう酸ポンプ ^{※2}	停止→起動
⑫ ^{#7}	A-1次系補給水ポンプ ^{※2}	停止→起動
	B-1次系補給水ポンプ ^{※2}	停止→起動
⑫ ^{#8}	充てん流量制御弁	流量調整

#1～：同一操作手順番号内に複数の操作又は確認を実施する機器があることを示す。

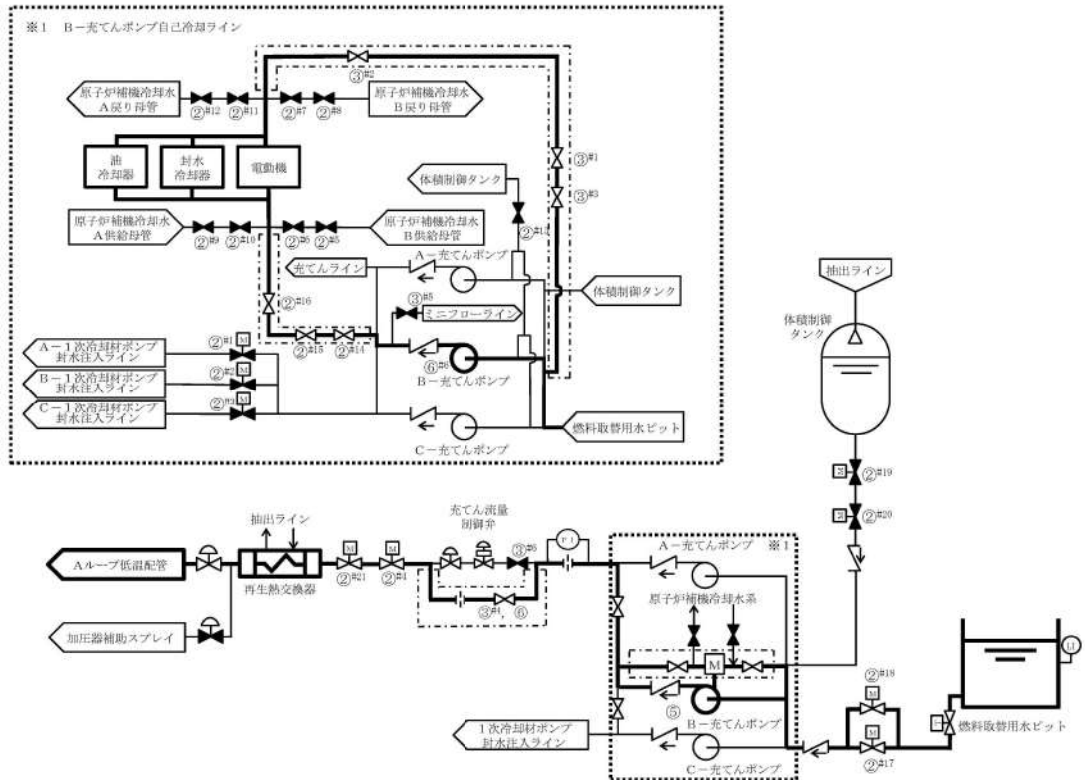
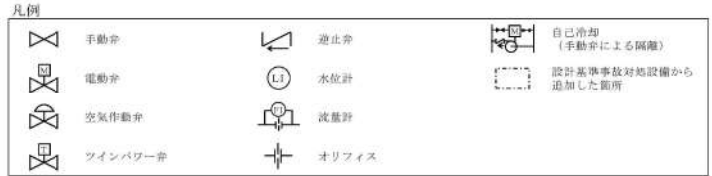
※1：いずれか1台を起動する。

※2：どちらか1台を起動する。

第 1.4.23 図 格納容器再循環サンプルスクリーン閉塞の兆候が見られた場合の手順

(1次系純水タンク及びほう酸タンクを水源とした

充てんポンプによる原子炉容器への注水) 概要図 (2/2)



第 1.4.24 図 B-充てんポンプ（自己冷却）による原子炉容器への注水 概要図（1/2）

操作手順	操作対象機器	状態の変化
② ^{#1}	A-1次冷却材ポンプ封水注入ラインC/V外側隔離弁	全開→全閉
② ^{#2}	B-1次冷却材ポンプ封水注入ラインC/V外側隔離弁	全開→全閉
② ^{#3}	C-1次冷却材ポンプ封水注入ラインC/V外側隔離弁	全開→全閉
② ^{#4}	充てんラインC/V外側止め弁	全閉→全開
② ^{#5}	B-充てんポンプ, 電動機補機冷却水B供給ライン第1切替弁	全開→全閉
② ^{#6}	B-充てんポンプ, 電動機補機冷却水B供給ライン第2切替弁	全開→全閉
② ^{#7}	B-充てんポンプ, 電動機補機冷却水B戻りライン第1切替弁	全開→全閉
② ^{#8}	B-充てんポンプ, 電動機補機冷却水B戻りライン第2切替弁	全開→全閉
② ^{#9}	B-充てんポンプ, 電動機補機冷却水A供給ライン第1切替弁	全閉確認
② ^{#10}	B-充てんポンプ, 電動機補機冷却水A供給ライン第2切替弁	全閉確認
② ^{#11}	B-充てんポンプ, 電動機補機冷却水A戻りライン第1切替弁	全閉確認
② ^{#12}	B-充てんポンプ, 電動機補機冷却水A戻りライン第2切替弁	全閉確認
② ^{#13}	充てんポンプ入口ベントライン止め弁	全開→全閉
② ^{#14}	B-充てんポンプ自冷水供給ライン絞り弁 (SA対策)	全閉→全開
② ^{#15}	B-充てんポンプ自冷水供給ライン止め弁 (SA対策)	全閉→全開
② ^{#16}	B-充てんポンプ自冷水入口弁 (SA対策)	全閉→全開
② ^{#17}	充てんポンプ入口燃料取替用水ビット側入口弁A	全閉→全開
② ^{#18}	充てんポンプ入口燃料取替用水ビット側入口弁B	全閉→全開
② ^{#19}	体積制御タンク出口第1止め弁	全開→全閉
② ^{#20}	体積制御タンク出口第2止め弁	全開→全閉
② ^{#21}	充てんラインC/V外側隔離弁	全閉→全開
③ ^{#1}	B-充てんポンプ自冷水戻りライン第2止め弁 (SA対策)	全閉→全開
③ ^{#2}	B-充てんポンプ自冷水出口弁 (SA対策)	全閉→全開
③ ^{#3}	B-充てんポンプ自冷水戻りライン第1止め弁 (SA対策)	全閉→全開
③ ^{#4}	充てんライン流量制御弁第2バイパスライン絞り弁 (SA対策)	全閉→調整開
③ ^{#5}	B-充てんポンプミニフローライン止め弁	全開→全閉
③ ^{#6}	充てんライン流量制御弁前弁	全開→全閉
⑤	B-充てんポンプ	停止→起動
⑥	充てんライン流量制御弁第2バイパスライン絞り弁 (SA対策)	流量調整

#1～：同一操作手順番号内に複数の操作又は確認を実施する機器があることを示す。

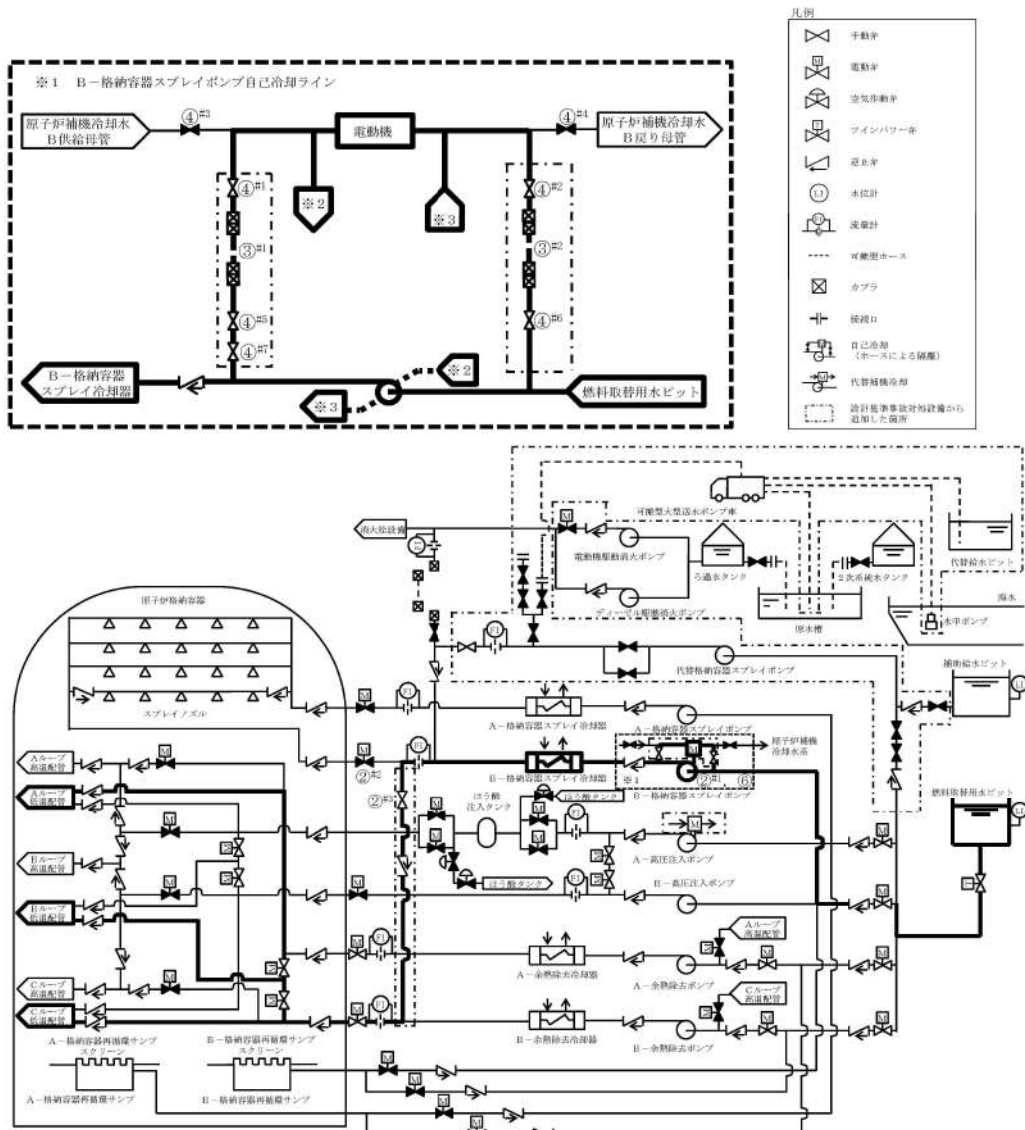
第 1.4.24 図 B-充てんポンプ（自己冷却）による原子炉容器への注水 概要図（2/2）

手順の項目	要員（数）	経過時間（分）					備考
		10	20	30	40	50	
						B-充てんポンプ（自己冷却）による原子炉容器への注水開始 40分 ▽	操作手順
B-充てんポンプ（自己冷却）による原子炉容器への注水	運転員（中央制御室）A	1	系統構成※1			B-充てんポンプ起動※1	② ⑤
	運転員（現場）B	1					
	災害対策要員A	1		移動	系統構成、水張り※2		②③

※1：機器の操作時間及び動作時間に余裕を見込んだ時間

※2：中央制御室から機器操作場所までの移動時間及び機器の操作時間に余裕を見込んだ時間

第 1.4.25 図 B-充てんポンプ（自己冷却）による原子炉容器への注水 タイムチャート



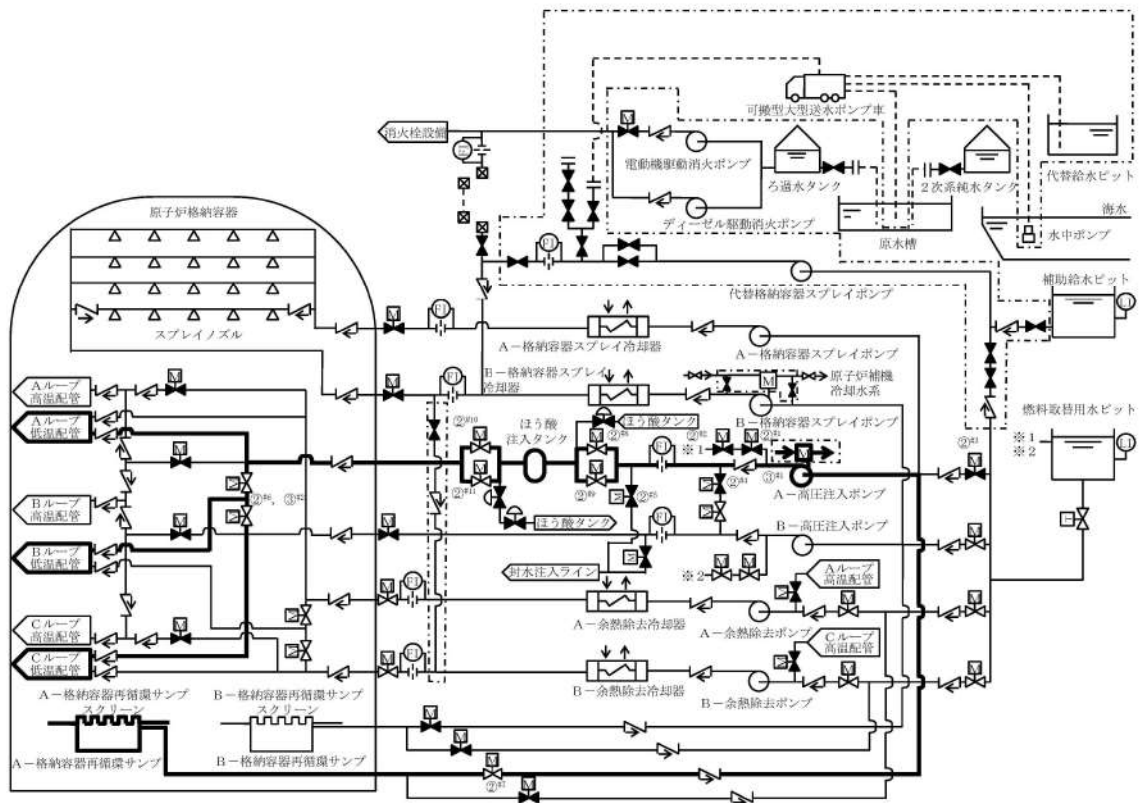
操作手順	操作対象機器	状態の変化
② ^{#1}	B-格納容器スプレイポンプ	起動→停止
② ^{#2}	B-格納容器スプレイ冷却器出口C/V外側隔離弁	全開→全閉
② ^{#3}	B-余熱除去冷却器出口格納容器スプレイ水注入ライン止め弁 (SA対策)	全閉→全開
③ ^{#1}	可搬型ホース	ホース接続
③ ^{#2}	可搬型ホース	ホース接続
④ ^{#1}	B-格納容器スプレイポンプ自冷水入口弁 (SA対策)	全閉→全開
④ ^{#2}	B-格納容器スプレイポンプ自冷水出口弁 (SA対策)	全閉→全開
④ ^{#3}	B-格納容器スプレイポンプ電動機補機冷却水入口弁	全開→全閉
④ ^{#4}	B-格納容器スプレイポンプ補機冷却水出口止め弁	全開→全閉
④ ^{#5}	B-格納容器スプレイポンプ自冷水供給ライン止め弁 (SA対策)	全閉→全開
④ ^{#6}	B-格納容器スプレイポンプ自冷水戻りライン止め弁 (SA対策)	全閉→全開
④ ^{#7}	B-格納容器スプレイポンプ自冷水供給ライン絞り弁 (SA対策)	全閉→全開
⑥	B-格納容器スプレイポンプ	停止→起動

#1～：同一操作手順番号内に複数の操作又は確認を実施する機器があることを示す。

第 1.4.26 図 B-格納容器スプレイポンプ（自己冷却）（RHRS-CSS 連絡ライン使用）による原子炉容器への注水 概要図

凡例

	手動弁		水位計		自己冷却 (ホースによる隔離)
	電動弁		流量計		代替補機冷却
	空気作動弁		可搬型ホース		設計基準事故対応設備から 追加した箇所
	ツインオーバー弁		カプラ		
	遮止弁		接続口		

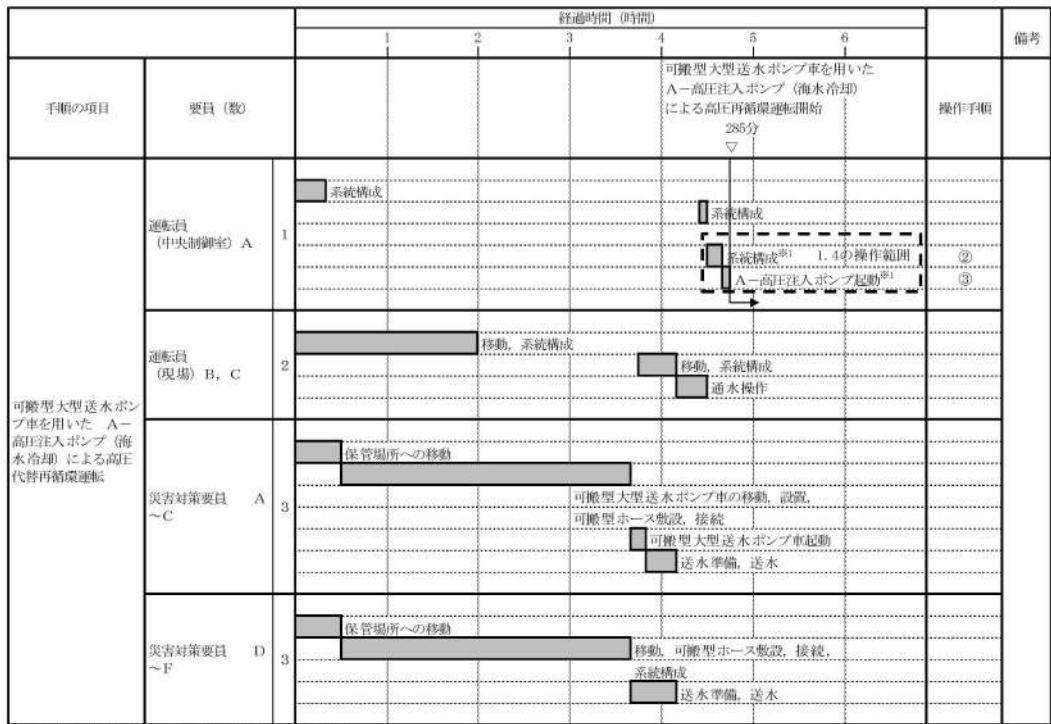


第 1.4.28 図 可搬型大型送水ポンプ車を用いた A-高圧注入ポンプ
(海水冷却) による高圧代替再循環運転 概要図 (1/2)

操作手順	操作対象機器	状態の変化
② ^{#1}	A－高压注入ポンプ第1ミニフロー弁	全開→全閉
② ^{#2}	A－高压注入ポンプ第2ミニフロー弁	全開→全閉
② ^{#3}	A－高压注入ポンプ燃料取替用水ビット側入口弁	全開→全閉
② ^{#4}	A－高压注入ポンプ出口C/V外側連絡弁	全開→全閉
② ^{#5}	A－高压注入ポンプ封水注入ライン止め弁	全開→全閉
② ^{#6}	B－高压注入ポンプ出口C/V内側連絡弁	全開→全閉
② ^{#7}	A－安全注入ポンプ再循環サンブ側入口C/V外側隔離弁	全閉→全開
② ^{#8}	ほう酸注入タンク入口弁A	全閉→全開
② ^{#9}	ほう酸注入タンク入口弁B	全閉→全開
② ^{#10}	ほう酸注入タンク出口C/V外側隔離弁A	全閉→全開
② ^{#11}	ほう酸注入タンク出口C/V外側隔離弁B	全閉→全開
③ ^{#1}	A－高压注入ポンプ	停止→起動
③ ^{#2}	B－高压注入ポンプ出口C/V内側連絡弁	全閉→全開

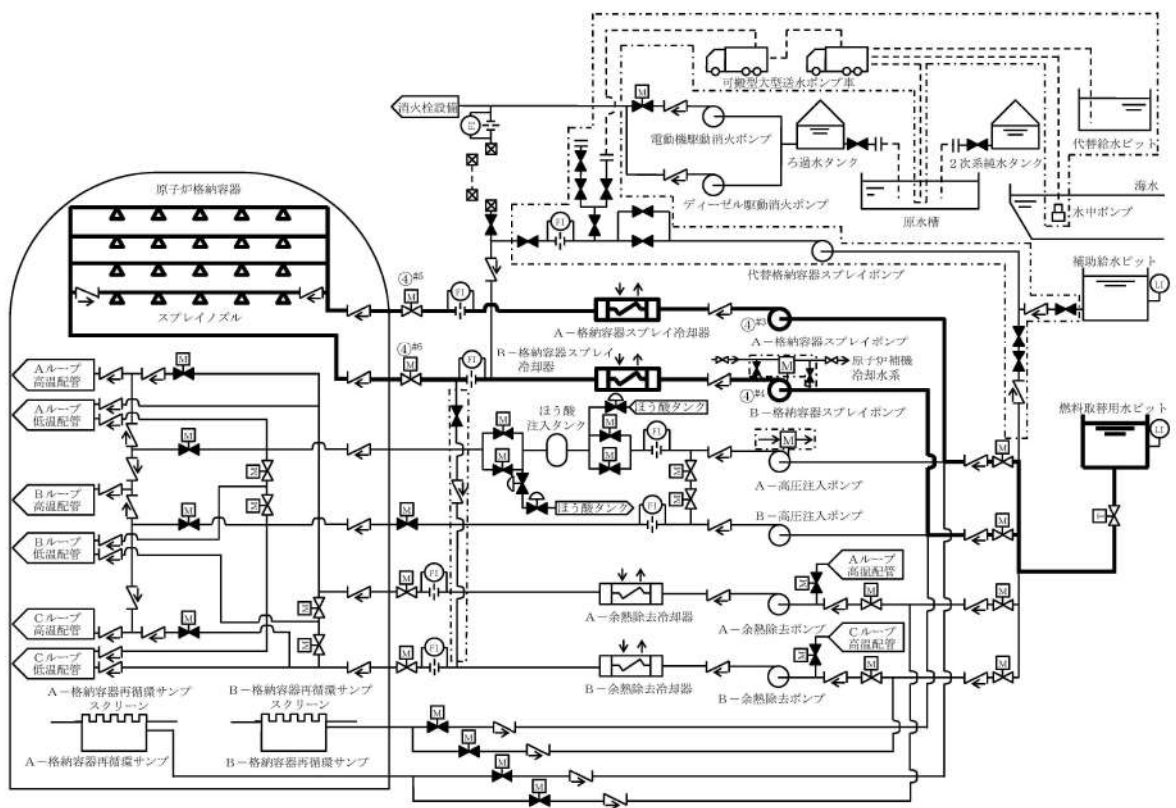
#1～：同一操作手順番号内に複数の操作又は確認を実施する機器があることを示す。

第 1.4.28 図 可搬型大型送水ポンプ車を用いた A－高压注入ポンプ
(海水冷却) による高压代替再循環運転 概要図 (2/2)



※1: 機器の操作時間及び動作時間に見込んだ時間

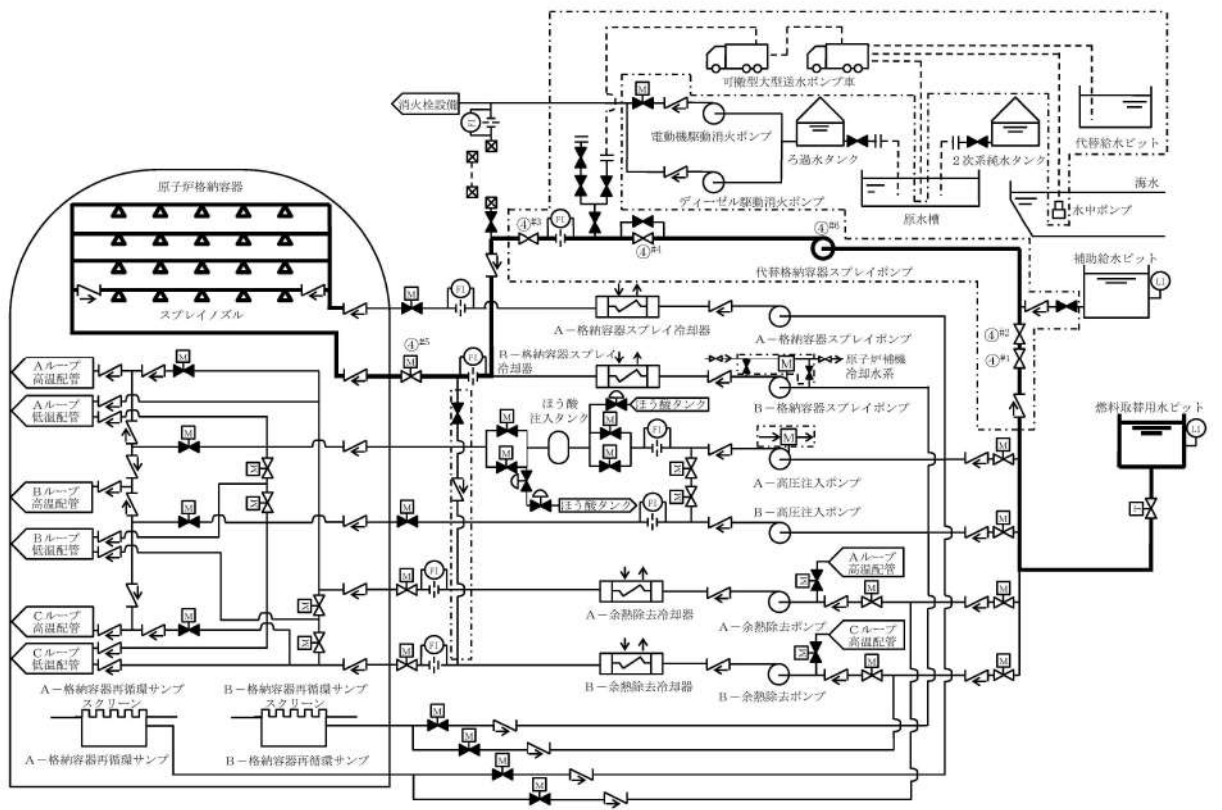
第1.4.29図 可搬型大型送水ポンプ車を用いた A-高圧注入ポンプ (海水冷却) による高圧代替再循環運転 タイムチャート



操作手順	操作対象機器	状態の変化
④ ²¹	原子炉格納容器スプレイ作動 (1-1) 及び (1-2)	中立→作動
④ ²²	原子炉格納容器スプレイ作動 (2-1) 及び (2-2)	中立→作動
④ ²³	A-格納容器スプレイポンプ	停止→起動
④ ²⁴	B-格納容器スプレイポンプ	停止→起動
④ ²⁵	A-格納容器スプレイ冷却器出口C/V外側隔離弁	全閉→全開
④ ²⁶	B-格納容器スプレイ冷却器出口C/V外側隔離弁	全閉→全開

#1～：同一操作手順番号内に複数の操作又は確認を実施する機器があることを示す。

第 1.4.31 図 溶融炉心が原子炉容器内に残存する場合の対応手順 概要図
(格納容器スプレイによる残存溶融炉心の冷却)

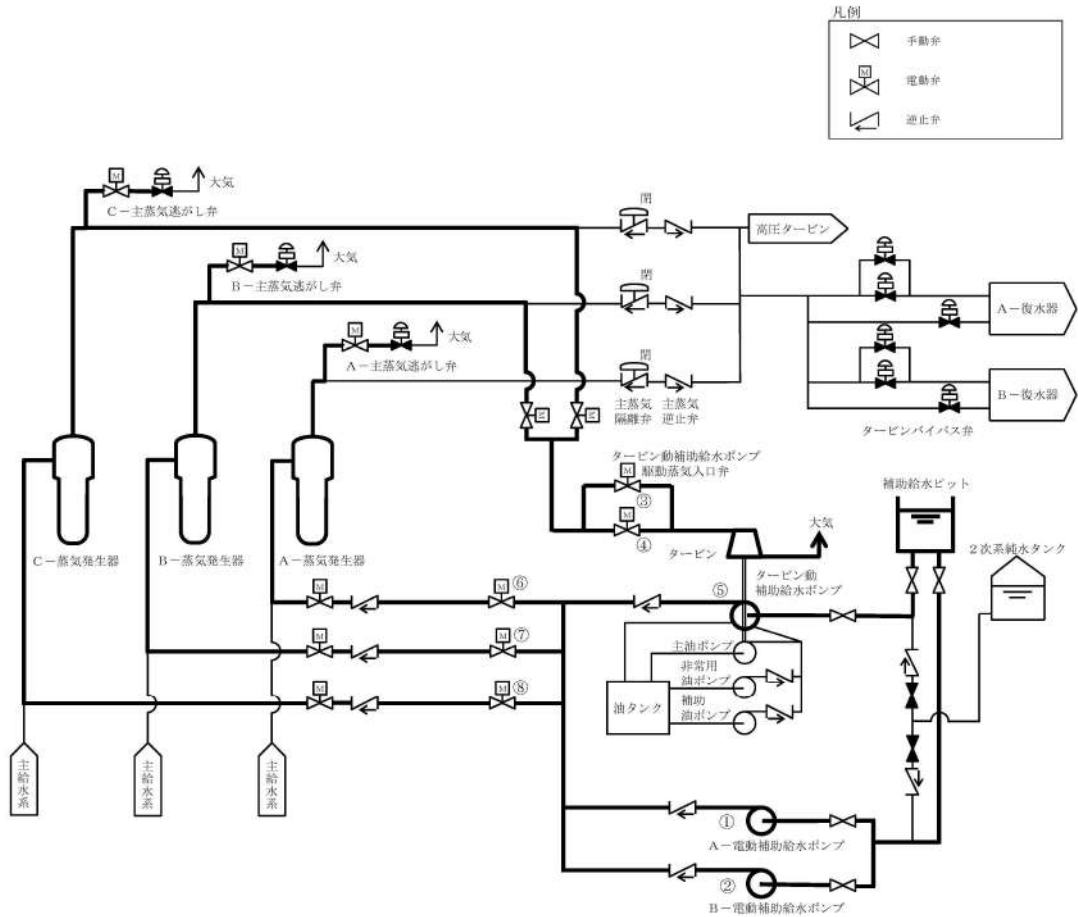


操作手順	操作対象機器	状態の変化
④ ^{#1}	代替格納容器スプレイポンプ入口第1止め弁	全閉→全開
④ ^{#2}	代替格納容器スプレイポンプ入口第2止め弁	全閉→全開
④ ^{#3}	代替格納容器スプレイポンプ接続ライン止め弁	全閉→全開
④ ^{#4}	代替格納容器スプレイポンプ出口格納容器スプレイ用絞り弁	全開→調整開
④ ^{#5}	B-格納容器スプレイ冷却器出口C/V外側隔離弁	全閉→全開
④ ^{#6}	代替格納容器スプレイポンプ	停止→起動

#1～：同一操作手順番号内に複数の操作又は確認を実施する機器があることを示す。

第 1.4.32 図 溶融炉心が原子炉容器内に残存する場合の対応手順 概要図

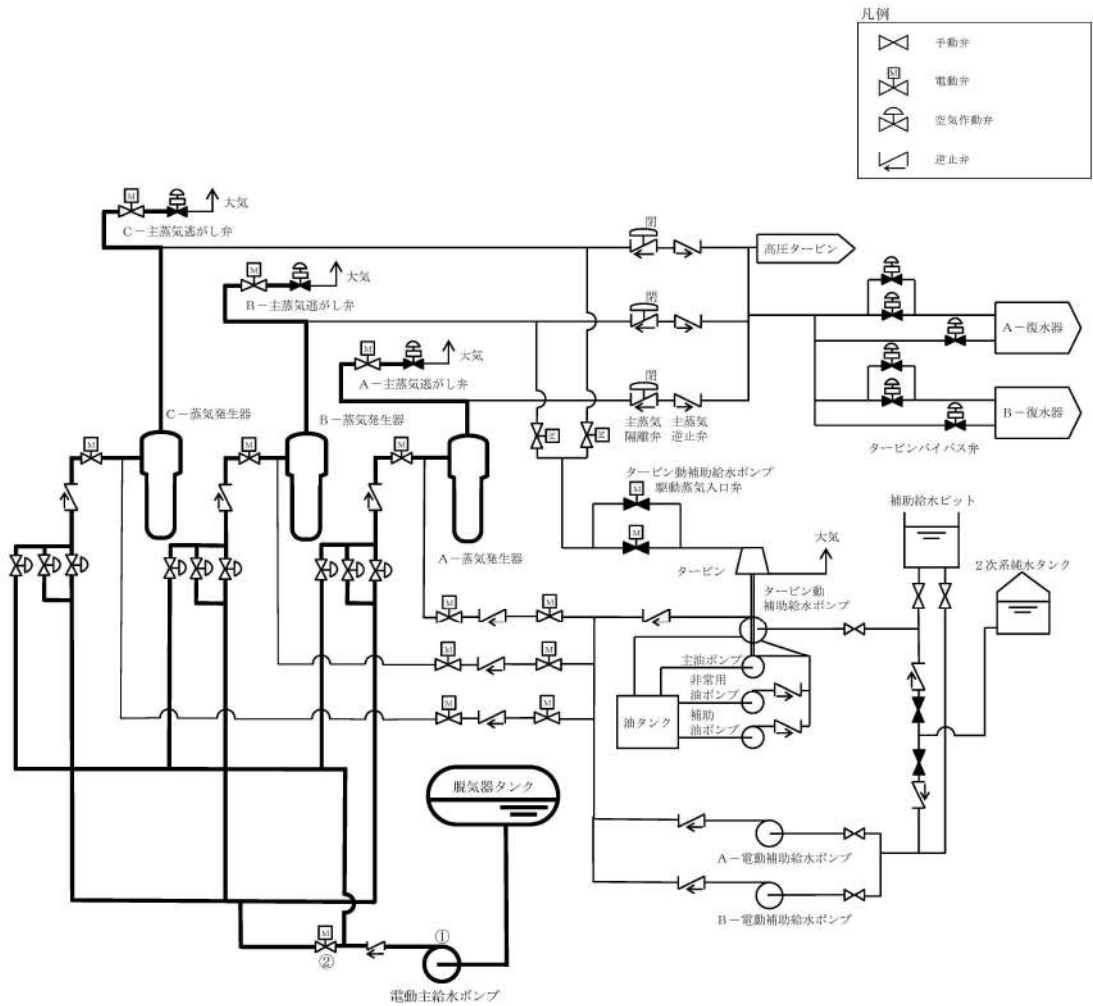
(代替格納容器スプレイによる残存溶融炉心の冷却)



操作順序※	操作対象機器	状態の変化
①	A-電動補助給水ポンプ	停止→起動
②	B-電動補助給水ポンプ	停止→起動
③	タービン動補助給水ポンプ駆動蒸気入口弁A	全閉→全開
④	タービン動補助給水ポンプ駆動蒸気入口弁B	全閉→全開
⑤	タービン動補助給水ポンプ	停止→起動
⑥	A-補助給水ポンプ出口流量調節弁	調整開
⑦	B-補助給水ポンプ出口流量調節弁	調整開
⑧	C-補助給水ポンプ出口流量調節弁	調整開

※本手順は「中央制御室からの遠隔操作が可能であり、通常の運転操作により対応する」手順であることから操作順序を示す。

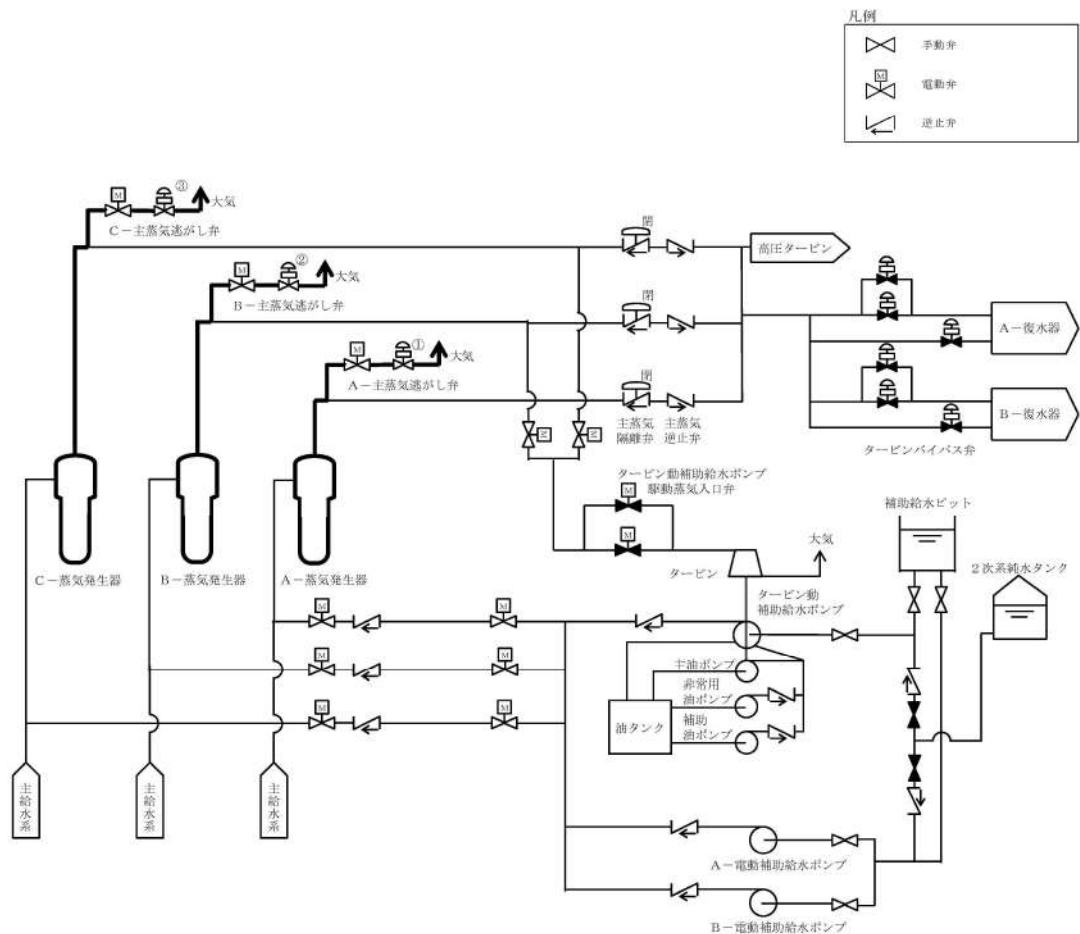
第 1.4.33 図 電動補助給水ポンプ又はタービン動補助給水ポンプによる
蒸気発生器への注水 概要図



操作順序※	操作対象機器	状態の変化
①	電動主給水ポンプ	停止→起動
②	M/D FWP出口弁	全閉→全開

※困手順は「中央制御室からの遠隔操作が可能であり、通常の運転操作により対応する」手順であることから操作順序を示す。

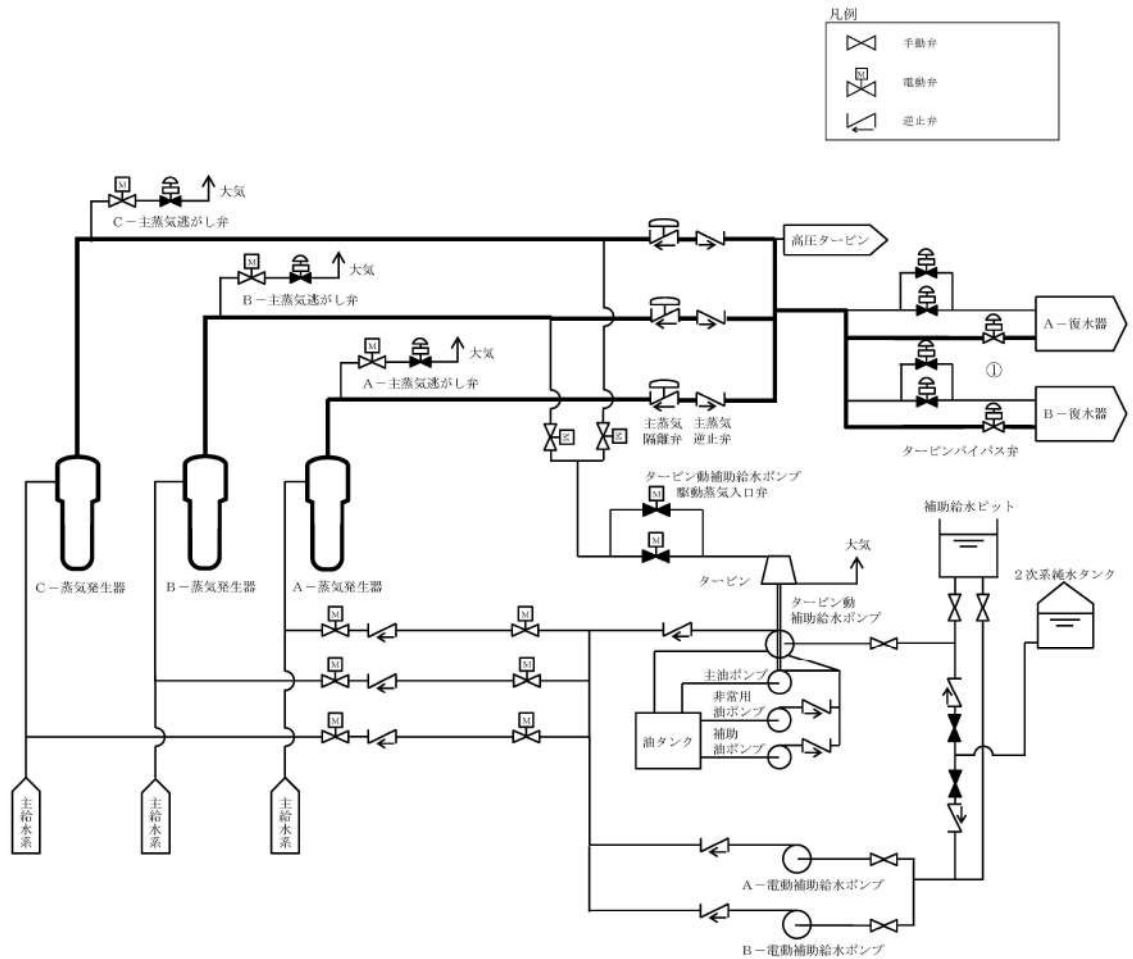
第 1.4.34 図 電動主給水ポンプによる蒸気発生器への注水 概要図



操作順序※	操作対象機器	状態の変化
①	A-主蒸気逃がし弁	全閉→全開
②	B-主蒸気逃がし弁	全閉→全開
③	C-主蒸気逃がし弁	全閉→全開

※困手順は「中央制御室からの遠隔操作が可能であり、通常の運転操作により対応する」手順であることから操作順序を示す。

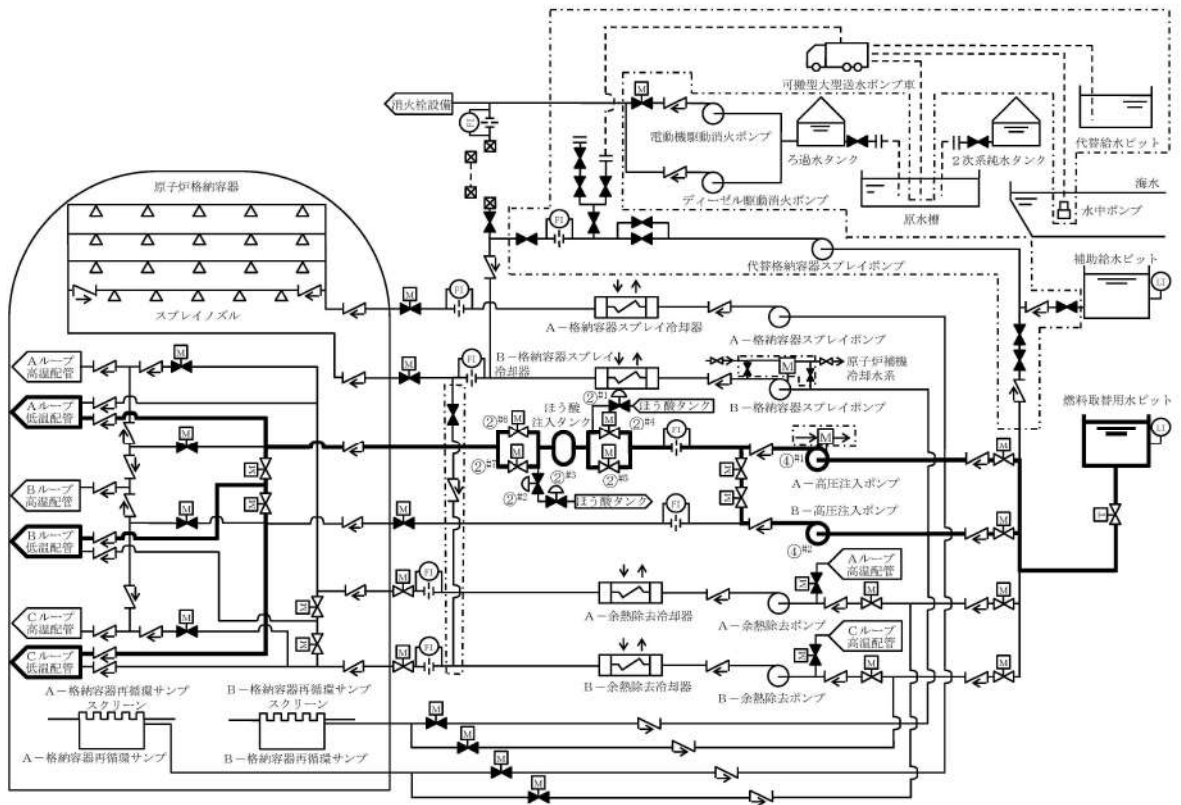
第 1.4.35 図 主蒸気逃がし弁による蒸気放出 概要図



操作順序※	操作対象機器	状態の変化
①	タービンバイパス弁	全閉→調整開

※①手順は「中央制御室からの遠隔操作が可能であり、通常の運転操作により対応する」手順であることから操作順序を示す。

第 1.4.36 図 タービンバイパス弁による蒸気放出 概要図



操作手順	操作対象機器	状態の変化
② ^{#1}	ほう酸注入タンク循環ライン入口止め弁	全開→全閉
② ^{#2}	ほう酸注入タンク循環ライン出口第1止め弁	全開→全閉
② ^{#3}	ほう酸注入タンク循環ライン出口第2止め弁	全開→全閉
② ^{#4}	ほう酸注入タンク入口弁A	全閉→全開
② ^{#5}	ほう酸注入タンク入口弁B	全閉→全開
② ^{#6}	ほう酸注入タンク出口C/V外側隔離弁A	全閉→全開
② ^{#7}	ほう酸注入タンク出口C/V外側隔離弁B	全閉→全開
④ ^{#1}	A-高圧注入ポンプ	停止→起動
④ ^{#2}	B-高圧注入ポンプ	停止→起動

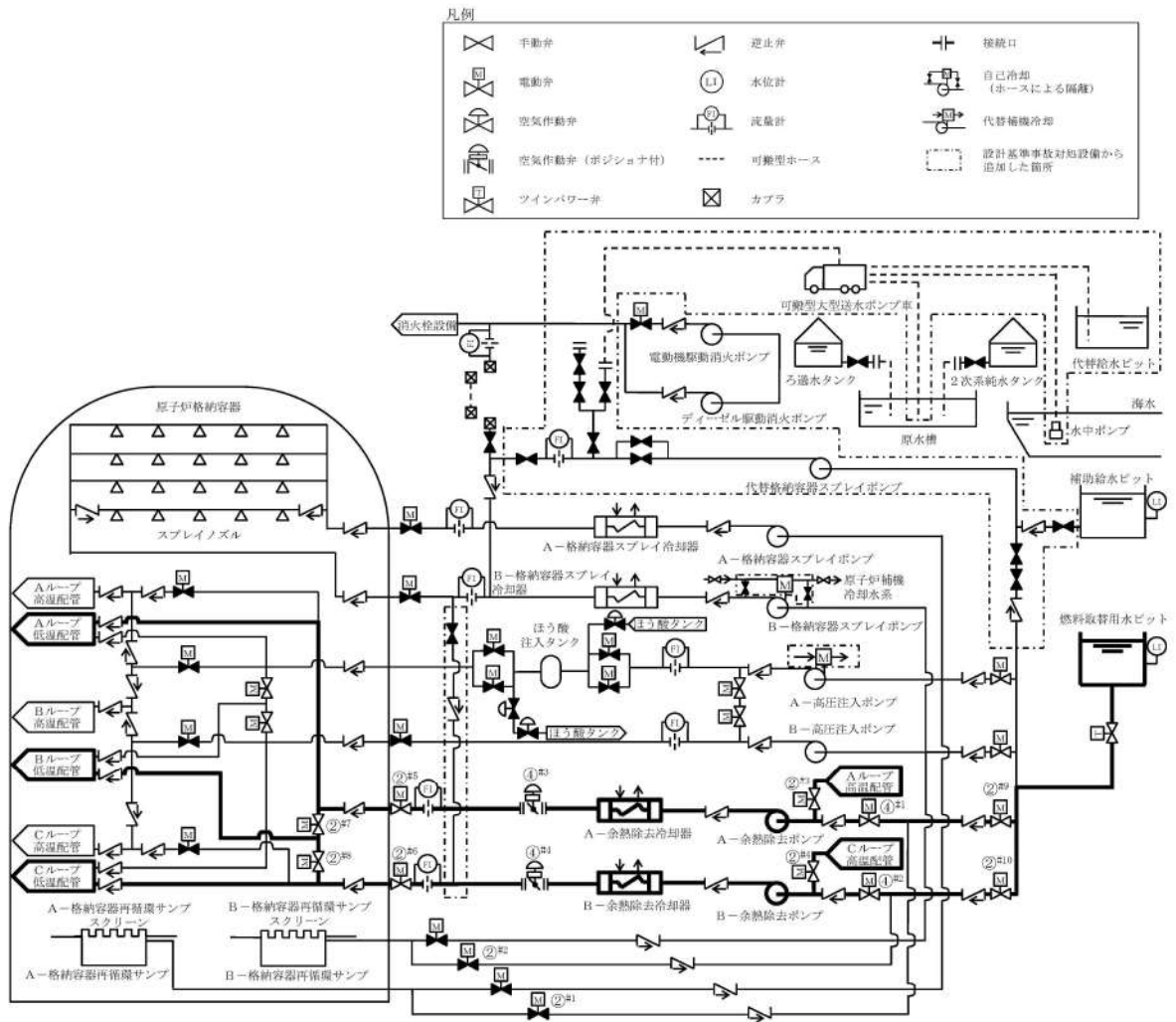
#1～：同一操作手順番号内に複数の操作又は確認を実施する機器があることを示す。

第 1.4.37 図 高圧注入ポンプによる原子炉容器への注水 概要図

		経過時間 (分)				備考
		10	20	30		
手順の項目	要員 (数)	高圧注入ポンプによる 原子炉容器への注水開始 5分 ▽			操作手順	
高圧注入ポンプによる 原子炉容器への注水	運転員 (中央制御室) A	1	系統構成、高圧注入ポンプ起動 ^{※1}		②④	

※1：機器の操作時間及び動作時間に余裕を見込んだ時間

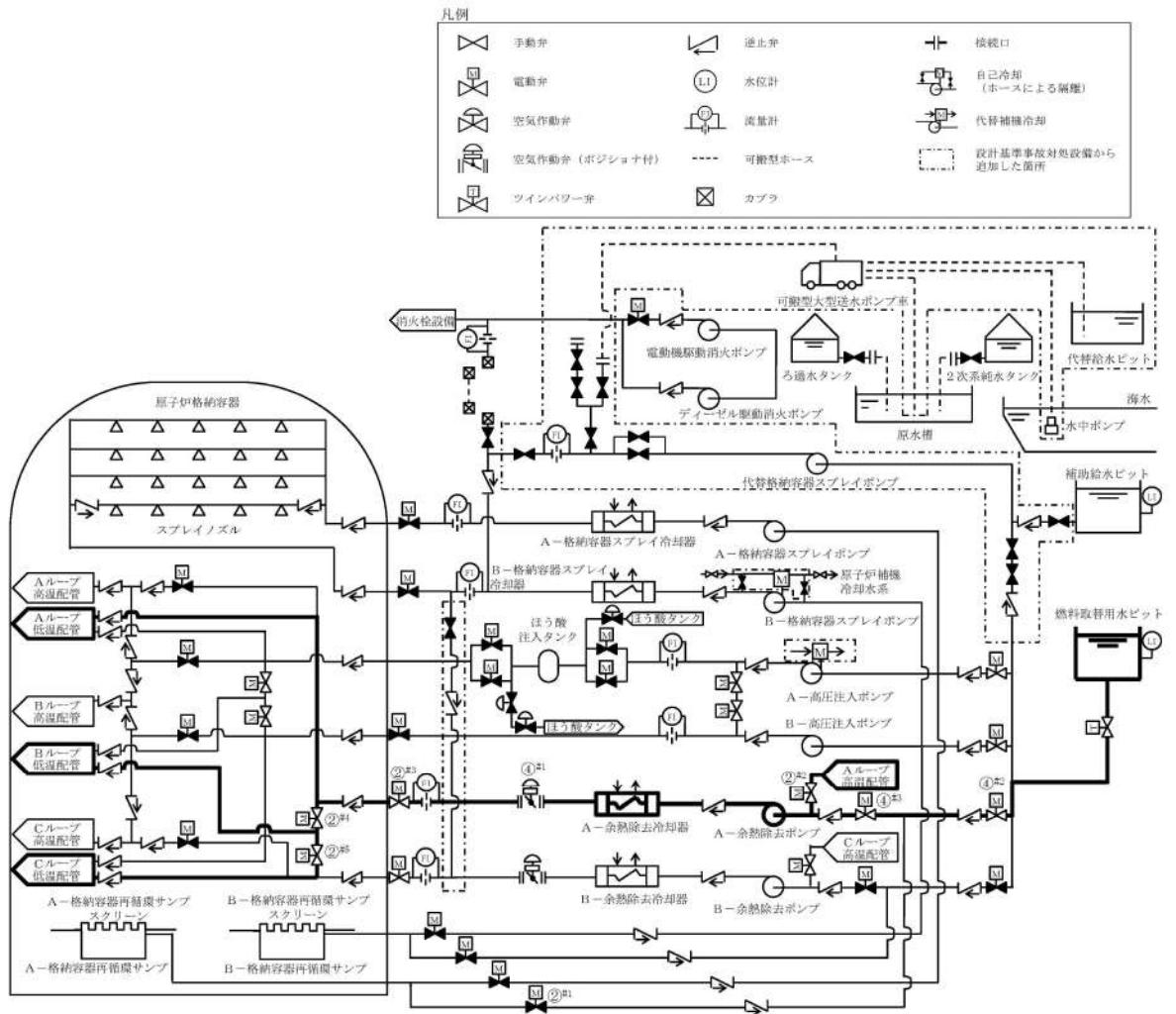
第 1. 4. 38 図 高圧注入ポンプによる原子炉容器への注水 タイムチャート



操作手順	操作対象機器	状態の変化
② ^{#1}	A-余熱除去ポンプ再循環サンプ側入口弁	全閉確認
② ^{#2}	B-余熱除去ポンプ再循環サンプ側入口弁	全閉確認
② ^{#3}	A-余熱除去ポンプ入口C/V内側隔離弁	全開確認
② ^{#4}	B-余熱除去ポンプ入口C/V内側隔離弁	全開確認
② ^{#5}	余熱除去AラインC/V外側隔離弁	全開確認
② ^{#6}	余熱除去BラインC/V外側隔離弁	全開確認
② ^{#7}	A-余熱除去冷却器出口C/V内側連絡弁	全開確認
② ^{#8}	B-余熱除去冷却器出口C/V内側連絡弁	全開確認
② ^{#9}	A-余熱除去ポンプRWSP側入口弁	全開確認
② ^{#10}	B-余熱除去ポンプRWSP側入口弁	全開確認
④ ^{#1}	A-余熱除去ポンプRWSP/再循環サンプ側入口弁	全閉→全開
④ ^{#2}	B-余熱除去ポンプRWSP/再循環サンプ側入口弁	全閉→全開
④ ^{#3}	A-余熱除去冷却器出口流量調節弁	全閉→調整開
④ ^{#4}	B-余熱除去冷却器出口流量調節弁	全閉→調整開

#1～：同一操作手順番号内に複数の操作又は確認を実施する機器があることを示す。

第 1. 4. 39 図 燃料取替用水ピットからの重力注水による原子炉容器への注水 概要図 (1/2) (フロントライン系故障時)



操作手順	操作対象機器	状態の変化
② ^{#1}	A-余熱除去ポンプ再循環サンブ側入口弁	全閉確認
② ^{#2}	A-余熱除去ポンプ入口C/V内側隔離弁	全開確認
② ^{#3}	余熱除去AラインC/V外側隔離弁	全開確認
② ^{#4}	A-余熱除去冷却器出口C/V内側連絡弁	全開確認
② ^{#5}	B-余熱除去冷却器出口C/V内側連絡弁	全開確認
④ ^{#1}	A-余熱除去冷却器出口流量調節弁	全開確認
④ ^{#2}	A-余熱除去ポンプRWSP側入口弁	全閉→全開
④ ^{#3}	A-余熱除去ポンプRWSP/再循環サンブ側入口弁	全閉→全開

#1～：同一操作手順番号内に複数の操作又は確認を実施する機器があることを示す。

第 1.4.39 図 燃料取替用水ピットからの重力注水による原子炉容器への注水 概要図 (2/2) (サポート系故障時)

フロントライン系故障時

手順の項目	要員 (数)	経過時間 (分)			備考
		10	20	30	
燃料取替用水ピットからの重力注水による原子炉容器への注水	運転員 (中央制御室) A 1	燃料取替用水ピットからの重力注水による原子炉容器への注水開始 5分 ▼ 系統構成, 余熱除去ポンプRWSP/再循環サンプ側入口弁開操作 ^{※1}			操作手順 ②④

※1: 機器の操作時間及び動作時間に余裕を見込んだ時間

サポート系故障時

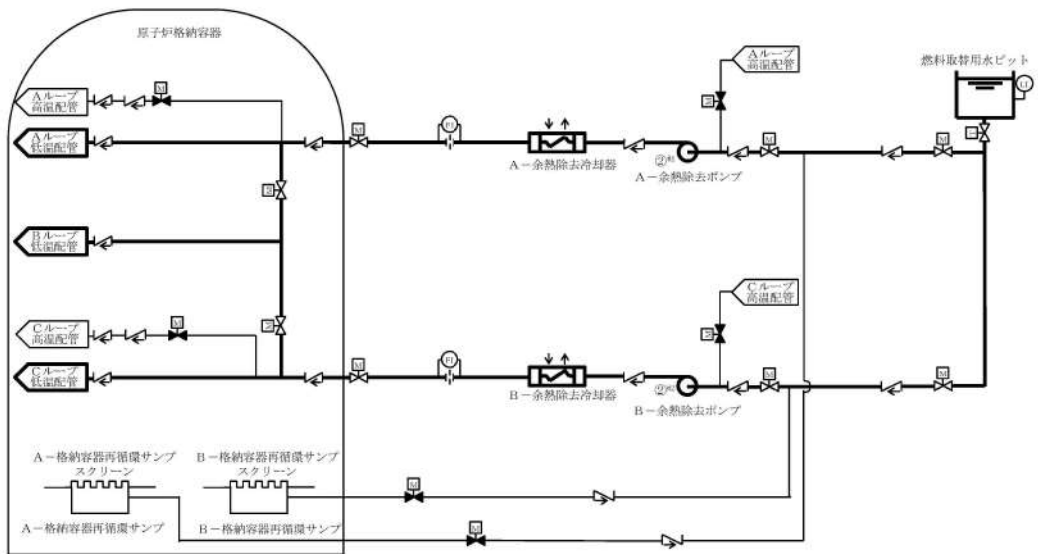
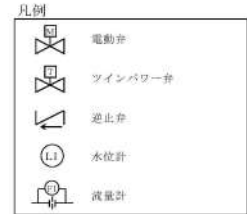
手順の項目	要員 (数)	経過時間 (分)			備考
		10	20	30	
燃料取替用水ピットからの重力注水による原子炉容器への注水	運転員 (中央制御室) A 1	燃料取替用水ピットからの重力注水による原子炉容器への注水開始 25分 ▼ 系統構成 ^{※1}			操作手順 ②
燃料取替用水ピットからの重力注水による原子炉容器への注水	運転員 (現場) B, C 2	移動 ^{※2}			④
		余熱除去ポンプRWSP側入口弁, 余熱除去ポンプRWSP/再循環サンプ側入口弁開操作 ^{※3}			

※1: 機器の操作時間及び動作時間に余裕を見込んだ時間

※2: 中央制御室から機器操作場所までの移動時間に余裕を見込んだ時間

※3: 機器の操作時間に余裕を見込んだ時間

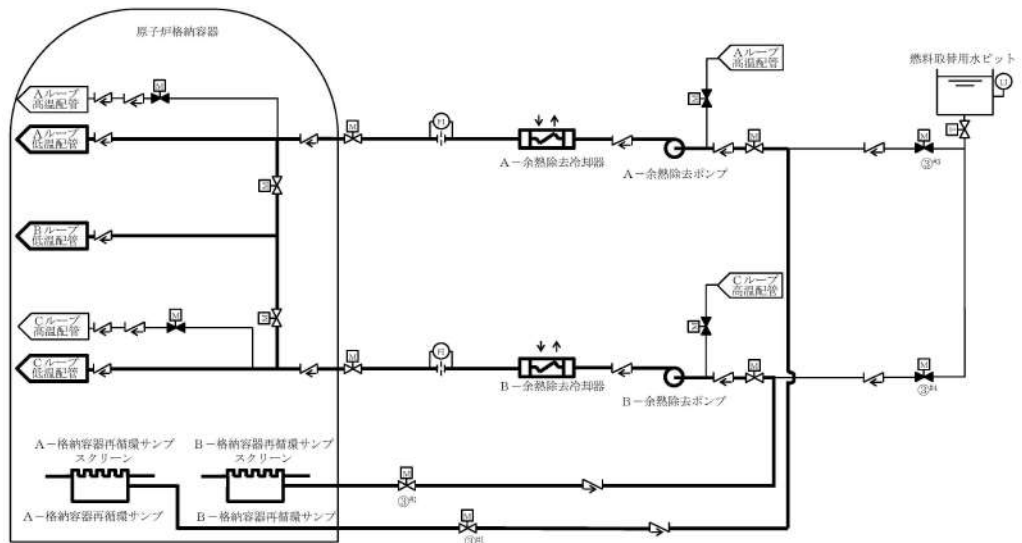
第 1.4.40 図 燃料取替用水ピットからの重力注水による原子炉容器への注水 タイムチャート



操作手順	操作対象機器	状態の変化
② ^{#1}	A-余熱除去ポンプ	停止→起動
② ^{#2}	B-余熱除去ポンプ	停止→起動

#1～：同一操作手順番号内に複数の操作又は確認を実施する機器があることを示す。

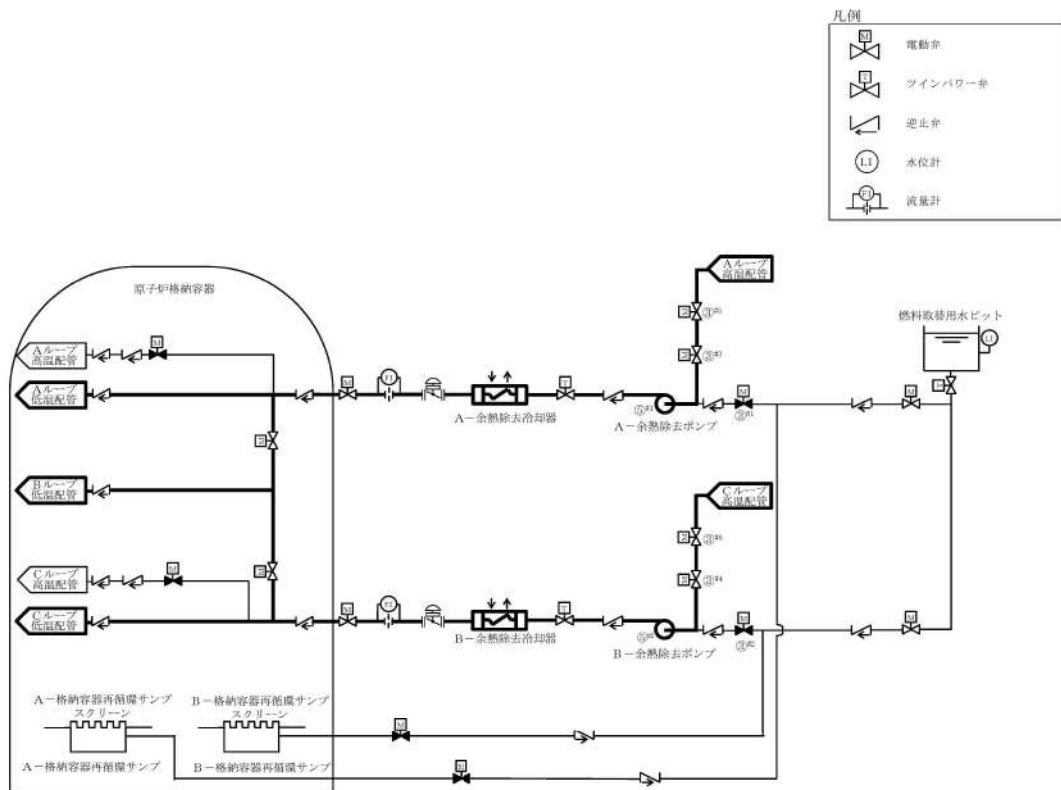
第 1.4.41 図 余熱除去ポンプによる原子炉容器への注水 概要図



操作手順	操作対象機器	状態の変化
③ ^{#1}	A-余熱除去ポンプ再循環サンブ側入口弁	全閉→全開
③ ^{#2}	B-余熱除去ポンプ再循環サンブ側入口弁	全閉→全開
③ ^{#3}	A-余熱除去ポンプRWSP側入口弁	全開→全閉
③ ^{#1}	B-余熱除去ポンプRWSP側入口弁	全開→全閉

#1～：同一操作手順番号内に複数の操作又は確認を実施する機器があることを示す。

第 1.4.42 図 余熱除去ポンプによる低圧再循環運転 概要図

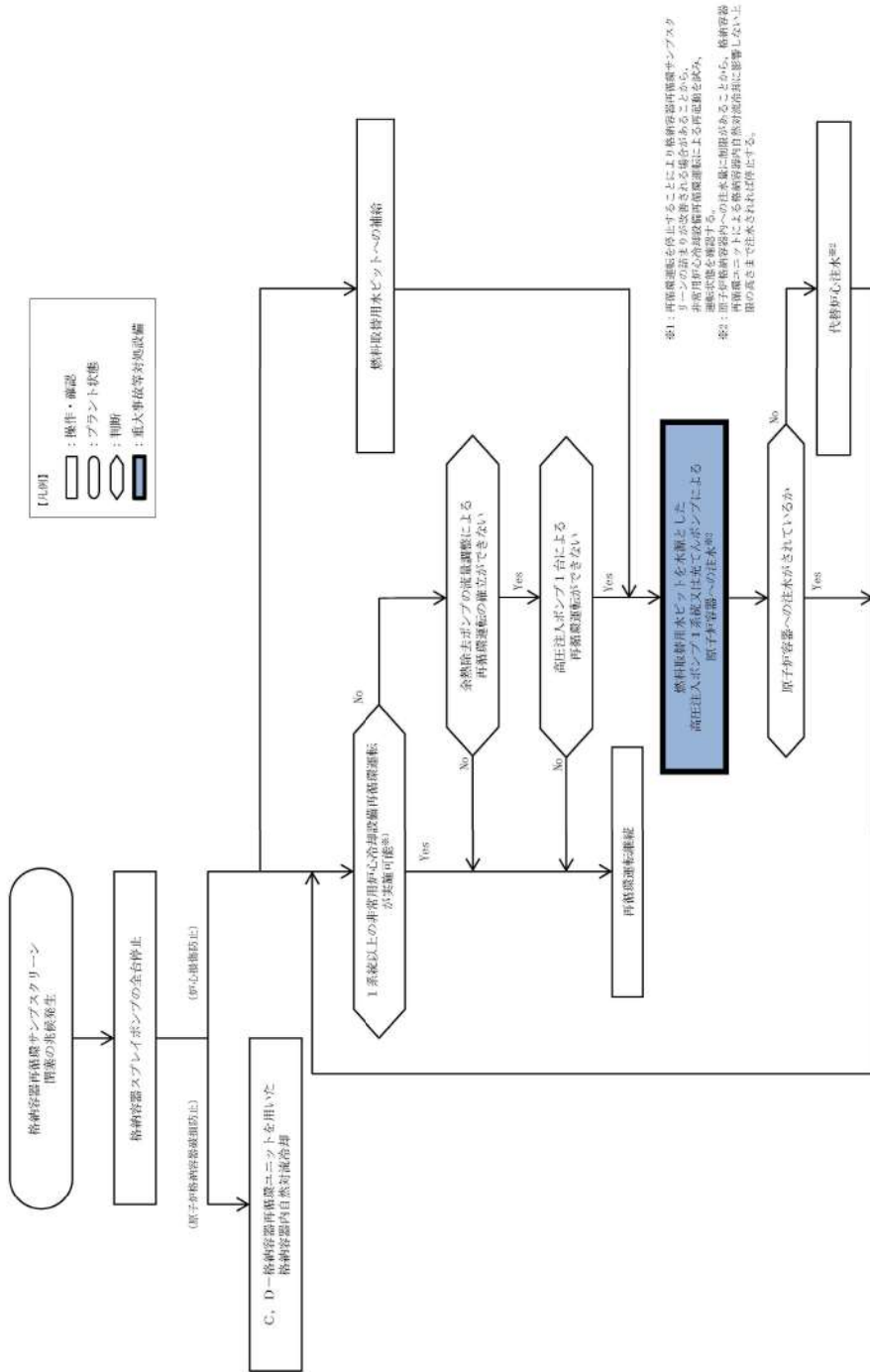


操作手順	操作対象機器	状態の変化
③ ^{#1}	A-余熱除去ポンプRWSP/再循環サンプル側入口弁	全開→全閉
③ ^{#2}	B-余熱除去ポンプRWSP/再循環サンプル側入口弁	全開→全閉
③ ^{#3}	A-余熱除去ポンプ入口C/V内側隔離弁	全閉→全開
③ ^{#4}	B-余熱除去ポンプ入口C/V内側隔離弁	全閉→全開
③ ^{#5}	余熱除去Aライン入口止め弁	全閉→全開
③ ^{#6}	余熱除去Bライン入口止め弁	全閉→全開
⑤ ^{#1}	A-余熱除去ポンプ	停止→起動
⑤ ^{#2}	B-余熱除去ポンプ	停止→起動

#1～：同一操作手順番号内に複数の操作又は確認を実施する機器があることを示す。

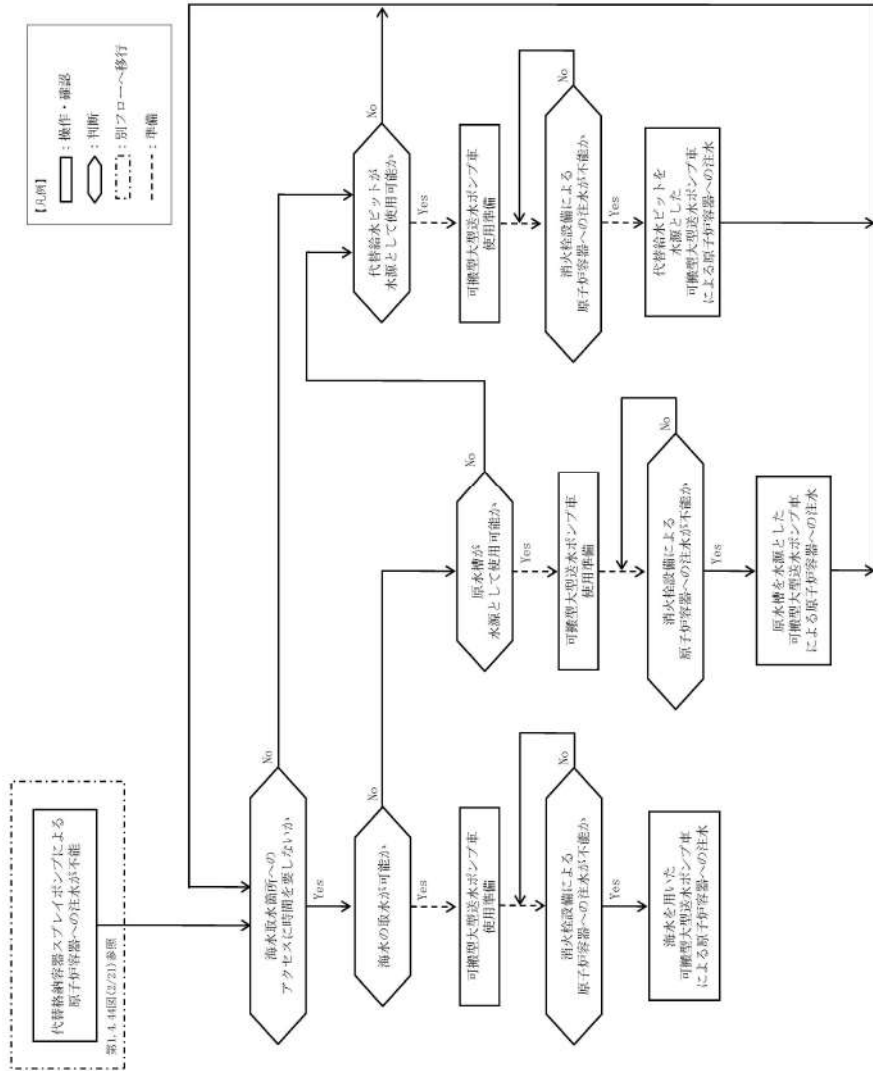
第 1.4.43 図 余熱除去ポンプによる発電用原子炉からの除熱 概要図

1. 1 次冷却材喪失事象が発生している場合の対応手段
 (1) 格納容器再循環サンクスクリーン閉塞の兆候が見られた場合の対応手段の選択



第 1.4.44 図 重大事故等時の対応手段選択フローチャート (1/21)

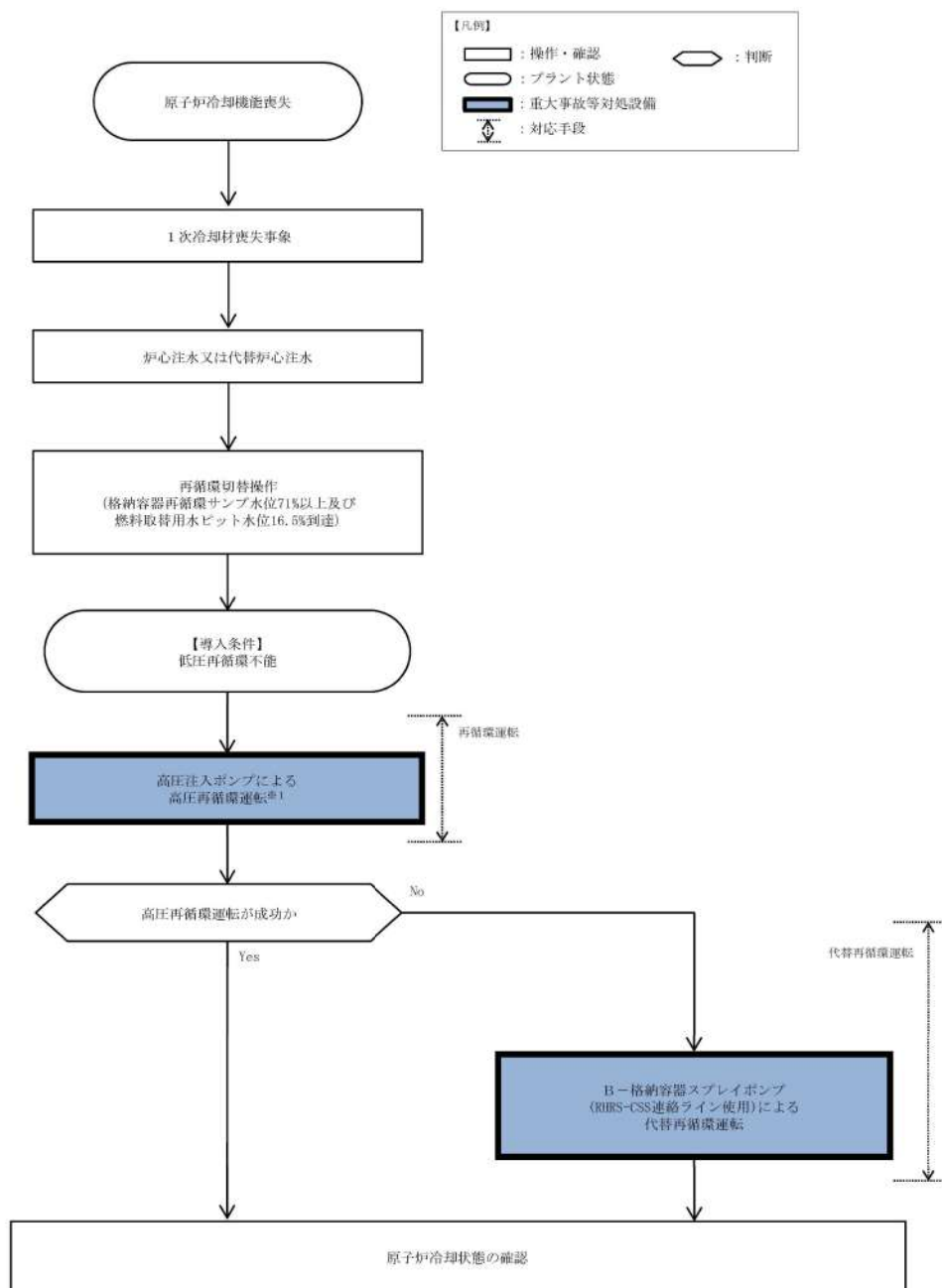
- (2) フロントライン系故障時の対応手段の選択 (2/3)
 a. 非常用炉心冷却設備による原子炉冷却機能が喪失した場合（炉心注水及び代替炉心注水） (2/2)



第 1.4.44 図 重大事故等時の対応手段選択フローチャート (3/21)

(2) フロントライン系故障時の対応手段の選択 (3/3)

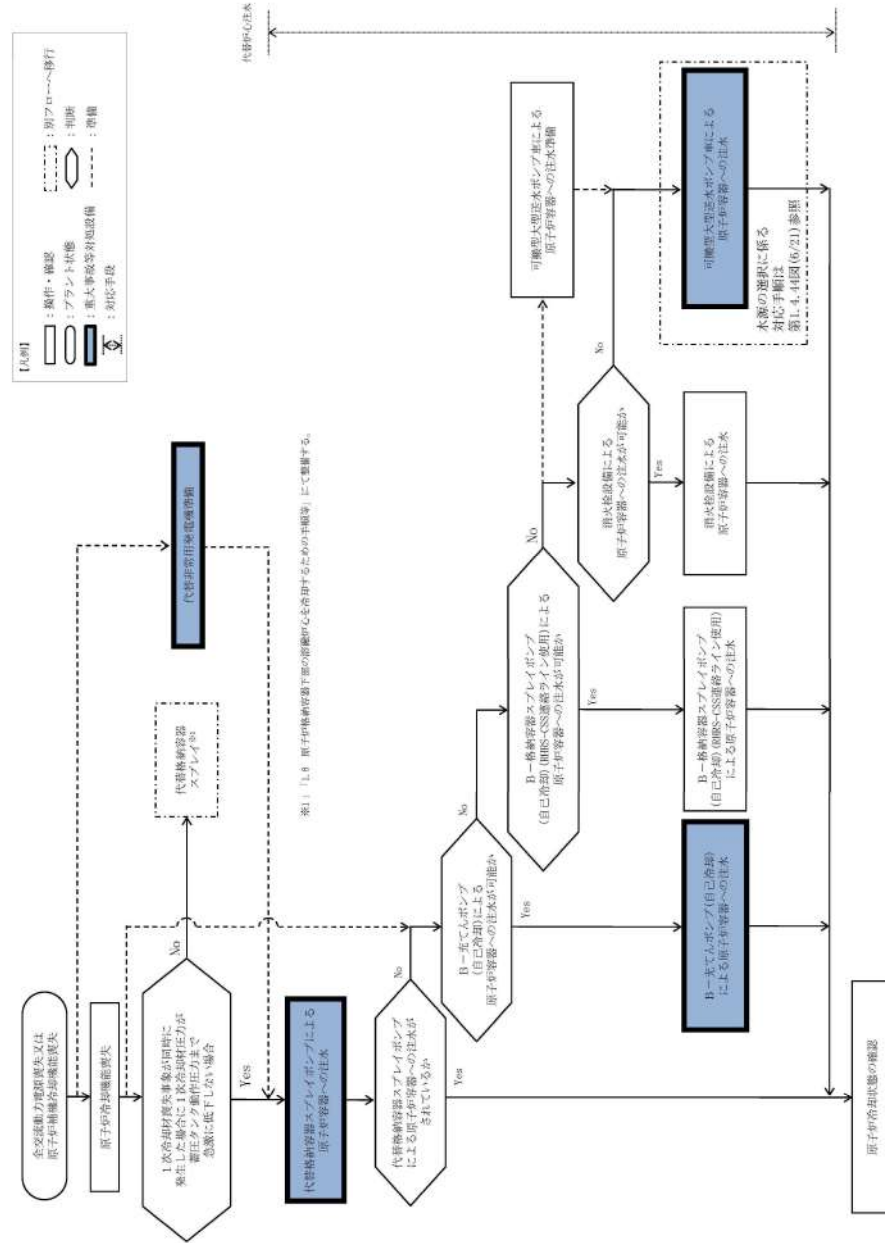
b. 非常用炉心冷却設備による原子炉冷却機能が喪失した場合（再循環運転及び代替再循環運転）



※1: 格納容器スプレイポンプによる格納容器スプレイ再循環運転又はC、D-格納容器再循環ユニットによる格納容器内自然対流冷却により原子炉格納容器内の冷却もあわせて行う。

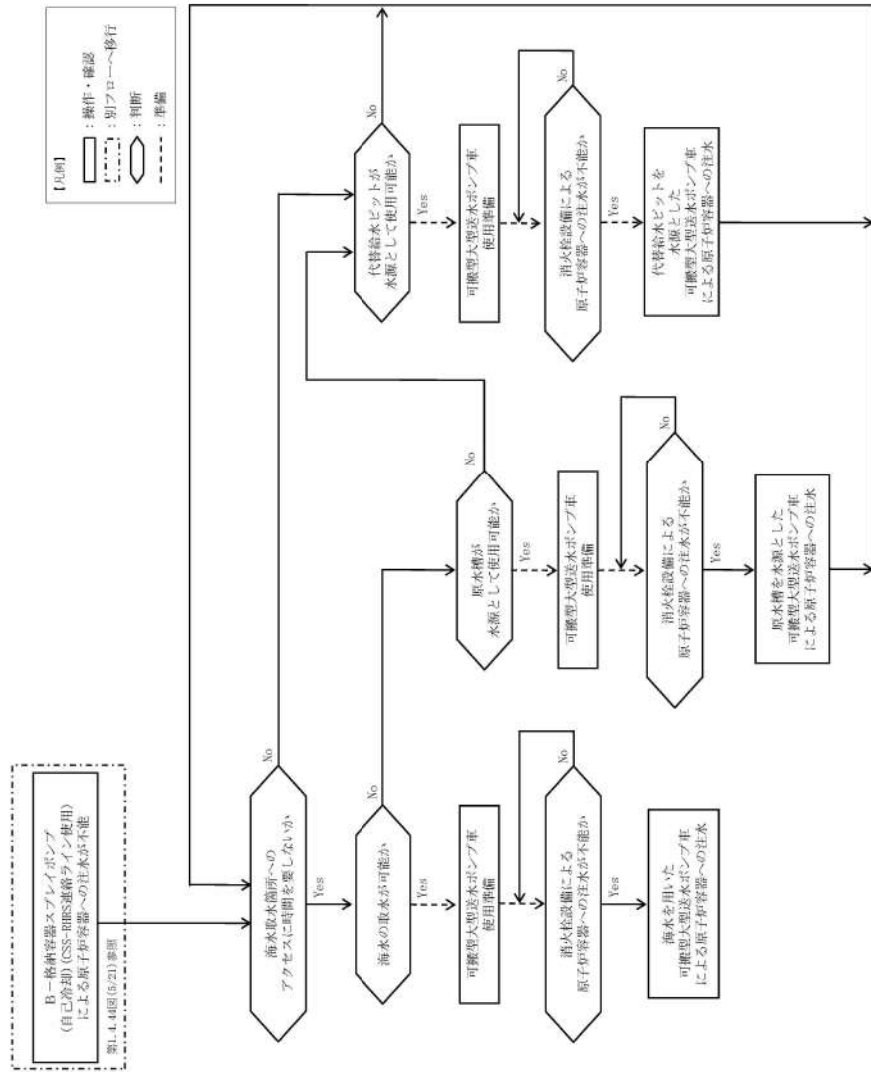
第 1.4.44 図 重大事故等時の対応手段選択フローチャート (4/21)

(3) サポート系故障時の対応手段の選択 (1/3)
 a. 非常用炉心冷却設備による原子炉冷却機能が喪失した場合 (代替炉心注水) (1/2)



第 1.4.44 図 重大事故等時の対応手段選択フローチャート (5/21)

(3) サポート系故障時の対応手段の選択 (2/3)
 a. 非常用炉心冷却設備による原子炉冷却機能が喪失した場合 (代替炉心注水) (2/2)

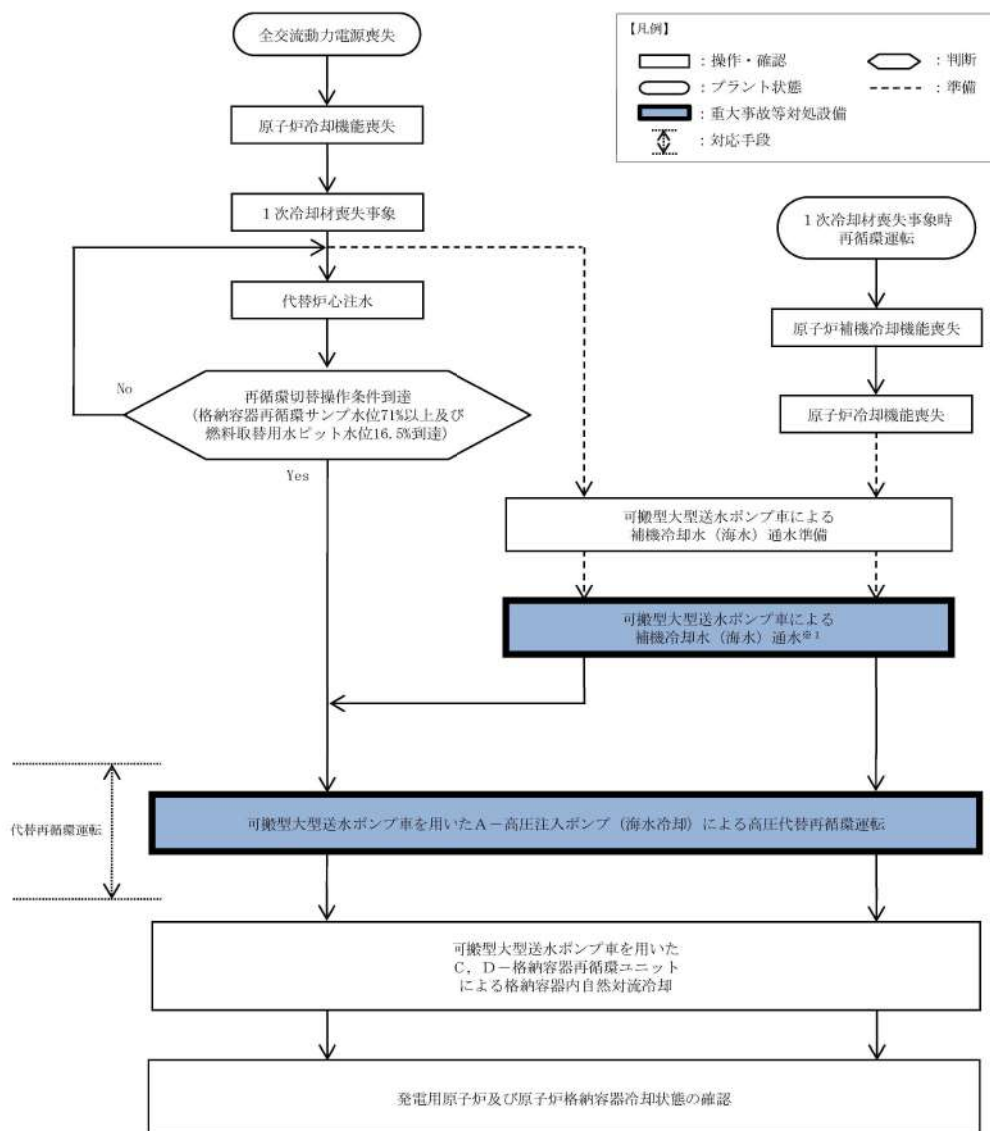


第 1.4.44 図 重大事故等時の対応手段選択フローチャート (6/21)

(3) サポート系故障時の対応手段の選択 (3/3)

b. 非常用炉心冷却設備による原子炉冷却機能が喪失した場合

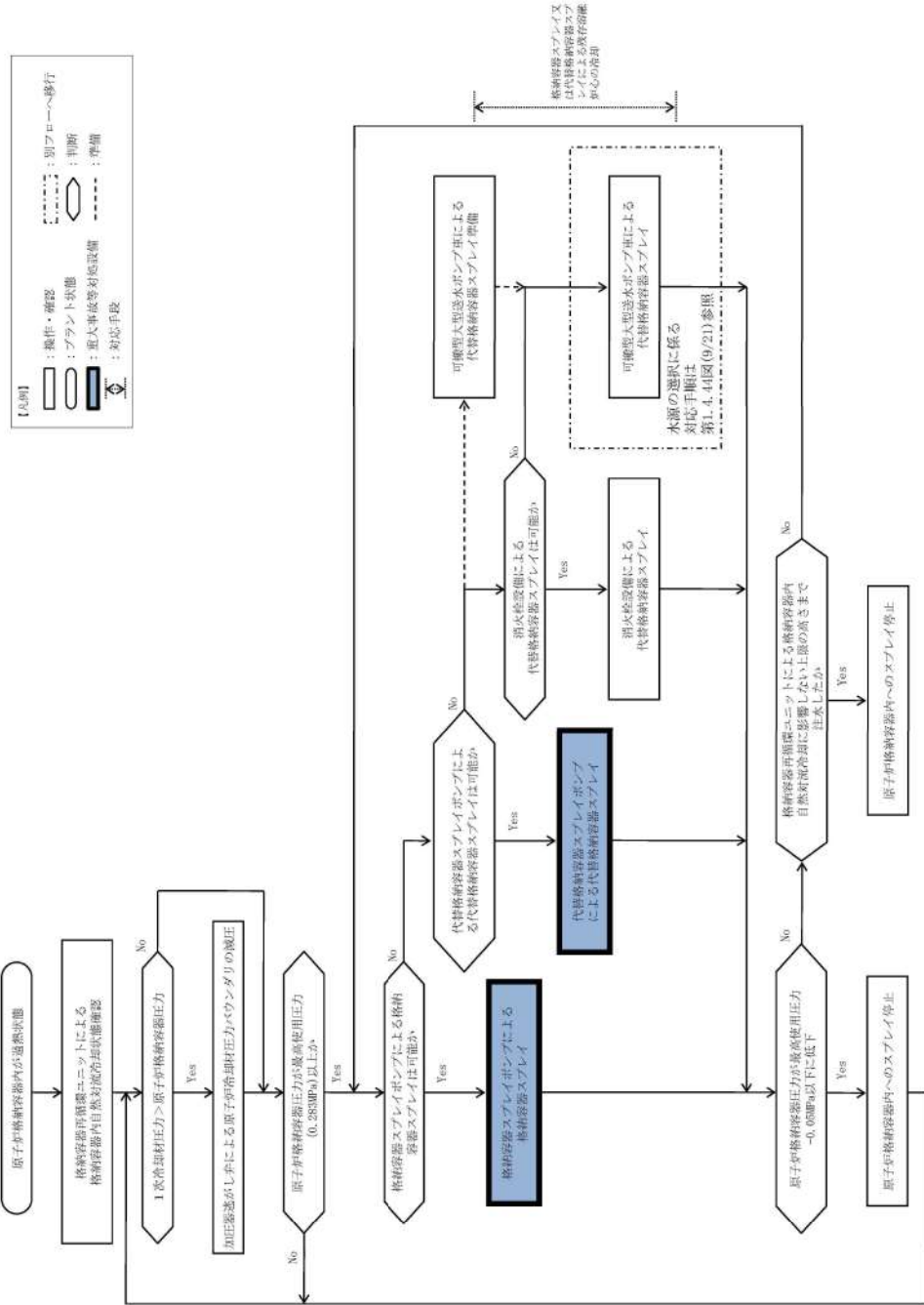
(代替再循環運転)



※1: 「1.5 最終ヒートシンクへ熱を輸送するための手順等」にて整備する。

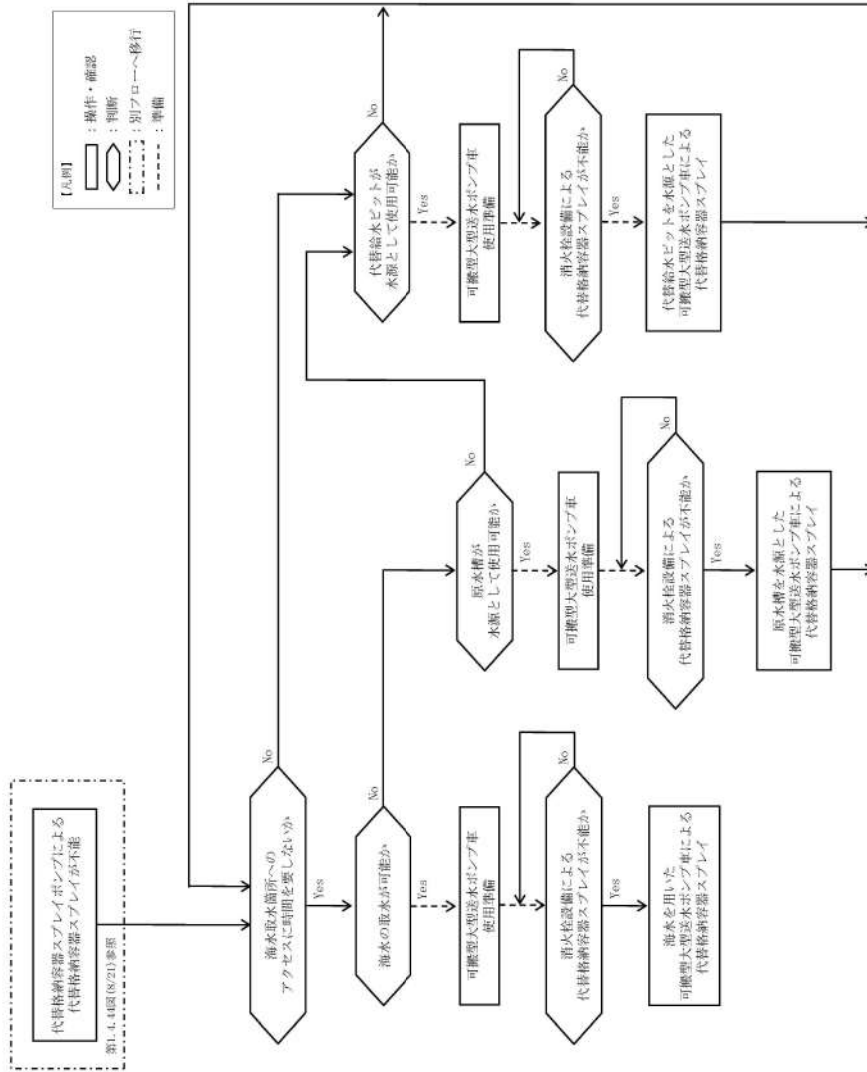
第 1.4.44 図 重大事故等時の対応手段選択フローチャート (7/21)

(4) 溶融炉心が原子炉容器内に残存する場合の対応手段の選択 (1/2)



第 1.4.44 図 重大事故等時の対応手段選択フローチャート (8/21)

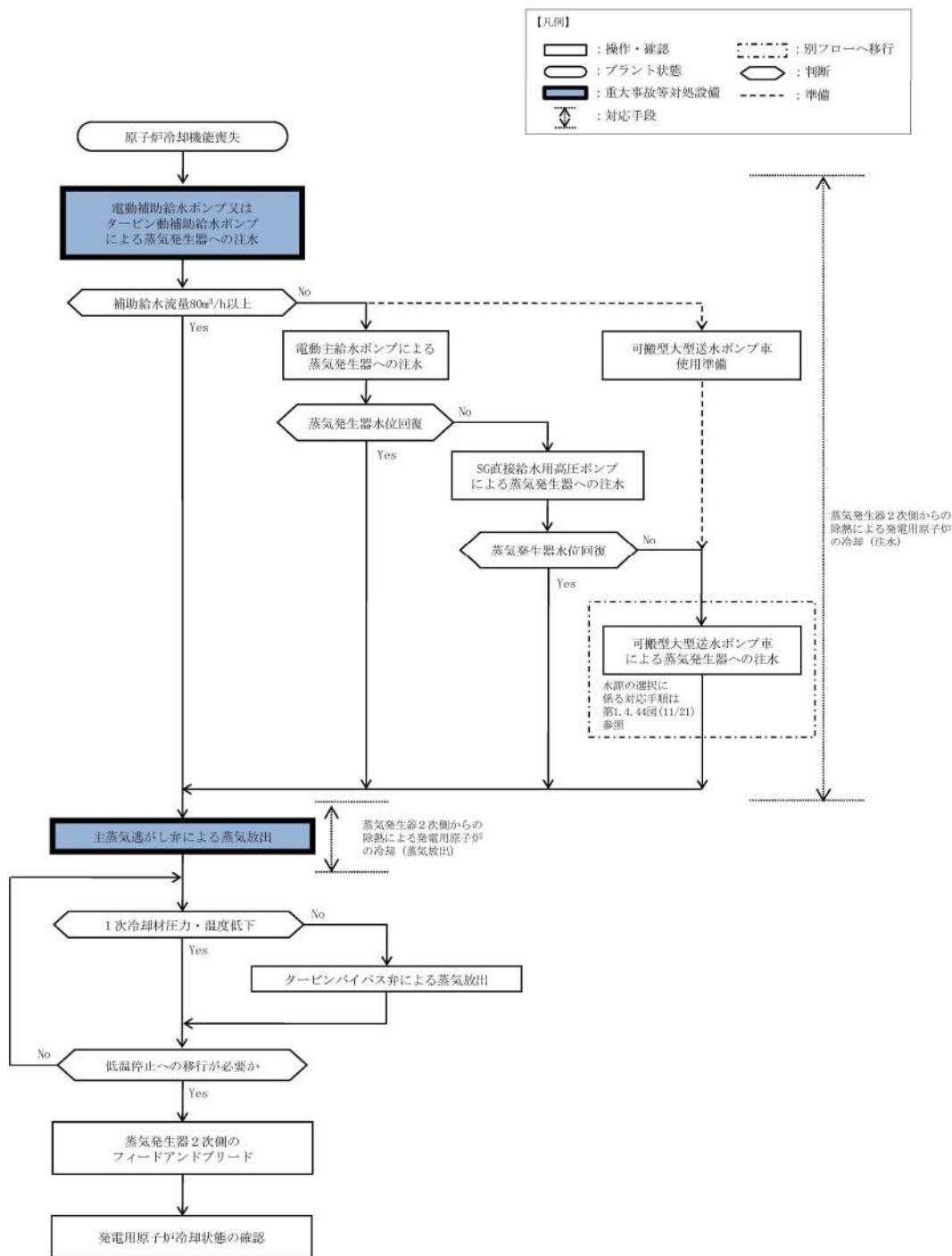
(4) 溶融炉心が原子炉容器内に残存する場合の対応手段の選択 (2/2)



第 1.4.44 図 重大事故等時の対応手段選択フローチャート (9/21)

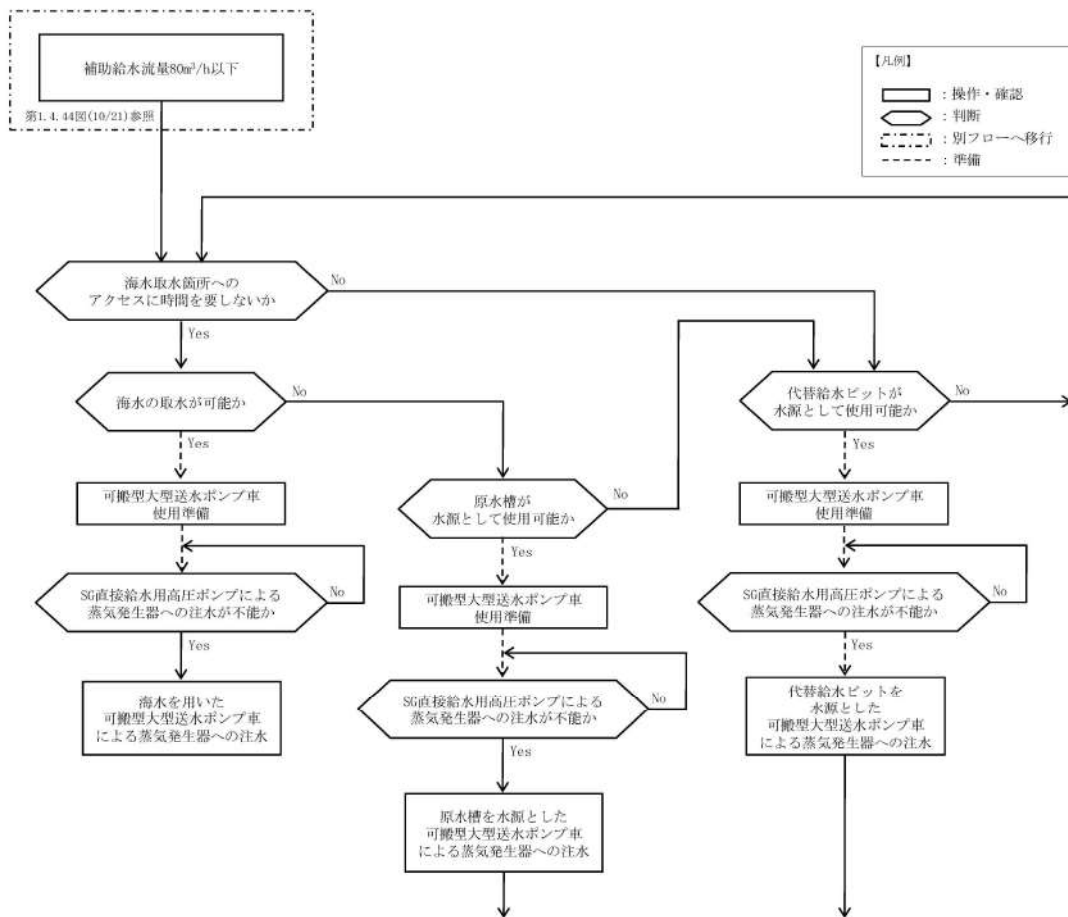
2. 1次冷却材喪失事象が発生していない場合の対応手段

(1) フロントライン系故障時の対応手段の選択 (1/2)



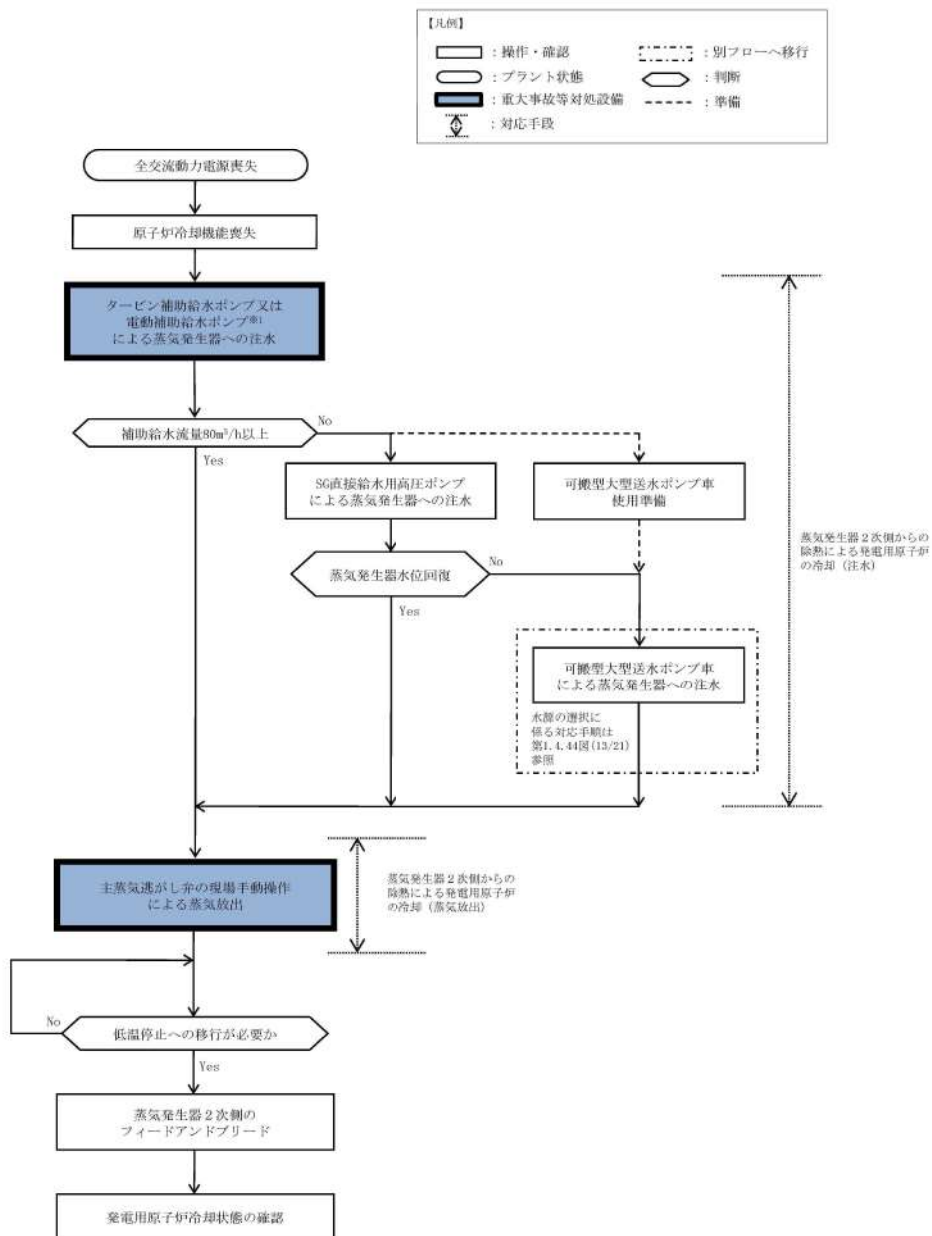
第 1.4.44 図 重大事故等時の対応手段選択フローチャート (10/21)

(1) フロントライン系故障時の対応手段の選択 (2/2)



第 1.4.44 図 重大事故等時の対応手段選択フローチャート (11/21)

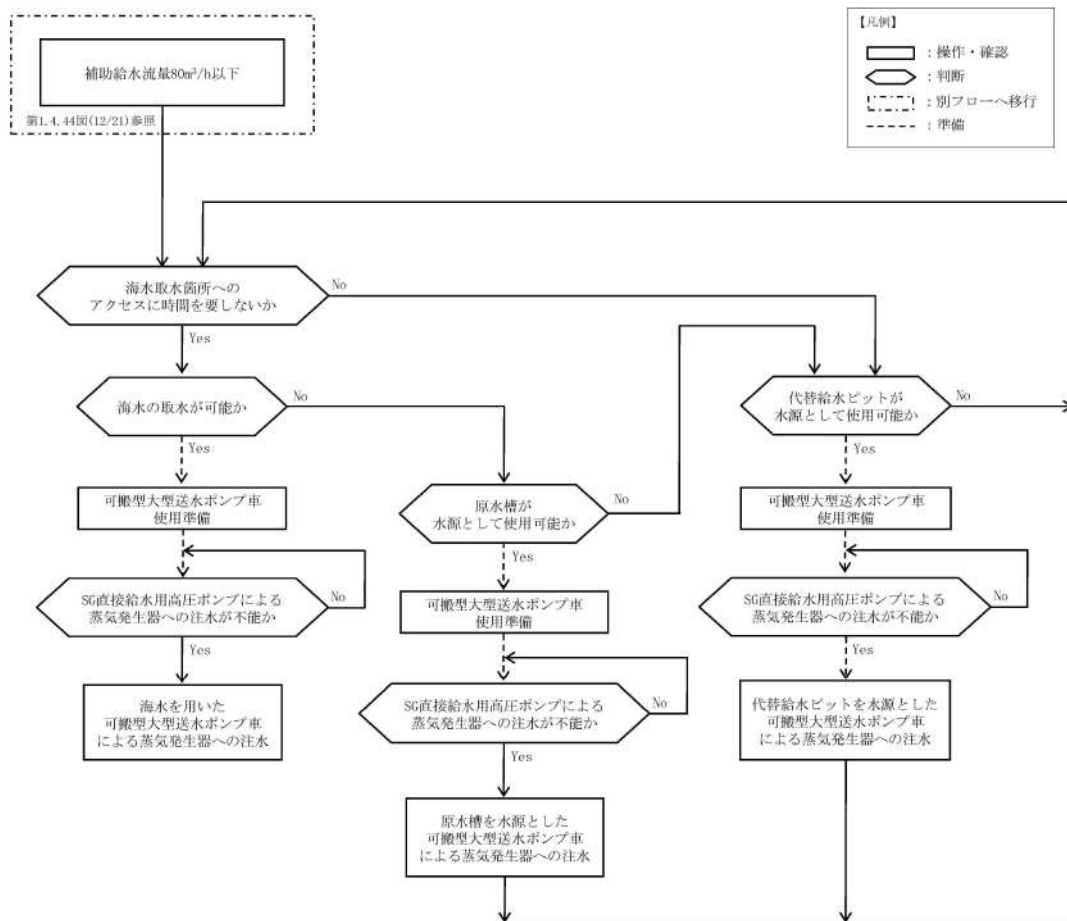
(2) サポート系故障時の対応手段の選択 (1/2)



※1: タービン動補助給水ポンプによる注水に失敗及び代替非常用発電機により受電された場合は、電動補助給水ポンプを起動する。

第 1.4.44 図 重大事故等時の対応手段選択フローチャート (12/21)

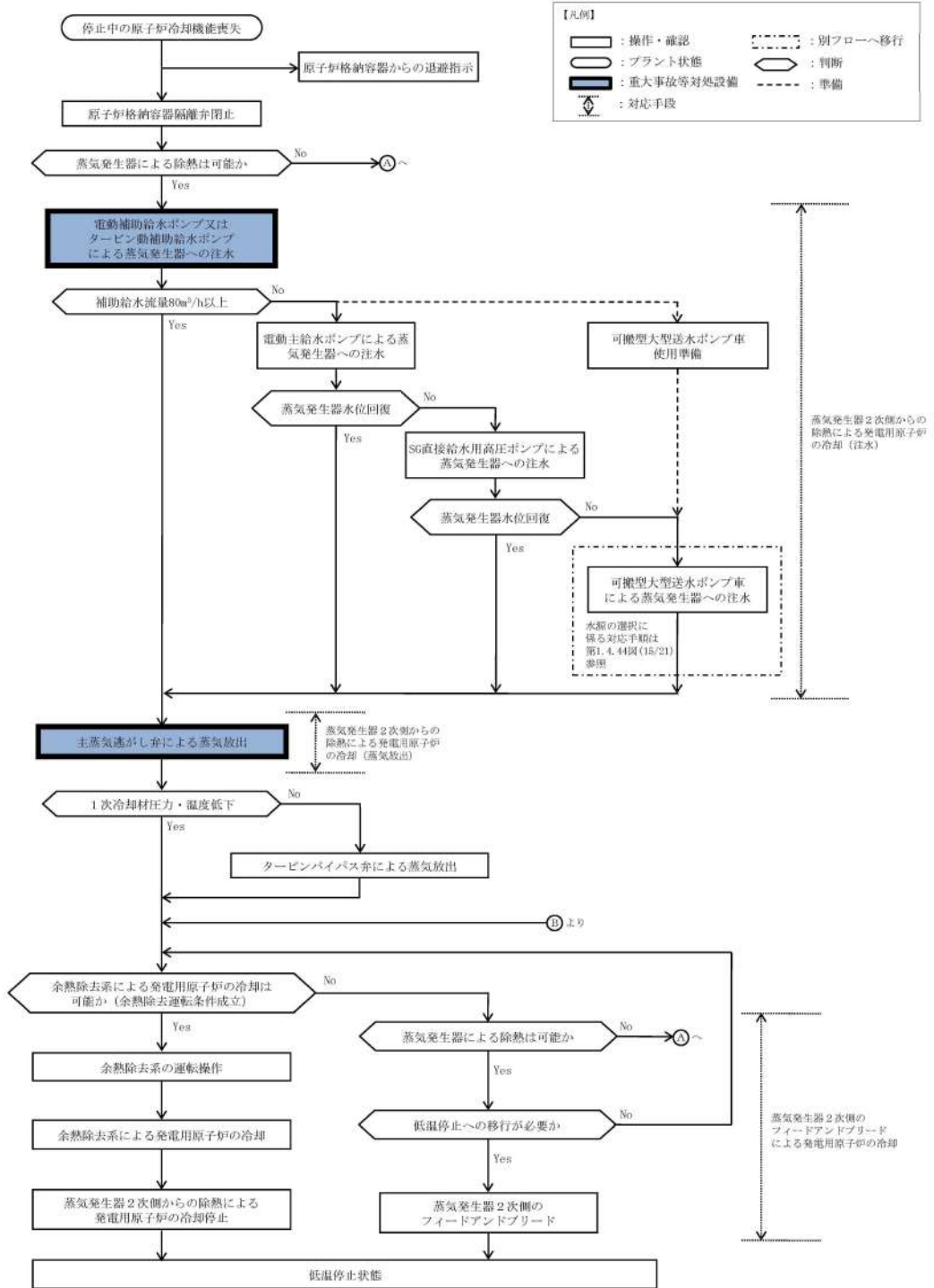
(2) サポート系故障時の対応手段の選択 (2/2)



第 1.4.44 図 重大事故等時の対応手段選択フローチャート (13/21)

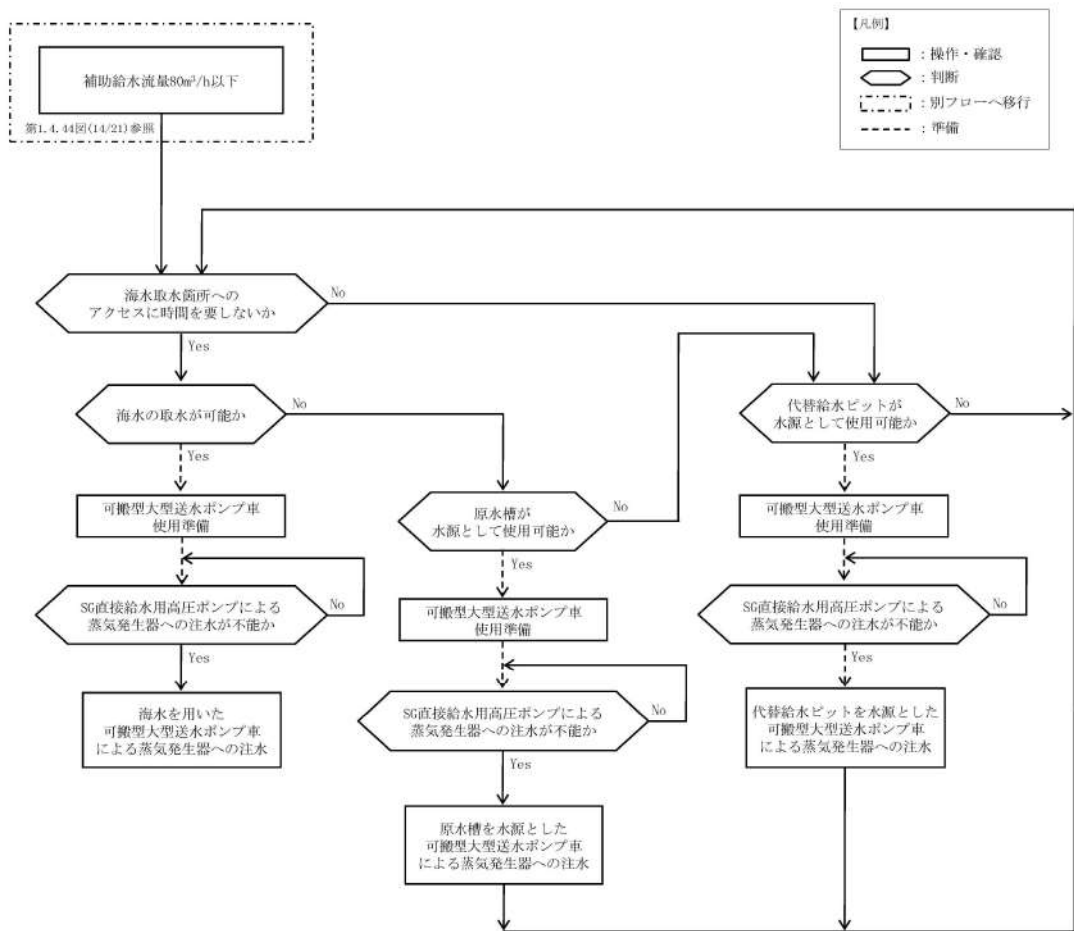
3. 発電用原子炉停止中の対応手段

(1) フロントライン系故障時の対応手段の選択 (1/4)



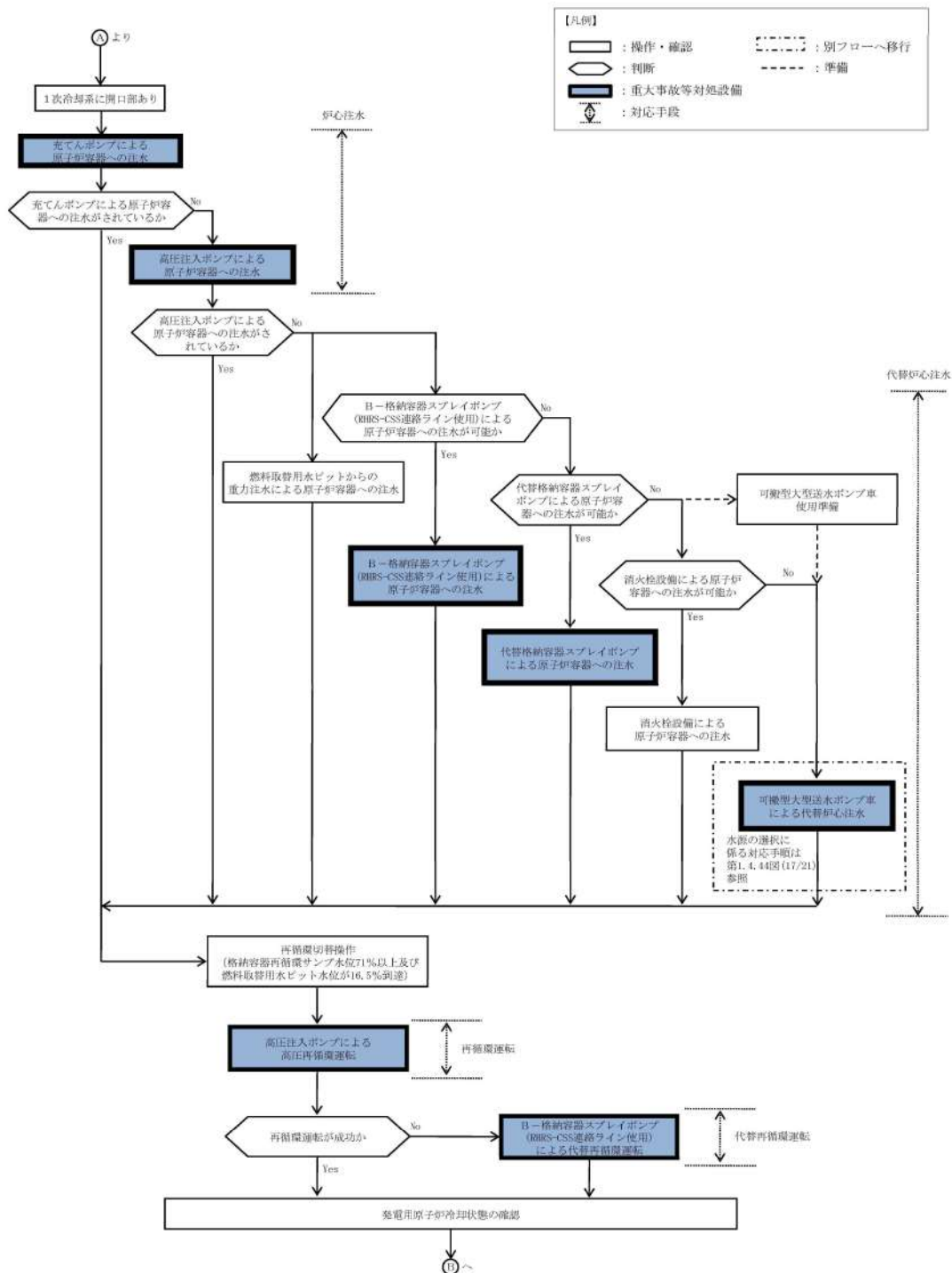
第 1.4.44 図 重大事故等時の対応手段選択フローチャート (14/21)

(1) フロントライン系故障時の対応手段の選択 (2/4)



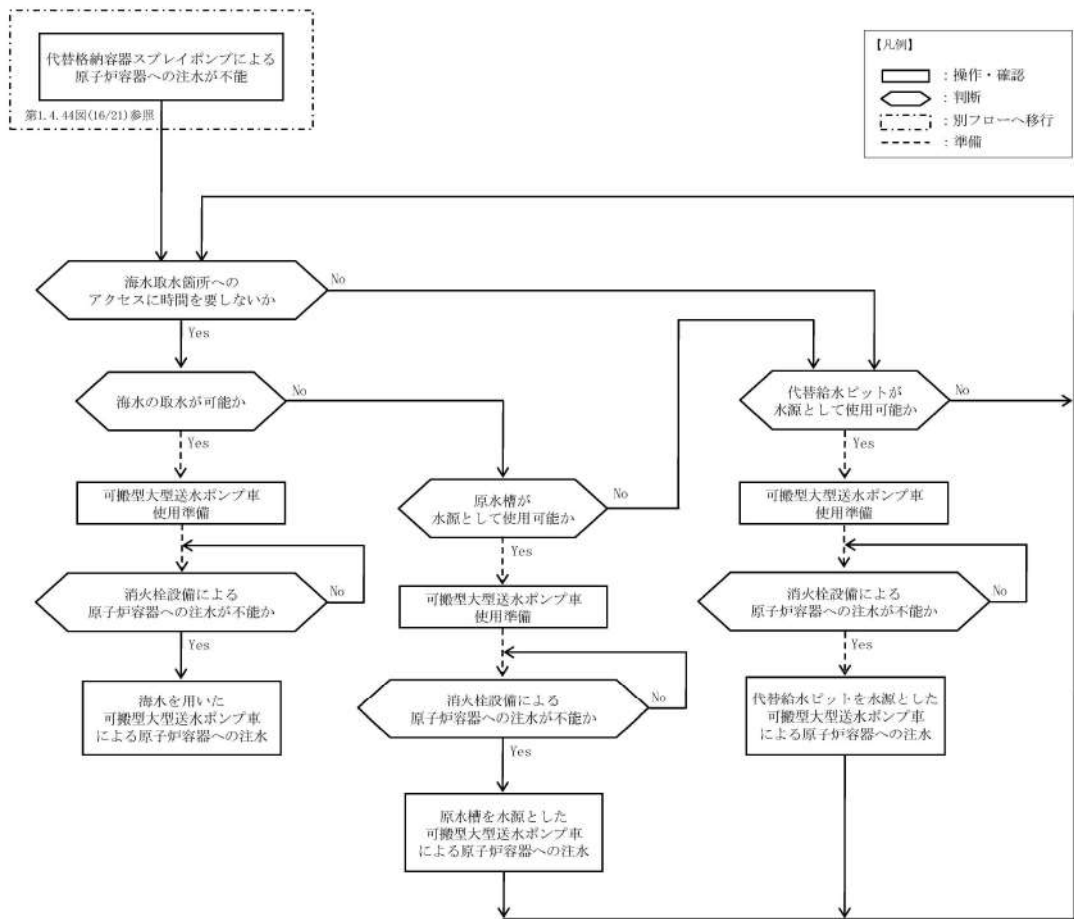
第 1.4.44 図 重大事故等時の対応手段選択フローチャート (15/21)

(1) フロントライン系故障時の対応手段の選択 (3/4)



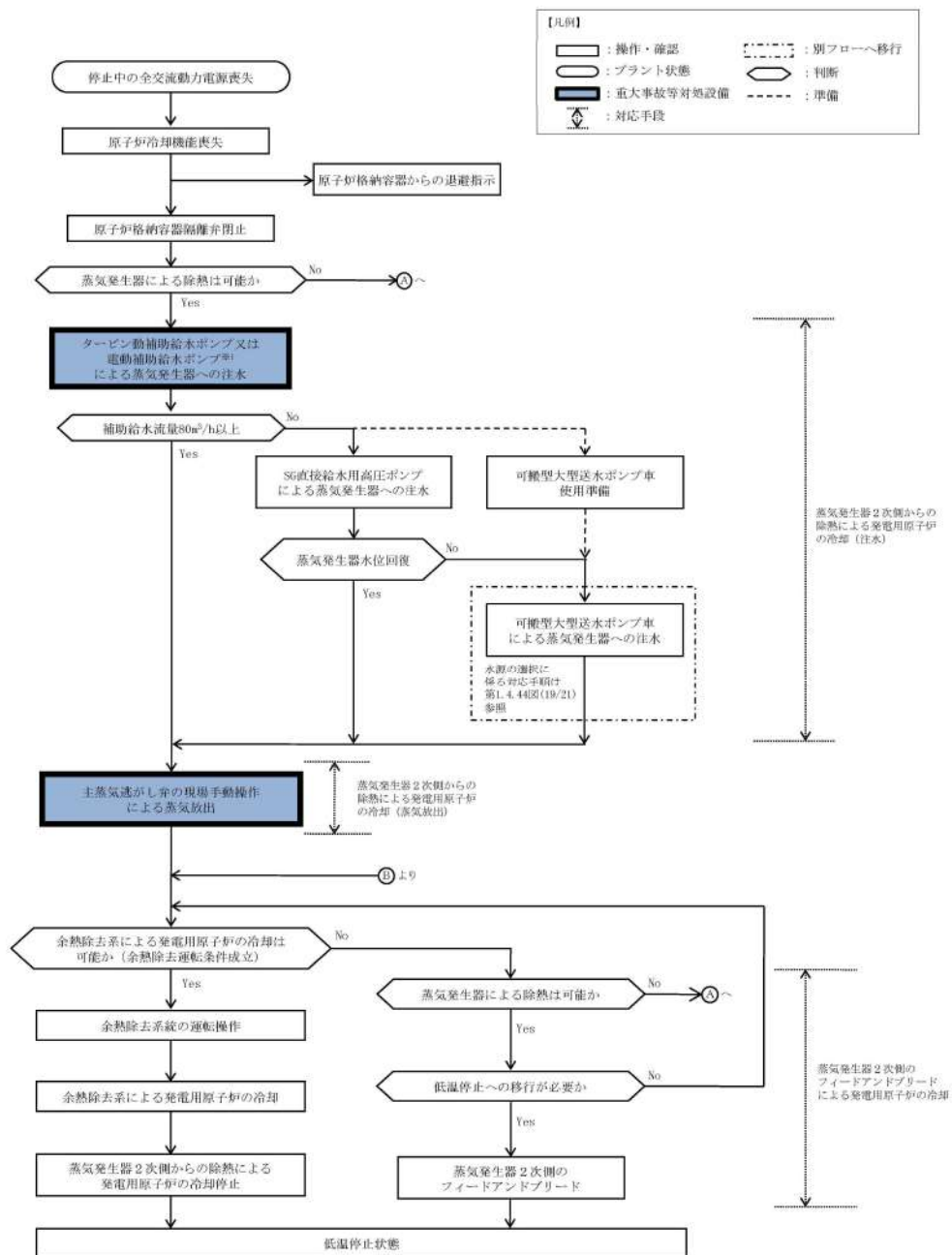
第 1.4.44 図 重大事故等時の対応手段選択フローチャート (16/21)

(1) フロントライン系故障時の対応手段の選択 (4/4)



第 1.4.44 図 重大事故等時の対応手段選択フローチャート (17/21)

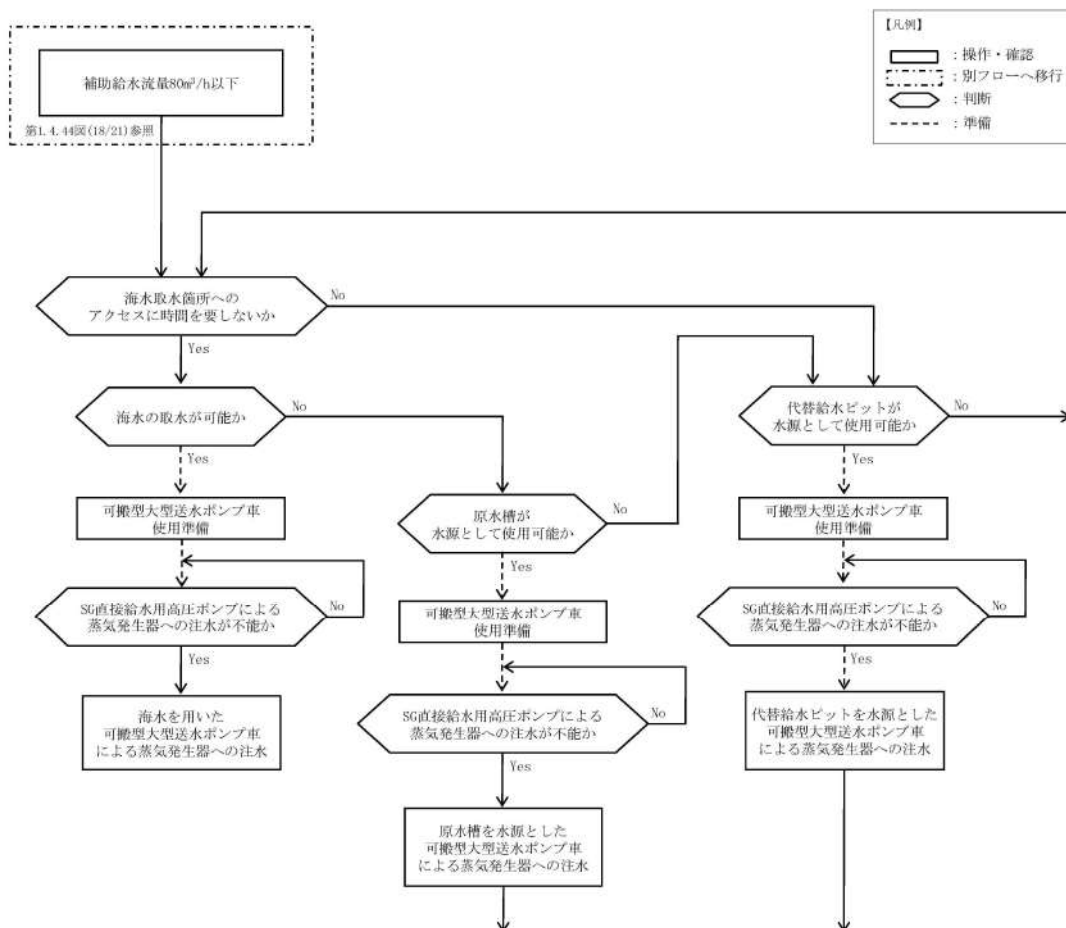
(2) サポート系故障時の対応手段の選択 (1/4)



※1：タービン動補助給水ポンプによる注水に失敗及び代替非常用発電機により受電できれば、電動補助給水ポンプを起動する。

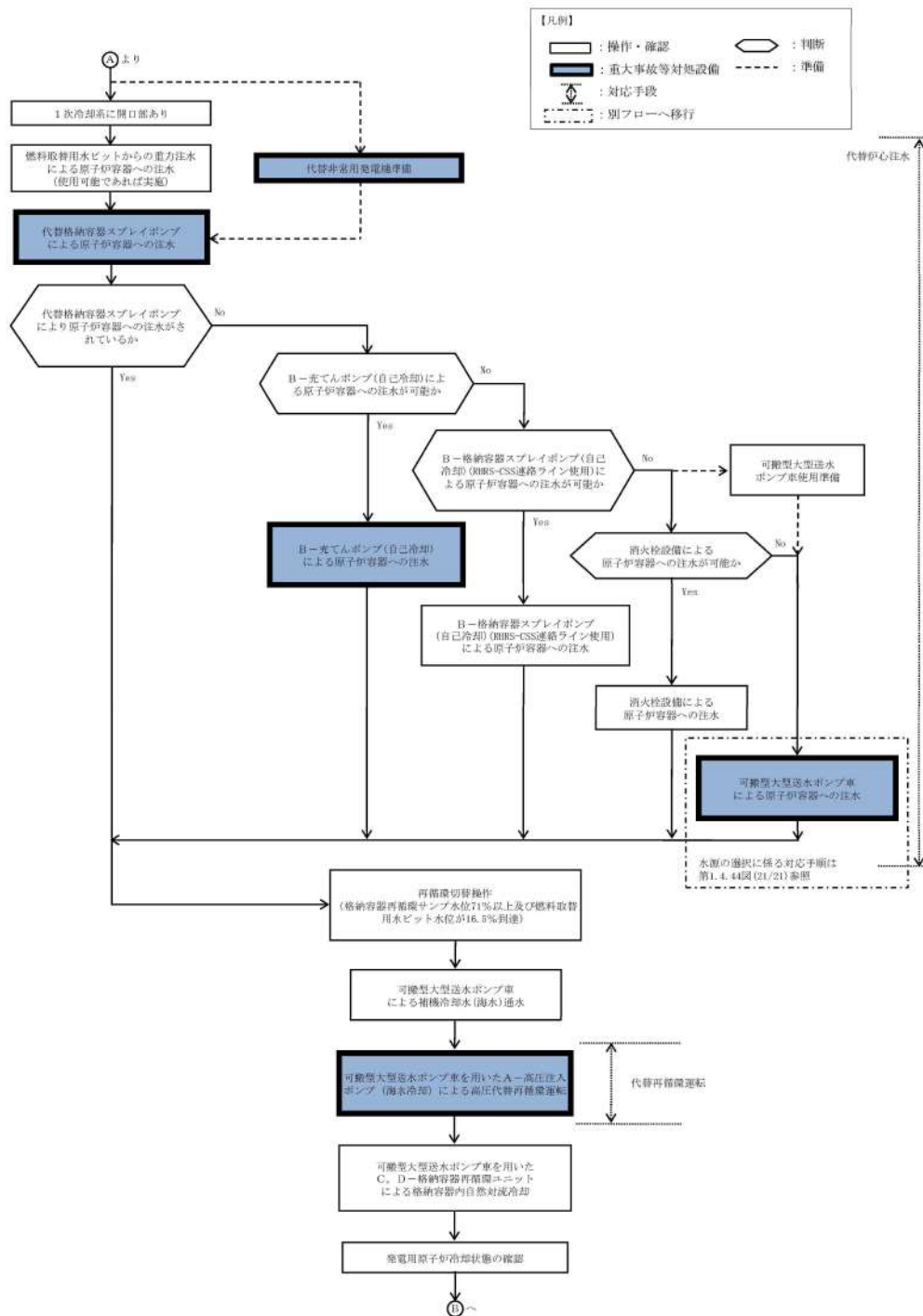
第 1.4.44 図 重大事故等時の対応手段選択フローチャート (18/21)

(2) サポート系故障時の対応手段の選択 (2/4)



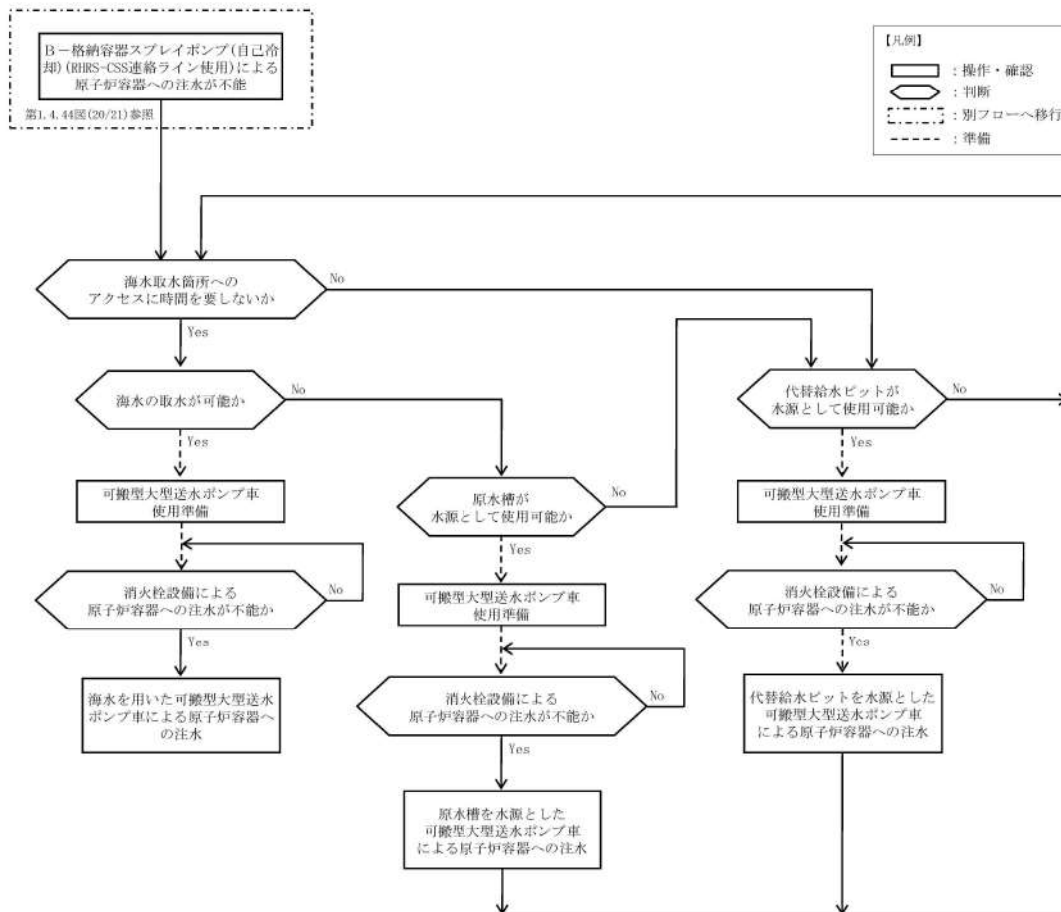
第 1.4.44 図 重大事故等時の対応手段選択フローチャート (19/21)

(2) サポート系故障時の対応手段の選択 (3/4)



第 1.4.44 図 重大事故等時の対応手段選択フローチャート (20/21)

(2) サポート系故障時の対応手段の選択 (4/4)



第 1.4.44 図 重大事故等時の対応手段選択フローチャート (21/21)

1.5 最終ヒートシンクへ熱を輸送するための手順等

< 目 次 >

1.5.1 対応手段と設備の選定

(1) 対応手段と設備の選定の考え方

(2) 対応手段と設備の選定の結果

a. フロントライン系故障時の対応手段及び設備

(a) 蒸気発生器 2 次側からの除熱による発電用原子炉の冷却（注水）

(b) 蒸気発生器 2 次側からの除熱による発電用原子炉の冷却（蒸気放出）

(c) 蒸気発生器 2 次側のフィードアンドブリードによる発電用原子炉の冷却

(d) 格納容器内自然対流冷却

(e) 可搬型大型送水ポンプ車による代替補機冷却

(f) 可搬型大容量海水送水ポンプ車による代替補機冷却

(g) 重大事故等対処設備と自主対策設備

b. サポート系故障時の対応手段及び設備

(a) 蒸気発生器 2 次側からの除熱による発電用原子炉の冷却（注水）

(b) 蒸気発生器 2 次側からの除熱による発電用原子炉の冷却（蒸気放出）

(c) 蒸気発生器 2 次側のフィードアンドブリードによる発電用原子炉の冷却

- (d) 格納容器内自然対流冷却
- (e) 可搬型大型送水ポンプ車による代替補機冷却
- (f) 可搬型大容量海水送水ポンプ車による代替補機冷却
- (g) 重大事故等対処設備と自主対策設備

c. 手順等

1.5.2 重大事故等時の手順

1.5.2.1 フロントライン系故障時の対応手順

- (1) 蒸気発生器2次側からの除熱による発電用原子炉の冷却（注水）
 - a. 電動補助給水ポンプ又はタービン動補助給水ポンプによる蒸気発生器への注水
 - b. 電動主給水ポンプによる蒸気発生器への注水
 - c. SG直接給水用高圧ポンプによる蒸気発生器への注水
 - d. 海水を用いた可搬型大型送水ポンプ車による蒸気発生器への注水
 - e. 代替給水ピットを水源とした可搬型大型送水ポンプ車による蒸気発生器への注水
 - f. 原水槽を水源とした可搬型大型送水ポンプ車による蒸気発生器への注水
- (2) 蒸気発生器2次側からの除熱による発電用原子炉の冷却（蒸気放出）
 - a. 所内用空気圧縮機による主蒸気逃がし弁の機能回復
 - b. タービンバイパス弁による蒸気放出
 - c. 現場手動操作による主蒸気逃がし弁の機能回復
 - d. 主蒸気逃がし弁操作用可搬型空気ポンプによる主蒸気逃がし弁の機能回復

- e. 可搬型大型送水ポンプ車を用いた A-制御用空気圧縮機（海水冷却）による主蒸気逃がし弁の機能回復
- (3) 蒸気発生器 2 次側のフィードアンドブリードによる発電用原子炉の冷却
 - a. 可搬型大型送水ポンプ車を用いた蒸気発生器 2 次側のフィードアンドブリード
- (4) 格納容器内自然対流冷却
 - a. 可搬型大型送水ポンプ車を用いた C, D-格納容器再循環ユニットによる格納容器内自然対流冷却
- (5) 可搬型大型送水ポンプ車による代替補機冷却
 - a. 可搬型大型送水ポンプ車による A-高圧注入ポンプへの補機冷却水（海水）通水
 - b. 可搬型大型送水ポンプ車による A-制御用空気圧縮機への補機冷却水（海水）通水
- (6) 可搬型大容量海水送水ポンプ車による代替補機冷却
 - a. 補機冷却水（可搬型大容量海水送水ポンプ車冷却）による余熱除去ポンプを用いた代替炉心冷却
- (7) 重大事故等時の対応手段の選択

1.5.2.2 サポート系故障時の対応手順

- (1) 蒸気発生器 2 次側からの除熱による発電用原子炉の冷却（注水）
 - a. タービン動補助給水ポンプ又は電動補助給水ポンプによる蒸気発生器への注水
 - b. SG直接給水用高圧ポンプによる蒸気発生器への注水
 - c. 海水を用いた可搬型大型送水ポンプ車による蒸気発生器への注水

- d. 代替給水ピットを水源とした可搬型大型送水ポンプ車による蒸気発生器への注水
 - e. 原水槽を水源とした可搬型大型送水ポンプ車による蒸気発生器への注水
- (2) 蒸気発生器 2 次側からの除熱による発電用原子炉の冷却（蒸気放出）
- a. 現場手動操作による主蒸気逃がし弁の機能回復
 - b. 主蒸気逃がし弁操作用可搬型空気ポンベによる主蒸気逃がし弁の機能回復
 - c. 可搬型大型送水ポンプ車を用いた A - 制御用空気圧縮機（海水冷却）による主蒸気逃がし弁の機能回復
- (3) 蒸気発生器 2 次側のフィードアンドブリードによる発電用原子炉の冷却
- a. 可搬型大型送水ポンプ車を用いた蒸気発生器 2 次側のフィードアンドブリード
- (4) 格納容器内自然対流冷却
- a. 可搬型大型送水ポンプ車を用いた C, D - 格納容器再循環ユニットによる格納容器内自然対流冷却
- (5) 可搬型大型送水ポンプ車による代替補機冷却
- a. 可搬型大型送水ポンプ車による A - 高圧注入ポンプへの補機冷却水（海水）通水
 - b. 可搬型大型送水ポンプ車による A - 制御用空気圧縮機への補機冷却水（海水）通水
- (6) 可搬型大容量海水送水ポンプ車による代替補機冷却

a. 補機冷却水（可搬型大容量海水送水ポンプ車冷却）による余熱
除去ポンプを用いた代替炉心冷却

(7) 重大事故等時の対応手段の選択

1.5.2.3 重大事故等対処設備（設計基準拡張）による対応手順

(1) 原子炉補機冷却海水ポンプ及び原子炉補機冷却水ポンプによる補
機冷却水確保

1.5.2.4 その他の手順項目について考慮する手順

1.5 最終ヒートシンクへ熱を輸送するための手順等

【要求事項】

発電用原子炉設置者において、設計基準事故対処設備が有する最終ヒートシンクへ熱を輸送する機能が喪失した場合において炉心の著しい損傷及び原子炉格納容器の破損（炉心の著しい損傷が発生する前に生ずるものに限る。）を防止するため、最終ヒートシンクへ熱を輸送するために必要な手順等が適切に整備されているか、又は整備される方針が適切に示されていること。

【解釈】

1 「最終ヒートシンクへ熱を輸送するために必要な手順等」とは、以下に掲げる措置又はこれと同等以上の効果を有する措置を行うための手順等をいう。

（1）炉心損傷防止

a) 取水機能の喪失により最終ヒートシンクが喪失することを想定した上で、BWRにおいては、サプレッションプールへの熱の蓄積により、原子炉冷却機能が確保できる一定の期間内に、十分な余裕を持って所内車載代替の最終ヒートシンク（UHS）の繋ぎ込み及び最終的な熱の逃がし場への熱の輸送ができること。加えて、残留熱除去系（RHR）の使用が不可能な場合について考慮すること。

また、PWRにおいては、タービン動補助給水ポンプ及び主蒸気逃がし弁による2次冷却系からの除熱により、最終的な熱の逃がし場への熱の輸送ができること。

設計基準事故対処設備が有する最終ヒートシンクへ熱を輸送する機能は、原子炉補機冷却海水設備及び原子炉補機冷却水設備による冷却機能である。

これらの機能が喪失した場合においても炉心の著しい損傷及び原子炉格納容器の破損（炉心の著しい損傷が発生する前に生ずるものに限る。）を防止するため、最終ヒートシンクへ熱を輸送するための対処設備を整備する。ここでは、この対処設備を活用した手順等について説明する。

1.5.1 対応手段と設備の選定

(1) 対応手段と設備の選定の考え方

炉心の著しい損傷及び原子炉格納容器の破損（炉心の著しい損傷が発生する前に生ずるものに限る。）を防止するため、最終ヒートシンクへ熱を輸送する必要がある。最終ヒートシンクへ熱を輸送するための設計基準事故対処設備として、原子炉補機冷却海水ポンプ及び原子炉補機冷却水ポンプを設置している。

これらの設計基準事故対処設備が健全であれば、これらを重大事故等対処設備（設計基準拡張）と位置付け重大事故等の対処に用いるが、設計基準事故対処設備が故障した場合は、その機能を代替するために、設計基準事故対処設備が有する機能、相互関係を明確にした（以下「機能喪失原因対策分析」という。）上で、想定する故障に対応できる対応手段及び重大事故等対処設備を選定する（第1.5.1図）。

重大事故等対処設備の他に、柔軟な事故対応を行うための対応手段及び自主対策設備*を選定する。

※ 自主対策設備：技術基準上のすべての要求事項を満たすことやすべてのプラント状況において使用することは困難であるが、プラント状況によっては、事故対応に有効な設備。

選定した重大事故等対処設備により、「技術的能力審査基準」（以下「審査基準」という。）だけでなく、「設置許可基準規則」第四十八条及び「技術基準規則」第六十三条（以下「基準規則」という。）の要求機能を満足する設備が網羅されていることを確認するとともに、自主対策設備との関係を明確にする。

(2) 対応手段と設備の選定の結果

設計基準事故対処設備である原子炉補機冷却海水ポンプ及び原子炉補機冷却水ポンプが健全であれば重大事故等対処設備（設計基準拡張）として重大事故等の対処に用いる。

原子炉補機冷却海水ポンプ及び原子炉補機冷却水ポンプによる除熱で使用する設備は以下のとおり。

- ・ 原子炉補機冷却海水ポンプ
- ・ 原子炉補機冷却水ポンプ
- ・ 原子炉補機冷却設備 配管・弁・ストレーナ
- ・ 原子炉補機冷却水サージタンク
- ・ 原子炉補機冷却水冷却器
- ・ 非常用取水設備
- ・ 非常用交流電源設備

機能喪失原因対策分析の結果、フロントライン系故障として、最終ヒートシンクへ熱を輸送する設備の故障を想定する。また、サポート系の故障として、全交流動力電源喪失を想定する。

設計基準事故対処設備に要求される機能の喪失原因から選定した対応手段及び「審査基準」，「基準規則」からの要求により選定した対応手段と，その対応に使用する重大事故等対処設備及び自主対策設備を以下に示す。

なお，機能喪失を想定する設計基準事故対処設備，対応に使用する重大事故等対処設備及び自主対策設備と整備する手順についての関係を第1.5.1表に整理する。

a. フロントライン系故障時の対応手段及び設備

(a) 蒸気発生器 2 次側からの除熱による発電用原子炉の冷却（注水）

設計基準事故対処設備である原子炉補機冷却海水ポンプ又は原子炉補機冷却水ポンプの故障等により最終ヒートシンクへ熱を輸送できない場合は、蒸気発生器 2 次側からの除熱による発電用原子炉の冷却（注水）により最終ヒートシンクへ熱を輸送する手段がある。

i. 電動補助給水ポンプ又はタービン動補助給水ポンプによる蒸気発生器への注水

電動補助給水ポンプ又はタービン動補助給水ポンプによる蒸気発生器への注水で使用する設備は以下のとおり。

- ・ 電動補助給水ポンプ
- ・ タービン動補助給水ポンプ
- ・ 補助給水ピット
- ・ 蒸気発生器
- ・ 2 次冷却設備（給水設備）配管
- ・ 2 次冷却設備（補助給水設備）配管・弁
- ・ 2 次冷却設備（主蒸気設備）配管・弁
- ・ 非常用交流電源設備
- ・ 常設代替交流電源設備
- ・ 所内常設蓄電式直流電源設備

ii. 電動主給水ポンプによる蒸気発生器への注水

電動主給水ポンプによる蒸気発生器への注水で使用する設備は以下のとおり。

- ・ 電動主給水ポンプ
- ・ 脱気器タンク
- ・ 蒸気発生器
- ・ 2次冷却設備（給水設備）配管・弁
- ・ 常用電源設備

iii. SG直接給水用高圧ポンプによる蒸気発生器への注水

SG直接給水用高圧ポンプによる蒸気発生器への注水で使用する設備は以下のとおり。

- ・ SG直接給水用高圧ポンプ
- ・ 可搬型ホース
- ・ 補助給水ピット
- ・ 蒸気発生器
- ・ 2次冷却設備（給水設備）配管
- ・ 2次冷却設備（補助給水設備）配管・弁
- ・ 非常用交流電源設備
- ・ 常設代替交流電源設備

iv. 海水を用いた可搬型大型送水ポンプ車による蒸気発生器への注水

海水を用いた可搬型大型送水ポンプ車による蒸気発生器への注水で使用する設備は以下のとおり。

- ・ 可搬型大型送水ポンプ車
- ・ 可搬型ホース・接続口
- ・ ホース延長・回収車（送水車用）
- ・ 蒸気発生器
- ・ 2次冷却設備（給水設備）配管

- ・ 2次冷却設備（補助給水設備）配管・弁
- ・ 非常用取水設備
- ・ 非常用交流電源設備
- ・ 常設代替交流電源設備
- ・ 燃料補給設備

v. 代替給水ピットを水源とした可搬型大型送水ポンプ車による
蒸気発生器への注水

代替給水ピットを水源とした可搬型大型送水ポンプ車による
蒸気発生器への注水で使用する設備は以下のとおり。

- ・ 可搬型大型送水ポンプ車
- ・ 可搬型ホース・接続口
- ・ ホース延長・回収車（送水車用）
- ・ 代替給水ピット
- ・ 蒸気発生器
- ・ 2次冷却設備（給水設備）配管
- ・ 2次冷却設備（補助給水設備）配管・弁
- ・ 非常用交流電源設備
- ・ 常設代替交流電源設備
- ・ 燃料補給設備

vi. 原水槽を水源とした可搬型大型送水ポンプ車による蒸気発生
器への注水

原水槽を水源とした可搬型大型送水ポンプ車による蒸気発生
器への注水で使用する設備は以下のとおり。

- ・ 可搬型大型送水ポンプ車
- ・ 可搬型ホース・接続口

- ・ホース延長・回収車（送水車用）
- ・原水槽
- ・2次系純水タンク
- ・ろ過水タンク
- ・蒸気発生器
- ・2次冷却設備（給水設備）配管
- ・2次冷却設備（補助給水設備）配管・弁
- ・給水処理設備 配管・弁
- ・非常用交流電源設備
- ・常設代替交流電源設備
- ・燃料補給設備

(b) 蒸気発生器2次側からの除熱による発電用原子炉の冷却（蒸気放出）

設計基準事故対処設備である原子炉補機冷却海水ポンプ又は原子炉補機冷却水ポンプの故障等により最終ヒートシンクへ熱を輸送できない場合は、蒸気発生器2次側からの除熱による発電用原子炉の冷却（蒸気放出）により最終ヒートシンクへ熱を輸送する手段がある。

i. 所内用空気圧縮機による主蒸気逃がし弁の機能回復

所内用空気圧縮機による主蒸気逃がし弁の機能回復で使用する設備は以下のとおり。

- ・主蒸気逃がし弁
- ・蒸気発生器
- ・所内用空気圧縮機
- ・2次冷却設備（主蒸気設備）配管・弁

- ・圧縮空気設備 配管・弁
- ・所内常設蓄電式直流電源設備

ii. タービンバイパス弁による蒸気放出

タービンバイパス弁による蒸気放出で使用する設備は以下のとおり。

- ・タービンバイパス弁
- ・蒸気発生器
- ・復水器
- ・2次冷却設備（主蒸気設備）配管・弁
- ・常用電源設備
- ・所内常設蓄電式直流電源設備

iii. 現場手動操作による主蒸気逃がし弁の機能回復

現場手動操作による主蒸気逃がし弁の機能回復で使用する設備は以下のとおり。

- ・主蒸気逃がし弁
- ・蒸気発生器
- ・2次冷却設備（主蒸気設備）配管・弁

iv. 主蒸気逃がし弁操作用可搬型空気ポンベによる主蒸気逃がし弁の機能回復

主蒸気逃がし弁操作用可搬型空気ポンベによる主蒸気逃がし弁の機能回復で使用する設備は以下のとおり。

- ・主蒸気逃がし弁
- ・主蒸気逃がし弁操作用可搬型空気ポンベ
- ・ホース・弁
- ・蒸気発生器

- ・ 2次冷却設備（主蒸気設備）配管・弁
- ・ 圧縮空気設備（制御用圧縮空気設備）配管・弁
- ・ 所内常設蓄電式直流電源設備

v. 可搬型大型送水ポンプ車を用いたA-制御用空気圧縮機（海水冷却）による主蒸気逃がし弁の機能回復

可搬型大型送水ポンプ車を用いたA-制御用空気圧縮機（海水冷却）による主蒸気逃がし弁の機能回復で使用する設備は以下のとおり。

- ・ 主蒸気逃がし弁
- ・ 可搬型大型送水ポンプ車
- ・ 可搬型ホース・接続口
- ・ ホース延長・回収車（送水車用）
- ・ A-制御用空気圧縮機
- ・ 蒸気発生器
- ・ 2次冷却設備（主蒸気設備）配管
- ・ 原子炉補機冷却設備（原子炉補機冷却水設備）配管・弁
- ・ 非常用取水設備
- ・ 非常用交流電源設備
- ・ 常設代替交流電源設備
- ・ 所内常設蓄電式直流電源設備
- ・ 燃料補給設備

(c) 蒸気発生器2次側のフィードアンドブリードによる発電用原子炉の冷却

原子炉補機冷却海水ポンプ又は原子炉補機冷却水ポンプの故障等により最終ヒートシンクへ熱を輸送する機能が喪失した場合に

において、蒸気発生器 2 次側からの除熱による発電用原子炉の冷却手段によって、発電用原子炉を冷却後に低温停止へ移行するために蒸気発生器 2 次側のフィードアンドブリードを行う手段がある。

i. 可搬型大型送水ポンプ車を用いた蒸気発生器 2 次側のフィードアンドブリード

可搬型大型送水ポンプ車を用いた蒸気発生器 2 次側のフィードアンドブリードで使用する設備は以下のとおり。

- ・可搬型大型送水ポンプ車
- ・可搬型ホース・接続口
- ・ホース延長・回収車（送水車用）
- ・蒸気発生器
- ・2 次冷却設備（給水設備）配管
- ・2 次冷却設備（補助給水設備）配管・弁
- ・2 次冷却設備（主蒸気設備）配管・弁
- ・非常用取水設備
- ・所内常設蓄電式直流電源設備
- ・燃料補給設備

(d) 格納容器内自然対流冷却

最終ヒートシンクへ熱を輸送する設備の機能喪失により、原子炉格納容器内で発生した熱を最終ヒートシンクへ輸送できない場合は、格納容器内自然対流冷却により原子炉格納容器内を冷却する手段がある。

i. 可搬型大型送水ポンプ車を用いた C、D－格納容器再循環ユニットによる格納容器内自然対流冷却

可搬型大型送水ポンプ車を用いた C、D－格納容器再循環ユ

ニットによる格納容器内自然対流冷却で使用する設備は以下のとおり。

- ・可搬型大型送水ポンプ車
- ・可搬型ホース・接続口
- ・ホース延長・回収車（送水車用）
- ・C，D－格納容器再循環ユニット
- ・原子炉補機冷却設備（原子炉補機冷却水設備）配管・弁
- ・原子炉格納容器
- ・可搬型温度計測装置（格納容器再循環ユニット入口温度／出口温度）
- ・常設代替交流電源設備
- ・非常用交流電源設備
- ・非常用取水設備
- ・燃料補給設備

(e) 可搬型大型送水ポンプ車による代替補機冷却

原子炉補機冷却機能が喪失した場合は、補機冷却水を確保するため、海水を使用した可搬型大型送水ポンプ車による代替補機冷却を行う手段がある。

i. 可搬型大型送水ポンプ車によるA－高圧注入ポンプへの補機冷却水（海水）通水

可搬型大型送水ポンプ車によるA－高圧注入ポンプへの補機冷却水（海水）通水で使用する設備は以下のとおり。

- ・可搬型大型送水ポンプ車
- ・可搬型ホース・接続口
- ・ホース延長・回収車（送水車用）

- ・ A－高圧注入ポンプ
- ・ 原子炉補機冷却設備（原子炉補機冷却水設備）配管・弁
- ・ 非常用取水設備
- ・ 非常用交流電源設備
- ・ 常設代替交流電源設備
- ・ 燃料補給設備

ii. 可搬型大型送水ポンプ車による A－制御用空気圧縮機への補機冷却水（海水）通水

可搬型大型送水ポンプ車による A－制御用空気圧縮機への補機冷却水（海水）通水で使用する設備は以下のとおり。

- ・ 可搬型大型送水ポンプ車
- ・ 可搬型ホース・接続口
- ・ ホース延長・回収車（送水車用）
- ・ A－制御用空気圧縮機
- ・ 原子炉補機冷却設備（原子炉補機冷却水設備）配管・弁
- ・ 非常用取水設備
- ・ 非常用交流電源設備
- ・ 常設代替交流電源設備
- ・ 燃料補給設備

(f) 可搬型大容量海水送水ポンプ車による代替補機冷却

原子炉補機冷却海水ポンプの故障等により最終ヒートシンクへ熱を輸送できない場合は、可搬型大容量海水送水ポンプ車による代替補機冷却を行う手段がある。

i. 補機冷却水（可搬型大容量海水送水ポンプ車冷却）による余熱除去ポンプを用いた代替炉心冷却

補機冷却水（可搬型大容量海水送水ポンプ車冷却）による余熱除去ポンプを用いた代替炉心冷却で使用する設備は以下のとおり。

- ・可搬型大容量海水送水ポンプ車
- ・可搬型ホース・接続口
- ・原子炉補機冷却水ポンプ
- ・原子炉補機冷却水冷却器
- ・原子炉補機冷却水サージタンク
- ・余熱除去ポンプ
- ・余熱除去冷却器
- ・1次冷却設備 配管・弁
- ・余熱除去設備 配管・弁
- ・原子炉補機冷却設備 配管・弁
- ・原子炉容器
- ・非常用取水設備
- ・常設代替交流電源設備
- ・燃料補給設備

(g) 重大事故等対処設備と自主対策設備

蒸気発生器2次側から除熱による発電用原子炉の冷却（注水）で使用する設備のうち、常設代替交流電源設備及び所内常設蓄電式直流電源設備は重大事故等対処設備として位置付ける。また、電動補助給水ポンプ、タービン動補助給水ポンプ、補助給水ピット、蒸気発生器、2次冷却設備（給水設備）配管、2次冷却設備

(補助給水設備)配管・弁，2次冷却設備(主蒸気設備)配管・弁及び非常用交流電源設備は重大事故等対処設備(設計基準拡張)として位置付ける。

蒸気発生器2次側から除熱による発電用原子炉の冷却(蒸気放出)で使用する設備のうち，主蒸気逃がし弁，蒸気発生器及び2次冷却設備(主蒸気設備)配管・弁は重大事故等対処設備(設計基準拡張)として位置付ける。

格納容器内自然対流冷却で使用する設備のうち，可搬型大型送水ポンプ車，可搬型ホース・接続口，ホース延長・回収車(送水車用)，C，D-格納容器再循環ユニット，原子炉補機冷却設備(原子炉補機冷却水設備)配管・弁，原子炉格納容器，可搬型温度計測装置(格納容器再循環ユニット入口温度/出口温度)，常設代替交流電源設備，非常用取水設備及び燃料補給設備は重大事故等対処設備として位置付ける。また，非常用交流電源設備は重大事故等対処設備(設計基準拡張)として位置付ける。

可搬型大型送水ポンプ車による代替補機冷却で使用する設備のうち，可搬型大型送水ポンプ車，可搬型ホース・接続口，ホース延長・回収車(送水車用)，原子炉補機冷却設備(原子炉補機冷却水設備)配管・弁，非常用取水設備，常設代替交流電源設備及び燃料補給設備は重大事故等対処設備として位置付ける。また，A-高圧注入ポンプ及び非常用交流電源設備は重大事故等対処設備(設計基準拡張)として位置付ける。

これらの機能喪失原因対策分析の結果により選定した設備は，「審査基準」及び「基準規則」に要求される設備がすべて網羅されている。

以上の重大事故等対処設備により，原子炉補機冷却海水ポンプ及び原子炉補機冷却水ポンプの使用が不可能な場合においても最終ヒートシンクへ熱を輸送できる。

また，以下の設備はプラント状況によっては事故対応に有効な設備であるため，自主対策設備として位置付ける。あわせて，その理由を示す。

- ・電動主給水ポンプ，脱気器タンク

耐震性がないものの，常用母線が健全で，脱気器タンクの保有水があれば，電動補助給水ポンプ及びタービン動補助給水ポンプ（以下「補助給水ポンプ」という。）の代替手段として有効である。

- ・SG直接給水用高圧ポンプ，補助給水ピット

系統構成に時間を要し，蒸気発生器への注水開始までの所要時間が約60分となるため，蒸気発生器がドライアウトするまでに確実な注水を確保することは困難であるが，補助給水ポンプの代替手段として長期的な事故収束のための蒸気発生器への注水手段として有効である。

- ・可搬型大型送水ポンプ車，代替給水ピット，原水槽，2次系純水タンク，ろ過水タンク

ポンプ吐出圧力が約1.3MPa [gage]であるため，1次冷却材圧力及び温度が低下し，蒸気発生器2次側の圧力が低下しないと使用できないが，補助給水ポンプの代替手段として長期的な事故収束のための蒸気発生器への注水手段として有効である。

- ・所内用空気圧縮機

耐震性がないものの，常用母線が健全であれば，制御用空気喪失時に所内用空気圧縮機から代替制御用空気が供給され，主蒸気逃がし弁の制御用空気として使用できるため有効である。

- タービンバイパス弁

耐震性がないものの，常用母線が健全で復水器の真空状態が維持できていれば，主蒸気逃がし弁の代替手段として有効である。

- 主蒸気逃がし弁操作用可搬型空気ポンペ

主蒸気逃がし弁操作用可搬型空気ポンペの容量から使用時間に制限があるものの，事故発生時の初動対応である主蒸気逃がし弁の現場手動操作に対して，中央制御室からの遠隔操作が可能となり，運転員の負担軽減となる。また，蒸気発生器伝熱管破損又は主蒸気，主給水配管破断等により現場の環境が悪化した場合でも対応可能である。

- A－制御用空気圧縮機，可搬型大型送水ポンプ車

可搬型大型送水ポンプ車を用いて補機冷却水（海水）を通水するまでに約270分を要するが，A－制御用空気圧縮機の機能回復により，主蒸気逃がし弁の中央制御室からの遠隔操作が可能となり，運転員の負担軽減となる。

- 可搬型大容量海水送水ポンプ車，余熱除去ポンプ，原子炉補機冷却水ポンプ，原子炉補機冷却水冷却器

可搬型大容量海水送水ポンプ車を用いて補機冷却水（可搬型大容量海水送水ポンプ車冷却）を通水するまでに約920分を要するが，長期的な事故収束のための発電用原子炉の冷却

として有効である。

b. サポート系故障時の対応手段及び設備

(a) 蒸気発生器 2 次側からの除熱による発電用原子炉の冷却（注水）

全交流動力電源喪失により最終ヒートシンクへ熱を輸送できない場合は、蒸気発生器 2 次側からの除熱による発電用原子炉の冷却（注水）により最終ヒートシンクへ熱を輸送する手段がある。

i. タービン動補助給水ポンプ又は電動補助給水ポンプによる蒸気発生器への注水

タービン動補助給水ポンプ又は電動補助給水ポンプによる蒸気発生器への注水で使用する設備は以下のとおり。

- ・ 電動補助給水ポンプ
- ・ タービン動補助給水ポンプ
- ・ 補助給水ピット
- ・ 蒸気発生器
- ・ 2 次冷却設備（給水設備）配管
- ・ 2 次冷却設備（補助給水設備）配管・弁
- ・ 2 次冷却設備（主蒸気設備）配管・弁
- ・ 常設代替交流電源設備
- ・ 所内常設蓄電式直流電源設備

ii. SG直接給水用高圧ポンプによる蒸気発生器への注水

SG直接給水用高圧ポンプによる蒸気発生器への注水で使用する設備は以下のとおり。

- ・ SG直接給水用高圧ポンプ
- ・ 可搬型ホース

- ・補助給水ピット
- ・蒸気発生器
- ・2次冷却設備（給水設備）配管
- ・2次冷却設備（補助給水設備）配管・弁
- ・常設代替交流電源設備

iii. 海水を用いた可搬型大型送水ポンプ車による蒸気発生器への注水

海水を用いた可搬型大型送水ポンプ車による蒸気発生器への注水で使用する設備は以下のとおり。

- ・可搬型大型送水ポンプ車
- ・可搬型ホース・接続口
- ・ホース延長・回収車（送水車用）
- ・蒸気発生器
- ・2次冷却設備（給水設備）配管
- ・2次冷却設備（補助給水設備）配管・弁
- ・非常用取水設備
- ・常設代替交流電源設備
- ・燃料補給設備

iv. 代替給水ピットを水源とした可搬型大型送水ポンプ車による蒸気発生器への注水

代替給水ピットを水源とした可搬型大型送水ポンプ車による蒸気発生器への注水で使用する設備は以下のとおり。

- ・可搬型大型送水ポンプ車
- ・可搬型ホース・接続口
- ・ホース延長・回収車（送水車用）

- ・代替給水ピット
- ・蒸気発生器
- ・2次冷却設備（給水設備）配管
- ・2次冷却設備（補助給水設備）配管・弁
- ・常設代替交流電源設備
- ・燃料補給設備

v. 原水槽を水源とした可搬型大型送水ポンプ車による蒸気発生器への注水

原水槽を水源とした可搬型大型送水ポンプ車による蒸気発生器への注水で使用する設備は以下のとおり。

- ・可搬型大型送水ポンプ車
- ・可搬型ホース・接続口
- ・ホース延長・回収車（送水車用）
- ・原水槽
- ・2次系純水タンク
- ・ろ過水タンク
- ・蒸気発生器
- ・2次冷却設備（給水設備）配管
- ・2次冷却設備（補助給水設備）配管・弁
- ・給水処理設備 配管・弁
- ・常設代替交流電源設備
- ・燃料補給設備

(b) 蒸気発生器2次側からの除熱による発電用原子炉の冷却（蒸気放出）

全交流動力電源喪失により最終ヒートシンクへ熱を輸送できな

い場合は、蒸気発生器 2 次側からの除熱による発電用原子炉の冷却（蒸気放出）により最終ヒートシンクへ熱を輸送する手段がある。

i. 現場手動操作による主蒸気逃がし弁の機能回復

現場手動操作による主蒸気逃がし弁の機能回復で使用する設備は以下のとおり。

- ・主蒸気逃がし弁
- ・蒸気発生器
- ・2 次冷却設備（主蒸気設備）配管・弁

ii. 主蒸気逃がし弁操作用可搬型空気ポンベによる主蒸気逃がし弁の機能回復

主蒸気逃がし弁操作用可搬型空気ポンベによる主蒸気逃がし弁の機能回復で使用する設備は以下のとおり。

- ・主蒸気逃がし弁
- ・主蒸気逃がし弁操作用可搬型空気ポンベ
- ・ホース・弁
- ・蒸気発生器
- ・2 次冷却設備（主蒸気設備）配管・弁
- ・圧縮空気設備（制御用圧縮空気設備）配管・弁
- ・所内常設蓄電式直流電源設備

iii. 可搬型大型送水ポンプ車を用いた A-制御用空気圧縮機（海水冷却）による主蒸気逃がし弁の機能回復

可搬型大型送水ポンプ車を用いた A-制御用空気圧縮機（海水冷却）による主蒸気逃がし弁の機能回復で使用する設備は以下のとおり。

- ・主蒸気逃がし弁
- ・可搬型大型送水ポンプ車
- ・可搬型ホース・接続口
- ・ホース延長・回収車（送水車用）
- ・A－制御用空気圧縮機
- ・蒸気発生器
- ・2次冷却設備（主蒸気設備）配管
- ・原子炉補機冷却設備（原子炉補機冷却水設備）配管・弁
- ・非常用取水設備
- ・常設代替交流電源設備
- ・所内常設蓄電式直流電源設備
- ・燃料補給設備

(c) 蒸気発生器2次側のフィードアンドブリードによる発電用原子炉の冷却

全交流動力電源喪失により最終ヒートシンクへ熱を輸送できない場合は、蒸気発生器2次側からの除熱による発電用原子炉の冷却手段によって、発電用原子炉を冷却後に低温停止へ移行するために蒸気発生器2次側のフィードアンドブリードを行う手段がある。

i. 可搬型大型送水ポンプ車を用いた蒸気発生器2次側のフィードアンドブリード

可搬型大型送水ポンプ車を用いた蒸気発生器2次側のフィードアンドブリードで使用する設備は以下のとおり。

- ・可搬型大型送水ポンプ車
- ・可搬型ホース・接続口

- ・ホース延長・回収車（送水車用）
- ・蒸気発生器
- ・2次冷却設備（給水設備）配管
- ・2次冷却設備（補助給水設備）配管・弁
- ・2次冷却設備（主蒸気設備）配管・弁
- ・非常用取水設備
- ・所内常設蓄電式直流電源設備
- ・燃料補給設備

(d) 格納容器内自然対流冷却

全交流動力電源喪失により最終ヒートシンクへ熱を輸送できない場合は、格納容器内自然対流冷却により原子炉格納容器内を冷却する手段がある。

i. 可搬型大型送水ポンプ車を用いたC、D－格納容器再循環ユニットによる格納容器内自然対流冷却

可搬型大型送水ポンプ車を用いたC、D－格納容器再循環ユニットによる格納容器内自然対流冷却で使用する設備は以下のとおり。

- ・可搬型大型送水ポンプ車
- ・可搬型ホース・接続口
- ・ホース延長・回収車（送水車用）
- ・C、D－格納容器再循環ユニット
- ・原子炉補機冷却設備（原子炉補機冷却水設備）配管・弁
- ・原子炉格納容器
- ・可搬型温度計測装置（格納容器再循環ユニット入口温度／出口温度）

- ・ 常設代替交流電源設備
- ・ 非常用取水設備
- ・ 燃料補給設備

(e) 可搬型大型送水ポンプ車による代替補機冷却

全交流動力電源喪失により原子炉補機冷却機能が喪失した場合は、補機冷却水を確保するため、可搬型大型送水ポンプ車による代替補機冷却を行う手段がある。

i. 可搬型大型送水ポンプ車による A－高圧注入ポンプへの補機冷却水（海水）通水

可搬型大型送水ポンプ車による A－高圧注入ポンプへの補機冷却水（海水）通水で使用する設備は以下のとおり。

- ・ 可搬型大型送水ポンプ車
- ・ 可搬型ホース・接続口
- ・ ホース延長・回収車（送水車用）
- ・ A－高圧注入ポンプ
- ・ 原子炉補機冷却設備（原子炉補機冷却水設備）配管・弁
- ・ 非常用取水設備
- ・ 常設代替交流電源設備
- ・ 燃料補給設備

ii. 可搬型大型送水ポンプ車による A－制御用空気圧縮機への補機冷却水（海水）通水

可搬型大型送水ポンプ車による A－制御用空気圧縮機への補機冷却水（海水）通水で使用する設備は以下のとおり。

- ・ 可搬型大型送水ポンプ車
- ・ 可搬型ホース・接続口

- ・ホース延長・回収車（送水車用）
- ・A－制御用空気圧縮機
- ・原子炉補機冷却設備（原子炉補機冷却水設備）配管・弁
- ・非常用取水設備
- ・常設代替交流電源設備
- ・燃料補給設備

(f) 可搬型大容量海水送水ポンプ車による代替補機冷却

全交流動力電源喪失により最終ヒートシンクへ熱を輸送できない場合は、可搬型大容量海水送水ポンプ車による代替補機冷却を行う手段がある。

i. 補機冷却水（可搬型大容量海水送水ポンプ車冷却）による余熱除去ポンプを用いた代替炉心冷却

補機冷却水（可搬型大容量海水送水ポンプ車冷却）による余熱除去ポンプを用いた代替炉心冷却で使用する設備は以下のとおり。

- ・可搬型大容量海水送水ポンプ車
- ・可搬型ホース・接続口
- ・原子炉補機冷却水ポンプ
- ・原子炉補機冷却水冷却器
- ・原子炉補機冷却水サージタンク
- ・余熱除去ポンプ
- ・余熱除去冷却器
- ・1次冷却設備 配管・弁
- ・余熱除去設備 配管・弁
- ・原子炉補機冷却設備 配管・弁

- ・原子炉容器
- ・非常用取水設備
- ・常設代替交流電源設備
- ・燃料補給設備

(g) 重大事故等対処設備と自主対策設備

蒸気発生器 2 次側からの除熱による発電用原子炉の冷却（注水）で使用する設備のうち，常設代替交流電源設備及び所内常設蓄電式直流電源設備は重大事故等対処設備として位置付ける。また，電動補助給水ポンプ，タービン動補助給水ポンプ，補助給水ピット，蒸気発生器，2 次冷却設備（給水設備）配管，2 次冷却設備（補助給水設備）配管・弁及び 2 次冷却設備（主蒸気設備）配管・弁は重大事故等対処設備（設計基準拡張）として位置付ける。

蒸気発生器 2 次側からの除熱による発電用原子炉の冷却（蒸気放出）で使用する設備のうち，主蒸気逃がし弁，蒸気発生器及び 2 次冷却設備（主蒸気設備）配管・弁は重大事故等対処設備（設計基準拡張）として位置付ける。

格納容器内自然対流冷却で使用する設備のうち，可搬型大型送水ポンプ車，可搬型ホース・接続口，ホース延長・回収車（送水車用），C，D－格納容器再循環ユニット，原子炉補機冷却設備（原子炉補機冷却水設備）配管・弁，原子炉格納容器，可搬型温度計測装置（格納容器再循環ユニット入口温度／出口温度），常設代替交流電源設備，非常用取水設備及び燃料補給設備は重大事故等対処設備として位置付ける。

可搬型大型送水ポンプ車による代替補機冷却で使用する設備のうち，可搬型大型送水ポンプ車，可搬型ホース・接続口，ホース

延長・回収車（送水車用），原子炉補機冷却設備（原子炉補機冷却水設備）配管・弁，非常用取水設備，常設代替交流電源設備及び燃料補給設備は重大事故等対処設備として位置付ける。また，A－高圧注入ポンプは重大事故等対処設備（設計基準拡張）として位置付ける。

これらの機能喪失原因対策分析の結果により選定した設備は，「審査基準」及び「基準規則」に要求される設備がすべて網羅されている。

以上の重大事故等対処設備により，全交流動力電源が喪失し最終ヒートシンクへ熱を輸送できない場合においても，発電用原子炉の著しい損傷及び原子炉格納容器の破損を防止できる。

また，以下の設備はプラント状況によっては事故対応に有効な設備であるため，自主対策設備として位置付ける。あわせて，その理由を示す。

- ・ SG直接給水用高圧ポンプ，補助給水ピット

系統構成に時間を要し，蒸気発生器への注水開始までの所要時間が約60分となるため，蒸気発生器がドライアウトするまでに確実な注水を確保することは困難であるが，補助給水ポンプの代替手段として長期的な事故収束のための蒸気発生器への注水手段として有効である。

- ・ 可搬型大型送水ポンプ車，代替給水ピット，原水槽，2次系純水タンク，ろ過水タンク

ポンプ吐出圧力が約1.3MPa[gage]であるため，1次冷却材圧力及び温度が低下し，蒸気発生器2次側の圧力が低下しないと使用できないが，補助給水ポンプの代替手段として長期

的な事故収束のための蒸気発生器への注水手段として有効である。

- ・主蒸気逃がし弁操作用可搬型空気ポンベ

主蒸気逃がし弁操作用可搬型空気ポンベの容量から使用時間に制限があるものの、事故発生時の初動対応である主蒸気逃がし弁の現場手動操作に対して、中央制御室からの遠隔操作が可能となり、運転員の負担軽減となる。また、蒸気発生器伝熱管破損又は主蒸気、主給水配管破断等により現場の環境が悪化した場合でも対応可能である。

- ・A-制御用空気圧縮機，可搬型大型送水ポンプ車

可搬型大型送水ポンプ車を用いて補機冷却水（海水）を通水するまでに約270分を要するが、A-制御用空気圧縮機の機能回復により、主蒸気逃がし弁の中央制御室からの遠隔操作が可能となり、運転員の負担軽減となる。

- ・可搬型大容量海水送水ポンプ車，余熱除去ポンプ，原子炉補機冷却水ポンプ，原子炉補機冷却水冷却器

可搬型大容量海水送水ポンプ車を用いて補機冷却水（可搬型大容量海水送水ポンプ車冷却）を通水するまでに約920分を要するが、長期的な事故収束のための発電用原子炉の冷却として有効である。

c. 手順等

上記「a. フロントライン系故障時の対応手段及び設備」及び「b. サポート系故障時の対応手段及び設備」により選定した対応手段に係る手順を整備する。

これらの手順は、発電所対策本部長，発電課長（当直），運転員，

災害対策要員及び復旧班員の対応として原子炉補機冷却機能喪失時の対応手順書等に定める（第1.5.1表）。

また、重大事故等時に監視が必要となる計器及び給電が必要となる設備についても整理する（第1.5.2表，第1.5.3表）。

1.5.2 重大事故等時の手順

1.5.2.1 フロントライン系故障時の対応手順

(1) 蒸気発生器 2 次側からの除熱による発電用原子炉の冷却（注水）

a. 電動補助給水ポンプ又はタービン動補助給水ポンプによる蒸気発生器への注水

原子炉補機冷却海水ポンプ又は原子炉補機冷却水ポンプの故障等により、最終ヒートシンクへ熱を輸送する機能が喪失した場合に、蒸気発生器 2 次側からの除熱による発電用原子炉の冷却を行うため、電動補助給水ポンプ又はタービン動補助給水ポンプの起動を確認し、補助給水ピット水が蒸気発生器へ注水されていることを確認する。この時、補助給水ポンプが運転していなければ、中央制御室で電動補助給水ポンプ又はタービン動補助給水ポンプを起動し蒸気発生器へ注水する。

なお、淡水又は海水を蒸気発生器へ注水する場合、蒸気発生器器内水の塩分濃度及び不純物濃度が上昇するため、蒸気発生器ブローダウンラインにより排水を行う。

(a) 手順着手の判断基準

原子炉補機冷却海水ポンプ又は原子炉補機冷却水ポンプの故障等により、最終ヒートシンクへ熱を輸送する機能が喪失し、原子炉補機冷却水の通水を、原子炉補機冷却水供給母管流量等にて確認できない場合に、蒸気発生器へ注水するために必要な補助給水ピット水位が確保されている場合。

(b) 操作手順

電動補助給水ポンプ又はタービン動補助給水ポンプによる蒸気発生器への注水は、中央制御室からの遠隔操作が可能であり、

通常の運転操作により対応する。概要図を第1.5.2図に示す。

(c) 操作の成立性

上記の操作は、運転員（中央制御室）1名にて作業を実施した場合、作業開始を判断してから補助給水ポンプによる蒸気発生器への注水開始まで5分以内で可能である。

b. 電動主給水ポンプによる蒸気発生器への注水

補助給水ポンプが使用できない場合、脱気器タンク水を常用設備である電動主給水ポンプにより蒸気発生器へ注水する。

(a) 手順着手の判断基準

補助給水ポンプの故障等により、補助給水流量等が確認できない場合に、外部電源により常用母線が受電され、蒸気発生器へ注水するために必要な脱気器タンク水位が確保されている場合。

(b) 操作手順

電動主給水ポンプによる蒸気発生器への注水は、中央制御室からの遠隔操作が可能であり、通常の運転操作により対応する。概要図を第1.5.3図に示す。

(c) 操作の成立性

上記の操作は、運転員（中央制御室）1名にて作業を実施した場合、作業開始を判断してから電動主給水ポンプによる蒸気発生器への注水開始まで5分以内で可能である。

c. SG直接給水用高圧ポンプによる蒸気発生器への注水

補助給水ポンプが使用できず、さらに電動主給水ポンプが使用できない場合、補助給水ピット水をSG直接給水用高圧ポンプにより蒸気発生器へ注水する。

なお、淡水又は海水を蒸気発生器へ注水する場合、蒸気発生器器内水の塩分濃度及び不純物濃度が上昇するため、蒸気発生器ブローダウンラインにより排水を行う。

(a) 手順着手の判断基準

電動主給水ポンプの故障等により、蒸気発生器への注水を主給水ライン流量等にて確認できない場合に、蒸気発生器へ注水するために必要な補助給水ピット水位が確保されている場合。

(b) 操作手順

SG直接給水用高圧ポンプによる蒸気発生器への注水については、「1.2 原子炉冷却材圧力バウンダリ高圧時に発電用原子炉を冷却するための手順等」のうち、1.2.2.1(2) b. 「SG直接給水用高圧ポンプによる蒸気発生器への注水」の操作手順と同様である。

(c) 操作の成立性

上記の操作は、運転員（中央制御室）1名、運転員（現場）1名及び災害対策要員1名にて作業を実施した場合、作業開始を判断してからSG直接給水用高圧ポンプによる蒸気発生器への注水開始まで60分以内で可能である。

d. 海水を用いた可搬型大型送水ポンプ車による蒸気発生器への注水

補助給水ポンプが使用できず、さらに電動主給水ポンプ及びSG直接給水用高圧ポンプが使用できず、かつ主蒸気ライン圧力が約1.3MPa[gage]まで低下している場合、海水を可搬型大型送水ポンプ車により蒸気発生器へ注水する。

なお、海水を蒸気発生器へ注水する場合、蒸気発生器器内水の

塩分濃度及び不純物濃度が上昇するため、蒸気発生器ブローダウンラインにより排水を行う。

(a) 手順着手の判断基準

補助給水ポンプの故障等により、補助給水流量等が確認できない場合及び蒸気発生器への注水流量が喪失した場合。

(b) 操作手順

海水を用いた可搬型大型送水ポンプ車による蒸気発生器への注水については、「1.2 原子炉冷却材圧力バウンダリ高圧時に発電用原子炉を冷却するための手順等」のうち、1.2.2.1(2) c . 「海水を用いた可搬型大型送水ポンプ車による蒸気発生器への注水」の操作手順と同様である。

(c) 操作の成立性

上記の操作は、運転員（中央制御室）1名、運転員（現場）1名及び災害対策要員6名にて作業を実施した場合、作業開始を判断してから海水を用いた可搬型大型送水ポンプ車による蒸気発生器への注水開始まで230分以内で可能である。

e. 代替給水ピットを水源とした可搬型大型送水ポンプ車による蒸気発生器への注水

補助給水ポンプが使用できず、さらに電動主給水ポンプ及びSG直接給水用高圧ポンプが使用できず、かつ主蒸気ライン圧力が約1.3MPa[gage]まで低下している場合、代替給水ピット水を可搬型大型送水ポンプ車により蒸気発生器へ注水する。

なお、淡水を蒸気発生器へ注水する場合、蒸気発生器器内水の不純物濃度が上昇するため、蒸気発生器ブローダウンラインにより排水を行う。

(a) 手順着手の判断基準

補助給水ポンプの故障等により、補助給水流量等が確認できない場合及び蒸気発生器への注水流量が喪失した場合において、海水取水箇所へのアクセスに時間を要する又は原水槽が使用できないと判断し、代替給水ピットの水位が確保され、使用できることを確認した場合。

(b) 操作手順

代替給水ピットを水源とした可搬型大型送水ポンプ車による蒸気発生器への注水については、「1.2 原子炉冷却材圧力バウンダリ高圧時に発電用原子炉を冷却するための手順等」のうち、1.2.2.1(2) d. 「代替給水ピットを水源とした可搬型大型送水ポンプ車による蒸気発生器への注水」の操作手順と同様である。

(c) 操作の成立性

上記の操作は、運転員（中央制御室）1名、運転員（現場）1名及び災害対策要員6名にて作業を実施した場合、作業開始を判断してから代替給水ピットを水源とした可搬型大型送水ポンプ車による蒸気発生器への注水開始まで180分以内で可能である。

f. 原水槽を水源とした可搬型大型送水ポンプ車による蒸気発生器への注水

補助給水ポンプが使用できず、さらに電動主給水ポンプ及びSG直接給水用高圧ポンプが使用できず、かつ主蒸気ライン圧力が約1.3MPa[gage]まで低下している場合、原水槽水を可搬型大型送水ポンプ車により蒸気発生器へ注水する。

なお、淡水を蒸気発生器へ注水する場合、蒸気発生器器内水の

不純物濃度が上昇するため、蒸気発生器ブローダウンラインにより排水を行う。

(a) 手順着手の判断基準

補助給水ポンプの故障等により、補助給水流量等が確認できない場合及び蒸気発生器への注水流量が喪失した場合において、海水の取水ができないと判断し、原水槽の水位が確保され、使用できることを確認した場合。

(b) 操作手順

原水槽を水源とした可搬型大型送水ポンプ車による蒸気発生器への注水については、「1.2 原子炉冷却材圧力バウンダリ高圧時に発電用原子炉を冷却するための手順等」のうち、1.2.2.1(2) e. 「原水槽を水源とした可搬型大型送水ポンプ車による蒸気発生器への注水」の操作手順と同様である。

(c) 操作の成立性

上記の操作は、運転員（中央制御室）1名、運転員（現場）1名及び災害対策要員6名にて作業を実施した場合、作業開始を判断してから原水槽を水源とした可搬型大型送水ポンプ車による蒸気発生器への注水開始まで205分以内で可能である。

(2) 蒸気発生器2次側からの除熱による発電用原子炉の冷却（蒸気放出）

a. 所内用空気圧縮機による主蒸気逃がし弁の機能回復

原子炉補機冷却海水ポンプ又は原子炉補機冷却水ポンプの故障等により、制御用空気圧縮機が運転できない場合に、常用設備である所内用空気圧縮機により代替制御用空気を供給する。

また、代替制御用空気が主蒸気逃がし弁へ供給された場合は、

中央制御室にて主蒸気逃がし弁を開操作し蒸気発生器 2 次側からの除熱による発電用原子炉の冷却を行う。

(a) 手順着手の判断基準

原子炉補機冷却海水ポンプ又は原子炉補機冷却水ポンプの故障等により、制御用空気圧縮機が運転できない場合。

(b) 操作手順

所内用空気圧縮機による主蒸気逃がし弁の機能回復は、中央制御室からの遠隔操作が可能であり、通常の運転操作により対応する。また、主蒸気逃がし弁の中央制御室からの開操作については、「1.3 原子炉冷却材圧力バウンダリを減圧するための手順等」のうち、1.3.2.1(3) a. 「主蒸気逃がし弁による蒸気放出」の操作手順と同様である。概要図を第1.5.4図に示す。

(c) 操作の成立性

所内用空気圧縮機による代替制御用空気の供給操作は、運転員（中央制御室）1名にて作業を実施した場合、作業開始を判断してから所内用空気圧縮機による代替制御用空気の供給開始まで5分以内で可能である。

主蒸気逃がし弁の中央制御室からの開操作は、運転員（中央制御室）1名にて作業を実施した場合、所内用空気圧縮機による代替制御用空気の供給完了から主蒸気逃がし弁による蒸気放出開始まで1分以内で可能である。

b. タービンバイパス弁による蒸気放出

主蒸気逃がし弁による蒸気発生器からの蒸気放出ができない場合、常用設備であるタービンバイパス弁を中央制御室で開操作し、蒸気発生器からの蒸気放出を行う。

(a) 手順着手の判断基準

主蒸気逃がし弁による蒸気放出を主蒸気ライン圧力等にて確認できない場合に、外部電源により常用母線が受電され、2次冷却系の設備が運転中であり復水器の真空が維持されている場合。

(b) 操作手順

タービンバイパス弁による蒸気放出については、「1.3 原子炉冷却材圧力バウンダリを減圧するための手順等」のうち、1.3.2.1(3) b. 「タービンバイパス弁による蒸気放出」の操作手順と同様である。

(c) 操作の成立性

上記の操作は、運転員（中央制御室）1名にて作業を実施した場合、作業開始を判断してからタービンバイパス弁による蒸気放出開始まで5分以内で可能である。

c. 現場手動操作による主蒸気逃がし弁の機能回復

原子炉補機冷却海水ポンプ又は原子炉補機冷却水ポンプの故障等により、最終ヒートシンクへ熱を輸送する機能が喪失し、制御用空気圧縮機が機能喪失した場合、主蒸気逃がし弁の現場での手動による開操作にて蒸気発生器2次側からの除熱により発電用原子炉を冷却する。また、常用設備である所内用空気圧縮機から代替制御用空気が主蒸気逃がし弁へ供給された場合、中央制御室にて開操作し蒸気発生器2次側からの除熱による発電用原子炉の冷却を行う。

なお、蒸気発生器伝熱管破損又は主蒸気、主給水配管破断等により現場の環境が悪化した際の現場操作時は状況に応じて放射線

防護具を着用し，個人線量計を携帯する。

(a) 手順着手の判断基準

原子炉補機冷却海水ポンプ又は原子炉補機冷却水ポンプの故障等により，最終ヒートシンクへ熱を輸送する機能が喪失し，原子炉補機冷却水の通水を，原子炉補機冷却水供給母管流量等にて確認できない場合に，補助給水流量等により蒸気発生器への注水が確保されている場合。

(b) 操作手順

現場手動操作による主蒸気逃がし弁の開操作については，「1.3 原子炉冷却材圧力バウンダリを減圧するための手順等」のうち，1.3.2.2(2) a. 「現場手動操作による主蒸気逃がし弁の機能回復」の操作手順と同様である。

(c) 操作の成立性

上記の操作は，運転員（中央制御室）1名，運転員（現場）1名及び災害対策要員2名にて作業を実施した場合，作業開始を判断してから蒸気発生器からの蒸気放出開始まで20分以内で可能である。

d. 主蒸気逃がし弁操作用可搬型空気ポンベによる主蒸気逃がし弁の機能回復

制御用空気が喪失した場合，主蒸気逃がし弁操作用可搬型空気ポンベにより駆動源を確保し，主蒸気逃がし弁を操作する。

この手順は，主蒸気逃がし弁の現場手動操作に対して中央制御室からの遠隔操作を可能とすることで，運転員の負担軽減を図る。また，蒸気発生器伝熱管破損又は主蒸気，主給水配管破断等により現場の環境が悪化した場合でも対応可能である。

なお、中央制御室からの遠隔操作による主蒸気逃がし弁の開度調整は必須ではなく、これらの対応に期待しなくても炉心の著しい損傷を防止できる。

(a) 手順着手の判断基準

原子炉補機冷却海水ポンプ又は原子炉補機冷却水ポンプの故障等により、制御用空気圧縮機が運転できない場合に、現場手動操作による主蒸気逃がし弁の開操作後、中央制御室から遠隔で操作する必要がある場合。

(b) 操作手順

主蒸気逃がし弁操作用可搬型空気ポンベによる主蒸気逃がし弁の開操作については、「1.3 原子炉冷却材圧力バウンダリを減圧するための手順等」のうち、1.3.2.2(2) b. 「主蒸気逃がし弁操作用可搬型空気ポンベによる主蒸気逃がし弁の機能回復」の操作手順と同様である。

(c) 操作の成立性

上記の操作は、運転員（中央制御室）1名及び運転員（現場）1名にて作業を実施した場合、作業開始を判断してから蒸気発生器からの蒸気放出開始まで35分以内で可能である。

e. 可搬型大型送水ポンプ車を用いたA-制御用空気圧縮機（海水冷却）による主蒸気逃がし弁の機能回復

制御用空気が喪失した場合、可搬型大型送水ポンプ車によりA-制御用空気圧縮機へ補機冷却水（海水）を通水して機能を回復する。

(a) 手順着手の判断基準

原子炉補機冷却海水ポンプ又は原子炉補機冷却水ポンプの故

障等により、制御用空気圧縮機が運転できない場合に、長期的に中央制御室で操作する等、A-制御用空気圧縮機の起動が必要と判断した場合。

(b) 操作手順

可搬型大型送水ポンプ車によるA-制御用空気圧縮機への補機冷却水（海水）通水については、1.5.2.1(5) b. 「可搬型大型送水ポンプ車によるA-制御用空気圧縮機への補機冷却水（海水）通水」の操作手順と同様である。

可搬型大型送水ポンプ車による補機冷却水（海水）通水後に行うA-制御用空気圧縮機の起動操作については、中央制御室からの遠隔操作が可能であり、通常の運転操作により対応する。

可搬型大型送水ポンプ車を用いたA-制御用空気圧縮機（海水冷却）による主蒸気逃がし弁の機能回復後の主蒸気逃がし弁の開度調整については、「1.3 原子炉冷却材圧力バウンダリを減圧するための手順等」のうち、1.3.2.2(2) b. 「主蒸気逃がし弁操作用可搬型空気ポンベによる主蒸気逃がし弁の機能回復」の操作手順④と同様である。

(c) 操作の成立性

可搬型大型送水ポンプ車によるA-制御用空気圧縮機への補機冷却水（海水）通水操作は、運転員（中央制御室）1名、運転員（現場）2名及び災害対策要員6名にて作業を実施した場合、作業開始を判断してから原子炉補機冷却水系への補機冷却水（海水）通水開始まで270分以内で可能である。

A-制御用空気圧縮機の起動操作は、運転員（中央制御室）1名にて作業を実施した場合、A-制御用空気圧縮機への補機

冷却水（海水）通水完了から A-制御用空気圧縮機の起動まで 5 分以内で可能である。

また、主蒸気逃がし弁の開度調整操作は、運転員（中央制御室）1 名にて作業を実施した場合、A-制御用空気圧縮機による制御用空気の供給完了から主蒸気逃がし弁による蒸気放出開始まで 5 分以内で可能である。

(3) 蒸気発生器 2 次側のフィードアンドブリードによる発電用原子炉の冷却

a. 可搬型大型送水ポンプ車を用いた蒸気発生器 2 次側のフィードアンドブリード

原子炉補機冷却海水ポンプ又は原子炉補機冷却水ポンプの故障等により、最終ヒートシンクへ熱を輸送する機能が喪失した場合、蒸気発生器 2 次側からの除熱による発電用原子炉の冷却手段によって発電用原子炉を冷却した後に、海を水源とする可搬型大型送水ポンプ車を使用した蒸気発生器への注水による蒸気発生器 2 次側のフィードアンドブリードを行う。

蒸気発生器 2 次側のフィードアンドブリード時は、主蒸気ドレンラインを使用し、温水ピットに排出させ、適時水質を確認し排出する。

なお、海水を蒸気発生器へ注水する場合、蒸気発生器器内水の塩分濃度及び不純物濃度が上昇するため、蒸気発生器ブローダウンラインにより排水を行う。

(a) 手順着手の判断基準

原子炉補機冷却海水ポンプ又は原子炉補機冷却水ポンプの故障等により、最終ヒートシンクへ熱を輸送する機能が喪失した

場合に、低温停止への移行を判断した場合。

(b) 操作手順

可搬型大型送水ポンプ車を用いた蒸気発生器２次側のフィードアンドブリードを行う手順の概要は以下のとおり。概要図を第1.5.5図に、タイムチャートを第1.5.6図に示す。

- ① 発電課長（当直）は、手順着手の判断基準に基づき、低温停止への移行が可能と判断すれば、運転員及び災害対策要員に海水を用いた可搬型大型送水ポンプ車による蒸気発生器２次側のフィードアンドブリードの準備開始を指示する。
- ② 災害対策要員は、現場の資機材保管場所へ移動し、可搬型大型送水ポンプ車及び可搬型ホースを所定の位置に移動する。
- ③ 災害対策要員は、現場で可搬型ホースを敷設し、蒸気発生器注水ラインのホース接続口と接続する。
- ④ 災害対策要員は、現場でホース延長・回収車（送水車用）にて可搬型ホースを敷設する。
- ⑤ 災害対策要員は、現場で海水取水箇所近傍に可搬型大型送水ポンプ車を設置する。
- ⑥ 災害対策要員は、現場で可搬型大型送水ポンプ車から水中ポンプを取り出し、可搬型ホースと接続後、海水取水箇所に水中ポンプを水面より低く、かつ着底しない位置に設置する。
- ⑦ 災害対策要員は、可搬型大型送水ポンプ車による蒸気発生器への注水準備が完了したことを発電課長（当直）に報

告する。

- ⑧ 運転員（中央制御室）A，運転員（現場）B及びCは，中央制御室及び現場で蒸気発生器への注水及び主蒸気管水張り並びに主蒸気管水抜きをの系統構成を実施し，発電課長（当直）に報告する。
- ⑨ 発電課長（当直）は，蒸気発生器2次側への注水が可能となれば，運転員及び災害対策要員に蒸気発生器への注水を指示する。
- ⑩ 災害対策要員は，現場で可搬型大型送水ポンプ車を起動し，蒸気発生器への注水を開始する。また，可搬型大型送水ポンプ車の運転状態に異常がないことを確認し，発電課長（当直）に報告する。
- ⑪ 運転員（中央制御室）Aは，中央制御室で蒸気発生器水位の上昇等により，可搬型大型送水ポンプ車の運転状態に異常がないことを継続して確認する。
- ⑫ 運転員（現場）B及びCは，現場で蒸気発生器2次側のフィードアンドブリードを開始し，発電課長（当直）に報告する。
- ⑬ 運転員（中央制御室）Aは，中央制御室で主蒸気ライン圧力，蒸気発生器水位及び1次冷却材温度の監視を行う。
- ⑭ 災害対策要員は，現場で可搬型大型送水ポンプ車の運転状態を継続して監視し，定格負荷運転時における給油間隔を目安に燃料の補給を実施する（燃料を補給しない場合，可搬型大型送水ポンプ車は約5.5時間の運転が可能）。

(c) 操作の成立性

上記の操作は、運転員（中央制御室）1名、運転員（現場）2名及び災害対策要員6名にて作業を実施した場合、作業開始を判断してから蒸気発生器2次側のフィードアンドブリード開始まで445分以内で可能である。

円滑に作業できるように、移動経路を確保し、防護具、照明及び通信連絡設備を整備する。速やかに作業が開始できるように、使用する資機材は可搬型大型送水ポンプ車の保管場所及び作業場所近傍に配備する。可搬型大型送水ポンプ車からのホースの接続は、汎用の結合金具であり、十分な作業スペースを確保していることから、容易に実施可能である。

また、車両付属の作業用照明及び可搬型照明（ヘッドライト及び懐中電灯）を用いることで、夜間における作業性についても確保している。

作業環境の周囲温度は通常運転時と同程度である。

また、可搬型大型送水ポンプ車による蒸気発生器への注水時に構内のアクセス状況を考慮して可搬型ホースを敷設し、移送ルートを確保する。

(4) 格納容器内自然対流冷却

a. 可搬型大型送水ポンプ車を用いたC、D－格納容器再循環ユニットによる格納容器内自然対流冷却

原子炉補機冷却海水ポンプ又は原子炉補機冷却水ポンプの故障等により、最終ヒートシンクへ熱を輸送する機能が喪失した状態において、1次冷却材喪失事象が発生した場合、可搬型大型送水ポンプ車を用いてC、D－格納容器再循環ユニットに海水を通水

することにより格納容器内自然対流冷却を行う。

(a) 手順着手の判断基準

原子炉補機冷却海水ポンプ又は原子炉補機冷却水ポンプの故障等により、最終ヒートシンクへ熱を輸送する機能が喪失し、原子炉補機冷却水又は原子炉補機冷却海水の通水を原子炉補機冷却水供給母管流量等にて確認できない場合。

(b) 操作手順

可搬型大型送水ポンプ車を用いたC、D－格納容器再循環ユニットによる格納容器内自然対流冷却については、「1.7 原子炉格納容器の過圧破損を防止するための手順等」のうち、1.7.2.2(1) a. 「可搬型大型送水ポンプ車を用いたC、D－格納容器再循環ユニットによる格納容器内自然対流冷却」の操作手順と同様である。

(c) 操作の成立性

上記の操作は、運転員（中央制御室）1名、運転員（現場）2名及び災害対策要員6名にて作業を実施した場合、作業開始を判断してから格納容器内自然対流冷却開始まで275分以内で可能である。

(5) 可搬型大型送水ポンプ車による代替補機冷却

a. 可搬型大型送水ポンプ車によるA－高圧注入ポンプへの補機冷却水（海水）通水

原子炉補機冷却海水ポンプ又は原子炉補機冷却水ポンプの故障等により、最終ヒートシンクへ熱を輸送する機能が喪失した場合、可搬型大型送水ポンプ車によりA－高圧注入ポンプへ補機冷却水（海水）を通水し、A－高圧注入ポンプの機能を回復する。

(a) 手順着手の判断基準

原子炉補機冷却海水ポンプ又は原子炉補機冷却水ポンプの故障等により、原子炉補機冷却機能が喪失し、原子炉補機冷却水又は原子炉補機冷却海水の通水を原子炉補機冷却水供給母管流量等にて確認できない場合。

(b) 操作手順

可搬型大型送水ポンプ車による補機冷却水（海水）を通水し、A－高圧注入ポンプの機能を回復する手順の概要は以下のとおり。概要図を第1.5.7図に、タイムチャートを第1.5.8図に示す。

また、可搬型大型送水ポンプ車による補機冷却水（海水）通水後に行うA－高圧注入ポンプによる高圧代替再循環運転については、「1.4 原子炉冷却材圧力バウンダリ低圧時に発電用原子炉を冷却するための手順等」のうち、1.4.2.1(2) b. (a) i. 「可搬型大型送水ポンプ車を用いたA－高圧注入ポンプ（海水冷却）による高圧代替再循環運転」の操作手順と同様である。

- ① 発電課長（当直）は、手順着手の判断基準に基づき、運転員及び災害対策要員に可搬型大型送水ポンプ車によるA－高圧注入ポンプへの補機冷却水（海水）通水の準備開始を指示する。
- ② 運転員（中央制御室）A、運転員（現場）B及びCは、中央制御室及び現場で可搬型大型送水ポンプ車によるA－高圧注入ポンプへの補機冷却水（海水）通水のため、原子炉補機冷却水系の系統構成を実施し、発電課長（当直）に報告する。
- ③ 災害対策要員は、現場の資機材保管場所へ移動し、可搬

型大型送水ポンプ車及び可搬型ホースを所定の位置に移動する。

- ④^a 原子炉建屋東又は原子炉補助建屋南接続口を使用する場合

災害対策要員は、現場でホース延長・回収車（送水車用）にて可搬型ホースを敷設し、原子炉補機冷却水系のホース接続口と接続する。また、原子炉補機冷却水系の系統構成を実施する。

- ④^b 原子炉補助建屋西（建屋内）接続口を使用する場合（故意による大型航空機の衝突その他のテロリズムによる影響がある場合）

災害対策要員は、現場でホース延長・回収車（送水車用）にて可搬型ホースを敷設し、原子炉補機冷却水系のホース接続口と接続する。

- ⑤ 災害対策要員は、現場で海水取水箇所近傍に可搬型大型送水ポンプ車を設置する。

- ⑥ 災害対策要員は、現場で可搬型大型送水ポンプ車から水中ポンプを取り出し、可搬型ホースと接続後、海水取水箇所に水中ポンプを水面より低く、かつ着底しない位置に設置する。

- ⑦ 災害対策要員は、可搬型大型送水ポンプ車によるA－高圧注入ポンプへの補機冷却水（海水）通水準備が完了したことを発電課長（当直）に報告する。

- ⑧ 発電課長（当直）は、補機冷却水（海水）通水が可能となれば、運転員及び災害対策要員に補機冷却水（海水）通

水の開始を指示する。

- ⑨ 災害対策要員は、現場で可搬型大型送水ポンプ車を起動し、原子炉補機冷却水系への補機冷却水（海水）通水を開始する。また、現場で可搬型大型送水ポンプ車の運転状態に異常がないことを確認し、発電課長（当直）に報告する。
- ⑩ 運転員（現場）Cは、現場で原子炉補機冷却水系の弁を開操作し、A－高圧注入ポンプへ補機冷却水（海水）通水を開始する。また、現場でA－高圧注入ポンプ及び油冷却器補機冷却水流量等にて冷却水が通水されていることを確認し、発電課長（当直）に報告する。
- ⑪ 災害対策要員は、現場で可搬型大型送水ポンプ車の運転状態を継続して監視し、定格負荷運転時における給油間隔を目安に燃料の補給を実施する（燃料を補給しない場合、可搬型大型送水ポンプ車は約5.5時間の運転が可能）。

(c) 操作の成立性

可搬型大型送水ポンプ車によるA－高圧注入ポンプへの補機冷却水（海水）通水操作は、運転員（中央制御室）1名、運転員（現場）2名及び災害対策要員6名にて作業を実施した場合、作業開始を判断してから原子炉補機冷却水系への補機冷却水（海水）通水開始まで270分以内で可能である。

円滑に作業できるように、移動経路を確保し、防護具、照明及び通信連絡設備を整備する。

速やかに作業が開始できるように、使用する資機材は可搬型大型送水ポンプ車の保管場所及び作業場所近傍に配備する。

可搬型大型送水ポンプ車からのホースの接続は、汎用の結合

金具であり、十分な作業スペースを確保していることから、容易に実施可能である。

また、車両付属の作業用照明及び可搬型照明（ヘッドライト及び懐中電灯）を用いることで、夜間における作業性についても確保している。

作業環境の周囲温度は通常運転時と同程度である。

また、可搬型大型送水ポンプ車による原子炉補機冷却水系への海水通水時に構内のアクセス状況を考慮して可搬型ホースを敷設し、移送ルートを確認する。

A－高圧注入ポンプ（海水冷却）による高圧代替再循環運転操作は、運転員（中央制御室）1名にて作業を実施した場合、作業開始を判断してから可搬型大型送水ポンプ車を用いたA－高圧注入ポンプ（海水冷却）による高圧代替再循環運転開始まで15分以内で可能である。

b. 可搬型大型送水ポンプ車によるA－制御用空気圧縮機への補機冷却水（海水）通水

原子炉補機冷却海水ポンプ又は原子炉補機冷却水ポンプの故障等により、最終ヒートシンクへ熱を輸送する機能が喪失した場合、可搬型大型送水ポンプ車によりA－制御用空気圧縮機へ補機冷却水（海水）を通水し、A－制御用空気圧縮機の機能を回復する。

(a) 手順着手の判断基準

原子炉補機冷却海水ポンプ又は原子炉補機冷却水ポンプの故障等により、原子炉補機冷却機能が喪失し、原子炉補機冷却水又は原子炉補機冷却海水の通水を原子炉補機冷却水供給母管流量等にて確認できない場合に、長期的に中央制御室で主蒸気逃

がし弁又は加圧器逃がし弁を操作する等、A-制御用空気圧縮機の起動が必要と判断した場合。

(b) 操作手順

可搬型大型送水ポンプ車による補機冷却水（海水）を通水し、A-制御用空気圧縮機の機能を回復する手順の概要は以下のとおり。概要図を第1.5.9図に、タイムチャートを第1.5.10図に示す。

また、可搬型大型送水ポンプ車による補機冷却水（海水）通水後に行うA-制御用空気圧縮機の起動操作は、中央制御室からの遠隔操作が可能であり、通常の運転操作により対応する。

① 発電課長（当直）は、手順着手の判断基準に基づき、運転員及び災害対策要員に可搬型大型送水ポンプ車によるA-制御用空気圧縮機への補機冷却水（海水）通水の準備開始を指示する。

② 運転員（中央制御室）A、運転員（現場）B及びCは、中央制御室及び現場で可搬型大型送水ポンプ車によるA-制御用空気圧縮機への補機冷却水（海水）通水のため、原子炉補機冷却水系の系統構成を実施し、発電課長（当直）に報告する。

③ 災害対策要員は、現場の資機材保管場所へ移動し、可搬型大型送水ポンプ車及び可搬型ホースを所定の位置に移動する。

④^a 原子炉建屋東又は原子炉補助建屋南接続口を使用する場合

災害対策要員は、現場でホース延長・回収車（送水車用

)にて可搬型ホースを敷設し、原子炉補機冷却水系のホース接続口と接続する。また、原子炉補機冷却水系の系統構成を実施する。

④^b 原子炉補助建屋西（建屋内）接続口を使用する場合（故意による大型航空機の衝突その他のテロリズムによる影響がある場合）

災害対策要員は、現場でホース延長・回収車（送水車用）にて可搬型ホースを敷設し、原子炉補機冷却水系のホース接続口と接続する。

⑤ 災害対策要員は、現場で海水取水箇所近傍に可搬型大型送水ポンプ車を設置する。

⑥ 災害対策要員は、現場で可搬型大型送水ポンプ車から水中ポンプを取り出し、可搬型ホースと接続後、海水取水箇所に水中ポンプを水面より低く、かつ着底しない位置に設置する。

⑦ 災害対策要員は、可搬型大型送水ポンプ車によるA-制御用空気圧縮機への補機冷却水（海水）通水準備が完了したことを発電課長（当直）に報告する。

⑧ 発電課長（当直）は、補機冷却水（海水）通水が可能となれば、運転員及び災害対策要員に補機冷却水（海水）通水の開始を指示する。

⑨ 災害対策要員は、現場で可搬型大型送水ポンプ車を起動し、原子炉補機冷却水系への補機冷却水（海水）通水を開始する。また、現場で可搬型大型送水ポンプ車の運転状態に異常がないことを確認し、発電課長（当直）に報告する。

⑩ 運転員（現場）Cは、現場で原子炉補機冷却水系の弁を開操作し、A－制御用空気圧縮機へ補機冷却水（海水）通水を開始する。また、現場でA－制御用空気圧縮機補機冷却水流量にて補機冷却水（海水）が通水されていることを確認し、発電課長（当直）に報告する。

⑪ 災害対策要員は、現場で可搬型大型送水ポンプ車の運転状態を継続して監視し、定格負荷運転時における給油間隔を目安に燃料の補給を実施する（燃料を補給しない場合、可搬型大型送水ポンプ車は約5.5時間の運転が可能）。

(c) 操作の成立性

可搬型大型送水ポンプ車によるA－制御用空気圧縮機への補機冷却水（海水）通水操作は、運転員（中央制御室）1名、運転員（現場）2名及び災害対策要員6名にて作業を実施した場合、作業開始を判断してから原子炉補機冷却水系への補機冷却水（海水）通水開始まで270分以内で可能である。

円滑に作業できるように、移動経路を確保し、防護具、照明及び通信連絡設備を整備する。

速やかに作業が開始できるように、使用する資機材は可搬型大型送水ポンプ車の保管場所及び作業場所近傍に配備する。

可搬型大型送水ポンプ車からのホースの接続は、汎用の結合金具であり、十分な作業スペースを確保していることから、容易に実施可能である。

また、車両付属の作業用照明及び可搬型照明（ヘッドライト及び懐中電灯）を用いることで、夜間における作業性についても確保している。

作業環境の周囲温度は通常運転時と同程度である。

また、可搬型大型送水ポンプ車による原子炉補機冷却水系への海水通水時に構内のアクセス状況を考慮して可搬型ホースを敷設し、移送ルートを確保する。

A-制御用空気圧縮機の起動操作は、運転員（中央制御室）1名にて作業を実施した場合、A-制御用空気圧縮機への補機冷却水（海水）通水完了からA-制御用空気圧縮機の起動まで5分以内で可能である。

(6) 可搬型大容量海水送水ポンプ車による代替補機冷却

a. 補機冷却水（可搬型大容量海水送水ポンプ車冷却）による余熱除去ポンプを用いた代替炉心冷却

原子炉補機冷却海水ポンプの故障等により、最終ヒートシンクへ熱を輸送する機能が喪失した状態において、可搬型大容量海水送水ポンプ車を使用し、原子炉補機冷却水を冷却することにより、余熱除去系を運転し低温停止へ移行する。

(a) 手順着手の判断基準

原子炉補機冷却海水ポンプの故障等により、最終ヒートシンクへ熱を輸送する機能が喪失した場合に、低温停止への移行を判断した場合。

(b) 操作手順

補機冷却水（可搬型大容量海水送水ポンプ車冷却）による余熱除去ポンプを用いた代替炉心冷却の手順の概要は以下のとおり。概要図を第1.5.11図に、タイムチャートを第1.5.12図に示す。

低温停止への移行に伴う余熱除去ポンプの起動操作は、中央

制御室からの遠隔操作が可能であり、通常の運転操作により対応する。

- ① 発電課長（当直）は、手順着手の判断基準に基づき、低温停止への移行を判断した場合、運転員及び災害対策要員に可搬型大容量海水送水ポンプ車による原子炉補機冷却水冷却器への海水通水の準備開始を指示する。
- ② 発電課長（当直）は、手順着手の判断基準に基づき、低温停止への移行を判断した場合、発電所対策本部長に可搬型大容量海水送水ポンプ車による原子炉補機冷却水冷却器への海水通水の準備開始を依頼する。
- ③ 発電所対策本部長は、復旧班員に可搬型大容量海水送水ポンプ車による原子炉補機冷却水冷却器への海水通水の準備開始を指示する。
- ④ 運転員（中央制御室）A、運転員（現場）B及びCは、中央制御室及び現場にて、可搬型大容量海水送水ポンプ車による原子炉補機冷却水冷却器への海水通水のための系統構成を実施し、発電課長（当直）に報告する。
- ⑤ 災害対策要員は、現場の資機材保管場所へ移動し、可搬型大容量海水送水ポンプ車及び可搬型ホースを所定の位置に移動する。
- ⑥ 災害対策要員は、現場でホース延長・回収車（放水砲用）にて可搬型ホースを敷設する。
- ⑦ 災害対策要員は、現場で海水取水箇所近傍に可搬型大容量海水送水ポンプ車を設置する。
- ⑧ 災害対策要員は、現場で可搬型大容量海水送水ポンプ車

から水中ポンプを取り出し、可搬型ホースと接続後、海水取水箇所に設置する。

- ⑨ 復旧班員は、現場で原子炉補機冷却海水系へ可搬型ホースを接続するため、ディーゼル発電機冷却配管の取り外し及びホース接続口を設置し、発電所対策本部長に報告する。
- ⑩ 発電所対策本部長は、原子炉補機冷却海水系へ可搬型ホースを接続するための作業が完了したことを発電課長（当直）に報告する。
- ⑪ 発電課長（当直）は、災害対策要員に原子炉補機冷却海水系へ可搬型ホースの接続を指示する。
- ⑫ 災害対策要員は、現場で原子炉補機冷却海水系へ可搬型ホースを接続する。
- ⑬ 災害対策要員は、可搬型大容量海水送水ポンプ車による海水通水のための準備が完了したことを発電課長（当直）に報告する。
- ⑭ 発電課長（当直）は、原子炉補機冷却水冷却器への海水通水が可能となれば、運転員及び災害対策要員に海水通水の開始を指示する。
- ⑮ 災害対策要員は、現場で可搬型大容量海水送水ポンプ車を起動し、原子炉補機冷却海水系への海水通水を開始する。また、現場で可搬型大容量海水送水ポンプ車の運転状態に異常がないことを確認し、発電課長（当直）に報告する。
- ⑯ 運転員（中央制御室）Aは、中央制御室で原子炉補機冷却水冷却器補機冷却海水流量にて海水が通水されていることを確認し、発電課長（当直）に報告する。

⑰ 災害対策要員は、現場で可搬型大容量海水送水ポンプ車の運転状態を継続して監視し、定格負荷運転時における給油間隔を目安に燃料の補給を実施する（燃料を補給しない場合、可搬型大容量海水送水ポンプ車は約3.1時間の運転が可能）。

(c) 操作の成立性

上記の操作は、運転員（中央制御室）1名、運転員（現場）2名、災害対策要員6名及び復旧班員3名にて作業を実施した場合、作業開始を判断してから原子炉補機冷却海水系への海水通水開始まで920分以内で可能である。

円滑に作業できるように、移動経路を確保し、防護具、照明及び通信連絡設備を整備する。

速やかに作業が開始できるように、使用する資機材は可搬型大容量海水送水ポンプ車の保管場所及び作業場所近傍に配備する。

可搬型大容量海水送水ポンプ車からのホースの接続は、汎用の結合金具であり、十分な作業スペースを確保していることから、容易に実施可能である。

また、車両付属の作業用照明及び可搬型照明（ヘッドライト及び懐中電灯）を用いることで、夜間における作業性についても確保している。

作業環境の周囲温度は通常運転時と同程度である。

また、可搬型大容量海水送水ポンプ車による原子炉補機冷却海水系への海水通水時に構内のアクセス状況を考慮して可搬型ホースを敷設し、移送ルートを確保する。

(7) 重大事故等時の対応手段の選択

重大事故等時の対応手段の選択方法は以下のとおり。対応手段の選択フローチャートを第1.5.15図に示す。

フロントライン系故障時に、最終ヒートシンクへ熱を輸送する機能が喪失した場合の対応手段である蒸気発生器2次側からの除熱による発電用原子炉の冷却のために蒸気発生器へ注水する優先順位は、電動補助給水ポンプ、タービン動補助給水ポンプ、電動主給水ポンプ、SG直接給水用高圧ポンプ、可搬型大型送水ポンプ車の順である。補助給水ポンプの使用は、最終ヒートシンクへ熱を輸送する機能が喪失した場合において、外部電源又はディーゼル発電機から給電できる場合は、電動補助給水ポンプを優先し、電動補助給水ポンプが使用できなければタービン動補助給水ポンプを使用する。補助給水ポンプによる蒸気発生器への注水機能が喪失した場合は、自主対策設備である電動主給水ポンプ、SG直接給水用高圧ポンプ又は可搬型大型送水ポンプ車による蒸気発生器への注水を行う。操作の容易性から電動主給水ポンプを優先する。電動主給水ポンプが使用できなければSG直接給水用高圧ポンプを使用する。可搬型大型送水ポンプ車は、使用準備に時間を要することから、補助給水ポンプによる注水手段を失った場合に準備を開始し、準備が整った際に他の注水手段がなければ蒸気発生器に注水を行う。

可搬型大型送水ポンプ車による蒸気発生器への注水のための水源は、水源の切替えによる注水の中断が発生しない海水を優先して使用し、海水取水箇所へのアクセスに時間を要する場合には、準備時間が最も短い代替給水ピットを使用する。海水の取水ができない場合は、保有水量が大きい原水槽を使用する。原水槽への補給は、2

次系純水タンク又はろ過水タンクから移送することにより行う。ただし、ろ過水タンクは、重大事故等対処に悪影響を与える火災の発生がない場合に使用する。

蒸気発生器２次側からの除熱による発電用原子炉の冷却（蒸気放出）は、所内用空気圧縮機による代替制御用空気の供給により中央制御室からの遠隔操作が可能となる主蒸気逃がし弁の開操作，タービンバイパス弁の開操作の順で実施する。

所内用空気圧縮機による代替制御用空気の供給が実施できない場合は、現場で主蒸気逃がし弁を開操作する。ただし、主蒸気逃がし弁を中央制御室から遠隔操作する必要がある場合は、主蒸気逃がし弁操作用可搬型空気ポンベによる主蒸気逃がし弁の開操作を行う。

蒸気発生器２次側のフィードアンドブリードを行う場合に使用する可搬型大型送水ポンプ車は、最終ヒートシンクへ熱を輸送する機能が喪失した場合において、低温停止への移行を判断した場合に、蒸気発生器に注水を行う。

1.5.2.2 サポート系故障時の対応手順

- (1) 蒸気発生器２次側からの除熱による発電用原子炉の冷却（注水）
 - a. タービン動補助給水ポンプ又は電動補助給水ポンプによる蒸気発生器への注水

全交流動力電源が喪失し、最終ヒートシンクへ熱を輸送する機能が喪失した場合、蒸気発生器２次側からの除熱による発電用原子炉の冷却を行うため、タービン動補助給水ポンプ又は電動補助給水ポンプを起動し、補助給水ピット水を蒸気発生器へ注水する。

電動補助給水ポンプは常設代替交流電源設備からの給電後に使用可能となる。

なお、淡水又は海水を蒸気発生器へ注水する場合、蒸気発生器器内水の塩分濃度及び不純物濃度が上昇するため、蒸気発生器ブローダウンラインにより排水を行う。

(a) 手順着手の判断基準

全交流動力電源喪失時において、蒸気発生器へ注水されていることを補助給水流量等により確認できない場合に、蒸気発生器へ注水するために必要な補助給水ピットの水位が確保されている場合。

(b) 操作手順

タービン動補助給水ポンプ又は電動補助給水ポンプによる蒸気発生器への注水は、中央制御室からの遠隔操作が可能であり、通常の運転操作により対応する。概要図を第1.5.2図に示す。

(c) 操作の成立性

上記の操作は、運転員（中央制御室）1名にて作業を実施した場合、作業開始を判断してから補助給水ポンプによる蒸気発生器への注水開始まで5分以内で可能である。

b. SG直接給水用高圧ポンプによる蒸気発生器への注水

全交流動力電源が喪失し、最終ヒートシンクへ熱を輸送する機能が喪失した場合、蒸気発生器2次側からの除熱による発電用原子炉の冷却を行うため、補助給水ピット水をSG直接給水用高圧ポンプにより蒸気発生器へ注水する。

なお、淡水又は海水を蒸気発生器へ注水する場合、蒸気発生器器内水の塩分濃度及び不純物濃度が上昇するため、蒸気発生器ブローダウンラインにより排水を行う。

(a) 手順着手の判断基準

タービン動補助給水ポンプの故障等により、補助給水流量等が確認できず、タービン動補助給水ポンプの機能回復ができないと判断した場合に、蒸気発生器へ注水するために必要な補助給水ピット水位が確保されている場合。

(b) 操作手順

SG直接給水用高圧ポンプによる蒸気発生器への注水については、「1.2 原子炉冷却材圧力バウンダリ高圧時に発電用原子炉を冷却するための手順等」のうち、1.2.2.1(2) b. 「SG直接給水用高圧ポンプによる蒸気発生器への注水」の操作手順と同様である。

(c) 操作の成立性

上記の操作は、運転員（中央制御室）1名、運転員（現場）1名及び災害対策要員1名にて作業を実施した場合、作業開始を判断してからSG直接給水用高圧ポンプによる蒸気発生器への注水開始まで60分以内で可能である。

c. 海水を用いた可搬型大型送水ポンプ車による蒸気発生器への注水

補助給水ポンプが使用できず、さらにSG直接給水用高圧ポンプが使用できず、かつ主蒸気ライン圧力が約1.3MPa[gage]まで低下している場合、海水を可搬型大型送水ポンプ車により蒸気発生器へ注水する。

なお、海水を蒸気発生器へ注水する場合、蒸気発生器器内水の塩分濃度及び不純物濃度が上昇するため、蒸気発生器ブローダウンラインにより排水を行う。

(a) 手順着手の判断基準

補助給水ポンプの故障等により、補助給水流量等が確認できない場合及び蒸気発生器への注水流量が喪失した場合。

(b) 操作手順

海水を用いた可搬型大型送水ポンプ車による蒸気発生器への注水については、「1.2 原子炉冷却材圧力バウンダリ高圧時に発電用原子炉を冷却するための手順等」のうち、1.2.2.1(2) c. 「海水を用いた可搬型大型送水ポンプ車による蒸気発生器への注水」の操作手順と同様である。

(c) 操作の成立性

上記の操作は、運転員（中央制御室）1名、運転員（現場）1名及び災害対策要員6名にて作業を実施した場合、作業開始を判断してから海水を用いた可搬型大型送水ポンプ車による蒸気発生器への注水開始まで230分以内で可能である。

d. 代替給水ピットを水源とした可搬型大型送水ポンプ車による蒸気発生器への注水

補助給水ポンプが使用できず、さらにSG直接給水用高圧ポンプが使用できず、かつ主蒸気ライン圧力が約1.3MPa [gage]まで低下している場合、代替給水ピット水を可搬型大型送水ポンプ車により蒸気発生器へ注水する。

なお、淡水を蒸気発生器へ注水する場合、蒸気発生器器内水の不純物濃度が上昇するため、蒸気発生器ブローダウンラインにより排水を行う。

(a) 手順着手の判断基準

補助給水ポンプの故障等により、補助給水流量等が確認でき

ない場合及び蒸気発生器への注水流量が喪失した場合において、海水取水箇所へのアクセスに時間を要する又は原水槽が使用できないと判断し、代替給水ピットの水位が確保され、使用できることを確認した場合。

(b) 操作手順

代替給水ピットを水源とした可搬型大型送水ポンプ車による蒸気発生器への注水については、「1.2 原子炉冷却材圧力バウンダリ高圧時に発電用原子炉を冷却するための手順等」のうち、1.2.2.1(2) d. 「代替給水ピットを水源とした可搬型大型送水ポンプ車による蒸気発生器への注水」の操作手順と同様である。

(c) 操作の成立性

上記の操作は、運転員（中央制御室）1名、運転員（現場）1名及び災害対策要員6名にて作業を実施した場合、作業開始を判断してから代替給水ピットを水源とした可搬型大型送水ポンプ車による蒸気発生器への注水開始まで180分以内で可能である。

e. 原水槽を水源とした可搬型大型送水ポンプ車による蒸気発生器への注水

補助給水ポンプが使用できず、さらにSG直接給水用高圧ポンプが使用できず、かつ主蒸気ライン圧力が約1.3MPa[gage]まで低下している場合、原水槽水を可搬型大型送水ポンプ車により蒸気発生器へ注水する。

なお、淡水を蒸気発生器へ注水する場合、蒸気発生器器内水の不純物濃度が上昇するため、蒸気発生器ブローダウンラインにより排水を行う。

(a) 手順着手の判断基準

補助給水ポンプの故障等により、補助給水流量等が確認できない場合及び蒸気発生器への注水流量が喪失した場合において、海水の取水ができないと判断し、原水槽の水位が確保され、使用できることを確認した場合。

(b) 操作手順

原水槽を水源とした可搬型大型送水ポンプ車による蒸気発生器への注水については、「1.2 原子炉冷却材圧力バウンダリ高圧時に発電用原子炉を冷却するための手順等」のうち、1.2.2.1(2) e. 「原水槽を水源とした可搬型大型送水ポンプ車による蒸気発生器への注水」の操作手順と同様である。

(c) 操作の成立性

上記の操作は、運転員（中央制御室）1名、運転員（現場）1名及び災害対策要員6名にて作業を実施した場合、作業開始を判断してから原水槽を水源とした可搬型大型送水ポンプ車による蒸気発生器への注水開始まで205分以内で可能である。

(2) 蒸気発生器2次側からの除熱による発電用原子炉の冷却（蒸気放出）

a. 現場手動操作による主蒸気逃がし弁の機能回復

全交流動力電源が喪失し、最終ヒートシンクへ熱を輸送する機能が喪失した場合、主蒸気逃がし弁を現場にて手動により開操作し、蒸気発生器2次側からの除熱による発電用原子炉の冷却を行う。

(a) 手順着手の判断基準

全交流動力電源が喪失し、主蒸気逃がし弁の駆動源が喪失し

た場合において、中央制御室から主蒸気逃がし弁を操作できないことを主蒸気ライン圧力等にて確認した場合に、補助給水流量等により蒸気発生器への注水が確保されている場合。

(b) 操作手順

現場手動操作による主蒸気逃がし弁の開操作については、「1.3 原子炉冷却材圧力バウンダリを減圧するための手順等」のうち、1.3.2.2(1) b. 「現場手動操作による主蒸気逃がし弁の機能回復」の操作手順と同様である。

(c) 操作の成立性

上記の操作は、運転員（中央制御室）1名、運転員（現場）1名及び災害対策要員2名にて作業を実施した場合、作業開始を判断してから蒸気発生器からの蒸気放出開始まで20分以内で可能である。

b. 主蒸気逃がし弁操作用可搬型空気ポンペによる主蒸気逃がし弁の機能回復

制御用空気が喪失した場合、主蒸気逃がし弁操作用可搬型空気ポンペにより駆動源を確保し、主蒸気逃がし弁を操作する。

この手順は、主蒸気逃がし弁の現場手動操作に対して中央制御室からの遠隔操作を可能とすることで、運転員の負担軽減を図る。

また、蒸気発生器伝熱管破損又は主蒸気、主給水配管破断等により現場の環境が悪化した場合でも対応可能である。

なお、中央制御室からの遠隔操作による主蒸気逃がし弁の開度調整は必須ではなく、これらの対応に期待しなくても炉心の著しい損傷を防止できる。

(a) 手順着手の判断基準

制御用空気喪失が継続する場合に、現場手動操作による主蒸気逃がし弁の開操作後、中央制御室から遠隔で操作する必要がある場合。

(b) 操作手順

主蒸気逃がし弁操作用可搬型空気ポンベによる主蒸気逃がし弁の機能回復については、「1.3 原子炉冷却材圧力バウンダリを減圧するための手順等」のうち、1.3.2.2(2) b. 「主蒸気逃がし弁操作用可搬型空気ポンベによる主蒸気逃がし弁の機能回復」の操作手順と同様である。

(c) 操作の成立性

上記の操作は、運転員（中央制御室）1名及び運転員（現場）1名にて作業を実施した場合、作業開始を判断してから蒸気発生器からの蒸気放出開始まで35分以内で可能である。

c. 可搬型大型送水ポンプ車を用いたA-制御用空気圧縮機（海水冷却）による主蒸気逃がし弁の機能回復

全交流動力電源喪失により、原子炉補機冷却機能が喪失した場合、可搬型大型送水ポンプ車によりA-制御用空気圧縮機へ補機冷却水（海水）を通水して機能を回復する。

(a) 手順着手の判断基準

全交流動力電源が喪失した場合に、長期的に中央制御室で操作する等、A-制御用空気圧縮機の起動が必要と判断した場合。

(b) 操作手順

可搬型大型送水ポンプ車によるA-制御用空気圧縮機への補機冷却水（海水）通水については、1.5.2.1(5) b. 「可搬型大

型送水ポンプ車による A-制御用空気圧縮機への補機冷却水（海水）通水」の操作手順と同様である。

可搬型大型送水ポンプ車による補機冷却水（海水）通水後に
行う A-制御用空気圧縮機の起動操作については、中央制御室
からの遠隔操作が可能であり、通常の運転操作により対応する。

可搬型大型送水ポンプ車を用いた A-制御用空気圧縮機（海
水冷却）による主蒸気逃がし弁の機能回復後の主蒸気逃がし弁
の開度調整については、「1.3 原子炉冷却材圧力バウンダリを
減圧するための手順等」のうち、1.3.2.2(2) b. 「主蒸気逃が
し弁操作用可搬型空気ポンベによる主蒸気逃がし弁の機能回復
」の操作手順④と同様である。

(c) 操作の成立性

可搬型大型送水ポンプ車による A-制御用空気圧縮機への補
機冷却水（海水）通水操作は、運転員（中央制御室）1名、運
転員（現場）2名及び災害対策要員6名にて作業を実施した場
合、作業開始を判断してから原子炉補機冷却水系への補機冷却
水（海水）通水開始まで270分以内で可能である。

A-制御用空気圧縮機の起動操作は、運転員（中央制御室）
1名にて作業を実施した場合、A-制御用空気圧縮機への補機
冷却水（海水）通水完了から A-制御用空気圧縮機の起動まで
5分以内で可能である。

また、主蒸気逃がし弁の開度調整操作は、運転員（中央制御
室）1名にて作業を実施した場合、A-制御用空気圧縮機によ
る制御用空気の供給完了から主蒸気逃がし弁による蒸気放出開
始まで5分以内で可能である。

(3) 蒸気発生器 2 次側のフィードアンドブリードによる発電用原子炉の冷却

a. 可搬型大型送水ポンプ車を用いた蒸気発生器 2 次側のフィードアンドブリード

全交流動力電源が喪失し、最終ヒートシンクへ熱を輸送する機能が喪失した場合、蒸気発生器 2 次側からの除熱による発電用原子炉の冷却手段によって発電用原子炉を冷却した後に、海を水源とした可搬型大型送水ポンプ車を使用した蒸気発生器への注水による蒸気発生器 2 次側のフィードアンドブリードを行う。

蒸気発生器 2 次側のフィードアンドブリード時は、主蒸気ドレンラインを使用し、温水ピットに排出させ、適時水質を確認し排出する。

なお、海水を蒸気発生器へ注水する場合、蒸気発生器器内水の塩分濃度及び不純物濃度が上昇するため、蒸気発生器ブローダウンラインにより排水を行う。

(a) 手順着手の判断基準

全交流動力電源が喪失し、最終ヒートシンクへ熱を輸送する機能が喪失した場合に、蒸気発生器 2 次側からの除熱による発電用原子炉の冷却（注水，蒸気放出）手段によって低温停止への移行を判断した場合。

(b) 操作手順

可搬型大型送水ポンプ車を用いた蒸気発生器 2 次側のフィードアンドブリードについては、1.5.2.1 (3) a. 「可搬型大型送水ポンプ車を用いた蒸気発生器 2 次側のフィードアンドブリード」の操作手順と同様である。

(c) 操作の成立性

上記の操作は、運転員（中央制御室）1名、運転員（現場）2名及び災害対策要員6名にて作業を実施した場合、作業開始を判断してから蒸気発生器2次側のフィードアンドブリード開始まで445分以内で可能である。

(4) 格納容器内自然対流冷却

a. 可搬型大型送水ポンプ車を用いたC、D－格納容器再循環ユニットによる格納容器内自然対流冷却

全交流動力電源が喪失し、最終ヒートシンクへ熱を輸送する機能が喪失した場合に、原子炉格納容器内において発生した熱を最終ヒートシンクへ輸送する必要がある場合は、可搬型大型送水ポンプ車による格納容器内自然対流冷却を行う。

(a) 手順着手の判断基準

全交流動力電源喪失が発生した場合。

(b) 操作手順

可搬型大型送水ポンプ車を用いたC、D－格納容器再循環ユニットによる格納容器内自然対流冷却については、「1.7 原子炉格納容器の過圧破損を防止するための手順等」のうち、1.7.2.2(1) a. 「可搬型大型送水ポンプ車を用いたC、D－格納容器再循環ユニットによる格納容器内自然対流冷却」の操作手順と同様である。

(c) 操作の成立性

上記の操作は、運転員（中央制御室）1名、運転員（現場）2名及び災害対策要員6名にて作業を実施した場合、作業開始を判断してから格納容器内自然対流冷却開始まで275分以内で

可能である。

(5) 可搬型大型送水ポンプ車による代替補機冷却

a. 可搬型大型送水ポンプ車によるA－高圧注入ポンプへの補機冷却水（海水）通水

発電用原子炉の運転中又は停止中に、全交流動力電源が喪失し、原子炉補機冷却機能が喪失した場合、可搬型大型送水ポンプ車により、A－高圧注入ポンプに補機冷却水（海水）を通水し、A－高圧注入ポンプの機能を回復する。

(a) 手順着手の判断基準

全交流動力電源喪失が発生した場合。

(b) 操作手順

可搬型大型送水ポンプ車によるA－高圧注入ポンプへの補機冷却水（海水）通水については、1.5.2.1(5) a. 「可搬型大型送水ポンプ車によるA－高圧注入ポンプへの補機冷却水（海水）通水」の操作手順と同様である。

また、可搬型大型送水ポンプ車による補機冷却水（海水）通水後に行うA－高圧注入ポンプによる高圧代替再循環運転については、「1.4 原子炉冷却材圧力バウンダリ低圧時に発電用原子炉を冷却するための手順等」のうち、1.4.2.1(2) b. (a) i. 「可搬型大型送水ポンプ車を用いたA－高圧注入ポンプ（海水冷却）による高圧代替再循環運転」の操作手順と同様である。

(c) 操作の成立性

可搬型大型送水ポンプ車によるA－高圧注入ポンプへの補機冷却水（海水）通水操作は、運転員（中央制御室）1名、運転員（現場）2名及び災害対策要員6名にて作業を実施した場合、

作業開始を判断してから原子炉補機冷却水系への補機冷却水（海水）通水開始まで270分以内で可能である。

A－高圧注入ポンプ（海水冷却）による高圧代替再循環運転操作は、運転員（中央制御室）1名にて作業を実施した場合、作業開始を判断してから可搬型大型送水ポンプ車を用いたA－高圧注入ポンプ（海水冷却）による高圧代替再循環運転開始まで15分以内で可能である。

b. 可搬型大型送水ポンプ車によるA－制御用空気圧縮機への補機冷却水（海水）通水

発電用原子炉の運転中又は停止中に、全交流動力電源が喪失し、原子炉補機冷却水機能が喪失した場合、可搬型大型送水ポンプ車により、A－制御用空気圧縮機に補機冷却水（海水）を通水し、A－制御用空気圧縮機の機能を回復する。

(a) 手順着手の判断基準

全交流動力電源喪失が発生した場合に、長期的に中央制御室で主蒸気逃がし弁又は加圧器逃がし弁を操作する等、A－制御用空気圧縮機の起動が必要と判断した場合。

(b) 操作手順

可搬型大型送水ポンプ車によるA－制御用空気圧縮機への補機冷却水（海水）通水については、1.5.2.1(5) b. 「可搬型大型送水ポンプ車によるA－制御用空気圧縮機への補機冷却水（海水）通水」の操作手順と同様である。

可搬型大型送水ポンプ車による補機冷却水（海水）通水後に行うA－制御用空気圧縮機の起動操作については、中央制御室からの遠隔操作が可能であり、通常の運転操作により対応する。

可搬型大型送水ポンプ車を用いたA-制御用空気圧縮機（海水冷却）による主蒸気逃がし弁の機能回復後の主蒸気逃がし弁の開度調整については、「1.3 原子炉冷却材圧力バウンダリを減圧するための手順等」のうち、1.3.2.2(2) b. 「主蒸気逃がし弁操作用可搬型空気ポンベによる主蒸気逃がし弁の機能回復」の操作手順④と同様である。

(c) 操作の成立性

可搬型大型送水ポンプ車によるA-制御用空気圧縮機への補機冷却水（海水）通水操作は、運転員（中央制御室）1名、運転員（現場）2名及び災害対策要員6名にて作業を実施した場合、作業開始を判断してから原子炉補機冷却水系への補機冷却水（海水）通水開始まで270分以内で可能である。

A-制御用空気圧縮機の起動操作は、運転員（中央制御室）1名にて作業を実施した場合、A-制御用空気圧縮機への補機冷却水（海水）通水完了からA-制御用空気圧縮機の起動まで5分以内で可能である。

また、主蒸気逃がし弁の開度調整操作は、運転員（中央制御室）1名にて作業を実施した場合、A-制御用空気圧縮機による制御用空気の供給完了から主蒸気逃がし弁による蒸気放出開始まで5分以内で可能である。

(6) 可搬型大容量海水送水ポンプ車による代替補機冷却

a. 補機冷却水（可搬型大容量海水送水ポンプ車冷却）による余熱除去ポンプを用いた代替炉心冷却

全交流動力電源が喪失し、最終ヒートシンクへ熱を輸送する機能が喪失した場合、可搬型大容量海水送水ポンプ車を使用し、補

機冷却水を冷却することにより，余熱除去系を運転し低温停止へ移行する。

(a) 手順着手の判断基準

最終ヒートシンクへ熱を輸送する機能が喪失した場合に，低温停止への移行を判断した場合。

(b) 操作手順

補機冷却水（可搬型大容量海水送水ポンプ車冷却）による余熱除去ポンプを用いた代替炉心冷却については，1.5.2.1(6) a . 「補機冷却水（可搬型大容量海水送水ポンプ車冷却）による余熱除去ポンプを用いた代替炉心冷却」の操作手順と同様である。

(c) 操作の成立性

上記の操作は，運転員（中央制御室）1名，運転員（現場）2名，災害対策要員6名及び復旧班員3名にて作業を実施した場合，作業開始を判断してから原子炉補機冷却海水系への海水通水開始まで920分以内で可能である。

(7) 重大事故等時の対応手段の選択

重大事故等時の対応手段の選択方法は以下のとおり。対応手段の選択フローチャートを第1.5.15図に示す。

全交流動力電源が喪失し，最終ヒートシンクへ熱を輸送する機能が喪失している場合の冷却手段として，蒸気発生器2次側からの除熱による発電用原子炉の冷却のための蒸気発生器へ注水する優先順位は，タービン動補助給水ポンプ，電動補助給水ポンプ，SG直接給水用高圧ポンプ，可搬型大型送水ポンプ車の順である。常設代替交流電源設備からの給電前は，タービン動補助給水ポンプによる蒸気

発生器への注水を行う。常設代替交流電源設備からの給電により非常用母線が復旧すれば、電動補助給水ポンプの運転が可能となるが、代替非常用発電機の燃料消費量削減の観点から、タービン動補助給水ポンプが使用できる間は、電動補助給水ポンプは起動せず後備の設備として待機させる。補助給水ポンプによる蒸気発生器への注水ができない場合は、SG直接給水用高圧ポンプ又は可搬型大型送水ポンプ車による蒸気発生器への注水を行う。

全交流動力電源喪失でかつタービン動補助給水ポンプが機能喪失した場合であって、タービン動補助給水ポンプの機能回復ができないと判断した場合には、SG直接給水用高圧ポンプによる蒸気発生器への注水の準備を開始し、注水準備が完了した時点で電動補助給水ポンプによる蒸気発生器への注水を開始していなければ、注水を開始する。

可搬型大型送水ポンプ車は、使用準備に時間を要することから、補助給水ポンプによる注水手段を失った場合に準備を開始し、準備が整った際に他の注水手段がなければ蒸気発生器に注水を行う。

可搬型大型送水ポンプ車による蒸気発生器への注水のための水源は、水源の切替えによる注水の中断が発生しない海水を優先して使用し、海水取水箇所へのアクセスに時間を要する場合には、準備時間が最も短い代替給水ピットを使用する。海水の取水ができない場合は、保有水量が大きい原水槽を使用する。原水槽への補給は、2次系純水タンク又はろ過水タンクから移送することにより行う。ただし、ろ過水タンクは、重大事故等対処に悪影響を与える火災の発生がない場合に使用する。

主蒸気逃がし弁による蒸気発生器2次側からの除熱による発電用

原子炉の冷却は、現場での手動による主蒸気逃がし弁開操作により行う。また、その後制御用空気の喪失が継続する場合に、主蒸気逃がし弁を中央制御室から遠隔で操作する必要がある場合は、主蒸気逃がし弁操作用可搬型空気ポンベによる主蒸気逃がし弁の開操作を行う。なお、長期的に中央制御室からの遠隔操作が必要でかつ可搬型大型送水ポンプ車による補機冷却水（海水）通水によりA-制御用空気圧縮機が運転可能となった場合は、制御用空気系を回復し主蒸気逃がし弁の開操作を行う。

蒸気発生器2次側のフィードアンドブリードを行う場合に使用する可搬型大型送水ポンプ車は、最終ヒートシンクへ熱を輸送する機能が喪失した場合において、低温停止への移行を判断した場合に、蒸気発生器に注水を行う。

1.5.2.3 重大事故等対処設備（設計基準拡張）による対応手順

(1) 原子炉補機冷却海水ポンプ及び原子炉補機冷却水ポンプによる補機冷却水確保

原子炉補機冷却海水ポンプ及び原子炉補機冷却水ポンプが健全な場合は、自動起動信号による作動、又は中央制御室からの手動操作により原子炉補機冷却海水ポンプ及び原子炉補機冷却水ポンプを起動し、原子炉補機冷却海水ポンプ及び原子炉補機冷却水ポンプによる補機冷却水確保を行う。

a. 手順着手の判断基準

原子炉補機冷却海水ポンプ及び原子炉補機冷却水ポンプによる補機冷却が必要な場合。

b. 操作手順

原子炉補機冷却海水ポンプ及び原子炉補機冷却水ポンプによる

補機冷却水確保手順の概要は以下のとおり。概要図を第1.5.13図及び第1.5.14図に示す。

- ① 発電課長（当直）は、手順着手の判断基準に基づき、運転員に原子炉補機冷却海水ポンプ及び原子炉補機冷却水ポンプによる補機冷却水確保開始を指示する。
- ② 運転員（中央制御室）Aは、中央制御室からの手動起動操作又は自動起動信号により待機中の原子炉補機冷却海水ポンプ及び原子炉補機冷却水ポンプが起動したことを確認する。
- ③ 運転員（中央制御室）Aは、補機冷却水が確保されたことを原子炉補機冷却水供給母管流量及び原子炉補機冷却水冷却器補機冷却海水流量にて確認し発電課長（当直）に報告する。

c. 操作の成立性

上記の操作は、運転員（中央制御室）1名にて操作を実施する。操作器による中央制御室からの遠隔操作であるため、速やかに対応できる。

1.5.2.4 その他の手順項目について考慮する手順

可搬型大型送水ポンプ車及び可搬型大容量海水送水ポンプ車への燃料補給の手順については、「1.14 電源の確保に関する手順等」のうち、1.14.2.4「燃料の補給手順」にて整備する。

補助給水ピットの枯渇時の補給手順については、「1.13 重大事故等時に必要となる水の供給手順等」のうち、1.13.2.2「水源へ水を補給するための対応手順」にて整備する。

常設代替交流電源設備に関する手順については、「1.14 電源の確保に関する手順等」のうち、1.14.2.1(1)「代替交流電源設備による給電」にて整備する。

代替非常用発電機への燃料補給の手順については、「1.14 電源の確保に関する手順等」のうち、1.14.2.4「燃料の補給手順」にて整備する。

操作の判断及び確認に係る計装設備に関する手順については、「1.15 事故時の計装に関する手順等」のうち、1.15.2「重大事故等時の手順等」にて整備する。

第 1.5.1 表 機能喪失を想定する設計基準事故対処設備と整備する手順

対応手段, 対処設備, 手順書一覧 (1/8)

(重大事故等対処設備 (設計基準拡張))

分類	機能喪失を想定する設計基準事故対処設備	対応手段	対処設備	設備分類*2	整備する手順書	手順書の分類
重大事故等対処設備 (設計基準拡張)	—	原子炉補機冷却海水ポンプによる及び熱	原子炉補機冷却海水ポンプ 原子炉補機冷却海水ポンプ 原子炉補機冷却設備 配管・弁・ストレーナ 原子炉補機冷却水サージタンク 原子炉補機冷却水冷却器 非常用取水設備 非常用交流電源設備*1	(重大事故等対処設備 (設計基準拡張)) a, b	事象の判別を行う運転手順書	故障及び設計基準事故に対処する運転手順書

*1 : 手順は「1.14 電源の確保に関する手順等」にて整備する。

*2 : 重大事故等対策において用いる設備の分類

a : 当該条文に適合する重大事故等対処設備 b : 37条に適合する重大事故等対処設備 c : 自主的対策として整備する重大事故等対処設備

対応手段、対処設備、手順書一覧 (2/8)

(フロントライン系故障時)

分類	機能喪失を想定する設計基準事故対処設備	対応手段	対処設備	設備分類*5	整備する手順書	手順書の分類
フロントライン系故障時	原子炉補機冷却海水ポンプ 又は 原子炉補機冷却水ポンプ	電動補助給水ポンプ又は蒸気発生器への注水	電動補助給水ポンプ タービン動補助給水ポンプ 補助給水ビット 蒸気発生器 2次冷却設備（給水設備）配管 2次冷却設備（補助給水設備）配管・弁 2次冷却設備（主蒸気設備）配管・弁 非常用交流電源設備*1	重大事故等対処設備 (設計基準記号) a, b	余熱除去設備の異常時における対応手順書等 原子炉補機冷却機能喪失時の対応手順書等	故障及び設計基準事故に対処する運転手順書 炉心の著しい損傷及び原子炉格納容器破損を防止する運転手順書
			常設代替交流電源設備*1 所内常設蓄電式直流電源設備*1			
		電動主給水ポンプによる蒸気発生器への注水	電動主給水ポンプ 脱気タンク 蒸気発生器 2次冷却設備（給水設備）配管・弁 常用電源設備	自主対策設備	余熱除去設備の異常時における対応手順書等 原子炉補機冷却機能喪失時の対応手順書等	故障及び設計基準事故に対処する運転手順書 炉心の著しい損傷及び原子炉格納容器破損を防止する運転手順書
		Sによる直接蒸気発生器への注水	SG直接給水用高圧ポンプ*2 可搬型ホース 補助給水ビット 蒸気発生器 2次冷却設備（給水設備）配管 2次冷却設備（補助給水設備）配管・弁 非常用交流電源設備*1 常設代替交流電源設備*1	自主対策設備	余熱除去設備の異常時における対応手順書等 原子炉補機冷却機能喪失時の対応手順書等	故障及び設計基準事故に対処する運転手順書 炉心の著しい損傷及び原子炉格納容器破損を防止する運転手順書
		可搬型海水を用いた蒸気発生器への注水	可搬型大型送水ポンプ車*2*3 可搬型ホース・接続口 ホース延長・回収車（送水車用） 蒸気発生器 2次冷却設備（給水設備）配管 2次冷却設備（補助給水設備）配管・弁 非常用取水設備 非常用交流電源設備*1 常設代替交流電源設備*1 燃料補給設備*1	自主対策設備	余熱除去設備の異常時における対応手順書等 原子炉補機冷却機能喪失時の対応手順書等	故障及び設計基準事故に対処する運転手順書 炉心の著しい損傷及び原子炉格納容器破損を防止する運転手順書
		代替給水ビットを水源とした蒸気発生器への注水	可搬型大型送水ポンプ車*2 可搬型ホース・接続口 ホース延長・回収車（送水車用） 代替給水ビット 蒸気発生器 2次冷却設備（給水設備）配管 2次冷却設備（補助給水設備）配管・弁 非常用交流電源設備*1 常設代替交流電源設備*1 燃料補給設備*1	自主対策設備	余熱除去設備の異常時における対応手順書等 原子炉補機冷却機能喪失時の対応手順書等	故障及び設計基準事故に対処する運転手順書 炉心の著しい損傷及び原子炉格納容器破損を防止する運転手順書
	可搬型海水を水源とした蒸気発生器への注水	可搬型大型送水ポンプ車*2 可搬型ホース・接続口 ホース延長・回収車（送水車用） 原水槽*4 2次系純水タンク*4 ろ過水タンク*4 蒸気発生器 2次冷却設備（給水設備）配管 2次冷却設備（補助給水設備）配管・弁 給水処理設備 配管・弁 非常用交流電源設備*1 常設代替交流電源設備*1 燃料補給設備*1	自主対策設備	余熱除去設備の異常時における対応手順書等 原子炉補機冷却機能喪失時の対応手順書等	故障及び設計基準事故に対処する運転手順書 炉心の著しい損傷及び原子炉格納容器破損を防止する運転手順書	

*1：手順は「1.14 電源の確保に関する手順等」にて整備する。
 *2：手順は「1.2 原子炉冷却材圧力バウンダリ高圧時に発電用原子炉を冷却するための手順等」にて整備する。
 *3：可搬型大型送水ポンプ車により海水を蒸気発生器へ注水する。
 *4：原水槽への補給は、2次系純水タンク又はろ過水タンクから移送することにより行う。
 *5：重大事故等対策において用いる設備の分類
 a：当該条文中に適合する重大事故等対処設備 b：37条に適合する重大事故等対処設備 c：自主的対策として整備する重大事故等対処設備

対応手段、対処設備、手順書一覧 (3/8)

(フロントライン系故障時)

分類	機能喪失を想定する設計基準事故対処設備	対応手段	対処設備	設備分類*3	整備する手順書	手順書の分類	
フロントライン系故障時	原子炉補機冷却海水ポンプ 又は 原子炉補機冷却水ポンプ	主蒸気速がし弁の機能回復	主蒸気速がし弁*1 蒸気発生器 所内用空気圧縮機 2次冷却設備(主蒸気設備)配管・弁 圧縮空気設備(制御用圧縮空気設備)配管・弁 所内常設蓄電式直流電源設備*2	自主対策設備	余熱除去設備の異常時における対応手順書等 原子炉補機冷却機能喪失時の対応手順書等	故障及び設計基準事故に対処する運転手順書 炉心の著しい損傷及び原子炉格納容器破損を防止する運転手順書	
		タービンバイパス弁による蒸気放出	タービンバイパス弁*1 蒸気発生器 復水器 2次冷却設備(主蒸気設備)配管・弁 常用電源設備 所内常設蓄電式直流電源設備*2	自主対策設備	余熱除去設備の異常時における対応手順書等 原子炉補機冷却機能喪失時の対応手順書等	故障及び設計基準事故に対処する運転手順書 炉心の著しい損傷及び原子炉格納容器破損を防止する運転手順書	
		現場手動操作による主蒸気速がし弁の機能回復	主蒸気速がし弁*1 蒸気発生器 2次冷却設備(主蒸気設備)配管・弁	重大事故等対処設備 (設計基準仕様)	a, b	余熱除去設備の異常時における対応手順書等 原子炉補機冷却機能喪失時の対応手順書等	故障及び設計基準事故に対処する運転手順書 炉心の著しい損傷及び原子炉格納容器破損を防止する運転手順書
		可搬型空気ポンプによる主蒸気速がし弁の機能回復	主蒸気速がし弁*1 主蒸気速がし弁操作用可搬型空気ポンプ ホース・弁 蒸気発生器 2次冷却設備(主蒸気設備)配管・弁 圧縮空気設備(制御用圧縮空気設備)配管・弁 所内常設蓄電式直流電源設備*2	自主対策設備	余熱除去設備の異常時における対応手順書等 原子炉補機冷却機能喪失時の対応手順書等	故障及び設計基準事故に対処する運転手順書 炉心の著しい損傷及び原子炉格納容器破損を防止する運転手順書	
		A-1制御用大型送水ポンプ車を用いた主蒸気速がし弁の機能回復	主蒸気速がし弁*1 可搬型大型送水ポンプ車 可搬型ホース・接続口 ホース延長・回収車(送水車用) A-1制御用空気圧縮機 蒸気発生器 2次冷却設備(主蒸気設備)配管 原子炉補機冷却設備(原子炉補機冷却水設備)配管・弁 非常用取水設備 非常用交流電源設備*2 常設代替交流電源設備*2 所内常設蓄電式直流電源設備*2 燃料補給設備*2	自主対策設備	余熱除去設備の異常時における対応手順書等 原子炉補機冷却機能喪失時の対応手順書等	故障及び設計基準事故に対処する運転手順書 炉心の著しい損傷及び原子炉格納容器破損を防止する運転手順書	

*1: 手順は「1.3 原子炉冷却材圧力バウンダリを減圧するための手順等」にて整備する。

*2: 手順は「1.14 電源の確保に関する手順等」にて整備する。

*3: 重大事故等対策において用いる設備の分類

a: 当該条項に適合する重大事故等対処設備 b: 37条に適合する重大事故等対処設備 c: 自主的対策として整備する重大事故等対処設備

対応手段、対処設備、手順書一覧 (4/8)

(フロントライン系故障時)

分類	機能喪失を想定する設計基準事故対処設備	対応手段	対処設備	設備分類*8	整備する手順書	手順書の分類
フロントライン系故障時	原子炉補機冷却海水ポンプ 又は 原子炉補機冷却水ポンプ	可搬型大型送水ポンプ車を用いた	可搬型大型送水ポンプ車*1*2*3 可搬型ホース・接続口 ホース延長・回収車(送水車用) 蒸気発生器 2次冷却設備(給水設備)配管 2次冷却設備(補助給水設備)配管・弁 2次冷却設備(主蒸気設備)配管・弁 非常用取水設備 所内常設蓄電式直流電源設備*4 燃料補給設備*4	自主対策設備	余熱除去設備の異常時における対応手順書等 原子炉補機冷却機能喪失時の対応手順書等	故障及び設計基準事故に対処する運転手順書 炉心の著しい損傷及び原子炉格納容器破損を防止する運転手順書
		C、D可搬型大型送水ポンプ車を用いた	可搬型大型送水ポンプ車*5 可搬型ホース・接続口 ホース延長・回収車(送水車用) C、D格納容器再循環ユニット*5 原子炉補機冷却設備(原子炉補機冷却水設備)配管・弁 原子炉格納容器 可搬型温度計測装置(格納容器再循環ユニット入口温度/出口温度)*5 常設代替交流電源設備*4 非常用取水設備 燃料補給設備*4			
		格納容器内自然対流冷却	接続口*6	a	余熱除去設備の異常時における対応手順書等 原子炉補機冷却機能喪失時の対応手順書等	故障及び設計基準事故に対処する運転手順書 炉心の著しい損傷及び原子炉格納容器破損を防止する運転手順書
		補機冷却水(海水)通水	非常用交流電源設備*4	a		
		A可搬型大型送水ポンプ車による	可搬型大型送水ポンプ車 可搬型ホース・接続口 ホース延長・回収車(送水車用) 原子炉補機冷却設備(原子炉補機冷却水設備)配管・弁 非常用取水設備 常設代替交流電源設備*4 燃料補給設備*4	重大事故等対処設備	余熱除去設備の異常時における対応手順書等 原子炉補機冷却機能喪失時の対応手順書等	故障及び設計基準事故に対処する運転手順書 炉心の著しい損傷及び原子炉格納容器破損を防止する運転手順書
補機冷却水(海水)通水	接続口*6	a				
		A-高圧注入ポンプ*7 非常用交流電源設備*4	重大事故等対処設備	a, b		
		可搬型大型送水ポンプ車 可搬型ホース・接続口 ホース延長・回収車(送水車用) A-制御用空気圧縮機 原子炉補機冷却設備(原子炉補機冷却水設備)配管・弁 非常用取水設備 非常用交流電源設備*4 常設代替交流電源設備*4 燃料補給設備*4	自主対策設備	自主対策設備	余熱除去設備の異常時における対応手順書等 原子炉補機冷却機能喪失時の対応手順書等	故障及び設計基準事故に対処する運転手順書 炉心の著しい損傷及び原子炉格納容器破損を防止する運転手順書
		補機冷却水(海水)通水				

*1: 可搬型大型送水ポンプ車により海水を蒸気発生器へ注水する。
 *2: 蒸気発生器2次側のフィードアンドブリード時は、主蒸気ドレンラインを使用する。
 *3: 蒸気発生器へ海水を長時間注水する場合は蒸気発生器ブローダウンラインにより排水を行う。
 *4: 手順は「1.14 電源の確保に関する手順等」にて整備する。
 *5: 手順は「1.7 原子炉格納容器の過圧破損を防止するための手順等」にて整備する。
 *6: 故意による大型航空機の衝突その他のテロリズムによる影響がある場合に使用する。
 *7: 手順は「1.4 原子炉冷却材圧力バウナリ低圧時に発電用原子炉を冷却するための手順等」にて整備する。
 *8: 重大事故等対策において用いる設備の分類
 a: 当該条文に適合する重大事故等対処設備 b: 37条に適合する重大事故等対処設備 c: 自主的対策として整備する重大事故等対処設備

対応手段，対処設備，手順書一覧（5/8）

（フロントライン系故障時）

分類	機能喪失を想定する設計基準事故対処設備	対応手段	対処設備	設備分類*2	整備する手順書	手順書の分類
フロントライン系故障時	原子炉補機冷却海水ポンプ	補機冷却水（可搬型大容量海水送水ポンプ車冷却）による 余熱除去ポンプを用いた代替炉心冷却	可搬型大容量海水送水ポンプ車 可搬型ホース・接続口 原子炉補機冷却水ポンプ 原子炉補機冷却水冷却器 原子炉補機冷却水サージタンク 余熱除去ポンプ 余熱除去冷却器 1次冷却設備 配管・弁 余熱除去設備 配管・弁 原子炉補機冷却設備 配管・弁 原子炉容器 非常用取水設備 常設代替交流電源設備*1 燃料補給設備*1	自主対策設備	余熱除去設備の異常時における対応手順書 原子炉補機冷却機能喪失時の対応手順書	故障及び設計基準事故に対処する運転手順書 炉心の著しい損傷及び原子炉格納容器破損を防止する運転手順書

*1：手順は「1.14 電源の確保に関する手順等」にて整備する。

*2：重大事故等対策において用いる設備の分類

a：当該条文中に適合する重大事故等対処設備 b：37条に適合する重大事故等対処設備 c：自主的対策として整備する重大事故等対処設備

対応手段，対処設備，手順書一覧（6/8）

（サポート系故障時）

分類	機能喪失を想定する設計基準事故対処設備	対応手段	対処設備	設備分類*5	整備する手順書	手順書の分類
サポート系故障時	全交流動力電源	タービン動補給水ポンプ 補助給水ビット 蒸気発生器 2次冷却設備（給水設備）配管 2次冷却設備（補助給水設備）配管・弁 2次冷却設備（主蒸気設備）配管・弁 電動補給水ポンプによる注水	タービン動補給水ポンプ 補助給水ビット 蒸気発生器 2次冷却設備（給水設備）配管 2次冷却設備（補助給水設備）配管・弁 2次冷却設備（主蒸気設備）配管・弁	重大事故等対処設備 a, b	余熱除去設備の異常時における対応手順書 全交流動力電源喪失時における対応手順書	故障及び設計基準事故に対処する運転手順書 炉心の著しい損傷及び原子炉格納容器破損を防止する運転手順書
			電動補給水ポンプ	a		
			所内常設蓄電式直流電源設備*1	重大事故等対処設備 a, b		
			常設代替交流電源設備*1	a		
		SG直接給水用高圧ポンプ*2 可搬型ホース 補助給水ビット 蒸気発生器 2次冷却設備（給水設備）配管 2次冷却設備（補助給水設備）配管・弁 常設代替交流電源設備*1	自主対策設備	余熱除去設備の異常時における対応手順書 全交流動力電源喪失時における対応手順書	故障及び設計基準事故に対処する運転手順書 炉心の著しい損傷及び原子炉格納容器破損を防止する運転手順書	
		可搬型大型送水ポンプ車*2*3 可搬型ホース・接続口 ホース延長・回収車（送水車用） 蒸気発生器 2次冷却設備（給水設備）配管 2次冷却設備（補助給水設備）配管・弁 非常用取水設備 常設代替交流電源設備*1 燃料補給設備*1	自主対策設備	余熱除去設備の異常時における対応手順書 全交流動力電源喪失時における対応手順書	故障及び設計基準事故に対処する運転手順書 炉心の著しい損傷及び原子炉格納容器破損を防止する運転手順書	
代替給水ビットを用いた可搬型大型送水ポンプ車による注水	自主対策設備	余熱除去設備の異常時における対応手順書 全交流動力電源喪失時における対応手順書	故障及び設計基準事故に対処する運転手順書 炉心の著しい損傷及び原子炉格納容器破損を防止する運転手順書			
原水槽を水源とした可搬型大型送水ポンプ車による注水	自主対策設備	余熱除去設備の異常時における対応手順書 全交流動力電源喪失時における対応手順書	故障及び設計基準事故に対処する運転手順書 炉心の著しい損傷及び原子炉格納容器破損を防止する運転手順書			

*1：手順は「1.14 電源の確保に関する手順等」にて整備する。
 *2：手順は「1.2 原子炉冷却材圧力バウンダリ高圧時に発電用原子炉を冷却するための手順等」にて整備する。
 *3：可搬型大型送水ポンプ車により海水を蒸気発生器へ注水する。
 *4：原水槽への補給は、2次系純水タンク又はろ過水タンクから移送することにより行う。
 *5：重大事故等対策において用いる設備の分類
 a：当該条項に適合する重大事故等対処設備 b：37条に適合する重大事故等対処設備 c：自主的対策として整備する重大事故等対処設備

対応手段，対処設備，手順書一覧（7/8）

（サポート系故障時）

分類	機能喪失を想定する設計基準事故対処設備	対応手段	対処設備	設備分類*8	整備する手順書	手順書の分類	
サポート系故障時	全交流動力電源	主蒸気速がし弁の機能回復	主蒸気速がし弁*1 蒸気発生器 2次冷却設備（主蒸気設備）配管・弁	重大事故等対処設備 （設計基準拡張）	a, b	余熱除去設備の異常時における対応手順書 全交流動力電源喪失時における対応手順書	故障及び設計基準事故に対処する運転手順書 炉心の著しい損傷及び原子炉格納容器破損を防止する運転手順書
		主蒸気速がし弁の機能回復	主蒸気速がし弁*1 主蒸気速がし弁操作用可搬型空気ポンプ ホース・弁 蒸気発生器 2次冷却設備（主蒸気設備）配管・弁 圧縮空気設備（制御用圧縮空気設備）配管・弁 所内常設蓄電式直流電源設備*2	自主対策設備	余熱除去設備の異常時における対応手順書 全交流動力電源喪失時における対応手順書	故障及び設計基準事故に対処する運転手順書 炉心の著しい損傷及び原子炉格納容器破損を防止する運転手順書	
		A-1制御用空気圧縮機（海水冷却）	主蒸気速がし弁*1 可搬型大型送水ポンプ車 可搬型ホース・接続口 ホース延長・回収車（送水車用） A-1制御用空気圧縮機 蒸気発生器 2次冷却設備（主蒸気設備）配管 原子炉補機冷却設備（原子炉補機冷却水設備）配管・弁 非常用取水設備 常設代替交流電源設備*2 所内常設蓄電式直流電源設備*2 燃料補給設備*2	自主対策設備	余熱除去設備の異常時における対応手順書 全交流動力電源喪失時における対応手順書	故障及び設計基準事故に対処する運転手順書 炉心の著しい損傷及び原子炉格納容器破損を防止する運転手順書	
		可搬型大型送水ポンプ車を用いた	可搬型大型送水ポンプ車*3*4*5 可搬型ホース・接続口 ホース延長・回収車（送水車用） 蒸気発生器 2次冷却設備（給水設備）配管 2次冷却設備（補助給水設備）配管・弁 2次冷却設備（主蒸気設備）配管・弁 非常用取水設備 所内常設蓄電式直流電源設備*2 燃料補給設備*2	自主対策設備	余熱除去設備の異常時における対応手順書 全交流動力電源喪失時における対応手順書	故障及び設計基準事故に対処する運転手順書 炉心の著しい損傷及び原子炉格納容器破損を防止する運転手順書	
		C D 格納容器内自然対流冷却	可搬型大型送水ポンプ車*6 可搬型ホース・接続口 ホース延長・回収車（送水車用） C, D-格納容器再循環ユニット*6 原子炉格納容器 原子炉格納容器再循環ユニット入口温度/出口温度*6 常設代替交流電源設備*2 非常用取水設備 燃料補給設備*2 接続口*7	重大事故等対処設備	a, b a	余熱除去設備の異常時における対応手順書 全交流動力電源喪失時における対応手順書	故障及び設計基準事故に対処する運転手順書 炉心の著しい損傷及び原子炉格納容器破損を防止する運転手順書

*1：手順は「1.3 原子炉冷却材圧力バウンダリを減圧するための手順等」にて整備する。
 *2：手順は「1.14 電源の確保に関する手順等」にて整備する。
 *3：可搬型大型送水ポンプ車により海水を蒸気発生器へ注水する。
 *4：蒸気発生器2次側のフィードアンドブリード時は、主蒸気ドレンラインを使用する。
 *5：蒸気発生器へ海水を長時間注水する場合は蒸気発生器ブローダウンラインにより排水を行う。
 *6：手順は「1.7 原子炉格納容器の過圧破損を防止するための手順等」にて整備する。
 *7：故意による大型航空機の衝突その他のテロリズムによる影響がある場合に使用する。
 *8：重大事故等対策において用いる設備の分類
 a：当該条文中に適合する重大事故等対処設備 b：37条に適合する重大事故等対処設備 c：自主的対策として整備する重大事故等対処設備

対応手段，対処設備，手順書一覧（8/8）

（サポート系故障時）

分類	機能喪失を想定する設計基準事故対処設備	対応手段	対処設備	設備分類*4	整備する手順書	手順書の分類			
サポート系故障時	全交流動力電源	可搬型大型送水ポンプ車 A-1高圧注入ポンプへの 補機冷却水（海水）通水	可搬型大型送水ポンプ車 可搬型ホース・接続口 ホース延長・回収車（送水車用） 原子炉補機冷却設備（原子炉補機冷却水設備）配管・弁 非常用取水設備 常設代替交流電源設備*1 燃料補給設備*1	重大事故等 対処設備 a, b	余熱除去設備の異常時 における対応手順書 全交流動力電源喪失時 における対応手順書	故障及び設計基準事故 に対処する運転手順書 炉心の著しい損傷及び 原子炉格納容器破損を 防止する運転手順書			
			接続口*2				a		
			A-1高圧注入ポンプ*3	重大事故等 対処設備 （設計基準拡張） a, b					
		可搬型大型送水ポンプ車による A-1制御用空圧縮機への 補機冷却水（海水）通水	可搬型大型送水ポンプ車 可搬型ホース・接続口 ホース延長・回収車（送水車用） A-1制御用空圧縮機 原子炉補機冷却設備（原子炉補機冷却水設備）配管・弁 非常用取水設備 常設代替交流電源設備*1 燃料補給設備*1	自主対策設備	余熱除去設備の異常時 における対応手順書 全交流動力電源喪失時 における対応手順書	故障及び設計基準事故 に対処する運転手順書 炉心の著しい損傷及び 原子炉格納容器破損を 防止する運転手順書			
			可搬型大型送水ポンプ車 可搬型ホース・接続口 ホース延長・回収車（送水車用） 原子炉補機冷却水ポンプ 原子炉補機冷却水サージタンク 余熱除去ポンプ 余熱除去冷却器 1次冷却設備 配管・弁 余熱除去設備 配管・弁 原子炉補機冷却設備 配管・弁 原子炉容器 非常用取水設備 常設代替交流電源設備*1 燃料補給設備*1				自主対策設備	余熱除去設備の異常時 における対応手順書 全交流動力電源喪失時 における対応手順書	故障及び設計基準事故 に対処する運転手順書 炉心の著しい損傷及び 原子炉格納容器破損を 防止する運転手順書
			補機冷却水（可搬型大容量海水送水ポンプ車冷却）による 余熱除去ポンプを用いた代替炉心冷却						

*1：手順は「1.14 電源の確保に関する手順等」にて整備する。
 *2：故意による大型航空機の衝突その他のテロリズムによる影響がある場合に使用する。
 *3：手順は「1.4 原子炉冷却材圧力バウンダリ低圧時に発電用原子炉を冷却するための手順等」にて整備する。
 *4：重大事故等対策において用いる設備の分類
 a：当該条文中に適合する重大事故等対処設備 b：37条に適合する重大事故等対処設備 c：自主的対策として整備する重大事故等対処設備

第 1.5.2 表 重大事故等対処に係る監視計器

監視計器一覧 (1/15)

対応手段	重大事故等の 対応に必要となる 監視項目	監視計器										
1.5.2.1 フロントライン系故障時の対応手順 (1) 蒸気発生器 2 次側からの除熱による発電用原子炉の冷却 (注水)												
a. 電動補助給水ポンプ又は、 タービン動補助給水ポンプによる 蒸気発生器への注水	判断基準	<table border="1"> <tr> <td data-bbox="826 674 1015 719">水源の確保</td> <td data-bbox="1015 674 1406 719">・ 補助給水ピット水位</td> </tr> <tr> <td data-bbox="826 719 1015 909" rowspan="4">補機監視機能</td> <td data-bbox="1015 719 1406 763">・ 原子炉補機冷却水供給母管流量</td> </tr> <tr> <td data-bbox="1015 763 1406 808">・ 原子炉補機冷却水供給母管流量 (AM用)</td> </tr> <tr> <td data-bbox="1015 808 1406 853">・ 原子炉補機冷却水冷却器補機冷却海水流量</td> </tr> <tr> <td data-bbox="1015 853 1406 909">・ 原子炉補機冷却水冷却器補機冷却海水流量 (AM用)</td> </tr> <tr> <td data-bbox="762 909 826 965">操作</td> <td data-bbox="826 909 1015 965">—</td> <td data-bbox="1015 909 1406 965">—</td> </tr> </table>	水源の確保	・ 補助給水ピット水位	補機監視機能	・ 原子炉補機冷却水供給母管流量	・ 原子炉補機冷却水供給母管流量 (AM用)	・ 原子炉補機冷却水冷却器補機冷却海水流量	・ 原子炉補機冷却水冷却器補機冷却海水流量 (AM用)	操作	—	—
	水源の確保	・ 補助給水ピット水位										
補機監視機能	・ 原子炉補機冷却水供給母管流量											
	・ 原子炉補機冷却水供給母管流量 (AM用)											
	・ 原子炉補機冷却水冷却器補機冷却海水流量											
	・ 原子炉補機冷却水冷却器補機冷却海水流量 (AM用)											
操作	—	—										
b. 電動主給水ポンプによる 蒸気発生器への注水	判断基準	<table border="1"> <tr> <td data-bbox="826 965 1015 1077" rowspan="3">最終ヒートシンクの確保</td> <td data-bbox="1015 965 1406 1010">・ 蒸気発生器水位 (広域)</td> </tr> <tr> <td data-bbox="1015 1010 1406 1055">・ 蒸気発生器水位 (狭域)</td> </tr> <tr> <td data-bbox="1015 1055 1406 1077">・ 補助給水流量</td> </tr> </table>	最終ヒートシンクの確保	・ 蒸気発生器水位 (広域)	・ 蒸気発生器水位 (狭域)	・ 補助給水流量						
		最終ヒートシンクの確保		・ 蒸気発生器水位 (広域)								
				・ 蒸気発生器水位 (狭域)								
			・ 補助給水流量									
		電源	<table border="1"> <tr> <td data-bbox="1015 1077 1406 1122">・ 泊幹線 1 L 電圧, 2 L 電圧</td> </tr> <tr> <td data-bbox="1015 1122 1406 1167">・ 後志幹線 1 L 電圧, 2 L 電圧</td> </tr> <tr> <td data-bbox="1015 1167 1406 1211">・ 甲母線電圧, 乙母線電圧</td> </tr> <tr> <td data-bbox="1015 1211 1406 1234">・ 6-C1, C2, D 母線電圧</td> </tr> </table>	・ 泊幹線 1 L 電圧, 2 L 電圧	・ 後志幹線 1 L 電圧, 2 L 電圧	・ 甲母線電圧, 乙母線電圧	・ 6-C1, C2, D 母線電圧					
		・ 泊幹線 1 L 電圧, 2 L 電圧										
・ 後志幹線 1 L 電圧, 2 L 電圧												
・ 甲母線電圧, 乙母線電圧												
・ 6-C1, C2, D 母線電圧												
水源の確保	・ 脱気器タンク水位											
補機監視機能	・ 原子炉補機冷却水供給母管流量											
	・ 原子炉補機冷却水供給母管流量 (AM用)											
	・ 原子炉補機冷却水冷却器補機冷却海水流量											
	・ 原子炉補機冷却水冷却器補機冷却海水流量 (AM用)											
操作	—	—										

—: 通常の運轉操作により対応する手順については, 監視計器を記載しない。

監視計器一覧 (2/15)

対応手段	重大事故等の 対応に必要な 監視項目	監視計器	
1.5.2.1 フロントライン系故障時の対応手順 (1) 蒸気発生器2次側からの除熱による発電用原子炉の冷却（注水）			
c. SG直接給水用高压ポンプによる 蒸気発生器への注水	判断基準	最終ヒートシンク の確保	<ul style="list-style-type: none"> ・ 蒸気発生器水位（広域） ・ 蒸気発生器水位（狭域） ・ 補助給水流量 ・ 主給水ライン流量 ・ 蒸気発生器水張り流量
		水源の確保	<ul style="list-style-type: none"> ・ 補助給水ピット水位
		補機監視機能	<ul style="list-style-type: none"> ・ 原子炉補機冷却水供給母管流量
			<ul style="list-style-type: none"> ・ 原子炉補機冷却水供給母管流量（AM用）
			<ul style="list-style-type: none"> ・ 原子炉補機冷却水冷却器補機冷却海水流量 ・ 原子炉補機冷却水冷却器補機冷却海水流量（AM用）
操作	「1.2 原子炉冷却材圧力バウンダリ高压時に発電用原子炉を冷却するための手順等」のうち、1.2.2.1(2) b. 「SG直接給水用高压ポンプによる蒸気発生器への注水」の操作手順と同様である。		
d. 海水を用いた 可搬型大型送水ポンプ車による 蒸気発生器への注水	判断基準	最終ヒートシンク の確保	<ul style="list-style-type: none"> ・ 蒸気発生器水位（広域） ・ 蒸気発生器水位（狭域） ・ 補助給水流量
		操作	「1.2 原子炉冷却材圧力バウンダリ高压時に発電用原子炉を冷却するための手順等」のうち、1.2.2.1(2) c. 「海水を用いた可搬型大型送水ポンプ車による蒸気発生器への注水」の操作手順と同様である。
e. 代替給水ピットを水源とした 可搬型大型送水ポンプ車による 蒸気発生器への注水	判断基準	原子炉圧力容器内 の温度	<ul style="list-style-type: none"> ・ 1次冷却材温度（広域－高温側） ・ 1次冷却材温度（広域－低温側）
		最終ヒートシンク の確保	<ul style="list-style-type: none"> ・ 蒸気発生器水位（広域） ・ 蒸気発生器水位（狭域） ・ 補助給水流量
		操作	「1.2 原子炉冷却材圧力バウンダリ高压時に発電用原子炉を冷却するための手順等」のうち、1.2.2.1(2) d. 「代替給水ピットを水源とした可搬型大型送水ポンプ車による蒸気発生器への注水」の操作手順と同様である。
f. 原水槽を水源とした 可搬型大型送水ポンプ車による 蒸気発生器への注水	判断基準	原子炉圧力容器内 の温度	<ul style="list-style-type: none"> ・ 1次冷却材温度（広域－高温側） ・ 1次冷却材温度（広域－低温側）
		最終ヒートシンク の確保	<ul style="list-style-type: none"> ・ 蒸気発生器水位（広域） ・ 蒸気発生器水位（狭域） ・ 補助給水流量
		操作	「1.2 原子炉冷却材圧力バウンダリ高压時に発電用原子炉を冷却するための手順等」のうち、1.2.2.1(2) e. 「原水槽を水源とした可搬型大型送水ポンプ車による蒸気発生器への注水」の操作手順と同様である。

監視計器一覧 (3/15)

対応手段	重大事故等の 対応に必要な 監視項目	監視計器	
1.5.2.1 フロントライン系故障時の対応手順 (2) 蒸気発生器2次側からの除熱による発電用原子炉の冷却（蒸気放出）			
a. 所内用空気圧縮機による 主蒸気逃がし弁の機能回復	判断基準	最終ヒートシンクの確保	・ 主蒸気ライン圧力
		・ 蒸気発生器水位（広域）	
		・ 蒸気発生器水位（狭域）	
		・ 補助給水流量	
		・ 主給水ライン流量	
		・ 蒸気発生器水張り流量	
	補機監視機能	・ 原子炉補機冷却水供給母管流量	
		・ 原子炉補機冷却水供給母管流量（AM用）	
		・ 原子炉補機冷却水冷却器補機冷却海水流量	
		・ 原子炉補機冷却水冷却器補機冷却海水流量（AM用）	
操作	主蒸気逃がし弁の中央制御室からの開操作については、「1.3 原子炉冷却材圧力バウンダリを減圧するための手順等」のうち、1.3.2.1(3)a.「主蒸気逃がし弁による蒸気放出」の操作手順と同様である。		
b. タービンバイパス弁による蒸気放出	判断基準	最終ヒートシンクの確保	・ 主蒸気ライン圧力
		・ 蒸気発生器水位（広域）	
		・ 蒸気発生器水位（狭域）	
		・ 補助給水流量	
		・ 主給水ライン流量	
		・ 蒸気発生器水張り流量	
	電源	・ 泊幹線 1 L 電圧, 2 L 電圧	
		・ 後志幹線 1 L 電圧, 2 L 電圧	
		・ 甲母線電圧, 乙母線電圧	
		・ 6-C 1, C 2, D 母線電圧	
補機監視機能	・ 原子炉補機冷却水供給母管流量		
	・ 原子炉補機冷却水供給母管流量（AM用）		
	・ 原子炉補機冷却水冷却器補機冷却海水流量		
	・ 原子炉補機冷却水冷却器補機冷却海水流量（AM用）		
操作	「1.3 原子炉冷却材圧力バウンダリを減圧するための手順等」のうち、1.3.2.1(3)b.「タービンバイパス弁による蒸気放出」の操作手順と同様である。		

監視計器一覧 (4/15)

対応手段	重大事故等の 対応に必要となる 監視項目	監視計器	
1.5.2.1 フロントライン系故障時の対応手順 (2) 蒸気発生器2次側からの除熱による発電用原子炉の冷却（蒸気放出）			
c. 現場手動操作による 主蒸気逃がし弁の機能回復	判断基準	原子炉圧力容器内の 圧力	<ul style="list-style-type: none"> ・ 1次冷却材圧力（広域）
		原子炉圧力容器内の 水位	<ul style="list-style-type: none"> ・ 加圧器水位
		原子炉格納容器内の 温度	<ul style="list-style-type: none"> ・ 格納容器内温度
		原子炉格納容器内の 圧力	<ul style="list-style-type: none"> ・ 原子炉格納容器圧力 ・ 格納容器圧力（AM用）
		原子炉格納容器内の 水位	<ul style="list-style-type: none"> ・ 格納容器再循環サンプ水位（狭域）
		最終ヒートシンク の確保	<ul style="list-style-type: none"> ・ 主蒸気ライン圧力
			<ul style="list-style-type: none"> ・ 蒸気発生器水位（広域）
			<ul style="list-style-type: none"> ・ 蒸気発生器水位（狭域）
			<ul style="list-style-type: none"> ・ 補助給水流量
			<ul style="list-style-type: none"> ・ 主給水ライン流量
		電源	<ul style="list-style-type: none"> ・ 泊幹線 1 L 電圧, 2 L 電圧
			<ul style="list-style-type: none"> ・ 後志幹線 1 L 電圧, 2 L 電圧
			<ul style="list-style-type: none"> ・ 甲母線電圧, 乙母線電圧
			<ul style="list-style-type: none"> ・ 6-A, B, C 1, C 2, D 母線電圧
		補機監視機能	<ul style="list-style-type: none"> ・ 制御用空気圧力
			<ul style="list-style-type: none"> ・ 原子炉補機冷却水供給母管流量
			<ul style="list-style-type: none"> ・ 原子炉補機冷却水供給母管流量（AM用）
<ul style="list-style-type: none"> ・ 原子炉補機冷却水冷却器補機冷却海水流量 ・ 原子炉補機冷却水冷却器補機冷却海水流量（AM用） 			
操作	「1.3 原子炉冷却材圧力バウンダリを減圧するための手順等」のうち、1.3.2.2(2)a.「現場手動操作による主蒸気逃がし弁の機能回復」の操作手順と同様である。		

監視計器一覧 (5/15)

対応手段	重大事故等の 対応に必要なとなる 監視項目	監視計器	
1.5.2.1 フロントライン系故障時の対応手順 (2) 蒸気発生器2次側からの除熱による発電用原子炉の冷却（蒸気放出）			
d. 主蒸気逃がし弁操作可搬型 空気ポンベによる 主蒸気逃がし弁の機能回復	判断 基準	最終ヒートシンク の確保	・ 主蒸気ライン圧力
		・ 蒸気発生器水位（広域）	
		・ 蒸気発生器水位（狭域）	
		・ 補助給水流量	
		・ 主給水ライン流量	
		・ 蒸気発生器水張り流量	
		補機監視機能	・ 制御用空気圧力
		・ 原子炉補機冷却水供給母管流量	
		・ 原子炉補機冷却水供給母管流量（AM 用）	
		・ 原子炉補機冷却水冷却器補機冷却海水 流量	
・ 原子炉補機冷却水冷却器補機冷却海水 流量（AM用）			
操作	「1.3 原子炉冷却材圧力バウンダリを減圧するための手順 等」のうち、1.3.2.2(2)b.「主蒸気逃がし弁操作可搬型空 気ポンベによる主蒸気逃がし弁の機能回復」の操作手順と同 様である。		
e. 可搬型大型送水ポンプ車を用いた A-制御用空気圧縮機（海水冷却） による主蒸気逃がし弁の機能回復	判断 基準	補機監視機能	・ 制御用空気圧力
		・ 主蒸気ライン圧力	
		・ 蒸気発生器水位（狭域）	
		・ 蒸気発生器水位（広域）	
	・ 補助給水流量		
	最終ヒートシンク の確保	・ 蒸気発生器水位（狭域）	
	・ 蒸気発生器水位（広域）		
操作	可搬型大型送水ポンプ車によるA-制御用空気圧縮機への補 機冷却水（海水）通水については、1.5.2.1(5)b.「可搬型大 型送水ポンプ車によるA-制御用空気圧縮機への補機冷却水 （海水）通水」の操作手順と同様である。 主蒸気逃がし弁の開度調整については、「1.3 原子炉冷却材 圧力バウンダリを減圧するための手順等」のうち、 1.3.2.2(2)b.「主蒸気逃がし弁操作可搬型空気ポンベによ る主蒸気逃がし弁の機能回復」の操作手順④と同様である。		

監視計器一覧 (6/15)

対応手段	重大事故等の 対応に必要な 監視項目	監視計器		
1.5.2.1 フロントライン系故障時の対応手順 (3) 蒸気発生器2次側のフィードアンドブリードによる発電用原子炉の冷却				
a. 可搬型大型送水ポンプ車を用いた 蒸気発生器2次側の フィードアンドブリード	判断基準	原子炉压力容器内の 温度	<ul style="list-style-type: none"> ・ 1次冷却材温度 (広域-高温側) ・ 1次冷却材温度 (広域-低温側) ・ 炉心出口温度 	
		最終ヒートシンク の確保	<ul style="list-style-type: none"> ・ 蒸気発生器水位 (狭域) ・ 蒸気発生器水位 (広域) ・ 補助給水流量 	
		補機監視機能	<ul style="list-style-type: none"> ・ 原子炉補機冷却水供給母管流量 ・ 原子炉補機冷却水供給母管流量 (AM用) ・ 原子炉補機冷却水冷却器補機冷却海水流量 ・ 原子炉補機冷却水冷却器補機冷却海水流量 (AM用) 	
		操作	原子炉压力容器内の 温度	<ul style="list-style-type: none"> ・ 1次冷却材温度 (広域-高温側) ・ 1次冷却材温度 (広域-低温側) ・ 炉心出口温度
			最終ヒートシンク の確保	<ul style="list-style-type: none"> ・ 主蒸気ライン圧力 ・ 蒸気発生器水位 (狭域) ・ 蒸気発生器水位 (広域)

監視計器一覧 (7/15)

対応手段	重大事故等の 対応に必要な 監視項目	監視計器
1.5.2.1 フロントライン系故障時の対応手順 (4) 格納容器内自然対流冷却		
a. 可搬型大型送水ポンプ車を用いた C, D-格納容器再循環ユニット による格納容器内自然対流冷却	判断基準	補機監視機能 <ul style="list-style-type: none"> ・ 原子炉補機冷却水供給母管流量 ・ 原子炉補機冷却水供給母管流量 (AM用) ・ 原子炉補機冷却水冷却器補機冷却海水流量 ・ 原子炉補機冷却水冷却器補機冷却海水流量 (AM用)
	操作	「1.7 原子炉格納容器の過圧破損を防止するための手順等」のうち、1.7.2.2(1)a.「可搬型大型送水ポンプ車を用いたC, D-格納容器再循環ユニットによる格納容器内自然対流冷却」の操作手順と同様である。
(5) 可搬型大型送水ポンプ車による代替補機冷却		
a. 可搬型大型送水ポンプ車による A-高圧注入ポンプへの 補機冷却水 (海水) 通水	判断基準	補機監視機能 <ul style="list-style-type: none"> ・ 原子炉補機冷却水供給母管流量 ・ 原子炉補機冷却水供給母管流量 (AM用) ・ 原子炉補機冷却水冷却器補機冷却海水流量 ・ 原子炉補機冷却水冷却器補機冷却海水流量 (AM用)
	操作	補機冷却 <ul style="list-style-type: none"> ・ A-高圧注入ポンプ電動機補機冷却水流量 ・ A-高圧注入ポンプ電動機補機冷却水流量 (AM用) ・ A-高圧注入ポンプ及び油冷却器補機冷却水流量 ・ A-高圧注入ポンプ及び油冷却器補機冷却水流量 (AM用) A-高圧注入ポンプによる高圧代替再循環運転については、「1.4 原子炉冷却材圧力バウンダリ低圧時に発電用原子炉を冷却するための手順等」のうち、1.4.2.1(2)b.(a)i.「可搬型大型送水ポンプ車を用いたA-高圧注入ポンプ (海水冷却) による高圧代替再循環運転」の操作手順と同様である。
b. 可搬型大型送水ポンプ車による A-制御用空気圧縮機への 補機冷却水 (海水) 通水	判断基準	補機監視機能 <ul style="list-style-type: none"> ・ 原子炉補機冷却水供給母管流量 ・ 原子炉補機冷却水供給母管流量 (AM用) ・ 原子炉補機冷却水冷却器補機冷却海水流量 ・ 原子炉補機冷却水冷却器補機冷却海水流量 (AM用)
	操作	補機冷却 <ul style="list-style-type: none"> ・ A-制御用空気圧縮機補機冷却水流量

監視計器一覧 (8/15)

対応手段	重大事故等の 対応に必要な 監視項目	監視計器	
1.5.2.1 フロントライン系故障時の対応手順 (6) 可搬型大容量海水送水ポンプ車による代替補機冷却			
a. 補機冷却水（可搬型大容量海水送水ポンプ車冷却）による余熱除去ポンプを用いた代替炉心冷却	判断基準	原子炉压力容器内の温度	<ul style="list-style-type: none"> ・ 1次冷却材温度（広域－高温側） ・ 1次冷却材温度（広域－低温側）
		原子炉压力容器内の圧力	<ul style="list-style-type: none"> ・ 1次冷却材圧力（広域）
	補機監視機能	<ul style="list-style-type: none"> ・ 原子炉補機冷却水冷却器補機冷却海水流量 ・ 原子炉補機冷却水冷却器補機冷却海水流量（AM用） 	
	操作	補機監視機能	<ul style="list-style-type: none"> ・ 原子炉補機冷却水冷却器補機冷却海水流量 ・ 原子炉補機冷却水冷却器補機冷却海水流量（AM用）

監視計器一覧 (9/15)

対応手段	重大事故等の 対応に必要な 監視項目	監視計器	
1.5.2.2 サポート系故障時の対応手順 (1) 蒸気発生器2次側からの除熱による発電用原子炉の冷却(注水)			
a. タービン動補助給水ポンプ又は 電動補助給水ポンプによる 蒸気発生器への注水	判断基準	最終ヒートシンク の確保	・ 蒸気発生器水位 (狭域)
			・ 蒸気発生器水位 (広域)
			・ 補助給水流量
		水源の確保	・ 補助給水ピット水位
	電源	・ 泊幹線 1 L 電圧, 2 L 電圧	
		・ 後志幹線 1 L 電圧, 2 L 電圧	
		・ 甲母線電圧, 乙母線電圧	
・ 6-A, B, C 1, C 2, D 母線電圧			
操作	—	—	
b. SG直接給水用高圧ポンプによる 蒸気発生器への注水	判断基準	最終ヒートシンク の確保	・ 蒸気発生器水位 (狭域)
			・ 蒸気発生器水位 (広域)
			・ 補助給水流量
		水源の確保	・ 補助給水ピット水位
	電源	・ 泊幹線 1 L 電圧, 2 L 電圧	
		・ 後志幹線 1 L 電圧, 2 L 電圧	
		・ 甲母線電圧, 乙母線電圧	
・ 6-A, B, C 1, C 2, D 母線電圧			
操作	「1.2 原子炉冷却材圧力バウンダリ高圧時に発電用原子炉を冷却するための手順等」のうち, 1.2.2.1(2) b. 「SG直接給水用高圧ポンプによる蒸気発生器への注水」の操作手順と同様である。		

—: 通常の運転操作により対応する手順書については, 監視計器を記載しない。

監視計器一覧 (10/15)

対応手段	重大事故等の 対応に必要な 監視項目	監視計器
1.5.2.2 サポート系故障時の対応手順 (1) 蒸気発生器2次側からの除熱による発電用原子炉の冷却（注水）		
c. 海水を用いた 可搬型大型送水ポンプ車による 蒸気発生器への注水	判断基準 最終ヒートシンク の確保	<ul style="list-style-type: none"> ・ 蒸気発生器水位（狭域） ・ 蒸気発生器水位（広域） ・ 補助給水流量
	操作	「1.2 原子炉冷却材圧力バウンダリ高圧時に発電用原子炉を冷却するための手順等」のうち、1.2.2.1(2) c. 「海水を用いた可搬型大型送水ポンプ車による蒸気発生器への注水」の操作手順と同様である。
d. 代替給水ピットを水源とした 可搬型大型送水ポンプ車による 蒸気発生器への注水	判断基準 原子炉圧力容器内 の温度	<ul style="list-style-type: none"> ・ 1次冷却材温度（広域－高温側） ・ 1次冷却材温度（広域－低温側）
	判断基準 最終ヒートシンク の確保	<ul style="list-style-type: none"> ・ 蒸気発生器水位（狭域） ・ 蒸気発生器水位（広域） ・ 補助給水流量
操作	操作	「1.2 原子炉冷却材圧力バウンダリ高圧時に発電用原子炉を冷却するための手順等」のうち、1.2.2.1(2) d. 「代替給水ピットを水源とした可搬型大型送水ポンプ車による蒸気発生器への注水」の操作手順と同様である。
e. 原水槽を水源とした 可搬型大型送水ポンプ車による 蒸気発生器への注水	判断基準 原子炉圧力容器内 の温度	<ul style="list-style-type: none"> ・ 1次冷却材温度（広域－高温側） ・ 1次冷却材温度（広域－低温側）
	判断基準 最終ヒートシンク の確保	<ul style="list-style-type: none"> ・ 蒸気発生器水位（狭域） ・ 蒸気発生器水位（広域） ・ 補助給水流量
操作	操作	「1.2 原子炉冷却材圧力バウンダリ高圧時に発電用原子炉を冷却するための手順等」のうち、1.2.2.1(2) e. 「原水槽を水源とした可搬型大型送水ポンプ車による蒸気発生器への注水」の操作手順と同様である。

監視計器一覧 (11/15)

対応手段	重大事故等の 対応に必要な 監視項目	監視計器
1.5.2.2 サポート系故障時の対応手順 (2) 蒸気発生器2次側からの除熱による発電用原子炉の冷却（蒸気放出）		
a. 現場手動操作による 主蒸気逃がし弁の機能回復	判断基準	原子炉圧力容器内の 圧力 <ul style="list-style-type: none"> ・ 1次冷却材圧力（広域）
		原子炉圧力容器内の 水位 <ul style="list-style-type: none"> ・ 加圧器水位
		原子炉格納容器内の 温度 <ul style="list-style-type: none"> ・ 格納容器内温度
		原子炉格納容器内の 圧力 <ul style="list-style-type: none"> ・ 原子炉格納容器圧力 ・ 格納容器圧力（AM用）
		原子炉格納容器内の 水位 <ul style="list-style-type: none"> ・ 格納容器再循環サンプ水位（狭域）
		最終ヒートシンク の確保 <ul style="list-style-type: none"> ・ 主蒸気ライン圧力 ・ 蒸気発生器水位（広域） ・ 蒸気発生器水位（狭域） ・ 補助給水流量
		補機監視機能 <ul style="list-style-type: none"> ・ 制御用空気圧力 ・ 原子炉補機冷却水供給母管流量 ・ 原子炉補機冷却水供給母管流量（AM用） ・ 原子炉補機冷却水冷却器補機冷却海水流量 ・ 原子炉補機冷却水冷却器補機冷却海水流量（AM用）
		電源 <ul style="list-style-type: none"> ・ 泊幹線 1 L 電圧, 2 L 電圧 ・ 後志幹線 1 L 電圧, 2 L 電圧 ・ 甲母線電圧, 乙母線電圧 ・ 6-A, B, C 1, C 2, D 母線電圧
		電源 <ul style="list-style-type: none"> ・ 泊幹線 1 L 電圧, 2 L 電圧 ・ 後志幹線 1 L 電圧, 2 L 電圧 ・ 甲母線電圧, 乙母線電圧 ・ 6-A, B, C 1, C 2, D 母線電圧
		電源 <ul style="list-style-type: none"> ・ 泊幹線 1 L 電圧, 2 L 電圧 ・ 後志幹線 1 L 電圧, 2 L 電圧 ・ 甲母線電圧, 乙母線電圧 ・ 6-A, B, C 1, C 2, D 母線電圧
		電源 <ul style="list-style-type: none"> ・ 泊幹線 1 L 電圧, 2 L 電圧 ・ 後志幹線 1 L 電圧, 2 L 電圧 ・ 甲母線電圧, 乙母線電圧 ・ 6-A, B, C 1, C 2, D 母線電圧
		電源 <ul style="list-style-type: none"> ・ 泊幹線 1 L 電圧, 2 L 電圧 ・ 後志幹線 1 L 電圧, 2 L 電圧 ・ 甲母線電圧, 乙母線電圧 ・ 6-A, B, C 1, C 2, D 母線電圧
		電源 <ul style="list-style-type: none"> ・ 泊幹線 1 L 電圧, 2 L 電圧 ・ 後志幹線 1 L 電圧, 2 L 電圧 ・ 甲母線電圧, 乙母線電圧 ・ 6-A, B, C 1, C 2, D 母線電圧
		操作

監視計器一覧 (12/15)

対応手段	重大事故等の 対応に必要な 監視項目	監視計器	
1.5.2.2 サポート系故障時の対応手順 (2) 蒸気発生器2次側からの除熱による発電用原子炉の冷却(蒸気放出)			
b. 主蒸気逃がし弁操作可搬型 空気ポンベによる 主蒸気逃がし弁の機能回復	判断 基準	最終ヒートシンク の確保	
		・ 主蒸気ライン圧力	
		・ 蒸気発生器水位 (狭域)	
		・ 蒸気発生器水位 (広域)	
・ 補助給水流量			
補機監視機能	・ 制御用空気圧力		
	操作	「1.3 原子炉冷却材圧力バウンダリを減圧するための手順等」のうち、1.3.2.2(2) b. 「主蒸気逃がし弁操作可搬型空気ポンベによる主蒸気逃がし弁の機能回復」の操作手順と同様である。	
c. 可搬型大型送水ポンプ車を用いた A-制御用空気圧縮機(海水冷却) による主蒸気逃がし弁の機能回復	判断 基準	最終ヒートシンク の確保	
		・ 主蒸気ライン圧力	
		・ 蒸気発生器水位 (狭域)	
		・ 蒸気発生器水位 (広域)	
		・ 補助給水流量	
		電源	・ 泊幹線 1 L 電圧, 2 L 電圧
		・ 後志幹線 1 L 電圧, 2 L 電圧	
		・ 甲母線電圧, 乙母線電圧	
		・ 6-A, B, C 1, C 2, D 母線電圧	
		補機監視機能	・ 制御用空気圧力
操作	補機監視機能	・ 制御用空気圧力	
	補機冷却	・ A-制御用空気圧縮機補機冷却水流量	
	可搬型大型送水ポンプ車によるA-制御用空気圧縮機への補機冷却水(海水)通水については、1.5.2.1(5) b. 「可搬型大型送水ポンプ車によるA-制御用空気圧縮機への補機冷却水(海水)通水」の操作手順と同様である。		
	主蒸気逃がし弁の開度調整については、「1.3 原子炉冷却材圧力バウンダリを減圧するための手順等」のうち、1.3.2.2(2) b. 「主蒸気逃がし弁操作可搬型空気ポンベによる主蒸気逃がし弁の機能回復」の操作手順④と同様である。		

監視計器一覧 (13/15)

対応手段	重大事故等の 対応に必要な 監視項目	監視計器	
1.5.2.2 サポート系故障時の対応手順 (3) 蒸気発生器2次側のフィードアンドブリードによる発電用原子炉の冷却			
a. 可搬型大型送水ポンプ車を用いた 蒸気発生器2次側の フィードアンドブリード	判断 基準	原子炉压力容器内 の温度	<ul style="list-style-type: none"> ・ 1次冷却材温度 (広域-高温側) ・ 1次冷却材温度 (広域-低温側) ・ 炉心出口温度
		最終ヒートシンク の確保	<ul style="list-style-type: none"> ・ 蒸気発生器水位 (狭域) ・ 蒸気発生器水位 (広域) ・ 補助給水流量
		電源	<ul style="list-style-type: none"> ・ 泊幹線 1 L 電圧, 2 L 電圧 ・ 後志幹線 1 L 電圧, 2 L 電圧 ・ 甲母線電圧, 乙母線電圧 ・ 6-A, B, C 1, C 2, D 母線電圧
		補機監視機能	<ul style="list-style-type: none"> ・ 原子炉補機冷却水供給母管流量
			<ul style="list-style-type: none"> ・ 原子炉補機冷却水供給母管流量 (AM 用)
			<ul style="list-style-type: none"> ・ 原子炉補機冷却水冷却器補機冷却海水 流量 ・ 原子炉補機冷却水冷却器補機冷却海水 流量 (AM用)
		操作	1.5.2.1(3) a. 「可搬型大型送水ポンプ車を用いた蒸気発生器2次側のフィードアンドブリード」の操作手順と同様である。

監視計器一覧 (14/15)

対応手段	重大事故等の 対応に必要な 監視項目	監視計器
1.5.2.2 サポート系故障時の対応手順 (4) 格納容器内自然対流冷却		
a. 可搬型大型送水ポンプ車を用いた C, D-格納容器再循環ユニット による格納容器内自然対流冷却	判断基準	<ul style="list-style-type: none"> ・ 泊幹線 1 L 電圧, 2 L 電圧 ・ 後志幹線 1 L 電圧, 2 L 電圧 ・ 甲母線電圧, 乙母線電圧 ・ 6-A, B, C1, C2, D母線電圧
	操作	「1.7 原子炉格納容器の過圧破損を防止するための手順等」のうち, 1.7.2.2(1) a. 「可搬型大型送水ポンプ車を用いた C, D-格納容器再循環ユニットによる格納容器内自然対流冷却」の操作手順と同様である。
1.5.2.2 サポート系故障時の対応手順 (5) 可搬型大型送水ポンプ車による代替補機冷却		
a. 可搬型大型送水ポンプ車による A-高圧注入ポンプへの 補機冷却水(海水)通水	判断基準	<ul style="list-style-type: none"> ・ 泊幹線 1 L 電圧, 2 L 電圧 ・ 後志幹線 1 L 電圧, 2 L 電圧 ・ 甲母線電圧, 乙母線電圧 ・ 6-A, B, C1, C2, D母線電圧
	操作	<p>1.5.2.1(5) a. 「可搬型大型送水ポンプ車による A-高圧注入ポンプへの補機冷却水(海水)通水」の操作手順と同様である。</p> <p>A-高圧注入ポンプによる高圧代替再循環運転については, 「1.4 原子炉冷却材圧力バウンダリ低圧時に発電用原子炉を冷却するための手順等」のうち, 1.4.2.1(2) b. (a) i. 「可搬型大型送水ポンプ車を用いた A-高圧注入ポンプ(海水冷却)による高圧代替再循環運転」の操作手順と同様である。</p>
b. 可搬型大型送水ポンプ車による A-制御用空気圧縮機への 補機冷却水(海水)通水	判断基準	<ul style="list-style-type: none"> ・ 泊幹線 1 L 電圧, 2 L 電圧 ・ 後志幹線 1 L 電圧, 2 L 電圧 ・ 甲母線電圧, 乙母線電圧 ・ 6-A, B, C1, C2, D母線電圧 <ul style="list-style-type: none"> ・ A-制御用空気圧力 ・ 原子炉補機冷却水供給母管流量 ・ 原子炉補機冷却水供給母管流量 (AM用) ・ 原子炉補機冷却水冷却器補機冷却海水流量 ・ 原子炉補機冷却水冷却器補機冷却海水流量 (AM用)
	操作	1.5.2.1(5) b. 「可搬型大型送水ポンプ車による A-制御用空気圧縮機への補機冷却水(海水)通水」の操作手順と同様である。

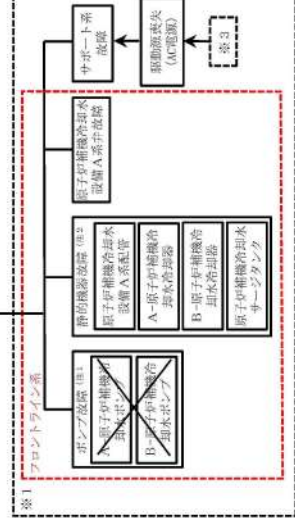
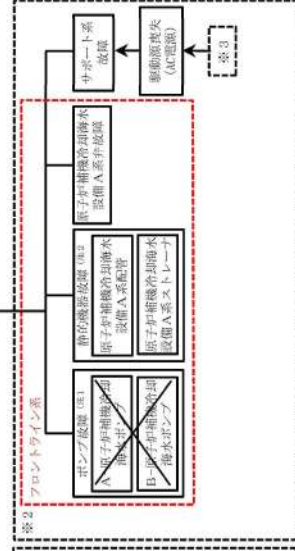
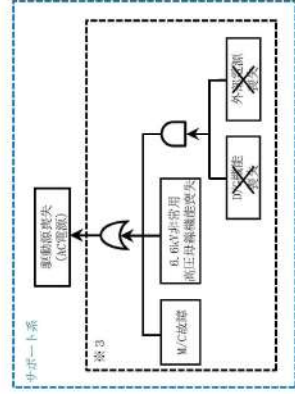
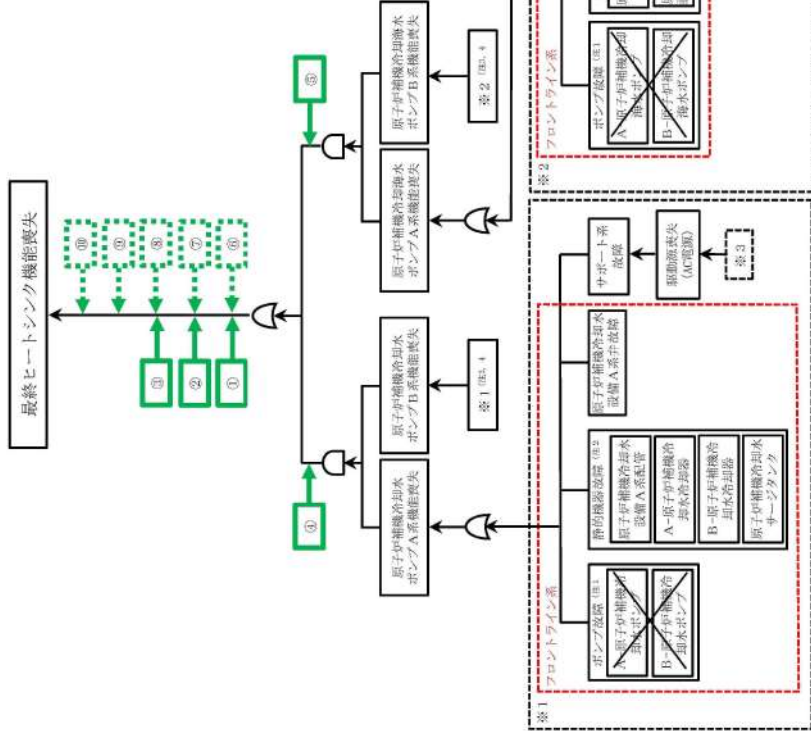
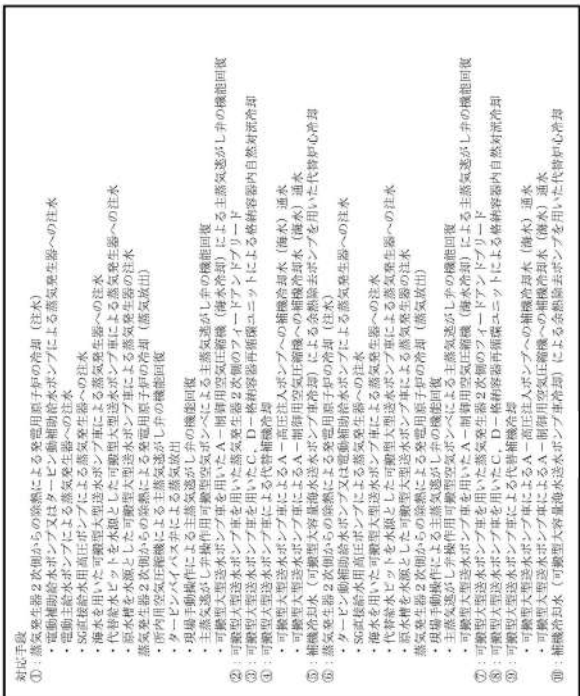
監視計器一覧 (15/15)

対応手段	重大事故等の 対応に必要な 監視項目	監視計器	
1.5.2.2 サポート系故障時の対応手順 (6) 可搬型大容量海水送水ポンプ車による代替補機冷却			
a. 補機冷却水（可搬型大容量海水送水ポンプ車冷却）による余熱除去ポンプを用いた代替炉心冷却	判断基準	原子炉圧力容器内の温度	<ul style="list-style-type: none"> ・ 1次冷却材温度（広域－高温側） ・ 1次冷却材温度（広域－低温側） ・ 炉心出口温度
		原子炉圧力容器内の圧力	<ul style="list-style-type: none"> ・ 1次冷却材圧力（広域）
		電源	<ul style="list-style-type: none"> ・ 泊幹線 1 L 電圧, 2 L 電圧 ・ 後志幹線 1 L 電圧, 2 L 電圧 ・ 甲母線電圧, 乙母線電圧 ・ 6-A, B, C 1, C 2, D 母線電圧
		補機監視機能	<ul style="list-style-type: none"> ・ 原子炉補機冷却水供給母管流量
			<ul style="list-style-type: none"> ・ 原子炉補機冷却水供給母管流量（AM用）
			<ul style="list-style-type: none"> ・ 原子炉補機冷却水冷却器補機冷却海水流量
			<ul style="list-style-type: none"> ・ 原子炉補機冷却水冷却器補機冷却海水流量（AM用）
操作	1.5.2.1(6) a. 「補機冷却水（可搬型大容量海水送水ポンプ車冷却）による余熱除去ポンプを用いた代替炉心冷却」の操作手順と同様である。		
1.5.2.3 重大事故等対処設備（設計基準拡張）による対応手順			
(1) 原子炉補機冷却海水ポンプ及び原子炉補機冷却水ポンプによる補機冷却水確保	判断基準	補機監視機能	<ul style="list-style-type: none"> ・ 原子炉補機冷却水供給母管流量
			<ul style="list-style-type: none"> ・ 原子炉補機冷却水供給母管流量（AM用）
			<ul style="list-style-type: none"> ・ 原子炉補機冷却水冷却器補機冷却海水流量
			<ul style="list-style-type: none"> ・ 原子炉補機冷却水冷却器補機冷却海水流量（AM用）
	操作	補機監視機能	<ul style="list-style-type: none"> ・ 原子炉補機冷却水供給母管流量
			<ul style="list-style-type: none"> ・ 原子炉補機冷却水供給母管流量（AM用）
			<ul style="list-style-type: none"> ・ 原子炉補機冷却水冷却器補機冷却海水流量
			<ul style="list-style-type: none"> ・ 原子炉補機冷却水冷却器補機冷却海水流量（AM用）

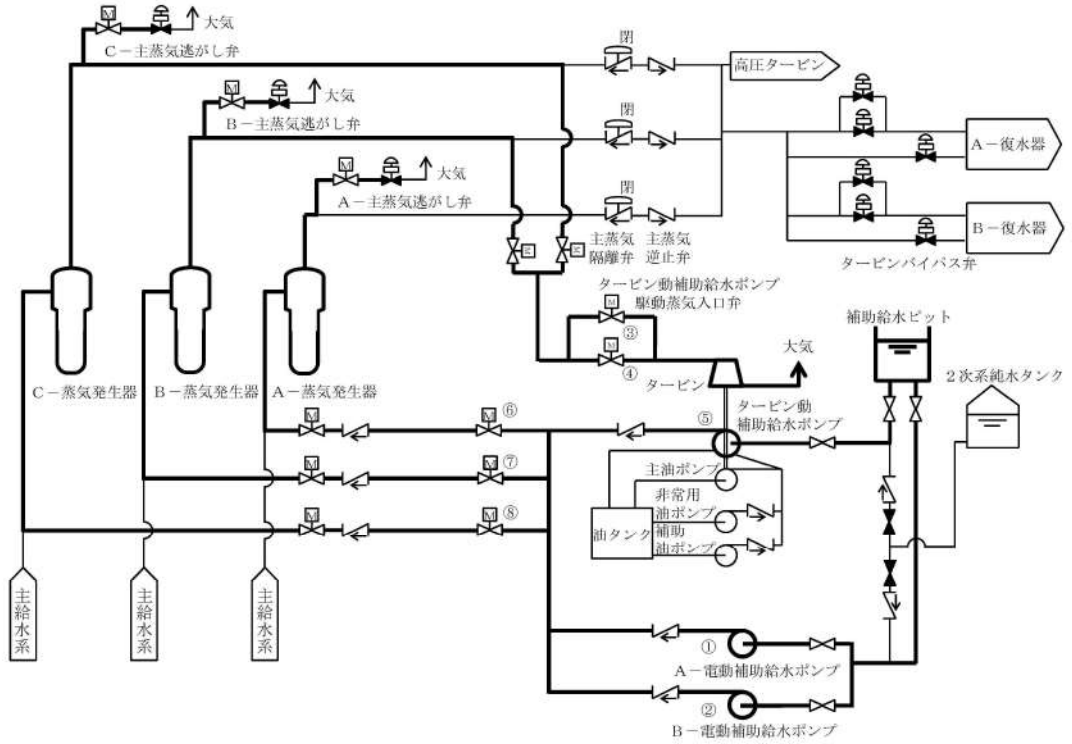
第 1.5.3 表 「審査基準」における要求事項ごとの給電対象設備

対象条文	供給対象設備	給電元		
		設備	母線	
【1.5】 最終ヒートシンクへ熱を 輸送するための手順等	2次冷却設備（補助給水設備）ポン プ・弁	非常用交流電源設備	6-A 非常用高圧母線 6-B 非常用高圧母線	
		常設代替交流電源設備	6-A 非常用高圧母線 6-B 非常用高圧母線	
		所内常設蓄電式直流電源設備	A-直流母線	
			B-直流母線	
		2次冷却設備（主蒸気設備）弁	所内常設蓄電式直流電源設備	A-直流母線
				B-直流母線
	非常用炉心冷却設備（高圧注入系）ポ ンプ	非常用交流電源設備	6-A 非常用高圧母線	
		常設代替交流電源設備	6-A 非常用高圧母線	
	原子炉補機冷却設備ポンプ・弁	非常用交流電源設備	6-A 非常用高圧母線	
			6-B 非常用高圧母線	
			A 1-原子炉コントロールセンタ	
			A 2-原子炉コントロールセンタ	
			B 1-原子炉コントロールセンタ	
			B 2-原子炉コントロールセンタ	
		常設代替交流電源設備	6-A 非常用高圧母線	
			6-B 非常用高圧母線	
			A 1-原子炉コントロールセンタ	
			A 2-原子炉コントロールセンタ	
計装用電源*	非常用交流電源設備 所内常設蓄電式直流電源設備 常設代替交流電源設備	B 1-原子炉コントロールセンタ		
		B 2-原子炉コントロールセンタ		
A 2-計装用交流分電盤				
B 2-計装用交流分電盤				
C 2-計装用交流分電盤				
D 2-計装用交流分電盤				
A-AM設備直流電源分離盤				
B-AM設備直流電源分離盤				

※：供給負荷は監視計器



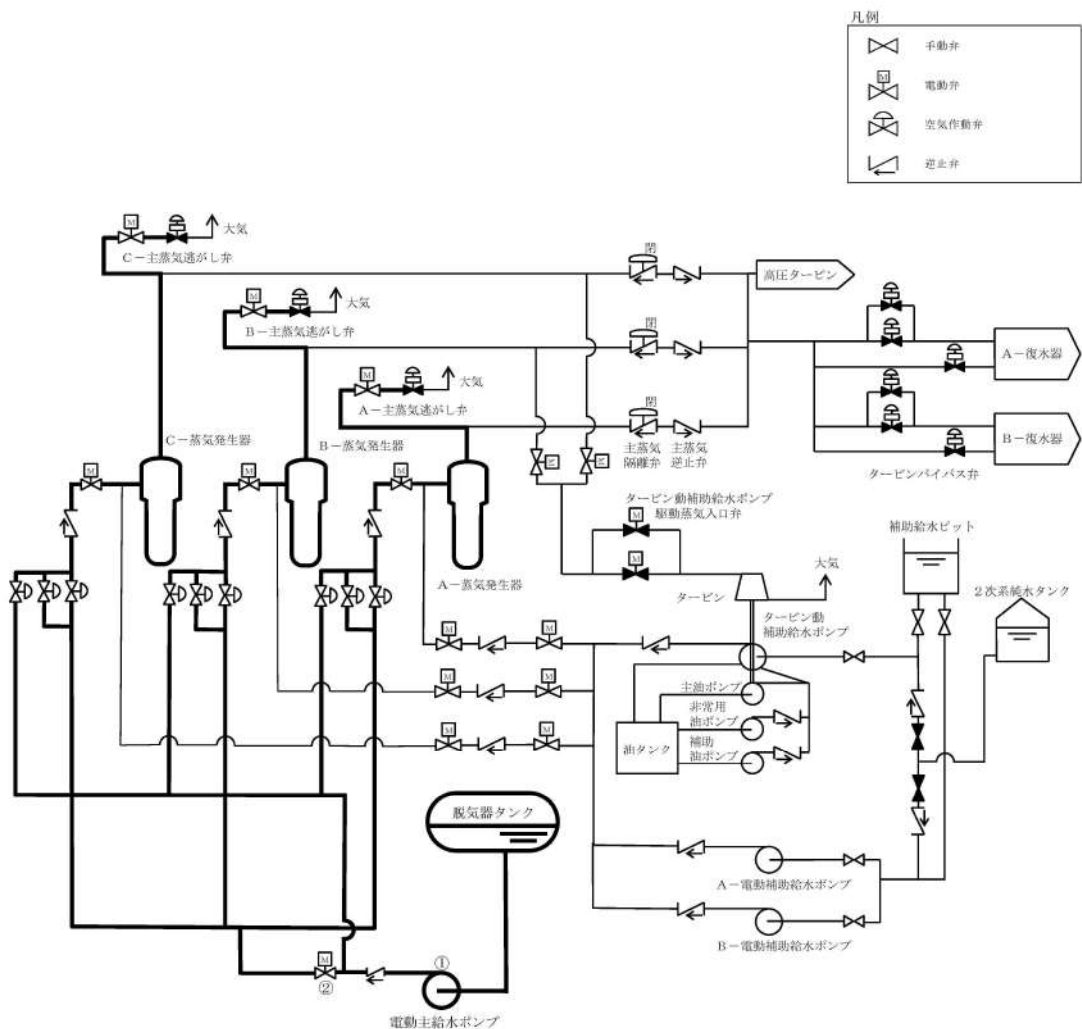
第 1.5.1 図 機能喪失原因対策分析



操作順序※	操作対象機器	状態の変化
①	A-電動補助給水ポンプ	停止→起動
②	B-電動補助給水ポンプ	停止→起動
③	タービン動補助給水ポンプ駆動蒸気入口弁A	全閉→全開
④	タービン動補助給水ポンプ駆動蒸気入口弁B	全閉→全開
⑤	タービン動補助給水ポンプ	停止→起動
⑥	A-補助給水ポンプ出口流量調節弁	調整開
⑦	B-補助給水ポンプ出口流量調節弁	調整開
⑧	C-補助給水ポンプ出口流量調節弁	調整開

※※手順は「中央制御室からの遠隔操作が可能であり、通常の運転操作により対応する」手順であることから操作順序を示す。

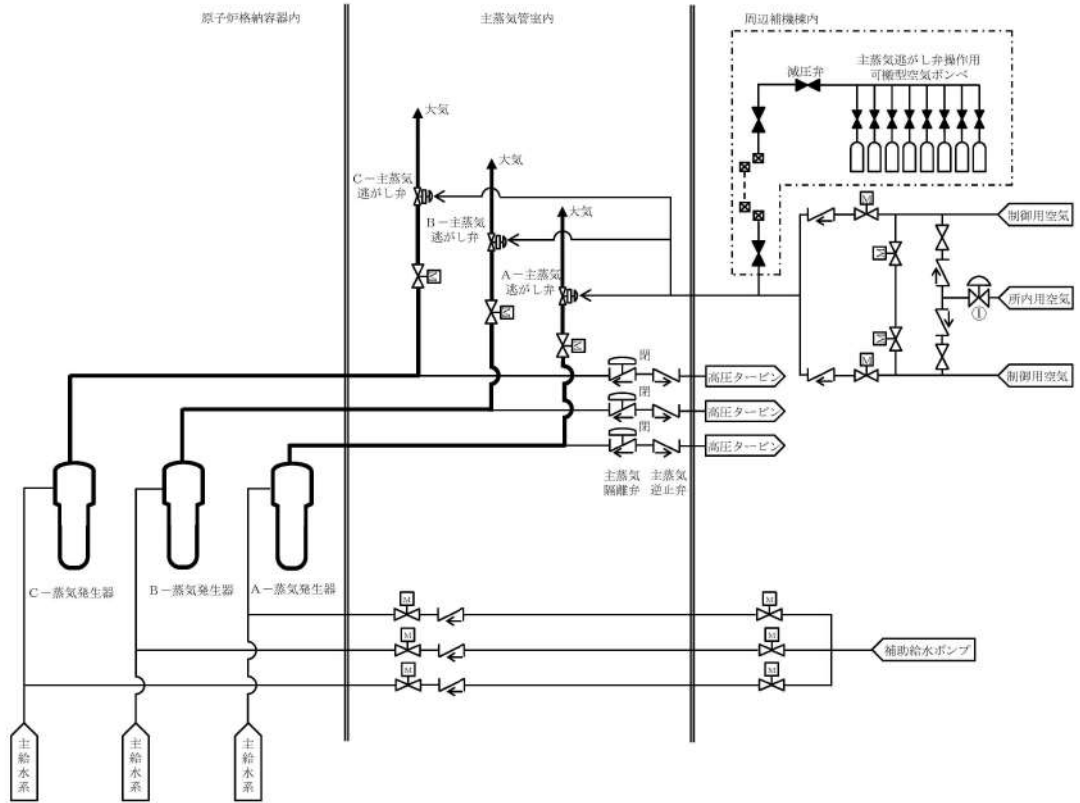
第 1.5.2 図 電動補助給水ポンプ又はタービン動補助給水ポンプによる蒸気発生器への注水 概要図



操作順序※	操作対象機器	状態の変化
①	電動主給水ポンプ	停止→起動
②	M/D FWP出口弁	全閉→全開

※牽手順は「中央制御室からの遠隔操作が可能であり、通常の運転操作により対応する」手順であることから操作順序を示す。

第 1.5.3 図 電動主給水ポンプによる蒸気発生器への注水 概要図

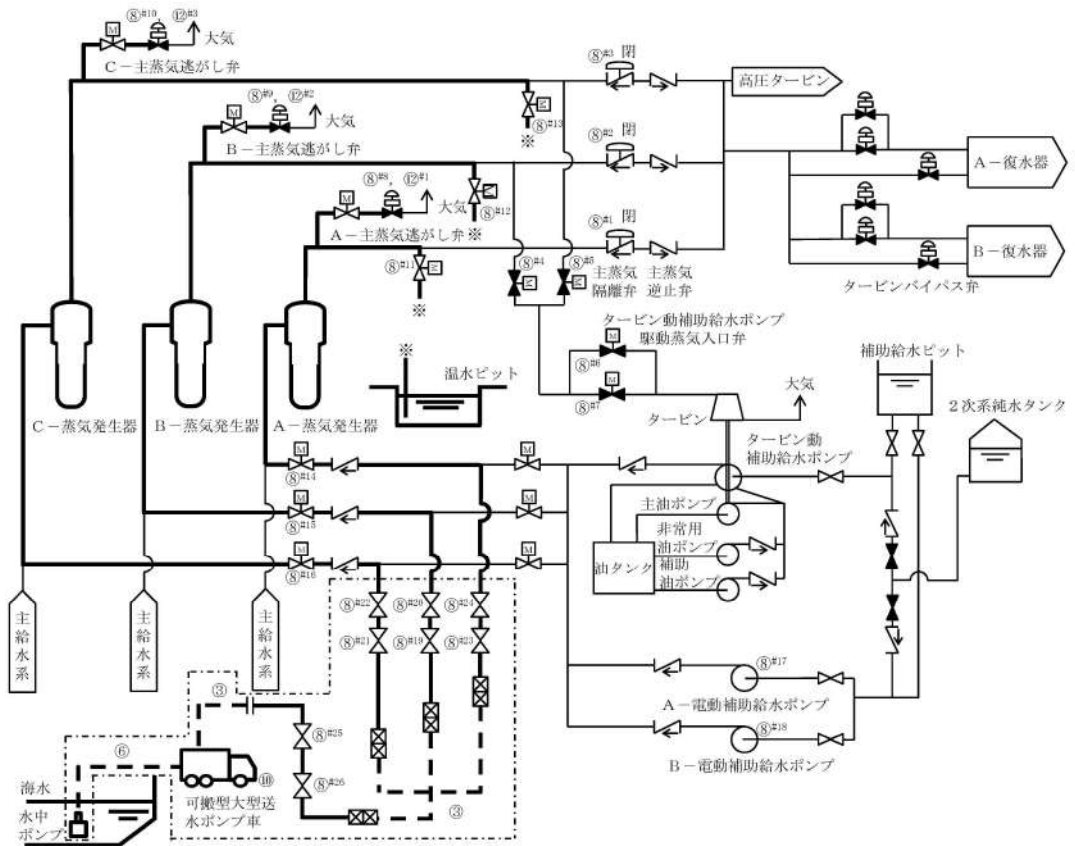


操作順序※	操作対象機器	状態の変化
①	制御用空気圧縮機バックアップライン弁	全閉→全開

※※手順は「中央制御室からの遠隔操作が可能であり、通常の運転操作により対応する」手順であることから操作順序を示す。

第 1.5.4 図 所内用空気圧縮機による主蒸気逃がし弁の機能回復 概要図

凡例



第 1.5.5 図 可搬型大型送水ポンプ車を用いた蒸気発生器 2 次側のフィードアンドブリード 概要図 (1/2)

操作手順	操作対象機器	状態の変化
③	可搬型ホース	ホース接続
⑥	可搬型ホース	ホース接続
⑧ ^{#1}	A-主蒸気隔離弁	全閉確認
⑧ ^{#2}	B-主蒸気隔離弁	全閉確認
⑧ ^{#3}	C-主蒸気隔離弁	全閉確認
⑧ ^{#4}	タービン動補助給水ポンプ駆動蒸気B主蒸気ライン元弁	自動開→閉ロック
⑧ ^{#5}	タービン動補助給水ポンプ駆動蒸気C主蒸気ライン元弁	自動開→閉ロック
⑧ ^{#6}	タービン動補助給水ポンプ駆動蒸気入口弁A	自動閉→閉ロック
⑧ ^{#7}	タービン動補助給水ポンプ駆動蒸気入口弁B	自動閉→閉ロック
⑧ ^{#8}	A-主蒸気逃がし弁	全閉→調整開
⑧ ^{#9}	B-主蒸気逃がし弁	全閉→調整開
⑧ ^{#10}	C-主蒸気逃がし弁	全閉→調整開
⑧ ^{#11}	A-主蒸気隔離弁上流ドレンライン隔離弁	全開確認
⑧ ^{#12}	B-主蒸気隔離弁上流ドレンライン隔離弁	全開確認
⑧ ^{#13}	C-主蒸気隔離弁上流ドレンライン隔離弁	全開確認
⑧ ^{#14}	A-補助給水隔離弁	全開確認
⑧ ^{#15}	B-補助給水隔離弁	全開確認
⑧ ^{#16}	C-補助給水隔離弁	全開確認
⑧ ^{#17}	A-電動補助給水ポンプ	起動→停止
⑧ ^{#18}	B-電動補助給水ポンプ	起動→停止
⑧ ^{#19}	B-SG直接給水ライン第2止め弁	全閉→全開
⑧ ^{#20}	B-SG直接給水ライン第1止め弁	全閉→全開
⑧ ^{#21}	C-SG直接給水ライン第2止め弁	全閉→全開
⑧ ^{#22}	C-SG直接給水ライン第1止め弁	全閉→全開
⑧ ^{#23}	A-SG直接給水ライン第2止め弁	全閉→全開
⑧ ^{#24}	A-SG直接給水ライン第1止め弁	全閉→全開
⑧ ^{#25}	代替給水ライン供給元弁	全閉→全開
⑧ ^{#26}	代替給水ライン供給弁	全閉→全開
⑩	可搬型大型送水ポンプ車	停止→起動
⑫ ^{#1}	A-主蒸気逃がし弁	全開→全閉
⑫ ^{#2}	B-主蒸気逃がし弁	全開→全閉
⑫ ^{#3}	C-主蒸気逃がし弁	全開→全閉

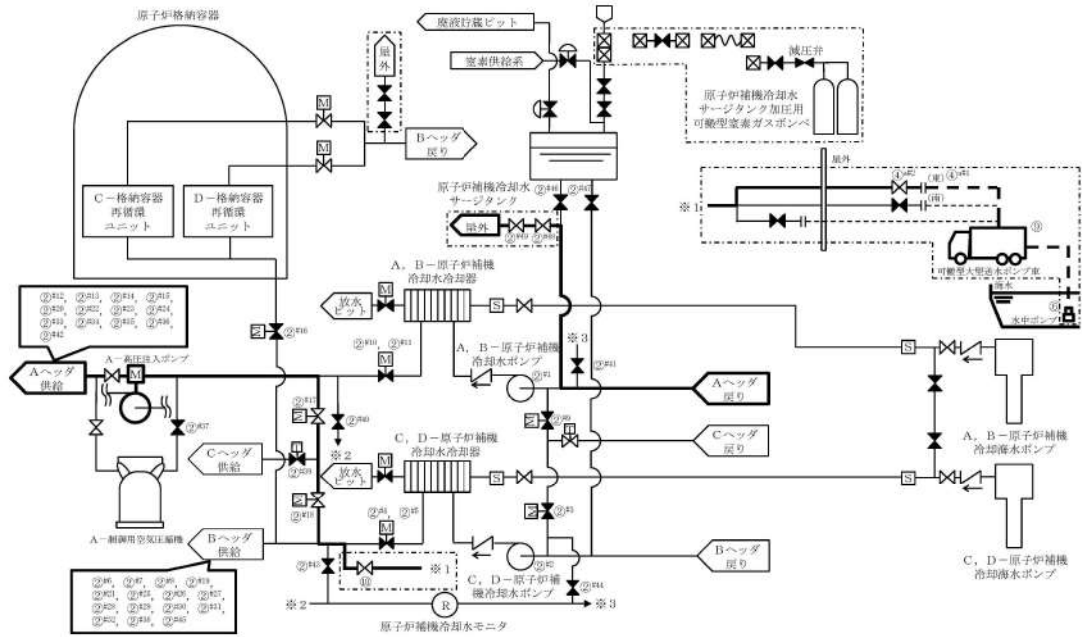
#1～：同一操作手順番号内に複数の操作又は確認を実施する機器があることを示す。

第 1.5.5 図 可搬型大型送水ポンプ車を用いた蒸気発生器 2 次側のフィード アンドブリード 概要図 (2/2)

手順の項目	要員(数)	経過時間(時間)									備考			
		1	2	3	4	5	6	7	8	9				
											可搬型大型送水ポンプ車を用いた蒸気発生器2次側のフィードアンドブリード開始 445分 ▽	操作手順		
可搬型大型送水ポンプ車を用いた蒸気発生器2次側のフィードアンドブリード	運転員(中央制御室) A	1	系統構成 ^{※1}										⑤	
	運転員(現場) B	1		移動, 系統構成 ^{※2}									⑤	
	運転員(現場) C	1		移動, 系統構成 ^{※2}									⑤	
	災害対策要員 A~C	3	保管場所への移動 ^{※3※4}	可搬型ホース敷設, 接続 ^{※5}	送水準備, 送水 ^{※9}							蒸気発生器水張り ^{※10}		② ③ ⑩
		3	保管場所への移動 ^{※3※5}	可搬型大型送水ポンプ車の移動, 可搬型ホース敷設, 接続 ^{※7}	可搬型大型送水ポンプ車の設置, 可搬型ホース敷設, 接続 ^{※8}	可搬型大型送水ポンプ車起動 ^{※9}	送水準備, 送水 ^{※9}					蒸気発生器水張り ^{※10}		② ②~④ ⑤⑥ ⑩

- ※1: 機器の操作時間及び動作時間に余裕を見込んだ時間
- ※2: 中央制御室から機器操作場所までの移動時間及び機器の操作時間に余裕を見込んだ時間
- ※3: 可搬型大型送水ポンプ車の保管場所は51m倉庫・車庫エリア, 2号炉東側31mエリア(a)及び2号炉東側31mエリア(b), ホース延長・回収車(送水車用)の保管場所は51m倉庫・車庫エリア, 2号炉東側31mエリア(a)及び2号炉東側31mエリア(b), 可搬型ホースの保管場所は51m倉庫・車庫エリア, 2号炉東側31mエリア(a), 2号炉東側31mエリア(b)及び原子炉建屋内
- ※4: 中央制御室から可搬型ホースの保管場所までの移動を想定した移動時間に余裕を見込んだ時間
- ※5: 中央制御室から51m倉庫・車庫エリアまでの移動を想定した移動時間に余裕を見込んだ時間
- ※6: 可搬型ホースの敷設実績を考慮した作業時間に余裕を見込んだ時間
- ※7: 可搬型大型送水ポンプ車の移動時間として, 51m倉庫・車庫エリアから海水取水箇所(3号炉取水ビットスクリーン室)までを想定した移動時間及び可搬型ホースの敷設実績を考慮した作業時間に余裕を見込んだ時間
- ※8: 可搬型大型送水ポンプ車の設置実績及び可搬型ホースの敷設実績を考慮した作業時間に余裕を見込んだ時間
- ※9: 可搬型大型送水ポンプ車の起動実績を考慮した作業時間に余裕を見込んだ時間
- ※10: 蒸気発生器水張りを想定した作業時間に余裕を見込んだ時間

第 1.5.6 図 可搬型大型送水ポンプ車を用いた蒸気発生器2次側のフィードアンドブリード タイムチャート



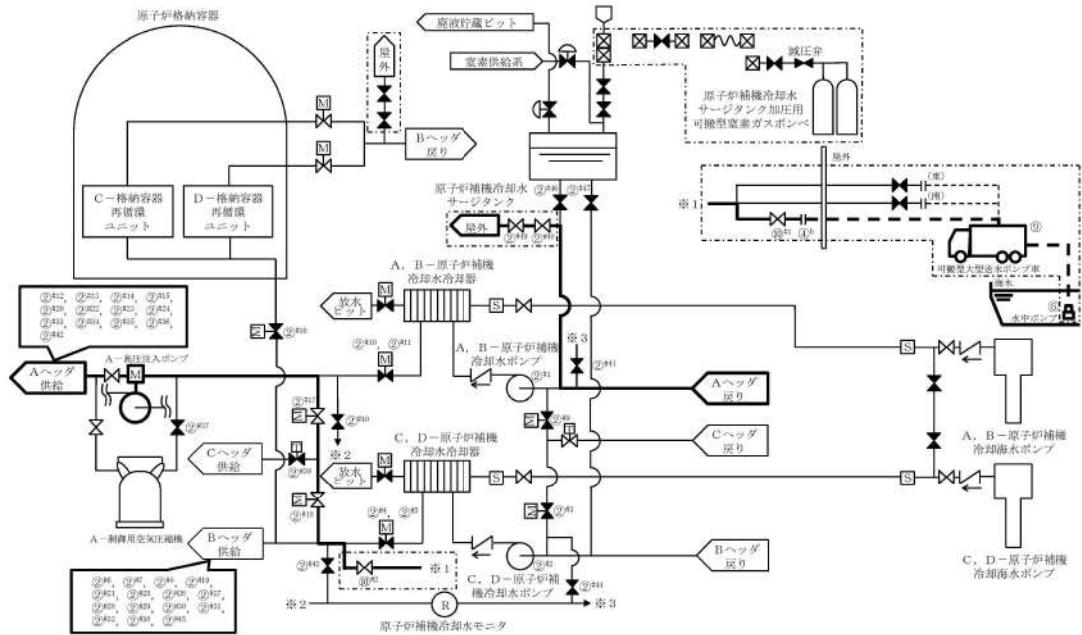
第 1.5.7 図 可搬型大型送水ポンプ車による A-高圧注入ポンプへの補機冷却水（海水）通水 概要図（1/4）
 （原子炉建屋東接続口又は原子炉補助建屋南接続口を使用する場合）

操作手順	操作対象機器	状態の変化
② ^{#1}	A-原子炉補機冷却水ポンプ	入→切ロック
	B-原子炉補機冷却水ポンプ	入→切ロック
② ^{#2}	C-原子炉補機冷却水ポンプ	入→切ロック
	D-原子炉補機冷却水ポンプ	入→切ロック
② ^{#3}	原子炉補機冷却水戻り母管B側連絡弁	全開→全閉
② ^{#4}	C-原子炉補機冷却水冷却器補機冷却水出口弁	全開→全閉
② ^{#5}	D-原子炉補機冷却水冷却器補機冷却水出口弁	全開→全閉
② ^{#6}	B-余熱除去冷却器補機冷却水出口弁	全閉確認
② ^{#7}	B-格納容器スプレィ冷却器補機冷却水出口弁	全閉確認
② ^{#8}	B-使用済燃料ピット冷却器補機冷却水入口弁	全開→全閉
② ^{#9}	原子炉補機冷却水戻り母管A側連絡弁	全開→全閉
② ^{#10}	A-原子炉補機冷却水冷却器補機冷却水出口弁	全開→全閉
② ^{#11}	B-原子炉補機冷却水冷却器補機冷却水出口弁	全開→全閉
② ^{#12}	A-余熱除去冷却器補機冷却水出口弁	全閉確認
② ^{#13}	A-格納容器スプレィ冷却器補機冷却水出口弁	全閉確認
② ^{#14}	A-使用済燃料ピット冷却器補機冷却水入口弁	全開→全閉
② ^{#15}	A, B-C/V再循環ユニット補機冷却水入口C/V外側隔離弁	全開→全閉
② ^{#16}	C, D-C/V再循環ユニット補機冷却水入口C/V外側隔離弁	全開→全閉
② ^{#17}	原子炉補機冷却水供給母管A側連絡弁	全開→開ロック
② ^{#18}	原子炉補機冷却水供給母管B側連絡弁	全開→開ロック
② ^{#19}	格納容器雰囲気ガスサンプル冷却器補機冷却水入口弁	全開→全閉
② ^{#20}	A-サンプル冷却器補機冷却水入口弁	全開→全閉
② ^{#21}	B-サンプル冷却器補機冷却水入口弁	全開→全閉
② ^{#22}	B-充電ポンプ, 電動機補機冷却水A供給ライン第1切替弁	全開→全閉
② ^{#23}	B-充電ポンプ, 電動機補機冷却水A供給ライン第2切替弁	全開→全閉
② ^{#24}	A-充電ポンプ, 電動機補機冷却水出口弁	全開→全閉
② ^{#25}	B-充電ポンプ, 電動機補機冷却水B供給ライン第1切替弁	全閉確認
② ^{#26}	B-充電ポンプ, 電動機補機冷却水B供給ライン第2切替弁	全閉確認
② ^{#27}	C-充電ポンプ, 電動機補機冷却水出口弁	全開→全閉
② ^{#28}	B-高圧注入ポンプ電動機補機冷却水出口弁	調整開→全閉
② ^{#29}	B-高圧注入ポンプ, 油冷却器補機冷却水出口弁	全開→全閉
② ^{#30}	B-格納容器スプレィポンプ補機冷却水出口止め弁	全開→全閉
② ^{#31}	B-余熱除去ポンプ電動機補機冷却水出口弁	調整開→全閉
② ^{#32}	B-余熱除去ポンプ補機冷却水出口弁	調整開→全閉
② ^{#33}	A-余熱除去ポンプ電動機補機冷却水出口弁	調整開→全閉
② ^{#34}	A-余熱除去ポンプ補機冷却水出口弁	調整開→全閉
② ^{#35}	A-格納容器スプレィポンプ電動機補機冷却水出口弁	調整開→全閉
② ^{#36}	A-格納容器スプレィポンプ補機冷却水出口弁	調整開→全閉
② ^{#37}	A-制御用空気圧縮装置補機冷却水入口弁	全開→全閉
② ^{#38}	B-制御用空気圧縮装置補機冷却水入口弁	全開→全閉
② ^{#39}	C-原子炉補機冷却水供給母管止め弁	全開→全閉
② ^{#40}	原子炉補機冷却水モニターAライン入口止め弁	全開→全閉
② ^{#41}	原子炉補機冷却水モニターAライン戻り弁	全開→全閉
② ^{#42}	A, B-原子炉補機冷却水ポンプ電動機補機冷却水出口弁	全開→全閉
② ^{#43}	原子炉補機冷却水モニターBライン入口止め弁	全開→全閉
② ^{#44}	原子炉補機冷却水モニターBライン戻り弁	全開→全閉
② ^{#45}	C, D-原子炉補機冷却水ポンプ電動機補機冷却水出口弁	全開→全閉
② ^{#46}	原子炉補機冷却水Aサージライン止め弁	全開→全閉
② ^{#47}	原子炉補機冷却水Bサージライン止め弁	全開→全閉
② ^{#48}	原子炉補機冷却水系統A戻り排水ライン第1止め弁 (SA対策)	全閉→全開
② ^{#49}	原子炉補機冷却水系統A戻り排水ライン第2止め弁 (SA対策)	全閉→全開
④ ^{#51}	可搬型ホース	ホース接続
④ ^{#52}	原子炉補機冷却水東側接続用ライン止め弁 (SA対策)	全開→全閉
⑥	可搬型ホース	ホース接続
⑨	可搬型大型送水ポンプ車	停止→起動
⑩	D-原子炉補機冷却水冷却器出口海水供給ライン止め弁 (SA対策) ^{#4}	全開→全閉

#1～: 同一操作手順番号内に複数の操作又は確認を実施する機器があることを示す。

※4: 操作対象機器については今後の検討により変更となる可能性がある。

第 1.5.7 図 可搬型大型送水ポンプ車による A-高圧注入ポンプへの補機冷却水 (海水) 通水 概要図 (2/4) (原子炉建屋東接続口又は原子炉補助建屋南接続口を使用する場合)



第 1.5.7 図 可搬型大型送水ポンプ車による A-高圧注入ポンプへの補機冷却水（海水）通水 概要図（3/4）
 （原子炉補助建屋西（建屋内）接続口を使用する場合（故意による大型航空機の衝突その他のテロリズムによる影響がある場合））

操作手順	操作対象機器	状態の変化
② ^{F1}	A-原子炉補機冷却水ポンプ	入→切ロック
	B-原子炉補機冷却水ポンプ	入→切ロック
② ^{F2}	C-原子炉補機冷却水ポンプ	入→切ロック
	D-原子炉補機冷却水ポンプ	入→切ロック
② ^{F3}	原子炉補機冷却水戻り母管B側連絡弁	全開→全閉
② ^{F4}	C-原子炉補機冷却水冷却器補機冷却水出口弁	全開→全閉
② ^{F5}	D-原子炉補機冷却水冷却器補機冷却水出口弁	全開→全閉
② ^{F6}	B-余熱除去冷却器補機冷却水出口弁	全閉確認
② ^{F7}	B-格納容器スプレイ冷却器補機冷却水出口弁	全閉確認
② ^{F8}	B-使用済燃料ピット冷却器補機冷却水入口弁	全開→全閉
② ^{F9}	原子炉補機冷却水戻り母管A側連絡弁	全開→全閉
② ^{F10}	A-原子炉補機冷却水冷却器補機冷却水出口弁	全開→全閉
② ^{F11}	B-原子炉補機冷却水冷却器補機冷却水出口弁	全開→全閉
② ^{F12}	A-余熱除去冷却器補機冷却水出口弁	全閉確認
② ^{F13}	A-格納容器スプレイ冷却器補機冷却水出口弁	全閉確認
② ^{F14}	A-使用済燃料ピット冷却器補機冷却水入口弁	全開→全閉
② ^{F15}	A, B-C/V再循環ユニット補機冷却水入口C/V外側隔離弁	全開→全閉
② ^{F16}	C, D-C/V再循環ユニット補機冷却水入口C/V外側隔離弁	全開→全閉
② ^{F17}	原子炉補機冷却水供給母管A側連絡弁	全開→開ロック
② ^{F18}	原子炉補機冷却水供給母管B側連絡弁	全開→開ロック
② ^{F19}	格納容器雰囲気ガスサンプル冷却器補機冷却水入口弁	全開→全閉
② ^{F20}	A-サンプル冷却器補機冷却水入口弁	全開→全閉
② ^{F21}	B-サンプル冷却器補機冷却水入口弁	全開→全閉
② ^{F22}	B-充てんポンプ, 電動機補機冷却水A供給ライン第1切替弁	全開→全閉
② ^{F23}	B-充てんポンプ, 電動機補機冷却水A供給ライン第2切替弁	全開→全閉
② ^{F24}	A-充てんポンプ, 電動機補機冷却水出口弁	全開→全閉
② ^{F25}	B-充てんポンプ, 電動機補機冷却水B供給ライン第1切替弁	全閉確認
② ^{F26}	B-充てんポンプ, 電動機補機冷却水B供給ライン第2切替弁	全閉確認
② ^{F27}	C-充てんポンプ, 電動機補機冷却水出口弁	全開→全閉
② ^{F28}	B-高圧注入ポンプ電動機補機冷却水出口弁	調整開→全閉
② ^{F29}	B-高圧注入ポンプ, 油冷却器補機冷却水出口弁	全開→全閉
② ^{F30}	B-格納容器スプレイポンプ補機冷却水出口止め弁	全開→全閉
② ^{F31}	B-余熱除去ポンプ電動機補機冷却水出口弁	調整開→全閉
② ^{F32}	B-余熱除去ポンプ補機冷却水出口弁	調整開→全閉
② ^{F33}	A-余熱除去ポンプ電動機補機冷却水出口弁	調整開→全閉
② ^{F34}	A-余熱除去ポンプ補機冷却水出口弁	調整開→全閉
② ^{F35}	A-格納容器スプレイポンプ電動機補機冷却水出口弁	調整開→全閉
② ^{F36}	A-格納容器スプレイポンプ補機冷却水出口弁	調整開→全閉
② ^{F37}	A-制御用空気圧縮装置補機冷却水入口弁	全開→全閉
② ^{F38}	B-制御用空気圧縮装置補機冷却水入口弁	全開→全閉
② ^{F39}	C-原子炉補機冷却水供給母管止め弁	全開→全閉
② ^{F40}	原子炉補機冷却水モニタAライン入口止め弁	全開→全閉
② ^{F41}	原子炉補機冷却水モニタAライン戻り弁	全開→全閉
② ^{F42}	A, B-原子炉補機冷却水ポンプ電動機補機冷却水出口弁	全開→全閉
② ^{F43}	原子炉補機冷却水モニタBライン入口止め弁	全開→全閉
② ^{F44}	原子炉補機冷却水モニタBライン戻り弁	全開→全閉
② ^{F45}	C, D-原子炉補機冷却水ポンプ電動機補機冷却水出口弁	全開→全閉
② ^{F46}	原子炉補機冷却水Aサージライン止め弁	全開→全閉
② ^{F47}	原子炉補機冷却水Bサージライン止め弁	全開→全閉
② ^{F48}	原子炉補機冷却水系統A戻り排水ライン第1止め弁 (SA対策)	全閉→全開
② ^{F49}	原子炉補機冷却水系統A戻り排水ライン第2止め弁 (SA対策)	全閉→全開
④ ^B	可搬型ホース	ホース接続
⑤	可搬型ホース	ホース接続
⑨	可搬型大型送水ポンプ車	停止→起動
⑩ ^{F1}	原子炉補機冷却水屋内接続用ライン止め弁 (SA対策)	全閉→全開
⑩ ^{F2}	D-原子炉補機冷却水冷却器出口海水供給ライン止め弁 (SA対策) ^{※4}	全閉→全開

#1～：同一操作手順番号内に複数の操作又は確認を実施する機器があることを示す。

※4：操作対象機器については今後の検討により変更となる可能性がある。

第 1.5.7 図 可搬型大型送水ポンプ車による A-高圧注入ポンプへの補機冷却水（海水）通水 概要図（4/4）
（原子炉補助建屋西（建屋内）接続口を使用する場合（故意による大型航空機の衝突その他のテロリズムによる影響がある場合））

手順の項目	要員(数)	経過時間(時間)						備考		
		1	2	3	4	5	6			
						可搬型大型送水ポンプ車による A-高圧注入ポンプへの 補機冷却水(海水)通水開始 270分 ▽	操作手順			
可搬型大型送水ポンプ車によるA-高圧注入ポンプへの補機冷却水(海水)通水 (原子炉建屋東接続口又は原子炉補助建屋南接続口を使用する場合)	運転員 (中央制御室) A	1	系統構成 ^{※1}				系統構成 ^{※1}	②	②	
		2		移動, 系統構成 ^{※2}			移動, 系統構成 ^{※2}	②	②	
	災害対策要員 A~C	3		保管場所への移動 ^{※3※5}					③	
							可搬型大型送水ポンプ車の移動, 設置, 可搬型ホース敷設, 接続 ^{※6}		③⑤⑥	
						可搬型大型送水ポンプ車起動 ^{※8}			⑧	
						送水準備, 送水 ^{※8}				⑧
	災害対策要員 D~F	3		保管場所への移動 ^{※3※5}					③	
							移動, 可搬型ホース敷設, 接続, 系統構成 ^{※7}		③④ ^a	
							送水準備, 送水 ^{※8}			⑧

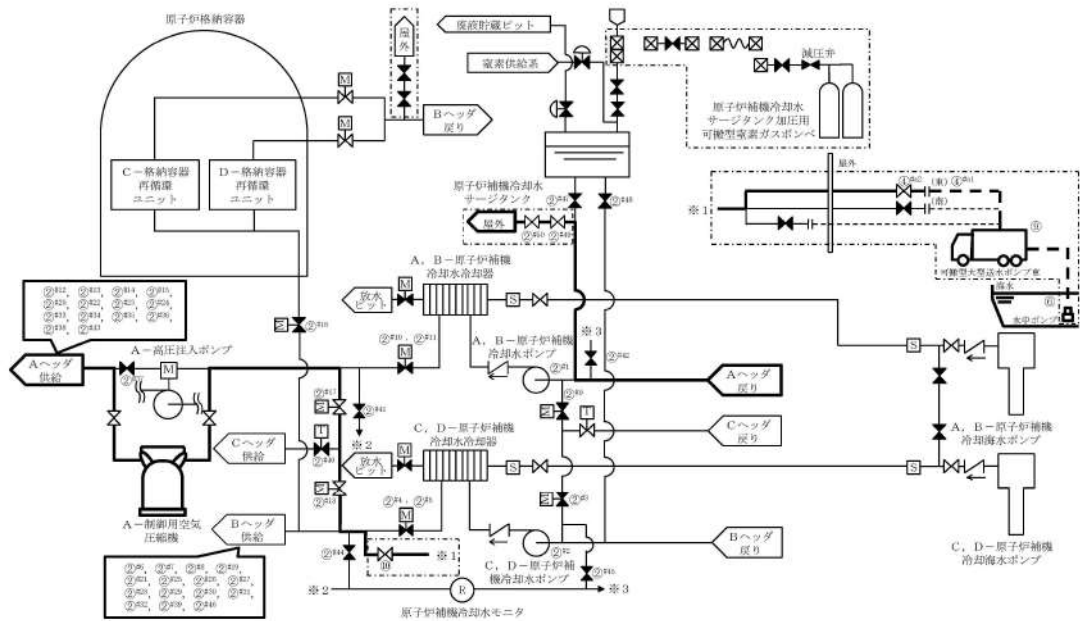
- ※1: 機器の操作時間及び動作時間に余裕を見込んだ時間
 ※2: 中央制御室から機器操作場所までの移動時間及び機器の操作時間に余裕を見込んだ時間
 ※3: 可搬型大型送水ポンプ車の保管場所は51m倉庫・車庫エリア, 2号炉東側31mエリア(a)及び2号炉東側31mエリア(b),
 ホース延長・回収車(送水車用)の保管場所は51m倉庫・車庫エリア, 2号炉東側31mエリア(a)及び2号炉東側31mエリア(b),
 可搬型ホースの保管場所は51m倉庫・車庫エリア, 2号炉東側31mエリア(a)及び2号炉東側31mエリア(b)
 ※4: 機器の操作時間に余裕を見込んだ時間
 ※5: 中央制御室から51m倉庫・車庫エリアまでの移動を想定した移動時間に余裕を見込んだ時間
 ※6: 可搬型大型送水ポンプ車の移動時間として, 51m倉庫・車庫エリアから海水取水箇所(3号炉取水ビットスクリーン室)までを想定した移動時間,
 可搬型大型送水ポンプ車の設置実績及び可搬型ホースの敷設実績を考慮した作業時間に余裕を見込んだ時間
 ※7: ホース延長・回収車(送水車用)の移動時間として, 51m倉庫・車庫エリアから原子炉補助建屋付近又はディーゼル発電機建屋付近までを
 想定した移動時間及び可搬型ホースの敷設実績を考慮した作業時間に余裕を見込んだ時間
 ※8: 可搬型大型送水ポンプ車の起動実績を考慮した作業時間に余裕を見込んだ時間

第 1.5.8 図 可搬型大型送水ポンプ車による A-高圧注入ポンプへの補機冷却水(海水)通水 タイムチャート (1/2)
 (原子炉建屋東接続口又は原子炉補助建屋南接続口を使用する場合)

手順の項目	要員（数）	経過時間（時間）						備考		
		1	2	3	4	5	6			
						可搬型大型送水ポンプ車による A-高圧注入ポンプへの 補機冷却水（海水）通水開始 270分 ▽		操作手順		
可搬型大型送水ポンプ車によるA-高圧注入ポンプへの補機冷却水（海水）通水（原子炉補助建屋西（建屋内）を使用する場合（故意による大型航空機の衝突その他のテロリズムによる影響がある場合））	運転員 （中央制御室）A	1	系統構成 ^{※1}				系統構成 ^{※1}		② ②	
		2		移動，系統構成 ^{※2}		移動，系統構成 ^{※2}	通水操作 ^{※4}		② ② ⑩	
	災害対策要員 A～C	3	保管場所への移動 ^{※3※5}							③
					可搬型大型送水ポンプ車の移動，設置， 可搬型ホース敷設，接続 ^{※6}					③⑤⑥
						可搬型大型送水ポンプ車起動 ^{※8}				⑨
						送水準備，送水 ^{※8}				⑨
	災害対策要員 D～F	3	保管場所への移動 ^{※3※5}							③
					移動，可搬型ホース敷設，接続 ^{※7}					③④ ^b
						送水準備，送水 ^{※8}				⑨

- ※1：機器の操作時間及び動作時間に余裕を見込んだ時間
- ※2：中央制御室から機器操作場所までの移動時間及び機器の操作時間に余裕を見込んだ時間
- ※3：可搬型大型送水ポンプ車の保管場所は51m倉庫・車庫エリア，2号炉東側31mエリア(a)及び2号炉東側31mエリア(b)，ホース延長・回収車（送水車用）の保管場所は51m倉庫・車庫エリア，2号炉東側31mエリア(a)及び2号炉東側31mエリア(b)，可搬型ホースの保管場所は51m倉庫・車庫エリア，2号炉東側31mエリア(a)及び2号炉東側31mエリア(b)
- ※4：機器の操作時間に余裕を見込んだ時間
- ※5：中央制御室から51m倉庫・車庫エリアまでの移動を想定した移動時間に余裕を見込んだ時間
- ※6：可搬型大型送水ポンプ車の移動時間として，51m倉庫・車庫エリアから海水取水箇所（3号炉取水ビットスクリーン室）までを想定した移動時間，可搬型大型送水ポンプ車の設置実績及び可搬型ホースの敷設実績を考慮した作業時間に余裕を見込んだ時間
- ※7：ホース延長・回収車（送水車用）の移動時間として，51m倉庫・車庫エリアから3号炉出入管理建屋付近までを想定した移動時間及び可搬型ホースの敷設実績を考慮した作業時間に余裕を見込んだ時間
- ※8：可搬型大型送水ポンプ車の起動実績を考慮した作業時間に余裕を見込んだ時間

第 1.5.8 図 可搬型大型送水ポンプ車による A-高圧注入ポンプへの補機冷却水（海水）通水 タイムチャート（2/2）
（原子炉補助建屋西（建屋内）接続口を使用する場合（故意による大型航空機の衝突その他のテロリズムによる影響がある場合））



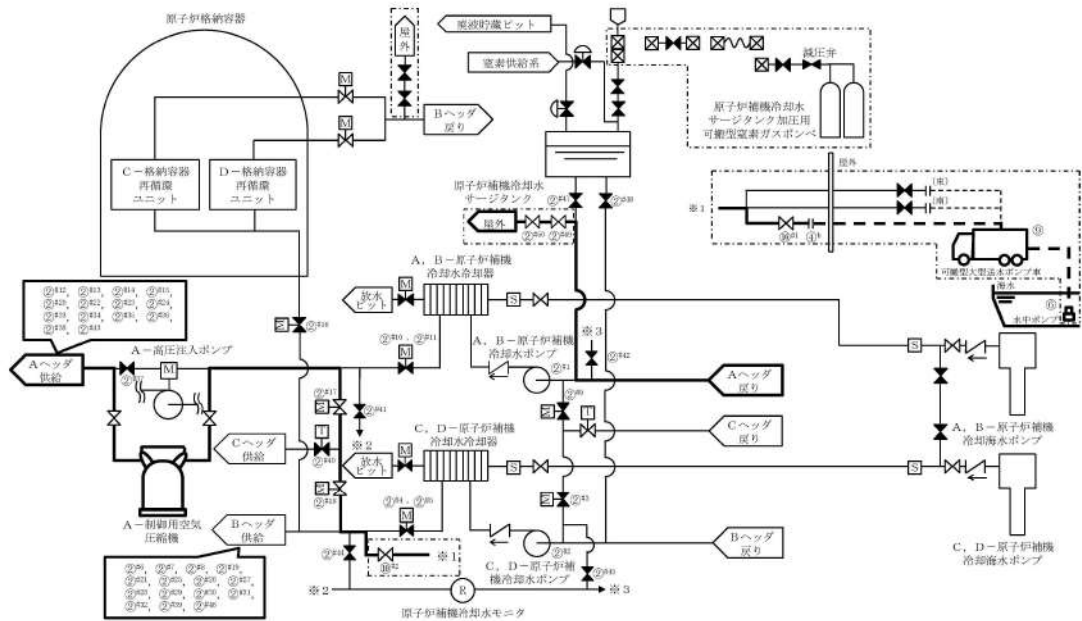
第 1.5.9 図 可搬型大型送水ポンプ車による A-制御用空気圧縮機への補機冷却水（海水）通水 概要図（1/4）
（原子炉建屋東接続口又は原子炉補助建屋南接続口を使用する場合）

操作手順	操作対象機器	状態の変化
② ^{#1}	A-原子炉補機冷却水ポンプ	入→切ロック
	B-原子炉補機冷却水ポンプ	入→切ロック
② ^{#2}	C-原子炉補機冷却水ポンプ	入→切ロック
	D-原子炉補機冷却水ポンプ	入→切ロック
② ^{#3}	原子炉補機冷却水戻り母管B側連絡弁	全開→全閉
② ^{#4}	C-原子炉補機冷却水冷却器補機冷却水出口弁	全開→全閉
② ^{#5}	D-原子炉補機冷却水冷却器補機冷却水出口弁	全開→全閉
② ^{#6}	B-余熱除去冷却器補機冷却水出口弁	全閉確認
② ^{#7}	B-格納容器スプレイ冷却器補機冷却水出口弁	全閉確認
② ^{#8}	B-使用済燃料ピット冷却器補機冷却水入口弁	全開→全閉
② ^{#9}	原子炉補機冷却水戻り母管A側連絡弁	全開→全閉
② ^{#10}	A-原子炉補機冷却水冷却器補機冷却水出口弁	全開→全閉
② ^{#11}	B-原子炉補機冷却水冷却器補機冷却水出口弁	全開→全閉
② ^{#12}	A-余熱除去冷却器補機冷却水出口弁	全閉確認
② ^{#13}	A-格納容器スプレイ冷却器補機冷却水出口弁	全閉確認
② ^{#14}	A-使用済燃料ピット冷却器補機冷却水入口弁	全開→全閉
② ^{#15}	A, B-C/V再循環ユニット補機冷却水入口C/V外側隔離弁	全開→全閉
② ^{#16}	C, D-C/V再循環ユニット補機冷却水入口C/V外側隔離弁	全開→全閉
② ^{#17}	原子炉補機冷却水供給母管A側連絡弁	全開→開ロック
② ^{#18}	原子炉補機冷却水供給母管B側連絡弁	全開→開ロック
② ^{#19}	格納容器雰囲気ガスサンプル冷却器補機冷却水入口弁	全開→全閉
② ^{#20}	A-サンプル冷却器補機冷却水入口弁	全開→全閉
② ^{#21}	B-サンプル冷却器補機冷却水入口弁	全開→全閉
② ^{#22}	B-充電ポンプ, 電動機補機冷却水A供給ライン第1切替弁	全開→全閉
② ^{#23}	B-充電ポンプ, 電動機補機冷却水A供給ライン第2切替弁	全開→全閉
② ^{#24}	A-充電ポンプ, 電動機補機冷却水出口弁	全開→全閉
② ^{#25}	B-充電ポンプ, 電動機補機冷却水B供給ライン第1切替弁	全閉確認
② ^{#26}	B-充電ポンプ, 電動機補機冷却水B供給ライン第2切替弁	全閉確認
② ^{#27}	C-充電ポンプ, 電動機補機冷却水出口弁	全開→全閉
② ^{#28}	B-高圧注入ポンプ電動機補機冷却水出口弁	調整開→全閉
② ^{#29}	B-高圧注入ポンプ, 油冷却器補機冷却水出口弁	全開→全閉
② ^{#30}	B-格納容器スプレイポンプ補機冷却水出口止め弁	全開→全閉
② ^{#31}	B-余熱除去ポンプ電動機補機冷却水出口弁	調整開→全閉
② ^{#32}	B-余熱除去ポンプ補機冷却水出口弁	調整開→全閉
② ^{#33}	A-余熱除去ポンプ電動機補機冷却水出口弁	調整開→全閉
② ^{#34}	A-余熱除去ポンプ補機冷却水出口弁	調整開→全閉
② ^{#35}	A-格納容器スプレイポンプ電動機補機冷却水出口弁	調整開→全閉
② ^{#36}	A-格納容器スプレイポンプ補機冷却水出口弁	調整開→全閉
② ^{#37}	A-高圧注入ポンプ電動機補機冷却水出口弁	調整開→全閉
② ^{#38}	A-高圧注入ポンプ, 油冷却器補機冷却水出口弁	全開→全閉
② ^{#39}	B-胴御用空気圧縮装置補機冷却水入口弁	全開→全閉
② ^{#40}	C-原子炉補機冷却水供給母管止め弁	全開→全閉
② ^{#41}	原子炉補機冷却水モニタAライン入口止め弁	全開→全閉
② ^{#42}	原子炉補機冷却水モニタAライン戻り弁	全開→全閉
② ^{#43}	A, B-原子炉補機冷却水ポンプ電動機補機冷却水出口弁	全開→全閉
② ^{#44}	原子炉補機冷却水モニタBライン入口止め弁	全開→全閉
② ^{#45}	原子炉補機冷却水モニタBライン戻り弁	全開→全閉
② ^{#46}	C, D-原子炉補機冷却水ポンプ電動機補機冷却水出口弁	全開→全閉
② ^{#47}	原子炉補機冷却水Aサージライン止め弁	全開→全閉
② ^{#48}	原子炉補機冷却水Bサージライン止め弁	全開→全閉
② ^{#49}	原子炉補機冷却水系統A戻り排水ライン第1止め弁 (SA対策)	全閉→全開
② ^{#50}	原子炉補機冷却水系統A戻り排水ライン第2止め弁 (SA対策)	全閉→全開
④ ^{#51}	可搬型ホース	ホース接続
④ ^{#52}	原子炉補機冷却水東側接続用ライン止め弁 (SA対策)	全閉→全開
⑥	可搬型ホース	ホース接続
⑨	可搬型大型送水ポンプ車	停止→起動
⑩	D-原子炉補機冷却水冷却器出口海水供給ライン止め弁 (SA対策) ^{#4}	全閉→全開

#1～：同一操作手順番号内に複数の操作又は確認を実施する機器があることを示す。

※4：操作対象機器については今後の検討により変更となる可能性がある。

第 1.5.9 図 可搬型大型送水ポンプ車による A-制御用空気圧縮機への補機冷却水（海水）通水 概要図（2/4）
（原子炉建屋東接続口又は原子炉補助建屋南接続口を使用する場合）



第 1.5.9 図 可搬型大型送水ポンプ車による A-制御用空気圧縮機への補機冷却水（海水）通水 概要図（3/4）
 （原子炉補助建屋西（建屋内）接続口を使用する場合（故意による大型航空機の衝突その他のテロリズムによる影響がある場合））

操作手順	操作対象機器	状態の変化
② ^{#1}	A-原子炉補機冷却水ポンプ	入→切ロック
	B-原子炉補機冷却水ポンプ	入→切ロック
	C-原子炉補機冷却水ポンプ	入→切ロック
② ^{#2}	D-原子炉補機冷却水ポンプ	入→切ロック
	原子炉補機冷却水戻り母管B側連絡弁	全開→全閉
② ^{#3}	C-原子炉補機冷却水冷却器補機冷却水出口弁	全開→全閉
② ^{#4}	D-原子炉補機冷却水冷却器補機冷却水出口弁	全開→全閉
② ^{#5}	B-余熱除去冷却器補機冷却水出口弁	全閉確認
② ^{#6}	B-格納容器スプレイ冷却器補機冷却水出口弁	全閉確認
② ^{#7}	B-使用済燃料ピット冷却器補機冷却水入口弁	全開→全閉
② ^{#8}	原子炉補機冷却水戻り母管A側連絡弁	全開→全閉
② ^{#9}	A-原子炉補機冷却水冷却器補機冷却水出口弁	全開→全閉
② ^{#10}	B-原子炉補機冷却水冷却器補機冷却水出口弁	全開→全閉
② ^{#11}	A-余熱除去冷却器補機冷却水出口弁	全閉確認
② ^{#12}	A-格納容器スプレイ冷却器補機冷却水出口弁	全閉確認
② ^{#13}	A-使用済燃料ピット冷却器補機冷却水入口弁	全開→全閉
② ^{#14}	A, B-C/V再循環ユニット補機冷却水入口C/V外側隔離弁	全開→全閉
② ^{#15}	C, D-C/V再循環ユニット補機冷却水入口C/V外側隔離弁	全開→全閉
② ^{#16}	原子炉補機冷却水供給母管A側連絡弁	全開→閉ロック
② ^{#17}	原子炉補機冷却水供給母管B側連絡弁	全開→閉ロック
② ^{#18}	格納容器雰囲気ガスサンプル冷却器補機冷却水入口弁	全開→全閉
② ^{#19}	A-サンプル冷却器補機冷却水入口弁	全開→全閉
② ^{#20}	B-サンプル冷却器補機冷却水入口弁	全開→全閉
② ^{#21}	B-充電ポンプ, 電動機補機冷却水A供給ライン第1切替弁	全開→全閉
② ^{#22}	B-充電ポンプ, 電動機補機冷却水A供給ライン第2切替弁	全開→全閉
② ^{#23}	A-充電ポンプ, 電動機補機冷却水出口弁	全開→全閉
② ^{#24}	B-充電ポンプ, 電動機補機冷却水B供給ライン第1切替弁	全閉確認
② ^{#25}	B-充電ポンプ, 電動機補機冷却水B供給ライン第2切替弁	全閉確認
② ^{#26}	C-充電ポンプ, 電動機補機冷却水出口弁	全開→全閉
② ^{#27}	B-高圧注入ポンプ電動機補機冷却水出口弁	調整開→全閉
② ^{#28}	B-高圧注入ポンプ, 油冷却器補機冷却水出口弁	全開→全閉
② ^{#29}	B-格納容器スプレイポンプ補機冷却水出口止め弁	全開→全閉
② ^{#30}	B-余熱除去ポンプ電動機補機冷却水出口弁	調整開→全閉
② ^{#31}	B-余熱除去ポンプ補機冷却水出口弁	調整開→全閉
② ^{#32}	A-余熱除去ポンプ電動機補機冷却水出口弁	調整開→全閉
② ^{#33}	A-余熱除去ポンプ補機冷却水出口弁	調整開→全閉
② ^{#34}	A-格納容器スプレイポンプ電動機補機冷却水出口弁	調整開→全閉
② ^{#35}	A-格納容器スプレイポンプ補機冷却水出口弁	調整開→全閉
② ^{#36}	A-高圧注入ポンプ電動機補機冷却水出口弁	調整開→全閉
② ^{#37}	A-高圧注入ポンプ, 油冷却器補機冷却水出口弁	全開→全閉
② ^{#38}	B-制御用空気圧縮装置補機冷却水入口弁	全開→全閉
② ^{#39}	C-原子炉補機冷却水供給母管止め弁	全開→全閉
② ^{#40}	原子炉補機冷却水モニタAライン入口止め弁	全開→全閉
② ^{#41}	原子炉補機冷却水モニタAライン戻り弁	全開→全閉
② ^{#42}	A, B-原子炉補機冷却水ポンプ電動機補機冷却水出口弁	全開→全閉
② ^{#43}	原子炉補機冷却水モニタBライン入口止め弁	全開→全閉
② ^{#44}	原子炉補機冷却水モニタBライン戻り弁	全開→全閉
② ^{#45}	C, D-原子炉補機冷却水ポンプ電動機補機冷却水出口弁	全開→全閉
② ^{#46}	原子炉補機冷却水Aサージライン止め弁	全開→全閉
② ^{#47}	原子炉補機冷却水Bサージライン止め弁	全開→全閉
② ^{#48}	原子炉補機冷却水系統A戻り排水ライン第1止め弁 (SA対策)	全開→全閉
② ^{#49}	原子炉補機冷却水系統A戻り排水ライン第2止め弁 (SA対策)	全開→全閉
④ ^h	可搬型ホース	ホース接続
⑥	可搬型ホース	ホース接続
⑩	可搬型大型送水ポンプ車	停止→起動
⑩ ^{#1}	原子炉補機冷却水屋内接続用ライン止め弁 (SA対策)	全開→全閉
⑩ ^{#2}	D-原子炉補機冷却水冷却器出口海水供給ライン止め弁 (SA対策) ^{#4}	全開→全閉

#1～：同一操作手順番号内に複数の操作又は確認を実施する機器があることを示す。

※4：操作対象機器については今後の検討により変更となる可能性がある。

第 1.5.9 図 可搬型大型送水ポンプ車による A-制御用空気圧縮機への補機冷却水（海水）通水 概要図（4/4）
（原子炉補助建屋西（建屋内）接続口を使用する場合（故意による大型航空機の衝突その他のテロリズムによる影響がある場合））

手順の項目	要員(数)	経過時間(時間)						備考
		1	2	3	4	5	6	
可搬型大型送水ポンプ車によるA-制御用空気圧縮機への補機冷却水(海水)通水 (原子炉建屋東接続口又は原子炉補助建屋南接続口を使用する場合)	運転員(中央制御室) A					可搬型大型送水ポンプ車によるA-制御用空気圧縮機への補機冷却水(海水)通水開始 270分 ▽		操作手順
	運転員(現場) B, C							
	災害対策要員 A~C							
	災害対策要員 D~F							

- ※1: 機器の操作時間及び動作時間に余裕を見込んだ時間
- ※2: 中央制御室から機器操作場所までの移動時間及び機器の操作時間に余裕を見込んだ時間
- ※3: 可搬型大型送水ポンプ車の保管場所は51m倉庫・車庫エリア、2号炉東側31mエリア(a)及び2号炉東側31mエリア(b)、ホース延長・回収車(送水車用)の保管場所は51m倉庫・車庫エリア、2号炉東側31mエリア(a)及び2号炉東側31mエリア(b)、可搬型ホースの保管場所は51m倉庫・車庫エリア、2号炉東側31mエリア(a)及び2号炉東側31mエリア(b)
- ※4: 機器の操作時間に余裕を見込んだ時間
- ※5: 中央制御室から51m倉庫・車庫エリアまでの移動を想定した移動時間に余裕を見込んだ時間
- ※6: 可搬型大型送水ポンプ車の移動時間として、51m倉庫・車庫エリアから海水取水箇所(3号炉取水ビットスクリーン室)までを想定した移動時間、可搬型大型送水ポンプ車の設置実績及び可搬型ホースの敷設実績を考慮した作業時間に余裕を見込んだ時間
- ※7: ホース延長・回収車(送水車用)の移動時間として、51m倉庫・車庫エリアから原子炉補助建屋付近又はディーゼル発電機建屋付近までを想定した移動時間及び可搬型ホースの敷設実績を考慮した作業時間に余裕を見込んだ時間
- ※8: 可搬型大型送水ポンプ車の起動実績を考慮した作業時間に余裕を見込んだ時間

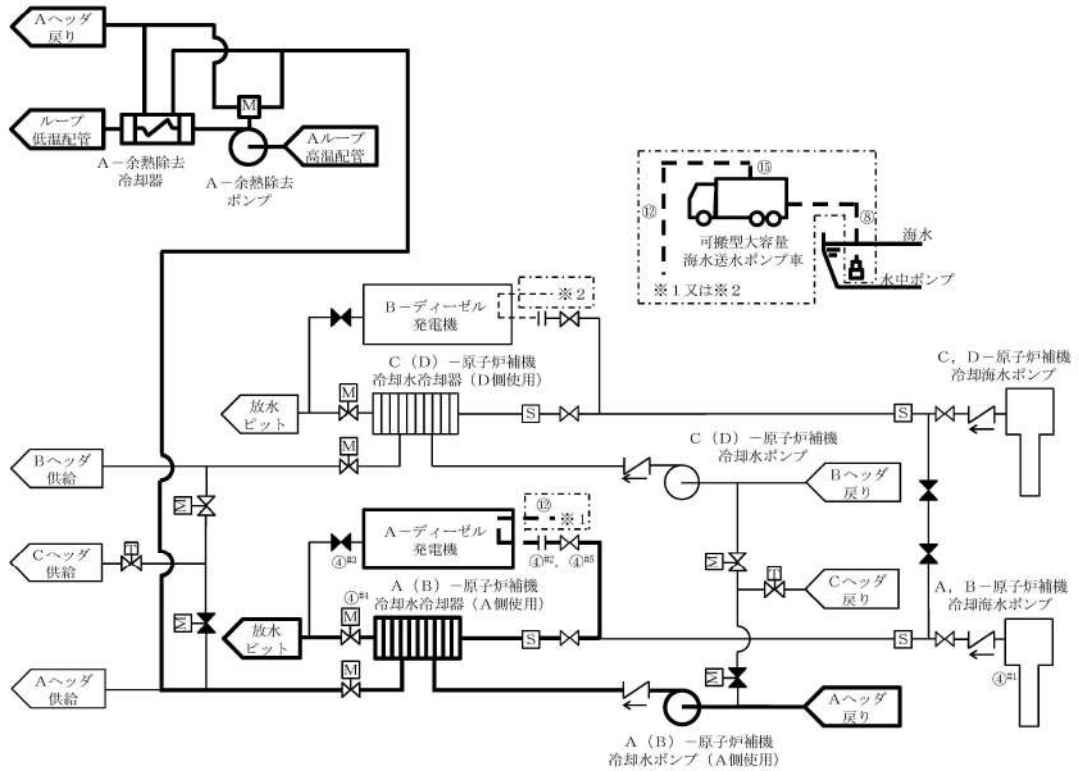
第 1.5.10 図 可搬型大型送水ポンプ車によるA-制御用空気圧縮機への補機冷却水(海水)通水 タイムチャート(1/2)
(原子炉建屋東接続口又は原子炉補助建屋南接続口を使用する場合)

手順の項目	要員（数）	経過時間（時間）						備考
		1	2	3	4	5	6	
可搬型大型送水ポンプ車によるA-制御用空気圧縮機への補機冷却水（海水）通水（原子炉補助建屋西（建屋内）を使用する場合（故意による大型航空機の衝突その他のテロリズムによる影響がある場合））	運転員（中央制御室）A	1	系統構成※1			系統構成※1		② ②
	運転員（現場）B, C	2	移動, 系統構成※2		移動, 系統構成※2	通水操作※4		② ② ⑩
	災害対策要員A～C	3	保管場所への移動※3※5		可搬型大型送水ポンプ車の移動, 設置, 可搬型ホース敷設, 接続※6	可搬型大型送水ポンプ車起動※8	送水準備, 送水※8	③ ③⑤⑥ ⑨
	災害対策要員D～F	3	保管場所への移動※3※5		移動, 可搬型ホース敷設, 接続※7	送水準備, 送水※8		③ ③④ ^b ⑨

- ※1: 機器の操作時間及び動作時間に余裕を見込んだ時間
- ※2: 中央制御室から機器操作場所までの移動時間及び機器の操作時間に余裕を見込んだ時間
- ※3: 可搬型大型送水ポンプ車の保管場所は51m倉庫・車庫エリア, 2号炉東側31mエリア(a)及び2号炉東側31mエリア(b), ホース延長・回収車(送水車用)の保管場所は51m倉庫・車庫エリア, 2号炉東側31mエリア(a)及び2号炉東側31mエリア(b), 可搬型ホースの保管場所は51m倉庫・車庫エリア, 2号炉東側31mエリア(a)及び2号炉東側31mエリア(b)
- ※4: 機器の操作時間に余裕を見込んだ時間
- ※5: 中央制御室から51m倉庫・車庫エリアまでの移動を想定した移動時間に余裕を見込んだ時間
- ※6: 可搬型大型送水ポンプ車の移動時間として, 51m倉庫・車庫エリアから海水取水箇所(3号炉取水ビットスクリーン室)までを想定した移動時間, 可搬型大型送水ポンプ車の設置実績及び可搬型ホースの敷設実績を考慮した作業時間に余裕を見込んだ時間
- ※7: ホース延長・回収車(送水車用)の移動時間として, 51m倉庫・車庫エリアから3号炉出入管理建屋付近までを想定した移動時間及び可搬型ホースの敷設実績を考慮した作業時間に余裕を見込んだ時間
- ※8: 可搬型大型送水ポンプ車の起動実績を考慮した作業時間に余裕を見込んだ時間

第 1.5.10 図 可搬型大型送水ポンプ車によるA-制御用空気圧縮機への補機冷却水（海水）通水 タイムチャート（2/2）
（原子炉補助建屋西（建屋内）接続口を使用する場合（故意による大型航空機の衝突その他のテロリズムによる影響がある場合））

凡例



操作手順	操作対象機器	状態の変化
④ ^{#1}	A-原子炉補機冷却海水ポンプ	自動→切ロック
	B-原子炉補機冷却海水ポンプ	自動→切ロック
④ ^{#2}	A-ディーゼル発電機補機冷却海水入口弁	全開→全閉
④ ^{#3}	A-ディーゼル発電機補機冷却海水出口弁	全開→全閉
④ ^{#4}	A-原子炉補機冷却水冷却器補機冷却海水出口止め弁	自動→開ロック
④ ^{#5}	A-ディーゼル発電機補機冷却海水入口弁	全閉→全開
⑧	可搬型ホース	ホース接続
⑫	可搬型ホース	ホース接続
⑮	可搬型大容量海水送水ポンプ車	停止→起動

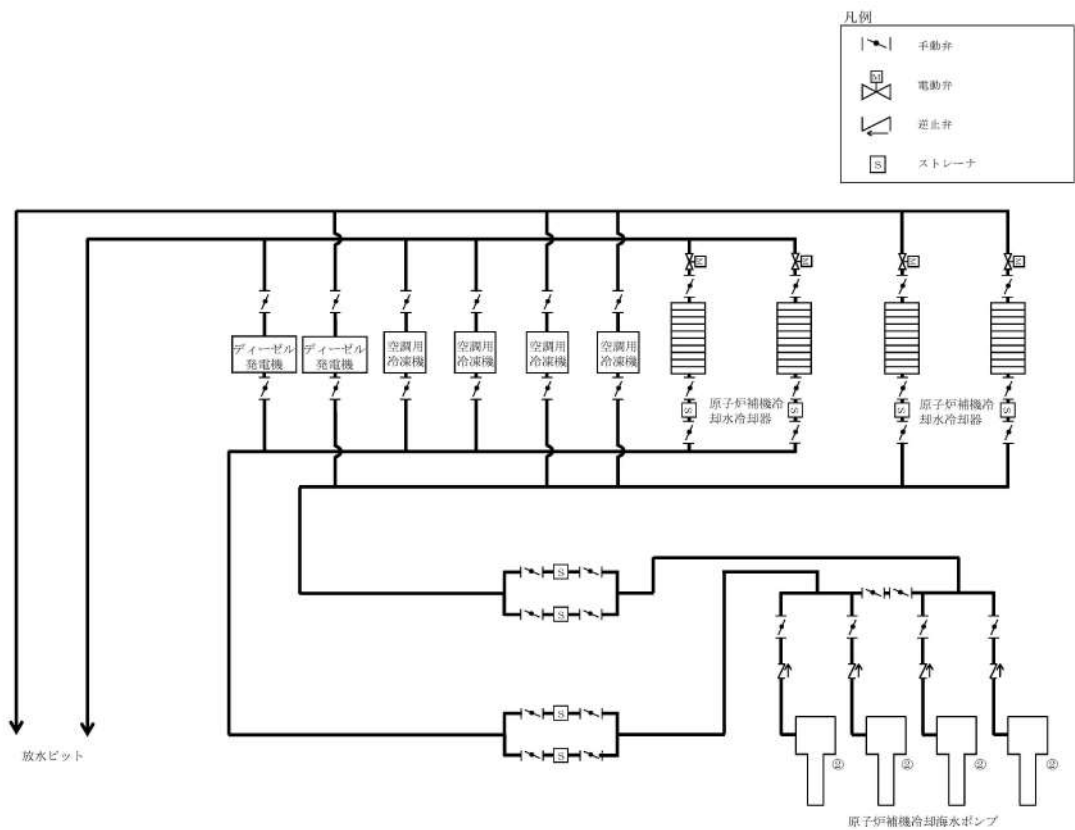
#1~: 同一操作手順番号内に複数の操作又は確認を実施する機器があることを示す。

第 1.5.11 図 補機冷却水（可搬型大容量海水送水ポンプ車冷却）による余熱除去ポンプを用いた代替炉心冷却 概要図

		経過時間 (時間)																備考
		1	2	3	4	5	6	7	8	9	10	11	12	13	14	15	16	
手順の項目	要員 (数)															可搬型大容量海水送水ポンプ車による海水通水開始 920分 ▽	操作手順	
補機冷却水 (可搬型大容量海水送水ポンプ車冷却) による余熱除去ポンプを用いた代替炉心冷却	運転員 (中央制御室) A	1	系統構成 ^{※1}															④
	運転員 (現場) B, C	2	移動, 系統構成					原子炉補機冷却海水系水抜き ^{※2,※3}		海水通水系統構成 ^{※2}						④ ④ ④		
	災害対策要員 A~C	3	保管場所への移動 ^{※4,※5}		移動, 可搬型ホース敷設 ^{※6}		原子炉補機冷却海水系への可搬型ホース接続 ^{※10}			送水準備・送水 ^{※11}					⑤ ⑥ ⑫ ⑬			
	災害対策要員 D~F	3	保管場所への移動 ^{※4,※5}		可搬型大容量海水送水ポンプ車の移動, 設置 可搬型ホース敷設, 接続 ^{※7,※8}			可搬型大容量海水送水ポンプ車起動 ^{※9}					送水準備・送水 ^{※11}		⑤ ⑥⑦⑧ ⑬ ⑭			
	復旧要員 A~C	3								ディーゼル発電機冷却配管取り外し, ホース接続口の設置 ^{※9}					⑩			

- ※1: 機器の機作時間及び動作時間に余裕を見込んだ時間
- ※2: 中央制御室から機器操作場所までの移動時間及び機器の機作時間に余裕を見込んだ時間
- ※3: 原子炉補機冷却海水系水抜きを想定した作業時間に余裕を見込んだ時間
- ※4: 可搬型大容量海水送水ポンプ車の保管場所は51m倉庫・車庫エリア及び1, 2号炉北側31mエリア, ホース延長・回収車 (放水砲用) の保管場所は51m倉庫・車庫エリア及び1, 2号炉北側31mエリア
可搬型ホースの保管場所は51m倉庫・車庫エリア, 1, 2号炉北側31mエリア及び原子炉建屋内
- ※5: 中央制御室から51m倉庫・車庫エリアまでの移動を想定した移動時間に余裕を見込んだ時間
- ※6: ホース延長・回収車 (放水砲用) の移動時間として, 51m倉庫・車庫エリアからディーゼル発電機建屋付近までを想定した移動時間及び可搬型ホースの敷設実績を考慮した作業時間に余裕を見込んだ時間
- ※7: 可搬型大容量海水送水ポンプ車の移動時間として, 51m倉庫・車庫エリアから海水取水箇所 (3号炉取水ビットスクリーン室) までを想定した移動時間及び可搬型ホースの敷設実績を考慮した作業時間に余裕を見込んだ時間
- ※8: 可搬型大容量海水送水ポンプ車の設置実績及び可搬型ホースの敷設実績を考慮した作業時間に余裕を見込んだ時間
- ※9: ディーゼル発電機冷却配管取り外し及びホース接続口の設置を想定した作業時間に余裕を見込んだ時間
- ※10: 原子炉補機冷却海水系への可搬型ホース接続を想定した作業時間に余裕を見込んだ時間
- ※11: 可搬型大容量海水送水ポンプ車の起動実績を考慮した作業時間に余裕を見込んだ時間

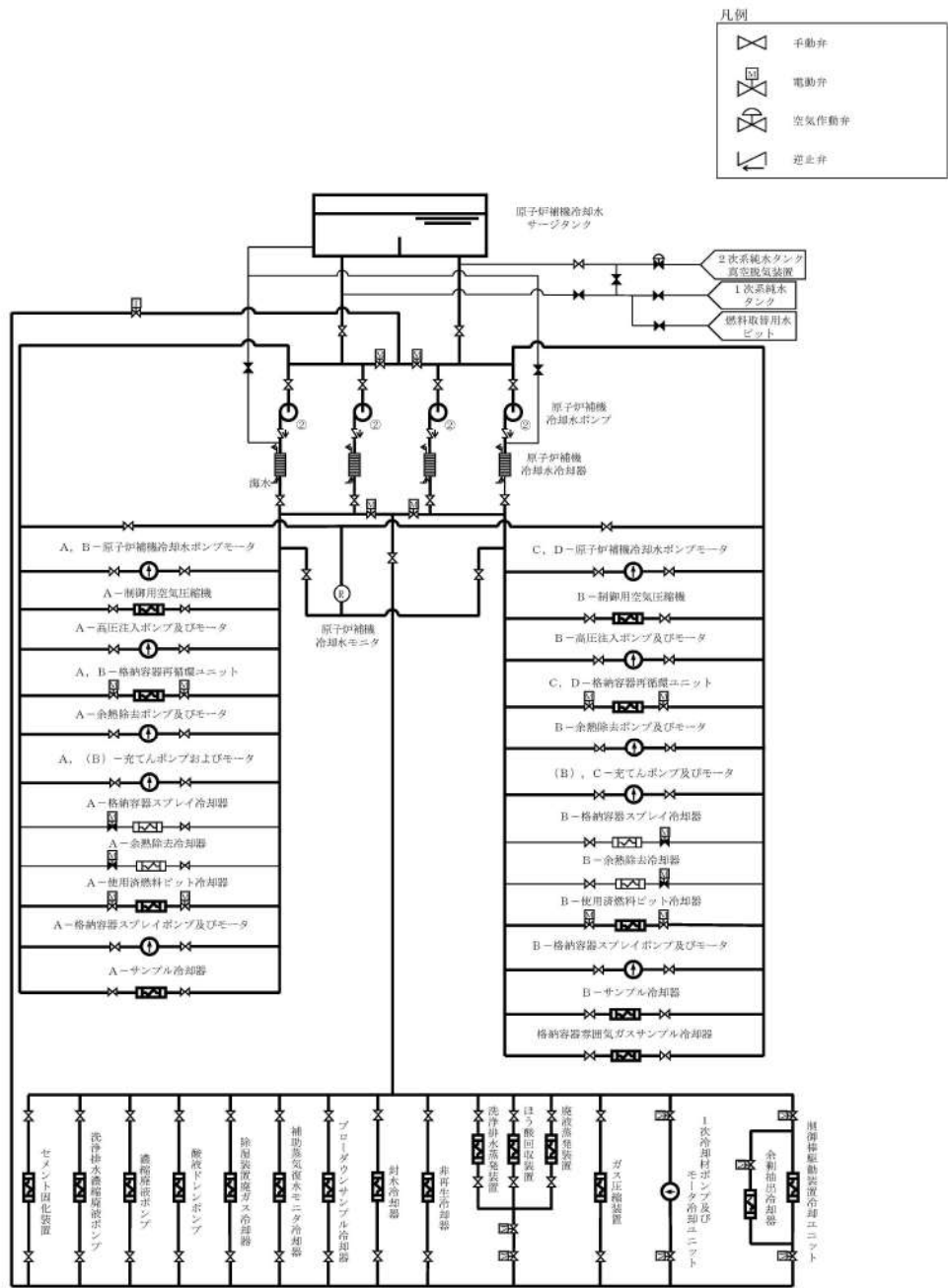
第 1.5.12 図 補機冷却水 (可搬型大容量海水送水ポンプ車冷却) による余熱除去ポンプを用いた代替炉心冷却 タイムチャート



操作手順	操作対象機器	状態の変化
②	A-原子炉補機冷却海水ポンプ※	停止→起動
	B-原子炉補機冷却海水ポンプ※	停止→起動
	C-原子炉補機冷却海水ポンプ※	停止→起動
	D-原子炉補機冷却海水ポンプ※	停止→起動

※：中央制御室からの手動起動又は待機中の原子炉補機冷却海水ポンプ起動を確認する。

第 1.5.13 図 原子炉補機冷却海水ポンプ及び原子炉補機冷却水ポンプによる補機冷却水確保（原子炉補機冷却海水ポンプ） 概要図

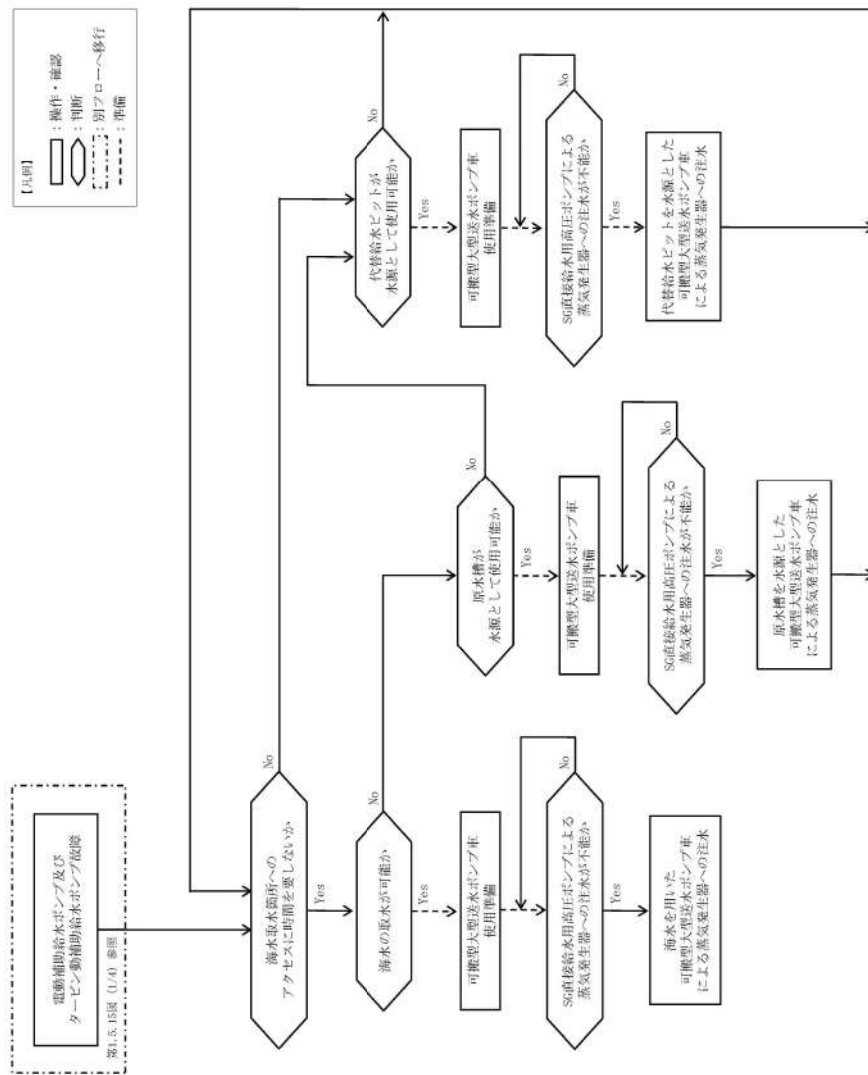


操作手順	操作対象機器	状態の変化
②	A-原子炉補機冷却水ポンプ※	停止→起動
	B-原子炉補機冷却水ポンプ※	停止→起動
	C-原子炉補機冷却水ポンプ※	停止→起動
	D-原子炉補機冷却水ポンプ※	停止→起動

※：中央制御室からの手動起動又は待機中の原子炉補機冷却水ポンプ起動を確認する。

第 1.5.14 図 原子炉補機冷却海水ポンプ及び原子炉補機冷却水ポンプによる補機冷却水確保（原子炉補機冷却水ポンプ） 概要図

(1) フロントライン系故障時の対応手段の選択 (2/2)



第 1.5.15 図 重大事故等時の対応手段選択フローチャート (2/4)

1.6 原子炉格納容器内の冷却等のための手順等

< 目 次 >

1.6.1 対応手段と設備の選定

(1) 対応手段と設備の選定の考え方

(2) 対応手段と設備の選定の結果

a. 炉心の著しい損傷防止のための対応手段及び設備

(a) フロントライン系故障時の対応手段及び設備

i. 格納容器内自然対流冷却

ii. 代替格納容器スプレイ

iii. 重大事故等対処設備と自主対策設備

(b) サポート系故障時の対応手段及び設備

i. 代替格納容器スプレイ

ii. 格納容器内自然対流冷却

iii. 重大事故等対処設備と自主対策設備

b. 原子炉格納容器の破損を防止するための対応手段及び設備

(a) フロントライン系故障時の対応手段及び設備

i. 格納容器内自然対流冷却

ii. 代替格納容器スプレイ

iii. 重大事故等対処設備と自主対策設備

(b) サポート系故障時の対応手段及び設備

i. 代替格納容器スプレイ

ii. 格納容器内自然対流冷却

iii. 重大事故等対処設備と自主対策設備

c. 手順等

1.6.2 重大事故等時の手順

1.6.2.1 炉心の著しい損傷防止のための対応手順

(1) フロントライン系故障時の対応手順

a. 格納容器内自然対流冷却

(a) C, D-格納容器再循環ユニットによる格納容器内自然対流冷却

b. 代替格納容器スプレイ

(a) 代替格納容器スプレイポンプによる原子炉格納容器内へのスプレイ

(b) 電動機駆動消火ポンプ又はディーゼル駆動消火ポンプによる原子炉格納容器内へのスプレイ

(c) 海水を用いた可搬型大型送水ポンプ車による原子炉格納容器内へのスプレイ

(d) 代替給水ピットを水源とした可搬型大型送水ポンプ車による原子炉格納容器内へのスプレイ

(e) 原水槽を水源とした可搬型大型送水ポンプ車による原子炉格納容器内へのスプレイ

c. 重大事故等時の対応手段の選択

(2) サポート系故障時の対応手順

a. 代替格納容器スプレイ

(a) 代替格納容器スプレイポンプによる原子炉格納容器内へのスプレイ

(b) B-格納容器スプレイポンプ（自己冷却）による原子炉格納容器内へのスプレイ

(c) ディーゼル駆動消火ポンプによる原子炉格納容器内へのスプレ
レイ

(d) 海水を用いた可搬型大型送水ポンプ車による原子炉格納容器
内へのスプレイ

(e) 代替給水ピットを水源とした可搬型大型送水ポンプ車による
原子炉格納容器内へのスプレイ

(f) 原水槽を水源とした可搬型大型送水ポンプ車による原子炉格
納容器内へのスプレイ

b. 格納容器内自然対流冷却

(a) 可搬型大型送水ポンプ車を用いた C, D - 格納容器再循環ユ
ニットによる格納容器内自然対流冷却

c. 重大事故等時の対応手段の選択

1.6.2.2 原子炉格納容器の破損を防止するための対応手順

(1) フロントライン系故障時の対応手順

a. 格納容器内自然対流冷却

(a) C, D - 格納容器再循環ユニットによる格納容器内自然対流
冷却

b. 代替格納容器スプレイ

(a) 代替格納容器スプレイポンプによる原子炉格納容器内へのス
プレイ

(b) 電動機駆動消火ポンプ又はディーゼル駆動消火ポンプによる
原子炉格納容器内へのスプレイ

(c) 海水を用いた可搬型大型送水ポンプ車による原子炉格納容器
内へのスプレイ

(d) 代替給水ピットを水源とした可搬型大型送水ポンプ車による
原子炉格納容器内へのスプレイ

(e) 原水槽を水源とした可搬型大型送水ポンプ車による原子炉格
納容器内へのスプレイ

c. 重大事故等時の対応手段の選択

(2) サポート系故障時の対応手順

a. 代替格納容器スプレイ

(a) 代替格納容器スプレイポンプによる原子炉格納容器内へのス
プレイ

(b) B-格納容器スプレイポンプ（自己冷却）による原子炉格納
容器内へのスプレイ

(c) ディーゼル駆動消火ポンプによる原子炉格納容器内へのスプ
レイ

(d) 海水を用いた可搬型大型送水ポンプ車による原子炉格納容器
内へのスプレイ

(e) 代替給水ピットを水源とした可搬型大型送水ポンプ車による
原子炉格納容器内へのスプレイ

(f) 原水槽を水源とした可搬型大型送水ポンプ車による原子炉格
納容器内へのスプレイ

b. 格納容器内自然対流冷却

(a) 可搬型大型送水ポンプ車を用いたC、D-格納容器再循環ユ
ニットによる格納容器内自然対流冷却

c. 重大事故等時の対応手段の選択

1.6.2.3 重大事故等対処設備（設計基準拡張）による対応手順

(1) 格納容器スプレイポンプによる原子炉格納容器内へのスプレイ

1.6.2.4 原子炉容器及び原子炉格納容器内への注水時における原子炉格納容器内の水位及び注水量の管理

1.6.2.5 その他の手順項目について考慮する手順

1.6 原子炉格納容器内の冷却等のための手順等

【要求事項】

- 1 発電用原子炉設置者において、設計基準事故対処設備が有する原子炉格納容器内の冷却機能が喪失した場合において炉心の著しい損傷を防止するため、原子炉格納容器内の圧力及び温度を低下させるために必要な手順等が適切に整備されているか、又は整備される方針が適切に示されていること。
- 2 発電用原子炉設置者は、炉心の著しい損傷が発生した場合において原子炉格納容器の破損を防止するため、原子炉格納容器内の圧力及び温度並びに放射性物質の濃度を低下させるために必要な手順等が適切に整備されているか、又は整備される方針が適切に示されていること。

【解釈】

- 1 第1項に規定する「原子炉格納容器内の圧力及び温度を低下させるために必要な手順等」及び第2項に規定する「原子炉格納容器内の圧力及び温度並びに放射性物質の濃度を低下させるために必要な手順等」とは、以下に掲げる措置又はこれらと同等以上の効果を有する措置を行うための手順等をいう。
 - (1) 炉心の著しい損傷を防止するための原子炉格納容器の冷却等
 - a) 設計基準事故対処設備が有する原子炉格納容器内の冷却機能が喪失した場合において炉心の著しい損傷を防止するため、格納容器スプレイ代替注水設備により、原子炉格納容器内の圧力及び温度を低下させるために必要な手順等を整備すること。
 - (2) 原子炉格納容器の破損を防止するための原子炉格納容器の冷却等
 - a) 炉心の著しい損傷が発生した場合において原子炉格納容器の破損を防止するため、格納容器スプレイ代替注水設備により、原子炉格納容器内の圧

力及び温度並びに放射性物質の濃度を低下させるために必要な手順等を整備すること。

設計基準事故対処設備が有する原子炉格納容器内の冷却機能は、原子炉格納容器スプレイ設備による冷却機能である。

この機能が喪失した場合においても炉心の著しい損傷を防止するため、原子炉格納容器内の圧力及び温度を低下させる対処設備を整備する。

また、炉心の著しい損傷が発生した場合においても原子炉格納容器の破損を防止するため、原子炉格納容器内の圧力及び温度並びに放射性物質の濃度を低下させる対処設備を整備する。

ここでは、これらの対処設備を活用した手順等について説明する。

1.6.1 対応手段と設備の選定

(1) 対応手段と設備の選定の考え方

炉心の著しい損傷を防止するため、原子炉格納容器内の圧力及び温度を低下させる必要がある。また、炉心の著しい損傷が発生した場合において原子炉格納容器の破損を防止するため、原子炉格納容器内の圧力及び温度並びに放射性物質の濃度を低下させる必要がある。原子炉格納容器内を冷却するための設計基準事故対処設備として、格納容器スプレイポンプ、燃料取替用水ピット、格納容器スプレイ冷却器及び安全注入ポンプ再循環サンプ側入口C/V外側隔離弁を設置している。

これらの設計基準事故対処設備が健全であれば、これらを重大事故等対処設備（設計基準拡張）と位置付け重大事故等の対処に用いるが、設計基準事故対処設備が故障した場合は、その機能を代替するために、設計基準事故対処設備が有する機能、相互関係を明確にした（以下「機能喪失原因対策分析」という。）上で、想定する故障に対応できる対応手段及び重大事故等対処設備を選定する（第1.6.1図）。

重大事故等対処設備の他に、柔軟な事故対応を行うための対応手段及び自主対策設備^{*}を選定する。

※ 自主対策設備：技術基準上のすべての要求事項を満たすことやすべてのプラント状況において使用することは困難であるが、プラント状況によっては、事故対応に有効な設備。

選定した重大事故等対処設備により、「技術的能力審査基準」（以下「審査基準」という。）だけでなく、「設置許可基準規則」第四十九条及び「技術基準規則」第六十四条（以下「基準規則」という。）の要求機能を満足する設備が網羅されていることを確認するとともに、

自主対策設備との関係を明確にする。

(2) 対応手段と設備の選定の結果

設計基準事故対処設備である格納容器スプレイポンプ、燃料取替用水ピット、格納容器スプレイ冷却器及び安全注入ポンプ再循環サンプ側入口C/V外側隔離弁が健全であれば重大事故等対処設備（設計基準拡張）として重大事故等の対処に用いる。

原子炉格納容器スプレイ設備による原子炉格納容器内の除熱で使用する設備は以下のとおり。

- ・ 格納容器スプレイポンプ
- ・ 燃料取替用水ピット
- ・ 格納容器スプレイ冷却器
- ・ 非常用炉心冷却設備 配管・弁
- ・ 原子炉格納容器スプレイ設備 配管・弁
- ・ スプレイノズル
- ・ スプレイリング
- ・ 原子炉格納容器
- ・ 原子炉補機冷却設備
- ・ 非常用取水設備
- ・ 格納容器再循環サンプ
- ・ 格納容器再循環サンプスクリーン
- ・ 安全注入ポンプ再循環サンプ側入口C/V外側隔離弁
- ・ 非常用交流電源設備

機能喪失原因対策分析の結果、フロントライン系故障として、1次冷却材喪失事象時における原子炉格納容器スプレイ設備の故障を想定する。また、サポート系故障として、全交流動力電源喪失又は原子炉

補機冷却機能喪失を想定する。

設計基準事故対処設備に要求される機能の喪失原因から選定した対応手段及び「審査基準」，「基準規則」からの要求により選定した対応手段と，その対応に使用する重大事故等対処設備及び自主対策設備を以下に示す。

なお，機能喪失を想定する設計基準事故対処設備，対応に使用する重大事故等対処設備及び自主対策設備と整備する手順についての関係を第1.6.1表に整理する。

a. 炉心の著しい損傷防止のための対応手段及び設備

(a) フロントライン系故障時の対応手段及び設備

i. 格納容器内自然対流冷却

設計基準事故対処設備である原子炉格納容器スプレイ設備の故障により原子炉格納容器内の除熱ができない場合は，格納容器内自然対流冷却により原子炉格納容器内の圧力及び温度を低下させる手段がある。

(i) C，D－格納容器再循環ユニットによる格納容器内自然対流冷却

C，D－格納容器再循環ユニットによる格納容器内自然対流冷却で使用する設備は以下のとおり。

- ・ C，D－格納容器再循環ユニット
- ・ C，D－原子炉補機冷却水ポンプ
- ・ C，D－原子炉補機冷却水冷却器
- ・ 原子炉補機冷却水サージタンク
- ・ 原子炉補機冷却水サージタンク加圧用可搬型窒素ガスポンプ

- ・ホース・弁
- ・ C, D－原子炉補機冷却海水ポンプ
- ・ C, D－原子炉補機冷却海水ポンプ出口ストレーナ
- ・ C, D－原子炉補機冷却水冷却器海水入口ストレーナ
- ・原子炉補機冷却設備（原子炉補機冷却水設備）配管・弁
- ・原子炉補機冷却設備（原子炉補機冷却海水設備）配管・弁
- ・原子炉格納容器
- ・非常用取水設備
- ・可搬型温度計測装置（格納容器再循環ユニット入口温度／出口温度）
- ・非常用交流電源設備
- ・窒素供給装置

ii. 代替格納容器スプレイ

設計基準事故対処設備である原子炉格納容器スプレイ設備の故障により原子炉格納容器内の除熱ができない場合は、代替格納容器スプレイにより原子炉格納容器内の圧力及び温度を低下させる手段がある。

(i) 代替格納容器スプレイポンプによる原子炉格納容器内の冷却

代替格納容器スプレイポンプによる原子炉格納容器内の冷却で使用する設備は以下のとおり。

- ・代替格納容器スプレイポンプ
- ・燃料取替用水ピット
- ・補助給水ピット
- ・非常用炉心冷却設備 配管・弁

- ・ 2次冷却設備（補助給水設備）配管・弁
- ・ 原子炉格納容器スプレイ設備 配管・弁
- ・ スプレイノズル
- ・ スプレイリング
- ・ 原子炉格納容器
- ・ 代替所内電気設備
- ・ 非常用交流電源設備

(ii) 電動機駆動消火ポンプ又はディーゼル駆動消火ポンプによる原子炉格納容器内の冷却

電動機駆動消火ポンプ又はディーゼル駆動消火ポンプによる原子炉格納容器内の冷却で使用する設備は以下のとおり。

- ・ 電動機駆動消火ポンプ
- ・ ディーゼル駆動消火ポンプ
- ・ ろ過水タンク
- ・ 可搬型ホース
- ・ 火災防護設備（消火栓設備）配管・弁
- ・ 給水処理設備 配管・弁
- ・ 原子炉格納容器スプレイ設備 配管・弁
- ・ スプレイノズル
- ・ スプレイリング
- ・ 原子炉格納容器
- ・ 非常用交流電源設備
- ・ 常用電源設備

(iii) 海水を用いた可搬型大型送水ポンプ車による原子炉格納容器内の冷却

海水を用いた可搬型大型送水ポンプ車による原子炉格納容器内の冷却で使用する設備は以下のとおり。

- ・可搬型大型送水ポンプ車
- ・可搬型ホース・接続口
- ・ホース延長・回収車（送水車用）
- ・非常用炉心冷却設備 配管・弁
- ・原子炉格納容器スプレイ設備 配管・弁
- ・スプレイノズル
- ・スプレイリング
- ・原子炉格納容器
- ・非常用取水設備
- ・非常用交流電源設備
- ・燃料補給設備

(iv) 代替給水ピットを水源とした可搬型大型送水ポンプ車による原子炉格納容器内の冷却

代替給水ピットを水源とした可搬型大型送水ポンプ車による原子炉格納容器内の冷却で使用する設備は以下のとおり。

- ・可搬型大型送水ポンプ車
- ・可搬型ホース・接続口
- ・ホース延長・回収車（送水車用）
- ・代替給水ピット
- ・非常用炉心冷却設備 配管・弁
- ・原子炉格納容器スプレイ設備 配管・弁

- ・ スプレイノズル
- ・ スプレイリング
- ・ 原子炉格納容器
- ・ 非常用交流電源設備
- ・ 燃料補給設備

(v) 原水槽を水源とした可搬型大型送水ポンプ車による原子炉格納容器内の冷却

原水槽を水源とした可搬型大型送水ポンプ車による原子炉格納容器内の冷却で使用する設備は以下のとおり。

- ・ 可搬型大型送水ポンプ車
- ・ 可搬型ホース・接続口
- ・ ホース延長・回収車（送水車用）
- ・ 原水槽
- ・ 2次系純水タンク
- ・ ろ過水タンク
- ・ 非常用炉心冷却設備 配管・弁
- ・ 原子炉格納容器スプレイ設備 配管・弁
- ・ 給水処理設備 配管・弁
- ・ スプレイノズル
- ・ スプレイリング
- ・ 原子炉格納容器
- ・ 非常用交流電源設備
- ・ 燃料補給設備

iii. 重大事故等対処設備と自主対策設備

格納容器内自然対流冷却で使用する設備のうち、C、D－格

納容器再循環ユニット， C， D－原子炉補機冷却水ポンプ， C， D－原子炉補機冷却水冷却器， 原子炉補機冷却水サージタンク， 原子炉補機冷却水サージタンク加圧用可搬型窒素ガスポンベ， ホース・弁， C， D－原子炉補機冷却海水ポンプ， C， D－原子炉補機冷却海水ポンプ出口ストレーナ， C， D－原子炉補機冷却水冷却器海水入口ストレーナ， 原子炉補機冷却設備（原子炉補機冷却水設備）配管・弁， 原子炉補機冷却設備（原子炉補機冷却海水設備）配管・弁， 原子炉格納容器， 非常用取水設備及び可搬型温度計測装置（格納容器再循環ユニット入口温度／出口温度）は重大事故等対処設備として位置付ける。また， 非常用交流電源設備は重大事故等対処設備（設計基準拡張）として位置付ける。

代替格納容器スプレイで使用する設備のうち， 代替格納容器スプレイポンプ， 燃料取替用水ピット， 補助給水ピット， 非常用炉心冷却設備配管・弁， 2次冷却設備（補助給水設備）配管・弁， 原子炉格納容器スプレイ設備配管・弁， スプレイノズル， スプレイリング， 原子炉格納容器及び代替所内電気設備は重大事故等対処設備として位置付ける。また， 非常用交流電源設備は重大事故等対処設備（設計基準拡張）として位置付ける。

これらの機能喪失原因対策分析の結果により選定した設備は， 「審査基準」及び「基準規則」に要求される設備がすべて網羅されている。

以上の重大事故等対処設備により， 設計基準事故対処設備である原子炉格納容器スプレイ設備が故障した場合においても， 原子炉格納容器内の圧力及び温度を低下させることができる。

また、以下の設備はプラント状況によっては事故対応に有効な設備であるため、自主対策設備として位置付ける。あわせて、その理由を示す。

- ・窒素供給装置

通常運転中の窒素供給設備として設置しており、耐震性がないものの、窒素供給装置が健全であれば、原子炉補機冷却水サージタンク窒素加圧の代替手段として有効である。

- ・電動機駆動消火ポンプ，ディーゼル駆動消火ポンプ，ろ過水タンク

消火を目的として配備しているが、火災が発生していなければ原子炉格納容器内を冷却する手段として有効である。

- ・可搬型大型送水ポンプ車，代替給水ピット，原水槽，2次系純水タンク，ろ過水タンク

可搬型ホース等の運搬及び接続作業に時間を要するため、常設設備と比べて短時間での確実な注水を確保することは困難であるが、格納容器スプレイの代替手段であり、長期的な事故収束手段として有効である。

(b) サポート系故障時の対応手段及び設備

- i. 代替格納容器スプレイ

全交流動力電源喪失又は原子炉補機冷却機能喪失が発生し、設計基準事故対処設備である原子炉格納容器スプレイ設備による原子炉格納容器内の除熱ができない場合は、代替格納容器スプレイにより原子炉格納容器内の圧力及び温度を低下させる手段がある。

(i) 代替格納容器スプレイポンプによる原子炉格納容器内の冷却

代替格納容器スプレイポンプによる原子炉格納容器内の冷却で使用する設備は以下のとおり。

- ・代替格納容器スプレイポンプ
- ・燃料取替用水ピット
- ・補助給水ピット
- ・非常用炉心冷却設備 配管・弁
- ・2次冷却設備（補助給水設備）配管・弁
- ・原子炉格納容器スプレイ設備 配管・弁
- ・スプレイノズル
- ・スプレイリング
- ・原子炉格納容器
- ・常設代替交流電源設備
- ・可搬型代替交流電源設備
- ・代替所内電気設備

(ii) B－格納容器スプレイポンプ（自己冷却）による原子炉格納容器内の冷却

B－格納容器スプレイポンプ（自己冷却）による原子炉格納容器内の冷却で使用する設備は以下のとおり。

- ・B－格納容器スプレイポンプ
- ・可搬型ホース
- ・燃料取替用水ピット
- ・B－格納容器スプレイ冷却器
- ・非常用炉心冷却設備 配管・弁

- ・原子炉格納容器スプレイ設備 配管・弁
- ・スプレイノズル
- ・スプレイリング
- ・原子炉格納容器
- ・原子炉補機冷却設備（原子炉補機冷却水設備）配管・弁
- ・常設代替交流電源設備

(iii) ディーゼル駆動消火ポンプによる原子炉格納容器内の冷却
 ディーゼル駆動消火ポンプによる原子炉格納容器内の冷却
 で使用する設備は以下のとおり。

- ・ディーゼル駆動消火ポンプ
- ・ろ過水タンク
- ・可搬型ホース
- ・火災防護設備（消火栓設備）配管・弁
- ・給水処理設備 配管・弁
- ・原子炉格納容器スプレイ設備 配管・弁
- ・スプレイノズル
- ・スプレイリング
- ・原子炉格納容器
- ・常設代替交流電源設備

(iv) 海水を用いた可搬型大型送水ポンプ車による原子炉格納容
 器内の冷却

海水を用いた可搬型大型送水ポンプ車による原子炉格納容
 器内の冷却で使用する設備は以下のとおり。

- ・可搬型大型送水ポンプ車
- ・可搬型ホース・接続口

- ・ホース延長・回収車（送水車用）
- ・非常用炉心冷却設備 配管・弁
- ・原子炉格納容器スプレイ設備 配管・弁
- ・スプレイノズル
- ・スプレイリング
- ・原子炉格納容器
- ・非常用取水設備
- ・常設代替交流電源設備
- ・燃料補給設備

(v) 代替給水ピットを水源とした可搬型大型送水ポンプ車による原子炉格納容器内の冷却

代替給水ピットを水源とした可搬型大型送水ポンプ車による原子炉格納容器内の冷却で使用する設備は以下のとおり。

- ・可搬型大型送水ポンプ車
- ・可搬型ホース・接続口
- ・ホース延長・回収車（送水車用）
- ・代替給水ピット
- ・非常用炉心冷却設備 配管・弁
- ・原子炉格納容器スプレイ設備 配管・弁
- ・スプレイノズル
- ・スプレイリング
- ・原子炉格納容器
- ・常設代替交流電源設備
- ・燃料補給設備

(vi) 原水槽を水源とした可搬型大型送水ポンプ車による原子炉格納容器内の冷却

原水槽を水源とした可搬型大型送水ポンプ車による原子炉格納容器内の冷却で使用する設備は以下のとおり。

- ・ 可搬型大型送水ポンプ車
- ・ 可搬型ホース・接続口
- ・ ホース延長・回収車（送水車用）
- ・ 原水槽
- ・ 2次系純水タンク
- ・ ろ過水タンク
- ・ 非常用炉心冷却設備 配管・弁
- ・ 原子炉格納容器スプレイ設備 配管・弁
- ・ 給水処理設備 配管・弁
- ・ スプレイノズル
- ・ スプレイリング
- ・ 原子炉格納容器
- ・ 常設代替交流電源設備
- ・ 燃料補給設備

ii. 格納容器内自然対流冷却

全交流動力電源喪失又は原子炉補機冷却機能喪失が発生し、設計基準事故対処設備である原子炉格納容器スプレイ設備による原子炉格納容器内の除熱ができない場合は、格納容器内自然対流冷却により原子炉格納容器内の圧力及び温度を低下させる手段がある。

(i) 可搬型大型送水ポンプ車を用いたC、D－格納容器再循環ユニットによる格納容器内自然対流冷却

可搬型大型送水ポンプ車を用いたC、D－格納容器再循環ユニットによる格納容器内自然対流冷却で使用する設備は以下のとおり。

- ・可搬型大型送水ポンプ車
- ・可搬型ホース・接続口
- ・ホース延長・回収車（送水車用）
- ・C、D－格納容器再循環ユニット
- ・原子炉補機冷却設備（原子炉補機冷却水設備）配管・弁
- ・原子炉格納容器
- ・非常用取水設備
- ・可搬型温度計測装置（格納容器再循環ユニット入口温度／出口温度）
- ・常設代替交流電源設備
- ・燃料補給設備

iii. 重大事故等対処設備と自主対策設備

代替格納容器スプレイで使用する設備のうち、代替格納容器スプレイポンプ、燃料取替用水ピット、補助給水ピット、非常用炉心冷却設備配管・弁、2次冷却設備（補助給水設備）配管・弁、原子炉格納容器スプレイ設備配管・弁、スプレイノズル、スプレイリング、原子炉格納容器、常設代替交流電源設備、可搬型代替交流電源設備及び代替所内電気設備は重大事故等対処設備として位置付ける。

格納容器内自然対流冷却で使用する設備のうち、可搬型大型

送水ポンプ車，可搬型ホース・接続口，ホース延長・回収車（送水車用），C，D－格納容器再循環ユニット，原子炉補機冷却設備（原子炉補機冷却水設備）配管・弁，原子炉格納容器，非常用取水設備，可搬型温度計測装置（格納容器再循環ユニット入口温度／出口温度），常設代替交流電源設備及び燃料補給設備は重大事故等対処設備として位置付ける。

これらの機能喪失原因対策分析の結果により選定した設備は、「審査基準」及び「基準規則」に要求される設備がすべて網羅されている。

以上の重大事故等対処設備により，全交流動力電源喪失又は原子炉補機冷却機能喪失が発生し，設計基準事故対処設備である原子炉格納容器スプレイ設備が使用できない場合においても，原子炉格納容器内の圧力及び温度を低下させることができる。

また，以下の設備はプラント状況によっては事故対応に有効な設備であるため，自主対策設備として位置付ける。あわせて，その理由を示す。

- ・ B－格納容器スプレイポンプ，燃料取替用水ピット

自己冷却で使用した場合，原子炉補機冷却水系が復旧しても放射性物質を含む流体が原子炉補機冷却水系に流れ込み汚染する可能性があることから再循環運転で使うことができず，また，重大事故等対処設備である代替格納容器スプレイポンプのバックアップであり，運転不能を判断してからの準備となるため系統構成に時間を要するが，流量が大きく高い冷却効果が見込めることから，原子炉格納容器内を冷却する手段として有効である。

- ・ディーゼル駆動消火ポンプ，ろ過水タンク

消火を目的として配備しているが，火災が発生していなければ原子炉格納容器内を冷却する手段として有効である。

- ・可搬型大型送水ポンプ車，代替給水ピット，原水槽，2次系純水タンク，ろ過水タンク

可搬型ホース等の運搬及び接続作業に時間を要するため，常設設備と比べて短時間での確実な注水を確保することは困難であるが，格納容器スプレイの代替手段であり，長期的な事故収束手段として有効である。

b. 原子炉格納容器の破損を防止するための対応手段及び設備

(a) フロントライン系故障時の対応手段及び設備

i. 格納容器内自然対流冷却

炉心の著しい損傷が発生した場合において，設計基準事故対処設備である原子炉格納容器スプレイ設備の故障により原子炉格納容器内の除熱ができない場合は，格納容器内自然対流冷却により原子炉格納容器内の圧力及び温度を低下させる手段がある。

(i) C，D－格納容器再循環ユニットによる格納容器内自然対流冷却

C，D－格納容器再循環ユニットによる格納容器内自然対流冷却で使用する設備は以下のとおり。

- ・ C，D－格納容器再循環ユニット
- ・ C，D－原子炉補機冷却水ポンプ
- ・ C，D－原子炉補機冷却水冷却器
- ・ 原子炉補機冷却水サージタンク

- ・原子炉補機冷却水サージタンク加圧用可搬型窒素ガスポン
ベ
- ・ホース・弁
- ・C，D－原子炉補機冷却海水ポンプ
- ・C，D－原子炉補機冷却海水ポンプ出口ストレーナ
- ・C，D－原子炉補機冷却水冷却器海水入口ストレーナ
- ・原子炉補機冷却設備（原子炉補機冷却水設備）配管・弁
- ・原子炉補機冷却設備（原子炉補機冷却海水設備）配管・弁
- ・原子炉格納容器
- ・非常用取水設備
- ・可搬型温度計測装置（格納容器再循環ユニット入口温度／
出口温度）
- ・非常用交流電源設備
- ・窒素供給装置

ii. 代替格納容器スプレイ

炉心の著しい損傷が発生した場合において、設計基準事故対
処設備である原子炉格納容器スプレイ設備の故障により原子炉
格納容器内の除熱ができない場合は、代替格納容器スプレイに
より原子炉格納容器内の圧力及び温度並びに放射性物質の濃度
を低下させる手段がある。

(i) 代替格納容器スプレイポンプによる原子炉格納容器内の冷 却

代替格納容器スプレイポンプによる原子炉格納容器内の冷
却で使用する設備は以下のとおり。

- ・代替格納容器スプレイポンプ

- ・燃料取替用水ピット
- ・補助給水ピット
- ・非常用炉心冷却設備 配管・弁
- ・2次冷却設備（補助給水設備）配管・弁
- ・原子炉格納容器スプレイ設備 配管・弁
- ・スプレイノズル
- ・スプレイリング
- ・原子炉格納容器
- ・代替所内電気設備
- ・非常用交流電源設備

(ii) 電動機駆動消火ポンプ又はディーゼル駆動消火ポンプによる原子炉格納容器内の冷却

電動機駆動消火ポンプ又はディーゼル駆動消火ポンプによる原子炉格納容器内の冷却で使用する設備は以下のとおり。

- ・電動機駆動消火ポンプ
- ・ディーゼル駆動消火ポンプ
- ・ろ過水タンク
- ・可搬型ホース
- ・火災防護設備（消火栓設備）配管・弁
- ・給水処理設備 配管・弁
- ・原子炉格納容器スプレイ設備 配管・弁
- ・スプレイノズル
- ・スプレイリング
- ・原子炉格納容器
- ・非常用交流電源設備

- ・ 常用電源設備

(iii) 海水を用いた可搬型大型送水ポンプ車による原子炉格納容器内の冷却

海水を用いた可搬型大型送水ポンプ車による原子炉格納容器内の冷却で使用する設備は以下のとおり。

- ・ 可搬型大型送水ポンプ車
- ・ 可搬型ホース・接続口
- ・ ホース延長・回収車（送水車用）
- ・ 非常用炉心冷却設備 配管・弁
- ・ 原子炉格納容器スプレイ設備 配管・弁
- ・ スプレイノズル
- ・ スプレイリング
- ・ 原子炉格納容器
- ・ 非常用取水設備
- ・ 非常用交流電源設備
- ・ 燃料補給設備

(iv) 代替給水ピットを水源とした可搬型大型送水ポンプ車による原子炉格納容器内の冷却

代替給水ピットを水源とした可搬型大型送水ポンプ車による原子炉格納容器内の冷却で使用する設備は以下のとおり。

- ・ 可搬型大型送水ポンプ車
- ・ 可搬型ホース・接続口
- ・ ホース延長・回収車（送水車用）
- ・ 代替給水ピット
- ・ 非常用炉心冷却設備 配管・弁

- ・原子炉格納容器スプレイ設備 配管・弁
- ・スプレイノズル
- ・スプレイリング
- ・原子炉格納容器
- ・非常用交流電源設備
- ・燃料補給設備

(v) 原水槽を水源とした可搬型大型送水ポンプ車による原子炉格納容器内の冷却

原水槽を水源とした可搬型大型送水ポンプ車による原子炉格納容器内の冷却で使用する設備は以下のとおり。

- ・可搬型大型送水ポンプ車
- ・可搬型ホース・接続口
- ・ホース延長・回収車（送水車用）
- ・原水槽
- ・2次系純水タンク
- ・ろ過水タンク
- ・非常用炉心冷却設備 配管・弁
- ・原子炉格納容器スプレイ設備 配管・弁
- ・給水処理設備 配管・弁
- ・スプレイノズル
- ・スプレイリング
- ・原子炉格納容器
- ・非常用交流電源設備
- ・燃料補給設備

iii. 重大事故等対処設備と自主対策設備

格納容器内自然対流冷却で使用する設備のうち、C、D－格納容器再循環ユニット、C、D－原子炉補機冷却水ポンプ、C、D－原子炉補機冷却水冷却器、原子炉補機冷却水サージタンク、原子炉補機冷却水サージタンク加圧用可搬型窒素ガスポンベ、ホース・弁、C、D－原子炉補機冷却海水ポンプ、C、D－原子炉補機冷却海水ポンプ出口ストレーナ、C、D－原子炉補機冷却水冷却器海水入口ストレーナ、原子炉補機冷却設備（原子炉補機冷却水設備）配管・弁、原子炉補機冷却設備（原子炉補機冷却海水設備）配管・弁、原子炉格納容器、非常用取水設備及び可搬型温度計測装置（格納容器再循環ユニット入口温度／出口温度）は重大事故等対処設備として位置付ける。また、非常用交流電源設備は重大事故等対処設備（設計基準拡張）として位置付ける。

代替格納容器スプレイで使用する設備のうち、代替格納容器スプレイポンプ、燃料取替用水ピット、補助給水ピット、非常用炉心冷却設備配管・弁、2次冷却設備（補助給水設備）配管・弁、原子炉格納容器スプレイ設備配管・弁、スプレイノズル、スプレイリング、原子炉格納容器及び代替所内電気設備は重大事故等対処設備として位置付ける。また、非常用交流電源設備は重大事故等対処設備（設計基準拡張）として位置付ける。

これらの機能喪失原因対策分析の結果により選定した設備は、「審査基準」及び「基準規則」に要求される設備がすべて網羅されている。

以上の重大事故等対処設備により、炉心の著しい損傷が発生