

性能及び漏えいの有無の確認並びに弁の開閉動作の確認が可能な設計とする。

また、代替格納容器スプレイポンプによる原子炉格納容器内の冷却の代替格納容器スプレイポンプは、発電用原子炉の運転中又は停止中に分解及び外観の確認が可能な設計とする。

代替格納容器スプレイポンプによる原子炉格納容器内の冷却のうち試験系統に含まれない配管については、悪影響防止のため、放射性物質を含む系統と、含まない系統とを個別に通水確認及び漏えいの確認が可能な設計とする。

補助給水ピット及び燃料取替用水ピットは、発電用原子炉の運転中に漏えいの有無の確認が可能な設計とする。また、発電用原子炉の停止中に漏えいの有無の確認及び内部の確認が可能な設計とする。また、内部の確認が可能なように、アクセスドアを設ける設計とする。

補助給水ピットは、有効水量が確認できる設計とする。

燃料取替用水ピットは、ほう素濃度及び有効水量が確認できる設計とする。

「9.5 原子炉格納容器の過圧破損を防止するための設備」を以下のとおり追加する。

9.5 原子炉格納容器の過圧破損を防止するための設備

9.5.1 概要

炉心の著しい損傷が発生した場合において原子炉格納容器の過圧による破損を防止するため、原子炉格納容器内の圧力及び温度を低下させるために必要な重大事故等対処設備を設置及び保管する。

原子炉格納容器の過圧破損を防止するための設備の系統概要図を第9.5.1図から第9.5.4図に示す。

9.5.2 設計方針

原子炉格納容器の過圧破損を防止するための設備のうち、原子炉格納容器バウンダリを維持しながら原子炉格納容器内の圧力及び温度を低下させるための設備として、格納容器スプレイポンプによる原子炉格納容器内へのスプレイ、C、D－格納容器再循環ユニットによる格納容器内自然対流冷却、代替格納容器スプレイポンプによる原子炉格納容器内へのスプレイ及び可搬型大型送水ポンプ車を用いたC、D－格納容器再循環ユニットによる格納容器内自然対流冷却を設ける。

(1) 交流動力電源及び原子炉補機冷却機能が健全である場合に用いる設備

(i) 格納容器スプレイポンプによる原子炉格納容器内へのスプレイ

炉心の著しい損傷が発生した場合に原子炉格納容器の過圧破損を防止するための重大事故等対処設備として、格納容器スプレイポンプによる原子炉格納容器内へのスプレイを使用する。格納容

器スプレイポンプによる原子炉格納容器内へのスプレイは、原子炉格納容器スプレイ設備の格納容器スプレイポンプ、格納容器スプレイ冷却器、非常用炉心冷却設備の燃料取替用水ピット、配管・弁類、計測制御装置等で構成し、格納容器スプレイポンプにより燃料取替用水ピットの水を原子炉格納容器内上部にあるスプレイリングのスプレイノズルより原子炉格納容器内にスプレイすることで、原子炉格納容器バウンダリを維持しながら原子炉格納容器内の圧力及び温度を低下させることができる設計とする。

格納容器スプレイポンプ及び系統構成に必要な電動弁（交流）は、非常用交流電源設備から給電が可能な設計とする。また、本系統に使用する冷却水は、原子炉補機冷却設備から供給できる設計とする。

本系統の流路として、原子炉格納容器スプレイ設備の格納容器スプレイ冷却器、スプレイノズル、スプレイリング、非常用炉心冷却設備及び原子炉格納容器スプレイ設備の配管及び弁を重大事故等対処設備（設計基準拡張）として使用する。その他、設計基準事故対処設備である格納容器スプレイポンプ及び燃料取替用水ピットを重大事故等対処設備（設計基準拡張）として使用する。その他、設計基準対象施設である原子炉格納施設の原子炉格納容器を重大事故等対処設備として使用し、設計基準事故対処設備である原子炉補機冷却設備、非常用取水設備の貯留堰、取水口、取水路、取水ピットスクリーン室及取水ピットポンプ室並びに非常用交流電源設備を重大事故等対処設備（設計基準拡張）として使用する。

(ii) C, D－格納容器再循環ユニットによる格納容器内自然対流冷却

炉心の著しい損傷が発生した場合に原子炉格納容器の過圧破損を防止するための重大事故等対処設備として、C、D-格納容器再循環ユニットによる格納容器内自然対流冷却を使用する。C、D-格納容器再循環ユニットによる格納容器内自然対流冷却は、格納容器換気空調設備のうち格納容器再循環装置のC、D-格納容器再循環ユニット、原子炉補機冷却設備のうち原子炉補機冷却水設備のC、D-原子炉補機冷却水ポンプ、C、D-原子炉補機冷却水冷却器、原子炉補機冷却水サージタンク、原子炉補機冷却設備のうち原子炉補機冷却海水設備のC、D-原子炉補機冷却海水ポンプ、原子炉補機冷却水サージタンク加圧用可搬型窒素ガスポンペ、ホース、配管・弁類、可搬型温度計測装置（格納容器再循環ユニット入口温度／出口温度）等で構成し、C、D-原子炉補機冷却海水ポンプにより、C、D-原子炉補機冷却水冷却器へ海水を通水するとともに、原子炉補機冷却水の沸騰防止のため、原子炉補機冷却水サージタンクに原子炉補機冷却水サージタンク加圧用可搬型窒素ガスポンペを接続して窒素加圧し、C、D-原子炉補機冷却水ポンプによりC、D-格納容器再循環ユニットに原子炉補機冷却水を通水するとともに、想定される重大事故等時において、原子炉格納容器内雰囲気温度の上昇により自動作動するダクト開放機構が、原子炉格納容器の設計基準対象施設としての最高使用温度以下にて確実に開放することで、原子炉格納容器バウンダリを維持しながら原子炉格納容器内の圧力及び温度を低下させることができる設計とする。また、可搬型温度計測装置（格納容器再循環ユニット入口温度／出口温度）は、C、D-格納容器再循環ユニット冷却水入口及び出口配管に取り付け、冷却

水温度を監視することにより，C，D－格納容器再循環ユニットを使用した格納容器内自然対流冷却の状態を確認できる設計とする。

C，D－原子炉補機冷却水ポンプ，C，D－原子炉補機冷却海水ポンプ及び系統構成に必要な電動弁（交流）は，非常用交流電源設備からの給電が可能な設計とする。また，系統構成に必要な空気作動弁は，所内常設蓄電式直流電源設備からの給電が可能な設計とする。

主要な設備は，以下のとおりとする。

- ・ C，D－格納容器再循環ユニット
- ・ C，D－原子炉補機冷却水ポンプ
- ・ C，D－原子炉補機冷却水冷却器
- ・ 原子炉補機冷却水サージタンク
- ・ 原子炉補機冷却水サージタンク加圧用可搬型窒素ガスポンプ
- ・ C，D－原子炉補機冷却海水ポンプ
- ・ 可搬型温度計測装置（格納容器再循環ユニット入口温度／出口温度）（6.4 計装設備（重大事故等対処設備））
- ・ 所内常設蓄電式直流電源設備（10.2 代替電源設備）

本系統の流路として，原子炉補機冷却設備のうち原子炉補機冷却海水設備を構成するC，D－原子炉補機冷却海水ポンプ出口ストレーナ，C，D－原子炉補機冷却水冷却器海水入口ストレーナ，原子炉補機冷却設備のうち原子炉補機冷却水設備及び原子炉補機冷却設備のうち原子炉補機冷却海水設備の配管及び弁並びにホース・弁を重大事故等対処設備として使用する。その他，設計基準対象施設である原子炉格納施設の原子炉格納容器を重大事故等対

処設備として使用し，設計基準事故対処設備である非常用取水設備の貯留堰，取水口，取水路，取水ピットスクリーン室及び取水ピットポンプ室を重大事故等対処設備として使用する。その他，設計基準事故対処設備である非常用交流電源設備を重大事故等対処設備（設計基準拡張）として使用する。

(iii) 代替格納容器スプレイポンプによる原子炉格納容器内へのスプレイ

炉心の著しい損傷が発生した場合に原子炉格納容器の過圧破損を防止するための重大事故等対処設備として，代替格納容器スプレイポンプによる原子炉格納容器内へのスプレイを使用する。代替格納容器スプレイポンプによる原子炉格納容器内へのスプレイは，代替格納容器スプレイポンプ，非常用炉心冷却設備の燃料取替用水ピット，給水設備の補助給水ピット，配管・弁類，計測制御装置等で構成し，代替格納容器スプレイポンプにより，燃料取替用水ピット又は補助給水ピットの水を原子炉格納容器スプレイ設備を経由して，原子炉格納容器内上部にあるスプレイリングのスプレイノズルから原子炉格納容器内にスプレイすることで，原子炉格納容器バウンダリを維持しながら原子炉格納容器内の圧力及び温度を低下させることができる設計とする。代替格納容器スプレイポンプは，非常用交流電源設備に加えて常設代替交流電源設備，可搬型代替交流電源設備又は代替所内電気設備から給電が可能な設計とする。また，系統構成に必要な電動弁（交流）は，非常用交流電源設備からの給電が可能な設計とする。

主要な設備は，以下のとおりとする。

- ・代替格納容器スプレイポンプ

- ・燃料取替用水ピット
- ・補助給水ピット
- ・代替所内電気設備（10.2 代替電源設備）

本システムの流路として、原子炉格納容器スプレイ設備、非常用炉心冷却設備及び2次冷却設備のうち補助給水設備の配管及び弁、原子炉格納容器スプレイ設備のスプレイリング及びスプレイノズルを重大事故等対処設備として使用する。その他、設計基準対象施設である原子炉格納施設の原子炉格納容器を重大事故等対処設備として使用し、設計基準事故対処設備である非常用交流電源設備を重大事故等対処設備（設計基準拡張）として使用する。

(2) 全交流動力電源又は原子炉補機冷却機能喪失時に用いる設備

(i) 可搬型大型送水ポンプ車を用いたC、D－格納容器再循環ユニットによる格納容器内自然対流冷却

全交流動力電源又は原子炉補機冷却機能が喪失した場合の重大事故等対処設備として、可搬型大型送水ポンプ車を用いたC、D－格納容器再循環ユニットによる格納容器内自然対流冷却を使用する。可搬型大型送水ポンプ車を用いたC、D－格納容器再循環ユニットによる格納容器内自然対流冷却は、格納容器換気空調設備のうち格納容器再循環装置のC、D－格納容器再循環ユニット、可搬型大型送水ポンプ車、可搬型温度計測装置（格納容器再循環ユニット入口温度／出口温度）、可搬型ホース・配管・弁類、計測装置等で構成し、海を水源とする原子炉補機冷却水配管に可搬型ホースを接続した可搬型大型送水ポンプ車により、原子炉補機冷却水設備を介して、C、D－格納容器再循環ユニットへ海水を直接供給するとともに、想定される重大事故等時において、原子

炉格納容器内雰囲気温度の上昇により自動作動するダクト開放機構が、原子炉格納容器の設計基準対象施設としての最高使用温度以下にて確実に開放することで、原子炉格納容器バウンダリを維持しながら原子炉格納容器内の圧力及び温度を低下させることができる設計とする。また、可搬型温度計測装置（格納容器再循環ユニット入口温度／出口温度）は、C、D－格納容器再循環ユニット冷却水入口及び出口配管に取り付け、冷却水温度を監視することにより、C、D－格納容器再循環ユニットを使用した格納容器内自然対流冷却の状態を確認できる設計とする。

系統構成に必要な電動弁（交流）は、常設代替交流電源設備からの給電が可能な設計とする。

可搬型大型送水ポンプ車は、自冷式のディーゼルエンジンにより駆動できる設計とする。燃料は、燃料補給設備であるディーゼル発電機燃料油貯油槽、燃料タンク（SA）、ディーゼル発電機燃料油移送ポンプ及び可搬型タンクローリーにより補給できる設計とする。

主要な設備は、以下のとおりとする。

- ・ C、D－格納容器再循環ユニット
- ・ 可搬型大型送水ポンプ車
- ・ 常設代替交流電源設備（10.2代替電源設備）
- ・ 燃料補給設備（10.2 代替電源設備）
- ・ 可搬型温度計測装置（格納容器再循環ユニット入口温度／出口温度）（6.4 計装設備（重大事故等対処設備））

本系統の流路として、原子炉補機冷却設備のうち原子炉補機冷却水設備の配管及び弁並びに可搬型ホースを重大事故等対処設備

として使用する。その他，設計基準対象施設である原子炉格納施設の原子炉格納容器を重大事故等対処設備として使用し，設計基準事故対処設備である非常用取水設備の貯留堰，取水口，取水路，取水ピットスクリーン室及び取水ピットポンプ室を重大事故等対処設備として使用する。

(ii) 代替格納容器スプレイポンプによる原子炉格納容器内へのスプレイ

全交流動力電源又は原子炉補機冷却機能が喪失した場合の重大事故等対処設備として，代替格納容器スプレイポンプによる原子炉格納容器内へのスプレイを使用する。代替格納容器スプレイポンプによる原子炉格納容器内へのスプレイは，代替格納容器スプレイポンプ，非常用炉心冷却設備の燃料取替用水ピット，給水設備の補助給水ピット，配管・弁類，計測制御装置等で構成し，代替格納容器スプレイポンプにより，燃料取替用水ピット又は補助給水ピットの水を格納容器スプレイ系を介して，原子炉格納容器内上部にあるスプレイリングのスプレイノズルから原子炉格納容器内にスプレイすることで，原子炉格納容器バウンダリを維持しながら原子炉格納容器内の圧力及び温度を低下させることができる設計とする。代替格納容器スプレイポンプは，常設代替交流電源設備，可搬型代替交流電源設備又は代替所内電気設備から給電が可能な設計とする。また，系統構成に必要な電動弁（交流）は，常設代替交流電源設備又は可搬型代替交流電源設備からの給電が可能な設計とする。

主要な設備は，以下のとおりとする。

- ・代替格納容器スプレイポンプ

- ・燃料取替用水ピット
- ・補助給水ピット
- ・常設代替交流電源設備（10.2 代替電源設備）
- ・可搬型代替交流電源設備（10.2 代替電源設備）
- ・代替所内電気設備（10.2 代替電源設備）

本システムの流路として、原子炉格納容器スプレイ設備、非常用炉心冷却設備及び2次冷却設備のうち補助給水設備の配管及び弁、原子炉格納容器スプレイ設備のスプレイリング及びスプレイノズルを重大事故等対処設備として使用する。その他、設計基準対象施設である原子炉格納施設の原子炉格納容器を重大事故等対処設備として使用する。

原子炉補機冷却設備のうち、原子炉補機冷却水設備及び原子炉補機冷却海水設備については、「5.9 原子炉補機冷却設備」に記載する。

可搬型温度計測装置（格納容器再循環ユニット入口温度／出口温度）については、「6.4 計装設備（重大事故等対処設備）」に記載する。

原子炉格納施設の原子炉格納容器については、「9.1 原子炉格納容器，外部遮へい及びアニュラス部」に記載する。

非常用交流電源設備については、「10.1 非常用電源設備」に記載する。

常設代替交流電源設備，可搬型代替交流電源設備，代替所内電気設備，所内常設蓄電式直流電源設備及び燃料補給設備については、「10.2 代替電源設備」に記載する。

非常用取水設備については、「10.8 非常用取水設備」に記載す

る。

9.5.2.1 多様性，位置的分散

基本方針については，「1.1.10.1 多様性，位置的分散，悪影響防止等」に示す。

格納容器スプレイポンプによる原子炉格納容器内へのスプレイ及び代替格納容器スプレイポンプによる原子炉格納容器内へのスプレイと，C，D－格納容器再循環ユニットによる格納容器内自然対流冷却及び可搬型大型送水ポンプ車を用いたC，D－格納容器再循環ユニットによる格納容器内自然対流冷却は，共通要因によって同時に機能を損なわないよう，原理の異なる冷却及び原子炉格納容器内の減圧手段を用いることで多様性を有する設計とする。

可搬型大型送水ポンプ車を用いたC，D－格納容器再循環ユニットによる格納容器内自然対流冷却は，C，D－原子炉補機冷却海水ポンプ及びC，D－原子炉補機冷却水ポンプを使用した，C，D－格納容器再循環ユニットによる格納容器内自然対流冷却と共通要因によって同時に機能を損なわないよう，可搬型大型送水ポンプ車を自冷式のディーゼル駆動とすることで，非常用交流電源設備からの給電により駆動するC，D－原子炉補機冷却海水ポンプ及びC，D－原子炉補機冷却水ポンプを使用した，C，D－格納容器再循環ユニットによる格納容器内自然対流冷却に対して多様性を有する駆動源により駆動できる設計とする。

可搬型大型送水ポンプ車を用いたC，D－格納容器再循環ユニットによる格納容器内自然対流冷却に使用する可搬型大型送水ポンプ車は，循環水ポンプ建屋，原子炉建屋及びディーゼル発電機建屋から離れた

屋外に分散して保管することで、循環水ポンプ建屋内のC、D－原子炉補機冷却海水ポンプ、原子炉建屋内のC、D－原子炉補機冷却水ポンプ及びディーゼル発電機建屋内のディーゼル発電機と共通要因によって同時に機能を損なわないよう位置的分散を図る設計とする。

可搬型大型送水ポンプ車の接続口は、共通要因によって接続できなくなることを防止するため、互いに異なる複数箇所に設置する設計とする。

代替格納容器スプレイポンプによる原子炉格納容器内へのスプレイに使用する代替格納容器スプレイポンプは、共通要因によって同時に機能を損なわないよう、非常用交流電源設備に対して多様性を有する常設代替交流電源設備からの給電により駆動できる設計とする。

格納容器スプレイポンプによる原子炉格納容器内へのスプレイ及び代替格納容器スプレイポンプによる原子炉格納容器内へのスプレイと、C、D－格納容器再循環ユニットによる格納容器内自然対流冷却及び可搬型大型送水ポンプ車を用いたC、D－格納容器再循環ユニットによる格納容器内自然対流冷却は、共通要因によって同時に機能を損なわないよう、位置的分散を図る設計とする。

電源設備の多様性、位置的分散については、「10.2 代替電源設備」に記載する。

9.5.2.2 悪影響防止

基本方針については、「1.1.10.1 多様性、位置的分散、悪影響防止等」に示す。

格納容器スプレイポンプによる原子炉格納容器内へのスプレイは、設計基準対象施設として使用する場合と同じ系統構成で重大事故等対

処設備として使用することで、他の設備に悪影響を及ぼさない設計とする。

C, D-格納容器再循環ユニットによる格納容器内自然対流冷却に使用するC, D-原子炉補機冷却水ポンプ, C, D-原子炉補機冷却水冷却器, 原子炉補機冷却水サージタンク, C, D-原子炉補機冷却海水ポンプ, C, D-原子炉補機冷却海水ポンプ出口ストレーナ及びC, D-原子炉補機冷却水冷却器海水入口ストレーナは、設計基準事故対処設備として使用する場合と同じ系統構成で、重大事故等対処設備として使用することにより、他の設備に悪影響を及ぼさない設計とする。C, D-格納容器再循環ユニットは、交流動力電源及び原子炉補機冷却機能が健全である場合には設計基準対象施設として使用する場合と同じ系統構成で重大事故等対処設備として使用し、全交流動力電源又は原子炉補機冷却機能が喪失している場合には、弁操作等によって設計基準対象施設として使用する系統構成から重大事故等対処設備としての系統構成とすることにより、他の設備に悪影響を及ぼさない設計とする。

C, D-格納容器再循環ユニットによる格納容器内自然対流冷却に使用する原子炉補機冷却水サージタンク加圧用可搬型窒素ガスポンベは、通常時は原子炉補機冷却水サージタンク加圧用可搬型窒素ガスポンベを接続先の系統と分離して保管し、重大事故等時に接続、弁操作等により重大事故等対処設備としての系統構成とすることで、他の設備に悪影響を及ぼさない設計とする。可搬型大型送水ポンプ車を用いたC, D-格納容器再循環ユニットによる格納容器内自然対流冷却に使用する可搬型大型送水ポンプ車は、通常時は可搬型大型送水ポンプ車を接続先の系統と分離して保管し、重大事故等時に接続、弁操作等

により重大事故等対処設備としての系統構成とすることで、他の設備に悪影響を及ぼさない設計とする。

また、原子炉補機冷却設備と可搬型大型送水ポンプ車を用いたC、D-格納容器再循環ユニットによる格納容器内自然対流冷却及び代替補機冷却を同時に使用しないことにより、相互の機能に悪影響を及ぼさない設計とする。

可搬型大型送水ポンプ車は、車輪止めによる固定等を行うことで、他の設備に悪影響を及ぼさない設計とする。

代替格納容器スプレイポンプ及び可搬型大型送水ポンプ車は、飛散物となって他の設備に悪影響を及ぼさない設計とする。

代替格納容器スプレイポンプによる原子炉格納容器内へのスプレイは、通常時は弁により他の系統と隔離し、重大事故等時に弁操作等により重大事故等対処設備としての系統構成とすることで、他の設備に悪影響を及ぼさない設計とする。代替炉心注水を行う系統構成から代替格納容器スプレイを行う系統構成への切替えの際においても、弁操作等により重大事故等対処設備としての系統構成とすることで、他の設備に悪影響を及ぼさない設計とする。また、放射性物質を含む系統と含まない系統を区分するため、燃料取替用水ピットと補助給水ピットとの間に隔離弁を直列に2個設置し、通常時に確実に隔離することで、他の設備に悪影響を及ぼさない設計とする。

9.5.2.3 容量等

基本方針については、「1.1.10.2 容量等」に示す。

炉心の著しい損傷が発生した場合における原子炉格納容器の破損を防止するために格納容器スプレイポンプによる原子炉格納容器内への

スプレイとして使用する格納容器スプレイポンプは、設計基準事故時の原子炉格納容器の冷却による減圧機能と兼用しており、設計基準事故時に使用する場合のスプレイ流量が、炉心の著しい損傷が発生した場合の原子炉格納容器内の圧力及び温度を低下させるために必要なスプレイ流量に対して十分であるため、設計基準事故対処設備と同仕様で設計する。

炉心の著しい損傷が発生した場合における原子炉格納容器の破損を防止するために格納容器スプレイポンプによる原子炉格納容器内へのスプレイ及び代替格納容器スプレイポンプによる原子炉格納容器内へのスプレイとして使用する燃料取替用水ピット及び補助給水ピットは、炉心の著しい損傷が発生した場合において、原子炉格納容器内へのスプレイ量に対し、淡水又は海水を補給するまでの間、水源を確保できる十分な容量を有する設計とする。

炉心の著しい損傷が発生した場合における原子炉格納容器の破損を防止するために格納容器内自然対流冷却として使用するC、D－格納容器再循環ユニットは、格納容器再循環ユニットに原子炉補機冷却水又は海水を通水させることで、格納容器内自然対流冷却の圧力損失を考慮しても原子炉格納容器の破損を防止するために必要な容量を有する設計とする。

炉心の著しい損傷が発生した場合における原子炉格納容器の破損を防止するためにC、D－格納容器再循環ユニットによる格納容器内自然対流冷却として使用するC、D－原子炉補機冷却水ポンプ、C、D－原子炉補機冷却水冷却器、原子炉補機冷却水サージタンク及びC、D－原子炉補機冷却海水ポンプは、設計基準事故時の原子炉補機冷却設備の機能と兼用しており、設計基準事故対処設備としての原子炉補

機冷却水流量が、炉心の著しい損傷が発生した場合において、原子炉格納容器の破損を防止するために必要な原子炉補機冷却水流量に対して十分であるため、設計基準事故対処設備と同仕様で設計する。

炉心の著しい損傷が発生した場合における原子炉格納容器の破損を防止するためにC、D-格納容器再循環ユニットによる格納容器内自然対流冷却として使用する原子炉補機冷却水サージタンク加圧用可搬型窒素ガスポンベは、炉心の著しい損傷が発生した場合において、格納容器内自然対流冷却を実施する際に、原子炉補機冷却水の沸騰を防止するため原子炉補機冷却水サージタンク気相部を必要な圧力まで加圧することで、原子炉格納容器の破損を防止するために必要な容量を有するものを1セット2個使用する。保有数は1セット2個に加えて、故障時及び保守点検による待機除外時のバックアップ用として2個の合計4個を保管する。

炉心の著しい損傷が発生した場合における原子炉格納容器の破損を防止するために代替格納容器スプレイポンプによる原子炉格納容器内へのスプレイとして使用する代替格納容器スプレイポンプは、炉心の著しい損傷が発生した場合において、原子炉格納容器の破損を防止するために必要なスプレイ流量を有する設計とする。

炉心の著しい損傷が発生した場合における原子炉格納容器の破損を防止するために格納容器内自然対流冷却として使用する可搬型大型送水ポンプ車は、炉心の著しい損傷が発生した場合において、原子炉格納容器内に発生し蓄積した熱を除去するために格納容器内自然対流冷却として使用した場合に必要なポンプ容量を有するものを1セット1台使用する。また、可搬型大型送水ポンプ車は、注水設備及び水の供給設備との同時使用時には更に1セット1台使用する。注水設備及び

除熱設備として1セット2台使用する可搬型大型送水ポンプ車の保有数は、2セット4台に加えて、故障時及び保守点検による待機除外時のバックアップ用として2台の合計6台を保管する。

また、可搬型大型送水ポンプ車を用いた格納容器内自然対流冷却に使用する可搬型大型送水ポンプ車は、想定される重大事故等時において、格納容器内自然対流冷却に加えて代替補機冷却及び可搬型格納容器内水素濃度計測ユニットによる原子炉格納容器内の水素濃度監視との同時使用を考慮して、各システムの必要なポンプ容量を同時に確保できる容量を有する設計とする。

9.5.2.4 環境条件等

基本方針については、「1.1.10.3 環境条件等」に示す。

格納容器スプレイポンプによる原子炉格納容器内へのスプレイの格納容器スプレイポンプ、格納容器スプレイ冷却器は原子炉補助建屋に、燃料取替用水ピットは周辺補機棟に設置し、想定される重大事故等時における環境条件を考慮した設計とする。

格納容器スプレイポンプの操作は、想定される重大事故等時において、中央制御室で可能な設計とする。

格納容器スプレイポンプによる原子炉格納容器内へのスプレイの系統構成に必要な弁の操作は、想定される重大事故等時において、中央制御室又は設置場所で可能な設計とする。

また、格納容器スプレイポンプ、燃料取替用水ピット及び格納容器スプレイ冷却器は、代替水源として海水を使用するため、海水影響を考慮した設計とする。

代替格納容器スプレイポンプによる原子炉格納容器内へのスプレイ

の代替格納容器スプレイポンプ，燃料取替用水ピット及び補助給水ピットは，周辺補機棟内に設置し，想定される重大事故等時における環境条件を考慮した設計とする。

代替格納容器スプレイポンプの操作は，想定される重大事故等時において，設置場所で可能な設計とする。

代替格納容器スプレイポンプによる原子炉格納容器スプレイの系統構成に必要な弁の操作は，想定される重大事故等時において，中央制御室又は設置場所で可能な設計とする。

代替格納容器スプレイポンプ，燃料取替用水ピット及び補助給水ピットは，代替水源として海水を使用するため，海水影響を考慮した設計とする。

C，D－格納容器再循環ユニットは，原子炉格納容器内に設置し，想定される重大事故等時における環境条件を考慮した設計とする。C，D－原子炉補機冷却水ポンプ，C，D－原子炉補機冷却水冷却器，原子炉補機冷却水サージタンク，C，D－原子炉補機冷却水冷却器海水入口ストレーナは，周辺補機棟内に設置し，想定される重大事故等時における環境条件を考慮した設計とする。C，D－原子炉補機冷却水ポンプの操作は，想定される重大事故等時において，中央制御室で可能な設計とする。

原子炉補機冷却水サージタンク加圧用可搬型窒素ガスポンベは，周辺補機棟内に保管及び設置し，想定される重大事故等時における環境条件を考慮した設計とする。原子炉補機冷却水サージタンク加圧用可搬型窒素ガスポンベの常設設備との接続及び操作は，想定される重大事故等時において設置場所で可能な設計とする。

C，D－原子炉補機冷却海水ポンプ及びC，D－原子炉補機冷却海

水ポンプ出口ストレーナは、循環水ポンプ建屋内に設置し、想定される重大事故等時における環境条件を考慮した設計とする。C、D－原子炉補機冷却海水ポンプの操作は、想定される重大事故等時において、中央制御室で可能な設計とする。

C、D－原子炉補機冷却水冷却器、C、D－原子炉補機冷却海水ポンプ、C、D－原子炉補機冷却海水ポンプ出口ストレーナ及びC、D－原子炉補機冷却水冷却器海水入口ストレーナは、常時海水を通水するため耐腐食性材料を使用する設計とする。

C、D－格納容器再循環ユニットは、水源として海水を使用するため、海水影響を考慮した設計とする。

格納容器内自然対流冷却の系統構成に必要な弁の操作は、想定される重大事故等時において、中央制御室又は設置場所で可能な設計とする。

可搬型大型送水ポンプ車は、屋外に保管及び設置し、想定される重大事故等時における環境条件を考慮した設計とする。可搬型大型送水ポンプ車の常設設備との接続及び操作は、想定される重大事故等時において、設置場所で可能な設計とする。また、可搬型大型送水ポンプ車は、使用時に海水を通水するため、海水影響を考慮した設計とし、海から直接取水する際の異物の流入防止を考慮した設計とする。

9.5.2.5 操作性の確保

基本方針については、「1.1.10.4 操作性及び試験・検査性」に示す。

格納容器スプレイポンプによる原子炉格納容器内へのスプレイは、想定される重大事故等時においても、設計基準対象施設として使用する。

る場合と同じ系統構成で重大事故等対処設備として使用できる設計とする。

格納容器スプレイポンプによる原子炉格納容器内へのスプレイの格納容器スプレイポンプは、中央制御室の制御盤により操作が可能な設計とし、系統構成に必要な弁は中央制御室又は設置場所での手動操作が可能な設計とする。

C、D－格納容器再循環ユニット、C、D－原子炉補機冷却水ポンプ、C、D－原子炉補機冷却海水ポンプ、C、D－原子炉補機冷却水冷却器及び原子炉補機冷却水サージタンクを使用したC、D－格納容器再循環ユニットによる格納容器内自然対流冷却は、想定される重大事故等時において、設計基準対象施設として使用する場合と同じ系統構成で重大事故等対処設備として使用できる設計とする。C、D－原子炉補機冷却水ポンプ及びC、D－原子炉補機冷却海水ポンプは、中央制御室の制御盤での操作が可能な設計とし、系統構成に必要な弁の操作は、中央制御室での制御盤による操作又は設置場所での手動操作が可能な設計とする。

C、D－格納容器再循環ユニットによる格納容器内自然対流冷却の原子炉補機冷却水サージタンク加圧用可搬型窒素ガスポンベは、想定される重大事故等時において、通常時の系統構成から接続、弁操作等により速やかに切り替えられる設計とする。原子炉補機冷却水サージタンク加圧用可搬型窒素ガスポンベの出口配管と窒素ガス供給配管の接続は、簡便な接続方式による接続とし、出口配管を確実に接続することができる設計とする。原子炉補機冷却水サージタンク加圧用可搬型窒素ガスポンベの取付継手は、他の窒素ポンベ（加圧器逃がし弁操作作用可搬型窒素ガスポンベ、アニュラス全量排気弁等操作作用可搬型窒

素ガスボンベ及び格納容器空気サンプルライン隔離弁操作用可搬型窒素ガスボンベ)と同一形状とし、一般的に使用される工具を用いて確実に接続することができるとともに、必要により窒素ボンベの交換が可能な設計とする。

C, D-格納容器再循環ユニットによる格納容器内自然対流冷却の原子炉補機冷却水サージタンク加圧用可搬型窒素ガスボンベは、人力による運搬が可能な設計とし、屋内のアクセスルートを通行してアクセス可能な設計とするとともに、設置場所にて固縛による固定等が可能な設計とする。

代替格納容器スプレイポンプ及び燃料取替用水ピット又は補助給水ピットを使用した代替格納容器スプレイポンプによる原子炉格納容器内へのスプレイは、想定される重大事故等時において、通常時の系統構成から弁操作等により速やかに切り替えられる設計とする。また、重大事故等時の代替炉心注水を行う系統構成から代替格納容器スプレイを行う系統構成への切替えについても、弁操作等にて速やかに切り替えられる設計とする。代替格納容器スプレイポンプによる原子炉格納容器内へのスプレイの代替格納容器スプレイポンプは、現場の操作スイッチにより操作が可能な設計とし、系統構成に必要な弁の操作は、中央制御室での制御盤による操作又は設置場所での手動操作が可能な設計とする。

可搬型大型送水ポンプ車を用いたC, D-格納容器再循環ユニットによる格納容器内自然対流冷却及びC, D-格納容器再循環ユニットによる格納容器内自然対流冷却は、想定される重大事故等時において、通常時の系統構成から接続、弁操作等により速やかに切り替えられる設計とする。

可搬型大型送水ポンプ車を用いたC，D－格納容器再循環ユニットによる格納容器内自然対流冷却の可搬型大型送水ポンプ車は，付属の操作器等により，設置場所での操作が可能な設計とする。可搬型大型送水ポンプ車を用いたC，D－格納容器再循環ユニットによる格納容器内自然対流冷却の系統構成に必要な弁の操作は，中央制御室での制御盤による操作又は設置場所での手動操作が可能な設計とする。

可搬型大型送水ポンプ車は，車両として屋外のアクセスルートを通行してアクセス可能な設計とするとともに，車輪止めを搭載し設置場所にて車輪止めによる固定等が可能な設計とする。

可搬型大型送水ポンプ車と原子炉補機冷却水配管を接続する接続口については，簡便な接続とし，結合金具を用いて可搬型ホースを確実に接続することができる設計とする。また，可搬型ホースの接続については，接続方式及び接続口の口径を統一する設計とする。

9.5.3 主要設備及び仕様

原子炉格納容器の過圧破損を防止するための設備の主要仕様を第9.5.1表に示す。

9.5.4 試験検査

基本方針については，「1.1.10.4 操作性及び試験・検査性」に示す。

格納容器スプレイポンプによる原子炉格納容器内へのスプレイは，発電用原子炉の運転中又は停止中に機能・性能及び漏えいの有無の確認並びに弁の開閉動作の確認が可能な設計とする。

格納容器スプレイポンプによる原子炉格納容器内へのスプレイの格納容器スプレイポンプは，発電用原子炉の運転中又は停止中に分解及び外

観の確認が可能な設計とする。

格納容器スプレイポンプによる原子炉格納容器内へのスプレイの格納容器スプレイ冷却器は、発電用原子炉の運転中又は停止中に内部の確認が可能なように、フランジを設けるとともに、非破壊検査が可能な設計とする。

格納容器スプレイポンプによる原子炉格納容器内へのスプレイの燃料取替用水ピットは、発電用原子炉の運転中又は停止中に内部の確認が可能なように、アクセスタアを設ける設計とする。

燃料取替用水ピットは、発電用原子炉の運転中又は停止中にほう素濃度及び有効水量の確認が可能な設計とする。

C、D－格納容器再循環ユニットによる格納容器内自然対流冷却は、発電用原子炉の運転中又は停止中に機能・性能及び漏えいの有無の確認並びに弁の開閉動作の確認が可能な設計とする。

C、D－格納容器再循環ユニットは、発電用原子炉の運転中又は停止中に内部の確認が可能なように、点検口を設ける設計とする。また、C、D－原子炉補機冷却水ポンプ、C、D－原子炉補機冷却海水ポンプ及びC、D－原子炉補機冷却水冷却器は、発電用原子炉の運転中又は停止中に分解及び外観の確認が可能な設計とする。原子炉補機冷却水サージタンクは、発電用原子炉の運転中又は停止中に内部の確認が可能なように、マンホールを設ける設計とする。

C、D－原子炉補機冷却海水ポンプ出口ストレーナは、発電用原子炉の運転中又は停止中に差圧確認が可能な設計とする。また、C、D－原子炉補機冷却海水ポンプ出口ストレーナ及びC、D－原子炉補機冷却水冷却器海水入口ストレーナは、発電用原子炉の運転中又は停止中に内部の確認が可能なように、ボンネットを取り外すことができる設計とする。

格納容器内自然対流冷却に使用する原子炉補機冷却水サージタンク加圧用可搬型窒素ガスポンベは、原子炉補機冷却水サージタンク加圧ラインへ窒素供給することにより機能・性能及び漏えいの確認が可能な設計とする。ポンベは規定圧力及び外観の確認が可能な設計とする。

可搬型大型送水ポンプ車を用いたC、D－格納容器再循環ユニットによる格納容器内自然対流冷却は、発電用原子炉の運転中又は停止中に独立した試験系統により機能・性能及び漏えいの有無の確認並びに弁の開閉動作の確認が可能な設計とする。

可搬型大型送水ポンプ車は、分解が可能な設計とする。さらに、車両として運転状態の確認が可能な設計とするとともに、外観の確認が可能な設計とする。

代替格納容器スプレイポンプによる原子炉格納容器内へのスプレイは、発電用原子炉の運転中又は停止中に他系統と独立した試験系統により機能・性能及び漏えいの有無の確認並びに弁の開閉動作の確認が可能な設計とする。

代替格納容器スプレイポンプによる原子炉格納容器内へのスプレイのうち試験系統に含まれない配管については、悪影響防止のため、放射性物質を含む系統と、含まない系統とを個別に通水確認及び漏えいの確認が可能な設計とする。

代替格納容器スプレイポンプは、発電用原子炉の運転中又は停止中に分解及び外観の確認が可能な設計とする。

燃料取替用水ピット及び補助給水ピットは、内部の確認が可能なように、アクセスドアを設ける設計とする。

燃料取替用水ピットは、ほう素濃度及び有効水量が確認できる設計とする。

補助給水ピットは、有効水量が確認できる設計とする。

「9.6 原子炉格納容器下部の溶融炉心を冷却するための設備」を以下のとおり追加する。

9.6 原子炉格納容器下部の溶融炉心を冷却するための設備

9.6.1 概要

炉心の著しい損傷が発生した場合において原子炉格納容器の破損を防止するため、溶融し、原子炉格納容器の下部に落下した炉心を冷却するために必要な重大事故等対処設備を設置する。また、原子炉格納容器下部に落下した溶融炉心を冷却することで、溶融炉心・コンクリート相互作用（MCCI）を抑制し、溶融炉心が原子炉格納容器バウンダリに接触することを防止する。

原子炉格納容器下部の溶融炉心を冷却するための設備の系統概要図を第 9.6.1 図及び第 9.6.2 図に示す。

9.6.2 設計方針

原子炉格納容器下部の溶融炉心を冷却するための設備のうち、炉心の著しい損傷が発生した場合において原子炉格納容器の破損を防止できるよう、原子炉格納容器下部に落下した溶融炉心を冷却するための設備として、格納容器スプレイポンプによる原子炉格納容器下部への注水及び代替格納容器スプレイポンプによる原子炉格納容器下部への注水を設ける。

(1) 原子炉格納容器下部に落下した溶融炉心の冷却に用いる設備

(i) 交流動力電源及び原子炉補機冷却機能が健全である場合に用いる設備

a. 格納容器スプレイポンプによる原子炉格納容器下部への注水

原子炉格納容器下部に落下した熔融炉心の冷却を行うための重大事故等対処設備として、格納容器スプレイポンプによる原子炉格納容器下部への注水を使用する。格納容器スプレイポンプによる原子炉格納容器下部への注水は、原子炉格納容器スプレイ設備の格納容器スプレイポンプ、非常用炉心冷却設備の燃料取替用水ピット、配管・弁類、計測制御装置等で構成し、格納容器スプレイポンプにより、燃料取替用水ピットの水を格納容器スプレイ系を介して原子炉格納容器内上部にあるスプレイリングのスプレイノズルより注水し、格納容器スプレイ水を原子炉格納容器とフロア最外周部間の隙間等を通じ原子炉格納容器最下階フロアを経て、さらに連通管及び小扉を經由して原子炉下部キャビティへ流入させることで、原子炉格納容器下部へ注水し、熔融炉心が落下するまでに原子炉下部キャビティにあらかじめ十分な水位を確保するとともに、落下した熔融炉心を冷却できる設計とする。

系統構成に必要な電動弁（交流）は、非常用交流電源設備からの給電が可能な設計とする。

本系統に使用する冷却水は、原子炉補機冷却設備から供給できる設計とする。

主要な設備は、以下のとおりとする。

- ・格納容器スプレイポンプ
- ・燃料取替用水ピット

本系統の流路として、原子炉格納容器スプレイ設備を構成する格納容器スプレイ冷却器、スプレイリング、スプレイノズル、配管及び弁並びに非常用炉心冷却設備の配管及び弁を重大事故

等対処設備として使用する。その他，設計基準事故対処設備である原子炉格納施設の原子炉格納容器を重大事故等対処設備として使用する。その他，設計基準事故対処設備である非常用交流電源設備，原子炉補機冷却設備，非常用取水設備の貯留堰，取水口，取水路，取水ピットスクリーン室及び取水ピットポンプ室を重大事故等対処設備（設計基準拡張）として使用する。

b. 代替格納容器スプレイポンプによる原子炉格納容器下部への注水

原子炉格納容器下部に落下した熔融炉心の冷却を行うための重大事故等対処設備として，代替格納容器スプレイポンプによる原子炉格納容器下部への注水を使用する。代替格納容器スプレイポンプによる原子炉格納容器下部への注水は，代替格納容器スプレイポンプ，非常用炉心冷却設備の燃料取替用水ピット，給水設備の補助給水ピット，配管・弁類，計測制御装置等で構成し，代替格納容器スプレイポンプにより，燃料取替用水ピット又は補助給水ピットの水を格納容器スプレイ系を介して，原子炉格納容器内上部にあるスプレイリングのスプレイノズルより注水し，代替格納容器スプレイ水を原子炉格納容器とフロア最外周部間の隙間等を通じ原子炉格納容器最下階フロアを経て，さらに連通管及び小扉を経由して原子炉下部キャビティへ流入させることで，熔融炉心が落下するまでに原子炉下部キャビティにあらかじめ十分な水位を確保するとともに，落下した熔融炉心を冷却できる設計とする。代替格納容器スプレイポンプは，非常用交流電源設備に加えて，常設代替交流電源設備，可搬型代替交流電源設備又は代替所内電気設備から給電が可能な設計

とする。また、系統構成に必要な電動弁（交流）は、非常用交流電源設備からの給電が可能な設計とする。

主要な設備は、以下のとおりとする。

- ・代替格納容器スプレイポンプ
- ・燃料取替用水ピット
- ・補助給水ピット
- ・代替所内電気設備（10.2 代替電源設備）

本系統の流路として、原子炉格納容器スプレイ設備のスプレイリング、スプレイノズル、配管及び弁並びに非常用炉心冷却設備及び2次冷却設備のうち補助給水設備の配管及び弁を重大事故等対処設備として使用する。

その他、設計基準事故対処設備である原子炉格納施設の原子炉格納容器を重大事故等対処設備として使用し、設計基準事故対処設備である非常用交流電源設備を重大事故等対処設備（設計基準拡張）として使用する。

(ii) 全交流動力電源又は原子炉補機冷却機能喪失時に用いる設備

a. 代替格納容器スプレイポンプによる原子炉格納容器下部への注水

全交流動力電源又は原子炉補機冷却機能が喪失した場合に、原子炉格納容器下部に落下した熔融炉心の冷却を行うための重大事故等対処設備として、代替格納容器スプレイポンプによる原子炉格納容器下部への注水を使用する。代替格納容器スプレイポンプによる原子炉格納容器下部への注水は、代替格納容器スプレイポンプ、非常用炉心冷却設備の燃料取替用水ピット、給水設備の補助給水ピット、配管・弁類、計測制御装置等で構

成し，代替格納容器スプレイポンプにより，燃料取替用水ピット又は補助給水ピットの水を格納容器スプレイ系を介して，原子炉格納容器内上部にあるスプレイリングのスプレイノズルより注水し，代替格納容器スプレイ水を原子炉格納容器とフロア最外周部間の隙間等を通じ原子炉格納容器最下階フロアを経て，さらに連通管及び小扉を経由して原子炉下部キャビティへ流入させることで，熔融炉心が落下するまでに原子炉下部キャビティにあらかじめ十分な水位を確保するとともに，落下した熔融炉心を冷却できる設計とする。代替格納容器スプレイポンプは，常設代替交流電源設備，可搬型代替交流電源設備又は代替所内電源設備から給電が可能な設計とする。また，系統構成に必要な電動弁（交流）は，常設代替交流電源設備，可搬型代替交流電源設備から給電が可能な設計とする。

主要な設備は，以下のとおりとする。

- ・代替格納容器スプレイポンプ
- ・燃料取替用水ピット
- ・補助給水ピット
- ・常設代替交流電源設備（10.2 代替電源設備）
- ・可搬型代替交流電源設備（10.2 代替電源設備）
- ・代替所内電気設備（10.2 代替電源設備）

本システムの流路として，原子炉格納容器スプレイ設備のスプレイリング，スプレイノズル，配管及び弁並びに非常用炉心冷却設備及び2次冷却設備のうち補助給水設備の配管及び弁を重大事故等対処設備として使用する。

その他，設計基準対象施設である原子炉格納施設の原子炉格

納容器を重大事故等対処設備として使用する。

(2) 溶融炉心の原子炉格納容器下部への落下遅延・防止に用いる設備

a. 炉心注水（高圧注入ポンプ）又は炉心注水（余熱除去ポンプ）による原子炉容器への注水

交流動力電源及び原子炉補機冷却機能が健全である場合に原子炉格納容器下部の溶融炉心を冷却するための設備のうち、炉心の著しい損傷が発生した場合に溶融炉心の原子炉格納容器下部への落下を遅延・防止するための重大事故等対処設備として、炉心注水（高圧注入ポンプ）又は炉心注水（余熱除去ポンプ）を使用する。

本設備の詳細については「5.6 原子炉冷却材圧力バウンダリ低圧時に発電用原子炉を冷却するための設備」に記載する。

b. 炉心注水（充てんポンプ）による原子炉容器への注水

交流動力電源及び原子炉補機冷却機能が健全である場合に原子炉格納容器下部の溶融炉心を冷却するための設備のうち、炉心の著しい損傷が発生した場合に溶融炉心の原子炉格納容器下部への落下を遅延・防止するための重大事故等対処設備として、炉心注水（充てんポンプ）を使用する。

本設備の詳細については「5.6 原子炉冷却材圧力バウンダリ低圧時に発電用原子炉を冷却するための設備」に記載する。

c. 代替炉心注水（B-格納容器スプレイポンプ）による原子炉容器への注水

交流動力電源及び原子炉補機冷却機能が健全である場合に原子炉格納容器下部の溶融炉心を冷却するための設備のうち、炉心の著しい損傷が発生した場合に溶融炉心の原子炉格納容器下部への

落下を遅延・防止するための重大事故等対処設備として、代替炉心注水（B-格納容器スプレイポンプ）を使用する。

本設備の詳細については「5.6 原子炉冷却材圧力バウンダリ低圧時に発電用原子炉を冷却するための設備」に記載する。

d. 代替炉心注水（代替格納容器スプレイポンプ）による原子炉容器への注水

交流動力電源及び原子炉補機冷却機能が健全である場合に原子炉格納容器下部の熔融炉心を冷却するための設備のうち、炉心の著しい損傷が発生した場合に熔融炉心の原子炉格納容器下部への落下を遅延・防止するための重大事故等対処設備として、代替炉心注水（代替格納容器スプレイポンプ）を使用する。

本設備の詳細については「5.6 原子炉冷却材圧力バウンダリ低圧時に発電用原子炉を冷却するための設備」に記載する。

e. 代替炉心注水（代替格納容器スプレイポンプ）による原子炉容器への注水

全交流動力電源又は原子炉補機冷却機能が喪失した場合に原子炉格納容器下部の熔融炉心を冷却するための設備のうち、炉心の著しい損傷が発生した場合に熔融炉心の原子炉格納容器下部への落下を遅延・防止するための重大事故等対処設備として、代替炉心注水（代替格納容器スプレイポンプ）を使用する。

本設備の詳細については「5.6 原子炉冷却材圧力バウンダリ低圧時に発電用原子炉を冷却するための設備」に記載する。

f. 代替炉心注水（B-充てんポンプ（自己冷却））による原子炉容器への注水

全交流動力電源又は原子炉補機冷却機能が喪失した場合に原子

炉格納容器下部の溶融炉心を冷却するための設備のうち、炉心の著しい損傷が発生した場合に溶融炉心の原子炉格納容器下部への落下を遅延・防止するための重大事故等対処設備として、代替炉心注水（B-充てんポンプ（自己冷却））を使用する。

本設備の詳細については「5.6 原子炉冷却材圧力バウンダリ低圧時に発電用原子炉を冷却するための設備」に記載する。

原子炉補機冷却設備については、「5.9 原子炉補機冷却設備」に記載する。

原子炉格納施設の原子炉格納容器については、「9.1 原子炉格納容器，外部遮へい及びアニュラス部」に記載する。

非常用交流電源設備については、「10.1 非常用電源設備」に記載する。

常設代替交流電源設備，可搬型代替交流電源設備及び代替所内電気設備については、「10.2 代替電源設備」に記載する。

非常用取水設備については、「10.8 非常用取水設備」に記載する。

9.6.2.1 多重性又は多様性及び独立性，位置的分散

基本方針については、「1.1.10.1 多様性，位置的分散，悪影響防止等」に示す。

代替格納容器スプレイポンプによる原子炉格納容器下部への注水は，共通要因によって同時に機能を損なわないよう，代替格納容器スプレイポンプを常設代替交流電源設備，可搬型代替交流電源設備又は代替所内電気設備からの給電とし，格納容器スプレイポンプを非常用交流電源設備からの給電とすることで多様性を有する設計とする。代替格

格納容器スプレイポンプによる原子炉格納容器下部への注水の電動弁（交流）は、ハンドルを設けて手動操作を可能とすることで、常設代替交流電源設備からの給電による遠隔操作に対して多様性を有する設計とする。また、代替格納容器スプレイポンプによる原子炉格納容器下部への注水は燃料取替用水ピット又は補助給水ピットを水源とすることで、燃料取替用水ピットを水源とする格納容器スプレイポンプによる原子炉格納容器下部への注水に対して異なる水源を持つ設計とする。

代替格納容器スプレイポンプは、原子炉補助建屋内の格納容器スプレイポンプと異なる周辺補機棟内に設置することで、共通要因によって同時に機能を損なわないよう位置的分散を図る設計とする。補助給水ピットは、周辺補機棟内の燃料取替用水ピットと異なる区画に設置することで、共通要因によって同時に機能を損なわないよう位置的分散を図る設計とする。

これらの多様性及び系統の独立性並びに位置的分散によって、格納容器スプレイポンプによる原子炉格納容器下部への注水及び代替格納容器スプレイポンプによる原子炉格納容器下部への注水は、互いに重大事故等対処設備としての独立性を有する設計とする。

格納容器スプレイポンプは、多重性を持った非常用交流電源設備から給電でき、系統として多重性を持つ設計とする。

代替格納容器スプレイポンプによる原子炉格納容器下部への注水において代替格納容器スプレイポンプは、非常用交流電源設備に対して多様性を持った常設代替交流電源設備、可搬型代替交流電源設備又は代替所内電気設備から給電が可能な設計とする。電源設備の多重性又は多様性及び独立性、位置的分散については「10.2 代替電源設備」

に記載する。

代替格納容器スプレイポンプによる原子炉格納容器下部への注水と格納容器スプレイポンプによる原子炉格納容器下部への注水は，系統の多様性及び位置的分散により，燃料取替用水ピットを水源とする場合は燃料取替用水ピット出口配管との分岐点から格納容器スプレイ配管との合流点まで，補助給水ピットを水源とする場合は補助給水ピットから格納容器スプレイ配管との合流点まで互いに独立性を持つ設計とする。

連通管及び小扉を含む格納容器スプレイノズルから原子炉下部キャビティへの流入経路は，原子炉格納容器内に様々な経路を設けることで，多重性を持った設計とする。

9.6.2.2 悪影響防止

基本方針については，「1.1.10.1 多様性，位置的分散，悪影響防止等」に示す。

格納容器スプレイポンプによる原子炉格納容器下部への注水は，設計基準対象施設として使用する場合と同じ系統構成で重大事故等対処設備として使用することで，他の設備に悪影響を及ぼさない設計とする。

代替格納容器スプレイポンプによる原子炉格納容器下部への注水は，通常時は弁により他の系統と隔離し，重大事故等時に弁操作等により重大事故等対処設備としての系統構成とすることで，他の設備に悪影響を及ぼさない設計とする。代替格納容器スプレイポンプによる代替炉心注水を行う系統構成から代替格納容器スプレイポンプによる原子炉格納容器下部への注水を行う系統構成への切替えの際においても，

他の設備に悪影響を及ぼさないよう、弁操作等により系統構成が可能な設計とする。また、放射性物質を含む系統と含まない系統を区分するため、燃料取替用水ピットと補助給水ピットとの間に隔離弁を直列に2個設置し、通常時に確実に隔離することで、他の設備に悪影響を及ぼさない設計とする。

代替格納容器スプレイポンプは、飛散物となって他の設備に悪影響を及ぼさない設計とする。

9.6.2.3 容量等

基本方針については、「1.1.10.2 容量等」に示す。

炉心の著しい損傷が発生した場合における原子炉格納容器下部の熔融炉心を冷却するために使用する格納容器スプレイポンプによる原子炉格納容器下部への注水の格納容器スプレイポンプは、設計基準対象施設の原子炉格納容器スプレイ設備と兼用しており、設計基準対象施設としての格納容器スプレイ流量が、炉心の著しい損傷が発生した場合に原子炉格納容器へスプレイすることで、原子炉格納容器最下階フロアから原子炉下部キャビティへの流入経路として設置している連通管及び小扉のうちいずれか一方でもスプレイ水が流入することにより、熔融炉心が落下するまでに原子炉下部キャビティに十分な水量を蓄水でき、想定される重大事故等時において、原子炉格納容器下部に落下した熔融炉心を冷却するために必要な注水流量に対して十分であるため、設計基準対象施設と同仕様で設計する。

炉心の著しい損傷が発生した場合における原子炉格納容器下部の熔融炉心を冷却するために使用する格納容器スプレイポンプによる原子炉格納容器下部への注水及び代替格納容器スプレイポンプによる原子

炉格納容器下部への注水の燃料取替用水ピット及び補助給水ピットは、原子炉格納容器への注水量に対し、淡水又は海水を補給するまでの間、水源を確保できる十分な容量を有する設計とする。

炉心の著しい損傷が発生した場合における原子炉格納容器下部の熔融炉心を冷却するために使用する代替格納容器スプレイポンプによる原子炉格納容器下部への注水の代替格納容器スプレイポンプは、想定される重大事故等時において、炉心の著しい損傷が発生した場合に、原子炉格納容器の下部に落下した熔融炉心を冷却するために必要な注水流量に対して、十分な容量を有する設計とする。

9.6.2.4 環境条件等

基本方針については、「1.1.10.3 環境条件等」に示す。

格納容器スプレイポンプによる原子炉格納容器下部への注水の格納容器スプレイポンプ、格納容器スプレイ冷却器は原子炉補助建屋に、燃料取替用水ピットは周辺補機棟に設置し、想定される重大事故等時における環境条件を考慮した設計とする。

格納容器スプレイポンプの操作は想定される重大事故等時において、中央制御室で可能な設計とする。

格納容器スプレイポンプによる原子炉格納容器下部への注水の系統構成に必要な弁の操作は、想定される重大事故等時において、中央制御室又は設置場所で可能な設計とする。

また、格納容器スプレイポンプ、燃料取替用水ピット及び格納容器スプレイ冷却器は、代替水源として海水を使用するため、海水影響を考慮した設計とする。

代替格納容器スプレイポンプによる原子炉格納容器下部への注水の

代替格納容器スプレイポンプ、燃料取替用水ピット及び補助給水ピットは周辺補機棟に設置し、想定される重大事故等時における環境条件を考慮した設計とする。

代替格納容器スプレイポンプの操作は、想定される重大事故等時において、設置場所で可能な設計とする。

代替格納容器スプレイポンプによる原子炉格納容器下部への注水の系統構成に必要な弁の操作は、想定される重大事故等時において、中央制御室又は設置場所で可能な設計とする。

また、代替格納容器スプレイポンプ、燃料取替用水ピット及び補助給水ピットは、代替水源として海水を使用するため、海水影響を考慮した設計とする。

原子炉格納容器最下階から原子炉下部キャビティへ通じる連通管及び小扉は、想定される重大事故等時において、熔融炉心の堆積及び保温材等のデブリの影響を考慮し、閉塞しない設計とする。

9.6.2.5 操作性の確保

基本方針については、「1.1.10.4 操作性及び試験・検査性」に示す。

格納容器スプレイポンプによる原子炉格納容器下部への注水は、想定される重大事故等時においても、設計基準対象施設として使用する場合と同じ系統構成で重大事故等対処設備として使用できる設計とする。格納容器スプレイポンプによる原子炉格納容器下部への注水の格納容器スプレイポンプは、中央制御室の制御盤により操作が可能な設計とし、系統構成に必要な弁は中央制御室又は設置場所での手動操作が可能な設計とする。

代替格納容器スプレイポンプによる原子炉格納容器下部への注水は、想定される重大事故等において、通常時の系統構成から弁操作等により速やかに切り替えられる設計とする。また、重大事故等時の代替格納容器スプレイポンプによる代替炉心注水を行う系統構成から代替格納容器スプレイポンプによる原子炉格納容器下部への注水を行う系統構成への切替えについても、弁操作等にて速やかに切り替えられる設計とする。代替格納容器スプレイポンプによる原子炉格納容器下部への注水の代替格納容器スプレイポンプは、現場の操作スイッチにより操作が可能な設計とし、系統構成に必要な弁は、中央制御室又は設置場所での手動操作が可能な設計とする。

9.6.3 主要設備及び仕様

原子炉格納容器下部の溶融炉心を冷却するための設備の主要仕様を第9.6.1表に示す。

9.6.4 試験検査

基本方針については、「1.1.10.4 操作性及び試験・検査性」に示す。

格納容器スプレイポンプによる原子炉格納容器下部への注水は、発電用原子炉の運転中又は停止中に機能・性能及び漏えいの有無の確認並びに弁の開閉動作の確認が可能な設計とする。

格納容器スプレイポンプによる原子炉格納容器下部への注水の燃料取替用水ピットは、発電用原子炉の運転中又は停止中に内部の確認が可能なように、アクセスドアを設ける設計とする。

燃料取替用水ピットは、発電用原子炉の運転中又は停止中にほう素濃度及び有効水量の確認が可能な設計とする。

格納容器スプレイポンプによる原子炉格納容器下部への注水の格納容器スプレイポンプは、発電用原子炉の運転中又は停止中に分解及び外観の確認が可能な設計とする。

格納容器スプレイポンプによる原子炉格納容器下部への注水の格納容器スプレイ冷却器は、発電用原子炉の運転中又は停止中に内部の確認が可能なように、フランジを設けるとともに、非破壊検査が可能な設計とする。

代替格納容器スプレイポンプによる原子炉格納容器下部への注水は、発電用原子炉の運転中又は停止中に機能・性能及び漏えいの有無の確認並びに弁の開閉動作の確認が可能な設計とする。

代替格納容器スプレイポンプによる原子炉格納容器下部への注水のうち試験系統に含まれない配管については、悪影響防止のため、放射性物質を含む系統と、含まない系統とを個別に通水確認及び漏えいの確認が可能な設計とする。

代替格納容器スプレイポンプによる原子炉格納容器下部への注水の代替格納容器スプレイポンプは、発電用原子炉の運転中又は停止中に分解及び外観の確認が可能な設計とする。

代替格納容器スプレイポンプによる原子炉格納容器下部への注水の補助給水ピットは、発電用原子炉の運転中又は停止中に内部の確認が可能なように、アクセスドアを設ける設計とする。

補助給水ピットは、有効水量が確認できる設計とする。

原子炉格納容器最下階から原子炉下部キャビティへ通じる連通管及び小扉は、閉塞していないことが確認できる設計とする。また、開閉が確認できる設計とする。

「9.7 水素爆発による原子炉格納容器の破損を防止するための設備」を以下のとおり追加する。

9.7 水素爆発による原子炉格納容器の破損を防止するための設備

9.7.1 概要

炉心の著しい損傷が発生した場合において原子炉格納容器内における水素による爆発（以下「水素爆発」という。）による破損を防止する必要がある場合には、水素爆発による原子炉格納容器の破損を防止するために必要な重大事故等対処設備を設置及び保管する。

水素爆発による原子炉格納容器の破損を防止するための設備の系統概要図を第9.7.1図から第9.7.5図に示す。

9.7.2 設計方針

水素爆発による原子炉格納容器の破損を防止するための設備のうち、炉心の著しい損傷が発生した場合において、原子炉格納容器内における水素爆発による破損を防止できるよう、原子炉格納容器内の水素濃度を低減するための水素濃度制御設備として、原子炉格納容器内水素処理装置及び原子炉格納容器内水素処理装置温度監視装置並びに格納容器水素イグナイタ及び格納容器水素イグナイタ温度監視装置を設ける。

水素濃度制御設備を設けることから、水素ガスを原子炉格納容器外に排出する設備は設けない。

水素爆発による原子炉格納容器の破損を防止するための設備のうち、炉心の著しい損傷が発生した場合において、原子炉格納容器内の水素濃度を監視する設備として、可搬型格納容器内水素濃度計測ユニットによる原子炉格納容器内の水素濃度監視を設ける。

(1) 炉心の著しい損傷が発生した場合の原子炉格納容器水素爆発防止

a. 原子炉格納容器内水素処理装置による原子炉格納容器内の水素濃度低減

原子炉格納容器内の水素濃度を低減するための重大事故等対処設備として、水素濃度制御設備である原子炉格納容器内水素処理装置及び原子炉格納容器内水素処理装置温度監視装置を使用する。

原子炉格納容器内水素処理装置は、ジルコニウム－水反応等で短期的に発生する水素及び水の放射線分解等で長期的に緩やかに発生し続ける水素と酸素を触媒反応によって再結合させることで、原子炉格納容器内の水素濃度を継続的に低減し、炉心の著しい損傷が発生した場合の原子炉格納容器の水素爆発を防止できる設計とする。

原子炉格納容器内水素処理装置温度監視装置は、原子炉格納容器内水素処理装置内の温度により原子炉格納容器内水素処理装置の作動状態を中央制御室から監視できる設計とする。

原子炉格納容器内水素処理装置温度監視装置は、非常用交流電源設備に加えて、常設代替交流電源設備又は可搬型代替交流電源設備から所内常設蓄電式直流電源設備を介した給電、所内常設蓄電式直流電源設備又は可搬型代替直流電源設備から給電が可能な設計とする。

主要な設備は、以下のとおりとする。

- ・ 原子炉格納容器内水素処理装置
- ・ 原子炉格納容器内水素処理装置温度監視装置
- ・ 常設代替交流電源設備（10.2 代替電源設備）
- ・ 可搬型代替交流電源設備（10.2 代替電源設備）

- ・ 所内常設蓄電式直流電源設備（10.2 代替電源設備）
- ・ 可搬型代替直流電源設備（10.2 代替電源設備）

本系統の流路として、原子炉格納施設の原子炉格納容器を重大事故等対処設備として使用する。

その他、設計基準事故対処設備である非常用交流電源設備を重大事故等対処設備（設計基準拡張）として使用する。

b. 格納容器水素イグナイタによる原子炉格納容器内の水素濃度低減

原子炉格納容器内の水素濃度を低減するための重大事故等対処設備として、水素濃度制御設備である、格納容器水素イグナイタ及び格納容器水素イグナイタ温度監視装置を使用する。

格納容器水素イグナイタは、炉心の著しい損傷に伴い事故初期に原子炉格納容器内に大量に放出される水素を計画的に燃焼させることで、原子炉格納容器内の水素濃度ピークを制御し、炉心の著しい損傷が発生した場合の原子炉格納容器の水素爆発を防止できる設計とする。

格納容器水素イグナイタ温度監視装置は、格納容器水素イグナイタコイル近傍の温度により格納容器水素イグナイタの作動状態を中央制御室から監視できる設計とする。

格納容器水素イグナイタは、非常用交流電源設備に加えて、常設代替交流電源設備、可搬型代替交流電源設備又は代替所内電気設備から給電が可能な設計とする。

格納容器水素イグナイタ温度監視装置は、非常用交流電源設備に加えて、常設代替交流電源設備又は可搬型代替交流電源設備から所内常設蓄電式直流電源設備を介した給電、所内常設蓄電式直流電源設備又は可搬型代替直流電源設備から給電が可能な設計と

する。

主要な設備は、以下のとおりとする。

- ・格納容器水素イグナイタ
- ・格納容器水素イグナイタ温度監視装置
- ・常設代替交流電源設備（10.2 代替電源設備）
- ・可搬型代替交流電源設備（10.2 代替電源設備）
- ・代替所内電気設備（10.2 代替電源設備）
- ・所内常設蓄電式直流電源設備（10.2 代替電源設備）
- ・可搬型代替直流電源設備（10.2 代替電源設備）

本システムの流路として、原子炉格納施設の原子炉格納容器を重大事故等対処設備として使用する。

その他、設計基準事故対処設備である非常用交流電源設備を重大事故等対処設備（設計基準拡張）として使用する。

(2) 可搬型格納容器内水素濃度計測ユニットによる原子炉格納容器内の水素濃度監視

原子炉格納容器内の水素濃度監視を行うための重大事故等対処設備として、可搬型格納容器内水素濃度計測ユニットによる原子炉格納容器内の水素濃度監視を使用する。

可搬型格納容器内水素濃度計測ユニットによる原子炉格納容器内の水素濃度監視は、可搬型格納容器内水素濃度計測ユニット、可搬型代替ガスサンプリング圧縮装置、可搬型ガスサンプル冷却器用冷却ポンプ、格納容器空気サンプルライン隔離弁操作用可搬型窒素ガスボンベ及びホース、可搬型大型送水ポンプ車及び可搬型ホース並びに配管・弁類で構成し、可搬型格納容器内水素濃度計測ユニット及び可搬型代替ガスサンプリング圧縮装置を格納容器雰囲気ガス試料採取設備に接

続することで、可搬型代替ガスサンプリング圧縮装置にて供給された原子炉格納容器内の雰囲気ガスの水素濃度を可搬型格納容器内水素濃度計測ユニットで測定し、炉心の著しい損傷が発生した場合に、水素濃度が変動する可能性のある範囲の水素濃度を中央制御室より監視できる設計とする。

全交流動力電源及び原子炉補機冷却機能が喪失した場合においては、可搬型ガスサンプル冷却器用冷却ポンプを原子炉補機冷却水系に接続することで、サンプリングガスを冷却するための原子炉補機冷却水を供給できる設計とする。格納容器空気サンプルライン隔離弁操作用可搬型窒素ガスボンベは、格納容器空気サンプルライン隔離弁に窒素を供給できる設計とする。

また、24時間経過した後のサンプリングガスの冷却として、海を水源とする可搬型大型送水ポンプ車は、原子炉補機冷却水配管に可搬型ホースを接続することで、原子炉補機冷却設備のうち原子炉補機冷却水設備へ海水を直接供給できる設計とする。

可搬型格納容器内水素濃度計測ユニット、可搬型代替ガスサンプリング圧縮装置及び可搬型ガスサンプル冷却器用冷却ポンプは、非常用交流電源設備に加えて、常設代替交流電源設備、可搬型代替交流電源設備又は代替所内電気設備から給電が可能な設計とする。

系統構成に必要な電動弁（交流）は、非常用交流電源設備、常設代替交流電源設備又は可搬型代替交流電源設備からの給電が可能な設計とする。また、系統構成に必要な空気作動弁は、所内常設蓄電式直流電源設備からの給電が可能な設計とする。

可搬型大型送水ポンプ車の燃料は、燃料補給設備であるディーゼル発電機燃料油貯油槽、燃料タンク（SA）、ディーゼル発電機燃料油移

送ポンプ及び可搬型タンクローリーを用いて補給できる設計とする。

主要な設備は、以下のとおりとする。

- ・可搬型格納容器内水素濃度計測ユニット
- ・可搬型ガスサンプル冷却器用冷却ポンプ
- ・可搬型代替ガスサンプリング圧縮装置
- ・格納容器空気サンプルライン隔離弁操作用可搬型窒素ガスポンベ（6.10 水素爆発による原子炉格納容器の破損を防止するための設備）
- ・所内常設蓄電式直流電源設備（10.2 代替電源設備）
- ・常設代替交流電源設備（10.2 代替電源設備）
- ・可搬型代替交流電源設備（10.2 代替電源設備）
- ・代替所内電気設備（10.2 代替電源設備）
- ・可搬型大型送水ポンプ車
- ・燃料補給設備（10.2 代替電源設備）

本システムの流路として、非常用取水設備の貯留堰，取水口，取水路，取水ピットスクリーン室及び取水ピットポンプ室並びに圧縮空気設備のうち制御用圧縮空気設備の配管及び弁並びにホース及び弁，原子炉補機冷却設備のうち原子炉補機冷却水設備の配管及び弁並びに可搬型ホースを重大事故等対処設備として使用する。その他，設計基準事故対処設備である非常用交流電源設備を重大事故等対処設備（設計基準拡張）として使用する。また，重大事故等時には格納容器雰囲気ガス試料採取設備を使用する。

可搬型格納容器内水素濃度計測ユニットによる原子炉格納容器内の水素濃度監視のうち格納容器空気サンプルライン隔離弁操作用可搬型窒素ガスポンベについては「6.10 水素爆発による原子炉格納容器の

破損を防止するための設備」に記載する。

原子炉補機冷却設備については、「5.9 原子炉補機冷却設備」に記載する。

原子炉格納施設の原子炉格納容器については、「9.1 原子炉格納容器，外部遮へい及びアニュラス部」に記載する。

非常用交流電源設備については、「10.1 非常用電源設備」に記載する。

常設代替交流電源設備，可搬型代替交流電源設備，代替所内電気設備，所内常設蓄電式直流電源設備，可搬型代替直流電源設備及び燃料補給設備については、「10.2 代替電源設備」に記載する。

非常用取水設備については、「10.8 非常用取水設備」に記載する。

9.7.2.1 多様性，位置的分散

基本方針については、「1.1.10.1 多様性，位置的分散，悪影響防止等」に示す。

格納容器水素イグナイタは，非常用交流電源設備に対して多様性を有する常設代替交流電源設備，可搬型代替交流電源設備又は代替所内電気設備から給電が可能な設計とする。

原子炉格納容器内水素処理装置温度監視装置及び格納容器水素イグナイタ温度監視装置は，非常用直流電源設備に対して多様性を有する所内常設蓄電式直流電源設備又は可搬型代替直流電源設備から給電が可能な設計とする。

可搬型格納容器内水素濃度計測ユニット，可搬型ガスサンプル冷却器用冷却ポンプ及び可搬型代替ガスサンプリング圧縮装置は，非常用交流電源設備に対して多様性を有する常設代替交流電源設備，可搬型

代替交流電源設備又は代替所内電気設備から給電が可能な設計とする。

可搬型大型送水ポンプ車の接続口は、共通要因によって接続できなくなることを防止するため、位置的分散を図った複数箇所に設置する設計とする。

サンプリングガスの冷却に必要な冷却水は、原子炉補機冷却設備のうち原子炉補機冷却水設備に対して多様性を有する代替補機冷却から供給が可能な設計とする。

電源設備の多様性、位置的分散については、「10.2 代替電源設備」に記載する。代替補機冷却の多様性、位置的分散については、「5.10 最終ヒートシンクへ熱を輸送するための設備」に記載する。

9.7.2.2 悪影響防止

基本方針については、「1.1.10.1 多様性、位置的分散、悪影響防止等」に示す。

水素濃度低減に使用する原子炉格納容器内水素処理装置は、原子炉格納容器内に設置し、他の設備と独立して作動する設計とするとともに、重大事故等時の水素処理による温度上昇が重大事故等時に使用する他の設備に悪影響を及ぼさない設計とする。

原子炉格納容器内水素処理装置温度監視装置は、他の設備と電気的な分離を行うことで、他の設備に悪影響を及ぼさない設計とする。また、原子炉格納容器内水素処理装置内の水素流路を妨げない配置及び寸法とすることで、原子炉格納容器内水素処理装置の水素処理性能へ悪影響を及ぼさない設計とする。

水素濃度低減に使用する格納容器水素イグナイタは、原子炉格納容器内に設置し、他の設備と電気的な分離を行うことで、他の設備に悪

影響を及ぼさない設計とする。また、重大事故等時の水素燃焼による温度上昇が重大事故等時に使用する他の設備に悪影響を及ぼさない設計とする。

格納容器水素イグナイタ温度監視装置は、他の設備と電氣的な分離を行うことで、他の設備に悪影響を及ぼさない設計とする。また、格納容器水素イグナイタ温度監視装置は、格納容器水素イグナイタによる水素燃焼を妨げない配置及び寸法とすることで、格納容器水素イグナイタの水素処理性能へ悪影響を及ぼさない設計とする。

可搬型格納容器内水素濃度計測ユニットによる原子炉格納容器内の水素濃度監視は、通常時は可搬型格納容器内水素濃度計測ユニット、可搬型ガスサンプル冷却器用冷却ポンプ及び可搬型代替ガスサンプリング圧縮装置を接続先の系統と分離して保管し、重大事故等時に接続、弁操作等により重大事故等対処設備としての系統構成とすることで、他の設備に悪影響を及ぼさない設計とする。また、原子炉補機冷却設備のうち原子炉補機冷却水設備と可搬型ガスサンプル冷却器用冷却ポンプを同時に使用しないことにより、相互の機能に悪影響を及ぼさない設計とする。可搬型格納容器内水素濃度計測ユニット、可搬型ガスサンプル冷却器用冷却ポンプ及び可搬型代替ガスサンプリング圧縮装置は、固縛による固定をすることで、他の設備に悪影響を及ぼさない設計とする。

可搬型格納容器内水素濃度計測ユニットによる原子炉格納容器内の水素濃度監視は、通常時は可搬型大型送水ポンプ車を接続先の系統と分離して保管し、重大事故等時に接続、弁操作等により重大事故等対処設備としての系統構成とすることで、他の設備に悪影響を及ぼさない設計とする。また、原子炉補機冷却設備のうち原子炉補機冷却水設

備と可搬型大型送水ポンプ車を同時に使用しないことにより、相互の機能に悪影響を及ぼさない設計とする。

可搬型大型送水ポンプ車は、車輪止めによる固定等を行うことで、他の設備に悪影響を及ぼさない設計とする。

可搬型代替ガスサンプリング圧縮装置、可搬型ガスサンプル冷却器用冷却ポンプ及び可搬型大型送水ポンプ車は、飛散物となって他の設備に悪影響を及ぼさない設計とする。

9.7.2.3 容量等

基本方針については、「1.1.10.2 容量等」に示す。

原子炉格納容器内水素処理装置は、想定される重大事故等時において、水素再結合反応開始の不確かさを考慮しても、原子炉格納容器内の水素濃度を低減するために必要な水素処理容量を有する設計とする。また、原子炉格納容器内水素処理装置は、原子炉格納容器内の水素の効率的な除去を考慮して分散させ、適切な位置に配置する。

原子炉格納容器内水素処理装置温度監視装置は、原子炉格納容器内水素処理装置作動時に想定される温度範囲を測定できる設計とする。

格納容器水素イグナイタは、想定される重大事故等時において、炉心の著しい損傷に伴い事故初期に原子炉格納容器内に大量に放出される水素を計画的に燃焼させ、原子炉格納容器内の水素濃度ピークを抑制するために必要な水素処理容量を有する設計とする。また、格納容器水素イグナイタは、原子炉格納容器内の水素の効率的な除去を考慮して水素放出の想定箇所に加えその隣接区画、水素の主要な通過経路及び上部ドーム部に配置し、一層の水素濃度低減が可能な設計とする。

格納容器水素イグナイタ温度監視装置は、格納容器水素イグナイタ

作動時に想定される温度範囲を計測できる設計とする。

可搬型格納容器内水素濃度計測ユニットは、想定される重大事故等時に、原子炉格納容器内の水素濃度が変動する可能性がある範囲を測定できる計測範囲を有するものを1セット1個使用する。保有数は、1セット1個に加えて、故障時及び保守点検による待機除外時のバックアップ用として1個の合計2個を保管する。

可搬型格納容器内水素濃度計測ユニットは、想定される重大事故等時に、原子炉格納容器内の水素爆発を防止するため、その可燃限界濃度を測定できる設計とする。

可搬型ガスサンプル冷却器用冷却ポンプは、想定される重大事故等時において、原子炉補機冷却機能が喪失した場合に、原子炉補機冷却設備のうち原子炉補機冷却水設備の保有水を格納容器雰囲気ガス試料採取設備に送水することでサンプリングガスを冷却し、計測可能な温度範囲に収めるために必要な容量を有するものを1セット1個使用する。保有数は、1セット1個に加えて、故障時及び保守点検による待機除外時のバックアップ用として1個の合計2個を保管する。

原子炉補機冷却設備のうち原子炉補機冷却水設備はサンプリングガスを24時間以上冷却可能な保有水量を有する設計とする。

可搬型代替ガスサンプリング圧縮装置は、想定される重大事故等時において、採取後のサンプリングガスを原子炉格納容器内に戻すために必要な吐出圧力を有するものを1セット1個使用する。保有数は、1セット1個に加えて、故障時及び保守点検による待機除外時のバックアップ用として1個の合計2個を保管する。

可搬型大型送水ポンプ車は、想定される重大事故等時において、格納容器雰囲気ガス試料採取設備への海水が供給可能となった以降の冷

却機能を担い、サンプリングガスを計測可能な温度範囲に収めるために必要な容量を有するものを1セット1台使用する。また、可搬型大型送水ポンプ車は、注水設備及び水の供給設備との同時使用時にはさらに1セット1台使用する。注水設備及び除熱設備として1セット2台使用する可搬型大型送水ポンプ車の保有数は、2セット4台に加えて、故障時及び保守点検による待機除外時のバックアップ用として2台の合計6台を保管する。

9.7.2.4 環境条件等

基本方針については、「1.1.10.3 環境条件等」に示す。

原子炉格納容器内水素処理装置，原子炉格納容器内水素処理装置温度監視装置，格納容器水素イグナイタ及び格納容器水素イグナイタ温度監視装置は，原子炉格納容器内に設置し，想定される重大事故等時における環境条件を考慮した設計とする。

格納容器水素イグナイタの操作は，想定される重大事故等時において，中央制御室で可能な設計とする。

可搬型格納容器内水素濃度計測ユニット，可搬型ガスサンプル冷却器用冷却ポンプ及び可搬型代替ガスサンプリング圧縮装置は，周辺補機棟内に保管及び設置し，想定される重大事故等時における環境条件を考慮した設計とする。

可搬型格納容器内水素濃度計測ユニット，可搬型ガスサンプル冷却器用冷却ポンプ及び可搬型代替ガスサンプリング圧縮装置の常設設備との接続及び操作は，想定される重大事故等時において，設置場所で可能な設計とする。

格納容器雰囲気ガス試料採取設備は，周辺補機棟内に設置し，想定

される重大事故等時における環境条件を考慮した設計とする。

可搬型大型送水ポンプ車は、屋外に保管及び設置し、想定される重大事故等時における環境条件を考慮した設計とする。

可搬型大型送水ポンプ車の常設設備との接続及び操作は、想定される重大事故等時において設置場所で可能な設計とする。

可搬型格納容器内水素濃度計測ユニットによる原子炉格納容器内の水素濃度監視及びサンプリングガスを冷却するための代替補機冷却の系統構成に必要な弁の操作は、想定される重大事故等時において、中央制御室又は設置場所で可能な設計とする。

また、可搬型大型送水ポンプ車は、使用時に海水を通水するため、海水影響を考慮した設計とし、海から直接取水する際の異物の流入防止を考慮した設計とする。

9.7.2.5 操作性の確保

基本方針については、「1.1.10.4 操作性及び試験・検査性」に示す。

原子炉格納容器内の水素濃度低減の格納容器水素イグナイタは、中央制御室の制御盤により操作が可能な設計とする。

可搬型格納容器内水素濃度計測ユニット、可搬型ガスサンプル冷却器用冷却ポンプ及び可搬型代替ガスサンプリング圧縮装置を使用した可搬型格納容器内水素濃度計測ユニットによる原子炉格納容器内の水素濃度監視は、想定される重大事故等時において、通常時の系統構成から接続、弁操作等により速やかに切り替えられる設計とする。

可搬型格納容器内水素濃度計測ユニットによる原子炉格納容器内の水素濃度監視の可搬型ガスサンプル冷却器用冷却ポンプ及び可搬型代

替ガスサンプリング圧縮装置は、現場の操作スイッチにより、設置場所での操作が可能な設計とし、系統構成に必要な弁は、中央制御室又は設置場所での手動操作が可能な設計とする。

可搬型格納容器内水素濃度計測ユニットの指示値は、中央制御室にて確認が可能な設計とする。

可搬型格納容器内水素濃度計測ユニット、可搬型ガスサンプル冷却器用冷却ポンプ及び可搬型代替ガスサンプリング圧縮装置は、台車等により運搬、移動ができる設計とし、屋内のアクセスルートを通行してアクセス可能な設計とするとともに、設置場所にて固縛による固定等が可能な設計とする。

可搬型格納容器内水素濃度計測ユニット、可搬型ガスサンプル冷却器用冷却ポンプ及び可搬型代替ガスサンプリング圧縮装置を接続する接続口については、簡便な接続方法による接続とし、確実に接続することができる設計とする。

可搬型ガスサンプル冷却器用冷却ポンプ及び可搬型代替ガスサンプリング圧縮装置に使用する電源ケーブルの接続はコネクタ接続とし、接続方式を統一することにより、確実に接続することができる設計とする。可搬型格納容器内水素濃度計測ユニットに使用する計装ケーブルの接続はコネクタ接続とし、接続方式を統一することにより、確実に接続することができる設計とする。

可搬型大型送水ポンプ車を使用した代替補機冷却は、想定される重大事故等時において、通常時の系統構成から接続、弁操作等により速やかに切り替えられる設計とする。

可搬型大型送水ポンプ車は、付属の操作器等により設置場所での操作が可能な設計とし、系統構成に必要な弁は、中央制御室若しくは離

れた場所から遠隔で操作が可能な設計又は設置場所での手動操作が可能な設計とする。

可搬型大型送水ポンプ車は、車両として屋外のアクセスルートを通行してアクセス可能な設計とするとともに、車輪止めを搭載し設置場所にて車輪止めによる固定等が可能な設計とする。

可搬型大型送水ポンプ車と原子炉補機冷却水配管を接続する接続口については、簡便な接続とし、結合金具を用いて可搬型ホースを確実に接続することができる設計とする。また、可搬型ホースの接続については、接続方式及び接続口の口径を統一する設計とする。

9.7.3 主要設備及び仕様

水素爆発による原子炉格納容器の破損を防止するための設備の主要仕様を第9.7.1表に示す。

9.7.4 試験検査

基本方針については、「1.1.10.4 操作性及び試験・検査性」に示す。

原子炉格納容器内の水素濃度低減に使用する原子炉格納容器内水素処理装置は、発電用原子炉の停止中に触媒の外観の確認及び機能・性能の確認として、触媒を取り出し水素処理性能の確認が可能な設計とする。また、外観の確認が可能な設計とする。

原子炉格納容器内水素処理装置温度監視装置は、発電用原子炉の停止中に模擬入力による機能・性能の確認（特性の確認）及び校正が可能な設計とする。

原子炉格納容器内の水素濃度低減に使用する格納容器水素イグナイタは、発電用原子炉の停止中に機能・性能の確認として、抵抗及び電圧の

測定が可能な設計とする。

格納容器水素イグナイタ温度監視装置は、発電用原子炉の停止中に模擬入力による機能・性能の確認（特性の確認）及び校正が可能な設計とする。

可搬型格納容器内水素濃度計測ユニットによる原子炉格納容器内の水素濃度監視は、発電用原子炉の運転中又は停止中に独立して機能・性能及び漏えいの有無の確認が可能な設計とするとともに、可搬型ガスサンプル冷却器用冷却ポンプ及び可搬型代替ガスサンプリング圧縮装置は、分解又は取替えが可能な設計とする。

可搬型格納容器内水素濃度計測ユニットによる原子炉格納容器内の水素濃度監視に使用する可搬型格納容器内水素濃度計測ユニットは、発電用原子炉の運転中又は停止中に模擬入力による機能・性能の確認（特性の確認）及び校正が可能な設計とする。

可搬型格納容器内水素濃度計測ユニットによる原子炉格納容器内の水素濃度監視に使用する可搬型大型送水ポンプ車は、発電用原子炉の運転中又は停止中に、独立して機能・性能及び漏えいの有無の確認が可能な設計とするとともに、分解又は取替えが可能な設計とする。

また、可搬型大型送水ポンプ車は、車両として運転状態の確認及び外観の確認が可能な設計とする。

可搬型格納容器内水素濃度計測ユニットによる原子炉格納容器内の水素濃度監視に使用する格納容器雰囲気ガス試料採取設備は、発電用原子炉の運転中又は停止中に独立して機能・性能及び漏えいの有無の確認が可能な設計とする。

「9.8 水素爆発による原子炉建屋等の損傷を防止するための設備」を以下のとおり追加する。

9.8 水素爆発による原子炉建屋等の損傷を防止するための設備

9.8.1 概要

炉心の著しい損傷が発生した場合において原子炉建屋その他の原子炉格納容器から漏えいする気体状の放射性物質を格納するための施設(以下「原子炉建屋等」という。)の水素爆発による損傷を防止するために必要な重大事故等対処設備を設置及び保管する。

水素爆発による原子炉建屋等の損傷を防止するための設備の系統概要図を第9.8.1図から第9.8.3図に示す。

9.8.2 設計方針

水素爆発による原子炉建屋等の損傷を防止するための設備のうち、原子炉建屋等の損傷を防止するための水素濃度制御設備として、アニュラス空気浄化設備による水素排出を設ける。

また、原子炉建屋内の水素濃度が変動する可能性のある範囲にわたり測定するための設備として、アニュラス部の水素濃度監視を設ける。

(1) 水素爆発による原子炉建屋等の損傷を防止するための設備（水素排出）

(i) アニュラス空気浄化設備による水素排出

a. 交流動力電源及び直流電源が健全である場合に用いる設備

交流動力電源及び直流電源が健全である場合に、水素爆発による原子炉建屋等の損傷を防止するための設備のうち、炉心の著しい損傷により原子炉格納容器からアニュラス部に水素が漏

えいした場合において、アニュラス部で混合された可燃限界濃度未満の水素を含む空気の放射性物質を低減し、排出するための重大事故等対処設備として、アニュラス空気浄化設備による水素排出を使用する。

アニュラス空気浄化設備による水素排出は、アニュラス空気浄化設備のアニュラス空気浄化ファン、アニュラス空気浄化フィルタユニット、ダクト、配管、弁及びダンパ類で構成し、アニュラス空気浄化ファンにより、原子炉格納容器からアニュラス部へ漏えいする水素等を含む空気を吸入し、アニュラス空気浄化フィルタユニットを介して放射性物質を低減させたのち排出することでアニュラス部に水素が滞留しない設計とし、格納容器内自然対流冷却又は格納容器スプレイによる原子炉格納容器の圧力及び温度低下機能と、原子炉格納容器内水素処理装置及び格納容器水素イグナイタによる水素濃度低減機能とあいまって、原子炉建屋等の水素爆発を防止できる設計とする。

交流動力電源及び直流電源が健全である場合に、アニュラス空気浄化ファンは、非常用交流電源設備から給電が可能な設計とする。また、系統構成に必要な空気作動弁及び空気作動ダンパは、所内常設蓄電式直流電源設備からの給電が可能な設計とする。

主要な設備は、以下のとおりとする。

- ・アニュラス空気浄化ファン
- ・アニュラス空気浄化フィルタユニット
- ・所内常設蓄電式直流電源設備（10.2 代替電源設備）

本システムの流路として、換気空調設備を構成する排気筒、アニ

ュラス空気浄化設備のダクト，配管，弁及びダンパを重大事故等対処設備として使用する。

その他，設計基準事故対処設備である非常用交流電源設備を重大事故等対処設備（設計基準拡張）として使用する。

b. 全交流動力電源又は直流電源が喪失した場合に用いる設備

全交流動力電源又は直流電源が喪失した場合に，水素爆発による原子炉建屋等の損傷を防止するための設備のうち，炉心の著しい損傷により原子炉格納容器からアニュラス部に水素が漏えいした場合において，アニュラス部で混合された可燃限界濃度未満の水素を含む空気の放射性物質を低減し，排出するための重大事故等対処設備として，アニュラス空気浄化設備による水素排出を使用する。

アニュラス空気浄化設備による水素排出は，アニュラス空気浄化設備のB－アニュラス空気浄化ファン，B－アニュラス空気浄化フィルタユニット，ダクト，配管，ダンパ，アニュラス全量排気弁等操作用可搬型窒素ガスポンペ，ホース及び弁類で構成する。

アニュラス空気浄化設備による水素排出は，B－アニュラス空気浄化ファンにより，原子炉格納容器からアニュラス部へ漏えいする水素等を含む空気を吸入し，B－アニュラス空気浄化フィルタユニットを介して放射性物質を低減させたのち排出することでアニュラス部に水素が滞留しない設計とし，格納容器内自然対流冷却又は代替格納容器スプレイによる原子炉格納容器の圧力及び温度低下機能と，原子炉格納容器内水素処理装置及び格納容器水素イグナイタによる水素濃度低減機能とあいま

って、原子炉建屋等の水素爆発を防止できる設計とする。

アニュラス空気浄化ファンは、常設代替交流電源設備又は可搬型代替交流電源設備から給電が可能な設計とする。加えて、B－アニュラス空気浄化ファンは、代替所内電気設備からも給電が可能な設計とする。また、B系アニュラス空気浄化設備の弁及びダンパは、アニュラス全量排気弁等操作用可搬型窒素ガスポンベにより代替空気を供給すること又は、アニュラス全量排気弁等操作用可搬型窒素ガスポンベにより代替空気を供給し、代替電源設備である常設代替交流電源設備若しくは可搬型代替交流電源設備から給電可能な所内常設蓄電式直流電源設備によりB系アニュラス空気浄化設備の弁及びダンパの駆動用空気配管の電磁弁を開弁することで開操作が可能な設計とする。

なお、アニュラス全量排気弁等操作用可搬型窒素ガスポンベの圧力が低下した場合は、現場でアニュラス全量排気弁等操作用可搬型窒素ガスポンベの切替え及び取替えが可能な設計とする。

主要な設備は、以下のとおりとする。

- ・ B－アニュラス空気浄化ファン
- ・ B－アニュラス空気浄化フィルタユニット
- ・ アニュラス全量排気弁等操作用可搬型窒素ガスポンベ
(6.11 水素爆発による原子炉建屋等の損傷を防止するための設備)
- ・ 常設代替交流電源設備 (10.2 代替電源設備)
- ・ 可搬型代替交流電源設備 (10.2 代替電源設備)
- ・ 代替所内電気設備 (10.2 代替電源設備)

- ・所内常設蓄電式直流電源設備（10.2 代替電源設備）

本系統の流路として、換気空調設備を構成する排気筒，アニユラス空気浄化設備のダクト，配管，弁及びダンパ，圧縮空気設備のうち制御用圧縮空気設備の配管及び弁並びにホース及び弁を重大事故等対処設備として使用する。

(2) アニユラス部の水素濃度監視

水素爆発による原子炉建屋等の損傷を防止するための設備のうち、炉心の著しい損傷により原子炉格納容器からアニユラス部に漏えいした水素の濃度を測定するため、炉心の著しい損傷が発生した場合に水素濃度が変動する可能性のある範囲で測定できる重大事故等対処設備として、アニユラス部の水素濃度監視を使用する。

アニユラス部の水素濃度監視は、可搬型アニユラス水素濃度計測ユニット，ホース，弁，試料採取設備の配管及び弁類で構成し、可搬型アニユラス水素濃度計測ユニットをアニユラス水素濃度計測ラインに接続することで、アニユラス部内雰囲気ガスの水素濃度を測定できる設計とする。

可搬型アニユラス水素濃度計測ユニットは、非常用交流電源設備に加えて、常設代替交流電源設備，可搬型代替交流電源設備又は代替所内電気設備から給電が可能な設計とする。

主要な設備は、以下のとおりとする。

- ・可搬型アニユラス水素濃度計測ユニット
- ・常設代替交流電源設備（10.2 代替電源設備）
- ・可搬型代替交流電源設備（10.2 代替電源設備）
- ・代替所内電気設備（10.2 代替電源設備）

本系統の流路として、試料採取設備の配管及び弁並びにホース及び

弁を重大事故等対処設備として使用する。

その他，設計基準事故対処設備である非常用交流電源設備を重大事故等対処設備（設計基準拡張）として使用する。

アニュラス空気浄化設備による水素排出のうちアニュラス全量排気弁等操作用可搬型窒素ガスポンベについては「6.11 水素爆発による原子炉建屋等の損傷を防止するための設備」に記載する。

非常用交流電源設備については，「10.1 非常用電源設備」に記載する。

常設代替交流電源設備，可搬型代替交流電源設備，所内常設蓄電式直流電源設備及び代替所内電気設備については，「10.2 代替電源設備」に記載する。

9.8.2.1 多様性，位置的分散

基本方針については，「1.1.10.1 多様性，位置的分散，悪影響防止等」に示す。

アニュラス空気浄化ファンを用いたアニュラス空気浄化設備による水素排出及び可搬型アニュラス水素濃度計測ユニットを用いたアニュラス部の水素濃度監視は，非常用交流電源設備に対して多様性を有する常設代替交流電源設備，可搬型代替交流電源設備又は代替所内電気設備及び所内常設蓄電式直流電源設備からの給電により作動できる設計とする。

電源設備の多様性，位置的分散については「10.2 代替電源設備」に記載する。

9.8.2.2 悪影響防止

基本方針については、「1.1.10.1 多様性，位置的分散，悪影響防止等」に示す。

アニュラス空気浄化設備による水素排出に使用するアニュラス空気浄化ファン，アニュラス空気浄化フィルタユニット，アニュラス空気浄化設備のダクト，配管及びダンパは，重大事故等時に交流動力電源及び直流電源が健全である場合には設計基準対象施設として使用する場合と同じ系統構成で重大事故等対処設備として使用し，全交流動力電源又は直流電源が喪失した場合には弁操作等により，通常時の系統構成から重大事故等対処設備としての系統構成とすることで，他の設備に悪影響を及ぼさない設計とする。

アニュラス空気浄化設備による水素排出に使用する排気筒は，重大事故等時に設計基準対象施設として使用する場合と同じ系統構成で重大事故等対処設備として使用することで，他の設備に悪影響を及ぼさない設計とする。

アニュラス部の水素濃度監視は，通常時は可搬型アニュラス水素濃度計測ユニットを接続先の系統と分離して保管し，重大事故等時に接続，弁操作等により重大事故等対処設備としての系統構成とすることで，他の設備に悪影響を及ぼさない設計とする。

可搬型アニュラス水素濃度計測ユニットは，固縛による固定をすることで，他の設備に悪影響を及ぼさない設計とする。

9.8.2.3 容量等

基本方針については、「1.1.10.2 容量等」に示す。

炉心の著しい損傷により原子炉格納容器内で発生した水素が，原子

炉格納容器外に漏えいした場合において、水素を排出するために使用するアニュラス空気浄化ファン及びアニュラス空気浄化フィルタユニットは、原子炉格納容器外に漏えいした可燃限界濃度未満の水素を含む空気を排出させる機能に対して、設計基準事故対処設備としてのアニュラス部の負圧達成能力及び負圧維持能力を使用することにより、想定される重大事故等時において、アニュラス部の水素を屋外に排出することができるため、設計基準事故対処設備と同仕様で設計する。

また、格納容器内自然対流冷却、格納容器スプレイ及び代替格納容器スプレイによる原子炉格納容器の圧力・温度低下機能と、原子炉格納容器内水素処理装置及び格納容器水素イグナイタによる原子炉格納容器内の水素濃度低減機能とあいまって、水素爆発による原子炉建屋等の損傷を防止する容量を有する設計とする。

可搬型アニュラス水素濃度計測ユニットは、想定される重大事故等時において、発電用原子炉施設の設計基準を超えた場合のアニュラス部の水素濃度を測定できる計測範囲を有する設計とし、1セット1個使用する。保有数は、1セット1個に加えて、故障時及び保守点検による待機除外時のバックアップ用として1個の合計2個を保管する。

9.8.2.4 環境条件等

基本方針については、「1.1.10.3 環境条件等」に示す。

アニュラス空気浄化設備による水素排出のアニュラス空気浄化ファン及びアニュラス空気浄化フィルタユニットは、周辺補機棟内に設置し、想定される重大事故等時における環境条件を考慮した設計とする。

アニュラス空気浄化ファンの操作は、想定される重大事故等時において、中央制御室で可能な設計とする。

アニュラス空気浄化設備による水素排出の系統構成に必要な弁の操作は、想定される重大事故等時において、中央制御室又は設置場所で可能な設計とする。

排気筒は、屋外に設置し、想定される重大事故等時における環境条件を考慮した設計とする。

可搬型アニュラス水素濃度計測ユニットは、周辺補機棟内に保管及び設置し、想定される重大事故等時における環境条件を考慮した設計とする。

可搬型アニュラス水素濃度計測ユニットの常設設備との接続及び操作は、想定される重大事故等時において、設置場所で可能な設計とする。

9.8.2.5 操作性の確保

基本方針については、「1.1.10.4 操作性及び試験・検査性」に示す。

アニュラス空気浄化ファン及びアニュラス空気浄化フィルタユニットを使用したアニュラス空気浄化設備による水素排出は、想定される重大事故等時において、交流動力電源及び直流電源が健全である場合には設計基準対象施設として使用する場合と同じ系統構成で重大事故等対処設備として使用し、全交流動力電源又は直流電源が喪失した場合にも設計基準対象施設として使用する場合の系統から切り替えることなく弁操作等により重大事故等対処設備として使用する設計とする。

アニュラス空気浄化ファンは、中央制御室の制御盤により操作が可能な設計とし、系統構成に必要なダンパは、中央制御室又は設置場所での操作が可能な設計とする。

排気筒は、想定される重大事故等時において、設計基準対象施設として使用する場合と同じ系統構成で重大事故等対処設備として使用する設計とする。

可搬型アニュラス水素濃度計測ユニットは、想定される重大事故等時において、通常時の系統構成から接続、弁操作等により速やかに切り替えられる設計とし、系統構成に必要な弁は、設置場所での手動操作が可能な設計とする。

また、切替えに伴う配管との接続は、簡便な接続方法による接続とし、確実に接続することができる設計とする。

可搬型アニュラス水素濃度計測ユニットに使用する計装ケーブルの接続はコネクタ接続とし、接続方式を統一することにより、確実に接続することができる設計とする。

可搬型アニュラス水素濃度計測ユニットの指示値は中央制御室にて確認できる設計とする。

可搬型アニュラス水素濃度計測ユニットは、人力による運搬が可能な設計とし、屋内のアクセスルートを通行してアクセス可能な設計とするとともに、設置場所にて固縛による固定等が可能な設計とする。

9.8.3 主要設備及び仕様

水素爆発による原子炉建屋等の損傷を防止するための設備の主要仕様を第9.8.1表に示す。

9.8.4 試験検査

基本方針については、「1.1.10.4 操作性及び試験・検査性」に示す。
アニュラス空気浄化設備による水素排出に使用する系統は、発電用原

子炉の運転中又は停止中に機能・性能及び漏えいの有無の確認並びにダンプの開閉動作の確認が可能な設計とする。

また、アニュラス空気浄化設備による水素排出のアニュラス空気浄化ファンは、発電用原子炉の運転中又は停止中に分解及び外観の確認が可能な設計とする。

アニュラス空気浄化フィルタユニットは、発電用原子炉の運転中又は停止中に差圧確認が可能な設計とする。また、内部の確認が可能なように、点検口を設ける設計とする。よう素フィルタは、フィルタ取り外しが可能な設計とする。

排気筒は、発電用原子炉の運転中又は停止中に外観の確認が可能な設計とする。

アニュラス部の水素濃度監視に使用する可搬型アニュラス水素濃度計測ユニットは、発電用原子炉の運転中又は停止中に模擬入力による機能・性能の確認（特性の確認）及び校正が可能な設計とする。

「9.9 発電所外への放射性物質の拡散を抑制するための設備」を以下のとおり追加する。

9.9 発電所外への放射性物質の拡散を抑制するための設備

9.9.1 概要

炉心の著しい損傷，原子炉格納容器及びアニュラス部の破損又は使用済燃料ピット内の燃料体等の著しい損傷に至った場合において，発電所外への放射性物質の拡散を抑制するために必要な重大事故等対処設備を保管する。

発電所外への放射性物質の拡散を抑制するための設備の系統概要図及び配置図を第 9.9.1 図から第 9.9.3 図に示す。

9.9.2 設計方針

発電所外への放射性物質の拡散を抑制するための設備のうち，炉心の著しい損傷，原子炉格納容器及びアニュラス部の破損又は使用済燃料ピット内の燃料体等の著しい損傷に至った場合における発電所外への放射性物質の拡散を抑制するための設備として，放水設備（大気への拡散抑制設備）及び海洋への拡散抑制設備（シルトフェンス）を設ける。

さらに，使用済燃料ピット内の燃料体等の著しい損傷に至った場合における発電所外への放射性物質の拡散を抑制するための設備として，スプレー設備（大気への拡散抑制設備）を設ける。

また，原子炉建屋周辺における航空機衝突による航空機燃料火災に対応できる設備として，放水設備（泡消火設備）を設ける。

- (1) 炉心の著しい損傷，原子炉格納容器及びアニュラス部の破損又は使用済燃料ピット内燃料体等の著しい損傷時に用いる設備

(i) 大気への放射性物質の拡散抑制

a. 放水設備（大気への拡散抑制設備）による大気への放射性物質の拡散抑制

大気への放射性物質の拡散を抑制するための重大事故等対処設備として、放水設備（大気への拡散抑制設備）を使用する。

放水設備（大気への拡散抑制設備）は、可搬型大容量海水送水ポンプ車、放水砲、可搬型ホース等で構成し、可搬型大容量海水送水ポンプ車により海水を可搬型ホースを経由して放水砲から原子炉格納容器及びアニュラス部又は燃料取扱棟へ放水できる設計とする。可搬型大容量海水送水ポンプ車及び放水砲は、設置場所を任意に設定し、複数の方向から原子炉格納容器及びアニュラス部又は燃料取扱棟に向けて放水できる設計とする。

可搬型大容量海水送水ポンプ車の燃料は、燃料補給設備であるディーゼル発電機燃料油貯油槽、燃料タンク（SA）、ディーゼル発電機燃料油移送ポンプ及び可搬型タンクローリーにより補給できる設計とする。

主要な設備は、以下のとおりとする。

- ・可搬型大容量海水送水ポンプ車
- ・放水砲
- ・燃料補給設備(10.2 代替電源設備)

本システムの流路として、可搬型ホースを重大事故等対処設備として使用する。

その他、設計基準事故対処設備である非常用取水設備の貯留堰、取水口、取水路、取水ピットスクリーン室及び取水ピットポンプ室を重大事故等対処設備として使用する。

(ii) 海洋への放射性物質の拡散抑制

a. 海洋への拡散抑制設備（シルトフェンス）による海洋への放射性物質の拡散抑制

海洋への放射性物質の拡散を抑制するための重大事故等対処設備として、海洋への拡散抑制設備（シルトフェンス）を使用する。

海洋への拡散抑制設備（シルトフェンス）は、集水樹シルトフェンスで構成する。

集水樹シルトフェンスは、汚染水が発電所から海洋に流出する3箇所（構内排水設備の集水樹3箇所）に設置できる設計とする。

主要な設備は、以下のとおりとする。

- ・集水樹シルトフェンス

(2) 使用済燃料ピット内燃料体等の著しい損傷時に用いる設備

(i) 大気への放射性物質の拡散抑制

a. スプレイ設備（大気への拡散抑制設備）による大気への放射性物質の拡散抑制

大気への放射性物質の拡散を抑制するための重大事故等対処設備として、スプレイ設備（大気への拡散抑制設備）を使用する。

スプレイ設備（大気への拡散抑制設備）は、可搬型大型送水ポンプ車、可搬型スプレイノズル、可搬型ホース等で構成し、可搬型大型送水ポンプ車により淡水又は海水を可搬型ホースを経由して可搬型スプレイノズルから使用済燃料ピットへ放水できる設計とする。

可搬型大型送水ポンプ車の燃料は、燃料補給設備であるディーゼル発電機燃料油貯油槽、燃料タンク（SA）、ディーゼル発電機燃料油移送ポンプ及び可搬型タンクローリーにより補給できる設計とする。

主要な設備は、以下のとおりとする。

- ・可搬型大型送水ポンプ車
- ・可搬型スプレイノズル
- ・燃料補給設備(10.2 代替電源設備)

本システムの流路として、可搬型ホースを重大事故等対処設備として使用する。

その他、設計基準事故対処設備である非常用取水設備の貯留堰、取水口、取水路、取水ピットスクリーン室及び取水ピットポンプ室を重大事故等対処設備として使用する。

(3) 原子炉建屋周辺における航空機衝突による航空機燃料火災時に用いる設備

(i) 航空機燃料火災への泡消火

a. 放水設備（泡消火設備）による航空機燃料火災への泡消火

原子炉建屋周辺における航空機衝突による航空機燃料火災に対応するための重大事故等対処設備として、放水設備（泡消火設備）を使用する。

放水設備（泡消火設備）は、可搬型大容量海水送水ポンプ車、放水砲、泡混合設備、可搬型ホース等で構成し、可搬型大容量海水送水ポンプ車及び泡混合設備により海水を泡消火薬剤と混合しながら可搬型ホースを經由して放水砲から原子炉建屋周辺へ放水できる設計とする。

可搬型大容量海水送水ポンプ車の燃料は、燃料補給設備であるディーゼル発電機燃料油貯油槽，燃料タンク（SA），ディーゼル発電機燃料油移送ポンプ及び可搬型タンクローリーにより補給できる設計とする。

主要な設備は、以下のとおりとする。

- ・可搬型大容量海水送水ポンプ車
- ・放水砲
- ・泡混合設備
- ・燃料補給設備(10.2 代替電源設備)

本システムの流路として、可搬型ホースを重大事故等対処設備として使用する。

その他、設計基準事故対処設備である非常用取水設備の貯留堰，取水口，取水路，取水ピットスクリーン室及び取水ピットポンプ室を重大事故等対処設備として使用する。

燃料補給設備については、「10.2 代替電源設備」に記載する。

非常用取水設備については、「10.8 非常用取水設備」に記載する。

9.9.2.1 多様性，位置的分散

基本方針については、「1.1.10.1 多様性，位置的分散，悪影響防止等」に示す。

放水設備（大気への拡散抑制設備），スプレイ設備（大気への拡散抑制設備），放水設備（泡消火設備）又は海洋への拡散抑制設備（シルトフェンス）である可搬型大容量海水送水ポンプ車，放水砲，可搬型大型送水ポンプ車，可搬型スプレイノズル，泡混合設備及び集水柵

シルトフェンスは、原子炉建屋及び原子炉補助建屋から離れた屋外に保管する。

9.9.2.2 悪影響防止

基本方針については、「1.1.10.1 多様性，位置的分散，悪影響防止等」に示す。

放水設備（大気への拡散抑制設備）に使用する可搬型大容量海水送水ポンプ車及び放水砲は，他の設備から独立して保管及び使用することで，他の設備に悪影響を及ぼさない設計とする。

スプレー設備（大気への拡散抑制設備）に使用する可搬型大型送水ポンプ車，可搬型スプレーノズルは，他の設備から独立して保管及び使用することで，他の設備に悪影響を及ぼさない設計とする。

放水砲は，放水砲の使用を想定する重大事故等時において必要となる屋外の他の設備に悪影響を及ぼさない設計とする。

可搬型大容量海水送水ポンプ車，放水砲，泡混合設備及び可搬型大型送水ポンプ車は，車輪止めによる固定等，可搬型スプレーノズルは，固縛又はアウトリガーによる固定をすることで，他の設備に悪影響を及ぼさない設計とする。

可搬型大容量海水送水ポンプ車及び可搬型大型送水ポンプ車は，飛散物となって他の設備に悪影響を及ぼさない設計とする。

海洋への拡散抑制設備（シルトフェンス）に使用する集水樹シルトフェンスは，他の設備から独立して保管及び使用することで，他の設備に悪影響を及ぼさない設計とする。

放水設備（泡消火設備）に使用する可搬型大容量海水送水ポンプ車，放水砲及び泡混合設備は，他の設備から独立して保管及び使用するこ

とで、他の設備に悪影響を及ぼさない設計とする。

9.9.2.3 容量等

基本方針については、「1.1.10.2 容量等」に示す。

放水設備（大気への拡散抑制設備）又は放水設備（泡消火設備）である可搬型大容量海水送水ポンプ車は、想定される重大事故等時において、放射性物質の拡散抑制又は航空機燃料火災への対応に対して、放水砲による直状放射により原子炉格納容器の最高点である頂部に放水又は噴霧放射により広範囲において燃料取扱棟等に放水できる容量を有するものを1セット1台使用する。可搬型大容量海水送水ポンプ車の保有数は、1セット1台に加えて、故障時及び保守点検による待機除外時のバックアップ用として1台の合計2台を保管する設計とする。

放水設備（大気への拡散抑制設備）又は放水設備（泡消火設備）である放水砲は、想定される重大事故等時において、放射性物質の拡散抑制又は航空機燃料火災への対応に対して、放水砲による直状放射により原子炉格納容器の最高点である頂部に放水又は噴霧放射により広範囲において燃料取扱棟等に放水できる容量を有するものを1セット1台使用する。放水砲の保有数は、1セット1台に加えて、故障時及び保守点検による待機除外時のバックアップ用として1台の合計2台を保管する設計とする。

スプレー設備（大気への拡散抑制設備）である可搬型大型送水ポンプ車は、想定される重大事故等時において、放射性物質の拡散抑制への対応に対して、使用済燃料ピット全面にスプレーすることにより、できる限り環境への放射性物質の放出を低減するために必要な容量を

有するものを1セット1台使用する。また、格納容器内自然対流冷却、代替補機冷却及び可搬型格納容器内水素濃度計測ユニットによる原子炉格納容器内の水素濃度監視との同時使用時には、さらに1セット1台使用する。注水設備及び除熱設備として1セット2台使用する可搬型大型送水ポンプ車の保有数は、2セット4台に加えて、故障時及び保守点検による待機除外時のバックアップ用として2台の合計6台を分散して保管する設計とする。

スプレー設備（大気への拡散抑制設備）である可搬型スプレーノズルは、想定される重大事故等時において、放射性物質の拡散抑制への対応に対して、使用済燃料ピット全面にスプレーすることにより、できる限り環境への放射性物質の放出を低減することができるものを1セット2個使用する。可搬型スプレーノズルの保有数は、1セット2個に加えて、故障時及び保守点検による待機除外時のバックアップ用として2個の合計4個を保管する設計とする。

海洋への拡散抑制設備（シルトフェンス）である集水柵シルトフェンスは、想定される重大事故等時において、海洋への放射性物質の拡散を抑制するため、設置場所に応じた高さ及び幅を有する設計とする。集水柵シルトフェンスの保有数は、各設置場所の幅に応じた必要な本数2組に加えて、故障時及び保守点検による待機除外時のバックアップ用として各設置場所に対して1組の合計3組とし、設置場所3箇所分として合計9組を保管する。

放水設備（泡消火設備）である泡混合設備は、想定される重大事故等時において、航空機燃料火災への対応に対して、放水砲による放水時、泡消火剤を1%濃度で注入できる容量を有するものを1セット1台使用する。泡混合設備の保有数は、1セット1台に加えて、故障時

及び保守点検による待機除外時のバックアップ用として1台の合計2台を保管する設計とする。

9.9.2.4 環境条件等

基本方針については、「1.1.10.3 環境条件等」に示す。

放水設備（大気への拡散抑制設備），スプレイ設備（大気への拡散抑制設備），放水設備（泡消火設備）又は海洋への拡散抑制設備（シルトフェンス）である可搬型大容量海水送水ポンプ車，放水砲，泡混合設備，可搬型大型送水ポンプ車及び集水柵シルトフェンスは，屋外に保管及び設置し，想定される重大事故等時における環境条件を考慮した設計とする。

可搬型大容量海水送水ポンプ車，放水砲，泡混合設備，可搬型大型送水ポンプ車の接続及び操作は，想定される重大事故等時において，設置場所で可能な設計とする。

スプレイ設備（大気への拡散抑制設備）である可搬型スプレイノズルは，屋外に保管及び燃料取扱棟内に設置し，想定される重大事故等時における環境条件を考慮した設計とする。また，使用済燃料ピットの水位が異常に低下する事故時に使用する設備であるため，その環境条件を考慮した設計とする。

可搬型スプレイノズルは，現場据付け後の操作は不要な設計とする。

可搬型大容量海水送水ポンプ車，放水砲及び泡混合設備は，使用時に海水を通水するため，海水影響を考慮した設計とする。

可搬型大容量海水送水ポンプ車及び可搬型大型送水ポンプ車は，海から直接取水する際の異物の流入防止を考慮した設計とする。

可搬型大型送水ポンプ車及び可搬型スプレイノズルは，淡水だけで

なく海水も使用するため、海水影響を考慮した設計とする。

集水柵シルトフェンスは海水環境に設置するため、耐腐食性材料を使用する設計とする。

9.9.2.5 操作性の確保

基本方針については、「1.1.10.4 操作性及び試験・検査性」に示す。

(1) 操作性の確保

放水設備（大気への拡散抑制設備）、放水設備（泡消火設備）、スプレー設備（大気への拡散抑制設備）又は海洋への拡散抑制設備（シルトフェンス）である可搬型大容量海水送水ポンプ車、放水砲、泡混合設備、可搬型大型送水ポンプ車、可搬型スプレーノズル及び集水柵シルトフェンスは、想定される重大事故等時において、他の系統と切り替えることなく使用できる設計とする。

可搬型大容量海水送水ポンプ車及び可搬型大型送水ポンプ車は、車両として屋外のアクセスルートを通行してアクセス可能な設計とするとともに、車輪止めを搭載し設置場所にて車輪止めによる固定等ができる設計とする。

放水砲及び泡混合設備は、車両により屋外のアクセスルートを通行してアクセス可能な設計とするとともに、車輪止めを搭載し設置場所にて車輪止めによる固定等ができる設計とする。

可搬型スプレーノズルは、車両等による運搬及び人力により屋内及び屋外のアクセスルートを通行してアクセス可能な設計とするとともに、設置場所にて固縛又はアウトリガーにより固定できる設計とする。

可搬型大容量海水送水ポンプ車、放水砲及び泡混合設備の接続は、簡便な接続とし、一般的に使用される工具を用いて、可搬型ホースを確実に接続できる設計とする。

可搬型大容量海水送水ポンプ車及び泡混合設備は、付属の操作スイッチにより、設置場所での操作が可能な設計とする。

可搬型大容量海水送水ポンプ車、放水砲及び泡混合設備は、設置場所を任意に設定し、複数の方向から放水できる設計とする。

可搬型大型送水ポンプ車及び可搬型スプレイノズルの接続は、簡便な接続とし、結合金具を用いて、可搬型ホースを確実に接続できる設計とする。

可搬型大型送水ポンプ車は、付属の操作器等により、設置場所での操作が可能な設計とする。可搬型スプレイノズルは、現場据付け後の操作は不要な設計とする。

集水柵シルトフェンスは、車両により屋外のアクセスルートを通行してアクセス可能な設計とするとともに、確実に設置可能な設計とする。

9.9.3 主要設備及び仕様

発電所外への放射性物質の拡散を抑制するための設備の主要仕様を第9.9.1表に示す。

9.9.4 試験検査

基本方針については、「1.1.10.4 操作性及び試験・検査性」に示す。放水設備（大気への拡散抑制設備）及び放水設備（泡消火設備）である可搬型大容量海水送水ポンプ車、放水砲及び泡混合設備は、発電用原

子炉の運転中又は停止中に、独立して機能・性能及び漏えいの有無の確認が可能な設計とするとともに、外観の確認が可能な設計とする。

また、可搬型大容量海水送水ポンプ車は、発電用原子炉の運転中又は停止中に、分解又は取替えが可能な設計とする。さらに、発電用原子炉の運転中又は停止中に、車両として運転状態の確認が可能な設計とする。

スプレイ設備（大気への拡散抑制設備）である可搬型スプレイノズル及び可搬型大型送水ポンプ車は、発電用原子炉の運転中又は停止中に、独立して機能・性能及び漏えいの有無の確認が可能な設計とするとともに、外観の確認が可能な設計とする。

可搬型大型送水ポンプ車は、発電用原子炉の運転中又は停止中に、分解又は取替えが可能な設計とする。さらに、車両として運転状態の確認が可能な設計とする。

海洋への拡散抑制設備（シルトフェンス）である集水柵シルトフェンスは、発電用原子炉の運転中又は停止中に、外観の確認が可能な設計とする。

「9.10 重大事故等時に必要となる水源及び水の供給設備」を以下のとおり追加する。

9.10 重大事故等時に必要となる水源及び水の供給設備

「5.7 重大事故等時に必要となる水源及び水の供給設備」に記載する。

「第9.3.1表 アニュラス空気浄化設備の主要仕様」を以下のとおり変更する。

「第9.1.2表 原子炉格納施設（重大事故等時）の主要仕様」，「第9.2.2表 原子炉格納容器スプレイ設備（重大事故等時）の主要仕様」，「第9.3.2表 アニュラス空気浄化設備（重大事故等時）の主要仕様」，「第9.4.1表 原子炉格納容器内の冷却等のための設備の主要仕様」，「第9.5.1表 原子炉格納容器の過圧破損を防止するための設備の主要仕様」，「第9.6.1表 原子炉格納容器下部の溶融炉心を冷却するための設備の主要仕様」，「第9.7.1表 水素爆発による原子炉格納容器の破損を防止するための設備の主要仕様」，「第9.8.1表 水素爆発による原子炉建屋等の損傷を防止するための設備の主要仕様」及び「第9.9.1表 発電所外への放射性物質の拡散を抑制するための設備の主要仕様」を以下のとおり追加する。

第9.1.2表 原子炉格納施設（重大事故等時）の主要仕様

(1) 原子炉格納容器

兼用する設備は以下のとおり。

・原子炉格納施設

型	式	鋼製上部半球形下部さら形円筒形
基	数	1
最高使用圧力		0.283MPa [gage] 約0.360MPa [gage]（重大事故等時における使用時の値）
最高使用温度		132℃ 約141℃（重大事故等時における使用時の値）
材	料	炭素鋼（JIS G 3118相当品）

第9.2.2表 原子炉格納容器スプレイ設備（重大事故等時）の主要仕様

(1) 格納容器スプレイポンプ

兼用する設備は以下のとおり。

- ・ 重大事故等時に必要となる水源及び水の供給設備
- ・ 原子炉冷却材圧力バウンダリ低圧時に発電用原子炉を冷却するための設備
- ・ 原子炉格納容器スプレイ設備
- ・ 原子炉格納容器の過圧破損を防止するための設備
- ・ 原子炉格納容器下部の溶融炉心を冷却するための設備
- ・ 火災防護設備

型 式	うず巻形
台 数	2
容 量	約940m ³ /h（1台当たり）
最高使用圧力	2.7MPa [gage]
最高使用温度	150℃
揚 程	約170m
本 体 材 料	ステンレス鋼

(2) 格納容器スプレイ冷却器

兼用する設備は以下のとおり。

- ・ 原子炉冷却材圧力バウンダリ低圧時に発電用原子炉を冷却するための設備
- ・ 原子炉格納容器スプレイ設備
- ・ 原子炉格納容器の過圧破損を防止するための設備
- ・ 原子炉格納容器下部の溶融炉心を冷却するための設備

・火災防護設備

型 式	横置U字管式
基 数	2
伝 熱 容 量	約 1.5×10^4 kW (1基当たり)
最高使用圧力	
管 側	2.7MPa [gage]
胴 側	1.4MPa [gage]
最高使用温度	
管 側	150°C
胴 側	95°C
材 料	
管 側	ステンレス鋼
胴 側	炭素鋼

(3) 燃料取替用水ピット

第5.3.2表 非常用炉心冷却設備（重大事故等時）の主要仕様に記載する。

(4) 格納容器再循環サンプル

第5.3.2表 非常用炉心冷却設備（重大事故等時）の主要仕様に記載する。

(5) 格納容器再循環サンプルスクリーン

第5.3.2表 非常用炉心冷却設備（重大事故等時）の主要仕様に記載する。

第 9.3.1 表 アニュラス空気浄化設備の主要仕様

(1) アニュラス空気浄化ファン

兼用する設備は以下のとおり。

- ・ 中央制御室（重大事故等時）
- ・ アニュラス空気浄化設備（重大事故等時）
- ・ 水素爆発による原子炉建屋等の損傷を防止するための設備

台	数	2
容	量	約310m ³ /min（1台あたり）

(2) アニュラス空気浄化フィルタユニット

兼用する設備は以下のとおり。

- ・ 中央制御室（重大事故等時）
- ・ アニュラス空気浄化設備（重大事故等時）
- ・ 水素爆発による原子炉建屋等の損傷を防止するための設備

型	式	電気加熱コイル，微粒子フィルタ及びよう素フ ィルタ内蔵型
基	数	2
容	量	約310m ³ /min（1基あたり）
チャコール層厚さ		約50mm
よう素除去効率		95%以上 (相対湿度95%において)
粒子除去効率		99%以上（0.7μm粒子）

第9.3.2表 アニュラス空気浄化設備（重大事故等時）の主要仕様

(1) アニュラス空気浄化ファン

第9.3.1表 アニュラス空気浄化設備の主要仕様に記載する。

(2) アニュラス空気浄化フィルタユニット

第9.3.1表 アニュラス空気浄化設備の主要仕様に記載する。

(3) 排気筒

第8.2.4表 排気筒の主要仕様に記載する。

第9.4.1表 原子炉格納容器内の冷却等のための設備の主要仕様

(1) C, D - 格納容器再循環ユニットによる原子炉格納容器内自然対流冷却

a. 格納容器再循環ユニット

兼用する設備は以下のとおり。

- ・最終ヒートシンクへ熱を輸送するための設備
- ・換気空調設備
- ・原子炉格納容器の過圧破損を防止するための設備

型 式	原子炉補機冷却水冷却コイル内蔵型
基 数	2 (格納容器内自然対流冷却時 C, D 号機使用)
伝 熱 容 量	約7.6MW (1基当たり)
最高使用圧力	
管 側	1.4MPa [gage]
最高使用温度	
管 側	95°C

b. 原子炉補機冷却水ポンプ

第5.9.2.1表 原子炉補機冷却水設備 (重大事故等時) の主要仕様に記載する。

c. 原子炉補機冷却水冷却器

第5.9.2.1表 原子炉補機冷却水設備 (重大事故等時) の主要仕様に記載する。

d. 原子炉補機冷却水サージタンク

第5.9.2.1表 原子炉補機冷却水設備 (重大事故等時) の主要仕様に記載する。

e. 原子炉補機冷却水サージタンク加圧用可搬型窒素ガスポンベ
兼用する設備は以下のとおり。

- ・原子炉格納容器の過圧破損を防止するための設備

種	類	鋼製容器
個	数	2 (予備 2)
容	量	約47L (1 個当たり)
最高使用圧力		19.6MPa[gage]
供給圧力		約0.28MPa[gage] (供給後圧力)

f. 原子炉補機冷却海水ポンプ

第5.9.2.2表 原子炉補機冷却海水設備 (重大事故等時) の主要仕様に記載する。

g. 原子炉補機冷却海水ポンプ出口ストレーナ

第5.9.2.2表 原子炉補機冷却海水設備 (重大事故等時) の主要仕様に記載する。

h. 原子炉補機冷却水冷却器海水入口ストレーナ

第5.9.2.2表 原子炉補機冷却海水設備 (重大事故等時) の主要仕様に記載する。

(2) 代替格納容器スプレイポンプによる原子炉格納容器内の冷却

a. 代替格納容器スプレイポンプ

兼用する設備は以下のとおり。

- ・原子炉冷却材圧力バウンダリ低圧時に発電用原子炉を冷却するための設備
- ・原子炉格納容器の過圧破損を防止するための設備
- ・原子炉格納容器下部の溶融炉心を冷却するための設備

型 式 うず巻形

台	数	1
容	量	約150m ³ /h
揚	程	約300m
本	体	材
材	料	ステンレス鋼

b. 燃料取替用水ピット

第5.3.2表 非常用炉心冷却設備（重大事故等時）の主要仕様に記載する。

c. 補助給水ピット

第5.11.2.2表 給水設備（重大事故等時）の主要仕様に記載する。

(3) 可搬型大型送水ポンプ車を用いたC，D－格納容器再循環ユニットによる格納容器内自然対流冷却

a. 可搬型大型送水ポンプ車

第4.2.1表 使用済燃料貯蔵槽の冷却等のための設備の主要仕様に記載する。

b. 格納容器再循環ユニット

第9.4.1表 原子炉格納容器内の冷却等のための設備の主要仕様に記載する。

第9.5.1表 原子炉格納容器の過圧破損を防止するための設備の主要仕様

(1) 格納容器スプレイポンプによる原子炉格納容器内へのスプレイ

a. 格納容器スプレイポンプ

第9.2.2表 原子炉格納容器スプレイ設備（重大事故等時）の主要仕様に記載する。

b. 燃料取替用水ピット

第5.3.2表 非常用炉心冷却設備（重大事故等時）の主要仕様に記載する。

c. 格納容器スプレイ冷却器

第9.2.2表 原子炉格納容器スプレイ設備（重大事故等時）の主要仕様に記載する。

(2) C，D－格納容器再循環ユニットによる格納容器内自然対流冷却

a. 格納容器再循環ユニット

第9.4.1表 原子炉格納容器内の冷却等のための設備の主要仕様に記載する。

b. 原子炉補機冷却水ポンプ

第5.9.2.1表 原子炉補機冷却水設備（重大事故等時）の主要仕様に記載する。

c. 原子炉補機冷却水冷却器

第5.9.2.1表 原子炉補機冷却水設備（重大事故等時）の主要仕様に記載する。

d. 原子炉補機冷却水サージタンク

第5.9.2.1表 原子炉補機冷却水設備（重大事故等時）の主要仕様に記載する。

e. 原子炉補機冷却水サージタンク加圧用可搬型窒素ガスポンベ

第9.4.1表 原子炉格納容器内の冷却等のための設備の主要仕様に記載する。

f. 原子炉補機冷却海水ポンプ

第5.9.2.2表 原子炉補機冷却海水設備（重大事故等時）の主要仕様に記載する。

g. 原子炉補機冷却海水ポンプ出口ストレーナ

第5.9.2.2表 原子炉補機冷却海水設備（重大事故等時）の主要仕様に記載する。

h. 原子炉補機冷却水冷却器海水入口ストレーナ

第5.9.2.2表 原子炉補機冷却海水設備（重大事故等時）の主要仕様に記載する。

(3) 代替格納容器スプレイポンプによる原子炉格納容器内へのスプレイ

a. 代替格納容器スプレイポンプ

第9.4.1表 原子炉格納容器内の冷却等のための設備の主要仕様に記載する。

b. 燃料取替用水ピット

第5.3.2表 非常用炉心冷却設備（重大事故等時）の主要仕様に記載する。

c. 補助給水ピット

第5.11.2.2表 給水設備（重大事故等時）の主要仕様に記載する。

(4) 可搬型大型送水ポンプ車を用いたC，D－格納容器再循環ユニットによる格納容器内自然対流冷却

a. 格納容器再循環ユニット

第9.4.1表 原子炉格納容器内の冷却等のための設備の主要仕様に記載

する。

b. 可搬型大型送水ポンプ車

第4.2.1表 使用済燃料貯蔵槽の冷却等のための設備の主要仕様に記載
する。

第9.6.1表 原子炉格納容器下部の溶融炉心を冷却するための設備の主要仕様

(1) 格納容器スプレイポンプによる原子炉格納容器下部への注水

a. 格納容器スプレイポンプ

第9.2.2表 原子炉格納容器スプレイ設備（重大事故等時）の主要仕様に記載する。

b. 燃料取替用水ピット

第5.3.2表 非常用炉心冷却設備（重大事故等時）の主要仕様に記載する。

c. 格納容器スプレイ冷却器

第9.2.2表 原子炉格納容器スプレイ設備（重大事故等時）の主要仕様に記載する。

(2) 代替格納容器スプレイポンプによる原子炉格納容器下部への注水

a. 代替格納容器スプレイポンプ

第9.4.1表 原子炉格納容器内の冷却等のための設備の主要仕様に記載する。

b. 燃料取替用水ピット

第5.3.2表 非常用炉心冷却設備（重大事故等時）の主要仕様に記載する。

c. 補助給水ピット

第5.11.2.2表 給水設備（重大事故等時）の主要仕様に記載する。

第9.7.1表 水素爆発による原子炉格納容器の破損を防止するための設備の主要仕様

(1) 原子炉格納容器内水素処理装置による原子炉格納容器内の水素濃度低減

a. 原子炉格納容器内水素処理装置

再結合効率 約1.2kg/h（1基当たり）
（水素濃度4 vol%，圧力0.15MPa[abs]時）

基 数 5

本体材料 ステンレス鋼

b. 原子炉格納容器内水素処理装置温度監視装置

兼用する設備は以下のとおり。

- ・計装設備（重大事故等対処設備）

計測範囲 0～800℃

(2) 格納容器水素イグナイタによる原子炉格納容器内の水素濃度低減

a. 格納容器水素イグナイタ

方 式 ヒーティングコイル方式

容 量 約556W（1個当たり）

個 数 12（予備1（ドーム部））

b. 格納容器水素イグナイタ温度監視装置

兼用する設備は以下のとおり。

- ・計装設備（重大事故等対処設備）

計測範囲 0～800℃

(3) 可搬型格納容器内水素濃度計測ユニットによる原子炉格納容器内の水素濃度監視

a. 可搬型格納容器内水素濃度計測ユニット

兼用する設備は以下のとおり。

- ・計装設備（重大事故等対処設備）

個 数 1（予備1）

計測範囲 0～20vol%

- b. 可搬型ガスサンプル冷却器用冷却ポンプ

台 数 1（予備1）

容 量 約1 m³/h

- c. 可搬型代替ガスサンプリング圧縮装置

台 数 1（予備1）

容 量 約2 Nm³/h

吐出圧力 約0.5MPa[gage]

- d. 可搬型大型送水ポンプ車

第4.2.1表 使用済燃料貯蔵槽の冷却等のための設備の主要仕様に記載する。

第9.8.1表 水素爆発による原子炉建屋等の損傷を防止するための設備の主要仕様

(1) アニュラス空気浄化設備による水素排出

a. アニュラス空気浄化ファン

第9.3.1表 アニュラス空気浄化設備の主要仕様に記載する。

b. アニュラス空気浄化フィルタユニット

第9.3.1表 アニュラス空気浄化設備の主要仕様に記載する。

c. 排気筒

第8.2.4表 排気筒の主要仕様に記載する。

(2) アニュラス部の水素濃度監視

a. 可搬型アニュラス水素濃度計測ユニット

兼用する設備は以下のとおり。

・計装設備（重大事故等対処設備）

個 数 1（予備1）

計 測 範 囲 0～20vol%

第9.9.1表 発電所外への放射性物質の拡散を抑制するための設備の主要仕様

(1) 放水設備（大気への拡散抑制設備）及び放水設備（泡消火設備）

a. 可搬型大容量海水送水ポンプ車

兼用する設備は以下の通り。

- ・使用済燃料貯蔵槽の冷却等のための設備
- ・重大事故等時に必要となる水源及び水の供給設備

型	式	うず巻形		
台	数	1（予備1）※ ¹		
容	量	約1,320m ³ /h（1台当たり） 約1,440m ³ /h（1台当たり）		
吐	出	圧	力	約1.4MPa[gage]

※1 容量約1,320m³/hの可搬型大容量海水送水ポンプ車と容量約1,440m³/hの可搬型大容量海水送水ポンプ車を合わせて台数は1台（予備1台）とする。

b. 放水砲

兼用する設備は以下の通り。

- ・使用済燃料貯蔵槽の冷却等のための設備

型	式	移動式ノズル
台	数	1（予備1）

c. 泡混合設備

容	量	2 m ³
台	数	1（予備1）

(2) 海洋への拡散抑制設備（シルトフェンス）

a. 集水柵シルトフェンス

組	数	2 (予備 1) ※1
高	さ	約 3 m
	幅	約 8 m (1 組当たり)

※1 構内排水設備の集水桝 3 箇所に組数を設置するため、組数は 6 (予備 3) を保管する

(3) スプレイ設備 (大気への拡散抑制設備)

a. 可搬型大型送水ポンプ車

第4.2.1表 使用済燃料貯蔵槽の冷却等のための設備の主要仕様に記載する。

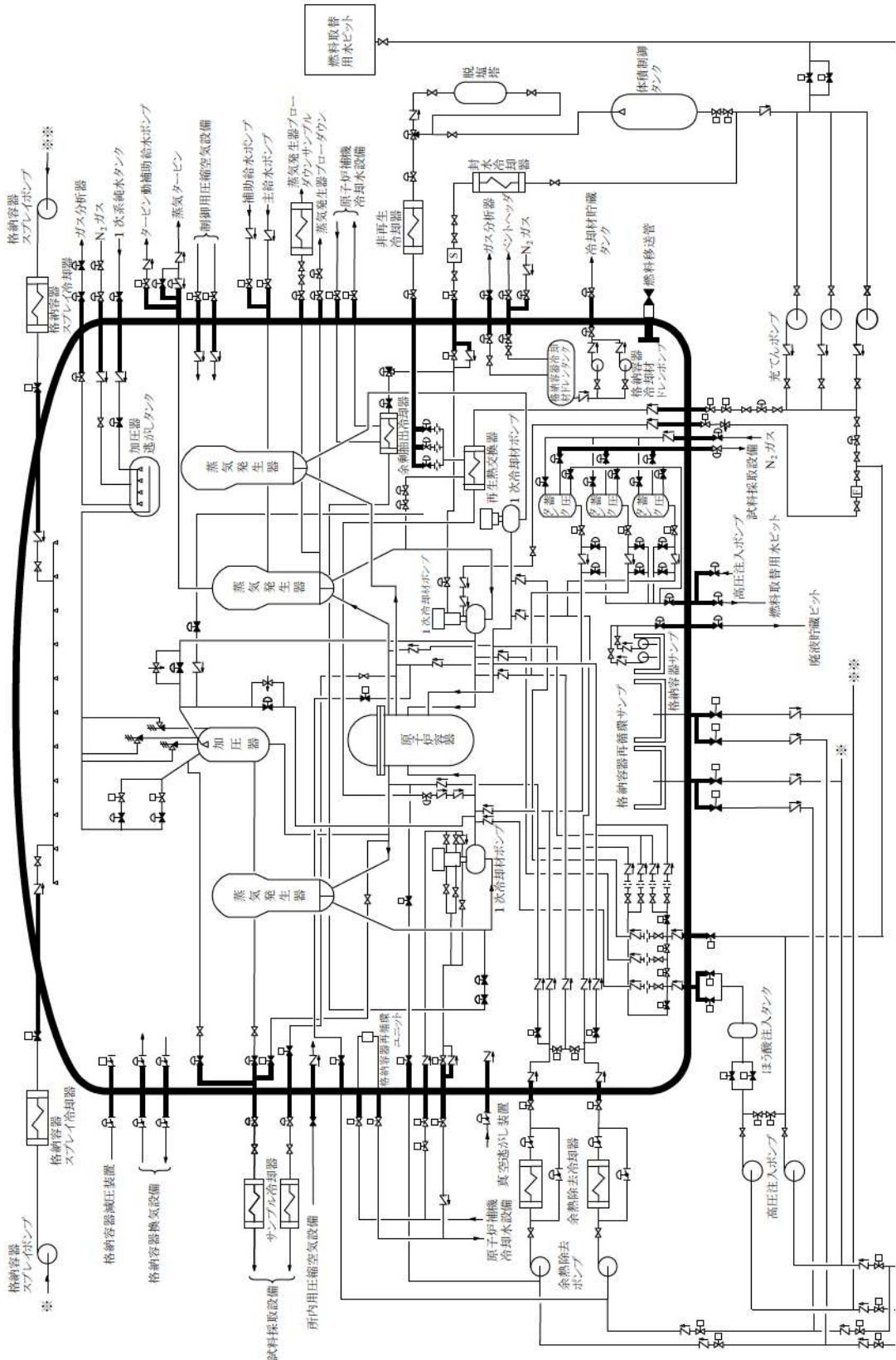
b. 可搬型スプレイノズル

第4.2.1表 使用済燃料貯蔵槽の冷却等のための設備の主要仕様に記載する。

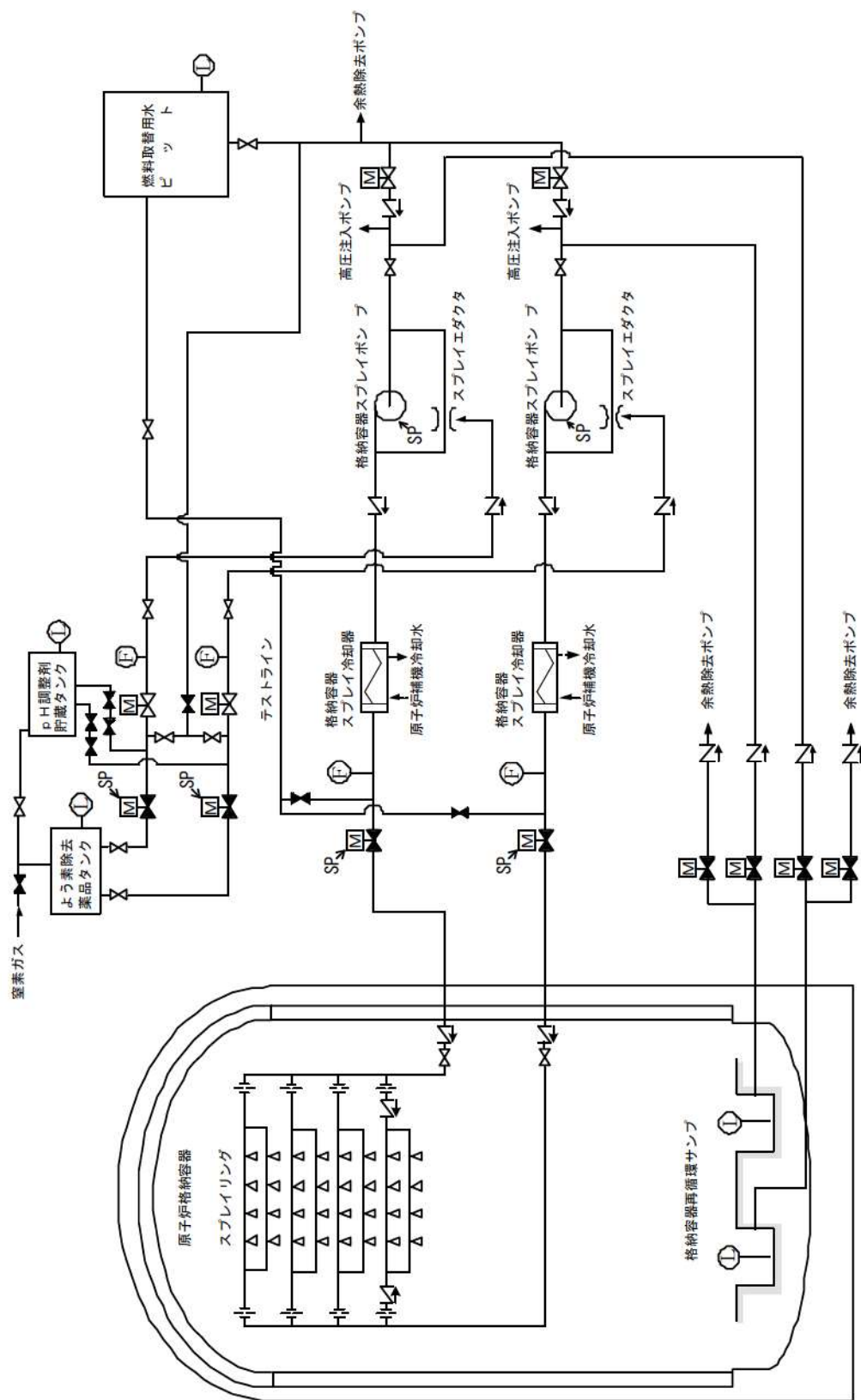
「第9.1.2図 原子炉格納容器バウンダリ図」及び「第9.2.1図 原子炉格納容器スプレイ設備系統概要図」を以下のとおり変更する。

「第9.4.1図 原子炉格納容器内の冷却等のための設備 系統概要図（1）格納容器内自然対流冷却」，「第9.4.2図 原子炉格納容器内の冷却等のための設備 系統概要図（2）代替格納容器スプレイ」，「第9.4.3図 原子炉格納容器内の冷却等のための設備 系統概要図（3）格納容器内自然対流冷却（建屋外接続口を使用する場合）」，「第9.4.4図 原子炉格納容器内の冷却等のための設備 系統概要図（4）格納容器内自然対流冷却（建屋内接続口を使用する場合）」，「第9.5.1図 原子炉格納容器の過圧破損を防止するための設備 系統概要図（1）C，D－格納容器再循環ユニットによる格納容器内自然対流冷却」，「第9.5.2図 原子炉格納容器の過圧破損を防止するための設備 概略系統図（2）代替格納容器スプレイポンプによる原子炉格納容器内へのスプレイ」，「第9.5.3図 原子炉格納容器の過圧破損を防止するための設備 系統概要図（3）可搬型大型送水ポンプ車を用いたC，D－格納容器再循環ユニットによる格納容器内自然対流冷却（建屋外接続口を使用する場合）」，「第9.5.4図 原子炉格納容器の過圧破損を防止するための設備 系統概要図（4）可搬型大型送水ポンプ車を用いたC，D－格納容器再循環ユニットによる格納容器内自然対流冷却（建屋内接続口を使用する場合）」，「第9.6.1図 原子炉格納容器下部の溶融炉心を冷却するための設備 系統概要図（1）格納容器スプレイポンプによる原子炉格納容器下部への注水」，「第9.6.2図 原子炉格納容器下部の溶融炉心を冷却するための設備系統概要図（2）格納容器スプレイポンプによる原子炉格納容器下部への注水」，「第9.7.1図 水素爆発による原子炉格納容器の破損を防止するための設備系統概要図（1）原子炉格納容器内水素処理装置」，「第9.7.2図 水素爆発による原子炉格納容器の破損を防止

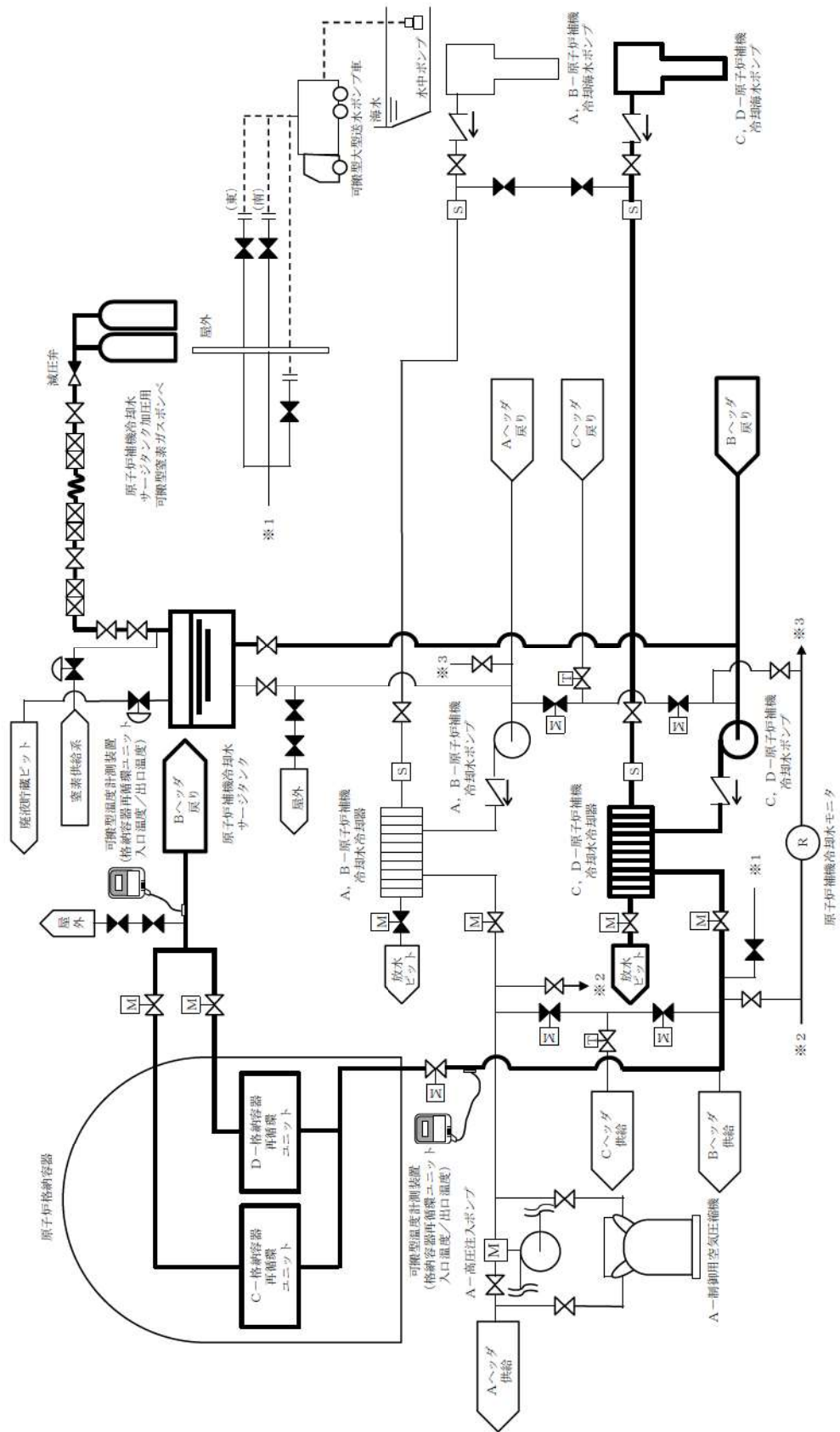
するための設備系統概要図(2) 格納容器水素イグナイタ」, 「第9.7.3図 水素爆発による原子炉格納容器の破損を防止するための設備系統概要図(3) 水素濃度監視」, 「第9.7.4図 水素爆発による原子炉格納容器の破損を防止するための設備系統概要図(4) 水素濃度監視(建屋外接続口を使用する場合)」, 「第9.7.5図 水素爆発による原子炉格納容器の破損を防止するための設備系統概要図(5) 水素濃度監視(建屋内接続口を使用する場合)」, 「第9.8.1図 水素爆発による原子炉建屋等の損傷を防止するための設備系統概要図(1) アニュラス空気浄化設備による水素排出(交流動力電源及び直流電源が健全である場合)」, 「第9.8.2図 水素爆発による原子炉建屋等の損傷を防止するための設備系統概要図(2) アニュラス空気浄化設備による水素排出(全交流動力電源又は直流電源が喪失した場合)」, 「第9.8.3図 水素爆発による原子炉建屋等の損傷を防止するための設備系統概要図(3) アニュラス部の水素濃度監視」, 「第9.9.1図 発電所外への放射性物質の拡散を抑制するための設備 系統概要図(1)放水設備(大気への拡散抑制設備)及びスプレイ設備(大気への拡散抑制設備)による大気への放射性物質の拡散抑制」, 「第9.9.2図 発電所外への放射性物質の拡散を抑制するための設備 系統概要図(2) 海洋への拡散抑制設備(シルトフェンス)による海洋への拡散抑制」及び「第9.9.3図 発電所外への放射性物質の拡散を抑制するための設備 系統概要図(3) 放水設備(泡消火設備)による航空機燃料火災への泡消火」を以下のとおり追加する。



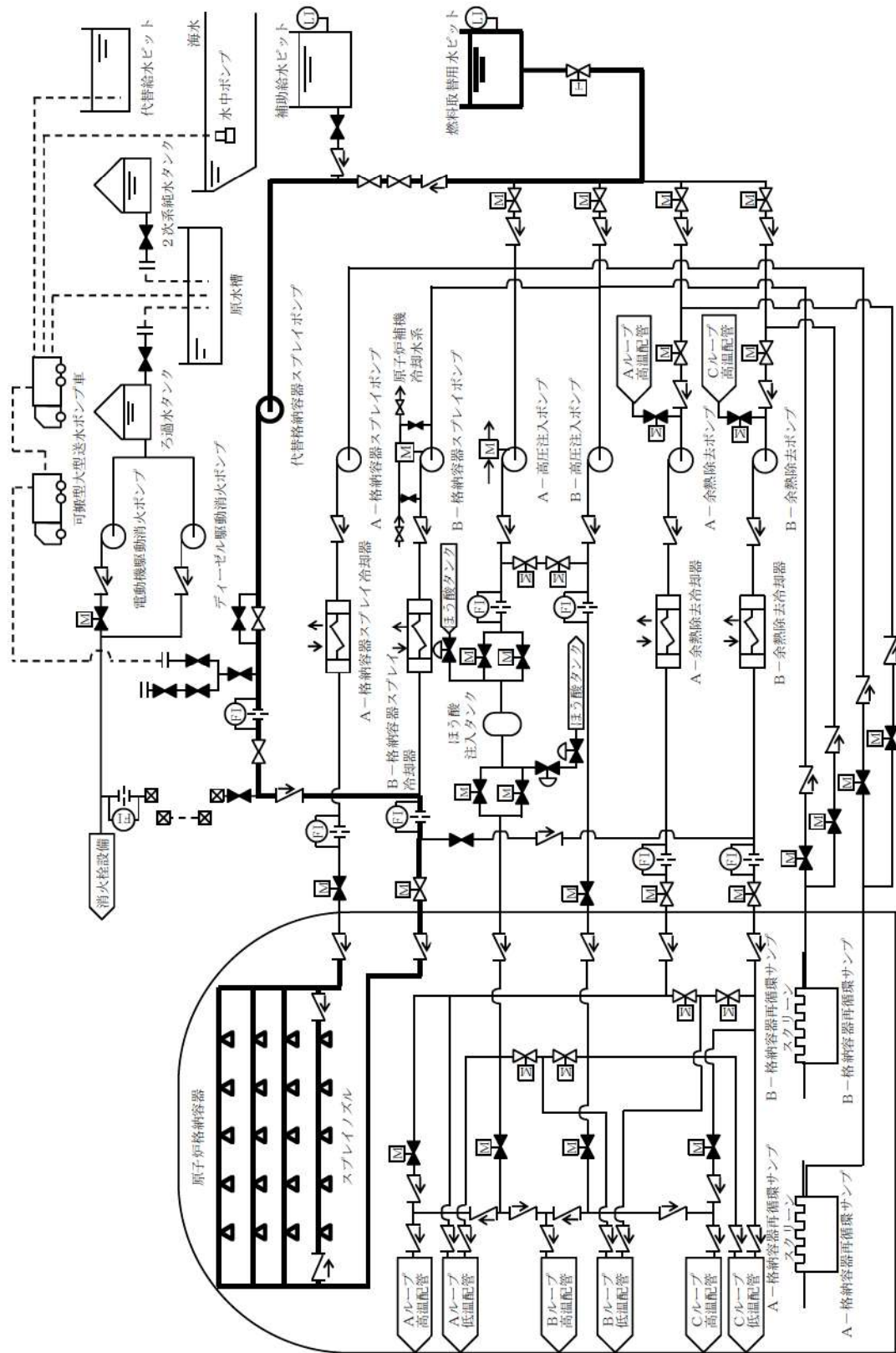
第 9.1.2 図 原子炉格納容器バウンダリ図



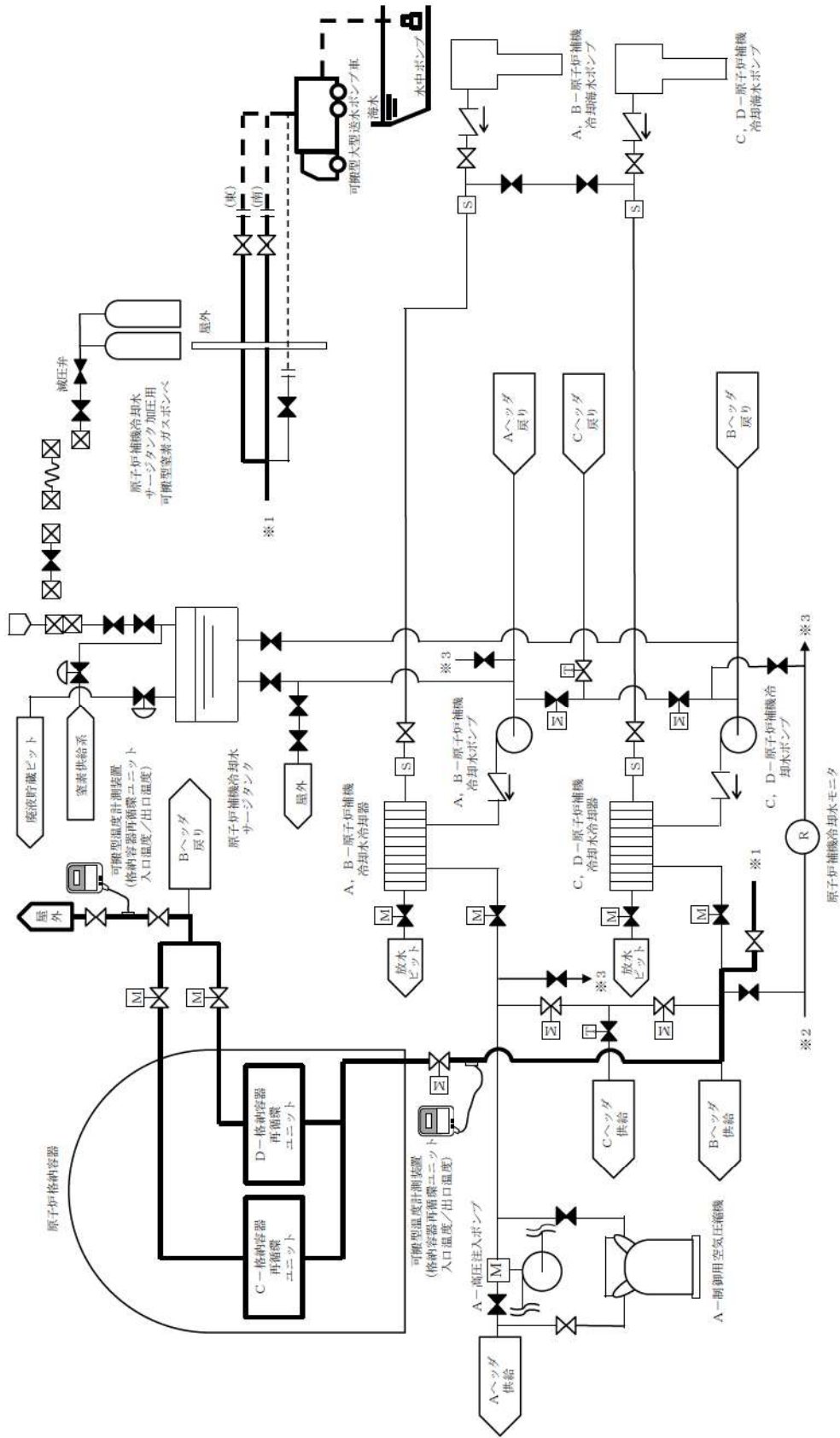
第 9.2.1 図 原子炉格納容器スプレイ設備系統概要図



第9.4.1図 原子炉格納容器内の冷却等のための設備 系統概要図(1) 格納容器内自然対流冷却

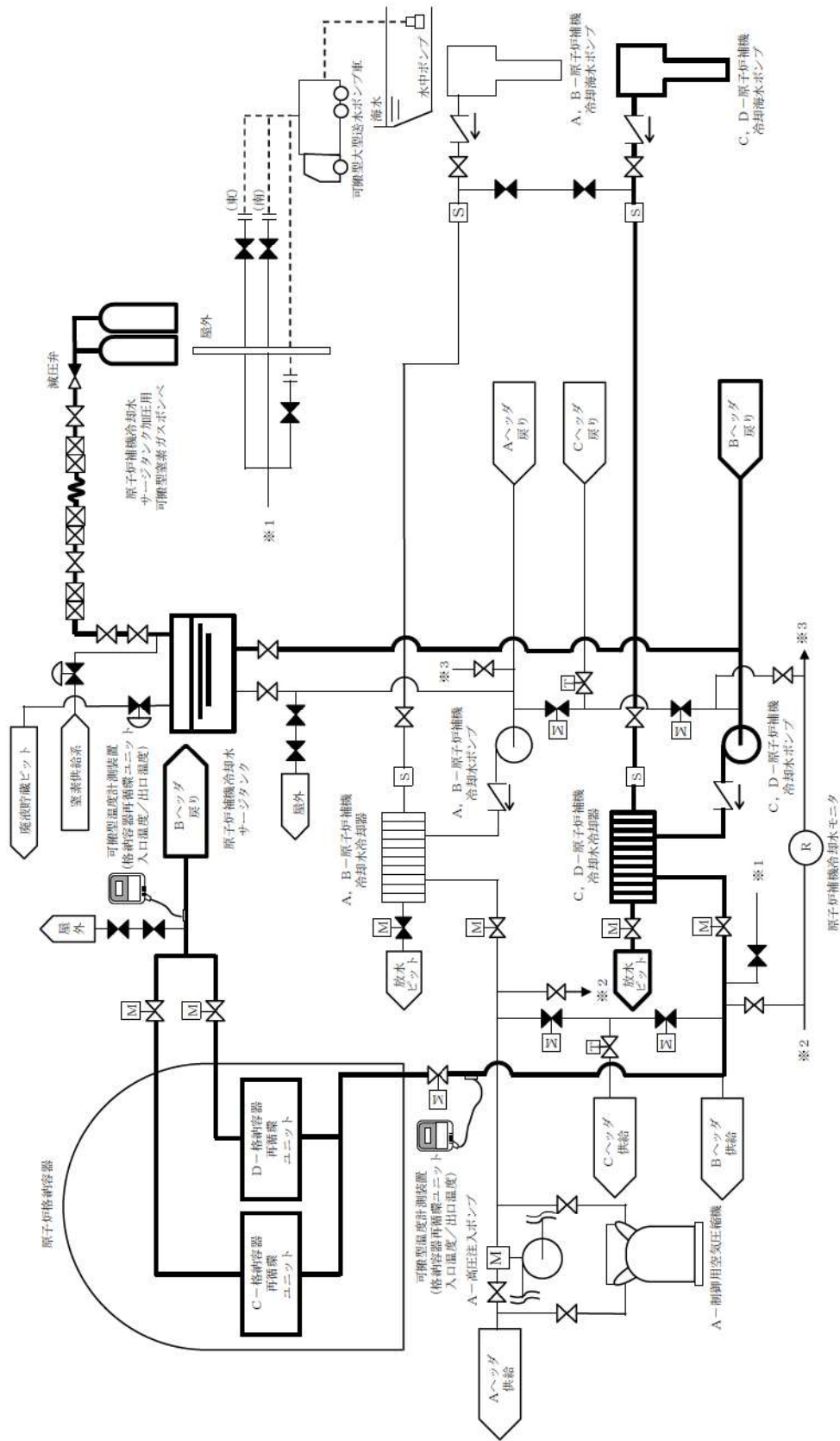


第9.4.2図 原子炉格納容器内の冷却等のための設備 系統概要図 (2) 代替格納容器スプレイ



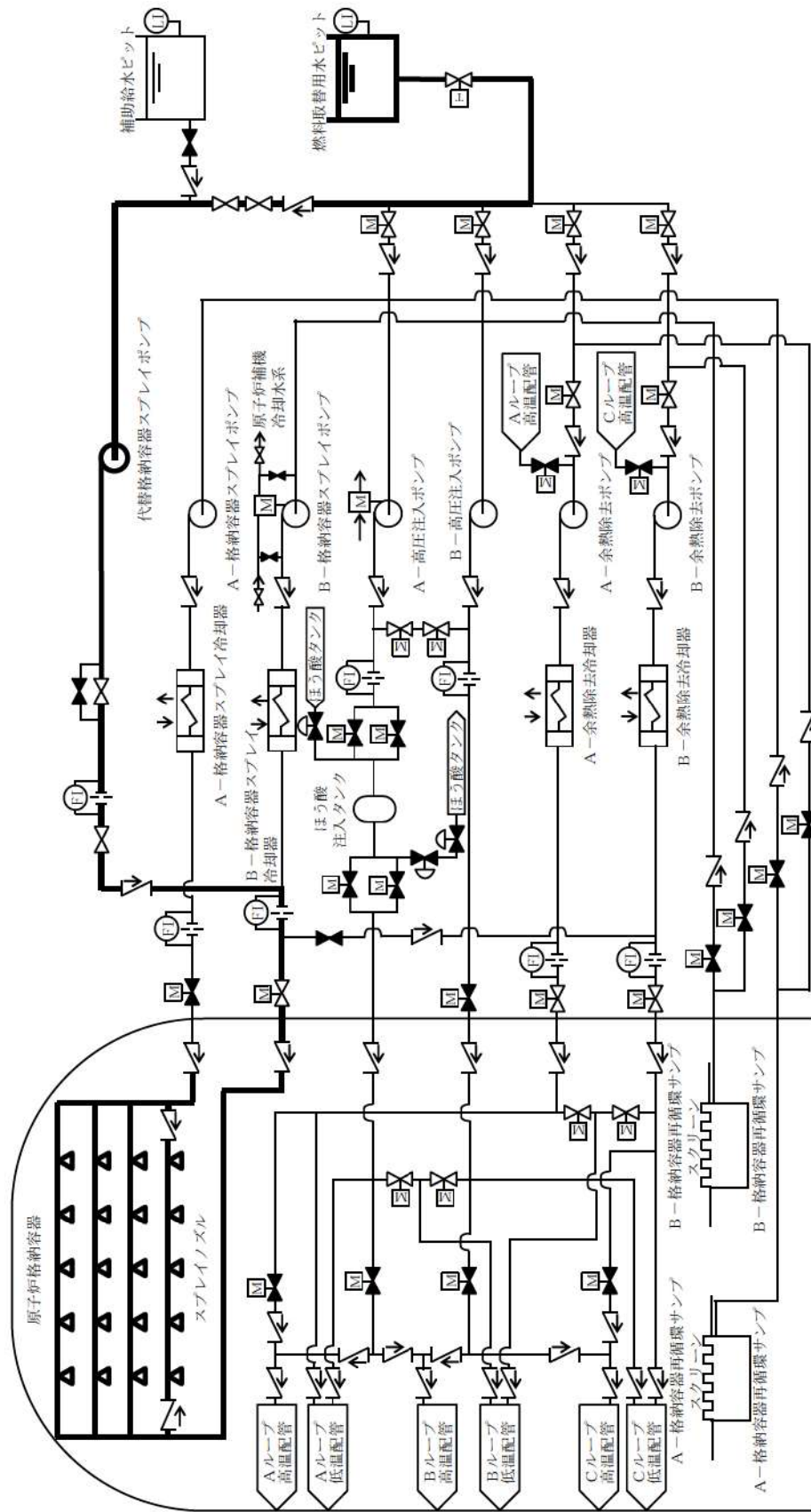
第 9.4.3 図 原子炉格納容器内の冷却等のための設備 系統概要図 (3)

格納容器内自然対流冷却 (建屋外接続口を使用する場合)



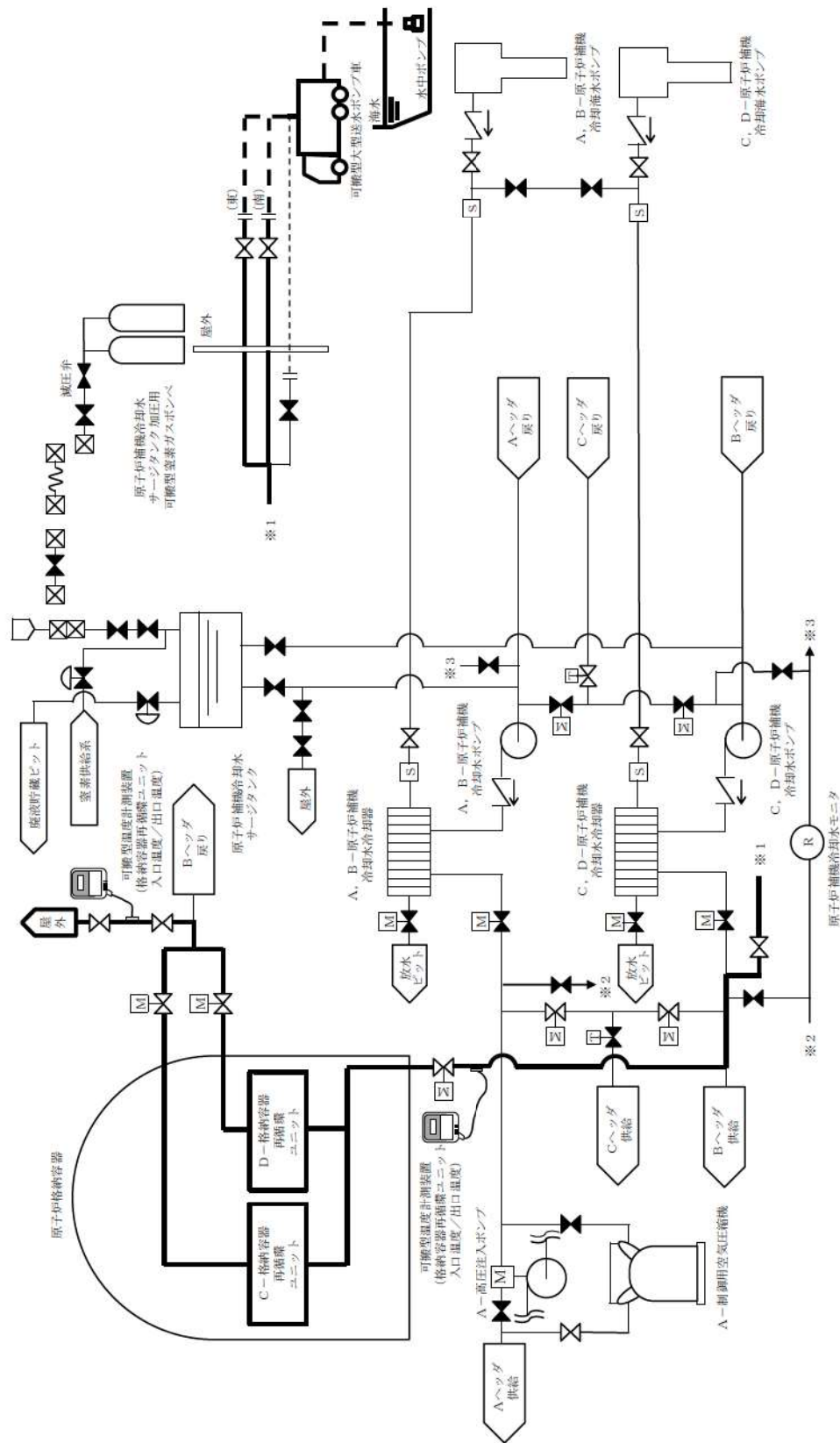
第 9.5.1 図 原子炉格納容器の過圧破損を防止するための設備 系統概要図 (I)

C, D-格納容器再循環ユニットによる格納容器内自然対流冷却



第 9.5.2 図 原子炉格納容器の過圧破損を防止するための設備 概略系統図 (2)

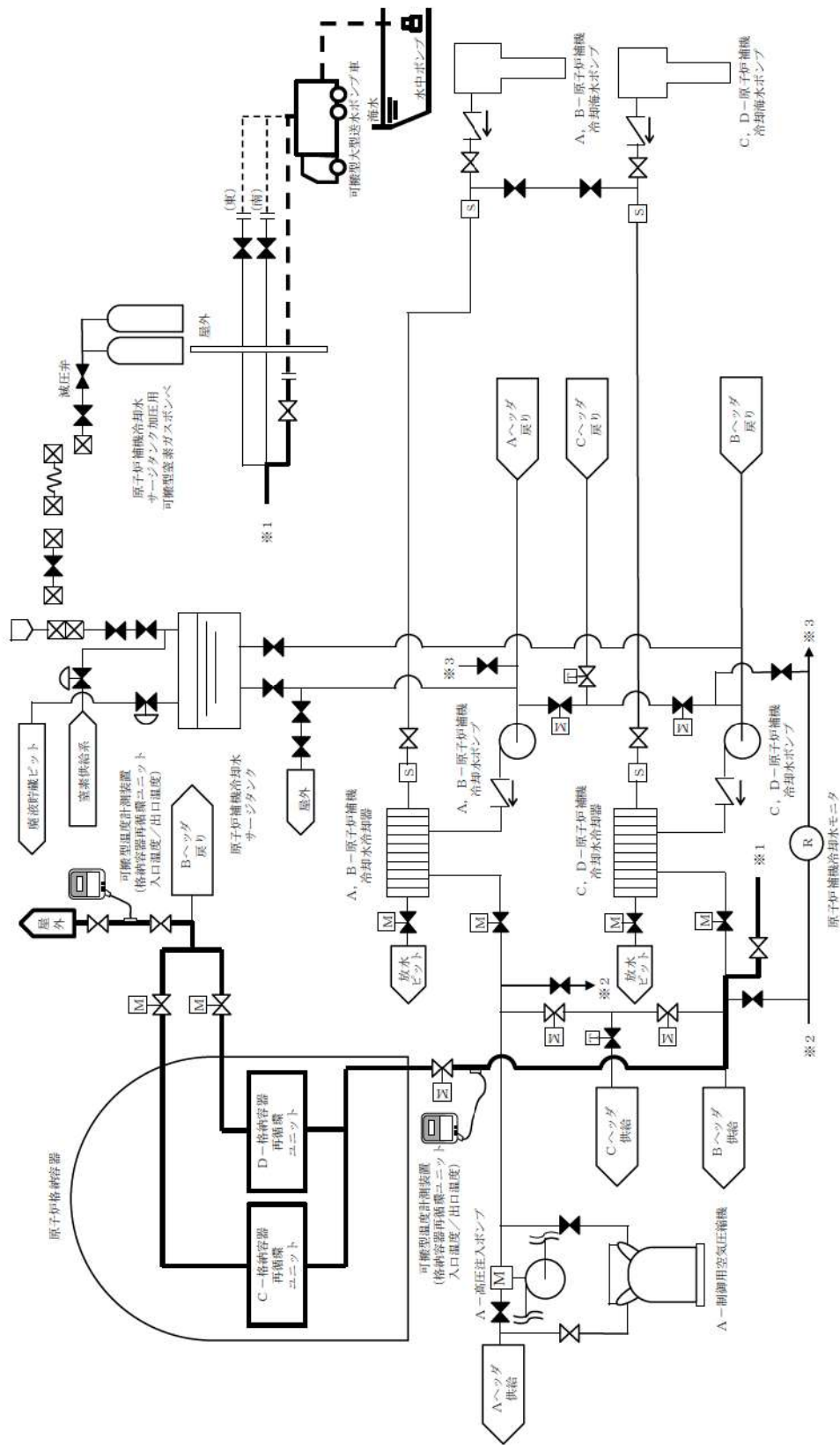
代替格納容器スプレイポンプによる原子炉格納容器内へのスプレイ



第 9.5.3 図 原子炉格納容器の過圧破損を防止するための設備 系統概要図 (3)

可搬型大型送水ポンプ車を用いた C, D-格納容器再循環ユニットによる格納容器内自然対流冷却

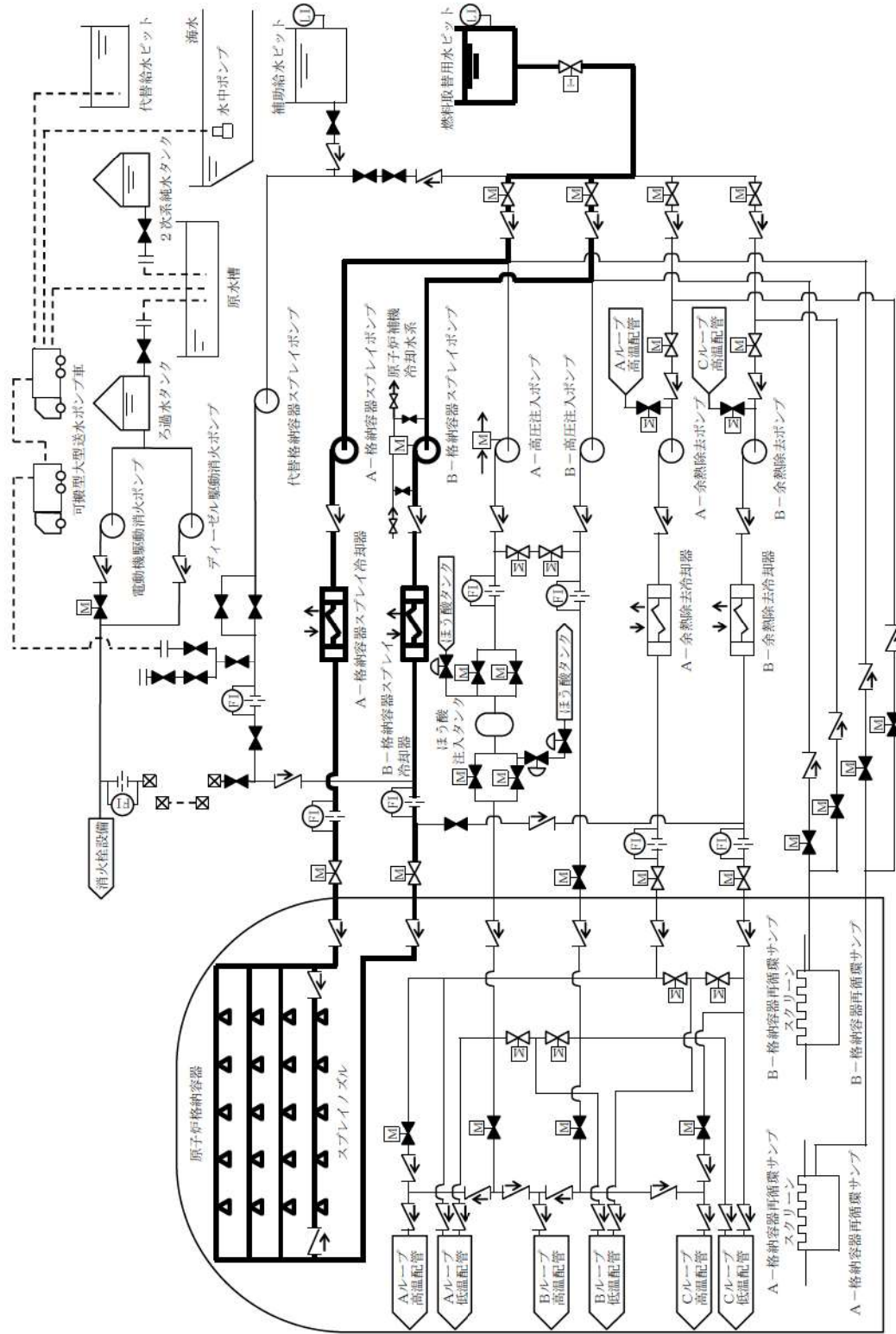
(建屋外接続口を使用する場合)



第 9.5.4 図 原子炉格納容器の過圧破損を防止するための設備 系統概要図 (4)

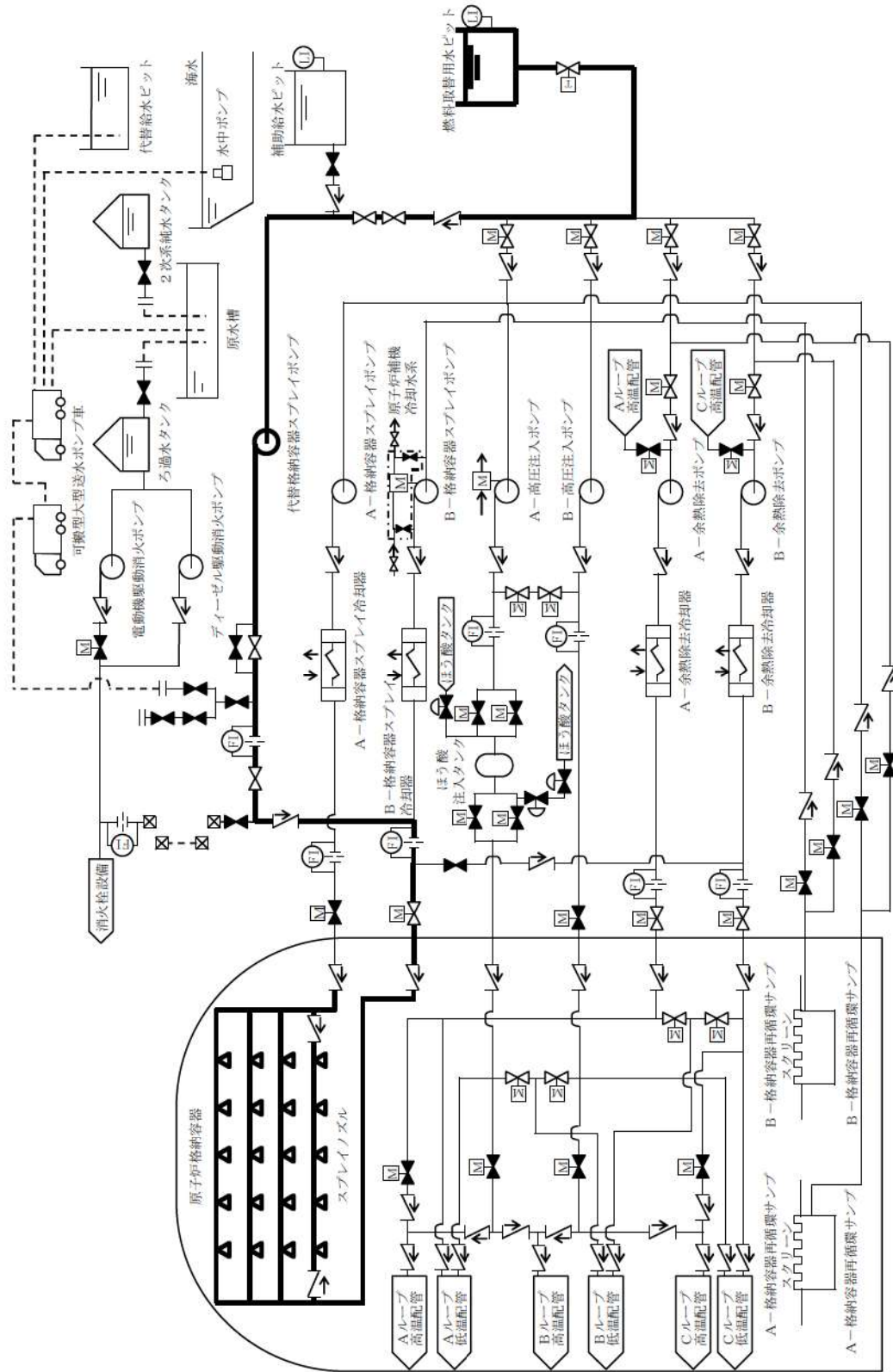
可搬型大型送水ポンプ車を用いたC, D-格納容器再循環ユニットによる格納容器内自然対流冷却

(建屋内接続口を使用する場合)



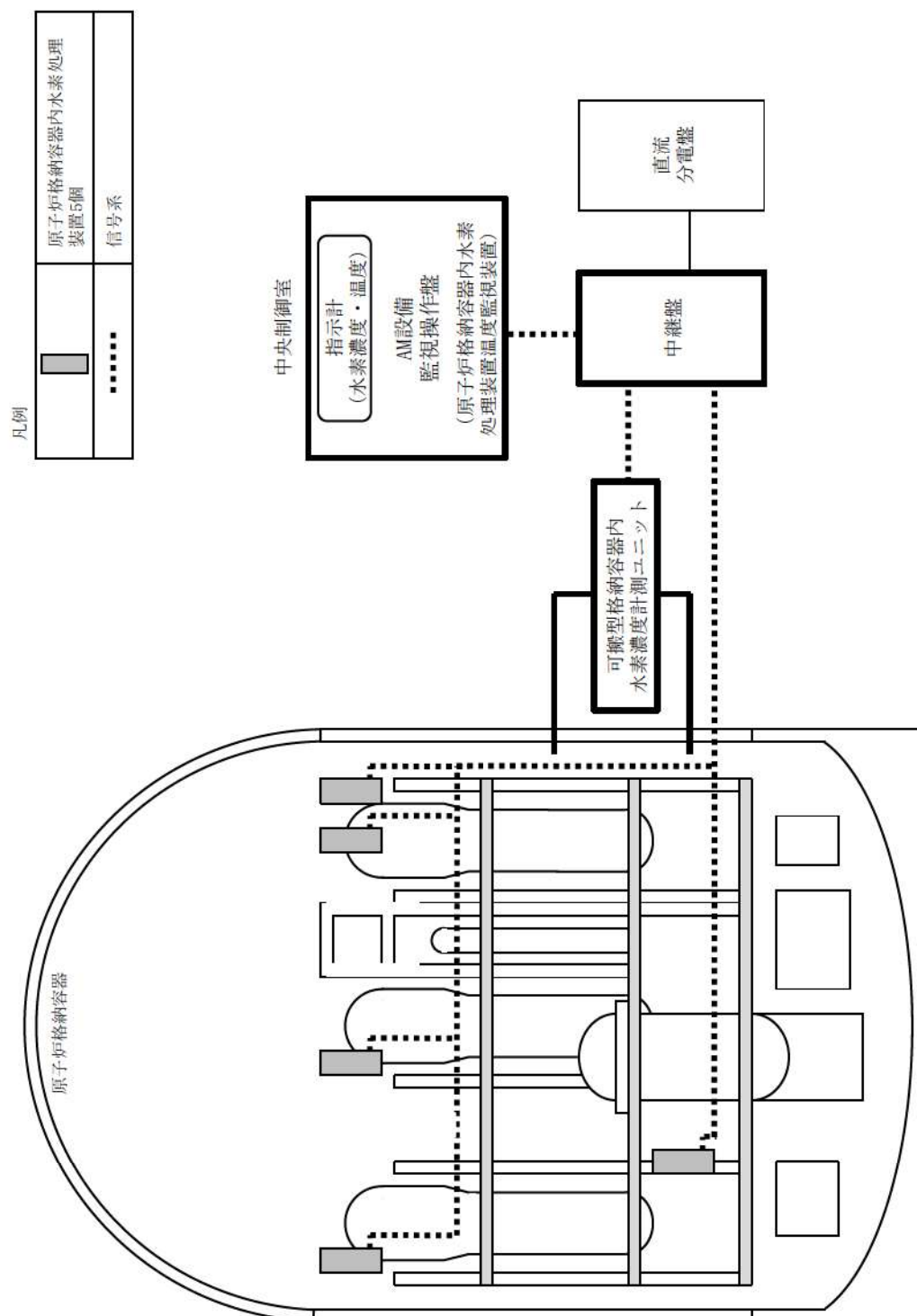
第 9.6.1 図 原子炉格納容器下部の溶融炉心を冷却するための設備 系統概要図 (I)

格納容器スプレイポンプによる原子炉格納容器下部への注水



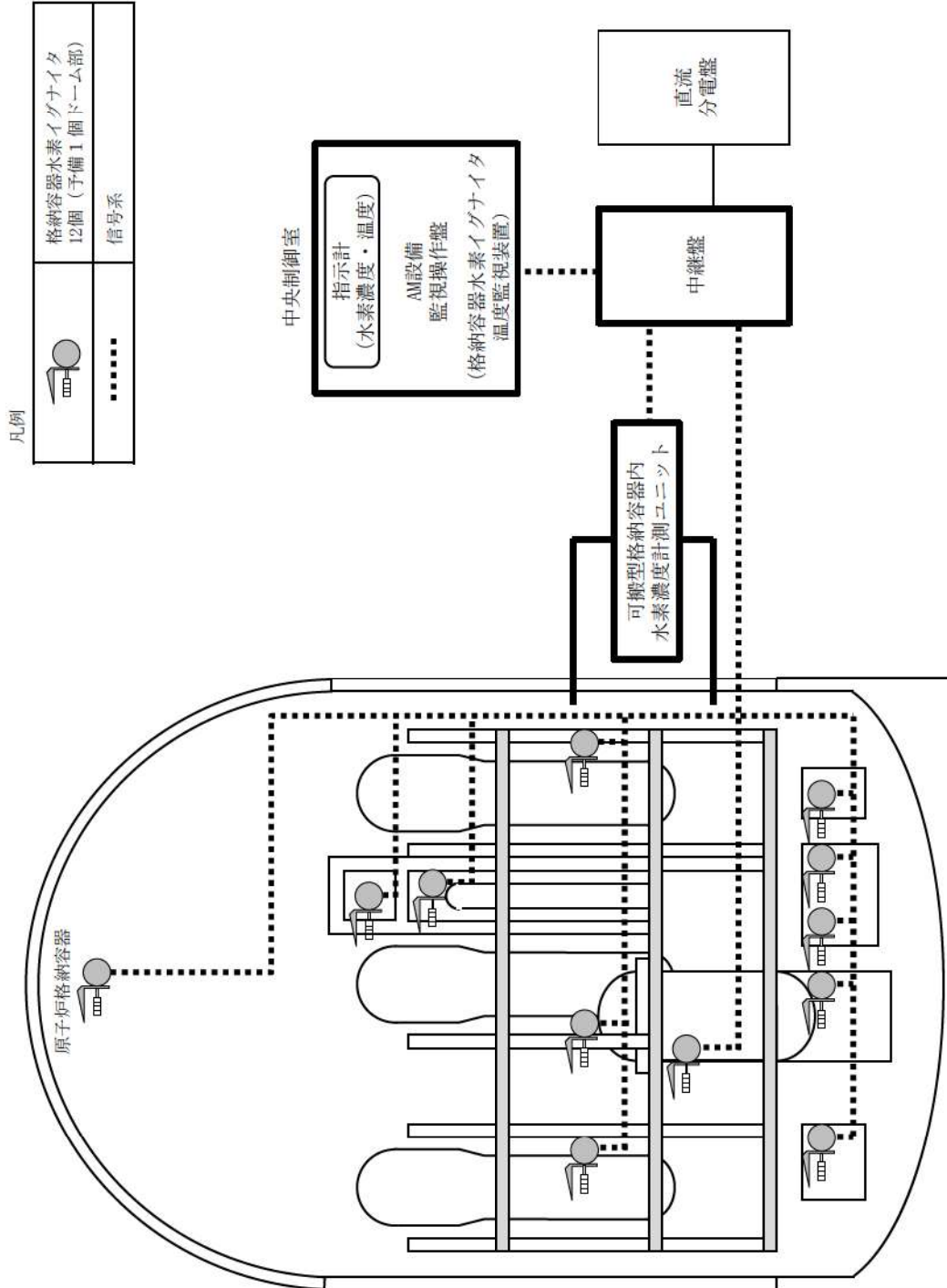
第 9.6.2 図 原子炉格納容器下部の溶融炉心を冷却するための設備 系統概要図 (2)

代替格納容器スプレイポンプによる原子炉格納容器下部への注水

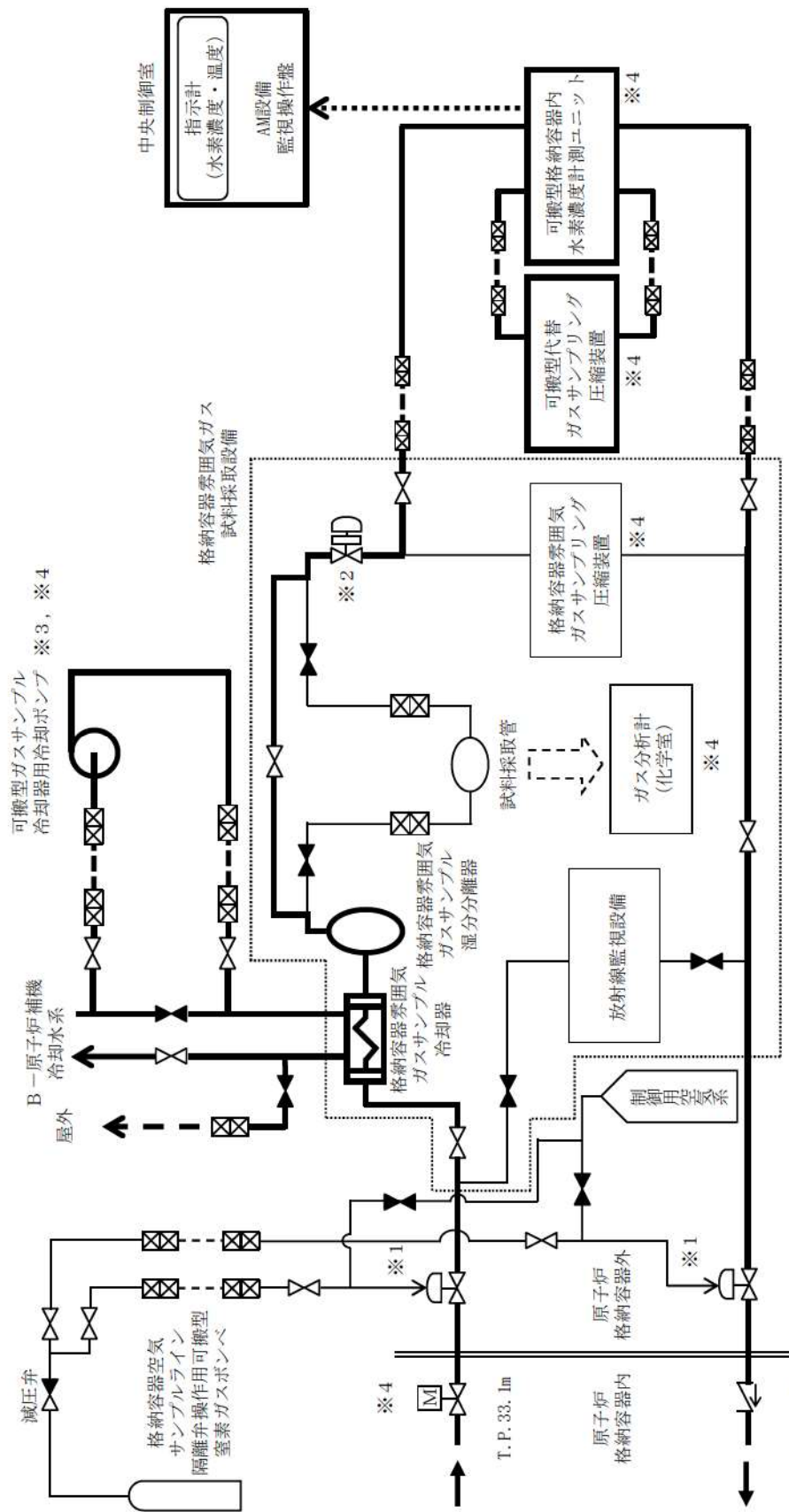


第9.7.1図 水素爆発による原子炉格納容器の破損を防止するための設備

系統概要図(1) 原子炉格納容器内水素処理装置



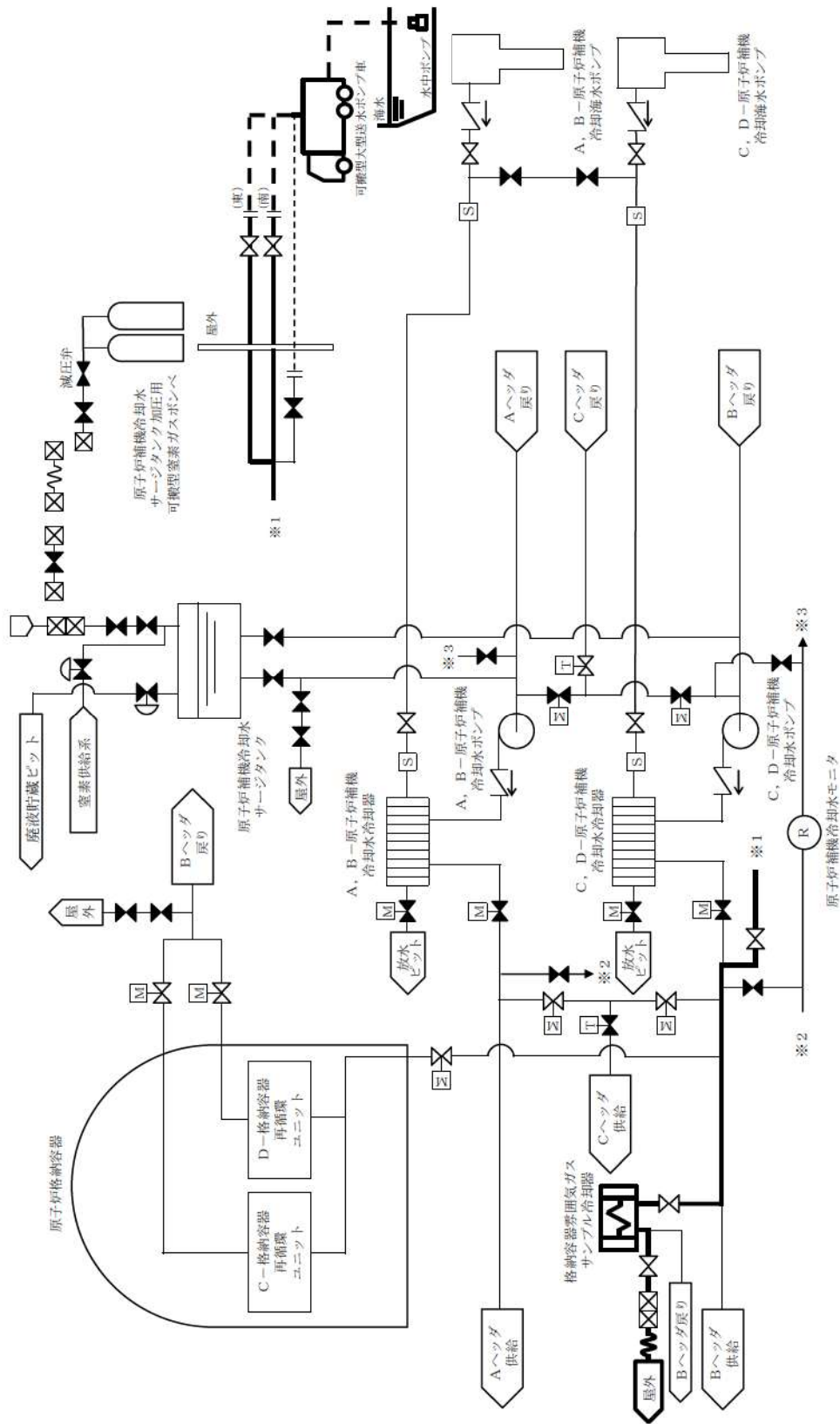
第9.7.2図 水素爆発による原子炉格納容器の破損を防止するための設備
系統概要図 (2) 格納容器水素イグナイタ



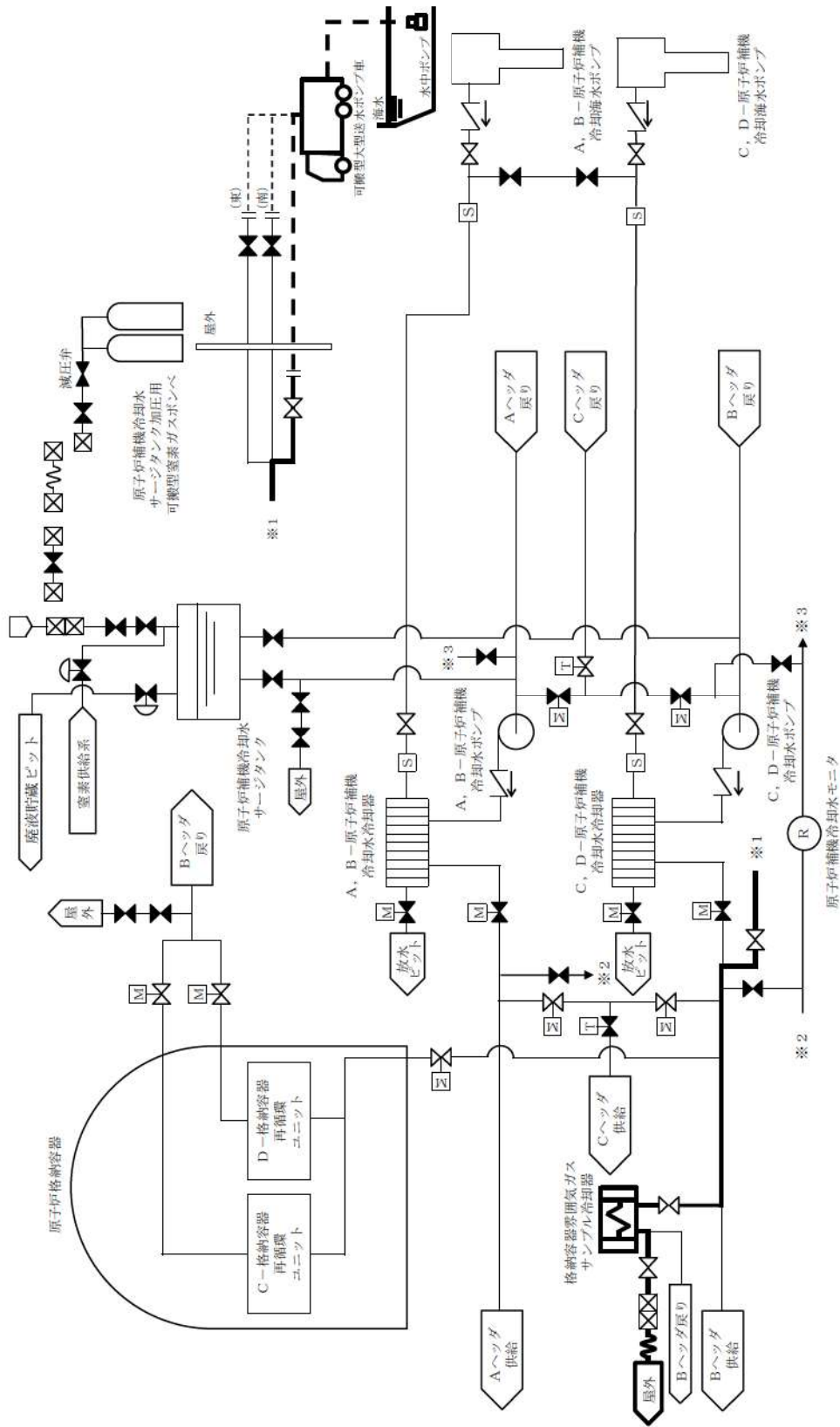
- ※1：制御用空気喪失時，格納容器空気サンプルライン隔離弁操作用可搬型窒素ガスポンプにて開。
- ※2：制御用空気喪失時，フェイルオーバーポンプ (F.O.) 弁のため自動開。
- ※3：原子炉補機冷却水冷却機能喪失時に使用。
サンプリングガス冷却に必要な冷却水流量は少量であるため，
熱容量の大きい原子炉補機冷却水系の保有水を用いて十分に冷却することが可能である。
- ※4：常設代替交流電源設備から給電可能。

第9.7.3図 水素爆発による原子炉格納容器の破損を防止するための設備

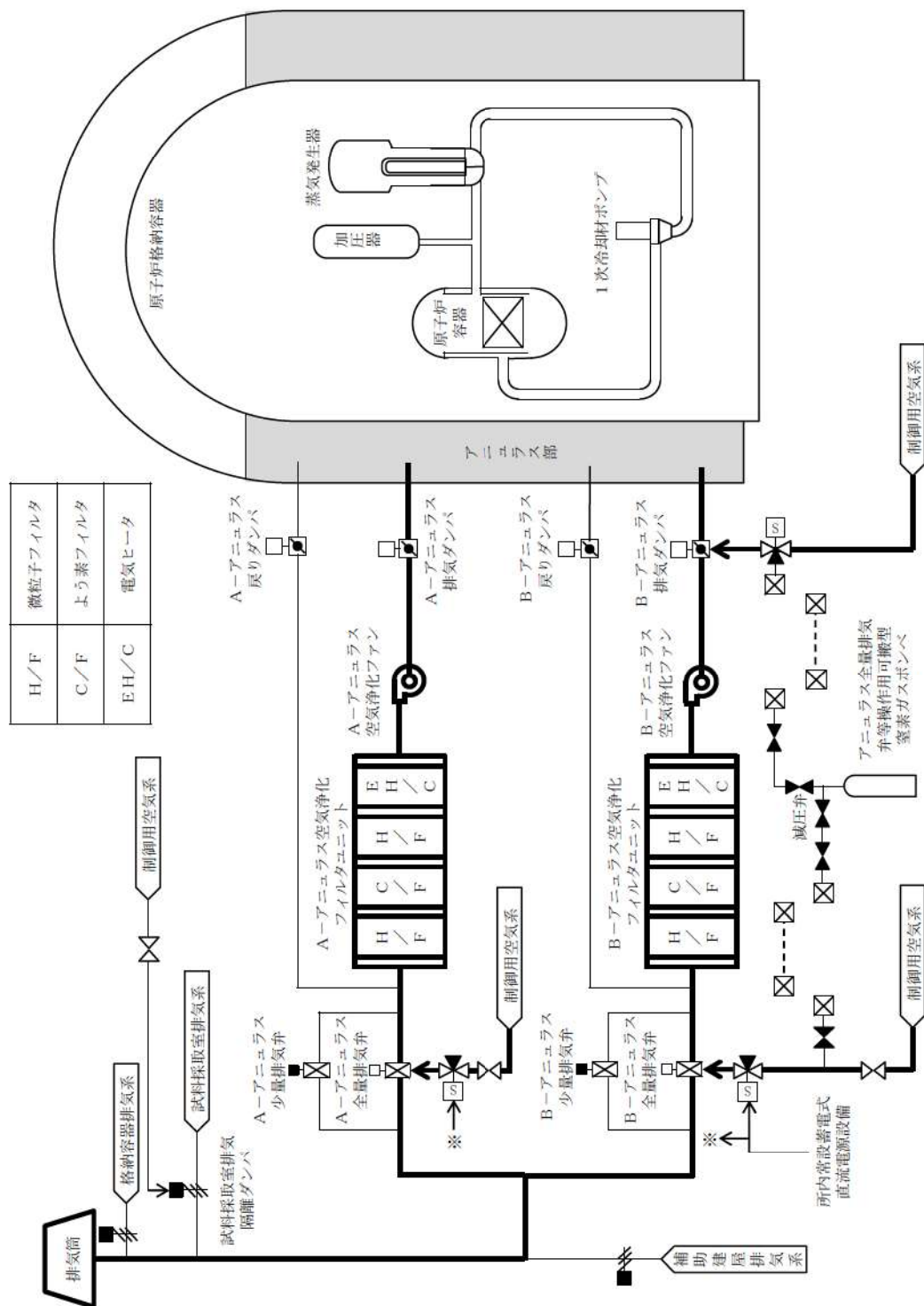
系統概要図 (3) 水素濃度監視



第 9.7.4 図 水素爆発による原子炉格納容器の破損を防止するための設備
 系統概要図 (4) 水素濃度監視 (建屋外接続口を使用する場合)

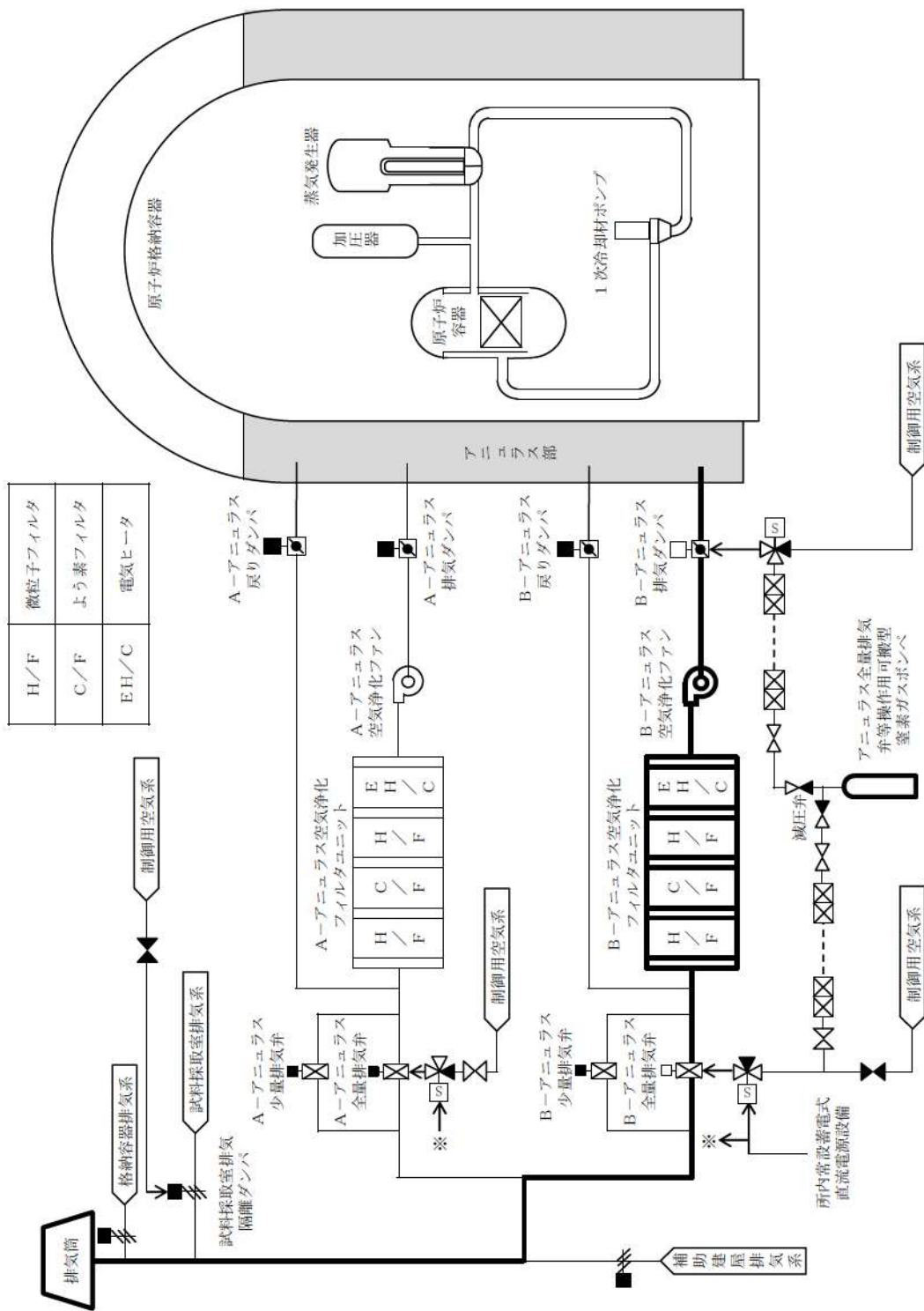


第 9.7.5 図 水素爆発による原子炉格納容器の破損を防止するための設備
 系統概要図 (5) 水素濃度監視 (建屋内接続口を使用する場合)



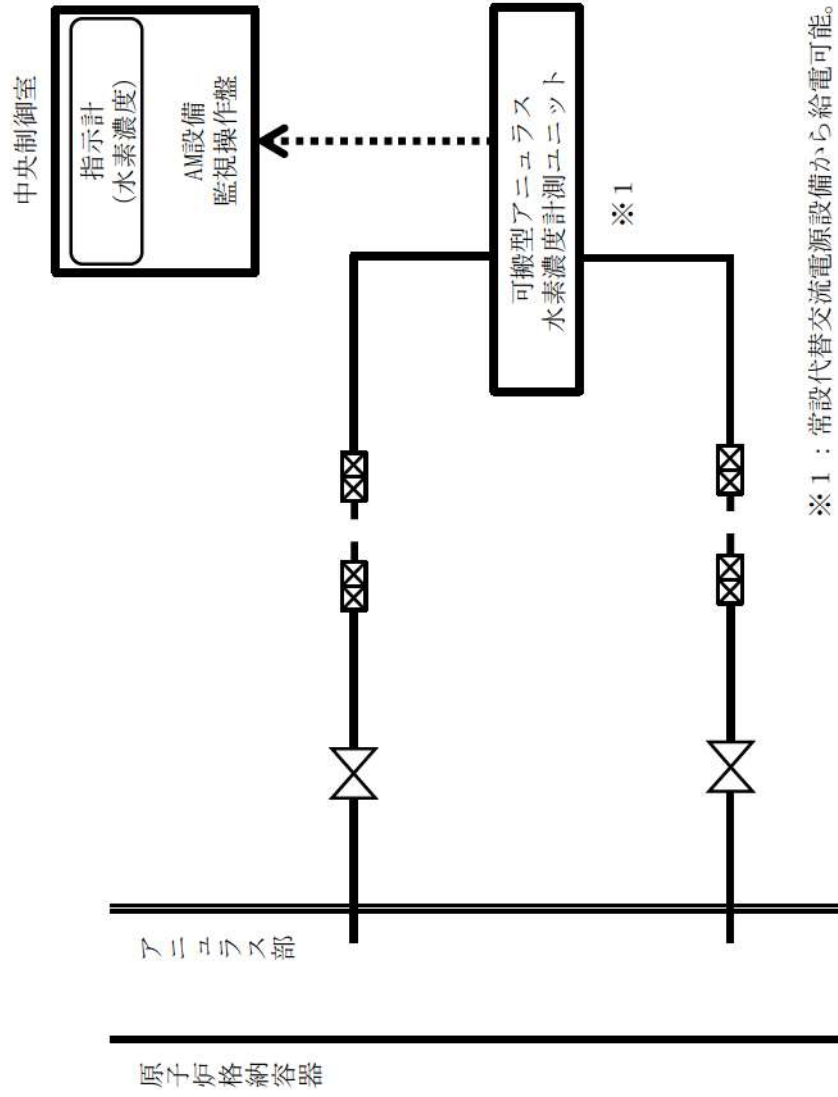
第 9.8.1 図 水素爆発による原子炉建屋等の損傷を防止するための設備

系統概要図 (1) アニュラス空気浄化設備による水素排出 (交流動力電源及び直流電源が健全である場合)



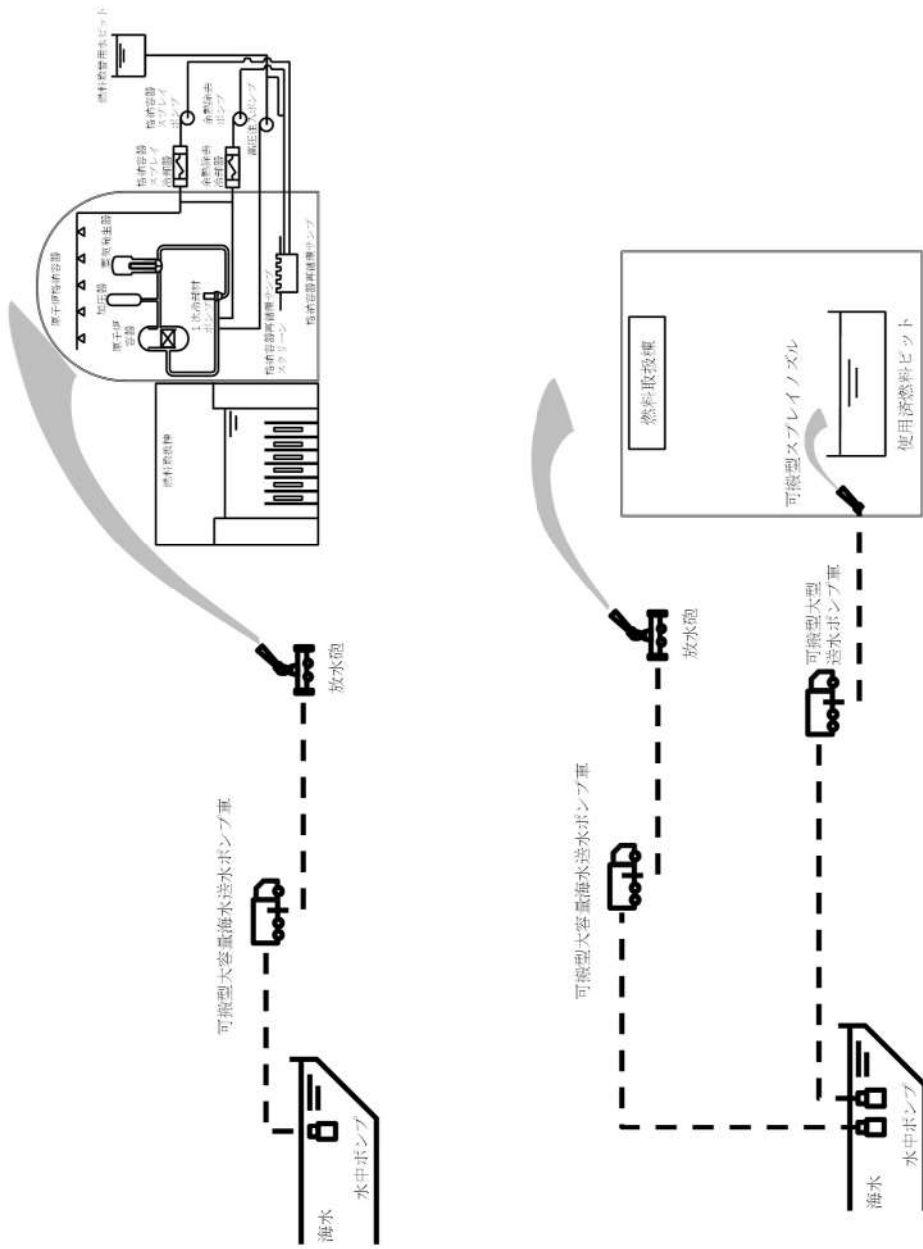
第 9.8.2 図 水素爆発による原子炉建屋等の損傷を防止するための設備

系統概要図 (2) アニユラス空気浄化設備による水素排出 (全交流動力電源又は直流電源が喪失した場合)

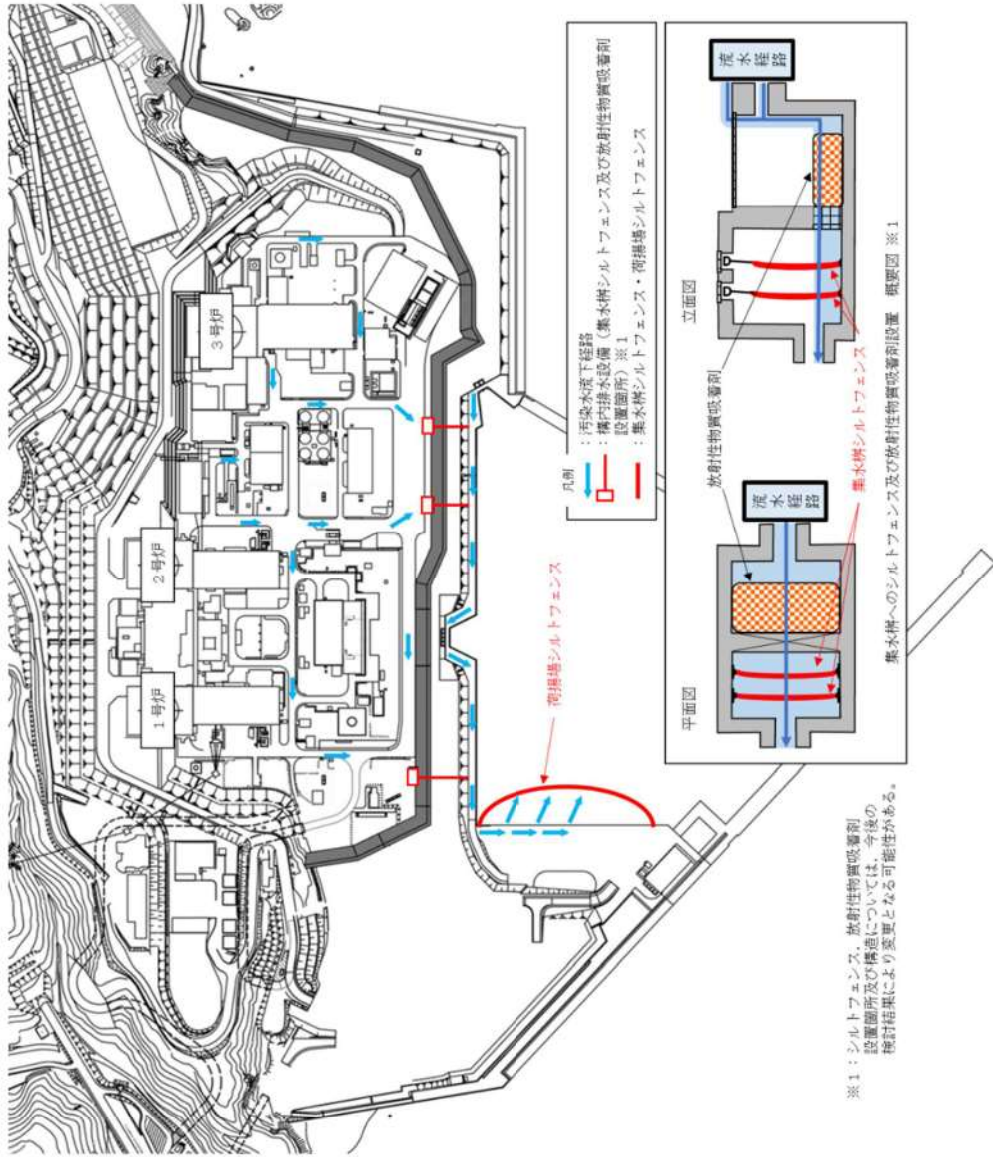


※1：常設代替交流電源設備から給電可能。

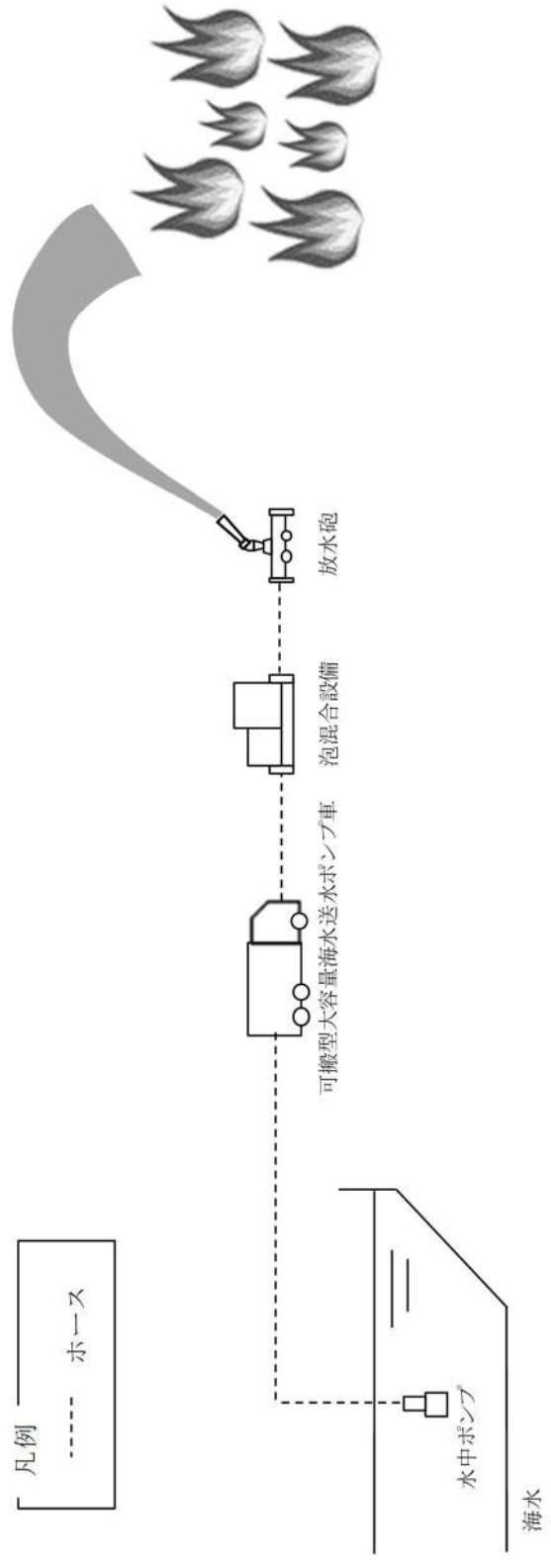
第9.8.3図 水素爆発による原子炉建屋等の損傷を防止するための設備
系統概要図 (3) アニュラス部の水素濃度監視



第9.9.1図 発電所外への放射性物質の拡散を抑制するための設備
 系統概要図(1) 放水設備(大気への拡散抑制設備)及びスプレイン設備(大気への拡散抑制設備)による
 大気への放射性物質の拡散抑制



第9.9.2図 発電所外への放射性物質の拡散を抑制するための設備
 系統概要図(2) 海洋への拡散抑制設備（シルトフエンス）による海洋への拡散抑制



第9.9.3図 発電所外への放射性物質の拡散を抑制するための設備

系統概要図(3) 放水設備(泡消火設備)による航空機燃料火災への泡消火

10. その他発電用原子炉の附属施設

10.1 非常用電源設備

「10.1.1 通常運転時等」を以下のとおり追加する。

10.1.1 通常運転時等

「10.1.1.1 概要」を以下のとおり変更する。

10.1.1.1 概要

発電用原子炉施設は、重要安全施設がその機能を維持するために必要となる電力を当該重要安全施設に供給するため、電力系統に連系する設計とする。

非常用の所内高圧母線は2母線で構成し、予備変圧器、所内変圧器、非常用交流電源設備であるディーゼル発電機及び後備変圧器のいずれからも受電できる設計とする。

非常用の所内低圧母線は4母線で構成し、非常用高圧母線から動力変圧器を通して受電する。

所内機器は、工学的安全施設に係る機器とその他の一般機器に分類する。工学的安全施設に係る機器は非常用母線に、その他の一般機器は原則として常用母線に接続する。所内機器で2台以上設置するものは、単一の所内母線の故障があっても、全部の機器電源が喪失しないよう2母線以上に分割接続し、所内電力供給の安定を図る。

安全保護系及び工学的安全施設に係る機器は、単一の非常用母線の故障があっても、他の系統に波及して多重性を損なうことがないよう系統ごとに分離して非常用母線に接続する。

2台のディーゼル発電機は、275kV送電線が停電した場合にそれぞれ

れの非常用母線に電力を供給する。1台のディーゼル発電機が作動しないと仮定した場合でも燃料体及び原子炉冷却材圧力バウンダリの設計条件を超えることなく炉心を冷却でき、あるいは、原子炉冷却材喪失事故時にも炉心の冷却とともに、原子炉格納容器等安全上重要な系統機器の機能を確保できる容量と機能を有する設計とする。

また、発電所の安全に必要な直流電源を確保するため蓄電池（非常用）を設置し、安定した交流電源を必要とするものに対しては、非常用の無停電電源装置を設置する。非常用直流電源設備は、非常用所内電源系として125V 2系統から構成し、2系統のうち1系統が故障しても発電用原子炉の安全性は確保できる設計とする。

発電機，外部電源，非常用所内電源設備，その他の関連する電気系統機器の短絡，地絡，母線の低電圧，過電流等を検知できる設計とし，検知した場合には，遮断器により故障箇所を隔離することによって，故障による影響を局所化できるとともに，他の安全機能への影響を限定できる設計とする。

また，非常用所内電源設備からの受電時に，容易に母線切替操作が可能な設計とする。

「10.1.1.2 設計方針」を以下のとおり変更する

10.1.1.2 設計方針

10.1.1.2.1 非常用所内電源系

安全上重要な構築物，系統及び機器の安全機能を確保するため非常用所内電源系を設ける。安全上重要な系統及び機器へ電力を供給する電気施設は，その電力の供給が停止することがないように，発電機，外部電源，非常用所内電源設備，その他の関連する電気系統機器の短絡，地絡，母線の低電圧，過電流等を検知できる設計とし，検知した場合には，遮断器により故障箇所を隔離することによって，故障による影響を局所化できるとともに，他の安全機能への影響を限定できる設計とする。

また，非常用所内電源設備からの受電時に，容易に母線切替操作が可能な設計とする。

非常用所内電源系である非常用所内電源設備及びその附属設備は，多重性及び独立性を確保し，その系統を構成する機器又は器具の単一故障が発生した場合であっても，運転時の異常な過渡変化時又は設計基準事故時において発電用原子炉の安全性が確保できる設計とする。

非常用所内電源系のうち非常用交流電源設備であるディーゼル発電機については，燃料体及び原子炉冷却材圧力バウンダリの設計条件を超えることなく炉心を冷却でき，あるいは，原子炉冷却材喪失事故時にも炉心の冷却とともに，原子炉格納容器等安全上重要な系統機器の機能を確保できる容量と機能を有する設計とする。

また，7日間の外部電源喪失を仮定しても，運転時の異常な過渡変化又は設計基準事故に対処するためにディーゼル発電機2台を7日間連続運転することにより必要とする電力を供給できる容量以上の燃料を敷地内のディーゼル発電機燃料油貯油槽に貯蔵する設計とする。

10.1.1.2.2 全交流動力電源喪失

発電用原子炉施設には，全交流動力電源喪失時から重大事故等に対処するために必要な電力の供給が常設代替交流電源設備から開始されるまでの約55分を包絡した約8時間に対し，発電用原子炉を安全に停止し，かつ，発電用原子炉の停止後に炉心を冷却するための設備が動作するとともに，原子炉格納容器の健全性を確保するための設備が動作することができるよう，これらの設備の動作に必要な容量を有する非常用直流電源設備である蓄電池（非常用）を設ける設計とする。

「10.1.1.3 主要設備の仕様」を以下のとおり変更する。

10.1.1.3 主要設備の仕様

主要設備の仕様を第10.1.1表から第10.1.5表に示す。

「10.1.1.4 主要設備」を以下のとおり変更する。

10.1.1.4 主要設備

10.1.1.4.1 所内高圧系統

非常用の所内高圧系統は、6.6kVで第10.1.1図に示すように2母線で構成する。

非常用高圧母線（6-A，6-B）

予備変圧器，所内変圧器，ディーゼル発電機，後備変圧器から受電する母線

これらの母線は，母線ごとに一連のメタルクラッド開閉装置で構成し遮断器には真空遮断器を使用する。故障を検知した場合には，遮断器により故障箇所を隔離することによって，故障による影響を局所化できるとともに，他の安全機能への影響を限定できる設計とする。

非常用高圧母線のメタルクラッド開閉装置は，耐震性を有した原子炉補助建屋内に設置する。

非常用高圧母線には，工学的安全施設に係る機器を振り分ける。

通常時，275kV送電線から予備変圧器を介して，予備変圧器から受電できなくなった場合には，所内変圧器を介して非常用高圧母線に給電する。また，所内変圧器から受電できなくなった場合には，ディーゼル発電機から非常用高圧母線に給電する。さらに，ディーゼル発電機から受電できない場合には，66kV送電線から後備変圧器を介して非常用高圧母線に給電する設計とする。

10.1.1.4.2 所内低圧系統

非常用の所内低圧系統は、440Vで第10.1.1図に示すように4母線で構成する。

非常用低圧母線（4-A1, 4-A2, 4-B1, 4-B2）

非常用高圧母線から動力変圧器を通して受電する母線

これらの母線は、母線ごとに一連のキュービクルで構成し、遮断器は配線用遮断器を使用する。故障を検知した場合には、遮断器により故障箇所を隔離することによって、故障による影響を局所化できるとともに、他の安全機能への影響を限定できる設計とする。

非常用低圧母線のパワーコントロールセンタは、耐震性を有した原子炉補助建屋内に設置する。

工学的安全施設に係る機器を接続している非常用低圧母線には、非常用高圧母線から動力変圧器を通して降圧し給電する。通常時、275kV送電線から予備変圧器を介して、予備変圧器から受電できなくなった場合には、所内変圧器を介して非常用高圧母線を通して非常用低圧母線に給電する。

また、所内変圧器から受電できなくなった場合には、ディーゼル発電機から非常用高圧母線を通して非常用低圧母線に給電する。さらに、ディーゼル発電機から受電できない場合には、66kV送電線から後備変圧器を介して非常用高圧母線を通して非常用低圧母線に給電する設計とする。

10.1.1.4.3 ディーゼル発電機

ディーゼル発電機は、275kV外部電源が喪失した場合には発電用

原子炉を安全に停止するために必要な電力を供給し、また、275kV外部電源が喪失し同時に原子炉冷却材喪失が発生した場合には工学的安全施設作動のための電力も供給する。

ディーゼル発電機は多重性を考慮して、2台を備え、各々非常用高圧母線に接続する。各ディーゼル発電設備は、耐震性を有したディーゼル発電機建屋内又は周辺補機棟内のそれぞれ独立した部屋に設置する。

非常用高圧母線が停電若しくは原子炉冷却材喪失事故が発生すると、ディーゼル発電機が起動する。

非常用高圧母線が停電した場合には、非常用高圧母線に接続される負荷は、動力変圧器を除いてすべて遮断される。その後、ディーゼル発電機電圧及び周波数が定格値になると、ディーゼル発電機は非常用高圧母線に自動的に接続され、発電用原子炉を安全に停止するために必要な負荷が自動的に投入される。

原子炉冷却材喪失事故によりディーゼル発電機が起動した場合で、非常用高圧母線が停電していない場合は、ディーゼル発電機は待機運転状態となり、手動で停止するまで運転を継続する。

また、原子炉冷却材喪失事故と外部電源喪失が同時に起こった場合、ディーゼル発電機に工学的安全施設に関する負荷が自動的に投入される。

また、7日間の外部電源喪失を仮定しても、運転時の異常な過渡変化又は設計基準事故に対処するためにディーゼル発電機2台を7日間連続運転できる燃料貯蔵設備を発電所内に設ける。

外部電源喪失のみが発生した場合、各ディーゼル発電機に接続する主要な負荷は次のとおりである。

充てんポンプ	1台
制御用空気圧縮機	1台
安全補機開閉器室給気ファン	1台
中央制御室給気ファン	1台
中央制御室循環ファン	1台
原子炉補機冷却水ポンプ	2台
電動補助給水ポンプ	1台
原子炉補機冷却海水ポンプ	2台
空調用冷凍機	2台
格納容器再循環ファン	2台
制御棒駆動装置冷却ファン	1台
原子炉容器室冷却ファン	1台
軸受冷却水ポンプ	1台

上記以外にも、必要に応じて負荷を接続できる。

また、原子炉冷却材喪失事故と外部電源喪失が同時に発生した場合、各ディーゼル発電機に接続する主要な負荷は次のとおりである。

原子炉格納容器隔離弁等	数十台
アニュラス空気浄化ファン	1台
中央制御室給気ファン	1台
中央制御室循環ファン	1台
中央制御室非常用循環ファン	1台
高圧注入ポンプ	1台
余熱除去ポンプ	1台
安全補機開閉器室給気ファン	1台

原子炉補機冷却水ポンプ	1台
電動補助給水ポンプ	1台
原子炉補機冷却海水ポンプ	1台
格納容器スプレイポンプ	1台
制御用空気圧縮機	1台
空調用冷凍機	2台

上記以外にも、必要に応じて負荷を接続できる。

なお、格納容器スプレイポンプは、原子炉格納容器スプレイ作動信号が発信した場合に接続する。

ディーゼル発電機の負荷が最も大きくなる外部電源喪失又は原子炉冷却材喪失事故と外部電源喪失が同時に起こった場合の負荷曲線例を第10.1.2図に示す。

10.1.1.4.4 直流電源設備

非常用直流電源設備は、第10.1.3図に示すように、非常用所内電源系として、直流125V 2系統（A系，B系）から構成する。

非常用所内電源系の直流125V系統は、非常用低圧母線に接続される充電器2台，蓄電池（非常用）2組，直流コントロールセンタ2台等を設ける。これらの2系統のうち1系統が故障しても発電用原子炉の安全性は確保できる。また，これらの系統は，多重性及び独立性を確保することにより，共通要因により同時に機能が喪失することのない設計とする。直流母線は125Vであり，非常用直流電源設備2組の電源の負荷は，工学的安全施設等の遮断器操作回路，タービン動補助給水ポンプ起動盤，電磁弁，非常用の計装用インバータ（無停電電源装置）等である。

蓄電池（非常用）はA蓄電池（A系）及びB蓄電池（B系）の2組で構成し、据置型蓄電池でそれぞれ異なる区画に設置され独立したものであり、非常用低圧母線に接続された充電器で浮動充電する。

また、蓄電池（非常用）の容量は1組当たり約2,400Ahであり、発電用原子炉を安全に停止し、かつ、発電用原子炉の停止後に炉心を一定時間冷却するための設備が動作するとともに原子炉格納容器の健全性を確保するための設備が動作することができるよう、これらの動作に必要な容量を有している。

この容量は、例えば、発電用原子炉が停止した際に遮断器の開放動作を行うメタルクラッド開閉装置、発電用原子炉停止後の炉心冷却のためのタービン動補助給水ポンプ起動盤（タービン動補助給水ポンプ非常用油ポンプ、タービン動補助給水ポンプ駆動蒸気入口弁等）、発電用原子炉の停止、冷却、原子炉格納容器の健全性を確認できる計器に電源供給を行う非常用の計装用インバータ（無停電電源装置）、その他制御盤の待機電力等の負荷へ電源供給を行った場合においても、全交流動力電源喪失時から重大事故等に対処するために必要な電力の供給が常設代替交流電源設備から開始されるまでの約55分を包絡した約8時間以上電源供給が可能な容量である。

10.1.1.4.5 計測制御用電源設備

非常用の計測制御用電源設備は、第10.1.4図に示すように、計装用交流母線100V 8母線で構成する。

計装用交流母線は、4系統に分離独立させ、それぞれ非常用の

計装用インバータ（無停電電源装置）から給電する。

非常用の計装用インバータ（無停電電源装置）は、外部電源喪失及び全交流動力電源喪失時から重大事故等に対処するため、非常用直流電源設備である蓄電池（非常用）から電力が供給されることにより、非常用の計装用インバータ（無停電電源装置）内の変換器を介し直流を交流へ変換し、計装用交流母線に対し電力供給を確保する。

非常用の計装用インバータ（無停電電源装置）は、炉外核計装の監視による発電用原子炉の安全停止状態及び未臨界の維持状態の確認、1次冷却材温度等の監視による発電用原子炉の冷却状態の確認並びに原子炉格納容器圧力及び格納容器内温度の監視による原子炉格納容器の健全性の確認のため、全交流動力電源喪失時から重大事故等に対処するために必要な電力の供給が常設代替交流電源設備から開始されるまでの約55分間を包絡した約8時間、電源供給が可能である。

原子炉保護設備等の重要度の特に高い安全機能を有する設備に関する負荷は、非常用の計装用交流母線に接続する。多重チャンネル構成の原子炉保護設備への給電は、チャンネルごとに分離し、独立性を確保する。

なお、非常用の計装用交流母線のうち4母線は、非常用低圧母線に接続された計装用後備変圧器からも給電できる。

10.1.1.4.6 ケーブル及び電線路

安全保護系並びに工学的安全施設に係る動力回路、制御回路及び計装回路のケーブルは、その多重性及び独立性を確保する

ため、それぞれ相互に分離したケーブルトレイ、電線管を使用して敷設し、相互に独立性を侵害することのないようにする。また、これらのケーブル、ケーブルトレイ、電線管材料には不燃性又は難燃性のものを使用する設計とする。さらに、ケーブルトレイ等が障壁を貫通する場合は、火災対策上、障壁効果を減少させないような構造とする。

また、格納容器電線貫通部は、原子炉冷却材喪失事故時の環境条件に適合するものを使用する。

10.1.1.4.7 母線切替

通常運転時は、275kV送電線4回線を使用して運転するが、275kV送電線1回線停止時でも本発電所の全発生電力を送電し得る容量がある。

発電機、外部電源、非常用所内電源設備、その他の関連する電気系統機器の短絡、地絡、母線の低電圧、過電流等を検知できる設計とし、検知した場合には、遮断器により故障箇所を隔離することによって、故障による影響を局所化できるとともに、他の安全機能への影響を限定できる構成とする。

また、275kV送電線がすべて停止するような場合、発電用原子炉を安全に停止するために必要な所内電力は、ディーゼル発電機又は66kV送電線から受電する設計とする。

(1) 所内変圧器への切替

非常用高圧母線は、通常時は275kV送電線から予備変圧器を通して電力を供給するが、予備変圧器回路の故障等により予備変圧器からの電力が喪失し、所内変圧器回路に電圧がある場合、

所内変圧器から受電して、発電所の安全停止に必要な補機を運転する。本切替は自動又は中央制御室での手動操作であり容易に実施可能である。

(2) ディーゼル発電機への切替

非常用高圧母線が予備変圧器及び所内変圧器を介した受電ができなくなった場合には、非常用高圧母線に接続された負荷は、動力変圧器を除いてすべて遮断される。ディーゼル発電機は、自動起動し電圧及び周波数が定格値になると、非常用高圧母線に自動的に接続され、発電用原子炉の停止に必要な負荷が自動的に順次投入される。

(3) 275kV送電線又は66kV送電線電圧回復後の切替

ディーゼル発電機で所内負荷運転中、275kV送電線又は66kV送電線の電圧が回復すれば、ディーゼル発電機を外部電源に同期並列させる設計とする。275kV送電線電圧回復の場合は無停電切替（手動）で所内負荷を元の状態にもどし、66kV送電線電圧回復の場合は無停電切替（手動）で発電用原子炉を安全に停止するために必要な所内電力を受電する設計とする。

(4) 計装用交流母線の切替

非常用の計測制御用電源設備のうち4母線には、2台の計装用後備変圧器を設け、440V交流電源に切り替えることができる。

「10.1.1.5 試験検査」を以下のとおり変更する。

10.1.1.5 試験検査

10.1.1.5.1 ディーゼル発電機

(1) 手動起動試験

ディーゼル発電機は，定期的に手動で起動し，非常用高圧母線に接続して，定格負荷をかけた状態で，健全性を確認する。

(2) 自動起動試験

発電用原子炉停止時に，非常用高圧母線低電圧信号及び非常用炉心冷却設備作動信号を模擬し，信号発信後10秒以内に電圧が確立することを確認する。

10.1.1.5.2 蓄電池（非常用）

蓄電池（非常用）は，定期的に巡視点検，電解液面の検査と補水，電解液の比重とセル電圧の測定及び浮動充電電圧の測定を行い，機器の健全性や，浮動充電状態にあることを確認する。

「10.1.1.6 手順等」を以下のとおり追加する。

10.1.1.6 手順等

非常用電源設備は，以下の内容を含む手順を定め，適切な管理を行う。

- (1) 電気設備に要求される機能を維持するため，適切に保守管理を実施するとともに，必要に応じ補修を行う。
- (2) 電気設備に係る保守管理に関する教育を実施する。

「10.1.2 重大事故等時」を以下のとおり追加する。

10.1.2 重大事故等時

10.1.2.1 非常用交流電源設備

10.1.2.1.1 概要

非常用交流電源設備は、想定される重大事故等時において、重大事故等対処設備（設計基準拡張）として使用する。

非常用交流電源設備のうちディーゼル発電機は、原子炉出力抑制（自動）、原子炉出力抑制（手動）、ほう酸水注入、2次冷却設備、1次冷却系のフィードアンドブリード、非常用炉心冷却設備、蒸気発生器2次側からの除熱、余熱除去設備、炉心注水、代替炉心注水、再循環運転、代替再循環運転、格納容器スプレイ、代替格納容器スプレイ、原子炉補機冷却設備、原子炉格納容器スプレイ設備、格納容器内自然対流冷却、代替格納容器スプレイポンプによる原子炉格納容器内の冷却、格納容器スプレイポンプによる原子炉格納容器内へのスプレイ、代替格納容器スプレイポンプによる原子炉格納容器内へのスプレイ、格納容器スプレイポンプによる原子炉格納容器下部への注水、代替格納容器スプレイポンプによる原子炉格納容器下部への注水、水素濃度制御設備、原子炉格納容器内の水素濃度監視、アニュラス空気浄化設備による水素排出、アニュラス部の水素濃度監視、使用済燃料ピットの監視、計測制御装置、中央制御室空調装置、可搬型照明（SA）、放射性物質の濃度低減、通信連絡設備へ電力を供給できる設計とする。

ディーゼル発電機の燃料は、ディーゼル発電機燃料油貯油槽よ

りディーゼル発電機燃料油移送ポンプを用いて補給できる設計とする。

10.1.2.1.2 設計方針

非常用交流電源設備は、「1.1.10 重大事故等対処設備に関する基本方針」のうち、多様性、位置的分散を除く設計方針を適用して設計を行う。

10.1.2.1.2.1 悪影響防止

非常用交流電源設備は、設計基準事故対処設備として使用する場合と同じ系統構成で重大事故等対処設備（設計基準拡張）として使用することで、他の設備に悪影響を及ぼさない設計とする。

10.1.2.1.2.2 容量等

ディーゼル発電機，ディーゼル発電機燃料油サービスタンク，ディーゼル発電機燃料油貯油槽及びディーゼル発電機燃料油移送ポンプは，設計基準事故時に使用する場合の容量が，重大事故等の収束に必要な容量に対して十分であることから，設計基準事故対処設備と同仕様で設計する。

10.1.2.1.2.3 環境条件等

ディーゼル発電機及びディーゼル発電機燃料油移送ポンプは，ディーゼル発電機建屋内に設置し，想定される重大事故等時における環境条件を考慮した設計とする。

ディーゼル発電機の操作は，中央制御室又は設置場所から可能な設計とする。

ディーゼル発電機燃料油移送ポンプの操作は，設置場所から可能な設計とする。

ディーゼル発電機燃料油サービスタンクは，周辺補機棟内に設置し，想定される重大事故等時における環境条件を考慮した設計とする。

ディーゼル発電機燃料油貯油槽は，屋外に設置し，想定される重大事故等時における環境条件を考慮した設計とする。

10.1.2.1.2.4 操作性の確保

非常用交流電源設備は，設計基準事故対処設備として使用する場合と同じ系統構成で重大事故等対処設備（設計基準拡張）として使用する。ディーゼル発電機は，中央制御室及び設置場所の操作器により操作が可能な設計とする。

10.1.2.1.3 主要設備及び仕様

非常用交流電源設備の主要仕様を第10.1.3表に示す。

10.1.2.1.4 試験検査

ディーゼル発電機は，発電用原子炉の運転中又は停止中に機能・性能及び外観の確認が可能な設計とする。また，発電用原子炉の停止中に分解が可能な設計とする。

ディーゼル発電機燃料油サービスタンクは，発電用原子炉の運転中に漏えいの有無の確認が可能な設計とする。また，発電用原

子炉の運転中又は停止中に内部の確認及び弁の開閉動作の確認が可能な設計とする。

ディーゼル発電機燃料油貯油槽は，発電用原子炉の運転中又は停止中に漏えいの有無の確認が可能な設計とする。また，発電用原子炉の停止中に内部の確認が可能な設計とする。

ディーゼル発電機燃料油移送ポンプは，発電用原子炉の運転中又は停止中に機能・性能及び漏えいの有無の確認が可能な設計とする。

「10.2 代替電源設備」を以下のとおり追加する。

10.2 代替電源設備

10.2.1 概要

設計基準事故対処設備の電源が喪失したことにより重大事故等が発生した場合において炉心の著しい損傷，原子炉格納容器の破損，使用済燃料ピット内の燃料体等の著しい損傷及び運転停止中原子炉内燃料体の著しい損傷を防止するため，必要な電力を確保するために必要な重大事故等対処設備を設置及び保管する。

代替電源設備の系統図を第10.2.1図から第10.2.10図に示す。

また，想定される重大事故等時において，設計基準事故対処設備である非常用交流電源設備が使用できる場合は，重大事故等対処設備（設計基準拡張）として使用する。非常用交流電源設備については，「10.1 非常用電源設備」に記載する。

10.2.2 設計方針

代替電源設備のうち，重大事故等の対応に必要な電力を確保するための設備として，常設代替交流電源設備，可搬型代替交流電源設備，所内常設蓄電式直流電源設備，可搬型代替直流電源設備及び代替所内電気設備を設ける。また，重大事故等時に重大事故等対処設備の補機駆動用の軽油を補給するための設備として，燃料補給設備を設ける。

(1) 代替交流電源設備による給電

a. 常設代替交流電源設備による給電

設計基準事故対処設備の交流電源が喪失（外部電源喪失並びにディーゼル発電機の故障（以下「全交流動力電源喪失」とい

う。)) した場合には，重大事故等時に想定される事故シーケンスのうち最大負荷となる「外部電源喪失時に非常用所内交流電源が喪失し，原子炉補機冷却機能の喪失及びRCPシールLOCAが発生する事故」時に必要な交流負荷へ電力を供給する重大事故等対処設備として，常設代替交流電源設備を使用する。

常設代替交流電源設備は，代替非常用発電機，ディーゼル発電機燃料油貯油槽，燃料タンク（SA），ディーゼル発電機燃料油移送ポンプ，可搬型タンクローリー，代替格納容器スプレイポンプ変圧器盤，電路，計測制御装置等で構成し，代替非常用発電機を全交流動力電源喪失時に中央制御室の操作にて速やかに起動し，非常用高圧母線及び代替格納容器スプレイポンプ変圧器盤へ接続することで電力を供給できる設計とする。

代替非常用発電機の燃料は，ディーゼル発電機燃料油貯油槽又は燃料タンク（SA）より可搬型タンクローリー（ディーゼル発電機燃料油移送ポンプ使用時を含む。）を用いて補給できる設計とする。

常設代替交流電源設備は，非常用交流電源設備に対して，独立性を有し，位置的分散を図る設計とする。

主要な設備は，以下のとおりとする。

- ・代替非常用発電機
- ・ディーゼル発電機燃料油貯油槽
- ・燃料タンク（SA）
- ・ディーゼル発電機燃料油移送ポンプ
- ・可搬型タンクローリー
- ・代替格納容器スプレイポンプ変圧器盤

b. 可搬型代替交流電源設備による給電

設計基準事故対処設備の交流電源が喪失（全交流動力電源喪失）した場合には、重大事故等の対応に最低限必要な設備に電力を供給する重大事故等対処設備として、可搬型代替交流電源設備を使用する。

可搬型代替交流電源設備は、可搬型代替電源車、ディーゼル発電機燃料油貯油槽、燃料タンク（SA）、ディーゼル発電機燃料油移送ポンプ、可搬型タンクローリー、代替格納容器スプレイポンプ変圧器盤、電路、計測制御装置等で構成し、可搬型代替電源車は、非常用高圧母線及び代替格納容器スプレイポンプ変圧器盤へ接続することで電力を供給できる設計とする。

可搬型代替電源車の燃料は、ディーゼル発電機燃料油貯油槽又は燃料タンク（SA）より可搬型タンクローリー（ディーゼル発電機燃料油移送ポンプ使用時を含む。）を用いて補給できる設計とする。

可搬型代替交流電源設備は、非常用交流電源設備に対して、独立性を有し、位置的分散を図る設計とする。

主要な設備は、以下のとおりとする。

- ・可搬型代替電源車
- ・ディーゼル発電機燃料油貯油槽
- ・燃料タンク（SA）
- ・ディーゼル発電機燃料油移送ポンプ
- ・可搬型タンクローリー
- ・代替格納容器スプレイポンプ変圧器盤

(2) 代替直流電源設備による給電

a. 所内常設蓄電式直流電源設備による給電

設計基準事故対処設備の交流電源が喪失（全交流動力電源喪失）した場合に、重大事故等の対応に必要な設備に直流電力を供給する重大事故等対処設備として、所内常設蓄電式直流電源設備を使用する。

所内常設蓄電式直流電源設備は、蓄電池（非常用）、後備蓄電池、A充電器、B充電器、電路（A直流母線及びB直流母線を含む。）、計測制御装置等で構成し、全交流動力電源喪失から1時間以内に中央制御室及び中央制御室に隣接する安全系計装盤室において、全交流動力電源喪失から8時間後に、不要な負荷の切離しを行い、蓄電池（非常用）及び後備蓄電池を組み合わせることで、全交流動力電源喪失から24時間にわたり、蓄電池（非常用）及び後備蓄電池から電力を供給できる設計とする。また、交流電源復旧後に、交流電源をA充電器及びB充電器を経由しA直流母線及びB直流母線へ接続することで電力を供給できる設計とする。

主要な設備は、以下のとおりとする。

- ・蓄電池（非常用）
- ・後備蓄電池
- ・A充電器
- ・B充電器

b. 可搬型代替直流電源設備による給電

設計基準事故対処設備の交流電源及び直流電源が喪失（全交流動力電源喪失及び蓄電池（非常用）の枯渇）した場合に、重大事故等の対応に必要な設備に直流電力を供給する重大事故等対処設備として、可搬型代替直流電源設備を使用する。

可搬型代替直流電源設備は、可搬型直流電源用発電機、可搬型直流変換器、ディーゼル発電機燃料油貯油槽、燃料タンク（SA）、可搬型タンクローリー、電路（A直流母線及びB直流母線を含む。）、計測制御装置等で構成し、可搬型直流電源用発電機は可搬型直流変換器を経由し、A直流母線又はB直流母線へ接続することで電力を供給できる設計とする。

可搬型直流電源用発電機の燃料は、ディーゼル発電機燃料油貯油槽又は燃料タンク（SA）より可搬型タンクローリーを用いて補給できる設計とする。

可搬型代替直流電源設備は、可搬型直流電源用発電機の運転を継続することで、設計基準事故対処設備の交流電源及び直流電源の喪失から24時間にわたり必要な負荷に電力の供給を行うことができる設計とする。

可搬型代替直流電源設備は、非常用直流電源設備に対して、独立性を有し、位置的分散を図る設計とする。

主要な設備は、以下のとおりとする。

- ・可搬型直流電源用発電機
- ・可搬型直流変換器
- ・ディーゼル発電機燃料油貯油槽
- ・燃料タンク（SA）
- ・可搬型タンクローリー

(3) 代替所内電気設備による給電

設計基準事故対処設備の非常用所内電気設備は、2系統の非常用母線等により構成することにより、共通要因で機能を失うことなく、少なくとも1系統は電力供給機能の維持及び人の接近性の確保を図る設

計とする。これとは別に上記 2 系統の非常用母線等の機能が喪失したことにより発生する重大事故等の対応に必要な設備に電力を供給する重大事故等対処設備として、代替所内電気設備を使用する。

代替所内電気設備は、代替非常用発電機、可搬型代替電源車、ディーゼル発電機燃料油貯油槽、燃料タンク（SA）、ディーゼル発電機燃料油移送ポンプ、可搬型タンクローリー、代替所内電気設備変圧器、代替所内電気設備分電盤、代替格納容器スプレイポンプ変圧器盤、計測制御装置等で構成し、代替非常用発電機又は可搬型代替電源車を代替所内電気設備変圧器、代替所内電気設備分電盤及び代替格納容器スプレイポンプ変圧器盤に接続し電力を供給できる設計とする。

代替非常用発電機及び可搬型代替電源車の燃料は、ディーゼル発電機燃料油貯油槽又は燃料タンク（SA）より可搬型タンクローリー（ディーゼル発電機燃料油移送ポンプ使用時を含む。）を用いて補給できる設計とする。

代替所内電気設備の代替所内電気設備変圧器、代替所内電気設備分電盤及び代替格納容器スプレイポンプ変圧器盤は、共通要因で設計基準事故対処設備の非常用所内電気設備である 2 系統の非常用母線等と同時に機能を喪失しない設計とする。また、代替所内電気設備及び非常用所内電気設備は、少なくとも 1 系統は機能の維持及び人の接近性の確保を図る設計とする。

主要な設備は、以下のとおりとする。

- ・ 代替非常用発電機
- ・ 可搬型代替電源車
- ・ ディーゼル発電機燃料油貯油槽
- ・ 燃料タンク（SA）

- ・ディーゼル発電機燃料油移送ポンプ
- ・可搬型タンクローリー
- ・代替所内電気設備変圧器
- ・代替所内電気設備分電盤
- ・代替格納容器スプレイポンプ変圧器盤

(4) 燃料補給設備による給油

重大事故等時に補機駆動用の軽油を補給する設備として、ディーゼル発電機燃料油貯油槽，燃料タンク（SA），ディーゼル発電機燃料油移送ポンプ，可搬型タンクローリー，配管・弁類及びホースを使用する。

緊急時対策所用発電機，可搬型大型送水ポンプ車及び可搬型大容量海水送水ポンプ車は，ディーゼル発電機燃料油貯油槽又は燃料タンク（SA）から可搬型タンクローリー（ディーゼル発電機燃料油移送ポンプ使用時を含む。）を用いて燃料を補給できる設計とする。

ディーゼル発電機燃料油貯油槽又は燃料タンク（SA）から可搬型タンクローリー（ディーゼル発電機燃料油移送ポンプ使用時を含む。）への軽油の補給は，ホース（ディーゼル発電機燃料油移送ポンプ使用時は配管・弁類を含む。）を用いる設計とする。

主要な設備は，以下のとおりとする。

- ・ディーゼル発電機燃料油貯油槽
- ・燃料タンク（SA）
- ・ディーゼル発電機燃料油移送ポンプ
- ・可搬型タンクローリー

本システムの流路として，配管・弁類及びホースを重大事故等対処設備として使用する。

10.2.2.1 多様性及び独立性，位置的分散

基本方針については，「1.1.10.1 多様性，位置的分散，悪影響防止等」に示す。

常設代替交流電源設備の代替非常用発電機は，非常用交流電源設備のディーゼル発電機と共通要因によって同時に機能を損なわないよう，代替非常用発電機の冷却方式を空冷とすることで，冷却方式が水冷であるディーゼル発電機に対して多様性を有する設計とする。

常設代替交流電源設備の代替非常用発電機及び可搬型タンクローリーは，ディーゼル発電機建屋及び原子炉建屋から離れた屋外に設置又は保管することで，ディーゼル発電機建屋内のディーゼル発電機及びディーゼル発電機燃料油移送ポンプ並びに周辺補機棟内のディーゼル発電機燃料油サービスタンクと共通要因によって同時に機能を損なわないよう，位置的分散を図る設計とする。

常設代替交流電源設備の代替非常用発電機を使用した代替電源系統は，代替非常用発電機から非常用高圧母線及び代替格納容器スプレイポンプ変圧器盤までの系統において，独立した電路で系統構成することにより，ディーゼル発電機から非常用高圧母線までの系統に対して，独立性を有する設計とする。

これらの多様性及び位置的分散並びに電路の独立性によって，常設代替交流電源設備は非常用交流電源設備に対して独立性を有する設計とする。

可搬型代替交流電源設備の可搬型代替電源車は，非常用交流電源設備のディーゼル発電機と共通要因によって同時に機能を損なわないよう，可搬型代替電源車の冷却方式を空冷とすることで，冷却方式が水冷であるディーゼル発電機に対して多様性を有する設計とする。

可搬型代替交流電源設備の可搬型代替電源車及び可搬型タンクローリーは、屋外のディーゼル発電機建屋及び原子炉建屋から離れた場所に保管することで、ディーゼル発電機建屋内のディーゼル発電機及びディーゼル発電機燃料油移送ポンプ並びに周辺補機棟内のディーゼル発電機燃料油サービスタンクと共通要因によって同時に機能を損なわないよう、位置的分散を図る設計とする。また、可搬型代替交流電源設備の可搬型代替電源車は、屋外の代替非常用発電機から離れた場所に保管することで、共通要因によって同時に機能を損なわないよう、位置的分散を図る設計とする。

可搬型代替交流電源設備の可搬型代替電源車を使用した代替電源系統は、可搬型代替電源車から非常用高圧母線及び代替格納容器スプレイポンプ変圧器盤までの系統において、独立した電路で系統構成することにより、ディーゼル発電機から非常用高圧母線までの系統に対して、独立性を有する設計とする。

これらの多様性及び位置的分散並びに電路の独立性によって、可搬型代替交流電源設備は非常用交流電源設備に対して独立性を有する設計とする。

可搬型代替交流電源設備の可搬型代替電源車の接続箇所は、共通要因によって接続できなくなることを防止するため、位置的分散を図った複数箇所に設置する設計とする。

所内常設蓄電式直流電源設備の蓄電池（非常用）及び後備蓄電池は、ディーゼル発電機建屋内のディーゼル発電機と異なる原子炉補助建屋内に設置することで、ディーゼル発電機と共通要因によって同時に機能を損なわないよう、位置的分散を図る設計とする。また、所内常設蓄電式直流電源設備の後備蓄電池は、原子炉補助建屋内の蓄電池（非

常用) と異なる区画に設置することで、蓄電池 (非常用) と共通要因によって同時に機能を損なわないよう、位置的分散を図る設計とする。

所内常設蓄電式直流電源設備の蓄電池 (非常用) 及び後備蓄電池を使用した代替電源系統は、蓄電池 (非常用) 及び後備蓄電池から A 直流母線及び B 直流母線までの系統において、独立した電路で系統構成することにより、ディーゼル発電機の交流を直流に変換する電路を用いた A 直流母線及び B 直流母線までの系統に対して、独立性を有する設計とする。また、所内常設蓄電式直流電源設備の後備蓄電池を使用した代替電源系統は、後備蓄電池から A 直流母線及び B 直流母線までの系統において、独立した電路で系統構成することにより、蓄電池 (非常用) から A 直流母線及び B 直流母線までの系統に対して、独立性を有する設計とする。

これらの位置的分散及び電路の独立性によって、所内常設蓄電式直流電源設備は非常用交流電源設備に対して独立性を有する設計とする。また、所内常設蓄電式直流電源設備の後備蓄電池は蓄電池 (非常用) に対して独立性を有する設計とする。

可搬型代替直流電源設備の可搬型直流電源用発電機は、非常用直流電源設備に給電するディーゼル発電機と共通要因によって同時に機能を損なわないよう、可搬型直流電源用発電機の冷却方式を空冷とすることで、冷却方式が水冷であるディーゼル発電機に対して多様性を有する設計とする。また、可搬型直流変換器により交流を直流に変換できることで、蓄電池 (非常用) 及び後備蓄電池に対して多様性を有する設計とする。

可搬型代替直流電源設備の可搬型直流変換器は、原子炉補助建屋内の蓄電池 (非常用) 及び後備蓄電池と異なる区画に保管することで、

蓄電池（非常用）及び後備蓄電池と共通要因によって同時に機能を損なわないよう、位置的分散を図る設計とする。

可搬型代替直流電源設備の可搬型直流電源用発電機及び可搬型タンクローリーは、屋外のディーゼル発電機建屋及び原子炉建屋から離れた場所に保管することで、ディーゼル発電機建屋内のディーゼル発電機及びディーゼル発電機燃料油移送ポンプ並びに周辺補機棟内のディーゼル発電機燃料油サービスタンクと共通要因によって同時に機能を損なわないよう、位置的分散を図る設計とする。

可搬型代替直流電源設備の可搬型直流電源用発電機及び可搬型直流変換器を使用した代替電源系統は、可搬型直流電源用発電機からA直流母線及びB直流母線までの系統において、独立した電路で系統構成することにより、蓄電池（非常用）からA直流母線及びB直流母線までの系統に対して、独立性を有する設計とする。

これらの多様性及び位置的分散並びに電路の独立性によって、可搬型代替直流電源設備は非常用直流電源設備に対して独立性を有する設計とする。

可搬型代替直流電源設備の可搬型直流電源用発電機の接続箇所は、共通要因によって接続できなくなることを防止するため、位置的分散を図った複数箇所に設置する設計とする。

代替所内電気設備の代替所内電気設備変圧器、代替所内電気設備分電盤及び代替格納容器スプレイポンプ変圧器盤は、原子炉補助建屋内の非常用所内電気設備である2系統の非常用母線と異なる区画に設置することで、非常用所内電気設備である2系統の非常用母線と共通要因によって同時に機能を損なわないよう、位置的分散を図る設計とする。また、電源を代替非常用発電機及び可搬型代替電源車とすること

で、ディーゼル発電機を電源とする系統に対して多様性を有する設計とする。

代替所内電気設備の代替所内電気設備変圧器、代替所内電気設備分電盤及び代替格納容器スプレイポンプ変圧器盤は、独立した電路で系統構成することにより、非常用所内電気設備である2系統の非常用母線に対して、独立性を有する設計とする。

これらの位置的分散及び電路の独立性によって、代替所内電気設備は非常用所内電気設備に対して独立性を有する設計とする。

燃料補給設備の可搬型タンクローリーは、ディーゼル発電機建屋内のディーゼル発電機燃料油移送ポンプから離れた屋外に分散して保管することで、ディーゼル発電機建屋内のディーゼル発電機燃料油移送ポンプと共通要因によって同時に機能を損なわないよう、位置的分散を図る設計とする。

ディーゼル発電機燃料油貯油槽及び燃料タンク（SA）は、屋外に分散して設置することで、共通要因によって同時に機能を損なわないよう、位置的分散を図る設計とする。

10.2.2.2 悪影響防止

基本方針については、「1.1.10.1 多様性，位置的分散，悪影響防止等」に示す。

常設代替交流電源設備の代替非常用発電機は、通常時は遮断器等により接続先の系統から隔離し、重大事故等時に遮断器操作等により重大事故等対処設備としての系統構成とすることで、他の設備に悪影響を及ぼさない設計とする。

常設代替交流電源設備の可搬型タンクローリーは、接続先の系統と

分離して保管し，重大事故等時に接続，弁操作等により重大事故等対処設備としての系統構成とすることで，他の設備に悪影響を及ぼさない設計とする。

常設代替交流電源設備のディーゼル発電機燃料油貯油槽，燃料タンク（SA）及びディーゼル発電機燃料油移送ポンプは，重大事故等時に弁操作等により重大事故等対処設備としての系統構成とすることで，他の設備に悪影響を及ぼさない設計とする。

代替非常用発電機は，飛散物となって他の設備に悪影響を及ぼさない設計とする。

可搬型タンクローリーは車輪止めによる固定等を行うことで，他の設備に悪影響を及ぼさない設計とする。

可搬型代替交流電源設備の可搬型代替電源車及び可搬型タンクローリーは，接続先の系統と分離して保管し，重大事故等時に接続，弁操作，遮断器操作等により重大事故等対処設備としての系統構成とすることで，他の設備に悪影響を及ぼさない設計とする。

可搬型代替交流電源設備のディーゼル発電機燃料油貯油槽，燃料タンク（SA）及びディーゼル発電機燃料油移送ポンプは，重大事故等時に弁操作等により重大事故等対処設備としての系統構成とすることで，他の設備に悪影響を及ぼさない設計とする。

可搬型代替電源車は，飛散物となって他の設備に悪影響を及ぼさない設計とする。

可搬型代替電源車及び可搬型タンクローリーは車輪止めによる固定等を行うことで，他の設備に悪影響を及ぼさない設計とする。

所内常設蓄電式直流電源設備の蓄電池（非常用），A充電器及びB充電器は，通常時は設計基準事故対処設備として使用する場合と同じ

系統構成とし、重大事故等時においても通常時と同じ系統構成で重大事故等対処設備として使用することで、他の設備に悪影響を及ぼさない設計とする。

所内常設蓄電式直流電源設備の後備蓄電池は、通常時は遮断器等により接続先の系統から隔離し、重大事故等時に遮断器操作等により重大事故等対処設備としての系統構成とすることで、他の設備に悪影響を及ぼさない設計とする。

可搬型代替直流電源設備の可搬型直流電源用発電機、可搬型直流変換器及び可搬型タンクローリーは、接続先の系統と分離して保管し、重大事故等時に接続、弁操作、遮断器操作等により重大事故等対処設備としての系統構成とすることで、他の設備に悪影響を及ぼさない設計とする。

可搬型代替直流電源設備のディーゼル発電機燃料油貯油槽及び燃料タンク（SA）は、重大事故等時に弁操作等により重大事故等対処設備としての系統構成とすることで、他の設備に悪影響を及ぼさない設計とする。

可搬型直流電源用発電機は、飛散物となって他の設備に悪影響を及ぼさない設計とする。

可搬型直流電源用発電機、可搬型直流変換器及び可搬型タンクローリーは車輪止めによる固定等を行うことで、他の設備に悪影響を及ぼさない設計とする。

代替所内電気設備の代替非常用発電機、代替所内電気設備変圧器、代替所内電気設備分電盤及び代替格納容器スプレイポンプ変圧器盤は、通常時は遮断器により接続先の系統から隔離し、重大事故等時に遮断器操作等により重大事故等対処設備としての系統構成とすることで、

他の設備に悪影響を及ぼさない設計とする。

代替所内電気設備の可搬型代替電源車及び可搬型タンクローリーは、接続先の系統と分離して保管し、重大事故等時に接続、弁操作等により重大事故等対処設備としての系統構成とすることで、他の設備に悪影響を及ぼさない設計とする。

代替所内電気設備のディーゼル発電機燃料油貯油槽，燃料タンク（SA）及びディーゼル発電機燃料油移送ポンプは，重大事故等時に弁操作等により重大事故等対処設備としての系統構成とすることで，他の設備に悪影響を及ぼさない設計とする。

代替非常用発電機，可搬型代替電源車は，飛散物となって他の設備に悪影響を及ぼさない設計とする。

可搬型代替電源車及び可搬型タンクローリーは車輪止めによる固定等を行うことで，他の設備に悪影響を及ぼさない設計とする。

燃料補給設備の可搬型タンクローリーは，接続先の系統と分離して保管し，重大事故等時に接続，弁操作等により重大事故等対処設備としての系統構成とすることで，他の設備に悪影響を及ぼさない設計とする。

燃料補給設備のディーゼル発電機燃料油貯油槽，燃料タンク（SA）及びディーゼル発電機燃料油移送ポンプは，重大事故等時に弁操作等により重大事故等対処設備としての系統構成とすることで，他の設備に悪影響を及ぼさない設計とする。

可搬型タンクローリーは車輪止めによる固定等を行うことで，他の設備に悪影響を及ぼさない設計とする。

10.2.2.3 容量等

基本方針については、「1.1.10.2 容量等」に示す。

代替非常用発電機は、想定される重大事故等時において、炉心の著しい損傷、原子炉格納容器の破損、使用済燃料ピット内の燃料体等の著しい損傷及び運転停止中原子炉内燃料体の著しい損傷を防止するために必要な容量を有する設計とする。

可搬型代替電源車は、想定される重大事故等時において、最低限必要な設備に電力を供給できる容量を有するものを1セット1台使用する。保有数は、2セット2台に加えて、故障時及び保守点検による待機除外時のバックアップ用として2台の合計4台を保管する。

蓄電池（非常用）及び後備蓄電池は、想定される重大事故等時において、1時間以内に中央制御室及び中央制御室に隣接する安全系計装盤室において行う簡易な操作での切離し以外の負荷切離しを行わずに8時間、その後必要な負荷以外を切り離して16時間の合計24時間にわたり必要な設備に電力を供給できる容量を有する設計とする。

可搬型直流電源用発電機及び可搬型直流変換器は、想定される重大事故等時において、必要な設備に電力を供給できる容量を有する設計とする。可搬型直流電源用発電機は、1セット1台使用する。可搬型直流電源用発電機の保有数は、2セット2台に加えて、故障時及び保守点検による待機除外時のバックアップ用として2台の合計4台を保管する。可搬型直流変換器は、1セット1台使用する。可搬型直流変換器の保有数は、1セット1台に加えて、故障時及び保守点検による待機除外時のバックアップ用として2台の合計3台を保管する。

代替所内電気設備変圧器及び代替所内電気設備分電盤は、想定される重大事故等時において、必要な設備に電力を供給できる容量を有す

る設計とする。

代替格納容器スプレイポンプ変圧器盤は，想定される重大事故等時において，必要な設備に電力を供給できる容量を有する設計とする。

ディーゼル発電機燃料油貯油槽は，設計基準事故対処設備と兼用しており，設計基準事故対処設備としての容量が，想定される重大事故等時において，その機能を発揮することが必要な重大事故等対処設備が，事故後7日間連続運転するために必要となる燃料を供給できる容量を，燃料タンク（SA）より可搬型タンクローリーを用いて供給する容量を考慮して有しているため，設計基準事故対処設備と同仕様で設計する。

燃料タンク（SA）は，想定される重大事故等時において，その機能を発揮することが必要な重大事故等対処設備が，事故後7日間連続運転するために必要となる燃料を供給できる容量を，ディーゼル発電機燃料油貯油槽より可搬型タンクローリーを用いて供給する容量を考慮して有する設計とする。

可搬型タンクローリーは，想定される重大事故等時において，その機能を発揮することが必要な重大事故等対処設備に，燃料を補給できる容量を有するものを1セット2台使用する。保有数は，1セット2台に加えて，故障時及び保守点検による待機除外時のバックアップ用として2台の合計4台を保管する。また，ディーゼル発電機燃料油移送ポンプは，設計基準事故対処設備と兼用しており，設計基準事故対処設備としての容量が，想定される重大事故等時において，その機能を発揮することが必要な重大事故等対処設備に，可搬型タンクローリーにより燃料を補給できる容量を有しているため，設計基準事故対処設備と同仕様で設計する。

10.2.2.4 環境条件等

基本方針については、「1.1.10.3 環境条件等」に示す。

代替非常用発電機は、屋外に設置し、想定される重大事故等時における環境条件を考慮した設計とする。

代替非常用発電機の操作は、想定される重大事故等時において、中央制御室又は設置場所で可能な設計とする。

可搬型代替電源車は、屋外に保管及び設置し、想定される重大事故等時における環境条件を考慮した設計とする。

可搬型代替電源車の常設設備との接続及び操作は、想定される重大事故等時において、設置場所で可能な設計とする。

蓄電池（非常用）、後備蓄電池、A充電器及びB充電器は、原子炉補助建屋内に設置し、想定される重大事故等時における環境条件を考慮した設計とする。負荷切離し操作のうち、8時間以内に実施するものについては、中央制御室及び中央制御室に隣接する安全系計装盤室から可能な設計とし、8時間以降に実施するものは設置場所で可能な設計とする。

後備蓄電池の操作は、想定される重大事故等時において、中央制御室又は設置場所で可能な設計とする。

可搬型直流電源用発電機は、屋外に保管及び設置し、想定される重大事故等時における環境条件を考慮した設計とする。

可搬型直流電源用発電機の常設設備との接続及び操作は、想定される重大事故等時において、設置場所で可能な設計とする。

可搬型直流変換器は、原子炉補助建屋内に保管及び設置し、想定される重大事故等時における環境条件を考慮した設計とする。

可搬型直流変換器の常設設備との接続及び操作は、想定される重大事故等時において、設置場所で可能な設計とする。

代替所内電気設備変圧器及び代替所内電気設備分電盤は、原子炉補助建屋内に設置し、想定される重大事故等時における環境条件を考慮した設計とする。

代替所内電気設備分電盤の操作は、想定される重大事故等時において、設置場所で可能な設計とする。

代替格納容器スプレイポンプ変圧器盤は、原子炉補助建屋内に設置し、想定される重大事故等時における環境条件を考慮した設計とする。

ディーゼル発電機燃料油貯油槽及び燃料タンク（SA）は、屋外に設置し、想定される重大事故等時における環境条件を考慮した設計とする。

ディーゼル発電機燃料油貯油槽及び燃料タンク（SA）の系統構成に必要な弁の操作は、想定される重大事故等時において、設置場所で可能な設計とする。

可搬型タンクローリーは、屋外に保管及び設置し、想定される重大事故等時における環境条件を考慮した設計とする。

可搬型タンクローリーの常設設備との接続及び操作は、想定される重大事故等時において、設置場所で可能な設計とする。

ディーゼル発電機燃料油移送ポンプは、重大事故等時におけるディーゼル発電機建屋内の環境条件を考慮した設計とする。

ディーゼル発電機燃料油移送ポンプの操作は設置場所で可能な設計とする。

10.2.2.5 操作性の確保

基本方針については、「1.1.10.4 操作性及び試験・検査性」に示す。

常設代替交流電源設備は、想定される重大事故等時において、通常時の系統構成から遮断器操作等により速やかに切り替えられる設計とする。

代替非常用発電機は、中央制御室及び設置場所の操作器等により操作が可能な設計とする。系統構成に必要な遮断器等は、中央制御室又は設置場所の操作器等により操作が可能な設計とする。

可搬型代替交流電源設備は、想定される重大事故等時において、通常時の系統構成から遮断器操作等により速やかに切り替えられる設計とする。

可搬型代替電源車は、付属の操作器等により、設置場所での操作が可能な設計とする。系統構成に必要な遮断器等は、中央制御室又は設置場所の操作器等により操作が可能な設計とする。

可搬型代替電源車は、車両として屋外のアクセスルートを通行してアクセス可能な設計とするとともに、設置場所にて車輪止めによる固定等が可能な設計とする。

可搬型代替電源車を接続する接続箇所については、ボルト・ネジ接続とし、一般的に用いられる工具を用いてケーブルを確実に接続できる設計とする。

所内常設蓄電式直流電源設備の蓄電池（非常用）は、想定される重大事故等時において、通常時の系統構成として使用する場合と同じ系統構成で重大事故等対処設備として使用する設計とする。

所内常設蓄電式直流電源設備の後備蓄電池は、想定される重大事故

等時において、通常時の系統構成から遮断器操作等により速やかに切り替えられる設計とする。

可搬型代替直流電源設備は、想定される重大事故等時において、通常時の系統構成から遮断器操作等により速やかに切り替えられる設計とする。

可搬型直流電源用発電機は、付属の操作器等により、設置場所での操作が可能な設計とする。系統構成に必要な遮断器等は、設置場所の操作器等により操作が可能な設計とする。

可搬型直流電源用発電機は、車両により運搬して屋外のアクセスルートを通行してアクセス可能な設計とするとともに、設置場所にて車輪止めによる固定等が可能な設計とする。

可搬型直流電源用発電機を接続する接続箇所については、ボルト・ネジ接続とし、一般的に用いられる工具を用いてケーブルを確実に接続できる設計とする。

可搬型直流変換器は、付属の操作器等により、設置場所での操作が可能な設計とする。系統構成に必要な遮断器等は、設置場所の操作器等により操作が可能な設計とする。

可搬型直流変換器は、屋内のアクセスルートを通行してアクセス可能な設計とするとともに、設置場所にて車輪止めによる固定等が可能な設計とする。

可搬型直流変換器を接続する接続箇所については、ボルト・ネジ接続とし、一般的に用いられる工具を用いてケーブルを確実に接続できる設計とする。

代替所内電気設備は、想定される重大事故等時において、通常時の系統構成から遮断器操作により速やかに切り替えられる設計とする。

代替所内電気設備分電盤は、設置場所の操作器等により操作が可能な設計とする。

燃料補給設備は、想定される重大事故等時において、通常時の系統構成から弁操作等により速やかに切り替えられる設計とする。

ディーゼル発電機燃料油貯油槽及び燃料タンク（SA）は、系統構成に必要な弁を、設置場所での手動操作が可能な設計とする。

ディーゼル発電機燃料油移送ポンプは、設置場所の操作器等により、設置場所での操作が可能な設計とし、系統構成に必要な弁は設置場所での手動操作が可能な設計とする。

可搬型タンクローリーは、付属の操作器等により、設置場所での操作が可能な設計とし、系統構成に必要な弁は設置場所での手動操作が可能な設計とする。

可搬型タンクローリーは、車両として屋外のアクセスルートを通行してアクセス可能な設計とするとともに、設置場所にて車輪止めによる固定等が可能な設計とする。

可搬型タンクローリーを接続する接続口については、簡便な接続方式による接続とし、ホースを確実に接続することができる設計とする。

10.2.3 主要設備及び仕様

代替電源設備の主要仕様を第10.2.1表に示す。

10.2.4 試験検査

基本方針については、「1.1.10.4 操作性及び試験・検査性」に示す。

代替非常用発電機は、発電用原子炉の運転中又は停止中に機能・性能及び外観の確認が可能な設計とするとともに、分解が可能な設計とする。

可搬型代替電源車は，発電用原子炉の運転中又は停止中に機能・性能の確認が可能な設計とするとともに，分解又は取替えが可能な設計とする。また，可搬型代替電源車は，車両として運転状態の確認及び外観の確認が可能な設計とする。

蓄電池（非常用），後備蓄電池，A充電器，B充電器及び可搬型直流変換器は，発電用原子炉の運転中又は停止中に機能・性能及び外観の確認が可能な設計とする。

可搬型直流電源用発電機は，発電用原子炉の運転中又は停止中に機能・性能の確認が可能な設計とするとともに，分解又は取替えが可能な設計とする。

代替所内電気設備分電盤，代替所内電気設備変圧器及び代替格納容器スプレイポンプ変圧器盤は，発電用原子炉の運転中又は停止中に機能・性能の確認が可能な設計とする。また，発電用原子炉の運転中又は停止中に外観の確認が可能な設計とする。

ディーゼル発電機燃料油貯油槽及び燃料タンク（SA）は，発電用原子炉の運転中又は停止中に漏えいの有無の確認が可能な設計とする。また，発電用原子炉の運転中又は停止中に内部の確認が可能な設計とする。

可搬型タンクローリーは，発電用原子炉の運転中又は停止中に外観，機能・性能及び漏えいの有無の確認が可能な設計とするとともに，分解又は取替えが可能な設計とする。また，可搬型タンクローリーは，車両として運転状態の確認及び外観の確認が可能な設計とする。

ディーゼル発電機燃料油移送ポンプは，発電用原子炉の運転中又は停止中に機能・性能及び漏えいの有無の確認が可能な設計とする。

また，ディーゼル発電機燃料油移送ポンプは，発電用原子炉の運転中又は停止中に分解及び外観の確認が可能な設計とする。

10.3 常用電源設備

「10.3.1 概要」を以下のとおり変更する。

10.3.1 概要

設計基準対象施設は、275kV送電線（泊幹線）1ルート2回線にて、約67km離れた西野変電所に、275kV送電線（後志幹線）1ルート2回線にて、約66km離れた西双葉開閉所に連系する。また、66kV送電線（泊地中支線（泊支線及び茅沼線を一部含む。））1ルート2回線にて、約19km離れた国富変電所に連系する設計とする。

上記3ルート6回線の送電線の独立性を確保するため、万一、送電線の上流側接続先である西野変電所が停止した場合でも、外部電源系からの電力供給が可能となるよう、西双葉開閉所を経由するルートで本発電所に電力を供給することが可能な設計とする。また、西双葉開閉所が停止した場合には、西野変電所又は国富変電所を経由するルートで本発電所に電力を供給することが可能な設計とする。さらに、国富変電所が停止した場合には、西野変電所又は西双葉開閉所を経由するルートで本発電所に電力を供給することが可能な設計とする。

これら送電線は、発電所を安全に停止するために必要な電力を供給可能な容量とする。

275kV送電線4回線は、1回線停止時でも本発電所の全発生電力を送電し得る能力がある。

通常運転時には、所内電力は、主として発電機から所内変圧器を通して受電するが、275kV送電線より受電する主変圧器及び所内変圧器を通して又は予備変圧器を通して受電することができる。

常用高圧母線は3母線で構成し、所内変圧器又は予備変圧器から受電

できる設計とする。

常用低圧母線は5母線で構成し，常用高圧母線から動力変圧器を通して受電できる設計とする。

所内機器で2台以上設置するものは，非常用，常用共に，各母線に分割接続し，所内電力供給の安定を図る。

また，必要な直流電源を確保するため蓄電池（常用）を設置し，安定した交流電源を必要とするものに対しては無停電電源装置を設置する。

直流電源設備は，常用所内電源系として直流125V 2系統で構成する。

「10.3.2 設計方針」を以下のとおり変更する。

10.3.2 設計方針

10.3.2.1 外部電源系

重要安全施設がその機能を維持するために必要となる電力を当該重要安全施設に供給するため、外部電源系を設ける。重要安全施設へ電力を供給する電気施設は、その電力の供給が停止することがないように、送電線の回線数と開閉所の母線数は、供給信頼度の整合が図れた設計とし、電気系統の系統分離を考慮して、275kV母線を2母線、66kV母線を1母線で構成する設計とする。

また、発電機、外部電源系、非常用所内電源系、その他の関連する電気系統の機器の短絡、地絡、母線の低電圧、過電流、変圧器1次側における1相開放故障等を検知できる設計とし、検知した場合には、遮断器により故障箇所を隔離することによって、故障による影響を局所化できるとともに、他の安全機能への影響を限定できる構成とする。

さらに、変圧器1次側において3相のうちの1相の電路の開放が生じ、安全施設への電力の供給が不安定になった場合においては、自動（地絡や過電流による保護継電器の動作により）若しくは手動操作で、故障箇所の隔離又は非常用母線の健全な電源からの受電へ切り替えることにより安全施設への電力の供給の安定性を回復できる設計とする。

なお、1相開放故障事象の知見を手順書に反映し、運転員に対して定期的に教育を実施するとともに、変圧器等の巡視点検を1日1回実施することや手動による受電切替時に、変圧器等の巡視点検を実施することで、可能な限り異常の早期検知に努める。

外部電源系の少なくとも2回線は、それぞれ独立した送電線により

電力系統に連系させるため、万一、送電線の上流側接続先である西野変電所が停止した場合でも、外部電源系からの電力供給が可能となるよう、西双葉開閉所を経由するルートで本発電所に電力を供給することが可能な設計とする。また、西双葉開閉所が停止した場合には、西野変電所又は国富変電所を経由するルートで本発電所に電力を供給することが可能な設計とする。さらに、国富変電所が停止した場合には、西野変電所又は西双葉開閉所を経由するルートで本発電所に電力を供給することが可能な設計とする。

少なくとも1回線は他の回線と物理的に分離された設計とし、すべての送電線が同一鉄塔等に架線されない設計とすることにより、これらの発電用原子炉施設への電力供給が同時に停止しない設計とする。

さらに、いずれの2回線が喪失した場合においても電力系統からこれらの発電用原子炉施設への電力供給が同時に停止しない設計とする。

開閉所及び送受電設備は、十分な支持性能を持つ地盤に設置する。

碍子、遮断器等は耐震性の高いものを使用する。さらに、防潮堤等により津波の影響を受けないエリアに設置するとともに、塩害を考慮した設計とする。

「10.3.3 主要設備の仕様」を以下のとおり変更する。

10.3.3 主要設備の仕様

主要仕様を第10.1.1表，第10.1.2表，第10.1.4表，第10.1.5表及び第10.3.1表から第10.3.4表に示す。

「10.3.4 主要設備」を以下のとおり変更する。

10.3.4 主要設備

10.3.4.1 送電線（1号，2号及び3号炉共用，一部既設，非常用電源設備と兼用）

発電所は，重要安全施設がその機能を維持するために必要となる電力を当該重要安全施設に供給するため，第10.3.1図に示すとおり，送電可能な回線として275kV送電線（泊幹線）1ルート2回線，275kV送電線（後志幹線）1ルート2回線及び受電専用の回線として66kV送電線（泊地中支線（泊支線及び茅沼線を一部含む。））1ルート2回線の合計3ルート6回線で電力系統に連系する設計とする。

275kV送電線（泊幹線）は，約67km離れた西野変電所に，275kV送電線（後志幹線）は約66km離れた西双葉開閉所に連系する。

また，66kV送電線（泊地中支線（泊支線及び茅沼線を一部含む。））は約19km離れた国富変電所に連系する設計とする。

万一，西野変電所が停止した場合でも，外部電源系からの電力供給が可能となるよう，西双葉開閉所を経由するルートで本発電所に電力を供給することが可能な設計とする。また，西双葉開閉所が停止した場合には，西野変電所又は国富変電所を経由するルートで本発電所に電力を供給することが可能な設計とする。さらに，国富変電所が停止した場合には，西野変電所又は西双葉開閉所を経由するルートで本発電所に電力を供給することが可能な設計とする。

送電線は，1回線で重要安全施設がその機能を維持するために必要となる電力を供給できる容量を選定するとともに，常時，重要安全施設に連系する275kV送電線は，系統事故による停電の減少を図るため

タイラインにて接続とする。

275kV送電線については、短絡、地絡検出用保護装置を2系列設置することにより、多重化を図る設計とする。また、送電線両端の発電所、変電所及び開閉所の送電線引出口に遮断器を配置し、送電線で短絡、地絡等の故障が発生した場合には、遮断器により故障箇所を隔離することによって、故障による影響を局所化できるとともに、他の安全機能への影響を限定できる設計とする。

また、送電線1相の開放が生じた際には、275kV送電線は送受電時、66kV送電線は受電している場合、保護装置による自動検知又は人的な検知（巡視点検等）を加えることで、一部の保護継電器等による検知が期待できない箇所の1相開放故障の発見や、その兆候を早期に発見できる可能性を高めることとしている。

なお、1相開放故障事象の知見を手順書に反映し、運転員に対して定期的に教育を実施するとともに、変圧器等の巡視点検を1日1回実施することや手動による受電切替時に、変圧器等の巡視点検を実施することで、可能な限り異常の早期検知に努める。

設計基準対象施設に連系する275kV送電線（泊幹線）1ルート2回線と275kV送電線（後志幹線）1ルート2回線及び66kV送電線（泊地中支線（泊支線及び茅沼線を一部含む。））1ルート2回線は、同一の送電鉄塔に架線しないよう、それぞれに送電鉄塔を備える設計とする。66kV送電線（泊地中支線）は地中に埋設する設計とする。

また、送電線は、大規模な盛土の崩壊、大規模な地滑り、急傾斜地の崩壊による被害の最小化を図るため、鉄塔基礎の安定性を確保することで、鉄塔の倒壊を防止するとともに、台風等による強風発生時又は冬期の着氷雪による事故防止対策を図ることにより、外部電源系か

らの電力供給が同時に停止することのない設計とする。

さらに、275kV送電線（泊幹線及び後志幹線）と66kV送電線（泊地中支線（泊支線及び茅沼線を一部含む。））の交差・近接箇所については、仮に1つの鉄塔が倒壊しても、すべての送電線が同時に機能喪失しない絶縁距離及び水平距離を確保する設計とする。

これらにより、設計基準対象施設に連系する送電線は、互いに物理的に分離した設計である。

10.3.4.2 開閉所（275kV開閉所（1号，2号及び3号炉共用，既設），66kV開閉所（後備用））

275kV開閉所は、第10.3.2図に示すように、275kV送電線と主変圧器及び予備変圧器を連系する遮断器，断路器，避雷器，計器用変圧器，計器用変流器，275kV母線等で構成する。66kV開閉所（後備用）は、66kV送電線と後備変圧器を連系する遮断器，断路器，避雷器，計器用変圧器，計器用変流器，66kV母線等で構成する設計とする。

故障を検知した場合には、遮断器により故障箇所を隔離することによって、故障による影響を局所化できるとともに、他の安全機能への影響を限定できる設計とする。

また、開閉所は地盤の不等沈下や傾斜等が起きないような十分な支持性能を持つ場所に設置し、かつ津波の影響を考慮した設計とする。

碍子，遮断器等は耐震性の高い懸垂碍子及びガス絶縁開閉装置を使用する設計とする。

塩害を考慮し、開閉所を塩害の影響の小さい陸側後背地へ設置するとともに、送電線引留部の碍子に対しては、遮風建屋内に絶縁性能の高いポリマー碍管を設置し、遮断器等に対しては電路がタンクに内包

されているガス絶縁開閉装置を採用する設計とする。

10.3.4.3 発電機及び励磁装置

発電機は約1,020,000kVA、約1,500min⁻¹の蒸気タービン直結の横置・円筒回転界磁形・全閉自力通風・三相同期交流発電機で励磁装置はブラシレス励磁方式である。発電機の回転子は水素ガス内部冷却で、固定子は水及び水素ガスで冷却する。

また、発電機主回路には、発電機負荷開閉器を設置する。

10.3.4.4 変圧器

本発電用原子炉施設では、次のような変圧器を使用する。

主変圧器・・・発電機並列中は、発電機電圧（21kV）を275kV開閉所電圧（275kV）に昇圧する。また、発電機解列中は、275kV開閉所電圧（275kV）を発電機電圧（21kV）に降圧する。

所内変圧器・・・発電機電圧（21kV）を所内高圧母線電圧（6.6kV）に降圧する。

予備変圧器・・・275kV開閉所電圧（275kV）を所内高圧母線電圧（6.6kV）に降圧する。

動力変圧器・・・所内高圧母線電圧（6.6kV）を所内低圧母線電圧（440V）に降圧する。

後備変圧器・・・66kV開閉所電圧（66kV）を所内高圧母線電圧（6.6kV）に降圧する。

発電機の発生電力は、主変圧器を通して275kV開閉所に送る。

所内電力は、通常運転時は発電機から1台の所内変圧器を通して又

は275kV開閉所から予備変圧器を通して供給するが、発電用原子炉の起動又は停止中は、275kV開閉所から1台の主変圧器及び所内変圧器を通して又は予備変圧器を通して供給する。また、66kV送電線は、後備変圧器を通して受電する設計とする。

10.3.4.5 所内高圧系統

常用の所内高圧系統は、6.6kVで第10.1.1図に示すように常用3母線で構成する。

常用高圧母線（6-C1, 6-C2, 6-D）

所内変圧器又は予備変圧器から受電する母線

これらの母線は、母線ごとに一連のメタルクラッド開閉装置で構成し、遮断器には真空遮断器を使用する。故障を検知した場合には、遮断器により故障箇所を隔離することによって、故障による影響を局所化できるとともに、他の安全機能への影響を限定できる設計とする。

常用高圧母線のメタルクラッド開閉装置は、電気建屋内に設置する。

常用高圧母線には、通常運転時に必要な負荷を振り分け、これらの母線は、通常時は、所内変圧器から受電するが、所内変圧器から受電できなくなった場合には、予備変圧器から受電する。

10.3.4.6 所内低圧系統

常用の所内低圧系統は、440Vで第10.1.1図に示すように常用5母線で構成する。

常用低圧母線（4-C1, 4-C2, 4-D1, 4-D2, 4-E）

常用高圧母線から動力変圧器を通して受電する母線

これらの母線は、母線ごとに一連のキュービクルで構成し、遮断器

は配線用遮断器を使用する。故障を検知した場合には、遮断器により故障箇所を隔離することによって、故障による影響を局所化できるとともに、他の安全機能への影響を限定できる設計とする。

常用低圧母線のパワーコントロールセンタは、電気建屋内に設置する。

10.3.4.7 所内機器

所内機器で2台以上設置するものは、単一の所内母線の故障があっても、全部の機器電源が喪失しないよう2母線以上に分割接続し、所内電力供給の安定を図る。

10.3.4.8 直流電源設備

常用直流電源設備は、第10.1.3図に示すように、常用所内電源系として、直流125V 2系統（C1系，C2系）から構成する。常用所内電源系の直流125V系統は、非常用低圧母線に接続される充電器2台，蓄電池（常用）2組，直流コントロールセンタ2台等を設ける。直流母線は125Vであり，うち蓄電池（常用）2組の電源の負荷は，常用の計装用インバータ（無停電電源装置），タービンの非常用油ポンプ，発電機の非常用密封油ポンプ，電磁弁等である。

これらすべての蓄電池は，据置型蓄電池で独立したものであり，非常用低圧母線に接続された充電器により浮動充電される。

10.3.4.9 計測制御用電源設備

常用の計測制御用電源設備は，第10.1.4図に示すように，計装用交流母線100V 8母線及び計装用後備母線100V 5母線で構成する。

計装用交流母線は、常用の計装用インバータ（無停電電源装置）又は計装用定電圧装置から、計装用後備母線は、常用の計装用後備定電圧装置又は計装用後備変圧器から給電する。

常用の計装用インバータ（無停電電源装置）は、外部電源喪失及び全交流動力電源喪失により交流入力喪失しても、常用直流電源設備である蓄電池（常用）から電力が供給されることにより、常用の計装用インバータ（無停電電源装置）内の変換器を介し直流を交流へ変換し、計装用交流母線に対し電力供給を確保する。

なお、常用の計装用交流母線のうち3母線は、非常用低圧母線に接続された計装用後備定電圧装置から、2母線は、非常用低圧母線に接続された計装用後備変圧器からも給電できる。

10.3.4.10 制御棒駆動装置用電源設備

制御棒駆動装置用電源設備は、M-Gセットを使用する。

M-Gセットは、100%容量のものを2台備え、各々別個に440V常用低圧母線から給電する。また、モータにはフライホイールを取り付け、瞬間的な電力変動による発電機出力のじょう乱を極力抑制し、制御棒駆動装置用電源の確保を図る。

10.3.4.11 作業用電源設備

作業用電源としては440V常用低圧母線から変圧器を通して、交流200V及び100Vに変圧し、給電する。

また、分電盤、スイッチ、コンセント等を所要場所に設置する。

10.3.4.12 ケーブル及び電線路

動力回路，制御回路及び計装回路のケーブルは，それぞれ相互に分離したケーブルトレイ，電線管を使用して敷設する。

また，これらのケーブル，ケーブルトレイ，電線管材料には不燃性材料又は難燃性材料のものを使用する設計とする。

さらに，ケーブルトレイ等が障壁を貫通する場合は，火災対策上，障壁効果を減少させないような構造とする。また，格納容器電線貫通部は，原子炉冷却材喪失時の環境条件に適合するものを使用する。

10.3.4.13 母線切替

通常運転時は，275kV送電線4回線を使用して運転するが，275kV送電線1回線停止時でも本発電所の全発生電力を送電し得る容量がある。

発電機，外部電源，非常用所内電源設備，その他の関連する電気系統機器の短絡，地絡，母線の低電圧，過電流等を検知できる設計とし，検知した場合には，遮断器により故障箇所を隔離することによって，故障による影響を局所化できるとともに，他の安全機能への影響を限定できる構成とする。

(1) 予備変圧器への切替

常用高圧母線は，通常運転時は発電機から所内変圧器を通して，発電用原子炉の停止時は275kV送電線より受電する主変圧器及び所内変圧器を通して電力を供給するが，所内変圧器回路の故障時には，予備変圧器を通して受電するように切り替える。本切替は自動又は中央制御室での手動操作であり容易に実施可能である。

「10.3.5 試験検査」を以下のとおり変更する。

10.3.5 試験検査

10.3.5.1 蓄電池（常用）

蓄電池（常用）は，定期的に巡視点検，セル電圧の測定及び浮動充電電圧の測定を行い，機器の健全性や，浮動充電状態にあること等を確認する。

「10.3.6 手順等」を以下のとおり追加する。

10.3.6 手順等

常用電源設備は、以下の内容を含む手順を定め、適切な管理を行う。

- (1) 外部電源系統切替を実施する際は、手順を定め、給電運用担当箇所と連携を図り確実に操作を実施する。
- (2) 電気設備の塩害による汚損，劣化を監視するためポリマー罫管の漏れ電流測定を実施する。また，罫子の汚損が激しい場合は，罫子の清掃を実施する。
- (3) 変圧器 1 次側において 1 相開放を検知した場合，故障箇所の隔離又は非常用母線を健全な電源から受電できるよう切替えを実施する。
- (4) 変圧器 1 次側における 1 相開放事象への対応として，送電線は複数回線との接続を確保し，送電線引留部の巡視点検を実施する。
- (5) 電気設備に要求される機能を維持するため，適切に保守管理を実施するとともに，必要に応じ補修を行う。
- (6) 電気設備に係る保守管理に関する教育を実施する。

10.4 補助蒸気設備

「10.4.2 設計方針」のうち、(1)を以下のとおり変更する。

10.4.2 設計方針

- (1) 補助ボイラーは、想定される使用条件に応じて必要な蒸気を供給する能力を有する設計とする。また、補助ボイラーは、発電用原子炉施設の安全性に影響を及ぼすおそれのない設計とする。

「10.5 火災防護設備」を以下のとおり追加する。

10.5 火災防護設備

10.5.1 設計基準対象施設

10.5.1.1 概要

発電用原子炉施設内の火災区域及び火災区画に設置される，安全機能を有する構築物，系統及び機器（10.5において本文五、ロ．(3) (i) a．(c)に同じ。）を火災から防護することを目的として，火災の発生防止，火災の感知及び消火並びに火災の影響軽減のそれぞれを考慮した火災防護対策を講じる。

発電用原子炉施設の火災の発生防止については，発火性又は引火性物質を内包する設備及びこれらの設備を設置する火災区域又は火災区画に対する火災の発生防止対策を講じるほか，可燃性の蒸気又は可燃性の微粉に対する対策，発火源への対策，水素に対する換気及び漏えい検出対策，放射線分解等により発生する水素の蓄積防止対策，電気系統の過電流による過熱及び焼損の防止対策等を行う。

火災の感知及び消火については，安全機能を有する構築物，系統及び機器に対して，早期の火災感知及び消火を行うための火災感知設備及び消火設備を設置する。

火災感知設備及び消火設備は，想定される自然現象に対して当該機能が維持され，かつ，安全機能を有する構築物，系統及び機器は，消火設備の破損，誤動作又は誤操作によって安全機能を失うことのないように設置する。また，原子炉の高温停止及び低温停止を達成し，維持するために必要な構築物，系統及び機器の相互の系統分離を行うために設ける火災区域及び火災区画に設置される消火設備は，系統分離

に応じた独立性を備えるよう設置する。

火災の影響軽減は、安全機能を有する構築物、系統及び機器の重要度に応じ、それらを設置する火災区域又は火災区画の火災及び隣接する火災区域又は火災区画における火災による影響を軽減するため、系統分離等の火災の影響軽減のための対策を行う。

また、火災の影響軽減のための対策を前提とし、設備等の設置状況を踏まえた可燃性物質の量等を基に、発電用原子炉施設内の火災に対しても、安全保護系及び原子炉停止系の作動が要求される場合には、火災による影響を考慮しても、多重化されたそれぞれの系統が同時に機能を失うことなく、原子炉の高温停止及び低温停止を達成し維持できることを、火災影響評価により確認する。

10.5.1.2 設計方針

発電用原子炉施設内の火災区域又は火災区画に設置される、原子炉の高温停止及び低温停止を達成し、維持するために必要な構築物、系統及び機器、及び放射性物質の貯蔵又は閉じ込め機能を有する構築物、系統及び機器を火災から防護することを目的として、火災発生防止、火災の感知及び消火並びに火災の影響軽減のそれぞれを考慮した火災防護対策を講じる。

(1) 火災発生防止

発火性又は引火性物質の漏えい防止の措置や不燃性材料又は難燃性材料の使用等、火災の発生を防止する。

(2) 火災の感知及び消火

火災感知設備及び消火設備は、安全機能を有する構築物、系統及び機器に対して、早期の火災感知及び消火を行うよう設置する。

(3) 火災の影響軽減

安全機能を有する構築物，系統及び機器の重要度に応じ，それらを設置する火災区域又は火災区画内の火災及び隣接する火災区域又は火災区画における火災による影響に対し，火災の影響軽減対策を行う。

10.5.1.3 主要設備の仕様

(1) 火災感知設備

火災感知設備の火災感知器の概要を第10.5.1表に示す。

(2) 消火設備

消火設備の主要仕様を第10.5.2表に示す。

10.5.1.4 主要設備

(1) 火災発生防止設備

発電用原子炉施設は，「1.6.1 設計基準対象施設の火災防護に関する基本方針」における「1.6.1.2.1 火災発生防止対策」に示すとおり，発火性又は引火性物質の漏えい防止，拡大防止のためのドレンパン，ドレンポット又は堰を設置する。

(2) 火災感知設備

火災感知設備の火災感知器は，各火災区域又は火災区画における放射線，取付面高さ，温度，湿度，空気流等の環境条件や，炎が生じる前に発煙すること等，予想される火災の性質を考慮して，火災感知器を設置する火災区域又は火災区画の安全機能を有する構築物，系統及び機器の種類に応じ，火災を早期に感知し，誤作動を防止するために，固有の信号を発するアナログ式の煙感知器

及びアナログ式の熱感知器の異なる感知方式の感知器を組み合わせて設置する設計とする。

ただし、発火性又は引火性の雰囲気を形成するおそれのある場所、屋外等は、非アナログ式も含めた組み合わせで設置する設計とする。

炎感知器は非アナログ式であるが、炎が発する赤外線又は紫外線を検知するため、炎が生じた時点で感知することができ、火災の早期感知が可能である。

a. 一般区域

一般区域は、アナログ式の煙感知器、アナログ式の熱感知器の異なる感知方式の感知器を組み合わせて設置する。

b. 使用済燃料ピット及び新燃料貯蔵庫エリア等

使用済燃料ピット及び新燃料貯蔵庫エリア等は天井が高く大空間となっているため、火災による熱が周囲に拡散することから、熱感知器による感知は困難である。

このため、アナログ式の煙感知器及び非アナログ式の炎感知器をそれぞれの監視範囲に火災の検知に影響を及ぼす死角がないように設置する設計とする。

ただし、天井が高いエリア以外については、アナログ式の煙感知器及びアナログ式の熱感知器を設置する設計とする。

c. ディーゼル発電機室蓄熱室、放射性廃棄物処理建屋給気室及び原子炉補助建屋外気取入ガラリ室

ディーゼル発電機室蓄熱室、放射性廃棄物処理建屋給気室及び原子炉補助建屋外気取入ガラリ室は機器運転中の空気の流れにより火災時の煙が流出するおそれがあることから煙感知器に

よる感知は困難である。このため、アナログ式の熱感知器及び非アナログ式の炎感知器を設置する設計とする。

一方、以下に示す火災区域又は火災区画は、環境条件等を考慮し、上記とは異なる火災感知器を組み合わせて設置する設計とする。

原子炉格納容器内には、アナログ式の煙感知器、アナログ式の熱感知器又は非アナログ式の炎感知器から異なる感知方式の感知器を組み合わせて設置する設計とする。ただし、原子炉格納容器ループ室、加圧器室、再生熱交換器室及び炉内核計装用シンプル配管室については、放射線による火災感知器の故障を防止するため、非アナログ式の熱感知器を設置する設計とし、非アナログ式の熱感知器は防爆型を設置する設計とする。

固体廃棄物貯蔵庫には、アナログ式の煙感知器、アナログ式の熱感知器又は非アナログ式の炎感知器から異なる感知方式の感知器を組み合わせて設置する設計とする。ただし、比較的線量の高いドラム缶を貯蔵するエリアについては、放射線による火災感知器の故障を防止するため、非アナログ式の熱感知器を設置する設計とする。

ディーゼル発電機燃料油貯油槽は、万一の機器破損による漏えいで引火性又は発火性の雰囲気形成する可能性があるため、火災を早期に感知できるよう、非アナログ式の防爆型で、かつ固有の信号を発する異なる感知方式の煙感知器及び熱感知器を設置する設計とする。

中央制御室の中央制御盤（安全系コンソール）内には、煙検出装置を設置する設計とする。

(3) 消火設備

原子炉の高温停止及び低温停止を達成し、維持するために必要な構築物、系統及び機器を設置する火災区域又は火災区画並びに放射性物質の貯蔵又は閉じ込め機能を有する構築物、系統及び機器を設置する火災区域の火災を早期に消火するために、すべての火災区域の消火活動に対処できるように、「1.6.1.3.2(12) 消火栓の配置」に基づき消火栓設備を設置する。

消火栓設備の系統構成を第10.5.1図に示す。

また、その他の消火設備は、火災発生時の煙の充満又は放射線の影響による消火活動が困難な火災区域又は火災区画であるかを考慮し、以下のとおり設置する。

消火設備は、第10.5.3表に示す故障警報を中央制御室に発する設備を設置する。

a. 原子炉の高温停止及び低温停止を達成し、維持するために必要な構築物、系統及び機器を設置する火災区域又は火災区画に設置する消火設備

(a) 火災発生時の煙の充満又は放射線の影響により消火活動が困難となる火災区域又は火災区画に設置する消火設備

火災発生時の煙の充満又は放射線の影響により消火活動が困難となる火災区域又は火災区画には、自動消火設備である全域ガス消火設備を設置する。

全域ガス消火設備の概要図を第10.5.2図に示す。

また、系統分離に応じた独立性を考慮した全域ガス消火設備の概要図を第10.5.3図に示す。

ただし、以下に示す火災区域又は火災区画については上記と

異なる消火設備を設置する設計とする。

原子炉格納容器には，消火器，消火栓を設置するとともに，中央制御室からの手動操作が可能な原子炉格納容器スプレイ設備を設置する。

火災により安全機能へ影響を及ぼすおそれが考えにくい火災区域又は火災区画には，「消防法」又は「建築基準法」に基づく消火設備を設置する。

(b) 火災発生時の煙の充満又は放射線の影響により消火活動が困難とならない火災区域又は火災区画に設置する消火設備

i. 中央制御室

中央制御室には，消火器を設置する。

ii. 可燃物が少ない火災区域又は火災区画

可燃物が少ない火災区域又は火災区画には，消火器を設置する。

iii. 屋外の火災区域

屋外の火災区域については，消火器又は移動式消火設備で消火を行う。

iv. 燃料取替用水ピット室

燃料取替用水ピット室は，消火設備を設置しない設計とする。

v. 補助給水ピット室

補助給水ピット室は，消火設備を設置しない設計とする。

b. 放射性物質の貯蔵又は閉じ込め機能を有する構築物，系統及び機器を設置する火災区域又は火災区画に設置する消火設備

(a) 火災発生時の煙の充満又は放射線の影響により消火活動が

困難となる火災区域又は火災区画に設置する消火設備

放射性物質の貯蔵又は閉じ込め機能を確保するために必要な構築物、系統及び機器を設置する火災区域又は火災区画については、火災発生時の煙の充満又は放射線の影響により消火活動が困難となるものとして選定し、自動消火設備である全域ガス消火設備を設置し消火を行う設計とする。

ただし、火災により安全機能へ影響を及ぼすおそれが考えにくい火災区域又は火災区画には、以下に示す消火設備を設置する。

i. 液体廃棄物処理設備設置エリア

液体廃棄物処理設備設置エリアは、「消防法」又は「建築基準法」に基づく消火設備で消火する設計とする。

ii. セメント固化装置

セメント固化装置は、「消防法」又は「建築基準法」に基づく消火設備で消火する設計とする。

iii. 格納容器給気気密ダンパ

格納容器給気気密ダンパは、「消防法」又は「建築基準法」に基づく消火設備で消火する設計とする。

(b) 火災発生時の煙の充満又は放射線の影響により消火活動が困難とならない火災区域又は火災区画に設置する消火設備

i. 廃液貯蔵ピット室

廃液貯蔵ピット室は消火設備を設置しない設計とする。

ii. 使用済燃料ピット及び新燃料貯蔵庫エリア

使用済燃料ピット及び新燃料貯蔵庫エリアは水で満たされており、火災の発生のおそれはないこと、可燃物を持ち込ま

ない運用とすることから「消防法」又は「建築基準法」に基づく消火設備で消火する設計とする。

iii. 使用済樹脂貯蔵タンク室

使用済樹脂貯蔵タンク室は消火設備を設置しない設計とする。

iv. 試料採取室排気隔離ダンパ及び試料採取室排気風量制御ダンパ

「消防法」又は「建築基準法」に基づく消火設備で消火する設計とする。

試料採取室排気隔離ダンパ及び試料採取室排気風量制御ダンパの主要な構造材は金属で構成されており、火災荷重を低く管理して、煙の発生を抑える設計とすることから、「消防法」又は「建築基準法」に基づく消火設備で消火する設計とする。

(4) 火災の影響軽減のための対策設備

火災の影響軽減のための対策設備は、安全機能を有する構築物、系統及び機器の重要度に応じ、それらを設置する火災区域又は火災区画内の火災及び隣接する火災区域又は火災区画における火災による影響に対し、火災の影響軽減のための対策を講じるために、以下のとおり設置する。

a. 火災区域の分離を実施する設備

隣接する他の火災区域又は火災区画と分離するために、以下のいずれかの耐火能力を有する耐火壁を設置する。

- (a) 3時間以上の耐火能力を有する耐火壁として、3時間耐火に設計上必要なコンクリート壁厚である150mm以上の壁厚を有

するコンクリート壁

(b) 火災耐久試験により 3 時間以上の耐火能力を有することを
確認した耐火壁（貫通部シール，防火扉，防火ダンパ）

b. 火災防護対象機器及び火災防護対象ケーブルの火災の影響軽減のための対策を実施する設備

火災防護対象機器及び火災防護対象ケーブルを設置する火災区域又は火災区画に対して，火災区域又は火災区画内の火災の影響軽減のための対策や隣接する火災区域又は火災区画における火災の影響を軽減するための対策を実施するための隔壁等として，火災耐久試験により 3 時間以上の耐火能力を確認した隔壁等を設置する。

また，これと同等の対策として火災耐久試験により 1 時間以上の耐火能力を確認した隔壁等と火災感知設備及び消火設備を設置する。

10.5.1.5 試験検査

(1) 火災感知設備

アナログ式の火災感知器を含めた火災感知設備は，機能に異常がないことを確認するため，定期的に自動試験を実施する。

ただし，自動試験機能のない火災感知器は，機能に異常がないことを確認するために，煙等の火災を模擬した試験を定期的の実施する。

(2) 消火設備

機能に異常がないことを確認するために，消火設備の作動確認を実施する。

ただし、原子炉格納容器スプレイ設備は、格納容器スプレイポンプを定期的に起動する試験において、その機能を確認する。

10.5.1.6 体制

火災防護に関する以下の体制に関する事項を、火災防護計画に定める。

火災発生時の発電用原子炉施設の保全のための活動を行うため、通報者、連絡者、現場指揮者及び消火要員が常駐するとともに、火災発生時には、統括管理者（自衛消防隊長）が所員により自衛消防隊を編成する。自衛消防隊の組織体制を第10.5.4図に示す。

10.5.1.7 手順等

火災防護計画には、計画を遂行するための体制、責任の所在、責任者の権限、体制の運営管理、必要な要員の確保及び教育訓練並びに火災防護対策を実施するために必要な手順について定める。また、発電用原子炉施設の安全機能を有する構築物、系統及び機器を火災から防護するため、火災区域及び火災区画を考慮した火災の発生防止、火災の早期感知及び消火並びに火災の影響軽減の3つの深層防護の概念に基づく火災防護対策等について定める。

このうち、火災防護対策を実施するために必要な手順の主なものを以下に示す。

(1) 火災が発生していない平常時の対応においては、以下の手順を整備し、操作を行う。

a. 中央制御室内の巡視点検によって、火災が発生していないこと及び火災感知設備に異常がないことを火災受信機盤で確認す

る。

- b. 消火設備の故障警報が発信した場合には、中央制御室及び必要な現場の制御盤の警報を確認するとともに、消火設備が故障している場合には、早期に必要な補修を行う。

(2) 消火設備のうち、自動消火設備を設置する火災区域又は火災区画における火災発生時の対応においては、以下の手順を整備し、操作を行う。

- a. 火災感知器が作動した場合は、火災区域又は火災区画からの退避警報及び自動消火設備の作動状況を確認する。
- b. 自動消火設備の作動後は、消火状況の確認、プラント運転状況の確認等を行う。

(3) 原子炉格納容器内における火災発生時の対応においては、以下の手順を整備し、操作を行う。

- a. 発電課長(当直)が局所火災と判断し、かつ、原子炉格納容器内への進入が可能であると判断した場合は、消火器、消火栓による消火活動を実施するとともに、消火状況の確認、プラント運転状況の確認等を行う。
- b. 発電課長(当直)が原子炉格納容器内へ進入できないと判断した場合又は広範囲な火災と判断した場合は、プラントを停止するとともに、原子炉格納容器スプレイ設備を使用した消火を実施し、消火状況の確認、プラント運転状況の確認等を行う。

(4) 中央制御室内における火災発生時の対応においては、以下の手順を整備し、操作を行う。

- a. 火災感知器及び煙検出装置により火災を感知し、火災を確認した場合は、常駐する運転員により二酸化炭素消火器を用いた

初期消火活動，プラント運転状況の確認等を行う。

b. 煙の充満により運転操作に支障がある場合は，火災発生時の煙を排気するため，排煙設備を起動する。

c. 中央制御室の中央制御盤（安全系コンソール）1面の機能が火災により全て喪失した場合における原子炉の高温停止及び低温停止の達成，維持に関する手順を整備する。

(5) 水素濃度検出器を設置する火災区域又は火災区画における水素濃度上昇時の対応として，換気空調設備の運転状態の確認，換気空調設備の追加起動等を実施する手順を整備し，操作を行う。

(6) 火災発生時の消火手順を整備し，訓練を実施する。

(7) 消火用水供給系は，飲料水系や所内用水系等を隔離できるように，隔離時の手順を整備し，操作を行う。

(8) 可燃物の持込み状況，防火扉の状態，火災の原因となり得る，過熱や引火性液体の漏えい等を監視するための監視手順を定め，防火監視を実施する。

(9) 火災発生防止及び火災発生時の規模の局限化，影響軽減を目的とした，常設物・仮置物管理要則を定め，これを実施する。常設物・仮置物管理要則には，発電所の通常運転に関する可燃物，保守や改造に使用するために持ち込み仮置きされる可燃物（一時的に持ち込まれる可燃物を含む。）の管理を含む。

(10) 火気作業における火災発生防止及び火災発生時の規模の局限化，影響軽減を目的とした火気作業管理手順について定め，これを実施する。火気作業管理手順には，以下を含める。

a. 火気作業における作業体制

b. 火気作業前の確認事項

- c. 火気作業中の留意事項（火気作業時の養生、消火器等の配備、監視人の配置等）
- d. 火気作業後の確認事項（残り火の確認等）
- e. 安全上重要と判断された区域における火気作業の管理
- f. 火気作業養生材に関する事項（不燃シートの使用等）
- g. 仮設ケーブル（電工ドラム含む。）の使用制限
- h. 火気作業に関する教育

(11) 火災防護設備は、その機能を維持するため、保守計画に基づき適切に保守管理、点検を実施するとともに、必要に応じ補修を行う。

(12) 火災区域又は火災区画の変更や火災区域又は火災区画設定に影響を与える可能性がある工事を実施する場合には、火災防護計画に従い火災影響評価を行い、火災による影響を考慮しても多重化されたそれぞれの系統が同時に機能を失うことなく、原子炉の高温停止及び低温停止を達成し、維持できることを確認するとともに、設計変更管理を行う。

(13) 火災区域又は火災区画、火災防護対象機器及び火災防護対象ケーブル、火災の影響軽減のための隔壁等の設計変更にあたっては、発電用原子炉施設内の火災によっても、安全保護系及び原子炉停止系の作動が要求される場合には、火災による影響を考慮しても、多重化されたそれぞれの系統が同時に機能を失うことなく、原子炉を高温停止及び低温停止できることを火災影響評価により確認する。

(14) 発電用原子炉施設内の火災区域又は火災区画に設置される安全機能を有する構築物、系統及び機器を火災から防護することを目的として、火災から防護すべき機器等、火災の発生防止、火災の感知及び消火並びに火災の影響軽減のそれぞれを考慮した以下の教育を、

定期的に実施する。

- a. 火災区域及び火災区画の設定
- b. 火災から防護すべき安全機能を有する構築物，系統及び機器
- c. 火災の発生防止対策
- d. 火災感知設備
- e. 消火設備
- f. 火災の影響軽減対策
- g. 火災影響評価

(15) 発電用原子炉施設内の火災区域又は火災区画に設置される安全機能を有する構築物，系統及び機器を火災から防護することを目的として，以下のとおり教育及び訓練を定め，これを実施する。

- a. 防火・防災管理者及びその代行者は，消防機関が行う講習会，研修会等に参加する。
- b. 自衛消防隊に係る訓練として総合消防訓練，初期対応訓練，火災対応訓練等を定める。
- c. 所員に対して，火災の発生防止，火災の感知及び消火並びに火災の影響軽減のそれぞれを考慮し，火災防護関連法令・規程類等，火災発生時における対応手順，可燃物及び火気作業に関する運営管理，危険物（液体，気体）の漏えい又は流出時の措置に関する教育を行うことを定める。

10.5.2 重大事故等対処施設

10.5.2.1 概要

発電用原子炉施設内の火災区域及び火災区画に設置される重大事故等対処施設を火災から防護することを目的として，火災の発生防止，

火災の感知及び消火のそれぞれを考慮した火災防護対策を講じる。

発電用原子炉施設の火災の発生防止については、発火性又は引火性物質を内包する設備及びこれらの設備を設置する火災区域又は火災区画に対する火災の発生防止対策を講じるほか、可燃性の蒸気又は可燃性の微粉に対する対策、発火源への対策、水素に対する換気及び漏えい検出対策、放射線分解等により発生する水素の蓄積防止対策並びに電気系統の過電流による過熱及び焼損の防止対策等を行う。

火災の感知及び消火については、重大事故等対処施設に対して、早期の火災感知及び消火を行うための火災感知設備及び消火設備を設置する。

火災感知設備及び消火設備は、想定される自然現象に対して当該機能が維持され、かつ、重大事故等対処施設は、消火設備の破損、誤動作又は誤操作によって重大事故等に対処する機能を失うことのないように設置する。

10.5.2.2 設計方針

火災区域又は火災区画に設置される重大事故等対処施設を火災から防護することを目的として、火災発生防止、火災の感知及び消火のそれぞれを考慮した火災防護対策を講じる。

(1) 火災発生防止

発火性又は引火性物質の漏えい防止の措置や不燃性材料又は難燃性材料の使用等、火災の発生を防止する。

(2) 火災の感知及び消火

火災感知設備及び消火設備は、重大事故等対処施設に対して、早期の火災感知及び消火を行うよう設置する。

10.5.2.3 主要設備の仕様

(1) 火災感知設備

重大事故等対処施設に対する火災感知設備の火災感知器の概要を第10.5.1表に示す。

(2) 消火設備

重大事故等対処施設に対する消火設備の主要仕様を第10.5.2表に示す。

10.5.2.4 主要設備

(1) 火災発生防止設備

重大事故等対処施設は、「1.6.2 重大事故等対処施設の火災防護に関する基本方針」における「1.6.2.2.1 重大事故等対処施設の火災発生防止」に示すとおり、発火性又は引火性物質の漏えい防止、拡大防止のための堰等を設置する。

(2) 火災感知設備

火災感知設備の火災感知器は、各火災区域又は火災区画における放射線、取付面高さ、温度、湿度、空気流等の環境条件や、炎が生じる前に発煙すること等、予想される火災の性質を考慮して、火災感知器を設置する火災区域又は火災区画の重大事故等対処施設の種類に応じ、火災を早期に感知し、誤作動を防止するために、固有の信号を発するアナログ式の煙感知器、アナログ式の熱感知器の異なる感知方式の感知器を組み合わせて設置する設計とする。

ただし、発火性又は引火性の雰囲気形成のおそれのある場所、屋外等は、非アナログ式も含めた組合せで設置する設計とす

る。

炎感知器は非アナログ式であるが、炎が発する赤外線又は紫外線を検知するため、炎が生じた時点で感知することができ、火災の早期感知が可能である。

a. 一般区画

一般区画は、アナログ式の煙感知器、アナログ式の熱感知器の異なる感知方式の感知器を組み合わせ設置する。

b. 使用済燃料ピット及び新燃料貯蔵庫エリア等

使用済燃料ピット及び新燃料貯蔵庫エリア等は天井が高く大空間となっているため、火災による熱が周囲に拡散することから、熱感知器による感知は困難である。

このため、アナログ式の煙感知器及び非アナログ式の炎感知器をそれぞれの監視範囲に火災の検知に影響を及ぼす死角がないように設置する設計とする。

ただし、天井が高いエリア以外については、アナログ式の煙感知器及びアナログ式の熱感知器を設置する設計とする。

c. 原子炉格納容器

原子炉格納容器には、アナログ式の煙感知器、アナログ式の熱感知器又は非アナログ式の炎感知器から異なる感知方式の感知器を組み合わせ設置する設計とする。ただし、原子炉格納容器ループ室、加圧器室、再生熱交換器室及び炉内核計装用シングル配管室については、非アナログ式の防爆型の熱感知器を設置する。

d. 代替非常用発電機エリア

代替非常用発電機エリアは屋外であるため、区域全体の火災

を感知する必要があるが、火災による煙は周囲に拡散し、煙感知器による火災感知は困難である。また、降水等の浸入により火災感知器の故障が想定される。このため、アナログ式の屋外仕様の赤外線感知機能を備えた熱感知カメラ（赤外線方式）及び非アナログ式の屋外仕様の炎検出装置（赤外線方式）をそれぞれの監視範囲に火災の検知に影響を及ぼす死角がないように設置する設計とする。

e. ディーゼル発電機燃料油貯油槽及び燃料タンク（SA）

ディーゼル発電機燃料油貯油槽及び燃料タンク（SA）は屋外地下貯蔵式のタンクであり、また、引火性又は発火性の雰囲気形成のおそれのある場所であるため、万一の軽油燃料の気化を考慮し、火災を早期に感知できるよう、ディーゼル発電機燃料油貯油槽及び燃料タンク（SA）上部に非アナログ式の防爆型で、かつ固有の信号を発する異なる感知方式の煙感知器及び熱感知器を設置する。

f. 中央制御盤（安全系コンソール）内

中央制御室の中央制御盤（安全系コンソール）内には、煙検出装置を設置する設計とする。

また、火災により重大事故等対処施設としての機能への影響が考えにくい火災防護対象機器のみを設けた火災区域又は火災区画については、火災感知器を設置しない。

(3) 消火設備

重大事故等対処施設を設置する火災区域又は火災区画の火災を早期に消火するために、すべての火災区域の消火活動に対処できるように、「1.6.1.3.2(12) 消火栓の配置」に基づき消火栓設備

を設置する。消火栓設備の系統構成を第10.5.1図に示す。

また、その他の消火設備は、火災発生時の煙の充満又は放射線の影響により消火活動が困難な火災区域又は火災区画であるかを考慮し、以下のとおり設置する。

消火設備は、第10.5.3表に示す故障警報を中央制御室に発する設備を設置する。

a. 重大事故等対処施設を設置する火災区域又は火災区画に設置する消火設備

(a) 火災発生時の煙の充満又は放射線の影響により消火活動が困難となる火災区域又は火災区画に設置する消火設備

火災発生時の煙の充満又は放射線の影響により消火活動が困難となる火災区域又は火災区画には、自動消火設備である全域ガス消火設備を設置する。

全域ガス消火設備の概要図を第10.5.2図に示す。

ただし、以下に示す火災区域又は火災区画については上記と異なる消火設備を設置する設計とする。

原子炉格納容器は、消火器、消火栓で消火を行うとともに、ろ過水タンク及び燃料取替用水ピットを水源とする原子炉格納容器スプレイ設備を設置する。

火災により重大事故等対処施設の機能へ影響を及ぼすおそれが考えにくい火災区域又は火災区画には、「消防法」又は「建築基準法」に基づく消火設備を設置する。

(b) 火災発生時の煙の充満又は放射線の影響により消火活動が困難とならない火災区域又は火災区画に設置する消火設備

i. 中央制御室

火災発生時の煙の充満又は放射線の影響により消火活動が困難とならない中央制御室には、消火器を設置する。

フロアケーブルダクトについては、自動消火設備である全域ガス消火設備を設置する設計とする。

ii. 屋外の火災区域

屋外の火災区域については、消火器又は移動式消火設備により消火を行う設計とする。

iii. 使用済燃料ピット及び新燃料貯蔵庫エリア

使用済燃料ピット及び新燃料貯蔵庫エリアは、消火器、消火栓で消火を行う設計とする。

iv. 燃料取替用水ピット室

燃料取替用水ピット室は、消火設備を設置しない設計とする。

v. 補助給水ピット室

補助給水ピット室は、消火設備を設置しない設計とする。

10.5.2.5 試験検査

(1) 火災感知設備

「10.5.1.5(1) 火災感知設備」の基本方針を適用する。

(2) 消火設備

「10.5.1.5(2) 消火設備」の基本方針を適用する。

10.5.2.6 体制

「10.5.1.6 体制」の基本方針を適用する。

10.5.2.7 手順等

火災防護計画には、計画を遂行するための体制、責任の所在、責任者の権限、体制の運営管理、必要な要員の確保及び教育訓練並びに火災防護対策を実施するために必要な手順について定める。また、重大事故等対処施設を火災から防護するため、火災区域及び火災区画を考慮した火災の発生防止、火災の早期感知及び消火のそれぞれの深層防護の概念に基づく火災防護対策等について定める。

このうち、火災防護対策を実施するために必要な手順の主なものを以下に示す。

- (1) 火災が発生していない平常時の対応においては、以下の手順を整備し、操作を行う。
 - a. 中央制御室内の巡視点検によって、火災が発生していないこと及び火災感知設備に異常がないことを火災受信機盤で確認する。
 - b. 消火設備の故障警報が発信した場合には、中央制御室及び必要な現場の制御盤の警報を確認するとともに、消火設備が故障している場合には、早期に必要な補修を行う。
- (2) 消火設備のうち、自動消火設備を設置する火災区域又は火災区画における火災発生時の対応においては、以下の手順を整備し、操作を行う。
 - a. 火災感知器が作動した場合は、火災区域又は火災区画からの退避警報及び自動消火設備の作動状況を確認する。
 - b. 自動消火設備の作動後は、消火状況の確認、プラント運転状況の確認等を行う。
- (3) 原子炉格納容器内における火災発生時の対応においては、以下の

- 手順を整備し、操作を行う。
- a. 発電課長（当直）が局所火災と判断し、かつ、原子炉格納容器内への進入が可能であると判断した場合は、消火器、消火栓による消火活動を実施するとともに、消火状況の確認、プラント運転状況の確認等を行う。
 - b. 発電課長（当直）が原子炉格納容器内へ進入できないと判断した場合又は広範囲な火災と判断した場合は、プラントを停止するとともに、原子炉格納容器スプレイ設備を使用した消火を実施し、消火状況の確認、プラント運転状況の確認等を行う。
- (4) 中央制御室内における火災発生時の対応においては、以下の手順を整備し、操作を行う。
- a. 火災感知器及び煙検出装置により火災を感知し、火災を確認した場合は、常駐する運転員により制御盤内では二酸化炭素消火器を用いた初期消火活動、プラント運転状況の確認等を行う。
 - b. 煙の充満により運転操作に支障がある場合は、火災発生時の煙を排気するため、排煙設備を起動する。
- (5) 水素濃度検出器を設置する火災区域又は火災区画における水素濃度上昇時の対応として、換気空調設備の運転状態の確認、換気空調設備の追加起動等を実施する手順を整備し、操作を行う。
- (6) 火災発生時の消火手順を整備し、訓練を実施する。
- (7) 消火用水供給系は、飲料水系や所内用水系等を隔離できるように、隔離時の手順を整備し、操作を行う。
- (8) 可燃物の持込み状況、防火扉の状態、火災の原因となり得る、過熱や引火性液体の漏えい等を監視するための監視手順を定め、防火監視を実施する。

- (9) 火気作業における火災発生防止及び火災発生時の規模の局限化，影響軽減を目的とした火気作業管理手順について定め，これを実施する。火気作業管理手順には，以下を含める。
- a. 火気作業における作業体制
 - b. 火気作業前の確認事項
 - c. 火気作業中の留意事項（火気作業時の養生，消火器等の配備，監視人の配置等）
 - d. 火気作業後の確認事項（残り火の確認等）
 - e. 安全上重要と判断された区域における火気作業の管理
 - f. 火気作業養生材に関する事項（不燃シートの使用等）
 - g. 仮設ケーブル（電工ドラム含む。）の使用制限
 - h. 火気作業に関する教育
- (10) 火災防護設備は，その機能を維持するため，保守計画に基づき適切に保守管理，点検を実施するとともに，必要に応じ補修を行う。
- (11) 発電用原子炉施設内の火災区域又は火災区画に設置される重大事故等対処施設を火災から防護することを目的として，以下のとおり教育・訓練を定め，これを実施する。
- a. 防火・防災管理者及びその代行者は，消防機関が行う講習会，研修会等に参加する。
 - b. 自衛消防隊に係る訓練として総合消防訓練，初期対応訓練，火災対応訓練等を定める。
 - c. 所員に対して，火災の発生防止，火災の感知及び消火を考慮し，火災防護関連法令・規程類等，火災発生時における対応手順，可燃物及び火気作業に関する運営管理，危険物（液体，気体）の漏えい・流出時の措置に関する教育を行うことを定める。

「10.6 内部溢水に対する浸水防護設備」を以下のとおり追加する。

10.6 内部溢水に対する浸水防護設備

10.6.1 内部溢水に対する防護設備

10.6.1.1 概要

発電用原子炉施設内における溢水が発生した場合においても，施設内に設ける壁，扉，堰等の浸水防護設備により，溢水防護対象設備が，その安全機能を損なわない設計とする。

10.6.1.2 設計方針

浸水防護設備は，以下の方針で設計する。

- (1) 浸水防止堰は，溢水により発生する水位や水圧に対して流入防止機能が維持できるとともに，基準地震動による地震力等の溢水の要因となる事象に伴い生じる荷重や環境に対して必要な当該機能が損なわれない設計とする。また，浸水防止堰の高さは，溢水水位に対して裕度を確保する設計とする。
- (2) 水密扉は，溢水により発生する水位や水圧に対して流入防止機能が維持できるとともに，基準地震動による地震力等の溢水の要因となる事象に伴い生じる荷重や環境に対して必要な当該機能が損なわれない設計とする。
- (3) (1)～(2)以外の浸水防護設備についても，溢水により発生する水位や水圧に対して流入防止機能が維持できるとともに，基準地震動による地震力等の溢水の要因となる事象に伴い生じる荷重や環境に対して必要な当該機能が損なわれない設計とする。

10.6.1.3 試験検査

浸水防護設備は、健全性及び性能を確認するため、発電用原子炉の運転中又は停止中に、定期的に試験又は検査を実施する。

「10.7補機駆動用燃料設備（非常用電源設備及び補助ボイラーに係るものを除く。）」を以下のとおり追加する。

10.7 補機駆動用燃料設備（非常用電源設備及び補助ボイラーに係るものを除く。）

10.7.1 概要

重大事故等に対処するために使用する可搬型又は常設設備の動作に必要な駆動燃料を貯蔵及び補給する燃料設備としてディーゼル発電機燃料油貯油槽，燃料タンク（SA），ディーゼル発電機燃料油移送ポンプ及び可搬型タンクローリーを設ける。

ディーゼル発電機燃料油貯油槽，燃料タンク（SA），ディーゼル発電機燃料油移送ポンプ及び可搬型タンクローリーについては，「10.2 代替電源設備」に記載する。

「10.8 非常用取水設備」を以下のとおり追加する。

10.8 非常用取水設備

10.8.1 重大事故等時

10.8.1.1 概要

非常用取水設備の貯留堰、取水口、取水路、取水ピットスクリーン室及び取水ピットポンプ室は、設計基準事故対処設備の一部を流路として使用することから、流路に係る機能について重大事故等対処設備としての設計を行う。

10.8.1.2 設計方針

10.8.1.2.1 悪影響防止

基本方針については、「1.1.10.1 多様性、位置的分散、悪影響防止等」に示す。

貯留堰、取水口、取水路、取水ピットスクリーン室及び取水ピットポンプ室は、通常時の系統構成を変えずに重大事故等対処設備としての系統構成をすることで、他の設備に悪影響を及ぼさない設計とする。

10.8.1.2.2 環境条件等

基本方針については、「1.1.10.3 環境条件等」に示す。

貯留堰、取水口、取水路、取水ピットスクリーン室及び取水ピットポンプ室は、想定される重大事故等時における屋外の環境条件を考慮した設計とする。

貯留堰は、鋼製構造物であり、海水中に設置するため、防食等

により腐食を防止する設計とする。

取水口，取水路，取水ピットスクリーン室及び取水ピットポンプ室は，鉄筋コンクリート構造物であり，常時海水を通水するため，腐食を考慮して鉄筋に対して十分なかぶり厚さを確保する設計とする。

10.8.1.3 主要設備及び仕様

非常用取水設備（重大事故等時）の主要仕様を第10.8.1表に示す。

10.8.1.4 試験検査

基本方針については，「1.1.10.4 操作性及び試験・検査性」に示す。

貯留堰，取水口，取水路，取水ピットスクリーン室及び取水ピットポンプ室は，外観の確認が可能な設計とする。

「10.9 緊急時対策所」を以下のとおり変更する。

10.9 緊急時対策所

10.9.1 通常運転時等

10.9.1.1 概要

1次冷却系統に係る発電用原子炉施設の損壊その他の異常が発生した場合に適切な措置をとるため、緊急時対策所を中央制御室以外の場所に設置する。

緊急時対策所として、緊急時対策所指揮所及び緊急時対策所待機所から構成する緊急時対策所を敷地高さT. P. 39mに設置する。

緊急時対策所は、異常等に対処するために必要な指示を行うための要員等を収容できる設計とする。

また、異常等に対処するために必要な情報を中央制御室内の運転員を介さずに正確かつ速やかに把握できる設備として、データ収集計算機、ERSS伝送サーバ及びデータ表示端末で構成する安全パラメータ表示システム（SPDS）（以下「安全パラメータ表示システム（SPDS）」という。）を設置する。

発電所内の関係要員への指示及び発電所外関係箇所との通信連絡を行うために必要な設備として、運転指令設備（警報装置を含む。）、電力保安通信用電話設備（1号、2号及び3号炉共用、一部既設）、社内テレビ会議システム、加入電話設備（1号、2号及び3号炉共用、一部既設）、専用電話設備、無線連絡設備、移動無線設備、衛星電話設備及び統合原子力防災ネットワークを用いた通信連絡設備を設置又は保管する設計とする。

緊急時対策所には、室内の酸素濃度及び二酸化炭素濃度が活動に支

障がない範囲にあることを把握できるよう、酸素濃度・二酸化炭素濃度計を保管する。

緊急時対策所は、有毒ガスが重大事故等に対処するために必要な指示を行う要員に及ぼす影響により、当該要員の対処能力が著しく低下しないよう、当該要員が緊急時対策所内にとどまり、事故対策に必要な各種の指示・操作を行うことができる設計とする。

10.9.1.2 設計方針

緊急時対策所は、以下のとおりの設計とする。

- (1) 1次冷却系統に係る発電用原子炉施設の損壊その他の異常が発生した場合に適切な措置をとるために必要な指示を行う要員等を収容できる設計とする。
- (2) 1次冷却系統に係る発電用原子炉施設の損壊その他の異常に対処するために必要な指示ができるよう、異常等に対処するために必要な情報を把握できる設備を設置する。
- (3) 発電所内外の通信連絡をする必要のある場所と通信連絡を行うために必要な設備を設置又は保管する。
- (4) 緊急時対策所内には、室内の酸素濃度及び二酸化炭素濃度が活動に支障がない範囲にあることを把握できるよう、酸素濃度・二酸化炭素濃度計を保管する。
- (5) 有毒ガスが重大事故等に対処するために必要な指示を行う要員に及ぼす影響により、当該要員の対処能力が著しく低下しないよう、当該要員が緊急時対策所内にとどまり、事故対策に必要な各種の指示・操作を行うことができる設計とする。

10.9.1.3 主要設備の仕様

緊急時対策所の主要仕様を第10.9.1表に示す。

10.9.1.4 主要設備

緊急時対策所の主要機器は以下のとおりとする。

(1) 緊急時対策所

異常等に対処するために必要な指示を行うための要員等を収容できるように、緊急時対策所を設置する。

緊急時対策所は、有毒ガスが重大事故等に対処するために必要な指示を行う要員に及ぼす影響により、当該要員の対処能力が著しく低下し、安全施設の安全機能が損なわれることがない設計とする。

そのために、有毒ガス評価ガイドを参照し、有毒ガス防護に係る影響評価を実施する。有毒ガス防護に係る影響評価に当たっては、有毒ガスが大気中に多量に放出されるかの観点から、有毒化学物質の揮発性等の性状、貯蔵量、建屋内保管、換気等の貯蔵状況等を踏まえ、敷地内及び中央制御室等から半径10km以内にある敷地外の固定源並びに敷地内の可動源を特定し、特定した有毒化学物質に対して有毒ガス防護のための判断基準値を設定する。

また、固定源の有毒ガス防護に係る影響評価に用いる貯蔵量等は、現場の状況を踏まえ、評価条件を設定する。

固定源に対しては、貯蔵容器すべてが損傷し、有毒化学物質の全量流出によって発生した有毒ガスが大気中に放出される事象を想定し、当該要員の吸気中の有毒ガス濃度の評価結果が有毒ガス防護のための判断基準値を下回ることにより、当該要員を防護で

きる設計とする。

可動源に対しては，発電所敷地内への受入時に発電所員が立会を行い，有毒ガスの発生による異常を検知した場合は，「10.12 通信連絡設備」に記載する通信連絡設備による連絡，緊急時対策所換気設備の隔離，防護具の着用等により当該要員を防護できる設計とする。

(2) 必要な情報を把握できる設備

中央制御室内の運転員を介さずに異常状態等を正確かつ速やかに把握するため，安全パラメータ表示システム（SPDS）を設置する。

(3) 通信連絡設備

発電所内の関係要員への指示及び発電所外関係箇所との通信連絡を行うことができる通信連絡設備を設置又は保管する。

(4) 酸素濃度・二酸化炭素濃度計

緊急時対策所内の酸素濃度及び二酸化炭素濃度が活動に支障のない範囲にあることを把握できるよう，酸素濃度・二酸化炭素濃度計を保管する。

10.9.1.5 試験検査

緊急時対策所の主要設備については，定期的な試験又は検査を行うことにより，その機能の健全性を確認する。

10.9.1.6 手順等

緊急時対策所に要求される機能を維持するため，保守計画に基づき適切に保守管理を実施するとともに，必要に応じ補修を行う。また，

当該保守管理に関する教育を実施する。

10.9.2 重大事故等時

10.9.2.1 概要

緊急時対策所は、重大事故等が発生した場合においても、当該重大事故等に対処するために必要な指示を行う要員がとどまることができるよう、適切な措置を講じた設計とするとともに、重大事故等に対処するために必要な情報を把握できる設備及び発電所内外の通信連絡をする必要のある場所と通信連絡を行うために必要な設備を設置又は保管する。また、重大事故等に対処するために必要な数の要員を収容できる設計とする。

緊急時対策所の系統概要図を第10.9.1図から第10.9.3図に示す。

10.9.2.2 設計方針

緊急時対策所として、緊急時対策所指揮所及び緊急時対策所待機所から構成する緊急時対策所を敷地高さT. P. 39mに設置する。

緊急時対策所は、重大事故等が発生した場合においても、当該事故等に対処するための適切な措置が講じることができるよう、その機能に係る設備を含め、基準地震動による地震力に対し、機能を喪失しないようにするとともに、基準津波の影響を受けない設計とする。地震及び津波に対しては、「1.4 耐震設計」及び「1.5 耐津波設計」に基づく設計とする。

また、緊急時対策所の機能に係る設備は、中央制御室との共通要因により同時に機能喪失しないよう、中央制御室に対して独立性を有する設計とするとともに、中央制御室とは離れた位置に設置又は保管す

る。

緊急時対策所は、重大事故等に対処するために必要な指示を行う要員に加え、原子炉格納容器の破損等による発電所外への放射性物質の拡散を抑制するための対策に対処するために必要な数の要員を含め、重大事故等に対処するために必要な数の要員を収容することができる設計とする。

重大事故等が発生し、緊急時対策所の外側が放射性物質により汚染したような状況下において、発電所災害対策要員（以下「対策要員」という。）が緊急時対策所内に放射性物質による汚染を持込むことを防止するため、身体サーベイ、作業服の着替え等を行うための区画を設置する設計とする。身体サーベイの結果、対策要員の汚染が確認された場合は、対策要員の除染を行うことができる区画を身体サーベイを行う区画に隣接して設置することができるよう考慮する。

(1) 居住性を確保するための設備

重大事故等が発生した場合においても、当該事故等に対処するために必要な指示を行う要員がとどまることができるよう、緊急時対策所の居住性を確保するための設備として、緊急時対策所遮へい、可搬型空気浄化装置、空気供給装置、酸素濃度・二酸化炭素濃度計、可搬型モニタリングポスト、緊急時対策所可搬型エリアモニタ及び可搬型気象観測設備を設ける。

緊急時対策所の居住性については、想定する放射性物質の放出量等を東京電力株式会社福島第一原子力発電所事故と同等とし、かつ、緊急時対策所内でのマスクの着用、交替要員体制、安定よう素剤の服用及び仮設設備を考慮しない条件においても、緊急時対策所にとどまる要員の実効線量が7日間で100mSvを超えない設

計とする。

- a. 緊急時対策所指揮所遮へい，緊急時対策所待機所遮へい，可搬型空気浄化装置及び空気供給装置

緊急時対策所指揮所遮へい及び緊急時対策所待機所遮へいは，重大事故等が発生した場合において，緊急時対策所指揮所及び緊急時対策所待機所の気密性，可搬型空気浄化装置及び空気供給装置の機能とあいまって，緊急時対策所指揮所及び緊急時対策所待機所にとどまる要員の実効線量が7日間で100mSvを超えない設計とする。

緊急時対策所指揮所及び緊急時対策所待機所には，可搬型空気浄化装置として，可搬型新設緊急時対策所空気浄化ファン及び可搬型新設緊急時対策所空気浄化フィルタユニットを設ける。また，緊急時対策所指揮所及び緊急時対策所待機所の加圧のために，空気供給装置として，空気供給装置（空気ポンペ）及び圧力計を設ける。

緊急時対策所指揮所及び緊急時対策所待機所の可搬型新設緊急時対策所空気浄化ファンは，緊急時対策所指揮所及び緊急時対策所待機所を正圧化し，放射性物質の侵入を低減できる設計とする。また，空気供給装置（空気ポンペ）は，プルーム通過時において，緊急時対策所指揮所及び緊急時対策所待機所を正圧化し，希ガスを含む放射性物質の侵入を防止できる設計とする。圧力計は，緊急時対策所指揮所及び緊急時対策所待機所が正圧化された状態であることを監視できる設計とする。

可搬型新設緊急時対策所空気浄化ファン及び可搬型新設緊急時対策所空気浄化フィルタユニットは，プルーム通過後の緊急

時対策所内を換気できる設計とする。

主要な設備は、以下のとおりとする。

- ・ 緊急時対策所指揮所遮へい
- ・ 緊急時対策所待機所遮へい
- ・ 可搬型新設緊急時対策所空気浄化ファン
- ・ 空気供給装置（空気ポンプ）
- ・ 可搬型新設緊急時対策所空気浄化フィルタユニット
- ・ 圧力計

本システムの流路として、可搬型空気浄化装置配管・ダンパ、空気供給装置配管・弁を重大事故等対処設備として使用する。

b. 酸素濃度及び二酸化炭素濃度の測定設備

緊急時対策所は、酸素濃度及び二酸化炭素濃度が活動に支障がない範囲にあることを把握できるよう酸素濃度・二酸化炭素濃度計を保管する設計とする。

主要な設備は、以下のとおりとする。

- ・ 酸素濃度・二酸化炭素濃度計

c. 放射線量の測定設備及び気象観測設備

緊急時対策所には、室内への希ガス等の放射性物質の侵入を低減又は防止するための確実な判断ができるよう放射線量等を監視，測定するため，さらに空気供給装置による加圧判断のために使用する緊急時対策所可搬型エリアモニタ，可搬型モニタリングポスト及び可搬型気象観測設備を保管する設計とする。

主要な設備は、以下のとおりとする。

- ・ 緊急時対策所可搬型エリアモニタ
- ・ 可搬型モニタリングポスト（8.3 放射線管理設備）

・可搬型気象観測設備（8.3 放射線管理設備）

(2) 重大事故等に対処するために必要な指示及び通信連絡に係る設備

a. 必要な情報を把握できる設備

緊急時対策所には，重大事故等が発生した場合においても当該事故等に対処するために必要な指示ができるよう，重大事故等に対処するために必要な情報を把握できる設備として，安全パラメータ表示システム（SPDS）を設置する。

安全パラメータ表示システム（SPDS）は，重大事故等に対処するために必要な情報を中央制御室内の運転員を介さずに緊急時対策所において把握できる設計とする。

緊急時対策所の情報収集設備として，事故状態等の必要な情報を把握するために必要なパラメータ等を収集し，緊急時対策所指揮所で表示できるよう，データ収集計算機，ERSS伝送サーバ及びデータ表示端末を設置する設計とする。

原子炉補助建屋内に設置するデータ収集計算機，ERSS伝送サーバ及び緊急時対策所指揮所内に設置するデータ表示端末については，全交流動力電源が喪失した場合においても，代替電源設備である代替非常用発電機から給電できる設計とする。

主要な設備は，以下のとおりとする。

・安全パラメータ表示システム（SPDS）（10.12 通信連絡設備）

b. 通信連絡設備

緊急時対策所には，重大事故等が発生した場合においても発電所内外の通信連絡をする必要のある場所と通信連絡を行うための設備として，無線連絡設備，衛星電話設備，インターフォ

ン、テレビ会議システム（指揮所・待機所間）及び統合原子力防災ネットワークを用いた通信連絡設備を設置及び保管する。

重大事故等対処設備（通信連絡）として、緊急時対策所から中央制御室，屋内外の作業場所，本店，国，地方公共団体，その他関係機関等の発電所の内外の通信連絡をする必要のある場所と通信連絡を行うため，通信連絡設備を使用する。

主要な設備は，以下のとおりとする。

- ・衛星電話設備（10.12 通信連絡設備）
- ・無線連絡設備（10.12 通信連絡設備）
- ・インターフォン（10.12 通信連絡設備）
- ・テレビ会議システム（指揮所・待機所間）（10.12 通信連絡設備）
- ・統合原子力防災ネットワークを用いた通信連絡設備（10.12 通信連絡設備）

(3) 代替電源設備からの給電

緊急時対策所は，全交流動力電源が喪失した場合に，代替電源設備からの給電が可能な設計とする。

緊急時対策所用代替交流電源設備である緊急時対策所用発電機を緊急時対策所指揮所及び緊急時対策所待機所それぞれに，電源供給するために必要な容量を有するものを緊急時対策所指揮所用に1台及び緊急時対策所待機所用に1台，さらに故障による機能喪失の防止及び燃料給油のために停止する際にも給電を継続するため緊急時対策所指揮所用に1台及び緊急時対策所待機所用に1台の合計4台を保管する設計とする。

緊急時対策所用発電機使用時には緊急時対策所指揮所用に2台