

可搬型格納容器内水素濃度計測ユニットによる原子炉格納容器内の水素濃度監視のうち可搬型格納容器内水素濃度計測ユニット，可搬型ガスサンプル冷却器用冷却ポンプ，可搬型代替ガスサンプリング圧縮装置及び可搬型大型送水ポンプ車については「9.7 水素爆発による原子炉格納容器の破損を防止するための設備」に記載する。

常設代替交流電源設備，可搬型代替交流電源設備，代替所内電気設備及び燃料補給設備については，「10.2 代替電源設備」に記載する。

非常用取水設備については，「10.8 非常用取水設備」に記載する。

#### 6.10.2.1 多様性，位置的分散

基本方針については，「1.1.10.1 多様性，位置的分散，悪影響防止等」に示す。

格納容器空気サンプルライン隔離弁操作用可搬型窒素ガスポンベは，予備のポンベも含めて，通常時接続せず，周辺補機棟内に保管及び設置し，周辺補機棟内の制御用空気圧縮機と異なる区画に保管することで，共通要因によって同時に機能を損なわないよう位置的分散を図る設計とする。

#### 6.10.2.2 悪影響防止

基本方針については，「1.1.10.1 多様性，位置的分散，悪影響防止等」に示す。

可搬型格納容器内水素濃度計測ユニットによる原子炉格納容器内の水素濃度監視は，通常時は格納容器空気サンプルライン隔離弁操作用可搬型窒素ガスポンベを接続先の系統と分離して保管し，重大事故等時に接続，弁操作等により重大事故等対処設備としての系統構成とす

ることで、他の設備に悪影響を及ぼさない設計とする。また、制御用圧縮空気設備と格納容器空気サンプルライン隔離弁操作用可搬型窒素ガスポンベを同時に使用しないことにより、相互の機能に悪影響を及ぼさない設計とする。

格納容器空気サンプルライン隔離弁操作用可搬型窒素ガスポンベは、固縛による固定をすることで、他の設備に悪影響を及ぼさない設計とする。

#### 6.10.2.3 容量等

基本方針については、「1.1.10.2 容量等」に示す。

格納容器空気サンプルライン隔離弁操作用可搬型窒素ガスポンベは、想定される重大事故等時において、空気作動式である格納容器空気サンプルライン隔離弁を全開にするために必要な圧力を設定圧力とし、配管分の加圧、弁作動回数及びリークしないことを考慮した容量に対して十分な容量を有するものを1セット1個使用する。保有数は1セット1個に加えて、故障時及び保守点検による待機除外時のバックアップ用として1個の合計2個を保管する。

#### 6.10.2.4 環境条件等

基本方針については、「1.1.10.3 環境条件等」に示す。

格納容器空気サンプルライン隔離弁操作用可搬型窒素ガスポンベは、周辺補機棟内に保管及び設置し、想定される重大事故等時における環境条件を考慮した設計とする。

格納容器空気サンプルライン隔離弁操作用可搬型窒素ガスポンベの常設設備との接続及び操作は、想定される重大事故等時において、設

置場所で可能な設計とする。

#### 6.10.2.5 操作性の確保

基本方針については、「1.1.10.4 操作性及び試験・検査性」に示す。

格納容器空気サンプルライン隔離弁操作用可搬型窒素ガスポンベを使用した格納容器空気サンプルライン隔離弁への代替空気供給を行う系統は、想定される重大事故等時において、通常時の系統構成から接続、弁操作等により速やかに切り替えられる設計とし、系統構成に必要な弁は、設置場所での手動操作が可能な設計とする。

格納容器空気サンプルライン隔離弁操作用可搬型窒素ガスポンベは、人力による運搬が可能な設計とし、屋内のアクセスルートを通行してアクセス可能な設計とするとともに、設置場所にて固縛による固定等が可能な設計とする。

格納容器空気サンプルライン隔離弁操作用可搬型窒素ガスポンベの出口配管と制御用圧縮空気配管の接続は、簡便な接続方法による接続とし、確実に接続することができる設計とする。

格納容器空気サンプルライン隔離弁操作用可搬型窒素ガスポンベの取付継手は、他の窒素ポンベ（加圧器逃がし弁操作用可搬型窒素ガスポンベ、原子炉補機冷却水サージタンク加圧用可搬型窒素ガスポンベ及びアニュラス全量排気弁等操作用可搬型窒素ガスポンベ）と同一形状とし、一般的に使用される工具を用いて確実に接続できるとともに、必要により窒素ポンベの交換が可能な設計とする。

#### 6.10.3 主要設備及び仕様

水素爆発による原子炉格納容器の破損を防止するための設備の主要仕様を第6.10.1表に示す。

#### 6.10.4 試験検査

基本方針については、「1.1.10.4 操作性及び試験・検査性」に示す。

可搬型格納容器内水素濃度計測ユニットによる原子炉格納容器内の水素濃度監視に使用する格納容器空気サンプルライン隔離弁操作用可搬型窒素ガスポンベは、発電用原子炉の運転中又は停止中に、格納容器空気サンプルライン隔離弁駆動用空気配管への窒素供給により、弁の開閉試験を行うことで機能・性能及び漏えいの有無の確認が可能な設計とする。

また、格納容器空気サンプルライン隔離弁操作用可搬型窒素ガスポンベは、発電用原子炉の運転中又は停止中に規定圧力の確認及び外観の確認が可能な設計とする。

「6.11 水素爆発による原子炉建屋等の損傷を防止するための設備」を以下のとおり追加する。

## 6.11 水素爆発による原子炉建屋等の損傷を防止するための設備

### 6.11.1 概要

炉心の著しい損傷が発生した場合において原子炉建屋その他の原子炉格納容器から漏えいする気体状の放射性物質を格納するための施設(以下「原子炉建屋等」という。)の水素爆発による損傷を防止するために必要な重大事故等対処設備を設置及び保管する。

水素爆発による原子炉建屋等の損傷を防止するための設備の系統概要図を第6.11.1図に示す。

### 6.11.2 設計方針

水素爆発による原子炉建屋等の損傷を防止するための設備のうち、原子炉建屋等の損傷を防止するための水素濃度制御設備として、アニュラス空気浄化設備による水素排出を設ける。

(1) 水素爆発による原子炉建屋等の損傷を防止するための設備（水素排出）

(i) アニュラス空気浄化設備による水素排出

a. 全交流動力電源又は直流電源が喪失した場合に用いる設備

全交流動力電源又は直流電源が喪失した場合に、水素爆発による原子炉建屋等の損傷を防止するための設備のうち、炉心の著しい損傷により原子炉格納容器からアニュラス部に水素が漏えいした場合において、アニュラス部で混合された可燃限界濃度未満の水素を含む空気の放射性物質を低減し、排出するため

の重大事故等対処設備として、アニュラス空気浄化設備による水素排出を使用する。

アニュラス空気浄化設備による水素排出は、アニュラス空気浄化設備のB－アニュラス空気浄化ファン、B－アニュラス空気浄化フィルタユニット、ダクト、配管、ダンパ、アニュラス全量排気弁等操作用可搬型窒素ガスポンベ、ホース及び弁類で構成する。

アニュラス空気浄化設備による水素排出は、B－アニュラス空気浄化ファンにより、原子炉格納容器からアニュラス部へ漏えいする水素等を含む空気を吸入し、B－アニュラス空気浄化フィルタユニットを介して放射性物質を低減させたのち排出することでアニュラス部に水素が滞留しない設計とし、格納容器内自然対流冷却又は代替格納容器スプレイによる原子炉格納容器の圧力及び温度低下機能と、原子炉格納容器内水素処理装置及び格納容器水素イグナイタによる水素濃度低減機能とあいまって、原子炉建屋等の水素爆発を防止できる設計とする。

アニュラス空気浄化ファンは、常設代替交流電源設備又は可搬型代替交流電源設備から給電が可能な設計とする。加えて、B－アニュラス空気浄化ファンは、代替所内電気設備からも給電が可能な設計とする。また、B系アニュラス空気浄化設備の弁及びダンパは、アニュラス全量排気弁等操作用可搬型窒素ガスポンベにより代替空気を供給すること又は、アニュラス全量排気弁等操作用可搬型窒素ガスポンベにより代替空気を供給し、代替電源設備である常設代替交流電源設備若しくは可搬型代替交流電源設備から給電可能な所内常設蓄電式直流電源設備によ

りB系アニュラス空気浄化設備の弁及びダンパの駆動用空気配管の電磁弁を開弁することで開操作が可能な設計とする。

なお、アニュラス全量排気弁等操作用可搬型窒素ガスポンベの圧力が低下した場合は、現場でアニュラス全量排気弁等操作用可搬型窒素ガスポンベの切替え及び取替えが可能な設計とする。

主要な設備は、以下のとおりとする。

- ・ B－アニュラス空気浄化ファン（9.8 水素爆発による原子炉建屋等の損傷を防止するための設備）
- ・ B－アニュラス空気浄化フィルタユニット（9.8 水素爆発による原子炉建屋等の損傷を防止するための設備）
- ・ アニュラス全量排気弁等操作用可搬型窒素ガスポンベ
- ・ 常設代替交流電源設備（10.2 代替電源設備）
- ・ 可搬型代替交流電源設備（10.2 代替電源設備）
- ・ 代替所内電気設備（10.2 代替電源設備）
- ・ 所内常設蓄電式直流電源設備（10.2 代替電源設備）

本システムの流路として、換気空調設備を構成する排気筒、アニュラス空気浄化設備のダクト、配管、弁及びダンパ、圧縮空気設備のうち制御用圧縮空気設備の配管及び弁並びにホース及び弁を重大事故等対処設備として使用する。

アニュラス空気浄化設備による水素排出のうちB－アニュラス空気浄化ファン及びB－アニュラス空気浄化フィルタユニットについては「9.8 水素爆発による原子炉建屋等の損傷を防止するための設備」に記載する。

常設代替交流電源設備，可搬型代替交流電源設備，所内常設

蓄電式直流電源設備及び代替所内電気設備については、「10.2 代替電源設備」に記載する。

#### 6.11.2.1 多様性，位置的分散

基本方針については、「1.1.10.1 多様性，位置的分散，悪影響防止等」に示す。

アニュラス全量排気弁等操作用可搬型窒素ガスポンベは，予備のポンベも含めて，通常時接続せず，周辺補機棟内に保管及び設置し，周辺補機棟内の制御用空気圧縮機と異なる区画に保管することで，共通要因によって同時に機能を損なわないよう位置的分散を図る設計とする。

#### 6.11.2.2 悪影響防止

基本方針については、「1.1.10.1 多様性，位置的分散，悪影響防止等」に示す。

アニュラス空気浄化設備による水素排出は，通常時はアニュラス全量排気弁等操作用可搬型窒素ガスポンベを接続先の系統と分離して保管し，重大事故等時に接続，弁操作等により重大事故等対処設備としての系統構成とすることで，他の設備に悪影響を及ぼさない設計とする。また，制御用圧縮空気設備とアニュラス全量排気弁等操作用可搬型窒素ガスポンベを使用するアニュラス空気浄化設備による水素排出を同時に使用しないことにより，相互の機能に悪影響を及ぼさない設計とする。

アニュラス全量排気弁等操作用可搬型窒素ガスポンベは，固縛による固定をすることで，他の設備に悪影響を及ぼさない設計とする。



#### 6.11.2.3 容量等

基本方針については、「1.1.10.2 容量等」に示す。

アニュラス全量排気弁等操作用可搬型窒素ガスポンベは、想定される重大事故等時において、空気作動式であるB系アニュラス空気浄化設備の弁及びダンパを全開にするために必要な圧力を設定圧力とし、配管分の加圧、弁作動回数及びリークしないことを考慮した容量に対して十分な容量を確保するため1セット1個使用する。保有数は、1セット1個に加えて、故障時及び保守点検による待機除外時のバックアップ用として1個の合計2個を保管する。

#### 6.11.2.4 環境条件等

基本方針については、「1.1.10.3 環境条件等」に示す。

アニュラス全量排気弁等操作用可搬型窒素ガスポンベ及び可搬型アニュラス水素濃度計測ユニットは、周辺補機棟内に保管及び設置し、想定される重大事故等時における環境条件を考慮した設計とする。

アニュラス全量排気弁等操作用可搬型窒素ガスポンベ及び可搬型アニュラス水素濃度計測ユニットの常設設備との接続及び操作は、想定される重大事故等時において、設置場所で可能な設計とする。

#### 6.11.2.5 操作性の確保

基本方針については、「1.1.10.4 操作性及び試験・検査性」に示す。

アニュラス全量排気弁等操作用可搬型窒素ガスポンベを使用したB系アニュラス空気浄化設備の弁及びダンパは、想定される重大事故等

時において、通常時の系統構成から接続、弁操作等により速やかに切り替えられる設計とし、系統構成に必要な弁は、設置場所での手動操作が可能な設計とする。

アニュラス全量排気弁等操作用可搬型窒素ガスポンベは、人力による運搬が可能な設計とし、屋内のアクセスルートを通行してアクセス可能な設計とするとともに、設置場所にて固縛による固定等が可能な設計とする。

アニュラス全量排気弁等操作用可搬型窒素ガスポンベの出口配管と制御用圧縮空気配管の接続は、簡便な接続方法による接続とし、確実に接続することができる設計とする。

アニュラス全量排気弁等操作用可搬型窒素ガスポンベの取付継手は、他の窒素ポンベ（加圧器逃がし弁操作用可搬型窒素ガスポンベ、原子炉補機冷却水サージタンク加圧用可搬型窒素ガスポンベ及び格納容器空気サンプルライン隔離弁操作用可搬型窒素ガスポンベ）と同一形状とし、一般的に使用される工具を用いて確実に接続できるとともに、必要により窒素ポンベの交換が可能な設計とする。

### 6.11.3 主要設備及び仕様

水素爆発による原子炉建屋等の損傷を防止するための設備の主要仕様を第6.11.1表に示す。

### 6.11.4 試験検査

基本方針については、「1.1.10.4 操作性及び試験・検査性」に示す。

アニュラス空気浄化設備による水素排出のアニュラス全量排気弁等操作用可搬型窒素ガスポンベは、発電用原子炉の運転中又は停止中に、B

系アニュラス空気浄化設備の弁及びダンパの駆動用空気配管への窒素供給により、弁の開閉試験を行うことで機能・性能及び漏えいの有無の確認が可能な設計とする。アニュラス全量排気弁等操作用可搬型窒素ガスポンベは、発電用原子炉の運転中又は停止中に規定圧力の確認及び外観の確認が可能な設計とする。

「6.12 アニュラス空気浄化設備（重大事故等時）」を以下のとおり追加する。

## 6.12 アニュラス空気浄化設備（重大事故等時）

### 6.12.1 概要

炉心の著しい損傷が発生した場合において、運転員が中央制御室にとどまるために、原子炉格納容器から漏えいした空気中の放射性物質の濃度を低減するための設備及び原子炉建屋その他の原子炉格納容器から漏えいする気体状の放射性物質を格納するための施設の水素爆発による損傷を防止するための設備として以下の重大事故等対処設備（放射性物質の濃度低減及び水素の排出）を設置及び保管する。

### 6.12.2 設計方針

水素爆発による原子炉建屋等の損傷を防止するための設備のうち、原子炉建屋等の損傷を防止するための水素濃度制御設備及び運転員が原子炉制御室にとどまるための設備のうち放射性物質の濃度を低減するための設備としてアニュラス全量排気弁等操作用可搬型窒素ガスポンベを設ける。

#### (1) 全交流動力電源又は直流電源が喪失した場合に用いる設備

全交流動力電源又は直流電源が喪失した場合に用いる重大事故等対処設備（放射性物質の濃度低減及び水素の排出）として、アニュラス空気浄化設備のB－アニュラス空気浄化ファン及びB－アニュラス空気浄化フィルタユニット並びにアニュラス全量排気弁等操作用可搬型窒素ガスポンベを使用する。また、代替電源設備として常設代替交流電源設、可搬型代替交流電源設備、代替所内電気設備及び所内常設蓄

電式直流電源設備を使用する。

Bーアニュラス空気浄化ファンは、原子炉格納容器からアニュラス部へ漏えいする放射性物質、水素等を含む空気を吸入し、Bーアニュラス空気浄化フィルタユニットを介して放射性物質を低減させた後排出することで、放射性物質の濃度を低減するとともに水素を排出する設計とする。

アニュラス空気浄化ファンは、代替電源設備である常設代替交流電源設備又は可搬型代替交流電源設備から給電できる設計とする。加えて、Bーアニュラス空気浄化ファンは、代替所内電気設備からも給電が可能な設計とする。

また、B系アニュラス空気浄化設備の弁及びダンパはアニュラス全量排気弁等操作用可搬型窒素ガスポンベにより代替空気を供給すること又は、アニュラス全量排気弁等操作用可搬型窒素ガスポンベにより代替空気を供給し、代替電源設備である常設代替交流電源設備若しくは可搬型代替交流電源設備から給電可能な所内常設蓄電式直流電源設備により電磁弁を開放することで開操作できる設計とする。

主要な設備は、以下のとおりとする。

- ・ Bーアニュラス空気浄化ファン (9.3 アニュラス空気浄化設備)
- ・ Bーアニュラス空気浄化フィルタユニット (9.3 アニュラス空気浄化設備)
- ・ アニュラス全量排気弁等操作用可搬型窒素ガスポンベ
- ・ 常設代替交流電源設備 (10.2 代替電源設備)
- ・ 可搬型代替交流電源設備 (10.2 代替電源設備)
- ・ 代替所内電気設備 (10.2 代替電源設備)
- ・ 所内常設蓄電式直流電源設備 (10.2 代替電源設備)

本系統の流路として、換気空調設備を構成する排気筒、アニュラス空気浄化設備のダクト、ダンパ及び弁並びに制御用圧縮空気設備の配管及び弁を重大事故等対処設備として使用する。

B－アニュラス空気浄化ファン及びB－アニュラス空気浄化フィルタユニットについては「9.3 アニュラス空気浄化設備」に記載する。

常設代替交流電源設備、可搬型代替交流電源設備、代替所内電気設備及び所内常設蓄電式直流電源設備については、「10.2 代替電源設備」にて記載する。

#### 6.12.2.1 多様性，位置的分散

基本方針については、「1.1.10.1 多様性，位置的分散，悪影響防止等」に示す。

アニュラス全量排気弁等操作用可搬型窒素ガスポンベは、予備のポンベも含めて、通常時接続せず、周辺補機棟内に保管及び設置し、周辺補機棟内の制御用空気圧縮機と異なる区画に保管することで、共通要因によって同時に機能を損なわないよう位置的分散を図る設計とする。

#### 6.12.2.2 悪影響防止

基本方針については、「1.1.10.1 多様性，位置的分散，悪影響防止等」に示す。

放射性物質の濃度低減及び水素の排出に使用するアニュラス全量排気弁等操作用可搬型窒素ガスポンベは、通常時に接続先の系統と分離された状態であること及び重大事故等時は重大事故等対処設備として系統構成をすること並びに固縛によって固定をすることで、他の設備

に悪影響を及ぼさない設計とする。

#### 6.12.2.3 容量等

基本方針については、「1.1.10.2 容量等」に示す。

アニュラス全量排気弁等操作用可搬型窒素ガスポンベは、供給先のB系アニュラス空気浄化設備の弁及びダンパが空気動作式であるため、弁全開に必要な圧力以上を設定圧力とし、配管分の加圧、弁作動回数、リークしないことを考慮した容量に対して十分な容量を有した1個を使用する。保有数は重大事故等時に必要な1個、故障時及び保守点検による待機除外時のバックアップ用として1個の合計2個を保管する設計とする。

#### 6.12.2.4 環境条件等

基本方針については、「1.1.10.3 環境条件等」に示す。

アニュラス全量排気弁等操作用可搬型窒素ガスポンベは、周辺補機棟内に保管及び設置し、想定される重大事故等時における環境条件を考慮した設計とする。アニュラス全量排気弁等操作用可搬型窒素ガスポンベの操作は、想定される重大事故等時において、設置場所で可能な設計とする。

#### 6.12.2.5 操作性の確保

基本方針については、「1.1.10.4 操作性及び試験・検査性」に示す。

アニュラス全量排気弁等操作用可搬型窒素ガスポンベを使用したB系アニュラス空気浄化設備の弁及びダンパへの代替空気供給を行う系

統は、重大事故等が発生した場合でも、通常時の系統から弁操作等にて速やかに切り替えられる設計とする。アニュラス全量排気弁等操作用可搬型窒素ガスポンベは、人力による運搬が可能な設計とし、屋内のアクセスルートを通行してアクセス可能な設計とするとともに、設置場所にて固縛による固定等が可能な設計とする。アニュラス全量排気弁等操作用可搬型窒素ガスポンベの出口配管と制御用空気配管の接続は、簡便な接続方式による接続とし、確実に接続できる設計とする。アニュラス全量排気弁等操作用可搬型窒素ガスポンベの取付継手は、他の窒素ポンベ（加圧器逃がし弁操作用可搬型窒素ガスポンベ、原子炉補機冷却水サージタンク加圧用可搬型窒素ガスポンベ及び格納容器空気サンプルライン隔離弁操作用可搬型窒素ガスポンベ）と同一形状とし、一般的に使用される工具を用いて確実に接続できるとともに、必要により窒素ポンベの交換が可能な設計とする。

#### 6.12.3 主要設備及び仕様

アニュラス空気浄化設備の主要設備及び仕様は第6.12.1 表に示す。

#### 6.12.4 試験検査

基本方針については、「1.1.10.4 操作性及び試験・検査性」に示す。

アニュラス部からの放射性物質の濃度低減及び水素の排出に使用するアニュラス全量排気弁等操作用可搬型窒素ガスポンベは、B系アニュラス空気浄化設備の弁及びダンパの駆動用空気配管への窒素供給により、弁の開閉試験を行うことで発電用原子炉の運転中又は停止中に機能・性能及び漏えいの確認が可能な設計とする。アニュラス全量排気弁等操作用可搬型窒素ガスポンベは発電用原子炉の運転中又は停止中に規定圧力



の確認が可能な設計とする。また、アニュラス全量排気弁等操作用可搬型窒素ガスポンペは発電用原子炉の運転中又は停止中に外観の確認が可能な設計とする。

「6.14 制御室」を以下のとおり変更する。

## 6.14 制御室

### 6.14.1 通常運転時等

#### 6.14.1.1 概要

発電用原子炉施設の集中的な運転操作，監視及び制御を行えるようにするため，中央制御室を設け，同室内に中央制御盤等を設置する。

また，中央制御室内での操作が困難な場合に，発電用原子炉をトリップ後の高温状態から低温状態に導くことのできる中央制御室外原子炉停止装置を設置する。

#### 6.14.1.2 設計方針

中央制御室及び中央制御盤は，以下の方針を満足するように設計する。

##### (1) 中央制御室

中央制御室では，発電用原子炉及び主要な関連設備の運転状況，主要パラメータの集中的な監視及び制御並びに安全性を確保するための急速な手動操作を中央制御盤の主盤にて行うことができる設計とする。

なお，運転指令卓及び大型表示盤は運転員による発電用原子炉及び主要な関連設備の状況の把握が容易となるよう支援することが可能な設計とする。

##### (2) 運転員操作に関する考慮

中央制御盤の配置，操作器具の盤面配置等については誤操作及び誤判断を防止でき，かつ，操作が容易に行えるよう人間工学的

な観点からの考慮を行う設計とする。

また、保守時においても誤りを生じさせないように留意した設計とする。

また、中央制御室にて同時にもたらされる環境条件（地震、内部火災、内部溢水、外部電源喪失並びにばい煙、有毒ガス、降下火砕物による操作雰囲気悪化及び凍結）を想定しても安全施設を容易に操作することができる設計とする。

### (3) 中央制御室の居住性

設計基準事故時においても、有毒ガスが運転員に及ぼす影響により、運転員の対処能力が著しく低下しないようにするとともに、運転員の過度の放射線被ばくも考慮することで、運転員が中央制御室内にとどまって、必要な操作、措置がとれるようにする。

### (4) 発電用原子炉の停止状態及び炉心の冷却状態の監視

発電用原子炉の停止状態は、中性子源領域中性子束、原子炉トリップ遮断器の状態、制御棒クラスタ位置、1次冷却材のサンプリングによるほう素濃度の測定により、また、炉心の冷却状態については、加圧器水位、1次冷却材圧力・温度、サブクール度によりそれぞれ2種類以上のパラメータで監視又は推定できる設計とする。

### (5) 中央制御室外からの原子炉停止機能

中央制御室内での操作が困難な場合には、中央制御室以外からも、発電用原子炉をトリップ後の高温状態から低温状態に容易に導き維持できる設計とする。

高温停止時に、操作が時間的に急を要する機器及び停止中に操作を行う頻度の高い機器の操作器は、中央制御室での操作に優先

する中央制御室外原子炉停止盤から操作を行うことができる設計とする。

現場操作を必要とするものについては，作業用照明及び通信連絡設備を設ける。

(6) 中央制御室の火災防護

中央制御盤，計測制御装置には実用上可能な限り不燃性又は難燃性の材料を用いる。

(7) 中央制御室からの指示・連絡

中央制御室から発電用原子炉施設内の必要な箇所に指示・連絡が行えるようにする。

(8) 施設の外の状況の把握

昼夜にわたり，発電用原子炉施設に影響を及ぼす可能性があると思定される自然現象等や発電所構内の状況を把握することができる設計とする。

(9) 酸素濃度計等の施設に関する考慮

中央制御室には，室内の酸素濃度及び二酸化炭素濃度が活動に支障がない範囲にあることを把握できるように酸素濃度・二酸化炭素濃度計を保管する設計とする。

6.14.1.3 主要設備の仕様

- (1) 中央制御盤（主盤，運転指令卓及び大型表示盤） 一式
- (2) 中央制御室外原子炉停止装置 一式
- (3) 送電盤 一式
- (4) 保修用制御盤 一式

#### 6.14.1.4 主要設備

##### (1) 中央制御盤

中央制御盤は、原子炉制御設備、プロセス計装、原子炉保護設備、工学的安全施設、蒸気タービン設備、電気設備等の計測制御装置による運転監視操作機能を設けた主盤、発電用原子炉及び主要な関連設備の状況の把握が容易となるよう支援するために設けた運転指令卓及び大型表示盤で構成する。主盤は、発電用原子炉施設の通常運転時、運転時の異常な過渡変化時及び設計基準事故時の対応に必要な盤面器具及び盤面表示（指示計、記録計、操作器、警報表示）を運転員の操作性及び人間工学的観点を考慮して設置する。

また、中央制御盤による発電用原子炉施設の状態把握を補助するものとしてプラント計算機を設け、プラント性能計算、データの収集、記録等を行う。さらに、定期検査時等の保修作業性向上のため保修用制御盤を設ける。

また、中央制御盤は、盤面器具及び盤面表示（指示計、記録計、操作器、警報表示）を系統ごとにグループ化して主盤に集約し、操作器の統一化（色、形状、大きさ等の視覚的要素での識別）並びに操作器の操作方法に統一性を持たせることで、通常運転、運転時の異常な過渡変化及び設計基準事故時において運転員の誤操作を防止するとともに、容易に操作ができる設計とする。

##### (2) 中央制御室

中央制御室は、原子炉補助建屋内に設置し、1次冷却系統に係る発電用原子炉施設の損壊又は故障が発生した場合に、従事者が支障なく中央制御室に入ることができるよう、これに連絡する通

路及び出入りするための区域を多重化する。また、中央制御室内にとどまり必要な操作、措置を行うことができる設計とする。

中央制御室は、有毒ガスが運転員に及ぼす影響により、運転員の対処能力が著しく低下し、安全施設の安全機能が損なわれることがない設計とする。

そのために、「有毒ガス防護に係る影響評価ガイド」（平成29年4月5日原規技発第1704052号原子力規制委員会決定）（以下「有毒ガス評価ガイド」という。）を参照し、有毒ガス防護に係る影響評価を実施する。

有毒ガス防護に係る影響評価に当たっては、有毒ガスが大気中に多量に放出されるかの観点から、有毒化学物質の揮発性等の性状、貯蔵量、建屋内保管、換気等の貯蔵状況等を踏まえ、敷地内及び中央制御室等から半径10km以内にある敷地外の固定源並びに敷地内の可動源を特定し、特定した有毒化学物質に対して有毒ガス防護のための判断基準値を設定する。

また、固定源の有毒ガス防護に係る影響評価に用いる貯蔵量等は、現場の状況を踏まえ、評価条件を設定する。

固定源に対しては、貯蔵容器すべてが損傷し、有毒化学物質の全量流出によって発生した有毒ガスが大気中に放出される事象を想定し、運転員の吸気中の有毒ガス濃度の評価結果が有毒ガス防護のための判断基準値を下回ることにより、運転員を防護できる設計とする。

可動源に対しては、発電所敷地内への受入時に発電所員が立会を行い、有毒ガスの発生による異常を検知した場合は、「10.12 通信連絡設備」に記載する通信連絡設備による連絡、中央制御室

空調装置の隔離，防護具の着用等により運転員を防護できる設計とする。

中央制御室及びこれに連絡する通路並びに運転員その他の従事者が中央制御室に出入りするための区域は，運転員が過度の被ばくを受けないよう施設し，運転員の勤務形態を考慮し，事故後30日間において，運転員が中央制御室に入り，とどまっても，中央制御室遮へいを透過する放射線による線量，中央制御室に侵入した外気による線量及び入退域時の線量が，中央制御室空調装置等の機能とあいまって，「実用発電用原子炉及びその附属施設の技術基準に関する規則」及び「実用発電用原子炉及びその附属施設の技術基準に関する規則の解釈」に示される100mSvを下回るように遮蔽を設ける。

中央制御室空調装置は他と独立して設け，事故時には外気との連絡口を遮断し，微粒子フィルタ及びよう素フィルタを内蔵した中央制御室非常用循環フィルタユニットを通る閉回路循環運転とし運転員その他従事者を過度の被ばくから防護する設計とする。また，外部との遮断が長期にわたり，室内の雰囲気が悪くなった場合には，外気を中央制御室非常用循環フィルタユニットで浄化しながら取り入れることも可能な設計とする。

また，室内の酸素濃度及び二酸化炭素濃度が活動に支障のない範囲であることを把握できるよう，酸素濃度・二酸化炭素濃度計を保管する。

発電用原子炉施設に影響を及ぼす可能性があるとして想定される自然現象等や発電所構内の状況を把握するため遠隔操作，暗視機能等を持った監視カメラを設置し，中央制御室で監視できる設計と

する。

中央制御室は、当該操作が必要となる理由となった事象が有意な可能性をもって同時にもたらされる環境条件及び発電用原子炉施設で有意な可能性をもって同時にもたらされる環境条件（地震、内部火災、内部溢水、外部電源喪失並びにばい煙、有毒ガス、降下火砕物による操作雰囲気悪化及び凍結）を想定しても、適切な措置を講じることにより運転員が運転時の異常な過渡変化及び設計基準事故に対応するための設備を容易に操作ができるものとする。

中央制御室で想定される環境条件とその措置は次のとおり。

（地震）

中央制御室及び中央制御盤は、耐震性を有する原子炉補助建屋内に設置し、基準地震動による地震力に対し必要となる機能が喪失しない設計とする。また、中央制御室内に設置する制御盤等は床等に固定することにより、地震発生時においても運転操作に影響を与えない設計とする。さらに、運転員机、中央制御盤に手摺を設置するとともに天井照明設備には落下防止措置を講じることにより、地震発生時における運転員の安全確保及び主盤上の操作器への誤接触を防止できる設計とする。

（内部火災）

中央制御室に二酸化炭素消火器及び粉末消火器を設置するとともに、常駐する運転員によって火災感知器及び火災報知設備による早期の火災感知を可能とし、火災が発生した場合の運転員の対応を社内規程類に定め、運転員による速やかな消火を行うことで運転操作に影響を与えず容易に操作ができる設計とす



る。

また、中央制御室床下フロアケーブルダクト内に火災感知器及び自動消火設備であるイナートガス消火設備を設置することにより、火災が発生した場合に速やかな消火を行うことで運転操作に影響を与えず容易に操作ができる設計とする。

また、中央制御盤内で火災が発生した場合には、盤内の煙検出装置により火災を感知し、常駐する運転員が二酸化炭素消火器による消火を行うことを社内規程類に定めることで速やかな消火を可能とし、容易に操作ができる設計とする。

#### (内部溢水)

中央制御室には溢水源となる機器を設けない設計とする。また、火災が発生したとしても、運転員が火災状況を確認し、二酸化炭素消火器又は粉末消火器にて初期消火を行うことで、消火水による溢水により運転操作に影響を与えず容易に操作ができる設計とする。

#### (外部電源喪失)

中央制御室における運転操作に必要な照明は、地震、竜巻、風（台風）、積雪、落雷、外部火災及び降下火砕物に伴い外部電源が喪失した場合には、ディーゼル発電機が起動することにより、操作に必要な照明用電源を確保し、容易に操作ができる設計とする。

全交流動力電源喪失時から重大事故等に対処するために必要な電力の供給が代替非常用発電機から開始されるまでの間においても操作できるように、無停電運転保安灯及び可搬型照明を設置することにより、容易に操作ができる設計とする。

(ばい煙等による操作雰囲気悪化)

外部火災により発生する燃焼ガス、ばい煙、有毒ガス及び降下火砕物による中央制御室内の操作雰囲気悪化に対しては、中央制御室空調装置の外気取入ダンパを閉止し、閉回路循環運転とすることで外気を遮断することから運転操作に影響を与えず容易に操作ができる設計とする。

(凍結による操作環境への影響)

中央制御室空調装置により環境温度が維持されることで、運転操作に影響を与えず容易に操作ができる設計とする。

(有毒ガス)

有毒ガスが運転員に及ぼす影響により、運転員の対処能力が著しく低下することなく、1次冷却系統に係る発電用原子炉施設の損壊又は故障その他の異常が発生した場合、所要の操作及び措置をとることができる設計とする。

中央制御室において発電用原子炉施設の外の状況を把握するための設備については、「1.1.1.4 外部からの衝撃による損傷の防止」で選定した発電所敷地で想定される自然現象、発電所敷地又はその周辺において想定される発電用原子炉施設の安全性を損なわせる原因となるおそれがあるものがあって人為によるもの(故意によるものを除く。)のうち、発電用原子炉施設に影響を及ぼす可能性がある事象や発電所構内の状況を把握できるように、以下の設備を設置する。

a. 監視カメラ

想定される自然現象等(地震、津波、風(台風)、竜巻、降水、積雪、落雷、地滑り、火山の影響、生物学的事象、森林火

災，飛来物（航空機落下），近隣工場等の火災及び船舶の衝突）の影響について，昼夜にわたり発電所構内の状況（海側，山側）を把握することができる暗視機能等を持った監視カメラを設置する。

b. 気象観測設備等の設置

風（台風），竜巻，凍結，降水，積雪，地滑り，森林火災及び近隣工場等の火災による発電所構内の状況を把握するため，風向，風速，気温，降水量等を測定する気象観測設備を設置する。

また，津波襲来時，高潮発生時及び生物学的事象による海面変動を把握するため，津波監視設備として取水ピット水位計及び潮位計を設置する。

c. 公的機関から気象情報を入手できる設備の設置

地震，津波，風（台風），竜巻，凍結，降水，積雪，落雷，地滑り，火山の影響及び高潮で発電用原子炉施設に影響を及ぼす可能性がある事象に関する情報を入手するため，中央制御室に電話，FAX，社内ネットワークシステムに接続されたパソコン等の公的機関から気象情報を入手できる設備を設置する。

(3) 計測制御装置

中央制御室に設ける主要な計測制御装置は，以下のとおりである。

a. 運転監視補助装置

データ管理コンソール，プリンタ

b. 消火設備関係

火災報知設備等

c. 気象観測関係（1号，2号及び3号炉共用，既設）

風向計，風速計等の監視記録計

d. 屋外監視関係

監視カメラ

(4) 中央制御室空調装置

中央制御室の換気系統は，設計基準事故時に放射線業務従事者等を内部被ばくから防護し必要な運転操作を継続することができるようにするため，他の換気系とは独立に外気を微粒子フィルタ及びよう素フィルタを内蔵した中央制御室非常用循環フィルタユニットに通して取り入れるか，又は外気との連絡口を遮断し中央制御室非常用循環フィルタユニットを通して再循環できるように設計する。（「8.2 換気空調設備」参照）

(5) 中央制御室遮へい

中央制御室には，設計基準事故時に中央制御室内にとどまり必要な操作・措置を行う運転員が，過度な被ばくを受けないように遮蔽を設ける。（「8.1 遮蔽設備」参照）

(6) 通信連絡設備及び照明設備

中央制御室には，通信連絡設備及び照明設備を設ける。通信連絡設備は，建屋内外に指示が行えるように，送受話器，電力保安通信用電話設備等を設ける。（「10.11 安全避難通路等」及び「10.12 通信連絡設備」参照）

(7) 中央制御室外原子炉停止装置

a. 中央制御室外原子炉停止盤

中央制御室外原子炉停止盤は，中央制御室から十分離れた場所に設置し，中央制御室で操作が困難な場合に，トリップ後の

発電用原子炉を高温停止状態に安全に維持でき、さらに、適切な手順を用いて容易に低温停止状態に導くためのものである。

発電用原子炉を高温停止状態に維持し、必要に応じて低温停止状態に導くため、余熱除去、1次冷却材の温度制御、圧力制御、体積制御、ほう酸補給等が必要となるが、それらに必要な機器のうち発電用原子炉の高温停止時に、操作頻度が高いか、操作が時間的に急を要する機器の操作は、中央制御室外の適切な場所に設けた中央制御室外原子炉停止盤から、中央制御室での操作に優先して行えるようにするとともに、必要最小限のパラメータの監視も行えるようにする。

原子炉トリップは、中央制御室外において、制御棒駆動装置電源室の原子炉トリップ遮断器を開くか、現場でタービントリップさせることにより行うことができる。

中央制御室外原子炉停止盤は、その盤面に設ける切替スイッチを本装置側に切り替えることにより、中央制御室とは独立して使用できる。

中央制御室外原子炉停止盤には、補助給水設備、主蒸気逃がし弁、化学体積制御設備、余熱除去設備等の操作器、指示計等を設ける。

また、その他必要な機器の操作は現場にて行えるようにし、必要があれば適切な手順を用いて発電用原子炉を低温停止状態に導くことができるようにする。

中央制御室外原子炉停止盤の主要な設置機器を第6.14.1表に示す。

## b. 照明設備

現場操作を行う場所には、作業用照明を設ける。

c. 通信連絡設備

現場操作を行う主要箇所と、中央制御室外原子炉停止盤設置場所との連絡が可能なように、通信連絡設備を設ける。

6.14.1.5 手順等

- (1) 手順に基づき、酸素濃度・二酸化炭素濃度計により、中央制御室内の酸素濃度、二酸化炭素濃度を測定する。
- (2) 手順に基づき、監視カメラ、気象観測設備等により発電用原子炉施設の外の状況を把握するとともに、公的機関から気象情報を入手できる設備等により必要な情報を入手する。
- (3) 監視カメラ、気象観測設備等に要求される機能を維持するため、適切に保守管理を実施するとともに、故障時には補修を行う。
- (4) 酸素濃度・二酸化炭素濃度計等の保守管理及び操作に関する教育を実施する。
- (5) 手順に基づき、「10.12 通信連絡設備」に記載する通信連絡設備による連絡、中央制御室空調装置の隔離、防護具の着用等により中央制御室内の運転員の対処能力を確保する。

6.14.1.6 試験検査

中央制御盤及び中央制御室外原子炉停止盤は、定期的に試験又は検査を行い、その機能の健全性を確認する。

6.14.1.7 評価

- (1) 中央制御室には、中央制御盤を設けており、発電用原子炉及び主

要な関連設備の運転状況，主要パラメータについて，集中的に監視及び制御を行うことができる。また，中央制御盤は誤操作，誤判断を防止でき，かつ，操作を容易に行うことができる。

(2) 中央制御室は，想定される最も過酷な事故時においても，運転員が中央制御室内にとどまって，必要な操作，措置がとれるような遮蔽設計及び換気設計としている。

(3) 想定される有毒ガスの発生において，固定源に対しては，貯蔵量等の状況を踏まえた評価条件を設定し，運転員の吸気中の有毒ガス濃度が，有毒ガス防護のための判断基準値を下回り，可動源に対しては，中央制御室空調装置の隔離等の対策により，運転員の対処能力が著しく低下し，安全施設的安全機能が損なわれることがない設計とする。

(4) 中央制御室内での操作が困難な場合には，中央制御室から十分離れた場所に設置した中央制御室外原子炉停止盤から，原子炉トリップ後の高温状態から低温状態に容易に導き維持することができる。

中央制御室外原子炉停止盤には，高温停止時に操作が時間的に急を要する機器及び停止中に操作を行う頻度の高い機器の操作機器を設置しており，これらは中央制御室の操作に優先している。

現場操作を必要とするものについては，作業用照明及び通信連絡設備を設けている。

(5) 中央制御盤，計測制御装置には実用上可能な限り，不燃性又は難燃性の材料を用いている。

(6) 中央制御室には，所内通信設備，加入電話等を設けており，発電用原子炉施設内の必要な箇所に指示が行えるとともに発電所外の必要箇所との通信連絡を行うことができる。

- (7) 昼夜にわたり、発電用原子炉施設に影響を及ぼす可能性があるとして想定される自然現象等や発電所構内の状況を把握することができる設計としている。
- (8) 中央制御室には、室内の酸素濃度及び二酸化炭素濃度が活動に支障がない範囲にあることを把握できるように酸素濃度・二酸化炭素濃度計を保管している。

## 6.14.2 重大事故等時

### 6.14.2.1 概要

中央制御室には、炉心の著しい損傷が発生した場合においても運転員がとどまるために必要な重大事故等対処設備を設置及び保管する。

中央制御室の系統概要図を第6.14.1図から第6.14.3図に示す。

### 6.14.2.2 設計方針

#### (1) 居住性を確保するための設備

炉心の著しい損傷が発生した場合においても運転員がとどまるために中央制御室の居住性を確保するための設備として以下の重大事故等対処設備（居住性の確保）を設ける。

重大事故等対処設備（居住性の確保）として、可搬型照明（SA）、中央制御室給気ファン、中央制御室循環ファン、中央制御室非常用循環ファン、中央制御室非常用循環フィルタユニット、中央制御室遮へい及び酸素濃度・二酸化炭素濃度計を設置する設計とする。また、代替電源として常設代替交流電源設備及び可搬型代替交流電源設備を使用する。

#### a. 換気空調設備及び遮蔽設備



炉心の著しい損傷が発生した場合においても運転員がとどまるために必要な重大事故等対処設備として、中央制御室の運転員を過度の放射線被ばくから防護するために、中央制御室給気ファン、中央制御室循環ファン、中央制御室非常用循環ファン及び中央制御室非常用循環フィルタユニットを使用する。

中央制御室空調装置は、重大事故等時に炉心の著しい損傷が発生した場合において微粒子フィルタ及びよう素フィルタを内蔵した中央制御室非常用循環フィルタユニット並びに中央制御室非常用循環ファンからなる非常用ラインを設け、外気との連絡口を遮断し、中央制御室非常用循環フィルタユニットを通る閉回路循環運転とすることにより、放射性物質を含む外気が中央制御室に直接流入することを防ぐことができる設計とする。

中央制御室遮へいは、運転員の被ばくの観点から結果が最も厳しくなる重大事故等時に、中央制御室空調装置の機能とあいまって、運転員の実効線量が7日間で100mSvを超えない設計とする。

また、全面マスク等の着用及び運転員の交代要員体制を考慮し、その実施のための体制を整備する。

中央制御室空調装置は、外部との遮断が長期にわたり、室内の雰囲気が悪くなった場合には、外気を中央制御室非常用循環フィルタユニットにより浄化しながら取り入れることも可能な設計とする。

中央制御室給気ファン、中央制御室循環ファン及び中央制御室非常用循環ファンは、非常用交流電源設備に加えて、常設代替交流電源設備又は可搬型代替交流電源設備からの給電が可能

な設計とする。

主要な設備は、以下のとおりとする。

- ・中央制御室給気ファン
- ・中央制御室循環ファン
- ・中央制御室非常用循環ファン
- ・中央制御室非常用循環フィルタユニット
- ・中央制御室遮へい
- ・常設代替交流電源設備（10.2 代替電源設備）
- ・可搬型代替交流電源設備（10.2 代替電源設備）

本システムの流路として、中央制御室空調装置ダクト・ダンパを重大事故等対処設備として使用する。

#### b. 中央制御室の照明を確保する設備

想定される重大事故等時において、設計基準対象施設である中央制御室の照明設備が使用できない場合の重大事故等対処設備として、可搬型照明（SA）を使用する。

可搬型照明（SA）は、全交流動力電源喪失時においても常設代替交流電源設備又は可搬型代替交流電源設備からの給電が可能な設計とする。

主要な設備は、以下のとおりとする。

- ・可搬型照明（SA）
- ・常設代替交流電源設備（10.2 代替電源設備）
- ・可搬型代替交流電源設備（10.2 代替電源設備）

#### c. 酸素濃度・二酸化炭素濃度計

炉心の著しい損傷が発生した場合においても運転員がとどまるために必要な重大事故等対処設備として、中央制御室内の酸

素濃度及び二酸化炭素濃度が活動に支障がない範囲にあることを把握するため、酸素濃度・二酸化炭素濃度計を使用する。

主要な設備は、以下のとおりとする。

- ・酸素濃度・二酸化炭素濃度計

その他、設計基準事故対処設備である補助建屋換気空調設備のうち中央制御室空調装置の中央制御室給気ユニットを重大事故等対処設備として使用し、非常用交流電源設備を重大事故等対処設備（設計基準拡張）として使用する。

非常用交流電源設備については、「10.1 非常用電源設備」にて記載する。

常設代替交流電源設備及び可搬型代替交流電源設備については、「10.2 代替電源設備」にて記載する。

## (2) 汚染の持ち込みを防止するための設備

重大事故等が発生し、中央制御室の外側が放射性物質により汚染したような状況下において、運転員が中央制御室の外側から中央制御室に放射性物質による汚染を持ち込むことを防止するため、身体サーベイ、作業服の着替え等を行うための区画を設ける設計とする。

また、以下の重大事故等対処設備（汚染の持ち込み防止）を設ける。

重大事故等対処設備（汚染の持ち込み防止）として、可搬型照明（SA）、常設代替交流電源設備及び可搬型代替交流電源設備を使用する。照明については、可搬型照明（SA）により確保できる設計とする。

身体サーベイの結果、運転員の汚染が確認された場合は、運転

員の除染を行うことができる区画を，身体サーベイを行う区画に隣接して設置する設計とする。

可搬型照明（SA）は，非常用交流電源設備に加えて，全交流動力電源喪失時においても代替電源設備である常設代替交流電源設備又は可搬型代替交流電源設備から給電できる設計とする。

主要な設備は，以下のとおりとする。

- ・可搬型照明（SA）
- ・常設代替交流電源設備
- ・可搬型代替交流電源設備（10.2 代替電源設備）

その他，設計基準事故対処設備である非常用交流電源設備を重大事故等対処設備（設計基準拡張）として使用する。

非常用交流電源設備については，「10.1 非常用電源設備」にて記載する。

常設代替交流電源設備及び可搬型代替交流電源設備については，「10.2 代替電源設備」にて記載する。

### (3) 放射性物質の濃度を低減するための設備

炉心の著しい損傷が発生した場合において，運転員が中央制御室にとどまるために，原子炉格納容器から漏えいした空気中の放射性物質の濃度を低減するための設備として以下の重大事故等対処設備（放射性物質の濃度低減）を設ける。

#### a. 交流動力電源及び直流電源が健全である場合に用いる設備

交流動力電源及び直流電源が健全である場合に用いる重大事故等対処設備（放射性物質の濃度低減）として，アニュラス空気浄化設備のアニュラス空気浄化ファン及びアニュラス空気浄化フィルタユニットを使用する。

アニュラス空気浄化ファンは、原子炉格納容器からアニュラス部へ漏えいする放射性物質等を含む空気を吸入し、アニュラス空気浄化フィルタユニットを介して放射性物質を低減させた後排出することで放射性物質の濃度を低減する設計とする。

交流動力電源及び直流電源が健全である場合に、アニュラス空気浄化ファンは、非常用交流電源設備から給電が可能な設計とする。

また、系統構成に必要な空気作動弁及び空気作動ダンパは、所内常設蓄電式直流電源設備からの給電が可能な設計とする。

主要な設備は、以下のとおりとする。

- ・アニュラス空気浄化ファン
- ・アニュラス空気浄化フィルタユニット
- ・所内常設蓄電式直流電源設備（10.2 代替電源設備）

本系統の流路として、換気空調設備を構成する排気筒、アニュラス空気浄化設備のダクト、ダンパ及び弁を重大事故等対処設備として使用する。

#### b. 全交流動力電源又は直流電源が喪失した場合に用いる設備

全交流動力電源又は直流電源が喪失した場合に用いる重大事故等対処設備（放射性物質の濃度低減）として、アニュラス空気浄化設備のBーアニュラス空気浄化ファン及びBーアニュラス空気浄化フィルタユニット並びにアニュラス全量排気弁等操作用可搬型窒素ガスポンベを使用する。また、代替電源設備として常設代替交流電源設備、可搬型代替交流電源設備、代替所内電気設備及び所内常設蓄電式直流電源設備を使用する。Bーアニュラス空気浄化ファンは、原子炉格納容器からアニュラス

部へ漏えいする放射性物質等を含む空気を吸入し、B-アニュラス空気浄化フィルタユニットを介して放射性物質を低減させた後排出することで放射性物質の濃度を低減する設計とする。アニュラス空気浄化ファンは、代替電源設備である常設代替交流電源設備又は可搬型代替交流電源設備から給電できる設計とする。加えて、B-アニュラス空気浄化ファンは、代替所内電気設備からも給電が可能な設計とする。また、B系アニュラス空気浄化設備の弁及びダンパは、アニュラス全量排気弁等操作用可搬型窒素ガスポンベにより代替空気を供給すること又は、アニュラス全量排気弁等操作用可搬型窒素ガスポンベにより代替空気を供給し、代替電源設備である常設代替交流電源設備若しくは可搬型代替交流電源設備から給電可能な所内常設蓄電式直流電源設備により電磁弁を開放することで開操作できる設計とする。

主要な設備は、以下のとおりとする。

- ・ B-アニュラス空気浄化ファン
- ・ B-アニュラス空気浄化フィルタユニット
- ・ アニュラス全量排気弁等操作用可搬型窒素ガスポンベ
- ・ 常設代替交流電源設備（10.2 代替電源設備）
- ・ 可搬型代替交流電源設備（10.2 代替電源設備）
- ・ 代替所内電気設備（10.2 代替電源設備）
- ・ 所内常設蓄電式直流電源設備（10.2 代替電源設備）

本システムの流路として、換気空調設備を構成する排気筒、アニュラス空気浄化設備のダクト、ダンパ及び弁並びに制御用圧縮空気設備の配管及び弁を重大事故等対処設備として使用する。

その他，設計基準事故対処設備である非常用交流電源設備を重大事故等対処設備（設計基準拡張）として使用する。

非常用交流電源設備については，「10.1 非常用電源設備」にて記載する。

常設代替交流電源設備，可搬型代替交流電源設備，代替所内電気設備及び所内常設蓄電式直流電源設備については，「10.2 代替電源設備」にて記載する。

中央制御室遮へい，中央制御室給気ファン，中央制御室循環ファン，中央制御室非常用循環ファン，中央制御室非常用循環フィルタユニット，中央制御室給気ユニット及びディーゼル発電機は，設計基準事故対処設備であるとともに，重大事故等時においても使用するため，「1.1.10 重大事故等対処設備に関する基本方針」に示す設計方針を適用する。ただし，多様性及び位置的分散を考慮すべき対象の設計基準事故対処設備はないことから，「1.1.10 重大事故等対処設備に関する基本方針」のうち多様性及び位置的分散の設計方針は適用しない。

#### 6.14.2.2.1 多様性，位置的分散

基本方針については，「1.1.10.1 多様性，位置的分散，悪影響防止等」に示す。

中央制御室空調装置及びアニュラス空気浄化ファンは，多重性を有する非常用交流電源設備からの給電が可能な設計とする。

中央制御室給気ファン，中央制御室循環ファン，中央制御室非常用循環ファン及び可搬型照明（SA）は，非常用交流電源設備に

対して多様性を有する常設代替交流電源設備又は可搬型代替交流電源設備から給電できる設計とする。

アニュラス空気浄化ファンは、非常用交流電源設備に対して多様性を有する常設代替交流電源設備，可搬型代替交流電源設備又は代替所内電気設備から給電できる設計とする。

可搬型照明（SA）は、中央制御室の非常用照明設備と共通要因によって同時に機能を損なわないよう，位置的分散を図る設計とする。

電源設備の多様性，位置的分散については、「10.2 代替電源設備」に記載する。

#### 6.14.2.2.2 悪影響防止

基本方針については、「1.1.10.1 多様性，位置的分散，悪影響防止等」に示す。

中央制御室の居住性の確保のために使用する中央制御室遮へいは，原子炉補助建屋と一体のコンクリート構造物とし，倒壊等により他の設備に悪影響を及ぼさない設計とする。

中央制御室給気ファン，中央制御室循環ファン，中央制御室非常用循環ファン，中央制御室非常用循環フィルタユニット及び中央制御室給気ユニットは，設計基準事故対処設備として使用する場合と同じ系統構成で重大事故等対処設備として使用することで，他の設備に悪影響を及ぼさない設計とする。

可搬型照明（SA）は，他の設備から独立して使用することで，他の設備に悪影響を及ぼさない設計とする。

酸素濃度・二酸化炭素濃度計は，他の設備から独立して使用が



可能なことで、他の設備に悪影響を及ぼさない設計とする。

放射性物質の濃度を低減するために使用するアニュラス空気浄化ファン及びアニュラス空気浄化フィルタユニットは、交流動力電源及び直流電源が健全である場合には設計基準対象施設として使用する場合と同じ系統構成で重大事故等対処設備として使用し、全交流動力電源又は直流電源が喪失した場合には弁操作等によって、通常時の系統構成から重大事故等対処設備としての系統構成をすることで他の設備に悪影響を及ぼさない設計とする。

放射性物質の濃度を低減するために使用する排気筒は、設計基準対象施設として使用する場合と同じ系統構成で重大事故等対処設備として使用することで、他の設備に悪影響を及ぼさない設計とする。

放射性物質の濃度を低減するために使用するアニュラス全量排気弁等操作用可搬型窒素ガスポンベは、通常時に接続先の系統と分離された状態であること及び重大事故等時は重大事故等対処設備として系統構成をすること並びに固縛によって固定をすることで、他の設備に悪影響を及ぼさない設計とする。

#### 6.14.2.2.3 容量等

基本方針については、「1.1.10.2 容量等」に示す。

可搬型照明（SA）は、想定される重大事故等時に、運転員が中央制御室内で操作可能な照度を確保するために必要な容量を有するものを3個及び重大事故等時に身体サーベイ、作業服の着替え等に必要な照度を有するものを2個使用する。保有数は、中央制御室用として1セット3個、身体サーベイ、作業服の着替え等を

行うための区画用として1セット2個，保守点検は目視点検であり，保守点検中でも使用が可能であるため，保守点検用は考慮せずに，故障時のバックアップ用としてそれぞれ1個の合計7個を原子炉補助建屋内に保管する設計とする。

酸素濃度・二酸化炭素濃度計は，中央制御室内の酸素濃度及び二酸化炭素濃度が活動に支障がない範囲内にあることの測定が可能なものを，中央制御室用として1個使用する。保有数は，重大事故等時に必要な1個に加えて故障時及び保守点検による待機除外時のバックアップ用として2個を加えた合計3個を保管する設計とする。

中央制御室給気ファン，中央制御室循環ファン，中央制御室非常用循環ファン，中央制御室非常用循環フィルタユニット及び中央制御室給気ユニットは，設計基準事故対処設備の中央制御室空調装置と兼用しており，運転員を過度の被ばくから防護するための中央制御室内の換気に必要な容量に対して十分であるため，設計基準事故対処設備と同仕様で設計する。

中央制御室非常用循環フィルタユニットは，設計基準事故対処設備としてのフィルタ性能が，想定される重大事故等時においても，中央制御室の運転員を過度の被ばくから防護するために必要な放射性物質の除去効率及び吸着能力に対して十分であるため，設計基準事故対処設備と同仕様で設計する。

炉心の著しい損傷により発生した放射性物質が，原子炉格納容器外に漏えいした場合において，放射性物質の濃度を低減するために使用するアニュラス空気浄化ファンは，設計基準事故対処設備のアニュラス空気浄化設備と兼用しており，原子炉格納容器か

ら漏えいする空気中の放射性物質の濃度を低減するために必要な容量に対して十分であるため、設計基準事故対処設備と同仕様で設計する。アニュラス空気浄化フィルタユニットは、設計基準事故対処設備としてのフィルタ性能が、原子炉格納容器から漏えいする空気中の放射性物質の濃度を低減するために必要な容量に対して十分であるため、設計基準事故対処設備と同仕様で設計する。

アニュラス全量排気弁等操作用可搬型窒素ガスポンベは、供給先のB系アニュラス空気浄化設備の弁及びダンパが空気動作式であるため、弁全開に必要な圧力以上を設定圧力とし、配管分の加圧、弁作動回数、リークしないことを考慮した容量に対して十分な容量を有した1個を使用する。保有数は重大事故等時に必要な1個、故障時及び保守点検による待機除外時のバックアップ用として1個の合計2個を保管する設計とする。

#### 6.14.2.2.4 環境条件等

基本方針については、「1.1.10.3 環境条件等」に示す。

中央制御室遮へい、中央制御室給気ファン、中央制御室循環ファン、中央制御室非常用循環ファン、中央制御室非常用循環フィルタユニット及び中央制御室給気ユニットは、原子炉補助建屋内に設置し、想定される重大事故等時における環境条件を考慮した設計とする。

中央制御室給気ファン、中央制御室循環ファン及び中央制御室非常用循環ファンの操作は中央制御室から可能な設計とする。

可搬型照明（SA）、酸素濃度・二酸化炭素濃度計の接続及び操作は、想定される重大事故等時において、設置場所で可能な設計

とする。

アニュラス空気浄化ファン及びアニュラス空気浄化フィルタユニットは、周辺補機棟内に設置し、想定される重大事故等時における環境条件を考慮した設計とする。アニュラス空気浄化ファンの操作は、想定される重大事故等時において、中央制御室で可能な設計とする。

アニュラス全量排気弁等操作用可搬型窒素ガスポンベは、周辺補機棟内に保管及び設置し、想定される重大事故等時における環境条件を考慮した設計とする。アニュラス全量排気弁等操作用可搬型窒素ガスポンベの操作は、想定される重大事故等時において、設置場所で可能な設計とする。

排気筒は、屋外に設置し、想定される重大事故等時における環境条件を考慮した設計とする。

#### 6.14.2.2.5 操作性の確保

基本方針については、「1.1.10.4 操作性及び試験・検査性」に示す。

中央制御室遮へいは、原子炉補助建屋と一体構造とし、重大事故等時において、特段の操作を必要とせず直ちに使用できる設計とする。

酸素濃度・二酸化炭素濃度計は、通常時に使用する設備ではなく、重大事故等時において、他の系統と切り替えることなく使用できる設計とする。

可搬型照明（SA）は、通常時に使用する設備ではなく、想定される重大事故等時において、他の系統と切替えることなく使用で

きる設計とする。

中央制御室空調装置の空気作動ダンパは、駆動源（空気）が喪失した場合又は電源供給ができない場合においても、一般的に使用される工具等を用いて現場で人力により確実に操作が可能な設計とする。

可搬型照明（SA）の電源ケーブルの接続は、コンセントによる接続とし、接続規格を統一することで、確実に接続が可能な設計とする。可搬型照明（SA）は、人力による持ち運びが可能な設計とする。

可搬型照明（SA）、酸素濃度・二酸化炭素濃度計は、付属の操作スイッチにより設置場所で操作が可能な設計とする。

酸素濃度・二酸化炭素濃度計は、人力による持ち運びが可能な設計とする。

アニュラス空気浄化ファン及びアニュラス空気浄化フィルタユニットを使用した放射性物質の濃度低減を行う系統は、交流動力電源及び直流電源が健全である場合には設計基準対象施設として使用する場合と同じ系統構成で重大事故等対処設備として使用でき、全交流動力電源又は直流電源が喪失した場合にも設計基準対象施設として使用する場合の系統から切替えることなく弁操作等により重大事故等対処設備として使用できる設計とする。アニュラス空気浄化ファンは、中央制御室の制御盤での操作が可能な設計とする。

排気筒は、炉心の著しい損傷が発生した場合でも、設計基準対象施設として使用する場合と同じ系統構成で重大事故等対処設備として使用できる設計とする。

アニュラス全量排気弁等操作用可搬型窒素ガスポンベを使用したB系アニュラス空気浄化設備の弁及びダンパへの代替空気供給を行う系統は、重大事故等が発生した場合でも、通常時の系統から弁操作等にて速やかに切り替えられる設計とする。アニュラス全量排気弁等操作用可搬型窒素ガスポンベの出口配管と制御用空気配管の接続は、簡便な接続方式による接続とし、確実に接続できる設計とする。アニュラス全量排気弁等操作用可搬型窒素ガスポンベの取付継手は、他の窒素ポンベ（加圧器逃がし弁操作用可搬型窒素ガスポンベ、原子炉補機冷却水サージタンク加圧用可搬型窒素ガスポンベ及び格納容器空気サンプルライン隔離弁操作用可搬型窒素ガスポンベ）と同一形状とし、一般的に使用される工具を用いて確実に接続できるとともに、必要により窒素ポンベの交換が可能な設計とする。

中央制御室空調装置は、想定される重大事故等時において、設計基準事故対処設備として使用する場合と同じ系統構成で重大事故等対処設備として使用し、弁操作等により速やかに切り替えられる設計とする。

中央制御室空調装置の運転モード切替は、中央制御室換気系隔離信号による自動動作のほか、中央制御室の制御盤での手動切替操作も可能な設計とする。

中央制御室空調装置は、中央制御室の操作スイッチにより操作が可能な設計とする。

#### 6.14.2.3 主要設備及び仕様

中央制御室（重大事故等時）の主要設備及び仕様を第6.14.2表に示

す。

#### 6.14.2.4 試験検査

基本方針については、「1.1.10.4 操作性及び試験・検査性」に示す。

中央制御室遮へいは、発電用原子炉の運転中又は停止中に外観の確認が可能な設計とする。

可搬型照明（SA）、酸素濃度・二酸化炭素濃度計は、発電用原子炉の運転中又は停止中に機能・性能及び外観の確認が可能な設計とする。

中央制御室給気ファン、中央制御室循環ファン、中央制御室非常用循環ファン、中央制御室非常用循環フィルタユニット及び中央制御室給気ユニットは、発電用原子炉の運転中又は停止中に、非常用ラインにて機能・性能確認が可能な設計とする。

中央制御室給気ファン、中央制御室循環ファン及び中央制御室非常用循環ファンは、発電用原子炉の停止中に分解が可能な設計とする。

中央制御室非常用循環フィルタユニットは、発電用原子炉の運転中又は停止中に差圧確認が可能な設計とする。また、中央制御室非常用循環フィルタユニットは、発電用原子炉の停止中に内部確認を行えるように、点検口を設ける設計とし、性能の確認を行えるように、フィルタを取り出すことが可能な設計とする。

中央制御室給気ユニットは、発電用原子炉の運転中又は停止中に差圧確認が可能な設計とする。また、中央制御室給気ユニットは、発電用原子炉の運転中又は停止中に内部確認を行えるように、点検口を設ける設計とする。

アニュラス部からの放射性物質の濃度低減に使用する系統（アニュ

ラス空気浄化ファン及びアニュラス空気浄化フィルタユニット)は、発電用原子炉の運転中又は停止中に他系統と独立した試験系統により機能・性能及び漏えいの確認が可能な系統設計とする。

アニュラス空気浄化ファンは、発電用原子炉の運転中又は停止中に分解が可能な設計とする。

アニュラス空気浄化フィルタユニットは、発電用原子炉の運転中又は停止中に差圧確認が可能な系統設計とする。また、アニュラス空気浄化フィルタユニットは、内部の確認が可能なよう点検口を設ける設計とし、フィルタ取り出しができる設計とする。

排気筒は、発電用原子炉の運転中又は停止中に外観の確認が可能な設計とする。

アニュラス部からの放射性物質の濃度低減に使用するアニュラス全量排気弁等操作用可搬型窒素ガスポンベは、B系アニュラス空気浄化設備の弁及びダンパの駆動用空気配管への窒素供給により、弁の開閉試験を行うことで発電用原子炉の運転中又は停止中に機能・性能及び漏えいの確認が可能な設計とする。

アニュラス全量排気弁等操作用可搬型窒素ガスポンベは発電用原子炉の運転中又は停止中に規定圧力の確認が可能な設計とする。また、アニュラス全量排気弁等操作用可搬型窒素ガスポンベは発電用原子炉の運転中又は停止中に外観の確認が可能な設計とする。



「第6.4.1表 計装設備（重大事故等対処設備）の主要仕様」、 「第6.4.2表 重要監視パラメータ及び重要代替監視パラメータ（重大事故等対処設備）」、 「第6.4.3表 代替パラメータによる主要パラメータの推定」、 「第6.4.4表 重大事故等対処設備を活用する手順等の着手の判断基準として用いる補助パラメータ」、 「第6.8.1表 緊急停止失敗時に発電用原子炉を未臨界にするための設備の主要仕様」、 「第6.9.1表 原子炉冷却材圧力バウンダリを減圧するための設備の主要仕様」、 「第6.10.1表 水素爆発による原子炉格納容器の破損を防止するための設備の主要仕様」、 「第6.11.1表 水素爆発による原子炉建屋等の損傷を防止するための設備の主要仕様」、 「第6.12.1表 アニュラス空気浄化設備（重大事故等時）の主要仕様」、 「第6.14.2表 中央制御室（重大事故等時）の主要仕様」を以下のとおり追加する。

第6.4.1表 計装設備（重大事故等対処設備）の主要仕様

(1) 1次冷却材温度（広域－高温側）

兼用する設備は以下のとおり。

・プロセス計装

個	数	3
計	測	範
圍		0～400℃

(2) 1次冷却材温度（広域－低温側）

兼用する設備は以下のとおり。

・プロセス計装

個	数	3
計	測	範
圍		0～400℃

(3) 1次冷却材圧力（広域）

兼用する設備は以下のとおり。

・プロセス計装

個	数	2
計	測	範
圍		0～21.0MPa[gage]

(4) 加圧器水位

兼用する設備は以下のとおり。

・プロセス計装

個	数	2
計	測	範
圍		0～100%

(5) 原子炉容器水位

兼用する設備は以下のとおり。

・プロセス計装

個	数	1
計	測	範
圍		0～100%

(6) 高圧注入流量

兼用する設備は以下のとおり。

・プロセス計装

個	数	2
計測範囲		0 ~ 350m <sup>3</sup> /h

(7) 低圧注入流量

兼用する設備は以下のとおり。

・プロセス計装

個	数	2
計測範囲		0 ~ 1,100m <sup>3</sup> /h

(8) 代替格納容器スプレイポンプ出口積算流量

個	数	1
計測範囲		0 ~ 200m <sup>3</sup> /h (積算：0 ~ 10,000m <sup>3</sup> )

(9) B-格納容器スプレイ冷却器出口積算流量 (AM用)

個	数	1
計測範囲		0 ~ 1,300m <sup>3</sup> /h (積算：0 ~ 10,000m <sup>3</sup> )

(10) 格納容器内温度

兼用する設備は以下のとおり。

・プロセス計装

個	数	2
計測範囲		0 ~ 220℃

(11) 原子炉格納容器圧力

兼用する設備は以下のとおり。

・プロセス計装

個	数	2
計測範囲		0 ~ 0.35MPa [gage]

(12) 格納容器圧力 (AM用)

個	数	2
計測範囲		0 ~ 1.0MPa [gage]

(13) 格納容器再循環サンプ水位（広域）

兼用する設備は以下のとおり。

・プロセス計装

個 数 2

計測範囲 0～100%

(14) 格納容器再循環サンプ水位（狭域）

兼用する設備は以下のとおり。

・プロセス計装

個 数 2

計測範囲 0～100%

(15) 格納容器水位

個 数 1

計測範囲 ON-OFF

(16) 原子炉下部キャビティ水位

個 数 1

計測範囲 ON-OFF

(17) 原子炉格納容器内水素処理装置温度監視装置

第9.7.1表 水素爆発による原子炉格納容器の破損を防止するための設備の主要仕様に記載する。

(18) 格納容器水素イグナイタ温度監視装置

第9.7.1表 水素爆発による原子炉格納容器の破損を防止するための設備の主要仕様に記載する。

(19) 格納容器内高レンジエリアモニタ（低レンジ）

第8.3.2表 放射線管理設備（重大事故等時）の主要仕様に記載する。

(20) 格納容器内高レンジエリアモニタ（高レンジ）

第8.3.2表 放射線管理設備（重大事故等時）の主要仕様に記載する。

(21) 出力領域中性子束

兼用する設備は以下のとおり。

・原子炉計装

個 数 4 (上部と下部の中性子束平均)

計測範囲  $0 \sim 120\%$  ( $3.3 \times 10^5 \sim 1.2 \times 10^{10} \text{cm}^{-2} \cdot \text{s}^{-1}$ )

(22) 中間領域中性子束

兼用する設備は以下のとおり。

・原子炉計装

個 数 2

計測範囲  $10^{-11} \sim 5 \times 10^{-3} \text{A}$  ( $1.3 \times 10^2 \sim 6.6 \times 10^{10} \text{cm}^{-2} \cdot \text{s}^{-1}$ )

(23) 中性子源領域中性子束

兼用する設備は以下のとおり。

・原子炉計装

個 数 2

計測範囲  $1 \sim 10^6 \text{cps}$  ( $10^{-1} \sim 10^5 \text{cm}^{-2} \cdot \text{s}^{-1}$ )

(24) 蒸気発生器水位 (狭域)

兼用する設備は以下のとおり。

・プロセス計装

個 数 6

計測範囲  $0 \sim 100\%$

(25) 蒸気発生器水位 (広域)

兼用する設備は以下のとおり。

・プロセス計装

個 数 3

計測範囲  $0 \sim 100\%$

(26) 補助給水流量

兼用する設備は以下のとおり。

・プロセス計装

個 数 3

計測範囲  $0 \sim 130 \text{m}^3/\text{h}$

(27) 主蒸気ライン圧力

兼用する設備は以下のとおり。

・プロセス計装

個 数 6

計 測 範 囲 0 ~ 8.5MPa [gage]

(28) 原子炉補機冷却水サージタンク水位

兼用する設備は以下のとおり。

・プロセス計装

個 数 2

計 測 範 囲 0 ~ 100%

(29) 燃料取替用水ピット水位

兼用する設備は以下のとおり。

・プロセス計装

個 数 2

計 測 範 囲 0 ~ 100%

(30) ほう酸タンク水位

兼用する設備は以下のとおり。

・プロセス計装

個 数 2

計 測 範 囲 0 ~ 100%

(31) 補助給水ピット水位

兼用する設備は以下のとおり。

・プロセス計装

個 数 2

計 測 範 囲 0 ~ 100%

(32) 使用済燃料ピット水位 (AM用)

第4.2.1表 使用済燃料貯蔵槽の冷却等のための設備の主要仕様に記載する。

(33) 使用済燃料ピット温度 (AM用)

第4.2.1表 使用済燃料貯蔵槽の冷却等のための設備の主要仕様に記載する。

(34) 使用済燃料ピット監視カメラ (使用済燃料ピット監視カメラ空冷装置を含む。)

第4.2.1表 使用済燃料貯蔵槽の冷却等のための設備の主要仕様に記載する。

(35) データ伝送設備 (発電所内)

第10.12.2表 通信連絡を行うために必要な設備の主要仕様に記載する。

(36) 可搬型格納容器内水素濃度計測ユニット

第9.7.1表 水素爆発による原子炉格納容器の破損を防止するための設備の主要仕様に記載する。

(37) 可搬型アニュラス水素濃度計測ユニット

第9.8.1表 水素爆発による原子炉建屋等の損傷を防止するための設備の主要仕様に記載する。

(38) 原子炉補機冷却水サージタンク圧力 (可搬型)

個 数	1 (予備1)
計 測 範 囲	0 ~ 1.0MPa [gage]

(39) 使用済燃料ピット水位 (可搬型)

第4.2.1表 使用済燃料貯蔵槽の冷却等のための設備の主要仕様に記載する。

(40) 使用済燃料ピット可搬型エリアモニタ

第4.2.1表 使用済燃料貯蔵槽の冷却等のための設備の主要仕様に記載する。

(41) 可搬型温度計測装置 (格納容器再循環ユニット入口温度/出口温度)

個 数	3 (予備1)
計 測 範 囲	0 ~ 200℃

(42) 可搬型計測器

個 数 38 (予備38)

計測範囲 —※1

※1 計測範囲については、可搬型計測器に表示される計測結果を読み取り、換算表を用いて工学値に換算する。



第6.4.2表 重要監視パラメータ及び重要代替監視パラメータ (重大事故等対処設備) (1/6)

分類	重要監視パラメータ (注1) 重要代替監視パラメータ	個数	計測範囲	設計基準	把握能力 (計測範囲の考え方)	可搬型 計測器 個数	
①原子炉圧力容器内の温度	1次冷却材温度 (広域-高温側) ※1	3	0~400℃	最大値: 約340℃	1次冷却系最高使用温度(343℃)及び炉心損傷の判断基準である350℃を超える温度を監視可能。なお、1次冷却材温度(広域-高温側)で炉心損傷を判断する際は、炉心出口温度に比べ1次冷却材温度(広域-高温側)がやや低めの値を示すもの、炉心損傷を判断する時点(350℃)において大きな温度差は見られないことから、1次冷却材温度(広域-高温側)により炉心損傷を判断することが可能である。 1次冷却系最高使用圧力(17.16MPa [gage])の1.2倍(事故時の判断基準)である 20.59MPa [gage]を監視可能。	3	
	1次冷却材温度 (広域-低温側) ※1	3	0~400℃	最大値: 約339℃			
	1次冷却材圧力 (広域) ※1	2	0~21.0MPa [gage]	最大値: 約17.8MPa [gage]			
②原子炉圧力容器内の圧力	1次冷却材温度 (広域-高温側) ※2				①原子炉圧力容器内の温度」を監視するパラメータと同じ。		
	1次冷却材温度 (広域-低温側) ※2						
③原子炉圧力容器内の水位	加圧器水位 ※1	2	0~100%	最大値: 約99% 最小値: 0%以下 (注2)	原子炉容器上部に位置する加圧器上部胴上端近傍から下部胴下端近傍までの水位を監視可能。通常運転時及び事故時の1次冷却材保有水を制御し、重大事故等時においても同計測範囲により事故対応が可能。 加圧器の下部に位置し、加圧器の計測範囲とラップしないが、原子炉容器底部から原子炉容器頂部までの原子炉容器内の水位を監視可能。重大事故等時において、加圧器水位による監視ができない場合、原子炉容器内の水位及び保有水が監視可能であり、事故対応が可能。	1 3 (補償用)	
	原子炉容器水位 ※1	1	0~100%	最大値: 100% 最小値: 0%			
	1次冷却材圧力 (広域) ※2						
④原子炉圧力容器への注水量	1次冷却材圧力 (広域-高温側) ※2				②原子炉圧力容器内の圧力」を監視するパラメータと同じ。		
	1次冷却材温度 (広域-低温側) ※2						
	1次冷却材温度 (広域-低温側) ※2						
	加圧器水位 ※2	2	0~350m <sup>3</sup> /h	280m <sup>3</sup> /h		高圧注入ポンプの流量(280m <sup>3</sup> /h)を監視可能。重大事故等時においても監視可能。	2
	低圧注入流量	2	0~1,100m <sup>3</sup> /h	1,090m <sup>3</sup> /h		余熱除去ポンプの流量(1,090m <sup>3</sup> /h)を監視可能。重大事故等時においても監視可能。	2
	代替格納容器 スプレイポンプ出口積算流量	1	0~200m <sup>3</sup> /h (0~10,000m <sup>3</sup> )	-(注3)		重大事故等時において、代替格納容器スプレイポンプによる原子炉圧力容器への注水量(140m <sup>3</sup> /h)を監視可能。	1
	B-格納容器スプレイ冷却器 出口積算流量 (AM用)	1	0~1,300m <sup>3</sup> /h (0~10,000m <sup>3</sup> )	-(注3)		重大事故等時において、格納容器スプレイポンプの流量 [ ] (m <sup>3</sup> /h)を監視可能。	1
	燃料取替用水ピット水位 ※2					⑤水源の確保」を監視するパラメータと同じ。	
	補助給水ピット水位 ※2						
	加圧器水位 ※2						
原子炉容器水位 ※2				③原子炉圧力容器内の水位」を監視するパラメータと同じ。			
格納容器再循環ポンプ水位 (広域) ※2				⑧原子炉格納容器内の水位」を監視するパラメータと同じ。			
1次冷却材圧力 (広域) ※2				②原子炉圧力容器内の圧力」を監視するパラメータと同じ。			
1次冷却材温度 (広域-低温側) ※2				①原子炉圧力容器内の温度」を監視するパラメータと同じ。			

□ 枠囲みの内容は機密情報に属しますので公開できません。

第6.4.2表 重要監視パラメータ及び重要代替監視パラメータ（重大事故等対処設備）（2/6）

分類	重要監視パラメータ（注1） 重要代替監視パラメータ	個数	計測範囲	設計基準	把握能力 （計測範囲の考え方）	可搬型 計測器 個数
⑤原子炉格納容器への注水量	B一格納容器スプレイ冷却器 出口積算流量（AM用）				「④原子炉圧力容器への注水量」を監視するパラメータと同じ。	
	代替格納容器				「④原子炉圧力容器への注水量」を監視するパラメータと同じ。	
	スプレイポンプ出口積算流量				（計測範囲は、重大事故等時において、代替格納容器スプレイポンプによる原子炉格納容器への注水流量（140m <sup>3</sup> /h）を監視可能）	
	燃料取替用水ピット水位※2 補助給水ピット水位※2				「⑤水源の確保」を監視するパラメータと同じ。	
⑥原子炉格納容器内の温度	格納容器再循環ポンプ水位（広域）※2				「⑧原子炉格納容器内の水位」を監視するパラメータと同じ。	
	高圧注入流量					
	低圧注入流量				「④原子炉圧力容器への注水量」を監視するパラメータと同じ。	
	格納容器内温度	2	0～220℃	最大値：約124℃	原子炉格納容器の限界温度（200℃）を監視可能。	1
⑦原子炉格納容器内の圧力	原子炉格納容器圧力※2				「⑦原子炉格納容器内の圧力」を監視するパラメータと同じ。	
	格納容器圧力（AM用）※2					
	原子炉格納容器圧力※1	2	0～0.35MPa [gage]	最大値：約0.241MPa [gage]	設計基準事故時の格納容器最高使用圧力（0.283MPa [gage]）を監視可能。	1
	格納容器圧力（AM用）※1	2	0～1.0MPa [gage]	－（注3）	原子炉格納容器の限界圧力（2Pd：0.566MPa [gage]）を監視可能。	1
⑧原子炉格納容器内の水位	格納容器内温度※2				「⑥原子炉格納容器内の温度」を監視するパラメータと同じ。	
	格納容器再循環ポンプ水位（広域）※1	2	0～100%	100%	再循環可能水位（71%）を監視可能。重大事故等時においても同計測範囲により事故対応が可能。	
	格納容器再循環ポンプ水位（狭域）※1	2	0～100%	100%以上	格納容器再循環ポンプ上端（約100%）を監視可能。狭域水位の100%は、広域水位の約48%に相当。重大事故等時においても同計測範囲により事故対応が可能。	1
	格納容器水位※1	1	ON-OFF	－（注3）	重大事故等時において、原子炉格納容器内への注水流量の制限レベルに達したことを監視可能。	
⑨原子炉格納容器内の水位	原子炉下部キャビタ水位※1	1	ON-OFF	－（注3）	重大事故等時において、原子炉下部キャビタに溶解炉心の冷却に必要な水量があることを監視可能。	1
	燃料取替用水ピット水位※2					
	補助給水ピット水位※2				「⑤水源の確保」を監視するパラメータと同じ。	
	代替格納容器スプレイポンプ 出口積算流量※2					
B一格納容器スプレイ冷却器 出口積算流量（AM用）※2					「④原子炉圧力容器への注水量」を監視するパラメータと同じ。	

第6.4.2表 重要監視パラメータ及び重要代替監視パラメータ（重大事故等対処設備）（3/6）

分類	重要監視パラメータ（注1） 重要代替監視パラメータ	個数	計測範囲	設計基準	把握能力 （計測範囲の考え方）	可搬型 計測器 個数
⑨原子炉格納容器内の 水素濃度	格納容器内水素濃度	1	0～20vol%	—（注3）	原子炉格納容器の水素燃焼の可能性（水素濃度：4 vol%）を把握する上で監視可能。 炉心の著しい損傷時に原子炉格納容器内の水素濃度が変動する可能性のある範囲（0～13vol%）を監視可能。	—
	原子炉格納容器内水素処理装置温度※2	5	0～800℃	—（注3）	炉心損傷時の原子炉格納容器内水素処理装置の作動時に想定される温度範囲を監視可能。	1
⑩原子炉格納容器内の 放射線量率	格納容器水素イグナイタ温度※2	13	0～800℃	—（注3）	炉心損傷時の格納容器水素イグナイタの作動時に想定される温度範囲を監視可能。	1
	格納容器内高レンジ エリアモニタ（低レンジ）※1	2	$10^2 \sim 10^7 \mu\text{Sv/h}$	$10^5 \text{mSv/h}$ 以下 （注4）	炉心損傷判断の値である $10^5 \text{mSv/h}$ を超える放射線量率を監視可能。格納容器内高レンジ エリアモニタ（低レンジ）と格納容器内高レンジエリアモニタ（高レンジ）の計測範囲は オーバーラップするように設定。	—
	格納容器内高レンジ エリアモニタ（高レンジ）※1	2	$10^2 \sim 10^8 \text{mSv/h}$			—
	出力領域中性子束※1	4 ※3	$0 \sim 120\%$ <small><math>(3.3 \times 10^6 \sim 1.2 \times 10^{10} \text{cm}^{-2} \cdot \text{s}^{-1})</math></small>	定格出力の 約194倍 <small>（注5）</small> 設計基準事故 「制御棒飛び出し」	設計基準事故時、事象初期は中性子束が急激に上昇し、一時的に計測範囲を超える が、負のドップラ反応度帰還効果により抑制され急峻に低下するため、現状の計測範囲 でも、同計測範囲により事故対応が可能。また、重大事故等時においても同計測範囲に より事故対応が可能。 通常運転時の変動範囲0～100%に対し、0～120%を監視可能。 「中間領域中性子束」及び「中性子源領域中性子束」と相まって重大事故等時における 中性子束の変動範囲を監視可能。	—
⑪未臨界の 維持又は監 視	中間領域中性子束※1	2	$10^{11} \sim 5 \times 10^{14}$ <small><math>(1.3 \times 10^6 \sim 6.6 \times 10^{10} \text{cm}^{-2} \cdot \text{s}^{-1})</math></small>		通常運転時の変動範囲 $10^{11} \sim$ 約 $10^{14}$ A に対し、 $10^{11} \sim 5 \times 10^{14}$ A を監視可能。	—
	中性子源領域中性子束※1	2	$1 \sim 10^6 \text{cps}$ <small><math>(10^{-1} \sim 10^6 \text{cm}^{-2} \cdot \text{s}^{-1})</math></small>		通常運転時の変動範囲 $1 \sim 10^6 \text{cps}$ に対し、 $1 \sim 10^6 \text{cps}$ を監視可能。	—
	1次冷却材温度（広域—高温側）※2					
	1次冷却材温度（広域—低温側）※2					
⑫アニューラ ス部の水素 濃度	ほう酸タンク水位※2					
	アニューラス部水素濃度（可搬型）※1	1	0～20vol%	—（注3）	重大事故等時において、変動範囲（0～1 vol%）を監視可能。	—

「①原子炉圧力容器内の温度」を監視するパラメータと同じ。

「⑤水源の確保」を監視するパラメータと同じ。

第6.4.2表 重要監視パラメータ及び重要代替監視パラメータ（重大事故等対処設備）（4/6）

分類	重要監視パラメータ（注1） 重要代替監視パラメータ	個数	計測範囲	設計基準	把握能力 （計測範囲の考え方）	可搬型 計測器 個数
	原子炉格納容器圧力※1			〔⑦〕原子炉格納容器内の圧力」を監視するパラメータと同じ。		
	蒸気発生器水位（狭域）※1	6	0～100%	最大値：100%以上 （注6） 最小値：0%以下 （注7）	湿分分離器下端から伝熱管上端まで監視可能。「蒸気発生器水位（広域）」と相まつて、重大事故等時における蒸気発生器水位の変動を包絡できる。	3
	蒸気発生器水位（広域）※1	3	0～100%	最大値：100%以上 （注6） 最小値：0%以下 （注7）	湿分分離器下端から管板付近まで監視可能。重大事故等時における蒸気発生器水位の変動を包絡できる。（注8）	3
	補助給水流量※1	3	0～130m <sup>3</sup> /h	50m <sup>3</sup> /h	補助給水流量（50m <sup>3</sup> /h）を監視可能。重大事故等時においても監視可能。	3
	主蒸気ライン圧力※1	6	0～8.5MPa 〔gage〕	最大値：約7.8MPa 〔gage〕	2次冷却系最高使用圧力（7.48MPa〔gage〕）を監視可能。重大事故等時においても監視可能。	3
⑩最終ヒートシンクの確保	原子炉補機冷却水サージタンク水位	2	0～100%	100%	変動範囲0～100%を監視可能。重大事故等時においても同計測範囲により事故対応が可能。	1
	原子炉補機冷却水サージタンク圧力（可搬型）※2	1	0～1.0MPa 〔gage〕	—（注3）	原子炉補機冷却水サージタンクの加圧目標0.28MPa〔gage〕を監視可能。	—
	格納容器再循環ユニット入口温度/出口温度※1	3 ※4	0～200℃を計測可能 （汎用温度計）	—（注2）	格納容器最高使用温度（132℃）及び重大事故等時の格納容器最高温度（141℃）を超える温度を監視可能。	3
	格納容器圧力（AM用）※2				〔⑦〕原子炉格納容器内の圧力」を監視するパラメータと同じ。	
	格納容器内温度※2				〔⑥〕原子炉格納容器内の温度」を監視するパラメータと同じ。	
	1次冷却材温度（広域-高温側）※2				〔①〕原子炉圧力容器内の温度」を監視するパラメータと同じ。	
	1次冷却材温度（広域-低温側）※2				〔⑤〕水源の確保」を監視するパラメータと同じ。	
	補助給水ビット水位※2				〔②〕原子炉圧力容器内の圧力」を監視するパラメータと同じ。	
	1次冷却材圧力（広域）※2					



第6.4.2表 重要監視パラメータ及び重要代替監視パラメータ（重大事故等対処設備）（6/6）

分類	重要監視パラメータ（注1） 重要代替監視パラメータ	個数	計測範囲	設計基準	把握能力 （計測範囲の考え方）	可搬型 計測器 個数
⑩使用済燃料ピットの監視	使用済燃料ピット水位 ※1	2	T.P.25.24～ 32.76m	－（注3）	重大事故等時において、変動する可能性のある使用済燃料ピット上端近傍から燃料貯蔵ラック上端近傍の使用済燃料ピットの水位を監視可能。	1
	使用済燃料ピット水位（可搬型）※1	2	T.P.21.30～ 32.76m	－（注3）	重大事故等時において、変動する可能性のある使用済燃料ピット上端近傍から底部近傍の範囲で使用済燃料ピットの水位を監視可能。	
	使用済燃料ピット温度（AM用）※1	2	0～100℃	－（注3）	重大事故等時において、変動する可能性のある範囲にわたり使用済燃料ピットの温度を監視可能。	1
	使用済燃料ピット可搬型エリアモニタ※1	1	10nSv/h～ 1,000mSv/h	－（注3）	重大事故等時において、変動する可能性のある範囲（2.6μSv/h～1,000mSv/h）にわたり放射線量率を監視可能。（注9）	－
	使用済燃料ピット監視カメラ※1 （注10）	1	－	－（注3）	重大事故等時において、使用済燃料ピットの状況を監視可能。	－

※1：重要監視パラメータ及び重要代替監視パラメータ，※2：重要代替監視パラメータ，※3：上部と下部の中性子束平均値，※4：入口用1個，出口用2個  
 （注1）重要監視パラメータ及び重要代替監視パラメータの値については，データ伝送設備（発電所内）のうちデータ収集計算機及びデータ表示端末又は可搬型温度計測装置（格納容器再循環ユニット入口温度/出口温度）によりデータを記録する。なお，原子炉補機冷却水サージタンク圧力（可搬型）は加圧操作時の一時的な監視であり，記録用紙へ記録する。  
 （注2）計測範囲を一時的に超えるが，このときには1次冷却材圧力（広域）と1次冷却材温度（広域-高温側）によって原子炉の冷却状態を監視する。  
 （注3）重大事故等時に使用する設備のため，設計基準事故時は値なし。  
 （注4）炉心損傷判断の値は10<sup>5</sup>mSv/hであり，設計基準事故では炉心損傷しないことからこの値を下回る。  
 （注5）120%定格出力を超えるのは短時間であり，かつ出力上昇及び下降は急峻であるため運転監視に影響はない。  
 （注6）計測範囲を一時的に超えるが，100%以上であることで冷却されていることを監視可能。  
 （注7）計測範囲を一時的に超えるのは，破断側の蒸気発生器においてであり，破断のない側の蒸気発生器の水位は監視可能。  
 （注8）蒸気発生器水位（広域）下端を一時的に下回る重大事故等時の事象があるが，下回っていることで蒸気発生器がドライアウトしている又はそのおそれがあることを監視可能。  
 （注9）放射線量率の1,000mSv/hは，使用済燃料ピット可搬型エリアモニタ設置箇所における放射線量率の最大値（約1×10<sup>8</sup>μSv/h）を鉛遮蔽によって減衰させた後の値。  
 （注10）使用済燃料ピット監視カメラ空冷装置を含む。

第6.4.3表 代替パラメータによる主要パラメータの推定 (1/18)

分類	主要パラメータ	代替パラメータ*1	代替パラメータ推定方法
原子炉圧力容器内の温度	1次冷却材温度 (広域-高温側)	①主要パラメータの他ループ ②1次冷却材温度 (広域-低温側) ③ [炉心出口温度] *2	①1次冷却材温度 (広域-高温側) の1ループが故障した場合は、他ループの1次冷却材温度 (広域-高温側) により推定する。 ②1次冷却材温度 (広域-高温側) の監視が不可能となった場合は、1次冷却材温度 (広域-低温側) により推定する。この推定方法では、重大事故等時において約10℃程度の温度差が生じる可能性があることを考慮する。 ③1次冷却材温度 (広域-高温側) の監視が不可能となった場合は、監視可能であれば炉心出口温度 (自主対策設備) により、原子炉圧力容器内の温度を推定する。
	1次冷却材温度 (広域-低温側)	①主要パラメータの他ループ ②1次冷却材温度 (広域-高温側) ③ [炉心出口温度] *2	推定は、主要パラメータの他ループを優先する。 ①1次冷却材温度 (広域-低温側) の1ループが故障した場合は、他ループの1次冷却材温度 (広域-低温側) により推定する。 ②1次冷却材温度 (広域-低温側) の監視が不可能となった場合は、1次冷却材温度 (広域-高温側) により推定する。この推定方法では、重大事故等時において約10℃程度の温度差が生じる可能性があることを考慮する。 ③1次冷却材温度 (広域-低温側) の監視が不可能となった場合は、監視可能であれば炉心出口温度 (自主対策設備) により、原子炉圧力容器内の温度を推定する。
	[炉心出口温度] *2	①主要パラメータの他検出器 ②1次冷却材温度 (広域-高温側) ③1次冷却材温度 (広域-低温側)	推定は、主要パラメータの他ループを優先する。 ①炉心出口温度 (自主対策設備) の1つの検出器が故障した場合は、他検出器の炉心出口温度 (自主対策設備) により推定する。 ②炉心出口温度 (自主対策設備) の監視が不可能となった場合は、炉心出口により近い値を示す1次冷却材温度 (広域-高温側) により推定する。1次冷却材温度 (広域-高温側) と炉心出口温度 (自主対策設備) の関係は、炉心冠水状態から炉心損傷を判断する時点(350℃)において、1次冷却材温度 (広域-高温側) の方がやや低い値を示すものの、大きな温度差は見られないことから、1次冷却材温度 (広域-高温側) により炉心損傷を判断することが可能である。 ③炉心出口温度 (自主対策設備) の監視が不可能となった場合は、1次冷却材温度 (広域-低温側) により推定する。推定は、主要パラメータの他検出器を優先する。

第6.4.3表 代替パラメータによる主要パラメータの推定 (2/18)

分類	主要パラメータ	代替パラメータ推定方法
原子炉圧力容器内の圧力	代替パラメータ※1 1次冷却材圧力 (広域) ① 主要パラメータの他ルーブ (加圧器圧力) ※2 ② 1次冷却材圧力 (広域-高温側) ③ 1次冷却材圧力 (広域-低温側) ④ 1次冷却材圧力 (広域-高温側)	① 1次冷却材圧力 (広域) の1ルーブが故障した場合は、他ルーブの1次冷却材圧力 (広域) により推定する。 ② 1次冷却材圧力 (広域) の監視が不可能となった場合は、監視可能で計測範囲内であれば、加圧器圧力 (自主対策設備) にて推定する。 ③ 1次冷却材圧力 (広域) の監視が不可能となった場合は、原子炉圧力容器内が飽和状態にあると想定することで、1次冷却材温度 (広域-高温側) により圧力を推定する。原子炉圧力容器内が飽和状態でない場合は不確かさが生じることが考慮する。 ④ 1次冷却材圧力 (広域) の監視が不可能となった場合は、原子炉圧力容器内が飽和状態にあると想定することで、1次冷却材温度 (広域-低温側) により圧力を推定する。原子炉圧力容器内が飽和状態でない場合は不確かさが生じることが考慮する。 推定は、主要パラメータの他ルーブを優先する。 ① 加圧器圧力 (自主対策設備) の1チャンネルが故障した場合は、他チャンネルの加圧器圧力 (自主対策設備) により推定する。 ② 加圧器圧力 (自主対策設備) の監視が不可能となった場合は、測定範囲が広い1次冷却材圧力 (広域) により圧力を推定する。
	[加圧器圧力] ※2 ① 1次冷却材圧力 (広域)	推定は、主要パラメータの他チャンネルを優先する。 ① 加圧器圧力 (自主対策設備) の1チャンネルが故障した場合は、他チャンネルの加圧器圧力 (自主対策設備) により推定する。 ② 加圧器圧力 (自主対策設備) の監視が不可能となった場合は、測定範囲が広い1次冷却材圧力 (広域) により圧力を推定する。
原子炉圧力容器内の水位	代替パラメータ※1 加圧器水位 ① 主要パラメータの他チャンネル ② 原子炉容器水位 ③ [サブクール度] ※2 ③ 1次冷却材圧力 (広域) ③ 1次冷却材温度 (広域-高温側)	推定は、主要パラメータの他チャンネルを優先する。 ① 加圧器水位の1チャンネルが故障した場合は、他チャンネルの加圧器水位により推定する。(自主対策設備を含む。) ② 加圧器水位の監視が不可能となった場合は、原子炉容器水位により、原子炉圧力容器内の水位を推定する。推定は、加圧器の下部に位置しているため、加圧器水位の測定範囲を考慮する。 ③ 加圧器水位の監視が不可能となった場合は、サブクール度 (自主対策設備)、1次冷却材圧力 (広域) 及び1次冷却材温度 (広域-高温側) により原子炉圧力容器内がサブクール状態か過熱状態かを監視することで、原子炉圧力容器内の水位が炉心先端以上で冠水状態であることを確認する。 推定は、主要パラメータの他チャンネルを優先する。 ① 原子炉容器水位の監視が不可能となった場合は、原子炉圧力容器内の水位を直接計測している加圧器水位により、原子炉圧力容器内の水位を推定する。原子炉容器水位の測定範囲の上部に位置しているため、原子炉容器水位の測定範囲を考慮する。 ② 原子炉容器水位の監視が不可能となった場合は、サブクール度 (自主対策設備)、1次冷却材圧力 (広域)、炉心出口温度 (自主対策設備)、1次冷却材温度 (広域-高温側) 及び1次冷却材温度 (広域-低温側) により原子炉圧力容器内がサブクール状態か過熱状態かを監視することで、原子炉圧力容器内の水位が炉心先端以上で冠水状態であることを推定する。
	原子炉容器水位 ① 加圧器水位 ② [サブクール度] ※2 ② 1次冷却材圧力 (広域) ② [炉心出口温度] ※2 ② 1次冷却材温度 (広域-高温側) ② 1次冷却材温度 (広域-低温側)	推定は、加圧器水位を優先する。 ① プラント停止中における1次冷却系ミッドルーブ運転時において、1次冷却系統ルーブ水位 (自主対策設備) の監視が不可能となった場合は、1次冷却材温度 (広域-高温側) 又は1次冷却材温度 (広域-低温側) の変化により水位を推定する。 ② 1次冷却系統ルーブ水位 (自主対策設備) の監視が不可能となった場合は、監視可能であれば余熱除去ポンプ出口圧力 (自主対策設備) の傾向監視により水位を推定する。 推定は、1次冷却材温度 (広域-高温側) 又は1次冷却材温度 (広域-低温側) を優先する。
[1次冷却系統ルーブ水位] ※2 ① 1次冷却材温度 (広域-高温側) ① 1次冷却材温度 (広域-低温側) ② [余熱除去ポンプ出口圧力] ※2	推定は、1次冷却材温度 (広域-高温側) 又は1次冷却材温度 (広域-低温側) を優先する。	



第6.4.3表 代替パラメータによる主要パラメータの推定 (3/18)

分類	主要パラメータ	代替パラメータ*1	代替パラメータ推定方法
原子炉圧力容器への注水量	高圧注入流量	①燃料取替用水ピット水位 ②加圧器水位 ③原子炉容器水位 ④格納容器再循環サンプ水位 (広域)	①高圧注入流量の監視が不可能となった場合は、水源である燃料取替用水ピット水位の傾向監視により注水量を推定する。 ②高圧注入流量の監視が不可能となった場合は、加圧器水位の傾向監視により注水量を推定する。 ③高圧注入流量の監視が不可能となった場合は、原子炉容器水位の傾向監視により注水量を推定する。 ④高圧注入流量の監視が不可能となった場合は、LOCAが発生した場合において格納容器再循環サンプ水位 (広域) の水位変化により注水量を推定する。
	低圧注入流量	①燃料取替用水ピット水位 ②加圧器水位 ③原子炉容器水位 ④格納容器再循環サンプ水位 (広域)	推定は、環境悪化の影響が小さい燃料取替用水ピット水位を優先する。 ①低圧注入流量の監視が不可能となった場合は、水源である燃料取替用水ピット水位の傾向監視により注水量を推定する。 ②加圧器水位 ③原子炉容器水位 ④格納容器再循環サンプ水位 (広域) の水位変化により注水量を推定する。
原子炉圧力容器への注水量	B-1格納容器スプレイ冷却器出口積算流量 (AM用)	①燃料取替用水ピット水位 ②加圧器水位 ③原子炉容器水位 ④格納容器再循環サンプ水位 (広域)	推定は、環境悪化の影響が小さい燃料取替用水ピット水位を優先する。 ①B-1格納容器スプレイ冷却器出口積算流量 (AM用) の監視が不可能となった場合は、水源である燃料取替用水ピット水位の傾向監視により注水量を推定する。 ②B-1格納容器スプレイ冷却器出口積算流量 (AM用) の監視が不可能となった場合は、加圧器水位の傾向監視により注水量を推定する。 ③B-1格納容器スプレイ冷却器出口積算流量 (AM用) の監視が不可能となった場合は、原子炉容器水位の傾向監視により注水量を推定する。 ④B-1格納容器スプレイ冷却器出口積算流量 (AM用) の監視が不可能となった場合は、LOCAが発生した場合において格納容器再循環サンプ水位 (広域) の水位変化により注水量を推定する。
	〔B-1格納容器スプレイ流量〕*2	①燃料取替用水ピット水位 ②加圧器水位 ③原子炉容器水位 ④格納容器再循環サンプ水位 (広域)	推定は、環境悪化の影響が小さい燃料取替用水ピット水位を優先する。 ①B-1格納容器スプレイ流量 (自主対策設備) の監視が不可能となった場合は、水源である燃料取替用水ピット水位の傾向監視により注水量を推定する。 ②B-1格納容器スプレイ流量 (自主対策設備) の監視が不可能となった場合は、加圧器水位の傾向監視により注水量を推定する。 ③B-1格納容器スプレイ流量 (自主対策設備) の監視が不可能となった場合は、原子炉容器水位の傾向監視により注水量を推定する。 ④B-1格納容器スプレイ流量 (自主対策設備) の監視が不可能となった場合は、LOCAが発生した場合において格納容器再循環サンプ水位 (広域) の水位変化により注水量を推定する。

第6.4.3表 代替パラメータによる主要パラメータの推定 (4/18)

分類	主要パラメータ	代替パラメータ*1	代替パラメータ推定方法
原子炉圧力容器への注水量	代替格納容器スプレイポンプ出口積算流量	①燃料取替用水ピット水位 ①補助給水ピット水位 ②加圧器水位 ③原子炉容器水位 ④格納容器再循環サンプ水位 (広域)	①代替格納容器スプレイポンプ出口積算流量の監視が不可能となった場合は、水源である燃料取替用水ピット水位及び補助給水ピット水位の傾向監視により注水量を推定する。燃料取替用水ピット及び補助給水ピットに淡水や海水を補給している場合は、ポンプの性能並びに運転時間により算出した注水量により推定する。 ②代替格納容器スプレイポンプ出口積算流量の監視が不可能となった場合は、加圧器水位の傾向監視により注水量を推定する。 ③代替格納容器スプレイポンプ出口積算流量の監視が不可能となった場合は、原子炉容器水位の傾向監視により注水量を推定する。 ④代替格納容器スプレイポンプ出口積算流量の監視が不可能となった場合は、LOCAが発生した場合において格納容器再循環サンプ水位 (広域) の水位変化により注水量を推定する。
	[充てん流量] **2	①燃料取替用水ピット水位 ②加圧器水位 ③原子炉容器水位 ④格納容器再循環サンプ水位 (広域)	推定は、環境悪化の影響が小さい燃料取替用水ピット水位及び補助給水ピット水位を優先する。 ①充てん流量 (自主対策設備) の監視が不可能となった場合は、水源である燃料取替用水ピット水位の傾向監視により注水量を推定する。 ②充てん流量 (自主対策設備) の監視が不可能となった場合は、加圧器水位の傾向監視により注水量を推定する。 ③充てん流量 (自主対策設備) の監視が不可能となった場合は、原子炉容器水位の傾向監視により注水量を推定する。 ④充てん流量 (自主対策設備) の監視が不可能となった場合は、LOCAが発生した場合において格納容器再循環サンプ水位 (広域) の水位変化により注水量を推定する。
	[蓄圧タンク圧力] **2	①1次冷却材圧力 (広域) ①1次冷却材温度 (広域-低温側)	推定は、環境悪化の影響が小さい燃料取替用水ピット水位を優先する。 ①蓄圧タンク圧力 (自主対策設備) の監視が不可能となった場合は、1次冷却材圧力 (広域) 及び1次冷却材温度 (広域-低温側) の傾向監視により蓄圧タンクからの注水開始を推定する。
	[蓄圧タンク水位] **2	①1次冷却材圧力 (広域) ①1次冷却材温度 (広域-低温側)	①蓄圧タンク水位 (自主対策設備) の監視が不可能となった場合は、1次冷却材圧力 (広域) 及び1次冷却材温度 (広域-低温側) の傾向監視により蓄圧タンクからの注水開始を推定する。
[AM用消火水積算流量] **2	①低圧注入流量 ②加圧器水位 ③原子炉容器水位	①AM用消火水積算流量 (自主対策設備) の監視が不可能となった場合は、低圧注入流量により注水量を推定する。 ②AM用消火水積算流量 (自主対策設備) の監視が不可能となった場合は、加圧器水位の傾向監視により注水量を推定する。 ③AM用消火水積算流量 (自主対策設備) の監視が不可能となった場合は、原子炉容器水位の傾向監視により注水量を推定する。	
			推定は、原子炉圧力容器への注水量を直接計測できる低圧注入流量を優先する。

第6.4.3表 代替パラメータによる主要パラメータの推定 (5/18)

分類	主要パラメータ	代替パラメータ*1	代替パラメータ推定方法
	B-1格納容器スプレイ冷却器 出口積算流量 (AM用)	①燃料取替用水ピット水位 ②格納容器再循環サンプ水位 (広域)	①B-1格納容器スプレイ冷却器出口積算流量 (AM用) の監視が不可能となった場合は、水源である燃料取替用水ピット水位の傾向監視により注水量を推定する。 ②B-1格納容器スプレイ冷却器出口積算流量 (AM用) の監視が不可能となった場合は、格納容器再循環サンプ水位 (広域) の傾向監視により注水量を推定する。
	代替格納容器スプレイポンプ 出口積算流量	①燃料取替用水ピット水位 ①補助給水ピット水位 ②格納容器再循環サンプ水位 (広域)	推定は、環境悪化の影響が小さい燃料取替用水ピット水位を優先する。 ①代替格納容器スプレイポンプ出口積算流量の監視が不可能となった場合は、水源である燃料取替用水ピット水位及び補助給水ピット水位の傾向監視により注水量を推定する。燃料取替用水ピット及び補助給水ピットに淡水や海水を補給している場合は、ポンプの性能並びに運転時間により算出した注水量により推定する。 ②代替格納容器スプレイポンプ出口積算流量の監視が不可能となった場合は、格納容器再循環サンプ水位 (広域) の傾向監視により注水量を推定する。
	高圧注入流量	①燃料取替用水ピット水位 ②格納容器再循環サンプ水位 (広域)	推定は、環境悪化の影響が小さい燃料取替用水ピット水位及び補助給水ピット水位を優先する。 ①高圧注入流量の監視が不可能となった場合は、水源である燃料取替用水ピット水位の傾向監視により注水量を推定する。 ②高圧注入流量の監視が不可能となった場合は、格納容器再循環サンプ水位 (広域) の傾向監視により注水量を推定する。
	低圧注入流量	①燃料取替用水ピット水位 ②格納容器再循環サンプ水位 (広域)	推定は、環境悪化の影響が小さい燃料取替用水ピット水位を優先する。 ①低圧注入流量の監視が不可能となった場合は、水源である燃料取替用水ピット水位の傾向監視により注水量を推定する。 ②低圧注入流量の監視が不可能となった場合は、格納容器再循環サンプ水位 (広域) の傾向監視により注水量を推定する。
	〔充てん流量〕*2	①燃料取替用水ピット水位 ②格納容器再循環サンプ水位 (広域)	推定は、環境悪化の影響が小さい燃料取替用水ピット水位を優先する。 ①充てん流量 (自主対策設備) の監視が不可能となった場合は、水源である燃料取替用水ピット水位の傾向監視により注水量を推定する。 ②充てん流量 (自主対策設備) の監視が不可能となった場合は、格納容器再循環サンプ水位 (広域) の傾向監視により注水量を推定する。
	〔格納容器スプレイ流量〕*2	①燃料取替用水ピット水位 ②格納容器再循環サンプ水位 (広域)	推定は、環境悪化の影響が小さい燃料取替用水ピット水位を優先する。 ①格納容器スプレイ流量 (自主対策設備) の監視が不可能となった場合は、水源である燃料取替用水ピット水位の傾向監視により注水量を推定する。 ②格納容器スプレイ流量 (自主対策設備) の監視が不可能となった場合は、格納容器再循環サンプ水位 (広域) の傾向監視により注水量を推定する。
	〔AM用消火水積算流量〕*2	①B-1格納容器スプレイ冷却器出口積算流量 (AM用) ①〔格納容器スプレイ流量〕*2 ②〔ろ過水タンク水位〕*2 ③格納容器再循環サンプ水位 (広域)	推定は、環境悪化の影響が小さい燃料取替用水ピット水位を優先する。 ①AM用消火水積算流量 (自主対策設備) の監視が不可能となった場合は、B-1格納容器スプレイ冷却器出口積算流量 (AM用) 及び格納容器スプレイ流量 (自主対策設備) により注水量を推定する。 ②AM用消火水積算流量 (自主対策設備) の監視が不可能となった場合は、水源であるろ過水タンク水位 (自主対策設備) の傾向監視により注水量を推定する。 ③AM用消火水積算流量 (自主対策設備) の監視が不可能となった場合は、格納容器再循環サンプ水位 (広域) の傾向監視により注水量を推定する。

原子炉格納容器への注水量

第6.4.3表 代替パラメータによる主要パラメータの推定 (6/18)

分類	主要パラメータ	代替パラメータ*1	代替パラメータ推定方法
原子炉格納容器内の温度	格納容器内温度	①主要パラメータの他チャンネル ②原子炉格納容器圧力 ③格納容器圧力 (AM用)	①格納容器内温度の1チャンネルが故障した場合は、他チャンネルの格納容器内温度により推定する。 ②格納容器内温度の監視が不可能となった場合は、飽和温度/圧力の関係を利用して原子炉格納容器圧力により温度を推定する。 ③格納容器内温度の監視が不可能となった場合は、格納容器圧力 (AM用) により上記②と同様に温度を推定する。
原子炉格納容器内の圧力	原子炉格納容器圧力	①主要パラメータの他チャンネル ②格納容器圧力 (AM用) ③〔格納容器圧力 (狭域)〕*2 ④格納容器内温度	推定は、主要パラメータの他チャンネルを優先する。 ①原子炉格納容器圧力の1チャンネルが故障した場合は、他チャンネルの原子炉格納容器圧力により推定する。 ②原子炉格納容器圧力の監視が不可能となった場合は、格納容器圧力 (AM用) 又は格納容器圧力 (狭域) (自主対策設備) により圧力を推定する。 ③原子炉格納容器圧力の監視が不可能となった場合は、飽和温度/圧力の関係を利用して格納容器内温度により圧力を推定する。
格納容器圧力 (AM用)	格納容器圧力 (AM用)	①原子炉格納容器圧力 ①〔格納容器圧力 (狭域)〕*2 ②格納容器内温度	推定は、主要パラメータの他チャンネルを優先する。 ①格納容器圧力 (AM用) の監視が不可能となった場合は、計測範囲内であれば原子炉格納容器圧力又は格納容器圧力 (狭域) (自主対策設備) により推定する。 ②格納容器圧力 (AM用) の監視が不可能となった場合は、飽和温度/圧力の関係を利用して格納容器内温度により圧力を推定する。
			推定は、原子炉格納容器圧力又は格納容器圧力 (狭域) (自主対策設備) を優先する。

第6.4.3表 代替パラメータによる主要パラメータの推定 (7/18)

分類	主要パラメータ	代替パラメータ*1	代替パラメータ推定方法
原子炉格納容器内の水位	格納容器再循環サンプ水位 (広域)	①主要パラメータの他チャンネル格納容器再循環サンプ水位 (狭域) ②原子炉下部キャビティ水位 ③格納容器水位 ④燃料取替用水ピット水位 ④補助給水ピット水位 ④B-1格納容器スプレイ冷却器出口積算流量 (AM用) ④代替格納容器スプレイポンプ出口積算流量	①格納容器再循環サンプ水位 (広域) の1チャンネルが故障した場合は、他チャンネルの格納容器再循環サンプ水位 (広域) により推定する。 ②格納容器再循環サンプ水位 (広域) の監視が不可能となった場合は、測定範囲内であれば連続的な監視ができて格納容器再循環サンプ水位 (狭域) により推定する。 ③格納容器再循環サンプ水位 (広域) の監視が不可能となった場合は、原子炉下部キャビティ水位、格納容器水位により推定する。 ④格納容器再循環サンプ水位 (広域) の監視が不可能となった場合は、水源である燃料取替用水ピット水位、補助給水ピット水位、注水積算量であるB-1格納容器スプレイ冷却器出口積算流量 (AM用)、代替格納容器スプレイポンプ出口積算流量により推定する。
	格納容器再循環サンプ水位 (狭域)	①格納容器再循環サンプ水位 (広域) ①格納容器再循環サンプ水位 (広域) ②燃料取替用水ピット水位 ②補助給水ピット水位 ②B-1格納容器スプレイ冷却器出口積算流量 (AM用) ②代替格納容器スプレイポンプ出口積算流量	推定は、主要パラメータの他チャンネルを優先する。 ①格納容器再循環サンプ水位 (狭域) の監視が不可能となった場合は、格納容器再循環サンプ水位 (広域) との相関関係により水位を推定する。 ①原子炉下部キャビティ水位の監視が不可能となった場合、格納容器再循環サンプ水位 (広域) により推定する。 ②原子炉下部キャビティ水位の監視が不可能となった場合、水源である燃料取替用水ピット水位、補助給水ピット水位、B-1格納容器スプレイ冷却器出口積算流量 (AM用) 及び代替格納容器スプレイポンプ出口積算流量により求めた注水量により推定する。 推定は、格納容器再循環サンプ水位 (広域) を優先する。
格納容器水位	格納容器水位	①燃料取替用水ピット水位 ①補助給水ピット水位 ①B-1格納容器スプレイ冷却器出口積算流量 (AM用) ①代替格納容器スプレイポンプ出口積算流量	①格納容器水位の監視が不可能となった場合は、水源である燃料取替用水ピット水位、補助給水ピット水位、B-1格納容器スプレイ冷却器出口積算流量 (AM用) 及び代替格納容器スプレイポンプ出口積算流量により求めた注水量により推定する。

第6.4.3表 代替パラメータによる主要パラメータの推定 (8/18)

分類	主要パラメータ	代替パラメータ※1	代替パラメータ推定方法
原子炉格納容器内の水素濃度	格納容器内水素濃度	①主要パラメータの予備 ②原子炉格納容器内水素処理装置温度 ③〔ガス分析計による水素濃度〕※2	①可搬型格納容器内水素濃度計測ユニットが故障した場合は、予備の可搬型格納容器内水素濃度計測ユニットにより計測する。 ②格納容器内水素濃度の監視が不可能となった場合は、原子炉格納容器内水素処理装置温度監視装置及び格納容器水素イグナイタ温度監視装置において原子炉格納容器内水素処理装置及び格納容器水素イグナイタの動作特性の監視により原子炉格納容器内の水素濃度が大規模な水素燃焼が生じない領域であることを確認する。 ③格納容器内水素濃度の監視が不可能となった場合は、監視可能であればガス分析計による水素濃度（自主対策設備）により水素濃度を確認し、ガス分析計による水素濃度（自主対策設備）の結果に基づき水素濃度を推定する。 推定は、主要パラメータの予備を優先する。
アニュラス部の水素濃度	アニュラス水素濃度（可搬型）	①主要パラメータの予備 ②〔アニュラス水素濃度〕※2	①可搬型アニュラス水素濃度計測ユニットが故障した場合は、予備の可搬型アニュラス水素濃度計測ユニットにより計測する。 ②アニュラス水素濃度（可搬型）の監視が不可能となった場合は、監視可能であれば、可搬型アニュラス水素濃度計測ユニットの準備作業中はアニュラス水素濃度（自主対策設備）により水素濃度を計測する。なお、自主対策設備であるアニュラス水素濃度は、アニュラス部の温度や放射線の環境条件により指示値に影響があるため、参考値として扱う。 推定は、主要パラメータの予備を優先する。
	〔アニュラス水素濃度〕※2	①アニュラス水素濃度（可搬型） ②代替パラメータの予備	①アニュラス水素濃度（自主対策設備）の監視が不可能となった場合は、可搬型アニュラス水素濃度計測ユニットにより計測する。 ②アニュラス水素濃度（自主対策設備）の監視が不可能となった場合は、代替パラメータの予備により計測する。 推定は、アニュラス水素濃度（可搬型）を優先する。

第6.4.3表 代替パラメータによる主要パラメータの推定 (9/18)

分類	主要パラメータ	代替パラメータ※1	代替パラメータ推定方法
原子炉格納容器内の放射線量率	格納容器内高レンジエリアモニタ (高レンジ)	①主要パラメータの他チャンネル ②格納容器内高レンジエリアモニタ (低レンジ) ② [モニタリングポスト及びモニタリングステーション] ※2	①格納容器内高レンジエリアモニタ (高レンジ) の1チャンネルが故障した場合は、他チャンネルの格納容器内高レンジエリアモニタ (高レンジ) により推定する。 ②格納容器内高レンジエリアモニタ (高レンジ) の監視が不可能となった場合は、格納容器内高レンジエリアモニタ (低レンジ) 並びにモニタリングポスト及びモニタリングステーション (自主対策設備) の指示の上昇を傾向監視し、急上昇 (バックグラウンド値より数倍から1桁以上上昇) により、炉心損傷のおそれが生じているかを推定する。
	格納容器内高レンジエリアモニタ (低レンジ)	①主要パラメータの他チャンネル ②格納容器内高レンジエリアモニタ (高レンジ) ③ [エアロクエリアモニタ] ※2 ③ [炉内核計装区域エリアモニタ] ※2	推定は、主要パラメータの他チャンネルを優先する。 ①格納容器内高レンジエリアモニタ (低レンジ) の1チャンネルが故障した場合は、他チャンネルの格納容器内高レンジエリアモニタ (低レンジ) により推定する。 ②格納容器内高レンジエリアモニタ (低レンジ) の監視が不可能となった場合は、格納容器内高レンジエリアモニタ (高レンジ) の指示の上昇を傾向監視することにより、炉心損傷のおそれが生じていない放射線量率であることを推定する。 ③格納容器内高レンジエリアモニタ (低レンジ) の監視が不可能となった場合は、エアロクエリアモニタ (自主対策設備) 及び炉内核計装区域エリアモニタ (自主対策設備) の指示の上昇を傾向監視することにより、炉心損傷のおそれが生じていない放射線量率であることを推定する。 なお、格納容器内高レンジエリアモニタ (高レンジ) の測定範囲より低く、エアロクエリアモニタ (自主対策設備) 及び炉内核計装区域エリアモニタ (自主対策設備) の測定範囲より高い場合は、その間の放射線量率と推定する。
原子炉格納容器内の放射線量率	[格納容器じんあいモニタ] ※2	①格納容器内高レンジエリアモニタ (低レンジ)	推定は、主要パラメータの他チャンネルを優先する。 ①格納容器じんあいモニタ (自主対策設備) の監視が不可能となった場合は、測定範囲内であれば格納容器内高レンジエリアモニタ (低レンジ) により原子炉格納容器内の放射線量率を推定する。
	[格納容器ガスモニタ] ※2	①格納容器内高レンジエリアモニタ (低レンジ)	①格納容器ガスモニタ (自主対策設備) の監視が不可能となった場合は、測定範囲内であれば格納容器内高レンジエリアモニタ (低レンジ) により原子炉格納容器内の放射線量率を推定する。
	[エアロクエリアモニタ] ※2	①格納容器内高レンジエリアモニタ (低レンジ)	①エアロクエリアモニタ (自主対策設備) の監視が不可能となった場合は、測定範囲内であれば格納容器内高レンジエリアモニタ (低レンジ) により原子炉格納容器内の放射線量率を推定する。
	[炉内核計装区域エリアモニタ] ※2	①格納容器内高レンジエリアモニタ (低レンジ)	①炉内核計装区域エリアモニタ (自主対策設備) の監視が不可能となった場合は、測定範囲内であれば格納容器内高レンジエリアモニタ (低レンジ) により原子炉格納容器内の放射線量率を推定する。

第6.4.3表 代替パラメータによる主要パラメータの推定 (10/18)

分類	主要パラメータ	代替パラメータ*1	代替パラメータ推定方法
	出力領域中性子束	①主要パラメータの他チャンネル ②中間領域中性子束 ③1次冷却材温度(広域-高温側) ④1次冷却材温度(広域-低温側) ⑤ほう酸タンク水位	①出力領域中性子束の1チャンネルが故障した場合は、他チャンネルの出力領域中性子束により推定する。 ②出力領域中性子束の監視が不可能となった場合は、出力領域中性子束の計測範囲をカバーしている中間領域中性子束により推定する。 ③出力領域中性子束の監視が不可能となった場合は、1次冷却材温度(広域-低温側)と1次冷却材温度(広域-高温側)の差により推定する。また、1次冷却材ポンプが運転中である場合、出力領域中性子束の計測範囲であれば、原子炉出力及び1次冷却材温度(広域-高温側)と1次冷却材温度(広域-低温側)の温度差の相関関係から推定する。 ④出力領域中性子束の監視が不可能となった場合は、ほう酸タンク水位により原子炉の未臨界状態に必要なほう酸水量を炉心へ注入することでも未臨界状態の維持を推定する。
	中間領域中性子束	①主要パラメータの他チャンネル ②出力領域中性子束 ③中性子源領域中性子束 ④ほう酸タンク水位	推定は、主要パラメータの他チャンネルを優先する。 ①中間領域中性子束の1チャンネルが故障した場合は、他チャンネルの中間領域中性子束により推定する。 ②中間領域中性子束の監視が不可能となった場合は、出力領域中性子束の測定範囲であれば、出力領域中性子束による推定を行い、中性子源領域中性子束の測定範囲であれば、中性子源領域中性子束により推定する。なお、出力領域中性子束の測定範囲下限と中性子源領域中性子束の測定範囲上限の間である場合は、互いの測定範囲外の範囲であると推定する。 ③中間領域中性子束の監視が不可能となった場合は、ほう酸タンク水位により原子炉の未臨界状態に必要なほう酸水量を炉心へ注入することでも未臨界状態の維持を推定する。
	中性子源領域中性子束	①主要パラメータの他チャンネル ②中間領域中性子束 ③ほう酸タンク水位	推定は、主要パラメータの他チャンネルを優先する。 ①中性子源領域中性子束の1チャンネルが故障した場合は、他チャンネルの中性子源領域中性子束により推定する。 ②中性子源領域中性子束の監視が不可能となった場合は、中間領域中性子束の測定範囲であれば、中間領域中性子束により推定を行う。なお、中間領域中性子束の測定範囲下限以下の場合は、測定範囲下限より低い範囲であると推定する。 ③中性子源領域中性子束の監視が不可能となった場合は、ほう酸タンク水位により原子炉の未臨界状態に必要なほう酸水量を炉心へ注入することでも未臨界状態の維持を推定する。
	〔中間領域起動率〕*2	①中間領域中性子束 ②中性子源領域中性子束 ③〔中性子源領域起動率〕*2	推定は、主要パラメータの他チャンネルを優先する。 ①中間領域起動率(自主対策設備)の監視が不可能となった場合は、中間領域中性子束により推定する。 ②中間領域起動率(自主対策設備)の監視が不可能となった場合は、中性子源領域中性子束の測定範囲であれば、中性子源領域中性子束及び中性子源領域起動率(自主対策設備)により推定する。
	〔中性子源領域起動率〕*2	①中性子源領域中性子束 ②中間領域中性子束 ③〔中間領域起動率〕*2	推定は、中間領域中性子束を優先する。 ①中性子源領域起動率(自主対策設備)の監視が不可能となった場合は、中性子源領域中性子束により推定する。 ②中性子源領域起動率(自主対策設備)の監視が不可能となった場合は、中間領域中性子束の測定範囲であれば、中間領域中性子束及び中間領域起動率(自主対策設備)により推定する。

未臨界の維持又は監視



第6.4.3表 代替パラメータによる主要パラメータの推定 (11/18)

分類	主要パラメータ	代替パラメータ*1	代替パラメータ推定方法
最終ヒートシンクの確保	原子炉格納容器圧力	①主要パラメータの他チャネル ②格納容器圧力 (AM 用) ③格納容器内温度	①原子炉格納容器圧力の1チャネルが故障した場合は、他チャネルの原子炉格納容器圧力により推定する。 ②原子炉格納容器圧力の監視が不可能となった場合は、格納容器圧力 (AM 用) により圧力を傾向監視し、最終ヒートシンクが確保されていることを推定する。 ③原子炉格納容器圧力の監視が不可能となった場合は、飽和温度/圧力の関係を利用して格納容器内温度により原子炉格納容器圧力を推定し、傾向監視により最終ヒートシンクが確保されていることを推定する。
	原子炉補機冷却水サージタンク水位	①主要パラメータの他チャネル ②格納容器再循環ユニット入口温度/出口温度	推定は、主要パラメータの他チャネルを優先する。 ①原子炉補機冷却水サージタンク水位の1チャネルが故障した場合は、他チャネルの原子炉補機冷却水サージタンク水位により推定する。 ②原子炉補機冷却水サージタンク水位の監視が不可能となった場合は、可搬型温度計測装置 (格納容器再循環ユニット入口温度/出口温度) の傾向監視により、原子炉格納容器内の除熱のための原子炉補機冷却水系が健全かつ最終ヒートシンクが確保されていることを推定する。
	[原子炉補機冷却水サージタンク圧力 (AM 用)] *2	①原子炉補機冷却水サージタンク圧力 (可搬型)	推定は、主要パラメータの他チャネルを優先する。 ①原子炉補機冷却水サージタンク圧力 (AM 用) (自主対策設備) の監視が不可能となった場合は、原子炉補機冷却水サージタンク圧力 (可搬型) により原子炉格納容器内の除熱のための原子炉補機冷却水系が健全かつ最終ヒートシンクが確保されていることを推定する。
	[C, D-格納容器再循環ユニット補機冷却水流量] *2	①格納容器内温度 ①原子炉格納容器圧力	①C, D-格納容器再循環ユニット補機冷却水流量 (自主対策設備) の監視が不可能となった場合は、格納容器内温度及び原子炉格納容器圧力の低下により、最終ヒートシンクが確保されていることを推定する。
	格納容器再循環ユニット入口温度/出口温度	①主要パラメータの予備 ②格納容器内温度 ②原子炉格納容器圧力	①可搬型温度計測装置 (格納容器再循環ユニット入口温度/出口温度) が故障した場合は、予備の可搬型温度計測装置 (格納容器再循環ユニット入口温度/出口温度) により計測する。 ②可搬型温度計測装置 (格納容器再循環ユニット入口温度/出口温度) の監視が不可能となった場合は、格納容器内温度及び原子炉格納容器圧力の低下により、最終ヒートシンクが確保されていることを推定する。
	[C, D-原子炉補機冷却水冷却器出口補機冷却水温度]	①格納容器再循環ユニット入口温度/出口温度	推定は、主要パラメータの予備を優先する。 ①C, D-原子炉補機冷却水冷却器出口補機冷却水温度 (自主対策設備) の監視が不可能となった場合は、可搬型温度計測装置 (格納容器再循環ユニット入口温度/出口温度) により最終ヒートシンクが確保されていることを推定する。
	[B-原子炉補機冷却水戻り母管温度] *2	①格納容器再循環ユニット入口温度/出口温度	①B-原子炉補機冷却水戻り母管温度 (自主対策設備) の監視が不可能となった場合は、可搬型温度計測装置 (格納容器再循環ユニット入口温度/出口温度) により最終ヒートシンクが確保されていることを推定する。

第6.4.3表 代替パラメータによる主要パラメータの推定 (12/18)

分類	主要パラメータ	代替パラメータ*1	代替パラメータ推定方法
主蒸気ライン圧力	①主要パラメータの他チャネル又は他ループ ②1次冷却材温度 (広域-低温側) ③1次冷却材温度 (広域-高温側)	①主蒸気ライン圧力の1チャネルが故障した場合は、他チャネル又は他ループの主蒸気ライン圧力により推定する。 ②主蒸気ライン圧力の監視が不可能となった場合は、1次冷却系が満水状態で蒸気発生器2次側が飽和状態であれば、飽和温度/圧力の関係を利用して1次冷却材温度 (広域-低温側)により主蒸気ライン圧力を推定し、最終ヒートシンクが確保されていることを推定する。なお、蒸気発生器2次側が飽和状態になるまで (未飽和状態) は不確かさが生じることを考慮する。 ③主蒸気ライン圧力の監視が不可能となった場合は、1次冷却材温度 (広域-高温側) により上記②と同様に主蒸気ライン圧力を推定し、最終ヒートシンクが確保されていることを推定する。	①主蒸気ライン圧力の1チャネルが故障した場合は、他チャネル又は他ループの主蒸気ライン圧力により推定する。 ②主蒸気ライン圧力の監視が不可能となった場合は、1次冷却系が満水状態で蒸気発生器2次側が飽和状態であれば、飽和温度/圧力の関係を利用して1次冷却材温度 (広域-低温側)により主蒸気ライン圧力を推定し、最終ヒートシンクが確保されていることを推定する。なお、蒸気発生器2次側が飽和状態になるまで (未飽和状態) は不確かさが生じることを考慮する。 ③主蒸気ライン圧力の監視が不可能となった場合は、1次冷却材温度 (広域-高温側) により上記②と同様に主蒸気ライン圧力を推定し、最終ヒートシンクが確保されていることを推定する。
蒸気発生器水位 (狭域)	①主要パラメータの他チャネル ②蒸気発生器水位 (広域) ③1次冷却材温度 (広域-低温側) ③1次冷却材温度 (広域-高温側)	①主要パラメータの他チャネル (狭域) の1チャネルが故障した場合は、他チャネルの蒸気発生器水位 (狭域) により推定する。(自主対策設備を含む。) ②蒸気発生器水位 (狭域) の監視が不可能となった場合は、相関関係のある蒸気発生器水位 (広域) の変化を傾向監視することにより、蒸気発生器水位 (狭域) を推定し、最終ヒートシンクが確保されていることを推定する。 ③蒸気発生器水位 (狭域) の監視が不可能となった場合は、1次冷却材温度 (広域-低温側) , 1次冷却材温度 (広域-高温側) の変化を傾向監視することにより、蒸気発生器水位 (狭域) を推定し、最終ヒートシンクが確保されていることを推定する。	①蒸気発生器水位 (狭域) の1チャネルが故障した場合は、他チャネルの蒸気発生器水位 (狭域) により推定する。(自主対策設備を含む。) ②蒸気発生器水位 (狭域) の監視が不可能となった場合は、相関関係のある蒸気発生器水位 (広域) の変化を傾向監視することにより、蒸気発生器水位 (狭域) を推定し、最終ヒートシンクが確保されていることを推定する。 ③蒸気発生器水位 (狭域) の監視が不可能となった場合は、1次冷却材温度 (広域-低温側) , 1次冷却材温度 (広域-高温側) の変化を傾向監視することにより、蒸気発生器水位 (狭域) を推定し、最終ヒートシンクが確保されていることを推定する。
蒸気発生器水位 (広域)	①蒸気発生器水位 (狭域) ②1次冷却材温度 (広域-低温側) ②1次冷却材温度 (広域-高温側)	①蒸気発生器水位 (広域) の監視が不可能となった場合は、測定範囲内であれば蒸気発生器水位 (狭域) にて推定する。 ②蒸気発生器水位 (広域) の監視が不可能となった場合は、1次冷却材温度 (広域-低温側) , 1次冷却材温度 (広域-高温側) の変化を傾向監視することにより、蒸気発生器水位 (広域) を推定し、最終ヒートシンクが確保されていることを推定する。なお、蒸気発生器がドラフアウトした場合、1次冷却材温度 (広域-低温側) 及び1次冷却材温度 (広域-高温側) が上昇傾向となることで推定することができる。	①蒸気発生器水位 (広域) の監視が不可能となった場合は、測定範囲内であれば蒸気発生器水位 (狭域) にて推定する。 ②蒸気発生器水位 (広域) の監視が不可能となった場合は、1次冷却材温度 (広域-低温側) , 1次冷却材温度 (広域-高温側) の変化を傾向監視することにより、蒸気発生器水位 (広域) を推定し、最終ヒートシンクが確保されていることを推定する。なお、蒸気発生器がドラフアウトした場合、1次冷却材温度 (広域-低温側) 及び1次冷却材温度 (広域-高温側) が上昇傾向となることで推定することができる。
補助給水流量	①補助給水ピット水位 ②蒸気発生器水位 (広域) ③蒸気発生器水位 (狭域)	①補助給水流量の監視が不可能となった場合は、水源である補助給水ピット水位の傾向監視することにより、最終ヒートシンクが確保されていることを推定する。 ②補助給水流量の監視が不可能となった場合は、蒸気発生器水位 (広域) の傾向監視することにより、最終ヒートシンクが確保されていることを推定する。 ③補助給水流量の監視が不可能となった場合は、蒸気発生器水位 (狭域) の傾向監視することにより、最終ヒートシンクが確保されていることを推定する。	①補助給水流量の監視が不可能となった場合は、水源である補助給水ピット水位の傾向監視することにより、最終ヒートシンクが確保されていることを推定する。 ②補助給水流量の監視が不可能となった場合は、蒸気発生器水位 (広域) の傾向監視することにより、最終ヒートシンクが確保されていることを推定する。 ③補助給水流量の監視が不可能となった場合は、蒸気発生器水位 (狭域) の傾向監視することにより、最終ヒートシンクが確保されていることを推定する。
〔主蒸気流量〕*2	①主要パラメータの他チャネル ②主蒸気ライン圧力 ③蒸気発生器水位 (狭域) ③蒸気発生器水位 (広域) ③補助給水流量	①主蒸気流量 (自主対策設備) の1チャネルが故障した場合は、他チャネルの主蒸気流量 (自主対策設備) により推定する。 ②主蒸気流量 (自主対策設備) の監視が不可能となった場合は、主蒸気ライン圧力の変化を傾向監視することにより、蒸気発生器2次側による除熱状況を監視し、最終ヒートシンクが確保されていることを推定する。 ③主蒸気流量 (自主対策設備) の監視が不可能となった場合は、蒸気発生器水位 (狭域) 及び蒸気発生器水位 (広域) の変化傾向と補助給水流量を監視することにより主蒸気流量 (自主対策設備) を推定する。	①主蒸気流量 (自主対策設備) の1チャネルが故障した場合は、他チャネルの主蒸気流量 (自主対策設備) により推定する。 ②主蒸気流量 (自主対策設備) の監視が不可能となった場合は、主蒸気ライン圧力の変化を傾向監視することにより、蒸気発生器2次側による除熱状況を監視し、最終ヒートシンクが確保されていることを推定する。 ③主蒸気流量 (自主対策設備) の監視が不可能となった場合は、蒸気発生器水位 (狭域) 及び蒸気発生器水位 (広域) の変化傾向と補助給水流量を監視することにより主蒸気流量 (自主対策設備) を推定する。

最終ヒートシンクの確保

第6.4.3表 代替パラメータによる主要パラメータの推定 (13/18)

分類	主要パラメータ	代替パラメータ*1	代替パラメータ推定方法
	蒸気発生器水位 (狭域)	①主要パラメータの他チャンネル ②蒸気発生器水位 (広域) ③主蒸気ライン圧力 ③補助給水流量	①蒸気発生器水位 (狭域) の1チャンネルが故障した場合、他チャンネルの蒸気発生器水位 (狭域) により蒸気発生器伝熱管破損を推定する。 ②蒸気発生器水位 (狭域) の監視が不可能となった場合、蒸気発生器水位 (広域) の上昇により蒸気発生器伝熱管破損を推定する。 ③蒸気発生器水位 (狭域) の監視が不可能となった場合、主蒸気ライン圧力及び補助給水流量を傾向監視することにより蒸気発生器伝熱管破損を推定する。
	主蒸気ライン圧力	①主要パラメータの他チャンネル ②蒸気発生器水位 (広域) ②補助給水流量	推定は、主要パラメータの他チャンネルを優先する。 ①主蒸気ライン圧力の1チャンネルが故障した場合、他チャンネルの主蒸気ライン圧力により蒸気発生器伝熱管破損を推定する。 ②主蒸気ライン圧力の監視が不可能となった場合は、蒸気発生器水位 (広域) の上昇及び補助給水流量の減少を傾向監視することにより蒸気発生器伝熱管破損を推定する。
格納容器バイパスの監視	1次冷却材圧力 (広域)	①主要パラメータの他ループ ② [加圧器圧力] *2 ③蒸気発生器水位 (狭域) ③主蒸気ライン圧力 ③格納容器再循環サンプ水位 (広域) ④1次冷却材温度 (広域-高温側) ④1次冷却材温度 (広域-低温側)	推定は、主要パラメータの他チャンネルを優先する。 ①1次冷却材圧力 (広域) の1ループが故障した場合、他ループの1次冷却材圧力 (広域) により蒸気発生器伝熱管破損を推定する。 ②1次冷却材圧力 (広域) の監視が不可能となった場合は、測定範囲内であれば、1次冷却材圧力を直接測定している加圧器圧力 (自対策設備) により蒸気発生器伝熱管破損を推定する。 ③1次冷却材圧力 (広域) の監視が不可能となった場合は、蒸気発生器水位 (狭域) 及び主蒸気ライン圧力の傾向監視により蒸気発生器伝熱管破損がないこと並びに格納容器再循環サンプ水位 (広域) の上昇がないことでインターフェースシフトを推定する。 ④1次冷却材圧力 (広域) の監視が不可能となった場合は、原子炉圧力容器が飽和状態であれば、飽和温度/圧力の関係を利用して1次冷却材温度 (広域-高温側) 又は1次冷却材温度 (広域-低温側) により、1次冷却材圧力 (広域) を推定する。

第6.4.3表 代替パラメータによる主要パラメータの推定 (14/18)

分類	主要パラメータ	代替パラメータ*1	代替パラメータ推定方法
格納容器ハイパスの監視	[復水器排気ガスモニタ] *2	①蒸気発生器水位 (狭域) ①主蒸気ライン圧力	①復水器排気ガスモニタ (自主対策設備) の監視が不可能となった場合は、蒸気発生器水位 (狭域) 及び主蒸気ライン圧力の変化により蒸気発生器伝熱管破損の傾向監視ができる。
	[蒸気発生器プロダウンスモニタ] *2	①蒸気発生器水位 (狭域) ①主蒸気ライン圧力	①蒸気発生器プロダウンスモニタ (自主対策設備) の監視が不可能となった場合は、蒸気発生器水位 (狭域) 及び主蒸気ライン圧力の変化により蒸気発生器伝熱管破損の傾向監視ができる。
	[高感度型主蒸気管モニタ] *2	①蒸気発生器水位 (狭域) ①主蒸気ライン圧力	①高感度型主蒸気管モニタ (自主対策設備) の監視が不可能となった場合は、蒸気発生器水位 (狭域) 及び主蒸気ライン圧力の変化により蒸気発生器伝熱管破損の傾向監視ができる。
	[排気筒ガスモニタ] *2	①1次冷却材圧力 (広域) ①加圧器水位 ①格納容器再循環サンプ水位 (広域) ①蒸気発生器水位 (狭域) ①主蒸気ライン圧力	①排気筒ガスモニタ (自主対策設備) の監視が不可能となった場合は、1次冷却材圧力 (広域)、加圧器水位、格納容器再循環サンプ水位 (広域) 及び主蒸気ライン圧力により、インターフェースシステム LOCA の傾向監視ができる。
	[排気筒高レンジガスモニタ (低レンジ)] *2	①1次冷却材圧力 (広域) ①加圧器水位 ①格納容器再循環サンプ水位 (広域) ①蒸気発生器水位 (狭域) ①主蒸気ライン圧力	①排気筒高レンジガスモニタ (低レンジ) (自主対策設備) の監視が不可能となった場合は、1次冷却材圧力 (広域)、加圧器水位、格納容器再循環サンプ水位 (広域) 及び主蒸気ライン圧力により、インターフェースシステム LOCA の傾向監視ができる。
	[排気筒高レンジガスモニタ (高レンジ)] *2	①1次冷却材圧力 (広域) ①加圧器水位 ①格納容器再循環サンプ水位 (広域) ①蒸気発生器水位 (狭域) ①主蒸気ライン圧力	①排気筒高レンジガスモニタ (高レンジ) (自主対策設備) の監視が不可能となった場合は、1次冷却材圧力 (広域)、加圧器水位、格納容器再循環サンプ水位 (広域) 及び主蒸気ライン圧力により、インターフェースシステム LOCA の傾向監視ができる。
	[補助建屋サンプタンク水位] *2	①1次冷却材圧力 (広域) ①加圧器水位 ①格納容器再循環サンプ水位 (広域) ①蒸気発生器水位 (狭域) ①主蒸気ライン圧力	①補助建屋サンプタンク水位 (自主対策設備) の監視が不可能となった場合は、1次冷却材圧力 (広域)、加圧器水位、格納容器再循環サンプ水位 (広域) 及び主蒸気ライン圧力により、インターフェースシステム LOCA の傾向監視ができる。
	[余熱除去ポンプ出口圧力] *2	①1次冷却材圧力 (広域) ①加圧器水位 ①格納容器再循環サンプ水位 (広域) ①蒸気発生器水位 (狭域) ①主蒸気ライン圧力	①余熱除去ポンプ出口圧力 (自主対策設備) の監視が不可能となった場合は、1次冷却材圧力 (広域)、加圧器水位、格納容器再循環サンプ水位 (広域) 及び主蒸気ライン圧力により、インターフェースシステム LOCA の傾向監視ができる。

第6.4.3表 代替パラメータによる主要パラメータの推定 (15/18)

分類	主要パラメータ	代替パラメータ※1	代替パラメータ推定方法
格納容器バイパスの監視	[加圧器逃がしタンク圧力] ※2	① 1次冷却材圧力 (広域) ① 加圧器水位 ② [格納容器サンプ水位] ※2	① 加圧器逃がしタンク圧力 (自主対策設備) の監視が不可能となった場合は、1次冷却材圧力 (広域) 及び加圧器水位の低下により、インターフェースシステム LOCA の傾向監視ができる。 ② 加圧器逃がしタンク圧力 (自主対策設備) の監視が不可能となった場合は、格納容器サンプ水位 (自主対策設備) の上昇がないことの確認によりインターフェースシステム LOCA の傾向監視ができる。
	[加圧器逃がしタンク水位] ※2	① 1次冷却材圧力 (広域) ① 加圧器水位 ② [格納容器サンプ水位] ※2	推定は、1次冷却材圧力 (広域) 及び加圧器水位を優先する。 ① 加圧器逃がしタンク水位 (自主対策設備) の監視が不可能となった場合は、1次冷却材圧力 (広域) 及び加圧器水位の低下により、インターフェースシステム LOCA の傾向監視ができる。 ② 加圧器逃がしタンク水位 (自主対策設備) の監視が不可能となった場合は、格納容器サンプ水位 (自主対策設備) の上昇がないことの確認によりインターフェースシステム LOCA の傾向監視ができる。
	[加圧器逃がしタンク温度] ※2	① 1次冷却材圧力 (広域) ① 加圧器水位 ② [格納容器サンプ水位] ※2	推定は、1次冷却材圧力 (広域) 及び加圧器水位を優先する。 ① 加圧器逃がしタンク温度 (自主対策設備) の監視が不可能となった場合は、1次冷却材圧力 (広域) 及び加圧器水位の低下により、インターフェースシステム LOCA の傾向監視ができる。 ② 加圧器逃がしタンク温度 (自主対策設備) の監視が不可能となった場合は、格納容器サンプ水位 (自主対策設備) の上昇がないことの確認により、インターフェースシステム LOCA の傾向監視ができる。
	[余熱除去冷却器入口温度] ※2	① 1次冷却材圧力 (広域) ① 加圧器水位 ② [余熱除去ポンプ出口圧力] ※2	推定は、1次冷却材圧力 (広域) 及び加圧器水位を優先する。 ① 余熱除去冷却器入口温度 (自主対策設備) の監視が不可能となった場合は、1次冷却材圧力 (広域) 及び加圧器水位の低下によりインターフェースシステム LOCA の傾向監視ができる。 ② 余熱除去冷却器入口温度 (自主対策設備) の監視が不可能となった場合は、余熱除去ポンプ出口圧力 (自主対策設備) の上昇によりインターフェースシステム LOCA の傾向監視ができる。
	[余熱除去冷却器出口温度] ※2	① 1次冷却材圧力 (広域) ① 加圧器水位 ② [余熱除去ポンプ出口圧力] ※2	推定は、1次冷却材圧力 (広域) 及び加圧器水位を優先する。 ① 余熱除去冷却器出口温度 (自主対策設備) の監視が不可能となった場合は、1次冷却材圧力 (広域) 及び加圧器水位の低下によりインターフェースシステム LOCA の傾向監視ができる。 ② 余熱除去冷却器出口温度 (自主対策設備) の監視が不可能となった場合は、余熱除去ポンプ出口圧力 (自主対策設備) の上昇によりインターフェースシステム LOCA の傾向監視ができる。

第6.4.3表 代替パラメータによる主要パラメータの推定 (16/18)

分類	主要パラメータ	代替パラメータ※1	代替パラメータ推定方法
水源の確保	燃料取替用水ピット水位	①主要パラメータの他チャンネル ②格納容器再循環サンプ水位 (広域) ③B-格納容器スプレイ冷却器出口積算流量 (AM用) ※2 ③ (格納容器スプレイ流量) ※2 ③高圧注入流量 ③低圧注入流量 ③ [充てん流量] ※2 ③代替格納容器スプレイポンプ出口積算流量	①燃料取替用水ピット水位の1チャンネルが故障した場合、他チャンネルの燃料取替用水ピット水位により推定する。 ②燃料取替用水ピット水位の監視が不可能となった場合は、注水先である格納容器再循環サンプ水位 (広域) により推定する。なお、燃料取替用水ピット以外からの注水がないことを前提とする。 ③燃料取替用水ピット水位の監視が不可能となった場合は、B-格納容器スプレイ冷却器出口積算流量 (AM用) 等の燃料取替用水ピットを水源とするポンプの注水量の合計により、水源の有無や使用量を推定する。 推定は、主要パラメータの他チャンネルを優先する。
	補助給水ピット水位	①主要パラメータの他チャンネル ②補助給水流量 ②代替格納容器スプレイポンプ出口積算流量	①補助給水ピット水位の1チャンネルが故障した場合、他チャンネルの補助給水ピット水位により推定する。 ②補助給水ピット水位の監視が不可能となった場合は、補助給水流量及び代替格納容器スプレイポンプ出口積算流量である補助給水ピットを水源とするポンプの注水量の合計により、水源の有無や使用量を推定する。この推定方法では、淡水や海水を補給している場合は、補給に使用したポンプの性能並びに運転時間により算出した注水量を考慮する。 推定は、主要パラメータの他チャンネルを優先する。
	ほう酸タンク水位	①主要パラメータの他チャンネル ② [緊急ほう酸注入ライン流量] ※2 ③出力領域中性子束 ③中間領域中性子束 ③中性子源領域中性子束	①ほう酸タンク水位の1チャンネルが故障した場合、他チャンネルのほう酸タンク水位により推定する。 ②ほう酸タンク水位の監視が不可能となった場合は、緊急ほう酸注入ライン流量 (自主対策設備) によりほう酸タンク水位を推定し、水源の有無や使用量を推定する。 ③ほう酸タンク水位の監視が不可能となった場合は、炉心へのほう酸水注入に伴う負の反応度が添加されていることを出力領域中性子束、中間領域中性子束、中性子源領域中性子束の指示低下により水源の有無を推定する。 推定は、主要パラメータの他チャンネルを優先する。

第6.4.3表 代替パラメータによる主要パラメータの推定 (17/18)

分類	主要パラメータ	代替パラメータ*1	代替パラメータ推定方法
使用済燃料ピット水位 (AM用)	①使用済燃料ピット水位 (AM用) ① [使用済燃料ピット水位] **2 ②使用済燃料ピット可搬型エリアモニタ ② [使用済燃料ピットエリアモニタ] **2 ③使用済燃料ピット監視カメラ	①使用済燃料ピット水位 (AM用) の監視が不可能となった場合は、使用済燃料ピット水位 (可搬型) 及び使用済燃料ピット水位 (自主対策設備) により水位を推定する。 ②使用済燃料ピット水位 (AM用) の監視が不可能となった場合は、使用済燃料ピット可搬型エリアモニタ及び使用済燃料ピットエリアモニタ (自主対策設備) による放射線量率と水位の関係や使用済燃料ピット監視カメラにより水位を推定する。	①使用済燃料ピット水位 (AM用) の監視が不可能となった場合は、使用済燃料ピット水位 (可搬型) 及び使用済燃料ピット水位 (自主対策設備) により水位を推定する。 ②使用済燃料ピット水位 (AM用) の監視が不可能となった場合は、使用済燃料ピット可搬型エリアモニタ及び使用済燃料ピットエリアモニタ (自主対策設備) による放射線量率と水位の関係や使用済燃料ピット監視カメラにより水位を推定する。
	①主要パラメータの予備 ②使用済燃料ピット水位 (AM用) ② [使用済燃料ピット水位] **2 ③使用済燃料ピット可搬型エリアモニタ ③ [使用済燃料ピットエリアモニタ] **2 ③使用済燃料ピット監視カメラ	推定は、使用済燃料ピット水位 (可搬型) 及び使用済燃料ピット水位 (自主対策設備) を優先する。 ①使用済燃料ピット水位 (可搬型) が故障した場合は、予備の使用済燃料ピット水位 (可搬型) により計測する。 ②使用済燃料ピット水位 (AM用) の監視が不可能となった場合は、計測範囲内であれば、使用済燃料ピット水位 (AM用) 及び使用済燃料ピット水位 (自主対策設備) により水位を推定する。 ③使用済燃料ピット水位 (可搬型) の監視が不可能となった場合は、使用済燃料ピット可搬型エリアモニタ及び使用済燃料ピットエリアモニタ (自主対策設備) による放射線量率と水位の関係や使用済燃料ピット監視カメラにより水位を推定する。	推定は、使用済燃料ピット水位 (可搬型) 及び使用済燃料ピット水位 (自主対策設備) を優先する。 ①使用済燃料ピット水位 (可搬型) が故障した場合は、予備の使用済燃料ピット水位 (可搬型) により計測する。 ②使用済燃料ピット水位 (AM用) の監視が不可能となった場合は、計測範囲内であれば、使用済燃料ピット水位 (AM用) 及び使用済燃料ピット水位 (自主対策設備) により水位を推定する。 ③使用済燃料ピット水位 (可搬型) の監視が不可能となった場合は、使用済燃料ピット可搬型エリアモニタ及び使用済燃料ピットエリアモニタ (自主対策設備) による放射線量率と水位の関係や使用済燃料ピット監視カメラにより水位を推定する。
使用済燃料ピット温度 (AM用)	① [使用済燃料ピット温度] **2 ②使用済燃料ピット監視カメラ	① [使用済燃料ピット温度] **2 ②使用済燃料ピット監視カメラ	推定は、主要パラメータの予備を優先する。 ①使用済燃料ピット温度 (AM用) の監視が不可能となった場合は、使用済燃料ピット温度 (自主対策設備) により温度を推定する。 ②使用済燃料ピット温度 (AM用) の監視が不可能となった場合は、使用済燃料ピット温度 (AM用) 及び使用済燃料ピット監視カメラによる傾向監視により使用済燃料ピットの状態を推定する。
	①主要パラメータの予備 ② [使用済燃料ピットエリアモニタ] **2 ③使用済燃料ピット水位 (AM用) ③使用済燃料ピット監視カメラ	推定は、使用済燃料ピット温度 (自主対策設備) を優先する。 ①使用済燃料ピット可搬型エリアモニタが故障した場合は、予備の使用済燃料ピット可搬型エリアモニタにより計測する。 ②使用済燃料ピット可搬型エリアモニタの監視が不可能となった場合は、使用済燃料ピットエリアモニタ (自主対策設備) により放射線量率を推定する。 ③使用済燃料ピット可搬型エリアモニタの監視が不可能となった場合は、使用済燃料ピット水位 (AM用) にて水位を計測した後、水位と放射線量率の関係や使用済燃料ピット監視カメラによる傾向監視により使用済燃料ピットの状態を推定する。	推定は、使用済燃料ピット温度 (自主対策設備) を優先する。 ①使用済燃料ピット可搬型エリアモニタが故障した場合は、予備の使用済燃料ピット可搬型エリアモニタにより計測する。 ②使用済燃料ピット可搬型エリアモニタの監視が不可能となった場合は、使用済燃料ピットエリアモニタ (自主対策設備) により放射線量率を推定する。 ③使用済燃料ピット可搬型エリアモニタの監視が不可能となった場合は、使用済燃料ピット水位 (AM用) にて水位を計測した後、水位と放射線量率の関係や使用済燃料ピット監視カメラによる傾向監視により使用済燃料ピットの状態を推定する。
使用済燃料ピット監視カメラ	①使用済燃料ピット水位 (AM用) ①使用済燃料ピット水位 (可搬型) ①使用済燃料ピット温度 (AM用) ①使用済燃料ピット可搬型エリアモニタ	①使用済燃料ピット水位 (AM用) ①使用済燃料ピット水位 (可搬型) ①使用済燃料ピット温度 (AM用) ①使用済燃料ピット可搬型エリアモニタ	推定は、主要パラメータの予備を優先する。 ①使用済燃料ピット監視カメラの監視が不可能となった場合は、使用済燃料ピット水位 (AM用)、使用済燃料ピット水位 (可搬型)、使用済燃料ピット温度 (AM用) 及び使用済燃料ピット可搬型エリアモニタにより使用済燃料ピットの状態を推定する。

使用済燃料ピットの監視

第6.4.3表 代替パラメータによる主要パラメータの推定 (18/18)

分類	主要パラメータ	代替パラメータ※1	代替パラメータ推定方法
使用済燃料ピットの監視	[使用済燃料ピット水位] ※2	①使用済燃料ピット水位 (AM用) ①使用済燃料ピット水位 (可搬型)	①使用済燃料ピット水位 (自主対策設備) の監視が不可能となった場合は、使用済燃料ピット水位 (AM用) 及び使用済燃料ピット水位 (可搬型) により水位を推定する。
	[使用済燃料ピット温度] ※2	①使用済燃料ピット温度 (AM用)	①使用済燃料ピット温度 (自主対策設備) の監視が不可能となった場合は、使用済燃料ピット温度 (AM用) により温度を推定する。
	[使用済燃料ピットエアモニタ] ※2	①使用済燃料ピット可搬型エアモニタ	①使用済燃料ピットエアモニタ (自主対策設備) の監視が不可能となった場合は、使用済燃料ピット可搬型エアモニタにより使用済燃料ピットの放射線量を推定する。
	[携帯型水温計] ※2	①使用済燃料ピット温度 (AM用)	①携帯型水温計 (自主対策設備) の監視が不可能となった場合は、使用済燃料ピット温度 (AM用) により温度を推定する。
	[携帯型水位計] ※2	①使用済燃料ピット水位 (AM用) ①使用済燃料ピット水位 (可搬型)	①携帯型水位計 (自主対策設備) の監視が不可能となった場合は、使用済燃料ピット水位 (AM用) 及び使用済燃料ピット水位 (可搬型) により水位を推定する。
	[携帯型水位・水温計] ※2	①使用済燃料ピット水位 (AM用) ①使用済燃料ピット水位 (可搬型) ①使用済燃料ピット温度 (AM用)	①携帯型水位・水温計 (自主対策設備) の監視が不可能となった場合は、使用済燃料ピット水位 (AM用) 及び使用済燃料ピット水位 (可搬型) により水位を推定する。 ①携帯型水位・水温計 (自主対策設備) の監視が不可能となった場合は、使用済燃料ピット温度 (AM用) により温度を推定する。

※1：代替パラメータの番号は優先順位を示す。

※2：[ ]は有効監視パラメータ又は重要監視パラメータの常用計器 (耐震性、耐環境性等はないが、監視可能であれば発電用原子炉施設の状態を把握することが可能な計器) を示す。



第6.4.4表 重大事故等対処設備を活用する手順等の着手の判断基準として用いる補助パラメータ

分類	補助パラメータ
電源関係	6-A, B母線電圧
	A, B-直流コントロールセンタ母線電圧
補機関係	A-高圧注入ポンプ及び油冷却器補機冷却水流量 (AM用)
	A-高圧注入ポンプ電動機補機冷却水流量 (AM用)
その他	原子炉補機冷却水冷却器補機冷却海水流量 (AM用)
	原子炉補機冷却水供給母管流量 (AM用)

第6.8.1表 緊急停止失敗時に発電用原子炉を未臨界にするための設備の主要仕様

(1) 原子炉トリップスイッチ

兼用する設備は以下のとおり。

- ・原子炉保護設備

個 数 2

(2) 制御棒クラスタ

第3.3.1表 制御棒クラスタの主要仕様に記載する。

(3) 原子炉トリップ遮断器

兼用する設備は以下のとおり。

- ・原子炉保護設備

型 式 低圧気中遮断器

台 数 8

定格使用電圧 460V

定 格 電 流 1,600A

(4) 共通要因故障対策盤（自動制御盤）（ATWS緩和設備）

個 数 1

工学的安全施設等の作動信号の種類

- a. タービントリップ信号
- b. 主蒸気ライン隔離信号
- c. 補助給水ポンプ起動信号

(5) 主蒸気隔離弁

第5.11.2.1表 主蒸気設備（重大事故等時）の主要仕様に記載する。

(6) 電動補助給水ポンプ

第5.11.2.2表 給水設備（重大事故等時）の主要仕様に記載する。

(7) タービン動補助給水ポンプ

第5.11.2.2表 給水設備（重大事故等時）の主要仕様に記載する。

(8) 補助給水ピット

第5.11.2.2表 給水設備（重大事故等時）の主要仕様に記載する。

(9) 加圧器逃がし弁

第5.1.8表 1次冷却設備（重大事故等時）の主要仕様に記載する。

(10) 加圧器安全弁

兼用する設備は以下のとおり。

・1次冷却設備

型 式	ばね式（平衡型）
個 数	3
最高使用圧力	17.16MPa [gage]
最高使用温度	360°C
吹 出 容 量	約160t/h（1個当たり）
材 料	ステンレス鋼

(11) 主蒸気逃がし弁

第5.11.2.1表 主蒸気設備（重大事故等時）の主要仕様に記載する。

(12) 主蒸気安全弁

第5.11.2.1表 主蒸気設備（重大事故等時）の主要仕様に記載する。

(13) 蒸気発生器

第5.1.8表 1次冷却設備（重大事故等時）の主要仕様に記載する。

(14) ほう酸ポンプ

兼用する設備は以下のとおり。

・化学体積制御設備

型 式	うず巻形
台 数	2
容 量	約17m <sup>3</sup> /h（1台当たり）
最高使用圧力	1.4MPa [gage]
最高使用温度	95°C
本 体 材 料	ステンレス鋼

(15) 緊急ほう酸注入弁

兼用する設備は以下のとおり。

・化学体積制御設備

型 式	電動式
個 数	1
最高使用圧力	1.4MPa [gage]
最高使用温度	95℃
材 料	ステンレス鋼

(16) ほう酸タンク

兼用する設備は以下のとおり。

・化学体積制御設備

・重大事故等時に必要となる水源及び水の供給設備

基 数	2
容 量	約40m <sup>3</sup> (1基当たり)
最高使用圧力	大気圧
最高使用温度	95℃
ほう素濃度	約21,000ppm
材 料	ステンレス鋼

(17) 充てんポンプ

第5.6.1表 原子炉冷却材圧力バウンダリ低圧時に発電用原子炉を冷却するための設備の主要仕様に記載する。

(18) ほう酸フィルタ

兼用する設備は以下のとおり。

・化学体積制御設備

型 式	たて置円筒形
基 数	1
流 量	約17m <sup>3</sup> /h
最高使用圧力	1.4MPa [gage]

最高使用温度 95℃

本体材料 ステンレス鋼

(19) 再生熱交換器

第5.6.1表 原子炉冷却材圧力バウンダリ低圧時に発電用原子炉を冷却するための設備の主要仕様に記載する。

(20) 燃料取替用水ピット

第5.3.2表 非常用炉心冷却設備（重大事故等時）の主要仕様に記載する。

第6.9.1表 原子炉冷却材圧力バウンダリを減圧するための設備の主要仕様

(1) 加圧器逃がし弁の機能回復

a. 加圧器逃がし弁操作用可搬型窒素ガスポンペ

種 類	鋼製容器
個 数	1 (予備1)
容 量	約47L
最高使用圧力	14.7MPa [gage]
供給圧力	約0.77MPa [gage] (供給後圧力)
使用箇所	周辺補機棟T. P. 17.8m
保管場所	周辺補機棟T. P. 17.8m

(2) 余熱除去設備の隔離

a. 余熱除去ポンプ入口弁操作用可搬型空気ポンペ

種 類	鋼製容器
個 数	2 (予備2)
容 量	約47L
最高使用圧力	14.7MPa [gage]
供給圧力	約0.77MPa [gage] (供給後圧力)
使用箇所	原子炉補助建屋T. P. 10.3m
保管場所	原子炉補助建屋T. P. 10.3m

第6.10.1表 水素爆発による原子炉格納容器の破損を防止するための設備の主要仕様

(1) 可搬型格納容器内水素濃度計測ユニットによる原子炉格納容器内の水素濃度監視

a. 格納容器空気サンプルライン隔離弁操作用可搬型窒素ガスポンペ

種 類	鋼製容器
個 数	1 (予備 1)
容 量	約47L
最高使用圧力	14.7MPa [gage]
供給圧力	約0.74MPa [gage] (供給後圧力)

第6.11.1表 水素爆発による原子炉建屋等の損傷を防止するための設備の主要仕様

(1) アニュラス空気浄化設備による水素排出

a. アニュラス全量排気弁等操作用可搬型窒素ガスポンペ

第6.12.1表 アニュラス空気浄化設備（重大事故等時）の主要仕様に記載する。



第6.12.1表 アニュラス空気浄化設備（重大事故等時）の主要仕様

(1) アニュラス全量排気弁等操作用可搬型窒素ガスボンベ

兼用する設備は以下のとおり。

- ・ 水素爆発による原子炉建屋等の損傷を防止するための設備
- ・ 中央制御室（重大事故等時）

種	類	鋼製容器
個	数	1（予備1）
容	量	約47L
最高使用圧力		14.7MPa[gage]
供給圧力		約0.74MPa[gage]（供給後圧力）

第6.14.2表 中央制御室（重大事故等時）の主要仕様

- (1) 中央制御室遮へい  
第8.1.1表 遮蔽設備の主要仕様に記載する。
- (2) 中央制御室給気ファン  
第8.2.2表 補助建屋換気空調設備の主要仕様に記載する。
- (3) 中央制御室循環ファン  
第8.2.2表 補助建屋換気空調設備の主要仕様に記載する。
- (4) 中央制御室非常用循環ファン  
第8.2.2表 補助建屋換気空調設備の主要仕様に記載する。
- (5) 中央制御室非常用循環フィルタユニット  
第8.2.2表 補助建屋換気空調設備の主要仕様に記載する。
- (6) 中央制御室給気ユニット  
第8.2.2表 補助建屋換気空調設備の主要仕様に記載する。
- (7) 酸素濃度・二酸化炭素濃度計

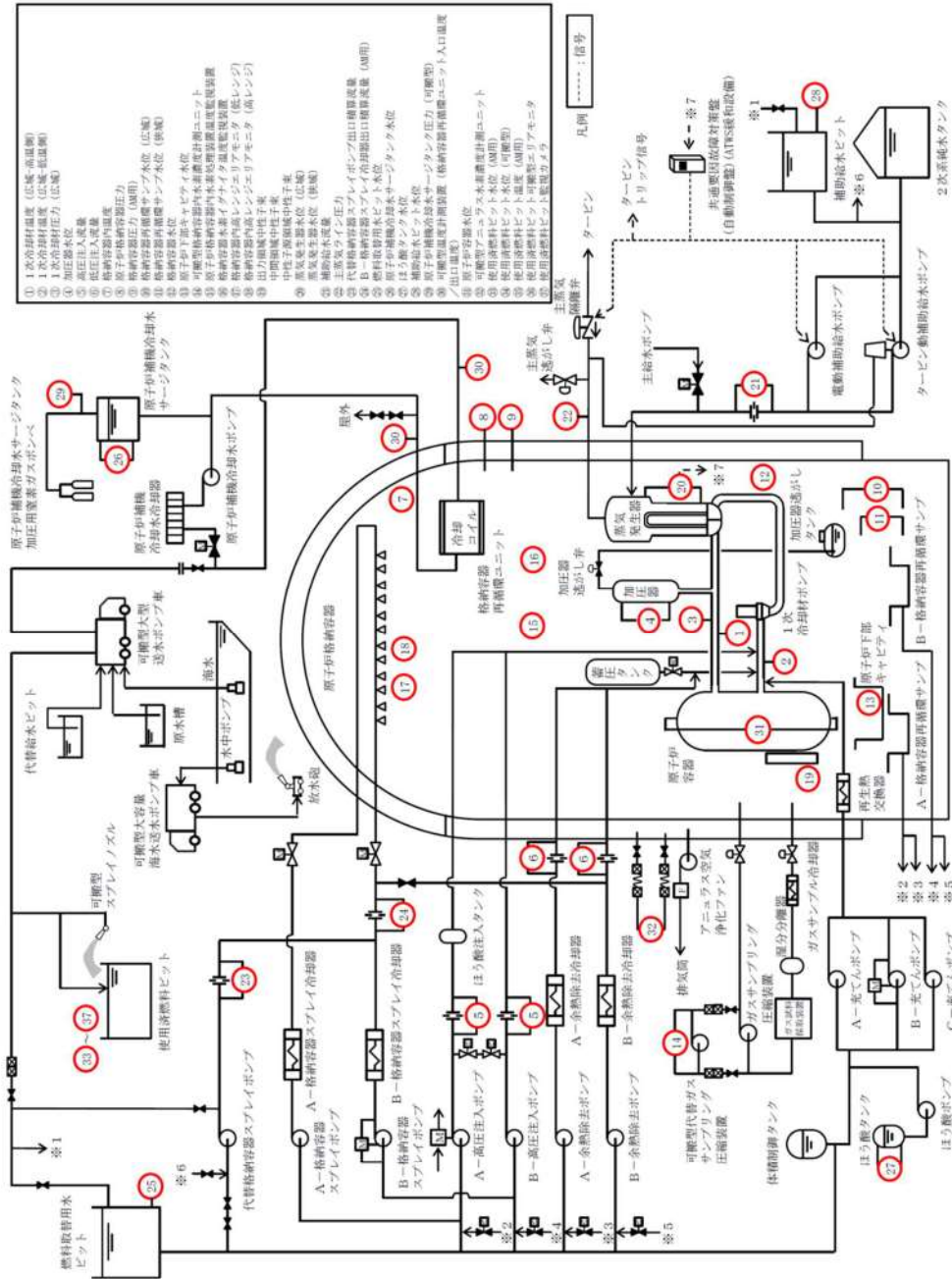
測定範囲	0～25.0vol%（酸素）
	0～5.00vol%（二酸化炭素）
個数	1（予備2）
- (8) 可搬型照明（SA）

個数	5（予備2）
----	--------
- (9) アニュラス空気浄化ファン  
第9.3.1表 アニュラス空気浄化設備の主要仕様に記載する。
- (10) アニュラス空気浄化フィルタユニット  
第9.3.1表 アニュラス空気浄化設備の主要仕様に記載する。
- (11) 排気筒  
第8.2.4表 排気筒の主要仕様に記載する。
- (12) アニュラス全量排気弁等操作用可搬型窒素ガスポンペ  
第6.12.1表 アニュラス空気浄化設備（重大事故等時）の主要仕様に記

載する。

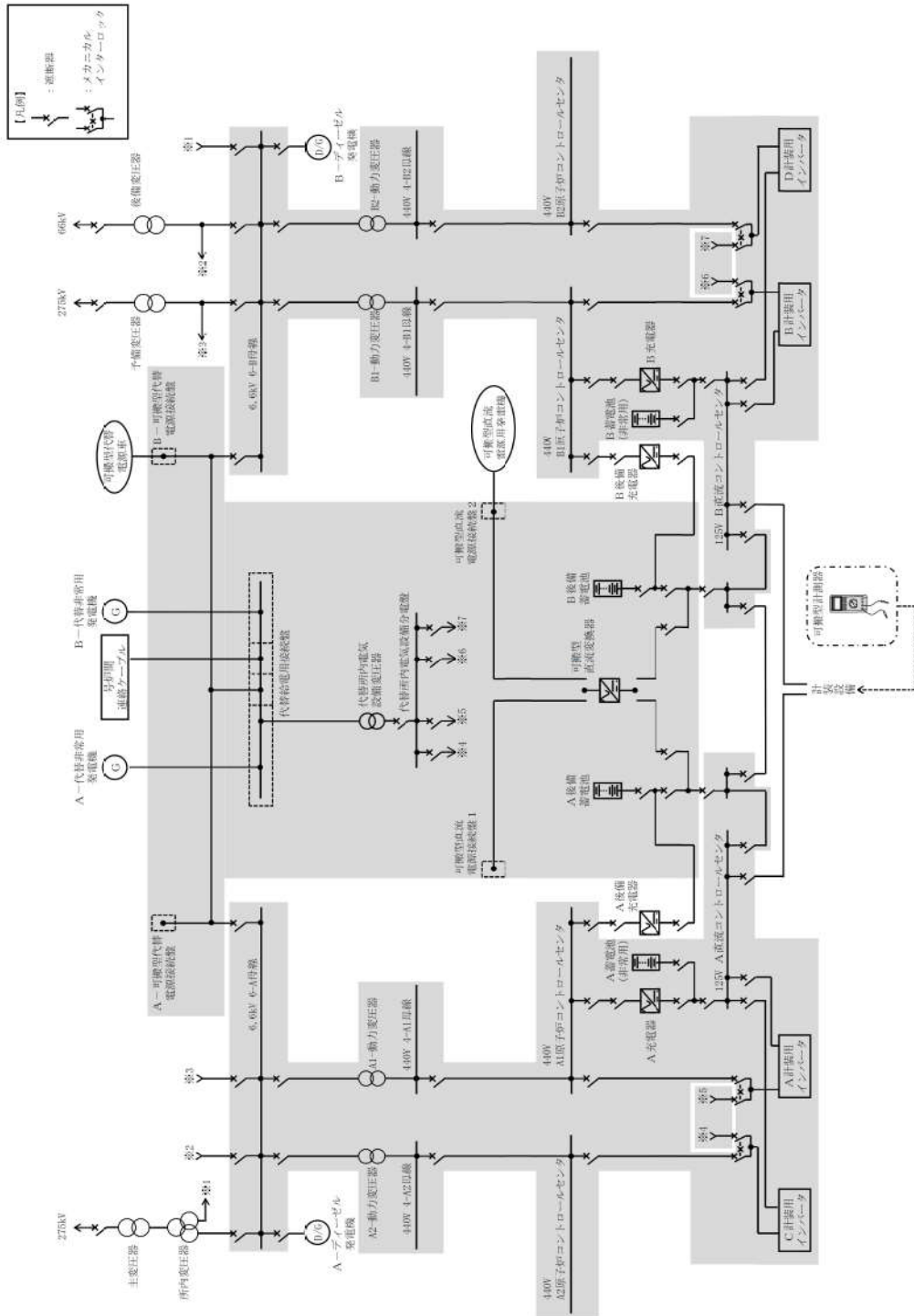
「第6.4.1図 計装設備（重大事故等対処設備）系統概要図(1)（監視機能喪失時に使用する設備）」，「第6.4.2図 計装設備（重大事故等対処設備）系統概要図(2)（計器電源喪失時に使用する設備）」，「第6.4.3図 計装設備（重大事故等対処設備）系統概要図(3)（計器電源喪失時に使用する設備）」，「第6.4.4図 計装設備（重大事故等対処設備）系統概要図(4)（パラメータ記録時に使用する設備）」，「第6.8.1図 緊急停止失敗時に発電用原子炉を未臨界にするための設備系統概要図（1）（手動による原子炉緊急停止）」，「第6.8.2図 緊急停止失敗時に発電用原子炉を未臨界にするための設備系統概要図（2）（原子炉出力抑制）（1）」，「第6.8.3図 緊急停止失敗時に発電用原子炉を未臨界にするための設備系統概要図（3）（原子炉出力抑制）（2）」，「第6.8.4図 緊急停止失敗時に発電用原子炉を未臨界にするための設備系統概要図（4）（原子炉出力抑制）（3）」，「第6.8.5図 緊急停止失敗時に発電用原子炉を未臨界にするための設備系統概要図（5）（ほう酸水注入）（1）」，「第6.8.6図 緊急停止失敗時に発電用原子炉を未臨界にするための設備 系統概要図（6）（ほう酸水注入）（2）」，「第6.9.1図 原子炉冷却材圧力バウンダリを減圧するための設備 系統概要図（1）加圧器逃がし弁の機能回復(加圧器逃がし弁操作用可搬型窒素ガスポンベ)」，「第6.9.2図 原子炉冷却材圧力バウンダリを減圧するための設備系統概要図（2）インターフェイスシステムLOCA 発生時に使用する設備(余熱除去ポンプ入口弁操作用可搬型空気ポンベ)」，「第6.10.1図 水素爆発による原子炉格納容器の破損を防止するための設備 系統概要図 水素濃度監視」，「第6.11.1図 水素爆発による原子炉建屋等の損傷を防止するための設備 系統概要図（1）アニュラス空気浄化設備による水素排出（全交流動力電源又は直流電源が喪失した場合）」，「第6.14.1図 中央制御室（重大事故等時）系統概要図（居住性を確保するための設備（中央制御室空調装置））」，「第

6.14.2図 中央制御室（重大事故等時）系統概要図（放射性物質の濃度を低減するための設備（アニュラス空気浄化設備））（交流動力電源及び直流電源が健全である場合）」及び「第6.14.3図 中央制御室（重大事故等時）系統概要図（放射性物質の濃度を低減するための設備（アニュラス空気浄化設備））（全交流動力電源又は直流電源が喪失した場合）」を以下のとおり追加する。



第 6.4.1 図 計装設備 (重大事故等対処設備) 系統概要図 (1)  
 (監視機能喪失時に使用する設備)



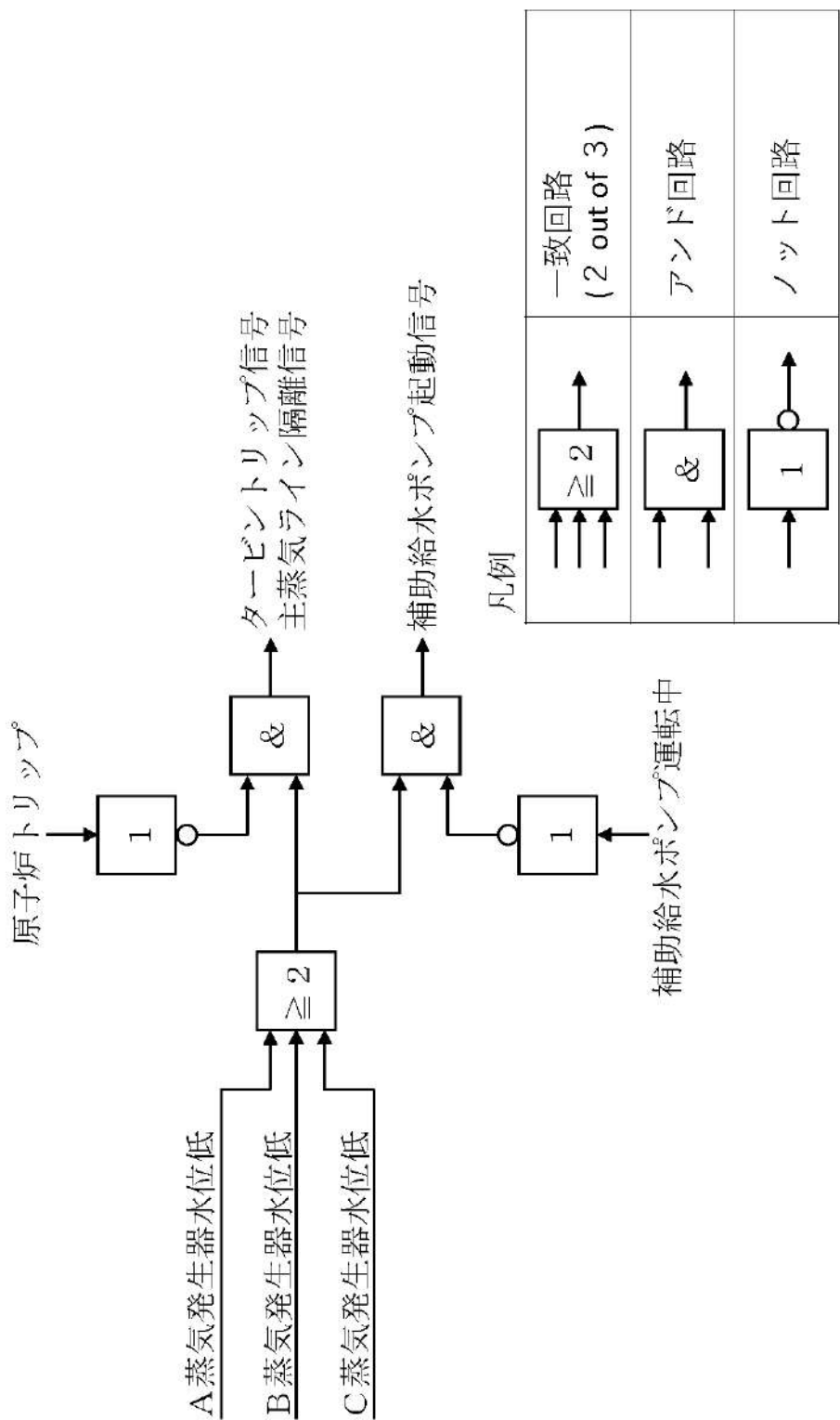


第 6.4.3 図 計装設備（重大事故等対処設備） 系統概要図 (3)  
 (計器電源喪失時に使用する設備)

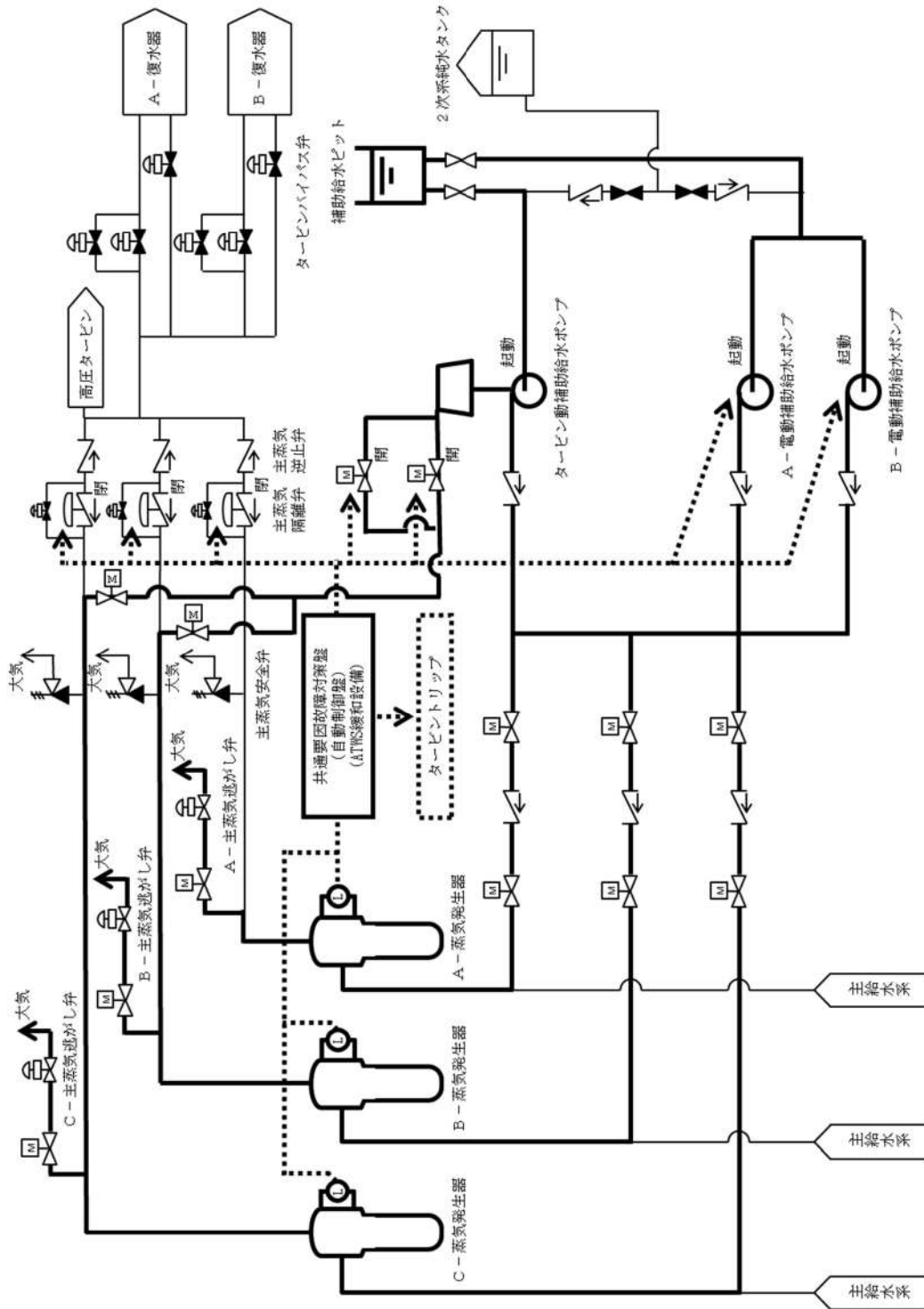








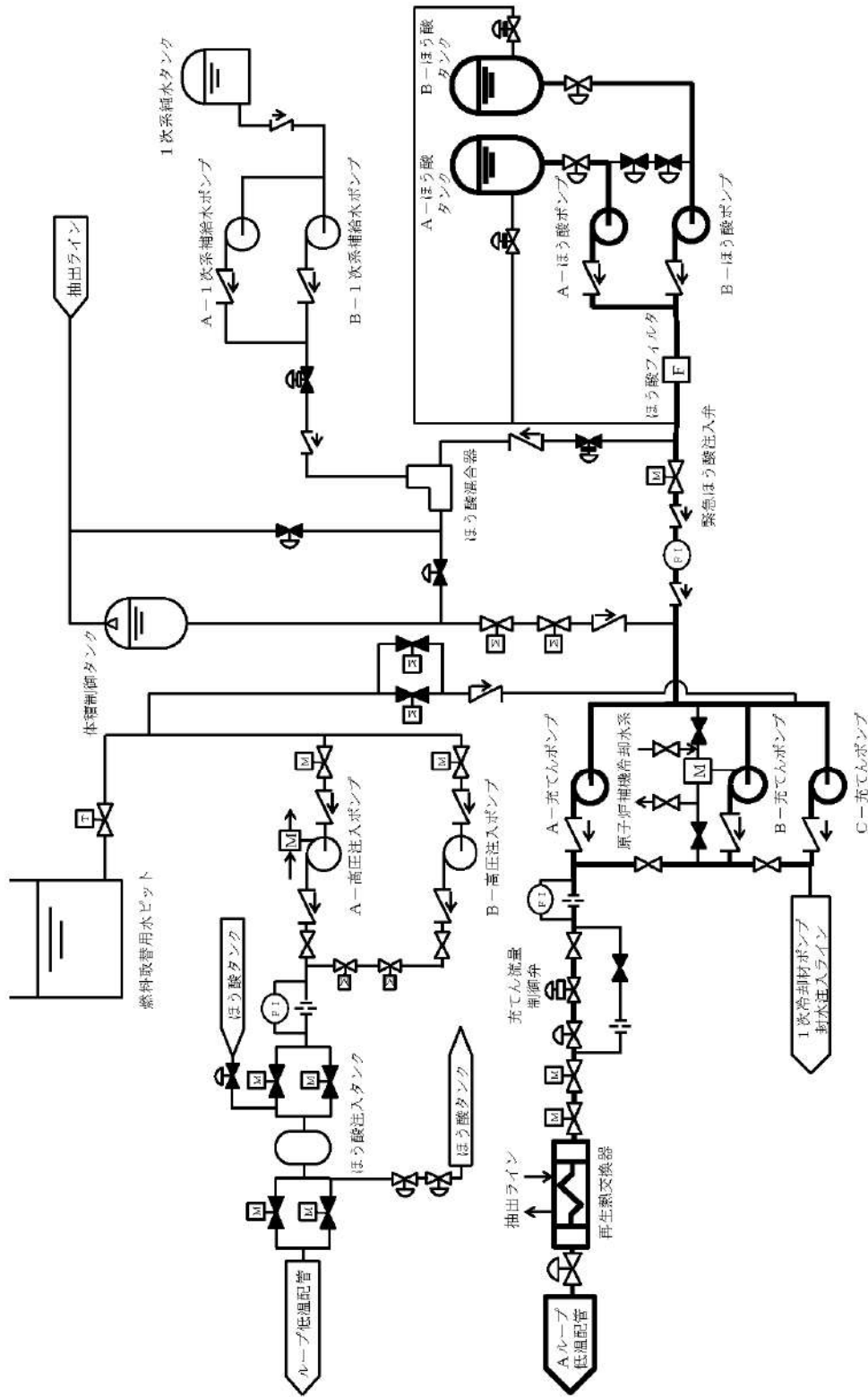
第 6.8.2 図 緊急停止失敗時に発電用原子炉を未臨界にするための設備  
 系統概要図 (2) (原子炉出力抑制) (1)



第 6.8.3 図 緊急停止失敗時に発電用原子炉を未臨界にするための設備

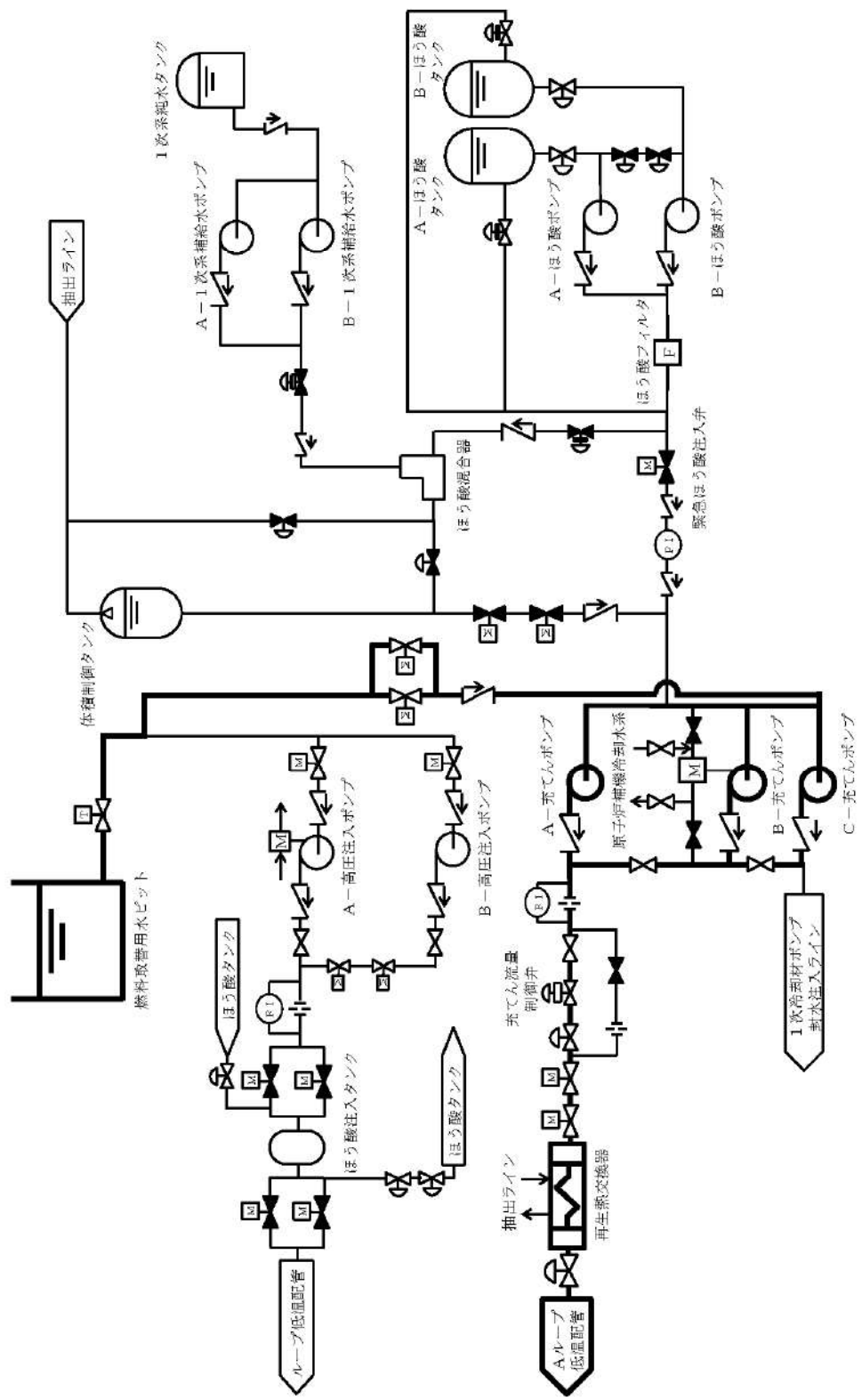
系統概要図 (3) (原子炉出力抑制) (2)



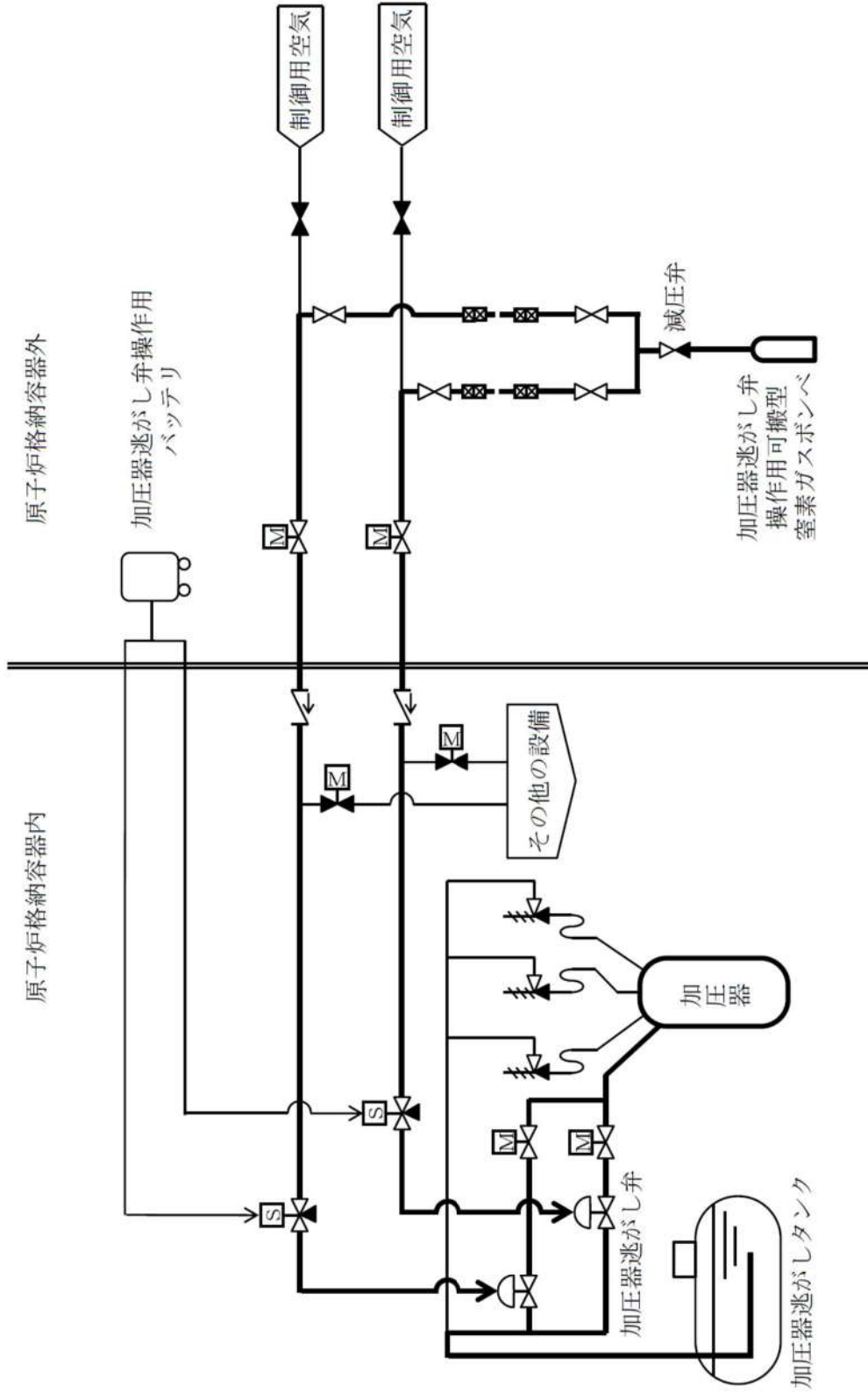


第 6. 8. 5 図 緊急停止失敗時に発電用原子炉を未臨界にするための設備

系統概要図 ( 5 ) ( ほろ酸水注入 ) ( 1 )

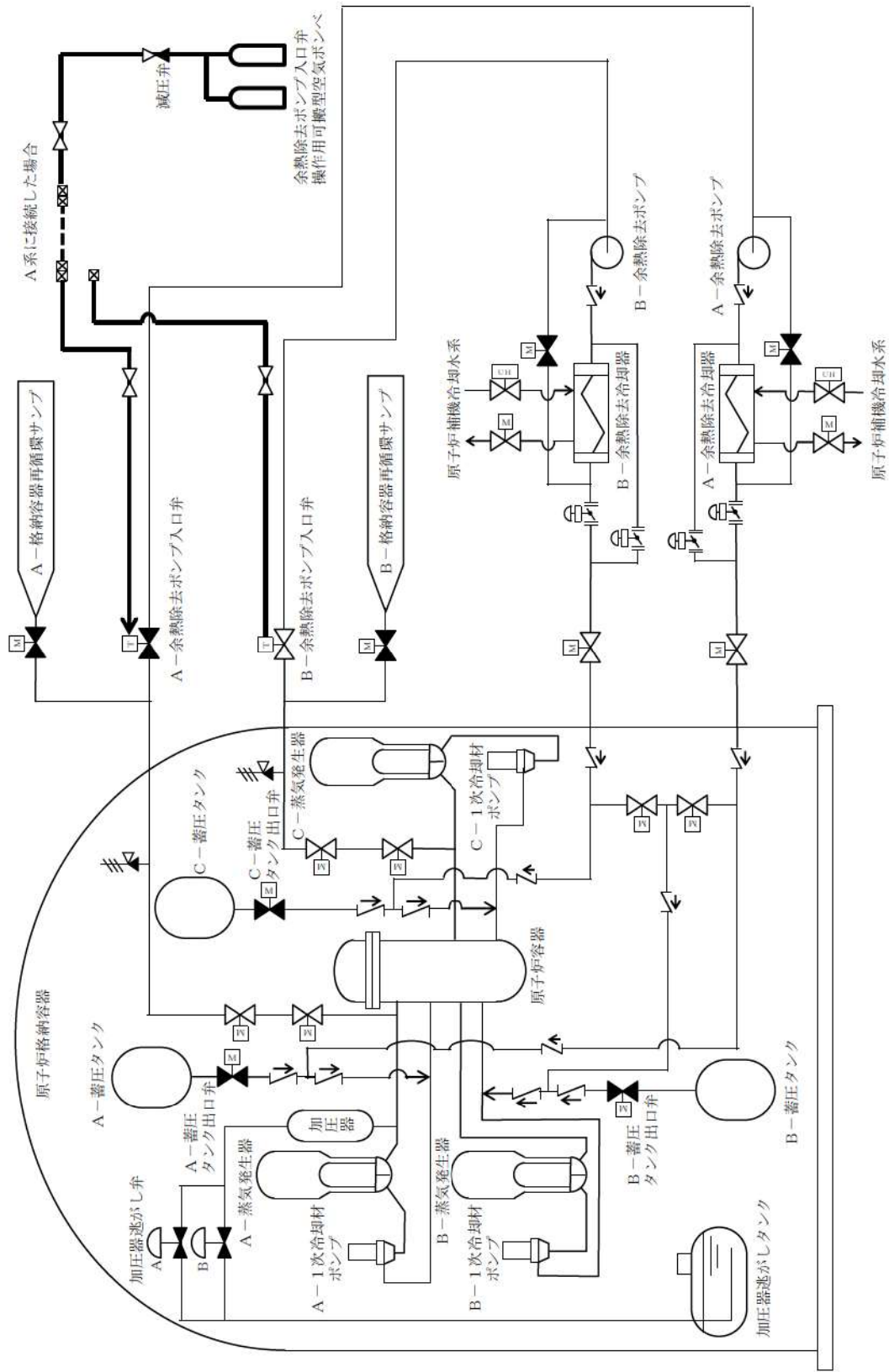


第 6.8.6 図 緊急停止失敗時に発電用原子炉を未臨界にするための設備  
 系統概要図 (6) (ほう酸水注入) (2)



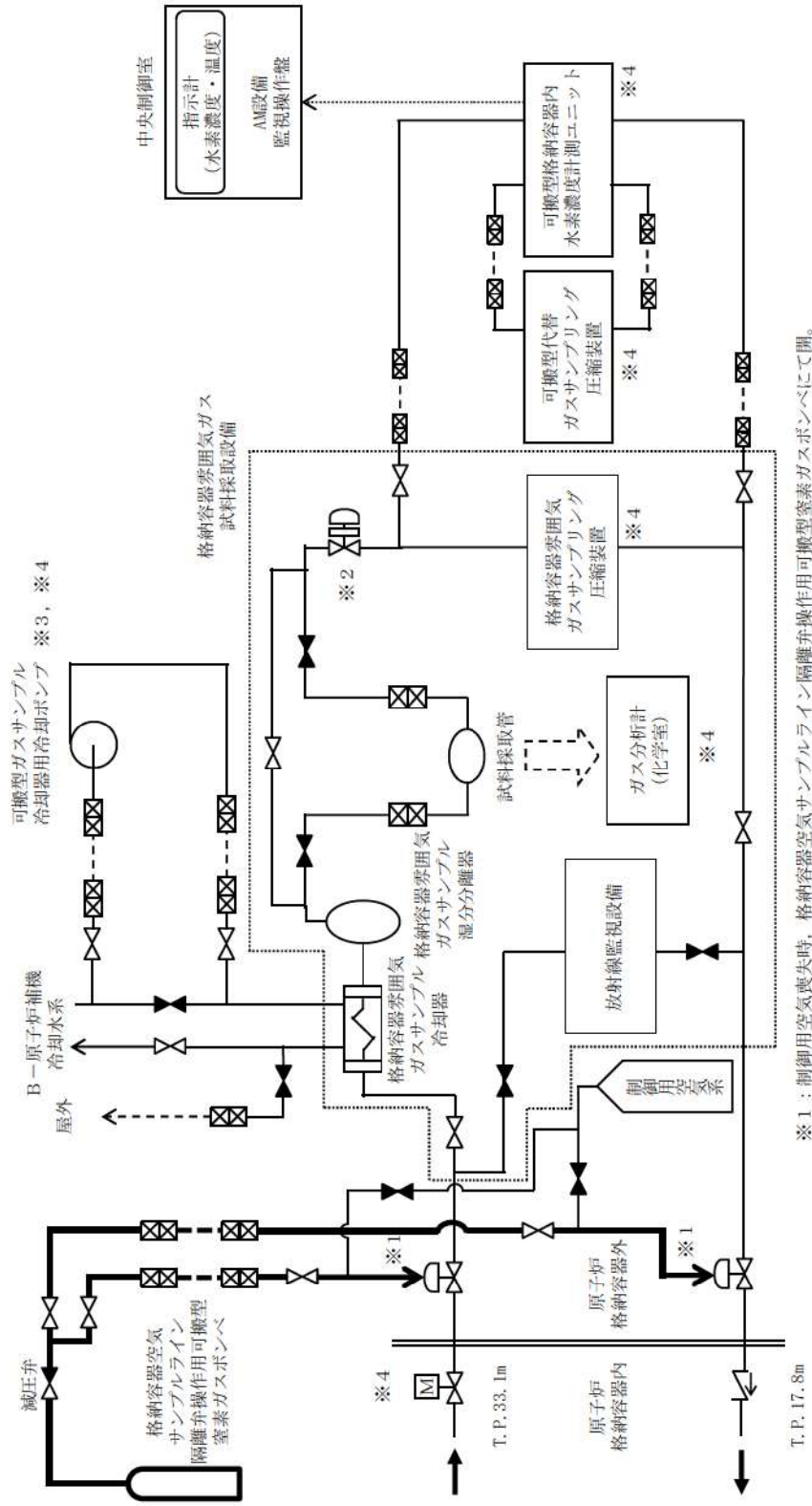
第 6.9.1 図 原子炉冷却材圧力バウンダリを減圧するための設備  
 系統概要図 (1) 加圧器逃がし弁の機能回復 (加圧器逃がし弁操作用可搬型窒素ガスボンベ)





第 6.9.2 図 原子炉冷却材圧力バウンダリを減圧するための設備

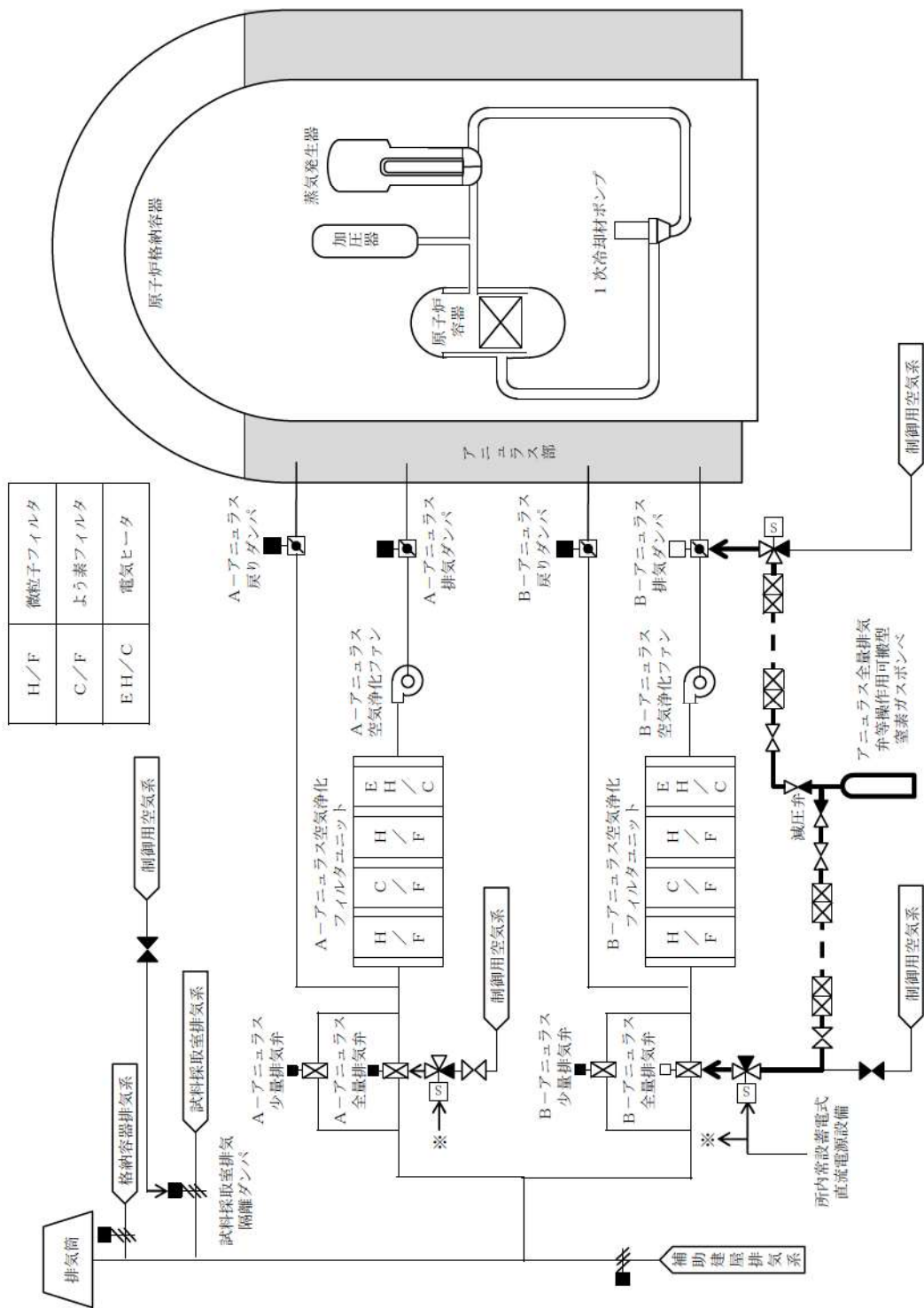
系統概要図 (2) インターフェイスシステム LOCA 発生時に使用する設備 (余熱除去ポンプ入口弁操作用可搬型空気ポンペ)



- ※1：制御用空気喪失時、格納容器空気サンプラインライン隔離弁操作可搬型窒素ガスポンベにて開。
- ※2：制御用空気喪失時、フェイルオープン (F.O.) 弁のため自動開。
- ※3：原子炉補機冷却水冷却機能喪失時に使用。  
サンプラインガス冷却に必要な冷却水流量は少量であるため、熱容量の大きい原子炉補機冷却水系の保有水を用いて十分に冷却することが可能である。
- ※4：常設代替交流電源設備から給電可能。

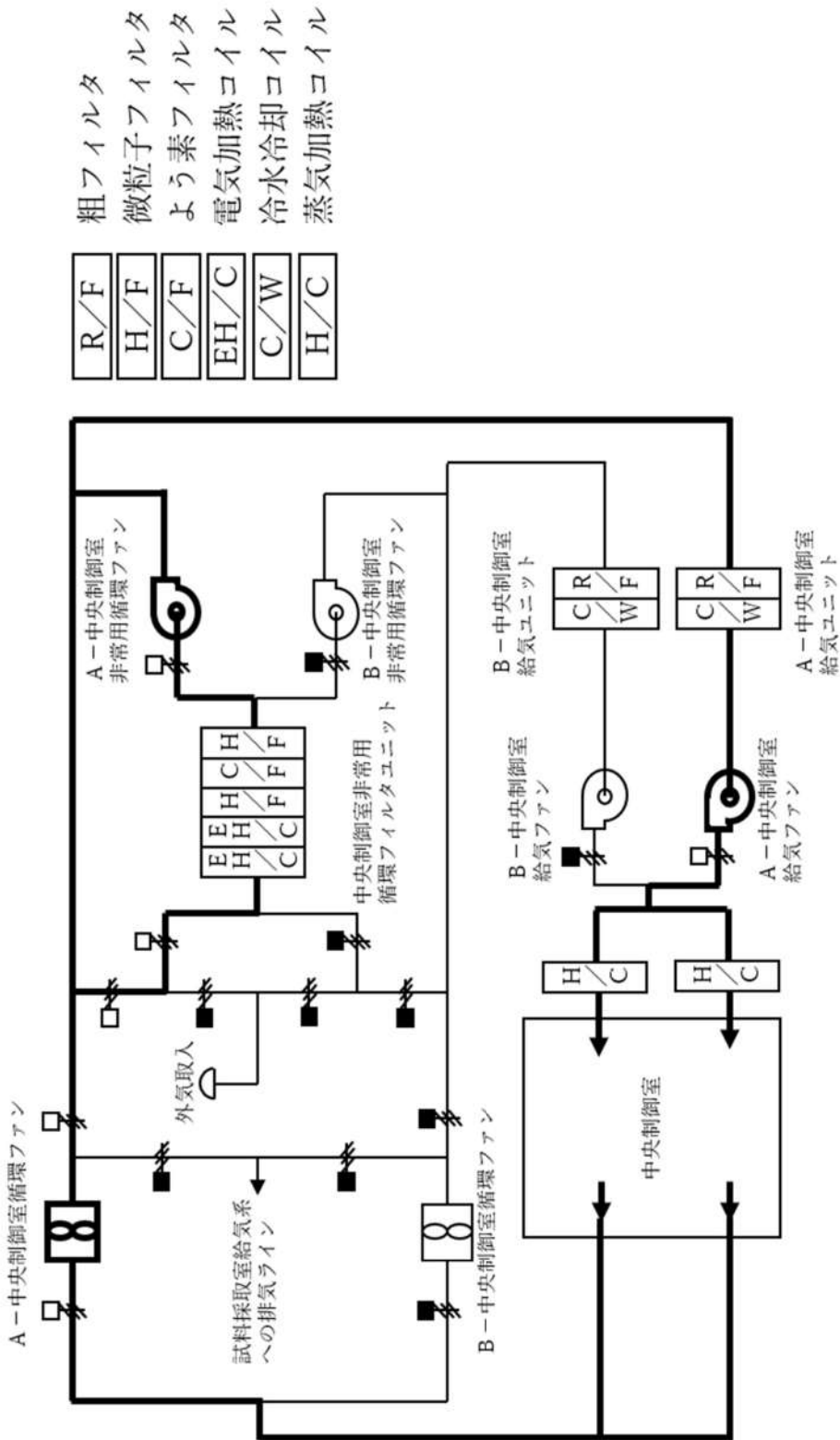
第 6.10.1 図 水素爆発による原子炉格納容器の破損を防止するための設備

系統概要図 水素濃度監視

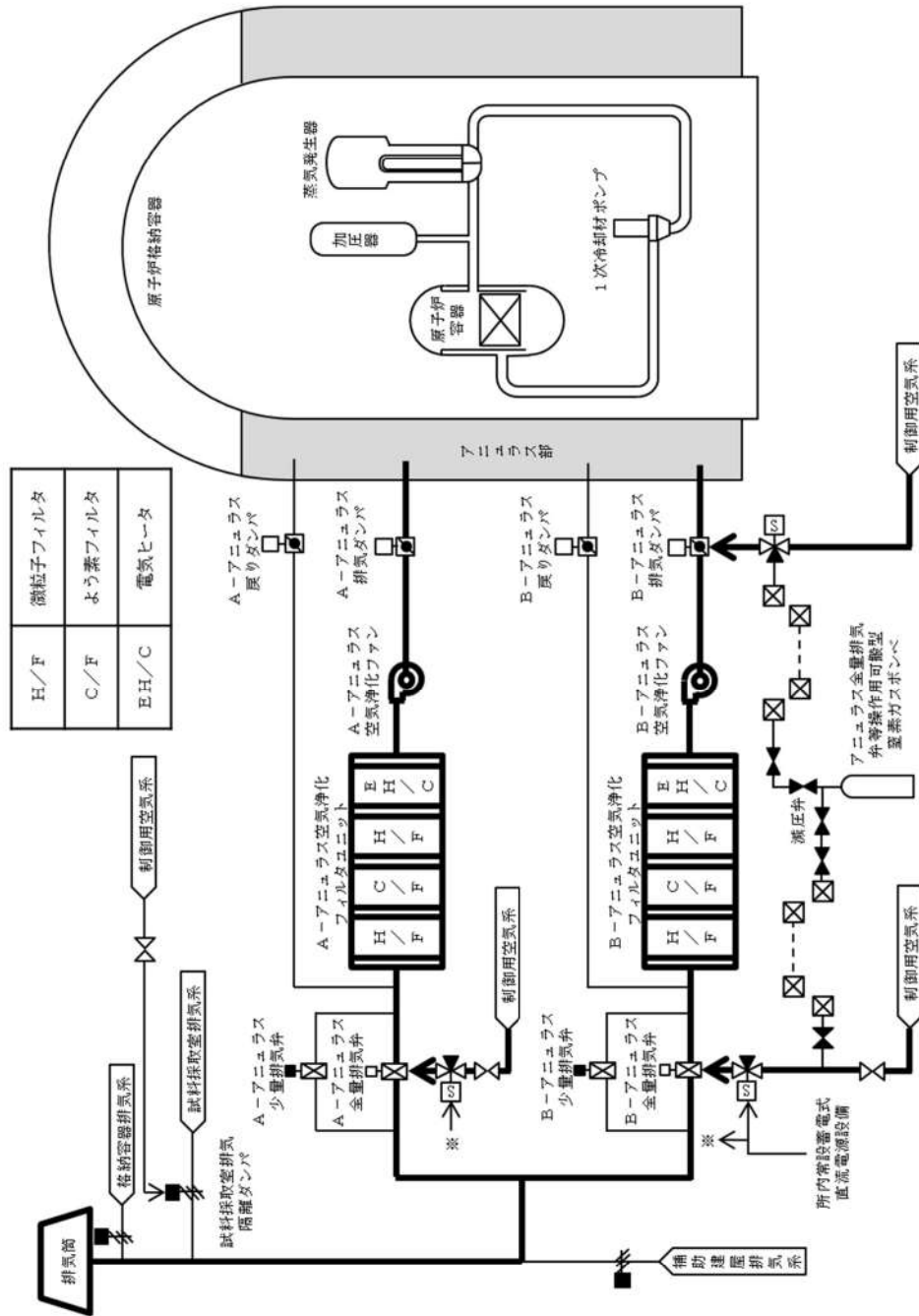


第 6.11.1 図 水素爆発による原子炉建屋等の損傷を防止するための設備

系統概要図 (1) アニユラス空気浄化設備による水素排出 (全交流動力電源又は直流電源が喪失した場合)



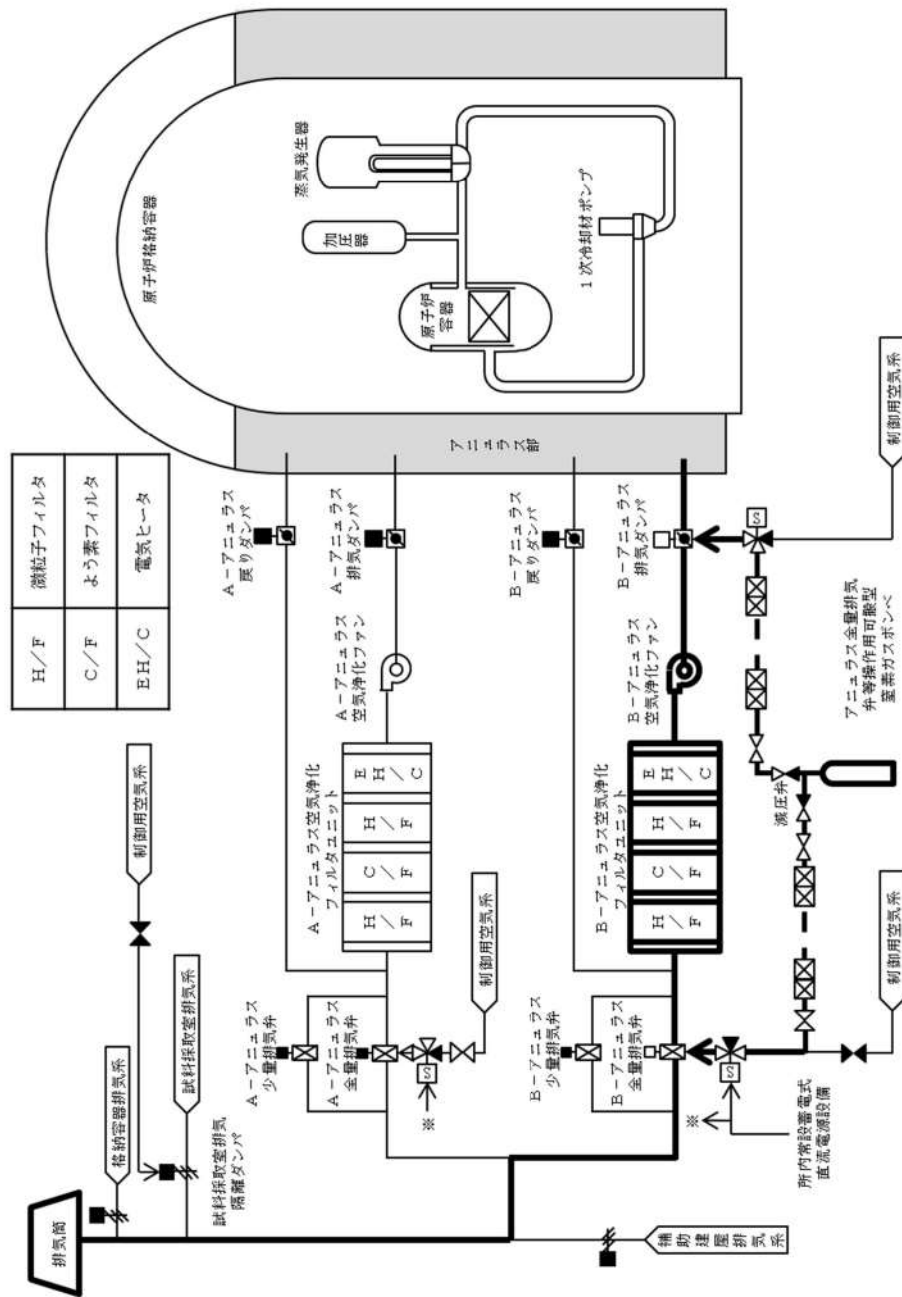
第 6.14.1 図 中央制御室（重大事故等時） 系統概要図  
 （居住性を確保するための設備（中央制御室空調装置））



第 6.14.2 図 中央制御室（重大事故等時）系統概要図

（放射性物質の濃度を低減するための設備（アネウラス空気浄化設備））

（交流動力電源及び直流電源が健全である場合）



第 6.14.3 図 中央制御室（重大事故等時）系統概要図

（放射性物質の濃度を低減するための設備（アニュラス空気浄化設備））

（全交流動力電源又は直流電源が喪失した場合）

## 7. 放射性廃棄物の廃棄施設

「7. 放射性廃棄物の廃棄施設」の冒頭の記述を以下のとおり変更する。

放射性廃棄物の廃棄施設は，原子炉の運転中及び停止中に生ずる放射性廃棄物を集めて処理するものであり，気体廃棄物処理設備，液体廃棄物処理設備及び固体廃棄物処理設備で構成する。

放射性廃棄物の廃棄施設系統概要図を第 7.1 図に示す。

## 7.2 液体廃棄物処理設備

「7.2.1 概要」を以下のとおり変更する。

### 7.2.1 概 要

液体廃棄物処理設備は、液体廃棄物の性状に応じて処理するため、ほう酸回収系、廃液処理系及び洗浄排水処理系（3号炉原子炉補助建屋内1号、2号及び3号炉共用,既設）の3つの主要な処理系で構成する。

液体廃棄物処理設備は、以下に示す機能を有する。

- (1) ほう酸回収系は、冷却材貯蔵タンクに回収、貯留される1次冷却設備からの1次冷却材抽出水、格納容器冷却材ドレン及び補助建屋冷却材ドレンを処理する。
- (2) 廃液処理系は、廃液貯蔵ピットに回収、貯留される格納容器機器ドレン、補助建屋等機器ドレン、格納容器床ドレン、補助建屋等床ドレン及び薬品ドレン（酸液ドレンを除く。）を処理する。
- (3) 洗浄排水処理系（3号炉原子炉補助建屋内1号、2号及び3号炉共用,既設）は、洗浄排水タンク（3号炉原子炉補助建屋内1号、2号及び3号炉共用,既設）に集められる洗たく排水、手洗い排水及びシャワ排水を処理する。

以上の主要な処理系のほかに、酸液ドレン処理系があり、薬品ドレンのうち酸液ドレンを処理する。



「7.2.2 設計方針」の冒頭の記述を以下のとおり変更する。

#### 7.2.2 設計方針

液体廃棄物処理設備の設計に際しては、発電用原子炉施設の運転に伴い周辺環境に放出する液体廃棄物による発電所周辺の公衆の受ける線量が、「発電用軽水型原子炉施設周辺の線量目標値に関する指針」を満足するように、貯留、ろ過、蒸発処理、イオン交換、再使用、減衰、放出管理等を行い、放出放射性物質の濃度及び量を合理的に達成できる限り低減できる設計とする。

なお、本設備のうち、洗浄排水処理系（3号炉原子炉補助建屋内1号、2号及び3号炉共用、既設）は、洗たく作業の相互運用を考慮して、1号、2号及び3号炉共用として設計する。

「7.2.3 主要設備」を以下のとおり変更する。

### 7.2.3 主要設備

#### (1) 格納容器冷却材ドレンタンク

格納容器冷却材ドレンタンクは，原子炉格納容器内の1次冷却材ドレンを集める。

本タンク水は，冷却材貯蔵タンクに送る。

格納容器冷却材ドレンタンクは，容量約 $1.3\text{m}^3$ のものを1基設置する。

予想発生量は，約 $1,300\text{m}^3/\text{y}$ である。

#### (2) 冷却材貯蔵タンク

冷却材貯蔵タンクは，1次冷却材抽出水及び1次冷却材ドレンを貯留する。

本タンク水は，ほう酸回収装置脱塩塔経由でほう酸回収装置に送る。

冷却材貯蔵タンクは，容量 $360\text{m}^3$ のものを2基設置する。

予想発生量は，格納容器冷却材ドレンタンクからの移送分も含めて，約 $3,900\text{m}^3/\text{y}$ である。

#### (3) ほう酸回収装置脱塩塔

ほう酸回収装置脱塩塔は，ほう酸回収装置で処理する水のイオン状不純物のうち，ほう酸以外のものを除去する。

ほう酸回収装置陽イオン脱塩塔は，樹脂容量約 $0.57\text{m}^3$ のものを1基及びほう酸回収装置混床式脱塩塔は，樹脂容量約 $0.34\text{m}^3$ のものを1基設置する。

#### (4) ほう酸回収装置

ほう酸回収装置は，冷却材貯蔵タンク水を蒸発処理する。

濃縮液は，再使用するためほう酸タンクに原則として回収する。

蒸留水は，廃液蒸留水脱塩塔経由で廃液蒸留水タンクへ送るか，又は再使用するため1次系純水タンクに回収する。

ほう酸回収装置は，容量約 $3.4\text{m}^3/\text{h}$ のものを1基設置する。

予想処理量は，約 $3,900\text{m}^3/\text{y}$ である。

#### (5) 補助建屋サンプタンク

補助建屋サンプタンクは，原子炉補助建屋内等で発生する配置上廃液貯蔵ピットに落とせない機器ドレン，床ドレン及び薬品ドレン（酸液ドレンを除く。）を集める。

本タンク水は，廃液貯蔵ピットに送る。

補助建屋サンプタンクは，容量約 $10\text{m}^3$ のものを1基設置する。

予想発生量は，約 $1,300\text{m}^3/\text{y}$ である。

#### (6) 格納容器サンプ

格納容器サンプは，原子炉格納容器内で発生する機器ドレン及び床ドレンを集める。

本サンプ水は，廃液貯蔵ピットに送る。

予想発生量は，約 $20\text{m}^3/\text{y}$ である。

#### (7) 廃液貯蔵ピット

廃液貯蔵ピットは，格納容器サンプ，補助建屋サンプタンク等からの機器ドレン，床ドレン及び薬品ドレン（酸液ドレンを除く。）を貯留する。

本ピット水は，廃液蒸発装置に送る。

廃液貯蔵ピットは，容量約 $80\text{m}^3$ のものを2基設置する。

予想発生量は，約 $1,600\text{m}^3/\text{y}$ である。

#### (8) 廃液蒸発装置

廃液蒸発装置は、廃液貯蔵ピット水を蒸発処理する。

蒸留水は、廃液蒸留水脱塩塔経由で廃液蒸留水タンクに送る。また、濃縮廃液は、セメント固化装置に送りドラム缶内に固化する。

廃液蒸発装置は、容量約 $1.7\text{m}^3/\text{h}$ のものを1基設置する。

予想処理量は、約 $1,600\text{m}^3/\text{y}$ である。

(9) 廃液蒸留水脱塩塔

廃液蒸留水脱塩塔は、廃液蒸発装置で処理された廃液の蒸留水を更に浄化する。また、ほう酸回収装置で処理された蒸留水のうち、廃液蒸留水タンクへ送る蒸留水についても更に浄化する。

廃液蒸留水脱塩塔は、樹脂容量約 $0.57\text{m}^3$ のものを1基設置する。

(10) 廃液蒸留水タンク

廃液蒸留水タンクは、廃液蒸発装置及びほう酸回収装置からの蒸留水を貯留する。

本タンク水は、試料採取分析を行い放射性物質の濃度が十分低いことを確認した後、放射性物質の濃度を監視しながら復水器冷却水の放水口から放出する。

廃液蒸留水タンクは、容量約 $80\text{m}^3$ のものを2基設置する。

予想最大発生量は、約 $5,500\text{m}^3/\text{y}$ である。

(11) 洗浄排水タンク（3号炉原子炉補助建屋内1号，2号及び3号炉共用，既設）

洗浄排水タンクは、洗たく排水，手洗い排水及びシャワ排水を貯留する。

本タンク水は、原則として洗浄排水蒸発装置に送る。

洗浄排水タンクは、容量約 $22\text{m}^3$ のものを2基設置する。

予想発生量は、約 $4,900\text{m}^3/\text{y}$ （1号，2号及び3号炉合算）である。

(12) 洗浄排水蒸発装置（1号，2号及び3号炉共用，既設）

洗浄排水蒸発装置は，洗浄排水タンク水を蒸発処理する。

蒸留水は洗浄排水蒸留水タンクに，濃縮廃液は洗浄排水濃縮廃液タンクに送る。

洗浄排水蒸発装置は，容量約 $1.7\text{m}^3/\text{h}$ のものを1基設置する。

予想処理量は，約 $4,900\text{m}^3/\text{y}$ （1号，2号及び3号炉合算）である。

(13) 洗浄排水蒸留水タンク（1号，2号及び3号炉共用，既設）

洗浄排水蒸留水タンクは，洗浄排水蒸発装置からの蒸留水を貯留する。

本タンク水は，試料採取分析を行い放射性物質の濃度が十分低いことを確認した後，放射性物質の濃度を監視しながら復水器冷却水の放水口から放出する。

洗浄排水蒸留水タンクは，容量約 $11\text{m}^3$ のものを2基設置する。

予想発生量は，約 $4,900\text{m}^3/\text{y}$ （1号，2号及び3号炉合算）である。

(14) 洗浄排水濃縮廃液タンク（1号，2号及び3号炉共用，既設）

洗浄排水濃縮廃液タンクは，洗浄排水蒸発装置からの濃縮廃液を貯留する。

本タンク水は，洗浄排水濃縮廃液移送容器に送る。

洗浄排水濃縮廃液タンクは，容量約 $6\text{m}^3$ のものを1基設置する。

予想発生量は，約 $15\text{m}^3/\text{y}$ （1号，2号及び3号炉合算）である。

(15) 洗浄排水濃縮廃液移送容器（1号，2号及び3号炉共用，既設）

洗浄排水濃縮廃液移送容器は，洗浄排水濃縮廃液タンクからの濃縮廃液を受入れ，1号及び2号炉放射性廃棄物処理建屋内の雑固体焼却設備（1号，2号及び3号炉共用，既設）まで移送する。

本容器水は，雑固体焼却設備の廃液受入タンクに受入れ後，雑固体

廃棄物とともに焼却処理する。

洗浄排水濃縮廃液移送容器は、容量約1 m<sup>3</sup>のものを1基設ける。

予想移送量は、約15m<sup>3</sup>/y（1号、2号及び3号炉合算）である。

### 7.3 固体廃棄物処理設備

「7.3.1 概要」を以下のとおり変更する。

#### 7.3.1 概 要

固体廃棄物処理設備は、廃棄物の種類に応じて、処理又は貯蔵保管するため、使用済樹脂貯蔵タンク、セメント固化装置、雑固体焼却設備（1号、2号及び3号炉共用、既設）、ペイラ（1号、2号及び3号炉共用、既設）、固体廃棄物貯蔵庫（1号、2号及び3号炉共用、既設）等で構成する。

廃棄物は、以下のように分類し、それぞれに応じた処理又は貯蔵保管を行う。

- (1) 廃液蒸発装置等により濃縮された濃縮廃液及び酸液ドレン
- (2) 洗浄排水蒸発装置（1号、2号及び3号炉共用、既設）の濃縮廃液、布、紙等の可燃性雑固体廃棄物
- (3) 脱塩塔使用済樹脂
- (4) 使用済液体用フィルタ、使用済換気用フィルタ等の不燃性雑固体廃棄物

固体廃棄物処理設備は、固体廃棄物貯蔵庫、雑固体焼却設備及びペイラを除き原子炉補助建屋に設置する。

なお、必要に応じて、固体廃棄物を廃棄事業者の廃棄施設へ廃棄する。

「7.3.2 設計方針」を以下のとおり変更する。

### 7.3.2 設計方針

#### (1) 散逸等の防止

固体廃棄物処理設備は、原子炉施設から発生する廃棄物の破砕、圧縮、焼却、固化等の処理過程における放射性物質の散逸等の防止を考慮した設計とする。具体的には以下のとおりとする。

廃液蒸発装置等により濃縮された濃縮廃液及び酸液ドレンは、セメント固化装置に送り、固化材（セメント）と混合してドラム缶内に固化して固体廃棄物貯蔵庫（1号、2号及び3号炉共用、既設）に貯蔵保管する。

焼却可能なものは、雑固体焼却設備（1号、2号及び3号炉共用、既設）にて焼却処理をして、焼却灰をドラム缶に詰めて固体廃棄物貯蔵庫に貯蔵保管する。

不燃性雑固体廃棄物は仕分けし、可能なものは破砕、圧縮により減容し、ドラム缶等に詰めて固体廃棄物貯蔵庫に貯蔵保管する。

使用済液体用フィルタは、必要に応じてコンクリート等で内張りした容器に詰める。

使用済換気用フィルタは、圧縮減容してドラム缶等に詰めるか又は放射性物質が飛散しないようにこん包する。

化学体積制御設備、使用済燃料ピット水浄化冷却設備、液体廃棄物処理設備の脱塩塔の使用済樹脂は、使用済樹脂貯蔵タンクに移送し、貯蔵する。

これらの処理過程で生ずる粒子等は微粒子フィルタで除去する。また、セメント固化装置は独立した区画内に設け、必要な箇所にはせき



を設ける設計とする。

なお、ペイラ（1号，2号及び3号炉共用，既設）については，独立した区画内に設けてあり，せきを設けている。

## (2) 貯蔵容量及び汚染拡大防止

使用済樹脂貯蔵タンクの容量は，10年分以上とし，使用済樹脂は使用済樹脂貯蔵タンクに貯蔵する。

また，固体廃棄物貯蔵庫（1号，2号及び3号炉共用，既設）は，原子炉施設から発生するドラム缶等に詰めた固体廃棄物を3号炉運転開始時において発生量の5年分以上貯蔵保管できる設計とする。

使用済樹脂貯蔵タンクは，廃棄物による汚染の拡大を防止するため，独立した区画内に設け，必要な箇所にはせきを設ける構造とし，漏えいを検出できる設計とする。

また，必要な箇所では，サーベイメータ等で汚染レベルを監視できる設計とする。

## (3) 監視制御

セメント固化装置は，セメント固化装置制御盤において監視制御できる設計とする。

雑固体焼却設備（1号，2号及び3号炉共用，既設）は，雑固体焼却設備制御盤（1号，2号及び3号炉共用，既設）において監視制御できる設計としている。

また，ペイラ（1号，2号及び3号炉共用，既設）は，ペイラ制御盤（1号，2号及び3号炉共用，既設）において監視制御できる設計としている。

「7.3.3 主要設備」を以下のとおり変更する。

### 7.3.3 主要設備

#### (1) 使用済樹脂貯蔵タンク

使用済樹脂貯蔵タンクは、脱塩塔使用済樹脂を貯蔵する。使用済樹脂は放射能を減衰させるため、本タンクに長期貯蔵する。

使用済樹脂貯蔵タンクは、容量約70m<sup>3</sup>のものを3基設置し、発生量の10年分以上の貯蔵容量を有する。

予想発生量は、約5 m<sup>3</sup>/yである。

#### (2) セメント固化装置

セメント固化装置は、廃液蒸発装置等で処理された濃縮廃液を遠隔自動操作で固化材（セメント）と混合してドラム缶内に固化する。

本装置は、独立した区画内に設け、必要な箇所にはせきを設ける。

本装置は、濃縮廃液のほかに酸液ドレンも固化材（セメント）と混合し、ドラム缶内に固化する。

#### (3) 使用済液体用フィルタ取扱装置

使用済液体用フィルタ取扱装置は、線量当量率の高い使用済のフィルタカートリッジを必要に応じてコンクリート等で内張りした容器に遠隔操作により詰める。

#### (4) ベイラ

ベイラ（1号、2号及び3号炉共用、既設）は、2号炉原子炉補助建屋内に設置しており、雑固体廃棄物のうち減容可能なものを圧縮減容する。

#### (5) 雑固体焼却設備

雑固体焼却設備（1号、2号及び3号炉共用、既設）は、1号及び

2号炉放射性廃棄物処理建屋内に設置しており、雑固体廃棄物のうち可燃性雑固体、廃油及び洗浄排水濃縮廃液を焼却処理し、減容する設備である。

なお、本設備からの焼却排ガスはセラミックフィルタ等を通した後、放射性廃棄物処理建屋屋上に設置してある焼却炉煙突より放出する。

(6) 固体廃棄物貯蔵庫

固体廃棄物貯蔵庫（1号，2号及び3号炉共用，既設）は，200Lドラム缶約18,000本相当を貯蔵保管する能力を有し，3号炉運転開始時において発生量の5年以上を貯蔵保管することができる。

「第 7.2.1 表 液体廃棄物処理設備の主要仕様」及び「第 7.3.1 表 固体廃棄物処理設備の主要仕様」を以下のとおり変更する。

第7.2.1表 液体廃棄物処理設備の主要仕様

(1) 格納容器冷却材ドレンタンク

基 数	1
容 量	約 1.3m <sup>3</sup>
材 料	ステンレス鋼

(2) 冷却材貯蔵タンク

基 数	2
容 量	約 360m <sup>3</sup> (1基当たり)
材 料	ステンレス鋼

(3) ほう酸回収装置陽イオン脱塩塔

基 数	1
樹脂容量	約 0.57m <sup>3</sup>
本体材料	ステンレス鋼

(4) ほう酸回収装置混床式脱塩塔

基 数	1
樹脂容量	約 0.34m <sup>3</sup>
本体材料	ステンレス鋼

(5) ほう酸回収装置

基 数	1
容 量	約 3.4m <sup>3</sup> /h
本体材料	ステンレス鋼

(6) 補助建屋サンプタンク

基 数	1
容 量	約 10m <sup>3</sup>
材 料	ステンレス鋼

(7) 廃液貯蔵ピット

基 数	2
容 量	約 80m <sup>3</sup> (1 基当たり)
ライニング材料	ステンレス鋼

(8) 廃液蒸発装置

基 数	1
容 量	約 1.7m <sup>3</sup> /h
本体材料	ステンレス鋼

(9) 廃液蒸留水脱塩塔

基 数	1
樹脂容量	約 0.57m <sup>3</sup>
本体材料	ステンレス鋼

(10) 廃液蒸留水タンク

基 数	2
容 量	約 80m <sup>3</sup> (1 基当たり)
材 料	ステンレス鋼

(11) 洗浄排水タンク (3号炉原子炉補助建屋内1号, 2号及び3号炉共用,  
既設)

基 数	2
容 量	約 22m <sup>3</sup> (1 基当たり)

材 料	ステンレス鋼
(12) 洗浄排水蒸発装置（1号，2号及び3号炉共用，既設）	
基 数	1
容 量	約 1.7m <sup>3</sup> /h
本体材料	耐食耐熱合金鋼
(13) 洗浄排水蒸留水タンク（1号，2号及び3号炉共用，既設）	
基 数	2
容 量	約 11m <sup>3</sup> （1基当たり）
材 料	ステンレス鋼
(14) 洗浄排水濃縮廃液タンク（1号，2号及び3号炉共用，既設）	
基 数	1
容 量	約 6 m <sup>3</sup>
材 料	ステンレス鋼
(15) 洗浄排水濃縮廃液移送容器（1号，2号及び3号炉共用，既設）	
基 数	1
容 量	約 1 m <sup>3</sup>
本体材料	ステンレス鋼
(16) 酸液ドレンタンク	
基 数	1
容 量	約 1 m <sup>3</sup>
材 料	ステンレス鋼

第7.3.1表 固体廃棄物処理設備の主要仕様

(1) 使用済樹脂貯蔵タンク

基 数	3
容 量	約 70m <sup>3</sup> (1基当たり)
材 料	ステンレス鋼

(2) セメント固化装置

基 数	1
-----	---

(3) 使用済液体用フィルタ取扱装置

基 数	1
-----	---

(4) ベイラ (1号, 2号及び3号炉共用, 既設)

基 数	1
-----	---

(5) 雑固体焼却設備 (1号, 2号及び3号炉共用, 既設)

基 数	1
-----	---

(6) 固体廃棄物貯蔵庫 (1号, 2号及び3号炉共用, 既設)

面 積	延約 3,300m <sup>2</sup>
容 量	約 18,000 本相当 (200L ドラム缶)
構 造	地上式鉄筋コンクリート造



「第7.1図 放射性廃棄物の廃棄施設系統概要図」を以下のとおり変更する。



## 8. 放射線管理施設

「8. 放射線管理施設」の冒頭の記述を以下のとおり変更する。

放射線管理施設は、発電所周辺の公衆並びに放射線業務従事者及び一時立入者（以下「放射線業務従事者等」という。）の線量の低減を図るとともに放射線被ばくを管理するためのもので、遮蔽設備，換気空調設備及び放射線管理設備で構成する。

## 8.1 遮蔽設備

「8.1.1 概要」を以下のとおり変更する。

### 8.1.1 概要

遮蔽設備は、通常運転時、運転時の異常な過渡変化時及び事故時において、発電所周辺の公衆及び放射線業務従事者等の線量の低減する設計とする。

中央制御室には、炉心の著しい損傷が発生した場合においても運転員がとどまるために必要な中央制御室遮へいを設置する設計とする。

緊急時対策所には、重大事故等が発生した場合においても、当該事故等に対処するために必要な指示を行う要員がとどまることができるよう、緊急時対策所の居住性を確保するための遮蔽設備として、緊急時対策所遮へいを設置する設計とする。

遮蔽設備は、以下の設備で構成する。

- (1) 1次遮へい
- (2) 2次遮へい
- (3) 外部遮へい
- (4) 補助遮へい
- (5) 燃料取扱遮へい
- (6) 中央制御室遮へい
- (7) 一時的遮へい
- (8) 緊急時対策所遮へい

「8.1.2 設計方針」を以下のとおり変更する。

### 8.1.2 設計方針

#### (1) 発電所周辺の公衆の放射線防護

発電所周辺の公衆が受ける線量については、「核原料物質又は核燃料物質の製錬の事業に関する規則等の規定に基づく線量限度等を定める告示」に定められた周辺監視区域外の線量限度を超えないようにすることはもちろん、通常運転時における直接ガンマ線及びスカイシャインガンマ線による空間放射線量については、人の居住の可能性のある敷地等境界外において空気カーマで年間 $50\ \mu\text{Gy}$ を超えない遮蔽設計とする。

#### (2) 放射線業務従事者等の放射線防護

通常運転時、保守時等において、放射線業務従事者が受ける線量が、「核原料物質又は核燃料物質の製錬の事業に関する規則等の規定に基づく線量限度等を定める告示」に定められた線量限度を超えないようにするのはもちろん、放射線業務従事者等の立入場所における線量を合理的に達成できる限り低減するように、遮蔽、機器の配置、遠隔操作等所要の放射線防護上の措置を講じた設計とする。

遮蔽設計に際しては、関係各場所への立入頻度、滞在時間等を考慮した上で、放射線業務従事者等の放射線被ばくが十分に安全に管理できるように、外部放射線に係る線量率が以下の基準を満足する設計とする。

なお、主として補助遮へいの遮蔽設計に用いる燃料被覆管欠陥率は $0.1\%$ とする。

遮蔽設計基準

区 分		外部放射線に係る 設計基準線量率	代表箇所
管理区域外	第Ⅰ区分	$\leq 2.6 \mu\text{Sv/h}$	非管理区域
管理区域内	第Ⅱ区分	$\leq 0.01 \text{ mSv/h}$	常駐区域等
	第Ⅲ区分	$\leq 0.02 \text{ mSv/h}$	一般通路等
	第Ⅳ区分	$\leq 0.15 \text{ mSv/h}$	操作用通路等
	第Ⅴ区分	$\leq 1 \text{ mSv/h}$	機器室等
	第Ⅵ区分	$> 1 \text{ mSv/h}$	機器室等

機器の配置に当たっては、高放射性物質を内蔵する機器は原則として独立した区画内に配置し、操作又は監視頻度の高い制御盤等は、管理区域内の低放射線区域又は管理区域外へ配置する設計とする。

また、線量率の高い区域に設置される弁等は、可能な限り遠隔操作可能な設計とする。

(3) 事故時の放射線防護

重大事故及び仮想事故時においても、発電所周辺の一般公衆の受ける線量が、「原子炉立地審査指針」のめやす線量を十分下回る遮蔽とする。

また、事故時に中央制御室の放射線業務従事者等が「核原料物質又は核燃料物質の製錬の事業に関する規則等の規定に基づく線量限度等を定める告示」に定められた線量限度を超える被ばくを受けないように考慮し、運転員が中央制御室にとどまり、事故対策操作を行うことが可能な遮蔽設計とする。

### 8.1.3 主要設備

「(6) 中央制御室遮へい」を以下のとおり変更し、「(8) 緊急時対策所遮へい」を以下のとおり追加する。

#### (6) 中央制御室遮へい

##### a. 通常運転時等

中央制御室遮へいは、原子炉補助建屋内に設置し、原子炉冷却材喪失等の設計基準事故時に、中央制御室内にとどまり必要な操作、措置を行う運転員が過度の被ばくを受けないように施設する。また、運転員の勤務形態を考慮し、事故後30日間において、運転員が中央制御室に入り、とどまっても、中央制御室遮へいを透過する放射線による線量、中央制御室に侵入した外気による線量及び入退域時の線量が、中央制御室空調装置等の機能とあいまって、「実用発電用原子炉及びその附属施設の技術基準に関する規則」及び「実用発電用原子炉及びその附属施設の技術基準に関する規則の解釈」に示される100mSvを下回る遮蔽とする。

##### b. 重大事故等時

炉心の著しい損傷が発生した場合においても中央制御室に運転員がとどまるために必要な遮蔽設備として、中央制御室遮へいを設ける。

中央制御室遮へいについては、「6.14 制御室」に記載する。

#### (8) 緊急時対策所遮へい

##### a. 重大事故等対処設備

緊急時対策所指揮所遮へい及び緊急時対策所待機所遮へいは、重大事故等が発生した場合において、緊急時対策所指揮所及び緊

急時対策所待機所の気密性，可搬型空気浄化装置及び空気供給装置の機能とあいまって，緊急時対策所指揮所及び緊急時対策所待機所にとどまる要員の実効線量が7日間で100mSvを超えない設計とする。

本設備については，「10.9 緊急時対策所」に記載する。



「8.1.4 主要仕様」を以下のとおり変更する。

#### 8.1.4 主要仕様

遮蔽設備の主要仕様を第8.1.1表及び第8.1.2表に示す。

## 8.2 換気空調設備

「8.2.1 概要」を以下のとおり変更する。

### 8.2.1 概要

換気空調設備は、建屋内に清浄な空気を供給し建屋内の空気を加熱あるいは冷却して温度を制御するとともに、これら供給空気の流れを適切に保ち、建屋内の清浄区域の汚染を防止するために設けるものである。

換気空調設備は、アニュラス空気浄化設備、格納容器換気空調設備、補助建屋換気空調設備等から構成し、それぞれ独立な系統とする。

これらの各系統には必要に応じてフィルタ、加熱コイル、冷却コイル等を設ける。

アニュラス空気浄化設備は原子炉格納施設の一部として「9.3 アニュラス空気浄化設備」の節に述べているので、ここでは省略する。

換気空調設備系統概要図を第8.2.1図～第8.2.4図に示す。

重大事故等が発生した場合においても、当該事故等に対処するために必要な指示を行う要員がとどまることができるよう、緊急時対策所の居住性を確保するための換気空調設備として、可搬型空気浄化装置及び空気供給装置を保管する。

### 8.2.2 設計方針

「(5)」及び「(6)」を以下のとおり変更する。

#### (5) 中央制御室の居住性維持

中央制御室空調装置は、設計基準事故が発生した場合において、外気との連絡口を遮断し、閉回路循環運転をすることにより、事故によ

って放出することがあり得る気体状放射性物質が中央制御室に直接侵入することを防ぎ、運転員等を過度の放射線被ばくから防護するため、よう素フィルタを通して再循環することができる設計とする。

また、必要に応じて外気を微粒子フィルタ及びよう素フィルタを通して取り入れることができる設計とする。

中央制御室外の火災等により発生する燃焼ガス、ばい煙、有毒ガス及び降下火砕物に対し、中央制御室空調装置の外気取入れを手動で遮断し、閉回路循環運転に切り替えることにより、運転員等をこれら燃焼ガス等による障害から防護することができる設計とする。

#### (6) 多重性及び独立性

中央制御室非常用循環系統は、事故時には中央制御室換気系隔離信号により外気取入れライン、排気ラインを隔離するとともに室内空気の全量を再循環し、その際、再循環空気の一部は中央制御室非常用循環フィルタユニットにて処理し、運転員等を被ばくから防護するように設計する。

中央制御室非常用循環系統は、原子炉冷却材喪失時及び蒸気発生器伝熱管破損時の短期間では動的機器の単一故障を、長期間では動的機器の単一故障又は想定される静的機器の単一故障のいずれかを仮定しても、当該設備に要求される原子炉制御室非常用換気空調機能を達成できる設計とする。

また、中央制御室非常用循環系統のうち単一設計とするダクトの一部及びフィルタユニットについては、劣化モードに対する適切な保守、管理を実施し、故障の発生を低く抑えるとともに、想定される故障の除去又は修復のためのアクセスが可能であり、かつ、補修作業が容易となる設計とする。

### 8.2.3 主要設備

「(2) 補助建屋換気空調設備」のうち「c. 中央制御室空調装置」を以下のとおり変更し、「(5) 可搬型空気浄化装置及び空気供給装置」を以下のとおり追加する。

#### (2) 補助建屋換気空調設備

##### c. 中央制御室空調装置

###### (a) 通常運転時等

中央制御室空調装置は、通常運転時、運転時の異常な過渡変化時及び設計基準事故時において、中央制御室の換気空調を行うための装置であり、中央制御室給気系統、中央制御室循環系統及び中央制御室非常用循環系統で構成する。

設計基準事故が発生した場合において、外気との連絡口を遮断し、閉回路循環運転をすることにより、事故によって放出することがあり得る気体状放射性物質が中央制御室に直接侵入することを防ぎ、運転員等を過度の放射線被ばく等から防護するため、よう素フィルタを通して再循環することができる設計とする。

中央制御室外の火災等により発生する燃焼ガス、ばい煙、有毒ガス及び降下火砕物に対し、中央制御室空調装置の外気取入れを手動で遮断し、閉回路循環運転に切替えることにより運転員等を外部からの自然現象等から防護できる設計とする。

###### i. 中央制御室給気系統

中央制御室給気系統は、中央制御室への新鮮な外気の供給及

び中央制御室の冷暖房をするための系統であり、冷却コイルを内蔵した中央制御室給気ユニット、中央制御室給気ファン、加湿器並びに蒸気加熱コイルを設ける。

#### ii. 中央制御室循環系統

中央制御室循環系統は、中央制御室の空気を循環するための系統であり、中央制御室循環ファンを設ける。

#### iii. 中央制御室非常用循環系統

中央制御室非常用循環系統は、事故時に中央制御室内空気の清浄を維持するための系統であり、中央制御室非常用循環フィルタユニット及び中央制御室非常用循環ファンを設ける。

中央制御室内空気は、事故時の閉回路循環運転時において、微粒子フィルタ及びよう素フィルタを内蔵した中央制御室非常用循環フィルタユニットを通し、空気中の微粒子及び放射性物質を除去低減した後、中央制御室非常用循環ファンにより中央制御室へ戻す。

また、外気との遮断が長期にわたり室内の環境が悪化した場合は、外気を中央制御室非常用循環フィルタユニットで浄化しながら中央制御室に取り入れることができる。

### (b) 重大事故等時

#### (b-1) 設計方針

炉心の著しい損傷が発生した場合においても、中央制御室に運転員がとどまるために必要な換気空調設備として、中央制御室空調装置を設ける。本設備については、「6.14 制御室」に記載する。

#### (b-2) 主要設備及び仕様

中央制御室空調装置（重大事故等時）の主要設備及び仕様を第8.2.5表に示す。

(5) 可搬型空気浄化装置及び空気供給装置

可搬型空気浄化装置及び空気供給装置は、重大事故等が発生した場合において、緊急時対策所指揮所及び緊急時対策所待機所の気密性並びに緊急時対策所遮への機能とあいまって、緊急時対策所にとどまる要員の実効線量が7日間で100mSvを超えない設計とする。

緊急時対策所の可搬型空気浄化装置及び空気供給装置として、可搬型新設緊急時対策所空気浄化ファン、可搬型新設緊急時対策所空気浄化フィルタユニット及び圧力計を設置又は保管するとともに、空気供給装置（空気ポンペ）を保管する設計とする。

これらの設備については、「10.9 緊急時対策所」に記載する。

「8.2.4 主要仕様」を以下のとおり変更する。

#### 8.2.4 主要仕様

換気空調設備の主要仕様を第8.2.1表～第8.2.6表に示す

### 8.3 放射線管理設備<sup>(1)</sup>

「8.3.1 通常運転時等」を以下のとおり追加する。

#### 8.3.1 通常運転時等

「8.3.1.1 概要」を以下のとおり変更する。

##### 8.3.1.1 概要

放射線管理設備は、発電所周辺の一般公衆及び放射線業務従事者等の放射線被ばくを管理するためのもので、放射線管理関係設備、放射線監視設備等からなる。



「8.3.1.2 設計方針」を以下のとおり変更する。

#### 8.3.1.2 設計方針

通常運転時，運転時の異常な過渡変化時及び設計基準事故時において，発電所周辺の公衆及び放射線業務従事者等の放射線被ばくを合理的に達成できる限り低くすることとし，以下の設計方針に基づき，放射線管理設備を設ける。

##### (1) 放射線業務従事者等の放射線管理

放射線業務従事者等及び物品の搬出入に対して，出入管理，汚染管理及び各個人の被ばく管理ができるようにする。

##### (2) 放射線監視

通常運転時，運転時の異常な過渡変化時及び設計基準事故時において，放射性物質の放出，発電所内外の外部放射線量率，放射性物質の濃度等を測定，監視できる設計とする。

また，原子炉格納容器内雰囲気，燃料取扱場所，発電用原子炉施設の周辺監視区域周辺及び放射性物質の放出経路を適切にモニタリングできるとともに，必要な情報を中央制御室で監視又は適切な場所に表示できる設計とする。

中央制御室及び緊急時対策所に必要な情報の通報が可能である設計とする。

事故時に監視が必要な放射線監視設備は非常用所内電源に接続する。

放射線監視設備は，測定対象核種，測定下限濃度，測定頻度，試料採取方法等を適切に定め管理すること等で，通常運転時，発電所外へ放出される放射性物質の放射エネルギーを監視できる設計とす

る。

(3) 放射性物質の放出に係る測定

通常運転時に環境に放出される放射性物質を監視する放射線監視設備は、「発電用軽水型原子炉施設における放出放射性物質の測定に関する指針」に適合する設計とする。

(4) 設計基準事故時の放射線計測

設計基準事故時に監視が必要な放射線監視設備は、「発電用軽水型原子炉施設における事故時の放射線計測に関する審査指針」に適合する設計とする。

(5) 放射線防護用資機材

通常運転時、運転時の異常な過渡変化時及び設計基準事故時に必要な放射線計測器及び放射線防護用の資機材を備える設計とする。

(6) モニタリングポスト及びモニタリングステーション

モニタリングポスト及びモニタリングステーションは、非常用交流電源設備に接続し、電源復旧までの期間、電源を供給できる設計とする。さらに、モニタリングポスト及びモニタリングステーションは、専用の無停電電源装置及び非常用発電機を有し、電源切替時の短時間の停電時に電源を供給できる設計とする。また、無停電電源装置及び非常用発電機による給電状態は中央制御室で確認することができる設計とする。

モニタリングポスト及びモニタリングステーションで測定したデータの伝送系は、モニタリングポスト及びモニタリングステーション設置場所から中央制御室及び中央制御室から緊急時対策所までの建屋間において有線系回線及び無線系回線と多様性を有し

ており、指示値は中央制御室で監視することができる。また、緊急時対策所でも監視することができる。

モニタリングポスト及びモニタリングステーションは、その測定値が設定値以上に上昇した場合、直ちに中央制御室に警報を発信する設計とする。

#### (7) 気象観測設備

放射性気体廃棄物の放出管理及び発電所周辺の被ばく線量評価並びに一般気象データ収集のため、発電所敷地内で気象観測設備により風向、風速その他の気象条件を測定及び記録できる設計とする。

#### 8.3.1.4 主要設備

##### (2) 放射線監視設備

「b. エリアモニタリング設備」及び「c. 周辺モニタリング設備」を以下のとおり変更する。

##### b. エリアモニタリング設備

中央制御室及び管理区域内の主要箇所の外部放射線に係る線量当量率を連続的に監視するために、エリアモニタを設ける。

この設備で測定した放射線レベルは、中央制御室で監視できる。また、その値が設定値以上に増加した場合、現場及び中央制御室に警報を発信する。

エリアモニタを設ける区域は、以下のとおりである。

- (a) 中央制御室
- (b) 放射化学室
- (c) 充てんポンプ室（3室）
- (d) 使用済燃料ピット付近
- (e) 原子炉系試料採取室
- (f) 原子炉格納容器内（エアロック付近）
- (g) 原子炉格納容器内（炉内核計装駆動装置付近）
- (h) 廃棄物処理室

また、燃料取扱い中の原子炉格納容器内（運転操作床面付近）及び保修作業中の機器室の付近には、可搬式エリアモニタ装置を必要に応じて設置する。

さらに、設計基準事故時においても放射能障壁の健全性を確認できるよう十分な測定範囲を有し、多重性及び独立性を有す

る格納容器内高レンジエリアモニタ（低レンジ）及び格納容器内高レンジエリアモニタ（高レンジ）を設ける。また，設計基準事故時の補助建屋内エリア線量当量率の測定は可搬式モニタで行う。

c. 周辺モニタリング設備

発電所周辺監視区域境界付近の放射線監視設備として次のものを設ける。

(a) 固定モニタリング設備（1号，2号及び3号炉共用，既設）

周辺監視区域境界付近に空間放射線量率の連続監視を行うためのモニタリングポスト7台，モニタリングステーション1台及び空間放射線量測定のため適切な間隔でモニタリングポイントを設定し，蛍光ガラス線量計を配置する。

モニタリングポスト及びモニタリングステーションは，非常用交流電源設備に接続し，電源復旧までの期間，電源を供給できる設計とする。さらに，モニタリングポスト及びモニタリングステーションは，専用の無停電電源装置及び非常用発電機を有し，電源切替時の短時間の停電時に電源を供給できる設計とする。また，無停電電源装置及び非常用発電機による給電状態は中央制御室で確認することができる設計とする。

モニタリングポスト及びモニタリングステーションで測定したデータの伝送系は，モニタリングポスト及びモニタリングステーション設置場所から中央制御室及び中央制御室から緊急時対策所において有線系回線及び無線系回線により多様性を有し，指示値は，中央制御室で監視し，中央制御室及び現場で記録を行うことができる。また，緊急時対策所でも監視

することができる。

モニタリングポスト及びモニタリングステーションは、その測定値が設定値以上に上昇した場合、直ちに中央制御室に警報を発信する設計とする。

(b) 放射能観測車（1号，2号及び3号炉共用，既設）

事故時等に発電所敷地周辺の空間放射線量率及び空気中の放射性物質の濃度を迅速に測定するために、線量率サーベイメータ，ダスト・よう素サンプラ，空気吸収線量率モニタ，ダスト測定装置及びよう素測定装置を搭載した移動無線設備（車載型）付の放射能観測車を備える。

(c) 気象観測設備（1号，2号及び3号炉共用，既設）

放射性気体廃棄物の放出管理及び発電所周辺の一般公衆の線量評価並びに一般気象データ収集のため，発電所敷地内で風向，風速，日射量，放射収支量等を測定及び記録する設備を設ける。

(d) 環境試料分析装置及び環境放射線測定装置

周辺監視区域境界付近に空気中の粒子状放射性物質を捕集・測定するダストサンプラを設けるとともに，海水，海洋生物，陸土，陸上生物等の環境試料中の放射性物質の濃度を測定するために，環境試料分析装置（1号，2号及び3号炉共用，既設）及び環境放射能測定装置（1号，2号及び3号炉共用，既設）を設けている。

「8.3.1.5 評価」を以下のとおり追加する。

#### 8.3.1.5 評価

##### (1) 放射線業務従事者等の放射線管理

放射線業務従事者等及び物品の搬出入に対して出入管理設備、汚染管理設備等を設けているので、出入管理、汚染管理及び各個人の被ばく管理を行うことができる。

##### (2) 放射線監視

プロセスモニタリング設備、エリアモニタリング設備、周辺モニタリング設備及び放射線サーベイ設備を設けているので、発電所内外の外部放射線量率、放射性物質の濃度等を測定、監視することができる。

また、原子炉格納容器内雰囲気、燃料取扱場所、発電用原子炉施設の周辺監視区域周辺及び放射性物質の放出経路を適切にモニタリングできるとともに、必要な情報を中央制御室で監視又は適切な場所に表示できる設計としている。

中央制御室及び緊急時対策所に必要な情報の通報が可能である設計としている。

##### (3) 放射性物質の放出に係る測定

通常運転時の放射性物質の放出に係わる放射線監視設備は、「発電用軽水型原子炉施設における放出放射性物質の測定に関する指針」に適合する設計としている。

##### (4) 設計基準事故時の放射線計測

設計基準事故時に必要な放射線監視設備は、「発電用軽水型原子炉施設における事故時の放射線計測に関する審査指針」に適合

する設計としている。

(5) 放射線防護用資機材

万一の事故に備えて、必要な放射線計測器を備えている。

(6) モニタリングポスト及びモニタリングステーション

モニタリングポスト及びモニタリングステーションは、非常用交流電源設備に接続し、電源復旧までの期間、電源を供給できる設計とする。さらに、モニタリングポスト及びモニタリングステーションは、専用の無停電電源装置及び非常用発電機を有し、電源切替時の短時間の停電時に電源を供給できる設計としている。

また、無停電電源装置及び非常用発電機による給電状態は中央制御室で確認することができる設計としている。

モニタリングポスト及びモニタリングステーションで測定したデータの伝送系は、モニタリングポスト及びモニタリングステーション設置場所から中央制御室及び中央制御室から緊急時対策所間において有線系回線及び無線系回線により多様性を有し、指示値は中央制御室で監視を行うことができる。また、緊急時対策所でも監視することができる。

(7) 気象観測設備

放射性気体廃棄物の放出管理及び発電所周辺の被ばく線量評価並びに一般気象データ収集のため、発電所敷地内で気象観測設備により風向、風速その他の気象条件を測定し、及びその結果を記録できる設計としている。



「8.3.1.7 手順等」を以下のとおり追加する。

#### 8.3.1.7 手順等

- (1) モニタリングポスト及びモニタリングステーションの電源機能，警報機能及びデータ伝送系の多様性を維持するため，適切に保守管理を実施するとともに必要に応じ補修を行う。
- (2) モニタリングポスト及びモニタリングステーションの電源，警報及びデータ伝送系の保守管理に関する教育を定期的実施する。

「8.3.2 重大事故等時」を以下のとおり追加する。

### 8.3.2 重大事故等時

#### 8.3.2.1 概要

重大事故等が発生した場合に発電所及びその周辺（発電所の周辺海域を含む。）において発電用原子炉施設から放出される放射性物質の濃度及び放射線量を監視し、及び測定し、並びにその結果を記録するために必要な重大事故等対処設備を保管する。重大事故等が発生した場合に発電所において風向、風速その他の気象条件を測定し、及びその結果を記録するために必要な重大事故等対処設備を保管する。

放射線管理設備（重大事故等時）の保管、設置又は使用場所の概要図を第8.3.3図から第8.3.6図に示す。

使用済燃料ピットに係る重大事故等により、使用済燃料ピット区域の空間線量率の変動する可能性のある範囲にわたり測定するために必要な重大事故等対処設備を保管する。

重大事故等が発生し、計測機器（非常用のものを含む。）の故障により、当該重大事故等に対処するために監視することが必要なパラメータである原子炉格納容器内の放射線量率を計測又は監視及び記録するために必要な重大事故等対処設備を設置する。

緊急時対策所内への希ガス等の放射性物質の侵入を低減又は防止するための加圧判断ができるよう、放射線量を監視、測定するために必要な重大事故等対処設備を保管する。

#### 8.3.2.2 設計方針

(1) 放射性物質の濃度及び放射線量の測定に用いる設備

重大事故等が発生した場合に、発電所及びその周辺（発電所の周辺海域を含む。）において発電用原子炉施設から放出される放射性物質の濃度及び放射線量を監視し、及び測定し、並びにその結果を記録するための設備として以下の重大事故等対処設備（放射性物質の濃度及び放射線量の測定）を設ける。

a. 可搬型モニタリングポストによる放射線量の測定及び代替測定

モニタリングポスト又はモニタリングステーションが機能喪失した場合にその機能を代替する重大事故等対処設備（放射線量の測定）として、可搬型モニタリングポストを使用する。

可搬型モニタリングポストは、重大事故等が発生した場合に、発電所敷地境界付近において、発電用原子炉施設から放出される放射線量を監視し、及び測定し、並びにその結果を記録できる設計とし、モニタリングポスト及びモニタリングステーションを代替し得る原子力災害対策特別措置法第10条及び第15条に定められた事象の判断に必要な十分な台数を保管する。

また、可搬型モニタリングポストは、重大事故等が発生した場合に、発電所海側敷地境界方向を含む原子炉格納施設を囲む12箇所において発電用原子炉施設から放出される放射線量を監視し、及び測定し、並びにその結果を記録できる設計とするとともに、緊急時対策所への希ガス等の放射性物質の侵入を低減又は防止するための確実な判断ができるよう緊急時対策所付近において、発電用原子炉施設から放出される放射線量を監視し、及び測定し、並びにその結果を記録できる設計とする。

なお、可搬型モニタリングポストは、発電用原子炉施設から

放出される放射線量を測定できるように適切な位置に設置する。

可搬型モニタリングポストの指示値は、衛星系回線により伝送し、緊急時対策所で監視できる設計とする。可搬型モニタリングポストで測定した放射線量は、電源喪失により保存した記録が失われないよう、電磁的に記録、保存する設計とする。また、記録は必要な容量を保存できる設計とする。

可搬型モニタリングポストの電源は、蓄電池を使用する設計とする。

主要な設備は以下のとおりとする。

- ・可搬型モニタリングポスト

b. 放射能測定装置による空気中の放射性物質の濃度の代替測定

放射能観測車のダスト・よう素サンプラ，ダスト測定装置又はよう素測定装置が機能喪失した場合にその機能を代替する重大事故等対処設備（放射性物質の濃度の測定）として，放射能測定装置（ダスト・よう素サンプラの代替として可搬型ダスト・よう素サンプラ，よう素測定装置の代替としてNaI (Tl) シンチレーションサーベイメータ及びダスト測定装置の代替としてGM汚染サーベイメータ）を使用する。

放射能測定装置は，重大事故等が発生した場合に，発電所及びその周辺において，発電用原子炉施設から放出される放射性物質の濃度（空气中）を監視し，及び測定し，並びにその結果を記録できるように測定値を表示する設計とし，放射能観測車の測定機能を代替し得る十分な台数を保管する。

放射能測定装置のうちNaI (Tl) シンチレーションサーベイメータ及びGM汚染サーベイメータの電源は，乾電池を使用する設計

とし、可搬型ダスト・よう素サンプラの電源は、蓄電池を使用する設計とする。

主要な設備は以下のとおりとする。

- ・放射能測定装置（可搬型ダスト・よう素サンプラ，NaI (TI) シンチレーションサーベイメータ，GM汚染サーベイメータ）

c. 放射能測定装置等による放射性物質の濃度及び放射線量の測定

重大事故等が発生した場合に、発電所及びその周辺（発電所の周辺海域を含む。）において、発電用原子炉施設から放出される放射性物質の濃度（空气中，水中，土壤中）及び放射線量を測定するための重大事故等対処設備（放射性物質の濃度及び放射線量の測定）として、放射能測定装置，電離箱サーベイメータ及び小型船舶を使用する。

放射能測定装置及び電離箱サーベイメータは、重大事故等が発生した場合に、発電所及びその周辺（発電所の周辺海域を含む。）において、発電用原子炉施設から放出される放射性物質の濃度（空气中，水中，土壤中）及び放射線量を監視し，及び測定し，並びにその結果を記録できるように測定値を表示する設計とする。発電所の周辺海域においては，小型船舶を用いる設計とする。

放射能測定装置のうちNaI (TI) シンチレーションサーベイメータ，GM汚染サーベイメータ， $\alpha$ 線シンチレーションサーベイメータ及び $\beta$ 線サーベイメータ並びに電離箱サーベイメータの電源は，乾電池を使用する設計とし，可搬型ダスト・よう素サンプラの電源は，蓄電池を使用する設計とする。

主要な設備は以下のとおりとする。

- ・放射能測定装置（可搬型ダスト・よう素サンプラ，NaI (TI) シンチレーションサーベイメータ，GM汚染サーベイメータ， $\alpha$ 線シンチレーションサーベイメータ， $\beta$ 線サーベイメータ）
- ・電離箱サーベイメータ
- ・小型船舶

これらの設備は，炉心の著しい損傷及び原子炉格納容器の破損が発生した場合に放出されると想定される放射性物質の濃度及び放射線量を測定できる設計とする。

## (2) 風向，風速その他の気象条件の測定に用いる設備

重大事故等時に発電所において風向，風速その他の気象条件を測定し，及びその結果を記録するための設備として以下の重大事故等対処設備（風向，風速その他の気象条件の測定）を設ける。

### a. 可搬型気象観測設備による気象観測項目の代替測定

気象観測設備が機能喪失した場合にその機能を代替する重大事故等対処設備（風向，風速その他の気象条件の測定）として，可搬型気象観測設備を使用する。

可搬型気象観測設備は，重大事故等が発生した場合に，発電所において風向，風速その他の気象条件を測定し，及びその結果を記録できる設計とし，気象観測設備を代替し得る十分な台数を保管する。

可搬型気象観測設備の指示値は，衛星系回線により伝送し，緊急時対策所で監視できる設計とする。

可搬型気象観測設備で測定した風向，風速その他の気象条件は，電源喪失により保存した記録が失われないよう，電磁的に

記録，保存する設計とする。また，記録は必要な容量を保存できる設計とする。

可搬型気象観測設備の電源は，蓄電池を使用する設計とする。

主要な設備は以下のとおりとする。

- ・可搬型気象観測設備

b. 可搬型気象観測設備による緊急時対策所付近の気象観測項目の測定

重大事故等対処設備（風向，風速その他の気象条件の測定）として，重大事故等が発生した場合に，プルームの通過方向を確認するために，可搬型気象観測設備を設ける。

可搬型気象観測設備は，重大事故等が発生した場合に，プルームの通過方向を確認するため，緊急時対策所付近に可搬型気象観測設備を配備し，風向，風速その他の気象条件を測定し，及びその結果を記録できる設計とする。

可搬型気象観測設備の指示値は，衛星系回線により伝送し，緊急時対策所で監視できる設計とする。可搬型気象観測設備で測定した風向，風速その他の気象条件は，電磁的に記録，保存し，電源喪失により保存した記録が失われない設計とする。また，記録は必要な容量を保存できる設計とする。可搬型気象観測設備の電源は，蓄電池を使用する設計とする。

主要な設備は以下のとおりとする。

- ・可搬型気象観測設備

(3) モニタリングポスト及びモニタリングステーションの代替交流電源設備

設計基準事故対処設備であるモニタリングポスト及びモニタリ

ングステーションは、非常用交流電源設備に接続しており、非常用交流電源設備からの給電が喪失した場合は、代替交流電源設備である常設代替交流電源設備から給電できる設計とする。

主要な設備は、以下のとおりとする。

- ・常設代替交流電源設備（10.2 代替電源設備）

非常用交流電源設備については、「10.1 非常用電源設備」に記載する。

常設代替交流電源設備については、「10.2 代替電源設備」に記載する。

(4) 使用済燃料ピットの状態監視に用いる設備

重大事故等時の使用済燃料ピット区域の空間線量率を測定するための使用済燃料ピット可搬型エリアモニタについては、「4.2 使用済燃料貯蔵槽の冷却等のための設備」に記載する。

(5) 原子炉格納容器内の状態監視に用いる設備

重大事故等時の原子炉格納容器内の放射線量率を測定するための格納容器内高レンジエリアモニタ（低レンジ）及び格納容器内高レンジエリアモニタ（高レンジ）については、「6.4 計装設備（重大事故等対処設備）」に記載する。

(6) 緊急時対策所の放射線量の測定に用いる設備

緊急時対策所内への希ガス等の放射性物質の侵入を低減又は防止するための加圧判断ができるよう、放射線量を監視、測定するための緊急時対策所可搬型エリアモニタについては、「10.9 緊急時対策所」に記載する。



#### 8.3.2.2.1 多様性，位置的分散

基本方針については、「1.1.10.1 多様性，位置的分散，悪影響防止等」に示す。

可搬型モニタリングポストは，屋外のモニタリングポスト及びモニタリングステーションと離れており，かつ耐震性を有する緊急時対策所内に保管することで，共通要因によって同時に機能を損なわないよう位置的分散を図る設計とする。

放射能測定装置は，51m倉庫・車庫エリアに保管する放射能観測車と離れており，かつ耐震性を有する緊急時対策所内に保管することで，共通要因によって同時に機能を損なわないよう位置的分散を図る設計とする。

小型船舶は，予備と分散して1号炉西側31mエリア及び2号炉東側31mエリア（b）に保管することで，共通要因によって同時に機能を損なわないよう位置的分散を図る設計とする。

可搬型気象観測設備は，屋外の気象観測設備と離れており，かつ耐震性を有する緊急時対策所内に保管することで，共通要因によって同時に機能を損なわないよう位置的分散を図る設計とする。

設計基準事故対処設備であるモニタリングポスト及びモニタリングステーションは，設計基準事故対処設備としての電源に対して多様性を持った常設代替交流電源設備から給電できる設計とする。常設代替交流電源設備の多様性，位置的分散については「10.2 代替電源設備」に記載する。

#### 8.3.2.2.2 悪影響防止

基本方針については、「1.1.10.1 多様性，位置的分散，悪影響

防止等」に示す。

可搬型モニタリングポスト，放射能測定装置，電離箱サーベイメータ，小型船舶及び可搬型気象観測設備は，他の設備から独立して単独で使用可能とし，他の設備に悪影響を及ぼさない設計とする。

#### 8.3.2.2.3 容量等

基本方針については，「1.1.10.2 容量等」に示す。

可搬型モニタリングポスト，放射能測定装置及び電離箱サーベイメータは，炉心の著しい損傷及び原子炉格納容器の破損が発生した場合に放出されると予想される放射性物質の濃度及び放射線量を測定できる設計とする。なお，可搬型モニタリングポスト，放射能測定装置及び電離箱サーベイメータの測定上限値は，「発電用軽水型原子炉施設における事故時の放射線計測に関する審査指針」等に定める測定上限値を踏まえ設定する。

可搬型モニタリングポストの保有数は，モニタリングポスト及びモニタリングステーションの機能喪失時の代替としての8台（原子力災害対策特別措置法第10条及び第15条に定められた事象の判断に必要な十分な台数），発電所海側での監視・測定のための3台，緊急時対策所の加圧判断用としての1台と故障時及び保守点検による待機除外時のバックアップ用として1台の合計13台を保管する。

放射能測定装置（可搬型ダスト・よう素サンプラ，NaI(Tl)シンチレーションサーベイメータ及びGM汚染サーベイメータ）の保有数は，放射能観測車の代替測定並びに発電所及びその周辺（発電

所の周辺海域を含む。)において発電用原子炉施設から放出される放射性物質の濃度を測定し得る十分な台数として各2台と故障時及び保守点検による待機除外時のバックアップ用として各1台の合計各3台を保管する。放射能測定装置のうちα線シンチレーションサーベイメータ及びβ線サーベイメータの保有数は、発電所及びその周辺(発電所の周辺海域を含む)において発電用原子炉施設から放出される放射性物質の濃度を測定し得る十分な台数として各1台と故障時及び保守点検による待機除外時のバックアップ用として各1台の合計各2台を保管する。

電離箱サーベイメータの保有数は、発電所及びその周辺(発電所の周辺海域を含む。)において発電用原子炉施設から放出される放射線量を測定し得る十分な台数として2台と故障時及び保守点検による待機除外時のバックアップ用として1台の合計3台を保管する。

小型船舶は、発電所の周辺海域において、発電用原子炉施設から放出される放射性物質の濃度及び放射線量の測定を行うために必要な設備及び要員を積載し得る十分な艇数として1艇と故障時及び保守点検による待機除外時のバックアップ用として1艇の合計2艇を保管する。

可搬型気象観測設備は、「発電用原子炉施設の安全解析に関する気象指針」に定める通常観測の観測項目を測定できる設計とする。

可搬型気象観測設備の保有数は、気象観測設備が機能喪失しても代替し得る十分な台数として1台、発電用原子炉施設から放出されるプルームの通過方向を確認する場合に、風向、風速その他

の気象条件の測定を行うために必要な台数として1台と故障時及び保守点検による待機除外時のバックアップ用として1台の合計3台を保管する。

可搬型モニタリングポスト，可搬型ダスト・よう素サンプラ，NaI(Tl)シンチレーションサーベイメータ，GM汚染サーベイメータ， $\alpha$ 線シンチレーションサーベイメータ， $\beta$ 線サーベイメータ，電離箱サーベイメータ及び可搬型気象観測設備の電源は，蓄電池又は乾電池を使用し，予備品と交換することで，重大事故等時の必要な期間測定できる設計とする。

#### 8.3.2.2.4 環境条件等

基本方針については，「1.1.10.3 環境条件等」に示す。

可搬型モニタリングポストは，緊急時対策所内に保管し，及び屋外に設置し，想定される重大事故等時における環境条件を考慮した設計とする。可搬型モニタリングポストの操作は，重大事故等時において設置場所で可能な設計とする。

放射能測定装置及び電離箱サーベイメータは，緊急時対策所内に保管し，及び屋内又は屋外で使用し，想定される重大事故等時における環境条件を考慮した設計とする。放射能測定装置及び電離箱サーベイメータの操作は重大事故等時において使用場所で可能な設計とする。また，放射能測定装置及び電離箱サーベイメータは，人が携行して測定が可能な設計とする。

小型船舶は，屋外で保管及び使用し，想定される重大事故等時における環境条件を考慮した設計とする。また，小型船舶は，海で使用するため，耐腐食性材料を使用する設計とする。小型船舶

の操作は、重大事故等時において使用場所で可能な設計とする。

可搬型気象観測設備は、緊急時対策所内に保管し、及び屋外に設置し、想定される重大事故等時における環境条件を考慮した設計とする。可搬型気象観測設備の操作は、重大事故等時において設置場所で可能な設計とする。

#### 8.3.2.2.5 操作性の確保

基本方針については、「1.1.10.4 操作性及び試験・検査性」に示す。

可搬型モニタリングポスト、放射能測定装置、電離箱サーベイメータ、小型船舶及び可搬型気象観測設備は、設計基準対象施設と兼用せず、他の系統と切替えることなく使用できる設計とする。可搬型モニタリングポスト及び可搬型気象観測設備は、屋内及び屋外のアクセスルートを通行し、車両等により運搬することができるとともに、設置場所において、固縛等の転倒防止措置が可能な設計とする。可搬型モニタリングポスト及び可搬型気象観測設備は、測定器、蓄電池等を簡便な接続方式により確実に接続できるとともに、設置場所において、操作スイッチにより操作ができる設計とする。

放射能測定装置及び電離箱サーベイメータは、屋内及び屋外のアクセスルートを通行し、人が携行して使用可能な設計とする。放射能測定装置及び電離箱サーベイメータは、接続がなく単体で使用し、使用場所において、操作スイッチにより操作ができる設計とする。

小型船舶は、屋外のアクセスルートを通行し、車両等により運

搬することができる設計とする。小型船舶は、使用場所において、操作スイッチにより起動し、容易に操縦ができる設計とする。

#### 8.3.2.3 主要設備及び仕様

放射線管理設備（重大事故等時）の主要設備及び仕様を第8.3.2表に示す。

#### 8.3.2.4 試験検査

基本方針については、「1.1.10.4 操作性及び試験・検査性」に示す。

放射線量の測定に使用する可搬型モニタリングポスト、電離箱サーベイメータ、放射性物質の濃度の測定に使用する放射能測定装置のうちNaI (TI) シンチレーションサーベイメータ、GM汚染サーベイメータ、 $\alpha$ 線シンチレーションサーベイメータ及び $\beta$ 線サーベイメータ並びに風向、風速その他の気象条件の測定に使用する可搬型気象観測設備は、発電用原子炉の運転中又は停止中に、模擬入力による機能・性能の確認（特性確認）及び校正ができる設計とする。

試料採取に使用する放射能測定装置のうち可搬型ダスト・よう素サンプラ及び海上モニタリングに使用する小型船舶は、発電用原子炉の運転中又は停止中に、機能・性能の確認（特性確認）及び外観の確認ができる設計とする。

可搬型モニタリングポスト及び可搬型気象観測設備は、データ伝送機能確認ができる設計とする。

「第8.1.1表 遮蔽設備の主要仕様」, 「第8.2.2表 補助建屋換気空調設備の主要仕様」及び「第8.3.1表 放射線管理設備の主要仕様」を以下のとおり変更する。

「第8.1.2表 遮蔽設備（重大事故等時）の主要仕様」, 「第8.2.5表 中央制御室空調装置（重大事故等時）の主要仕様」, 「第8.2.6表 緊急時対策所換気空調設備（重大事故等時）の主要仕様」及び「第8.3.2表 放射線管理設備（重大事故等時）の主要仕様」を以下のとおり追加する。

第8.1.1表 遮蔽設備の主要仕様

(5) 中央制御室遮へい

厚	さ	□ mm以上
材	料	鉄筋コンクリート

□ 枠囲みの内容は機密情報に属しますので公開できません。

( (1), (2), (3) 及び (4) は変更前の記載に同じ。 )



第8.1.2表 遮蔽設備（重大事故等時）の主要仕様

(1) 中央制御室遮へい

兼用する設備は以下のとおり。

- ・遮蔽設備
- ・中央制御室(重大事故等時)

厚	さ	□ mm以上
材	料	鉄筋コンクリート

(2) 緊急時対策所指揮所遮へい

兼用する設備は以下のとおり。

- ・緊急時対策所（重大事故等時）

厚	さ	645mm以上
材	料	鉄筋コンクリート

(3) 緊急時対策所待機所遮へい

兼用する設備は以下のとおり。

- ・緊急時対策所（重大事故等時）

厚	さ	645mm以上
材	料	鉄筋コンクリート

□ 枠囲みの内容は機密情報に属しますので公開できません。

第8.2.2表 補助建屋換気空調設備の主要仕様

(3) 中央制御室空調装置

a. 中央制御室給気系統

(a) 中央制御室給気ユニット

型 式	粗フィルタ及び冷水冷却コイル内蔵型
基 数	2
容 量	約500m <sup>3</sup> /min (1基当たり)

(b) 中央制御室給気ファン

台 数	2
容 量	約500m <sup>3</sup> /min (1台当たり)

b. 中央制御室循環系統

中央制御室循環ファン

台 数	2
容 量	約500m <sup>3</sup> /min (1台当たり)

c. 中央制御室非常用循環系統

(a) 中央制御室非常用循環フィルタユニット

型 式	電気加熱コイル，微粒子フィルタ及びよう 素フィルタ内蔵型
基 数	1
容 量	約85m <sup>3</sup> /min
チャコール層厚さ	約50mm
よう素除去効率	95%以上 (相対湿度95%において)
粒子除去効率	99%以上 (0.7μm粒子)

(b) 中央制御室非常用循環ファン

台	数	2
容	量	約85m <sup>3</sup> /min (1台当たり)

( (1) 及び (2) は変更前の記載に同じ。 )

第8.2.5表 中央制御室空調装置（重大事故等時）の主要仕様

(1) 中央制御室給気ファン

第8.2.2表 補助建屋換気空調設備の主要仕様に記載する。

(2) 中央制御室循環ファン

第8.2.2表 補助建屋換気空調設備の主要仕様に記載する。

(3) 中央制御室非常用循環ファン

第8.2.2表 補助建屋換気空調設備の主要仕様に記載する。

(4) 中央制御室非常用循環フィルタユニット

第8.2.2表 補助建屋換気空調設備の主要仕様に記載する。

(5) 中央制御室給気ユニット

第8.2.2表 補助建屋換気空調設備の主要仕様に記載する。

第8.2.6表 緊急時対策所換気空調設備（重大事故等時）の主要仕様

(1) 可搬型空気浄化装置

a. 可搬型新設緊急時対策所空気浄化ファン

兼用する設備は以下のとおり。

- ・緊急時対策所（重大事故等時）

台数	緊急時対策所指揮所用	1（予備1）
	緊急時対策所待機所用	1（予備1）
容量	約25m <sup>3</sup> /min（1台当たり）	

b. 可搬型新設緊急時対策所空気浄化フィルタユニット

兼用する設備は以下のとおり。

- ・緊急時対策所（重大事故等時）

型式	微粒子フィルタ／よう素フィルタ	
基数	緊急時対策所指揮所用	1（予備1）
	緊急時対策所待機所用	1（予備1）
容量	約25m <sup>3</sup> /min（1台当たり）	
効率	単体除去効率 99.97%以上（0.15μm粒子）／ 95%以上（有機よう素），99%以上（無機よう素）  総合除去効率 99.99%以上（0.7μm粒子）／ 99.75%以上（有機よう素），99.99%以上（無機よう素）	

(2) 空気供給装置

a. 圧力計

兼用する設備は以下のとおり

・緊急時対策所（重大事故等時）

個 数 緊急時対策所指揮所用 1

緊急時対策所待機所用 1

測定範囲 0～300Pa

b. 空気供給装置（空気ボンベ）

兼用する設備は以下のとおり。

・緊急時対策所（重大事故等時）

本 数 緊急時対策所指揮所用 177（予備163）

緊急時対策所待機所用 177（予備163）

容 量 約47L（1本当たり）

充填圧力 約14.7MPa[gage]

第8.3.1表 放射線管理設備の主要仕様

(1) 放射線管理関係設備

出入管理設備	一式
個人被ばく管理関係設備（1号、2号及び3号炉共用, 既設）	一式
汚染管理設備	一式
試料分析関係設備（1号、2号及び3号炉共用, 既設）	一式

(2) 放射線監視設備

c. 周辺モニタリング設備

(a) 固定モニタリング設備（1号、2号及び3号炉共用, 既設）	一式
(b) 放射能観測車（1号、2号及び3号炉共用, 既設）	一式
(c) 気象観測設備（1号、2号及び3号炉共用, 既設）	一式

((2) a., (2) b., (2) c. (d), (2) d. 及び(3)は変更前の記載に同じ。)

第8.3.2表 放射線管理設備（重大事故等時）の主要仕様

(1) 可搬型モニタリングポスト

兼用する設備は以下のとおり。

・緊急時対策所（重大事故等時）

種 類	NaI (Tl) シンチレーション検出器及び半導体検出器
計測範囲	B. G. ～1,000mGy/h
台 数	12（予備1）
伝送方法	衛星系回線

(2) 放射能測定装置

a. 可搬型ダスト・よう素サンプラ

台 数	2（予備1）
-----	--------

b. NaI (Tl) シンチレーションサーベイメータ

種 類	NaI (Tl) シンチレーション検出器
計測範囲	B. G. ～30 $\mu$ Gy/h
台 数	2（予備1）

c. GM汚染サーベイメータ

種 類	GM管検出器
計測範囲	0～100kmin <sup>-1</sup>
台 数	2（予備1）

d.  $\alpha$ 線シンチレーションサーベイメータ

種 類	ZnS (Ag) シンチレーション検出器
計測範囲	0～100kmin <sup>-1</sup>
台 数	1（予備1）



e.  $\beta$ 線サーベイメータ

種 類	プラスチックシンチレーション検出器
計測範囲	0~100kmin <sup>-1</sup>
台 数	1 (予備1)

(3) 電離箱サーベイメータ

種 類	電離箱検出器
計測範囲	1.0 $\mu$ Sv/h~300mSv/h
台 数	2 (予備1)

(4) 小型船舶

艇 数	1 (予備1)
-----	---------

(5) 可搬型気象観測設備

兼用する設備は以下のとおり。

- ・緊急時対策所 (重大事故等時)

観測項目	風向, 風速, 日射量, 放射収支量, 雨量
台 数	2 (予備1)
伝送方法	衛星系回線

(6) 格納容器内高レンジエリアモニタ (低レンジ)

兼用する設備は以下のとおり。

- ・放射線管理設備 (通常運転時等)
- ・計装設備 (重大事故等対処設備)

個 数	2
計測範囲	10 <sup>2</sup> ~10 <sup>7</sup> $\mu$ Sv/h

(7) 格納容器内高レンジエリアモニタ (高レンジ)

兼用する設備は以下のとおり。

- ・放射線管理設備 (通常運転時等)

- ・計装設備（重大事故等対処設備）

個 数 2

計 測 範 囲  $10^3 \sim 10^8 \text{mSv/h}$

(8) 使用済燃料ピット可搬型エリアモニタ

兼用する設備は以下のとおり。

- ・使用済燃料貯蔵槽の冷却等のための設備

- ・計装設備（重大事故等対処設備）

個 数 1（予備1）

計 測 範 囲  $10 \text{nSv/h} \sim 1,000 \text{mSv/h}$

検 出 器 半導体検出器

NaI(Tl)シンチレーション検出器

(9) 緊急時対策所可搬型エリアモニタ

兼用する設備は以下のとおり。

- ・緊急時対策所（重大事故等時）

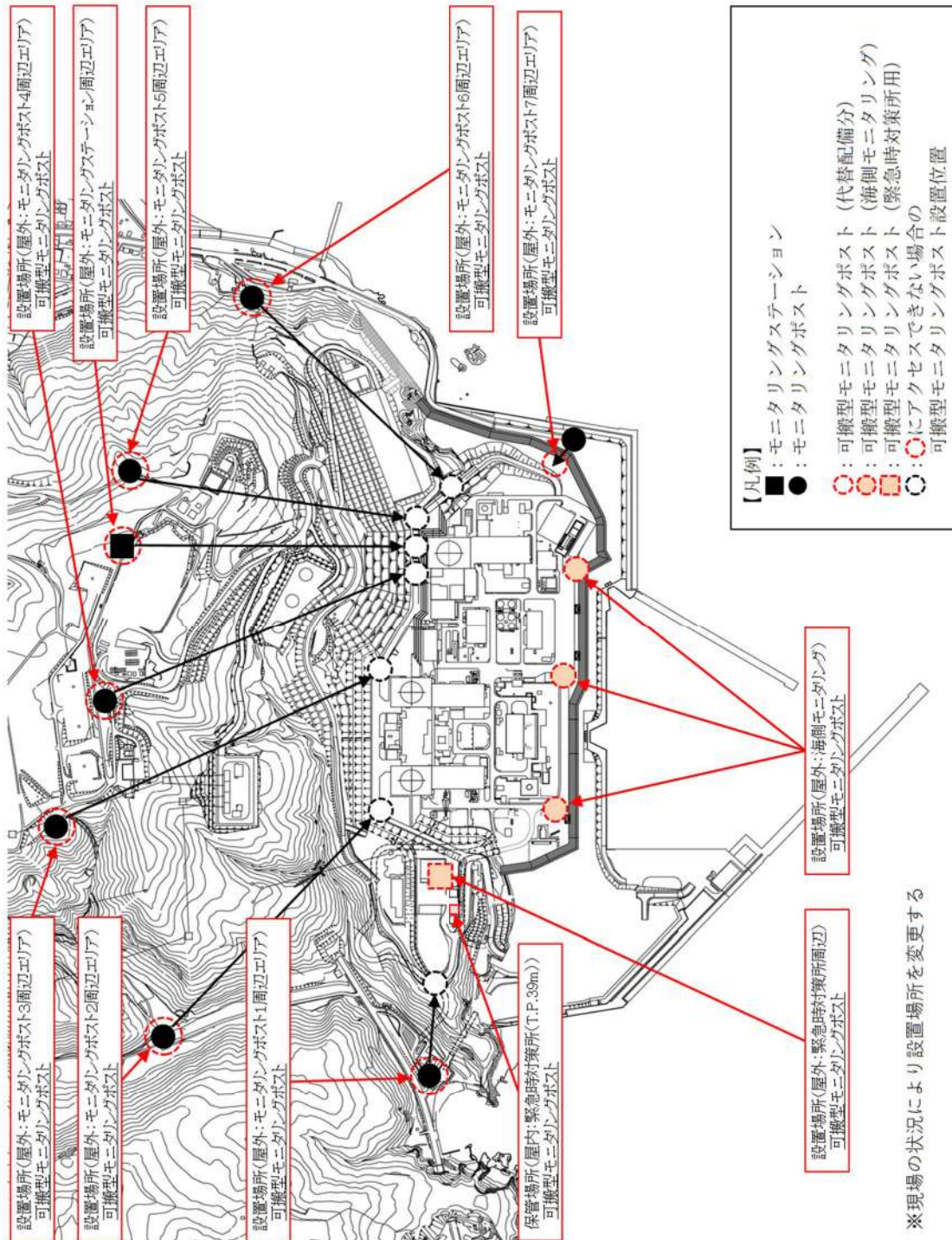
種 類 半導体検出器

計 測 範 囲  $0.000 \sim 99.99 \text{mSv/h}$

台 数 緊急時対策所指揮所用 1（予備1）

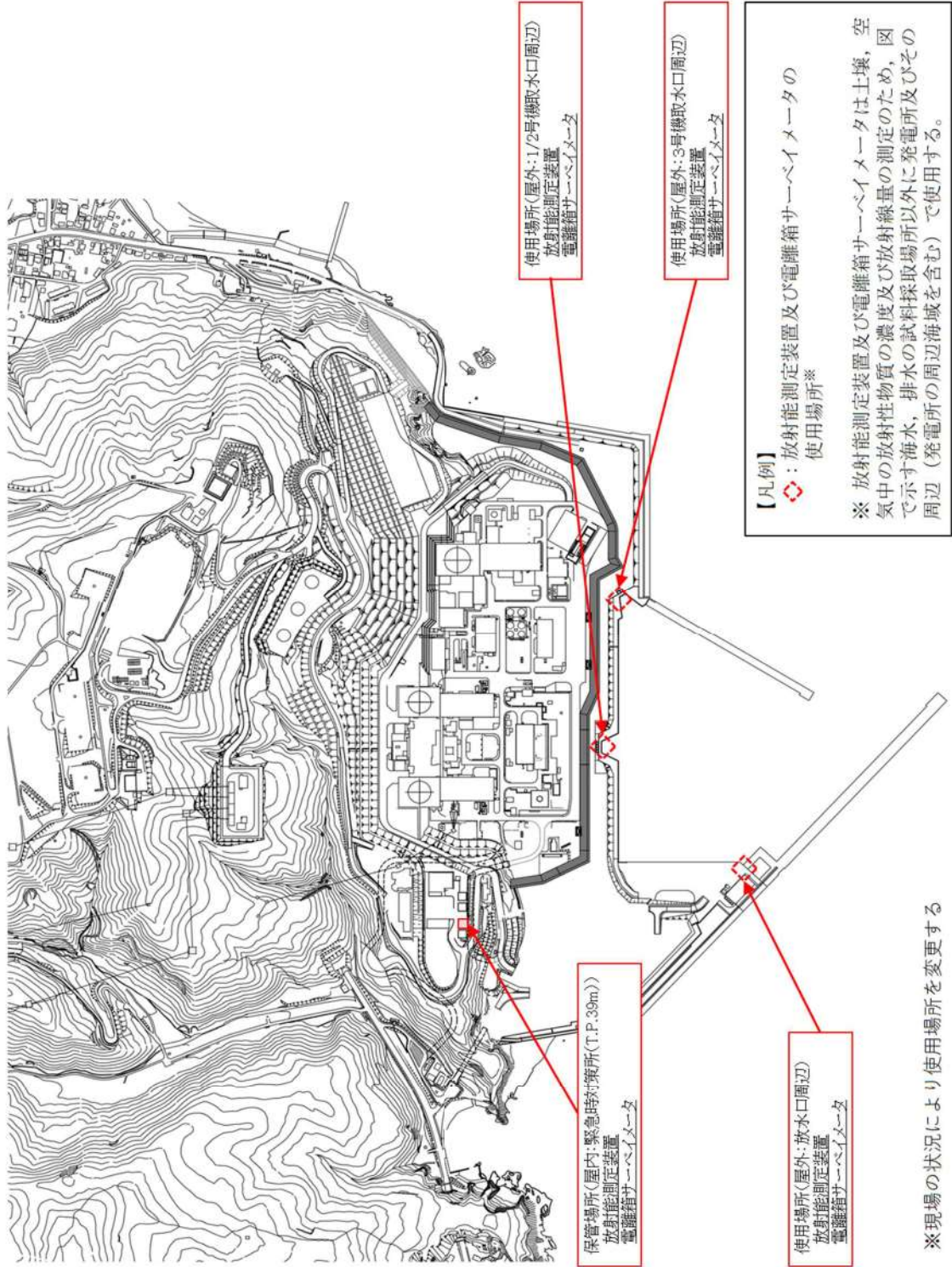
緊急時対策所待機所用 1（予備1）

「第8.3.3図 可搬型モニタリングポストの保管場所及び設置場所」，「図8.3.4 放射能測定装置及び電離箱サーベイメータの保管場所及び使用場所」，「図8.3.5 小型船舶の保管場所及び使用場所」及び「図8.3.6 可搬型気象観測設備の保管場所及び設置場所」を以下のとおり追加する。



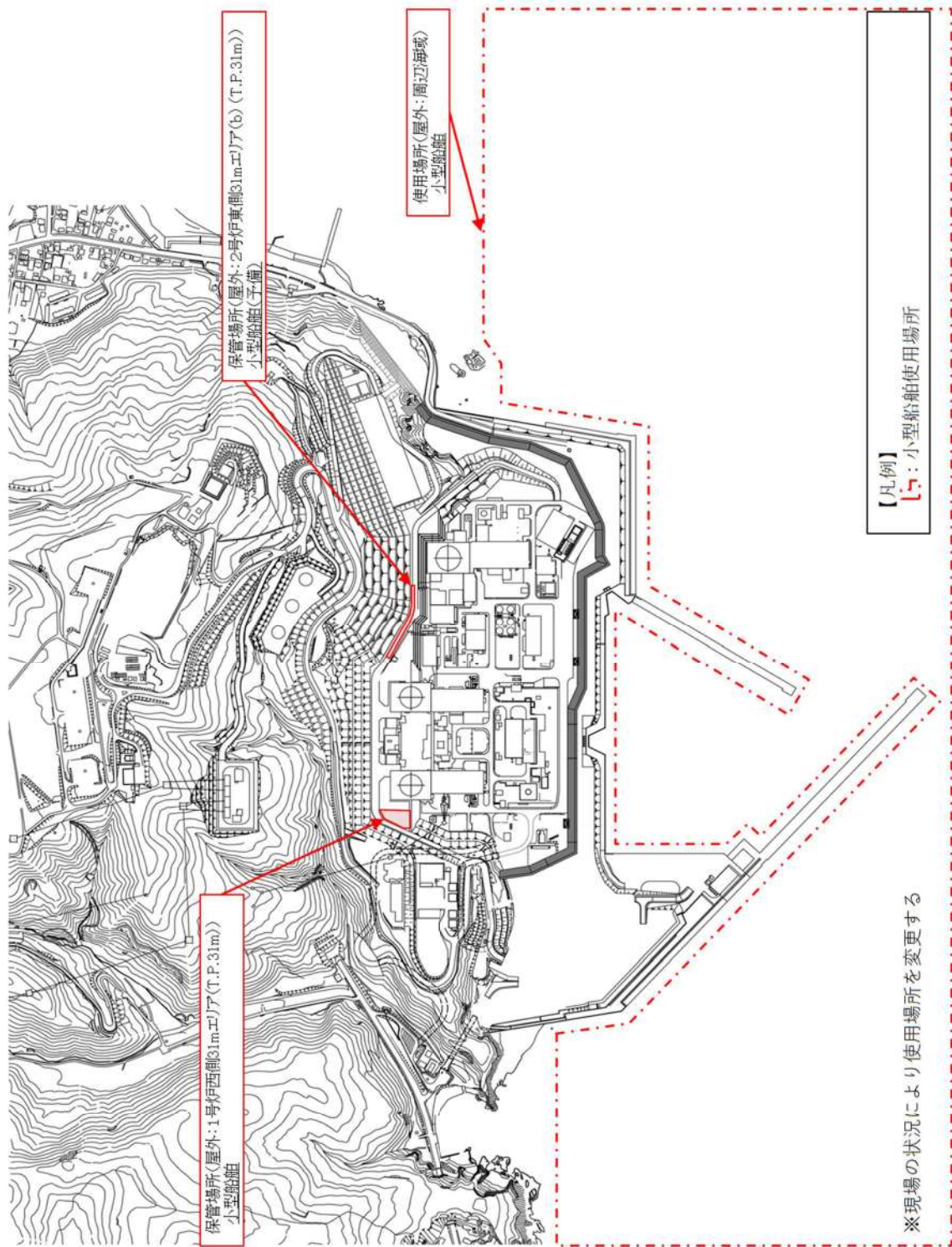
※現場の状況により設置場所を変更する

第 8.3.3 図 可搬型モニタリングポストの保管場所及び設置場所

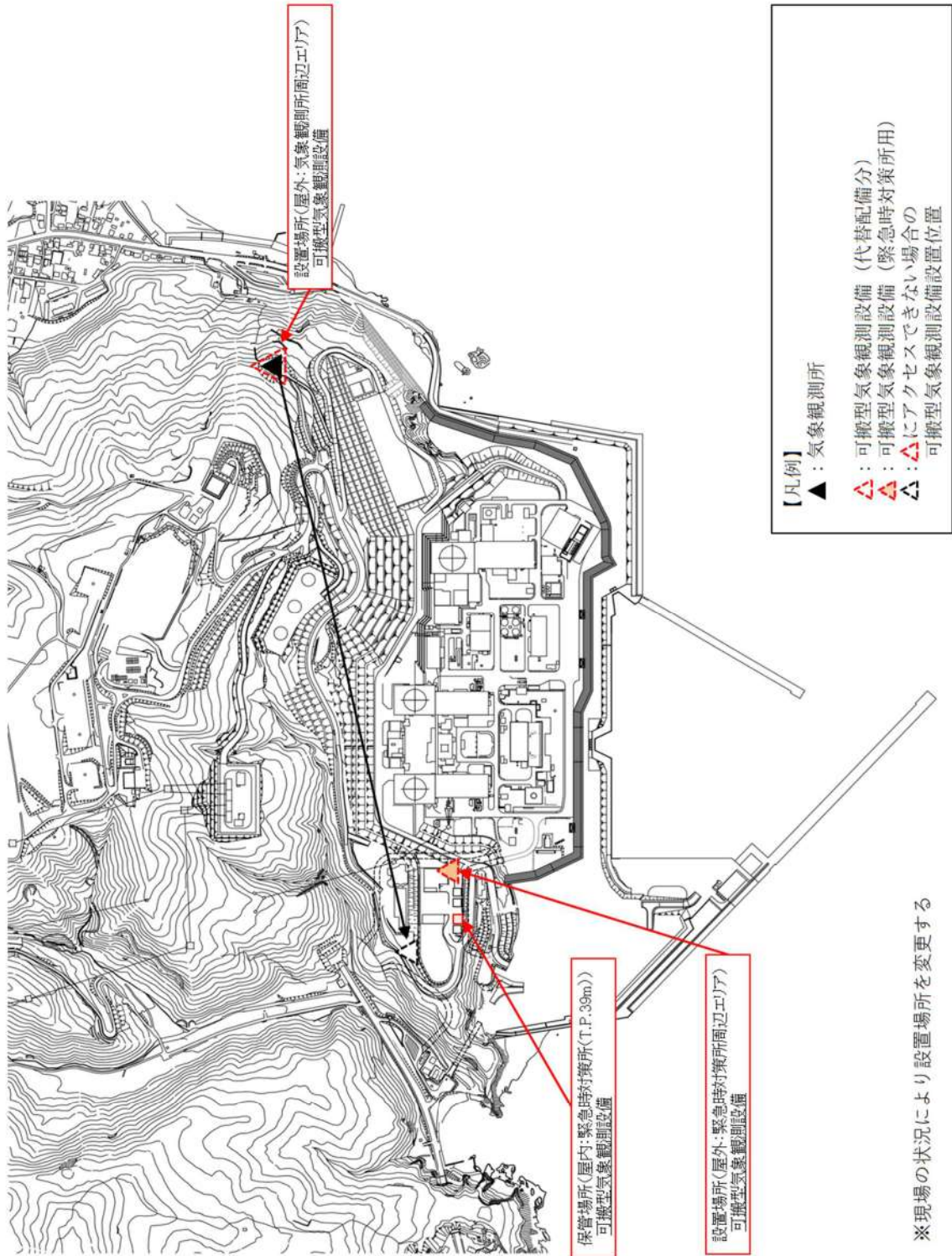


※現場の状況により使用場所を変更する

### 第 8.3.4 図 放射能測定装置及び電離箱サーベイメータの保管場所及び使用場所



第 8.3.5 図 小型船舶の保管場所及び使用場所



※現場の状況により設置場所を変更する

第 8.3.6 図 可搬型気象観測設備の保管場所及び設置場所

## 9. 原子炉格納施設

### 9.1 原子炉格納容器，外部遮へい及びアニュラス部

「9.1.1 通常運転時等」を以下のとおり追加する。

#### 9.1.1 通常運転時等

平成 22 年 11 月 26 日付け平成 21・03・09 原第 4 号をもって設置変更許可を受けた泊発電所の原子炉設置変更許可申請書の 3 号炉に係る添付書類八「5.1 原子炉格納容器，外部遮へい及びアニュラス部」の記載内容のとおり。



「9.1.2 重大事故等時」を以下のとおり追加する。

## 9.1.2 重大事故等時

### 9.1.2.1 概要

原子炉格納容器は、想定される重大事故等時において、設計基準対象施設としての最高使用圧力及び最高使用温度を超える可能性があるが、設計基準対象施設としての最高使用圧力の2倍の圧力及び200℃の温度以下で閉じ込め機能を損なわない設計とする。

### 9.1.2.2 設計方針

#### 9.1.2.2.1 悪影響防止

基本方針については、「1.1.10.1 多様性、位置的分散、悪影響防止等」に示す。

原子炉格納容器は、設計基準対象施設として使用する場合と同じ系統構成で重大事故等対処設備として使用することにより、他の設備に悪影響を及ぼさない設計とする。

#### 9.1.2.2.2 環境条件等

基本方針については、「1.1.10.3 環境条件等」に示す。

原子炉格納容器は、屋外に設置し、想定される重大事故等時における環境条件を考慮した設計とする。また、原子炉格納容器は、想定される重大事故等時における原子炉格納容器の閉じ込め機能を損なわないよう、原子炉格納容器内の環境条件を考慮した設計とする。

原子炉格納容器は、代替水源として海水を使用するため、海水影響を考慮した設計とする。

#### 9.1.2.3 主要設備及び仕様

原子炉格納施設（重大事故等時）の主要仕様を第9.1.2表に示す。

#### 9.1.2.4 試験検査

基本方針については、「1.1.10.4 操作性及び試験・検査性」に示す。

原子炉格納容器は、発電用原子炉の運転中又は停止中に外観の確認が可能な設計とする。また、発電用原子炉の停止中に漏えいの有無の確認が可能な設計とする。

## 9.2 原子炉格納容器スプレイ設備

「9.2.1 通常運転時等」を以下のとおり追加する。

### 9.2.1 通常運転時等

#### 9.2.1.2 設計方針

「(3) 多重性及び独立性」を以下のとおり変更する。

#### (3) 多重性及び独立性

原子炉格納容器スプレイ設備は2系統で構成し、各系統ごとに独立のディーゼル発電機に接続する等、構成する機器の単一故障の仮定に加え外部電源が利用できない場合においてもその安全機能が達成できるように、多重性及び独立性を備えた設計とする。

原子炉格納容器スプレイ設備は、事故後の短期間では動的機器の単一故障を仮定しても、また、事故後の長期間では動的機器の単一故障又は静的機器の単一故障のいずれかを仮定しても、所定の安全機能を果たし得るように多重性及び独立性を有する設計とする。

単一故障に関連するという事故後の短期間とは、原則として事故発生後あるいは原子炉停止後24時間の運転期間を、また、事故後の長期間とは、その後の運転期間をいうものとするが、原子炉冷却材喪失を想定する場合、原子炉格納容器スプレイ設備については、事故後の短期間は原子炉冷却材喪失発生から注入モード終了までの運転期間、また、事故後の長期間は再循環モード以降の運転期間とする。

単一設計とする静的機器であるスプレイリングについては、当

該設備に要求される格納容器の冷却機能に最も影響を与える単一故障を仮定しても、動的機器の単一故障を仮定した場合と同等の安全機能を達成できるよう、スプレイ流量を確保するための逆止弁を設置する。

#### 9.2.1.3 主要設備

「(5) スプレイリング及びスプレイノズル」を以下のとおり変更する。

##### (5) スプレイリング及びスプレイノズル

スプレイリングは、原子炉格納容器内に高さを変えて同心円状に4本設置する。最下段のスプレイリング入口の配管に逆止弁を設置する。スプレイノズルは、ホローコーン型で角度を変えてスプレイリングに取り付ける。

「9.2.1.6 評価」を以下のとおり追加する。

#### 9.2.1.6 評価

想定される事故に対して、事故後の短期間では動的機器の単一故障を仮定しても、また、事故後の長期間では動的機器の単一故障又は静的機器の単一故障のいずれかを仮定しても、所定の安全機能を果たし得る。なお、静的機器であるスプレイリングについては単一設計としているが、当該設備に要求される格納容器の冷却機能に最も影響を与える単一故障を仮定しても、動的機器の単一故障を仮定した場合と同等の安全機能が達成される。

「9.2.2 重大事故等時」を以下のとおり追加する。

## 9.2.2 重大事故等時

### 9.2.2.1 概要

格納容器スプレイ設備は、想定される重大事故等時において、重大事故等対処設備（設計基準拡張）として使用する。格納容器スプレイ設備は、炉心の著しい損傷を防止するため、原子炉格納容器の圧力及び温度を低下させ、また炉心の著しい損傷が発生した場合に原子炉格納容器の圧力及び温度並びに放射性物質の濃度を低下させることができる設計とする。

### 9.2.2.2 設計方針

格納容器スプレイ設備は、「1.1.10 重大事故等対処設備に関する基本方針」のうち、多様性、位置的分散を除く設計方針を適用して設計を行う。

#### 9.2.2.2.1 悪影響防止

格納容器スプレイ設備は、設計基準事故対処設備として使用する場合と同じ系統構成で重大事故等対処設備（設計基準拡張）として使用することで、他の設備に悪影響を及ぼさない設計とする。

#### 9.2.2.2.2 容量等

重大事故等時に使用可能である場合に格納容器スプレイ及び格納容器スプレイ再循環として使用する格納容器スプレイポンプ及び格納容器スプレイ冷却器は、設計基準事故時の格納容器スプレ

イ及び格納容器スプレイ再循環による原子炉格納容器内の圧力及び温度を低下させる機能と兼用しており，設計基準事故時に使用する場合のスプレイ流量及び伝熱容量が，炉心崩壊熱により加圧及び加熱された原子炉格納容器内の圧力及び温度を低下させるために必要なスプレイ流量及び伝熱容量に対して十分であるため，設計基準事故対処設備と同仕様で設計する。

#### 9.2.2.2.3 環境条件等

格納容器スプレイの格納容器再循環サンプ及び格納容器再循環サンプスクリーンは，原子炉格納容器内に設置し，想定される重大事故等時における環境条件を考慮した設計とする。

格納容器スプレイの燃料取替用水ピットは，周辺補機棟内に設置し，想定される重大事故等時における環境条件を考慮した設計とする。格納容器スプレイの格納容器スプレイポンプ及び格納容器スプレイ冷却器は，原子炉補助建屋内に設置し，想定される重大事故等時における環境条件を考慮した設計とする。

格納容器スプレイポンプの操作は，想定される重大事故等時において，中央制御室から可能な設計とする。格納容器スプレイの系統構成に必要な弁の操作は，想定される重大事故等時において，中央制御室又は設置場所で可能な設計とする。

また，格納容器スプレイポンプ及び燃料取替用水ピットは，代替水源として海水を通水する可能性があるため，海水影響を考慮した設計とする。

格納容器再循環サンプ及び格納容器再循環サンプスクリーンは，再循環運転時における保温材等のデブリの影響及び海水注水を行

った場合の影響を考慮し、閉塞しない設計とする。

#### 9.2.2.2.4 操作性の確保

原子炉格納容器スプレイ設備は、想定される重大事故等時において、設計基準事故対処設備として使用する場合と同じ系統構成で重大事故等対処設備（設計基準拡張）として使用する。原子炉格納容器スプレイ設備は、中央制御室の制御盤により操作が可能な設計とし、系統構成に必要な弁は、中央制御室又は設置場所での手動操作が可能な設計とする。

#### 9.2.2.3 主要設備及び仕様

原子炉格納容器スプレイ設備（重大事故等時）の主要仕様を第9.2.2表に示す。

#### 9.2.2.4 試験検査

原子炉格納容器スプレイ設備は、発電用原子炉の運転中又は停止中に機能・性能及び漏えいの有無の確認並びに弁の開閉動作が可能な設計とする。

格納容器スプレイポンプは、発電用原子炉の運転中又は停止中に分解及び外観の確認が可能な設計とする。

格納容器スプレイ冷却器は、内部の確認が可能なように、フランジを設けるとともに、非破壊検査が可能な設計とする。

燃料取替用水ピットは、発電用原子炉の運転中に漏えいの有無の確認が可能な設計とする。また、発電用原子炉の停止中に漏えいの有無の確認及び内部の確認が可能な設計とする。また、内部の確認が可能



なように、アクセスドアを設ける設計とする。さらに、ほう素濃度及び有効水量が確認できる設計とする。

### 9.3 アニュラス空気浄化設備<sup>(5) (6) (7) (8) (9)</sup>

「9.3.1 設計基準事故時」を以下のとおり追加する。

#### 9.3.1 設計基準事故時

##### 9.3.1.2 設計方針

「(3) 多重性及び独立性」を以下のとおり変更する。

#### (3) 多重性及び独立性

アニュラス空気浄化設備は2系統で構成し、各系統ごとに独立のディーゼル発電機に接続する等、構成する機器に対し原子炉冷却材喪失時の短期間では動的機器の単一故障を仮定しても、また、事故後24時間以上経過した長期間では動的機器の単一故障又は想定される静的機器の単一故障のいずれかを仮定しても、さらにこれら単一故障の仮定に加え外部電源が利用できない場合においても当該設備に要求される原子炉格納容器内又は放射性物質が原子炉格納容器内から漏れ出た場所の雰囲気中の放射性物質の濃度低減機能を達成できるように、多重性及び独立性を備えた設計とする。

なお、単一設計とする排気筒手前のダクトの一部については、劣化モードに対する適切な保守管理を実施し、故障の発生を低く抑えるとともに、想定される故障の除去又は修復のためのアクセスが可能であり、かつ、補修作業が容易となる設計とする。

「9.3.2 重大事故等時」を以下のとおり追加する。

### 9.3.2 重大事故等時

#### 9.3.2.1 概要

炉心の著しい損傷が発生した場合において、運転員が中央制御室にとどまるために、原子炉格納容器から漏えいした空気中の放射性物質の濃度を低減するための設備及び原子炉建屋その他の原子炉格納容器から漏えいする気体状の放射性物質を格納するための施設の水素爆発による損傷を防止するための設備として以下の重大事故等対処設備（放射性物質の濃度低減及び水素の排出）を設置及び保管する。

#### 9.3.2.2 設計方針

運転員が原子炉制御室にとどまるための設備のうち、放射性物質の濃度を低減するための設備及び水素爆発による原子炉建屋等の損傷を防止するための設備のうち、原子炉建屋等の損傷を防止するための水素濃度制御設備としてアニュラス空気浄化ファン及びアニュラス空気浄化フィルタユニットを設ける。

##### (1) 交流動力電源及び直流電源が健全である場合に用いる設備

交流動力電源及び直流電源が健全である場合に用いる重大事故等対処設備（放射性物質の濃度低減及び水素の排出）として、アニュラス空気浄化設備のアニュラス空気浄化ファン及びアニュラス空気浄化フィルタユニットを使用する。

アニュラス空気浄化ファンは、原子炉格納容器からアニュラス部へ漏えいする放射性物質、水素等を含む空気を吸入し、アニュラス空気浄化フィルタユニットを介して放射性物質を低減させた

後排出することで、放射性物質の濃度を低減するとともに水素を排出する設計とする。

交流動力電源及び直流電源が健全である場合に、アニュラス空気浄化ファンは、非常用交流電源設備から給電が可能な設計とする。また、系統構成に必要な空気作動弁及び空気作動ダンパは、所内常設蓄電式直流電源設備からの給電が可能な設計とする。

主要な設備は、以下のとおりとする。

- ・アニュラス空気浄化ファン
- ・アニュラス空気浄化フィルタユニット
- ・所内常設蓄電式直流電源設備（10.2 代替電源設備）

本システムの流路として、換気空調設備を構成する排気筒，アニュラス空気浄化設備のダクト，ダンパ及び弁を重大事故等対処設備として使用する。

## (2) 全交流動力電源又は直流電源が喪失した場合に用いる設備

全交流動力電源又は直流電源が喪失した場合に用いる重大事故等対処設備（放射性物質の濃度低減及び水素の排出）として、アニュラス空気浄化設備のB－アニュラス空気浄化ファン及びB－アニュラス空気浄化フィルタユニット並びにアニュラス全量排気弁等操作用可搬型窒素ガスポンベを使用する。また、代替電源設備として常設代替交流電源設，可搬型代替交流電源設備，代替所内電気設備及び所内常設蓄電式直流電源設備を使用する。B－アニュラス空気浄化ファンは，原子炉格納容器からアニュラス部へ漏えいする放射性物質，水素等を含む空気を吸入し，B－アニュラス空気浄化フィルタユニットを介して放射性物質を低減させた後排出することで，放射性物質の濃度を低減するとともに水素を

排出する設計とする。アニュラス空気浄化ファンは、代替電源設備である常設代替交流電源設備又は可搬型代替交流電源設備から給電できる設計とする。加えて、B－アニュラス空気浄化ファンは、代替所内電気設備からも給電が可能な設計とする。

また、B系アニュラス空気浄化設備の弁及びダンパはアニュラス全量排気弁等操作用可搬型窒素ガスポンベにより代替空気を供給すること又は、アニュラス全量排気弁等操作用可搬型窒素ガスポンベにより代替空気を供給し、代替電源設備である常設代替交流電源設備若しくは可搬型代替交流電源設備から給電可能な所内常設蓄電式直流電源設備により電磁弁を開放することで開操作できる設計とする。

主要な設備は、以下のとおりとする。

- ・ B－アニュラス空気浄化ファン
- ・ B－アニュラス空気浄化フィルタユニット
- ・ アニュラス全量排気弁等操作用可搬型窒素ガスポンベ（6.12 アニュラス空気浄化設備（重大事故等時））
- ・ 常設代替交流電源設備（10.2 代替電源設備）
- ・ 可搬型代替交流電源設備（10.2 代替電源設備）
- ・ 代替所内電気設備（10.2 代替電源設備）
- ・ 所内常設蓄電式直流電源設備（10.2 代替電源設備）

本システムの流路として、換気空調設備を構成する排気筒，アニュラス空気浄化設備のダクト，ダンパ及び弁並びに制御用圧縮空気設備の配管及び弁を重大事故等対処設備として使用する。

その他，設計基準事故対処設備である非常用交流電源設備を重大事故等対処設備（設計基準拡張）として使用する。

ディーゼル発電機は、設計基準事故対処設備であるとともに、重大事故等時においても使用するため、「1.1.10 重大事故等対処設備に関する基本方針」に示す設計方針を適用する。ただし、多様性及び位置的分散を考慮すべき対象の設計基準事故対処設備はないことから、「1.1.10 重大事故等対処設備に関する基本方針」のうち多様性及び位置的分散の設計方針は適用しない。

アニュラス全量排気弁等操作用可搬型窒素ガスポンベについては「6.12 アニュラス空気浄化設備（重大事故等時）」に記載する。

非常用交流電源設備については、「10.1 非常用電源設備」にて記載する。

常設代替交流電源設備，可搬型代替交流電源設備，代替所内電気設備及び所内常設蓄電式直流電源設備については、「10.2 代替電源設備」にて記載する。

#### 9.3.2.2.1 多様性，位置的分散

基本方針については、「1.1.10.1 多様性，位置的分散，悪影響防止等」に示す。

アニュラス空気浄化ファンは，非常用交流電源設備に対して多様性を持った常設代替交流電源設備，可搬型代替交流電源設備又は代替所内電気設備から給電できる設計とする。電源設備の多様性，位置的分散については「10.2 代替電源設備」に記載する。

#### 9.3.2.2.2 悪影響防止

基本方針については、「1.1.10.1 多様性，位置的分散，悪影響防止等」に示す。

放射性物質の濃度低減及び水素の排出に使用するアニュラス空気浄化ファン及びアニュラス空気浄化フィルタユニットは、交流動力電源及び直流電源が健全である場合には設計基準対象施設として使用する場合と同じ系統構成で重大事故等対処設備として使用し、全交流動力電源又は直流電源が喪失した場合には弁操作等によって、通常時の系統構成から重大事故等対処設備としての系統構成をすることで他の設備に悪影響を及ぼさない設計とする。

放射性物質の濃度低減及び水素の排出に使用する排気筒は、設計基準対象施設として使用する場合と同じ系統構成で重大事故等対処設備として使用することで、他の設備に悪影響を及ぼさない設計とする。

#### 9.3.2.2.3 容量等

基本方針については、「1.1.10.2 容量等」に示す。

炉心の著しい損傷により発生した放射性物質及び水素が、原子炉格納容器外に漏えいした場合において、放射性物質の濃度を低減及び水素を排出するために使用するアニュラス空気浄化ファンは、設計基準事故対処設備のアニュラス空気浄化設備と兼用しており、原子炉格納容器から漏えいする空気中の放射性物質の濃度を低減するために必要な容量に対して十分であるため、設計基準事故対処設備と同仕様で設計する。また、原子炉格納容器外に漏えいした可燃限界濃度未満の水素を含む空気を排出させる機能に対して、設計基準事故対処設備としてのアニュラスの負圧達成能力及び負圧維持能力を使用することにより、アニュラス部の水素を屋外に排出することができるため、同仕様で設計するが、格納

容器内自然対流冷却，格納容器スプレイ及び代替格納容器スプレイによる原子炉格納容器の温度・圧力低下機能と，原子炉格納容器内水素処理装置及び格納容器水素イグナイタによる原子炉格納容器内の水素濃度低減機能とあいまって，水素爆発による原子炉建屋等の損傷を防止する容量を有する設計とする。アニュラス空気浄化フィルタユニットは，設計基準事故対処設備としてのフィルタ性能が，原子炉格納容器から漏えいする空気中の放射性物質の濃度を低減するために必要な容量に対して十分であるため，設計基準事故対処設備と同仕様で設計する。

#### 9.3.2.2.4 環境条件等

基本方針については，「1.1.10.3 環境条件等」に示す。

アニュラス空気浄化ファン及びアニュラス空気浄化フィルタユニットは，周辺補機棟内に設置し，想定される重大事故等時における環境条件を考慮した設計とする。

アニュラス空気浄化ファンの操作は，想定される重大事故等時において，中央制御室で可能な設計とする。

排気筒は，屋外に設置し，想定される重大事故等時における環境条件を考慮した設計とする。

#### 9.3.2.2.5 操作性の確保

基本方針については，「1.1.10.4 操作性及び試験・検査性」に示す。

アニュラス空気浄化ファン及びアニュラス空気浄化フィルタユニットを使用した放射性物質の濃度低減及び水素の排出を行う系



統は、交流動力電源及び直流電源が健全である場合には設計基準対象施設として使用する場合と同じ系統構成で重大事故等対処設備として使用でき、全交流動力電源又は直流電源が喪失した場合にも設計基準対象施設として使用する場合の系統から切替えることなく弁操作等により重大事故等対処設備として使用できる設計とする。アニュラス空気浄化ファンは、中央制御室の制御盤での操作が可能な設計とする。

排気筒は、炉心の著しい損傷が発生した場合でも、設計基準対象施設として使用する場合と同じ系統構成で重大事故等対処設備として使用できる設計とする。

#### 9.3.2.3 主要設備及び仕様

アニュラス空気浄化設備の主要設備及び仕様は第9.3.2 表に示す。

#### 9.3.2.4 試験検査

基本方針については、「1.1.10.4 操作性及び試験・検査性」に示す。

アニュラス部からの放射性物質の濃度低減及び水素の排出に使用する系統（アニュラス空気浄化ファン及びアニュラス空気浄化フィルタユニット）は、発電用原子炉の運転中又は停止中に他系統と独立した試験系統により機能・性能及び漏えいの確認が可能な系統設計とする。

アニュラス空気浄化ファンは、発電用原子炉の運転中又は停止中に分解が可能な設計とする。

アニュラス空気浄化フィルタユニットは、発電用原子炉の運転中又は停止中に差圧確認が可能な系統設計とする。また、アニュラス空気

浄化フィルタユニットは、内部の確認が可能なよう点検口を設ける設計とし、フィルタ取り出しができる設計とする。

排気筒は、発電用原子炉の運転中又は停止中に外観の確認が可能な設計とする。

「9.4 原子炉格納容器内の冷却等のための設備」を以下のとおり追加する。

## 9.4 原子炉格納容器内の冷却等のための設備

### 9.4.1 概要

設計基準事故対処設備が有する原子炉格納容器内の冷却機能が喪失した場合において炉心の著しい損傷を防止するため、原子炉格納容器内の圧力及び温度を低下させるために必要な重大事故等対処設備を設置及び保管する。炉心の著しい損傷が発生した場合において原子炉格納容器の破損を防止するため、原子炉格納容器内の圧力及び温度並びに放射性物質の濃度を低下させるために必要な重大事故等対処設備を設置及び保管する。

原子炉格納容器内の冷却等のための設備の系統概要図を第9.4.1図から第9.4.4図に示す。

また、想定される重大事故等時において、設計基準事故対処設備である原子炉格納容器スプレイ設備が使用できる場合は重大事故等対処設備（設計基準拡張）として使用する。原子炉格納容器スプレイ設備については、「9.2 原子炉格納容器スプレイ設備」に記載する。

### 9.4.2 設計方針

原子炉格納容器内の冷却等のための設備のうち、設計基準事故対処設備が有する原子炉格納容器内の冷却機能が喪失した場合において炉心の著しい損傷を防止するために原子炉格納容器内の圧力及び温度を低下させるため、また、炉心の著しい損傷が発生した場合において原子炉格納容器の破損を防止するために原子炉格納容器内の圧力及び温度並びに放射性物質の濃度を低下させるための設備として、C、D－格納容器再循

環ユニットによる格納容器内自然対流冷却，代替格納容器スプレイポンプによる原子炉格納容器内の冷却及び原子炉格納容器スプレイ設備による原子炉格納容器内の冷却を設ける。

(1) 炉心の著しい損傷を防止するための原子炉格納容器内の冷却に用いる設備

(i) フロントライン系故障時に用いる設備

a. C，D－格納容器再循環ユニットによる原子炉格納容器内自然対流冷却

原子炉格納容器スプレイ設備又は安全注入設備のうち安全注入ポンプ再循環サンプ側入口C/V外側隔離弁の故障等により原子炉格納容器スプレイ設備が機能喪失した場合の重大事故等対処設備として，C，D－格納容器再循環ユニットによる格納容器内自然対流冷却を使用する。

C，D－格納容器再循環ユニットによる格納容器内自然対流冷却は，格納容器換気空調設備のうち格納容器再循環装置のC，D－格納容器再循環ユニット，原子炉補機冷却設備のうち原子炉補機冷却水設備のC，D－原子炉補機冷却水ポンプ，C，D－原子炉補機冷却水冷却器，原子炉補機冷却水サージタンク，原子炉補機冷却設備のうち原子炉補機冷却海水設備のC，D－原子炉補機冷却海水ポンプ，原子炉補機冷却水サージタンク加圧用可搬型窒素ガスボンベ，ホース，配管・弁類，可搬型温度計測装置（格納容器再循環ユニット入口温度／出口温度）等で構成する。C，D－格納容器再循環ユニットによる格納容器内自然対流冷却は，C，D－原子炉補機冷却海水ポンプにより，C，D－原子炉補機冷却水冷却器へ海水を通水し，原子炉補機

冷却水の沸騰防止のため、原子炉補機冷却水サージタンクに原子炉補機冷却水サージタンク加圧用可搬型窒素ガスポンペを接続して窒素加圧し、C、D－原子炉補機冷却水ポンプによりC、D－格納容器再循環ユニットへ原子炉補機冷却水を通水するとともに、想定される重大事故等時において、原子炉格納容器内雰囲気温度の上昇により自動作動するダクト開放機構が、原子炉格納容器の設計基準対象施設としての最高使用温度以下にて確実に開放することにより原子炉格納容器内の圧力及び温度を低下させることができる設計とする。また、可搬型温度計測装置（格納容器再循環ユニット入口温度／出口温度）は、C、D－格納容器再循環ユニット冷却水入口及び出口配管に取り付け、冷却水温度を監視することにより、C、D－格納容器再循環ユニットを使用した格納容器内自然対流冷却の状態を確認できる設計とする。

C、D－原子炉補機冷却水ポンプ、C、D－原子炉補機冷却海水ポンプ及び系統構成に必要な電動弁（交流）は、非常用交流電源設備からの給電が可能な設計とする。また、系統構成に必要な空気作動弁は、所内常設蓄電式直流電源設備からの給電が可能な設計とする。

主要な設備は、以下のとおりとする。

- ・ C、D－格納容器再循環ユニット
- ・ C、D－原子炉補機冷却水ポンプ
- ・ C、D－原子炉補機冷却水冷却器
- ・ 原子炉補機冷却水サージタンク
- ・ 原子炉補機冷却水サージタンク加圧用可搬型窒素ガスポン

べ

- ・ C, D - 原子炉補機冷却海水ポンプ
- ・ 可搬型温度計測装置（格納容器再循環ユニット入口温度／出口温度）（6.4 計装設備（重大事故等対処設備））
- ・ 所内常設蓄電式直流電源設備（10.2 代替電源設備）

本システムの流路として、原子炉補機冷却設備のうち原子炉補機冷却海水設備の C, D - 原子炉補機冷却海水ポンプ出口ストレーナ, C, D - 原子炉補機冷却水冷却器海水入口ストレーナ, ホース, 配管及び弁並びに原子炉補機冷却設備のうち原子炉補機冷却水設備の配管及び弁を重大事故等対処設備として使用する。その他, 設計基準対象施設である非常用取水設備の貯留堰, 取水口, 取水路, 取水ピットスクリーン室及び取水ピットポンプ室並びに原子炉格納施設の原子炉格納容器を重大事故等対処設備として使用し, 設計基準事故対処設備である非常用交流電源設備を重大事故等対処設備（設計基準拡張）として使用する。

#### b. 代替格納容器スプレイポンプによる原子炉格納容器内の冷却

1 次冷却材喪失事象時において, 格納容器スプレイポンプ又は燃料取替用水ピットの故障等により原子炉格納容器スプレイ設備が機能喪失した場合の重大事故等対処設備として, 代替格納容器スプレイポンプによる原子炉格納容器内の冷却を使用する。

代替格納容器スプレイポンプによる原子炉格納容器内の冷却は, 燃料取替用水ピット, 補助給水ピット, 代替格納容器スプレイポンプ, 配管・弁類, 計測制御装置等で構成し, 代替格納容器スプレイポンプにより, 燃料取替用水ピット又は補助給水

ピットの水を格納容器スプレイ系を介して、原子炉格納容器内上部にあるスプレイリングのスプレイノズルから原子炉格納容器内にスプレイすることで、原子炉格納容器の圧力及び温度を低下させることができる設計とする。代替格納容器スプレイポンプは、非常用交流電源設備に加えて常設代替交流電源設備、可搬型代替交流電源設備又は代替所内電気設備から給電が可能な設計とする。また、系統構成に必要な電動弁（交流）は、非常用交流電源設備からの給電が可能な設計とする。

主要な設備は、以下のとおりとする。

- ・代替格納容器スプレイポンプ
- ・燃料取替用水ピット
- ・補助給水ピット
- ・代替所内電気設備（10.2 代替電源設備）

本系統の流路として、原子炉格納容器スプレイ設備のスプレイリング、スプレイノズル、配管及び弁並びに非常用炉心冷却設備及び2次冷却設備のうち補助給水設備の配管及び弁を重大事故等対処設備として使用する。その他、設計基準対象施設である原子炉格納施設の原子炉格納容器を重大事故等対処設備として使用し、設計基準事故対処設備である非常用交流電源設備を重大事故等対処設備（設計基準拡張）として使用する。

## (ii) サポート系故障時に用いる設備

### a. 代替格納容器スプレイポンプによる原子炉格納容器内の冷却

全交流動力電源又は原子炉補機冷却機能の喪失によるサポート系の故障により、原子炉格納容器スプレイ設備が起動できな

い場合の重大事故等対処設備として、代替格納容器スプレイポンプによる原子炉格納容器内の冷却を使用する。

代替格納容器スプレイポンプによる原子炉格納容器内の冷却は、燃料取替用水ピット、補助給水ピット、代替格納容器スプレイポンプ、配管・弁類、計測制御装置等で構成し、代替格納容器スプレイポンプにより、燃料取替用水ピット又は補助給水ピットの水を格納容器スプレイ系を介して、原子炉格納容器内上部にあるスプレイリングのスプレイノズルから原子炉格納容器内にスプレイすることで、原子炉格納容器の圧力及び温度を低下させることができる設計とする。代替格納容器スプレイポンプは、常設代替交流電源設備、可搬型代替交流電源設備又は代替所内電源設備から給電が可能な設計とする。また、系統構成に必要な電動弁（交流）は、常設代替交流電源設備又は可搬型代替交流電源設備からの給電が可能な設計とする。

主要な設備は、以下のとおりとする。

- ・代替格納容器スプレイポンプ
- ・燃料取替用水ピット
- ・補助給水ピット
- ・常設代替交流電源設備（10.2 代替電源設備）
- ・可搬型代替交流電源設備（10.2 代替電源設備）
- ・代替所内電気設備（10.2 代替電源設備）

本系統の流路として、原子炉格納容器スプレイ設備のスプレイリング、スプレイノズル、配管及び弁並びに非常用炉心冷却設備及び2次冷却設備のうち補助給水設備の配管及び弁を重大事故等対処設備として使用する。その他、設計基準対象施設で



ある原子炉格納施設の原子炉格納容器を重大事故等対処設備として使用する。

b. 可搬型大型送水ポンプ車を用いたC，D－格納容器再循環ユニットによる格納容器内自然対流冷却

全交流動力電源又は原子炉補機冷却機能の喪失によるサポート系の故障により，原子炉格納容器スプレイ設備が起動できない場合の重大事故等対処設備として，可搬型大型送水ポンプ車を用いたC，D－格納容器再循環ユニットによる格納容器内自然対流冷却を使用する。

可搬型大型送水ポンプ車を用いたC，D－格納容器再循環ユニットによる格納容器内自然対流冷却は，可搬型大型送水ポンプ車，格納容器換気空調設備のうち格納容器再循環装置のC，D－格納容器再循環ユニット，可搬型温度計測装置（格納容器再循環ユニット入口温度／出口温度），可搬型ホース・配管・弁類，計測制御装置等で構成し，原子炉補機冷却水配管に可搬型ホースを接続した可搬型大型送水ポンプ車により，原子炉補機冷却設備のうち原子炉補機冷却水系を介して，C，D－格納容器再循環ユニットへ海水を直接供給するとともに，想定される重大事故等時において，原子炉格納容器内雰囲気温度の上昇により自動作動するダクト開放機構が，原子炉格納容器の設計基準対象施設としての最高使用温度以下にて確実に開放することで，原子炉格納容器内の圧力及び温度を低下させることができる設計とする。また，可搬型温度計測装置（格納容器再循環ユニット入口温度／出口温度）は，C，D－格納容器再循環ユニット冷却水入口及び出口配管に取り付け，冷却水温度を監視す

ることにより，C，D－格納容器再循環ユニットを使用した格納容器内自然対流冷却の状態を確認できる設計とする。可搬型大型送水ポンプ車は，自冷式のディーゼルエンジンにより駆動できる設計とする。燃料は，燃料補給設備であるディーゼル発電機燃料油貯油槽，燃料タンク（SA），ディーゼル発電機燃料油移送ポンプ及び可搬型タンクローリーにより補給できる設計とする。

系統構成に必要な電動弁（交流）は，常設代替交流電源設備からの給電が可能な設計とする。

主要な設備は，以下のとおりとする。

- ・可搬型大型送水ポンプ車
- ・常設代替交流電源設備（10.2 代替電源設備）
- ・燃料補給設備（10.2 代替電源設備）
- ・C，D－格納容器再循環ユニット
- ・可搬型温度計測装置（格納容器再循環ユニット入口温度／出口温度）（6.4 計装設備（重大事故等対処設備））

本系統の流路として，原子炉補機冷却設備のうち原子炉補機冷却水設備の配管及び弁並びに可搬型ホースを重大事故等対処設備として使用する。その他，設計基準対象施設である非常用取水設備の貯留堰，取水口，取水路，取水ピットスクリーン室及び取水ピットポンプ室並びに原子炉格納施設の原子炉格納容器を重大事故等対処設備として使用する。

(2) 原子炉格納容器破損を防止するための原子炉格納容器内の冷却に用いる設備

(i) フロントライン系故障時に用いる設備

a. C, D-格納容器再循環ユニットによる格納容器内自然対流冷却

炉心の著しい損傷が発生した場合において、格納容器スプレイポンプ又は燃料取替用水ピットの故障等により原子炉格納容器内冷却が機能喪失した場合の重大事故等対処設備として、C, D-格納容器再循環ユニットによる格納容器内自然対流冷却を使用する。

C, D-格納容器再循環ユニットによる格納容器内自然対流冷却は、原子炉補機冷却設備のうち原子炉補機冷却水設備のC, D-格納容器再循環ユニット, C, D-原子炉補機冷却水ポンプ, C, D-原子炉補機冷却水冷却器, 原子炉補機冷却水サージタンク, 原子炉補機冷却設備のうち原子炉補機冷却海水設備のC, D-原子炉補機冷却海水ポンプ, 原子炉補機冷却水サージタンク加圧用可搬型窒素ガスポンベ, ホース, 配管・弁類, 計測制御装置等で構成する。C, D-格納容器再循環ユニットによる格納容器内自然対流冷却は、C, D-原子炉補機冷却海水ポンプを用いてC, D-原子炉補機冷却水冷却器へ海水を通水し、原子炉補機冷却水の沸騰防止のため、原子炉補機冷却水サージタンクに原子炉補機冷却水サージタンク加圧用可搬型窒素ガスポンベを接続して窒素加圧し、C, D-原子炉補機冷却水ポンプによりC, D-格納容器再循環ユニットへ原子炉補機冷却水を通水するとともに、想定される重大事故等時において、原子炉格納容器内雰囲気温度の上昇により自動作動するダクト開放機構が、原子炉格納容器の設計基準対象施設としての最高使用温度以下にて確実に開放することにより原子炉格納容器内

の圧力及び温度を低下させることができる設計とする。また、C、D－格納容器再循環ユニットによる格納容器内自然対流冷却と併せて代替格納容器スプレイポンプによる原子炉格納容器内の冷却を行うことにより放射性物質濃度を低下させることができる設計とする。可搬型温度計測装置（格納容器再循環ユニット入口温度／出口温度）は、C、D－格納容器再循環ユニット冷却水入口及び出口配管に取り付け、冷却水温度を監視することにより、C、D－格納容器再循環ユニットによる格納容器内自然対流冷却の状態を確認できる設計とする。

C、D－原子炉補機冷却水ポンプ、C、D－原子炉補機冷却海水ポンプ及び系統構成に必要な電動弁（交流）は、非常用交流電源設備からの給電が可能な設計とする。また、系統構成に必要な空気作動弁は、所内常設蓄電式直流電源設備からの給電が可能な設計とする。

主要な設備は、以下のとおりとする。

- ・ C、D－格納容器再循環ユニット
- ・ C、D－原子炉補機冷却水ポンプ
- ・ C、D－原子炉補機冷却水冷却器
- ・ 原子炉補機冷却水サージタンク
- ・ 原子炉補機冷却水サージタンク加圧用可搬型窒素ガスポンプ
- ・ C、D－原子炉補機冷却海水ポンプ
- ・ 可搬型温度計測装置（格納容器再循環ユニット入口温度／出口温度）（6.4 計装設備（重大事故等対処設備））
- ・ 所内常設蓄電式直流電源設備（10.2 代替電源設備）

本システムの流路として、原子炉補機冷却設備のうち原子炉補機冷却海水設備のC，D－原子炉補機冷却海水ポンプ出口ストレーナ，C，D－原子炉補機冷却水冷却器海水入口ストレーナ，配管及び弁，原子炉補機冷却設備のうち原子炉補機冷却水設備の配管及び弁並びにホースを重大事故等対処設備として使用する。その他，設計基準事故対処設備である非常用取水設備の貯留堰，取水口，取水路，取水ピットスクリーン室及び取水ピットポンプ室並びに原子炉格納施設の原子炉格納容器を重大事故等対処設備として使用し，設計基準事故対処設備である非常用交流電源設備を重大事故等対処設備（設計基準拡張）として使用する。

b. 代替格納容器スプレイポンプによる原子炉格納容器内の冷却

炉心の著しい損傷が発生した場合において，格納容器スプレイポンプ又は燃料取替用水ピットの故障等により原子炉格納容器内の冷却が機能喪失した場合の重大事故等対処設備として，代替格納容器スプレイポンプによる原子炉格納容器内の冷却を使用する。

代替格納容器スプレイポンプによる原子炉格納容器内の冷却は，燃料取替用水ピット，補助給水ピット，代替格納容器スプレイポンプ，配管・弁類，計測制御装置等で構成し，代替格納容器スプレイポンプにより，燃料取替用水ピット又は補助給水ピットの水を格納容器スプレイ系を介して，原子炉格納容器内上部にあるスプレイリングのスプレイノズルから原子炉格納容器内にスプレイすることで，原子炉格納容器の圧力及び温度並びに放射性物質の濃度を低下させることができる設計とする。

また、代替格納容器スプレイ水を原子炉格納容器とフロア最外周部間の隙間等を通じ原子炉格納容器最下階フロアを経て、さらに連通管及び小扉を経由して原子炉下部キャビティへ流入させることで、溶融炉心が落下するまでに原子炉下部キャビティにあらかじめ十分な水位を確保するとともに、落下した溶融炉心を冷却できる設計とする。

代替格納容器スプレイポンプは、非常用交流電源設備に加えて常設代替交流電源設備、可搬型代替交流電源設備又は代替所内電気設備からの給電が可能な設計とする。また、系統構成に必要な電動弁（交流）は、非常用交流電源設備からの給電が可能な設計とする。

本設備の詳細については、「9.4.2(1)(i)b. 代替格納容器スプレイポンプによる原子炉格納容器内の冷却」に記載する。

(ii) サポート系故障時に用いる設備

a. 代替格納容器スプレイポンプによる原子炉格納容器内の冷却

炉心の著しい損傷が発生した場合において、全交流動力電源又は原子炉補機冷却機能の喪失によるサポート系の故障により、原子炉格納容器スプレイ設備が起動できない場合の重大事故等対処設備として、代替格納容器スプレイポンプによる原子炉格納容器内の冷却を使用する。

代替格納容器スプレイポンプによる原子炉格納容器内の冷却は、燃料取替用水ピット、補助給水ピット、代替格納容器スプレイポンプ、配管・弁類、計測制御装置等で構成し、代替格納容器スプレイポンプにより、燃料取替用水ピット又は補助給水ピットの水を格納容器スプレイ系を介して、原子炉格納容器内

上部にあるスプレイリングのスプレイノズルから原子炉格納容器内にスプレイすることで、原子炉格納容器の圧力及び温度並びに放射性物質の濃度を低下させることができる設計とする。

また、代替格納容器スプレイ水を原子炉格納容器とフロア最外周部間の隙間等を通じ原子炉格納容器最下階フロアを経て、さらに連通管及び小扉を経由して原子炉下部キャビティへ流入させることで、熔融炉心が落下するまでに原子炉下部キャビティにあらかじめ十分な水位を確保するとともに、落下した熔融炉心を冷却できる設計とする。

代替格納容器スプレイポンプは、常設代替交流電源設備、可搬型代替交流電源設備又は代替所内電気設備からの給電が可能な設計とする。

また、系統構成に必要な電動弁（交流）は、常設代替交流電源設備又は可搬型代替交流電源設備からの給電が可能な設計とする。

本設備の詳細については、「9.4.2(1)(ii)a. 代替格納容器スプレイポンプによる原子炉格納容器内の冷却」に記載する。

b. 可搬型大型送水ポンプ車を用いたC, D-格納容器再循環ユニットによる格納容器内自然対流冷却

炉心の著しい損傷が発生した場合において、全交流動力電源又は原子炉補機冷却機能の喪失によるサポート系の故障により、原子炉格納容器スプレイ設備が起動できない場合の重大事故等対処設備として、可搬型大型送水ポンプ車を用いたC, D-格納容器再循環ユニットによる格納容器内自然対流冷却を使用する。

可搬型大型送水ポンプ車を用いたC，D－格納容器再循環ユニットによる格納容器内自然対流冷却は，可搬型大型送水ポンプ車，可搬型ホース，C，D－格納容器再循環ユニット，原子炉補機冷却設備のうち原子炉補機冷却水設備の配管・弁類，計測制御装置等で構成し，原子炉補機冷却水配管に可搬型ホースを接続した可搬型大型送水ポンプ車により，原子炉補機冷却設備のうち原子炉補機冷却水系を介して，C，D－格納容器再循環ユニットへ海水を直接送水するとともに，想定される重大事故等時において，原子炉格納容器内雰囲気温度の上昇により自動作動するダクト開放機構が，原子炉格納容器の設計基準対象施設としての最高使用温度以下にて確実に開放することにより格納容器内自然対流冷却することで，原子炉格納容器内の圧力及び温度を低下させることができる設計とする。また，可搬型大型送水ポンプ車を用いたC，D－格納容器再循環ユニットによる格納容器内自然対流冷却と併せて代替格納容器スプレイポンプによる原子炉格納容器内の冷却を行うことにより放射性物質濃度を低下させることができる設計とする。可搬型温度計測装置（格納容器再循環ユニット入口温度／出口温度）は，C，D－格納容器再循環ユニット冷却水入口及び出口配管に取り付け，冷却水温度を監視することにより，C，D－格納容器再循環ユニットを使用した格納容器内自然対流冷却の状態を確認できる設計とする。可搬型大型送水ポンプ車は，自冷式のディーゼルエンジンにより駆動できる設計とする。燃料は，燃料補給設備であるディーゼル発電機燃料油貯油槽，燃料タンク（SA），ディーゼル発電機燃料油移送ポンプ及び可搬型タンクローリー



により補給できる設計とする。また，系統構成に必要な電動弁（交流）は，常設代替交流電源設備からの給電が可能な設計とする。

主要な設備は，以下のとおりとする。

- ・可搬型大型送水ポンプ車
- ・常設代替交流電源設備（10.2 代替電源設備）
- ・燃料補給設備（10.2 代替電源設備）
- ・C，D－格納容器再循環ユニット
- ・可搬型温度計測装置（格納容器再循環ユニット入口温度／出口温度）（6.4 計装設備（重大事故等対処設備））

本系統の流路として，原子炉補機冷却設備のうち原子炉補機冷却水設備の配管及び弁並びに可搬型ホースを重大事故等対処設備として使用する。その他，設計基準対象施設である非常用取水設備の貯留堰，取水口，取水路，取水ピットスクリーン室及び取水ピットポンプ室並びに原子炉格納施設の原子炉格納容器を重大事故等対処設備として使用する。

C，D－格納容器再循環ユニットによる格納容器内自然対流冷却及び代替格納容器スプレイポンプによる原子炉格納容器内の冷却は，炉心の著しい損傷及び原子炉格納容器の破損を防止するための設備として兼用する設計とする。

可搬型温度計測装置（格納容器再循環ユニット入口温度／出口温度）については，「6.4 計装設備（重大事故等対処設備）」に記載する。

原子炉格納施設の原子炉格納容器については，「9.1 原子炉格納容器，外部遮へい及びアニュラス部」に記載する。

非常用交流電源設備については、「10.1 非常用電源設備」に記載する。

常設代替交流電源設備，可搬型代替交流電源設備，代替所内電気設備，所内常設蓄電式直流電源設備及び燃料補給設備については、「10.2 代替電源設備」に記載する。

非常用取水設備については、「10.8 非常用取水設備」に記載する。

#### 9.4.2.1 多様性及び独立性，位置的分散

基本方針については、「1.1.10.1 多様性，位置的分散，悪影響防止等」に示す。

C，D－格納容器再循環ユニットによる格納容器内自然対流冷却は，格納容器スプレイポンプ，格納容器スプレイ冷却器，格納容器再循環サンプ，格納容器再循環サンプスクリーン及び安全注入ポンプ再循環サンプ側入口C/V外側隔離弁，並びに燃料取替用水ピットを用いた原子炉格納容器スプレイ設備と共通要因によって同時に機能を損なわないよう，原子炉補機冷却水ポンプを常設代替交流電源設備からの給電により駆動することで，非常用交流電源設備からの給電により駆動する格納容器スプレイポンプを用いた原子炉格納容器スプレイ設備に対して多様性を有する設計とする。

C，D－格納容器再循環ユニットによる格納容器内自然対流冷却の電動弁（交流）は，ハンドルを設けて手動操作を可能とすることで，非常用交流電源設備からの給電による遠隔操作に対して多様性を有する設計とする。

また，C，D－格納容器再循環ユニットによる格納容器内自然対流

冷却の電動弁（交流）は、常設代替交流電源設備又は可搬型代替交流電源設備から給電することにより、非常用交流電源設備からの給電に対して多様性を有する駆動源で駆動できる設計とする。

C、D－格納容器再循環ユニットによる格納容器内自然対流冷却は、海を水源とすることで、燃料取替用水ピットを水源とする原子炉格納容器スプレイ設備に対して異なる水源を有する設計とする。

C、D－格納容器再循環ユニットは、原子炉格納施設内に設置し、C、D－原子炉補機冷却水ポンプ、C、D－原子炉補機冷却水冷却器、原子炉補機冷却水サージタンク及び原子炉補機冷却水サージタンク加圧用可搬型窒素ガスポンベは、原子炉補助建屋内の格納容器スプレイポンプ及び格納容器スプレイ冷却器並びに周辺補機棟内の安全注入ポンプ再循環サンプ側入口C/V外側隔離弁と異なる区画に設置することで、共通要因によって同時に機能を損なわないよう位置的分散を図る設計とする。C、D－原子炉補機冷却海水ポンプは、循環水ポンプ建屋内に設置することで、原子炉建屋内の燃料取替用水ピットと共通要因によって同時に機能を損なわないよう位置的分散を図る設計とする。

代替格納容器スプレイポンプによる原子炉格納容器内の冷却は、格納容器スプレイポンプによる原子炉格納容器スプレイ設備と共通要因によって同時に機能を損なわないよう、代替格納容器スプレイポンプを非常用交流電源設備、常設代替交流電源設備、可搬型代替交流電源設備又は代替所内電気設備からの給電により駆動することで、非常用交流電源設備からの給電により駆動する格納容器スプレイポンプを用いた原子炉格納容器スプレイ設備に対して多様性を有する設計とする。代替格納容器スプレイポンプによる原子炉格納容器内の冷却の電動弁（交流）は、ハンドルを設けて手動操作を可能とすることで、非常用

交流電源設備からの給電による遠隔操作に対して多様性を有する設計とする。また、代替格納容器スプレイポンプによる原子炉格納容器内の冷却の電動弁（交流）は、常設代替交流電源設備又は可搬型代替交流電源設備から給電することにより、非常用交流電源設備からの給電に対して多様性を有する駆動源で駆動できる設計とする。

代替格納容器スプレイポンプによる原子炉格納容器内の冷却は、燃料取替用水ピット又は補助給水ピットを水源とすることで、燃料取替用水ピットを水源とする格納容器スプレイポンプを使用した原子炉格納容器スプレイ設備に対して異なる水源を有する設計とする。

代替格納容器スプレイポンプは原子炉補助建屋内の格納容器スプレイポンプと異なる周辺補機棟内に設置することで、共通要因によって同時に機能を損なわないよう位置的分散を図る設計とする。補助給水ピットは、周辺補機棟内の燃料取替用水ピットと異なる区画に設置することで、共通要因によって同時に機能を損なわないよう位置的分散を図る設計とする。

炉心の著しい損傷が発生した場合の代替格納容器スプレイポンプによる原子炉格納容器内の冷却の代替格納容器スプレイポンプは、非常用交流電源設備、常設代替交流電源設備、可搬型代替交流電源設備又は代替所内電気設備から給電することにより、非常用交流電源設備からの給電に対して多様性を有する設計とする。

電源設備の多様性、位置的分散については「10.2 代替電源設備」に記載する。

可搬型大型送水ポンプ車を用いたC、D－格納容器再循環ユニットによる格納容器内自然対流冷却は、原子炉格納容器スプレイ設備及び代替格納容器スプレイポンプによる原子炉格納容器内の冷却と共通要

因によって同時に機能を損なわないよう、可搬型大型送水ポンプ車を自冷式のディーゼルエンジンにより駆動することで、電動機駆動ポンプにより構成される原子炉格納容器スプレイ設備及び代替格納容器スプレイポンプによる原子炉格納容器内の冷却に対して多様性を有する設計とする。

可搬型大型送水ポンプ車を用いたC、D－格納容器再循環ユニットによる格納容器内自然対流冷却の電動弁（交流）は、ハンドルを設けて手動操作を可能とすることで、非常用交流電源設備からの給電による遠隔操作に対して多様性を有する設計とする。また、可搬型大型送水ポンプ車を用いたC、D－格納容器再循環ユニットによる格納容器内自然対流冷却の電動弁（交流）は、常設代替交流電源設備又は可搬型代替交流電源設備から給電することにより、非常用交流電源設備からの給電に対して多様性を有する駆動源で駆動できる設計とする。

可搬型大型送水ポンプ車を用いたC、D－格納容器再循環ユニットによる格納容器内自然対流冷却は、海を水源とすることで、燃料取替用水ピット及び補助給水ピットを水源とする代替格納容器スプレイポンプによる原子炉格納容器内の冷却並びに燃料取替用水ピットを水源とする原子炉格納容器スプレイ設備に対して異なる水源を有する設計とする。

可搬型大型送水ポンプ車は、循環水ポンプ建屋、原子炉建屋及びディーゼル発電機建屋から離れた屋外に分散して保管及び設置することで、循環水ポンプ建屋内の原子炉補機冷却海水ポンプ、原子炉建屋のうち周辺補機棟内の原子炉補機冷却水ポンプ及びディーゼル発電機建屋内のディーゼル発電機と共通要因によって同時に機能を損なわないよう位置的分散を図る設計とする。

可搬型大型送水ポンプ車の接続口は、共通要因によって接続できなくなることを防止するため、位置的分散を図った複数箇所に設置する設計とする。

代替格納容器スプレイポンプによる原子炉格納容器内の冷却の配管は、原子炉格納容器スプレイ設備と共通要因によって同時に機能を損なわないよう、燃料取替用水ピットを水源とする場合は燃料取替用水ピット出口配管との分岐点から格納容器スプレイ配管との合流点まで、補助給水ピットを水源とする場合は補助給水ピットから格納容器スプレイ配管との合流点までの系統について、格納容器スプレイポンプを使用した原子炉格納容器スプレイ設備に対して独立性を有する設計とする。

C、D－格納容器再循環ユニットによる格納容器内自然対流冷却において使用する原子炉補機冷却設備のうち原子炉補機冷却水設備は、格納容器スプレイポンプを使用した原子炉格納容器スプレイ設備に対して独立した設計とする。

これらの多様性及び系統の独立性並びに位置的分散によって、C、D－格納容器再循環ユニットによる格納容器内自然対流冷却及び代替格納容器スプレイポンプによる原子炉格納容器内の冷却は、設計基準事故対処設備である原子炉格納容器スプレイ設備に対して重大事故等対処設備としての独立性を有する設計とする。

電源設備の多様性、独立性及び位置的分散については「10.2 代替電源設備」に記載する。

代替格納容器スプレイポンプによる原子炉格納容器内の冷却と、C、D－格納容器再循環ユニットによる格納容器内自然対流冷却は、それぞれ原理の異なる冷却、減圧手段を用いることで多様性を有するとと

もに、位置的分散を図る設計とする。

#### 9.4.2.2 悪影響防止

基本方針については、「1.1.10.1 多様性，位置的分散，悪影響防止等」に示す。

C，D－格納容器再循環ユニットによる格納容器内自然対流冷却は，設計基準対象施設として使用する場合と同じ系統構成で重大事故等対処設備として使用することで，他の設備に悪影響を及ぼさない設計とする。C，D－格納容器再循環ユニットは，交流動力電源及び原子炉補機冷却機能が健全である場合には設計基準対象施設として使用する場合と同じ系統構成で重大事故等対処設備として使用し，全交流動力電源又は原子炉補機冷却機能が喪失している場合には，弁操作等により重大事故等対処設備としての系統構成とすることで，他の設備に悪影響を及ぼさない設計とする。

C，D－格納容器再循環ユニットによる格納容器内自然対流冷却は，通常時は原子炉補機冷却水サージタンク加圧用可搬型窒素ガスポンペを接続先の系統と分離して保管し，重大事故等時に接続，弁操作等により重大事故等対処設備としての系統構成とすることで，他の設備に悪影響を及ぼさない設計とする。

可搬型大型送水ポンプ車を用いたC，D－格納容器再循環ユニットによる格納容器内自然対流冷却は，通常時は可搬型大型送水ポンプ車を接続先の系統と分離して保管し，重大事故等時に接続，弁操作等により重大事故等対処設備としての系統構成とすることで，他の設備に悪影響を及ぼさない設計とする。また，原子炉補機冷却設備のうち原子炉補機冷却水設備と可搬型大型送水ポンプ車を用いたC，D－格納

容器再循環ユニットによる格納容器内自然対流冷却を同時に使用しないことにより、相互の機能に悪影響を及ぼさない設計とする。

原子炉補機冷却水サージタンク加圧用可搬型窒素ガスポンベは、固縛によって固定をすることで、他の設備に悪影響を及ぼさない設計とする。

可搬型大型送水ポンプ車は、車輪止めによる固定等を行うことで、他の設備に悪影響を及ぼさない設計とする。

代替格納容器スプレイポンプによる原子炉格納容器内の冷却は、通常時は弁により他の系統と隔離し、重大事故等時に弁操作等により重大事故等対処設備としての系統構成とすることで、他の設備に悪影響を及ぼさない設計とする。代替炉心注水を行う系統構成から代替格納容器スプレイポンプによる原子炉格納容器内の冷却を行う系統構成への切替えの際においても、弁操作等により重大事故等対処設備としての系統構成とすることで、他の設備に悪影響を及ぼさない設計とする。また、放射性物質を含む系統と含まない系統を区分するため、燃料取替用水ピットと補助給水ピットとの間に隔離弁を直列に2個設置し、通常時に確実に隔離することで、他の設備に悪影響を及ぼさない設計とする。

代替格納容器スプレイポンプ及び可搬型大型送水ポンプ車は、飛散物となって他の設備に悪影響を及ぼさない設計とする。

#### 9.4.2.3 容量等

基本方針については、「1.1.10.2 容量等」に示す。

格納容器スプレイポンプ、格納容器スプレイ冷却器又は安全注入ポンプ再循環サンプ側入口C/V外側隔離弁の故障等により原子炉格納容



器内の冷却機能が喪失した場合における格納容器内自然対流冷却で使用するC、D－格納容器再循環ユニットは、想定される重大事故等時において、崩壊熱による原子炉格納容器内の温度及び圧力の上昇に対して、格納容器再循環ユニットに原子炉補機冷却水又は海水を通水させることで、格納容器内自然対流冷却の圧力損失を考慮しても炉心の著しい損傷及び原子炉格納容器の破損を防止するため、原子炉格納容器内の圧力及び温度を低下させるために必要な伝熱容量を有する設計とする。

格納容器スプレイポンプ、格納容器スプレイ冷却器又は安全注入ポンプ再循環サンプ側入口C/V外側隔離弁の故障等により原子炉格納容器内の冷却機能が喪失した場合におけるC、D－格納容器再循環ユニットによる格納容器内自然対流冷却のC、D－原子炉補機冷却水ポンプ、C、D－原子炉補機冷却水冷却器、原子炉補機冷却水サージタンク及びC、D－原子炉補機冷却海水ポンプは、設計基準対象施設の原子炉補機冷却設備と兼用しており、設計基準対象施設としての原子炉補機冷却水流量が、想定される重大事故等時において、炉心の著しい損傷及び原子炉格納容器の損傷を防止するために、炉心崩壊熱により加圧及び加熱された原子炉格納容器内の圧力及び温度を低下させるために必要な原子炉補機冷却水流量に対して十分であるため、設計基準事故対処設備と同仕様で設計する。

C、D－格納容器再循環ユニットによる格納容器内自然対流冷却の原子炉補機冷却水サージタンク加圧用可搬型窒素ガスポンベは、想定される重大事故等時において、格納容器内自然対流冷却を実施する際に、原子炉補機冷却水の沸騰を防止するため原子炉補機冷却水サージタンク気相部を必要な圧力まで加圧することで、炉心の著しい損傷及

び原子炉格納容器の破損を防止するために必要な容量を有するものを1セット2個使用する。保有数は1セット2個に加えて、故障時及び保守点検による待機除外時のバックアップ用として2個の合計4個を保管する。

全交流動力電源又は原子炉補機冷却機能が喪失した場合における可搬型大型送水ポンプ車を用いたC、D－格納容器再循環ユニットによる格納容器内自然対流冷却の可搬型大型送水ポンプ車は、想定される重大事故等時において、格納容器内自然対流冷却として使用した場合に、炉心の著しい損傷及び原子炉格納容器の破損を防止するために必要な容量を有するものを1セット1台使用する。また、可搬型大型送水ポンプ車は、注水設備及び水の供給設備との同時使用時には更に1セット1台使用する。注水設備及び水の供給設備並びに除熱設備として1セット2台使用する可搬型大型送水ポンプ車の保有数は、2セット4台に加えて、故障時及び保守点検による待機除外時のバックアップ用として2台の合計6台を保管する。可搬型大型送水ポンプ車を用いたC、D－格納容器再循環ユニットによる格納容器内自然対流冷却の可搬型大型送水ポンプ車は、想定される重大事故等時において、格納容器内自然対流冷却に加えて代替補機冷却及び可搬型格納容器内水素濃度計測ユニットによる原子炉格納容器内の水素濃度監視との同時使用を考慮して、各設備の必要なポンプ容量を同時に確保できる容量を有する設計とする。

格納容器スプレイポンプ又は燃料取替用水ピットの故障等により原子炉格納容器内の冷却機能が喪失した場合における代替格納容器スプレイポンプによる原子炉格納容器内の冷却の代替格納容器スプレイポンプは、想定される重大事故等時において、炉心崩壊熱により原子炉

格納容器の破損を防止するために必要なスプレイ流量を有する設計とする。

格納容器スプレイポンプ又は燃料取替用水ピットの故障等により原子炉格納容器内の冷却機能が喪失した場合における代替格納容器スプレイポンプによる原子炉格納容器内の冷却の燃料取替用水ピット及び補助給水ピットは、想定される重大事故等時において、原子炉格納容器へのスプレイ量に対し、淡水又は海水を補給するまでの間、水源を確保できる十分な容量を有する設計とする。

炉心の著しい損傷が発生した場合における原子炉格納容器内の圧力及び温度を低下させるために使用する格納容器内自然対流冷却のC、D－格納容器再循環ユニット及び可搬型大型送水ポンプ車は、想定される重大事故等時において、格納容器再循環ユニットに原子炉補機冷却水又は海水を通水させることで、格納容器内自然対流冷却の圧力損失を考慮しても原子炉格納容器内の圧力及び温度を低下させ、原子炉格納容器の破損を防止するために必要な容量を有する設計とする。

炉心の著しい損傷が発生した場合における原子炉格納容器内の圧力及び温度を低下させるために使用するC、D－格納容器再循環ユニットによる格納容器内自然対流冷却のC、D－原子炉補機冷却水ポンプ、C、D－原子炉補機冷却水冷却器、原子炉補機冷却水サージタンク及びC、D－原子炉補機冷却海水ポンプは、設計基準事故時の原子炉補機冷却設備の機能と兼用しており、設計基準事故時の原子炉補機冷却水流量が、想定される重大事故等時において、炉心の著しい損傷が発生した場合の原子炉格納容器内の圧力及び温度を低下させるために必要な原子炉補機冷却水流量に対して十分であるため、設計基準事故対処設備と同仕様で設計する。

炉心の著しい損傷が発生した場合における原子炉格納容器内の圧力及び温度並びに放射性物質の濃度を低下させるために使用する代替格納容器スプレイポンプによる原子炉格納容器内の冷却の代替格納容器スプレイポンプは、想定される重大事故等時において、炉心の著しい損傷が発生した場合の原子炉格納容器内の圧力及び温度並びに放射性物質の濃度を低下させるために必要なスプレイ流量に対して十分な容量を有する設計とする。

炉心の著しい損傷が発生した場合における原子炉格納容器内の圧力及び温度並びに放射性物質の濃度を低下させるために使用する代替格納容器スプレイポンプによる原子炉格納容器内の冷却の燃料取替用水ピット及び補助給水ピットは、原子炉格納容器へのスプレイ量に対し、淡水又は海水を補給するまでの間、水源を確保できる十分な容量を有する設計とする。

代替格納容器スプレイポンプを用いた代替格納容器スプレイポンプによる原子炉格納容器内の冷却は、格納容器内自然対流冷却と併せて代替格納容器スプレイを行うことにより原子炉格納容器内の放射性物質の濃度を低下させることができる設計とする。

#### 9.4.2.4 環境条件等

基本方針については、「1.1.10.3 環境条件等」に示す。

格納容器内自然対流冷却のC、D－格納容器再循環ユニットは、原子炉格納容器内に設置し、想定される重大事故等時における環境条件を考慮した設計とする。

C、D－格納容器再循環ユニットによる格納容器内自然対流冷却のC、D－原子炉補機冷却水ポンプは、周辺補機棟内に設置し、想定さ

れる重大事故等時における環境条件を考慮した設計とする。

C, D-原子炉補機冷却水ポンプの操作は, 想定される重大事故等時において, 中央制御室から可能な設計とする。

C, D-原子炉補機冷却水冷却器, 原子炉補機冷却水サージタンク及びC, D-原子炉補機冷却水冷却器海水入口ストレーナは, 周辺補機棟内に設置し, 想定される重大事故等時における環境条件を考慮した設計とする。

C, D-格納容器再循環ユニットによる格納容器内自然対流冷却の原子炉補機冷却水サージタンク加圧用可搬型窒素ガスポンベは, 周辺補機棟内に保管及び設置し, 想定される重大事故等時における環境条件を考慮した設計とする。原子炉補機冷却水サージタンク加圧用可搬型窒素ガスポンベの常設設備との接続及び操作は, 想定される重大事故等時において, 設置場所で可能な設計とする。

可搬型大型送水ポンプ車を用いたC, D-格納容器再循環ユニットによる格納容器内自然対流冷却の可搬型大型送水ポンプ車は, 屋外に保管及び設置し, 想定される重大事故等時における環境条件を考慮した設計とする。

可搬型大型送水ポンプ車の常設設備との接続及び操作は, 想定される重大事故等時において, 設置場所で可能な設計とする。

C, D-格納容器再循環ユニットによる格納容器内自然対流冷却のC, D-原子炉補機冷却海水ポンプ及びC, D-原子炉補機冷却海水ポンプ出口ストレーナは, 循環水ポンプ建屋内に設置し, 想定される重大事故等時における環境条件を考慮した設計とする。C, D-原子炉補機冷却海水ポンプの操作は, 想定される重大事故等時において, 中央制御室から可能な設計とする。

格納容器内自然対流冷却の系統構成に必要な弁の操作は、想定される重大事故等時において、中央制御室又は設置場所で可能な設計とする。

また、格納容器内自然対流冷却のC、D－原子炉補機冷却水冷却器、C、D－原子炉補機冷却海水ポンプ、C、D－原子炉補機冷却海水ポンプ出口ストレーナ及びC、D－原子炉補機冷却水冷却器海水入口ストレーナは、常時海水を通水するため耐腐食性材料を使用する設計とする。C、D－格納容器再循環ユニットは、水源として海水を使用するため、海水影響を考慮した設計とする。

可搬型大型送水ポンプ車は、使用時に海水を通水するため、海水影響を考慮した設計とし、海から直接取水する際の異物の流入防止を考慮した設計とする。

代替格納容器スプレイポンプによる原子炉格納容器内の冷却の代替格納容器スプレイポンプは、周辺補機棟内に設置し、想定される重大事故等時における環境条件を考慮した設計とする。代替格納容器スプレイポンプの操作は、想定される重大事故等時において、設置場所で可能な設計とする。

代替格納容器スプレイの燃料取替用水ピット及び補助給水ピットは、周辺補機棟内に設置し、想定される重大事故等時における環境条件を考慮した設計とする。

代替格納容器スプレイポンプによる原子炉格納容器内の冷却の系統構成に必要な弁の操作は、想定される重大事故等時において、中央制御室又は設置場所で可能な設計とする。また、代替格納容器スプレイポンプ、燃料取替用水ピット及び補助給水ピットは、代替水源として海水を使用するため、海水影響を考慮した設計とする。

格納容器再循環サンプ及び格納容器再循環サンプスクリーンは、再循環運転時における保温材等のデブリの影響及び海水注水を行った場合の影響を考慮し、閉塞しない設計とする。

#### 9.4.2.5 操作性の確保

基本方針については、「1.1.10.4 操作性及び試験・検査性」に示す。

C, D-格納容器再循環ユニット, C, D-原子炉補機冷却水ポンプ, C, D-原子炉補機冷却海水ポンプ, C, D-原子炉補機冷却水冷却器及び原子炉補機冷却水サージタンクを使用したC, D-格納容器再循環ユニットによる格納容器内自然対流冷却は、想定される重大事故等時において、設計基準対象施設として使用する場合と同じ系統構成で重大事故等対処設備として使用できる設計とする。C, D-格納容器再循環ユニットによる格納容器内自然対流冷却のC, D-原子炉補機冷却水ポンプ及びC, D-原子炉補機冷却海水ポンプは、中央制御室の制御盤での操作が可能な設計とし、系統構成に必要な弁は、中央制御室又は設置場所での手動操作が可能な設計とする。

C, D-格納容器再循環ユニットによる格納容器内自然対流冷却の原子炉補機冷却水サージタンク加圧用可搬型窒素ガスポンベは、想定される重大事故等時において、通常時の系統から接続、弁操作等により速やかに系統構成が可能な設計とする。C, D-格納容器再循環ユニットによる格納容器内自然対流冷却の原子炉補機冷却水サージタンク加圧用可搬型窒素ガスポンベの出口配管と窒素ガス供給配管の接続は、簡便な接続とし、出口配管を確実に接続することができる設計とする。原子炉補機冷却水サージタンク加圧用可搬型窒素ガスポンベの

取付継手は、他の窒素ポンベ（加圧器逃がし弁操作用可搬型窒素ガスポンベ、アニュラス全量排気弁等操作用可搬型窒素ガスポンベ及び格納容器空気サンプルライン隔離弁操作用可搬型窒素ガスポンベ）と同一形状とし、一般的に使用される工具を用いて確実に接続することができるとともに、必要により窒素ポンベの交換が可能な設計とする。

C、D－格納容器再循環ユニットによる格納容器内自然対流冷却の原子炉補機冷却水サージタンク加圧用可搬型窒素ガスポンベは、人力による運搬が可能な設計とし、屋内のアクセルートを通行してアクセスできる設計とするとともに、設置場所にて固縛による固定等が可能な設計とする。

代替格納容器スプレイポンプ及び燃料取替用水ピット又は補助給水ピットを使用した代替格納容器スプレイポンプによる原子炉格納容器内の冷却は、想定される重大事故等時において、通常時の系統構成から弁操作等により速やかに切り替えられる設計とする。また、重大事故等時の代替炉心注水を行う系統構成から代替格納容器スプレイポンプによる原子炉格納容器内の冷却を行う系統構成への切替えについても、弁操作等にて速やかに切り替えられる設計とする。代替格納容器スプレイポンプによる原子炉格納容器内の冷却の代替格納容器スプレイポンプは、現場の操作スイッチにより操作が可能な設計とし、系統構成に必要な弁は、中央制御室又は設置場所での手動操作が可能な設計とする。

可搬型大型送水ポンプ車を用いたC、D－格納容器再循環ユニットによる格納容器内自然対流冷却は、想定される重大事故等時において、通常時の系統から接続、弁操作等により速やかに系統構成が可能な設計とする。



可搬型大型送水ポンプ車を用いたC，D－格納容器再循環ユニットによる格納容器内自然対流冷却の可搬型大型送水ポンプ車は，付属の操作器等により，設置場所での操作が可能な設計とし，系統構成に必要な弁は，中央制御室又は設置場所での手動操作が可能な設計とする。可搬型大型送水ポンプ車は，車両として屋外のアクセスルートを通行してアクセス可能な設計とするとともに，車輪止めを搭載し設置場所にて車輪止めによる固定等が可能な設計とする。

可搬型大型送水ポンプ車と原子炉補機冷却水配管を接続する接続口については，簡便な接続とし，結合金具を用いて可搬型ホースを確実に接続することができる設計とする。また，可搬型ホースの接続については，接続方式及び接続口の口径を統一する設計とする。

#### 9.4.3 主要設備及び仕様

原子炉格納容器内の冷却等のための設備の主要仕様を第9.4.1表に示す。

#### 9.4.4 試験検査

基本方針については，「1.1.10.4 操作性及び試験・検査性」に示す。

格納容器内自然対流冷却は，発電用原子炉の運転中又は停止中に機能・性能及び漏えいの有無の確認並びに弁の開閉動作が可能な設計とする。

また，C，D－格納容器再循環ユニットによる格納容器内自然対流冷却のC，D－原子炉補機冷却水ポンプ，C，D－原子炉補機冷却海水ポンプ及び原子炉補機冷却水冷却器は，発電用原子炉の運転中又は停止中に分解及び外観の確認が可能な設計とする。

格納容器内自然対流冷却のC，D－格納容器再循環ユニットは，発電用原子炉の運転中又は停止中に内部の確認が可能なように，点検口を設ける設計とする。

C，D－格納容器再循環ユニットによる格納容器内自然対流冷却の原子炉補機冷却水サージタンクは，発電用原子炉の運転中又は停止中に内部の確認が可能なように，マンホールを設ける設計とする。

C，D－格納容器再循環ユニットによる格納容器内自然対流冷却のC，D－原子炉補機冷却海水ポンプ出口ストレーナは，発電用原子炉の運転中又は停止中に差圧確認が可能な設計とする。また，C，D－原子炉補機冷却海水ポンプ出口ストレーナ及びC，D－原子炉補機冷却水冷却器海水入口ストレーナは，発電用原子炉の運転中又は停止中に内部の確認が可能なように，ボンネットを取り外すことができる設計とする。

C，D－格納容器再循環ユニットによる格納容器内自然対流冷却の原子炉補機冷却水サージタンク加圧用可搬型窒素ガスポンベは，発電用原子炉の運転中又は停止中に原子炉補機冷却水サージタンク加圧ラインへ窒素供給することにより機能・性能及び漏えいの有無の確認が可能な設計とする。ポンベは規定圧力及び外観の確認が可能な設計とする。

可搬型大型送水ポンプ車を用いたC，D－格納容器再循環ユニットによる格納容器内自然対流冷却の可搬型大型送水ポンプ車は，発電用原子炉の運転中又は停止中に独立した試験系統により機能・性能及び漏えいの確認が可能な設計とするとともに，分解又は取替えが可能な設計とする。また，可搬型大型送水ポンプ車は，車両として運転状態の確認及び外観の確認が可能な設計とする。

代替格納容器スプレイポンプによる原子炉格納容器内の冷却は，発電用原子炉の運転中又は停止中に他系統と独立した試験系統により機能・