

本資料のうち、枠囲みの内容は、機密事項に属しますので公開できません。

柏崎刈羽原子力発電所第6号機 設計及び工事計画審査資料	
資料番号	KK6 添-2-037-9 改0
提出年月日	2023年12月11日

VI-2-6-5-1 起動領域モニタの耐震性についての計算書

2023年12月
東京電力ホールディングス株式会社

VI-2-6-5-1 起動領域モニタの耐震性についての計算書

目 次

1. 概要	1
2. 一般事項	1
2.1 構造計画	1
2.2 評価方針	3
2.3 適用規格・基準等	4
2.4 記号の説明	5
2.5 計算精度と数値の丸め方	6
3. 評価部位	7
4. 固有周期	9
4.1 固有値解析方法	9
4.2 解析モデル及び諸元	9
4.3 固有値解析結果	11
5. 地震応答解析及び構造強度評価	12
5.1 地震応答解析方法	12
5.2 構造強度評価方法	14
5.3 荷重の組合せ及び許容応力	14
5.3.1 荷重の組合せ及び許容応力状態	14
5.3.2 許容応力	14
5.3.3 使用材料の許容応力評価条件	14
5.3.4 溶接部の継手効率	14
5.4 設計用地震力	19
5.5 計算方法	21
5.5.1 応力の計算方法	21
5.6 計算条件	26
5.6.1 起動領域モニタの応力計算条件	26
5.7 応力の評価方法	26
5.7.1 パイプの応力評価	26
6. 評価結果	27
6.1 設計基準対象施設としての評価結果	27
6.2 重大事故等対処設備としての評価結果	27
7. 引用文献	27
8. 参照図書	27

1. 概要

本計算書は、VI-2-1-9「機能維持の基本方針」にて設定している構造強度の設計方針に基づき、起動領域モニタが設計用地震力に対して十分な構造強度を有していることを説明するものである。

起動領域モニタは、設計基準対象施設においてはSクラス施設に、重大事故等対処設備においては常設耐震重要重大事故防止設備に分類される。以下、設計基準対象施設及び重大事故等対処設備としての構造強度評価を示す。

2. 一般事項

2.1 構造計画

起動領域モニタの構造計画を表2-1に示す。

表 2-1 構造計画

計画の概要		概略構造図
基礎・支持構造	主体構造	
<p>検出器は、起動領域モニタドライチューブに内包され、炉心領域に設置される。</p> <p>起動領域モニタドライチューブは、上端を上部格子板の穴に挿入し、プランジャ（ばね）により支持され、下端部は中性子束計測案内管に炉心支持板位置でリングにより支持される。</p> <p>炉心支持板より下方では、中性子束計測案内管及び中性子束計測ハウジングでガイドされ、中性子束計測ハウジング下端に取り付けられたフランジに固定される。</p>	<p>核分裂電離箱</p> <p>（起動領域モニタドライチューブは外径 の長尺円筒形の炉内構造物である。）</p>	<p>【起動領域モニタ】</p> <p style="text-align: right;">(単位：mm)</p>

2.2 評価方針

起動領域モニタの応力評価は、VI-2-1-9「機能維持の基本方針」にて設定した荷重及び荷重の組合せ並びに許容限界に基づき、「2.1 構造計画」にて示す起動領域モニタの部位を踏まえ「3. 評価部位」にて設定する箇所において、「4. 固有周期」で算出した固有周期に基づく設計用地震力、死荷重及び外圧による応力が許容限界内に収まることを、「5. 地震応答解析及び構造強度評価」にて示す方法にて確認することで実施する。確認結果を「6. 評価結果」に示す。

起動領域モニタの耐震評価フローを図2-1に示す。

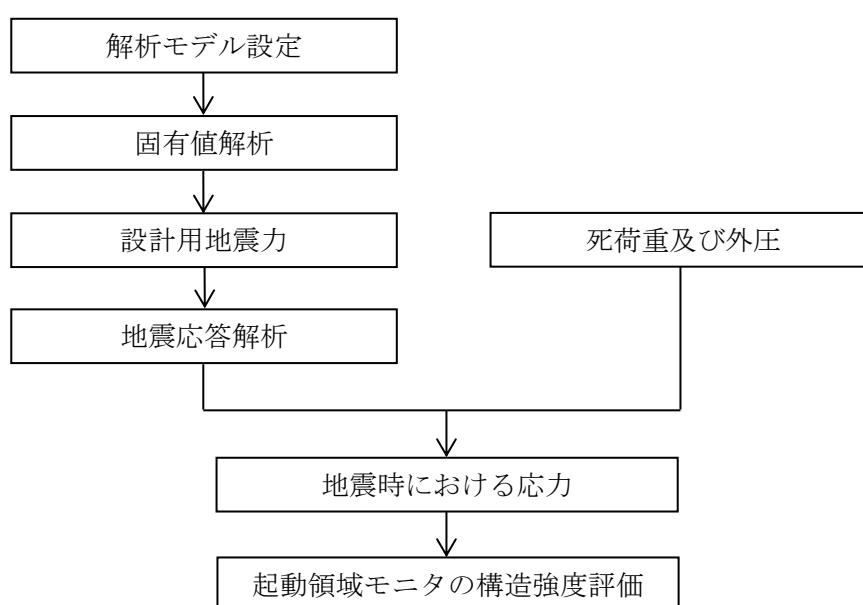


図2-1 起動領域モニタの耐震評価フロー

2.3 適用規格・基準等

本評価において適用する規格・基準等を以下に示す。

- ・原子力発電所耐震設計技術指針 重要度分類・許容応力編 J E A G 4 6 0 1 ・補-1984
((社) 日本電気協会)
- ・原子力発電所耐震設計技術指針 J E A G 4 6 0 1 -1987 ((社) 日本電気協会)
- ・原子力発電所耐震設計技術指針 J E A G 4 6 0 1 -1991 追補版 ((社) 日本電気協会)
- ・発電用原子力設備規格 設計・建設規格 ((社) 日本機械学会, 2005/2007) (以下「設計・建設規格」という。)

2.4 記号の説明

記号	記号の説明	単位
A	断面積	mm ²
C _H	水平方向設計震度	—
C _V	鉛直方向設計震度	—
D _i	内径	mm
D _o	外径	mm
E	縦弾性係数	MPa
F _E	応力評価点のせん断力	N
H	水平力	N
I	断面二次モーメント	mm ⁴
L	解析モデル上のリングからプランジャ先端までの長さ	mm
ℓ	リングからチャンネルボックスに接触する点までの距離	mm
ℓ'	リングから応力評価点までの距離	mm
M _E	応力評価点の曲げモーメント	N・mm
P _B	チャンネルボックスからの支持反力	N
P _o	外圧	MPa
S ₁₂	主応力差 $\sigma_1 - \sigma_2$	MPa
S ₂₃	主応力差 $\sigma_2 - \sigma_3$	MPa
S ₃₁	主応力差 $\sigma_3 - \sigma_1$	MPa
S _m	設計応力強さ 設計・建設規格 付録材料図表 Part 5 表 1 に定める値	MPa
S _u	設計引張強さ 設計・建設規格 付録材料図表 Part 5 表 9 に定める値	MPa
V _D	死荷重による鉛直力	N
V _S	地震荷重による鉛直力	N
w	等分布荷重	N/mm
Y	外径と内径の比	—
δ _D	設計たわみ量	mm
η	溶接部の継手効率	—
ν	ポアソン比	—
σ ₁	主応力	MPa
σ ₂	主応力	MPa
σ ₃	主応力	MPa
σ _ℓ	軸方向応力	MPa
σ _r	半径方向応力	MPa
σ _t	周方向応力	MPa
τ _{ℓr}	せん断応力	MPa
τ _{rt}	せん断応力	MPa
τ _{tℓ}	せん断応力	MPa

2.5 計算精度と数値の丸め方

精度は、有効数字6桁以上を確保する。

表示する数値の丸め方は、表2-2に示すとおりとする。

表2-2 表示する数値の丸め方

数値の種類	単位	処理桁	処理方法	表示桁
固有周期	s	小数点以下第4位	四捨五入	小数点以下第3位
震度	—	小数点以下第3位	切上げ	小数点以下第2位
温度	℃	—	—	整数位
長さ	mm	—	—	整数位* ¹
面積	mm ²	有効数字5桁目	四捨五入	有効数字4桁* ²
断面二次モーメント	mm ⁴	有効数字5桁目	四捨五入	有効数字4桁* ²
モーメント	N・mm	有効数字4桁目	切上げ	有効数字3桁* ²
力	N	有効数字4桁目	切上げ	有効数字3桁* ²
応力強さ	MPa	小数点以下第1位	切上げ	整数位
許容応力	MPa	小数点以下第1位	切捨て	整数位* ³

注記*1：設計上定める値が小数点以下第1位の場合は、小数点以下第1位表示とする。

なお、計算過程に用いる値の場合は、小数点以下第1位を四捨五入、整数位までの値とする。

*2：絶対値が1000以上のときは、べき数表示とする。

*3：設計・建設規格 付録材料図表に記載された温度の中間における設計応力強さ及び設計引張強さは、比例法により補間した値の小数点以下第1位を切捨て、整数位までの値とする。

3. 評価部位

起動領域モニタの耐震評価は、「5.2 構造強度評価方法」に示す条件に基づき、耐震評価上厳しくなるパイプについて実施する。起動領域モニタの耐震評価部位を図3-1に示す。

なお、応力評価点は構造の不連続を考慮して、応力評価上最も厳しい箇所を選び、応力評価点を含む断面を、応力評価面と呼ぶ。

また、地震荷重による応力が極大となる方位の応力評価点は(P01)と表し、極小となる方位の応力評価点にはプライム(')を付けて(P01')と表す。

一次応力の評価は、内外面の応力評価点を含む断面(応力評価面)について行う。

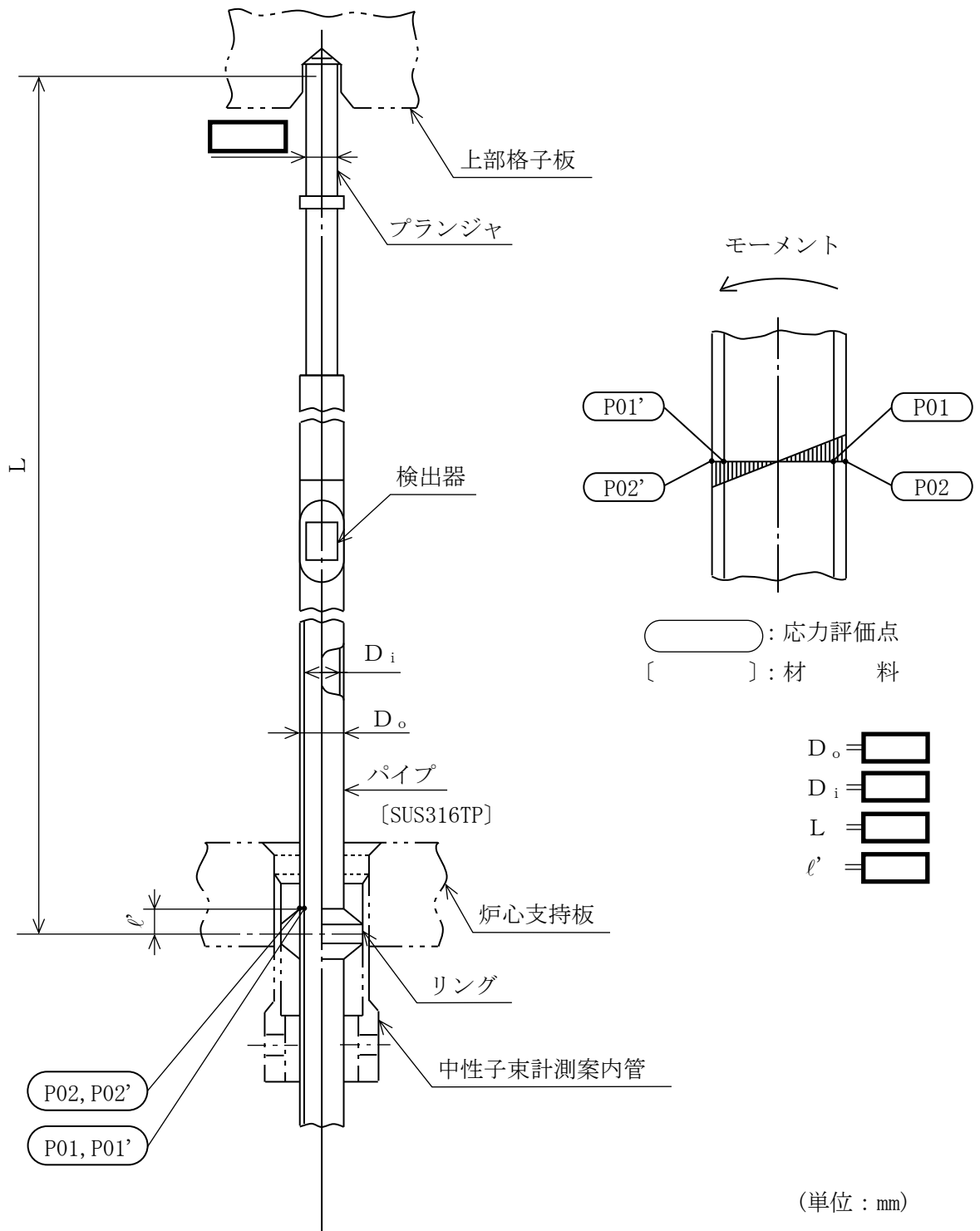


図 3-1 形状・寸法・材料・応力評価点

4. 固有周期

4.1 固有値解析方法

起動領域モニタの固有値解析方法を以下に示す。

- (1) 起動領域モニタは、「4.2 解析モデル及び諸元」に示す三次元はりモデルとして考える。

4.2 解析モデル及び諸元

起動領域モニタの解析モデルを図 4-1 に、解析モデルの概要を以下に示す。また、機器の諸元を本計算書の【起動領域モニタの耐震性についての計算結果】のその他の機器要目に示す。

- (1) 強度上重要で、耐震上の条件が最も厳しくなる炉心支持板と上部格子板間の起動領域モニタドライチューブをモデル化する。

(2)

(3)

- (4) 耐震計算に用いる寸法は、公称値を使用する。

- (5) 計算機コードは、「MSC NASTRAN」を使用し、固有値を求める。

なお、評価に用いる解析コードの検証及び妥当性評価等の概要については、別紙「計算機プログラム（解析コード）の概要」に示す。

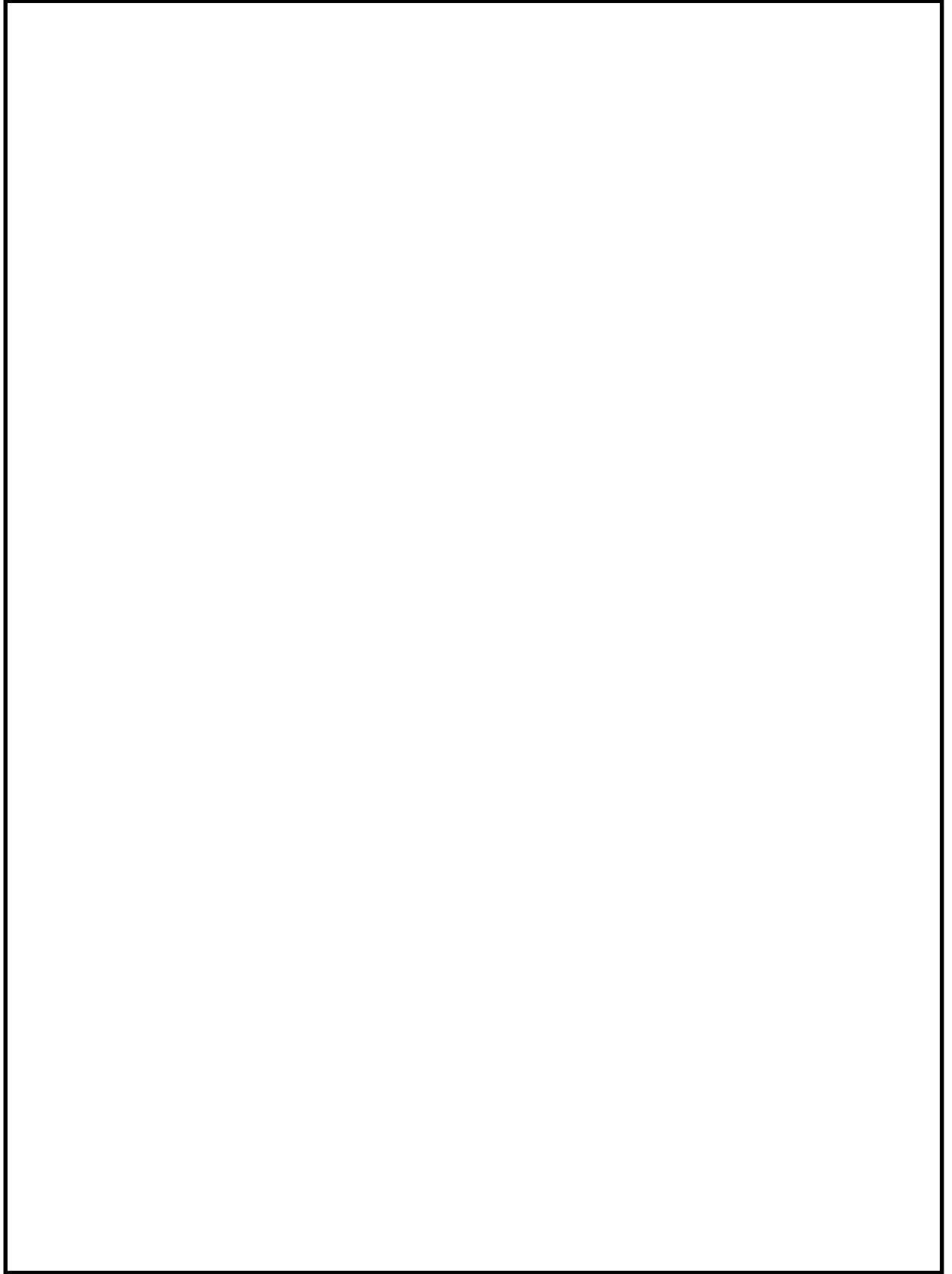


図 4-1 解析モデル

4.3 固有値解析結果

固有値解析結果を表 4-1 に、振動モード図を図 4-2 に示す。

水平方向の固有周期は 0.05 秒を超えており、柔構造であることを確認した。また、鉛直方向の固有周期は 0.05 秒以下であり、剛構造であることを確認した。

表 4-1 固有値解析結果

モード	卓越方向	固有周期(s)	刺激係数*1	
			水平方向*2	鉛直方向
1 次	水平	□	□	—
2 次	水平			—
3 次	水平		—	—

注記*1：固有値解析より得られる各次数の刺激係数に振動モードの最大値を乗じて求めた刺激関数を示す。

*2：X方向とZ方向は同一である。



図 4-2 振動モード図 (刺激関数モード)

5. 地震応答解析及び構造強度評価

5.1 地震応答解析方法

4.2 項(1)～(5)のほか、次の条件で計算する。

動的応答加速度は、スペクトルモーダル法により求めた応答加速度に、保守的に支持点の加速度（動的加速度と静的加速度の包絡値）を加えて求める。起動領域モニタの動的応答加速度分布図を図5-1及び図5-2に示す。

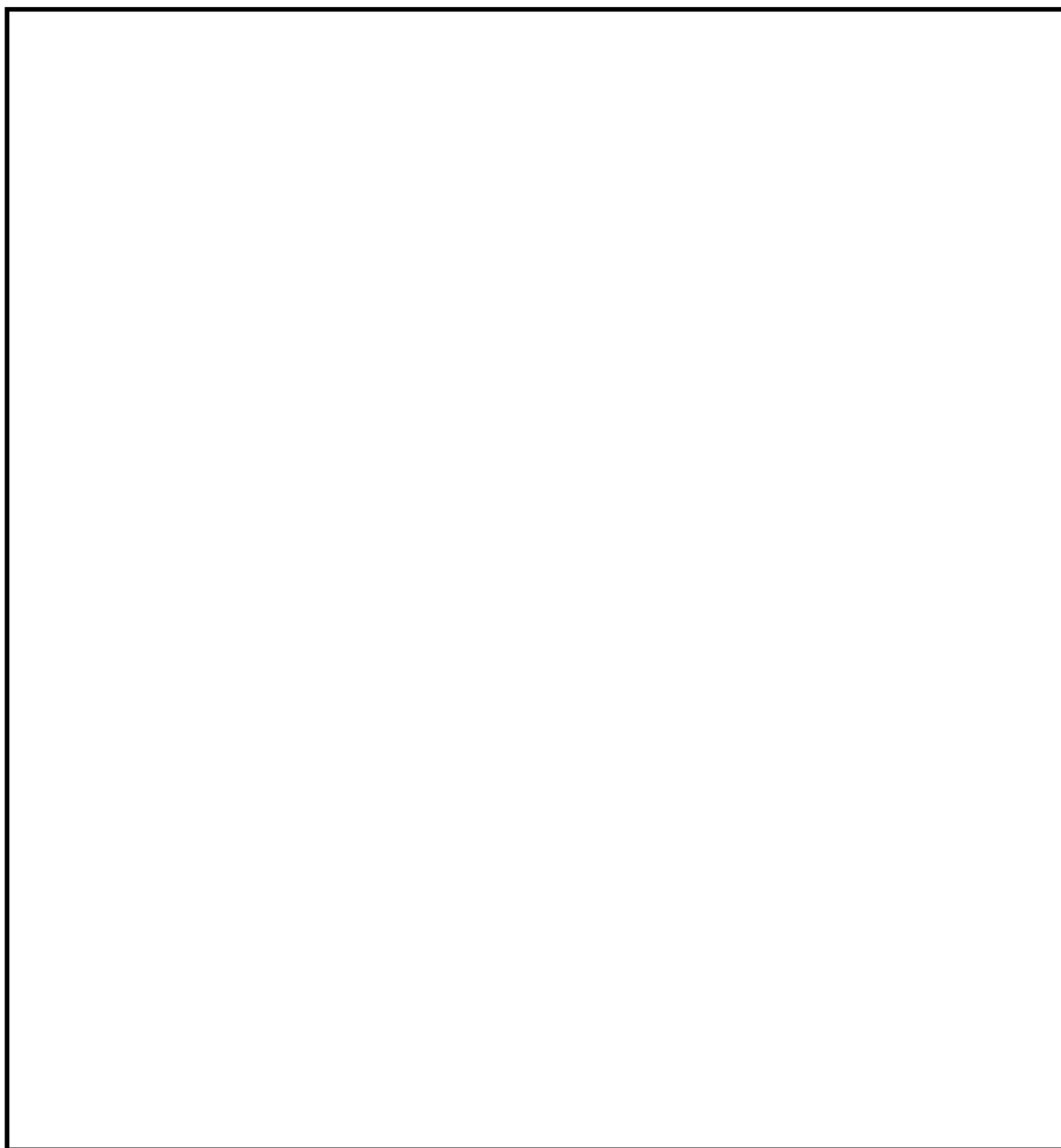


図5-1 動的応答加速度分布図（弾性設計用地震動S_d）

K6 ① VI-2-6-5-1 R0

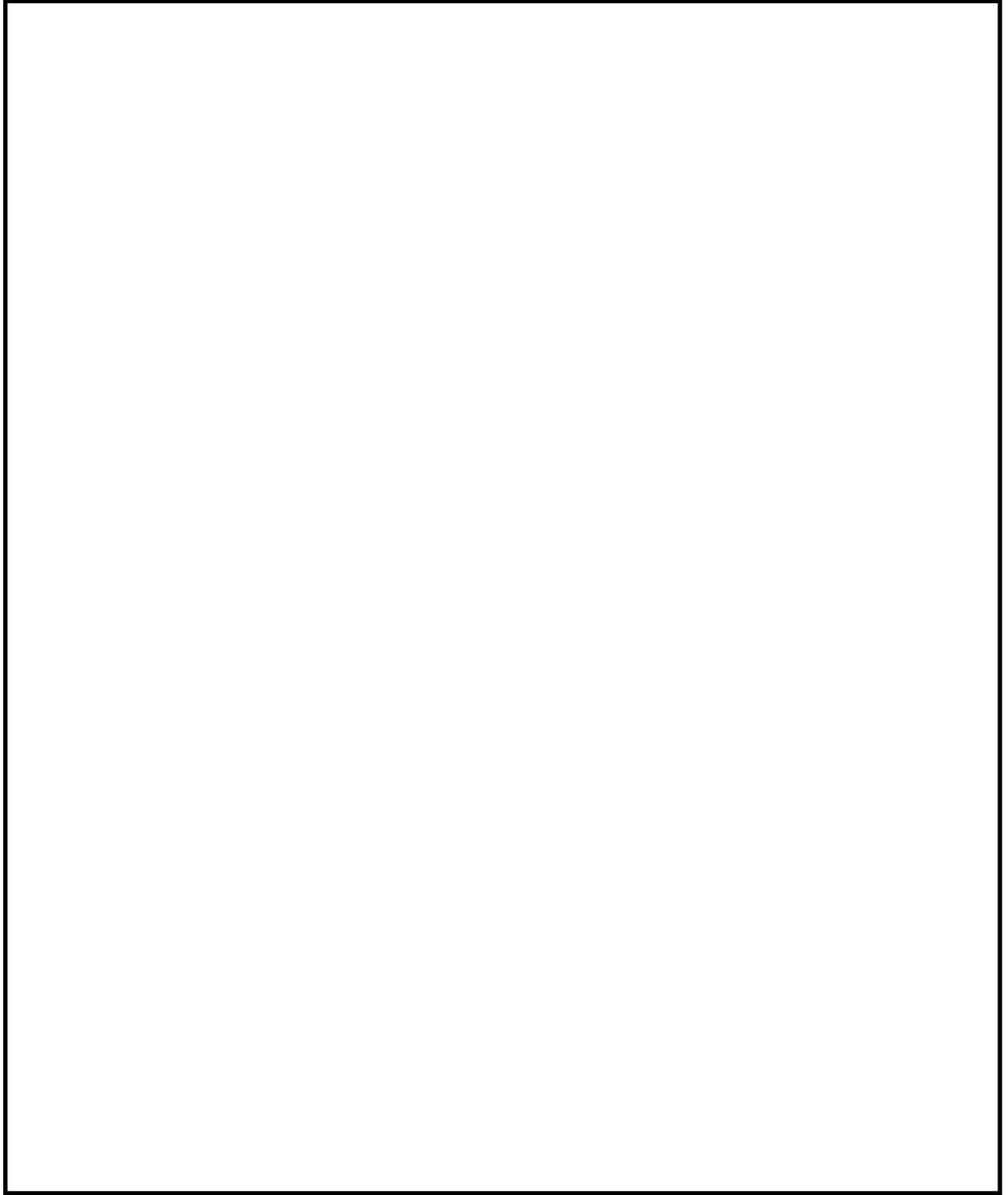


图 5-2 動的応答加速度分布図（基準地震動 S_s ）

5.2 構造強度評価方法

4.2 項(1)～(4)のほか、次の条件で計算する。

- (1) 地震力は、起動領域モニタに対して、水平方向及び鉛直方向から作用するものとする。
また、水平方向及び鉛直方向の動的地震力による応力の組合せには、絶対値和を適用する。

5.3 荷重の組合せ及び許容応力

5.3.1 荷重の組合せ及び許容応力状態

起動領域モニタの荷重の組合せ及び許容応力状態のうち、設計基準対象施設の評価に用いるものを表 5-1 に、重大事故等対処設備の評価に用いるものを表 5-2 に示す。

5.3.2 許容応力

起動領域モニタの許容応力は、VI-2-1-9「機能維持の基本方針」に基づき表 5-3 に示す。

5.3.3 使用材料の許容応力評価条件

起動領域モニタの使用材料の許容応力評価条件のうち、設計基準対象施設の評価に用いるものを表 5-4 に、重大事故等対処設備の評価に用いるものを表 5-5 に示す。

5.3.4 溶接部の継手効率

応力評価点は、溶接部でないため $\eta = 1.00$ を用いる。

表 5-1 荷重の組合せ及び許容応力状態（設計基準対象施設）

施設区分		機器名称	耐震重要度 分類	機器等の区分	荷重の組合せ	許容応力状態
計測制御 系統施設	計測 装置	起動領域モニタ	S	—*	$D + P_D + M_D + S_d^*$	ⅢA S
					$D + P_D + M_D + S_s$	ⅣA S
計測制御 系統施設	原子炉非常 停止信号	原子炉周期 (ペリオド) 短	S	—*	$D + P_D + M_D + S_d^*$	ⅢA S
					$D + P_D + M_D + S_s$	ⅣA S
計測制御 系統施設	原子炉非常 停止信号	中性子束計装動作不能	S	—*	$D + P_D + M_D + S_d^*$	ⅢA S
					$D + P_D + M_D + S_s$	ⅣA S

注記*：原子炉圧力容器内部に位置するため、炉内構造物の荷重の組合せ及び許容応力を適用する。

表 5-2 荷重の組合せ及び許容応力状態（重大事故等対処設備）

施設区分		機器名称	設備分類*1	機器等の区分	荷重の組合せ	許容応力状態
計測制御 系統施設	計測 装置	起動領域モニタ	常設耐震／防止	—*2	$D + P_D + M_D + S_s$ *3	IVAS
					$D + P_{SAD} + M_{SAD} + S_s$	VAS (VASとしてIVAS の許容限界を用いる。)

注記*1：「常設耐震／防止」は常設耐震重要重大事故防止設備を示す。

*2：原子炉圧力容器内部に位置するため、炉内構造物の荷重の組合せ及び許容応力を適用する。

*3：「 $D + P_{SAD} + M_{SAD} + S_s$ 」の評価に包絡されるため、評価結果の記載を省略する。

表 5-3 許容応力 (炉内構造物)

許容応力状態	許容限界* (ボルト等以外)	
	一次一般膜応力	一次一般膜+一次曲げ応力
ⅢAS	$1.5 \cdot S_m$	左欄の 1.5 倍の値
ⅣAS	$\frac{2}{3} \cdot S_u$	左欄の 1.5 倍の値
ⅤAS (ⅤASとしてⅣAS の許容限界を用いる。)	ただし、オーステナイト系 ステンレス鋼及び高ニッケル 合金については $\frac{2}{3} \cdot S_u$ と $2.4 \cdot S_m$ の小さい方。	

注記*：当該の応力が生じない場合，規格基準で省略可能とされている場合及び他の応力で代表可能である場合は評価を省略する。

表 5-4 使用材料の許容応力評価条件（設計基準対象施設）

評価部位	材料	温度条件 (°C)		S_m (MPa)	S_u (MPa)
パイプ	SUS316TP	流体の最高温度	<input type="text"/>	<input type="text"/>	<input type="text"/>

表 5-5 使用材料の許容応力評価条件（重大事故等対処設備）

評価部位	材料	温度条件 (°C)		S_m (MPa)	S_u (MPa)
パイプ	SUS316TP	流体の最高温度	<input type="text"/>	<input type="text"/>	<input type="text"/>

5.4 設計用地震力

耐震評価に用いる設計用地震力を表 5-6 及び表 5-7 に示す。

「弾性設計用地震動 S_d 又は静的震度」及び「基準地震動 S_s」による地震力は、VI-2-1-7 「設計用床応答曲線の作成方針」に基づき設定する。また、減衰定数は、VI-2-1-6 「地震応答解析の基本方針」に記載の減衰定数を用いる。

表 5-6 設計用地震力（設計基準対象施設）

据付場所及び床面高さ (m)		原子炉格納容器 T. M. S. L. 14. 379* ¹					
固有周期 (s) * ²		水平：□ 鉛直：0.05 以下					
減衰定数 (%)		水平：1.0 鉛直：—					
地震力		弾性設計用地震動 S _d 又は静的震度			基準地震動 S _s		
モード	固有周期 (s)	応答水平震度* ³		応答鉛直震度* ³	応答水平震度* ⁴		応答鉛直震度* ⁴
		NS 方向	EW 方向		NS 方向	EW 方向	
1 次	□	2.11	2.11	—	4.76	4.76	—
2 次		1.47	1.47	—	2.95	2.95	—
3 次		—	—	—	—	—	—
動的地震力* ⁵		0.59	0.59	0.53	1.30	1.30	1.06
静的地震力* ⁶		0.74	0.74	0.29	—	—	—

注記*1：炉心シュラウド内の高さ

*2：1 次固有周期について記載

*3：設計用床応答曲線 I（弾性設計用地震動 S_d）より得られる震度を示す。

*4：設計用床応答曲線 I（基準地震動 S_s）より得られる震度を示す。

*5：設計用最大応答加速度 I（基準地震動 S_s）又は設計用最大応答加速度 I（弾性設計用地震動 S_d）を示す。

*6：静的震度（ $3.6 \cdot C_i$ 及び $1.2 \cdot C_v$ ）を示す。

表 5-7 設計用地震力（重大事故等対処設備）

据付場所及び 床面高さ(m)		原子炉格納容器 T. M. S. L. 14. 379* ¹					
固有周期(s) * ²		水平：□ □ □ □ 鉛直：0.05 以下					
減衰定数(%)		水平：1.0 鉛直：—					
地震力		弾性設計用地震動 S _d 又は静的震度			基準地震動 S _s		
モード	固有周期 (s)	応答水平震度		応答鉛直 震度	応答水平震度* ³		応答鉛直 震度* ³
		NS 方向	EW 方向		NS 方向	EW 方向	
1 次	□ □ □ □	—	—	—	4.76	4.76	—
2 次	□ □ □ □	—	—	—	2.95	2.95	—
3 次	□ □ □ □	—	—	—	—	—	—
動的地震力* ⁴		—	—	—	1.30	1.30	1.06
静的地震力		—	—	—	—	—	—

注記*1：炉心シュラウド内の高さ

*2：1 次固有周期について記載

*3：設計用床応答曲線 I（基準地震動 S_s）より得られる震度を示す。

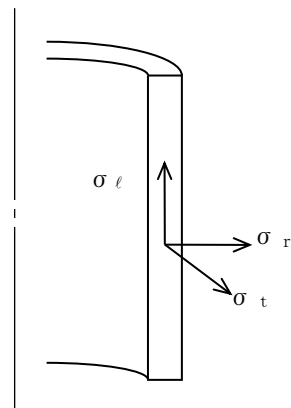
*4：設計用最大応答加速度 I（基準地震動 S_s）を示す。

5.5 計算方法

5.5.1 応力の計算方法

起動領域モニタの応力計算における，応力の記号とその方向は，以下のとおりとする。

- σ_t : 周方向応力
- σ_ℓ : 軸方向応力
- σ_r : 半径方向応力
- $\tau_{t\ell}$: せん断応力



起動領域モニタに作用する外圧を表 5-8，死荷重を表 5-9 及び地震荷重を表 5-10 に示す。

以下，外圧，死荷重及び地震荷重による応力をそれぞれ求める。

表 5-8 起動領域モニタに作用する外圧

許容応力状態	外圧	
	P ₀ (MPa)	
ⅢA S		
ⅣA S		
ⅤA S		

表 5-9 起動領域モニタに作用する死荷重

荷重名称	鉛直力*
	V_D (N)
死荷重	□

注記*：検出器質量及びばねによる荷重を考慮する。

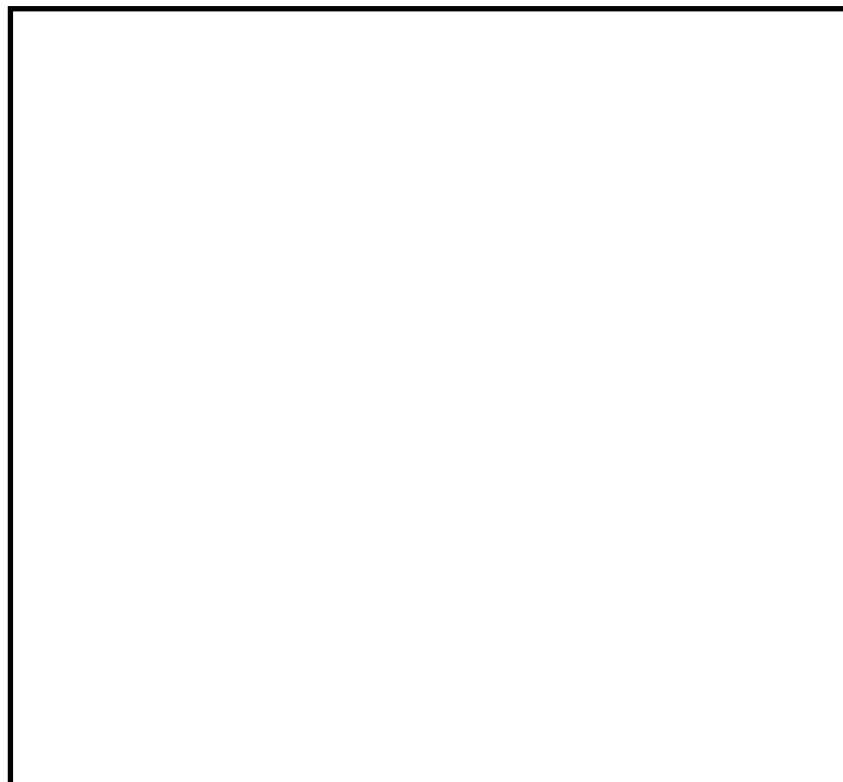
表 5-10 起動領域モニタに作用する地震荷重

荷重名称	鉛直力* ¹	水平力* ¹ , * ²	地震時 起動領域モニタ 設計たわみ量* ³
	V_s (N)	H (N)	δ_D (mm)
弾性設計用地震動 S _d 又は静的地震力	□	□	□
基準地震動 S _s	□	□	□

注記*¹：検出器質量を考慮する。

*²：水平力Hは質量と動的応答加速度の積であり起動領域モニタに一樣に加わる。

*³：燃料集合体の相対変位（地震時たわみ量）及び水平移動量と起動領域モニタの移動量の合計。燃料集合体の相対変位はVI-2-3-1「炉心，原子炉圧力容器及び圧力容器内部構造物の地震応答計算書」に基づき設定する。



5.5.1.1 外圧による応力

(1) 一次一般膜応力

外圧 P_o による一次一般膜応力は、下式により計算する。

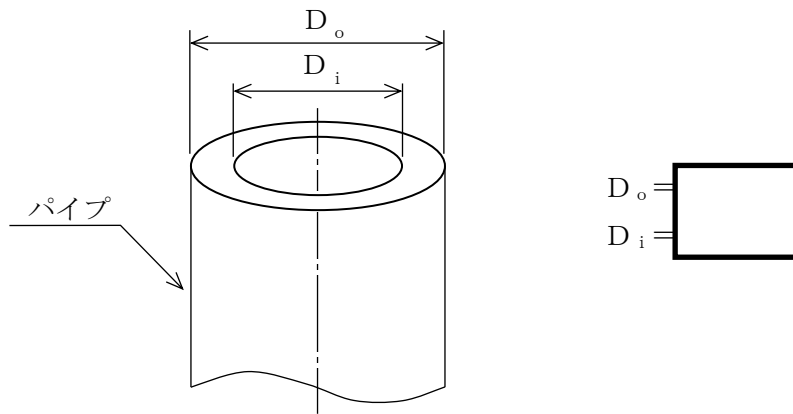
$$\sigma_t = -\frac{Y}{Y-1} \cdot P_o \quad \dots\dots\dots (5.5.1.1.1)$$

$$\sigma_\ell = -\frac{Y^2}{Y^2-1} \cdot P_o \quad \dots\dots\dots (5.5.1.1.2)$$

$$\sigma_r = -\frac{Y}{Y+1} \cdot P_o \quad \dots\dots\dots (5.5.1.1.3)$$

ここで、外径と内径の比 Y は、次式により求める。

$$Y = \frac{D_o}{D_i} \quad \dots\dots\dots (5.5.1.1.4)$$



(2) 一次一般膜+一次曲げ応力

外圧 P_o による一次曲げ応力は、存在しない。したがって、一次一般膜+一次曲げ応力は、一次一般膜応力と同じである。

5.5.1.2 死荷重による応力

死荷重による応力は、下式により計算する。

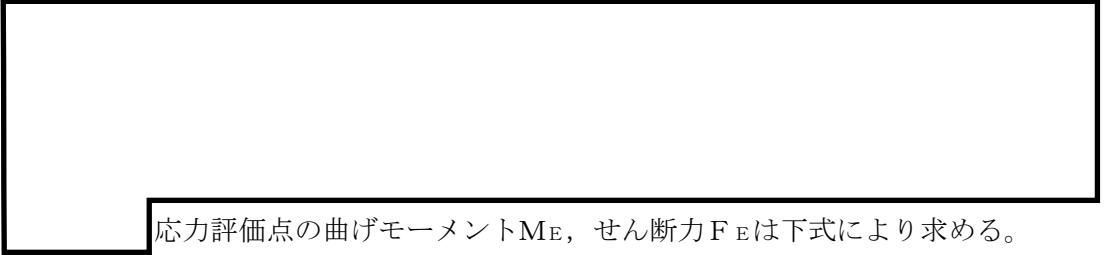
$$\sigma_\ell = -\frac{V_D}{A} \quad \dots\dots\dots (5.5.1.2.1)$$

5.5.1.3 地震荷重による応力

(1) 水平方向地震荷重による応力



応力計算モデルを，図 5-3 に示す。



応力評価点の曲げモーメント M_E ，せん断力 F_E は下式により求める。

$$M_E = P_B \cdot (\ell - \ell') - \frac{1}{2} \cdot w \cdot (\ell - \ell')^2 \dots\dots\dots (5.5.1.3.1)$$

$$F_E = w \cdot (\ell - \ell') - P_B \dots\dots\dots (5.5.1.3.2)$$

ここで， P_B ， w ， ℓ は，下式により求める。

$$P_B = \frac{w \cdot \ell}{3} \dots\dots\dots (5.5.1.3.3)$$

$$w = \frac{H}{L} \dots\dots\dots (5.5.1.3.4)$$

$$\ell = \left(\frac{72 \cdot \delta_D \cdot E \cdot I}{w} \right)^{\frac{1}{4}} \dots\dots\dots (5.5.1.3.5)$$

したがって，応力評価点に生じる一次曲げ応力は，次式により計算する。

$$\sigma_{\ell} = \pm \frac{M_E}{I} \cdot \frac{D_o}{2} \dots\dots\dots (5.5.1.3.6)$$

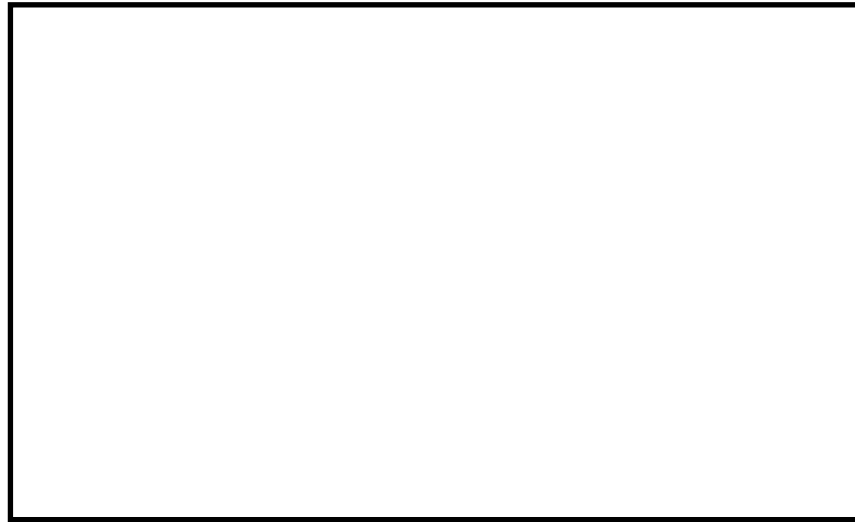
また，応力評価点に生じる一次一般膜応力は，次式により計算する。

$$\tau_{t\ell} = \pm \frac{F_E}{A} \dots\dots\dots (5.5.1.3.7)$$

(2) 鉛直方向地震荷重による応力

鉛直方向地震荷重による応力は、次式により計算する。

$$\sigma_{\ell} = -\frac{V_s}{A} \dots\dots\dots (5.5.1.3.8)$$



(単位：mm)

図5-3 水平方向地震荷重による応力の計算モデル

5.5.1.4 主応力及び応力強さ

(1) 主応力

計算した応力は、応力の分類ごとに重ね合わせ、組合せ応力を求める。

組合せ応力は、一般に $\sigma_t, \sigma_{\ell}, \sigma_r, \tau_{t\ell}, \tau_{\ell r}, \tau_{rt}$ の6成分を持つが、主応力 σ は、「7. 引用文献」(1)の1・3・6項により、次式を満足する3根 $\sigma_1, \sigma_2, \sigma_3$ として計算する。

$$\begin{aligned} &\sigma^3 - (\sigma_t + \sigma_{\ell} + \sigma_r) \cdot \sigma^2 + (\sigma_t \cdot \sigma_{\ell} + \sigma_{\ell} \cdot \sigma_r + \sigma_r \cdot \sigma_t - \tau_{t\ell}^2 \\ &- \tau_{\ell r}^2 - \tau_{rt}^2) \cdot \sigma - \sigma_t \cdot \sigma_{\ell} \cdot \sigma_r + \sigma_t \cdot \tau_{\ell r}^2 + \sigma_{\ell} \cdot \tau_{rt}^2 \\ &+ \sigma_r \cdot \tau_{t\ell}^2 - 2 \cdot \tau_{t\ell} \cdot \tau_{\ell r} \cdot \tau_{rt} = 0 \dots\dots\dots (5.5.1.4.1) \end{aligned}$$

(2) 応力強さ

以下の3つの主応力差の絶対値で最大のを応力強さとする。

$$S_{12} = \sigma_1 - \sigma_2 \dots\dots\dots (5.5.1.4.2)$$

$$S_{23} = \sigma_2 - \sigma_3 \dots\dots\dots (5.5.1.4.3)$$

$$S_{31} = \sigma_3 - \sigma_1 \dots\dots\dots (5.5.1.4.4)$$

5.6 計算条件

5.6.1 起動領域モニタの応力計算条件

応力計算に用いる計算条件は、本計算書の【起動領域モニタの耐震性についての計算結果】の設計条件及び機器要目に示す。

5.7 応力の評価方法

5.7.1 パイプの応力評価

5.5.1項で求めたパイプの各応力強さが下表で定めた許容応力以下であること。

	弾性設計用地震動 S_d 又は静的震度による荷重との組合せの場合	基準地震動 S_s による荷重との組合せの場合
一次一般膜応力の許容応力	$1.5 \cdot S_m$	$\frac{2}{3} \cdot S_u$ ただし、オーステナイト系ステンレス鋼及び高ニッケル合金については $\frac{2}{3} \cdot S_u$ と $2.4 \cdot S_m$ の小さい方。
一次一般膜＋一次曲げ応力の許容応力	上欄の1.5倍の値	上欄の1.5倍の値

6. 評価結果

6.1 設計基準対象施設としての評価結果

起動領域モニタの設計基準対象施設としての耐震評価結果を以下に示す。

発生値は許容限界を満足しており、設計用地震力に対して十分な構造強度を有していることを確認した。

(1) 構造強度評価結果

構造強度評価の結果を次頁以降の表に示す。

6.2 重大事故等対処設備としての評価結果

起動領域モニタの重大事故等時の状態を考慮した場合の耐震評価結果を以下に示す。

発生値は許容限界を満足しており、設計用地震力に対して十分な構造強度を有していることを確認した。

(1) 構造強度評価結果

構造強度評価の結果を次頁以降の表に示す。

7. 引用文献

- (1) 機械工学便覧 基礎編 α3 (日本機械学会)

8. 参照図書

- (1) 柏崎刈羽原子力発電所第6号機 第5回工事計画認可申請書 添付書類
 - a. IV-2-3-2-1 起動領域モニタドライチューブの耐震性についての計算書

【起動領域モニタの耐震性についての計算結果】

1. 設計基準対象施設

1.1 設計条件

機器名称	耐震重要度 分類	据付場所及び 床面高さ(m)	固有周期(s)		弾性設計用地震動 S _d 又は静的震度		基準地震動 S _s		流体の最高温度 (°C)		外圧(MPa)	
			水平 方向	鉛直 方向	水平方向 設計震度	鉛直方向 設計震度	水平方向 設計震度	鉛直方向 設計震度	Ⅲ A S	Ⅳ A S	Ⅲ A S	Ⅳ A S
起動領域モニタ	S	原子炉格納容器 T.M.S.L. 1.658 (T.M.S.L. 14.379*1)		0.05 以下	C _H = 0.74*2 又は*3	C _V = 0.53*2	C _H = 1.30*4 又は*5	C _V = 1.06*4				

注記*1：基準床レベルを示す。

*2：設計用最大応答加速度 I（弾性設計用地震動 S_d）又は静的震度

*3：設計用床応答曲線 I（弾性設計用地震動 S_d）より得られる震度

*4：設計用最大応答加速度 I（基準地震動 S_s）

*5：設計用床応答曲線 I（基準地震動 S_s）より得られる震度

1.2 機器要目

部材	V _D (N)	D _o (mm)	D _i (mm)	A (mm ²)	I (mm ⁴)	E (MPa)	L (mm)	ℓ' (mm)	S _m (MPa)	S _u (MPa)
パイプ										

1.3 計算数値

部材	V _s (N)		H (N)		δ _D (mm)		w (N/mm)	
	弾性設計用地震動 S _d 又は静的震度	基準地震動 S _s	弾性設計用地震動 S _d 又は静的震度	基準地震動 S _s	弾性設計用地震動 S _d 又は静的震度	基準地震動 S _s	弾性設計用地震動 S _d 又は静的震度	基準地震動 S _s
パイプ								

部材	ℓ (mm)		P _B (N)		F _E (N)		M _E (N・mm)	
	弾性設計用地震動 S _d 又は静的震度	基準地震動 S _s	弾性設計用地震動 S _d 又は静的震度	基準地震動 S _s	弾性設計用地震動 S _d 又は静的震度	基準地震動 S _s	弾性設計用地震動 S _d 又は静的震度	基準地震動 S _s
パイプ								

1.4 結論

1.4.1 パイプの応力

(単位：MPa)

部材	材料	応力	応力評価面	弾性設計用地震動 S _d 又は静的震度		基準地震動 S _s	
				算出応力	許容応力	算出応力	許容応力
パイプ	SUS316TP	一次一般膜応力強さ	P01-P02	34	178	34	284
			P01'-P02'	34	178	34	284
		一次一般膜+一次曲げ 応力強さ	P01-P02	120	268	202	427
			P01'-P02'	123	268	205	427

すべて許容応力以下である。

1.5 その他の機器要目

(1) 材料物性値

項目	記号	単位	入力値
材質	—	—	SUS316TP
縦弾性係数	E	MPa	<input type="text"/>
ポアソン比	ν	—	0.3
要素数	—	個	10
節点数	—	個	11
継手効率	η	—	1.00

(2) 要素の断面性状

要素番号	断面積 (mm ²)	断面二次 モーメント (mm ⁴)
1	<input type="text"/>	<input type="text"/>
2	<input type="text"/>	<input type="text"/>
3	<input type="text"/>	<input type="text"/>
4	<input type="text"/>	<input type="text"/>
5	<input type="text"/>	<input type="text"/>
6	<input type="text"/>	<input type="text"/>
7	<input type="text"/>	<input type="text"/>
8	<input type="text"/>	<input type="text"/>
9	<input type="text"/>	<input type="text"/>
10	<input type="text"/>	<input type="text"/>

(3) 節点の座標及び質量

節点番号	座標 (mm)	節点質量 (t)
1	<input type="text"/>	<input type="text"/>
2	<input type="text"/>	<input type="text"/>
3	<input type="text"/>	<input type="text"/>
4	<input type="text"/>	<input type="text"/>
5	<input type="text"/>	<input type="text"/>
6	<input type="text"/>	<input type="text"/>
7	<input type="text"/>	<input type="text"/>
8	<input type="text"/>	<input type="text"/>
9	<input type="text"/>	<input type="text"/>
10	<input type="text"/>	<input type="text"/>
11	<input type="text"/>	<input type="text"/>

2. 重大事故等対処設備

2.1 設計条件

機器名称	設備分類	据付場所及び 床面高さ(m)	固有周期(s)		弾性設計用地震動 S _d 又は静的震度		基準地震動 S _s		流体の最高温度 (°C)	外圧(MPa)
			水平 方向	鉛直 方向	水平方向 設計震度	鉛直方向 設計震度	水平方向 設計震度	鉛直方向 設計震度	V _A S	V _A S
起動領域モニタ	常設耐震 /防止	原子炉格納容器 T.M.S.L. 1.658 (T.M.S.L. 14.379* ¹)		0.05 以下	—	—	C _H = 1.30* ² 又は* ³	C _V = 1.06* ²		

注記*1: 基準床レベルを示す。

*2: 設計用最大応答加速度 I (基準地震動 S_s)

*3: 設計用床応答曲線 I (基準地震動 S_s) より得られる震度

2.2 機器要目

部材	V _D (N)	D _o (mm)	D _i (mm)	A (mm ²)	I (mm ⁴)	E (MPa)	L (mm)	ℓ' (mm)	S _m (MPa)	S _u (MPa)
パイプ										

2.3 計算数値

部材	V _s (N)		H (N)		δ _D (mm)		w (N/mm)	
	弾性設計用地震動 S _d 又は静的震度	基準地震動 S _s	弾性設計用地震動 S _d 又は静的震度	基準地震動 S _s	弾性設計用地震動 S _d 又は静的震度	基準地震動 S _s	弾性設計用地震動 S _d 又は静的震度	基準地震動 S _s
パイプ								

部材	ℓ (mm)		P _B (N)		F _E (N)		M _E (N・mm)	
	弾性設計用地震動 S _d 又は静的震度	基準地震動 S _s	弾性設計用地震動 S _d 又は静的震度	基準地震動 S _s	弾性設計用地震動 S _d 又は静的震度	基準地震動 S _s	弾性設計用地震動 S _d 又は静的震度	基準地震動 S _s
パイプ								

2.4 結論

2.4.1 パイプの応力

(単位：MPa)

部材	材料	応力	応力評価面	弾性設計用地震動 S _d 又は静的震度		基準地震動 S _s	
				算出応力	許容応力	算出応力	許容応力
パイプ	SUS316TP	一次一般膜応力強さ	P01-P02	—	—	39	284
			P01'-P02'	—	—	39	284
		一次一般膜＋一次曲げ 応力強さ	P01-P02	—	—	204	426
			P01'-P02'	—	—	207	426

すべて許容応力以下である。

2.5 その他の機器要目

(1) 材料物性値

項目	記号	単位	入力値
材質	—	—	SUS316TP
縦弾性係数	E	MPa	<input type="text"/>
ポアソン比	ν	—	0.3
要素数	—	個	10
節点数	—	個	11
継手効率	η	—	1.00

(2) 要素の断面性状

要素番号	断面積 (mm ²)	断面二次 モーメント (mm ⁴)
1	<input type="text"/>	<input type="text"/>
2	<input type="text"/>	<input type="text"/>
3	<input type="text"/>	<input type="text"/>
4	<input type="text"/>	<input type="text"/>
5	<input type="text"/>	<input type="text"/>
6	<input type="text"/>	<input type="text"/>
7	<input type="text"/>	<input type="text"/>
8	<input type="text"/>	<input type="text"/>
9	<input type="text"/>	<input type="text"/>
10	<input type="text"/>	<input type="text"/>

(3) 節点の座標及び質量

節点番号	座標 (mm)	節点質量 (t)
1	<input type="text"/>	<input type="text"/>
2	<input type="text"/>	<input type="text"/>
3	<input type="text"/>	<input type="text"/>
4	<input type="text"/>	<input type="text"/>
5	<input type="text"/>	<input type="text"/>
6	<input type="text"/>	<input type="text"/>
7	<input type="text"/>	<input type="text"/>
8	<input type="text"/>	<input type="text"/>
9	<input type="text"/>	<input type="text"/>
10	<input type="text"/>	<input type="text"/>
11	<input type="text"/>	<input type="text"/>

K6 ① VI-2-6-5-1 R0E