

大飯発電所 3 号炉

電源設備の技術評価書

[運転を断続的に行うことを前提とした評価]

関西電力株式会社

大飯3号炉の電源設備のうち、評価対象機器である安全重要度分類審査指針におけるクラス1、2の機器、高温・高圧の環境下にあるクラス3の機器および常設重大事故等対処設備に属する機器を機種、機能等でグループ化し、同一グループ内の複数の機器の存在を考慮して、圧力、温度等の観点から代表機器を選定した。

これらの一覧表を表1に、機能を表2に示す。

本評価書においては、これら代表機器について技術評価を行うとともに、代表機器以外の機器について技術評価を展開している。本評価書における技術評価結果で現状保全を継続すべき項目としたものについては、現状保全の点検手法の適切性を確認しており、現状保全を継続することで健全性の維持は可能であると考えます。

なお、点検等で確認した結果、異常が認められた場合、速やかに対策を施すこととしており、異常が認められた場合に対策を実施する旨の記載は省略している。

本評価書では電源設備の目的・機能を基に、以下の機器に分類している。

1. ディーゼル発電設備
 - 1.1 ディーゼル発電機
 - 1.2 ディーゼル機関
 - 1.3 ディーゼル機関付属設備
2. 直流電源設備
3. 計器用電源設備
 - 3.1 無停電電源
 - 3.2 計装用分電盤
4. 制御棒駆動装置用電源設備

また、ディーゼル機関付属設備の弁に分類されるもののうち、「弁の技術評価書」の一般弁(本体)に分類可能な弁については、「弁の技術評価書」にて評価を実施するものとする。また、ディーゼル機関付属設備の配管に分類されるもののうち、配管サポートについては「配管の技術評価書」にて評価を実施するものとし、いずれも本評価書には含んでいない。

表 1 (1/11) 大飯 3 号炉 主要な電源設備 ディーゼル発電機

分離基準	機器名称 (台数)	仕様 定格出力×定格回転数 (kVA × rpm)	選定基準				代表機器の選定	
			重要度*1	使用条件			代表機器	選定理由
				運転状態	定格電圧 (V)	周囲温度 (°C)		
型式	ディーゼル発電機 (2)	8,875×450	MS-1、重*2	一時	6,900	約40	◎	重要度
	空冷式非常用発電装置 (発電機) (2)	1,825×1,800	重*2	一時	6,600	約40		

*1：機能は最上位の機能を示す。

*2：重要度クラスとは別に常設重大事故等対処設備に属する機器および構造物であることを示す。

表 1 (2/11) 大飯 3 号炉 主要な電源設備 ディーゼル機関

分離基準	機器名称 (台数)	仕様 定格出力×定格回転数 (kW×rpm)	選定基準		代表機器の選定	
			重要度*1	運転状態	代表機器	選定理由
ディーゼル機関	ディーゼル機関 (2)	7,100×450	MS-1、重*2	一時	◎	重要度
	空冷式非常用発電装置内燃機関 (2)	1,540×1,800	重*2	一時		

*1：機能は最上位の機能を示す。

*2：重要度クラスとは別に常設重大事故等対処設備に属する機器および構造物であることを示す。

表 1 (3/11) 大飯 3 号炉 主要な電源設備 ディーゼル機関附属設備ポンプ

機器名称 (台数)	重要度*1	使用条件		
		運転状態	最高使用圧力 (MPa [gage])	最高使用温度 (°C)
燃料弁冷却水ポンプ (2)	MS-1	一時 (機関運転時運転)	約0.5	約65
燃料油移送ポンプ (2)	MS-1、重*2	一時 (タンク補給時運転)	約0.4	約50

*1：機能は最上位の機能を示す。

*2：重要度クラスとは別に常設重大事故等対処設備に属する機器および構造物であることを示す。

表 1 (4/11) 大飯 3 号炉 主要な電源設備 ディーゼル機関付属設備熱交換器

分離基準					機器名称 (台数)	選定基準					代表機器の選定	
型式	内部流体 (管側/胴側)	材料				仕様 熱交換量 : MW	重要度*1	使用条件 (管側/胴側)			代表 機器	選定理由
		胴板	水室	伝熱管				運転状態	最高使用圧力 (MPa[gage])	最高使用温度 (°C)		
横置直管形	海水/亜硝酸水	炭素鋼	炭素鋼	銅合金	清水冷却器 (2)	約1.51	MS-1	一時*2	約0.7/約0.5	約50/約90	◎	熱交換量
					燃料弁冷却水冷却器 (2)	約0.02	MS-1	一時*2	約0.7/約0.5	約50/約65		
	海水/潤滑油	炭素鋼	炭素鋼	銅合金	潤滑油冷却器 (2)	約0.67	MS-1	一時*2	約0.7/約0.8	約50/約85	◎	

*1: 機能は最上位の機能を示す。

*2: 機関運転時にもみ運転。ただし、管側 (海水) は常時通水。

表 1 (5/11) 大飯 3 号炉 主要な電源設備 ディーゼル機関付属設備容器

分離基準			機器名称 (基数)	選定基準				代表機器の選定	
機能 設置場所	内部流体	材料		容量	重要度*1	使用条件		代表 機器	選定理由
						最高使用圧力 (MPa [gage])	最高使用温度 (°C)		
タンク・屋内	亜硝酸水	炭素鋼	シリンダ冷却水タンク (2)	0.6m ³	MS-1	大気圧	約90	◎	容量
			燃料弁冷却水タンク (2)	0.2m ³	MS-1	大気圧	約65		
	潤滑油	炭素鋼	潤滑油タンク (2)	10.0m ³	MS-1	大気圧	約85	◎	
	燃料油	炭素鋼	燃料油サービスタンク (2)	3.0m ³	MS-1、重*2	大気圧	約50	◎	
	空気	炭素鋼	起動空気だめ (4)	2.5m ³	MS-1、重*2	約3.2	約90	◎	
タンク・屋外 (土中埋設)	燃料油	炭素鋼	燃料油貯蔵タンク (2)	167.8m ³	MS-1、重*2	大気圧	約40	◎	容量
			重油タンク (2)	200.0m ³	MS-1、重*2	大気圧	約40		
タンク・屋内	燃料油	ステンレス鋼	空冷式非常用発電装置 (燃料油サービスタンク) (2)	2.0m ³	重*2	大気圧	約50	◎	
フィルタ・屋内	潤滑油	炭素鋼鋳鋼	潤滑油主フィルタ (2)	145m ³ /h (流量)	MS-1	約0.8	約85	◎	
	燃料油	炭素鋼鋳鋼	燃料油第 1 フィルタ (4)	4.4m ³ /h (流量)	MS-1、重*2	大気圧	約50	◎	最高使用 圧力
			燃料油第 2 フィルタ (4)	4.4m ³ /h (流量)	MS-1、重*2	約0.6	約50		

*1：機能は最上位の機能を示す。

*2：重要度クラスとは別に常設重大事故等対処設備に属する機器および構造物であることを示す。

表 1 (6/11) 大飯 3 号炉 主要な電源設備 ディーゼル機関付属設備配管

分離基準			機器名称	選定基準			代表機器の選定	
設置場所	内部流体	材料		重要度*1	使用条件		代表機器	選定理由
					最高使用圧力 (MPa[gage])	最高使用温度 (°C)		
屋内	亜硝酸水	炭素鋼	シリンダ冷却水系統配管	MS-1	約0.5	約90	◎	最高使用温度
			燃料弁冷却水系統配管	MS-1	約0.5	約65		
	潤滑油	炭素鋼	潤滑油系統配管	MS-1	約0.8	約85	◎	
	空気	ステンレス鋼	始動空気系統配管	MS-1、重*2	約3.2	約90	◎	
屋内外	燃料油	炭素鋼	燃料油系統配管	MS-1、重*2	約0.6	約50	◎	

*1：機能は最上位の機能を示す。

*2：重要度クラスとは別に常設重大事故等対処設備に属する機器および構造物であることを示す。

表 1 (7/11) 大飯 3 号炉 主要な電源設備 ディーゼル機関付属設備弁

分離基準				機器名称 (台数)	選定基準			代表機器の選定		
弁型式	設置場所	内部流体	材料		重要度*1	使用条件		代表 機器	選定理由	
						最高使用圧力 (MPa [gage])	最高使用温度 (°C)			
特殊弁	温度 制御弁	屋内	亜硝酸水	炭素鋼鋳鋼	燃料弁冷却水温度制御弁 (2)	MS-1	約0.5	約65	◎	
			潤滑油	炭素鋼鋳鋼	潤滑油温度制御弁 (2)	MS-1	約0.8	約85	◎	
	主始動弁	屋内	空気	ステンレス鋼	主始動弁 (4)	MS-1、重*2	約3.2	約50	◎	

*1：機能は最上位の機能を示す。

*2：重要度クラスとは別に常設重大事故等対処設備に属する機器および構造物であることを示す。

表 1 (8/11) 大飯 3 号炉 主要な電源設備 直流電源設備

分離基準			機器名称 (台 (群) 数)	仕様	選定基準			代表機器の選定		
電圧 区分	型式	設置 場所			重要度*1	使用条件			代表 機器	選定理由
						運転 状態	定格 電圧 (V)	周囲 温度 (℃)		
低圧	バッテリー	屋内	蓄電池 (2)	CS形、2,400Ah (10時間率)、60セル	MS-1、重*2	連続	129	約35	◎	
	盤		ドロップ (2)	負荷電圧許容範囲 112.5~137.5V	MS-1	連続	125	約35	◎	主要構成機
			直流き電盤 (2)	定格電圧125V 電流容量700A						
			直流分電盤 (2)	定格電圧125V						

*1：機能は最上位の機能を示す。

*2：重要度クラスとは別に常設重大事故等対処設備に属する機器および構造物であることを示す。

表 1 (9/11) 大飯 3 号炉 主要な電源設備 無停電電源

機器名称 (台数)	仕様	重要度*1	使用条件		
			運転 状態	定格出力 電圧 (V)	周囲温度 (°C)
計装用電源盤 (4)	定格出力 10kVA	MS-1	連続	115	約35

*1：機能は最上位の機能を示す。

表 1 (10/11) 大飯 3 号炉 主要な電源設備 計装用分電盤

分離基準		機器名称 (台数)	仕様	重要度*1	使用条件			代表機器の選定	
電圧区分	設置場所				運転状態	定格電圧 (V)	周囲温度 (°C)	代表機器	選定理由
低圧	屋内	計装用分電盤 (8)	屋内壁掛形 電流容量250A	MS-1	連続	115	約35	◎	電流容量
		計装用交流電源切換器盤 (4)	屋内壁掛形 電流容量100A	MS-1	連続	115	約35		
		現場計装用分電盤 (3)	屋内壁掛形 電流容量10A	MS-1	連続	115	約35		

*1：機能は最上位の機能を示す。

表 1 (11/11) 大飯 3 号炉 主要な電源設備 原子炉トリップ遮断器盤

機器名称 (面数)	仕様	重要度*1	使用条件			内蔵遮断器		
			運転 状態	主回路 使用 電圧 (V)	周囲 温度 (°C)	投入 方式	定格電流 (A) (最大)	遮断 電流 (kA)
原子炉 トリップ 遮断器盤 (1)	気中遮断器内蔵 低圧閉鎖形	MS-1、重*2	連続	460	約35	ばね	1,600	42

*1：機能は最上位の機能を示す。

*2：重要度クラスとは別に常設重大事故等対処設備に属する機器および構造物であることを示す。

表2 大飯3号炉 主要な電源設備の機能

機器名称	機能
ディーゼル発電機	非常用電源母線電圧が喪失した場合、または非常用炉心冷却設備が作動した場合に自動起動し、非常用機器設備への電源供給を行うことを目的とする発電機。
ディーゼル機関	非常用電源母線電圧が喪失した場合、または非常用炉心冷却設備が作動した場合に自動起動し、非常用機器設備への電源供給を行うことを目的とする発電機の動力源となる内燃機関。
ディーゼル機関 付属設備	機関待機時は暖機を含む始動条件を確保し、機関運転中は機関へ熱交換を含む必要流体の供給を行う機関付属設備。
直流電源設備	コントロールセンタから供給される交流を直流に変換し、直流負荷に電力を供給する装置。コントロールセンタ停電時は蓄電池より負荷に給電する。
無停電電源	コントロールセンタ電源の擾乱や停電発生時においても計装設備に安定した電源供給を行う装置。
計装用分電盤	計装用電源系統を構成する装置であり、計器用ラック、計装盤等への電源供給と短絡保護を行う。

1 ディーゼル発電設備

- 1.1 ディーゼル発電機
- 1.2 ディーゼル機関
- 1.3 ディーゼル機関付属設備

大飯3号炉で使用されているディーゼル発電設備は、発電機、機関および機関付属設備に大きく分類されるため、本評価書においては、以下の3つに分類し、技術評価を行う。

- 1.1 ディーゼル発電機
- 1.2 ディーゼル機関
- 1.3 ディーゼル機関付属設備

1. 1 ディーゼル発電機

[対象機器]

- ① ディーゼル発電機
- ② 空冷式非常用発電装置（発電機）

目次

1. 技術評価対象機器および代表機器の選定	1
1.1 グループ化の考え方および結果	1
1.2 代表機器の選定	1
2. 代表機器の技術評価	3
2.1 構造、材料および使用条件	3
2.2 経年劣化事象の抽出	6
2.3 高経年化対策上着目すべき経年劣化事象の評価	11
3. 代表機器以外への展開	15
3.1 高経年化対策上着目すべき経年劣化事象.....	15
3.2 高経年化対策上着目すべき経年劣化事象ではない事象	16

1. 技術評価対象機器および代表機器の選定

大飯3号炉で使用されているディーゼル発電機の主な仕様を表1-1に示す。

これらのディーゼル発電機を型式の観点からグループ化し、以下のとおり代表機器を選定した。

1.1 グループ化の考え方および結果

表1-1に示すディーゼル発電機を型式で分類すると1つのグループにまとめられる。

1.2 代表機器の選定

このグループのディーゼル発電機の中で、重要度の観点からディーゼル発電機を代表機器とする。

表1-1 大飯3号炉 ディーゼル発電機的主要仕様

分離基準	機器名称 (台数)	仕様 定格出力×定格回転数 (kVA × rpm)	選定基準				代表機器の選定	
			重要度*1	使用条件			代表機器	選定理由
				運転状態	定格電圧 (V)	周囲温度 (°C)		
型式	ディーゼル発電機 (2)	8,875×450	MS-1、 重*2	一時	6,900	約40	◎	重要度
	空冷式非常用発電装置 (発電機) (2)	1,825×1,800	重*2	一時	6,600	約40		

*1：機能は最上位の機能を示す。

*2：重要度クラスとは別に常設重大事故等対処設備に属する機器および構造物であることを示す。

2. 代表機器の技術評価

2.1 構造、材料および使用条件

2.1.1 ディーゼル発電機

(1) 構造

大飯3号炉のディーゼル発電機は、定格出力8,875kVA、定格電圧6,900V、定格回転数450rpmの開放屋内形同期発電機であり、2台設置されている。

ディーゼル発電機関に直結している主軸には炭素鋼を使用しており、回転子コアおよび回転子コイルが配置されている。

反機関側には、発電機回転子重量を支えるための軸受を備えており、オイルリングにより潤滑油を供給し、軸受表面に油膜を形成させる構造となっている。

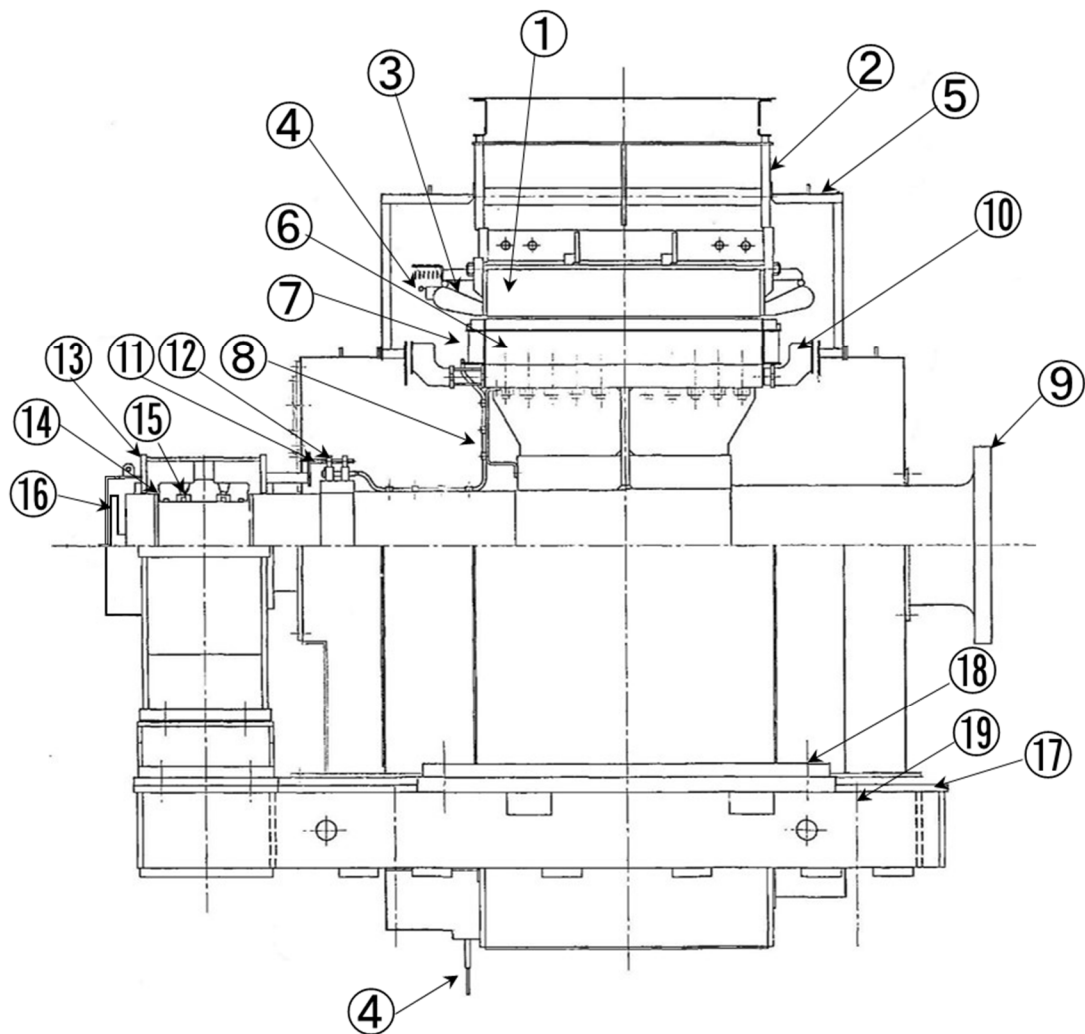
主軸には界磁発生に必要な電力を回転子コイルに供給するための、スリップリングおよびブラシを備えている。

固定子は固定子コアおよび固定子コイルにより構成され、口出線・接続部品を通じ、外部に電力を供給している。さらに、主軸端部に取付けられたインダクタで回転数の監視をしている。

大飯3号炉のディーゼル発電機の構造図を図2.1-1に示す。

(2) 材料および使用条件

大飯3号炉のディーゼル発電機の使用材料および使用条件を表2.1-1および表2.1-2に示す。



No	部位	No	部位
①	固定子コア	⑪	スリップリング
②	フレーム	⑫	ブラシ
③	固定子コイル (高圧)	⑬	軸受台
④	口出線・接続部品 (高圧)	⑭	軸受 (すべり)
⑤	エンドカバー	⑮	オイルリング
⑥	回転子コア	⑯	インダクタ
⑦	回転子コイル (低圧)	⑰	ベッド
⑧	口出線・接続部品 (低圧)	⑱	取付ボルト
⑨	主軸	⑲	基礎ボルト
⑩	冷却ファン		

図2.1-1 大飯3号炉 ディーゼル発電機構造図

表2.1-1 大飯3号炉 ディーゼル発電機主要部位の使用材料

部位		材料
固定子 組立品	固定子コア	珪素鋼板
	フレーム	炭素鋼
	固定子コイル（高圧）	銅、マイカ、エポキシ樹脂（F種絶縁）
	口出線・接続部品（高圧）	銅、マイカ、エポキシ樹脂（F種絶縁）
	エンドカバー	炭素鋼
回転子 組立品	回転子コア	炭素鋼
	回転子コイル（低圧）	銅、マイカ、エポキシ樹脂（F種絶縁）
	口出線・接続部品（低圧）	銅、シリコーンゴム、マイカ、 エポキシ樹脂（F種絶縁）
	主軸	炭素鋼
	冷却ファン	炭素鋼
	スリップリング	ステンレス鋼
	ブラシ	消耗品・定期取替品
軸受 組立品	軸受台	炭素鋼
	軸受（すべり）	消耗品・定期取替品
	オイルリング	消耗品・定期取替品
付属品	インダクタ	炭素鋼
支持 組立品	ベッド	炭素鋼
	取付ボルト	炭素鋼
	基礎ボルト	炭素鋼

表2.1-2 大飯3号炉 ディーゼル発電機の使用条件

定格出力	8,875kVA
周囲温度	約40℃*1
定格電圧	6,900V
定格回転数	450rpm

*1：原子炉格納容器外の設計平均温度

2.2 経年劣化事象の抽出

2.2.1 機能達成に必要な項目

ディーゼル発電機の機能である電源供給機能を維持するためには、次の項目が必要である。

- ① 発電機能の維持
- ② 通電・絶縁機能の維持
- ③ 機器の支持

2.2.2 高経年化対策上着目すべき経年劣化事象

ディーゼル発電機について機能達成に必要な項目を考慮して主要な部位に展開した上で、個々の部位の構造、材料、使用条件および現在までの運転経験を考慮し、表2.2-1に示すとおり想定される経年劣化事象を抽出した。

この結果、高経年化対策上着目すべき経年劣化事象（表2.2-1で○となっているもの）としては、以下の事象がある。

(1) 固定子コイル（高圧）および口出線・接続部品（高圧）の絶縁低下

固定子コイルおよび口出線・接続部品の絶縁物は有機物であり、機械的、熱的、電氣的、環境的要因で経年劣化が進行し、絶縁性能の低下を起こす可能性があることから、経年劣化に対する評価が必要である。

(2) 回転子コイル（低圧）および口出線・接続部品（低圧）の絶縁低下

回転子コイルおよび口出線・接続部品の絶縁物は有機物であり、機械的、熱的、電氣的、環境的要因で経年劣化が進行し、絶縁性能の低下を起こす可能性があることから、経年劣化に対する評価が必要である。

2.2.3 高経年化対策上着目すべき経年劣化事象ではない事象

以下の事象（表2.2-1で△となっているもの）については、想定される経年劣化事象であるが、

- 1) 想定した劣化傾向と実際の劣化傾向の乖離が考えがたい経年劣化事象であって、想定した劣化傾向等に基づき適切な保全活動を行っているもの
- 2) 現在までの運転経験や使用条件から得られた材料試験データとの比較等により、今後も経年劣化の進展が考えられない、または進展傾向が極めて小さいと考えられる経年劣化事象

に該当するものについては、高経年化対策上着目すべき経年劣化事象ではないと判断した。

上記の1)に該当する事象または2)に該当する事象であるが保全によりその傾向が維持できていることを確認している事象（日常劣化管理事象）を以下に示す。

なお、日常劣化管理事象ではない事象はない。

- (1) フレーム、エンドカバー、冷却ファン、軸受台、インダクタおよびベッドの腐食（全面腐食）

フレーム、エンドカバー、冷却ファン、軸受台、インダクタおよびベッドは炭素鋼であり、腐食が想定される。

しかしながら、内外面とも大気接触部は塗装により、インダクタは亜鉛メッキにより腐食を防止しており、塗膜またはメッキ面が健全であれば腐食進行の可能性は小さい。

また、巡視点検等で目視により塗膜またはメッキ面の状態を確認し、はく離等が認められた場合は必要に応じて補修することにより、機器の健全性を維持している。

したがって、今後も機能の維持は可能であることから、高経年化対策上着目すべき経年劣化事象ではない。

- (2) 固定子コアおよび回転子コアの腐食（全面腐食）

固定子コアおよび回転子コアは珪素鋼板または炭素鋼であり、腐食が想定される。

しかしながら、ワニス処理により腐食を防止しており、これまでに有意な腐食は認められておらず、今後もこれらの傾向が変化する要因があるとは考えがたい。

したがって、今後も機能の維持は可能であることから、高経年化対策上着目すべき経年劣化事象ではない。

なお、分解点検時の目視確認により、機器の健全性を確認している。

(3) 主軸の摩耗

ディーゼル発電機は、油潤滑のすべり軸受を使用しており、軸受と主軸の接触面で摺動摩耗が想定される。

しかしながら、主軸と軸受間に潤滑油が供給され膜が形成されるため、摺動摩耗が生じる可能性は小さい。

また、これまでに有意な摩耗は認められておらず、今後もこれらの傾向が変化する要因があるとは考えがたい。

したがって、今後も機能の維持は可能であることから、高経年化対策上着目すべき経年劣化事象ではない。

なお、分解点検時の目視確認により、機器の健全性を確認している。

(4) 主軸の高サイクル疲労割れ

発電機運転時には主軸に定常応力と変動応力が発生し、高平均応力下で繰返し応力を受けると、段付部等の応力集中部において高サイクル疲労割れが想定される。

しかしながら、発電機設計時には高サイクル疲労を考慮しており、この設計上の考慮は経年的に変化するものではない。

したがって、今後も機能の維持は可能であることから、高経年化対策上着目すべき経年劣化事象ではない。

なお、分解点検時の目視確認により、機器の健全性を確認している。

(5) スリップリングの摩耗

スリップリングは、発電機運転時にブラシと摺動しながら回転子コイルに電力を供給しているため、ブラシとスリップリングの接触面で摩耗が想定される。

しかしながら、運転時間が短く、これまでに有意な摩耗は認められておらず、今後もこれらの傾向が変化する要因があるとは考えがたい。

したがって、今後も機能の維持は可能であることから、高経年化対策上着目すべき経年劣化事象ではない。

なお、分解点検時の目視確認により、機器の健全性を確認している。

(6) 取付ボルトの腐食（全面腐食）

取付ボルトは炭素鋼であり、腐食が想定される。

しかしながら、大気接触部は塗装により腐食を防止しており、塗膜が健全であれば腐食進行の可能性は小さい。

また、巡視点検等で目視により塗膜の状態を確認し、はく離等が認められた場合は必要に応じて補修することにより、機器の健全性を維持している。

したがって、今後も機能の維持は可能であることから、高経年化対策上着目すべき経年劣化事象ではない。

(7) 基礎ボルトの腐食（全面腐食）

基礎ボルトは炭素鋼であり、腐食が想定される。

基礎ボルトの健全性評価については各機器で共通であることから、「機械設備の技術評価書」にて評価を実施するものとし、本評価書には含んでいない。

2.2.4 消耗品および定期取替品

ブラシは分解点検時の目視確認や寸法計測、軸受（すべり）は分解点検時の目視確認や寸法計測、浸透探傷検査の結果に基づき取替える消耗品、オイルリングは定期取替品であり、長期使用はせず取替を前提としていることから、高経年化対策を見極める上での評価対象外とする。

表2.2-1 大飯3号炉 ディーゼル発電機に想定される経年劣化事象

機能達成に必要な項目	部位	消耗品・定期取替品	材料	経年劣化事象							備考	
				減肉		割れ		絶縁	導通	特性		その他
				摩耗	腐食	疲労割れ	応力腐食割れ	絶縁低下	導通不良	特性変化		
発電機能の維持、通電・絶縁機能の維持	固定子コア		珪素鋼板		△							*1：高サイクル疲労割れ
	フレーム		炭素鋼		△							
	固定子コイル（高圧）		銅、マイカ、エポキシ樹脂					○				
	口出線・接続部品（高圧）		銅、マイカ、エポキシ樹脂					○				
	エンドカバー		炭素鋼		△							
	回転子コア		炭素鋼		△							
	回転子コイル（低圧）		銅、マイカ、エポキシ樹脂					○				
	口出線・接続部品（低圧）		銅、シリコーンゴム、マイカ、エポキシ樹脂					○				
	主軸		炭素鋼	△		△*1						
	冷却ファン		炭素鋼		△							
	スリップリング		ステンレス鋼	△								
	ブラシ	◎	－									
	軸受台		炭素鋼		△							
	軸受（すべり）	◎	－									
	オイルリング	◎	－									
インダクタ		炭素鋼		△								
機器の支持	ベッド		炭素鋼		△							
	取付ボルト		炭素鋼		△							
	基礎ボルト		炭素鋼		△							

○：高経年化対策上着目すべき経年劣化事象

△：高経年化対策上着目すべき経年劣化事象ではない事象（日常劣化管理事象）

2.3 高経年化対策上着目すべき経年劣化事象の評価

2.3.1 固定子コイル（高圧）および口出線・接続部品（高圧）の絶縁低下

a. 事象の説明

固定子コイルは、固定子コアのスロット内に納められており、各々の銅線に絶縁を施している。口出線は、発生した電力を系統へ供給するためのもので、固定子コイルと同様に絶縁を施している。

なお、接続部品は、固定子コイル間および口出線を接続するものであり、固定子コイルと同様に銅線に絶縁を施している。

固定子コイルおよび口出線・接続部品の絶縁物は有機物であり、機械的、熱的、電気的、環境的要因で経年劣化が進行し、絶縁性能の低下を起こす可能性がある。

絶縁低下を生じる可能性のある部位を図2.3-1に示す。

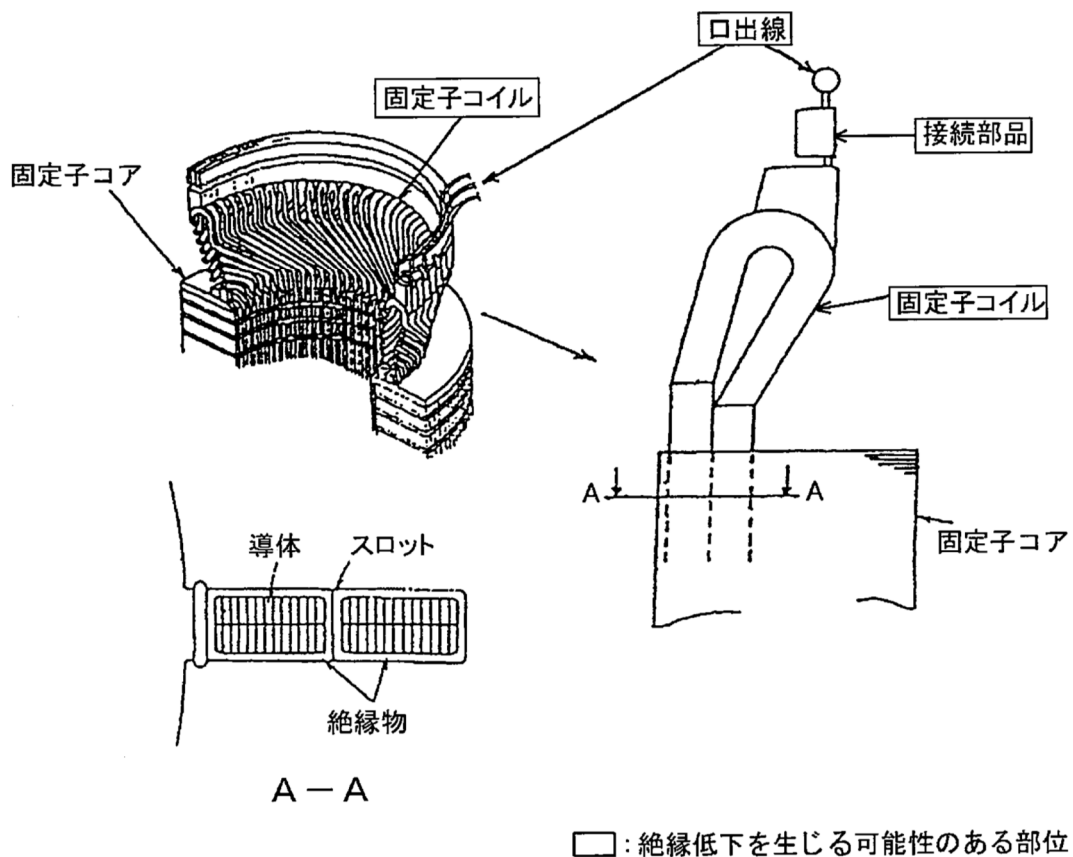


図2.3-1 大飯3号炉 ディーゼル発電機
固定子コイルおよび口出線・接続部品の絶縁部位

b. 技術評価

① 健全性評価

ディーゼル発電機の固定子コイルおよび口出線・接続部品の電圧区分、絶縁仕様、使用環境等は、高圧ポンプモータの固定子コイルおよび口出線・接続部品と同様であり、健全性評価結果から、ディーゼル発電機固定子コイルの運転に必要な絶縁耐力を保有する運転期間の目安は18.5年と判断する。

また、ディーゼル発電機の運転時間は年間約35時間であり、必要な絶縁耐力を保有する運転期間はさらに長くなると考えるが、長期間の運転を想定すると絶縁低下の可能性は否定できない。

なお、健全性評価は、「ポンプモータの技術評価書」高圧ポンプモータの固定子コイルおよび口出線・接続部品の絶縁低下に対する技術評価を参照のこと。

② 現状保全

固定子コイルおよび口出線・接続部品の絶縁低下に対しては、定期的な絶縁診断として絶縁抵抗測定、直流吸収試験、 $\tan \delta$ 試験および部分放電試験により、許容範囲に収まっていることの確認を行うとともに、傾向管理を行っている。

また、絶縁診断結果に基づき、必要により取替を行うこととしている。

③ 総合評価

健全性評価結果から判断して、固定子コイルおよび口出線・接続部品の絶縁低下の可能性は否定できないが、絶縁低下は絶縁診断で検知可能であり、点検手法として適切である。

c. 高経年化への対応

固定子コイルおよび口出線・接続部品の絶縁低下については、定期的に絶縁診断を実施していくとともに、点検結果に基づき、必要に応じて取替を実施していく。

2.3.2 回転子コイル（低圧）および口出線・接続部品（低圧）の絶縁低下

a. 事象の説明

回転子コイルは、回転子コアに納められており、各々の銅線に絶縁を施している。なお、口出線・接続部品は、回転子コイル間およびスリップリングを接続するものであり、回転子コイルと同様に銅線に絶縁を施している。

回転子コイルおよび口出線・接続部品の絶縁物は有機物であり、機械的、熱的、電氣的、環境的要因で経年劣化が進行し、絶縁性能の低下を起こす可能性がある。

絶縁低下を生じる可能性のある部位を図2.3-2に示す。

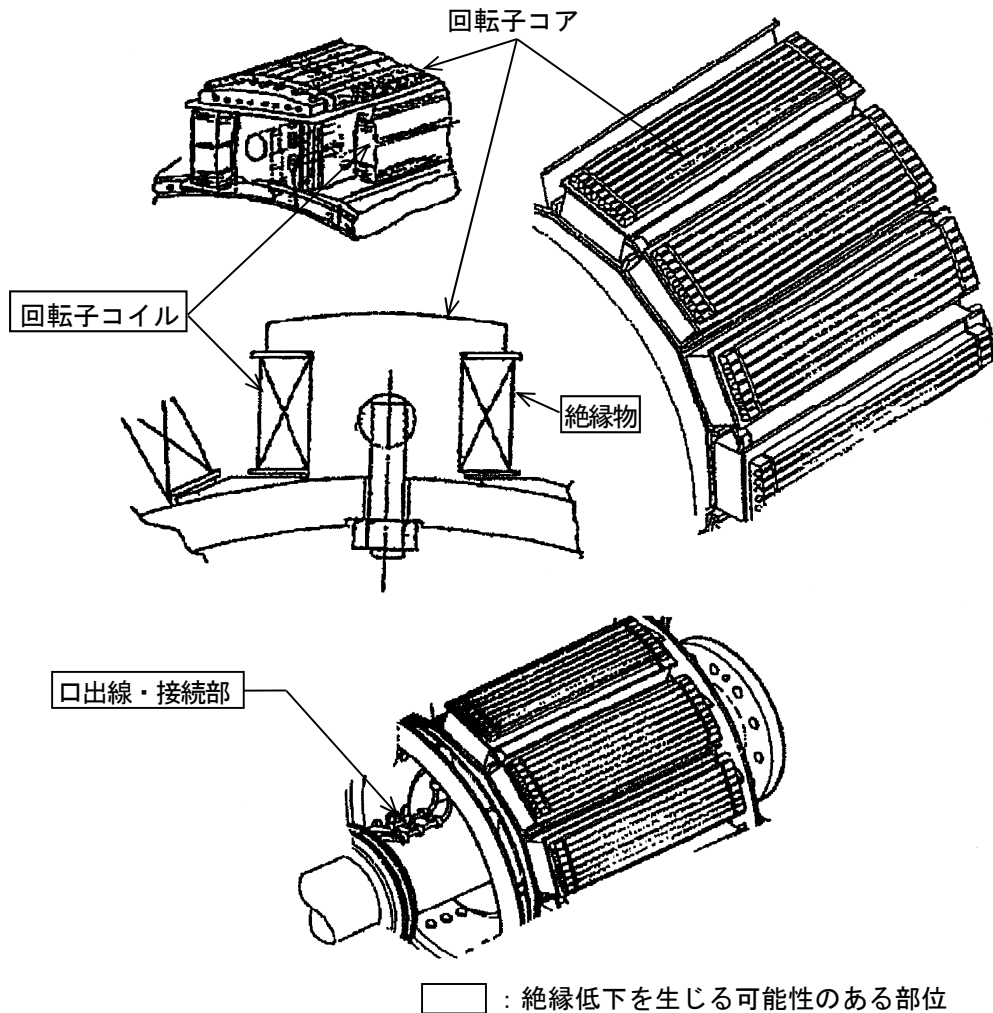


図2.3-2 大飯3号炉 ディーゼル発電機
回転子コイルおよび口出線・接続部品の絶縁部位

b. 技術評価

① 健全性評価

ディーゼル発電機の回転子コイルおよび口出線・接続部品の電圧区分、絶縁仕様、使用環境等は、低圧ポンプモータの固定子コイルおよび口出線と同様であることから、低圧ポンプモータの固定子コイルおよび口出線において確認されている技術評価結果（詳細な技術評価の内容は、「ポンプモータの技術評価書」低圧ポンプモータの固定子コイルおよび口出線の絶縁低下に対する技術評価を参照）により評価すると、回転子コイルの運転に必要な絶縁耐力を保有する期間は、16年と判断する。

なお、ディーゼル発電機の運転時間は年間約35時間であり、必要な絶縁耐力を保有する運転期間はさらに長くなると考えるが、長期間の運転を想定すると絶縁低下の可能性は否定できない。

② 現状保全

回転子コイルおよび口出線・接続部品の絶縁低下に対しては、定期的な絶縁抵抗測定により、管理値以上であることの確認を行っている。

また、絶縁抵抗測定の結果に基づき、必要により洗浄、乾燥、絶縁補修処理もしくは取替を行うこととしている。

③ 総合評価

健全性評価結果から判断して、回転子コイルおよび口出線・接続部品の絶縁低下の可能性は否定できないが、絶縁低下は絶縁抵抗測定で検知可能であり、点検手法として適切である。

c. 高経年化への対応

回転子コイルおよび口出線・接続部品の絶縁低下については、定期的に絶縁抵抗測定を実施していくとともに、点検結果に基づき、必要に応じて洗浄、乾燥、絶縁補修処理もしくは取替を実施していく。

3. 代表機器以外への展開

本章では第2章で実施した代表機器の技術評価結果について、第1章で実施したグループ化で代表機器となっていない機器への展開について検討した。

なお、経年劣化事象の抽出にあたっては、2章の代表機器における経年劣化事象の抽出と同様に、水平展開機器各々の構造、材料、使用条件等の特殊性を考慮して選定している。

① 空冷式非常用発電装置（発電機）

3.1 高経年化対策上着目すべき経年劣化事象

3.1.1 固定子コイル（高圧）および口出線・接続部品（高圧）の絶縁低下

代表機器と同様、長期間の運転を考慮すると固定子コイルおよび口出線の絶縁低下の可能性は否定できないが、絶縁低下は絶縁抵抗測定で検知可能であり、点検手法として適切である。

したがって、固定子コイルおよび口出線の絶縁低下については、定期的に絶縁抵抗測定を実施していくとともに、点検結果に基づき、必要に応じて取替を実施していく。

3.1.2 回転子コイル（低圧）および口出線・接続部品（低圧）の絶縁低下

代表機器と同様、長期間の運転を考慮すると回転子コイルおよび口出線の絶縁低下の可能性は否定できないが、絶縁低下は絶縁抵抗測定で検知可能であり、点検手法として適切である。

したがって、回転子コイルおよび口出線の絶縁低下については、定期的に絶縁抵抗測定を実施していくとともに、点検結果に基づき、必要に応じて洗浄、乾燥、絶縁補修処理もしくは取替を実施していく。

3.2 高経年化対策上着目すべき経年劣化事象ではない事象

2.2.3 1)に該当する事象または2)に該当する事象であるが保全によりその傾向が維持できていることを確認している事象（日常劣化管理事象）を以下に示す。

なお、日常劣化管理事象ではない事象はない。

3.2.1 フレーム等の腐食（全面腐食）

フレーム等は炭素鋼であり、腐食が想定される。

しかしながら、内外面とも大気接触部は塗装により腐食を防止しており、塗膜が健全であれば腐食の可能性は小さい。

また、巡視点検等で目視により塗膜の状態を確認し、はく離等が認められた場合は必要に応じて補修することにより、機器の健全性を維持している。

したがって、今後も機能の維持は可能であることから、高経年化対策上着目すべき経年劣化事象ではない。

3.2.2 取付ボルトの腐食（全面腐食）

取付ボルトは炭素鋼であり、腐食が想定される。

しかしながら、大気接触部は塗装により腐食を防止しており、塗膜が健全であれば腐食進行の可能性は小さい。

また、巡視点検等で目視により塗膜の状態を確認し、はく離等が認められた場合は必要に応じて補修することにより、機器の健全性を維持している。

したがって、今後も機能の維持は可能であることから、高経年化対策上着目すべき経年劣化事象ではない。

3.2.3 固定子コアおよび回転子コアの腐食（全面腐食）

固定子コアおよび回転子コアは珪素鋼板であり、腐食が想定される。

しかしながら、固定子コアおよび回転子コアはワニス処理により腐食を防止している。

したがって、今後も機能の維持は可能であることから、高経年化対策上着目すべき経年劣化事象ではない。

なお、分解点検時の目視確認により、機器の健全性を確認している。

3.2.4 主軸の摩耗

主軸の軸受はころがり軸受を使用しており、軸受と主軸の接触面で摩耗が想定される。

軸受定期取替時の軸受引き抜きの際に主軸表面にわずかな線形模様が生じることもあり、主軸表面をサンドペーパーで仕上げる方策も考えられる。この場合、主軸表面にわずかな摩耗が発生し、主軸と軸受スリーブ間で微小すき間が生じ、運転中にフレッシングによる摩耗が発生する可能性がある。

しかしながら、これを防止するため主軸表面の仕上げは行わない運用としており、これまでに有意な摩耗は認められておらず、今後もこれらの傾向が変化する要因があるとは考えがたい。

したがって、今後も機能の維持は可能であることから、高経年化対策上着目すべき経年劣化事象ではない。

なお、分解点検時の目視確認や寸法計測により、機器の健全性を確認している。

3.2.5 主軸の高サイクル疲労割れ

発電機運転時には主軸に定常応力と変動応力が発生し、高平均応力下で繰返し応力を受けると、段付部等の応力集中部において高サイクル疲労割れが想定される。

しかしながら、発電機設計時には高サイクル疲労を考慮しており、この設計上の考慮は経年的に変化するものではない。

したがって、今後も機能の維持は可能であることから、高経年化対策上着目すべき経年劣化事象ではない。

なお、試運転時等における振動確認により、機器の健全性を確認している。

1.2 ディーゼル機関

[対象機器]

- ① ディーゼル機関
- ② 空冷式非常用発電装置内燃機関

目次

1. 技術評価対象機器および代表機器の選定	1
1.1 グループ化の考え方および結果	1
1.2 代表機器の選定	1
2. 代表機器の技術評価	3
2.1 構造、材料および使用条件	8
2.2 経年劣化事象の抽出	101
3. 代表機器以外への展開	125
3.1 高経年化対策上着目すべき経年劣化事象ではない事象	125

1. 技術評価対象機器および代表機器の選定

大飯3号炉で使用されているディーゼル機関の主な仕様を表1-1に示す。

これらのディーゼル機関を型式の観点からグループ化し、以下のとおり代表機器を選定した。

1.1 グループ化の考え方および結果

表1-1に示すディーゼル機関については、1つのグループとして分類される。

1.2 代表機器の選定

重要度が高いディーゼル機関を代表機器とする。

表1-1 大飯3号炉 ディーゼル機関の主な仕様

分離基準 型式	機器名称 (台数)	仕様 定格出力×定格回転数 (kW×rpm)	選定基準		代表機器の選定	
			重要度*1	運転状態	代表機器	選定理由
ディーゼル機関	ディーゼル機関 (2)	7,100×450	MS-1、重*2	一時	◎	重要度
	空冷式非常用発電装置内燃機関 (2)	1,540×1,800	重*2	一時		

*1：機能は最上位の機能を示す。

*2：重要度クラスとは別に常設重大事故等対処設備に属する機器および構造物であることを示す。

2. 代表機器の技術評価

本章では1章で代表機器とした以下のディーゼル機関について技術評価を実施する。

① ディーゼル機関

大飯3号炉のディーゼル機関は、単動4サイクル水冷V型トランクピストン型空気冷却器付過給ディーゼル機関で、ピストンやシリンダライナ等から構成されており、2台設置されている。

ディーゼル機関は、多数のサブシステムに分類され、これらのサブシステムは、さらに組立品単位に分類される。

本章では、表2-1のディーゼル機関の主要機能および構成に示す13種類のサブシステムに分類した上で、各々の組立品について技術評価を実施する。

大飯3号炉のディーゼル発電設備の全体構造図を図2-1に、ディーゼル機関の主な組立品を図2-2に示す。

表2-1 大飯3号炉 ディーゼル機関の主要機能および構成

主要機能	サブシステム	構成
100%負荷耐力保有	爆発力伝達	ピストン組立品
		連接棒組立品
	回転運動	クランク軸組立品
		カム軸駆動装置組立品
		カム軸組立品
	燃焼室構成	シリンダライナ組立品
		シリンダカバー組立品
	冷却水供給	シリンダ冷却水ポンプ組立品
	吸排気系	吸気管組立品
		吸気弁組立品
		空気冷却器組立品
		過給機組立品
		排気管組立品
		排気弁組立品
吸排気弁駆動	吸排気弁駆動装置組立品	
支持	シリンダブロックおよびフレーム組立品	
その他	クランク室安全弁組立品	
	シリンダ安全弁組立品	
時間内始動	燃料油供給	燃料油供給ポンプ組立品
		燃料油供給ポンプ調圧弁組立品
		燃料噴射ポンプ組立品
		燃料噴射弁組立品
	潤滑油供給	潤滑油ポンプ組立品
		潤滑油ポンプ調圧弁組立品
	始動空気供給	始動弁組立品
		インターロック弁組立品
		始動空気管制弁組立品
速度制御・保持	回転数制御	调速機組立品
		燃料噴射ポンプ調整装置組立品
		非常用停止装置組立品
保護	プロセス値の検出・信号変換	圧力・温度スイッチ

ディーゼル機関

発電機

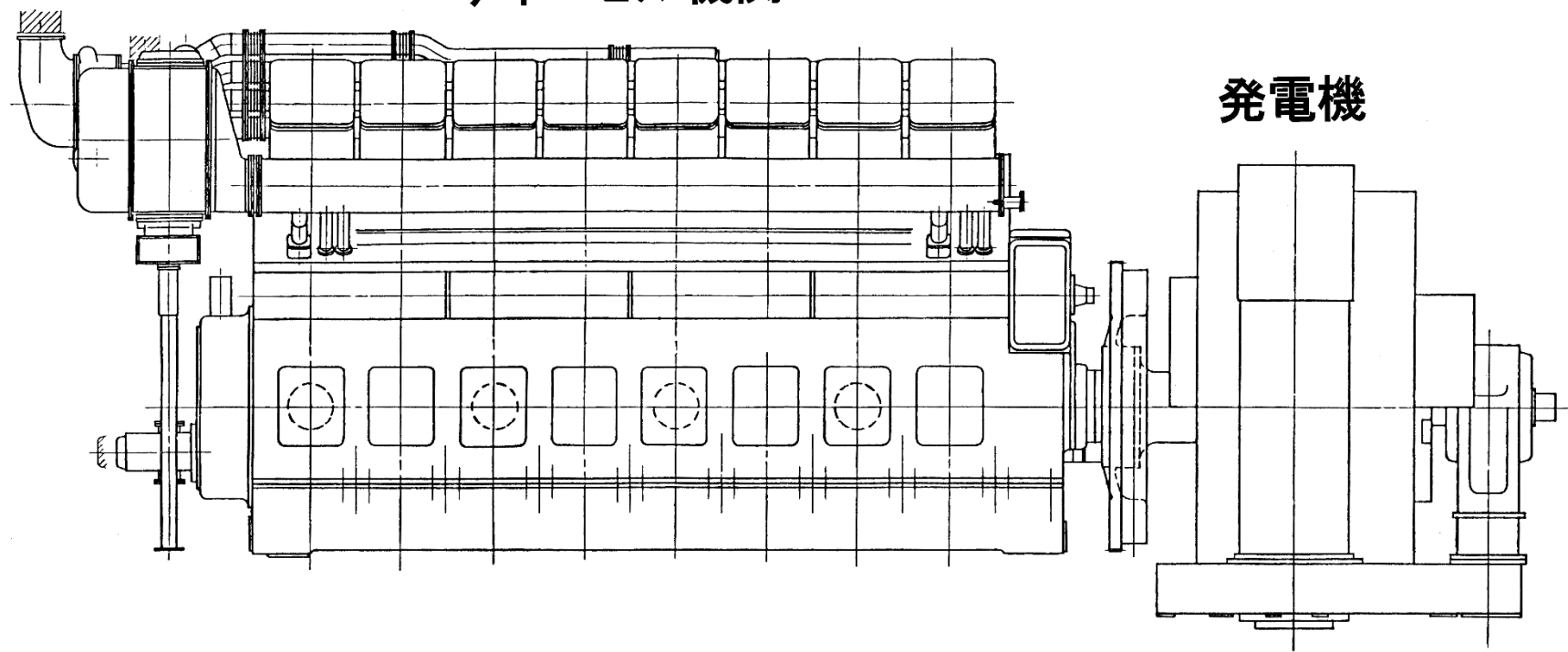


図2-1 大飯3号炉 ディーゼル発電設備 全体構造図

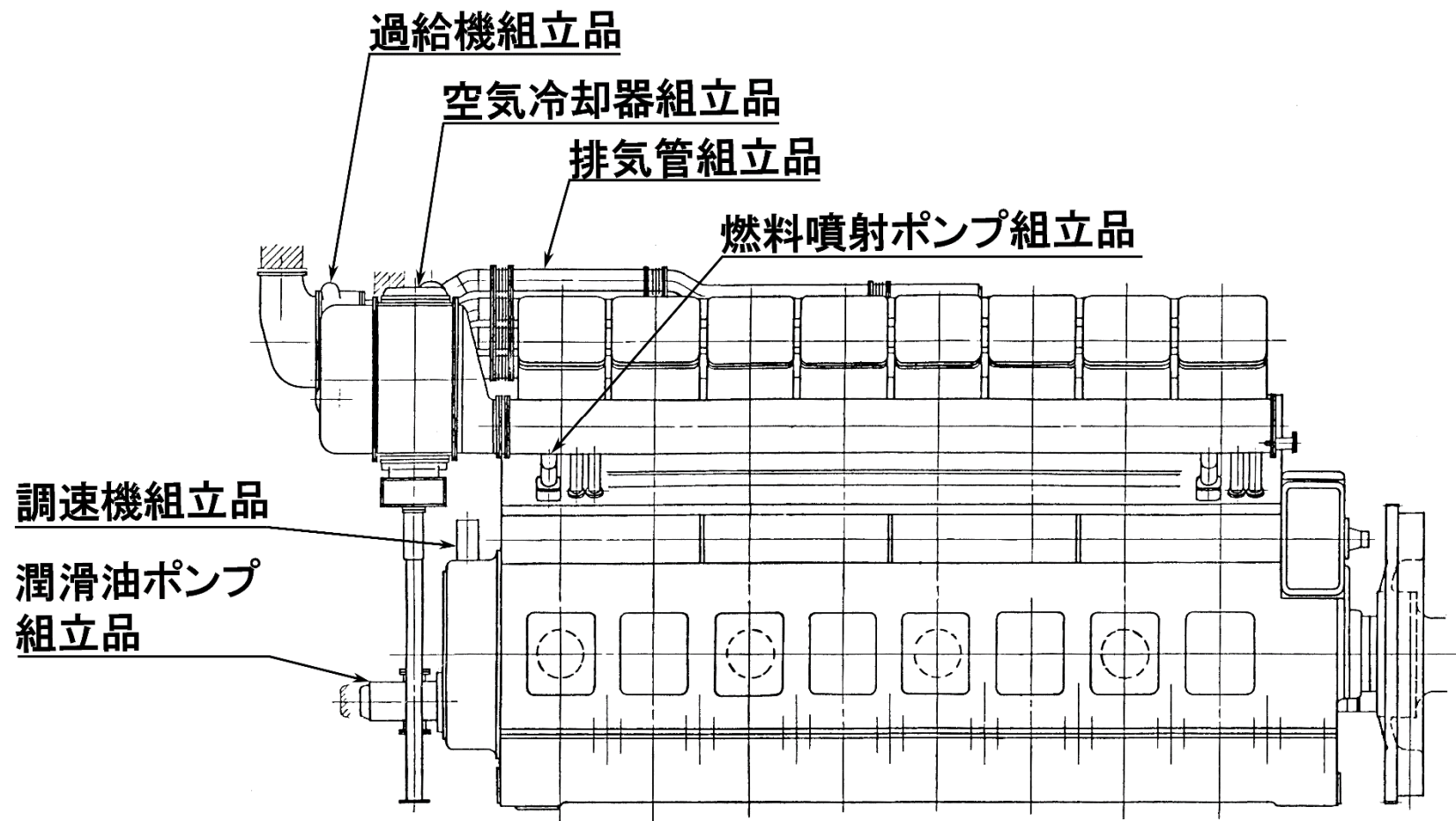


図2-2(1/2) 大飯3号炉 ディーゼル機関の主な組立品

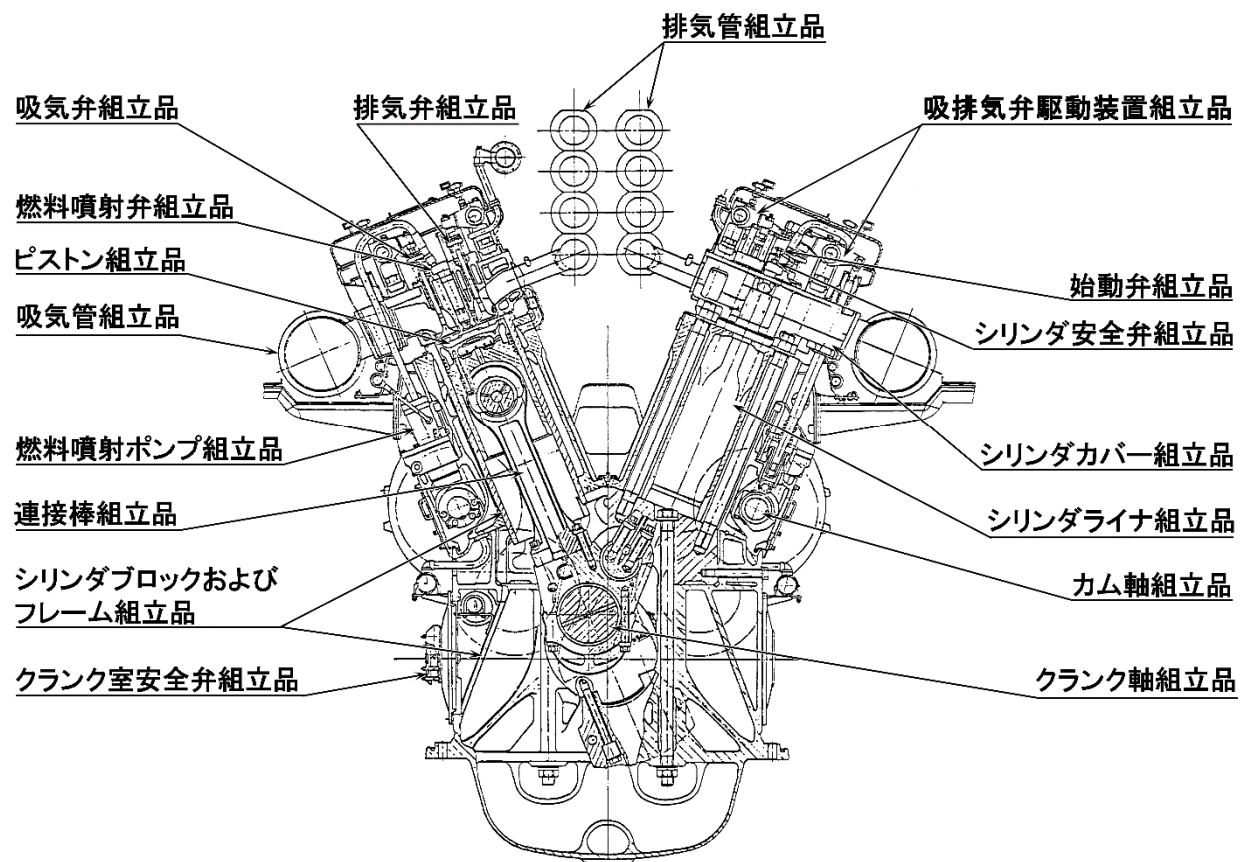


図2-2(2/2) 大飯3号炉 ディーゼル機関の主な組立品

2.1 構造、材料および使用条件

2.1.1 爆発力伝達サブシステム

(1) ピストン組立品

a. 構造

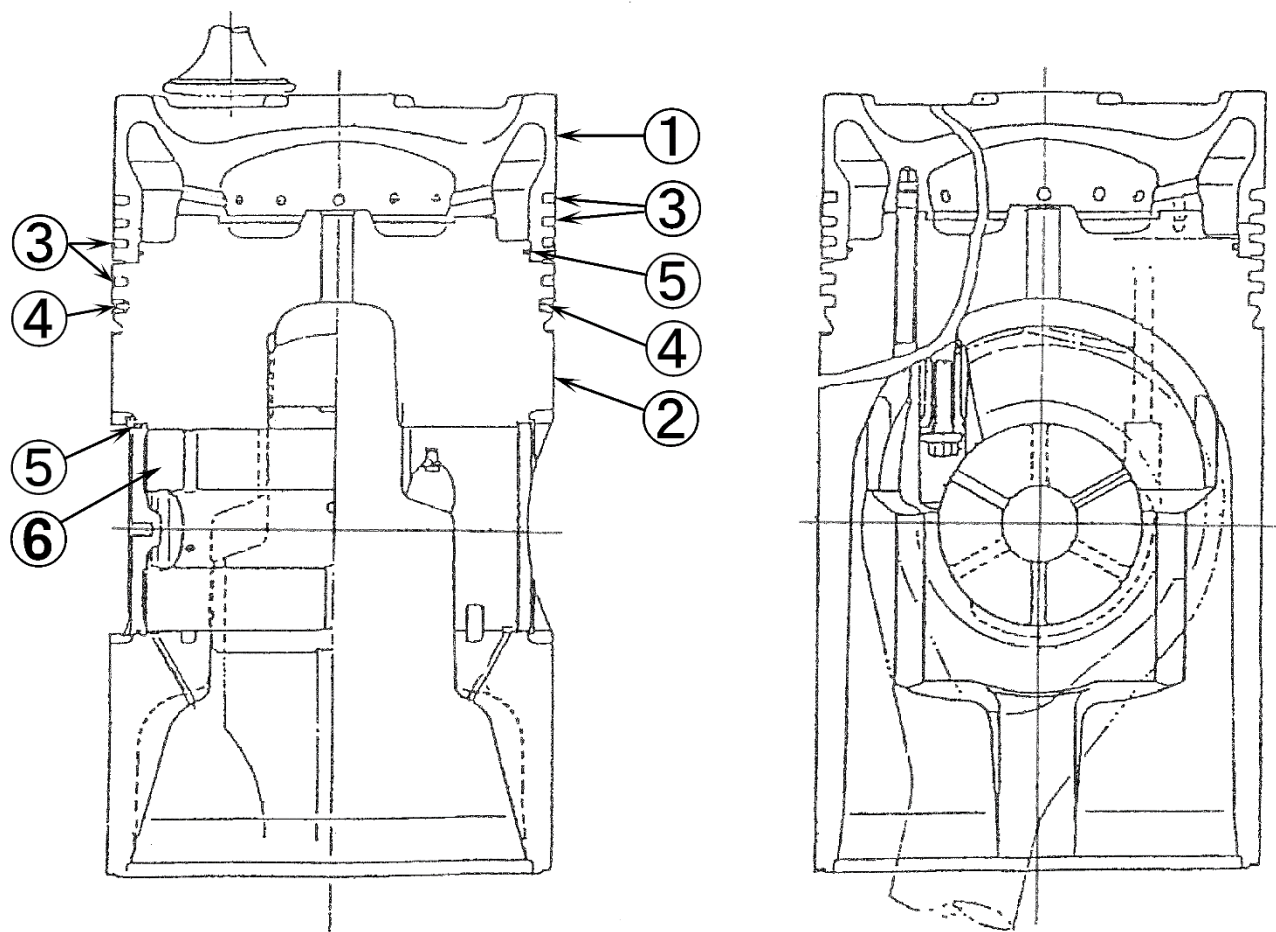
大飯3号炉のディーゼル機関には、1台につき16個のピストンが組込まれており、機能としてはシリンダ内の爆発エネルギーを受け、連接棒を介してクランク軸に回転力を与える役目を果たす。

燃焼エネルギーを直接受けるピストン上部とエネルギーを受けて連接棒へ力を伝えながらシリンダライナ内での上下摺動を受持つピストン下部、その間にあつてピストン上部背面冷却用潤滑油をシールするOリングおよび燃焼空気ガスの下部クランク室への漏れを防ぎながら、ピストンの熱をシリンダライナに伝達して温度を適切に保ち、かつ摺動部への潤滑油の量をコントロールするピストンリングから構成されている。

大飯3号炉のディーゼル機関ピストン組立品の構造図を図2.1-1に示す。

b. 材料および使用条件

大飯3号炉のディーゼル機関ピストン組立品の主要部位の使用材料および使用条件を表2.1-1および表2.1-2に示す。



No.	部位
①	ピストン上部
②	ピストン下部
③	ピストンリング
④	油かきリング
⑤	Oリング
⑥	ピストンピン

図2.1-1 大飯3号炉 ディーゼル機関 ピストン組立品構造図

表2.1-1 大飯3号炉 ディーゼル機関
ピストン組立品主要部位の使用材料

部位	材料
ピストン上部	低合金鋼
ピストン下部	鍛造アルミ
ピストンリング	消耗品・定期取替品
油かきリング	消耗品・定期取替品
Oリング	消耗品・定期取替品
ピストンピン	低合金鋼

表2.1-2 大飯3号炉 ディーゼル機関
ピストン組立品の使用条件

定格回転数	450rpm
定格出力	7,100kW
最大燃焼ガス圧力 (定格出力時)	約12.6MPa[gage]

(2) 接続棒組立品

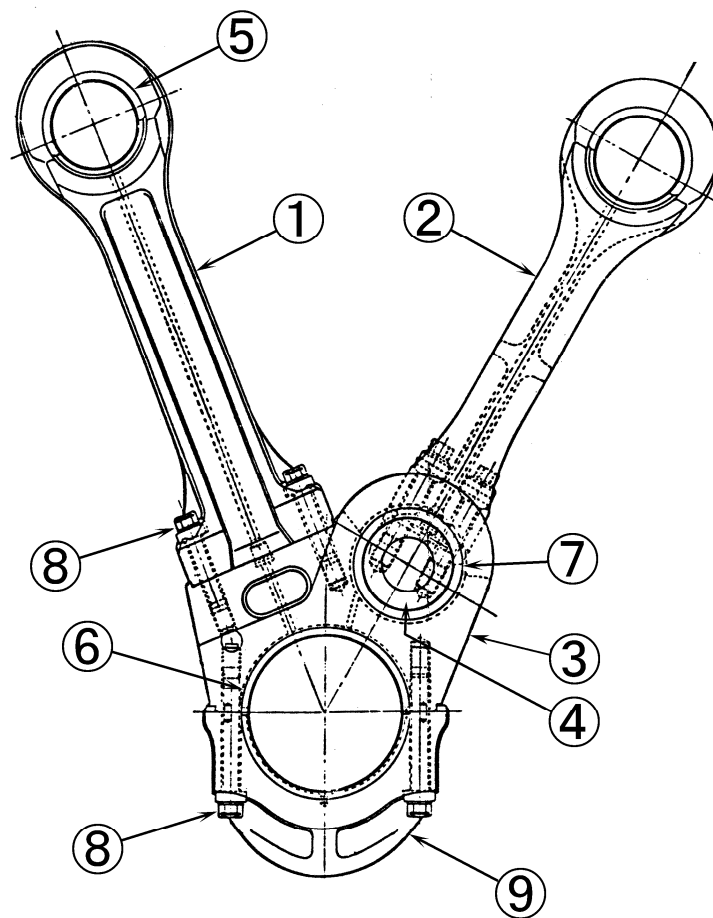
a. 構造

大飯3号炉のディーゼル機関には、1台につき16個の接続棒が組込まれており、機能としてはピストンからの爆発荷重を受け、往復運動を回転運動に変換しながら、クランク軸に伝達する役目を持っている。揺動しながら爆発力を受け伝えるピストンピン軸受、主接続棒、副接続棒、スイングピン、スイングピン軸受、クランクピン軸受、上部冠および下部冠を接続棒に結合するボルトより構成されている。

大飯3号炉のディーゼル機関接続棒組立品の構造図を図2.1-2に示す。

b. 材料および使用条件

大飯3号炉のディーゼル機関接続棒組立品の主要部位の使用材料および使用条件を表2.1-3および表2.1-4に示す。



No.	部位
①	主連接棒
②	副連接棒
③	上部冠
④	スイングピン
⑤	ピストンピン軸受 (すべり)
⑥	クランクピン軸受 (すべり)
⑦	スイングピン軸受 (すべり)
⑧	ボルト
⑨	下部冠

図2. 1-2 大飯3号炉 ディーゼル機関 連接棒組立品構造図

表2.1-3 大飯3号炉 ディーゼル機関
 連接棒組立品主要部位の使用材料

部位	材料
主連接棒	低合金鋼
副連接棒	低合金鋼
上部冠	炭素鋼
スイングピン	低合金鋼
ピストンピン軸受 (すべり)	消耗品・定期取替品
クランクピン軸受 (すべり)	消耗品・定期取替品
スイングピン軸受 (すべり)	消耗品・定期取替品
ボルト	低合金鋼
下部冠	炭素鋼

表2.1-4 大飯3号炉 ディーゼル機関
 連接棒組立品の使用条件

定格回転数	450rpm
定格出力	7,100kW
最大燃焼ガス圧力 (定格出力時)	約12.6MPa [gage]

2.1.2 回転運動サブシステム

(1) クランク軸組立品

a. 構造

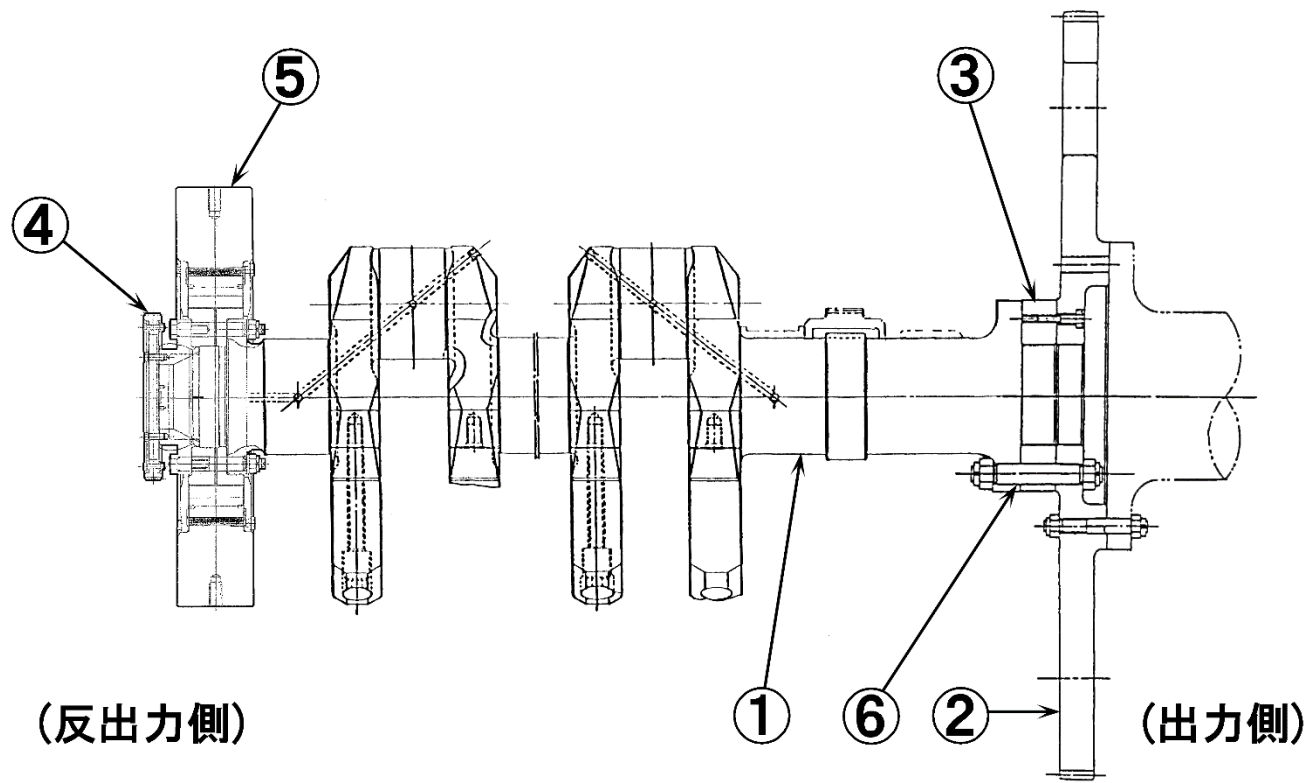
クランク軸はピストン、連接棒より伝えられる爆発荷重（往復運動）を回転運動に変え、それら各シリンダより個々に発生した回転力を1サイクル（クランク2回転）中に均等に集合し、出力端に伝達する。出力軸には変動回転力を平滑化するためにはずみ車を装備し、反出力端（前端）には軸系に発生するねじり振動を防止するため、ねじり振動防止装置を装着している。

一方回転運動系として出力端側にはカム軸駆動装置を設け、カム軸を駆動し、反出力端側には各供給ポンプ類（冷却水、潤滑油、燃料油）を駆動するための補助ポンプ駆動歯車を装着している。

大飯3号炉のディーゼル機関クランク軸組立品の構造図を図2.1-3に示す。

b. 材料および使用条件

大飯3号炉のディーゼル機関クランク軸組立品の主要部位の使用材料および使用条件を表2.1-5および表2.1-6に示す。



No.	部位
①	クランク軸
②	はずみ車
③	間隔板
④	補助ポンプ駆動歯車
⑤	ねじり振動防止装置
⑥	カップリングボルト

図2.1-3 大飯3号炉 ディーゼル機関 クランク軸組立品構造図

表2.1-5 大飯3号炉 ディーゼル機関
クランク軸組立品主要部位の使用材料

部位	材料
クランク軸	炭素鋼鋳鋼
はずみ車	炭素鋼
間隔板	炭素鋼
補助ポンプ駆動歯車	低合金鋼
ねじり振動防止装置	鋳鉄、炭素鋼
カップリングボルト	低合金鋼

表2.1-6 大飯3号炉 ディーゼル機関
クランク軸組立品の使用条件

定格回転数	450rpm
定格出力	7,100kW
最大燃焼ガス圧力 (定格出力時)	約12.6MPa[gage]

(2) カム軸駆動装置組立品

a. 構造

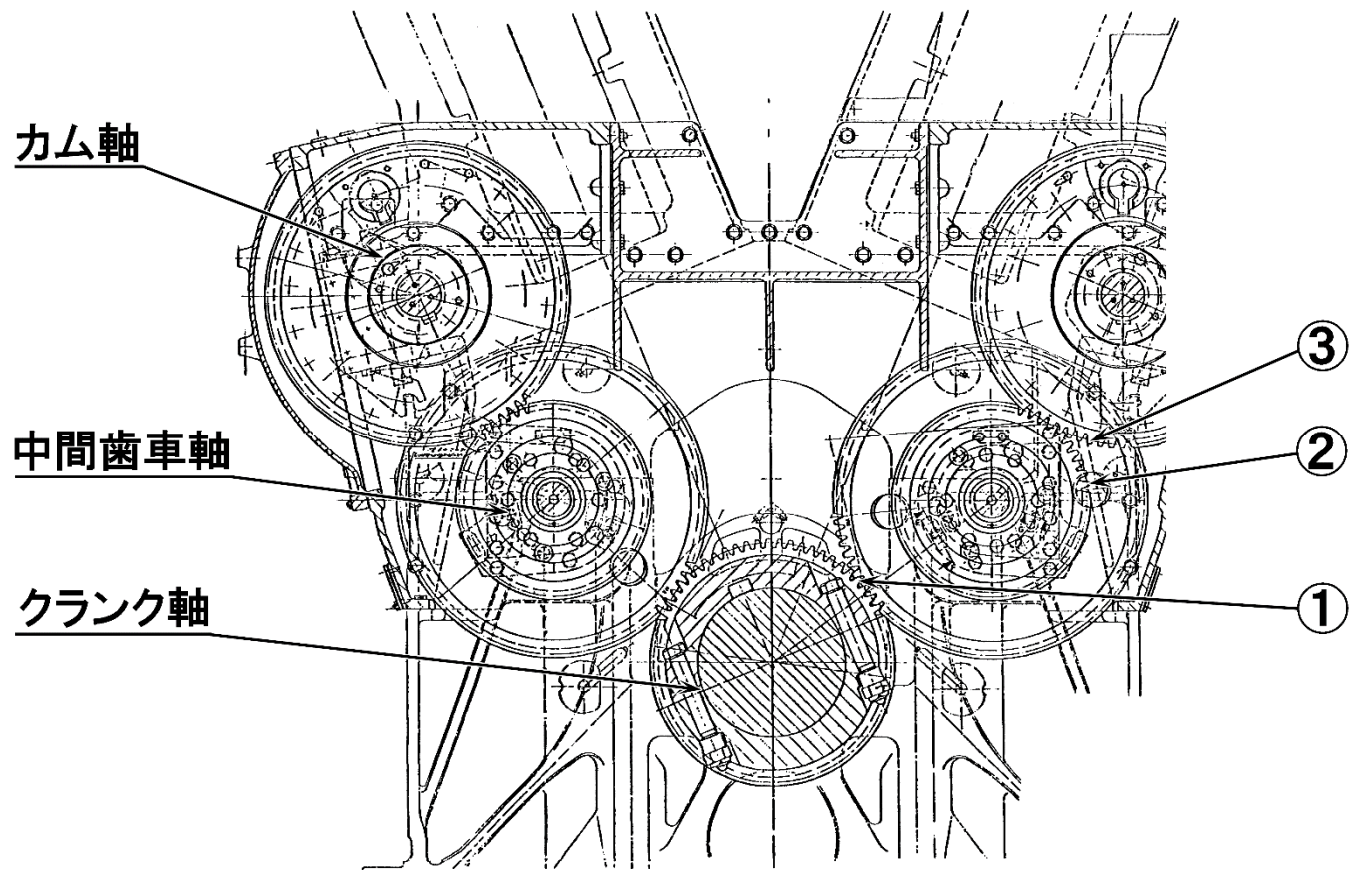
カム軸駆動装置部は機関後側にあり、クランク軸に装着されたクランク軸付歯車から中間歯車を介してカム軸歯車によりカム軸を駆動するものである。

なお、中間歯車はフレームに取付けられた中間歯車軸に取付けられている。

大飯3号炉のディーゼル機関カム軸駆動装置組立品の構造図を図2.1-4に示す。

b. 材料および使用条件

大飯3号炉のディーゼル機関カム軸駆動装置組立品の主要部位の使用材料および使用条件を表2.1-7および表2.1-8に示す。



No.	部位
①	クランク軸付歯車
②	中間歯車
③	カム軸歯車

図2.1-4 大飯3号炉 ディーゼル機関 カム軸駆動装置組立品構造図

表2.1-7 大飯3号炉 ディーゼル機関
カム軸駆動装置組立品主要部位の使用材料

部位	材料
クランク軸付歯車	低合金鋼
中間歯車	低合金鋼
カム軸歯車	低合金鋼

表2.1-8 大飯3号炉 ディーゼル機関
カム軸駆動装置組立品の使用条件

定格回転数 (クランク軸)	450rpm
カム軸回転数	225rpm
定格出力	7,100kW

(3) カム軸組立品

a. 構造

カム軸は機関後部のカム軸歯車によって駆動され、各気筒毎に燃料カム、排気カム、吸気カムおよび始動カムの四つのカム山を有し、カム軸受で支えられている。燃料カムは燃料噴射ポンプを駆動して高圧燃料をシリンダ内へ送り、排気、吸気カムはシリンダカバーにある排気、吸気弁を決まったタイミングで開閉してシリンダ内の吸気－圧縮－爆発－排気の行程をつかさどる。

また、始動カムは始動用の空気をシリンダ内へ送り込む。

大飯3号炉のディーゼル機関カム軸組立品の構造図を図2.1-5に示す。

b. 材料および使用条件

大飯3号炉のディーゼル機関カム軸組立品の主要部位の使用材料および使用条件を表2.1-9および表2.1-10に示す。

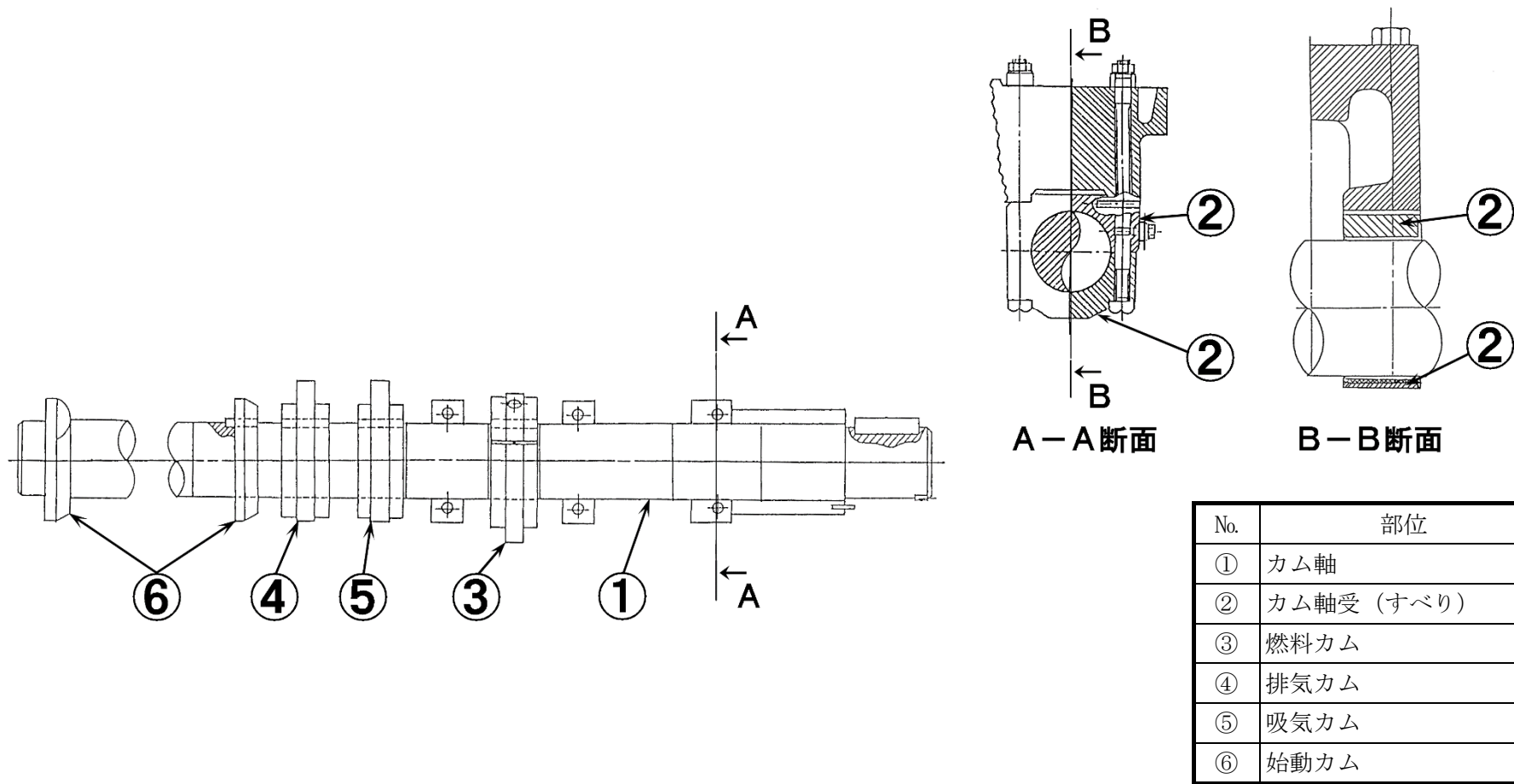


図2. 1-5 大飯3号炉 ディーゼル機関 カム軸組立品構造図

表2.1-9 大飯3号炉 ディーゼル機関
カム軸組立品主要部位の使用材料

部位	材料
カム軸	炭素鋼
カム軸受 (すべり)	消耗品・定期取替品
燃料カム	低合金鋼
排気カム	低合金鋼
吸気カム	低合金鋼
始動カム	低合金鋼

表2.1-10 大飯3号炉 ディーゼル機関
カム軸組立品の使用条件

定格回転数 (クランク軸)	450rpm
カム軸回転数	225rpm
定格出力	7,100kW

2.1.3 燃焼室構成サブシステム

(1) シリンダライナ組立品

a. 構造

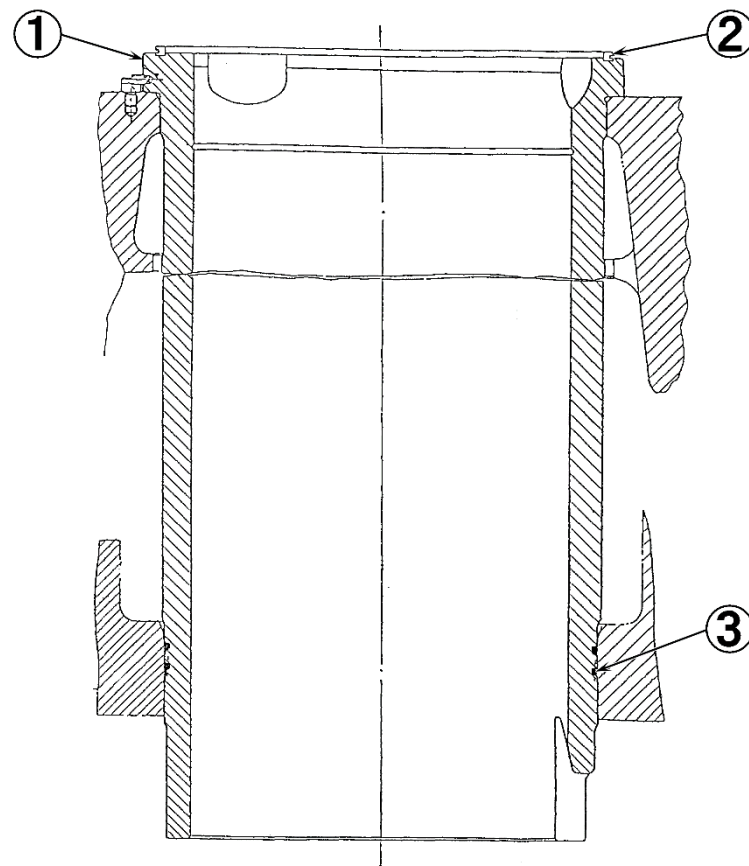
大飯3号炉のディーゼル機関には、1台につき16個のシリンダライナが組み込まれている。シリンダライナ組立品はピストンが上下運動するときの摺動面となり、シリンダカバーおよびピストンとともに燃焼室を形成している。

シリンダライナ、シリンダライナとシリンダカバーの間のガスシールを行う気密リングおよびシリンダライナの外側にありシリンダブロックとの間に冷却水室を形成するためのゴムリングから構成されている。

大飯3号炉のディーゼル機関シリンダライナ組立品の構造図を図2.1-6に示す。

b. 材料および使用条件

大飯3号炉のディーゼル機関シリンダライナ組立品の主要部位の使用材料および使用条件を表2.1-11および表2.1-12に示す。



No.	部位
①	シリンダライナ
②	気密リング
③	ゴムリング

図2.1-6 大飯3号炉 ディーゼル機関 シリンダライナ組立品構造図

表2.1-11 大飯3号炉 ディーゼル機関
シリンダライナ組立品主要部位の使用材料

部位	材料
シリンダライナ	特殊鋳鉄
気密リング	消耗品・定期取替品
ゴムリング	消耗品・定期取替品

表2.1-12 大飯3号炉 ディーゼル機関
シリンダライナ組立品の使用条件

定格回転数	450rpm
定格出力	7,100kW
最大燃焼ガス圧力 (定格出力時)	約12.6MPa[gage]

(2) シリンダカバー組立品

a. 構造

大飯3号炉のディーゼル機関には、1台につき16個のシリンダカバーが組み込まれている。シリンダカバー組立品はシリンダライナおよびピストンとともに燃焼室を形成しており内部に吸入空気と排気ガスの通路を有している。

燃焼ガス圧力および燃焼温度に耐えられる機能を有するとともに、燃料噴射弁、吸・排気弁、シリンダ安全弁、始動弁を収納する構造になっている。

大飯3号炉のディーゼル機関シリンダカバー組立品の構造図を図2.1-7に示す。

b. 材料および使用条件

大飯3号炉のディーゼル機関シリンダカバー組立品の主要部位の使用材料および使用条件を表2.1-13および表2.1-14に示す。

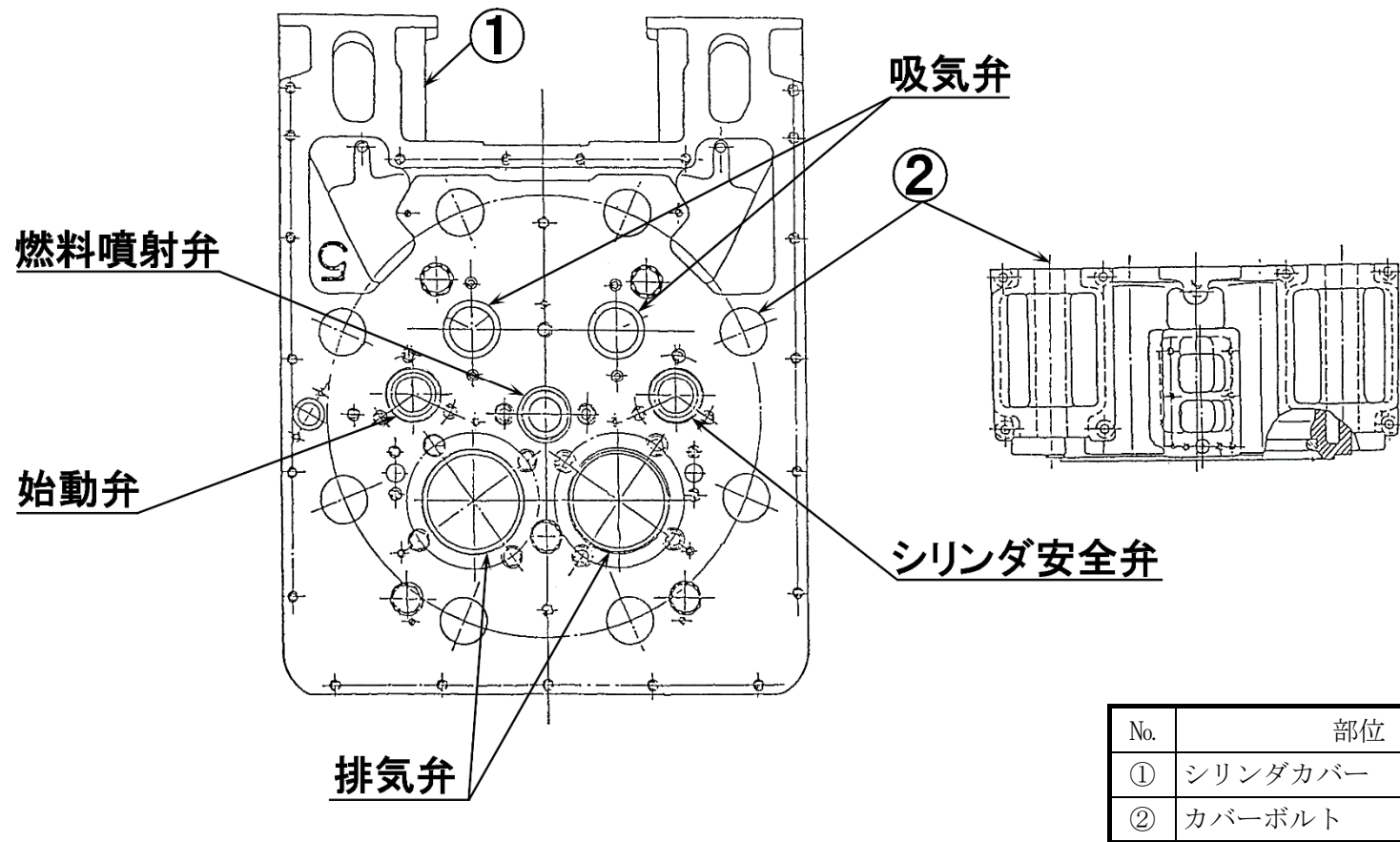


図2.1-7 大飯3号炉 ディーゼル機関 シリンダカバー組立品構造図

表2.1-13 大飯3号炉 ディーゼル機関
シリンダカバー組立品主要部位の使用材料

部位	材料
シリンダカバー	鋳鉄
カバーボルト	低合金鋼

表2.1-14 大飯3号炉 ディーゼル機関
シリンダカバー組立品の使用条件

定格回転数	450rpm
定格出力	7,100kW
最大燃焼ガス圧力 (定格出力時)	約12.6MPa[gage]

2.1.4 冷却水供給サブシステム

冷却水供給サブシステムは、機関冷却水入口主管の上流の清水冷却器から、冷却水をシリンダ冷却水ポンプで吸い上げ加圧して、機関内部に供給し、熱を奪って高温になった冷却水を機関冷却水出口主管の下流の清水冷却器に圧送する。

(1) シリンダ冷却水ポンプ組立品

a. 構造

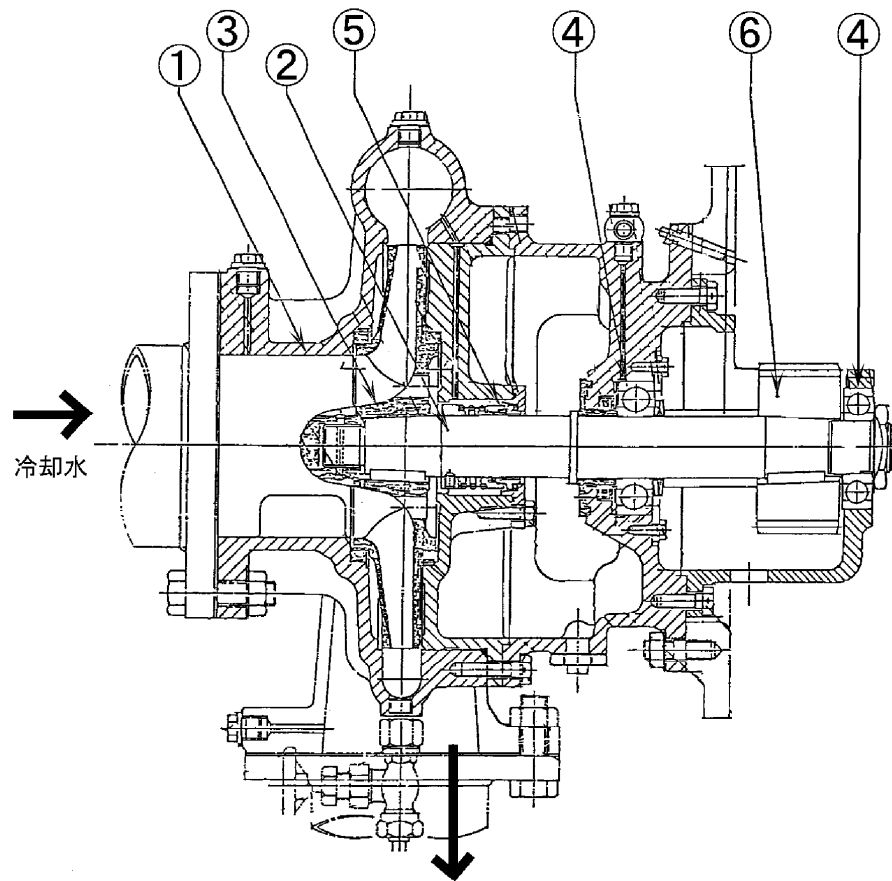
大飯3号炉のディーゼル機関には1台につき1個のシリンダ冷却水ポンプが組み込まれており、機能としては、機関の回転に連動し冷却水を機関内部の冷却を要する部分へ加圧圧送する。軸に取付けられた羽根車と駆動歯車およびこれを支持する軸受そして全体を収納するケーシングより構成されている。

また、冷却水のシールのためにメカニカルシールを装着している。

大飯3号炉のディーゼル機関シリンダ冷却水ポンプ組立品の構造図を図2.1-8に示す。

b. 材料および使用条件

大飯3号炉のディーゼル機関シリンダ冷却水ポンプ組立品の主要部位の使用材料および使用条件を表2.1-15および表2.1-16に示す。



No.	部位
①	ケーシング
②	軸
③	羽根車
④	軸受 (ころがり)
⑤	メカニカルシール
⑥	駆動歯車

図2.1-8 大飯3号炉 ディーゼル機関 シリンダ冷却水ポンプ組立品構造図

表2.1-15 大飯3号炉 ディーゼル機関
シリンダ冷却水ポンプ組立品主要部位の使用材料

部位	材料
ケーシング	炭素鋼鋳鋼
軸	ステンレス鋼
羽根車	銅合金鋳物
軸受（ころがり）	消耗品・定期取替品
メカニカルシール	消耗品・定期取替品
駆動歯車	低合金鋼

表2.1-16 大飯3号炉 ディーゼル機関
シリンダ冷却水ポンプ組立品の使用条件

ポンプ回転数	1,730rpm
定格流量	195m ³ /h
最高使用圧力	約0.5MPa[gage]
最高使用温度	約90℃
内部流体	亜硝酸水

2.1.5 吸排気系サブシステム

吸気系は機関の燃焼用空気を大気中より取り入れ、機関燃焼室（シリンダ）に供給する装置であり、過給機により大気中から空気を取り入れ、空気を圧縮し、高密度化する。

その際、圧縮により温度が上昇するため空気冷却器により燃焼空気として適度な温度に冷却し、吸気室に送り、各シリンダの吸気弁を経由して燃焼室に供給する。排気系は排気弁を経由して排出される排気ガスを過給機に導入する。

(1) 吸気管組立品

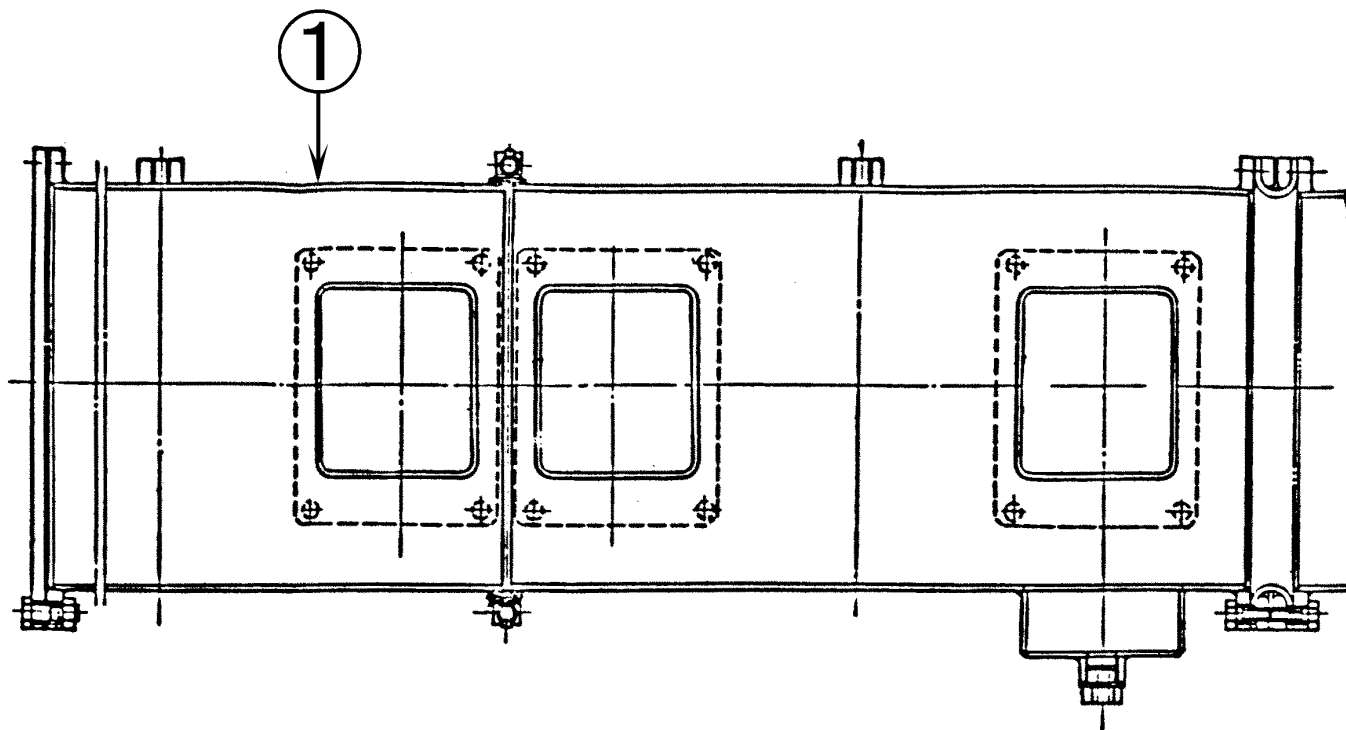
a. 構造

吸気管は空気冷却器を出た空気をシリンダカバーの吸気室に導くものである。

大飯3号炉のディーゼル機関吸気管組立品の構造図を図2.1-9に示す。

b. 材料および使用条件

大飯3号炉のディーゼル機関吸気管組立品の主要部位の使用材料および使用条件を表2.1-17および表2.1-18に示す。



No.	部位
①	吸気管

図2.1-9 大飯3号炉 ディーゼル機関 吸気管組立品構造図

表2.1-17 大飯3号炉 ディーゼル機関
吸気管組立品主要部位の使用材料

部位	材料
吸気管	炭素鋼

表2.1-18 大飯3号炉 ディーゼル機関
吸気管組立品の使用条件

最高吸気圧力	約0.2MPa[gage]
最高吸気温度	約45℃

(2) 吸気弁組立品

a. 構造

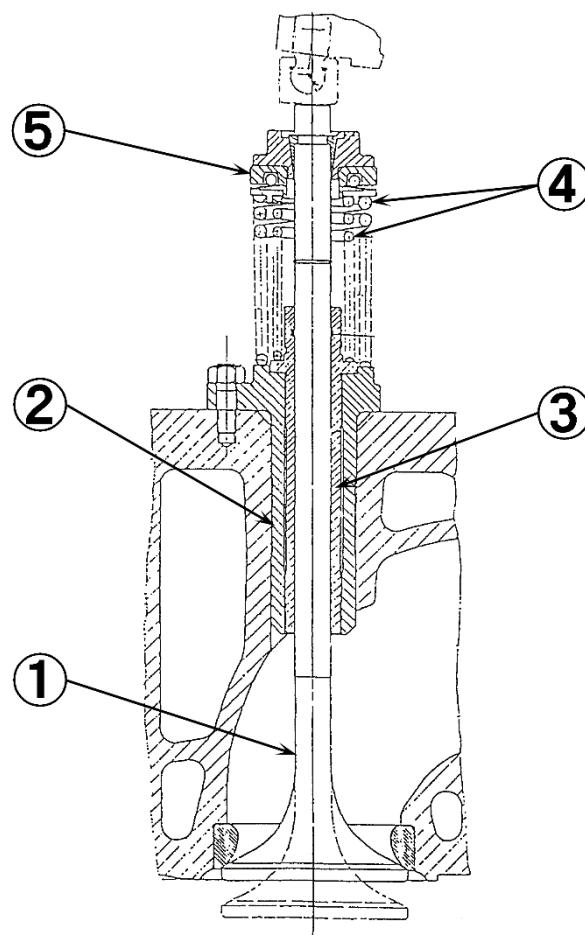
吸気弁組立品の機能は燃焼用空気を決められたタイミングで各シリンダ内に供給するものであり、開閉する吸気弁棒と吸気弁箱および吸気弁棒の案内をするブッシュ、吸気弁棒の閉止を確実にするばねから構成されている。

また、吸気弁棒を適度に回転させてシート部の当たりを均一にして摩耗や吹き抜けを防ぐためにロートキャップが装着されている。

大飯3号炉のディーゼル機関吸気弁組立品の構造図を図2.1-10に示す。

b. 材料および使用条件

大飯3号炉のディーゼル機関吸気弁組立品の主要部位の使用材料および使用条件を表2.1-19および表2.1-20に示す。



No.	部位
①	弁棒
②	弁箱
③	ブッシュ
④	ばね
⑤	ロートキャップ

図2.1-10 大飯3号炉 ディーゼル機関 吸気弁組立品構造図

表2.1-19 大飯3号炉 ディーゼル機関
吸気弁組立品主要部位の使用材料

部位	材料
弁棒	耐熱鋼 (ステライト肉盛)
弁箱	鋳鉄
ブッシュ	消耗品・定期取替品
ばね	ピアノ線
ロートキャップ	消耗品・定期取替品

表2.1-20 大飯3号炉 ディーゼル機関
吸気弁組立品の使用条件

定格回転数 (カム軸回転数)	450rpm (225rpm)
定格出力	7,100kW
最大燃焼ガス圧力 (定格出力時)	約12.6MPa[gage]

(3) 空気冷却器組立品

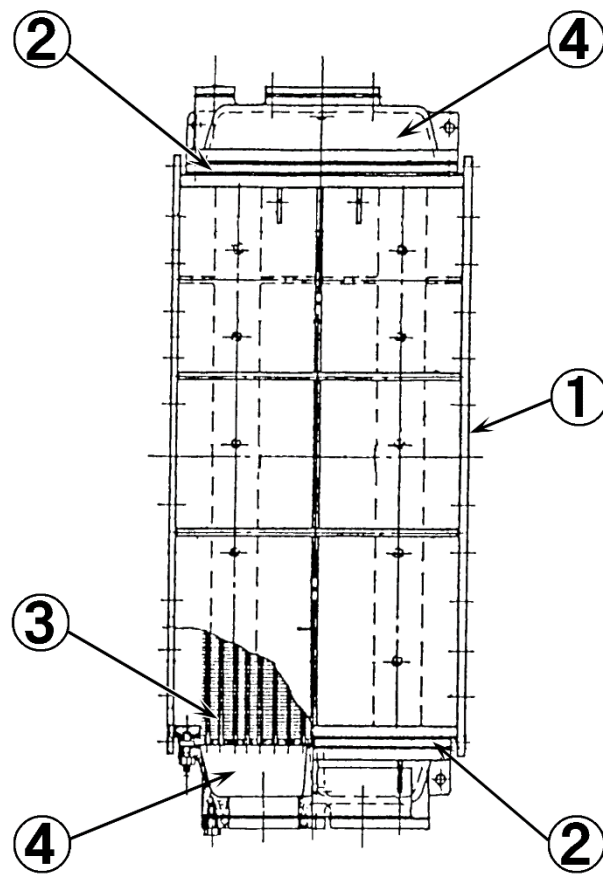
a. 構造

空気冷却器は過給機により圧縮され、高温になった空気を所定の温度に冷却するもので、伝熱管の内面を海水が流れ、伝熱管の外表面を空気が通過することによって空気の温度を下げるものである。

大飯3号炉のディーゼル機関空気冷却器組立品の構造図を図2.1-11に示す。

b. 材料および使用条件

大飯3号炉のディーゼル機関空気冷却器組立品の主要部位の使用材料および使用条件を表2.1-21および表2.1-22に示す。



No.	部位
①	ケーシング
②	管板
③	伝熱管
④	水室

図2.1-11 大飯3号炉 ディーゼル機関 空気冷却器組立品構造図

表2.1-21 大飯3号炉 ディーゼル機関
空気冷却器組立品主要部位の使用材料

部位	材料
ケーシング	炭素鋼
管板	銅合金
伝熱管	銅合金
水室	炭素鋼鋳鋼（ライニング）

表2.1-22 大飯3号炉 ディーゼル機関
空気冷却器組立品の使用条件

空気流量	約27,000kg/h
海水流量	約95m ³ /h
入口海水温度	約30℃
入口空気温度	約167℃
出口空気温度	約42℃

(4) 過給機組立品

a. 構造

過給機は排気のエネルギーを有効に利用して排気タービンをまわし、同軸に取付けられているコンプレッサにより大気中から燃焼用空気を取り入れ、圧縮高密度にして燃焼室に供給する。

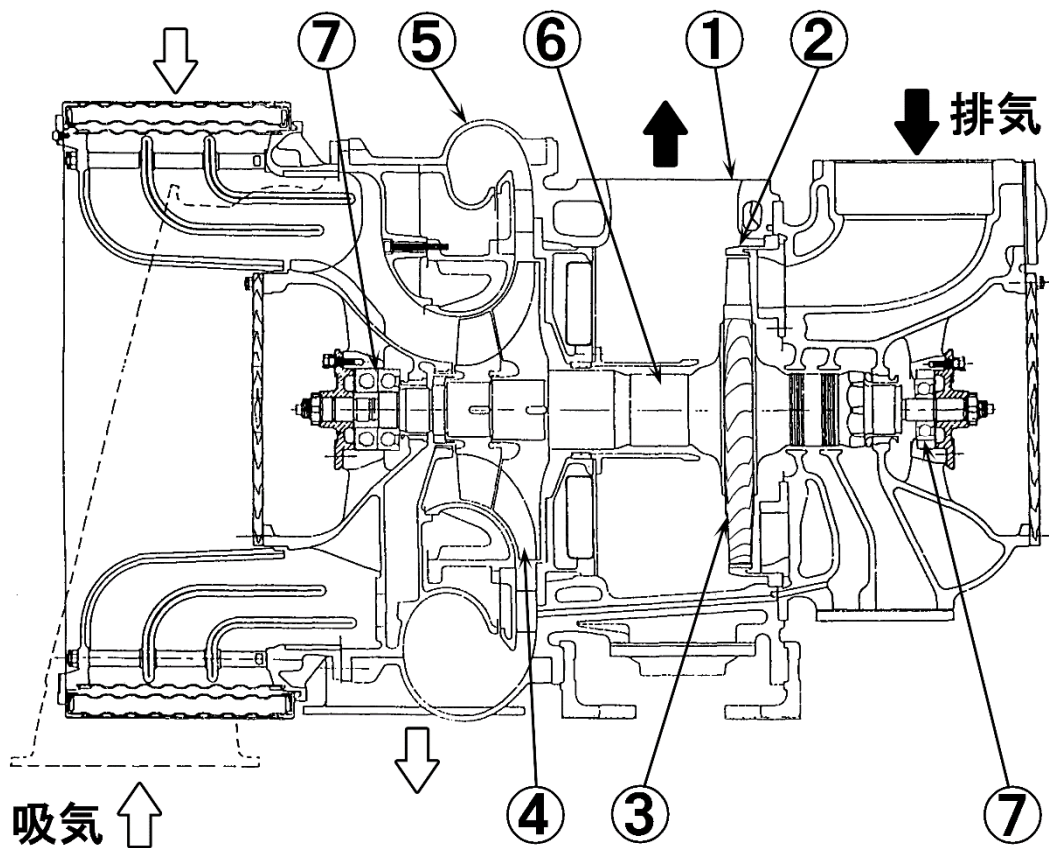
タービンブレードを軸端に有するタービンロータの他端にコンプレッサホイールが取り付けられ、それぞれにタービンハウジングとコンプレッサケースが装着されて排気ガスおよび燃焼用空気の通路を形成する。

また、このタービンロータは2個の軸受により支持されている。

大飯3号炉のディーゼル機関過給機組立品の構造図を図2.1-12に示す。

b. 材料および使用条件

大飯3号炉のディーゼル機関過給機組立品の主要部位の使用材料および使用条件を表2.1-23および表2.1-24に示す。



No.	部位
①	タービンハウジング
②	タービンノズル
③	タービンブレード
④	コンプレッサホイール
⑤	コンプレッサケース
⑥	タービンロータ
⑦	軸受 (ころがり)

図2.1-12 大飯3号炉 ディーゼル機関 過給機組立品構造図

表2.1-23 大飯3号炉 ディーゼル機関
過給機組立品主要部位の使用材料

部位	材料
タービンハウジング	鋳鉄
タービンノズル	鋳鉄、ステンレス鋼
タービンブレード	ニッケルクロム鋼
コンプレッサホイール	アルミニウム合金
コンプレッサケース	鋳鉄、アルミニウム合金鋳物
タービンロータ	クロムモリブデンバナジウム鋼
軸受（ころがり）	消耗品・定期取替品

表2.1-24 大飯3号炉 ディーゼル機関
過給機組立品の使用条件

空気流量	約6.3kg/s
過給圧力	約0.3MPa[abs]
排気温度	約650℃ (過給機入口)
過給機回転数	17,600rpm

(5) 排気管組立品

a. 構造

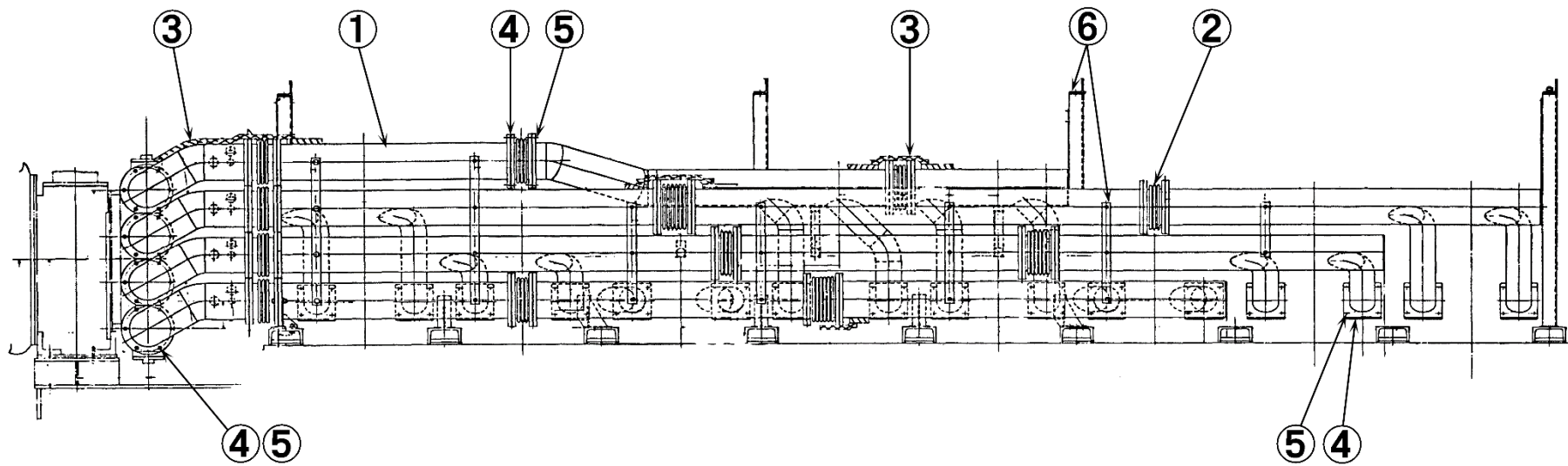
排気管は各気筒より排出される排気ガスを過給機に導入する働きを有するが、各気筒からの排気に加え、熱膨張による熱応力を避けるために適切な位置に伸縮継手を設置している。

また、高温に耐えられるようにフランジ間に特殊なパッキンとボルトを使用している。

大飯3号炉のディーゼル機関排気管組立品の構造図を図2.1-13に示す。

b. 材料および使用条件

大飯3号炉のディーゼル機関排気管組立品の主要部位の使用材料および使用条件を表2.1-25および表2.1-26に示す。



No.	部位
①	排気管
②	伸縮継手
③	防熱布団
④	パッキン
⑤	ボルト
⑥	排気管サポート

図2.1-13 大飯3号炉 ディーゼル機関 排気管組立品構造図

表2.1-25 大飯3号炉 ディーゼル機関
排気管組立品主要部位の使用材料

部位	材料
排気管	炭素鋼
伸縮継手	消耗品・定期取替品
防熱布団	消耗品・定期取替品
パッキン	消耗品・定期取替品
ボルト	ステンレス鋼
排気管サポート	炭素鋼

表2.1-26 大飯3号炉 ディーゼル機関
排気管組立品の使用条件

排気圧力	約0.2MPa [gage]
排気温度	約650℃ (過給機入口)
排気流量	約6.5kg/s

(6) 排気弁組立品

a. 構造

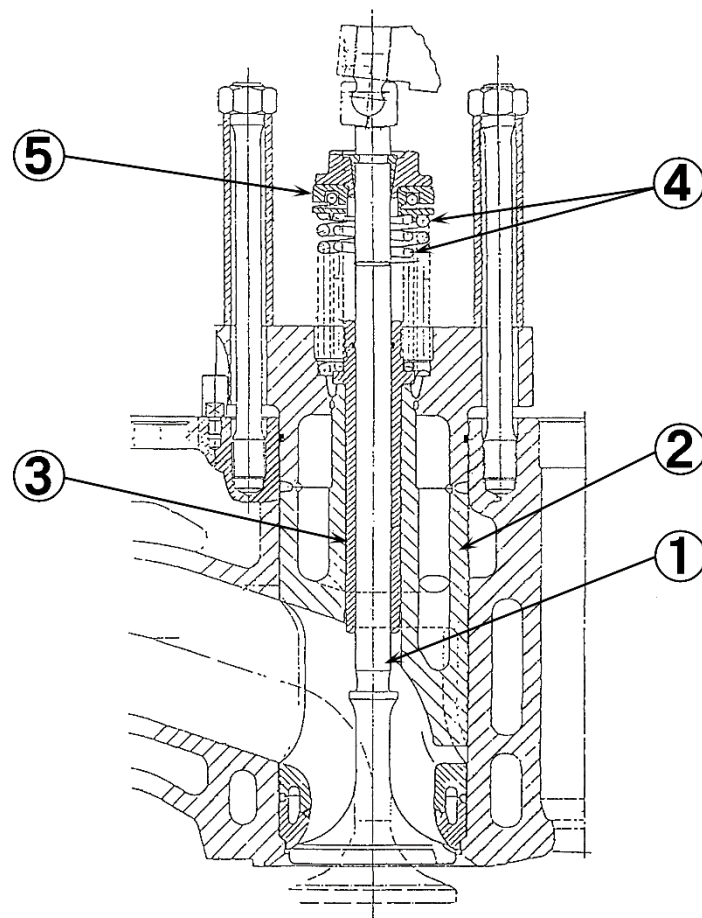
排気弁の機能は、燃焼ガスを各シリンダから決められたタイミングで排出するもので、開閉する排気弁棒と排気弁箱および排気弁棒の案内をするブッシュ、排気弁棒の閉止を確実にするばねから構成されている。

また、排気弁棒を適度に回転させてシート部の当たりを均一にして摩耗や吹き抜けを防ぐためにロートキャップが装着されている。

大飯3号炉のディーゼル機関排気弁組立品の構造図を図2.1-14に示す。

b. 材料および使用条件

大飯3号炉のディーゼル機関排気弁組立品の主要部位の使用材料および使用条件を表2.1-27および表2.1-28に示す。



No.	部位
①	排気弁棒
②	排気弁箱
③	ブッシュ
④	ばね
⑤	ロートキャップ

図2.1-14 大飯3号炉 ディーゼル機関 排気弁組立品構造図

表2.1-27 大飯3号炉 ディーゼル機関
排気弁組立品主要部位の使用材料

部位	材料
排気弁棒	耐熱鋼 (ステライト肉盛)
排気弁箱	炭素鋼鋳鋼
ブッシュ	消耗品・定期取替品
ばね	ピアノ線
ロートキャップ	消耗品・定期取替品

表2.1-28 大飯3号炉 ディーゼル機関
排気弁組立品の使用条件

定格回転数 (カム軸回転数)	450rpm (225rpm)
定格出力	7,100kW
排気温度	約530℃ (シリンダ出口)
最大燃焼ガス圧力 (定格出力時)	約12.6MPa[gage]

2.1.6 吸排気弁駆動サブシステム

(1) 吸排気弁駆動装置組立品

a. 構造

吸排気弁駆動装置はタイミングと揚程が定められた吸・排気カムによって駆動され、カム軸の回転運動を押棒を通じて往復運動に変えつつ、定められた順番とおりに吸・排気弁の開閉を行うものである。

主要部位はカムに接触して回るローラを支え往復運動を伝える押棒、球端付ネジ棒、これを支える軸と軸ブッシュから構成されている。

大飯3号炉のディーゼル機関動弁駆動装置組立品の構造図を図2.1-15に示す。

b. 材料および使用条件

大飯3号炉のディーゼル機関吸排気弁駆動装置組立品の主要部位の使用材料および使用条件を表2.1-29および表2.1-30に示す。

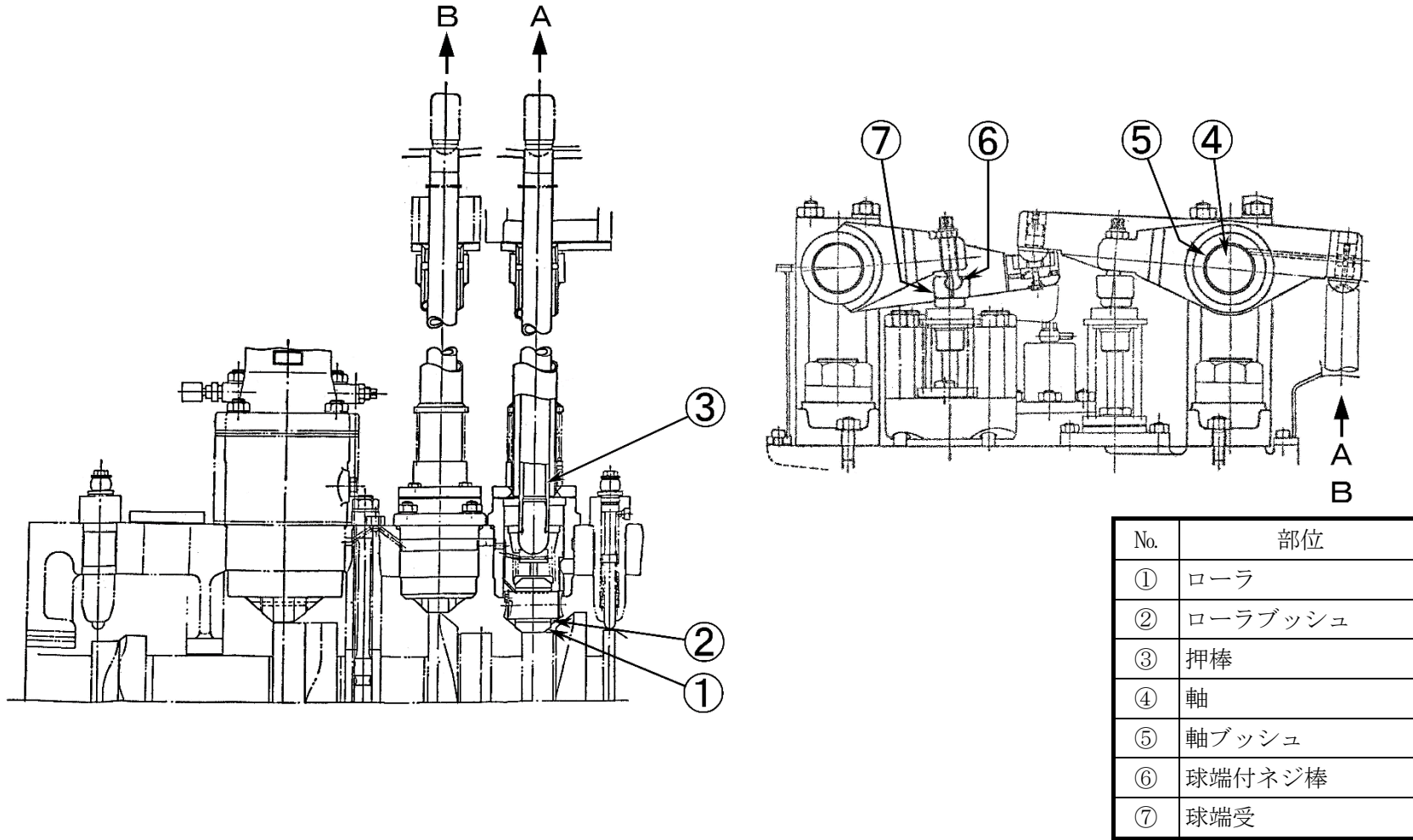


図2.1-15 大飯3号炉 ディーゼル機関 吸排気弁駆動装置組立品構造図

表2.1-29 大飯3号炉 ディーゼル機関
吸排気弁駆動装置組立品主要部位の使用材料

部位	材料
ローラ	低合金鋼
ローラブッシュ	消耗品・定期取替品
押棒	低合金鋼
軸	炭素鋼
軸ブッシュ	消耗品・定期取替品
球端付ネジ棒	炭素鋼
球端受	消耗品・定期取替品

表2.1-30 大飯3号炉 ディーゼル機関
吸排気弁駆動装置組立品の使用条件

定格回転数 (カム軸回転数)	450rpm (225rpm)
定格出力	7,100kW
最大燃焼ガス圧力 (定格出力時)	約12.6MPa[gage]

2.1.7 支持サブシステム

(1) シリンダブロックおよびフレーム組立品

a. 構造

フレーム組立品は、クランク軸を支える主軸受を保持している。

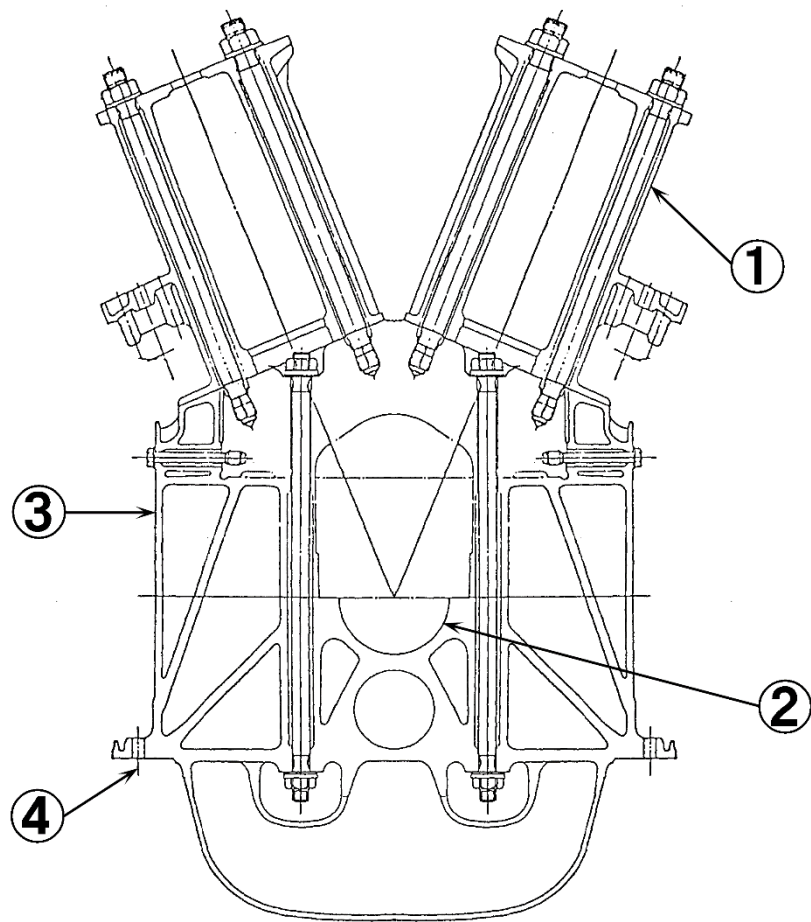
フレームの下部には機関台に固定する基礎ボルトがある。

シリンダブロックおよびフレーム組立品の機能は、シリンダライナを支持し、その周囲に水室を形成して冷却水を流してシリンダライナを冷却するとともに、シリンダカバーが受けた爆発荷重をシリンダブロックおよびフレームで支持し、クランク軸に加わる荷重と回転運動を主軸受を介して支持する。

大飯3号炉のディーゼル機関シリンダブロックおよびフレーム組立品の構造図を図2.1-16に示す。

b. 材料および使用条件

大飯3号炉のディーゼル機関シリンダブロックおよびフレーム組立品の主要部位の使用材料および使用条件を表2.1-31および表2.1-32に示す。



No.	部位
①	シリンダブロック
②	主軸受 (すべり)
③	フレーム
④	基礎ボルト

図2.1-16 大飯3号炉 ディーゼル機関 シリンダブロックおよびフレーム組立品構造図

表2.1-31 大飯3号炉 ディーゼル機関
シリンダブロックおよびフレーム組立品主要部位の使用材料

部位	材料
シリンダブロック	鋳鉄
主軸受(すべり)	消耗品・定期取替品
フレーム	鋳鉄
基礎ボルト	炭素鋼

表2.1-32 大飯3号炉 ディーゼル機関
シリンダブロックおよびフレーム組立品の使用条件

定格回転数	450rpm
最大燃焼ガス圧力 (定格出力時)	約12.6MPa[gage]

2.1.8 その他サブシステム

(1) クランク室安全弁組立品

a. 構造

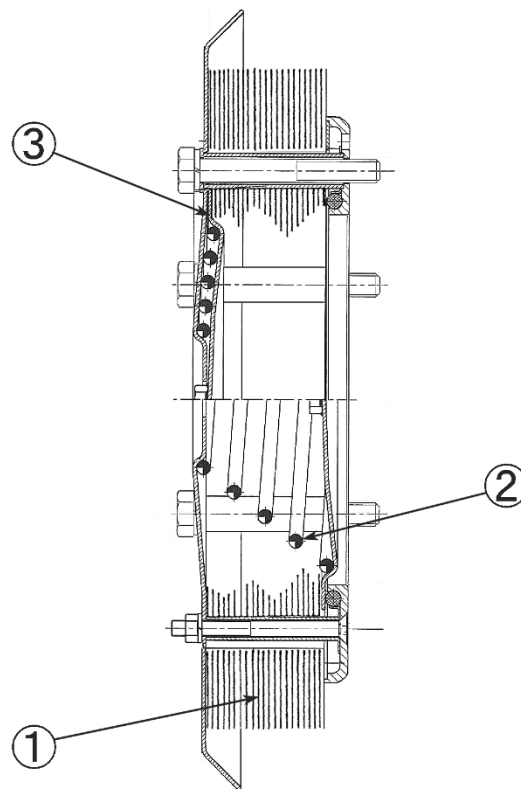
クランク室安全弁の主要部位は、弁の役目をしているプレートと、これを一定の力で押さえつけるばねから構成され、フレーム側面に1台につき4個取付けられている。

クランク室内の圧力が設定圧力を超えると、プレートがばねの押し付け力に打ち勝って押し開き、クランク室内のガスを外部に排気し、クランク室内の圧力の異常上昇を防止する。

大飯3号炉のディーゼル機関クランク室安全弁組立品の構造図を図2.1-17に示す。

b. 材料および使用条件

大飯3号炉のディーゼル機関クランク室安全弁組立品の主要部位の使用材料および使用条件を表2.1-33および表2.1-34に示す。



No.	部位
①	弁体
②	ばね
③	プレート

図2.1-17 大飯3号炉 ディーゼル機関 クランク室安全弁組立品構造図

表2.1-33 大飯3号炉 ディーゼル機関
クランク室安全弁組立品主要部位の使用材料

部位	材料
弁体	炭素鋼
ばね	硬鋼線
プレート	炭素鋼

表2.1-34 大飯3号炉 ディーゼル機関
クランク室安全弁組立品の使用条件

開弁圧力	約4.9kPa[gage]
------	---------------

(2) シリンダ安全弁組立品

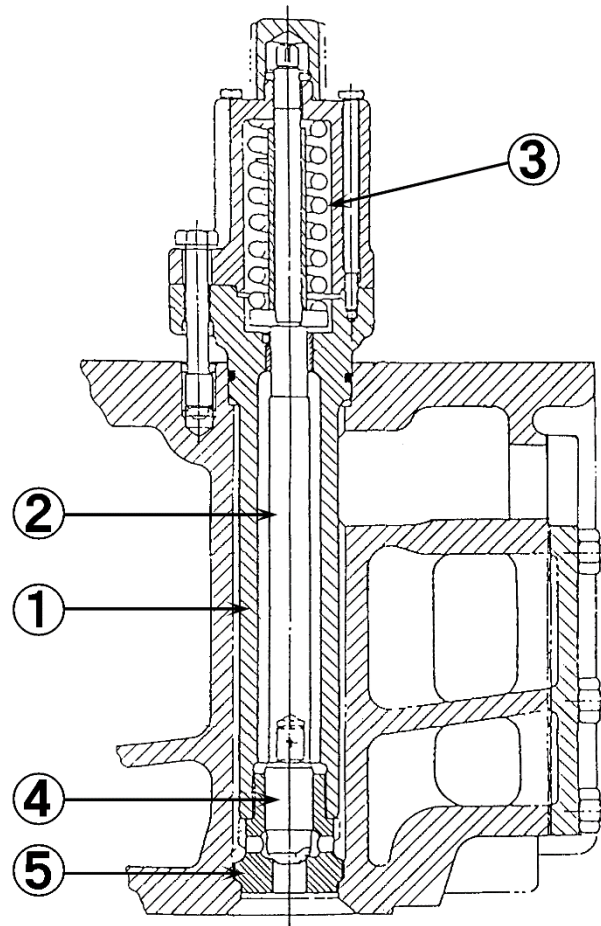
a. 構造

シリンダ安全弁の主要部位は、弁箱、弁棒およびばねなどから構成され、シリンダカバーに組み込まれており、シリンダ内の圧力が設定圧力を超えるとシリンダ内の燃焼ガスを外部に排気し、シリンダ内圧力の異常上昇を防止する。

大飯3号炉のディーゼル機関シリンダ安全弁組立品の構造図を図2.1-18に示す。

b. 材料および使用条件

大飯3号炉のディーゼル機関シリンダ安全弁組立品の主要部位の使用材料および使用条件を表2.1-35および表2.1-36に示す。



No.	部位
①	弁箱
②	弁棒
③	ばね
④	弁体
⑤	弁座

図2.1-18 大飯3号炉 ディーゼル機関 シリンダ安全弁組立品構造図

表2.1-35 大飯3号炉 ディーゼル機関
シリンダ安全弁組立品主要部位の使用材料

部位	材料
弁箱	鋳鉄
弁棒	炭素鋼
ばね	ばね鋼
弁体	耐熱鋼 (ステライト肉盛)
弁座	ステンレス鋼

表2.1-36 大飯3号炉 ディーゼル機関
シリンダ安全弁組立品の使用条件

開弁圧力	約14.7MPa[gage]
------	----------------

2.1.9 燃料油供給サブシステム

燃料油供給サブシステムは、燃料油サービスタンクから燃焼室までの燃料油ラインを構成し、燃料油中の異物を取り除くこし器を経由し燃料油供給ポンプにて加圧し燃料噴射ポンプに導き、燃焼室内に噴射する。

(1) 燃料油供給ポンプ組立品

a. 構造

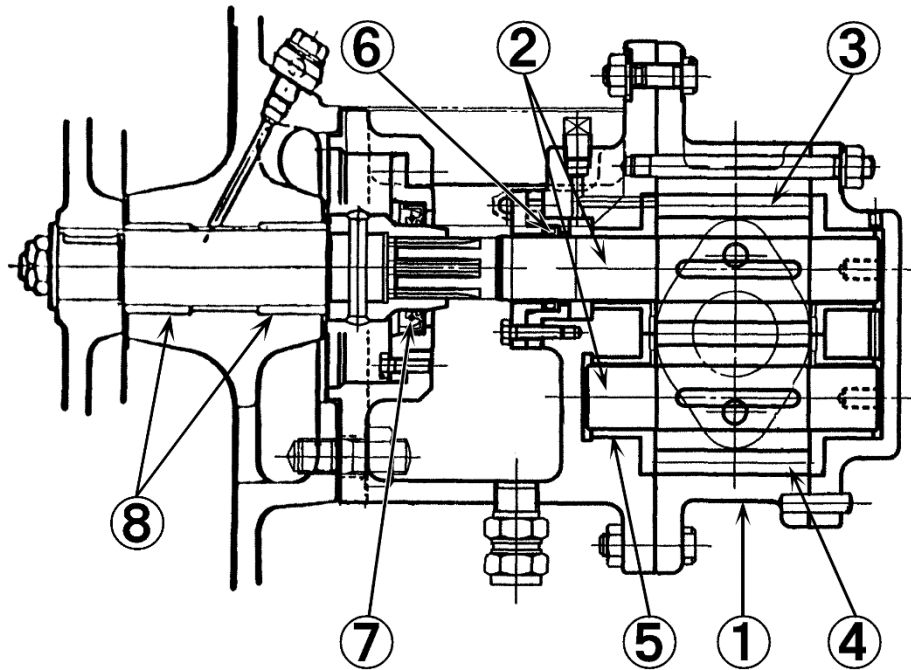
大飯3号炉のディーゼル機関には、1台につき1個の燃料油供給ポンプが組み込まれており、機能としては各シリンダ毎に取り付けられている燃料噴射ポンプに燃料を圧送する役目を果たす。

燃料油供給ポンプは、一对の駆動歯車と被駆動歯車からなり、ケーシング内部で軸受に支持され回転することにより、燃料を圧送している。ケーシングの軸貫通部にはオイルシールが組み込まれ、外部へ燃料油がもれ出さない構造になっている。

大飯3号炉のディーゼル機関燃料油供給ポンプ組立品の構造図を図2.1-19に示す。

b. 材料および使用条件

大飯3号炉のディーゼル機関燃料油供給ポンプ組立品の主要部位の使用材料および使用条件を表2.1-37および表2.1-38に示す。



No.	部位
①	ケーシング
②	軸
③	駆動歯車
④	被駆動歯車
⑤	軸受 (すべり)
⑥	テフロンシール
⑦	オイルシール
⑧	軸スリーブ

図2.1-19 大飯3号炉 ディーゼル機関 燃料油供給ポンプ組立品構造図

表2.1-37 大飯3号炉 ディーゼル機関
燃料油供給ポンプ組立品主要部位の使用材料

部位	材料
ケーシング	炭素鋼鋳鋼
軸	炭素鋼
駆動歯車	炭素鋼
被駆動歯車	炭素鋼
軸受 (すべり)	消耗品・定期取替品
テフロンシール	消耗品・定期取替品
オイルシール	消耗品・定期取替品
軸スリーブ	消耗品・定期取替品

表2.1-38 大飯3号炉 ディーゼル機関
燃料油供給ポンプ組立品の使用条件

定格回転数	450rpm
ポンプ回転数	692rpm
内部流体	燃料油 (A重油)
定格容量	4.4m ³ /h
最高使用圧力	約0.6MPa [gage]

(2) 燃料油供給ポンプ調圧弁組立品

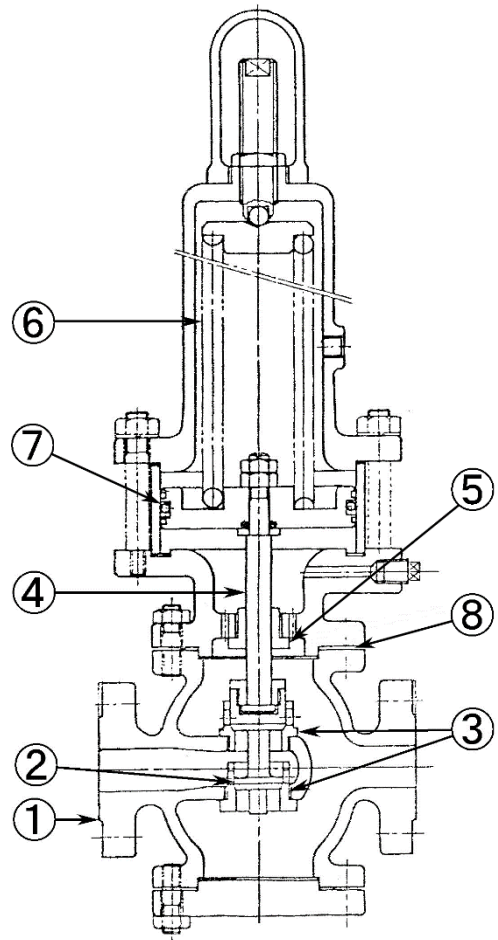
a. 構造

大飯3号炉のディーゼル機関には、1台につき1個の燃料油供給ポンプが組み込まれており、このポンプの燃料圧力を所定の圧力に調整する燃料油供給ポンプ調圧弁が設置されている。本体内を滑動する弁体が弁座にばね荷重により着座している。弁体頭部に燃料油調整圧力以上の圧力が加わると弁体が開き燃料油を逃がし、燃料油を規定の圧力に保つ機能を有している。

大飯3号炉のディーゼル機関燃料油供給ポンプ調圧弁組立品の構造図を図2.1-20に示す。

b. 材料および使用条件

大飯3号炉のディーゼル機関燃料油供給ポンプ調圧弁組立品の主要部位の使用材料および使用条件を表2.1-39および表2.1-40に示す。



No.	部位
①	弁箱
②	弁体
③	弁座
④	弁棒
⑤	ブッシュ
⑥	ばね
⑦	Oリング
⑧	ガスケット

図2.1-20 大飯3号炉 ディーゼル機関 燃料油供給ポンプ調圧弁組立品構造図

表2.1-39 大飯3号炉 ディーゼル機関
燃料油供給ポンプ調圧弁組立品主要部位の使用材料

部位	材料
弁箱	炭素鋼鋳鋼
弁体	ステンレス鋼
弁座	ステンレス鋼
弁棒	ステンレス鋼
ブッシュ	消耗品・定期取替品
ばね	ばね用オイルテンパー線
Oリング	消耗品・定期取替品
ガスケット	消耗品・定期取替品

表2.1-40 大飯3号炉 ディーゼル機関
燃料油供給ポンプ調圧弁組立品の使用条件

内部流体	燃料油（A重油）
開弁圧力	約0.4MPa[gage]

(3) 燃料噴射ポンプ組立品

a. 構造

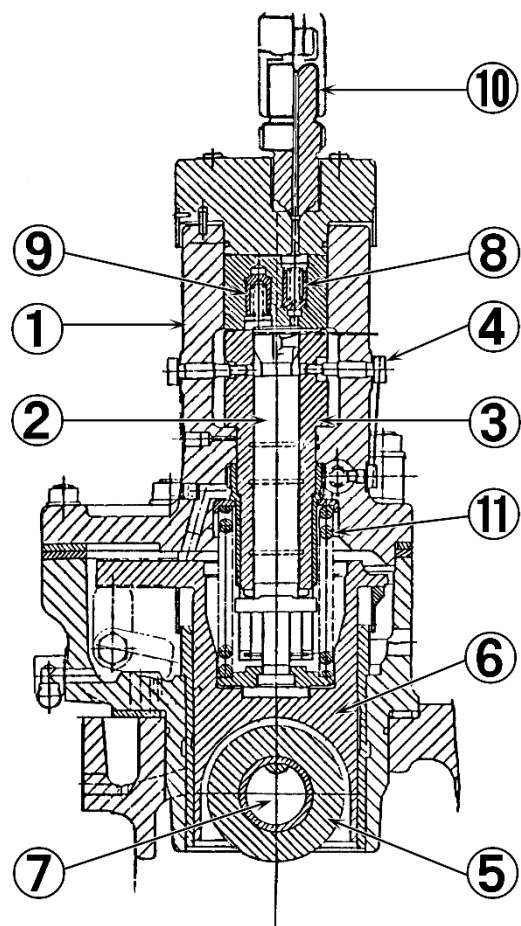
大飯3号炉のディーゼル機関には、シリンダ毎に1個ずつ、すなわち1台に合計16個の燃料噴射ポンプが組み込まれており、機能としては必要な出力に応じて燃料を調量し、高圧化してシリンダカバー内に組み込まれている燃料噴射弁に供給する役目を果たす。機関の燃料カムによりローラが上下に動かされ、ローラピンを介して滑筒が上下に動く。滑筒に接続されたプランジャがスリーブの中で上下に動いて燃料の調量と昇圧を行い、加圧された燃料は弁を経て燃料噴射管へ圧送される。

燃料噴射管を除く全体はケーシング内に納められ、スリーブの燃料給油孔にはデフレクタが設けられている。

大飯3号炉のディーゼル機関燃料噴射ポンプ組立品の構造図を図2.1-21に示す。

b. 材料および使用条件

大飯3号炉のディーゼル機関燃料噴射ポンプ組立品の主要部位の使用材料および使用条件を表2.1-41および表2.1-42に示す。



No.	部位
①	ケーシング
②	プランジャ
③	スリーブ
④	デフレクタ
⑤	ローラ
⑥	滑筒
⑦	ローラピン
⑧	弁
⑨	等圧弁
⑩	燃料噴射管
⑪	ばね

図2. 1-21 大飯3号炉 ディーゼル機関 燃料噴射ポンプ組立品構造図

表2.1-41 大飯3号炉 ディーゼル機関
燃料噴射ポンプ組立品主要部位の使用材料

部位	材料
ケーシング	鋳鉄
プランジヤ	合金鋼
スリーブ	低合金鋼
デフレクタ	ステンレス鋼
ローラ	低合金鋼
滑筒	炭素鋼鋳鋼
ローラピン	低合金鋼
弁	合金鋼
等圧弁	合金鋼
燃料噴射管	低合金鋼
ばね	ばね鋼

表2.1-42 大飯3号炉 ディーゼル機関
燃料噴射ポンプ組立品の使用条件

定格回転数	450rpm
カム軸回転数	225rpm
内部流体	燃料油 (A重油)
噴射量	約0.3m ³ /h
噴射圧力	約24.5MPa [gage]

(4) 燃料噴射弁組立品

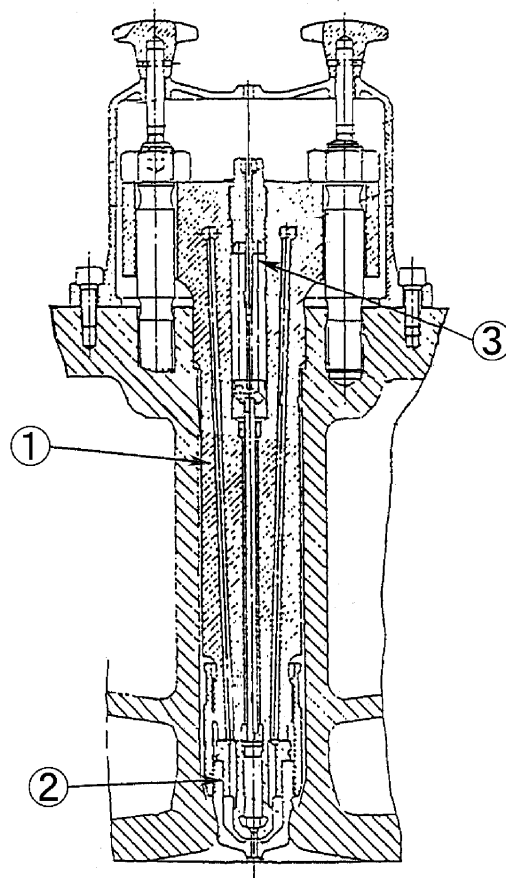
a. 構造

大飯3号炉のディーゼル機関には、シリンダ毎に1個ずつ、すなわち1台に合計16個の燃料噴射弁が組み込まれており、機能としては燃料噴射ポンプから燃料噴射管を經由して圧送された燃料を燃焼室内に噴射する役目を果たす。燃料を燃焼室内に噴射するノズルと、ノズルの開弁圧を設定するばねおよび関連部品を保持して燃料通路を形成する弁本体から構成されている。

大飯3号炉のディーゼル機関燃料噴射弁組立品の構造図を図2.1-22に示す。

b. 材料および使用条件

大飯3号炉のディーゼル機関燃料噴射弁組立品の主要部位の使用材料および使用条件を表2.1-43および表2.1-44に示す。



No.	部位
①	弁本体
②	ノズル
③	ばね

図2.1-22 大飯3号炉 ディーゼル機関 燃料噴射弁組立品構造図

表2.1-43 大飯3号炉 ディーゼル機関
燃料噴射弁組立品主要部位の使用材料

部位	材料
弁本体	炭素鋼
ノズル	ステンレス鋼
ばね	ばね鋼

表2.1-44 大飯3号炉 ディーゼル機関
燃料噴射弁組立品の使用条件

内部流体	燃料油 (A重油)
噴射量	約0.3m ³ /h
噴射圧力	約24.5MPa [gage]
開弁圧力	約73.6MPa [gage]

2.1.10 潤滑油供給サブシステム

潤滑油供給サブシステムは、潤滑油タンク内の潤滑油を潤滑油ポンプで吸い上げ加圧して、潤滑油冷却器、潤滑油こし器を経由してエンジンに供給する。エンジンに供給された潤滑油は各潤滑部位およびピストン冷却ラインに各々分岐される。

(1) 潤滑油ポンプ組立品

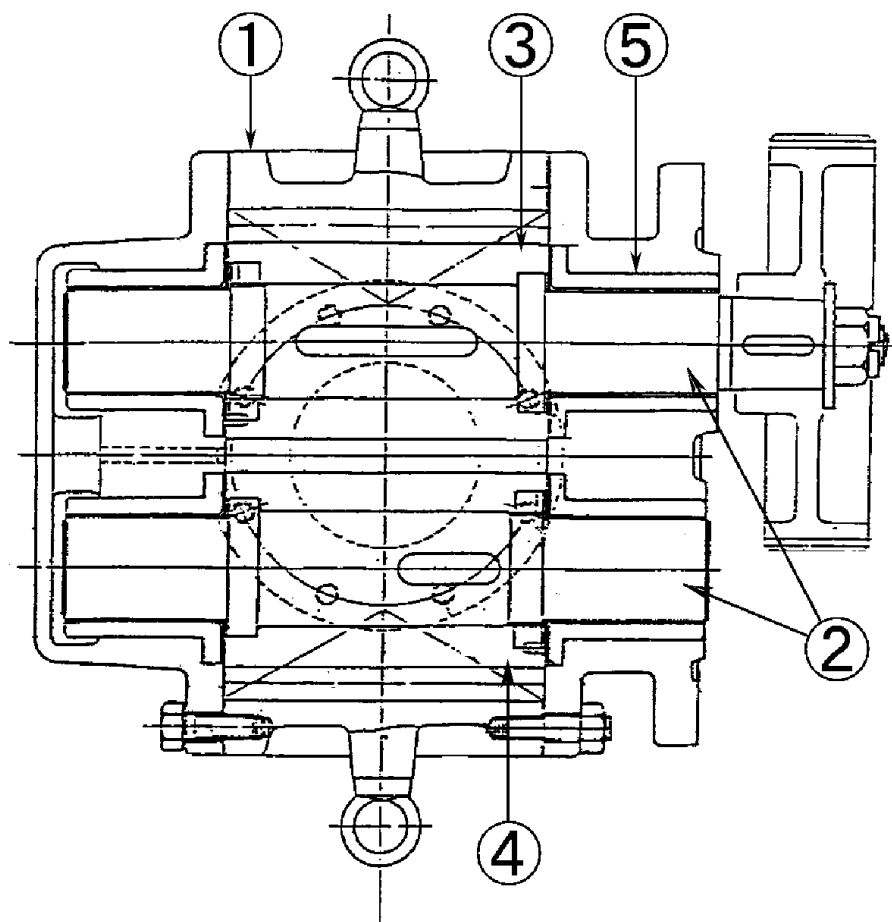
a. 構造

大飯3号炉のディーゼル機関には1台につき1個の潤滑油ポンプが組み込まれており、機能としてはエンジン内部の摺動部に潤滑油を圧送する役目を果たす。一对の駆動歯車と被駆動歯車からなり、ケーシング内部で回転することにより、潤滑油を圧送している。

大飯3号炉のディーゼル機関潤滑油ポンプ組立品の構造図を図2.1-23に示す。

b. 材料および使用条件

大飯3号炉のディーゼル機関潤滑油ポンプ組立品の主要部位の使用材料および使用条件を表2.1-45および表2.1-46に示す。



No.	部位
①	ケーシング
②	軸
③	駆動歯車
④	被駆動歯車
⑤	軸受 (すべり)

図2.1-23 大飯3号炉 ディーゼル機関 潤滑油ポンプ組立品構造図

表2.1-45 大飯3号炉 ディーゼル機関
潤滑油ポンプ組立品主要部位の使用材料

部位	材料
ケーシング	炭素鋼鋳鋼
軸	炭素鋼
駆動歯車	炭素鋼
被駆動歯車	炭素鋼
軸受(すべり)	消耗品・定期取替品

表2.1-46 大飯3号炉 ディーゼル機関
潤滑油ポンプ組立品の使用条件

定格回転数	450rpm
ポンプ回転数	725rpm
内部流体	潤滑油
定格容量	145m ³ /h
最高使用圧力	約0.8MPa[gage]
最高使用温度	約85℃

(2) 潤滑油ポンプ調圧弁組立品

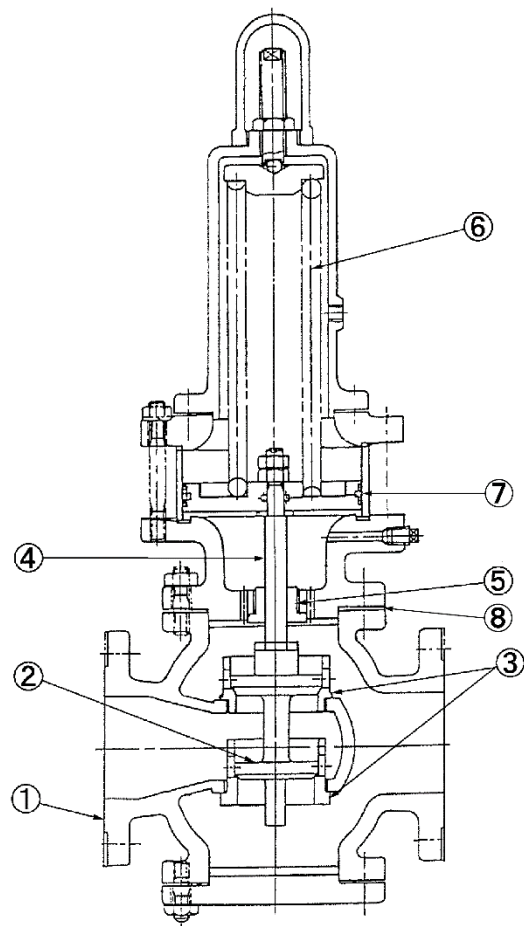
a. 構造

大飯3号炉のディーゼル機関には、1台につき1個の潤滑油ポンプが組み込まれており、このポンプの潤滑油圧力を所定の圧力に調整する潤滑油ポンプ調圧弁が設置されている。本体内を滑動する弁体が本体弁シート部にばね荷重により着座している。弁体頭部に潤滑油調整圧力以上の圧力が加わると弁体が開き潤滑油を逃がし、潤滑油を規定の圧力に保つ機能を有している。

大飯3号炉のディーゼル機関潤滑油ポンプ調圧弁組立品の構造図を図2.1-24に示す。

b. 材料および使用条件

大飯3号炉のディーゼル機関潤滑油ポンプ調圧弁組立品の主要部位の使用材料および使用条件を表2.1-47および表2.1-48に示す。



No.	部位
①	弁箱
②	弁体
③	弁座
④	弁棒
⑤	ブッシュ
⑥	ばね
⑦	Oリング
⑧	ガスケット

図2.1-24 大飯3号炉 ディーゼル機関 潤滑油ポンプ調圧弁組立品構造図

表2.1-47 大飯3号炉 ディーゼル機関
潤滑油ポンプ調圧弁組立品主要部位の使用材料

部位	材料
弁箱	炭素鋼・鋳鋼
弁体	ステンレス鋼
弁座	ステンレス鋼
弁棒	ステンレス鋼
ブッシュ	消耗品・定期取替品
ばね	ばね鋼
Oリング	消耗品・定期取替品
ガスケット	消耗品・定期取替品

表2.1-48 大飯3号炉 ディーゼル機関
潤滑油ポンプ調圧弁組立品の使用条件

内部流体	潤滑油
開弁圧力	約0.7MPa [gage]
最高使用温度	約85℃

2.1.11 始動空気供給サブシステム

始動空気供給サブシステムは、始動指令を受け、始動のための空気信号を各機器に与える管制空気系と、その空気信号を受け実際に各シリンダに始動空気を投入し、機関を始動（回転）させる始動空気系の2つに大別される。

管制空気系には始動空気管制弁、インターロック弁が、始動空気系には始動弁がそれぞれ設置されている。

(1) 始動弁組立品

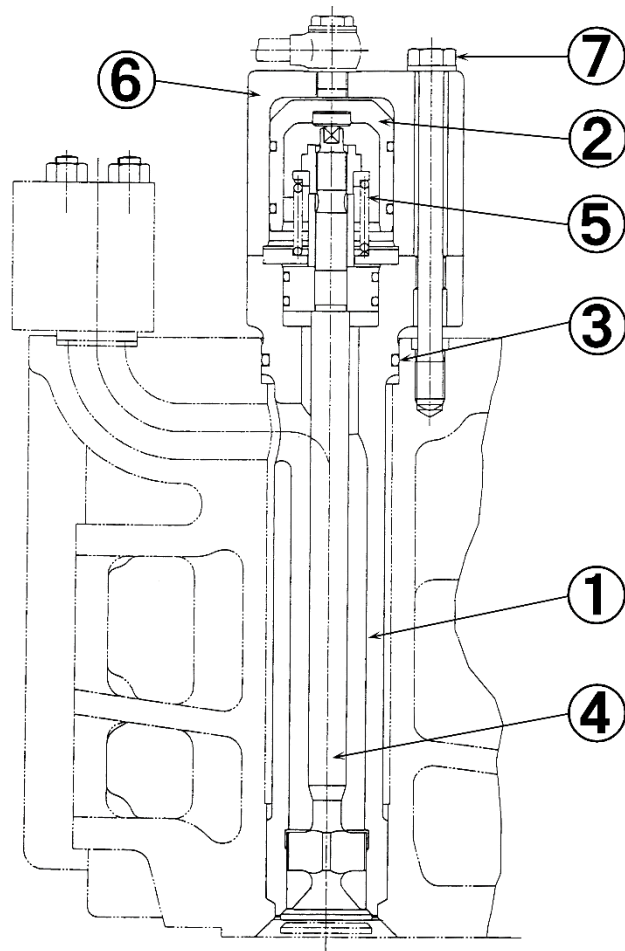
a. 構造

大飯3号炉のディーゼル機関には1台につき16個の始動弁が組み込まれており、機能としては、シリンダ内に始動用圧縮空気を供給し、機関を始動（回転）させる。弁を開閉させる管制ピストンと、始動空気の投入をつかさどる弁とそれらを収納する弁箱からなり、案内筒およびボルトによって各シリンダカバーに取付けられている。

大飯3号炉のディーゼル機関始動弁組立品の構造図を図2.1-25に示す。

b. 材料および使用条件

大飯3号炉のディーゼル機関始動弁組立品の主要部位の使用材料および使用条件を表2.1-49および表2.1-50に示す。



No.	部位
①	弁箱
②	管制ピストン
③	Oリング
④	弁
⑤	ばね
⑥	案内筒
⑦	ボルト

図2.1-25 大飯3号炉 ディーゼル機関 始動弁組立品構造図

表2.1-49 大飯3号炉 ディーゼル機関
始動弁組立品主要部位の使用材料

部位	材料
弁箱	鋳鉄
管制ピストン	銅合金
Oリング	消耗品・定期取替品
弁	炭素鋼
ばね	ピアノ線
案内筒	鋳鉄
ボルト	低合金鋼

表2.1-50 大飯3号炉 ディーゼル機関
始動弁組立品の使用条件

空気圧力 (始動・管制)	約3.2MPa[gage]
最大燃焼ガス圧力 (定格出力時)	約12.6MPa[gage]

(2) インターロック弁組立品

a. 構造

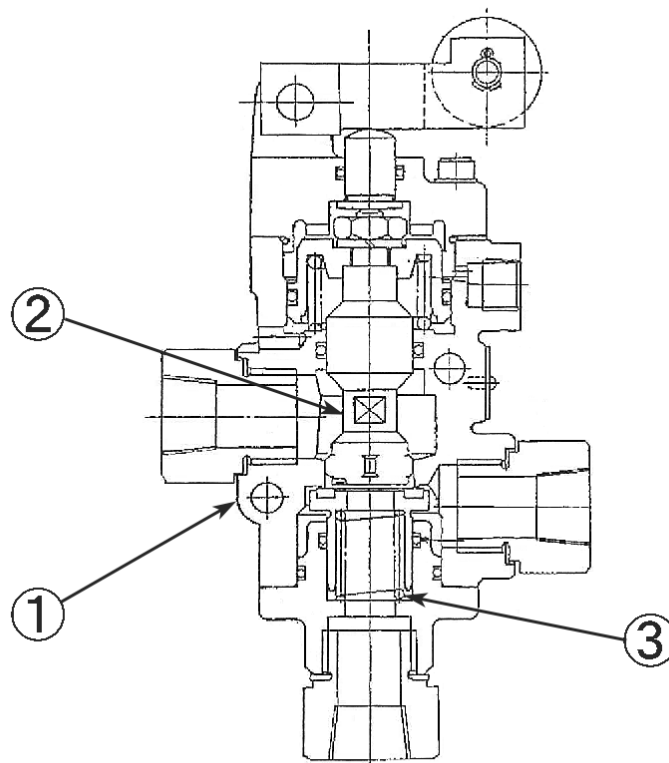
大飯3号炉のディーゼル機関には、1台につき1個のインターロック弁が組み込まれており、ターニング装置がはずみ車に嵌入されているときには、始動空気管制弁への送気ラインを閉鎖し、機関が始動しないようにしている。

軸方向に動いて送気ラインを開閉する弁体と、空気通路を形成し弁体を収納する弁箱からなる。

大飯3号炉のディーゼル機関インターロック弁組立品の構造図を図2.1-26に示す。

b. 材料および使用条件

大飯3号炉のディーゼル機関インターロック弁組立品の主要部位の使用材料および使用条件を表2.1-51および表2.1-52に示す。



No.	部位
①	弁箱
②	弁体
③	ばね

図2.1-26 大飯3号炉 ディーゼル機関 インターロック弁組立品構造図

表2.1-51 大飯3号炉 ディーゼル機関
インターロック弁組立品主要部位の使用材料

部位	材料
弁箱	銅合金鋳物
弁体	ステンレス鋼
ばね	ばね鋼

表2.1-52 大飯3号炉 ディーゼル機関
インターロック弁組立品の使用条件

空気圧力	約3.2MPa[gage]
最大燃焼ガス圧力	約12.6MPa[gage]

(3) 始動空気管制弁組立品

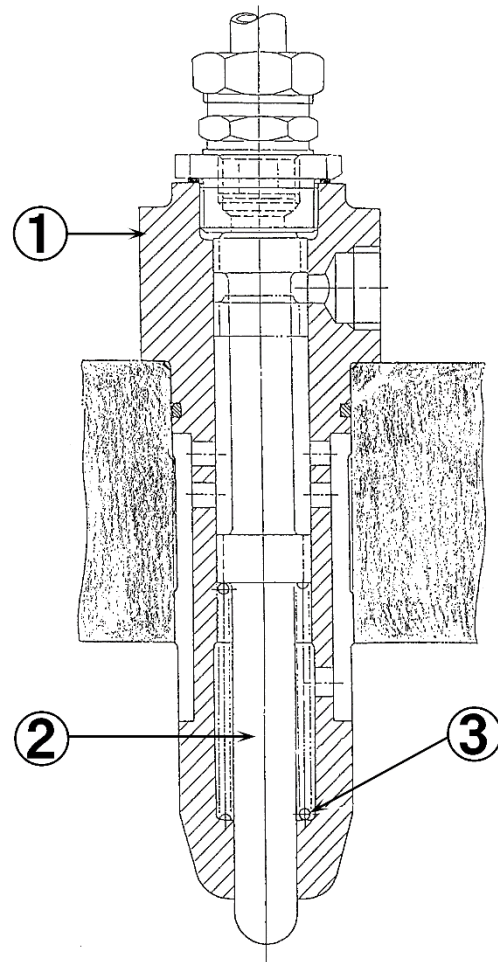
a. 構造

大飯3号炉のディーゼル機関には、1台につき16個の始動空気管制弁が組み込まれており、機能としては、各シリンダの始動弁の開閉を制御する管制空気を供給する。ピストン弁が管制空気通路を形成する弁箱に収納されており、ピストン弁はカム軸により駆動される。

大飯3号炉のディーゼル機関始動空気管制弁組立品の構造図を図2.1-27に示す。

b. 材料および使用条件

大飯3号炉のディーゼル機関始動空気管制弁組立品の主要部位の使用材料および使用条件を表2.1-53および表2.1-54に示す。



No.	部位
①	弁箱
②	ピストン弁
③	ばね

図2.1-27 大飯3号炉 ディーゼル機関 始動空気管制弁組立品構造図

表2.1-53 大飯3号炉 ディーゼル機関
始動空気管制弁組立品主要部位の使用材料

部位	材料
弁箱	鋳鉄
ピストン弁	炭素鋼、銅合金鋳物
ばね	ピアノ線

表2.1-54 大飯3号炉 ディーゼル機関
始動空気管制弁組立品の使用条件

カム軸回転数	225rpm
空気圧力	約3.2MPa [gage]

2.1.12 回転数制御サブシステム

回転数制御サブシステムは、必要とされる回転数指令を调速機に与えると、调速機は負荷変動に対して指令された回転数を保持するよう、燃料噴射ポンプ調整装置を介して燃料噴射ポンプの噴射量を制御する。

また、緊急停止信号により非常用停止装置を作動させ、燃料噴射ポンプ調整装置のリンク機構を介して燃料噴射ポンプの噴射を止め、機関を停止させる。

(1) 调速機組立品

a. 構造

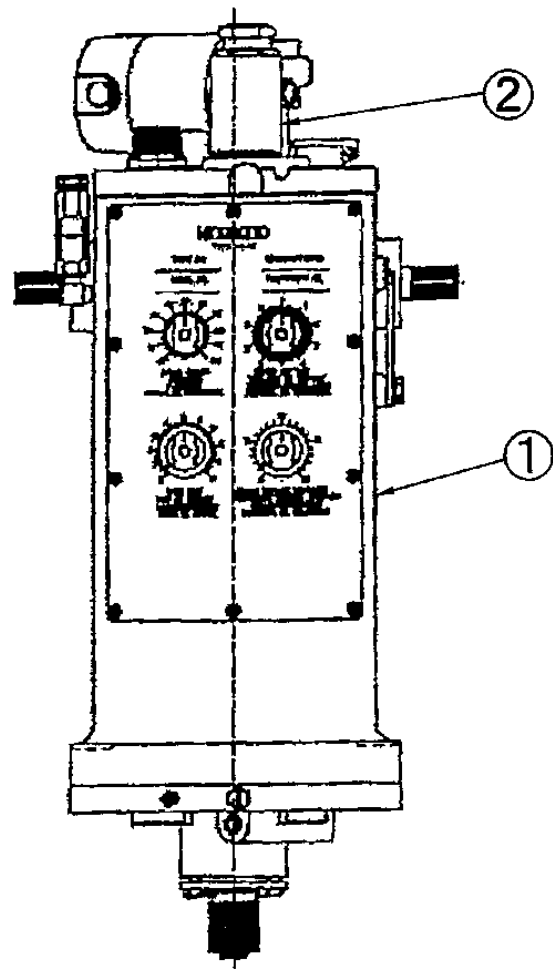
调速機は、调速機本体とその上部カバーに取付けられた调速機モータから構成される。调速機本体のケーシング内には機関の回転検出機構と燃料調節機構が内蔵されている。

機関の回転数検出は、機関歯車列から调速機本体下部の駆動軸を介して内部の回転検出機構に伝えることにより行われる。燃料調節は调速機本体側面の出力軸の回転角度の変化として出力され、この出力軸に燃料噴射ポンプ調整装置を結合することによって燃料噴射ポンプからの燃料の増減が行われる。

大飯3号炉のディーゼル機関调速機組立品の構造図を図2.1-28に示す。

b. 材料および使用条件

大飯3号炉のディーゼル機関调速機組立品の主要部位の使用材料および使用条件を表2.1-55および表2.1-56に示す。



No.	部位
①	調速機本体
②	調速機モータ

図2.1-28 大飯3号炉 ディーゼル機関 調速機組立品構造図

表2.1-55 大飯3号炉 ディーゼル機関
調速機組立品主要部位の使用材料

部位	材料
調速機本体	鋳鉄
調速機モータ	消耗品・定期取替品

表2.1-56 大飯3号炉 ディーゼル機関
調速機組立品の使用条件

設定回転数	450rpm
調速機回転数	1,080rpm
電圧	125V

(2) 燃料噴射ポンプ調整装置組立品

a. 構造

燃料噴射ポンプ調整装置は、調速機出力軸に接続する調速機出力軸周りリンクと、燃料噴射ポンプの燃料調整レバーを作動させる側面の燃料噴射ポンプ周りリンクおよびこれらのリンク間を連結し、16台の各燃料噴射ポンプを同時に作動させる端面連結部周りリンクから構成されている。

本装置は調速機からの燃料増減指示を各燃料噴射ポンプに伝達し、燃料噴射量を制御する機械的なリンクである。

リンクの主な構成要素は回転を伝えるシャフト、回転を水平運動に変えるレバー、そして水平運動を伝えるばね鞘、これらを接続する腕およびシャフトを支える軸受である。

大飯3号炉のディーゼル機関燃料噴射ポンプ調整装置組立品の構造図を図2.1-29に示す。

b. 材料および使用条件

大飯3号炉のディーゼル機関燃料噴射ポンプ調整装置組立品の主要部位の使用材料および使用条件を表2.1-57および表2.1-58に示す。

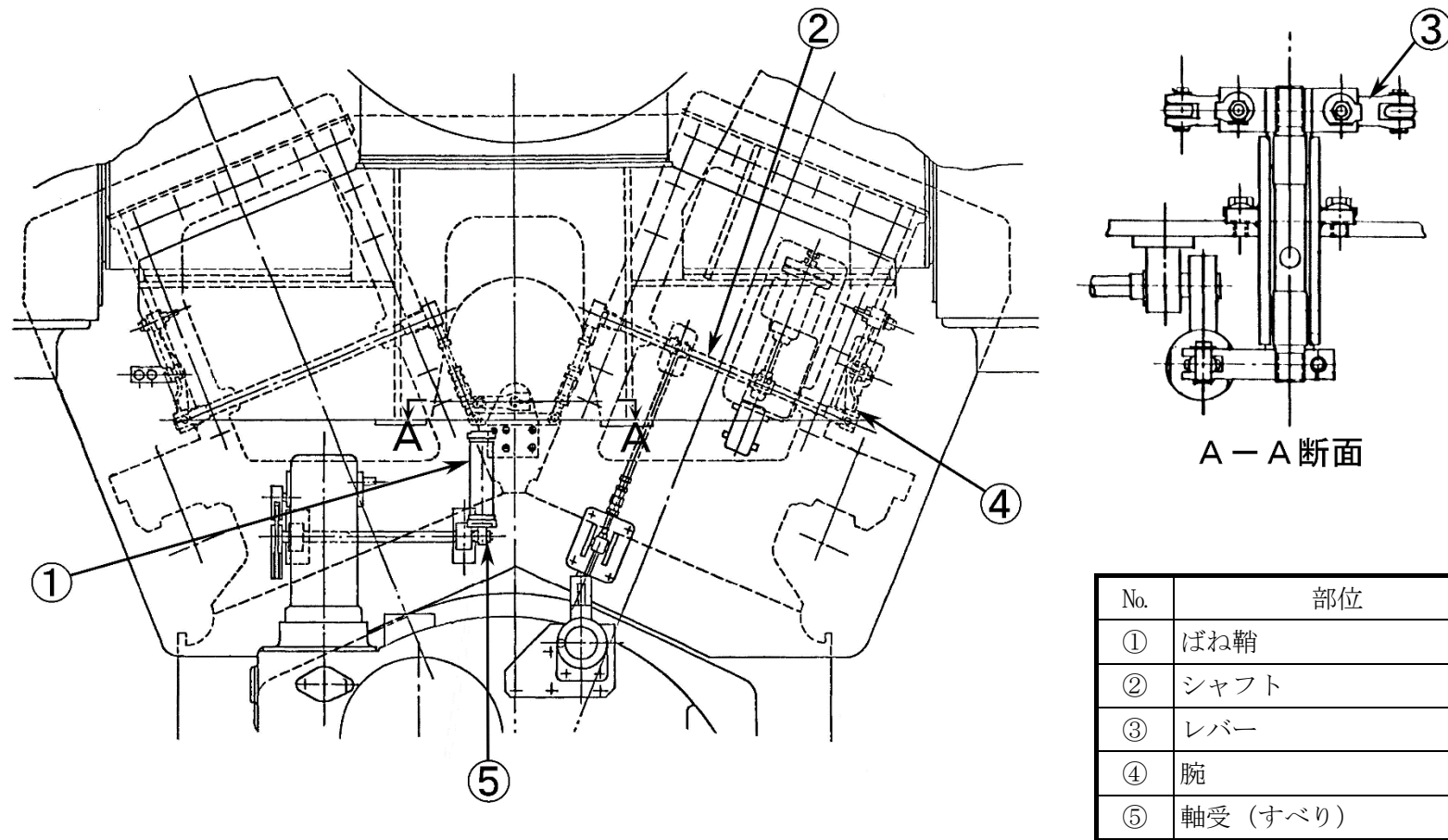


図2.1-29 大飯3号炉 ディーゼル機関 燃料噴射ポンプ調整装置組立品構造図

表2.1-57 大飯3号炉 ディーゼル機関
燃料噴射ポンプ調整装置組立品主要部位の使用材料

部位	材料
ばね鞘	炭素鋼
シャフト	炭素鋼
レバー	炭素鋼
腕	炭素鋼
軸受 (すべり)	消耗品・定期取替品

表2.1-58 大飯3号炉 ディーゼル機関
燃料噴射ポンプ調整装置組立品の使用条件

周囲温度	約40℃
------	------

(3) 非常用停止装置組立品

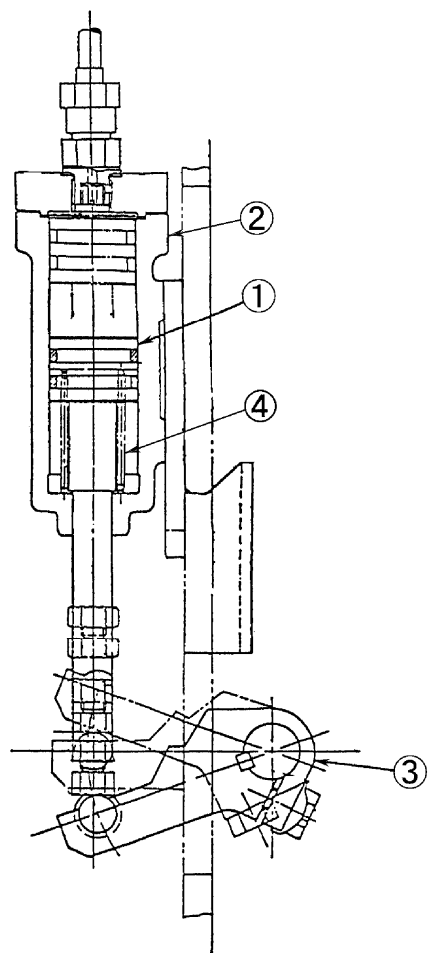
a. 構造

非常用停止装置は、ピストン、ピストン案内およびレバーから構成されており、作動空気によりピストンを作動させることによって、機関を停止させる。

大飯3号炉のディーゼル機関非常用停止装置組立品の構造図を図2.1-30に示す。

b. 材料および使用条件

大飯3号炉のディーゼル機関非常用停止装置組立品の主要部位の使用材料および使用条件を表2.1-59および表2.1-60に示す。



No.	部位
①	ピストン
②	ピストン案内
③	レバー
④	ばね

図2.1-30 大飯3号炉 ディーゼル機関 非常用停止装置組立品構造図

表2.1-59 大飯3号炉 ディーゼル機関
非常用停止装置組立品主要部位の使用材料

部位	材料
ピストン	ステンレス鋼
ピストン案内	鋳鉄
レバー	炭素鋼
ばね	ピアノ線

表2.1-60 大飯3号炉 ディーゼル機関
非常用停止装置組立品の使用条件

空気圧力	約3.2MPa[gage]
------	---------------

2.1.13 プロセス値の検出・信号変換サブシステム

プロセス値の検出・信号変換サブシステムは、ディーゼル機関の運転に影響を与える状態を検知し、ディーゼル機関の運転を停止させる。

(1) 圧力・温度スイッチ

a. 構造

圧力スイッチは、ディーゼル機関の冷却水または、潤滑油の圧力が異常に低下した場合に、ディーゼル機関を自動停止させる信号を発信する機能を有している。

温度スイッチは、ディーゼル機関の潤滑油の温度が異常に高くなった場合に、ディーゼル機関を自動停止させる信号を発信する機能を有している。

大飯3号炉のディーゼル機関圧力・温度スイッチの主要機器構成図を図2.1-31に示す。

b. 材料および使用条件

大飯3号炉のディーゼル機関の圧力・温度スイッチの主要部位の使用材料および使用条件を表2.1-61および表2.1-62に示す。

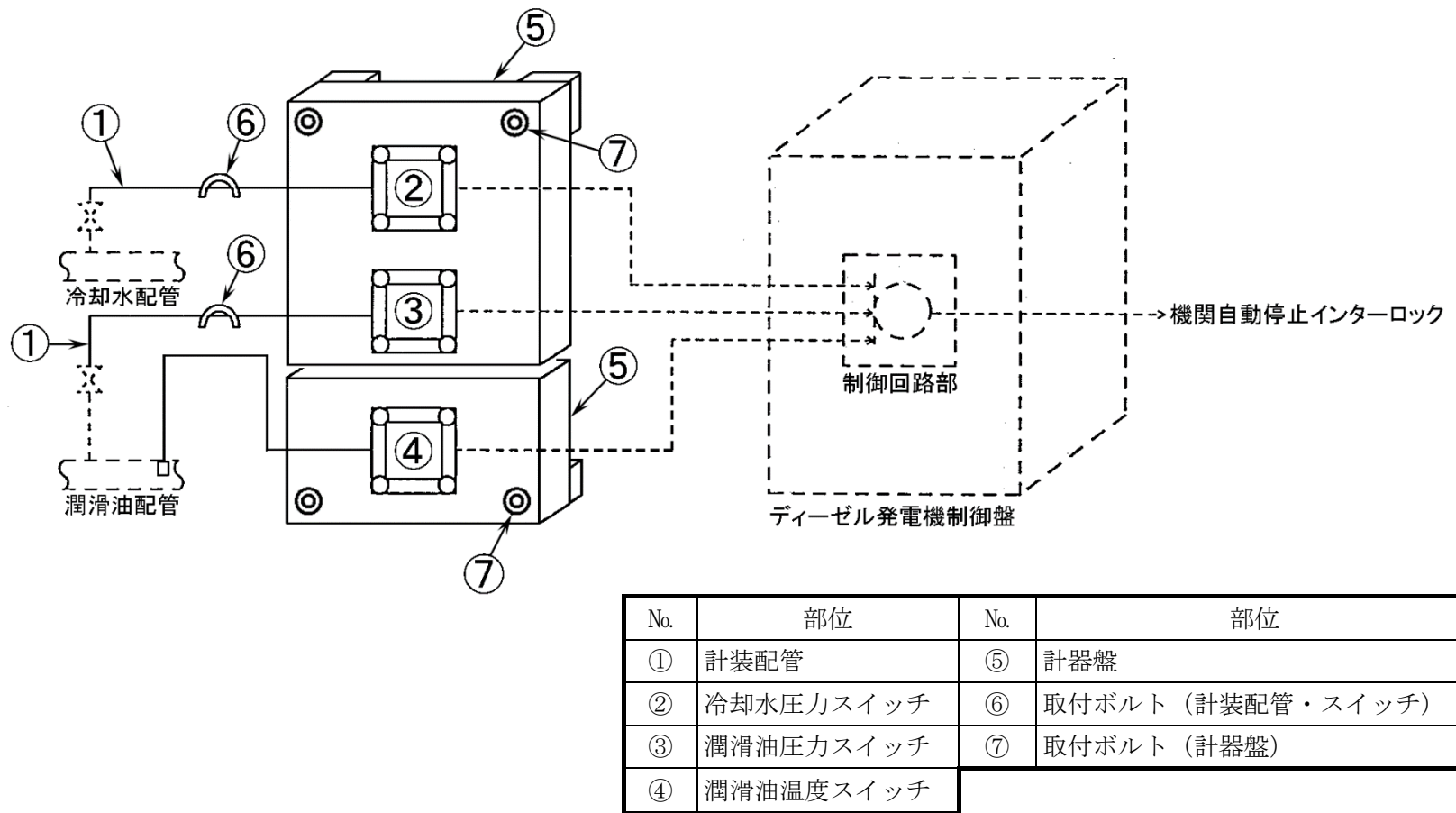


図2.1-31 大飯3号炉 ディーゼル機関 圧力・温度スイッチ主要機器構成図

表2.1-61 大飯3号炉 ディーゼル機関
 圧力・温度スイッチ主要部位の使用材料

部位		材料
プロセスの伝達機能 構成品	計装配管	ステンレス鋼
プロセス値の検出・ 信号変換機能構成品	冷却水圧力スイッチ	ステンレス鋼他
	潤滑油圧力スイッチ	ステンレス鋼他
	潤滑油温度スイッチ	ステンレス鋼他
機器の支持機能 構成品	計器盤	炭素鋼
	取付ボルト（計装配管・スイッチ）	ステンレス鋼
	取付ボルト（計器盤）	ステンレス鋼

表2.1-62 大飯3号炉 ディーゼル機関
 圧力・温度スイッチの使用条件

周囲温度	約40℃
------	------

2.2 経年劣化事象の抽出

2.2.1 機能達成に必要な項目

ディーゼル機関の機能である発電機の駆動機能の達成に必要な項目としては、次の項目が必要である。

- ① 100%負荷耐力保有
- ② 時間内始動
- ③ 速度制御・保持
- ④ 保護

2.2.2 高経年化対策上着目すべき経年劣化事象

ディーゼル機関について機能達成に必要な項目をサブシステムに分類、主要な機器または組立品に分解し、さらにこれらを主要な部位に展開した上で、個々の部位の構造、材料、使用条件（水質、圧力、温度等）および現在までの運転経験を考慮し、表2.2-1に示すとおり想定される経年劣化事象を抽出した結果、高経年化対策上着目すべき経年劣化事象はない。

2.2.3 高経年化対策上着目すべき経年劣化事象ではない事象

以下の事象（表2.2-1で△または▲となっているもの）については、想定される経年劣化事象であるが、

- 1) 想定した劣化傾向と実際の劣化傾向の乖離が考えがたい経年劣化事象であって、想定した劣化傾向等に基づき適切な保全活動を行っているもの
- 2) 現在までの運転経験や使用条件から得られた材料試験データとの比較等により、今後も経年劣化の進展が考えられない、または進展傾向が極めて小さいと考えられる経年劣化事象

に該当するものについては、高経年化対策上着目すべき経年劣化事象ではないと判断した。

上記の1)または2)に該当する事象であるが、保全によりその傾向が維持できていることを確認している事象（日常劣化管理事象）を以下に示す。

(1) ピストン等摺動部の摩耗

ピストンおよびピストンリングとシリンダライナ、ピストンピンとピストンピン軸受、スイングピンとスイングピン軸受、クランク軸とクランクピン軸受およびクランク軸と主軸受の各摺動部は摩耗が想定される。

しかしながら、当該部は油霧囲気で摩耗が発生しがたい環境であり、これまでに有意な摩耗は認められておらず、今後もこれらの傾向が変化する要因があるとは考えがたい。

したがって、今後も機能の維持は可能であることから、高経年化対策上着目すべき経年劣化事象ではない。

なお、分解点検時の目視確認や寸法計測により、機器の健全性を確認している。

(2) ピストン上部燃焼室面等の腐食（全面腐食）

燃料が燃焼する過程で燃料油中に含有されている硫黄が燃焼し二酸化硫黄になる。機関停止後シリンダ内および排気管内に燃焼ガスが残留し、この燃焼ガス中の二酸化硫黄と水分とが結合すると硫酸になる。

このため、ピストン上部、シリンダライナ（燃焼室面）、シリンダカバー（燃焼室面）、過給機タービンハウジング（燃焼室面(全面)）および排気管（燃焼室面(全面)）の腐食が想定される。

しかしながら、機関停止時に燃焼室内および排気管内に残留する燃焼ガスは停止後に行われるエアークリーンにより燃焼室および排気管内から排出され新しい空気が吸入されることにより腐食発生の要因が取り除かれることから、腐食が発生しがたい環境であり、これまでに有意な腐食は認められておらず、今後もこれらの傾向が変化する要因があるとは考えがたい。

したがって、今後も機能の維持は可能であることから、高経年化対策上着目すべき経年劣化事象ではない。

なお、分解点検時の目視確認により、機器の健全性を確認している。

(3) ピストン上部（頂部）等の疲労割れ

ピストン上部（頂部）、シリンダライナおよびシリンダカバーは機関の始動・停止に伴い燃焼室構成品等が常温から高温になり、再び常温に戻ることに
よる疲労割れが想定される。

しかしながら、ピストン上部（頂部）等は有意な応力変動を受けないように
設計されており、この設計上の考慮は経年的に変化するものではない。

したがって、今後も機能の維持は可能であることから、高経年化対策上着目
すべき経年劣化事象ではない。

なお、分解点検時の目視確認や浸透探傷検査により、機器の健全性を確認し
ている。

(4) ピストン上部頂面等燃焼室構成品のカーボン堆積

燃焼室構成品であるピストン上部、ピストン下部、シリンダライナおよび
シリンダカバーにカーボンを主とする燃焼残渣物が堆積すると、燃焼が悪化す
ることが想定される。

しかしながら、これまでに有意なカーボンの推積は認められておらず、今後
もこれらの傾向が変化する要因があるとは考えがたい。

したがって、今後も機能の維持は可能であることから、高経年化対策上着目
すべき経年劣化事象ではない。

なお、分解点検時の目視確認により、機器の健全性を確認している。

(5) クランク軸等の高サイクル疲労割れ

ディーゼル機関運転時はクランク軸、シリンダ冷却水ポンプ軸、過給機ター
ビンロータ、燃料油供給ポンプ軸、燃料噴射ポンプローラピンおよび潤滑油ポ
ンプ軸に定常応力と変動応力が発生し、高平均応力下で繰り返し応力を受け
ると、段付部等の応力集中部において高サイクル疲労割れが想定される。

しかしながら、クランク軸等は有意な応力変動を受けないように設計されて
おり、この設計上の考慮は経年的に変化するものではない。

したがって、今後も機能の維持は可能であることから、高経年化対策上着目
すべき経年劣化事象ではない。

なお、試運転時等の振動確認や分解点検時の目視確認および応力集中部に対
する浸透探傷検査により、機器の健全性を確認している。

(6) はずみ車等外面からの腐食（全面腐食）

はずみ車、間隔板、シリンダカバー、カバーボルト、各種ポンプケーシング、吸気管、空気冷却器ケーシング、過給機タービンハウジング、排気管、排気管サポート、シリンダブロック、フレーム、クランク室安全弁体およびプレート、各種弁弁箱、燃料噴射弁弁本体、燃料噴射管、始動弁案内筒およびボルト、调速機本体、燃料噴射ポンプ調整装置ばね鞘、シャフト、レバーおよび腕、非常用停止装置ピストン案内およびレバー、計器盤は低合金鋼、炭素鋼、鋳鉄または炭素鋼鋳鋼であり、外面からの腐食が想定される。

しかしながら、大気接触部は塗装により腐食を防止しており、塗膜が健全であれば腐食進行の可能性は小さい。

また、巡視点検等で目視により塗膜の状態を確認し、はく離等が認められた場合は必要に応じて補修することにより、機器の健全性を維持している。

したがって、今後も機能の維持は可能であることから、高経年化対策上着目すべき経年劣化事象ではない。

(7) 歯車および歯車ポンプケーシングの摩耗

各種ポンプ駆動・被駆動歯車およびカム駆動装置の各歯車は歯面により、トルクを伝達するため摩耗の発生が想定される。

燃料油供給ポンプ、潤滑油ポンプは歯車ポンプであり、歯車とケーシングの接触部は摩耗が想定される。

しかしながら、年間運転時間は短く、歯面およびケーシングは潤滑油または燃料油により摩耗が発生しがたい環境であり、これまでに有意な摩耗は認められておらず、今後もこれらの傾向が変化する要因があるとは考えがたい。

したがって、今後も機能の維持は可能であることから、高経年化対策上着目すべき経年劣化事象ではない。

なお、分解点検時の目視確認や寸法計測により、機器の健全性を確認している。

(8) ねじり振動防止装置の摩耗

ねじり振動防止装置は機関運転時にクランク軸に働くねじり振動に対し、内蔵の駆動輪と慣性円盤の相対的なモーメントを内蔵ばねの摩擦と潤滑油の移動により振動エネルギーを吸収する。クランク軸のねじり振幅およびこれによるねじり応力を抑制する機能を有しており、接触部で摩耗が想定される。

しかしながら、当該部は油霧囲気で摩耗が発生しがたい環境であり、これまでに有意な摩耗は認められておらず、今後もこれらの傾向が変化する要因があるとは考えがたい。

したがって、今後も機能の維持は可能であることから、高経年化対策上着目すべき経年劣化事象ではない。

なお、分解点検時の目視確認により、機器の健全性を確認している。

(9) ねじり振動防止装置の腐食（全面腐食）

ねじり振動防止装置は鋳鉄および炭素鋼であり、腐食が想定される。

しかしながら、当該部は油霧囲気で腐食が発生しがたい環境であり、これまでに有意な腐食は認められておらず、今後もこれらの傾向が変化する要因があるとは考えがたい。

したがって、今後も機能の維持は可能であることから、高経年化対策上着目すべき経年劣化事象ではない。

なお、分解点検時の目視確認により、機器の健全性を確認している。

(10) カップリングボルトの疲労割れ

ディーゼル機関と発電機を結合するカップリング部はカップリングにはずみ車をはさみカップリングボルトで結合しているため、起動・運転時にはカップリングボルトに変動応力が作用することから、疲労割れが想定される。

しかしながら、ボルトは有意な応力変動を受けないように設計されており、この設計上の考慮は経年的に変化するものではない。

したがって、今後も機能の維持は可能であることから、高経年化対策上着目すべき経年劣化事象ではない。

なお、分解点検時の目視確認により、機器の健全性を確認している。

(11) カム軸等の摩耗

カム軸とカム軸受（すべり）、各種カムと吸排気弁駆動装置のローラおよび軸と軸ブッシュおよび球端付ネジ棒と球端受は摺動またはころがり接触をしており、摩耗が想定される。

しかしながら、機関の運転時間は短く、潤滑油により摩耗防止を図っており、摩耗が発生しがたい環境であり、これまでに有意な摩耗は認められておらず、今後もこれらの傾向が変化する要因があるとは考えがたい。

したがって、今後も機能の維持は可能であることから、高経年化対策上着目すべき経年劣化事象ではない。

なお、分解点検時の目視確認や寸法計測により、機器の健全性を確認している。

(12) シリンダライナ等接液部の腐食（全面腐食）

シリンダライナ、シリンダカバー、シリンダ冷却水ポンプケーシング、過給機タービンハウジング、排気弁弁箱、シリンダブロックおよび燃料噴射弁弁本体は特殊鋳鉄、鋳鉄、炭素鋼鋳鋼、低合金鋼または炭素鋼であり、長期使用により腐食が想定される。

しかしながら、内部流体は亜硝酸水（防錆剤注入水）で腐食しがたい環境であり、これまでに有意な腐食は認められておらず、今後もこれらの傾向が変化する要因があるとは考えがたい。

したがって、今後も機能の維持は可能であることから、高経年化対策上着目すべき経年劣化事象ではない。

なお、分解点検時の目視確認により、機器の健全性を確認している。

(13) シリンダ冷却水ポンプ羽根車の腐食（キャビテーション）

ポンプの内部では流速と圧力が場所により大きく変化するが、ある点の圧力がその液温における飽和蒸気圧まで降下すると、その部分の液体が沸騰し、蒸気泡の発生と崩壊が起こることが想定される。

しかしながら、キャビテーションを起こさない条件はポンプおよび機器配置設計段階において考慮しており、この設計上の考慮は経年的に変化するものではない。

したがって、今後も機能の維持は可能であることから、高経年化対策上着目すべき経年劣化事象ではない。

なお、分解点検時の目視確認により、機器の健全性を確認している。

(14) 吸気弁、排気弁弁棒および弁箱の摩耗

吸気弁、排気弁の弁棒および弁箱は弁の開閉により摩耗が想定される。

しかしながら、これまでに有意な摩耗は認められておらず、今後もこれらの傾向が変化する要因があるとは考えがたい。

したがって、今後も機能の維持は可能であることから、高経年化対策上着目すべき経年劣化事象ではない。

なお、分解点検時の目視確認により状態を確認し、機器の健全性を確認している。

(15) 各種弁ばねの変形（応力緩和）

各種弁のばねは応力状態にて長期間保持されることにより、変形（応力緩和）が想定される。

しかしながら、ばねに発生する応力は弾性範囲であり、日本ばね工業会にて実施したばね材料と使用環境温度の実態調査結果と比べて、当該ばねは同等か余裕のある環境で使用している。

したがって、今後も機能の維持は可能であることから、高経年化対策上着目すべき経年劣化事象ではない。

なお、分解点検時の目視確認や作動確認により、機器の健全性を確認している。

(16) 空気冷却器管板等の海水による腐食（異種金属接触腐食を含む）

空気冷却器の管板は銅合金であり、長期使用により海水接液部において腐食が想定される。

また、空気冷却器水室は炭素鋼鋳鋼であり、海水が接するためライニングを施工しているが、ライニングのはく離等により炭素鋼鋳鋼に海水が接した場合、管板が銅合金であるため、炭素鋼部位に異種金属接触腐食が想定される。

しかしながら、開放点検時の目視確認で腐食やライニングの状況を確認し、機器の健全性を維持している。

したがって、今後も機能の維持は可能であることから、高経年化対策上着目すべき経年劣化事象ではない。

(17) 空気冷却器伝熱管内面の腐食（流れ加速型腐食）

空気冷却器の伝熱管は銅合金であり、内部流体による流れ加速型腐食により減肉が想定される。

銅合金は腐食電位の高い貴な金属であり、耐食性が良いが、高速の流水中で使用すると、流れ加速型腐食が発生することがある。

当該機器は管側流体が海水であるため、貝等の異物の付着により局所的に流速が増大し、流れ加速型腐食が発生する場合があるが、貝等の混入物の大きさ、形態、付着状態は不確定であることから、流速と腐食量について、一律で定量的な評価は困難である。

しかしながら、開放点検時に渦流探傷検査や漏えい検査により、機器の健全性を維持している。

したがって、今後も機能の維持は可能であることから、高経年化対策上着目すべき経年劣化事象ではない。

(18) 空気冷却器伝熱管のスケール付着

管側流体の不純物持ち込みによるスケール付着が発生し、伝熱性能に影響を及ぼすことが想定される。

しかしながら、開放点検時の目視確認や清掃により、機器の健全性を維持している。

したがって、今後も機能の維持は可能であることから、高経年化対策上着目すべき経年劣化事象ではない。

(19) 過給機タービンハウジング等のカーボン堆積

過給機タービンハウジングおよびタービンノズルはシリンダ内の燃焼により発生したカーボンが排気管を経由して堆積し、機関性能を低下させることが想定される。

しかしながら、負荷運転時に排気温度、過給圧力が正常であることを確認しており、これまでに有意なカーボンの堆積は認められておらず、今後もこれらの傾向が変化する要因があるとは考えがたい。

したがって、今後も機能の維持は可能であることから、高経年化対策上着目すべき経年劣化事象ではない。

なお、分解点検時の目視確認により、機器の健全性を確認している。

(20) 過給機タービンロータのクリープ

過給機のタービンロータは機関運転時、高温になりかつ遠心力等が作用するので、使用材料によってクリープによる損傷が想定される。

しかしながら、プラント運転開始後60年時点の予測累積運転時間（2,000時間未満）は金属材料研究所データにおいて示されたクリープ破損寿命（100,000時間以上）と比較して短い。

したがって、今後も機能の維持は可能であることから、高経年化対策上着目すべき経年劣化事象ではない。

なお、分解点検時の目視確認により、機器の健全性を確認している。

(21) シリンダブロック等内面からの腐食（全面腐食）

シリンダブロック、フレイム、燃料油供給ポンプのケーシング、燃料油供給ポンプ調圧弁の弁箱、燃料噴射ポンプのケーシング、潤滑油ポンプのケーシング、潤滑油ポンプ調圧弁の弁箱および非常用停止装置のピストン案内は鋳鉄または炭素鋼鋳鋼であり、内面からの腐食が想定される。

しかしながら、内部流体は油で腐食が発生しがたい環境であり、これまでに有意な腐食は認められておらず、今後もこれらの傾向が変化する要因があるとは考えがたい。

したがって、今後も機能の維持は可能であることから、高経年化対策上着目すべき経年劣化事象ではない。

なお、分解点検時の目視確認により、機器の健全性を確認している。

(22) 基礎ボルトの腐食（全面腐食）

基礎ボルトは炭素鋼であり、腐食が想定される。

基礎ボルトの健全性評価については各機器で共通であることから、「機械設備の技術評価書」にて評価を実施するものとし、本評価書には含んでいない。

(23) シリンダ安全弁弁箱等摺動部の摩耗

シリンダ安全弁の弁箱および弁棒等は弁の開閉による摩耗が想定される。

しかしながら、シリンダ内の異常昇圧時の保護目的で設置されており作動回数はほとんどない。

したがって、今後も機能の維持は可能であることから、高経年化対策上着目すべき経年劣化事象ではない。

なお、分解点検時の目視確認により、機器の健全性を確認している。

(24) 燃料油供給ポンプ調圧弁弁体等の摩耗

燃料油供給ポンプ調圧弁の弁体等、燃料噴射ポンプのプランジヤ等および潤滑油ポンプ調圧弁の弁体等は作動による摺動に伴い摩耗が想定される。

しかしながら、摺動部は燃料油または潤滑油中で摩耗が発生しがたい環境であり、これまでに有意な摩耗は認められておらず、今後もこれらの傾向が変化する要因があるとは考えがたい。

したがって、今後も機能の維持は可能であることから、高経年化対策上着目すべき経年劣化事象ではない。

なお、分解点検時の目視確認や寸法計測により、機器の健全性を確認している。

(25) 燃料噴射ポンプデフレクタの腐食（キャビテーション）

燃料噴射ポンプデフレクタでは燃料の噴射過程における圧力変動が大きく、キャビテーションによるエロージョンが想定される。

しかしながら、燃料噴射ポンプデフレクタはキャビテーションの発生を抑制する構造としており、プラント運転開始後60年時点の予測累積運転時間（2,000時間未満）に対し、同型のディーゼル発電機関で十分な使用実績（12,000時間程度）もある。

したがって、今後も機能の維持は可能であることから、高経年化対策上着目すべき経年劣化事象ではない。

なお、分解点検時の目視確認により、機器の健全性を確認している。

(26) 始動弁弁箱等摺動部の摩耗

始動弁、インターロック弁および始動空気管制弁の弁箱等は弁等の作動により摩耗が想定される。

しかしながら、これまでに有意な摩耗は認められておらず、今後もこれらの傾向が変化する要因があるとは考えがたい。

したがって、今後も機能の維持は可能であることから、高経年化対策上着目すべき経年劣化事象ではない。

なお、分解点検時の目視確認や寸法計測により、機器の健全性を確認している。

(27) 燃料噴射ポンプ調整装置組立品の固着

燃料噴射ポンプ調整装置組立品のばね鞘、シャフト、レバー、腕は長期にわたって使用した場合、機関外部に露出しているシャフトや腕に潤滑油の変質、塵埃の堆積による摩擦増加、固着等が発生し、リンクの摺動抵抗が増大することが想定される。

しかしながら、分解点検時の摺動抵抗計測により、機器の健全性を維持している。

したがって、今後も機能の維持は可能であることから、高経年化対策上着目すべき経年劣化事象ではない。

(28) 圧力・温度スイッチ接点部の導通不良

圧力・温度スイッチは浮遊塵埃の接点部分への付着による導通不良が想定される。

しかしながら、接点部分はケース内に収納されており、塵埃の付着による導通不良が発生する可能性は小さい。

したがって、今後も機能の維持は可能であることから、高経年化対策上着目すべき経年劣化事象ではない。

なお、機器点検時の作動確認により、機器の健全性を確認している。

(29) 圧力・温度スイッチの特性変化

圧力・温度スイッチは長期間の使用に伴い、特性の変化が想定される。

しかしながら、圧力・温度スイッチは測定対象毎に耐圧性、耐食性等を考慮した材料を選定し設計しており、屋内に設置されていることから環境変化の程度が小さく、短時間で特性が変化する可能性は小さい。

また、機器点検時の校正試験・調整により、機器の健全性を維持している。

したがって、今後も機能の維持は可能であることから、高経年化対策上着目すべき経年劣化事象ではない。

前述の2)に該当する事象のうち、日常劣化管理事象を除く事象（日常劣化管理事象ではない事象）を以下に示す。

(30) 排気管のクリープ

排気管は運転中高温になるため、クリープによる損傷が想定される。

しかしながら、排気管の熱膨張により発生する応力は伸縮継手により吸収され非常に小さく、クリープによる排気管の損傷が発生しがたい。

したがって、今後も機能の維持は可能であることから、高経年化対策上着目すべき経年劣化事象ではない。

2.2.4 消耗品および定期取替品

Oリング、パッキン、ガスケット、オイルシール、気密リング、ゴムリング、テフロンシール、メカニカルシールおよび軸受（ころがり）は分解点検時や開放点検時に取替える消耗品である。

また、ピストンリング、油かきリング、軸受（すべり）、ブッシュ、ロートキャップ、伸縮継手、防熱布団、ローラブッシュ、軸ブッシュ、球端受、軸スリーブおよび調速機モータは分解点検時の目視確認や寸法計測等の結果に基づき取替える消耗品である。

いずれも長期使用はせず取替を前提としていることから、高経年化対策を見極める上での評価対象外とする。

表2.2-1(1/12) 大飯3号炉 ディーゼル機関に想定される経年劣化事象

機能達成に必要な項目	サブシステム	組立品	部位	消耗品・定期取替品	材料	経年劣化事象						備考	
						減肉		割れ		材質変化			その他
						摩耗	腐食	疲労割れ	応力腐食割れ	熱時効	劣化		
100%負荷 耐力保有	爆発力伝達	ピストン	ピストン上部		低合金鋼	△	△	△*1				△*2	*1：頂部 *2：カーボン堆積
			ピストン下部		鍛造アルミ	△						△*2	
			ピストンリング	◎	—								
			油かきリング	◎	—								
			Oリング	◎	—								
			ピストンピン		低合金鋼	△							
		連接棒	主連接棒		低合金鋼								
			副連接棒		低合金鋼								
			上部冠		炭素鋼								
			スイングピン		低合金鋼	△							
			ピストンピン軸受(すべり)	◎	—								
			クランクピン軸受(すべり)	◎	—								
			スイングピン軸受(すべり)	◎	—								
			ボルト		低合金鋼								
下部冠		炭素鋼											

△：高経年化対策上着目すべき経年劣化事象ではない事象（日常劣化管理事象）

2.2-1(2/12) 大飯3号炉 ディーゼル機関に想定される経年劣化事象

機能達成に必要な項目	サブシステム	組立品	部位	消耗品・定期取替品	材料	経年劣化事象						備考	
						減肉		割れ		材質変化			その他
						摩耗	腐食	疲労割れ	応力腐食割れ	熱時効	劣化		
100%負荷 耐力保有	回転運動装置	クランク軸	クランク軸		炭素鋼鋳鋼	△		△*1				*1：高サイクル疲労割れ	
			はずみ車		炭素鋼		△						
			間隔板		炭素鋼		△						
			補助ポンプ駆動歯車		低合金鋼	△							
			ねじり振動防止装置		鋳鉄、炭素鋼	△	△						
			カップリングボルト		低合金鋼			△					
		カム軸駆動	クランク軸付歯車		低合金鋼	△							
			中間歯車		低合金鋼	△							
			カム軸歯車		低合金鋼	△							
		カム軸	カム軸		炭素鋼	△							
			カム軸受(すべり)	◎	-								
			燃料カム		低合金鋼	△							
			排気カム		低合金鋼	△							
			吸気カム		低合金鋼	△							
				始動カム		低合金鋼	△						

△：高経年化対策上着目すべき経年劣化事象ではない事象（日常劣化管理事象）

表2.2-1(3/12) 大飯3号炉 ディーゼル機関に想定される経年劣化事象

機能達成に必要な項目	サブシステム	組立品	部位	消耗品・定期取替品	材料	経年劣化事象						備考	
						減肉		割れ		材質変化			その他
						摩耗	腐食	疲労割れ	応力腐食割れ	熱時効	劣化		
100%負荷耐力保有	燃焼室構成	シリンダライナ	シリンダライナ		特殊鋳鉄	△	△ ^{*1} △ ^{*2}	△				△ ^{*3}	*1：亜硝酸水接液部 *2：燃焼室面 *3：カーボン堆積 *4：外面 *5：高サイクル疲労割れ *6：キャビテーション
			気密リング	◎	—								
			ゴムリング	◎	—								
		シリンダカバー	シリンダカバー		鋳鉄		△ ^{*1} △ ^{*2} △ ^{*4}	△				△ ^{*3}	
			カバーボルト		低合金鋼		△						
	冷却水供給	シリンダ冷却水ポンプ	ケーシング		炭素鋼鋳鋼		△ ^{*1} △ ^{*4}						
			軸		ステンレス鋼			△ ^{*5}					
			羽根車		銅合金鋳物		△ ^{*6}						
			軸受(ころがり)	◎	—								
			メカニカルシール	◎	—								
			駆動歯車		低合金鋼	△							

△：高経年化対策上着目すべき経年劣化事象ではない事象（日常劣化管理事象）

表2.2-1(4/12) 大飯3号炉 ディーゼル機関に想定される経年劣化事象

機能達成に必要な項目	サブシステム	組立品	部位	消耗品・定期取替品	材料	経年劣化事象						備考	
						減肉		割れ		材質変化			その他
						摩耗	腐食	疲労割れ	応力腐食割れ	熱時効	劣化		
100%負荷 耐力保有	吸排気系(吸気系)	吸気管	吸気管		炭素鋼		△*1					*1: 外面 *2: 変形(応力緩和) *3: 流れ加速型腐食 *4: スケール付着 *5: 異種金属接触腐食 *6: 亜硝酸水接液部 *7: 燃焼室面(全面) *8: カーボン堆積 *9: 高サイクル疲労割れ *10: クリープ	
		吸気弁	弁棒		耐熱鋼 (ステライト肉盛)	△							
			弁箱		鋳鉄	△							
			ブッシュ	◎	—								
			ばね		ピアノ線						△*2		
			ロートキャップ	◎	—								
		空気冷却器	ケーシング		炭素鋼		△*1						
			管板		銅合金		△						
			伝熱管		銅合金		△*3				△*4		
				水室		炭素鋼鋳鋼 (ライニング)		△*5					
	吸排気系	過給機		タービンハウジング		鋳鉄		△*1 △*6 △*7				△*8	
				タービンノズル		鋳鉄、 ステンレス鋼						△*8	
				タービンブレード		ニッケルクロム鋼							
				コンプレッサホイール		アルミニウム合金							
				コンプレッサケース		鋳鉄、 アルミニウム 合金鋳物							
				タービンロータ		クロムモリブデン バナジウム鋼				△*9			△*10
				軸受(ころがり)	◎	—							

△：高経年化対策上着目すべき経年劣化事象ではない事象（日常劣化管理事象）

表2.2-1(5/12) 大飯3号炉 ディーゼル機関に想定される経年劣化事象

機能達成に必要な項目	サブシステム	組立品	部位	消耗品・定期取替品	材料	経年劣化事象						備考		
						減肉		割れ		材質変化			その他	
						摩耗	腐食	疲労割れ	応力腐食割れ	熱時効	劣化			
100%負荷 耐力保有	吸排気系(排気系)	排気管	排気管		炭素鋼		△ ^{*1} △ ^{*2}					▲ ^{*3}	*1：外面 *2：燃焼室面(全面) *3：クリープ *4：亜硝酸水接液部 *5：変形(応力緩和)	
			伸縮継手	◎	—									
			防熱布団	◎	—									
			パッキン	◎	—									
			ボルト		ステンレス鋼									
			排気管サポート		炭素鋼		△							
		排気弁	排気弁棒		耐熱鋼 (ステライト肉盛)	△								
			排気弁箱		炭素鋼鋳鋼	△	△ ^{*4}							
			ブッシュ	◎	—									
			ばね		ピアノ線							△ ^{*5}		
	ロートキャップ		◎	—										
	吸排気弁駆動装置	ローラ		低合金鋼	△									
		ローラブッシュ	◎	—										
		押棒		低合金鋼										
		軸		炭素鋼	△									
軸ブッシュ		◎	—											
球端付ネジ棒			炭素鋼	△										
	球端受	◎	—											

△：高経年化対策上着目すべき経年劣化事象ではない事象（日常劣化管理事象）

▲：高経年化対策上着目すべき経年劣化事象ではない事象（日常劣化管理事象以外）

表2.2-1(6/12) 大飯3号炉 ディーゼル機関に想定される経年劣化事象

機能達成に必要な項目	サブシステム	組立品	部位	消耗品・定期取替品	材料	経年劣化事象						備考	
						減肉		割れ		材質変化			その他
						摩耗	腐食	疲労割れ	応力腐食割れ	熱時効	劣化		
100%負荷耐力保有	支持	シリンダブロックおよびフレーム	シリンダブロック		鋳鉄		△ ^{*1} △ ^{*2} △ ^{*3}					*1：外面 *2：亜硝酸水接液部 *3：内面(油環境) *4：変形(応力緩和)	
			主軸受(すべり)	◎	—								
			フレーム		鋳鉄		△ ^{*1} △ ^{*3}						
			基礎ボルト		炭素鋼		△						
	その他	安全弁	クランク室	弁体		炭素鋼		△ ^{*1}					
				ばね		硬鋼線					△ ^{*4}		
				プレート		炭素鋼		△ ^{*1}					
		シリンダ安全弁	弁箱		鋳鉄	△	△ ^{*1}						
			弁棒		炭素鋼	△							
			ばね		ばね鋼						△ ^{*4}		
			弁体		耐熱鋼 (ステライト肉盛)	△							
弁座		ステンレス鋼	△										

△：高経年化対策上着目すべき経年劣化事象ではない事象（日常劣化管理事象）

表2.2-1(7/12) 大飯3号炉 ディーゼル機関に想定される経年劣化事象

機能達成に必要な項目	サブシステム	組立品	部位	消耗品・定期取替品	材料	経年劣化事象					備考		
						減肉		割れ		材質変化		その他	
						摩耗	腐食	疲労割れ	応力腐食割れ	熱時効			劣化
時間内起動	燃料油供給	燃料油供給ポンプ	ケーシング		炭素鋼鋳鋼	△	△ ^{*1} △ ^{*2}					*1：外面 *2：内面(油環境) *3：高サイクル疲労割れ *4：変形(応力緩和)	
			軸		炭素鋼			△ ^{*3}					
			駆動歯車		炭素鋼	△							
			被駆動歯車		炭素鋼	△							
			軸受(すべり)	◎	—								
			テフロンシール	◎	—								
			オイルシール	◎	—								
			軸スリーブ	◎	—								
		燃料油供給ポンプ調圧弁	弁箱		炭素鋼鋳鋼		△ ^{*1} △ ^{*2}						
			弁体		ステンレス鋼	△							
			弁座		ステンレス鋼	△							
			弁棒		ステンレス鋼	△							
			ブッシュ	◎	—								
			ばね		ばね用オイルテンパー線						△ ^{*4}		
			Oリング	◎	—								
ガスケット	◎	—											

△：高経年化対策上着目すべき経年劣化事象ではない事象（日常劣化管理事象）

表2.2-1(8/12) 大飯3号炉 ディーゼル機関に想定される経年劣化事象

機能達成に必要な項目	サブシステム	組立品	部位	消耗品・定期取替品	材料	経年劣化事象						備考	
						減肉		割れ		材質変化			その他
						摩耗	腐食	疲労割れ	応力腐食割れ	熱時効	劣化		
時間内起動	燃料油供給	燃料噴射ポンプ	ケーシング		鋳鉄		△ ^{*1} △ ^{*2}						*1：外面 *2：内面(油環境) *3：キャビテーション *4：高サイクル疲労割れ *5：変形(応力緩和) *6：亜硝酸水接液部
			プランジャ		合金鋼	△							
			スリーブ		低合金鋼	△							
			デフレクタ		ステンレス鋼		△ ^{*3}						
			ローラ		低合金鋼	△							
			滑筒		炭素鋼鋳鋼	△							
			ローラピン		低合金鋼	△		△ ^{*4}					
			弁		合金鋼	△							
			等圧弁		合金鋼	△							
			燃料噴射管		低合金鋼		△ ^{*1}						
		ばね		ばね鋼							△ ^{*5}		
		燃料噴射弁	弁本体		炭素鋼		△ ^{*1} △ ^{*6}						
			ノズル		ステンレス鋼								
ばね			ばね鋼							△ ^{*5}			

△：高経年化対策上着目すべき経年劣化事象ではない事象（日常劣化管理事象）

表2.2-1(9/12) 大飯3号炉 ディーゼル機関に想定される経年劣化事象

機能達成に必要な項目	サブシステム	組立品	部位	消耗品・定期取替品	材料	経年劣化事象							備考	
						減肉		割れ		材質変化		その他		
						摩耗	腐食	疲労割れ	応力腐食割れ	熱時効	劣化			
時間内起動	潤滑油供給	潤滑油ポンプ	ケーシング		炭素鋼鋳鋼	△	△ ^{*1} △ ^{*2}						*1：外面 *2：内面(油環境) *3：高サイクル疲労割れ *4：変形(応力緩和)	
			軸		炭素鋼			△ ^{*3}						
			駆動歯車		炭素鋼	△								
			被駆動歯車		炭素鋼	△								
			軸受(すべり)	◎	—									
		潤滑油ポンプ調圧弁	弁箱		炭素鋼鋳鋼		△ ^{*1} △ ^{*2}							
			弁体		ステンレス鋼	△								
			弁座		ステンレス鋼	△								
			弁棒		ステンレス鋼	△								
			ブッシュ	◎	—									
			ばね		ばね鋼							△ ^{*4}		
			Oリング	◎	—									
			ガスケット	◎	—									

△：高経年化対策上着目すべき経年劣化事象ではない事象（日常劣化管理事象）

表2.2-1(10/12) 大飯3号炉 ディーゼル機関に想定される経年劣化事象

達成に必要な項目	サブシステム	組立品	部位	消耗品・定期取替品	材料	経年劣化事象						備考	
						減肉		割れ		材質変化			その他
						摩耗	腐食	疲労割れ	応力腐食割れ	熱時効	劣化		
時間内始動	始動空気供給(始動空気系)	始動弁	弁箱		铸铁	△						*1:変形(応力緩和) *2:外面	
			管制ピストン		銅合金	△							
			Oリング	◎	-								
			弁		炭素鋼	△							
			ばね		ピアノ線						△*1		
			案内筒		铸铁	△	△*2						
			ボルト		低合金鋼		△						
	始動空気供給(管制空気系)	インターロック弁	弁箱		銅合金鋳物	△							
			弁体		ステンレス鋼	△							
			ばね		ばね鋼						△*1		
		始動空気管制弁	弁箱		铸铁	△							
			ピストン弁		炭素鋼、銅合金鋳物	△							
			ばね		ピアノ線						△*1		

△:高経年化対策上着目すべき経年劣化事象ではない事象(日常劣化管理事象)

表2.2-1(11/12) 大飯3号炉 ディーゼル機関に想定される経年劣化事象

機能達成に必要な項目	サブシステム	組立品	部位	消耗品・定期取替品	材料	経年劣化事象						備考	
						減肉		割れ		材質変化			その他
						摩耗	腐食	疲労割れ	応力腐食割れ	熱時効	劣化		
速度制御・保持	回転数制御	調速機	調速機本体		鋳鉄		△*1					*1：外面 *2：固着 *3：内面(油環境) *4：変形(応力緩和)	
			調速機モータ	◎	—								
		燃料噴射ポンプ調整装置	ばね鞘		炭素鋼		△*1						△*2
			シャフト		炭素鋼		△*1						△*2
			レバー		炭素鋼		△*1						△*2
			腕		炭素鋼		△*1						△*2
		軸受(すべり)	◎	—									
		非常用停止装置	ピストン		ステンレス鋼								
			ピストン案内		鋳鉄		△*1 △*3						
			レバー		炭素鋼		△*1						
			ばね		ピアノ線								△*4

△：高経年化対策上着目すべき経年劣化事象ではない事象（日常劣化管理事象）

表2.2-1(12/12) 大飯3号炉 ディーゼル機関に想定される経年劣化事象

機能達成に必要な項目	サブシステム	構成品	部位	消耗品・定期取替品	材料	経年劣化事象							備考		
						減肉		割れ		絶縁	導通	特性		その他	
						摩耗	腐食	疲労割れ	応力腐食割れ	絶縁低下	導通不良	特性変化			
保護	プロセス値の検出・信号変換	伝達機能 プロセス値の検出・ 信号変換機能 機器の支持機能	計装配管		ステンレス鋼									*1：外面	
			冷却水 圧力スイッチ		ステンレス鋼他					△	△				
			潤滑油 圧力スイッチ		ステンレス鋼他					△	△				
			潤滑油 温度スイッチ		ステンレス鋼他					△	△				
			計器盤		炭素鋼		△*1								
			取付ボルト 計装配管・ スイッチ		ステンレス鋼										
			計器盤		ステンレス鋼										

△：高経年化対策上着目すべき経年劣化事象ではない事象（日常劣化管理事象）

3. 代表機器以外への展開

本章では第2章で実施した代表機器の技術評価結果について、第1章で実施したグループ化で代表機器となっていない機器への展開について検討した。

なお、経年劣化事象の抽出にあたっては、2章の代表機器における経年劣化事象の抽出と同様に、水平展開機器各々の構造、材料、使用条件等の特殊性を考慮して選定している。

① 空冷式非常用発電装置内燃機関

3.1 高経年化対策上着目すべき経年劣化事象ではない事象

上記の1)または2)に該当する事象であるが、保全によりその傾向が維持できていることを確認している事象（日常劣化管理事象）を以下に示す。

なお、日常劣化管理事象ではない事象はない。

3.1.1 ピストン等摺動部の摩耗

ピストン等の各摺動部には摩耗が想定される。

しかしながら、当該部は油霧囲気で摩耗が発生しがたい環境であり、これまでに有意な摩耗は認められておらず、今後もこれらの傾向が変化する要因があるとは考えがたい。

したがって、今後も機能の維持は可能であることから、高経年化対策上着目すべき経年劣化事象ではない。

なお、機器点検時等の試運転における作動確認により、機器の健全性を確認している。

3.1.2 ピストン等の腐食（全面腐食）

燃料が燃焼する過程で燃料油中に含有されている硫黄が燃焼し二酸化硫黄になる。機関停止後シリンダ内および排気管内に燃焼ガスが残留し、この燃焼ガス中の二酸化硫黄と水分とが結合すると硫酸になるため、ピストン等の腐食が想定される。

しかしながら、機関停止時に燃焼室内および排気管内に残留する燃焼ガスは停止後に行われるエアークリーンにより燃焼室および排気管内から排出され新しい空気が吸入されることにより腐食発生の要因が取り除かれることから、腐食が発生しがたい環境であり、これまでに有意な腐食は認められておらず、今後もこれらの傾向が変化する要因があるとは考えがたい。

したがって、今後も機能の維持は可能であることから、高経年化対策上着目すべき経年劣化事象ではない。

なお、機器点検時等の試運転における作動確認により、機器の健全性を確認している。

3.1.3 ピストン等の疲労割れ

ピストン等は、機関の始動・停止に伴い燃焼室構成品等が常温から高温になり、また常温に戻ることによる疲労割れが想定される。

しかしながら、ピストン上部（頂部）等は有意な応力変動を受けないように設計されており、この設計上の考慮は経年的に変化するものではない。

したがって、今後も機能の維持は可能であることから、高経年化対策上着目すべき経年劣化事象ではない。

なお、機器点検時等の試運転における作動確認により、機器の健全性を確認している。

3.1.4 ピストン等燃焼室構成部品のカーボン堆積

燃焼室構成部品であるピストン等にカーボンを主とする燃焼残渣物が堆積すると、燃焼が悪化することが想定される。

しかしながら、これまでに有意なカーボンの推積は認められておらず、今後もこれらの傾向が変化する要因があるとは考えがたい。

したがって、今後も機能の維持は可能であることから、高経年化対策上着目すべき経年劣化事象ではない。

なお、機器点検時等の試運転における作動確認により、機器の健全性を確認している。

3.1.5 クランク軸等の高サイクル疲労割れ

空冷式非常用発電装置内燃機関運転時には、クランク軸等に定常応力と変動応力が発生し、高平均応力下で繰返し応力を受けた場合、段付部等の応力集中部に高サイクル疲労割れが想定される。

しかしながら、クランク軸等は有意な応力変動を受けないように設計されており、この設計上の考慮は経年的に変化するものではない。

したがって、今後も機能の維持は可能であることから、高経年化対策上着目すべき経年劣化事象ではない。

なお、機器点検時等の試運転における作動確認により、機器の健全性を確認している。

3.1.6 はずみ車等外面からの腐食（全面腐食）

はずみ車、クランクケース等は鋳鉄等であり、外面からの腐食が想定される。しかしながら、大気接触部は塗装により腐食を防止しており、塗膜が健全であれば腐食進行の可能性は小さい。

また、巡視点検等で目視により塗膜の状態を確認し、はく離等が認められた場合は必要に応じて補修することにより、機器の健全性を維持している。

したがって、今後も機能の維持は可能であることから、高経年化対策上着目すべき経年劣化事象ではない。

3.1.7 歯車等の摩耗

歯車等は、歯車および歯車とケーシングの接触部は摩耗が想定される。

しかしながら、年間運転時間は短く、歯面およびケーシングは潤滑油または燃料油により摩耗が発生しがたい環境であり、これまでに有意な摩耗は認められておらず、今後もこれらの傾向が変化する要因があるとは考えがたい。

したがって、今後も機能の維持は可能であることから、高経年化対策上着目すべき経年劣化事象ではない。

なお、機器点検時等の試運転における作動確認により、機器の健全性を確認している。

3.1.8 カップリングボルトの疲労割れ

機関と発電機を結合するカップリング部は、カップリングにはずみ車をはさみカップリングボルトで結合しているため、起動・運転時にはカップリングボルトに変動応力が作用することから、疲労割れが想定される。

しかしながら、ボルトは有意な応力変動を受けないように設計されており、この設計上の考慮は経年的に変化するものではない。

したがって、今後も機能の維持は可能であることから、高経年化対策上着目すべき経年劣化事象ではない。

なお、機器点検時等の試運転における作動確認により、機器の健全性を確認している。

3.1.9 カム軸等の摩耗

カム軸等は、それぞれ摺動またはころがり接触をしており、摩耗が想定される。

しかしながら、機関の運転時間は短く、潤滑油により摩耗防止を図っており、摩耗が発生しがたい環境であり、これまでに有意な摩耗は認められておらず、今後もこれらの傾向が変化する要因があるとは考えがたい。

したがって、今後も機能の維持は可能であることから、高経年化対策上着目すべき経年劣化事象ではない。

なお、機器点検時等の試運転における作動確認により、機器の健全性を確認している。

3.1.10 シリンダライナ等の腐食（全面腐食）

シリンダライナ等は特殊鋳鉄等であり、接液部の腐食が想定される。

しかしながら、シリンダライナ等は、冷却液に防錆剤を使用しており、腐食しがたい環境であり、これまでに有意な腐食は認められておらず、今後もこれらの傾向が変化する要因があるとは考えがたい。

したがって、今後も機能の維持は可能であることから、高経年化対策上着目すべき経年劣化事象ではない。

なお、機器点検時等の試運転における作動確認により、機器の健全性を確認している。

3.1.11 冷却水ポンプ羽根車の腐食（キャビテーション）

ポンプの内部では流速と圧力が場所により大きく変化するが、ある点の圧力がその液温における飽和蒸気圧まで低下すると、その部分の液体が沸騰し、蒸気泡の発生と崩壊が起こることが想定される。

しかしながら、キャビテーションを起こさない条件はポンプおよび機器配置設計段階において考慮しており、この設計上の考慮は経年的に変化するものではない。

したがって、今後も機能の維持は可能であることから、高経年化対策上着目すべき経年劣化事象ではない。

なお、機器点検時等の試運転における作動確認により、機器の健全性を確認している。

3.1.12 吸気弁等の弁棒および弁箱の摩耗

吸気弁等の弁棒および弁箱は弁の開閉により摩耗が想定される。

しかしながら、機関の運転時間は短く、これまでに有意な摩耗は認められておらず、今後もこれらの傾向が変化する要因があるとは考えがたい。

したがって、今後も機能の維持は可能であることから、高経年化対策上着目すべき経年劣化事象ではない。

なお、機器点検時等の試運転における作動確認により状態を確認し、機器の健全性を確認している。

3.1.13 吸気弁等のばねの変形（応力緩和）

吸気弁等のばねは応力状態にて長期間保持されることにより、変形（応力緩和）が想定される。

しかしながら、ばねに発生する応力は弾性範囲であり、日本ばね工業会にて実施したばね材料と使用環境温度の実態調査結果と比べて、当該ばねは同等か余裕のある環境で使用している。

したがって、今後も機能の維持は可能であることから、高経年化対策上着目すべき経年劣化事象ではない。

なお、機器点検時等の試運転における作動確認により、機器の健全性を確認している。

3.1.14 過給機タービンハウジング等へのカーボン堆積

過給機タービンハウジング等には、シリンダ内の燃焼により発生したカーボンが排気管を経由して堆積し、機関性能を低下させることが想定される。

しかしながら、負荷運転時に排気温度、過給圧力が正常であることを確認しており、これまでに有意なカーボンの堆積は認められておらず、今後もこれらの傾向が変化する要因があるとは考えがたい。

したがって、今後も機能の維持は可能であることから、高経年化対策上着目すべき経年劣化事象ではない。

なお、機器点検時等の試運転における作動確認や目視確認により、機器の健全性を確認している。

3.1.15 過給機タービンロータのクリープ

過給機のタービンロータは機関運転時、高温になりかつ遠心力等が作用するので、使用材料によってクリープによる損傷が想定される。

しかしながら、金属材料研究所データにおいて示されたクリープ破損寿命(100,000時間以上)と比較して機関の運転時間は短い。

したがって、今後も機能の維持は可能であることから、高経年化対策上着目すべき経年劣化事象ではない。

なお、機器点検時等の試運転における作動確認や目視確認により、機器の健全性を確認している。

3.1.16 クランクケースの腐食(全面腐食)

クランクケースは鋳鉄であり、腐食が想定される。

しかしながら、内部流体は冷却液に防錆剤を使用しており、腐食が発生しがたい環境であり、これまでに有意な腐食は認められておらず、今後もこれらの傾向が変化する要因があるとは考えがたい。

したがって、今後も機能の維持は可能であることから、高経年化対策上着目すべき経年劣化事象ではない。

なお、機器点検時等の試運転における作動確認や目視確認により、機器の健全性を確認している。

3.1.17 燃料噴射弁の弁本体等の摩耗

燃料噴射弁の弁本体等は、作動による摺動に伴い摩耗が想定される。

しかしながら、摺動部は燃料油または潤滑油中で摩耗が発生しがたい環境であり、これまでに有意な摩耗は認められておらず、今後もこれらの傾向が変化する要因があるとは考えがたい。

したがって、今後も機能の維持は可能であることから、高経年化対策上着目すべき経年劣化事象ではない。

なお、機器点検時等の試運転における作動確認により、機器の健全性を確認している。

3.1.18 燃料噴射ポンプデフレクタの腐食（キャビテーション）

燃料噴射ポンプデフレクタでは燃料の噴射過程における圧力変動が大きく、キャビテーションによるエロージョンが想定される。

しかしながら、燃料噴射ポンプデフレクタはキャビテーションの発生を抑制する構造としており、プラント運転開始後60年時点の予測累積運転時間（2,000時間未満）に対し、機関の運転時間は短い。

したがって、今後も機能の維持は可能であることから、高経年化対策上着目すべき経年劣化事象ではない。

なお、機器点検時等の試運転における作動確認や目視確認等により、機器の健全性を確認している。

3.1.19 燃料噴射ポンプ調整装置の固着

燃料噴射ポンプ調整装置は、長期にわたって使用した場合、潤滑油の変質などによる摩擦増加、固着などが生じ、摺動抵抗が増大すると、リンクの摺動抵抗が増大することが想定される。

しかしながら、機器点検時等の試運転における作動確認や目視確認等により、機器の健全性を維持している。

したがって、今後も機能の維持は可能であることから、高経年化対策上着目すべき経年劣化事象ではない。

3.1.20 圧力・温度スイッチ接点部の導通不良

圧力・温度スイッチは接点部分に浮遊塵埃が付着することによる導通不良が想定される。

しかしながら、接点部分はケース内に収納されており、塵埃の付着による導通不良が発生する可能性は小さい。

したがって、今後も機能の維持は可能であることから、高経年化対策上着目すべき経年劣化事象ではない。

なお、機器点検時等の試運転における作動確認や目視確認により、機器の健全性を確認している。

3.1.21 圧力・温度スイッチの特性変化

圧力・温度スイッチは、長期間の使用に伴い特性の変化が想定される。

しかしながら、圧力・温度スイッチは測定対象毎に耐圧性、耐食性等を考慮した材料を選定し設計しており、屋内に設置されていることから環境変化の程度が小さく、短時間で特性が変化する可能性は小さい。

また、機器点検時等の試運転における作動確認や目視確認により、機器の健全性を維持している。

したがって、今後も機能の維持は可能であることから、高経年化対策上着目すべき経年劣化事象ではない。

2.2.3の2)に該当する事象のうち、日常劣化管理事象を除く事象（日常劣化管理事象ではない事象）を以下に示す。

3.1.22 排気管のクリープ

排気管は運転中高温になるため、クリープによる損傷が想定される。

しかしながら、排気管の熱膨張により発生する応力は伸縮継手により吸収され非常に小さく、クリープによる排気管の損傷が発生しがたい。

したがって、今後も機能の維持は可能であることから、高経年化対策上着目すべき経年劣化事象ではない。

1.3 ディーゼル機関付属設備

[対象機器]

- 1.3.1 ポンプ
- 1.3.2 熱交換器
- 1.3.3 容器
- 1.3.4 配管
- 1.3.5 弁

大飯3号炉で使用されているディーゼル機関附属設備は、大きく5つの設備に分類されるため、本評価書においては、これらの対象設備5種類について技術評価を行う。

本評価書では、以下の5つに分類している。

- 1.3.1 ポンプ
- 1.3.2 熱交換器
- 1.3.3 容器
- 1.3.4 配管
- 1.3.5 弁

1.3.1 ポンプ

[対象機器]

- ① 燃料弁冷却水ポンプ
- ② 燃料油移送ポンプ

目次

1. 技術評価対象機器	1
2. ポンプの技術評価	2
2.1 構造、材料および使用条件	2
2.2 経年劣化事象の抽出	12
2.3 高経年化対策上着目すべき経年劣化事象の評価	21

1. 技術評価対象機器

大飯3号炉のディーゼル機関付属設備で使用されているポンプの主な仕様を表1-1に示す。

表1-1 大飯3号炉 ディーゼル機関付属設備 ポンプの主な仕様

機器名称 (台数)	重要度*1	使用条件		
		運転状態	最高使用圧力 (MPa [gage])	最高使用温度 (°C)
燃料弁冷却水ポンプ (2)	MS-1	一時 (機関運転時運転)	約0.5	約65
燃料油移送ポンプ (2)	MS-1、重*2	一時 (タンク補給時運転)	約0.4	約50

*1：機能は最上位の機能を示す。

*2：重要度クラスとは別に常設重大事故等対処設備に属する機器および構造物であることを示す。

2. ポンプの技術評価

2.1 構造、材料および使用条件

2.1.1 燃料弁冷却水ポンプ

(1) 構造

大飯3号炉のディーゼル機関付属設備燃料弁冷却水ポンプは、横置単段うず巻ポンプであり、2台設置されている。

主軸にはステンレス鋼を使用し、羽根車には銅合金鋳物を使用し、ケーシングおよびケーシングカバーには炭素鋼鋳鋼を使用しており、それぞれ亜硝酸水に接液している。

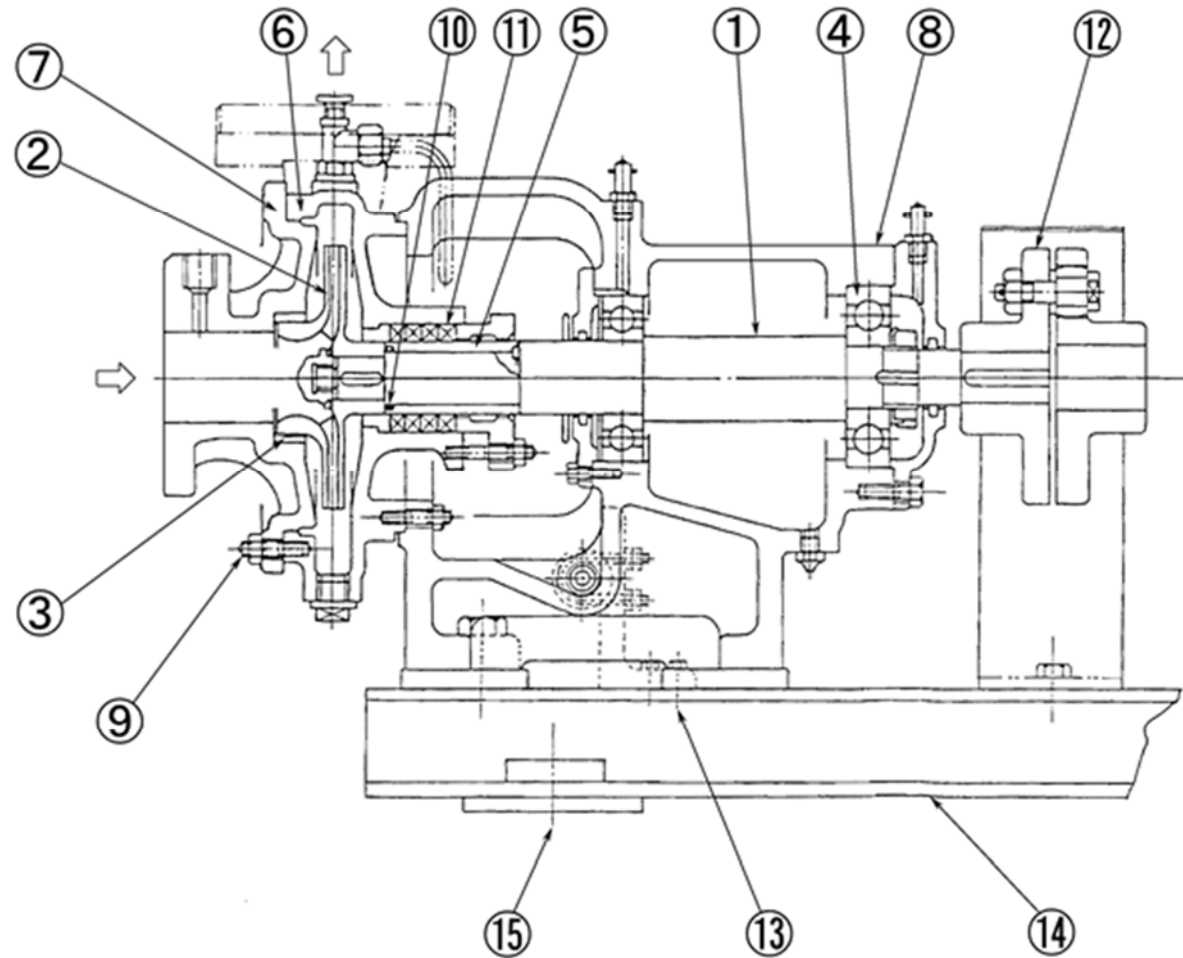
軸封部には漏れを防止するため、グランドパッキンを使用している。

ポンプ用モータは、出力2.2kW、回転数3,440rpmの全閉外扇形三相誘導モータ（低圧ポンプ用モータ）であり、ポンプの主軸に軸継手を介して設置している。

大飯3号炉のディーゼル機関付属設備燃料弁冷却水ポンプの構造図を図2.1-1に示す。

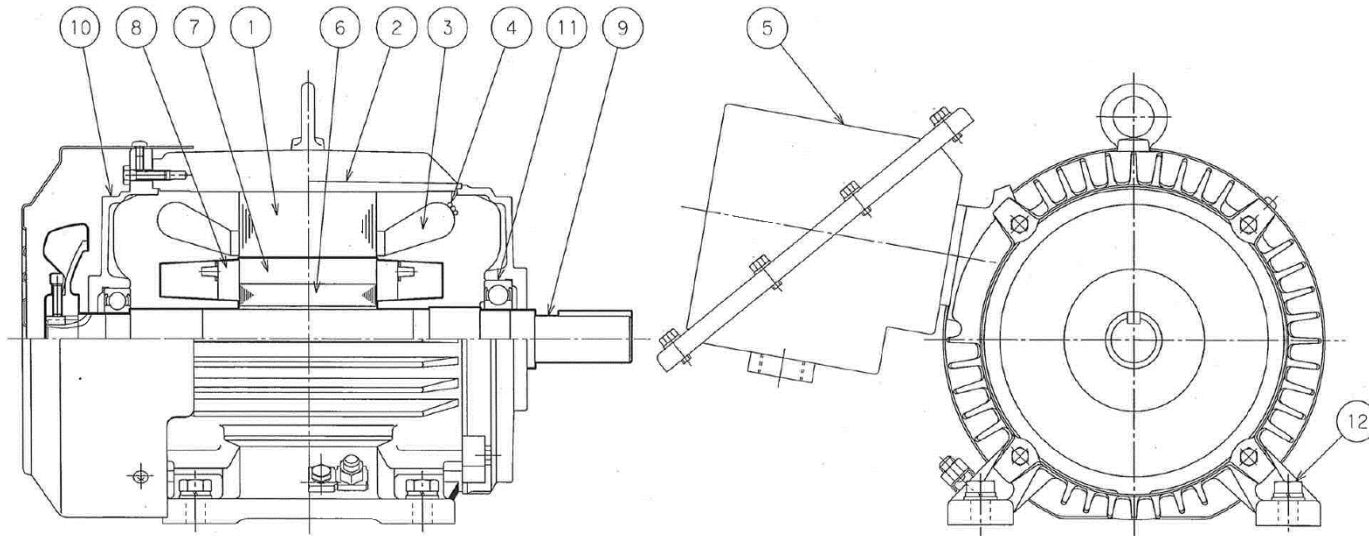
(2) 材料および使用条件

大飯3号炉のディーゼル機関付属設備燃料弁冷却水ポンプの使用材料および使用条件を表2.1-1および表2.1-2に示す。



No.	部位
①	主軸
②	羽根車
③	ケーシングリング
④	軸受 (ころがり)
⑤	スリーブ
⑥	ケーシング
⑦	ケーシングカバー
⑧	軸受箱
⑨	ケーシングボルト
⑩	Oリング
⑪	グランドパッキン
⑫	軸継手
⑬	取付ボルト
⑭	台板
⑮	基礎ボルト

図2.1-1 (1/2) 大飯3号炉 ディーゼル機関付属設備 燃料弁冷却水ポンプ構造図



注：太線部が回転部を示す。

No.	部位
①	固定子コア
②	フレーム
③	固定子コイル
④	口出線
⑤	端子箱
⑥	回転子コア
⑦	回転子棒
⑧	エンドリング
⑨	主軸
⑩	ブラケット
⑪	軸受（ころがり）
⑫	取付ボルト

図2.1-1 (2/2) 大飯3号炉 ディーゼル機関付属設備 燃料弁冷却水ポンプ構造図（モータ）

表2.1-1 大飯3号炉 ディーゼル機関付属設備
燃料弁冷却水ポンプ主要部位の使用材料

構成機器	部位	材料
ポンプ	主軸	ステンレス鋼
	羽根車	銅合金鋳物
	ケーシングリング	消耗品・定期取替品
	軸受（ころがり）	消耗品・定期取替品
	スリーブ	消耗品・定期取替品
	ケーシング、 ケーシングカバー	炭素鋼鋳鋼
	軸受箱	鋳鉄
	ケーシングボルト	炭素鋼
	Oリング	消耗品・定期取替品
	グランドパッキン	消耗品・定期取替品
	軸継手	鋳鉄
	台板	炭素鋼
	取付ボルト	炭素鋼
	基礎ボルト	炭素鋼
モータ	固定子コア	珪素鋼板
	フレーム	鋳鉄
	固定子コイル	銅、ポリエステルイミド+ポリアミドイミド/ ポリエステル樹脂（H種絶縁）
	口出線	銅、シリコンゴム（H種絶縁）
	端子箱	炭素鋼
	回転子コア	珪素鋼板
	回転子棒、エンドリング	アルミニウムダイカスト
	主軸	炭素鋼
	ブラケット	鋳鉄
	軸受（ころがり）	消耗品・定期取替品
	取付ボルト	炭素鋼

表2.1-2 大飯3号炉 ディーゼル機関付属設備
燃料弁冷却水ポンプの使用条件

最高使用圧力	約0.5MPa [gage]
最高使用温度	約65℃
容量	約7m ³ /h
内部流体	亜硝酸水
定格電圧	440V
定格出力	2.2kW
定格回転数	3,440rpm
周囲温度	約50℃
設置場所	屋内

2.1.2 燃料油移送ポンプ

(1) 構造

大飯3号炉のディーゼル機関付属設備燃料油移送ポンプは、横置歯車式ポンプであり、2台設置されている。

主軸と駆動歯車および従動軸と従動歯車には炭素鋼を使用し、ケーシングには炭素鋼鋳鋼、ケーシングカバーには炭素鋼を使用しており、それぞれ燃料油に接液している。

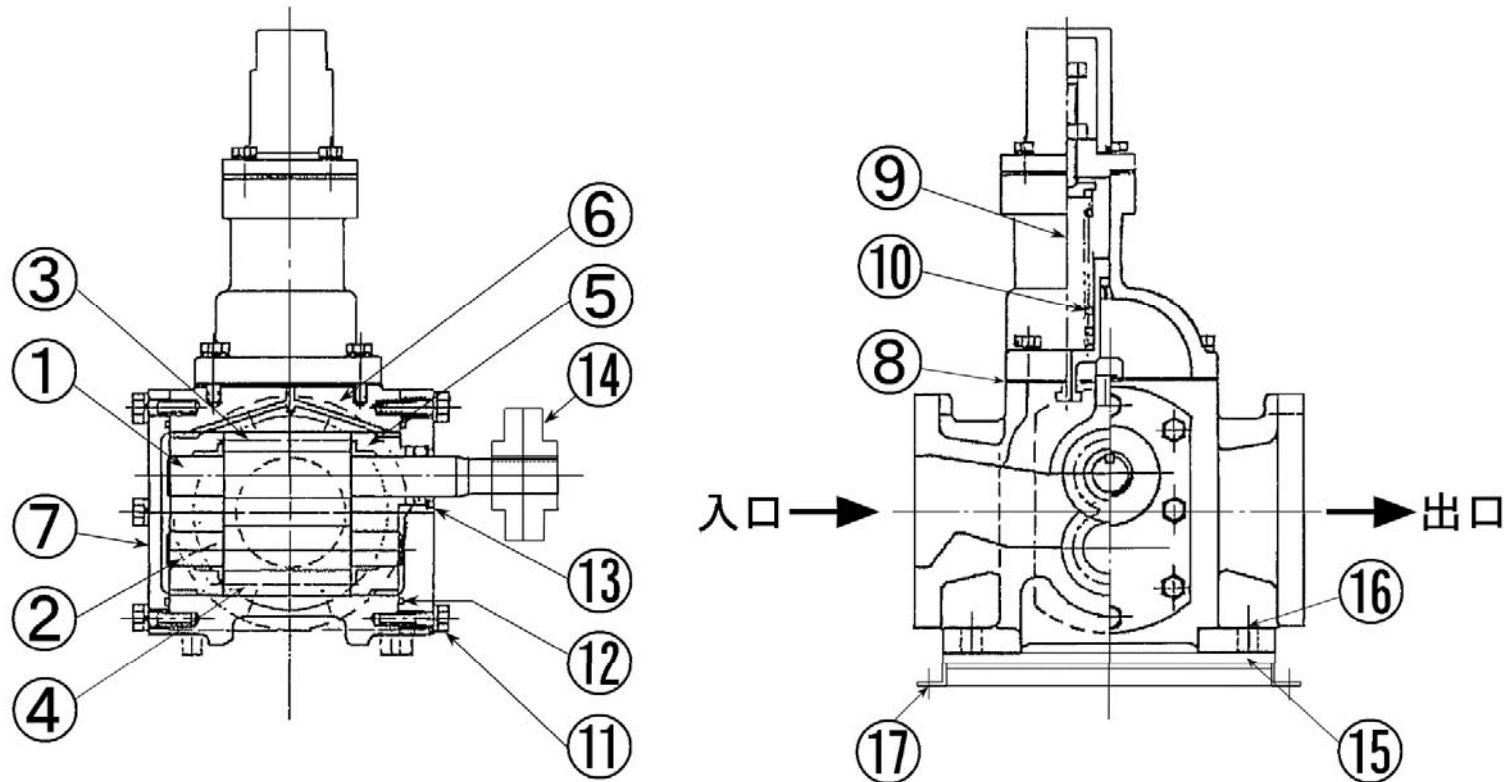
軸封部には、燃料油の漏れを防止するため、オイルシールを使用している。

ポンプ用モータは、出力2.2kW、回転数1,710rpmの全閉外扇形三相誘導モータ（低圧ポンプ用モータ）であり、ポンプの主軸に軸継手を介して設置している。

大飯3号炉のディーゼル機関付属設備燃料油移送ポンプの構造図を図2.1-2に示す。

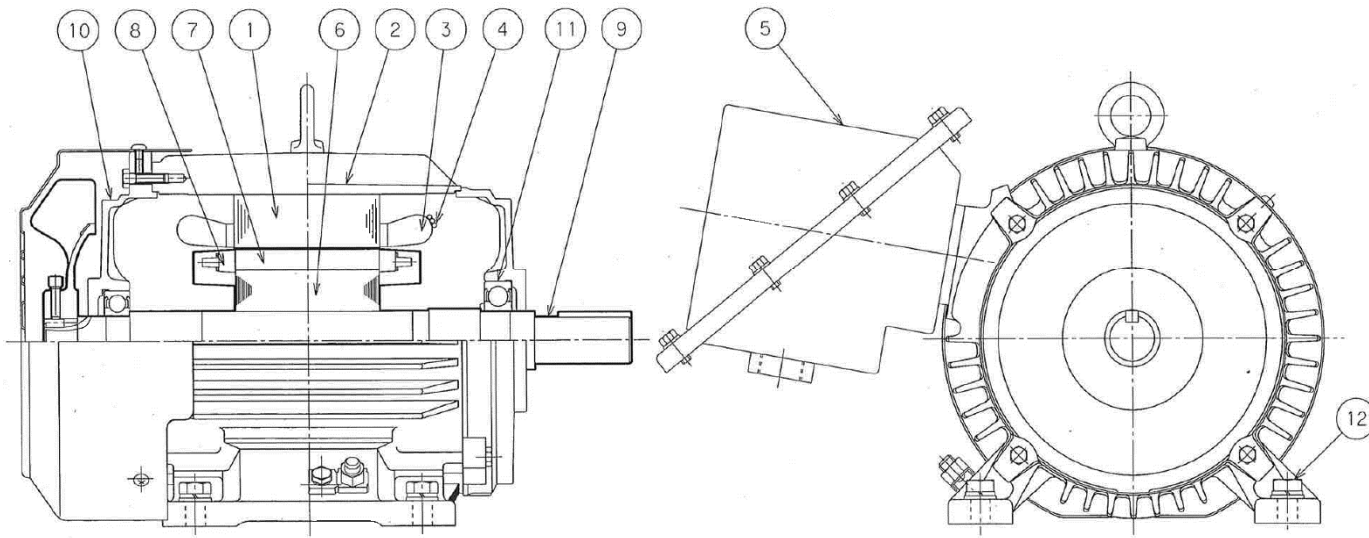
(2) 材料および使用条件

大飯3号炉のディーゼル機関付属設備燃料油移送ポンプの使用材料および使用条件を表2.1-3および表2.1-4に示す。



No.	部位
①	主軸
②	従動軸
③	駆動歯車
④	従動歯車
⑤	軸受 (すべり)
⑥	ケーシング
⑦	ケーシングカバー
⑧	ガスケット
⑨	リリーフ弁
⑩	リリーフ弁ばね
⑪	ケーシングボルト
⑫	Oリング
⑬	オイルシール
⑭	軸継手
⑮	台板
⑯	取付ボルト
⑰	基礎ボルト

図2.1-2 (1/2) 大飯3号炉 ディーゼル機関付属設備 燃料油移送ポンプ構造図



注：太線部が回転部を示す。

No.	部位
①	固定子コア
②	フレーム
③	固定子コイル
④	口出線
⑤	端子箱
⑥	回転子コア
⑦	回転子棒
⑧	エンドリング
⑨	主軸
⑩	ブラケット
⑪	軸受 (ころがり)
⑫	取付ボルト

図2.1-2 (2/2) 大飯3号炉 ディーゼル機関付属設備 燃料油移送ポンプ構造図 (モータ)

表2.1-3 大飯3号炉 ディーゼル機関付属設備
燃料油移送ポンプ主要部位の使用材料

構成機器	部位	材料
ポンプ	主軸、従動軸	炭素鋼
	駆動歯車、従動歯車	炭素鋼
	軸受（すべり）	消耗品・定期取替品
	ケーシング	炭素鋼鋳鋼
	ケーシングカバー	炭素鋼
	ガスケット	消耗品・定期取替品
	リリース弁	炭素鋼
	リリース弁ばね	ピアノ線
	ケーシングボルト	炭素鋼
	Oリング	消耗品・定期取替品
	オイルシール	消耗品・定期取替品
	軸継手	鋳鉄
	台板、取付ボルト、基礎ボルト	炭素鋼
モータ	固定子コア	珪素鋼板
	フレーム	鋳鉄
	固定子コイル	銅、ポリエステルイミド+ポリアミドイミド/ ポリエステル樹脂（H種絶縁）
	口出線	銅、シリコンゴム（H種絶縁）
	端子箱	炭素鋼
	回転子コア	珪素鋼板
	回転子棒、エンドリング	アルミニウムダイカスト
	主軸	炭素鋼
	ブラケット	鋳鉄
	軸受（ころがり）	消耗品・定期取替品
	取付ボルト	炭素鋼

表2.1-4 大飯3号炉 ディーゼル機関附属設備
燃料油移送ポンプの使用条件

最高使用圧力	約0.4MPa[gage]
最高使用温度	約50℃
容量	約6m ³ /h
内部流体	燃料油 (A重油)
定格電圧	440V
定格出力	2.2kW
定格回転数	1,710rpm
周囲温度	約50℃
設置場所	屋内

2.2 経年劣化事象の抽出

2.2.1 機能達成に必要な項目

ポンプの機能である送水機能を維持するためには、次の4つの項目が必要である。

- ① ポンプの容量－揚程確保
- ② バウンダリの維持
- ③ 機器の支持
- ④ 駆動機能の確保

2.2.2 高経年化対策上着目すべき経年劣化事象

ポンプ個々について機能達成に必要な項目を考慮して主要な部位に展開した上で、個々の部位の構造、材料、使用条件（水質、圧力および温度等）および現在までの運転経験を考慮し、代表機器毎に表2.2-1に示すとおり想定される経年劣化事象を抽出した。

この結果、高経年化対策上着目すべき経年劣化事象（表2.2-1で○となっているもの）としては以下の事象がある。

(1) 固定子コイルおよび口出線の絶縁低下 [共通]

固定子コイルおよび口出線の絶縁物は有機物であり、機械的、熱的、電氣的、環境的要因で経年劣化が進行し、絶縁性能の低下を起こす可能性があることから、経年劣化に対する評価が必要である。

2.2.3 高経年化対策上着目すべき経年劣化事象ではない事象

以下の事象（表2.2-1で△となっているもの）については、想定される経年劣化事象であるが、

- 1) 想定した劣化傾向と実際の劣化傾向の乖離が考えがたい経年劣化事象であって、想定した劣化傾向等に基づき適切な保全活動を行っているもの
- 2) 現在までの運転経験や使用条件から得られた材料試験データとの比較等により、今後も経年劣化の進展が考えられない、または進展傾向が極めて小さいと考えられる経年劣化事象

に該当するものについては、高経年化対策上着目すべき経年劣化事象ではないと判断した。

上記の1)または2)に該当する事象であるが、保全によりその傾向が維持できていることを確認している事象（日常劣化管理事象）を以下に示す。

なお、日常劣化管理事象ではない事象はない。

(1) 主軸等の摩耗 [共通]

ころがり軸受を使用している燃料弁冷却水ポンプおよび各モータについては、軸受と主軸の接触面で摩耗が想定される。

軸受定期取替時の軸受引き抜きの際に主軸表面にわずかな線形模様が生じることもあり、主軸表面をサンドペーパーで仕上げる方策も考えられる。この場合、主軸表面にわずかな摩耗が発生し、主軸と軸受スリーブ間で微小すき間が生じ、運転中にフレッシングによる摩耗が発生する可能性がある。

しかしながら、これを防止するため主軸表面の仕上げは行わない運用としており、これまでに有意な摩耗は認められておらず、今後もこれらの傾向が変化する要因があるとは考えがたい。

したがって、今後も機能の維持は可能であることから、高経年化対策上着目すべき経年劣化事象ではない。

なお、分解点検時の目視確認や寸法計測により、機器の健全性を確認している。すべり軸受を使用している燃料油移送ポンプについては、軸受と主軸の接触面で摺動摩耗が想定される。

しかしながら、設計段階において主軸・従動軸と軸受間に潤滑剤を供給し、膜を形成させて流体潤滑状態となるように考慮しており、この設計上の考慮は経年的に変化するものではない。

したがって、今後も機能の維持は可能であることから、高経年化対策上着目すべき経年劣化事象ではない。

なお、分解点検時の目視確認や寸法計測により、機器の健全性を確認している。

(2) 主軸等の高サイクル疲労割れ [共通]

ポンプ運転時には主軸等に定常応力と変動応力が発生し、高平均応力下で繰返し応力を受けると、段付部等の応力集中部において高サイクル疲労割れが想定される。

しかしながら、ポンプおよびモータ設計時には高サイクル疲労を考慮しており、この設計上の考慮は経年的に変化するものではない。

したがって、今後も機能の維持は可能であることから、高経年化対策上着目すべき経年劣化事象ではない。

なお、巡視点検時の振動確認（通常運転時の振動状態と差異がないことの触診による確認）、試運転時および機能確認時における振動確認（変位、速度、加速度の測定等）ならびに分解点検時の応力集中部に対する目視確認や浸透探傷検査により、機器の健全性を確認している。

(3) 羽根車の腐食（キャビテーション） [燃料弁冷却水ポンプ]

ポンプの内部では流速と圧力が場所により大きく変化するが、ある点の圧力がその液温における飽和蒸気圧まで低下すると、その部分の液体が沸騰し、蒸気泡の発生と崩壊が起こることが想定される。

しかしながら、キャビテーションを起こさない条件はポンプおよび機器配置設計段階において考慮しており、この設計上の考慮は経年的に変化するものではない。

したがって、今後も機能の維持は可能であることから、高経年化対策上着目すべき経年劣化事象ではない。

なお、分解点検時の目視確認により、機器の健全性を確認している。

(4) 歯車およびケーシングの摩耗 [燃料油移送ポンプ]

燃料油移送ポンプは歯車ポンプであり、歯車および歯車とケーシングの接触部で摩耗が想定される。

しかしながら、内部流体は燃料油で摩耗が発生しがたい環境であり、これまでに有意な摩耗は認められておらず、今後もこれらの傾向が変化する要因があるとは考えがたい。

したがって、今後も機能の維持は可能であることから、高経年化対策上着目すべき経年劣化事象ではない。

なお、分解点検時の目視確認や寸法計測により、機器の健全性を確認している。

(5) 軸受箱の腐食（全面腐食）〔燃料弁冷却水ポンプ〕

軸受箱は鋳鉄であり、腐食が想定される。

しかしながら、大気接触部は塗装により腐食を防止しており、塗膜が健全であれば腐食進行の可能性は小さい。

また、巡視点検等で目視により塗膜の状態を確認し、はく離等が認められた場合は必要に応じて補修することにより、機器の健全性を維持している。

したがって、今後も機能の維持は可能であることから、高経年化対策上着目すべき経年劣化事象ではない。

一方、内面については軸受を潤滑するための潤滑油により油雰囲気で腐食が発生しがたい環境であり、これまでに有意な腐食は認められておらず、今後もこれらの傾向が変化する要因があるとは考えがたい。

したがって、今後も機能の維持は可能であることから、高経年化対策上着目すべき経年劣化事象ではない。

なお、分解点検時の目視確認により、機器の健全性を確認している。

(6) ケーシング、ケーシングカバーおよびリリーフ弁の腐食（全面腐食）〔共通〕

ケーシング、ケーシングカバーおよびリリーフ弁は炭素鋼鋳鋼または炭素鋼であり、腐食が想定される。

しかしながら、大気接触部は塗装により腐食を防止しており、塗膜が健全であれば腐食進行の可能性は小さい。

また、巡視点検等で目視により塗膜の状態を確認し、はく離等が認められた場合は必要に応じて補修することにより、機器の健全性を維持している。

したがって、今後も機能の維持は可能であることから、高経年化対策上着目すべき経年劣化事象ではない。

一方、内面については内部流体が亜硝酸水（防錆剤注入水）または燃料油で腐食が発生しがたい環境であり、これまでに有意な腐食は認められておらず、今後もこれらの傾向が変化する要因があるとは考えがたい。

したがって、今後も機能の維持は可能であることから、高経年化対策上着目すべき経年劣化事象ではない。

なお、分解点検時の目視確認により、機器の健全性を確認している。

(7) リリーフ弁ばねの変形（応力緩和） [燃料油移送ポンプ]

リリーフ弁ばねは常時内部流体圧力に相当する圧縮荷重が加わった状態で長期間保持されることにより、変形（応力緩和）が想定される。

しかしながら、ばねに発生する応力は弾性範囲であり、日本ばね工業会にて実施したばね材料と使用環境温度の実態調査結果と比べて、当該ばねは同等か余裕のある環境で使用している。

したがって、今後も機能の維持は可能であることから、高経年化対策上着目すべき経年劣化事象ではない。

なお、機器点検時等の作動確認により、機器の健全性を確認している。

(8) ケーシングボルトの腐食（全面腐食） [共通]

ケーシングボルトは炭素鋼であり、ガスケットからの漏えいにより、内部流体によるボルトの腐食が想定される。

しかしながら、締付管理により漏えい防止を図っており、これまでに有意な腐食は認められておらず、今後もこれらの傾向が変化する要因があるとは考えがたい。

したがって、今後も機能の維持は可能であることから、高経年化対策上着目すべき経年劣化事象ではない。

なお、分解点検時の目視確認等により、機器の健全性を確認している。

(9) 台板および取付ボルトの腐食（全面腐食） [共通]

台板および取付ボルトは炭素鋼であり、腐食が想定される。

しかしながら、大気接触部は塗装により腐食を防止しており、塗膜が健全であれば腐食進行の可能性は小さい。

また、巡視点検等で目視により塗膜の状態を確認し、はく離等が認められた場合は必要に応じて補修することにより、機器の健全性を維持している。

したがって、今後も機能の維持は可能であることから、高経年化対策上着目すべき経年劣化事象ではない。

(10) 基礎ボルトの腐食（全面腐食） [共通]

基礎ボルトは炭素鋼であり、腐食が想定される。

基礎ボルトの健全性評価については各機器で共通であることから、「機械設備の技術評価書」にて評価を実施するものとし、本評価書には含んでいない。

(11) フレーム、端子箱およびブラケットの腐食（全面腐食） [共通]

フレーム、端子箱およびブラケットは鋳鉄および炭素鋼であり、腐食が想定される。

しかしながら、内外面とも大気接触部は塗装により腐食を防止しており、塗膜が健全であれば腐食進行の可能性は小さい。

また、巡視点検等で目視により塗膜の状態を確認し、はく離等が認められた場合は必要に応じて補修することにより、機器の健全性を維持している。

したがって、今後も機能の維持は可能であることから、高経年化対策上着目すべき経年劣化事象ではない。

(12) 固定子コアおよび回転子コアの腐食（全面腐食） [共通]

固定子コアおよび回転子コアは珪素鋼板であり、腐食が想定される。

しかしながら、固定子コアおよび回転子コアはワニス処理または塗装により腐食を防止しており、これまでに有意な腐食は認められておらず、今後もこれらの傾向が変化する要因があるとは考えがたい。

したがって、今後も機能の維持は可能であることから、高経年化対策上着目すべき経年劣化事象ではない。

なお、分解点検時の目視確認により、機器の健全性を確認している。

(13) 回転子棒・エンドリングの疲労割れ [共通]

回転子棒・エンドリングについては、モータの起動時に発生する電磁力による繰返し応力を受けるため、疲労割れが想定される。

しかしながら、アルミ充てん式（一体形成）であり、回転子棒とスロットの間に隙間を生じることはなく、疲労割れが発生しがたい構造である。

したがって、今後も機能の維持は可能であることから、高経年化対策上着目すべき経年劣化事象ではない。

なお、分解点検時の目視確認により、機器の健全性を確認している。

2.2.4 消耗品および定期取替品

軸受（ころがり）、スリーブ、Oリング、グランドパッキン、オイルシールおよびガスケットは、分解点検時に取替える消耗品であり、ケーシングリングおよび軸受（すべり）は分解点検時に目視確認や寸法計測の結果に基づき取替える消耗品である。いずれも、長期使用はせず取替を前提としていることから、高経年化対策を見極める上での評価対象外とする

表2.2-1(1/3) 大飯3号炉 ディーゼル機関附属設備 燃料弁冷却水ポンプに想定される経年劣化事象

機能達成に必要な項目	部位	消耗品・定期取替品	材料	経年劣化事象							備考
				減肉		割れ		材質変化		その他	
				摩耗	腐食	疲労割れ	応力腐食割れ	熱時効	劣化		
ポンプの容量-揚程確保	主軸		ステンレス鋼	△		△*1					*1：高サイクル疲労割れ *2：キャビテーション
	羽根車		銅合金鋳物		△*2						
	ケーシングリング	◎	—								
	軸受(ころがり)	◎	—								
	スリーブ	◎	—								
	軸受箱		鋳鉄		△						
	軸継手		鋳鉄								
バウンダリの維持	ケーシング		炭素鋼鋳鋼		△						
	ケーシングカバー		炭素鋼鋳鋼		△						
	ケーシングボルト		炭素鋼		△						
	Oリング	◎	—								
	グランドパッキン	◎	—								
機器の支持	台板		炭素鋼		△						
	取付ボルト		炭素鋼		△						
	基礎ボルト		炭素鋼		△						

△：高経年化対策上着目すべき経年劣化事象ではない事象（日常劣化管理事象）

(注)ポンプ用モータについては、表2.2-1(3/3)に記載

表2.2-1(2/3) 大飯3号炉 ディーゼル機関附属設備 燃料油移送ポンプに想定される経年劣化事象

機能達成に必要な項目	部位	消耗品・定期取替品	材料	経年劣化事象							備考
				減肉		割れ		材質変化		その他	
				摩耗	腐食	疲労割れ	応力腐食割れ	熱時効	劣化		
ポンプの容量-揚程確保	主軸		炭素鋼	△		△*1					*1：高サイクル疲労割れ *2：ばねの変形 (応力緩和)
	従動軸		炭素鋼	△		△*1					
	駆動歯車		炭素鋼	△							
	従動歯車		炭素鋼	△							
	軸受(すべり)	◎	—								
	軸継手		鋳鉄								
バウンダリの維持	ケーシング		炭素鋼鋳鋼	△	△						
	ケーシングカバー		炭素鋼		△						
	リリース弁		炭素鋼		△						
	リリース弁ばね		ピアノ線							△*2	
	ケーシングボルト		炭素鋼		△						
	Oリング	◎	—								
	オイルシール	◎	—								
	ガスケット	◎	—								
機器の支持	台板		炭素鋼		△						
	取付ボルト		炭素鋼		△						
	基礎ボルト		炭素鋼		△						

△：高経年化対策上着目すべき経年劣化事象ではない事象（日常劣化管理事象）

(注)ポンプ用モータについては、表2.2-1(3/3)に記載

表2. 2-1 (3/3) 大飯3号炉 ディーゼル機関付属設備 ポンプ用モータに想定される経年劣化事象

機能達成に必要な項目	部位	消耗品・定期取替品	材料	経年劣化事象								備考
				減肉		割れ		絶縁	導通	信号	その他	
				摩耗	腐食	疲労割れ	応力腐食割れ	絶縁低下	導通不良	特性変化		
駆動機能の確保	固定子コア		珪素鋼板		△							*1：高サイクル疲労割れ
	フレーム		鋳鉄		△							
	固定子コイル		銅、 ポリエステルイミド +ポリアミドイミド /ポリエステル樹脂					○				
	口出線		銅、シリコンゴム					○				
	端子箱		炭素鋼		△							
	回転子コア		珪素鋼板		△							
	回転子棒・エンドリング		アルミニウムダイカスト			△						
	主軸		炭素鋼	△		△*1						
	ブラケット		鋳鉄		△							
	軸受(ころがり)	◎	—									
機器の支持	取付ボルト		炭素鋼		△							

○：高経年化対策上着目すべき経年劣化事象

△：高経年化対策上着目すべき経年劣化事象ではない事象（日常劣化管理事象）

2.3 高経年化対策上着目すべき経年劣化事象の評価

2.3.1 固定子コイルおよび口出線の絶縁低下 [共通]

a. 事象の説明

固定子コイルおよび口出線の絶縁低下については、低圧ポンプ用モータと同様であることから、「ポンプ用モータの技術評価書」低圧ポンプ用モータの固定子コイルおよび口出線の絶縁低下の事象の説明を参照のこと。

b. 技術評価

いずれのモータも電圧区分、絶縁仕様、使用環境等は、低圧ポンプ用モータと同様であることから、固定子コイルおよび口出線の絶縁低下に対する技術評価については、「ポンプ用モータの技術評価書」低圧ポンプ用モータの固定子コイルおよび口出線の絶縁低下に対する技術評価を参照のこと。

c. 高経年化への対応

いずれのモータも電圧区分、絶縁仕様、使用環境等は、低圧ポンプ用モータと同様であることから、固定子コイルおよび口出線の絶縁低下に対する高経年化への対応については、「ポンプ用モータの技術評価書」低圧ポンプ用モータの固定子コイルおよび口出線の絶縁低下に対する高経年化への対応を参照のこと。

1. 3. 2 熱交換器

[対象機器]

- ① 清水冷却器
- ② 燃料弁冷却水冷却器
- ③ 潤滑油冷却器

目次

1. 技術評価対象機器および代表機器の選定	1
1.1 グループ化の考え方および結果	1
1.2 代表機器の選定	1
2. 代表機器の技術評価	3
2.1 構造、材料および使用条件	3
2.2 経年劣化事象の抽出	9
3. 代表機器以外への展開	16
3.1 高経年化対策上着目すべき経年劣化事象ではない事象	16

1. 技術評価対象機器および代表機器の選定

大飯3号炉のディーゼル機関附属設備で使用されている熱交換器の主な仕様を表1-1に示す。

これらの熱交換器を型式、内部流体および材料の観点からグループ化し、それぞれのグループから以下のとおり代表機器を選定した。

1.1 グループ化の考え方および結果

表1-1に示す熱交換器を型式および内部流体を分離基準として考えると、表1-1に示すとおり、合計2つのグループに分類される。

1.2 代表機器の選定

(1) 直管形熱交換器（管側流体：海水、胴側流体：亜硝酸水）

このグループには清水冷却器および燃料弁冷却水冷却器が属するが、熱交換量の大きな清水冷却器を代表機器とする。

(2) 直管形熱交換器（管側流体：海水、胴側流体：潤滑油）

このグループには潤滑油冷却器のみが属するので、代表機器は潤滑油冷却器とする。

表1-1 大飯3号炉 ディーゼル機関附属設備 熱交換器の主な仕様

分離基準					機器名称 (台数)	選定基準					代表機器の選定	
型式	内部流体 (管側/胴側)	材料				〔仕様〕 熱交換量 : MW	重要度*1	使用条件 (管側/胴側)			代表 機器	選定理由
		胴板	水室	伝熱管				運転状態	最高使用圧力 (MPa [gage])	最高使用温度 (°C)		
横置直管形	海水/亜硝酸水	炭素鋼	炭素鋼	銅合金	清水冷却器 (2)	約1.51	MS-1	一時*2	約0.7/約0.5	約50/約90	◎	熱交換量
					燃料弁冷却水冷却器 (2)	約0.02	MS-1	一時*2	約0.7/約0.5	約50/約65		
	海水/潤滑油	炭素鋼	炭素鋼	銅合金	潤滑油冷却器 (2)	約0.67	MS-1	一時*2	約0.7/約0.8	約50/約85	◎	

*1: 機能は最上位の機能を示す。

*2: 機関運転時のみ運転。ただし、管側(海水)は常時通水。

2. 代表機器の技術評価

本章では1章で代表機器とした以下の2種類の熱交換器について技術評価を実施する。

- ① 清水冷却器
- ② 潤滑油冷却器

2.1 構造、材料および使用条件

2.1.1 清水冷却器

(1) 構造

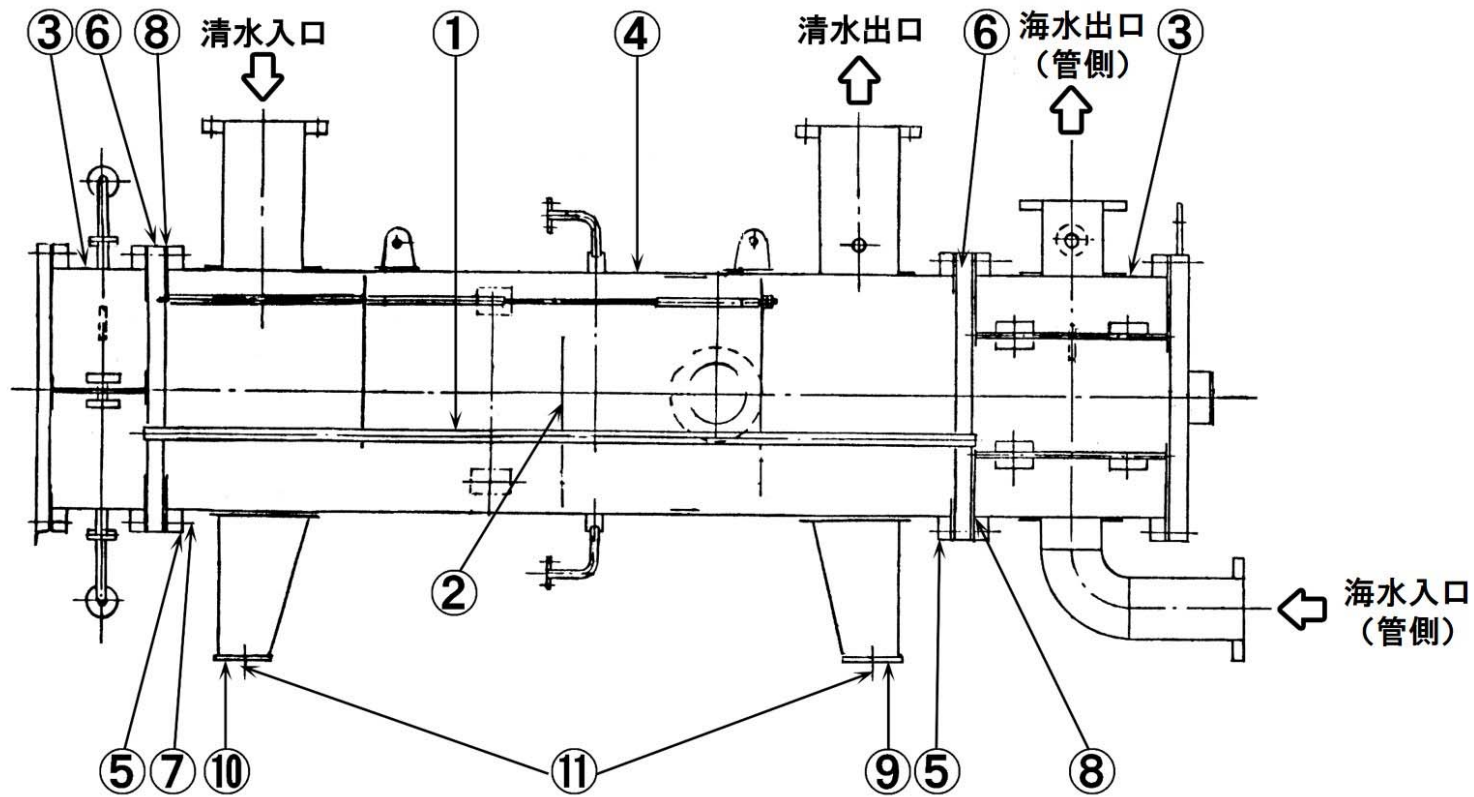
大飯3号炉のディーゼル機関付属設備清水冷却器は、長さ約3.0m、胴外径約0.6m、熱交換量約1.51MWの横置直管2折流形熱交換器であり、2台設置されている。

伝熱管には銅合金を使用しており、海水および亜硝酸水に接液している。海水に接液する管側耐圧構成品には、ライニングされた炭素鋼を使用している。胴側耐圧構成品には炭素鋼を使用しており、亜硝酸水に接液している。

大飯3号炉のディーゼル機関付属設備清水冷却器の構造図を図2.1-1に示す。

(2) 材料および使用条件

大飯3号炉のディーゼル機関付属設備清水冷却器の使用材料および使用条件を表2.1-1および表2.1-2に示す。



No.	部位
①	伝熱管
②	邪魔板
③	水室
④	胴板
⑤	胴フランジ
⑥	管板
⑦	フランジボルト
⑧	ガスケット
⑨	支持脚
⑩	支持脚 (スライド脚)
⑪	基礎ボルト

図2.1-1 大飯3号炉 ディーゼル機関付属設備 清水冷却器構造図

表2.1-1 大飯3号炉 ディーゼル機関付属設備
清水冷却器主要部位の使用材料

部位		材料
熱交換伝熱構成品	伝熱管	銅合金
流路構成品	邪魔板	炭素鋼
管側耐圧構成品	水室	炭素鋼+ライニング
胴側耐圧構成品	胴板	炭素鋼
	胴フランジ	炭素鋼
管側/胴側 バウンダリ構成品	管板	銅合金
	フランジボルト	炭素鋼
	ガスケット	消耗品・定期取替品
支持構造物組立品	支持脚	炭素鋼
	支持脚（スライド脚）	炭素鋼
	基礎ボルト	炭素鋼

表2.1-2 大飯3号炉 ディーゼル機関付属設備
清水冷却器の使用条件

最高使用圧力	(管側) 約0.7MPa[gage]	(胴側) 約0.5MPa[gage]
最高使用温度	(管側) 約50℃	(胴側) 約90℃
内部流体	(管側) 海水	(胴側) 亜硝酸水

2.1.2 潤滑油冷却器

(1) 構造

大飯3号炉のディーゼル機関付属設備潤滑油冷却器は、長さ約4.8m、胴外径約0.6m、熱交換量約0.67MWの横置直管2折流形熱交換器であり、2台設置されている。

伝熱管には銅合金を使用しており、海水および潤滑油に接液している。海水に接液する管側耐圧構成品には、ライニングされた炭素鋼を使用している。胴側耐圧構成品には炭素鋼を使用しており、潤滑油に接液している。

大飯3号炉のディーゼル機関付属設備潤滑油冷却器の構造図を図2.1-2に示す。

(2) 材料および使用条件

大飯3号炉のディーゼル機関付属設備潤滑油冷却器の使用材料および使用条件を表2.1-3および表2.1-4に示す。

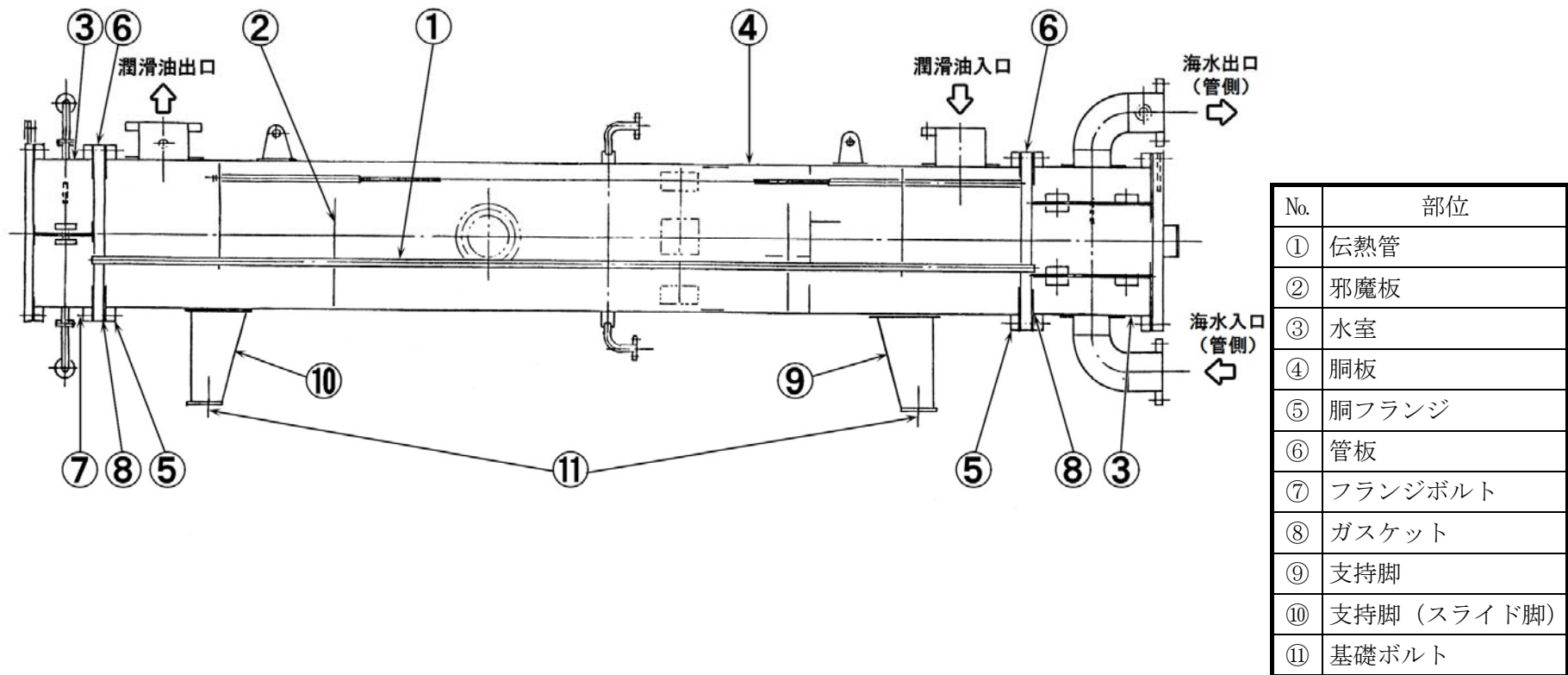


図2.1-2 大飯3号炉 ディーゼル機関付属設備 潤滑油冷却器構造図

表2.1-3 大飯3号炉 ディーゼル機関付属設備
潤滑油冷却器主要部位の使用材料

部位		材料
熱交換伝熱構成品	伝熱管	銅合金
流路構成品	邪魔板	炭素鋼
管側耐圧構成品	水室	炭素鋼+ライニング
胴側耐圧構成品	胴板	炭素鋼
	胴フランジ	炭素鋼
管側/胴側 バウンダリ構成品	管板	銅合金
	フランジボルト	炭素鋼
	ガスケット	消耗品・定期取替品
支持構造物組立品	支持脚	炭素鋼
	支持脚（スライド脚）	炭素鋼
	基礎ボルト	炭素鋼

表2.1-4 大飯3号炉 ディーゼル機関付属設備
潤滑油冷却器の使用条件

最高使用圧力	(管側) 約0.7MPa[gage]	(胴側) 約0.8MPa[gage]
最高使用温度	(管側) 約50℃	(胴側) 約85℃
内部流体	(管側) 海水	(胴側) 潤滑油

2.2 経年劣化事象の抽出

2.2.1 機能達成に必要な項目

熱交換器（冷却器）の機能である熱除去機能を維持するためには、次の3つの項目が必要である。

- ① 伝熱性能の確保
- ② バウンダリの維持
- ③ 機器の支持

2.2.2 高経年化対策上着目すべき経年劣化事象

熱交換器個々について機能達成に必要な項目を考慮して主要な部位に展開した上で、個々の部位の構造、材料、使用条件（水質、圧力、温度等）および現在までの運転経験を考慮し、代表機器毎に表2.2-1に示すとおり想定される経年劣化事象を抽出した結果、高経年化対策上着目すべき経年劣化事象はない。

2.2.3 高経年化対策上着目すべき経年劣化事象ではない事象

以下の事象（表2.2-1で△となっているもの）については、想定される経年劣化事象であるが、

- 1) 想定した劣化傾向と実際の劣化傾向の乖離が考えがたい経年劣化事象であって、想定した劣化傾向等に基づき適切な保全活動を行っているもの
- 2) 現在までの運転経験や使用条件から得られた材料試験データとの比較等により、今後も経年劣化の進展が考えられない、または進展傾向が極めて小さいと考えられる経年劣化事象

に該当するものについては、高経年化対策上着目すべき経年劣化事象ではないと判断した。

上記の1)に該当する事象または2)に該当する事象であるが保全によりその傾向が維持できていることを確認している事象（日常劣化管理事象）を以下に示す。

なお、日常劣化管理事象ではない事象はない。

(1) 伝熱管の摩耗および高サイクル疲労割れ [共通]

胴側流体および管側流体により伝熱管振動が発生した場合、管支持板部等で伝熱管に摩耗または高サイクル疲労割れが想定される。

管外表面を流れる流体による振動で伝熱管の強度上想定される振動形態としては、カルマン渦による振動と流力弾性振動がある。

しかしながら、現状保全として、分解点検時の渦流探傷検査等を実施し、機器の健全性を維持している。

したがって、今後も機能の維持は可能であることから、高経年化対策上着目すべき経年劣化事象ではない。

(2) 伝熱管の腐食（流れ加速型腐食） [共通]

伝熱管は銅合金であり、管側の内部流体である海水により流れ加速型腐食による減肉が想定される。

しかしながら、分解点検時の渦流探傷検査により、機器の健全性を維持している。

したがって、今後も機能の維持は可能であることから、高経年化対策上着目すべき経年劣化事象ではない。

一方、胴側の内部流体は亜硝酸水（防錆剤注入水）または潤滑油であり、流速が遅いことから流れ加速型腐食が発生しがたい環境であり、これまでに有意な腐食は認められておらず、今後もこれらの傾向が変化する要因があるとは考えがたい。

したがって、今後も機能の維持は可能であることから、高経年化対策上着目すべき経年劣化事象ではない。

なお、分解点検時の目視確認や渦流探傷検査により、機器の健全性を確認している。

(3) 伝熱管のスケール付着 [共通]

管側の内部流体である海水の不純物持ち込みによるスケール付着が発生し、伝熱性能に影響を及ぼすことが想定される。

しかしながら、分解点検時の目視確認や伝熱管の洗浄により機器の健全性を維持している。

したがって、今後も機能の維持は可能であることから、高経年化対策上着目すべき経年劣化事象ではない。

一方、胴側の内部流体は亜硝酸水（防錆剤注入水）または潤滑油であり、適切な水質管理により不純物の流入は抑制されており、スケール付着による伝熱性能低下が発生しがたい環境である。

したがって、今後も機能の維持は可能であることから、高経年化対策上着目すべき経年劣化事象ではない。

なお、分解点検時の目視確認により、機器の健全性を確認している。

(4) 管側耐圧構成品の海水による腐食（異種金属接触腐食を含む） [共通]

管側流体が海水であり、接液部に銅合金を使用しているため、長期使用により腐食が想定される。また、海水に接する水室の炭素鋼部位にはライニングを施工しているが、ライニングのはく離等により炭素鋼に海水が接した場合、管板が銅合金であるため、炭素鋼に異種金属接触腐食が想定される。

しかしながら、分解点検時の目視確認により、機器の健全性を維持している。

したがって、今後も機能の維持は可能であることから、高経年化対策上着目すべき経年劣化事象ではない。

(5) 胴側耐圧構成品等の内面の腐食（全面腐食） [共通]

胴板、胴フランジおよび邪魔板は炭素鋼であり、腐食が想定される。

しかしながら、内部流体は亜硝酸水（防錆剤注入水）または潤滑油で腐食が発生しがたい環境であり、これまでに有意な腐食は認められておらず、今後もこれらの傾向が変化する要因があるとは考えがたい。

したがって、今後も機能の維持は可能であることから、高経年化対策上着目すべき経年劣化事象ではない。

なお、分解点検時の目視確認により、機器の健全性を確認している。

(6) 水室等の外面からの腐食（全面腐食）〔共通〕

水室、胴板および胴フランジは炭素鋼であり、外面からの腐食が想定される。

しかしながら、大気接触部は塗装により腐食を防止しており、塗膜が健全であれば腐食進行の可能性は小さい。

また、巡視点検等で目視により塗膜の状態を確認し、はく離等が認められた場合は必要に応じて補修することにより、機器の健全性を維持している。

したがって、今後も機能の維持は可能であることから、高経年化対策上着目すべき経年劣化事象ではない。

(7) フランジボルトの腐食（全面腐食）〔共通〕

フランジボルトは炭素鋼であり、ガスケットからの漏えいにより、内部流体によるボルトの腐食が想定される。

しかしながら、締付管理により漏えい防止を図っており、これまでに有意な腐食は認められておらず、今後もこれらの傾向が変化する要因があるとは考えがたい。

したがって、今後も機能の維持は可能であることから、高経年化対策上着目すべき経年劣化事象ではない。

なお、分解点検時の目視確認等により、機器の健全性を確認している。

(8) 支持脚の腐食（全面腐食）〔共通〕

支持脚は炭素鋼であり、腐食が想定される。

しかしながら、大気接触部は塗装により腐食を防止しており、塗膜が健全であれば腐食進行の可能性は小さい。

また、巡視点検等で目視により塗膜の状態を確認し、はく離等が認められた場合は必要に応じて補修することにより、機器の健全性を維持している。

したがって、今後も機能の維持は可能であることから、高経年化対策上着目すべき経年劣化事象ではない。

(9) 支持脚（スライド脚）の腐食（全面腐食）〔共通〕

冷却器は横置きであり、支持脚（スライド脚）が設置されているが、スライド部は炭素鋼であり、長期使用により、腐食による固着が想定される。

しかしながら、巡視点検等で目視によりスライド部に異常のないことを確認し、機器の健全性を維持している。

したがって、今後も機能の維持は可能であることから、高経年化対策上着目すべき経年劣化事象ではない。

(10) 基礎ボルトの腐食（全面腐食）〔共通〕

基礎ボルトは炭素鋼であり、腐食が想定される。

基礎ボルトの健全性評価については各機器で共通であることから、「機械設備の技術評価書」にて評価を実施するものとし、本評価書には含んでいない。

2.2.4 消耗品および定期取替品

ガスケットは、分解点検時に取替える消耗品であり、長期使用はせず取替を前提としていることから、高経年化対策を見極める上での評価対象外とする。

表2.2-1(1/2) 大飯3号炉 ディーゼル機関附属設備 清水冷却器に想定される経年劣化事象

機能達成に必要な項目	部位	消耗品・定期取替品	材料	経年劣化事象						備考	
				減肉		割れ		材質変化			その他
				摩耗	腐食	疲労割れ	応力腐食割れ	熱時効	劣化		
伝熱性能の確保	伝熱管		銅合金	△*1	△*2	△*1			△*3	*1：摩耗・高サイクル疲労割れ *2：流れ加速型腐食 *3：スケール付着 *4：異種金属接触腐食を含む	
	邪魔板		炭素鋼		△						
バウンダリの維持	水室		炭素鋼 (ライニング)		△*4(内面) △(外面)						
	胴板		炭素鋼		△(内面) △(外面)						
	胴フランジ		炭素鋼		△(内面) △(外面)						
	管板		銅合金		△*4						
	フランジボルト		炭素鋼		△						
	ガスケット	◎	—								
機器の支持	支持脚		炭素鋼		△						
	支持脚(スライド脚)		炭素鋼		△						
	基礎ボルト		炭素鋼		△						

△：高経年化対策上着目すべき経年劣化事象ではない事象（日常劣化管理事象）

表2.2-1(2/2) 大飯3号炉 ディーゼル機関附属設備 潤滑油冷却器に想定される経年劣化事象

機能達成に必要な項目	部位	消耗品・定期取替品	材料	経年劣化事象							備考
				減肉		割れ		材質変化		その他	
				摩耗	腐食	疲労割れ	応力腐食割れ	熱時効	劣化		
伝熱性能の確保	伝熱管		銅合金	△*1	△*2	△*1				△*3	*1：摩耗・高サイクル疲労割れ *2：流れ加速型腐食 *3：スケール付着 *4：異種金属接触腐食を含む
	邪魔板		炭素鋼		△						
バウンダリの維持	水室		炭素鋼 (ライニング)		△*4(内面) △(外面)						
	胴板		炭素鋼		△(内面) △(外面)						
	胴フランジ		炭素鋼		△(内面) △(外面)						
	管板		銅合金		△*4						
	フランジボルト		炭素鋼		△						
	ガスケット	◎	—								
機器の支持	支持脚		炭素鋼		△						
	支持脚(スライド脚)		炭素鋼		△						
	基礎ボルト		炭素鋼		△						

△：高経年化対策上着目すべき経年劣化事象ではない事象（日常劣化管理事象）

3. 代表機器以外への展開

本章では2章で実施した代表機器の技術評価結果について、1章で実施したグループ化で代表機器となっていない機器への展開について検討した。

なお、経年劣化事象の抽出にあたっては、2章の代表機器における経年劣化事象の抽出と同様に水平展開機器の構造、材料、使用条件等の特殊性を考慮して選定している。

① 燃料弁冷却水冷却器

3.1 高経年化対策上着目すべき経年劣化事象ではない事象

2.2.3 1)に該当する事象または2)に該当する事象であるが保全によりその傾向が維持できていることを確認している事象（日常劣化管理事象）を以下に示す。

なお、日常劣化管理事象ではない事象はない。

3.1.1 伝熱管の摩耗および高サイクル疲労割れ

胴側流体および管側流体により伝熱管振動が発生した場合、管支持板部等で伝熱管に摩耗または高サイクル疲労割れが想定される。

管外表面を流れる流体による振動で伝熱管の強度上想定される振動形態としては、カルマン渦による振動と流力弾性振動がある。

しかしながら、現状保全として、分解点検時の渦流探傷検査等を実施し、機器の健全性を維持している。

したがって、今後も機能の維持は可能であることから、高経年化対策上着目すべき経年劣化事象ではない。

3.1.2 伝熱管の腐食（流れ加速型腐食）

伝熱管は銅合金であり、管側の内部流体である海水により流れ加速型腐食による減肉が想定される。

しかしながら、分解点検時の渦流探傷検査により、機器の健全性を維持している。

したがって、今後も機能の維持は可能であることから、高経年化対策上着目すべき経年劣化事象ではない。

一方、胴側の内部流体は亜硝酸水（防錆剤注入水）であり、流速が遅いことから流れ加速型腐食が発生しがたい環境であり、これまでに有意な腐食は認められておらず、今後もこれらの傾向が変化する要因があるとは考えがたい。

したがって、今後も機能の維持は可能であることから、高経年化対策上着目すべき経年劣化事象ではない。

なお、分解点検時の目視確認や渦流探傷検査により、機器の健全性を確認している。

3.1.3 伝熱管のスケール付着

管側の内部流体である海水の不純物持ち込みによるスケール付着が発生し、伝熱性能に影響を及ぼすことが想定される。

しかしながら、分解点検時の伝熱管の洗浄により、機器の健全性を維持している。

したがって、今後も機能の維持は可能であることから、高経年化対策上着目すべき経年劣化事象ではない。

一方、胴側の内部流体は亜硝酸水（防錆剤注入水）であり、適切な水質管理により不純物の流入は抑制されており、スケール付着による伝熱性能低下が発生しがたい環境である。

したがって、今後も機能の維持は可能であることから、高経年化対策上着目すべき経年劣化事象ではない。

なお、分解点検時の目視確認により、機器の健全性を確認している。

3.1.4 管側耐圧構成品の海水による腐食（異種金属接触腐食を含む）

管側流体が海水であり、接液部に銅合金を使用しているため、長期使用により腐食が想定される。また、海水に接する水室の炭素鋼部位にはライニングを施工しているが、ライニングのはく離等により炭素鋼に海水が接した場合、管板が銅合金であるため、炭素鋼部位に異種金属接触腐食が想定される。

しかしながら、分解点検時の目視確認により、機器の健全性を維持している。

したがって、今後も機能の維持は可能であることから、高経年化対策上着目すべき経年劣化事象ではない。

3.1.5 胴側耐圧構成品等の内面および邪魔板の腐食（全面腐食）

胴板、胴フランジおよび邪魔板は炭素鋼であり、腐食が想定される。

しかしながら、内部流体は亜硝酸水（防錆剤注入水）で腐食が発生しがたい環境であり、これまでに有意な腐食は認められておらず、今後もこれらの傾向が変化する要因があるとは考えがたい。

したがって、今後も機能の維持は可能であることから、高経年化対策上着目すべき経年劣化事象ではない。

なお、分解点検時の目視確認により、機器の健全性を確認している。

3.1.6 水室等の外面からの腐食（全面腐食）

水室、胴板および胴フランジは炭素鋼であり、外面からの腐食が想定される。

しかしながら、大気接触部は塗装により腐食を防止しており、塗膜が健全であれば腐食進行の可能性は小さい。

また、巡視点検等で目視により塗膜の状態を確認し、はく離等が認められた場合は必要に応じて補修することにより、機器の健全性を維持している。

したがって、今後も機能の維持は可能であることから、高経年化対策上着目すべき経年劣化事象ではない。

3.1.7 フランジボルトの腐食（全面腐食）

フランジボルトは炭素鋼であり、ガスケットからの漏えいにより、内部流体によるボルトの腐食が想定される。

しかしながら、締付管理により漏えい防止を図っており、これまでに有意な腐食は認められておらず、今後もこれらの傾向が変化する要因があるとは考えがたい。

したがって、今後も機能の維持は可能であることから、高経年化対策上着目すべき経年劣化事象ではない。

なお、分解点検時の目視確認等により、機器の健全性を確認している。

3.1.8 支持脚の腐食（全面腐食）

支持脚は炭素鋼であり、腐食が想定される。

しかしながら、大気接触部は塗装により腐食を防止しており、塗膜が健全であれば腐食進行の可能性は小さい。

また、巡視点検等で目視により塗膜の状態を確認し、はく離等が認められた場合は必要に応じて補修することにより、機器の健全性を維持している。

したがって、今後も機能の維持は可能であることから、高経年化対策上着目すべき経年劣化事象ではない。

3.1.9 支持脚（スライド脚）の腐食（全面腐食）

冷却器は横置きであり、支持脚（スライド脚）が設置されているが、スライド部は炭素鋼であり、長期使用により、腐食により固着が想定される。

しかしながら、巡視点検等で目視によりスライド部に異常のないことを確認し、機器の健全性を維持している。

したがって、今後も機能の維持は可能であることから、高経年化対策上着目すべき経年劣化事象ではない。

3.1.10 基礎ボルトの腐食（全面腐食）

基礎ボルトは炭素鋼であり、腐食が想定される。

基礎ボルトの健全性評価については各機器で共通であることから、「機械設備の技術評価書」にて評価を実施するものとし、本評価書には含んでいない。

1.3.3 容器

[対象機器]

- ① シリンダ冷却水タンク
- ② 燃料弁冷却水タンク
- ③ 潤滑油タンク
- ④ 燃料油サービスタンク
- ⑤ 起動空気だめ
- ⑥ 燃料油貯蔵タンク
- ⑦ 重油タンク
- ⑧ 潤滑油主フィルタ
- ⑨ 燃料油第1フィルタ
- ⑩ 燃料油第2フィルタ
- ⑪ 空冷式非常用発電装置（燃料油サービスタンク）

目次

1. 技術評価対象機器および代表機器の選定	1
1.1 グループ化の考え方および結果	1
1.2 代表機器の選定	1
2. 代表機器の技術評価	4
2.1 構造、材料および使用条件	4
2.2 経年劣化事象の抽出	28
3. 代表機器以外への展開	40
3.1 高経年化対策上着目すべき経年劣化事象ではない事象	40

1. 技術評価対象機器および代表機器の選定

大飯3号炉のディーゼル機関附属設備で使用されている容器の主な仕様を表1-1に示す。

これらの容器を機能別にタンク（貯蔵機能）とフィルタ（浄化機能）に分類した上で、設置場所、内部流体および材料の観点からグループ化し、それぞれのグループから以下のとおり代表機器を選定した。

1.1 グループ化の考え方および結果

表1-1に示す容器は機能的にタンクとフィルタに分類されるが、さらに、設置場所、内部流体および材料を分離基準として考えると、表1-1に示すとおりタンクは合計6つ、フィルタは合計2つのグループに分類される。

1.2 代表機器の選定

1.2.1 タンク

- (1) 設置場所：屋内、内部流体：亜硝酸水、材料：炭素鋼

このグループにはシリンダ冷却水タンクおよび燃料弁冷却水タンクが属するが、容量の大きなシリンダ冷却水タンクを代表機器とする。

- (2) 設置場所：屋内、内部流体：潤滑油、材料：炭素鋼

このグループには潤滑油タンクのみが属するので、代表機器は潤滑油タンクとする。

- (3) 設置場所：屋内、内部流体：燃料油、材料：炭素鋼

このグループには燃料油サービスタンクのみが属するので、代表機器は燃料油サービスタンクとする。

- (4) 設置場所：屋内、内部流体：空気、材料：炭素鋼

このグループには起動空気だめのみが属するので、代表機器は起動空気だめとする。

- (5) 設置場所：屋外（土中埋設）、内部流体：燃料油、材料：炭素鋼

このグループには燃料油貯蔵タンクおよび重油タンクが属するが、容量の大きな重油タンクを代表機器とする。

(6) 設置場所：屋内、内部流体：燃料油、材料：ステンレス鋼

このグループには空冷式非常用発電装置（燃料油サービスタンク）のみが属するので、代表機器は空冷式非常用発電装置（燃料油サービスタンク）とする。

1.2.2 フィルタ

(1) 設置場所：屋内、内部流体：潤滑油、材料：炭素鋼鋳鋼

このグループには潤滑油主フィルタのみが属するので、代表機器は潤滑油主フィルタとする。

(2) 設置場所：屋内、内部流体：燃料油、材料：炭素鋼鋳鋼

このグループには燃料油第1フィルタ、燃料油第2フィルタが属するが、最高使用圧力が高い燃料油第2フィルタを代表機器とする。

表1-1 大飯3号炉 ディーゼル機関付属設備 容器の主な仕様

分離基準			機器名称 (基数)	選定基準				代表機器の選定	
機能 設置場所	内部流体	材料		容量	重要度*1	使用条件		代表 機器	選定理由
						最高使用圧力 (MPa[gage])	最高使用温度 (℃)		
タンク・屋内	亜硝酸水	炭素鋼	シリンダ冷却水タンク (2)	0.6m ³	MS-1	大気圧	約90	◎	容量
			燃料弁冷却水タンク (2)	0.2m ³	MS-1	大気圧	約65		
	潤滑油	炭素鋼	潤滑油タンク (2)	10.0m ³	MS-1	大気圧	約85	◎	
	燃料油	炭素鋼	燃料油サービスタンク (2)	3.0m ³	MS-1、重*2	大気圧	約50	◎	
	空気	炭素鋼	起動空気だめ (4)	2.5m ³	MS-1、重*2	約3.2	約90	◎	
タンク・屋外 (土中埋設)	燃料油	炭素鋼	燃料油貯蔵タンク (2)	167.8m ³	MS-1、重*2	大気圧	約40	◎	容量
			重油タンク (2)	200.0m ³	MS-1、重*2	大気圧	約40		
タンク・屋内	燃料油	ステンレス鋼	空冷式非常用発電装置 (燃料油サービスタンク) (2)	2.0m ³	重*2	大気圧	約50	◎	
フィルタ・屋内	潤滑油	炭素鋼鋳鋼	潤滑油主フィルタ (2)	145m ³ /h (流量)	MS-1	約0.8	約85	◎	
	燃料油	炭素鋼鋳鋼	燃料油第1フィルタ (4)	4.4m ³ /h (流量)	MS-1、重*2	大気圧	約50	◎	最高使用圧力
			燃料油第2フィルタ (4)	4.4m ³ /h (流量)	MS-1、重*2	約0.6	約50		

*1：機能は最上位の機能を示す。

*2：重要度クラスとは別に常設重大事故等対処設備に属する機器および構造物であることを示す。

2. 代表機器の技術評価

本章では1章で代表機器とした以下の8種類の容器について技術評価を実施する。

- ① シリンダ冷却水タンク
- ② 潤滑油タンク
- ③ 燃料油サービスタンク
- ④ 起動空気だめ
- ⑤ 重油タンク
- ⑥ 空冷式非常用発電装置（燃料油サービスタンク）
- ⑦ 潤滑油主フィルタ
- ⑧ 燃料油第2フィルタ

2.1 構造、材料および使用条件

2.1.1 シリンダ冷却水タンク

(1) 構造

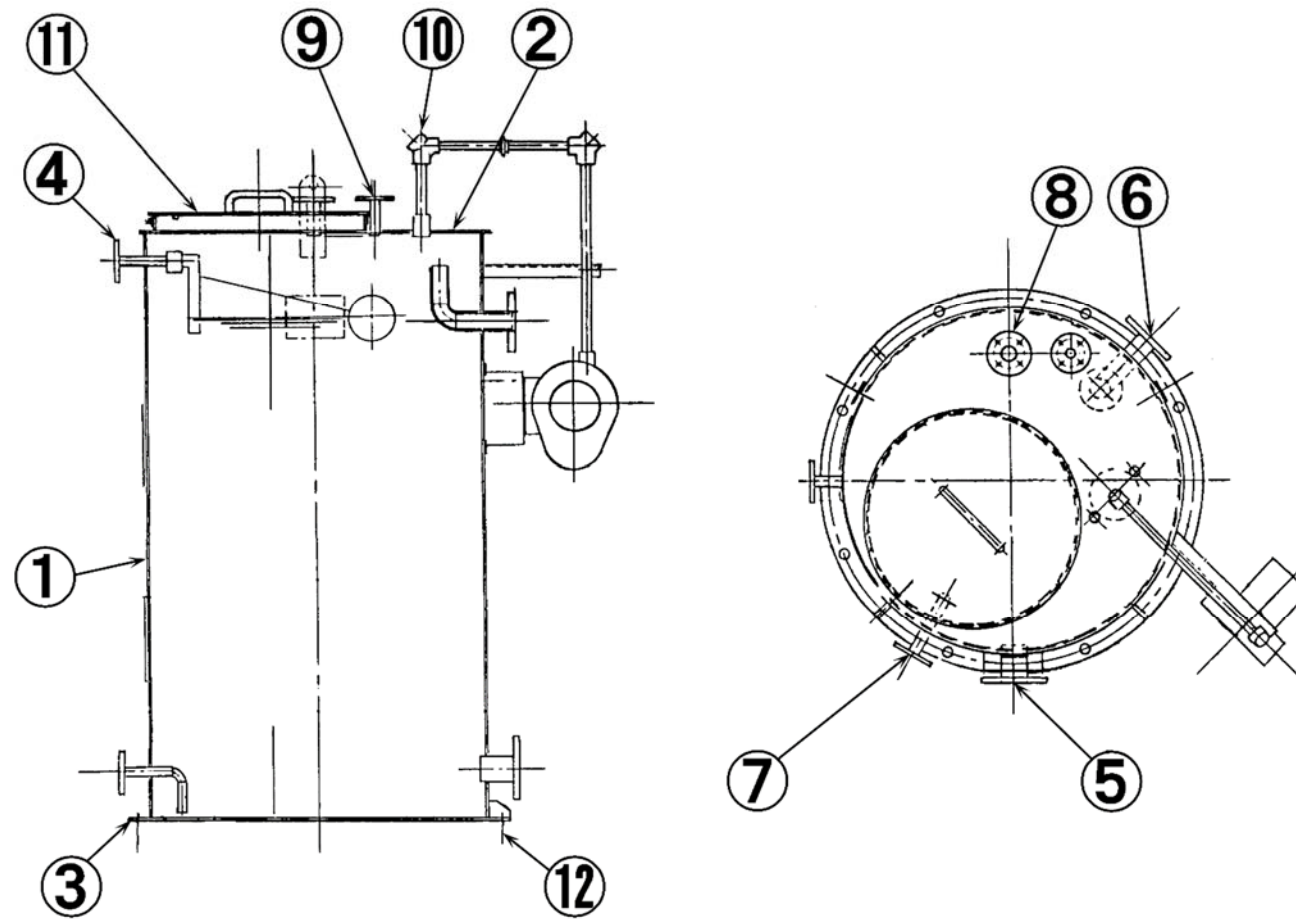
大飯3号炉のディーゼル機関付属設備シリンダ冷却水タンクは、容量0.6m³の炭素鋼製の屋内たて置円筒形タンクであり、2基設置されている。

胴板および底板には炭素鋼を使用しており、亜硝酸水に接液している。

大飯3号炉のディーゼル機関付属設備シリンダ冷却水タンクの構造図を図2.1-1に示す。

(2) 材料および使用条件

大飯3号炉のディーゼル機関付属設備シリンダ冷却水タンクの使用材料および使用条件を表2.1-1および表2.1-2に示す。



No.	部位
①	胴板
②	天板
③	底板
④	給水管台
⑤	出口管台
⑥	オーバーフロー管台
⑦	ドレン管台
⑧	清水加熱器戻り口管台
⑨	機関出口戻り口管台
⑩	液位計取付管台
⑪	マンホール
⑫	取付ボルト

図2.1-1 大飯3号炉 ディーゼル機関付属設備 シリンダ冷却水タンク構造図

表2.1-1 大飯3号炉 ディーゼル機関付属設備
シリンダ冷却水タンク主要部位の使用材料

部位		材料
胴板		炭素鋼
天板、底板		炭素鋼
管台	給水、出口、 オーバーフロー、 ドレン、 清水加熱器戻り口、 機関出口戻り口、 液位計取付	炭素鋼
マンホール		炭素鋼
取付ボルト		炭素鋼

表2.1-2 大飯3号炉 ディーゼル機関付属設備
シリンダ冷却水タンクの使用条件

最高使用圧力	大気圧
最高使用温度	約90℃
内部流体	亜硝酸水

2.1.2 潤滑油タンク

(1) 構造

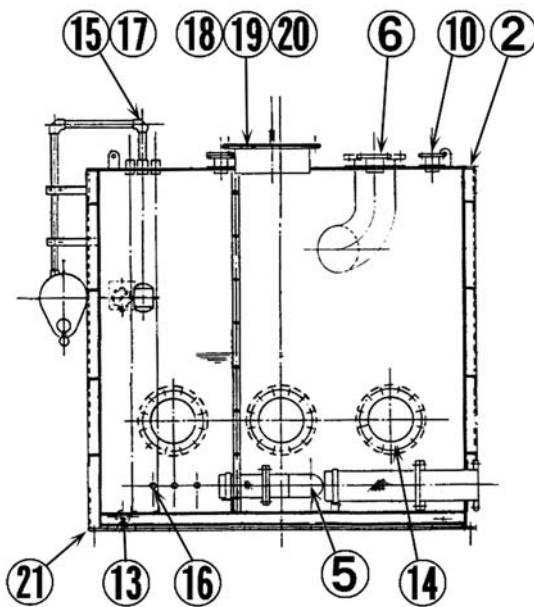
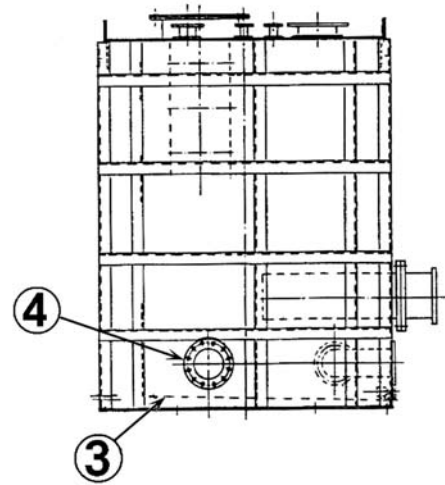
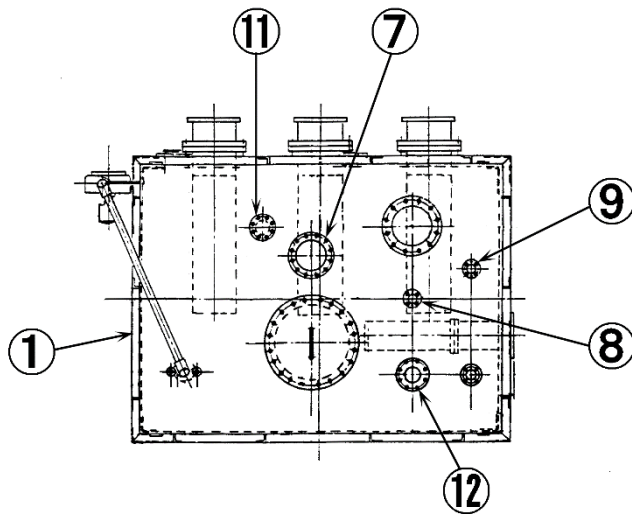
大飯3号炉のディーゼル機関付属設備潤滑油タンクは、容量10.0m³の炭素鋼製の屋内たて置円筒形タンクであり、2基設置されている。

胴板および底板には炭素鋼を使用しており、潤滑油に接液している。

大飯3号炉のディーゼル機関付属設備潤滑油タンクの構造図を図2.1-2に示す。

(2) 材料および使用条件

大飯3号炉のディーゼル機関付属設備潤滑油タンクの使用材料および使用条件を表2.1-3および表2.1-4に示す。



No.	部位
①	胴板
②	天板
③	底板
④	潤滑油出口管台
⑤	プライミング油出口管台
⑥	機関戻り管台
⑦	調圧弁戻り口管台
⑧	動弁油戻り口管台
⑨	逆洗油戻り口管台
⑩	発電機軸受油戻り口管台
⑪	潤滑油入口管台
⑫	ガス抜き口管台
⑬	ドレン管台
⑭	電気ヒータ取付管台
⑮	液位計取付管台
⑯	温度スイッチ管台
⑰	フロート案内用管台
⑱	マンホール
⑲	マンホール用ボルト
⑳	ガスケット
㉑	基礎ボルト

図2.1-2 大飯3号炉 ディーゼル機関付属設備 潤滑油タンク構造図

表2.1-3 大飯3号炉 ディーゼル機関付属設備
潤滑油タンク主要部位の使用材料

部位		材料
胴板		炭素鋼
天板、底板		炭素鋼
管台	潤滑油出口、 プライミング油出口、 機関戻り、調圧弁戻り口、 動弁油戻り口、 逆洗油戻り口、 発電機軸受油戻り口、 潤滑油入口、ガス抜き口、 ドレン、電気ヒータ取付、 液位計取付、 温度スイッチ、 フロート案内用	炭素鋼
マンホール		炭素鋼
マンホール用ボルト		炭素鋼
ガスケット		消耗品・定期取替品
基礎ボルト		炭素鋼

表2.1-4 大飯3号炉 ディーゼル機関付属設備
潤滑油タンクの使用条件

最高使用圧力	大気圧
最高使用温度	約85℃
内部流体	潤滑油

2.1.3 燃料油サービスタンク

(1) 構造

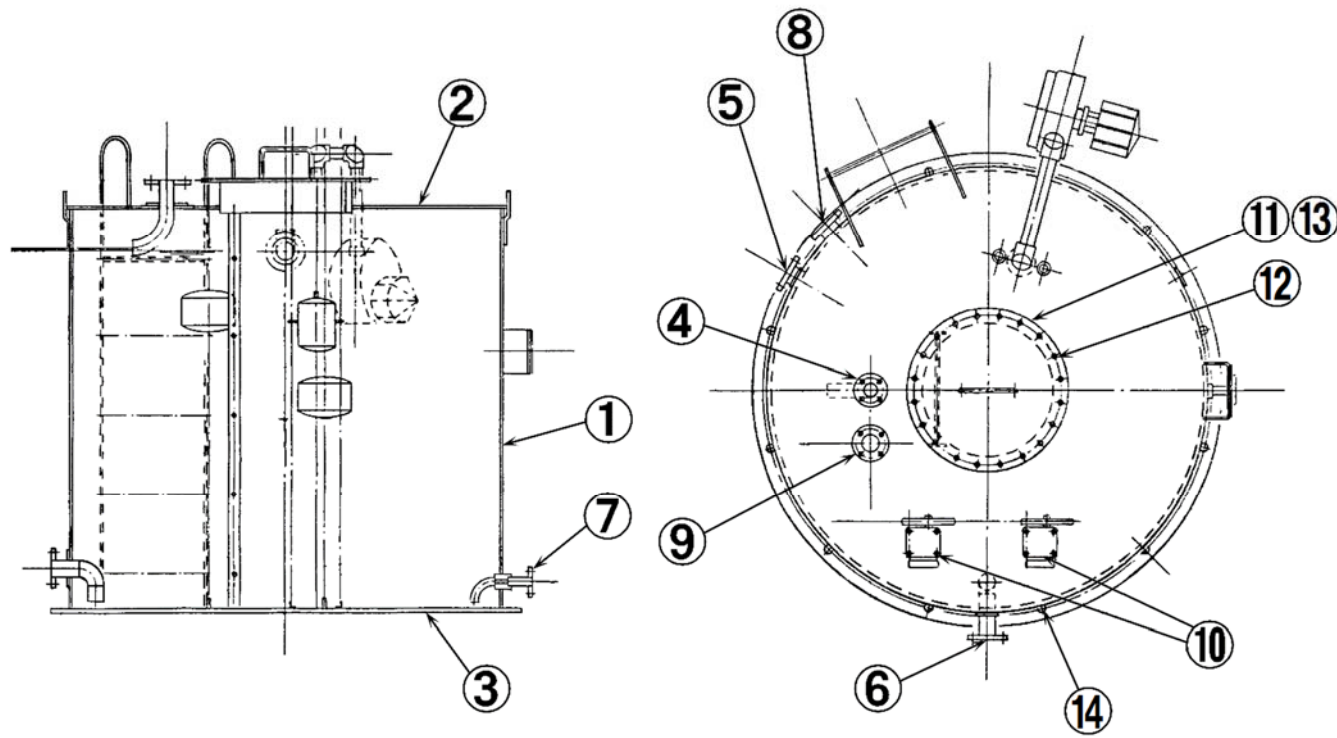
大飯3号炉のディーゼル機関付属設備燃料油サービスタンクは、容量3.0m³の炭素鋼製の屋内たて置円筒形タンクであり、2基設置されている。

胴板および底板には炭素鋼を使用しており、燃料油に接液している。

大飯3号炉のディーゼル機関付属設備燃料油サービスタンクの構造図を図2.1-3に示す。

(2) 材料および使用条件

大飯3号炉のディーゼル機関付属設備燃料油サービスタンクの使用材料および使用条件を表2.1-5および表2.1-6に示す。



No.	部位
①	胴板
②	天板
③	底板
④	燃料油入口管台
⑤	燃料油出口管台
⑥	オーバーフロー管台
⑦	ドレン管台
⑧	油戻り管台
⑨	ガス抜き口管台
⑩	液位スイッチ管台
⑪	マンホール
⑫	マンホール用ボルト
⑬	ガスケット
⑭	取付ボルト

図2.1-3 大飯3号炉 ディーゼル機関付属設備 燃料油サービスタンク構造図

表2.1-5 大飯3号炉 ディーゼル機関附属設備
燃料油サービスタンク主要部位の使用材料

部位		材料
胴板		炭素鋼
天板、底板		炭素鋼
管台	燃料油入口、 燃料油出口、 オーバーフロー、 ドレン、油戻り、 ガス抜き口、 液位スイッチ	炭素鋼
マンホール		炭素鋼
マンホール用ボルト		炭素鋼
ガスケット		消耗品・定期取替品
取付ボルト		炭素鋼

表2.1-6 大飯3号炉 ディーゼル機関附属設備
燃料油サービスタンクの使用条件

最高使用圧力	大気圧
最高使用温度	約50℃
内部流体	燃料油

2.1.4 起動空気だめ

(1) 構造

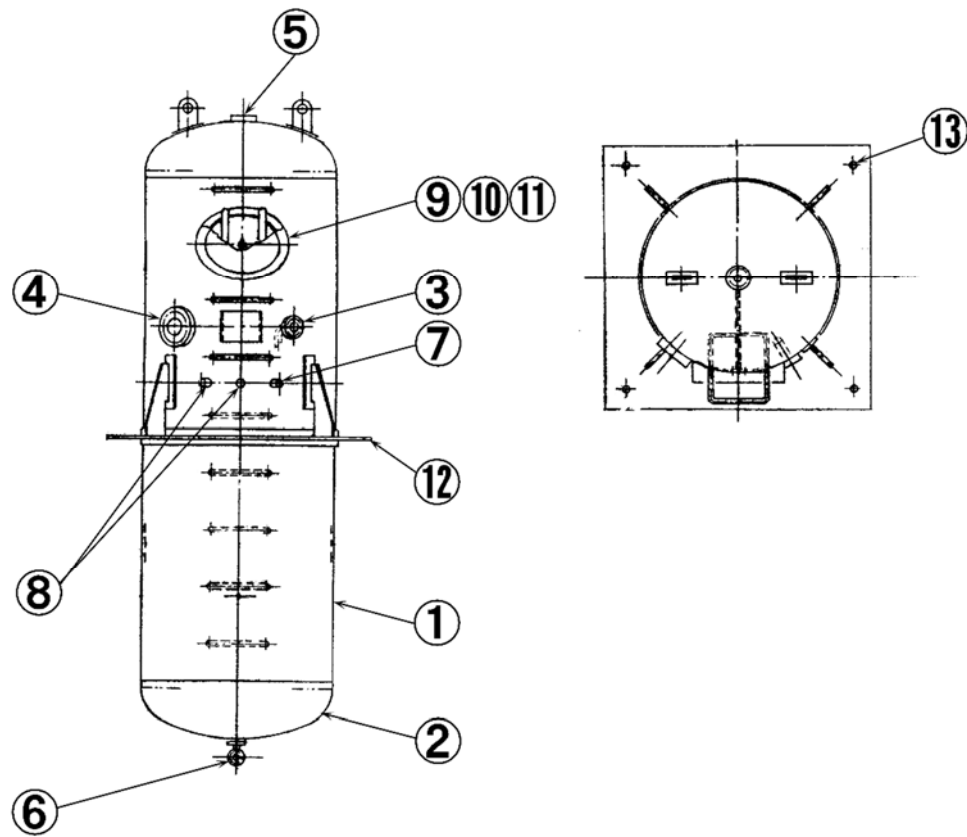
大飯3号炉のディーゼル機関付属設備起動空気だめは、容量2.5m³の炭素鋼製の密閉型屋内たて置円筒形タンクであり、4基設置されている。

胴板および鏡板には炭素鋼を使用しており、圧縮空気に接している。

大飯3号炉のディーゼル機関付属設備起動空気だめの構造図を図2.1-4に示す。

(2) 材料および使用条件

大飯3号炉のディーゼル機関付属設備起動空気だめの使用材料および使用条件を表2.1-7および表2.1-8に示す。



No.	部位
①	胴板
②	鏡板
③	空気入口弁管台
④	空気出口弁管台
⑤	安全弁管台
⑥	ドレン弁管台
⑦	圧力計元弁管台
⑧	圧カスイッチ元弁管台
⑨	マンホール
⑩	マンホール用ボルト
⑪	ガスケット
⑫	取付脚
⑬	基礎ボルト

図2.1-4 大飯3号炉 ディーゼル機関付属設備 起動空気だめ構造図

表2.1-7 大飯3号炉 ディーゼル機関付属設備
起動空気だめ主要部位の使用材料

部位		材料
胴板		炭素鋼
鏡板		炭素鋼
管台	空気入口弁、 空気出口弁、 安全弁、 ドレン弁、 圧力計元弁、 圧カスイッチ元弁	炭素鋼
マンホール		炭素鋼
マンホール用ボルト		炭素鋼
ガスケット		消耗品・定期取替品
取付脚		炭素鋼
基礎ボルト		炭素鋼

表2.1-8 大飯3号炉 ディーゼル機関付属設備
起動空気だめの使用条件

最高使用圧力	約3.2MPa[gage]
最高使用温度	約90℃
内部流体	空気

2.1.5 重油タンク

(1) 構造

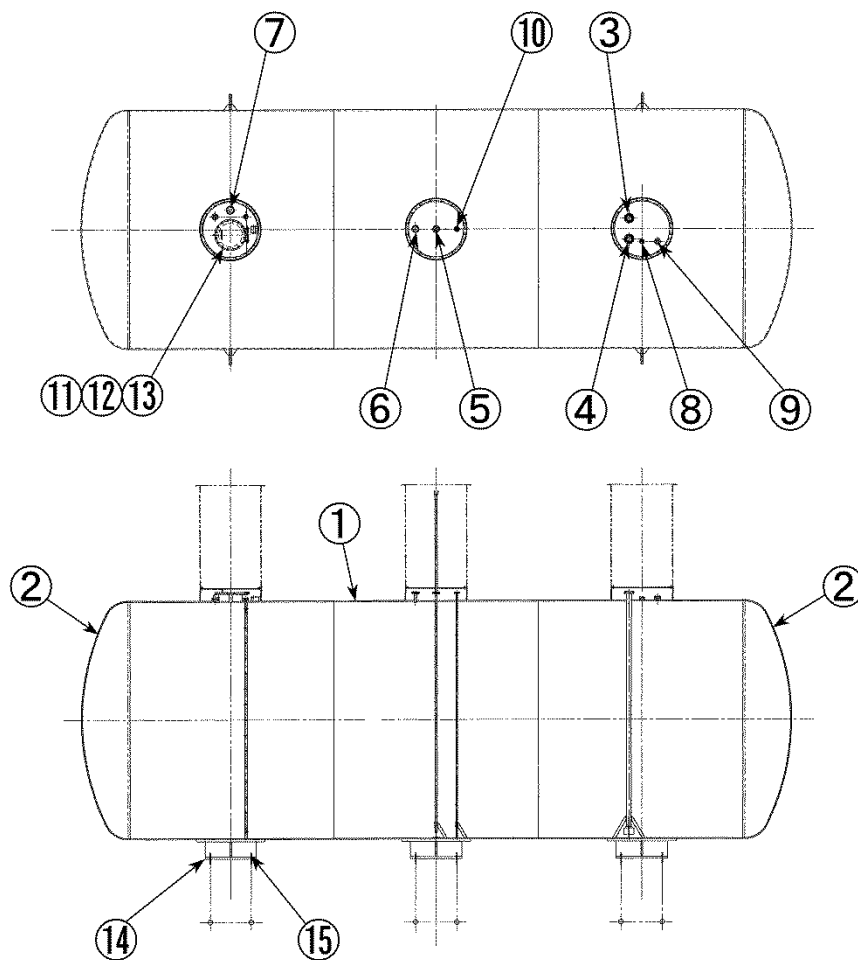
大飯3号炉のディーゼル機関付属設備重油タンクは、容量200.0m³の炭素鋼製の屋外（土中埋設）横置円筒形タンクであり、2基設置されている。

胴板および鏡板には炭素鋼を使用しており、内面は燃料油に接液している。外面は消防法に基づいた塗装した上に、周囲を乾燥砂で覆い腐食の防止をしている。

大飯3号炉のディーゼル機関付属設備重油タンクの構造図を図2.1-5に示す。

(2) 材料および使用条件

大飯3号炉のディーゼル機関付属設備重油タンクの使用材料および使用条件を表2.1-9および表2.1-10に示す。



No.	部位
①	胴板
②	鏡板
③	給油口管台
④	燃料油出口管台
⑤	計量口管台
⑥	液面計ノズル管台
⑦	通気口管台
⑧	火災検知器管台
⑨	ガス消火口管台
⑩	ドレン取出口管台
⑪	マンホール
⑫	マンホール用ボルト
⑬	ガスケット
⑭	支持脚
⑮	基礎ボルト

図2.1-5 大飯3号炉 ディーゼル機関附属設備 重油タンク構造図

表2.1-9 大飯3号炉 ディーゼル機関付属設備
重油タンクの主要部位の使用材料

部位		材料
胴板		炭素鋼
鏡板		炭素鋼
管台	給油口、燃料油出口、 計量口、 液面計ノズル、 通気口、火災検知器、 ガス消火口、 ドレン取出口	炭素鋼
マンホール		炭素鋼
マンホール用ボルト		炭素鋼
ガスケット		消耗品・定期取替品
支持脚		炭素鋼
基礎ボルト		低合金鋼

表2.1-10 大飯3号炉 ディーゼル機関付属設備
重油タンクの使用条件

最高使用圧力	大気圧
最高使用温度	約40℃
内部流体	燃料油 (A重油)

2.1.6 空冷式非常用発電装置（燃料油サービスタンク）

(1) 構造

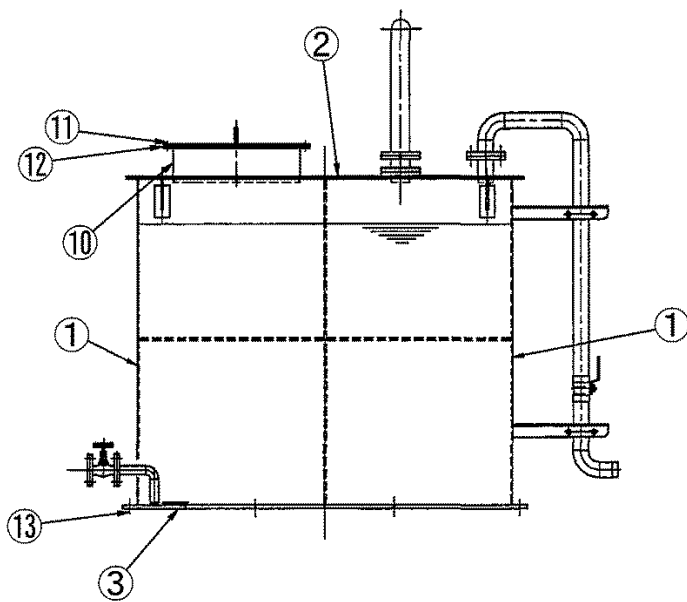
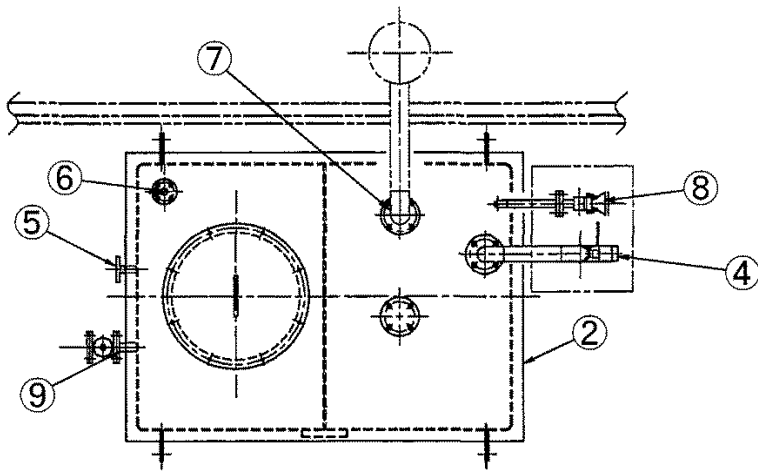
大飯3号炉の空冷式非常用発電装置（燃料油サービスタンク）は、容量2.0m³のステンレス鋼製の屋内たて置角形タンクであり、2基設置されている。

胴板および底板にはステンレス鋼を使用しており、燃料油に接液している。

大飯3号炉の空冷式非常用発電装置（燃料油サービスタンク）の構造図を図2.1-6に示す。

(2) 材料および使用条件

大飯3号炉の空冷式非常用発電装置（燃料油サービスタンク）の使用材料および使用条件を表2.1-11および表2.1-12に示す。



No.	部位
①	胴板
②	天板
③	底板
④	燃料油入口管台
⑤	燃料油出口管台
⑥	燃料油戻り口管台
⑦	ベント口管台
⑧	液面計管台
⑨	ドレン管台
⑩	マンホール
⑪	マンホール用ボルト
⑫	ガスケット
⑬	取付ボルト

図2.1-6 大飯3号炉 空冷式非常用発電装置 (燃料油サービスタンク) 構造図

表2.1-11 大飯3号炉 空冷式非常用発電装置（燃料油サービスタンク）の
主要部位の使用材料

部位		材料
胴板		ステンレス鋼
天板、底板		ステンレス鋼
管台	燃料油入口、燃料油出口、 燃料油戻り口、ベント口、 液面計、ドレン	ステンレス鋼
マンホール		ステンレス鋼
マンホール用ボルト		ステンレス鋼
ガスケット		消耗品・定期取替品
取付ボルト		ステンレス鋼

表2.1-12 大飯3号炉 空冷式非常用発電装置（燃料油サービスタンク）の使用条件

最高使用圧力	大気圧
最高使用温度	約50℃
内部流体	燃料油 (A重油)

2.1.7 潤滑油主フィルタ

(1) 構造

大飯3号炉のディーゼル機関付属設備潤滑油主フィルタは、流量約145m³/hの炭素鋼鋳鋼製の屋内たて置多筒型手動逆洗式4塔式フィルタであり、2基設置されている。

本体、マニホールド等には炭素鋼鋳鋼を使用し、軸にはステンレス鋼を使用しており、それぞれ潤滑油に接液している。

大飯3号炉のディーゼル機関付属設備潤滑油主フィルタの構造図を図2.1-7に示す。

(2) 材料および使用条件

大飯3号炉のディーゼル機関付属設備潤滑油主フィルタの使用材料および使用条件を表2.1-13および表2.1-14に示す。

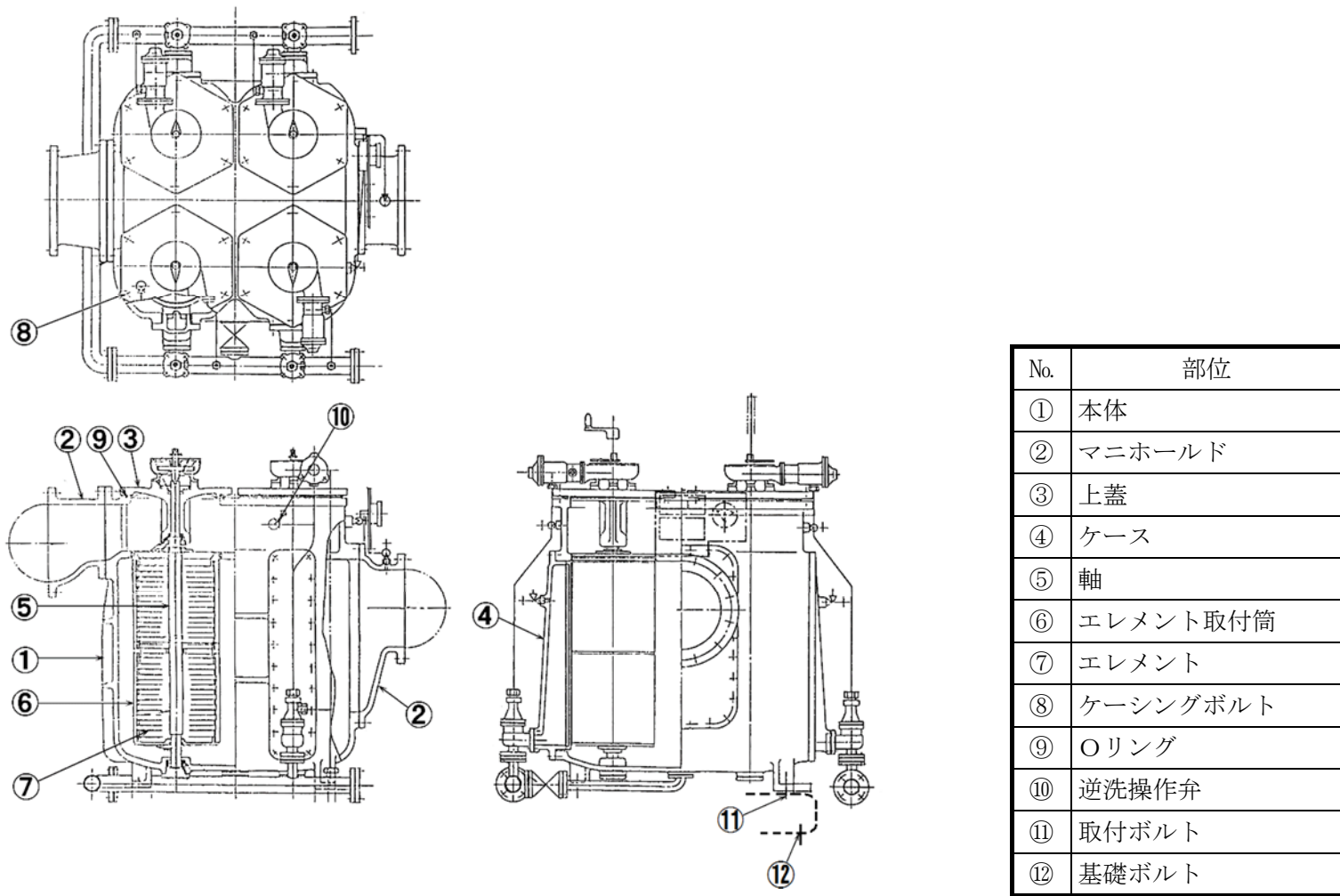


図2.1-7 大飯3号炉 ディーゼル機関付属設備 潤滑油主フィルタ構造図

表2.1-13 大飯3号炉 ディーゼル機関付属設備
潤滑油主フィルタ主要部位の使用材料

部位	材料
本体	炭素鋼鋳鋼
マニホールド	炭素鋼鋳鋼
上蓋	炭素鋼鋳鋼
ケース	炭素鋼鋳鋼
軸	炭素鋼
エレメント取付筒	アルミニウム合金鋳物
エレメント	ステンレス鋼
ケーシングボルト	炭素鋼
Oリング	消耗品・定期取替品
逆洗操作弁	銅合金鋳物
取付ボルト	炭素鋼
基礎ボルト	炭素鋼

表2.1-14 大飯3号炉 ディーゼル機関付属設備
潤滑油主フィルタの使用条件

最高使用圧力	約0.8MPa[gage]
最高使用温度	約85℃
内部流体	潤滑油

2.1.8 燃料油第2フィルタ

(1) 構造

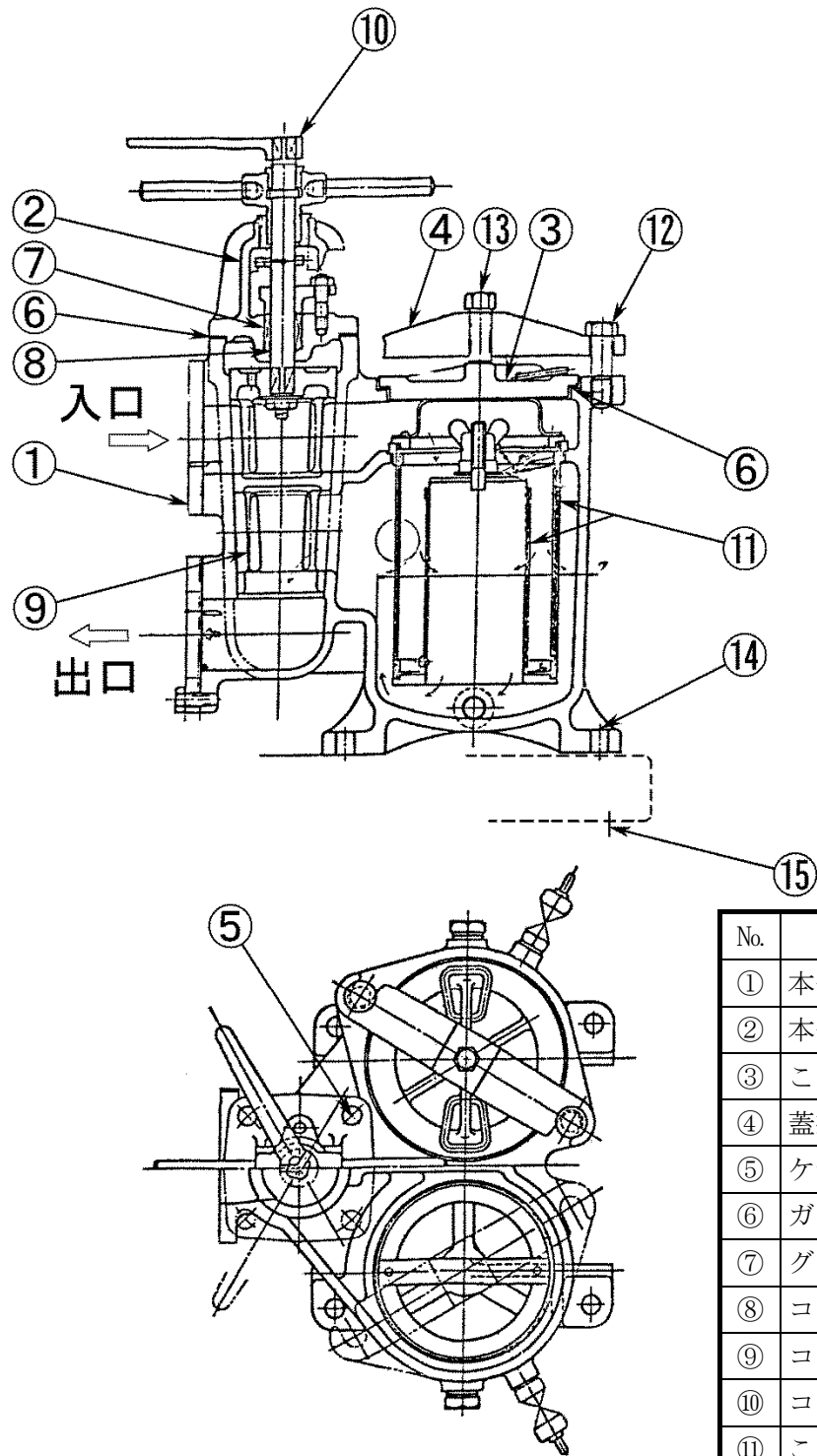
大飯3号炉のディーゼル機関付属設備燃料油第2フィルタは、流量約4.4m³/hの炭素鋼鋳鋼製の屋内たて置円筒形複式フィルタであり、4基設置されている。

本体、本体蓋、こし筒蓋には炭素鋼鋳鋼を使用しており、それぞれ燃料油に接液している。

大飯3号炉のディーゼル機関付属設備燃料油第2フィルタの構造図を図2.1-8に示す。

(2) 材料および使用条件

大飯3号炉のディーゼル機関付属設備燃料油第2フィルタの使用材料および使用条件を表2.1-15および表2.1-16に示す。



No.	部位
①	本体
②	本体蓋
③	こし筒蓋
④	蓋押え
⑤	ケーシングボルト
⑥	ガスケット
⑦	グランドパッキン
⑧	コック棒
⑨	コック栓
⑩	コックハンドル
⑪	こし網
⑫	ささえボルト
⑬	蓋押えボルト
⑭	取付ボルト
⑮	基礎ボルト

図2.1-8 大飯3号炉 ディーゼル機関付属設備 燃料油第2フィルタ構造図

表2.1-15 大飯3号炉 ディーゼル機関付属設備
燃料油第2フィルタ主要部位の使用材料

部位	材料
本体	炭素鋼鋳鋼
本体蓋、こし筒蓋	炭素鋼鋳鋼
蓋押え	炭素鋼
ケーシングボルト	炭素鋼
ガスケット	消耗品・定期取替品
グランドパッキン	消耗品・定期取替品
コック棒	炭素鋼
コック栓	ステンレス鋼鋳鋼
コックハンドル	炭素鋼
こし網	ステンレス鋼
ささえボルト	炭素鋼
蓋押えボルト	炭素鋼
取付ボルト	炭素鋼
基礎ボルト	炭素鋼

表2.1-16 大飯3号炉 ディーゼル機関付属設備
燃料油第2フィルタの使用条件

最高使用圧力	約0.6MPa[gage]
最高使用温度	約50℃
内部流体	燃料油 (A重油)

2.2 経年劣化事象の抽出

2.2.1 機能達成に必要な項目

容器の機能である貯蔵機能（タンク）、浄化機能（フィルタ）を維持するためには、次の3つの項目が必要である。

- ① バウンダリの維持
- ② 機器の支持
- ③ 浄化機能の確保

2.2.2 高経年化対策上着目すべき経年劣化事象

容器個々について機能達成に必要な項目を考慮して主要な部位に展開した上で、個々の部位の構造、材料、使用条件（水質、圧力および温度等）および現在までの運転経験を考慮し、代表機器毎に表2.2-1に示すとおり想定される経年劣化事象を抽出した結果、高経年化対策上着目すべき経年劣化事象はない。

2.2.3 高経年化対策上着目すべき経年劣化事象ではない事象

以下の事象（表2.2-1で△となっているもの）については、想定される経年劣化事象であるが、

- 1) 想定した劣化傾向と実際の劣化傾向の乖離が考えがたい経年劣化事象であって、想定した劣化傾向等に基づき適切な保全活動を行っているもの
- 2) 現在までの運転経験や使用条件から得られた材料試験データとの比較等により、今後も経年劣化の進展が考えられない、または進展傾向が極めて小さいと考えられる経年劣化事象

に該当するものについては、高経年化対策上着目すべき経年劣化事象ではないと判断した。

上記の1)に該当する事象または2)に該当する事象であるが保全によりその傾向が維持できていることを確認している事象（日常劣化管理事象）を以下に示す。

なお、日常劣化管理事象ではない事象はない。

(1) 胴板等耐圧構成品等の腐食（全面腐食）

[シリンダ冷却水タンク、潤滑油タンク、燃料油サービスタンク、起動空気だめ、潤滑油主フィルタ、燃料油第2フィルタ]

胴板等耐圧構成品等は炭素鋼または炭素鋼鋳鋼であり、外面からの腐食が想定される。

しかしながら、大気接触部は塗装により腐食を防止しており、塗膜が健全であれば腐食進行の可能性は小さい。

また、巡視点検等で目視により塗膜の状態を確認し、はく離等が認められた場合は必要に応じて補修することにより、機器の健全性を維持している。

したがって、今後も機能の維持は可能であることから、高経年化対策上着目すべき経年劣化事象ではない。

一方、内面については内部流体が亜硝酸水（防錆剤注入水）、潤滑油、燃料油および空気腐食が発生しがたい環境であり、これまでに有意な腐食は認められておらず、今後もこれらの傾向が変化する要因があるとは考えがたい。

したがって、今後も機能の維持は可能であることから、高経年化対策上着目すべき経年劣化事象ではない。

なお、分解点検時の目視確認により、機器の健全性を確認している。

- (2) 取付脚等の腐食（全面腐食）〔シリンダ冷却水タンク、燃料油サービスタンク、起動空気だめ、潤滑油主フィルタ、燃料油第2フィルタ〕

シリンダ冷却水タンク、燃料油サービスタンク、潤滑油主フィルタ、燃料油第2フィルタの取付ボルトおよび起動空気だめの取付脚は炭素鋼であり、腐食が想定される。

しかしながら、大気接触部は塗装により腐食を防止しており、塗膜が健全であれば腐食進行の可能性は小さい。

また、巡視点検等で目視により塗膜の状態を確認し、はく離等が認められた場合は必要に応じて補修することにより、機器の健全性を維持している。

したがって、今後も機能の維持は可能であることから、高経年化対策上着目すべき経年劣化事象ではない。

- (3) エレメント等の目詰り〔潤滑油主フィルタ、燃料油第2フィルタ〕

潤滑油主フィルタのエレメントおよび燃料油第2フィルタのこし網は、長期使用により目詰まりが想定される。

しかしながら、潤滑油主フィルタについては、逆洗機構を有しており、手動駆動弁を操作することでエレメントに付着した異物をはく離させて目詰まりを防止する構造であり、また、燃料油第2フィルタについては、機関運転時に出入口の差圧管理を実施しており、目詰りの発生（差圧上昇）時には、待機側に切替えることで対処している。

また、分解点検時の目視確認により、機器の健全性を維持している。

したがって、今後も機能の維持は可能であることから、高経年化対策上着目すべき経年劣化事象ではない。

- (4) 胴板等耐圧構成品および支持脚等の外面からの腐食（全面腐食）〔重油タンク〕

重油タンクの胴板等耐圧構成品および支持脚等は炭素鋼であり、屋外土中に埋設されていることから外面の状況が把握できず、腐食が想定される。

しかしながら、胴板等耐圧構成品の外面は、消防法の規制に基づいた塗装がされたうえ乾燥砂で覆われており、腐食が発生しがたい環境にある。

したがって、今後も機能の維持は可能であることから、高経年化対策上着目すべき経年劣化事象ではない。

なお、消防法に基づく漏れ点検により、耐圧部の健全性を確認している。

(5) 胴板等の内面からの腐食（全面腐食）〔重油タンク〕

胴板等は炭素鋼であり、内面からの腐食が想定される。

しかしながら、内部流体は、燃料油であり、腐食が発生しがたい環境にある。

したがって、今後も機能の維持は可能であることから、高経年化対策上着目すべき経年劣化事象ではない。

なお、分解点検時の目視確認により、機器の健全性を確認している。

(6) 基礎ボルトの腐食（全面腐食）〔潤滑油タンク、起動空気だめ、重油タンク、潤滑油主フィルタ、燃料油第2フィルタ〕

基礎ボルトは炭素鋼または低合金鋼であり、腐食が想定される。

基礎ボルトの健全性評価については各機器で共通であることから、「機械設備の技術評価書」にて評価を実施するものとし、本評価書には含んでいない。

2.2.4 消耗品および定期取替品

ガスケット、Oリングおよびグランドパッキンは分解点検時に取替える消耗品であり、長期使用はせず取替を前提としていることから、高経年化対策を見極める上での評価対象外とする。

表2.2-1(1/8) 大飯3号炉 ディーゼル機関付属設備 シリンダ冷却水タンクに想定される経年劣化事象

機能達成に必要な項目	部位		消耗品・定期取替品	材料	経年劣化事象						備考	
					減肉		割れ		材質変化			その他
					摩耗	腐食	疲労割れ	応力腐食割れ	熱時効	劣化		
バウンダリの維持	胴板			炭素鋼		△						
	天板、底板			炭素鋼		△						
	管台	給水、出口、オーバーフロー、ドレン、清水加熱器戻り口、機関出口戻り口、液位計取付		炭素鋼		△						
	マンホール			炭素鋼		△						
機器の支持	取付ボルト			炭素鋼		△						

△：高経年化対策上着目すべき経年劣化事象ではない事象（日常劣化管理事象）

表2.2-1(2/8) 大飯3号炉 ディーゼル機関付属設備 潤滑油タンクに想定される経年劣化事象

機能達成に必要な項目	部位	消耗品・定期取替品	材料	経年劣化事象							備考
				減肉		割れ		材質変化		その他	
				摩耗	腐食	疲労割れ	応力腐食割れ	熱時効	劣化		
バウンダリの維持	胴板		炭素鋼		△						
	天板、底板		炭素鋼		△						
	管台	潤滑油出口、 プライミング油出口、 機関戻り、調圧弁戻り口、 動弁油戻り口、 逆洗油戻り口、 発電機軸受油戻り口、 潤滑油入口、ガス抜き口、 ドレン、電気ヒータ取付、 液位計取付、 温度スイッチ、 フロート案内用		炭素鋼		△					
	マンホール		炭素鋼		△						
	マンホール用ボルト		炭素鋼		△						
	ガスケット	◎	—								
	機器の支持	基礎ボルト		炭素鋼		△					

△：高経年化対策上着目すべき経年劣化事象ではない事象（日常劣化管理事象）

表2.2-1(3/8) 大飯3号炉 ディーゼル機関附属設備 燃料油サービスタンクに想定される経年劣化事象

機能達成に必要な項目	部位	消耗品・定期取替品	材料	経年劣化事象							備考
				減肉		割れ		材質変化		その他	
				摩耗	腐食	疲労割れ	応力腐食割れ	熱時効	劣化		
バウンダリの維持	胴板		炭素鋼		△						
	天板、底板		炭素鋼		△						
	管台	燃料油入口、燃料油出口、オーバーフロー、ドレン、油戻り、ガス抜き口、液位スイッチ		炭素鋼		△					
	マンホール		炭素鋼		△						
	マンホール用ボルト		炭素鋼		△						
	ガスケット	◎	—								
	機器の支持	取付ボルト		炭素鋼		△					

△：高経年化対策上着目すべき経年劣化事象ではない事象（日常劣化管理事象）

表2.2-1(4/8) 大飯3号炉 ディーゼル機関付属設備 起動空気ために想定される経年劣化事象

機能達成に必要な項目	部位		消耗品・定期取替品	材料	経年劣化事象						備考	
					減肉		割れ		材質変化			その他
					摩耗	腐食	疲労割れ	応力腐食割れ	熱時効	劣化		
バウンダリの維持	胴板			炭素鋼		△						
	鏡板			炭素鋼		△						
	管台	空気入口弁、 空気出口弁、 安全弁、 ドレン弁、 圧力計元弁、 圧力スイッチ元弁		炭素鋼		△						
	マンホール			炭素鋼		△						
	マンホール用ボルト			炭素鋼		△						
	ガスケット		◎	—								
機器の支持	取付脚			炭素鋼		△						
	基礎ボルト			炭素鋼		△						

△：高経年化対策上着目すべき経年劣化事象ではない事象（日常劣化管理事象）

表2.2-1(5/8) 大飯3号炉 ディーゼル機関付属設備 重油タンクに想定される経年劣化事象

機能達成に必要な項目	部位	消耗品・定期取替品	材料	経年劣化事象							備考
				減肉		割れ		材質変化		その他	
				摩耗	腐食	疲労割れ	応力腐食割れ	熱時効	劣化		
バウンダリの維持	胴板		炭素鋼		△(内面) △(外面)						
	鏡板		炭素鋼		△(内面) △(外面)						
	管台	給油口、燃料油出口、計量口、液面計ノズル、通気口、火災検知器、ガス消火口、ドレン取出口		炭素鋼		△(内面) △(外面)					
	マンホール		炭素鋼		△(内面) △(外面)						
	マンホール用ボルト		炭素鋼		△						
	ガスケット	◎	—								
機器の支持	支持脚		炭素鋼		△						
	基礎ボルト		低合金鋼		△						

△：高経年化対策上着目すべき経年劣化事象ではない事象（日常劣化管理事象）

表2. 2-1(6/8) 大飯3号炉 空冷式非常用発電装置（燃料油サービスタンク）に想定される経年劣化事象

機能達成に必要な項目	部位		消耗品・定期取替品	材料	経年劣化事象						備考	
					減肉		割れ		材質変化			その他
					摩耗	腐食	疲労割れ	応力腐食割れ	熱時効	劣化		
バウンダリの維持	胴板			ステンレス鋼								
	天板、底板			ステンレス鋼								
	管台	燃料油入口、 燃料油出口、 燃料油戻り、 ベント口、液面計、 ドレン		ステンレス鋼								
	マンホール			ステンレス鋼								
	マンホール用ボルト			ステンレス鋼								
	ガスケット		◎	—								
	機器の支持	取付ボルト			ステンレス鋼							

表2.2-1(7/8) 大飯3号炉 ディーゼル機関付属設備 潤滑油主フィルタに想定される経年劣化事象

機能達成に必要な項目	部位	消耗品・定期取替品	材料	経年劣化事象							備考
				減肉		割れ		材質変化		その他	
				摩耗	腐食	疲労割れ	応力腐食割れ	熱時効	劣化		
バウンダリの維持	本体		炭素鋼鋳鋼		△						*1：目詰り
	マニホールド		炭素鋼鋳鋼		△						
	上蓋		炭素鋼鋳鋼		△						
	ケース		炭素鋼鋳鋼		△						
	軸		炭素鋼								
	エレメント取付筒		アルミニウム合金鋳物								
	ケーシングボルト		炭素鋼		△						
	逆洗操作弁		銅合金鋳物								
	Oリング	◎	—								
浄化機能の確保	エレメント		ステンレス鋼							△*1	
機器の支持	取付ボルト		炭素鋼		△						
	基礎ボルト		炭素鋼		△						

△：高経年化対策上着目すべき経年劣化事象ではない事象（日常劣化管理事象）

表2.2-1(8/8) 大飯3号炉 ディーゼル機関付属設備 燃料油第2フィルタに想定される経年劣化事象

機能達成に必要な項目	部位	消耗品・定期取替品	材料	経年劣化事象							備考
				減肉		割れ		材質変化		その他	
				摩耗	腐食	疲労割れ	応力腐食割れ	熱時効	劣化		
バウンダリの維持	本体		炭素鋼鋳鋼		△						*1：目詰り
	本体蓋		炭素鋼鋳鋼		△						
	こし筒蓋		炭素鋼鋳鋼		△						
	蓋押え		炭素鋼		△						
	ケーシングボルト		炭素鋼		△						
	ガスケット	◎	—								
	グランドパッキン	◎	—								
	コック棒		炭素鋼		△						
	コック栓		ステンレス鋼 鋳鋼								
	コックハンドル		炭素鋼		△						
	ささえボルト		炭素鋼		△						
	蓋押えボルト		炭素鋼		△						
浄化機能の確保	こし網		ステンレス鋼						△*1		
機器の支持	取付ボルト		炭素鋼		△						
	基礎ボルト		炭素鋼		△						

△：高経年化対策上着目すべき経年劣化事象ではない事象（日常劣化管理事象）

3. 代表機器以外への展開

本章では2章で実施した代表機器の技術評価結果について、1章で実施したグループ化で代表機器となっていない機器への展開について検討した。

なお、経年劣化事象の抽出にあたっては、2章の代表機器における経年劣化事象の抽出と同様に水平展開機器の構造、材料、使用条件等の特殊性を考慮して選定している。

- ① 燃料弁冷却水タンク
- ② 燃料油貯蔵タンク
- ③ 燃料油第1フィルタ

3.1 高経年化対策上着目すべき経年劣化事象ではない事象

2.2.3 1)に該当する事象または2)に該当する事象であるが保全によりその傾向が維持できていることを確認している事象（日常劣化管理事象）を以下に示す。

なお、日常劣化管理事象ではない事象はない。

3.1.1 胴板等耐圧構成品等の腐食（全面腐食）〔燃料弁冷却水タンク、燃料油第1フィルタ〕

胴板等耐圧構成品等は炭素鋼または炭素鋼鋳鋼であり、外面からの腐食が想定される。

しかしながら、大気接触部は塗装により腐食を防止しており、塗膜が健全であれば腐食進行の可能性は小さい。

また、巡視点検等で目視により塗膜の状態を確認し、はく離等が認められた場合は必要に応じて補修することにより、機器の健全性を維持している。

したがって、今後も機能の維持は可能であることから、高経年化対策上着目すべき経年劣化事象ではない。

一方、内面については内部流体が亜硝酸水（防錆剤注入水）および燃料油で腐食が発生しがたい環境であり、これまでに有意な腐食は認められておらず、今後もこれらの傾向が変化する要因があるとは考えがたい。

したがって、今後も機能の維持は可能であることから、高経年化対策上着目すべき経年劣化事象ではない。

なお、分解点検時の目視確認により、機器の健全性を確認している。

3.1.2 胴板等耐圧構成品および架台等の外面からの腐食（全面腐食）

〔燃料油貯蔵タンク〕

燃料油貯蔵タンクの胴板等耐圧構成品および架台等は炭素鋼であり、屋外土中に埋設されていることから外面の状況が把握できず、腐食が想定される。

しかしながら、胴板等耐圧構成品の外面は、消防法の規制に基づいた塗装がされたうえ周囲を乾燥砂で覆われる構造であり、腐食が発生しがたい環境にある。

したがって、今後も機能の維持は可能であることから、高経年化対策上着目すべき経年劣化事象ではない。

なお、消防法に基づく漏れ点検により、耐圧部の健全性を確認している。

3.1.3 取付ボルトの腐食（全面腐食）〔燃料弁冷却水タンク、燃料油第1フィルタ〕

取付ボルトは炭素鋼であり、腐食が想定される。

しかしながら、大気接触部は塗装により腐食を防止しており、塗膜が健全であれば腐食進行の可能性は小さい。

また、巡視点検等で目視により塗膜の状態を確認し、はく離等が認められた場合は必要に応じて補修することにより、機器の健全性を維持している。

したがって、今後も機能の維持は可能であることから、高経年化対策上着目すべき経年劣化事象ではない。

3.1.4 エレメントの目詰り〔燃料油第1フィルタ〕

燃料油第1フィルタのエレメントは、長期使用により目詰まりが想定される。

しかしながら、機関運転時に出入口の差圧管理を実施しており、目詰りの発生（差圧上昇）時には、待機側に切替えることで対処している。

また、分解点検時の目視確認により、機器の健全性を確認している。

したがって、今後も機能の維持は可能であることから、高経年化対策上着目すべき経年劣化事象ではない。

3.1.5 胴板等耐圧構成品の内面からの腐食（全面腐食）〔燃料油貯蔵タンク〕

胴板等耐圧構成品は炭素鋼であり、内面からの腐食が想定される。

しかしながら、内部流体は燃料油であり、腐食が発生しがたい環境にある。

したがって、今後も機能の維持は可能であることから、高経年化対策上着目すべき経年劣化事象ではない。

なお、分解点検時の目視確認により、機器の健全性を確認している。

3.1.6 基礎ボルトの腐食（全面腐食）〔燃料油貯蔵タンク、燃料油第1フィルタ〕

基礎ボルトは炭素鋼であり、腐食が想定される。

基礎ボルトの健全性評価については各機器共通であることから、「機械設備の技術評価書」にて評価を実施するものとし、本評価書には含んでいない。

1. 3. 4 配管

[対象機器]

- ① シリンダ冷却水系統配管
- ② 燃料弁冷却水系統配管
- ③ 潤滑油系統配管
- ④ 始動空気系統配管
- ⑤ 燃料油系統配管

目次

1. 技術評価対象機器および代表機器の選定	1
1.1 グループ化の考え方および結果	1
1.2 代表機器の選定	1
2. 代表機器の技術評価	3
2.1 構造、材料および使用条件	3
2.2 経年劣化事象の抽出	11
3. 代表機器以外への展開	18
3.1 高経年化対策上着目すべき経年劣化事象ではない事象	18

1. 技術評価対象機器および代表機器の選定

大飯3号炉のディーゼル機関附属設備で使用されている配管の主な仕様を表1-1に示す。

これらの配管を設置場所、内部流体および材料の観点からグループ化し、それぞれのグループから以下のとおり代表機器を選定した。

1.1 グループ化の考え方および結果

表1-1に示す配管について、設置場所、内部流体および材料を分離基準として考えると、合計4つのグループに分類される。

1.2 代表機器の選定

- (1) 設置場所：屋内、内部流体：亜硝酸水、材料：炭素鋼

このグループにはシリンダ冷却水系統配管および燃料弁冷却水系統配管が属するが、最高使用温度の高いシリンダ冷却水系統配管を代表機器とする。

- (2) 設置場所：屋内、内部流体：潤滑油、材料：炭素鋼

このグループには潤滑油系統配管のみが属するので、代表機器は潤滑油系統配管を代表機器とする。

- (3) 設置場所：屋内、内部流体：空気、材料：ステンレス鋼

このグループには始動空気系統配管のみが属するので、代表機器は始動空気系統配管とする。

- (4) 設置場所：屋内外、内部流体：燃料油、材料：炭素鋼

このグループには燃料油系統配管のみが属するので、代表機器は燃料油系統配管とする。

表1-1 大飯3号炉 ディーゼル機関付属設備 配管の主な仕様

分離基準			機器名称	選定基準			代表機器の選定	
設置場所	内部流体	材料		重要度*1	使用条件		代表機器	選定理由
					最高使用圧力 (MPa[gage])	最高使用温度 (℃)		
屋内	亜硝酸水	炭素鋼	シリンダ冷却水系統配管	MS-1	約0.5	約90	◎	最高使用温度
			燃料弁冷却水系統配管	MS-1	約0.5	約65		
	潤滑油	炭素鋼	潤滑油系統配管	MS-1	約0.8	約85	◎	
	空気	ステンレス鋼	始動空気系統配管	MS-1、重*2	約3.2	約90	◎	
屋内外	燃料油	炭素鋼	燃料油系統配管	MS-1、重*2	約0.6	約50	◎	

*1：機能は最上位の機能を示す。

*2：重要度クラスとは別に常設重大事故等対処設備に属する機器および構造物であることを示す。

2. 代表機器の技術評価

本章では1章で代表機器とした以下の4種類の配管について技術評価を実施する。

- ① シリンダ冷却水系統配管
- ② 潤滑油系統配管
- ③ 始動空気系統配管
- ④ 燃料油系統配管

2.1 構造、材料および使用条件

2.1.1 シリンダ冷却水系統配管

(1) 構造

大飯3号炉のディーゼル機関付属設備シリンダ冷却水系統配管は、母管に炭素鋼を使用している。

(2) 材料および使用条件

大飯3号炉のディーゼル機関付属設備シリンダ冷却水系統配管の主要部位の使用材料および使用条件を表2.1-1および表2.1-2に示す。

表2.1-1 大飯3号炉 ディーゼル機関附属設備
シリンダ冷却水系統配管主要部位の使用材料

部位	材料
母管	炭素鋼
フランジボルト	炭素鋼
ガスケット	消耗品・定期取替品

表2.1-2 大飯3号炉 ディーゼル機関附属設備
シリンダ冷却水系統配管の使用条件

最高使用圧力	約0.49MPa [gage]
最高使用温度	約90℃
内部流体	亜硝酸水

2.1.2 潤滑油系統配管

(1) 構造

大飯3号炉のディーゼル機関付属設備潤滑油系統配管は、母管に炭素鋼を使用している。

(2) 材料および使用条件

大飯3号炉のディーゼル機関付属設備潤滑油系統配管の主要部位の使用材料および使用条件を表2.1-3および表2.1-4に示す。

表2.1-3 大飯3号炉 ディーゼル機関附属設備
潤滑油系統配管主要部位の使用材料

部位	材料
母管	炭素鋼
フランジボルト	炭素鋼
ガスケット	消耗品・定期取替品

表2.1-4 大飯3号炉 ディーゼル機関附属設備
潤滑油系統配管の使用条件

最高使用圧力	約0.78MPa [gage]
最高使用温度	約85℃
内部流体	潤滑油

2.1.3 始動空気系統配管

(1) 構造

大飯3号炉のディーゼル機関付属設備始動空気系統配管は、母管にステンレス鋼を使用している。

(2) 材料および使用条件

大飯3号炉のディーゼル機関付属設備始動空気系統配管の主要部位の使用材料および使用条件を表2.1-5および表2.1-6に示す。

表2.1-5 大飯3号炉 ディーゼル機関附属設備
始動空気系統配管主要部位の使用材料

部位	材料
母管	ステンレス鋼
フランジボルト	低合金鋼
ガスケット	消耗品・定期取替品

表2.1-6 大飯3号炉 ディーゼル機関附属設備
始動空気系統配管の使用条件

最高使用圧力	約3.2MPa [gage]
最高使用温度	約90℃
内部流体	空気

2.1.4 燃料油系統配管

(1) 構造

大飯3号炉のディーゼル機関付属設備燃料油系統配管は、母管に炭素鋼を使用している。

(2) 材料および使用条件

大飯3号炉のディーゼル機関付属設備燃料油系統配管の主要部位の使用材料および使用条件を表2.1-7および表2.1-8に示す。

表2.1-7 大飯3号炉 ディーゼル機関附属設備
燃料油系統配管主要部位の使用材料

部位	材料
母管	炭素鋼
フランジボルト	炭素鋼
ガスケット	消耗品・定期取替品

表2.1-8 大飯3号炉 ディーゼル機関附属設備
燃料油系統配管の使用条件

最高使用圧力	約0.6MPa[gage]
最高使用温度	約50℃
内部流体	燃料油

2.2 経年劣化事象の抽出

2.2.1 機能達成に必要な項目

配管の機能である内部流体の流路形成機能を維持するためには、次の項目が必要である。

- ① バウンダリの維持

2.2.2 高経年化対策上着目すべき経年劣化事象

配管個々について機能達成に必要な項目を考慮して主要な部位に展開した上で、個々の部位の構造、材料、使用条件（水質、圧力、温度等）および現在までの運転経験を考慮し、代表機器毎に表2.2-1に示すとおり想定される経年劣化事象を抽出した結果、高経年化対策上着目すべき経年劣化事象はない。

2.2.3 高経年化対策上着目すべき経年劣化事象ではない事象

以下の事象（表2.2-1で△となっているもの）については、想定される経年劣化事象であるが、

- 1) 想定した劣化傾向と実際の劣化傾向の乖離が考えがたい経年劣化事象であって、想定した劣化傾向等に基づき適切な保全活動を行っているもの
- 2) 現在までの運転経験や使用条件から得られた材料試験データとの比較等により、今後も経年劣化の進展が考えられない、または進展傾向が極めて小さいと考えられる経年劣化事象

に該当するものについては、高経年化対策上着目すべき経年劣化事象ではないと判断した。

上記の1)に該当する事象または2)に該当する事象であるが保全によりその傾向が維持できていることを確認している事象（日常劣化管理事象）を以下に示す。

なお、日常劣化管理事象ではない事象はない。

- (1) 母管等の外面からの腐食（全面腐食）〔シリンダ冷却水系統配管、潤滑油系統配管、燃料油系統配管〕

炭素鋼の配管等は、外面からの腐食が想定される。

しかしながら、大気接触部は塗装等を施しており、塗膜等が健全であれば腐食進行の可能性は小さい。

また、巡視点検等で目視により塗膜等の状態を確認し、はく離等が認められた場合は必要に応じて補修することにより、機器の健全性を維持している。

したがって、今後も機能の維持は可能であることから、高経年化対策上着目すべき経年劣化事象ではない。

- (2) 母管の内面からの腐食（全面腐食）〔シリンダ冷却水系統配管、潤滑油系統配管、燃料油系統配管〕

シリンダ冷却水系統配管、潤滑油系統配管および燃料油系統配管の母管は炭素鋼であり、内面からの腐食が想定される。

しかしながら、内部流体はシリンダ冷却水系統配管が亜硝酸水（防錆剤注入水）、潤滑油系統配管が潤滑油、燃料油系統配管が燃料油で腐食が発生しがたい環境であり、これまでに有意な腐食は認められておらず、今後もこれらの傾向が変化する要因があるとは考えがたい。

したがって、今後も機能の維持は可能であることから、高経年化対策上着目すべき経年劣化事象ではない。

なお、分解点検時の目視確認により、機器の健全性を確認している。

- (3) フランジボルトの腐食（全面腐食）〔シリンダ冷却水系統配管〕

フランジボルトは炭素鋼であり、ガスケットからの漏えいにより、内部流体によるボルトの腐食が想定される。

しかしながら、締付管理により漏えい防止を図っており、これまでに有意な腐食は認められておらず、今後もこれらの傾向が変化する要因があるとは考えがたい。

したがって、今後も機能の維持は可能であることから、高経年化対策上着目すべき経年劣化事象ではない。

なお、巡視点検時等の目視確認等により、機器の健全性を確認している。

2.2.4 消耗品および定期取替品

ガスケットは分解点検時に取替える消耗品であり、長期使用はせず取替を前提としていることから、高経年化対策を見極める上での評価対象外とする。

表2.2-1(1/4) 大飯3号炉 ディーゼル機関附属設備 シリンダ冷却水系統配管に想定される経年劣化事象

機能達成に必要な項目	部位	消耗品・定期取替品	材料	経年劣化事象							備考
				減肉		割れ		材質変化		その他	
				摩耗	腐食	疲労割れ	応力腐食割れ	熱時効	劣化		
バウンダリの維持	母管		炭素鋼		△(外面) △(内面)						
	フランジボルト		炭素鋼		△						
	ガスケット	◎	—								

△：高経年化対策上着目すべき経年劣化事象ではない事象（日常劣化管理事象）

表2.2-1(2/4) 大飯3号炉 ディーゼル機関附属設備 潤滑油系統配管に想定される経年劣化事象

機能達成に必要な項目	部位	消耗品・定期取替品	材料	経年劣化事象							備考
				減肉		割れ		材質変化		その他	
				摩耗	腐食	疲労割れ	応力腐食割れ	熱時効	劣化		
バウンダリの維持	母管		炭素鋼		△(外面) △(内面)						
	フランジボルト		炭素鋼		△						
	ガスケット	◎	—								

△：高経年化対策上着目すべき経年劣化事象ではない事象（日常劣化管理事象）

表2.2-1(3/4) 大飯3号炉 ディーゼル機関附属設備 始動空気系統配管に想定される経年劣化事象

達成に必要な項目	部位	消耗品・定期取替品	材料	経年劣化事象							備考
				減肉		割れ		材質変化		その他	
				摩耗	腐食	疲労割れ	応力腐食割れ	熱時効	劣化		
バウンダリの維持	母管		ステンレス鋼								
	フランジボルト		低合金鋼								
	ガスケット	◎	—								

△：高経年化対策上着目すべき経年劣化事象ではない事象（日常劣化管理事象）

表2.2-1(4/4) 大飯3号炉 ディーゼル機関附属設備 燃料油系統配管に想定される経年劣化事象

機能達成に必要な項目	部位	消耗品・定期取替品	材料	経年劣化事象							備考
				減肉		割れ		材質変化		その他	
				摩耗	腐食	疲労割れ	応力腐食割れ	熱時効	劣化		
バウンダリの維持	母管		炭素鋼		△(外面) △(内面)						
	フランジボルト		炭素鋼		△						
	ガスケット	◎	—								

△：高経年化対策上着目すべき経年劣化事象ではない事象（日常劣化管理事象）

3. 代表機器以外への展開

本章では2章で実施した代表機器の技術評価結果について、1章で実施したグループ化で代表機器となっていない機器への展開について検討した。

なお、経年劣化事象の抽出にあたっては、2章の代表機器における経年劣化事象の抽出と同様に水平展開機器の構造、材料、使用条件等の特殊性を考慮して選定している。

① 燃料弁冷却水系統配管

3.1 高経年化対策上着目すべき経年劣化事象ではない事象

2.2.3 1)に該当する事象または2)に該当する事象であるが保全によりその傾向が維持できていることを確認している事象（日常劣化管理事象）を以下に示す。

なお、日常劣化管理事象ではない事象はない。

3.1.1 母管の外側からの腐食（全面腐食）

炭素鋼の配管は腐食が想定される。

しかしながら、大気接触部は塗装等を施しており、塗膜等が健全であれば腐食進行の可能性は小さい。

また、巡視点検等で目視により塗膜等の状態を確認し、はく離等が認められた場合は必要に応じて補修することにより、機器の健全性を維持している。

したがって、今後も機能の維持は可能であることから、高経年化対策上着目すべき経年劣化事象ではない。

3.1.2 母管の内側からの腐食（全面腐食）

母管は炭素鋼であり、内側からの腐食が想定される。

しかしながら、内部流体は亜硝酸水（防錆剤注入水）で腐食が発生しがたい環境であり、これまでに有意な腐食は認められておらず、今後もこれらの傾向が変化する要因があるとは考えがたい。

したがって、今後も機能の維持は可能であることから、高経年化対策上着目すべき経年劣化事象ではない。

なお、分解点検時の目視確認により、機器の健全性を確認している。

3.1.3 フランジボルトの腐食（全面腐食）

フランジボルトは炭素鋼であり、ガスケットからの漏えいにより、内部流体によるボルトの腐食が想定される。

しかしながら、締付管理により漏えい防止を図っており、これまでに有意な腐食は認められておらず、今後もこれらの傾向が変化する要因があるとは考えがたい。

したがって、今後も機能の維持は可能であることから、高経年化対策上着目すべき経年劣化事象ではない。

なお、分解点検時の目視確認等により、機器の健全性を確認している。

1.3.5 弁

[対象機器]

- ① 燃料弁冷却水温度制御弁
- ② 潤滑油温度制御弁
- ③ 主始動弁

目次

1. 技術評価対象機器および代表機器の選定	1
1.1 グループ化の考え方および結果	1
1.2 代表機器の選定	1
2. 代表機器の技術評価	3
2.1 構造、材料および使用条件	3
2.2 経年劣化事象の抽出	12

1. 技術評価対象機器および代表機器の選定

大飯3号炉の非常用ディーゼル機関付属設備で使用されている弁の主な仕様を表1-1に示す。

これらの弁を型式、内部流体および材料の観点からグループ化し、それぞれのグループから以下のとおり代表機器を選定した。

1.1 グループ化の考え方および結果

表1-1に示す弁を型式および内部流体を分離基準として考えると、表1-1に示すとおり、合計3つのグループに分類される。

1.2 代表機器の選定

- (1) 弁型式：特殊弁（温度制御弁）、設置場所：屋内、内部流体：亜硝酸水、材料：炭素鋼鋳鋼

このグループには燃料弁冷却水温度制御弁のみが属するので、代表機器は燃料弁冷却水温度制御弁を代表機器とする。

- (2) 弁型式：特殊弁（温度制御弁）、設置場所：屋内、内部流体：潤滑油、材料：炭素鋼鋳鋼

このグループには潤滑油温度制御弁のみが属するので、代表機器は潤滑油温度制御弁とする。

- (3) 弁型式：特殊弁（主起動弁）、設置場所：屋内、内部流体：空気、材料：ステンレス鋼

このグループには主起動弁のみが属するので、代表機器は主起動弁とする。

表1-1 大飯3号炉 非常用ディーゼル機関付属設備 弁の主な仕様

分離基準				機器名称 (台数)	選定基準			代表機器の選定		
弁型式	設置場所	内部流体	材料		重要度*1	使用条件		代表 機器	選定理由	
						最高使用圧力 (MPa[gage])	最高使用温度 (°C)			
特殊弁	温度制御弁	屋内	亜硝酸水	炭素鋼鋳鋼	燃料弁冷却水温度制御弁 (2)	MS-1	約0.5	約65	◎	
			潤滑油	炭素鋼鋳鋼	潤滑油温度制御弁 (2)	MS-1	約0.8	約85	◎	
	主始動弁	屋内	空気	ステンレス鋼	主始動弁 (4)	MS-1、重*2	約3.2	約50	◎	

*1：機能は最上位の機能を示す。

*2：重要度クラスとは別に常設重大事故等対処設備に属する機器および構造物であることを示す。

2. 代表機器の技術評価

本章では1章で代表機器とした以下の3種類の弁について技術評価を実施する。

- ① 燃料弁冷却水温度制御弁
- ② 潤滑油温度制御弁
- ③ 主始動弁

2.1 構造、材料および使用条件

2.1.1 燃料弁冷却水温度制御弁

(1) 構造

大飯3号炉の非常用ディーゼル機関付属設備燃料弁冷却水温度制御弁は、感温物質のワックスの膨張・収縮により弁体が開閉するワックス式自動温度調整弁であり、燃料弁冷却水系統に2台設置されている

弁本体は流体を内包するバウンダリを構成する耐圧部（本体、弁蓋、弁蓋ボルト、およびパッキン）、流体を仕切る隔離部（弁体およびOリング）および弁体を作動させる作動部（エレメント組立）からなる。

本体および弁蓋には炭素鋼鋳鋼を使用し、弁体には銅合金鋳物を使用しており、亜硝酸水に接液している。

大飯3号炉の非常用ディーゼル機関付属設備燃料弁冷却水温度制御弁の構造図を図2.1-1に示す。

(2) 材料および使用条件

大飯3号炉の非常用ディーゼル機関付属設備燃料弁冷却水温度制御弁の使用材料および使用条件を表2.1-1および表2.1-2に示す。

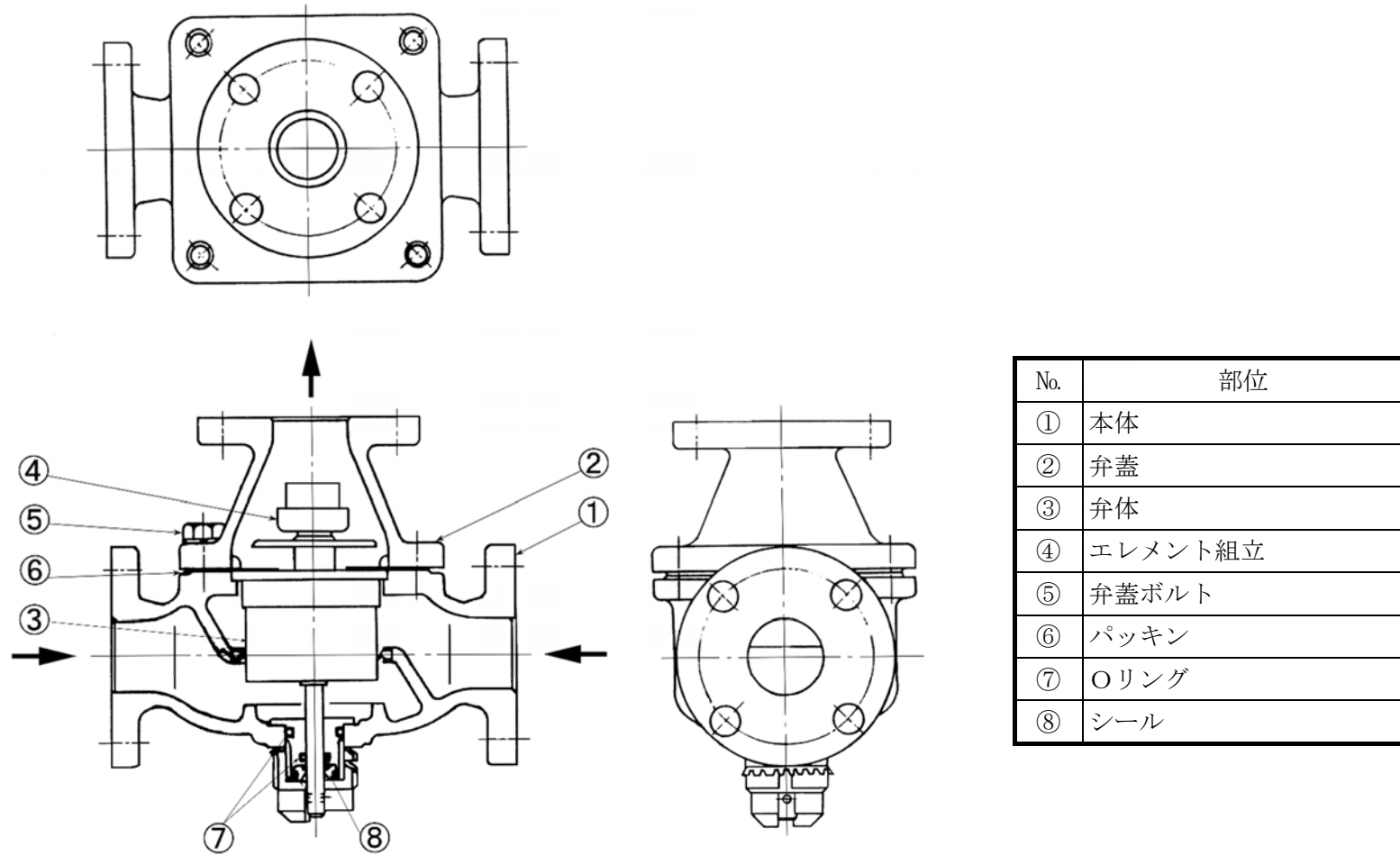


図2.1-1 大飯3号炉 非常用ディーゼル機関付属設備 燃料弁冷却水温度制御弁構造図

表2.1-1 大飯3号炉 非常用ディーゼル機関付属設備
燃料弁冷却水温度制御弁主要部位の使用材料

部位	材料
本体	炭素鋼鋳鋼
弁蓋	炭素鋼鋳鋼
弁体	銅合金鋳物
エレメント組立	消耗品・定期取替品
弁蓋ボルト	炭素鋼
パッキン	消耗品・定期取替品
Oリング	消耗品・定期取替品
シール	消耗品・定期取替品

表2.1-2 大飯3号炉 非常用ディーゼル機関付属設備
燃料弁冷却水温度制御弁の使用条件

最高使用圧力	約0.5MPa[gage]
最高使用温度	約65℃
内部流体	亜硝酸水

2.1.2 潤滑油温度制御弁

(1) 構造

大飯3号炉の非常用ディーゼル機関付属設備潤滑油温度制御弁は、感温物質のワックスの膨張・収縮により弁体が開閉するワックス式自動温度制御弁であり、潤滑油系統に2台設置されている。

弁本体は流体を内包するバウンダリを構成する耐圧部（本体、管本体、弁蓋、ボルトおよびガスケット）、流体を仕切る隔離部（弁体、弁座およびシール）および弁体を作動させる作動部（エレメント組立）からなる。

本体、管本体および弁蓋には炭素鋼鋳鋼を使用し、弁体および弁座には銅合金または銅合金鋳物を使用しており、潤滑油に接液している。

大飯3号炉の非常用ディーゼル機関付属設備潤滑油温度制御弁の構造図を図2.1-2に示す。

(2) 材料および使用条件

大飯3号炉の非常用ディーゼル機関付属設備潤滑油温度制御弁の使用材料および使用条件を表2.1-3および表2.1-4に示す。

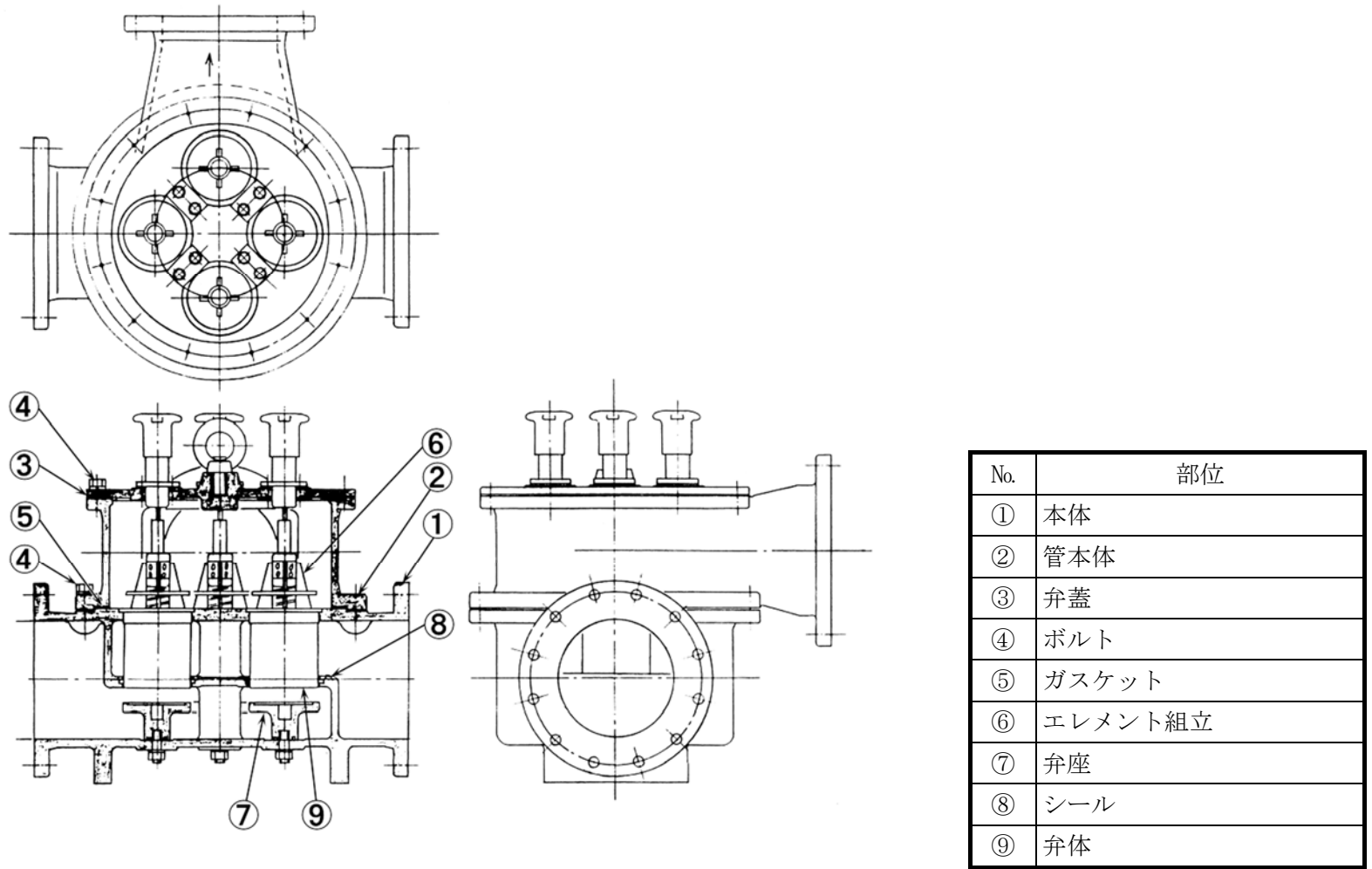


図2.1-2 大飯3号炉 非常用ディーゼル機関付属設備 潤滑油温度制御弁構造図

表2.1-3 大飯3号炉 非常用ディーゼル機関付属設備
潤滑油温度制御弁主要部位の使用材料

部位	材料
本体	炭素鋼鋳鋼
管本体	炭素鋼鋳鋼
弁蓋	炭素鋼鋳鋼
ボルト	炭素鋼
ガスケット	消耗品・定期取替品
エレメント組立	消耗品・定期取替品
弁座	銅合金
シール	消耗品・定期取替品
弁体	銅合金鋳物

表2.1-4 大飯3号炉 非常用ディーゼル機関付属設備
潤滑油温度制御弁の使用条件

最高使用圧力	約0.8MPa[gage]
最高使用温度	約85℃
内部流体	潤滑油

2.1.3 主始動弁

(1) 構造

大飯3号炉の非常用ディーゼル機関付属設備主始動弁は、ピストン式弁であり、各始動空気系統に2台ずつ、合計4台設置されている。

弁本体は流体を内包するバウンダリを構成する耐圧部（弁箱、弁蓋、ばね押え、弁蓋ボルト、ばね押えボルトおよびガスケット）、流体を仕切る隔離部（弁棒および弁座）、弁棒を作動させる作動部（手動レバー、手動弁棒、ピストンおよびばね）からなる。

弁箱、弁蓋、ばね押え、弁棒、ピストンおよび手動弁棒にはステンレス鋼を使用しており、空気に接している。

大飯3号炉の非常用ディーゼル機関付属設備主始動弁の構造図を図2.1-3に示す。

(2) 材料および使用条件

大飯3号炉の非常用ディーゼル機関付属設備主始動弁の使用材料および使用条件を表2.1-5および表2.1-6に示す。

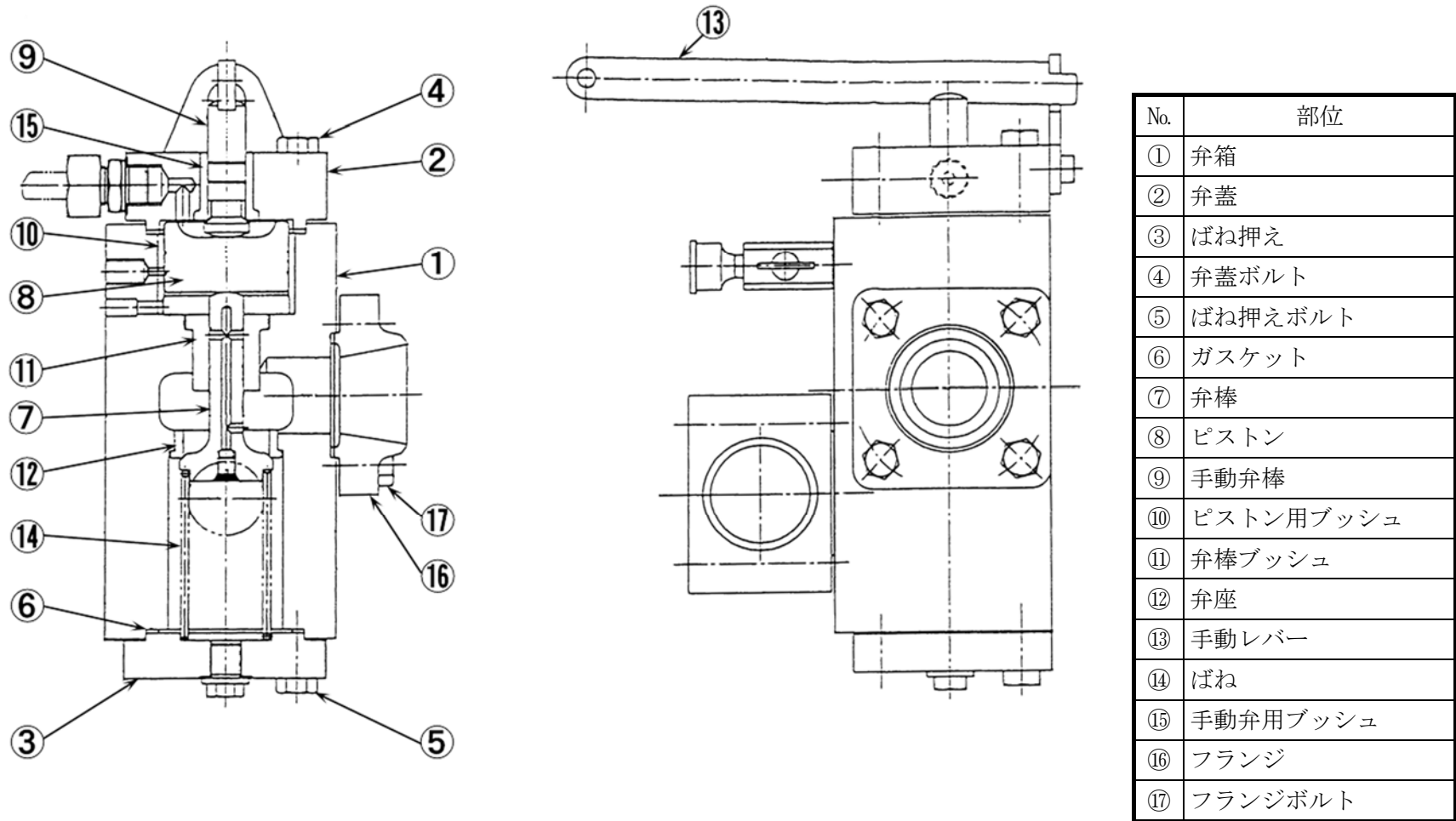


図2.1-3 大飯3号炉 非常用ディーゼル機関付属設備 主始動弁構造図

表2.1-5 大飯3号炉 非常用ディーゼル機関付属設備
主始動弁主要部位の使用材料

部位	材料
弁箱	ステンレス鋼
弁蓋	ステンレス鋼
ばね押え	ステンレス鋼
弁蓋ボルト	ステンレス鋼
ばね押えボルト	ステンレス鋼
ガスケット	消耗品・定期取替品
弁棒	ステンレス鋼
ピストン	ステンレス鋼
手動弁棒	ステンレス鋼
ピストン用ブッシュ	消耗品・定期取替品
弁棒ブッシュ	消耗品・定期取替品
弁座	銅合金
手動レバー	炭素鋼
ばね	ピアノ線
手動弁用ブッシュ	消耗品・定期取替品
フランジ	ステンレス鋼
フランジボルト	ステンレス鋼

表2.1-6 大飯3号炉 非常用ディーゼル機関付属設備
主始動弁の使用条件

最高使用圧力	約3.2MPa[gage]
最高使用温度	約50℃
内部流体	空気

2.2 経年劣化事象の抽出

2.2.1 機能達成に必要な項目

弁の機能である耐圧、隔離および作動機能を維持するためには、次の3つの項目が必要である。

- ① バウンダリの維持
- ② 閉止機能の確保
- ③ 作動機能の確保

2.2.2 高経年化対策上着目すべき経年劣化事象

弁個々について機能達成に必要な項目を考慮して主要な部位に展開した上で、個々の部位の構造、材料、使用条件（水質、圧力、温度等）および現在までの運転経験を考慮し、表2.2-1に示すとおり想定される経年劣化事象を抽出した結果、高経年化対策上着目すべき経年劣化事象はない。

2.2.3 高経年化対策上着目すべき経年劣化事象ではない事象

以下の事象（表2.2-1で△となっているもの）については、想定される経年劣化事象であるが、

- 1) 想定した劣化傾向と実際の劣化傾向の乖離が考えがたい経年劣化事象であって、想定した劣化傾向等に基づき適切な保全活動を行っているもの
- 2) 現在までの運転経験や使用条件から得られた材料試験データとの比較等により、今後も経年劣化の進展が考えられない、または進展傾向が極めて小さいと考えられる経年劣化事象

に該当するものについては、高経年化対策上着目すべき経年劣化事象ではないと判断した。

上記の1)または2)に該当する事象であるが、保全によりその傾向が維持できていることを確認している事象（日常劣化管理事象）を以下に示す。

なお、日常劣化管理事象ではない事象はない。

- (1) 本体、弁蓋〔燃料弁冷却水温度制御弁、潤滑油温度制御弁〕および管本体〔潤滑油温度制御弁〕の腐食（全面腐食）

本体、弁蓋および管本体等は炭素鋼・鋳鋼であり、外面からの腐食が想定される。

しかしながら、大気接触部は塗装により腐食を防止しており、塗膜が健全であれば腐食進行の可能性は小さい。

また、巡視点検等で目視により塗膜の状態を確認し、はく離等が認められた場合は必要に応じて補修することにより、機器の健全性を維持している。

したがって、今後も機能の維持は可能であることから、高経年化対策上着目すべき経年劣化事象ではない。

- (2) 弁蓋ボルト等の腐食（全面腐食）〔燃料弁冷却水温度制御弁〕

弁蓋ボルトは炭素鋼であり、パッキンまたはガスケットからの漏えいにより、内部流体によるボルトの腐食が想定される。

しかしながら、締付管理により漏えい防止を図っており、これまでに有意な腐食は認められておらず、今後もこれらの傾向が変化する要因があるとは考えがたい。

したがって、今後も機能の維持は可能であることから、高経年化対策上着目すべき経年劣化事象ではない。

なお、分解点検時の目視確認等により、機器の健全性を確認している。

(3) 手動レバーの腐食（全面腐食）〔主始動弁〕

手動レバーは炭素鋼であり、外面からの腐食が想定される。

しかしながら、大気接触部は塗装により腐食を防止しており、塗膜が健全であれば腐食進行の可能性は小さい。

また、巡視点検等で目視により塗膜の状態を確認し、はく離等が認められた場合は必要に応じて補修することにより、機器の健全性を機能を維持している。

したがって、今後も機能の維持は可能であることから、高経年化対策上着目すべき経年劣化事象ではない。

(4) 弁棒、ピストン、手動弁棒および弁座の摩耗〔主始動弁〕

弁棒、ピストン、手動弁棒および弁座は弁の開閉により、摩耗が想定される。

しかしながら、摺動部には潤滑剤を注入し、弁の開閉頻度が少なく摩耗しがたい環境であり、これまでに有意な摩耗は認められておらず、今後もこれらの傾向が変化する要因があるとは考えがたい。

したがって、今後も機能の維持は可能であることから、高経年化対策上着目すべき経年劣化事象ではない。

なお、分解点検時の目視確認により、機器の健全性を確認している。

(5) ばねの変形（応力緩和）〔主始動弁〕

ばねは応力状態にて長期間保持されることにより、変形（応力緩和）が想定される。

しかしながら、ばねに発生する応力は弾性範囲であり、日本ばね工業会にて実施したばね材料と使用環境温度の実態調査結果と比べて、当該ばねは同等か余裕のある環境で使用している。

したがって、今後も機能の維持は可能であることから、高経年化対策上着目すべき経年劣化事象ではない。

なお、分解点検時等の目視確認により、機器の健全性を確認している。

2.2.4 消耗品および定期取替品

ガスケットおよびシールは分解点検時に取替える消耗品であり、弁座、エレメント組立、パッキン、シール、Ｏリング、ピストン用ブッシュ、弁棒ブッシュおよび手動弁用ブッシュは分解点検時の目視確認や寸法計測の結果に基づき取替える消耗品であり、長期使用はせず取替を前提としていることから、高経年化対策を見極める上での評価対象外とする。

表2.2-1(1/3) 大飯3号炉 非常用ディーゼル機関附属設備 燃料弁冷却水温度制御弁に想定される経年劣化事象

機能達成に必要な項目	部位	消耗品・定期取替品	材料	経年劣化事象							備考
				減肉		割れ		材質変化		その他	
				摩耗	腐食	疲労割れ	応力腐食割れ	熱時効	劣化		
バウンダリの維持	本体		炭素鋼鋳鋼		△						
	弁蓋		炭素鋼鋳鋼		△						
	弁蓋ボルト		炭素鋼		△						
	パッキン	◎	—								
閉止機能の確保 作動機能の確保	エレメント組立	◎	—								
	弁体		銅合金鋳物								
	Oリング	◎	—								
	シール	◎	—								

△：高経年化対策上着目すべき経年劣化事象ではない事象（日常劣化管理事象）

表2.2-1(2/3) 大飯3号炉 非常用ディーゼル機関付属設備 潤滑油温度制御弁に想定される経年劣化事象

機能達成に必要な項目	部位	消耗品・定期取替品	材料	経年劣化事象							備考
				減肉		割れ		材質変化		その他	
				摩耗	腐食	疲労割れ	応力腐食割れ	熱時効	劣化		
バウンダリの維持	本体		炭素鋼鋳鋼		△						
	管本体		炭素鋼鋳鋼		△						
	弁蓋		炭素鋼鋳鋼		△						
	ボルト		炭素鋼		△						
	ガスケット	◎	—								
閉止機能の確保 作動機能の確保	エレメント組立	◎	—								
	弁座		銅合金								
	シール	◎	—								
	弁体		銅合金鋳物								

△：高経年化対策上着目すべき経年劣化事象ではない事象（日常劣化管理事象）

表2.2-1(3/3) 大飯3号炉 非常用ディーゼル機関付属設備 主始動弁に想定される経年劣化事象

機能達成に必要な項目	部位	消耗品・定期取替品	材料	経年劣化事象							備考
				減肉		割れ		材質変化		その他	
				摩耗	腐食	疲労割れ	応力腐食割れ	熱時効	劣化		
バウンダリの維持	弁箱		ステンレス鋼								*1：変形(応力緩和)
	弁蓋		ステンレス鋼								
	ばね押え		ステンレス鋼								
	弁蓋ボルト		ステンレス鋼								
	ばね押えボルト		ステンレス鋼								
	フランジ		ステンレス鋼								
	フランジボルト		ステンレス鋼								
	ガスケット	◎	—								
閉止機能の確保 作動機能の確保	弁棒		ステンレス鋼	△							
	ピストン		ステンレス鋼	△							
	手動弁棒		ステンレス鋼	△							
	ピストン用ブッシュ	◎	—								
	弁棒ブッシュ	◎	—								
	弁座		銅合金	△							
	手動レバー		炭素鋼		△						
	ばね		ピアノ線							△*1	
	手動弁用ブッシュ	◎	—								

△：高経年化対策上着目すべき経年劣化事象ではない事象（日常劣化管理事象）

2 直流電源設備

[対象機器]

- ① 蓄電池
- ② ドロッパ
- ③ 直流き電盤
- ④ 直流分電盤

目次

1. 技術評価対象機器および代表機器の選定	1
1.1 グループ化の考え方および結果	1
1.2 代表機器の選定	1
2. 代表機器の技術評価	3
2.1 構造、材料および使用条件	3
2.2 経年劣化事象の抽出	9
3. 代表機器以外への展開	14
3.1 高経年化対策上着目すべき経年劣化事象ではない事象	14

1. 技術評価対象機器および代表機器の選定

大飯3号炉で使用されている直流電源設備の主な仕様を表1-1に示す。

これらの直流電源設備を、電圧区分、型式および設置場所の観点からグループ化し、それぞれのグループより以下のとおり代表機器を選定した。

1.1 グループ化の考え方および結果

表1-1に示す直流電源設備を、電圧区分、型式および設置場所で分類すると、2つのグループに分類される。

1.2 代表機器の選定

(1) バッテリ（電圧区分：低圧、設置場所：屋内）

このグループには、蓄電池のみが属するため蓄電池を代表機器とする。

(2) 盤（電圧区分：低圧、設置場所：屋内）

このグループには、ドロップ、直流き電盤および直流分電盤が属するが、重要度、使用条件ともに同様であるため、主要構成機器の観点からドロップを代表機器とする。

表1-1 大飯3号炉 直流電源設備の主な仕様

分離基準			機器名称 (台(群)数)	仕様	選定基準			代表機器の選定		
電圧区分	型式	設置場所			重要度*1	使用条件			代表機器	選定理由
						運転状態	定格電圧(V)	周囲温度(℃)		
低圧	バッテリー	屋内	蓄電池(2)	CS形、2,400Ah (10時間率)、 60セル	MS-1、 重*2	連続	129	約35	◎	
	盤		ドロップ(2)	負荷電圧許容範囲 112.5~137.5V	MS-1	連続	125	約35	◎	主要構成機器
			直流き電盤(2)	定格電圧125V 電流容量700A						
			直流分電盤(2)	定格電圧125V						

*1：機能は最上位の機能を示す。

*2：重要度クラスとは別に常設重大事故等対処設備に属する機器および構造物であることを示す。

2. 代表機器の技術評価

本章では、1章で代表機器とした以下の2つの機器について技術評価を実施する。

- ① 蓄電池
- ② ドロッパ

2.1 構造、材料および使用条件

2.1.1 蓄電池

(1) 構造

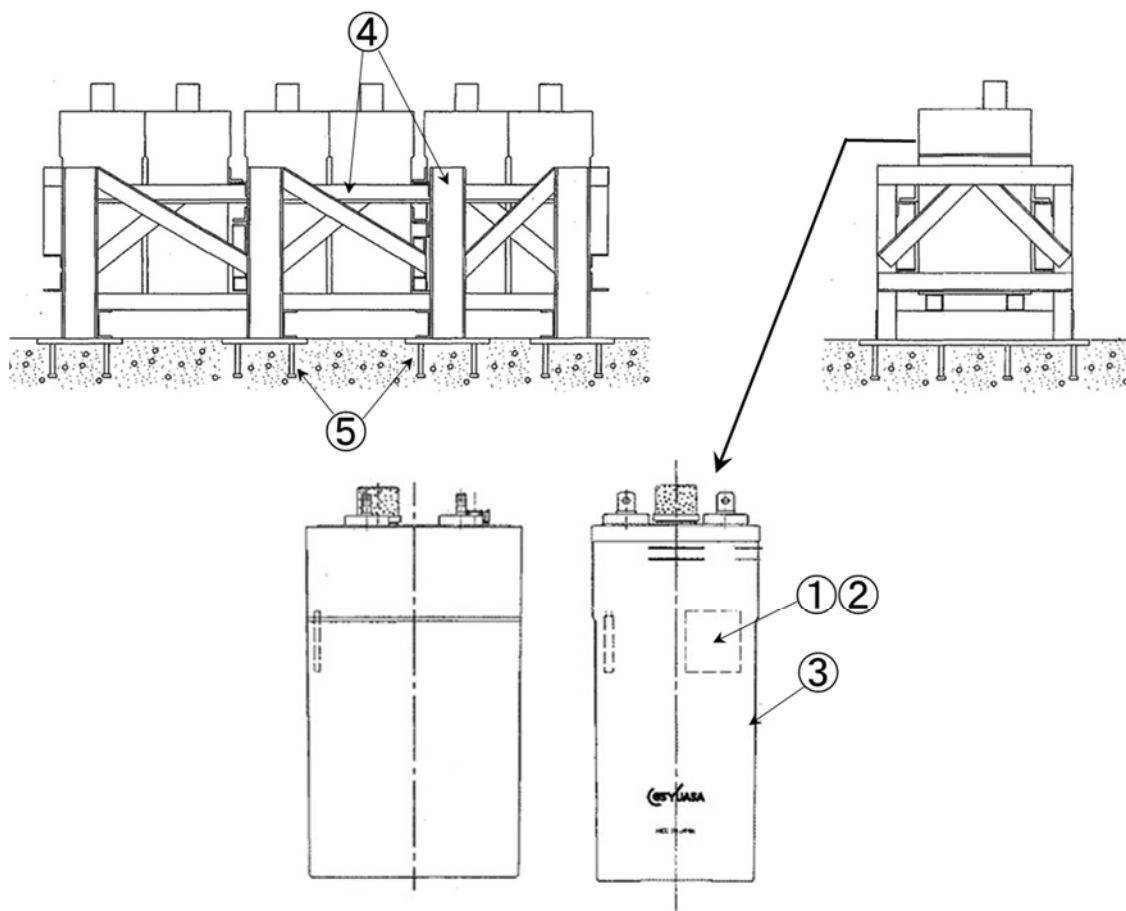
大飯3号炉の蓄電池は、CS形、定格容量2,400Ah（10時間率）の蓄電池セルを60セル直列に接続したものであり、2群設置されている。

蓄電池セルは、電槽中に極板を配置しており、電解液により満たされている。

大飯3号炉の蓄電池構造図を図2.1-1に示す。

(2) 材料および使用条件

大飯3号炉の蓄電池の使用材料および使用条件を表2.1-1および表2.1-2に示す。



No.	部位
①	極板
②	電解液
③	電槽
④	架台
⑤	埋込金物

図2.1-1 大飯3号炉 蓄電池構造図

表2.1-1 大飯3号炉 蓄電池主要部位の使用材料

部位		材料
蓄電池セル	極板	消耗品・定期取替品
	電解液	
	電槽	
架台		炭素鋼
埋込金物		炭素鋼

表2.1-2 大飯3号炉 蓄電池の使用条件

周囲温度	約35℃*1
セル数	60セル
定格電圧	129V
浮動充電電圧	129V(2.15V/セル)
均等充電電圧	144V(2.40V/セル)

*1：原子炉格納容器外の設計平均温度

2.1.2 ドロッパ

(1) 構造

大飯3号炉のドロップは、整流器出力の電圧変動を調整する装置であり、2台設置されている。

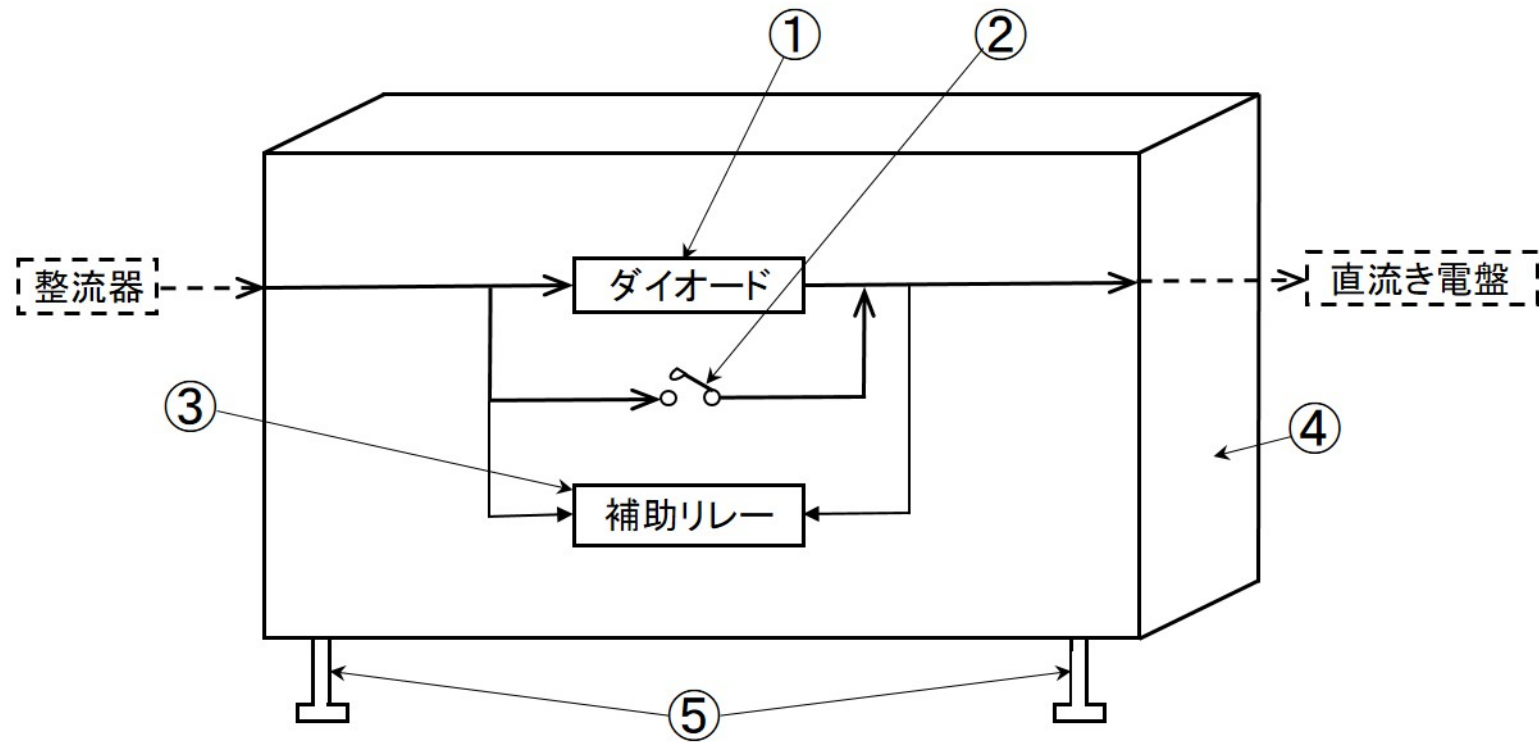
盤型式は自立閉鎖型であり、盤内の冷却は自然通風による自冷方式である。

盤内には電圧を調整するためのダイオードおよび回路を開閉する電磁接触器等を内蔵している。

大飯3号炉のドロップの主要部位構成図を図2.1-2に示す。

(2) 材料および使用条件

大飯3号炉のドロップの使用材料および使用条件を表2.1-3および表2.1-4に示す。



—→ 信号ライン
—→ 電源ライン
- - - 評価外

No.	部位
①	ダイオード
②	電磁接触器
③	補助リレー
④	筐体
⑤	埋込金物

図2.1-2 大飯3号炉 ドロッパの主要部位構成図

表2.1-3 大飯3号炉 ドロッパ主要部位の使用材料

部位		材料
盤内構成品	ダイオード	半導体他
	電磁接触器	消耗品・定期取替品
	補助リレー	消耗品・定期取替品
支持組立品	筐体	炭素鋼
	埋込金物	炭素鋼

表2.1-4 大飯3号炉 ドロッパの使用条件

常用負荷電流範囲	40～200A
停電時負荷電流	700A(15秒) 200A(連続)
周囲温度	約35℃*1
定格電圧	125V
負荷電圧許容範囲	112.5～137.5V

*1：原子炉格納容器外の設計平均温度

2.2 経年劣化事象の抽出

2.2.1 機能達成に必要な項目

直流電源設備の機能である電力供給機能を維持するためには、次の項目が必要である。

- ① 蓄電・給電機能の維持
- ② 電圧安定化機能の維持
- ③ 通電・絶縁機能の維持
- ④ 機器の支持

2.2.2 高経年化対策上着目すべき経年劣化事象

直流電源設備個々について機能達成に必要な項目を考慮して主要な部位に展開した上で、個々の部位の構造、材料、使用条件および現在までの運転経験を考慮し、表2.2-1に示すとおり想定される経年劣化事象を抽出した。

この結果、高経年化対策上着目すべき経年劣化事象はない。

2.2.3 高経年化対策上着目すべき経年劣化事象ではない事象

以下の事象（表2.2-1で△または▲となっているもの）については、想定される経年劣化事象であるが、

- 1) 想定した劣化傾向と実際の劣化傾向の乖離が考えがたい経年劣化事象であって、想定した劣化傾向等に基づき適切な保全活動を行っているもの
- 2) 現在までの運転経験や使用条件から得られた材料試験データとの比較等により、今後も経年劣化の進展が考えられない、または進展傾向が極めて小さいと考えられる経年劣化事象

に該当するものについては、高経年化対策上着目すべき経年劣化事象ではないと判断した。

上記の1)に該当する事象または2)に該当する事象であるが保全によりその傾向が維持できていることを確認している事象（日常劣化管理事象）を以下に示す。

(1) 架台〔蓄電池〕および筐体〔ドロップ〕の腐食（全面腐食）

架台および筐体は炭素鋼であり、腐食が想定される。

しかしながら、大気接触部は塗装または亜鉛メッキにより腐食を防止しており、塗膜またはメッキ面が健全であれば腐食進行の可能性は小さい。

また、巡視点検等で目視により塗膜またはメッキ面の状態を確認し、はく離等が認められた場合は必要に応じて補修することにより、機器の健全性を維持している。

したがって、今後も機能の維持は可能であることから、高経年化対策上着目すべき経年劣化事象ではない。

(2) ダイオードの特性変化〔ドロップ〕

ダイオードは、高い温度で運転し続けると、特性変化が想定される。

しかしながら、使用電流値と比べて一定の裕度を持つ定格の素子を使用することで発熱を低減するとともに、放熱板やファン等で冷却することにより素子の温度を一定温度以下に保つように設計しており、特性が急激に変化する可能性は小さい。

また、機器点検時の特性試験により、機器の健全性を維持している。

したがって、今後も機能の維持は可能であることから、高経年化対策上着目すべき経年劣化事象ではない。

(3) 埋込金物（大気接触部）の腐食（全面腐食） [共通]

埋込金物は炭素鋼であり、腐食が想定される。

しかしながら、大気接触部は塗装により腐食を防止しており、塗膜が健全であれば腐食進行の可能性は小さい。

また、巡視点検等で目視により塗膜の状態を確認し、はく離等が認められた場合は必要に応じて補修することにより、機器の健全性を維持している。

したがって、今後も機能の維持は可能であることから、高経年化対策上着目すべき経年劣化事象ではない。

前述の2)に該当する事象のうち、日常劣化管理事象を除く事象（日常劣化管理事象ではない事象）を以下に示す。

(4) 埋込金物（コンクリート埋設部）の腐食（全面腐食） [共通]

埋込金物は炭素鋼であり、腐食が想定される。

しかしながら、コンクリート埋設部ではコンクリートの大気接触部表面からの中性化の進行により腐食環境となるが、コンクリートが中性化に至り、埋込金物に有意な腐食が発生するまで長期間を要することから、高経年化対策上着目すべき経年劣化事象ではない。

2.2.4 消耗品および定期取替品

電磁接触器および補助リレーは動作確認の結果に基づき取替える消耗品、蓄電池セルは定期取替品であり、長期使用はせず取替を前提としていることから、高経年化対策を見極める上での評価対象外とする。

表2.2-1(1/2) 大飯3号炉 蓄電池に想定される経年劣化事象

機能達成に必要な項目	部位		消耗品・定期取替品	材料	経年劣化事象							備考	
					減肉		割れ		絶縁	導通	特性		その他
					摩耗	腐食	疲労割れ	応力腐食割れ	絶縁低下	導通不良	特性変化		
蓄電・給電機能の維持	蓄電池セル	極板	◎	—								*1: 大気接触部の腐食 *2: コンクリート埋設部の腐食	
		電解液											
		電槽											
機器の支持	架台			炭素鋼		△							
	埋込金物			炭素鋼		△*1 ▲*2							

△：高経年化対策上着目すべき経年劣化事象ではない事象（日常劣化管理事象）

▲：高経年化対策上着目すべき経年劣化事象ではない事象（日常劣化管理事象以外）

表2.2-1(2/2) 大飯3号炉 ドロップに想定される経年劣化事象

機能達成に必要な項目	部位	消耗品・定期取替品	材料	経年劣化事象								備考	
				減肉		割れ		絶縁	導通	特性	その他		
				摩耗	腐食	疲労割れ	応力腐食割れ	絶縁低下	導通不良	特性変化			
電圧安定化機能の維持 通電・絶縁機能の維持	ダイオード		半導体他								△		*1: 大気接触部の腐食 *2: コンクリート埋設部の腐食
	電磁接触器	◎	—										
	補助リレー	◎	—										
機器の支持	筐体		炭素鋼		△								
	埋込金物		炭素鋼		△ ^{*1} ▲ ^{*2}								

△：高経年化対策上着目すべき経年劣化事象ではない事象

▲：高経年化対策上着目すべき経年劣化事象ではない事象（日常劣化管理事象以外）

3. 代表機器以外への展開

本章では2章で実施した代表機器の技術評価結果について、1章で実施したグループ化で代表機器となっていない機器への展開について検討した。

なお、経年劣化事象の抽出にあたっては、2章の代表機器における経年劣化事象の抽出と同様に、水平展開機器各々の構造、材料、使用条件等の特殊性を考慮して選定している。

- ① 直流き電盤
- ② 直流分電盤

3.1 高経年化対策上着目すべき経年劣化事象ではない事象

2.2.3 1)に該当する事象または2)に該当する事象であるが保全によりその傾向が維持できていることを確認している事象（日常劣化管理事象）を以下に示す。

3.1.1 筐体およびチャンネルベースの腐食（全面腐食） [共通]

筐体およびチャンネルベースは炭素鋼であり、腐食が想定される。

しかしながら、大気接触部は塗装により腐食を防止しており、塗膜が健全であれば腐食進行の可能性は小さい。

また、巡視点検等で目視により塗膜の状態を確認し、はく離等が認められた場合は必要に応じて補修することにより、機器の健全性を維持している。

したがって、今後も機能の維持は可能であることから、高経年化対策上着目すべき経年劣化事象ではない。

3.1.2 取付ボルトの腐食（全面腐食） [直流き電盤]

取付ボルトは炭素鋼であり、腐食が想定される。

しかしながら、大気接触部は亜鉛メッキにより腐食を防止しており、メッキ面が健全であれば腐食進行の可能性は小さい。

また、巡視点検等で目視によりメッキ面の状態を確認し、はく離等が認められた場合は必要に応じて補修することにより、機器の健全性を維持している。

したがって、今後も機能の維持は可能であることから、高経年化対策上着目すべき経年劣化事象ではない。

3.1.3 埋込金物（大気接触部）の腐食（全面腐食）〔共通〕

埋込金物は炭素鋼であり、腐食が想定される。

しかしながら、大気接触部は塗装により腐食を防止しており、塗膜が健全であれば腐食進行の可能性は小さい。

また、巡視点検等で目視により塗膜の状態を確認し、はく離が認められた場合は必要に応じて補修することにより、機器の健全性を維持している。

したがって、今後も機能の維持は可能であることから、高経年化対策上着目すべき経年劣化事象ではない。

3.1.4 基礎ボルトの腐食（全面腐食）〔直流き電盤〕

基礎ボルトは炭素鋼であり、腐食が想定される。

基礎ボルトの健全性評価については各機器で共通であることから、「機械設備の技術評価書」にて評価を実施するものとし、本評価書には含んでいない。

2.2.3 2)に該当する事象のうち、日常劣化管理事象を除く事象（日常劣化管理事象ではない事象）を以下に示す。

3.1.5 埋込金物（コンクリート埋設部）の腐食（全面腐食）〔共通〕

埋込金物は炭素鋼であり、腐食が想定される。

しかしながら、コンクリート埋設部ではコンクリートの大気接触部表面からの中性化の進行により腐食環境となるが、コンクリートが中性化に至り、埋込金物に有意な腐食が発生するまで長期間を要することから、高経年化対策上着目すべき経年劣化事象ではない。

3 計器用電源設備

3.1 無停電電源

3.2 計装用分電盤

大飯3号炉で使用されている計器用電源設備は、無停電電源および計装用分電盤に大きく分類されるため、本評価書においては、以下の2つに分類し、技術評価を行う。

3.1 無停電電源

3.2 計装用分電盤

3. 1 無停電電源

[対象機器]

- ① 計装用電源盤

目次

1. 技術評価対象機器	1
2. 計装用電源盤の技術評価	2
2.1 構造、材料および使用条件	2
2.2 経年劣化事象の抽出	5
2.3 高経年化対策上着目すべき経年劣化事象の評価	9

1. 技術評価対象機器

大飯3号炉で使用されている無停電電源の主な仕様を表1-1に示す。

表1-1 大飯3号炉 無停電電源の主な仕様

機器名称 (台数)	仕様	重要度*1	使用条件		
			運転 状態	定格出力 電圧 (V)	周囲温度 (℃)
計装用電源盤 (4)	定格出力 10kVA	MS-1	連続	115	約35

*1：機能は最上位の機能を示す。

2. 計装用電源盤の技術評価

2.1 構造、材料および使用条件

2.1.1 計装用電源盤

(1) 構造

大飯3号炉の計装用電源盤は、定格出力10kVA、定格出力電圧115Vの静止形無停電電源装置であり、4台設置されている。

盤型式は自立閉鎖型盤であり、盤内の冷却は盤内冷却ファンによる強制通風により行っている。

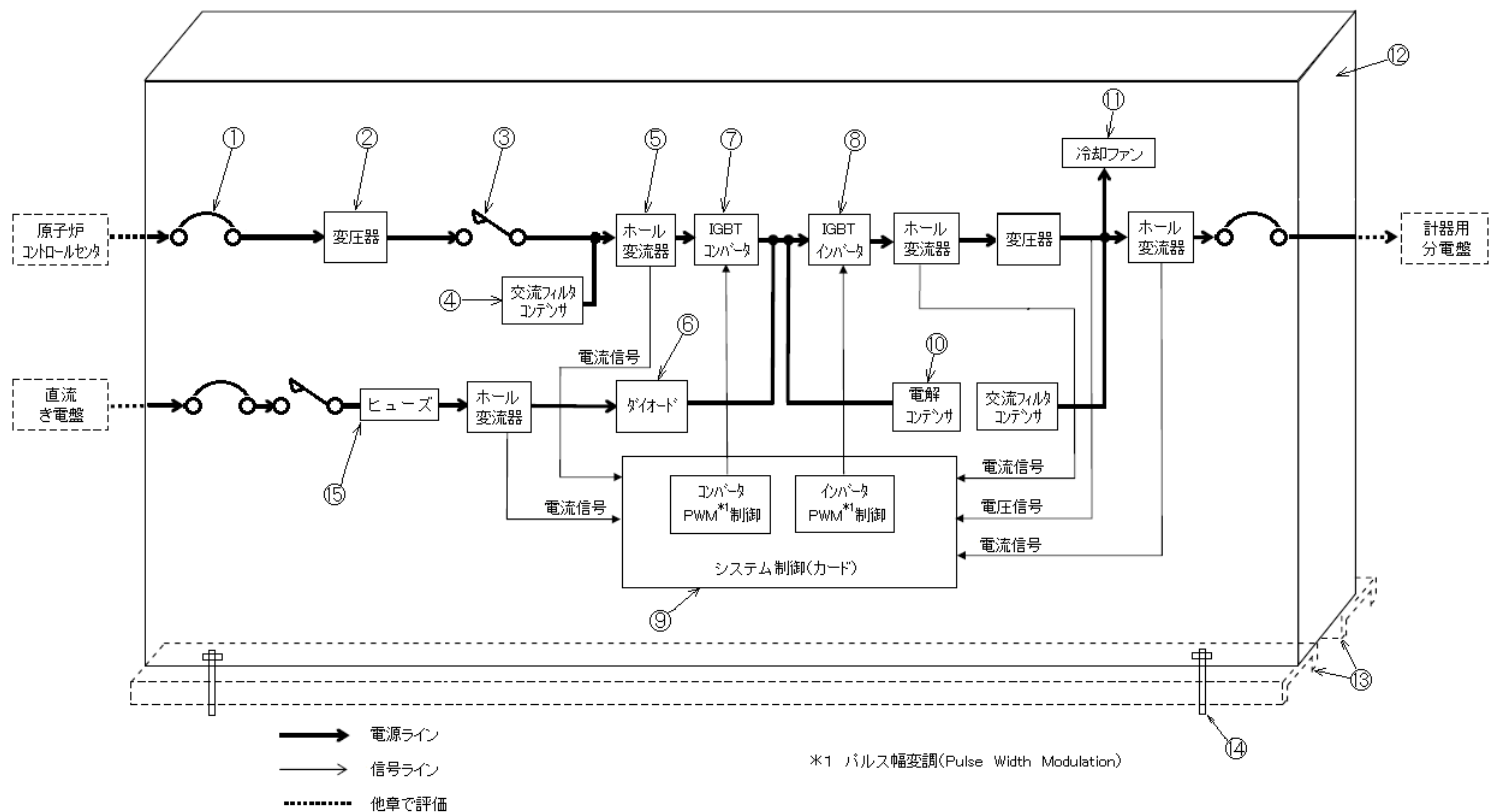
盤内には回路を開閉するノーヒューズブレーカ、交流を直流に変換するIGBT*1コンバータおよび直流を交流に変換するIGBTインバータ等を内蔵している。

大飯3号炉の計装用電源盤の主要部位構成図を図2.1-1に示す。

*1：絶縁ゲートバイポーラトランジスタ (Insulated Gate Bipolar Transistor)

(2) 材料および使用条件

大飯3号炉の計装用電源盤の使用材料および使用条件を表2.1-1および表2.1-2に示す。



No.	部位	No.	部位	No.	部位	No.	部位	No.	部位
①	ノーヒューズブレイカ	④	交流フィルタコンデンサ	⑦	IGBTコンバータ	⑩	電解コンデンサ	⑬	埋込金物
②	変圧器	⑤	ホール変流器	⑧	IGBTインバータ	⑪	冷却ファン	⑭	基礎ボルト
③	電磁接触器	⑥	ダイオード	⑨	システム制御 (カード)	⑫	筐体	⑮	ヒューズ

図2.1-1 大飯3号炉 計装用電源盤の主要部位構成図

表2.1-1 大飯3号炉 計装用電源盤主要部位の使用材料

部位		材料
主要構成機器	ノーヒューズブレーカ	消耗品・定期取替品
	変圧器	銅、アラミド絶縁紙（H種絶縁）
	電磁接触器	消耗品・定期取替品
	交流フィルタコンデンサ	消耗品・定期取替品
	ホール変流器	消耗品・定期取替品
	ダイオード	半導体
	IGBTコンバータ	半導体、ヒューズ
	IGBTインバータ	半導体、ヒューズ
	システム制御（カード）	消耗品・定期取替品
	電解コンデンサ	消耗品・定期取替品
	冷却ファン	消耗品・定期取替品
ヒューズ	消耗品・定期取替品	
支持構造物	筐体	炭素鋼
	埋込金物	炭素鋼
	基礎ボルト	炭素鋼

表2.1-2 大飯3号炉 計装用電源盤の使用条件

定格出力	10kVA
周囲温度	約35℃*1
定格出力電圧	115V
定格周波数	60Hz

*1：原子炉格納容器外の設計平均温度

2.2 経年劣化事象の抽出

2.2.1 機能達成に必要な項目

計装用インバータの機能である交流無停電電源機能を維持するためには、次の項目が必要である。

- ① 順変換機能の維持
- ② 逆変換機能の維持
- ③ 通電・絶縁機能の維持
- ④ 計測・制御機能の維持
- ⑤ 機器の支持

2.2.2 高経年化対策上着目すべき経年劣化事象

計装用電源盤について機能達成に必要な項目を考慮して主要な部位に展開した上で、個々の部位の構造、材料、使用条件および現在までの運転経験等を考慮し、表2.2-1に示すとおり想定される経年劣化事象を抽出した。

この結果、高経年化対策上着目すべき経年劣化事象（表2.2-1で○となっているもの）としては、以下の事象がある。

(1) 変圧器の絶縁低下

変圧器の絶縁物は有機物であり、熱的、電氣的、環境的要因で経年劣化が進行し、絶縁性能の低下を起こす可能性があることから、経年劣化に対する評価が必要である。

2.2.3 高経年化対策上着目すべき経年劣化事象ではない事象

以下の事象（表2.2-1で△または▲となっているもの）については、想定される経年劣化事象であるが、

- 1) 想定した劣化傾向と実際の劣化傾向の乖離が考えがたい経年劣化事象であって、想定した劣化傾向等に基づき適切な保全活動を行っているもの
- 2) 現在までの運転経験や使用条件から得られた材料試験データとの比較等により、今後も経年劣化の進展が考えられない、または進展傾向が極めて小さいと考えられる経年劣化事象

に該当するものについては、高経年化対策上着目すべき経年劣化事象ではないと判断した。

上記の1)に該当する事象または2)に該当する事象であるが保全によりその傾向が維持できていることを確認している事象（日常劣化管理事象）を以下に示す。

(1) IGBTコンバータ、IGBTインバータおよびダイオードの特性変化

IGBTコンバータ、IGBTインバータおよびダイオードは、高い温度で運転し続けると、特性変化が想定される。

しかしながら、使用電流値と比べて一定の裕度を持つ定格の素子を使用することで発熱を低減するとともに、放熱板で素子の温度を一定温度以下に保つように設計しており、特性が急激に変化する可能性は小さいと考える。

また、機器点検時の特性試験により機器の健全性を維持している。

したがって、今後も機能の維持は可能であることから、高経年化対策上着目すべき経年劣化事象ではない。

(2) 筐体の腐食（全面腐食）

筐体は炭素鋼であり、腐食が想定される。

しかしながら、大気接触部は塗装により腐食を防止しており、塗膜が健全であれば腐食進行の可能性は小さい。

また、巡視点検等で目視により塗膜の状態を確認し、はく離等が認められた場合は必要に応じて補修することにより、機器の健全性を維持している。

したがって、今後も機能の維持は可能であることから、高経年化対策上着目すべき経年劣化事象ではない。

(3) 埋込金物（大気接触部）の腐食（全面腐食）

埋込金物は炭素鋼であり、腐食が想定される。

しかしながら、大気接触部は塗装により腐食を防止しており、塗膜が健全であれば腐食進行の可能性は小さい。

また、巡視点検等で目視により塗膜の状態を確認し、はく離等が認められた場合は必要に応じて補修することにより、機器の健全性を維持している。

したがって、今後も機能の維持は可能であることから、高経年化対策上着目すべき経年劣化事象ではない。

(4) 基礎ボルトの腐食（全面腐食）

基礎ボルトは炭素鋼であり、腐食が想定される。

基礎ボルトの健全性評価については各機器で共通であることから、「機械設備の技術評価書」にて評価を実施するものとし、本評価書には含んでいない。

前述の2)に該当する事象のうち、日常劣化管理事象を除く事象（日常劣化管理事象ではない事象）を以下に示す。

(5) 埋込金物（コンクリート埋設部）の腐食（全面腐食）

埋込金物は炭素鋼であり、腐食が想定される。

しかしながら、コンクリート埋設部ではコンクリートの大気接触部表面からの中性化の進行により腐食環境となるが、コンクリートが中性化に至り、埋込金物に有意な腐食が発生するまで長期間を要することから、高経年化対策上着目すべき経年劣化事象ではない。

2.2.4 消耗品および定期取替品

ノーヒューズブレーカ、ヒューズ、電磁接触器、ホール変流器、システム制御（カード）、電解コンデンサ、交流フィルタコンデンサおよび冷却ファンは定期取替品であり、長期使用はせず取替を前提としていることから、高経年化対策を見極める上での評価対象外とする。

表2.2-1 大飯3号炉 計装用電源盤に想定される経年劣化事象

機能達成に必要な項目	部位	消耗品・定期取替品	材料	経年劣化事象							備考	
				減肉		割れ		絶縁	導通	特性		その他
				摩耗	腐食	疲労割れ	応力腐食割れ	絶縁低下	導通不良	特性変化		
順変換機能の維持、 通電・絶縁機能の維持	ノーヒューズブレーカ	◎	—									*1: 大気接触部の腐食 *2: コンクリート埋設部の腐食
	変圧器		銅、アラミド絶縁紙					○				
	電磁接触器	◎	—									
	ホール変流器	◎	—									
	ダイオード		半導体							△		
	IGBTコンバータ		半導体							△		
	ヒューズ	◎	—									
	電解コンデンサ	◎	—									
ヒューズ	◎	—										
逆変換機能の維持、 通電・絶縁機能の維持	IGBTインバータ		半導体							△		
	ヒューズ	◎	—									
	システム制御 (カード)	◎	—									
	ホール変流器	◎	—									
計測・制御機能の維持	変圧器		銅、アラミド絶縁紙					○				
	交流フィルタコンデンサ	◎	—									
	冷却ファン	◎	—									
機器の支持	ノーヒューズブレーカ	◎	—									
	筐体		炭素鋼		△							
	埋込金物		炭素鋼		△*1 ▲*2							
	基礎ボルト		炭素鋼		△							

○：高経年化対策上着目すべき経年劣化事象

△：高経年化対策上着目すべき経年劣化事象ではない事象（日常劣化管理事象）

▲：高経年化対策上着目すべき経年劣化事象ではない事象（日常劣化管理事象以外）

2.3 高経年化対策上着目すべき経年劣化事象の評価

2.3.1 変圧器の絶縁低下

a. 事象の説明

変圧器の絶縁物は有機物であり、熱的、電氣的、環境的要因で経年劣化が進行し、絶縁性能の低下を起こす可能性がある。

b. 技術評価

① 健全性評価

変圧器は、筐体内に内蔵されているため、塵埃が付着しにくい環境にある。また、変圧器の通電時の最高使用温度（58℃）に比べ十分余裕のある絶縁種（H種：許容最高温度180℃）を選択して使用している。

したがって、短期間での急激な絶縁低下の可能性は小さいと考えるが、60年間の供用を想定すると、絶縁低下の可能性は否定できない。

② 現状保全

変圧器の絶縁低下に対しては、定期的な絶縁抵抗測定により、管理値以上であることの確認を行っている。

③ 総合評価

健全性評価結果から判断して、変圧器の絶縁低下の可能性は否定できないが、絶縁低下は絶縁抵抗測定で検知可能であり、点検手法として適切である。

c. 高経年化への対応

変圧器の絶縁低下については、定期的に絶縁抵抗測定を実施していく。

3. 2 計装用分電盤

[対象機器]

- ① 計装用分電盤
- ② 計装用交流電源切換盤
- ③ 現場計装用分電盤

目次

1. 技術評価対象機器および代表機器の選定	1
1.1 グループ化の考え方および結果	1
1.2 代表機器の選定	1
2. 代表機器の技術評価	3
2.1 構造、材料および使用条件	3
2.2 経年劣化事象の抽出	6
3. 代表機器以外への展開	10
3.1 高経年化対策上着目すべき経年劣化事象ではない事象	10

1. 技術評価対象機器および代表機器の選定

大飯3号炉で使用されている計装用分電盤の主な仕様を表1-1に示す。

これらの計装用分電盤を、電圧区分および設置場所の観点からグループ化し、それぞれのグループより以下のとおり代表機器を選定した。

1.1 グループ化の考え方および結果

表1-1に示す計装用分電盤を、電圧区分および設置場所で分類すると、1つのグループに分類される。

1.2 代表機器の選定

(1) 計装用分電盤（電圧区分：低圧、設置場所：屋内）

このグループには、計装用分電盤、計装用交流電源切換器盤および現場計装用分電盤が属するが、電流容量が大きい計装用分電盤を代表機器とする。

表1-1 大飯3号炉 計装用分電盤の主な仕様

分離基準		機器名称 (台数)	仕様	重要度*1	使用条件			代表機器の選定	
電圧区分	設置場所				運転状態	定格電圧 (V)	周囲温度 (°C)	代表機器	選定理由
低圧	屋内	計装用分電盤 (8)	屋内壁掛形 電流容量250A	MS-1	連続	115	約35	◎	電流容量
		計装用交流電源切換器盤 (4)	屋内壁掛形 電流容量100A	MS-1	連続	115	約35		
		現場計装用分電盤 (3)	屋内壁掛形 電流容量10A	MS-1	連続	115	約35		

*1：機能は最上位の機能を示す。

2. 代表機器の技術評価

2.1 構造、材料および使用条件

2.1.1 計装用分電盤

(1) 構造

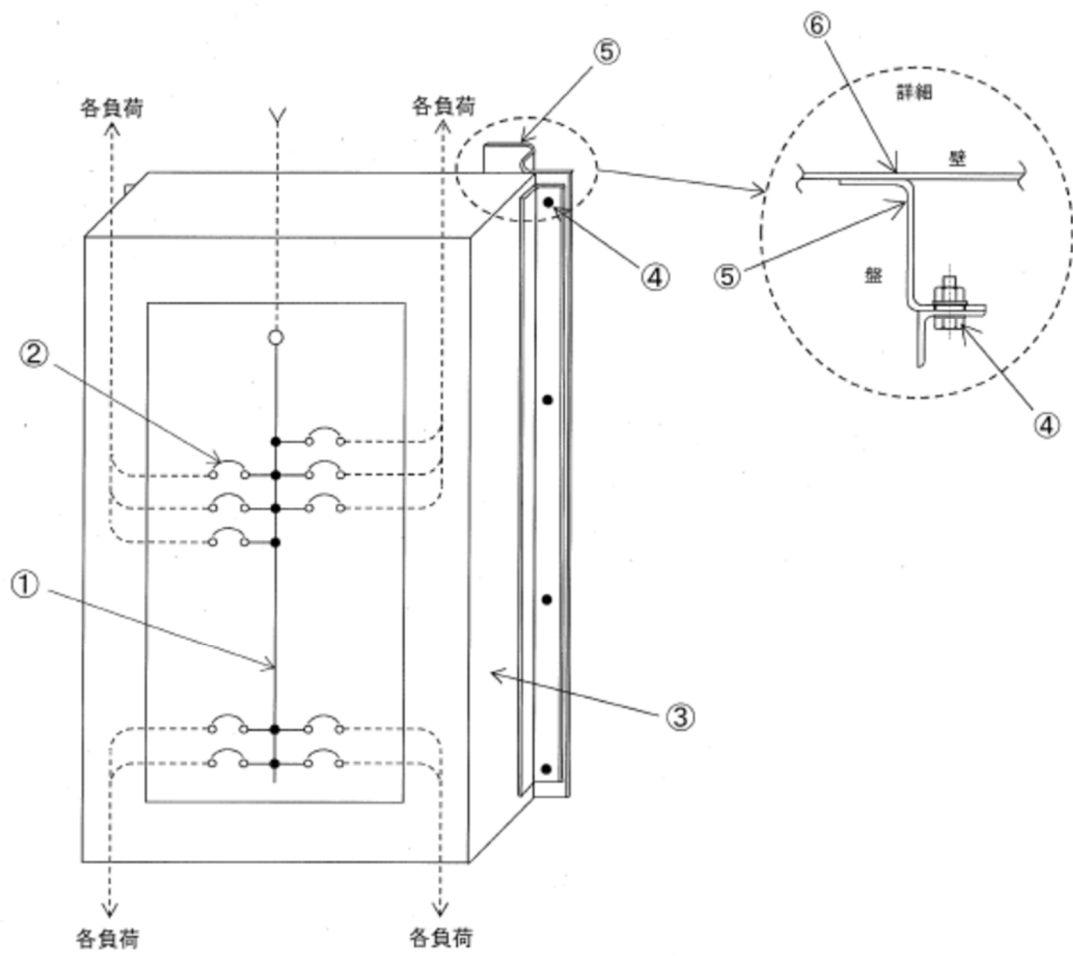
大飯3号炉の計装用分電盤は、定格電圧115V、定格電流250Aの屋内壁掛形であり、8面設置されている。

盤内には回路を構成する主回路導体および回路を開閉するノーヒューズブレーカを内蔵している。

大飯3号炉の計装用分電盤構成図を図2.1-1に示す。

(2) 材料および使用条件

大飯3号炉の計装用分電盤の使用材料および使用条件を表2.1-1および表2.1-2に示す。



No.	部位
①	主回路導体
②	ノーヒューズブレーカ
③	筐体
④	取付ボルト
⑤	架台
⑥	埋込金物

図2. 1-1 大飯3号炉 計装用分電盤構成図

表2.1-1 大飯3号炉 計装用分電盤主要部位の使用材料

部位		材料
盤構成成品	主回路導体	銅
	ノーヒューズブレーカ	消耗品・定期取替品
支持組立品	筐体	炭素鋼
	取付ボルト	炭素鋼
	架台	炭素鋼
	埋込金物	炭素鋼

表2.1-2 大飯3号炉 計装用分電盤の使用条件

周囲温度	約35°C*1
主回路温度上昇値 (最大)	65°C
定格電圧	115V

*1：原子炉格納容器外の設計平均温度

2.2 経年劣化事象の抽出

2.2.1 機能達成に必要な項目

計装用交流分電盤の機能である給電機能を維持するためには、次の項目が必要である。

- ① 遮断機能の維持
- ② 通電・絶縁機能の維持
- ③ 機器の支持

2.2.2 高経年化対策上着目すべき経年劣化事象

計装用交流分電盤について、機能達成に必要な項目を考慮して主要な部位に展開した上で、個々の部位の構造、材料、使用条件および現在までの運転経験を考慮し、表2.2-1のとおり想定される経年劣化事象を抽出した結果、高経年化対策上着目すべき経年劣化事象はない。

2.2.3 高経年化対策上着目すべき経年劣化事象ではない事象

以下の事象（表2.2-1で△または▲となっているもの）については、想定される経年劣化事象であるが、

- 1) 想定した劣化傾向と実際の劣化傾向の乖離が考えがたい経年劣化事象であって、想定した劣化傾向等に基づき適切な保全活動を行っているもの
- 2) 現在までの運転経験や使用条件から得られた材料試験データとの比較等により、今後も経年劣化の進展が考えられない、または進展傾向が極めて小さいと考えられる経年劣化事象

に該当するものについては、高経年化対策上着目すべき経年劣化事象ではないと判断した。

上記の1)に該当する事象または2)に該当する事象であるが保全によりその傾向が維持できていることを確認している事象（日常劣化管理事象）を以下に示す。

(1) 主回路導体の腐食（全面腐食）

主回路導体は銅であり、腐食が想定される。

しかしながら、錫メッキにより腐食を防止しており、これまでに有意な腐食は認められておらず、今後もこれらの傾向が変化する要因があるとは考えがたい。

したがって、今後も機能の維持は可能であることから、高経年化対策上着目すべき経年劣化事象ではない。

なお、機器点検時の目視確認により、機器の健全性を確認している。

(2) 筐体および架台の腐食（全面腐食）

筐体および架台は炭素鋼であり、腐食が想定される。

しかしながら、大気接触部は塗装により腐食を防止しており、塗膜が健全であれば腐食進行の可能性は小さい。

また、巡視点検等で目視により塗膜の状態を確認し、はく離等が認められた場合は必要に応じて補修することにより、機器の健全性を維持している。

したがって、今後も機能の維持は可能であることから、高経年化対策上着目すべき経年劣化事象ではない。

(3) 取付ボルトの腐食（全面腐食）

取付ボルトは炭素鋼であり、腐食が想定される。

しかしながら、亜鉛メッキにより腐食を防止しており、メッキ面が健全であれば腐食進行の可能性は小さい。

また、巡視点検等で目視によりメッキ面の状態を確認し、はく離等が認められた場合は必要に応じて補修することにより、機器の健全性を維持している。

したがって、今後も機能の維持は可能であることから、高経年化対策上着目すべき経年劣化事象ではない。

(4) 埋込金物（大気接触部）の腐食（全面腐食）

埋込金物は炭素鋼であり、腐食が想定される。

しかしながら、大気接触部は塗装により腐食を防止しており、塗膜が健全であれば腐食進行の可能性は小さい。

また、巡視点検等で目視により塗膜の状態を確認し、はく離等が認められた場合は必要に応じて補修することにより、機器の健全性を維持している。

したがって、今後も機能の維持は可能であることから、高経年化対策上着目すべき経年劣化事象ではない。

前述の2)に該当する事象のうち、日常劣化管理事象を除く事象（日常劣化管理事象ではない事象）を以下に示す。

(5) 埋込金物（コンクリート埋設部）の腐食（全面腐食）

埋込金物は炭素鋼であり、腐食が想定される。

しかしながら、コンクリート埋設部ではコンクリートの大気接触部表面からの中性化の進行により腐食環境となるが、コンクリートが中性化に至り、埋込金物に有意な腐食が発生するまで長期間を要することから、高経年化対策上着目すべき経年劣化事象ではない。

2.2.4 消耗品および定期取替品

ノーヒューズブレーカは点検の結果に基づき取替える消耗品であり、長期使用はせず取替を前提としていることから、高経年化対策を見極める上での評価対象外とする。

表2.2-1 大飯3号炉 計装用分電盤に想定される経年劣化事象

機能達成に必要な項目	部位	消耗品・定期取替品	材料	経年劣化事象								備考
				減肉		割れ		絶縁	導通	特性	その他	
				摩耗	腐食	疲労割れ	応力腐食割れ	絶縁低下	導通不良	特性変化		
遮断機能の維持、 通電・絶縁機能の維持	主回路導体		銅		△							*1:大気接触部の腐食 *2:コンクリート埋設部の腐食
	ノーヒューズブレーカ	◎	—									
機器の支持	筐体		炭素鋼		△							
	取付ボルト		炭素鋼		△							
	架台		炭素鋼		△							
	埋込金物		炭素鋼		△*1 ▲*2							

△：高経年化対策上着目すべき経年劣化事象ではない事象（日常劣化管理事象）

▲：高経年化対策上着目すべき経年劣化事象ではない事象（日常劣化管理事象以外）

3. 代表機器以外への展開

本章では2章で実施した代表機器の技術評価結果について、1章で実施したグループ化で代表機器となっていない機器への展開について検討した。

なお、経年劣化事象の抽出にあたっては、2章の代表機器における経年劣化事象の抽出と同様に、水平展開機器各々の構造、材料、使用条件等の特殊性を考慮して選定している。

- ① 計装用交流電源切換器盤
- ② 現場計装用分電盤

3.1 高経年化対策上着目すべき経年劣化事象ではない事象

2.2.3 1)に該当する事象または2)に該当する事象であるが保全によりその傾向が維持できていることを確認している事象（日常劣化管理事象）を以下に示す。

なお、日常劣化管理事象ではない事象はない。

3.1.1 筐体および架台の腐食（全面腐食）[共通]

筐体および架台は炭素鋼であり、腐食が想定される。

しかしながら、大気接触部は塗装により腐食を防止しており、塗膜が健全であれば腐食進行の可能性は小さい。

また、巡視点検等で目視により塗膜の状態を確認し、はく離等が認められた場合は必要に応じて補修することにより、機器の健全性を維持している。

したがって、今後も機能の維持は可能であることから、高経年化対策上着目すべき経年劣化事象ではない。

3.1.2 取付ボルトの腐食（全面腐食）[共通]

取付ボルトは炭素鋼であり、腐食が想定される。

しかしながら、大気接触部は亜鉛メッキにより腐食を防止しており、メッキ面が健全であれば腐食進行の可能性は小さい。

また、巡視点検等で目視によりメッキ面の状態を確認し、はく離等が認められた場合は必要に応じて補修することにより、機器の健全性を維持している。

したがって、今後も機能の維持は可能であることから、高経年化対策上着目すべき経年劣化事象ではない。

3.1.3 基礎ボルトの腐食（全面腐食）〔現場計装用分電盤〕

基礎ボルトは炭素鋼であり、腐食が想定される。

基礎ボルトの健全性評価については各機器で共通であることから、「機械設備の技術評価書」にて評価を実施するものとし、本評価書には含んでいない。

4 制御棒駆動装置用電源設備

[対象機器]

- ① 原子炉トリップ遮断器盤

目次

1. 技術評価対象機器	1
2. 原子炉トリップ遮断器盤の技術評価	2
2.1 構造、材料および使用条件	2
2.2 経年劣化事象の抽出	6
2.3 高経年化対策上着目すべき経年劣化事象の評価	13

1. 技術評価対象機器

大飯3号炉で使用されている原子炉トリップ遮断器盤の主な仕様を表1-1に示す。

表1-1 大飯3号炉 原子炉トリップ遮断器盤の主な仕様

機器名称 (面数)	仕様	重要度*1	使用条件			内蔵遮断器		
			運転 状態	主回路 使用 電圧 (V)	周囲 温度 (°C)	投入 方式	定格電流 (A) (最大)	遮断 電流 (kA)
原子炉 トリップ 遮断器盤 (1)	気中遮断器内蔵 低圧閉鎖形	MS-1、 重*2	連続	460	約35	ばね	1,600	42

*1：機能は最上位の機能を示す。

*2：重要度クラスとは別に常設重大事故等対処設備に属する機器および構造物であることを示す。

2. 原子炉トリップ遮断器盤の技術評価

2.1 構造、材料および使用条件

2.1.1 原子炉トリップ遮断器盤

(1) 構造

大飯3号炉の原子炉トリップ遮断器盤は、主回路使用電圧460Vの低圧閉鎖形であり、1群設置されている。

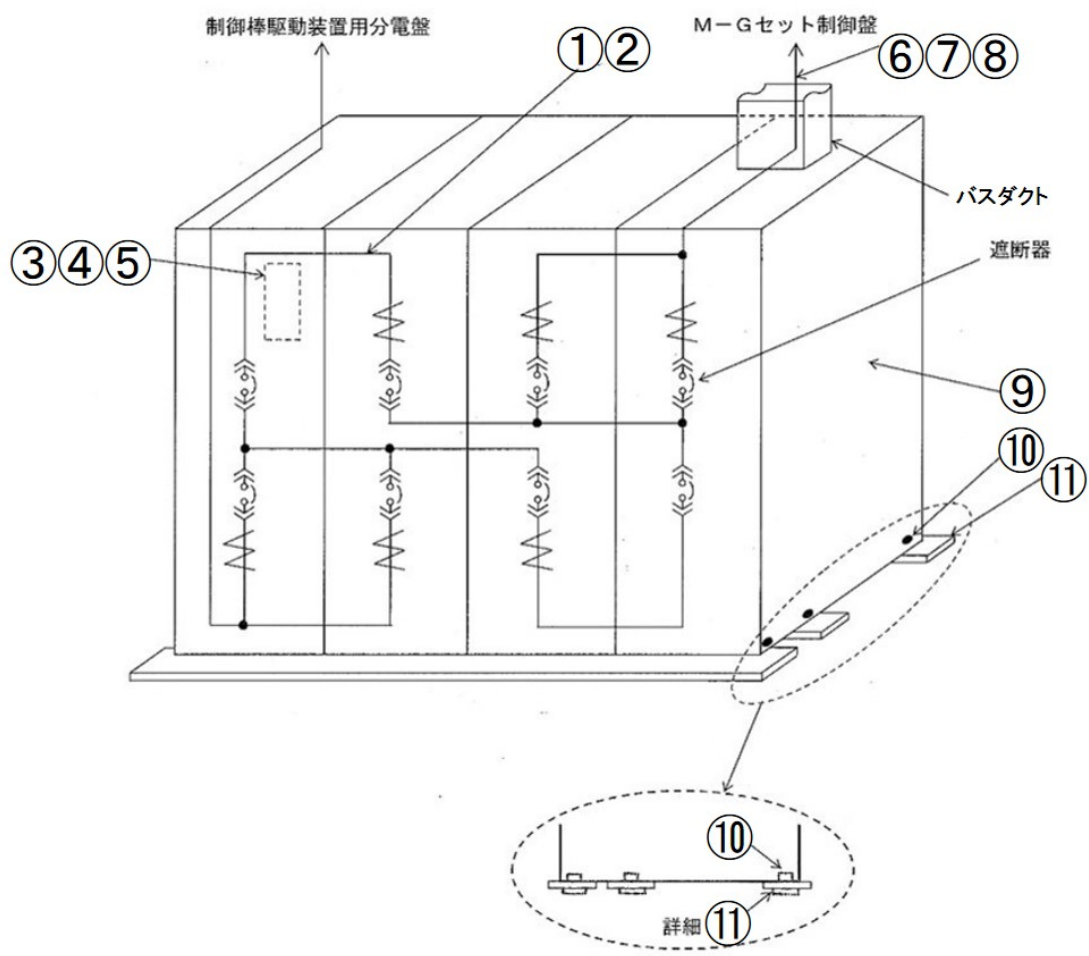
原子炉トリップ遮断器盤は、原子炉トリップ遮断器（気中遮断器）を8台内蔵している。

遮断器の投入は投入ばねによって行い、遮断器の開放は投入時に蓄勢された引外しばねによって行う。

大飯3号炉の原子炉トリップ遮断器盤構造図を図2.1-1に、原子炉トリップ遮断器構造図を図2.1-2に、原子炉トリップ遮断器操作機構構造図を図2.1-3に示す。

(2) 材料および使用条件

大飯3号炉の原子炉トリップ遮断器盤の使用材料および使用条件を表2.1-1および表2.1-2に示す。



No.	部位
①	主回路導体
②	支持碍子
③	補助リレー
④	ノーヒューズブレーカ
⑤	表示灯
⑥	母線導体
⑦	絶縁支持板
⑧	外被
⑨	筐体
⑩	取付ボルト
⑪	埋込金物

図2.1-1 大飯3号炉 原子炉トリップ遮断器盤構造図

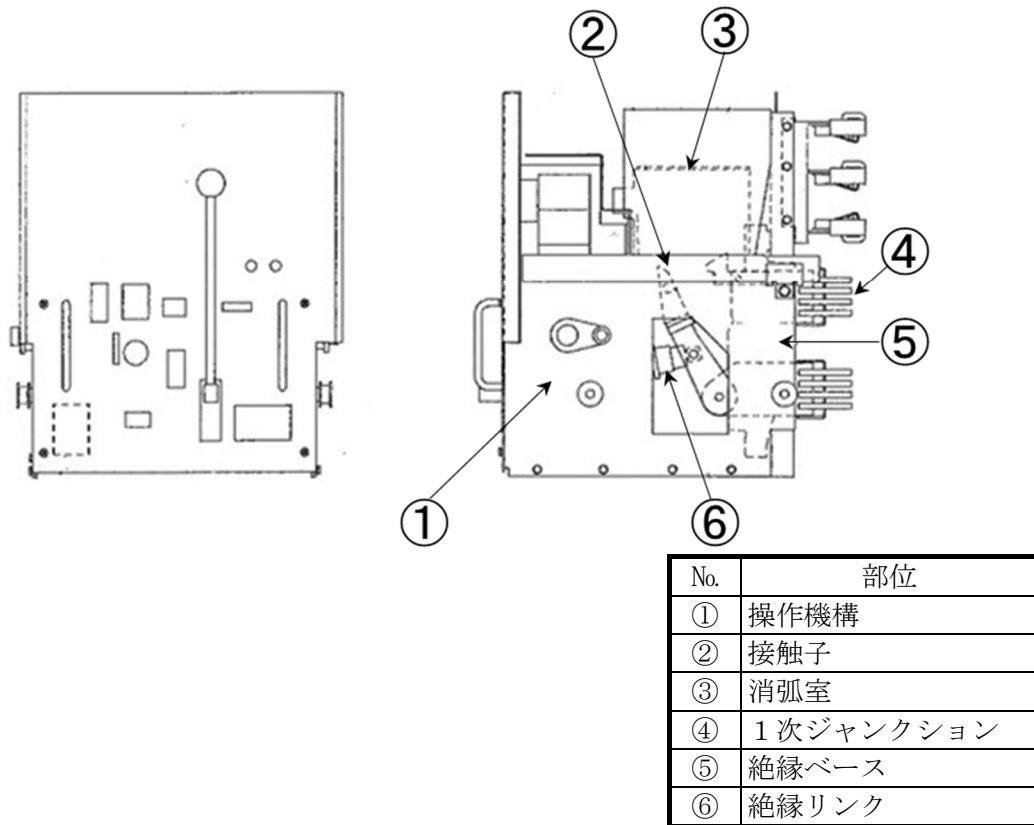


図2.1-2 大飯3号炉 原子炉トリップ遮断器構造図

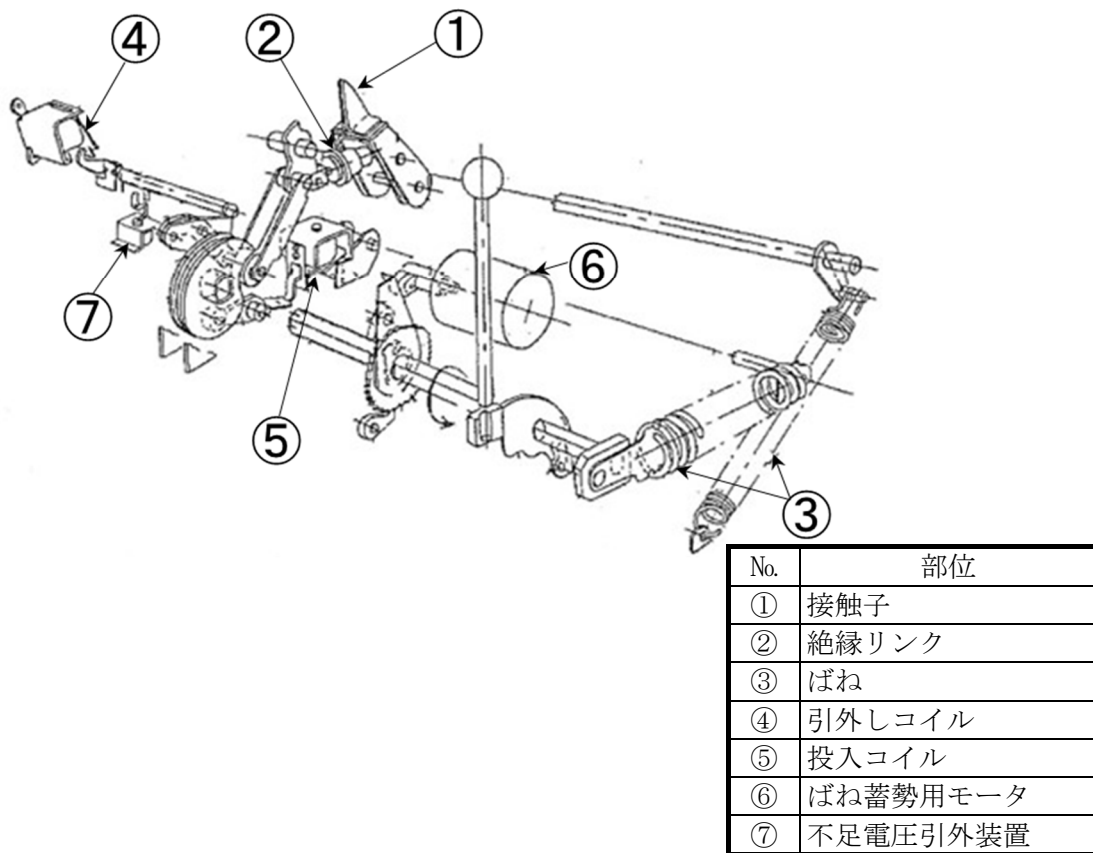


図2.1-3 大飯3号炉 原子炉トリップ遮断器操作機構構造図

表2.1-1 大飯3号炉 原子炉トリップ遮断器盤主要部位の使用材料

	部位	材料
遮断器	接触子	銀タングステン、銅
	投入コイル	銅、ホルマール樹脂（A種絶縁）
	引外しコイル	銅、ホルマール樹脂（A種絶縁）
	消弧室	炭素鋼
	不足電圧引外装置	消耗品・定期取替品
	ばね	ばね用オイルテンパー線（SWOSM-B） ピアノ線（SWP-B）
	ばね蓄勢用モータ	銅、ポリアミドイミド（H種絶縁）
	操作機構	炭素鋼
	絶縁リンク	ジアリルフタレート樹脂
	絶縁ベース	ポリエステル樹脂
	1次ジャンクション	銅
バスダクト	母線導体	銅
	絶縁支持板	ポリエステル樹脂
	外被	炭素鋼
盤構成品	主回路導体	銅
	支持碍子	磁器
	補助リレー	消耗品・定期取替品
	ノーヒューズブレーカ	消耗品・定期取替品
	表示灯	消耗品・定期取替品
支持組立品	筐体	炭素鋼
	取付ボルト	炭素鋼
	埋込金物	炭素鋼

表2.1-2 大飯3号炉 原子炉トリップ遮断器盤の使用条件

周囲温度	約35°C*1
主回路温度上昇値（最大）	65°C
主回路使用電圧	460V

*1：原子炉格納容器外の設計平均温度

2.2 経年劣化事象の抽出

2.2.1 機能達成に必要な項目

原子炉トリップ遮断器盤の機能である、緊急時に制御棒駆動装置への電源を遮断する機能を維持するためには、次の項目が必要である。

- ① 遮断機能の維持
- ② 通電・絶縁機能の維持
- ③ 機器の保護・監視機能の維持
- ④ 機器の支持

2.2.2 高経年化対策上着目すべき経年劣化事象

原子炉トリップ遮断器盤について機能達成に必要な項目を考慮して主要な部位に展開した上で、個々の部位の構造、材料、使用条件および現在までの運転経験を考慮し、表2.2-1のとおり想定される経年劣化事象を抽出した。

この結果、高経年化対策上着目すべき経年劣化事象（表2.2-1で○となっているもの）としては以下の事象がある。

(1) ばね蓄勢用モータ（遮断器）の絶縁低下

遮断器のばね蓄勢用モータの絶縁物は有機物であり、機械的、熱的、電氣的、環境的要因で経年劣化が進行し、絶縁性能の低下を起こす可能性があることから、経年劣化に対する評価が必要である。

2.2.3 高経年化対策上着目すべき経年劣化事象ではない事象

以下の事象（表2.2-1で△または▲となっているもの）については、想定される経年劣化事象であるが、

- 1) 想定した劣化傾向と実際の劣化傾向の乖離が考えがたい経年劣化事象であって、想定した劣化傾向等に基づき適切な保全活動を行っているもの
- 2) 現在までの運転経験や使用条件から得られた材料試験データとの比較等により、今後も経年劣化の進展が考えられない、または進展傾向が極めて小さいと考えられる経年劣化事象

に該当するものについては、高経年化対策上着目すべき経年劣化事象ではないと判断した。

上記の1)に該当する事象または2)に該当する事象であるが保全によりその傾向が維持できていることを確認している事象（日常劣化管理事象）を以下に示す。

(1) 接触子（遮断器）の摩耗

遮断器の接触子は、遮断器の開閉動作に伴う電流開閉により、摩耗が想定される。

しかしながら、これまでに有意な摩耗は認められておらず、今後もこれらの傾向が変化する要因があるとは考えがたい。

したがって、今後も機能の維持は可能であることから、高経年化対策上着目すべき経年劣化事象ではない。

なお、分解点検時の目視確認および寸法計測により、機器の健全性を確認している。

(2) 投入コイルおよび引外しコイル（遮断器）の絶縁低下

遮断器の投入コイルおよび引外しコイルの絶縁物は有機物であり、熱的、電氣的、環境的要因による絶縁低下が想定される。

しかしながら、投入コイルおよび引外しコイルは屋内の筐体に内蔵しているため、塵埃、湿分等が付着しにくい環境にある。

また、投入コイルおよび引外しコイルは連続運転ではなく、作動時間も1秒以下と小さいことから、コイルの発熱による温度上昇は小さいと考えられ、使用温度（約60℃）に比べて、十分余裕のある絶縁種（A種：許容最高温度105℃）を選択して使用していることから、絶縁低下の可能性は小さい。

したがって、今後も機能の維持は可能であることから、高経年化対策上着目すべき経年劣化事象ではない。

なお、機器点検時の絶縁抵抗測定により、機器の健全性を確認している。

(3) 消弧室（遮断器）の汚損

遮断器の消弧室は、遮断器の電流遮断動作に伴う消弧室でのアーク消弧により汚損した場合、消弧性能の低下が想定される。

しかしながら、機器点検時の目視確認により、機器の健全性を確認している。

したがって、今後も機能の維持は可能であることから、高経年化対策上着目すべき経年劣化事象ではない。

(4) ばね（遮断器）の変形（応力緩和）

遮断器のばねは投入状態にて長期間保持されることにより、変形（応力緩和）が想定される。

しかしながら、ばねに発生する応力は弾性範囲であり、日本ばね工業会にて実施したばね材料と使用環境温度の実態調査結果と比べて、当該ばねは同等か余裕のある環境で使用している。

したがって、今後も機能の維持は可能であることから、高経年化対策上着目すべき経年劣化事象ではない。

なお、機器点検時の作動確認により、機器の健全性を確認している。

(5) 操作機構（遮断器）の固着

遮断器の操作機構は、長期使用に伴いグリスが固化し、動作特性の低下が想定される。

しかしながら、注油、各部の目視確認、動作試験を実施することで、機器の健全性を維持している。

したがって、今後も機能の維持は可能であることから、高経年化対策上着目すべき経年劣化事象ではない。

(6) 絶縁リンク、絶縁ベース（遮断器）および絶縁支持板（バスダクト）の絶縁低下

遮断機の絶縁リンク、絶縁ベースおよび絶縁支持板は有機物であり、熱的、電氣的、環境的要因による絶縁低下が想定される。

しかしながら、屋内の筐体およびダクト内に設置されているため、塵埃、湿分等が付着しにくい環境にある。

また、主回路導体の通電時の最大温度100℃に対して、絶縁リンクの耐熱温度は180℃、絶縁ベースの耐熱温度は200℃、絶縁支持板の耐熱温度は180℃と十分余裕を持った耐熱性を有していることから、絶縁低下の可能性は小さい。

したがって、今後も機能の維持は可能であることから、高経年化対策上着目すべき経年劣化事象ではない。

なお、機器点検時の絶縁抵抗測定により、機器の健全性を確認している。

(7) 1次ジャンクション（遮断器）の摩耗

遮断器の1次ジャンクションは、遮断器の盤からの出し入れに伴う摩耗が想定される。

しかしながら、これまでに有意な摩耗は認められておらず、今後もこれらの傾向が変化する要因があるとは考えがたい。

したがって、今後も機能の維持は可能であることから、高経年化対策上着目すべき経年劣化事象ではない。

なお、分解点検時の目視確認により、機器の健全性を確認している。

(8) 母線導体（バスダクト）の腐食（全面腐食）

バスダクト母線導体は銅であり、腐食が想定される。

しかしながら、耐熱性PVCチューブにより腐食を防止しており、これまでに有意な腐食は認められておらず、今後もこれらの傾向が変化する要因があるとは考えがたい。

したがって、今後も機能の維持は可能であることから、高経年化対策上着目すべき経年劣化事象ではない。

なお、機器点検時の目視確認により、機器の健全性を確認している。

(9) 外被（バスダクト）の腐食（全面腐食）

外被は炭素鋼であり、腐食が想定される。

しかしながら、大気接触部は塗装により腐食を防止しており、塗膜が健全であれば腐食進行の可能性は小さい。

また、巡視点検等で目視により塗膜の状態を確認し、はく離等が認められた場合は必要に応じて補修することにより、機器の健全性を維持している。

したがって、今後も機能の維持は可能であることから、高経年化対策上着目すべき経年劣化事象ではない。

(10) 主回路導体の腐食（全面腐食）

主回路導体は銅であり、腐食が想定される。

しかしながら、耐熱性PVCテープ巻きにより腐食を防止しており、これまでに有意な腐食は認められておらず、今後もこれらの傾向が変化する要因があるとは考えがたい。

したがって、今後も機能の維持は可能であることから、高経年化対策上着目すべき経年劣化事象ではない。

なお、機器点検時の目視確認により、機器の健全性を確認している。

(11) 支持碍子の絶縁低下

支持碍子は無機物の磁器であり、経年劣化の可能性はない。

なお、長期使用においては表面の汚損による絶縁低下が想定される。

しかしながら、支持碍子は屋内の筐体に内蔵しているため、塵埃が付着しにくい環境にあり、これまでに有意な汚損は認められておらず、今後もこれらの傾向が変化する要因があるとは考えがたい。

したがって、今後も機能の維持は可能であることから、高経年化対策上着目すべき経年劣化事象ではない。

なお、機器点検時の目視確認により、機器の健全性を維持している。

(12) 筐体の腐食（全面腐食）

筐体は炭素鋼であり、腐食が想定される。

しかしながら、大気接触部は塗装により腐食を防止しており、塗膜が健全であれば腐食進行の可能性は小さい。

また、巡視点検等で目視により塗膜の状態を確認し、はく離等が認められた場合は必要に応じて補修することにより、機器の健全性を維持している。

したがって、今後も機能の維持は可能であることから、高経年化対策上着目すべき経年劣化事象ではない。

(13) 取付ボルトの腐食（全面腐食）

取付ボルトは炭素鋼であり、腐食が想定される。

しかしながら、大気接触部は亜鉛メッキにより腐食を防止しており、メッキ面が健全であれば腐食進行の可能性は小さい。

また、巡視点検等で目視によりメッキ面の状態を確認し、はく離等が認められた場合は必要に応じて補修することにより、機器の健全性を維持している。

したがって、今後も機能の維持は可能であることから、高経年化対策上着目すべき経年劣化事象ではない。

(14) 埋込金物（大気接触部）の腐食（全面腐食）

埋込金物は炭素鋼であり、腐食が想定される。

しかしながら、大気接触部は塗装により腐食を防止しており、塗膜が健全であれば腐食進行の可能性は小さい。

また、巡視点検等で目視により塗膜の状態を確認し、はく離等が認められた場合は必要に応じて補修することにより、機器の健全性を維持している。

したがって、今後も機能の維持は可能であることから、高経年化対策上着目すべき経年劣化事象ではない。

前述の2)に該当する事象のうち、日常劣化管理事象を除く事象（日常劣化管理事象ではない事象）を以下に示す。

(15) 埋込金物（コンクリート埋設部）の腐食（全面腐食）

埋込金物は炭素鋼であり、腐食が想定される。

しかしながら、コンクリート埋設部ではコンクリートの大気接触部表面からの中性化の進行により腐食環境となるが、コンクリートが中性化に至り、埋込金物に有意な腐食が発生するまで長期間を要することから、高経年化対策上着目すべき経年劣化事象ではない。

2.2.4 消耗品および定期取替品

表示灯は動作確認の結果に基づき取替える消耗品、不足電圧引外装置、補助リレーおよびノーヒューズブレーカは定期取替品であり、長期使用はせず取替を前提としていることから、高経年化対策を見極める上での評価対象外とする。

表2.2-1 大飯3号炉 原子炉トリップ遮断器盤に想定される経年劣化事象

機能達成に必要な項目	部位		消耗品・定期取替品	材料	経年劣化事象							備考	
					減肉		割れ		絶縁	導通	特性		その他
					摩耗	腐食	疲労割れ	応力腐食割れ	絶縁低下	導通不良	特性変化		
遮断機能の維持、通電・絶縁機能の維持	遮断器	接触子		銀タングステン、銅	△							*1:汚損 *2:変形(応力緩和) *3:固着 *4:大気接触部の腐食 *5:コンクリート埋設部の腐食	
		投入コイル		銅、ホルマール樹脂					△				
		引外しコイル		銅、ホルマール樹脂					△				
		消弧室		炭素鋼							△*1		
		不足電圧引外装置	◎	—									
		ばね		ばね用オイルテンパー線、ピアノ線							△*2		
		ばね蓄勢用モータ		銅、ポリアミドイミド					○				
		操作機構		炭素鋼							△*3		
		絶縁リンク		ジアリルフタレート樹脂					△				
		絶縁ベース		ポリエステル樹脂					△				
	1次ジャンクション		銅	△									
	バスダクト	母線導体		銅		△							
		絶縁支持板		ポリエステル樹脂					△				
		外被		炭素鋼		△							
		主回路導体		銅		△							
	支持碍子		磁器					△					
機器の保護・監視機能の維持、通電・絶縁機能の維持	補助リレー	◎	—										
	ノーヒューズブレーカ	◎	—										
	表示灯	◎	—										
機器の支持	筐体		炭素鋼		△								
	取付ボルト		炭素鋼		△								
	埋込金物		炭素鋼		△*4 ▲*5								

○：高経年化対策上着目すべき経年劣化事象

△：高経年化対策上着目すべき経年劣化事象ではない事象（日常劣化管理事象）

▲：高経年化対策上着目すべき経年劣化事象ではない事象（日常劣化管理事象以外）

2.3 高経年化対策上着目すべき経年劣化事象の評価

2.3.1 ばね蓄勢用モータ（遮断器）の絶縁低下

a. 事象の説明

ばね蓄勢用モータ（遮断器）の絶縁物は有機物であり、機械的、熱的、電氣的、環境的要因で経年劣化が進行し、絶縁性能の低下が生じる可能性がある。

b. 技術評価

① 健全性評価

ばね蓄勢用モータ（遮断器）は密閉構造のため、塵埃および湿分が付着しにくい環境にある。また、モータは連続運転ではなく、遮断器操作時の作動時間も数秒と短いことから、モータの発熱による温度上昇は小さいと考えられ、使用温度に比べて十分余裕のある絶縁種（H種：許容最高温度180℃）を使用していることから、絶縁低下の可能性は小さいと考えるが、60年間の供用を想定すると絶縁低下が生じる可能性は否定できない。

② 現状保全

ばね蓄勢用モータ（遮断器）の絶縁低下に対しては、定期的な絶縁抵抗測定により、管理値以上であることの確認を行っている。

③ 総合評価

健全性評価結果から判断して、ばね蓄勢用モータ（遮断器）の絶縁低下の可能性は否定できないが、絶縁低下は絶縁抵抗測定で検知可能であり、点検手法として適切である。

c. 高経年化への対応

ばね蓄勢用モータ（遮断器）の絶縁低下については、定期的に絶縁抵抗測定を実施していく。

大飯発電所 3 号炉

耐震安全性評価書

[運転を断続的に行うことを前提とした評価]

関西電力株式会社

本評価書は大飯発電所3号炉（以下、大飯3号炉という。）で使用されている、機器・構造物の高経年化に係わる耐震安全性評価についてまとめたものである。

評価にあたり、大飯3号炉高経年化対策に関する各機器・構造物における技術評価（以下「技術評価」という。）の検討結果を前提条件として実施している。

なお、本評価書では機器・構造物を「技術評価」と同様に以下のとおり分類し、評価を行っている。

1. ポンプ
2. 熱交換器
3. ポンプモータ
4. 容器
5. 配管
6. 弁
7. 炉内構造物
8. ケーブル
9. 電気設備
10. タービン設備
11. コンクリート構造物および鉄骨構造物
12. 計測制御設備
13. 空調設備
14. 機械設備
15. 電源設備

目次

1. 耐震安全性評価の目的	1
2. 耐震安全性評価の進め方	
2.1 評価対象機器	2
2.2 評価手順	2
2.3 耐震安全性評価に関する共通事項	18
3. 個別機器の耐震安全性評価	
3.1 ポンプ	3.1.1
3.2 熱交換器	3.2.1
3.3 ポンプモータ	3.3.1
3.4 容器	3.4.1
3.5 配管	3.5.1
3.6 弁	3.6.1
3.7 炉内構造物	3.7.1
3.8 ケーブル	3.8.1
3.9 電気設備	3.9.1
3.10 タービン設備	3.10.1
3.11 コンクリート構造物および鉄骨構造物	3.11.1
3.12 計測制御設備	3.12.1
3.13 空調設備	3.13.1
3.14 機械設備	3.14.1
3.15 電源設備	3.15.1

1. 耐震安全性評価の目的

「技術評価」検討においては機器・構造物の材質、環境条件等を考慮し、発生し得る経年劣化事象に対してこれらが適切な保全対策を行うことにより管理し得るかについて検討したが、保全対策を講じることによっても管理ができないという経年劣化事象は抽出されていない。したがって、耐震性を考慮した場合にも、耐震性に影響を与える経年劣化事象を保全対策により適切に管理することで、安全の確保が可能であると考えられる。

しかしながら、高経年プラントの耐震性については、上記経年劣化事象の管理の観点からも、技術的評価を実施して安全性を確認しておく必要があると思われることから、高経年化対策の検討の一環としてこれを実施するものである。

2. 耐震安全性評価の進め方

2.1 評価対象機器

評価対象機器は、「技術評価」における評価対象機器・構造物と同じとする。

2.2 評価手順

(1) 代表機器の選定

「技術評価」における代表機器を本検討の代表機器として選定する。ただし、「技術評価」において機器のグループ化を行ったが、同一グループ内に「技術評価」の代表機器より耐震重要度の上位の機器が存在する場合には、これについても代表機器として評価することとする。

(2) 耐震安全上考慮する必要のある経年劣化事象の抽出

a. 「技術評価」での検討結果の整理

耐震安全性評価にあたっては、「技術評価」における保全対策等に対する評価結果を取り入れることとする。

「技術評価」においては、想定される経年劣化事象のうち、以下の経年劣化事象に該当するものについて、高経年化対策上着目すべき経年劣化事象ではない事象としている。

- 1) 想定した劣化傾向と実際の劣化傾向の乖離が考えがたい経年劣化事象であって、想定した劣化傾向等に基づき適切な保全活動を行っているもの（日常劣化管理事象：△）
- 2) 現在までの運転経験や使用条件から得られた材料試験データとの比較等により、今後も経年劣化の進展が考えられない、または進展傾向が極めて小さいと考えられる経年劣化事象（日常劣化管理事象以外：▲）

ただし、2)に該当するものであっても、保全活動によりその傾向が維持できていることを確認しているものは1)に含める。

耐震安全性評価においては、想定される全ての経年劣化事象のうち、2)については、現在発生しておらず、今後発生の可能性がない、または小さい経年劣化事象であることから、耐震安全性に有意な影響を与えるものではないと判断し、評価の対象外とする。

したがって、「技術評価」で検討された高経年化対策上着目すべき経年劣化事象および高経年化対策上着目すべき経年劣化事象ではない事象1)の経年劣化事象を耐震安全性評価の対象とする。

b. 耐震安全上考慮する必要のある経年劣化事象の抽出

耐震安全上考慮する必要のある経年劣化事象の抽出は、以下の3ステップで実施する。(表1参照)

【ステップ1】

a. 項の検討結果より、耐震安全性評価の対象となる経年劣化事象は、「技術評価」における想定される経年劣化事象のうち、下記に該当するものを抽出する。

- a) 高経年化対策上着目すべき経年劣化事象
- b) 高経年化対策上着目すべき経年劣化事象ではない事象
(前項 a. で1) に分類したもの)

【ステップ2】

ステップ1で抽出した耐震安全性評価の対象となる経年劣化事象を以下の観点で整理し、iの事象は除外、iiの事象についてはステップ3に進む。

- i 現在発生しておらず、今後も発生の可能性がないもの、または小さいもの
- ii 現在発生しているか、または将来にわたって起こることが否定できないもの

【ステップ3】

ステップ2で抽出された経年劣化事象について、これらの事象が顕在化した場合、代表機器の振動応答特性上または構造・強度上、影響が「有意」であるか「軽微もしくは無視」できるかを検討し、耐震安全上考慮する必要のある経年劣化事象の抽出を行う。

ステップ1で抽出したb)の高経年化対策上着目すべき経年劣化事象ではない事象に対する、耐震安全上考慮する必要のある経年劣化事象の抽出については、まとめて表3に整理し、抽出された経年劣化事象について、個別機器の耐震安全性評価において評価結果を記載する。

表1 耐震安全上考慮する必要のある経年劣化事象の抽出までの手順

「技術評価」で想定される経年劣化事象		ステップ1	ステップ2		ステップ3		備考
高経年化対策上 着目すべき 経年劣化事象	下記 1)～2)を除く経年劣化事象	○	i	高経年化対策上着目すべき経年劣化事象であるが、現在発生しておらず、今後も発生の可能性がないもの、または小さいもの	×	×	
			ii	現在発生しているか、または将来にわたって起こることが否定できないもの	○	振動応答特性上または構造・強度上「軽微もしくは無視」できない事象 振動応答特性上または構造・強度上「軽微もしくは無視」できる事象	◎ ■
高経年化対策上 着目すべき 経年劣化事象 ではない事象	* 1) △	○	i	日常劣化管理事象であるが、現在発生しておらず、今後も発生の可能性がないもの、または小さいもの	—	—	
			ii	現在発生しているか、または将来にわたって起こることが否定できないもの	○	振動応答特性上または構造・強度上「軽微もしくは無視」できない事象 振動応答特性上または構造・強度上「軽微もしくは無視」できる事象	◎ ■
	* 2) ▲	—	—	—	—	—	

△：高経年化対策上着目すべき経年劣化事象ではない事象（日常劣化管理事象）

▲：高経年化対策上着目すべき経年劣化事象ではない事象（日常劣化管理事象以外）

○：評価対象として抽出

—：高経年化対策上着目すべき経年劣化事象ではない事象であり、日常劣化管理事象以外であるもの、あるいは日常劣化管理事象であるが、現在発生しておらず、今後も発生の可能性がないもの、または小さいものとして評価対象から除外

×：高経年化対策上着目すべき経年劣化事象であるが、現在発生しておらず、今後も発生の可能性がないもの、または小さいものとして評価対象から除外

■：振動応答特性上または構造・強度上「軽微もしくは無視」できる事象として評価対象から除外

◎：耐震安全上考慮する必要のある経年劣化事象として抽出

*：2)に該当するものであっても、保全活動によりその傾向が維持できていることを確認しているものは1)に含める。

(3) 経年劣化事象に対する耐震安全性評価

前項で整理された耐震安全上考慮する必要のある経年劣化事象毎に、耐震安全性に関する詳細評価を実施する。

耐震安全性評価は、「日本電気協会 原子力発電所耐震設計技術指針 (JEAG4601-1984、JEAG4601-1987、JEAG4601-1991)」(以下、JEAG4601「原子力発電所耐震設計技術指針」と記す)等に基づき行われ、評価の基本となる項目は、大別すると以下のとおり分類される。

- ① 機器の耐震クラス
- ② 機器に作用する地震力の算定
- ③ 60年の供用を仮定した経年劣化事象のモデル化
- ④ 振動特性解析 (地震応答解析)
- ⑤ 地震荷重と内圧等他の荷重との組合せ
- ⑥ 許容限界との比較

これらの項目のうち、経年劣化の影響を受けるものとしては、④および⑥が考えられるが、各経年劣化事象に対してこの手法にしたがって耐震安全性を評価することとし、耐震安全性評価にあたっての評価用地震力は各設備の耐震クラスに応じて以下のとおり選定する。

- ・耐震Sクラス、ならびに耐震Sクラスへ波及的影響を及ぼす可能性のある耐震Bクラスおよび耐震Cクラス
 - －基準地震動 S_s^{*1} により定まる地震力 (以下、 S_s 地震力という)
 - －弾性設計用地震動 S_d^{*2} により定まる地震力とSクラスの機器に適用される静的地震力の大きい方^{*3} (以下、弾性設計用地震力という)
- ・耐震Bクラス
 - －Bクラスの機器に適用される静的地震力^{*4}
- ・耐震Cクラス
 - －Cクラスの機器に適用される静的地震力

*1 : 「実用発電用原子炉およびその附属施設の位置、構造および設備の基準に関する規則 (平成25年原子力規制委員会規則第5号)」に基づき策定した、応答スペクトルに基づく地震動評価結果による基準地震動 ($S_s - 1$)、断層モデルを用いた手法による地震動評価結果による基準地震動 ($S_s - 2 \sim S_s - 17$) および震源を特定せず策定する基準地震動 ($S_s - 18$ 、 $S_s - 19$)。

*2 : 弾性設計用地震動 $S_d - 1 \sim 19$ の応答スペクトルは、基準地震動 $S_s - 1$ の応答スペクトルに対して係数0.51、基準地震動 $S_s - 2 \sim 19$ の応答スペクトルに対して係数0.5を乗じて設定している。なお、 $S_d - 1$ につい

ては、旧耐震指針における大飯3・4号炉の基準地震動 S_1 の応答スペクトルをおおむね下回らないよう配慮している。

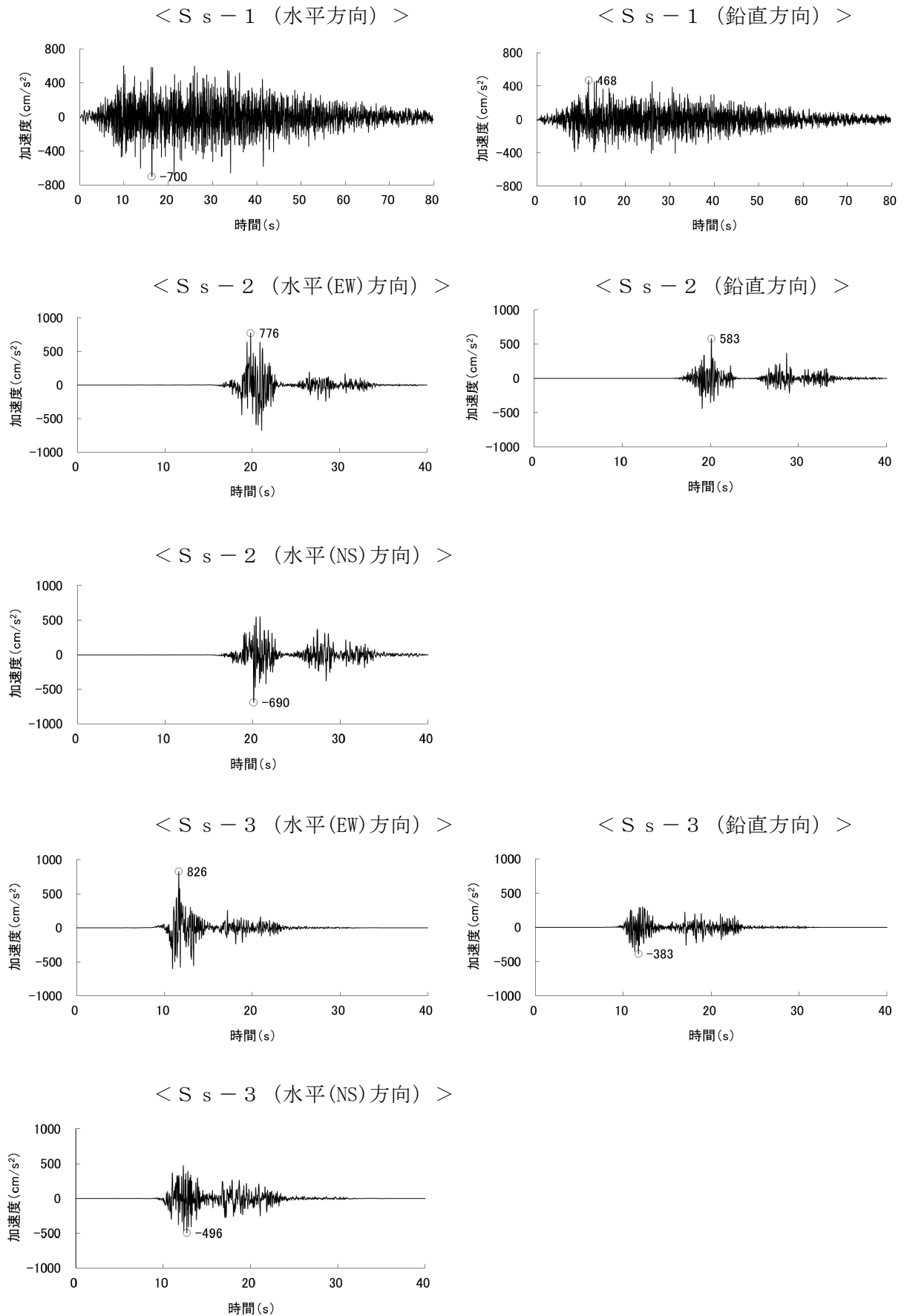
- *3 : S_s 地震力および弾性設計用地震力による評価のうち、許容値が同じものについては厳しい方の数値で代表する。また、許容値が異なり S_s 地震力が弾性設計用地震力より大きく、 S_s 地震力による評価応力が弾性設計用地震力の許容応力を下回る場合は、弾性設計用地震力による評価を実施したものとみなす。
- *4 : 支持構造物の振動と共振のおそれがあるものについては、弾性設計用地震動 S_d により定まる地震力の1/2についても考慮する。

なお、基準地震動の最大加速度を表2に、基準地震動の時刻歴波形と加速度応答スペクトルを図1に示す。

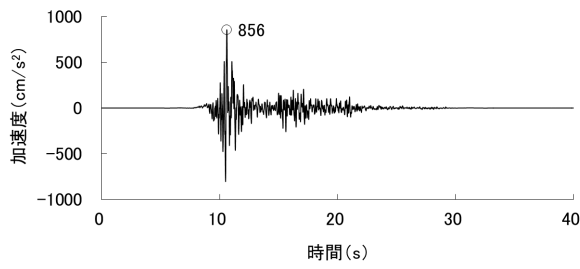
表2 基準地震動の最大加速度

基準地震動		最大加速度		
		水平方向	鉛直方向	
S s - 1	設計用模擬地震波	700 cm/s ²	468 cm/s ²	
S s - 2	F O - A ~ F O - B ~ 熊川断層を考慮した地震波	EW方向	776 cm/s ²	583 cm/s ²
		NS方向	690 cm/s ²	
S s - 3		EW方向	826 cm/s ²	383 cm/s ²
		NS方向	496 cm/s ²	
S s - 4		EW方向	856 cm/s ²	518 cm/s ²
		NS方向	546 cm/s ²	
S s - 5		EW方向	653 cm/s ²	451 cm/s ²
		NS方向	511 cm/s ²	
S s - 6		EW方向	578 cm/s ²	450 cm/s ²
		NS方向	660 cm/s ²	
S s - 7		EW方向	745 cm/s ²	373 cm/s ²
		NS方向	442 cm/s ²	
S s - 8		EW方向	555 cm/s ²	349 cm/s ²
		NS方向	434 cm/s ²	
S s - 9		EW方向	595 cm/s ²	291 cm/s ²
		NS方向	489 cm/s ²	
S s - 1 0	EW方向	762 cm/s ²	361 cm/s ²	
	NS方向	511 cm/s ²		
S s - 1 1	EW方向	727 cm/s ²	469 cm/s ²	
	NS方向	658 cm/s ²		
S s - 1 2	EW方向	546 cm/s ²	334 cm/s ²	
	NS方向	495 cm/s ²		
S s - 1 3	EW方向	694 cm/s ²	380 cm/s ²	
	NS方向	744 cm/s ²		
S s - 1 4	EW方向	630 cm/s ²	613 cm/s ²	
	NS方向	723 cm/s ²		
S s - 1 5	EW方向	728 cm/s ²	430 cm/s ²	
	NS方向	685 cm/s ²		
S s - 1 6	EW方向	753 cm/s ²	391 cm/s ²	
	NS方向	677 cm/s ²		
S s - 1 7	EW方向	607 cm/s ²	436 cm/s ²	
	NS方向	594 cm/s ²		
S s - 1 8	EW方向	531 cm/s ²	485 cm/s ²	
	NS方向	528 cm/s ²		
S s - 1 9	北海道留萌支庁南部地震を考慮した地震波	620 cm/s ²	320 cm/s ²	

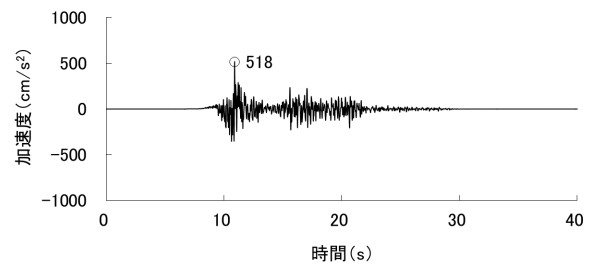
図1 基準地震動の時刻歴波形と加速度応答スペクトル



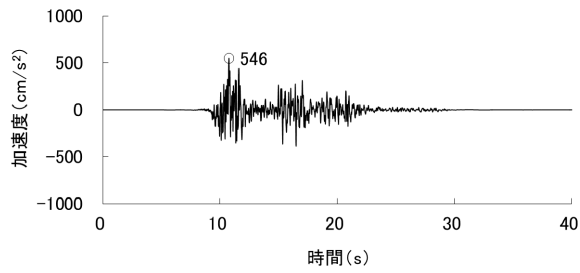
< S s - 4 (水平(EW)方向) >



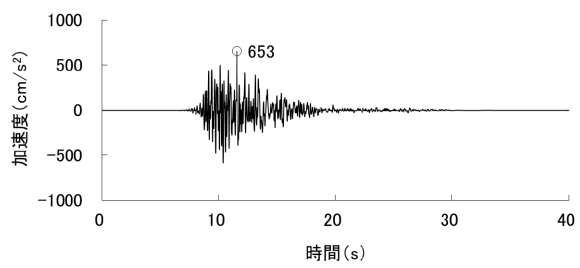
< S s - 4 (鉛直方向) >



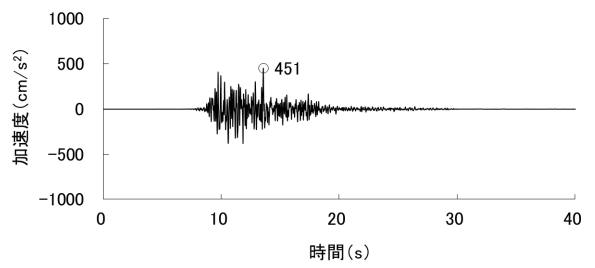
< S s - 4 (水平(NS)方向) >



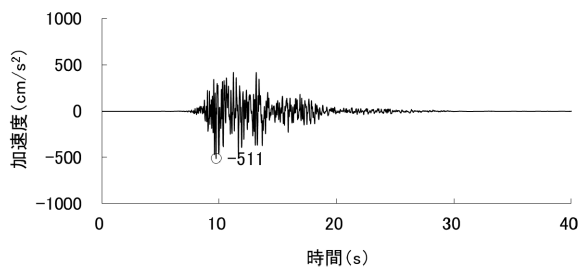
< S s - 5 (水平(EW)方向) >



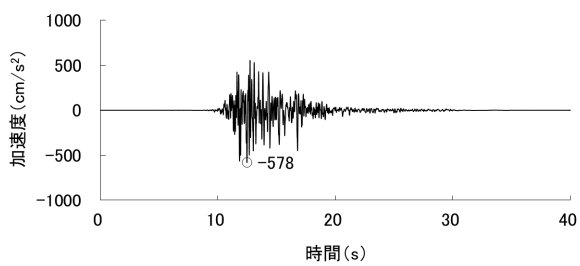
< S s - 5 (鉛直方向) >



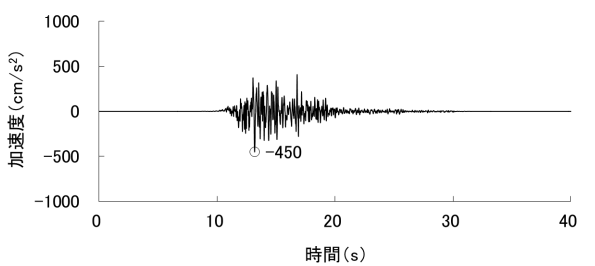
< S s - 5 (水平(NS)方向) >



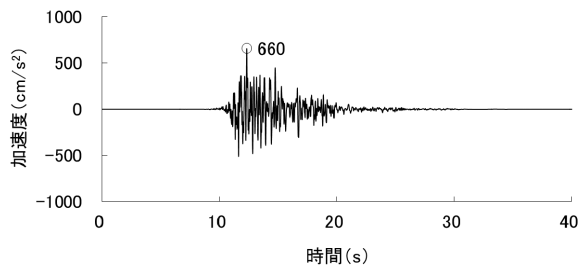
< S s - 6 (水平(EW)方向) >



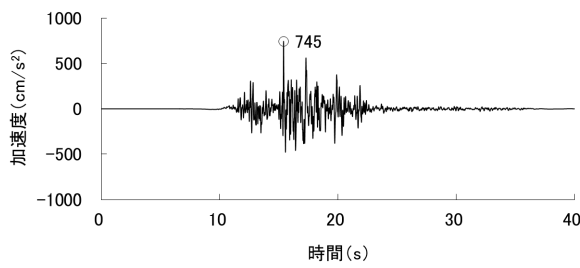
< S s - 6 (鉛直方向) >



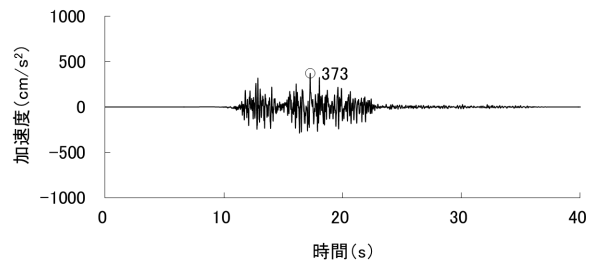
< S s - 6 (水平(NS)方向) >



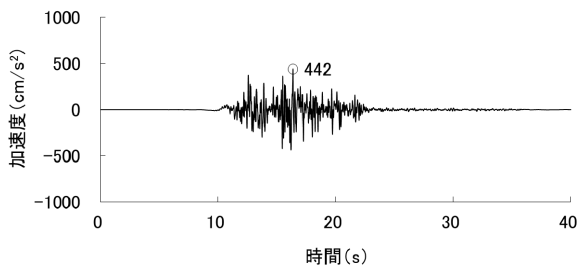
< S s - 7 (水平(EW)方向) >



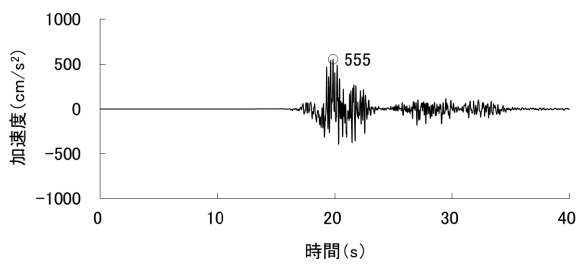
< S s - 7 (鉛直方向) >



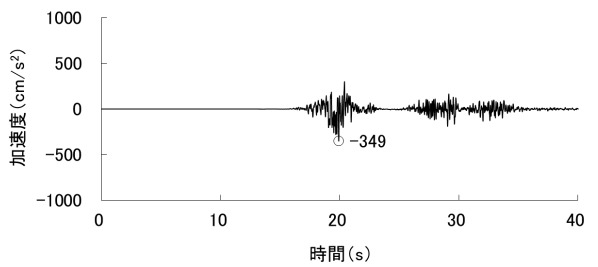
< S s - 7 (水平(NS)方向) >



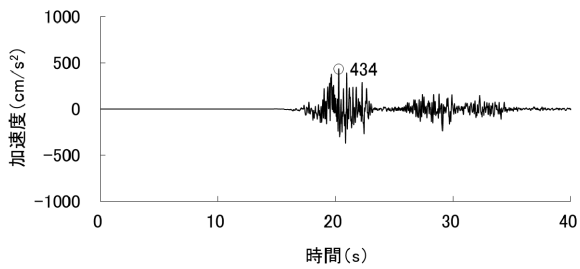
< S s - 8 (水平(EW)方向) >



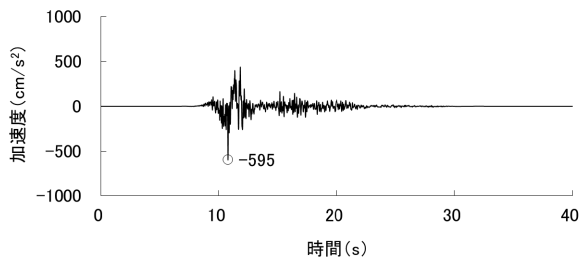
< S s - 8 (鉛直方向) >



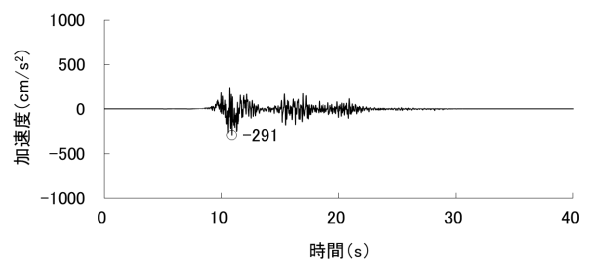
< S s - 8 (水平(NS)方向) >



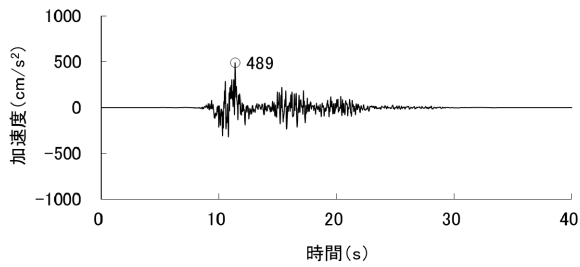
< S s - 9 (水平(EW)方向) >



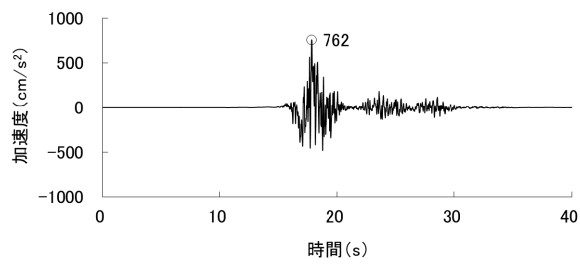
< S s - 9 (鉛直方向) >



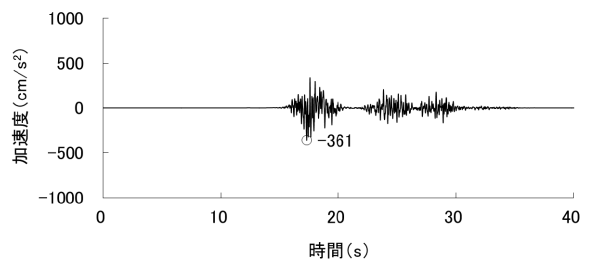
< S s - 9 (水平(NS)方向) >



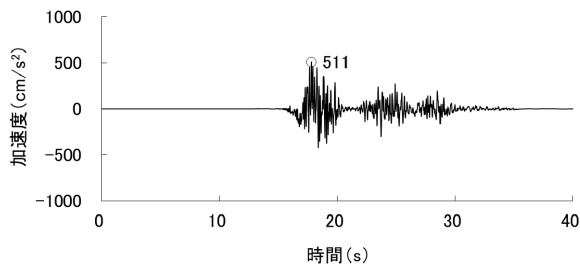
< S s - 1 0 (水平(EW)方向) >



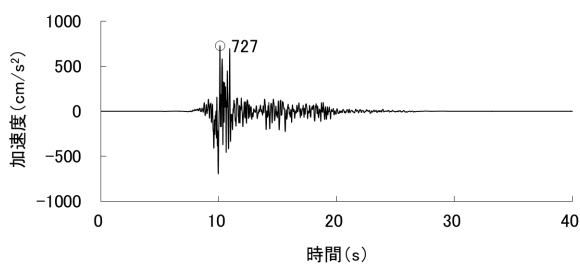
< S s - 1 0 (鉛直方向) >



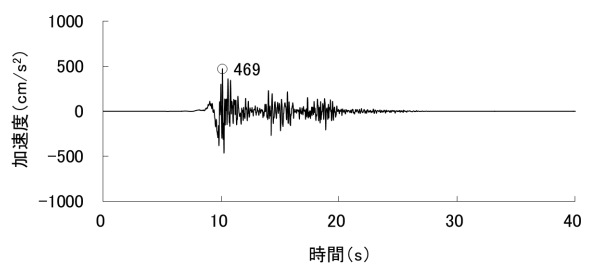
< S s - 1 0 (水平(NS)方向) >



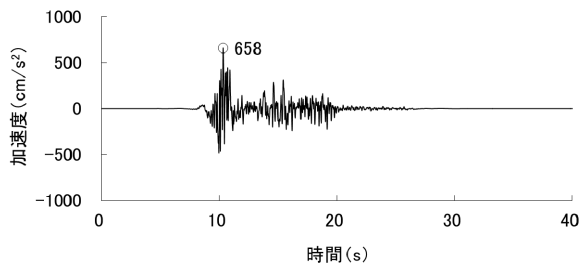
< S s - 1 1 (水平(EW)方向) >



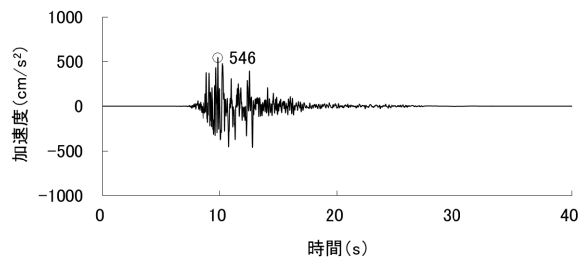
< S s - 1 1 (鉛直方向) >



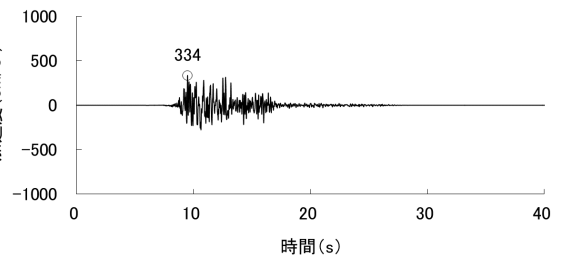
< S s - 1 1 (水平(NS)方向) >



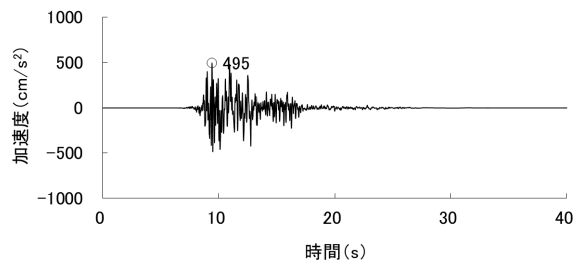
< S s - 1 2 (水平(EW)方向) >



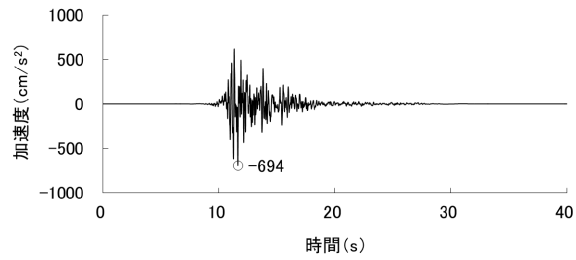
< S s - 1 2 (鉛直方向) >



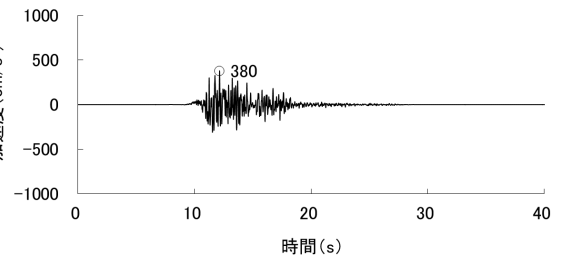
< S s - 1 2 (水平(NS)方向) >



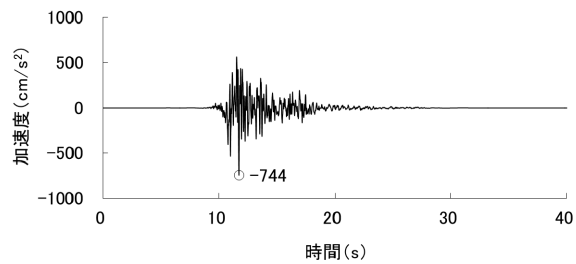
< S s - 1 3 (水平(EW)方向) >



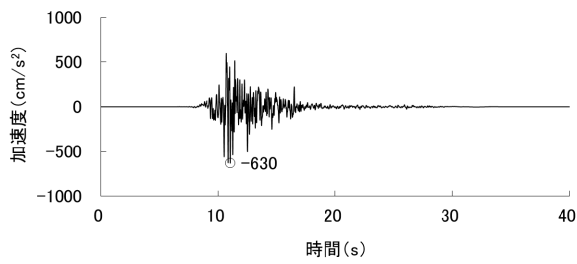
< S s - 1 3 (鉛直方向) >



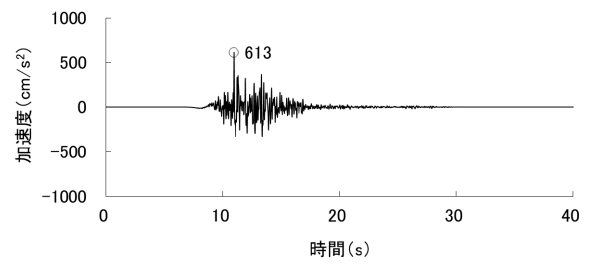
< S s - 1 3 (水平(NS)方向) >



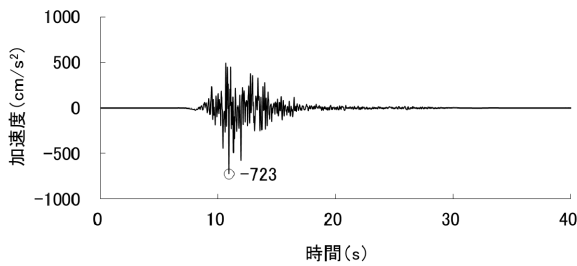
< S s - 1 4 (水平(EW)方向) >



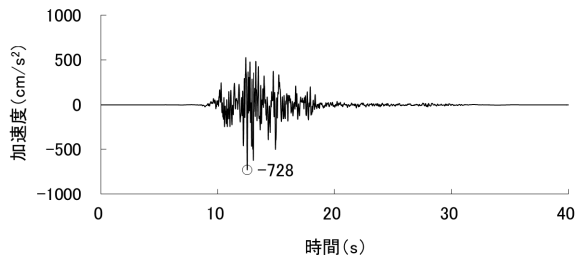
< S s - 1 4 (鉛直方向) >



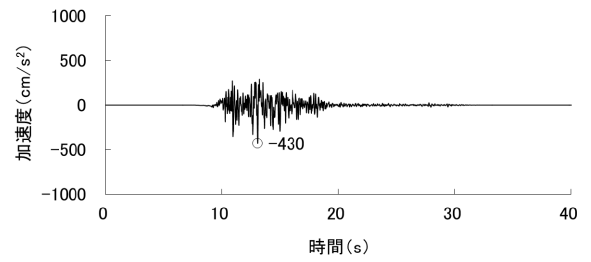
< S s - 1 4 (水平(NS)方向) >



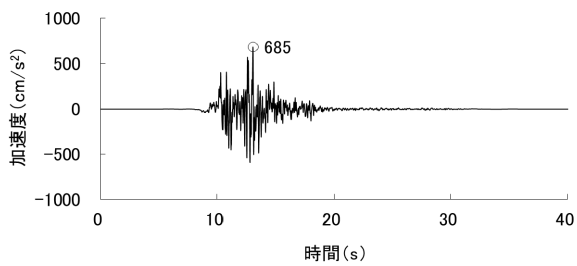
< S s - 1 5 (水平(EW)方向) >



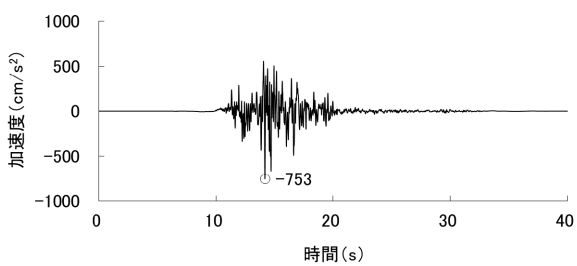
< S s - 1 5 (鉛直方向) >



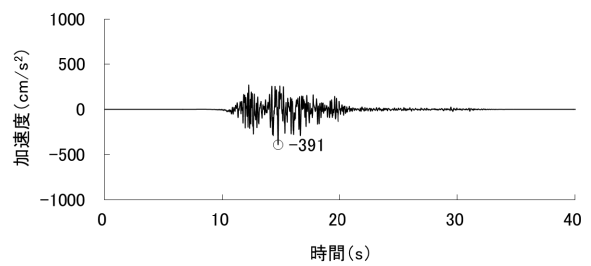
< S s - 1 5 (水平(NS)方向) >



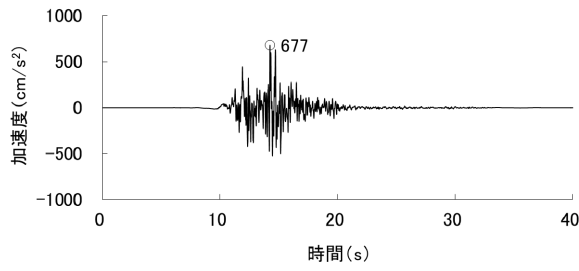
< S s - 1 6 (水平(EW)方向) >



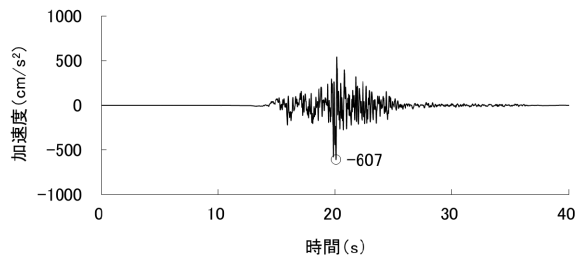
< S s - 1 6 (鉛直方向) >



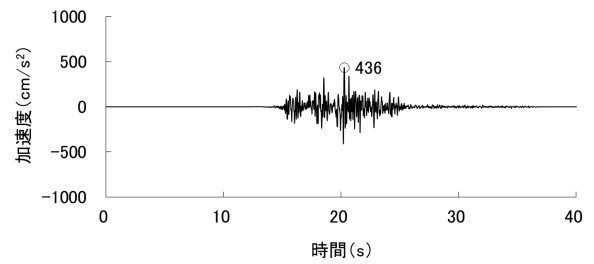
< S s - 1 6 (水平(NS)方向) >



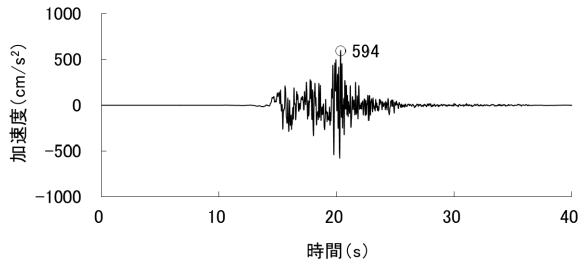
< S s - 1 7 (水平(EW)方向) >



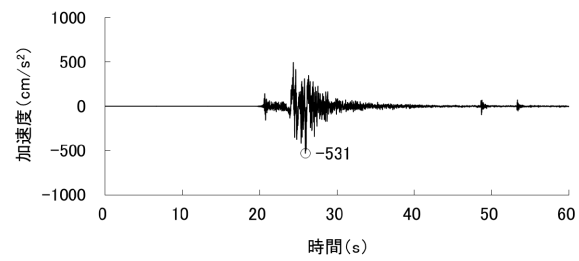
< S s - 1 7 (鉛直方向) >



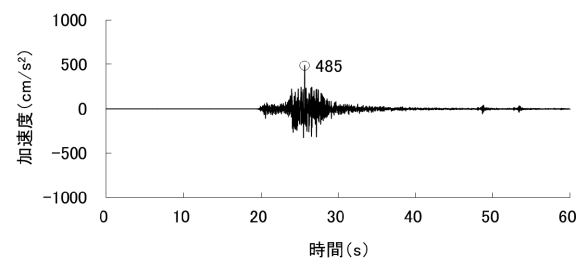
< S s - 1 7 (水平(NS)方向) >



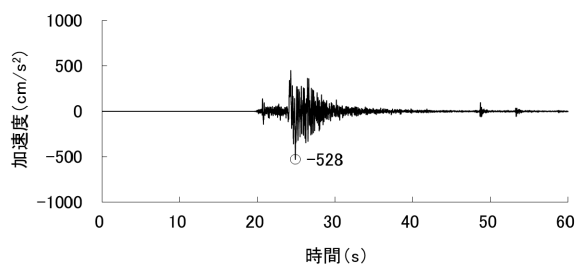
< S s - 1 8 (水平(EW)方向) >



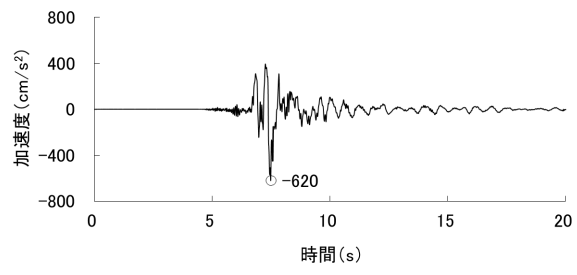
< S s - 1 8 (鉛直方向) >



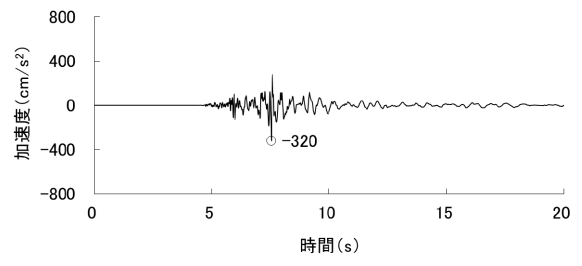
< S s - 1 8 (水平(NS)方向) >



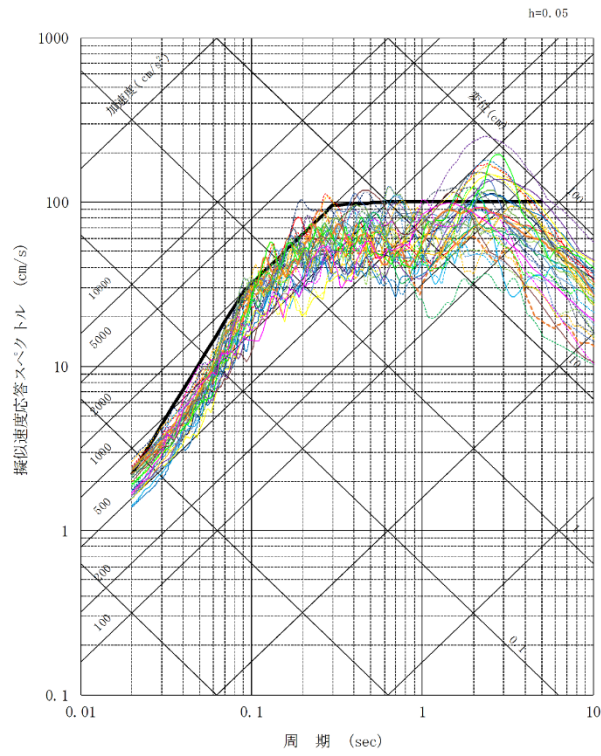
< S s - 1 9 (水平方向) >



< S s - 1 9 (鉛直方向) >

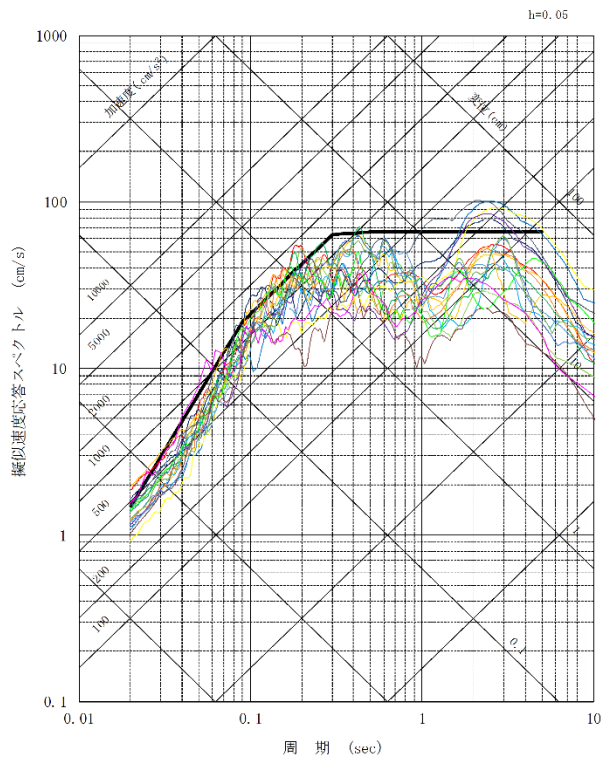


< 水平方向 >



- | | | | | | |
|---------------|---------------|---------------|---------------|---------------|---------------|
| — Sg-1H | — Sg-2H (NS) | — Sg-2H (EW) | — Sg-3H (NS) | — Sg-3H (EW) | — Sg-4H (NS) |
| — Sg-4H (EW) | — Sg-5H (NS) | — Sg-5H (EW) | — Sg-6H (NS) | — Sg-6H (EW) | — Sg-7H (NS) |
| — Sg-7H (EW) | — Sg-8H (NS) | — Sg-8H (EW) | — Sg-9H (NS) | — Sg-9H (EW) | — Sg-10H (NS) |
| — Sg-10H (EW) | — Sg-11H (NS) | — Sg-11H (EW) | — Sg-12H (NS) | — Sg-12H (EW) | — Sg-13H (NS) |
| — Sg-13H (EW) | — Sg-14H (NS) | — Sg-14H (EW) | — Sg-15H (NS) | — Sg-15H (EW) | — Sg-16H (NS) |
| — Sg-16H (EW) | — Sg-17H (NS) | — Sg-17H (EW) | — Sg-18H (NS) | — Sg-18H (EW) | — Sg-19H (NS) |

< 鉛直方向 >



- | | | | | |
|----------|----------|----------|----------|----------|
| — Sg-1V | — Sg-2V | — Sg-3V | — Sg-4V | — Sg-5V |
| — Sg-6V | — Sg-7V | — Sg-8V | — Sg-9V | — Sg-10V |
| — Sg-11V | — Sg-12V | — Sg-13V | — Sg-14V | — Sg-15V |
| — Sg-16V | — Sg-17V | — Sg-18V | — Sg-19V | |

(4) 評価対象機器全体への展開

代表機器に想定される経年劣化事象の整理および耐震安全上考慮する必要のある経年劣化事象の整理の妥当性について確認したうえ、代表機器の評価結果を基に評価対象機器全体に対して同様の評価が可能であるかを検討する。

この結果、評価対象機器のうち同様と見なせないものについては、耐震安全性評価を実施する。

(5) 経年劣化事象に対する動的機能維持評価

地震時に動的機能の維持が要求される機器（JEAG4601「原子力発電所耐震設計技術指針」により動的機能維持が要求される機器）については、工事計画において地震時の応答加速度が各機器の機能確認済加速度以下であることを確認している。

よって、経年劣化事象に対する動的機能維持評価については、

- ・ 経年劣化事象に対する技術評価
- ・ 技術評価において高経年化上有意と判断される経年劣化事象に対する耐震安全性評価

（部位毎の耐震安全性評価および設備全体として振動応答特性に有意な影響を及ぼさないことの確認）

を踏まえ、経年劣化事象を考慮しても地震時に動的機能が要求される機器の地震時の応答加速度が各機器の機能確認済加速度以下であることを検討する。

(6) 燃料集合体の照射の影響について

燃料集合体は、設計上の最高燃焼度に達する前に取替を行うため、使用期間中の健全性は維持されるが、照射の影響により地震に対する応答が変化することから、制御棒挿入性評価を行うにあたり、燃料集合体の照射の影響も考慮した評価を実施する。

なお、評価にあたっては、燃料集合体の使用期間中に受ける照射量を考慮した保守的な評価を実施する。

(7) 保全対策に反映すべき項目の抽出

以上の検討結果を基に、耐震安全性の観点から保全対策に反映すべき項目があるかを検討する。

2.3 耐震安全性評価に関する共通事項

(1) 耐震安全性に影響を与えないことが自明な経年劣化事象

耐震安全上考慮する必要のある経年劣化事象のうち、絶縁低下、特性変化および導通不良については、以下のとおり発生する部位によらず機器の振動応答特性または構造強度への影響が「軽微もしくは無視」できるものと判断されるため、本項の評価を当該事象の耐震安全性評価とし、個別機器における記載を省略する。

a. 絶縁低下（絶縁体の水トリー劣化による絶縁低下を含む）

機器の質量等、耐震性に影響を及ぼすパラメータの変化とは無関係であり、また、地震により絶縁低下の進行が助長されるものではないことから、耐震安全性への影響は無視できるものと判断する。

b. 特性変化

計測制御設備等の特性変化は長期間の使用に伴い入出力の特性が変化する事象であり、耐震性に影響を及ぼすパラメータの変化とは無関係である。また、地震により特性変化の進行が助長されるものではないことから、耐震安全性への影響は無視できるものと判断する。

c. 導通不良

機器の質量等、耐震性に影響を及ぼすパラメータの変化とは無関係であり、また、地震により導通不良の進行が助長されるものではないことから、耐震安全性への影響は無視できるものと判断する。

(2) 基礎ボルトの耐震安全性評価

基礎ボルトに関する耐震安全性評価は、3.14項で評価を実施するものとし、個別機器の評価では記載を省略する。

表3 高経年化対策上着目すべき経年劣化事象ではない事象に対する耐震安全上考慮する必要のある経年劣化事象の抽出結果 (1/38)

機器分類	型式	経年劣化事象	耐震安全上考慮する必要のある経年劣化事象の抽出結果	
			事象区分	判断理由
ポンプ	ターボポンプ 往復ポンプ	架台、台板および取付ボルトの腐食（全面腐食）	■	塗膜等の管理を行っており、仮に腐食が発生しても、現状保全によって管理される程度の範囲の進行では、固有振動数の変化および断面減少による応力増加への影響は軽微であることから、耐震安全性に影響を与えるものではない。
ポンプ	ターボポンプ	軸受箱の外面からの腐食（全面腐食）	■	塗膜等の管理を行っており、仮に腐食が発生しても、現状保全によって管理される程度の範囲の進行では、固有振動数の変化および断面減少による応力増加への影響は軽微であることから、耐震安全性に影響を与えるものではない。
ポンプ	ターボポンプ 往復ポンプ	潤滑油ユニットの外面からの腐食（全面腐食）	■	塗膜等の管理を行っており、仮に腐食が発生しても、現状保全によって管理される程度の範囲の進行では、固有振動数の変化および断面減少による応力増加への影響は軽微であることから、耐震安全性に影響を与えるものではない。
ポンプ	ターボポンプ 往復ポンプ	ケーシング等の外面からの腐食（全面腐食）	■	塗膜等の管理を行っており、仮に腐食が発生しても、現状保全によって管理される程度の範囲の進行では、固有振動数の変化および断面減少による応力増加への影響は軽微であることから、耐震安全性に影響を与えるものではない。
ポンプ	ターボポンプ	主軸等接液部の腐食（孔食他）	■	主軸等については剛性が十分にあることから、現状保全によって管理される程度の範囲の進行では、固有振動数の変化および断面減少による応力増加への影響は軽微であることから、耐震性への影響はない。
ポンプ	ターボポンプ 往復ポンプ	増速機歯車等の摩耗	■	増速機等の歯車は、摩耗があっても歯車の軸が健全であるため、地震時の歯車間の相対変位は生じないことから、地震による荷重はほとんど作用しない。したがって、増速機歯車の摩耗による耐震性への影響はない。

■：現在発生しているか、または、将来にわたって起こることが否定できないが、機器の振動応答特性または構造強度への影響が「軽微もしくは無視」できるもの

表3 高経年化対策上着目すべき経年劣化事象ではない事象に対する耐震安全上考慮する必要のある経年劣化事象の抽出結果 (2/38)

機器分類	型式	経年劣化事象	耐震安全上考慮する必要のある経年劣化事象の抽出結果	
			事象区分	判断理由
ポンプ	1次冷却材ポンプ	主軸の摩耗	■	主軸等については剛性が十分にあることから、現状保全によって管理される程度の範囲の進行では、固有振動数の変化および断面減少による応力増加への影響は軽微であることから、耐震性への影響はない。
ポンプ	1次冷却材ポンプ	羽根車の摩耗	■	羽根車の摩耗については、定期的な保全活動により機器の健全性を維持しており、現状保全によって管理される程度の範囲の進行では、固有振動数の変化および断面減少による応力増加への影響は軽微であることから、耐震安全性に影響を与えるものではない。
熱交換器	多管円筒形熱交換器	伝熱管の摩耗および高サイクル疲労割れ	■	日常の保全活動により機器の健全性を維持しており、現状保全によって管理される程度の範囲の進行では、固有振動数の変化および断面減少による応力増加への影響は軽微であることから、耐震安全性に影響を与えるものではない。
熱交換器	多管円筒形熱交換器	伝熱管の内面腐食 (流れ加速型腐食)	◎	原子炉補機冷却水冷却器については、定期的な渦流探傷検査を実施しているが、現状保全によって管理される程度の腐食を想定した場合、断面減少による剛性低下は有意であるため、耐震安全上考慮する必要のある経年劣化事象として抽出する。
熱交換器	多管円筒形熱交換器 蒸気発生器	伝熱管のスケール付着	■	伝熱管のスケール付着による重量増加は、伝熱管本体の重量と比較して十分小さく、スケール付着による固有振動数への影響は軽微であることから、耐震安全性に影響を与えるものではない。
熱交換器	多管円筒形熱交換器 直接接触式熱交換器	支持脚（スライド脚）の腐食（全面腐食）	■	耐震設計上、スライド脚のスライド方向への支持機能は期待せず、固定脚で支持する設計としているため、スライド脚の腐食による固着については耐震安全性に影響を与えるものではない。
熱交換器	多管円筒形熱交換器 直接接触式熱交換器	支持脚等の腐食 (全面腐食)	■	塗膜等の管理を行っており、仮に腐食が発生しても、現状保全によって管理される程度の範囲の進行では、固有振動数の変化および断面減少による応力増加への影響は軽微であることから、耐震安全性に影響を与えるものではない。

◎：耐震安全上考慮する必要のある経年劣化事象

■：現在発生しているか、または、将来にわたって起こることが否定できないが、機器の振動応答特性または構造強度への影響が「軽微もしくは無視」できるもの

表3 高経年化対策上着目すべき経年劣化事象ではない事象に対する耐震安全上考慮する必要のある経年劣化事象の抽出結果 (3/38)

機器分類	型式	経年劣化事象	耐震安全上考慮する必要のある経年劣化事象の抽出結果	
			事象区分	判断理由
熱交換器	多管円筒形熱交換器 直接接触式熱交換器 サンプルクーラ	取付ボルト、ベース等の腐食 (全面腐食)	■	塗膜等の管理を行っており、仮に腐食が発生しても、現状保全によって管理される程度の範囲の進行では、固有振動数の変化および断面減少による応力増加への影響は軽微であることから、耐震安全性に影響を与えるものではない。
熱交換器	多管円筒形熱交換器	胴板等の外面からの腐食 (全面腐食)	■	塗膜等の管理を行っており、仮に腐食が発生しても、現状保全によって管理される程度の範囲の進行では、固有振動数の変化および断面減少による応力増加への影響は軽微であることから、耐震安全性に影響を与えるものではない。
熱交換器	多管円筒形熱交換器 直接接触式熱交換器	胴側耐圧構成品等の腐食 (流れ加速型腐食)	■	日常の保全活動により機器の健全性を維持しており、現状保全によって管理される程度の範囲の進行では、固有振動数の変化および断面減少による応力増加への影響は軽微であることから、耐震安全性に影響を与えるものではない。
熱交換器	多管円筒形熱交換器	胴側耐圧構成品等の腐食 (流れ加速型腐食)	◎	湿分分離加熱器、第1 低圧給水加熱器、第2 低圧給水加熱器、第3 低圧給水加熱器、第4 低圧給水加熱器および第5 低圧給水加熱器については、定期的な目視確認等を実施しているが、現状保全によって管理される程度の腐食を想定した場合、断面減少による剛性低下は有意であるため、耐震安全上考慮する必要のある経年劣化事象として抽出する。
熱交換器	多管円筒形熱交換器	管側耐圧構成品の海水による腐食 (異種金属接触腐食を含む)	■	ライニングの状況を確認し、機器の健全性を確認している。万一はく離等が生じた場合であっても、当該部における腐食の進展は部分的なものであり、かつ減肉量も少ないと考えられ、固有振動数の変化および断面減少による応力増加への影響は軽微であることから、耐震安全性に影響を与えるものではない。
熱交換器	多管円筒形熱交換器	管側耐圧構成品の腐食 (流れ加速型腐食)	■	日常の保全活動により機器の健全性を維持しており、現状保全によって管理される程度の範囲の進行では、固有振動数の変化および断面減少による応力増加への影響は軽微であることから、耐震安全性に影響を与えるものではない。

◎ : 耐震安全上考慮する必要のある経年劣化事象

■ : 現在発生しているか、または、将来にわたって起こることが否定できないが、機器の振動応答特性または構造強度への影響が「軽微もしくは無視」できるもの

表3 高経年化対策上着目すべき経年劣化事象ではない事象に対する耐震安全上考慮する必要のある経年劣化事象の抽出結果 (4/38)

機器分類	型式	経年劣化事象	耐震安全上考慮する必要のある経年劣化事象の抽出結果	
			事象区分	判断理由
熱交換器	蒸気発生器	伝熱管の損傷	■	粒界腐食割れ、ピitting、管板直上部腐食損傷、フレット疲労、管板拡管部および拡管境界部応力腐食割れ、小曲げUベンド部応力腐食割れ、デントは材料、施工法の改良等により問題となる可能性はなく、管支持板直下部摩耗については薬液洗浄による保全活動等により問題となる可能性はない。また、振れ止め金具 (AVB) 部摩耗は発生したとしても現状保全によって管理される程度の範囲の進行では、固有振動数の変化および断面減少による応力増加への影響は軽微であることから、耐震安全性に影響を与えるものではない。
熱交換器	蒸気発生器	管支持板穴へのスケール付着	■	管支持板穴のスケール付着は、主に伝熱管支持部以外のBEC穴における流路閉塞事象であることから、伝熱管が固定支持となることはない。したがって、伝熱管の振動性状に影響を与えないことから耐震性への影響はない。
熱交換器	蒸気発生器	600系ニッケル基合金使用部位の応力腐食割れ	■	応力・温度条件をもとに評価した結果、応力腐食割れが発生する可能性は小さく、耐震安全性に影響を与えるものではない。
熱交換器	直接接触式熱交換器	耐圧構成品の外面からの腐食 (全面腐食)	■	塗膜等の管理を行っており、仮に腐食が発生しても、現状保全によって管理される程度の範囲の進行では、固有振動数の変化および断面減少による応力増加への影響は軽微であることから、耐震安全性に影響を与えるものではない。
ポンプモータ	高圧ポンプモータ 低圧ポンプモータ	フレーム、端子箱、ブラケット、空気冷却器側板、空気冷却器カバー、ベッド、ファンカバー、カバーの腐食	■	塗膜等の管理を行っており、仮に腐食が発生しても、現状保全によって管理される程度の範囲の進行では、固有振動数の変化および断面減少による応力増加への影響は軽微であることから、耐震安全性に影響を与えるものではない。
ポンプモータ	高圧ポンプモータ 低圧ポンプモータ	取付ボルトの腐食	■	塗膜等の管理を行っており、仮に腐食が発生しても、現状保全によって管理される程度の範囲の進行では、固有振動数の変化および断面減少による応力増加への影響は軽微であることから、耐震安全性に影響を与えるものではない。

■：現在発生しているか、または、将来にわたって起こることが否定できないが、機器の振動応答特性または構造強度への影響が「軽微もしくは無視」できるもの

表3 高経年化対策上着目すべき経年劣化事象ではない事象に対する耐震安全上考慮する必要のある経年劣化事象の抽出結果 (5/38)

機器分類	型式	経年劣化事象	耐震安全上考慮する必要のある経年劣化事象の抽出結果	
			事象区分	判断理由
容器	原子炉格納容器	ライナープレート等の腐食	■	塗膜等の管理や原子炉格納容器漏えい率試験による健全性確認を実施しており、現状保全によって管理される程度の範囲の進行では、固有振動数の変化および断面減少による応力増加への影響は軽微であることから、耐震安全性に影響を与えるものではない。
容器	機械ペネトレーション	スリーブ等耐圧構成品の腐食（全面腐食）	■	塗膜等の管理を行っており、仮に腐食が発生しても、現状保全によって管理される程度の範囲の進行では、固有振動数の変化および断面減少による応力増加への影響は軽微であることから、耐震安全性に影響を与えるものではない。
容器	機械ペネトレーション	貫通配管の内面からの腐食（全面腐食）	■	系統機器の目視確認により、腐食の傾向のないことを確認するとともに、原子炉格納容器漏えい率試験によりバウンダリ機能の健全性を確認しており、腐食発生の可能性は小さく、仮に腐食が発生しても、現状保全によって管理される程度の範囲の進行では、固有振動数の変化および断面減少による応力増加への影響は軽微であることから、耐震安全性に影響を与えるものではない。
容器	電気ペネトレーション	本体の腐食（全面腐食）	■	塗膜等の管理を行っており、仮に腐食が発生しても、現状保全によって管理される程度の範囲の進行では、固有振動数の変化および断面減少による応力増加への影響は軽微であることから、耐震安全性に影響を与えるものではない。
容器	補機タンク	胴板等耐圧構成品の外面からの腐食（全面腐食）	■	塗膜等の管理を行っており、仮に腐食が発生しても、現状保全によって管理される程度の範囲の進行では、固有振動数の変化および断面減少による応力増加への影響は軽微であることから、耐震安全性に影響を与えるものではない。

■：現在発生しているか、または、将来にわたって起こることが否定できないが、機器の振動応答特性または構造強度への影響が「軽微もしくは無視」できるもの

表3 高経年化対策上着目すべき経年劣化事象ではない事象に対する耐震安全上考慮する必要のある経年劣化事象の抽出結果 (6/38)

機器分類	型式	経年劣化事象	耐震安全上考慮する必要のある経年劣化事象の抽出結果	
			事象区分	判断理由
容器	補機タンク フィルタ 脱塩塔	スカートおよび支持脚等の腐食（全面腐食）	■	塗膜等の管理を行っており、仮に腐食が発生しても、現状保全によって管理される程度の範囲の進行では、固有振動数の変化および断面減少による応力増加への影響は軽微であることから、耐震安全性に影響を与えるものではない。
容器	補機タンク	取付ボルトの腐食（全面腐食）	■	塗膜等の管理を行っており、仮に腐食が発生しても、現状保全によって管理される程度の範囲の進行では、固有振動数の変化および断面減少による応力増加への影響は軽微であることから、耐震安全性に影響を与えるものではない。
容器	補機タンク	支持脚（スライド脚）の腐食（全面腐食）	■	耐震設計上、スライド脚のスライド方向への支持機能は期待せず、固定脚で支持する設計としているため、スライド脚の腐食による固着については耐震安全性に影響を与えるものではない。
容器	補機タンク	胴板等耐圧構成品の内面からの腐食（全面腐食）	■	日常の保全活動により機器の健全性を維持しており、現状保全によって管理される程度の範囲の進行では、固有振動数の変化および断面減少による応力増加への影響は軽微であることから、耐震安全性に影響を与えるものではない。
容器	フィルタ	スクリーン流路の減少	■	清掃等による管理を行っており、仮に異物の付着等が発生しても、現状保全によって管理される程度の範囲の進行では、固有振動数への影響は軽微であることから、耐震安全性に影響を与えるものではない。
容器	プール型容器	ライニングの腐食（全面腐食）	■	日常の保全活動により機器の健全性を維持しており、現状保全によって管理される程度の範囲の進行では、固有振動数の変化および断面減少による応力増加への影響は軽微であることから、耐震安全性に影響を与えるものではない。

■：現在発生しているか、または、将来にわたって起こることが否定できないが、機器の振動応答特性または構造強度への影響が「軽微もしくは無視」できるもの

表3 高経年化対策上着目すべき経年劣化事象ではない事象に対する耐震安全上考慮する必要のある経年劣化事象の抽出結果 (7/38)

機器分類	型式	経年劣化事象	耐震安全上考慮する必要のある経年劣化事象の抽出結果	
			事象区分	判断理由
配管	ステンレス鋼配管	母管の高サイクル熱疲労割れ (高低温水合流型)	◎	余熱除去系統配管については、「日本機械学会 配管の高サイクル熱疲労に関する評価指針」(JSME S 017-2003)に基づき評価した結果、許容値に対し余裕のある結果であるが、高サイクル疲労割れが発生した場合、強度上「軽微もしくは無視」できない事象となるため、耐震安全上考慮する必要のある経年劣化事象として抽出する。
配管	ステンレス鋼配管	母管の高サイクル熱疲労割れ (弁グランドリーク型、弁シートリーク型)	■	定期的に隔離弁の分解点検を実施し、機能を維持していることから、弁グランドリークおよび弁シートリークの高サイクル熱疲労割れについては耐震安全性に影響を与えるものではない。
配管	ステンレス鋼配管	母管の外表面からの応力腐食割れ	■	防水措置 (保温) の健全性確認や配管外表面の目視確認等を行っており、現状保全によって管理される程度の範囲の進行では、固有振動数の変化および断面減少による応力増加への影響は軽微であることから、耐震安全性に影響を与えるものではない。
配管	ステンレス鋼配管	ヒートトレースの断線	■	ヒートトレースの断線は、劣化による局部過熱の影響によるものであり、地震力により断線が助長されるものではない。また、ヒートトレースが万一断線したとしても、機械的特性はほとんど変化しないため、耐震安全性に影響を与えるものではない。
配管	ステンレス鋼配管 炭素鋼配管	母管の腐食 (エロージョン)	■	エロージョンについては、局部的な範囲に限定されることが考えられることから、固有振動数の変化および断面減少による応力増加への影響は軽微であることから、耐震安全性に影響を与えるものではない。
配管	低合金鋼配管 炭素鋼配管	母管の外表面からの腐食 (全面腐食)	■	塗膜等の管理を行っており、仮に腐食が発生しても、現状保全によって管理される程度の範囲の進行では、固有振動数の変化および断面減少による応力増加への影響は軽微であることから、耐震安全性に影響を与えるものではない。

◎：耐震安全上考慮する必要のある経年劣化事象

■：現在発生しているか、または、将来にわたって起こることが否定できないが、機器の振動応答特性または構造強度への影響が「軽微もしくは無視」できるもの

表3 高経年化対策上着目すべき経年劣化事象ではない事象に対する耐震安全上考慮する必要のある経年劣化事象の抽出結果 (8/38)

機器分類	型式	経年劣化事象	耐震安全上考慮する必要のある経年劣化事象の抽出結果	
			事象区分	判断理由
配管	炭素鋼配管	母管の腐食（流れ加速型腐食）	◎	主蒸気系統配管、主給水系統配管、第5抽気系統配管、第4抽気系統配管、第3抽気系統配管、低温再熱蒸気系統配管、グランド蒸気系統配管、ポンプタービン駆動蒸気系統配管、高温再熱蒸気系統配管、補助蒸気系統配管、復水系統配管、蒸気発生器ブローダウン系統配管およびドレン系統配管については、減肉の管理を実施することにより機能を維持している。現状保全によって管理される程度の腐食を想定した場合、断面減少による剛性低下は有意であるため、耐震安全上考慮する必要のある経年劣化事象として抽出する。
配管	炭素鋼配管	母管の内面からの腐食（全面腐食）	■	ライニングまたは配管内面の目視確認を実施し、健全性を維持している。仮に腐食が進行しても現状保全によって管理される程度の範囲の進行では、固有振動数の変化および断面減少による応力増加への影響は軽微であることから、耐震安全性に影響を与えるものではない。
配管	配管サポート	ベースプレート、クランプ等の腐食（全面腐食）	■	塗膜等の管理を行っており、仮に腐食が発生しても、現状保全によって管理される程度の範囲の進行では、固有振動数の変化および断面減少による応力増加への影響は軽微であることから、耐震安全性に影響を与えるものではない。
配管	配管サポート	埋込金物の腐食（全面腐食）	■	塗膜等の管理を行っており、仮に腐食が発生しても、現状保全によって管理される程度の範囲の進行では、固有振動数の変化および断面減少による応力増加への影響は軽微であることから、耐震安全性に影響を与えるものではない。
配管	配管サポート	ピン等摺動部材の摩耗	■	配管熱移動による想定回数は少なく、また配管振動による発生荷重は小さいことから、耐震安全性に影響を与えるものではない。
配管	配管サポート	スライドプレートのテフロンのはく離	■	耐震設計上、スライド方向への支持機能は期待していないことから、スライドプレートのテフロンのはく離は耐震安全性に影響を与えるものではない。

◎：耐震安全上考慮する必要のある経年劣化事象

■：現在発生しているか、または、将来にわたって起こることが否定できないが、機器の振動応答特性または構造強度への影響が「軽微もしくは無視」できるもの

表3 高経年化対策上着目すべき経年劣化事象ではない事象に対する耐震安全上考慮する必要のある経年劣化事象の抽出結果 (9/38)

機器分類	型式	経年劣化事象	耐震安全上考慮する必要のある経年劣化事象の抽出結果	
			事象区分	判断理由
弁	仕切弁 玉形弁 ダイヤフラム弁	ヨークの腐食 (全面腐食)	■	塗膜等の管理を行っており、仮に腐食が発生しても、現状保全によって管理される程度の範囲の進行では、固有振動数の変化および断面減少による応力増加への影響は軽微であることから、耐震安全性に影響を与えるものではない。
弁	仕切弁 玉形弁 バタフライ弁 ダイヤフラム弁 スイング逆止弁 リフト逆止弁 安全逃し弁	弁箱および弁蓋等の外面からの腐食 (全面腐食)	■	塗膜等の管理を行っており、仮に腐食が発生しても、現状保全によって管理される程度の範囲の進行では、固有振動数の変化および断面減少による応力増加への影響は軽微であることから、耐震安全性に影響を与えるものではない。
弁	仕切弁 玉形弁 バタフライ弁 スイング逆止弁 リフト逆止弁	弁体ならびに弁座または弁箱弁座部シート面の摩耗	■	弁体、弁座または弁箱弁座部シート面の摩耗については、目視により状態を確認しており、管理された程度の摩耗であれば、剛性はほとんど変化しないと判断した。
弁	スイング逆止弁	弁体等の腐食 (孔食・隙間腐食)	■	目視確認により腐食の状況を確認している。仮に腐食が発生しても腐食の進展は部分的なものであり、固有振動数の変化および断面減少による応力増加への影響は軽微であることから、耐震安全性に影響を与えるものではない。
弁	仕切弁 玉形弁 バタフライ弁	弁棒 (パッキン受け部、パッキン、リング受け部および軸保持部) 等の摩耗	■	弁棒 (パッキン受け部、パッキン、リング受け部および軸保持部) の摩耗については、目視確認により、機器の健全性を維持しており、管理された程度の摩耗であれば、剛性はほとんど変化しないことから、耐震安全性に影響を与えるものではない。

■：現在発生しているか、または、将来にわたって起こることが否定できないが、機器の振動応答特性または構造強度への影響が「軽微もしくは無視」できるもの

表3 高経年化対策上着目すべき経年劣化事象ではない事象に対する耐震安全上考慮する必要のある経年劣化事象の抽出結果 (10/38)

機器分類	型式	経年劣化事象	耐震安全上考慮する必要のある経年劣化事象の抽出結果	
			事象区分	判断理由
弁	仕切弁 玉形弁 バタフライ弁 スイング逆止弁 リフト逆止弁 蒸気止め弁 蒸気加減弁	弁箱等の腐食（流れ加速型腐食）	■	弁内面状態の目視確認により、機器の健全性を維持している。したがって、現状保全によって管理される程度の範囲の進行では、固有振動数の変化および断面減少による応力増加への影響は軽微であることから、耐震安全性に影響を与えるものではない。
弁	仕切弁 玉形弁 バタフライ弁 スイング逆止弁	弁棒の腐食（隙間腐食）	■	目視確認により、機器の健全性を維持している。したがって、現状保全によって管理される程度の範囲の進行では、固有振動数の変化および断面減少による応力増加への影響は軽微であることから、耐震安全性に影響を与えるものではない。
弁	バタフライ弁	弁棒等の腐食（孔食・隙間腐食）	■	目視確認により、機器の健全性を維持している。したがって、現状保全によって管理される程度の範囲の進行では、固有振動数の変化および断面減少による応力増加への影響は軽微であることから、耐震安全性に影響を与えるものではない。
弁	仕切弁 玉形弁 バタフライ弁 蒸気止め弁 蒸気加減弁	弁箱等の腐食（エロージョン）	■	弁内面状態の目視確認により、機器の健全性を維持している。したがって、現状保全によって管理される程度の範囲の進行では、固有振動数の変化および断面減少による応力増加への影響は軽微であることから、耐震安全性に影響を与えるものではない。
弁	玉形弁 バタフライ弁	弁箱等の応力腐食割れ	■	弁内面状態の目視確認により、機器の健全性を維持している。したがって、現状保全によって管理される程度の範囲の進行では、固有振動数の変化および断面減少による応力増加への影響は軽微であることから、耐震安全性に影響を与えるものではない。

■：現在発生しているか、または、将来にわたって起こることが否定できないが、機器の振動応答特性または構造強度への影響が「軽微もしくは無視」できるもの

表3 高経年化対策上着目すべき経年劣化事象ではない事象に対する耐震安全上考慮する必要のある経年劣化事象の抽出結果 (11/38)

機器分類	型式	経年劣化事象	耐震安全上考慮する必要のある経年劣化事象の抽出結果	
			事象区分	判断理由
弁	玉形弁 バタフライ弁	弁体、弁座または弁箱弁座部シート面の腐食（エロージョン）	■	弁内面状態の目視確認により、機器の健全性を維持している。したがって、現状保全によって管理される程度の範囲の進行では、固有振動数の変化および断面減少による応力増加への影響は軽微であることから、耐震安全性に影響を与えるものではない。
弁	仕切弁 玉形弁 バタフライ弁 スイング逆止弁 安全逃し弁	弁箱等の腐食（全面腐食）	■	弁内面状態の目視確認により、機器の健全性を維持している。したがって、現状保全によって管理される程度の範囲の進行では、固有振動数の変化および断面減少による応力増加への影響は軽微であることから、耐震安全性に影響を与えるものではない。
弁	バタフライ弁 ダイヤフラム弁 スイング逆止弁	弁箱等の腐食（異種金属接触腐食を含む）	■	ライニングの状況を確認し、機器の健全性を確認している。万一はく離等が生じた場合であっても、当該部における腐食の進展は部分的なものであり、かつ減肉量も少ないと考えられ、固有振動数の変化および断面減少による応力増加への影響は軽微であることから、耐震安全性に影響を与えるものではない。
弁	バタフライ弁 スイング逆止弁	ブッシュの摩耗	■	ブッシュの摩耗については、目視確認や動作確認により、機器の健全性を維持しており、管理された程度の摩耗であれば、剛性はほとんど変化しないことから、耐震安全性に影響を与えるものではない。
弁	ダイヤフラム弁	弁棒の摩耗	■	弁棒等の摩耗については、目視確認により、機器の健全性を維持しており、管理された程度の摩耗であれば、剛性はほとんど変化しないと判断した。
弁	スイング逆止弁	弁棒、アーム等の弁棒嵌合部の摩耗	■	弁棒等の摩耗については、目視確認により、機器の健全性を維持しており、管理された程度の摩耗であれば、剛性はほとんど変化しないと判断した。
弁	リフト逆止弁	弁体の固着	■	弁体の固着は、腐食主成物の堆積によるものであり、堆積物の重量は弁重量に比べ小さく、振動応答特性の変化はほとんどないと判断した。

■：現在発生しているか、または、将来にわたって起こることが否定できないが、機器の振動応答特性または構造強度への影響が「軽微もしくは無視」できるもの

表3 高経年化対策上着目すべき経年劣化事象ではない事象に対する耐震安全上考慮する必要のある経年劣化事象の抽出結果 (12/38)

機器分類	型式	経年劣化事象	耐震安全上考慮する必要のある経年劣化事象の抽出結果	
			事象区分	判断理由
弁	電動装置	フレームおよび駆動装置ハウジングの外面からの腐食 (全面腐食)	■	塗膜等の管理を行っており、仮に腐食が発生しても、現状保全によって管理される程度の範囲の進行では、固有振動数の変化および断面減少による応力増加への影響は軽微であることから、耐震安全性に影響を与えるものではない。
弁	電動装置	取付ボルトの腐食 (全面腐食)	■	塗膜等の管理を行っており、仮に腐食が発生しても、現状保全によって管理される程度の範囲の進行では、固有振動数の変化および断面減少による応力増加への影響は軽微であることから、耐震安全性に影響を与えるものではない。
弁	電動装置	ステムナットおよびドライブスリーブの摩耗	■	ステムナットおよびドライブスリーブの摩耗は、弁棒との嵌合部での摺動により発生するが、地震により摩耗が助長されるものではなく、また、現状管理される程度の摩耗による強度低下もほとんどないことから、耐震性への影響はないと判断した。
弁	空気作動装置	ケース、フレーム、ヨーク、シリンダ、レバー、鋼管および継手、アキュムレータの外面からの腐食 (全面腐食)	■	塗膜等の管理を行っており、仮に腐食が発生しても、現状保全によって管理される程度の範囲の進行では、固有振動数の変化および断面減少による応力増加への影響は軽微であることから、耐震安全性に影響を与えるものではない。
弁	空気作動装置	ケースボルト、シリンダボルト、ナットおよび取付ボルトの腐食 (全面腐食)	■	分解時に手入れによる管理を行っており、仮に腐食が発生しても、現状保全によって管理される程度の範囲の進行では、固有振動数の変化および断面減少による応力増加への影響は軽微であることから、耐震安全性に影響を与えるものではない。

■ : 現在発生しているか、または、将来にわたって起こることが否定できないが、機器の振動応答特性または構造強度への影響が「軽微もしくは無視」できるもの

表3 高経年化対策上着目すべき経年劣化事象ではない事象に対する耐震安全上考慮する必要のある経年劣化事象の抽出結果 (13/38)

機器分類	型式	経年劣化事象	耐震安全上考慮する必要のある経年劣化事象の抽出結果	
			事象区分	判断理由
弁	蒸気止め弁	支持脚の腐食	■	塗膜等の管理を行っており、仮に腐食が発生しても、現状保全によって管理される程度の範囲の進行では、固有振動数の変化および断面減少による応力増加への影響は軽微であることから、耐震安全性に影響を与えるものではない。
弁	蒸気加減弁	弁体等の腐食（流れ加速型腐食）	■	日常の保全活動により機器の健全性を維持しており、現状保全によって管理される程度の範囲の進行では、固有振動数の変化および断面減少による応力増加への影響は軽微であることから、耐震安全性に影響を与えるものではない。
炉内構造物	炉内構造物	制御棒クラスタ案内管（案内板）の摩耗	◎	制御棒クラスタ案内管（案内板）の摩耗については、定期的に挿入時間に問題がないことを確認しているが、地震の荷重が挿入時間に影響を与えることから、耐震安全上考慮する必要のある経年劣化事象として抽出する。
炉内構造物	炉内構造物	炉内計装用シンプルチューブの摩耗	◎	炉内計装用シンプルチューブの摩耗については、渦流探傷検査により摩耗状況を確認しているが、現状保全によって管理される程度の摩耗を想定した場合、断面減少による剛性低下は有意であるため、耐震安全上考慮する必要のある経年劣化事象として抽出する。
炉内構造物	炉内構造物	支持ピン（止めピン）の摩耗	■	日常の保全活動により機器の健全性を維持しており、現状保全によって管理される程度の範囲の進行では、固有振動数の変化および断面減少による応力増加への影響は軽微であることから、耐震安全性に影響を与えるものではない。
炉内構造物	炉内構造物	炉心その中性子照射による靱性低下	◎	日本機械学会 維持規格（JSME S NA1-2012）に基づく評価では、照射誘起型応力腐食割れ発生の可能性は小さいが、中性子照射に対する靱性値の低下は有意であるため、耐震安全上考慮する必要のある経年劣化事象として抽出する。

◎：耐震安全上考慮する必要のある経年劣化事象

■：現在発生しているか、または、将来にわたって起こることが否定できないが、機器の振動応答特性または構造強度への影響が「軽微もしくは無視」できるもの

表3 高経年化対策上着目すべき経年劣化事象ではない事象に対する耐震安全上考慮する必要のある経年劣化事象の抽出結果 (14/38)

機器分類	型式	経年劣化事象	耐震安全上考慮する必要のある経年劣化事象の抽出結果	
			事象区分	判断理由
ケーブル	ケーブルトレイ等	ケーブルトレイ（本体）等の腐食（全面腐食）	■	塗膜等の管理を行っており、仮に腐食が発生しても、現状保全によって管理される程度の範囲の進行では、固有振動数の変化および断面減少による応力増加への影響は軽微であることから、耐震安全性に影響を与えるものではない。
ケーブル	ケーブルトレイ等	電線管（本体）およびカップリングの外面からの腐食（全面腐食）	■	塗膜等の管理を行っており、仮に腐食が発生しても、現状保全によって管理される程度の範囲の進行では、固有振動数の変化および断面減少による応力増加への影響は軽微であることから、耐震安全性に影響を与えるものではない。
ケーブル	ケーブルトレイ等	埋込金物（大気接触部）の腐食（全面腐食）	■	塗膜等の管理を行っており、仮に腐食が発生しても、現状保全によって管理される程度の範囲の進行では、固有振動数の変化および断面減少による応力増加への影響は軽微であることから、耐震安全性に影響を与えるものではない。
ケーブル	ケーブル接続部	ボックスコネクタの腐食（全面腐食）	■	日常の保全活動により機器の健全性を維持しており、現状保全によって管理される程度の範囲の進行では、固有振動数の変化および断面減少による応力増加への影響は軽微であることから、耐震安全性に影響を与えるものではない。
ケーブル	ケーブル接続部	ピンコンタクト等の腐食（全面腐食）	■	日常の保全活動により機器の健全性を維持しており、現状保全によって管理される程度の範囲の進行では、固有振動数の変化および断面減少による応力増加への影響は軽微であることから、耐震安全性に影響を与えるものではない。

■：現在発生しているか、または、将来にわたって起こることが否定できないが、機器の振動応答特性または構造強度への影響が「軽微もしくは無視」できるもの

表3 高経年化対策上着目すべき経年劣化事象ではない事象に対する耐震安全上考慮する必要のある経年劣化事象の抽出結果 (15/38)

機器分類	型式	経年劣化事象	耐震安全上考慮する必要のある経年劣化事象の抽出結果	
			事象区分	判断理由
電気設備	メタルクラッド 開閉装置 (メタクラ) パワーセンタ	操作機構 (遮断器) 等の 固着	■	固着の原因である潤滑剤の劣化は、温度等環境の影響によるものであり、地震力により固着が助長されるものではなく、かつ本固着は耐震性に影響を及ぼすパラメータの変化とは無関係であることから耐震性への影響はない。
電気設備	メタルクラッド 開閉装置 (メタクラ) パワーセンタ	消弧室 (遮断器) の汚損	■	日常の保全活動により機器の健全性を維持しており、現状保全によって管理される程度の範囲の進行では、固有振動数の変化および断面減少による応力増加への影響は軽微であることから、耐震安全性に影響を与えるものではない。
電気設備	メタルクラッド 開閉装置 (メタクラ) パワーセンタ コントロールセンタ	筐体およびチャンネルベ ースの腐食	■	塗膜等の管理を行っており、仮に腐食が発生しても、現状保全によって管理される程度の範囲の進行では、固有振動数の変化および断面減少による応力増加への影響は軽微であることから、耐震安全性に影響を与えるものではない。
電気設備	メタルクラッド 開閉装置 (メタクラ) 動力変圧器 コントロールセンタ	取付ボルトの腐食	■	塗膜等の管理を行っており、仮に腐食が発生しても、現状保全によって管理される程度の範囲の進行では、固有振動数の変化および断面減少による応力増加への影響は軽微であることから、耐震安全性に影響を与えるものではない。
電気設備	メタルクラッド 開閉装置 (メタクラ) パワーセンタ コントロールセンタ	埋込金物 (大気接触部) の腐食 (全面腐食)	■	塗膜等の管理を行っており、仮に腐食が発生しても、現状保全によって管理される程度の範囲の進行では、固有振動数の変化および断面減少による応力増加への影響は軽微であることから、耐震安全性に影響を与えるものではない。

■：現在発生しているか、または、将来にわたって起こることが否定できないが、機器の振動応答特性または構造強度への影響が「軽微もしくは無視」できるもの

表3 高経年化対策上着目すべき経年劣化事象ではない事象に対する耐震安全上考慮する必要のある経年劣化事象の抽出結果 (16/38)

機器分類	型式	経年劣化事象	耐震安全上考慮する必要のある経年劣化事象の抽出結果	
			事象区分	判断理由
タービン設備	高圧タービン	主蒸気入口管および車室の外面からの腐食（全面腐食）	■	塗膜等の管理を行っており、仮に腐食が発生しても、現状保全によって管理される程度の範囲の進行では、固有振動数の変化および断面減少による応力増加への影響は軽微であることから、耐震安全性に影響を与えるものではない。
タービン設備	高圧タービン 低圧タービン	油止輪、軸受台および台板等の大気接触部の腐食（全面腐食）	■	塗膜等の管理を行っており、仮に腐食が発生しても、現状保全によって管理される程度の範囲の進行では、固有振動数の変化および断面減少による応力増加への影響は軽微であることから、耐震安全性に影響を与えるものではない。
タービン設備	高圧タービン	アウターグランド本体およびグランドダイヤフラムリングの外面からの腐食（全面腐食）	■	塗膜等の管理を行っており、仮に腐食が発生しても、現状保全によって管理される程度の範囲の進行では、固有振動数の変化および断面減少による応力増加への影響は軽微であることから、耐震安全性に影響を与えるものではない。
タービン設備	高圧タービン	主蒸気入口管および車室の腐食（流れ加速型腐食）	◎	主蒸気入口管については、減肉の管理を実施することにより機能を維持している。現状保全によって管理される程度の腐食を想定した場合、断面減少による剛性低下は有意であるため、耐震安全上考慮する必要のある経年劣化事象として抽出する。
タービン設備	高圧タービン タービン動主給水ポンプタービン	車室の変形	■	現状保全によって管理される程度の範囲の車室水平継手の隙間を生じさせる変形に対しては、継手面に歪が生じたとしても上下車室はボルト締付により一体化しており、車室の剛性への影響は無視できることから、耐震性への影響はない。

◎：耐震安全上考慮する必要のある経年劣化事象

■：現在発生しているか、または、将来にわたって起こることが否定できないが、機器の振動応答特性または構造強度への影響が「軽微もしくは無視」できるもの

表3 高経年化対策上着目すべき経年劣化事象ではない事象に対する耐震安全上考慮する必要のある経年劣化事象の抽出結果 (17/38)

機器分類	型式	経年劣化事象	耐震安全上考慮する必要のある経年劣化事象の抽出結果	
			事象区分	判断理由
タービン設備	高圧タービン 低圧タービン タービン動主給水ポンプタービン	ジャーナル軸受およびスラスト軸受のホワイトメタルの摩耗、はく離	■	ジャーナル軸受およびスラスト軸受のホワイトメタルの摩耗およびはく離が発生しても、軸受の剛性はほとんど変化しないことから振動特性は影響を受けない。したがって、ジャーナル軸受およびスラスト軸受のホワイトメタルの摩耗およびはく離による耐震性への影響はない。
タービン設備	高圧タービン	翼環ボルトの応力腐食割れ	■	翼環は上下2分割で車室に組み込まれ、ラジアルピンでガイドされた構造であり、翼環と車室は一体となって挙動する。したがって、地震により翼環ボルトには有意な荷重は加わらないことから、耐震安全性に影響を与えるものではない。
タービン設備	高圧タービン 低圧タービン タービン動主給水ポンプタービン	車軸の応力腐食割れ	■	日常の保全活動により機器の健全性を維持しており、現状保全によって管理される程度の範囲の進行では、固有振動数の変化および断面減少による応力増加への影響は軽微であることから、耐震安全性に影響を与えるものではない。
タービン設備	低圧タービン タービン動主給水ポンプタービン	外部車室およびグランド本体の外面からの腐食（全面腐食）	■	塗膜等の管理を行っており、仮に腐食が発生しても、現状保全によって管理される程度の範囲の進行では、固有振動数の変化および断面減少による応力増加への影響は軽微であることから、耐震安全性に影響を与えるものではない。
タービン設備	低圧タービン	外部車室およびグランド本体の腐食（流れ加速型腐食）	■	日常の保全活動により機器の健全性を維持しており、現状保全によって管理される程度の範囲の進行では、固有振動数の変化および断面減少による応力増加への影響は軽微であることから、耐震安全性に影響を与えるものではない。
タービン設備	低圧タービン	第1内部車室および第2内部車室の腐食（流れ加速型腐食）	■	第1および第2内部車室については、剛性が十分にあり、現状保全によって管理される程度の範囲の進行では、固有振動数の変化および断面減少による応力増加への影響は軽微である。また、第1および第2内部車室の一次応力は内圧の寄与が支配的であり、断面減少による応力増加を仮定しても地震による寄与は問題とならないと判断した。

■：現在発生しているか、または、将来にわたって起こることが否定できないが、機器の振動応答特性または構造強度への影響が「軽微もしくは無視」できるもの

表3 高経年化対策上着目すべき経年劣化事象ではない事象に対する耐震安全上考慮する必要のある経年劣化事象の抽出結果 (18/38)

機器分類	型式	経年劣化事象	耐震安全上考慮する必要のある経年劣化事象の抽出結果	
			事象区分	判断理由
タービン設備	低圧タービン タービン動主給水ポンプタービン	動翼の腐食（エロージョン）	■	動翼先端部にろう付けされたステライト板等の減肉であり、動翼の剛性に影響しないことから、耐震性への影響はない。
タービン設備	タービン调速装置	アキュムレータスタンド、油ポンプケーシング等の大気接触部の腐食	■	塗膜等の管理を行っており、仮に腐食が発生しても、現状保全によって管理される程度の範囲の進行では、固有振動数の変化および断面減少による応力増加への影響は軽微であることから、耐震安全性に影響を与えるものではない。
タービン設備	タービン動補助 給水ポンプタービン	翼車の応力腐食割れ	■	日常の保全活動により機器の健全性を維持しており、現状保全によって管理される程度の範囲の進行では、固有振動数の変化および断面減少による応力増加への影響は軽微であることから、耐震安全性に影響を与えるものではない。
タービン設備	タービン動補助 給水ポンプタービン	ケーシングおよび主油ポンプケーシング等、台板および取付ボルトの外表面からの腐食（全面腐食）	■	塗膜等の管理を行っており、仮に腐食が発生しても、現状保全によって管理される程度の範囲の進行では、固有振動数の変化および断面減少による応力増加への影響は軽微であることから、耐震安全性に影響を与えるものではない。
タービン設備	タービン動補助 給水ポンプタービン	调速機本体および定吐出圧制御ピストン本体等の腐食（全面腐食）	■	塗膜等の管理を行っており、仮に腐食が発生しても、現状保全によって管理される程度の範囲の進行では、固有振動数の変化および断面減少による応力増加への影響は軽微であることから、耐震安全性に影響を与えるものではない。
タービン設備	タービン動主給水ポンプタービン	車室、グランド本体の腐食（流れ加速型腐食）	■	日常の保全活動により機器の健全性を維持しており、現状保全によって管理される程度の範囲の進行では、固有振動数の変化および断面減少による応力増加への影響は軽微であることから、耐震安全性に影響を与えるものではない。

■：現在発生しているか、または、将来にわたって起こることが否定できないが、機器の振動応答特性または構造強度への影響が「軽微もしくは無視」できるもの

表3 高経年化対策上着目すべき経年劣化事象ではない事象に対する耐震安全上考慮する必要のある経年劣化事象の抽出結果 (19/38)

機器分類	型式	経年劣化事象	耐震安全上考慮する必要のある経年劣化事象の抽出結果	
			事象区分	判断理由
タービン設備	タービン動主給水ポンプタービン	軸受台、カップリングボルトおよび台板の大気接触部の腐食（全面腐食）	■	塗膜等の管理を行っており、仮に腐食が発生しても、現状保全によって管理される程度の範囲の進行では、固有振動数の変化および断面減少による応力増加への影響は軽微であることから、耐震安全性に影響を与えるものではない。
コンクリート構造物および鉄骨構造物	コンクリート	鉄骨の強度低下	■	目視確認による健全性確認を実施しており、仮に腐食が発生しても、現状保全によって管理される程度の範囲の進行では、固有振動数の変化および断面減少による応力増加への影響は軽微であることから、耐震安全性に影響を与えるものではない。
計測制御設備	プロセス計測制御設備	パイプハンガークランプ他、スタンション、筐体、チャンネルベース、取付ボルト、基礎架台および基礎金物の腐食（全面腐食）	■	塗膜等の管理を行っており、仮に腐食が発生しても、現状保全によって管理される程度の範囲の進行では、固有振動数の変化および断面減少による応力増加への影響は軽微であることから、耐震安全性に影響を与えるものではない。
計測制御設備	プロセス計測制御設備	計装用取出配管および計器元弁（炭素鋼、銅合金鋳物）の外面からの腐食（全面腐食）	■	塗膜等の管理を行っており、仮に腐食が発生しても、現状保全によって管理される程度の範囲の進行では、固有振動数の変化および断面減少による応力増加への影響は軽微であることから、耐震安全性に影響を与えるものではない。
計測制御設備	プロセス計測制御設備 制御設備	埋込金物（大気接触部）の腐食（全面腐食）	■	塗膜等の管理を行っており、仮に腐食が発生しても、現状保全によって管理される程度の範囲の進行では、固有振動数の変化および断面減少による応力増加への影響は軽微であることから、耐震安全性に影響を与えるものではない。

■：現在発生しているか、または、将来にわたって起こることが否定できないが、機器の振動応答特性または構造強度への影響が「軽微もしくは無視」できるもの

表3 高経年化対策上着目すべき経年劣化事象ではない事象に対する耐震安全上考慮する必要のある経年劣化事象の抽出結果 (20/38)

機器分類	型式	経年劣化事象	耐震安全上考慮する必要のある経年劣化事象の抽出結果	
			事象区分	判断理由
計測制御設備	プロセス計測制御設備	計装用取出配管、計器元弁、計装配管および計器弁の外面からの応力腐食割れ	■	日常の保全活動により機器の健全性を維持しており、現状保全によって管理される程度の範囲の進行では、固有振動数の変化および断面減少による応力増加への影響は軽微であることから、耐震安全性に影響を与えるものではない。
計測制御設備	プロセス計測制御設備	計装用取出配管（炭素鋼）の内面からの腐食（全面腐食）	■	ライニングの点検を実施し、機能を維持している。万一はく離等が生じた場合であっても、当該部における腐食の進展は部分的なものであり、かつ減肉量も少ないと考えられ、固有振動数の変化および断面減少による応力増加への影響は軽微であることから、耐震安全性に影響を与えるものではない。
計測制御設備	制御設備	筐体、チャンネルベースおよび取付ボルトの腐食（全面腐食）	■	塗膜等の管理を行っており、仮に腐食が発生しても、現状保全によって管理される程度の範囲の進行では、固有振動数の変化および断面減少による応力増加への影響は軽微であることから、耐震安全性に影響を与えるものではない。
空調設備	ファン	ケーシングおよびホッパー等の腐食	■	塗膜等の管理を行っており、仮に腐食が発生しても、現状保全によって管理される程度の範囲の進行では、固有振動数の変化および断面減少による応力増加への影響は軽微であることから、耐震安全性に影響を与えるものではない。
空調設備	ファン	主軸および軸継手の腐食（全面腐食）	■	主軸等については剛性が十分にあることから、現状保全によって管理される程度の範囲の進行では、固有振動数の変化および断面減少による応力増加への影響は軽微であることから、耐震性への影響はない。
空調設備	ファン	台床の腐食（全面腐食）	■	塗膜等の管理を行っており、仮に腐食が発生しても、現状保全によって管理される程度の範囲の進行では、固有振動数の変化および断面減少による応力増加への影響は軽微であることから、耐震安全性に影響を与えるものではない。

■：現在発生しているか、または、将来にわたって起こることが否定できないが、機器の振動応答特性または構造強度への影響が「軽微もしくは無視」できるもの

表3 高経年化対策上着目すべき経年劣化事象ではない事象に対する耐震安全上考慮する必要のある経年劣化事象の抽出結果 (21/38)

機器分類	型式	経年劣化事象	耐震安全上考慮する必要のある経年劣化事象の抽出結果	
			事象区分	判断理由
空調設備	ファンモータ	支持金物、取付ボルト等の腐食 (全面腐食)	■	塗膜等の管理を行っており、仮に腐食が発生しても、現状保全によって管理される程度の範囲の進行では、固有振動数の変化および断面減少による応力増加への影響は軽微であることから、耐震安全性に影響を与えるものではない。
空調設備	モータ	フレーム、端子箱およびブラケットの腐食 (全面腐食)	■	塗膜等の管理を行っており、仮に腐食が発生しても、現状保全によって管理される程度の範囲の進行では、固有振動数の変化および断面減少による応力増加への影響は軽微であることから、耐震安全性に影響を与えるものではない。
空調設備	空調ユニット	ユニット骨組鋼材、外板および据付架台の腐食 (全面腐食)	■	塗膜等の管理を行っており、仮に腐食が発生しても、現状保全によって管理される程度の範囲の進行では、固有振動数の変化および断面減少による応力増加への影響は軽微であることから、耐震安全性に影響を与えるものではない。
空調設備	冷凍機	圧縮機 ケーシングおよび冷媒配管の外面の腐食 (全面腐食)	■	塗膜等の管理を行っており、仮に腐食が発生しても、現状保全によって管理される程度の範囲の進行では、固有振動数の変化および断面減少による応力増加への影響は軽微であることから、耐震安全性に影響を与えるものではない。
空調設備	冷凍機	熱交換器 胴板外面からの腐食 (全面腐食)	■	塗膜等の管理を行っており、仮に腐食が発生しても、現状保全によって管理される程度の範囲の進行では、固有振動数の変化および断面減少による応力増加への影響は軽微であることから、耐震安全性に影響を与えるものではない。
空調設備	冷凍機	凝縮器伝熱管の内面腐食 (流れ加速型腐食)	◎	凝縮器伝熱管については、定期的な渦流探傷検査を実施しているが、現状保全によって管理される程度の腐食を想定した場合、断面減少による剛性低下は有意であるため、耐震安全上考慮する必要のある経年劣化事象として抽出する。

◎：耐震安全上考慮する必要のある経年劣化事象

■：現在発生しているか、または、将来にわたって起こることが否定できないが、機器の振動応答特性または構造強度への影響が「軽微もしくは無視」できるもの

表3 高経年化対策上着目すべき経年劣化事象ではない事象に対する耐震安全上考慮する必要のある経年劣化事象の抽出結果 (22/38)

機器分類	型式	経年劣化事象	耐震安全上考慮する必要のある経年劣化事象の抽出結果	
			事象区分	判断理由
空調設備	冷凍機	蒸発器伝熱管の内面腐食 (流れ加速型腐食)	■	日常の保全活動により機器の健全性を維持しており、現状保全によって管理される程度の範囲の進行では、固有振動数の変化および断面減少による応力増加への影響は軽微であることから、耐震安全性に影響を与えるものではない。
空調設備	冷凍機	配管および冷水膨張タンク (全面腐食)	◎	配管および膨張タンクについては、現状保全によって管理される程度の腐食を想定した場合、断面減少による剛性低下は有意であるため、耐震安全上考慮する必要のある経年劣化事象として抽出する。
		熱交換器耐圧構成品の腐食 (全面腐食) 冷水ポンプケーシングの腐食 (全面腐食)	■	熱交換器管板は、胴板に溶接されており、また伝熱管を拡管により圧着して管板に固定している。したがって、管板、胴および伝熱管は一体として剛な設計となっており、地震時に管板にかかる荷重は小さく、耐震性への影響はないと判断した。 熱交換器水室は厚肉であり剛性が十分あるため、現状保全にて管理される程度の範囲の腐食では構造・強度上の影響は小さいと判断した。 冷水ポンプケーシングは、日常の保全活動により機器の健全性を維持しており、現状保全によって管理される程度の範囲の進行では、固有振動数の変化および断面減少による応力増加への影響は軽微であることから、耐震安全性に影響を与えるものではない。
		熱交換器耐圧構成品および冷水系統の炭素鋼使用部位の外面からの腐食 (全面腐食)	■	塗膜等の管理を行っており、仮に腐食が発生しても、現状保全によって管理される程度の範囲の進行では、固有振動数の変化および断面減少による応力増加への影響は軽微であることから、耐震安全性に影響を与えるものではない。

◎：耐震安全上考慮する必要のある経年劣化事象

■：現在発生しているか、または、将来にわたって起こることが否定できないが、機器の振動応答特性または構造強度への影響が「軽微もしくは無視」できるもの

表3 高経年化対策上着目すべき経年劣化事象ではない事象に対する耐震安全上考慮する必要のある経年劣化事象の抽出結果 (23/38)

機器分類	型式	経年劣化事象	耐震安全上考慮する必要のある経年劣化事象の抽出結果	
			事象区分	判断理由
空調設備	冷凍機	凝縮器水室等の海水による腐食（異種金属接触腐食含む）	■	水室は厚肉であり剛性が十分あるため、現状保全にて管理される程度の範囲の腐食では構造・強度上の影響は小さいと判断した。
空調設備	冷凍機	架台、台板、取付ボルトおよび支持脚の腐食（全面腐食）	■	塗膜等の管理を行っており、仮に腐食が発生しても、現状保全によって管理される程度の範囲の進行では、固有振動数の変化および断面減少による応力増加への影響は軽微であることから、耐震安全性に影響を与えるものではない。
空調設備	冷凍機	支持脚（スライド脚）の腐食（全面腐食）	■	耐震設計上、スライド脚のスライド方向への支持機能は期待せず、固定脚で支持する設計としているため、スライド脚の腐食による固着については耐震安全性に影響を与えるものではない。
空調設備	ダクトダンパ	サポート鋼材、接続ボルト、接続鋼材および補強鋼材等の腐食（全面腐食）	■	塗膜等の管理を行っており、仮に腐食が発生しても、現状保全によって管理される程度の範囲の進行では、固有振動数の変化および断面減少による応力増加への影響は軽微であることから、耐震安全性に影響を与えるものではない。
空調設備	ダクト	埋込金物（コンクリート埋設部以外）の腐食（全面腐食）	■	塗膜等の管理を行っており、仮に腐食が発生しても、現状保全によって管理される程度の範囲の進行では、固有振動数の変化および断面減少による応力増加への影響は軽微であることから、耐震安全性に影響を与えるものではない。
空調設備	ダクト	外板および接続鋼材等の外面からの応力腐食割れ	■	塗膜等の管理を行っており、現状保全によって管理される程度の範囲の進行では、固有振動数の変化および断面減少による応力増加への影響は軽微であることから、耐震安全性に影響を与えるものではない。
空調設備	ダクト	外板の腐食（全面腐食）	■	塗膜等の管理を行っており、仮に腐食が発生しても、現状保全によって管理される程度の範囲の進行では、固有振動数の変化および断面減少による応力増加への影響は軽微であることから、耐震安全性に影響を与えるものではない。

■：現在発生しているか、または、将来にわたって起こることが否定できないが、機器の振動応答特性または構造強度への影響が「軽微もしくは無視」できるもの

表3 高経年化対策上着目すべき経年劣化事象ではない事象に対する耐震安全上考慮する必要のある経年劣化事象の抽出結果 (24/38)

機器分類	型式	経年劣化事象	耐震安全上考慮する必要のある経年劣化事象の抽出結果	
			事象区分	判断理由
空調設備	ダンパ	ケーシング、ダンパ羽根およびハウジングの腐食 (全面腐食)	■	塗膜等の管理を行っており、仮に腐食が発生しても、現状保全によって管理される程度の範囲の進行では、固有振動数の変化および断面減少による応力増加への影響は軽微であることから、耐震安全性に影響を与えるものではない。
空調設備	ダンパ	ダンパシャフトの固着	■	作動確認により機能を維持している。また、地震力により固着が助長されるものではなく、かつ固着は耐震性に影響を及ぼすパラメータの変化とは無関係であることから、耐震性への影響はない。
機械設備	重機器サポート	サポートブラケット等大気接触部の腐食 (全面腐食)	■	塗膜等の管理を行っており、仮に腐食が発生しても、現状保全によって管理される程度の範囲の進行では、固有振動数の変化および断面減少による応力増加への影響は軽微であることから、耐震安全性に影響を与えるものではない。
機械設備	重機器サポート	パッド、ヒンジ摺動部の摩耗	◎	蒸気発生器サポート、1次冷却材ポンプサポートの支持脚ヒンジ摺動部の摩耗については、現状保全によって管理される程度の摩耗を想定した場合、断面減少による剛性低下は有意であるため、耐震安全上考慮する必要のある経年劣化事象として抽出する。
			■	原子炉容器サポートのパッドの摩耗については、キャビティシール据付時の漏えい確認により、原子炉容器とキャビティに有意な高低差がないことを確認しており、管理された程度の摩耗であれば、剛性はほとんど変化しないことから、耐震安全性に影響を与えるものではない。
機械設備	重機器サポート	サポートブラケット (サポートリブ) の中性子およびγ線照射脆化	◎	原子炉容器サポートについては、運転開始後60年時点においても照射量は少なく、脆性破壊が発生する可能性は小さいが、中性子およびγ線照射による材料の剛性低下は有意であるため、耐震安全上考慮する必要のある経年劣化事象として抽出する。

◎：耐震安全上考慮する必要のある経年劣化事象

■：現在発生しているか、または、将来にわたって起こることが否定できないが、機器の振動応答特性または構造強度への影響が「軽微もしくは無視」できるもの

表3 高経年化対策上着目すべき経年劣化事象ではない事象に対する耐震安全上考慮する必要のある経年劣化事象の抽出結果 (25/38)

機器分類	型式	経年劣化事象	耐震安全上考慮する必要のある経年劣化事象の抽出結果	
			事象区分	判断理由
機械設備	空気圧縮装置	制御用空気圧縮機ケーシングおよび制御用空気だめ外面等の大気接触部の腐食（全面腐食）	■	塗膜等の管理を行っており、仮に腐食が発生しても、現状保全によって管理される程度の範囲の進行では、固有振動数の変化および断面減少による応力増加への影響は軽微であることから、耐震安全性に影響を与えるものではない。
機械設備	空気圧縮装置	制御用空気圧縮機モータフレーム、端子箱およびブラケットの腐食（全面腐食）	■	塗膜等の管理を行っており、仮に腐食が発生しても、現状保全によって管理される程度の範囲の進行では、固有振動数の変化および断面減少による応力増加への影響は軽微であることから、耐震安全性に影響を与えるものではない。
機械設備	空気圧縮装置	制御用空気圧縮機主軸等の摩耗	■	主軸等については、剛性が充分にあり、現状保全によって管理される程度の摩耗による固有振動数の変化および断面減少による応力増加への影響は軽微であることから、耐震安全性に影響を与えるものではない。
機械設備	空気圧縮装置	制御用空気圧縮機Vプーリの摩耗	■	Vプーリが摩耗しても現状保全にて管理される程度の範囲の摩耗であればVプーリの剛性はほとんど変化しないことから、振動特性は影響を受けない。したがって、Vプーリの摩耗による耐震性への影響はない。
機械設備	空気圧縮装置	制御用空気だめ等の腐食（全面腐食）	◎	目視確認により腐食やスケールの有無を確認しているが、現状保全によって管理される程度の腐食を想定した場合、部材断面の減肉は有意であるため、耐震安全上考慮する必要のある経年劣化事象として抽出する。
機械設備	燃料取扱設備（クレーン関係）	走横行レールおよび車輪の腐食（全面腐食）	■	日常の保全活動により機器の健全性を維持しており、現状保全によって管理される程度の範囲の進行では、固有振動数の変化および断面減少による応力増加への影響は軽微であることから、耐震安全性に影響を与えるものではない。
機械設備	燃料取扱設備（クレーン関係）	レール押さえおよびブリッジガータ等の腐食（全面腐食）	■	塗膜等の管理を行っており、仮に腐食が発生しても、現状保全によって管理される程度の範囲の進行では、固有振動数の変化および断面減少による応力増加への影響は軽微であることから、耐震安全性に影響を与えるものではない。

◎：耐震安全上考慮する必要のある経年劣化事象

■：現在発生しているか、または、将来にわたって起こることが否定できないが、機器の振動応答特性または構造強度への影響が「軽微もしくは無視」できるもの

表3 高経年化対策上着目すべき経年劣化事象ではない事象に対する耐震安全上考慮する必要のある経年劣化事象の抽出結果 (26/38)

機器分類	型式	経年劣化事象	耐震安全上考慮する必要のある経年劣化事象の抽出結果	
			事象区分	判断理由
機械設備	燃料移送装置	筐体、チャンネルベース および基礎金物等の腐食 (全面腐食)	■	塗膜等の管理を行っており、仮に腐食が発生しても、現状保全によって管理される程度の範囲の進行では、固有振動数の変化および断面減少による応力増加への影響は軽微であることから、耐震安全性に影響を与えるものではない。
機械設備	燃料取扱設備 (クレーン関係)	取付ボルトの腐食 (全面腐食)	■	塗膜等の管理を行っており、仮に腐食が発生しても、現状保全によって管理される程度の範囲の進行では、固有振動数の変化および断面減少による応力増加への影響は軽微であることから、耐震安全性に影響を与えるものではない。
機械設備	燃料取扱設備 (クレーン関係)	ロッキングカムの摩耗	■	ロッキングカムは、フィンガを作動させる機能を有し、燃料集合体の支持機能を有するものではなく、また、クレーンの主構造部ではない。このため、ロッキングカムの摩耗により、燃料集合体の落下およびクレーン転倒に影響を生じることではなく耐震性への影響はない。
機械設備	燃料移送装置	減速機ケーシング等の腐食 (全面腐食)	■	塗膜等の管理を行っており、仮に腐食が発生しても、現状保全によって管理される程度の範囲の進行では、固有振動数の変化および断面減少による応力増加への影響は軽微であることから、耐震安全性に影響を与えるものではない。
機械設備	燃料取扱設備 (クレーン関係)	ワイヤロープの摩耗および素線切れ	■	寸法計測および目視確認を行い、必要に応じて取替を実施しており、現状保全によって管理される程度の範囲の進行では、耐荷重の低下はほとんどないため、耐震性への影響はない。
機械設備	新燃料貯蔵設備	サポート部材の腐食 (全面腐食)	■	塗膜等の管理を行っており、仮に腐食が発生しても、現状保全によって管理される程度の範囲の進行では、固有振動数の変化および断面減少による応力増加への影響は軽微であることから、耐震安全性に影響を与えるものではない。
機械設備	原子炉容器上蓋付属設備	プランジャの摩耗	■	プランジャは、圧力ハウジング内に支持されるラッチ機構の1部品であり、地震時の荷重を受け持つ部材ではないことから、摩耗によって地震時の制御棒操作機能を損うことなく耐震性への影響はない。

■ : 現在発生しているか、または、将来にわたって起こることが否定できないが、機器の振動応答特性または構造強度への影響が「軽微もしくは無視」できるもの

表3 高経年化対策上着目すべき経年劣化事象ではない事象に対する耐震安全上考慮する必要のある経年劣化事象の抽出結果 (27/38)

機器分類	型式	経年劣化事象	耐震安全上考慮する必要のある経年劣化事象の抽出結果	
			事象区分	判断理由
機械設備	原子炉容器上蓋付属設備	サーマルスリーブの摩耗	■	日常の保全活動により機器の健全性を維持しており、現状保全によって管理される程度の範囲の進行では、固有振動数の変化および断面減少による応力増加への影響は軽微であることから、耐震安全性に影響を与えるものではない。
機械設備	原子炉容器上蓋付属設備	ラッチアームおよび駆動軸の摩耗	■	ラッチアームは圧力ハウジング内に支持されるラッチ機構の1部品であり、駆動軸は駆動軸サブアセンブリの1部品である。駆動軸は山部がラッチアーム刃先上に乗ることで保持されている。許容摩耗量は幾何学的な拘束条件からラッチアーム刃先厚さとして決まるものである。地震時においてもこの拘束条件および許容摩耗量に変化はないことから、ラッチアームの摩耗による耐震性への影響はない。
機械設備	原子炉容器上蓋付属設備	耐震サポートの腐食(全面腐食)	■	塗膜等の管理を行っており、仮に腐食が発生しても、現状保全によって管理される程度の範囲の進行では、固有振動数の変化および断面減少による応力増加への影響は軽微であることから、耐震安全性に影響を与えるものではない。
機械設備	原子炉容器上蓋付属設備	コノシールガスケット取付部の摩耗	■	コノシールガスケット取付部の摩耗については、管理された程度の摩耗であれば、剛性はほとんど変化しないと判断した。
機械設備	原子炉容器上蓋付属設備	ヘリコフレックスシール取付部の腐食(隙間腐食)	■	日常の保全活動により機器の健全性を維持しており、現状保全によって管理される程度の範囲の進行では、固有振動数の変化および断面減少による応力増加への影響は軽微であることから、耐震安全性に影響を与えるものではない。

■：現在発生しているか、または、将来にわたって起こることが否定できないが、機器の振動応答特性または構造強度への影響が「軽微もしくは無視」できるもの

表3 高経年化対策上着目すべき経年劣化事象ではない事象に対する耐震安全上考慮する必要のある経年劣化事象の抽出結果 (28/38)

機器分類	型式	経年劣化事象	耐震安全上考慮する必要のある経年劣化事象の抽出結果	
			事象区分	判断理由
機械設備	制御棒クラスタ	被覆管の摩耗	◎	被覆管の摩耗については、現状保全によって管理される程度の摩耗を想定した場合、断面減少による制御棒挿入性への影響は有意であるため、耐震安全上考慮する必要のある経年劣化事象として抽出する。
機械設備	制御棒クラスタ	被覆管先端部の照射誘起割れ（外径増加によるクラック）	■	照射量の管理により、割れが発生する前に取替える対応としているが、万一、割れが発生した場合においても、発生する割れは軸方向であることから、地震により割れを進展させるものではない。また、制御棒と制御棒案内シンプルのギャップが十分確保されていることから、制御棒先端部に割れが発生したと仮定しても制御棒の挿入性に影響はない。 したがって、制御棒先端部の照射誘起割れによる耐震性への影響はない。
機械設備	制御棒クラスタ	被覆管の照射クリープ	■	被覆管の照射クリープについては、定期的に目視確認を行っており、また定期的取替を行うこととしており、現状保全によって管理される程度の範囲の進行では剛性にはほとんど変化しないことから、耐震安全性に影響を与えるものではない。
機械設備	制御棒クラスタ	スパイダー、ベーンおよびフィンガの熱時効	■	スパイダー、ベーンおよびフィンガの熱時効については、定期的に目視確認を行っており、また定期的取替を行うこととしており、現状保全によって管理される程度の範囲の進行では剛性にはほとんど変化しないことから、耐震安全性に影響を与えるものではない。
機械設備	濃縮減容設備	炭素鋼耐圧構成品等の外面からの腐食（全面腐食）	■	塗膜等の管理を行っており、仮に腐食が発生しても、現状保全によって管理される程度の範囲の進行では、固有振動数の変化および断面減少による応力増加への影響は軽微であることから、耐震安全性に影響を与えるものではない。
機械設備	濃縮減容設備 乾燥造粒装置	支持脚等の腐食（全面腐食）	■	塗膜等の管理を行っており、仮に腐食が発生しても、現状保全によって管理される程度の範囲の進行では、固有振動数の変化および断面減少による応力増加への影響は軽微であることから、耐震安全性に影響を与えるものではない。

◎：耐震安全上考慮する必要のある経年劣化事象

■：現在発生しているか、または、将来にわたって起こることが否定できないが、機器の振動応答特性または構造強度への影響が「軽微もしくは無視」できるもの

表3 高経年化対策上着目すべき経年劣化事象ではない事象に対する耐震安全上考慮する必要のある経年劣化事象の抽出結果 (29/38)

機器分類	型式	経年劣化事象	耐震安全上考慮する必要のある経年劣化事象の抽出結果	
			事象区分	判断理由
機械設備	濃縮減容設備 乾燥造粒装置	支持脚（スライド脚）の腐食（全面腐食）	■	耐震設計上、スライド脚のスライド方向への支持機能は期待せず、固定脚で支持する設計としているため、スライド脚の腐食による固着については耐震安全性に影響を与えるものではない。
機械設備	濃縮減容設備	ステンレス鋼使用部位の応力腐食割れ	◎	蒸発器胴板および伝熱管については、内面状態の確認や漏えい試験により健全性を確認しているが、将来にわたって発生することが否定できないことから、耐震安全上考慮する必要のある経年劣化事象として抽出する。
機械設備	乾燥造粒装置	ステンレス鋼使用部位の応力腐食割れ	■	日常の保全活動により機器の健全性を維持しており、現状保全によって管理される程度の範囲の進行では、固有振動数の変化および断面減少による応力増加への影響は軽微であることから、耐震安全性に影響を与えるものではない。
機械設備	濃縮減容設備	伝熱管のスケール付着	■	伝熱管のスケール付着による重量増加は、伝熱管本体の重量と比較して十分小さく、スケール付着による固有振動数への影響は軽微であることから、耐震安全性に影響を与えるものではない。
機械設備	濃縮減容設備	加熱器胴側胴板の外表面からの腐食（全面腐食）	■	塗膜等の管理を行っており、仮に腐食が発生しても、現状保全によって管理される程度の範囲の進行では、固有振動数の変化および断面減少による応力増加への影響は軽微であることから、耐震安全性に影響を与えるものではない。
機械設備	濃縮減容設備	蒸発器蒸気室鏡板等の外表面からの腐食（全面腐食）	■	塗膜等の管理を行っており、仮に腐食が発生しても、現状保全によって管理される程度の範囲の進行では、固有振動数の変化および断面減少による応力増加への影響は軽微であることから、耐震安全性に影響を与えるものではない。

◎：耐震安全上考慮する必要のある経年劣化事象

■：現在発生しているか、または、将来にわたって起こることが否定できないが、機器の振動応答特性または構造強度への影響が「軽微もしくは無視」できるもの

表3 高経年化対策上着目すべき経年劣化事象ではない事象に対する耐震安全上考慮する必要のある経年劣化事象の抽出結果 (30/38)

機器分類	型式	経年劣化事象	耐震安全上考慮する必要のある経年劣化事象の抽出結果	
			事象区分	判断理由
機械設備	乾燥造粒装置	ロータ軸等の腐食（全面腐食）	■	日常の保全活動により機器の健全性を維持しており、現状保全によって管理される程度の範囲の進行では、固有振動数の変化および断面減少による応力増加への影響は軽微であることから、耐震安全性に影響を与えるものではない。
機械設備	乾燥造粒装置	胴側胴板の摩耗	■	日常の保全活動により機器の健全性を維持しており、現状保全によって管理される程度の範囲の進行では、固有振動数の変化および断面減少による応力増加への影響は軽微であることから、耐震安全性に影響を与えるものではない。
機械設備	乾燥造粒装置	乾燥機胴側胴板等の外面からの腐食（全面腐食）	■	塗膜等の管理を行っており、仮に腐食が発生しても、現状保全によって管理される程度の範囲の進行では、固有振動数の変化および断面減少による応力増加への影響は軽微であることから、耐震安全性に影響を与えるものではない。
機械設備	乾燥造粒装置	混合用内羽根等の摩耗・変形	■	日常の保全活動により機器の健全性を維持しており、現状保全によって管理される程度の範囲の進行では、固有振動数の変化および断面減少による応力増加への影響は軽微であることから、耐震安全性に影響を与えるものではない。
機械設備	雑固体焼却設備	雑固体焼却炉耐火煉瓦の減肉	■	耐火煉瓦は耐圧構成品ではなく、外側の炉外殻の耐震安全性が確保されていれば問題ないことから、耐火煉瓦の減肉による耐震性への影響はない。
機械設備	雑固体焼却設備	耐火煉瓦および耐火キャストブルの割れ	■	耐火煉瓦および耐火キャストブルは耐圧構成品ではなく、外側の炉外殻の耐震安全性が確保されれば問題ないことから、耐震性への影響はない。
機械設備	雑固体焼却設備	炉外殻等の外面からの腐食（全面腐食）	■	塗膜等の管理を行っており、仮に腐食が発生しても、現状保全によって管理される程度の範囲の進行では、固有振動数の変化および断面減少による応力増加への影響は軽微であることから、耐震安全性に影響を与えるものではない。

■：現在発生しているか、または、将来にわたって起こることが否定できないが、機器の振動応答特性または構造強度への影響が「軽微もしくは無視」できるもの

表3 高経年化対策上着目すべき経年劣化事象ではない事象に対する耐震安全上考慮する必要のある経年劣化事象の抽出結果 (31/38)

機器分類	型式	経年劣化事象	耐震安全上考慮する必要のある経年劣化事象の抽出結果	
			事象区分	判断理由
機械設備	雑固体焼却設備	炉外殻等の内面からの腐食 (全面腐食)	■	日常の保全活動により機器の健全性を維持しており、現状保全によって管理される程度の範囲の進行では、固有振動数の変化および断面減少による応力増加への影響は軽微であることから、耐震安全性に影響を与えるものではない。
機械設備	雑固体焼却設備	支持プレートの変形	■	日常の保全活動により機器の健全性を維持しており、現状保全によって管理される程度の範囲の進行では、固有振動数の変化および断面減少による応力増加への影響は軽微であることから、耐震安全性に影響を与えるものではない。
機械設備	雑固体焼却設備	伸縮継手の応力腐食割れ	■	日常の保全活動により機器の健全性を維持しており、現状保全によって管理される程度の範囲の進行では、固有振動数の変化および断面減少による応力増加への影響は軽微であることから、耐震安全性に影響を与えるものではない。
機械設備	雑固体焼却設備	支持脚等の腐食 (全面腐食)	■	塗膜等の管理を行っており、仮に腐食が発生しても、現状保全によって管理される程度の範囲の進行では、固有振動数の変化および断面減少による応力増加への影響は軽微であることから、耐震安全性に影響を与えるものではない。
機械設備	水素再結合装置	架台および取付ボルトの腐食 (全面腐食)	■	塗膜等の管理を行っており、仮に腐食が発生しても、現状保全によって管理される程度の範囲の進行では、固有振動数の変化および断面減少による応力増加への影響は軽微であることから、耐震安全性に影響を与えるものではない。
機械設備	水素再結合装置	触媒プレート(触媒)の水素反応機能低下	■	触媒プレート(触媒)の水素反応機能低下は、機器の質量等、耐震性に影響を及ぼすパラメータの変化とは無関係であり、また、地震により水素反応機能低下の進行が助長されるものではないことから、耐震性への影響はない。

■：現在発生しているか、または、将来にわたって起こることが否定できないが、機器の振動応答特性または構造強度への影響が「軽微もしくは無視」できるもの

表3 高経年化対策上着目すべき経年劣化事象ではない事象に対する耐震安全上考慮する必要のある経年劣化事象の抽出結果 (32/38)

機器分類	型式	経年劣化事象	耐震安全上考慮する必要のある経年劣化事象の抽出結果	
			事象区分	判断理由
機械設備	基礎ボルト	大気接触部の腐食（塗装あり部）（全面腐食）	■	塗膜等の管理を行っており、仮に腐食が発生しても、現状保全によって管理される程度の範囲の進行では、固有振動数の変化および断面減少による応力増加への影響は軽微であることから、耐震安全性に影響を与えるものではない。
機械設備	基礎ボルト	大気接触部の腐食（塗装なし部）（全面腐食）	◎	大気接触部の腐食については、腐食を想定した場合、断面減少による剛性低下は有意であるため、耐震安全上考慮する必要のある経年劣化事象として抽出する。
電源 （機械）	非常用ディーゼル 発電機機関	はずみ車等外面からの腐食 （全面腐食）	■	塗膜等の管理を行っており、仮に腐食が発生しても、現状保全によって管理される程度の範囲の進行では、固有振動数の変化および断面減少による応力増加への影響は軽微であることから、耐震安全性に影響を与えるものではない。
電源 （機械）	非常用ディーゼル 発電機機関	空気冷却器管板等の海水による腐食（異種金属接触腐食を含む）	■	ライニングの状況を確認し、機器の健全性を確認している。万一はく離等が生じた場合であっても、当該部における腐食の進展は部分的なものであり、かつ減肉量も少ないと考えられ、固有振動数の変化および断面減少による応力増加への影響は軽微であることから、耐震安全性に影響を与えるものではない。
電源 （機械）	非常用ディーゼル 発電機機関	空気冷却器伝熱管内面の腐食（流れ加速型腐食）	◎	定期的な渦流探傷検査により伝熱管の健全性を確認しているが、現状保全によって管理される程度の腐食を想定した場合、断面減少による剛性低下は有意であるため、耐震安全上考慮する必要のある経年劣化事象として抽出する。

◎：耐震安全上考慮する必要のある経年劣化事象

■：現在発生しているか、または、将来にわたって起こることが否定できないが、機器の振動応答特性または構造強度への影響が「軽微もしくは無視」できるもの

表3 高経年化対策上着目すべき経年劣化事象ではない事象に対する耐震安全上考慮する必要のある経年劣化事象の抽出結果 (33/38)

機器分類	型式	経年劣化事象	耐震安全上考慮する必要のある経年劣化事象の抽出結果	
			事象区分	判断理由
電源 (機械)	非常用ディーゼル 発電機機関	空気冷却器伝熱管のスケール付着	■	伝熱管のスケール付着による重量増加は、伝熱管本体の重量と比較して十分小さく、スケール付着による固有振動数への影響は軽微であることから、耐震安全性に影響を与えるものではない。
電源 (機械)	非常用ディーゼル 発電機機関	燃料噴射ポンプ調整装置組立品の固着	■	摺動抵抗測定、性能確認により、機器の健全性を維持している。仮に摺動抵抗が増加しても、機器の質量等、耐震に影響を及ぼすパラメータの変化とは関係なく、また、地震力により摺動抵抗の増大が助長されるものではない。
電源 (機械)	非常用ディーゼル 機関付属設備 ポンプ	軸受箱の外面の腐食 (全面腐食)	■	塗膜等の管理を行っており、仮に腐食が発生しても、現状保全によって管理される程度の範囲の進行では、固有振動数の変化および断面減少による応力増加への影響は軽微であることから、耐震安全性に影響を与えるものではない。
電源 (機械)	非常用ディーゼル 機関付属設備 ポンプ	ケーシング、ケーシングカバーおよびリリーフ弁の外面の腐食 (全面腐食)	■	塗膜等の管理を行っており、仮に腐食が発生しても、現状保全によって管理される程度の範囲の進行では、固有振動数の変化および断面減少による応力増加への影響は軽微であることから、耐震安全性に影響を与えるものではない。
電源 (機械)	非常用ディーゼル 機関付属設備 ポンプ	台板および取付ボルトの腐食 (全面腐食)	■	塗膜等の管理を行っており、仮に腐食が発生しても、現状保全によって管理される程度の範囲の進行では、固有振動数の変化および断面減少による応力増加への影響は軽微であることから、耐震安全性に影響を与えるものではない。

■：現在発生しているか、または、将来にわたって起こることが否定できないが、機器の振動応答特性または構造強度への影響が「軽微もしくは無視」できるもの

表3 高経年化対策上着目すべき経年劣化事象ではない事象に対する耐震安全上考慮する必要のある経年劣化事象の抽出結果 (34/38)

機器分類	型式	経年劣化事象	耐震安全上考慮する必要のある経年劣化事象の抽出結果	
			事象区分	判断理由
電源 (機械)	非常用ディーゼル 機関付属設備 ポンプ	フレーム、端子箱および ブラケットの腐食 (全面腐食)	■	塗膜等の管理を行っており、仮に腐食が発生しても、現状保全によって管理される程度の範囲の進行では、固有振動数の変化および断面減少による応力増加への影響は軽微であることから、耐震安全性に影響を与えるものではない。
電源 (機械)	非常用ディーゼル 機関付属設備 熱交換器	伝熱管の摩耗および高サ イクル疲労割れ	■	日常の保全活動により機器の健全性を維持しており、現状保全によって管理される程度の範囲の進行では、固有振動数の変化および断面減少による応力増加への影響は軽微であることから、耐震安全性に影響を与えるものではない。
電源 (機械)	非常用ディーゼル 機関付属設備 熱交換器	伝熱管の内面の腐食 (流 れ加速型腐食)	◎	定期的な渦流探傷検査により伝熱管の健全性を確認しているが、現状保全によつて管理される程度の腐食を想定した場合、断面減少による剛性低下は有意であるため、耐震安全上考慮する必要のある経年劣化事象として抽出する。
電源 (機械)	非常用ディーゼル 機関付属設備 熱交換器	支持脚の腐食 (全面腐食)	■	塗膜等の管理を行っており、仮に腐食が発生しても、現状保全によって管理される程度の範囲の進行では、固有振動数の変化および断面減少による応力増加への影響は軽微であることから、耐震安全性に影響を与えるものではない。
電源 (機械)	非常用ディーゼル 機関付属設備 熱交換器	支持脚 (スライド脚) の 腐食 (全面腐食)	■	耐震設計上、スライド脚のスライド方向への支持機能は期待せず、固定脚で支持する設計としているため、スライド脚の腐食による固着については耐震安全性に影響を与えるものではない。

◎：耐震安全上考慮する必要のある経年劣化事象

■：現在発生しているか、または、将来にわたって起こることが否定できないが、機器の振動応答特性または構造強度への影響が「軽微もしくは無視」できるもの

表3 高経年化対策上着目すべき経年劣化事象ではない事象に対する耐震安全上考慮する必要のある経年劣化事象の抽出結果 (35/38)

機器分類	型式	経年劣化事象	耐震安全上考慮する必要のある経年劣化事象の抽出結果	
			事象区分	判断理由
電源 (機械)	非常用ディーゼル 機関付属設備 熱交換器	水室等の外面からの腐食 (全面腐食)	■	塗膜等の管理を行っており、仮に腐食が発生しても、現状保全によって管理される程度の範囲の進行では、固有振動数の変化および断面減少による応力増加への影響は軽微であることから、耐震安全性に影響を与えるものではない。
電源 (機械)	非常用ディーゼル 機関付属設備 熱交換器	伝熱管管側のスケール付 着	■	伝熱管のスケール付着による重量増加は、伝熱管本体の重量と比較して十分小さく、スケール付着による固有振動数への影響は軽微であることから、耐震安全性に影響を与えるものではない。
電源 (機械)	非常用ディーゼル 機関付属設備 熱交換器	管側耐圧構成品の海水に よる腐食 (異種金属接触 腐食を含む)	■	ライニングの状況を確認し、機器の健全性を確認している。万一はく離等が生じた場合であっても、当該部における腐食の進展は部分的なものであり、かつ減肉量も少ないと考えられ、固有振動数の変化および断面減少による応力増加への影響は軽微であることから、耐震安全性に影響を与えるものではない。
電源 (機械)	非常用ディーゼル 機関付属設備 容器	取付ボルトの腐食 (全面腐食)	■	塗膜等の管理を行っており、仮に腐食が発生しても、現状保全によって管理される程度の範囲の進行では、固有振動数の変化および断面減少による応力増加への影響は軽微であることから、耐震安全性に影響を与えるものではない。
電源 (機械)	非常用ディーゼル 機関付属設備 容器	胴板等耐圧構成品等の外 面からの腐食 (全面腐 食)	■	塗膜等の管理を行っており、仮に腐食が発生しても、現状保全によって管理される程度の範囲の進行では、固有振動数の変化および断面減少による応力増加への影響は軽微であることから、耐震安全性に影響を与えるものではない。

■：現在発生しているか、または、将来にわたって起こることが否定できないが、機器の振動応答特性または構造強度への影響が「軽微もしくは無視」できるもの

表3 高経年化対策上着目すべき経年劣化事象ではない事象に対する耐震安全上考慮する必要のある経年劣化事象の抽出結果 (36/38)

機器分類	型式	経年劣化事象	耐震安全上考慮する必要のある経年劣化事象の抽出結果	
			事象区分	判断理由
電源 (機械)	非常用ディーゼル 機関付属設備 容器	取付脚等の腐食 (全面腐食)	■	塗膜等の管理を行っており、仮に腐食が発生しても、現状保全によって管理される程度の範囲の進行では、固有振動数の変化および断面減少による応力増加への影響は軽微であることから、耐震安全性に影響を与えるものではない。
電源 (機械)	非常用ディーゼル 機関付属設備 容器	エレメント等の目詰り	■	エレメントの目詰りは、地震力により助長されるものではない。また、エレメントが目詰りしたとしても、待機側または流路を切替えることで機械的特性はほとんど変化しないため、耐震安全性に影響を与えるものではない。
電源 (機械)	非常用ディーゼル 機関付属設備 配管	母管等の外面からの腐食 (全面腐食)	■	塗膜等の管理を行っており、仮に腐食が発生しても、現状保全によって管理される程度の範囲の進行では、固有振動数の変化および断面減少による応力増加への影響は軽微であることから、耐震安全性に影響を与えるものではない。
電源 (機械)	非常用ディーゼル 機関付属設備 弁	本体、弁蓋および管本体の 外面からの腐食 (全面腐食)	■	塗膜等の管理を行っており、仮に腐食が発生しても、現状保全によって管理される程度の範囲の進行では、固有振動数の変化および断面減少による応力増加への影響は軽微であることから、耐震安全性に影響を与えるものではない。
電源 (機械)	非常用ディーゼル 機関付属設備 弁	手動レバーの腐食 (全面腐食)	■	塗膜等の管理を行っており、仮に腐食が発生しても、現状保全によって管理される程度の範囲の進行では、固有振動数の変化および断面減少による応力増加への影響は軽微であることから、耐震安全性に影響を与えるものではない。
電源 (電気)	非常用ディーゼル 発電機	フレーム、エンドカバー、 冷却ファン、軸受台、イン ダクタおよびベッドの腐食	■	塗膜等の管理を行っており、仮に腐食が発生しても、現状保全によって管理される程度の範囲の進行では、固有振動数の変化および断面減少による応力増加への影響は軽微であることから、耐震安全性に影響を与えるものではない。

■：現在発生しているか、または、将来にわたって起こることが否定できないが、機器の振動応答特性または構造強度への影響が「軽微もしくは無視」できるもの

表3 高経年化対策上着目すべき経年劣化事象ではない事象に対する耐震安全上考慮する必要のある経年劣化事象の抽出結果 (37/38)

機器分類	型式	経年劣化事象	耐震安全上考慮する必要のある経年劣化事象の抽出結果	
			事象区分	判断理由
電源 (電気)	非常用ディーゼル 発電機 直流電源設備 計装用分電盤 制御棒駆動装置用 電源設備	取付ボルトの腐食 (全面腐食)	■	塗膜等の管理を行っており、仮に腐食が発生しても、現状保全によって管理される程度の範囲の進行では、固有振動数の変化および断面減少による応力増加への影響は軽微であることから、耐震安全性に影響を与えるものではない。
電源 (電気)	直流電源設備 計装用分電盤	架台および筐体等の腐食 (全面腐食)	■	塗膜等の管理を行っており、仮に腐食が発生しても、現状保全によって管理される程度の範囲の進行では、固有振動数の変化および断面減少による応力増加への影響は軽微であることから、耐震安全性に影響を与えるものではない。
電源 (電気)	無停電電源 制御棒駆動装置用 電源設備	筐体の腐食	■	塗膜等の管理を行っており、仮に腐食が発生しても、現状保全によって管理される程度の範囲の進行では、固有振動数の変化および断面減少による応力増加への影響は軽微であることから、耐震安全性に影響を与えるものではない。
電源 (電気)	直流電源設備 無停電電源 計装用分電盤 制御棒駆動装置用 電源設備	埋込金物(大気接触部)の 腐食(全面腐食)	■	塗膜等の管理を行っており、仮に腐食が発生しても、現状保全によって管理される程度の範囲の進行では、固有振動数の変化および断面減少による応力増加への影響は軽微であることから、耐震安全性に影響を与えるものではない。
電源 (電気)	制御棒駆動装置用 電源設備	消弧室(遮断器)の汚損	■	日常の保全活動により機器の健全性を維持しており、現状保全によって管理される程度の範囲の進行では、固有振動数の変化および断面減少による応力増加への影響は軽微であることから、耐震安全性に影響を与えるものではない。

■：現在発生しているか、または、将来にわたって起こることが否定できないが、機器の振動応答特性または構造強度への影響が「軽微もしくは無視」できるもの

表3 高経年化対策上着目すべき経年劣化事象ではない事象に対する耐震安全上考慮する必要のある経年劣化事象の抽出結果 (38/38)

機器分類	型式	経年劣化事象	耐震安全上考慮する必要のある経年劣化事象の抽出結果	
			事象区分	判断理由
電源 (電気)	制御棒駆動装置用 電源設備	操作機構 (遮断器) の固着	■	固着の原因であるグリスの固化は、温度等環境の影響によるものであり、地震力により固化が助長されるものではなく、かつ本固着は耐震性に影響を及ぼすパラメータの変化とは無関係であることから耐震性への影響はない。
電源 (電気)	制御棒駆動装置用 電源設備	外被 (バスダクト) の腐食 (全面腐食)	■	塗膜等の管理を行っており、仮に腐食が発生しても、現状保全によって管理される程度の範囲の進行では、固有振動数の変化および断面減少による応力増加への影響は軽微であることから、耐震安全性に影響を与えるものではない。

■：現在発生しているか、または、将来にわたって起こることが否定できないが、機器の振動応答特性または構造強度への影響が「軽微もしくは無視」できるもの

3. 個別機器の耐震安全性評価

3.1 ポンプ

本章は、大飯3号炉で使用されている主要なポンプに係わる経年劣化事象について、耐震安全性評価をまとめたものである。なお、大飯3号炉の主要機器については、既に「技術評価」において経年劣化事象に対する健全性評価を行うとともに、現状保全の評価を実施しているため、本章においてはこれら検討結果を前提条件とし、評価を実施することとする。

3.1.1 評価対象機器

大飯3号炉で使用されている主要なポンプ（「技術評価」の評価対象機器）を評価対象機器とする。なお、評価対象ポンプを表3.1-1～表3.1-3に示す。

3.1.2 代表機器の選定

「技術評価」の評価では評価対象ポンプをタイプ等を基に分類しているが、本検討においてもこの分類に従って整理するものとし、それぞれの分類毎に、「技術評価」における代表機器を本検討の代表機器とする。

ただし、グループ内で選定された「技術評価」の代表機器より、耐震重要度の上位の機器が存在する場合には、これについても代表機器として評価することとする。

各分類における、本検討での代表機器を表3.1-1～表3.1-3の「耐震安全性評価代表機器」に示す。

なお、1次冷却材ポンプのサポートは3.14章機械設備「重機器サポート」にて評価を実施している。

表3.1-1 大飯3号炉 ターボポンプの代表機器

分離基準			機器名称 (台数)	選定基準					「技術評価」 代表機器	耐震安全性 評価 代表機器
型式	流体	材料		重要度*3	使用条件			耐震 重要度		
					運転状態	最高使用圧力 (MPa[gage])	最高使用 温度(℃)			
ターボポンプ たて置斜流	海水	ステンレス鋼	海水ポンプ(3)	MS-1、重*5	連続	約 1.0	約 50	S、重*5	○	○
ターボポンプ 横置うず巻	1次冷却材 ほう酸水	低合金鋼	充てんポンプ(2)*1、*6	MS-1、重*5	連続	約20.0	約 95	S、重*5	○	○
			高圧注入ポンプ(2)*1	MS-1、重*5	一時	約16.7	約150	S、重*5		
		ステンレス鋼	余熱除去ポンプ(2)	MS-1、重*5	連続(余熱除去時) 一時(低圧注入時)	約 4.5	約200	S、重*5		
			格納容器スプレイポンプ(2)	MS-1、重*5	一時	約 2.7	約150	S、重*5		
			ほう酸ポンプ(2)	MS-1、重*5	連続	約 1.4	約 95	S、重*5		
		燃料取替用水ポンプ(2)	MS-2	一時	約 1.4	約 95	S			
	ヒドラジン水	炭素鋼	原子炉補機冷却水ポンプ(4)*2	MS-1、重*5	連続	約 1.4	約 95	S、重*5	○	○
	給水	炭素鋼	タービン動主給水ポンプ(2)	高*4	連続	約10.3	約200	C	○	○
			補助蒸気ドレンタンクポンプ(2)	高*4	連続	約 0.5	約100	C		
		ステンレス鋼	タービン動補助給水ポンプ(1)	MS-1、重*5	一時	約12.7	約 40	S、重*5		
電動補助給水ポンプ(2)			MS-1、重*5	一時	約13.1	約 40	S、重*5			
電動主給水ポンプ(1)			高*4	一時	約10.3	約200	C			
復水プースタポンプ(3)			高*4	連続	約 4.1	約 80	C			
湿分離器ドレンポンプ(2)			高*4	連続	約 2.0	約200	C			
スチームコンバータ給水ポンプ(2)			高*4	連続	約 1.4	約100	C			
铸铁		恒設代替低圧注水ポンプ(1)	重*5	一時	約 2.1	約 95	重*5			
ターボポンプ たて置うず巻	給水	炭素鋼	タービン動主給水ポンププースタポン プ(2)	高*4	連続	約 4.1	約200	C	○	○
			電動主給水ポンププースタポン プ(1)	高*4	一時	約 3.6	約200	C		
			低圧給水加熱器ドレンポンプ(2)	高*4	連続	約 2.8	約115	C		

*1: ケーシングは低合金鋼(ステンレス鋼内張り)、主軸はステンレス鋼、羽根車はステンレス鋼鋳鋼。

*2: ケーシングは炭素鋼鋳鋼、主軸はステンレス鋼、羽根車はステンレス鋼鋳鋼。

*3: 機能は最上位の機能を示す。

*4: 最高使用温度が95℃を超え、または最高使用圧力が1900kPaを超える環境下にある原子炉格納容器外の重要度クラス3の機器。

*5: 重要度クラスとは別に常設重大事故等対処設備に属する機器および構造物であることを示す。または、耐震重要度とは別に常設重大事故等対処設備の区分に応じた耐震設計が求められることを示す。

*6: 充てんポンプの台数を2台としているが、実際はうず巻ポンプ2台、往復ポンプ1台(往復ポンプ評価分)の合計3台が設置されている。

表3.1-2 大飯3号炉 往復ポンプの代表機器

機器名称 (台数)	重要度 ^{*1}	使用条件			耐震 重要度	「技術評価」 代表機器	耐震安全性 評価 代表機器
		運転状態	最高使用圧力 (MPa [gage])	最高使用温度 (℃)			
充てんポンプ (1) ^{*3}	MS-1、重 ^{*2}	連続	約20.0	約95	S、重 ^{*2}	○	○

*1：機能は最上位の機能を示す。

*2：重要度クラスとは別に常設重大事故等対処設備に属する機器および構造物であることを示す。または、耐震重要度とは別に常設重大事故等対処設備の区分に応じた耐震設計が求められることを示す。

*3：充てんポンプの台数を1台としているが、実際は往復ポンプ1台、うず巻ポンプ(ターボポンプ評価分)2台の合計3台が設置されている。

表3.1-3 大飯3号炉 1次冷却材ポンプの代表機器

機器名称 (台数)	重要度 ^{*1}	使用条件			耐震 重要度	「技術評価」 代表機器	耐震安全性 評価 代表機器
		運転状態	最高使用圧力 (MPa [gage])	最高使用温度 (℃)			
1次冷却材ポンプ (4)	PS-1、重 ^{*2}	連続	約17.2	約343	S、重 ^{*2}	○	○

*1：機能は最上位の機能を示す。

*2：重要度クラスとは別に常設重大事故等対処設備に属する機器および構造物であることを示す。または、耐震重要度とは別に常設重大事故等対処設備の区分に応じた耐震設計が求められることを示す。

3.1.3 耐震安全上考慮する必要のある経年劣化事象

(1) 「技術評価」での検討結果の整理

3.1.2項で選定した代表ポンプについて、「技術評価」で検討された経年劣化事象に対し、「技術評価」での検討結果（詳細は「大飯発電所3号炉ポンプの技術評価書」参照）に基づき、耐震安全上考慮する必要のある経年劣化事象に対し保全対策を考慮し以下のとおり整理した。（表3.1-4～表3.1-6参照）

- ① 現在発生しておらず、今後も発生の可能性がないもの、または小さいもの（表中×）
- ② 現在発生しているか、または将来にわたって起こることが否定できないもの（表中○）

なお、①（表中×）に分類した経年劣化事象については耐震安全性評価対象外とし、その理由を表3.1-4～表3.1-6中に記載した。

表3.1-4 大飯3号炉 ターボポンプに想定される経年劣化事象

機能達成に必要な項目	部位	経年劣化事象	代表機器				「技術評価」評価結果概要*1
			海水ポンプ	余熱除去ポンプ	原子炉補機冷却水ポンプ	電動補助給水ポンプ	
バウンダリの維持	ケーシング、ケーシングカバー	疲労割れ	—	○	—	—	—

○：現在発生しているか、または将来にわたって起こることが否定できないもの

—：経年劣化事象が考慮されないもの

*1：「×」としたものの理由を記載

表3.1-5 大飯3号炉 往復ポンプに想定される経年劣化事象

機能達成に必要な項目	部位	経年劣化事象	代表機器	「技術評価」評価結果概要*1
			充てんポンプ	
—	—	—	—	高経年化対策上着目すべき経年劣化事象はない。

—：経年劣化事象が考慮されないもの

*1：「×」としたものの理由を記載

表3.1-6 大飯3号炉 1次冷却材ポンプに想定される経年劣化事象

機能達成に必要な項目	部位	経年劣化事象	代表機器	「技術評価」評価結果概要*1
			1次冷却材ポンプ	
バウンダリの維持	ケーシング	疲労割れ	○	
		熱時効	○	

○：現在発生しているか、または将来にわたって起こることが否定できないもの

*1：「×」としたものの理由を記載

(2) 耐震安全上考慮する必要のある経年劣化事象の抽出

3.1.3項(1)で整理された②の経年劣化事象については、これらの事象が顕在化した場合、代表機器の振動応答特性上または構造・強度上、影響が「有意」であるか「軽微もしくは無視」できるかを以下で検討し、「軽微もしくは無視」できる事象については耐震安全性評価対象外とすることとした。(表3.1-7～表3.1-9に耐震安全上考慮する必要のある経年劣化事象一覧表を示す)

a. ターボポンプにおいて高経年化対策上着目すべき経年劣化事象

ターボポンプにおいて高経年化対策上着目すべき経年劣化事象を「技術評価」での検討結果に基づき整理した結果(表3.1-4)、現在発生しているか、または将来にわたって起こることが否定できない事象は、以下のとおりである。

- ・ケーシング(ケーシングカバーを含む)の疲労割れ(余熱除去ポンプ)

本経年劣化事象については機器の振動応答特性上または構造・強度上、影響が「軽微もしくは無視」できるとは言えず、耐震安全性評価対象(表3.1-7で◎となっているもの)とした。

b. 往復ポンプにおいて高経年化対策上着目すべき経年劣化事象

往復ポンプにおいて高経年化対策上着目すべき経年劣化事象を「技術評価」での検討結果に基づき整理した結果(表3.1-5)、現在発生しているか、または将来にわたって起こることが否定できない事象は抽出されなかった。(表3.1-8参照)

c. 1次冷却材ポンプにおいて高経年化対策上着目すべき経年劣化事象

1次冷却材ポンプにおいて高経年化対策上着目すべき経年劣化事象を「技術評価」での検討結果に基づき整理した結果(表3.1-6)、現在発生しているか、または将来にわたって起こることが否定できない事象は、以下のとおりである。

- ・ケーシングの疲労割れ
- ・ケーシングの熱時効

これら経年劣化事象は、機器の振動応答特性上または構造・強度上、影響が「軽微もしくは無視」できるとは言えず、すべて耐震安全性評価対象（表 3.1-9で◎となっているもの）とした。

表3.1-7 大飯3号炉 ターボポンプの耐震安全上考慮する必要のある経年劣化事象一覧

部位	経年劣化事象	代表機器				
		海水ポンプ	余熱除去ポンプ	原子炉補機冷却水ポンプ	電動補助給水ポンプ	タービン動主給水ポンプブースタポンプ
ケーシング、ケーシングカバー	疲労割れ	—	◎	—	—	—

◎：以降で評価する

—：経年劣化事象が想定されないものおよび今後も発生の可能性がないもの、または小さいもの

表3.1-8 大飯3号炉 往復ポンプの耐震安全上考慮する必要のある経年劣化事象一覧

部位	経年劣化事象	代表機器
		充てんポンプ
—	—	—

—：経年劣化事象が想定されないものおよび今後も発生の可能性がないもの、または小さいもの

表3.1-9 大飯3号炉 1次冷却材ポンプの耐震安全上考慮する必要のある経年劣化事象一覧

部位	経年劣化事象	代表機器
		1次冷却材ポンプ
ケーシング	疲労割れ	◎
	熱時効	◎

◎：以降で評価する

3.1.4 耐震安全上考慮する必要のある経年劣化事象に対する耐震安全性評価

前項にて整理し抽出した経年劣化事象および2.2項(2)bの表3で耐震安全上考慮する必要のある経年劣化事象に対して耐震安全性評価を実施する。

- (1) ケーシング（ケーシングカバーを含む）の疲労割れに対する耐震安全性評価
（余熱除去ポンプ、1次冷却材ポンプ）

耐震安全性評価では、地震時の発生応力を求め、「技術評価」での疲労評価結果を加味して評価した。

結果は、表3.1-10に示すとおりであり、通常運転時および地震時の疲労累積係数の合計は1以下であり、ポンプケーシングの疲労割れは、耐震安全性評価上問題ない。

表3.1-10 大飯3号炉 ポンプケーシングの疲労割れに対する評価結果

評価対象		耐震重要度		疲労累積係数 (許容値1以下)		
				通常 運転時	地震時	合計
余熱除去ポンプ	ケーシング	S	S s	0.176* ¹	0.000	0.176
			S d	0.176* ¹	0.000	0.176
1次冷却材ポンプ	ケーシング 吸込ノズル	S	S s	0.001* ¹	0.000	0.001
			S d	0.001* ¹	0.000	0.001
	ケーシング 吐出ノズル	S	S s	0.649* ¹	0.000	0.649
			S d	0.649* ¹	0.000	0.649
	ケーシング 脚部	S	S s	0.639* ¹	0.000	0.639
			S d	0.639* ¹	0.000	0.639

*1：日本機械学会 環境疲労評価手法（JSME S NF1-2009）に基づき環境を考慮した値

(2) ケーシングの熱時効に対する耐震安全性評価（1次冷却材ポンプ）

熱時効が靱性に及ぼす影響は、フェライト量が多いほど、また使用温度が高いほど大きくなり、使用条件としては応力が大きいほど厳しくなることから、各条件を比較し評価を行う。

1次冷却材ポンプケーシングは、1次冷却材管（ホットレグ直管）と比較すると、表3.1-11に示すとおり、ポンプケーシングの方が使用温度は低く、応力は小さいがフェライト量が多い。このため、1次冷却材ポンプケーシングのフェライト量を考慮した1次冷却材管の熱時効評価を実施し、耐震安全上問題とならないことを確認した。

したがって、より条件の厳しい1次冷却材管で熱時効による不安定破壊を起こさないことが確認されていることから、1次冷却材ポンプケーシングの熱時効についても1次冷却材管と同様に、耐震安全性評価上問題ない。

表3.1-11 大飯3号炉 1次冷却材ポンプケーシングと1次冷却材管の条件比較

耐震重要度		評価対象	フェライト量*1 (%)	使用温度*1 (°C)	応力 (MPa) *2
S	S _s	1次冷却材ポンプケーシング (吐出ノズル)	約12.7	約289	約126
		1次冷却材管 (ホットレグ直管)	約9.9*3	約325	約180

*1：フェライト量が多く、使用温度が高いほど熱時効による亀裂進展抵抗が小さく（厳しく）なる。

*2：応力が大きくなるほど亀裂進展力が大きく（厳しく）なる。

*3：1次冷却材管（ホットレグ直管）のフェライト量は約9.9%であるが、保守的に厳しい値である約12.7%として評価を実施した。

3.1.5 評価対象機器全体への展開

以下の手順により、評価対象機器全体への耐震安全性評価の展開を実施することとする。

3.1.5.1 代表機器以外の評価対象機器における「技術評価」での検討結果の整理

3.1.3項の代表機器および2.2項(2)bの表3における耐震安全上考慮する必要のある経年劣化事象の検討結果を用いて、代表機器以外の評価対象機器についても、「技術評価」での経年劣化事象の抽出および保全対策の検討結果を用いて整理を行った。

(1) ケーシング（ケーシングカバーを含む）の疲労割れ

ケーシング（ケーシングカバーを含む）の疲労割れに関しては、評価対象機器すべてを評価しているため、代表機器以外の機器はない。

(2) ケーシングの熱時効

ケーシングの熱時効に関しては、評価対象機器すべてを評価しているため、代表機器以外の機器はない。

「技術評価」での経年劣化事象の抽出および保全対策の検討結果を用いて、代表機器以外の評価対象機器についても整理を行った結果、代表機器における抽出結果以外の経年劣化事象は抽出されなかった。

3.1.5.2 耐震安全上考慮する必要のある経年劣化事象の抽出

3.1.3項にて整理し抽出した代表機器に想定される経年劣化事象および2.2項(2)bの表3で耐震安全上考慮する必要のある経年劣化事象に対して、機器の振動応答特性上または構造・強度上、影響が「軽微もしくは無視」できる事象を耐震安全性評価対象外としたものについては、評価対象機器全体において代表機器と同様の評価が可能であることを確認した。

3.1.5.3 耐震安全性評価

本項では、代表以外の機器に対する耐震安全性評価を実施する。

具体的には、3.1.5.2項で代表機器に想定される経年劣化事象以外の事象が抽出されなかったことから、代表機器に想定される経年劣化事象と同じ事象に対する耐震安全性評価を実施した。(代表機器以外の機器については表3.1-1を参照のこと)

- (1) 代表機器に想定される経年劣化事象と同じ事象に対する耐震安全性評価
代表機器以外の機器に関して、耐震安全上考慮する必要のある経年劣化事象はない。

3.1.6 経年劣化事象に対する動的機能維持評価

ポンプにおける高経年化に対する技術評価により、各部位に想定される経年劣化事象については、現状の保全対策により機器に与える影響が十分小さいことを確認した。

また、耐震安全上考慮する必要のある経年劣化事象に対する耐震安全性評価の実施により、ポンプにおける動的機能維持に必要となる部位での経年劣化事象は、機器の振動応答特性への影響が「軽微もしくは無視」できる事象であることを確認した。

これより、経年劣化事象を考慮しても、地震時に動的機能の維持が要求される機器における地震時の応答加速度は各機器の機能確認済加速度を上回るものではないと考えられ、地震時の動的機能についても維持されると判断する。

3.1.7 保全対策に反映すべき項目の抽出

ポンプにおいては、「技術評価」にて検討された保全対策に、耐震安全性の観点から追加すべき項目はない。

3.2 熱交換器

本章は、大飯3号炉で使用されている主要な熱交換器に係わる経年劣化事象について、耐震安全性評価をまとめたものである。なお、大飯3号炉の主要機器については、既に「技術評価」において経年劣化事象に対する健全性評価を行うとともに、現状保全の評価を実施しているため、本章においてはこれら検討結果を前提条件とし、評価を実施することとする。

3.2.1 評価対象機器

大飯3号炉で使用されている主要な熱交換器（「技術評価」の評価対象機器）を評価対象機器とする。なお、評価対象熱交換器を表3.2-1～表3.2-4に示す。

3.2.2 代表機器の選定

「技術評価」の評価では評価対象熱交換器をタイプ等を基に分類しているが、本検討においてもこの分類に従って整理するものとし、それぞれの分類毎に、「技術評価」における代表機器を本検討の代表機器とする。

ただし、グループ内で選定された「技術評価」の代表機器より、耐震重要度の上位の機器が存在する場合には、これについても代表機器として評価することとする。

各分類における、本検討での代表機器を表3.2-1～表3.2-4の「耐震安全性評価代表機器」に示す。

なお、蒸気発生器のサポートは3.14章機械設備「重機器サポート」にて評価を実施している。

表3.2-1 (1/2) 大飯3号炉 多管円筒形熱交換器の代表機器

分離基準					機器名称 (台数)	選定基準					「技術評価」 代表機器	耐震 安全性 評価 代表機器
型式	流体 (管側/胴側)	材料				重要度*1	運転 状態	使用条件 (管側/胴側)		耐震 重要度		
		胴板	水室	伝熱管				最高 使用圧力 (MPa[gage])	最高 使用温度 (℃)			
多管円筒形 U字管形	1次冷却材 /1次冷却材	ステンレス鋼	ステンレス鋼	ステンレス鋼	再生熱交換器(1)	MS-1 重*2	連続	約20.0/ 約17.2	約343/ 約343	S、重*2	○	○
	1次冷却材/ ヒドラジン水	炭素鋼	ステンレス鋼	ステンレス鋼	余熱除去冷却器(2)	MS-1 重*2	一時	約4.5/ 約1.4	約200/ 約95	S、重*2	○	○
					封水冷却器(1)	PS-2	連続	約1.0/ 約1.4	約95/ 約95	B		
					非再生冷却器(1)	PS-2	連続	約4.5/ 約1.4	約200/ 約95	B		
					格納容器スプレイ冷却器(2)	MS-1 重*2	一時	約2.7/ 約1.4	約150/ 約95	S、重*2		
					余剰抽出冷却器(1)	PS-2	一時	約17.2/ 約1.4	約343/ 約95	B		
	蒸気/蒸気	炭素鋼	炭素鋼	ステンレス鋼	湿分離加熱器(2)	高*3	連続	約3.4*4/ 約1.4	約298*4/ 約298	C	○	○
								約8.2*5/ 約1.4	約298*5/ 約298			
	給水/蒸気	炭素鋼	炭素鋼	ステンレス鋼	第7 高圧給水加熱器(2)	高*3	連続	約10.3/ 約2.9	約235/ 約235	C	○	○
					第1 低圧給水加熱器(3)	高*3	連続	約4.1/ 約-0.1	約80/ 約80	C		
					第2 低圧給水加熱器(3)	高*3	連続	約4.1/ 約-0.1	約85/ 約85	C		
					第3 低圧給水加熱器(2)	高*3	連続	約4.1/ 約0.05	約115/ 約115	C		
					第4 低圧給水加熱器(2)	高*3	連続	約4.1/ 約0.3	約140/ 約180	C		
					第5 低圧給水加熱器(2)	高*3	連続	約4.1/ 約0.4	約155/ 約225	C		

*1：機能は最上位の機能を示す。

*2：重要度クラスとは別に常設重大事故等対処設備に属する機器および構造物であることを示す。または、耐震重要度とは別に常設重大事故等対処設備の区分に応じた耐震設計が求められることを示す。

*3：最高使用温度が95℃を超え、または最高使用圧力が1900kPaを超える環境下にある原子炉格納容器外の重要度クラス3の機器。

*4：第1段加熱器。

*5：第2段加熱器。

表3.2-1 (2/2) 大飯3号炉 多管円筒形熱交換器の代表機器

分離基準					機器名称 (台数)	選定基準					「技術評価」 代表機器	耐震 安全性 評価 代表機器
型式	流体 (管側/胴側)	材料				重要度*1	使用条件 (管側/胴側)			耐震 重要度		
		胴板	水室	伝熱管			運転 状態	最高 使用圧力 (MPa [gage])	最高 使用温度 (°C)			
多管円筒形 U字管形	ドレン/給水	炭素鋼	炭素鋼	ステンレス鋼	スチームコンバータドレン冷却器(1)	高*3	連続	約 3.2/ 約 1.4	約240/ 約185	C	○	○
	蒸気/給水	炭素鋼	炭素鋼	ステンレス鋼	スチームコンバータ(1)	高*3	連続	約 3.2/ 約 0.9	約240/ 約185	C	○	○
多管円筒形 直管形	海水/ ヒドラジン水	炭素鋼	炭素鋼	銅合金	原子炉補機冷却水冷却器(2)	MS-1 重*2	連続	約 0.7/ 約 1.4	約 50/ 約 95	S、重*2	○	○
	給水/蒸気	炭素鋼	炭素鋼	ステンレス鋼	グラント蒸気復水器(1)	高*3	連続	約 1.3/ 約 0	約 80/ 約100	C	○	○

*1：機能は最上位の機能を示す。

*2：重要度クラスとは別に常設重大事故等対処設備に属する機器および構造物であることを示す。または、耐震重要度とは別に常設重大事故等対処設備の区分に応じた耐震設計が求められることを示す。

*3：最高使用温度が95°Cを超え、または最高使用圧力が1900kPaを超える環境下にある原子炉格納容器外の重要度クラス3の機器。

表3.2-2 大飯3号炉 蒸気発生器の代表機器

機器名称 (台数)	重要度*1	使用条件 (1次側 / 2次側)			耐震 重要度	「技術評価」 代表機器	耐震安全性 評価 代表機器
		運転状態	最高使用圧力 (MPa [gage])	最高使用温度 (℃)			
蒸気発生器 (4)	PS-1 重*2	連続	約17.2/ 約 8.2	約343/ 約298	S、重*2	○	○

*1：機能は最上位の機能を示す。

*2：重要度クラスとは別に常設重大事故等対処設備に属する機器および構造物であることを示す。または、耐震重要度とは別に常設重大事故等対処設備の区分に応じた耐震設計が求められることを示す。

表3.2-3 大飯3号炉 直接接触式熱交換器の代表機器

機器名称 (台数)	重要度*1	使用条件			耐震 重要度	「技術評価」 代表機器	耐震安全性 評価 代表機器
		運転状態	最高使用圧力 (MPa [gage])	最高使用温度 (°C)			
脱気器 (1)	高*2	連続	約1.4	約200	C	○	○

*1：機能は最上位の機能を示す。

*2：最高使用温度が95°Cを超え、または最高使用圧力が1900kPaを超える環境下にある原子炉格納容器外の重要度クラス3の機器。

表3.2-4 大飯3号炉 サンプルクーラの代表機器

分離基準				機器名称 (台数)	重要度*1	選定基準				「技術評価」 代表機器	耐震安全性 評価 代表機器
型式	流体 (管側/胴側)	材料				使用条件 (管側/胴側)			耐震 重要度		
		胴	伝熱管			運転 状態	最高 使用圧力 (MPa[gage])	最高 使用温度 (°C)			
2重管式	1次冷却材/ ヒドラジン水	ステンレス鋼	ステンレス鋼	試料冷却器 (2)	MS-2	連続	約17.2/ 約 1.4	約360/ 約 95	B	○	○
	給水/ ヒドラジン水	ステンレス鋼	ステンレス鋼	ブローダウン試料冷却器 (4)	高*2	連続	約 8.2/ 約 1.4	約298/ 約 95	C		
	空気/ ヒドラジン水	ステンレス鋼	ステンレス鋼	格納容器雰囲気ガス試料冷却器 (1)	高*2	一時	約 0.98/ 約 1.4	約144/ 約 95	C		
	空気/ ヒドラジン水	ステンレス鋼	ステンレス鋼	格納容器水素ガス試料冷却器 (1)	高*2、重*3	一時	約 0.98/ 約 1.4	約144/ 約 95	C、重*3		

*1：機能は最上位の機能を示す。

*2：最高使用温度が95°Cを超え、または最高使用圧力が1900kPaを超える環境下にある原子炉格納容器外の重要度クラス3の機器。

*3：重要度クラスとは別に常設重大事故等対処設備に属する機器および構造物であることを示す。または、耐震重要度とは別に常設重大事故等対処設備の区分に応じた耐震設計が求められることを示す。

3.2.3 耐震安全上考慮する必要のある経年劣化事象

(1) 「技術評価」での検討結果の整理

3.2.2項で選定した代表熱交換器について、「技術評価」で検討された経年劣化事象に対し、「技術評価」での検討結果（詳細は「大飯発電所3号炉熱交換器の技術評価書」参照）に基づき、耐震安全上考慮する必要のある経年劣化事象に対し保全対策を考慮し以下のとおり整理した。（表3.2-5～表3.2-8参照）

- ① 現在発生しておらず、今後も発生の可能性がないもの、または小さいもの（表中×）
- ② 現在発生しているか、または将来にわたって起こることが否定できないもの（表中○）

なお、①（表中×）に分類した経年劣化事象については耐震安全性評価対象外とし、その理由を表3.2-5～表3.2-8中に記載した。

表3.2-5(1/2) 大飯3号炉 多管円筒形熱交換器に想定される経年劣化事象

機能達成に必要な項目	部位	経年劣化事象	代表機器				「技術評価」評価結果概要*1
			再生熱交換器	余熱除去冷却器	湿分分離加熱器	第7高圧給水加熱器	
バウンダリの維持	管板	疲労割れ	○	○	—	—	

○：現在発生しているか、または将来にわたって起こることが否定できないもの

—：経年劣化事象が考慮されないもの

*1：「×」としたものの理由を記載

表3.2-5(2/2) 大飯3号炉 多管円筒形熱交換器に想定される経年劣化事象

機能達成に必要な項目	部位	経年劣化事象	代表機器				「技術評価」評価結果概要*1
			スチームコンバータ ドレン冷却器	スチームコンバータ	原子炉補機 冷却水冷却器	グラウンド蒸気 復水器	
—	—	—	—	—	—	—	高経年化対策上着目すべき経年劣化事象はない。

—：経年劣化事象が考慮されないもの

*1：「×」としたものの理由を記載

表3.2-6 大飯3号炉 蒸気発生器に想定される経年劣化事象

機能達成に必要な項目	部位	経年劣化事象	代表機器	「技術評価」評価結果概要*1
			蒸気発生器	
バウンダリの維持	管板および給水入口管台	疲労割れ	○	

○：現在発生しているか、または将来にわたって起こることが否定できないもの

*1：「×」としたものの理由を記載

表3.2-7 大飯3号炉 直接接触式熱交換器に想定される経年劣化事象

機能達成に必要な項目	部位	経年劣化事象	代表機器	「技術評価」評価結果概要*1
			脱気器	
—	—	—	—	高経年化対策上着目すべき経年劣化事象はない。

—：経年劣化事象が考慮されないもの

*1：「×」としたものの理由を記載

表3.2-8 大飯3号炉 サンプルクーラに想定される経年劣化事象

機能達成に必要な項目	部位	経年劣化事象	代表機器	「技術評価」評価結果概要*1
			試料冷却器	
—	—	—	—	高経年化対策上着目すべき経年劣化事象はない。

—：経年劣化事象が考慮されないもの

*1：「×」としたものの理由を記載

(2) 耐震安全上考慮する必要のある経年劣化事象の抽出

3.2.3項(1)で整理された②の経年劣化事象については、これらの事象が顕在化した場合、代表機器の振動応答特性上または構造・強度上、影響が「有意」であるか「軽微もしくは無視」できるかを以下で検討し、「軽微もしくは無視」できる事象については耐震安全性評価対象外とすることとした。(表3.2-9～表3.2-12に耐震安全上考慮する必要のある経年劣化事象一覧表を示す)

a. 多管円筒形熱交換器において高経年化対策上着目すべき経年劣化事象

多管円筒形熱交換器において高経年化対策上着目すべき経年劣化事象を「技術評価」での検討結果に基づき整理した結果(表3.2-5)、現在発生しているか、または将来にわたって起こることが否定できない事象は、以下のとおりである。

- ・管板の疲労割れ(再生熱交換器、余熱除去冷却器)

本経年劣化事象については機器の振動応答特性上または構造・強度上、影響が「軽微もしくは無視」できるとは言えず、耐震安全性評価対象(表3.2-9で◎となっているもの)とした。

b. 蒸気発生器において高経年化対策上着目すべき経年劣化事象

蒸気発生器において高経年化対策上着目すべき経年劣化事象を「技術評価」での検討結果に基づき整理した結果(表3.2-6)、現在発生しているか、または将来にわたって起こることが否定できない事象は、以下のとおりである。

- ・管板および給水入口管台の疲労割れ

本経年劣化事象については機器の振動応答特性上または構造・強度上、影響が「軽微もしくは無視」できるとは言えず、耐震安全性評価対象(表3.2-10で◎となっているもの)とした。

c. 直接接触式熱交換器において高経年化対策上着目すべき経年劣化事象

直接接触式熱交換器において高経年化対策上着目すべき経年劣化事象を「技術評価」での検討結果に基づき整理した結果(表3.2-7)、現在発生しているか、または将来にわたって起こることが否定できない事象は抽出されなかった。

(表3.2-11参照)

d. サンプルクーラにおいて高経年化対策上着目すべき経年劣化事象

サンプルクーラにおいて高経年化対策上着目すべき経年劣化事象を「技術評価」での検討結果に基づき整理した結果（表3.2-8）、現在発生しているか、または将来にわたって起こることが否定できない事象は抽出されなかった。（表3.2-12参照）

表3.2-9 大飯3号炉 多管円筒形熱交換器の耐震安全上考慮する必要のある経年劣化事象一覧

部位	経年劣化事象	代表機器							
		再生熱交換器	余熱除去冷却器	湿分分離加熱器	第7高圧給水加熱器	スチームコンバータドレン冷却器	スチームコンバータ	原子炉補機冷却水冷却器	グラウンド蒸気復水器
管板	疲労割れ	◎	◎	—	—	—	—	—	—

◎：以降で評価する

—：経年劣化事象が想定されないものおよび今後も発生の可能性がないもの、または小さいもの

表3.2-10 大飯3号炉 蒸気発生器の耐震安全上考慮する必要のある経年劣化事象一覧

部位	経年劣化事象	代表機器
		蒸気発生器
管板および給水入口管台	疲労割れ	◎

◎：以降で評価する

表3.2-11 大飯3号炉 直接接触式熱交換器の耐震安全上考慮する必要のある経年劣化事象一覧

部位	経年劣化事象	代表機器
		脱気器
—	—	—

—：経年劣化事象が想定されないものおよび今後も発生の可能性がないもの、または小さいもの

表3.2-12 大飯3号炉 サンプルクーラの耐震安全上考慮する必要のある経年劣化事象一覧

部位	経年劣化事象	代表機器
		試料冷却器
—	—	—

—：経年劣化事象が想定されないものおよび今後も発生の可能性がないもの、または小さいもの

3.2.4 耐震安全上考慮する必要のある経年劣化事象に対する耐震安全性評価

前項にて整理し抽出した経年劣化事象および2.2項(2)bの表3で耐震安全上考慮する必要のある経年劣化事象に対して耐震安全性評価を実施する。

(1) 管板の疲労割れに対する耐震安全性評価（再生熱交換器、余熱除去冷却器）

耐震安全性評価では、地震時の発生応力を求め、「技術評価」での疲労評価結果を加味して評価した。

結果は、表3.2-13に示すとおりであり、通常運転時および地震時の疲労累積係数の合計は1以下であり、管板の疲労割れは、耐震安全性評価上問題ない。

表3.2-13 大飯3号炉 管板の疲労割れに対する評価結果

評価対象	耐震重要度		疲労累積係数 (許容値1以下)		
			通常運転時	地震時	合計
再生熱交換器	S	S s	0.100 ^{*1}	0.001	0.101
		S d	0.100 ^{*1}	0.000	0.100
余熱除去冷却器	S	S s	0.244 ^{*1}	0.000	0.244
		S d	0.244 ^{*1}	0.000	0.244

*1：日本機械学会 環境疲労評価手法（JSME S NF1-2009）に基づき環境を考慮した値

(2) 管板および給水入口管台の疲労割れに対する耐震安全性評価（蒸気発生器）
耐震安全性評価では、地震時の発生応力を求め、「技術評価」での疲労評価結果を加味して評価した。

結果は、表3.2-14に示すとおりであり、通常運転時および地震時の疲労累積係数の合計は1以下であり、管板および給水入口管台の疲労割れは、耐震安全性評価上問題ない。

表3.2-14 大飯3号炉 管板および給水入口管台の疲労割れに対する評価結果

評価対象	耐震重要度		疲労累積係数 (許容値1以下)		
			通常運転時	地震時	合計
管板まわり	S	S s	0.173 ^{*1}	0.025	0.198
		S d	0.173 ^{*1}	0.004	0.177
給水入口管台	S	S s	0.503 ^{*1}	0.004	0.507
		S d	0.503 ^{*1}	0.000	0.503

*1：日本機械学会 環境疲労評価手法（JSME S NF1-2009）に基づき環境を考慮した値

(3) 胴側耐圧構成品等の腐食（流れ加速型腐食）に対する耐震安全性評価
（湿分分離加熱器）

耐震安全性評価では、胴板に腐食を想定して、地震時の発生応力（地震力はCクラス静的地震力）を算出し評価した。

算出にあたり、胴板板厚は腐食により「技術評価」における評価結果を用いて腐れ代分まで減肉することを想定し、解析モデルは両端支持はりモデルを使用した。

結果は、表3.2-15に示すとおりであり、地震時の胴板の発生応力は許容応力を超えることはなく、胴側耐圧構成品等の腐食は、耐震安全性評価上問題ない。

なお、横置円筒形容器の耐震評価においては、脚付け根部も評価対象となるが、脚付け根部の胴板内面については、湿り蒸気および流速が十分緩和され流れも淀んでいることから、流れ加速型腐食が起こるとは考え難く、またこれまでの点検においても有意な減肉は認められていないことから、当該部の減肉を考慮した局所的な耐震評価については不要と判断した。

表3.2-15 大飯3号炉 胴側耐圧構成品等の腐食に対する評価結果

評価対象	評価部位	耐震重要度	応力比*1
湿分分離加熱器	胴板	C	0.45

*1：応力比＝一次応力／許容応力

(4) 伝熱管の内面腐食（流れ加速型腐食）に対する耐震安全性評価
（原子炉補機冷却水冷却器）

耐震安全性評価では、伝熱管の地震時の発生応力を算出し評価した。算出にあたり、腐食により伝熱管が施栓基準まで一様減肉することを想定し、解析モデルは片端固定－片端支持はりモデルまたは両端支持はりモデルを使用した。

結果は、表3.2-16に示すとおりであり、地震時の伝熱管の発生応力は許容応力を超えることはなく、伝熱管の内面腐食は、耐震安全性評価上問題ない。

表3.2-16 大飯3号炉 伝熱管の内面腐食に対する評価結果

評価対象	耐震重要度		応力比*1
	S	S _s *2	
原子炉補機冷却水冷却器	S	S _s *2	0.79

*1：応力比＝一次応力／許容応力

*2：S_s地震力がS_d地震力およびSクラスの機器に適用される静的地震力より大きく、S_s地震力による評価応力がS_d地震力およびSクラスの機器に適用される静的地震力の許容応力を下回るため、S_d地震力および静的地震力による評価を省略した。

3.2.5 評価対象機器全体への展開

以下の手順により、評価対象機器全体への耐震安全性評価の展開を実施することとする。

3.2.5.1 代表機器以外の評価対象機器における「技術評価」での検討結果の整理

3.2.3項の代表機器および2.2項(2)bの表3における耐震安全上考慮する必要のある経年劣化事象の検討結果を用いて、代表機器以外の評価対象機器についても、「技術評価」での経年劣化事象の抽出および保全対策の検討結果を用いて整理を行った。

(1) 管板および給水入口管台の疲労割れ

管板および給水入口管台の疲労割れに関しては、評価対象機器すべてを評価しているため、代表機器以外の機器はない。

(2) 胴側耐圧構成品等の腐食（流れ加速型腐食）

代表機器と同じく「現在発生しているか、または将来にわたって起こることが否定できないもの」として扱う。

(3) 伝熱管の内面腐食（流れ加速型腐食）

伝熱管の内面腐食（流れ加速型腐食）に関しては、評価対象機器すべてを評価しているため、代表機器以外の機器はない。

「技術評価」での経年劣化事象の抽出および保全対策の検討結果を用いて、代表機器以外の評価対象機器についても整理を行った結果、代表機器における抽出結果以外の経年劣化事象は抽出されなかった。

3.2.5.2 耐震安全上考慮する必要のある経年劣化事象の抽出

3.2.3項にて整理し抽出した代表機器に想定される経年劣化事象および2.2項(2)bの表3で耐震安全上考慮する必要のある経年劣化事象に対して、機器の振動応答特性上または構造・強度上、影響が「軽微もしくは無視」できる事象を耐震安全性評価対象外としたものについては、前項の抽出結果を含めて、評価対象機器全体において代表機器と同様に評価した結果、以下の経年劣化事象は影響が「軽微もしくは無視」できないと判断し、次項にて耐震安全性評価を実施することとする。

- ・胴側耐圧構成品等の腐食（流れ加速型腐食）

3.2.5.3 耐震安全性評価

本項では、代表以外の機器に対する耐震安全性評価を実施する。

具体的には、3.2.5.2項で代表機器に想定される経年劣化事象以外の事象が抽出されなかったことから、代表機器に想定される経年劣化事象と同じ事象に対する耐震安全性評価を実施した。（代表機器以外の機器については表3.2-1～表3.2-4を参照のこと）

(1) 代表機器に想定される経年劣化事象と同じ事象に対する耐震安全性評価

- (a) 胴側耐圧構成品等の腐食（流れ加速型腐食）に対する耐震安全性評価
（第1 低圧給水加熱器、第2 低圧給水加熱器、第3 低圧給水加熱器、第4 低圧給水加熱器、第5 低圧給水加熱器）

代表機器と同様に、腐食により胴板板厚が「技術評価」における評価結果を用いて腐れ代分まで減肉することを想定し、両端支持はりモデルにより地震時の発生応力（地震力はCクラス静的地震力）を算出し評価した。

結果は、表3.2-17に示すとおりであり、地震時の胴板等の発生応力は許容応力を超えることはなく、胴板等の腐食は、耐震安全性評価上問題ない。

表3.2-17 大飯3号炉 胴側耐圧構成品等の腐食に対する評価結果

評価対象	評価部位	耐震重要度	応力比*1
第1 低圧給水加熱器	胴板	C	0.14
第2 低圧給水加熱器	胴板	C	0.07
第3 低圧給水加熱器	胴板	C	0.33
第4 低圧給水加熱器	胴板	C	0.46
第5 低圧給水加熱器	胴板	C	0.30

*1：応力比＝一次応力／許容応力

3.2.6 保全対策に反映すべき項目の抽出

熱交換器においては、「技術評価」にて検討された保全対策に、耐震安全性の観点から追加すべき項目はない。

3.3 ポンプモータ

本章は、大飯3号炉で使用されている主要なポンプモータに係わる経年劣化事象について、耐震安全性評価をまとめたものである。なお、大飯3号炉の主要機器については、既に「技術評価」において経年劣化事象に対する健全性評価を行うとともに、現状保全の評価を実施しているため、本章においてはこれら検討結果を前提条件とし、評価を実施することとする。

3.3.1 評価対象機器

大飯3号炉で使用されている主要なポンプモータ（「技術評価」の評価対象機器）を評価対象機器とする。なお、評価対象ポンプモータを表3.3-1および表3.3-2に示す。

3.3.2 代表機器の選定

「技術評価」の評価では評価対象ポンプモータを電圧区分を基に分類しているが、本検討においてもこの分類に従って整理するものとし、それぞれの分類毎に、「技術評価」における代表機器を本検討の代表機器とする。

ただし、グループ内で選定された「技術評価」の代表機器より、耐震重要度の上位の機器が存在する場合には、これについても代表機器として評価することとする。

各分類における、本検討での代表機器を表3.3-1および表3.3-2の「耐震安全性評価代表機器」に示す。

表3.3-1 大飯3号炉 高圧ポンプモータの代表機器

分離基準			機器名称 (台数)	選定基準						「技術評価」 代表機器	耐震安全性 評価 代表機器
				仕様 (定格出力× 定格回転数) (kW×rpm)	重要度*1	使用条件			耐震 重要度		
電圧 区分	型式	設置 場所				運転状態	電圧 (V)	周囲温度 (°C)			
高圧	全閉	屋外	海水ポンプモータ (3)	980×715	MS-1、重*2	連続	6,600	約40	S、重*2	○	○
	開放	屋内	電動補助給水ポンプモータ (2)	650×3,550	MS-1、重*2	一時	6,600	約40	S、重*2	○	○
	全閉	屋内	高圧注入ポンプモータ (2)	1,400×3,560	MS-1、重*2	一時	6,600	約40	S、重*2	○	○
			格納容器スプレイポンプモータ (2)	940×1,775	MS-1、重*2	一時	6,600	約40	S、重*2		
			充てんポンプモータ (2)	550×1,775	MS-1、重*2	連続	6,600	約40	S、重*2		
			余熱除去ポンプモータ (2)	400×1,780	MS-1、重*2	連続 (余熱除去時) 一時 (低圧注入時)	6,600	約40	S、重*2		
			原子炉補機冷却水ポンプモータ (4)	340×1,175	MS-1、重*2	連続	6,600	約40	S、重*2		

*1：機能は最上位の機能を示す。

*2：重要度クラスとは別に常設重大事故等対処設備に属する機器および構造物であることを示す。または、耐震重要度とは別に常設重大事故等対処設備の区分に応じた耐震設計が求められることを示す。

表3.3-2 大飯3号炉 低圧ポンプモータの代表機器

分離基準			機器名称 (台数)	選定基準					「技術評価」 代表機器	耐震安全性 評価 代表機器	
				仕様 (定格出力× 定格回転数) (kW×rpm)	重要度*1	使用条件					耐震 重要度
電圧 区分	型式	設置 場所				運転状態	電圧 (V)	周囲温度 (°C)			
低圧	全閉	屋内	充てんポンプモータ(1)	132×1,765	MS-1、重*2	連続	440	約40	S、重*2	○	○
			ほう酸ポンプモータ(2)	11×3,500	MS-1、重*2	連続	440	約40	S、重*2		
			燃料取替用水ポンプモータ(2)	18.5×3,510	MS-2	連続	440	約40	S		
			恒設代替低圧注水ポンプモータ(1)	132×3,575	重*2	一時	440	約40	重*2		

*1：機能は最上位の機能を示す。

*2：重要度クラスとは別に常設重大事故等対処設備に属する機器および構造物であることを示す。または、耐震重要度とは別に常設重大事故等対処設備の区分に応じた耐震設計が求められることを示す。

3.3.3 耐震安全上考慮する必要のある経年劣化事象

(1) 「技術評価」での検討結果の整理

3.3.2項で選定した代表ポンプモータについて、「技術評価」で検討された経年劣化事象に対し、「技術評価」での検討結果（詳細は「大飯発電所3号炉ポンプモータの技術評価書」参照）に基づき、耐震安全上考慮する必要のある経年劣化事象に対し保全対策を考慮し以下のとおり整理した。（表3.3-3および表3.3-4参照）

- ① 現在発生しておらず、今後も発生の可能性がないもの、または小さいもの（表中×）
- ② 現在発生しているか、または将来にわたって起こることが否定できないもの（表中○）

なお、①（表中×）に分類した経年劣化事象については耐震安全性評価対象外とし、その理由を表3.3-3および表3.3-4中に記載した。

表3.3-3 大飯3号炉 高圧ポンプモータに想定される経年劣化事象

機能達成に必要な項目	部位	経年劣化事象	代表機器			「技術評価」評価結果概要*1
			海水ポンプモータ	電動補助給水ポンプモータ	高圧注入ポンプモータ	
—	—	—	—	—	—	高経年化対策上着目すべき経年劣化事象はない。

—：経年劣化事象が考慮されないもの

*1：「×」としたものの理由を記載

表3.3-4 大飯3号炉 低圧ポンプモータに想定される経年劣化事象

機能達成に必要な項目	部位	経年劣化事象	代表機器	「技術評価」評価結果概要*1
			充てんポンプモータ	
—	—	—	—	高経年化対策上着目すべき経年劣化事象はない。

—：経年劣化事象が考慮されないもの

*1：「×」としたものの理由を記載

(2) 耐震安全上考慮する必要のある経年劣化事象の抽出

3.3.3項(1)で整理された②の経年劣化事象については、これらの事象が顕在化した場合、代表機器の振動応答特性上または構造・強度上、影響が「有意」であるか「軽微もしくは無視」できるかを以下で検討し、「軽微もしくは無視」できる事象については耐震安全性評価対象外とすることとした。(表3.3-5および表3.3-6に耐震安全上考慮する必要のある経年劣化事象一覧表を示す)

a. 高圧ポンプモータにおいて高経年化対策上着目すべき経年劣化事象

高圧ポンプモータにおいて高経年化対策上着目すべき経年劣化事象を「技術評価」での検討結果に基づき整理した結果(表3.3-3)、現在発生しているか、または将来にわたって起こることが否定できない事象は、抽出されなかった。(表3.3-5参照)

b. 低圧ポンプモータにおいて高経年化対策上着目すべき経年劣化事象

低圧ポンプモータにおいて高経年化対策上着目すべき経年劣化事象を「技術評価」での検討結果に基づき整理した結果(表3.3-4)、現在発生しているか、または将来にわたって起こることが否定できない事象は、抽出されなかった。(表3.3-6参照)

表3.3-5 大飯3号炉 高圧ポンプモータの耐震安全上考慮する必要のある経年劣化事象一覧

部位	経年劣化事象	代表機器		
		海水ポンプモータ	電動補助給水ポンプモータ	高圧注入ポンプモータ
—	—	—	—	—

—：経年劣化事象が想定されないものおよび今後も発生の可能性がないもの、または小さいもの

表3.3-6 大飯3号炉 低圧ポンプモータの耐震安全上考慮する必要のある経年劣化事象一覧

部位	経年劣化事象	代表機器
		充てんポンプモータ
—	—	—

—：経年劣化事象が想定されないものおよび今後も発生の可能性がないもの、または小さいもの

3.3.4 耐震安全上考慮する必要のある経年劣化事象に対する耐震安全性評価

前項および2.2項(2)bの表3における検討結果より、ポンプモータの代表機器において、耐震安全上考慮する必要のある経年劣化事象はない。

3.3.5 評価対象機器全体への展開

以下の手順により、評価対象機器全体への耐震安全性評価の展開を実施することとする。

3.3.5.1 代表機器以外の評価対象機器における「技術評価」での検討結果の整理

3.3.3項の代表機器および2.2項(2)bの表3における耐震安全上考慮する必要のある経年劣化事象の検討を行った結果、経年劣化事象は抽出されなかった。

「技術評価」での経年劣化事象の抽出および保全対策の検討結果を用いて、代表機器以外の評価対象機器についても整理を行った結果、代表機器における抽出結果以外の経年劣化事象は抽出されなかった。

3.3.5.2 耐震安全上考慮する必要のある経年劣化事象の抽出

3.3.3項にて整理し抽出した代表機器に想定される経年劣化事象および2.2項(2)bの表3で耐震安全上考慮する必要のある経年劣化事象に対して、機器の振動応答特性上または構造・強度上、影響が「軽微もしくは無視」できる事象を耐震安全性評価対象外としたものについては、評価対象機器全体において代表機器と同様の評価が可能であることを確認した。

3.3.5.3 耐震安全性評価

本項では、代表以外の機器に対する耐震安全性評価を実施する。

具体的には、3.3.5.2項で代表機器に想定される経年劣化事象以外の事象が抽出されなかったことから、代表機器に想定される経年劣化事象と同じ事象に対する耐震安全性評価を実施した。(代表機器以外の機器については表3.3-1および表3.3-2を参照のこと)

(1) 代表機器に想定される経年劣化事象と同じ事象に対する耐震安全性評価

代表機器以外の機器に関して、耐震安全上考慮する必要のある経年劣化事象はない。

3.3.6 経年劣化事象に対する動的機能維持評価

ポンプモータにおける高経年化に対する技術評価により、各部位に想定される経年劣化事象については、現状の保全対策により機器に与える影響が十分小さいことを確認した。

また、耐震安全上考慮する必要のある経年劣化事象に対する耐震安全性評価の実施により、ポンプモータにおける動的機能維持に必要となる部位での経年劣化事象は、機器の振動応答特性への影響が「軽微もしくは無視」できる事象であることを確認した。

これより、経年劣化事象を考慮しても、地震時に動的機能の維持が要求される機器における地震時の応答加速度は各機器の機能確認済加速度を上回るものではないと考えられ、地震時の動的機能についても維持されると判断する。

3.3.7 保全対策に反映すべき項目の抽出

ポンプモータにおいては、「技術評価」にて検討された保全対策に、耐震安全性の観点から追加すべき項目はない。

3.4 容器

本章は、大飯3号炉で使用されている主要な容器に係わる経年劣化事象について、耐震安全性評価をまとめたものである。なお、大飯3号炉の主要機器については、既に「技術評価」において経年劣化事象に対する健全性評価を行うとともに、現状保全の評価を実施しているため、本章においてはこれら検討結果を前提条件とし、評価を実施することとする。

3.4.1 評価対象機器

大飯3号炉で使用されている主要な容器（「技術評価」の評価対象機器）を評価対象機器とする。なお、評価対象容器を表3.4-1～表3.4-10に示す。

3.4.2 代表機器の選定

「技術評価」の評価では評価対象容器をタイプ等を基に分類しているが、本検討においてもこの分類に従って整理するものとし、それぞれの分類毎に、「技術評価」における代表機器を本検討の代表機器とする。ただし、グループ内で選定された「技術評価」の代表機器より、耐震重要度の上位の機器が存在する場合には、これについても代表機器として評価することとする。

各分類における、本検討での代表機器を表3.4-1～表3.4-10の「耐震安全性評価代表機器」に示す。

なお、原子炉容器および加圧器のサポートは、3.14章機械設備「重機器サポート」にて評価を実施している。

表3.4-1 大飯3号炉 原子炉容器の代表機器

機器名称 (台数)	重要度 ^{*1}	使用条件		耐震 重要度	「技術評価」 代表機器	耐震安全性 評価 代表機器
		最高使用圧力 (MPa[gage])	最高使用温度 (℃)			
原子炉容器 (1)	PS-1、重 ^{*2}	約17.2	約343	S、重 ^{*2}	○	○

*1：機能は最上位の機能を示す。

*2：重要度クラスとは別に常設重大事故等対処設備に属する機器および構造物であることを示す。または、耐震重要度とは別に常設重大事故等対処設備の区分に応じた耐震設計が求められることを示す。

表3.4-2 大飯3号炉 加圧器本体の代表機器

機器名称 (台数)	重要度 ^{*1}	使用条件		耐震 重要度	「技術評価」 代表機器	耐震安全性 評価 代表機器
		最高使用圧力 (MPa[gage])	最高使用温度 (℃)			
加圧器 (1)	PS-1、重 ^{*2}	約17.2	約360	S、重 ^{*2}	○	○

*1：機能は最上位の機能を示す。

*2：重要度クラスとは別に常設重大事故等対処設備に属する機器および構造物であることを示す。または、耐震重要度とは別に常設重大事故等対処設備の区分に応じた耐震設計が求められることを示す。

表3.4-3 大飯3号炉 加圧器ヒータの代表機器

機器名称 (台数)	重要度 ^{*1}	主要寸法 (φ×L) (mm×mm)	使用条件		耐震 重要度	「技術評価」 代表機器	耐震安全性 評価 代表機器
			最高使用圧力 (MPa [gage])	最高使用温度 (°C)			
加圧器後備ヒータ (60)	MS-2	約22×約2,985	約17.2	約360	S	○	○

注：主要寸法の長さ (L) にはアダプタ部は含まない。

*1：機能は最上位の機能を示す。

表3.4-4 大飯3号炉 原子炉格納容器本体の代表機器

機器名称 (台数)	重要度 ^{*1}	使用条件		耐震重要度	「技術評価」代表機器	耐震安全性評価代表機器
		最高使用圧力 (MPa[gage])	最高使用温度 (°C)			
原子炉格納容器 (1)	MS-1、重 ^{*2}	約0.39	約144	S、重 ^{*2}	○	○

*1：機能は最上位の機能を示す。

*2：重要度クラスとは別に常設重大事故等対処設備に属する機器および構造物であることを示す。または、耐震重要度とは別に常設重大事故等対処設備の区分に応じた耐震設計が求められることを示す。

表3.4-5(1/5) 大飯3号炉 機械ペネトレーションの代表機器

分離基準 型式	貫通部 番号	ライン名	仕様 配管口径 (mm)	選定基準				「技術評価」 代表機器	耐震安全性 評価 代表機器
				重要度*1	最高使用温度 (℃)	最高使用圧力 (MPa[gage])	耐震 重要度		
固定式 配管 貫通部	151	B格納容器再循環配管	609.6	MS-1、重*2	約144	約0.39	S、重*2		
	152	A格納容器再循環配管	609.6		約144	約0.39			
	211	原子炉キャビティ浄化戻り配管	114.3		約144	約0.39			
	214	事故後1次冷却材サンプル戻り配管	27.2		約144	約0.39			
	217	蓄圧タンクサンプル配管	27.2		約150	約4.90			
	219	B-1次冷却材ポンプ封水注入配管	48.6		約150	約20.0			
	220L	加圧器液相部、気相部サンプル及び1次冷却材サンプル取出し配管	27.2		約360	約17.2			
	220R	1次冷却材サンプル取出し配管（Dループ高温側）	27.2		約343	約17.2			
	226	抽出配管	60.5		約200	約4.51			
	229	充てん配管	89.1		約144	約20.0			
	231	C-1次冷却材ポンプ封水注入配管	48.6		約150	約20.0			
	232	1次冷却材ポンプ封水戻り配管	89.1		約144	約0.98			
	235	原子炉キャビティ浄化取水配管	165.2		約144	約0.39			
	243	B制御用空気配管	60.5		約144	約0.83			
	244	D格納容器再循環ユニット冷却水戻り配管	165.2		約144	約1.37			
	246	格納容器圧力取出し配管（スプレー用）	27.2		約144	約0.39			
	247	C格納容器再循環ユニット冷却水戻り配管	165.2		約144	約1.37			
	249	格納容器圧力取出し配管（スプレー用）	27.2		約144	約0.39			
	250	B、C格納容器再循環ユニット冷却水供給配管	216.3		約144	約1.37			
	303	格納容器給気ダクト	1219.2		約144	約0.39			
305	加圧器逃がしタンクガス分析器連絡管	27.2	約170	約0.69					
308	加圧器逃がしタンク純水補給配管	89.1	約144	約1.37					

*1：機能は最上位の機能を示す。

*2：重要度クラスとは別に常設重大事故等対処設備に属する機器および構造物であることを示す。または、耐震重要度とは別に常設重大事故等対処設備の区分に応じた耐震設計が求められることを示す。

表3.4-5(2/5) 大飯3号炉 機械ペネトレーションの代表機器

分離基準 型式	貫通部 番号	ライン名	仕様 配管口径 (mm)	選定基準			「技術評価」 代表機器	耐震安全性 評価 代表機器
				重要度*1	最高使用温度 (°C)	最高使用圧力 (MPa[gage])		
固定式 配管 貫通部	314	格納容器スプレイ配管 (B. CSポンプより)	355.6	MS-1、重*2	約 150	約2.75	S、重*2	○
	317	加圧器逃がしタンク窒素供給配管	34.0		約 144	約0.98		
	320	B余熱除去ポンプ入口配管 (Cループより)	318.5		約 200	約4.51		
	322	D-1次冷却材ポンプ封水注入配管	48.6		約 150	約20.0		
	326	B余熱除去冷却器出口配管	267.4		約 200	約17.2		
	332	高圧注入配管 (B高圧注入ポンプより)	114.3		約 150	約17.2		
	335	格納容器サンプポンプ出口配管	60.5		約 144	約0.98		
	337	蓄圧タンク補給水配管	34.0		約 150	約16.7		
	338	格納容器冷却材ドレンタンクベント配管	60.5		約 144	約0.98		
	341	格納容器冷却材ドレンポンプ出口配管	89.1		約 144	約1.37		
	344	格納容器冷却材ドレンタンクガス分析器連絡管	27.2		約 144	約0.39		
	347	高圧注入配管 (A高圧注入ポンプより)	114.3		約 150	約17.2		
	353	A余熱除去冷却器出口配管	267.4		約 200	約17.2		
	359	A余熱除去ポンプ入口配管 (Bループより)	318.5		約 200	約4.51		
	361	A-1次冷却材ポンプ封水注入配管	48.6		約 150	約20.0		
	365	格納容器スプレイ配管 (A. CSポンプより)	355.6		約 150	約2.75		
	373	A制御用空気配管	60.5		約 144	約0.83		
	374	A格納容器水素パージ給気配管	89.1		約 144	約0.83		
	376	蓄圧タンク窒素供給配管	34.0		約 144	約4.90		
	377	B格納容器水素パージ給気配管	89.1		約 144	約0.83		
382	格納容器圧力出し配管 (格納容器減圧装置用)	27.2	約 144	約0.39				
383	A、D格納容器再循環ユニット冷却水供給配管	216.3	約 144	約1.37				

*1: 機能は最上位の機能を示す。

*2: 重要度クラスとは別に常設重大事故等対処設備に属する機器および構造物であることを示す。または、耐震重要度とは別に常設重大事故等対処設備の区分に応じた耐震設計が求められることを示す。

表3.4-5(3/5) 大飯3号炉 機械ペネトレーションの代表機器

分離基準 型式	貫通部 番号	ライン名	仕様 配管口径 (mm)	選定基準				「技術評価」 代表機器	耐震安全性 評価 代表機器
				重要度*1	最高使用温度 (℃)	最高使用圧力 (MPa[gage])	耐震 重要度		
固定式 配管 貫通部	385L	C蒸気発生器ブローダウンサンプル配管	27.2	MS-1、重*2	約 298	約8.17	S、重*2		
	385R	D蒸気発生器ブローダウンサンプル配管	27.2		約 298	約8.17			
	386	A格納容器再循環ユニット冷却水戻り配管	165.2		約 144	約1.37			
	388L	A蒸気発生器ブローダウンサンプル配管	27.2		約 298	約8.17			
	388R	B蒸気発生器ブローダウンサンプル配管	27.2		約 298	約8.17			
	389	B格納容器再循環ユニット冷却水戻り配管	165.2		約 144	約1.37			
	404	所内用空気配管	60.5		約 144	約0.83			
	405	ICIS炭酸ガスパージ配管	27.2		約 144	約0.39			
	407	脱塩水配管	60.5		約 144	約0.98			
	408	水消火用配管	114.3		約 144	約1.91			
	409	格納容器圧力取出し配管（格納容器減圧装置用）	27.2		約 144	約0.39			
	413	制御棒監視盤室冷却ユニット冷却水供給配管	34.0		約 144	約0.98			
	414	A格納容器減圧装置排気配管	165.2		約 144	約0.39			
	416	制御棒監視盤室冷却ユニット冷却水戻り配管	34.0		約 144	約0.98			
	417	B格納容器減圧装置排気配管	165.2		約 144	約0.39			
	420	1次冷却材ポンプモータ冷却水供給配管	267.4		約 144	約1.37			
	423	制御棒駆動装置冷却ユニット及び余剰抽出冷却器冷却水供給配管	165.2		約 144	約1.37			
	424	格納容器圧力取出し配管（スプレイ用）	27.2		約 144	約0.39			
	432	制御棒駆動装置冷却ユニット及び余剰抽出冷却器冷却水戻り配管	165.2		約 144	約1.37			
	435	1次冷却材ポンプモータ冷却水戻り配管	267.4		約 144	約1.37			
436	格納容器圧力取出し配管（スプレイ用）	27.2	約 144	約0.39					
438	格納容器空気サンプリング戻り配管	34.0	約 144	約0.39					

*1：機能は最上位の機能を示す。

*2：重要度クラスとは別に常設重大事故等対処設備に属する機器および構造物であることを示す。または、耐震重要度とは別に常設重大事故等対処設備の区分に応じた耐震設計が求められることを示す。

表3.4-5(4/5) 大飯3号炉 機械ペネトレーションの代表機器

分離基準 型式	貫通部 番号	ライン名	仕様 配管口径 (mm)	選定基準				「技術評価」 代表機器	耐震安全性 評価 代表機器
				重要度*1	最高使用温度 (°C)	最高使用圧力 (MPa[gage])	耐震 重要度		
固定式 配管 貫通部	439	格納容器空気サンプリング取出し配管	34.0	MS-1、重*2	約 144	約0.39	S、重*2		
	501	主給水管 (Cループ)	406.4		約 235	約8.17			
	502	主給水管 (Dループ)	406.4		約 235	約8.17			
	503	主給水管 (Aループ)	406.4		約 235	約8.17			
	504	主給水管 (Bループ)	406.4		約 235	約8.17			
	505	C蒸気発生器ブローダウン配管	89.1		約 298	約8.17			
	506	D蒸気発生器ブローダウン配管	89.1		約 298	約8.17			
	507	A蒸気発生器ブローダウン配管	89.1		約 298	約8.17			
	508	B蒸気発生器ブローダウン配管	89.1		約 298	約8.17			
	511	主蒸気管 (Cループ)	711.2 719.2		約 298	約8.17			
	512	主蒸気管 (Dループ)	711.2 719.2		約 298	約8.17			
	513	主蒸気管 (Aループ)	711.2 719.2		約 298	約8.17			
	514	主蒸気管 (Bループ)	711.2 719.2		約 298	約8.17			
	552	格納容器排気ダクト	1219.2		約 144	約0.39			
	557	UTマシン及びSITケーブル用配管	355.6		約 144	約0.39			
	558L	AM用格納容器圧力取出し配管	27.2		約 144	約0.39			
	558R	格納容器漏えい試験圧力取出し配管 (クォーツマン メータ及び精密圧力計)	27.2		約 144	約0.39			
	559	ECTケーブル用配管	165.2		約 144	約0.39			
	561	格納容器漏えい試験空気出口配管 (スラッジランシ ングと共用)	165.2		約 144	約0.39			
	563	格納容器漏えい試験空気入口配管 (スラッジランシ ング、RCP給排油と共用)	216.3		約 144	約0.39			
564	UTマシン及びSITケーブル用配管	355.6	約 144	約0.39					

*1: 機能は最上位の機能を示す。

*2: 重要度クラスとは別に常設重大事故等対処設備に属する機器および構造物であることを示す。または、耐震重要度とは別に常設重大事故等対処設備の区分に応じた耐震設計が求められることを示す。

表3.4-5(5/5) 大飯3号炉 機械ペネトレーションの代表機器

分離基準 型式	貫通部 番号	ライン名	仕様	選定基準				「技術評価」 代表機器	耐震安全性 評価 代表機器
			配管口径 (mm)	重要度*1	最高使用温度 (℃)	最高使用圧力 (MPa[gage])	耐震 重要度		
機器搬入口	540	機器搬入口	6000*3	MS-1、重*2	約 144	約0.39	S、重*2	○	○
エアロック	520	非常用エアロック	2600*3	MS-1、重*2	約 144	約0.39	S、重*2	○	○
	530	通常用エアロック	2600*3	MS-1、重*2	約 144	約0.39	S、重*2		
燃料移送 管貫通部	200	燃料移送管	558.8	MS-1、重*2	約 144	約0.39	S、重*2	○	○

*1：機能は最上位の機能を示す。

*2：重要度クラスとは別に常設重大事故等対処設備に属する機器および構造物であることを示す。または、耐震重要度とは別に常設重大事故等対処設備の区分に応じた耐震設計が求められることを示す。

*3：胴部の内径を示す。

表3.4-6 大飯3号炉 電気ペネトレーションの代表機器

分離基準	電気ペネトレーション名称 (台数)		仕様 (径×長さ) *1 (mm)	選定基準			「技術評価」 代表機器	耐震安全性 評価 代表機器	
				重要度*2	使用条件*4,*5				耐震 重要度
型式			最高使用圧力 (MPa[gage])		最高使用温度 (℃)				
モジュラー型	MV型モジュール	高圧電力ノントレン (4)	φ406.4×L218.5	MS-1、重*3	約0.39	約144	S、重*2	○	○
	LV型モジュール	低圧電力ノントレン (5)	φ406.4×L218.5	MS-1、重*3	約0.39	約144	S、重*2		
		低圧電力トレン (4)	φ318.5×L218.5	MS-1、重*3	約0.39	約144	S、重*2		
		低圧電力ノントレン (7)	φ318.5×L218.5	MS-1、重*3	約0.39	約144	S、重*2		
		制御トレン (2)	φ318.5×L218.5	MS-1、重*3	約0.39	約144	S、重*2		
		制御ノントレン (4)	φ318.5×L218.5	MS-1、重*3	約0.39	約144	S、重*2		
		計装チャンネル (8)	φ318.5×L218.5	MS-1、重*3	約0.39	約144	S、重*2		
		計装ノントレン (7)	φ318.5×L218.5	MS-1、重*3	約0.39	約144	S、重*2		

*1：長さ (L) には外部リードは含まない。

*2：機能は最上位の機能を示す。

*3：重要度クラスとは別に常設重大事故等対処設備に属する機器および構造物であることを示す。または、耐震重要度とは別に常設重大事故等対処設備の区分に応じた耐震設計が求められることを示す。

*4：設計基準事故（1次冷却材管の破断による原子炉冷却材喪失）を考慮する条件。

*5：重大事故等（格納容器過温破損、格納容器加圧破損）も別途考慮する。

表3.4-7 大飯3号炉 補機タンクの代表機器

分離基準			機器名称 (台数)	選定基準			「技術評価」 代表機器	耐震安全性 評価 代表機器	
設置場所 型式	内部流体	材料		重要度*1	使用条件				耐震 重要度
					最高使用圧力 (MPa[gage])	最高使用温度 (℃)			
屋内・ たて置円筒形	1次冷却材	炭素鋼 〔内面ステンレス鋼 内張り〕	蓄圧タンク (4)	MS-1、重*3	約 4.9	約150	S、重*2	○	○
		ステンレス鋼	体積制御タンク (1)	PS-2	約0.49	約 95	B	○	○
			ほう酸タンク (2)	MS-1、重*3	約0.05	約 95	S、重*2		
屋内・ たて置円筒形	希ガス	炭素鋼	ガスサージタンク (4)	PS-2	約0.98	約 95	B	○	○
屋内・ 横置円筒形	ヒドラジン水	ステンレス鋼	よう素除去薬品タンク (1)	MS-1	約0.07	約 65	S	○	○
		炭素鋼	原子炉補機冷却水サージタンク (1)	MS-1、重*3	約0.34	約 95	S、重*2	○	○
屋内・ たて置・横置 円筒形	給水	炭素鋼	スチームコンバータ給水タンク (1)	高*2	大気圧	約100	C	○	○
			第1段湿分分離加熱器ドレンタンク (4)	高*2	約 3.4	約245	C		
			第2段湿分分離加熱器ドレンタンク (4)	高*2	約 8.2	約298	C		
			湿分分離器ドレンタンク (2)	高*2	約 1.4	約200	C		
			低圧給水加熱器ドレンタンク (2)	高*2	約0.05	約115	C		
			スチームコンバータドレンタンク (1)	高*2	約 3.2	約240	C		
			補助蒸気ドレンタンク (1)	高*2	大気圧	約100	C		

*1: 機能は最上位の機能を示す。

*2: 最高使用温度が95℃を超え、または最高使用圧力が1900kPaを超える環境下にある原子炉格納容器外の重要度クラス3の機器。

*3: 重要度クラスとは別に常設重大事故等対処設備に属する機器および構造物であることを示す。または、耐震重要度とは別に常設重大事故等対処設備の区分に応じた耐震設計が求められることを示す。

表3.4-8 大飯3号炉 フィルタの代表機器

分離基準			機器名称 (台数)	選定基準			「技術評価」 代表機器	耐震安全性 評価 代表機器	
設置場所 型式	内部流体	材料		重要度*1	使用条件				耐震 重要度
					最高使用圧力 (MPa[gage])	最高使用温度 (°C)			
屋内・ たて置円筒形	1次冷却材	ステンレス鋼	ほう酸フィルタ (1)	MS-1、重*2	約 1.4	約 95	S、重*2	○	○
			冷却材フィルタ (1)	PS-2	約 2.1	約 95	B		
			封水注入フィルタ (2)	PS-2	約20.0	約150	S		
			冷却材脱塩塔入口フィルタ (2)	PS-2	約 2.1	約 65	B		
屋内・ ディスク型	空気	ステンレス鋼	格納容器再循環サンプスクリーン (2)	MS-1、重*2	約0.39	約144	S、重*2	○	○

*1：機能は最上位の機能を示す。

*2：重要度クラスとは別に常設重大事故等対処設備に属する機器および構造物であることを示す。または、耐震重要度とは別に常設重大事故等対処設備の区分に応じた耐震設計が求められることを示す。

表3.4-9 大飯3号炉 脱塩塔の代表機器

分離基準			機器名称 (台数)	選定基準			「技術評価」 代表機器	耐震安全性 評価 代表機器	
設置場所 型式	内部流体	材料		重要度*1	使用条件				耐震 重要度
					最高使用圧力 (MPa[gage])	最高使用温度 (℃)			
屋内・ たて置円筒形	1次冷却材 希ガス	ステンレス鋼	冷却材混床式脱塩塔 (2)	PS-2	約2.1	約65	B	○	○
			冷却材陽イオン脱塩塔 (1)	PS-2	約2.1	約65	B		
			前置塔 (1)	PS-2	約1.0	約95	B		
			ホールドアップ塔 (4)	PS-2	約1.0	約95	B		

*1：機能は最上位の機能を示す。

表3.4-10 大飯3号炉 プール型容器の代表機器

分離基準			機器名称 (台数)	選定基準			「技術評価」 代表機器	耐震安全性 評価 代表機器	
設置場所・型式	内部流体	材料		重要度*1	使用条件				耐震 重要度
					最高使用圧力 (MPa[gage])	最高使用温度 (°C)			
屋内:コンクリート製 埋込みプール型	ほう酸水	鉄筋コンクリート (ステンレス鋼内張り)	使用済燃料ピット (2)	PS-2、重*2	大気圧	約65	S、重*2	○	○
			原子炉キャビティ (1)	PS-2	大気圧	約65	—		
			チャンネル (1)	PS-2	大気圧	約65	—		
			キャスクピット (1)	PS-2	大気圧	約65	—		
			燃料取替用水ピット (1)	MS-1、重*2	大気圧	約95	S、重*2		
屋内:コンクリート製 埋込みプール型	復水	鉄筋コンクリート (炭素鋼内張り)	復水ピット (1)	MS-1、重*2	大気圧	約40	S、重*2	○	○

*1: 機能は最上位の機能を示す。

*2: 重要度クラスとは別に常設重大事故等対処設備に属する機器および構造物であることを示す。または、耐震重要度とは別に常設重大事故等対処設備の区分に応じた耐震設計が求められることを示す。

3.4.3 耐震安全上考慮する必要のある経年劣化事象

(1) 「技術評価」での検討結果の整理

3.4.2項で選定した代表容器について、「技術評価」で検討された経年劣化事象に対し、「技術評価」での検討結果（詳細は「大飯発電所3号炉容器の技術評価書」参照）に基づき、耐震安全上考慮する必要のある経年劣化事象に対し保全対策を考慮し以下のとおり整理した。（表3.4-11～表3.4-19参照）

- ① 現在発生しておらず、今後も発生の可能性がないもの、または小さいもの（表中×）
- ② 現在発生しているか、または将来にわたって起こることが否定できないもの（表中○）

なお、①（表中×）に分類した経年劣化事象については耐震安全性評価対象外とし、その理由を表3.4-11～表3.4-19中に記載した。

表3.4-11 大飯3号炉 原子炉容器に想定される経年劣化事象

機能達成に必要な項目	部位	経年劣化事象	代表機器	「技術評価」評価結果概要*1
			原子炉容器	
バウンダリの維持	冷却材出入口管台等 (冷却材入口管台、冷却材出口管台、蓋管台、空気抜管台、炉内計装筒、上部蓋、上部胴、上部胴フランジ、下部胴、トランジションリング、下部鏡板、炉心支持金物、スタッドボルト)	疲労割れ	○	
	胴部 (炉心領域部)	中性子照射脆化 (関連温度の上昇)	○	
		中性子照射脆化 (上部棚吸収エネルギーの低下)	×	国内プラントを対象とした上部棚吸収エネルギーの予測式(国内USE予測式)を用いて運転開始後60年時点での上部棚吸収エネルギーの予測値を評価した結果、「日本電気協会 原子力発電所用機器に対する破壊靱性の確認試験方法(JEAC4206-2007)」で要求している68J以上を満足しており、十分な上部棚吸収エネルギーがある。

○：現在発生しているか、または将来にわたって起こることが否定できないもの

×：現在発生しておらず、今後も発生の可能性がないもの、または小さいもの

*1：[×]としたものの理由を記載

表3.4-12 大飯3号炉 加圧器に想定される経年劣化事象

機能達成に必要な項目	部位	経年劣化事象	代表機器		「技術評価」評価結果概要*1
			加圧器本体	加圧器後備ヒータ	
バウンダリの維持	スプレイライン用管台等 (スプレイライン用管台、 サージ用管台)	疲労割れ	○	—	

○：現在発生しているか、または将来にわたって起こることが否定できないもの

—：経年劣化事象が考慮されないもの

*1：[×]としたものの理由を記載

表3.4-13 大飯3号炉 原子炉格納容器に想定される経年劣化事象

機能達成に必要な項目	部位	経年劣化事象	代表機器	「技術評価」評価結果概要*1
			原子炉格納容器	
—	—	—	—	高経年化対策上着目すべき経年劣化事象はない。

—：経年劣化事象が考慮されないもの

*1：[×]としたものの理由を記載

表3.4-14 大飯3号炉 原子炉格納容器・機械ペネトレーションに想定される経年劣化事象

機能達成に必要な項目	部位	経年劣化事象	代表機器				「技術評価」評価結果概要*1
			固定式配管貫通部	機器搬入口	通常用エアロック	燃料移送管貫通部	
バウンダリの維持	端板	疲労割れ	○	—	—	—	

○：現在発生しているか、または将来にわたって起こることが否定できないもの

—：経年劣化事象が考慮されないもの

*1：[×]としたものの理由を記載

表3.4-15 大飯3号炉 原子炉格納容器・電気ペネトレーションに想定される経年劣化事象

機能達成に必要な項目	部位	経年劣化事象	代表機器	「技術評価」評価結果概要*1
			L V型モジュール	
バウンダリの維持	ポッティング材およびOリング	気密性低下	×	L V型モジュールでの劣化を考慮した長期健全性試験結果から、ポッティング材およびOリングの原子炉格納容器バウンダリ機能に係る気密性低下の可能性はない。

×：現在発生しておらず、今後も発生の可能性がないもの、または小さいもの

*1：[×]としたものの理由を記載

表3.4-16 (1/2) 大飯3号炉 補機タンクに想定される経年劣化事象

機能達成に必要な項目	部位	経年劣化事象	代表機器				「技術評価」評価結果概要*1
			蓄圧タンク	体積制御タンク	ほう酸タンク	ガスサージタンク	
—	—	—	—	—	—	—	高経年化対策上着目すべき経年劣化事象はない。

—：経年劣化事象が考慮されないもの

*1：[×]としたものの理由を記載

表3.4-16 (2/2) 大飯3号炉 補機タンクに想定される経年劣化事象

機能達成に必要な項目	部位	経年劣化事象	代表機器			「技術評価」評価結果概要*1
			よう素除去薬品タンク	原子炉補機冷却水サージタンク	第2段湿分分離加熱器ドレンタンク	
—	—	—	—	—	—	高経年化対策上着目すべき経年劣化事象はない。

—：経年劣化事象が考慮されないもの

*1：[×]としたものの理由を記載

表3.4-17 大飯3号炉 フィルタに想定される経年劣化事象

機能達成に必要な項目	部位	経年劣化事象	代表機器		「技術評価」評価結果概要*1
			ほう酸フィルタ	格納容器再循環 サンプルスクリーン	
—	—	—	—	—	高経年化対策上着目すべき経年劣化事象はない。

—：経年劣化事象が考慮されないもの

*1：[×]としたものの理由を記載

表3.4-18 大飯3号炉 脱塩塔に想定される経年劣化事象

機能達成に必要な項目	部位	経年劣化事象	代表機器	「技術評価」評価結果概要*1
			冷却材混床式脱塩塔	
—	—	—	—	高経年化対策上着目すべき経年劣化事象はない。

—：経年劣化事象が考慮されないもの

*1：[×]としたものの理由を記載

表3.4-19 大飯3号炉 プール型容器に想定される経年劣化事象

機能達成に必要な項目	部位	経年劣化事象	代表機器		「技術評価」評価結果概要*1
			使用済燃料ピット	復水ピット	
—	—	—	—	—	高経年化対策上着目すべき経年劣化事象はない。

—：経年劣化事象が考慮されないもの

*1：[×]としたものの理由を記載

(2) 耐震安全上考慮する必要のある経年劣化事象の抽出

3.4.3項(1)で整理された②の経年劣化事象については、これらの事象が顕在化した場合、代表機器の振動応答特性上または構造・強度上、影響が「有意」であるか「軽微もしくは無視」できるかを以下で検討し、「軽微もしくは無視」できる事象については耐震安全性評価対象外とすることとした。(表3.4-20～表3.4-28に耐震安全上考慮する必要のある経年劣化事象一覧表を示す)

a. 原子炉容器において高経年化対策上着目すべき経年劣化事象

原子炉容器において高経年化対策上着目すべき経年劣化事象を「技術評価」での検討結果に基づき整理した結果(表3.4-11)、現在発生しているか、または将来にわたって起こることが否定できない事象は、以下のとおりである。

- ・冷却材出入口管台等(冷却材入口管台、冷却材出口管台、蓋管台、空気抜管台、炉内計装筒、上部蓋、上部胴、上部胴フランジ、下部胴、トランジションリング、下部鏡板、炉心支持金物、スタッドボルト)の疲労割れ
- ・胴部(炉心領域部)の中性子照射脆化(関連温度の上昇)

これら経年劣化事象のうち、以下の事象については機器の振動応答特性上または構造・強度上、影響が「軽微もしくは無視」できるとは言えず、耐震安全性評価対象(表3.4-20で◎となっているもの)とした。

- ・冷却材出入口管台等(冷却材入口管台、冷却材出口管台、蓋管台、空気抜管台、炉内計装筒、炉心支持金物)の疲労割れ
- ・胴部(炉心領域部)の中性子照射脆化(関連温度の上昇)

なお、以下の事象については、機器の振動応答特性上または構造・強度上、影響が「軽微もしくは無視」できると判断し、耐震安全性評価対象外とした。

(a) 上部蓋、上部胴、上部胴フランジ、下部胴、トランジションリング、下部鏡板およびスタッドボルトの疲労割れ

原子炉容器は十分に剛性を持った厚肉容器であり、地震による応力は支持点等の他機器から荷重を受ける箇所が発生する。上部蓋、上部胴、上部胴フランジ、下部胴、トランジションリング、下部鏡板およびスタッドボルトはこれらの箇所から十分離れており、有意な応力は発生しない。

b. 加圧器本体において高経年化対策上着目すべき経年劣化事象

加圧器本体において高経年化対策上着目すべき経年劣化事象を「技術評価」での検討結果に基づき整理した結果（表3.4-12）、現在発生しているか、または将来にわたって起こることが否定できない事象は、以下のとおりである。

- ・スプレイライン用管台等の疲労割れ

本経年劣化事象については機器の振動応答特性上または構造・強度上、影響が「軽微もしくは無視」できるとは言えず、耐震安全性評価対象（表3.4-21で◎となっているもの）とした。

c. 加圧器ヒータにおいて高経年化対策上着目すべき経年劣化事象

加圧器ヒータにおいて高経年化対策上着目すべき経年劣化事象を「技術評価」での検討結果に基づき整理した結果（表3.4-12）、現在発生しているか、または将来にわたって起こることが否定できない事象は抽出されなかった。

（表3.4-21参照）

d. 原子炉格納容器において高経年化対策上着目すべき経年劣化事象

原子炉格納容器において高経年化対策上着目すべき経年劣化事象を「技術評価」での検討結果に基づき整理した結果（表3.4-13）、現在発生しているか、または将来にわたって起こることが否定できない事象は抽出されなかった。

（表3.4-22参照）

e. 原子炉格納容器・機械ペネトレーションにおいて高経年化対策上着目すべき経年劣化事象

原子炉格納容器・機械ペネトレーションにおいて高経年化対策上着目すべき経年劣化事象を「技術評価」での検討結果に基づき整理した結果（表3.4-14）、現在発生しているか、または将来にわたって起こることが否定できない事象は、以下のとおりである。

- ・端板の疲労割れ（固定式配管貫通部）

これら経年劣化事象は、機器の振動応答特性上または構造・強度上、影響が「軽微もしくは無視」できるとは言えず、すべて耐震安全性評価対象（表3.4-23で◎となっているもの）とした。

- f. 原子炉格納容器・電気ペネトレーションにおいて高経年化対策上着目すべき経年劣化事象

原子炉格納容器・電気ペネトレーションにおいて高経年化対策上着目すべき経年劣化事象を「技術評価」での検討結果に基づき整理した結果（表3.4-15）、現在発生しているか、または将来にわたって起こることが否定できない事象は抽出されなかった。（表3.4-24参照）

- g. 補機タンクにおいて高経年化対策上着目すべき経年劣化事象

補機タンクにおいて高経年化対策上着目すべき経年劣化事象を「技術評価」での検討結果に基づき整理した結果（表3.4-16）、現在発生しているか、または将来にわたって起こることが否定できない事象は抽出されなかった。（表3.4-25参照）

- h. フィルタにおいて高経年化対策上着目すべき経年劣化事象

フィルタにおいて高経年化対策上着目すべき経年劣化事象を「技術評価」での検討結果に基づき整理した結果（表3.4-17）、現在発生しているか、または将来にわたって起こることが否定できない事象は抽出されなかった。（表3.4-26参照）

- i. 脱塩塔において高経年化対策上着目すべき経年劣化事象

脱塩塔において高経年化対策上着目すべき経年劣化事象を「技術評価」での検討結果に基づき整理した結果（表3.4-18）、現在発生しているか、または将来にわたって起こることが否定できない事象は抽出されなかった。（表3.4-27参照）

j. プール型容器において高経年化対策上着目すべき経年劣化事象

プール型容器において高経年化対策上着目すべき経年劣化事象を「技術評価」での検討結果に基づき整理した結果（表3.4-19）、現在発生しているか、または将来にわたって起こることが否定できない事象は抽出されなかった。

（表3.4-28参照）

表3.4-20 大飯3号炉 原子炉容器の耐震安全上考慮する必要のある経年劣化事象一覧

部位	経年劣化事象	代表機器
		原子炉容器
冷却材入口管台、 冷却材出口管台、 蓋管台、空気抜管台、 炉内計装筒、 炉心支持金物	疲労割れ	◎
上部蓋、上部胴、 上部胴フランジ、 下部胴、トランジション リング、下部鏡板、 スタッドボルト	疲労割れ	■
胴部 (炉心領域部)	中性子照射脆化 (関連温度の上昇)	◎
	中性子照射脆化 (上部棚吸収エネルギーの低下)	—

◎：以降で評価する

■：将来にわたって起こることが否定できないが、振動応答特性上または構造・強度上「軽微もしくは無視」できるもの

—：経年劣化事象が想定されないものおよび今後も発生の可能性がないもの、または小さいもの

表3.4-21 大飯3号炉 加圧器の耐震安全上考慮する必要のある経年劣化事象一覧

部位	経年劣化事象	代表機器	
		加圧器本体	加圧器後備ヒータ
スプレイライン用管台等 (スプレイライン用管台、 サージ用管台)	疲労割れ	◎	—

◎：以降で評価する

—：経年劣化事象が想定されないものおよび今後も発生の可能性がないもの、または小さいもの

表3.4-22 大飯3号炉 原子炉格納容器の耐震安全上考慮する必要のある経年劣化事象一覧

部位	経年劣化事象	代表機器
		原子炉格納容器
—	—	—

—：経年劣化事象が想定されないものおよび今後も発生の可能性がないもの、または小さいもの

表3.4-23 大飯3号炉 原子炉格納容器・機械ペネトレーションの耐震安全上考慮する必要のある経年劣化事象一覧

部位	経年劣化事象	代表機器			
		固定式 配管貫通部	機器搬入口	通常用 エアロック	燃料移送管 貫通部
端板	疲労割れ	◎	—	—	—

◎：以降で評価する

—：経年劣化事象が想定されないものおよび今後も発生の可能性がないもの、または小さいもの

表3.4-24 大飯3号炉 原子炉格納容器・電気ペネトレーションの耐震安全上考慮する必要のある経年劣化事象一覧

部位	経年劣化事象	代表機器
		LV型モジュール
ポッティング材および Oリング	気密性低下	—

—：経年劣化事象が想定されないものおよび今後も発生の可能性がないもの、または小さいもの

表3.4-25 大飯3号炉 補機タンクの耐震安全上考慮する必要のある経年劣化事象一覧

部位	経年劣化事象	代表機器						
		蓄圧 タンク	体積制御 タンク	ほう酸 タンク	ガスサージ タンク	よう素除去 薬品タンク	原子炉補機 冷却水 サージタンク	第2段湿分 分離加熱器 ドレンタンク
—	—	—	—	—	—	—	—	—

—：経年劣化事象が想定されないものおよび今後も発生の可能性がないもの、または小さいもの

表3.4-26 大飯3号炉 フィルタの耐震安全上考慮する必要のある経年劣化事象一覧

部位	経年劣化事象	代表機器	
		ほう酸フィルタ	格納容器再循環 サンプルスクリーン
—	—	—	—

—：経年劣化事象が想定されないものおよび今後も発生の可能性がないもの、または小さいもの

表3.4-27 大飯3号炉 脱塩塔の耐震安全上考慮する必要のある経年劣化事象一覧

部位	経年劣化事象	代表機器
		冷却材混床式脱塩塔
—	—	—

—：経年劣化事象が想定されないものおよび今後も発生の可能性がないもの、または小さいもの

表3.4-28 大飯3号炉 プール型容器の耐震安全上考慮する必要のある経年劣化事象一覧

部位	経年劣化事象	代表機器	
		使用済燃料ピット	復水ピット
—	—	—	—

—：経年劣化事象が想定されないものおよび今後も発生の可能性がないもの、または小さいもの

3.4.4 耐震安全上考慮する必要のある経年劣化事象に対する耐震安全性評価

前項にて整理し抽出した経年劣化事象および2.2項(2)bの表3で耐震安全上考慮する必要のある経年劣化事象に対して耐震安全性評価を実施する。

(1) 管台等の疲労割れに対する耐震安全性評価（原子炉容器、加圧器）

耐震安全性評価では、地震時の発生応力を求め、「技術評価」での疲労評価結果を加味して評価した。

結果は、表3.4-29に示すとおりであり、通常運転時および地震時の疲労累積係数の合計は1以下であり、管台等の疲労割れは、耐震安全性評価上問題ない。

表3.4-29 大飯3号炉 原子炉容器、加圧器管台等の疲労割れに対する評価結果

機器	評価対象	耐震 重要度		疲労累積係数 (許容値1以下)		
				通常運転時	地震時	合計
原子炉容器	冷却材入口管台	S	S s	0.040	0.000	0.040
			S d	0.040	0.000	0.040
	冷却材出口管台 (A冷却材出口管台)	S	S s	0.050	0.000	0.050
			S d	0.050	0.000	0.050
	冷却材出口管台 (A冷却材出口管台 以外)	S	S s	0.069	0.000	0.069
			S d	0.069	0.000	0.069
	蓋管台	S	S s	0.115	0.000	0.115
			S d	0.115	0.000	0.115
	空気抜管台	S	S s	0.017	0.020	0.037
			S d	0.017	0.002	0.019
	炉内計装筒	S	S s	0.235	0.001	0.236
			S d	0.235	0.000	0.235
炉心支持金物	S	S s	0.005	0.000	0.005	
		S d	0.005	0.000	0.005	
加圧器	スプレイライン用 管台	S	S s	0.060 ^{*1}	0.001	0.061
			S d	0.060 ^{*1}	0.000	0.060
	サージ用管台	S	S s	0.021 ^{*1}	0.001	0.022
			S d	0.021 ^{*1}	0.000	0.021

*1：日本機械学会 環境疲労評価手法（JSME S NF1-2009）に基づき環境を考慮した値

(2) 中性子照射による関連温度上昇に対する耐震安全性評価（原子炉容器）

耐震安全性評価では、「技術評価」の評価手法と同様に、地震時の発生応力（地震力は S_s 地震力）を考慮した評価を実施した。評価方法は、運転開始後60年の運転を想定した中性子照射を受けた状態において、電気技術規程JEAC4206-2007「原子力発電所用機器に対する破壊靱性の確認試験方法」（以下、JEAC4206）の附属書C「供用状態C、Dにおける加圧水型原子炉圧力容器の炉心領域部に対する非延性破壊防止のための評価方法」に定められた加圧熱衝撃（PTS:Pressurized Thermal Shock）評価手法を適用した。耐震安全性評価における想定亀裂深さは、JEAC4206における最大仮想欠陥（想定亀裂深さ10mm）とした。ただし、原子炉容器胴部に対しては、地震荷重による有意な周方向応力は発生せず、軸方向応力が支配的になるので、想定欠陥は保守的に周方向欠陥とする。また、想定欠陥に対し、PTS事象*により発生する応力拡大係数 K_I については周方向欠陥を想定すると軸方向欠陥に対して算出した K_I に比べて小さくなるが、ここでは安全側に軸方向欠陥に対して算出した K_I を用いる。

なお、評価の簡便性の観点から、供用状態AおよびBを包絡する条件となる供用状態CおよびD、ならびに重大事故時の評価条件で評価するものとする。

結果は、図3.4-1に示すとおりであり、運転開始後60年時点での K_{Ic} 下限包絡曲線とPTS事象に S_s 地震を考慮した K_I を比較すると、両曲線は交差することはない、 $K_{Ic} > K_I$ は満足され、原子炉容器の中性子照射による関連温度上昇は、耐震安全性評価上問題ない。

*：PTS事象は小破断LOCA、大破断LOCA、主蒸気管破断事故および2次系冷却系からの除熱機能喪失を対象とした。

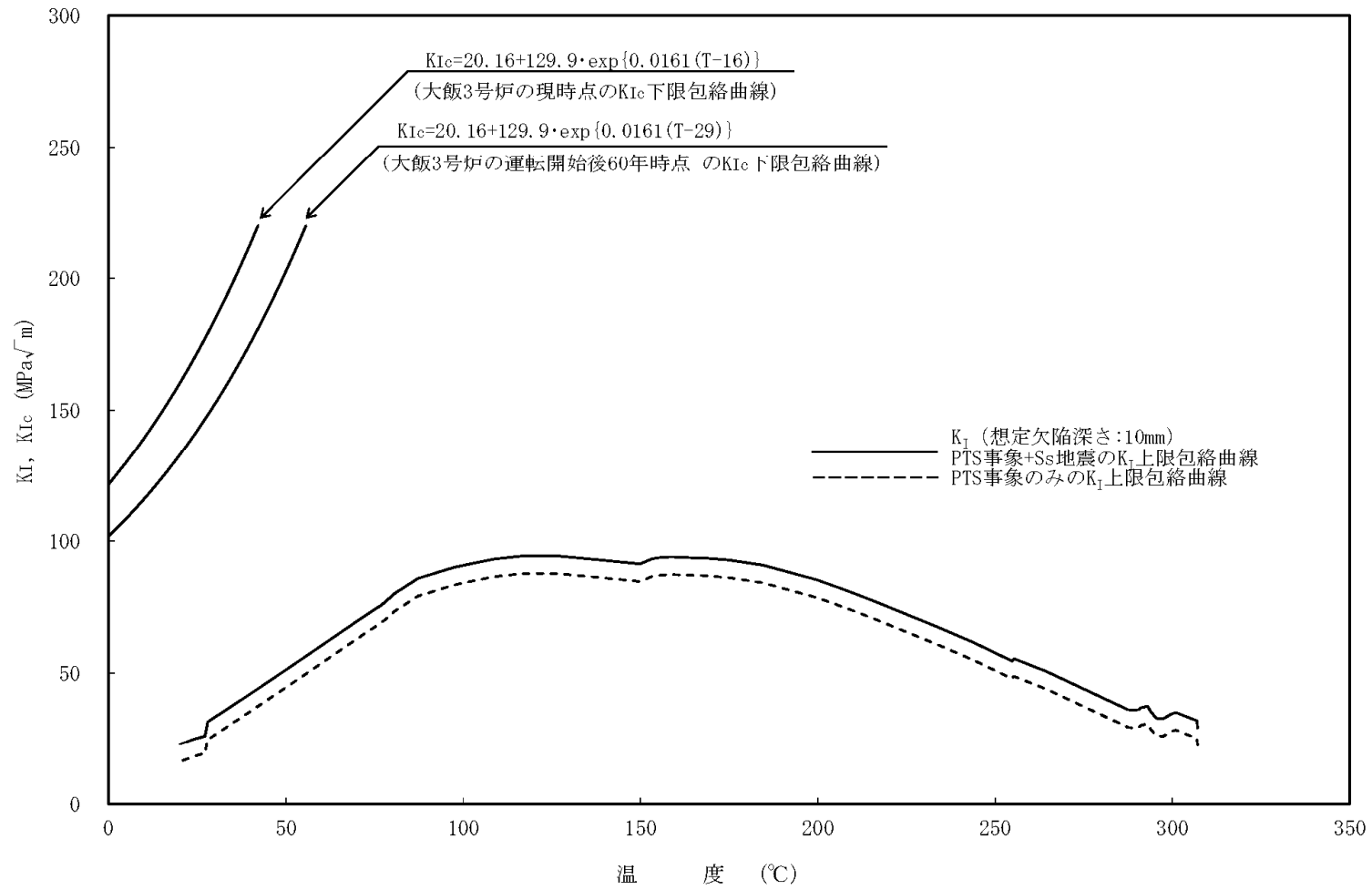


図3.4-1 大飯3号炉 S_s地震動による破壊評価

(3) 端板の疲労割れに対する耐震安全性評価

(原子炉格納容器・機械ペネトレーション)

耐震安全性評価では、端板の地震時の発生応力を求め、「技術評価」での疲労評価結果を加味して評価した。

結果は、表3.4-30に示すとおりであり、通常運転時および地震時の疲労累積係数の合計は1以下であり、端板の疲労割れは、耐震安全性評価上問題ない。

表3.4-30 大飯3号炉 固定式配管貫通部の疲労割れに対する評価結果

系統	評価対象	耐震重要度		疲労累積係数 (許容値1以下)		
				通常運転時	地震時	合計
余熱除去冷却器 出口配管貫通部	端板	S	S s	0.001	0.462	0.463
			S d	0.001	0.002	0.003

3.4.5 評価対象機器全体への展開

以下の手順により、評価対象機器全体への耐震安全性評価の展開を実施することとする。

3.4.5.1 代表機器以外の評価対象機器における「技術評価」での検討結果の整理

3.4.3項の代表機器および2.2項(2)bの表3における耐震安全上考慮する必要のある経年劣化事象の検討結果を用いて、代表機器以外の評価対象機器についても、「技術評価」での経年劣化事象の抽出および保全対策の検討結果を用いて整理を行った。

(1) 管台等の疲労割れ

管台等の疲労割れに関しては、評価対象機器すべてを評価しているため、代表機器以外の機器はない。

(2) 中性子照射による関連温度上昇

中性子照射による関連温度上昇に関しては、評価対象機器すべてを評価しているため、代表機器以外の機器はない。

(3) 端板の疲労割れ

端板の疲労割れに関しては、代表機器以外の機器に対しては今後も発生の可能性がないか、または小さいため代表機器以外への展開は不要とした。

「技術評価」での経年劣化事象の抽出および保全対策の検討結果を用いて、代表機器以外の評価対象機器についても整理を行った結果、代表機器における抽出結果以外の経年劣化事象は抽出されなかった。

3.4.5.2 耐震安全上考慮する必要のある経年劣化事象の抽出

3.4.3項にて整理し抽出した代表機器に想定される経年劣化事象および2.2項(2)bの表3で耐震安全上考慮する必要のある経年劣化事象に対して、機器の振動応答特性上または構造・強度上、影響が「軽微もしくは無視」できる事象を耐震安全性評価対象外としたものについては、評価対象機器全体において代表機器と同様の評価が可能であることを確認した。

3.4.5.3 耐震安全性評価

本項では、代表機器以外の機器に対する耐震安全性評価を実施する。

具体的には、3.4.5.2項で代表機器に想定される経年劣化事象以外の事象が抽出されなかったことから、代表機器に想定される経年劣化事象と同じ事象に対する耐震安全性評価を実施した。(代表機器以外の機器については表3.4-1～表3.4-10を参照のこと)

- (1) 代表機器に想定される経年劣化事象と同じ事象に対する耐震安全性評価
代表機器以外の機器に関して、耐震安全上考慮する必要のある経年劣化事象はない。

3.4.6 保全対策に反映すべき項目の抽出

容器においては、「技術評価」にて検討された保全対策に、耐震安全性の観点から追加すべき項目はない。

3.5 配管

本章は、大飯3号炉で使用されている主要な配管に係わる経年劣化事象について、耐震安全性評価をまとめたものである。なお、大飯3号炉の主要機器については、既に「技術評価」において経年劣化事象に対する健全性評価を行うとともに、現状保全の評価を実施しているため、本章においてはこれら検討結果を前提条件とし、評価を実施することとする。

3.5.1 評価対象機器

大飯3号炉で使用されている主要な配管およびサポート（「技術評価」の評価対象機器）を評価対象機器とする。なお、評価対象配管を表3.5-1～表3.5-4に示す。

3.5.2 代表機器の選定

「技術評価」の評価では評価対象配管にサポートを含めて分類しているが、本検討においてもこの分類に従って整理するものとし、それぞれの分類毎に、「技術評価」における代表機器を本検討の代表機器とする。ただし、グループ内で選定された「技術評価」の代表機器より、耐震重要度の上位の機器が存在する場合には、これについても代表機器として追加することとする。

各分類における、本検討での代表機器を表3.5-1～表3.5-4の「耐震安全性評価代表機器」に示す。

なお、1次冷却材管はステンレス鋼配管に属することになるが、PS-1の特殊性を考慮し、ステンレス鋼配管と分けて単独で評価している。

表3.5-1 (1/2) 大飯3号炉 ステンレス鋼配管の代表配管

分離基準	名称	選定基準					「技術評価」 代表機器	耐震安全性 評価 代表機器	
		重要度*1	使用条件			耐震 重要度			
内部流体	設置場所		運転状態	最高使用圧力 (MPa[gage])	最高使用温度 (°C)				
1次冷却材	1次冷却系統配管*2	PS-1、重*3	屋内	連続	約17.2	約360	S、重*3	○	○
	化学体積制御系統配管	MS-1、重*3		連続	約20.0	約343	S、重*3		
	余熱除去系統配管	MS-1、重*3		一時	約17.2	約343	S、重*3		
	燃料ピット冷却系統配管	MS-2		連続	約 1.0	約 95	S		
	1次系試料採取系統配管	MS-1、重*3		連続	約17.2	約360	S、重*3		
	安全注入系統配管	MS-1、重*3		連続	約17.2	約343	S、重*3		
	格納容器内部スプレイ系統配管	MS-1、重*3		一時	約 2.7	約150	S、重*3		
	燃料取替用水系統配管	MS-1、重*3		連続	約 1.4	約144	S、重*3		
蒸気	主蒸気系統配管	高*4	屋内	連続	約 8.2	約298	C	○	○
	ポンプタービン駆動蒸気系統配管	MS-1		連続	約 8.2	約298	S		
	第7抽気系統配管	高*4		連続	約 3.4	約245	C		
	第6抽気系統配管	高*4		連続	約 1.4	約200	C		
	第5抽気系統配管	高*4		連続	約 0.4	約225	C		
	第4抽気系統配管	高*4		連続	約 0.3	約180	C		
	第3抽気系統配管	高*4		連続	約 0.05	約115	C		
	低温再熱蒸気系統配管	高*4		連続	約 1.4	約200	C		
	グラウンド蒸気系統配管	高*4	連続	約 8.2	約298	C			
補助蒸気系統配管	高*4	屋内外	連続	約 3.2	約240	C			

*1：機能は最上位の機能を示す。

*2：1次冷却系統内にラインが含まれるもののうち、弁等で他系統と接続されるラインは他系統側の配管として評価する。また、1次冷却材管は別に評価する。

*3：重要度クラスとは別に常設重大事故等対処設備に属する機器および構造物であることを示す。または、耐震重要度とは別に常設重大事故等対処設備の区分に応じた耐震設計が求められることを示す。

*4：最高使用温度が95°Cを超え、または最高使用圧力が1900kPaを超える環境下にある原子炉格納容器外の重要度クラス3の機器。

表3.5-1 (2/2) 大飯3号炉 ステンレス鋼配管の代表配管

分離基準	名称	選定基準					耐震重要度	「技術評価」 代表機器	耐震安全性 評価 代表機器
		重要度*1	使用条件			設置場所			
内部流体	重要度*1		設置場所	運転状態	最高使用圧力 (MPa[gage])		最高使用温度 (℃)	耐震重要度	
給水	補助給水系統配管	MS-1、重*2	屋内	一時	約13.1	約40	S、重*2	○	○
	蒸気発生器ブローダウン系統配管	MS-1、重*2		連続	約8.2	約298	S、重*2		
	復水系統配管	高*3	屋内外	連続	約4.1	約200	C		
	ドレン系統配管	高*3		連続	約8.2	約298	C		
	主給水系統配管	高*3		連続	約10.3	約200	C		
空気	計器用空気系統配管	MS-1、重*2	屋内	連続	約0.8	約144	S、重*2	○	○
	1次系試料採取系統配管(空気)	MS-1、重*2		一時	約1.0	約144	S、重*2		
	原子炉補機冷却水系統配管(空気)	重*2		一時	約0.3	約95	重*2		
	換気空調系統配管	重*2		一時	約0.8	約40	重*2		
油	タービンEHガバナ制御油系統配管	高*3		連続	約16.2	約75	C		
希ガス等	気体廃棄物処理系統配管	PS-2		連続	約1.0	約95	B		
ヒドラジン水	格納容器内部スプレイ系統配管(ヒドラジン)	MS-1		一時	約0.07	約65	S		

*1：機能は最上位の機能を示す。

*2：重要度クラスとは別に常設重大事故等対処設備に属する機器および構造物であることを示す。または、耐震重要度とは別に常設重大事故等対処設備の区分に応じた耐震設計が求められることを示す。

*3：最高使用温度が95℃を超え、または最高使用圧力が1900kPaを超える環境下にある原子炉格納容器外の重要度クラス3の機器。

表3.5-2 大飯3号炉 低合金鋼配管の代表配管

分離基準	名称	選定基準					耐震 重要度	「技術評価」 代表機器	耐震安全性 評価 代表機器
		重要度*1	使用条件			設置場所			
内部流体									
蒸気	主蒸気系統配管	高*2	屋内	連続	約 8.2	約298	C	○	○
	グラウンド蒸気系統配管	高*2			約 3.9	約280	C		
	補助蒸気系統配管	高*2			約 3.2	約240	C		
給水	ドレン系統配管	高*2	屋内	連続	約 8.2	約298	C	○	○
	主給水系統配管	高*2			約10.3	約235	C		

*1：機能は最上位の機能を示す。

*2：最高使用温度が95℃を超え、または最高使用圧力が1900kPaを超える環境下にある原子炉格納容器外の重要度クラス3の機器。

表3.5-3 (1/2) 大飯3号炉 炭素鋼配管の代表配管

分離基準	名称	選定基準						「技術評価」 代表機器	耐震安全性評価 代表機器
		重要度*1	使用条件				耐震 重要度		
内部流体	設置場所		運転状態	最高使用圧力 (MPa[gage])	最高使用温度 (℃)				
蒸気	第5抽気系統配管	高*2	屋内	連続	約0.4	約225	C	○	○
	第4抽気系統配管	高*2		連続	約0.3	約180	C		
	第3抽気系統配管	高*2		連続	約0.05	約115	C		
	低温再熱蒸気系統配管	高*2		連続	約1.4	約200	C		
	グラント蒸気系統配管	高*2		連続	約8.2	約298	C		
	ポンプタービン駆動蒸気系統配管	MS-1、重*3		連続	約8.2	約298	S、重*3		
	主蒸気系統配管	MS-1、重*3	屋内外	連続	約8.2	約298	S、重*3		
	高温再熱蒸気系統配管	高*2		連続	約1.4	約298	C		
	補助蒸気系統配管	高*2		連続	約8.2	約298	C		
給水	補助給水系統配管	MS-1、重*3	屋内	一時	約13.1	約235	S、重*3	○	○
	蒸気発生器ブローダウン系統配管	MS-1、重*3		連続	約8.2	約298	S、重*3		
	復水系統配管	高*2	屋内外	連続	約4.1	約200	C		
	主給水系統配管	MS-1、重*3		連続	約10.3	約235	S、重*3		
	ドレン系統配管	高*2		連続	約8.2	約298	C		
	原水	MS-1、重*3		一時	約1.9	約144	S、重*3		

*1：機能は最上位の機能を示す。

*2：最高使用温度が95℃を超え、または最高使用圧力が1900kPaを超える環境下にある原子炉格納容器外の重要度クラス3の機器。

*3：重要度クラスとは別に常設重大事故等対処設備に属する機器および構造物であることを示す。または、耐震重要度とは別に常設重大事故等対処設備の区分に応じた耐震設計が求められることを示す。

表3.5-3 (2/2) 大飯3号炉 炭素鋼配管の代表配管

分離基準	名称	選定基準						「技術評価」 代表機器	耐震安全性評価 代表機器
		重要度*1	使用条件				耐震 重要度		
内部流体	設置場所		運転状態	最高使用圧力 (MPa[gage])	最高使用温度 (℃)				
ヒドラジン水	原子炉補機冷却水系統配管	MS-1、重*2	屋内	連続	約1.4	約144	S、重*2	○	○
油	タービン潤滑油系統配管	高*3		連続	約2.8	約80	C		
希ガス等	気体廃棄物処理系統配管	PS-2	屋内	連続	約1.0	約95	B	○	○
空気	原子炉補機冷却水系統配管（空気）	重*2		一時	約0.3	約95	重*2		
海水	海水系統配管	MS-1、重*2	屋内外	連続	約1.0	約50	S、重*2	○	○

*1：機能は最上位の機能を示す。

*2：重要度クラスとは別に常設重大事故等対処設備に属する機器および構造物であることを示す。または、耐震重要度とは別に常設重大事故等対処設備の区分に応じた耐震設計が求められることを示す。

*3：最高使用温度が95℃を超え、または最高使用圧力が1900kPaを超える環境下にある原子炉格納容器外の重要度クラス3の機器。

表3.5-4 大飯3号炉 1次冷却材管の代表配管

名称	重要度*1	使用条件			耐震 重要度	「技術評価」 代表機器	耐震安全性評価 代表機器
		運転状態	最高使用圧力 (MPa[gage])	最高使用温度 (℃)			
1次冷却材管	PS-1、重*2	連続	約17.2	約343	S、重*2	○	○

*1：機能は最上位の機能を示す。

*2：重要度クラスとは別に常設重大事故等対処設備に属する機器および構造物であることを示す。または、耐震重要度とは別に常設重大事故等対処設備の区分に応じた耐震設計が求められることを示す。

3.5.3 耐震安全上考慮する必要のある経年劣化事象

(1) 「技術評価」での検討結果の整理

3.5.2項で選定した代表配管およびサポートについて、「技術評価」で検討された経年劣化事象に対し、「技術評価」での検討結果（詳細は「大飯発電所3号炉配管の技術評価書」参照）に基づき、耐震安全上考慮する必要のある経年劣化事象に対し保全対策を考慮し以下のとおり整理した。（表3.5-5～表3.5-9参照）

- ① 現在発生しておらず、今後も発生の可能性がないもの、または小さいもの（表中×）
- ② 現在発生しているか、または将来にわたって起こることが否定できないもの（表中○）

なお、①（表中×）に分類した経年劣化事象については耐震安全性評価対象外とし、その理由を表3.5-5～表3.5-9中に記載した。

表3.5-5 大飯3号炉 ステンレス鋼配管に想定される経年劣化事象

機能達成に必要な項目	部位	経年劣化事象	代表機器				「技術評価」評価結果概要*1
			余熱除去系統配管	ポンプタービン 駆動蒸気系統配管	補助給水系統配管	計器用空気系統配管	
バウンダリの維持	母管	疲労割れ	○	—	—	—	

○：現在発生しているか、または将来にわたって起こることが否定できないもの

—：経年劣化事象が考慮されないもの

*1：「×」としたものの理由を記載

表3.5-6 大飯3号炉 低合金鋼配管に想定される経年劣化事象

機能達成に必要な項目	部位	経年劣化事象	代表機器		「技術評価」評価結果概要*1
			主蒸気系統配管	主給水系統配管	
—	—	—	—	—	高経年化対策上着目すべき経年劣化事象はない。

—：経年劣化事象が考慮されないもの

*1：「×」としたものの理由を記載

表3.5-7 大飯3号炉 炭素鋼配管に想定される経年劣化事象

機能達成に必要な項目	部位	経年劣化事象	代表機器					「技術評価」評価結果概要*1
			主蒸気系統配管	主給水系統配管	原子炉補機冷却水系統配管	気体廃棄物処理系統配管	海水系統配管	
バウンダリの維持	母管	疲労割れ	—	○	—	—	—	

○：現在発生しているか、または将来にわたって起こることが否定できないもの

—：経年劣化事象が考慮されないもの

*1：「×」としたものの理由を記載

表3.5-8 大飯3号炉 1次冷却材管に想定される経年劣化事象

機能達成に必要な項目	部位	経年劣化事象	代表機器	「技術評価」評価結果概要*1
			1次冷却材管	
バウンダリの維持	母管および管台	疲労割れ	○	
	母管	熱時効	○	

○：現在発生しているか、または将来にわたって起こることが否定できないもの

*1：「×」としたものの理由を記載

表3.5-9 (1/2) 大飯3号炉 配管サポートに想定される経年劣化事象

機能達成に必要な項目	部位	経年劣化事象	代表機器					「技術評価」評価結果概要*1
			アンカー	Uバンド	Uボルト	スライドサポート	レストレイント	
配管支持	ラグとプレートの溶接部等のサポート取付部	疲労割れ	○	—	—	×	×	スライドサポートおよびレストレイントについては、主要な配管熱変位を拘束しない構造となっており、疲労割れが発生する可能性はない。

○：現在発生しているか、または将来にわたって起こることが否定できないもの

×：現在発生しておらず、今後も発生の可能性がないもの、または小さいもの

—：経年劣化事象が考慮されないもの

*1：「×」としたものの理由を記載

表3.5-9 (2/2) 大飯3号炉 配管サポートに想定される経年劣化事象

機能達成に必要な項目	部位	経年劣化事象	代表機器			「技術評価」評価結果概要*1
			スプリングハンガ	オイルスナバ	メカニカルスナバ	
—	—	—	—	—	—	高経年化対策上着目すべき経年劣化事象はない。

—：経年劣化事象が考慮されないもの

*1：「×」としたものの理由を記載

(2) 耐震安全上考慮する必要のある経年劣化事象の抽出

3.5.3項(1)で整理された②の経年劣化事象については、これらの事象が顕在化した場合、代表機器の振動応答特性上または構造・強度上、影響が「有意」であるか「軽微もしくは無視」できるかを以下で検討し、「軽微もしくは無視」できる事象については耐震安全性評価対象外とすることとした。(表3.5-10～表3.5-14に耐震安全上考慮する必要のある経年劣化事象一覧表を示す)

a. ステンレス鋼配管において高経年化対策上着目すべき経年劣化事象

ステンレス鋼配管において高経年化対策上着目すべき経年劣化事象を「技術評価」での検討結果に基づき整理した結果(表3.5-5)、現在発生しているか、または将来にわたって起こることが否定できない事象は、以下のとおりである。

- ・母管の疲労割れ(余熱除去系統配管)

本経年劣化事象については機器の振動応答特性上または構造・強度上、影響が「軽微もしくは無視」できるとは言えず、耐震安全性評価対象(表3.5-10で◎となっているもの)とした。

b. 低合金鋼配管において高経年化対策上着目すべき経年劣化事象

低合金鋼配管において高経年化対策上着目すべき経年劣化事象を「技術評価」での検討結果に基づき整理した結果(表3.5-6)、現在発生しているか、または将来にわたって起こることが否定できない事象は抽出されなかった。(表3.5-11参照)

c. 炭素鋼配管において高経年化対策上着目すべき経年劣化事象

炭素鋼配管において高経年化対策上着目すべき経年劣化事象を「技術評価」での検討結果に基づき整理した結果（表3.5-7）、現在発生しているか、または将来にわたって起こることが否定できない事象は、以下のとおりである。

- ・母管の疲労割れ（主給水系統配管）

本経年劣化事象については機器の振動応答特性上または構造・強度上、影響が「軽微もしくは無視」できるとは言えず、耐震安全性評価対象（表3.5-12で◎となっているもの）とした。

d. 1次冷却材管において高経年化対策上着目すべき経年劣化事象

1次冷却材管において高経年化対策上着目すべき経年劣化事象を「技術評価」での検討結果に基づき整理した結果（表3.5-8）、現在発生しているか、または将来にわたって起こることが否定できない事象は、以下のとおりである。

- ・母管および管台の疲労割れ
- ・母管の熱時効

これら経年劣化事象については、機器の振動応答特性上または構造・強度上、影響が「軽微もしくは無視」できるとは言えず、すべて耐震安全性評価対象（表3.5-13で◎となっているもの）とした。

e. 配管サポート

配管サポートにおいて高経年化対策上着目すべき経年劣化事象を「技術評価」での検討結果に基づき整理した結果（表3.5-9）、現在発生しているか、または将来にわたって起こることが否定できない事象は、以下のとおりである。

- ・ラグとプレートの溶接部等のサポート取付部の疲労割れ（アンカー）

本経年劣化事象については機器の振動応答特性上または構造・強度上、影響が「軽微もしくは無視」できるとは言えず、耐震安全性評価対象（表3.5-14で◎となっているもの）とした。

表3.5-10 大飯3号炉 ステンレス鋼配管の耐震安全上考慮する必要のある経年劣化事象一覧

部位	経年劣化事象	代表機器			
		余熱除去 系統配管	ポンプタービン 駆動蒸気系統配管	補助給水 系統配管	計器用空気 系統配管
母管	疲労割れ	◎	—	—	—

◎：以降で評価する

—：経年劣化事象が想定されないものおよび今後も発生の可能性がないもの、または小さいもの

表3.5-11 大飯3号炉 低合金鋼配管の耐震安全上考慮する必要のある経年劣化事象一覧

部位	経年劣化事象	代表機器	
		主蒸気系統配管	主給水系統配管
—	—	—	—

—：経年劣化事象が想定されないものおよび今後も発生の可能性がないもの、または小さいもの

表3.5-12 大飯3号炉 炭素鋼配管の耐震安全上考慮する必要のある経年劣化事象一覧

部位	経年劣化事象	代表機器				
		主蒸気 系統配管	主給水 系統配管	原子炉補機 冷却水 系統配管	気体廃棄物 処理系統配管	海水系統配管
母管	疲労割れ	—	◎	—	—	—

◎：以降で評価する

—：経年劣化事象が想定されないものおよび今後も発生の可能性がないもの、または小さいもの

表3.5-13 大飯3号炉 1次冷却材管の耐震安全上考慮する必要のある経年劣化事象一覧

部位	経年劣化事象	代表機器
		1次冷却材管
母管および管台	疲労割れ	◎
母管	熱時効	◎

◎：以降で評価する

表3.5-14 大飯3号炉 配管サポートの耐震安全上考慮する必要のある経年劣化事象一覧

部位	経年劣化事象	代表機器							
		アンカー	Uバンド	Uボルト	スライドサポート	レストレイント	スプリングハンガ	オイルスナバ	メカニカルスナバ
ラグとプレートの溶接部等のサポート取付部	疲労割れ	◎	—	—	—	—	—	—	—

◎：以降で評価する

—：経年劣化事象が想定されないものおよび今後も発生の可能性がないもの、または小さいもの

3.5.4 耐震安全上考慮する必要のある経年劣化事象に対する耐震安全性評価

前項にて整理し抽出した経年劣化事象および2.2項(2)bの表3で耐震安全上考慮する必要のある経年劣化事象に対して耐震安全性評価を実施する。

(1) 母管および管台、ラグとプレートの溶接部等のサポート取付部の疲労割れに対する耐震安全性評価

(余熱除去系統配管、主給水系統配管、1次冷却材管、配管サポート)

耐震安全性評価では、配管については、地震時の発生応力を求め、「技術評価」での疲労評価結果を加味して評価した。配管サポートについては、「技術評価」において温度過渡および配管口径の観点から代表とした余熱除去系統配管のアンカーサポートを評価対象として、一次応力評価および一次+二次応力評価を実施した。

なお、通常運転時の過渡条件は、実過渡の厳しい余熱除去系の過渡条件を適用して疲労累積係数を算出した。

結果は、配管については表3.5-15に示すとおり、通常運転時および地震時の疲労累積係数の合計は1以下であり、また、配管サポートについては表3.5-16に示すとおり、発生応力は許容応力を超えることはない。したがって、耐震安全性評価上問題ない。

表3.5-15 大飯3号炉 配管の疲労割れに対する評価結果

評価対象		耐震重要度		疲労累積係数 (許容値1以下)		
				通常運転時	地震時	合計
余熱除去系統配管		S	S _s	0.060 ^{*1}	0.001	0.061
			S _d	0.060 ^{*1}	0.000	0.060
主給水系統配管		S	S _s	0.010 ^{*1}	0.019	0.029
			S _d	0.010 ^{*1}	0.003	0.013
1次冷却材管	ホットレグ	S	S _s	0.010 ^{*1}	0.001	0.011
			S _d	0.010 ^{*1}	0.000	0.010
	クロスオーバーレグ	S	S _s	0.009 ^{*1}	0.000	0.009
			S _d	0.009 ^{*1}	0.000	0.009
	コールドレグ	S	S _s	0.006 ^{*1}	0.000	0.006
			S _d	0.006 ^{*1}	0.000	0.006
	加圧器サージ管台	S	S _s	0.055 ^{*1}	0.000	0.055
			S _d	0.055 ^{*1}	0.000	0.055
	蓄圧タンク注入管台	S	S _s	0.036 ^{*1}	0.001	0.037
			S _d	0.036 ^{*1}	0.000	0.036
	充てん管台	S	S _s	0.029 ^{*1}	0.000	0.029
			S _d	0.029 ^{*1}	0.000	0.029

*1：日本機械学会 環境疲労評価手法 (JSME S NF1-2009) に基づき環境を考慮した値

表3.5-16 大飯3号炉 配管サポートの疲労割れに対する評価結果

評価対象	耐震重要度		応力比 ^{*1}	
			一次	一次+二次
配管とパッドの溶接部	S	S _s ^{*2}	0.58	0.55
パッドとラグの溶接部	S	S _s ^{*2}	0.63	0.69
ラグとプレートの溶接部	S	S _s ^{*2}	0.51	0.59

*1：応力比＝地震時応力／許容応力

*2：S_s地震力がS_d地震力およびSクラスの機器に適用される静的地震力より大きく、S_s地震力による評価応力がS_d地震力およびSクラスの機器に適用される静的地震力の許容応力を下回るため、S_d地震力および静的地震力による評価を省略した。

(注)「鋼構造設計規準」より過渡回数 $274 < 1 \times 10^4$ であることから、繰返し回数による考慮は不要である。

(過渡回数＝起動(74)＋停止(74)＋2×1次系漏えい試験(63))

(2) 母管の高サイクル熱疲労割れ（高低温水合流部）に対する耐震安全性評価
（余熱除去系統配管）

余熱除去冷却器出口配管とバイパスラインの合流部（高低温水合流部）においては、複雑な流況による熱過渡を受け実機条件に忠実な評価は困難で、かつ疲労が蓄積される可能性があるため、「日本電気協会 原子力発電所配管破損防護設計技術指針（JEAG 4613-1998）」を準用し、1gpmの漏えいを生じる周方向貫通亀裂を想定して地震発生時の亀裂の安定性を評価した。

結果は、表3.5-17に示すとおりであり、地震時の配管の発生応力は亀裂安定限界応力を超えることはなく、配管の高サイクル熱疲労割れは、耐震安全性評価上問題ない。

表3.5-17 大飯3号炉 母管の高サイクル熱疲労割れに対する評価結果

評価対象	配管 口径	耐震安全性評価		
		耐震 重要度		応力比 ^{*1}
余熱除去系統配管	10B	S	S s	0.79

*1：応力比＝地震時応力／亀裂安定限界応力

(3) 母管の腐食（流れ加速型腐食）に対する耐震安全性評価

（主蒸気系統配管、主給水系統配管）

耐震安全性評価では、評価対象配管の耐震重要度分類に応じた地震時の発生応力を算出する。流れ加速型腐食により配管減肉が発生する炭素鋼配管の多くはCクラスであるが、主蒸気系統配管および主給水系統配管はSクラスの範囲で減肉が想定されるため、この範囲についてはS_s地震力およびS_d地震力で評価した。

流れ加速型腐食による配管減肉の耐震安全性評価について、周方向および軸方向一様に必要最小肉厚まで減肉した評価条件（以下、必要最小肉厚）を想定した手順を以下に記載する。また、想定した減肉条件を表3.5-18に示す。

- ① 減肉状況による代表ラインの選定は行わず、減肉評価対象とした系統の評価を行う。
- ② 評価用のエルボ部、レギュレーサ部、オリフィス等の偏流発生部位およびその下流2D（ただし、オリフィスは下流3D）を減肉の対象部位とし、周方向および軸方向一様に必要最小肉厚まで減肉したと仮定して、系統の評価対象範囲を3次元はりモデル化する。
- ③ 評価対象の系統の耐震クラスに応じて、3次元はりモデルまたはFEMモデルにより地震時の発生応力を算出し、発生応力が許容応力を満足するか評価する。

表3.5-18 大飯3号炉 主蒸気系統配管および主給水系統配管の
3次元はりモデル解析条件

項目		条件
減肉条件	減肉形状	周軸方向一様減肉
	減肉位置	エルボ部、レギュレーサ部等
	減肉量	必要最小肉厚まで減肉

結果は、表3.5-19および表3.5-20に示すとおりであり、主蒸気系統配管の一次＋二次応力は許容応力を超えるためJEAG4601「原子力発電所耐震設計技術指針」に従い疲労評価を行った結果、疲労累積係数は1以下であること、および主給水系統配管の地震時の発生応力は許容応力を超えないことから、配管の腐食は、耐震安全性評価上問題ない。

表3.5-19(1/2) 大飯3号炉 主蒸気系統配管の腐食に対する評価結果

評価対象	減肉評価条件	耐震重要度		応力比 ^{*1}	
				一次	一次+二次
主蒸気系統配管	必要最小肉厚 (周軸方向一様減肉)	S	Ss	0.80	1.58
			Sd	0.93	0.72
		C	0.91	—	

*1：応力比＝地震時応力／許容応力

表3.5-19(2/2) 大飯3号炉 主蒸気系統配管の腐食に対する評価結果

評価対象	耐震重要度	疲労累積係数 (許容値1以下)
		地震時
主蒸気系統配管	S	0.104

表3.5-20 大飯3号炉 主給水系統配管の腐食に対する評価結果

評価対象	減肉評価条件	耐震重要度		応力比 ^{*1}	
				一次	一次+二次
主給水系統配管	必要最小肉厚 (周軸方向一様減肉)	S	Ss	0.62	0.67
			Sd	0.70	0.35
		C	0.98	—	

*1：応力比＝地震時応力／許容応力

なお、主蒸気系統配管については、工事計画において水平2方向および鉛直方向地震力の組み合わせによる影響評価の評価部位となっていることから、疲労割れに対する耐震安全性評価においても水平2方向および鉛直方向地震力の組み合わせによる影響評価を行った。

結果は、表3.5-21に示すとおりであり、水平2方向および鉛直地震力の組み合わせを考慮した場合であっても、耐震安全性評価上問題がない。

表3.5-21(1/2) 大飯3号炉 水平2方向および鉛直地震力の
組合わせによる影響評価結果

評価対象	減肉評価条件	耐震 重要度		応力比 ^{*1}	
				一次	一次+二次
主蒸気系統配管	必要最小肉厚 (周軸方向一様減肉)	S	Ss	0.82	2.23

*1：応力比＝地震時応力／許容応力

表3.5-21(2/2) 大飯3号炉 水平2方向および鉛直地震力の
組合わせによる影響評価結果

評価対象	耐震 重要度	疲労累積係数 (許容値1以下)
		地震時
主蒸気系統配管	S	0.497

(4) 母管の熱時効に対する耐震安全性評価（1次冷却材管）

耐震安全性評価では、「技術評価」の評価手法と同様に、「日本電気協会 原子力発電所配管破損防護設計技術指針（JEAG 4613-1998）」を準用し、深さ $0.2t \times$ 長さ t (t は肉厚) の初期欠陥を想定し、運転期間60年での疲労亀裂進展を仮定した場合の亀裂長さを保守的に貫通亀裂としたものを用いた。耐震性評価のための評価用荷重条件としては、通常運転状態または重大事故時に働く荷重に加え、地震発生時（地震力は S_s 地震力）の荷重を考慮し、配管の健全性を評価した。

具体的には、図3.5-1に示す評価フローに従い、大飯3号炉評価対象部位の熱時効後の亀裂進展抵抗 (J_{mat}) と構造系に作用する応力（重大事故等時＋地震動による荷重）から算出される亀裂進展力 (J_{app}) を求めてその比較を行った。なお、供用状態A、B (S_s 地震含む) の破壊力学評価結果は、より評価が厳しくなる重大事故等時 (S_s 地震含む) の評価結果に包含される。

クロスオーバーレグRCP側 90° エルボ、ホットレグ直管、SG入口 50° エルボおよびRV入口 $22^\circ 57'$ エルボのフェライト量は、それぞれ 11.14%、9.93%、10.18%および10.68%として評価を行った。

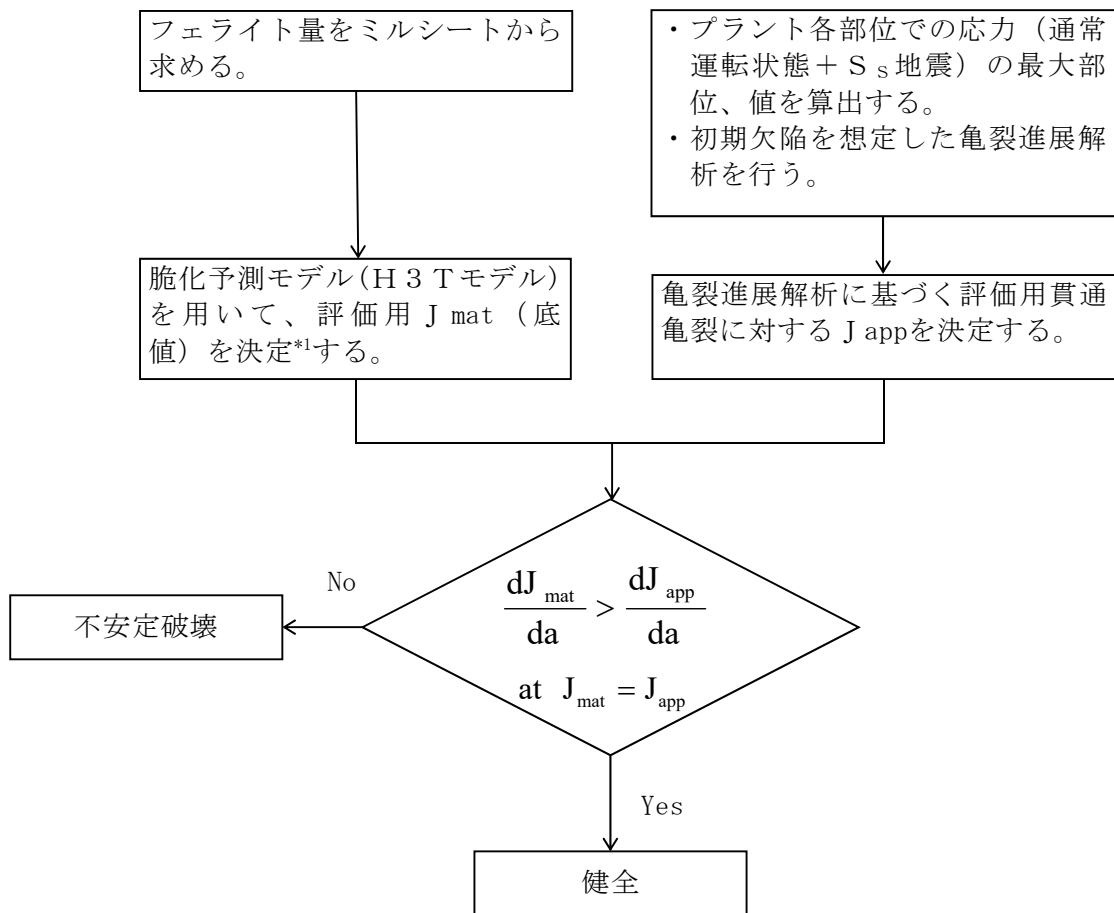
ここで、1次冷却材管として使用されているステンレス鋼の部位と1次冷却材ポンプケーシング（吐出ノズル）を比較すると、表3.5-22に示すとおり1次冷却材管（ホットレグ直管）の方が使用温度は高く、応力は大きいですが、フェライト量が少ない。このため、1次冷却材ポンプケーシングのフェライト量を考慮した1次冷却材管（ホットレグ直管）の熱時効評価を実施し、フェライト量が健全性に及ぼす影響を確認した。

結果は、図3.5-2に示すとおりであり、運転期間60年での疲労亀裂を想定しても、亀裂進展力 (J_{app}) が亀裂進展抵抗 (J_{mat}) と交差し、 J_{app} が J_{mat} を下回ること、および J_{app} と J_{mat} の交点において、 J_{mat} の傾きが J_{app} の傾きを上回っていることから、配管は不安定破壊することはなく、母管の熱時効は、耐震安全性評価上問題ない。

表3.5-22 大飯3号炉 1次冷却材管と1次冷却材ポンプケーシングの
評価条件の比較

評価部位	フェライト量 (%)	使用温度 (°C)	応力 (MPa)
1次冷却材管 (ホットレグ直管)	約9.9 ^{*1}	約325	約180
1次冷却材 ポンプケーシング (吐出ノズル)	約12.7	約289	約126

*1：1次冷却材管（ホットレグ直管）のフェライト量は9.93%であるが、保守的に厳しい値である約12.7%とした場合の評価も実施した。



*1 : 亀裂進展抵抗は、電力共通研究「1次冷却材管等の時効劣化に関する研究 (STEPⅢ) (その2) 1998年度」で改良された脆化予測モデル (H3Tモデル: Hyperbolic-Time, Temperature Toughness) を用いて、評価部位のフェライト量を基に完全時効後の値 (飽和値) として決定した。また、予測の下限値 (-2σ) を採用した。

図3.5-1 大飯3号炉 熱時効に対する評価フロー

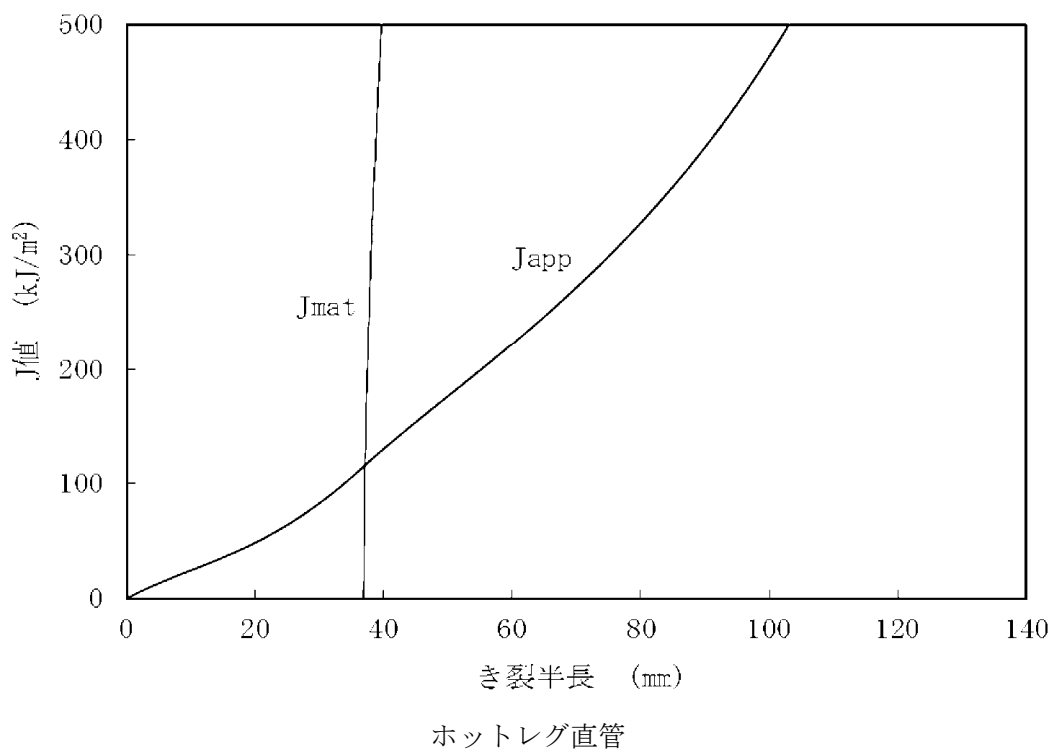


図3.5-2 (1/5) 大飯3号炉 熱時効に対する破壊力学評価結果 (重大事故等時*¹)

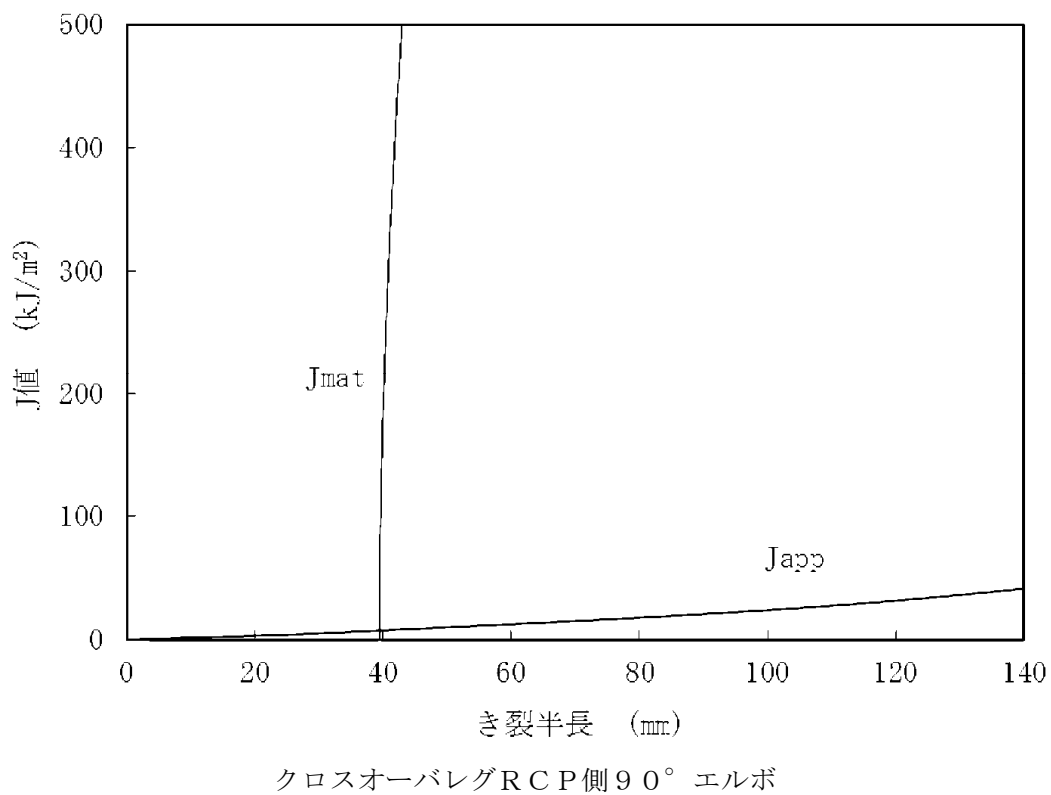
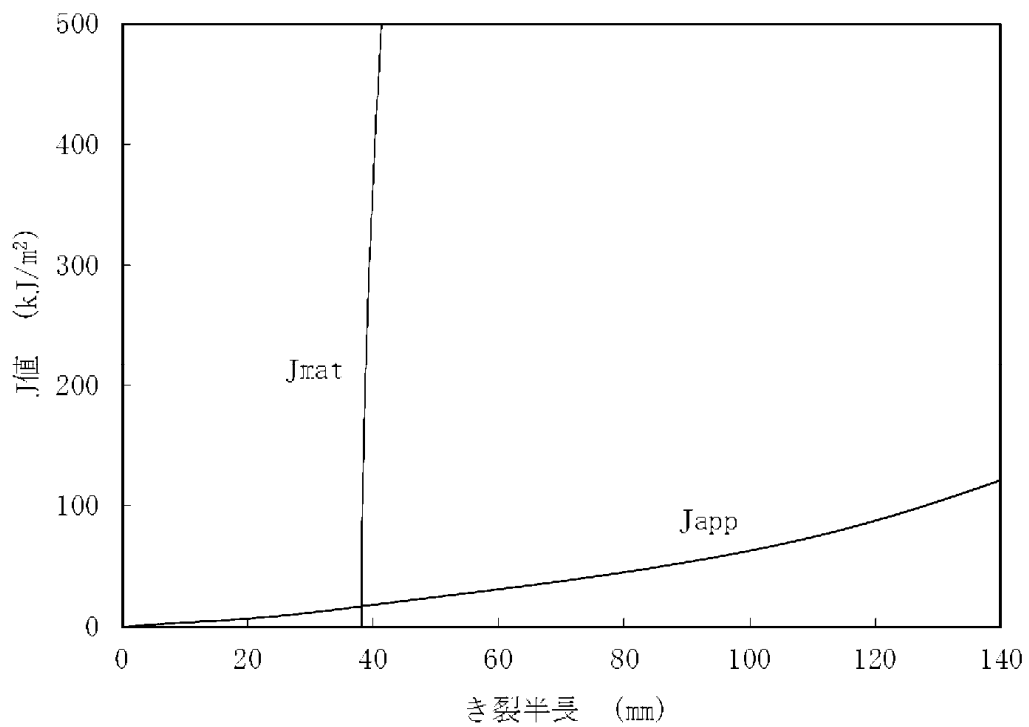
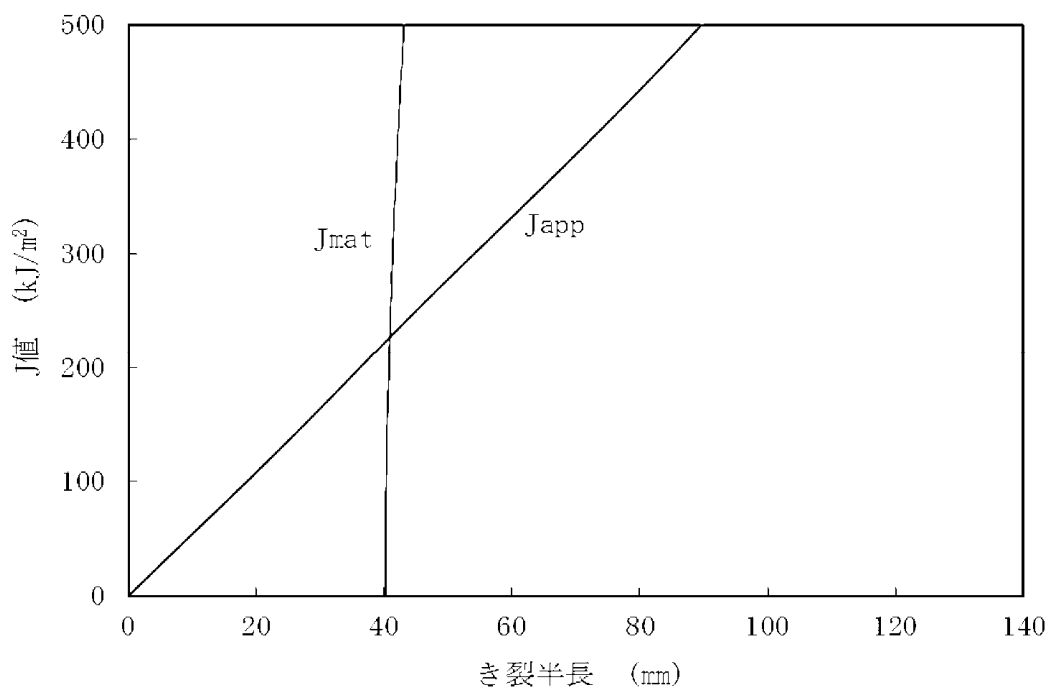


図3.5-2 (2/5) 大飯3号炉 熱時効に対する破壊力学評価結果 (重大事故等時*¹)



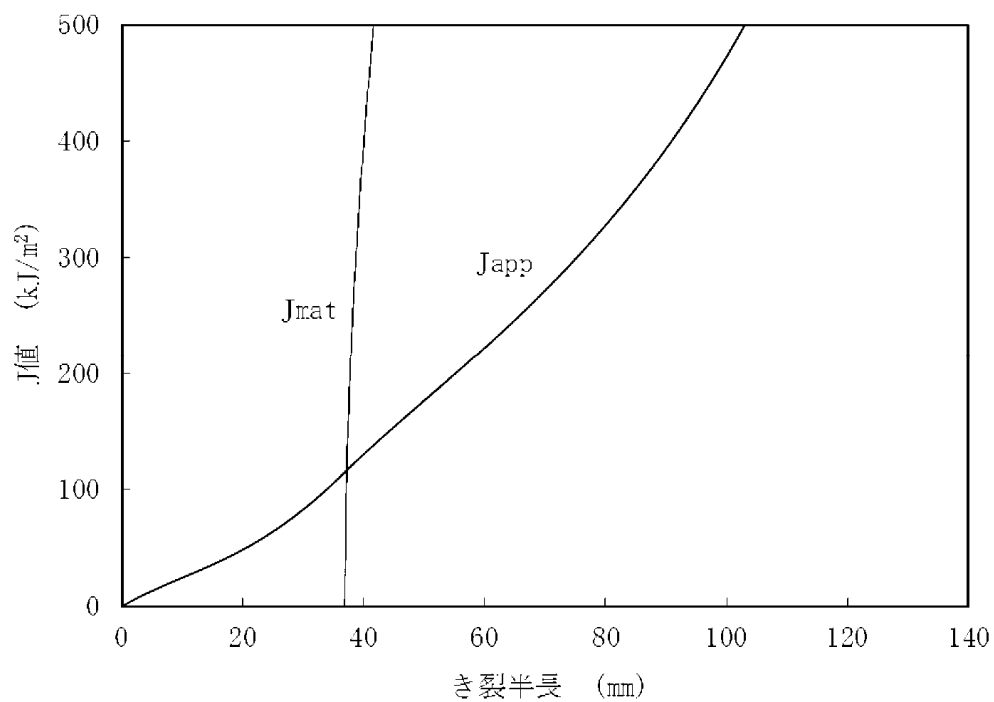
RV入口22° 57' エルボ

図3.5-2 (3/5) 大飯3号炉 熱時効に対する破壊力学評価結果 (重大事故等時*1)



SG入口50° エルボ

図3.5-2 (4/5) 大飯3号炉 熱時効に対する破壊力学評価結果 (重大事故等時*1)



ホットレグ直管（フェライト量を約12.7%とした場合）

図3.5-2 (5/5) 大飯3号炉 熱時効に対する破壊力学評価結果（重大事故等時*1）

* 1 : 重大事故等時に亀裂進展力が大きくなる部位の評価を実施した。また供用状態A、Bの破壊力学評価結果は、より評価が厳しくなる重大事故等時の評価結果（図3.5-2）に包含される。

3.5.5 評価対象機器全体への展開

以下の手順により、評価対象機器全体への耐震安全性評価の展開を実施することとする。

3.5.5.1 代表機器以外の評価対象機器における「技術評価」での検討結果の整理

3.5.3項の代表機器および2.2項(2)bの表3における耐震安全上考慮する必要のある経年劣化事象検討結果を用いて、代表機器以外の評価対象機器についても、「技術評価」での経年劣化事象の抽出および保全対策の検討結果を用いて整理を行った。

(1) 母管および管台、ラグとプレートの溶接部等のサポート取付部の疲労割れ

代表機器と同じく「現在発生しているか、または将来にわたって起こることが否定できないもの」として扱う。

(2) 母管の高サイクル熱疲労割れ

母管の高サイクル熱疲労割れに関しては、代表機器以外の機器に対しては今後も発生の可能性がないか、または小さいため代表機器以外への展開は不要とした。

(3) 母管の腐食（流れ加速型腐食）

代表機器と同じく「現在発生しているか、または将来にわたって起こることが否定できないもの」として扱う。

(4) 母管の熱時効

母管の熱時効に関しては、評価対象機器すべてを評価しているため、代表機器以外の機器はない。

「技術評価」での経年劣化事象の抽出および保全対策の検討結果を用いて、代表機器以外の評価対象機器についても整理を行った結果、代表機器における抽出結果以外の経年劣化事象は抽出されなかった。

3.5.5.2 耐震安全上考慮する必要のある経年劣化事象の抽出

3.5.3項にて整理し抽出した代表機器に想定される経年劣化事象および2.2項(2)bの表3で耐震安全上考慮する必要のある経年劣化事象に対して、機器の振動応答特性上または構造・強度上、影響が「軽微もしくは無視」できる事象を耐震安全性評価対象外としたものについては、前項の抽出結果を含めて、評価対象機器全体において代表機器と同様に評価した結果、以下の経年劣化事象は影響が「軽微もしくは無視」できないと判断し、次項にて耐震安全性評価を実施することとする。

- ・母管の疲労割れ
- ・母管の腐食（流れ加速型腐食）

3.5.5.3 耐震安全性評価

本項では、代表以外の機器に対する耐震安全性評価を実施する。

具体的には、3.5.5.2項で代表機器に想定される経年劣化事象以外の事象が抽出されなかったことから、代表機器に想定される経年劣化事象と同じ事象に対する耐震安全性評価を実施した。(代表機器以外の機器については表3.5-1～表3.5-4を参照のこと)

(1) 代表機器に想定される経年劣化事象と同じ事象に対する耐震安全性評価

(a) 母管の疲労割れに対する耐震安全性評価（1次冷却系統配管）

1次冷却系統配管のうち、加圧器サージ配管および加圧器スプレイ配管について、「技術評価」における評価結果を用いて地震時の疲労累積係数を算出し、配管の疲労割れに対する評価を行った。

結果は、表3.5-23に示すとおりであり、通常運転時および地震時の疲労累積係数の合計は1以下であることから、配管の疲労割れは耐震安全性評価上問題ない。

表3.5-23 大飯3号炉 母管の疲労割れに対する評価結果

評価対象	耐震 重要度		疲労累積係数 (許容値1以下)		
			通常運転時	地震時	合計
加圧器サージ配管	S	S s	0.005 ^{*1}	0.001	0.006
		S d	0.005 ^{*1}	0.000	0.005
加圧器スプレイ配管	S	S s	0.219 ^{*1}	0.072	0.291
		S d	0.219 ^{*1}	0.001	0.220

*1：日本機械学会 環境疲労評価手法（JSME S NF1-2009）に基づき環境を考慮した値

(b) 母管の腐食（流れ加速型腐食）に対する耐震安全性評価

（第5抽気系統配管、第4抽気系統配管、第3抽気系統配管、低温再熱蒸気系統配管、グラウンド蒸気系統配管、ポンプタービン駆動蒸気系統配管、高温再熱蒸気系統配管、補助蒸気系統配管、復水系統配管、蒸気発生器ブローダウン系統配管、ドレン系統配管）

第5抽気系統配管、第4抽気系統配管、第3抽気系統配管、グラウンド蒸気系統配管、ポンプタービン駆動蒸気系統配管、高温再熱蒸気系統配管、復水系統配管およびドレン系統配管については、代表機器と同様の手順にてCクラス静的地震力を用いて、また蒸気発生器ブローダウン系統配管については、代表機器と同様の手順にてSs地震力およびSdクラス地震力（蒸気発生器ブローダウン系統配管の一部（格納容器貫通配管部））を用いて発生応力を算出した。

低温再熱蒸気系統配管については、代表機器に比べ流体条件が厳しいため、代表機器と異なる手順として炭素鋼配管直管部も全範囲が減肉したと仮定してCクラス静的地震力を用いて発生応力を算出した。

補助蒸気系統配管については、2スパンはりモデルにて、炭素鋼配管全範囲にわたって減肉したと仮定してCクラス静的地震力を用いて発生応力を算出した。

結果は、蒸気発生器ブローダウン系統配管以外の配管については、表3.5-24に示すとおりであり、地震時の配管の発生応力は許容応力を超えることはなく、配管の腐食は、耐震安全性評価上問題ない。

また、蒸気発生器ブローダウン系統配管については、表3.5-25に示すとおりであり、一次+二次応力は許容応力を超えるためJEAG4601「原子力発電所耐震設計技術指針」に従い疲労評価を行った結果、疲労累積係数は1以下であることから、配管の腐食は、耐震安全性評価上問題ない。

表3.5-24 大飯3号炉 配管の腐食に対する評価結果
(蒸気発生器ブローダウン系統配管以外の配管)

評価対象	減肉評価条件	耐震重要度	応力比 ^{*1}
第5抽気系統配管	必要最小肉厚 (周軸方向一様減肉)	C	0.98
第4抽気系統配管	必要最小肉厚 (周軸方向一様減肉)	C	0.81
第3抽気系統配管	必要最小肉厚 (周軸方向一様減肉)	C	0.89
低温再熱蒸気系統配管	必要最小肉厚 (周軸方向一様減肉)	C	0.28
グラント蒸気系統配管	必要最小肉厚 (周軸方向一様減肉)	C	0.88
ポンプタービン駆動蒸気系統配管	必要最小肉厚 (周軸方向一様減肉)	C	0.91
補助蒸気系統配管	必要最小肉厚 (周軸方向一様減肉)	C	0.89
復水系統配管	必要最小肉厚 (周軸方向一様減肉)	C	0.82
ドレン系統配管	必要最小肉厚 (周軸方向一様減肉)	C	0.73

*1：応力比＝一次応力／許容応力

表3.5-25 (1/2) 大飯3号炉 配管の腐食に対する評価結果
(蒸気発生器ブローダウン系統配管)

評価対象	減肉評価条件	耐震重要度		応力比 ^{*1}	
				一次	一次＋二次
蒸気発生器 ブローダウン系統配管	必要最小肉厚 (周軸方向一様減肉)	S	S s	0.72	1.40
			S d	0.96	0.77

*1：応力比＝地震時応力／許容応力

表3.5-25 (2/2) 大飯3号炉 配管の腐食に対する評価結果
(蒸気発生器ブローダウン系統配管)

評価対象	耐震 重要度	疲労累積係数 (許容値1以下)
		地震時
蒸気発生器 ブローダウン系統配管	S	0.554

代表機器と同様に、いずれの評価についても保守性を有しており、また、系統中の発生応力が許容応力を超えることはないことから、耐震安全性評価上問題ない。

3.5.6 保全対策に反映すべき項目の抽出

配管においては、「技術評価」にて検討された保全対策に、耐震安全性の観点から追加すべき項目はない。

3.6 弁

本章は、大飯3号炉で使用されている主要な弁に係わる経年劣化事象について、耐震安全性評価をまとめたものである。なお、大飯3号炉の主要機器については、既に「技術評価」において経年劣化事象に対する健全性評価を行うとともに、現状保全の評価を実施しているため、本章においてはこれら検討結果を前提条件とし、評価を実施することとする。

3.6.1 評価対象機器

大飯3号炉で使用されている主要な弁（「技術評価」の評価対象機器）を評価対象機器とする。なお、評価対象弁を表3.6-1～表3.6-12に示す。

3.6.2 代表機器の選定

「技術評価」の評価では評価対象弁をタイプ等を基に分類しているが、本検討においてもこの分類に従って整理するものとし、それぞれの分類毎に、「技術評価」における代表機器を本検討の代表機器とする。

ただし、グループ内で選定された「技術評価」の代表機器より、耐震重要度の上位の機器が存在する場合には、これについても代表機器として評価することとする。

各分類における、本検討での代表機器を表3.6-1～表3.6-12の「耐震安全性評価代表機器」に示す。

なお、一般弁および弁駆動装置のサポートは配管のサポートと同様であり、3.5章配管「配管サポート」にて評価を実施している。

表3.6-1(1/3) 大飯3号炉 仕切弁の代表弁

分離基準			台数	該当系統	代表系統選定基準					「技術評価」 代表機器	耐震 安全性 評価 代表機器	代表機器の選定	
設置 場所	材料	内部流体			口径 (B)	重要度*2	使用条件		耐震 重要度			代表弁	
							最高使用圧力 (MPa[gage])	最高使用温度 (°C)					
屋内	ステンレス鋼	1次冷却材	7	1次冷却材系統	3~12	PS-1、MS-1、 重*3	約17.2	約360	S、重*3	○	○	余熱除去ポンプルー プ高温側入口止め弁 (12B)	
			24	化学体積制御系統	3~6	MS-1、PS-2、 高*1、重*3	約20.0	約144	S、重*3				
			21	安全注入系統	3~24	MS-1、高*1、重*3	約17.2	約200	S、重*3				
			14	余熱除去系統	6~14	MS-1、高*1、重*3	約17.2	約200	S、重*3				
			15	格納容器内部スプレイ系統	4~18	MS-1、重*3	約2.8	約150	S、重*3				
			3	燃料取替用水系統	4~6	MS-1、MS-2、 重*3	約0.4	約144	S				
屋内	ステンレス鋼	給水	6	補助給水系統	6~10	MS-1、重*3	約13.1	約40	S、重*3	○	○	補助給水フルフ ロー・ミニフローラ イン復水ピット入口 弁 (6B)	
			1	安全注入系統	6	重*3	大気圧	約40	S、重*3				
			3	主給水系統	4	高*1	約1.4	約200	C				
		淡水	1	消火水系統	6	高*1	約1.9	約95	C				
			蒸気	1	第7抽気系統	16	高*1	約2.9	約235				C
				2	ドレン系統	6	高*1	約0.3	約140				C
		9		補助蒸気系統	3/4~10	高*1	約0.9	約185	C				

*1：最高使用温度が95°Cを超え、または最高使用圧力が1900kPaを超える環境下にある原子炉格納容器外の重要度クラス3の機器。

*2：機能は最上位の機能を示す。

*3：重要度クラスとは別に常設重大事故等対処設備に属する機器および構造物であることを示す。または、耐震重要度とは別に常設重大事故等対処設備の区分に応じた耐震設計が求められることを示す。

表3.6-1(2/3) 大飯3号炉 仕切弁の代表弁

分離基準			台数	該当系統	代表系統選定基準				「技術評価」 代表機器	耐震 安全性 評価 代表機器	代表機器の選定	
					口径(B)	重要度*2	使用条件				耐震 重要度	代表弁
設置 場所	材料	内部流体				最高使用圧力 (MPa[gage])	最高使用温度 (°C)					
屋内外	炭素鋼	蒸気	14	主蒸気系統	6~16	MS-1、高*1、重*3	約8.2	約298	S、重*3	○	○	主蒸気逃がし弁元弁 (6B)
			16	グラウンド蒸気系統	2~12	高*1	約8.2	約298	C			
			8	ポンプタービン駆動蒸気系統	4~10	MS-1、高*1、重*3	約8.2	約298	S、重*3			
			4	第3抽気系統	28	高*1	約0.1	約115	C			
			2	第4抽気系統	30	高*1	約0.3	約180	C			
			2	第5抽気系統	22	高*1	約0.4	約225	C			
			1	第6抽気系統	32	高*1	約1.4	約200	C			
			3	第7抽気系統	12~16	高*1	約3.4	約245	C			
			36	補助蒸気系統	2~10	高*1	約8.2	約298	C			
		26	ドレン系統	1~6	高*1	約8.2	約298	C				
		給水	36	主給水系統	3~28	MS-1、高*1、重*3	約10.3	約235	S、重*3			
			32	ドレン系統	1・1/2~14	高*1	約8.2	約298	S			
			50	復水系統	1~20	高*1	約4.1	約155	C			
			15	補助給水系統	3~8	MS-1、重*3	約13.1	約235	C			
		純水	26	換気空調系統	2~8	MS-1、MS-2	約1.0	約55	S			
			30	補助蒸気系統	3/4~10	高*1	約3.2	約240	C			
		淡水	21	消火水系統	3~14	高*1	約1.9	約95	C			

*1：最高使用温度が95°Cを超え、または最高使用圧力が1900kPaを超える環境下にある原子炉格納容器外の重要度クラス3の機器。

*2：機能は最上位の機能を示す。

*3：重要度クラスとは別に常設重大事故等対処設備に属する機器および構造物であることを示す。または、耐震重要度とは別に常設重大事故等対処設備の区分に応じた耐震設計が求められることを示す。

表3.6-1(3/3) 大飯3号炉 仕切弁の代表弁

分離基準			台数	該当系統	代表系統選定基準					「技術評価」 代表機器	耐震 安全性 評価 代表機器	代表機器の選定
設置 場所	材料	内部流体			口径(B)	重要度*2	使用条件		耐震 重要度			代表弁
							最高使用圧力 (MPa[gage])	最高使用温度 (°C)				
屋内	炭素鋼	ヒドラジン水	72	原子炉補機冷却水系統	1・1/2~22	MS-1、重*3	約1.4	約175	S、重*3	○	○	1次冷却材ポンプ冷却 水供給ライン格納容器 隔離弁(10B)
		亜硝酸水	10	非常用ディーゼル発電機設備	1・1/2~8	MS-1	約0.5	約90	S			
		希ガス等	2	雑固体焼却設備	26	高*1	約0.02	約750	B			
		油	1	補助給水系統	3	MS-1	大気圧	約80	S			
		4	非常用ディーゼル発電機設備	8	MS-1	約0.8	約85	S				
	铸铁		1	化学体積制御系統	1・1/4	MS-1	約1.0	約70	S			

*1：最高使用温度が95°Cを超え、または最高使用圧力が1900kPaを超える環境下にある原子炉格納容器外の重要度クラス3の機器。

*2：機能は最上位の機能を示す。

*3：重要度クラスとは別に常設重大事故等対処設備に属する機器および構造物であることを示す。または、耐震重要度とは別に常設重大事故等対処設備の区分に応じた耐震設計が求められることを示す。

表3.6-2(1/4) 大飯3号炉 玉形弁の代表弁

分離基準			台数	該当系統	代表系統選定基準				「技術評価」 代表機器	耐震安全性 評価 代表機器	代表機器の選定 代表弁	
設置場所	材料	内部流体			口径(B)	重要度*2	使用条件					耐震重要度
						最高使用圧力	最高使用温度					
屋内	ステンレス鋼	1次冷却材	41	1次冷却材系統	3/4~4	PS-1、MS-1、重*3	約20.0	約360	S、重*3	○	○	抽出ライン第1 止め弁(3B)
			68	化学体積制御系統	3/4~4	MS-1、PS-2、MS-2、 高*1、重*3	約20.0	約343	S、重*3			
			21	安全注入系統	3/4~6	MS-1、MS-2、高*1、重*3	約17.2	約150	S、重*3			
			17	余熱除去系統	3/4~3	MS-1、PS-2、MS-2、高*1	約17.2	約200	S			
			15	格納容器内部スプレイ系統	1/2~8	MS-1、高*1、重*3	約2.8	約150	S、重*3			
			6	燃料取替用水系統	3/4~4	MS-2	約1.4	約95	S			
			1	燃料ピット冷却系統	4	MS-2	約1.4	約95	S			
			42	1次系試料採取系統	3/8~3/4	MS-1、MS-2、高*1、重*3	約17.2	約360	S			
			12	ほう酸回収系統	1・1/2~2	高*1	約2.1	約150	B			
屋内	ステンレス鋼	蒸気	5	1次冷却材系統	3/4	MS-1、高*1	約17.2	約360	S	○	○	加圧器圧力計・ 水位計上部元弁 (3/4B)
			25	主蒸気系統	3/4	MS-1、高*1、重*3	約8.2	約298	S			
			4	ほう酸回収系統	3/4	高*1	約1.0	約150	B			
			6	補助蒸気系統	3/4~8	高*1	約1.0	約185	C			
		給水	56	主給水系統	3/4	MS-1、MS-2、高*1	約10.3	約298	S			
			5	復水系統	1/2~1	高*1	約4.1	約200	C			
			21	補助給水系統	1/4~6	MS-1、MS-2、高*1	約13.1	約40	S			
			20	蒸気発生器ブローダウン系統	3/8	MS-1、高*1、重*3	約8.2	約298	S			
		純水	1	化学体積制御系統	2	MS-2	約1.4	約65	C			
			16	ほう酸回収系統	3/4~2	高*1	約1.0	約150	B			
			10	液体廃棄物処理系統	3/4~1・1/2	高*1	約1.0	約150	B			
		ヒドラジン水	14	格納容器内部スプレイ系統	1/2~3/4	MS-1、MS-2	約2.8	約150	S			
			2	原子炉補機冷却水系統	3/4	MS-2	約0.3	約95	S			

*1：最高使用温度が95℃を超え、または最高使用圧力が1900kPaを超える環境下にある原子炉格納容器外の重要度クラス3の機器。

*2：機能は最上位の機能を示す。

*3：重要度クラスとは別に常設重大事故等対処設備に属する機器および構造物であることを示す。または、耐震重要度とは別に常設重大事故等対処設備の区分に応じた耐震設計が求められることを示す。

表3.6-2(2/4) 大飯3号炉 玉形弁の代表弁

分離基準			台数	該当系統	代表系統選定基準				「技術評価」 代表機器	耐震 安全性 評価 代表機器	代表機器の選定	
設置場所	材料	内部流体			口径(B)	重要度*2	使用条件				耐震 重要度	代表弁
							最高使用 圧力	最高使用 温度				
屋内	ステンレス鋼	希ガス等	2	1次冷却材系統	3/8	MS-1、重*3	約0.7	約170	S	○	○	加圧器逃がシタンク ガス分析ライン 格納容器第1隔離弁 (3/8B)
			11	気体廃棄物処理系統	3/8~3/4	PS-2、高*1	約1.0	約170	B			
		空気	15	1次系試料採取系統	3/4~1	MS-1、高*1、重*3	約1.0	約144	S、重*3			
			2	原子炉補機冷却水系統	6	重*3	約1.4	約175	重*3			
			48	計器用空気系統	3/4~3	MS-1、MS-2、重*3	約1.0	約300	S、重*3			
			18	非常用ディーゼル発電機設備	1/8~1	MS-1、高*1、重*3	約3.2	約90	S、重*3			
		窒素	3	原子炉補機冷却水系統	3/4~1	MS-2、重*3	約0.3	約95	S、重*3			
			4	格納容器内部スプレイ系統	3/4	MS-2	約0.07	約65	S			
		油	4	高圧注入系統	1/2	MS-1	約2.0	約316	S			
			2	補助給水系統	1/2	MS-1	約0.7	約80	S			
			2	非常用ディーゼル発電機設備	3/4	MS-1	約0.8	約85	S			
			8	タービンEHガバナ制御油系統	1/4	高*1	約16.2	約75	C			
		屋内	ステンレス鋼	廃液 (粉体・ペレット)	8	液体廃棄物処理系統	1~3	高*1	約1.0			
3	固体廃棄物処理系統				3~6	高*1	約0.01	約150	B			

*1：最高使用温度が95℃を超え、または最高使用圧力が1900kPaを超える環境下にある原子炉格納容器外の重要度クラス3の機器。

*2：機能は最上位の機能を示す。

*3：重要度クラスとは別に常設重大事故等対処設備に属する機器および構造物であることを示す。

表3.6-2(3/4) 大飯3号炉 玉形弁の代表弁

分離基準			台数	該当系統	代表系統選定基準				「技術評価」 代表機器	耐震安全性 評価 代表機器	代表機器の選定	
設置場所	材料	内部流体			口径(B)	重要度*2	使用条件				耐震重要度	代表弁
							最高使用圧力 (Mpa) [gage]	最高使用温度 (°C)				
屋内外	炭素鋼・ 低合金鋼	蒸気	37	主蒸気系統	1/2~8	MS-1、高*1、重*3	約8.2	約298	S、重*3	○	○	主蒸気逃がし弁 (6B)
			25	グラント蒸気系統	1/2~8	高*1	約8.2	約298	C			
			2	ポンプタービン駆動蒸気系統	3/4~1	MS-1、高*1	約8.2	約298	S			
			20	補助蒸気系統	1/2~8	高*1	約8.2	約298	C			
			23	ドレン系統	1・1/2~6	高*1	約8.2	約298	C			
		給水	39	主給水系統	1/2~16	高*1	約10.3	約235	C			
			20	ドレン系統	2~10	高*1	約8.2	約298	C			
			32	復水系統	1/2~20	高*1	約4.2	約200	C			
			14	補助給水系統	1/2~3	MS-1、重*3	約13.1	約40	S、重*3			
			8	蒸気発生器ブローダウン系統	3	MS-1、重*3	約8.2	約298	S			
屋内	炭素鋼	淡水	7	消火水系統	3/4~4	MS-1、高*1、重*3	約1.9	約144	S			
			16	換気空調系統	1~4	MS-1、MS-2、重*3	約1.0	約144	S			
		純水	11	補助蒸気系統	1~3	高*1	約3.2	約240	C			

*1：最高使用温度が95℃を超え、または最高使用圧力が1900kPaを超える環境下にある原子炉格納容器外の重要度クラス3の機器。

*2：機能は最上位の機能を示す。

*3：重要度クラスとは別に常設重大事故等対処設備に属する機器および構造物であることを示す。

表3.6-2(4/4) 大飯3号炉 玉形弁の代表弁

分離基準			台数	該当系統	代表系統選定基準				「技術評価」 代表機器	耐震安全性 評価 代表機器	代表機器の選定	
設置場所	材料	内部流体			口径(B)	重要度*2	使用条件				耐震重要度	代表弁
						最高使用圧力	最高使用温度					
屋内	炭素鋼	窒素	2	安全注入系統	3/4~1	MS-1、重*3	約17.2	約144	S	○	○	蓄圧タンク窒素供給ライン格納容器隔離弁(1B)
			1	気体廃棄物処理系統	3/4	PS-2	約1.0	約95	B			
			1	原子炉補機冷却水系統	1	重*3	約0.3	約95	重*3			
		空気	2	原子炉格納設備	3/4	MS-1、重*3	約0.4	約144	S			
			14	計器用空気系統	1/2~4	MS-1、MS-2、重*3	約0.8	約144	S			
			2	雑用空気系統	3/4~2	MS-1、重*3	約0.8	約144	S			
	炭素鋼	油	2	化学体積制御系統	1	MS-1	約0.5	約100	S			
			2	高圧注入系統	3/4	MS-1	約0.5	約100	S			
			3	補助給水系統	1/2~1・1/2	MS-1	約0.7	約80	S			
			46	非常用ディーゼル発電機設備	1/2~6	MS-1、重*3	約0.8	約85	S、重*3			
			44	タービンEHガバナ制御油系統	1/8~1・1/4	高*1	約16.2	約75	C			
			3	タービン潤滑油系統	1/4	高*1	約2.9	約80	C			
	鑄鉄		1	化学体積制御系統	1・1・/2	MS-1	約1.0	約70	S			
	炭素鋼	ヒドラジン水	117	原子炉補機冷却水系統	1/2~6	MS-1、MS-2、重*3	約1.4	約144	S、重*3			
	炭素鋼・鑄鉄	亜硝酸水	22	非常用ディーゼル発電機設備	1/2~8	MS-1	約0.5	約90	S			
銅合金	純水	8	換気空調系統	1/4	MS-1	約1.0	約45	S				
		32	換気空調系統	1/4~3/4	MS-1	約0.1	約100	S				
	油	1	化学体積制御系統	1	MS-1	約1.0	約70	S				
		24	換気空調系統	1/4~3/4	MS-1	約0.4	約100	S				
2	非常用ディーゼル発電機設備	3/8	MS-1	大気圧	約85	S						
屋外	銅合金	海水	2	海水系統	1	MS-1	約0.7	約50	S	○	○	海水ポンプモータ冷却水流量調整弁(1B)

*1：最高使用温度が95℃を超え、または最高使用圧力が1900kPaを超える環境下にある原子炉格納容器外の重要度クラス3の機器。

*2：機能は最上位の機能を示す。

*3：重要度クラスとは別に常設重大事故等対処設備に属する機器および構造物であることを示す。

表3.6-3 大飯3号炉 バタフライ弁の代表弁

分離基準			台数	該当系統	代表系統選定基準					「技術評価」 代表機器	耐震安全性 評価 代表機器	代表機器の選定
設置場所	材料	内部流体			口径(B)	重要度*2	使用条件		耐震重要度			代表弁
						最高使用圧力(Mpa) [gage]	最高使用温度(°C)					
屋内	ステンレス鋼	1次冷却材	4	余熱除去系統	8~10	MS-1、重*3	約4.5	約200	S、重*3	○	○	余熱除去冷却器出口流量調節弁 (10B)
			2	燃料ピット冷却系統	12	MS-2	約1.0	約95	S			
			4	ほう酸回収系統	4	高*1	約1.0	約150	B			
屋内	ステンレス鋼	廃液	2	液体廃棄物処理系統	6	高*1	約1.0	約150	B	○	○	廃液蒸発装置濃縮液ポンプ入口弁 (6B)
屋内	炭素鋼	蒸気	2	ポンプタービン駆動蒸気系統	72	高*1	約0.1	約120	C	○	○	主給水ポンプ駆動タービン排気弁 (72B)
屋内外	炭素鋼	海水	36	海水系統	6~34	MS-1、重*3	約1.0	約50	S、重*3	○	○	海水ポンプ出口弁 (34B)
屋内			8	非常用ディーゼル発電機設備	6	MS-1	約0.7	約50	S			
屋内	炭素鋼	純水	8	換気空調系統	4	MS-1	約1.0	約45	S	○	○	安全補機開閉器室空調ユニット冷水出口絞り弁 (4B)
屋内	炭素鋼	空気	16	換気空調系統	3~48	MS-1、重*3	約0.8	約144	S、重*3	○	○	格納容器給気第1隔離弁 (48B)
	鋳鉄	フロンガス	4	換気空調系統	2・1/2	MS-1	約0.1	約100	S			
屋内	炭素鋼	ヒドラジン水	4	原子炉補機冷却水系統	14~16	MS-1	約1.4	約95	S	○	○	格納容器スプレイ冷却器冷却水絞り弁 (16B)

*1：最高使用温度が95℃を超え、または最高使用圧力が1900kPaを超える環境下にある原子炉格納容器外の重要度クラス3の機器。

*2：機能は最上位の機能を示す。

*3：重要度クラスとは別に常設重大事故等対処設備に属する機器および構造物であることを示す。

表3.6-4 大飯3号炉 ダイアフラム弁の代表弁

分離基準			台数	該当系統	代表系統選定基準				「技術評価」 代表機器	耐震安全性 評価 代表機器	代表機器の選定	
設置場所	材料	内部流体			口径 (B)	重要度*2	使用条件				耐震 重要度	代表弁
							最高使用 圧力(Mpa) [gage]	最高使用 温度 (°C)				
屋内	ステンレス鋼	1次冷却材	4	液体廃棄物処理系統	2~3	MS-1、重*3	約1.4	約144	S	○	○	格納容器冷却材ドレンポンプ出口格納容器第1隔離弁(3B)
			30	化学体積制御系統	3/4~4	MS-1、PS-2、高*1、重*3	約2.1	約95	S、重*3			
			5	燃料取替用水系統	3/4~4	MS-1、MS-2、重*3	約1.4	約144	S			
			2	1次系試料採取系統	3/4	高*1	約2.1	約95	B			
			2	燃料ピット冷却系統	3~4	MS-2	約1.4	約95	S			
			3	化学体積制御系統	2	高*1	約2.1	約65	B			
		3	1次冷却材系統	3/4~3	MS-1、重*3	約1.4	約144	S				
		1	ほう酸回収系統	2	高*1	約2.1	約95	C				
		2	1次系洗浄水系統	3/4~2	MS-1、重*3	約1.0	約144	S				
屋内	ステンレス鋼	希ガス等	2	液体廃棄物処理系統	3/4	MS-1、重*3	約0.4	約144	S	○	○	格納容器冷却材ドレンタンクガス分析ライン格納容器第1隔離弁(3/4B)
			17	気体廃棄物処理系統	3/4~1	PS-2、高*1	約1.0	約170	B			
		2	炭酸ガス	格納容器内部スプレイ系統	3/4	MS-1、重*3	約0.4	約144	S			
屋外	鋳鉄	海水	20	海水系統	3/4~2	MS-1、MS-2	約0.7	約50	S	○	○	海水ポンプ軸受潤滑水供給ライン止め弁(2B)
屋内			2	非常用ディーゼル発電機設備	1・1/2	MS-1	約0.7	約50	S			
屋内	炭素鋼	窒素	2	1次冷却材系統	3/4~1	MS-1、重*3	約1.0	約144	S	○	○	格納容器冷却材ドレンタンクベントライン格納容器第1隔離弁(2B)
			3	液体廃棄物処理系統	2	MS-1、重*3	約1.0	約144	S			
		4	気体廃棄物処理系統	1	PS-2	約1.0	約95	B				

*1：最高使用温度が95°Cを超え、または最高使用圧力が1900kPaを超える環境下にある原子炉格納容器外の重要度クラス3の機器。

*2：機能は最上位の機能を示す。

*3：重要度クラスとは別に常設重大事故等対処設備に属する機器および構造物であることを示す。

表3.6-5(1/2) 大飯3号炉 スイング逆止弁の代表弁

分離基準			台数	該当系統	代表系統選定基準				「技術評価」 代表機器	耐震 安全性 評価 代表機器	代表機器の選定	
設置場所	材料	内部流体			口径(B)	重要度*2	使用条件				耐震 重要度	代表弁
						最高使用 圧力(Mpa) [gage]	最高使用 温度 (°C)					
屋内	ステンレス鋼	1次冷却材	18	1次冷却材系統	3~12	PS-1、重*3	約17.2	約343	S、重*3	○	○	蓄圧タンク注入ライン第1 逆止弁(12B)
			9	化学体積制御系統	3~6	MS-1、PS-2、 高*1、重*3	約20.0	約144	S、重*3			
			8	安全注入系統	4~16	MS-1、重*3	約17.2	約150	S、重*3			
			6	余熱除去系統	10~16	MS-1、重*3	約17.2	約200	S、重*3			
			9	格納容器内部スプレイ系統	6~18	MS-1、重*3	約2.8	約150	S、重*3			
			4	燃料取替用水系統	4	MS-1、MS-2、 重*3	約1.4	約144	S			
1	燃料ピット冷却系統	4	MS-2	約1.4	約95	S						
屋内	ステンレス鋼	純水	1	1次冷却材系統	3	MS-1、重*3	約1.4	約144	S	○	○	格納容器内補給水供給ライン 格納容器隔離逆止弁 (3B)
			7	補助給水系統	3~10	MS-1、 高*1、重*3	約13.1	約40	S、重*3			
			1	安全注入系統	6	重*3	大気圧	約40	重*3			
			1	消火水系統	6	高*1	約1.9	約40	C			
		蒸気	3	第6抽気系統	22~32	高*1	約1.4	約200	C			

*1: 最高使用温度が95°Cを超え、または最高使用圧力が1900kPaを超える環境下にある原子炉格納容器外の重要度クラス3の機器。

*2: 機能は最上位の機能を示す。

*3: 重要度クラスとは別に常設重大事故等対処設備に属する機器および構造物であることを示す。

表3.6-5(2/2) 大飯3号炉 スイング逆止弁の代表弁

分離基準			台数	該当系統	代表系統選定基準				「技術評価」 代表機器	耐震 安全性 評価 代表機器	代表機器の選定	
設置場所	材料	内部流体			口径(B)	重要度*2	使用条件				耐震重要度	代表弁
						最高使用 圧力(Mpa) [gage]	最高使用 温度 (°C)					
屋内	炭素鋼	蒸気	8	主蒸気系統	28	MS-1、高*1、重*3	約8.2	約298	S、重*3	○	○	主蒸気隔離弁 (28B)
			4	ポンプタービン駆動蒸気系統	6~10	MS-1、高*1、重*3	約8.2	約298	S、重*3			
			6	第3抽気系統	24	高*1	約0.05	約115	C			
			3	第4抽気系統	28	高*1	約0.3	約180	C			
			3	第5抽気系統	18	高*1	約0.4	約225	C			
			2	第7抽気系統	16~22	高*1	約3.4	約245	C			
			4	補助蒸気系統	6~10	高*1	約3.9	約255	C			
			2	補助蒸気系統	8	高*1	約8.2	約298	C			
屋内	低合金鋼	給水	1	主給水系統	22	高*1	約10.3	約200	C	○	○	1次冷却材ポンプ冷却水 供給ライン格納容器隔離 逆止弁 (10B)
	炭素鋼	給水	6	主給水系統	16~22	高*1	約10.3	約235	S			
			3	復水系統	18	高*1	約4.1	約80	C			
			14	ドレン系統	8~12	高*1	約8.2	約298	C			
			14	補助給水系統	3~6	MS-1、重*3	約13.1	約235	S、重*3			
		淡水	2	消火水系統	3~14	MS-1、高*1、重*3	約1.9	約144	S			
		純水	5	補助蒸気系統	3~5	高*1	約3.2	約240	C			
6	換気空調系統		6~8	MS-1	約1.0	約45	S					
屋内	炭素鋼	ヒドラジン水	5	原子炉補機冷却水系統	10~18	MS-1、重*3	約1.4	約144	S、重*3	○	○	海水ポンプ出口逆止弁 (34B)
			2	非常用ディーゼル発電機設備	8	MS-1	約0.5	約90	S			
		油	2	タービン潤滑油系統	2・1/2	高*1	約2.9	約80	C			
			6	非常用ディーゼル発電機設備	3~8	MS-1、重*3	約0.8	約85	S、重*3			
屋外	炭素鋼	海水	3	海水系統	34	MS-1、重*3	約1.0	約50	S、重*3	○	○	海水ポンプ軸受潤滑水供 給ライン逆止弁 (2B)
	銅合金	海水	7	海水系統	1~2	MS-1	約0.7	約50	S	○	○	

*1：最高使用温度が95°Cを超え、または最高使用圧力が1900kPaを超える環境下にある原子炉格納容器外の重要度クラス3の機器。

*2：機能は最上位の機能を示す。

*3：重要度クラスとは別に常設重大事故等対処設備に属する機器および構造物であることを示す。

表3.6-6(1/2) 大飯3号炉 リフト逆止弁の代表弁

分離基準			台数	該当系統	代表系統選定基準					「技術評価」 代表機器	耐震安全性 評価 代表機器	代表機器の選定
設置場所	材料	内部流体			口径(B)	重要度*2	使用条件		耐震重要度			代表弁
						最高使用圧力(Mpa) [gage]	最高使用温度 (°C)					
屋内	ステンレス鋼	1次冷却材	19	1次冷却材系統	1・1/2~2	PS-1、重*3	約17.2	約343	S、重*3	○	○	加圧器補助スプレイライン 逆止弁 (2B)
			17	化学体積制御系統	3/4~2	PS-2、 MS-1、重*3	約20.0	約343	S、重*3			
			3	安全注入系統	1~2	MS-1、重*3	約16.7	約150	S			
			1	燃料取替用水系統	3/4	MS-1、重*3	約0.4	約144	S			
			5	ほう酸回収系統	2	高*1	約2.1	約150	B			
			7	1次系試料採取系統	3/8~3/4	MS-1、 MS-2、重*3	約20.7	約360	S			
屋内	ステンレス鋼	純水	1	1次系洗浄水系統	2	MS-1、重*3	約1.0	約144	S	○	○	格納容器内脱塩水補給ライン 格納容器隔離逆止弁 (2B)
			5	ほう酸回収系統	1・1/2~2	高*1	約2.1	約150	B			
			2	液体廃棄物処理系統	3/4	高*1	約1.0	約150	B			
		給水	3	補助給水系統	2	MS-1、高*1	約13.1	約40	S			
			4	蒸気発生器ブローダウン系統	3/8	高*1	約8.2	約65	C			
		蒸気	2	ほう酸回収系統	1・1/2	高*1	約0.1	約150	B			
			2	液体廃棄物処理系統	2	高*1	約0.1	約150	B			
		空気	3	1次系試料採取系統	3/4~1	MS-1、 高*1、重*3	約1.0	約144	S			
			10	非常用ディーゼル発電機設備	1~2・1/2	MS-1、 高*1、重*3	約3.2	約90	S			
		4	計器用空気系統	2	MS-1、重*3	約0.8	約144	S、重*3				
窒素	1	気体廃棄物処理系統	3/4	PS-2	約1.0	約95	B					
屋内	ステンレス鋼	ヒドラジン水	2	格納容器内部スプレイ系統	1/2	MS-1	約2.8	約150	S	○	○	よう素除去薬品注入ライン 逆止弁 (1/2B)

*1：最高使用温度が95℃を超え、または最高使用圧力が1900kPaを超える環境下にある原子炉格納容器外の重要度クラス3の機器。

*2：機能は最上位の機能を示す。

*3：重要度クラスとは別に常設重大事故等対処設備に属する機器および構造物であることを示す。

表3.6-6(2/2) 大飯3号炉 リフト逆止弁の代表弁

分離基準			台数	該当系統	代表系統選定基準					「技術評価」 代表機器	耐震安全性 評価 代表機器	代表機器の選定
設置場所	材料	内部流体			口径(B)	重要度*2	使用条件		耐震重要度			代表弁
							最高使用圧力(Mpa) [gage]	最高使用温度(°C)				
屋内外	炭素鋼	蒸気	1	補助蒸気系統	2	高*1	約1.4	約200	C	○	○	脱気器シール蒸気逆止弁(2B)
		給水	3	主給水系統	1	高*1	約1.4	約200	C			
屋内	炭素鋼	窒素	1	安全注入系統	1	MS-1、重*3	約4.9	約144	S	○	○	蓄圧タンク窒素供給ライン格納容器隔離逆止弁(1B)
			1	1次冷却材系統	1	MS-1、重*3	約1.0	約144	S			
		空気	2	計器用空気系統	4	MS-1	約0.8	約50	S			
			1	雑用空気系統	2	MS-1、重*3	約0.8	約144	S			
		希ガス等	4	気体廃棄物処理系統	1	PS-2	約1.0	約95	B			
		油	42	タービンEHガバナ制御油系統	3/8~1・1/4	高*1	約16.2	約75	C			
	ヒドラジン水	1	原子炉補機冷却水系統	3/4	MS-1、重*3	約1.4	約144	S				
銅合金	フロンガス	4	換気空調系統	1/8	MS-1	約0.4	約100	S				

*1：最高使用温度が95°Cを超え、または最高使用圧力が1900kPaを超える環境下にある原子炉格納容器外の重要度クラス3の機器。

*2：機能は最上位の機能を示す。

表3.6-7(1/2) 大飯3号炉 安全逃がし弁の代表弁

分離基準			台数	該当系統	代表系統選定基準				「技術評価」 代表機器	耐震 安全性 評価 代表機器	代表機器の選定	
設置場所	材料	内部流体			口径(B)	重要度*2	使用条件				耐震 重要度	代表弁
							最高使用 圧力(Mpa) [gage]	最高使用 温度 (℃)				
屋内	ステンレス鋼	1次冷却材	3	1次冷却材系統	6	PS-1、重*3	約17.2	約360	S、重*3	○	○	加圧器安全弁(6B)
			7	化学体積制御系統	3/4~4	MS-1、高*1、重*3	約20.0	約200	S、重*3			
			2	安全注入系統	3/4	高*1、重*3	約0.4	約144	S、重*3			
			4	余熱除去系統	1~4	MS-1、高*1、重*3	約4.5	約200	S、重*3			
			1	1次系試料採取系統	3/4	高*1	約17.2	約250	C			
	給水	1	主給水系統	1	高*1	約10.3	約200	C	○	○	第7高圧給水加熱器給水 入口逃し弁(1B)	
		4	復水系統	1	高*1	約4.1	約85	C				
	蒸気	8	ドレン系統	3	高*1	約2.9	約235	C	○	○	廃液蒸発装置コンデンサ 安全弁(4B)	
		2	ほう酸回収系統	6	高*1	約0.1	約150	C				
		2	液体廃棄物処理系統	4	高*1	約0.1	約150	B				
	希ガス等	1	雑固体焼却設備	24	高*1	約0.02	約1100	B				
	銅合金	空気	6	非常用ディーゼル発電機設備	3/8~1	高*1	約3.4	約200	C	○	○	起動空気圧縮機1段安全 弁(1B)
	ステンレス鋼	窒素	4	安全注入系統	1	重*3	約4.9	約150	S、重*3		○	蓄圧タンク安全弁(1B)

*1：最高使用温度が95℃を超え、または最高使用圧力が1900kPaを超える環境下にある原子炉格納容器外の重要度クラス3の機器。

*2：機能は最上位の機能を示す。

*3：重要度クラスとは別に常設重大事故等対処設備に属する機器および構造物であることを示す。

表3.6-7(2/2) 大飯3号炉 安全逃がし弁の代表弁

分離基準			台数	該当系統	代表系統選定基準					「技術評価」 代表機器	耐震安全性 評価 代表機器	代表機器の選定
設置場所	材料	内部流体			口径(B)	重要度*2	使用条件		耐震重要度			代表弁
							最高使用圧力(Mpa) [gage]	最高使用温度(°C)				
屋内外	炭素鋼	蒸気	20	主蒸気系統	6	MS-1、重*3	約8.2	約298	S、重*3	○	○	主蒸気安全弁(6B)
			2	グラント蒸気系統	2・1/2 ~5	高*1	約3.9	約255	C			
			5	補助蒸気系統	1・1/2~6	高*1	約3.2	約240	C			
			14	高温再熱蒸気系統	1・1/2~16	高*1	約1.4	約298	C			
		給水	1	復水系統	1	高*1	約4.1	約85	C			
			1	主給水系統	1	高*1	約10.3	約200	C			
			1	補助蒸気系統	3/4	高*1	約1.4	約185	C			
屋内	炭素鋼	ヒドラジン水	1	原子炉補機冷却水系統	3/4	重*3	約1.4	約95	重*3	○	○	起動空気だめ安全弁(3/4B)
		空気	4	非常用ディーゼル発電機設備	3/4	高*1、重*3	約3.2	約90	S、重*3			
		窒素	1	原子炉補機冷却水系統	4	重*3	約0.3	約95	重*3			

*1：最高使用温度が95°Cを超え、または最高使用圧力が1900kPaを超える環境下にある原子炉格納容器外の重要度クラス3の機器。

*2：機能は最上位の機能を示す。

*3：重要度クラスとは別に常設重大事故等対処設備に属する機器および構造物であることを示す。

表3.6-8(1/2) 大飯3号炉 電動装置の代表弁

分離基準	仕様	台数	選定基準						「技術評価」 代表機器	耐震安全性 評価 代表機器	代表機器の選定
			重要度*1	口径(B)	使用場所			耐震重要度			代表弁
					原子炉格納容器内	原子炉格納容器外	周囲温度				
屋内	SMB-3	122	MS-1、重*2	10~12	○*3、*4	—	約26~32℃	S、重*2	○	○	余熱除去ポンプルーブ高温側入口止め弁 (SMB-3、12B)
	10~22			—	○	約26~40℃	S、重*2				
	SMB-2		MS-1	8	○*4	—	約26~27℃	S			
	SMB-1		MS-1、2、重*2	3~4	○*3、*4	—	約26~37℃	S、重*2			
				6~16	—	○*5	約26~50℃	S、重*2			
	SMB-0		MS-1、重*2	3	○*4	—	約26~29℃	S、重*2			
				2~8	—	○*5	約26~50℃	S、重*2			
	SMB-00		MS-1、重*2	3/8	○*4	—	約29℃	S、重*2			
				1 1/2~10	—	○*5	約26~50℃	S、重*2			
	SMB-000		MS-1、重*2	1~6	○*4	—	約26~29℃	S、重*2			
				1/2~3	—	○	約26~40℃	S、重*2			
	SB-4D		MS-1、重*2	12	○*4	—	約26~27℃	S、重*2			
				16	—	○*5	約26~50℃	S、重*2			
	SB-3D		MS-1	14	—	○	約26~40℃	S			
	SB-2D		MS-1、重*2	16~18	—	○	約26~40℃	S、重*2			
	SB-1D		MS-1	3	—	○	約26~40℃	S			
	SB-0D		MS-1、重*2	10	○*4	—	約29℃	S、重*2			
				10	—	○	約26~40℃	S、重*2			
SB-00D	MS-1、重*2	4~6	—	○	約26~40℃	S、重*2					
SS2-16A-WT	MS-1	28	—	○	約26~40℃	S					

*1：機能は最上位の機能を示す。

*2：重要度クラスとは別に常設重大事故等対処設備に属する機器および構造物であることを示す。

*3：使用環境の厳しいルーブ室または加圧器室内に設置。

*4：設計基準事故（1次冷却材管の破断による原子炉冷却材喪失）を考慮する。

*5：設計基準事故（主蒸気管破断）を考慮する。

表3.6-8(2/2) 大飯3号炉 電動装置の代表弁

分離基準	仕様	台数	選定基準						「技術評価」 代表機器	耐震安全性 評価 代表機器	代表機器の選定
			重要度*1	口径(B)	使用場所			耐震重要度			代表弁
原子炉格納容器内	原子炉格納容器外	周囲温度									
設置場所											
屋外	SS2-14A-WT	2	MS-1	14	—	○	約40℃	S	○	○	海水供給母管連絡弁 (SS2-14A-WT、14B)

*1：機能は最上位の機能を示す。

表3.6-9 大飯3号炉 空気作動装置の代表弁

分離基準		台数	仕様	選定基準				「技術評価」 代表機器	耐震安全性 評価 代表機器	代表弁
型式	設置場所			口径(B)	重要度*1	周囲温度	耐震 重要度			
空気作動弁用 ダイヤフラム型 空気作動装置	屋内	67	連続制御 ON-OFF制御	3/8~6	MS-1、MS-2、 重*2	約26~50℃	S	○	○	主蒸気逃がし弁 (連続制御、6B)
空気作動弁用 シリンダ型 空気作動装置	屋内	24	連続制御 ON-OFF制御	3~48	MS-1、MS-2	約26~50℃	S	○	○	主蒸気隔離弁 (ON-OFF制御、28B)

*1：機能は最上位の機能を示す。

*2：重要度クラスとは別に常設重大事故等対処設備に属する機器および構造物であることを示す。

表3.6-10 大飯3号炉 蒸気止め弁の代表弁

分離基準 型式	機器名称 (台数)	選定基準				耐震 重要度	「技術評価」 代表機器	耐震安全性 評価 代表機器
		重要度*1	口径 (B)	使用条件				
				最高使用圧力 (MPa) [gage]	最高使用温度 (°C)			
蒸気止め弁	主蒸気止め弁 (4)	高*2	27.5	約8.2	約298	C	○	○
	タービン動主給水ポンプ 高圧蒸気止め弁 (2)	高*2	4	約8.2	約298	C		
	タービン動主給水ポンプ 低圧蒸気止め弁 (2)	高*2	10	約1.4	約298	C		

*1：機能は最上位の機能を示す。

*2：最高使用温度が95°Cを超え、または最高使用圧力が1900kPaを超える環境下にある原子炉格納容器外の重要度クラス3の機器。

表3.6-11 大飯3号炉 蒸気加減弁の代表弁

分離基準	機器名称 (台数)	選定基準				耐震 重要度	「技術評価」 代表機器	耐震安全性 評価 代表機器
		重要度*1	口径 (B)	使用条件				
				最高使用圧力 (MPa) [gage]	最高使用温度 (℃)			
蒸気加減弁	蒸気加減弁 (4)	高*2	20	約8.2	約298	C	○	○
	タービン動主給水ポンプ 高圧蒸気加減弁 (2)	高*2	4	約8.2	約298	C		
	タービン動主給水ポンプ 低圧蒸気加減弁 (2)	高*2	10	約1.4	約298	C		

*1：機能は最上位の機能を示す。

*2：最高使用温度が95℃を超え、または最高使用圧力が1900kPaを超える環境下にある原子炉格納容器外の重要度クラス3の機器。

表3.6-12 大飯3号炉 インターセプト弁および再熱蒸気止め弁の代表弁

機器名称 (台数)	重要度*2	使用条件		耐震 重要度	「技術評価」 代表機器	耐震安全性 評価 代表機器
		最高使用圧力 (MPa) [gage]	最高使用温度 (℃)			
インターセプト弁 (6)	高*1	約1.4	約298	C	○	○
再熱蒸気止め弁 (6)	高*1	約1.4	約298	C	○	○

*1：最高使用温度が95℃を超え、または最高使用圧力が1900kPaを超える環境下にある原子炉格納容器外の重要度クラス3の機器。

*2：機能は最上位の機能を示す。

3.6.3 耐震安全上考慮する必要のある経年劣化事象

(1) 「技術評価」での検討結果の整理

3.6.2項で選定した代表弁について、「技術評価」で検討された経年劣化事象に対し、「技術評価」での検討結果（詳細は「大飯発電所3号炉弁の技術評価書」参照）に基づき、耐震安全上考慮する必要のある経年劣化事象に対し保全対策を考慮し以下のとおり整理した。（表3.6-13～表3.6-24参照）

- ① 現在発生しておらず、今後も発生の可能性がないもの、または小さいもの（表中×）
- ② 現在発生しているか、または将来にわたって起こることが否定できないもの（表中○）

なお、①（表中×）に分類した経年劣化事象については耐震安全性評価対象外とし、その理由を表3.6-13～表3.6-24中に記載した。

表3.6-13 大飯3号炉 仕切弁に想定される経年劣化事象

機能達成に必要な項目	部位	経年劣化事象	代表機器				「技術評価」評価結果概要*1
			1次冷却材系統仕切弁	補助給水系統仕切弁	主蒸気系統仕切弁	原子炉補機冷却水系統仕切弁	
バウンダリの維持	弁箱	疲労割れ	○	—	—	—	

○：現在発生しているか、または将来にわたって起こることが否定できないもの

—：経年劣化事象が考慮されないもの

*1：「×」としたものの理由を記載

表3.6-14(1/2) 大飯3号炉 玉形弁に想定される経年劣化事象

機能達成に必要な項目	部位	経年劣化事象	代表機器					「技術評価」評価結果概要*1
			1次冷却材系統 (1次冷却材) 玉形弁	1次冷却材系統 (蒸気) 玉形弁	1次冷却材系統 (希ガス等) 玉形弁	液体廃棄物 処理系統 玉形弁	主蒸気系統 玉形弁	
バウンダリの維持	弁箱	疲労割れ	○	—	—	—	—	

○：現在発生しているか、または将来にわたって起こることが否定できないもの

—：経年劣化事象が考慮されないもの

*1：「×」としたものの理由を記載

表3.6-14(2/2) 大飯3号炉 玉形弁に想定される経年劣化事象

機能達成に必要な項目	部位	経年劣化事象	代表機器		「技術評価」評価結果概要*1
			安全注入系統 玉形弁	海水系統 玉形弁	
—	—	—	—	—	高経年化対策上着目すべき経年劣化事象はない。

—：経年劣化事象が考慮されないもの

*1：「×」としたものの理由を記載

表3.6-15(1/2) 大飯3号炉 バタフライ弁に想定される経年劣化事象

機能達成に必要な項目	部位	経年劣化事象	代表機器				「技術評価」評価結果概要*1
			余熱除去系統 バタフライ弁	液体廃棄物 処理系統 バタフライ弁	ポンプタービン 駆動蒸気系統 バタフライ弁	海水系統 バタフライ弁	
—	—	—	—	—	—	—	高経年化対策上着目すべき経年劣化事象はない。

—：経年劣化事象が考慮されないもの

*1：「×」としたものの理由を記載

表3.6-15(2/2) 大飯3号炉 バタフライ弁に想定される経年劣化事象

機能達成に必要な項目	部位	経年劣化事象	代表機器			「技術評価」評価結果概要*1
			換気空調系統 (純水) バタフライ弁	換気空調系統 (空気) バタフライ弁	原子炉補機 冷却水系統 バタフライ弁	
—	—	—	—	—	—	高経年化対策上着目すべき経年劣化事象はない。

—：経年劣化事象が考慮されないもの

*1：「×」としたものの理由を記載

表3.6-16 大飯3号炉 ダイヤフラム弁に想定される経年劣化事象

機能達成に必要な項目	部位	経年劣化事象	代表機器				「技術評価」 評価結果概要*1
			液体廃棄物 処理系統 (ステンレス鋼、 1次冷却材) ダイヤフラム弁	液体廃棄物 処理系統 (ステンレス鋼、 希ガス等) ダイヤフラム弁	海水系統 ダイヤフラム弁	液体廃棄物 処理系統 (炭素鋼) ダイヤフラム弁	
—	—	—	—	—	—	—	高経年化対策上着目すべき 経年劣化事象はない。

—：経年劣化事象が考慮されないもの

*1：「×」としたものの理由を記載

表3.6-17 大飯3号炉 スイング逆止弁に想定される経年劣化事象

機能達成に必要な項目	部位	経年劣化事象	代表機器						「技術評価」 評価結果概要*1
			1次冷却材 系統 (1次冷却材) スイング 逆止弁	1次冷却材 系統 (純水) スイング 逆止弁	主蒸気系統 スイング 逆止弁	原子炉補機 冷却水系統 スイング 逆止弁	海水系統 (炭素鋼) スイング 逆止弁	海水系統 (銅合金) スイング 逆止弁	
バウンダリの維持	弁箱	疲労割れ	○	—	—	—	—	—	

○：現在発生しているか、または将来にわたって起こることが否定できないもの

—：経年劣化事象が考慮されないもの

*1：「×」としたものの理由を記載

表3.6-18 大飯3号炉 リフト逆止弁に想定される経年劣化事象

機能達成に必要な項目	部位	経年劣化事象	代表機器					「技術評価」 評価結果概要*1
			1次冷却材系統 リフト逆止弁	1次系 洗浄水系統 リフト逆止弁	格納容器内部 スプレイ系統 リフト逆止弁	補助蒸気系統 リフト逆止弁	安全注入系統 リフト逆止弁	
バウンダリの維持	弁箱	疲労割れ	○	—	—	—	—	

○：現在発生しているか、または将来にわたって起こることが否定できないもの

—：経年劣化事象が考慮されないもの

*1：「×」としたものの理由を記載

表3.6-19(1/2) 大飯3号炉 安全逃がし弁に想定される経年劣化事象

機能達成に必要な項目	部位	経年劣化事象	代表機器				「技術評価」 評価結果概要*1
			1次冷却材系統 安全逃がし弁	主給水系統 安全逃がし弁	液体廃棄物 処理系統 安全逃がし弁	非常用ディーゼル 発電機設備 (銅合金) 安全逃がし弁	
—	—	—	—	—	—	—	高経年化対策上着目すべき 経年劣化事象はない。

—：経年劣化事象が考慮されないもの

*1：「×」としたものの理由を記載

表3.6-19(2/2) 大飯3号炉 安全逃がし弁に想定される経年劣化事象

機能達成に必要な項目	部位	経年劣化事象	代表機器			「技術評価」 評価結果概要*1
			安全注入系統 安全逃がし弁	主蒸気系統 安全逃がし弁	非常用ディーゼル 発電機設備 (炭素鋼) 安全逃がし弁	
—	—	—	—	—	—	高経年化対策上着目すべき 経年劣化事象はない。

—：経年劣化事象が考慮されないもの

*1：「×」としたものの理由を記載

表3.6-20 大飯3号炉 電動装置に想定される経年劣化事象

機能達成に必要な項目	部位	経年劣化事象	代表機器		「技術評価」評価結果概要*1
			余熱除去系統電動弁	海水系統電動弁	
—	—	—	—	—	高経年化対策上着目すべき経年劣化事象はない。

—：経年劣化事象が考慮されないもの

*1：「×」としたものの理由を記載

表3.6-21 大飯3号炉 空気作動装置に想定される経年劣化事象

機能達成に必要な項目	部位	経年劣化事象	代表機器		「技術評価」評価結果概要*1
			主蒸気系統 空気作動弁 (ダイヤフラム型)	主蒸気系統 空気作動弁 (シリンダ型)	
—	—	—	—	—	高経年化対策上着目すべき経年劣化事象はない。

—：経年劣化事象が考慮されないもの

*1：「×」としたものの理由を記載

表3.6-22 大飯3号炉 蒸気止め弁に想定される経年劣化事象

機能達成に必要な項目	部位	経年劣化事象	代表機器	「技術評価」評価結果概要*1
			主蒸気止め弁	
—	—	—	—	高経年化対策上着目すべき経年劣化事象はない。

—：経年劣化事象が考慮されないもの

*1：「×」としたものの理由を記載

表3.6-23 大飯3号炉 蒸気加減弁に想定される経年劣化事象

機能達成に必要な項目	部位	経年劣化事象	代表機器	「技術評価」評価結果概要*1
			蒸気加減弁	
—	—	—	—	高経年化対策上着目すべき経年劣化事象はない。

—：経年劣化事象が考慮されないもの

*1：「×」としたものの理由を記載

表3.6-24 大飯3号炉 インターセプト弁および再熱蒸気止め弁に想定される経年劣化事象

機能達成に必要な項目	部位	経年劣化事象	代表機器	「技術評価」評価結果概要*1
			インターセプト弁および再熱蒸気止め弁	
—	—	—	—	高経年化対策上着目すべき経年劣化事象はない。

—：経年劣化事象が考慮されないもの

*1：「×」としたものの理由を記載

(2) 耐震安全上考慮する必要のある経年劣化事象の抽出

3.6.3項(1)で整理された②の経年劣化事象については、これらの事象が顕在化した場合、代表機器の振動応答特性上または構造・強度上、影響が「有意」であるか「軽微もしくは無視」できるかを以下で検討し、「軽微もしくは無視」できる事象については耐震安全性評価対象外とすることとした。(表3.6-25～表3.6-36に耐震安全上考慮する必要のある経年劣化事象一覧表を示す)

a. 仕切弁において高経年化対策上着目すべき経年劣化事象

仕切弁において高経年化対策上着目すべき経年劣化事象を「技術評価」での検討結果に基づき整理した結果(表3.6-13)、現在発生しているか、または将来にわたって起こることが否定できない事象は、以下のとおりである。

- ・弁箱の疲労割れ(1次冷却材系統仕切弁)

本経年劣化事象については弁の振動応答特性上または構造・強度上、影響が「軽微もしくは無視」できるとは言えず、耐震安全性評価対象(表3.6-25で◎となっているもの)とした。

b. 玉形弁において高経年化対策上着目すべき経年劣化事象

玉形弁において高経年化対策上着目すべき経年劣化事象を「技術評価」での検討結果に基づき整理した結果(表3.6-14)、現在発生しているか、または将来にわたって起こることが否定できない事象は、以下のとおりである。

- ・弁箱の疲労割れ(1次冷却材系統(1次冷却材)玉形弁)

本経年劣化事象については弁の振動応答特性上または構造・強度上、影響が「軽微もしくは無視」できるとは言えず、耐震安全性評価対象(表3.6-26で◎となっているもの)とした。

c. バタフライ弁において高経年化対策上着目すべき経年劣化事象

バタフライ弁において高経年化対策上着目すべき経年劣化事象を「技術評価」での検討結果に基づき整理した結果(表3.6-15)、現在発生しているか、または将来にわたって起こることが否定できない事象は抽出されなかった。

(表3.6-27参照)

d. ダイヤフラム弁において高経年化対策上着目すべき経年劣化事象

ダイヤフラム弁において高経年化対策上着目すべき経年劣化事象を「技術評価」での検討結果に基づき整理した結果（表3.6-16）、現在発生しているか、または将来にわたって起こることが否定できない事象は抽出されなかった。（表3.6-28参照）

e. スイング逆止弁において高経年化対策上着目すべき経年劣化事象

スイング逆止弁において高経年化対策上着目すべき経年劣化事象を「技術評価」での検討結果に基づき整理した結果（表3.6-17）、現在発生しているか、または将来にわたって起こることが否定できない事象は、以下のとおりである。

- ・弁箱の疲労割れ（1次冷却材系統（1次冷却材）スイング逆止弁）

本経年劣化事象については弁の振動応答特性上または構造・強度上、影響が「軽微もしくは無視」できるとは言えず、耐震安全性評価対象（表3.6-29で◎となっているもの）とした。

f. リフト逆止弁において高経年化対策上着目すべき経年劣化事象

リフト逆止弁において高経年化対策上着目すべき経年劣化事象を「技術評価」での検討結果に基づき整理した結果（表3.6-18）、現在発生しているか、または将来にわたって起こることが否定できない事象は、以下のとおりである。

- ・弁箱の疲労割れ（1次冷却材系統リフト逆止弁）

本経年劣化事象については弁の振動応答特性上または構造・強度上、影響が「軽微もしくは無視」できるとは言えず、耐震安全性評価対象（表3.6-30で◎となっているもの）とした。

g. 安全逃がし弁において高経年化対策上着目すべき経年劣化事象

安全逃がし弁において高経年化対策上着目すべき経年劣化事象を「技術評価」での検討結果に基づき整理した結果（表3.6-19）、現在発生しているか、または将来にわたって起こることが否定できない事象は抽出されなかった。（表3.6-31参照）

- h. 電動装置において高経年化対策上着目すべき経年劣化事象
電動装置において高経年化対策上着目すべき経年劣化事象を「技術評価」での検討結果に基づき整理した結果（表3.6-20）、現在発生しているか、または将来にわたって起こることが否定できない事象は抽出されなかった。（表3.6-32参照）
- i. 空気作動装置において高経年化対策上着目すべき経年劣化事象
空気作動装置において高経年化対策上着目すべき経年劣化事象を「技術評価」での検討結果に基づき整理した結果（表3.6-21）、現在発生しているか、または将来にわたって起こることが否定できない事象は抽出されなかった。（表3.6-33参照）
- j. 蒸気止め弁において高経年化対策上着目すべき経年劣化事象
蒸気止め弁において高経年化対策上着目すべき経年劣化事象を「技術評価」での検討結果に基づき整理した結果（表3.6-22）、現在発生しているか、または将来にわたって起こることが否定できない事象は抽出されなかった。（表3.6-34参照）
- k. 蒸気加減弁において高経年化対策上着目すべき経年劣化事象
蒸気加減弁において高経年化対策上着目すべき経年劣化事象を「技術評価」での検討結果に基づき整理した結果（表3.6-23）、現在発生しているか、または将来にわたって起こることが否定できない事象は抽出されなかった。（表3.6-35参照）
- l. インターセプト弁および再熱蒸気止め弁において高経年化対策上着目すべき経年劣化事象
インターセプト弁および再熱蒸気止め弁において高経年化対策上着目すべき経年劣化事象を「技術評価」での検討結果に基づき整理した結果（表3.6-24）、現在発生しているか、または将来にわたって起こることが否定できない事象は抽出されなかった。（表3.6-36参照）

表3.6-25 大飯3号炉 仕切弁の耐震安全上考慮する必要のある経年劣化事象一覧

部位	経年劣化事象	代表機器			
		1次冷却材系統 仕切弁	補助給水系統 仕切弁	主蒸気系統 仕切弁	原子炉補機冷却水系統 仕切弁
弁箱	疲労割れ	◎	—	—	—

◎：以降で評価する

—：経年劣化事象が想定されないものおよび今後も発生の可能性がないもの、または小さいもの

表3.6-26 大飯3号炉 玉形弁の耐震安全上考慮する必要のある経年劣化事象一覧

部位	経年劣化事象	代表機器						
		1次冷却材系統 (1次冷却材) 玉形弁	1次冷却材系統 (蒸気) 玉形弁	1次冷却材系統 (希ガス等) 玉形弁	液体廃棄物 処理系統 玉形弁	主蒸気系統 玉形弁	安全注入系統 玉形弁	海水系統玉形弁
弁箱	疲労割れ	◎	—	—	—	—	—	—

◎：以降で評価する

—：経年劣化事象が想定されないものおよび今後も発生の可能性がないもの、または小さいもの

表3.6-27 大飯3号炉 バタフライ弁の耐震安全上考慮する必要のある経年劣化事象一覧

部位	経年劣化事象	代表機器						
		余熱除去系統 バタフライ弁	液体廃棄物 処理系統 バタフライ弁	ポンプタービン 駆動蒸気系統 バタフライ弁	海水系統 バタフライ弁	換気空調系統 (純水) バタフライ弁	換気空調系統 (空気) バタフライ弁	原子炉補機 冷却水系統 バタフライ弁
—	—	—	—	—	—	—	—	—

—：経年劣化事象が想定されないものおよび今後も発生の可能性がないもの、または小さいもの

表3.6-28 大飯3号炉 ダイヤフラム弁の耐震安全上考慮する必要のある経年劣化事象一覧

部位	経年劣化事象	代表機器			
		液体廃棄物 処理系統 (ステンレス鋼、 1次冷却材) ダイヤフラム弁	液体廃棄物 処理系統 (ステンレス鋼、 希ガス等) ダイヤフラム弁	海水系統 ダイヤフラム弁	液体廃棄物 処理系統 (炭素鋼) ダイヤフラム弁
—	—	—	—	—	—

—：経年劣化事象が想定されないものおよび今後も発生の可能性がないもの、または小さいもの

表3.6-29 大飯3号炉 スイング逆止弁の耐震安全上考慮する必要のある経年劣化事象一覧

部位	経年劣化事象	代表機器					
		1次冷却材系統 (1次冷却材) スイング逆止弁	1次冷却材系統 (純水) スイング逆止弁	主蒸気系統 スイング逆止弁	原子炉補機 冷却水系統 スイング逆止弁	海水系統 (炭素鋼) スイング逆止弁	海水系統 (銅合金) スイング逆止弁
弁箱	疲労割れ	◎	—	—	—	—	—

◎：以降で評価する

—：経年劣化事象が想定されないものおよび今後も発生の可能性がないもの、または小さいもの

表3.6-30 大飯3号炉 リフト逆止弁の耐震安全上考慮する必要のある経年劣化事象一覧

部位	経年劣化事象	代表機器				
		1次冷却材系統 リフト逆止弁	1次系洗浄水系統 リフト逆止弁	格納容器 内部スプレイ系統 リフト逆止弁	補助蒸気系統 リフト逆止弁	安全注入系統 リフト逆止弁
弁箱	疲労割れ	◎	—	—	—	—

◎：以降で評価する

—：経年劣化事象が想定されないものおよび今後も発生の可能性がないもの、または小さいもの

表3.6-31 大飯3号炉 安全逃がし弁の耐震安全上考慮する必要のある経年劣化事象一覧

部位	経年劣化事象	代表機器						
		1次冷却材 系統 安全逃がし弁	主給水系統 安全逃がし弁	液体廃棄物 処理系統 安全逃がし弁	非常用 ディーゼル 発電機設備 (銅合金) 安全逃がし弁	安全注入系統 安全逃がし弁	主蒸気系統 安全逃がし弁	非常用 ディーゼル 発電機設備 (炭素鋼) 安全逃がし弁
—	—	—	—	—	—	—	—	—

—：経年劣化事象が想定されないものおよび今後も発生の可能性がないもの、または小さいもの

表3.6-32 大飯3号炉 電動装置の耐震安全上考慮する必要のある経年劣化事象一覧

部位	経年劣化事象	代表機器	
		余熱除去系統電動弁	海水系統電動弁
—	—	—	—

—：経年劣化事象が想定されないものおよび今後も発生の可能性がないもの、または小さいもの

表3.6-33 大飯3号炉 空気作動装置の耐震安全上考慮する必要のある経年劣化事象一覧

部位	経年劣化事象	代表機器	
		主蒸気系統空気作動弁 (ダイヤフラム型)	主蒸気系統空気作動弁 (シリンダ型)
—	—	—	—

—：経年劣化事象が想定されないものおよび今後も発生の可能性がないもの、または小さいもの

表3.6-34 大飯3号炉 蒸気止め弁の耐震安全上考慮する必要のある経年劣化事象一覧

部位	経年劣化事象	代表機器
		主蒸気止め弁
—	—	—

—：経年劣化事象が想定されないものおよび今後も発生の可能性がないもの、または小さいもの

表3.6-35 大飯3号炉 蒸気加減弁の耐震安全上考慮する必要のある経年劣化事象一覧

部位	経年劣化事象	代表機器
		蒸気加減弁
—	—	—

—：経年劣化事象が想定されないものおよび今後も発生の可能性がないもの、または小さいもの

表3.6-36 大飯3号炉 インターセプト弁および再熱蒸気止め弁の耐震安全上考慮する必要のある経年劣化事象一覧

部位	経年劣化事象	代表機器
		インターセプト弁および再熱蒸気止め弁
—	—	—

—：経年劣化事象が想定されないものおよび今後も発生の可能性がないもの、または小さいもの

3.6.4 耐震安全上考慮する必要のある経年劣化事象に対する耐震安全性評価

前項にて整理し抽出した経年劣化事象および2.2項(2)bの表3で耐震安全上考慮する必要のある経年劣化事象に対して耐震安全性評価を実施する。

(1) 弁の疲労割れに対する耐震安全性評価

(余熱除去ポンプループレープ高温側入口止め弁、抽出ライン止め弁、蓄圧タンク注入ライン第1逆止弁、加圧器補助スプレイライン逆止弁)

耐震安全性評価では、弁と配管の接続部における地震時の発生応力を求め、「技術評価」での疲労評価結果を加味して評価した。

結果は、表3.6-37に示すとおりであり、通常運転時および地震時の疲労累積係数の合計は1以下であり、弁の疲労割れは、耐震安全性評価上問題ない。

表3.6-37 大飯3号炉 地震時の疲労累積係数の評価結果

評価対象	耐震重要度		疲労累積係数 (許容値1以下)		
			通常 運転時	地震時	合計
余熱除去ポンプループレープ高温側 入口止め弁	S	S s	0.125 ^{*1}	0.000	0.125
		S d	0.125 ^{*1}	0.000	0.125
抽出ライン止め弁	S	S s	0.485 ^{*1}	0.000	0.485
		S d	0.485 ^{*1}	0.000	0.485
蓄圧タンク注入ライン 第1逆止弁	S	S s	0.758 ^{*1}	0.000	0.758
		S d	0.758 ^{*1}	0.000	0.758
加圧器補助スプレイライン 逆止弁	S	S s	0.052 ^{*1}	0.000	0.052
		S d	0.052 ^{*1}	0.000	0.052

*1：日本機械学会 環境疲労評価手法 (JSME S NF1-2009) に基づき環境を考慮した値

3.6.5 評価対象機器全体への展開

以下の手順により、評価対象機器全体への耐震安全性評価の展開を実施することとする。

3.6.5.1 代表機器以外の評価対象機器における「技術評価」での検討結果の整理

3.6.3項の代表機器および2.2項(2)bの表3における耐震安全上考慮する必要のある経年劣化事象の検討結果を用いて、代表機器以外の評価対象機器についても、「技術評価」での経年劣化事象の抽出および保全対策の検討結果を用いて整理を行った。

(1) 弁箱の疲労割れ

弁箱の疲労割れに関しては、代表機器以外の機器に対しては今後も発生の可能性がないか、または小さいため代表機器以外への展開は不要とした。

「技術評価」での経年劣化事象の抽出および保全対策の検討結果を用いて、代表機器以外の評価対象機器についても整理を行った結果、代表機器における抽出結果以外の経年劣化事象は抽出されなかった。

3.6.5.2 耐震安全上考慮する必要のある経年劣化事象の抽出

3.6.3項にて整理し抽出した代表機器に想定される経年劣化事象および2.2項(2)bの表3で耐震安全上考慮する必要のある経年劣化事象に対して、機器の振動応答特性上または構造・強度上、影響が「軽微もしくは無視」できる事象を耐震安全性評価対象外としたものについては、評価対象機器全体において代表機器と同様の評価が可能であることを確認した。

3.6.5.3 耐震安全性評価

本項では、代表以外の機器に対する耐震安全性評価を実施する。

具体的には、3.6.5.2項で代表機器に想定される経年劣化事象以外の事象が抽出されなかったことから、代表機器に想定される経年劣化事象と同じ事象に対する耐震安全性評価を実施した。(代表機器以外の機器については表3.6-1～表3.6-9を参照のこと)

(1) 代表機器に想定される経年劣化事象と同じ事象に対する耐震安全性評価

代表機器以外の機器に関して、耐震安全上考慮する必要のある経年劣化事象はない。

3.6.6 経年劣化事象に対する動的機能維持評価

弁における高経年化に対する技術評価により、各部位に想定される経年劣化事象については、現状の保全対策により機器に与える影響が十分小さいことを確認した。

また、耐震安全上考慮する必要がある経年劣化事象に対する耐震安全性評価の実施により、弁における動的機能維持に必要となる部位での経年劣化事象は、弁の振動応答特性への影響が「軽微もしくは無視」できる事象であることを確認した。さらに、弁に接続する配管の経年劣化事象による弁の振動応答特性への影響を考慮しても、弁の地震時の応答加速度が機能確認済加速度以下であることから、弁の動的機能が維持されることを確認した。

これより、経年劣化事象を考慮しても、地震時に動的機能の維持が要求される機器における地震時の応答加速度は各機器の機能確認済加速度を上回るものではないと考えられ、地震時の動的機能についても維持されると判断する。

3.6.7 保全対策に反映すべき項目の抽出

弁においては、「技術評価」にて検討された保全対策に、耐震安全性の観点から追加すべき項目はない。

3.7 炉内構造物

本章は、大飯3号炉で使用されている炉内構造物に係わる経年劣化事象について、耐震安全性評価をまとめたものである。なお、大飯3号炉については、既に「技術評価」において経年劣化事象に対する健全性評価を行うとともに、現状保全の評価を実施しているため、本章においてはこれら検討結果を前提条件とし、評価を実施することとする。

3.7.1 評価対象機器

大飯3号炉で使用されている炉内構造物（「技術評価」の評価対象機器）を評価対象機器とする。なお、評価対象炉内構造物の主な仕様を表3.7-1に示す。

また、制御棒駆動装置や制御棒クラスタは3.14章機械設備にて評価を実施している。

表3.7-1 大飯3号炉 炉内構造物の主な仕様

機器名称 (台数)	重要度*1	使用条件	
		最高使用圧力 (MPa [gage])	最高使用温度 (℃)
炉内構造物 (1)	PS-1、重*2	約17.2	約343

*1：機能は最上位の機能を示す。

*2：重要度クラスとは別に常設重大事故等対処設備に属する機器および構造物であることを示す。

3.7.2 代表部位の選定

「技術評価」の評価では評価対象炉内構造物の特殊性を考慮し、評価対象部位についてグループ化や代表部位の選定を行わずに評価しているが、本検討においても同様に評価するものとする。

本検討での代表部位を表3.7-2に示す。

表3.7-2 大飯3号炉 炉内構造物の評価対象部位

機能達成に必要な項目	部位	材料	重要度*1	耐震重要度
炉心支持および炉心位置決め部材信頼性の維持	上部炉心板	ステンレス鋼	PS-1、重*2	S、重*2
	上部炉心支持柱	ステンレス鋼	PS-1、重*2	S、重*2
	上部炉心支持板	ステンレス鋼	PS-1、重*2	S、重*2
	下部炉心板	ステンレス鋼	PS-1、重*2	S、重*2
	下部炉心支持柱	ステンレス鋼	PS-1、重*2	S、重*2
	下部炉心支持板	ステンレス鋼	PS-1、重*2	S、重*2
	炉心そう	ステンレス鋼	PS-1、重*2	S、重*2
	ラジアルキー	ステンレス鋼	—*3	S
	上部燃料集合体案内ピン	ステンレス鋼	PS-1	S
	下部燃料集合体案内ピン	ステンレス鋼	PS-1	S
制御棒クラスタ案内構造信頼性の維持	制御棒クラスタ案内管	ステンレス鋼	MS-1	S
	支持ピン	ニッケル基合金(750合金)	MS-1	S
1次冷却材流路形成構成部材信頼性の維持	炉心バッフル	ステンレス鋼	PS-1	S
	炉心バッフル取付板	ステンレス鋼	PS-1	S
	バッフルフォーマボルト	ステンレス鋼	PS-1	S
	バレルフォーマボルト	ステンレス鋼	PS-1	S
炉内計装案内構造部材信頼性の維持	炉内計装用シングルチューブ	ステンレス鋼	PS-2	S
中性子遮蔽構造信頼性の維持	熱遮蔽材	ステンレス鋼	PS-1	S
	熱遮蔽材取付ボルト	ステンレス鋼	PS-1	S
機器の支持構造信頼性の維持	押えリング	ステンレス鋼	PS-1	S

*1：機能は最上位の機能を示す。

*2：重要度クラスとは別に常設重大事故等対処設備に属する機器および構造物であることを示す。または、耐震重要度とは別に常設重大事故等対処設備の区分に応じた耐震設計が求められることを示す。

*3：安全重要度分類上、性能に関する規定は特にはないが、炉内構造物一式として他部位と合わせて評価する。

3.7.3 耐震安全上考慮する必要のある経年劣化事象

(1) 「技術評価」での検討結果の整理

3.7.2項で選定した代表炉内構造物について、「技術評価」で検討された経年劣化事象に対し、「技術評価」での検討結果（詳細は「大飯発電所3号炉内構造物の技術評価書」参照）に基づき、耐震安全上考慮する必要のある経年劣化事象に対し保全対策を考慮し以下のとおり整理した。（表3.7-3参照）

- ① 現在発生しておらず、今後も発生の可能性がないもの、または小さいもの（表中×）
- ② 現在発生しているか、または将来にわたって起こることが否定できないもの（表中○）

なお、①（表中×）に分類した経年劣化事象については耐震安全性評価対象外とし、その理由を表3.7-3中に記載した。

表3.7-3 大飯3号炉 炉内構造物に想定される経年劣化事象

機能達成に必要な項目	部位	経年劣化事象	代表機器	「技術評価」評価結果概要*1
			炉内構造物	
炉心支持および炉心位置決め部材信頼性の維持	炉心支持構造物 (上部炉心板、上部炉心支持柱、上部炉心支持板、下部炉心板、下部炉心支持柱、下部炉心支持板、炉心そう)	疲労割れ	○	
	炉心そう等	照射誘起型 応力腐食割れ	×	中性子照射量等をもとに、発生可能性を評価した結果、照射誘起型応力腐食割れの発生の可能性は小さい。
1次冷却材流路形成構成部材信頼性の維持	バッフルフォーマボルト	照射誘起型 応力腐食割れ	×	中性子照射量等をもとに、発生可能性を評価した結果、照射誘起型応力腐食割れの発生の可能性は小さい。
	炉心バッフル等	照射誘起型 応力腐食割れ	×	中性子照射量等をもとに、発生可能性を評価した結果、照射誘起型応力腐食割れの発生の可能性は小さい。
中性子遮蔽構造信頼性の維持	熱遮蔽材等	照射誘起型 応力腐食割れ	×	中性子照射量等をもとに、発生可能性を評価した結果、照射誘起型応力腐食割れの発生の可能性は小さい。

○：現在発生しているか、または将来にわたって起こることが否定できないもの

×：現在発生しておらず、今後も発生の可能性がないもの、または小さいもの

*1：「×」としたものの理由を記載

(2) 耐震安全上考慮する必要のある経年劣化事象の抽出

3.7.3項(1)で整理された②の経年劣化事象については、これらの事象が顕在化した場合、代表機器の振動応答特性上または構造・強度上、影響が「有意」であるか「軽微もしくは無視」できるかを以下で検討し、「軽微もしくは無視」できる事象については耐震安全性評価対象外とすることとした。(表3.7-4に耐震安全上考慮する必要のある経年劣化事象一覧表を示す)

a. 炉内構造物において高経年化対策上着目すべき経年劣化事象

炉内構造物において高経年化対策上着目すべき経年劣化事象を「技術評価」での検討結果に基づき整理した結果(表3.7-3)、現在発生しているか、または将来にわたって起こることが否定できない事象は、以下のとおりである。

- ・炉心支持構造物の疲労割れ

これら経年劣化事象は機器の振動応答特性上または構造・強度上、影響が「軽微もしくは無視」できるとは言えず、すべて耐震安全性評価対象(表3.7-4で◎となっているもの)とした。

表3.7-4 大飯3号炉 炉内構造物の耐震安全上考慮する必要のある経年劣化事象一覧

部位	経年劣化事象	代表機器
		炉内構造物
炉心支持構造物 (上部炉心板、上部炉心支持柱、上部炉心支持板、下部炉心板、下部炉心支持柱、下部炉心支持板、炉心そう)	疲労割れ	◎
炉心そう等	照射誘起型応力腐食割れ	—
バッフルフォーマボルト	照射誘起型応力腐食割れ	—
炉心バッフル等	照射誘起型応力腐食割れ	—
熱遮蔽材等	照射誘起型応力腐食割れ	—

◎：以降で評価する

—：経年劣化事象が想定されないものおよび今後も発生の可能性がないもの、または小さいもの

3.7.4 耐震安全上考慮する必要のある経年劣化事象に対する耐震安全性評価

前項にて整理し抽出した経年劣化事象および2.2項(2)bの表3で耐震安全上考慮する必要のある経年劣化事象に対して耐震安全性評価を実施する。

(1) 炉心支持構造物の疲労割れに対する耐震安全性評価

耐震安全性評価では、「技術評価」と同様に比較的大きな熱応力の発生する部位を評価対象として、「技術評価」での通常運転時の疲労累積係数に、 S_s および S_d 地震力による地震時の発生応力から算出される疲労累積係数を加えて疲労割れに対する評価を行った。表3.7-5に示すとおり地震時の疲労累積係数は通常運転時の疲労累積係数と比べて非常に小さい値となるので、耐震安全上問題とならない。

表3.7-5 大飯3号炉 炉心支持構造物の疲労割れに対する評価結果

評価対象	耐震重要度		疲労累積係数 (許容値1以下)		
			通常運転時	地震時	合計
上部炉心支持板	S	S_s	0.031 ^{*1}	0.000	0.031
		S_d	0.031 ^{*1}	0.000	0.031
上部炉心支持柱	S	S_s	0.001 ^{*1}	0.001	0.002
		S_d	0.001 ^{*1}	0.000	0.001
下部炉心支持板	S	S_s	0.008 ^{*1}	0.012	0.020
		S_d	0.008 ^{*1}	0.001	0.009
下部炉心支持柱	S	S_s	0.032 ^{*1}	0.154	0.186
		S_d	0.032 ^{*1}	0.015	0.047

*1：日本機械学会 環境疲労評価手法（JSME S NF1-2009）に基づき環境を考慮した値

(2) 炉心そうの中性子照射による靱性低下に対する耐震安全性評価

耐震安全性評価では、「技術評価」の評価手法と同様に、中性子照射による材料の靱性低下が想定される炉心そう溶接部に有意な欠陥が存在すると仮定し、S s 地震発生時の亀裂安定性評価を実施した。

想定欠陥は、「日本機械学会 設計・建設規格 (JSME S NC1-2005/2007)」を準用し深さを板厚の1/4、長さは板厚の1.5倍の表面欠陥を周方向に仮定した (図3.7-1)。平板中の半楕円表面亀裂の応力拡大係数Kを求めるRaju-Newmanの式 (Raju, I. S. and Newman, J. C., Jr., NASA Technical Paper 1578, 1979.) を用いて想定欠陥の応力拡大係数Kを算出した結果、S s 地震時で7.9MPa√mとなった。

発電設備技術検査協会「平成8年度 プラント長寿命化技術開発に関する事業報告書」に記載された照射ステンレス鋼の破壊靱性値 J_{IC} 試験結果を図3.7-2に示す。 J_{IC} の最下限値14kJ/m²から、換算式により破壊靱性値 K_{IC} を求めると51MPa√mとなる。

$$K_{IC} = \sqrt{\frac{E}{(1-\nu^2)} \times J_{IC}}$$

E : 縦弾性係数 (=173,000 MPa at 350°C)

ν : ポアソン比 (=0.3)

J_{IC} : 破壊靱性値の下限 (14 kJ/m² at 350°C)

想定欠陥の応力拡大係数は、破壊靱性値を下回っており、不安定破壊は生じないことから炉心そうの中性子照射による靱性低下は、耐震安全性評価上問題ない。

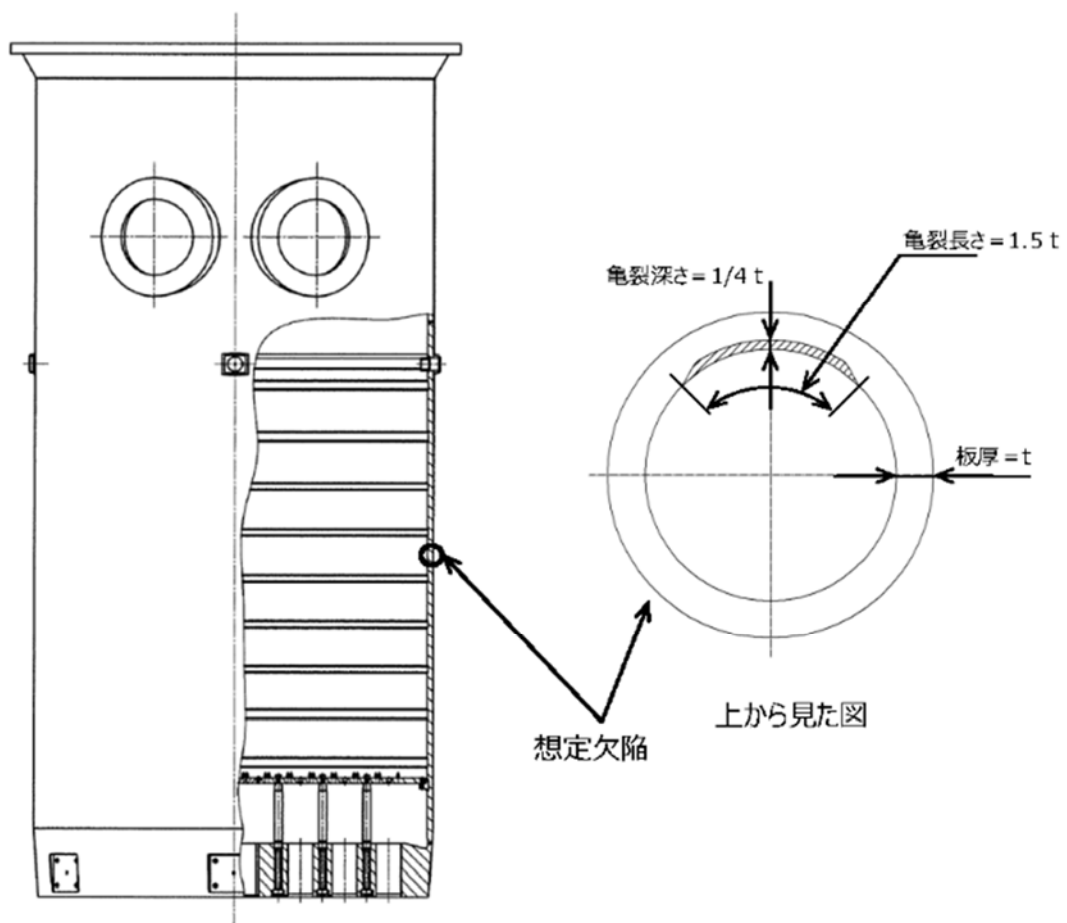


図3.7-1 大飯3号炉 炉内構造物の中性子照射による靱性低下 想定欠陥

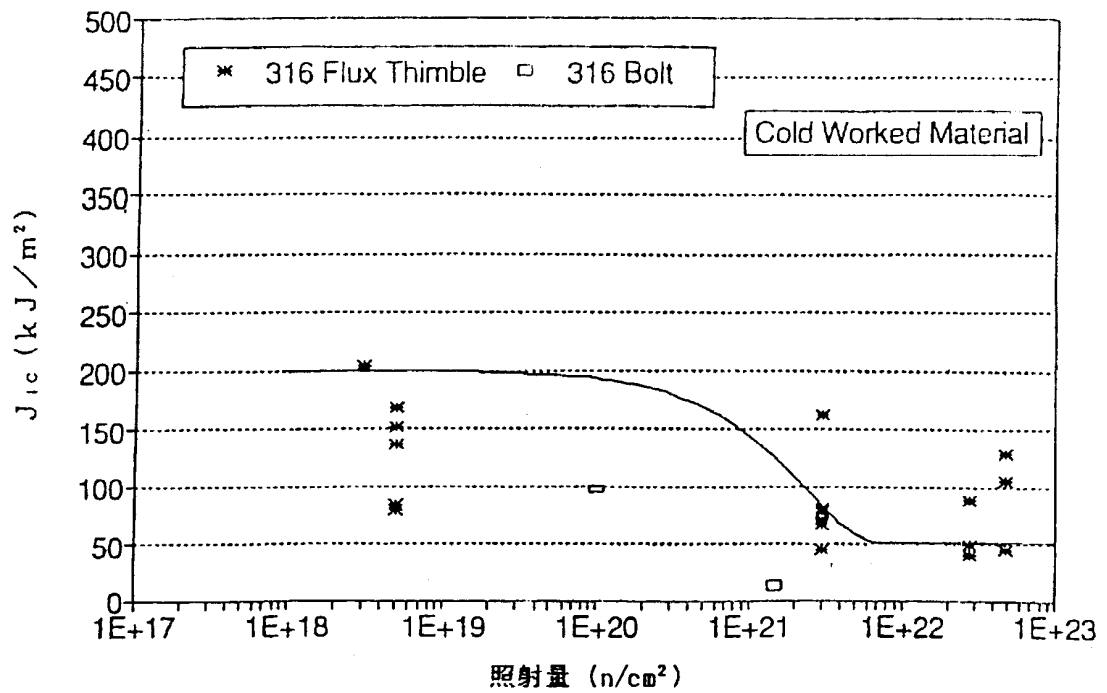


図3.7-2 破壊靱性値 J_{IC} と照射量の関係

[出典：発電設備技術検査協会

「平成8年度 プラント長寿命化技術開発に関する事業報告書」]

(3) 制御棒クラスタ案内管（案内板）の摩耗に対する耐震安全性評価

PWR炉内構造物点検評価ガイドライン（原子力安全推進協会）の評価方法により、案内板が制御棒の案内機能に影響を及ぼす可能性が出てくると考えられる摩耗長さ68%の最大摩耗(図3.7-3)までの寿命は約30.4万時間であるが、2019年11月時点の運転実績は約16.2万時間であるので、制御棒クラスタ案内管（案内板）の摩耗が制御棒の案内機能に直ちに影響を及ぼす可能性はないと考える。

耐震安全性評価では保守的に制御棒の被覆管の一部が100%摩耗すると仮定し、また、案内板が最大摩耗に至るまでの摩耗過程で最大となる抗力を仮定し、制御棒挿入時間解析コードにてS_s地震時の挿入時間解析（図3.7-4）を行った。

結果は、表3.7-6に示すとおり規定値を下回っており、制御棒クラスタ案内管(案内板)の摩耗は、耐震安全性評価上問題ない。

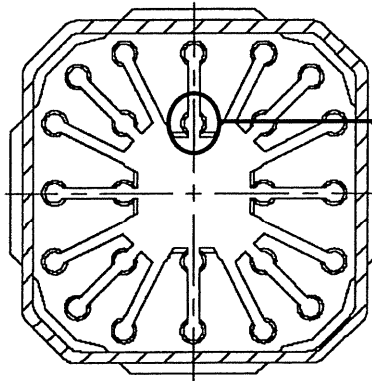
表3.7-6 大飯3号炉 制御棒クラスタ案内管（案内板）の摩耗に対する評価結果

地震力	地震時挿入時間	被覆管摩耗＋案内管（案内板）摩耗を想定した場合に地震が発生した時の挿入時間*2	規定値*1
S _s	2.07秒	2.07秒	2.2秒

*1：工事計画認可申請書 資料1-3 耐震性に関する説明書に記載の値

*2：燃料集合体の照射影響を考慮し、時刻歴解析手法により評価した値

(注)：各時間は落下開始から制御棒が全ストロークの85%に至るまでの時間



摩耗長さ [%] = $a / b \times 100$

a : 摩耗進行距離

b : 制御棒が制御棒クラスタ案内管(案内板)
より抜け出る距離

(制御棒被覆管の摩耗を想定しない場合)

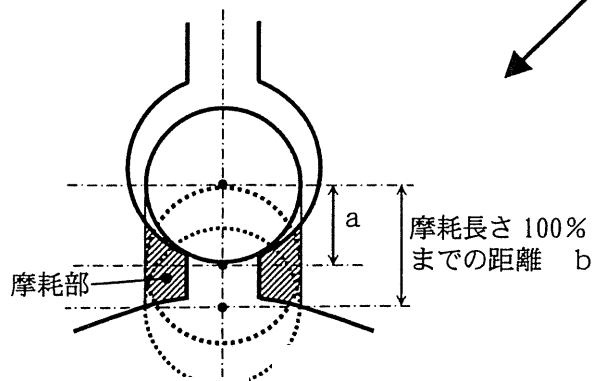


図3.7-3 大飯3号炉 制御棒クラスタ案内管(案内板) 摩耗

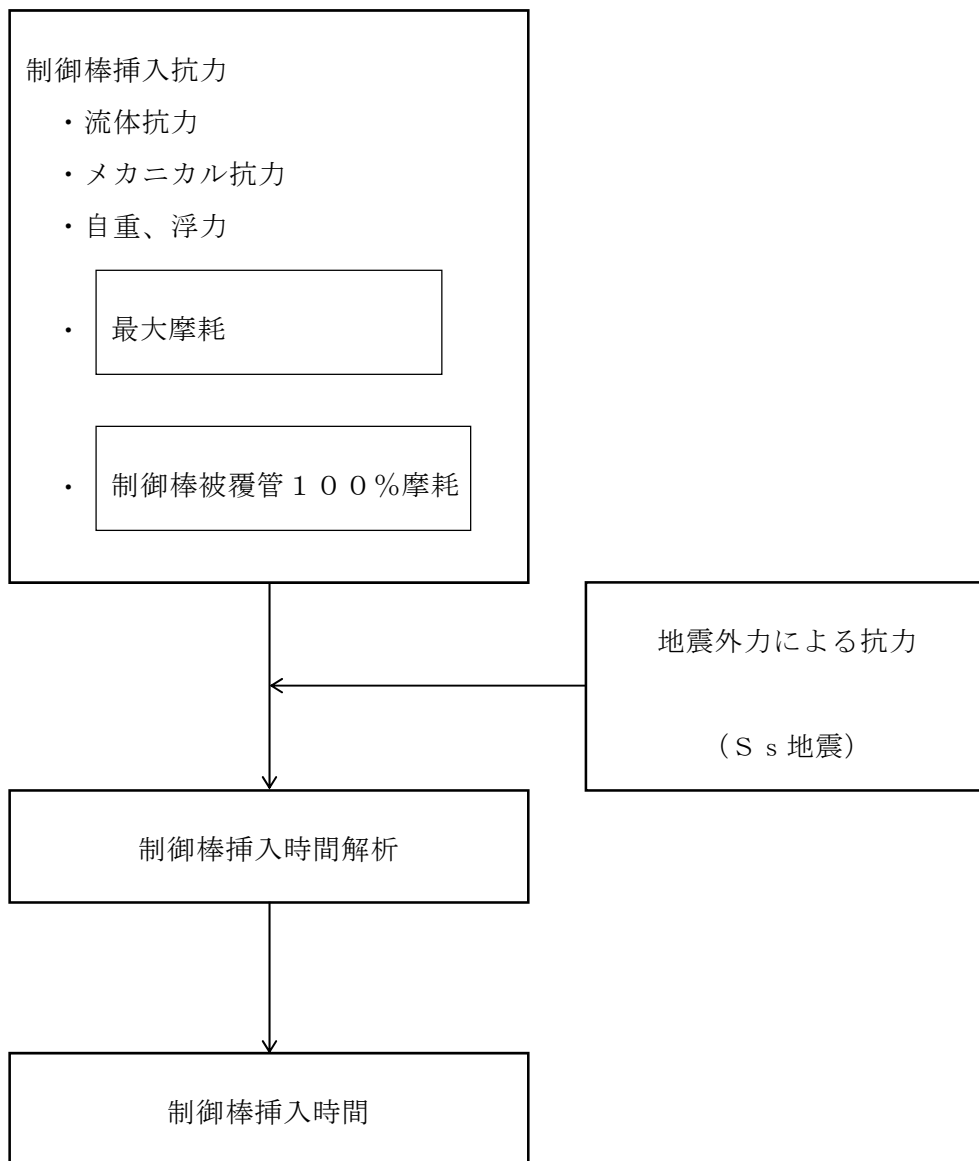


図3.7-4 大飯3号炉 制御棒挿入時間解析のフロー

(4) 炉内計装用シンプルチューブの摩耗に対する耐震安全性評価

耐震安全性評価では、地震時の発生応力（地震力は S_s 地震力）を算出した。なお、算出にあたり、現状保全で定期的に渦流探傷検査により摩耗状況を確認していることから、念のため炉内計装用シンプルチューブが炉内構造物内でガイドされない部分（図3.7-5）に取替基準に相当する摩耗を仮定して評価した。

結果は、表3.7-7に示すとおりであり、地震時の炉内計装用シンプルチューブの発生応力は許容応力を超えることはなく、炉内計装用シンプルチューブの摩耗は、耐震安全性評価上問題ない。

表3.7-7 大飯3号炉 炉内計装用シンプルチューブの摩耗に対する評価結果

評価対象	耐震重要度		応力比 ^{*1}
	S	S_s ^{*2}	
炉内計装用シンプルチューブ	S	S_s ^{*2}	0.03

*1：応力比＝一次応力／許容応力

*2： S_s 地震力が S_d 地震力および S クラスの機器に適用される静的地震力より大きく、 S_s 地震力による評価応力が S_d 地震力および S クラスの機器に適用される静的地震力の許容応力を下回るため、 S_d 地震力および静的地震力による評価を省略した。

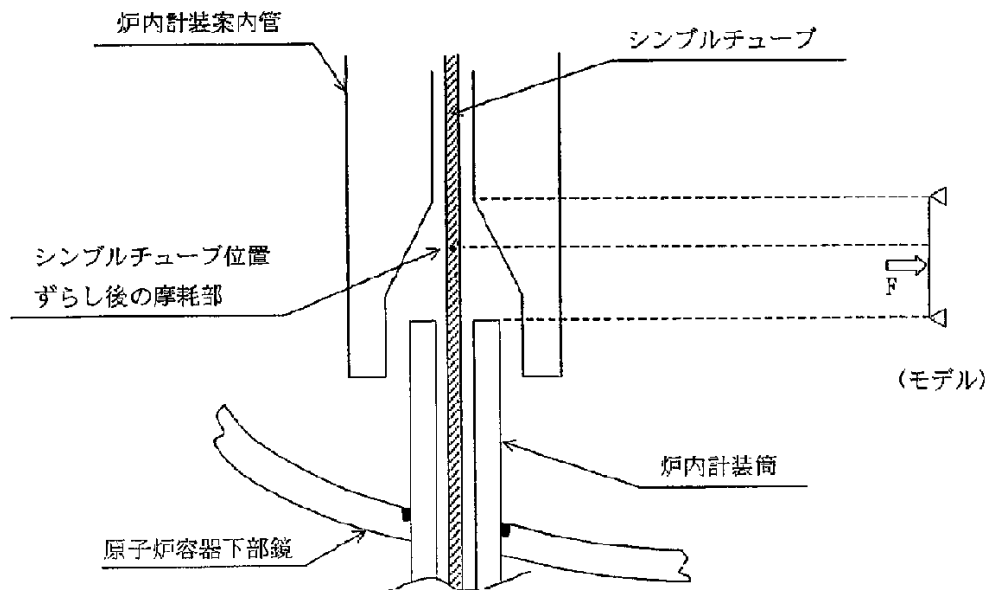


図3.7-5 大飯3号炉 炉内計装用シンプルチューブ露出部概略形状図

3.7.5 評価対象機器全体への展開

炉内構造物に関しては、評価対象機器すべてを評価しているため、代表機器以外の機器はない。

3.7.6 経年劣化事象に対する動的機能維持評価

炉内構造物における高経年化に対する技術評価により、各部位に想定される経年劣化事象については、現状の保全対策により機器に与える影響が十分小さいことを確認した。

また、耐震安全上考慮する必要のある経年劣化事象（制御棒クラスタ案内管の摩耗）に対する3.7.4項(3)の制御棒挿入時間解析の評価により、制御棒挿入時間は規定値を下回ることから、地震時の動的機能については維持されると判断する。

3.7.7 保全対策に反映すべき項目の抽出

炉内構造物においては、「技術評価」にて検討された保全対策に、耐震安全性の観点から追加すべき項目はない。

3.8 ケーブル

本章は、大飯3号炉で使用されている主要なケーブルに係わる経年劣化事象について、耐震安全性評価をまとめたものである。なお、大飯3号炉の主要機器については、既に「技術評価」において経年劣化事象に対する健全性評価を行うとともに、現状保全の評価を実施しているため、本章においてはこれら検討結果を前提条件とし、評価を実施することとする。

3.8.1 評価対象機器

大飯3号炉で使用されている主要なケーブル（「技術評価」の評価対象機器）を評価対象機器とする。なお、評価対象ケーブルを表3.8-1～表3.8-4に示す。

3.8.2 代表機器の選定

「技術評価」の評価では評価対象ケーブルの種別を基にしたケーブル分類に、ケーブルトレイ等およびケーブル接続部のケーブルの機能を維持するための機器を加えて分類しているが、本検討においてもこの分類に従って整理するものとし、それぞれの分類毎に、「技術評価」における代表機器を本検討の代表機器とする。

ただし、グループ内で選定された「技術評価」の代表機器より、耐震重要度の上位の機器が存在する場合には、これについても代表機器として評価することとする。

各分類における、本検討での代表機器を表3.8-1～表3.8-4の「耐震安全性評価代表機器」に示す。

表3.8-1 大飯3号炉 高圧ケーブルの代表機器

機器名称	用途	使用場所		重要度*1	使用開始時期		耐震重要度	「技術評価」代表機器	耐震安全性評価代表機器
		原子炉格納容器内	原子炉格納容器外		建設時	運転開始後			
難燃高圧 CSHV ケーブル	電力		○	MS-1、重*2	○		S、重*2	○	○

*1：機能は最上位の機能を示す。

*2：重要度クラスとは別に常設重大事故等対処設備に属する機器および建造物であることを示す。または、耐震重要度とは別に常設重大事故等対処設備の区分に応じた耐震設計が求められることを示す。

表3.8-2 大飯3号炉 低圧ケーブルの代表機器

分離基準	機器名称	選定基準						シース材料	耐震重要度	「技術評価」代表機器	耐震安全性評価代表機器
		用途	使用場所		重要度*1	使用開始時期					
			原子炉格納容器内	原子炉格納容器外		建設時	運転開始後				
難燃エチレンプロピレンゴム	難燃PHケーブル	電力・制御・計装	○*2、5	○*3、6	MS-1、重*4	○	○	難燃クロロスルホン化ポリエチレン	S、重*4	○	○
	難燃PSHVケーブル	電力・制御・計装		○*3	MS-1、重*4	○		難燃低塩酸特殊耐熱ビニル	S、重*4		
四フッ化エチレン・六フッ化プロピレン共重合樹脂	FPETケーブル	制御		○	MS-1、重*4	○		四フッ化エチレン・エチレン共重合樹脂	S、重*4	○	○
	FPPケーブル	計装		○	MS-1、重*4	○		四フッ化エチレン・六フッ化プロピレン共重合樹脂	S、重*4		
	FPTFケーブル	制御		○	MS-1、重*4		○	四フッ化エチレン・プロピレン共重合樹脂	S、重*4		

*1：機能は最上位の機能を示す。

*2：設計基準事故（1次冷却材管の破断による原子炉冷却材喪失）を考慮する。

*3：設計基準事故（主蒸気管破断）を考慮する。

*4：重要度クラスとは別に常設重大事故等対処設備に属する機器および構造物であることを示す。または、耐震重要度とは別に常設重大事故等対処設備の区分に応じた耐震設計が求められることを示す。

*5：重大事故等（格納容器過温破損、格納容器過圧破損）を考慮する。

*6：重大事故等（使用済燃料ピットにおける重大事故に至るおそれがある事故）を考慮する。

表3.8-3 大飯3号炉 同軸ケーブルの代表機器

分離基準	機器名称	選定基準						シース材料		耐震重要度	「技術評価」代表機器	耐震安全性評価代表機器
		用途	使用場所		重要度*1	使用開始時期		内部シース	外部シース			
			原子炉格納容器内	原子炉格納容器外		建設時	運転開始後					
絶縁体材料	難燃三重同軸ケーブル-1	計装	○*2、4	○	MS-1、重*3	○		架橋ポリエチレン	難燃架橋ポリエチレン	S、重*3	○	○
	難燃三重同軸ケーブル-2	計装	○	○	MS-1、重*3	○		架橋ポリエチレン	四フッ化エチレン・エチレン共重合樹脂	S、重*3		
	難燃性耐熱高周波同軸ケーブル	計装		○	重*3		○	-	難燃低塩酸耐熱ビニルシース	重*3		

*1：機能は最上位の機能を示す。

*2：設計基準事故（1次冷却材管の破断による原子炉冷却材喪失）を考慮する。

*3：重要度クラスとは別に常設重大事故等対処設備に属する機器および構造物であることを示す。または、耐震重要度とは別に常設重大事故等対処設備の区分に応じた耐震設計が求められることを示す。

*4：重大事故等（格納容器過温破損、格納容器過圧破損）を考慮する。

表3.8-4 大飯3号炉 光ファイバケーブルの代表機器

機器名称	選定基準						耐震 重要度	「技術 評価」 代表機器	耐震 安全性 評価 代表機器
	用途	使用場所		重要度*1	使用開始時期				
		原子炉 格納容器内	原子炉 格納容器外		建設時	運転 開始後			
難燃光ファイバケーブル	計装		○	MS-1		○	S	○	○

*1：機能は最上位の機能を示す。

3.8.3 耐震安全上考慮する必要のある経年劣化事象

(1) 「技術評価」での検討結果の整理

3.8.2項で選定した代表ケーブルについて、「技術評価」で検討された経年劣化事象に対し、「技術評価」での検討結果（詳細は「大飯発電所3号炉ケーブルの技術評価書」参照）に基づき、耐震安全上考慮する必要のある経年劣化事象に対し保全対策を考慮し以下のとおり整理した。（表3.8-5参照）

- ① 現在発生しておらず、今後も発生の可能性がないもの、または小さいもの（表中×）
- ② 現在発生しているか、または将来にわたって起こることが否定できないもの（表中○）

なお、①（表中×）に分類した経年劣化事象については耐震安全性評価対象外とし、その理由を表3.8-5中に記載した。

表3.8-5 大飯3号炉 ケーブル等に想定される経年劣化事象

機能達成に必要な項目	部位	経年劣化事象	代表機器							「技術評価」評価結果概要*1
			難燃高圧 CSHV ケーブル	難燃PH ケーブル	FPET ケーブル	難燃三重 同軸ケー ブル-1	難燃 光ファイバ ケーブル	ケーブル トレイ等	ケーブル 接続部	
—	—	—	—	—	—	—	—	—	—	高経年化対策上着目すべき経年劣化事象はない。

—：経年劣化事象が考慮されないもの

*1：「×」としたものの理由を記載

(2) 耐震安全上考慮する必要のある経年劣化事象の抽出

3.8.3項(1)で整理された②の経年劣化事象については、これらの事象が顕在化した場合、代表機器の振動応答特性上または構造・強度上、影響が「有意」であるか「軽微もしくは無視」できるかを以下で検討し、「軽微もしくは無視」できる事象については耐震安全性評価対象外とすることとした。(表3.8-6に耐震安全上考慮する必要のある経年劣化事象一覧表を示す)

a. 高圧ケーブルにおいて高経年化対策上着目すべき経年劣化事象

高圧ケーブルにおいて高経年化対策上着目すべき経年劣化事象を「技術評価」での検討結果に基づき整理した結果(表3.8-5参照)、現在発生しているか、または将来にわたって起こることが否定できない事象は抽出されなかった。(表3.8-6参照)

b. 低圧ケーブルにおいて高経年化対策上着目すべき経年劣化事象

低圧ケーブルにおいて高経年化対策上着目すべき経年劣化事象を「技術評価」での検討結果に基づき整理した結果(表3.8-5参照)、現在発生しているか、または将来にわたって起こることが否定できない事象は抽出されなかった。(表3.8-6参照)

c. 同軸ケーブルにおいて高経年化対策上着目すべき経年劣化事象

同軸ケーブルにおいて高経年化対策上着目すべき経年劣化事象を「技術評価」での検討結果に基づき整理した結果(表3.8-5参照)、現在発生しているか、または将来にわたって起こることが否定できない事象は抽出されなかった。(表3.8-6参照)

d. 光ファイバケーブルにおいて高経年化対策上着目すべき経年劣化事象

光ファイバケーブルにおいて高経年化対策上着目すべき経年劣化事象を「技術評価」での検討結果に基づき整理した結果(表3.8-5参照)、現在発生しているか、または将来にわたって起こることが否定できない事象は抽出されなかった。(表3.8-6参照)

e. ケーブルトレイ等において高経年化対策上着目すべき経年劣化事象

ケーブルトレイ等において高経年化対策上着目すべき経年劣化事象を「技術評価」での検討結果に基づき整理した結果（表3.8-5参照）、現在発生しているか、または将来にわたって起こることが否定できない事象は抽出されなかった。（表3.8-6参照）

f. ケーブル接続部において高経年化対策上着目すべき経年劣化事象

ケーブル接続部において高経年化対策上着目すべき経年劣化事象を「技術評価」での検討結果に基づき整理した結果（表3.8-5参照）、現在発生しているか、または将来にわたって起こることが否定できない事象は抽出されなかった。（表3.8-6参照）

表3.8-6 大飯3号炉 ケーブル等の耐震安全上考慮する必要のある経年劣化事象一覧

部位	経年劣化事象	代表機器						
		難燃高圧CSHV ケーブル	難燃PH ケーブル	FPETケーブル	難燃三重同軸 ケーブル-1	難燃光ファイ バケーブル	ケーブル トレイ等	ケーブル 接続部
—	—	—	—	—	—	—	—	—

—：経年劣化事象が想定されないものおよび今後も発生の可能性がないもの、または小さいもの

3.8.4 耐震安全上考慮する必要のある経年劣化事象に対する耐震安全性評価

前項および2.2項(2)bの表3における検討結果より、ケーブルの代表機器において、耐震安全上考慮する必要のある経年劣化事象はない。

3.8.5 評価対象機器全体への展開

以下の手順により、評価対象機器全体への耐震安全性評価の展開を実施することとする。

3.8.5.1 代表機器以外の評価対象機器における「技術評価」での検討結果の整理

3.8.3項の代表機器および2.2項(2)bの表3における耐震安全上考慮する必要のある経年劣化事象の検討を行った結果、経年劣化事象は抽出されなかった。

「技術評価」での経年劣化事象の抽出および保全対策の検討結果を用いて、代表機器以外の評価対象機器についても整理を行った結果、代表機器における抽出結果以外の経年劣化事象は抽出されなかった。

3.8.5.2 耐震安全上考慮する必要のある経年劣化事象の抽出

3.8.3項にて整理し抽出した代表機器に想定される経年劣化事象および2.2項(2)bの表3で耐震安全上考慮する必要のある経年劣化事象に対して、機器の振動応答特性上または構造・強度上、影響が「軽微もしくは無視」できる事象を耐震安全性評価対象外としたものについては、評価対象機器全体において代表機器と同様の評価が可能であることを確認した。

3.8.5.3 耐震安全性評価

本項では、代表以外の機器に対する耐震安全性評価を実施する。

具体的には、3.8.5.2項で代表機器に想定される経年劣化事象以外の事象が抽出されなかったことから、代表機器に想定される経年劣化事象と同じ事象に対する耐震安全性評価を実施した。(代表機器以外の機器については表3.8-1～表3.8-3を参照のこと)

(1) 代表機器に想定される経年劣化事象と同じ事象に対する耐震安全性評価

代表機器以外の機器に関して、耐震安全上考慮する必要のある経年劣化事象はない。

3.8.6 保全対策に反映すべき項目の抽出

ケーブルにおいては、「技術評価」にて検討された保全対策に、耐震安全性の観点から追加すべき項目はない。

3.9 電気設備

本章は、大飯3号炉で使用されている主要な電気設備に係わる経年劣化事象について、耐震安全性評価をまとめたものである。なお、大飯3号炉の主要機器については、既に「技術評価」において経年劣化事象に対する健全性評価を行うとともに、現状保全の評価を実施しているため、本章においてはこれら検討結果を前提条件とし、評価を実施することとする。

3.9.1 評価対象機器

大飯3号炉で使用されている主要な電気設備（「技術評価」の評価対象機器）を評価対象機器とする。なお、評価対象電気設備を表3.9-1～表3.9-4に示す。

3.9.2 代表機器の選定

「技術評価」の評価では評価対象電気設備を各々の設備毎にその電圧区分および設置場所等を基に分類しているが、本検討においてもこの分類に従って整理するものとし、それぞれの分類毎に、「技術評価」における代表機器を本検討の代表機器とする。ただし、グループ内で選定された「技術評価」の代表機器より、耐震重要度の上位の機器が存在する場合には、これについても代表機器として評価することとする。

各分類における、本検討での代表機器を表3.9-1～表3.9-4の「耐震安全性評価代表機器」に示す。

表3.9-1 大飯3号炉 メタクラの代表機器

分離基準	機器名称 (群数)	仕様	重要度*1	使用条件			内蔵遮断器			耐震重要度	「技術評価」代表機器	耐震安全性評価代表機器
				運転状態	定格電圧 (V)	周囲温度 (°C)	投入方式	定格電流 (A) (最大)	遮断電流 (kA)			
高圧	メタクラ (安全系) (2)	高圧閉鎖形 母線定格電流1,200A	MS-1 重*2	連続	6,900	約35	ばね	1,200	63	S、重*2	○	○
	空冷式非常用発電装置 (遮断器盤) (2)	高圧閉鎖形 母線定格電流400A	重*2	一時	6,900	約35	ばね	400	8	重*2		
	空冷式非常用発電装置 中継・接続盤 (1)	屋外用壁掛盤 母線定格電流400A	重*2	一時	6,900	約35	—	—	—	重*2		
	号機間融通用高圧ケーブル コネクタ盤 (1)	屋内用壁掛盤 母線定格電流400A	重*2	一時	6,600	約35	—	—	—	重*2		
	号機間融通用高圧ケーブル 接続盤 (1)	屋内用壁掛盤 母線定格電流400A	重*2	一時	6,600	約35	—	—	—	重*2		
	可搬式代替電源用接続盤- 1、2 (1)	屋外用壁掛盤 母線定格電流400A	重*2	一時	6,900	約35	—	—	—	重*2		
	代替所内電気設備 高圧 ケーブル分岐盤 (1)	屋内用壁掛盤 母線定格電流400A	重*2	一時	6,900	約35	—	—	—	重*2		
	代替所内電気設備高圧ケー ブルコネクタ接続盤 (1)	屋内用壁掛盤 母線定格電流400A	重*2	一時	6,900	約35	—	—	—	重*2		
	代替所内電気設備高圧ケー ブル接続盤 (1)	屋内用壁掛盤 母線定格電流400A	重*2	一時	6,900	約35	—	—	—	重*2		

*1：機能は最上位の機能を示す。

*2：重要度クラスとは別に常設重大事故等対処設備に属する機器および構造物であることを示す。または、耐震重要度とは別に常設重大事故等対処設備の区分に応じた耐震設計が求められることを示す。

表3.9-2 大飯3号炉 動力変圧器の代表機器

分離基準		機器名称 (台数)	仕様容量 (kVA)	選定基準			耐震重要度	「技術評価」代表機器	耐震安全性評価代表機器	
電圧区分	設置場所			重要度*1	使用条件					
					運転状態	定格使用電圧 (V)				周囲温度 (°C)
高圧	屋内	動力変圧器 (安全系) (4)	2,000 2,300	MS-1 重*2	連続	6,900	約35	S、重*2	○	
		代替所内電気設備変圧器 (1)	500	重*2	一時	6,900	約40			重*2

*1：機能は最上位の機能を示す。

*2：重要度クラスとは別に常設重大事故等対処設備に属する機器および構造物であることを示す。または、耐震重要度とは別に常設重大事故等対処設備の区分に応じた耐震設計が求められることを示す。

表3.9-3 大飯3号炉 パワーセンタの代表機器

機器名称 (群数)	仕様	重要度*1	使用条件			内蔵遮断器			耐震 重要度	「技術評価」 代表機器	耐震安全性 評価 代表機器
			運転状態	定格 使用 電圧 (V)	周囲 温度 (°C)	投入 方式	定格 電流 (A) (最大)	遮断 電流 (kA)			
パワーセンタ (安全系) (4)	気中遮断器内蔵 低圧閉鎖形 母線定格電流3,000A	MS-1、 重*2	連続	460	約35	ばね	3,000	65	S、重*2	○	○
						ばね	1,600	50			

*1：機能は最上位の機能を示す。

*2：重要度クラスとは別に常設重大事故等対処設備に属する機器および構造物であることを示す。または、耐震重要度とは別に常設重大事故等対処設備の区分に応じた耐震設計が求められることを示す。

表3.9-4 大飯3号炉 コントロールセンタの代表機器

分離基準		機器名称 (群数)	仕様	選定基準				「技術評価」 代表機器	耐震安全性 評価 代表機器	
電圧 区分	設置 場所			重要度*1	使用条件					耐震 重要度
					運転 状態	定格使用 電圧(V)	周囲温度 (°C)			
低圧	屋内	原子炉コントロールセンタ (安全系) (4)	低圧閉鎖形 定格電流 800A	MS-1 重*2	連続	460	約35	S、重*2	○	○
		ディーゼル発電機コントロールセンタ (2)	低圧閉鎖形 定格電流 600A	MS-1	連続	460	約35	S		
		加圧器ヒータ後備グループ コントロールセンタ (4)	低圧閉鎖形 定格電流 600A	MS-2	連続	460	約35	S		
		可搬式整流器用分電盤 (1)	低圧閉鎖形 定格電流 250A	重*2	一時	460	約35	重*2		
		代替所内電気設備分電盤 (1)	低圧閉鎖形 定格電流 600A	重*2	一時	460	約35	重*2		
		緊急時対策所電源車切替盤 (1)	低圧閉鎖形 定格電流 600A	重*2	一時	460	約35	重*2		
		緊急時対策所コントロールセンタ (1)	低圧閉鎖形 定格電流 600A	重*2	一時	460	約35	重*2		
		緊急時対策所100V主分電盤 (1)	低圧閉鎖形 定格電流 600A	重*2	一時	110	約35	重*2		
		A・C計装用電源用代替所内電気設備切替盤 (1)	低圧閉鎖形 定格電流 50A	重*2	一時	460	約35	重*2		
		B・D計装用電源用代替所内電気設備切替盤 (1)	低圧閉鎖形 定格電流 50A	重*2	一時	460	約35	重*2		

*1：機能は最上位の機能を示す。

*2：重要度クラスとは別に常設重大事故等対処設備に属する機器および構造物であることを示す。または、耐震重要度とは別に常設重大事故等対処設備の区分に応じた耐震設計が求められることを示す。

3.9.3 耐震安全上考慮する必要のある経年劣化事象

(1) 「技術評価」での検討結果の整理

3.9.2項で選定した代表電気設備について、「技術評価」で検討された経年劣化事象を「技術評価」での検討結果（詳細は「大飯発電所3号炉電気設備の技術評価書」参照）に基づき、耐震安全上考慮する必要のある経年劣化事象に対し保全対策を考慮し以下のとおり整理した。（表3.9-5～表3.9-8参照）

- ① 現在発生しておらず、今後も発生の可能性がないもの、または小さいもの（表中×）
- ② 現在発生しているか、または将来にわたって起こることが否定できないもの（表中○）

なお、①（表中×）に分類した経年劣化事象については耐震安全性評価対象外とし、その理由を表3.9-5～表3.9-8中に記載した。

表3.9-5 大飯3号炉 メタクラに想定される経年劣化事象

機能達成に必要な項目	部位	経年劣化事象	代表機器	「技術評価」評価結果概要*1
			メタクラ (安全系)	
—	—	—	—	高経年化対策上着目すべき経年劣化事象はない。

—：経年劣化事象が考慮されないもの

*1：「×」としたものの理由を記載

表3.9-6 大飯3号炉 動力変圧器に想定される経年劣化事象

機能達成に必要な項目	部位	経年劣化事象	代表機器	「技術評価」評価結果概要*1
			動力変圧器（安全系）	
—	—	—	—	高経年化対策上着目すべき経年劣化事象はない。

—：経年劣化事象が考慮されないもの

*1：「×」としたものの理由を記載

表3.9-7 大飯3号炉 パワーセンタに想定される経年劣化事象

機能達成に必要な項目	部位	経年劣化事象	代表機器	「技術評価」評価結果概要*1
			パワーセンタ (安全系)	
—	—	—	—	高経年化対策上着目すべき経年劣化事象はない。

—：経年劣化事象が考慮されないもの

*1：「×」としたものの理由を記載

表3.9-8 大飯3号炉 コントロールセンタに想定される経年劣化事象

機能達成に必要な項目	部位	経年劣化事象	代表機器	「技術評価」評価結果概要*1
			原子炉コントロールセンタ (安全系)	
—	—	—	—	高経年化対策上着目すべき経年劣化事象はない。

—：経年劣化事象が考慮されないもの

*1：「×」としたものの理由を記載

(2) 耐震安全上考慮する必要のある経年劣化事象の抽出

3.9.3項(1)で整理された②の経年劣化事象については、これらの事象が顕在化した場合、代表機器の振動応答特性上または構造・強度上、影響が「有意」であるか「軽微もしくは無視」できるかを以下で検討し、「軽微もしくは無視」できる事象については耐震安全性評価対象外とすることとした。(表3.9-9～表3.9-12に耐震安全上考慮する必要のある経年劣化事象一覧表を示す)

a. メタクラにおいて高経年化対策上着目すべき経年劣化事象

メタクラにおいて高経年化対策上着目すべき経年劣化事象を「技術評価」での検討結果に基づき整理した結果(表3.9-5)、現在発生しているか、または将来にわたって起こることが否定できない事象は抽出されなかった。(表3.9-9参照)

b. 動力変圧器において高経年化対策上着目すべき経年劣化事象

動力変圧器において高経年化対策上着目すべき経年劣化事象を「技術評価」での検討結果に基づき整理した結果(表3.9-6)、現在発生しているか、または将来にわたって起こることが否定できない事象は抽出されなかった。(表3.9-10参照)

c. パワーセンタにおいて高経年化対策上着目すべき経年劣化事象

パワーセンタにおいて高経年化対策上着目すべき経年劣化事象を「技術評価」での検討結果に基づき整理した結果(表3.9-7)、現在発生しているか、または将来にわたって起こることが否定できない事象は抽出されなかった。(表3.9-11参照)

d. コントロールセンタにおいて高経年化対策上着目すべき経年劣化事象

コントロールセンタにおいて高経年化対策上着目すべき経年劣化事象を「技術評価」での検討結果に基づき整理した結果(表3.9-8)、現在発生しているか、または将来にわたって起こることが否定できない事象は抽出されなかった。(表3.9-12参照)

表3.9-9 大飯3号炉 メタクラの耐震安全上考慮する必要のある経年劣化事象一覧

部位	経年劣化事象	代表機器
		メタクラ（安全系）
—	—	—

—：経年劣化事象が想定されないものおよび今後も発生の可能性がないもの、または小さいもの

表3.9-10 大飯3号炉 動力変圧器の耐震安全上考慮する必要のある経年劣化事象一覧

部位	経年劣化事象	代表機器
		動力変圧器（安全系）
—	—	—

—：経年劣化事象が想定されないものおよび今後も発生の可能性がないもの、または小さいもの

表3.9-11 大飯3号炉 パワーセンタの耐震安全上考慮する必要のある経年劣化事象一覧

部位	経年劣化事象	代表機器
		パワーセンタ (安全系)
—	—	—

—：経年劣化事象が想定されないものおよび今後も発生の可能性がないもの、または小さいもの

表3.9-12 大飯3号炉 コントロールセンタの耐震安全上考慮する必要のある経年劣化事象一覧

部位	経年劣化事象	代表機器
		原子炉コントロールセンタ（安全系）
—	—	—

—：経年劣化事象が想定されないものおよび今後も発生の可能性がないもの、または小さいもの

3.9.4 耐震安全上考慮する必要のある経年劣化事象に対する耐震安全性評価

前項および2.2項(2)bの表3における検討結果より、電気設備の代表機器において、耐震安全上考慮する必要のある経年劣化事象はない。

3.9.5 評価対象機器全体への展開

以下の手順により、評価対象機器全体への耐震安全性評価の展開を実施することとする。

3.9.5.1 代表機器以外の評価対象機器における「技術評価」での検討結果の整理

3.9.3項の代表機器および2.2項(2)bの表3における耐震安全上考慮する必要のある経年劣化事象の検討を行った結果、経年劣化事象は抽出されなかった。

「技術評価」での経年劣化事象の抽出および保全対策の検討結果を用いて、代表機器以外の評価対象機器についても整理を行った結果、代表機器における抽出結果以外の経年劣化事象は抽出されなかった。

3.9.5.2 耐震安全上考慮する必要のある経年劣化事象の抽出

3.9.3項にて整理し抽出した代表機器に想定される経年劣化事象および2.2項(2)bの表3で耐震安全上考慮する必要のある経年劣化事象に対して、機器の振動応答特性上または構造・強度上、影響が「軽微もしくは無視」できる事象を耐震安全性評価対象外としたものについては、評価対象機器全体において代表機器と同様の評価が可能であることを確認した。

3.9.5.3 耐震安全性評価

本項では、代表以外の機器に対する耐震安全性評価を実施する。

具体的には、3.9.5.2項で代表機器に想定される経年劣化事象以外の事象が抽出されなかったことから、代表機器に想定される経年劣化事象と同じ事象に対する耐震安全性評価を実施した。(代表機器以外の機器については表3.9-1～表3.9-4を参照のこと)

(1) 代表機器に想定される経年劣化事象と同じ事象に対する耐震安全性評価

代表機器以外の機器に関して、耐震安全上考慮する必要のある経年劣化事象はない。

3.9.6 経年劣化事象に対する動的機能維持評価

電気設備における高経年化に対する技術評価により、各部位に想定される経年劣化事象については、現状の保全対策により機器に与える影響が十分小さいことを確認した。

また、耐震安全上考慮する必要のある経年劣化事象に対する耐震安全性評価の実施により、電気設備における動的機能維持に必要となる部位での経年劣化事象は、機器の振動応答特性への影響が「軽微もしくは無視」できる事象であることを確認した。

これより、経年劣化事象を考慮しても、地震時に動的機能の維持が要求される機器における地震時の応答加速度は各機器の機能確認済加速度を上回るものではないと考えられ、地震時の動的機能についても維持されると判断される。

3.9.7 保全対策に反映すべき項目の抽出

電気設備においては、「技術評価」にて検討された保全対策に、耐震安全性の観点から追加すべき項目はない。

3.10 タービン設備

本章は、大飯3号炉で使用されている主要なタービン設備に係わる経年劣化事象について、耐震安全性評価をまとめたものである。なお、大飯3号炉の主要機器については、既に「技術評価」において経年劣化事象に対する健全性評価を行うとともに、現状保全の評価を実施しているため、本章においてはこれら検討結果を前提条件とし、評価を実施することとする。

3.10.1 評価対象機器

大飯3号炉で使用されている主要なタービン設備（「技術評価」の評価対象機器）を評価対象機器とする。なお、評価対象タービンおよび付属機器を表3.10-1～6に示す。

3.10.2 代表機器の選定

「技術評価」の評価では評価対象タービンおよび付属機器をタイプ等を基に6つに分類しているが、本検討においてもこの分類にしたがって整理するものとし、それぞれの分類毎に、「技術評価」における代表機器を本検討の代表機器とする。

ただし、グループ内で選定された「技術評価」の代表機器より、耐震重要度の上位の機器が存在する場合には、これについても代表機器として評価することとする。

各分類における、本検討での代表機器を表3.10-1～6の「耐震安全性評価代表機器」に示す。

表3.10-1 大飯3号炉 高圧タービンの代表機器

機器名称 (台数)	仕様 (出力(kW)× 定格回転数 (rpm))	重要度*1	使用条件				耐震 重要度	「技術評価」 代表機器	耐震 安全性 評価 代表機器
			運転状態	最高 使用圧力*3 (MPa) [gage]	最高 使用温度*3 (°C)	湿り度*3 (%)			
高圧タービン (1)	1,180,000*4 ×1,800	高*2	連続	約5.8	約274	約0.43	C	○	○

*1：機能は最上位の機能を示す。

*2：最高使用温度が95°Cを超え、または最高使用圧力が1900kPaを超える環境下にある原子炉格納容器外の重要度クラス3の機器。

*3：主蒸気止め弁前の蒸気条件。

*4：低圧タービンとの合計出力を示す。

表3.10-2 大飯3号炉 低圧タービンの代表機器

機器名称 (台数)	仕様 (出力(kW)× 定格回転数 (rpm))	重要度*1	使用条件				耐震 重要度	「技術評価」 代表機器	耐震 安全性 評価 代表機器
			運転状態	最高 使用圧力*3 (MPa) [gage]	最高 使用温度*3 (°C)	湿り度*3 (%)			
低圧タービン (3)	1,180,000*4 ×1,800	高*2	連続	約1.0	約263	0	C	○	○

*1：機能は最上位の機能を示す。

*2：最高使用温度が95°Cを超え、または最高使用圧力が1900kPaを超える環境下にある原子炉格納容器外の重要度クラス3の機器。

*3：低圧タービン入口の蒸気条件。

*4：高圧タービンとの合計出力を示す。

表3.10-3 大飯3号炉 主油ポンプの代表機器

機器名称 (台数)	重要度*1	使用条件			耐震 重要度	「技術評価」 代表機器	耐震 安全性 評価 代表機器
		運転状態	最高 使用圧力 (MPa) [gage]	最高 使用温度 (°C)			
主油ポンプ(1)	高*2	連続	約2.8	約80	C	○	○

*1：機能は最上位の機能を示す。

*2：最高使用温度が95°Cを超え、または最高使用圧力が1900kPaを超える環境下にある原子炉格納容器外の重要度クラス3の機器。

表3.10-4 大飯3号炉 タービン調速装置の代表機器

機器名称 (台数)	重要度*1	使用条件			耐震 重要度	「技術評価」 代表機器	耐震 安全性 評価 代表機器
		運転状態	最高 使用圧力 (MPa) [gage]	最高 使用温度 (°C)			
タービン調速装置(1)	高*2	連続	約16.2	約75	C	○	○

*1：機能は最上位の機能を示す。

*2：最高使用温度が95°Cを超え、または最高使用圧力が1900kPaを超える環境下にある原子炉格納容器外の重要度クラス3の機器。

表3.10-5 大飯3号炉 タービン動補助給水ポンプタービンの代表機器

機器名称 (台数)	仕様 (出力(kW)× 定格回転数 (rpm))	重要度*1	使用条件				耐震 重要度	「技術評価」 代表機器	耐震 安全性 評価 代表機器
			運転状態	最高 使用圧力 (MPa) [gage]	最高 使用温度 (°C)	湿り度*2 (%)			
タービン動 補助給水ポンプ タービン(1)	約1,000 ×約6,380	MS-1、重*3	一時	約7.3	約298	約1.0	S、重*3	○	○

*1：機能は最上位の機能を示す。

*2：主蒸気止め弁前の蒸気条件。

*3：重要度クラスとは別に常設重大事故等対処設備に属する機器および構造物であることを示す。または、耐震重要度とは別に常設重大事故等対処設備の区分に応じた耐震設計が求められることを示す。

表3.10-6 大飯3号炉 タービン動主給水ポンプタービンの代表機器

機器名称 (台数)	仕様 (出力(kW) × 定格回転数 (rpm))	重要度*1	使用条件			耐震 重要度	「技術評価」 代表機器	耐震 安全性 評価 代表機器
			運転状態	最高 使用圧力 (MPa) [gage]	最高 使用温度 (°C)			
タービン動 主給水ポンプ タービン(2)	約7,500 ×約4,700	高*2	連続	約5.5	約271	C	○	○

*1：機能は最上位の機能を示す。

*2：最高使用温度が95°Cを超え、または最高使用圧力が1900kPaを超える環境下にある原子炉格納容器外の重要度クラス3の機器。

3.10.3 耐震安全上考慮する必要のある経年劣化事象

(1) 「技術評価」での検討結果の整理

3.10.2項で選定した代表タービン設備について、「技術評価」で検討された経年劣化事象に対し、「技術評価」での検討結果（詳細は「大飯発電所3号炉タービン設備の技術評価書」参照）に基づき、耐震安全上考慮する必要のある経年劣化事象に対し保全対策を考慮し以下のとおり整理した。（表3.10-7～12参照）

- ① 現在発生しておらず、今後も発生の可能性がないもの、または小さいもの（表中×）
- ② 現在発生しているか、または将来にわたって起こることが否定できないもの（表中○）

なお、①（表中×）に分類した経年劣化事象については耐震安全性評価対象外とし、その理由を表3.10-7～12中に記載した。

表3.10-7 大飯3号炉 高圧タービンに想定される経年劣化事象

機能達成に必要な項目	部位	経年劣化事象	代表機器	「技術評価」評価結果概要*1
			高圧タービン	
—	—	—	—	高経年化対策上着目すべき経年劣化事象はない。

—：経年劣化事象が考慮されないもの

*1：「×」としたものの理由を記載

表3.10-8 大飯3号炉 低圧タービンに想定される経年劣化事象

機能達成に必要な項目	部位	経年劣化事象	代表機器	「技術評価」評価結果概要*1
			低圧タービン	
—	—	—	—	高経年化対策上着目すべき経年劣化事象はない。

—：経年劣化事象が考慮されないもの

*1：「×」としたものの理由を記載

表3.10-9 大飯3号炉 主油ポンプに想定される経年劣化事象

機能達成に必要な項目	部位	経年劣化事象	代表機器	「技術評価」評価結果概要*1
			主油ポンプ	
—	—	—	—	高経年化対策上着目すべき経年劣化事象はない。

—：経年劣化事象が考慮されないもの

*1：「×」としたものの理由を記載

表3.10-10 大飯3号炉 タービン調速装置に想定される経年劣化事象

機能達成に必要な項目	部位	経年劣化事象	代表機器	「技術評価」評価結果概要*1
			タービン調速装置	
—	—	—	—	高経年化対策上着目すべき経年劣化事象はない。

—：経年劣化事象が考慮されないもの

*1：「×」としたものの理由を記載

表3.10-11 大飯3号炉 タービン動補助給水ポンプタービンに想定される経年劣化事象

機能達成に必要な項目	部位	経年劣化事象	代表機器	「技術評価」評価結果概要*1
			タービン動補助給水ポンプタービン	
—	—	—	—	高経年化対策上着目すべき経年劣化事象はない。

—：経年劣化事象が考慮されないもの

*1：「×」としたものの理由を記載

表3.10-12 大飯3号炉 タービン動主給水ポンプタービンに想定される経年劣化事象

機能達成に必要な項目	部位	経年劣化事象	代表機器	「技術評価」評価結果概要*1
			タービン動主給水ポンプタービン	
—	—	—	—	高経年化対策上着目すべき経年劣化事象はない。

—：経年劣化事象が考慮されないもの

*1：「×」としたものの理由を記載

(2) 耐震安全上考慮する必要のある経年劣化事象の抽出

3. 10. 3項(1)で整理された②の経年劣化事象については、これらの事象が顕在化した場合、代表機器の振動応答特性上または構造・強度上、影響が「有意」であるか「軽微もしくは無視」できるかを以下で検討し、「軽微もしくは無視」できる事象については耐震安全性評価対象外とすることとした。(表3. 10-13～18に耐震安全上考慮する必要のある経年劣化事象一覧表を示す)

a. 高圧タービンにおいて高経年化対策上着目すべき経年劣化事象

高圧タービンにおいて高経年化対策上着目すべき経年劣化事象を「技術評価」での検討結果に基づき整理した結果(表3. 10-7)、現在発生しているか、または将来にわたって起こることが否定できない事象は抽出されなかった。(表3. 10-13参照)

b. 低圧タービンにおいて高経年化対策上着目すべき経年劣化事象

低圧タービンにおいて高経年化対策上着目すべき経年劣化事象を「技術評価」での検討結果に基づき整理した結果(表3. 10-8)、現在発生しているか、または将来にわたって起こることが否定できない事象は抽出されなかった。(表3. 10-14参照)

c. 主油ポンプにおいて高経年化対策上着目すべき経年劣化事象

主油ポンプにおいて高経年化対策上着目すべき経年劣化事象を「技術評価」での検討結果に基づき整理した結果(表3. 10-9)、現在発生しているか、または将来にわたって起こることが否定できない事象は抽出されなかった。(表3. 10-15参照)

d. タービン調速装置において高経年化対策上着目すべき経年劣化事象

タービン調速装置において高経年化対策上着目すべき経年劣化事象を「技術評価」での検討結果に基づき整理した結果(表3. 10-10)、現在発生しているか、または将来にわたって起こることが否定できない事象は抽出されなかった。(表3. 10-16参照)

- e. タービン動補助給水ポンプタービンにおいて高経年化対策上着目すべき経年劣化事象

タービン動補助給水ポンプタービンにおいて高経年化対策上着目すべき経年劣化事象を「技術評価」での検討結果に基づき整理した結果（表3.10-11）、現在発生しているか、または将来にわたって起こることが否定できない事象は抽出されなかった。（表3.10-17参照）

- f. タービン動主給水ポンプタービンにおいて高経年化対策上着目すべき経年劣化事象

タービン動主給水ポンプタービンにおいて高経年化対策上着目すべき経年劣化事象を「技術評価」での検討結果に基づき整理した結果（表3.10-12）、現在発生しているか、または将来にわたって起こることが否定できない事象は抽出されなかった。（表3.10-18参照）

表3.10-13 大飯3号炉 高圧タービンの耐震安全上考慮する必要のある経年劣化事象一覧

部位	経年劣化事象	代表機器
		高圧タービン
—	—	—

—：経年劣化事象が想定されないものおよび今後も発生の可能性がないもの、または小さいもの

表3.10-14 大飯3号炉 低圧タービンの耐震安全上考慮する必要のある経年劣化事象一覧

部位	経年劣化事象	代表機器
		低圧タービン
—	—	—

—：経年劣化事象が想定されないものおよび今後も発生の可能性がないもの、または小さいもの

表3.10-15 大飯3号炉 主油ポンプの耐震安全上考慮する必要のある経年劣化事象一覧

部位	経年劣化事象	代表機器
		主油ポンプ
—	—	—

—：経年劣化事象が想定されないものおよび今後も発生の可能性がないもの、または小さいもの

表3.10-16 大飯3号炉 タービン調速装置の耐震安全上考慮する必要のある経年劣化事象一覧

部位	経年劣化事象	代表機器
		タービン調速装置
—	—	—

—：経年劣化事象が想定されないものおよび今後も発生の可能性がないもの、または小さいもの

表3.10-17 大飯3号炉 タービン動補助給水ポンプタービンの耐震安全上考慮する必要のある経年劣化事象一覧

部位	経年劣化事象	代表機器
		タービン動補助給水ポンプタービン
—	—	—

—：経年劣化事象が想定されないものおよび今後も発生の可能性がないもの、または小さいもの

表3.10-18 大飯3号炉 タービン動主給水ポンプタービンの耐震安全上考慮する必要のある経年劣化事象一覧

部位	経年劣化事象	代表機器
		タービン動主給水ポンプタービン
—	—	—

—：経年劣化事象が想定されないものおよび今後も発生の可能性がないもの、または小さいもの

3.10.4 耐震安全上考慮する必要のある経年劣化事象に対する耐震安全性評価

前項にて整理し抽出した経年劣化事象および2.2項bの表3で耐震安全上考慮する必要のある経年劣化事象に対して耐震安全性評価を実施する。

(1) 主蒸気入口管の腐食（流れ加速型腐食）に対する耐震安全性評価（高圧タービン）

耐震安全性評価では、配管に強度上の必要最小肉厚までの減肉が生じたとして耐震安全性を評価することとする。

主蒸気入口管について、減肉の発生が考えられるエルボ部および曲がり部の下流（ $2D$ ： D は配管口径）を減肉させ、Cクラス静的地震力により発生する応力を算出し、許容応力との比較を行った。（条件は表3.10-19のとおり）

表3.10-19 大飯3号炉 はりモデル解析条件

項目		条件
減肉条件	減肉形状	軸対称一様減肉
	減肉位置	エルボ部等
	減肉量	必要最小肉厚までの減肉

結果は、表3.10-20に示すとおりであり、地震時の主蒸気入口管の発生応力は許容応力を超えることはなく、主蒸気入口管の腐食は、耐震安全性評価上問題ない。

表3.10-20 大飯3号炉 高圧タービン主蒸気入口管の腐食に対する評価結果

評価対象	耐震重要度	応力比*1
主蒸気入口管	C	0.41

*1：応力比＝一次応力／許容応力

3.10.5 評価対象機器全体への展開

タービン設備に関しては、評価対象機器すべてを評価しているため、代表機器以外の機器はない。

3.10.6 経年劣化事象に対する動的機能維持評価

タービン設備における高経年化に対する技術評価により、各部位に想定される経年劣化事象については、現状の保全対策により機器に与える影響が十分小さいことを確認した。

また、耐震安全上考慮する必要のある経年劣化事象に対する耐震安全性評価の実施により、タービン設備における動的機能維持に必要となる部位での経年劣化事象は、機器の振動応答特性への影響が「軽微もしくは無視」できる事象であることを確認した。

これより、経年劣化事象を考慮しても、地震時に動的機能の維持が要求される機器における地震時の応答加速度は各機器の機能確認済加速度を上回るものではないと考えられ、地震時の動的機能についても維持されると判断する。

3.10.7 保全対策に反映すべき項目の抽出

タービン設備においては、「技術評価」にて検討された保全対策に、耐震安全性の観点から追加すべき項目はない。

3.11 コンクリート構造物および鉄骨構造物

本章は、大飯3号炉で使用されている主要なコンクリート構造物および鉄骨構造物に係わる経年劣化事象について、耐震安全性評価をまとめたものである。なお、大飯3号炉の主要なコンクリート構造物および鉄骨構造物については、既に「技術評価」において経年劣化事象に対する健全性評価を行うとともに、現状保全の評価を実施しているため、本章においてはこれら検討結果を前提条件とし、評価を実施することとする。

3.11.1 評価対象構造物

大飯3号炉で使用されている主要なコンクリート構造物および鉄骨構造物（「技術評価」の評価対象構造物）を評価対象とする。表3.11-1に評価対象構造物の選定を示す。なお、評価対象構造物は以下のとおりである。

- ① 外部遮蔽壁
- ② 内部コンクリート
- ③ 原子炉格納施設基礎
- ④ 原子炉周辺建屋
- ⑤ 制御建屋
- ⑥ 廃棄物処理建屋
- ⑦ タービン建屋
- ⑧ 燃料油貯蔵タンク基礎（配管トレンチ含む）
- ⑨ 重油タンク基礎
- ⑩ 緊急時対策所
- ⑪ 海水ポンプ室、海水ポンプエリア
- ⑫ 海水管トンネル
- ⑬ 防護壁、止水壁
- ⑭ 防波堤
- ⑮ 貯水堰
- ⑯ 空冷式非常用発電装置内燃機関基礎

3.11.2 代表構造物の選定

「技術評価」の評価では評価対象構造物を材料特性を基に2つのグループに分類しているが、本検討においてもこの分類にしたがって整理するものとし、それぞれの分類毎に、「技術評価」における代表構造物を本検討の代表構造物とする。

ただし、グループ内で選定された「技術評価」の代表構造物より、耐震重要度の上位の構造物が存在する場合には、これについても代表構造物として評価することとする。

各分類における、本検討での代表構造物を以下に示す。

(1) コンクリート構造物

- ①外部遮蔽壁
- ②内部コンクリート
- ③原子炉格納施設基礎
- ④原子炉周辺建屋
- ⑤制御建屋
- ⑥廃棄物処理建屋
- ⑦海水ポンプ室
- ⑧タービン建屋

(2) 鉄骨構造物

- ①原子炉周辺建屋（鉄骨部）
- ②タービン建屋（鉄骨部）

表3.11-1(1/4) 大飯3号炉 対象構造物の選定

安全重要度分類審査指針などに定める要求機能	分類など	耐震重要度	主要設備	対象構造物
原子炉冷却材圧力バウンダリ機能	PS-1	S	原子炉容器 蒸気発生器 1次冷却材ポンプ 加圧器	内部コンクリート 内部コンクリート 内部コンクリート 内部コンクリート
過剰反応度の印加防止機能	PS-1	S	制御棒駆動装置圧力ハウジング	内部コンクリート
炉心形状の維持機能	PS-1	S	炉心そう	内部コンクリート
原子炉の緊急停止機能	MS-1	S	制御棒 制御棒クラスター案内管 制御棒駆動装置	内部コンクリート 内部コンクリート 内部コンクリート
未臨界維持機能	MS-1	S	制御棒 ほう酸注入系	内部コンクリート 内部コンクリート、原子炉周辺建屋
原子炉冷却材圧力バウンダリの過圧防止機能	MS-1	S	加圧器安全弁	内部コンクリート
原子炉停止後の除熱機能	MS-1	S	余熱除去系 補助給水系 主蒸気系 主給水系	内部コンクリート、原子炉周辺建屋 内部コンクリート、原子炉周辺建屋 内部コンクリート、原子炉周辺建屋 内部コンクリート、原子炉周辺建屋
炉心冷却機能	MS-1	S	低圧注入系 高圧注入系 蓄圧注入系	内部コンクリート、原子炉周辺建屋 内部コンクリート、原子炉周辺建屋 内部コンクリート
放射性物質の閉じ込め機能 放射線の遮蔽および放出低減機能	MS-1	S	原子炉格納容器 格納容器スプレイ系 アニュラス空気再循環設備 安全補機室空気浄化系 アニュラス	外部遮蔽壁、原子炉格納施設基礎 原子炉周辺建屋 原子炉周辺建屋 原子炉周辺建屋 外部遮蔽壁、原子炉格納施設基礎、原子炉周辺建屋
工学的安全施設および原子炉停止系への作動信号の発生機能	MS-1	S	安全保護系	制御建屋

表3.11-1(2/4) 大飯3号炉 対象構造物の選定

安全重要度分類審査指針などに定める要求機能	分類など	耐震重要度	主要設備	対象構造物
安全上特に重要な関連機能	MS-1	S	非常用所内電源系 中央制御室、同遮蔽、同換気空調系 原子炉補機冷却水系 原子炉補機冷却海水系 直流電源系、計測制御電気系 制御用圧縮空気設備	原子炉周辺建屋、 燃料油貯蔵タンク基礎（配管トレンチ含む） 重油タンク基礎 制御建屋 制御建屋 海水ポンプ室、海水管トンネル 制御建屋 原子炉周辺建屋
原子炉冷却材を内蔵する機能	PS-2	S	化学体積制御系	内部コンクリート、原子炉周辺建屋
原子炉冷却材圧力バウンダリに直接接続されていないものであって、放射性物質を貯蔵する機能	PS-2	S	放射性気体廃棄物処理系 使用済燃料ピット、新燃料貯蔵庫	廃棄物処理建屋 原子炉周辺建屋
燃料を安全に取り扱う機能	PS-2	B	燃料取替クレーン 燃料移送装置 使用済燃料ピットクレーン	内部コンクリート 内部コンクリート 原子炉周辺建屋
安全弁および逃がし弁の吹き止まり機能	PS-2	S	加圧器安全弁 加圧器逃がし弁	内部コンクリート 内部コンクリート
燃料プール水の補給機能	MS-2	S	燃料取替用水ピット 燃料取替用水ポンプ	原子炉周辺建屋 原子炉周辺建屋
放射性物質放出の防止機能	MS-2	S	アニュラス空気浄化系 排気筒	原子炉周辺建屋 外部遮蔽壁
事故時のプラント状態の把握機能	MS-2	S	事故時監視計器	内部コンクリート、原子炉周辺建屋
異常状態の緩和機能	MS-2	S	加圧器逃がし弁 加圧器後備ヒータ 加圧器逃がし元弁	内部コンクリート 内部コンクリート 内部コンクリート
制御室外からの安全停止機能	MS-2	S	制御室外原子炉停止装置	原子炉周辺建屋
重要度クラス3の内、最高使用温度が95℃を超え、または最高使用圧力が1900kPaを超える環境下にある原子炉格納容器外の機器に要求される機能	高*1	B	高圧タービン、低圧タービン、湿分分離加熱器 高圧給水ヒータ、脱気器 廃液蒸発装置、アスファルト固化設備、 雑固体焼却設備	タービン建屋 廃棄物処理建屋

*1：最高使用温度が95℃を超え、または最高使用圧力が1900kPaを超える環境下にある原子炉格納容器外の重要度クラス3の機器。

表3. 11-1(3/4) 大飯3号炉 対象構造物の選定

安全重要度分類審査指針などに定める要求機能	分類など	耐震重要度	主要設備	対象構造物
浸水防護施設	設*2	設*2	防護壁 止水壁 防波堤 津波監視カメラ 浸水防止蓋 潮位（潮位計） 水密扉	防護壁 止水壁 防波堤 海水ポンプ室、外部遮蔽壁 海水ポンプエリア 海水ポンプエリア、防護壁 原子炉周辺建屋、制御建屋、廃棄物処理建屋
常設重大事故等対処設備	重*3	重*3	恒設代替低圧注水ポンプ 原子炉下部キャビティ注水ポンプ 格納容器雰囲気ガスサンプリング冷却器 恒設代替低圧注水ポンプモータ 原子炉下部キャビティ注水ポンプモータ 号機間融通用高圧ケーブルコネクタ接続盤 代替所内電気設備用変圧器 代替所内電気設備分電盤（パワーセンタ） 代替所内電気設備分電盤（コントロールセンタ） 格納容器再循環サンプ 緊急時対策所 非常用取水設備 内部スプレイポンプ出口流量 使用済燃料ピット水位 使用済燃料ピット温度 恒設代替低圧注水ポンプ出口流量 原子炉下部キャビティ水位 原子炉格納容器水位 静的触媒式水素再結合装置温度 原子炉格納容器水素燃焼装置温度 原子炉水位 原子炉下部キャビティ注水ポンプ出口流量積算 A T W S 緩和設備 使用済燃料ピットエリア監視カメラ S P D S 関連設備 衛星電話 緊急時衛星通報システム 統合原子力防災ネットワーク	原子炉周辺建屋 原子炉周辺建屋 原子炉周辺建屋 原子炉周辺建屋 原子炉周辺建屋 原子炉周辺建屋 原子炉周辺建屋 原子炉周辺建屋 原子炉周辺建屋 原子炉周辺建屋 内部コンクリート 緊急時対策所 貯水堰、海水ポンプ室、海水管トンネル 原子炉周辺建屋 原子炉周辺建屋 原子炉周辺建屋 原子炉周辺建屋 内部コンクリート 内部コンクリート 内部コンクリート 内部コンクリート 内部コンクリート 原子炉周辺建屋 原子炉周辺建屋 原子炉周辺建屋 緊急時対策所 緊急時対策所 緊急時対策所 緊急時対策所

*2：設計基準対象施設として評価対象とした機器および構造物であることを示す。

*3：重要度クラスとは別に常設重大事故等対処設備に属する機器および構造物であることを示す。または、耐震重要度とは別に常設重大事故等対処設備の区分に応じた耐震設計が求められることを示す。

表 3.11-1(4/4) 大飯 3 号炉 対象構造物の選定

安全重要度分類審査指針などに定める要求機能	分類など	耐震重要度	主要設備	対象構造物
常設重大事故等対処設備	重*3	重*3	代替所内電気設備 高圧ケーブル分岐盤 格納容器循環冷暖房ユニット 制御建屋空調ユニット 格納容器循環冷暖房ユニットダクト 緊急時対策所換気系統設備 静的触媒式水素再結合装置 原子炉格納容器水素燃焼装置 SA監視計器用電源	原子炉周辺建屋 内部コンクリート 原子炉周辺建屋 内部コンクリート 緊急時対策所 内部コンクリート 内部コンクリート 制御建屋

*3：重要度クラスとは別に常設重大事故等対処設備に属する機器および構造物であることを示す。または、耐震重要度とは別に常設重大事故等対処設備の区分に応じた耐震設計が求められることを示す。

3.11.3 耐震安全上考慮する必要のある経年劣化事象

(1) 「技術評価」での検討結果の整理

3.11.2項で選定した代表構造物について、「技術評価」で検討された経年劣化事象に対し、「技術評価」での検討結果（詳細は「大飯発電所3号炉コンクリート構造物および鉄骨構造物の技術評価書」参照）に基づき、耐震安全上考慮する必要のある経年劣化事象に対し保全対策を考慮し以下のとおり整理した。（表3.11-2参照）

- ① 現在発生しておらず、今後も発生の可能性がないもの、または小さいもの（表中×）
- ② 現在発生しているか、または将来にわたって起こることが否定できないもの（表中○）

なお、①（表中×）に分類した経年劣化事象については耐震安全性評価対象外とし、その理由を表3.11-2中に記載した。

表3.11-2(1/2) 大飯3号炉 コンクリート構造物および鉄骨構造物に想定される経年劣化事象と評価対象とする構造物

経年劣化事象		代表構造物								「技術評価」評価結果概要*1
		外部 遮蔽壁	内部 コンクリート	原子炉 格納施設 基礎	原子炉 周辺建屋 (鉄骨部含む)	制御建屋	廃棄物 処理建屋	タービン建屋 (鉄骨部含む)	海水 ポンプ室	
コンクリートの強度低下	熱による強度低下	—	× 1次 遮蔽壁	—	—	—	—	—	—	コンクリート内の最高温度は、定められている温度制限値以下である。
	放射線照射による強度低下	—	× 1次 遮蔽壁	—	—	—	—	—	—	運転開始後60年時点で想定される中性子照射量は、強度低下が生じないと判断される値を超えるコンクリートの深さが1次遮蔽壁の厚さに対して十分小さい。またガンマ線照射量は、最も厳しい部位において強度低下が生じないと判断される値よりも小さい。
	中性化による強度低下	—	—	—	×	—	×	—	×	運転開始後60年時点で想定される中性化深さは、鉄筋が腐食し始める時の中性化深さと比較して十分小さい。
	塩分浸透による強度低下	—	—	—	—	—	—	—	×	運転開始後60年時点で想定される鉄筋腐食減量は、かぶりコンクリートにひび割れが生じるとされる鉄筋腐食減量と比較して十分小さい。
	機械振動による強度低下	—	—	—	—	—	—	○ タービン 架台	—	
	アルカリ骨材反応による強度低下	—	—	—	—	—	—	—	—	
	凍結融解による強度低下	—	—	—	—	—	—	—	—	

○：現在発生しているか、または将来にわたって起こることが否定できないもの

×：現在発生しておらず、今後も発生の可能性がないもの、または小さいもの

—：評価対象とする構造物ではないもの

*1：「×」としたものの理由を記載

表3.11-2(2/2) 大飯3号炉 コンクリート構造物および鉄骨構造物に想定される経年劣化事象と評価対象とする構造物

経年劣化事象		代表構造物								「技術評価」評価結果概要*1
		外部 遮蔽壁	内部 コンクリート	原子炉 格納施設 基礎	原子炉 周辺建屋 (鉄骨部含む)	制御建屋	廃棄物 処理建屋	タービン建屋 (鉄骨部含 む)	海水 ポンプ室	
コンクリートの遮蔽能力低下	熱による遮蔽能力低下	—	× 1次 遮蔽壁	—	—	—	—	—	—	コンクリート内の最高温度は、定められている温度制限値以下である。
テンドンの緊張力低下	プレストレス損失	×	—	× テンドン 定着部	—	—	—	—	—	運転開始後60年時点のテンドンの緊張力予測値は、設計要求値を上回っている。
	熱（高温）による緊張力低下	—	—	—	—	—	—	—	—	
	放射線照射による緊張力低下	—	—	—	—	—	—	—	—	
	腐食による緊張力低下	—	—	—	—	—	—	—	—	
	疲労による緊張力低下	—	—	—	—	—	—	—	—	
火災時の熱などによる耐火能力低下		—	—	—	—	—	—	—	—	
鉄骨の強度低下	腐食による強度低下	—	—	—	—	—	—	—	—	
	疲労による強度低下	—	—	—	—	—	—	—	—	

×：現在発生しておらず、今後も発生の可能性がないもの、または小さいもの

—：評価対象とする構造物ではないもの

*1：「×」としたものの理由を記載

(2) 耐震安全上考慮する必要のある経年劣化事象の抽出

(1)で整理された②の経年劣化事象については、これらの事象が顕在化した場合、対象となる機器の振動応答特性上または構造・強度上、影響が「有意」であるか「軽微もしくは無視」できるかを以下で検討し、「軽微もしくは無視」できる事象については耐震安全性評価対象外とすることとした。(表3.11-3に耐震安全上考慮する必要のある経年劣化事象一覧表を示す)

a) コンクリート構造物および鉄骨構造物において高経年化対策上着目すべき経年劣化事象

コンクリート構造物および鉄骨構造物において高経年化対策上着目すべき経年劣化事象を「技術評価」での検討結果に基づき整理した結果(表3.11-2)、現在発生しているか、または将来にわたって起こることが否定できない事象は、以下のとおりである。

- ・機械振動による強度低下(タービン建屋)

本経年劣化事象については、以下に示すように、機器の振動応答特性上または構造・強度上、影響が「軽微もしくは無視」できると判断し、耐震安全性評価対象外とした。(表3.11-3参照)

(a) 機械振動による強度低下(タービン建屋)

機械振動がコンクリート躯体全体に与える影響は小さく、目視確認による健全性確認を実施している。仮にひび割れ等が生じても、現状保全によって管理される程度の範囲の進行では構造・強度上「軽微もしくは無視」できるものと判断した。

表3.11-3(1/2) 大飯3号炉 コンクリート構造物および鉄骨構造物の耐震安全上考慮する必要のある経年劣化事象一覧

経年劣化事象		代表構造物							
		外部 遮蔽壁	内部 コンクリート	原子炉 格納施設 基礎	原子炉 周辺建屋 (鉄骨部含む)	制御建屋	廃棄物 処理建屋	タービン建屋 (鉄骨部含む)	海水 ポンプ室
コンクリートの強度低下	熱による強度低下	—	—	—	—	—	—	—	—
	放射線照射による強度低下	—	—	—	—	—	—	—	—
	中性化による強度低下	—	—	—	—	—	—	—	—
	塩分浸透による強度低下	—	—	—	—	—	—	—	—
	機械振動による強度低下	—	—	—	—	—	—	■	—
	アルカリ骨材反応による強度低下	—	—	—	—	—	—	—	—
	凍結融解による強度低下	—	—	—	—	—	—	—	—

■：将来にわたって起こることが否定できないが、振動応答特性上または構造・強度上「軽微もしくは無視」できるもの

—：経年劣化事象が想定されないものおよび今後も発生の可能性がないもの、または小さいもの

表3.11-3(2/2) 大飯3号炉 コンクリート構造物および鉄骨構造物の耐震安全上考慮する必要のある経年劣化事象一覧

経年劣化事象		代表構造物							
		外部 遮蔽壁	内部 コンクリート	原子炉 格納施設 基礎	原子炉 周辺建屋 (鉄骨部含む)	制御建屋	廃棄物 処理建屋	タービン建屋 (鉄骨部含む)	海水 ポンプ室
テンドンの緊張力 低下	プレストレス損失	—	—	—	—	—	—	—	—
	熱（高温）による緊張力低下	—	—	—	—	—	—	—	—
	放射線照射による緊張力低下	—	—	—	—	—	—	—	—
	腐食による緊張力低下	—	—	—	—	—	—	—	—
	疲労による緊張力低下	—	—	—	—	—	—	—	—
コンクリートの遮蔽能力 低下	熱による遮蔽能力低下	—	—	—	—	—	—	—	—
火災時の熱などによる耐火能力低下		—	—	—	—	—	—	—	—
鉄骨の 強度低下	腐食による強度低下	—	—	—	—	—	—	—	—
	疲労による強度低下	—	—	—	—	—	—	—	—

—：経年劣化事象が想定されないものおよび今後も発生の可能性がないもの、または小さいもの

3.11.4 耐震安全上考慮する必要のある経年劣化事象に対する耐震安全性評価

前項および2.2項bの表3における検討結果より、コンクリート構造物および鉄骨構造物において、耐震安全上考慮する必要のある経年劣化事象はない。

3.11.5 評価対象構造物全体への展開

コンクリート構造物および鉄骨構造物とも、各グループ内の構造物が同様の材料を使用しており、また使用環境等の条件が厳しい代表構造物で健全性を評価しているため、グループ内全構造物への展開は不要である。

3.11.6 保全対策に反映すべき項目の抽出

コンクリート構造物および鉄骨構造物においては、「技術評価」にて検討された保全対策に、耐震安全性の観点から追加すべき項目はない。

3.12 計測制御設備

本章は、大飯3号炉で使用されている主要な計測制御設備に係わる経年劣化事象について、耐震安全性評価をまとめたものである。なお、大飯3号炉の主要機器については、既に「技術評価」において経年劣化事象に対する健全性評価を行うとともに、現状保全の評価を実施しているため、本章においてはこれら検討結果を前提条件とし、評価を実施することとする。

3.12.1 評価対象機器

大飯3号炉で使用されている主要な計測制御設備（「技術評価」の評価対象機器）を評価対象機器とする。なお、評価対象計測制御設備を表3.12-1および表3.12-2に示す。

3.12.2 代表機器の選定

「技術評価」の評価では評価対象計測制御設備をタイプ等を基に分類しているが、本検討においてもこの分類に従って整理するものとし、それぞれの分類毎に、「技術評価」における代表機器を本検討の代表機器とする。

ただし、グループ内で選定された「技術評価」の代表機器より、耐震重要度の上位の機器が存在する場合には、これについても代表機器として評価することとする。

各分類における、本検討での代表機器を表3.12-1および表3.12-2の「耐震安全性評価代表機器」に示す。

表3.12-1(1/6) 大飯3号炉 プロセス計測制御設備の代表機器

分離基準		機器名称 (ループ数)	選定基準					「技術評価」 代表機器	耐震安全性 評価 代表機器
計測 対象	信号伝送 方式		主要構成機器	重要度*1	使用条件		耐震 重要度		
					設置場所 (上段:検出器/下段:検出器以外)	温度 (°C)			
圧力	連続	1次冷却材圧力 (2)	伝送器、信号変換処理部、指示計	MS-1、 重*2	原子炉格納容器内*3、4	約36	S、重*2	○	○
					継電器室、中央制御室	約26			
		加圧器圧力 (4)	伝送器、信号変換処理部	MS-1	原子炉格納容器内*3	約38	S		
					継電器室	約26			
		主蒸気圧力 (16)	伝送器、信号変換処理部、指示計	MS-1、 重*2	原子炉周辺建屋	約40	S、重*2		
					継電器室、中央制御室	約26			
		タービン第1段圧力 (4)	伝送器、信号変換処理部	MS-1	タービン建屋	約40	C		
					継電器室	約26			
		格納容器圧力 (広域) (5)	伝送器、信号変換処理部、指示計	MS-1、 重*2	原子炉周辺建屋	約40	S、重*2		
					継電器室、中央制御室	約26			
制御用空気供給母管圧力 (2)	伝送器、信号変換処理部、指示計	MS-2	原子炉周辺建屋	約40	S				
			継電器室、中央制御室	約26					
海水供給母管圧力 (2)	伝送器、信号変換処理部	MS-2	屋外	約40	C				
			継電器室	約26					
アニュラス圧力 (2)	伝送器、信号変換処理部	MS-2	原子炉周辺建屋	約40	C				
			継電器室	約26					
安全補機室圧力 (1)	伝送器、信号変換処理部	MS-2	原子炉周辺建屋	約40	C				
			継電器室	約26					

*1：機能は最上位の機能を示す。

*2：重要度クラスとは別に常設重大事故等対処設備に属する機器および構造物であることを示す。または、耐震重要度とは別に常設重大事故等対処設備の区分に応じた耐震設計が求められることを示す。

*3：設計基準事故（1次冷却材管の破断による原子炉冷却材喪失）を考慮する。

*4：重大事故等（格納容器過温破損、格納容器過圧破損）を考慮する。

表3.12-1(2/6) 大飯3号炉 プロセス計測制御設備の代表機器

分離基準		機器名称 (ループ数)	選定基準					「技術評価」 代表機器	耐震安全性 評価 代表機器
計測 対象	信号伝送 方式		主要構成機器	重要度*1	使用条件		耐震 重要度		
					設置場所 (上段:検出器/下段:検出器以外)	温度 (°C)			
流量	連続	余熱除去流量 (2)	オリフィス、伝送器、信号変換処理部、指示計、自動/手動操作器	MS-2、 重*2	原子炉周辺建屋	約40	S、重*2	○	○
					継電器室、中央制御室	約26			
		高圧注入流量 (2)	オリフィス、伝送器、信号変換処理部、指示計	MS-2、 重*2	原子炉周辺建屋	約40	S、重*2		
					継電器室、中央制御室	約26			
		1次冷却材流量 (16)	伝送器、信号変換処理部	MS-1	原子炉格納容器内	約27	S		
					継電器室	約26			
		補助給水流量 (4)	オリフィス、伝送器、信号変換処理部、指示計	MS-2、 重*2	原子炉周辺建屋	約40	S、重*2		
					継電器室、中央制御室	約26			
		恒設代替低圧注水積算流量 (1)	オリフィス、伝送器、信号変換処理部、記録計	重*2	原子炉周辺建屋	約40	重*2		
					中央制御室	約26			
		格納容器スプレイ積算流量 (1)	オリフィス、伝送器、信号変換処理部、記録計	重*2	原子炉周辺建屋	約40	重*2		
					中央制御室	約26			

*1：機能は最上位の機能を示す。

*2：重要度クラスとは別に常設重大事故等対処設備に属する機器および構造物であることを示す。または、耐震重要度とは別に常設重大事故等対処設備の区分に応じた耐震設計が求められることを示す。

表3.12-1(3/6) 大飯3号炉 プロセス計測制御設備の代表機器

分離基準		機器名称 (ループ数)	選定基準					「技術評価」 代表機器	耐震安全性 評価 代表機器
計測 対象	信号伝送 方式		主要構成機器	重要度*1	使用条件		耐震 重要度		
					設置場所 (上段:検出器/下段:検出器以外)	温度 (°C)			
水位	連続	加圧器水位 (4)	伝送器、信号変換処理部、指示計、自動/手動操作器	MS-1、 重*2	原子炉格納容器内*3、4	約30	S、重*2	○	○
					継電器室、中央制御室	約26			
		ほう酸タンク水位 (2)	伝送器、信号変換処理部、指示計、記録計	MS-2、 重*2	原子炉周辺建屋	約40	S、重*2		
					継電器室、中央制御室	約26			
		格納容器再循環サンプ水位 (広域・狭域) (4)	伝送器、信号変換処理部、指示計	MS-2、 重*2	原子炉格納容器内*3、4	約29	S、重*2		
					継電器室、中央制御室	約26			
		蒸気発生器水位 (狭域) (16)	伝送器、信号変換処理部、指示計	MS-1、 重*2	原子炉格納容器内*3、4	約36	S、重*2		
					継電器室、中央制御室	約26			
		蒸気発生器水位 (広域) (4)	伝送器、信号変換処理部、指示計	MS-2、 重*2	原子炉格納容器内*3、4	約27	S、重*2		
					継電器室、中央制御室	約26			
		原子炉補機冷却水サージタンク水位 (2)	伝送器、信号変換処理部、指示計、記録計	MS-2、 重*2	原子炉周辺建屋	約40	S、重*2		
					継電器室、中央制御室	約26			
		燃料取替用水ピット水位 (4)	伝送器、信号変換処理部、指示計	MS-1、 重*2	原子炉周辺建屋	約40	S、重*2		
					継電器室、中央制御室	約26			
よう素除去薬品タンク水位 (4)	伝送器、信号変換処理部	MS-1	原子炉周辺建屋	約40	S				
			継電器室	約26					

*1: 機能は最上位の機能を示す。

*2: 重要度クラスとは別に常設重大事故等対処設備に属する機器および構造物であることを示す。または、耐震重要度とは別に常設重大事故等対処設備の区分に応じた耐震設計が求められることを示す。

*3: 設計基準事故 (1次冷却材管の破断による原子炉冷却材喪失) を考慮する。

*4: 重大事故等 (格納容器過温破損、格納容器過圧破損) を考慮する。

表3.12-1(4/6) 大飯3号炉 プロセス計測制御設備の代表機器

分離基準		機器名称 (ループ数)	選定基準					「技術評価」 代表機器	耐震安全性 評価 代表機器
計測 対象	信号伝送 方式		主要構成機器	重要度*1	使用条件		耐震 重要度		
					設置場所 (上段:検出器/下段:検出器以外)	温度 (°C)			
水位	連続	使用済燃料ピット水位 (2)	伝送器、信号変換処理部、指示計	重*2	原子炉周辺建屋*5	約40	重*2		
					原子炉周辺建屋	約40			
					中央制御室	約26			
		原子炉水位 (1)	伝送器、信号変換処理部	重*2	原子炉格納容器内*3	約29	重*2		
					中央制御室	約26			
		復水ピット水位 (2)	伝送器、信号変換処理部、指示計	MS-2、 重*2	原子炉周辺建屋	約40	S、重*2		
					原子炉周辺建屋	約40			
					継電器室、中央制御室	約26			
		原子炉格納容器水位 (1)	電極式水位計、信号変換処理部、 表示器	重*2	原子炉格納容器内	約27	重*2		
					中央制御室	約26			
		原子炉下部キャビティ水位(1)	電極式水位計、信号変換処理部、 表示器	重*2	原子炉格納容器内	約32	重*2		
					中央制御室	約26			
潮位(3)	伝送器、信号変換処理部、 指示計	設*4	屋外	約40	S、設*4				
			原子炉周辺建屋	約40					
			中央制御室	約26					

*1：機能は最上位の機能を示す。

*2：重要度クラスとは別に常設重大事故等対処設備に属する機器および構造物であることを示す。または、耐震重要度とは別に常設重大事故等対処設備の区分に応じた耐震設計が求められることを示す。

*3：重大事故等（格納容器過温破損、格納容器過圧破損）を考慮する。

*4：設計基準対象施設として評価対象とした機器および構造物であることを示す。

*5：重大事故等（使用済燃料ピットにおける重大事故に至るおそれがある事故）を考慮する。

表3.12-1(5/6) 大飯3号炉 プロセス計測制御設備の代表機器

分離基準		機器名称 (ループ数)	選定基準				「技術評価」 代表機器	耐震安全性 評価 代表機器	
計測 対象	信号伝送 方式		主要構成機器	重要度*1	使用条件				耐震 重要度
					設置場所 (上段:検出器/下段:検出器以外)	温度 (°C)			
温度	連続	1次冷却材高温側温度 (広域) (4)	測温抵抗体、信号変換処理部、 指示計	MS-2、 重*2	原子炉格納容器内*3、4	約343*5	S、重*2	○	○
					継電器室、中央制御室	約26			
		1次冷却材低温側温度 (広域) (4)	測温抵抗体、信号変換処理部、 指示計	MS-2、 重*2	原子炉格納容器内*3、4	約343*5	S、重*2		
					継電器室、中央制御室	約26			
		1次冷却材高温側温度 (狭域) (12)	測温抵抗体、信号変換処理部	MS-1	原子炉格納容器内*3	約343*5	S		
					継電器室	約26			
		1次冷却材低温側温度 (狭域) (4)	測温抵抗体、信号変換処理部	MS-1	原子炉格納容器内*3	約343*5	S		
					継電器室	約26			
		格納容器内温度 (2)	測温抵抗体、信号変換処理部、 指示計	MS-2、 重*2	原子炉格納容器内*3、4	約38	C、重*2		
					継電器室、中央制御室	約26			
		使用済燃料ピット温度 (2)	測温抵抗体、信号変換処理部、 指示計	重*2	原子炉周辺建屋*6	約40	重*2		
					原子炉周辺建屋	約40			
					中央制御室	約26			
		静的触媒式水素再結合装置温度 (5)	熱電対、信号変換処理部、表示 器	重*2	原子炉格納容器内*4	約37	重*2		
中央制御室	約26								
原子炉格納容器水素燃焼装置温 度 (14)	熱電対、信号変換処理部、表示 器	重*2	原子炉格納容器内*4	約40	重*2				
			中央制御室	約26					

*1:機能は最上位の機能を示す。

*2:重要度クラスとは別に常設重大事故等対処設備に属する機器および構造物であることを示す。または、耐震重要度とは別に常設重大事故等対処設備の区分に応じた耐震設計が求められることを示す。

*3:設計基準事故(1次冷却材管の破断による原子炉冷却材喪失)を考慮する。

*4:重大事故等(格納容器過温破損、格納容器過圧破損)を考慮する。

*5:最高使用温度。

*6:重大事故等(使用済燃料ピットにおける重大事故に至るおそれがある事故)を考慮する。

表3.12-1(6/6) 大飯3号炉 プロセス計測制御設備の代表機器

分離基準		機器名称 (ループ数)	選定基準					「技術評価」 代表機器	耐震安全性 評価 代表機器
計測 対象	信号伝 送 方式		主要構成機器	重要度*1	使用条件		耐震 重要度		
					設置場所 (上段:検出器/下段:検出器以外)	温度 (°C)			
地震	ON-OFF	保護用地震計(水平用)(6)	地震計	MS-1	原子炉建屋	約40	S	○	○
		保護用地震計(鉛直用)(3)	地震計	MS-1	—	—			
中性 子束	連続	中性子束(出力領域)(4)	中性子束検出器、信号変換処理部、指示計、記録計	MS-1、 重*2	原子炉格納容器内	約40	S、重*2	○	○
		中性子束(中間領域)(2)	中性子束検出器、信号変換処理部、指示計、記録計	MS-1、 重*2	原子炉格納容器内	約40			
		中性子束(中性子源領域)(2)	中性子束検出器、前置増幅器、信号変換処理部、指示計、記録計	MS-1、 重*2	原子炉格納容器内	約40	S、重*2		
原子炉周辺建屋	約40	S、重*2	○	○					
継電器室、中央制御室	約26								
放射 線	連続	格納容器内高レンジエリアモニタ(4)	放射線検出器、前置増幅器、信号変換処理部、指示計	MS-2、 重*2	原子炉格納容器内*3、*4	約38	S、重*2	○	○
					原子炉周辺建屋	約40			
					中央制御室	約26			
水素 濃度	連続	アニュラス水素濃度(2)	水素濃度検出器、指示計	重*2	原子炉周辺建屋	約40	重*2	○	○
					中央制御室	約26			

*1:機能は最上位の機能を示す。

*2:重要度クラスとは別に常設重大事故等対処設備に属する機器および構造物であることを示す。または、耐震重要度とは別に常設重大事故等対処設備の区分に応じた耐震設計が求められることを示す。

*3:設計基準事故(1次冷却材管の破断による原子炉冷却材喪失)を考慮する。

*4:重大事故等(格納容器過温破損、格納容器過圧破損)を考慮する。

表3.12-2(1/3) 大飯3号炉 制御設備の代表機器

分離基準	機器名称(面数)	選定基準								「技術評価」代表機器	耐震安全性評価代表機器
		主要構成機器						重要度*1	耐震重要度		
		検出回路部	ロジック回路部	操作回路部	監視回路部	駆動回路部	電源部				
保護・シーケンス盤、リレーラック	原子炉安全保護計装盤(4)	—	補助リレー、半導体基板	操作スイッチ	—	—	NFB*2、電源装置	MS-1	S	○	○
	安全保護シーケンス盤(4)	—	補助リレー、半導体基板	—	—	—	NFB*2、電源装置	MS-1	S		
	ATWS緩和設備(1)	—	半導体基板、補助リレー、タイマ	—	—	—	NFB*2	重*3	重*3		

*1: 機能は最上位の機能を示す。

*2: ノーヒューズブレーカ。

*3: 重要度クラスとは別に常設重大事故等対処設備に属する機器および構造物であることを示す。または、耐震重要度とは別に常設重大事故等対処設備の区分に応じた耐震設計が求められることを示す。

表3.12-2(2/3) 大飯3号炉 制御設備の代表機器

分離基準	機器名称 (面数)	選定基準								「技術評価」 代表機器	耐震安全性 評価 代表機器
		主要構成機器						重要度*1	耐震 重要度		
		検出回路部	ロジック回路部	操作回路部	監視回路部	駆動回路部	電源部				
監視・操 作盤、通 信設備	主盤 (1)	—	—	操作スイッチ	表示灯、 故障表示器	—	NFB*2、電源装 置、ヒューズ	MS-1	S	○	○
	原子炉補助盤 (1)	—	—	操作スイッチ	表示灯、 故障表示器	—	NFB*2、 電源装置	MS-1	S		
	換気空調盤 (1)	—	—	操作スイッチ	表示灯、 故障表示器	—	NFB*2、電源装 置、ヒューズ	MS-1	S		
	中央制御室外原子 炉停止盤 (2)	—	—	操作スイッチ	表示灯	—	NFB*2	MS-2	S		
	中央制御室外換気 空調盤 (2)	—	—	操作スイッチ	表示灯	—	NFB*2	MS-1	S		
	使用済燃料ピット 監視カメラ (2)	カメラユニッ ト	半導体基板	LAN	半導体基板、 表示部 (PC)	—	NFB*2、UPS*4	重*3	重*3		
	SPDS関連設備 (1)	—	—	—	半導体基板、 表示部 (PC)	—	NFB*2、UPS*4	重*3	C、重*3		
	統合原子力防災 ネットワーク (1)	—	—	—	—	—	NFB*2、UPS*4	重*3	C、重*3		
	衛星電話 (10)	—	—	—	—	—	—	重*3	C、重*3		
	緊急時衛星通報シ ステム (1)	—	—	—	表示部 (PC)	—	—	重*3	C、重*3		
津波監視カメラ (2)	カメラユニッ ト	半導体基板	—	半導体基板、 表示部 (PC)	—	NFB*2、UPS*4	設*5	S、設*5			

*1：機能は最上位の機能を示す。

*2：ノーヒューズブレーカ。

*3：重要度クラスとは別に常設重大事故等対処設備に属する機器および構造物であることを示す。または、耐震重要度とは別に常設重大事故等対処設備の区分に応じた耐震設計が求められることを示す。

*4：無停電電源装置。

*5：設計基準対象施設として評価対象とした機器および構造物であることを示す。

表3.12-2(3/3) 大飯3号炉 制御設備の代表機器

分離基準	機器名称(面数)	選定基準							重要度*1	耐震重要度	「技術評価」代表機器	耐震安全性評価代表機器
		主要構成機器										
		検出回路部	ロジック回路部	操作回路部	監視回路部	駆動回路部	電源部					
制御盤	ディーゼル発電機制御盤(12)	励磁装置、保護リレー(静止形)、保護リレー(機械式)、計器用変流器、電磁ピックアップ	電圧調整装置、スピードリレー、電圧設定器、補助リレー、タイマ、ヒューズ	操作スイッチ、ロックアウトリレー	表示灯、指示計、故障表示器	電磁接触器、シリコン整流器	NFB*2	MS-1、重*3	S、重*3	○	○	
	充てんポンプ速度制御盤・補助盤(1)	—	速度制御装置、タイマ	速度設定器、操作スイッチ	指示計	—	NFB*2、変圧器、ヒューズ	MS-1	S			
	制御用空気圧縮機制御盤(2)	—	補助リレー、タイマ	操作スイッチ	表示灯、故障表示器	—	NFB*2	MS-1	S			
	空調用冷凍機制御盤(4)	—	補助リレー、タイマ	操作スイッチ	表示灯、指示計	電磁接触器	NFB*2	MS-1	C			
	タービン動補助給水ポンプ起動盤(2)	—	補助リレー、タイマ	操作スイッチ	表示灯	電磁接触器	NFB*2	MS-1	S			
	空冷式非常用発電装置制御盤(2)	励磁装置、計器用変圧器	補助リレー、速度制御装置、ヒューズ、自動電圧調整器	操作スイッチ	表示灯、指示計、故障表示器	—	NFB*2	重*3	重*3			

*1: 機能は最上位の機能を示す。

*2: ノーヒューズブレーカ。

*3: 重要度クラスとは別に常設重大事故等対処設備に属する機器および構造物であることを示す。または、耐震重要度とは別に常設重大事故等対処設備の区分に応じた耐震設計が求められることを示す。

3.12.3 耐震安全上考慮する必要のある経年劣化事象

(1) 「技術評価」での検討結果の整理

3.12.2項で選定した代表計測制御設備について、「技術評価」で検討された経年劣化事象に対し、「技術評価」での検討結果（詳細は「大飯発電所3号炉計測制御設備の技術評価書」参照）に基づき、耐震安全上考慮する必要のある経年劣化事象に対し保全対策を考慮し以下のとおり整理した。（表3.12-3および表3.12-4参照）

- ① 現在発生しておらず、今後も発生の可能性がないもの、または小さいもの（表中×）
- ② 現在発生しているか、または将来にわたって起こることが否定できないもの（表中○）

なお、①（表中×）に分類した経年劣化事象については耐震安全性評価対象外とし、その理由を表3.12-3および表3.12-4中に記載した。

表3.12-3 (1/2) 大飯3号炉 プロセス計測制御設備に想定される経年劣化事象

機能達成に必要な項目	部位	経年劣化事象	代表機器						「技術評価」評価結果概要*1
			1次冷却材圧力	余熱除去流量	1次冷却材流量	加圧器水位	1次冷却材高温側温度(広域)	1次冷却材高温側温度(狭域)	
—	—	—	—	—	—	—	—	—	高経年化対策上着目すべき経年劣化事象はない。

—：経年劣化事象が考慮されないもの

*1：「×」のもの理由を記載

表3.12-3 (2/2) 大飯3号炉 プロセス計測制御設備に想定される経年劣化事象

機能達成に必要な項目	部位	経年劣化事象	代表機器				「技術評価」評価結果概要*1
			保護用地震計 (水平用)	中性子束 (出力領域)	格納容器内 高レンジエ リアモニタ	アニュラス 水素濃度	
—	—	—	—	—	—	—	高経年化対策上着目すべき経年劣化事象はない。

—：経年劣化事象が考慮されないもの

*1：「×」のもの理由を記載

表3.12-4 大飯3号炉 制御設備に想定される経年劣化事象

機能達成に必要な項目	部位	経年劣化事象	代表機器			「技術評価」評価結果概要*1
			原子炉 安全保護計装盤	主盤	ディーゼル発電機 制御盤	
—	—	—	—	—	—	高経年化対策上着目すべき経年劣化事象はない。

—：経年劣化事象が考慮されないもの

*1：「×」としたものの理由を記載

(2) 耐震安全上考慮する必要のある経年劣化事象の抽出

3.12.3項(1)で整理された②の経年劣化事象については、これらの事象が顕在化した場合、代表機器の振動応答特性上または構造・強度上、影響が「有意」であるか「軽微もしくは無視」できるかを以下で検討し、「軽微もしくは無視」できる事象については耐震安全性評価対象外とすることとした。(表3.12-5および表3.12-6に耐震安全上考慮する必要のある経年劣化事象一覧表を示す)

- a. プロセス計測制御設備において高経年化対策上着目すべき経年劣化事象
プロセス計測制御設備において高経年化対策上着目すべき経年劣化事象を「技術評価」での検討結果に基づき整理した結果(表3.12-3)、現在発生しているか、または将来にわたって起こることが否定できない事象は抽出されなかった。(表3.12-5参照)
- b. 制御設備において高経年化対策上着目すべき経年劣化事象
制御設備において高経年化対策上着目すべき経年劣化事象を「技術評価」での検討結果に基づき整理した結果(表3.12-4)、現在発生しているか、または将来にわたって起こることが否定できない事象は抽出されなかった。(表3.12-6参照)

表3.12-5(1/2) 大飯3号炉 プロセス計測制御設備の耐震安全上考慮する必要のある経年劣化事象一覧

部位	経年劣化事象	代表機器					
		1次冷却材 圧力	余熱除去 流量	1次冷却材 流量	加圧器 水位	1次冷却材 高温側温度 (広域)	1次冷却材 高温側温度 (狭域)
—	—	—	—	—	—	—	—

—：経年劣化事象が想定されないものおよび今後も発生の可能性がないもの、または小さいもの

表3.12-5(2/2) 大飯3号炉 プロセス計測制御設備の耐震安全上考慮する必要のある経年劣化事象一覧

部位	経年劣化事象	代表機器			
		保護用地震計 (水平用)	中性子束 (出力領域)	格納容器内高レンジ エリアモニタ	アニュラス水素濃度
—	—	—	—	—	—

—：経年劣化事象が想定されないものおよび今後も発生の可能性がないもの、または小さいもの

表3.12-6 大飯3号炉 制御設備の耐震安全上考慮する必要のある経年劣化事象一覧

部位	経年劣化事象	代表機器		
		原子炉 安全保護計装盤	主盤	ディーゼル発電機 制御盤
—	—	—	—	—

—：経年劣化事象が想定されないものおよび今後も発生の可能性がないもの、または小さいもの

3.12.4 耐震安全上考慮する必要のある経年劣化事象に対する耐震安全性評価

前項および2.2項(2)bの表3における検討結果より、計測制御設備の代表機器において、耐震安全上考慮する必要のある経年劣化事象はない。

3.12.5 評価対象機器全体への展開

以下の手順により、評価対象機器全体への耐震安全性評価の展開を実施することとする。

3.12.5.1 代表機器以外の評価対象機器における「技術評価」での検討結果の整理

3.12.3項の代表機器および2.2項(2)bの表3における耐震安全上考慮する必要のある経年劣化事象の検討を行った結果、経年劣化事象は抽出されなかった。

「技術評価」での経年劣化事象の抽出および保全対策の検討結果を用いて、代表機器以外の評価対象機器についても整理を行った結果、代表機器における抽出結果以外の経年劣化事象は抽出されなかった。

3.12.5.2 耐震安全上考慮する必要のある経年劣化事象の抽出

3.12.3項にて整理し抽出した代表機器に想定される経年劣化事象および2.2項(2)bの表3で耐震安全上考慮する必要のある経年劣化事象に対して、機器の振動応答特性上または構造・強度上、影響が「軽微もしくは無視」できる事象を耐震安全性評価対象外としたものについては、評価対象機器全体において代表機器と同様の評価が可能であることを確認した。

3.12.5.3 耐震安全性評価

本項では、代表以外の機器に対する耐震安全性評価を実施する。

具体的には、3.12.5.2項で代表機器に想定される経年劣化事象以外の事象が抽出されなかったことから、代表機器に想定される経年劣化事象と同じ事象に対する耐震安全性評価を実施した。(代表機器以外の機器については表3.12-1および表3.12-2を参照のこと)

(1) 代表機器に想定される経年劣化事象と同じ事象に対する耐震安全性評価

代表機器以外の機器に関して、耐震安全上考慮する必要のある経年劣化事象はない。

3.12.6 経年劣化事象に対する動的機能維持評価

計測制御設備における高経年化に対する技術評価により、各部位に想定される経年劣化事象については、現状の保全対策により機器に与える影響が十分小さいことを確認した。

また、耐震安全上考慮する必要がある経年劣化事象に対する耐震安全性評価の実施により、計測制御設備における動的機能維持に必要となる部位での経年劣化事象は、機器の振動応答特性への影響が「軽微もしくは無視」できる事象であることを確認した。

これより、経年劣化事象を考慮しても、地震時に動的機能の維持が要求される機器における地震時の応答加速度は各機器の機能確認済加速度を上回るものではないと考えられ、地震時の動的機能についても維持されると判断する。

3.12.7 保全対策に反映すべき項目の抽出

計測制御設備においては、「技術評価」にて検討された保全対策に、耐震安全性の観点から追加すべき項目はない。

3.13 空調設備

本章は、大飯3号炉で使用されている主要な空調設備に係わる経年劣化事象について、耐震安全性評価をまとめたものである。なお、大飯3号炉の主要機器については、既に「技術評価」において経年劣化事象に対する健全性評価を行うとともに、現状保全の評価を実施しているため、本章においてはこれら検討結果を前提条件とし、評価を実施することとする。

3.13.1 評価対象機器

大飯3号炉で使用されている主要な空調設備（「技術評価」の評価対象機器）を評価対象機器とする。なお、評価対象空調設備を表3.13-1～表3.13-6に示す。

3.13.2 代表機器の選定

「技術評価」の評価では評価対象空調設備をその型式と設置場所等を基に分類しているが、本検討においてもこの分類に従って整理するものとし、それぞれの分類毎に、「技術評価」における代表機器を本検討の代表機器とする。

ただし、グループ内で選定された「技術評価」の代表機器より、耐震重要度の上位の機器が存在する場合には、これについても代表機器として評価することとする。

各分類における、本検討での代表機器を表3.13-1～表3.13-6の「耐震安全性評価代表機器」に示す。

表 3.13-1 大飯3号炉 ファンの代表機器

分離基準			機器名称 (台数)	選定基準					「技術評価」 代表機器	耐震安全性 評価 代表機器	
型式	駆動方式	設置 場所		仕様 容量×全圧 (m ³ /min)× (Pa[gage])	重要度*1	使用条件					耐震 重要度
						運転状態	回転数 (rpm)	周囲温度 (°C)			
遠心型	一体型	屋内	安全補機室冷却ファン(2)	約 265×約 785	MS-2	一時	900	約 40	C	○	○
			アニュラス空気浄化ファン(2)	約 156×約 3,432	MS-1、重*2	一時	3,600	約 40	S、重*2		
	カップリング 駆動	屋内	中央制御室空調ファン(2)	約 500×約 1,275	MS-1、重*2	連続	900	約 40	S、重*2	○	○
			中央制御室非常用循環ファン(2)	約 230×約 1,667	MS-1、重*2	一時	1,800	約 40	S、重*2		
			安全補機開閉器室空調ファン(4)	約 2,000×約 2,452	MS-1	連続	900	約 40	C		
軸流型	一体型	屋内	電動補助給水ポンプ室給気ファン(2)	約 350×約 785	MS-2	一時	1,800	約 40	C	○	○
			中央制御室循環ファン(2)	約 500×約 343	MS-1、重*2	連続	1,200	約 40	S、重*2		
			ディーゼル発電機室給気ファン(4)	約 1,000×約 981	MS-2	一時	1,800	約 40	C		
			制御用空気圧縮機室給気ファン(2)	約 150×約 490	MS-2	一時	1,800	約 40	C		

*1：機能は最上位の機能を示す。

*2：重要度クラスとは別に常設重大事故等対処設備に属する機器および構造物であることを示す。または、耐震重要度とは別に常設重大事故等対処設備の区分に応じた耐震設計が求められることを示す。

表 3.13-2 大飯 3 号炉 モーターの代表機器

分離基準			機器名称 (台数)	仕様 (定格出力× 定格回転数) (kW×rpm)	選定基準				「技術評価」 代表機器	耐震安全性 評価 代表機器	
電圧 区分	型式	設置 場所			重要度*1	使用条件					耐震 重要度
						運転 状態	電圧 (V)	周囲温度 (°C)			
低圧	開放	屋内	安全補機開閉器室空調ファンモータ (4)	132×880	MS-1	連続	440	約 40	C	○	○
	全閉		ディーゼル発電機室給気ファンモータ (4)	37×1,770	MS-2	一時	440	約 40	C	○	○
			空調用冷水ポンプモータ (4)	30×3,550	MS-1	連続	440	約 40	C		
			アニュラス空気浄化ファンモータ (2)	18.5×3,550	MS-1、重*2	一時	440	約 40	S、重*2		
			中央制御室空調ファンモータ (2)	18.5×885	MS-1、重*2	連続	440	約 40	S、重*2		
			電動補助給水ポンプ室給気ファンモータ (2)	15×1,760	MS-2	一時	440	約 40	C		
			中央制御室非常用循環ファンモータ (2)	11×1,740	MS-1、重*2	一時	440	約 40	S、重*2		
			中央制御室循環ファンモータ (2)	11×1,170	MS-1、重*2	連続	440	約 40	S、重*2		
			制御用空気圧縮機室給気ファンモータ (2)	5.5×1,760	MS-2	一時	440	約 40	C		
			安全補機室冷却ファンモータ (2)	5.5×885	MS-2	一時	440	約 40	C		
密閉	空調用冷凍機モータ (4)	190×3,525	MS-1	連続	440	約 40	C	○	○		

*1：機能は最上位の機能を示す。

*2：重要度クラスとは別に常設重大事故等対処設備に属する機器および構造物であることを示す。または、耐震重要度とは別に常設重大事故等対処設備の区分に応じた耐震設計が求められることを示す。

表 3.13-3 大飯 3 号炉 空調ユニットの代表機器

分離基準 型式	機器名称 (台数)	仕様 容量 (m ³ /min)	選定基準				「技術評価」 代表機器	耐震安全性 評価 代表機器
			重要度*1	運転状態	構成品	耐震 重要度		
エアハンドリング ユニット	安全補機開閉器室空調ユニット (4)	約 2,000	MS-1	連続	冷却コイル、粗フィルタ	C	○	○
	アニュラス空気浄化フィルタユニット (2)	約 156	MS-1、重*2	一時	電気ヒータ、微粒子フィルタ、 よう素フィルタ	S、重*2		
	中央制御室非常用循環フィルタユニット (1)	約 230	MS-1、重*2	一時	電気ヒータ、微粒子フィルタ、 よう素フィルタ	S、重*2		
	安全補機室冷却ユニット (2)	約 265	MS-2	一時	冷却コイル	C		
	中央制御室空調ユニット (2)	約 500	MS-1、重*2	連続	粗フィルタ、冷却コイル	S、重*2		
	格納容器再循環ユニット (2) *3	約 3,500	重*2	連続	補機冷却水冷却コイル	C、重*2		

*1：機能は最上位の機能を示す。

*2：重要度クラスとは別に常設重大事故等対処設備に属する機器および構造物であることを示す。または、耐震重要度とは別に常設重大事故等対処設備の区分に応じた耐震設計が求められることを示す。

*3：格納容器再循環ユニットは全 4 台あるが、常設重大事故等対処設備に属する機器は 2 台である。

表 3.13-4 大飯 3 号炉 冷凍機の代表機器

機器名称 (台数)	仕様 (容量)	重要度*1	運転状態	構成品		耐震 重要度	「技術評価」 代表機器	耐震安全性 評価 代表機器
				本体	配管			
空調用冷凍機 (4)	665,280 kcal/h (冷却能力)	MS-1	連続	本体	圧縮機、凝縮器、蒸発器、モータ*2、冷媒	C	○	○
				冷水 系統	冷水膨張タンク、冷水ポンプ、モータ*2、 配管			

*1：機能は最上位の機能を示す。

*2：モータについては、本評価書のモータにて評価している。

表 3.13-5 大飯 3 号炉 ダクトの代表機器

分離基準	機器名称	仕様 容量 (m ³ /min)	選定基準			「技術評価」 代表機器	耐震安全性 評価 代表機器
			重要度*1	運転状態	耐震 重要度		
排気筒	排気筒	約 9,120	MS-1、重*2	一時	S、重*2	○	○
ダクト	アニュラス空気浄化系統ダクト	約 156	MS-1、重*2	一時	S、重*2	○	○
	安全補機室冷却系統ダクト	約 265	MS-2	一時	C		
	ディーゼル発電機室空調系統ダクト	約 2,000	MS-2	一時	C		
	電動補助給水ポンプ室空調系統ダクト	約 350	MS-2	一時	C		
	制御用空気圧縮機室空調系統ダクト	約 150	MS-2	一時	C		
	安全補機開閉器室空調系統ダクト	約 6,000	MS-1	連続	C		
	中央制御室空調系統ダクト	約 500	MS-1、重*2	連続	S、重*2		
	中央制御室非常用循環系統ダクト	約 230	MS-1、重*2	一時	S、重*2		
	格納容器再循環系統ダクト	約 3,500	重*2	一時	重*2		

*1：機能は最上位の機能を示す。

*2：重要度クラスとは別に常設重大事故等対処設備に属する機器および構造物であることを示す。または、耐震重要度とは別に常設重大事故等対処設備の区分に応じた耐震設計が求められることを示す。

表 3.13-6 (1/3) 大飯 3 号炉 ダンパの代表機器

分離基準		機器名称 (台数)	選定基準		「技術評価」 代表機器	耐震安全性 評価 代表機器
形式	駆動方法 (作動原理)		重要度*1	耐震 重要度		
ダンパ	空気作動	アニュラス給気第 1 隔離ダンパ (1)	MS-1	S	○	○
		アニュラス給気第 2 隔離ダンパ (1)	MS-1	S		
		アニュラス排気第 1 隔離ダンパ (1)	MS-1	S		
		アニュラス排気第 2 隔離ダンパ (1)	MS-1	S		
		アニュラス排気ダンパ (2)	MS-1	S		
		アニュラス戻りダンパ (2)	MS-1	S		
		安全補機室排気ダンパ (2)	MS-1	S		
		安全補機室給気第 1 隔離ダンパ (1)	MS-1	S		
		安全補機室給気第 2 隔離ダンパ (1)	MS-1	S		
		安全補機室排気第 1 隔離ダンパ (1)	MS-1	S		
		安全補機室排気第 2 隔離ダンパ (1)	MS-1	S		
		中央制御室外気取入止めダンパ (2)	MS-1	S		
		中央制御室循環ファン入口ダンパ (2)	MS-1、重*2	S、重*2		
		キッチン排気第 1 隔離ダンパ (1)	MS-1	S		
		キッチン排気第 2 隔離ダンパ (1)	MS-1	S		
		中央制御室外気取入流量調節ダンパ (2)	MS-1、重*2	S、重*2		
		中央制御室循環流量調節ダンパ (2)	MS-1、重*2	S、重*2		
		中央制御室大気放出流量調節ダンパ (2)	MS-1	S		
		中央制御室事故時外気取入流量調節ダンパ (2)	MS-1、重*2	S、重*2		
		格納容器排気ファン出口ダンパ (2)	MS-1	S		
		格納容器排気止めダンパ (1)	MS-1	S		
		補助建屋排気止めダンパ (1)	MS-1	S		
		補助建屋排気流量調節ダンパ (1)	MS-1	S		
ディーゼル発電機室排気ダンパ (4)	MS-2	C				

*1：機能は最上位の機能を示す。

*2：重要度クラスとは別に常設重大事故等対処設備に属する機器および構造物であることを示す。または、耐震重要度とは別に常設重大事故等対処設備の区分に応じた耐震設計が求められることを示す。

表3.13-6 (2/3) 大飯3号炉 ダンパの代表機器

分離基準		機器名称 (台数)	選定基準		「技術評価」 代表機器	耐震安全性 評価 代表機器
形式	駆動方法 (作動原理)		重要度*1	耐震 重要度		
ダンパ	空気作動	電動補助給水ポンプ室排気ダンパ (2)	MS-2	C	○	○
		制御用空気圧縮機室排気ダンパ (2)	MS-2	C		
		安全系電気盤室A給気止めダンパ (2)	MS-1	C		
		安全系電気盤室A排気止めダンパ (2)	MS-1	C		
		中央制御室非常用循環ファン入口ダンパ (2)	MS-1、重*2	S、重*2		
		中央制御室空調ファン出口ダンパ (2)	MS-1、重*2	S、重*2		
		中央制御室事故時循環流量調節ダンパ (2)	MS-1、重*2	S、重*2		
		放射線管理室排気止めダンパ (1)	MS-1	S		
		放射線管理室排気流量制御ダンパ (1)	MS-1	S		
		安全補機開閉器室給気ガス作動ダンパ (1)	MS-1	S		
		充電器室排気ガス作動ダンパ (2)	MS-1	S		
		1次系継電器室給気ガス作動ダンパ (2)	MS-1	S		
		E P盤室排気ガス作動ダンパ (2)	MS-1	S		
		E P盤室給気ガス作動ダンパ (2)	MS-1	S		
		D/G制御盤室給気ガス作動ダンパ (2)	MS-1	S		
		安全補機開閉器室排気ガス作動ダンパ (1)	MS-1	S		
		1次系継電器室排気ガス作動ダンパ (1)	MS-1	S		
	逆止	安全補機室冷却ファン出口逆止ダンパ (2)	MS-2	C		
		安全補機室給気逆止ダンパ (2)	MS-2	C		
		安全補機室排気逆止ダンパ (2)	MS-2	C		
安全補機室事故時排気逆止ダンパ (2)		MS-1	C			
ディーゼル発電機室給気ファン出口逆止ダンパ (4)		MS-2	C			
電動補助給水ポンプ室給気ファン入口逆止ダンパ (2)		MS-2	C			
制御用空気圧縮機室給気ファン入口逆止ダンパ (2)		MS-2	C			
安全補機開閉器室空調ファン出口逆止ダンパ (4)	MS-1	C				

*1: 機能は最上位の機能を示す。

*2: 重要度クラスとは別に常設重大事故等対処設備に属する機器および構造物であることを示す。または、耐震重要度とは別に常設重大事故等対処設備の区分に応じた耐震設計が求められることを示す。

表3.13-6 (3/3) 大飯3号炉 ダンパの代表機器

分離基準		機器名称 (台数)	選定基準		「技術評価」 代表機器	耐震安全性 評価 代表機器
形式	駆動方法 (作動原理)		重要度*1	耐震 重要度		
ダンパ	防火	アニュラス空気浄化フィルタユニット入口防火ダンパ (2)	MS-1	S	○	○
		アニュラス排気防火ダンパ (2)	MS-1、重*2	S、重*2		
		アニュラス戻り防火絞りダンパ (2)	MS-1、重*2	S、重*2		
		補助建屋給気系高圧注入ポンプ配管室防火ダンパ (2)	MS-2	C		
		余熱除去ポンプ配管室排気防火ダンパ (2)	MS-2	C		
		アニュラス空気浄化系S I P配管室防火ダンパ (2)	MS-1	C		
		ディーゼル発電機室給気防火絞りダンパA (2)	MS-2	C		
		ディーゼル発電機室給気防火絞りダンパB (2)	MS-2	C		
		ディーゼル発電機室給気防火絞りダンパC (2)	MS-2	C		
		ディーゼル発電機室給気防火ダンパ (2)	MS-2	C		
		電動補助給水ポンプ室給気防火絞りダンパ (2)	MS-2	C		
		制御用空気圧縮機室給気防火絞りダンパ (1)	MS-2	C		
		制御用空気圧縮機室給気防火ダンパ (1)	MS-2	C		
		1次系継電器室防火絞りダンパ (2)	MS-1	C		
		安全補機開閉器室空調系A-1次系継電器室防火絞りダンパ (1)	MS-1	C		
		充電器室給気防火ダンパ (1)	MS-1	C		
		中央制御室外原子炉停止盤室給気防火ダンパ (2)	MS-1	C		
		ディーゼル発電機制御盤室給気防火絞りダンパ (2)	MS-1	C		
		充電器室排気防火ダンパ (2)	MS-1	C		
		1次系継電器室排気防火絞りダンパ (2)	MS-1	C		
		中央制御室外原子炉停止盤室排気防火ダンパ (2)	MS-1	C		
		中央制御室給気防火ダンパ (1)	MS-1、重*2	S、重*2		
		中央制御室防火ダンパ (1)	MS-1、重*2	S、重*2		
中央制御室循環防火ダンパ (1)	MS-1、重*2	S、重*2				
中央制御室非常用循環フィルタユニット入口防火ダンパ (1)	MS-1、重*2	S、重*2				
中央制御室非常用循環フィルタユニット出口防火ダンパ (1)	MS-1、重*2	S、重*2				

*1：機能は最上位の機能を示す。

*2：重要度クラスとは別に常設重大事故等対処設備に属する機器および構造物であることを示す。または、耐震重要度とは別に常設重大事故等対処設備の区分に応じた耐震設計が求められることを示す。

3.13.3 耐震安全上考慮する必要のある経年劣化事象

(1) 「技術評価」での検討結果の整理

3.13.2項で選定した代表空調設備について、「技術評価」で検討された経年劣化事象に対し、「技術評価」での検討結果（詳細は「大飯発電所3号炉空調設備の技術評価書」参照）に基づき、耐震安全上考慮する必要のある経年劣化事象に対し保全対策を考慮し以下のとおり整理した。（表3.13-7～表3.13-12参照）

- ① 現在発生しておらず、今後も発生の可能性がないもの、または小さいもの（表中×）
- ② 現在発生しているか、または将来にわたって起こることが否定できないもの（表中○）

なお、①（表中×）に分類した経年劣化事象については耐震安全性評価対象外とし、その理由を表3.13-7～表3.13-12中に記載した。

表3.13-7 大飯3号炉 ファンに想定される経年劣化事象

機能達成に必要な項目	部位	経年劣化事象	代表機器				「技術評価」評価結果概要*1
			アニュラス空気浄化ファン	中央制御室非常用循環ファン	安全補機開閉器室空調ファン	中央制御室循環ファン	
—	—	—	—	—	—	—	高経年化対策上着目すべき経年劣化事象はない。

—：経年劣化事象が考慮されないもの

*1：「×」としたものの理由を記載

表3.13-8 大飯3号炉 モーターに想定される経年劣化事象

機能達成に必要な項目	部位	経年劣化事象	代表機器				「技術評価」評価結果概要*1
			安全補機開閉器室 空調ファンモータ	空調用冷水 ポンプモータ	中央制御室非常用 循環ファンモータ	空調用冷凍機 モータ	
—	—	—	—	—	—	—	高経年化対策上着目すべき 経年劣化事象はない。

—：経年劣化事象が考慮されないもの

*1：「×」としたものの理由を記載

表3.13-9 大飯3号炉 空調ユニットに想定される経年劣化事象

機能達成に必要な項目	部位	経年劣化事象	代表機器		「技術評価」評価結果概要*1
			安全補機開閉器室 空調ユニット	中央制御室非常用循環 フィルタユニット	
—	—	—	—	—	高経年化対策上着目すべき経年劣化事象はない。

—：経年劣化事象が考慮されないもの

*1：「×」としたものの理由を記載

表3.13-10 大飯3号炉 冷凍機に想定される経年劣化事象

機能達成に必要な項目	部位	経年劣化事象	代表機器	「技術評価」評価結果概要*1
			空調用冷凍機	
—	—	—	—	高経年化対策上着目すべき経年劣化事象はない。

—：経年劣化事象が考慮されないもの

*1：「×」としたものの理由を記載

表3.13-11 大飯3号炉 ダクトに想定される経年劣化事象

機能達成に必要な項目	部位	経年劣化事象	代表機器			「技術評価」評価結果概要*1
			排気筒	安全補機開閉器室 空調系統ダクト	中央制御室空調系統 ダクト	
—	—	—	—	—	—	高経年化対策上着目すべき経年劣化事象はない。

—：経年劣化事象が考慮されないもの

*1：「×」としたものの理由を記載

表3.13-12 大飯3号炉 ダンパに想定される経年劣化事象

機能達成に必要な項目	部位	経年劣化事象	代表機器				「技術評価」評価結果概要*1
			補助建屋 排気止めダンパ	安全補機開閉器室 空調ファン 出口逆止ダンパ	1次系継電器室 排気防火絞り ダンパ	中央制御室防火 ダンパ	
—	—	—	—	—	—	—	高経年化対策上着目すべき 経年劣化事象はない。

—：経年劣化事象が考慮されないもの

*1：「×」としたものの理由を記載

(2) 耐震安全上考慮する必要のある経年劣化事象の抽出

3. 13. 3 項(1)で整理された②の経年劣化事象については、これらの事象が顕在化した場合、代表機器の振動応答特性上または構造・強度上、影響が「有意」であるか「軽微もしくは無視」できるかを以下で検討し、「軽微もしくは無視」できる事象については耐震安全性評価対象外とすることとした。(表 3. 13-13～表 3. 13-18 に耐震安全上考慮する必要のある経年劣化事象一覧表を示す)

a. ファンにおいて高経年化対策上着目すべき経年劣化事象

ファンにおいて高経年化対策上着目すべき経年劣化事象を「技術評価」での検討結果に基づき整理した結果(表3. 13-7)、現在発生しているか、または将来にわたって起こることが否定できない事象は抽出されなかった。(表 3. 13-13参照)

b. モータにおいて高経年化対策上着目すべき経年劣化事象

モータにおいて高経年化対策上着目すべき経年劣化事象を「技術評価」での検討結果に基づき整理した結果(表3. 13-8)、現在発生しているか、または将来にわたって起こることが否定できない事象は抽出されなかった。(表 3. 13-14参照)

c. 空調ユニットにおいて高経年化対策上着目すべき経年劣化事象

空調ユニットにおいて高経年化対策上着目すべき経年劣化事象を「技術評価」での検討結果に基づき整理した結果(表3. 13-9)、現在発生しているか、または将来にわたって起こることが否定できない事象は抽出されなかった。(表3. 13-15参照)

d. 冷凍機において高経年化対策上着目すべき経年劣化事象

冷凍機において高経年化対策上着目すべき経年劣化事象を「技術評価」での検討結果に基づき整理した結果(表3. 13-10)、現在発生しているか、または将来にわたって起こることが否定できない事象は抽出されなかった。(表 3. 13-16参照)

e. ダクトにおいて高経年化対策上着目すべき経年劣化事象

ダクトにおいて高経年化対策上着目すべき経年劣化事象を「技術評価」での検討結果に基づき整理した結果（表3.13-11）、現在発生しているか、または将来にわたって起こることが否定できない事象は抽出されなかった。（表3.13-17参照）

f. ダンパにおいて高経年化対策上着目すべき経年劣化事象

ダンパにおいて高経年化対策上着目すべき経年劣化事象を「技術評価」での検討結果に基づき整理した結果（表3.13-12）、現在発生しているか、または将来にわたって起こることが否定できない事象は抽出されなかった。（表3.13-18参照）

表3.13-13 大飯3号炉 ファンの耐震安全上考慮する必要のある経年劣化事象一覧

部位	経年劣化事象	代表機器			
		アニュラス空気浄化ファン	中央制御室非常用循環ファン	安全補機開閉器室空調ファン	中央制御室循環ファン
—	—	—	—	—	—

—：経年劣化事象が想定されないものおよび今後も発生の可能性がないもの、または小さいもの

表3.13-14 大飯3号炉 モータの耐震安全上考慮する必要のある経年劣化事象一覧

部位	経年劣化事象	代表機器			
		安全補機開閉器室 空調ファンモータ	空調用冷水 ポンプモータ	中央制御室非常用循環 ファンモータ	空調用冷凍機モータ
—	—	—	—	—	—

—：経年劣化事象が想定されないものおよび今後も発生の可能性がないもの、または小さいもの

表3.13-15 大飯3号炉 空調ユニットの耐震安全上考慮する必要のある経年劣化事象一覧

部位	経年劣化事象	代表機器	
		安全補機開閉器室空調 ユニット	中央制御室非常用循環 フィルタユニット
—	—	—	—

—：経年劣化事象が想定されないものおよび今後も発生の可能性がないもの、または小さいもの

表3.13-16 大飯3号炉 冷凍機の耐震安全上考慮する必要のある経年劣化事象一覧

部位	経年劣化事象	代表機器
		空調用冷凍機
—	—	—

—：経年劣化事象が想定されないものおよび今後も発生の可能性がないもの、または小さいもの

表3.13-17 大飯3号炉 ダクトの耐震安全上考慮する必要のある経年劣化事象一覧

部位	経年劣化事象	代表機器		
		排気筒	安全補機開閉器室空調 系統ダクト	中央制御室空調系統 ダクト
—	—		—	—

—：経年劣化事象が想定されないものおよび今後も発生の可能性がないもの、または小さいもの

表3.13-18 大飯3号炉 ダンパの耐震安全上考慮する必要のある経年劣化事象一覧

部位	経年劣化事象	代表機器			
		補助建屋 排気止めダンパ	安全補機開閉器室空調 ファン 出口逆止ダンパ	1次系継電器室排気 防火絞りダンパ	中央制御室防火 ダンパ
—	—	—	—	—	—

—：経年劣化事象が想定されないものおよび今後も発生の可能性がないもの、または小さいもの

3.13.4 耐震安全上考慮する必要のある経年劣化事象に対する耐震安全性評価

前項にて整理し抽出した経年劣化事象および2.2項(2)bの表3で耐震安全上考慮する必要のある経年劣化事象に対して耐震安全性評価を実施する。

(1) 凝縮器伝熱管の内面腐食（流れ加速型腐食）に対する耐震安全性評価 （空調用冷凍機）

耐震安全性評価では、伝熱管の地震時の発生応力（地震力はCクラス静的地震力）を算出し評価した。算出にあたり、腐食により伝熱管が施栓基準まで一様減肉することを想定し、解析モデルは片端固定一片端支持はりモデルまたは両端支持はりモデルを使用した。

結果は、表 3.13-19 に示すとおりであり、地震時の凝縮器伝熱管の発生応力は許容応力を超えることはなく、凝縮器伝熱管の内面腐食は、耐震安全性評価上問題ない。

表 3.13-19 大飯3号炉 凝縮器伝熱管の内面腐食に対する評価結果

評価対象	耐震重要度	応力比*1
凝縮器伝熱管	C	0.46

*1：応力比＝一次応力／許容応力

(2) 配管の腐食（全面腐食）に対する耐震安全性評価（空調用冷凍機）

耐震安全性評価では、地震時の発生応力（地震力はCクラス静的地震力）を算出し評価した。なお、算出にあたり、配管内面に「技術評価」結果から想定される運転開始後60年時点での腐食量の一様減肉を仮定し、解析モデルは2スパン3点支持モデルを使用した。

結果は、表 3.13-20 に示すとおりであり、地震時の配管の発生応力は許容応力を超えることはなく、配管の腐食は、耐震安全性評価上問題ない。

表 3.13-20 大飯3号炉 配管の腐食に対する評価結果

評価対象	耐震重要度	応力比*1
配管	C	0.67

*1：応力比＝一次応力／許容応力

- (3) 膨張タンクの腐食（全面腐食）に対する耐震安全性評価（空調用冷凍機）
- 耐震安全性評価では、地震時の発生応力（地震力はCクラス静的地震力）を算出し評価した。なお、算出にあたり、タンク内面に「技術評価」結果から想定される運転開始後 60 年時点での腐食量の一様減肉を仮定した。
- 結果は、表 3.13-21 に示すとおりであり、地震時の膨張タンクの発生応力は許容応力を超えることはなく、膨張タンクの腐食は、耐震安全性評価上問題ない。

表 3.13-21 大飯 3 号炉 膨張タンクの腐食に対する評価結果

評価対象	耐震 重要度	応力比*1
膨張タンク	C	0.07

*1：応力比＝一次応力／許容応力

3.13.5 評価対象機器全体への展開

以下の手順により、評価対象機器全体への耐震安全性評価の展開を実施することとする。

3.13.5.1 代表機器以外の評価対象機器における「技術評価」での検討結果の整理

3.13.3項の代表機器および2.2項(2)bの表3における耐震安全上考慮する必要のある経年劣化事象の検討結果を用いて、代表機器以外の評価対象機器についても、「技術評価」での経年劣化事象の抽出および保全対策の検討結果を用いて整理を行った。

(1) 凝縮器伝熱管の内面腐食（流れ加速型腐食）

凝縮器伝熱管の内面腐食（流れ加速型腐食）に関しては、評価対象機器すべてを評価しているため、代表機器以外の機器はない。

(2) 配管の腐食（全面腐食）

配管の腐食（全面腐食）に関しては、評価対象機器すべてを評価しているため、代表機器以外の機器はない。

(3) 膨張タンクの腐食（全面腐食）

膨張タンクの腐食（全面腐食）に関しては、評価対象機器すべてを評価しているため、代表機器以外の機器はない。

「技術評価」での経年劣化事象の抽出および保全対策の検討結果を用いて、代表機器以外の評価対象機器についても整理を行った結果、代表機器における抽出結果以外の経年劣化事象は抽出されなかった。

3.13.5.2 耐震安全上考慮する必要のある経年劣化事象の抽出

3.13.3項にて整理し抽出した代表機器に想定される経年劣化事象および2.2項(2)bの表3で耐震安全上考慮する必要のある経年劣化事象に対して、機器の振動応答特性上または構造・強度上、影響が「軽微もしくは無視」できる事象を耐震安全性評価対象外としたものについては、評価対象機器全体において代表機器と同様の評価が可能であることを確認した。

3.13.5.3 耐震安全性評価

本項では、代表以外の機器に対する耐震安全性評価を実施する。

具体的には、3.13.5.2項で代表機器に想定される経年劣化事象以外の事象が抽出されなかったことから、代表機器に想定される経年劣化事象と同じ事象に対する耐震安全性評価を実施した。(代表機器以外の機器については表 3.13-1～表 3.13-6を参照のこと)

- (1) 代表機器に想定される経年劣化事象と同じ事象に対する耐震安全性評価
代表機器以外の機器に関して、耐震安全上考慮する必要のある経年劣化事象はない。

3.13.6 経年劣化事象に対する動的機能維持評価

空調設備における高経年化に対する技術評価により、各部位に想定される経年劣化事象については、現状の保全対策により機器に与える影響が十分小さいことを確認した。

また、耐震安全上考慮する必要のある経年劣化事象に対する耐震安全性評価の実施により、空調設備における動的機能維持に必要となる部位での経年劣化事象は、機器の振動応答特性への影響が「軽微もしくは無視」できる事象であることを確認した。

これより、経年劣化事象を考慮しても、地震時に動的機能の維持が要求される機器における地震時の応答加速度は各機器の機能確認済加速度を上回るものではないと考えられ、地震時の動的機能についても維持されると判断する。

3.13.7 保全対策に反映すべき項目の抽出

空調設備においては、「技術評価」にて検討された保全対策に、耐震安全性の観点から追加すべき項目はない。

3.14 機械設備

本章は、大飯3号炉で使用されている以下(①～⑩)の機器に係わる経年劣化事象について、耐震安全性評価をまとめたものである。なお、大飯3号炉の主要機器については、既に「技術評価」において経年劣化事象に対する健全性評価を行うとともに、現状保全の評価を実施しているため、本章においてはこれら検討結果を前提条件とし、評価を実施することとする。

- ① 重機器サポート
- ② 空気圧縮装置
- ③ 燃料取扱設備
- ④ 原子炉容器上蓋付属設備
- ⑤ 非核燃料炉心構成品
- ⑥ 濃縮減容設備
- ⑦ 乾燥造粒設備
- ⑧ 雑固体焼却設備
- ⑨ 水素再結合装置
- ⑩ 基礎ボルト

3.14.1 重機器サポート

(1) 評価対象機器

大飯3号炉で使用されている主要な重機器サポート(「技術評価」の評価対象機器)を評価対象機器とする。なお、評価対象重機器サポートを表3.14.1-1に示す。

(2) 代表機器の選定

「技術評価」の評価対象機器と同様に、主要な重機器サポートを代表機器として評価する。

対象機器の重要度並びに重要度分類を整理したものを表3.14.1-1に示す。

表3.14.1-1 大飯3号炉 重機器サポートの代表機器

機器名称	重要度*1	部位名称	機能	使用条件	耐震重要度	「技術評価」代表機器	耐震安全性評価代表機器
				最高使用温度(°C)			
原子炉容器サポート	PS-1、重*2	原子炉容器サポート	原子炉容器の自重を支持し、地震時の水平方向の変位を拘束する。	約170	S、重*2	○	○
蒸気発生器サポート	PS-1、重*2	上部サポート	蒸気発生器の地震時の水平方向の変位を拘束する。	約280	S、重*2	○	○
		中間サポート	蒸気発生器の地震時の水平方向の変位を拘束する。	約280	S、重*2	○	○
		オイルスナバ	上部サポートおよび中間サポートを構成しており、蒸気発生器の地震時の水平方向の変位を拘束する。	約200	S、重*2	○	○
		下部サポート	蒸気発生器の地震時の水平方向の変位を拘束する。	約230	S、重*2	○	○
		支持脚	蒸気発生器の自重を支持し、地震時の鉛直方向の変位を拘束する。	約310	S、重*2	○	○
1次冷却材ポンプサポート	PS-1、重*2	上部サポート	1次冷却材ポンプの地震時の水平方向の変位を拘束する。	約49	S、重*2	○	○
		オイルスナバ	上部サポートを構成しており、1次冷却材ポンプの地震時の水平方向の変位を拘束する。	約49	S、重*2	○	○
		下部サポート	1次冷却材ポンプの地震時の水平方向の変位を拘束する。	約160	S、重*2	○	○
		支持脚	1次冷却材ポンプの自重を支持し、地震時の鉛直方向の変位を拘束する。	約140	S、重*2	○	○
加圧器サポート	PS-1、重*2	上部サポート	加圧器の地震時の水平方向の変位を拘束する。	約190	S、重*2	○	○
		下部サポート(スカート)	加圧器の自重を支持し、地震時の水平鉛直方向の変位を拘束する。	約320	S、重*2	○	○

*1：機能は最上位の機能を示す。

*2：重要度クラスとは別に常設重大事故等対処設備に属する機器および構造物であることを示す。または、耐震重要度とは別に常設重大事故等対処設備の区分に応じた耐震設計が求められることを示す。

(3) 耐震安全上考慮する必要のある経年劣化事象

1) 「技術評価」での検討結果の整理

(2)項で選定した代表重機器サポートについて、「技術評価」で検討された経年劣化事象に対し、「技術評価」での検討結果（詳細は「大飯発電所3号炉機械設備の技術評価書」参照）に基づき、耐震安全上考慮する必要のある経年劣化事象に対し保全対策を考慮し以下のとおり整理した。（表3.14.1-2～表3.14.1-5参照）

- ① 現在発生しておらず、今後も発生の可能性がないもの、または小さいもの（表中×）
- ② 現在発生しているか、または将来にわたって起こることが否定できないもの（表中○）

なお、①（表中×）に分類した経年劣化事象については耐震安全性評価対象外とし、その理由を表3.14.1-2～表3.14.1-5中に記載した。

表3.14.1-2 大飯3号炉 原子炉容器サポートに想定される経年劣化事象

機能達成に必要な項目	部位	経年劣化事象	代表機器	「技術評価」評価結果の概要*1
			原子炉容器サポート	
—	—	—	—	高経年化対策上着目すべき経年劣化事象はない。

—：経年劣化事象が考慮されないもの

*1：「×」としたものの理由を記載

表3.14.1-3 大飯3号炉 蒸気発生器サポートに想定される経年劣化事象

機能達成に必要な項目	部位	経年劣化事象	代表機器					「技術評価」評価結果の概要*1
			上部サポート	中間サポート	オイルスナバ	下部サポート	支持脚	
—	—	—	—	—	—	—	—	高経年化対策上着目すべき経年劣化事象はない。

—：経年劣化事象が考慮されないもの

*1：「×」としたものの理由を記載

表3.14.1-4 大飯3号炉 1次冷却材ポンプサポートに想定される経年劣化事象

機能達成に必要な項目	部位	経年劣化事象	代表機器				「技術評価」評価結果の概要*1
			上部サポート	オイルスナバ	下部サポート	支持脚	
—	—	—	—	—	—	—	高経年化対策上着目すべき経年劣化事象はない。

—：経年劣化事象が考慮されないもの

*1：「×」としたものの理由を記載

表3.14.1-5 大飯3号炉 加圧器サポートに想定される経年劣化事象

機能達成に必要な項目	部位	経年劣化事象	代表機器		「技術評価」評価結果の概要*1
			上部サポート	下部サポート(スカート)	
機器の支持	スカート溶接部	疲労割れ	—	○	

○：現在発生しているか、または将来にわたって起こることが否定できないもの

—：経年劣化事象が考慮されないもの

*1：「×」としたものの理由を記載

2) 耐震安全上考慮する必要のある経年劣化事象の抽出

(3)項 1)で整理された②の経年劣化事象については、これらの事象が顕在化した場合、代表機器の振動応答特性上または構造・強度上、影響が「有意」であるか「軽微もしくは無視」できるかを以下で検討し、「軽微もしくは無視」できる事象については耐震安全性評価対象外とすることとした。(表3. 14. 1-6～表3. 14. 1-9に耐震安全上考慮する必要のある経年劣化事象一覧表を示す)

a) 原子炉容器サポートにおいて高経年化対策上着目すべき経年劣化事象

原子炉容器サポートにおいて高経年化対策上着目すべき経年劣化事象を「技術評価」での検討結果に基づき整理した結果(表3. 14. 1-2)、現在発生しているか、または将来にわたって起こることが否定できない事象は抽出されなかった。(表3. 14. 1-6参照)

b) 蒸気発生器サポートにおいて高経年化対策上着目すべき経年劣化事象

蒸気発生器サポートにおいて高経年化対策上着目すべき経年劣化事象を「技術評価」での検討結果に基づき整理した結果(表3. 14. 1-3)、現在発生しているか、または将来にわたって起こることが否定できない事象は抽出されなかった。(表3. 14. 1-7参照)

c) 1次冷却材ポンプサポートにおいて高経年化対策上着目すべき経年劣化事象

1次冷却材ポンプサポートにおいて高経年化対策上着目すべき経年劣化事象を「技術評価」での検討結果に基づき整理した結果(表3. 14. 1-4)、現在発生しているか、または将来にわたって起こることが否定できない事象は抽出されなかった。(表3. 14. 1-8参照)

d) 加圧器サポートにおいて高経年化対策上着目すべき経年劣化事象

加圧器サポートにおいて高経年化対策上着目すべき経年劣化事象を「技術評価」での検討結果に基づき整理した結果（表3.14.1-5）、現在発生しているか、または将来にわたって起こることが否定できない事象は、以下のとおりである。

- ・スカート溶接部の疲労割れ

本経年劣化事象については機器の振動応答特性上または構造・強度上、影響が「軽微もしくは無視」できるとは言えず、耐震安全性評価対象（表3.14.1-9で◎となっているもの）とした。

表3.14.1-6 大飯3号炉 原子炉容器サポ-トの耐震安全上考慮する必要のある経年劣化事象一覽

部位	経年劣化事象	代表機器
		原子炉容器サポ-ト
—	—	—

—：経年劣化事象が想定されないものおよび今後も発生の可能性がないもの、または小さいもの

表3.14.1-7 大飯3号炉 蒸気発生器サポートの耐震安全上考慮する必要のある経年劣化事象一覧

部位	経年劣化事象	代表機器				
		上部サポート	中間サポート	オイル スナバ	下部サポート	支持脚
—	—	—	—	—	—	—

—：経年劣化事象が想定されないものおよび今後も発生の可能性がないもの、または小さいもの

表3.14.1-8 大飯3号炉 1次冷却材ポンプサポートの耐震安全上考慮する必要のある経年劣化事象一覧

部位	経年劣化事象	代表機器			
		上部サポート	オイル スナバ	下部サポート	支持脚
—	—	—	—	—	—

—：経年劣化事象が想定されないものおよび今後も発生の可能性がないもの、または小さいもの

表3.14.1-9 大飯3号炉 加圧器サポートの耐震安全上考慮する必要のある経年劣化事象一覧

部位	経年劣化事象	代表機器	
		上部サポート	下部サポート (スカート)
スカート溶接部	疲労割れ	—	◎

◎：以降で評価する

—：経年劣化事象が想定されないものおよび今後も発生の可能性がないもの、または小さいもの

(4) 耐震安全上考慮する必要のある経年劣化事象に対する耐震安全性評価

前項にて整理し抽出した経年劣化事象および2.2項(2)bの表3で耐震安全上考慮する必要のある経年劣化事象に対して耐震安全性評価を実施する。

1) サポートブラケット（サポートリブ）の中性子およびγ線照射脆化に対する耐震安全性評価（原子炉容器サポート）

耐震安全性評価では、「技術評価」と同様、欠陥寸法については、「日本電気協会 原子力発電所用機器に対する破壊靱性の確認試験方法（JEAC4206）」に準拠し、板厚の1/4として、亀裂のアスペクト比（深さと表面長さの比率）はASME Sec. III Appendix Gに準拠して1/6とした。

脆化度はNUREG-1509 “Radiation Effects on Reactor Pressure Vessel Supports” R. E. Johnson, R. E. Lipinski NRC 1996 P14の脆化予測曲線に基づき、プラント運転開始後60年時点の値を予測した。サポートブラケット（サポートリブ）の破壊靱性値とS_s地震力を受けた場合の応力拡大係数の比較を行うことによる破壊力学評価を実施した。

結果は、表3.14.1-10に示すとおりであり、サポートブラケット（サポートリブ）の応力拡大係数は破壊靱性値を超えることはなく、サポートブラケット（サポートリブ）の中性子およびγ線照射脆化は、耐震安全性評価上問題ない。

表3.14.1-10 大飯3号炉 サポートブラケット（サポートリブ）の中性子およびγ線照射脆化に対する評価結果

評価対象	耐震重要度		応力拡大係数 ／破壊靱性値
	S	S _s *1	
サポートブラケット (サポートリブ)	S	S _s *1	0.14

*1：S_s地震力がS_d地震力および静的地震力より大きく、S_s地震力による評価応力が許容応力（破壊靱性値）を下回るため、S_d地震力および静的地震力による評価を省略した。

2) ヒンジ摺動部の摩耗に対する耐震安全性評価

(蒸気発生器支持脚、1次冷却材ポンプ支持脚)

耐震安全性評価では地震時の発生応力を算出し評価した。なお、算出にあたり、摺動部に「技術評価」結果から想定される運転開始後60年時点での摩耗量の一様減肉を仮定した。

結果は、表3.14.1-11に示すとおりであり、地震時のヒンジ摺動部の発生応力は許容応力を超えることはなく、ヒンジ摺動部の摩耗は、耐震安全性評価上問題ない。

表3.14.1-11 大飯3号炉 ヒンジ摺動部の摩耗に対する評価結果

評価対象	耐震 重要度		応力比 ^{*1}	
			一次	一次+二次
蒸気発生器支持脚	S	S _s ^{*2}	0.27	0.71
1次冷却材ポンプ 支持脚	S	S _s ^{*2}	0.04	0.21

*1：応力比＝地震時応力／許容応力

*2：S_s地震力がS_d地震力およびSクラスの機器に適用される静的地震力より大きく、S_s地震力による評価応力がS_d地震力およびSクラスの機器に適用される静的地震力の許容応力を下回るため、S_d地震力および静的地震力による評価を省略した。

なお、蒸気発生器支持脚については、工事計画において水平2方向および鉛直方向地震力の組み合わせによる影響評価の評価部位となっていることから、摩耗に対する耐震安全性評価においても水平2方向および鉛直方向地震力の組み合わせによる影響評価を行った。

結果は、表3.14.1-12に示すとおりであり、水平2方向および鉛直地震力の組み合わせを考慮した場合であっても、耐震安全性評価上問題ない。

表3. 14. 1-12 大飯3号炉 水平2方向および鉛直地震力の組合わせによる影響評価結果

評価対象	耐震 重要度		応力比 ^{*1}	
			一次	一次+二次
蒸気発生器支持脚	S	S _s ^{*2}	0.27	0.72

*1：応力比＝地震時応力／許容応力

*2：S_s地震力がS_d地震力およびSクラスの機器に適用される静的地震力より大きく、S_s地震力による評価応力がS_d地震力およびSクラスの機器に適用される静的地震力の許容応力を下回るため、S_d地震力および静的地震力による評価を省略した。

3) スカート溶接部の疲労割れに対する耐震安全性評価

(加圧器下部サポート (スカート))

耐震安全性評価では、地震時の発生応力を求め、「技術評価」での疲労評価結果を加味して評価した。

結果は、表3. 14. 1-13に示すとおりであり、通常運転時および地震時の疲労累積係数の合計は1以下であり、スカート溶接部の疲労割れは、耐震安全性評価上問題ない。

表3. 14. 1-13 大飯3号炉 スカート溶接部の疲労割れに対する評価結果

評価対象	耐震 重要度		疲労累積係数 (許容値1以下)		
			通常運転時	地震時	合計
加圧器スカート 溶接部	S	S _s	0.201	0.005	0.206
		S _d	0.201	0.001	0.202

(5) 評価対象機器全体への展開

重機器サポートに関しては、評価対象機器すべてを評価しているため、代表機器以外の機器はない。

(6) 保全対策に反映すべき項目の抽出

重機器サポートにおいては、「技術評価」にて検討された保全対策に、耐震安全性の観点から追加すべき項目はない。

3.14.2 空気圧縮装置

(1) 評価対象機器

大飯3号炉で使用されている主要な空気圧縮装置（「技術評価」の評価対象機器）を評価対象機器とする。なお、評価対象空気圧縮装置を表3.14.2-1に示す。

(2) 代表機器の選定

「技術評価」の評価対象機器と同様に、制御用空気圧縮装置を代表機器として評価する。

ただし、グループ内で選定された「技術評価」の代表機器より、耐震重要度の上位の機器が存在する場合には、これについても代表機器として評価することとする。

対象機器の重要度並びに耐震重要度分類を整理したものを表3.14.2-1の「耐震安全性評価代表機器」に示す。

表3.14.2-1 大飯3号炉 空気圧縮装置の代表機器

分離基準			機器名称 (台数)	選定基準					「技術評価」 代表機器	耐震安全性 評価 代表機器	
設置場所 型式	流体	材料		仕様 (容量)	重要度*1	使用条件					耐震 重要度
						運転状態	最高使用圧力 (MPa[gage])	最高使用温度 (℃)			
屋内 往復式	空気	鋳鉄	制御用空気圧縮装置 (2)	約17.0Nm ³ /min	MS-1	連続	約0.8	約200	S	○	○
			ディーゼル発電機設備起動空気 圧縮機 (2)	約1.25Nm ³ /min	高*2	一時	約2.9	約200	C		

*1：機能は最上位の機能を示す。

*2：最高使用温度が95℃を超え、または最高使用圧力が1900kPaを超える環境下にある原子炉格納容器外の重要度クラス3の機器。

(3) 耐震安全上考慮する必要のある経年劣化事象

1) 「技術評価」での検討結果の整理

(2)項で選定した代表空気圧縮装置について、「技術評価」で検討された経年劣化事象に対し、「技術評価」での検討結果（詳細は「大飯発電所3号炉機械設備の技術評価書」参照）に基づき、耐震安全上考慮する必要のある経年劣化事象に対し保全対策を考慮し以下のとおり整理した。（表3.14.2-2参照）

- ① 現在発生しておらず、今後も発生の可能性がないもの、または小さいもの（表中×）
- ② 現在発生しているか、または将来にわたって起こることが否定できないもの（表中○）

なお、①（表中×）に分類した経年劣化事象については耐震安全性評価対象外とし、その理由を表3.14.2-2中に記載した。

表3.14.2-2 大飯3号炉 空気圧縮装置に想定される経年劣化事象

機能達成に必要な項目	部位	経年劣化事象	代表機器	「技術評価」評価結果概要*1
			制御用空気圧縮装置	
—	—	—	—	高経年化対策上着目すべき経年劣化事象はない。

—：経年劣化事象が考慮されないもの

*1：「×」としたものの理由を記載

2) 耐震安全上考慮する必要のある経年劣化事象の抽出

(3)項 1)で整理された②の経年劣化事象については、これらの事象が顕在化した場合、代表機器の振動応答特性上または構造・強度上、影響が「有意」であるか「軽微もしくは無視」できるかを以下で検討し、「軽微もしくは無視」できる事象については耐震安全性評価対象外とすることとした。(表3.14.2-3に耐震安全上考慮する必要のある経年劣化事象一覧表を示す)

a) 空気圧縮装置において高経年化対策上着目すべき経年劣化事象

空気圧縮装置において高経年化対策上着目すべき経年劣化事象を「技術評価」での検討結果に基づき整理した結果(表3.14.2-2)、現在発生しているか、または将来にわたって起こることが否定できない事象は抽出されなかった。(表3.14.2-3参照)

表3.14.2-3 大飯3号炉 空気圧縮装置の耐震安全上考慮する必要のある経年劣化事象一覧

部位	経年劣化事象	代表機器
		制御用空気圧縮装置
—	—	—

—：経年劣化事象が想定されないものおよび今後も発生の可能性がないもの、または小さいもの

(4) 耐震安全上考慮する必要のある経年劣化事象に対する耐震安全性評価

前項にて整理し抽出した経年劣化事象および2.2項(2)bの表3で耐震安全上考慮する必要のある経年劣化事象に対して耐震安全性評価を実施する。

1) 制御用空気だめ等の腐食（全面腐食）に対する耐震安全性評価

耐震安全性評価では、地震時の発生応力を算出し評価した。

なお、算出にあたり、制御用空気だめ等の内面に「技術評価」から想定される運転開始後60年時点での腐食量の一様減肉を仮定した。

結果は、表3.14.2-4に示すとおりであり、地震時の制御用空気だめ等の発生応力は許容応力を超えることはなく、制御用空気だめ等の腐食は、耐震安全性評価上問題ない。

表3.14.2-4 大飯3号炉 制御用空気だめ等の腐食に対する評価結果

評価対象	耐震重要度		応力比*1
	S	S _s *2	
制御用空気だめ	S	S _s *2	0.25
制御用空気乾燥器吸着塔	S	S _s *2	0.17

*1：応力比＝地震時応力／許容応力

*2：S_s地震力がS_d地震力およびSクラスの機器に適用される静的地震力より大きく、S_s地震力による評価応力がS_d地震力およびSクラスの機器に適用される静的地震力の許容応力を下回るため、S_d地震力および静的地震力による評価を省略した。

(5) 評価対象機器全体への展開

以下の手順により、評価対象機器全体への耐震安全性評価の展開を実施することとする。

1) 代表機器以外の評価対象機器における「技術評価」での検討結果の整理

(3)項の代表機器および2.2項(2)bの表3における耐震安全上考慮する必要のある経年劣化事象の検討結果を用いて、代表機器以外の評価対象機器についても、「技術評価」での経年劣化事象の抽出および保全対策の検討結果を用いて整理を行った。

a) 制御用空気だめ等の腐食（全面腐食）

制御用空気だめ等の腐食（全面腐食）に関しては、評価対象機器すべてを評価しているため、代表機器以外の機器はない。

「技術評価」での経年劣化事象の抽出および保全対策の検討結果を用いて、代表機器以外の評価対象機器についても整理を行った結果、代表機器における抽出結果以外の経年劣化事象は抽出されなかった。

2) 耐震安全上考慮する必要のある経年劣化事象の抽出

(3)項にて整理し抽出した代表機器に想定される経年劣化事象および2.2項(2)bの表3で耐震安全上考慮する必要のある経年劣化事象に対して、機器の振動応答特性上または構造・強度上、影響が「軽微もしくは無視」できる事象を耐震安全性評価対象外としたものについては、評価対象機器全体において代表機器と同様の評価が可能であることを確認した。

3) 耐震安全性評価

本項では、代表以外の機器に対する耐震安全性評価を実施する。

具体的には、(5)項 2)で代表機器に想定される経年劣化事象以外の事象が抽出されなかったことから、代表機器に想定される経年劣化事象と同じ事象に対する耐震安全性評価を実施した。(代表機器以外の機器については表3.14.2-1を参照のこと)

a) 代表機器に想定される経年劣化事象と同じ事象に対する耐震安全性評価

代表機器以外の機器に関して、耐震安全上考慮する必要のある経年劣化事象はない。

(6) 経年劣化事象に対する動的機能維持評価

空気圧縮装置における高経年化に対する技術評価により、各部位に想定される経年劣化事象については、現状の保全対策により機器に与える影響が十分小さいことを確認した。

また、耐震安全上考慮する必要がある経年劣化事象に対する耐震安全性評価の実施により、空気圧縮装置における動的機能維持に必要となる部位での経年劣化事象は、機器の振動応答特性への影響が「軽微もしくは無視」できる事象であることを確認した。

これより、経年劣化事象を考慮しても、地震時に動的機能の維持が要求される機器における地震時の応答加速度は各機器の機能確認済加速度を上回るものではないと考えられ、地震時の動的機能についても維持されると判断する。

(7) 保全対策に反映すべき項目の抽出

空気圧縮装置においては、「技術評価」にて検討された保全対策に、耐震安全性の観点から追加すべき項目はない。

3.14.3 燃料取扱設備

(1) 評価対象機器

大飯3号炉で使用されている主要な燃料取扱設備（クレーン関係）、燃料移送装置および新燃料貯蔵設備（「技術評価」の評価対象機器）を評価対象機器とする。なお、評価対象燃料取扱設備を表3.14.3-1～表3.14.3-3に示す。

(2) 代表機器の選定

「技術評価」の評価では評価対象燃料取扱設備をタイプ等を基に分類しているが、本検討においてもこの分類に従って整理するものとし、それぞれの分類毎に、「技術評価」における代表機器を本検討の代表機器とする。

ただし、グループ内で選定された「技術評価」の代表機器より、耐震重要度の上位の機器が存在する場合には、これについても代表機器として評価することとする。

各分類における、本検討での代表機器を表3.14.3-1～表3.14.3-3の「耐震安全性評価代表機器」に示す。

表3.14.3-1 大飯3号炉 燃料取扱設備（クレーン関係）の代表機器

分離基準	機器名称 (台数)	選定基準					「技術評価」 代表機器	耐震安全性 評価 代表機器
		重要度*1	仕様	使用条件		耐震 重要度		
				運転状態	使用温度			
クレーン	燃料取替クレーン (1)	PS-2	容量×揚程： 燃料集合体1体分×約8.5m	一時	気中：約49℃ 水中：約40℃	B	○	○
	使用済燃料ピットクレーン (1)	PS-2	容量×揚程： 約19.6kN×約9.8m	一時	気中：約40℃ 水中：約40℃	B		
	補助建屋クレーン (1)	PS-2	容量×揚程： 約1226kN×約23.1m(主巻) 約196kN×約23.1m(補巻)	一時	気中：約40℃	B		

*1：機能は最上位の機能を示す。

表3.14.3-2 大飯3号炉 燃料移送装置の代表機器

機器名称 (台数)	重要度*1	仕様	使用条件		耐震 重要度	「技術評価」 代表機器	耐震安全性 評価 代表機器
			運転状態	使用温度			
燃料移送装置 (1)	PS-2	容量×移送距離： 燃料集合体1体分 ×約18.9m	一時	気中*2：約49℃ 約40℃ 水中：約40℃	B	○	○

*1：機能は最上位の機能を示す。

*2：上段は原子炉格納容器内、下段は原子炉周辺建屋内を示す。

表3.14.3-3 大飯3号炉 新燃料貯蔵設備の代表機器

機器名称 (台数)	重要度*1	容量	耐震 重要度	「技術評価」 代表機器	耐震安全性 評価 代表機器
新燃料ラック(1)	PS-2	158セル	C	○	○

*1：機能は最上位の機能を示す。

(3) 耐震安全上考慮する必要のある経年劣化事象

1) 「技術評価」での検討結果の整理

(2)項で選定した代表燃料取扱設備について、「技術評価」で検討された経年劣化事象に対し、「技術評価」での検討結果（詳細は「大飯発電所3号炉機械設備の技術評価書」参照）に基づき、耐震安全上考慮する必要のある経年劣化事象に対し保全対策を考慮し以下のとおり整理した。（表3.14.3-4～表3.14.3-6参照）

- ① 現在発生しておらず、今後も発生の可能性がないもの、または小さいもの（表中×）
- ② 現在発生しているか、または将来にわたって起こることが否定できないもの（表中○）

なお、①（表中×）に分類した経年劣化事象については耐震安全性評価対象外とし、その理由を表3.14.3-4～表3.14.3-6中に記載した。

表3.14.3-4 大飯3号炉 燃料取扱設備（クレーン関係）に想定される経年劣化事象

機能達成に必要な項目	部位	経年劣化事象	代表機器	「技術評価」評価結果の概要*1
			燃料取替クレーン	
—	—	—	—	高経年化対策上着目すべき経年劣化事象はない。

—：経年劣化事象が考慮されないもの

*1：「×」としたものの理由を記載

表3.14.3-5 大飯3号炉 燃料移送装置に想定される経年劣化事象

機能達成に必要な項目	部位	経年劣化事象	代表機器	「技術評価」評価結果の概要*1
			燃料移送装置	
—	—	—	—	高経年化対策上着目すべき経年劣化事象はない。

—：経年劣化事象が考慮されないもの

*1：「×」としたものの理由を記載

表3.14.3-6 大飯3号炉 新燃料貯蔵設備に想定される経年劣化事象

機能達成に必要な項目	部位	経年劣化事象	代表機器	「技術評価」評価結果の概要*1
			新燃料ラック	
—	—	—	—	高経年化対策上着目すべき経年劣化事象はない。

—：経年劣化事象が考慮されないもの

*1：「×」としたものの理由を記載

2) 耐震安全上考慮する必要のある経年劣化事象の抽出

(3)項 1)で整理された②の経年劣化事象については、これらの事象が顕在化した場合、代表機器の振動応答特性上または構造・強度上、影響が「有意」であるか「軽微もしくは無視」できるかを以下で検討し、「軽微もしくは無視」できる事象については耐震安全性評価対象外とすることとした。(表3.14.3-7～表3.14.3-9に耐震安全上考慮する必要のある経年劣化事象一覧表を示す)

a) 燃料取扱設備（クレーン関係）において高経年化対策上着目すべき経年劣化事象

燃料取扱設備（クレーン関係）において高経年化対策上着目すべき経年劣化事象を「技術評価」での検討結果に基づき整理した結果（表3.14.3-4）、現在発生しているか、または将来にわたって起こることが否定できない事象は抽出されなかった。(表3.14.3-7参照)

b) 燃料移送装置において高経年化対策上着目すべき経年劣化事象

燃料移送装置において高経年化対策上着目すべき経年劣化事象を「技術評価」での検討結果に基づき整理した結果（表3.14.3-5）、現在発生しているか、または将来にわたって起こることが否定できない事象は抽出されなかった。(表3.14.3-8参照)

c) 新燃料貯蔵設備において高経年化対策上着目すべき経年劣化事象

新燃料貯蔵設備において高経年化対策上着目すべき経年劣化事象を「技術評価」での検討結果に基づき整理した結果（表3.14.3-6）、現在発生しているか、または将来にわたって起こることが否定できない事象は抽出されなかった。(表3.14.3-9参照)

表3.14.3-7 大飯3号炉 燃料取扱設備（クレーン関係）の耐震安全上考慮する必要のある経年劣化事象一覧

部位	経年劣化事象	代表機器
		燃料取替クレーン
—	—	—

—：経年劣化事象が想定されないものおよび今後も発生の可能性がないもの、または小さいもの

表3.14.3-8 大飯3号炉 燃料移送装置の耐震安全上考慮する必要のある経年劣化事象一覧

部位	経年劣化事象	代表機器
		燃料移送装置
—	—	—

—：経年劣化事象が想定されないものおよび今後も発生の可能性がないもの、または小さいもの

表3.14.3-9 大飯3号炉 新燃料貯蔵設備の耐震安全上考慮する必要のある経年劣化事象一覧

部位	経年劣化事象	代表機器
		新燃料ラック
—	—	—

—：経年劣化事象が想定されないものおよび今後も発生の可能性がないもの、または小さいもの

- (4) 耐震安全上考慮する必要のある経年劣化事象に対する耐震安全性評価
前項および2.2項(2)bの表3における検討結果より、燃料取扱設備において、耐震安全上考慮する必要のある経年劣化事象はない。
- (5) 評価対象機器全体への展開
以下の手順により、評価対象機器全体への耐震安全性評価の展開を実施することとする。
- 1) 代表機器以外の評価対象機器における「技術評価」での検討結果の整理
(3)項の代表機器および2.2項(2)bの表3における耐震安全上考慮する必要のある経年劣化事象の検討を行った結果、経年劣化事象は抽出されなかった。
「技術評価」での経年劣化事象の抽出および保全対策の検討結果を用いて、代表機器以外の評価対象機器についても整理を行った結果、代表機器における抽出結果以外の経年劣化事象は抽出されなかった。
- 2) 耐震安全上考慮する必要のある経年劣化事象の抽出
(3)項にて整理し抽出した代表機器に想定される経年劣化事象および2.2項(2)bの表3で耐震安全上考慮する必要のある経年劣化事象に対して、機器の振動応答特性上または構造・強度上、影響が「軽微もしくは無視」できる事象を耐震安全性評価対象外としたものについては、評価対象機器全体において代表機器と同様の評価が可能であることを確認した。
- 3) 耐震安全性評価
本項では、代表以外の機器に対する耐震安全性評価を実施する。
具体的には、(5)項 2)で代表機器に想定される経年劣化事象以外の事象が抽出されなかったことから、代表機器に想定される経年劣化事象と同じ事象に対する耐震安全性評価を実施した。(代表機器以外の機器については表3.14.3-1を参照のこと)
- a) 代表機器に想定される経年劣化事象と同じ事象に対する耐震安全性評価
代表機器以外の機器に関して、耐震安全上考慮する必要のある経年劣化事象はない。

(6) 保全対策に反映すべき項目の抽出

燃料取扱設備においては、「技術評価」にて検討された保全対策に、耐震安全性の観点から追加すべき項目はない。

3.14.4 原子炉容器上蓋付属設備

(1) 評価対象機器

大飯3号炉で使用されている主要な原子炉容器上蓋付属設備（「技術評価」の評価対象機器）を評価対象機器とする。なお、評価対象原子炉容器上蓋付属設備を表3.14.4-1に示す。

(2) 代表機器の選定

「技術評価」の評価対象機器と同様に、制御棒駆動装置を代表機器として評価する。

ただし、グループ内で選定された「技術評価」の代表機器より、耐震重要度の上位の機器が存在する場合には、これについても代表機器として評価することとする。

対象機器の重要度並びに耐震重要度分類を整理したものを表3.14.4-1の「耐震安全性評価代表機器」に示す。

表3.14.4-1 大飯3号炉 原子炉容器上蓋付属設備の対象機器

分離基準		機器名称 (台数)	選定基準				「技術評価」 代表機器	耐震安全性 評価 代表機器
設置場所	材料		重要度*1	使用条件		耐震 重要度		
				最高使用圧力 (MPa[gage])	最高使用温度 (°C)			
原子炉容器上蓋上	ステンレス鋼	制御棒駆動装置 (57) (予備用4台含む)	PS-1	約17.2	約343	S	○	○
		炉内熱電対フランジ (4)	PS-1	約17.2	約343	S		
		原子炉水位計 (ハウジング) (1)	PS-1	約17.2	約343	S		

*1：機能は最上位の機能を示す。

(3) 耐震安全上考慮する必要のある経年劣化事象

1) 「技術評価」での検討結果の整理

(2)項で選定した代表原子炉容器上蓋付属設備について、「技術評価」で検討された経年劣化事象に対し、「技術評価」での検討結果（詳細は「大飯発電所3号炉機械設備の技術評価書」参照）に基づき、耐震安全上考慮する必要のある経年劣化事象に対し保全対策を考慮し以下のとおり整理した。（表3.14.4-2参照）

- ① 現在発生しておらず、今後も発生の可能性がないもの、または小さいもの（表中×）
- ② 現在発生しているか、または将来にわたって起こることが否定できないもの（表中○）

なお、①（表中×）に分類した経年劣化事象については耐震安全性評価対象外とし、その理由を表3.14.4-2中に記載した。

表3.14.4-2 大飯3号炉 原子炉容器上蓋付属設備に想定される経年劣化事象

機能達成に必要な項目	部位	経年劣化事象	代表機器	「技術評価」評価結果の概要*1
			制御棒駆動装置	
—	—	—	—	高経年化対策上着目すべき経年劣化事象はない。

—：経年劣化事象が考慮されていないもの

*1：「×」としたものの理由を記載

2) 耐震安全上考慮する必要のある経年劣化事象の抽出

(3)項 1)で整理された②の経年劣化事象については、これらの事象が顕在化した場合、代表機器の振動応答特性上または構造・強度上、影響が「有意」であるか「軽微もしくは無視」できるかを以下で検討し、「軽微もしくは無視」できる事象については耐震安全性評価対象外とすることとした。(表3.14.4-3に耐震安全上考慮する必要のある経年劣化事象一覧表を示す)

a) 原子炉容器上蓋付属設備において高経年化対策上着目すべき経年劣化事象

原子炉容器上蓋付属設備において高経年化対策上着目すべき経年劣化事象を「技術評価」での検討結果に基づき整理した結果(表3.14.4-2)、現在発生しているか、または将来にわたって起こることが否定できない事象は抽出されなかった。(表3.14.4-3参照)

表3.14.4-3 大飯3号炉 原子炉容器上蓋付属設備の耐震安全上考慮する必要のある経年劣化事象一覧

部位	経年劣化事象	代表機器
		制御棒駆動装置
—	—	—

—：経年劣化事象が想定されないものおよび今後も発生の可能性がないもの、または小さいもの

(4) 耐震安全上考慮する必要のある経年劣化事象に対する耐震安全性評価
前項および2.2項(2)bの表3における検討結果より、原子炉容器上蓋付属設備の代表機器において、耐震安全上考慮する必要のある経年劣化事象はない。

(5) 評価対象機器全体への展開

以下の手順により、評価対象機器全体への耐震安全性評価の展開を実施することとする。

1) 代表機器以外の評価対象機器における「技術評価」での検討結果の整理

(3)項の代表機器および2.2項(2)bの表3における耐震安全上考慮する必要のある経年劣化事象の検討を行った結果、経年劣化事象は抽出されなかった。

「技術評価」での経年劣化事象の抽出および保全対策の検討結果を用いて、代表機器以外の評価対象機器についても整理を行った結果、代表機器における抽出結果以外の経年劣化事象は抽出されなかった。

2) 耐震安全上考慮する必要のある経年劣化事象の抽出

(3)項にて整理し抽出した代表機器に想定される経年劣化事象および2.2項(2)bの表3で耐震安全上考慮する必要のある経年劣化事象に対して、機器の振動応答特性上または構造・強度上、影響が「軽微もしくは無視」できる事象を耐震安全性評価対象外としたものについては、評価対象機器全体において代表機器と同様の評価が可能であることを確認した。

3) 耐震安全性評価

本項では、代表以外の機器に対する耐震安全性評価を実施する。

具体的には、(5)項 2)で代表機器に想定される経年劣化事象以外の事象が抽出されなかったことから、代表機器に想定される経年劣化事象と同じ事象に対する耐震安全性評価を実施した。(代表機器以外の機器については表3.14.4-1を参照のこと)

a) 代表機器に想定される経年劣化事象と同じ事象に対する耐震安全性評価

代表機器以外の機器に関して、耐震安全上考慮する必要のある経年劣化事象はない。

(6) 保全対策に反映すべき項目の抽出

原子炉容器上蓋付属設備においては、「技術評価」にて検討された保全対策に、耐震安全性の観点から追加すべき項目はない。

3.14.5 非核燃料炉心構成品

(1) 評価対象機器

大飯3号炉で使用されている非核燃料炉心構成品（「技術評価」の評価対象機器）を評価対象機器とする。なお、評価対象非核燃料炉心構成品を表3.14.5-1に示す。

(2) 代表機器の選定

「技術評価」の評価対象機器と同様に、制御棒クラスタを代表機器として評価する。

対象機器の重要度並びに耐震重要度分類を整理したものを表3.14.5-1に示す。

表3.14.5-1 大飯3号炉 非核燃料炉心構成品の評価対象機器

機器名称 (体数)	重要度*1	使用条件		耐震 重要度	「技術評価」 代表機器	耐震安全性 評価 代表機器
		最高使用圧力 (MPa [gage])	最高使用温度 (℃)			
制御棒クラスタ (53)	MS-1、重*2	約17.2	約343	S、重*2	○	○

*1：機能は最上位の機能を示す。

*2：重要度クラスとは別に常設重大事故等対処設備に属する機器および構造物であることを示す。または、耐震重要度とは別に常設重大事故等対処設備の区分に応じた耐震設計が求められることを示す。

(3) 耐震安全上考慮する必要のある経年劣化事象

1) 「技術評価」での検討結果の整理

(2)項で選定した代表非核燃料炉心構成品について、「技術評価」で検討された経年劣化事象に対し、「技術評価」での検討結果（詳細は「大飯発電所3号炉機械設備の技術評価書」参照）に基づき、耐震安全上考慮する必要のある経年劣化事象に対し保全対策を考慮し以下のとおり整理した。

（表3.14.5-2参照）

- ① 現在発生しておらず、今後も発生の可能性がないもの、または小さいもの（表中×）
- ② 現在発生しているか、または将来にわたって起こることが否定できないもの（表中○）

なお、①（表中×）に分類した経年劣化事象については耐震安全性評価対象外とし、その理由を表3.14.5-2中に記載した。

表3.14.5-2 大飯3号炉 非核燃料炉心構成品に想定される経年劣化事象

機能達成に必要な項目	部位	経年劣化事象	代表機器	「技術評価」評価結果概要*1
			制御棒クラスタ	
—	—	—	—	高経年化対策上着目すべき経年劣化事象はない。

—：経年劣化事象が考慮されないもの

*1：「×」としたものの理由を記載

2) 耐震安全上考慮する必要のある経年劣化事象の抽出

(3)項 1)で整理された②の経年劣化事象については、これらの事象が顕在化した場合、代表機器の振動応答特性上または構造・強度上、影響が「有意」であるか「軽微もしくは無視」できるかを以下で検討し、「軽微もしくは無視」できる事象については耐震安全性評価対象外とすることとした。(表3.14.5-3に耐震安全上考慮する必要のある経年劣化事象一覧表を示す)

a) 非核燃料炉心構成品において高経年化対策上着目すべき経年劣化事象

非核燃料炉心構成品において高経年化対策上着目すべき経年劣化事象を「技術評価」での検討結果に基づき整理した結果(表3.14.5-2)、現在発生しているか、または将来にわたって起こることが否定できない事象は抽出されなかった。(表3.14.5-3参照)

表3.14.5-3 大飯3号炉 非核燃料炉心構成品の耐震安全上考慮する必要のある経年劣化事象一覧

部位	経年劣化事象	代表機器
		制御棒クラスタ
—	—	—

—：経年劣化事象が想定されないものおよび今後も発生の可能性がないもの、または小さいもの

- (4) 耐震安全上考慮する必要のある経年劣化事象に対する耐震安全性評価
 前項にて整理し抽出した経年劣化事象および2.2項(2)bの表3で耐震安全上考慮する必要のある経年劣化事象に対して耐震安全性評価を実施する。

1) 被覆管の摩耗に対する耐震安全性評価

耐震安全性評価では、図3.14.5-1に示すとおり被覆管肉厚までの摩耗を想定し地震時の発生応力を算出し評価した。

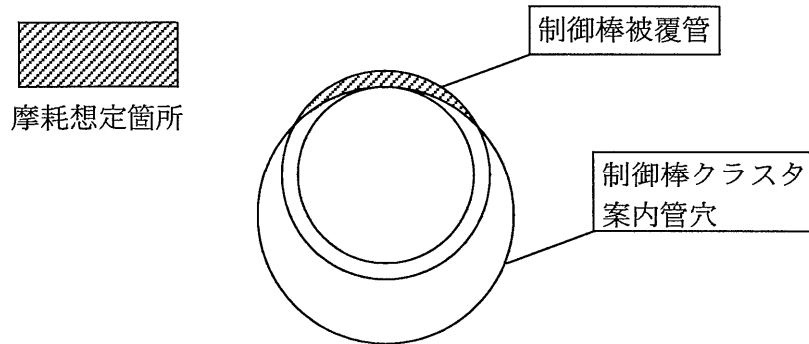


図3.14.5-1 大飯3号炉 被覆管想定摩耗形状

結果は、表3.14.5-4に示すとおりであり、地震時の被覆管の発生応力は許容応力を超えることはなく、被覆管の摩耗は、耐震安全性評価上問題ない。

表3.14.5-4 大飯3号炉 被覆管の摩耗に対する評価結果

評価対象	耐震重要度		応力比 ^{*1}
	S	S _s ^{*2}	
被覆管	S	S _s ^{*2}	0.70

*1：応力比＝一次応力／許容応力

*2：S_s地震力がS_d地震力およびSクラスの機器に適用される静的地震力より大きく、S_s地震力による評価応力がS_d地震力およびSクラスの機器に適用される静的地震力の許容応力を下回るため、S_d地震力および静的地震力による評価を省略した。

(5) 評価対象機器全体への展開

非核燃料炉心構成品に関しては、評価対象機器すべてを評価しているため、代表機器以外の機器はない。

(6) 保全対策に反映すべき項目の抽出

非核燃料炉心構成品においては、「技術評価」にて検討された保全対策に、耐震安全性の観点から追加すべき項目はない。

3.14.6 濃縮減容設備

(1) 評価対象機器

大飯3号炉で使用されている濃縮減容設備（「技術評価」の評価対象機器）を評価対象機器とする。なお、評価対象濃縮減容設備を表3.14.6-1に示す。

(2) 代表機器の選定

「技術評価」の評価対象機器と同様に、廃液蒸発装置を代表機器として評価する。

ただし、グループ内で選定された「技術評価」の代表機器より、耐震重要度の上位の機器が存在する場合には、これについても代表機器として評価することとする。

対象機器の重要度並びに耐震重要度分類を整理したものを表3.14.6-1の「耐震安全性評価代表機器」に示す。

表3.14.6-1 大飯3号炉 濃縮減容設備の代表機器

分離基準			機器名称 (台数)	選定基準					「技術評価」 代表機器	耐震安全性 評価 代表機器
減容方式	流体	材料		重要度*1	使用条件*2			耐震 重要度		
					運転状態	最高使用圧力*3 (MPa[gage])	最高使用温度*3 (°C)			
蒸発減容	廃液	ステンレス鋼	廃液蒸発装置 (2)	高*4	一時	約0.1 / 約0.9	約150/約185	B	○	○
	1次冷却材	ステンレス鋼	ほう酸回収装置 (2)	高*4	一時	約0.9 / 約0.1	約185/約150	B		

*1：機能は最上位の機能を示す。

*2：蒸発器または加熱器の使用条件を示す。

*3：管側／胴側を示す。

*4：最高使用温度が95°Cを超え、または最高使用圧力が1900kPaを超える環境下にある原子炉格納容器外の重要度クラス3の機器。

(3) 耐震安全上考慮する必要のある経年劣化事象

1) 「技術評価」での検討結果の整理

(2)項で選定した代表濃縮減容設備について、「技術評価」で検討された経年劣化事象に対し、「技術評価」での検討結果（詳細は「大飯発電所3号炉機械設備の技術評価書」参照）に基づき、耐震安全上考慮する必要のある経年劣化事象に対し保全対策を考慮し以下のとおり整理した。（表3.14.6-2参照）

- ① 現在発生しておらず、今後も発生の可能性がないもの、または小さいもの（表中×）
- ② 現在発生しているか、または将来にわたって起こることが否定できないもの（表中○）

なお、①（表中×）に分類した経年劣化事象については耐震安全性評価対象外とし、その理由を表3.14.6-2中に記載した。

表3.14.6-2 大飯3号炉 濃縮減容設備に想定される経年劣化事象

機能達成に必要な項目	部位	経年劣化事象	代表機器	「技術評価」評価結果概要*1
			廃液蒸発装置	
—	—	—	—	高経年化対策上着目すべき経年劣化事象はない。

—：経年劣化事象が考慮されないもの

*1：「×」としたものの理由を記載

2) 耐震安全上考慮する必要のある経年劣化事象の抽出

(3)項 1)で整理された②の経年劣化事象については、これらの事象が顕在化した場合、代表機器の振動応答特性上または構造・強度上、影響が「有意」であるか「軽微もしくは無視」できるかを以下で検討し、「軽微もしくは無視」できる事象については耐震安全性評価対象外とすることとした。(表3.14.6-3に耐震安全上考慮する必要のある経年劣化事象一覧表を示す)

a) 濃縮減容設備において高経年化対策上着目すべき経年劣化事象

濃縮減容設備において高経年化対策上着目すべき経年劣化事象を「技術評価」での検討結果に基づき整理した結果(表3.14.6-2)、現在発生しているか、または将来にわたって起こることが否定できない事象は抽出されなかった。(表3.14.6-3参照)

表3.14.6-3 大飯3号炉 濃縮減容設備の耐震安全上考慮する必要のある経年劣化事象一覧

部位	経年劣化事象	代表機器
		廃液蒸発装置
—	—	—

—：経年劣化事象が想定されないものおよび今後も発生の可能性がないもの、または小さいもの

(4) 耐震安全上考慮する必要のある経年劣化事象に対する耐震安全性評価

前項にて整理し抽出した経年劣化事象および2.2項(2)bの表3で耐震安全上考慮する必要のある経年劣化事象に対して耐震安全性評価を実施する。

1) ステンレス鋼使用部位の応力腐食割れに対する耐震安全性評価

耐震安全性評価では、蒸発器胴板および加熱器伝熱管に応力腐食割れを想定し地震時の発生応力（地震力はBクラス地震力）を算出し評価した。

ステンレス鋼使用部位の応力腐食割れについては、現状保全として定期的な内面目視や漏えい確認を実施することで機能を維持しており、これまでの目視確認においては有意な割れは認められていないが、評価にあたっては、安全側に蒸発器胴板および加熱器伝熱管の半周に貫通亀裂を想定した。

結果は、表3.14.6-4に示すとおりであり、地震時の蒸発器胴板および加熱器伝熱管の発生応力は亀裂安定限界応力を超えることはなく、ステンレス鋼使用部位の応力腐食割れは、耐震安全性評価上問題ない。

表3.14.6-4 大飯3号炉 ステンレス鋼使用部位の応力腐食割れに対する評価結果

評価対象	耐震重要度	耐震安全性評価
		応力比*1
廃液蒸発装置 蒸発器胴板	B	0.15
廃液蒸発装置 加熱器伝熱管	B	0.07

*1：応力比＝地震時応力／亀裂安定限界応力

(5) 評価対象機器全体への展開

以下の手順により、評価対象機器全体への耐震安全性評価の展開を実施することとする。

1) 代表機器以外の評価対象機器における「技術評価」での検討結果の整理

(3)項の代表機器および2.2項(2)bの表3における耐震安全上考慮する必要のある経年劣化事象の検討結果を用いて、代表機器以外の評価対象機器についても、「技術評価」での経年劣化事象の抽出および保全対策の検討結果を用いて整理を行った。

a) ステンレス鋼使用部位の応力腐食割れ

ステンレス鋼使用部位の応力腐食割れに関しては、評価対象機器すべてを評価しているため、代表機器以外の機器はない。

「技術評価」での経年劣化事象の抽出および保全対策の検討結果を用いて、代表機器以外の評価対象機器についても整理を行った結果、代表機器における抽出結果以外の経年劣化事象は抽出されなかった。

2) 耐震安全上考慮する必要のある経年劣化事象の抽出

(3)項にて整理し抽出した代表機器に想定される経年劣化事象および2.2項(2)bの表3で耐震安全上考慮する必要のある経年劣化事象に対して、機器の振動応答特性上または構造・強度上、影響が「軽微もしくは無視」できる事象を耐震安全性評価対象外としたものについては、評価対象機器全体において代表機器と同様の評価が可能であることを確認した。

3) 耐震安全性評価

本項では、代表以外の機器に対する耐震安全性評価を実施する。

具体的には、(5)項 2)で代表機器に想定される経年劣化事象以外の事象が抽出されなかったことから、代表機器に想定される経年劣化事象と同じ事象に対する耐震安全性評価を実施した。(代表機器以外の機器については表3.14.6-1を参照のこと)

a) 代表機器に想定される経年劣化事象と同じ事象に対する耐震安全性評価
代表機器以外の機器に関して、耐震安全上考慮する必要のある経年劣化
事象はない。

(6) 保全対策に反映すべき項目の抽出

濃縮減容設備においては、「技術評価」にて検討された保全対策に、耐震安全
性の観点から追加すべき項目はない。

3.14.7 乾燥造粒設備

(1) 評価対象機器

大飯3号炉で使用されている乾燥造粒設備（「技術評価」の評価対象機器）を評価対象機器とする。なお、評価対象乾燥造粒設備を表3.14.7-1に示す。

(2) 代表機器の選定

「技術評価」の評価対象機器と同様に、乾燥造粒装置を代表機器として評価する。

本検討での代表機器を表3.14.7-1に示す。

表3.14.7-1 大飯3号炉 乾燥造粒設備の代表機器

機器名称 (台数)	選定基準					「技術評価」 代表機器	耐震安全性 評価 代表機器
	重要度*1	使用条件*2			耐震 重要度		
		運転状態	最高使用圧力 (MPa [gage])	最高使用温度 (°C)			
乾燥造粒装置 (1)	高*3	一時	胴側 大気圧 ジャケット側 0.9	胴側 約185 ジャケット側 約185	C	○	○

*1：機能は最上位の機能を示す。

*2：乾燥機の使用条件を示す。

*3：最高使用温度が95°Cを超え、または最高使用圧力が1900kPaを超える環境下にある原子炉格納容器外の重要度クラス3の機器。

(3) 耐震安全上考慮する必要のある経年劣化事象

1) 「技術評価」での検討結果の整理

(2)項で選定した代表乾燥造粒設備について、「技術評価」で検討された経年劣化事象に対し、「技術評価」での検討結果（詳細は「大飯発電所3号炉機械設備の技術評価書」参照）に基づき、耐震安全上考慮する必要のある経年劣化事象に対し保全対策を考慮し以下のとおり整理した。（表3.14.7-2参照）

- ① 現在発生しておらず、今後も発生の可能性がないもの、または小さいもの（表中×）
- ② 現在発生しているか、または将来にわたって起こることが否定できないもの（表中○）

なお、①（表中×）に分類した経年劣化事象については耐震安全性評価対象外とし、その理由を表3.14.7-2中に記載した。

表3.14.7-2 大飯3号炉 乾燥造粒設備に想定される経年劣化事象

機能達成に必要な項目	部位	経年劣化事象	代表機器	「技術評価」評価結果概要*1
			乾燥造粒装置	
—	—	—	—	高経年化対策上着目すべき経年劣化事象はない。

—：経年劣化事象が考慮されないもの

*1：「×」としたものの理由を記載

2) 耐震安全上考慮する必要のある経年劣化事象の抽出

(3)項 1)で整理された②の経年劣化事象については、これらの事象が顕在化した場合、代表機器の振動応答特性上または構造・強度上、影響が「有意」であるか「軽微もしくは無視」できるかを以下で検討し、「軽微もしくは無視」できる事象については耐震安全性評価対象外とすることとした。(表3.14.7-3に耐震安全上考慮する必要のある経年劣化事象一覧表を示す)

a) 乾燥造粒設備において高経年化対策上着目すべき経年劣化事象

乾燥造粒設備において高経年化対策上着目すべき経年劣化事象を「技術評価」での検討結果に基づき整理した結果(表3.14.7-2)、現在発生しているか、または将来にわたって起こることが否定できない事象は抽出されなかった。(表3.14.7-3参照)

表3.14.7-3 大飯3号炉 乾燥造粒設備の耐震安全上考慮する必要のある経年劣化事象一覧

部位	経年劣化事象	代表機器
		乾燥造粒装置
—	—	—

—：経年劣化事象が想定されないものおよび今後も発生の可能性がないもの、または小さいもの

- (4) 耐震安全上考慮する必要のある経年劣化事象に対する耐震安全性評価
前項および2.2項(2)bの表3における検討結果より、乾燥造粒設備の代表機器
において、耐震安全上考慮する必要のある経年劣化事象はない。
- (5) 評価対象機器全体への展開
乾燥造粒設備に関しては、評価対象機器すべてを評価しているため、代表機
器以外の機器はない。
- (6) 保全対策に反映すべき項目の抽出
乾燥造粒設備においては、「技術評価」にて検討された保全対策に、耐震安全
性の観点から追加すべき項目はない。

3.14.8 雑固体焼却設備

(1) 評価対象機器

大飯3号炉で使用されている雑固体焼却設備（「技術評価」の評価対象機器）を評価対象機器とする。なお、評価対象雑固体焼却設備を表3.14.8-1に示す。

(2) 代表機器の選定

「技術評価」の評価の対象機器と同様に、雑固体焼却設備を代表機器として評価する。

対象機器の重要度ならびに耐震重要度分類を整理したものを表3.14.8-1の「耐震安全性評価代表機器」に示す。

表3.14.8-1 大飯3号炉 雑固体焼却設備の代表機器

機器名称 (台数)	仕様 (焼却容量)	重要度*1	選定基準				「技術評価」 代表機器	耐震安全性 評価代表機器
			使用条件*2			耐震 重要度		
			運転状態	最高使用圧力	最高使用温度 (°C)			
雑固体焼却設備 (1)	約30kg/h(雑固体) 約20kg/h(廃油)	高*3	一時	大気圧	約1,100	B	○	○

*1：機能は最上位の機能を示す。

*2：雑固体焼却炉の使用条件を示す。

*3：最高使用温度が95°Cを超え、または最高使用圧力が1900kPaを超える環境下にある原子炉格納容器外の重要度クラス3の機器。

(3) 耐震安全上考慮する必要のある経年劣化事象

1) 「技術評価」での検討結果の整理

(2)項で選定した代表雑固体焼却設備について、「技術評価」で検討された経年劣化事象に対し、「技術評価」での検討結果（詳細は「大飯発電所3号炉機械設備の技術評価書」参照）に基づき、耐震安全上考慮する必要のある経年劣化事象に対し保全対策を考慮し以下のとおり整理した。（表3.14.8-2参照）

- ① 現在発生しておらず、今後も発生の可能性がないもの、または小さいもの（表中×）
- ② 現在発生しているか、または将来にわたって起こることが否定できないもの（表中○）

なお、①（表中×）に分類した経年劣化事象については耐震安全性評価対象外とし、その理由を表3.14.8-2中に記載した。

表3.14.8-2 大飯3号炉 雑固体焼却設備に想定される経年劣化事象

機能達成に必要な項目	部位	経年劣化事象	代表機器	「技術評価」評価結果概要*1
			雑固体焼却設備	
—	—	—	—	高経年化対策上着目すべき経年劣化事象はない。

—：経年劣化事象が考慮されないもの

*1：「×」としたものの理由を記載

2) 耐震安全上考慮する必要のある経年劣化事象の抽出

(3)項 1)で整理された②の経年劣化事象については、これらの事象が顕在化した場合、代表機器の振動応答特性上または構造・強度上、影響が「有意」であるか「軽微もしくは無視」できるかを以下で検討し、「軽微もしくは無視」できる事象については耐震安全性評価対象外とすることとした。(表3.14.8-3に耐震安全上考慮する必要のある経年劣化事象一覧表を示す)

a) 雑固体焼却設備において高経年化対策上着目すべき経年劣化事象

雑固体焼却設備において高経年化対策上着目すべき経年劣化事象を「技術評価」での検討結果に基づき整理した結果(表3.14.8-2)、現在発生しているか、または将来にわたって起こることが否定できない事象は抽出されなかった。(表3.14.8-3参照)

表3.14.8-3 大飯3号炉 雑固体焼却設備の耐震安全上考慮する必要のある経年劣化事象一覧

部位	経年劣化事象	代表機器
		雑固体焼却設備
—	—	—

—：経年劣化事象が想定されないものおよび今後も発生の可能性がないもの、または小さいもの

- (4) 耐震安全上考慮する必要のある経年劣化事象に対する耐震安全性評価
前項および2.2項bの表3における検討結果より、雑固体焼却設備の代表機器において、耐震安全上考慮する必要のある経年劣化事象はない。
- (5) 評価対象機器全体への展開
雑固体焼却設備に関しては、評価対象機器すべてを評価しているため、代表機器以外の機器はない。
- (6) 保全対策に反映すべき項目の抽出
雑固体焼却設備においては、「技術評価」にて検討された保全対策に、耐震安全性の観点から追加すべき項目はない。

3.14.9 水素再結合装置

(1) 評価対象機器

大飯3号炉で使用されている水素再結合装置（「技術評価」の評価対象機器）を評価対象機器とする。なお、評価対象水素再結合装置を表3.14.9-1に示す。

(2) 代表機器の選定

「技術評価」の評価の対象機器と同様に、静的触媒式水素再結合装置を代表機器として評価する。

対象機器の重要度ならびに耐震重要度分類を整理したものを表3.14.9-1の「耐震安全性評価代表機器」に示す。

表3.14.9-1 大飯3号炉 水素再結合装置の代表機器

分離基準 型式	機器名称 (台数)	選定基準					「技術評価」 代表機器	耐震 安全性 評価 代表機器
		重要度*1	使用条件			耐震 重要度		
			運転状態	最高使用圧力 (MPa[gage])	最高使用温度 (℃)			
水素再結合装置	静的触媒式水素再結合装置 (5)	重*2	一時	—	500*3	重*2	○	○
	原子炉格納容器水素燃焼装置 (14)	重*2	一時	約1.6	約200	重*2		

*1：機能は最上位の機能を示す。

*2：重要度クラスとは別に常設重大事故等対処設備に属する機器および構造物であることを示す。または、耐震重要度とは別に常設重大事故等対処設備の区分に応じた耐震設計が求められることを示す。

*3：水素反応の筐体（排気）温度を示す。

(3) 耐震安全上考慮する必要のある経年劣化事象

1) 「技術評価」での検討結果の整理

(2)項で選定した代表水素再結合装置について、「技術評価」で検討された経年劣化事象に対し、「技術評価」での検討結果（詳細は「大飯発電所3号炉機械設備の技術評価書」参照）に基づき、耐震安全上考慮する必要のある経年劣化事象に対し保全対策を考慮し以下のとおり整理した。（表3.14.9-2参照）

- ① 現在発生しておらず、今後も発生の可能性がないもの、または小さいもの（表中×）
- ② 現在発生しているか、または将来にわたって起こることが否定できないもの（表中○）

なお、①（表中×）に分類した経年劣化事象については耐震安全性評価対象外とし、その理由を表3.14.9-2中に記載した。

表3.14.9-2 大飯3号炉 水素再結合装置に想定される経年劣化事象

機能達成に必要な項目	部位	経年劣化事象	代表機器	「技術評価」評価結果概要*1
			静的触媒式水素再結合装置	
—	—	—	—	高経年化対策上着目すべき経年劣化事象はない。

—：経年劣化事象が考慮されないもの

*1：「×」としたものの理由を記載

2) 耐震安全上考慮する必要のある経年劣化事象の抽出

(3)項 1)で整理された②の経年劣化事象については、これらの事象が顕在化した場合、代表機器の振動応答特性上または構造・強度上、影響が「有意」であるか「軽微もしくは無視」できるかを以下で検討し、「軽微もしくは無視」できる事象については耐震安全性評価対象外とすることとした。(表3.14.9-3に耐震安全上考慮する必要のある経年劣化事象一覧表を示す)

a) 水素再結合装置において高経年化対策上着目すべき経年劣化事象

水素再結合装置において高経年化対策上着目すべき経年劣化事象を「技術評価」での検討結果に基づき整理した結果(表3.14.9-2)、現在発生しているか、または将来にわたって起こることが否定できない事象は抽出されなかった。(表3.14.9-3参照)

表3.14.9-3 大飯3号炉 水素再結合装置の耐震安全上考慮する必要のある経年劣化事象一覧

部位	経年劣化事象	代表機器
		静的触媒式水素再結合装置
—	—	—

—：経年劣化事象が想定されないものおよび今後も発生の可能性がないもの、または小さいもの

- (4) 耐震安全上考慮する必要のある経年劣化事象に対する耐震安全性評価
前項および2.2項bの表3における検討結果より、水素再結合装置の代表機器において、耐震安全上考慮する必要のある経年劣化事象はない。
- (5) 評価対象機器全体への展開
以下の手順により、評価対象機器全体への耐震安全性評価の展開を実施することとする。
- 1) 代表機器以外の評価対象機器における「技術評価」での検討結果の整理
(3)項の代表機器および2.2項bの表3における耐震安全上考慮する必要のある経年劣化事象の検討を行った結果、経年劣化事象は抽出されなかった。
- 「技術評価」での経年劣化事象の抽出および保全対策の検討結果を用いて、代表機器以外の評価対象機器についても整理を行った結果、代表機器における抽出結果以外の経年劣化事象は抽出されなかった。
- 2) 耐震安全上考慮する必要のある経年劣化事象の抽出
(3)項にて整理し抽出した代表機器に想定される経年劣化事象および2.2項bの表3で耐震安全上考慮する必要のある経年劣化事象に対して、機器の振動応答特性上または構造・強度上、影響が「軽微もしくは無視」できる事象を耐震安全性評価対象外としたものについては、評価対象機器全体において代表機器と同様の評価が可能であることを確認した。
- 3) 耐震安全性評価
本項では、代表以外の機器に対する耐震安全性評価を実施する。
具体的には、2)項で代表機器に想定される経年劣化事象以外の事象が抽出されなかったことから、代表機器に想定される経年劣化事象と同じ事象に対する耐震安全性評価を実施した。(代表機器以外の機器については表3.14.9-1を参照のこと)
- a) 代表機器に想定される経年劣化事象と同じ事象に対する耐震安全性評価
代表機器以外の機器に関して、耐震安全上考慮する必要のある経年劣化事象はない。

(6) 保全対策に反映すべき項目の抽出

水素再結合装置においては、「技術評価」にて検討された保全対策に、耐震安全性の観点から追加すべき項目はない。

3.14.10 基礎ボルト

本章は、大飯3号炉で使用されている主要機器・配管等の基礎ボルトに係る経年劣化事象について、耐震安全性評価をまとめたものである。なお、大飯3号炉の主要機器・配管等の基礎ボルトについては、「技術評価」において経年劣化事象に対する健全性評価を行うとともに、現状保全の評価を実施しているため、本章においてはこれら検討結果を前提条件とし、評価を実施することとする。

(1) 評価対象機器

大飯3号炉で使用されている主要機器・配管等すべての基礎ボルト（「技術評価」の評価対象機器・配管の基礎ボルト）を評価対象基礎ボルトとする。

(2) 代表機器の選定

評価対象基礎ボルトについてグループ化や代表機器の選定を行わずにすべてを評価するものとする。

(3) 耐震安全上考慮する必要がある経年劣化事象

基礎ボルトにおいて耐震安全上考慮する必要がある経年劣化事象は、「技術評価」の検討結果からは抽出されなかったが、屋外での腐食データを用いた評価の結果程度の減肉を想定した場合、部材断面の減少による剛性低下は有意であるため、大気接触部の腐食（塗装なし部）〔屋外の基礎ボルト共通〕については、機器の振動応答特性上または構造・強度上、影響が「軽微もしくは無視」できるとは言えず、耐震安全性評価対象とした。

なお、大気接触部の腐食（塗装あり部）〔屋外の基礎ボルト共通〕については、塗膜の管理を行っており、仮に腐食が発生しても、現状保全によって管理される程度の範囲の進行では剛性低下への影響は軽微であることから、耐震安全性に影響を与えるものではない。

評価対象基礎ボルトは以下のように分類して評価する。

- 1) 埋め込みボルト（機器基礎ボルト、配管用基礎ボルト）
- 2) 後打ちアンカ（メカニカルアンカ、ケミカルアンカ）

(4) 耐震安全上考慮する必要のある経年劣化事象に対する耐震安全性評価

1) 埋め込みボルトの腐食に対する耐震安全性評価

耐震安全性評価では、地震時の発生応力を算出し評価した。

なお、算出にあたり、「技術評価」結果から想定される運転開始後60年時点での腐食量を基礎ボルトのコンクリート直上部に仮定した。

なお、各地震力による機器に発生する転倒モーメントと復元モーメントの評価より基礎ボルトに引張力が作用するかどうかの判定を実施し、基礎ボルトに引張力が発生する場合（転倒モーメントが復元モーメントを上回る場合）やせん断力が発生する場合（水平荷重が静止摩擦力を上回る場合）、腐食を考慮した応力評価を個別に実施した。

a) 機器基礎ボルトの腐食（全面腐食）に対する耐震安全性評価

機器基礎ボルトの評価結果は、表3.14.10-1に示すとおりであり、地震時の基礎ボルトの発生応力は許容応力を超えることはなく、基礎ボルトの腐食に対し、耐震安全性評価上問題ない。

表3.14.10-1 大飯3号炉 機器基礎ボルトの腐食に対する評価結果

機種	機器名	耐震重要度		荷重種別	荷重の有・無 ^{*1}	応力比 ^{*2}
		S	S _s ^{*3}			
ディーゼル機関付属設備（容器）	燃料油貯蔵タンク	S	S _s ^{*3}	引張荷重	○	0.76
				せん断荷重	○	0.26
	重油タンク	S	S _s ^{*3}	引張荷重	○	0.41
				せん断荷重	○	0.19

*1：○ 有 × 無

*2：応力比＝一次応力／許容応力

*3：S_s地震力がS_d地震力およびSクラスの機器に適用される静的地震力より大きく、S_s地震力による評価応力がS_d地震力およびSクラスの機器に適用される静的地震力の許容応力を下回るため、S_d地震力および静的地震力による評価を省略した。

b) 配管用基礎ボルトの腐食（全面腐食）に関する耐震安全性評価

配管用基礎ボルトの評価については、作用する荷重の大きさを考慮し耐震上厳しいと考えられる主蒸気系統配管用基礎ボルトを代表として評価した。

主蒸気系統配管用基礎ボルトの地震時の発生応力は、地震応答解析により得られた荷重を基に算出した。

その結果は、表3. 14. 10-2に示すとおり地震時の基礎ボルトの発生応力は許容応力を超えることはなく、主蒸気系統配管用基礎ボルトの腐食は耐震安全性評価上問題ない。

表3. 14. 10-2 配管用基礎ボルトの評価結果

ボルト呼び径 (mm) × 本数 (本)	耐震 重要度		荷重種別	荷重の 有・無 ^{*1}	応力比 ^{*2}
M30×8	S	S _s ^{*3}	引張荷重	○	0.85
			せん断荷重	○	0.49

*1：○ 有 × 無

*2：応力比＝一次応力／許容応力

*3：S_s地震力がS_d地震力およびSクラスの機器に適用される静的地震力より大きく、S_s地震力による評価応力がS_d地震力およびSクラスの機器に適用される静的地震力の許容応力を下回るため、S_d地震力および静的地震力による評価を省略した。

2) 後打ちアンカの腐食に関する耐震安全性評価

配管サポート等については、後打ちアンカを使用している。

なお、算出にあたり、「技術評価」結果から想定される運転開始後60年時点での腐食量を後打ちアンカのコンクリート直上部に仮定した。

後打ちアンカは、各ボルトサイズの設計時の最大許容荷重が定められており、この値以上の荷重がボルトに作用しないよう施工されている。ここでは、大飯3号炉に使用されている後打ちアンカ（メカニカルアンカおよびケミカルアンカ）について、短期最大許容荷重（最大許容荷重×1.5）が地震時に発生した場合を仮定し、ボルトに腐食を考慮した応力評価を実施した。

結果は、表3.14.10-3および表3.14.10-4に示すとおりであり、発生応力は許容応力を超えることはないことから、後打ちアンカの腐食は、耐震安全性評価上問題ない。

表3.14.10-3 メカニカルアンカの評価結果

ボルト呼び径	荷重種別	最大許容荷重 (N)	減肉後の応力比*1
M6	引張荷重	1.5×10^3	0.47
	せん断荷重	1.5×10^3	0.62
M8	引張荷重	2.3×10^3	0.39
	せん断荷重	2.5×10^3	0.55
M10	引張荷重	2.7×10^3	0.28
	せん断荷重	4.7×10^3	0.64
M12	引張荷重	4.7×10^3	0.33
	せん断荷重	7.1×10^3	0.66
M16	引張荷重	6.9×10^3	0.27
	せん断荷重	12.5×10^3	0.63
M20	引張荷重	10.8×10^3	0.26
	せん断荷重	19.8×10^3	0.63
M24	引張荷重	13.84×10^3	0.23
	せん断荷重	26.38×10^3	0.58

*1：応力比＝減肉後の一次応力／許容応力

表3. 14. 10-4 ケミカルアンカの評価結果

ボルト呼び径	荷重種別	最大許容荷重(N)	減肉後の応力比*1
M10	引張荷重	7.4×10^3	0.77
	せん断荷重	5.1×10^3	0.69
M12	引張荷重	10.9×10^3	0.77
	せん断荷重	7.5×10^3	0.69
M16	引張荷重	20.0×10^3	0.77
	せん断荷重	13.7×10^3	0.69
M20	引張荷重	37.8×10^3	0.91
	せん断荷重	21.3×10^3	0.68
M22	引張荷重	45.8×10^3	0.91
	せん断荷重	27.2×10^3	0.71
M24	引張荷重	53.6×10^3	0.90
	せん断荷重	31.8×10^3	0.69
M30	引張荷重	88.0×10^3	0.93
	せん断荷重	61.5×10^3	0.85
M33	引張荷重	92.6×10^3	0.80
	せん断荷重	76.1×10^3	0.87
M36	引張荷重	11.15×10^4	0.81
	せん断荷重	89.6×10^3	0.86

*1：応力比＝減肉後の一次応力／許容応力

(5) 評価対象機器全体への展開

基礎ボルトに関しては、評価対象機器すべてを評価しているため、代表機器以外の機器はない。

(6) 保全対策に反映すべき項目の抽出

基礎ボルトにおいては、「技術評価」にて検討された保全対策に、耐震安全性の観点から追加すべき項目はない。

3.15 電源設備

本章は、大飯3号炉で使用されている以下(①～④)の機器に係わる経年劣化事象について、耐震安全性評価をまとめたものである。なお、大飯3号炉の主要機器については、既に「技術評価」において経年劣化事象に対する健全性評価を行うとともに、現状保全の評価を実施しているため、本章においてはこれら検討結果を前提条件とし、評価を実施することとする。

- ① ディーゼル発電設備
- ② 直流電源設備
- ③ 計器用電源設備
- ④ 制御棒駆動装置用電源設備

3.15.1 ディーゼル発電設備

3.15.1.1 ディーゼル発電機

(1) 評価対象機器

大飯3号炉で使用されているディーゼル発電機(「技術評価」の評価対象機器)を評価対象機器とする。なお、評価対象ディーゼル発電機を表3.15.1.1-1に示す。

(2) 代表機器の選定

「技術評価」の評価対象機器と同様に、ディーゼル発電機を代表機器として評価する。

対象機器の重要度並びに耐震重要度分類を整理したものを表3.15.1.1-1に示す。

表3.15.1.1-1 大飯3号炉 ディーゼル発電機の代表機器

分離基準	機器名称 (台数)	仕様 定格出力×定格回転数 (kVA × rpm)	選定基準				耐震 重要度	「技術評価」 代表機器	耐震安全性 評価 代表機器
			重要度*1	使用条件					
型式				運転状態	定格電圧 (V)	周囲温度 (°C)			
ディーゼル発電機	ディーゼル発電機 (2)	8,875×450	MS-1、 重*2	一時	6,900	約40	S、重*2	○	○
	空冷式非常用発電装置 (発電機) (2)	1,825×1,800	重*2	一時	6,600	約40	重*2		

*1：機能は最上位の機能を示す。

*2：重要度クラスとは別に常設重大事故等対処設備に属する機器および構造物であることを示す。または、耐震重要度とは別に常設重大事故等対処設備の区分に応じた耐震設計が求められることを示す。

(3) 耐震安全上考慮する必要のある経年劣化事象

1) 「技術評価」での検討結果の整理

(2)項で選定した代表ディーゼル発電機について、「技術評価」で検討された経年劣化事象に対し、「技術評価」での検討結果（詳細は「大飯発電所3号炉電源設備の技術評価書」参照）に基づき、耐震安全上考慮する必要のある経年劣化事象に対し保全対策を考慮し以下のとおり整理した。（表3.15.1.1-2参照）

- ① 現在発生しておらず、今後も発生の可能性がないもの、または小さいもの（表中×）
- ② 現在発生しているか、または将来にわたって起こることが否定できないもの（表中○）

なお、①（表中×）に分類した経年劣化事象については耐震安全性評価対象外とし、その理由を表3.15.1.1-2中に記載した。

表3.15.1.1-2 大飯3号炉 ディーゼル発電機に想定される経年劣化事象

機能達成に必要な項目	部位	経年劣化事象	代表機器	「技術評価」評価結果概要*1
			ディーゼル発電機	
—	—	—	—	高経年化対策上着目すべき経年劣化事象はない。

—：経年劣化事象が考慮されないもの

*1：「×」としたものの理由を記載

2) 耐震安全上考慮する必要のある経年劣化事象の抽出

(3)項 1)で整理された②の経年劣化事象については、これらの事象が顕在化した場合、代表機器の振動応答特性上または構造・強度上、影響が「有意」であるか「軽微もしくは無視」できるかを以下で検討し、「軽微もしくは無視」できる事象については耐震安全性評価対象外とすることとした。

(表3.15.1.1-3に耐震安全上考慮する必要のある経年劣化事象一覧表を示す)

a) ディーゼル発電機において高経年化対策上着目すべき経年劣化事象

ディーゼル発電機において高経年化対策上着目すべき経年劣化事象を「技術評価」での検討結果に基づき整理した結果(表3.15.1.1-2)、現在発生しているか、または将来にわたって起こることが否定できない事象は抽出されなかった。(表3.15.1.1-3参照)

表3.15.1.1-3 大飯3号炉 ディーゼル発電機の耐震安全上考慮する必要のある経年劣化事象一覧

部位	経年劣化事象	代表機器
		ディーゼル発電機
—	—	—

—：経年劣化事象が想定されないものおよび今後も発生の可能性がないもの、または小さいもの

- (4) 耐震安全上考慮する必要のある経年劣化事象に対する耐震安全性評価
前項および2.2項(2)bの表3における検討結果よりディーゼル発電機において、耐震安全上考慮する必要のある経年劣化事象はない。
- (5) 評価対象機器全体への展開
以下の手順により、評価対象機器全体への耐震安全性評価の展開を実施することとする。
- 1) 代表機器以外の評価対象機器における「技術評価」での検討結果の整理
(3)項の代表機器および2.2項(2)bの表3における耐震安全上考慮する必要のある経年劣化事象の検討を行った結果、経年劣化事象は抽出されなかった。
「技術評価」での経年劣化事象の抽出および保全対策の検討結果を用いて、代表機器以外の評価対象機器についても整理を行った結果、代表機器における抽出結果以外の経年劣化事象は抽出されなかった。
- 2) 耐震安全上考慮する必要のある経年劣化事象の抽出
(3)項にて整理し抽出した代表機器に想定される経年劣化事象および2.2項(2)bの表3で耐震安全上考慮する必要のある経年劣化事象に対して、機器の振動応答特性上または構造・強度上、影響が「軽微もしくは無視」できる事象を耐震安全性評価対象外としたものについては、評価対象機器全体において代表機器と同様の評価が可能であることを確認した。
- 3) 耐震安全性評価
本項では、代表以外の機器に対する耐震安全性評価を実施する。
具体的には、(5)項 2)で代表機器に想定される経年劣化事象以外の事象が抽出されなかったことから、代表機器に想定される経年劣化事象と同じ事象に対する耐震安全性評価を実施した。(代表機器以外の機器については表3.15.1.1-1を参照のこと)
- a) 代表機器に想定される経年劣化事象と同じ事象に対する耐震安全性評価
代表機器以外の機器に関して、耐震安全上考慮する必要のある経年劣化事象はない。

(6) 経年劣化事象に対する動的機能維持評価

ディーゼル発電機における高経年化に対する技術評価により、各部位に想定される経年劣化事象については、現状の保全対策により機器に与える影響が十分小さいことを確認した。

また、耐震安全上考慮する必要のある経年劣化事象に対する耐震安全性評価の実施により、ディーゼル発電機における動的機能維持に必要となる部位での経年劣化事象は、機器の振動応答特性への影響が「軽微もしくは無視」できる事象であることを確認した。

これより、経年劣化事象を考慮しても、地震時に動的機能の維持が要求される機器における地震時の応答加速度は各機器の機能確認済加速度を上回るものではないと考えられ、地震時の動的機能についても維持されると判断する。

(7) 保全対策に反映すべき項目の抽出

ディーゼル発電機においては、「技術評価」にて検討された保全対策に、耐震安全性の観点から追加すべき項目はない。

3.15.1.2 ディーゼル機関

(1) 評価対象機器

大飯3号炉で使用されているディーゼル機関（「技術評価」の評価対象機器）を評価対象機器とする。なお、評価対象ディーゼル機関の主な仕様を表3.15.1.2-1に示す。

表3.15.1.2-1 大飯3号炉 ディーゼル機関の主な仕様

分離基準 型式	機器名称 (台数)	仕様 定格出力×定格回転数 (kW×rpm)	選定基準			「技術評価」 代表機器	耐震安全性 評価 代表機器
			重要度*1	運転状態	耐震 重要度		
ディーゼル機関	ディーゼル機関 (2)	7,100×450	MS-1、重*2	一時	S、重*2	○	○
	空冷式非常用発電装置内燃機関(2)	1,540×1,800	重*2	一時	重*2		

*1：機能は最上位の機能を示す。

*2：重要度クラスとは別に常設重大事故等対処設備に属する機器および構造物であることを示す。または、耐震重要度とは別に常設重大事故等対処設備の区分に応じた耐震設計が求められることを示す。

(2) 代表部位の選定

「技術評価」の評価では評価対象ディーゼル機関を組立品単位に分類しているが、本検討においてもこの分類に従って評価する。

本検討での主要機能および構成を表3.15.1.2-2に示す。

表3.15.1.2-2 大飯3号炉 ディーゼル機関の主要機能および構成

主要機能	サブシステム	構成
100%負荷耐力保有	爆発力伝達	ピストン組立品
		連接棒組立品
	回転運動	クランク軸組立品
		カム軸駆動装置組立品
		カム軸組立品
	燃焼室構成	シリンダライナ組立品
		シリンダカバー組立品
	冷却水供給	シリンダ冷却水ポンプ組立品
	吸排気系	吸気管組立品
		吸気弁組立品
		空気冷却器組立品
		過給機組立品
		排気管組立品
排気弁組立品		
吸排気弁駆動	吸排気弁駆動装置組立品	
支持	シリンダブロックおよびフレーム組立品	
その他	クランク室安全弁組立品	
	シリンダ安全弁組立品	
時間内起動	燃料油供給	燃料油供給ポンプ組立品
		燃料油供給ポンプ調圧弁組立品
		燃料噴射ポンプ組立品
		燃料噴射弁組立品
	潤滑油供給	潤滑油ポンプ組立品
		潤滑油ポンプ調圧弁組立品
	始動空気供給	始動弁組立品
		インターロック弁組立品
始動空気管制弁組立品		
速度制御・保持	回転数制御	調速機組立品
		燃料噴射ポンプ調整装置組立品
		非常停止装置組立品
保護	プロセス値の検出・信号変換	圧力・温度スイッチ

(3) 耐震安全上考慮する必要のある経年劣化事象

1) 「技術評価」での検討結果の整理

(2)項で選定した代表ディーゼル機関について、「技術評価」で検討された経年劣化事象に対し、「技術評価」での検討結果（詳細は「大飯発電所3号炉電源設備の技術評価書」参照）に基づき、耐震安全上考慮する必要のある経年劣化事象に対し保全対策を考慮し以下のとおり整理した。（表3.15.1.2-3参照）

- ① 現在発生しておらず、今後も発生の可能性がないもの、または小さいもの（表中×）
- ② 現在発生しているか、または将来にわたって起こることが否定できないもの（表中○）

なお、①（表中×）に分類した経年劣化事象については耐震安全性評価対象外とし、その理由を表3.15.1.2-3中に記載した。

表3.15.1.2-3 大飯3号炉 ディーゼル機関に想定される経年劣化事象

機能達成に必要な項目	部位	経年劣化事象	代表機器	「技術評価」評価結果概要*1
			ディーゼル機関	
—	—	—	—	高経年化対策上着目すべき経年劣化事象はない。

—：経年劣化事象が考慮されないもの

*1：「×」としたものの理由を記載

2) 耐震安全上考慮する必要のある経年劣化事象の抽出

(3)項 1)で整理された②の経年劣化事象については、これらの事象が顕在化した場合、代表機器の振動応答特性上または構造・強度上、影響が「有意」であるか「軽微もしくは無視」できるかを以下で検討し、「軽微もしくは無視」できる事象については耐震安全性評価対象外とすることとした。(表3.15.1.2-4に耐震安全上考慮する必要のある経年劣化事象一覧表を示す)

a) ディーゼル機関において高経年化対策上着目すべき経年劣化事象

ディーゼル機関において高経年化対策上着目すべき経年劣化事象を「技術評価」での検討結果に基づき整理した結果(表3.15.1.2-3)、現在発生しているか、または将来にわたって起こることが否定できない事象は抽出されなかった。(表3.15.1.2-4参照)

表3.15.1.2-4 大飯3号炉 ディーゼル機関の耐震安全上考慮する必要のある経年劣化事象一覧

部位	経年劣化事象	代表機器
		ディーゼル機関
—	—	—

—：経年劣化事象が想定されないものおよび今後も発生の可能性がないもの、または小さいもの

(4) 耐震安全上考慮する必要のある経年劣化事象に対する耐震安全性評価

前項にて整理し抽出した経年劣化事象および2.2項(2)bの表3で耐震安全上考慮する必要のある経年劣化事象に対して耐震安全性評価を実施する。

1) 空気冷却器伝熱管内面の腐食（流れ加速型腐食）に対する耐震安全性評価（空気冷却器）

耐震安全性評価では、伝熱管の地震時の発生応力を算出し評価した。算出にあたり、腐食により伝熱管が施栓基準まで一様減肉することを想定し、解析モデルは片端固定一片端支持はりモデルまたは両端支持はりモデルを使用した。

結果は、表3.15.1.2-5に示すとおりであり、地震時の伝熱管の発生応力は許容応力を超えることはなく、伝熱管の内面の腐食は、耐震安全性評価上問題ない。

表3.15.1.2-5 大飯3号炉 空気冷却器伝熱管内面の腐食に対する評価結果

評価対象	耐震重要度		応力比*1
	S	S _s *2	
空気冷却器	S	S _s *2	0.20

*1：応力比＝一次応力／許容応力

*2：S_s地震力がS_d地震力およびSクラスの機器に適用される静的地震力より大きく、S_s地震力による評価応力がS_d地震力およびSクラスの機器に適用される静的地震力の許容応力を下回るため、S_d地震力および静的地震力による評価を省略した。

(5) 評価対象機器全体への展開

以下の手順により、評価対象機器全体への耐震安全性評価の展開を実施することとする。

1) 代表機器以外の評価対象機器における「技術評価」での検討結果の整理

(3)項の代表機器および2.2項(2)bの表3における耐震安全上考慮する必要のある経年劣化事象の検討結果を用いて、代表機器以外の評価対象機器についても、「技術評価」での経年劣化事象の抽出および保全対策の検討結果を用いて整理を行った。

a) 伝熱管の内面の腐食(流れ加速型腐食)

伝熱管の内面の腐食(流れ加速型腐食)に関しては、評価対象機器すべてを評価しているため、代表機器以外の機器はない。

「技術評価」での経年劣化事象の抽出および保全対策の検討結果を用いて、代表機器以外の評価対象機器についても整理を行った結果、代表機器における抽出結果以外の経年劣化事象は抽出されなかった。

2) 耐震安全上考慮する必要のある経年劣化事象の抽出

(3)項にて整理し抽出した代表機器に想定される経年劣化事象および2.2項(2)bの表3で耐震安全上考慮する必要のある経年劣化事象に対して、機器の振動応答特性上または構造・強度上、影響が「軽微もしくは無視」できる事象を耐震安全性評価対象外としたものについては、評価対象機器全体において代表機器と同様の評価が可能であることを確認した。

3) 耐震安全性評価

本項では、代表以外の機器に対する耐震安全性評価を実施する。

具体的には、(5)項 2)で代表機器に想定される経年劣化事象以外の事象が抽出されなかったことから、代表機器に想定される経年劣化事象と同じ事象に対する耐震安全性評価を実施した。(代表機器以外の機器については表3.15.1.2-1を参照のこと)

a) 代表機器に想定される経年劣化事象と同じ事象に対する耐震安全性評価

代表機器以外の機器に関して、耐震安全上考慮する必要のある経年劣化事象はない。

(6) 経年劣化事象に対する動的機能維持評価

ディーゼル機関における高経年化に対する技術評価により、各部位に想定される経年劣化事象については、現状の保全対策により機器に与える影響が十分小さいことを確認した。

また、耐震安全上考慮する必要のある経年劣化事象に対する耐震安全性評価の実施により、ディーゼル機関における動的機能維持に必要となる部位での経年劣化事象は、機器の振動応答特性への影響が「軽微もしくは無視」できる事象であることを確認した。

これより、経年劣化事象を考慮しても、地震時に動的機能の維持が要求される機器における地震時の応答加速度は各機器の機能確認済加速度を上回るものではないと考えられ、地震時の動的機能についても維持されると判断する。

(7) 保全対策に反映すべき項目の抽出

ディーゼル機関においては、「技術評価」にて検討された保全対策に、耐震安全性の観点から追加すべき項目はない。

3.15.1.3 ディーゼル機関付属設備（ポンプ）

(1) 評価対象機器

大飯3号炉で使用されているディーゼル機関付属設備（ポンプ）（「技術評価」の評価対象機器）を評価対象機器とする。なお、評価対象ディーゼル機関付属設備（ポンプ）を表3.15.1.3-1に示す。

(2) 代表機器の選定

「技術評価」の評価対象機器と同様に、燃料弁冷却水ポンプおよび燃料油移送ポンプを代表機器として評価する。

対象機器の重要度並びに耐震重要度分類を整理したものを表3.15.1.3-1に示す。

表3.15.1.3-1 大飯3号炉 ディーゼル機関附属設備（ポンプ）の代表機器

機器名称 (台数)	重要度*1	使用条件			耐震 重要度	「技術評価」 代表機器	耐震安全性 評価代表機器
		運転状態	最高使用圧力 (MPa[gage])	最高使用温度 (°C)			
燃料弁冷却水ポンプ (2)	MS-1	一時 (機関運転時運転)	約0.5	約65	S	○	○
燃料油移送ポンプ (2)	MS-1、重*2	一時 (タンク補給時運転)	約0.4	約50	S、重*2	○	○

*1：機能は最上位の機能を示す。

*2：重要度クラスとは別に常設重大事故等対処設備に属する機器および構造物であることを示す。または、耐震重要度とは別に常設重大事故等対処設備の区分に応じた耐震設計が求められることを示す。

(3) 耐震安全上考慮する必要のある経年劣化事象

1) 「技術評価」での検討結果の整理

(2)項で選定した代表ディーゼル機関附属設備（ポンプ）について、「技術評価」で検討された経年劣化事象に対し、「技術評価」での検討結果（詳細は「大飯発電所3号炉電源設備の技術評価書」参照）に基づき、耐震安全上考慮する必要のある経年劣化事象に対し保全対策を考慮し以下のとおり整理した。（表3.15.1.3-2参照）

- ① 現在発生しておらず、今後も発生の可能性がないもの、または小さいもの（表中×）
- ② 現在発生しているか、または将来にわたって起こることが否定できないもの（表中○）

なお、①（表中×）に分類した経年劣化事象については耐震安全性評価対象外とし、その理由を表3.15.1.3-2中に記載した。

表3.15.1.3-2 大飯3号炉 ディーゼル機関附属設備（ポンプ）に想定される経年劣化事象

機能達成に必要な項目	部位	経年劣化事象	代表機器		「技術評価」評価結果概要*1
			燃料弁冷却水ポンプ	燃料油移送ポンプ	
—	—	—	—	—	高経年化対策上着目すべき経年劣化事象はない。

—：経年劣化事象が考慮されないもの

*1：「×」としたものの理由を記載

2) 耐震安全上考慮する必要のある経年劣化事象の抽出

(3)項 1)で整理された②の経年劣化事象については、これらの事象が顕在化した場合、対象となる機器の振動応答特性上または構造・強度上、影響が「有意」であるか「軽微もしくは無視」できるかを以下で検討し、「軽微もしくは無視」できる事象については耐震安全性評価対象外とすることとした。(表3.15.1.3-3に耐震安全上考慮する必要のある経年劣化事象一覧表を示す)

a) ディーゼル機関附属設備（ポンプ）において高経年化対策上着目すべき経年劣化事象

ディーゼル機関附属設備（ポンプ）において高経年化対策上着目すべき経年劣化事象を「技術評価」での検討結果に基づき整理した結果（表3.15.1.3-2）、現在発生しているか、または将来にわたって起こることが否定できない事象は抽出されなかった。(表3.15.1.3-3参照)

表3.15.1.3-3 大飯3号炉 ディーゼル機関付属設備（ポンプ）の耐震安全上考慮する必要のある経年劣化事象一覧

部位	経年劣化事象	代表機器	
		燃料弁冷却水ポンプ	燃料油移送ポンプ
—	—	—	—

—：経年劣化事象が想定されないものおよび今後も発生の可能性がないもの、または小さいもの

- (4) 耐震安全上考慮する必要のある経年劣化事象に対する耐震安全性評価
前項および2.2項(2)bの表3における検討結果より、ディーゼル機関付属設備（ポンプ）において、耐震安全上考慮する必要のある経年劣化事象はない。
- (5) 評価対象機器全体への展開
ディーゼル機関付属設備（ポンプ）に関しては、評価対象機器すべてを評価しているため、代表機器以外の機器はない。
- (6) 経年劣化事象に対する動的機能維持評価
ディーゼル機関付属設備（ポンプ）における高経年化に対する技術評価により、各部位に想定される経年劣化事象については、現状の保全対策により機器に与える影響が十分小さいことを確認した。
また、耐震安全上考慮する必要のある経年劣化事象に対する耐震安全性評価の実施により、ディーゼル機関付属設備（ポンプ）における動的機能維持に必要となる部位での経年劣化事象は、機器の振動応答特性への影響が「軽微もしくは無視」できる事象であることを確認した。
これより、経年劣化事象を考慮しても、地震時に動的機能の維持が要求される機器における地震時の応答加速度は各機器の機能確認済加速度を上回るものではないと考えられ、地震時の動的機能についても維持されると判断する。
- (7) 保全対策に反映すべき項目の抽出
ディーゼル機関付属設備（ポンプ）においては、「技術評価」にて検討された保全対策に、耐震安全性の観点から追加すべき項目はない。

3.15.1.4 ディーゼル機関付属設備（熱交換器）

(1) 評価対象機器

大飯3号炉で使用されているディーゼル機関付属設備（熱交換器）（「技術評価」の評価対象機器）を評価対象機器とする。なお、評価対象ディーゼル機関付属設備（熱交換器）を表3.15.1.4-1に示す。

(2) 代表機器の選定

「技術評価」の評価では評価対象ディーゼル機関付属設備（熱交換器）をタイプ等を基に分類しているが、本検討においてもこの分類に従って整理するものとし、それぞれの分類毎に、「技術評価」における代表機器を本検討の代表機器とする。

ただし、グループ内で選定された「技術評価」の代表機器より、耐震重要度の上位の機器が存在する場合には、これについても代表機器として評価することとする。

各分類における、本検討での代表機器を表3.15.1.4-1の「耐震安全性評価代表機器」に示す。

表3.15.1.4-1 大飯3号炉 ディーゼル機関附属設備（熱交換器）の代表機器

分離基準					機器名称 (台数)	選定基準					「技術評価」 代表機器	耐震安全性 評価 代表機器	
型式	内部流体 (管側/胴側)	材料				仕様 (熱交換量 : MW)	重要度*1	使用条件 (管側/胴側)					耐震 重要度
		胴板	水室	伝熱管				運転状態	最高使用圧力 (MPa [gage])	最高使用温度 (°C)			
横置 直管形	海水/亜硝酸水	炭素鋼	炭素鋼	銅合金	清水冷却器 (2)	約1.51	MS-1	一時*2	約0.7/約0.5	約50/約90	S	○	○
					燃料弁冷却水冷却器 (2)	約0.02	MS-1	一時*2	約0.7/約0.5	約50/約65	S		
	海水/潤滑油	炭素鋼	炭素鋼	銅合金	潤滑油冷却器 (2)	約0.67	MS-1	一時*2	約0.7/約0.8	約50/約85	S	○	○

*1: 機能は最上位の機能を示す。

*2: 機関運転時にのみ運転。ただし、管側（海水）は常時通水。

(3) 耐震安全上考慮する必要のある経年劣化事象

1) 「技術評価」での検討結果の整理

(2) 項で選定した代表ディーゼル機関付属設備（熱交換器）について、「技術評価」で検討された経年劣化事象に対し、「技術評価」での検討結果（詳細は「大飯発電所3号炉電源設備の技術評価書」参照）に基づき、耐震安全上考慮する必要のある経年劣化事象に対し保全対策を考慮し以下のとおり整理した。（表3.15.1.4-2参照）

- ① 現在発生しておらず、今後も発生の可能性がないもの、または小さいもの（表中×）
- ② 現在発生しているか、または将来にわたって起こることが否定できないもの（表中○）

なお、①（表中×）に分類した経年劣化事象については耐震安全性評価対象外とし、その理由を表3.15.1.4-2中に記載した。

表3.15.1.4-2 大飯3号炉 ディーゼル機関附属設備（熱交換器）に想定される経年劣化事象

機能達成に必要な項目	部位	経年劣化事象	代表機器		「技術評価」評価結果概要*1
			清水冷却器	潤滑油冷却器	
—	—	—	—	—	高経年化対策上着目すべき経年劣化事象はない。

—：経年劣化事象が考慮されないもの

*1：「×」としたものの理由を記載

2) 耐震安全上考慮する必要のある経年劣化事象の抽出

(3)項 1)で整理された②の経年劣化事象については、これらの事象が顕在化した場合、代表機器の振動応答特性上または構造・強度上、影響が「有意」であるか「軽微もしくは無視」できるかを以下で検討し、「軽微もしくは無視」できる事象については耐震安全性評価対象外とすることとした。(表3.15.1.4-3に耐震安全上考慮する必要のある経年劣化事象一覧表を示す)

a) ディーゼル機関付属設備（熱交換器）において高経年化対策上着目すべき経年劣化事象

ディーゼル機関付属設備（熱交換器）において高経年化対策上着目すべき経年劣化事象を「技術評価」での検討結果に基づき整理した結果（表3.15.1.4-2）、現在発生しているか、または将来にわたって起こることが否定できない事象は抽出されなかった。(表3.15.1.4-3参照)

表3.15.1.4-3 大飯3号炉 ディーゼル機関附属設備（熱交換器）の耐震安全上考慮する必要のある
 経年劣化事象一覧

部位	経年劣化事象	代表機器	
		清水冷却器	潤滑油冷却器
—	—	—	—

—：経年劣化事象が想定されないものおよび今後も発生の可能性がないもの、または小さいもの

(4) 耐震安全上考慮する必要のある経年劣化事象に対する耐震安全性評価
 前項にて整理し抽出した経年劣化事象および2.2項(2)bの表3で耐震安全上考慮する必要のある経年劣化事象に対して耐震安全性評価を実施する。

1) 伝熱管の内面の腐食(流れ加速型腐食)に対する耐震安全性評価
 (清水冷却器、潤滑油冷却器)

耐震安全性評価では、伝熱管の地震時の発生応力を算出し評価した。算出にあたり、腐食により伝熱管が施栓基準まで一様減肉することを想定し、解析モデルは片端固定一片端支持はりモデルまたは両端支持はりモデルを使用した。

結果は、表3.15.1.4-4に示すとおりであり、地震時の伝熱管の発生応力は許容応力を超えることはなく、伝熱管の内面の腐食は、耐震安全性評価上問題ない。

表3.15.1.4-4 大飯3号炉 伝熱管の内面の腐食に対する評価結果

評価対象	耐震重要度		応力比*1
	S	S _s *2	
清水冷却器	S	S _s *2	0.70
潤滑油冷却器	S	S _s *2	0.76

*1：応力比＝一次応力／許容応力

*2：S_s地震力がS_d地震力およびSクラスの機器に適用される静的地震力より大きく、S_s地震力による評価応力がS_d地震力およびSクラスの機器に適用される静的地震力の許容応力を下回るため、S_d地震力および静的地震力による評価を省略した。

(5) 評価対象機器全体への展開

以下の手順により、評価対象機器全体への耐震安全性評価の展開を実施することとする。

1) 代表機器以外の評価対象機器における「技術評価」での検討結果の整理

(3)項の代表機器および2.2項(2)bの表3における耐震安全上考慮する必要のある経年劣化事象の検討結果を用いて、代表機器以外の評価対象機器についても、「技術評価」での経年劣化事象の抽出および保全対策の検討結果を用いて整理を行った。

・伝熱管の内面の腐食（流れ加速型腐食）

代表機器と同じく「現在発生しているか、または将来にわたって起こることが否定できないもの」として扱う。

「技術評価」での経年劣化事象の抽出および保全対策の検討結果を用いて、代表機器以外の評価対象機器についても整理を行った結果、代表機器における抽出結果以外の経年劣化事象は抽出されなかった。

2) 耐震安全上考慮する必要のある経年劣化事象の抽出

(3)項にて整理し抽出した代表機器に想定される経年劣化事象および2.2項(2)bの表3で耐震安全上考慮する必要のある経年劣化事象に対して、機器の振動応答特性上または構造・強度上、影響が「軽微もしくは無視」できる事象を耐震安全性評価対象外としたものについては、前項の抽出結果を含めて、評価対象機器全体において代表機器と同様の評価した結果、以下の経年劣化事象は影響が「軽微もしくは無視」できないと判断し、次項にて耐震安全性評価を実施することとする。

・伝熱管の内面の腐食（流れ加速型腐食）

3) 耐震安全性評価

本項では、代表以外の機器に対する耐震安全性評価を実施する。

具体的には、(5)項 2)で代表機器に想定される経年劣化事象以外の事象が抽出されなかったことから、代表機器に想定される経年劣化事象と同じ事象に対する耐震安全性評価を実施した。（代表機器以外の機器については表3.15.1.4-1を参照のこと）

- a) 代表機器に想定される経年劣化事象と同じ事象に対する耐震安全性評価
- ・伝熱管の内面の腐食(流れ加速型腐食)に対する耐震安全性評価
(燃料弁冷却水冷却器)

耐震安全性評価では、伝熱管の地震時の発生応力を算出し評価した。算出にあたり、腐食により伝熱管が施栓基準まで一様減肉することを想定し、解析モデルは片端固定一片端支持はりモデルまたは両端支持はりモデルを使用した。

結果は、表3.15.1.4-5に示すとおりであり、地震時の伝熱管の発生応力は許容応力を超えることはなく、伝熱管の内面の腐食は、耐震安全性評価上問題ない。

表3.15.1.4-5 大飯3号炉 伝熱管の内面の腐食に対する評価結果

評価対象	耐震重要度		応力比*1
	S	S _s *2	
燃料弁冷却水冷却器	S	S _s *2	0.07

*1：応力比＝一次応力／許容応力

*2：S_s地震力がS_d地震力およびSクラスの機器に適用される静的地震力より大きく、S_s地震力による評価応力がS_d地震力およびSクラスの機器に適用される静的地震力の許容応力を下回るため、S_d地震力および静的地震力による評価を省略した。

- (6) 保全対策に反映すべき項目の抽出

ディーゼル機関付属設備(熱交換器)においては、「技術評価」にて検討された保全対策に、耐震安全性の観点から追加すべき項目はない。

3.15.1.5 ディーゼル機関付属設備（容器）

(1) 評価対象機器

大飯3号炉で使用されているディーゼル機関付属設備（容器）（「技術評価」の評価対象機器）を評価対象機器とする。なお、評価対象ディーゼル機関付属設備（容器）を表3.15.1.5-1に示す。

(2) 代表機器の選定

「技術評価」の評価では評価対象ディーゼル機関付属設備（容器）をタイプ等を基に分類しているが、本検討においてもこの分類に従って整理するものとし、それぞれの分類毎に、「技術評価」における代表機器を本検討の代表機器とする。

ただし、グループ内で選定された「技術評価」の代表機器より、耐震重要度の上位の機器が存在する場合には、これについても代表機器として評価することとする。

各分類における、本検討での代表機器を表3.15.1.5-1の「耐震安全性評価代表機器」に示す。

表3.15.1.5-1 大飯3号炉 ディーゼル機関付属設備（容器）の代表機器

分離基準			機器名称（基数）	選定基準					「技術評価」 代表機器	耐震安全性 評価代表機器
機能 設置場所	内部流体	材料		容量	重要度*1	使用条件		耐震 重要度		
						最高使用 圧力 (MPa[gage])	最高使用 温度 (℃)			
タンク・屋内	亜硝酸水	炭素鋼	シリンダ冷却水タンク（2）	0.6m ³	MS-1	大気圧	約90	S	○	○
			燃料弁冷却水タンク（2）	0.2m ³	MS-1	大気圧	約65	S		
	潤滑油	炭素鋼	潤滑油タンク（2）	10.0m ³	MS-1	大気圧	約85	S	○	○
	燃料油	炭素鋼	燃料油サービスタンク（2）	3.0m ³	MS-1、重*2	大気圧	約50	S、重*2	○	○
	空気	炭素鋼	起動空気だめ（4）	2.5m ³	MS-1、重*2	約3.2	約90	S、重*2	○	○
タンク・屋外 （土中埋設）	燃料油	炭素鋼	燃料油貯蔵タンク（2）	167.8m ³	MS-1、重*2	大気圧	約40	S、重*2	○	○
			重油タンク（2）	200.0m ³	MS-1、重*2	大気圧	約40	S、重*2		
タンク・屋内	燃料油	ステンレス鋼	空冷式非常用発電装置 （燃料油サービスタンク）（2）	2.0m ³	重*2	大気圧	約50	重*2	○	○
フィルタ・屋内	潤滑油	炭素鋼鋳鋼	潤滑油主フィルタ（2）	145m ³ /h （流量）	MS-1	約0.8	約85	S	○	○
	燃料油	炭素鋼鋳鋼	燃料油第1フィルタ（4）	4.4m ³ /h （流量）	MS-1、重*2	大気圧	約50	S、重*2	○	○
			燃料油第2フィルタ（4）	4.4m ³ /h （流量）	MS-1、重*2	約0.6	約50	S、重*2		

*1：機能は最上位の機能を示す。

*2：重要度クラスとは別に常設重大事故等対処設備に属する機器および構造物であることを示す。または、耐震重要度とは別に常設重大事故等対処設備の区分に応じた耐震設計が求められることを示す。

(3) 耐震安全上考慮する必要のある経年劣化事象

1) 「技術評価」での検討結果の整理

(2)項で選定した代表ディーゼル機関附属設備（容器）について、「技術評価」で検討された経年劣化事象に対し、「技術評価」での検討結果（詳細は「大飯発電所3号炉電源設備の技術評価書」参照）に基づき、耐震安全上考慮する必要のある経年劣化事象に対し保全対策を考慮し以下のとおり整理した。（表3.15.1.5-2参照）

- ① 現在発生しておらず、今後も発生の可能性がないもの、または小さいもの（表中×）
- ② 現在発生しているか、または将来にわたって起こることが否定できないもの（表中○）

なお、①（表中×）に分類した経年劣化事象については耐震安全性評価対象外とし、その理由を表3.15.1.5-2中に記載した。

表3.15.1.5-2 (1/2) 大飯3号炉 ディーゼル機関附属設備（容器）に想定される経年劣化事象

機能達成に必要な項目	部位	経年劣化事象	代表機器				「技術評価」評価結果概要*1
			シリンダ冷却水タンク	潤滑油タンク	燃料油サービスタンク	起動空気だめ	
—	—	—	—	—	—	—	高経年化対策上着目すべき経年劣化事象はない。

—：経年劣化事象が考慮されないもの

*1：「×」としたものの理由を記載

表3.15.1.5-2 (2/2) 大飯3号炉 ディーゼル機関付属設備（容器）に想定される経年劣化事象

機能達成に必要な項目	部位	経年劣化事象	代表機器				「技術評価」評価結果概要*1
			重油タンク	空冷式非常用発電装置 (燃料油サービスタンク)	潤滑油主フィルタ	燃料油第2フィルタ	
—	—	—	—	—	—	—	高経年化対策上着目すべき経年劣化事象はない。

—：経年劣化事象が考慮されないもの

*1：「×」としたものの理由を記載

2) 耐震安全上考慮する必要のある経年劣化事象の抽出

(3)項 1)で整理された②の経年劣化事象については、これらの事象が顕在化した場合、代表機器の振動応答特性上または構造・強度上、影響が「有意」であるか「軽微もしくは無視」できるかを以下で検討し、「軽微もしくは無視」できる事象については耐震安全性評価対象外とすることとした。(表3.15.1.5-3に耐震安全上考慮する必要のある経年劣化事象一覧表を示す)

a) ディーゼル機関附属設備（容器）において高経年化対策上着目すべき経年劣化事象

ディーゼル機関附属設備（容器）において高経年化対策上着目すべき経年劣化事象を「技術評価」での検討結果に基づき整理した結果（表3.15.1.5-2）、現在発生しているか、または将来にわたって起こることが否定できない事象は抽出されなかった。(表3.15.1.5-3参照)

表3.15.1.5-3(1/2) 大飯3号炉 ディーゼル機関附属設備（容器）の
耐震安全上考慮する必要のある経年劣化事象一覧

部位	経年劣化事象	代表機器			
		シリンダ 冷却水タンク	潤滑油タンク	燃料油 サービスタンク	起動空気だめ
—	—	—	—	—	—

—：経年劣化事象が想定されないものおよび今後も発生の可能性がないもの、または小さいもの

表3.15.1.5-3(2/2) 大飯3号炉 ディーゼル機関附属設備（容器）の
耐震安全上考慮する必要のある経年劣化事象一覧

部位	経年劣化事象	代表機器			
		重油タンク	空冷式非常用 発電装置 (燃料油サービス タンク)	潤滑油主 フィルタ	燃料油 第2フィルタ
—	—	—	—	—	—

—：経年劣化事象が想定されないものおよび今後も発生の可能性がないもの、または小さいもの

- (4) 耐震安全上考慮する必要のある経年劣化事象に対する耐震安全性評価
前項および2.2項(2)bの表3における検討結果より、ディーゼル機関付属設備（容器）において、耐震安全上考慮する必要のある経年劣化事象はない。
- (5) 評価対象機器全体への展開
以下の手順により、評価対象機器全体への耐震安全性評価の展開を実施することとする。
- 1) 代表機器以外の評価対象機器における「技術評価」での検討結果の整理
(3)項の代表機器および2.2項(2)bの表3における耐震安全上考慮する必要のある経年劣化事象の検討を行った結果、経年劣化事象は抽出されなかった。
「技術評価」での経年劣化事象の抽出および保全対策の検討結果を用いて、代表機器以外の評価対象機器についても整理を行った結果、代表機器における抽出結果以外の経年劣化事象は抽出されなかった。
- 2) 耐震安全上考慮する必要のある経年劣化事象の抽出
(3)項にて整理し抽出した代表機器に想定される経年劣化事象および2.2項(2)bの表3で耐震安全上考慮する必要のある経年劣化事象に対して、機器の振動応答特性上または構造・強度上、影響が「軽微もしくは無視」できる事象を耐震安全性評価対象外としたものについては、評価対象機器全体において代表機器と同様の評価が可能であることを確認した。
- 3) 耐震安全性評価
本項では、代表以外の機器に対する耐震安全性評価を実施する。
具体的には、(5)項 2)で代表機器に想定される経年劣化事象以外の事象が抽出されなかったことから、代表機器に想定される経年劣化事象と同じ事象に対する耐震安全性評価を実施した。（代表機器以外の機器については表3.15.1.5-1を参照のこと）
- a) 代表機器に想定される経年劣化事象と同じ事象に対する耐震安全性評価
代表機器以外の機器に関して、耐震安全上考慮する必要のある経年劣化事象はない。

(6) 保全対策に反映すべき項目の抽出

ディーゼル機関付属設備（容器）においては、「技術評価」にて検討された保全対策に、耐震安全性の観点から追加すべき項目はない。

3.15.1.6 ディーゼル機関付属設備（配管）

(1) 評価対象機器

大飯3号炉で使用されているディーゼル機関付属設備（配管）（「技術評価」の評価対象機器）を評価対象機器とする。なお、評価対象ディーゼル機関付属設備（配管）を表3.15.1.6-1に示す。

(2) 代表機器の選定

「技術評価」の評価では評価対象ディーゼル機関付属設備（配管）を設置場所等を基に分類しているが、本検討においてもこの分類に従って整理するものとし、それぞれの分類毎に、「技術評価」における代表機器を本検討の代表機器とする。

ただし、グループ内で選定された「技術評価」の代表機器より、耐震重要度の上位の機器が存在する場合には、これについても代表機器として評価することとする。

各分類における、本検討での代表機器を表3.15.1.6-1の「耐震安全性評価代表機器」に示す。

表3.15.1.6-1 大飯3号炉 ディーゼル機関付属設備（配管）の代表機器

分離基準			機器名称	選定基準			「技術評価」 代表機器	耐震安全性 評価 代表機器	
設置場所	内部流体	材料		重要度*1	使用条件				耐震 重要度
					最高使用圧力 (MPa[gage])	最高使用温度 (℃)			
屋内	亜硝酸水	炭素鋼	シリンダ冷却水系統配管	MS-1	約0.5	約90	S	○	○
			燃料弁冷却水系統配管	MS-1	約0.5	約65	S		
	潤滑油	炭素鋼	潤滑油系統配管	MS-1	約0.8	約85	S	○	○
	空気	ステンレス鋼	始動空気系統配管	MS-1、重*2	約3.2	約90	S、重*2	○	○
屋内外	燃料油	炭素鋼	燃料油系統配管	MS-1、重*2	約0.6	約50	S、重*2	○	○

*1：機能は最上位の機能を示す。

*2：重要度クラスとは別に常設重大事故等対処設備に属する機器および構造物であることを示す。または、耐震重要度とは別に常設重大事故等対処設備の区分に応じた耐震設計が求められることを示す。

(3) 耐震安全上考慮する必要のある経年劣化事象

1) 「技術評価」での検討結果の整理

(2)項で選定した代表ディーゼル機関附属設備（配管）について、「技術評価」で検討された経年劣化事象に対し、「技術評価」での検討結果（詳細は「大飯発電所3号炉電源設備の技術評価書」参照）に基づき、耐震安全上考慮する必要のある経年劣化事象に対し保全対策を考慮し以下のとおり整理した。（表3.15.1.6-2参照）

- ① 現在発生しておらず、今後も発生の可能性がないもの、または小さいもの（表中×）
- ② 現在発生しているか、または将来にわたって起こることが否定できないもの（表中○）

なお、①（表中×）に分類した経年劣化事象については耐震安全性評価対象外とし、その理由を表3.15.1.6-2中に記載した。

表3.15.1.6-2 大飯3号炉 ディーゼル機関付属設備（配管）に想定される経年劣化事象

機能達成に必要な項目	部位	経年劣化事象	代表機器				「技術評価」評価結果概要*1
			シリンダ冷却水 系統配管	潤滑油 系統配管	始動空気 系統配管	燃料油 系統配管	
—	—	—	—	—	—	—	高経年化対策上着目すべき経年劣化事象はない。

—：経年劣化事象が考慮されないもの

*1：「×」としたものの理由を記載

2) 耐震安全上考慮する必要のある経年劣化事象の抽出

(3)項 1)で整理された②の経年劣化事象については、これらの事象が顕在化した場合、対象となる機器の振動応答特性上または構造・強度上、影響が「有意」であるか「軽微もしくは無視」できるかを以下で検討し、「軽微もしくは無視」できる事象については耐震安全性評価対象外とすることとした。(表3.15.1.6-3に耐震安全上考慮する必要のある経年劣化事象一覧表を示す)

a) ディーゼル機関付属設備（配管）において高経年化対策上着目すべき経年劣化事象

ディーゼル機関付属設備（配管）において高経年化対策上着目すべき経年劣化事象を「技術評価」での検討結果に基づき整理した結果（表3.15.1.6-2）、現在発生しているか、または将来にわたって起こることが否定できない事象は抽出されなかった。(表3.15.1.6-3参照)

表3.15.1.6-3 大飯3号炉 ディーゼル機関附属設備（配管）の耐震安全上考慮する必要のある経年劣化事象一覧

部位	経年劣化事象	代表機器			
		シリンダ冷却水 系統配管	潤滑油 系統配管	始動空気 系統配管	燃料油 系統配管
—	—	—	—	—	—

—：経年劣化事象が想定されないものおよび今後も発生の可能性がないもの、または小さいもの

- (4) 耐震安全上考慮する必要のある経年劣化事象に対する耐震安全性評価
前項および2.2項(2)bの表3における検討結果より、ディーゼル機関付属設備（配管）において、耐震安全上考慮する必要のある経年劣化事象はない。
- (5) 評価対象機器全体への展開
以下の手順により、評価対象機器全体への耐震安全性評価の展開を実施することとする。
- 1) 代表機器以外の評価対象機器における「技術評価」での検討結果の整理
(3)項の代表機器および2.2項(2)bの表3における耐震安全上考慮する必要のある経年劣化事象の検討を行った結果、経年劣化事象は抽出されなかった。
「技術評価」での経年劣化事象の抽出および保全対策の検討結果を用いて、代表機器以外の評価対象機器についても整理を行った結果、代表機器における抽出結果以外の経年劣化事象は抽出されなかった。
- 2) 耐震安全上考慮する必要のある経年劣化事象の抽出
(3)項にて整理し抽出した代表機器に想定される経年劣化事象および2.2項(2)bの表3で耐震安全上考慮する必要のある経年劣化事象に対して、機器の振動応答特性上または構造・強度上、影響が「軽微もしくは無視」できる事象を耐震安全性評価対象外としたものについては、評価対象機器全体において代表機器と同様の評価が可能であることを確認した。
- 3) 耐震安全性評価
本項では、代表以外の機器に対する耐震安全性評価を実施する。
具体的には、(5)項2)で代表機器に想定される経年劣化事象以外の事象が抽出されなかったことから、代表機器に想定される経年劣化事象と同じ事象に対する耐震安全性評価を実施した。（代表機器以外の機器については表3.15.1.6-1を参照のこと）
- a) 代表機器に想定される経年劣化事象と同じ事象に対する耐震安全性評価
代表機器以外の機器に関して、耐震安全上考慮する必要のある経年劣化事象はない。

(6) 保全対策に反映すべき項目の抽出

ディーゼル機関付属設備（配管）においては、「技術評価」にて検討された保全対策に、耐震安全性の観点から追加すべき項目はない。

3.15.1.7 ディーゼル機関付属設備（弁）

(1) 評価対象機器

大飯3号炉で使用されているディーゼル機関付属設備（弁）（「技術評価」の評価対象機器）を評価対象機器とする。なお、評価対象ディーゼル機関付属設備（弁）を表3.15.1.7-1に示す。

(2) 代表機器の選定

「技術評価」の評価では評価対象ディーゼル機関付属設備（弁）をタイプ等を基に分類しているが、本検討においてもこの分類に従って整理するものとし、それぞれの分類毎に、「技術評価」における代表機器を本検討の代表機器とする。

ただし、グループ内で選定された「技術評価」の代表機器より、耐震重要度の上位の機器が存在する場合には、これについても代表機器として評価することとする。

各分類における、本検討での代表機器を表3.15.1.7-1の「耐震安全性評価代表機器」に示す。

表3.15.1.7-1 大飯3号炉 ディーゼル機関付属設備（弁）の代表弁

分離基準				機器名称（台数）	選定基準				「技術評価」 代表機器	耐震安全性 評価代表機器	
弁型式	設置場所	内部流体	材料		重要度*1	使用条件		耐震 重要度			
						最高使用圧力 (MPa[gage])	最高使用温度 (°C)				
特殊弁	温度制御弁	屋内	亜硝酸水	炭素鋼鋳鋼	燃料弁冷却水温度制御弁 (2)	MS-1	約0.5	約65	S	○	○
			潤滑油	炭素鋼鋳鋼	潤滑油温度制御弁 (2)	MS-1	約0.8	約85	S	○	○
	主始動弁	屋内	空気	ステンレス鋼	主始動弁 (4)	MS-1、重*2	約3.2	約50	S	○	○

*1：機能は最上位の機能を示す。

*2：重要度クラスとは別に常設重大事故等対処設備に属する機器および構造物であることを示す。または、耐震重要度とは別に常設重大事故等対処設備の区分に応じた耐震設計が求められることを示す。

(3) 耐震安全上考慮する必要のある経年劣化事象

1) 「技術評価」での検討結果の整理

(2)項で選定した代表ディーゼル機関附属設備（弁）について、「技術評価」で検討された経年劣化事象に対し、「技術評価」での検討結果（詳細は「大飯発電所3号炉電源設備の技術評価書」参照）に基づき、耐震安全上考慮する必要のある経年劣化事象に対し保全対策を考慮し以下のとおり整理した。（表3.15.1.7-2参照）

- ① 現在発生しておらず、今後も発生の可能性がないもの、または小さいもの（表中×）
- ② 現在発生しているか、または将来にわたって起こることが否定できないもの（表中○）

なお、①（表中×）に分類した経年劣化事象については耐震安全性評価対象外とし、その理由を表3.15.1.7-2中に記載した。

表3.15.1.7-2 大飯3号炉 ディーゼル機関附属設備（弁）に想定される経年劣化事象

機能達成に必要な項目	部位	経年劣化事象	代表機器			「技術評価」評価結果概要*1
			燃料弁冷却水温度制御弁	潤滑油温度制御弁	主始動弁	
—	—	—	—	—	—	高経年化対策上着目すべき経年劣化事象はない。

—：経年劣化事象が考慮されないもの

*1：「×」としたものの理由を記載

2) 耐震安全上考慮する必要のある経年劣化事象の抽出

(3)項 1)で整理された②の経年劣化事象については、これらの事象が顕在化した場合、代表機器の振動応答特性上または構造・強度上、影響が「有意」であるか「軽微もしくは無視」できるかを以下で検討し、「軽微もしくは無視」できる事象については耐震安全性評価対象外とすることとした。(表3.15.1.7-3に耐震安全上考慮する必要のある経年劣化事象一覧表を示す)

a) ディーゼル機関付属設備（弁）において高経年化対策上着目すべき経年劣化事象

ディーゼル機関付属設備（弁）において高経年化対策上着目すべき経年劣化事象を「技術評価」での検討結果に基づき整理した結果(表3.15.1.7-2)、現在発生しているか、または将来にわたって起こることが否定できない事象は抽出されなかった。(表3.15.1.7-3参照)

表3.15.1.7-3 大飯3号炉 ディーゼル機関付属設備（弁）の耐震安全上考慮する必要のある経年劣化事象一覧

部位	経年劣化事象	代表機器		
		燃料弁冷却水温度制御弁	潤滑油温度制御弁	主始動弁
—	—	—	—	—

—：経年劣化事象が想定されないものおよび今後も発生の可能性がないもの、または小さいもの

- (4) 耐震安全上考慮する必要のある経年劣化事象に対する耐震安全性評価
前項および2.2項(2)bの表3における検討結果より、ディーゼル機関付属設備（弁）において、耐震安全上考慮する必要のある経年劣化事象はない。
- (5) 評価対象機器全体への展開
ディーゼル機関付属設備（弁）に関しては、評価対象機器すべてを評価しているため、代表機器以外の機器はない。
- (6) 経年劣化事象に対する動的機能維持評価
ディーゼル機関付属設備（弁）における高経年化に対する技術評価により、各部位に想定される経年劣化事象については、現状の保全対策により機器に与える影響が十分小さいことを確認した。
また、耐震安全上考慮する必要のある経年劣化事象に対する耐震安全性評価の実施により、ディーゼル機関付属設備（弁）における動的機能維持に必要となる部位での経年劣化事象は、機器の振動応答特性への影響が「軽微もしくは無視」できる事象であることを確認した。
これより、経年劣化事象を考慮しても、地震時に動的機能の維持が要求される機器における地震時の応答加速度は各機器の機能確認済加速度を上回るものではないと考えられ、地震時の動的機能についても維持されると判断する。
- (7) 保全対策に反映すべき項目の抽出
ディーゼル機関付属設備（弁）においては、「技術評価」にて検討された保全対策に、耐震安全性の観点から追加すべき項目はない。

3.15.2 直流電源設備

(1) 評価対象機器

大飯3号炉で使用されている直流電源設備（「技術評価」の評価対象機器）を評価対象機器とする。なお、評価対象直流電源設備を表3.15.2-1に示す。

(2) 代表機器の選定

「技術評価」の評価では評価対象直流電源設備をタイプ等を基に分類しているが、本検討においてもこの分類に従って整理するものとし、それぞれの分類毎に、「技術評価」における代表機器を本検討の代表機器とする。

ただし、グループ内で選定された「技術評価」の代表機器より、耐震重要度の上位の機器が存在する場合には、これについても代表機器として評価することとする。

各分類における、本検討での代表機器を表3.15.2-1の「耐震安全性評価代表機器」に示す。

表3.15.2-1 大飯3号炉 直流電源設備の代表機器

分離基準			機器名称 (台(群)数)	仕様	選定基準				「技術評価」 代表機器	耐震安全性 評価代表機器	
電圧 区分	型式	設置 場所			重要度*1	使用条件					耐震 重要度
						運転状態	定格 電圧 (V)	周囲 温度 (℃)			
低圧	バッテリー	屋内	蓄電池(2)	CS形、2,400Ah (10時間率)、 60セル	MS-1、 重*2	連続	129	約35	S	○	○
	盤		ドロップ(2)	負荷電圧許容範囲 112.5~137.5V	MS-1	連続	125	約35	S、重*2	○	○
			直流き電盤(2)	定格電圧125V 電流容量700A					S、重*2		
			直流分電盤(2)	定格電圧125V					S、重*2		

*1：機能は最上位の機能を示す。

*2：重要度クラスとは別に常設重大事故等対処設備に属する機器および構造物であることを示す。または、耐震重要度とは別に常設重大事故等対処設備の区分に応じた耐震設計が求められることを示す。

(3) 耐震安全上考慮する必要のある経年劣化事象

1) 「技術評価」での検討結果の整理

(2)項で選定した代表直流電源設備について、「技術評価」で検討された経年劣化事象に対し、「技術評価」での検討結果（詳細は「大飯発電所3号炉電源設備の技術評価書」参照）に基づき、耐震安全上考慮する必要のある経年劣化事象に対し保全対策を考慮し以下のとおり整理した。（表3.15.2-2参照）

- ① 現在発生しておらず、今後も発生の可能性がないもの、または小さいもの（表中×）
- ② 現在発生しているか、または将来にわたって起こることが否定できないもの（表中○）

なお、①（表中×）に分類した経年劣化事象については耐震安全性評価対象外とし、その理由を表3.15.2-2中に記載した。

表3.15.2-2 大飯3号炉 直流電源設備に想定される経年劣化事象

機能達成に必要な項目	部位	経年劣化事象	代表機器		「技術評価」評価結果概要*1
			蓄電池	ドロップ	
—	—	—	—	—	高経年化対策上着目すべき経年劣化事象はない。

—：経年劣化事象が考慮されないもの

*1：「×」としたものの理由を記載

2) 耐震安全上考慮する必要のある経年劣化事象の抽出

(3)項 1)で整理された②の経年劣化事象については、これらの事象が顕在化した場合、代表機器の振動応答特性上または構造・強度上、影響が「有意」であるか「軽微もしくは無視」できるかを以下で検討し、「軽微もしくは無視」できる事象については耐震安全性評価対象外とすることとした。(表3.15.2-3に耐震安全上考慮する必要のある経年劣化事象一覧表を示す)

a) 直流電源設備において高経年化対策上着目すべき経年劣化事象

直流電源設備において高経年化対策上着目すべき経年劣化事象を「技術評価」での検討結果に基づき整理した結果(表3.15.2-2)、現在発生しているか、または将来にわたって起こることが否定できない事象は抽出されなかった。(表3.15.2-3参照)

表3.15.2-3 大飯3号炉 直流電源設備の耐震安全上考慮する必要のある経年劣化事象一覧

部位	経年劣化事象	代表機器	
		蓄電池	ドロップ
—	—	—	—

—：経年劣化事象が想定されないものおよび今後も発生の可能性がないもの、または小さいもの

- (4) 耐震安全上考慮する必要のある経年劣化事象に対する耐震安全性評価
前項および2.2項(2)bの表3における検討結果より、直流電源設備の代表機器において、耐震安全上考慮する必要のある経年劣化事象はない。
- (5) 評価対象機器全体への展開
以下の手順により、評価対象機器全体への耐震安全性評価の展開を実施することとする。
- 1) 代表機器以外の評価対象機器における「技術評価」での検討結果の整理
(3)項の代表機器および2.2項(2)bの表3における耐震安全上考慮する必要のある経年劣化事象の検討を行った結果、経年劣化事象は抽出されなかった。
「技術評価」での経年劣化事象の抽出および保全対策の検討結果を用いて、代表機器以外の評価対象機器についても整理を行った結果、代表機器における抽出結果以外の経年劣化事象は抽出されなかった。
- 2) 耐震安全上考慮する必要のある経年劣化事象の抽出
(3)項にて整理し抽出した代表機器に想定される経年劣化事象および2.2項(2)bの表3で耐震安全上考慮する必要のある経年劣化事象に対して、機器の振動応答特性上または構造・強度上、影響が「軽微もしくは無視」できる事象を耐震安全性評価対象外としたものについては、評価対象機器全体において代表機器と同様の評価が可能であることを確認した。
- 3) 耐震安全性評価
本項では、代表以外の機器に対する耐震安全性評価を実施する。
具体的には、(5)項 2)で代表機器に想定される経年劣化事象以外の事象が抽出されなかったことから、代表機器に想定される経年劣化事象と同じ事象に対する耐震安全性評価を実施した。(代表機器以外の機器については表3.15.2-1を参照のこと)
- a) 代表機器に想定される経年劣化事象と同じ事象に対する耐震安全性評価
代表機器以外の機器に関して、耐震安全上考慮する必要のある経年劣化事象はない。

(6) 経年劣化事象に対する動的機能維持評価

直流電源設備における高経年化に対する技術評価により、各部位に想定される経年劣化事象については、現状の保全対策により機器に与える影響が十分小さいことを確認した。

また、耐震安全上考慮する必要がある経年劣化事象に対する耐震安全性評価の実施により、直流電源設備における動的機能維持に必要となる部位での経年劣化事象は、機器の振動応答特性への影響が「軽微もしくは無視」できる事象であることを確認した。

これより、経年劣化事象を考慮しても、地震時に動的機能の維持が要求される機器における地震時の応答加速度は各機器の機能確認済加速度を上回るものではないと考えられ、地震時の動的機能についても維持されると判断する。

(7) 保全対策に反映すべき項目の抽出

直流電源設備においては、「技術評価」にて検討された保全対策に、耐震安全性の観点から追加すべき項目はない。

3.15.3 計器用電源設備

3.15.3.1 無停電電源

(1) 評価対象機器

大飯3号炉で使用されている無停電電源（「技術評価」の評価対象機器）を評価対象機器とする。なお、評価対象無停電電源を表3.15.3.1-1に示す。

(2) 代表機器の選定

「技術評価」の評価対象機器と同様に、計装用電源盤を代表機器として評価する。

対象機器の重要度並びに耐震重要度分類を整理したものを表3.15.3.1-1に示す。

表3.15.3.1-1 大飯3号炉 無停電電源の代表機器

機器名称 (台数)	仕様	重要度*1	使用条件			耐震重要度	「技術評価」 代表機器	耐震安全性 評価 代表機器
			運転状態	定格出力 電圧 (V)	周囲温度 (℃)			
計装用電源盤 (4)	定格出力 10kVA	MS-1	連続	115	約35	S	○	○

*1：機能は最上位の機能を示す。

(3) 耐震安全上考慮する必要のある経年劣化事象

1) 「技術評価」での検討結果の整理

(2)項で選定した代表無停電電源について、「技術評価」で検討された経年劣化事象に対し、「技術評価」での検討結果（詳細は「大飯発電所3号炉電源設備の技術評価書」参照）に基づき、耐震安全上考慮する必要のある経年劣化事象に対し保全対策を考慮し以下のとおり整理した。（表3.15.3.1-2参照）

- ① 現在発生しておらず、今後も発生の可能性がないもの、または小さいもの（表中×）
- ② 現在発生しているか、または将来にわたって起こることが否定できないもの（表中○）

なお、①（表中×）に分類した経年劣化事象については耐震安全性評価対象外とし、その理由を表3.15.3.1-2中に記載した。

表3.15.3.1-2 大飯3号炉 無停電電源に想定される経年劣化事象

機能達成に必要な項目	部位	経年劣化事象	代表機器	「技術評価」評価結果概要*1
			計装用電源盤	
—	—	—	—	高経年化対策上着目すべき経年劣化事象はない。

—：経年劣化事象が考慮されないもの

*1：「×」としたものの理由を記載

2) 耐震安全上考慮する必要のある経年劣化事象の抽出

(3)項 1)で整理された②の経年劣化事象については、これらの事象が顕在化した場合、代表機器の振動応答特性上または構造・強度上、影響が「有意」であるか「軽微もしくは無視」できるかを以下で検討し、「軽微もしくは無視」できる事象については耐震安全性評価対象外とすることとした。(表3.15.3.1-3に耐震安全上考慮する必要のある経年劣化事象一覧表を示す)

a) 無停電電源において高経年化対策上着目すべき経年劣化事象

無停電電源において高経年化対策上着目すべき経年劣化事象を「技術評価」での検討結果に基づき整理した結果(表3.15.3.1-2)、現在発生しているか、または将来にわたって起こることが否定できない事象は抽出されなかった。(表3.15.3.1-3参照)

表3.15.3.1-3 大飯3号炉 無停電電源の耐震安全上考慮する必要のある経年劣化事象一覧

部位	経年劣化事象	代表機器
		計装用電源盤
—	—	—

—：経年劣化事象が想定されないものおよび今後も発生の可能性がないもの、または小さいもの

- (4) 耐震安全上考慮する必要のある経年劣化事象に対する耐震安全性評価
前項および2.2項(2)bの表3における検討結果より、無停電電源において、耐震安全上考慮する必要のある経年劣化事象はない。
- (5) 評価対象機器全体への展開
無停電電源に関しては、評価対象機器すべてを評価しているため、代表機器以外の機器はない。
- (6) 経年劣化事象に対する動的機能維持評価
無停電電源における高経年化に対する技術評価により、各部位に想定される経年劣化事象については、現状の保全対策により機器に与える影響が十分小さいことを確認した。
また、耐震安全上考慮する必要のある経年劣化事象に対する耐震安全性評価の実施により、無停電電源における動的機能維持に必要となる部位での経年劣化事象は、機器の振動応答特性への影響が「軽微もしくは無視」できる事象であることを確認した。
これより、経年劣化事象を考慮しても、地震時に動的機能の維持が要求される機器における地震時の応答加速度は各機器の機能確認済加速度を上回るものではないと考えられ、地震時の動的機能についても維持されると判断する。
- (7) 保全対策に反映すべき項目の抽出
無停電電源においては、「技術評価」にて検討された保全対策に、耐震安全性の観点から追加すべき項目はない。

3.15.3.2 計装用分電盤

(1) 評価対象機器

大飯3号炉で使用されている計装用分電盤（「技術評価」の評価対象機器）を評価対象機器とする。なお、評価対象計装用分電盤を表3.15.3.2-1に示す。

(2) 代表機器の選定

「技術評価」の評価対象機器と同様に、計装用分電盤を代表機器として評価する。

ただし、グループ内で選定された「技術評価」の代表機器より、耐震重要度の上位の機器が存在する場合には、これについても代表機器として評価することとする。

対象機器の重要度並びに耐震重要度分類を整理したものを表3.15.3.2-1の「耐震安全性評価代表機器」に示す。

表3.15.3.2-1 大飯3号炉 計装用分電盤の代表機器

分離基準		機器名称 (台数)	仕様	選定基準					「技術評価」 代表機器	耐震安全性 評価 代表機器
電圧区分	設置場所			重要度*1	使用条件			耐震 重要度		
					運転状態	定格電圧 (V)	周囲温度 (℃)			
低圧	屋内	計装用分電盤 (8)	屋内壁掛形 電流容量250A	MS-1	連続	115	約35	S	○	○
		計装用交流電源切換器盤 (4)	屋内壁掛形 電流容量100A	MS-1	連続	115	約35	S		
		現場計装用分電盤 (3)	屋内壁掛形 電流容量10A	MS-1	連続	115	約35	S		

*1：機能は最上位の機能を示す。

(3) 耐震安全上考慮する必要のある経年劣化事象

1) 「技術評価」での検討結果の整理

(2)項で選定した代表計装用分電盤について、「技術評価」で検討された経年劣化事象に対し、「技術評価」での検討結果（詳細は「大飯発電所3号炉電源設備の技術評価書」参照）に基づき、耐震安全上考慮する必要のある経年劣化事象に対し保全対策を考慮し以下のとおり整理した。（表3.15.3.2-2参照）

- ① 現在発生しておらず、今後も発生の可能性がないもの、または小さいもの（表中×）
- ② 現在発生しているか、または将来にわたって起こることが否定できないもの（表中○）

なお、①（表中×）に分類した経年劣化事象については耐震安全性評価対象外とし、その理由を表3.15.3.2-2中に記載した。

表3.15.3.2-2 大飯3号炉 計装用分電盤に想定される経年劣化事象

機能達成に必要な項目	部位	経年劣化事象	代表機器	「技術評価」評価結果概要*1
			計装用分電盤	
—	—	—	—	高経年化対策上着目すべき経年劣化事象はない。

—：経年劣化事象が考慮されないもの

*1：「×」としたものの理由を記載

2) 耐震安全上考慮する必要のある経年劣化事象の抽出

(3)項 1)で整理された②の経年劣化事象については、これらの事象が顕在化した場合、代表機器の振動応答特性上または構造・強度上、影響が「有意」であるか「軽微もしくは無視」できるかを以下で検討し、「軽微もしくは無視」できる事象については耐震安全性評価対象外とすることとした。(表3.15.3.2-3に耐震安全上考慮する必要のある経年劣化事象一覧表を示す)

a) 計装用分電盤において高経年化対策上着目すべき経年劣化事象

計装用分電盤において高経年化対策上着目すべき経年劣化事象を「技術評価」での検討結果に基づき整理した結果(表3.15.3.2-2)、現在発生しているか、または将来にわたって起こることが否定できない事象は、抽出されなかった。(表3.15.3.2-3参照)

表3.15.3.2-3 大飯3号炉 計装用分電盤の耐震安全上考慮する必要のある経年劣化事象一覧

部位	経年劣化事象	代表機器
		計装用分電盤
—	—	—

—：経年劣化事象が想定されないものおよび今後も発生の可能性がないもの、または小さいもの

- (4) 耐震安全上考慮する必要のある経年劣化事象に対する耐震安全性評価
前項および2.2項(2)bの表3における検討結果より、計装用分電盤において、耐震安全上考慮する必要のある経年劣化事象はない。
- (5) 評価対象機器全体への展開
以下の手順により、評価対象機器全体への耐震安全性評価の展開を実施することとする。
- 1) 代表機器以外の評価対象機器における「技術評価」での検討結果の整理
(3)項の代表機器および2.2項(2)bの表3における耐震安全上考慮する必要のある経年劣化事象の検討を行った結果、経年劣化事象は抽出されなかった。
「技術評価」での経年劣化事象の抽出および保全対策の検討結果を用いて、代表機器以外の評価対象機器についても整理を行った結果、代表機器における抽出結果以外の経年劣化事象は抽出されなかった。
- 2) 耐震安全上考慮する必要のある経年劣化事象の抽出
(3)項にて整理し抽出した代表機器に想定される経年劣化事象および2.2項(2)bの表3で耐震安全上考慮する必要のある経年劣化事象に対して、機器の振動応答特性上または構造・強度上、影響が「軽微もしくは無視」できる事象を耐震安全性評価対象外としたものについては、評価対象機器全体において代表機器と同様の評価が可能であることを確認した。
- 3) 耐震安全性評価
本項では、代表以外の機器に対する耐震安全性評価を実施する。
具体的には、(5)項 2)で代表機器に想定される経年劣化事象以外の事象が抽出されなかったことから、代表機器に想定される経年劣化事象と同じ事象に対する耐震安全性評価を実施した。(代表機器以外の機器については表3.15.3.2-1を参照のこと)
- a) 代表機器に想定される経年劣化事象と同じ事象に対する耐震安全性評価
代表機器以外の機器に関して、耐震安全上考慮する必要のある経年劣化事象はない。

(6) 経年劣化事象に対する動的機能維持評価

計装用分電盤における高経年化に対する技術評価により、各部位に想定される経年劣化事象については、現状の保全対策により機器に与える影響が十分小さいことを確認した。

また、耐震安全上考慮する必要のある経年劣化事象に対する耐震安全性評価の実施により、計装用分電盤における動的機能維持に必要となる部位での経年劣化事象は、機器の振動応答特性への影響が「軽微もしくは無視」できる事象であることを確認した。

これより、経年劣化事象を考慮しても、地震時に動的機能の維持が要求される機器における地震時の応答加速度は各機器の機能確認済加速度を上回るものではないと考えられ、地震時の動的機能についても維持されると判断する。

(7) 保全対策に反映すべき項目の抽出

計装用分電盤においては、「技術評価」にて検討された保全対策に、耐震安全性の観点から追加すべき項目はない。

3.15.4 制御棒駆動装置用電源設備

(1) 評価対象機器

大飯3号炉で使用されている原子炉トリップ遮断器盤（「技術評価」の評価対象機器）を評価対象機器とする。なお、評価対象原子炉トリップ遮断器盤を表3.15.4-1に示す。

(2) 代表機器の選定

「技術評価」の評価対象機器と同様に、原子炉トリップ遮断器盤を代表機器として評価する。

本検討での代表機器を表3.15.4-1に示す。

表3.15.4-1 大飯3号炉 原子炉トリップ遮断器盤の代表機器

機器名称 (面数)	仕様	重要度*1	使用条件			内蔵遮断器			耐震 重要度	「技術評価」 代表機器	耐震安全性 評価代表機器
			運 転 状 態	主回路 使用 電圧 (V)	周 圍 温 度 (°C)	投 入 方 式	定 格 電 流 (A) (最大)	遮 断 電 流 (kA)			
原子炉 トリップ 遮断器盤 (1)	気中遮断器内蔵 低圧閉鎖形	MS-1、 重*2	連続	460	約35	ばね	1,600	42	S、重*2	○	○

*1：機能は最上位の機能を示す。

*2：重要度クラスとは別に常設重大事故等対処設備に属する機器および構造物であることを示す。または、耐震重要度とは別に常設重大事故等対処設備の区分に応じた耐震設計が求められることを示す。

(3) 耐震安全上考慮する必要のある経年劣化事象

1) 「技術評価」での検討結果の整理

(2)項で選定した代表原子炉トリップ遮断器盤について、「技術評価」で検討された経年劣化事象に対し、「技術評価」での検討結果（詳細は「大飯発電所3号炉電源設備の技術評価書」参照）に基づき、耐震安全上考慮する必要のある経年劣化事象に対し保全対策を考慮し以下のとおり整理した。（表3.15.4-2参照）

- ① 現在発生しておらず、今後も発生の可能性がないもの、または小さいもの（表中×）
- ② 現在発生しているか、または将来にわたって起こることが否定できないもの（表中○）

なお、①（表中×）に分類した経年劣化事象については耐震安全性評価対象外とし、その理由を表3.15.4-2中に記載した。

表3.15.4-2 大飯3号炉 原子炉トリップ遮断器盤に想定される経年劣化事象

機能達成に必要な項目	部位	経年劣化事象	代表機器	「技術評価」評価結果概要*1
			原子炉トリップ遮断器盤	
—	—	—	—	高経年化対策上着目すべき経年劣化事象はない。

—：経年劣化事象が考慮されないもの

*1：「×」としたものの理由を記載

2) 耐震安全上考慮する必要のある経年劣化事象の抽出

(3)項 1)で整理された②の経年劣化事象については、これらの事象が顕在化した場合、代表機器の振動応答特性上または構造・強度上、影響が「有意」であるか「軽微もしくは無視」できるかを以下で検討し、「軽微もしくは無視」できる事象については耐震安全性評価対象外とすることとした。(表3.15.4-3に耐震安全上考慮する必要のある経年劣化事象一覧表を示す)

- a) 原子炉トリップ遮断器盤において高経年化対策上着目すべき経年劣化事象
原子炉トリップ遮断器盤において高経年化対策上着目すべき経年劣化事象を「技術評価」での検討結果に基づき整理した結果(表3.15.4-2)、現在発生しているか、または将来にわたって起こることが否定できない事象は抽出されなかった。(表3.15.4-3参照)

表3.15.4-3 大飯3号炉 原子炉トリップ遮断器盤の耐震安全上考慮する必要のある経年劣化事象一覧

部位	経年劣化事象	代表機器
		原子炉トリップ遮断器盤
—	—	—

—：経年劣化事象が想定されないものおよび今後も発生の可能性がないもの、または小さいもの

- (4) 耐震安全上考慮する必要のある経年劣化事象に対する耐震安全性評価
前項および2.2項(2)bの表3における検討結果より、原子炉トリップ遮断器盤において、耐震安全上考慮する必要のある経年劣化事象はない。
- (5) 評価対象機器全体への展開
原子炉トリップ遮断器盤に関しては、評価対象機器すべてを評価しているため、代表機器以外の機器はない。
- (6) 経年劣化事象に対する動的機能維持評価
原子炉トリップ遮断器盤における高経年化に対する技術評価により、各部位に想定される経年劣化事象については、現状の保全対策により機器に与える影響が十分小さいことを確認した。
また、耐震安全上考慮する必要のある経年劣化事象に対する耐震安全性評価の実施により、原子炉トリップ遮断器盤における動的機能維持に必要となる部位での経年劣化事象は、機器の振動応答特性への影響が「軽微もしくは無視」できる事象であることを確認した。
これより、経年劣化事象を考慮しても、地震時に動的機能の維持が要求される機器における地震時の応答加速度は各機器の機能確認済加速度を上回るものではないと考えられ、地震時の動的機能についても維持されると判断する。
- (7) 保全対策に反映すべき項目の抽出
原子炉トリップ遮断器盤においては、「技術評価」にて検討された保全対策に、耐震安全性の観点から追加すべき項目はない。

大飯発電所 3 号炉

耐津波安全性評価書

[運転を断続的に行うことを前提とした評価]

関西電力株式会社

本評価書は大飯発電所3号炉で使用されている、機器・構造物の高経年化に係わる耐津波安全性評価についてまとめたものである。

評価にあたり、大飯発電所3号炉高経年化対策に関する各機器・構造物における技術評価（以下、「技術評価」という。）の検討結果を前提条件として実施している。

目次

1. 耐津波安全性評価の目的	1
2. 耐津波安全性評価の進め方	
2.1 評価対象機器	2
2.2 評価手順	3
2.3 耐津波安全性評価に関する共通事項	6
3. 耐津波安全性評価	
3.1 評価対象機器	8
3.2 耐津波安全上考慮する必要がある経年劣化事象	8
3.3 経年劣化事象を考慮した耐津波安全性評価	14
3.4 保全対策に反映すべき項目の抽出	14

1. 耐津波安全性評価の目的

「技術評価」検討においては機器・構造物の材質、環境条件等を考慮し、発生し得る経年劣化事象に対してこれらが適切な保全対策を行うことにより管理し得るかについて検討したが、保全対策を講じることによっても管理ができないという経年劣化事象は抽出されていない。したがって、津波による影響を考慮した場合にも、耐津波安全上考慮する必要のある経年劣化事象を保全対策により適切に管理することで、安全の確保が可能であると考えられる。

しかしながら、高経年プラントの耐津波安全性については、高経年化対策の検討の一環として、技術的評価を実施し、安全性を確認するものである。

2. 耐津波安全性評価の進め方

2.1 評価対象機器

「技術評価」における評価対象機器・構造物のうち津波の影響を受ける浸水防護施設を耐津波安全性評価の対象とする。対象となる設備を表1に示す。

表1 大飯3号炉 耐津波安全性評価対象設備

設備			浸水防護施設 の区分	評価 対象
コンクリート 構造物および鉄骨 構造物	コンクリート 構造物	防護壁	津波防護施設	○
		貯水堰	津波防護施設	○
		防波堤	津波影響軽減施設	○
		止水壁 (コンクリート部)	浸水防止設備	○
	鉄骨構造物	止水壁(鉄骨部)	浸水防止設備	○
		海水ポンプエリア浸水防止 蓋	浸水防止設備	○
計測制御 設備	制御設備	津波監視カメラ (海水ポンプ室)	津波監視設備	—※1
		津波監視カメラ (3号機原子炉格納施設)	津波監視設備	—※1
	プロセス計 測制御設備	潮位(防護壁) (以下、潮位計という)	津波監視設備	—※1
		潮位計(海水ポンプエリ ア)	津波監視設備	○

※1：津波監視カメラは、津波の影響を受けない位置に設置するため、耐津波安全性評価対象外とする。また、潮位計(防護壁)は、波力の影響を受けない位置に設置するとともに、漂流物の影響を受けた場合であっても他の津波監視設備で機能補完を行うことから、耐津波安全性評価対象外とする。

2.2 評価手順

(1) 耐津波安全上考慮する必要のある経年劣化事象の抽出

a. 「技術評価」での検討結果の整理

耐津波安全性評価にあたっては、「技術評価」における保全対策等に対する評価結果を取り入れることとする。

「技術評価」においては、想定される経年劣化事象のうち、以下の経年劣化事象に該当するものについて、高経年化対策上着目すべき経年劣化事象ではない事象としている。

- 1) 想定した劣化傾向と実際の劣化傾向の乖離が考えがたい経年劣化事象であって、想定した劣化傾向等に基づき適切な保全活動を行っているもの（日常劣化管理事象：△）
- 2) 現在までの運転経験や使用条件から得られた材料試験データとの比較等により、今後も経年劣化の進展が考えられない、または進展傾向が極めて小さいと考えられる経年劣化事象（日常劣化管理事象以外：▲）

ただし、2)に該当するものであっても、保全活動によりその傾向が維持できていることを確認しているものは1)に含める。

耐津波安全性評価においては、想定される全ての経年劣化事象のうち、2)については、現在発生しておらず、今後発生の可能性がない、または小さい経年劣化事象であることから、耐津波安全性に有意な影響を与えるものではないと判断し、評価の対象外とする。

したがって、「技術評価」で検討された高経年化対策上着目すべき経年劣化事象および高経年化対策上着目すべき経年劣化事象ではない事象1)の経年劣化事象を耐津波安全性評価の対象とする。

b. 耐津波安全上考慮する必要のある経年劣化事象の抽出

耐津波安全上考慮する必要のある経年劣化事象の抽出は、以下の3ステップで実施する。（表2参照）

【ステップ1】

a. 項の検討結果より、耐津波安全性評価の対象となる経年劣化事象は、「技術評価」における想定される経年劣化事象のうち、下記に該当するものを抽出する。

- a) 高経年化対策上着目すべき経年劣化事象
- b) 高経年化対策上着目すべき経年劣化事象ではない事象
（前項 a. で1)に分類したもの）

【ステップ 2】

ステップ 1 で抽出した耐津波安全性評価の対象となる経年劣化事象を以下の観点で整理し、i の事象は除外、ii の事象についてはステップ 3 に進む。

- i 現在発生しておらず、今後も発生の可能性がないもの、または小さいもの
- ii 現在発生しているか、または将来にわたって起こることが否定できないもの

【ステップ 3】

ステップ 2 で抽出された経年劣化事象について、これらの事象が顕在化した場合、構造・強度上および止水性上、影響が「有意」であるか「軽微もしくは無視」できるかを検討し、耐津波安全上考慮する必要のある経年劣化事象の抽出を行う。

ステップ 1 で抽出したb)の高経年化対策上着目すべき経年劣化事象ではない事象に対する、耐津波安全上考慮する必要のある経年劣化事象の抽出については、まとめて表 4 に整理し、抽出された経年劣化事象は、耐津波安全性評価において評価結果を記載する。

表2 耐津波安全上考慮する必要のある経年劣化事象の抽出までの手順

「技術評価」で想定される経年劣化事象		ステップ1	ステップ2		ステップ3	
高経年化対策上 着目すべき 経年劣化事象	下記 1)~2)を除く経年劣化事象	○	i	高経年化対策上着目すべき経年劣化事象であるが、現在発生しておらず、今後も発生の可能性がないもの、または小さいもの	×	×
			ii	現在発生しているか、または将来にわたって起こることが否定できないもの	○	構造・強度上および止水性上「軽微もしくは無視」できない事象 ◎ 構造・強度上および止水性上「軽微もしくは無視」できる事象 ■
高経年化対策上 着目すべき 経年劣化事象 ではない事象	* 1) △	○	i	日常劣化管理事象であるが、現在発生しておらず、今後も発生の可能性がないもの、または小さいもの	—	—
			ii	現在発生しているか、または将来にわたって起こることが否定できないもの	○	構造・強度上および止水性上「軽微もしくは無視」できない事象 ◎ 構造・強度上および止水性上「軽微もしくは無視」できる事象 ■
	* 2) ▲	—	—	—	—	

△：高経年化対策上着目すべき経年劣化事象ではない事象（日常劣化管理事象）

▲：高経年化対策上着目すべき経年劣化事象ではない事象（日常劣化管理事象以外）

○：評価対象として抽出

—：高経年化対策上着目すべき経年劣化事象ではない事象であり、日常劣化管理事象以外であるもの、あるいは日常劣化管理事象であるが、現在発生しておらず、今後も発生の可能性がないもの、または小さいものとして評価対象から除外

×：高経年化対策上着目すべき経年劣化事象であるが、現在発生しておらず、今後も発生の可能性がないもの、または小さいものとして評価対象から除外

■：構造・強度上および止水性上「軽微もしくは無視」できる事象として評価対象から除外

◎：耐津波安全上考慮する必要のある経年劣化事象として抽出

*：2)に該当するものであっても、保全活動によりその傾向が維持できていることを確認しているものは1)に含める。

(2) 経年劣化事象に対する耐津波安全性評価

前項で整理された耐津波安全性評価上考慮する必要のある経年劣化事象毎に、基準津波を考慮した耐津波安全性に関する評価を実施する。表3に基準津波による最大水位変動量を示す。

表3 基準津波による最大水位変動量

最大水位変動量 (初期潮位：T.P.±0.00m)	
上昇側	下降側
1・2号炉放水ピット前 ：T.P. +8.8m	3・4号炉海水ポンプ室前面 ：T.P. -4.8m

(3) 保全対策に反映すべき項目の抽出

以上の検討結果を基に、耐津波安全性の観点から保全対策に反映すべき項目があるかを検討する。

2.3 耐津波安全性評価に関する共通事項

(1) 耐津波安全性に影響を与えないことが自明な経年劣化事象

耐津波安全上考慮する必要のある経年劣化事象のうち、絶縁低下（絶縁体の水トリー劣化による絶縁低下を含む）、特性変化および導通不良については、耐津波安全性に影響を及ぼすパラメータの変化とは無関係であり、機器・構造物の構造・強度上および止水性上、影響が「軽微もしくは無視」できるものと判断されるため、本項の評価を当該事象の耐津波安全性評価とし、個別機器における記載を省略する。

(2) 浸水防護施設の止水性

防護壁等の止水性は、水密ゴムやパッキン等により確保されている。水密ゴムおよびパッキン等は、点検時に取替える定期取替品であることから、高経年化対策を見極める上での評価対象外とする。

表4 高経年化対策上着目すべき経年劣化事象ではない事象に対する耐津波安全上考慮する必要のある経年劣化事象の抽出結果

機器分類	型式	経年劣化事象	耐津波安全上考慮する必要のある経年劣化事象の抽出結果	
			事象区分	判断理由
コンクリート 構造物および 鉄骨構造物	止水壁（鉄骨部） 海水ポンプエリア浸水 防止蓋	鉄骨の強度低下	■	目視確認による健全性確認を実施しており、仮に腐食が発生しても、現状保全によって管理される程度の範囲の進行では、断面減少による応力増加への影響は軽微であることから、耐津波安全性に影響を与えるものではない。（浸水防止蓋はステンレス鋼であるため腐食は想定されない）

■：現在発生しているか、または、将来にわたって起こることが否定できないが、機器・構造物の構造・強度上および止水性上、影響が「軽微もしくは無視」できるもの

3. 耐津波安全性評価

3.1 評価対象機器

(1) コンクリート構造物および鉄骨構造物

(コンクリート構造物)

- ① 防護壁
- ② 貯水堰
- ③ 防波堤
- ④ 止水壁（コンクリート部）

(鉄骨構造物)

- ⑤ 止水壁（鉄骨部）
- ⑥ 海水ポンプエリア浸水防止蓋

(2) プロセス計測制御設備

- ⑦ 潮位計（海水ポンプエリア）

3.2 耐津波安全上考慮する必要のある経年劣化事象

(1) 「技術評価」での検討結果の整理

3.1項で選定した浸水防護施設について、「技術評価」での経年劣化事象に対する検討結果に基づき、保全対策を踏まえた耐津波安全上考慮する必要のある経年劣化事象を以下のとおり整理した（表5）。

- ① 現在発生しておらず、今後も発生の可能性がないもの、または小さいもの
（表中×）
- ② 現在発生しているか、または将来にわたって起こることが否定できないもの
（表中○）

表5 (1/2) 大飯3号炉 コンクリート構造物および鉄骨構造物に想定される経年劣化事象

経年劣化事象		対象構造物						「技術評価」評価結果概要*1
		コンクリート*2				鉄骨*3		
		防護壁	貯水堰	防波堤	止水壁 (コンクリート部)	止水壁 (鉄骨部)	海水ポンプエリア 浸水防止蓋	
コンクリートの強度低下	熱による強度低下	—	—	—	—	—	—	
	放射線照射による強度低下	—	—	—	—	—	—	
	中性化による強度低下	×	×	×	×	—	—	運転開始60年時点で想定される中性化深さは、鉄筋が腐食し始めるときの中性化深さと比較して十分小さい。
	塩分浸透による強度低下	×	×	×	×	—	—	運転開始60年時点で想定される鉄筋腐食減量は、かぶりコンクリートにひび割れが生じるとされる鉄筋腐食減量と比較して十分小さい。
	機械振動による強度低下	—	—	—	—	—	—	
	アルカリ骨材反応による強度低下	—	—	—	—	—	—	
	凍結融解による強度低下	—	—	—	—	—	—	
鉄骨の強度低下	腐食による強度低下	—	—	—	—	—	—	
	疲労による強度低下	—	—	—	—	—	—	

○：現在発生しているか、または将来にわたって起こることが否定できないもの

×：現在発生しておらず、今後も発生の可能性がないもの、または小さいもの

—：評価対象とする構造物ではないもの

*1：「×」としたものの理由を記載

*2：コンクリートの対象構造物は、使用条件等が包含される代表構造物（海水ポンプ室）において評価した結果を用いる。

*3：鉄骨の対象構造物は、使用条件等が包含される代表構造物（原子炉周辺建屋、タービン建屋）において評価した結果を用いる。

表5 (2/2) 大飯3号炉 プロセス計測制御設備に想定される経年劣化事象

機能達成に必要な項目	部 位	経年劣化事象	対象機器	「技術評価」評価結果概要*1
			潮位計 (海水ポンプエリア)	
—	—	—	—	高経年化対策上着目すべき経年劣化事象はない。 (なお、ケミカルアンカ樹脂の劣化は、メーカー試験や実機調査での引抜試験結果から有意な引抜力の低下は認められていない)

—：経年劣化事象が考慮されないもの

*1：「×」としたものの理由を記載

(2) 耐津波安全上考慮する必要のある経年劣化事象の抽出

(1)で整理された②の経年劣化事象については、これらの事象が顕在化した場合、対象となる機器・構造物の構造・強度上および止水性上、影響が「有意」であるか「軽微もしくは無視」できるかを以下で検討し、「軽微もしくは無視」できる事象については耐津波安全性評価対象外とすることとした（表6に耐津波安全上考慮する必要のある経年劣化事象一覧表を示す）。

a. 浸水防護施設において高経年化対策上着目すべき経年劣化事象

浸水防護施設において高経年化対策上着目すべき経年劣化事象を「技術評価」での検討結果に基づき整理した結果（表5）、現在発生しているか、または将来にわたって起こることが否定できない事象は、抽出されなかった。（表6参照）

表 6 (1/2) 大飯 3 号炉 コンクリート構造物および鉄骨構造物の耐津波安全上考慮する必要のある経年劣化事象一覧

経年劣化事象		対象構造物					
		コンクリート				鉄骨	
		防護壁	貯水堰	防波堤	止水壁 (コンクリート部)	止水壁 (鉄骨部)	海水ポンプエリア 浸水防止蓋
コンクリートの 強度低下	熱による強度低下	—	—	—	—	—	—
	放射線照射による強度低下	—	—	—	—	—	—
	中性化による強度低下	—	—	—	—	—	—
	塩分浸透による強度低下	—	—	—	—	—	—
	機械振動による強度低下	—	—	—	—	—	—
	アルカリ骨材反応による強度低下	—	—	—	—	—	—
	凍結融解による強度低下	—	—	—	—	—	—
鉄骨の強度低下	腐食による強度低下	—	—	—	—	—	—
	疲労による強度低下	—	—	—	—	—	—

—：経年劣化事象が想定されないものおよび今後も発生の可能性がないもの、または小さいもの

表 6 (2/2) 大飯 3 号炉 プロセス計測制御設備の耐津波安全上考慮する必要のある経年劣化事象一覧

部位	経年劣化事象	対象機器
		潮位計（海水ポンプエリア）
—	—	—

—：経年劣化事象が想定されないものおよび今後も発生の可能性がないもの、または小さいもの

3.3 経年劣化事象を考慮した耐津波安全性評価

前項にて耐津波安全上考慮する必要のある経年劣化事象は抽出されなかったため、実施すべき耐津波安全性評価はない。

3.4 保全対策に反映すべき項目の抽出

浸水防護施設においては、「技術評価」にて検討された保全対策に、耐津波安全性の観点から追加すべき項目はない。

大飯発電所3号炉
高経年化技術評価書
(別冊)

[冷温停止状態が維持されることを前提とした評価]

関西電力株式会社

目次

1. 評価の考え方	1
2. 評価方法	1
3. 個別機器の評価	
3.1 ポンプ	3.1.1
3.2 熱交換器	3.2.1
3.3 ポンプモータ	3.3.1
3.4 容器	3.4.1
3.5 配管	3.5.1
3.6 弁	3.6.1
3.7 炉内構造物	3.7.1
3.8 ケーブル	3.8.1
3.9 電気設備	3.9.1
3.10 タービン設備	3.10.1
3.11 コンクリート構造物および鉄骨構造物	3.11.1
3.12 計測制御設備	3.12.1
3.13 空調設備	3.13.1
3.14 機械設備	3.14.1
3.15 電源設備	3.15.1
3.16 耐震安全性評価	3.16.1
3.17 耐津波安全性評価	3.17.1

本評価書は、大飯発電所3号炉（以下、大飯3号炉という）の機器および構造物のうち、冷温停止状態維持に必要な安全重要度分類審査指針*1におけるクラス1、2の機器*2、高温・高圧の環境下にある機器*3および常設重大事故等対処設備（以下、「冷温停止機器」という）の高経年化技術評価についてまとめたものである。

*1：「発電用軽水型原子炉施設の安全機能の重要度分類に関する安全審査指針」（平成2年8月30日原子力安全委員会決定）。

*2：安全機能を有するもののうち、クラス1および2に分類される機器等をいう。

*3：安全機能を有するもののうち、クラス3に分類され、最高使用温度が95℃を超え、または最高使用圧力が1900kPaを超える環境にある機器（原子炉格納容器外にあるものに限る）をいう。

1. 評価の考え方

「大飯3号炉 高経年化技術評価書（本冊）」に基づき、冷温停止状態の維持を前提とした高経年化技術評価を行う。

2. 評価方法

「大飯3号炉 高経年化技術評価書（断続的運転）」の技術評価対象機器に対して、冷温停止状態維持に必要な設備の選定を行うとともに、断続的運転を前提とした場合に想定される高経年化対策上着目すべき経年劣化事象に対して冷温停止状態の維持を前提とした場合における劣化の発生・進展に関する整理を実施し、その結果を基に冷温停止を踏まえた再評価を行うこととする。

なお、具体的な評価の手順は以下の通りとする。

(1) 代表機器の選定

「大飯3号炉 高経年化技術評価書（断続的運転）」における代表機器を本検討の代表機器として選定する。

(2) 冷温停止を踏まえた再評価を行う経年劣化事象の抽出

断続的運転を前提とした場合に想定される高経年化対策上着目すべき経年劣化事象に対して、冷温停止状態の維持を前提とした場合における劣化の発生・進展に関する整理を実施し、冷温停止状態の維持を前提とした場合において、発生・進展が断続的運転を前提とした場合より厳しくなることが想定される経年劣化事象を抽出する。

その結果、より厳しくなることが想定される経年劣化事象が抽出された場合には、冷温停止を踏まえた再評価を実施し、保全対策に反映すべき項目があるかもあわせて検討する。

なお、断続的運転を前提とした場合に想定される高経年化対策上着目すべき経年劣化事象ではない事象については、(4)で示す通り冷温停止状態の維持を前提とした場合においても高経年化対策上着目すべき経年劣化事象とならないことを確認する。

(3) 代表機器以外への展開

代表機器の評価結果を踏まえ、冷温停止状態の維持を前提とした場合において、発生・進展が断続的運転を前提とした場合より厳しくなることが想定される経年劣化事象を抽出する。

その結果、より厳しくなることが想定される経年劣化事象が抽出された場合には、冷温停止を踏まえた再評価を実施する。

なお、保全対策に反映すべき項目があるかもあわせて検討する。

(4) 高経年化対策上着目すべき経年劣化事象ではない事象に対する検討

高経年化対策上着目すべき経年劣化事象ではない事象について、断続的運転を想定した場合より、劣化の進展が厳しくなると想定される事象を以下に示すが、それぞれ高経年化対策上着目すべき経年劣化事象ではないと判断した。

1) 充てんポンプ（主軸のフレット疲労割れ）

冷温停止時には化学体積制御システムの流量を低下させる運用が考えられ、その場合に充てんポンプの吐出流量が低下するが、ポンプ回転数が同じ場合、主軸に係る応力は吐出流量が少ないほど大きくなるため、当該劣化事象は断続的運転を前提とした場合より厳しくなると考えられる。

しかしながら、ポンプ流量が少なくなることを考慮しても、ポンプの曲げ応力振幅は疲労限に対し小さく、主軸のフレット疲労割れ発生の可能性は小さいことを確認しており、健全性を維持できる。

以上を踏まえ、当該経年劣化事象は、断続的運転を前提とした評価と同様、高経年化対策上着目すべき経年劣化事象ではないと判断した。

2) 中間開度で使用する制御弁（弁体、弁座等の腐食（エロージョン））

冷温停止状態の維持を前提とした場合に中間開度での使用が想定される化学体積制御系統、余熱除去系統および原子炉補機冷却水系統の制御弁については、弁前後の差圧が大きい状態が長時間継続する可能性がある。このため断続的運転を前提とした場合より厳しくなると考えられる。

しかしながら、分解点検時に弁内面状態を確認することで、弁体、弁座または弁箱弁座部シート面の腐食（エロージョン）により、機器の健全性に影響を与える可能性は小さいと考える。有意な腐食（エロージョン）は分解点検時に実施している目視確認により検知可能であり、点検手法として適切であることから現状保全を継続することで健全性を維持できる。

以上を踏まえ、当該経年劣化事象は、断続的運転を前提とした評価と同様、高経年化対策上着目すべき経年劣化事象ではないと判断した。

3. 個別機器の評価

3.1 ポンプの技術評価

3.1.1 ターボポンプ

(1) 代表機器の選定

大飯3号炉で使用されているターボポンプの主な仕様を表3.1.1-1に示す。

冷温停止状態維持評価に必要な機器のうち、「大飯3号炉 高経年化技術評価書（断続的運転）」において代表機器として選定した以下の機器を、冷温停止状態の維持を前提とした評価においても同様に代表機器とした。

- ① 海水ポンプ
- ② 余熱除去ポンプ
- ③ 原子炉補機冷却水ポンプ

表3.1.1-1 大飯3号炉 ターボポンプの主な仕様

分離基準			機器名称 (台数)	選定基準			冷温停止 状態維持に 必要な機器	代表機器の選定		
				重要度*3	使用条件			代表 機器	選定理由	
型式	流体	材料			運転状態	最高使用圧力 (MPa[gage])				最高使用温度 (°C)
ターボポンプ たて置斜流	海水	ステンレス鋼	海水ポンプ(3)	MS-1、重*5	連続	約 1.0	約 50	○	◎	
ターボポンプ 横置うず巻	1次冷却材 ほう酸水	低合金鋼	充てんポンプ(2)*1、*6	MS-1、重*5	連続	約 20.0	約 95	○	◎	重要度、温度
			高圧注入ポンプ(2)*1	MS-1、重*5	一時	約 16.7	約 150	○		
		ステンレス鋼	余熱除去ポンプ(2)	MS-1、重*5	連続(余熱除去時) 一時(低圧注入時)	約 4.5	約 200	○		
			格納容器スプレイポンプ(2)	MS-1、重*5	一時	約 2.7	約 150	○		
			ほう酸ポンプ(2)	MS-1、重*5	連続	約 1.4	約 95	○		
			燃料取替用水ポンプ(2)	MS-2	一時	約 1.4	約 95	○		
	ヒドラジン水	炭素鋼	原子炉補機冷却水ポンプ(4)*2	MS-1、重*5	連続	約 1.4	約 95	○	◎	
	給水	炭素鋼	タービン動主給水ポンプ(2)	高*4	連続	約 10.3	約 200	—	◎	重要度、圧力
			補助蒸気ドレンタンクポンプ(2)	高*4	連続	約 0.5	約 100	—		
		ステンレス鋼	タービン動補助給水ポンプ(1)	MS-1、重*5	一時	約 12.7	約 40	—		
			電動補助給水ポンプ(2)	MS-1、重*5	一時	約 13.1	約 40	—		
			電動主給水ポンプ(1)	高*4	一時	約 10.3	約 200	—		
			復水ブースタポンプ(3)	高*4	連続	約 4.1	約 80	—		
			湿分分離器ドレンポンプ(2)	高*4	連続	約 2.0	約 200	—		
			スチームコンバータ給水ポンプ(2)	高*4	連続	約 1.4	約 100	—		
铸铁		恒設代替低圧注水ポンプ(1)	重*5	一時	約 2.1	約 95	○			
電動消火ポンプ(1)	高*4	一時	約 1.9	約 95	○					
ターボポンプ たて置うず巻	給水	炭素鋼	タービン動主給水ポンプブースタポンプ(2)	高*4	連続	約 4.1	約 200	—	◎	温度、運転時間
			電動主給水ポンプブースタポンプ(1)	高*4	一時	約 3.6	約 200	—		
			低圧給水加熱器ドレンポンプ(2)	高*4	連続	約 2.8	約 115	—		

*1：ケーシングは低合金鋼（ステンレス鋼内張り）、主軸はステンレス鋼、羽根車はステンレス鋼鋳鋼。

*2：ケーシングは炭素鋼鋳鋼、主軸はステンレス鋼、羽根車はステンレス鋼鋳鋼。

*3：機能は最上位の機能を示す。

*4：最高使用温度が95°Cを超え、または最高使用圧力が1900kPaを超える環境下にある原子炉格納容器外の重要度クラス3の機器。

*5：重要度クラスとは別に常設重大事故等対処設備に属する機器および構造物であることを示す。

*6：充てんポンプの台数を2台としているが、実際はうず巻ポンプ2台、往復ポンプ1台（往復ポンプ評価分）の合計3台が設置されている。

(2) 冷温停止を踏まえた再評価を行う経年劣化事象の抽出

「大飯3号炉 高経年化技術評価書（断続的運転）」では代表機器に想定される高経年化対策上着目すべき経年劣化事象として以下の事象を抽出した。

(a) ケーシング（ケーシングカバーを含む）の疲労割れ〔余熱除去ポンプ〕

この中から、冷温停止状態の維持を前提とした場合における、劣化の発生・進展に関する整理を実施し、その結果を表3.1.1-2に示す。

表3.1.1-2に示す整理の結果、冷温停止状態の維持を前提とした場合において発生・進展が断続的運転を前提とした場合と比べて厳しくなることが想定される経年劣化事象は抽出されなかった。

表 3.1.1-2 冷温停止状態維持を前提とした評価対象機器・経年劣化事象の整理
(ターボポンプ)

機器名称	冷温停止状態での 経年劣化事象の整理	再評価 要否判断	備考
	(a)		
海水ポンプ	—	否	
余熱除去ポンプ	△	否	
原子炉補機冷却水ポンプ	—	否	

○：冷温停止状態の維持を前提とした場合において、発生・進展が断続的運転を前提とした場合より厳しくなることが想定される経年劣化事象。

△：断続的運転を前提とした場合と比較して、発生・進展が同程度か以後の発生・進展がない経年劣化事象。

—：経年劣化事象が想定されない。

(3) 代表機器以外への展開

「大飯3号炉 高経年化技術評価書（断続的運転）」で代表機器以外に想定される高経年化対策上着目すべき経年劣化事象は抽出されなかった。

3.1.2 往復ポンプ

(1) 代表機器の選定

大飯3号炉で使用されている充てんポンプの主な仕様を表3.1.2-1に示す。

冷温停止状態維持評価に必要な機器のうち、「大飯3号炉 高経年化技術評価書（断続的運転）」において代表機器として選定した以下の機器を、冷温停止状態の維持を前提とした評価においても同様に代表機器とした。

① 充てんポンプ

表3.1.2-1 大飯3号炉 充てんポンプの主な仕様

機器名称 (台数)	重要度*1	使用条件			冷温停止状態維持 に必要な機器
		運転状態	最高使用圧力 (MPa[gage])	最高使用温度 (°C)	
充てんポンプ (1) *3	MS-1、重*2	連続	約20.0	約95	○

*1：機能は最上位の機能を示す。

*2：重要度クラスとは別に常設重大事故等対処設備に属する機器および構造物であることを示す。

*3：充てんポンプの台数を1台としているが、実際は往復ポンプ1台、うず巻ポンプ(ターボポンプ評価分)2台の合計3台が設置されている。

(2) 冷温停止を踏まえた再評価を行う経年劣化事象の抽出

「大飯3号炉 高経年化技術評価書（断続的運転）」では代表機器に想定される高経年化対策上着目すべき経年劣化事象は抽出されなかった。

表 3.1.2-2 冷温停止状態維持を前提とした評価対象機器・経年劣化事象の整理
(充てんポンプ)

機器名称	冷温停止状態での 経年劣化事象の整理	再評価 要否判断	備考
	—		
充てんポンプ	—	否	

○：冷温停止状態の維持を前提とした場合において、発生・進展が断続的運転を前提とした場合より厳しくなることが想定される経年劣化事象。

△：断続的運転を前提とした場合と比較して、発生・進展が同程度か以後の発生・進展がない経年劣化事象。

—：経年劣化事象が想定されない。

3.1.3 1次冷却材ポンプ

(1) 代表機器の選定

大飯3号炉で使用されている1次冷却材ポンプの主な仕様を表3.1.3-1に示す。
冷温停止状態維持評価に必要な機器のうち、「大飯3号炉 高経年化技術評価書（断続的運転）」において代表機器として選定した以下の機器を、冷温停止状態の維持を前提とした評価においても同様に代表機器とした。

① 1次冷却材ポンプ

表3.1.3-1 大飯3号炉 1次冷却材ポンプの主な仕様

機器名称 (台数)	重要度*1	使用条件			冷温停止状態 維持に必要な 機器
		運転状態	最高使用圧力 (MPa[gage])	最高使用温度 (℃)	
1次冷却材ポンプ (4)	PS-1、重*2	連続	約17.2	約343	○

*1：機能は最上位の機能を示す。

*2：重要度クラスとは別に常設重大事故等対処設備に属する機器および構造物であることを示す。

(2) 冷温停止を踏まえた再評価を行う経年劣化事象の抽出

「大飯3号炉 高経年化技術評価書（断続的運転）」では代表機器に想定される高経年化対策上着目すべき経年劣化事象として以下の事象を抽出した。

(a) ケーシングの疲労割れ

(b) ケーシングの熱時効

この中から、冷温停止状態の維持を前提とした場合における、劣化の発生・進展に関する整理を実施し、その結果を表3.1.3-2に示す。

表3.1.3-2に示す整理の結果、冷温停止状態の維持を前提とした場合において、発生・進展が断続的運転を前提とした場合と比べて厳しくなることが想定される経年劣化事象は抽出されなかった。

表 3.1.3-2 冷温停止状態維持を前提とした評価対象機器・経年劣化事象の整理
(1次冷却材ポンプ)

機器名称	冷温停止状態での 経年劣化事象の整理		再評価 要否判断	備考
	(a)	(b)		
1次冷却材ポンプ	△	△	否	

○：冷温停止状態の維持を前提とした場合において、発生・進展が断続的運転を前提とした場合より厳しくなることが想定される経年劣化事象。

△：断続的運転を前提とした場合と比較して、発生・進展が同程度か以後の発生・進展がない経年劣化事象。

－：経年劣化事象が想定されない。

3.2 熱交換器の技術評価

3.2.1 多管円筒形熱交換器

(1) 代表機器の選定

大飯3号炉で使用されている多管円筒形熱交換器の主な仕様を表3.2.1-1に示す。

冷温停止状態維持評価に必要な機器のうち、「大飯3号炉 劣化状況評価書(断続的運転)」において代表機器として選定した以下の機器を、冷温停止状態の維持を前提とした評価においても同様に代表機器とした。

- ① 再生熱交換器
- ② 余熱除去冷却器
- ③ 原子炉補機冷却水冷却器

表 3.2.1-1 大飯3号炉 多管円筒形熱交換器の主な仕様

分離基準					機器名称 (台数)	選定基準				冷温停止状態維持に必要な機器	代表機器の選定	
型式	流体 (管側/胴側)	材料				重要度*1	使用条件 (管側/胴側)				代表機器	選定理由
		胴板	水室	伝熱管			運転状態	最高使用圧力 (MPa[gage])	最高使用温度 (℃)			
多管円筒形 U字管形	1次冷却材 /1次冷却材	ステンレス鋼	ステンレス鋼	ステンレス鋼	再生熱交換器(1)	MS-1重*2	連続	約 20.0/約 17.2	約 343/約 343	○	◎	
	1次冷却材/ ヒドラジン水	炭素鋼	ステンレス鋼	ステンレス鋼	余熱除去冷却器(2)	MS-1重*2	一時	約 4.5/約 1.4	約 200/約 95	○	◎	重要度、 最高使用圧力
					封水冷却器(1)	PS-2	連続	約 1.0/約 1.4	約 95/約 95	○		
					非再生冷却器(1)	PS-2	連続	約 4.5/約 1.4	約 200/約 95	○		
					格納容器スプレイ冷却器(2)	MS-1重*2	一時	約 2.7/約 1.4	約 150/約 95	○		
					余剰抽出冷却器(1)	PS-2	一時	約 17.2/約 1.4	約 343/約 95	○		
	蒸気/蒸気	炭素鋼	炭素鋼	ステンレス鋼	湿分分離加熱器(2)	高*3	連続	約 3.4*4/約 1.4	約 298*4/約 298	—	◎	
								約 8.2*5/約 1.4	約 298*5/約 298	—		
	給水/蒸気	炭素鋼	炭素鋼	ステンレス鋼	第7 高圧給水加熱器(2)	高*3	連続	約 10.3/約 2.9	約 235/約 235	—	◎	最高使用圧力
					第1 低圧給水加熱器(3)	高*3	連続	約 4.1/約-0.1	約 80/約 80	—		
					第2 低圧給水加熱器(3)	高*3	連続	約 4.1/約-0.1	約 85/約 85	—		
					第3 低圧給水加熱器(2)	高*3	連続	約 4.1/約 0.05	約 115/約 115	—		
					第4 低圧給水加熱器(2)	高*3	連続	約 4.1/約 0.3	約 140/約 180	—		
第5 低圧給水加熱器(2)					高*3	連続	約 4.1/約 0.4	約 155/約 225	—			
ドレン/給水	炭素鋼	炭素鋼	ステンレス鋼	スチームコンバータドレン冷却器(1)	高*3	連続	約 3.2/約 1.4	約 240/約 185	—	◎		
蒸気/給水	炭素鋼	炭素鋼	ステンレス鋼	スチームコンバータ(1)	高*3	連続	約 3.2/約 0.9	約 240/約 185	—	◎		
多管円筒形 直管形	海水/ ヒドラジン水	炭素鋼	炭素鋼	銅合金	原子炉補機冷却水冷却器(2)	MS-1重*2	連続	約 0.7/約 1.4	約 50/約 95	○	◎	
	給水/蒸気	炭素鋼	炭素鋼	ステンレス鋼	グランド蒸気復水器(1)	高*3	連続	約 1.3/約 0	約 80/約 100	—	◎	

*1：機能は最上位の機能を示す。

*2：重要度クラスとは別に常設重大事故等対処設備に属する機器および構造物であることを示す。

*3：最高使用温度が95℃を超え、または最高使用圧力が1900kPaを超える環境下にある原子炉格納容器外の重要度クラス3の機器。

*4：第1段加熱器。

*5：第2段加熱器。

(2) 冷温停止を踏まえた再評価を行う経年劣化事象の抽出

「大飯3号炉 劣化状況評価書(断続的運転)」では代表機器に想定される高経年化対策上着目すべき経年劣化事象として以下の事象を抽出した。

(a) 管板の疲労割れ [再生熱交換器、余熱除去冷却器]

この中から、冷温停止状態の維持を前提とした場合における、劣化の発生・進展に関する整理を実施し、その結果を表3.2.1-2に示す。

表3.2.1-2に示す整理の結果、冷温停止状態の維持を前提とした場合において発生・進展が断続的運転を前提とした場合と比べて厳しくなることが想定される経年劣化事象は抽出されなかった。

表3.2.1-2 冷温停止状態維持を前提とした評価対象機器・経年劣化事象の整理
(多管円筒形熱交換器)

機器名称	冷温停止状態での 経年劣化事象の整理	再評価 要否判断	備考
	(a)		
再生熱交換器	△	否	
余熱除去冷却器	△	否	
原子炉補機冷却水冷却器	—	否	

○：冷温停止状態の維持を前提とした場合において、発生・進展が断続的運転を前提とした場合より厳しくなることが想定される経年劣化事象。

△：断続的運転を前提とした場合と比較して、発生・進展が同程度か以後の発生・進展がない経年劣化事象。

—：経年劣化事象が想定されない。

(3) 代表機器以外への展開

「大飯3号炉 劣化状況評価書(断続的運転)」で代表機器以外に想定される高経年化対策上着目すべき経年劣化事象は抽出されなかった。

3.2.2 蒸気発生器

(1) 代表機器の選定

大飯3号炉で使用されている蒸気発生器の主な仕様を表3.2.2-1に示す。

冷温停止状態維持評価に必要な機器のうち「大飯3号炉 劣化状況評価書（断続的運転）」において代表機器として選定した以下の機器を冷温停止状態の維持を前提とした評価においても同様に代表機器とした。

① 蒸気発生器

表3.2.2-1 大飯3号炉 蒸気発生器の主な仕様

機器名称 (台数)	重要度*1	使用条件（1次側／2次側）			冷温停止状態維持 に必要な機器
		運転状態	最高使用圧力 (MPa[gage])	最高使用温度 (°C)	
蒸気発生器 (4)	PS-1、重*2	連続	約17.2/ 約 8.2	約343/ 約298	○

*1：機能は最上位の機能を示す。

*2：重要度クラスとは別に常設重大事故等対処設備に属する機器および構造物であることを示す。

(2) 冷温停止を踏まえた再評価を行う経年劣化事象の抽出

「大飯3号炉 劣化状況評価書(断続的運転)」では代表機器に想定される高経年化対策上着目すべき経年劣化事象として以下の事象を抽出した。

(a) 管板および給水入口管台の疲労割れ

この中から、冷温停止状態の維持を前提とした場合における、劣化の発生・進展に関する整理を実施し、その結果を表3.2.2-2に示す。

表3.2.2-2に示す整理の結果、冷温停止状態の維持を前提とした場合において発生・進展が断続的運転を前提とした場合と比べて厳しくなることが想定される経年劣化事象は抽出されなかった。

表3.2.2-2 冷温停止状態維持を前提とした評価対象機器・経年劣化事象の整理
(蒸気発生器)

機器名称	冷温停止状態での 経年劣化事象の整理	再評価 要否判断	備考
	(a)		
蒸気発生器	△	否	

○：冷温停止状態の維持を前提とした場合において、発生・進展が断続的運転を前提とした場合より厳しくなることが想定される経年劣化事象。

△：断続的運転を前提とした場合と比較して、発生・進展が同程度か以後の発生・進展がない経年劣化事象。

－：経年劣化事象が想定されない。

3.2.3 直接接触式熱交換器

(1) 代表機器の選定

大飯3号炉で使用されている直接接触式熱交換器の主な仕様を表3.2.3-1に示すが、冷温停止状態維持評価に必要な機器はない。

表3.2.3-1 大飯3号炉 脱気器の主な仕様

機器名称 (台数)	重要度*1	使用条件			冷温停止状態維持 に必要な機器
		運転状態	最高使用圧力 (MPa[gage])	最高使用温度 (°C)	
脱気器 (1)	高*2	連続	約1.4	約200	—

*1：機能は最上位の機能を示す。

*2：最高使用温度が95°Cを超え、または最高使用圧力が1900kPaを超える環境下にある原子炉格納容器外の重要度クラス3の機器。

3.2.4 サンプルクーラ

(1) 代表機器の選定

大飯3号炉で使用されているサンプルクーラの主な仕様を表3.2.4-1に示すが、冷温停止状態維持評価に必要な機器はない。

表3.2.4-1 大飯3号炉 サンプルクーラの主な仕様

分離基準				機器名称 (台数)	重要度*1	選定基準			冷温停止状態維持に必要な機器	代表機器の選定	
型式	流体 (管側/胴側)	材料				使用条件 (管側/胴側)				代表 機器	選定理由
		胴	伝熱管			運転状態	最高使用圧力 (MPa[gage])	最高使用温度 (°C)			
2重管式	1次冷却材/ ヒドラジン水	ステンレス鋼	ステンレス鋼	試料冷却器 (2)	MS-2	連続	約17.2/ 約 1.4	約360/ 約 95	○	◎	重要度
	給水/ ヒドラジン水	ステンレス鋼	ステンレス鋼	ブローダウン試料冷却器 (4)	高*2	連続	約 8.2/ 約 1.4	約298/ 約 95	—		
	空気/ ヒドラジン水	ステンレス鋼	ステンレス鋼	格納容器雰囲気ガス試料冷却器 (1)	高*2	一時	約 0.98/ 約 1.4	約144/ 約 95	○		
	空気/ ヒドラジン水	ステンレス鋼	ステンレス鋼	格納容器水素ガス試料冷却器 (1)	高*2、重*3	一時	約 0.98/ 約 1.4	約144/ 約 95	○		

*1：機能は最上位の機能を示す。

*2：最高使用温度が95℃を超え、または最高使用圧力が1900kPaを超える環境下にある原子炉格納容器外の重要度クラス3の機器。

*3：重要度クラスとは別に常設重大事故等対処設備に属する機器および構造物であることを示す。

(2) 代表機器以外への展開

「大飯3号炉 劣化状況評価書(断続的運転)」で代表機器以外に想定される高経年化対策上着目すべき経年劣化事象は抽出されなかった。

3.3 ポンプモータの技術評価

3.3.1 高圧ポンプモータ

(1) 代表機器の選定

大飯3号炉で使用されている高圧ポンプモータの主な仕様を表3.3.1-1に示す。
冷温停止状態維持評価に必要な機器のうち、「大飯3号炉 劣化状況評価書(断続的運転)」において代表機器として選定した以下の機器を、冷温停止状態の維持を前提とした評価においても同様に代表機器とした。

- ① 海水ポンプモータ
- ② 高圧注入ポンプモータ

表3.3.1-1 大飯3号炉 高圧ポンプモータの主な仕様

分離基準			機器名称 (台数)	選定基準					冷温停止状態 維持に必要な 機器	代表機器の選定	
電圧 区分	型式	設置 場所		仕様 (定格出力× 定格回転数) (kW×rpm)	重要度*1	使用条件				代表 機器	選定理由
						運転状態	電圧 (V)	周囲温度 (°C)			
高圧	全閉	屋外	海水ポンプモータ (3)	980×715	MS-1、 重*2	連続	6,600	約40	○	◎	
	開放	屋内	電動補助給水ポンプモータ (2)	650×3,550	MS-1、 重*2	一時	6,600	約40	—	◎	
	全閉	屋内	高圧注入ポンプモータ (2)	1,400×3,560	MS-1、 重*2	一時	6,600	約40	○	◎	出力
			格納容器スプレイポンプモータ (2)	940×1,775	MS-1、 重*2	一時	6,600	約40	○		
			充てんポンプモータ (2)	550×1,775	MS-1、 重*2	連続	6,600	約40	○		
			余熱除去ポンプモータ (2)	400×1,780	MS-1、 重*2	連続 (余熱除去時) 一時 (低圧注入時)	6,600	約40	○		
			原子炉補機冷却水ポンプモータ (4)	340×1,175	MS-1、 重*2	連続	6,600	約40	○		

*1：機能は最上位の機能を示す。

*2：重要度クラスとは別に常設重大事故等対処設備に属する機器および構造物であることを示す。

(2) 冷温停止を踏まえた再評価を行う経年劣化事象の抽出

「大飯3号炉 劣化状況評価書(断続的運転)」では代表機器に想定される高経年化対策上着目すべき経年劣化事象として以下の事象を抽出した。

(a) 固定子コイルおよび口出線・接続部品の絶縁低下 [共通]

この中から、冷温停止状態の維持を前提とした場合における、劣化の発生・進展に関する整理を実施し、その結果を表3.3.1-2に示す。

表3.3.1-2に示す整理の結果、冷温停止状態の維持を前提とした場合において、発生・進展が断続的運転を前提とした場合と比べて厳しくなることが想定される経年劣化事象は抽出されなかった。

表 3.3.1-2 冷温停止状態維持を前提とした評価対象機器・経年劣化事象の整理
(高圧ポンプモータ)

機器名称	冷温停止状態での 経年劣化事象の整理	再評価 要否判断	備考
	(a)		
海水ポンプモータ	△	否	
高圧注入ポンプモータ	△	否	

○：冷温停止状態の維持を前提とした場合において、発生・進展が断続的運転を前提とした場合より厳しくなることが想定される経年劣化事象。

△：断続的運転を前提とした場合と比較して、発生・進展が同程度か以後の発生・進展がない経年劣化事象。

－：経年劣化事象が想定されない。

(3) 代表機器以外への展開

「大飯3号炉 劣化状況評価書(断続的運転)」で代表機器以外に想定される高経年化対策上着目すべき経年劣化事象のうち、冷温停止機器に想定される以下の事象については、断続的運転を前提とした場合と比較して、発生・進展が同程度か以後の発生・進展がない経年劣化事象と判断した。

(a) 固定子コイルおよび口出線・接続部品の絶縁低下

[余熱除去ポンプモータを除く]

また、冷温停止機器に想定される以下の事象については、冷温停止状態の維持を前提とした場合において発生・進展が断続的運転を前提とした場合と比べて厳しくなることが想定される経年劣化事象であることから、冷温停止を踏まえた再評価を行った。

(b) 固定子コイルおよび口出線・接続部品の絶縁低下

[余熱除去ポンプモータ]

断続的運転を前提とした場合と比べ年間の運転時間が長くなるが、機器の運転年数に基づき絶縁診断の周期を短縮することとしているため、冷温停止維持状態を前提とした点検手法としても適切である。したがって、固定子コイルおよび口出線・接続部品の絶縁低下については、定期的に絶縁診断を実施していくとともに、機器の運転年数と絶縁診断に基づいた取替を実施していく。

3.3.2 低圧ポンプモータ

(1) 代表機器の選定

大飯3号炉で使用されている低圧ポンプモータの主な仕様を表3.3.2-1に示す。

冷温停止状態維持評価に必要な機器のうち、「大飯3号炉 劣化状況評価書(断続的運転)」において代表機器として選定した以下の機器を、冷温停止状態の維持を前提とした評価においても同様に代表機器とした。

① 充てんポンプモータ

表3.3.2-1 大飯3号炉 低圧ポンプモータの主な仕様

分離基準			機器名称 (台数)	選定基準					冷温停止状態 維持に必要な 機器	代表機器の選定	
電圧 区分	型式	設置 場所		仕様 (定格出力× 定格回転数) (kW×rpm)	重要度*1	使用条件				代表 機器	選定理由
						運転 状態	電圧 (V)	周囲 温度 (°C)			
低圧	全閉	屋内	充てんポンプモータ(1)	132×1,765	MS-1、 重*2	連続	440	約40	○	◎	重要度、出力
			ほう酸ポンプモータ(2)	11×3,500	MS-1、 重*2	連続	440	約40	—		
			燃料取替用水ポンプモータ(2)	19×3,510	MS-2	一時	440	約40	○		
			恒設代替低圧注水ポンプモータ(1)	132×3,575	重*2	一時	440	約40	○		

*1：機能は最上位の機能を示す。

*2：重要度クラスとは別に常設重大事故等対処設備に属する機器および構造物であることを示す。

(2) 冷温停止を踏まえた再評価を行う経年劣化事象の抽出

「大飯3号炉 劣化状況評価書(断続的運転)」では代表機器に想定される高経年化対策上着目すべき経年劣化事象として以下の事象を抽出した。

(a) 固定子コイル、励磁コイルおよび口出線・接続部品の絶縁低下

この中から、冷温停止状態の維持を前提とした場合における、劣化の発生・進展に関する整理を実施し、その結果を表3.3.2-2に示す。

表3.3.2-2に示す整理の結果、冷温停止状態の維持を前提とした場合において、発生・進展が断続的運転を前提とした場合と比べて厳しくなることが想定される経年劣化事象は抽出されなかった。

表 3.3.2-2 冷温停止状態維持を前提とした評価対象機器・経年劣化事象の整理
(低圧ポンプモータ)

機器名称	冷温停止状態での 経年劣化事象の整理	再評価 要否判断	備考
	(a)		
充てんポンプモータ	△	否	

○：冷温停止状態の維持を前提とした場合において、発生・進展が断続的運転を前提とした場合より厳しくなることが想定される経年劣化事象。

△：断続的運転を前提とした場合と比較して、発生・進展が同程度か以後の発生・進展がない経年劣化事象。

－：経年劣化事象が想定されない。

(3) 代表機器以外への展開

「大飯3号炉 劣化状況評価書(断続的運転)」で代表機器以外に想定される高経年化対策上着目すべき経年劣化事象のうち、冷温停止機器に想定される以下の事象については、断続的運転を前提とした場合と比較して、発生・進展が同程度か以後の発生・進展がない経年劣化事象と判断した。

- (a) 固定子コイルおよび口出線の絶縁低下 [燃料取替用水ポンプモータ、恒設代替低圧注水ポンプモータ]

3.4 容器の技術評価

3.4.1 原子炉容器

(1) 代表機器の選定

大飯3号炉で使用されている原子炉容器の主な仕様を表3.4.1-1に示す。

冷温停止状態維持評価に必要な機器のうち、「大飯3号炉 高経年化技術評価書（断続的運転）」において代表機器として選定した以下の機器を、冷温停止状態の維持を前提とした評価においても同様に代表機器とした。

① 原子炉容器

表 3.4.1-1 大飯3号炉 原子炉容器の主な仕様

機器名称 (台数)	重要度*1	使用条件		冷温停止状態 維持に必要な 機器
		最高使用圧力 (MPa[gage])	最高使用温度 (°C)	
原子炉容器 (1)	PS-1、重*2	約17.2	約343	○

*1：機能は最上位の機能を示す。

*2：重要度クラスとは別に常設重大事故等対処設備に属する機器および構造物であることを示す。

(2) 冷温停止を踏まえた再評価を行う経年劣化事象の抽出

「大飯3号炉 高経年化技術評価書（断続的運転）」では代表機器に想定される高経年化対策上着目すべき経年劣化事象として以下の事象を抽出した。

(a) 冷却材出入口管台等の疲労割れ

(b) 胴部（炉心領域部）の中性子照射脆化

この中から、冷温停止状態の維持を前提とした場合における、劣化の発生・進展に関する整理を実施し、その結果を表3.4.1-2に示す。

表3.4.1-2に示す整理の結果、冷温停止状態の維持を前提とした場合において、発生・進展が断続的運転を前提とした場合と比べて厳しくなることが想定される経年劣化事象は抽出されなかった。

表 3.4.1-2 冷温停止状態維持を前提とした評価対象機器・経年劣化事象の整理
(原子炉容器)

機器名称	冷温停止状態での 経年劣化事象の整理		再評価 要否判断	備考
	(a)	(b)		
原子炉容器	△	△	否	

○：冷温停止状態の維持を前提とした場合において、発生・進展が断続的運転を前提とした場合より厳しくなることが想定される経年劣化事象。

△：断続的運転を前提とした場合と比較して、発生・進展が同程度か以後の発生・進展がない経年劣化事象。

－：経年劣化事象が想定されない。

3.4.2 加圧器

3.4.2.1 加圧器本体

(1) 代表機器の選定

大飯3号炉で使用されている加圧器本体の主な仕様を表3.4.2.1-1に示す。

冷温停止状態維持評価に必要な機器のうち、「大飯3号炉 高経年化技術評価書（断続的運転）」において代表機器として選定した以下の機器を、冷温停止状態の維持を前提とした評価においても同様に代表機器とした。

① 加圧器

表 3.4.2.1-1 大飯3号炉 加圧器の主な仕様

機器名称 (台数)	重要度*1	使用条件		冷温停止状態維持に必要な機器
		最高使用圧力 (MPa[gage])	最高使用温度 (℃)	
加圧器 (1)	PS-1、重*2	約17.2	約360	○

*1：機能は最上位の機能を示す。

*2：重要度クラスとは別に常設重大事故等対処設備に属する機器および構造物であることを示す。

(2) 冷温停止を踏まえた再評価を行う経年劣化事象の抽出

「大飯3号炉 高経年化技術評価書（断続的運転）」では代表機器に想定される高経年化対策上着目すべき経年劣化事象として以下の事象を抽出した。

(a) スプレイライン用管台等の疲労割れ

この中から、冷温停止状態の維持を前提とした場合における、劣化の発生・進展に関する整理を実施し、その結果を表3.4.2.1-2に示す。

表3.4.2.1-2に示す整理の結果、冷温停止状態の維持を前提とした場合において、発生・進展が断続的運転を前提とした場合と比べて厳しくなることが想定される経年劣化事象は抽出されなかった。

表 3.4.2.1-2 冷温停止状態維持を前提とした評価対象機器・経年劣化事象の整理
(加圧器)

機器名称	冷温停止状態での 経年劣化事象の整理	再評価 要否判断	備考
	(a)		
加圧器	△	否	

○：冷温停止状態の維持を前提とした場合において、発生・進展が断続的運転を前提とした場合より厳しくなることが想定される経年劣化事象。

△：断続的運転を前提とした場合と比較して、発生・進展が同程度か以後の発生・進展がない経年劣化事象。

－：経年劣化事象が想定されない。

3.4.2.2 加圧器ヒータ

(1) 代表機器の選定

大飯3号炉で使用されている加圧器ヒータの主な仕様を表3.4.2.2-1に示す。
冷温停止状態維持評価に必要な機器のうち、「大飯3号炉 高経年化技術評価書（断続的運転）」において代表機器として選定した以下の機器を、冷温停止状態の維持を前提とした評価においても同様に代表機器とした。

① 加圧器後備ヒータ

表3.4.2.2-1 大飯3号炉 加圧器ヒータの主な仕様

機器名称 (台数)	重要度*1	主要寸法 ($\phi \times L$) *2 (mm \times mm)	使用条件		冷温停止状態維持に必要な機器
			最高使用圧力 (MPa[gage])	最高使用温度 ($^{\circ}$ C)	
加圧器後備ヒータ (60)	MS-2	約22 \times 約2,985	約17.2	約360	○

*1：機能は最上位の機能を示す。

*2：主要寸法の長さ（L）にはアダプタ部は含まない。

(2) 冷温停止を踏まえた再評価を行う経年劣化事象の抽出

「大飯3号炉 高経年化技術評価書（断続的運転）」では代表機器に想定される高経年化対策上着目すべき経年劣化事象は抽出されなかった。

表 3.4.2.2-2 冷温停止状態維持を前提とした評価対象機器・経年劣化事象の整理
(加圧器ヒータ)

機器名称	冷温停止状態での 経年劣化事象の整理	再評価 要否判断	備考
	—		
加圧器後備ヒータ	—	否	

- ：冷温停止状態の維持を前提とした場合において、発生・進展が断続的運転を前提とした場合より厳しくなることが想定される経年劣化事象。
- △：断続的運転を前提とした場合と比較して、発生・進展が同程度か以後の発生・進展がない経年劣化事象。
- ：経年劣化事象が想定されない。

3.4.3 原子炉格納容器

3.4.3.1 原子炉格納容器本体

(1) 代表機器の選定

大飯3号炉で使用されている原子炉格納容器本体の主な仕様を表3.4.3.1-1に示す。

冷温停止状態維持評価に必要な機器のうち、「大飯3号炉 高経年化技術評価書（断続的運転）」において代表機器として選定した以下の機器を、冷温停止状態の維持を前提とした評価においても同様に代表機器とした。

① 原子炉格納容器

表3.4.3.1-1 大飯3号炉 原子炉格納容器の主な仕様

機器名称 (台数)	重要度*1	使用条件		冷温停止状態維持 に必要な機器
		最高使用圧力 (MPa[gage])	最高使用温度 (℃)	
原子炉格納容器 (1)	MS-1、重*2	約0.39	約144	○

*1：機能は最上位の機能を示す。

*2：重要度クラスとは別に常設重大事故等対処設備に属する機器および構造物であることを示す。

(2) 冷温停止を踏まえた再評価を行う経年劣化事象の抽出

「大飯3号炉 高経年化技術評価書（断続的運転）」では代表機器に想定される高経年化対策上着目すべき経年劣化事象は抽出されなかった。

表 3.4.3.1-2 冷温停止状態維持を前提とした評価対象機器・経年劣化事象の整理
(原子炉格納容器)

機器名称	冷温停止状態での 経年劣化事象の整理	再評価 要否判断	備考
	—		
原子炉格納容器	—	否	

○：冷温停止状態の維持を前提とした場合において、発生・進展が断続的運転を前提とした場合より厳しくなることが想定される経年劣化事象。

△：断続的運転を前提とした場合と比較して、発生・進展が同程度か以後の発生・進展がない経年劣化事象。

—：経年劣化事象が想定されない。

3.4.3.2 機械ペネトレーション

(1) 代表機器の選定

大飯3号炉で使用されている機械ペネトレーションの主な仕様を表3.4.3.2-1に示す。

冷温停止状態維持評価に必要な機器のうち、「大飯3号炉 高経年化技術評価書（断続的運転）」において代表機器として選定した以下の機器を、冷温停止状態の維持を前提とした評価においても同様に代表機器とした。

- ① 余熱除去冷却器出口配管貫通部
- ② 機器搬入口
- ③ 通常用エアロック
- ④ 燃料移送管

表 3.4.3.2-1 (1/5) 大飯3号炉 機械ペネトレーションの主な仕様

型式	貫通部番号	ライン名	仕様 配管口径 (mm)	選定基準			冷温停止状 態維持に必 要な機器	代表機器の選定	
				重要度*1	最高使用温度 (°C)	最高使用圧力 (MPa[gage])		代表機器	選定理由
固定式 配管貫通部	151	B格納容器再循環配管	609.6	MS-1、重*2	約 144	約0.39	○		
	152	A格納容器再循環配管	609.6		約 144	約0.39			
	211	原子炉キャビティ浄化戻り配管	114.3		約 144	約0.39			
	214	事故後1次冷却材サンプル戻り配管	27.2		約 144	約0.39			
	217	蓄圧タンクサンプル配管	27.2		約 150	約4.90			
	219	B-1次冷却材ポンプ封水注入配管	48.6		約 150	約20.0			
	220L	加圧器液相部、気相部サンプル及び1次冷却材 サンプル取出し配管	27.2		約 360	約17.2			
	220R	1次冷却材サンプル取出し配管 (Dループ高温 側)	27.2		約 343	約17.2			
	226	抽出配管	60.5		約 200	約4.51			
	229	充てん配管	89.1		約 144	約20.0			
	231	C-1次冷却材ポンプ封水注入配管	48.6		約 150	約20.0			
	232	1次冷却材ポンプ封水戻り配管	89.1		約 144	約0.98			
	235	原子炉キャビティ浄化取水配管	165.2		約 144	約0.39			
	243	B制御用空気配管	60.5		約 144	約0.83			
	244	D格納容器再循環ユニット冷却水戻り配管	165.2		約 144	約1.37			
	246	格納容器圧力取出し配管 (スプレイ用)	27.2		約 144	約0.39			
	247	C格納容器再循環ユニット冷却水戻り配管	165.2		約 144	約1.37			
	249	格納容器圧力取出し配管 (スプレイ用)	27.2		約 144	約0.39			
	250	B、C格納容器再循環ユニット冷却水供給配管	216.3		約 144	約1.37			
	303	格納容器給気ダクト	1219.2		約 144	約0.39			
305	加圧器逃がしタンクガス分析器連絡管	27.2	約 170	約0.69					
308	加圧器逃がしタンク純水補給配管	89.1	約 144	約1.37					

*1：機能は最上位の機能を示す。

*2：重要度クラスとは別に常設重大事故等対処設備に属する機器および構造物であることを示す。

表3.4.3.2-1 (2/5) 大飯3号炉 機械ペネトレーションの主な仕様

型式	貫通部番号	ライン名	仕様 配管口径 (mm)	選定基準			冷温停止状 態維持に必 要な機器	代表機器の選定	
				重要度*1	最高使用温度 (°C)	最高使用圧力 (MPa[gage])		代表機器	選定理由
固定式 配管貫通部	314	格納容器スプレイ配管 (B. CSポンプより)	355.6	MS-1、重*2	約 150	約2.75	○	◎	高温(熱過渡)
	317	加圧器逃がしタンク窒素供給配管	34.0		約 144	約0.98			
	320	B余熱除去ポンプ入口配管 (Cループより)	318.5		約 200	約4.51			
	322	D-1次冷却材ポンプ封水注入配管	48.6		約 150	約20.0			
	326	B余熱除去冷却器出口配管	267.4		約 200	約17.2			
	332	高圧注入配管 (B高圧注入ポンプより)	114.3		約 150	約17.2			
	335	格納容器サンプポンプ出口配管	60.5		約 144	約0.98			
	337	蓄圧タンク補給水配管	34.0		約 150	約16.7			
	338	格納容器冷却材ドレンタンクベント配管	60.5		約 144	約0.98			
	341	格納容器冷却材ドレンポンプ出口配管	89.1		約 144	約1.37			
	344	格納容器冷却材ドレンタンクガス分析器連絡管	27.2		約 144	約0.39			
	347	高圧注入配管 (A高圧注入ポンプより)	114.3		約 150	約17.2			
	353	A余熱除去冷却器出口配管	267.4		約 200	約17.2			
	359	A余熱除去ポンプ入口配管 (Bループより)	318.5		約 200	約4.51			
	361	A-1次冷却材ポンプ封水注入配管	48.6		約 150	約20.0			
	365	格納容器スプレイ配管 (A. CSポンプより)	355.6		約 150	約2.75			
	373	A制御用空気配管	60.5		約 144	約0.83			
	374	A格納容器水素パージ給気配管	89.1		約 144	約0.83			
	376	蓄圧タンク窒素供給配管	34.0		約 144	約4.90			
	377	B格納容器水素パージ給気配管	89.1		約 144	約0.83			
382	格納容器圧力取り出し配管 (格納容器減圧装置用)	27.2	約 144	約0.39					
383	A. D格納容器再循環ユニット冷却水供給配管	216.3	約 144	約1.37	◎	高温(熱過渡)			

*1: 機能は最上位の機能を示す。

*2: 重要度クラスとは別に常設重大事故等対処設備に属する機器および構造物であることを示す。

表3.4.3.2-1 (3/5) 大飯3号炉 機械ペネトレーションの主な仕様

型式	貫通部番号	ライン名	仕様 配管口径 (mm)	選定基準			冷温停止状 態維持に必 要な機器	代表機器の選定	
				重要度*1	最高使用温度 (°C)	最高使用圧力 (MPa[gage])		代表機器	選定理由
固定式 配管貫通部	385L	C蒸気発生器ブローダウンサンプル配管	27.2	MS-1、重*2	約 298	約8.17	○		
	385R	D蒸気発生器ブローダウンサンプル配管	27.2		約 298	約8.17			
	386	A格納容器再循環ユニット冷却水戻り配管	165.2		約 144	約1.37			
	388L	A蒸気発生器ブローダウンサンプル配管	27.2		約 298	約8.17			
	388R	B蒸気発生器ブローダウンサンプル配管	27.2		約 298	約8.17			
	389	B格納容器再循環ユニット冷却水戻り配管	165.2		約 144	約1.37			
	404	所内用空気配管	60.5		約 144	約0.83			
	405	I C I S 炭酸ガスパージ配管	27.2		約 144	約0.39			
	407	脱塩水配管	60.5		約 144	約0.98			
	408	水消火用配管	114.3		約 144	約1.91			
	409	格納容器圧力取出し配管 (格納容器減圧装置用)	27.2		約 144	約0.39			
	413	制御棒監視盤室冷却ユニット冷却水供給配管	34.0		約 144	約0.98			
	414	A格納容器減圧装置排気配管	165.2		約 144	約0.39			
	416	制御棒監視盤室冷却ユニット冷却水戻り配管	34.0		約 144	約0.98			
	417	B格納容器減圧装置排気配管	165.2		約 144	約0.39			
	420	1次冷却材ポンプモータ冷却水供給配管	267.4		約 144	約1.37			
	423	制御棒駆動装置冷却ユニット及び余剰抽出冷却器 冷却水供給配管	165.2		約 144	約1.37			
	424	格納容器圧力取出し配管 (スプレー用)	27.2		約 144	約0.39			
	432	制御棒駆動装置冷却ユニット及び余剰抽出冷却器 冷却水戻り配管	165.2		約 144	約1.37			
	435	1次冷却材ポンプモータ冷却水戻り配管	267.4		約 144	約1.37			
436	格納容器圧力取出し配管 (スプレー用)	27.2	約 144	約0.39					
438	格納容器空気サンプリング戻り配管	34.0	約 144	約0.39					

*1: 機能は最上位の機能を示す。

*2: 重要度クラスとは別に常設重大事故等対処設備に属する機器および構造物であることを示す。

表3.4.3.2-1 (4/5) 大飯3号炉 機械ペネトレーションの主な仕様

型式	貫通部番号	ライン名	仕様 配管口径 (mm)	選定基準			冷温停止状 態維持に必 要な機器	代表機器の選定	
				重要度*1	最高使用温度 (°C)	最高使用圧力 (MPa[gage])		代表機器	選定理由
固定式 配管貫通部	439	格納容器空気サンプリング取出し配管	34.0	MS-1、重*2	約 144	約0.39	○		
	501	主給水管 (Cループ)	406.4		約 235	約8.17			
	502	主給水管 (Dループ)	406.4		約 235	約8.17			
	503	主給水管 (Aループ)	406.4		約 235	約8.17			
	504	主給水管 (Bループ)	406.4		約 235	約8.17			
	505	C蒸気発生器ブローダウン配管	89.1		約 298	約8.17			
	506	D蒸気発生器ブローダウン配管	89.1		約 298	約8.17			
	507	A蒸気発生器ブローダウン配管	89.1		約 298	約8.17			
	508	B蒸気発生器ブローダウン配管	89.1		約 298	約8.17			
	511	主蒸気管 (Cループ)	711.2 719.2		約 298	約8.17			
	512	主蒸気管 (Dループ)	711.2 719.2		約 298	約8.17			
	513	主蒸気管 (Aループ)	711.2 719.2		約 298	約8.17			
	514	主蒸気管 (Bループ)	711.2 719.2		約 298	約8.17			
	552	格納容器排気ダクト	1,219.2		約 144	約0.39			
	557	UTマシン及びSITケーブル用配管	355.6		約 144	約0.39			
	558L	AM用格納容器圧力取出し配管	27.2		約 144	約0.39			
	558R	格納容器漏えい試験圧力取出し配管 (クォーツマ ノメータ及び精密圧力計)	27.2		約 144	約0.39			
	559	ECTケーブル用配管	165.2		約 144	約0.39			
	561	格納容器漏えい試験空気出口配管 (スラッジラン シングと共用)	165.2		約 144	約0.39			
	563	格納容器漏えい試験空気入口配管 (スラッジラン シング、RCP給排油と共用)	216.3		約 144	約0.39			
564	UTマシン及びSITケーブル用配管	355.6	約 144	約0.39					

*1: 機能は最上位の機能を示す。

*2: 重要度クラスとは別に常設重大事故等対処設備に属する機器および構造物であることを示す。

表3.4.3.2-1 (5/5) 大飯3号炉 機械ペネトレーションの主な仕様

型式	貫通部番号	ライン名	仕様	選定基準			冷温停止状態維持に必要な機器	代表機器の選定	
			配管口径 (mm)	重要度*1	最高使用温度 (°C)	最高使用圧力 (MPa[gage])		代表機器	選定理由
機器搬入口	540	機器搬入口	6,000*3	MS-1、重*2	約 144	約0.39	○	◎	
エアロック	520	非常用エアロック	2,600*3	MS-1、重*2	約 144	約0.39	○	◎	常用
	530	通常用エアロック	2,600*3	MS-1、重*2	約 144	約0.39			
燃料移送管貫通部	200	燃料移送管	558.8	MS-1、重*2	約 144	約0.39	○	◎	

*1：機能は最上位の機能を示す。

*2：重要度クラスとは別に常設重大事故等対処設備に属する機器および構造物であることを示す。

*3：胴部の内径を示す。

(2) 冷温停止を踏まえた再評価を行う経年劣化事象の抽出

「大飯3号炉 高経年化技術評価書（断続的運転）」では代表機器に想定される高経年化対策上着目すべき経年劣化事象として以下の事象を抽出した。

(a) 端板の疲労割れ [余熱除去冷却器出口配管貫通部]

この中から、冷温停止状態の維持を前提とした場合における、劣化の発生・進展に関する整理を実施し、その結果を表3.4.3.2-2に示す。

表3.4.3.2-2に示す整理の結果、冷温停止状態の維持を前提とした場合において、発生・進展が断続的運転を前提とした場合と比べて厳しくなることが想定される経年劣化事象は抽出されなかった。

表 3.4.3.2-2 冷温停止状態維持を前提とした評価対象機器・経年劣化事象の整理
(機械ペネトレーション)

機器名称	冷温停止状態での経年劣化事象の整理	再評価 要否判断	備考
	(a)		
余熱除去冷却器出口配管貫通部	△	否	
機器搬入口	—	否	
通常用エアロック	—	否	
燃料移送管貫通部	—	否	

○：冷温停止状態の維持を前提とした場合において、発生・進展が断続的運転を前提とした場合より厳しくなることが想定される経年劣化事象。

△：断続的運転を前提とした場合と比較して、発生・進展が同程度か以後の発生・進展がない経年劣化事象。

—：経年劣化事象が想定されない。

(3) 代表機器以外への展開

「大飯3号炉 高経年化技術評価書（断続的運転）」で代表機器以外に想定される高経年化対策上着目すべき経年劣化事象のうち、冷温停止機器に想定される以下の事象については、断続的運転を前提とした場合と比較して、発生・進展が同程度か以後の発生・進展がない経年劣化事象と判断した。

(a) 端板の疲労割れ〔固定式配管貫通部〕

3.4.3.3 電気ペネトレーション

(1) 代表機器の選定

大飯3号炉で使用されている電気ペネトレーションの主な仕様を表3.4.3.3-1に示す。

冷温停止状態維持評価に必要な機器のうち、「大飯3号炉 高経年化技術評価書（断続的運転）」において代表機器として選定した以下の機器を、冷温停止状態の維持を前提とした評価においても同様に代表機器とした。

- ① LV型モジュール

表 3.4.3.3-1 大飯3号炉 電気ペネトレーションの主な仕様

分離基準	電気ペネトレーション名称 (台数)		仕様 (径×長さ) *1 (mm)	選定基準			冷温停止状態維持に必要な機器	代表機器の選定	
				重要度*2	使用条件*4,*5			代表機器	選定理由
型式					最高使用圧力 (MPa[gage])	最高使用温度 (℃)			
モジュラー型	MV型モジュール	高圧電力ノントレン(4)	φ 406.4×L218.5	MS-1、重*3	約0.39	約144	○	◎	用途
	LV型モジュール	低圧電力ノントレン(5)	φ 406.4×L218.5	MS-1、重*3	約0.39	約144			
		低圧電力トレン(4)	φ 318.5×L218.5	MS-1、重*3	約0.39	約144			
		低圧電力ノントレン(7)	φ 318.5×L218.5	MS-1、重*3	約0.39	約144			
		制御トレン(2)	φ 318.5×L218.5	MS-1、重*3	約0.39	約144			
		制御ノントレン(4)	φ 318.5×L218.5	MS-1、重*3	約0.39	約144			
		計装チャンネル(8)	φ 318.5×L218.5	MS-1、重*3	約0.39	約144			
		計装ノントレン(7)	φ 318.5×L218.5	MS-1、重*3	約0.39	約144			

*1: 長さ (L) には外部リードは含まない。
 *2: 機能は最上位の機能を示す。
 *3: 重要度クラスとは別に常設重大事故等対処設備に属する機器および構造物であることを示す。
 *4: 設計基準事故 (1次冷却材管の破断による原子炉冷却材喪失) を考慮する条件。
 *5: 重大事故等 (格納容器過温破損、格納容器過圧破損) も別途考慮する。

(2) 冷温停止を踏まえた再評価を行う経年劣化事象の抽出

「大飯3号炉 高経年化技術評価書（断続的運転）」では代表機器に想定される高経年化対策上着目すべき経年劣化事象として以下の事象を抽出した。

- (a) 外部リードの絶縁低下ならびにポッティング材およびOリングの気密性低下による絶縁低下
- (b) ポッティング材およびOリングの原子炉格納容器バウンダリ機能に係る気密性低下

この中から、冷温停止状態の維持を前提とした場合における、劣化の発生・進展に関する整理を実施し、その結果を3.4.3.3-2に示す。

表3.4.3.3-2に示す整理結果、冷温停止状態の維持を前提とした場合において、発生・進展が断続的運転を前提とした場合と比べて厳しくなることが想定される経年劣化事象は抽出されなかった。

表 3.4.3.3-2 冷温停止状態維持を前提とした評価対象機器・経年劣化事象の整理
(電気ペネトレーション)

機器名称	冷温停止状態での 経年劣化事象の整理		再評価 要否判断	備考
	(a)	(b)		
L V型モジュール	△	△	否	

○：冷温停止状態の維持を前提とした場合において、発生・進展が断続的運転を前提とした場合より厳しくなることが想定される経年劣化事象。

△：断続的運転を前提とした場合と比較して、発生・進展が同程度か以後の発生・進展がない経年劣化事象。

－：経年劣化事象が想定されない。

(3) 代表機器以外への展開

「大飯3号炉 高経年化技術評価書（断続的運転）」で代表機器以外に想定される高経年化対策上着目すべき経年劣化事象のうち、冷温停止機器に想定される以下の事象については、断続的運転を前提とした場合と比較して、発生・進展が同程度か以後の発生・進展がない経年劣化事象と判断した。

- (a) ポッティング材およびOリングの原子炉格納容器バウンダリ機能に係る気密性低下 [MV型モジュール]

3.4.4 補機タンク

(1) 代表機器の選定

大飯3号炉で使用されている補機タンクの主な仕様を表3.4.4-1に示す。

冷温停止状態維持評価に必要な機器のうち、「大飯3号炉 高経年化技術評価書（断続的運転）」において代表機器として選定した以下の機器を、冷温停止状態の維持を前提とした評価においても同様に代表機器とした。

- ① 蓄圧タンク
- ② 体積制御タンク
- ③ よう素除去薬品タンク
- ④ 原子炉補機冷却水サージタンク

表 3.4.4-1 大飯3号炉 補機タンクの主な仕様

分離基準			機器名称 (台数)	選定基準			冷温停止状態維持に必要な機器	代表機器の選定	
設置場所 型式	内部流体	材料		重要度*1	使用条件			代表 機器	選定理由
					最高使用圧力 (MPa [gage])	最高使用温度 (°C)			
屋内・ たて置円筒形	1次冷却材	炭素鋼 〔内面ステンレス鋼 内張り〕	蓄圧タンク (4)	MS-1、重*3	約 4.9	約150	○	◎	
		ステンレス鋼	体積制御タンク (1)	PS-2	約0.49	約 95	○	◎	最高使用圧力
			ほう酸タンク (2)	MS-1、重*3	約0.05	約 95	○		
屋内・ たて置円筒形	希ガス	炭素鋼	ガスサージタンク (4)	PS-2	約0.98	約 95	○	◎	
屋内・ 横置円筒形	ヒドラジン水	ステンレス鋼	よう素除去薬品タンク (1)	MS-1	約0.07	約 65	○	◎	
		炭素鋼	原子炉補機冷却水サージタンク (1)	MS-1、重*3	約0.34	約 95	○	◎	
屋内・ たて置・横置 円筒形	給水	炭素鋼	スチームコンバータ給水タンク (1)	高*2	大気圧	約100	—	◎	最高使用圧力
			第1段湿分分離加熱器ドレンタンク (4)	高*2	約 3.4	約245	—		
			第2段湿分分離加熱器ドレンタンク (4)	高*2	約 8.2	約298	—		
			湿分分離器ドレンタンク (2)	高*2	約 1.4	約200	—		
			低圧給水加熱器ドレンタンク (2)	高*2	約0.05	約115	—		
			スチームコンバータドレンタンク (1)	高*2	約 3.2	約240	—		
			補助蒸気ドレンタンク (1)	高*2	大気圧	約100	○		

*1：機能は最上位の機能を示す。

*2：最高使用温度が95℃を超え、または最高使用圧力が1900kPaを超える環境下にある原子炉格納容器外の重要度クラス3の機器。

*3：重要度クラスとは別に常設重大事故等対処設備に属する機器および構造物であることを示す。

(2) 冷温停止を踏まえた再評価を行う経年劣化事象の抽出

「大飯3号炉 高経年化技術評価書（断続的運転）」では代表機器に想定される高経年化対策上着目すべき経年劣化事象は抽出されなかった。

表 3.4.4-2 冷温停止状態維持を前提とした評価対象機器・経年劣化事象の整理
(補機タンク)

機器名称	冷温停止状態での 経年劣化事象の整理	再評価 要否判断	備考
	—		
蓄圧タンク	—	否	
体積制御タンク	—	否	
よう素除去薬品タンク	—	否	
原子炉補機冷却水サージタンク	—	否	

○：冷温停止状態の維持を前提とした場合において、発生・進展が断続的運転を前提とした場合より厳しくなることが想定される経年劣化事象。

△：断続的運転を前提とした場合と比較して、発生・進展が同程度か以後の発生・進展がない経年劣化事象。

—：経年劣化事象が想定されない。

(3) 代表機器以外への展開

「大飯3号炉 高経年化技術評価書（断続的運転）」で代表機器以外に想定される高経年化対策上着目すべき経年劣化事象は抽出されなかった。

3.4.5 フィルタ

(1) 代表機器の選定

大飯3号炉で使用されているフィルタの主な仕様を表3.4.5-1に示す。

冷温停止状態維持評価に必要な機器のうち、「大飯3号炉 高経年化技術評価書（断続的運転）」において代表機器として選定した以下の機器を、冷温停止状態の維持を前提とした評価においても同様に代表機器とした。

- ① ほう酸フィルタ
- ② 格納容器再循環サンプルスクリーン

表 3.4.5-1 大飯3号炉 フィルタの主な仕様

分離基準			機器名称 (台数)	選定基準			冷温停止状態維持に必要な機器	代表機器の選定	
設置場所 型式	内部流体	材料		重要度*1	使用条件			代表 機器	選定理由
					最高使用圧力 (MPa[gage])	最高使用温度 (℃)			
屋内・ たて置円筒形	1次冷却材	ステンレス鋼	ほう酸フィルタ (1)	MS-1、重*2	約 1.4	約 95	○	◎	重要度
			冷却材フィルタ (1)	PS-2	約 2.1	約 95	○		
			封水注入フィルタ (2)	PS-2	約20.0	約150	○		
			冷却材脱塩塔入口フィルタ (2)	PS-2	約 2.1	約 65	○		
屋内・ ディスク型	空気	ステンレス鋼	格納容器再循環サンプスクリーン (2)	MS-1、重*2	約0.39	約144	○	◎	

*1：機能は最上位の機能を示す。

*2：重要度クラスとは別に常設重大事故等対処設備に属する機器および構造物であることを示す。

(2) 冷温停止を踏まえた再評価を行う経年劣化事象の抽出

「大飯3号炉 高経年化技術評価書（断続的運転）」では代表機器に想定される高経年化対策上着目すべき経年劣化事象は抽出されなかった。

表 3.4.5-2 冷温停止状態維持を前提とした評価対象機器・経年劣化事象の整理
(フィルタ)

機器名称	冷温停止状態での 経年劣化事象の整理	再評価 要否判断	備考
	—		
ほう酸フィルタ	—	否	
格納容器再循環サンプスクリーン	—	否	

- ：冷温停止状態の維持を前提とした場合において、発生・進展が断続的運転を前提とした場合より厳しくなることが想定される経年劣化事象。
- △：断続的運転を前提とした場合と比較して、発生・進展が同程度か以後の発生・進展がない経年劣化事象。
- ：経年劣化事象が想定されない。

(3) 代表機器以外への展開

「大飯3号炉 高経年化技術評価書（断続的運転）」では代表機器以外に想定される高経年化対策上着目すべき経年劣化事象は抽出されなかった。

3.4.6 脱塩塔

(1) 代表機器の選定

大飯3号炉で使用されている脱塩塔の主な仕様を表3.4.6-1に示す。

冷温停止状態維持評価に必要な機器のうち、「大飯3号炉 高経年化技術評価書（断続的運転）」において代表機器として選定した以下の機器を、冷温停止状態の維持を前提とした評価においても同様に代表機器とした。

① 冷却材混床式脱塩塔

表 3.4.6-1 大飯3号炉 脱塩塔の主な仕様

分離基準			機器名称 (台数)	選定基準		冷温停止状態維持に必要な機器	代表機器の選定	
設置場所 型式	内部流体	材料		重要度*1	使用条件		代表機器	選定理由
			最高使用圧力 (MPa [gage])		最高使用温度 (℃)			
屋内・ たて置円筒形	1次冷却材 希ガス	ステンレス鋼	冷却材混床式脱塩塔 (2)	PS-2	約2.1	約65	○	◎ 最高使用圧力 使用頻度
			冷却材陽イオン脱塩塔 (1)	PS-2	約2.1	約65	○	
			前置塔 (1)	PS-2	約1.0	約95	○	
			ホールドアップ塔 (4)	PS-2	約1.0	約95	○	

*1: 機能は最上位の機能を示す。

(2) 冷温停止を踏まえた再評価を行う経年劣化事象の抽出

「大飯3号炉 高経年化技術評価書（断続的運転）」では代表機器に想定される高経年化対策上着目すべき経年劣化事象は抽出されなかった。

表 3.4.6-2 冷温停止状態維持を前提とした評価対象機器・経年劣化事象の整理
(脱塩塔)

機器名称	冷温停止状態での 経年劣化事象の整理	再評価 要否判断	備考
	—		
冷却材混床式脱塩塔	—	否	

○：冷温停止状態の維持を前提とした場合において、発生・進展が断続的運転を前提とした場合より厳しくなることが想定される経年劣化事象。

△：断続的運転を前提とした場合と比較して、発生・進展が同程度か以後の発生・進展がない経年劣化事象。

—：経年劣化事象が想定されない。

(3) 代表機器以外への展開

「大飯3号炉 高経年化技術評価書（断続的運転）」では代表機器以外に想定される高経年化対策上着目すべき経年劣化事象は抽出されなかった。

3.4.7 プール型容器

(1) 代表機器の選定

大飯3号炉で使用されているプール型容器の主な仕様を表3.4.7-1に示す。

冷温停止状態維持評価に必要な機器のうち、「大飯3号炉 高経年化技術評価書（断続的運転）」において代表機器として選定した以下の機器を、冷温停止状態の維持を前提とした評価においても同様に代表機器とした。

- ① 使用済燃料ピット
- ② 復水ピット

表 3.4.7-1 大飯3号炉 プール型容器の主な仕様

分離基準			機器名称 (台数)	選定基準			冷温停止状態 維持に必要な 機器	代表機器の選定	
				重要度*1	使用条件			代表 機器	選定理由
設置場所・型式	内部流体	材料			最高使用圧力 (MPa[gage])	最高使用温度 (℃)			
屋内：コンクリート製 埋込みプール型	ほう酸水	鉄筋コンクリート (ステンレス鋼内張り)	使用済燃料ピット (2)	PS-2、重*3	大気圧	約65	○	◎	常時使用*2
			原子炉キャビティ (1)	PS-2	大気圧	約65	○		
			チャンネル (1)	PS-2	大気圧	約65	○		
			キャスクピット (1)	PS-2	大気圧	約65	○		
			燃料取替用水ピット (1)	MS-1、重*3	大気圧	約95	○		
屋内：コンクリート製 埋込みプール型	復水	鉄筋コンクリート (炭素鋼内張り)	復水ピット (1)	MS-1、重*3	大気圧	約40	○	◎	

*1：機能は最上位の機能を示す。

*2：使用済燃料ピットおよび燃料取替用水ピットは常時使用、原子炉キャビティおよびチャンネルは定期検査時使用、キャスクピットは使用済燃料運搬用容器移送時使用。

*3：重要度クラスとは別に常設重大事故等対処設備に属する機器および構造物であることを示す。

(2) 冷温停止を踏まえた再評価を行う経年劣化事象の抽出

「大飯3号炉 高経年化技術評価書（断続的運転）」では代表機器に想定される高経年化対策上着目すべき経年劣化事象は抽出されなかった。

表 3.4.7-2 冷温停止状態維持を前提とした評価対象機器・経年劣化事象の整理
(プール型容器)

機器名称	冷温停止状態での 経年劣化事象の整理	再評価 要否判断	備考
	—		
使用済燃料ピット	—	否	
復水ピット	—	否	

- ：冷温停止状態の維持を前提とした場合において、発生・進展が断続的運転を前提とした場合より厳しくなることが想定される経年劣化事象。
△：断続的運転を前提とした場合と比較して、発生・進展が同程度か以後の発生・進展がない経年劣化事象。
—：経年劣化事象が想定されない。

(3) 代表機器以外への展開

「大飯3号炉 高経年化技術評価書（断続的運転）」では代表機器以外に想定される高経年化対策上着目すべき経年劣化事象は抽出されなかった。

3.5 配管の技術評価

3.5.1 ステンレス鋼配管

(1) 代表機器の選定

大飯3号炉で使用されているステンレス鋼配管の主な仕様を表3.5.1-1に示す。冷温停止状態維持評価に必要な機器のうち、「大飯3号炉 劣化状況評価書(断続的運転)」において代表機器として選定した以下の機器を、冷温停止状態の維持を前提とした評価においても同様に代表機器とした。

- ① 余熱除去系統配管
- ② 補助給水系統配管
- ③ 計器用空気系統配管

表3.5.1-1(1/2) 大飯3号炉 ステンレス鋼配管の主な仕様

分離基準	名称	選定基準					冷温停止維持に必要な機器	代表機器の選定	
		重要度*1	使用条件			代表機器		選定理由	
内部流体	設置場所		運転状態	最高使用圧力 (MPa [gage])	最高使用温度 (°C)				
1次冷却材	1次冷却系統配管*2	PS-1、重*3	屋内	連続	約 17.2	約 360	○	◎	重要度、環境条件*4
	化学体積制御系統配管	MS-1、重*3		連続	約 20.0	約 343	○		
	余熱除去系統配管	MS-1、重*3		一時	約 17.2	約 343	○		
	燃料ピット冷却系統配管	MS-2		連続	約 1.0	約 95	○		
	1次系試料採取系統配管	MS-1、重*3		連続	約 17.2	約 360	○		
	格納容器内部スプレー系統配管	MS-1、重*3		一時	約 2.7	約 150	○		
	安全注入系統配管	MS-1、重*3		連続	約 17.2	約 343	○		
	燃料取替用水系統配管	MS-1、重*3		連続	約 1.4	約 144	○		
蒸気	主蒸気系統配管	高*5	屋内	連続	約 8.2	約 298	○	◎	重要度
	ポンプタービン駆動蒸気系統配管	MS-1		連続	約 8.2	約 298	—		
	第7抽気系統配管	高*5		連続	約 3.4	約 245	—		
	第6抽気系統配管	高*5		連続	約 1.4	約 200	—		
	第5抽気系統配管	高*5		連続	約 0.4	約 225	—		
	第4抽気系統配管	高*5		連続	約 0.3	約 180	—		
	第3抽気系統配管	高*5		連続	約 0.05	約 115	—		
	低温再熱蒸気系統配管	高*5		連続	約 1.4	約 200	—		
	グラント蒸気系統配管	高*5	連続	約 8.2	約 298	—			
補助蒸気系統配管	高*5	屋内外	連続	約 3.2	約 240	—			

*1：機能は最上位の機能を示す。

*2：1次冷却系統内にラインが含有されるもののうち、弁等で他系統と接続されるラインは他系統側の配管として評価する。また、1次冷却材管は別に評価する。

*3：重要度クラスとは別に常設重大事故等対処設備に属する機器および構造物であることを示す。

*4：余熱除去系統配管は通常運転時は使用されておらず定期検査時のみに通水されることから、環境条件（使用時の温度変動が急激かつ大きい）により経年劣化評価上厳しくなる可能性があると判断した。

*5：最高使用温度が95°Cを超え、または最高使用圧力が1900kPaを超える環境下にある原子炉格納容器外の重要度クラス3の機器。

表3.5.1-1(2/2) 大飯3号炉 ステンレス鋼配管の主な仕様

分離基準	名称	選定基準					冷温停止維持に必要な機器	代表機器の選定	
		重要度*1	使用条件			代表機器		選定理由	
内部流体	設置場所		運転状態	最高使用圧力 (MPa [gage])	最高使用温度 (°C)				
給水	補助給水系統配管	MS-1、重*2	屋内	一時	約 13.1	約 40	○	◎	重要度、圧力
	蒸気発生器ブローダウン系統配管	MS-1、重*3		連続	約 8.2	約 298	○		
	復水系統配管	高*3	屋内外	連続	約 4.1	約 200	—		
	ドレン系統配管	高*3		連続	約 8.2	約 298	—		
	主給水系統配管	高*3		連続	約 10.3	約 200	—		
空気	計器用空気系統配管	MS-1、重*2	屋内	連続	約 0.8	約 144	○	◎	重要度、運転状態
	1次系試料採取系統配管（空気）	MS-1、重*2		一時	約 1.0	約 144	○		
	原子炉補機冷却水系統配管（空気）	重*2		一時	約 0.3	約 95	○		
	換気空調系統配管	重*2		一時	約 0.8	約 40	○		
油	タービンEHガバナ制御油系統配管	高*3		連続	約 16.2	約 75	—		
希ガス等	気体廃棄物処理系統配管	PS-2		連続	約 1.0	約 95	○		
ヒドラジン水	格納容器内部スプレイ系統配管（ヒドラジン）	MS-1		一時	約 0.07	約 65	○		

*1：機能は最上位の機能を示す。

*2：重要度クラスとは別に常設重大事故等対処設備に属する機器および構造物であることを示す。

*3：最高使用温度が95°Cを超え、または最高使用圧力が1900kPaを超える環境下にある原子炉格納容器外の重要度クラス3の機器。

(2) 冷温停止を踏まえた再評価を行う経年劣化事象の抽出

「大飯3号炉 劣化状況評価書（断続的運転）」では代表機器に想定される高経年化対策上着目すべき経年劣化事象として以下の事象を抽出した。

(a) 母管の疲労割れ [余熱除去系統配管]

この中から、冷温停止状態の維持を前提とした場合における、劣化の発生・進展に関する整理を実施し、その結果を表3.5.1-2に示す。

表3.5.1-2に示す整理の結果、冷温停止状態の維持を前提とした場合において、発生・進展が断続的運転を前提とした場合と比べて厳しくなることが想定される経年劣化事象は抽出されなかった。

表3.5.1-2 冷温停止状態維持を前提とした評価対象機器・経年劣化事象の整理
(ステンレス鋼配管)

機器名称	冷温停止状態での 経年劣化事象の整理	再評価 要否判断	備考
	(a)		
余熱除去系統配管	△	否	
補助給水系統配管	—	否	
計器用空気系統配管	—	否	

○：冷温停止状態の維持を前提とした場合において、発生・進展が断続的運転を前提とした場合より厳しくなることが想定される経年劣化事象。

△：断続的運転を前提とした場合と比較して、発生・進展が同程度か以後の発生・進展がない経年劣化事象。

—：経年劣化事象が想定されない。

(3) 代表機器以外への展開

「大飯3号炉 劣化状況評価書（断続的運転）」で代表機器以外に想定される高経年化対策上着目すべき経年劣化事象のうち、冷温停止機器に想定される以下の事象については、断続的運転を前提とした場合と比較して、発生・進展が同程度か以後の発生・進展がない経年劣化事象と判断した。

(a) 母管の疲労割れ [1次冷却系統配管、化学体積制御系統配管]

3.5.2 低合金鋼配管

(1) 代表機器の選定

大飯3号炉で使用されている低合金鋼配管の主な仕様を表3.5.2-1に示す。

冷温停止状態維持評価に必要な機器のうち、「大飯3号炉 劣化状況評価書(断続的運転)」において代表機器として選定した以下の機器を、冷温停止状態の維持を前提とした評価においても同様に代表機器とした。

① 主蒸気系統配管

表3.5.2-1 大飯3号炉 低合金鋼配管の主な仕様

分離基準	名称	選定基準					冷温停止維持に必要な機器	代表機器の選定	
		重要度*1	使用条件			代表機器		選定理由	
内部流体	設置場所		運転状態	最高使用圧力 (MPa [gage])	最高使用温度 (°C)				
蒸気	主蒸気系統配管	高*2	屋内	連続	約 8.2	約 298	○	◎	圧力
	グラウンド蒸気系統配管	高*2		連続	約 3.9	約 280	—		
	補助蒸気系統配管	高*2		連続	約 3.2	約 240	—		
給水	ドレン系統配管	高*2	屋内	連続	約 8.2	約 298	—	◎	圧力
	主給水系統配管	高*2		連続	約 10.3	約 235	—		

*1：機能は最上位の機能を示す。

*2：最高使用温度が 95°C を超え、または最高使用圧力が 1900kPa を超える環境下にある原子炉格納容器外の重要度クラス 3 の機器。

(2) 冷温停止を踏まえた再評価を行う経年劣化事象の抽出

「大飯3号炉 劣化状況評価書（断続的運転）」では代表機器に想定される高経年化対策上着目すべき経年劣化事象は抽出されなかった。

表 3.5.2-2 冷温停止状態維持を前提とした評価対象機器・経年劣化事象の整理
(低合金鋼配管)

機器名称	冷温停止状態での 経年劣化事象の整理	再評価 要否判断	備考
	—		
主蒸気系統配管	—	否	

- ：冷温停止状態の維持を前提とした場合において、発生・進展が断続的運転を前提とした場合より厳しくなることが想定される経年劣化事象。
- △：断続的運転を前提とした場合と比較して、発生・進展が同程度か以後の発生・進展がない経年劣化事象。
- ：経年劣化事象が想定されない。

(3) 代表機器以外への展開

「大飯3号炉 劣化状況評価書（断続的運転）」で代表機器以外に想定される高経年化対策上着目すべき経年劣化事象は抽出されなかった。

3.5.3 炭素鋼配管

(1) 代表機器の選定

大飯3号炉で使用されている炭素鋼配管の主な仕様を表3.5.3-1に示す。

冷温停止状態維持評価に必要な機器のうち、「大飯3号炉 劣化状況評価書(断続的運転)」において代表機器として選定した以下の機器を、冷温停止状態の維持を前提とした評価においても同様に代表機器とした。

- ① 主蒸気系統配管
- ② 主給水系統配管
- ③ 原子炉補機冷却水系統配管
- ④ 海水系統配管

表3.5.3-1(1/2) 大飯3号炉 炭素鋼配管の主な仕様

分離基準	名称	選定基準					冷温停止維持に必要な機器	代表機器の選定	
		重要度*1	設置場所	使用条件				代表機器	選定理由
内部流体				運転状態	最高使用圧力 (MPa [gage])	最高使用温度 (°C)			
蒸気	第5抽気系統配管	高*2	屋内	連続	約0.4	約225	—	◎	重要度、設置場所
	第4抽気系統配管	高*2		連続	約0.3	約180	—		
	第3抽気系統配管	高*2		連続	約0.05	約115	—		
	低温再熱蒸気系統配管	高*2		連続	約1.4	約200	—		
	グラント蒸気系統配管	高*2		連続	約8.2	約298	—		
	ポンプタービン駆動蒸気系統配管	MS-1、重*3		連続	約8.2	約298	○		
	主蒸気系統配管	MS-1、重*3	屋内外	連続	約8.2	約298	○		
	高温再熱蒸気系統配管	高*2		連続	約1.4	約298	—		
	補助蒸気系統配管	高*2		連続	約8.2	約298	—		
給水	補助給水系統配管	MS-1、重*3	屋内	一時	約13.1	約235	○	◎	重要度、環境条件*4
	蒸気発生器ブローダウン系統配管	MS-1、重*3		連続	約8.2	約298	○		
	復水系統配管	高*2	屋内外	連続	約4.1	約200	—		
	主給水系統配管	MS-1、重*3		連続	約10.3	約235	○		
	ドレン系統配管	高*2		連続	約8.2	約298	—		
	消火水系統配管	MS-1、重*3		一時	約1.9	約144	○		
原水									

*1：機能は最上位の機能を示す。

*2：最高使用温度が95°Cを超え、または最高使用圧力が1900kPaを超える環境下にある原子炉格納容器外の重要度クラス3の機器。

*3：重要度クラスとは別に常設重大事故等対処設備に属する機器および構造物であることを示す。

*4：主給水系統配管は、環境条件（プラントの起動・停止時に内部流体の温度、圧力の変化の影響を受ける）により経年劣化評価上厳しくなる可能性があるかと判断した。

表3.5.3-1(2/2) 大飯3号炉 炭素鋼配管の主な仕様

分離基準	名称	選定基準					冷温停止維持に必要な機器	代表機器の選定	
		重要度*1	設置場所	運転状態	最高使用圧力 (MPa [gage])	最高使用温度 (°C)		代表機器	選定理由
内部流体	使用条件								
ヒドラジン水 油	原子炉補機冷却水系統配管	MS-1、重*2	屋内	連続	約1.4	約144	○	◎	重要度
	タービン潤滑油系統配管	高*3	屋内	連続	約2.8	約80	—		
希ガス等 空気	気体廃棄物処理系統配管	PS-2	屋内	連続	約1.0	約95	○	◎	重要度
	原子炉補機冷却水系統配管（空気）	重*2		一時	約0.3	約95	○		
海水	海水系統配管	MS-1、重*2	屋内外	連続	約1.0	約50	○	◎	

*1：機能は最上位の機能を示す。

*2：重要度クラスとは別に常設重大事故等対処設備に属する機器および構造物であることを示す。

*3：最高使用温度が95°Cを超え、または最高使用圧力が1900kPaを超える環境下にある原子炉格納容器外の重要度クラス3の機器。

(2) 冷温停止を踏まえた再評価を行う経年劣化事象の抽出

「大飯3号炉 劣化状況評価書（断続的運転）」では代表機器に想定される高経年化対策上着目すべき経年劣化事象として以下の事象を抽出した。

(a) 母管の疲労割れ [主給水系統配管]

この中から、冷温停止状態の維持を前提とした場合における、劣化の発生・進展に関する整理を実施し、その結果を表3.5.3-2に示す。

表3.5.3-2に示す整理の結果、冷温停止状態の維持を前提とした場合において発生・進展が断続的運転を前提とした場合と比べて厳しくなることが想定される経年劣化事象は抽出されなかった。

表 3.5.3-2 冷温停止状態維持を前提とした評価対象機器・経年劣化事象の整理
(炭素鋼配管)

機器名称	冷温停止状態での 経年劣化事象の整理	再評価 要否判断	備考
	(a)		
主蒸気系統配管	—	否	
主給水系統配管	△	否	
原子炉補機冷却水系統配管	—	否	
海水系統配管	—	否	

○：冷温停止状態の維持を前提とした場合において、発生・進展が断続的運転を前提とした場合より厳しくなることが想定される経年劣化事象。

△：断続的運転を前提とした場合と比較して、発生・進展が同程度か以後の発生・進展がない経年劣化事象。

—：経年劣化事象が想定されない。

(3) 代表機器以外への展開

「大飯3号炉 劣化状況評価書（断続的運転）」で代表機器以外に想定される高経年化対策上着目すべき経年劣化事象は抽出されなかった。

3.5.4 1次冷却材管

(1) 代表機器の選定

大飯3号炉で使用されている1次冷却材管の主な仕様を表3.5.4-1に示す。

冷温停止状態維持評価に必要な機器のうち、「大飯3号炉 劣化状況評価書(断続的運転)」において代表機器として選定した以下の機器を、冷温停止状態の維持を前提とした評価においても同様に代表機器とした。

① 1次冷却材管

表3.5.4-1 大飯3号炉 1次冷却材管の主な仕様

機器名称	重要度*1	使用条件			冷温停止維持に必要な機器
		運転状態	最高使用圧力 (MPa[gage])	最高使用温度 (°C)	
1次冷却材管	PS-1、重*2	連続	約17.2	約343	○

*1：機能は最上位の機能を示す。

*2：重要度クラスとは別に常設重大事故等対処設備に属する機器および構造物であることを示す。

(2) 冷温停止を踏まえた再評価を行う経年劣化事象の抽出

「大飯3号炉 劣化状況評価書（断続的運転）」では代表機器に想定される高経年化対策上着目すべき経年劣化事象として以下の事象を抽出した。

(a) 母管および管台の疲労割れ

(b) 母管の熱時効

この中から、冷温停止状態の維持を前提とした場合における、劣化の発生・進展に関する整理を実施し、その結果を表3.5.4-2に示す。

表3.5.4-2に示す整理の結果、冷温停止状態の維持を前提とした場合において発生・進展が断続的運転を前提とした場合と比べて厳しくなることが想定される経年劣化事象は抽出されなかった。

表 3.5.4-2 冷温停止状態維持を前提とした評価対象機器・経年劣化事象の整理
(1次冷却材管)

機器名称	冷温停止状態での 経年劣化事象の整理		再評価 要否判断	備考
	(a)	(b)		
1次冷却材管	△	△	否	

○：冷温停止状態の維持を前提とした場合において、発生・進展が断続的運転を前提とした場合より厳しくなることが想定される経年劣化事象。

△：断続的運転を前提とした場合と比較して、発生・進展が同程度か以後の発生・進展がない経年劣化事象。

－：経年劣化事象が想定されない。

3.5.5 配管サポート

(1) 代表機器の選定

大飯3号炉で使用されている配管サポートの主な仕様を表3.5.5-1に示す。

冷温停止状態維持評価に必要な機器のうち、「大飯3号炉 劣化状況評価書 (断続的運転)」において代表機器として選定した以下の機器を、冷温停止状態の維持を前提とした評価においても同様に代表機器とした。

- ① アンカー
- ② Uバンド
- ③ Uボルト
- ④ スライドサポート
- ⑤ レストレイント
- ⑥ スプリングハンガ
- ⑦ オイルスナバ
- ⑧ メカニカルスナバ

表3.5.5-1 大飯3号炉 配管サポートの主な仕様

機器名称	仕様	冷温停止維持に必要な機器
アンカー	配管の全方向の変位及び全方向のモーメントを拘束する	○
Uバンド	配管の全方向の変位（回転は除く）を拘束する	○
Uボルト	配管の軸直方向の変位を拘束する	○
スライドサポート	配管の軸直方向の変位及び全方向のモーメントを拘束する	○
レストレイント	配管の特定1方向の変位を拘束する	○
スプリングハンガ	配管自重を支持する	○
オイルスナバ	地震時に、配管の特定1方向の変位を拘束する	○
メカニカルスナバ	地震時に、配管の特定1方向の変位を拘束する	○

(2) 冷温停止を踏まえた再評価を行う経年劣化事象の抽出

「大飯3号炉 劣化状況評価書（断続的運転）」では代表機器に想定される高経年化対策上着目すべき経年劣化事象として以下の事象を抽出した。

- (a) ラグとプレートとの溶接部等のサポート取付部の疲労割れ [アンカー、スライドサポート、レストレイント]

この中から、冷温停止状態の維持を前提とした場合における、劣化の発生・進展に関する整理を実施し、その結果を表3.5.5-2に示す。

表3.5.5-2に示す整理の結果、冷温停止状態の維持を前提とした場合において発生・進展が断続的運転を前提とした場合と比べて厳しくなることが想定される経年劣化事象は抽出されなかった。

表 3.5.5-2 冷温停止状態維持を前提とした評価対象機器・経年劣化事象の整理
(配管サポート)

機器名称	冷温停止状態での 経年劣化事象の整理	再評価 要否判断	備考
	(a)		
アンカー	△	否	
Uバンド	—	否	
Uボルト	—	否	
スライドサポート	△	否	
レストレイント	△	否	
スプリングハンガ	—	否	
オイルスナバ	—	否	
メカニカルスナバ	—	否	

○：冷温停止状態の維持を前提とした場合において、発生・進展が断続的運転を前提とした場合より厳しくなることが想定される経年劣化事象。

△：断続的運転を前提とした場合と比較して、発生・進展が同程度か以後の発生・進展がない経年劣化事象。

—：経年劣化事象が想定されない。

3.6 弁の技術評価

3.6.1 一般弁

3.6.1.1 仕切弁

(1) 代表機器の選定

大飯3号炉で使用されている仕切弁の主な仕様を表3.6.1.1-1に示す。

冷温停止状態維持評価に必要な機器のうち、「大飯3号炉 劣化状況評価書(断続的運転)」において代表機器として選定した以下の機器を、冷温停止状態の維持を前提とした評価においても同様に代表機器とした。

- ① 余熱除去ポンプループ高温側入口止め弁
- ② 補助給水フルフロー・ミニフローライン復水ピット入口弁
- ③ 主蒸気逃がし弁元弁
- ④ 1次冷却材ポンプ冷却水供給ライン格納容器隔離弁

表 3.6.1.1-1 (1/3) 大飯 3 号炉 仕切弁の主な仕様

分離基準			台数	該当系統	代表系統選定基準				冷温停止維持に必要な機器	代表機器の選定		
設置場所	材料	内部流体			口径 (B)	重要度*2	使用条件			代表系統	代表弁	選定理由
							最高使用圧力 (MPa) [gage]	最高使用温度 (°C)				
屋内	ステンレス鋼	1 次冷却材	7	1 次冷却材系統	3~12	PS-1、MS-1、重*3	約 17.2	約 360	○	◎	余熱除去ポンプ ループ高温側入口 止め弁 (12B)	重要度 口径
			24	化学体積制御系統	3~6	MS-1、PS-2、高*1、重*3	約 20.0	約 144	○			
			21	安全注入系統	3~24	MS-1、高*1、重*3	約 17.2	約 200	○			
			14	余熱除去系統	6~14	MS-1、高*1、重*3	約 17.2	約 200	○			
			15	格納容器内部スプレイ系統	4~18	MS-1、重*3	約 2.8	約 150	○			
			3	燃料取替用水系統	4~6	MS-1、MS-2、重	約 0.4	約 144	○			
屋内	ステンレス鋼	給水	6	補助給水系統	6~10	MS-1、重*3	約 13.1	約 40	○	◎	補助給水フルフ ロー・ミニフロー ライン復水ピッ ト入口弁 (6 B)	重要度 圧力
			1	安全注入系統	6	重*3	大気圧	約 40	○			
			3	主給水系統	4	高*1	約 1.4	約 200	—			
		淡水	1	消火水系統	6	高*1	約 1.9	約 95	○			
		蒸気	1	第 7 抽気系統	16	高*1	約 2.9	約 235	—			
		2	ドレン系統	6	高*1	約 0.3	約 140	—				
		9	補助蒸気系統	3/4~10	高*1	約 0.9	約 185	—				

*1：最高使用温度が 95°C を超え、または最高使用圧力が 1900kPa を超える環境下にある原子炉格納容器外の重要度クラス 3 の機器。

*2：機能は最上位の機能を示す。

*3：重要度クラスとは別に常設重大事故等対処設備に属する機器および構造物であることを示す。

表 3.6.1.1-1 (2/3) 大飯 3 号炉 仕切弁の主な仕様

分離基準			台数	該当系統	代表系統選定基準				冷温停止維持 に必要な機器	代表機器の選定		
設置 場所	材料	内部流体			口径 (B)	重要度*2	使用条件			代表 系統	代表弁	選定 理由
							最高使用 圧力 (MPa) [gage]	最高使用 温度 (°C)				
屋内外	炭素鋼	蒸気	14	主蒸気系統	6~16	MS-1、高*1、重*3	約 8.2	約 298	○	◎	主蒸気逃がし 弁元弁 (6B)	重要度 温度
			16	グラント蒸気系統	2~12	高*1	約 8.2	約 298	—			
			8	ポンプタービン駆動蒸気系統	4~10	MS-1、高*1、重*3	約 8.2	約 298	○			
			4	第 3 抽気系統	28	高*1	約 0.1	約 115	—			
			2	第 4 抽気系統	30	高*1	約 0.3	約 180	—			
			2	第 5 抽気系統	22	高*1	約 0.4	約 225	—			
			1	第 6 抽気系統	32	高*1	約 1.4	約 200	—			
			3	第 7 抽気系統	12~16	高*1	約 3.4	約 245	—			
			36	補助蒸気系統	2~10	高*1	約 8.2	約 298	—			
		26	ドレン系統	1~6	高*1	約 8.2	約 298	—				
		給水	36	主給水系統	3~28	MS-1、高、重*3	約 10.3	約 235	○			
			32	ドレン系統	1・1/2~14	高*1	約 8.2	約 298	—			
			50	復水系統	1~20	高*1	約 4.1	約 155	—			
			15	補助給水系統	3~8	MS-1、重*3	約 13.1	約 235	○			
		純水	26	換気空調系統	2~8	MS-1、MS-2	約 1.0	約 55	○			
30	補助蒸気系統		3/4~10	高*1	約 3.2	約 240	—					
淡水	21	消火水系統	3~14	高*1	約 1.9	約 95	○					

*1：最高使用温度が 95°C を超え、または最高使用圧力が 1900kPa を超える環境下にある原子炉格納容器外の重要度クラス 3 の機器。

*2：機能は最上位の機能を示す。

*3：重要度クラスとは別に常設重大事故等対処設備に属する機器および構造物であることを示す。

表 3.6.1.1-1 (3/3) 大飯 3 号炉 仕切弁の主な仕様

分離基準			台数	該当系統	代表系統選定基準				冷温停止維持に必要な機器	代表機器の選定		
設置場所	材料	内部流体			口径 (B)	重要度*2	使用条件			代表系統	代表弁	選定理由
							最高使用圧力 (MPa) [gage]	最高使用温度 (°C)				
屋内	炭素鋼	ヒドラジン水	72	原子炉補機冷却水系統	1・1/2~22	MS-1、重*3	約 1.4	約 175	○	◎	1次冷却材ポンプ冷却水供給ライン格納容器隔離弁 (10B)	重要度 温度 口径
			10	非常用ディーゼル発電機設備	1・1/2~8	MS-1	約 0.5	約 90	○			
			2	雑固体焼却設備	26	高*1	約 0.02	約 750	○			
			1	補助給水系統	3	MS-1	大気圧	約 80	○			
			4	非常用ディーゼル発電機設備	8	MS-1	約 0.8	約 85	○			
	1	化学体積制御系統	1・1/4	MS-1	約 1.0	約 70	○					
	铸铁											

*1：最高使用温度が 95°C を超え、または最高使用圧力が 1900kPa を超える環境下にある原子炉格納容器外の重要度クラス 3 の機器。

*2：機能は最上位の機能を示す。

*3：重要度クラスとは別に常設重大事故等対処設備に属する機器および構造物であることを示す。

(2) 冷温停止を踏まえた再評価を行う経年劣化事象の抽出

「大飯3号炉 劣化状況評価書(断続的運転)」では代表機器に想定される高経年化対策上着目すべき経年劣化事象として以下の事象を抽出した。

(a) 弁箱の疲労割れ [余熱除去ポンプループ高温側入口止め弁]

この中から、冷温停止状態の維持を前提とした場合における、劣化の発生・進展に関する整理を実施し、その結果を表3.6.1.1-2に示す。

表3.6.1.1-2に示す整理の結果、冷温停止状態の維持を前提とした場合において発生・進展が断続的運転を前提とした場合に比べてより厳しくなることが想定される経年劣化事象は抽出されなかった。

表3.6.1.1-2 冷温停止状態維持を前提とした評価対象機器・経年劣化事象の整理
(仕切弁)

機器名称	冷温停止状態での 経年劣化事象の整理	再評価 要否判断	備考
	(a)		
余熱除去ポンプループ高温側入口止め弁	△	否	
補助給水フルフロー・ミニフローライン復水ピット入口弁	—	否	
主蒸気逃がし弁元弁	—	否	
1次冷却材ポンプ冷却水供給ライン格納容器隔離弁	—	否	

○：冷温停止状態の維持を前提とした場合において、発生・進展が断続的運転を前提とした場合より厳しくなることが想定される経年劣化事象。

△：断続的運転を前提とした場合と比較して、発生・進展が同程度か以後の発生・進展がない経年劣化事象。

—：経年劣化事象が想定されない。

(3) 代表機器以外への展開

「大飯3号炉 劣化状況評価書(断続的運転)」で代表機器以外に想定される高経年化対策上着目すべき経年劣化事象のうち、冷温停止機器に想定される以下の事象については、断続的運転を前提とした場合と比較して、発生・進展が同程度か以後の発生・進展がない経年劣化事象と判断した。

(a) 弁箱の疲労割れ [1次冷却系統仕切弁]

3.6.1.2 玉形弁

(1) 代表機器の選定

大飯3号炉で使用されている玉形弁の主な仕様を表3.6.1.2-1に示す。

冷温停止状態維持評価に必要な機器のうち、「大飯3号炉 劣化状況評価書(断続的運転)」において代表機器として選定した以下の機器を、冷温停止状態の維持を前提とした評価においても同様に代表機器とした。

- ① 抽出ライン第1止め弁
- ② 加圧器圧力計・水位計上部元弁
- ③ 加圧器逃がしタンク分析ライン格納容器第1隔離弁
- ④ 廃液蒸発装置濃縮液循環弁
- ⑤ 主蒸気逃がし弁
- ⑥ 蓄圧タンク窒素供給ライン格納容器隔離弁
- ⑦ 海水ポンプモータ冷却水流量調整弁

表 3.6.1.2-1 (1/4) 大飯 3号炉 玉形弁の主な仕様

分離基準			台数	該当系統	代表系統選定基準				冷温停止維持に必要な機器	代表機器の選定		
設置場所	材料	内部流体			口径 (B)	重要度*2	使用条件			代表系統	代表弁	選定理由
							最高使用圧力 (MPa) [gage]	最高使用温度 (°C)				
屋内	ステンレス鋼	1次冷却材	41	1次冷却材系統	3/4~4	PS-1、MS-1、重*3	約 20.0	約 360	○	◎	抽出ライン第1止め弁 (3B)	重要度
			68	化学体積制御系統	3/4~4	MS-1、PS-2、MS-2、高*1、重*3	約 20.0	約 343	○			
			21	安全注入系統	3/4~6	MS-1、MS-2、高*1、重*3	約 17.2	約 150	○			
			17	余熱除去系統	3/4~3	MS-1、PS-2、MS-2、高*1	約 17.2	約 343	○			
			15	格納容器内部スプレイ系統	1/2~8	MS-1、高*1、重*3	約 2.8	約 150	○			
			6	燃料取替用水系統	3/4~4	MS-2	約 1.4	約 95	○			
			1	燃料ピット冷却系統	4	MS-2	約 1.4	約 95	○			
			42	1次系試料採取系統	3/8~3/4	MS-1、MS-2、高*1、重*	約 17.2	約 360	○			
			12	ほう酸回収系統	1・1/2~2	高*1	約 2.1	約 150	○			
屋内	ステンレス鋼	蒸気	5	1次冷却材系統	3/4	MS-1、高*1	約 17.2	約 360	○	◎	加圧器圧力計・水位計上部元弁 (3/4B)	重要度、温度
			25	主蒸気系統	3/4	MS-1、高*1、重	約 8.2	約 298	○			
			4	ほう酸回収系統	3/4	高*1	約 1.0	約 150	○			
			6	補助蒸気系統	3/4~8	高*1	約 1.0	約 185	—			
		給水	56	主給水系統	3/4	MS-1、MS-2、高*1	約 10.3	約 298	○			
			5	復水系統	1/2~1	高*1	約 4.1	約 200	—			
			21	補助給水系統	1/4~6	MS-1、MS-2、高*1	約 13.1	約 40	○			
			20	蒸気発生器ブローダウン系統	3/8	MS-1、高*1、重	約 8.2	約 298	○			
		純水	1	化学体積制御系統	2	MS-2	約 1.4	約 65	○			
			16	ほう酸回収系統	3/4~2	高*1	約 1.0	約 150	○			
			10	液体廃棄物処理系統	3/4~1・1/2	高*1	約 1.0	約 150	○			
		ヒドラジン水	14	格納容器内部スプレイ系統	1/2~3/4	MS-1、MS-2	約 2.8	約 150	○			
			2	原子炉補機冷却水系統	3/4	MS-2	約 0.3	約 95	○			

*1：最高使用温度が 95°C を超え、または最高使用圧力が 1900kPa を超える環境下にある原子炉格納容器外の重要度クラス 3 の機器。

*2：機能は最上位の機能を示す。

*3：重要度クラスとは別に常設重大事故等対処設備に属する機器および構造物であることを示す。

表 3.6.1.2-1 (2/4) 大飯 3 号炉 玉形弁の主な仕様

分離基準			台数	該当系統	代表系統選定基準				冷温停止 維持に必要な 機器	代表機器の選定		
設置 場所	材料	内部流体			口径 (B)	重要度*2	使用条件			代表 系統	代表弁	選定 理由
							最高使用 圧力 (MPa) [gage]	最高使用 温度 (°C)				
屋内	ステンレス鋼	希ガス等	2	1 次冷却材系統	3/8	MS-1、重	約 0.7	約 170	○	◎	加圧器逃がしタンク ガス分析ライン格納 容器第 1 隔離弁 (3/8B)	重要度、原子炉格 納容器バウダリ
			11	気体廃棄物処理系統	3/8~3/4	PS-2、高*1	約 1.0	約 170	○			
		空気	15	1 次系試料採取系統	3/4~1	MS-1、高*1、重*3	約 1.0	約 144	○			
			2	原子炉補機冷却水系統	6	重*3	約 1.4	約 175	○			
			48	計器用空気系統	3/4~3	MS-1、MS-2、重*3	約 1.0	約 300	○			
			18	非常用ディーゼル発電機設備	1/8~1	MS-1、高*1、重*3	約 3.2	約 90	○			
		窒素	3	原子炉補機冷却水系統	3/4~1	MS-2、重*3	約 0.3	約 95	○			
			4	格納容器内部スプレイ系統	3/4	MS-2	約 0.07	約 65	○			
		油	4	高圧注入系統	1/2	MS-1	約 2.0	約 316	○			
			2	補助給水系統	1/2	MS-1	約 0.7	約 80	○			
			2	非常用ディーゼル発電機設備	3/4	MS-1	約 0.8	約 85	○			
			8	タービンEHガバナ制御油系統	1/4	高*1	約 16.2	約 75	—			
		屋内	ステンレス鋼	廃液	8	液体廃棄物処理系統	1~3	高*1	約 1.0			
粉体・ ペレット	3			固体廃棄物処理系統	3~6	高*1	約 0.01	約 150	○			

*1：最高使用温度が 95°C を超え、または最高使用圧力が 1900kPa を超える環境下にある原子炉格納容器外の重要度クラス 3 の機器。

*2：機能は最上位の機能を示す。

*3：重要度クラスとは別に常設重大事故等対処設備に属する機器および構造物であることを示す。

表 3.6.1.2-1 (3/4) 大飯3号炉 玉形弁の主な仕様

分離基準			台数	該当系統	代表系統選定基準				冷温停止維持に必要な機器	代表機器の選定		
設置場所	材料	内部流体			口径 (B)	重要度*2	使用条件			代表系統	代表弁	選定理由
							最高使用圧力 (MPa) [gage]	最高使用温度 (°C)				
屋内外	炭素鋼・ 低合金鋼	蒸気	37	主蒸気系統	1/2~8	MS-1、高*1、重*3	約 8.2	約 298	○	◎	主蒸気逃がし弁 (6B)	重要度、 温度
			25	グラント蒸気系統	1/2~8	高*1	約 8.2	約 298	—			
			2	ポンプタービン駆動蒸気系統	3/4~1	MS-1、高*1	約 8.2	約 298	○			
			20	補助蒸気系統	1/2~8	高*1	約 8.2	約 298	—			
			23	ドレン系統	1・1/2~6	高*1	約 8.2	約 298	—			
	給水	39	主給水系統	1/2~16	高*1	約 10.3	約 235	—				
		20	ドレン系統	2~10	高*1	約 8.2	約 298	—				
		32	復水系統	1/2~20	高*1	約 4.2	約 200	—				
		14	補助給水系統	1/2~3	MS-1、重*3	約 13.1	約 40	○				
		8	蒸気発生器ブローダウン系統	3	MS-1、重*3	約 8.2	約 298	○				
屋内	炭素鋼	淡水	7	消火水系統	3/4~4	MS-1、高*1、重*3	約 1.9	約 144	○			
			16	換気空調系統	1~4	MS-1、MS-2、重*3	約 1.0	約 144	○			
		純水	11	補助蒸気系統	1~3	高*1	約 3.2	約 240	—			

*1：最高使用温度が 95°C を超え、または最高使用圧力が 1900kPa を超える環境下にある原子炉格納容器外の重要度クラス 3 の機器。

*2：機能は最上位の機能を示す。

*3：重要度クラスとは別に常設重大事故等対処設備に属する機器および構造物であることを示す。

表 3.6.1.2-1 (4/4) 大飯3号炉 玉形弁の主な仕様

分離基準			台数	該当系統	代表系統選定基準				冷温停止 維持に必要な機器	代表機器の選定		
設置場所	材料	内部流体			口径 (B)	重要度*2	使用条件			代表系統	代表弁	選定理由
						最高使用 圧力 (MPa) [gage]	最高使用 温度 (°C)					
屋内	炭素鋼	窒素	2	安全注入系統	3/4~1	MS-1、重*3	約 17.2	約 144	○	◎	蓄圧タンク窒素供給ライン格納容器隔離弁 (1B)	重要度、温度、圧力
			1	気体廃棄物処理系統	3/4	PS-2	約 1.0	約 95	○			
			1	原子炉補機冷却水系統	1	重*3	約 0.3	約 95	○			
		空気	2	原子炉格納設備	3/4	MS-1、重*3	約 0.4	約 144	○			
			14	計器用空気系統	1/2~4	MS-1、MS-2、重*3	約 0.8	約 144	○			
			2	雑用空気系統	3/4~2	MS-1、重*3	約 0.8	約 144	○			
	炭素鋼	油	2	化学体積制御系統	1	MS-1	約 0.5	約 100	○			
			2	高圧注入系統	3/4	MS-1	約 0.5	約 100	○			
			3	補助給水系統	1/2~1・1/2	MS-1	約 0.7	約 80	○			
			46	非常用ディーゼル発電機設備	1/2~6	MS-1、重*3	約 0.8	約 85	○			
			44	タービンEHガバナ制御油系統	1/8~1・1/4	高*1	約 16.2	約 75	—			
			3	タービン潤滑油系統	1/4	高*1	約 2.8	約 80	—			
	鑄鉄		1	化学体積制御系統	1・1・/2	MS-1	約 1.0	約 70	○			
	炭素鋼	ヒドラジン水	117	原子炉補機冷却水系統	1/2~6	MS-1、MS-2、重*3	約 1.4	約 144	○			
	炭素鋼・鑄鉄	亜硝酸水	22	非常用ディーゼル発電機設備	1/2~8	MS-1	約 0.5	約 90	○			
	銅合金	純水	8	換気空調系統	1/4	MS-1	約 1.0	約 45	○			
			32	換気空調系統	1/4~3/4	MS-1	約 0.1	約 100	○			
油		1	化学体積制御系統	1	MS-1	約 1.0	約 70	○				
		24	換気空調系統	1/4~3/4	MS-1	約 0.4	約 100	○				
		2	非常用ディーゼル発電機設備	3/8	MS-1	大気圧	約 85	○				
屋外	銅合金	海水	2	海水系統	1	MS-1	約 0.7	約 50	○	◎	海水ポンプモータ冷却水流量調整弁 (1B)	—

*1：最高使用温度が 95°C を超え、または最高使用圧力が 1900kPa を超える環境下にある原子炉格納容器外の重要度クラス 3 の機器。

*2：機能は最上位の機能を示す。

*3：重要度クラスとは別に常設重大事故等対処設備に属する機器および構造物であることを示す。

(2) 冷温停止を踏まえた再評価を行う経年劣化事象の抽出

「大飯3号炉 劣化状況評価書(断続的運転)」では代表機器に想定される高経年化対策上着目すべき経年劣化事象として以下の事象を抽出した。

(a) 弁箱の疲労割れ [抽出ライン止め弁]

この中から、冷温停止状態の維持を前提とした場合における、劣化の発生・進展に関する整理を実施し、その結果を表3.6.1.2-2に示す。

表3.6.1.2-2に示す整理の結果、冷温停止状態の維持を前提とした場合において、発生・進展が断続的運転を前提とした場合と比べて厳しくなることが想定される経年劣化事象は抽出されなかった。

表3.6.1.2-2 冷温停止状態維持を前提とした評価対象機器・経年劣化事象の整理
(玉形弁)

機器名称	冷温停止状態での 経年劣化事象の整理	再評価 要否判断	備考
	(a)		
抽出ライン止め弁	△	否	
加圧器圧力計・水位計上部元弁	—	否	
加圧器逃がしタンク分析ライン格納容器第1隔離弁	—	否	
廃液蒸発装置濃縮液循環弁	—	否	
主蒸気逃がし弁	—	否	
蓄圧タンク窒素供給ライン格納容器隔離弁	—	否	
海水ポンプモータ冷却水流量調整弁	—	否	

○：冷温停止状態の維持を前提とした場合において、発生・進展が断続的運転を前提とした場合より厳しくなることが想定される経年劣化事象。

△：断続的運転を前提とした場合と比較して、発生・進展が同程度か以後の発生・進展がない経年劣化事象。

—：経年劣化事象が想定されない。

(3) 代表機器以外への展開

「大飯3号炉 劣化状況評価書(断続的運転)」で代表機器以外に想定される高経年化対策上着目すべき経年劣化事象のうち、冷温停止機器に想定される以下の事象については、断続的運転を前提とした場合と比較して、発生・進展が同程度か以後の発生・進展がない経年劣化事象と判断した。

(a) 弁箱の疲労割れ [1次冷却系統の玉形弁]

3.6.1.3 バタフライ弁

(1) 代表機器の選定

大飯3号炉で使用されているバタフライ弁の主な仕様を表3.6.1.3-1に示す。冷温停止状態維持評価に必要な機器のうち、「大飯3号炉 劣化状況評価書(断続的運転)」において代表機器として選定した以下の機器を、冷温停止状態の維持を前提とした評価においても同様に代表機器とした。

- ① 余熱除去冷却器出口流量調節弁
- ② 廃液蒸発装置濃縮液ポンプ入口弁
- ③ 海水ポンプ出口弁
- ④ 安全補機開閉器室空調ユニット冷水出口絞り弁
- ⑤ 格納容器給気第1隔離弁
- ⑥ 格納容器スプレー冷却器冷却水絞り弁

表 3.6.1.3-1 大飯3号炉 バタフライ弁の主な仕様

分離基準			台数	該当系統	代表系統選定基準				冷温停止維持に必要な機器	代表機器の選定		
設置場所	材料	内部流体			口径 (B)	重要度*2	使用条件			代表系統	代表弁	選定理由
							最高使用圧力 (MPa) [gage]	最高使用温度 (°C)				
屋内	ステンレス鋼	1次冷却材	4	余熱除去系統	8~10	MS-1、重*3	約 4.5	約 200	○	◎	余熱除去冷却器出口流量調節弁 (10B)	重要度口径
			2	燃料ピット冷却系統	12	MS-2	約 1.0	約 95	○			
			4	ほう酸回収系統	4	高*1	約 1.0	約 150	○			
屋内	ステンレス鋼	廃液	2	液体廃棄物処理系統	6	高*1	約 1.0	約 150	○	◎	廃液蒸発装置濃縮液ポンプ入口弁 (6B)	
屋内	炭素鋼	蒸気	2	ポンプタービン駆動蒸気系統	72	高*1	約 0.1	約 120	—	◎	主給水ポンプ駆動タービン排気弁 (72B)	
屋内外	炭素鋼	海水	36	海水系統	6~34	MS-1、重*3	約 1.0	約 50	○	◎	海水ポンプ出口弁 (34B)	重要度圧力
屋内			8	非常用ディーゼル発電機設備	6	MS-1	約 0.7	約 50	○			
屋内	炭素鋼	純水	8	換気空調系統	4	MS-1	約 1.0	約 45	○	◎	安全補機開閉器室空調ユニット冷水出口絞り弁 (4B)	
屋内	炭素鋼	空気	16	換気空調系統	3~48	MS-1、重*3	約 0.8	約 144	○	◎	格納容器給気第1隔離弁 (48B)	口径
	鋳鉄	フロンガス	4	換気空調系統	2・1/2	MS-1	約 0.1	約 100	○			
屋内	炭素鋼	ヒドラジン水	4	原子炉補機冷却水系統	14~16	MS-1	約 1.4	約 95	○	◎	格納容器スプレイ冷却器冷却水絞り弁 (16B)	

*1：最高使用温度が 95°C を超え、または最高使用圧力が 1900kPa を超える環境下にある原子炉格納容器外の重要度クラス 3 の機器。

*2：機能は最上位の機能を示す。

*3：重要度クラスとは別に常設重大事故等対処設備に属する機器および構造物であることを示す。

(2) 冷温停止を踏まえた再評価を行う経年劣化事象の抽出

「大飯3号炉 劣化状況評価書(断続的運転)」では代表機器に想定される高経年化対策上着目すべき経年劣化事象は抽出されなかった。

表 3.6.1.3-2 冷温停止状態維持を前提とした評価対象機器・経年劣化事象の整理
(バタフライ弁)

機器名称	冷温停止状態での 経年劣化事象の整理	再評価 要否判断	備考
	—		
余熱除去冷却器出口流量調節弁	—	否	
廃液蒸発装置濃縮液ポンプ入口弁	—	否	
海水ポンプ出口弁	—	否	
安全補機開閉器室空調ユニット冷水出口 絞り弁	—	否	
格納容器給気第1隔離弁	—	否	
格納容器スプレイ冷却器冷却水絞り弁	—	否	

○：冷温停止状態の維持を前提とした場合において、発生・進展が断続的運転を前提とした場合より厳しくなることが想定される経年劣化事象。

△：断続的運転を前提とした場合と比較して、発生・進展が同程度か以後の発生・進展がない経年劣化事象。

—：経年劣化事象が想定されない。

(3) 代表機器以外への展開

「大飯3号炉 劣化状況評価書(断続的運転)」で代表機器以外に想定される高経年化対策上着目すべき経年劣化事象は抽出されなかった。

3.6.1.4 ダイヤフラム弁

(1) 代表機器の選定

大飯3号炉で使用されているダイヤフラム弁の主な仕様を表3.6.1.4-1に示す。

冷温停止状態維持評価に必要な機器のうち、「大飯3号炉 劣化状況評価書(断続的運転)」において代表機器として選定した以下の機器を、冷温停止状態の維持を前提とした評価においても同様に代表機器とした。

- ① 格納容器冷却材ドレンポンプ出口格納容器第1隔離弁
- ② 格納容器冷却材ドレンタンクガス分析ライン格納容器第1隔離弁
- ③ 海水ポンプ軸受潤滑水供給ライン止め弁
- ④ 格納容器冷却材ドレンタンクベントライン格納容器第1隔離弁

表 3.6.1.4-1 大飯3号炉 ダイヤフラム弁の主な仕様

分離基準			台数	該当系統	代表系統選定基準				冷温停止維持に必要な機器	代表機器の選定		
設置場所	材料	内部流体			口径 (B)	重要度*2	使用条件			代表系統	代表弁	選定理由
							最高使用圧力 (MPa) [gage]	最高使用温度 (°C)				
屋内	ステンレス鋼	1次冷却材	4	液体廃棄物処理系統	2~3	MS-1、重*3	約 1.4	約 144	○	◎	格納容器冷却材ドレンポンプ出口 格納容器第1隔離弁 (3B)	重要度 温度
			30	化学体積制御系統	3/4~4	MS-1、PS-2、高*1、重*3	約 2.1	約 95	○			
			5	燃料取替用水系統	3/4~4	MS-1、MS-2、重*3	約 1.4	約 144	○			
			2	1次系試料採取系統	3/4	高*1	約 2.1	約 95	○			
			2	燃料ピット冷却系統	3~4	MS-2	約 1.4	約 95	○			
		3	化学体積制御系統	2	高*1	約 2.1	約 65	○				
		3	1次冷却材系統	3/4~3	MS-1、重*3	約 1.4	約 144	○				
1	ほう酸回収系統	2	高*1	約 2.1	約 95	○						
2	1次系洗浄水系統	3/4~2	MS-1、重*3	約 1.0	約 144	—						
屋内	ステンレス鋼	希ガス等	2	液体廃棄物処理系統	3/4	PS-2、高*1	約 0.4	約 144	○	◎	格納容器冷却材ドレンタンクガス 分析ライン格納容器第1隔離弁 (3/4B)	重要度
			17	気体廃棄物処理系統	3/4~1	MS-1、重*3	約 1.0	約 170	○			
		2	格納容器内部スプレイ系統	3/4	MS-1、MS-2	約 0.4	約 144	○				
屋外	鋳鉄	海水	20	海水系統	3/4~2	MS-1	約 0.7	約 50	○	◎	海水ポンプ軸受潤滑水供給ライン 止め弁 (2B)	重要度 口径
屋内			2	非常用ディーゼル発電機設備	1・1/2	MS-1、重*3	約 0.7	約 50	○			
屋内	炭素鋼	窒素	2	1次冷却材系統	3/4~1	MS-1、重*3	約 1.0	約 144	○	◎	格納容器冷却材ドレンタンクベン トライン格納容器第1隔離弁 (2B)	重要度 口径
			3	液体廃棄物処理系統	2	PS-2	約 1.0	約 144	○			
		4	気体廃棄物処理系統	1	MS-1、重*3	約 1.0	約 95	○				

*1：最高使用温度が95°Cを超え、または最高使用圧力が1900kPaを超える環境下にある原子炉格納容器外の重要度クラス3の機器。

*2：機能は最上位の機能を示す。

*3：重要度クラスとは別に常設重大事故等対処設備に属する機器および構造物であることを示す。

(2) 冷温停止を踏まえた再評価を行う経年劣化事象の抽出

「大飯3号炉 劣化状況評価書（断続的運転）」では代表機器に想定される高経年化対策上着目すべき経年劣化事象は抽出されなかった。

表 3.6.1.4-2 冷温停止状態維持を前提とした評価対象機器・経年劣化事象の整理
(ダイヤフラム弁)

機器名称	冷温停止状態での 経年劣化事象の整理	再評価 要否判断	備考
	—		
格納容器冷却材ドレンポンプ出口格納容器第1隔離弁	—	否	
格納容器冷却材ドレンタンクガス分析ライン格納容器第1隔離弁	—	否	
海水ポンプ軸受潤滑水供給ライン止め弁	—	否	
格納容器冷却材ドレンタンクベントライン格納容器第1隔離弁	—	否	

○：冷温停止状態の維持を前提とした場合において、発生・進展が断続的運転を前提とした場合より厳しくなることが想定される経年劣化事象。

△：断続的運転を前提とした場合と比較して、発生・進展が同程度か以後の発生・進展がない経年劣化事象。

—：経年劣化事象が想定されない。

(3) 代表機器以外への展開

「大飯3号炉 劣化状況評価書（断続的運転）」で代表機器以外に想定される高経年化対策上着目すべき経年劣化事象は抽出されなかった。

3.6.1.5 スイング逆止弁

(1) 代表機器の選定

大飯3号炉で使用されているスイング逆止弁の主な仕様を表3.6.1.5-1に示す。

冷温停止状態維持評価に必要な機器のうち、「大飯3号炉 劣化状況評価書（断続的運転）」において代表機器として選定した以下の機器を、冷温停止状態の維持を前提とした評価においても同様に代表機器とした。

- ① 蓄圧タンク注入ライン第1逆止弁
- ② 格納容器内補給水供給ライン格納容器隔離逆止弁
- ③ 主蒸気隔離弁
- ④ 1次冷却材ポンプ冷却水供給ライン格納容器隔離逆止弁
- ⑤ 海水ポンプ出口逆止弁
- ⑥ 海水ポンプ軸受潤滑水供給ライン逆止弁

表 3.6.1.5-1 (1/2) 大飯 3 号炉 スイング逆止弁の主な仕様

分離基準			台数	該当系統	代表系統選定基準				冷温停止維持に必要な機器	代表機器の選定		
設置場所	材料	内部流体			口径 (B)	重要度*2	使用条件			代表系統	代表弁	選定理由
							最高使用圧力 (MPa) [gage]	最高使用温度 (°C)				
屋内	ステンレス鋼	1次冷却材	18	1次冷却材系統	3~12	PS-1、重*3	約 17.2	約 343	○	◎	蓄圧タンク注入ライン第1逆止弁 (12B)	重要度、口径
			9	化学体積制御系統	3~6	MS-1、PS-2、高*1、重*3	約 20.0	約 144	○			
			8	安全注入系統	4~16	MS-1、重*3	約 17.2	約 150	○			
			6	余熱除去系統	10~16	MS-1、重*3	約 17.2	約 200	○			
			9	格納容器内部スプレイ系統	6~18	MS-1、重*3	約 2.8	約 150	○			
			4	燃料取替用水系統	4	MS-1、MS-2、重*3	約 1.4	約 144	○			
			1	燃料ピット冷却系統	4	MS-2	約 1.4	約 95	○			
屋内	ステンレス鋼	純水	1	1次冷却材系統	3	MS-1、重*3	約 1.4	約 144	○	◎	格納容器内補給水供給ライン格納容器隔離逆止弁 (3B)	重要度、温度
		給水	7	補助給水系統	3~10	MS-1、高*1、重*3	約 13.1	約 40	○			
			1	安全注入系統	6	重*3	大気圧	約 40	○			
		淡水	1	消火水系統	6	高*1	約 1.9	約 40	○			
		蒸気	3	第6抽気系統	22~32	高*1	約 1.4	約 200	—			

*1：最高使用温度が 95°C を超え、または最高使用圧力が 1900kPa を超える環境下にある原子炉格納容器外の重要度クラス 3 の機器。

*2：機能は最上位の機能を示す。

*3：重要度クラスとは別に常設重大事故等対処設備に属する機器および構造物であることを示す。

表 3.6.1.5-1 (2/2) 大飯 3 号炉 スイング逆止弁の主な仕様

分離基準			台数	該当系統	代表系統選定基準			冷温停止維持に必要な機器	代表機器の選定			
設置場所	材料	内部流体			口径 (B)	重要度*2	使用条件		代表系統	代表弁	選定理由	
							最高使用圧力 (MPa) [gage]					最高使用温度 (°C)
屋内	炭素鋼	蒸気	8	主蒸気系統	28	MS-1、高*1、重*3	約 8.2	約 298	○	◎	主蒸気隔離弁 (28B)	重要度、温度、口径
			4	ポンプタービン駆動蒸気系統	6~10	MS-1、高*1、重*3	約 8.2	約 298	○			
			6	第 3 抽気系統	24	高*1	約 0.05	約 115	—			
			3	第 4 抽気系統	28	高*1	約 0.3	約 180	—			
			3	第 5 抽気系統	18	高*1	約 0.4	約 225	—			
			1	第 6 抽気系統	32	高*1	約 1.4	約 200	—			
			2	第 7 抽気系統	16~22	高*1	約 3.4	約 245	—			
			4	補助蒸気系統	6~10	高*1	約 3.9	約 255	—			
屋外			2	補助蒸気系統	8	高*1	約 8.2	約 298	—			
屋内	低合金鋼	給水	1	主給水系統	22	高*1	約 10.3	約 200	—	◎	1 次冷却材ポンプ冷却水供給ライン格納容器隔離逆止弁 (10B)	重要度、温度
			6	主給水系統	16~22	高*1	約 10.3	約 235	○			
	炭素鋼	給水	3	復水系統	18	高*1	約 4.1	約 80	—			
			14	ドレン系統	8~12	高*1	約 8.2	約 298	—			
			14	補助給水系統	3~6	MS-1、重*3	約 13.1	約 235	○			
		淡水	2	消火水系統	3~14	MS-1、高*1、重*3	約 1.9	約 144	—			
		純水	5	補助蒸気系統	3~5	高*1	約 3.2	約 240	—			
6	換気空調系統		6~8	MS-1	約 1.0	約 45	○					
屋内	炭素鋼	ヒドラジン水	5	原子炉補機冷却水系統	10~18	MS-1、重*3	約 1.4	約 144	○			
			2	非常用ディーゼル発電機設備	8	MS-1	約 0.5	約 90	○			
		油	2	タービン潤滑油系統	2・1/2	高*1	約 2.9	約 80	—			
			6	非常用ディーゼル発電機設備	3~8	MS-1、重*3	約 0.8	約 85	○			
屋外	炭素鋼	海水	3	海水系統	34	MS-1、重*3	約 1.0	約 50	○	◎	海水ポンプ出口逆止弁 (34B)	—
	銅合金	海水	7	海水系統	1~2	MS-1	約 0.7	約 50	○	◎	海水ポンプ軸受潤滑水供給ライン逆止弁 (2B)	口径

*1：最高使用温度が 95℃ を超え、または最高使用圧力が 1900kPa を超える環境下にある原子炉格納容器外の重要度クラス 3 の機器。

*2：機能は最上位の機能を示す。

*3：重要度クラスとは別に常設重大事故等対処設備に属する機器および構造物であることを示す。

(2) 冷温停止を踏まえた再評価を行う経年劣化事象の抽出

「大飯3号炉 劣化状況評価書(断続的運転)」では代表機器に想定される高経年化対策上着目すべき経年劣化事象として以下の事象を抽出した。

(a) 弁箱の疲労割れ [蓄圧タンク注入ライン第1逆止弁]

この中から、冷温停止状態の維持を前提とした場合における、劣化の発生・進展に関する整理を実施し、その結果を表3.6.1.5-2に示す。

表3.6.1.5-2に示す整理の結果、冷温停止状態の維持を前提とした場合において、発生・進展が断続的運転を前提とした場合と比べて厳しくなることが想定される経年劣化事象は抽出されなかった。

表 3.6.1.5-2 冷温停止状態維持を前提とした評価対象機器・経年劣化事象の整理
(スイング逆止弁)

機器名称	冷温停止状態での 経年劣化事象の整理	再評価 要否判断	備考
	(a)		
蓄圧タンク注入ライン第1逆止弁	△	否	
格納容器内補給水供給ライン格納容器隔離逆止弁	—	否	
主蒸気隔離弁	—	否	
1次冷却材ポンプ冷却水供給ライン格納容器隔離逆止弁	—	否	
海水ポンプ出口逆止弁	—	否	
海水ポンプ軸受潤滑水供給ライン逆止弁	—	否	

○：冷温停止状態の維持を前提とした場合において、発生・進展が断続的運転を前提とした場合より厳しくなることが想定される経年劣化事象。

△：断続的運転を前提とした場合と比較して、発生・進展が同程度か以後の発生・進展がない経年劣化事象。

—：経年劣化事象が想定されない。

(3) 代表機器以外への展開

「大飯3号炉 劣化状況評価書(断続的運転)」で代表機器以外に想定される高経年化対策上着目すべき経年劣化事象のうち、冷温停止機器に想定される以下の事象については、断続的運転を前提とした場合と比較して、発生・進展が同程度か以後の発生・進展がない経年劣化事象と判断した。

- (a) 弁箱の疲労割れ [1次冷却材系統、安全注入系統および余熱除去系統のスイング逆止弁]

3.6.1.6 リフト逆止弁

(1) 代表機器の選定

大飯3号炉で使用されているリフト逆止弁の主な仕様を表3.6.1.6-1に示す。冷温停止状態維持評価に必要な機器のうち、「大飯3号炉 劣化状況評価書(断続的運転)」において代表機器として選定した以下の機器を、冷温停止状態の維持を前提とした評価においても同様に代表機器とした。

- ① 加圧器補助スプレイライン逆止弁
- ② よう素除去薬品注入ライン逆止弁
- ③ 蓄圧タンク窒素供給ライン格納容器隔離逆止弁

表 3.6.1.6-1(1/2) 大飯3号炉 リフト逆止弁の主な仕様

分離基準			台数	該当系統	代表系統選定基準				冷温停止維持に必要な機器	代表機器の選定		
設置場所	材料	内部流体			口径 (B)	重要度*2	使用条件			代表系統	代表弁	選定理由
							最高使用圧力 (MPa) [gage]	最高使用温度 (°C)				
屋内	ステンレス鋼	1次冷却材	19	1次冷却材系統	1・1/2~2	PS-1、重*3	約 17.2	約 343	○	◎	加圧器補助スプレイライン逆止弁 (2B)	重要度口径
			17	化学体積制御系統	3/4~2	PS-2、MS-1、重*3	約 20.0	約 343	○			
			3	安全注入系統	1~2	MS-1、重*3	約 16.7	約 150	○			
			1	燃料取替用水系統	3/4	MS-1、重*3	約 0.4	約 144	○			
			5	ほう酸回収系統	2	高*1	約 2.1	約 150	○			
			7	1次系試料採取系統	3/8~3/4	MS-1、MS-2、重*3	約 20.7	約 360	○			
屋内	ステンレス鋼	純水	1	1次系洗浄水系統	2	MS-1、重*3	約 1.0	約 144	—	◎	格納容器内脱塩水補給ライン格納容器隔離逆止弁 (2B)	重要度温度 圧力
			5	ほう酸回収系統	1・1/2~2	高*1	約 2.1	約 150	○			
			2	液体廃棄物処理系統	3/4	高*1	約 1.0	約 150	○			
		給水	3	補助給水系統	2	MS-1、高*1	約 13.1	約 40	○			
			4	蒸気発生器ブローダウン系統	3/8	高*1	約 8.2	約 65	—			
		蒸気	2	ほう酸回収系統	1・1/2	高*1	約 0.1	約 150	○			
			2	液体廃棄物処理系統	2	高*1	約 0.1	約 150	○			
		空気	3	1次系試料採取系統	3/4~1	MS-1、高*1、重*3	約 1.0	約 144	○			
			10	非常用ディーゼル発電機設備	1~2・1/2	MS-1、高*1、重*3	約 3.2	約 90	○			
		4	計器用空気系統	2	MS-1、重*3	約 0.8	約 144	○				
		窒素	1	気体廃棄物処理系統	3/4	PS-2	約 1.0	約 95	○			
屋内	ステンレス鋼	ヒドラジン水	2	格納容器内部スプレイ系統	1/2	MS-1	約 2.8	約 150	○	◎	よう素除去薬品注入ライン逆止弁 (1/2B)	

*1：最高使用温度が 95°C を超え、または最高使用圧力が 1900kPa を超える環境下にある原子炉格納容器外の重要度クラス 3 の機器。

*2：機能は最上位の機能を示す。

*3：重要度クラスとは別に常設重大事故等対処設備に属する機器および構造物であることを示す。

表 3.6.1.6-1(2/2) 大飯3号炉 リフト逆止弁の主な仕様

分離基準			台数	該当系統	代表系統選定基準				冷温停止維持に必要な機器	代表機器の選定		
設置場所	材料	内部流体			口径(B)	重要度*2	使用条件			代表系統	代表弁	選定理由
							最高使用圧力 (MPa) [gage]	最高使用温度 (°C)				
屋内外	炭素鋼	蒸気	1	補助蒸気系統	2	高*1	約 1.4	約 200	—	◎	脱気器シール蒸気逆止弁 (2B)	口径
		給水	3	主給水系統	1	高*1	約 1.4	約 200	—			
屋内	炭素鋼	窒素	1	安全注入系統	1	MS-1、重*3	約 4.9	約 144	○	◎	蓄圧タンク窒素供給ライン格納容器隔離逆止弁 (1B)	重要度 圧力
			1	1次冷却材系統	1	MS-1、重*3	約 1.0	約 144	○			
		空気	2	計器用空気系統	4	MS-1	約 0.8	約 50	○			
			1	雑用空気系統	2	MS-1、重*3	約 0.8	約 144	○			
		希ガス等	4	気体廃棄物処理系統	1	PS-2	約 1.0	約 95	○			
		油	42	タービンEHガバナ制御油系統	3/8~1.1/4	高*1	約 16.2	約 75	—			
		ヒドラジン水	1	原子炉補機冷却水系統	3/4	MS-1、重*3	約 1.4	約 144	○			
		銅合金	フロンガス	4	換気空調系統	1/8	MS-1	約 0.4	約 100			

*1：最高使用温度が95°Cを超え、または最高使用圧力が1900kPaを超える環境下にある原子炉格納容器外の重要度クラス3の機器。

*2：機能は最上位の機能を示す。

(2) 冷温停止を踏まえた再評価を行う経年劣化事象の抽出

「大飯3号炉 劣化状況評価書(断続的運転)」では代表機器に想定される高経年化対策上着目すべき経年劣化事象として以下の事象を抽出した。

(a) 弁箱の疲労割れ [加圧器補助スプレイライン逆止弁]

この中から、冷温停止状態の維持を前提とした場合における、劣化の発生・進展に関する整理を実施し、その結果を表3.6.1.6-2に示す。

表3.6.1.6-2に示す整理の結果、冷温停止状態の維持を前提とした場合において、発生・進展が断続的運転を前提とした場合と比べて厳しくなることが想定される経年劣化事象は抽出されなかった。

表 3.6.1.6-2 冷温停止状態維持を前提とした評価対象機器・経年劣化事象の整理
(リフト逆止弁)

機器名称	冷温停止状態での 経年劣化事象の整理	再評価 要否判断	備考
	(a)		
加圧器補助スプレイライン逆止弁	△	否	
よう素除去薬品注入ライン逆止弁	—	否	
蓄圧タンク窒素供給ライン格納容器隔離逆止弁	—	否	

○：冷温停止状態の維持を前提とした場合において、発生・進展が断続的運転を前提とした場合より厳しくなることが想定される経年劣化事象。

△：断続的運転を前提とした場合と比較して、発生・進展が同程度か以後の発生・進展がない経年劣化事象。

—：経年劣化事象が想定されない。

(3) 代表機器以外への展開

「大飯3号炉 劣化状況評価書(断続的運転)」で代表機器以外に想定される高経年化対策上着目すべき経年劣化事象のうち、冷温停止機器に想定される以下の事象については、断続的運転を前提とした場合と比較して、発生・進展が同程度か以後の発生・進展がない経年劣化事象と判断した。

- (a) 弁箱の疲労割れ [1次冷却材系統、化学体積制御系統および安全注入系統のリフト逆止弁]

3.6.1.7 安全逃し弁

(1) 代表機器の選定

大飯3号炉で使用されている安全逃し弁の主な仕様を表 3.6.1.7-1 に示す。
冷温停止状態維持評価に必要な機器のうち、「大飯3号炉 劣化状況評価書
(断続的運転)」において代表機器として選定した以下の機器を、冷温停止状態
の維持を前提とした評価においても同様に代表機器とした。

- ① 加圧器安全弁
- ② 起動空気圧縮機1段安全弁
- ③ 主蒸気安全弁
- ④ 起動空気だめ安全弁

表 3.6.1.7-1(1/2) 大飯3号炉 安全逃し弁の主な仕様

分離基準			台数	該当系統	代表系統選定基準				冷温停止維持に必要な機器	代表機器の選定		
設置場所	材料	内部流体			口径(B)	重要度*2	使用条件			代表系統	代表弁	選定理由
							最高使用圧力(MPa) [gage]	最高使用温度(°C)				
屋内	ステンレス鋼	1次冷却材	3	1次冷却材系統	6	PS-1、重*3	約 17.2	約 360	○	◎	加圧器安全弁(6B)	重要度温度
			7	化学体積制御系統	3/4~4	MS-1、高*1、重*3	約 20.0	約 200	○			
			2	安全注入系統	3/4	高*1、重*3	約 0.4	約 144	○			
			4	余熱除去系統	1~4	MS-1、高*1、重*3	約 4.5	約 200	○			
			1	1次系試料採取系統	3/4	高*1	約 17.2	約 250	○			
		給水	1	主給水系統	1	高*1	約 10.3	約 200	—	◎	第7高圧給水加熱器給水入口逃し弁(1B)	圧力
			4	復水系統	1	高*1	約 4.1	約 85	—			
		蒸気	8	ドレン系統	3	高*1	約 2.9	約 235	—	◎		
			2	ほう酸回収系統	6	高*1	約 0.1	約 150	○			
			2	液体廃棄物処理系統	4	高*1	約 0.1	約 150	○			
	希ガス等	1	雑固体焼却設備	24	高*1	約 0.02	約 1100	○	◎			
	銅合金 ステンレス鋼	空気	6	非常用ディーゼル発電機設備	3/8~1	高*1	約 3.4	約 200	○	◎	起動空気圧縮機1段安全弁(1B)	温度
		窒素	4	安全注入系統	1	重*3	約 4.9	約 150	○			

*1：最高使用温度が95°Cを超え、または最高使用圧力が1900kPaを超える環境下にある原子炉格納容器外の重要度クラス3の機器。

*2：機能は最上位の機能を示す。

*3：重要度クラスとは別に常設重大事故等対処設備に属する機器および構造物であることを示す。

表 3.6.1.7-1(2/2) 大飯3号炉 安全逃し弁の主な仕様

分離基準			台数	該当系統	代表系統選定基準				冷温停止 維持に必要な機器	代表機器の選定		
設置場所	材料	内部流体			口径 (B)	重要度*2	使用条件			代表系統	代表弁	選定理由
							最高使用圧力 (MPa) [gage]	最高使用温度 (°C)				
屋内外	炭素鋼	蒸気	20	主蒸気系統	6	MS-1、重*3	約 8.2	約 298	○	◎	主蒸気安全弁 (6B)	重要度
			2	グラント蒸気系統	2・1/2 ~5	高*1	約 3.9	約 255	—			
			5	補助蒸気系統	1・1/2~6	高*1	約 3.2	約 240	—			
			14	高温再熱蒸気系統	1・1/2~16	高*1	約 1.4	約 298	—			
		給水	1	復水系統	1	高*1	約 4.1	約 85	—			
			1	主給水系統	1	高*1	約 10.3	約 200	—			
		純水	1	補助蒸気系統	3/4	高*1	約 1.4	約 185	—			
屋内	炭素鋼	ヒドラジン水	1	原子炉補機冷却水系統	3/4	重*3	約 1.4	約 95	○	◎	起動空気だめ安全弁 (3/4B)	圧力
		空気	4	非常用ディーゼル発電機設備	3/4	高*1、重*3	約 3.3	約 90	○			
		窒素	1	原子炉補機冷却水系統	4	重*3	約 0.3	約 95	○			

*1：最高使用温度が 95°C を超え、または最高使用圧力が 1900kPa を超える環境下にある原子炉格納容器外の重要度クラス 3 の機器。

*2：機能は最上位の機能を示す。

*3：重要度クラスとは別に常設重大事故等対処設備に属する機器および構造物であることを示す。

(2) 冷温停止を踏まえた再評価を行う経年劣化事象の抽出

「大飯3号炉 劣化状況評価書(断続的運転)」では代表機器に想定される高経年化対策上着目すべき経年劣化事象は抽出されなかった。

表 3.6.1.7-2 冷温停止状態維持を前提とした評価対象機器・経年劣化事象の整理
(安全逃し弁)

機器名称	冷温停止状態での 経年劣化事象の整理	再評価 要否判断	備考
	—		
加圧器安全弁	—	否	
起動空気圧縮機1段安全弁	—	否	
主蒸気安全弁	—	否	
起動空気だめ安全弁	—	否	

- ：冷温停止状態の維持を前提とした場合において、発生・進展が断続的運転を前提とした場合より厳しくなることが想定される経年劣化事象。
- △：断続的運転を前提とした場合と比較して、発生・進展が同程度か以後の発生・進展がない経年劣化事象。
- ：経年劣化事象が想定されない。

(3) 代表機器以外への展開

「大飯3号炉 劣化状況評価書(断続的運転)」で代表機器以外に想定される高経年化対策上着目すべき経年劣化事象は抽出されなかった。

3.6.2 弁駆動部

3.6.2.1 電動装置

(1) 代表機器の選定

大飯3号炉で使用されている電動装置の主な仕様を表3.6.2.1-1に示す。

冷温停止状態維持評価に必要な機器のうち、「大飯3号炉 劣化状況評価書(断続的運転)」において代表機器として選定した以下の機器を、冷温停止状態の維持を前提とした評価においても同様に代表機器とした。

- ① 余熱除去ポンプループ高圧側入口止め弁
- ② 海水供給母管連絡弁

表 3.6.2.1-1(1/2) 大飯3号炉 電動装置の主な仕様

分離基準	設置場所	仕様	台数	選定基準				冷温停止維持に必要な機器	代表機器の選定		
				重要度*1	口径(B)	使用場所			代表弁	選定理由	
						原子炉格納容器内	原子炉格納容器外				周囲温度
屋内	SMB-3	122	MS-1、重*2	10~12	○*3、*4	—	約 26~32℃	○	◎ 余熱除去ポンプルーブ高温側入口止め弁 (SMB-3、12B)	使用条件、弁本体の口径	
				10~22	—	○	約 26~40℃	○			
	SMB-2	MS-1	8	○*4	—	約 26~27℃	○				
	SMB-1	MS-1、2、重*2	3~4	○*3、*4	—	約 26~37℃	○				
			6~16	—	○*5	約 26~50℃	○				
	SMB-0	MS-1、重*2	3	○*4	—	約 26~29℃	○				
			2~8	—	○*5	約 26~50℃	○				
	SMB-00	MS-1、重*2	3/8	○*4	—	約 29℃	○				
			1 1/2~10	—	○*5	約 26~50℃	○				
	SMB-000	MS-1、重*2	1~6	○*4	—	約 26~29℃	○				
			1/2~3	—	○	約 26~40℃	○				
	SB-4D	MS-1、重*2	12	○*4	—	約 26~27℃	○				
			16	—	○*5	約 26~50℃	—				
	SB-3D	MS-1	14	—	○	約 26~40℃	○				
	SB-2D	MS-1、重*2	16~18	—	○	約 26~40℃	○				
	SB-1D	MS-1	3	—	○	約 29℃	○				
SB-0D	MS-1、重*2	10	○*4	—	約 26~40℃	○					
		10	—	○	約 26~40℃	○					
SB-00D	MS-1、重*2	4~6	—	○	約 26~40℃	○					
SS2-16A-WT	MS-1	28	—	○	約 26~40℃	○					

*1：機能は最上位の機能を示す。

*2：重要度クラスとは別に常設重大事故等対処設備に属する機器および構造物であることを示す。

*3：使用環境の厳しいループ室または加圧器室内に設置。

*4：設計基準事故（1次冷却材管の破断による原子炉冷却材喪失）を考慮する。

*5：設計基準事故（主蒸気管破断）を考慮する。

表 3.6.2.1-1(2/2) 大飯3号炉 電動装置の主な仕様

分離基準	仕様	台数	選定基準					冷温停止 維持に必要な 機器	代表機器の選定		
			重要度*1	口径(B)	使用場所				代表弁	選定 理由	
					原子炉格 納容器内	原子炉格 納容器外	周囲温度				
屋外	SS2-14A-WT	2	MS-1	14	—	○	約 40℃	○	◎	海水供給母管連絡弁 (SS2-14A-WT、14B)	

*1：機能は最上位の機能を示す。

(2) 冷温停止を踏まえた再評価を行う経年劣化事象の抽出

「大飯3号炉 劣化状況評価書(断続的運転)」では代表機器に想定される高経年化対策上着目すべき経年劣化事象として以下の事象を抽出した。

(a) 固定子コイルおよび口出線・接続部品の絶縁低下 [共通]

この中から、冷温停止状態の維持を前提とした場合における、劣化の発生・進展に関する整理を実施し、その結果を表3.6.2.1-2に示す。

表3.6.2.1-2に示す整理の結果、冷温停止状態の維持を前提とした場合において、発生・進展が断続的運転を前提とした場合と比べて厳しくなることが想定される経年劣化事象は抽出されなかった。

表 3.6.2.1-2 冷温停止状態維持を前提とした評価対象機器・経年劣化事象の整理
(電動装置)

機器名称	冷温停止状態での 経年劣化事象の整理	再評価 要否判断	備考
	(a)		
余熱除去ポンプループレープ高圧側入口止め弁	△	否	
海水供給母管連絡弁	△	否	

○：冷温停止状態の維持を前提とした場合において、発生・進展が断続的運転を前提とした場合より厳しくなることが想定される経年劣化事象。

△：断続的運転を前提とした場合と比較して、発生・進展が同程度か以後の発生・進展がない経年劣化事象。

－：経年劣化事象が想定されない。

(3) 代表機器以外への展開

「大飯3号炉 劣化状況評価書(断続的運転)」で代表機器以外に想定される高経年化対策上着目すべき経年劣化事象のうち、冷温停止機器に想定される以下の事象については、断続的運転を前提とした場合と比較して、発生・進展が同程度か以後の発生・進展がない経年劣化事象と判断した。

- (a) モータ(交流モータ)の固定子コイル、口出線・接続部品〔交流モータの弁電動装置共通〕および電磁ブレーキ〔電磁ブレーキ付き交流モータの弁電動装置共通〕の絶縁低下

3.6.2.2 空気作動装置

(1) 代表機器の選定

大飯3号炉で使用されている空気作動装置の主な仕様を表3.6.2.2-1に示す。冷温停止状態維持評価に必要な機器のうち、「大飯3号炉 劣化状況評価書(断続的運転)」において代表機器として選定した以下の機器を、冷温停止状態の維持を前提とした評価においても同様に代表機器とした。

- ① 主蒸気逃がし弁
- ② 主蒸気隔離弁

表 3.6.2.2-1 大飯3号炉 空気作動装置の主な仕様

分離基準		台数	仕様	選定基準			冷温停止維持に必要な機器	選定	代表弁	選定理由
型式	設置場所			口径(B)	重要度*1	周囲温度				
空気作動弁用 ダイヤフラム型 空気作動装置	屋内	67	連続制御 ON-OFF 制御	3/8~6	MS-1、MS-2、 重*2	約 26~50℃	○	◎	主蒸気逃がし弁 (連続制御、6B)	口径
空気作動弁用 シリンダ型 空気作動装置	屋内	24	連続制御 ON-OFF 制御	3~48	MS-1、MS-2	約 26~50℃	○	◎	主蒸気隔離弁 (ON-OFF 制御、28B)	口径、 主要構成部位

*1:機能は最上位の機能を示す。

*2:重要度クラスとは別に常設重大事故等対処設備に属する機器および構造物であることを示す。

(2) 冷温停止を踏まえた再評価を行う経年劣化事象の抽出

「大飯3号炉 劣化状況評価書(断続的運転)」では代表機器に想定される高経年化対策上着目すべき経年劣化事象は抽出されなかった。

表 3.6.2.2-2 冷温停止状態維持を前提とした評価対象機器・経年劣化事象の整理
(空気作動装置)

機器名称	冷温停止状態での 経年劣化事象の整理	再評価 要否判断	備考
	—		
主蒸気逃がし弁	—	否	
主蒸気隔離弁	—	否	

○：冷温停止状態の維持を前提とした場合において、発生・進展が断続的運転を前提とした場合より厳しくなることが想定される経年劣化事象。

△：断続的運転を前提とした場合と比較して、発生・進展が同程度か以後の発生・進展がない経年劣化事象。

—：経年劣化事象が想定されない。

(3) 代表機器以外への展開

「大飯3号炉 劣化状況評価書(断続的運転)」で代表機器以外に想定される高経年化対策上着目すべき経年劣化事象は抽出されなかった。

3.6.3 特殊弁

3.6.3.1 主蒸気止め弁

(1) 代表機器の選定

大飯3号炉で使用されている主蒸気止め弁の主な仕様を表3.6.3.1-1に示すが、冷温停止状態維持評価に必要な機器はない。

表 3.6.3.1-1 大飯3号炉 主蒸気止め弁の主な仕様

機器名称 (台数)	重要度*2	使用条件		冷温停止維持 に必要な機器
		最高使用圧力 (MPa[gage])	最高使用温度 (°C)	
主蒸気止め弁 (4)	高*1	約8.2	約298	—

*1：最高使用温度が95°Cを超え、または最高使用圧力が1900kPaを超える環境下にある原子炉格納容器外の重要度クラス3の機器。

*2：機能は最上位の機能を示す。

3.6.3.2 蒸気加減弁

(1) 代表機器の選定

大飯3号炉で使用されている蒸気加減弁の主な仕様を表3.6.3.2-1に示すが、冷温停止状態維持評価に必要な機器はない。

表 3.6.3.2-1 大飯3号炉 蒸気加減弁の主な仕様

機器名称 (台数)	重要度*2	使用条件		冷温停止維持 に必要な機器
		最高使用圧力 (MPa) [gage]	最高使用温度 (°C)	
蒸気加減弁 (4)	高*1	約8.2	約298	—

*1：最高使用温度が95°Cを超え、または最高使用圧力が1900kPaを超える環境下にある原子炉格納容器外の重要度クラス3の機器。

*2：機能は最上位の機能を示す。

3.6.3.3 インターセプト弁および再熱蒸気止め弁

(1) 代表機器の選定

大飯3号炉で使用されているインターセプト弁および再熱蒸気止め弁の主な仕様を表 3.6.3.3-1 に示すが、冷温停止状態維持評価に必要な機器はない。

表 3.6.3.3-1 大飯3号炉 インターセプト弁および再熱蒸気止め弁の主な仕様

機器名称 (台数)	重要度*2	使用条件		冷温停止維持 に必要な機器
		最高使用圧力 (MPa) [gage]	最高使用温度 (°C)	
インターセプト弁 (6)	高*1	約1.4	約298	—
再熱蒸気止め弁 (6)	高*1	約1.4	約298	—

*1：最高使用温度が95°Cを超え、または最高使用圧力が1900kPaを超える環境下にある原子炉格納容器外の重要度クラス3の機器。

*2：機能は最上位の機能を示す。

3.7 炉内構造物の技術評価

(1) 代表機器の選定

大飯3号炉で使用されている炉内構造物の主な仕様を表3.7-1に示す。

冷温停止状態維持評価に必要な機器のうち、「大飯3号炉 高経年化技術評価書(断続的運転)」において代表機器として選定した以下の機器を、冷温停止状態の維持を前提とした評価においても同様に代表機器とした。

① 炉内構造物

表3.7-1 大飯3号炉 炉内構造物の主な仕様

機器名称 (台数)	重要度*1	使用条件		冷温停止状態維持 に必要な機器
		最高使用圧力 (MPa[gage])	最高使用温度 (°C)	
炉内構造物 (1)	PS-1、重*2	約17.2	約343	○

*1：機能は最上位の機能を示す。

*2：重要度クラスとは別に常設重大事故等対処設備に属する機器および構造物であることを示す。

(2) 冷温停止を踏まえた再評価を行う経年劣化事象の抽出

「大飯3号炉 高経年化技術評価書(断続的運転)」では代表機器に想定される高経年化対策上着目すべき経年劣化事象として以下の事象を抽出した。

- (a) 炉心支持構造物(上部炉心板、上部炉心支持柱、上部炉心支持板、下部炉心板、下部炉心支持柱、下部炉心支持板、炉心そう)の疲労割れ
- (b) バッフルフォーマボルト等の照射誘起型応力腐食割れ

この中から、冷温停止状態の維持を前提とした場合における、劣化の発生・進展に関する整理を実施し、その結果を表3.7-2に示す。

表3.7-2に示す整理の結果、冷温停止状態の維持を前提とした場合において、発生・進展が断続的運転を前提とした場合と比べて厳しくなることが想定される経年劣化事象は抽出されなかった。

表3.7-2 冷温停止状態維持を前提とした評価対象機器・経年劣化事象の整理
(炉内構造物)

機器名称	冷温停止状態での 経年劣化事象の整理		再評価 要否判断	備考
	(a)	(b)		
炉内構造物	△	△	否	

- ：冷温停止状態の維持を前提とした場合において、発生・進展が断続的運転を前提とした場合より厳しくなることが想定される経年劣化事象。
- △：断続的運転を前提とした場合と比較して、発生・進展が同程度か以後の発生・進展がない経年劣化事象。
- －：経年劣化事象が想定されない。

3.8 ケーブルの技術評価

3.8.1 高圧ケーブル

(1) 代表機器の選定

大飯3号炉で使用されている高圧ケーブルの主な仕様を表3.8.1-1に示す。

冷温停止状態維持評価に必要な機器のうち、「大飯3号炉 高経年化技術評価書（断続的運転）」において代表機器として選定した以下の機器を、冷温停止状態の維持を前提とした評価においても同様に代表機器とした。

① 難燃高圧CSHVケーブル

表3.8.1-1 大飯3号炉 高圧ケーブルの主な仕様

機器名称	用途	使用場所		重要度*1	使用開始時期		冷温停止状態維持に必要な機器
		原子炉格納容器内	原子炉格納容器外		建設時	運転開始後	
難燃高圧CSHVケーブル	電力		○	MS-1、重*2	○		○

*1：機能は最上位の機能を示す。

*2：重要度クラスとは別に常設重大事故等対処設備に属する機器および建造物であることを示す。

(2) 冷温停止を踏まえた再評価を行う経年劣化事象の抽出

「大飯3号炉 高経年化技術評価書(断続的運転)」では代表機器に想定される高経年化対策上着目すべき経年劣化事象として以下の事象を抽出した。

(a) 絶縁体の絶縁低下(水トリー劣化を除く)

(b) 絶縁体の絶縁低下(水トリー劣化)

この中から、冷温停止状態の維持を前提とした場合における、劣化の発生・進展に関する整理を実施し、その結果を表3.8.1-2に示す。

表3.8.1-2に示す整理の結果、冷温停止状態の維持を前提とした場合において、発生・進展が断続的運転を前提とした場合と比べて厳しくなることが想定される経年劣化事象は抽出されなかった。

表3.8.1-2 冷温停止状態維持を前提とした評価対象機器・経年劣化事象の整理
(高压ケーブル)

機器名称	冷温停止状態での 経年劣化事象の整理		再評価 要否判断	備考
	(a)	(b)		
難燃高压CSHVケーブル	△	△	否	

- ：冷温停止状態の維持を前提とした場合において、発生・進展が断続的運転を前提とした場合より厳しくなることが想定される経年劣化事象。
- △：断続的運転を前提とした場合と比較して、発生・進展が同程度か以後の発生・進展がない経年劣化事象。
- －：経年劣化事象が想定されない。

3.8.2 低圧ケーブル

(1) 代表機器の選定

大飯3号炉で使用されている低圧ケーブルの主な仕様を表3.8.2-1に示す。

冷温停止状態維持評価に必要な機器のうち、「大飯3号炉 高経年化技術評価書（断続的運転）」において代表機器として選定した以下の機器を、冷温停止状態の維持を前提とした評価においても同様に代表機器とした。

- ① 難燃PHケーブル
- ② FPETケーブル

表3.8.2-1 大飯3号炉 低圧ケーブルの主な仕様

分離基準	機器名称	選定基準						シース材料	冷温停止 状態維持 に必要な 機器	代表機器の選定	
		用途	使用場所		重要度*1	使用開始時期				代表 機器	選定理由
			原子炉格 納容器内	原子炉格 納容器外		建設時	運転 開始後				
絶縁体材料	難燃PHケーブル	電力・ 制御・ 計装	○*2,5	○*3,6	MS-1、 重*4	○	○	難燃クロロスルホン化 ポリエチレン	○	◎	使用場所
	難燃PSHVケーブル	電力・ 制御・ 計装		○*3	MS-1、 重*4	○		難燃低塩酸特殊耐熱ビ ニル	○		
四フッ化エチレン・ 六フッ化プロピレン 共重合樹脂	FPETケーブル	制御		○	MS-1、 重*4	○		四フッ化エチレン・エ チレン共重合樹脂	○	◎	使用範囲
	FPPケーブル	計装		○	MS-1、 重*4	○		四フッ化エチレン・六 フッ化プロピレン共重 合樹脂	○		
	FPTFケーブル	制御		○	MS-1、 重*4		○	四フッ化エチレン・プ ロピレン共重合樹脂	○		

*1：機能は最上位の機能を示す。

*2：設計基準事故（1次冷却材管の破断による原子炉冷却材喪失）を考慮する。

*3：設計基準事故（主蒸気管破断）を考慮する。

*4：重要度クラスとは別に常設重大事故等対処設備に属する機器および構造物であることを示す。

*5：重大事故等（格納容器過温破損、格納容器過圧破損）を考慮する。

*6：重大事故等（使用済燃料ピットにおける重大事故に至るおそれがある事故）を考慮する。

(2) 冷温停止を踏まえた再評価を行う経年劣化事象の抽出

「大飯3号炉 高経年化技術評価書(断続的運転)」では代表機器に想定される高経年化対策上着目すべき経年劣化事象として以下の事象を抽出した。

(a) 絶縁体の絶縁低下 [共通]

この中から、冷温停止状態の維持を前提とした場合における、劣化の発生・進展に関する整理を実施し、その結果を表3.8.2-2に示す。

表3.8.2-2に示す整理の結果、冷温停止状態の維持を前提とした場合において、発生・進展が断続的運転を前提とした場合と比べて厳しくなることが想定される経年劣化事象は抽出されなかった。

表3.8.2-2 冷温停止状態維持を前提とした評価対象機器・経年劣化事象の整理
(低圧ケーブル)

機器名称	冷温停止状態での 経年劣化事象の整理	再評価 要否判断	備考
	(a)		
難燃PHケーブル	△	否	
FPETケーブル	△	否	

○：冷温停止状態の維持を前提とした場合において、発生・進展が断続的運転を前提とした場合より厳しくなることが想定される経年劣化事象。

△：断続的運転を前提とした場合と比較して、発生・進展が同程度か以後の発生・進展がない経年劣化事象。

－：経年劣化事象が想定されない。

(3) 代表機器以外への展開

「大飯3号炉 高経年化技術評価書(断続的運転)」で代表機器以外に想定される高経年化対策上着目すべき経年劣化事象のうち、冷温停止機器に想定される以下の事象については、断続的運転を前提とした場合と比較して、発生・進展が同程度か以後の発生・進展がない経年劣化事象と判断した。

(a) 絶縁体の絶縁低下 [共通]

3.8.3 同軸ケーブル

(1) 代表機器の選定

大飯3号炉で使用されている同軸ケーブルの主な仕様を表3.8.3-1に示す。

冷温停止状態維持評価に必要な機器のうち、「大飯3号炉 高経年化技術評価書(断続的運転)」において代表機器として選定した以下の機器を、冷温停止状態の維持を前提とした評価においても同様に代表機器とした。

① 難燃三重同軸ケーブルー1

表3.8.3-1 大飯3号炉 同軸ケーブルの主な仕様

分離基準	機器名称	選定基準						シース材料		冷温停止状態維持に必要な機器	代表機器の選定	
		用途	使用場所		重要度*1	使用開始時期		内部シース	外部シース		代表機器	選定理由
			原子炉格納容器内	原子炉格納容器外		建設時	運転開始後					
絶縁体材料 架橋ポリエチレン	難燃三重同軸ケーブル-1	計装	○*2、4	○	MS-1、重*3	○		架橋ポリエチレン	難燃架橋ポリエチレン	○	◎ 重要度、使用場所（設計基準事故を考慮する）	
	難燃三重同軸ケーブル-2	計装	○	○	MS-1、重*3	○		架橋ポリエチレン	四フッ化エチレン・エチレン共重合樹脂	○		
	難燃性耐熱高周波同軸ケーブル	計装		○	重*3		○	—	難燃低塩酸耐熱ビニルシース	○		

*1：機能は最上位の機能を示す。

*2：設計基準事故（1次冷却材管の破断による原子炉冷却材喪失）を考慮する。

*3：重要度クラスとは別に常設重大事故等対処設備に属する機器および構造物であることを示す。

*4：重大事故等（格納容器過温破損、格納容器過圧破損）を考慮する。

(2) 冷温停止を踏まえた再評価を行う経年劣化事象の抽出

「大飯3号炉 高経年化技術評価書(断続的運転)」では代表機器に想定される高経年化対策上着目すべき経年劣化事象として以下の事象を抽出した。

(a) 絶縁体および内部シースの絶縁低下

この中から、冷温停止状態の維持を前提とした場合における、劣化の発生・進展に関する整理を実施し、その結果を表3.8.3-2に示す。

表3.8.3-2に示す整理結果、冷温停止状態の維持を前提とした場合において、発生・進展が断続的運転を前提とした場合と比べて厳しくなることが想定される経年劣化事象は抽出されなかった。

表3.8.3-2 冷温停止状態維持を前提とした評価対象機器・経年劣化事象の整理
(同軸ケーブル)

機器名称	冷温停止状態での 経年劣化事象の整理	再評価 要否判断	備考
	(a)		
難燃三重同軸ケーブルー1	△	否	

○：冷温停止状態の維持を前提とした場合において、発生・進展が断続的運転を前提とした場合より厳しくなることが想定される経年劣化事象。

△：断続的運転を前提とした場合と比較して、発生・進展が同程度か以後の発生・進展がない経年劣化事象。

ー：経年劣化事象が想定されない。

(3) 代表機器以外への展開

「大飯 3 号炉 高経年化技術評価書 (断続的運転)」で代表機器以外に想定される高経年化対策上着目すべき経年劣化事象のうち、冷温停止機器に想定される以下の事象については、断続的運転を前提とした場合と比較して、発生・進展が同程度か以後の発生・進展がない経年劣化事象と判断した。

(a) 絶縁体 [共通] および内部シース [難燃三重同軸ケーブルー 2] の絶縁低下

3.8.4 光ファイバケーブル

(1) 代表機器の選定

大飯3号炉で使用されている光ファイバケーブルの主な仕様を表3.8.4-1に示す。

冷温停止状態維持評価に必要な機器のうち、「大飯3号炉 高経年化技術評価書（断続的運転）」において代表機器として選定した以下の機器を、冷温停止状態の維持を前提とした評価においても同様に代表機器とした。

① 難燃光ファイバケーブル

表3.8.4-1 大飯3号炉 光ファイバケーブルの主な仕様

機器名称	用途	使用場所		重要度*1	使用開始時期		冷温停止状態維持に必要な機器
		原子炉格納容器内	原子炉格納容器外		建設時	運転開始後	
難燃光ファイバケーブル	計装		○	MS-1		○	○

*1：機能は最上位の機能を示す。

(2) 冷温停止を踏まえた再評価を行う経年劣化事象の抽出

「大飯3号炉 高経年化技術評価書(断続的運転)」では代表機器に想定される高経年化対策上着目すべき経年劣化事象は抽出されなかった。

表 3.8.4-2 冷温停止状態維持を前提とした評価対象機器・経年劣化事象の整理
(光ファイバケーブル)

機器名称	冷温停止状態での 経年劣化事象の整理	再評価 要否判断	備考
	—		
難燃光ファイバケーブル	—	否	

- ：冷温停止状態の維持を前提とした場合において、発生・進展が断続的運転を前提とした場合より厳しくなることが想定される経年劣化事象。
- △：断続的運転を前提とした場合と比較して、発生・進展が同程度か以後の発生・進展がない経年劣化事象。
- ：経年劣化事象が想定されない。

3.8.5 ケーブルトレイ等

(1) 代表機器の選定

大飯3号炉で使用されているケーブルトレイ等の主な仕様を表3.8.5-1に示す。
冷温停止状態維持評価に必要な機器のうち、「大飯3号炉 高経年化技術評価書（断続的運転）」において代表機器として選定した以下の機器を、冷温停止状態の維持を前提とした評価においても同様に代表機器とした。

- ① ケーブルトレイ
- ② 電線管

表3.8.5-1 大飯3号炉 ケーブルトレイ等の主な仕様

分離基準 型式	機器名称	仕様 [機能]	冷温停止状態 維持に必要な機器	選定	選定理由
トレイ式	ケーブルトレイ	ケーブルを収納 して支持する	○	◎	
管式	電線管	ケーブルを収納 して支持する	○	◎	

注：使用場所、重要度等は収納するケーブルによる。

(2) 冷温停止を踏まえた再評価を行う経年劣化事象の抽出

「大飯3号炉 高経年化技術評価書(断続的運転)」では代表機器に想定される高経年化対策上着目すべき経年劣化事象は抽出されなかった。

表 3.8.5-2 冷温停止状態維持を前提とした評価対象機器・経年劣化事象の整理
(ケーブルトレイ等)

機器名称	冷温停止状態での 経年劣化事象の整理	再評価 要否判断	備考
	—		
ケーブルトレイ	—	否	
電線管	—	否	

- ：冷温停止状態の維持を前提とした場合において、発生・進展が断続的運転を前提とした場合より厳しくなることが想定される経年劣化事象。
- △：断続的運転を前提とした場合と比較して、発生・進展が同程度か以後の発生・進展がない経年劣化事象。
- ：経年劣化事象が想定されない。

3.8.6 ケーブル接続部

(1) 代表機器の選定

大飯3号炉で使用されているケーブル接続部の主な仕様を表3.8.6-1に示す。

冷温停止状態維持評価に必要な機器のうち、「大飯3号炉 高経年化技術評価書(断続的運転)」において代表機器として選定した以下の機器を、冷温停止状態の維持を前提とした評価においても同様に代表機器とした。

- ① 気密端子箱接続
- ② 直ジョイント
- ③ 三重同軸コネクタ接続-1
- ④ 加圧器ヒータコネクタ接続
- ⑤ 高圧コネクタ接続

表3.8.6-1 大飯3号炉 ケーブル接続部の主な仕様

分離基準	機器名称	選定基準				冷温停止 状態維持 に必要な 機器	代表機器の選定	
		用途	使用場所		重要度*1		代表機器	選定理由
			原子炉格納 容器内	原子炉格納 容器外				
端子接続	一般端子接続	電力		○	MS-1、 重*4	○	◎	使用場所（設計基準事 故を考慮する）
	端子台接続	電力・制御・計装	○	○	MS-1、 重*4	○		
	気密端子箱接続	電力・制御・計装	○*2、5	○*3	MS-1、 重*4	○		
直ジョイント	直ジョイント	電力・制御・計装	○*2、5	○*3	MS-1、 重*4	○	◎	
同軸コネクタ 接続	三重同軸コネクタ接続-1	計装	○*2、5	○	MS-1、 重*4	○	◎	使用場所（設計基準事 故を考慮する）
	三重同軸コネクタ接続-2	計装		○	MS-1、 重*4	○		
	複合同軸コネクタ接続	計装		○	MS-2、 重*4	○		
低圧コネクタ 接続	加圧器ヒータコネクタ接続	電力	○		MS-2	○	◎	
高圧コネクタ 接続	高圧コネクタ接続	電力		○	重*4	○	◎	

*1：機能は最上位の機能を示す。

*2：設計基準事故（1次冷却材管の破断による原子炉冷却材喪失）を考慮する。

*3：設計基準事故（主蒸気管破断）を考慮する。

*4：重要度クラスとは別に常設重大事故等対処設備に属する機器および構造物であることを示す。

*5：重大事故等（格納容器過温破損、格納容器過圧破損事象）を考慮する。

(2) 冷温停止を踏まえた再評価を行う経年劣化事象の抽出

「大飯3号炉 高経年化技術評価書(断続的運転)」では代表機器に想定される高経年化対策上着目すべき経年劣化事象として以下の事象を抽出した。

(a) 絶縁物等の絶縁低下 [共通]

この中から、冷温停止状態の維持を前提とした場合における、劣化の発生・進展に関する整理を実施し、その結果を表3.8.6-2に示す。

表3.8.6-2に示す整理の結果、冷温停止状態の維持を前提とした場合において、発生・進展が断続的運転を前提とした場合と比べて厳しくなることが想定される経年劣化事象は抽出されなかった。

表3.8.6-2 冷温停止状態維持を前提とした評価対象機器・経年劣化事象の整理
(ケーブル接続部)

機器名称	冷温停止状態での 経年劣化事象の整理	再評価 要否判断	備考
	(a)		
気密端子箱接続	△	否	
直ジョイント	△	否	
三重同軸コネクタ接続-1	△	否	
加圧器ヒータコネクタ接続	△	否	
高圧コネクタ接続	△	否	

○：冷温停止状態の維持を前提とした場合において、発生・進展が断続的運転を前提とした場合より厳しくなることが想定される経年劣化事象。

△：断続的運転を前提とした場合と比較して、発生・進展が同程度か以後の発生・進展がない経年劣化事象。

－：経年劣化事象が想定されない。

(3) 代表機器以外への展開

「大飯3号炉 高経年化技術評価書(断続的運転)」で代表機器以外に想定される高経年化対策上着目すべき経年劣化事象のうち、冷温停止機器に想定される以下の事象については、断続的運転を前提とした場合と比較して、発生・進展が同程度か以後の発生・進展がない経年劣化事象と判断した。

(a) 絶縁物等の絶縁低下 [共通]

3.9 電気設備の技術評価

3.9.1 メタルクラッド開閉装置

(1) 代表機器の選定

大飯3号炉で使用されているメタルクラッド開閉装置の主な仕様を表 3.9.1-1 に示す。

冷温停止状態維持評価に必要な機器のうち、「大飯3号炉 劣化状況評価書(断続的運転)」において代表機器として選定した以下の機器を、冷温停止状態の維持を前提とした評価においても同様に代表機器とした。

① メタクラ(安全系)

表 3.9.1-1 大飯3号炉 メタクラの主な仕様

分離基準	機器名称 (群数)	仕様	選定基準							冷温停止 状態維持 に必要な 機器	代表機器 の選定	
			重要度*1	使用条件			内蔵遮断器				代表 機器	選定 理由
				運転 状態	定格 電圧 (V)	周囲 温度 (°C)	投入 方式	定格 電流(A) (最大)	遮断 電流(kA)			
高圧	メタクラ (安全系) (2)	高圧閉鎖形 母線定格 電流 1,200A	MS-1 重*2	連続	6,900	約 35	ばね	1,200	63	○	◎	定格 電流
	空冷式非常用発電装置 (遮断器盤) (2)	高圧閉鎖形 母線定格電流 400A	重*2	一時	6,900	約 35	ばね	400	8	○		
	空冷式非常用発電装置中継・接続盤 (1)	屋外用壁掛盤 母線定格電流 400A	重*2	一時	6,900	約 35	—	—	—	○		
	号機間融通用高圧ケーブルコネクタ盤 (1)	屋内用壁掛盤 母線定格電流 400A	重*2	一時	6,600	約 35	—	—	—	○		
	号機間融通用高圧ケーブル接続盤 (1)	屋内用壁掛盤 母線定格電流 400A	重*2	一時	6,600	約 35	—	—	—	○		
	可搬式代替電源用接続盤-1、2 (1)	屋外用壁掛盤母線 定格電流 400A	重*2	一時	6,900	約 35	—	—	—	○		
	代替所内電気設備高圧ケーブル分岐盤 (1)	高圧閉鎖型 母線定格電流 400A	重*2	一時	6,900	約 35	—	—	—	○		
	代替所内電気設備高圧ケーブルコネクタ接 続盤 (1)	屋内用壁掛盤 母線定格電流 400A	重*2	一時	6,900	約 35	—	—	—	○		
	代替所内電気設備高圧ケーブル接続盤 (1)	屋内用壁掛盤 母線定格電流 400A	重*2	一時	6,900	約 35	—	—	—	○		

*1：機能は最上位の機能を示す。

*2：重要度クラスとは別に常設重大事故等対処設備に属する機器および構造物であることを示す。

(2) 冷温停止を踏まえた再評価を行う経年劣化事象の抽出

「大飯3号炉 劣化状況評価書(断続的運転)」では代表機器に想定される高経年化対策上着目すべき経年劣化事象として以下の事象を抽出した。

(a) ばね蓄勢用モータ(遮断器)の絶縁低下

(b) 計器用変流器および計器用変圧器の絶縁低下

この中から、冷温停止状態の維持を前提とした場合における、劣化の発生・進展に関する整理を実施し、その結果を表3.9.1-2に示す。

表3.9.1-2に示す整理の結果、冷温停止状態の維持を前提とした場合において、発生・進展が断続的運転を前提とした場合と比べて厳しくなることが想定される経年劣化事象は抽出されなかった。

表3.9.1-2 冷温停止状態維持を前提とした評価対象機器・経年劣化事象の整理
(メタクラ)

機器名称	冷温停止状態での 経年劣化事象の整理		再評価 要否判 断	備考
	(a)	(b)		
メタクラ(安全系)	△	△	否	

- ：冷温停止状態の維持を前提とした場合において、発生・進展が断続的運転を前提とした場合より厳しくなることが想定される経年劣化事象。
- △：断続的運転を前提とした場合と比較して、発生・進展が同程度か以後の発生・進展がない経年劣化事象。
- －：経年劣化事象が想定されない。

(3) 代表機器以外への展開

「大飯3号炉 劣化状況評価書(断続的運転)」で代表機器以外に想定される高経年化対策上着目すべき経年劣化事象のうち、冷温停止機器に想定される以下の事象については、断続的運転を前提とした場合と比較して、発生・進展が同程度か以後の発生・進展がない経年劣化事象と判断した。

- (a) ばね蓄勢用モータ(遮断器)の絶縁低下[空冷式非常用発電装置(遮断器盤)]
- (b) 計器用変流器および計器用変圧器の絶縁低下[空冷式非常用発電装置(遮断器盤)]

3.9.2 動力変圧器

(1) 代表機器の選定

大飯3号炉で使用されている動力変圧器の主な仕様を表3.9.2-1に示す。

冷温停止状態維持評価に必要な機器のうち、「大飯3号炉 劣化状況評価書(断続的運転)」において代表機器として選定した以下の機器を、冷温停止状態の維持を前提とした評価においても同様に代表機器とした。

① 動力変圧器(安全系)

表 3.9.2-1 大飯3号炉 動力変圧器の主な仕様

分離基準		機器名称 (台数)	仕様 容量 (kVA)	選定基準			冷温停 止状態 維持に 必要な 機器	代表機器の選定		
電圧区分	設置場所			重要度*1	使用条件			代表 機器	選定理由	
					運転状態	定格 使用電圧 (V)				周囲 温度 (℃)
高圧	屋内	動力変圧器 (安全系) (4)	2,000 2,300	MS-1 重*2	連続	6,900	約 35	○	◎ 容量	
		代替所内電気設備変圧器 (1)	500	重*2	一時	6,900	約 40	○		

*1：機能は最上位の機能を示す。

*2：重要度クラスとは別に常設重大事故等対処設備に属する機器および構造物であることを示す。

(2) 冷温停止を踏まえた再評価を行う経年劣化事象の抽出

「大飯3号炉 劣化状況評価書(断続的運転)」では代表機器に想定される高経年化対策上着目すべき経年劣化事象として以下の事象を抽出した。

(a) コイルの絶縁低下

この中から、冷温停止状態の維持を前提とした場合における、劣化の発生・進展に関する整理を実施し、その結果を表3.9.2-2に示す。

表3.9.2-2に示す整理の結果、冷温停止状態の維持を前提とした場合において、発生・進展が断続的運転を前提とした場合と比べて厳しくなることが想定される経年劣化事象は抽出されなかった。

表 3.9.2-2 冷温停止状態維持を前提とした評価対象機器・経年劣化事象の整理
(動力変圧器)

機器名称	冷温停止状態での 経年劣化事象の整理	再評価 要否判断	備考
	(a)		
動力変圧器(安全系)	△	否	

○：冷温停止状態の維持を前提とした場合において、発生・進展が断続的運転を前提とした場合より厳しくなることが想定される経年劣化事象。

△：断続的運転を前提とした場合と比較して、発生・進展が同程度か以後の発生・進展がない経年劣化事象。

－：経年劣化事象が想定されない。

(3) 代表機器以外への展開

「大飯3号炉 劣化状況評価書(断続的運転)」で代表機器以外に想定される高経年化対策上着目すべき経年劣化事象のうち、冷温停止機器に想定される以下の事象については、断続的運転を前提とした場合と比較して、発生・進展が同程度か以後の発生・進展がない経年劣化事象と判断した。

(a) コイルの絶縁低下 [代替所内電気設備変圧器]

3.9.3 パワーセンタ

(1) 代表機器の選定

大飯3号炉で使用されているパワーセンタの主な仕様を表3.9.3-1に示す。

冷温停止状態維持評価に必要な機器のうち、「大飯3号炉 劣化状況評価書(断続的運転)」において代表機器として選定した以下の機器を、冷温停止状態の維持を前提とした評価においても同様に代表機器とした。

① パワーセンタ(安全系)

表3.9.3-1 大飯3号炉 パワーセンタの主な仕様

機器名称 (群数)	仕様	重要度*1	使用条件			内蔵遮断器			冷温停止 状態 維持に必 要な機器
			運転 状態	定格 使用 電圧 (V)	周囲 温度 (°C)	投入 方式	定格 電流 (A) (最大)	遮断 電流 (kA)	
パワーセンタ (安全系) (4)	気中遮断器内蔵 低圧閉鎖形 母線定格電流 3,000A	MS-1、 重*2	連続	460	約 35	ばね	3,000	65	○
						ばね	1,600	50	

*1：機能は最上位の機能を示す。

*2：重要度クラスとは別に常設重大事故等対処設備に属する機器および構造物であることを示す。

(2) 冷温停止を踏まえた再評価を行う経年劣化事象の抽出

「大飯3号炉 劣化状況評価書(断続的運転)」では代表機器に想定される高経年化対策上着目すべき経年劣化事象として以下の事象を抽出した。

(a) ばね蓄勢用モータ(遮断器)の絶縁低下

(b) 計器用変圧器の絶縁低下

この中から、冷温停止状態の維持を前提とした場合における、劣化の発生・進展に関する整理を実施し、その結果を表3.9.3-2に示す。

表3.9.3-2に示す整理の結果、冷温停止状態の維持を前提とした場合において、発生・進展が断続的運転を前提とした場合と比べて厳しくなることが想定される経年劣化事象は抽出されなかった。

表3.9.3-2 冷温停止状態維持を前提とした評価対象機器・経年劣化事象の整理
(パワーセンタ)

機器名称	冷温停止状態での 経年劣化事象の整理		再評価 要否判断	備考
	(a)	(b)		
パワーセンタ(安全系)	△	△	否	

- ：冷温停止状態の維持を前提とした場合において、発生・進展が断続的運転を前提とした場合より厳しくなることが想定される経年劣化事象。
- △：断続的運転を前提とした場合と比較して、発生・進展が同程度か以後の発生・進展がない経年劣化事象。
- －：経年劣化事象が想定されない。

3.9.4 コントロールセンタ

(1) 代表機器の選定

大飯3号炉で使用されているコントロールセンタの主な仕様を表3.9.4-1に示す。

冷温停止状態維持評価に必要な機器のうち、「大飯3号炉 劣化状況評価書(断続的運転)」において代表機器として選定した以下の機器を、冷温停止状態の維持を前提とした評価においても同様に代表機器とした。

- ① 原子炉コントロールセンタ(安全系)

表 3.9.4-1 大飯3号炉 コントロールセンタの主な仕様

分離基準		機器名称 (群数)	仕様	選定基準				冷温停止 状態維持 に必要な 機器	代表機器の選定	
電圧 区分	設置 場所			重要度*1	使用条件				代表 機器	選定理由
					運転 状態	定格使用電圧 (V)	周囲温度 (°C)			
低圧	屋内	原子炉コントロールセンタ (安全系) (4)	低圧閉鎖形 定格電流 800A	MS-1、 重*2	連続	460	約 35	○	◎	定格電流
		ディーゼル発電機 コントロールセンタ (2)	低圧閉鎖形 定格電流 600A	MS-1	連続	460	約 35	○		
		加圧器ヒータ後備グループ コントロールセンタ (4)	低圧閉鎖形 定格電流 600A	MS-2	連続	460	約 35	○		
		可搬式整流器用分電盤 (1)	低圧閉鎖形 定格電流 250A	重*2	一時	460	約 35	○		
		代替所内電気設備分電盤 (1)	低圧閉鎖形 定格電流 600A	重*2	一時	460	約 35	○		
		緊急時対策所電源車切替盤 (1)	低圧閉鎖形 定格電流 600A	重*2	一時	460	約 35	○		
		緊急時対策所コントロールセンタ (1)	低圧閉鎖形 定格電流 600A	重*2	一時	460	約 35	○		
		緊急時対策所100V主分電盤 (1)	低圧閉鎖形 定格電流 600A	重*2	一時	110	約 35	○		
		A・C計装用電源用代替所内電気設備 切替盤 (1)	低圧閉鎖形 定格電流 50A	重*2	一時	460	約 35	○		
		B・D計装用電源用代替所内電気設備 切替盤 (1)	低圧閉鎖形 定格電流 50A	重*2	一時	460	約 35	○		

*1：機能は最上位の機能を示す。

*2：重要度クラスとは別に常設重大事故等対処設備に属する機器および構造物であることを示す。

(2) 冷温停止を踏まえた再評価を行う経年劣化事象の抽出

「大飯3号炉 劣化状況評価書(断続的運転)」では代表機器に想定される高経年化対策上着目すべき経年劣化事象は抽出されなかった。

表 3.9.4-2 冷温停止状態維持を前提とした評価対象機器・経年劣化事象の整理
(コントロールセンタ)

機器名称	冷温停止状態での 経年劣化事象の整理	再評価 要否判断	備考
	—		
原子炉コントロールセンタ(安全系)	—	否	

- ：冷温停止状態の維持を前提とした場合において、発生・進展が断続的運転を前提とした場合より厳しくなることが想定される経年劣化事象。
- △：断続的運転を前提とした場合と比較して、発生・進展が同程度か以後の発生・進展がない経年劣化事象。
- ：経年劣化事象が想定されない。

(3) 代表機器以外への展開

「大飯 3 号炉 劣化状況評価書 (断続的運転)」では代表機器以外に想定される高経年化対策上着目すべき経年劣化事象は抽出されなかった。

3.10 タービン設備の技術評価

3.10.1 高圧タービン

(1) 代表機器の選定

大飯3号炉で使用されている高圧タービンの主な仕様を表3.10.1-1に示すが、冷温停止状態維持評価に必要な機器はない。

表3.10.1-1 大飯3号炉 高圧タービンの主な仕様

機器名称 (台数)	仕様 (出力(kW) × 定格回転数 (rpm))	重要度*1	使用条件				冷温停止 状態維持 に必要な 機器
			運転 状態	最高 使用圧力*3 (MPa [gage])	最高 使用温度*3 (°C)	湿り度*3 (%)	
高圧 タービン (1)	1,180,000*4 ×1,800	高*2	連続	約8.2	約298	約0.43	—

*1：機能は最上位の機能を示す。

*2：最高使用温度が95°Cを超え、または最高使用圧力が1900kPaを超える環境下にある原子炉格納容器外の重要度クラス3の機器。

*3：主蒸気管の蒸気条件。

*4：低圧タービンとの合計出力を示す。

3.10.2 低圧タービン

(1) 代表機器の選定

大飯3号炉で使用されている低圧タービンの主な仕様を表3.10.2-1に示すが、冷温停止状態維持評価に必要な機器はない。

表3.10.2-1 大飯3号炉 低圧タービンの主な仕様

機器名称 (台数)	仕様 (出力(kW) × 定格回転数 (rpm))	重要度*1	使用条件				冷温停止 状態維持 に必要な 機器
			運転 状態	最高 使用圧力*3 (MPa [gage])	最高 使用温度*3 (°C)	湿り度*3 (%)	
低圧 タービン (3)	1,180,000*4 ×1,800	高*2	連続	約1.4	約298	0	—

*1：機能は最上位の機能を示す。

*2：最高使用温度が95°Cを超え、または最高使用圧力が1900kPaを超える環境下にある原子炉格納容器外の重要度クラス3の機器。

*3：高温再熱蒸気管の蒸気条件。

*4：高圧タービンとの合計出力を示す。

3.10.3 主油ポンプ

(1) 代表機器の選定

大飯3号炉で使用されている主油ポンプの主な仕様を表3.10.3-1に示すが、冷温停止状態維持評価に必要な機器はない。

表3.10.3-1 大飯3号炉 主油ポンプの主な仕様

機器名称 (台数)	重要度*1	使用条件			冷温停止状態維持 に必要な機器
		運転状態	最高使用圧力 (MPa[gage])	最高使用温度 (℃)	
主油ポンプ (1)	高*2	連続	約2.8	約80	—

*1：機能は最上位の機能を示す。

*2：最高使用温度が95℃を超え、または最高使用圧力が1900kPaを超える環境下にある原子炉格納容器外の重要度クラス3の機器。

3.10.4 タービン調速装置

(1) 代表機器の選定

大飯3号炉で使用されているタービン調速装置の主な仕様を表 3.10.4-1 に示すが、冷温停止状態維持評価に必要な機器はない。

表3.10.4-1 大飯3号炉 タービン調速装置の主な仕様

機器名称 (台数)	重要度*1	使用条件			冷温停止状態維持 に必要な機器
		運転状態	最高使用圧力 (MPa[gage])	最高使用温度 (°C)	
タービン 調速装置 (1)	高*2	連続	約 16.2	約 75	—

*1：機能は最上位の機能を示す。

*2：最高使用温度が95°Cを超え、または最高使用圧力が1900kPaを超える環境下にある原子炉格納容器外の重要度クラス3の機器。

3.10.5 タービン動補助給水ポンプタービン

(1) 代表機器の選定

大飯3号炉で使用されているタービン動補助給水ポンプタービンの主な仕様を表3.10.5-1に示すが、冷温停止状態維持評価に必要な機器はない。

表3.10.5-1 大飯3号炉 タービン動補助給水ポンプタービンの主な仕様

機器名称 (台数)	仕様 (出力(kW) × 定格回転数 (rpm))	重要度*1	使用条件				冷温停止 状態維持 に必要な 機器
			運転 状態	最高 使用圧力 (MPa [gage])	最高 使用温度 (°C)	湿り度*2 (%)	
タービン動 補助給水 ポンプ タービン (1)	約1,000 ×約6,380	MS-1、 重*3	一時	約8.2	約298	約1.0	—

*1：機能は最上位の機能を示す。

*2：駆動蒸気管の蒸気条件。

*3：重要度クラスとは別に常設重大事故等対処設備に属する機器および構造物であることを示す。

3.10.6 タービン動主給水ポンプタービン

(1) 代表機器の選定

大飯3号炉で使用されているタービン動主給水ポンプタービンの主な仕様を表3.10.6-1に示すが、冷温停止状態維持評価に必要な機器はない。

表3.10.6-1 大飯3号炉 タービン動主給水ポンプタービンの主な仕様

機器名称 (台数)	仕様 (出力(kW) × 定格回転数 (rpm))	重要度*1	使用条件			冷温停止 状態維持 に必要な 機器
			運転 状態	最高使用圧力 (MPa[gage])	最高使用温度 (°C)	
タービン動 主給水 ポンプ タービン (2)	約7,500 ×約4,700	高*2	連続	約8.2	約298	—

*1：機能は最上位の機能を示す。

*2：最高使用温度が95°Cを超え、または最高使用圧力が1900kPaを超える環境下にある原子炉格納容器外の重要度クラス3の機器。

3.11 コンクリート構造物および鉄骨構造物の技術評価

(1) 代表構造物の選定

大飯3号炉で使用されているコンクリート構造物および鉄骨構造物の主な仕様を表3.11-1に示す。

冷温停止状態維持評価に必要な構造物のうち、「大飯3号炉 劣化状況評価書（断続的運転）」において代表構造物として選定した以下の構造物を、冷温停止状態の維持を前提とした評価においても同様に代表構造物とした。

- ① 外部遮蔽壁
- ② 内部コンクリート
- ③ 原子炉格納施設基礎
- ④ 原子炉周辺建屋
- ⑤ 制御建屋
- ⑥ 廃棄物処理建屋
- ⑦ 海水ポンプ室

表 3.11-1(1/2) 大飯 3 号炉 コンクリート構造物および鉄骨構造物の主な仕様

対象構造物 (コンクリート構造物)	重要度分類等	使用条件等									冷温停止 状態維持に 必要な機器	選 定	選定理由
		運転開始後 経過年数 ^{*1}	高温部の 有無	放射線の 有無	振動の 有無	設置環境		供給塩化 物量	耐火要求 の有無	緊張力 の有無			
						屋内	屋外						
① 外部遮蔽壁	クラス1 設備支持	28	◇	◇	—	一部 仕上げ無し	仕上げ有り	◇	—	○	○	◎	プレストレスシステムを有する構造物、屋内で仕上げ無し
② 内部コンクリート	クラス1 設備支持	28	○ (1次遮蔽壁)	○ (1次遮蔽壁)	—	一部 仕上げ無し	/	/	—	/	○	◎	高温部、放射線の影響、屋内で仕上げ無し
③ 原子炉格納施設基礎	クラス1 設備支持	28	—	◇	—	仕上げ有り	埋設 ^{*2}	◇	/	○	○	◎	代表構造物を支持する構造物、プレストレスシステムを有する構造物
④ 原子炉周辺建屋	クラス1 設備支持	28	—	◇	◇ (非常用ディーゼル 発電機基礎)	一部 仕上げ無し	仕上げ有り	◇	—	/	○	◎	振動の影響、屋内で仕上げ無し
⑤ 制御建屋	クラス1 設備支持	28	—	—	—	一部 仕上げ無し	仕上げ有り	◇	—	/	○	◎	屋内で仕上げ無し
⑥ 廃棄物処理建屋	クラス2 設備支持	28	—	◇	—	一部 仕上げ無し	仕上げ有り	◇	—	/	○	◎	屋内で仕上げ無し
⑦ タービン建屋	クラス3 設備支持	28	—	—	○ (タービン架台)	一部 仕上げ無し	埋設 ^{*2}	◇	/	/	—	◎	振動の影響、屋内で仕上げ無し
⑧ 燃料油貯蔵タンク基礎 (配管トレンチ含む)	クラス1 設備支持	28	—	—	—	/	埋設 ^{*2}	◇	—	/	○		
⑨ 重油タンク基礎	クラス1 設備支持	2	—	—	—	/	埋設 ^{*2}	◇	—	/	○		
⑩ 緊急時対策所	常設重大事故等 対処設備	0	—	—	—	一部 仕上げ無し	/	◇	—	/	○		
⑪ 海水ポンプ室	クラス1 設備支持	28	—	—	—	/	一部 仕上げ無し	○ (海水と接触)	—	/	○	◎	屋外で仕上げ無し 供給塩化物量 運転開始後経過年数
⑫ 海水管トンネル	クラス1 設備支持	28	—	—	—	/	仕上げ無し	◇	—	/	○		
⑬ 防護壁、止水壁	浸水防護施設	2	—	—	—	/	仕上げ無し	◇	/	/	○		
⑭ 防波堤	浸水防護施設	28	—	—	—	/	一部 仕上げ無し	○ (海水と接触)	/	/	○		
⑮ 貯水堰	常設重大事故等 対処設備	2	—	—	—	/	仕上げ無し	○ (海水と接触)	/	/	○		

*1: 運転開始後経過年数は、2020年11月時点の年数としている。

*2: 環境条件の区分として、土中は一般の環境として区分されることから、他の屋外で仕上げがない構造物で代表させる。

【凡例】

- ：影響大
- ◇：影響小
- ：影響極小、または無し

表 3.11-1(2/2) 大飯 3 号炉 コンクリート構造物および鉄骨構造物の主な仕様

	対象構造物 (鉄骨構造物)	重要度分類等	使用条件		冷温停止状態 維持に必要な 機器	選定	選定理由	
			運転開始後 経過年数 ^{*1}	設置環境				
				屋内				屋外
①	原子炉周辺建屋 (鉄骨部)	クラス 1 設備支持	28	仕上り有り		○	◎	運転開始後経過年数
②	原子炉周辺建屋 (水密扉)	浸水防護施設	8	仕上り有り		○		
③	制御建屋 (水密扉)	浸水防護施設	8	仕上り有り		○		
④	廃棄物処理建屋 (水密扉)	浸水防護施設	7	仕上り有り		○		
⑤	タービン建屋 (鉄骨部)	クラス 3 設備支持	28	仕上り有り		—	◎	運転開始後経過年数
⑥	止水壁 (鋼製部)	浸水防護施設	2	仕上り有り		○		
⑦	浸水防止蓋	浸水防護施設	2	仕上り無し		○		

*1：運転開始後経過年数は、2020 年 11 月時点の年数としている。

(2) 冷温停止を踏まえた再評価を行う経年劣化事象の抽出

「大飯3号炉 劣化状況評価書（断続的運転）」では代表構造物に想定される高経年化対策上着目すべき経年劣化事象として以下の事象を抽出した。

- (a) 熱による強度低下 [内部コンクリート（1次遮蔽壁）]
- (b) 放射線照射による強度低下 [内部コンクリート（1次遮蔽壁）]
- (c) 中性化による強度低下 [原子炉周辺建屋、廃棄物処理建屋（屋内面）、海水ポンプ室（気中帯）]
- (d) 塩分浸透による強度低下 [海水ポンプ室]
- (e) 機械振動による強度低下 [タービン建屋（タービン架台）]
- (f) 熱による遮蔽能力低下 [内部コンクリート（1次遮蔽壁）]
- (g) プレストレス損失 [外部遮蔽壁、原子炉格納施設基礎（テンドン定着部）]

この中から、冷温停止状態の維持を前提とした場合における、劣化の発生・進展に関する整理を実施し、その結果を表3.11-2に示す。

表3.11-2に示す整理の結果、冷温停止状態の維持を前提とした場合において発生・進展が断続的運転を前提とした場合と比べて厳しくなることが想定される経年劣化事象は抽出されなかった。

表 3.11-2 冷温停止状態維持を前提とした評価対象構造物・経年劣化事象の整理
(コンクリート構造物および鉄骨構造物)

機器名称	冷温停止状態での経年劣化事象の整理							再評価 要否判断	備考
	(a)	(b)	(c)	(d)	(e)	(f)	(g)		
外部遮蔽壁	—	—	—	—	—	—	△	否	
内部コンクリート	△	△	—	—	—	△	—	否	
原子炉格納施設基礎	—	—	—	—	—	—	△	否	
原子炉周辺建屋	—	—	△	—	—	—	—	否	
制御建屋	—	—	—	—	—	—	—	否	
廃棄物処理建屋	—	—	△	—	—	—	—	否	
海水ポンプ室	—	—	△	△	—	—	—	否	

○：冷温停止状態の維持を前提とした場合において、発生・進展が断続的運転を前提とした場合より厳しくなることが想定される経年劣化事象。

△：断続的運転を前提とした場合と比較して、発生・進展が同程度か以後の発生・進展がない経年劣化事象。

—：経年劣化事象が想定されない。

(3) 代表機器以外への展開

コンクリート構造物および鉄骨構造物とも、各グループ内の構造物が同一の材料を使用しており、また使用環境等の条件が厳しい代表構造物で健全性を評価しているため、グループ内全構造物への展開は不要である。

3.12 計測制御設備の技術評価

3.12.1 プロセス計測制御設備

(1) 代表機器の選定

大飯3号炉で使用されているプロセス計測制御設備の主な仕様を表 3.12.1-1 に示す。

冷温停止状態維持評価に必要な機器のうち、「大飯3号炉 高経年化技術評価書（断続的運転）」において代表機器として選定した以下の機器を、冷温停止状態の維持を前提とした評価においても同様に代表機器とした。

- ① 1次冷却材圧力
- ② 余熱除去流量
- ③ 加圧器水位
- ④ 1次冷却材高温側温度（広域）
- ⑤ 中性子束（出力領域）
- ⑥ 格納容器内高レンジエリアモニタ
- ⑦ アンユラス水素濃度

表3.12.1-1(1/6) 大飯3号炉 プロセス計測制御設備の主な仕様

分離基準		機器名称 (ループ数)	選定基準				冷温停止維持に必要な機器	代表機器の選定	
計測対象	信号伝送方式		主要構成機器	重要度*1	使用条件			代表機器	選定理由
					設置場所 (上段:検出器/ 下段:検出器以外)	温度 (°C)			
圧力	連続	1次冷却材圧力 (2)	伝送器、信号変換処理部、指示計	MS-1、重*2	原子炉格納容器内*3、4	約 36	○	◎	要求される環境条件が厳しいことから選定
					継電器室、中央制御室	約 26			
		加圧器圧力 (4)	伝送器、信号変換処理部	MS-1	原子炉格納容器内*3	約 38	○		
					継電器室	約 26			
		主蒸気圧力 (16)	伝送器、信号変換処理部、指示計	MS-1、重*2	原子炉周辺建屋	約 40	○		
					継電器室、中央制御室	約 26			
		タービン第1段圧力 (4)	伝送器、信号変換処理部	MS-1	タービン建屋	約 40	-		
					継電器室	約 26			
		格納容器圧力 (広域) (5)	伝送器、信号変換処理部、指示計	MS-1、重*2	原子炉周辺建屋	約 40	○		
					継電器室、中央制御室	約 26			
		制御用空気供給母管圧力 (2)	伝送器、信号変換処理部、指示計	MS-2	原子炉周辺建屋	約 40	○		
					継電器室、中央制御室	約 26			
		海水供給母管圧力 (2)	伝送器、信号変換処理部	MS-2	屋外	約 40	○		
					継電器室	約 26			
アニュラス圧力 (2)	伝送器、信号変換処理部	MS-2	原子炉周辺建屋	約 40	-				
			継電器室	約 26					
安全補機室圧力 (1)	伝送器、信号変換処理部	MS-2	原子炉周辺建屋	約 40	-				
			継電器室	約 26					

*1：機能は最上位の機能を示す。

*2：重要度クラスとは別に常設重大事故等対処設備に属する機器および構造物であることを示す。

*3：設計基準事故（1次冷却材管の破断による原子炉冷却材喪失）を考慮する。

*4：重大事故等（格納容器過温破損、格納容器過圧破損）を考慮する。

表3.12.1-1(2/6) 大飯3号炉 プロセス計測制御設備の主な仕様

分離基準		機器名称 (ループ数)	選定基準				冷温停止維持に必要な機器	代表機器の選定	
計測対象	信号伝送方式		主要構成機器	重要度*1	使用条件			代表機器	選定理由
					設置場所(上段:検出器/ 下段:検出器以外)	温度(°C)			
流量	連続	余熱除去流量(2)	オリフィス、伝送器、信号変換処理部、指示計、自動/手動操作器	MS-2、重*2	原子炉周辺建屋	約40	○	◎	主要構成機器数が多いことから選定
					継電器室、中央制御室	約26			
		高圧注入流量(2)	オリフィス、伝送器、信号変換処理部、指示計	MS-2、重*2	原子炉周辺建屋	約40	○		
					継電器室、中央制御室	約26			
		1次冷却材流量(16)	伝送器、信号変換処理部	MS-1	原子炉格納容器内	約27	○		
					継電器室	約26			
補助給水流量(4)	オリフィス、伝送器、信号変換処理部、指示計	MS-2、重*2	原子炉周辺建屋	約40	○				
			継電器室、中央制御室	約26					
恒設代替低圧注水積算流量(1)	オリフィス、伝送器、信号変換処理部、記録計	重*2	原子炉周辺建屋	約40	○				
			中央制御室	約26					
格納容器スプレイ積算流量(1)	オリフィス、伝送器、信号変換処理部、記録計	重*2	原子炉周辺建屋	約40	○				
			中央制御室	約26					

*1: 機能は最上位の機能を示す。

*2: 重要度クラスとは別に常設重大事故等対処設備に属する機器および構造物であることを示す。

表3.12.1-1(3/6) 大飯3号炉 プロセス計測制御設備の主な仕様

分離基準		機器名称 (ループ数)	選定基準				冷温停止維持に必要な機器	代表機器の選定	
計測対象	信号伝送方式		主要構成機器	重要度*1	使用条件			代表機器	選定理由
					設置場所(上段:検出器/ 下段:検出器以外)	温度(°C)			
水位	連続	加圧器水位 (4)	伝送器、信号変換処理部、指示計、自動/手動操作器	MS-1、重*2	原子炉格納容器内*3、4	約 30	○	◎	要求される環境条件が厳しいことおよび主要構成機器数が多いことから選定
					継電器室、中央制御室	約 26			
		ほう酸タンク水位 (2)	伝送器、信号変換処理部、指示計、記録計	MS-2、重*2	原子炉周辺建屋	約 40	○		
					継電器室、中央制御室	約 26			
		格納容器再循環サンプ水位(広域・狭域) (4)	伝送器、信号変換処理部、指示計	MS-2、重*2	原子炉格納容器内*3、4	約 29	○		
					継電器室、中央制御室	約 26			
		蒸気発生器水位(狭域) (16)	伝送器、信号変換処理部、指示計	MS-1、重*2	原子炉格納容器内*3、4	約 36	○		
					継電器室、中央制御室	約 26			
蒸気発生器水位(広域) (4)	伝送器、信号変換処理部、指示計	MS-2、重*2	原子炉格納容器内*3、4	約 27	○				
			継電器室、中央制御室	約 26					
原子炉補機冷却水サージタンク水位 (2)	伝送器、信号変換処理部、指示計、記録計	MS-2、重*2	原子炉周辺建屋	約 40	○				
			継電器室、中央制御室	約 26					
燃料取替用水ピット水位 (4)	伝送器、信号変換処理部、指示計	MS-1、重*2	原子炉周辺建屋	約 40	○				
			継電器室、中央制御室	約 26					
よう素除去薬品タンク水位 (4)	伝送器、信号変換処理部	MS-1	原子炉周辺建屋	約 40	○				
			継電器室	約 26					

*1：機能は最上位の機能を示す。

*2：重要度クラスとは別に常設重大事故等対処設備に属する機器および構造物であることを示す。

*3：設計基準事故（1次冷却材管の破断による原子炉冷却材喪失）を考慮する。

*4：重大事故等（格納容器過温破損、格納容器過圧破損）を考慮する。

表3.12.1-1(4/6) 大飯3号炉 プロセス計測制御設備の主な仕様

分離基準		機器名称 (ループ数)	選定基準				冷温停止維持に必要な機器	代表機器の選定	
計測対象	信号伝送方式		主要構成機器	重要度*1	使用条件			代表機器	選定理由
					設置場所 (上段:検出器/ 下段:検出器以外)	温度 (°C)			
水位	連続	使用済燃料ピット水位 (2)	伝送器、信号変換処理部、指示計	重*2	原子炉周辺建屋*5	約 40	○		
					原子炉周辺建屋	約 40			
					中央制御室	約 26			
		原子炉水位 (1)	伝送器、信号変換処理部	重*2	原子炉格納容器内*3	約 29	○		
					中央制御室	約 26			
		復水ピット水位 (2)	伝送器、信号変換処理部、指示計	MS-2、 重*2	原子炉周辺建屋	約 40	○		
					原子炉周辺建屋	約 40			
					継電器室、中央制御室	約 26			
		原子炉格納容器水位 (1)	電極式水位計、信号変換処理部、表示器	重*2	原子炉格納容器内	約 27	○		
					中央制御室	約 26			
		原子炉下部キャビティ水位 (1)	電極式水位計、信号変換処理部、表示器	重*2	原子炉格納容器内	約 32	○		
					中央制御室	約 26			
潮位 (3)	伝送器、信号変換処理部、指示計	設*4	屋外	約 40	○				
			原子炉周辺建屋	約 40					
			中央制御室	約 26					

*1：機能は最上位の機能を示す。

*2：重要度クラスとは別に常設重大事故等対処設備に属する機器および構造物であることを示す。

*3：重大事故等（格納容器過温破損、格納容器過圧破損）を考慮する。

*4：設計基準対象施設として評価対象とした機器および構造物であることを示す。

*5：重大事故等（使用済燃料ピットにおける重大事故に至るおそれがある事故）を考慮する。

表3.12.1-1(5/6) 大飯3号炉 プロセス計測制御設備の主な仕様

分離基準		機器名称 (ループ数)	選定基準				冷温停止維持に必要な機器	代表機器の選定	
計測対象	信号伝送方式		主要構成機器	重要度*1	使用条件			代表機器	選定理由
					設置場所(上段:検出器/下段:検出器以外)	温度(°C)			
温度	連続	1次冷却材高温側温度(広域) (4)	測温抵抗体、信号変換処理部、指示計	MS-2、重*2	原子炉格納容器内*3、4	約343*5	○	◎	要求される環境条件が厳しいことから選定
					継電器室、中央制御室	約26			
		1次冷却材低温側温度(広域) (4)	測温抵抗体、信号変換処理部、指示計	MS-2、重*2	原子炉格納容器内*3、4	約343*5	○		
					継電器室、中央制御室	約26			
		1次冷却材高温側温度(狭域) (12)	測温抵抗体、信号変換処理部	MS-1	原子炉格納容器内*3	約343*5	-		
					継電器室	約26			
		1次冷却材低温側温度(狭域) (4)	測温抵抗体、信号変換処理部	MS-1	原子炉格納容器内*3	約343*5	-		
					継電器室	約26			
		格納容器内温度 (2)	測温抵抗体、信号変換処理部、指示計	MS-2、重*2	原子炉格納容器内*3、4	約38	○		
					継電器室、中央制御室	約26			
使用済燃料ピット温度 (2)	測温抵抗体、信号変換処理部、指示計	重*2	原子炉周辺建屋*6	約40	○				
			原子炉周辺建屋	約40					
			中央制御室	約26					
静的触媒式水素再結合装置温度 (5)	熱電対、信号変換処理部、表示器	重*2	原子炉格納容器内*4	約37	○				
			中央制御室	約26					
原子炉格納容器水素燃焼装置温度 (14)	熱電対、信号変換処理部、表示器	重*2	原子炉格納容器内*4	約40	○				
			中央制御室	約26					

*1：機能は最上位の機能を示す。

*2：重要度クラスとは別に常設重大事故等対処設備に属する機器および構造物であることを示す。

*3：設計基準事故（1次冷却材管の破断による原子炉冷却材喪失）を考慮する。

*4：重大事故等（格納容器過温破損、格納容器過圧破損）を考慮する。

*5：最高使用温度。

*6：重大事故等（使用済燃料ピットにおける重大事故に至るおそれがある事故）を考慮する。

表3.12.1-1(6/6) 大飯3号炉 プロセス計測制御設備の主な仕様

分離基準		機器名称 (ループ数)	選定基準				冷温停止維持に必要な機器	代表機器の選定		
計測対象	信号伝送方式		主要構成機器	重要度*1	使用条件			代表機器	選定理由	
					設置場所 (上段:検出器/ 下段:検出器以外)	温度(°C)				
地震	ON-OFF	保護用地震計 (水平用) (6)	地震計	MS-1	原子炉建屋	約 40	—	◎		
		保護用地震計 (鉛直用) (3)	地震計	MS-1	—	—				—
中性子束	連続	中性子束 (出力領域) (4)	中性子束検出器、信号変換処理部、記録計、記録計	MS-1、重*2	原子炉格納容器内	約 40	—	◎	環境条件が同じであり、ループ数が多いことから選定	
		中性子束 (中間領域) (2)	中性子束検出器、信号変換処理部、指示計、記録計	MS-1、重*2	原子炉格納容器内	約 40				○
		中性子束 (中性子源領域) (2)	中性子束検出器、前置増幅器、信号変換処理部、指示計、記録計	MS-1、重*2	原子炉格納容器内	約 40				○
放射線	連続	格納容器内高レンジエリアモニタ (4)	放射線検出器、前置増幅器、信号変換処理部、指示計	MS-2、重*2	原子炉格納容器内*3、*4	約 38	○	◎		
					原子炉周辺建屋	約 40				
水素濃度	連続	アニュラス水素濃度 (2)	水素濃度検出器、指示計	重*2	原子炉周辺建屋	約 40	○	◎		
					中央制御室	約 26				

*1: 機能は最上位の機能を示す。

*2: 重要度クラスとは別に常設重大事故等対処設備に属する機器および構造物であることを示す。

*3: 設計基準事故 (1次冷却材管の破断による原子炉冷却材喪失) を考慮する。

*4: 重大事故等 (格納容器過温破損、格納容器過圧破損) を考慮する。

(2) 冷温停止を踏まえた再評価を行う経年劣化事象の抽出

「大飯3号炉 高経年化技術評価書(断続的運転)」では代表機器に想定される高経年化対策上着目すべき経年劣化事象は抽出されなかった。

表 3.12.1-2 冷温停止状態維持を前提とした評価対象機器・経年劣化事象の整理
(プロセス計測制御設備)

機器名称	冷温停止状態での 経年劣化事象の整理	再評価 要否判断	備考
	—		
1次冷却材圧力	—	否	
余熱除去流量	—	否	
加圧器水位	—	否	
1次冷却材高温側温度(広域)	—	否	
中性子束(出力領域)	—	否	
格納容器内高レンジエリアモニタ	—	否	
アニュラス水素濃度	—	否	

- ：冷温停止状態の維持を前提とした場合において、発生・進展が断続的運転を前提とした場合より厳しくなることが想定される経年劣化事象。
 △：断続的運転を前提とした場合と比較して、発生・進展が同程度か以後の発生・進展がない経年劣化事象。
 —：経年劣化事象が想定されない。

(3) 代表機器以外への展開

「大飯 3 号炉 高経年化技術評価書 (断続的運転)」では代表機器以外に想定される高経年化対策上着目すべき経年劣化事象は抽出されなかった。

3.12.2 制御設備

(1) 代表機器の選定

大飯3号炉で使用されている制御設備の主な仕様を表3.12.2-1に示す。

冷温停止状態維持評価に必要な機器のうち、「大飯3号炉 高経年化技術評価書(断続的運転)」において代表機器として選定した以下の機器を、冷温停止状態の維持を前提とした評価においても同様に代表機器とした。

- ① 原子炉安全保護計装盤
- ② 主盤
- ③ ディーゼル発電機制御盤

表3.12.2-1(1/3) 大飯3号炉 制御設備の主な仕様

分離基準	機器名称 (面数)	選定基準							冷温停止維持に必要な機器	代表機器の選定	
		主要構成機器						重要度*1		代表機器	選定理由
		検出回路部	ロジック回路部	操作回路部	監視回路部	駆動回路部	電源部				
保護・シーケンス盤、リレーラック	原子炉安全保護計装盤 (4)	—	補助リレー、半導体基板	操作スイッチ	—	—	NFB*2、電源装置	MS-1	○	◎	重要度、主要構成機器
	安全保護シーケンス盤 (4)	—	補助リレー、半導体基板	—	—	—	NFB*2、電源装置	MS-1	○		
	ATWS 緩和設備 (1)	—	半導体基板、補助リレー、タイマ	—	—	—	NFB*2	重*3	—		

*1：機能は最上位の機能を示す。

*2：ノーヒューズブレーカ。

*3：重要度クラスとは別に常設重大事故等対処設備に属する機器および構造物であることを示す。

表3. 12. 2-1(2/3) 大飯3号炉 制御設備の主な仕様

分離基準	機器名称 (面数)	選定基準							冷温停止維持に必要な機器	代表機器の選定	
		主要構成機器						重要度*1		代表機器	選定理由
		検出回路部	ロジック回路部	操作回路部	監視回路部	駆動回路部	電源部				
監視・操作盤、通信設備	主盤 (1)	—	—	操作スイッチ	表示灯、故障表示器	—	NFB*2、電源装置、ヒューズ	MS-1	○	◎	重要機器の監視および操作を行う
	原子炉補助盤 (1)	—	—	操作スイッチ	表示灯、故障表示器	—	NFB*2、電源装置	MS-1	—		
	換気空調盤 (1)	—	—	操作スイッチ	表示灯、故障表示器	—	NFB*2、電源装置、ヒューズ	MS-1	○		
	中央制御室外原子炉停止盤 (2)	—	—	操作スイッチ	表示灯	—	NFB*2	MS-2	○		
	中央制御室外換気空調盤 (2)	—	—	操作スイッチ	表示灯	—	NFB*2	MS-1	○		
	使用済燃料ピット監視カメラ(1)	カメラユニット	半導体基板	LAN	半導体基板、表示部 (PC)	—	NFB*2、UPS*4	重*3	○		
	SPDS 関連設備(1)	—	—	—	半導体基板、表示部 (PC)	—	NFB*2、UPS*4	重*3	○		
	統合原子力防災ネットワーク(1)	—	—	—	—	—	NFB*2、UPS*4	重*3	○		
	衛星電話(10)	—	—	—	—	—	—	重*3	○		
	緊急時衛星通報システム(1)	—	—	—	表示部 (PC)	—	—	重*3	○		
	津波監視カメラ(2)	カメラユニット	半導体基板	—	半導体基板、表示部 (PC)	—	NFB*2、UPS*4	設*5	○		

*1：機能は最上位の機能を示す。

*2：ノーヒューズブレーカ。

*3：重要度クラスとは別に常設重大事故等対処設備に属する機器および構造物であることを示す。

*4：無停電電源装置。

*5：設計基準対象施設として評価対象とした機器および構造物であることを示す。

表3. 12. 2-1(3/3) 大飯3号炉 制御設備の主な仕様

分離基準	機器名称 (面数)	選定基準							冷温停止維持に必要な機器	代表機器の選定	
		主要構成機器						重要度*1		代表機器	選定理由
		検出回路部	ロジック回路部	操作回路部	監視回路部	駆動回路部	電源部				
制御盤	ディーゼル発電機制御盤 (12)	励磁装置、保護リレー (静止形)、保護リレー (機械式)、計器用変流器、電磁ピックアップ	電圧調整装置、スピードリレー、電圧設定器、補助リレー、タイマ、ヒューズ	操作スイッチ、ロックアウトリレー	表示灯、指示計、故障表示器	電磁接触器、シリコン整流器	NFB*2	MS-1、重*3	○	◎	重要度、主要構成機器
	充てんポンプ速度制御盤・補助盤 (1)	—	速度制御装置、タイマ	速度設定器、操作スイッチ	指示計	—	NFB*2、変圧器、ヒューズ	MS-1	○		
	制御用空気圧縮機制御盤 (2)	—	補助リレー、タイマ	操作スイッチ	表示灯、故障表示器	—	NFB*2	MS-1	○		
	空調用冷凍機制御盤 (4)	—	補助リレー、タイマ	操作スイッチ	表示灯、指示計	電磁接触器	NFB*2	MS-1	○		
	タービン動補助給水ポンプ起動盤 (2)	—	補助リレー、タイマ	操作スイッチ	表示灯	電磁接触器	NFB*2	MS-1	—		
	空冷式非常用発電装置制御盤 (2)	励磁装置、計器用変圧器	補助リレー、速度制御装置、ヒューズ、自動電圧調整器	操作スイッチ	表示灯、指示計、故障表示器	—	NFB*2	重*3	○		

*1：機能は最上位の機能を示す。

*2：ノーヒューズブレーカ。

*3：重要度クラスとは別に常設重大事故等対処設備に属する機器および構造物であることを示す。

(2) 冷温停止を踏まえた再評価を行う経年劣化事象の抽出

「大飯3号炉 高経年化技術評価書(断続的運転)」では代表機器に想定される高経年化対策上着目すべき経年劣化事象として以下の事象を抽出した。

(a) 計器用変流器の絶縁低下 [ディーゼル発電機制御盤]

(b) 保護リレーの絶縁低下 [ディーゼル発電機制御盤]

(c) 励磁装置の絶縁低下 [ディーゼル発電機制御盤]

この中から、冷温停止状態の維持を前提とした場合における、劣化の発生・進展に関する整理を実施し、その結果を表 3.12.2-2 に示す。

表 3.12.2-2 に示す整理の結果、冷温停止状態の維持を前提とした場合において、発生・進展が断続的運転を前提とした場合と比べて厳しくなることが想定される経年劣化事象は抽出されなかった。

表 3.12.2-2 冷温停止状態維持を前提とした評価対象機器・経年劣化事象の整理
(制御設備)

機器名称	冷温停止状態での 経年劣化事象の整理			再評価 要否判断	備考
	(a)	(b)	(c)		
原子炉安全保護計装盤	—	—	—	否	
主盤	—	—	—	否	
ディーゼル発電機制御盤	△	△	△	否	

○：冷温停止状態の維持を前提とした場合において、発生・進展が断続的運転を前提とした場合より厳しくなることが想定される経年劣化事象。

△：断続的運転を前提とした場合と比較して、発生・進展が同程度か以後の発生・進展がない経年劣化事象。

—：経年劣化事象が想定されない。

(3) 代表機器以外への展開

「大飯 3 号炉 高経年化技術評価書 (断続的運転)」で代表機器以外に想定される高経年化対策上着目すべき経年劣化事象のうち、冷温停止機器に想定される以下の事象については、断続的運転を前提とした場合と比較して、発生・進展が同程度か以後の発生・進展がない経年劣化事象と判断した。

- (a) 変圧器 [充てんポンプ速度制御盤・補助盤]、計器用変圧器および励磁装置 [空冷式非常用発電装置制御盤] の絶縁低下

3.13 空調設備の技術評価

3.13.1 ファン

(1) 代表機器の選定

大飯3号炉で使用されているファンの主な仕様を表3.13.1-1に示す。

冷温停止状態維持評価に必要な機器のうち、「大飯3号炉 高経年化技術評価書（断続的運転）」において代表機器として選定した以下の機器を、冷温停止状態の維持を前提とした評価においても同様に代表機器とした。

- ① アニュラス空気浄化ファン
- ② 安全補機開閉器室空調ファン
- ③ 中央制御室循環ファン

表3.13.1-1 大飯3号炉 ファンの主な仕様

分離基準			機器名称 (台数)	選定基準					冷温停止維持に必要な機器	代表機器の選定	
型式	駆動方式	設置場所		仕様 容量×全圧 (m ³ /min)×(Pa[gage])	重要度*1	使用条件				代表 機器	選定理由
						運転状態	回転数 (rpm)	周囲温度 (°C)			
遠心型	一体型	屋内	安全補機室冷却ファン(2)	約 265×約 785	MS-2	一時	900	約 40	○	◎	重要度
			アニュラス空気浄化ファン(2)	約 156×約 3,432	MS-1、重*2	一時	3,600	約 40	○		
	カップリング 駆動	屋内	中央制御室空調ファン(2)	約 500×約 1,275	MS-1、重*2	連続	900	約 40	○	◎	重要度、容量
			中央制御室非常用循環ファン(2)	約 230×約 1,667	MS-1、重*2	一時	1,800	約 40	○		
			安全補機開閉器室空調ファン(4)	約 2,000×約 2,452	MS-1	連続	900	約 40	○		
軸流型	一体型	屋内	電動補助給水ポンプ室給気ファン(2)	約 350×約 785	MS-2	一時	1,800	約 40	—	◎	重要度
			中央制御室循環ファン(2)	約 500×約 343	MS-1、重*2	連続	1,200	約 40	○		
			ディーゼル発電機室給気ファン(4)	約 1,000×約 981	MS-2	一時	1,800	約 40	○		
			制御用空気圧縮機室給気ファン(2)	約 150×約 490	MS-2	一時	1,800	約 40	○		

*1：機能は最上位の機能を示す。

*2：重要度クラスとは別に常設重大事故等対処設備に属する機器および構造物であることを示す。

(2) 冷温停止を踏まえた再評価を行う経年劣化事象の抽出

「大飯3号炉 高経年化技術評価書（断続的運転）」では代表機器に想定される高経年化対策上着目すべき経年劣化事象は抽出されなかった。

表 3.13.1-2 冷温停止状態維持を前提とした評価対象機器・経年劣化事象の整理
(ファン)

機器名称	冷温停止状態での 経年劣化事象の整理	再評価 要否判断	備考
	—		
アニュラス空気浄化ファン	—	否	
安全補機開閉器室空調ファン	—	否	
中央制御室循環ファン	—	否	

○：冷温停止状態の維持を前提とした場合において、発生・進展が断続的運転を前提とした場合より厳しくなることが想定される経年劣化事象。

△：断続的運転を前提とした場合と比較して、発生・進展が同程度か以後の発生・進展がない経年劣化事象。

—：経年劣化事象が想定されない。

(3) 代表機器以外への展開

「大飯3号炉 高経年化技術評価書（断続的運転）」で代表機器以外に想定される高経年化対策上着目すべき経年劣化事象は抽出されなかった。

3.13.2 モーター

(1) 代表機器の選定

大飯3号炉で使用されているモーターの主な仕様を表3.13.2-1に示す。

冷温停止状態維持評価に必要な機器のうち、「大飯3号炉 高経年化技術評価書（断続的運転）」において代表機器として選定した以下の機器を、冷温停止状態の維持を前提とした評価においても同様に代表機器とした。

- ① 安全補機開閉器室空調ファンモーター
- ② 空調用冷水ポンプモーター
- ③ 空調用冷凍機モーター

表3.13.2-1 大飯3号炉 モータの主な仕様

分離基準			機器名称 (台数)	仕様 (定格出力× 定格回転数) (kW×rpm)	選定基準				冷温停止維持 に必要な機器	代表機器の選定	
電圧 区分	型式	設置 場所			重要度*1	使用条件				代表 機器	選定 理由
						運転 状態	電圧 (V)	周囲温度 (°C)			
低圧	開放	屋内	安全補機開閉器室空調ファンモータ (4)	132×880	MS-1	連続	440	約 40	○	◎	重要度、 出力
	全閉		ディーゼル発電機室給気ファンモータ (4)	37×1,770	MS-2	一時	440	約 40	○	◎	
			空調用冷水ポンプモータ (4)	30×3,550	MS-1	連続	440	約 40	○		
			アニュラス空気浄化ファンモータ (2)	18.5×3,550	MS-1、重*2	一時	440	約 40	○		
			中央制御室空調ファンモータ (2)	18.5×885	MS-1、重*2	連続	440	約 40	○		
			電動補助給水ポンプ室給気ファンモータ (2)	15×1,760	MS-2	一時	440	約 40	—		
			中央制御室非常用循環ファンモータ (2)	11×1,740	MS-1、重*2	一時	440	約 40	○		
			中央制御室循環ファンモータ (2)	11×1,170	MS-1、重*2	連続	440	約 40	○		
			制御用空気圧縮機室給気ファンモータ (2)	5.5×1,760	MS-2	一時	440	約 40	○		
			安全補機室冷却ファンモータ (2)	5.5×885	MS-2	一時	440	約 40	○		
	密閉	空調用冷凍機モータ (4)	190×3,525	MS-1	連続	440	約 40	○	◎		

*1：機能は最上位の機能を示す。

*2：重要度クラスとは別に常設重大事故等対処設備に属する機器および構造物であることを示す。

(2) 冷温停止を踏まえた再評価を行う経年劣化事象の抽出

「大飯3号炉 高経年化技術評価書（断続的運転）」では代表機器に想定される高経年化対策上着目すべき経年劣化事象として以下の事象を抽出した。

- (a) 固定子コイルおよび口出線 [共通]、接続部品 [安全補機開閉器室空調ファンモータ、空調用冷凍機モータ] の絶縁低下

この中から、冷温停止状態の維持を前提とした場合における、劣化の発生・進展に関する整理を実施し、その結果を表 3.13.2-2 に示す。

表 3.13.2-2 に示す整理の結果、冷温停止状態の維持を前提とした場合において、発生・進展が断続的運転を前提とした場合と比べて厳しくなることが想定される経年劣化事象は抽出されなかった。

表 3.13.2-2 冷温停止状態維持を前提とした評価対象機器・経年劣化事象の整理
(モータ)

機器名称	冷温停止状態での 経年劣化事象の整理	再評価 要否判断	備考
	(a)		
安全補機開閉器室空調ファンモータ	△	否	
空調用冷水ポンプモータ	△	否	
空調用冷凍機モータ	△	否	

○：冷温停止状態の維持を前提とした場合において、発生・進展が断続的運転を前提とした場合より厳しくなることが想定される経年劣化事象。

△：断続的運転を前提とした場合と比較して、発生・進展が同程度か以後の発生・進展がない経年劣化事象。

－：経年劣化事象が想定されない。

(3) 代表機器以外への展開

「大飯3号炉 高経年化技術評価書（断続的運転）」で代表機器以外に想定される高経年化対策上着目すべき経年劣化事象のうち、冷温停止機器に想定される以下の事象については、断続的運転を前提とした場合と比較して、発生・進展が同程度か以後の発生・進展がない経年劣化事象と判断した。

(a) 固定子コイルおよび口出線の絶縁低下 [共通]

3.13.3 空調ユニット

(1) 代表機器の選定

大飯3号炉で使用されている空調ユニットの主な仕様を表3.13.3-1に示す。

冷温停止状態維持評価に必要な機器のうち、「大飯3号炉 高経年化技術評価書（断続的運転）」において代表機器として選定した以下の機器を冷温停止状態の維持を前提とした評価においても同様に代表機器とした。

① 安全補機開閉器室空調ユニット

表3.13.3-1 大飯3号炉 空調ユニットの主な仕様

分離基準 型式	機器名称 (台数)	仕様 容量 (m ³ /min)	選定基準			冷温停止維持 に必要な機器	代表機器の選定	
			重要度*1	運転状態	構成品		代表 機器	選定理由
エアハンドリング ユニット	安全補機開閉器室空調ユニット (4)	約 2,000	MS-1	連続	冷却コイル、粗フィルタ	○	◎	重要度、容量
	アニュラス空気浄化フィルタユニット (2)	約 156	MS-1、重*2	一時	電気ヒータ、微粒子フィルタ、 よう素フィルタ	○		
	中央制御室非常用循環フィルタユニット (1)	約 230	MS-1、重*2	一時	電気ヒータ、微粒子フィルタ、 よう素フィルタ	○		
	安全補機室冷却ユニット (2)	約 265	MS-2	一時	冷却コイル	○		
	中央制御室空調ユニット (2)	約 500	MS-1、重*2	連続	粗フィルタ、冷却コイル	○		
	格納容器再循環ユニット (2) *3	約 3,500	重*2	連続	補機冷却水冷却コイル	○		

*1：機能は最上位の機能を示す。

*2：重要度クラスとは別に常設重大事故等対処設備に属する機器および構造物であることを示す。

*3：格納容器再循環ユニットは全4台あるが、常設重大事故等対処設備に属する機器は2台である。

(2) 冷温停止を踏まえた再評価を行う経年劣化事象の抽出

「大飯3号炉 高経年化技術評価書（断続的運転）」では代表機器に想定される高経年化対策上着目すべき経年劣化事象は抽出されなかった。

表 3.13.3-2 冷温停止状態維持を前提とした評価対象機器・経年劣化事象の整理
(空調ユニット)

機器名称	冷温停止状態での 経年劣化事象の整理	再評価 要否判断	備考
	—		
安全補機開閉器室空調ユニット	—	否	

- ：冷温停止状態の維持を前提とした場合において、発生・進展が断続的運転を前提とした場合より厳しくなることが想定される経年劣化事象。
- △：断続的運転を前提とした場合と比較して、発生・進展が同程度か以後の発生・進展がない経年劣化事象。
- ：経年劣化事象が想定されない。

(3) 代表機器以外への展開

「大飯3号炉 高経年化技術評価書（断続的運転）」では代表機器以外に想定される高経年化対策上着目すべき経年劣化事象は抽出されなかった。

3.13.4 冷凍機

(1) 代表機器の選定

大飯3号炉で使用されている冷凍機の主な仕様を表3.13.4-1に示す。

冷温停止状態維持評価に必要な機器のうち、「大飯3号炉 高経年化技術評価書（断続的運転）」において代表機器として選定した以下の機器を、冷温停止状態の維持を前提とした評価においても同様に代表機器とした。

① 空調用冷凍機

表3.13.4-1 大飯3号炉 冷凍機の主な仕様

機器名称 (台数)	仕様 (容量)	重要度*1	使用条件	冷温停止維持 に必要な機器	構成品	
			運転状態			
空調用冷凍機 (4)	665,280kcal/h (冷却能力)	MS-1	連続	○	本体	圧縮機、凝縮器、蒸発器、モータ*2、冷媒配管
					冷水系統	冷水膨張タンク、冷水ポンプ、モータ*2、配管

*1：機能は最上位の機能を示す。

*2：モータについては、本評価書のモータにて評価している。

(2) 冷温停止を踏まえた再評価を行う経年劣化事象の抽出

「大飯3号炉 高経年化技術評価書（断続的運転）」では代表機器に想定される高経年化対策上着目すべき経年劣化事象は抽出されなかった。

表 3.13.4-2 冷温停止状態維持を前提とした評価対象機器・経年劣化事象の整理
(冷凍機)

機器名称	冷温停止状態での 経年劣化事象の整理	再評価 要否判断	備考
	—		
空調用冷凍機	—	否	

- ：冷温停止状態の維持を前提とした場合において、発生・進展が断続的運転を前提とした場合より厳しくなることが想定される経年劣化事象。
- △：断続的運転を前提とした場合と比較して、発生・進展が同程度か以後の発生・進展がない経年劣化事象。
- ：経年劣化事象が想定されない。

3.13.5 ダクト

(1) 代表機器の選定

大飯3号炉で使用されているダクトの主な仕様を表3.13.5-1に示す。

冷温停止状態維持評価に必要な機器のうち、「大飯3号炉 高経年化技術評価書（断続的運転）」において代表機器として選定した以下の機器を、冷温停止状態の維持を前提とした評価においても同様に代表機器とした。

- ① 排気筒
- ② 安全補機開閉器室空調系統ダクト

表3.13.5-1 大飯3号炉 ダクトの主な仕様

分離基準 型式	機器名称	仕様 容量 (m ³ /min)	選定基準		冷温停止維持 に必要な機器	代表機器の選定	
			重要度*1	運転状態		代表機器	選定理由
排気筒	排気筒	約 9,120	MS-1、重*2	一時	○	◎	
ダクト	アニュラス空気浄化系統ダクト	約 156	MS-1、重*2	一時	○	◎	重要度、容量
	安全補機室冷却系統ダクト	約 265	MS-2	一時	○		
	ディーゼル発電機室空調系統ダクト	約 2,000	MS-2	一時	○		
	電動補助給水ポンプ室空調系統ダクト	約 350	MS-2	一時	—		
	制御用空気圧縮機室空調系統ダクト	約 150	MS-2	一時	○		
	安全補機開閉器室空調系統ダクト	約 6,000	MS-1	連続	○		
	中央制御室空調系統ダクト	約 500	MS-1、重*2	連続	○		
	中央制御室非常用循環系統ダクト	約 230	MS-1、重*2	一時	○		
	格納容器再循環系統ダクト	約 3,500	重*2	一時	○		

*1：機能は最上位の機能を示す。

*2：重要度クラスとは別に常設重大事故等対処設備に属する機器および構造物であることを示す。

(2) 冷温停止を踏まえた再評価を行う経年劣化事象の抽出

「大飯3号炉 高経年化技術評価書（断続的運転）」では代表機器に想定される高経年化対策上着目すべき経年劣化事象は抽出されなかった。

表 3.13.5-2 冷温停止状態維持を前提とした評価対象機器・経年劣化事象の整理
(ダクト)

機器名称	冷温停止状態での 経年劣化事象の整理	再評価 要否判断	備考
	—		
排気筒	—	否	
安全補機開閉器室空調系統ダクト	—	否	

- ：冷温停止状態の維持を前提とした場合において、発生・進展が断続的運転を前提とした場合より厳しくなることが想定される経年劣化事象。
- △：断続的運転を前提とした場合と比較して、発生・進展が同程度か以後の発生・進展がない経年劣化事象。
- ：経年劣化事象が想定されない。

(3) 代表機器以外への展開

「大飯3号炉 高経年化技術評価書（断続的運転）」で代表機器以外に想定される高経年化対策上着目すべき経年劣化事象は抽出されなかった。

3.13.6 ダンパ

(1) 代表機器の選定

大飯3号炉で使用されているダンパの主な仕様を表3.13.6-1に示す。

冷温停止状態維持評価に必要な機器のうち、「大飯3号炉 高経年化技術評価書（断続的運転）」において代表機器として選定した以下の機器を、冷温停止状態の維持を前提とした評価においても同様に代表機器とした。

- ① 補助建屋排気止めダンパ
- ② 安全補機開閉器室空調ファン出口逆止ダンパ

表3.13.6-1(1/3) 大飯3号炉 ダンパの主な仕様

分離基準		機器名称 (台数)	選定基準	冷温停止維持 に必要な機器	代表機器の選定	
形式	駆動方法 (作動原理)		重要度*1		代表機器	選定理由
ダンパ	空気作動	アニュラス給気第1隔離ダンパ (1)	MS-1	○	◎	重要度
		アニュラス給気第2隔離ダンパ (1)	MS-1	○		
		アニュラス排気第1隔離ダンパ (1)	MS-1	○		
		アニュラス排気第2隔離ダンパ (1)	MS-1	○		
		アニュラス排気ダンパ (2)	MS-1	○		
		アニュラス戻りダンパ (2)	MS-1	○		
		安全補機室排気ダンパ (2)	MS-1	○		
		安全補機室給気第1隔離ダンパ (1)	MS-1	○		
		安全補機室給気第2隔離ダンパ (1)	MS-1	○		
		安全補機室排気第1隔離ダンパ (1)	MS-1	○		
		安全補機室排気第2隔離ダンパ (1)	MS-1	○		
		中央制御室外気取入止めダンパ (2)	MS-1	○		
		中央制御室循環ファン入口ダンパ (2)	MS-1、重*2	○		
		キッチン排気第1隔離ダンパ (1)	MS-1	—		
		キッチン排気第2隔離ダンパ (1)	MS-1	—		
		中央制御室外気取入流量調節ダンパ (2)	MS-1、重*2	○		
		中央制御室循環流量調節ダンパ (2)	MS-1、重*2	○		
		中央制御室大気放出流量調節ダンパ (2)	MS-1	○		
		中央制御室事故時外気取入流量調節ダンパ (2)	MS-1、重*2	○		
		格納容器排気ファン出口ダンパ (2)	MS-1	○		
		格納容器排気止めダンパ (1)	MS-1	○		
		補助建屋排気止めダンパ (1)	MS-1	○		
		補助建屋排気流量調節ダンパ (1)	MS-1	○		
ディーゼル発電機室排気ダンパ (4)	MS-2	○				

*1：機能は最上位の機能を示す。

*2：重要度クラスとは別に常設重大事故等対処設備に属する機器および構造物であることを示す。

表3.13.6-1(2/3) 大飯3号炉 ダンパの主な仕様

分離基準		機器名称 (台数)	選定基準	冷温停止維持に必要な機器	代表機器の選定	
形式	駆動方法 (作動原理)		重要度*1		代表機器	選定理由
ダンパ	空気作動	電動補助給水ポンプ室排気ダンパ (2)	MS-2	—		
		制御用空気圧縮機室排気ダンパ (2)	MS-2	○		
		安全系電気盤室A給気止めダンパ (2)	MS-1	—		
		安全系電気盤室A排気止めダンパ (2)	MS-1	—		
		中央制御室非常用循環ファン入口ダンパ (2)	MS-1、重*2	○		
		中央制御室空調ファン出口ダンパ (2)	MS-1、重*2	○		
		中央制御室事故時循環流量調節ダンパ (2)	MS-1、重*2	○		
		放射線管理室排気止めダンパ (1)	MS-1	—		
		放射線管理室排気流量制御ダンパ (1)	MS-1	—		
		安全補機開閉器室給気ガス作動ダンパ (1)	MS-1	○		
		充電器室排気ガス作動ダンパ (2)	MS-1	○		
		1次系継電器室給気ガス作動ダンパ (2)	MS-1	○		
		E P盤室排気ガス作動ダンパ (2)	MS-1	○		
		E P盤室給気ガス作動ダンパ (2)	MS-1	○		
		D/G制御盤室給気ガス作動ダンパ (2)	MS-1	○		
		安全補機開閉器室排気ガス作動ダンパ (1)	MS-1	○		
		1次系継電器室排気ガス作動ダンパ (1)	MS-1	○		
		逆止	安全補機室冷却ファン出口逆止ダンパ (2)	MS-2		
	安全補機室給気逆止ダンパ (2)		MS-2	○		
	安全補機室排気逆止ダンパ (2)		MS-2	○		
	安全補機室事故時排気逆止ダンパ (2)		MS-1	○		
	ディーゼル発電機室給気ファン出口逆止ダンパ (4)		MS-2	○		
	電動補助給水ポンプ室給気ファン入口逆止ダンパ (2)		MS-2	—		
	制御用空気圧縮機室給気ファン入口逆止ダンパ (2)		MS-2	○		
	安全補機開閉器室空調ファン出口逆止ダンパ (4)		MS-1	○		

*1：機能は最上位の機能を示す。

*2：重要度クラスとは別に常設重大事故等対処設備に属する機器および構造物であることを示す。

表3.13.6-1(3/3) 大飯3号炉 ダンパの主な仕様

分離基準		機器名称 (台数)	選定基準	冷温停止維持に必要な機器	代表機器の選定	
形式	駆動方法 (作動原理)		重要度*1		代表機器	選定理由
ダンパ	防火	アニュラス空気浄化フィルタユニット入口防火ダンパ (2)	MS-1	○	◎	重要度
		アニュラス排気防火ダンパ (2)	MS-1、重*2	○		
		アニュラス戻り防火絞りダンパ (2)	MS-1、重*2	○		
		補助建屋給気系高圧注入ポンプ配管室防火ダンパ (2)	MS-2	○		
		余熱除去ポンプ配管室排気防火ダンパ (2)	MS-2	○		
		アニュラス空気浄化系S I P配管室防火ダンパ (2)	MS-1	○		
		ディーゼル発電機室給気防火絞りダンパA (2)	MS-2	○		
		ディーゼル発電機室給気防火絞りダンパB (2)	MS-2	○		
		ディーゼル発電機室給気防火絞りダンパC (2)	MS-2	○		
		ディーゼル発電機室給気防火ダンパ (2)	MS-2	○		
		電動補助給水ポンプ室給気防火絞りダンパ (2)	MS-2	—		
		制御用空気圧縮機室給気防火絞りダンパ (1)	MS-2	○		
		制御用空気圧縮機室給気防火ダンパ (1)	MS-2	○		
		1次系継電器室防火絞りダンパ (2)	MS-1	—		
		安全補機開閉器室空調系A-1次系継電器室防火絞りダンパ (1)	MS-1	○		
		充電器室給気防火ダンパ (1)	MS-1	—		
		中央制御室外原子炉停止盤室給気防火ダンパ (2)	MS-1	○		
		ディーゼル発電機制御盤室給気防火絞りダンパ (2)	MS-1	○		
		充電器室排気防火ダンパ (2)	MS-1	—		
		1次系継電器室排気防火絞りダンパ (2)	MS-1	—		
中央制御室外原子炉停止盤室排気防火ダンパ (2)	MS-1	○				
中央制御室給気防火ダンパ (1)	MS-1、重*2	○				
中央制御室防火ダンパ (1)	MS-1、重*2	○				
中央制御室循環防火ダンパ (1)	MS-1、重*2	○				
中央制御室非常用循環フィルタユニット入口防火ダンパ (1)	MS-1、重*2	○				
中央制御室非常用循環フィルタユニット出口防火ダンパ (1)	MS-1、重*2	○				

*1: 機能は最上位の機能を示す。

*2: 重要度クラスとは別に常設重大事故等対処設備に属する機器および構造物であることを示す。

(2) 冷温停止を踏まえた再評価を行う経年劣化事象の抽出

「大飯3号炉 高経年化技術評価書（断続的運転）」では代表機器に想定される高経年化対策上着目すべき経年劣化事象は抽出されなかった。

表 3.13.6-2 冷温停止状態維持を前提とした評価対象機器・経年劣化事象の整理
(ダンパ)

機器名称	冷温停止状態での 経年劣化事象の整理	再評価 要否判断	備考
	—		
補助建屋排気止めダンパ	—	否	
安全補機開閉器室空調ファン出口 逆止ダンパ	—	否	

○：冷温停止状態の維持を前提とした場合において、発生・進展が断続的運転を前提とした場合より厳しくなることが想定される経年劣化事象。

△：断続的運転を前提とした場合と比較して、発生・進展が同程度か以後の発生・進展がない経年劣化事象。

—：経年劣化事象が想定されない。

(3) 代表機器以外への展開

「大飯3号炉 高経年化技術評価書（断続的運転）」で代表機器以外に想定される高経年化対策上着目すべき経年劣化事象は抽出されなかった。

3.14 機械設備の技術評価

3.14.1 重機器サポート

(1) 代表機器の選定

大飯3号炉で使用されている重機器サポートの主な仕様を表3.14.1-1に示す。
冷温停止状態維持評価に必要な機器のうち、「大飯3号炉 高経年化技術評価書（断続的運転）」において代表機器として選定した以下の機器を、冷温停止状態の維持を前提とした評価においても同様に代表機器とした。

- ① 原子炉容器サポート
- ② 蒸気発生器サポート
- ③ 1次冷却材ポンプサポート
- ④ 加圧器サポート

表3. 14. 1-1 大飯 3号炉 重機器サポートの主な仕様

機器名称	重要度*1	部位名称	機能	使用条件	冷温停止状態維持に必要な機器
				最高使用温度(°C)	
原子炉容器サポート	PS-1、重*2	原子炉容器サポート	原子炉容器の自重を支持し、地震時の水平方向の変位を拘束する。	約170	○
蒸気発生器サポート	PS-1、重*2	上部サポート	蒸気発生器の地震時の水平方向の変位を拘束する。	約280	○
		中間サポート	蒸気発生器の地震時の水平方向の変位を拘束する。	約280	○
		オイルスナバ	上部サポートおよび中間サポートを構成しており、蒸気発生器の地震時の水平方向の変位を拘束する。	約200	○
		下部サポート	蒸気発生器の地震時の水平方向の変位を拘束する。	約230	○
		支持脚	蒸気発生器の自重を支持し、地震時の鉛直方向の変位を拘束する。	約310	○
1次冷却材ポンプサポート	PS-1、重*2	上部サポート	1次冷却材ポンプの地震時の水平方向の変位を拘束する。	約 49	○
		オイルスナバ	上部サポートを構成しており、1次冷却材ポンプの地震時の水平方向の変位を拘束する。	約 49	○
		下部サポート	1次冷却材ポンプの地震時の水平方向の変位を拘束する。	約160	○
		支持脚	1次冷却材ポンプの自重を支持し、地震時の鉛直方向の変位を拘束する。	約140	○
加圧器サポート	PS-1、重*2	上部サポート	加圧器の地震時の水平方向の変位を拘束する。	約190	○
		下部サポート(スカート)	加圧器の自重を支持し、地震時の水平鉛直方向の変位を拘束する。	約320	○

*1：機能は最上位の機能を示す。

*2：重要度クラスとは別に常設重大事故等対処設備に属する機器および構造物であることを示す。

(2) 冷温停止を踏まえた再評価を行う経年劣化事象の抽出

「大飯3号炉 高経年化技術評価書（断続的運転）」では代表機器に想定される高経年化対策上着目すべき経年劣化事象として以下の事象を抽出した。

(a) 加圧器スカート溶接部の疲労割れ [加圧器サポート]

この中から冷温停止状態の維持を前提とした場合における、劣化の発生・進展に関する整理を実施し、その結果を表 3.14.1-2 に示す。

表 3.14.1-2 に示す整理の結果、冷温停止状態の維持を前提とした場合において発生・進展が断続的運転を前提とした場合と比べて厳しくなることが想定される経年劣化事象は抽出されなかった。

表 3.14.1-2 冷温停止状態維持を前提とした評価対象機器・経年劣化事象の整理
(重機器サポート)

機器名称	冷温停止状態での 経年劣化事象の整理	再評価 要否判断	備考
	(a)		
原子炉容器サポート	—	否	
蒸気発生器サポート	—	否	
1次冷却材ポンプサポート	—	否	
加圧器サポート	△	否	

○：冷温停止状態の維持を前提とした場合において、発生・進展が断続的運転を前提とした場合より厳しくなることが想定される経年劣化事象。

△：断続的運転を前提とした場合と比較して、発生・進展が同程度か以後の発生・進展がない経年劣化事象。

—：経年劣化事象が想定されない。

3.14.2 空気圧縮装置

(1) 代表機器の選定

大飯3号炉で使用されている空気圧縮装置の主な仕様を表3.14.2-1に示す。

冷温停止状態維持評価に必要な機器のうち、「大飯3号炉 高経年化技術評価書（断続的運転）」において代表機器として選定した以下の機器を、冷温停止状態の維持を前提とした評価においても同様に代表機器とした。

① 制御用空気圧縮装置

表 3.14.2-1 大飯 3 号炉 空気圧縮装置の主な仕様

分離基準			機器名称 (台数)	選定基準				冷温停止状態維持に必要な機器	代表機器の選定		
設置場所 型式	流体	材料		仕様 (容量)	重要度*1	使用条件			代表 機器	選定理由	
						運転状態	最高使用圧力 (MPa[gage])				最高使用温度 (°C)
屋内 往復式	空気	鋳鉄	制御用空気圧縮装置 (2)	約17.0Nm ³ /min	MS-1	連続	約0.8	約200	○	◎ 重要度	
			ディーゼル発電機設備起動空気圧縮機 (2)	約1.25Nm ³ /min	高*2	一時	約2.9	約200	○		

*1：機能は最上位の機能を示す。

*2：最高使用温度が95°Cを超え、または最高使用圧力が1900kPaを超える環境下にある原子炉格納容器外の重要度クラス3の機器。

(2) 冷温停止を踏まえた再評価を行う経年劣化事象の抽出

「大飯3号炉 高経年化技術評価書（断続的運転）」では代表機器に想定される高経年化対策上着目すべき経年劣化事象として以下の事象を抽出した。

(a) 制御用空気圧縮機モータの固定子コイルおよび口出線の絶縁低下

この中から、冷温停止状態の維持を前提とした場合における、劣化の発生・進展に関する整理を実施し、その結果を表3.14.2-2に示す。

表3.14.2-2に示す整理の結果、冷温停止状態の維持を前提とした場合において発生・進展が断続的運転を前提とした場合と比べて厳しくなることが想定される経年劣化事象は抽出されなかった。

表3.14.2-2 冷温停止状態維持を前提とした評価対象機器・経年劣化事象の整理
(空気圧縮装置)

機器名称	冷温停止状態での 経年劣化事象の整理	再評価 要否判断	備考
	(a)		
制御用空気圧縮装置	△	否	

- ：冷温停止状態の維持を前提とした場合において、発生・進展が断続的運転を前提とした場合より厳しくなることが想定される経年劣化事象。
△：断続的運転を前提とした場合と比較して、発生・進展が同程度か以後の発生・進展がない経年劣化事象。
－：経年劣化事象が想定されない。

(3) 代表機器以外への展開

「大飯3号炉 高経年化技術評価書（断続的運転）」で代表機器以外に想定される高経年化対策上着目すべき経年劣化事象は抽出されなかった。

3.14.3 燃料取扱設備

3.14.3.1 燃料取扱設備（クレーン関係）

(1) 代表機器の選定

大飯3号炉で使用されている燃料取扱設備（クレーン関係）の主な仕様を表3.14.3.1-1に示す。

冷温停止状態維持評価に必要な機器のうち、「大飯3号炉 高経年化技術評価書（断続的運転）」において代表機器として選定した以下の機器を、冷温停止状態の維持を前提とした評価においても同様に代表機器とした。

① 燃料取替クレーン

表 3.14.3.1-1 大飯3号炉 燃料取扱設備（クレーン関係）の主な仕様

分離基準	機器名称（台数）	選定基準				冷温停止状態維持に必要な機器	代表機器の選定	
		重要度*1	仕様	使用条件			代表機器	選定理由
				運転状態	使用温度			
クレーン	燃料取替クレーン（1）	PS-2	容量×揚程： 燃料集合体1体分×約8.5m	一時	気中：約49℃ 水中：約40℃	○	◎	使用温度
	使用済燃料ピットクレーン（1）	PS-2	容量×揚程： 約19.6kN×約9.8m	一時	気中：約40℃ 水中：約40℃	○		
	補助建屋クレーン（1）	PS-2	容量×揚程： 約1226kN×約23.1m（主巻） 約196kN×約23.1m（補巻）	一時	気中：約40℃	○		

*1：機能は最上位の機能を示す。

(2) 冷温停止を踏まえた再評価を行う経年劣化事象の抽出

「大飯3号炉 高経年化技術評価書（断続的運転）」では代表機器に想定される高経年化対策上着目すべき経年劣化事象として以下の事象を抽出した。

- (a) モータ（低圧）の固定子コイルの絶縁低下
- (b) 電磁ブレーキの固定鉄心の絶縁低下
- (c) 指速発電機の絶縁低下
- (d) 変圧器の絶縁低下

この中から、冷温停止状態の維持を前提とした場合における、劣化の発生・進展に関する整理を実施し、その結果を表 3.14.3.1-2 に示す。

表 3.14.3.1-2 に示す整理の結果、冷温停止状態の維持を前提とした場合において発生・進展が断続的運転を前提とした場合と比べて厳しくなることが想定される経年劣化事象は抽出されなかった。

表 3.14.3.1-2 冷温停止状態維持を前提とした評価対象機器・経年劣化事象の整理
(燃料取替クレーン)

機器名称	冷温停止状態での経年劣化事象の整理				再評価 要否判断	備考
	(a)	(b)	(c)	(d)		
燃料取替クレーン	△	△	△	△	否	

○：冷温停止状態の維持を前提とした場合において、発生・進展が断続的運転を前提とした場合より厳しくなることが想定される経年劣化事象。

△：断続的運転を前提とした場合と比較して、発生・進展が同程度か以後の発生・進展がない経年劣化事象。

－：経年劣化事象が想定されない。

(3) 代表機器以外への展開

「大飯3号炉 高経年化技術評価書（断続的運転）」で代表機器以外に想定される高経年化対策上着目すべき経年劣化事象のうち、冷温停止機器に想定される以下の事象については、断続的運転を前提とした場合と比較して、発生・進展が同程度か以後の発生・進展がない経年劣化事象と判断した。

(a) モータ（低圧）の固定子コイルの絶縁低下 [共通]

(b) 電磁ブレーキの固定鉄心の絶縁低下 [共通]

(c) 指速発電機の絶縁低下 [補助建屋クレーン]

(d) 変圧器の絶縁低下 [共通]

3.14.3.2 燃料移送装置

(1) 代表機器の選定

大飯3号炉で使用されている燃料移送装置の主な仕様を表3.14.3.2-1に示す。

冷温停止状態維持評価に必要な機器のうち、「大飯3号炉 高経年化技術評価書（断続的運転）」において代表機器として選定した以下の機器を、冷温停止状態の維持を前提とした評価においても同様に代表機器とした。

① 燃料移送装置

表3.14.3.2-1 大飯3号炉 燃料移送装置の主な仕様

機器名称 (台数)	重要度*1	仕様	使用条件		冷温停止状態維持に必要な機器
			運転状態	使用温度	
燃料移送装置 (1)	PS-2	容量×移送距離： 燃料集合体1体分 ×約18.9m	一時	気中*2：約49℃ 約40℃ 水中：約40℃	○

*1：機能は最上位の機能を示す。

*2：上段は原子炉格納容器内、下段は原子炉周辺建屋内を示す。

(2) 冷温停止を踏まえた再評価を行う経年劣化事象の抽出

「大飯3号炉 高経年化技術評価書（断続的運転）」では代表機器に想定される高経年化対策上着目すべき経年劣化事象として以下の事象を抽出した。

- (a) モータ（低圧）の固定子コイルの絶縁低下
- (b) 電磁ブレーキの固定鉄心の絶縁低下
- (c) 変圧器の絶縁低下

この中から、冷温停止状態の維持を前提とした場合における、劣化の発生・進展に関する整理を実施し、その結果を表 3.14.3.2-2 に示す。

表 3.14.3.2-2 に示す整理の結果、冷温停止状態の維持を前提とした場合において、発生・進展が断続的運転を前提とした場合と比べて厳しくなることが想定される経年劣化事象は抽出されなかった。

表 3.14.3.2-2 冷温停止状態維持を前提とした評価対象機器・経年劣化事象の整理
(燃料移送装置)

機器名称	冷温停止状態での経年劣化事象の整理			再評価 要否判断	備考
	(a)	(b)	(c)		
燃料移送装置	△	△	△	否	

○：冷温停止状態の維持を前提とした場合において、発生・進展が断続的運転を前提とした場合より厳しくなることが想定される経年劣化事象。

△：断続的運転を前提とした場合と比較して、発生・進展が同程度か以後の発生・進展がない経年劣化事象。

－：経年劣化事象が想定されない。

3.14.3.3 新燃料貯蔵設備

(1) 代表機器の選定

大飯3号炉で使用されている新燃料貯蔵設備の主な仕様を表3.14.3.3-1に示す。

冷温停止状態維持評価に必要な機器のうち、「大飯3号炉 高経年化技術評価書（断続的運転）」において代表機器として選定した以下の機器を、冷温停止状態の維持を前提とした評価においても同様に代表機器とした。

① 新燃料ラック

表3.14.3.3-1 大飯3号炉 新燃料ラックの主な仕様

機器名称（台数）	重要度*1	容量	冷温停止状態維持に必要な機器
新燃料ラック(1)	PS-2	158セル	○

*1：機能は最上位の機能を示す。

(2) 冷温停止を踏まえた再評価を行う経年劣化事象の抽出

「大飯3号炉 高経年化技術評価書（断続的運転）」では代表機器に想定される高経年化対策上着目すべき経年劣化事象は抽出されなかった。

表 3.14.3.3-2 冷温停止状態維持を前提とした評価対象機器・経年劣化事象の整理
(新燃料ラック)

機器名称	冷温停止状態での 経年劣化事象の整理	再評価 要否判断	備考
	—		
新燃料ラック	—	否	

○：冷温停止状態の維持を前提とした場合において、発生・進展が断続的運転を前提とした場合より厳しくなることが想定される経年劣化事象。

△：断続的運転を前提とした場合と比較して、発生・進展が同程度か以後の発生・進展がない経年劣化事象。

—：経年劣化事象が想定されない。

3.14.4 原子炉容器上蓋付属設備

(1) 代表機器の選定

大飯3号炉で使用されている原子炉容器上蓋付属設備の主な仕様を表 3.14.4-1 に示す。

冷温停止状態維持評価に必要な機器のうち、「大飯3号炉 高経年化技術評価書（断続的運転）」において代表機器として選定した以下の機器を、冷温停止状態の維持を前提とした評価においても同様に代表機器とした。

① 制御棒駆動装置

表 3.14.4-1 大飯3号炉 原子炉容器上蓋付属設備の主な仕様

分離基準		機器名称 (台数)	選定基準			冷温停止状態維持に必要な機器	代表機器の選定	
設置場所	材料		重要度*1	使用条件			代表機器	選定理由
				最高使用圧力 (MPa [gage])	最高使用温度 (°C)			
原子炉容器上蓋上	ステンレス鋼	制御棒駆動装置 (57) (予備用4台含む)	PS-1	約17.2	約343	○	◎	構造 (駆動機構あり)
		炉内熱電対フランジ (4)	PS-1	約17.2	約343	○		
		原子炉水位計 (ハウジング) (1)	PS-1	約17.2	約343	○		

*1: 機能は最上位の機能を示す。

(2) 冷温停止を踏まえた再評価を行う経年劣化事象の抽出

「大飯3号炉 高経年化技術評価書（断続的運転）」では代表機器に想定される高経年化対策上着目すべき経年劣化事象は抽出されなかった。

表 3.14.4-2 冷温停止状態維持を前提とした評価対象機器・経年劣化事象の整理
(原子炉容器上蓋付属設備)

機器名称	冷温停止状態での 経年劣化事象の整理	再評価 要否判断	備考
	—		
制御棒駆動装置	—	否	

○：冷温停止状態の維持を前提とした場合において、発生・進展が断続的運転を前提とした場合より厳しくなることが想定される経年劣化事象。

△：断続的運転を前提とした場合と比較して、発生・進展が同程度か以後の発生・進展がない経年劣化事象。

—：経年劣化事象が想定されない。

(3) 代表機器以外への展開

「大飯3号炉 高経年化技術評価書（断続的運転）」で代表機器以外に想定される高経年化対策上着目すべき経年劣化事象は抽出されなかった。

3.14.5 非核燃料炉心構成品

(1) 代表機器の選定

大飯3号炉で使用されている制御棒クラスタの主な仕様を表3.14.5-1に示す。
冷温停止状態維持評価に必要な機器のうち、「大飯3号炉 高経年化技術評価書（断続的運転）」において代表機器として選定した以下の機器を、冷温停止状態の維持を前提とした評価においても同様に代表機器とした。

① 制御棒クラスタ

表3.14.5-1 大飯3号炉 制御棒クラスタの主な仕様

機器名称 (体数)	重要度*1	使用条件		冷温停止状態 維持に必要な 機器
		最高使用圧力 (MPa[gage])	最高使用温度 (°C)	
制御棒クラスタ (53)	MS-1、重*2	約17.2	約343	○

*1：機能は最上位の機能を示す。

*2：重要度クラスとは別に常設重大事故等対処設備に属する機器および構造物であることを示す。

(2) 冷温停止を踏まえた再評価を行う経年劣化事象の抽出

「大飯3号炉 高経年化技術評価書（断続的運転）」では代表機器に想定される高経年化対策上着目すべき経年劣化事象は抽出されなかった。

表 3. 14. 5-2 冷温停止状態維持を前提とした評価対象機器・経年劣化事象の整理
(制御棒クラス)

機器名称	冷温停止状態での 経年劣化事象の整理	再評価 要否判断	備考
	—		
制御棒クラス	—	否	

○：冷温停止状態の維持を前提とした場合において、発生・進展が断続的運転を前提とした場合より厳しくなることが想定される経年劣化事象。

△：断続的運転を前提とした場合と比較して、発生・進展が同程度か以後の発生・進展がない経年劣化事象。

—：経年劣化事象が想定されない。

3.14.6 濃縮減容設備

(1) 代表機器の選定

大飯3号炉で使用されている濃縮減容設備の主な仕様を表3.14.6-1に示す。

冷温停止状態維持評価に必要な機器のうち、「大飯3号炉 高経年化技術評価書（断続的運転）」において代表機器として選定した以下の機器を、冷温停止状態の維持を前提とした評価においても同様に代表機器とした。

① 廃液蒸発装置

表 3.14.6-1 大飯 3 号炉 濃縮減容設備の主な仕様

分離基準			機器名称 (台数)	選定基準				冷温停止状態維持に必要な機器	代表機器の選定	
減容方式	流体	材料		重要度*1	使用条件*2				代表機器	選定理由
					運転状態	最高使用圧力*3 (MPa[gage])	最高使用温度*3 (°C)			
蒸発減容	廃液	ステンレス鋼	廃液蒸発装置 (2)	高*4	一時	約0.1/約0.9	約150/約185	○	◎	内部流体
	1次冷却材	ステンレス鋼	ほう酸回収装置 (2)	高*4	一時	約0.9/約0.1	約185/約150	○		

*1：機能は最上位の機能を示す。

*2：廃液蒸発装置は加熱器、ほう酸回収装置は蒸発器の使用条件を示す。

*3：管側／胴側を示す。

*4：最高使用温度が95°Cを超え、または最高使用圧力が1900kPaを超える環境下にある原子炉格納容器外の重要度クラス3の機器。

(2) 冷温停止を踏まえた再評価を行う経年劣化事象の抽出

「大飯3号炉 高経年化技術評価書（断続的運転）」では代表機器に想定される高経年化対策上着目すべき経年劣化事象は抽出されなかった。

表 3.14.6-2 冷温停止状態維持を前提とした評価対象機器・経年劣化事象の整理
(廃液蒸発装置)

機器名称	冷温停止状態での 経年劣化事象の整理	再評価 要否判断	備考
	—		
廃液蒸発装置	—	否	

○：冷温停止状態の維持を前提とした場合において、発生・進展が断続的運転を前提とした場合より厳しくなることが想定される経年劣化事象。

△：断続的運転を前提とした場合と比較して、発生・進展が同程度か以後の発生・進展がない経年劣化事象。

—：経年劣化事象が想定されない。

(3) 代表機器以外への展開

「大飯3号炉 高経年化技術評価書（断続的運転）」で代表機器以外に想定される高経年化対策上着目すべき経年劣化事象は抽出されなかった。

3.14.7 乾燥造粒装置

(1) 代表機器の選定

大飯3号炉で使用されている乾燥造粒装置の主な仕様を表3.14.7-1に示す。

冷温停止状態維持評価に必要な機器のうち、「大飯3号炉 高経年化技術評価書（断続的運転）」において代表機器として選定した以下の機器を、冷温停止状態の維持を前提とした評価においても同様に代表機器とした。

① 乾燥造粒装置

表 3.14.7-1 大飯3号炉 乾燥造粒装置の主な仕様

機器名称 (台数)	重要度*1	使用条件*2			冷温停止状態 維持に必要な 機器
		運転 状態	最高使用圧力 (MPa[gage])	最高使用温度 (°C)	
乾燥造粒 装置 (1)	高*3	一時	胴側 大気圧 ジャケット側 0.9	胴側 約185 ジャケット側 約185	○

*1：機能は最上位の機能を示す。

*2：乾燥機の使用条件を示す。

*3：最高使用温度が95°Cを超え、または最高使用圧力が1900kPaを超える環境下にある原子炉格納容器外の重要度クラス3の機器。

(2) 冷温停止を踏まえた再評価を行う経年劣化事象の抽出

「大飯3号炉 高経年化技術評価書（断続的運転）」では代表機器に想定される高経年化対策上着目すべき経年劣化事象は抽出されなかった。

表 3.14.7-2 冷温停止状態維持を前提とした評価対象機器・経年劣化事象の整理
(乾燥造粒装置)

機器名称	冷温停止状態での 経年劣化事象の整理	再評価 要否判断	備考
	—		
乾燥造粒装置	—	否	

○：冷温停止状態の維持を前提とした場合において、発生・進展が断続的運転を前提とした場合より厳しくなることが想定される経年劣化事象。

△：断続的運転を前提とした場合と比較して、発生・進展が同程度か以後の発生・進展がない経年劣化事象。

—：経年劣化事象が想定されない。

3.14.8 雑固体焼却設備

(1) 代表機器の選定

大飯3号炉で使用されている雑固体焼却設備の主な仕様を表3.14.8-1に示す。
冷温停止状態維持評価に必要な機器のうち、「大飯3号炉 高経年化技術評価書（断続的運転）」において代表機器として選定した以下の機器を、冷温停止状態の維持を前提とした評価においても同様に代表機器とした。

① 雑固体焼却設備

表3.14.8-1 大飯3号炉 雑固体焼却設備の主な仕様

機器名称 (台数)	仕様 (焼却容量)	重要度*1	使用条件*2			冷温停止状態維持に必要な機器
			運転状態	最高使用 圧力	最高使用温度 (℃)	
雑固体焼却 設備 (1)	約30kg/h(雑固体) 約20kg/h(廃油)	高*3	一時	大気圧	約1,100	○

*1：機能は最上位の機能を示す。

*2：雑固体焼却炉の使用条件を示す。

*3：最高使用温度が95℃を超え、または最高使用圧力が1900kPaを超える環境下にある原子炉格納容器外の重要度クラス3の機器。

(2) 冷温停止を踏まえた再評価を行う経年劣化事象の抽出

「大飯3号炉 高経年化技術評価書（断続的運転）」では代表機器に想定される高経年化対策上着目すべき経年劣化事象は抽出されなかった。

表 3.14.8-2 冷温停止状態維持を前提とした評価対象機器・経年劣化事象の整理
(雑固体焼却設備)

機器名称	冷温停止状態での 経年劣化事象の整理	再評価 要否判断	備考
	—		
雑固体焼却設備	—	否	

○：冷温停止状態の維持を前提とした場合において、発生・進展が断続的運転を前提とした場合より厳しくなることが想定される経年劣化事象。

△：断続的運転を前提とした場合と比較して、発生・進展が同程度か以後の発生・進展がない経年劣化事象。

—：経年劣化事象が想定されない。

3.14.9 水素再結合装置

(1) 代表機器の選定

大飯3号炉で使用されている水素再結合装置の主な仕様を表3.14.9-1に示す。
冷温停止状態維持評価に必要な機器のうち、「大飯3号炉 高経年化技術評価書（断続的運転）」において代表機器として選定した以下の機器を、冷温停止状態の維持を前提とした評価においても同様に代表機器とした。

① 静的触媒式水素再結合装置

表3.14.9-1 大飯3号炉 水素再結合装置の主な仕様

分離基準	機器名称 (台数)	選定基準				冷温停止状態 維持に必要な 機器	代表機器の選定	
		重要度*1	使用条件				代表機器	選定理由
			運転状態	最高使用圧力 (MPa[gage])	最高使用温度 (℃)			
水素再結合装置	静的触媒式水素再結合装置 (5)	重*2	一時	—	500*3	○	◎	温度
	原子炉格納容器水素燃焼装置 (14)	重*2	一時	約1.6	約200	○		

*1：機能は最上位の機能を示す。

*2：重要度クラスとは別に常設重大事故等対処設備に属する機器および構造物であることを示す。

*3：水素反応の筐体（排気）温度を示す。

(2) 冷温停止を踏まえた再評価を行う経年劣化事象の抽出

「大飯3号炉 高経年化技術評価書（断続的運転）」では代表機器に想定される高経年化対策上着目すべき経年劣化事象は抽出されなかった。

表 3.14.9-2 冷温停止状態維持を前提とした評価対象機器・経年劣化事象の整理
(水素再結合装置)

機器名称	冷温停止状態での 経年劣化事象の整理	再評価 要否判断	備考
	—		
静的触媒式水素再結合装置	—	否	

○：冷温停止状態の維持を前提とした場合において、発生・進展が断続的運転を前提とした場合より厳しくなることが想定される経年劣化事象。

△：断続的運転を前提とした場合と比較して、発生・進展が同程度か以後の発生・進展がない経年劣化事象。

—：経年劣化事象が想定されない。

(3) 代表機器以外への展開

「大飯3号炉 高経年化技術評価書（断続的運転）」で代表機器以外に想定される高経年化対策上着目すべき経年劣化事象は抽出されなかった。

3.14.10 基礎ボルト

(1) 代表機器の選定

大飯3号炉で使用されている基礎ボルトの主な仕様を表3.14.10-1に示す。

冷温停止状態維持評価に必要な機器のうち、「大飯3号炉 高経年化技術評価書（断続的運転）」において代表機器として選定した以下の機器を、冷温停止状態の維持を前提とした評価においても同様に代表機器とした。

- ① スタッドボルト
- ② メカニカルアンカ
- ③ ケミカルアンカ

表 3.14.10-1 大飯3号炉 基礎ボルトの主な仕様

型式	仕様	冷温停止状態維持に必要な機器
スタッドボルト	ベースプレートに取り付けた炭素鋼または低合金鋼製のボルトをあらかじめ、コンクリート基礎に埋設しているもので、主として大型機器や機械振動を考慮するような機器の支持に用いている。	○
メカニカルアンカ	施工後の基礎に穿孔し、炭素鋼製のテーパボルトにより、炭素鋼製のシールドをコンクリートに打ち込むもので、主として小口径の配管や盤等の機器の支持に用いている。	○
ケミカルアンカ	施工後の基礎に穿孔し、炭素鋼および低合金鋼製のアンカボルトを樹脂（不飽和ポリエステル樹脂、ビニルエステル樹脂、ビニルウレタン樹脂、エポキシ樹脂）で固定しているもので、主として小口径の配管や盤等の機器の支持に用いている。	○

(2) 冷温停止を踏まえた再評価を行う経年劣化事象の抽出

「大飯3号炉 高経年化技術評価書（断続的運転）」では代表機器に想定される高経年化対策上着目すべき経年劣化事象は抽出されなかった。

表 3.14.10-1 冷温停止状態維持を前提とした評価対象機器・経年劣化事象の整理
(基礎ボルト)

機器名称	冷温停止状態での 経年劣化事象の整理	再評価 要否判断	備考
	—		
スタッドボルト	—	否	
メカニカルアンカ	—	否	
ケミカルアンカ	—	否	

○：冷温停止状態の維持を前提とした場合において、発生・進展が断続的運転を前提とした場合より厳しくなることが想定される経年劣化事象。

△：断続的運転を前提とした場合と比較して、発生・進展が同程度か以後の発生・進展がない経年劣化事象。

—：経年劣化事象が想定されない。

3.15 電源設備の技術評価

3.15.1 ディーゼル発電設備

3.15.1.1 ディーゼル発電機

(1) 代表機器の選定

大飯3号炉で使用されているディーゼル発電機の主な仕様を表 3.15.1.1-1 に示す。

冷温停止状態維持評価に必要な機器のうち、「大飯3号炉 高経年化技術評価書（断続的運転）」において代表機器として選定した以下の機器を、冷温停止状態の維持を前提とした評価においても同様に代表機器とした。

① ディーゼル発電機

表3.15.1.1-1 大飯3号炉 ディーゼル発電機の主な仕様

分離基準	機器名称 (台数)	仕様 定格出力×定格回転数 (kVA × rpm)	選定基準				冷温停止状態 維持に必要な 機器	代表機器の選定	
			重要度*1	使用条件				代表機器	選定理由
型式	運転状態	定格電圧 (V)		周囲温度 (°C)					
ディーゼル発電機	ディーゼル発電機 (2)	8,875×450	MS-1、 重*2	一時	6,900	約40	○	◎	重要度
	空冷式非常用発電装置 (発電機) (2)	1,825×1,800	重*2	一時	6,600	約40	○		

*1：機能は最上位の機能を示す。

*2：重要度クラスとは別に常設重大事故等対処設備に属する機器および構造物であることを示す。

(2) 冷温停止を踏まえた再評価を行う経年劣化事象の抽出

「大飯3号炉 高経年化技術評価書（断続的運転）」では代表機器に想定される高経年化対策上着目すべき経年劣化事象として以下の事象を抽出した。

- (a) 固定子コイル（高圧）および口出線・接続部品（高圧）の絶縁低下
- (b) 回転子コイル（低圧）および口出線・接続部品（低圧）の絶縁低下

この中から、冷温停止状態の維持を前提とした場合における、劣化の発生・進展に関する整理を実施し、その結果を表 3.15.1.1-2 に示す。

表 3.15.1.1-2 に示す整理の結果、冷温停止状態の維持を前提とした場合において、発生・進展が断続的運転を前提とした場合と比べて厳しくなることが想定される経年劣化事象は抽出されなかった。

表 3.15.1.1-2 冷温停止状態維持を前提とした評価対象機器・経年劣化事象の整理
(ディーゼル発電機)

機器名称	冷温停止状態での 経年劣化事象の整理		再評価 要否判断	備考
	(a)	(b)		
ディーゼル発電機	△	△	否	

- ：冷温停止状態の維持を前提とした場合において、発生・進展が断続的運転を前提とした場合より厳しくなることが想定される経年劣化事象。
- △：断続的運転を前提とした場合と比較して、発生・進展が同程度か以後の発生・進展がない経年劣化事象。
- －：経年劣化事象が想定されない。

(3) 代表機器以外への展開

「大飯3号炉 高経年化技術評価書（断続的運転）」で代表機器以外に想定される高経年化対策上着目すべき経年劣化事象のうち、冷温停止機器に想定される以下の事象については、断続的運転を前提とした場合と比較して、発生・進展が同程度か以後の発生・進展がない経年劣化事象と判断した。

(a) 固定子コイル（高圧）および口出線・接続部品（高圧）の絶縁低下
[空冷式非常用発電装置（発電機）]

(b) 回転子コイル（低圧）および口出線・接続部品（低圧）の絶縁低下
[空冷式非常用発電装置（発電機）]

3.15.1.2 ディーゼル機関

(1) 代表機器の選定

大飯3号炉で使用されているディーゼル機関の主な仕様を表 3.15.1.2-1 に示す。

冷温停止状態維持評価に必要な機器のうち、「大飯3号炉 高経年化技術評価書（断続的運転）」において代表機器として選定した以下の機器を、冷温停止状態の維持を前提とした評価においても同様に代表機器とした。

① ディーゼル機関

表3.15.1.2-1 大飯3号炉 ディーゼル機関の主な仕様

分離基準	機器名称 (台数)	仕様 定格出力×定格回転数 (kW×rpm)	選定基準		冷温停止状態維持に必要な機器	代表機器の選定	
			重要度*1	運転状態		代表機器	選定理由
ディーゼル機関	ディーゼル機関 (2)	7,100×450	MS-1、重*2	一時	○	◎	重要度
	空冷式非常用発電装置内燃機関 (2)	1,540×1,800	重*2	一時	○		

*1：機能は最上位の機能を示す。

*2：重要度クラスとは別に常設重大事故等対処設備に属する機器および構造物であることを示す。

(2) 冷温停止を踏まえた再評価を行う経年劣化事象の抽出

「大飯3号炉 高経年化技術評価書（断続的運転）」では代表機器に想定される高経年化対策上着目すべき経年劣化事象は抽出されなかった。

表 3.15.1.2-2 冷温停止状態維持を前提とした評価対象機器・経年劣化事象の整理
(ディーゼル機関)

機器名称	冷温停止状態での 経年劣化事象の整理	再評価 要否判断	備考
	—		
ディーゼル機関	—	否	

- ：冷温停止状態の維持を前提とした場合において、発生・進展が断続的運転を前提とした場合より厳しくなることが想定される経年劣化事象。
- △：断続的運転を前提とした場合と比較して、発生・進展が同程度か以後の発生・進展がない経年劣化事象。
- ：経年劣化事象が想定されない。

(3) 代表機器以外への展開

「大飯3号炉 高経年化技術評価書（断続的運転）」では代表機器以外に想定される高経年化対策上着目すべき経年劣化事象は抽出されなかった。

3.15.1.3 ディーゼル機関付属設備

3.15.1.3.1 ポンプ

(1) 代表機器の選定

大飯3号炉のディーゼル機関付属設備で使用されているポンプの主な仕様を表3.15.1.3.1-1に示す。

冷温停止状態維持評価に必要な機器のうち、「大飯3号炉 高経年化技術評価書（断続的運転）」において代表機器として選定した以下の機器を、冷温停止状態の維持を前提とした評価においても同様に代表機器とした。

- ① 燃料弁冷却水ポンプ
- ② 燃料油移送ポンプ

表3.15.1.3.1-1 大飯3号炉 ディーゼル機関付属設備 ポンプの主な仕様

機器名称 (台数)	重要度*1	使用条件			冷温停止状態 維持に必要な 機器
		運転状態	最高 使用圧力 (MPa[gage])	最高 使用温度 (°C)	
燃料弁冷却水 ポンプ (2)	MS-1	一時 (機関運転時運転)	約 0.5	約 65	○
燃料油移送 ポンプ (2)	MS-1、 重*2	一時 (タンク補給時運 転)	約 0.4	約 50	○

*1：機能は最上位の機能を示す。

*2：重要度クラスとは別に常設重大事故等対処設備に属する機器および構造物であることを示す。

(2) 冷温停止を踏まえた再評価を行う経年劣化事象の抽出

「大飯3号炉 高経年化技術評価書（断続的運転）」では代表機器に想定される高経年化対策上着目すべき経年劣化事象として以下の事象を抽出した。

(a) 固定子コイルおよび口出線の絶縁低下 [共通]

この中から、冷温停止状態の維持を前提とした場合における、劣化の発生・進展に関する整理を実施し、その結果を表 3.15.1.3.1-2 に示す。

表 3.15.1.3.1-2 に示す整理の結果、冷温停止状態の維持を前提とした場合において発生・進展が断続的運転を前提とした場合と比べて厳しくなることが想定される経年劣化事象は抽出されなかった。

表 3.15.1.3.1-2 冷温停止状態維持を前提とした評価対象機器・経年劣化事象の整理
(ポンプ)

機器名称	冷温停止状態での 経年劣化事象の整理	再評価 要否判断	備考
	(a)		
燃料弁冷却水ポンプ	△	否	
燃料油移送ポンプ	△	否	

○：冷温停止状態の維持を前提とした場合において、発生・進展が断続的運転を前提とした場合より厳しくなることが想定される経年劣化事象。

△：断続的運転を前提とした場合と比較して、発生・進展が同程度か以後の発生・進展がない経年劣化事象。

－：経年劣化事象が想定されない。

3.15.1.3.2 熱交換器

(1) 代表機器の選定

大飯3号炉のディーゼル機関付属設備で使用されている熱交換器の主な仕様を表3.15.1.3.2-1に示す。

冷温停止状態維持評価に必要な機器のうち、「大飯3号炉 高経年化技術評価書（断続的運転）」において代表機器として選定した以下の機器を、冷温停止状態の維持を前提とした評価においても同様に代表機器とした。

- ① 清水冷却器
- ② 潤滑油冷却器

表 3.15.1.3.2-1 大飯3号炉 ディーゼル機関附属設備 熱交換器の主な仕様

分離基準					機器名称 (台数)	選定基準					代表機器の選定		
型式	内部流体 (管側/胴側)	材料				〔仕様〕 熱交換量 : MW	重要度*1	使用条件 (管側/胴側)			冷温停止状態 維持に必要な 機器	代表 機器	選定理由
		胴板	水室	伝熱管				運転状態	最高使用圧力 (MPa[gage])	最高使用温度 (℃)			
横置直管形	海水/亜硝酸水	炭素鋼	炭素鋼	銅合金	清水冷却器 (2)	約 1.51	MS-1	一時*2	約 0.7/約 0.5	約 50/約 90	○	◎	熱交換量
					燃料弁冷却水冷却器 (2)	約 0.02	MS-1	一時*2	約 0.7/約 0.5	約 50/約 65	○		
	海水/潤滑油	炭素鋼	炭素鋼	銅合金	潤滑油冷却器 (2)	約 0.67	MS-1	一時*2	約 0.7/約 0.8	約 50/約 85	○	◎	

*1: 機能は最上位の機能を示す。

*2: 機関運転時にのみ運転。ただし、管側(海水)は常時通水。

(2) 冷温停止を踏まえた再評価を行う経年劣化事象の抽出

「大飯3号炉 高経年化技術評価書（断続的運転）」では代表機器に想定される高経年化対策上着目すべき経年劣化事象は抽出されなかった。

表 3.15.1.3.2-2 冷温停止状態維持を前提とした評価対象機器・経年劣化事象の整理
(熱交換器)

機器名称	冷温停止状態での 経年劣化事象の整理	再評価 要否判断	備考
	—		
清水冷却器	—	否	
潤滑油冷却器	—	否	

- ：冷温停止状態の維持を前提とした場合において、発生・進展が断続的運転を前提とした場合より厳しくなることが想定される経年劣化事象。
- △：断続的運転を前提とした場合と比較して、発生・進展が同程度か以後の発生・進展がない経年劣化事象。
- ：経年劣化事象が想定されない。

(3) 代表機器以外への展開

「大飯3号炉 高経年化技術評価書（断続的運転）」では代表機器以外に想定される高経年化対策上着目すべき経年劣化事象は抽出されなかった。

3.15.1.3.3 容器

(1) 代表機器の選定

大飯3号炉のディーゼル機関付属設備で使用されている容器の主な仕様を表3.15.1.3.3-1に示す。

冷温停止状態維持評価に必要な機器のうち、「大飯3号炉 高経年化技術評価書（断続的運転）」において代表機器として選定した以下の機器を、冷温停止状態の維持を前提とした評価においても同様に代表機器とした。

- ① シリンダ冷却水タンク
- ② 潤滑油タンク
- ③ 燃料油サービスタンク
- ④ 起動用空気だめ
- ⑤ 重油タンク
- ⑥ 空冷式非常用発電装置（燃料油サービスタンク）
- ⑦ 潤滑油主フィルタ
- ⑧ 燃料油第2フィルタ

表 3.15.1.3.3-1 大飯3号炉 ディーゼル機関付属設備 容器の主な仕様

分離基準			機器名称 (基数)	選定基準				冷温停止状態維持に必要な機器	代表機器の選定	
機能 設置場所	内部流体	材料		容量	重要度*1	使用条件			代表 機器	選定理由
						最高使用圧力 (MPa[gage])	最高使用温度 (°C)			
タンク・屋内	亜硝酸水	炭素鋼	シリンダ冷却水タンク (2)	0.6m ³	MS-1	大気圧	約 90	○	◎	容量
			燃料弁冷却水タンク (2)	0.2m ³	MS-1	大気圧	約 65	○		
	潤滑油	炭素鋼	潤滑油タンク (2)	10.0m ³	MS-1	大気圧	約 85	○	◎	
	燃料油	炭素鋼	燃料油サービスタンク (2)	3.0m ³	MS-1、重*2	大気圧	約 50	○	◎	
	空気	炭素鋼	起動空気だめ (4)	2.5m ³	MS-1、重*2	約 3.2	約 90	○	◎	
タンク・屋外 (土中埋設)	燃料油	炭素鋼	燃料油貯蔵タンク (2)	167.8m ³	MS-1、重*2	大気圧	約 40	○	◎	容量
			重油タンク (2)	200.0m ³	MS-1、重*2	大気圧	約 40	○		
タンク・屋内	燃料油	ステンレス鋼	空冷式非常用発電装置 (燃料油サービスタンク) (2)	2.0m ³	重*2	大気圧	約 50	○	◎	
フィルタ・屋内	潤滑油	炭素鋼鋳鋼	潤滑油主フィルタ (2)	145m ³ /h (流量)	MS-1	約 0.8	約 85	○	◎	
	燃料油	炭素鋼鋳鋼	燃料油第1フィルタ (4)	4.4m ³ /h (流量)	MS-1、重*2	大気圧	約 50	○	◎	最高使用 圧力
			燃料油第2フィルタ (4)	4.4m ³ /h (流量)	MS-1、重*2	約 0.6	約 50	○		

*1：機能は最上位の機能を示す。

*2：重要度クラスとは別に常設重大事故等対処設備に属する機器および構造物であることを示す。

(2) 冷温停止を踏まえた再評価を行う経年劣化事象の抽出

「大飯3号炉 高経年化技術評価書（断続的運転）」では代表機器に想定される高経年化対策上着目すべき経年劣化事象は抽出されなかった。

表 3.15.1.3.3-2 冷温停止状態維持を前提とした評価対象機器・経年劣化事象の整理
(容器)

機器名称	冷温停止状態での 経年劣化事象の整理	再評価 要否判断	備考
	—		
シリンダ冷却水タンク	—	否	
潤滑油タンク	—	否	
燃料油サービスタンク	—	否	
起動空気だめ	—	否	
重油タンク	—	否	
空冷式非常用発電装置 (燃料油サービスタンク)	—	否	
潤滑油主フィルタ	—	否	
燃料油第2フィルタ	—	否	

○：冷温停止状態の維持を前提とした場合において、発生・進展が断続的運転を前提とした場合より厳しくなることが想定される経年劣化事象。

△：断続的運転を前提とした場合と比較して、発生・進展が同程度か以後の発生・進展がない経年劣化事象。

—：経年劣化事象が想定されない。

(3) 代表機器以外への展開

「大飯3号炉 高経年化技術評価書（断続的運転）」では代表機器以外に想定される高経年化対策上着目すべき経年劣化事象は抽出されなかった。

3.15.1.3.4 配管

(1) 代表機器の選定

大飯3号炉のディーゼル機関附属設備で使用されている配管の主な仕様を表3.15.1.3.4-1に示す。

冷温停止状態維持評価に必要な機器のうち、「大飯3号炉 高経年化技術評価書（断続的運転）」において代表機器として選定した以下の機器を、冷温停止状態の維持を前提とした評価においても同様に代表機器とした。

- ① シリンダ冷却水系統配管
- ② 潤滑油系統配管
- ③ 始動用空気系統配管
- ④ 燃料油系統配管

表 3.15.1.3.4-1 大飯3号炉 ディーゼル機関付属設備 配管の主な仕様

分離基準			機器名称	選定基準			冷温停止状態維持に必要な機器	代表機器の選定	
設置場所	内部流体	材料		重要度*1	使用条件			代表機器	選定理由
					最高使用圧力 (MPa[gage])	最高使用温度 (°C)			
屋内	亜硝酸水	炭素鋼	シリンダ冷却水系統配管	MS-1	約 0.5	約 90	○	◎	最高使用温度
			燃料弁冷却水系統配管	MS-1	約 0.5	約 65	○		
	潤滑油	炭素鋼	潤滑油系統配管	MS-1	約 0.8	約 85	○	◎	
	空気	ステンレス鋼	始動用空気系統配管	MS-1、重*2	約 3.2	約 90	○	◎	
屋内外	燃料油	炭素鋼	燃料油系統配管	MS-1、重*2	約 0.6	約 50	○	◎	

*1：機能は最上位の機能を示す。

*2：重要度クラスとは別に常設重大事故等対処設備に属する機器および構造物であることを示す。

(2) 冷温停止を踏まえた再評価を行う経年劣化事象の抽出

「大飯3号炉 高経年化技術評価書（断続的運転）」では代表機器に想定される高経年化対策上着目すべき経年劣化事象は抽出されなかった。

表 3.15.1.3.4-2 冷温停止状態維持を前提とした評価対象機器・経年劣化事象の整理
(配管)

機器名称	冷温停止状態での 経年劣化事象の整理	再評価 要否判断	備考
	—		
シリンダ冷却水系統配管	—	否	
潤滑油系統配管	—	否	
始動用空気系統配管	—	否	
燃料油系統配管	—	否	

○：冷温停止状態の維持を前提とした場合において、発生・進展が断続的運転を前提とした場合より厳しくなることが想定される経年劣化事象。

△：断続的運転を前提とした場合と比較して、発生・進展が同程度か以後の発生・進展がない経年劣化事象。

—：経年劣化事象が想定されない。

(3) 代表機器以外への展開

「大飯3号炉 高経年化技術評価書（断続的運転）」では代表機器以外に想定される高経年化対策上着目すべき経年劣化事象は抽出されなかった。

3.15.1.3.5 弁

(1) 代表機器の選定

大飯3号炉のディーゼル機関付属設備で使用されている弁の主な仕様を表3.15.1.3.5-1に示す。

冷温停止状態維持評価に必要な機器のうち、「大飯3号炉 高経年化技術評価書（断続的運転）」において代表機器として選定した以下の機器を、冷温停止状態の維持を前提とした評価においても同様に代表機器とした。

- ① 燃料弁冷却水温度制御弁
- ② 潤滑油温度制御弁
- ③ 主始動弁

表3.15.1.3.5-1 大飯3号炉 ディーゼル機関付属設備 弁の主な仕様

分離基準				機器名称 (台数)	選定基準			冷温停止状態維持に必要な機器	代表機器の選定	
弁型式	設置場所	内部流体	材料		重要度*1	使用条件			代表機器	選定理由
						最高使用圧力 (MPa[gage])	最高使用温度 (°C)			
特殊弁	温度制御弁	屋内	亜硝酸水	炭素鋼鋳鋼	燃料弁冷却水温度制御弁 (2)	MS-1	約 0.5	約 65	○	◎
			潤滑油	炭素鋼鋳鋼	潤滑油温度制御弁 (2)	MS-1	約 0.8	約 85	○	◎
	主始動弁	屋内	空気	ステンレス鋼	主始動弁 (4)	MS-1、重*2	約 3.2	約 50	○	◎

*1：機能は最上位の機能を示す。

*2：重要度クラスとは別に常設重大事故等対処設備に属する機器および構造物であることを示す。

(2) 冷温停止を踏まえた再評価を行う経年劣化事象の抽出

「大飯3号炉 高経年化技術評価書（断続的運転）」では代表機器に想定される高経年化対策上着目すべき経年劣化事象は抽出されなかった。

表 3.15.1.3.5-2 冷温停止状態維持を前提とした評価対象機器・経年劣化事象の整理
(弁)

機器名称	冷温停止状態での 経年劣化事象の整理	再評価 要否判断	備考
	—		
燃料弁冷却水温度制御弁	—	否	
潤滑油温度制御弁	—	否	
主始動弁	—	否	

- ：冷温停止状態の維持を前提とした場合において、発生・進展が断続的運転を前提とした場合より厳しくなることが想定される経年劣化事象。
- △：断続的運転を前提とした場合と比較して、発生・進展が同程度か以後の発生・進展がない経年劣化事象。
- ：経年劣化事象が想定されない。

3.15.2 直流電源設備

(1) 代表機器の選定

大飯3号炉で使用されている直流電源設備の主な仕様を表3.15.2-1に示す。

冷温停止状態維持評価に必要な機器のうち、「大飯3号炉 高経年化技術評価書（断続的運転）」において代表機器として選定した以下の機器を、冷温停止状態の維持を前提とした評価においても同様に代表機器とした。

- ① 蓄電池
- ② ドロッパ

表3.15.2-1 大飯3号炉 直流電源設備の主な仕様

分離基準			機器名称 (台(群)数)	仕様	選定基準			冷温停止状態 維持に必要な 機器	代表機器の選定		
電圧 区分	型式	設置 場所			重要度*1	使用条件			代表 機器	選定理由	
						運転 状態	定格 電圧 (V)				周囲 温度 (℃)
低圧	バッテリー	屋内	蓄電池(2)	CS形、2,400Ah (10時間率)、 60セル	MS-1、重*2	連続	129	約35	○	◎	
	盤		ドロップ(2)	負荷電圧許容範囲 112.5~137.5V	MS-1	連続	125	約35	○	◎	主要構成機器
			直流き電盤(2)	定格電圧125V 電流容量700A					○		
			直流分電盤(2)	定格電圧125V					○		

*1：機能は最上位の機能を示す。

*2：重要度クラスとは別に常設重大事故等対処設備に属する機器および構造物であることを示す。

(2) 冷温停止を踏まえた再評価を行う経年劣化事象の抽出

「大飯3号炉 高経年化技術評価書（断続的運転）」では代表機器に想定される高経年化対策上着目すべき経年劣化事象は抽出されなかった。

表 3.15.2-2 冷温停止状態維持を前提とした評価対象機器・経年劣化事象の整理
(直流電源設備)

機器名称	冷温停止状態での 経年劣化事象の整理	再評価 要否判断	備考
	—		
蓄電池	—	否	
ドロップ	—	否	

- ：冷温停止状態の維持を前提とした場合において、発生・進展が断続的運転を前提とした場合より厳しくなることが想定される経年劣化事象。
- △：断続的運転を前提とした場合と比較して、発生・進展が同程度か以後の発生・進展がない経年劣化事象。
- ：経年劣化事象が想定されない。

(3) 代表機器以外への展開

「大飯3号炉 高経年化技術評価書（断続的運転）」では代表機器以外に想定される高経年化対策上着目すべき経年劣化事象は抽出されなかった。

3.15.3 計器用電源設備

3.15.3.1 無停電電源

(1) 代表機器の選定

大飯3号炉で使用されている無停電電源の主な仕様を表3.15.3.1-1に示す。
冷温停止状態維持評価に必要な機器のうち、「大飯3号炉 高経年化技術評価書（断続的運転）」において代表機器として選定した以下の機器を、冷温停止状態の維持を前提とした評価においても同様に代表機器とした。

① 計装用電源盤

表3.15.3.1-1 大飯3号炉 無停電電源の主な仕様

機器名称 (台数)	仕様	重要度*1	使用条件			冷温停止状態 維持に必要な 機器
			運転 状態	定格出力 電圧 (V)	周囲温度 (℃)	
計装用電源盤 (4)	定格出力 10kVA	MS-1	連続	115	約35	○

*1：機能は最上位の機能を示す。

(2) 冷温停止を踏まえた再評価を行う経年劣化事象の抽出

「大飯3号炉 高経年化技術評価書（断続的運転）」では代表機器に想定される高経年化対策上着目すべき経年劣化事象として以下の事象を抽出した。

(a) 変圧器の絶縁低下

この中から、冷温停止状態の維持を前提とした場合における、劣化の発生・進展に関する整理を実施し、その結果を表 3.15.3.1-2 に示す。

表 3.15.3.1-2 に示す整理の結果、冷温停止状態の維持を前提とした場合において、発生・進展が断続的運転を前提とした場合と比べて厳しくなることが想定される経年劣化事象は抽出されなかった。

表 3.15.3.1-2 冷温停止状態維持を前提とした評価対象機器・経年劣化事象の整理
(無停電電源)

機器名称	冷温停止状態での 経年劣化事象の整理	再評価 要否判断	備考
	(a)		
計装用電源盤	△	否	

○：冷温停止状態の維持を前提とした場合において、発生・進展が断続的運転を前提とした場合より厳しくなることが想定される経年劣化事象。

△：断続的運転を前提とした場合と比較して、発生・進展が同程度か以後の発生・進展がない経年劣化事象。

－：経年劣化事象が想定されない。

3.15.3.2 計装用分電盤

(1) 代表機器の選定

大飯3号炉で使用されている計装用分電盤の主な仕様を表 3.15.3.2-1 に示す。

冷温停止状態維持評価に必要な機器のうち、「大飯3号炉 高経年化技術評価書（断続的運転）」において代表機器として選定した以下の機器を、冷温停止状態の維持を前提とした評価においても同様に代表機器とした。

① 計装用分電盤

表3.15.3.2-1 大飯3号炉 計装用分電盤の主な仕様

分離基準		機器名称 (台数)	仕様	重要度*1	使用条件			冷温停止状態維持に必要な機器	代表機器の選定	
電圧区分	設置場所				運転状態	定格電圧 (V)	周囲温度 (°C)		代表機器	選定理由
低圧	屋内	計装用分電盤 (8)	屋内壁掛形 電流容量 250A	MS-1	連続	115	約 35	○	◎	電流容量
		計装用交流電源切換器盤 (4)	屋内壁掛形 電流容量 100A	MS-1	連続	115	約 35	○		
		現場計装用分電盤 (3)	屋内壁掛形 電流容量 10A	MS-1	連続	115	約 35	○		

*1：機能は最上位の機能を示す。

(2) 冷温停止を踏まえた再評価を行う経年劣化事象の抽出

「大飯3号炉 高経年化技術評価書（断続的運転）」では代表機器に想定される高経年化対策上着目すべき経年劣化事象は抽出されなかった。

表 3.15.3.2-2 冷温停止状態維持を前提とした評価対象機器・経年劣化事象の整理
(計装用分電盤)

機器名称	冷温停止状態での 経年劣化事象の整理	再評価 要否判断	備考
	—		
計装用分電盤	—	否	

- ：冷温停止状態の維持を前提とした場合において、発生・進展が断続的運転を前提とした場合より厳しくなることが想定される経年劣化事象。
- △：断続的運転を前提とした場合と比較して、発生・進展が同程度か以後の発生・進展がない経年劣化事象。
- ：経年劣化事象が想定されない。

(3) 代表機器以外への展開

「大飯3号炉 高経年化技術評価書（断続的運転）」では代表機器以外に想定される高経年化対策上着目すべき経年劣化事象は抽出されなかった。

3.15.4 制御棒駆動装置用電源設備

(1) 代表機器の選定

大飯3号炉で使用されている制御棒駆動装置用電源設備の主な仕様を表3.15.4-1に示す。

冷温停止状態維持評価に必要な機器のうち、「大飯3号炉 高経年化技術評価書（断続的運転）」において代表機器として選定した以下の機器を、冷温停止状態の維持を前提とした評価においても同様に代表機器とした。

① 原子炉トリップ遮断器盤

表3.15.4-1 大飯3号炉 原子炉トリップ遮断器盤の主な仕様

機器名称 (面数)	仕様	重要度*1	使用条件			内蔵遮断器			冷温停止 状態維持 に必要な 機器
			運転 状態	主回路 使用 電圧 (V)	周囲 温度 (°C)	投入 方式	定格 電流 (A) (最大)	遮断 電流 (kA)	
原子炉 トリップ 遮断器盤 (1)	気中遮断器内蔵 低圧閉鎖形	MS-1、 重*2	連続	460	約 35	ばね	1,600	42	○

*1：機能は最上位の機能を示す。

*2：重要度クラスとは別に常設重大事故等対処設備に属する機器および構造物であることを示す。

(2) 冷温停止を踏まえた再評価を行う経年劣化事象の抽出

「大飯3号炉 高経年化技術評価書（断続的運転）」では代表機器に想定される高経年化対策上着目すべき経年劣化事象として以下の事象を抽出した。

(a) ばね蓄勢用モータ（遮断器）の絶縁低下

この中から、冷温停止状態の維持を前提とした場合における、劣化の発生・進展に関する整理を実施し、その結果を表 3.15.4-2 に示す。

表 3.15.4-2 に示す整理の結果、冷温停止状態の維持を前提とした場合において、発生・進展が断続的運転を前提とした場合と比べて厳しくなることが想定される経年劣化事象は抽出されなかった。

表 3.15.4-2 冷温停止状態維持を前提とした評価対象機器・経年劣化事象の整理
(制御棒駆動装置用電源設備)

機器名称	冷温停止状態での 経年劣化事象の整理	再評価 要否判断	備考
	(a)		
原子炉トリップ遮断器盤	△	否	

○：冷温停止状態の維持を前提とした場合において、発生・進展が断続的運転を前提とした場合より厳しくなることが想定される経年劣化事象。

△：断続的運転を前提とした場合と比較して、発生・進展が同程度か以後の発生・進展がない経年劣化事象。

－：経年劣化事象が想定されない。

3.16 耐震安全性評価

冷温停止状態が維持されることを前提とした耐震安全性評価における経年劣化評価期間は、以下のとおりとする。（表3.16-1参照）

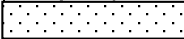
(1) 冷温停止状態において発生・進展しない事象（低サイクル疲労割れ 等）

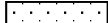
想定が必要な期間は、最長で運転開始後40年までとなるが、保守的に運転開始後60年までを評価期間とする。


(2) 冷温停止状態において発生・進展の可能性が想定される事象（全面腐食 等）

想定が必要な期間は、最長で運転開始後60年までとなるため、評価期間を運転開始後60年までとする。

表3.16-1 耐震安全性評価における経年劣化評価期間

	主な経年劣化事象	主な機器	想定が必要な期間	経年劣化想定期間	運開後 40年 ▽	運開後 60年 ▽
冷温停止状態 で発生・進展 無し	低サイクル疲労割れ、中性子照射脆化等、照射誘起型応力腐食割れ、熱時効、摩耗、流れ加速型腐食（冷温停止状態で流れのない設備）	原子炉容器、炉内構造物、1次冷却材管、配管、重機器サポート等	運転開始後40年まで（最長）	運転開始後60年まで		
冷温停止状態 で発生・進展 可能性有り	全面腐食、流れ加速型腐食（冷温停止状態で流れのある設備）、応力腐食割れ	基礎ボルト、配管、熱交換器等	運転開始後60年まで（最長）	運転開始後60年まで		

 : 想定が必要な期間

 : 経年劣化想定期間

3.16.1 耐震安全上考慮する必要のある経年劣化事象の抽出

冷温停止状態が維持されることを前提とした場合に要求される経年劣化想定期間と比較し、実際の評価（断続的運転を前提とした評価）において想定した評価期間が保守側であることから、冷温停止状態の維持を前提とした場合において発生・進展が断続的運転を前提とした場合より厳しくなることが想定される経年劣化事象についてのみ、耐震評価の必要性を検討する。

2章および3章(3.1から3.15)の冷温停止状態の維持を前提とした評価の結果から、冷温停止状態の維持を前提とした場合において発生・進展が断続的運転を前提とした場合より厳しくなることが想定される経年劣化事象は以下の通りである。

- ① ターボポンプ主軸のフレットィング疲労割れ [充てんポンプ]
- ② 高圧ポンプモータの固定子コイルおよび口出線・接続部品の絶縁低下 [余熱除去ポンプモータ]
- ③ 弁体、弁座等の腐食(エロージョン) [中間開度で使用する制御弁]

これらの経年劣化事象のうち、以下の事象については耐震安全性に影響を与えないことが自明な経年劣化事象であるか、または機器の振動応答特性上または構造・強度上、影響が「軽微もしくは無視」できると判断し、耐震安全性評価対象外とした。

- (a) 主軸のフレットィング疲労割れ [充てんポンプ]

主軸については運転中の応力が支配的であり、断面減少による応力増加を仮定しても地震による寄与は問題とならないと判断した。したがって、耐震性への影響はない。

- (b) 固定子コイルおよび口出線・接続部品の絶縁低下 [余熱除去ポンプモータ]

機器の質量等、耐震性に影響を及ぼすパラメータの変化とは無関係であり、また、地震により絶縁低下の進行が助長されるものではないことから、耐震安全性への影響は無視できるものと判断する。

- (c) 弁体、弁座等の腐食(エロージョン) [中間開度で使用する制御弁]

現状保全によって管理される程度の範囲の進行では、固有振動数および応力増加に対する影響は小さいと判断した。したがって、耐震性への影響はない。

したがって、冷温停止状態の維持を前提とした場合において耐震安全性評価の必要な経年劣化事象は抽出されなかった。

3.16.2 耐震安全性評価結果

3.16.1章にて耐震安全上考慮する必要のある経年劣化事象は抽出されなかったことから、冷温停止状態が維持されることを前提とした耐震安全性評価は、運転を断続的に行うことを前提とした耐震安全性評価に包絡される。

また、運転を断続的に行うことを前提とした場合において、耐震安全性評価上問題ないことが確認されている。

よって、冷温停止状態が維持されることを前提とした場合においても、耐震安全性評価上問題ない。

3.16.3 保全対策に反映すべき項目の抽出

3.16.2章の評価結果より、冷温停止状態が維持されることを前提とした耐震安全性評価の結果は、運転を断続的に行うことを前提とした耐震安全性評価の結果に包絡されることから、運転を断続的に行うことを前提とした場合における保全対策に追加すべき項目はない。

3.17 耐津波安全性評価

耐津波安全性評価の目的、進め方については、運転を断続的に行うことを前提とした評価に記載の通りであり、「技術評価」の評価対象機器のうち津波の影響を受ける浸水防護施設に想定される「高経年化対策上着目すべき経年劣化事象」および「高経年化対策上着目すべきではない経年劣化事象」について、「発生の可能性」および「構造・強度上または止水性上」の観点から耐津波安全上考慮する必要のある経年劣化事象を抽出し、耐津波安全性評価を実施する。なお、絶縁低下等の「耐津波安全性評価に影響を与えないことが自明な経年劣化事象」については、耐津波安全性評価対象外としている。

また、冷温停止状態が維持されることを前提とした評価における劣化評価期間は、3.16章の耐震安全性評価に示すとおりとする。

3.17.1 耐津波安全性評価が必要な経年劣化事象の抽出

冷温停止状態が維持されることを前提とした場合において、発生・進展が運転を断続的に行うことを前提とした場合より厳しくなることが想定される経年劣化事象に対して、耐津波安全性評価が必要な経年劣化事象の抽出を行うこととする。

2章および3章（3.1から3.15）の冷温停止状態の維持を前提とした評価の結果から、冷温停止状態の維持を前提とした場合において、発生・進展が断続的運転を前提とした場合より厳しくなることが想定される経年劣化事象は以下の通りであり、その他の経年劣化事象については、運転を断続的に行うことを前提とした場合より厳しくなることが想定されるものはなかった。

- ①ターボポンプ主軸のフレットィング疲労割れ [充てんポンプ]
- ②高圧ポンプモータの固定子コイルおよび口出線・接続部品の絶縁低下 [余熱除去ポンプモータ]
- ③弁体、弁座等の腐食（エロージョン） [中間開度で使用する制御弁]

これらの経年劣化事象については、津波の影響を受ける浸水防護施設に想定される事象ではないことから、耐津波安全性評価対象外とした。

3.17.2 耐津波安全性評価結果

3.17.1章にて耐津波安全上考慮する必要のある経年劣化事象は抽出されなかったことから、冷温停止状態が維持されることを前提とした耐津波安全性評価は、運転を断続的に行うことを前提とした耐津波安全性評価に包絡される。

また、運転を断続的に行うことを前提とした場合において、耐津波安全性評価上問題ないことが確認されている。

よって、冷温停止状態が維持されることを前提とした場合においても、耐津波安全性評価上問題ない。

3.17.3 保全対策に反映すべき項目の抽出

3.17.2章の評価結果より、冷温停止状態が維持されることを前提とした耐津波安全性評価の結果は、運転を断続的に行うことを前提とした耐津波安全性評価の結果に包絡されることから、運転を断続的に行うことを前提とした場合における保全対策に追加すべき項目はない。

大飯発電所3号炉

高経年化技術評価書に係る追加評価

関西電力株式会社

大飯3号炉 長期施設管理計画策定にあたり、2021年10月に評価を実施済である高経年化技術評価書に、以下の設備について追加評価した結果を以下に示す。

- (1) 蓄電池 (3系統目)、充電器 (3系統目蓄電池用)
 - a. 運転を断続的に行うことを前提とした評価
 - ①電源設備の技術評価書
 - 2 直流電源設備
 - ②耐震安全性評価書
 - 3.15.2 直流電源設備
 - b. 冷温停止状態が維持されることを前提とした評価
 - ①高経年化技術評価書 (別冊)
 - 3.15.2 直流電源設備

(1) 蓄電池 (3 系統目)、充電器 (3 系統目蓄電池用)

①電源設備の技術評価書 2 直流電源設備 [運転を断続的に行うことを前提とした評価]

表1-1 大飯3号炉 直流電源設備の主な仕様

分離基準			機器名称 (台 (群) 数)	仕様	選定基準			代表機器の選定		
電圧 区分	型式	設置 場所			重要度*1	使用条件			代表 機器	選定理由
						運転 状態	定格 電圧 (V)	周囲 温度 (℃)		
低圧	バッテリー	屋内	蓄電池(3 系統目)(1)	MSE 形、 3,000Ah (10 時間率)、 64 セル	重*2	連続	143	約 25		
	盤		充電器(3 系統目蓄電池用)(1)	定格電圧 143V 電流容量 400A	重*2	連続	143	約 25		

*1：機能は最上位の機能を示す。

*2：重要度クラスとは別に常設重大事故等対処設備に属する機器および構造物であることを示す。

1
2
1

3.1 高経年化対策上着目すべき経年劣化事象ではない事象

3.1.6 サイリスタ整流器の特性変化〔充電器（3系統目蓄電池用）〕

サイリスタ整流器は、高い温度で運転し続けると、特性変化が想定される。

しかしながら、使用電流値と比べて一定の裕度を持つ定格の素子を使用することで発熱を低減するとともに、放熱板やファン等で冷却することにより素子の温度を一定温度以下に保つように設計しており、特性が急激に変化する可能性は小さい。

また、機器点検時の特性試験により、機器の健全性を維持している。

したがって、今後も機能の維持は可能であることから、高経年化対策上着目すべき経年劣化事象ではない。

3.1.7 架台〔蓄電池（3系統目）〕、筐体〔充電器（3系統目蓄電池用）〕およびチャンネルベース〔充電器（3系統目蓄電池用）〕の腐食（全面腐食）

架台、筐体およびチャンネルベースは炭素鋼であり、腐食が想定される。

しかしながら、大気接触部は塗装により腐食を防止しており、塗膜が健全であれば腐食進行の可能性は小さい。

また、巡視点検等で目視により塗膜の状態を確認し、はく離等が認められた場合は必要に応じて補修することにより、機器の健全性を維持している。

したがって、今後も機能の維持は可能であることから、高経年化対策上着目すべき経年劣化事象ではない。

3.1.8 取付ボルトの腐食（全面腐食）〔蓄電池（3系統目）、充電器（3系統目蓄電池用）〕

取付ボルトは炭素鋼であり、腐食が想定される。

しかしながら、大気接触部は亜鉛メッキにより腐食を防止しており、メッキ面が健全であれば腐食進行の可能性は小さい。

また、巡視点検等で目視によりメッキ面の状態を確認し、はく離等が認められた場合は必要に応じて補修することにより、機器の健全性を維持している。

したがって、今後も機能の維持は可能であることから、高経年化対策上着目すべき経年劣化事象ではない。

3.1.9 操作スイッチの導通不良〔充電器（3系統目蓄電池用）〕

操作スイッチは、浮遊塵埃の接点部分への付着による導通不良が想定される。

しかしながら、接点部分は盤内に収納されており、塵埃の付着による導通不良が発生する可能性は小さい。

したがって、今後も機能の維持は可能であることから、高経年化対策上着目すべき経年劣化事象ではない。

なお、機器点検時の動作確認により、機器の健全性を確認している。

3.1.10 基礎ボルトの腐食（全面腐食）〔蓄電池（3系統目）、充電器（3系統目蓄電池用）〕

基礎ボルトは炭素鋼であり、腐食が想定される。

基礎ボルトの健全性評価については各機器で共通であることから、「機械設備の技術評価書」にて評価を実施するものとし、本評価書には含んでいない。

3.2 高経年化対策上着目すべき経年劣化事象

3.2.1 変圧器の絶縁低下〔充電器（3系統目蓄電池用）〕

変圧器の絶縁物は有機物であり、熱的、電氣的、環境的要因による絶縁低下が想定される。

しかしながら、変圧器は屋内の筐体に内蔵しているため、塵埃、湿分等が付着しにくい環境にある。

また、変圧器の通電時の最高使用温度（95℃）に比べ十分余裕のある絶縁種（H種：許容最高温度180℃）を使用していることから、絶縁低下の可能性は小さいが、60年間の供用を想定すると絶縁低下が生じる可能性は否定できない。

しかしながら、変圧器の絶縁低下については、絶縁抵抗測定で検知可能であり、点検手法として適切である。

したがって、変圧器の絶縁低下については、定期的に絶縁抵抗測定を実施していく。

②耐震安全性評価書 3.15.2 直流電源設備 [運転を断続的に行うことを前提とした評価]

表 3.15.2-1 大飯 3 号炉 直流電源設備の代表機器

分離基準			機器名称 (台(群)数)	仕様	選定基準				「技術評価」 代表機器	耐震安全性 評価代表機器	
電圧 区分	型式	設置 場所			重要度*1	使用条件					耐震 重要度
						運転状態	定格 電圧 (V)	周囲 温度 (℃)			
低圧	バッテリー	屋内	蓄電池(3系統目)(1)	MSE形、 3,000Ah(10時間率)、 64セル	重*2	連続	143	約35	重*2		
	盤		充電器(3系統目蓄電池 用)(1)	定格電圧143V 電流容量400A	重*2	連続	143	約35	重*2		

*1: 機能は最上位の機能を示す。

*2: 重要度クラスとは別に常設重大事故等対処設備に属する機器および構造物であることを示す。または、耐震重要度とは別に常設重大事故等対処設備の区分に応じた耐震設計が求められることを示す。

①電源設備の技術評価書 3.15.2 直流電源設備 [冷温停止状態が維持されることを前提とした評価]

表3.15.2-1 大飯3号炉 直流電源設備の主な仕様

分離基準			機器名称 (台(群)数)	仕様	選定基準			冷温停止状態 維持に必要な 機器	代表機器の選定		
電圧 区分	型式	設置 場所			重要度*1	使用条件			代表 機器	選定理由	
						運転 状態	定格 電圧 (V)				周囲 温度 (℃)
低圧	バッテリー	屋内	蓄電池(3系統目)(1)	MSE形、 3,000Ah(10時間率)、 64セル	重*2	連続	143	約35	○		
	盤		充電器 (3系統目蓄電池用)(1)	定格電圧143V 電流容量400A	重*2	連続	143	約35	○		

*1: 機能は最上位の機能を示す。

*2: 重要度クラスとは別に常設重大事故等対処設備に属する機器および構造物であることを示す。