

大飯発電所 3 号炉

高経年化技術評価書

令和 2 年 1 2 月

(令和 3 年 1 1 月一部変更)

関西電力株式会社

目 次

1. はじめに	1
2. 大飯発電所3号炉の概要	4
2. 1 大飯発電所3号炉の設備概要	4
2. 2 大飯発電所3号炉の経緯	6
2. 3 技術基準規則への適合に向けた取組およびそのスケジュール	6
2. 4 大飯発電所3号炉の保全概要	10
3. 技術評価の実施体制	19
3. 1 評価の実施に係る組織	19
3. 2 評価の方法	19
3. 3 工程管理	19
3. 4 協力事業者の管理	20
3. 5 評価記録の管理	20
3. 6 評価に係る教育訓練	21
3. 7 評価年月日	21
3. 8 評価を実施した者の氏名	21
4. 技術評価方法	24
4. 1 技術評価対象機器	24
4. 2 技術評価手順	24
4. 3 耐震安全性評価	30
4. 4 耐津波安全性評価	31
4. 5 冷温停止状態維持時の技術評価	32
5. 技術評価結果	39
5. 1 運転を断続的に行うことを前提とした機器・構造物の 技術評価結果	39
5. 2 運転を断続的に行うことを前提とした 耐震安全性評価結果	41
5. 3 運転を断続的に行うことを前提とした 耐津波安全性評価結果	42
5. 4 冷温停止状態維持を前提とした機器・構造物の 技術評価結果	43
5. 5 冷温停止状態維持を前提とした耐震安全性評価結果	44
5. 6 冷温停止状態維持を前提とした耐津波安全性評価結果	45

5. 7	評価の結果に基づいた補修等の措置	45
6.	今後の高経年化対策	46
6. 1	長期施設管理方針の策定	46
6. 2	長期施設管理方針の実施	46
6. 3	技術開発課題	50
7.	まとめ	51

1. はじめに

大飯発電所3号炉においては、2021年12月に運転開始後30年を迎えようとしている。

原子力発電所ではこれまでプラントの安全・安定運転を確保するために、「核原料物質、核燃料物質および原子炉の規制に関する法律」（以下、「原子炉等規制法」という。）に基づく定期事業者検査により、技術基準への適合を確認するとともに^{注)}、施設管理における機器・構造物の保全活動として、点検や予防保全活動等に取り組んでいる。加えて、最新の技術的知見の反映や国内外で経験された事故・故障の再発防止対策等についても、必要に応じ実施している。

また、一般的には、機器・材料は使用時間の経過とともに、経年劣化することが知られているが、運転年数の増加に従ってトラブルの発生件数が増加しているという傾向は認められておらず、現時点で高経年化による原子力発電所設備の信頼性が低下している状況にはない。

しかしながら、より長期の運転を仮定した場合、経年化に伴い進展する事象は、運転年数の長いものから顕在化してくることから、運転年数の長い原子力発電所に対して、高経年化の観点から技術的評価を行い、そこで得られた知見を保全に反映していくことは原子力発電所の安全・安定運転を継続していく上で重要である。

注：2020年3月31日以前は、原子炉等規制法に基づき、原子力規制委員会が施設定期検査を実施。また、2020年4月1日以降は、同法に基づき、原子力規制委員会が原子力規制検査を実施。

このような認識のもと、1996年4月に通商産業省（現：経済産業省）資源エネルギー庁は「高経年化に関する基本的な考え方」をとりまとめ、原子力発電所の高経年化対策の基本方針を示した。さらに、2003年9月および2005年12月に「実用発電用原子炉の設置、運転等に関する規則」（以下、「実用炉規則」という。）を改正するとともに、原子力安全・保安院（現：原子力規制委員会。以下同じ）は「実用発電用原子炉施設における高経年化対策実施ガイドライン」および「実用発電用原子炉施設における高経年化対策標準審査要領（内規）」（以下、「高経年化対策実施ガイドライン等」という。）を発出し、原子炉の運転を開始後29年を経過する日までに、また、以降10年毎に、耐震安全性評価を含めた経年劣化に関する技術的な評価（以下、「高経年化技術評価」という。）を行い、これに基づき保全のために実

施すべき措置に関する10年間の計画を策定することを電気事業者に求めた。

その後、2008年8月に実用炉規則が改正され、高経年化対策を通常の保全の中に位置づけ一体化することで、原子力発電所の運転当初からの経年劣化管理を義務づけるとともに、「保全のために実施すべき措置に関する10年間の計画」を、新たに「保全のために実施すべき措置に関する方針」（以下、「長期施設管理方針」という。）として原子炉施設保安規定（以下、「保安規定」という。）に位置づけ、認可の対象とされた。また、実用炉規則の改正に伴い、原子力安全・保安院は高経年化対策実施ガイドライン等を改訂し、2008年10月に発出後、2010年4月および2011年5月に改正した。

また、2011年3月11日に発生した東北地方太平洋沖地震とこれにより生じた津波に起因する東京電力福島第一原子力発電所で発生した事故に鑑み、2012年9月に原子力規制委員会設置法が施行され、原子力安全・保安院に代わる機関として、原子力規制委員会が環境省の外局として設立された。

その後、原子力規制委員会は2013年6月に実用炉規則を改正するとともに、高経年化対策実施ガイドライン等に代わるものとして、2013年6月に「実用発電用原子炉施設における高経年化対策実施ガイド」、2013年7月に「実用発電用原子炉施設における高経年化対策審査ガイド」（以下、「高経年化対策実施ガイド等」という。）を制定した。「実用発電用原子炉施設における高経年化対策実施ガイド」および「実用発電用原子炉施設における高経年化対策審査ガイド」については2020年3月に最終改正している。

さらに、運転段階の原子力発電所の安全の確保・強化を図るため、原子力規制委員会は原子炉等規制法を改正し、2020年4月から原子力規制委員会が事業者の保安活動を常時チェックし、かつ、事業者が主体的に安全確保の水準の維持・向上に取り組む仕組み（原子力規制検査）が施行された。

一方、日本原子力学会は2007年3月に「原子力発電所の高経年化対策実施基準：2007」を制定、「原子力発電所の高経年化対策実施基準：2008」（以下、「学会標準2008版」という。）として改定の上、2009年2月に発行、2010年4月にエンドースされた。その後、2016年3月に「原子力発電所の高経年化対策実施基準：2015」を発行し、2020年2月に追補版である「原子力発電所の高経年化対策実施基準：2019追補4」を最終改正版として発行

した。

さらに、原子力安全基盤機構（現：原子力規制委員会。以下同じ）は上記高経年化対策実施ガイド等および学会標準2008版に対応して、「高経年化技術評価審査マニュアル」を作成し、公表している。

本評価書は、運転開始後30年を迎える大飯発電所3号炉のプラントを構成する機器・構造物に対し、高経年化対策実施ガイド等、学会標準2008版などに基づき、60年間の運転および冷温停止を仮定し、想定される経年劣化事象に関する技術評価を30年目の高経年化技術評価として実施するとともに、運転を開始した日から30年以降の10年間に、高経年化の観点から現状保全を充実する新たな保全項目等を抽出し、長期施設管理方針としてとりまとめたものである。

この結果、現状保全の継続等により、今後、プラントを健全に維持することが可能であることを確認した。

また、策定した長期施設管理方針については、保安規定に記載し、変更認可申請する。

今後は、認可された長期施設管理方針に基づき保全活動を実施していくとともに、実用炉規則第82条にて定める時期に高経年化技術評価の再評価等を実施していくことにより、機器・構造物を健全に維持・管理していく。

なお、本評価書は各機器・構造物の高経年化技術評価内容の概要等を示すものであり、各機器・構造物の詳細な高経年化技術評価、耐震安全性評価および耐津波安全性評価結果については、別冊にまとめている。

2. 大飯発電所3号炉の概要

2. 1 大飯発電所3号炉の設備概要

大飯発電所3号炉は、加圧水型の原子力発電所で燃料には低濃縮ウランを使用し、冷却材には軽水を使用している。

原子炉内で核分裂反応により発生した熱は、蒸気発生器内で1次冷却材から2次側の給水へ伝達され、蒸気を発生させる。また、熱交換を行った1次冷却材は1次冷却材ポンプにより再び原子炉へ戻される。

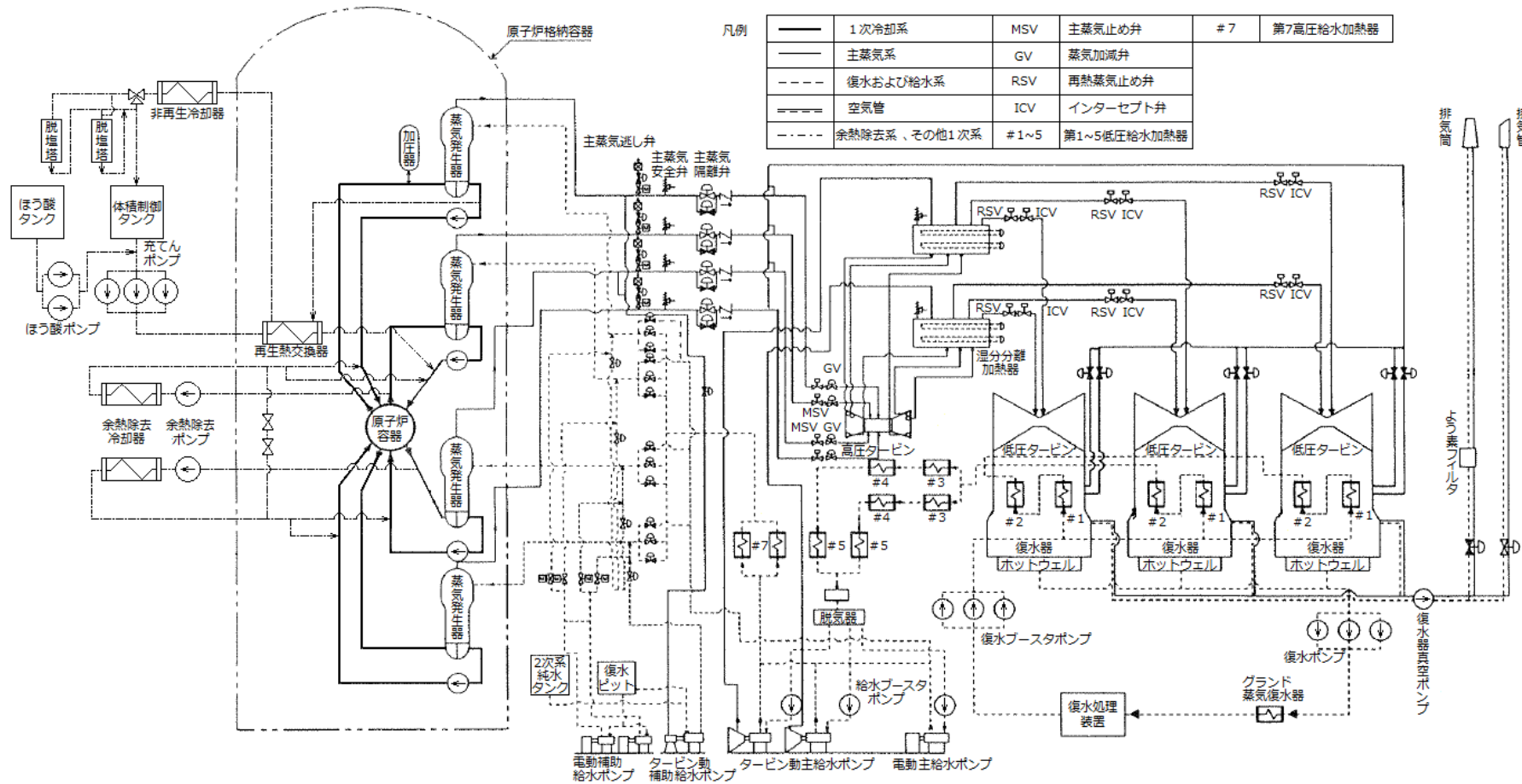
蒸気発生器で発生した蒸気は主蒸気管でタービン建屋に導かれタービンを駆動して発電し、その後復水器に流入して復水となり、復水ポンプ、低圧給水ヒータを通り給水ポンプにより高圧給水ヒータを経て再び蒸気発生器に戻される。

(1) 主要仕様

電気出力	約 1 1 8 0 MW
原子炉型式	加圧水型軽水炉
原子炉熱出力	約 3 4 2 3 MW
燃料	低濃縮ウラン（燃料集合体 1 9 3 体）
減速材	軽水
タービン	横置串型 4 車室 6 分流排気再熱再生式

(2) 主要系統

主要系統を資料 2 - 1 に示す。



資料 2 - 1 大飯発電所 3号炉 主要系統図

2. 2 大飯発電所3号炉の経緯

大飯発電所3号炉は、我が国41番目の商業用原子力発電所で、加圧水型原子力発電所（以下、「PWRプラント」という。）としては我が国19番目、当社では10番目のものである。

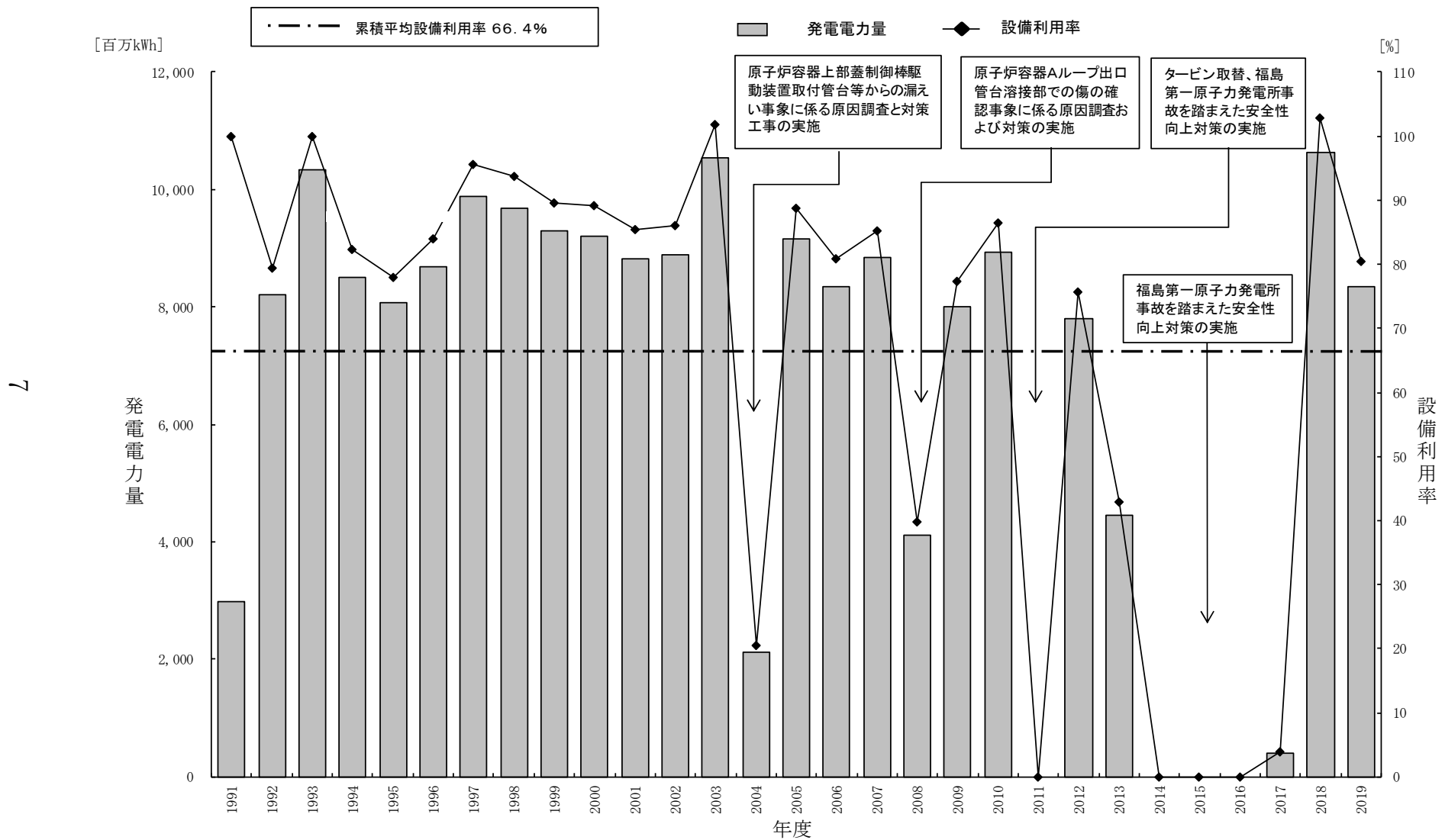
同炉は、1987年2月に原子炉設置許可を得て、通商産業大臣より電気工作物変更許可を取得した。同年5月に建設に着工し、1991年5月に初臨界、同年6月に送電系統に初並列した後、同年12月に営業運転を開始した。

また、大飯発電所3号炉では、原子力発電設備の有効利用によりCO₂排出量を削減でき、地球温暖化の防止にも貢献することができる定格熱出力一定運転実施に向け、2001年12月の経済産業省通達「定格熱出力一定運転を実施する原子力発電設備に関する保安上の取扱いについて」の手續きに基づき、設備の健全性評価、運転管理方法の改善へ向けた諸対策を実施し、2003年3月から定格熱出力一定運転を開始している。

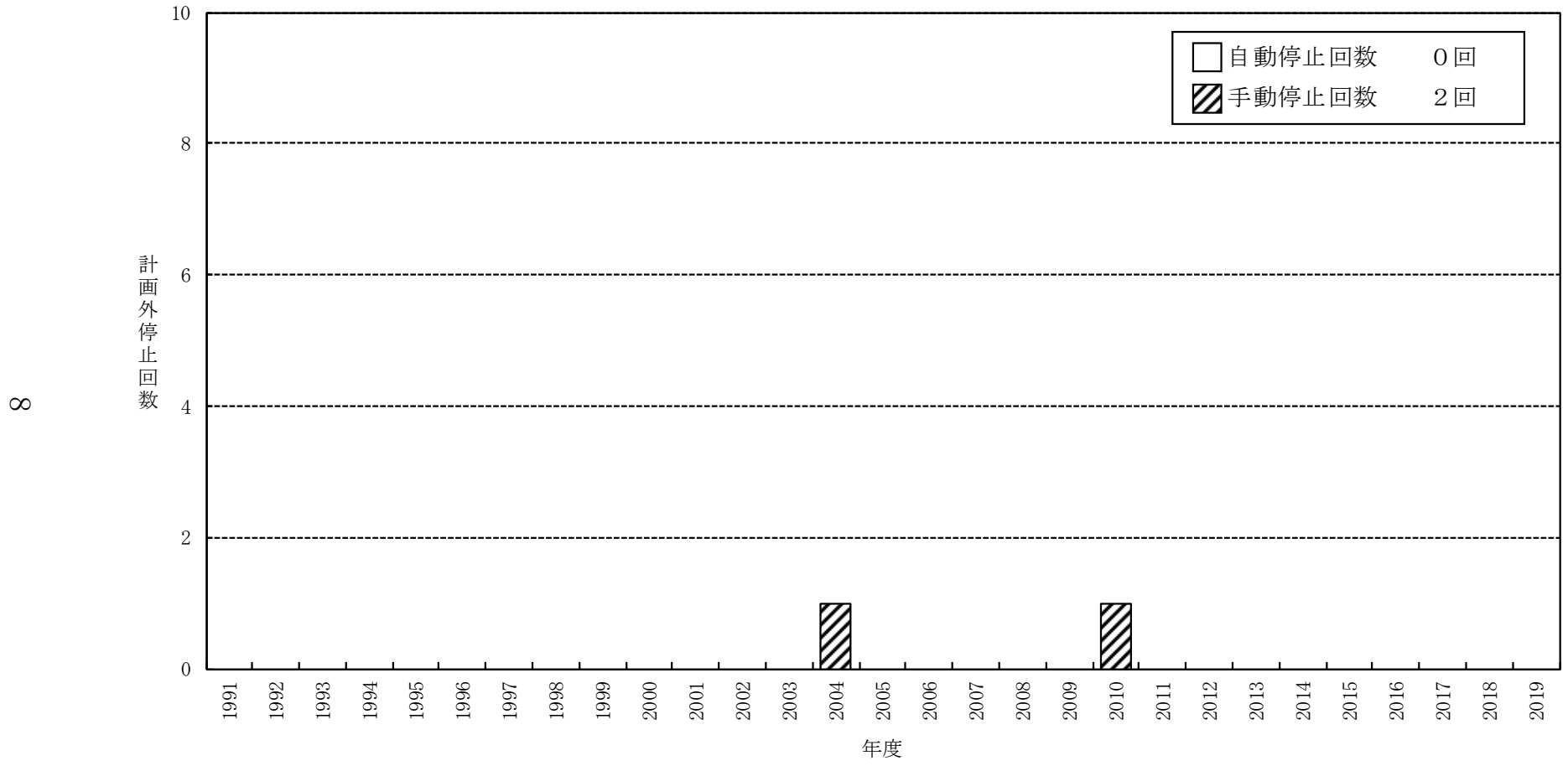
発電電力量・設備利用率の年度推移を資料2-2、計画外停止回数の年度推移を資料2-3、事故・故障等一覧を資料2-4に示す。過去約30年間を遡った時点までの計画外停止（手動停止および自動停止）件数の推移を見ると、供用期間の長期化に伴い、計画外停止件数が増加する明確な傾向は認められない。

2. 3 技術基準規則への適合に向けた取組およびそのスケジュール

大飯発電所3号炉については、新規制基準へ適合させるため、平成25年7月8日付け関原発第151号をもって原子炉設置変更（平成28年5月18日付け関原発第45号、平成28年11月18日付け関原発第369号、平成29年2月3日付け関原発第435号および平成29年4月24日付け関原発第24号をもって一部補正）を申請し、平成29年5月24日付け原規規発第1705242号にて許可を受けている。また、平成25年7月8日付け関原発第154号をもって工事計画認可申請書（平成28年12月1日付け関原発第379号、平成29年4月26日付け関原発第33号、平成29年6月26日付け関原発第109号、平成29年7月18日付け関原発第143号および平成29年8月15日付け関原発第180号をもって一部補正）を申請し、平成29年8月25日付け原規規発第1708254号にて認可を受けている。



資料 2 - 2 大飯発電所 3号炉 発電電力量・設備利用率の年度推移



資料 2 - 3 大飯発電所 3号炉 計画外停止回数の年度推移

資料 2 - 4 大飯発電所 3 号炉 事故・故障等一覧

No.	年度	事象
1	2004	原子炉容器上部蓋制御棒駆動装置取付管台等からの漏えいについて
2	2008	原子炉容器 A ループ出口管台溶接部での傷の確認について

2. 4 大飯発電所3号炉の保全概要

大飯発電所3号炉での日常的な施設管理において時間経過に伴う特性変化に対応した劣化管理が的確に行われている経年劣化事象（以下、「日常劣化管理事象」という。）の劣化管理の考え方を以下に記す。

原子力発電所に対する保全では、系統・機器・構造物の経年劣化が徐々に進行して最終的に故障に至ることのないよう、定期的な検査や点検等により経年劣化の兆候を早期に検知し、必要な処置を行い、事故・故障を未然に防止している。

当社は、運転監視、巡視点検、定期的な検査および点検により設備の健全性を確認し、経年劣化等の兆候が認められた場合には詳細な調査および評価を行い、補修、取替等の保全を実施している。特に長期の使用によって発生する経年劣化事象については、点検により経年的な劣化の傾向を把握し、故障に至る前に計画的な保全を実施している。

また、原子炉等規制法に基づき定期事業者検査を実施し、技術上の基準に適合していることを確認している。

さらに、保安規定において、定期事業者検査等の対象機器に対する作業項目のうち、定期点検工事または定期修繕工事にて実施する分解点検、開放点検等の機能回復を図るものについて、点検・補修等の結果の確認・評価について規定している。

具体的には、実用炉規則第81条に掲げる施設管理に係る要求事項を満たすよう、「日本電気協会 原子力発電所の保守管理規程（JEAC4209-2007）」に基づき、社内標準類を策定して施設管理を実施している。

まず初めに、社長は原子炉施設の安全確保を最優先として、施設管理の継続的な改善を図るため、施設管理の現状等を踏まえて施設管理の実施方針を定める。同方針は、施設管理の有効性評価の結果および施設管理を行う観点から特別な状態を踏まえて見直されるとともに、高経年化技術評価の結果として長期施設管理方針を策定または変更した場合には、長期施設管理方針に従い保全を実施することを同方針に反映している。

また、施設管理の実施方針に基づき、原子力事業本部長、大飯発電所長は、原子力事業本部、大飯発電所の各々の業務に関する施設管理目標を設定し、施設管理の有効性評価の結果を踏まえて同目標の見直しを実施している。

この施設管理目標を達成するため、原子力発電所では、資料2-5

に示すような考え方にに基づき、保全活動を行っている。

大飯発電所では、原子炉施設の中から各号炉毎に保全を行うべき対象範囲として機器・構造物を選定し、この保全対象範囲について系統毎の範囲と機能を明確にした上で、「発電用軽水型原子炉施設の安全機能の重要度分類に関する審査指針」（平成2年8月30日原子力安全委員会決定）（以下、「安全重要度分類審査指針」という。）の重要度とP S A（確率論的安全評価）から得られるリスク情報を考慮するとともに重大事故等対処設備または多様性拡張設備への該当の有無を考慮して保全重要度を設定する。（なお、設計および工事に用いる重要度を設備重要度と言ひ、保全重要度とあわせて施設管理の重要度と言ふ。）

また、保全の有効性を監視し、合理的、客観性をもって評価するために、施設管理の重要度を踏まえてプラントレベルおよび系統レベルの保全活動管理指標を設定している。

そして、保全対象範囲に対し、保全重要度を勘案して次の事項を考慮して保全計画を策定している。

- a. 運転実績、事故および故障事例などの運転経験
- b. 使用環境および設置環境
- c. 劣化、故障モード
- d. 機器の構造等の設計的知見（設計基準文書の設計要件含む）
- e. 科学的知見（各種技術情報）

さらに、予め保全方式（時間基準保全、状態基準保全、事後保全）を選定し、「点検方法」、その「実施頻度」および「実施時期」を定めた点検計画を策定している。なお、この保全方式は、劣化事象・偶発事象を勘案し、保全重要度を踏まえた上で保全実績、劣化、故障モード等を考慮し、効果的な保全方式を選定している。

上記のうち「点検方法」について、個別機器の保全内容はそれぞれ個々に検討している。具体的には、劣化メカニズム整理表^{注1)}やこれまでの施設管理の結果から得られた機器の部位別に想定される劣化事象に着目した保全項目の検討を行い、検討結果に基づく保全内容を担保するために必要な作業、検査項目等を選定している。

注1：過去に国内で実施してきた高経年化技術評価の結果をもとに、原子炉施設の保全を最適化するための情報として、劣化メカニズム（機器機能、部位、劣化事象・因子、保全項目（検知方法）等）を一覧表にまとめたもの。

同様に「実施頻度」についても、過去の点検実績等を参考にしながら機器・構築物に応じて適切に選定し、その決定根拠を整理している。また、「実施時期」については、保全指針等で定める機器・構築物の点検方法および実施頻度に基づき、点検の実施時期を「点検計画表」として定めている。

補修、取替および改造を実施する場合は、予めその方法および実施時期を定めた計画を策定している。具体的には、信頼性向上、経年劣化の観点から長期的に取り組む工事について、実施内容と実施時期を明確にする長期工事計画等の策定、長期工事計画等を基に、運転、補修実績ならびに工事の重要度・緊急度・経済性を勘案のうえ年度工事計画等を策定している。

以上のとおり、予め定められた保全計画に従い、「工事計画」、「設計管理」、「調達管理」、「作業管理」の各プロセスにより点検・補修等の保全を実施し、記録している。

当社は、運転監視、巡視点検、定期的な検査および点検により設備の健全性を確認し、経年劣化等の兆候が認められた場合には詳細な調査および評価を行い、補修、取替等の保全を実施している。特に長期の使用によって発生する経年劣化事象については、点検により経年的な劣化の傾向を把握し、故障に至る前に計画的な保全を実施することで機能回復を行い、長期的な健全性・信頼性を確保している。

そのために、劣化傾向監視による管理として状態基準保全、点検および取替結果の評価のための点検手入れ前データ（As-Foundデータ）を活用している。

一方、当社の原子力発電所で発生した事故・故障については、速やかに原因究明および再発防止対策を実施するとともに国内外他社で発生した事故・故障の対策についても未然防止処置を行い、設備の改善、運転・保守運用等の改善を行うことにより発電所のより一層の安全・安定運転に努めている。

(1) 運転監視、巡視点検

運転状態を各種指示計、記録計、計算機出力等により常時運転員が監視するとともに、原子力発電所の多種多様な設備について運転員および保修員が計画的に巡視点検を行い、機器等の健全性確認、経年劣化等の兆候の早期発見に努めている。

(2) 定期的な検査

プラントの運転中を主体に待機設備の作動確認等の定期的な検

査を行い、設備の健全性確認および経年劣化等の兆候の早期発見に努め、事故・故障の未然防止を図っている。定期的な検査のうち、工学的安全施設等の安全上重要な設備の定期的な検査の内容を保安規定に定め、これに基づく運用を行っている。

(3) 点検

原子炉等規制法に基づき実施する定期事業者検査に合わせ、定期的にプラントを停止し、大飯発電所保守業務所則指針に基づき制定した保全指針等に基づき点検を実施し、設備の機能維持および経年劣化等の兆候の早期発見に努め、事故・故障の未然防止を図るとともに、環境の維持、災害の未然防止を図っている。また、プラントを停止せずに点検を実施できる設備については、同様の点検をプラント運転中に実施している。点検の結果は記録としてまとめ、設備の経年的な傾向を管理し、以後の点検計画に反映している。

(4) 作業管理体制および業務

検査および点検については、当社が計画、作業管理を行い、分解点検等の実作業は協力事業者が実施している。

分解点検等にあたっては、協力事業者の行う作業および品質の管理を行っている。

(5) 予防保全

プラントの運転監視、巡視点検、定期的な検査および点検により、設備に機能低下や経年劣化等の兆候が認められた場合には、予防保全の考え方に基づき、故障に至る前に補修、取替を行い、事故・故障の未然防止を図っている。

(6) トラブルの処理および再発防止

発生したトラブルについては、不適合管理・是正処置として速やかに原因究明および対策の検討、評価を行い、的確な復旧により設備の機能の回復を図るとともに再発防止対策を実施している。また、国内外他社の同種設備で発生したトラブルについても未然防止処置を実施し、事故・故障の未然防止を図っている。

(7) 改善活動

より一層の安全性、信頼性を確保するため、現行の保全活動のレベルを向上することが重要であるとの観点から、改善活動として、保全データの推移および経年劣化の長期的な傾向監視の実績、

高経年化技術評価結果、他プラントのトラブルおよび経年劣化傾向に係るデータ等に基づいて保全の有効性評価（資料2-6）を実施することとしており、その結果と施設管理目標の達成度から定期的に施設管理の有効性評価を実施し、施設管理が有効に機能していることを確認するとともに、継続的な改善に取り組んでいる。

以上のような日常的な保全の有効性評価の手法として、プラントレベルおよび系統レベルの保全活動管理指標を設定し、監視しており、至近（2019. 1. 1～2020. 1. 31）における実績は下記の通りである。

a. プラントレベルの保全活動管理指標

プラント全体の保全の有効性が確保されていることを監視する観点から、プラントレベルの保全活動管理指標として設定した「7000 臨界時間あたりの計画外原子炉自動・手動スクラム回数」、「7000 臨界時間あたりの計画外出力変動回数」および「工学的安全施設の計画外作動回数」について、全て実績値が目標値を満足していることから、保全は有効に機能していると評価した。

b. 系統レベルの保全活動管理指標

より直接的に原子炉施設の安全性と保全活動とを関連付け監視する観点から、系統レベルの保全活動管理指標として、保全重要度の高い系統^{注2)}のうち、重要度分類指針クラス1、クラス2およびリスク重要度の高い系統機能ならびに重大事故等対処設備に対して「予防可能故障（MPFF^{注3)}）回数」および「非待機（UA）時間^{注4)}」を設定した。評価期間中、4件の事象が発生したが、いずれも保安規定に基づく点検であり、機器の故障ではなく、全ての指標で目標値を満足していることから、保全は有効に機能していると評価した。

注2：原子炉施設の安全性を確保するため重要度分類指針の重要度に基づき、PSA（確率論的安全評価）から得られるリスク情報を考慮して設定する。

注3：MPFF（Maintenance Preventable Function Failure）。系統もしくはトレイン（冗長化されている系統において、その冗長性の1単位を構成する一連の機器群）に要求される機能の喪失を引き起こすような機器の故障のうち、適切な保全

が行われていれば予防できていた可能性のある故障。

注4：UA時間(Unavailability Hours)。当該系統もしくはトレインに要求される機能が必要とされる期間内において、理由によらずその機能を喪失した状態になっている時間。

これらの保全活動については、原子力発電所における機器の劣化兆候の把握および点検の最適化に繋がるとともに、常にPDCAを廻して改善が図られ、高経年プラントに対する的確な劣化管理に資するものであり、今後も日常点検を継続することで健全性を維持することが可能であると考えている。

また、大飯発電所3号炉において、発電所の安全性・信頼性を向上させるために実施した最近の主な改善工事としては、次のものがある。

「腐食」

- ・2次系配管取替工事

計画的に超音波による肉厚測定を行い、余寿命評価を実施し、必要に応じて配管取替を実施している。

「疲労」

- ・余熱除去系統配管取替工事

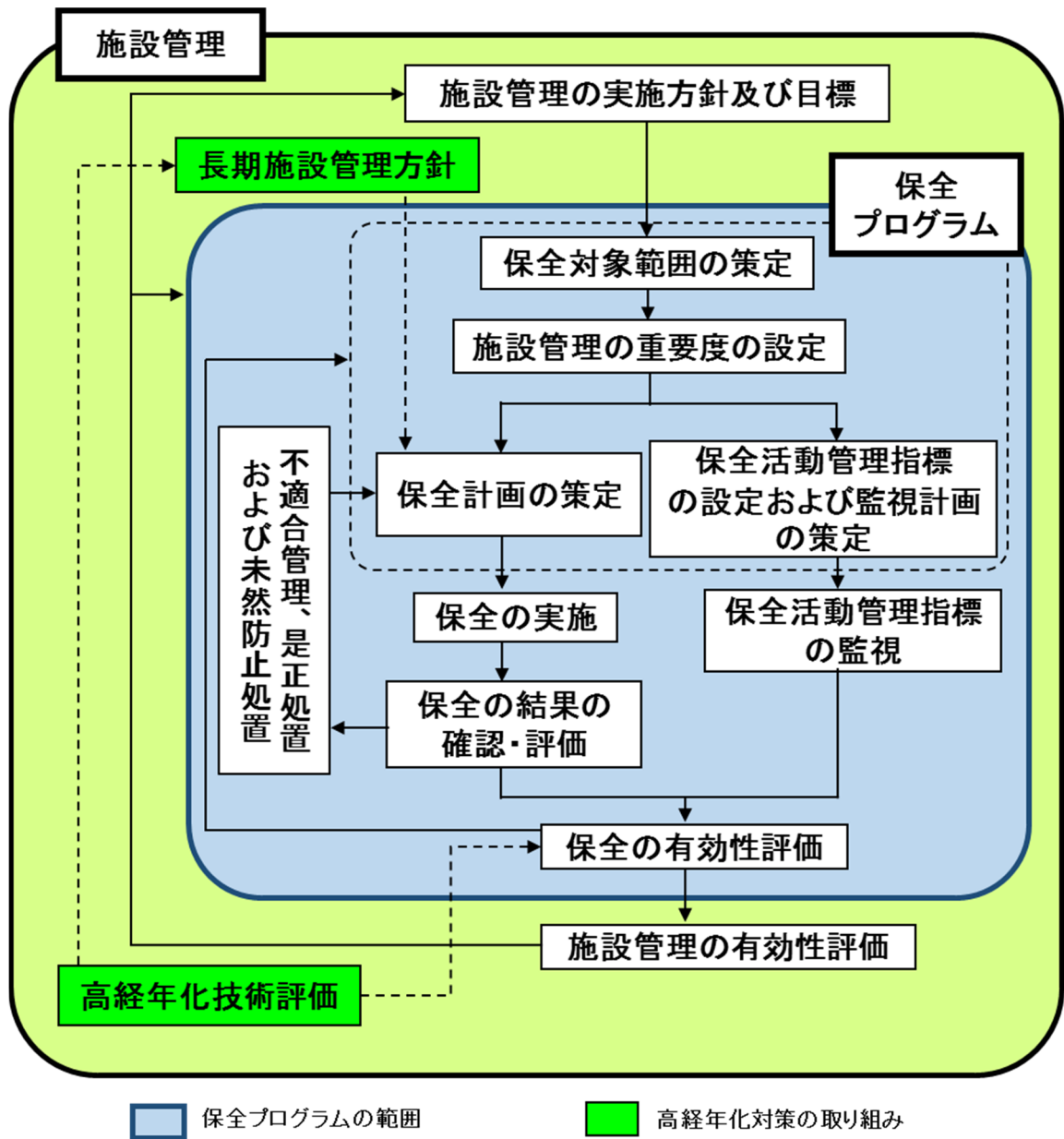
国内PWRプラントにおける高サイクル熱疲労割れ事象（温度揺らぎによる疲労）を踏まえ、第13回定期検査時（2007～2008年度）に、予防保全の観点から、余熱除去冷却器出口配管とバイパスラインの合流部について、応力集中が小さい溶接形状に変更した。

「応力腐食割れ」

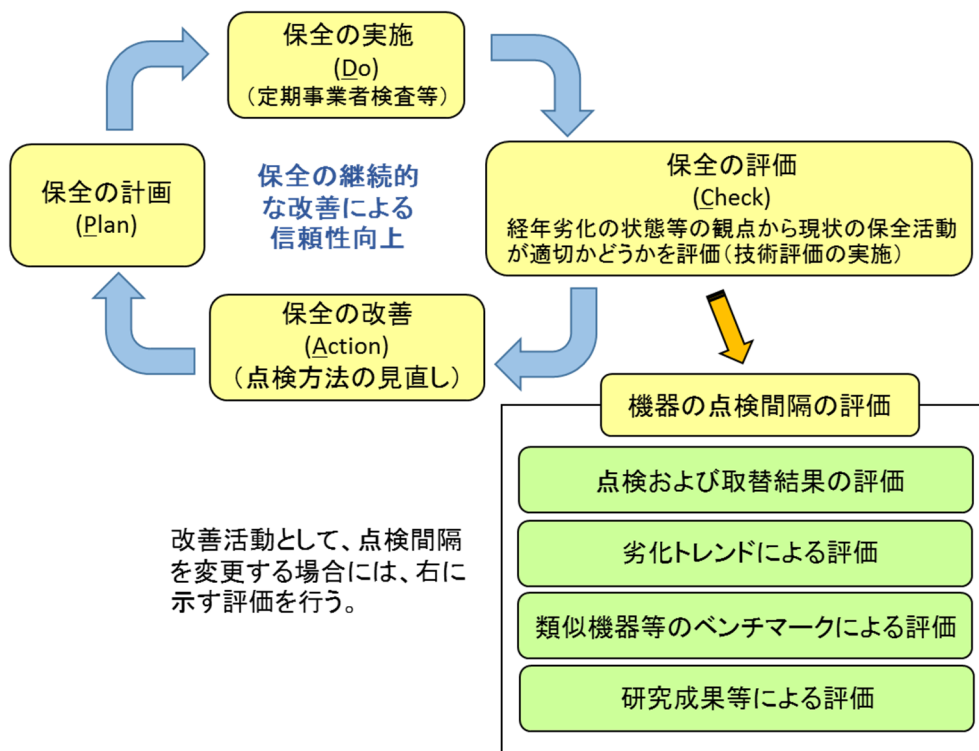
- ・蒸気発生器冷却材出入口管台溶接部の超音波ショットピーニング

国内外PWRプラントにおける応力腐食割れ事象を踏まえ、予防保全として、溶接部表面の残留応力を低減させるため、600系ニッケル基合金が使用されている、冷却材出入口管台溶接部について、第12回定期検査時（2006年度）に超音波ショットピーニング（応力緩和）を実施した。

- 原子炉容器炉内計装筒J-溶接部等のウォータージェットピーニング
国内外PWRプラントにおける応力腐食割れ事象を踏まえ、予防保全として、溶接部表面の残留応力を低減させるため、600系ニッケル基合金が使用されている、炉内計装筒J-溶接部および冷却材出入口管台溶接部について、第13回定期検査時（2007～2008年度）にウォータージェットピーニング（応力緩和）を実施した。
なお、第13回定期検査時に傷が認められた原子炉容器Aループ出口管台溶接部については、第13回定期検査時に傷を削り取ったあと予防保全対策としてウォータージェットピーニングを実施し、第14回定期検査時（2009年度）に補修溶接を実施した。
- 加圧器サージ用他管台取替工事
国内外PWRプラントにおける応力腐食割れ事象を踏まえ、予防保全として、加圧器サージ用管台、加圧器スプレイライン用管台、加圧器安全弁用管台、加圧器逃がし弁用管台については第15回定期検査時（2010～2012年度）に、600系ニッケル基合金で溶接された管台から、より耐食性に優れた690系ニッケル基合金で溶接された管台への取替を実施した。
- 原子炉容器上部蓋取替工事
大飯3号炉原子炉容器上部蓋制御棒駆動装置取付管台等からの漏えい事象を踏まえ、第12回定期検査時（2006年度）に、長期的な設備信頼性を確保する観点から、管台および溶接材料を600系ニッケル基合金から耐応力腐食割れ性を向上させた690系ニッケル基合金に改良した原子炉容器上部蓋への取替を実施した。
- 低圧タービンおよび高圧タービン取替工事
国外で発生した低圧タービン円板での応力腐食割れ事象を踏まえ、予防保全として、第15回定期検査時（2010～2012年度）に、低圧タービンについては円板と軸を一体成型にした全一体ロータ構造の採用や材料の強度変更等を行ったものへの取替を実施した。また、高圧タービンについても信頼性向上の観点から取替を実施した。



資料 2 - 5 原子力発電所の保全活動の概要



資料 2 - 6 保全の有効性評価

3. 技術評価の実施体制

高経年化技術評価の実施は「大飯発電所原子炉施設保安規定」（以下、「保安規定」という。）第125条の6に規定している。実施にあたって、保安規定に基づく品質マネジメントシステム計画に従い、実施体制を構築し、実施手順を確立した。

3. 1 評価の実施に係る組織

保安規定に基づく品質マネジメントシステム計画に従い、社内標準「安全管理業務要綱」を定め、これに従い策定した「高経年化技術評価の実施計画」により評価の実施体制を構築している。

技術評価等にあたる体制を資料3-1に示す。保全計画グループは、高経年化対策に関する実施計画、実施手順の策定、運転経験、最新知見の調査・分析等を行い、評価書作成（コンクリート構造物および鉄骨構造物を除く）およびとりまとめ等の全体調整を行った。

土木建築設備グループは、コンクリート構造物および鉄骨構造物の技術評価を行い、評価書を作成した。

また、評価書作成助勢として、大飯発電所およびその他の関係箇所と協力して、技術評価および長期施設管理方針の策定を実施した。

3. 2 評価の方法

「安全管理業務要綱」に従い、高経年化対策実施ガイド等および学会標準2008版などに準拠して策定した「高経年化対策実施手順書」により実施手順を確立し、これに基づき高経年化技術評価を実施した。評価方法の詳細については、4. 技術評価方法にまとめている。

3. 3 工程管理

高経年化対策実施ガイド等に基づき、運転開始後28年9ヶ月を経過する日から3ヶ月以内に保安規定変更認可申請等を行うべく工程管理を実施した。

具体的には、資料3-2に示すように、2018年10月11日に実施計画を策定し（2021年5月19日に一部改正）、2015年6月22日に策定済みの実施手順書（2020年7月14日および2021年5月19日に一部改正）に基づき、技術評価の実施を開始した。2020年10月13日に大飯発電所の評価書確認を完了し、2020年10月30日にグループ内での評価者以外による技術

的な妥当性確認を完了した。

なお、2020年11月13日に、社内の原子力発電安全委員会において本評価書の審議を実施し確認され、2020年11月17日に原子力発電部門統括（原子力発電）が承認した。

また、2021年10月21日に、同委員会において本評価書の一部補正について審議を実施し確認され、2021年10月22日に原子力発電部門統括（原子力発電）が承認した。

3.4 協力事業者の管理

社内標準に定められる調達管理において、品質保証計画書の要求と当社による審査を経て、関電プラント株式会社には、技術評価対象機器リストの整備を委託し、株式会社原子力エンジニアリングには、国内外運転経験等の整理等を委託し、三菱重工業株式会社および三菱電機株式会社には、技術評価対象機器について長期健全性評価等の業務委託を実施した。

3.5 評価記録の管理

管理すべき文書・記録の名称、審査者、承認者、保有責任者および保有期間は、社内標準で定めている。高経年化技術評価に係る記録の主なものは以下の通りである。

名称	区別		審査者	承認者	保有責任者	保有期間
	内部文書	記録				
高経年化技術評価の実施計画	○	○	保全計画グループチーフマネジャー	原子力発電部門統括（原子力発電）	保全計画グループチーフマネジャー	永年
高経年化技術評価書	—	○	—	原子力発電部門統括（原子力発電）	保全計画グループチーフマネジャー	永年
高経年化技術評価書妥当性確認チェックシート	—	○	—	評価担当グループチーフマネジャー・部長	評価担当グループチーフマネジャー・部長	10年

3. 6 評価に係る教育訓練

社内標準に基づき、技術評価を実施する力量を設定し、力量管理を実施するとともに、育成計画を定めて技術評価書作成時のOJT等により資質向上を図っている。

3. 7 評価年月日

2021年10月20日

3. 8 評価を実施した者の氏名

原子力事業本部 原子力発電部門

保全計画グループチーフマネジャー

棚橋 晶

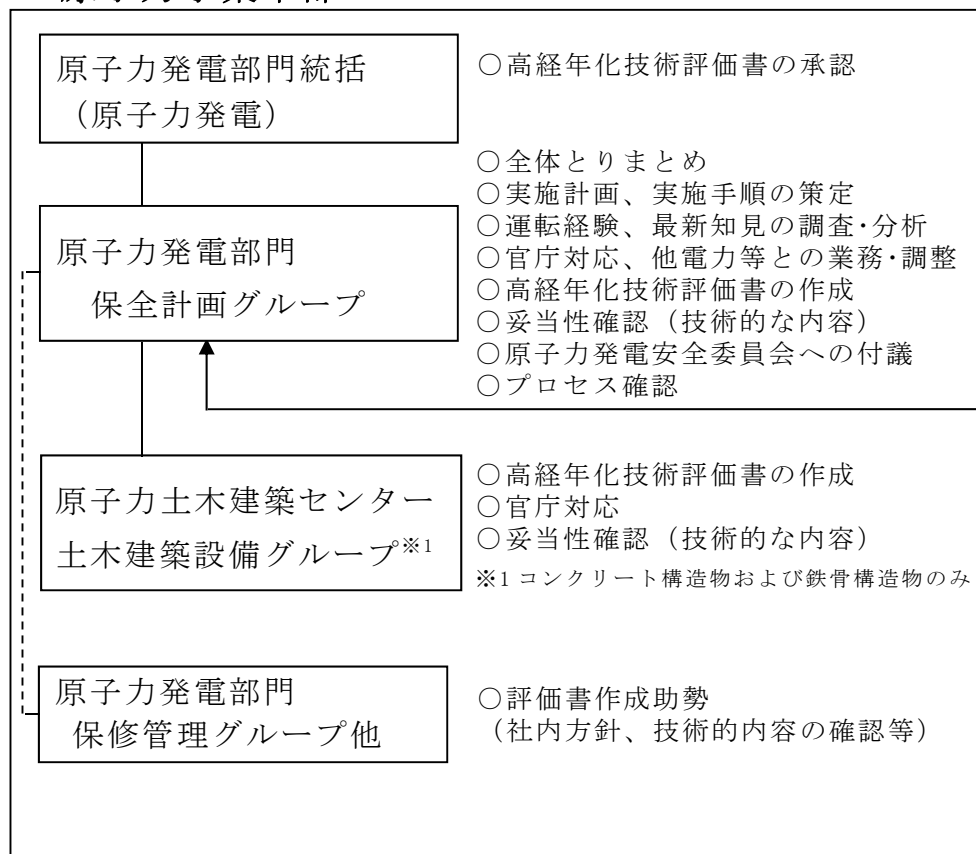
原子力事業本部 原子力土木建築センター

土木建築設備グループ部長

秋田 昇道

大飯発電所 3号炉 高経年化対策実施体制表

原子力事業本部

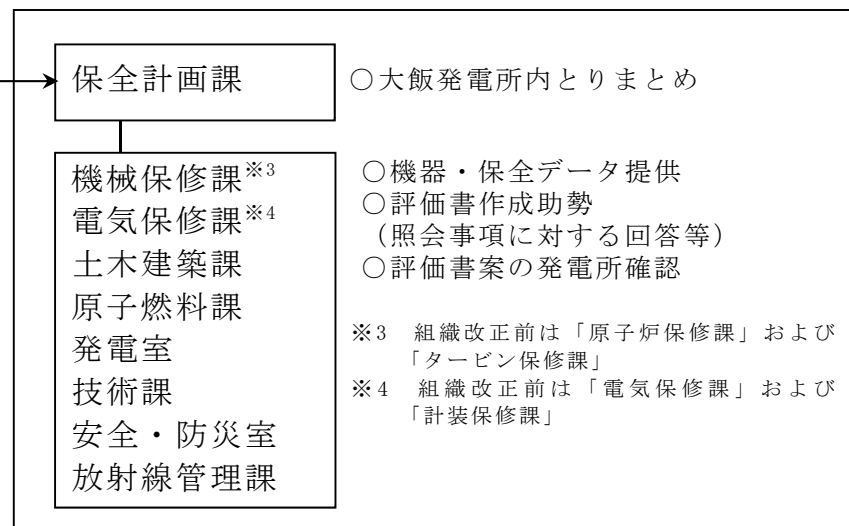


原子力発電安全委員会

原子力安全・技術部門統括^{※2}を委員長とし、各発電所長、各発電所原子炉主任技術者、各チーフマネージャー以上の職位から構成され原子炉施設保安規定の変更等を審議し確認する。

^{※2} 組織改正前は「原子力安全部門統括」

大飯発電所



注) 必要により評価書作成助勢等の外部委託を実施するものとする。
「長期施設管理方針に基づく保守管理の実施」および「長期施設管理方針の維持」の管理は、発電所にて実施する。

資料 3 - 1 評価の実施に係る組織

年月 項目	2018			2019			2020						2021							
	10	11	12	1	..	12	1	..	7	8	9	10	11	12	..	5	..	10	11	12 運開 30年
実施計画・手順書 作成	▼ 制定								▼ 改正							▼ 改正				
評価書作成		■																		
発電所確認								■												
妥当性確認											■							■		
プロセス確認													▼						▼	
原子力発電安全委 員会（審議）														▼					▼	
保安規定変更認可 申請															▼					▼

資料3-2 実施工程

4. 技術評価方法

4. 1 技術評価対象機器

本検討では、高経年化対策実施ガイド等に従い、大飯発電所3号炉の安全上重要な機器等（実用炉規則第82条第1項で定める機器・構造物）を技術評価対象機器とした。

具体的には、重要度分類指針において定義されるクラス1、2および3の機能を有する機器・構造物（実用炉規則別表第二において規定される浸水防護施設に属する機器・構造物を含む。）ならびに「実用発電用原子炉及びその附属施設の位置、構造及び設備の基準に関する規則（平成25年原子力規制委員会規則第5号）第43条第2項に規定される常設重大事故等対処設備」（以下、「常設重大事故等対処設備」という。）に属する機器・構造物とし、原子力保全総合システム、系統図等を基に抽出した。

なお、供用に伴う消耗が予め想定される部品であって設計時に取替を前提とするものまたは機器分解点検等に伴い必然的に交換されるものは消耗品として対象から除外する。また、設計時に耐用期間内に計画的に取替えることを前提とする機器であり、取替基準が保全指針、業務決定文書または原子力発電所保守業務要綱指針により定められているものについても定期取替品として対象から除外する。

4. 2 技術評価手順

4. 2. 1 機器のグループ化および代表機器の選定

評価にあたっては、ポンプ、熱交換器、ポンプモータ、容器、配管、弁、炉内構造物、ケーブル、電気設備、タービン設備、コンクリート構造物および鉄骨構造物、計測制御設備、空調設備、機械設備、電源設備に分類（カテゴリ化）し機種毎に評価した。

選定された評価対象機器について合理的に評価するため、構造（型式等）、使用環境（内部流体等）、材料等により、学会標準2008版附属書A（規定）等に基づき、「経年劣化メカニズムまとめ表^{注)}」を参考に、対象機器を分類しグループ化を行った。

次に、グループ化した対象機器から重要度、使用条件、運転状態等により各グループの代表機器（以下、「代表機器」という。）を選定し、代表機器で評価した結果をグループ内の全機器に水平展開するという手法で全ての機器について評価を実施した。ただし、代表機器の評価結果をそのまま水平展開できない経年劣化事象につい

ては個別に評価を実施した。

注：「経年劣化メカニズムまとめ表」はこれまでの高経年化技術評価の知見を包括的にまとめ、高経年化技術評価対象機器個別の条件（型式、使用環境、材料等）を考慮し、安全機能達成のために要求される機能の維持に必要な部位に展開した上で、その部位と経年劣化事象の組み合わせを整理した表であることから、「経年劣化メカニズムまとめ表」を活用することで、これまでに確認されている使用材料および環境に応じ発生しているかまたは発生が否定できない経年劣化事象を抜け落ちなく抽出することができる。

なお、2.4に示す「劣化メカニズム整理表」は「経年劣化メカニズムまとめ表」に保全を最適化するために施設管理に活用する情報を集約してまとめたものであり、施設管理の結果により充実していくものである。この「劣化メカニズム整理表」に反映される施設管理の結果による情報は必要に応じて「経年劣化メカニズムまとめ表」にフィードバックされる。

4.2.2 国内外の新たな運転経験および最新知見の反映

大飯発電所3号炉の高経年化対策を検討するにあたり、美浜発電所1、2、3号炉、高浜発電所1～4号炉および大飯発電所1、2号炉を含む先行号炉の30年目の技術評価書、美浜発電所1、2、3号炉の40年目の技術評価書および高浜発電所1、2号炉の40年目の技術評価書を参考にするとともに、それ以降2015年5月～2020年5月の国内外の運転経験について事象・原因を調査し、高経年化への影響を判断して反映を実施する。なお、その期間以外においても、高経年化技術評価上特に重要な知見、運転経験が得られた場合には、反映を実施する。

国内の運転経験としては、法律対象のトラブルに加え、法令の定めでは国への報告は必要ないが、電力自主で公開している軽微な情報も含んでいる。具体的には、原子力安全推進協会が運営している原子力施設情報公開ライブラリーにおいて公開されている「トラブル情報」、「保全品質情報」を対象とした。

また、海外の運転経験としては、米国原子力規制委員会（NRC；Nuclear Regulatory Commission）のBulletin（通達）、Generic LetterおよびInformation Noticeを含む。

大飯発電所3号炉の高経年化対策の検討で、新たに考慮した主な運転経験を以下に示す。

- ① 仏国ベルビル2号炉 制御棒駆動機構のサーマルスリーブ摩耗
(2017年12月)
- ② 大飯発電所3号炉 加圧器スプレイ配管溶接部における有意な指示
(2020年8月)
- ③ 高浜発電所4号炉 蒸気発生器伝熱管の損傷
(2020年11月)

次に、検討対象とした最新知見のうち、主な原子力規制委員会からの指示文書を以下に示す。

- ① 実用発電用原子炉施設における高経年化対策実施ガイドの一部改正について(平成28年11月2日、原規規発第16110218号)
- ② 実用発電用原子炉施設における高経年化対策実施ガイドの一部改正について(平成29年9月20日、原規規発第1709202号)
- ③ 実用発電用原子炉施設における高経年化対策審査ガイドの一部改正について(平成28年11月2日、原規規発第16110217号)
- ④ 実用発電用原子炉及びその附属施設の位置、構造及び設備の基準に関する規則の解釈等の一部改正について(令和2年3月31日、原規規発第20033110号)

その他、日本機械学会、日本電気協会、日本原子力学会の標準類および原子力規制委員会により公開されている安全研究の情報等があるが、それらのうち新たに考慮した主なものを以下に示す。

- ① 日本原子力学会 原子力発電所の高経年化対策実施基準：2015追補1、追補2、追補3および追補4
- ② NRA技術報告 中性子照射がコンクリートの強度に及ぼす影響
(NTEC-2019-1001)

4. 2. 3 経年劣化事象の抽出

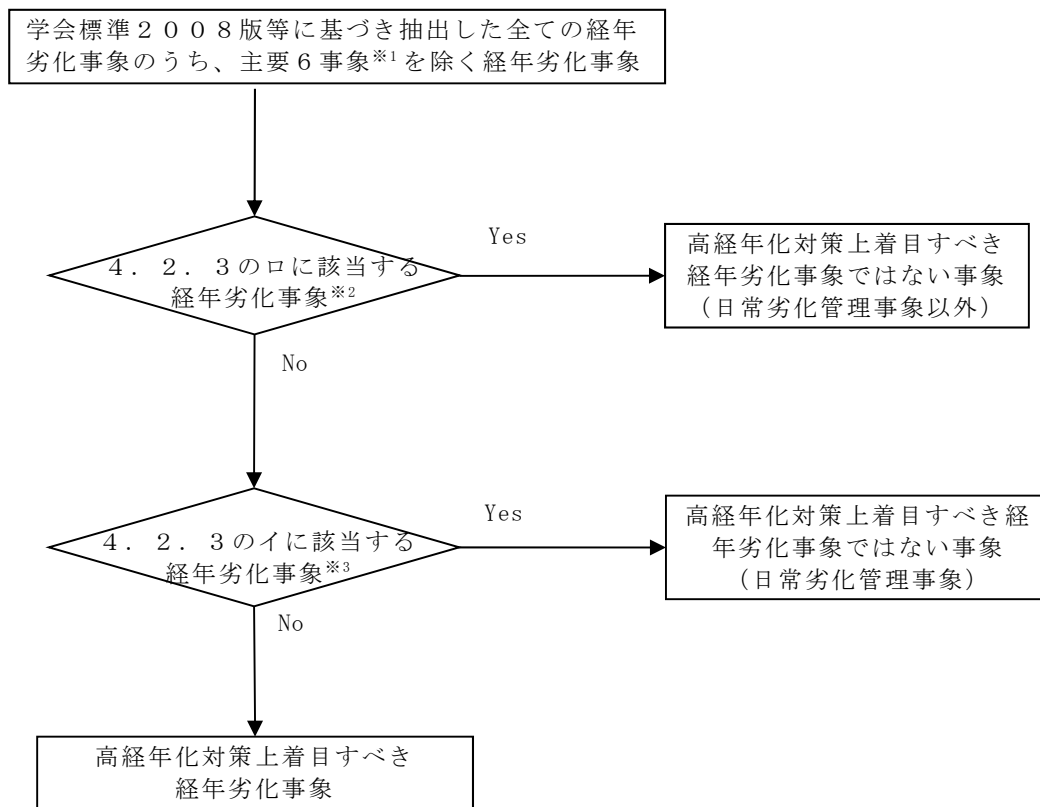
高経年化技術評価を行うにあたっては、選定された評価対象機器の使用条件（型式、材料、環境条件等）を考慮し、学会標準2008版附属書A（規定）等に基づき、「経年劣化メカニズムまとめ表」を参考に、経年劣化事象と部位の組み合わせを抽出した。

なお、抽出された経年劣化事象と部位の組み合わせのうち、下記の「イ」または「ロ」に該当する場合は、高経年化対策上着目すべき経年劣化事象ではない事象として除外した（資料4-1）。

このうち、下記分類の「イ」に該当する経年劣化事象は、「主要6事象^{注)}」のいずれにも該当しないものであって、2.4で記載した日常的な施設管理において時間経過に伴う特性変化に対応した劣化管理を的確に行うことによって健全性を担保しているものである。結果としてこれらが日常劣化管理事象となる。

注：原子力規制委員会の「実用発電用原子炉施設における高経年化対策実施ガイド」に示された「低サイクル疲労」、「中性子照射脆化」、「照射誘起型応力腐食割れ」、「2相ステンレス鋼の熱時効」、「電気・計装品の絶縁低下」および「コンクリートの強度低下および遮蔽能力低下」

- イ 想定した劣化傾向と実際の劣化傾向の乖離が考えがたい経年劣化事象であって、想定した劣化傾向等に基づき適切な保全活動を行っているもの。
- ロ 現在までの運転経験や使用条件から得られた材料試験データとの比較等により、今後も経年劣化の進展が考えられない、または進展傾向が極めて小さいと考えられる経年劣化事象。



※1：高経年化対策上着目すべき経年劣化事象に限る。

※2：保全活動によりその傾向が維持できていることを確認している経年劣化事象は「No」に進む。

※3：ロに該当するが保全活動によりその傾向が維持できているものを含む。

資料4-1 経年劣化事象の分類

4. 2. 4 経年劣化事象に対する技術評価

4. 2. 1 で選定された代表機器について、4. 2. 3 で抽出した高経年化対策上着目すべき経年劣化事象と部位の組み合わせに対する技術評価を下記の健全性評価、現状保全、総合評価、高経年化への対応の順で実施した。

a. 健全性評価

機器毎に抽出した部位と経年劣化事象の組み合わせ毎に60年間使用することを仮定して、傾向管理データによる評価および解析等の定量評価、過去の保全実績、一般産業で得られている知見等により健全性の評価を実施する。また、工事計画を踏まえた健全性評価を実施する。

b. 現状保全

評価対象部位に実施している点検内容、関連する機能試験内容、補修・取替等の現状保全の内容について整理する。

c. 総合評価

上記 a、b をあわせて現状保全内容の妥当性等を評価する。具体的には、健全性評価結果と整合の取れた点検等が、現状の発電所における保全活動で実施されているか。また、点検手法は当該の経年劣化事象の検知が可能か等を評価する。

d. 高経年化への対応

60年間の使用を考慮した場合、現状保全の継続が必要となる項目、今後新たに必要となる点検・検査項目、技術開発課題等を抽出する。

4. 3 耐震安全性評価

4. 2. 3で抽出した経年劣化事象およびその保全対策を考慮した上で機器毎に耐震安全性評価を実施する。

4. 3. 1 耐震安全性評価対象機器

技術評価対象機器と同じとした。

4. 3. 2 耐震安全性評価手順

a. 耐震安全上考慮する必要のある経年劣化事象の抽出

4. 2. 3で抽出した安全上重要な機器等に想定される高経年化対策上着目すべき経年劣化事象および日常劣化管理事象を対象として、これらの事象が顕在化した場合、代表機器の振動応答特性または、構造・強度上、影響が「有意」であるか「軽微もしくは無視」できるかを検討し、「有意」なものを耐震安全上考慮する必要のある経年劣化事象とした。

b. 耐震安全性評価

前項で抽出した経年劣化事象毎に、耐震安全性評価を実施した。評価の基本となる項目は、大別すると以下のとおり分類される。

- ① 機器の耐震クラス
- ② 機器に作用する地震力の算定
- ③ 60年の使用を仮定した経年劣化事象のモデル化
- ④ 振動特性解析（地震応答解析）
- ⑤ 地震荷重と内圧等他の荷重との組合せ
- ⑥ 許容限界との比較

これらの項目のうち、④および⑥については経年劣化の影響を考慮して評価を実施した。また、評価に際しては、「日本電気協会 原子力発電所耐震設計技術指針（JEAG4601-1987）」等に準じて実施した。

c. 保全対策へ反映すべき項目の抽出

以上の検討結果を基に、耐震安全性の観点から高経年化対策に反映すべき項目について検討した。

4. 4 耐津波安全性評価

4. 2. 3で抽出した経年劣化事象およびその保全対策を考慮した上で耐津波安全性評価を実施する。

4. 4. 1 耐津波安全性評価対象機器

評価対象機器は、「技術評価」における評価対象機器のうち、津波の影響を受ける浸水防護施設を耐津波安全性評価の対象とした。

4. 4. 2 耐津波安全性評価手順

a. 耐津波安全上考慮する必要のある経年劣化事象の抽出

耐津波安全性評価対象機器に対して4. 2. 3で抽出した高経年化対策上着目すべき経年劣化事象および日常劣化管理事象について、これらの事象が顕在化した場合、構造・強度上および止水性上への影響が「有意」であるか「軽微もしくは無視」できるかを検討し、「有意」なものを耐津波安全上考慮する必要のある経年劣化事象とした。

b. 耐津波安全性評価

前項で整理される、耐津波安全性評価上考慮する必要のある経年劣化事象が想定される設備に対し、耐津波安全性に関する評価を実施した。

c. 保全対策へ反映すべき項目の抽出

以上の検討結果を基に、耐津波安全性の観点から高経年化対策に反映すべき項目について検討した。

4. 1～4. 4までの検討における評価フローを、資料4-2および資料4-3に示す。

4. 5 冷温停止状態維持時の技術評価

冷温停止状態維持時の技術評価フローを資料4-4に、冷温停止状態維持に必要な設備抽出フローを資料4-5に示す。抽出された冷温停止状態維持に必要な設備に対して、断続的運転を前提とした場合に想定される高経年化対策上着目すべき経年劣化事象に対して冷温停止状態の維持を前提とした場合における劣化の発生・進展に関する整理を実施し、その結果を基に冷温停止状態を前提とした評価（以下、「冷温停止を踏まえた再評価」という。）を以下の手順で実施した。

4. 5. 1 代表機器の選定

冷温停止状態維持に必要な設備を考慮して、断続的運転を前提とした技術評価における代表機器を本検討の代表機器として選定した。

4. 5. 2 冷温停止を踏まえた再評価を行う経年劣化事象の抽出

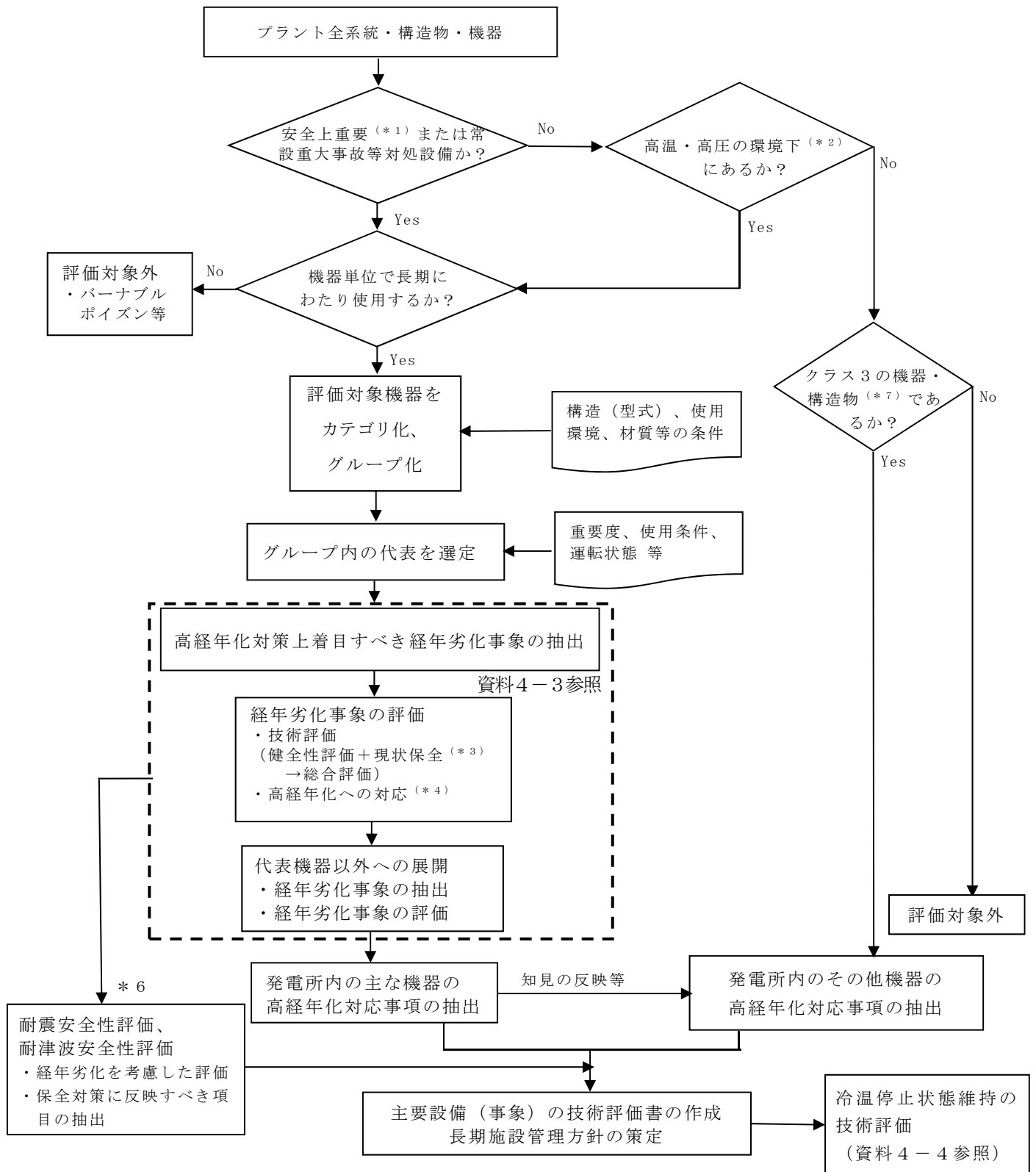
断続的運転を前提とした場合に想定される高経年化対策上着目すべき経年劣化事象^{注)}に対して、冷温停止状態の維持を前提とした場合における劣化の発生・進展に関する整理を実施し、冷温停止状態の維持を前提とした場合において、発生・進展が断続的運転を前提とした場合より厳しくなることが想定される経年劣化事象を抽出した。その結果、より厳しくなることが想定される経年劣化事象が抽出された場合には、冷温停止を踏まえた再評価を実施した。なお、保全対策に反映すべき項目があるかもあわせて検討した。

4. 5. 3 評価対象機器全体への展開

代表機器の評価結果を踏まえ、冷温停止状態の維持を前提とした場合において、発生・進展が断続的運転を前提とした場合より厳しくなることが想定される経年劣化事象を抽出した。その結果、より厳しくなることが想定される経年劣化事象が抽出された場合には、冷温停止を踏まえた再評価を実施した。なお、保全対策に反映すべき項目があるかもあわせて検討した。

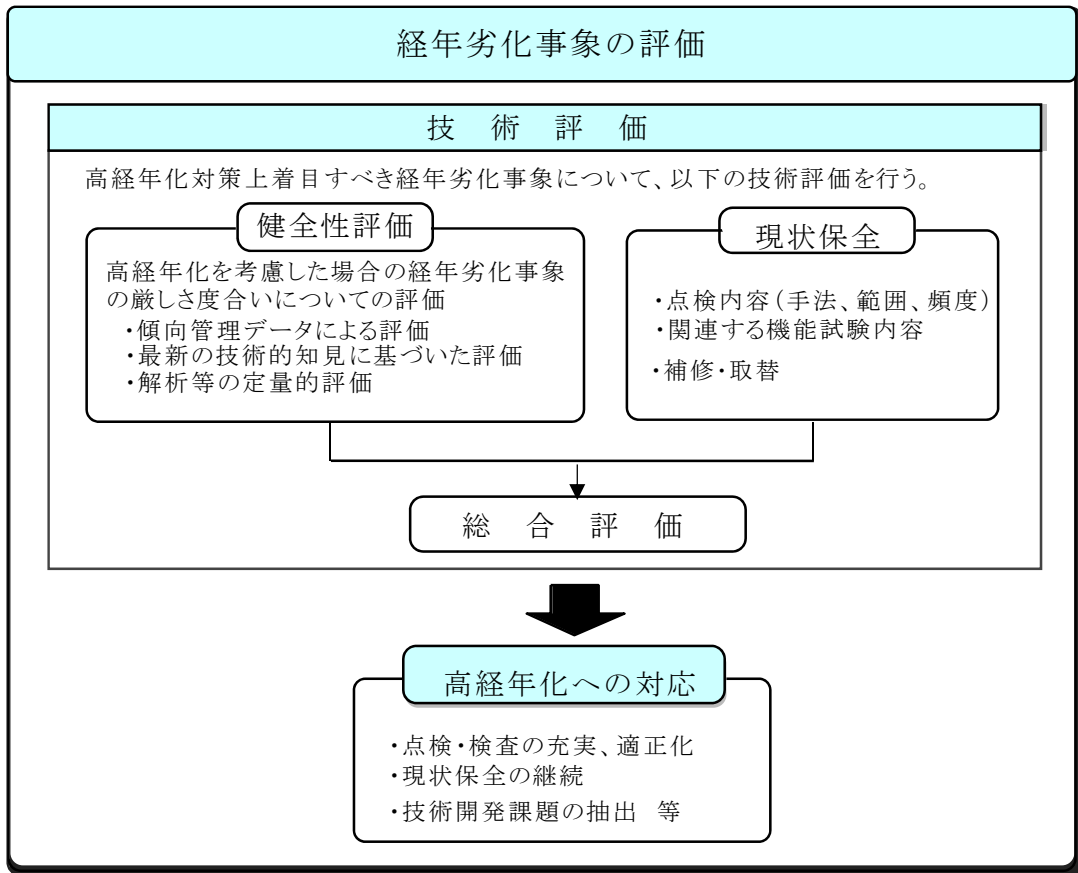
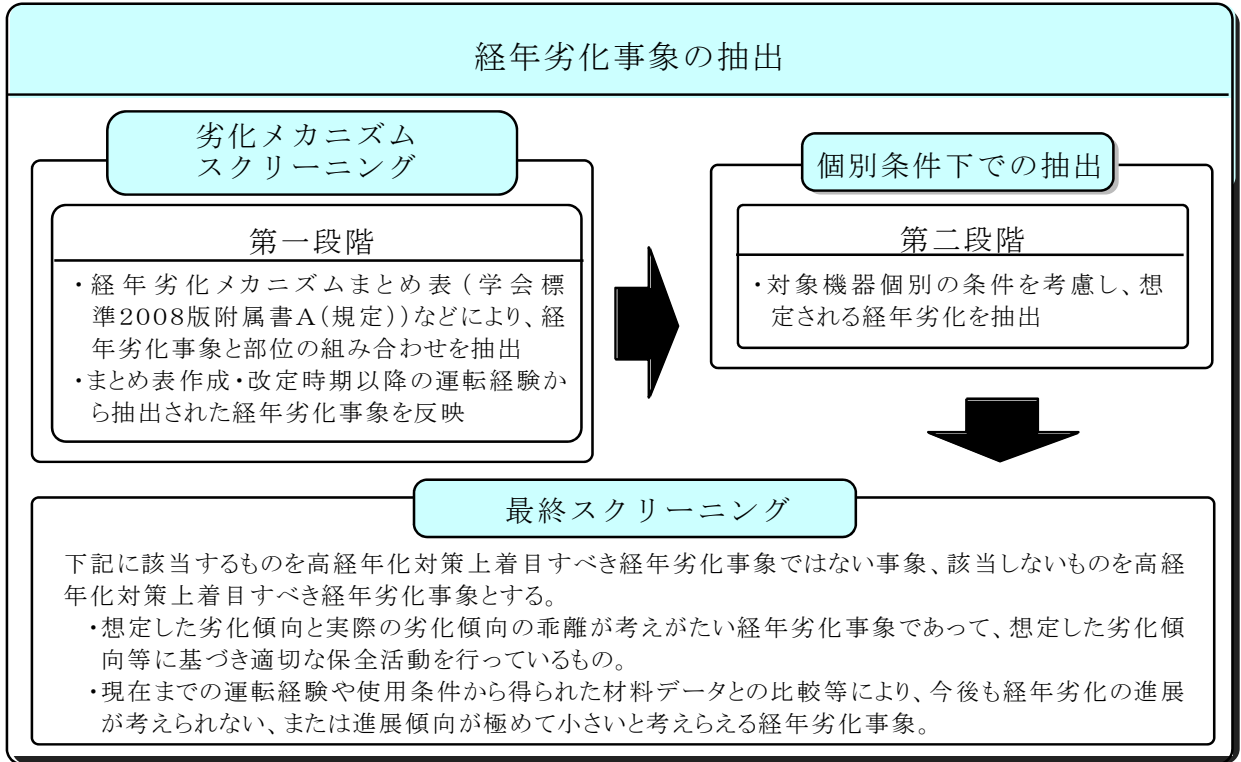
注：運転を断続的に行うことを前提とした評価における高経年化対策上着目すべき経年劣化事象以外の事象が、冷温停止状態が維持されることを前提とした評価において着目すべき経年劣化事象となる場合はそれらもあわせて抽出した。なお、プラント通

常運転時に要求のある機能に対する経年劣化事象であるが、冷温停止状態維持を前提とした場合に要求がなくなるものは対象外とした。（資料4－6参照）

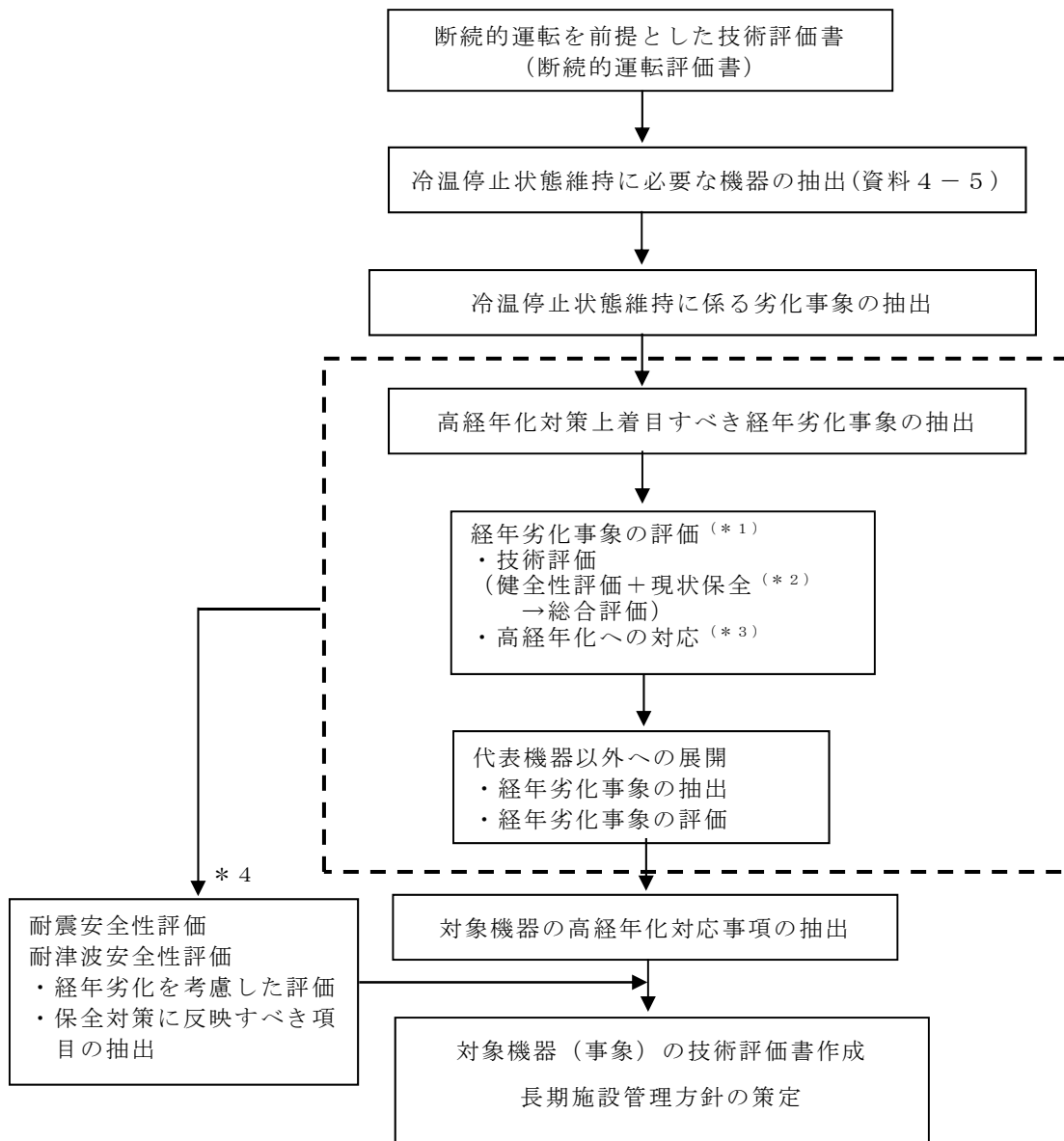


- * 1 : 重要度クラス 1、2 (*5) (耐津波安全性評価が必要な浸水防護施設に属する機器および構造物を含む。)
- * 2 : 重要度クラス 3 のうち、最高使用温度が 95℃ を超え、または最高使用圧力が 1900kPa を超える環境 (原子炉格納容器外にあるものに限る)
- * 3 : 系統レベルの機能確認を含む。
- * 4 : 高経年化対応としての保全のあり方を論じ、高経年化に関係のない一般的な保全は切り離す。
- * 5 : 重要度分類指針の重要度分類
- * 6 : 経年劣化の発生・進展が否定できず、耐震安全性・耐津波安全性に影響を及ぼす可能性のある事象
- * 7 : 浸水防護施設に属する機器および構造物を含む。

資料 4 - 2 技術評価フロー

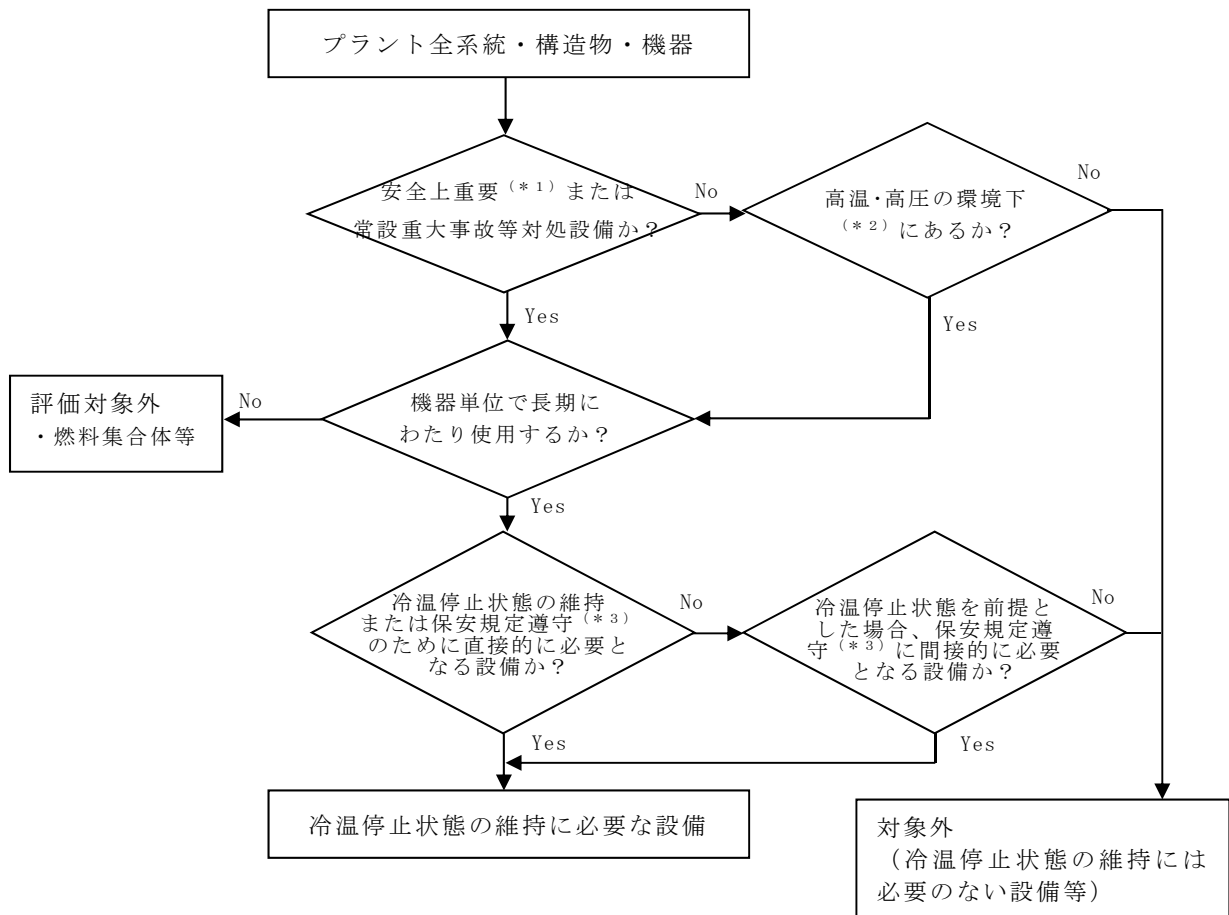


資料4-3 経年劣化事象の抽出および技術評価フロー



- * 1 : 断続的運転評価の代表機器として評価されている機器に関しては、冷温停止状態維持に必要な機器として抽出されてなくても、次頁のフローにより抽出された機器の代表機器として評価を記載することとする。
- * 2 : 系統レベルの機能確認を含む。
- * 3 : 高経年化対応としての保全のあり方を論じ、高経年化に関係のない一般的な保全は切り離す。
- * 4 : 経年劣化の発生・進展が否定できず、耐震安全性・耐津波安全性に影響を及ぼす可能性のある事象

資料4-4 冷温停止状態維持時の技術評価フロー



- * 1 : 重要度クラス 1、2 (* 4) (耐津波安全性評価が必要な浸水防護施設に属する機器および構造物を含む。)
- * 2 : 重要度クラス 3 のうち、最高使用温度が 95℃ を超え、または最高使用圧力が 1900kPa を超える環境 (原子炉格納容器外に限る)
- * 3 : 保安規定で定義されている原子炉の運転モード 5、モード 6 および運転モードに関係なく要求される機能を対象とする。
- * 4 : 安全重要度分類審査指針の重要度分類

資料 4 - 5 冷温停止状態維持に必要な設備抽出フロー

資料 4 - 6 冷温停止状態維持に必要とならない機能の例

機種	機能	想定不要の理由
炉内構造物	制御棒クラス タ案内構造信 頼性の維持	制御棒クラスタは燃料集合体内に挿入された状 態で冷温停止状態維持されているため。
	中性子遮蔽構 造信頼性の維 持	冷温停止状態では燃料からの中性子照射はない ため。
1次冷却材 ポンプ	ポンプの容量 -揚程確保	冷温停止状態ではバウンダリの維持機能のみが 要求されるため。
	作動信頼性の 維持	
加圧器ヒー タ	昇温・昇圧制 御	冷温停止状態の維持において、加圧器ヒータに よる昇温・昇圧が必要ないため。
制御棒駆動 装置	制御棒作動信 頼性の維持	制御棒クラスタは燃料集合体内に挿入された状 態で冷温停止状態維持されており、バウンダリ の維持機能のみが要求されるため。

5. 技術評価結果

本章では、資料4-2および資料4-4で抽出した機器・構造物に係る技術評価結果、耐震安全性評価結果および耐津波安全性評価結果の概要を記載している。

なお、各機器の詳細な評価結果については、それぞれ別冊にまとめている。

5. 1 運転を断続的に行うことを前提とした機器・構造物の技術評価結果

運転を断続的に行うことを前提とした機器・構造物の詳細な技術評価については、別冊にまとめているが、大部分の機器・構造物については、現状保全を継続していくことにより、長期間の運転を仮定しても、プラントを健全に維持することは可能との評価結果が得られた。

なお、高経年化に関する技術評価結果から、現状保全に追加すべき項目として抽出された評価結果の概要について以下に示す。

5. 1. 1 容器等*

原子炉容器冷却材出入口管台等の疲労割れについては、疲労割れ評価の結果、疲労累積係数は許容値に対して余裕のある結果が得られた。高経年化技術評価に合わせて、実績過渡回数に基づく評価を実施することとしているが、疲労割れ評価結果は実績過渡回数に依存するため、継続的に実績過渡回数を把握する必要があることから、疲労割れ評価における実績過渡回数の確認を継続的に実施し、運転開始後60年時点の推定過渡回数を上回らないことを確認する。

*：疲労累積係数による低サイクル疲労の評価を実施した全ての機器

5. 1. 2 容器

原子炉容器胴部（炉心領域部）の中性子照射脆化については、破壊力学的手法を用いて、運転開始後60年間の中性子照射を考慮し、初期亀裂を想定して評価を行っても脆性破壊は起こらないことを確認した。また、原子炉容器に対しては定期的に超音波探傷検査を実施し、有意な欠陥の無いことを確認している。また、監視試験片による試験で将来の破壊靱性の変化の傾向を把握している。

胴部材料の機械的性質の予測は監視試験により把握可能であり、有意な欠陥のないことも超音波探傷検査により確認しているが、今後、「日本電気協会 原子炉構造材の監視試験方法」（以下、「JEAC4201」という。）に基づき計画的に監視試験を実施して健全性評価の妥当性を確認するとともに、定期的に超音波探傷検査を実施していく。また、監視試験結果から、「日本電気協会 原子力発電所用機器に対する破壊靱性の確認試験方法」（以下、「JEAC4206」という。）に基づき、運転管理上の制限として加熱・冷却運転時に許容しうる温度・圧力の範囲（加熱冷却時制限曲線）および耐圧漏えい試験温度を設けて運用していく。さらに、現状保全項目に加えて、今後の原子炉の運転サイクル・照射量を勘案して第4回監視試験の実施計画を策定する。

5. 1. 3 配管

ステンレス鋼配管溶接部の施工条件に起因する内面からの粒界割れについては、2020年8月に大飯3号炉で加圧器スプレイ配管の1次冷却材管管台との溶接部近傍内面の亀裂が確認されているが、当該事象の調査結果および国内外のPWRプラントにおいて類似の事例が確認されていないことから特異な事象と判断しており、また、当該事象が発生した部位は同様の事象が発生しない施工条件で取替えられていることから、今後同様の事象が発生する可能性は小さい。

なお、大飯3号炉で発生した事象は特異であるが、メカニズムが全て明らかになっていないことから、類似性の高い箇所に対しては第21回定期検査までの間、毎回検査を実施することとしている。また、第22回定期検査以降については、今後の知見拡充結果を踏まえて、対象および頻度を検討し、供用期間中検査計画に反映を行う。

5. 2 運転を断続的に行うことを前提とした耐震安全性評価結果

運転を断続的に行うことを前提とした耐震安全性評価にあたっては、5. 1における技術評価結果を取り入れ、高経年化対策上着目すべき経年劣化事象および日常劣化管理事象を対象として耐震安全性を評価した。

対象とした経年劣化事象について、これらの事象が顕在化した場合、代表機器の振動応答特性または構造・強度上、影響が「有意」であるか「軽微もしくは無視」できるかを検討し、耐震安全上考慮する必要のある経年劣化事象の抽出を行い、抽出された経年劣化事象毎に、耐震安全性に関する詳細評価を実施した結果、現状保全に追加すべき項目や評価項目は抽出されなかった。

5. 3 運転を断続的に行うことを前提とした耐津波安全性評価結果

運転を断続的に行うことを前提とした耐津波安全性評価にあたっては、5. 1における技術評価結果を取り入れ、高経年化対策上着目すべき経年劣化事象および日常劣化管理事象を対象として耐津波安全性を評価した。

対象とした経年劣化事象について、これらの事象が顕在化した場合、構造・強度上および止水性上への影響が「有意」であるか「軽微もしくは無視」できるかを検討し、耐津波安全上考慮する必要がある経年劣化事象の抽出を行い、抽出された経年劣化事象毎に、耐津波安全性に関する詳細評価を実施した。

その結果、耐津波安全上考慮する必要がある経年劣化事象は抽出されなかった。

5. 4 冷温停止状態維持を前提とした機器・構造物の技術評価結果

本節においては、冷温停止状態維持を前提とした機器・構造物の技術評価結果についてまとめた。

冷温停止状態を前提とした場合に、断続的運転を前提とした場合と比べ運転条件や環境が厳しくなる恐れがある機器と経年劣化事象の組み合わせを抽出し、経年劣化事象毎にまとめたものを以下に示す。

- a. 余熱除去ポンプモータ固定子コイル等の絶縁低下
- b. 充てんポンプ主軸のフレット疲労割れ
- c. 中間開度で使用する制御弁の弁体、弁座等の腐食（エロージョン）

これらの経年劣化事象について評価した結果、現状保全に新たに加えるべき項目はなかった。

5. 5 冷温停止状態維持を前提とした耐震安全性評価結果

冷温停止状態維持を前提とした耐震安全性評価にあたっては、5. 2における耐震安全性評価結果および5. 4における技術評価結果を取り入れることとし、耐震安全性を評価した。

具体的には、5. 4で抽出した断続的運転を前提とした場合と比べ運転条件や環境が厳しくなる恐れがある経年劣化事象について、これらの事象が顕在化した場合、代表機器の振動応答特性または構造・強度上、影響が「有意」であるか「軽微もしくは無視」できるかを検討し、耐震安全上考慮する必要がある経年劣化事象の抽出を行い、抽出された経年劣化事象毎に、耐震安全性に関する詳細評価を実施した。

その結果、5. 2における耐震安全性評価結果に加え、耐震安全上考慮する必要がある経年劣化事象は抽出されなかった。

5. 6 冷温停止状態維持を前提とした耐津波安全性評価結果

冷温停止状態維持を前提とした耐津波安全性評価にあたっては、5. 3における耐津波安全性評価結果および5. 4における技術評価結果を取り入れることとし、耐津波安全性を評価した。

具体的には、5. 4で抽出した断続的運転を前提とした場合と比べ運転条件や環境が厳しくなる恐れがある経年劣化事象について、これらの事象が顕在化した場合、構造・強度上および止水性上への影響が「有意」であるか「軽微もしくは無視」できるかを検討し、耐津波安全上考慮する必要がある経年劣化事象の抽出を行い、抽出された経年劣化事象毎に、耐津波安全性に関する詳細評価を実施した。

その結果、5. 3における耐津波安全性評価に加え、耐津波安全上考慮する必要がある経年劣化事象は抽出されなかった。

5. 7 評価の結果に基づいた補修等の措置

本技術評価を提出する以前に健全性評価結果に基づき実施した補修等はない。

6. 今後の高経年化対策

高経年化に関する技術評価結果により、今後の高経年化対策として充実にすべき課題等を抽出した。

6. 1 長期施設管理方針の策定

(1) 総合評価結果

高経年化に関する技術評価結果から、現状保全に追加すべき項目が抽出された。60年間の運転および冷温停止を仮定しても現状保全を継続するとともに、一部の機器・構造物において追加保全策を講じることで、プラント全体の機器・構造物の長期健全性が確保されることを確認した。

(2) 現状保全に追加すべき項目

総合評価結果を基に、高経年化対策上現状保全項目に追加すべき新たな保全策について具体的な実施内容、実施方法および実施時期を長期施設管理方針として策定した。（資料6-1 大飯発電所3号炉 高経年化技術評価に基づく長期施設管理方針）

なお、疲労割れ評価における運転開始後60年時点の推定過渡回数の確認については機器によらないため、まとめて長期施設管理方針とした。

6. 2 長期施設管理方針の実施

現状保全に追加すべき項目で抽出された長期施設管理方針については、今後、大飯発電所3号炉の具体的な保全計画に反映し、運転開始後30年を迎える2021年12月18日を始期とした10年間の適用期間で計画的に実施していくこととしている。

長期施設管理方針の実施にあたっては、これらの新たな保全項目を直ちに実施しなければならないものでないことから、実施時期を下記のとおり2つに大別する。

a. 短期（2021年12月18日からの5年間）

- ・健全性評価結果から実機プラントデータでの確認・評価が早急に必要なもの
- ・5年以内に実施計画のあるもの（取替等）等

b. 中長期（2021年12月18日からの10年間）

- ・健全性評価において長期にわたる健全性は確保できると評価されるが、定期的（約10年毎）に評価条件の妥当性の確認が必要であるもの等

策定した長期施設管理方針については、具体的な保全計画に反映され、長期施設管理方針に基づく保全の実績は、高経年化技術評価結果と同様に保全の有効性評価のインプットに位置づけられ、保全の有効性評価を通じて更なる保全計画の改善に活用していくことになる。

資料6-1 大飯発電所3号炉 高経年化技術評価に基づく長期施設管理方針（1/2）

機種名	機器名	経年劣化事象	健全性評価結果	現状保全	総合評価	長期施設管理方針		
						No.	施設管理の項目	実施時期
容器	原子炉容器	胴部（炉心領域部）の中性子照射脆化	監視試験結果（関連温度実測値）はJEAC4201の国内脆化予測法による予測の範囲内であった。関連温度の上昇については、JEAC4206に定められた加圧熱衝撃（PTS）評価手法に基づき評価した結果、初期亀裂を想定しても、運転開始後60年時点において、脆性破壊に対する抵抗値（材料自身の持つねばり強さ）を示す K_{IC} 曲線は、負荷状態を応力拡大係数 K_I （脆性破壊を起こそうとする値）で示すPTS状態遷移曲線を上回っていることから、脆性破壊は起こらないと評価される。また、上部棚吸収エネルギーの低下については、予測式（国内USE予測式）を用いて評価した結果、運転開始後60年時点において、JEAC4206の要求を満足しており、十分な上部棚吸収エネルギーがある。	原子炉容器に対しては、定期的に超音波探傷検査を実施し、有意な欠陥のないことを確認している。胴部（炉心領域部）材料の中性子照射による機械的性質の変化については、JEAC4201に基づいて、計画的に監視試験を実施し、将来の破壊靱性の変化の傾向を把握している。	胴部（炉心領域部）の中性子照射脆化が機器の健全性に影響を与える可能性はないと考える。ただし、胴部（炉心領域部）の中性子照射脆化に対しては、今後も計画的に監視試験を実施して健全性評価の妥当性を確認する必要がある。胴部（炉心領域部）材料の機械的性質の予測は監視試験により把握可能であり、また有意な欠陥のないことも超音波探傷検査により確認していることから、保全内容として適切である。	1	原子炉容器胴部（炉心領域部）の中性子照射脆化については、今後の原子炉の運転サイクル・照射量を勘案して第4回監視試験の実施計画を策定する。	中長期
容器等※	原子炉容器等※	疲労割れ	運転実績に基づき設定した運転開始後60年時点における規定過渡回数を用いて疲労累積係数による評価を実施した結果、許容値に対し余裕のある結果が得られている。	高経年化技術評価に合わせて、実績過渡回数に基づく評価を実施することとしている。	疲労割れ評価結果は実績過渡回数に依存するため、継続的に実績過渡回数を把握する必要がある。	2	原子炉容器等の疲労割れについては、実績過渡回数の確認を継続的に実施し、運転開始後60年時点の推定過渡回数を上回らないことを確認する。	中長期

※：疲労累積係数による低サイクル疲労の評価を実施した全ての機器。

短期：2021年12月18日からの5年間、中長期：2021年12月18日からの10年間

資料6-1 大飯発電所3号炉 高経年化技術評価に基づく長期施設管理方針（2/2）

機種名	機器名	経年劣化事象	健全性評価結果	現状保全	総合評価	長期施設管理方針		
						No.	施設管理の項目	実施時期
配管	ステンレス鋼配管	溶接部の施工条件に起因する内面からの粒界割れ	<p>2020年8月、大飯3号炉において、加圧器スプレ配管の1次冷却材管管台との溶接部近傍内面に亀裂が確認されている。調査の結果、「過大な溶接入熱」と「形状による影響」が重畳したことで表層近傍において特異な硬化が生じ、この特異な硬化が亀裂の発生に寄与したと推定された。亀裂は溶接熱影響部で粒界に沿って進展しており、粒界型応力腐食割れで進展したものと判断している。</p> <p>国内外のPWRプラントにおいて類似の事例は確認されておらず、大飯3、4号炉等において同様の事象発生の可能性があるとして推定された部位全てに対し追加検査が行われたが、亀裂は認められていない。</p> <p>亀裂発生部位については、第18回定期検査時（2020～2021年度）に取替えを実施し、取替えに際しては、初層入熱量が過大とならない全層Tig溶接を採用していることから、今後同様の事象が発生する可能性は小さい。</p>	<p>大飯3号炉で発生した事象は特異であるが、メカニズムが全て明らかになっていないことから、類似性の高い箇所に対しては第21回定期検査までの間、毎回検査を実施することとしている。また、第22回定期検査以降については、今後の知見拡充結果を踏まえて、対象および頻度を検討し、供用期間中検査計画に反映を行うこととしている。</p>	<p>当該部の亀裂は特異な事象と判断され、今後も機能の維持は可能であることから、高経年化対策上着目すべき経年劣化事象ではない。</p> <p>なお、今後の知見拡充結果を踏まえた対応を明確にしておく観点から、第22回定期検査以降の検査計画の検討については、追加保全策として取り扱う。</p>	3	<p>ステンレス鋼配管溶接部の施工条件に起因する内面からの粒界割れについて、2020年8月に確認された「大飯発電所3号炉加圧器スプレ配管溶接部における有意な指示」を踏まえて実施する知見拡充結果に基づき、第21保全サイクルまで継続して実施する類似性の高い箇所に対する検査の結果も踏まえて、第22保全サイクル以降の検査対象および頻度を検討し、供用期間中検査計画に反映を行う。</p>	中長期

短期：2021年12月18日からの5年間、中長期：2021年12月18日からの10年間

6. 3 技術開発課題

高経年化に関する技術評価においては、現在までの知見と実績を基に評価したものであるが、点検や検査技術の高度化、ならびに更なる知見の蓄積に努める観点から、今後さらに技術開発課題に取り組んでいく必要がある。2020年8月に確認された「大飯発電所3号炉加圧器スプレ配管溶接部における有意な指示」を踏まえたステンレス鋼配管の粒界割れに対する知見拡充をはじめ、今後も、電力研究や国の研究プロジェクトの成果等を活用し、必要なものは保全計画に反映することとしている。

なお、2014年4月に閣議決定された「エネルギー基本計画」において示された方針を具体化するために必要な措置のあり方が、総合資源エネルギー調査会原子力小委員会において検討され、原子力小委員会から要請を受けた自主的安全性向上・技術・人材ワーキンググループは2015年6月に、軽水炉の安全技術・人材の維持発展に重きを置き、国、事業者、メーカー、研究機関、学会等関係者間の役割が明確化された軽水炉安全技術・人材に関するロードマップを策定した。同ロードマップでは、高経年化技術評価によって抽出された技術開発課題も検討対象とされており、これらの技術開発課題への取り組みを実施していく。

7. まとめ

(1) 総合評価

運転開始以来、30年を経過する大飯発電所3号炉のプラントを構成する機器・構造物について、高経年化対策に関する評価を実施した結果、大部分の機器・構造物については、現状保全を継続していくことにより、長期間の運転および冷温停止を仮定しても、プラントを健全に維持することは可能であるとの見通しを得た。

(2) 今後の取組み

今回実施した高経年化技術評価は、現在の最新知見に基づき実施したものであるが、今後以下に示すような運転経験や最新知見等を踏まえ、適切な時期に高経年化技術評価として再評価および変更を実施していく。

- ・材料劣化に係る安全基盤研究の成果
- ・これまで想定していなかった部位等における経年劣化事象が原因と考えられる国内外の事故・トラブル
- ・関係法令の制定および改廃
- ・原子力規制委員会からの指示
- ・材料劣化に係る規格・基準類の制定および改廃
- ・発電用原子炉の運転期間の変更
- ・発電用原子炉の定格熱出力の変更
- ・発電用原子炉の設備利用率（実績）から算出した原子炉容器の中性子照射量
- ・点検・補修・取替の実績

当社は、高経年化対策に関するこれらの活動を通じて、今後とも原子力プラントの安全・安定運転に努めるとともに、安全性・信頼性のなお一層の向上に取り組んでいく所存である。

以上

大飯発電所 3 号炉

ポンプの技術評価書

[運転を断続的に行うことを前提とした評価]

関西電力株式会社

大飯3号炉のポンプのうち、評価対象機器である安全重要度分類審査指針におけるクラス1、2の機器、高温・高圧の環境下にあるクラス3の機器および常設重大事故等対処設備に属する機器を型式、内部流体、材料等でグループ化し、同一グループ内の複数の機器の存在を考慮して、重要度、温度等の観点から代表機器を選定した。

これらの一覧表を表1に、機能を表2に示す。

本評価書においては、これら代表機器について技術評価を行うとともに、代表機器以外の機器について技術評価を展開している。本評価書における技術評価結果で現状保全を継続すべき項目としたものについては、現状保全の点検手法の適切性を確認しており、現状保全を継続することで健全性の維持は可能であると考えている。

なお、点検等で確認した結果、異常が認められた場合、速やかに対策を施すこととしており、異常が認められた場合に対策を実施する旨の記載は省略している。

本評価書ではポンプの型式等を基に、以下の3つに分類している。

- 1 ターボポンプ
- 2 往復ポンプ
- 3 1次冷却材ポンプ

なお、1次冷却材ポンプは斜流ポンプであり、ターボポンプに属することになるが、安全上重要な機器であり、かつ補修・取替が容易でないことを考慮し、ターボポンプと分けて単独で評価している。

また、タービン動主給水ポンプおよびタービン動補助給水ポンプにおけるタービンは「タービンの技術評価書」にて、ポンプモータは「ポンプモータの技術評価書」にて、1次冷却材ポンプの基礎部は「機械設備の技術評価書」にて評価を実施するものとし、本評価書には含んでいない。

表1 大飯3号炉 主要なポンプ

分離基準			機器名称 (台数)	選定基準			代表機器の選定		
型式	流体	材料		重要度*3	使用条件			代表機器	選定理由
			運転状態		最高使用圧力 (MPa [gage])	最高使用温度 (°C)			
ターボポンプ たて置斜流	1次冷却材	ステンレス鋼	1次冷却材ポンプ(4)	PS-1、重*5	連続	約 17.2	約 343	◎	
	海水	ステンレス鋼	海水ポンプ(3)	MS-1、重*5	連続	約 1.0	約 50	◎	
ターボポンプ 横置うず巻	1次冷却材 ほう酸水	低合金鋼	充てんポンプ(2)*1、*6	MS-1、重*5	連続	約 20.0	約 95	◎	重要度、温度
			高圧注入ポンプ(2)*1	MS-1、重*5	一時	約 16.7	約 150		
		ステンレス鋼	余熱除去ポンプ(2)	MS-1、重*5	連続(余熱除去時) 一時(低圧注入時)	約 4.5	約 200		
			格納容器スプレイポンプ(2)	MS-1、重*5	一時	約 2.7	約 150		
			ほう酸ポンプ(2)	MS-1、重*5	連続	約 1.4	約 95		
			燃料取替用水ポンプ(2)	MS-2	一時	約 1.4	約 95		
	ヒドラジン水	炭素鋼	原子炉補機冷却水ポンプ(4)*2	MS-1、重*5	連続	約 1.4	約 95	◎	
	給水	炭素鋼	タービン動主給水ポンプ(2)	高*4	連続	約 10.3	約 200	◎	重要度、圧力
			補助蒸気ドレンタンクポンプ(2)	高*4	連続	約 0.5	約 100		
		ステンレス鋼	タービン動補助給水ポンプ(1)	MS-1、重*5	一時	約 12.7	約 40		
			電動補助給水ポンプ(2)	MS-1、重*5	一時	約 13.1	約 40		
			電動主給水ポンプ(1)	高*4	一時	約 10.3	約 200		
			復水ブースタポンプ(3)	高*4	連続	約 4.1	約 80		
湿分分離器ドレンポンプ(2)			高*4	連続	約 2.0	約 200			
		スチームコンバータ給水ポンプ(2)	高*4	連続	約 1.4	約 100			
	恒設代替低圧注水ポンプ(1)	重*5	一時	約 2.1	約 95				
鋳鉄	電動消火ポンプ(1)	高*4	一時	約 1.9	約 95				
ターボポンプ たて置うず巻	給水	炭素鋼	タービン動主給水ポンプブースタポンプ(2)	高*4	連続	約 4.1	約 200	◎	温度、運転時間
			電動主給水ポンプブースタポンプ(1)	高*4	一時	約 3.6	約 200		
			低圧給水加熱器ドレンポンプ(2)	高*4	連続	約 2.8	約 115		
往復ポンプ	1次冷却材 ほう酸水	ステンレス鋼	充てんポンプ(1)*6	MS-1、重*5	連続	約 20.0	約 95	◎	

*1：ケーシングは低合金鋼(ステンレス鋼内張り)、主軸はステンレス鋼、羽根車はステンレス鋼鋳鋼。

*2：ケーシングは炭素鋼鋳鋼、主軸はステンレス鋼、羽根車はステンレス鋼鋳鋼。

*3：機能は最上位の機能を示す。

*4：最高使用温度が95°Cを超え、または最高使用圧力が1900kPaを超える環境下にある原子炉格納容器外の重要度クラス3の機器。

*5：重要度クラスとは別に常設重大事故等対処設備に属する機器および構造物であることを示す。

*6：充てんポンプはターボポンプ横置うず巻に2台および往復ポンプに1台の合計3台が設置されている。

表 2 (1/2) 大飯 3 号炉 主要なポンプの機能

ポンプ	機能
1 次冷却材ポンプ	原子炉で発生した熱エネルギーを蒸気発生器へ運ぶために、1 次冷却材を強制循環させる。
海水ポンプ	1、2 次系熱交換器等へ冷却水として海水を送る。
充てんポンプ	1 次冷却系統より取り出された 1 次冷却材を、体積制御タンクより再び 1 次冷却系統に送る。
高圧注入ポンプ	事故時の炉心冷却のため、燃料取替用水ピットのほう酸水を炉心に注入する。
余熱除去ポンプ	原子炉を停止した後の 1 次冷却系統顕熱、炉心の崩壊熱および 1 次冷却系統を均一に冷却する目的で運転する 1 次冷却材ポンプの発生熱を除去し、1 次冷却系統を降温させる。 また、冷却材喪失事故時には安全注入系統の作動と並行して燃料取替用水ピットのほう酸水を炉心に注入する。
格納容器スプレイポンプ	事故時の格納容器内圧上昇緩和、抑制のため、ほう酸水を格納容器内にスプレイする。
ほう酸ポンプ	1 次冷却材中のほう酸濃度を調整することを目的として、ほう酸水を充てんポンプ吸込側へ供給する。
燃料取替用水ポンプ	燃料取替用水ピットのほう酸水を燃料取替キャナル、キャスクピットに水張りする。
原子炉補機冷却水ポンプ	1 次冷却系、非常用炉心冷却系および残留熱除去系等で発生した熱を除去するため、冷却水としてヒドラジン水を循環させる。
タービン動主給水ポンプ	脱気器タンクの給水を蒸気発生器へ送水する。
補助蒸気ドレンタンクポンプ	1 次系補助蒸気ドレンをスチームコンバータ給水タンク等へ送る。
タービン動補助給水ポンプ	事故時等の炉心停止後初期の炉心崩壊熱を除去するため、補助給水を蒸気発生器 2 次側へ供給する。
電動補助給水ポンプ	事故時等の炉心停止後初期の炉心崩壊熱を除去するため、補助給水を蒸気発生器 2 次側へ供給する。
電動主給水ポンプ	脱気器タンクの給水を蒸気発生器へ送水する。
復水ブースタポンプ	復水処理装置からの復水を復水系統へ送る。
湿分分離器ドレンポンプ	湿分分離器で生じたドレンを脱気器へ送水する。
スチームコンバータ給水ポンプ	給水をスチームコンバータへ供給する。
恒設代替低圧注水ポンプ	設計基準事故対処設備の機能が喪失した場合に、原子炉を冷却および原子炉格納容器の圧力、温度、放射性物質濃度の低下ならびに原子炉格納容器下部の熔融炉心の冷却のため、給水を炉心および格納容器内に注水する。
電動消火ポンプ	原水タンクの消火水を各消火設備へ供給する。

表 2 (2/2) 大飯 3 号炉 主要なポンプの機能

ポンプ	機能
タービン動主給水ポンプブースタポンプ	タービン動主給水ポンプの有効吸込ヘッドを確保する。
電動主給水ポンプブースタポンプ	電動主給水ポンプの有効吸込ヘッドを確保する。
低圧給水加熱器ドレンポンプ	低圧給水加熱器で生じたドレンを復水系統へ送る。

1 ターボポンプ

[対象機器]

- ① 海水ポンプ
- ② 充てんポンプ
- ③ 高圧注入ポンプ
- ④ 余熱除去ポンプ
- ⑤ 格納容器スプレイポンプ
- ⑥ ほう酸ポンプ
- ⑦ 燃料取替用水ポンプ
- ⑧ 原子炉補機冷却水ポンプ
- ⑨ タービン動主給水ポンプ
- ⑩ タービン動補助給水ポンプ
- ⑪ 電動補助給水ポンプ
- ⑫ 電動主給水ポンプ
- ⑬ 復水ブースタポンプ
- ⑭ 湿分分離器ドレンポンプ
- ⑮ スチームコンバータ給水ポンプ
- ⑯ 補助蒸気ドレンタンクポンプ
- ⑰ 恒設代替低圧注水ポンプ
- ⑱ 電動消火ポンプ
- ⑲ タービン動主給水ポンプブースタポンプ
- ⑳ 電動主給水ポンプブースタポンプ
- ㉑ 低圧給水加熱器ドレンポンプ

目次

1. 技術評価対象機器および代表機器の選定	1
1.1 グループ化の考え方および結果	1
1.2 代表機器の選定	1
2. 代表機器の技術評価	4
2.1 構造、材料および使用条件	4
2.2 経年劣化事象の抽出	22
2.3 高経年化対策上着目すべき経年劣化事象の評価	34
3. 代表機器以外への展開	37
3.1 高経年化対策上着目すべき経年劣化事象	37
3.2 高経年化対策上着目すべき経年劣化事象ではない事象	38

1. 技術評価対象機器および代表機器の選定

大飯3号炉で使用されているターボポンプ（1次冷却材ポンプを除く）の主な仕様を表1-1に示す。

これらのポンプを型式、内部流体および材料の観点からグループ化し、それぞれのグループより以下のとおり代表機器を選定した。

1.1 グループ化の考え方および結果

表1-1に示すターボポンプを詳細な型式に分類すると、以下の2つの型式に分類される。

① 斜流ポンプ（たて置）

羽根車から吐き出される流れが主軸の中心線を軸とする円すい面内にあるポンプ。

② うず巻ポンプ（横置およびたて置）

羽根車から吐き出される流れが主として主軸に垂直な面内にある遠心ポンプの1種であり、羽根車の吐出し側に直接うず巻形ケーシングをもつ。

この型式毎に、さらに内部流体・材料を分離基準として考えると、表1-1に示すとおり、合計5つのグループに分類される。

1.2 代表機器の選定

(1) たて置斜流ポンプ（内部流体：海水）

このグループには海水ポンプのみが属するので、海水ポンプを代表機器とする。

(2) 横置うず巻ポンプ（内部流体：1次冷却材、ほう酸水）

このグループには充てんポンプ、高圧注入ポンプ、余熱除去ポンプ、格納容器スプレイポンプ、ほう酸ポンプおよび燃料取替用水ポンプが属するが、重要度が高く、最高使用温度が高い余熱除去ポンプを代表機器とする。

(3) 横置うず巻ポンプ（内部流体：ヒドラジン水）

このグループには原子炉補機冷却水ポンプのみが属するので、原子炉補機冷却水ポンプを代表機器とする。

(4) 横置うず巻ポンプ（内部流体：給水）

このグループにはタービン動主給水ポンプ、タービン動補助給水ポンプ、電動補助給水ポンプ、電動主給水ポンプ、復水ブースタポンプ、湿分分離器ドレンポンプ、スチームコンバータ給水ポンプ、補助蒸気ドレンタンクポンプ、恒設代替低圧注水ポンプおよび電動消火ポンプが属するが、重要度および最高使用圧力が高い電動補助給水ポンプを代表機器とする。

(5) たて置うず巻ポンプ（内部流体：給水）

このグループにはタービン動主給水ポンプブースタポンプ、電動主給水ポンプブースタポンプおよび低圧給水加熱器ドレンポンプが属するが、最高使用温度が高く、運転時間の長いタービン動主給水ポンプブースタポンプを代表機器とする。

表1-1 大飯3号炉 ターボポンプの主な仕様

分離基準			機器名称 (台数)	選定基準				代表機器の選定	
				重要度*3	使用条件			代表機器	選定理由
型式	流体	材料	運転状態		最高使用圧力 (MPa [gage])	最高使用温度 (°C)			
ターボポンプ たて置斜流	海水	ステンレス鋼	海水ポンプ(3)	MS-1、重*5	連続	約 1.0	約 50	◎	
ターボポンプ 横置うず巻	1次冷却材 ほう酸水	低合金鋼	充てんポンプ(2)*1、*6	MS-1、重*5	連続	約 20.0	約 95	◎	重要度、温度
			高圧注入ポンプ(2)*1	MS-1、重*5	一時	約 16.7	約 150		
		ステンレス鋼	余熱除去ポンプ(2)	MS-1、重*5	連続(余熱除去時) 一時(低圧注入時)	約 4.5	約 200		
			格納容器スプレイポンプ(2)	MS-1、重*5	一時	約 2.7	約 150		
			ほう酸ポンプ(2)	MS-1、重*5	連続	約 1.4	約 95		
			燃料取替用水ポンプ(2)	MS-2	一時	約 1.4	約 95		
	ヒドラジン水	炭素鋼	原子炉補機冷却水ポンプ(4)*2	MS-1、重*5	連続	約 1.4	約 95	◎	
	給水	炭素鋼	タービン動主給水ポンプ(2)	高*4	連続	約 10.3	約 200	◎	重要度、圧力
			補助蒸気ドレンタンクポンプ(2)	高*4	連続	約 0.5	約 100		
		ステンレス鋼	タービン動補助給水ポンプ(1)	MS-1、重*5	一時	約 12.7	約 40		
			電動補助給水ポンプ(2)	MS-1、重*5	一時	約 13.1	約 40		
			電動主給水ポンプ(1)	高*4	一時	約 10.3	約 200		
			復水ブースタポンプ(3)	高*4	連続	約 4.1	約 80		
			湿分離器ドレンポンプ(2)	高*4	連続	約 2.0	約 200		
スチームコンバータ給水ポンプ(2)			高*4	連続	約 1.4	約 100			
恒設代替低圧注水ポンプ(1)	重*5	一時	約 2.1	約 95					
铸铁	電動消火ポンプ(1)	高*4	一時	約 1.9	約 95				
ターボポンプ たて置うず巻	給水	炭素鋼	タービン動主給水ポンプブースタポンプ(2)	高*4	連続	約 4.1	約 200	◎	温度、運転時間
			電動主給水ポンプブースタポンプ(1)	高*4	一時	約 3.6	約 200		
			低圧給水加熱器ドレンポンプ(2)	高*4	連続	約 2.8	約 115		

*1: ケーシングは低合金鋼(ステンレス鋼内張り)、主軸はステンレス鋼、羽根車はステンレス鋼鋳鋼。

*2: ケーシングは炭素鋼鋳鋼、主軸はステンレス鋼、羽根車はステンレス鋼鋳鋼。

*3: 機能は最上位の機能を示す。

*4: 最高使用温度が95°Cを超え、または最高使用圧力が1900kPaを超える環境下にある原子炉格納容器外の重要度クラス3の機器。

*5: 重要度クラスとは別に常設重大事故等対処設備に属する機器および構造物であることを示す。

*6: 充てんポンプの台数を2台としているが、実際はうず巻ポンプ2台、往復ポンプ1台(往復ポンプ評価分)の合計3台が設置されている。

2. 代表機器の技術評価

本章では1章で代表機器とした以下の5種類のポンプについて技術評価を実施する。

- ① 海水ポンプ
- ② 余熱除去ポンプ
- ③ 原子炉補機冷却水ポンプ
- ④ 電動補助給水ポンプ
- ⑤ タービン動主給水ポンプブースタポンプ

2.1 構造、材料および使用条件

2.1.1 海水ポンプ

(1) 構造

大飯3号炉の海水ポンプは、たて置単段斜流式ポンプであり、3台設置されている。

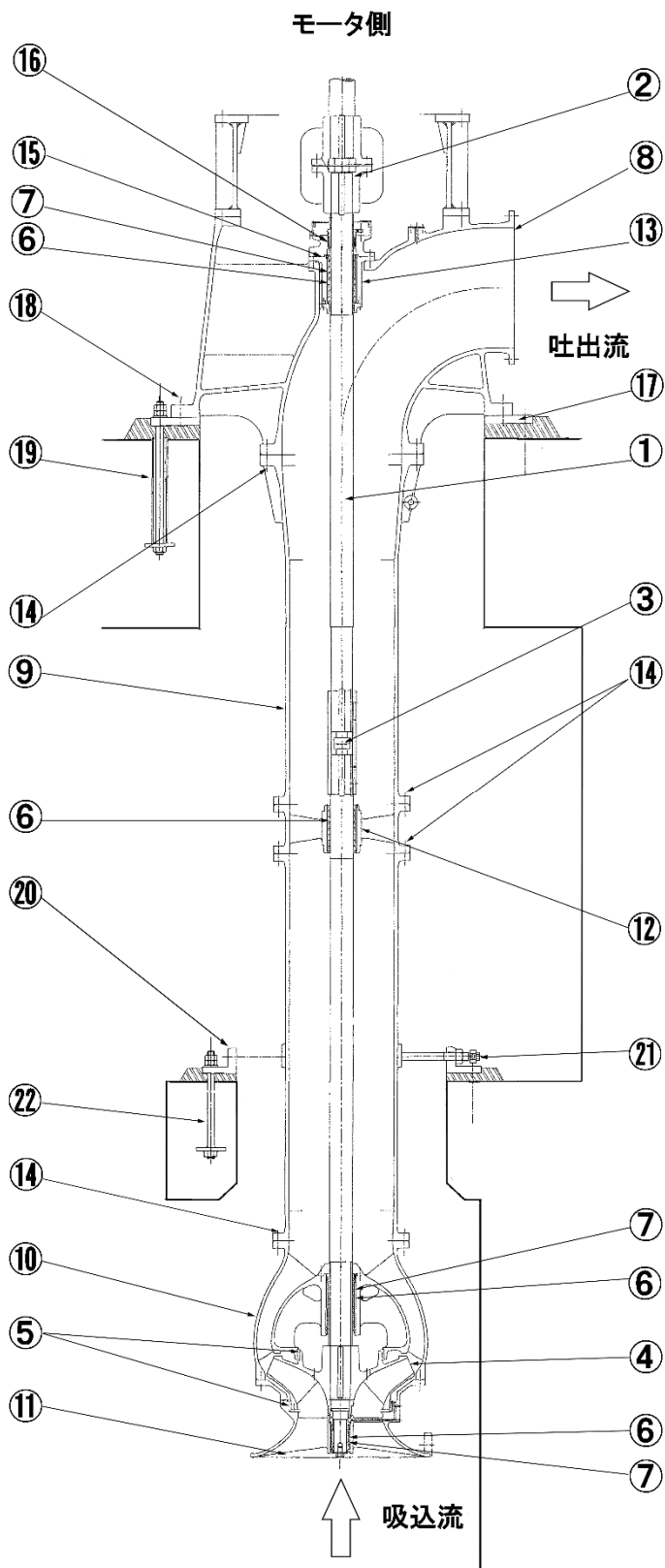
主軸には耐食ステンレス鋼、羽根車には耐食ステンレス鋼鋳鋼を使用し、吐出管にはステンレス鋼鋳鋼を使用しており、それぞれ海水に接液している。

軸封部には海水の漏れを防止するため、グランドパッキンを使用している。

大飯3号炉の海水ポンプの構造図を図2.1-1に示す。

(2) 材料および使用条件

大飯3号炉の海水ポンプの使用材料および使用条件を表2.1-1および表2.1-2に示す。



No.	部位
①	主軸
②	軸継手
③	中間軸継手
④	羽根車
⑤	ライナリング
⑥	水中軸受 (すべり)
⑦	軸受部スリーブ
⑧	吐出曲管
⑨	吐出管
⑩	案内羽根
⑪	吸込口
⑫	中間軸受箱
⑬	軸受箱
⑭	ケーシングボルト
⑮	Ｏリング
⑯	グランドパッキン
⑰	台板
⑱	取付ボルト
⑲	基礎ボルト
⑳	振れ止め台
㉑	振れ止めボルト
㉒	振れ止め台用基礎ボルト

*
*
*
*
*
*

* : ケーシング組立品の構成品

図2.1-1 大飯3号炉 海水ポンプ構造図

表2.1-1 大飯3号炉 海水ポンプ主要部位の使用材料

部位	材料
主軸	耐食ステンレス鋼
軸継手	炭素鋼
中間軸継手	耐食ステンレス鋼
羽根車	耐食ステンレス鋼鋳鋼
ライナリング	消耗品・定期取替品
水中軸受（すべり）	消耗品・定期取替品
軸受部スリーブ	消耗品・定期取替品
吐出曲管、吐出管、案内羽根、吸込口	ステンレス鋼鋳鋼
中間軸受箱、軸受箱	ステンレス鋼鋳鋼
ケーシングボルト	ステンレス鋼
Oリング	消耗品・定期取替品
グランドパッキン	消耗品・定期取替品
台板、取付ボルト、基礎ボルト	ステンレス鋼
振れ止め台	ステンレス鋼鋳鋼
振れ止めボルト、振れ止め台用基礎ボルト	ステンレス鋼

表2.1-2 大飯3号炉 海水ポンプの使用条件

最高使用圧力	約1.0MPa [gage]
最高使用温度	約50℃
内部流体	海水

2.1.2 余熱除去ポンプ

(1) 構造

大飯3号炉の余熱除去ポンプは、横置単段うず巻式ポンプであり、2台設置されている。

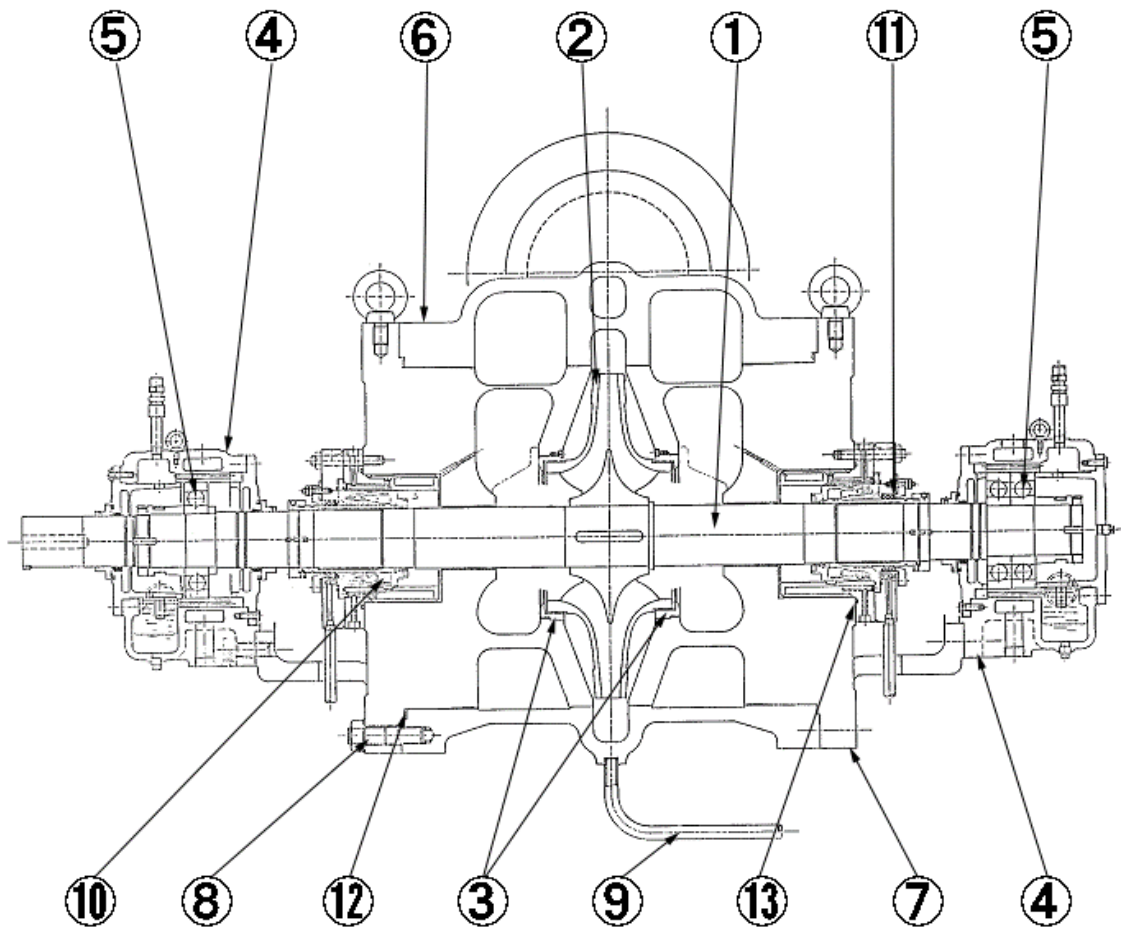
主軸にはステンレス鋼を使用し、羽根車およびケーシングにはステンレス鋼鋳鋼を使用しており、それぞれ1次冷却材またはほう酸水に接液している。

軸封部には1次冷却材またはほう酸水の漏れを防止するため、メカニカルシールおよびグランドパッキンを使用している。

大飯3号炉の余熱除去ポンプの構造図を図2.1-2に示す。

(2) 材料および使用条件

大飯3号炉の余熱除去ポンプの使用材料および使用条件を表2.1-3および表2.1-4に示す。



No.	部位
①	主軸
②	羽根車
③	ライナリング
④	軸受箱
⑤	軸受 (ころがり)
⑥	ケーシング
⑦	ケーシングカバー
⑧	ケーシングボルト
⑨	ケーシングドレン管
⑩	メカニカルシール
⑪	グランドパッキン
⑫	ガスケット
⑬	Oリング

図2.1-2(1/2) 大飯3号炉 余熱除去ポンプ本体構造図

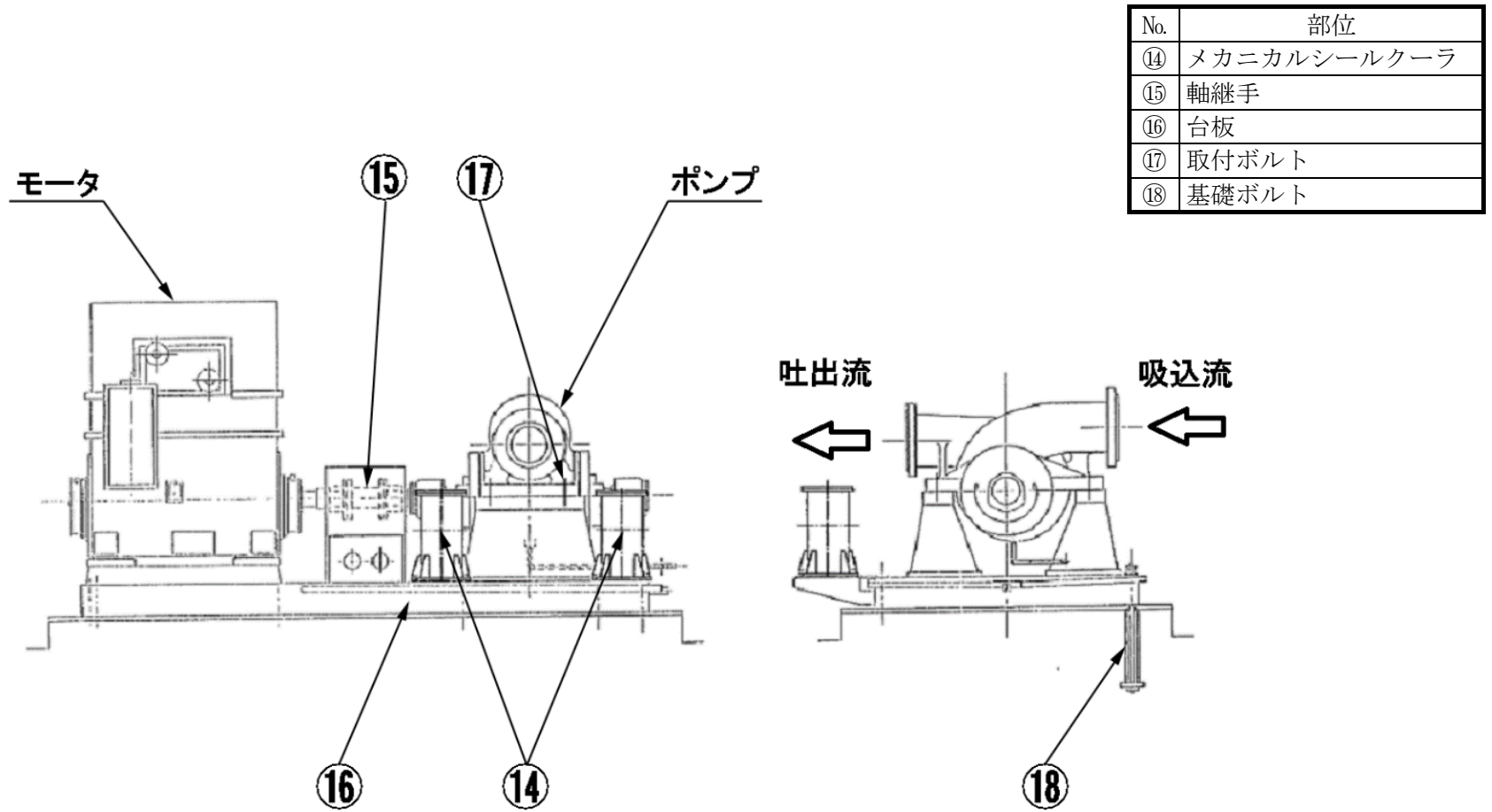


図2.1-2(2/2) 大飯3号炉 余熱除去ポンプ全体図

表2.1-3 大飯3号炉 余熱除去ポンプ主要部位の使用材料

部位	材料
主軸	ステンレス鋼
羽根車	ステンレス鋼鋳鋼
ライナリング	消耗品・定期取替品
軸受箱	鋳鉄
軸受（ころがり）	消耗品・定期取替品
軸継手	低合金鋼
ケーシング、ケーシングカバー	ステンレス鋼鋳鋼
ケーシングボルト	低合金鋼
ケーシングドレン管	ステンレス鋼
メカニカルシールケーラ	ステンレス鋼
メカニカルシール	消耗品・定期取替品
グラウンドパッキン	消耗品・定期取替品
ガスケット	消耗品・定期取替品
Oリング	消耗品・定期取替品
台板、取付ボルト、基礎ボルト	炭素鋼

表2.1-4 大飯3号炉 余熱除去ポンプの使用条件

最高使用圧力	約4.5MPa [gage]
最高使用温度	約200℃
内部流体	1次冷却材、ほう酸水

2.1.3 原子炉補機冷却水ポンプ

(1) 構造

大飯3号炉の原子炉補機冷却水ポンプは、横置単段うず巻式ポンプであり、4台設置されている。

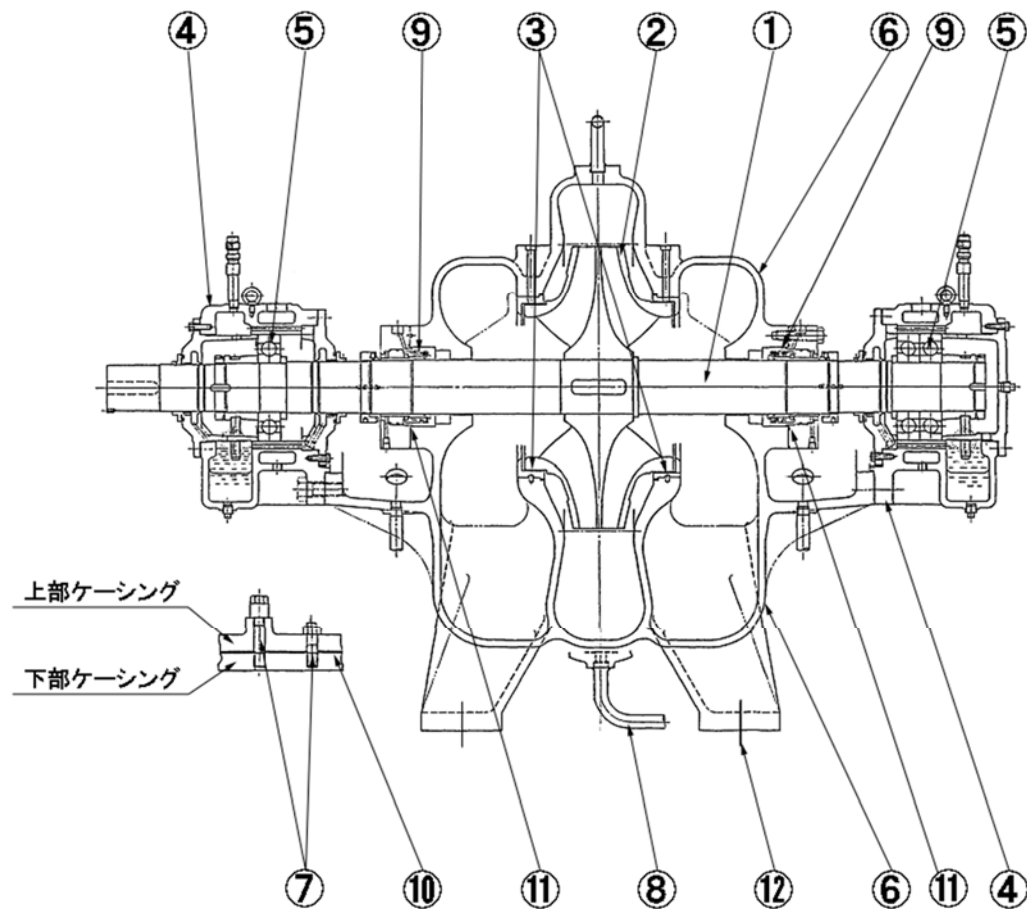
主軸にはステンレス鋼、羽根車にはステンレス鋼鋳鋼を使用し、ケーシングには炭素鋼鋳鋼を使用しており、それぞれヒドラジン水に接液している。

軸封部にはヒドラジン水の漏れを防止するため、メカニカルシールを使用している。

大飯3号炉の原子炉補機冷却水ポンプの構造図を図2.1-3に示す。

(2) 材料および使用条件

大飯3号炉の原子炉補機冷却水ポンプの使用材料および使用条件を表2.1-5および表2.1-6に示す。



No.	部位
①	主軸
②	羽根車
③	ライナリング
④	軸受箱
⑤	軸受 (ころがり)
⑥	ケーシング
⑦	ケーシングボルト
⑧	ケーシングドレン管
⑨	メカニカルシール
⑩	ガスケット
⑪	Oリング
⑫	取付ボルト

図2. 1-3(1/2) 大飯3号炉 原子炉補機冷却水ポンプ構造図

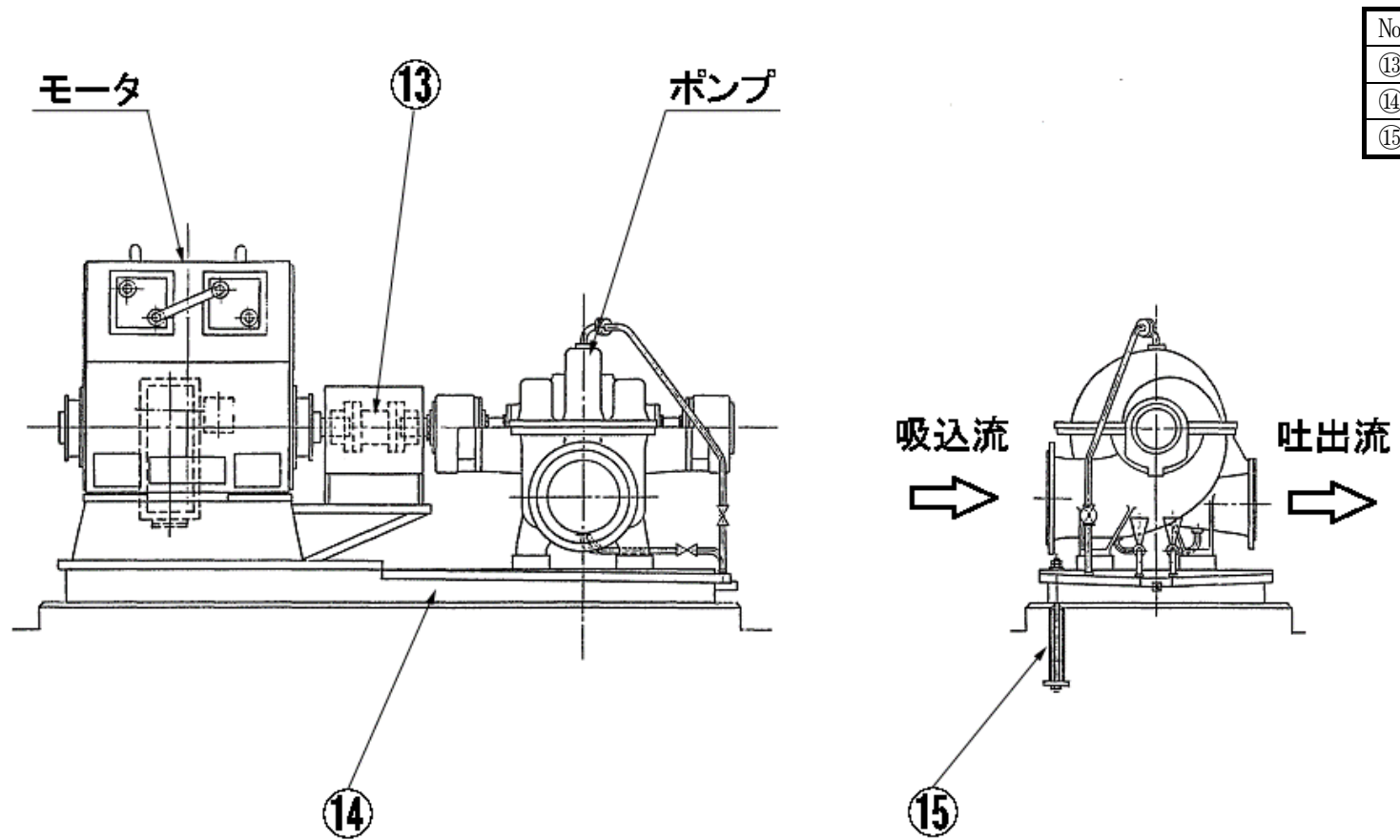


図2.1-3(2/2) 大飯3号炉 原子炉補機冷却水ポンプ全体図

表2.1-5 大飯3号炉 原子炉補機冷却水ポンプ主要部位の使用材料

部位	材料
主軸	ステンレス鋼
羽根車	ステンレス鋼鋳鋼
ライナリング	消耗品・定期取替品
軸受箱	鋳鉄
軸受（ころがり）	消耗品・定期取替品
軸継手	低合金鋼
ケーシング	炭素鋼鋳鋼
ケーシングボルト	低合金鋼
ケーシングドレン管	炭素鋼
メカニカルシール	消耗品・定期取替品
ガスケット	消耗品・定期取替品
Oリング	消耗品・定期取替品
台板、取付ボルト、基礎ボルト	炭素鋼

表2.1-6 大飯3号炉 原子炉補機冷却水ポンプの使用条件

最高使用圧力	約1.4MPa [gage]
最高使用温度	約95℃
内部流体	ヒドラジン水

2.1.4 電動補助給水ポンプ

(1) 構造

大飯3号炉の電動補助給水ポンプは、横置多段うず巻式ポンプであり、2台設置されている。

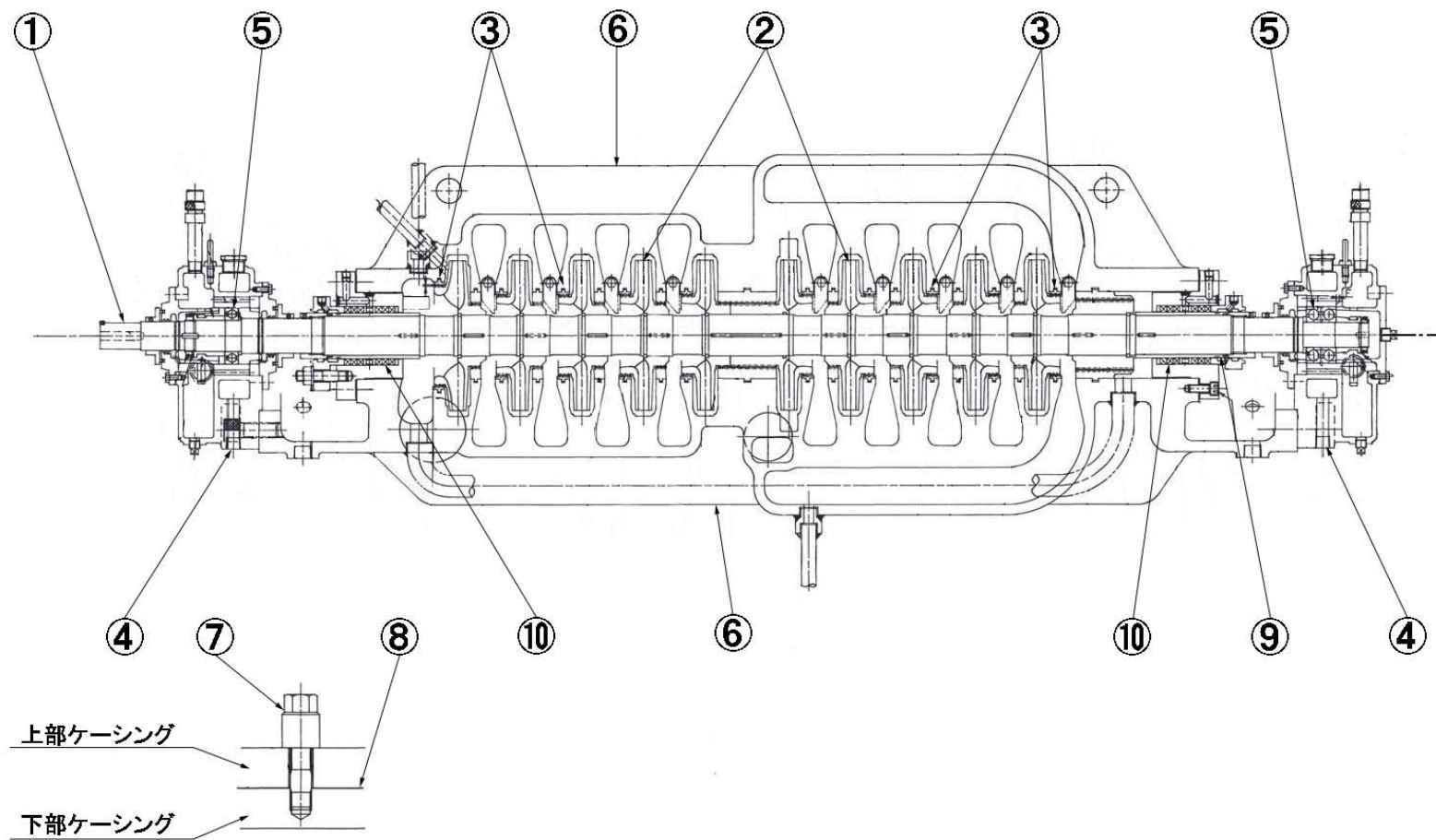
主軸にはステンレス鋼を使用し、羽根車およびケーシングにはステンレス鋼鋳鋼を使用しており、それぞれ給水に接液している。

軸封部には給水の漏れを防止するため、グランドパッキンを使用している。

大飯3号炉の電動補助給水ポンプの構造図を図2.1-4に示す。

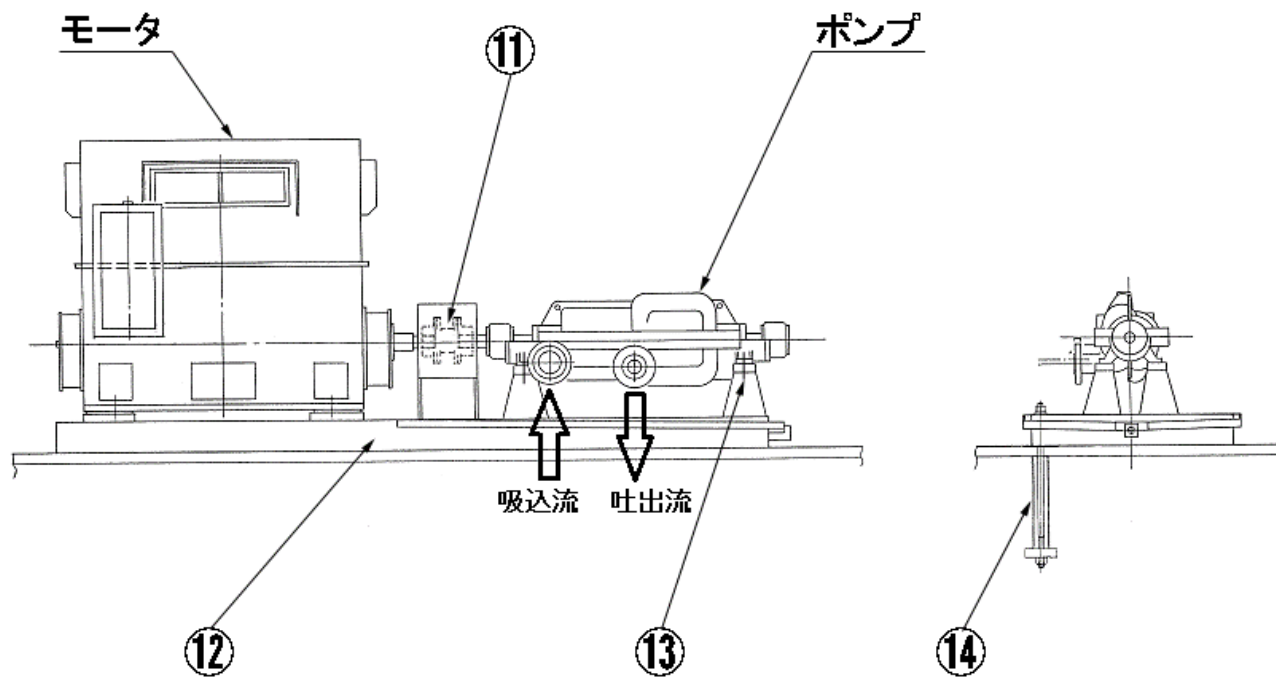
(2) 材料および使用条件

大飯3号炉の電動補助給水ポンプの使用材料および使用条件を表2.1-7および表2.1-8に示す。



No.	部位
①	主軸
②	羽根車
③	ライナリング
④	軸受箱
⑤	軸受 (ころがり)
⑥	ケーシング
⑦	ケーシングボルト
⑧	ガスケット
⑨	Oリング
⑩	グランドパッキン

図2.1-4(1/2) 大飯3号炉 電動補助給水ポンプ構造図



No.	部位
⑪	軸継手
⑫	台板
⑬	取付ボルト
⑭	基礎ボルト

図2.1-4(2/2) 大飯3号炉 電動補助給水ポンプ全体図

表2.1-7 大飯3号炉 電動補助給水ポンプ主要部位の使用材料

部位	材料
主軸	ステンレス鋼
羽根車	ステンレス鋼鋳鋼
ライナリング	消耗品・定期取替品
軸受箱	鋳鉄
軸受（ころがり）	消耗品・定期取替品
軸継手	低合金鋼
ケーシング	ステンレス鋼鋳鋼
ケーシングボルト	低合金鋼
ガスケット	消耗品・定期取替品
Oリング	消耗品・定期取替品
グランドパッキン	消耗品・定期取替品
台板、取付ボルト、基礎ボルト	炭素鋼

表2.1-8 大飯3号炉 電動補助給水ポンプの使用条件

最高使用圧力	約13.1MPa [gage]
最高使用温度	約40℃
内部流体	給水

2.1.5 タービン動主給水ポンプブースタポンプ

(1) 構造

大飯3号炉のタービン動主給水ポンプブースタポンプは、たて置多段うず巻式ポンプであり、2台設置されている。

主軸にはステンレス鋼、羽根車および第1段ケーシング、吐出・中間ボウル、吸込ベルにはステンレス鋼鋳鋼を使用し、外部ケーシングには炭素鋼を使用しており、それぞれ給水に接液している。

軸封部には給水の漏れを防止するため、ブッシュを使用している。

大飯3号炉のタービン動主給水ポンプブースタポンプの構造図を図2.1-5に示す。

(2) 材料および使用条件

大飯3号炉のタービン動主給水ポンプブースタポンプの使用材料および使用条件を表2.1-9および表2.1-10に示す。

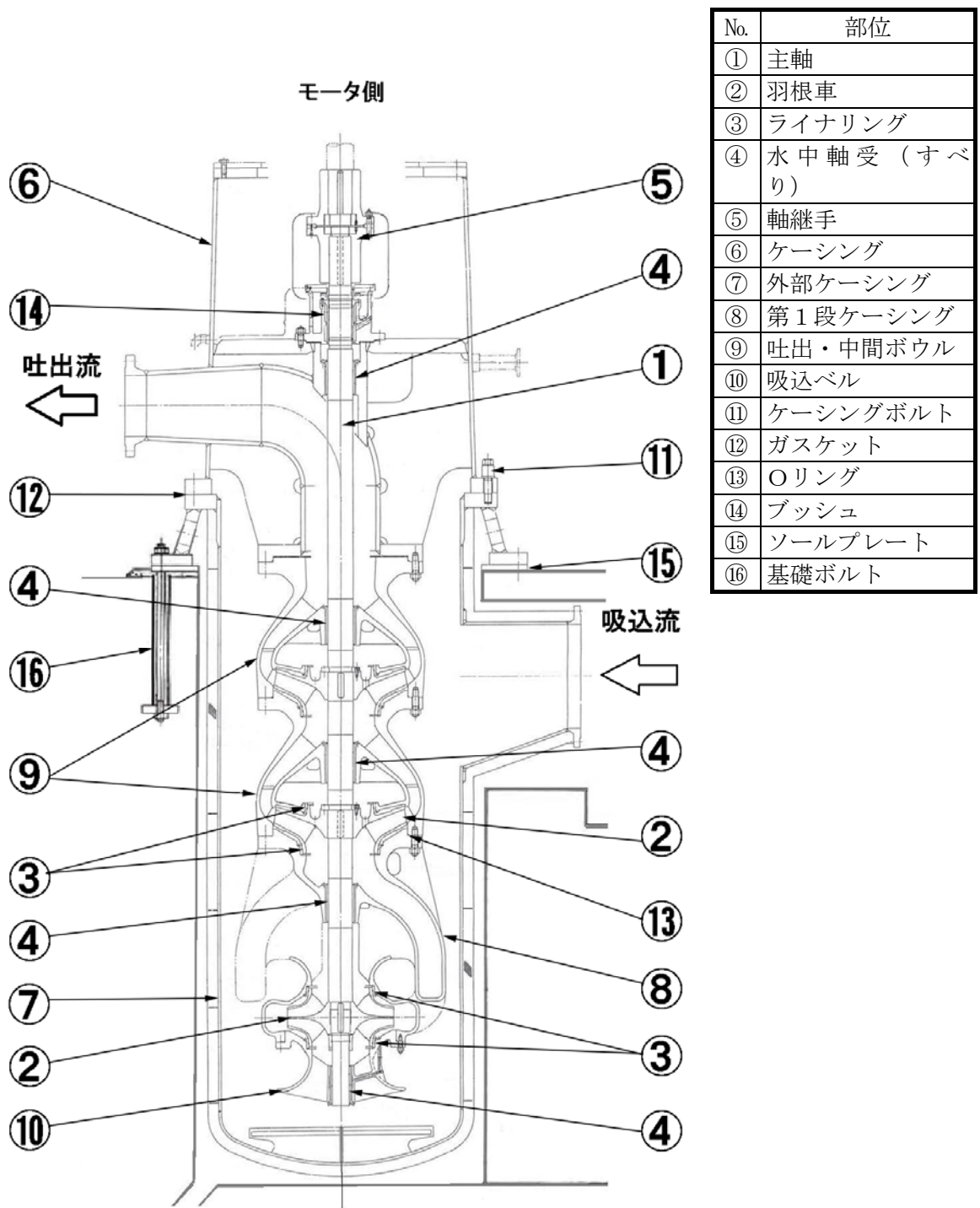


図2.1-5 大飯3号炉 タービン動主給水ポンプブースタポンプ構造図

表2.1-9 大飯3号炉 タービン動主給水ポンプブースタポンプ主要部位の使用材料

部位	材料
主軸	ステンレス鋼
羽根車	ステンレス鋼鑄鋼
ライナリング	消耗品・定期取替品
水中軸受（すべり）	消耗品・定期取替品
軸継手	炭素鋼
ケーシング、外部ケーシング	炭素鋼
第1段ケーシング、吐出・中間ボウル、吸込ベル	ステンレス鋼鑄鋼
ケーシングボルト	低合金鋼
ガスケット	消耗品・定期取替品
Oリング	消耗品・定期取替品
ブッシュ	消耗品・定期取替品
ソールプレート、基礎ボルト	炭素鋼

表2.1-10 大飯3号炉 タービン動主給水ポンプブースタポンプの使用条件

最高使用圧力	約4.1MPa [gage]
最高使用温度	約200℃
内部流体	給水

2.2 経年劣化事象の抽出

2.2.1 機能達成に必要な項目

ターボポンプの機能である送水機能を維持するためには、次の項目が必要である。

- ① ポンプの容量－揚程確保
- ② バウンダリの維持
- ③ 機器の支持

2.2.2 高経年化対策上着目すべき経年劣化事象

ターボポンプ個々について機能達成に必要な項目を考慮して主要な部位に展開した上で、個々の部位の構造、材料、使用条件（水質、圧力、温度等）および現在までの運転経験を考慮し、代表機器毎に表2.2-1に示すとおり想定される経年劣化事象を抽出した。

この結果、高経年化対策上着目すべき経年劣化事象（表2.2-1で○となっているもの）としては以下の事象がある。

(1) ケーシング（ケーシングカバーを含む）の疲労割れ [余熱除去ポンプ]

プラントの起動・停止時等に発生する内部流体のステップ状の大きな温度変化により、特に肉厚が大きく拘束されているケーシング、ケーシングカバーにおいては、材料に疲労が蓄積する可能性があることから、経年劣化に対する評価が必要である。

2.2.3 高経年化対策上着目すべき経年劣化事象ではない事象

以下の事象（表2.2-1で△となっているもの）については、想定される経年劣化事象であるが、

- 1) 想定した劣化傾向と実際の劣化傾向の乖離が考えがたい経年劣化事象であって、想定した劣化傾向等に基づき適切な保全活動を行っているもの
- 2) 現在までの運転経験や使用条件から得られた材料試験データとの比較等により、今後も経年劣化の進展が考えられない、または進展傾向が極めて小さいと考えられる経年劣化事象

に該当するものについては、高経年化対策上着目すべき経年劣化事象ではないと判断した。

上記の1)または2)に該当する事象であるが、保全によりその傾向が維持できていることを確認している事象（日常劣化管理事象）を以下に示す。

なお、日常劣化管理事象ではない事象はない。

(1) 主軸の摩耗 [共通]

ころがり軸受を使用しているポンプについては、軸受と主軸の接触面で摩耗が想定される。

軸受定期取替時の軸受引き抜きの際に主軸表面にわずかな線形模様が生じることもあり、主軸表面をサンドペーパーで仕上げる方策も考えられる。この場合、主軸表面にわずかな摩耗が発生し、主軸と軸受スリーブ間で微小すき間が生じ、運転中にフレッティングによる摩耗が発生する可能性がある。

しかしながら、これを防止するため主軸表面の仕上げは行わない運用としており、これまでに有意な摩耗は認められておらず、今後もこれらの傾向が変化する要因があるとは考えがたい。

したがって、今後も機能の維持は可能であることから、高経年化対策上着目すべき経年劣化事象ではない。

なお、分解点検時の目視確認や寸法計測により、機器の健全性を確認している。

すべり軸受を使用しているポンプについては、軸受と主軸の接触面で摺動摩耗が想定される。

しかしながら、設計段階において主軸と軸受間に潤滑剤を供給し、膜を形成させて流体潤滑状態となるように考慮しており、この設計上の考慮は経年的に変化するものではない。

したがって、今後も機能の維持は可能であることから、高経年化対策上着目すべき経年劣化事象ではない。

なお、分解点検時の目視確認や寸法計測により、機器の健全性を確認している。

(2) 主軸等接液部の腐食（孔食他）〔海水ポンプ〕

主軸、吸込口および振れ止め台等はステンレス鋼またはステンレス鋼鋳鋼であり、海水接液部において孔食他の腐食が想定される。

しかしながら、分解点検時などの目視確認により各部の腐食の有無もしくは塗装の劣化の有無を確認し、腐食の状況により寸法計測を実施し、腐食進行程度の把握を行うことにより、機器の健全性を維持している。

したがって、今後も機能の維持は可能であることから、高経年化対策上着目すべき経年劣化事象ではない。

(3) 主軸の高サイクル疲労割れ〔共通〕

ポンプ運転時には主軸に定常応力と変動応力が発生し、高平均応力下で繰返し応力を受けると、段付部等の応力集中部において高サイクル疲労割れが想定される。

しかしながら、ポンプ設計時には高サイクル疲労を考慮しており、この設計上の考慮は経年的に変化するものではない。

国内PWRプラントで発生したターボポンプ主軸折損に係るトラブルについては、当該ポンプの内部流体に空気が流入したこと等が関与しており、大飯3号炉については内部流体に空気が流入しない系統構成であること等を確認している。

したがって、今後も機能の維持は可能であることから、高経年化対策上着目すべき経年劣化事象ではない。

なお、巡視点検時の振動確認（通常運転時の振動状態と差異がないことの触診による確認）、試運転時および機能確認時における振動確認（変位、速度、加速度の測定等）ならびに分解点検時の応力集中部に対する目視確認や浸透探傷検査により、機器の健全性を確認している。

(4) 主軸のフレット疲労割れ [余熱除去ポンプ、原子炉補機冷却水ポンプ、電動補助給水ポンプ]

ポンプ運転時の主軸に外部荷重に起因する繰返し曲げ応力が作用したとき、その応力の働いている方向や大きさによっては、主軸等に疲労割れが生じる可能性があり、焼きばめにより羽根車が固定されている主軸においてフレット疲労割れが想定される。

1986年10月、玄海1号炉の余熱除去ポンプ主軸において、フレット疲労による疲労割れが発生している。

しかしながら、大飯3号炉については「金属材料疲れ強さの設計資料（日本機械学会）」から最も厳しい下限線を 10^{11} 回まで外挿し設定した疲労限と曲げ応力振幅との比較により評価した結果、曲げ応力振幅は疲労限を下回っており、フレット疲労割れが問題となる可能性はないと判断している。

したがって、今後も機能の維持は可能であることから、高経年化対策上着目すべき経年劣化事象ではない。

なお、巡視点検時の振動確認（通常運転時の振動状態と差異がないことの触診による確認）、試運転時および機能確認時における振動確認（変位、速度、加速度の測定等）により、機器の健全性を確認している。

(5) 羽根車の腐食（キャビテーション） [共通]

ポンプの内部では流速と圧力が場所により大きく変化するが、ある点の圧力がその液温における飽和蒸気圧まで低下すると、その部分の液体が沸騰し、蒸気泡の発生と崩壊が起こることが想定される。

しかしながら、キャビテーションを起こさない条件はポンプおよび機器配置設計段階において考慮しており、この設計上の考慮は経年的に変化するものではない。

したがって、今後も機能の維持は可能であることから、高経年化対策上着目すべき経年劣化事象ではない。

なお、分解点検時の目視確認により、機器の健全性を確認している。

(6) 軸受箱の腐食（全面腐食）〔余熱除去ポンプ、原子炉補機冷却水ポンプ、電動補助給水ポンプ〕

軸受箱は鋳鉄であり、腐食が想定される。

しかしながら、大気接触部は塗装により腐食を防止しており、塗膜が健全であれば腐食進行の可能性は小さい。

また、巡視点検等で目視により塗膜の状態を確認し、はく離等が認められた場合は必要に応じて補修することにより、機器の健全性を維持している。

したがって、今後も機能の維持は可能であることから、高経年化対策上着目すべき経年劣化事象ではない。

一方、内面については内部流体が油で腐食が発生しがたい環境であり、これまでに有意な腐食は認められておらず、今後もこれらの傾向が変化する要因があるとは考えがたい。

したがって、今後も機能の維持は可能であることから、高経年化対策上着目すべき経年劣化事象ではない。

なお、分解点検時の目視確認により、機器の健全性を確認している。

(7) ケーシング等の腐食（全面腐食）〔原子炉補機冷却水ポンプ、タービン動主給水ポンプブースタポンプ〕

ケーシングは炭素鋼鋳鋼または炭素鋼、外部ケーシングおよびケーシングドレン管は炭素鋼であり、腐食が想定される。

しかしながら、大気接触部は塗装により腐食を防止しており、塗膜が健全であれば腐食進行の可能性は小さい。

また、巡視点検等で目視により塗膜の状態を確認し、はく離等が認められた場合は必要に応じて補修することにより、機器の健全性を維持している。

したがって、今後も機能の維持は可能であることから、高経年化対策上着目すべき経年劣化事象ではない。

一方、内面については内部流体がヒドラジン水（防錆剤注入水）またはpH等を管理した脱気水（給水）で腐食が発生しがたい環境であり、これまでに有意な腐食は認められておらず、今後もこれらの傾向が変化する要因があるとは考えがたい。

したがって、今後も機能の維持は可能であることから、高経年化対策上着目すべき経年劣化事象ではない。

なお、分解点検時の目視確認により、機器の健全性を確認している。

(8) ステンレス鋼使用部位の応力腐食割れ [余熱除去ポンプ]

ケーシング（ケーシングカバーを含む）はステンレス鋼鑄鋼、ケーシングドレン管はステンレス鋼であり、ステンレス鋼の使用部位については応力腐食割れが想定される。

しかしながら、定期検査時に飽和溶存酸素濃度（最大約8ppm）の流体が流入する際は流体温度が低い（最高でも80℃程度）ため、応力腐食割れが発生する可能性は小さい。

また、定期検査後のプラント起動時には1次冷却材中の溶存酸素濃度低減のための運転操作を実施するため、高温（100℃以上）で使用する場合は溶存酸素濃度が0.1ppm以下に低減された流体となっていることから、応力腐食割れが発生する可能性は小さい。

したがって、今後も機能の維持は可能であることから、高経年化対策上着目すべき経年劣化事象ではない。

なお、分解点検時の目視確認により、機器の健全性を確認している。

(9) ケーシングボルトの腐食（全面腐食） [海水ポンプを除く]

ケーシングボルトは低合金鋼であり、ガスケットまたはOリングからの漏えいにより、内部流体によるボルトの腐食が想定される。

しかしながら、締付管理により漏えい防止を図っており、これまでに有意な腐食は認められておらず、今後もこれらの傾向が変化する要因があるとは考えがたい。

したがって、今後も機能の維持は可能であることから、高経年化対策上着目すべき経年劣化事象ではない。

なお、分解点検時の目視確認等により、機器の健全性を確認している。

(10) 台板および取付ボルト等の腐食（全面腐食） [海水ポンプを除く]

台板、ソールプレートおよび取付ボルトは炭素鋼であり、腐食が想定される。

しかしながら、大気接触部は塗装により腐食を防止しており、塗膜が健全であれば腐食進行の可能性は小さい。

また、巡視点検等で目視により塗膜の状態を確認し、はく離等が認められた場合は必要に応じて補修することにより、機器の健全性を維持している。

したがって、今後も機能の維持は可能であることから、高経年化対策上着目すべき経年劣化事象ではない。

(11) 基礎ボルトの腐食（全面腐食）〔海水ポンプを除く〕

基礎ボルトは炭素鋼であり、腐食が想定される。

基礎ボルトの健全性評価については各機器で共通であることから、「機械設備の技術評価書」にて評価を実施するものとし、本評価書には含んでいない。

2.2.4 消耗品および定期取替品

ガスケット、Oリング、グランドパッキン、ブッシュ、メカニカルシールおよび軸受（ころがり）は分解点検時に取替える消耗品であり、ライナリング、軸受（すべり）および軸受部スリーブは分解点検時の目視確認や寸法計測の結果に基づき取替える消耗品であり、長期使用はせず取替を前提としていることから、高経年化対策を見極める上での評価対象外とする。

表2.2-1(1/5) 大飯3号炉 海水ポンプに想定される経年劣化事象

機能達成に必要な項目	部位	消耗品・定期取替品	材料	経年劣化事象						備考	
				減肉		割れ		材質変化			その他
				摩耗	腐食	疲労割れ	応力腐食割れ	熱時効	劣化		
ポンプの容量一揚程確保	主軸		耐食ステンレス鋼	△	△ ^{*1}	△ ^{*2}					*1：孔食他 *2：高サイクル疲労割れ *3：キャビテーション
	軸継手		炭素鋼								
	中間軸継手		耐食ステンレス鋼		△ ^{*1}						
	羽根車		耐食ステンレス鋼鋳鋼		△ ^{*1} △ ^{*3}						
	ライナリング	◎	—								
	水中軸受（すべり）	◎	—								
	軸受部スリーブ	◎	—								
バウンダリの維持	吐出曲管		ステンレス鋼鋳鋼		△ ^{*1}						
	吐出管		ステンレス鋼鋳鋼		△ ^{*1}						
	案内羽根		ステンレス鋼鋳鋼		△ ^{*1}						
	吸込口		ステンレス鋼鋳鋼		△ ^{*1}						
	中間軸受箱		ステンレス鋼鋳鋼		△ ^{*1}						
	軸受箱		ステンレス鋼鋳鋼		△ ^{*1}						
	ケーシングボルト		ステンレス鋼		△ ^{*1}						
	Oリング	◎	—								
	グランドパッキン	◎	—								
機器の支持	台板		ステンレス鋼								
	取付ボルト		ステンレス鋼								
	基礎ボルト		ステンレス鋼								
	振れ止め台		ステンレス鋼鋳鋼		△ ^{*1}						
	振れ止めボルト		ステンレス鋼		△ ^{*1}						
	振れ止め台用基礎ボルト		ステンレス鋼		△ ^{*1}						

△：高経年化対策上着目すべき経年劣化事象ではない事象（日常劣化管理事象）

表2.2-1(2/5) 大飯3号炉 余熱除去ポンプに想定される経年劣化事象

機能達成に必要な項目	部位	消耗品・定期取替品	材料	経年劣化事象						備考	
				減肉		割れ		材質変化			その他
				摩耗	腐食	疲労割れ	応力腐食割れ	熱時効	劣化		
ポンプの容量-揚程確保	主軸		ステンレス鋼	△		△*1 △*2				*1：フレットイング 疲労割れ *2：高サイクル疲労割れ *3：キャビテーション	
	羽根車		ステンレス鋼鋳鋼		△*3						
	ライナリング	◎	-								
	軸受箱		鋳鉄		△						
	軸受（ころがり）	◎	-								
	軸継手		低合金鋼								
ハウンドリの維持	ケーシング		ステンレス鋼鋳鋼			○	△				
	ケーシングカバー		ステンレス鋼鋳鋼			○	△				
	ケーシングボルト		低合金鋼		△						
	ケーシングドレン管		ステンレス鋼				△				
	メカニカルシールクーラ		ステンレス鋼								
	メカニカルシール	◎	-								
	グランドパッキン	◎	-								
	ガスケット	◎	-								
	Oリング	◎	-								
機器の支持	台板		炭素鋼		△						
	取付ボルト		炭素鋼		△						
	基礎ボルト		炭素鋼		△						

○：高経年化対策上着目すべき経年劣化事象

△：高経年化対策上着目すべき経年劣化事象ではない事象（日常劣化管理事象）

表2.2-1(3/5) 大飯3号炉 原子炉補機冷却水ポンプに想定される経年劣化事象

機能達成に必要な項目	部位	消耗品 ・定期 取替品	材料	経年劣化事象							備考
				減肉		割れ		材質変化		その他	
				摩耗	腐食	疲労割れ	応力腐食 割れ	熱時効	劣化		
ポンプの 容量－揚程 確保	主軸		ステンレス鋼	△		△ ^{*1} △ ^{*2}					*1：フレットイング 疲労割れ *2：高サイクル疲労 割れ *3：キャビテーション
	羽根車		ステンレス鋼鋳鋼		△ ^{*3}						
	ライナリング	◎	－								
	軸受箱		鋳鉄		△						
	軸受（ころがり）	◎	－								
	軸継手		低合金鋼								
バウンダリ の維持	ケーシング		炭素鋼鋳鋼		△						
	ケーシングボルト		低合金鋼		△						
	ケーシングドレン管		炭素鋼		△						
	メカニカルシール	◎	－								
	ガスケット	◎	－								
	Oリング	◎	－								
機器の支持	台板		炭素鋼		△						
	取付ボルト		炭素鋼		△						
	基礎ボルト		炭素鋼		△						

△：高経年化対策上着目すべき経年劣化事象ではない事象（日常劣化管理事象）

表2.2-1(4/5) 大飯3号炉 電動補助給水ポンプに想定される経年劣化事象

機能達成に必要な項目	部位	消耗品 ・定期 取替品	材料	経年劣化事象						備考	
				減肉		割れ		材質変化			その他
				摩耗	腐食	疲労割れ	応力腐食 割れ	熱時効	劣化		
ポンプの 容量－揚程 確保	主軸		ステンレス鋼	△		△ ^{*1} △ ^{*2}				*1：フレットイング 疲労割れ *2：高サイクル疲労 割れ *3：キャビテーション	
	羽根車		ステンレス鋼鋳鋼		△ ^{*3}						
	ライナリング	◎	－								
	軸受箱		鋳鉄		△						
	軸受（ころがり）	◎	－								
	軸継手		低合金鋼								
バウンダリ の維持	ケーシング		ステンレス鋼鋳鋼								
	ケーシングボルト		低合金鋼		△						
	ガスケット	◎	－								
	Oリング	◎	－								
	グラウンドパッキン	◎	－								
機器の支持	台板		炭素鋼		△						
	取付ボルト		炭素鋼		△						
	基礎ボルト		炭素鋼		△						

△：高経年化対策上着目すべき経年劣化事象ではない事象（日常劣化管理事象）

表2.2-1(5/5) 大飯3号炉 タービン動主給水ポンプブースタポンプに想定される経年劣化事象

機能達成に必要な項目	部位	消耗品・定期取替品	材料	経年劣化事象						備考	
				減肉		割れ		材質変化			その他
				摩耗	腐食	疲労割れ	応力腐食割れ	熱時効	劣化		
ポンプの容量-揚程確保	主軸		ステンレス鋼	△		△*1				*1：高サイクル疲労割れ *2：キャビテーション	
	羽根車		ステンレス鋼鋳鋼		△*2						
	ライナリング	◎	—								
	水中軸受（すべり）	◎	—								
	軸継手		炭素鋼								
バウンダリの維持	ケーシング		炭素鋼		△						
	外部ケーシング		炭素鋼		△						
	第1段ケーシング		ステンレス鋼鋳鋼								
	吐出・中間ボウル		ステンレス鋼鋳鋼								
	吸込ベル		ステンレス鋼鋳鋼								
	ケーシングボルト		低合金鋼		△						
	ガスケット	◎	—								
	Oリング	◎	—								
	ブッシュ	◎	—								
機器の支持	ソールプレート		炭素鋼		△						
	基礎ボルト		炭素鋼		△						

△：高経年化対策上着目すべき経年劣化事象ではない事象（日常劣化管理事象）

2.3 高経年化対策上着目すべき経年劣化事象の評価

2.3.1 ケーシング（ケーシングカバーを含む）の疲労割れ[余熱除去ポンプ]

a. 事象の説明

ケーシングは、プラントの起動・停止時等に熱過渡を繰り返すため、疲労が蓄積する。

b. 技術評価

① 健全性評価

ケーシングの健全性評価にあたっては、「日本機械学会 設計・建設規格(JSME S NC1-2005/2007)」に基づき評価を行った。

評価対象部位を図2.3-1に示す。

また、使用環境を考慮した疲労については、「日本機械学会 環境疲労評価手法(JSME S NF1-2009)」に基づき評価した。

疲労評価に用いた過渡回数を表2.3-1に示す。

なお、2014年度末までの運転実績に基づき推定した2015年度以降の評価対象期間での推定過渡回数を包含し、より保守的に設定した過渡回数とした。

評価結果を表2.3-2に示すが、許容値を満足する結果が得られている。

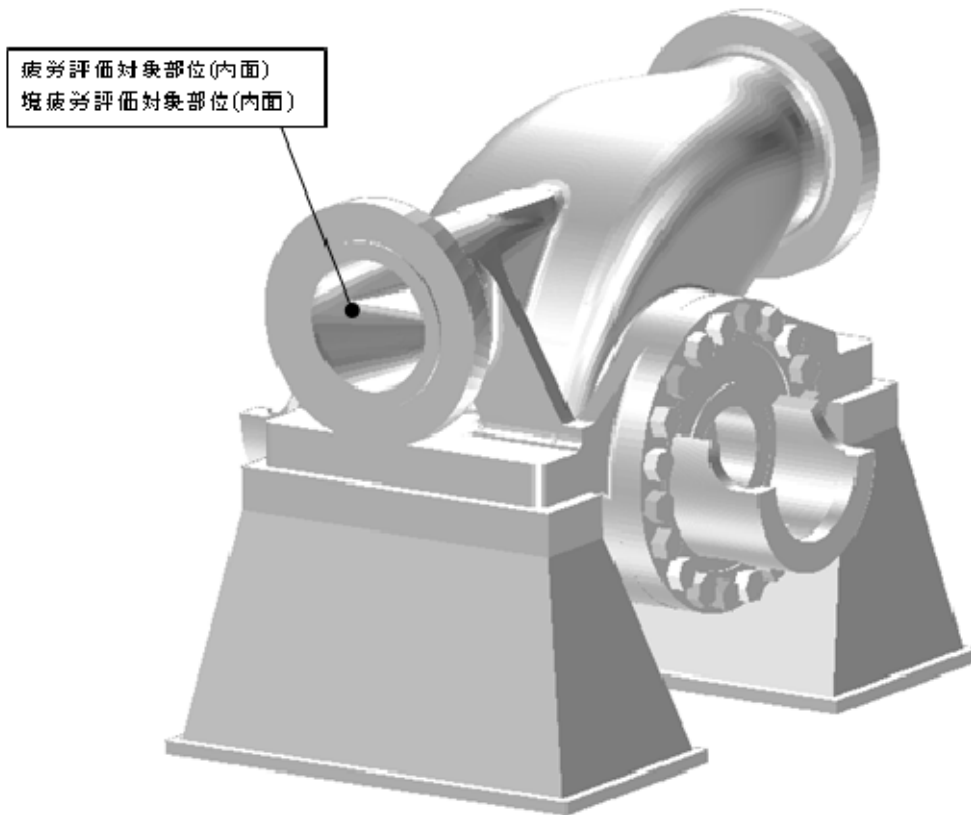
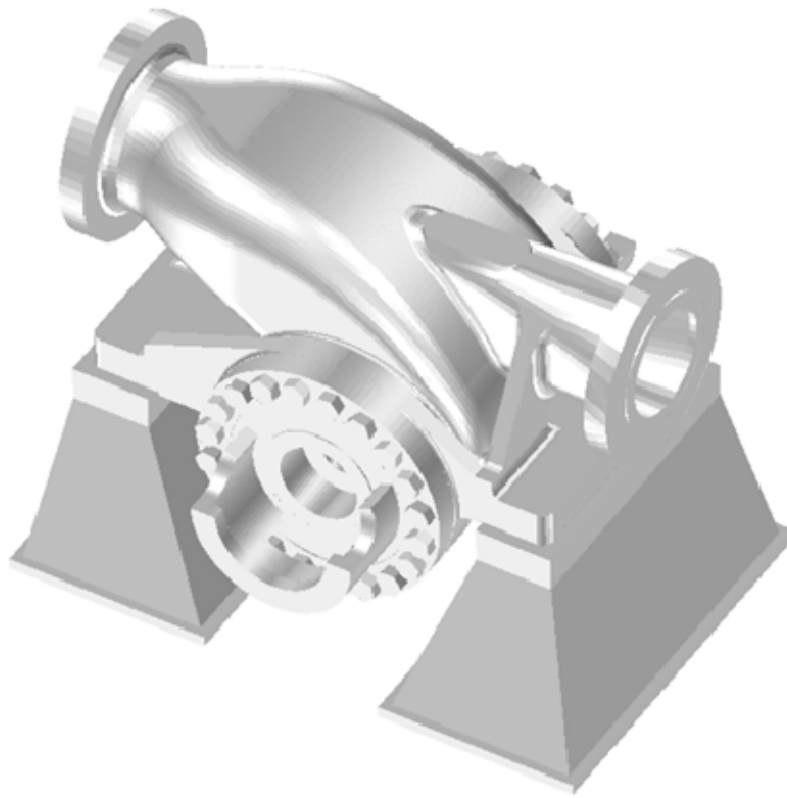


図2.3-1 大飯3号炉 余熱除去ポンプ ケーシングの疲労評価対象部位

表2.3-1 大飯3号炉 余熱除去ポンプ ケーシングの疲労評価に用いた過渡回数

過渡項目	運転実績に基づく過渡回数	
	2014年度末時点	運転開始後60年 時点の推定値
起動	26	74
停止	26	74
1次系漏えい試験	22	63

表2.3-2 大飯3号炉 余熱除去ポンプ ケーシングの疲労評価結果

評価対象部位 (使用材料)	疲労累積係数 (許容値：1以下)	
	設計・建設規格 による解析	環境疲労評価手法 による解析
ケーシング (ステンレス鋼鋳鋼)	0.035	0.176

② 現状保全

ケーシングの疲労割れに対しては、定期的にケーシング内面全体の目視確認により、有意な割れがないことを確認している。

さらに、高経年化技術評価に合わせて、実績過渡回数に基づく評価を実施することとしている。

③ 総合評価

健全性評価結果から判断して、疲労割れ発生の可能性はないと考える。

ただし、疲労評価は、実績過渡回数に依存するため、今後も実績過渡回数を把握し評価する必要がある。

また、疲労割れは目視確認により検知可能であり、点検手法として適切である。

c. 高経年化への対応

ケーシングの疲労割れについては、実績過渡回数の確認を継続的に実施し、運転開始後60年時点の推定過渡回数を上回らないことを確認する。

3. 代表機器以外への展開

本章では2章で実施した代表機器の技術評価結果について、1章で実施したグループ化で代表機器となっていない機器への展開について検討した。

なお、経年劣化事象の抽出にあたっては、2章の代表機器における経年劣化事象の抽出と同様に水平展開機器各々の構造、材料、使用条件等の特殊性を考慮して選定している。

- ① 充てんポンプ
- ② 高圧注入ポンプ
- ③ 格納容器スプレイポンプ
- ④ ほう酸ポンプ
- ⑤ 燃料取替用水ポンプ
- ⑥ タービン動主給水ポンプ
- ⑦ タービン動補助給水ポンプ
- ⑧ 電動主給水ポンプ
- ⑨ 復水ブースタポンプ
- ⑩ 湿分分離器ドレンポンプ
- ⑪ スチームコンバータ給水ポンプ
- ⑫ 補助蒸気ドレンタンクポンプ
- ⑬ 恒設代替低圧注水ポンプ
- ⑭ 電動消火ポンプ
- ⑮ 電動主給水ポンプブースタポンプ
- ⑯ 低圧給水加熱器ドレンポンプ

3.1 高経年化対策上着目すべき経年劣化事象

3.1.1 ケーシング（ケーシングカバーを含む）の疲労割れ

代表機器では、起動・停止および負荷変化時に発生する熱応力により、材料に疲労が蓄積することが考えられる。

一方、代表機器以外のターボポンプについては、疲労割れが問題となるような温度変化を受けないことから、代表機器以外への展開は不要である。

3.2 高経年化対策上着目すべき経年劣化事象ではない事象

2.2.3の1)または2)に該当する事象であるが、保全によりその傾向が維持できていることを確認している事象（日常劣化管理事象）を以下に示す。

なお、日常劣化管理事象ではない事象はない。

3.2.1 主軸の摩耗 [共通]

ころがり軸受を使用しているポンプについては、軸受と主軸の接触面で摩耗が想定される。

軸受定期取替時の軸受引き抜きの際に主軸表面にわずかな線形模様が生じることもあり、主軸表面をサンドペーパーで仕上げる方策も考えられる。この場合、主軸表面にわずかな摩耗が発生し、主軸と軸受スリーブ間で微小すき間が生じ、運転中にフレッシングによる摩耗が発生する可能性がある。

しかしながら、これを防止するため主軸表面の仕上げは行わない運用としており、これまでに有意な摩耗は認められておらず、今後もこれらの傾向が変化する要因があるとは考えがたい。

したがって、今後も機能の維持は可能であることから、高経年化対策上着目すべき経年劣化事象ではない。

なお、分解点検時の目視確認や寸法計測により、機器の健全性を確認している。

すべり軸受を使用しているポンプについては、軸受と主軸の接触面で摺動摩耗が想定される。

しかしながら、設計段階において主軸と軸受間に潤滑剤を供給し、膜を形成させて流体潤滑状態となるように考慮しており、この設計上の考慮は経年的に変化するものではない。

したがって、今後も機能の維持は可能であることから、高経年化対策上着目すべき経年劣化事象ではない。

なお、分解点検時の目視確認や寸法計測により、機器の健全性を確認している。

3.2.2 主軸の高サイクル疲労割れ [共通]

ポンプ運転時には主軸に定常応力と変動応力が発生し、高平均応力下で繰返し応力を受けると、段付部等の応力集中部において高サイクル疲労割れが想定される。

しかしながら、ポンプ設計時には高サイクル疲労を考慮しており、この設計上の考慮は経年的に変化するものではない。

国内PWRプラントで発生したターボポンプ主軸折損に係るトラブルについては、当該ポンプの内部流体に空気が流入したこと等が関与しており、大飯3号炉については内部流体に空気が流入しない系統構成であること等を確認している。

したがって、今後も機能の維持は可能であることから、高経年化対策上着目すべき経年劣化事象ではない。

なお、巡視点検時の振動確認（通常運転時の振動状態と差異がないことの触診による確認）、試運転時および機能確認時における振動確認（変位、速度、加速度の測定等）ならびに分解点検時の応力集中部に対する目視確認や浸透探傷検査により、機器の健全性を確認している。

3.2.3 主軸のフレットング疲労割れ [充てんポンプ、高圧注入ポンプ、格納容器スプレイポンプ、タービン動主給水ポンプ、タービン動補助給水ポンプ、電動主給水ポンプ、復水ブースタポンプ、湿分分離器ドレンポンプ]

ポンプ運転時の主軸に外部荷重に起因する繰返し曲げ応力が作用したとき、その応力の働いている方向や大きさによっては、主軸等に疲労割れが生じる可能性があり、焼きばめにより羽根車が固定されている主軸においてフレットング疲労割れが想定される。

1986年10月、玄海1号炉の余熱除去ポンプ主軸において、フレットング疲労による疲労割れが発生している。

しかしながら、大飯3号炉については「金属材料疲れ強さの設計資料（日本機械学会）」から最も厳しい下限線を 10^{11} 回まで外挿し設定した疲労限と曲げ応力振幅との比較により評価した結果、曲げ応力振幅は疲労限を下回っている、あるいは60年運転の繰返し回数が曲げ応力振幅での許容繰返し回数を下回っていることから、フレットング疲労割れが問題となる可能性はないと判断している。

したがって、今後も機能の維持は可能であることから、高経年化対策上着目すべき経年劣化事象ではない。

なお、巡視点検時の振動確認（通常運転時の振動状態と差異がないことの触診による確認）、試運転時および機能確認時における振動確認（変位、速度、加速度の測定等）により、機器の健全性を確認している。

3.2.4 羽根車の腐食（キャビテーション）〔共通〕

ポンプの内部では流速と圧力が場所により大きく変化するが、ある点の圧力がその液温における飽和蒸気圧まで低下すると、その部分の液体が沸騰し、蒸気泡の発生と崩壊が起こることが想定される。

しかしながら、キャビテーションを起こさない条件はポンプおよび機器配置設計段階において考慮しており、この設計上の考慮は経年的に変化するものではない。

したがって、今後も機能の維持は可能であることから、高経年化対策上着目すべき経年劣化事象ではない。

なお、分解点検時の目視確認により、機器の健全性を確認している。

3.2.5 軸継手の摩耗〔電動主給水ポンプ、復水ブースタポンプ、電動消火ポンプ〕

歯車型軸継手は、歯面によりトルクを伝達するため摩耗が想定される。

しかしながら、歯面はグリス封入により潤滑し、摩耗が発生しがたい環境であり、これまでに有意な摩耗は認められておらず、今後もこれらの傾向が変化する要因があるとは考えがたい。

したがって、今後も機能の維持は可能であることから、高経年化対策上着目すべき経年劣化事象ではない。

なお、分解点検時の目視確認や寸法計測により、機器の健全性を確認している。

3.2.6 軸受箱の腐食（全面腐食）〔電動主給水ポンプブースタポンプ、低圧給水加熱器ドレンポンプを除く〕

軸受箱は鋳鉄であり、腐食が想定される。

しかしながら、大気接触部は塗装により腐食を防止しており、塗膜が健全であれば腐食進行の可能性は小さい。

また、巡視点検等で目視により塗膜の状態を確認し、はく離等が認められた場合は必要に応じて補修することにより、機器の健全性を維持している。

したがって、今後も機能の維持は可能であることから、高経年化対策上着目すべき経年劣化事象ではない。

一方、内面については内部流体が油で腐食が発生しがたい環境であり、これまでに有意な腐食は認められておらず、今後もこれらの傾向が変化する要因があるとは考えがたい。

したがって、今後も機能の維持は可能であることから、高経年化対策上着目すべき経年劣化事象ではない。

なお、分解点検時の目視確認により、機器の健全性を確認している。

3.2.7 潤滑油ユニットの腐食（全面腐食）〔充てんポンプ、高圧注入ポンプ、タービン動補助給水ポンプ、電動主給水ポンプ、復水ブースタポンプ〕

潤滑油ユニットは炭素鋼または鋳鉄であり、腐食が想定される。

しかしながら、大気接触部は塗装により腐食を防止しており、塗膜が健全であれば腐食進行の可能性は小さい。

また、巡視点検等で目視により塗膜の状態を確認し、はく離等が認められた場合は必要に応じて補修することにより、機器の健全性を維持している。

したがって、今後も機能の維持は可能であることから、高経年化対策上着目すべき経年劣化事象ではない。

一方、内面については内部流体が油またはヒドラジン水（防錆剤注入水）で腐食が発生しがたい環境であり、これまでに有意な腐食は認められておらず、今後もこれらの傾向が変化する要因があるとは考えがたい。

したがって、今後も機能の維持は可能であることから、高経年化対策上着目すべき経年劣化事象ではない。

なお、分解点検時の目視確認により、機器の健全性を確認している。

3.2.8 増速機歯車の摩耗 [充てんポンプ、電動主給水ポンプ]

増速機の歯車は潤滑油により摩耗を防止しているが、直径の異なる歯車を組み合せ使用しており、歯車の歯面は接触により動力が伝達されるため、面圧条件により摩耗が想定される。

しかしながら、分解点検時の目視確認や寸法計測により、機器の健全性を維持している。

したがって、今後も機能の維持は可能であることから、高経年化対策上着目すべき経年劣化事象ではない。

3.2.9 増速機ケーシングの腐食（全面腐食） [充てんポンプ、電動主給水ポンプ]

増速機ケーシングは鋳鉄であり、腐食が想定される。

しかしながら、大気接触部は塗装により腐食を防止しており、塗膜が健全であれば腐食進行の可能性は小さい。

また、巡視点検等で目視により塗膜の状態を確認し、はく離等が認められた場合は必要に応じて補修することにより、機器の健全性を維持している。

したがって、今後も機能の維持は可能であることから、高経年化対策上着目すべき経年劣化事象ではない。

一方、内面については歯車および軸受を潤滑するため、潤滑油がケーシング内面にはねかけられる油雰囲気で腐食が発生しがたい環境であり、これまでに有意な腐食は認められておらず、今後もこれらの傾向が変化する要因があるとは考えがたい。

したがって、今後も機能の維持は可能であることから、高経年化対策上着目すべき経年劣化事象ではない。

なお、分解点検時の目視確認により、機器の健全性を確認している。

- 3.2.10 ケーシング（ケーシングカバーを含む）等の腐食（全面腐食）〔充てんポンプ、高圧注入ポンプ、タービン動主給水ポンプ、補助蒸気ドレンタンクポンプ、電動消火ポンプ、電動主給水ポンプブースポンプ、低圧給水加熱器ドレンポンプ〕

ケーシング（ケーシングカバーを含む）、外部ケーシングおよび吸込ベルは低合金鋼、炭素鋼、炭素鋼鋳鋼または鋳鉄であり、腐食が想定される。

しかしながら、大気接触部は塗装により腐食を防止しており、塗膜が健全であれば腐食進行の可能性は小さい。

また、巡視点検等で目視により塗膜の状態を確認し、はく離等が認められた場合は必要に応じて補修することにより、機器の健全性を維持している。

したがって、今後も機能の維持は可能であることから、高経年化対策上着目すべき経年劣化事象ではない。

一方、内面については内部流体が1次冷却材、ほう酸水またはpH等を管理した脱気水（給水）で腐食が発生しがたい環境であり、これまでに有意な腐食は認められておらず、今後もこれらの傾向が変化する要因があるとは考えがたい。

したがって、今後も機能の維持は可能であることから、高経年化対策上着目すべき経年劣化事象ではない。

なお、分解点検時の目視確認により、機器の健全性を確認している。

- 3.2.11 ケーシングボルトの腐食（全面腐食）〔ほう酸ポンプ、燃料取替用水ポンプ、恒設代替低圧注水ポンプを除く〕

ケーシングボルトは低合金鋼または炭素鋼であり、ガスケットまたはOリングからの漏えいにより、内部流体によるボルトの腐食が想定される。

しかしながら、締付管理により漏えい防止を図っており、これまでに有意な腐食は認められておらず、今後もこれらの傾向が変化する要因があるとは考えがたい。

したがって、今後も機能の維持は可能であることから、高経年化対策上着目すべき経年劣化事象ではない。

なお、分解点検時の目視確認等により、機器の健全性を確認している。

3.2.12 架台、台板および取付ボルトの腐食（全面腐食）〔共通〕

架台、台板および取付ボルトは炭素鋼であり、腐食が想定される。

しかしながら、大気接触部は塗装により腐食を防止しており、塗膜が健全であれば腐食進行の可能性は小さい。

また、巡視点検等で目視により塗膜の状態を確認し、はく離等が認められた場合は必要に応じて補修することにより、機器の健全性を維持している。

したがって、今後も機能の維持は可能であることから、高経年化対策上着目すべき経年劣化事象ではない。

3.2.13 基礎ボルトの腐食（全面腐食）〔共通〕および樹脂の劣化〔恒設代替低圧注水ポンプ〕

基礎ボルトは炭素鋼であり、腐食が想定される。

また、恒設代替低圧注水ポンプの基礎ボルト（ケミカルアンカ）には樹脂を使用しており、劣化が想定される。

基礎ボルトの健全性評価については各機器で共通であることから、「機械設備の技術評価書」にて評価を実施するものとし、本評価書には含んでいない。

2 往復ポンプ

[対象機器]

- ① 充てんポンプ

目次

1. 技術評価対象機器	1
2. 充てんポンプの技術評価	2
2.1 構造、材料および使用条件	2
2.2 経年劣化事象の抽出	7

1. 技術評価対象機器

大飯3号炉で使用されている充てんポンプの主な仕様を表1-1に示す。

表1-1 大飯3号炉 充てんポンプの主な仕様

機器名称 (台数)	重要度*1	使用条件		
		運転状態	最高使用圧力 (MPa[gage])	最高使用温度 (℃)
充てんポンプ (1) *3	MS-1、重*2	連続	約20.0	約95

*1：機能は最上位の機能を示す。

*2：重要度クラスとは別に常設重大事故等対処設備に属する機器および構造物であることを示す。

*3：充てんポンプの台数を1台としているが、実際は往復ポンプ1台、うず巻ポンプ(ターボポンプ評価分)2台の合計3台が設置されている。

2. 充てんポンプの技術評価

2.1 構造、材料および使用条件

(1) 構造

大飯3号炉の充てんポンプは、たて置3連往復動式ポンプであり、1台設置されている。

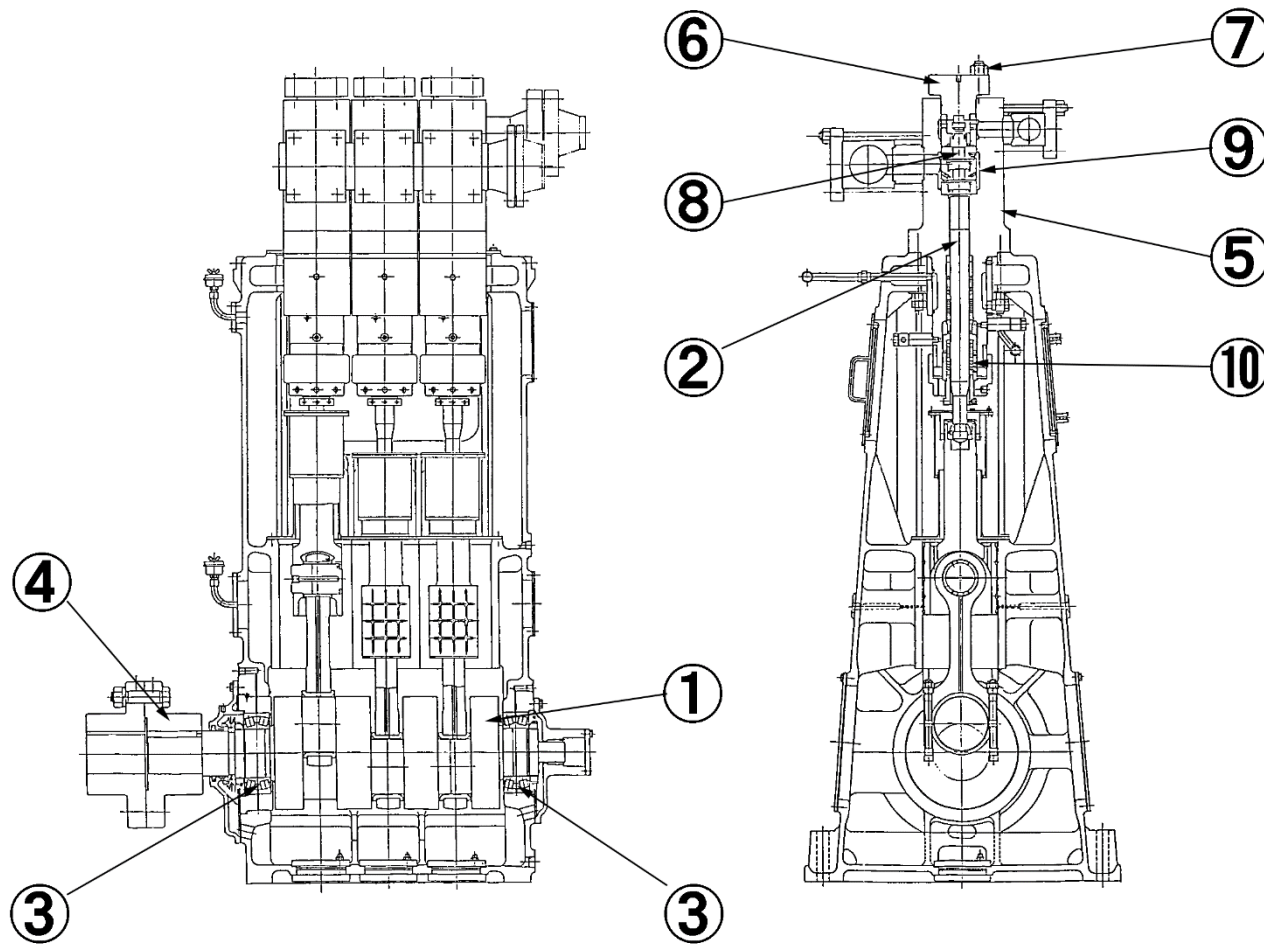
シリンダ、シリンダカバーおよびプランジャにはステンレス鋼を使用しており、それぞれ1次冷却材およびほう酸水に接液している。

軸封部には1次冷却材およびほう酸水の漏れを防止するため、グランドパッキンを使用している。

大飯3号炉の充てんポンプの構造図を図2.1-1～図2.1-3に示す。

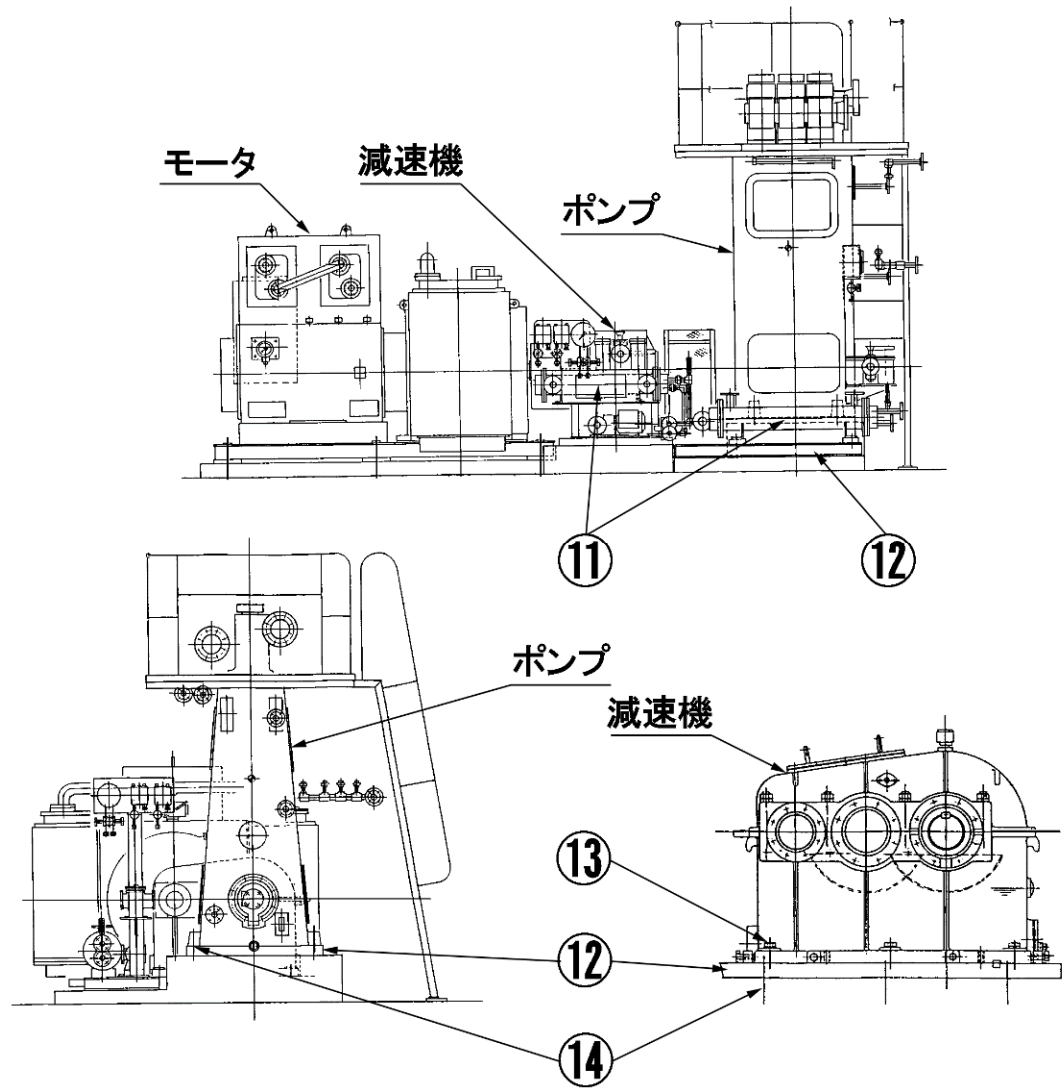
(2) 材料および使用条件

大飯3号炉の充てんポンプの使用材料および使用条件を表2.1-1および表2.1-2に示す。



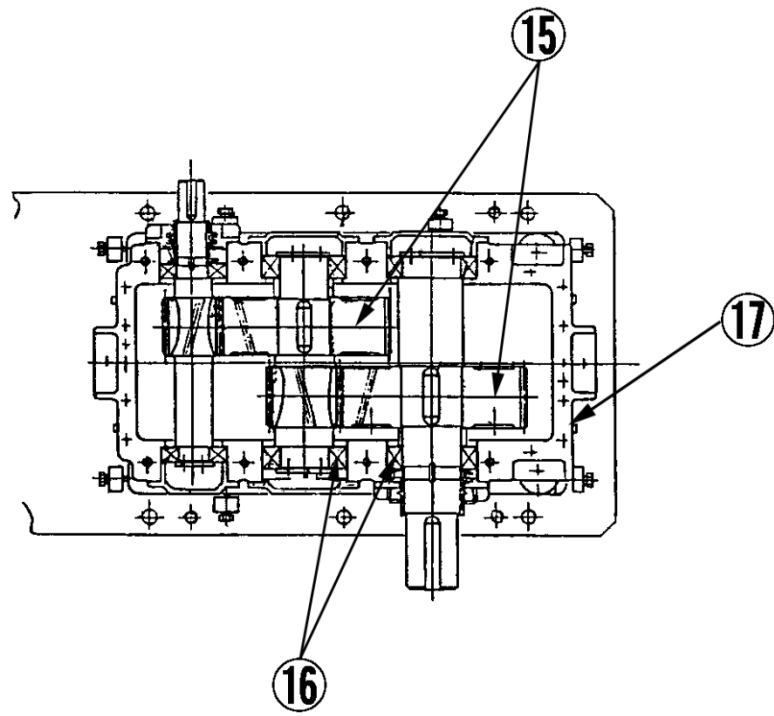
No.	部位
①	クランク軸
②	プランジャ
③	軸受 (ころがり)
④	軸継手
⑤	シリンダ
⑥	シリンダカバー
⑦	シリンダカバー取付ボルト
⑧	シリンダバルブ
⑨	バルブシート
⑩	グランドパッキン

図2.1-1 大飯3号炉 充てんポンプ本体構造図



No.	部位
⑪	潤滑油ユニット (減速機用を含む)
⑫	台板
⑬	取付ボルト
⑭	基礎ボルト

図2.1-2 大飯3号炉 充てんポンプ全体図



No.	部位
⑮	歯車
⑯	軸受 (ころがり)
⑰	ケーシング

図2.1-3 大飯3号炉 充てんポンプ減速機構造図

表2.1-1 大飯3号炉 充てんポンプ主要部位の使用材料

部位		材料
クランク軸		炭素鋼
プランジャ		ステンレス鋼
軸受（ころがり）		消耗品・定期取替品
軸継手		鋳鉄
シリンダ、シリンダカバー		ステンレス鋼
シリンダカバー取付ボルト		低合金鋼
シリンダバルブ		消耗品・定期取替品
バルブシート		消耗品・定期取替品
グランドパッキン		消耗品・定期取替品
潤滑油ユニット		鋳鉄、炭素鋼
減速機	歯車	低合金鋼
	軸受（ころがり）	消耗品・定期取替品
	ケーシング	鋳鉄
	潤滑油ユニット	鋳鉄、炭素鋼
台板、取付ボルト、基礎ボルト		炭素鋼

表2.1-2 大飯3号炉 充てんポンプの使用条件

最高使用圧力	約20.0MPa[gage]
最高使用温度	約95℃
内部流体	1次冷却材、ほう酸水

2.2 経年劣化事象の抽出

2.2.1 機能達成に必要な項目

充てんポンプの機能である送水機能を維持するためには、次の項目が必要である。

- ① ポンプの容量－揚程確保
- ② バウンダリの維持
- ③ 機器の支持

2.2.2 高経年化対策上着目すべき経年劣化事象

充てんポンプについて機能達成に必要な項目を考慮して主要な部位に展開した上で、個々の部位の構造、材料、使用条件（水質、圧力、温度等）および現在までの運転経験を考慮し、表2.2-1に示すとおり想定される経年劣化事象を抽出した結果、高経年化対策上着目すべき経年劣化事象はない。

2.2.3 高経年化対策上着目すべき経年劣化事象ではない事象

以下の事象（表2.2-1で△となっているもの）については、想定される経年劣化事象であるが、

- 1) 想定した劣化傾向と実際の劣化傾向の乖離が考えがたい経年劣化事象であって、想定した劣化傾向等に基づき適切な保全活動を行っているもの
- 2) 現在までの運転経験や使用条件から得られた材料試験データとの比較等により、今後も経年劣化の進展が考えられない、または進展傾向が極めて小さいと考えられる経年劣化事象

に該当するものについては、高経年化対策上着目すべき経年劣化事象ではないと判断した。

上記の1)または2)に該当する事象であるが、保全によりその傾向が維持できていることを確認している事象（日常劣化管理事象）を以下に示す。

なお、日常劣化管理事象ではない事象はない。

(1) クランク軸の高サイクル疲労割れ

充てんポンプは往復ポンプであり、モータの回転運動をクランク軸により往復運動に変換し、プランジャによる系統水の吐出を行う。

このため、クランク軸はターボポンプの主軸と異なり、偏心した構造となっており、曲げ応力が作用し材料に疲労が蓄積するため、高サイクル疲労割れが想定される。

しかしながら、ポンプ設計時には高サイクル疲労を考慮しており、この設計上の考慮は経年的に変化するものではない。

したがって、今後も機能の維持は可能であることから、高経年化対策上着目すべき経年劣化事象ではない。

なお、巡視点検時の振動確認（通常運転時の振動状態と差異がないことの触診による確認）、試運転時および機能確認時における振動確認（変位、速度、加速度の測定等）ならびに分解点検時の応力集中部に対する目視確認や浸透探傷検査により、機器の健全性を確認している。

(2) プランジャの摩耗

プランジャの往復運動により、プランジャとグラウンドパッキンの接触面で摺動摩耗が想定される。

しかしながら、耐摩耗性をよくするためプランジャ表面を酸化クロムで皮膜しており、摩耗が発生しがたく、これまでに有意な摩耗は認められておらず、今後もこれらの傾向が変化する要因があるとは考えがたい。

したがって、今後も機能の維持は可能であることから、高経年化対策上着目すべき経年劣化事象ではない。

なお、分解点検時の目視確認や寸法計測により、機器の健全性を確認している。

(3) 潤滑油ユニットの腐食（全面腐食）

潤滑油ユニット（減速機用潤滑油ユニットを含む）は鋳鉄および炭素鋼であり、腐食が想定される。

しかしながら、大気接触部は塗装により腐食を防止しており、塗膜が健全であれば腐食進行の可能性は小さい。

また、巡視点検等で目視により塗膜の状態を確認し、はく離等が認められた場合は必要に応じて補修することにより、機器の健全性を維持している。

したがって、今後も機能の維持は可能であることから、高経年化対策上着目すべき経年劣化事象ではない。

一方、内面については内部流体が油またはヒドラジン水（防錆剤注入水）で腐食が発生しがたい環境であり、これまでに有意な腐食は認められておらず、今後もこれらの傾向が変化する要因があるとは考えがたい。

したがって、今後も機能の維持は可能であることから、高経年化対策上着目すべき経年劣化事象ではない。

なお、分解点検時の目視確認により、機器の健全性を確認している。

(4) 減速機歯車の摩耗

減速機の歯車は潤滑油により摩耗を防止しているが、直径の異なる歯車を組み合わせ使用しており、歯車の歯面は接触により動力が伝達されるため、面圧条件により摩耗が想定される。

しかしながら、分解点検時の目視確認や寸法計測により、機器の健全性を維持している。

したがって、今後も機能の維持は可能であることから、高経年化対策上着目すべき経年劣化事象ではない。

(5) 減速機ケーシングの腐食（全面腐食）

減速機ケーシングは鋳鉄であり、腐食が想定される。

しかしながら、大気接触部は塗装により腐食を防止しており、塗膜が健全であれば腐食進行の可能性は小さい。

また、巡視点検等で目視により塗膜の状態を確認し、はく離等が認められた場合は必要に応じて補修することにより、機器の健全性を維持している。

したがって、今後も機能の維持は可能であることから、高経年化対策上着目すべき経年劣化事象ではない。

一方、内面については歯車および軸受を潤滑するための潤滑油により油霧囲気中で腐食が発生しがたい環境であり、これまでに有意な腐食は認められておらず、今後もこれらの傾向が変化する要因があるとは考えがたい。

したがって、今後も機能の維持は可能であることから、高経年化対策上着目すべき経年劣化事象ではない。

なお、分解点検時の目視確認により、機器の健全性を確認している。

(6) シリンダおよびシリンダカバーの高サイクル疲労割れ

充てんポンプは往復ポンプのため、シリンダおよびシリンダカバーには吸込圧力と吐出圧力の差圧（約19.0MPa）が変動圧力として作用する。

この圧力変動の繰返しにより材料に疲労が蓄積するため、高サイクル疲労割れが想定される。

しかしながら、ポンプ設計時には高サイクル疲労を考慮しており、この設計上の考慮は経年的に変化するものではない。

したがって、今後も機能の維持は可能であることから、高経年化対策上着目すべき経年劣化事象ではない。

なお、巡視点検時の振動確認（通常運転時の振動状態と差異がないことの触診による確認）、試運転時および機能確認時における振動確認（変位、速度、加速度の測定等）ならびに分解点検時の応力集中部に対する目視確認や浸透探傷検査により、機器の健全性を確認している。

(7) シリンダカバー取付ボルトの腐食（全面腐食）

シリンダカバー取付ボルトは低合金鋼であり、ガスケットからの漏えいにより、内部流体によるボルトの腐食が想定される。

しかしながら、締付管理により漏えい防止を図っており、これまでに有意な腐食は認められておらず、今後もこれらの傾向が変化する要因があるとは考えがたい。

したがって、今後も機能の維持は可能であることから、高経年化対策上着目すべき経年劣化事象ではない。

なお、分解点検時の目視確認等により、機器の健全性を確認している。

(8) 台板および取付ボルトの腐食（全面腐食）

台板および取付ボルトは炭素鋼であり、腐食が想定される。

しかしながら、大気接触部は塗装により腐食を防止しており、塗膜が健全であれば腐食進行の可能性は小さい。

また、巡視点検等で目視により塗膜の状態を確認し、はく離等が認められた場合は必要に応じて補修することにより、機器の健全性を維持している。

したがって、今後も機能の維持は可能であることから、高経年化対策上着目すべき経年劣化事象ではない。

(9) 基礎ボルトの腐食（全面腐食）

基礎ボルトは炭素鋼であり、腐食が想定される。

基礎ボルトの健全性評価については各機器で共通であることから、「機械設備の技術評価書」にて評価を実施するものとし、本評価書には含んでいない。

2.2.4 消耗品および定期取替品

減速機軸受（ころがり）およびグランドパッキンは分解点検時に取替える消耗品であり、軸受（ころがり）、シリンダバルブおよびバルブシートは分解点検時の目視確認や寸法計測の結果に基づき取替える消耗品であり、長期使用はせず取替を前提としていることから、高経年化対策を見極める上での評価対象外とする。

表2.2-1 大飯3号炉 充てんポンプに想定される経年劣化事象

機能達成に必要な項目	部位	消耗品・定期取替品	材料	経年劣化事象							備考	
				減肉		割れ		材質変化		その他		
				摩耗	腐食	疲労割れ	応力腐食割れ	熱時効	劣化			
ポンプの容量-揚程確保	クランク軸		炭素鋼			△*1					*1：高サイクル疲労割れ	
	プランジャ		ステンレス鋼	△								
	軸受（ころがり）	◎	—									
	軸継手		鋳鉄									
	潤滑油ユニット		鋳鉄、炭素鋼		△							
	減速機	歯車		低合金鋼	△							
		軸受（ころがり）	◎	—								
		ケーシング		鋳鉄		△						
	潤滑油ユニット		鋳鉄、炭素鋼		△							
バウンダリの維持	シリンダ		ステンレス鋼			△*1						
	シリンダカバー		ステンレス鋼			△*1						
	シリンダカバー取付ボルト		低合金鋼		△							
	シリンダバルブ	◎	—									
	バルブシート	◎	—									
	グランドパッキン	◎	—									
機器の支持	台板		炭素鋼		△							
	取付ボルト		炭素鋼		△							
	基礎ボルト		炭素鋼		△							

△：高経年化対策上着目すべき経年劣化事象ではない事象（日常劣化管理事象）

3 1 次冷却材ポンプ

[対象機器]

- ① 1 次冷却材ポンプ

目次

1. 技術評価対象機器	1
2. 1次冷却材ポンプの技術評価	2
2.1 構造、材料および使用条件	2
2.2 経年劣化事象の抽出	5
2.3 高経年化対策上着目すべき経年劣化事象の評価	11

1. 技術評価対象機器

大飯3号炉で使用されている1次冷却材ポンプの主な仕様を表1-1に示す。

表1-1 大飯3号炉 1次冷却材ポンプの主な仕様

機器名称 (台数)	重要度*1	使用条件		
		運転状態	最高使用圧力 (MPa[gage])	最高使用温度 (℃)
1次冷却材ポンプ (4)	PS-1、重*2	連続	約17.2	約343

*1：機能は最上位の機能を示す。

*2：重要度クラスとは別に常設重大事故等対処設備に属する機器および構造物であることを示す。

2. 1次冷却材ポンプの技術評価

2.1 構造、材料および使用条件

(1) 構造

大飯3号炉の1次冷却材ポンプは、たて置単段斜流ポンプであり、4台設置されている。

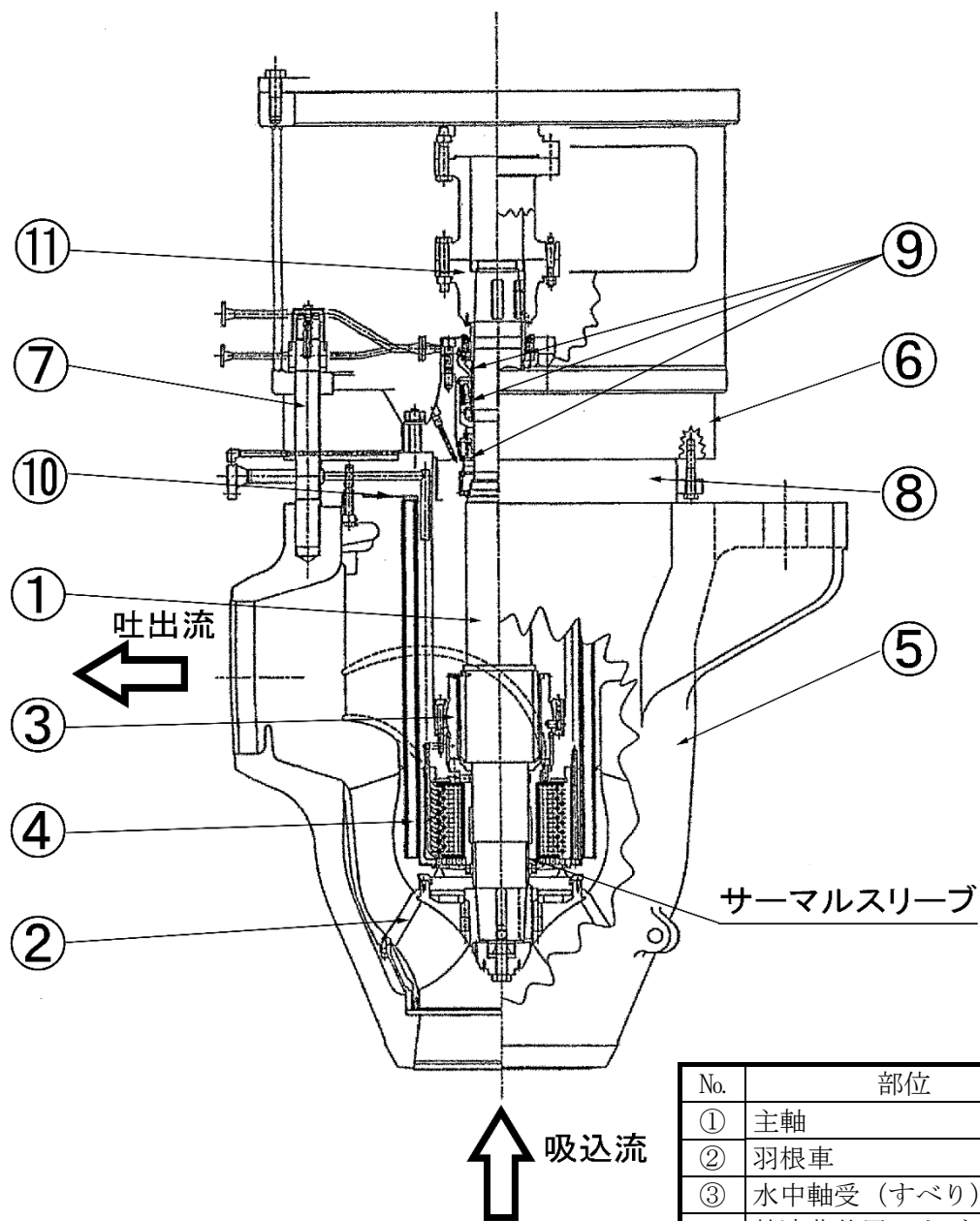
主軸、羽根車、ケーシング等にはステンレス鋼またはステンレス鋼鑄鋼を使用しており、1次冷却材に接液している。

軸封部には、1次冷却材の漏れを防止するため、No. 1～3の3つのシールを使用している。

大飯3号炉の1次冷却材ポンプの構造図を図2.1-1に示す。

(2) 材料および使用条件

大飯3号炉の1次冷却材ポンプの使用材料および使用条件を表2.1-1および表2.1-2に示す。



No.	部位
①	主軸
②	羽根車
③	水中軸受 (すべり)
④	熱遮蔽装置ハウジング およびシール
⑤	ケーシング
⑥	主フランジ
⑦	主フランジボルト
⑧	熱遮蔽装置フランジ
⑨	No. 1～3 シール
⑩	ガスケット
⑪	軸継手

図2.1-1 大飯3号炉 1次冷却材ポンプ構造図

表2.1-1 大飯3号炉 1次冷却材ポンプ主要部位の使用材料

部位	材料
主軸	ステンレス鋼
羽根車	ステンレス鋼鋳鋼
水中軸受(すべり)	消耗品・定期取替品
熱遮蔽装置ハウジング およびシエル	ステンレス鋼
ケーシング	ステンレス鋼鋳鋼
主フランジ	低合金鋼
主フランジボルト	低合金鋼
熱遮蔽装置フランジ	ステンレス鋼
No. 1～3 シール	消耗品・定期取替品
ガスケット	消耗品・定期取替品
軸継手	低合金鋼

表2.1-2 大飯3号炉 1次冷却材ポンプの使用条件

最高使用圧力	約17.2MPa [gage]
最高使用温度	約343℃
内部流体	1次冷却材

2.2 経年劣化事象の抽出

2.2.1 機能達成に必要な項目

1次冷却材ポンプの機能である送水機能を維持するためには、次の項目が必要である。

- ① ポンプの容量－揚程確保
- ② 作動信頼性の維持
- ③ バウンダリの維持

2.2.2 高経年化対策上着目すべき経年劣化事象

1次冷却材ポンプについて機能達成に必要な項目を考慮して主要な部位に展開した上で、個々の部位の構造、材料、使用条件（水質、圧力、温度等）および現在までの運転経験を考慮し、表2.2-1に示すとおり想定される経年劣化事象を抽出した。

この結果、高経年化対策上着目すべき経年劣化事象（表2.2-1で○となっているもの）としては以下の事象がある。

(1) ケーシングの疲労割れ

プラントの起動・停止時等に発生する1次冷却材の温度、圧力、流量変化により、疲労が蓄積する可能性があることから、経年劣化に対する評価が必要である。

(2) ケーシングの熱時効

ケーシングに使用しているステンレス鋼は、高温での長時間の使用に伴い靱性の低下等、材料特性変化を起こす可能性があることから、経年劣化に対する評価が必要である。

2.2.3 高経年化対策上着目すべき経年劣化事象ではない事象

以下の事象（表2.2-1で△となっているもの）については、想定される経年劣化事象であるが、

- 1) 想定した劣化傾向と実際の劣化傾向の乖離が考えがたい経年劣化事象であって、想定した劣化傾向等に基づき適切な保全活動を行っているもの
- 2) 現在までの運転経験や使用条件から得られた材料試験データとの比較等により、今後も経年劣化の進展が考えられない、または進展傾向が極めて小さいと考えられる経年劣化事象

に該当するものについては、高経年化対策上着目すべき経年劣化事象ではないと判断した。

上記の1)または2)に該当する事象であるが、保全によりその傾向が維持できていることを確認している事象（日常劣化管理事象）を以下に示す。

なお、日常劣化管理事象ではない事象はない。

(1) 主軸の摩耗

主軸は回転中に熱遮蔽装置と接触する可能性があり、摩耗が想定される。

しかしながら、分解点検時の主軸の振れ計測や主軸当該部の直径計測により、機器の健全性を維持している。

したがって、今後も機能の維持は可能であることから、高経年化対策上着目すべき経年劣化事象ではない。

(2) 主軸の高サイクル疲労割れ

ポンプ運転時には主軸に定常応力と変動応力が発生し、高平均応力下で繰返し応力を受けると、段付部等の応力集中部において高サイクル疲労割れが想定される。

しかしながら、ポンプ設計時には高サイクル疲労を考慮しており、この設計上の考慮は経年的に変化するものではない。

したがって、今後も機能の維持は可能であることから、高経年化対策上着目すべき経年劣化事象ではない。

なお、試運転時および機能確認時における振動確認（変位、速度、加速度の測定等）ならびに分解点検時の応力集中部に対する目視確認や浸透探傷検査により、機器の健全性を確認している。

(3) 主軸の疲労割れ

主軸上部は低温の軸封水、主軸下部は高温の1次冷却材に接液しており、両者の混合部に温度変動が発生して主軸表面の疲労割れが想定される。

BWRプラントの原子炉再循環ポンプ主軸で損傷事例がある。

しかしながら、1次冷却材ポンプは、この熱的に厳しい混合部の主軸表面に温度変動を吸収するためのサーマルスリーブを設置し、1次冷却材ポンプの機能を損なうことのないよう主軸を保護する構造となっている。

したがって、今後も機能の維持は可能であることから、高経年化対策上着目すべき経年劣化事象ではない。

なお、試運転時および機能確認時における振動確認（変位、速度、加速度の測定等）ならびに分解点検時の応力集中部に対する目視確認や浸透探傷検査により、機器の健全性を確認している。

(4) 羽根車の摩耗

羽根車は回転中に静止部と接触する可能性があり、摩耗が想定される。

しかしながら、分解点検時の羽根車当該部の直径計測により、機器の健全性を維持している。

したがって、今後も機能の維持は可能であることから、高経年化対策上着目すべき経年劣化事象ではない。

(5) 羽根車の腐食（キャビテーション）

ポンプの内部では流速と圧力が場所により大きく変化するが、ある点の圧力がその液温における飽和蒸気圧まで低下すると、その部分の液体が沸騰し、蒸気泡の発生と崩壊が起こることが想定される。

しかしながら、キャビテーションを起こさない条件はポンプおよび機器配置設計段階において考慮しており、この設計上の考慮は経年的に変化するものではない。

したがって、今後も機能の維持は可能であることから、高経年化対策上着目すべき経年劣化事象ではない。

なお、分解点検時の目視確認により、機器の健全性を確認している。

(6) 羽根車の熱時効

羽根車はステンレス鋼鋳鋼であり、使用温度が約289℃と高いため、熱時効による材料の特性変化が想定される。

しかしながら、羽根車は耐圧部ではなく運転中に発生する応力は小さく、亀裂の原因となる経年劣化事象の発生が想定されない。

したがって、今後も機能の維持は可能であることから、高経年化対策上着目すべき経年劣化事象ではない。

なお、分解点検時の目視確認により、機器の健全性を確認している。

(7) 熱遮蔽装置のハウジング、シェルおよびフランジの疲労割れ

熱遮蔽装置のハウジング、シェルおよびフランジの高温水接液部において疲労割れが想定される。

1990年、フランスのフェッセンハイム(Fessenheim)発電所2号炉において、ポンプの供用期間中検査を行った際、1次冷却材ポンプ(93D型)の熱遮蔽装置ハウジング内側側面およびフランジ下面(ハウジング付け根部内側)に欠陥があることが目視にて確認された。その後の点検においても、フランス国内の類似プラントにおいて同様の損傷が認められている。

この型式の1次冷却材ポンプは、通常運転時、熱遮蔽装置ハウジング内部は軸封水で満たされているので低温となり、熱遮蔽装置ハウジング外部は1次冷却材に接しているため高温となる。

このため、熱疲労により損傷に至ったものと報告されているが、定量的な見解はフランス国内でもまだ出されていない。

一方、大飯3号炉の1次冷却材ポンプ(93A-1型)の熱遮蔽装置は、熱遮蔽装置ハウジングが直接高温水に接液しない構造となっている。

したがって、今後も機能の維持は可能であることから、高経年化対策上着目すべき経年劣化事象ではない。

なお、分解点検時の目視確認により、機器の健全性を確認している。

(8) 主フランジボルトの腐食（全面腐食）

主フランジボルトは低合金鋼であり、ガスケットからの漏えいにより、内部流体によるボルトの腐食が想定される。

しかしながら、締付管理により漏えい防止を図っており、これまでに有意な腐食は認められておらず、今後もこれらの傾向が変化する要因があるとは考えがたい。

したがって、今後も機能の維持は可能であることから、高経年化対策上着目すべき経年劣化事象ではない。

なお、分解点検時の目視確認等により、機器の健全性を確認している。

2.2.4 消耗品および定期取替品

ガスケットは分解点検時に取替える消耗品であり、No. 1～3 シールおよび水中軸受（すべり）は分解点検時の目視確認や寸法計測の結果に基づき取替える消耗品であり、長期使用はせず取替を前提としていることから、高経年化対策を見極める上での評価対象外とする。

表2.2-1 大飯3号炉 1次冷却材ポンプに想定される経年劣化事象

機能達成に必要な項目	部位	消耗品・定期取替品	材料	経年劣化事象						備考	
				減肉		割れ		材質変化			その他
				摩耗	腐食	疲労割れ	応力腐食割れ	熱時効	劣化		
ポンプの容量一揚程確保	主軸		ステンレス鋼	△		△*1 △*2				*1：高サイクル疲労割れ *2：疲労割れ *3：キャビテーション	
	羽根車		ステンレス鋼鋳鋼	△	△*3			△			
	水中軸受（すべり）	◎	—								
	軸継手		低合金鋼								
作動信頼性の維持	熱遮蔽装置ハウジングおよびシェル		ステンレス鋼			△					
バウンダリの維持	ケーシング		ステンレス鋼鋳鋼			○		○			
	主フランジ		低合金鋼								
	主フランジボルト		低合金鋼		△						
	熱遮蔽装置フランジ		ステンレス鋼			△					
	No. 1～3 シール	◎	—								
	ガスケット	◎	—								

○：高経年化対策上着目すべき経年劣化事象

△：高経年化対策上着目すべき経年劣化事象ではない事象（日常劣化管理事象）

2.3 高経年化対策上着目すべき経年劣化事象の評価

2.3.1 ケーシングの疲労割れ

a. 事象の説明

ケーシングは、プラントの起動・停止時等に熱過渡を繰返し受けるため、疲労が蓄積する。

b. 技術評価

① 健全性評価

ケーシングに発生する応力については、構造が不連続で、かつ肉厚が大きい
ため比較的大きな熱応力の発生する吸込ノズル、吐出ノズルおよび脚部を対象
として「日本機械学会 設計・建設規格(JSME S NC1-2005/2007)」に基づき評
価を行った。

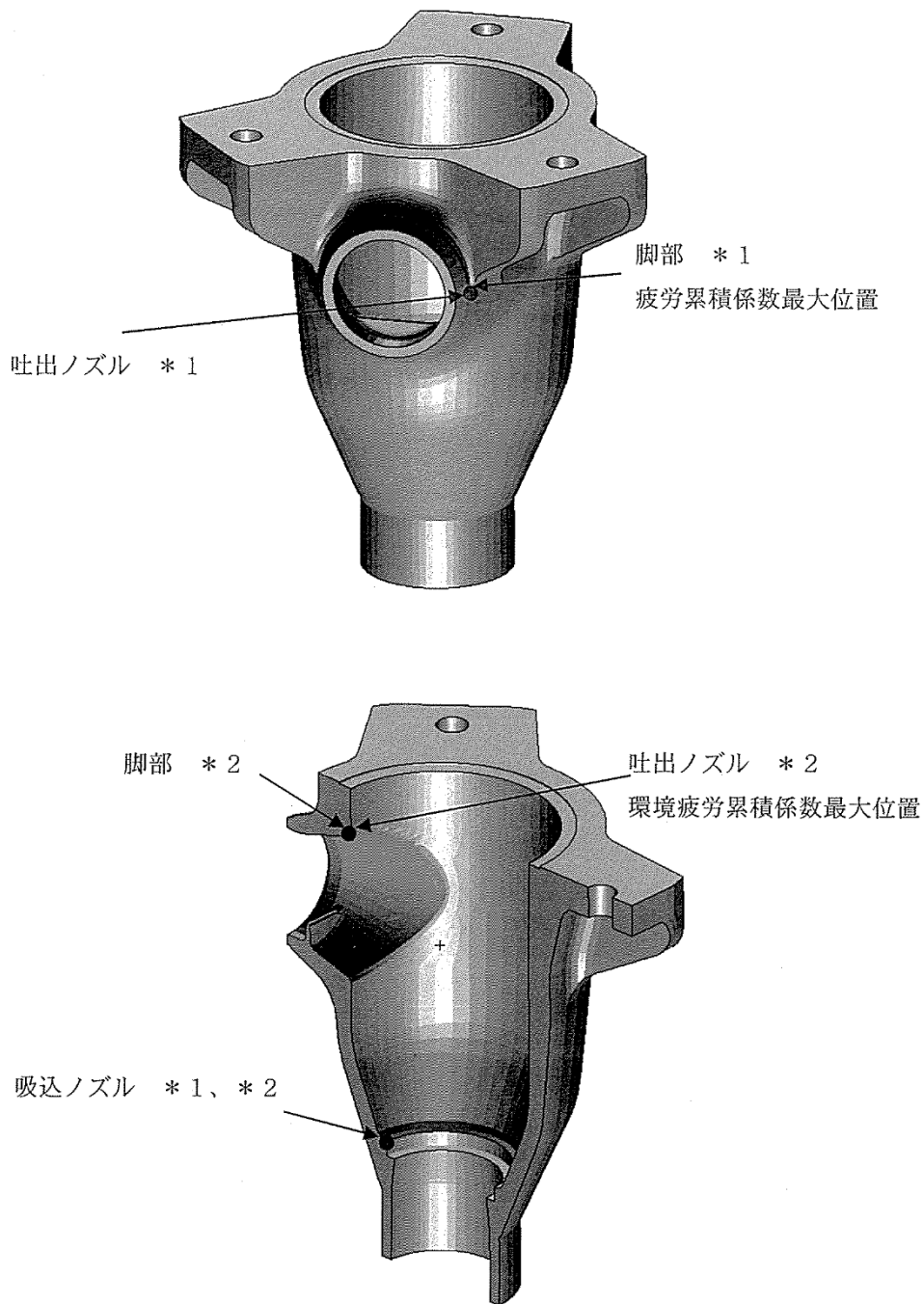
評価対象部位を図2.3-1に示す。

また、使用環境を考慮した疲労については、「日本機械学会 環境疲労評価
手法(JSME S NF1-2009)」に基づき評価した。

疲労評価に用いた過渡回数を表2.3-1に示す。

なお、2014年度末までの運転実績に基づき推定した2015年度以降の評価対象
期間での推定過渡回数を包含し、より保守的に設定した過渡回数とした。

評価結果を表2.3-2に示すが、許容値を満足する結果が得られている。



*1 : 「設計・建設規格」に基づく疲労評価対象部位 (最大)

*2 : 「環境疲労評価手法」に基づく疲労評価対象部位 (最大) (接液部が対象)

図2.3-1 大飯3号炉 1次冷却材ポンプ ケーシングの疲労評価対象部位

表2.3-1 大飯3号炉 1次冷却材ポンプ ケーシングの疲労評価に用いた過渡回数

運転状態 I

過渡項目	運転実績に基づく過渡回数	
	2014年度末時点	運転開始後60年 時点の推定値
起動(温度上昇率55.6℃/h)	26	74
停止(温度下降率55.6℃/h)	26	74
負荷上昇(負荷上昇率5%/min)	220	903
負荷減少(負荷減少率5%/min)	211	894
90%から100%へのステップ状負荷上昇	2	4
100%から90%へのステップ状負荷減少	2	4
100%からの大きいステップ状負荷減少	3	9
定常負荷運転時の変動 ^{*1}	—	—
燃料交換	17	70
0%から15%への負荷上昇	29	79
15%から0%への負荷減少	21	68
1 ループ停止/1 ループ起動		
I) 停止	0	2
II) 起動	0	2

運転状態 II

過渡項目	運転実績に基づく過渡回数	
	2014年度末時点	運転開始後60年 時点の推定値
負荷の喪失	4	7
外部電源喪失	1	5
1次冷却材流量の部分喪失	0	2
100%からの原子炉トリップ		
I) 不注意な冷却を伴わないトリップ	1	8
II) 不注意な冷却を伴うトリップ	0	2
III) 不注意な冷却と安全注入を伴うトリップ	0	2
1次冷却系の異常な減圧	0	2
制御棒クラスタの落下	0	3
出力運転中の非常用炉心冷却系の誤起動	0	2
1次冷却系停止ループの誤起動	0	2
タービン回転試験	5	5
1次系漏えい試験	22	63

*1：設計評価においては、1次冷却材温度は高温側±1.4℃、低温側±2.4℃、1次冷却材圧力は+0.39MPa、-0.29MPa（+4.0kg/cm²、-3.0kg/cm²）の変動があるものとしているが、この過渡項目の疲労累積係数への寄与は小さく、また、実際には通常運転中のゆらぎとして、このような変動は生じていない。

表2.3-2 大飯3号炉 1次冷却材ポンプ ケーシングの疲労評価結果

評価対象部位 (使用材料)	疲労累積係数 (許容値：1以下)	
	設計・建設規格 による解析	環境疲労評価手法 による解析
ケーシング吸込ノズル (ステンレス鋼鋳鋼)	0.001	0.001
ケーシング吐出ノズル (ステンレス鋼鋳鋼)	0.108	0.649 ^{*1}
ケーシング脚部 (ステンレス鋼鋳鋼)	0.111	0.639 ^{*1}

*1：炉水環境にあり、かつ疲労評価上最も厳しい箇所について評価を実施しており、疲労評価対象箇所と異なる

② 現状保全

ケーシングの疲労割れに対しては、定期的にケーシング内面の目視確認や漏えい検査により健全性を確認している。

さらに、高経年化技術評価に合わせて、実績過渡回数に基づく評価を実施することとしている。

③ 総合評価

健全性評価結果から判断して、疲労割れが問題となる可能性はないと考える。ただし、疲労評価は実績過渡回数に依存するため、今後も実績過渡回数を把握し評価する必要がある。

また、疲労割れは目視確認または漏えい検査により検知可能であり、点検手法として適切である。

c. 高経年化への対応

ケーシングの疲労割れについては、実績過渡回数の確認を継続的に実施し、運転開始後60年時点の推定過渡回数を上回らないことを確認する。

2.3.2 ケーシングの熱時効

a. 事象の説明

ケーシングに使用しているステンレス鋼は、オーステナイト相中に一部フェライト相を含む2相組織であるため、高温で加熱されると時間とともにフェライト相内でより安定な組織形態へ移行しようとし、相分離が起こることにより、靱性の低下等、材料特性変化を起こす。

b. 技術評価

① 健全性評価

熱時効による靱性低下は、フェライト量が多く、使用温度が高いほど大きくなる。

また、構造健全性評価は応力が大きいほど厳しくなる。

ステンレス鋼は1次冷却材管に多く用いられているが、1次冷却材管の熱時効に関しては、「配管の技術評価書」の1次冷却材管の章に示すとおり、使用温度および荷重条件が厳しいと評価できる1次冷却材管（ホットレグ直管等）の健全性評価を実施し、問題のないことを確認している。

具体的には、亀裂の存在を仮定し、弾塑性破壊力学的解析手法を用いて、ステンレス鋼の熱時効後の構造上の安全性を評価している。初期亀裂については、「日本電気協会 原子力発電所配管破損防護設計技術指針（JEAG 4613-1998）」に準拠し、超音波探傷検査の検出能力を基に余裕を見込んで設定している。

その結果、運転開始後60年時点までの疲労亀裂進展長さを考慮した評価用亀裂^{*1}を想定しても、材料の亀裂進展抵抗は亀裂進展力を上回ることから^{*2}、配管は不安定破壊することはないと判断している。

ここで、1次冷却材ポンプケーシング（吐出ノズル）と1次冷却材管（ホットレグ直管）を比較すると、表2.3-3に示すとおり、ポンプケーシングの方が使用温度は低く、応力は小さいが、フェライト量^{*3}が多い。

このため、1次冷却材ポンプケーシングのフェライト量を考慮した1次冷却材管の熱時効評価を実施し、健全性評価上問題としないことを確認した。

したがって、より条件の厳しい1次冷却材管で熱時効による不安定破壊を起こさないことが確認されていることから、1次冷却材ポンプについても同様に不安定破壊を起こさないと判断する。

- *1：運転開始後60年時点までの疲労亀裂の進展を考慮しても、当該亀裂は配管を貫通しない評価結果となったが、その後の弾塑性破壊力学解析においては、解析の簡便性のため、保守的に貫通亀裂を想定した。
- *2：初期亀裂の想定、亀裂進展、貫通亀裂の想定および亀裂進展力は「日本電気協会 原子力発電所配管破損防護設計技術指針（JEAG 4613-1998）」の評価手法に準拠した。そのため、亀裂進展力の評価についても内圧、自重、熱応力に加えて地震を考慮した。
- *3：フェライト量は、製造時記録の材料成分を用いて「Standard Practice for Steel Casting, Austenitic Alloy, Estimating Ferrite Content Thereof（ASTM A800/A800M-14）」に示される線図により決定した。

表2.3-3 大飯3号炉 1次冷却材ポンプケーシングと1次冷却材管の評価条件の比較

評価部位	フェライト量 (%)	使用温度 (°C)	応力 (MPa)
1次冷却材 ポンプケーシング (吐出ノズル)	約12.7	約289	約126
1次冷却材管 (ホットレグ直管)	約9.9 ^{*1}	約325	約180

*1：1次冷却材管（ホットレグ直管）のフェライト量は約9.9%であるが、保守的に厳しい値である約12.7%として評価を実施した。

② 現状保全

ケーシングの熱時効に対しては、熱時効による経年劣化程度を直接的に確認するような検査は実施していないが、ケーシング内面全体の目視確認および漏えい検査を実施し、有意な欠陥のないことを確認している。

③ 総合評価

健全性評価結果から判断して、ケーシングの熱時効が高経年化対策上問題となる可能性はないと考える。

点検として熱時効による経年劣化程度を直接的に確認するような検査は実施していないが、目視確認や漏えい検査により有意な欠陥のないことを確認している。

不安定破壊の起点となる有意な欠陥がなければ、熱時効による有意な靱性低下が仮に生じていたとしても、ケーシングの健全性に影響を及ぼすことはないことから、点検内容として適切である。

c. 高経年化への対応

ケーシングの熱時効については、現状保全項目に高経年化対策の観点から追加すべきものはないと判断する。

大飯発電所 3 号炉

熱交換器の技術評価書

[運転を断続的に行うことを前提とした評価]

関西電力株式会社

大飯3号炉の熱交換器のうち、評価対象機器である安全重要度分類審査指針におけるクラス1、2の機器、高温・高圧の環境下にあるクラス3の機器および常設重大事故等対処設備に属する機器を型式、内部流体、材料等でグループ化し、同一グループ内の複数の機器の存在を考慮して、重要度、最高使用圧力等の観点から代表機器を選定した。これらの一覧表を表1に、機能を表2に示す。

本評価書においては、これら代表機器について技術評価を行うとともに、代表機器以外の機器について技術評価を展開している。本評価書における技術評価結果で現状保全を継続すべき項目としたものについては、現状保全の点検手法の適切性を確認しており、現状保全を継続することで健全性の維持は可能であると考ええる。

なお、点検等で確認した結果、異常が認められた場合は速やかに対策を施すこととしており、異常が認められた場合に対策を実施する旨の記載は省略している。

本評価書では熱交換器の型式等を基に、以下の4つに分類している。

- 1 多管円筒形熱交換器
- 2 蒸気発生器
- 3 直接接触式熱交換器
- 4 サンプルクーラ

なお、蒸気発生器は多管円筒形熱交換器に属することになるが、構造の複雑さと安全上重要な機器であり、かつ補修・取替が容易ではないことを考慮し、多管円筒形熱交換器と分けて単独で評価している。

また、蒸気発生器の基礎部は「機械設備の技術評価書」にて評価を実施するものとし、本評価書には含んでいない。

表 1 (1/2) 大飯 3 号炉 主要な熱交換器

分離基準					機器名称 (台数)	選定基準				代表機器の選定	
型式	流体 (管側/胴側)	材料				重要度*1	使用条件 (管側/胴側)			代表 機器	選定理由
		胴板	水室	伝熱管			運転状態	最高使用圧力 (MPa [gage])	最高使用温度 (°C)		
多管円筒形 U字管形	1次冷却材 /1次冷却材	ステンレス鋼	ステンレス鋼	ステンレス鋼	再生熱交換器 (1)	MS-1 重*2	連続	約 20.0/ 約 17.2	約 343/ 約 343	◎	
	1次冷却材/ ヒドラジン水	炭素鋼	ステンレス鋼	ステンレス鋼	余熱除去冷却器 (2)	MS-1 重*2	一時	約 4.5/ 約 1.4	約 200/ 約 95	◎	重要度、 最高使用圧力
					封水冷却器 (1)	PS-2	連続	約 1.0/ 約 1.4	約 95/ 約 95		
					非再生冷却器 (1)	PS-2	連続	約 4.5/ 約 1.4	約 200/ 約 95		
					格納容器スプレイ冷却器 (2)	MS-1 重*2	一時	約 2.7/ 約 1.4	約 150/ 約 95		
					余剰抽出冷却器 (1)	PS-2	一時	約 17.2/ 約 1.4	約 343/ 約 95		
	蒸気/蒸気	炭素鋼	炭素鋼	ステンレス鋼	湿分分離加熱器 (2)	高*3	連続	約 3.4*4/ 約 1.4	約 298*4/ 約 298	◎	
	給水/蒸気	炭素鋼	炭素鋼	ステンレス鋼	第7 高压給水加熱器 (2)	高*3	連続	約 10.3/ 約 2.9	約 235/ 約 235	◎	最高使用圧力
					第1 低压給水加熱器 (3)	高*3	連続	約 4.1/ 約 -0.1	約 80/ 約 80		
					第2 低压給水加熱器 (3)	高*3	連続	約 4.1/ 約 -0.1	約 85/ 約 85		
					第3 低压給水加熱器 (2)	高*3	連続	約 4.1/ 約 0.05	約 115/ 約 115		
第4 低压給水加熱器 (2)					高*3	連続	約 4.1/ 約 0.3	約 140/ 約 180			
第5 低压給水加熱器 (2)					高*3	連続	約 4.1/ 約 0.4	約 155/ 約 225			
ドレン/給水	炭素鋼	炭素鋼	ステンレス鋼	スチームコンバータドレン冷却器 (1)	高*3	連続	約 3.2/ 約 1.4	約 240/ 約 185	◎		
蒸気/給水	炭素鋼	炭素鋼	ステンレス鋼	スチームコンバータ (1)	高*3	連続	約 3.2/ 約 0.9	約 240/ 約 185	◎		
多管円筒形 直管形	海水/ ヒドラジン水	炭素鋼	炭素鋼	銅合金	原子炉補機冷却水冷却器 (2)	MS-1 重*2	連続	約 0.7/ 約 1.4	約 50/ 約 95	◎	
	給水/蒸気	炭素鋼	炭素鋼	ステンレス鋼	グランド蒸気復水器 (1)	高*3	連続	約 1.3/ 約 0	約 80/ 約 100	◎	

*1: 機能は最上位の機能を示す。

*2: 重要度クラスとは別に常設重大事故等対処設備に属する機器および構造物であることを示す。

*3: 最高使用温度が 95°C を超え、または最高使用圧力が 1900kPa を超える環境下にある原子炉格納容器外の重要度クラス 3 の機器。

*4: 第 1 段加熱器。

*5: 第 2 段加熱器。

表 1 (2/2) 大飯 3 号炉 主要な熱交換器

分離基準				機器名称 (台数)	選定基準				代表機器の選定		
型式	流体 (管側/胴側)	材料			重要度*1	使用条件 (管側/胴側)			代表 機器	選定理由	
		胴板	水室			伝熱管	運転状態	最高使用圧力 (MPa[gage])			最高使用温度 (℃)
多管円筒形 U字管式	1次冷却材/ 給水	低合金鋼	低合金鋼 ステンレス鋼 (内張り)	ニッケル基合金	蒸気発生器(4)	PS-1 重*3	連続	約 17.2/ 約 8.2	約 343/ 約 298	◎	
直接接触式	給水+蒸気	炭素鋼	—	—	脱気器(1)	高*2	連続	約 1.4	約 200	◎	
2重管式	1次冷却材/ ヒドラジン水	ステンレス鋼	—	ステンレス鋼	試料冷却器 (2)	MS-2	連続	約17.2/ 約 1.4	約360/ 約 95	◎	重要度
	給水/ ヒドラジン水	ステンレス鋼	—	ステンレス鋼	ブローダウン試料冷却器 (4)	高*2	連続	約 8.2/ 約 1.4	約298/ 約 95		
	空気/ ヒドラジン水	ステンレス鋼	—	ステンレス鋼	格納容器雰囲気ガス試料冷却器 (1)	高*2	一時	約 0.98/ 約 1.4	約144/ 約 95		
	空気/ ヒドラジン水	ステンレス鋼	—	ステンレス鋼	格納容器水素ガス試料冷却器 (1)	高*2 重*3	一時	約 0.98/ 約 1.4	約144/ 約 95		

*1：機能は最上位の機能を示す。

*2：最高使用温度が95℃を超え、または最高使用圧力が1900kPaを超える環境下にある原子炉格納容器外の重要度クラス3の機器。

*3：重要度クラスとは別に常設重大事故等対処設備に属する機器および構造物であることを示す。

表 2 (1/2) 大飯 3 号炉 主要な熱交換器の機能

熱交換器	機能
再生熱交換器	1 次冷却系統の抽出水と充てん水の間で熱交換を行い系統への熱衝撃を緩和するための熱交換器である。
余熱除去冷却器	事故時には再循環水の冷却用熱交換器として、起動停止時には原子炉の崩壊熱除去用熱交換器として用いられる。
封水冷却器	1 次冷却材ポンプからの封水戻り、余剰抽出冷却器からの抽出水および充てんポンプのミニマムフロー水を体積制御タンクの通常温度まで冷却するための熱交換器である。
非再生冷却器	再生熱交換器で冷却した抽出水を冷却材混床式脱塩塔が使用できる温度まで冷却するための熱交換器である。
格納容器スプレイ冷却器	事故後再循環時の再循環スプレイ水を冷却するための熱交換器である。
余剰抽出冷却器	通常の抽出系統が使用出来ない場合に 1 次冷却材ポンプ封水を確保するため、余剰抽出系統より抽出した 1 次冷却材を冷却するための熱交換器である。
湿水分離加熱器	高圧タービンから出た蒸気の湿分を除去し、さらに加熱するための熱交換器である。
第 7 高圧給水加熱器	脱気器から送水される給水を高圧タービン抽気により加熱するための熱交換器である。
第 1 低圧給水加熱器	復水器から送水される給水を低圧タービン抽気により加熱するための熱交換器である。
第 2 低圧給水加熱器	第 1 低圧給水加熱器から送水される給水を低圧タービン抽気により加熱するための熱交換器である。
第 3 低圧給水加熱器	第 2 低圧給水加熱器から送水される給水を低圧タービン抽気により加熱するための熱交換器である。
第 4 低圧給水加熱器	第 3 低圧給水加熱器から送水される給水を低圧タービン抽気により加熱するための熱交換器である。
第 5 低圧給水加熱器	第 4 低圧給水加熱器から送水される給水を低圧タービン抽気により加熱するための熱交換器である。
スチームコンバータドレン冷却器	スチームコンバータで熱交換したドレンを冷却するための熱交換器である。
スチームコンバータ	給水を高圧タービン抽気または主蒸気により加熱して補助蒸気を発生させるための熱交換器である。
原子炉補機冷却水冷却器	1 次系の機器を冷却し温度上昇した冷却水（ヒドラジン水）を海水ポンプより供給された海水で冷却する熱交換器である。
グラント蒸気復水器	タービンのグラント部をシールするために使用されている蒸気を給水により凝縮するための熱交換器である。
蒸気発生器	原子炉内で発生した熱エネルギーを蒸気に変えてタービン系へ送る役目を持った熱交換器である。
脱気器	高圧タービン抽気により給水を直接加熱し、給水中の非凝縮ガス（酸素等）を分離除去する熱交換器である。

表 2 (2/2) 大飯 3 号炉 主要な熱交換器の機能

熱交換器	機能
試料冷却器	1 次冷却系統から抽出した高温の試料を採取可能な温度まで冷却するための熱交換器である。
ブローダウン試料冷却器	蒸気発生器 2 次側器内水から抽出した高温の試料を採取可能な温度まで冷却するための熱交換器である。
格納容器雰囲気ガス試料冷却器	事故後の格納容器内から抽出した高温の雰囲気ガス試料を採取可能な温度まで冷却するための熱交換器である。
格納容器水素ガス試料冷却器	事故後の格納容器内の水素濃度を測定するため、格納容器内から抽出した高温の雰囲気ガス試料を採取可能な温度まで冷却するための熱交換器である。

1 多管円筒形熱交換器

[対象機器]

- ① 再生熱交換器
- ② 余熱除去冷却器
- ③ 封水冷却器
- ④ 非再生冷却器
- ⑤ 格納容器スプレイ冷却器
- ⑥ 余剰抽出冷却器
- ⑦ 湿分分離加熱器
- ⑧ 第7 高圧給水加熱器
- ⑨ 第1 低圧給水加熱器
- ⑩ 第2 低圧給水加熱器
- ⑪ 第3 低圧給水加熱器
- ⑫ 第4 低圧給水加熱器
- ⑬ 第5 低圧給水加熱器
- ⑭ スチームコンバータドレン冷却器
- ⑮ スチームコンバータ
- ⑯ 原子炉補機冷却水冷却器
- ⑰ グランド蒸気復水器

目次

1. 技術評価対象機器および代表機器の選定	1
1.1 グループ化の考え方および結果	1
1.2 代表機器の選定	1
2. 代表機器の技術評価	4
2.1 構造、材料および使用条件	4
2.2 経年劣化事象の抽出	28
2.3 高経年化対策上着目すべき経年劣化事象の評価	47
3. 代表機器以外への展開	52
3.1 高経年化対策上着目すべき経年劣化事象	52
3.2 高経年化対策上着目すべき経年劣化事象ではない事象	53

1. 技術評価対象機器および代表機器の選定

大飯3号炉で使用されている多管円筒形熱交換器（蒸気発生器を除く）の主な仕様を表1-1に示す。

これらの熱交換器を型式、流体および材料の観点からグループ化し、それぞれのグループより以下のとおり代表機器を選定した。

1.1 グループ化の考え方および結果

表1-1に示す熱交換器は伝熱管の形状からU字管形と直管形に分類されるが、さらに内部流体・材料を分離基準として考えると、表1-1に示すとおり、合計8のグループに分類される。

1.2 代表機器の選定

(1) U字管形熱交換器（管側流体：1次冷却材、胴側流体：1次冷却材）

このグループには再生熱交換器のみが属するため、代表機器は再生熱交換器とする。

(2) U字管形熱交換器（管側流体：1次冷却材、胴側流体：ヒドラジン水）

このグループには余熱除去冷却器、封水冷却器、非再生冷却器、格納容器スプレイ冷却器および余剰抽出冷却器が属するが、重要度および最高使用圧力の高い余熱除去冷却器を代表機器とする。

(3) U字管形熱交換器（管側流体：蒸気、胴側流体：蒸気）

このグループには湿分分離加熱器のみが属するため、代表機器は湿分分離加熱器とする。

(4) U字管形熱交換器（管側流体：給水、胴側流体：蒸気）

このグループには第7高圧給水加熱器、第1低圧給水加熱器、第2低圧給水加熱器、第3低圧給水加熱器、第4低圧給水加熱器および第5低圧給水加熱器が属するが、最高使用圧力が高い第7高圧給水加熱器を代表機器とする。

- (5) U字管形熱交換器（管側流体：ドレン、胴側流体：給水）

このグループにはスチームコンバータドレン冷却器のみが属するため、代表機器はスチームコンバータドレン冷却器とする。

- (6) U字管形熱交換器（管側流体：蒸気、胴側流体：給水）

このグループにはスチームコンバータのみが属するため、代表機器はスチームコンバータとする。

- (7) 直管形熱交換器（管側流体：海水、胴側流体：ヒドラジン水）

このグループには原子炉補機冷却水冷却器のみが属するため、代表機器は原子炉補機冷却水冷却器とする。

- (8) 直管形熱交換器（管側流体：給水、胴側流体：蒸気）

このグループにはグラント蒸気復水器のみが属するため、代表機器はグラント蒸気復水器とする。

表1-1 大飯3号炉 多管円筒形熱交換器の主な仕様

分離基準					機器名称 (台数)	選定基準				代表機器の選定	
型式	流体 (管側/胴側)	材料				重要度*1	使用条件 (管側/胴側)			代表 機器	選定理由
		胴板	水室	伝熱管			運転状態	最高使用圧力 (MPa[gage])	最高使用温度 (°C)		
多管円筒形 U字管形	1次冷却材 /1次冷却材	ステンレス鋼	ステンレス鋼	ステンレス鋼	再生熱交換器(1)	MS-1 重*2	連続	約20.0/ 約17.2	約343/ 約343	◎	
	1次冷却材/ ヒドラジン水	炭素鋼	ステンレス鋼	ステンレス鋼	余熱除去冷却器(2)	MS-1 重*2	一時	約4.5/ 約1.4	約200/ 約95	◎	重要度、 最高使用圧力
					封水冷却器(1)	PS-2	連続	約1.0/ 約1.4	約95/ 約95		
					非再生冷却器(1)	PS-2	連続	約4.5/ 約1.4	約200/ 約95		
					格納容器スプレイ冷却器(2)	MS-1 重*2	一時	約2.7/ 約1.4	約150/ 約95		
					余剰抽出冷却器(1)	PS-2	一時	約17.2/ 約1.4	約343/ 約95		
	蒸気/蒸気	炭素鋼	炭素鋼	ステンレス鋼	湿分分離加熱器(2)	高*3	連続	約3.4*4/ 約1.4 約8.2*5/ 約1.4	約298*4/ 約298 約298*5/ 約298	◎	
	給水/蒸気	炭素鋼	炭素鋼	ステンレス鋼	第7 高圧給水加熱器(2)	高*3	連続	約10.3/ 約2.9	約235/ 約235	◎	最高使用圧力
					第1 低圧給水加熱器(3)	高*3	連続	約4.1/ 約-0.1	約80/ 約80		
					第2 低圧給水加熱器(3)	高*3	連続	約4.1/ 約-0.1	約85/ 約85		
					第3 低圧給水加熱器(2)	高*3	連続	約4.1/ 約0.05	約115/ 約115		
					第4 低圧給水加熱器(2)	高*3	連続	約4.1/ 約0.3	約140/ 約180		
					第5 低圧給水加熱器(2)	高*3	連続	約4.1/ 約0.4	約155/ 約225		
ドレン/給水	炭素鋼	炭素鋼	ステンレス鋼	スチームコンバータドレン冷却器(1)	高*3	連続	約3.2/ 約1.4	約240/ 約185	◎		
蒸気/給水	炭素鋼	炭素鋼	ステンレス鋼	スチームコンバータ(1)	高*3	連続	約3.2/ 約0.9	約240/ 約185	◎		
多管円筒形 直管形	海水/ ヒドラジン水	炭素鋼	炭素鋼	銅合金	原子炉補機冷却水冷却器(2)	MS-1 重*2	連続	約0.7/ 約1.4	約50/ 約95	◎	
	給水/蒸気	炭素鋼	炭素鋼	ステンレス鋼	グランド蒸気復水器(1)	高*3	連続	約1.3/ 約0	約80/ 約100	◎	

*1: 機能は最上位の機能を示す。

*2: 重要度クラスとは別に常設重大事故等対処設備に属する機器および構造物であることを示す。

*3: 最高使用温度が95°Cを超え、または最高使用圧力が1900kPaを超える環境下にある原子炉格納容器外の重要度クラス3の機器。

*4: 第1段加熱器。

*5: 第2段加熱器。

2. 代表機器の技術評価

本章では1章で代表機器とした以下の8種類の熱交換器について技術評価を実施する。

- ① 再生熱交換器
- ② 余熱除去冷却器
- ③ 湿分分離加熱器
- ④ 第7 高圧給水加熱器
- ⑤ スチームコンバータドレン冷却器
- ⑥ スチームコンバータ
- ⑦ 原子炉補機冷却水冷却器
- ⑧ グランド蒸気復水器

2.1 構造、材料および使用条件

2.1.1 再生熱交換器

(1) 構造

大飯3号炉の再生熱交換器は、長さ約5.1m、胴外径約0.4mの横置3胴U字管式熱交換器であり、1台設置されている。各胴は3個独立しており、互いに連絡管により結ばれている。各胴および連絡管は全て溶接構造である。

U字管形伝熱管、管側耐圧構成品および胴側耐圧構成品にはステンレス鋼を使用しており、1次冷却材に接液している。

大飯3号炉の再生熱交換器の構造図を図2.1-1に示す。

(2) 材料および使用条件

大飯3号炉の再生熱交換器の使用材料および使用条件を表2.1-1および表2.1-2に示す。

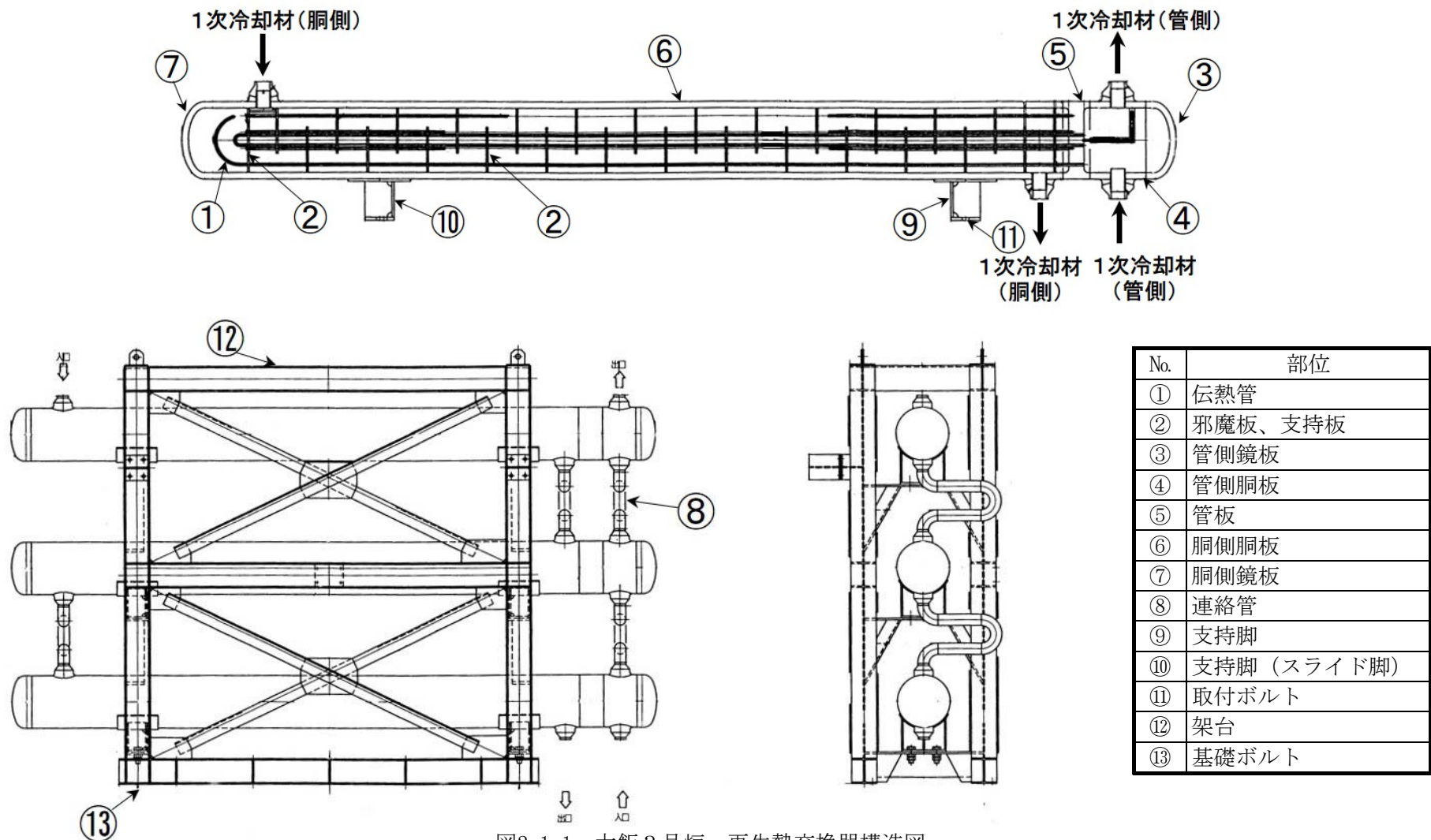


図2. 1-1 大飯3号炉 再生熱交換器構造図

表2.1-1 大飯3号炉 再生熱交換器主要部位の使用材料

部位		材料
熱交換伝熱構成品	伝熱管	ステンレス鋼
流路構成品	邪魔板、支持板	ステンレス鋼
管側耐圧構成品	管側鏡板	ステンレス鋼
	管側胴板	ステンレス鋼
管側／胴側 バウンダリ構成品	管板	ステンレス鋼
胴側耐圧構成品	胴側胴板	ステンレス鋼
	胴側鏡板	ステンレス鋼
管側／胴側 耐圧構成品	連絡管	ステンレス鋼
支持構造物組立品	支持脚 支持脚（スライド脚）	炭素鋼
	架台	炭素鋼
	取付ボルト	炭素鋼
	基礎ボルト	炭素鋼

表2.1-2 大飯3号炉 再生熱交換器の使用条件

最高使用圧力	(管側) 約20.0MPa[gage]	(胴側) 約17.2MPa[gage]
最高使用温度	(管側) 約343℃	(胴側) 約343℃
内部流体	(管側) 1次冷却材	(胴側) 1次冷却材

2.1.2 余熱除去冷却器

(1) 構造

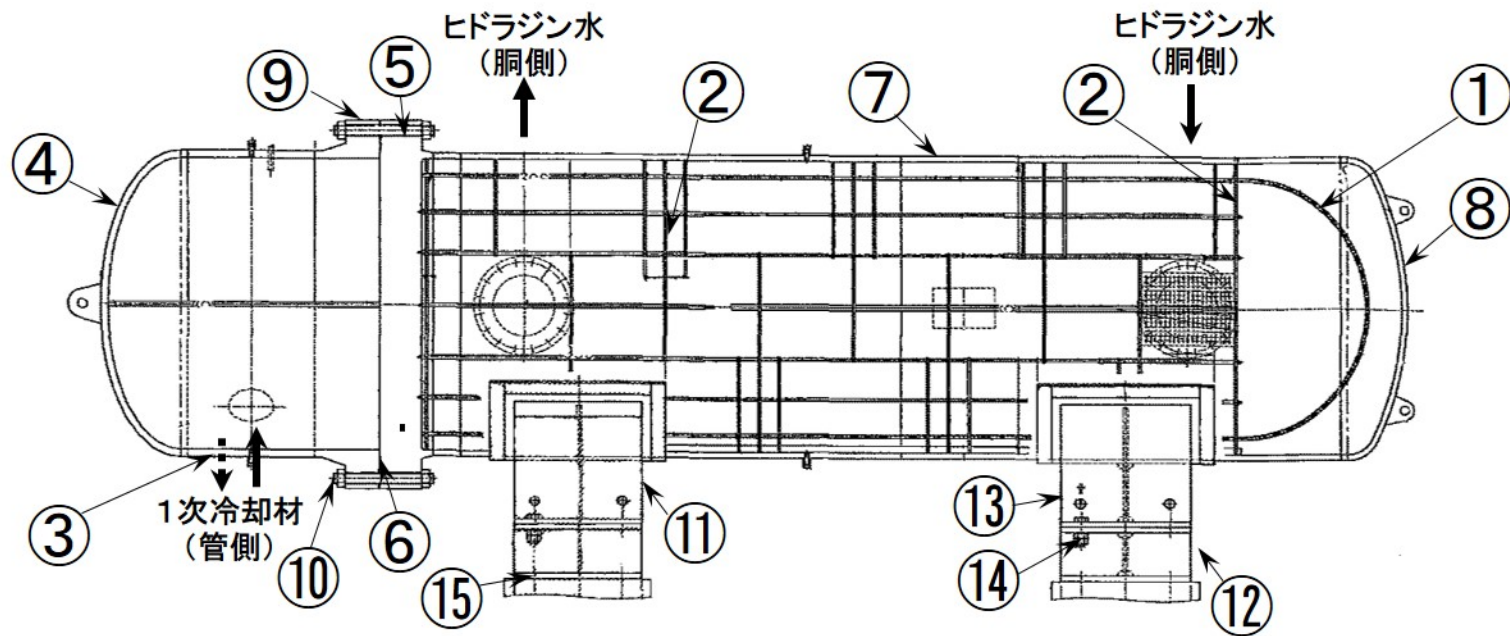
大飯3号炉の余熱除去冷却器は、長さ約7.2m、胴外径約1.7mの横置U字管形熱交換器であり、2台設置されている。

U字管形伝熱管にはステンレス鋼を使用しており、1次冷却材、ヒドラジン水に接液している。管側耐圧構成品にはステンレス鋼を使用しており、1次冷却材に接液している。胴側耐圧構成品には炭素鋼を使用しており、ヒドラジン水に接液している。

大飯3号炉の余熱除去冷却器の構造図を図2.1-2に示す。

(2) 材料および使用条件

大飯3号炉の余熱除去冷却器の使用材料および使用条件を表2.1-3および表2.1-4に示す。



No.	部位
①	伝熱管
②	邪魔板、支持板
③	管側胴板
④	管側鏡板
⑤	管板
⑥	管側ガスケット
⑦	胴側胴板
⑧	胴側鏡板
⑨	管側フランジ
⑩	フランジボルト
⑪	支持脚
⑫	支持脚台
⑬	支持脚 (スライド脚)
⑭	取付ボルト
⑮	基礎ボルト

図2.1-2 大飯3号炉 余熱除去冷却器構造図

表2.1-3 大飯3号炉 余熱除去冷却器主要部位の使用材料

部位		材料
熱交換伝熱構成品	伝熱管	ステンレス鋼
流路構成品	邪魔板、支持板	ステンレス鋼
管側耐圧構成品	管側胴板 管側鏡板	ステンレス鋼
管側／胴側 バウンダリ構成品	管板	ステンレス鋼
	管側ガスケット	消耗品・定期取替品
胴側耐圧構成品	胴側胴板 胴側鏡板	炭素鋼
胴フランジ構成品	管側フランジ	ステンレス鋼
	フランジボルト	低合金鋼
支持構造物組立品	支持脚 支持脚（スライド脚） 支持脚台	炭素鋼
	取付ボルト	炭素鋼
	基礎ボルト	炭素鋼、低合金鋼

表2.1-4 大飯3号炉 余熱除去冷却器の使用条件

最高使用圧力	(管側) 約4.5MPa[gage]	(胴側) 約1.4MPa[gage]
最高使用温度	(管側) 約200℃	(胴側) 約95℃
内部流体	(管側) 1次冷却材	(胴側) ヒドラジン水

2.1.3 湿分分離加熱器

(1) 構造

大飯3号炉の湿分分離加熱器は、長さ約29m、胴外径約4.7mの横置2段加熱U字管形熱交換器であり、2台設置されている。

湿分分離加熱器は伝熱管部、加熱蒸気室部、胴部および湿分分離部により構成されている。

U字管形伝熱管にはステンレス鋼を使用しており、加熱蒸気およびドレンに接液している。管側耐圧構成品および胴側耐圧構成品には炭素鋼を使用しており、加熱蒸気およびドレンに接液している。また、高圧タービン排気の湿分を除去するセパレータにはステンレス鋼を使用している。

大飯3号炉の湿分分離加熱器の構造図を図2.1-3に示す。

(2) 材料および使用条件

大飯3号炉の湿分分離加熱器の使用材料および使用条件を表2.1-5および表2.1-6に示す。

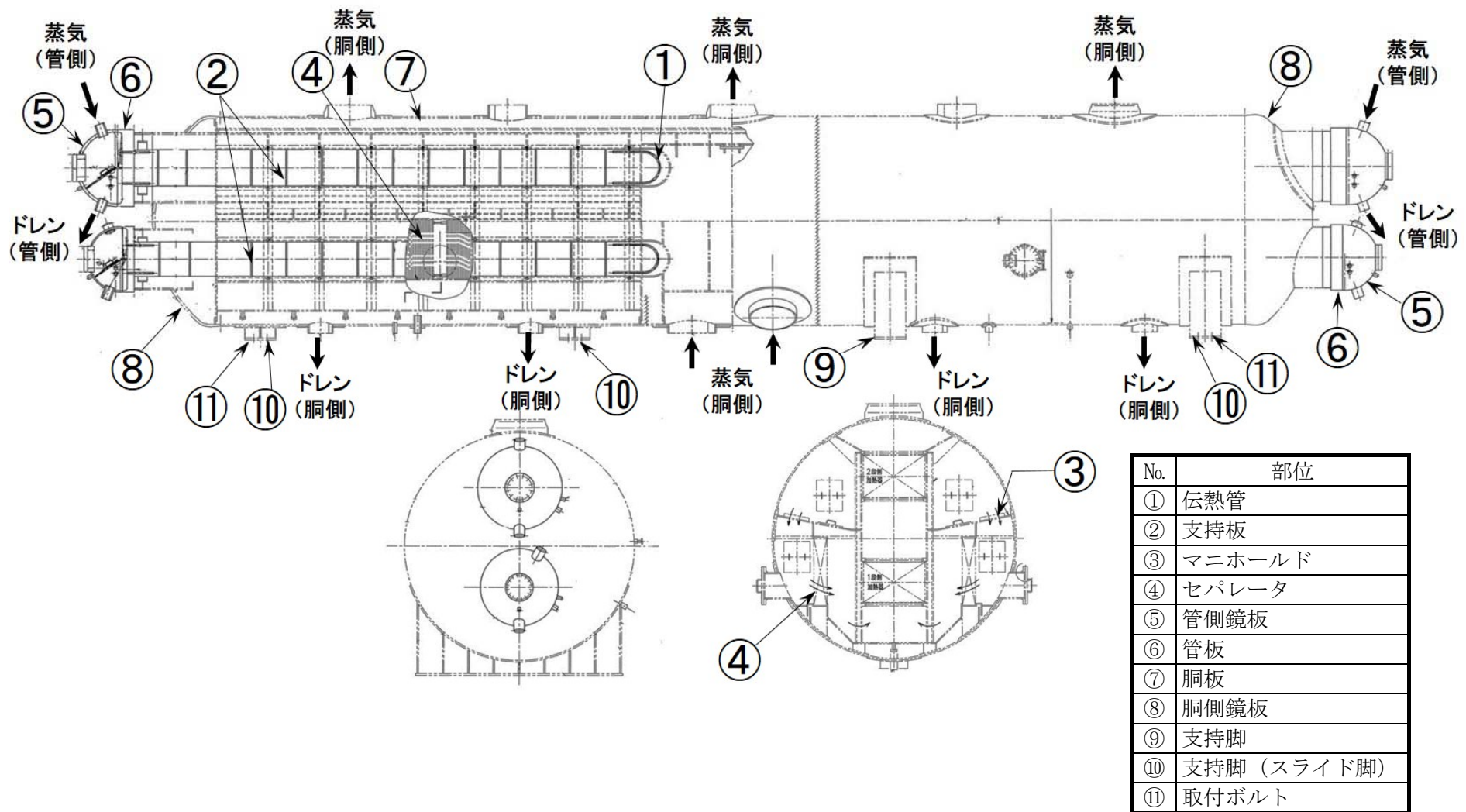


図2.1-3 大飯3号炉 湿分分離加熱器構造図

表2.1-5 大飯3号炉 湿分分離加熱器主要部位の使用材料

部位		材料
熱交換伝熱構成品	伝熱管	ステンレス鋼
流路構成品	支持板	炭素鋼
	マニホールド	炭素鋼
	セパレータ	ステンレス鋼
管側耐圧構成品	管側鏡板	炭素鋼
管側／胴側 バウンダリ構成品	管板	炭素鋼（インコネル材内張り）
胴側耐圧構成品	胴板 胴側鏡板	炭素鋼
支持構造物組立品	支持脚 支持脚（スライド脚）	炭素鋼
	取付ボルト	低合金鋼

表2.1-6 大飯3号炉 湿分分離加熱器の使用条件

最高使用圧力	(管側) 約3.4MPa[gage] *1 約8.2MPa[gage] *2	(胴側) 約1.4MPa[gage]
最高使用温度	(管側) 約298℃	(胴側) 約298℃
内部流体	(管側) 蒸気・ドレン	(胴側) 蒸気・ドレン

*1：第1段加熱器

*2：第2段加熱器

2.1.4 第7 高压給水加熱器

(1) 構造

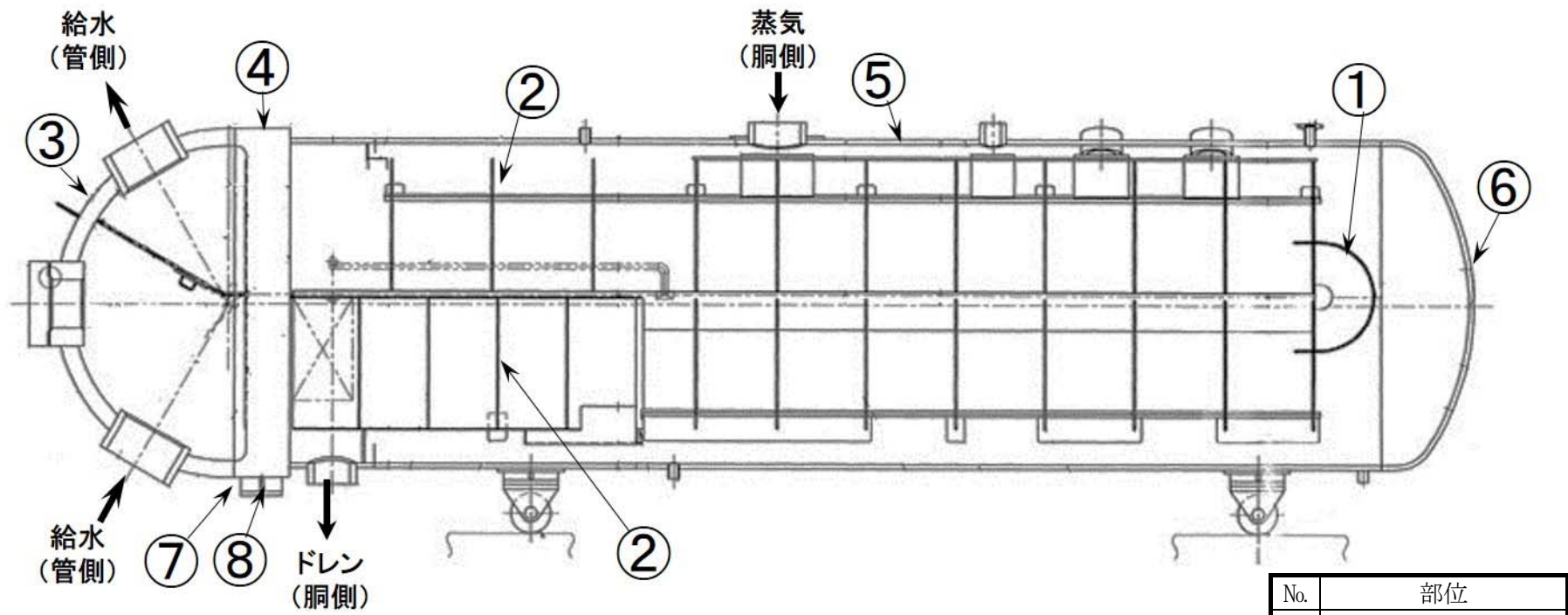
大飯3号炉の第7 高压給水加熱器は、長さ約12m、胴外径約2.7mの横置U字管形熱交換器であり、2台設置されている。

U字管形伝熱管にはステンレス鋼を使用し、給水、蒸気およびドレンに接液している。管側耐圧構成品には炭素鋼を使用しており、給水に接液している。胴側耐圧構成品には炭素鋼を使用しており、蒸気およびドレンに接液している。

大飯3号炉の第7 高压給水加熱器の構造図を図2.1-4に示す。

(2) 材料および使用条件

大飯3号炉の第7 高压給水加熱器の使用材料および使用条件を表2.1-7および表2.1-8に示す。



No.	部位
①	伝熱管
②	邪魔板、支持板
③	管側鏡板
④	管板
⑤	胴板
⑥	胴側鏡板
⑦	支持脚
⑧	取付ボルト

図2.1-4 大飯3号炉 第7高圧給水加熱器構造図

表2.1-7 大飯3号炉 第7 高压给水加热器主要部位の使用材料

部位		材料
熱交換伝熱構成品	伝熱管	ステンレス鋼
流路構成品	邪魔板、支持板	炭素鋼
管側耐圧構成品	管側鏡板	炭素鋼
管側／胴側 バウンダリ構成品	管板	炭素鋼（ステンレス材内張り）
胴側耐圧構成品	胴板 胴側鏡板	炭素鋼
支持構造物組立品	支持脚	炭素鋼
	取付ボルト	低合金鋼

表2.1-8 大飯3号炉 第7 高压给水加热器の使用条件

最高使用圧力	(管側) 約10.3MPa[gage]	(胴側) 約2.9MPa[gage]
最高使用温度	(管側) 約235℃	(胴側) 約235℃
内部流体	(管側) 給水	(胴側) 蒸気・ドレン

2.1.5 スチームコンバータドレン冷却器

(1) 構造

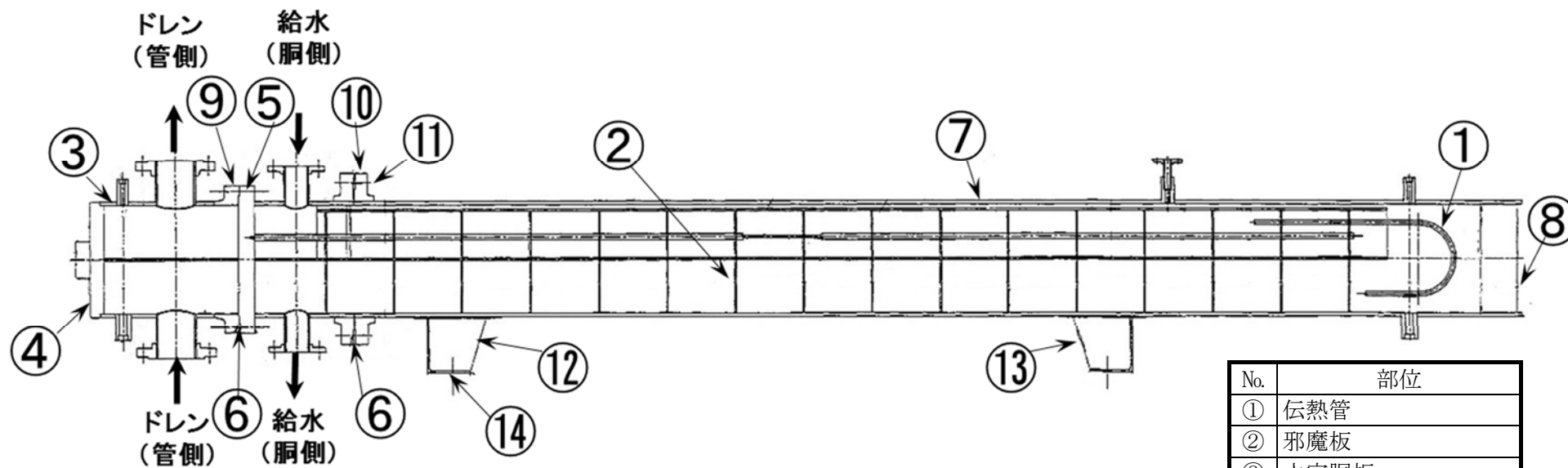
大飯3号炉のスチームコンバータドレン冷却器は、長さ約5.1m、胴外径約0.4mの横置U字管形熱交換器であり、1台設置されている。

U字管形伝熱管にはステンレス鋼を使用しており、ドレン、給水に接液している。管側耐圧構成品には炭素鋼を使用しており、ドレンに接液している。胴側耐圧構成品には炭素鋼を使用しており、給水に接液している。

大飯3号炉のスチームコンバータドレン冷却器の構造図を図2.1-5に示す。

(2) 材料および使用条件

大飯3号炉のスチームコンバータドレン冷却器の使用材料および使用条件を表2.1-9および表2.1-10に示す。



No.	部位
①	伝熱管
②	邪魔板
③	水室胴板
④	水室端板
⑤	管板
⑥	ガスケット
⑦	胴板
⑧	胴端板
⑨	管側フランジ
⑩	胴側フランジ
⑪	フランジボルト
⑫	支持脚
⑬	支持脚 (スライド脚)
⑭	基礎ボルト

図2.1-5 大飯3号炉 スチームコンバータドレン冷却器構造図

表2.1-9 大飯3号炉 スチームコンバータドレン冷却器主要部位の使用材料

部位		材料
熱交換伝熱構成品	伝熱管	ステンレス鋼
流路構成品	邪魔板	炭素鋼
管側耐圧構成品	水室胴板	炭素鋼
	水室端板	炭素鋼
管側／胴側 バウンダリ構成品	管板	炭素鋼
	ガスケット	消耗品・定期取替品
胴側耐圧構成品	胴板	炭素鋼
	胴端板	炭素鋼
胴フランジ構成品	管側フランジ	炭素鋼
	胴側フランジ	炭素鋼
	フランジボルト	低合金鋼
支持構造物組立品	支持脚 支持脚（スライド脚）	炭素鋼
	基礎ボルト	炭素鋼

表2.1-10 大飯3号炉 スチームコンバータドレン冷却器の使用条件

最高使用圧力	(管側) 約3.2MPa[gage]	(胴側) 約1.4MPa[gage]
最高使用温度	(管側) 約240℃	(胴側) 約185℃
内部流体	(管側) ドレン	(胴側) 給水

2.1.6 スチームコンバータ

(1) 構造

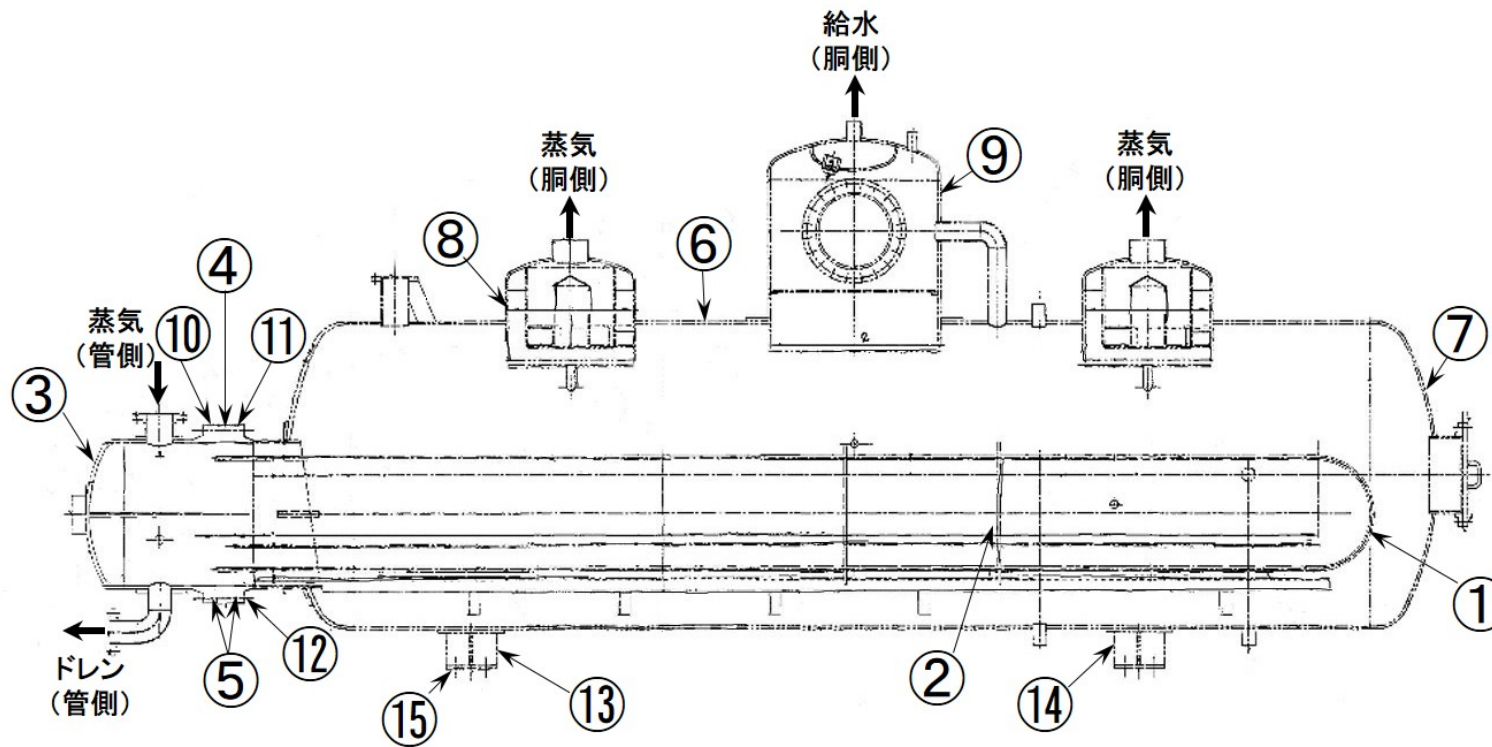
大飯3号炉のスチームコンバータは、長さ約8.3m、胴外径約1.8mの横置U字管形熱交換器であり、1台設置されている。

U字管形伝熱管にはステンレス鋼を使用しており、加熱蒸気および給水に接液している。管側耐圧構成品には炭素鋼を使用しており、加熱蒸気およびドレンに接液している。胴側耐圧構成品には炭素鋼を使用しており、給水および発生蒸気に接液している。

大飯3号炉のスチームコンバータの構造図を図2.1-6に示す。

(2) 材料および使用条件

大飯3号炉のスチームコンバータの使用材料および使用条件を表2.1-11および表2.1-12に示す。



No.	部位
①	伝熱管
②	支持板
③	管側鏡板
④	管板
⑤	胴側、管側ガスケット
⑥	胴板
⑦	胴側鏡板
⑧	分離室胴板
⑨	脱気室胴板
⑩	管側フランジ
⑪	胴側フランジ
⑫	フランジボルト
⑬	支持脚
⑭	支持脚 (スライド脚)
⑮	取付ボルト

図2.1-6 大飯3号炉 スチームコンバータ構造図

表2.1-11 大飯3号炉 スチームコンバータ主要部位の使用材料

部位		材料
熱交換伝熱構成品	伝熱管	ステンレス鋼
流路構成品	支持板	炭素鋼
管側耐圧構成品	管側鏡板	炭素鋼
管側／胴側 バウンダリ構成品	管板	炭素鋼
	胴側、管側ガスケット	消耗品・定期取替品
胴側耐圧構成品	胴板 胴側鏡板	炭素鋼
	分離室胴板	炭素鋼
	脱気室胴板	炭素鋼
胴フランジ構成品	管側フランジ	炭素鋼
	胴側フランジ	炭素鋼
	フランジボルト	低合金鋼
支持構造物組立品	支持脚 支持脚（スライド脚）	炭素鋼
	取付ボルト	炭素鋼

表2.1-12 大飯3号炉 スチームコンバータの使用条件

最高使用圧力	(管側) 約3.2MPa[gage]	(胴側) 約0.9MPa[gage]
最高使用温度	(管側) 約240℃	(胴側) 約185℃
内部流体	(管側) 蒸気・ドレン	(胴側) 給水・蒸気

2.1.7 原子炉補機冷却水冷却器

(1) 構造

大飯3号炉の原子炉補機冷却水冷却器は、長さ約13m、胴外径約2.2mの横置直管形熱交換器であり、2台設置されている。

直管形伝熱管には銅合金を使用しており、海水、ヒドラジン水に接液している。胴側耐圧構成品には炭素鋼を使用しており、ヒドラジン水に接液している。海水に接液する管側耐圧構成品には炭素鋼を使用している。

大飯3号炉の原子炉補機冷却水冷却器の構造図を図2.1-7に示す。

(2) 材料および使用条件

大飯3号炉の原子炉補機冷却水冷却器の使用材料および使用条件を表2.1-13および表2.1-14に示す。

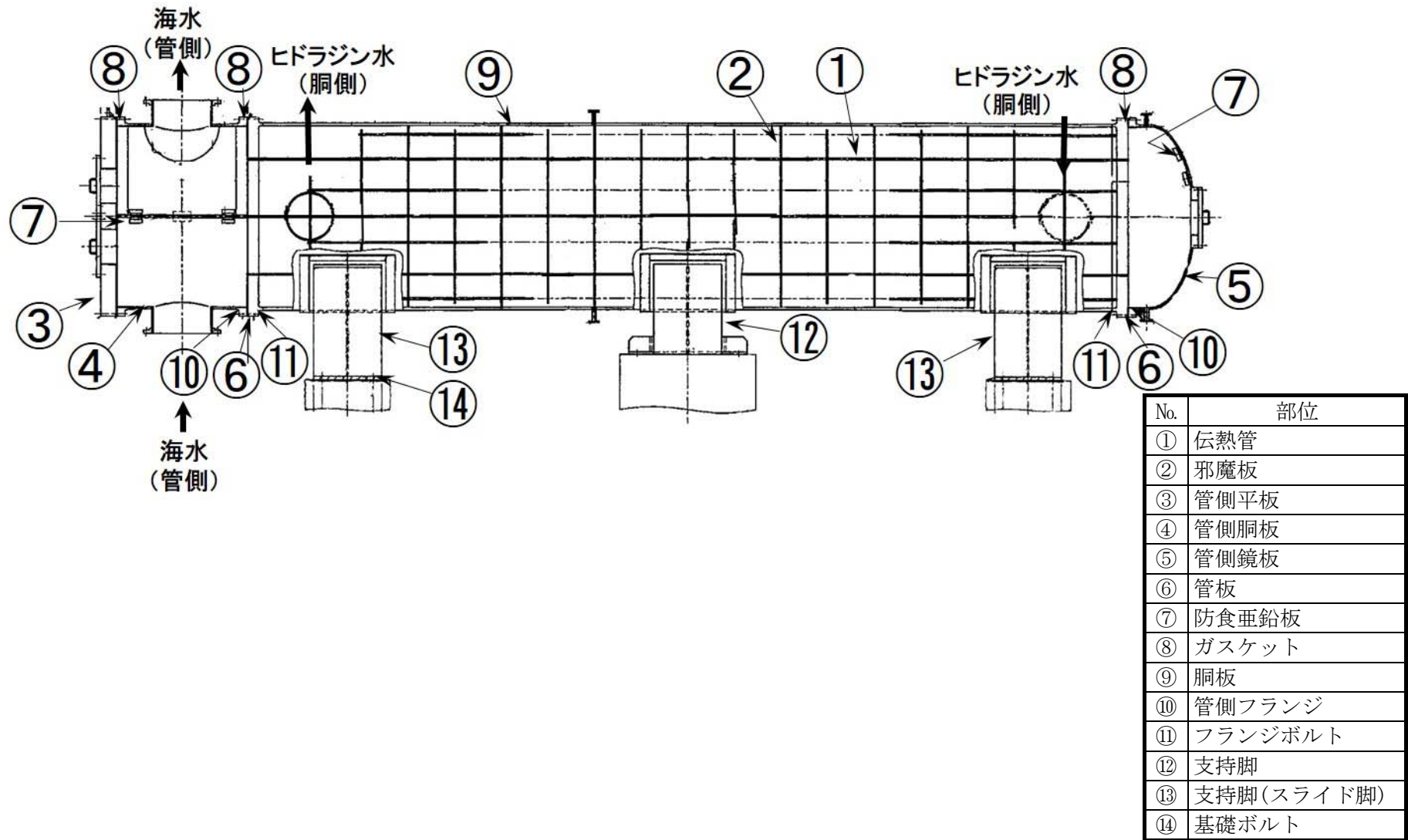


図2.1-7 大飯3号炉 原子炉補機冷却水冷却器構造図

表2.1-13 大飯3号炉 原子炉補機冷却水冷却器主要部位の使用材料

部位		材料
熱交換伝熱構成品	伝熱管	銅合金
流路構成品	邪魔板	炭素鋼
管側耐圧構成品	管側平板 管側胴板 管側鏡板	炭素鋼+ライニング
管側/胴側 バウンダリ構成品	管板	炭素鋼+銅合金クラッド
	防食亜鉛板	消耗品・定期取替品
	ガスケット	消耗品・定期取替品
胴側耐圧構成品	胴板	炭素鋼
管側フランジ 構成品	管側フランジ	炭素鋼+ライニング
	フランジボルト	低合金鋼
支持構造物組立品	支持脚 支持脚 (スライド脚)	炭素鋼
	基礎ボルト	炭素鋼、低合金鋼

表2.1-14 大飯3号炉 原子炉補機冷却水冷却器の使用条件

最高使用圧力	(管側) 約0.7MPa[gage]	(胴側) 約1.4MPa[gage]
最高使用温度	(管側) 約50℃	(胴側) 約95℃
内部流体	(管側) 海水	(胴側) ヒドラジン水

2.1.8 グランド蒸気復水器

(1) 構造

大飯3号炉のグランド蒸気復水器は、長さ約4.2m、胴外径約1.3mの横置直管形熱交換器であり、1台設置されている。

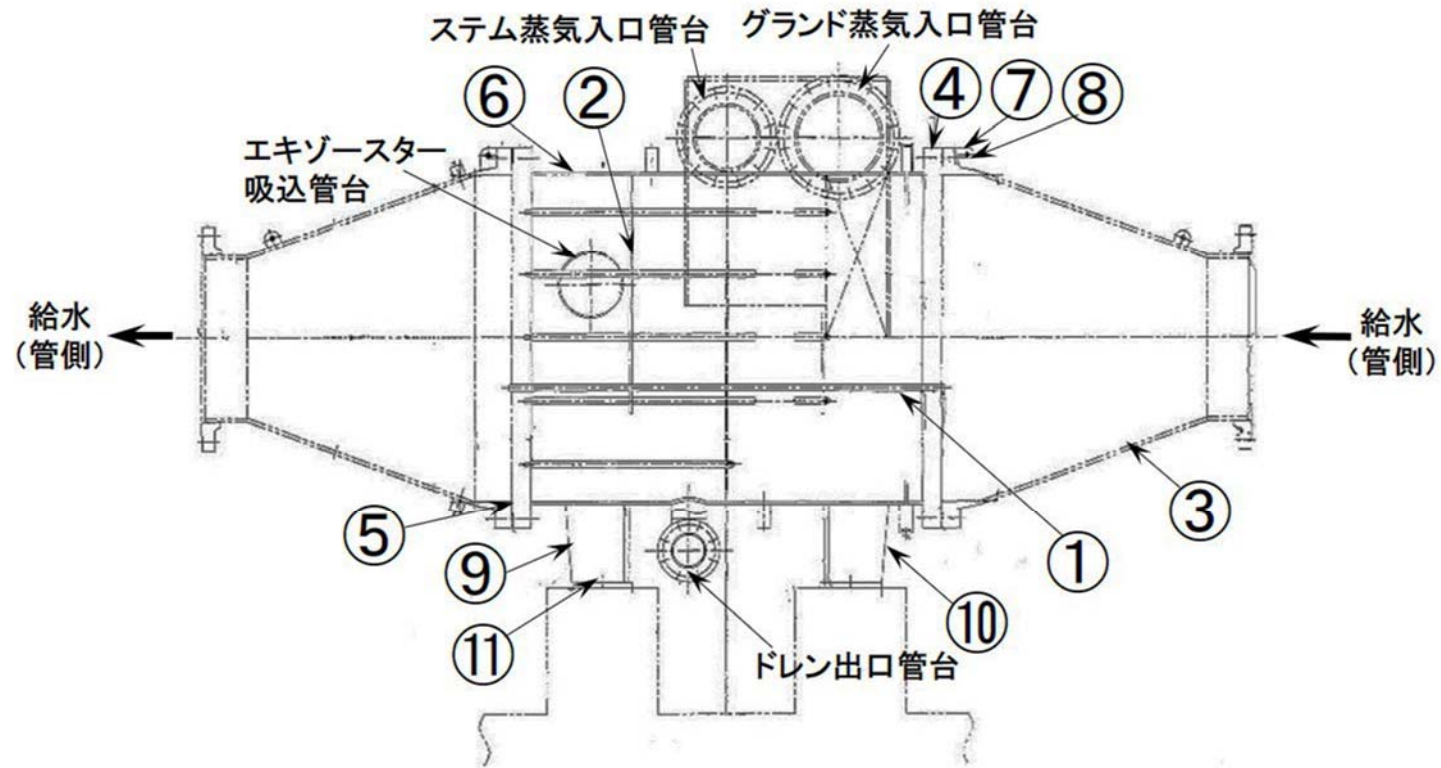
直管形伝熱管にはステンレス鋼を使用しており、給水および蒸気に接液している。管側耐圧構成品には炭素鋼を使用しており、給水に接液している。胴側耐圧構成品には炭素鋼を使用しており、蒸気およびドレンに接液している。

冷却水の流れが単流であり、また水の流れを円滑にするため、水室は両側共円錐形となっている。

大飯3号炉のグランド蒸気復水器の構造図を図2.1-8に示す。

(2) 材料および使用条件

大飯3号炉のグランド蒸気復水器の使用材料および使用条件を表2.1-15および表2.1-16に示す。



No.	部位
①	伝熱管
②	邪魔板
③	水室
④	管板
⑤	ガスケット
⑥	胴板
⑦	フランジ
⑧	フランジボルト
⑨	支持脚
⑩	支持脚 (スライド脚)
⑪	基礎ボルト

図2. 1-8 大飯3号炉 グラウンド蒸気復水器構造図

表2.1-15 大飯3号炉 グランド蒸気復水器主要部位の使用材料

部位		材料
熱交換伝熱構成品	伝熱管	ステンレス鋼
流路構成品	邪魔板	炭素鋼
管側耐圧構成品	水室	炭素鋼
管側／胴側 バウンダリ構成品	管板	炭素鋼
	ガスケット	消耗品・定期取替品
胴側耐圧構成品	胴板	炭素鋼
フランジ構成品	フランジ	炭素鋼
	フランジボルト	炭素鋼
支持構造物組立品	支持脚 支持脚（スライド脚）	炭素鋼
	基礎ボルト	炭素鋼

表2.1-16 大飯3号炉 グランド蒸気復水器の使用条件

最高使用圧力	(管側) 約1.3MPa[gage]	(胴側) 約0MPa[gage]
最高使用温度	(管側) 約80℃	(胴側) 約100℃
内部流体	(管側) 給水	(胴側) 蒸気・ドレン

2.2 経年劣化事象の抽出

2.2.1 機能達成に必要な項目

多管円筒形熱交換器の機能である熱除去機能（クーラの場合）および加熱機能（ヒータの場合）を維持するためには、次の3つの項目が必要である。

- ① 伝熱性能の確保
- ② バウンダリの維持
- ③ 機器の支持

2.2.2 高経年化対策上着目すべき経年劣化事象

多管円筒形熱交換器個々について機能達成に必要な項目を考慮して主要な部位に展開した上で、個々の部位の構造、材料、使用条件（水質、圧力、温度等）および現在までの運転経験を考慮し、代表機器毎に表2.2-2に示すとおり想定される経年劣化事象を抽出した。

この結果、高経年化対策上着目すべき経年劣化事象（表2.2-2で○となっているもの）としては以下の事象がある。

(1) 管板の疲労割れ [再生熱交換器、余熱除去冷却器]

再生熱交換器および余熱除去冷却器はプラントの起動・停止時等に発生する内部流体のステップ状の大きな温度変化により、材料に疲労が蓄積することから、特に胴板等の他の構成部材に比べて肉厚が大きい管板部においては、経年劣化に対する評価が必要である。

2.2.3 高経年化対策上着目すべき経年劣化事象ではない事象

以下の事象（表2.2-2で△または▲となっているもの）については、想定される経年劣化事象であるが、

- 1) 想定した劣化傾向と実際の劣化傾向の乖離が考えがたい経年劣化事象であって、想定した劣化傾向等に基づき適切な保全活動を行っているもの
- 2) 現在までの運転経験や使用条件から得られた材料試験データとの比較等により、今後も経年劣化の進展が考えられない、または進展傾向が極めて小さいと考えられる経年劣化事象

に該当するものについては、高経年化対策上着目すべき経年劣化事象ではないと判断した。

上記の1)に該当する事象または2)に該当する事象であるが保全によりその傾向が維持できていることを確認している事象（日常劣化管理事象）を以下に示す。

(1) 伝熱管の摩耗および高サイクル疲労割れ [共通]

胴側流体および管側流体により伝熱管振動が発生した場合、管支持板部等で伝熱管に摩耗または高サイクル疲労割れが想定される。

また、管外表面を流れる流体による振動で伝熱管の強度上想定される振動形態としては、カルマン渦による振動と流力弾性振動がある。

しかしながら、分解点検時の渦流探傷検査等により、機器の健全性を維持している。

したがって、今後も機能の維持は可能であることから、高経年化対策上着目すべき経年劣化事象ではない。

(2) 伝熱管の外面腐食（流れ加速型腐食） [共通]

再生熱交換器、余熱除去冷却器、湿分分離加熱器、第7 高圧給水加熱器、スチームコンバータドレン冷却器、スチームコンバータおよびグランド蒸気復水器の伝熱管については、耐流れ加速型腐食性に優れたステンレス鋼の伝熱管を使用しているため、外面からの流れ加速型腐食が発生する可能性は小さい。

原子炉補機冷却水冷却器については管外流体の流速が十分に遅いことから外面からの流れ加速型腐食発生の可能性は小さい。

したがって、今後も機能の維持は可能であることから、高経年化対策上着目すべき経年劣化事象ではない。

なお、分解点検時の渦流探傷検査等により、機器の健全性を確認している。

(3) 伝熱管の内面腐食（流れ加速型腐食） [共通]

原子炉補機冷却水冷却器の伝熱管は銅合金であり、内部流体による流れ加速型腐食により減肉が想定される。

銅合金は腐食電位の高い貴な金属であり、耐食性が良いが、高速の流水中で使用すると、流れ加速型腐食が発生することがある。

原子炉補機冷却水冷却器は管側流体が海水であるため、貝等の異物の付着により局所的に流速が増大し、流れ加速型腐食が発生する場合があるが、貝等の混入物の大きさ、形態、付着状態は不確定であることから、流速と腐食量について、一律で定量的な評価は困難である。

しかしながら、分解点検時の渦流探傷検査により、機器の健全性を維持している。

したがって、今後も機能の維持は可能であることから、高経年化対策上着目すべき経年劣化事象ではない。

再生熱交換器、余熱除去冷却器、湿分分離加熱器、第7高圧給水加熱器、スチームコンバータドレン冷却器、スチームコンバータおよびグラント蒸気復水器は、耐流れ加速型腐食性に優れたステンレス鋼の伝熱管を使用しているため、流れ加速型腐食が発生する可能性は小さい。

したがって、今後も機能の維持は可能であることから、高経年化対策上着目すべき経年劣化事象ではない。

なお、分解点検時の渦流探傷検査等により、機器の健全性を確認している。

- (4) 伝熱管等ステンレス鋼使用部位の応力腐食割れ [再生熱交換器、余熱除去冷却器、湿分分離加熱器、第7 高圧給水加熱器、スチームコンバータドレン冷却器、スチームコンバータ、グラント蒸気復水器]

ステンレス鋼の伝熱管等は、応力腐食割れが想定される。

しかしながら、水質を適切に管理しているため、応力腐食割れが発生する可能性は小さい。

余熱除去冷却器については、定期検査時は飽和溶存酸素濃度（最大約8ppm）の流体が流入するが、その際は流体温度が低い（最高80℃程度）ため、この場合も応力腐食割れが発生する可能性は小さい。また、定期検査後のプラント起動時には1次冷却材中の溶存酸素濃度低減のための運転操作を実施するため、高温（100℃以上）で使用する場合は溶存酸素濃度が0.1ppm以下に低減された流体となっていることから、応力腐食割れが発生する可能性は小さい。

したがって、今後も機能の維持は可能であることから、高経年化対策上着目すべき経年劣化事象ではない。

なお、分解点検時の渦流探傷検査等により、機器の健全性を確認している。

- (5) 伝熱管のスケール付着 [共通]

管側・胴側流体の不純物持ち込みによるスケール付着が発生し、伝熱性能に影響を及ぼすことが想定される。

しかしながら、渦流探傷検査実施前の洗浄や運転中の流体温度および流量等のパラメータの監視により、機器の健全性を維持している。

したがって、今後も機能の維持は可能であることから、高経年化対策上着目すべき経年劣化事象ではない。

(6) 連絡管の疲労割れ [再生熱交換器]

1999年7月に敦賀2号炉の再生熱交換器連絡管、2003年9月に泊2号炉の再生熱交換器胴側出口配管において、温度の異なる冷却材の合流による温度ゆらぎ（サーマルストライピング）が生じ、高サイクル熱疲労による疲労割れが発生しているが、この事象は内筒付再生熱交換器特有のものである。大飯3号炉の再生熱交換器には内筒がなく、高温水と低温水の合流部が想定されないことから、疲労割れ発生の可能性は小さい。

したがって、今後も機能の維持は可能であることから、高経年化対策上着目すべき経年劣化事象ではない。

なお、超音波探傷検査および漏えい確認により、機器の健全性を確認している。

(7) 支持脚（スライド脚）の腐食（全面腐食） [再生熱交換器、余熱除去冷却器、湿分分離加熱器、スチームコンバータドレン冷却器、スチームコンバータ、原子炉補機冷却水冷却器、グラウンド蒸気復水器]

いずれの熱交換器も横置きであり、支持脚（スライド脚）が設置されているが、スライド部は炭素鋼であり、長期使用により、腐食による固着が想定される。

しかしながら、巡視点検等で目視によりスライド部に異常のないことを確認し、機器の健全性を維持している。

したがって、今後も機能の維持は可能であることから、高経年化対策上着目すべき経年劣化事象ではない。

(8) 支持脚等の腐食（全面腐食） [共通]

支持脚および架台は炭素鋼であり、腐食が想定される。

しかしながら、大気接触部は塗装により腐食を防止しており、塗膜が健全であれば腐食進行の可能性は小さい。

また、巡視点検等で目視により塗膜の状態を確認し、はく離等が認められた場合は必要に応じて補修することにより、機器の健全性を維持している。

したがって、今後も機能の維持は可能であることから、高経年化対策上着目すべき経年劣化事象ではない。

(9) 取付ボルトの腐食（全面腐食）

[再生熱交換器、余熱除去冷却器、湿分分離加熱器、第7 高圧給水加熱器、スチームコンバータ]

取付ボルトは低合金鋼または炭素鋼であり、腐食が想定される。

しかしながら、大気接触部は塗装により腐食を防止しており、塗膜が健全であれば腐食進行の可能性は小さい。

また、巡視点検等で目視により塗膜の状態を確認し、はく離等が認められた場合は必要に応じて補修することにより、機器の健全性を維持している。

したがって、今後も機能の維持は可能であることから、高経年化対策上着目すべき経年劣化事象ではない。

(10) 胴板等の外面からの腐食（全面腐食）

[余熱除去冷却器、湿分分離加熱器、第7 高圧給水加熱器、スチームコンバータドレン冷却器、スチームコンバータ、原子炉補機冷却水冷却器、グラウンド蒸気復水器]

胴板、端板、鏡板、フランジ、管板、平板および水室は炭素鋼であり、外面からの腐食が想定される。

しかしながら、大気接触部は塗装等により腐食を防止しており、塗膜等が健全であれば腐食進行の可能性は小さい。

また、巡視点検等で目視により塗膜等の状態を確認し、はく離等が認められた場合は必要に応じて補修することにより、機器の健全性を維持している。

したがって、今後も機能の維持は可能であることから、高経年化対策上着目すべき経年劣化事象ではない。

(11) 胴側耐圧構成品等の腐食（流れ加速型腐食）

[第7 高圧給水加熱器、スチームコンバータドレン冷却器、スチームコンバータ、グラウンド蒸気復水器]

高温水または2相流体を内包する胴板等の炭素鋼使用部位には、流れ加速型腐食により減肉が想定される。

しかしながら、分解点検時の目視確認または寸法計測により、有意な腐食がないことを確認し、機器の健全性を維持している。

したがって、今後も機能の維持は可能であることから、高経年化対策上着目すべき経年劣化事象ではない。

(12) 胴側耐圧構成品等の腐食（流れ加速型腐食）〔湿分分離加熱器〕

高温水または2相流体を内包する胴板他の炭素鋼使用部位には、流れ加速型腐食により減肉が想定される。

湿分分離加熱器については、セパレータにおいて蒸気の湿分を1%以下とする湿分除去機能を有しており、湿分除去以降では流れ加速型腐食による減肉進行の可能性は十分小さいと考える。セパレータより上流の部位で蒸気の流路を構成する胴板、胴側鏡板およびマニホールドについては、湿り度も高く、また温度的にも減肉を生ずる域にある。

しかしながら、減肉想定箇所にはステンレス鋼の内張りを実施していることから、減肉進行の可能性はないと考えるが、ステンレス鋼の内張りのない部位については、減肉傾向の監視が必要と考える。

その他胴側の主要な構成品として支持板があり、流れ加速型腐食による穴部の拡大が想定されるが、湿分分離加熱器においては、支持板（管群入口）部での蒸気の湿り度を約1%以下としており、支持板の穴部の減肉拡大の可能性は十分小さいと考える。

現状保全として、胴側については、分解点検時の目視確認または寸法計測により、機器の健全性を維持している。また、有意な腐食が生じている場合には、寸法計測により腐食進行程度を把握し、補修を行っている。

表2.2-1に湿分分離加熱器の主な補修経歴を示す。

したがって、今後も機能の維持は可能であることから、高経年化対策上着目すべき経年劣化事象ではない。

表2.2-1 大飯3号炉 湿分分離加熱器の主な補修経歴

第15回定期検査	B胴板のステンレス鋼内張板補修
第16回定期検査	A胴板のステンレス鋼内張板補修

(13) フランジボルトの腐食（全面腐食）

[余熱除去冷却器、スチームコンバータドレン冷却器、スチームコンバータ、原子炉補機冷却水冷却器、グランド蒸気復水器]

フランジボルトは、ガスケットからの漏えいにより、内部流体によるボルトの腐食が想定される。

しかしながら、締付管理により漏えい防止を図っており、これまでに有意な腐食は認められておらず、今後もこれらの傾向が変化する要因があるとは考えがたい。

したがって、今後も機能の維持は可能であることから、高経年化対策上着目すべき経年劣化事象ではない。

なお、分解点検時の目視確認等により、機器の健全性を確認している。

(14) 管側耐圧構成品の海水による腐食（異種金属接触腐食を含む）

[原子炉補機冷却水冷却器]

管側流体が海水であり、接液部に銅合金を使用しているため、長期使用により腐食が想定される。また、管側耐圧構成品の炭素鋼等使用部位には、海水が接するためライニングを施工しているが、ライニングのはく離等により炭素鋼等に海水が接した場合、管板が炭素鋼＋銅合金クラッドであるため、炭素鋼に異種金属接触腐食が想定される。

しかしながら、分解点検時の目視確認により、機器の健全性を維持している。

したがって、今後も機能の維持は可能であることから、高経年化対策上着目すべき経年劣化事象ではない。

(15) 管側耐圧構成品の腐食（流れ加速型腐食）

[湿分分離加熱器、第7 高圧給水加熱器、スチームコンバータドレン冷却器、スチームコンバータ、グラウンド蒸気復水器]

湿分分離加熱器、スチームコンバータドレン冷却器およびスチームコンバータの高温水または2相流体を内包する水室胴板他の炭素鋼使用部位には、流れ加速型腐食により減肉が想定される。

しかしながら、分解点検時の目視確認により、機器の健全性を維持している。

したがって、今後も機能の維持は可能であることから、高経年化対策上着目すべき経年劣化事象ではない。

また、第7 高圧給水加熱器およびグラウンド蒸気復水器の管側耐圧構成品は炭素鋼であり、腐食が想定される。

しかしながら、内部流体はpH等を管理した脱気水で内面の腐食が発生しがたい環境であり、これまでに有意な腐食は認められておらず、今後もこれらの傾向が変化する要因があるとは考えがたい。

したがって、今後も機能の維持は可能であることから、高経年化対策上着目すべき経年劣化事象ではない。

なお、分解点検時の目視確認により、機器の健全性を確認している。

(16) 基礎ボルトの腐食（全面腐食）

[再生熱交換器、余熱除去冷却器、スチームコンバータドレン冷却器、原子炉補機冷却水冷却器、グラウンド蒸気復水器]

基礎ボルトは炭素鋼または低合金鋼であり、腐食が想定される。

基礎ボルトの健全性評価については各機器で共通であることから、「機械設備の技術評価書」にて評価を実施するものとし、本評価書には含んでいない。

前述の2)に該当する事象のうち、日常劣化管理事象を除く事象（日常劣化管理事象ではない事象）を以下に示す。

(17) 胴側耐圧構成品等の腐食（全面腐食）

[余熱除去冷却器、原子炉補機冷却水冷却器]

胴側耐圧構成品等は炭素鋼であり、腐食が想定される。

しかしながら、内部流体はヒドラジン水（防錆剤注入水）であり、内面の腐食が発生しがたい環境であり、これまでに有意な腐食は認められておらず、今後もこれらの傾向が変化する要因があるとは考えがたい。

したがって、高経年化対策上着目すべき経年劣化事象ではない。

2.2.4 消耗品および定期取替品

ガスケットおよび防食亜鉛板は分解点検時に取替える消耗品であり、長期使用はせず取替を前提としていることから、高経年化対策を見極める上での評価対象外とする。

表2.2-2(1/8) 大飯3号炉 再生熱交換器に想定される経年劣化事象

機能達成に必要な項目	部位	消耗品・定期取替品	材料	経年劣化事象							備考
				減肉		割れ		材質変化		その他	
				摩耗	腐食	疲労割れ	応力腐食割れ	熱時効	劣化		
伝熱性能の確保	伝熱管		ステンレス鋼	△ ^{*1}	(外面) △ ^{*2} (内面) △ ^{*2}	△ ^{*1}	△			△ ^{*3}	*1：高サイクル疲労割れ・摩耗 *2：流れ加速型腐食 *3：スケール付着 *4：スライド部の腐食
	邪魔板、支持板		ステンレス鋼				△				
バウンダリの維持	管側鏡板		ステンレス鋼				△				
	管側胴板		ステンレス鋼				△				
	管板		ステンレス鋼			○	△				
	胴側胴板		ステンレス鋼				△				
	胴側鏡板		ステンレス鋼				△				
	連絡管		ステンレス鋼			△	△				
機器の支持	支持脚		炭素鋼		△						
	支持脚（スライド脚）		炭素鋼		△ ^{*4} △						
	架台		炭素鋼		△						
	取付ボルト		炭素鋼		△						
	基礎ボルト		炭素鋼		△						

○：高経年化対策上着目すべき経年劣化事象

△：高経年化対策上着目すべき経年劣化事象ではない事象（日常劣化管理事象）

表2.2-2(2/8) 大飯3号炉 余熱除去冷却器に想定される経年劣化事象

機能達成に必要な項目	部位	消耗品・定期取替品	材料	経年劣化事象							備考
				減肉		割れ		材質変化		その他	
				摩耗	腐食	疲労割れ	応力腐食割れ	熱時効	劣化		
伝熱性能の確保	伝熱管		ステンレス鋼	△*1	(外面) △*2 (内面) △*2	△*1	△			△*3	*1：高サイクル疲労割れ・摩耗 *2：流れ加速型腐食 *3：スケール付着 *4：スライド部の腐食
	邪魔板、支持板		ステンレス鋼				△				
バウンダリの維持	管側胴板		ステンレス鋼				△				
	管側鏡板		ステンレス鋼				△				
	管板		ステンレス鋼			○	△				
	管側ガスケット	◎	—								
	胴側胴板		炭素鋼		△(外面) ▲(内面)						
	胴側鏡板		炭素鋼		△(外面) ▲(内面)						
	管側フランジ		ステンレス鋼				△				
	フランジボルト		低合金鋼		△						
機器の支持	支持脚、支持脚台		炭素鋼		△						
	支持脚 (スライド脚)		炭素鋼		△*4 △						
	取付ボルト		炭素鋼		△						
	基礎ボルト		炭素鋼、 低合金鋼		△						

○：高経年化対策上着目すべき経年劣化事象

△：高経年化対策上着目すべき経年劣化事象ではない事象（日常劣化管理事象）

▲：高経年化対策上着目すべき経年劣化事象ではない事象（日常劣化管理事象以外）

表2. 2-2(3/8) 大飯3号炉 湿分分離加熱器に想定される経年劣化事象

機能達成に必要な項目	部位	消耗品・定期取替品	材料	経年劣化事象							備考
				減肉		割れ		材質変化		その他	
				摩耗	腐食	疲労割れ	応力腐食割れ	熱時効	劣化		
伝熱性能の確保	伝熱管		ステンレス鋼	△*1	(外面) △*2 (内面) △*2	△*1	△			△*3	*1：高サイクル疲労割れ・摩耗 *2：流れ加速型腐食 *3：スケール付着 *4：スライド部の腐食
	支持板		炭素鋼		△*2						
	マニホールド		炭素鋼		△*2						
	セパレータ		ステンレス鋼								
バウンダリの維持	管側鏡板		炭素鋼		△*2 △						
	管板		炭素鋼 (インコネル材内張り)		△*2 △						
	胴板		炭素鋼		△*2 △						
	胴側鏡板		炭素鋼		△*2 △						
機器の支持	支持脚		炭素鋼		△						
	支持脚 (スライド脚)		炭素鋼		△*4 △						
	取付ボルト		低合金鋼		△						

△：高経年化対策上着目すべき経年劣化事象ではない事象（日常劣化管理事象）

表2.2-2(4/8) 大飯3号炉 第7 高圧給水加熱器に想定される経年劣化事象

機能達成に必要な項目	部位	消耗品・定期取替品	材料	経年劣化事象						備考	
				減肉		割れ		材質変化			その他
				摩耗	腐食	疲労割れ	応力腐食割れ	熱時効	劣化		
伝熱性能の確保	伝熱管		ステンレス鋼	△ ^{*1}	(外面) △ ^{*2} (内面) △ ^{*2}	△ ^{*1}	△			△ ^{*3}	*1：高サイクル疲労割れ・摩耗 *2：流れ加速型腐食 *3：スケール付着
	邪魔板、支持板		炭素鋼		△ ^{*2}						
バウンダリの維持	管側鏡板		炭素鋼		△ ^{*2} △						
	管板		炭素鋼 (ステンレス材内張り)		△ ^{*2} △						
	胴板		炭素鋼		△ ^{*2} △						
	胴側鏡板		炭素鋼		△ ^{*2} △						
機器の支持	支持脚		炭素鋼		△						
	取付ボルト		低合金鋼		△						

△：高経年化対策上着目すべき経年劣化事象ではない事象（日常劣化管理事象）

表2.2-2(5/8) 大飯3号炉 スチームコンバータドレン冷却器に想定される経年劣化事象

機能達成に必要な項目	部位	消耗品・定期取替品	材料	経年劣化事象							備考
				減肉		割れ		材質変化		その他	
				摩耗	腐食	疲労割れ	応力腐食割れ	熱時効	劣化		
伝熱性能の確保	伝熱管		ステンレス鋼	△ ^{*1}	(外面) △ ^{*2} (内面) △ ^{*2}	△ ^{*1}	△			△ ^{*3}	*1：高サイクル疲労割れ・摩耗 *2：流れ加速型腐食 *3：スケール付着 *4：スライド部の腐食
	邪魔板		炭素鋼		△ ^{*2}						
バウンダリの維持	水室胴板		炭素鋼		△ ^{*2} △						
	水室端板		炭素鋼		△ ^{*2} △						
	管板		炭素鋼		△ ^{*2} △						
	ガスケット	◎	—								
	胴板		炭素鋼		△ ^{*2} △						
	胴端板		炭素鋼		△ ^{*2} △						
	管側フランジ		炭素鋼		△ ^{*2} △						
	胴側フランジ		炭素鋼		△ ^{*2} △						
機器の支持	フランジボルト		低合金鋼		△						
	支持脚		炭素鋼		△						
	支持脚（スライド脚）		炭素鋼		△ ^{*4} △						
	基礎ボルト		炭素鋼		△						

△：高経年化対策上着目すべき経年劣化事象ではない事象（日常劣化管理事象）

表2.2-2(6/8) 大飯3号炉 スチームコンバータに想定される経年劣化事象

機能達成に必要な項目	部位	消耗品・定期取替品	材料	経年劣化事象							備考
				減肉		割れ		材質変化		その他	
				摩耗	腐食	疲労割れ	応力腐食割れ	熱時効	劣化		
伝熱性能の確保	伝熱管		ステンレス鋼	△ ^{*1}	(外面) △ ^{*2} (内面) △ ^{*2}	△ ^{*1}	△			△ ^{*3}	*1：高サイクル疲労割れ・摩耗 *2：流れ加速型腐食 *3：スケール付着 *4：スライド部の腐食
	支持板		炭素鋼		△ ^{*2}						
バウンダリの維持	管側鏡板		炭素鋼		△ ^{*2}						
	管板		炭素鋼		△ ^{*2}						
	胴側、管側ガスケット	◎	—								
	胴板、胴側鏡板		炭素鋼		△ ^{*2}						
	分離室胴板		炭素鋼		△ ^{*2}						
	脱気室胴板		炭素鋼		△ ^{*2}						
	管側フランジ		炭素鋼		△ ^{*2}						
	胴側フランジ		炭素鋼		△ ^{*2}						
	フランジボルト		低合金鋼		△						
機器の支持	支持脚		炭素鋼		△						
	支持脚（スライド脚）		炭素鋼		△ ^{*4}						
	取付ボルト		炭素鋼		△						

△：高経年化対策上着目すべき経年劣化事象ではない事象（日常劣化管理事象）

表2.2-2(7/8) 大飯3号炉 原子炉補機冷却水冷却器に想定される経年劣化事象

機能達成に必要な項目	部位	消耗品・定期取替品	材料	経年劣化事象							備考
				減肉		割れ		材質変化		その他	
				摩耗	腐食	疲労割れ	応力腐食割れ	熱時効	劣化		
伝熱性能の確保	伝熱管		銅合金	△ ^{*1}	(外面) △ ^{*2} (内面) △ ^{*2}	△ ^{*1}				△ ^{*3}	*1：高サイクル疲労割れ・摩耗 *2：流れ加速型腐食 *3：スケール付着 *4：異種金属接触腐食を含む *5：スライド部の腐食
	邪魔板		炭素鋼		▲						
バウンダリの維持	管側平板		炭素鋼 (ライニング)		△ ^{*4} △						
	管側胴板		炭素鋼 (ライニング)		△ ^{*4} △						
	管側鏡板		炭素鋼 (ライニング)		△ ^{*4} △						
	管板		炭素鋼 (銅合金クラッド)		△ ^{*4} △						
	防食亜鉛板	◎	—								
	ガスケット	◎	—								
	胴板		炭素鋼		△(外面) ▲(内面)						
	管側フランジ		炭素鋼 (ライニング)		△ ^{*4} △						
	フランジボルト		低合金鋼		△						
機器の支持	支持脚		炭素鋼		△						
	支持脚 (スライド脚)		炭素鋼		△ ^{*5} △						
	基礎ボルト		炭素鋼、低合金鋼		△						

△：高経年化対策上着目すべき経年劣化事象ではない事象（日常劣化管理事象）
▲：高経年化対策上着目すべき経年劣化事象ではない事象（日常劣化管理事象以外）

表2.2-2(8/8) 大飯3号炉 グランド蒸気復水器に想定される経年劣化事象

機能達成に必要な項目	部位	消耗品・定期取替品	材料	経年劣化事象							備考
				減肉		割れ		材質変化		その他	
				摩耗	腐食	疲労割れ	応力腐食割れ	熱時効	劣化		
伝熱性能の確保	伝熱管		ステンレス鋼	△*1	(外面) △*2 (内面) △*2	△*1	△			△*3	*1：高サイクル疲労割れ・摩耗 *2：流れ加速型腐食 *3：スケール付着 *4：スライド部の腐食
	邪魔板		炭素鋼		△*2						
バウンダリの維持	水室		炭素鋼		△*2 △						
	管板		炭素鋼		△*2 △						
	ガスケット	◎	—								
	胴板		炭素鋼		△*2 △						
	フランジ		炭素鋼		△						
	フランジボルト		炭素鋼		△						
機器の支持	支持脚		炭素鋼		△						
	支持脚（スライド脚）		炭素鋼		△*4 △						
	基礎ボルト		炭素鋼		△						

△：高経年化対策上着目すべき経年劣化事象ではない事象（日常劣化管理事象）

2.3 高経年化対策上着目すべき経年劣化事象の評価

2.3.1 管板の疲労割れ〔再生熱交換器、余熱除去冷却器〕

a. 事象の説明

管板は、プラントの起動・停止時等に熱過渡を繰り返し受けるため、疲労が蓄積する。

b. 技術評価

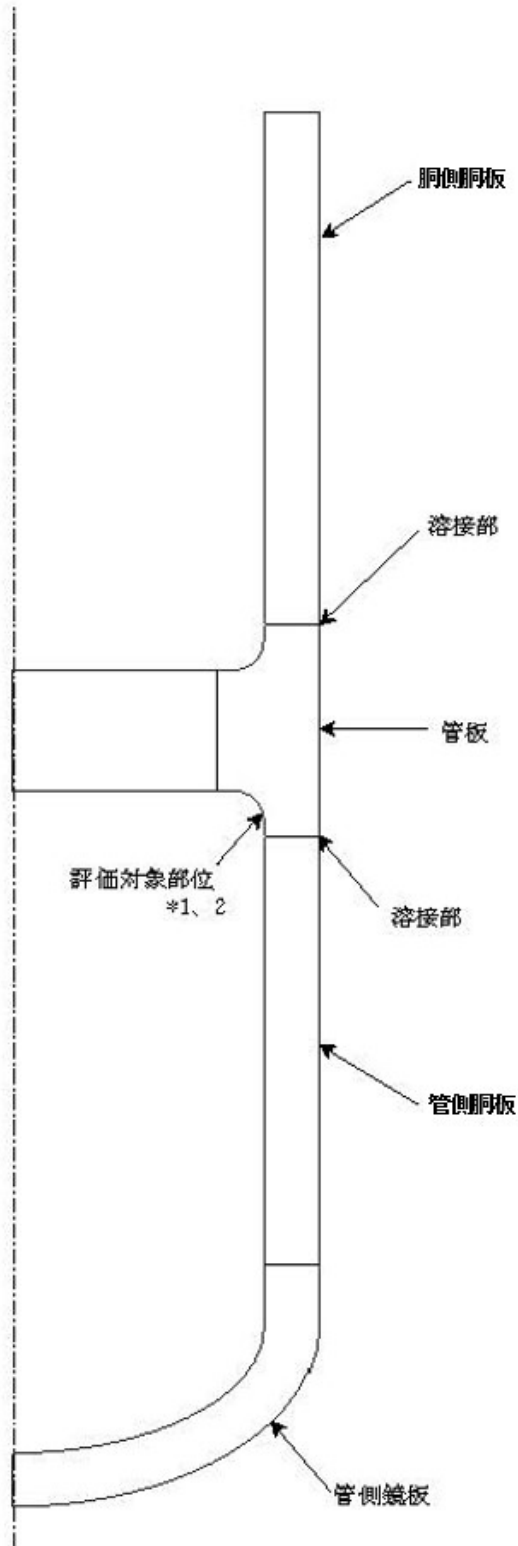
① 健全性評価

管板の健全性評価にあたっては、「日本機械学会 設計・建設規格（JSME S NC1-2005/2007）」に基づき評価を行った。なお、管板穴部については、ASME Section III Appendix A-8000に基づき応力強さを補正した。

また、使用環境を考慮した疲労について、「日本機械学会 環境疲労評価手法（JSME S NF1-2009）」に基づき評価した。

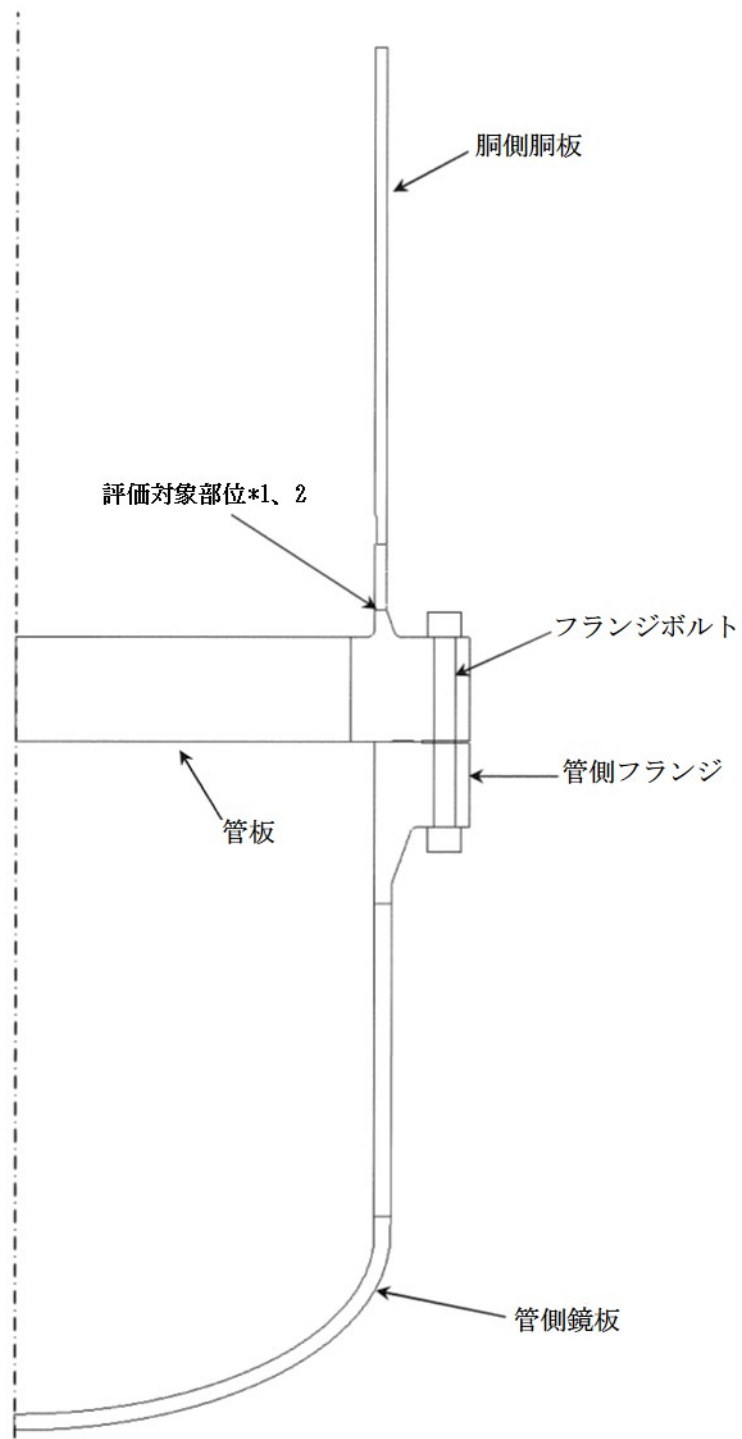
評価点を図2.3-1および図2.3-2に、疲労評価に用いた過渡回数を表2.3-1および表2.3-2に示す。なお、2014年度末までの運転実績に基づき推定した2015年度以降の評価対象期間での推定過渡回数を包含し、より保守的に設定した過渡回数とした。

評価結果を表2.3-3に示すが、許容値を満足する結果が得られている。



- *1 : 「設計・建設規格」に基づく疲労評価対象部位(最大)
- *2 : 「環境疲労評価手法」に基づく疲労評価対象部位(最大) (接液部が対象)

図2.3-1 大飯3号炉 再生熱交換器 管板の疲労評価対象部位



- *1 : 「設計・建設規格」に基づく疲労評価対象部位(最大)
- *2 : 「環境疲労評価手法」に基づく疲労評価対象部位(最大) (接液部が対象)

図2.3-2 大飯3号炉 余熱除去冷却器 管板の疲労評価対象部位

表2.3-1 大飯3号炉 再生熱交換器 管板の疲労評価に用いた過渡回数

過渡項目	運転実績に基づく過渡回数	
	2014年度末時点	運転開始後60年時点の推定値
起動	26	74
停止	26	74
抽出ラインの隔離および復帰	0	7
充てんラインの隔離および復帰（保守）	0	2
充てんラインの隔離および復帰（安全注入時）	0	6
充てん流量50%の減少および復帰	222	907
充てん流量50%の増加および復帰	222	942
抽出流量37.5%の減少および復帰	26	74
抽出流量60%の増加および復帰	220	903

表2.3-2 大飯3号炉 余熱除去冷却器 管板の疲労評価に用いた過渡回数

過渡項目	運転実績に基づく過渡回数	
	2014年度末時点	運転開始後60年時点の推定値
起動	26	74
停止	26	74
1次系漏えい試験	22	63

表2.3-3 大飯3号炉 再生熱交換器、余熱除去冷却器の疲労評価結果

機器	評価対象部位 (使用材料)	疲労累積係数 (許容値：1以下)	
		設計・建設規格 による解析	環境疲労評価手法 による解析
再生熱交換器	管板部 (ステンレス鋼)	0.076	0.100
余熱除去冷却器	管板部 (ステンレス鋼)	0.184	0.244

② 現状保全

管板の疲労割れに対しては、再生熱交換器は、定期的に漏えい検査を実施し、健全性を確認している。

余熱除去冷却器は、定期的に管板の目視確認により、有意な割れがないことを確認している。さらに、高経年化技術評価にあわせて、実績過渡回数に基づく評価を実施することとしている。

③ 総合評価

健全性評価結果から判断して、疲労割れ発生の可能性はないと考える。ただし、疲労評価は実績過渡回数に依存するため、今後も実績過渡回数を把握し評価する必要がある。

また、再生熱交換器の疲労割れについては、漏えい検査で健全性を確認可能であり、点検手法として適切である。余熱除去冷却器の疲労割れについては、目視確認で検知可能であり、点検手法として適切である。

c. 高経年化への対応

再生熱交換器および余熱除去冷却器の管板の疲労割れについては、実績過渡回数の確認を継続的に実施し、運転開始後60年時点の推定過渡回数を上回らないことを確認する。

3. 代表機器以外への展開

本章では2章で実施した代表機器の技術評価結果について、1章で実施したグループ化で代表機器となっていない機器への展開について検討した。

なお、経年劣化事象の抽出にあたっては、2章の代表機器における経年劣化事象の抽出と同様に水平展開機器各々の構造、材料、使用条件等の特殊性を考慮して選定している。

- ① 封水冷却器
- ② 非再生冷却器
- ③ 格納容器スプレイ冷却器
- ④ 余剰抽出冷却器
- ⑤ 第1 低圧給水加熱器
- ⑥ 第2 低圧給水加熱器
- ⑦ 第3 低圧給水加熱器
- ⑧ 第4 低圧給水加熱器
- ⑨ 第5 低圧給水加熱器

3.1 高経年化対策上着目すべき経年劣化事象

3.1.1 管板の疲労割れ

プラントの起動・停止時等に発生する1次冷却材のステップ状の大きな温度変化を受ける再生熱交換器および余熱除去冷却器の疲労評価結果では、表2.3-3に示すように許容値に対して十分余裕がある。

代表機器以外の多管円筒形熱交換器については、熱疲労割れが問題となるようなステップ状の大きな温度変化を受けないことから、高経年化対策上有意な事象ではなく、代表機器以外への展開は不要である。

3.2 高経年化対策上着目すべき経年劣化事象ではない事象

2.2.3 1)に該当する事象または2)に該当する事象であるが保全によりその傾向が維持できていることを確認している事象（日常劣化管理事象）を以下に示す。

3.2.1 伝熱管の摩耗および高サイクル疲労割れ [共通]

胴側流体および管側流体により伝熱管振動が発生した場合、管支持板部等で伝熱管に摩耗または高サイクル疲労割れが想定される。

管外表面を流れる流体による振動で伝熱管の強度上想定される振動形態としては、カルマン渦による振動と流力弾性振動がある。

しかしながら、現状保全として、分解点検時の渦流探傷検査を実施し、機器の健全性を維持している。

したがって、今後も機能の維持は可能であることから、高経年化対策上着目すべき経年劣化事象ではない。

3.2.2 伝熱管の外表面腐食（流れ加速型腐食） [共通]

封水冷却器、非再生冷却器、格納容器スプレイ冷却器および余剰抽出冷却器の伝熱管については、耐流れ加速型腐食性に優れたステンレス鋼の伝熱管を使用しているため、外面からの流れ加速型腐食が発生する可能性は小さい。

一方、第1低圧給水加熱器等の凝縮器（胴側流体が蒸気）については、系外からの流体流入部で伝熱管の流れ加速型腐食の発生が懸念されるが、同部位には受衝板（ステンレス鋼）を設け系外からの流体が直接伝熱管に当たらない構造としている。

したがって、今後も機能の維持は可能であることから、高経年化対策上着目すべき経年劣化事象ではない。

なお、分解点検時の渦流探傷検査により、機器の健全性を確認している。

3.2.3 伝熱管の内面腐食（流れ加速型腐食） [共通]

耐流れ加速型腐食性に優れたステンレス鋼の伝熱管を使用しているため、流れ加速型腐食が発生する可能性は小さい。

したがって、今後も機能の維持は可能であることから、高経年化対策上着目すべき経年劣化事象ではない。

なお、分解点検時の渦流探傷検査により、機器の健全性を確認している。

3.2.4 伝熱管等ステンレス鋼使用部位の応力腐食割れ [共通]

ステンレス鋼の伝熱管等は、応力腐食割れが想定される。

しかしながら、水質を適切に管理しているため、応力腐食割れが発生する可能性は小さい。

したがって、今後も機能の維持は可能であることから、高経年化対策上着目すべき経年劣化事象ではない。

なお、分解点検時の渦流探傷検査により、機器の健全性を確認している。

3.2.5 伝熱管のスケール付着 [共通]

管側・胴側流体の不純物持ち込みによるスケール付着が発生し、伝熱性能に影響を及ぼすことが想定される。

しかしながら、分解点検時の渦流探傷検査実施前の洗浄や運転中の流体温度および流量等のパラメータの監視により、機器の健全性を維持している。

したがって、今後も機能の維持は可能であることから、高経年化対策上着目すべき経年劣化事象ではない。

3.2.6 支持脚（スライド脚）の腐食（全面腐食）

[封水冷却器、非再生冷却器、格納容器スプレイ冷却器、第1 低圧給水加熱器、第2 低圧給水加熱器]

いずれの熱交換器においても、支持脚（スライド脚）のスライド部は炭素鋼であり、長期使用により、腐食による固着が想定される。

しかしながら、封水冷却器、非再生冷却器および格納容器スプレイ冷却器については、定期的に目視によりスライド部に異常のないことを確認し、機器の健全性を維持している。

したがって、今後も機能の維持は可能であることから、高経年化対策上着目すべき経年劣化事象ではない。

また、第1 低圧給水加熱器および第2 低圧給水加熱器は復水器内に炭素鋼の支持脚（スライド脚）があり、復水器内はpH等を管理した脱気水（蒸気）で腐食が発生しがたい環境であり、これまでに有意な腐食は認められておらず、今後もこれらの傾向が変化する要因があるとは考えがたい。

したがって、今後も機能の維持は可能であることから、高経年化対策上着目すべき経年劣化事象ではない。

なお、第1 低圧給水加熱器および第2 低圧給水加熱器についても、定期的に目視によりスライド部に異常のないことを確認し、機器の健全性を確認している。

3.2.7 支持脚等の腐食（全面腐食）〔共通〕

支持脚および支持脚台は炭素鋼であり、腐食が想定される。

しかしながら、大気接触部は塗装により腐食を防止しており、塗膜が健全であれば腐食進行の可能性は小さい。

また、巡視点検等で目視により塗膜の状態を確認し、はく離等が認められた場合は必要に応じて補修することにより、機器の健全性を維持している。

したがって、今後も機能の維持は可能であることから、高経年化対策上着目すべき経年劣化事象ではない。

また、第1 低圧給水加熱器および第2 低圧給水加熱器は復水器内に炭素鋼の支持脚があり、復水器内はpH等を管理した脱気水（蒸気）で腐食が発生しがたい環境であり、これまでに有意な腐食は認められておらず、今後もこれらの傾向が変化する要因があるとは考えがたい。

したがって、今後も機能の維持は可能であることから、高経年化対策上着目すべき経年劣化事象ではない。

なお、巡視点検等で目視により塗膜等の状態を確認し、はく離等が認められた場合は必要に応じて補修することにより、機器の健全性を維持している。

3.2.8 取付ボルトの腐食（全面腐食）〔共通〕

取付ボルトは炭素鋼または低合金鋼であり、腐食が想定される。

しかしながら、大気接触部は塗装により腐食を防止しており、塗膜が健全であれば腐食進行の可能性は小さい。

また、巡視点検等で目視により塗膜の状態を確認し、はく離等が認められた場合は必要に応じて補修することにより、機器の健全性を維持している。

したがって、今後も機能の維持は可能であることから、高経年化対策上着目すべき経年劣化事象ではない。

3.2.9 胴側耐圧構成品等の腐食（流れ加速型腐食）

[第1 低圧給水加熱器、第2 低圧給水加熱器、第3 低圧給水加熱器、第4 低圧給水加熱器、第5 低圧給水加熱器]

高温水または2相流体を内包する胴板等の炭素鋼使用部位には、流れ加速型腐食により減肉が想定される。

しかしながら、第2 低圧給水加熱器、第4 低圧給水加熱器および第5 低圧給水加熱器については、減肉想定箇所にステンレス鋼の内張りを実施していることから、減肉進行の可能性はないと考える。

また、第1 低圧給水加熱器および第3 低圧給水加熱器については、2003年に実施した肉厚測定結果を基に余寿命評価を行っており、機器の健全性を確認している。

したがって、高経年化対策上着目すべき経年劣化事象ではない。

3.2.10 胴板等の外面からの腐食（全面腐食） [共通]

胴板、フランジ、鏡板および水室は炭素鋼であり、外面からの腐食が想定される。

しかしながら、大気接触部は塗装等により腐食を防止しており、塗膜等が健全であれば腐食進行の可能性は小さい。

また、巡視点検等で目視により塗膜等の状態を確認し、はく離等が認められた場合は必要に応じて補修することにより、機器の健全性を維持している。

したがって、今後も機能の維持は可能であることから、高経年化対策上着目すべき経年劣化事象ではない。

3.2.11 胴側耐圧構成品等の腐食（全面腐食）

[封水冷却器、非再生冷却器、余剰抽出冷却器]

胴側耐圧構成品等は炭素鋼であり、腐食が想定される。

しかしながら、内部流体はヒドラジン水（防錆剤注入水）で腐食が発生しがたい環境であり、これまでに有意な腐食は認められておらず、今後もこれらの傾向が変化する要因があるとは考えがたい。

したがって、今後も機能の維持は可能であることから、高経年化対策上着目すべき経年劣化事象ではない。

なお、分解点検時の目視確認により、機器の健全性を確認している。

3.2.12 フランジボルトの腐食（全面腐食）

[封水冷却器、非再生冷却器、格納容器スプレイ冷却器、余剰抽出冷却器]

フランジボルトは、ガスケットからの漏えいにより、内部流体によるボルトの腐食が想定される。

しかしながら、締付管理により漏えい防止を図っており、これまでに有意な腐食は認められておらず、今後もこれらの傾向が変化する要因があるとは考えがたい。

したがって、今後も機能の維持は可能であることから、高経年化対策上着目すべき経年劣化事象ではない。

なお、分解点検時の目視確認等により、機器の健全性を確認している。

3.2.13 管側耐圧構成品の腐食（流れ加速型腐食）

[第1 低圧給水加熱器、第2 低圧給水加熱器、第3 低圧給水加熱器、第4 低圧給水加熱器、第5 低圧給水加熱器]

管側耐圧構成品は炭素鋼であり、腐食が想定される。

しかしながら、内部流体はpH等を管理した脱気水で内面の腐食が発生しがたい環境であり、これまでに有意な腐食は認められておらず、今後もこれらの傾向が変化する要因があるとは考えがたい。

したがって、今後も機能の維持は可能であることから、高経年化対策上着目すべき経年劣化事象ではない。

なお、分解点検時の目視確認により、機器の健全性を確認している。

3.2.14 基礎ボルトの腐食（全面腐食）

[封水冷却器、非再生冷却器、格納容器スプレイ冷却器、余剰抽出冷却器]

基礎ボルトは炭素鋼または低合金鋼であり、腐食が想定される。

基礎ボルトの健全性評価については各機器で共通であることから、「機械設備の技術評価書」にて評価を実施するものとし、本評価書には含んでいない。

2.2.3 2)に該当する事象のうち、日常劣化管理事象を除く事象（日常劣化管理事象ではない事象）を以下に示す。

3.2.15 胴側耐圧構成品等の腐食（全面腐食）〔格納容器スプレイ冷却器〕

胴側耐圧構成品等は炭素鋼であり、腐食が想定される。

しかしながら、内部流体はヒドラジン水（防錆剤注入水）であり、内面の腐食が発生しがたい環境であり、これまでに有意な腐食は認められておらず、今後もこれらの傾向が変化する要因があるとは考えがたい。

したがって、高経年化対策上着目すべき経年劣化事象ではない。

2 蒸気発生器

[対象機器]

- ① 蒸気発生器

目次

1. 技術評価対象機器	1
2. 蒸気発生器の技術評価	2
2.1 構造、材料および使用条件	2
2.2 経年劣化事象の抽出	6
2.3 高経年化対策上着目すべき経年劣化事象の評価	21

1. 技術評価対象機器

大飯3号炉で使用されている蒸気発生器の主な仕様を表1-1に示す。

表1-1 大飯3号炉 蒸気発生器の主な仕様

機器名称 (台数)	重要度*1	使用条件 (1次側/2次側)		
		運転状態	最高使用圧力 (MPa[gage])	最高使用温度 (°C)
蒸気発生器 (4)	PS-1 重*2	連続	約17.2/ 約 8.2	約343/ 約298

*1：機能は最上位の機能を示す。

*2：重要度クラスとは別に常設重大事故等対処設備に属する機器および構造物であることを示す。

2. 蒸気発生器の技術評価

2.1 構造、材料および使用条件

2.1.1 蒸気発生器

(1) 構造

大飯3号炉の蒸気発生器は、高さ約21m、上部胴内径約4.3m、下部胴内径約3.3mのたて置きU字管式熱交換器であり、4台設置されている。

U字型伝熱管には690系ニッケル基合金を使用しており、1次冷却材、給水に接液している。管側耐圧構成品である水室一次側面にはステンレス鋼内張り、管板一次側面にはニッケル基合金を内張りしており、1次冷却材に接液している。胴側耐圧構成品である2次側胴には低合金鋼を使用しており、給水に接液している。

大飯3号炉の蒸気発生器の構造図を図2.1-1に示す。

(2) 材料および使用条件

大飯3号炉の蒸気発生器の使用材料および使用条件を表2.1-1および表2.1-2に示す。

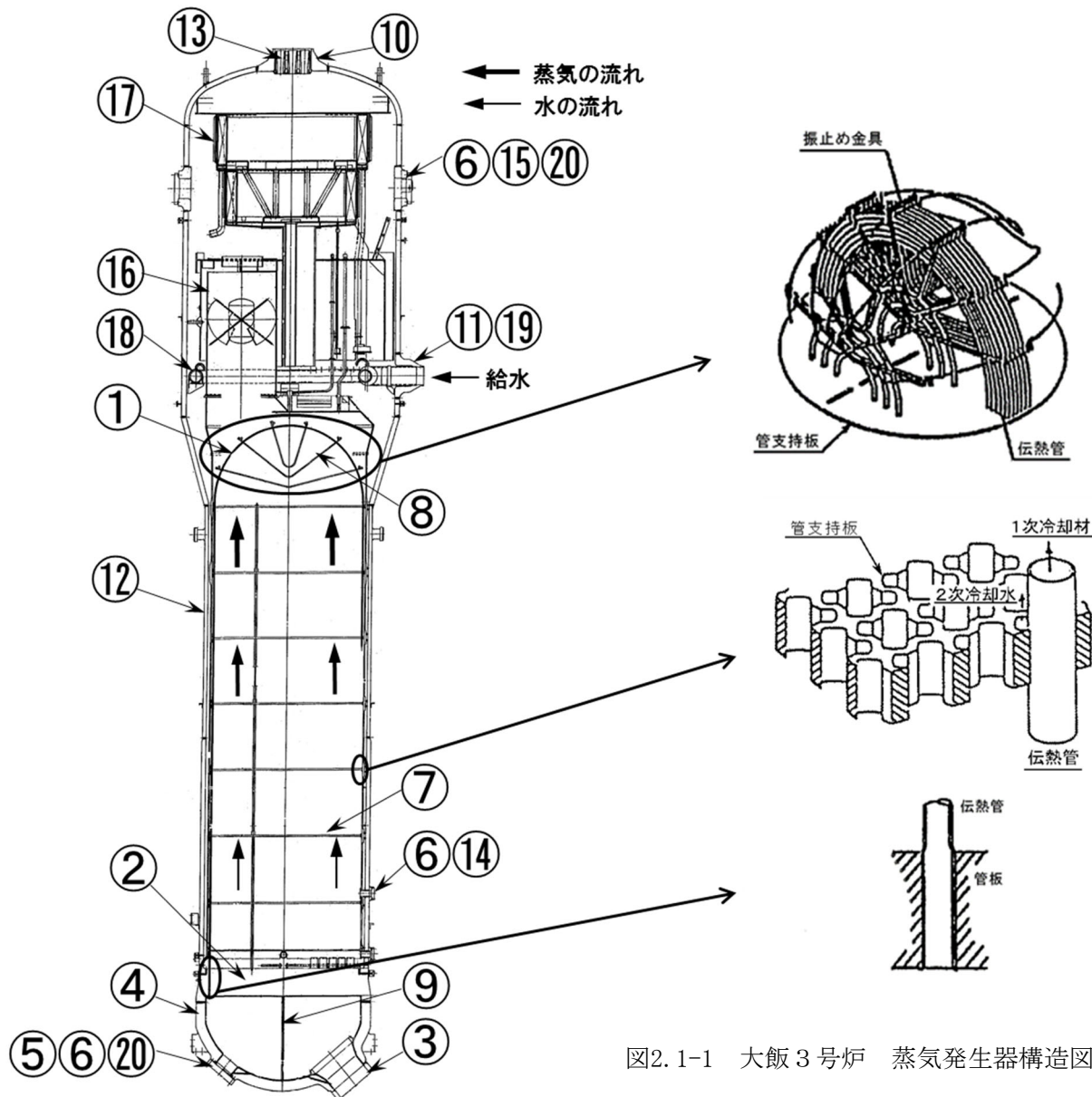


図2.1-1 大飯3号炉 蒸気発生器構造図

No.	部位
①	伝熱管
②	管板
③	冷却材出入口管台セーフエンド
④	1次側鏡板
⑤	1次側マンホール
⑥	ガスケット
⑦	管支持板
⑧	振止め金具 (A V B)
⑨	仕切板
⑩	蒸気出口管台
⑪	給水入口管台
⑫	2次側胴
⑬	フローリストリクタベンチュリー
⑭	検査用穴
⑮	2次側マンホール
⑯	気水分離器
⑰	湿水分離器
⑱	給水リング (Jチューブ)
⑲	サーマルスリーブ
⑳	マンホール用ボルト

(注) 冷却材出入口管台セーフエンド③と1次側マンホール⑤および仕切板⑨の位置関係は正確ではない(冷却材入口管台と出口管台を分ける位置に仕切板があるのが正しい)。ただし、断面図上で正確に記述すると③、⑤、⑨のいずれかがない図となるので、ここでは便宜上左図のように記述している。

表2.1-1 大飯3号炉 蒸気発生器主要部位の使用材料

部位		材料	
1次側／2次側 バウンダリ 構成品	熱交換伝熱構成品	伝熱管	690系ニッケル基合金(特殊熱処理材)
	1次側／2次側 バウンダリ構成	管板	低合金鋼 600系ニッケル基合金(内張り)
1次側構成品	1次側耐圧 構成品	冷却材出入口 管台セーフエンド	ステンレス鋼 600系ニッケル基合金(溶接金属)
		1次側鏡板	低合金鋼 ステンレス鋼(内張り)
		1次側マンホール	低合金鋼 ステンレス鋼(インサートプレート)
		マンホール用ボルト	低合金鋼
		ガスケット	消耗品・定期取替品
	1次側流路 構成品	仕切板	600系ニッケル基合金
2次側構成品	伝熱管支持 構成品	管支持板	ステンレス鋼
		振止め金具 (A V B)	ステンレス鋼
	2次側耐圧 構成品	蒸気出口管台	低合金鋼
		給水入口管台	低合金鋼
		2次側胴	低合金鋼
		フローリストリク タベンチュリー	600系ニッケル基合金
		検査用穴	低合金鋼
		2次側マンホール	低合金鋼
		マンホール用ボルト	低合金鋼
		ガスケット	消耗品・定期取替品
	気水分離構成品	気水分離器	炭素鋼、低合金鋼
		湿分分離器	炭素鋼
	給水内管構成品	給水リング (Jチューブ)	炭素鋼、低合金鋼
		サーマルスリーブ	炭素鋼

表2.1-2 大飯3号炉 蒸気発生器の使用条件

	1次側	2次側
最高使用圧力	約17.2MPa[gage]	約8.2MPa[gage]
最高使用温度	約343℃	約298℃
内部流体	1次冷却材	給水

2.2 経年劣化事象の抽出

2.2.1 機能達成に必要な項目

蒸気発生器の機能である伝熱機能を維持するためには、次の2つの項目が必要である。

- ① 伝熱性能の確保
- ② バウンダリの維持

なお、機器の支持については「機械設備の技術評価書」にて評価する。

2.2.2 高経年化対策上着目すべき経年劣化事象

蒸気発生器について機能達成に必要な項目を考慮して主要な部位に展開した上で、個々の部位の構造、材料、使用条件（水質、圧力、温度等）および現在までの運転経験を考慮し、表2.2-2に示すとおり想定される経年劣化事象を抽出した。

この結果、高経年化対策上着目すべき経年劣化事象（表2.2-2で○となっているもの）としては以下の事象がある。

(1) 管板および給水入口管台の疲労割れ

プラントの起動・停止時等に発生する1次冷却材または給水の温度、圧力および流量変化により、材料に疲労が蓄積することから、熱過渡が厳しい、あるいは構造不連続で応力が大きい管板まわりおよび給水入口管台においては、経年劣化に対する評価が必要である。

2.2.3 高経年化対策上着目すべき経年劣化事象ではない事象

以下の事象（表2.2-2で△または▲となっているもの）については、想定される経年劣化事象であるが、

- 1) 想定した劣化傾向と実際の劣化傾向の乖離が考えがたい経年劣化事象であって、想定した劣化傾向等に基づき適切な保全活動を行っているもの
- 2) 現在までの運転経験や使用条件から得られた材料試験データとの比較等により、今後も経年劣化の進展が考えられない、または進展傾向が極めて小さいと考えられる経年劣化事象

に該当するものについては、高経年化対策上着目すべき経年劣化事象ではないと判断した。

上記の1)に該当する事象または2)に該当する事象であるが保全によりその傾向が維持できていることを確認している事象（日常劣化管理事象）を以下に示す。

(1) 伝熱管の損傷

蒸気発生器伝熱管においては、これまでの国内外でのトラブルの経験から図2.2-1に示すような経年劣化事象が想定される。損傷モード毎に以下に説明を行う。

① 振止め金具（AVB：Anti Vibration Bar）部摩耗

AVBによる伝熱管の支持が不十分な場合、伝熱管の外面を流れる流体によって伝熱管が振動し、AVBと接触を繰り返すことにより生じる2次側表面から摩耗減肉が発生する可能性がある。

しかしながら、従来の2本組AVBに対し、大飯3号炉の蒸気発生器では3本組AVBを採用しており、伝熱管の支持状態は向上している。

曲げ半径の大きい伝熱管において、3本組AVBの場合、2点以上の非接触部が存在すると、流力弾性振動が発生し、AVB部に摩耗減肉が発生する可能性は否定できないが、AVBの板厚を大きくし、挿入時隙間管理を行っていることから、摩耗減肉が発生する可能性は小さい。

② 粒界腐食割れ (IGA : Inter Granular Attack)

管支持板クレビス部等で2次冷却水中の遊離アルカリの濃縮と酸化銅等による酸化性雰囲気重疊し、2次側表面からの結晶粒界に沿った割れを伴う腐食が発生する可能性がある。

しかしながら、大飯3号炉の蒸気発生器では、伝熱管材料に耐粒界腐食割れ性に優れた690系ニッケル基合金(特殊熱処理材)を使用し、管支持板穴形状は管支持板クレビス部での不純物濃縮対策としてBEC穴(Broached Egg Crate)を採用していることから、粒界腐食割れ発生の可能性は小さい。

③ ピッチング(孔食)

管板上のスラッジ堆積部において、酸化銅等による酸化性雰囲気下で塩化物が濃縮し、2次側表面からの局所的な腐食が発生する可能性がある。

しかしながら、現状の水質環境下よりも塩化物イオン濃度を高くした厳しい条件下で、実機模擬スラッジによる腐食電位を測定したところ、腐食電位上昇はわずかであることから、ピッチング発生の可能性は小さい。

④ 管板直上部腐食損傷

拡管による残留応力と管側2次側上面のスラッジ堆積部での腐食環境の重疊により、2次側表面から損傷する可能性があり、海外のキスロール^(注)、爆発拡管等の600系ニッケル基合金プラントにおいて、高温側管板直上部2次側表面に周方向損傷等が報告されている。

原因は、キスロールプラントについてはショットブラスト材の炭素鋼が管板上で堆積して腐食し、体積膨張を起こしたことに伴うデンティングにより高応力となり、応力腐食割れが発生したと推定されている。

また、爆発拡管等のプラントについては拡管による残留応力およびスラッジ堆積部での腐食環境が重疊したことによるものと推定されている。なお、国内の600系ニッケル基合金プラントでは、これまでの渦流探傷検査で同損傷は認められていない。

大飯3号炉は、690系ニッケル基合金(特殊熱処理材)を使用しており、材料の耐食性向上、流動改善(水流の抵抗を減少させ低流速領域を減少させるとともに、低流速領域をSGブローダウン取出口に近づけてスラッジの排出を促す)によるスラッジ堆積防止を行っており、かつ液圧拡管により拡管境界部の応力を低減させていることから、腐食発生の可能性は小さい。

(注)キスロールはフラマトム製蒸気発生器で一時期使用されていた拡管手法であり、ローラで2段拡管を行い、1段目の拡管境界部を管板上面に、2段目の拡管境界部を管板内におくものである。

⑤ フレッシング疲労

AVBの挿入不足により、伝熱管の外表面を流れる流体によって伝熱管が振動し、最上段管支持板部等で2次側表面からフレッシングによる疲労損傷が発生する可能性がある。

しかしながら、仮に流力弾性振動が発生し、AVB部の摩耗減肉が発生した場合、現状減肉の補修基準である20%の減肉による隙間増加を考慮しても、伝熱管支持板部での発生応力は小さく、フレッシング疲労による破断が発生する可能性は小さい。

⑥ 管板拡管部および拡管境界部応力腐食割れ (SCC: Stress Corrosion Cracking)

製作時の拡管による残留応力と、運転中の作用応力が重畳することにより1次側表面からの応力腐食割れが発生する可能性がある。

しかしながら、応力腐食割れは、材料・応力・環境の3要因により発生し、運転時間の経過に伴い顕在化してくる時間依存型の損傷であるが、大飯3号炉では690系ニッケル基合金(特殊熱処理材)採用による耐応力腐食割れ性の向上を図り、また液圧拡管を採用し、ローラ拡管と比較して残留応力低減を行っていることから、応力腐食割れ発生の可能性は小さい。

⑦ 小曲げUバンド部応力腐食割れ (SCC)

小半径Uバンド曲げ加工に伴う高残留応力と、運転中の作用応力が重畳することにより1次側表面から応力腐食割れが発生する可能性がある。

しかしながら、応力腐食割れは、材料・応力・環境の3要因により発生するが、大飯3号炉では690系ニッケル基合金(特殊熱処理材)採用による耐応力腐食割れ性向上とともに、応力除去焼鈍を実施して残留応力をほぼゼロに抑えている。また、内圧および熱伸び差による作用応力も小さく、応力腐食割れ発生の可能性は小さい。

⑧ デンティンク

炭素鋼製管支持板の管支持板クレビス部において腐食が発生すると、その腐食生成物は元の炭素鋼より体積が増大する。この腐食生成物の成長により伝熱管が徐々に圧迫され変形する可能性がある。

管支持板クレビス部の腐食生成物の成長については、管支持板材料、形状、水質環境によって発生条件が異なる。また、腐食は水質環境中の塩化物イオン濃度に依存するが、現状のAVT (All Volatile Treatment ; 全揮発性薬品処理) 環境下では炭素鋼製管支持板のドリル穴の場合でも、運転開始後60年時点での予想される腐食量はわずかである。大飯3号炉ではそれよりも腐食量の少ないステンレス鋼製管支持板のBEC穴を採用していること、国内の取替前蒸気発生器(炭素鋼製管支持板とドリル穴の組み合わせ)でも発生していないことも勘案して、デンティンクが発生する可能性は小さい。

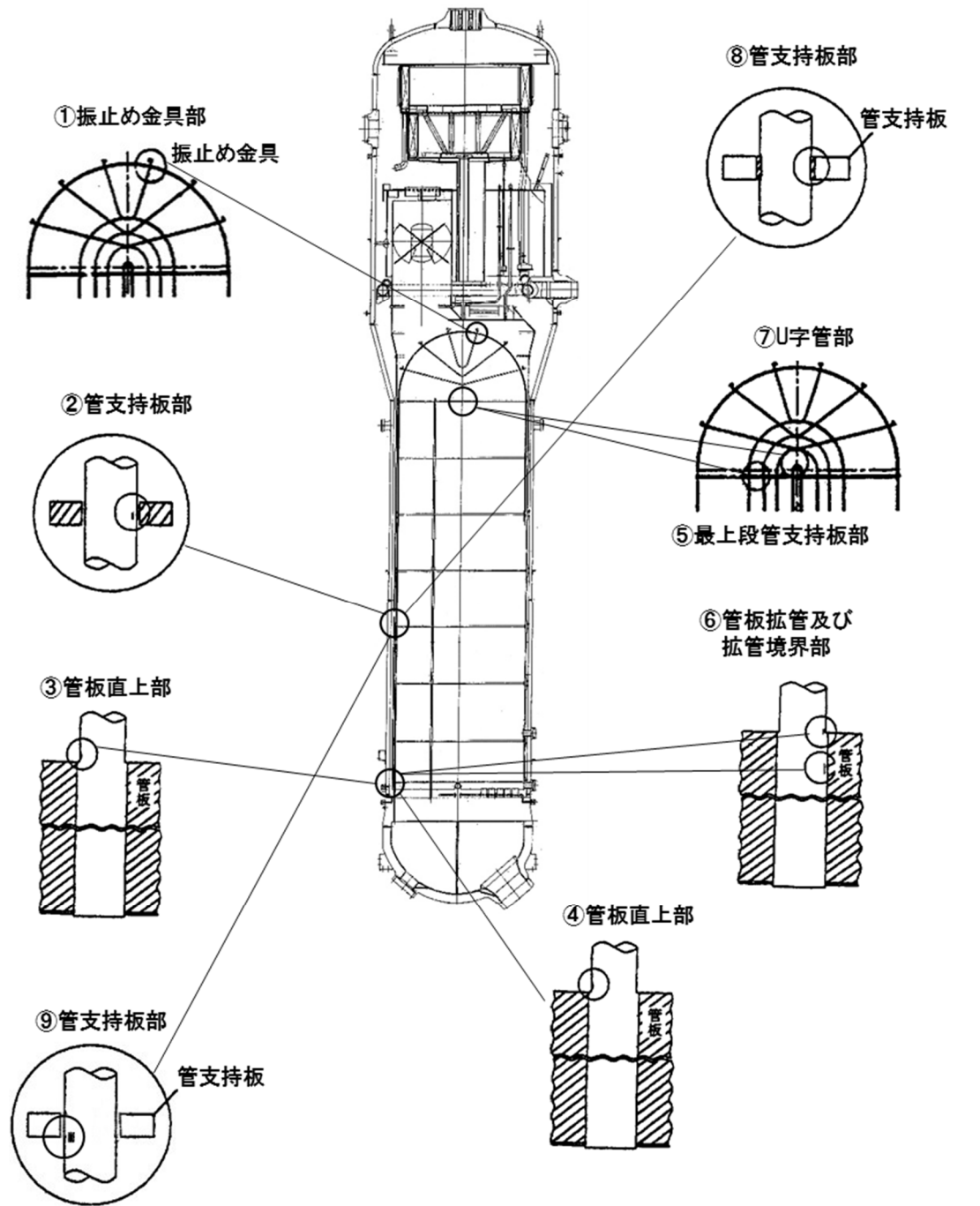
⑨ 管支持板直下部摩耗

2020年11月、高浜4号炉において、管支持板直下部の伝熱管外面にスケールによる摩耗減肉が確認されている。本事象は、伝熱管下部の表面に生成された稠密層が主体のスケールが、プラント起動・停止に伴いはく離したものが運転中の上昇流で管支持板下面に留まり、伝熱管に繰り返し接触したことで摩耗減肉が発生したものと推定している。

しかしながら、大飯3号炉については、2次側水質はAVT (All Volatile Treatment ; 全揮発性薬品処理) で管理しており、給水の水質をpH8.6~10.6と適切な管理により鉄持込量を抑制するとともに、第17回定期検査時(2019年度)および第18回定期検査時(2020~2021年度)に希薄薬液洗浄(ASCA(Advanced Scale Conditioning Agent))を実施している。また、第18回定期検査時(2020~2021年度)に回収したスケールの稠密層厚さは小さく、伝熱管との摩耗試験を行ったところ、試験開始後にスケールが欠損するか、スケールの方が早く摩耗した結果となり、伝熱管に有意な摩耗減肉を発生させるようなスケールは確認されなかった。今後は、スケールの性状を監視するために、定期的に管板および第一・第二管支持板上面にあるスケールを回収し、稠密層厚さ計測およびスケール摩耗試験を実施し、必要に応じて薬品洗浄をすることとしているため、スケールによる摩耗減肉が発生する可能性は小さい。

また、蒸気発生器伝熱管に対しては、定期的に全数渦流探傷検査を実施し、健全性を維持している。さらに、定期的にスラッジランシングを実施し、管板上のスラッジ除去を実施している。

したがって、今後も機能の維持は可能であることから、高経年化対策上着目すべき経年劣化事象ではない。



- ① 振止め金具 (AVB) 部摩耗
- ② 粒界腐食割れ
- ③ ピッチング
- ④ 管板直上部腐食損傷
- ⑤ フレッシング疲労
- ⑥ 管板拡管部および拡管境界部応力腐食割れ
- ⑦ 小曲げUベント部
応力腐食割れ
- ⑧ デンディング
- ⑨ 管支持板直下部摩耗

図2.2-1 大飯3号炉 蒸気発生器伝熱管の損傷が想定される部位

(2) 伝熱管の管板クレビス部応力腐食割れ

伝熱管は液圧拡管としており、管板クレビス部で応力腐食割れが発生する可能性はない。

したがって、今後も機能の維持は可能であることから、高経年化対策上着目すべき経年劣化事象ではない。

なお、開放点検時の渦流探傷検査により、機器の健全性を確認している。

(3) 伝熱管のスケール付着

2次側の流体の不純物持ち込みによるスケール付着が発生し、伝熱性能に影響を及ぼすことが想定される。

しかしながら、運転中の温度や圧力等のパラメータ監視により、機器の健全性を維持している。

また、スケール除去のため、第17回定期検査時(2019年度)に希薄薬液洗浄(ASCA)を実施している。

したがって、今後も機能の維持は可能であることから、高経年化対策上着目すべき経年劣化事象ではない。

(4) 管支持板穴へのスケール付着

海外では、BEC (Broached Egg Crate) 型管支持板を採用しているプラントにおいて、上部管支持板BEC穴の流路部分でスケール付着による閉塞によって蒸気発生器の2次側水位の上下動が発生し、これを抑制するために出力を低下させたと報告されており、大飯3号炉においても同一構造の管支持板を採用していることから、スケール付着による閉塞が想定される。

しかしながら、開放点検時に渦流探傷検査信号による閉塞率評価を実施し、スケール付着傾向を監視するとともに、必要に応じてカメラによる目視確認により、機器の健全性を維持している。

また、スケール除去のため、第17回定期検査時(2019年度)に希薄薬液洗浄(ASCA)を実施している。

したがって、今後も機能の維持は可能であることから、高経年化対策上着目すべき経年劣化事象ではない。

(5) 冷却材出入口管台セーフエンドの応力腐食割れ

2007年9月、美浜2号炉のA-蒸気発生器冷却材入口管台セーフエンド（ステンレス鋼製）内面において、非常に軽微な粒界割れが管台と溶接部境界近傍の機械加工部において確認されている。

割れの起点は確認できていないが、製作時入口管台とセーフエンド溶接近傍の内面の極表層部において高い残留応力が発生し、溶接部近傍において運転中に粒界割れが進展したものと推定されており、これまでの研究ではPWR環境中の冷間加工層で応力腐食割れ発生は確認されていないが、硬さの上昇とともに進展速度が増加することがわかっている。また、硬さの上昇とともに応力腐食割れ発生の感受性も高まることから、応力腐食割れが想定される。

しかしながら、大飯3号炉の冷却材出入口管台については、第12回定期検査時（2006年度）に渦流探傷検査により有意な欠陥がないことの確認および超音波ショットピーニング（応力緩和）を施工しており、応力腐食割れが発生する可能性はないと考える。

したがって、今後も機能の維持は可能であることから、高経年化対策上着目すべき経年劣化事象ではない。

なお、冷却材出入口管台の応力腐食割れに対しては、機器点検時に溶接部の超音波探傷検査および浸透探傷検査により有意な欠陥がないことを確認し、漏えい試験により耐圧部の健全性を確認している。

(6) 600系ニッケル基合金使用部位の応力腐食割れ

600系ニッケル基合金使用部位には、PWR 1次系水質環境下では応力腐食割れが想定される。

600系ニッケル基合金のPWR 1次系水質環境下における応力腐食割れの環境要因としては、溶存酸素、塩化物イオン等の化学成分および温度が重要となる。しかし、PWRの1次冷却材は、水素注入や脱塩処理により、溶存酸素濃度、塩化物イオン濃度等を極力低減している。このことから、環境要因としては温度が重要となり、温度が高いほど応力腐食割れ発生時間が短くなる。

600系ニッケル基合金の応力腐食割れについて、現状知見を踏まえて使用部位の応力・温度条件をもとに評価を行った結果を表2.2-1に示す。

冷却材出入口管台については、第12回定期検査時（2006年度）に予防保全措置として渦流探傷検査を実施し、異常のないことを確認した上で、超音波ショットピーニング（応力緩和）を施工している。その他の部位については、美浜2号炉蒸気発生器を1994年に取替えた際の実取替前機器に対する点検では有意な欠陥は認められていないことから、応力腐食割れが問題となる可能性は小さいと考える。

また、冷却材出入口管台については、定期的に溶接部の超音波探傷検査および浸透探傷検査を、管板1次側内張りおよび仕切板については定期的に目視確認を実施し、有意な割れのないことを確認している。また、漏えい確認を実施し、耐圧部の健全性を確認している。

したがって、今後も機能の維持は可能であることから、高経年化対策上着目すべき経年劣化事象ではない。

表2.2-1 大飯3号炉 蒸気発生器 600系ニッケル基合金の応力腐食割れ健全性評価

区分	部位	実機運転条件		トラブル事例	総合評価	健全性評価	点検、検査実績
		温度	応力				
母材	水室仕切板 (仕切バー、当板を含む)	高	低	無	③	発生の可能性は小さい。	美浜2号炉第14回定期検査時(1991年度～1994年度)に浸透探傷検査。異常認められず。 ^{*1}
溶接部	管板1次側内張り (伝熱管と管板の溶接 (管板側)含む)	高	低	無	③	発生の可能性は小さい。	美浜2号炉第14回定期検査時(1991年度～1994年度)に浸透探傷検査。異常認められず。 ^{*1}
	管板と仕切バーの溶接	高	低	無 ^{*2}	②	SCC発生の可能性が生じるのは長時間運転経過後である。	美浜2号炉第14回定期検査時(1991年度～1994年度)に浸透探傷検査。異常認められず。 ^{*1}
	水室鏡と仕切板の溶接		低				
	管板と仕切バーの溶接部 における管板1次側内張り	高	低	無 ^{*2}	③	発生の可能性は小さい。	美浜2号炉第14回定期検査時(1991年度～1994年度)に浸透探傷検査。異常認められず。 ^{*1}
	伝熱管と管板の溶接 (伝熱管側)	高	低	無	③	発生の可能性は小さい。	美浜2号炉第14回定期検査時(1991年度～1994年度)に浸透探傷検査。異常認められず。 ^{*1}
	冷却材出入口管台肉盛	高	低 ^{*3}	無	③	第12回定期検査時(2006年度)にショットピーニングによる予防保全措置を実施。発生の可能性は十分低い。	第12回定期検査時(2006年度)に渦流探傷検査。異常認められず。
	冷却材出入口管台とセーフエンドの溶接	高	低 ^{*3}	無	③	第12回定期検査時(2006年度)にショットピーニングによる予防保全措置を実施。発生の可能性は十分低い。	第12回定期検査時(2006年度)に渦流探傷検査。異常認められず。

(総合評価)

- ① 高温、高応力の部位
- ② 低温、高応力または高温、低応力であるが、温度/応力のどちらかの条件が厳しい部位
- ③ 低温、高応力または高温、低応力の部位
- ④ ①、②、③以外の部位

*1: 美浜2号炉の取替前蒸気発生器による調査結果

*2: 海外(仏国プラント)において1991～2007年の間に合計72基のSG水室仕切板の検査が実施され、うち900MWeループプラントの10基のSGでPWSCCを検出しているが、発生部位は仕切バーと仕切板の溶接部と報告されている。(国内プラントには当該溶接部はない)

*3: 当該部には超音波ショットピーニングを施工しており、応力は緩和されていると考えられる。

(7) 2次側構成品の腐食

2次側構成品のうち、炭素鋼または低合金鋼を使用している蒸気出口管台、給水入口管台、2次側胴、検査用穴、2次側マンホール、気水分離器、湿分分離器、給水リング、サーマルスリーブは、腐食が想定される。また、蒸気あるいは水が衝突する部位や、局所的に流速の速くなる部位では、腐食が加速されることにより、減肉が想定される。

しかしながら、2次側水質はAVT (All Volatile Treatment; 全揮発性薬品処理) で管理しており、溶存酸素濃度を5ppb以下、pH8.6～10.6と腐食防止の観点から適切に管理しており、AVT環境下における運転開始後60年時点での予想される腐食量は約73 μ m [発電設備技術検査協会「原子力発電所水質等環境管理技術信頼性実証試験に関する調査報告書〔総括版〕平成5年度』] となり、腐食量としては無視できるものである。

また、運転時間10万時間を経過した美浜2号炉の旧蒸気発生器において、腐食の可能性のある炭素鋼製の湿分分離器の調査を行った結果、断面のマクロ観察によっても腐食などは認められておらず、健全な状態を確認している。

一方、流れ加速型腐食については、温度や流速が大きく影響し、厳しいと考えられるのは蒸気出口管台、給水入口管台、気水分離器のJチューブからの給水が当たる部位、給水リング、給水リングのJチューブおよびサーマルスリーブである。

気水分離器、給水リングおよびサーマルスリーブについては炭素鋼であり、流れ加速型腐食の発生の可能性は否定できないが、目視確認では有意な腐食は認められていないことから、急激な流れ加速型腐食により機器の健全性に影響を与える可能性は小さい。

また、給水リングのJチューブ等に用いている低合金鋼は、実機使用温度220℃程度では、耐流れ加速型腐食性に優れており、給水リングのJチューブ等の低合金鋼使用部位では流れ加速型腐食により機器の健全性に影響を与える可能性は小さい。

蒸気出口管台については、管台内部には耐流れ加速型腐食性に優れた600系ニッケル基合金のフローリストラクタベンチュリーが取り付けられており、流れ加速型腐食により機器の健全性に影響を与える可能性は小さい。

したがって、今後も機能の維持は可能であることから、高経年化対策上着目すべき経年劣化事象ではない。

なお、2次側構成品に対しては、開放点検時の目視確認により、機器の健全性を確認している。

(8) マンホール用ボルトの腐食（全面腐食）

マンホール用ボルトは、ガスケットからの漏えいにより、内部流体によるボルトの腐食が想定される。

しかしながら、締付管理により漏えい防止を図っており、これまでに有意な腐食は認められておらず、今後もこれらの傾向が変化する要因があるとは考えがたい。

したがって、今後も機能の維持は可能であることから、高経年対策上着目すべき経年劣化事象ではない。

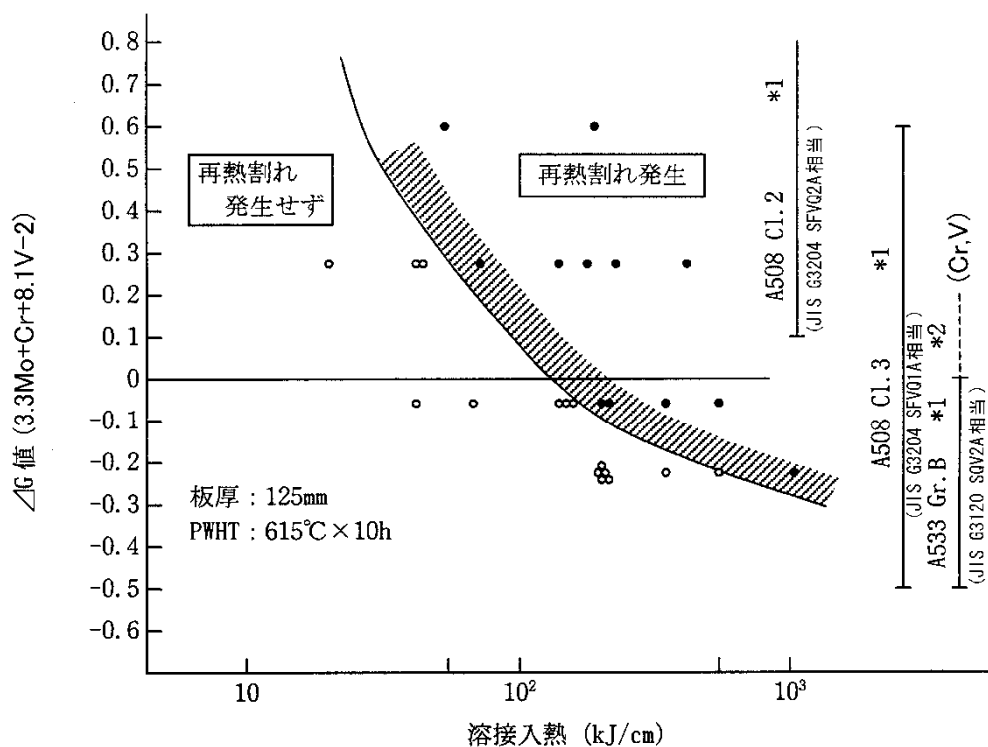
なお、開放点検時の目視確認等により、機器の健全性を確認している。

前述の2)に該当する事象のうち、日常劣化管理事象を除く事象（日常劣化管理事象ではない事象）を以下に示す。

(9) 1次側低合金鋼部の内張り下層部の亀裂

1次側鏡板および管板には低合金鋼を用いており、ステンレス鋼およびニッケル基合金の内張りを施している。一部の低合金鋼（SA-508 Class2）では大入熱溶接を用いた内張りで溶接後熱処理が行われると局部的に亀裂が発生することが米国PVRC（Pressure Vessel Research Council）の研究により確認されている。これは内張り施工の際、6本の溶接ワイヤーで同時に溶接したために大入熱になったものである。

大飯3号炉においては図2.2-2に示すように、材料の化学成分（ ΔG 値）を踏まえ溶接入熱を管理し溶接を実施しており、亀裂の発生する可能性は小さいことから、高経年化対策上着目すべき経年劣化事象ではない。



- *1：規格成分による計算値
- *2：規格成分外のCr,Vを加えた計算値

図2.2-2 再熱割れ発生に及ぼすΔG値および溶接入熱の影響

[出典：三菱重工技報 Vol.14 No.1 (1977-1)]

2.2.4 消耗品および定期取替品

ガスケットは、開放点検時に取替える消耗品であり、長期使用はせず取替を前提としていることから、高経年化対策を見極める上での評価対象外とする。

表2.2-2 大飯3号炉 蒸気発生器に想定される経年劣化事象

機能達成に必要な項目	部位	消耗品・定期取替品	材料	経年劣化事象						備考	
				減肉		割れ		材質変化			その他
				摩耗	腐食	疲労割れ	応力腐食割れ	熱時効	劣化		
伝熱性能の確保	伝熱管 ^{*A}		690系ニッケル基合金 (特殊熱処理材)	△ ^{*1、2}	△ ^{*3}	△ ^{*4}	△ ^{*5、6、7}		△ ^{*8、9}	*1: 振止め金具(AVB)部摩耗 *2: 管支持板直下部摩耗 *3: 粒界腐食割れ、 ピitting 管板直上部腐食損傷 *4: フレッシング疲労割れ *5: 管板拡管部および拡管 境界部応力腐食割れ *6: 小曲げUベンド部 応力腐食割れ *7: クレビス部応力腐食 割れ *8: デンティンク *9: スケール付着	
	管支持板 ^{*C}		ステンレス鋼						△ ^{*9}		
	振止め金具 ^{*C}		ステンレス鋼	△ ^{*1}							
バウンダリの維持	冷却材出入口 管台セーフエンド ^{*B}		ステンレス鋼 600系ニッケル基合金溶接金属 (溶接金属)				△ (ステンレス) △ (600系ニッケル基合金)			*10: 内張り下層部の割れ *11: 内張り部応力腐食割れ *12: 流れ加速型腐食	
	1次側鏡板 ^{*B}		低合金鋼 (ステンレス鋼内張り)						▲ ^{*10}		
	1次側マンホール ^{*B}		低合金鋼 ステンレス鋼(インサートプレート)								
	管板 ^{*A}		低合金鋼 (600系ニッケル基合金内張り)			○	△ ^{*11}		▲ ^{*10}		
	マンホール用ボルト ^{*B、*C}		低合金鋼		△						
	ガスケット ^{*B、*C}	◎	—								
	仕切板 ^{*B}		600系ニッケル基合金				△				
	蒸気出口管台 ^{*C}		低合金鋼		△ ^{*12}						
	給水入口管台 ^{*C}		低合金鋼		△ ^{*12}	○					
	2次側胴 ^{*C}		低合金鋼		△						
	フローリストリクタベンチュリー ^{*C}		600系ニッケル基合金								
	検査用穴 ^{*C}		低合金鋼		△						
	2次側マンホール ^{*C}		低合金鋼		△						
	気水分離器 ^{*C}		炭素鋼、低合金鋼		△ ^{*12}						
	湿分分離器 ^{*C}		炭素鋼		△						
	給水リング(Jチューブ) ^{*C}		炭素鋼、低合金鋼		△ ^{*12}						
サーマルスリーブ ^{*C}		炭素鋼		△ ^{*12}							

○：高経年化対策上着目すべき経年劣化事象

△：高経年化対策上着目すべき経年劣化事象ではない事象（日常劣化管理事象）

▲：高経年化対策上着目すべき経年劣化事象ではない事象（日常劣化管理事象以外）

2.3 高経年化対策上着目すべき経年劣化事象の評価

2.3.1 管板および給水入口管台の疲労割れ

a. 事象の説明

プラントの起動・停止時等に熱過渡を繰り返し受けるため、疲労が蓄積する。

b. 技術評価

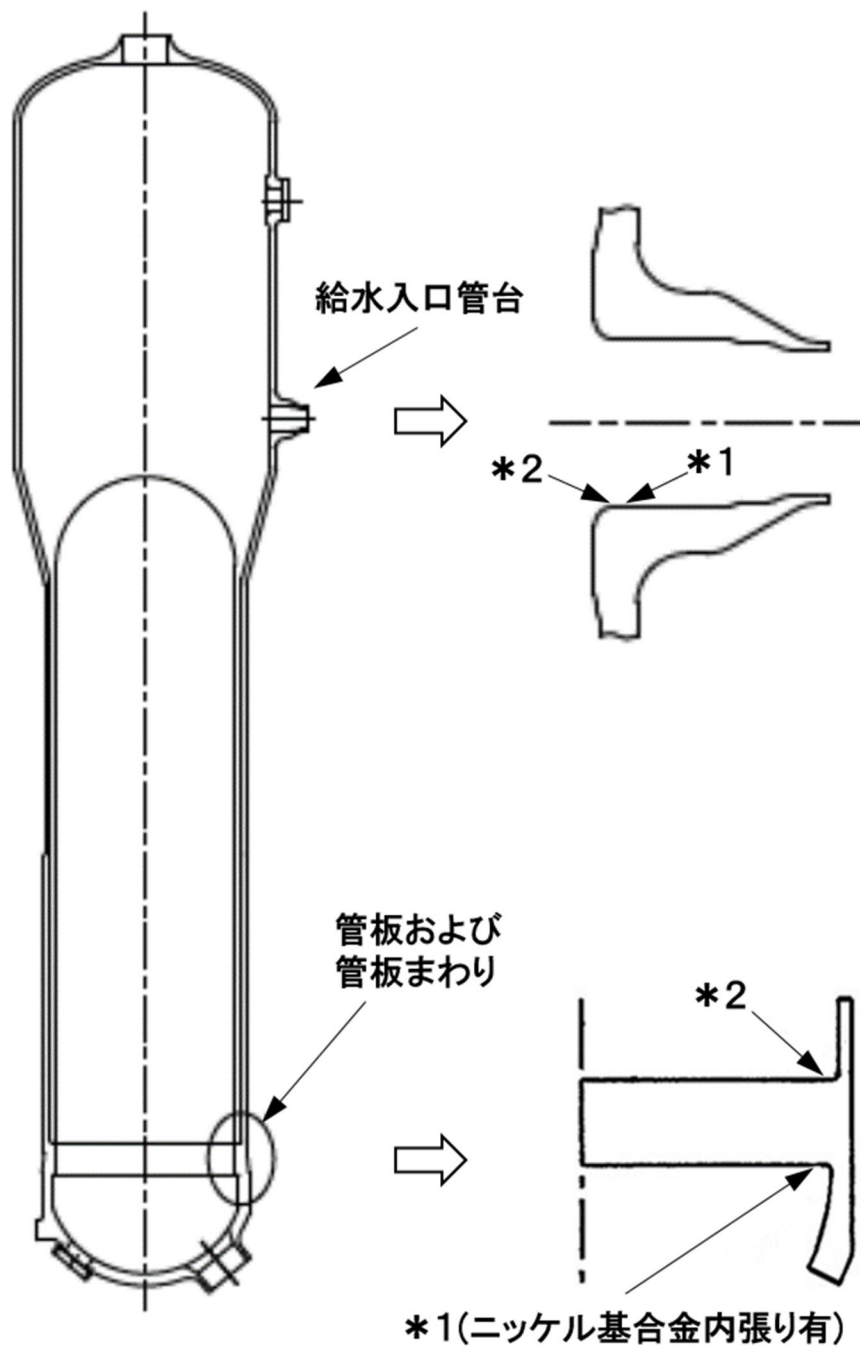
① 健全性評価

熱過渡が厳しい、あるいは構造不連続で応力が大きい管板まわりおよび給水入口管台を対象として「日本機械学会 設計・建設規格 (JSME S NC1-2005/2007)」に基づき評価を行った。なお、管板穴部については、ASME Section III Appendix A-8000と同様の手法で応力強さを補正しており、補正データは W. J. O' Donnellの論文から引用した。(参考文献: W. J. O' Donnell, "A Study of Perforated Plates with Square Penetration Patterns," Welding Research Council Bulletin 124, 1967)

また、使用環境を考慮した疲労について、「日本機械学会 環境疲労評価手法 (JSME S NF1-2009)」に基づき評価した。さらに、給水入口管台では、熱成層の影響を考慮して評価した。

評価点を図2.3-1に、疲労評価に用いた過渡回数を表2.3-1に示す。なお、2014年度末までの運転実績に基づき推定した2015年度以降の評価対象期間での推定過渡回数を包含し、より保守的に設定した過渡回数とした。

評価結果を表2.3-2に示すが、許容値を満足する結果が得られている。



*1：「設計・建設規格」に基づく疲労評価対象部位(最大)

(非接液部の場合は () 内に理由を記載)

*2：「環境疲労評価手法」に基づく疲労評価対象部位(最大) (接液部が対象)

図2.3-1 大飯3号炉 蒸気発生器管板および給水入口管台の疲労割れ評価対象部位

表2.3-1 大飯3号炉 蒸気発生器管板および給水入口管台の疲労割れ評価用過渡回数

運転状態 I

過渡項目	運転実績に基づく過渡回数	
	2014年度末時点	運転開始後60年 時点の推定値
起動(温度上昇率55.6°C/h)	26	74
停止(温度下降率55.6°C/h)	26	74
負荷上昇(負荷上昇率5%/min)	220	903
負荷減少(負荷減少率5%/min)	211	894
90%から100%へのステップ状負荷上昇	2	4
100%から90%へのステップ状負荷減少	2	4
100%からの大きいステップ状負荷減少	3	9
定常負荷運転時の変動*1	—	—
燃料交換	17	70
0%から15%への負荷上昇	29	79
15%から0%への負荷減少	21	68
1 ループ停止 / 1 ループ起動		
I) 停止	0	2
II) 起動	0	2
運転状態 I における冷水注入*3	—	1606

運転状態 II

過渡項目	運転実績に基づく過渡回数	
	2014年度末時点	運転開始後60年 時点の推定値
負荷の喪失	4	7
外部電源喪失	1	5
1次冷却材流量の部分喪失	0	2
100%からの原子炉トリップ		
I) 不注意な冷却を伴わないトリップ	1	8
II) 不注意な冷却を伴うトリップ	0	2
III) 不注意な冷却と安全注入を伴うトリップ	0	2
1次冷却系の異常な減圧	0	2
制御棒クラスタの落下	0	3
出力運転中の非常用炉心冷却系の誤起動	0	2
1次冷却系停止ループの誤起動	0	2
タービン回転試験	5	5
1次系漏えい試験	22	63
2次系漏えい試験	—	63*2
運転状態 II における冷水注入*3	—	90

*1：設計評価においては、1次系冷却材温度は高温側±1.4°C、低温側±2.4°C、1次冷却材圧力は+0.39MPa、-0.29MPa(+4.0kg/cm²、-3.0kg/cm²)の変動があるものとしているが、この過渡項目の疲労累積係数への寄与は小さく、また、実際には通常運転中のゆらぎとして、このような変動は生じていない。

*2：1次系漏えい試験と同じ回数とした。

*3：蒸気発生器給水入口管台固有の過渡である。

表2.3-2 大飯3号炉 蒸気発生器管板および給水入口管台の疲労割れ疲労評価結果

評価対象部位 (使用材料)	疲労累積係数 (許容値：1以下)	
	設計・建設規格 による解析	環境疲労評価手法 による解析
管板まわり (低合金鋼) (ニッケル基合金内張り)	0.165	0.173*1
給水入口管台 (低合金鋼)	0.195	0.503*2

*1: 高温水環境にあり、かつ疲労評価上最も厳しい箇所について評価を実施しており、設計・建設規格の疲労評価対象箇所と異なる。

*2: 熱成層による発生応力を含めた解析であり、3次元有限要素法を用いた評価である。また、熱成層を考慮した応力評価の結果、最も厳しい箇所について評価しており、設計・建設規格の疲労評価対象箇所と異なる。

② 現状保全

管板の疲労割れに対しては、定期的に溶接部の超音波探傷検査を実施し、有意な欠陥がないことを確認している。管板の内張りについては、定期的に見視確認により、有意な欠陥のないことを確認している。また、管板、給水入口管台については、定期的に漏えい試験を実施し、健全性を確認している。さらに、高経年化技術評価に合わせて、実績過渡回数に基づく評価を実施することとしている。

③ 総合評価

健全性評価結果から判断して、疲労割れ発生の可能性はないと考える。ただし、疲労評価は、実績過渡回数に依存するため、今後も実績過渡回数を把握し評価する必要がある。

また、疲労割れについては超音波探傷検査等により、管板の内張りの欠陥については有意な異常（はがれ、膨れ、変形、変色等）のないことを目視確認により検知可能であり、点検手法として適切である。

c. 高経年化への対応

管板および給水入口管台の疲労割れについては、実績過渡回数の確認を継続的に実施し、運転開始後60年時点の推定過渡回数を上回らないことを確認する。

3 直接接触式熱交換器

[対象機器]

① 脱気器

目次

1. 技術評価対象機器	1
2. 脱気器の技術評価	2
2.1 構造、材料および使用条件	2
2.2 経年劣化事象の抽出	5

1. 技術評価対象機器

大飯3号炉で使用されている脱気器の主な仕様を表1-1に示す。

表1-1 大飯3号炉 脱気器の主な仕様

機器名称 (台数)	重要度*1	使用条件		
		運転状態	最高使用圧力 (MPa [gage])	最高使用温度 (°C)
脱気器 (1)	高*2	連続	約1.4	約200

*1：機能は最上位の機能を示す。

*2：最高使用温度が95°Cを超え、または最高使用圧力が1900kPaを超える環境下にある原子炉格納容器外の重要度クラス3の機器。

2. 脱気器の技術評価

2.1 構造、材料および使用条件

2.1.1 脱気器

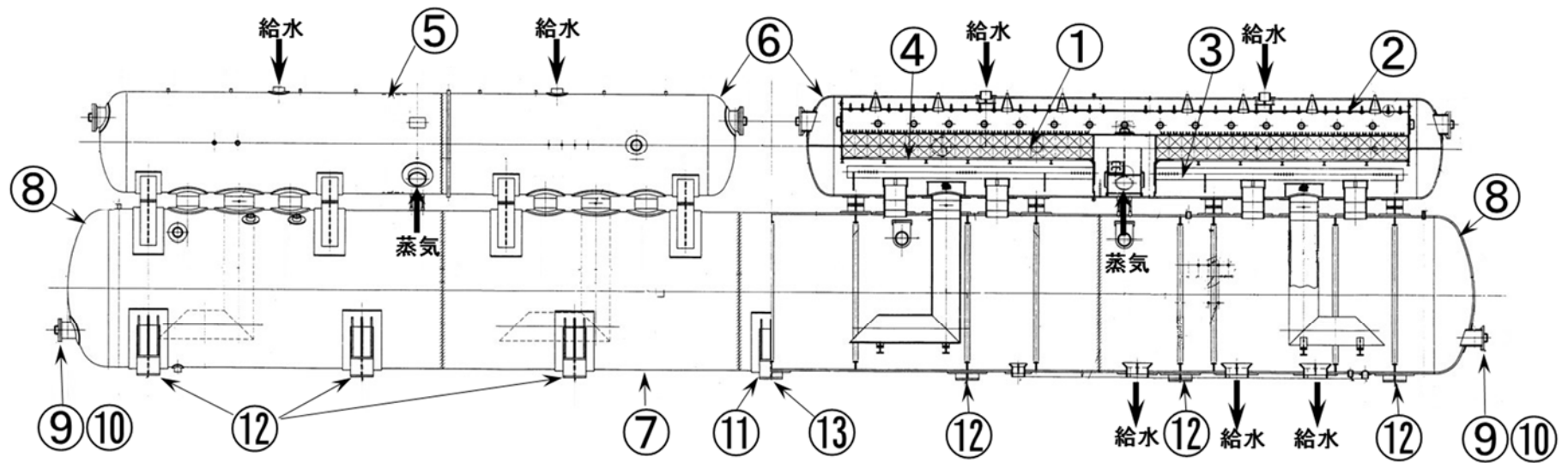
(1) 構造

大飯3号炉の脱気器は、加熱器側長さ約20m、胴外径約3.0m、タンク側長さ約44m、胴外径約4.7mであり、給水と蒸気との直接接触式熱交換器がタンクの上に2台設置されている。胴側耐圧構成品には炭素鋼を使用し、トレイおよびスプレイ弁にはステンレス鋼を使用しており、それぞれ蒸気、ドレンおよび給水に接液している。

大飯3号炉の脱気器の構造図を図2.1-1に示す。

(2) 材料および使用条件

大飯3号炉の脱気器の使用材料および使用条件を表2.1-1、表2.1-2に示す。



No.	部位	No.	部位
①	トレイ	⑧	タンク鏡板
②	スプレイ弁	⑨	マンホール蓋
③	蒸気噴射管	⑩	ガスケット
④	グレーチング	⑪	支持脚
⑤	加熱器胴板	⑫	支持脚 (スライド脚)
⑥	加熱器鏡板	⑬	取付ボルト
⑦	タンク胴板		

図2.1-1 大飯3号炉 脱気器構造図

表2.1-1 大飯3号炉 脱気器主要部位の使用材料

部位		材料
熱交換 伝熱構成品	トレイ	ステンレス鋼
	スプレイ弁	ステンレス鋼
流路構成品	蒸気噴射管	ステンレス鋼、炭素鋼
	グレーチング	炭素鋼
加熱器 耐圧構成品	加熱器胴板 加熱器鏡板	炭素鋼
タンク 耐圧構成品	タンク胴板 タンク鏡板 マンホール蓋	炭素鋼
	ガスケット	消耗品・定期取替品
支持構造物 組立品	支持脚 支持脚（スライド脚）	炭素鋼
	取付ボルト	低合金鋼

表2.1-2 大飯3号炉 脱気器の使用条件

	加熱器側	タンク側
最高使用圧力	約1.4MPa[gage]	約1.4MPa[gage]
最高使用温度	約200℃	約200℃
内部流体	給水・蒸気	給水

2.2 経年劣化事象の抽出

2.2.1 機能達成に必要な項目

脱気器の機能である加熱・脱気機能を維持するためには、次の3つの項目が必要である。

- ① 伝熱性能の確保
- ② バウンダリの維持
- ③ 機器の支持

2.2.2 高経年化対策上着目すべき経年劣化事象

脱気器について機能達成に必要な項目を考慮して主要な部位に展開した上で、個々の部位の構造、材料、使用条件（水質、圧力、温度等）および現在までの運転経験を考慮し、表2.2-1に示すとおり想定される経年劣化事象を抽出した結果、高経年化対策上着目すべき経年劣化事象はない。

2.2.3 高経年化対策上着目すべき経年劣化事象ではない事象

以下の事象（表2.2-1で△となっているもの）については、想定される経年劣化事象であるが、

- 1) 想定した劣化傾向と実際の劣化傾向の乖離が考えがたい経年劣化事象であって、想定した劣化傾向等に基づき適切な保全活動を行っているもの
- 2) 現在までの運転経験や使用条件から得られた材料試験データとの比較等により、今後も経年劣化の進展が考えられない、または進展傾向が極めて小さいと考えられる経年劣化事象

に該当するものについては、高経年化対策上着目すべき経年劣化事象ではないと判断した。

上記の1)に該当する事象または2)に該当する事象であるが保全によりその傾向が維持できていることを確認している事象（日常劣化管理事象）を以下に示す。

なお、日常劣化管理事象ではない事象はない。

(1) スプレイ弁の摩耗

脱気器に流入した給水は、スプレイ弁により上部から脱気器内にスプレイされる。スプレイ弁は給水が流入することにより、弁前後の差圧が生じ作動する。この作動により、弁棒の摺動部に摩耗が想定される。

しかしながら、主にユニット起動・停止時のみの摺動であり、摩耗が生じる可能性は小さい。

また、これまでに有意な摩耗は認められておらず、今後もこれらの傾向が変化する要因があるとは考えがたい。

したがって、今後も機能の維持は可能であることから、高経年化対策上着目すべき経年劣化事象ではない。

なお、分解点検時の目視確認により機器の健全性を確認している。

(2) スプレイ弁の腐食（流れ加速型腐食）

スプレイ弁にて給水が連続的に脱気器内にスプレイされることにより、給水がスプレイされる弁部に流れ加速型腐食が想定される。

しかしながら、スプレイ弁は耐流れ加速型腐食性に優れたステンレス鋼を使用しているため、腐食が発生する可能性は小さい。

したがって、今後も機能の維持は可能であることから、高経年化対策上着目すべき経年劣化事象ではない。

なお、分解点検時の目視確認により、機器の健全性を確認している。

(3) 耐圧構成品の外面からの腐食（全面腐食）

加熱器胴板・鏡板、タンク胴板・鏡板およびマンホール蓋は炭素鋼であり、外面からの腐食が想定される。

しかしながら、大気接触部は防水措置（保温）により腐食を防止しており、防水措置（保温）が健全であれば腐食進行の可能性は小さい。

また、巡視点検等で目視により防水措置（保温）の状態を確認し、はく離等が認められた場合は必要に応じて補修することにより、機器の健全性を維持している。

したがって、今後も機能の維持は可能であることから、高経年化対策上着目すべき経年劣化事象ではない。

(4) 耐圧構成品等の腐食（流れ加速型腐食）

蒸気噴射管、グレーチング、加熱器胴板・鏡板、タンク胴板・鏡板およびマンホール蓋は炭素鋼であり、蒸気流動による流れ加速型腐食により減肉が想定される。

しかしながら、分解点検時の目視確認により、機器の健全性を維持している。

したがって、今後も機能の維持は可能であることから、高経年化対策上着目すべき経年劣化事象ではない。

(5) 支持脚（スライド脚）の腐食（全面腐食）

脱気器は横置きであり、支持脚（スライド脚）が設置されているが、スライド部は炭素鋼であり、長期使用により、腐食による固着が想定される。

しかしながら、巡視点検等で目視によりスライド部に異常のないことを確認し、機器の健全性を維持している。

したがって、今後も機能の維持は可能であることから、高経年化対策上着目すべき経年劣化事象ではない。

(6) 支持脚および取付ボルトの腐食（全面腐食）

支持脚および取付ボルトは炭素鋼または低合金鋼であり、腐食が想定される。

しかしながら、大気接触部は塗装により腐食を防止しており、塗膜が健全であれば腐食進行の可能性は小さい。

また、巡視点検等で目視により塗膜等の状態を確認し、はく離等が認められた場合は必要に応じて補修することにより、機器の健全性を維持している。

したがって、今後も機能の維持は可能であることから、高経年化対策上着目すべき経年劣化事象ではない。

2.2.4 消耗品および定期取替品

ガスケットは分解点検時に取替える消耗品であり、長期使用はせず取替を前提としていることから、高経年化対策を見極める上での評価対象外とする。

表2.2-1 大飯3号炉 脱気器に想定される経年劣化事象

機能達成に必要な項目	部品	消耗品・定期取替品	材料	経年劣化事象						備考	
				減肉		割れ		材質変化			その他
				摩耗	腐食	疲労割れ	応力腐食割れ	熱時効	劣化		
伝熱性能の確保	トレイ		ステンレス鋼							*1：流れ加速型腐食	
	スプレイ弁		ステンレス鋼	△	△*1					*2：スライド部の腐食	
	蒸気噴射管		ステンレス鋼 炭素鋼		△*1						
	グレーチング		炭素鋼		△*1						
バウンダリの維持	加熱器胴板・鏡板		炭素鋼		△ △*1						
	タンク胴板・鏡板 マンホール蓋		炭素鋼		△ △*1						
	ガスケット	◎	—								
機器の支持	支持脚		炭素鋼		△						
	支持脚(スライド脚)		炭素鋼		△*2 △						
	取付ボルト		低合金鋼		△						

△：高経年化対策上着目すべき経年劣化事象ではない事象（日常劣化管理事象）

4 サンプルクーラ

[対象機器]

- ① 試料冷却器
- ② ブローダウン試料冷却器
- ③ 格納容器雰囲気ガス試料冷却器
- ④ 格納容器水素ガス試料冷却器

目次

1. 技術評価対象機器および代表機器の選定	1
1.1 グループ化の考え方および結果	1
1.2 代表機器の選定	1
2. 代表機器の技術評価	3
2.1 構造、材料および使用条件	3
2.2 経年劣化事象の抽出	6
3. 代表機器以外への展開	10
3.1 高経年化対策上着目すべき経年劣化事象ではない事象	10

1. 技術評価対象機器および代表機器の選定

大飯3号炉で使用されているサンプルクーラの主な仕様を表1-1に示す。

これらの熱交換器を型式および材料の観点からグループ化し、以下のとおり代表機器を選定した。

1.1 グループ化の考え方および結果

表1-1に示す熱交換器について、型式および材料を分離基準として考えると、1つのグループに分類される。

1.2 代表機器の選定

(1) 型式：2重管式、胴材料：ステンレス鋼、伝熱管材料：ステンレス鋼

このグループには、試料冷却器、ブローダウン試料冷却器、格納容器雰囲気ガス試料冷却器および格納容器水素ガス試料冷却器が属するが、重要度が高い試料冷却器を代表機器とする。

表1-1 大飯3号炉 サンプルクーラの主な仕様

分離基準				機器名称 (台数)	重要度*1	選定基準			代表機器の選定	
型式	流体 (管側/胴側)	材料				使用条件 (管側/胴側)			代表 機器	選定理由
		胴	伝熱管			運転状態	最高使用圧力 (MPa[gage])	最高使用温度 (°C)		
2重管式	1次冷却材/ ヒドラジン水	ステンレス鋼	ステンレス鋼	試料冷却器 (2)	MS-2	連続	約17.2/ 約 1.4	約360/ 約 95	◎	重要度
	給水/ ヒドラジン水	ステンレス鋼	ステンレス鋼	ブローダウン試料冷却器 (4)	高*2	連続	約 8.2/ 約 1.4	約298/ 約 95		
	空気/ ヒドラジン水	ステンレス鋼	ステンレス鋼	格納容器雰囲気ガス試料冷却器 (1)	高*2	一時	約 0.98/ 約 1.4	約144/ 約 95		
	空気/ ヒドラジン水	ステンレス鋼	ステンレス鋼	格納容器水素ガス試料冷却器 (1)	高*2、重*3	一時	約 0.98/ 約 1.4	約144/ 約 95		

*1：機能は最上位の機能を示す。

*2：最高使用温度が95°Cを超え、または最高使用圧力が1900kPaを超える環境下にある原子炉格納容器外の重要度クラス3の機器。

*3：重要度クラスとは別に常設重大事故等対処設備に属する機器および構造物であることを示す。

2. 代表機器の技術評価

本章では、1章で代表機器とした以下の1種類の熱交換器について技術評価を実施する。

① 試料冷却器

2.1 構造、材料および使用条件

2.1.1 試料冷却器

(1) 構造

大飯3号炉の試料冷却器は、長さ約0.8m、幅約0.6mの2重管式熱交換器であり、2台設置されている。

試料冷却器は冷却水を保有する胴管とその中へ浸漬される伝熱管で構成しており、それぞれステンレス鋼を使用している。

また胴管先端部には冷却水出入口継手、伝熱管先端部にはレデューサが取り付けられている。

大飯3号炉の試料冷却器の構造図を図2.1-1に示す。

(2) 材料および使用条件

大飯3号炉の試料冷却器の使用材料および使用条件を表2.1-1および表2.1-2に示す。

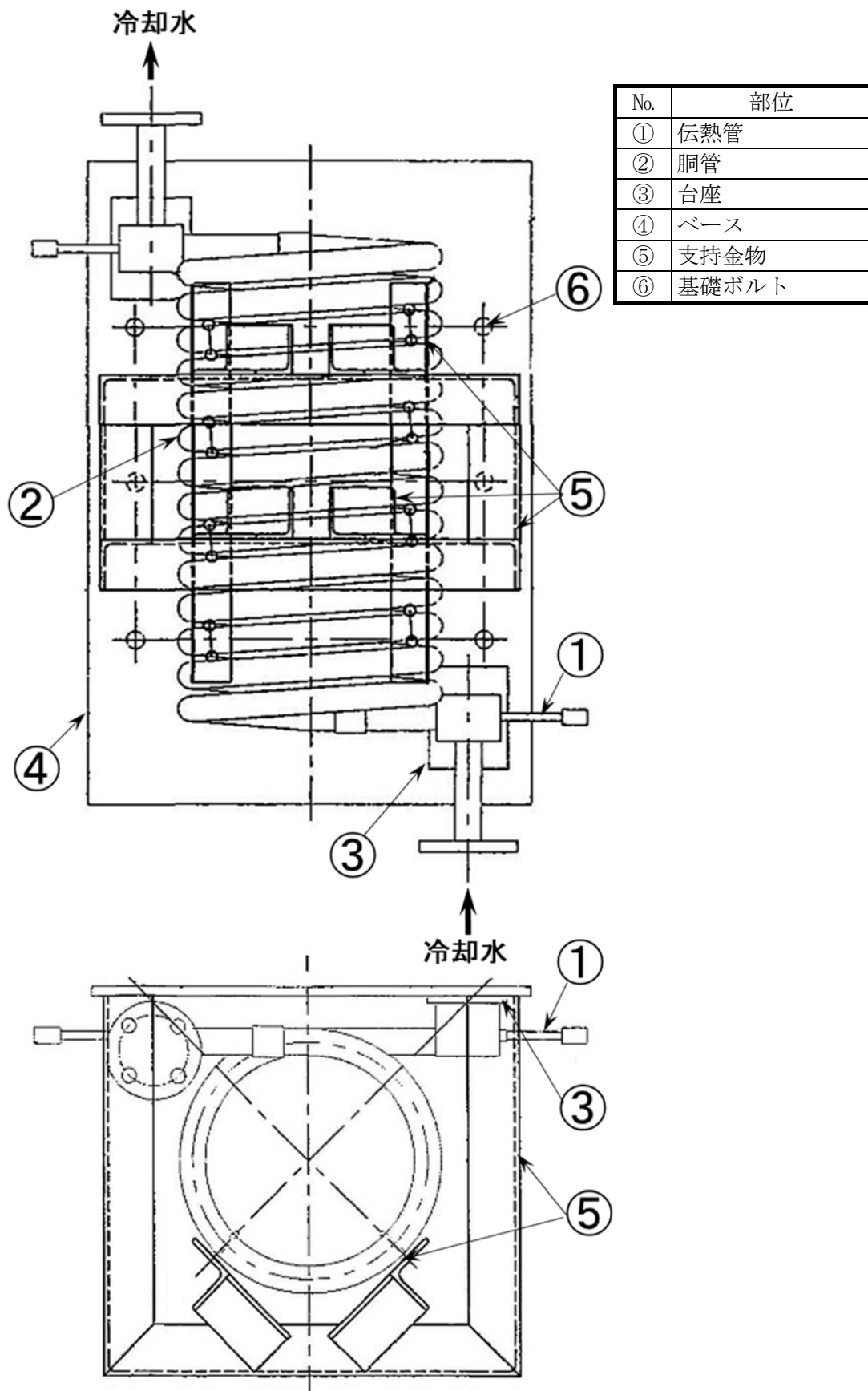


図2.1-1 大飯3号炉 試料冷却器構造図

表2.1-1 大飯3号炉 試料冷却器主要部位の使用材料

部位		材料
熱交換伝熱構成品	伝熱管	ステンレス鋼
胴側耐圧構成品	胴管	ステンレス鋼
支持構造物	台座	ステンレス鋼
	ベース	炭素鋼
	支持金物	炭素鋼、ステンレス鋼
	基礎ボルト	炭素鋼

表2.1-2 大飯3号炉 試料冷却器の使用条件

最高使用圧力	(管側) 約 17.2MPa[gage]	(胴側) 約 1.4MPa[gage]
最高使用温度	(管側) 約 360℃	(胴側) 約 95℃
内部流体	(管側) 1次冷却材	(胴側) ヒドラジン水

2.2 経年劣化事象の抽出

2.2.1 機能達成に必要な項目

試料冷却器の機能である熱除去機能を維持するためには、次の3つの項目が必要である。

- ① 伝熱性能の確保
- ② バウンダリの維持
- ③ 機器の支持

2.2.2 高経年化対策上着目すべき経年劣化事象

試料冷却器について機能達成に必要な項目を考慮して主要な部位に展開した上で、個々の部位の構造、材料、使用条件（水質、圧力、温度等）および現在までの運転経験を考慮し表2.2-1に示すとおり想定される経年劣化事象を抽出した結果、高経年化対策上着目すべき経年劣化事象はない。

2.2.3 高経年化対策上着目すべき経年劣化事象ではない事象

以下の事象（表2.2-1で△または▲となっているもの）については、想定される経年劣化事象であるが、

- 1) 想定した劣化傾向と実際の劣化傾向の乖離が考えがたい経年劣化事象であって、想定した劣化傾向等に基づき適切な保全活動を行っているもの
- 2) 現在までの運転経験や使用条件から得られた材料試験データとの比較等により、今後も経年劣化の進展が考えられない、または進展傾向が極めて小さいと考えられる経年劣化事象

に該当するものについては、高経年化対策上着目すべき経年劣化事象ではないと判断した。

上記の1)に該当する事象または2)に該当する事象であるが保全によりその傾向が維持できていることを確認している事象（日常劣化管理事象）を以下に示す。

(1) ベース等の腐食（全面腐食）

ベースおよび支持金物は炭素鋼であり、腐食が想定される。

しかしながら、大気接触部は塗装により腐食を防止しており、塗膜が健全であれば腐食進行の可能性は小さい。

また、巡視点検等で目視により塗膜の状態を確認し、はく離等が認められた場合は必要に応じて補修することにより、機器の健全性を維持している。

したがって、今後も機能の維持は可能であることから、高経年化対策上着目すべき経年劣化事象ではない。

(2) 基礎ボルトの腐食（全面腐食）

基礎ボルトは炭素鋼であり、腐食が想定される。

基礎ボルトの健全性評価については各機器で共通であることから、「機械設備の技術評価書」にて評価を実施するものとし、本評価書には含んでいない。

前述の2)に該当する事象のうち、日常劣化管理事象を除く事象（日常劣化管理事象ではない事象）を以下に示す。

(3) 伝熱管および胴管の腐食（流れ加速型腐食）

耐流れ加速型腐食性に優れたステンレス鋼の伝熱管および胴管を使用しているため、流れ加速型腐食が発生する可能性は小さい。

したがって、高経年化対策上着目すべき経年劣化事象ではない。

(4) 伝熱管の高サイクル疲労割れ

試料冷却器は構造上、伝熱管と接触する部位がなく、有意な振動が発生する可能性はない。

したがって、高経年化対策上着目すべき経年劣化事象ではない。

(5) 伝熱管の応力腐食割れ

ステンレス鋼製の伝熱管は、応力腐食割れが想定される。

しかしながら、内部流体である1次冷却材の水質を溶存酸素濃度0.005ppm以下に管理しており、応力腐食割れが発生する可能性は小さい。

したがって、高経年化対策上着目すべき経年劣化事象ではない。

(6) 伝熱管のスケール付着

流体の不純物持ち込みによるスケール付着が発生し、伝熱性能に影響を及ぼすことが想定される。

しかしながら、伝熱管の内部流体は1次冷却材、胴管の内部流体はヒドラジン水（防錆剤注入水）であり、適切な水質管理により不純物の流入は抑制されていることから、スケール付着の可能性は小さい。

したがって、高経年化対策上着目すべき経年劣化事象ではない。

表 2.2-1 大飯 3 号炉 試料冷却器に想定される経年劣化事象

機能達成に必要な項目	部位	消耗品・定期取替品	材料	経年劣化事象							備考
				減肉		割れ		材質変化		その他	
				摩耗	腐食	疲労割れ	応力腐食割れ	熱時効	劣化		
伝熱性能の確保	伝熱管		ステンレス鋼		▲*1	▲*2	▲			▲*3	*1：流れ加速型腐食 *2：高サイクル疲労割れ *3：スケール付着
バウンダリの維持	胴管		ステンレス鋼		▲*1						
機器の支持	台座		ステンレス鋼								
	ベース		炭素鋼		△						
	支持金物		炭素鋼 ステンレス鋼		△						
	基礎ボルト		炭素鋼		△						

△：高経年化対策上着目すべき経年劣化事象ではない事象（日常劣化管理事象）

▲：高経年化対策上着目すべき経年劣化事象ではない事象（日常劣化管理事象以外）

3. 代表機器以外への展開

本章では2章で実施した代表機器の技術評価結果について、1章で実施したグループ化で代表機器となっていない機器への展開について検討した。

なお、経年劣化事象の抽出にあたっては、2章の代表機器における経年劣化事象の抽出と同様に水平展開機器各々の構造、材料、使用条件等の特殊性を考慮して選定している。

- ① ブローダウン試料冷却器
- ② 格納容器雰囲気ガス試料冷却器
- ③ 格納容器水素ガス試料冷却器

3.1 高経年化対策上着目すべき経年劣化事象ではない事象

2.2.3 1)に該当する事象または2)に該当する事象であるが保全によりその傾向が維持できていることを確認している事象（日常劣化管理事象）を以下に示す。

3.1.1 ベース等の腐食（全面腐食） [共通]

ベースおよび支持金物は炭素鋼であり、腐食が想定される。

しかしながら、大気接触部は塗装により腐食を防止しており、塗膜が健全であれば腐食進行の可能性は小さい。

また、巡視点検等で目視により塗膜の状態を確認し、はく離等が認められた場合は必要に応じて補修することにより、機器の健全性を維持している。

したがって、今後も機能の維持は可能であることから、高経年化対策上着目すべき経年劣化事象ではない。

3.1.2 基礎ボルトの腐食（全面腐食） [共通] および樹脂の劣化 [格納容器水素ガス試料冷却器]

基礎ボルトは炭素鋼であり、腐食が想定される。

また、格納容器水素ガス試料冷却器の基礎ボルト（ケミカルアンカ）には樹脂を使用しており、劣化が想定される。

基礎ボルトの健全性評価については各機器で共通であることから、「機械設備の技術評価書」にて評価を実施するものとし、本評価書には含んでいない。

2.2.3 2)に該当する事象のうち、日常劣化管理事象を除く事象（日常劣化管理事象ではない事象）を以下に示す。

3.1.3 伝熱管および胴管の腐食（流れ加速型腐食） [共通]

耐流れ加速型腐食性に優れたステンレス鋼の伝熱管および胴管を使用しているため、流れ加速型腐食が発生する可能性は小さい。

したがって、高経年化対策上着目すべき経年劣化事象ではない。

3.1.4 伝熱管の高サイクル疲労割れ [共通]

構造上、伝熱管と接触する部位がなく、有意な振動が発生する可能性はない。

したがって、高経年化対策上着目すべき経年劣化事象ではない。

3.1.5 伝熱管の応力腐食割れ [共通]

伝熱管はステンレス鋼であり、応力腐食割れが想定される。

しかしながら、内部流体は給水または空気であり、応力腐食割れ発生の可能性が小さい。

したがって、高経年化対策上着目すべき経年劣化事象ではない。

3.1.6 伝熱管のスケール付着 [共通]

流体の不純物持ち込みによるスケール付着が発生し、伝熱性能に影響を及ぼすことが想定される。

しかしながら、伝熱管の内部流体は給水または空気、胴管の内部流体はヒドラジン水（防錆剤注入水）であり、適切な水質管理により不純物の流入は抑制されていることから、スケール付着の可能性は小さい。

したがって、高経年化対策上着目すべき経年劣化事象ではない。

大飯発電所 3 号炉

ポンプモータの技術評価書

[運転を断続的に行うことを前提とした評価]

関西電力株式会社

大飯3号炉のポンプモータのうち、評価対象機器である安全重要度分類審査指針におけるクラス1、2の機器、高温・高圧の環境下にあるクラス3の機器および常設重大事故等対処設備に属する機器を型式、内部流体、材料等でグループ化し、同一グループ内の複数の機器の存在を考慮して、重要度、温度等の観点から代表機器を選定した。

これらの一覧表を表1に示す。

本評価書においては、これら代表機器について技術評価を行うとともに、代表機器以外の機器について技術評価を展開している。

本評価書における技術評価結果で現状保全を継続すべき項目としたものについては、現状保全の点検手法の適切性を確認しており、現状保全を継続することで健全性の維持は可能であると考ええる。

なお、本評価書における分解点検には、定期的を実施する分解点検に加え、状態監視や傾向監視等の結果に基づき計画、実施する分解点検を含んでいる。

また、点検等で確認した結果、異常が認められた場合は速やかに対策を施すこととしており、異常が認められた場合に対策を実施する旨の記載は省略している。

本評価書ではポンプモータの使用電圧を基に、以下の2つに分類している。

- 1 高圧ポンプモータ
- 2 低圧ポンプモータ

表1 大飯3号炉 主要なポンプモータ

分離基準			機器名称 (台数)	仕様 (定格出力× 定格回転数) (kW×rpm)	選定基準			代表機器の選定		
電圧区分	型式	設置場所			重要度*1	使用条件			代表 機器	選定理由
						運転状態	電圧 (V)	周囲温度 (°C)		
高圧	全閉	屋外	海水ポンプモータ (3)	980×715	MS-1、 重*2	連続	6,600	約40	◎	
	開放	屋内	電動補助給水ポンプモータ (2)	650×3,550	MS-1、 重*2	一時	6,600	約40	◎	
	全閉	屋内	高圧注入ポンプモータ (2)	1,400×3,560	MS-1、 重*2	一時	6,600	約40	◎	出力
			格納容器スプレイポンプモータ (2)	940×1,775	MS-1、 重*2	一時	6,600	約40		
			充てんポンプモータ (2)	550×1,775	MS-1、 重*2	連続	6,600	約40		
			余熱除去ポンプモータ (2)	400×1,780	MS-1、 重*2	連続 (余熱除去時) 一時 (低圧注入時)	6,600	約40		
			原子炉補機冷却水ポンプモータ (4)	340×1,175	MS-1、 重*2	連続	6,600	約40		
低圧	全閉	屋内	充てんポンプモータ (1)	132×1,765	MS-1、 重*2	連続	440	約40	◎	重要度、 出力
			ほう酸ポンプモータ (2)	11×3,500	MS-1、 重*2	連続	440	約40		
			燃料取替用水ポンプモータ (2)	18.5×3,510	MS-2	一時	440	約40		
			恒設代替低圧注水ポンプモータ (1)	132×3,575	重*2	一時	440	約40		

*1: 機能は最上位の機能を示す。

*2: 重要度クラスとは別に常設重大事故等対処設備に属する機器および構造物であることを示す。

1 高圧ポンプモータ

[対象機器]

- ① 海水ポンプモータ
- ② 電動補助給水ポンプモータ
- ③ 高圧注入ポンプモータ
- ④ 格納容器スプレイポンプモータ
- ⑤ 充てんポンプモータ
- ⑥ 余熱除去ポンプモータ
- ⑦ 原子炉補機冷却水ポンプモータ

目次

1. 技術評価対象機器および代表機器の選定	1
1.1 グループ化の考え方および結果	1
1.2 代表機器の選定	1
2. 代表機器の技術評価	3
2.1 構造、材料および使用条件	3
2.2 経年劣化事象の抽出	12
2.3 高経年化対策上着目すべき経年劣化事象の評価	21
3. 代表機器以外への展開	27
3.1 高経年化対策上着目すべき経年劣化事象	27
3.2 高経年化対策上着目すべき経年劣化事象ではない事象	28

1. 技術評価対象機器および代表機器の選定

大飯3号炉で使用されている高圧ポンプモータの主な仕様を表1-1に示す。

これらの高圧ポンプモータを、型式および設置場所の観点からグループ化し、以下のとおり代表機器を選定した。

1.1 グループ化の考え方および結果

表1-1に示す高圧ポンプモータを型式および設置場所に分類すると3つのグループに分類される。

1.2 代表機器の選定

(1) 屋外設置（型式：全閉形）

このグループには、海水ポンプモータのみが属するため、代表機器は海水ポンプモータとする。

(2) 屋内設置（型式：開放形）

このグループには、電動補助給水ポンプモータのみが属するため、代表機器は電動補助給水ポンプモータとする。

(3) 屋内設置（型式：全閉形）

このグループには、高圧注入ポンプモータ、格納容器スプレイポンプモータ、充てんポンプモータ、余熱除去ポンプモータおよび原子炉補機冷却水ポンプモータが属するが、出力が高い高圧注入ポンプモータを代表機器とする。

表1-1 大飯3号炉 高圧ポンプモータの主な仕様

分離基準			機器名称 (台数)	選定基準					代表機器の選定	
電圧 区分	型式	設置 場所		仕様 (定格出力× 定格回転数) (kW×rpm)	重要度*1	使用条件			代表 機器	選定 理由
						運転状態	電圧 (V)	周囲温度 (°C)		
高圧	全閉	屋外	海水ポンプモータ (3)	980×715	MS-1、 重*2	連続	6,600	約40	◎	
	開放	屋内	電動補助給水ポンプモータ (2)	650×3,550	MS-1、 重*2	一時	6,600	約40	◎	
	全閉	屋内	高圧注入ポンプモータ (2)	1,400×3,560	MS-1、 重*2	一時	6,600	約40	◎	出力
			格納容器スプレイポンプモータ (2)	940×1,775	MS-1、 重*2	一時	6,600	約40		
			充てんポンプモータ (2)	550×1,775	MS-1、 重*2	連続	6,600	約40		
			余熱除去ポンプモータ (2)	400×1,780	MS-1、 重*2	連続 (余熱除去時) 一時 (低圧注入時)	6,600	約40		
原子炉補機冷却水ポンプモータ (4)	340×1,175	MS-1、 重*2	連続	6,600	約40					

*1：機能は最上位の機能を示す。

*2：重要度クラスとは別に常設重大事故等対処設備に属する機器および構造物であることを示す。

2. 代表機器の技術評価

本章では、1章で代表機器とした以下の3種類のポンプモータについて技術評価を実施する。

- ① 海水ポンプモータ
- ② 電動補助給水ポンプモータ
- ③ 高圧注入ポンプモータ

2.1 構造、材料および使用条件

2.1.1 海水ポンプモータ

(1) 構造

大飯3号炉の海水ポンプモータは、定格出力980kW、定格回転数715rpmの全閉屋外形三相誘導モータであり、3台設置されている。

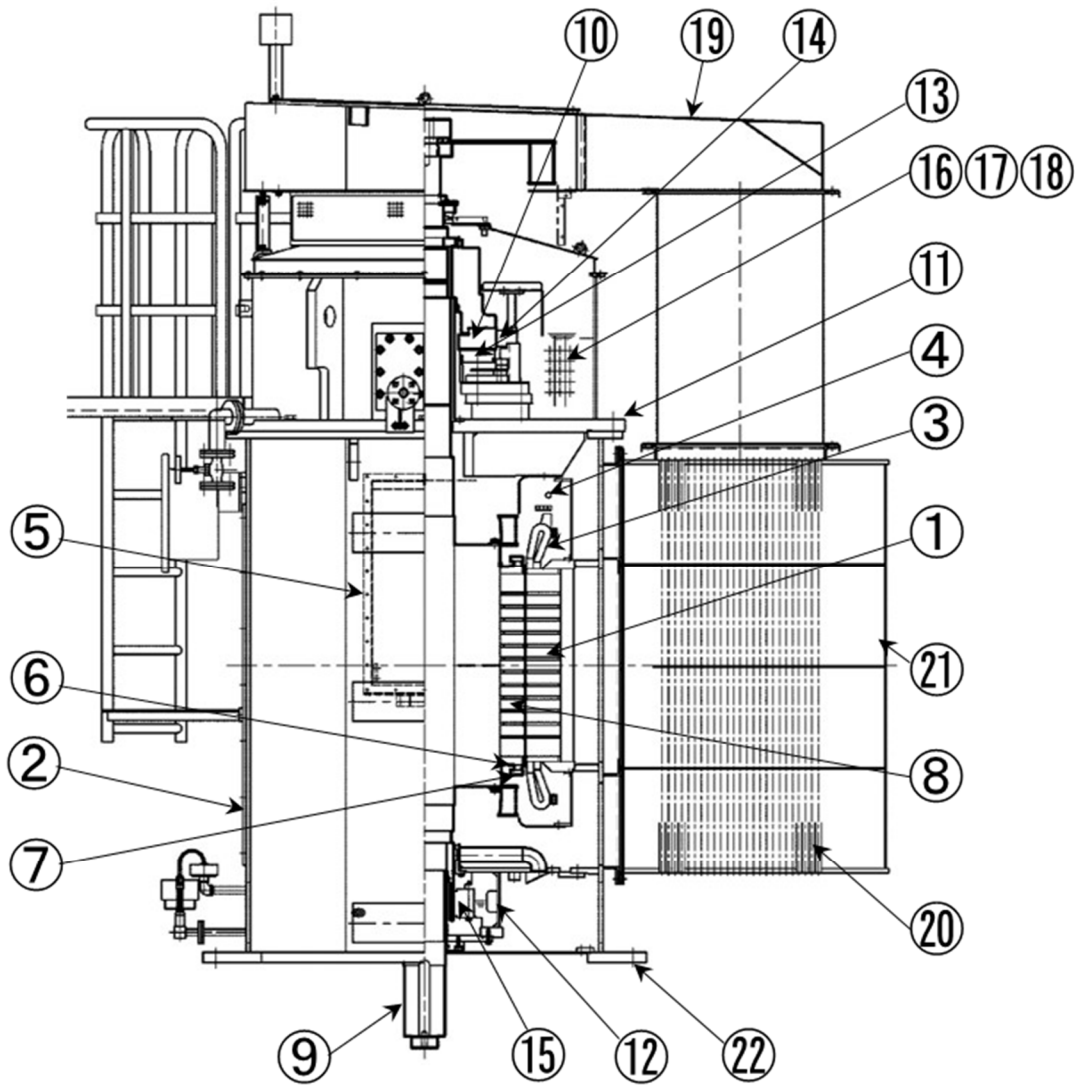
ポンプに直結されている主軸は炭素鋼が使用されており、モータ上部には、下向きのポンプスラスト荷重を支えるためのスラスト軸受を備えている。また、モータの上部および下部にはラジアル方向の荷重を支えるガイド軸受を設けている。

各軸受は、軸受表面に油膜を形成させ、軸受から発生する熱を取り除くために潤滑油が満たされており、上部潤滑油は水冷式油冷却器により冷却される。

大飯3号炉の海水ポンプモータの構造図を図2.1-1に示す。

(2) 材料および使用条件

大飯3号炉の海水ポンプモータの使用材料および使用条件を表2.1-1および表2.1-2に示す。



注：太線部は回転部を示す

No.	部位	No.	部位	No.	部位
①	固定子コア	⑪	上部ブラケット	⑳	空気冷却器側板
②	フレーム	⑫	下部ブラケット	㉑	取付ボルト
③	固定子コイル	⑬	スラスト軸受 (すべり)		
④	口出線・接続部品	⑭	上部ガイド軸受 (すべり)		
⑤	端子箱	⑮	下部ガイド軸受 (すべり)		
⑥	回転子棒	⑯	油冷却器伝熱管		
⑦	エンドリング	⑰	油冷却器水室		
⑧	回転子コア	⑱	油冷却器管板		
⑨	主軸	㉒	ファンカバー		
⑩	ランナ		空気冷却器伝熱管		

図2.1-1 大飯3号炉 海水ポンプモータ構造図

表2.1-1 大飯3号炉 海水ポンプモータ主要部位の使用材料

部位		材料
固定子 組立品	固定子コア	珪素鋼板
	フレーム	炭素鋼
	固定子コイル	銅、マイカ、エポキシ樹脂（F種絶縁）
	口出線・接続部品	銅、シリコンゴム、マイカ、エポキシ樹脂（F種絶縁）
	端子箱	炭素鋼
回転子 組立品	回転子棒・エンドリング	銅合金
	回転子コア	珪素鋼板
	主軸	炭素鋼
	ランナ	低合金鋼
軸受 組立品	上部ブラケット	炭素鋼
	下部ブラケット	炭素鋼
	スラスト軸受（すべり）	消耗品・定期取替品
	上部ガイド軸受（すべり）	消耗品・定期取替品
	下部ガイド軸受（すべり）	消耗品・定期取替品
油冷却器 組立品	油冷却器伝熱管	チタン
	油冷却器水室	チタン
	油冷却器管板	チタン
カバー 組立品	ファンカバー	炭素鋼
空気冷却器 組立品	空気冷却器伝熱管	銅合金
	空気冷却器側板	炭素鋼
支持 組立品	取付ボルト	炭素鋼

表2.1-2 大飯3号炉 海水ポンプモータの使用条件

定格出力	980kW
周囲温度	約40℃*1
定格電圧	6,600V
定格回転数	715rpm

*1：通年の最高温度を考慮した雰囲気温度

2.1.2 電動補助給水ポンプモータ

(1) 構造

大飯3号炉の電動補助給水ポンプモータは、定格出力650kW、定格回転数3,550rpmの開放屋内形三相誘導モータであり、2台設置されている。

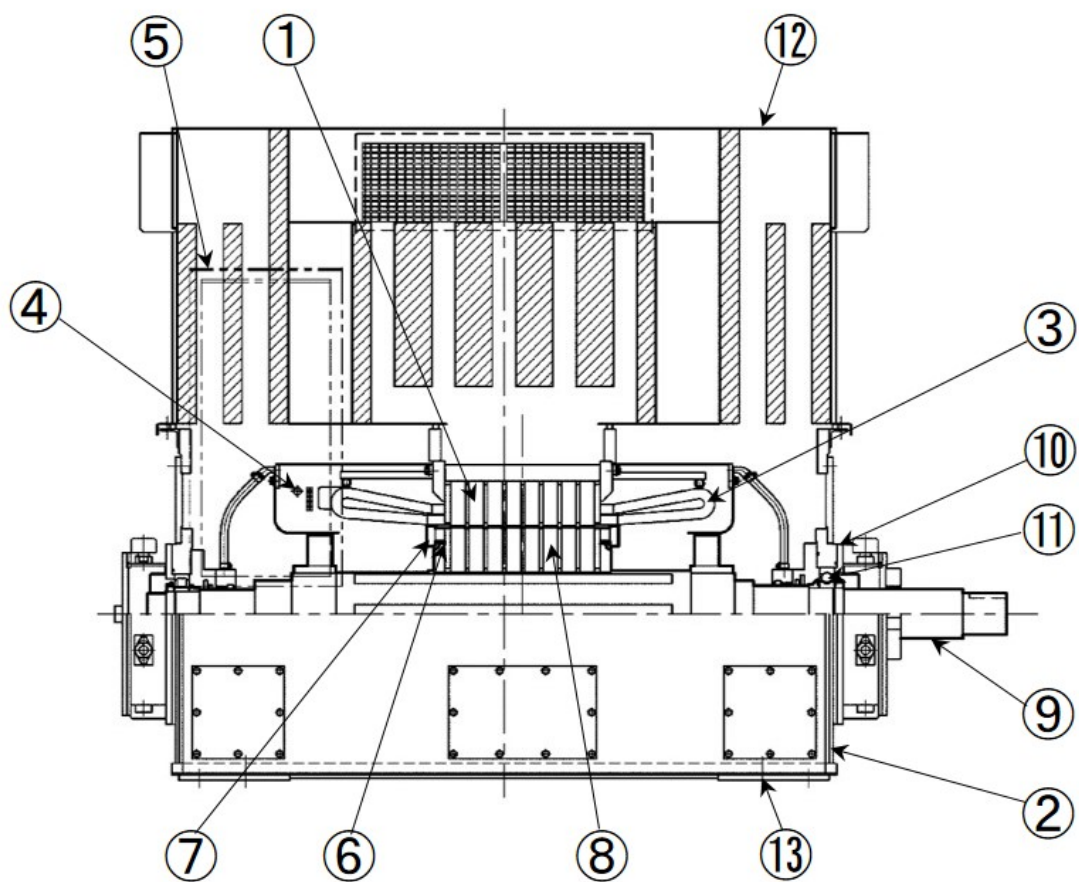
ポンプに直結している主軸には炭素鋼を使用している。

負荷側および反負荷側軸受部には、回転体を支えるためのブラケットが取付けられ、内側にはモータ回転子重量を支えるための軸受を備えている。

大飯3号炉の電動補助給水ポンプモータの構造図を図2.1-2に示す。

(2) 材料および使用条件

大飯3号炉の電動補助給水ポンプモータの使用材料および使用条件を表2.1-3および表2.1-4に示す。



注：太線部は回転部を示す

No.	部位
①	固定子コア
②	フレーム
③	固定子コイル
④	口出線・接続部品
⑤	端子箱
⑥	回転子棒
⑦	エンドリング
⑧	回転子コア
⑨	主軸
⑩	ブラケット
⑪	軸受（ころがり）
⑫	カバー
⑬	取付ボルト

図2.1-2 大飯3号炉 電動補助給水ポンプモータ構造図

表2.1-3 大飯3号炉 電動補助給水ポンプモータ主要部位の使用材料

部位		材料
固定子 組立品	固定子コア	珪素鋼板
	フレーム	炭素鋼
	固定子コイル	銅、マイカ、エポキシ樹脂（F種絶縁）
	口出線・接続部品	銅、シリコンゴム、マイカ、エポキシ樹脂（F種絶縁）
	端子箱	炭素鋼
回転子 組立品	回転子棒・エンドリング	銅合金
	回転子コア	珪素鋼板
	主軸	炭素鋼
軸受 組立品	ブラケット	炭素鋼
	軸受（ころがり）	消耗品・定期取替品
カバー 組立品	カバー	炭素鋼
支持 組立品	取付ボルト	炭素鋼

表2.1-4 大飯3号炉 電動補助給水ポンプモータの使用条件

定格出力	650kW
周囲温度	約40℃*1
定格電圧	6,600V
定格回転数	3,550rpm

*1：原子炉格納容器外の設計平均温度

2.1.3 高圧注入ポンプモータ

(1) 構造

大飯3号炉の高圧注入ポンプモータは、定格出力1,400kW、定格回転数3,560rpmの全閉屋内形三相誘導モータであり、2台設置されている。

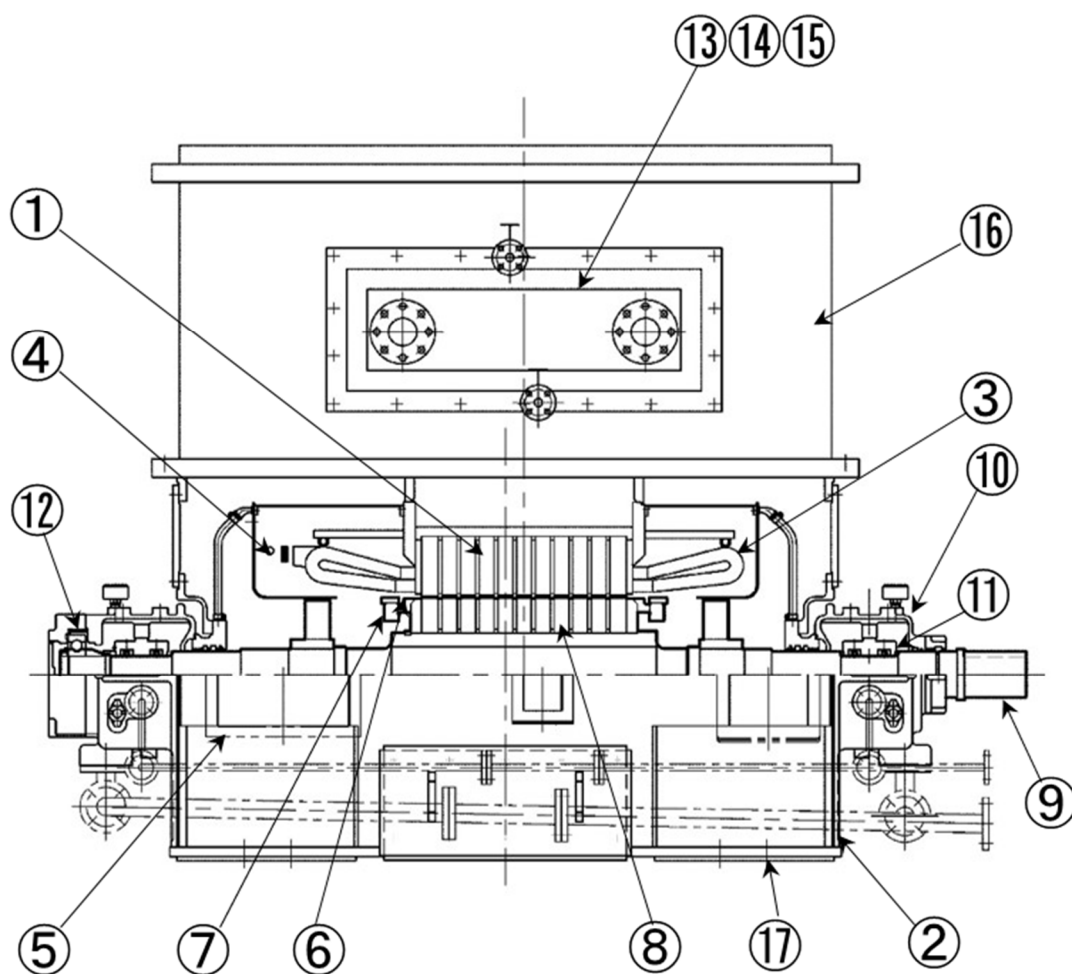
ポンプに直結している主軸には炭素鋼を使用している。

負荷側および反負荷側軸受部には、回転体を支えるためのブラケットが取付けられ、内側にはモータ回転子重量を支えるための軸受を備えている。

大飯3号炉の高圧注入ポンプモータの構造図を図2.1-3に示す。

(2) 材料および使用条件

大飯3号炉の高圧注入ポンプモータの使用材料および使用条件を表2.1-5および表2.1-6に示す。



注：太線部は回転部を示す

No.	部位	No.	部位
①	固定子コア	⑩	ブラケット
②	フレーム	⑪	軸受 (すべり)
③	固定子コイル	⑫	軸受 (ころがり)
④	口出線・接続部品	⑬	空気冷却器伝熱管
⑤	端子箱	⑭	空気冷却器水室
⑥	回転子棒	⑮	空気冷却器管板
⑦	エンドリング	⑯	カバー
⑧	回転子コア	⑰	取付ボルト
⑨	主軸		

図2.1-3 大飯3号炉 高圧注入ポンプモータ構造図

表2.1-5 大飯3号炉 高圧注入ポンプモータ主要部位の使用材料

部位		材料
固定子 組立品	固定子コア	珪素鋼板
	フレーム	炭素鋼
	固定子コイル	銅、マイカ、エポキシ樹脂（F種絶縁）
	口出線・接続部品	銅、シリコンゴム、マイカ、エポキシ樹脂（F種絶縁）
	端子箱	炭素鋼
回転子 組立品	回転子棒・エンドリング	銅合金
	回転子コア	珪素鋼板
	主軸	炭素鋼
軸受 組立品	ブラケット	鋳鉄
	軸受（すべり）	消耗品・定期取替品
	軸受（ころがり）	消耗品・定期取替品
冷却器 組立品	空気冷却器伝熱管	銅合金
	空気冷却器水室	ステンレス鋼
	空気冷却器管板	銅合金、炭素鋼
カバー 組立品	カバー	炭素鋼
支持 組立品	取付ボルト	炭素鋼

表2.1-6 大飯3号炉 高圧注入ポンプモータの使用条件

定格出力	1,400kW
周囲温度	約40℃*1
放射線	$3.5 \times 10^{-4} \text{Gy/h}^{*2}$
定格電圧	6,600V
定格回転数	3,560rpm

*1：原子炉格納容器外の設計平均温度

*2：通常運転時の管理区域内の最大実測値

2.2 経年劣化事象の抽出

2.2.1 機能達成に必要な項目

海水ポンプモータ、電動補助給水ポンプモータおよび高圧注入ポンプモータの機能であるポンプ駆動機能を維持するためには、次の項目が必要である。

- ① 駆動機能の確保
- ② 機器の支持

2.2.2 高経年化対策上着目すべき経年劣化事象

海水ポンプモータ、電動補助給水ポンプモータおよび高圧注入ポンプモータについて機能達成に必要な項目を考慮して主要な部位に展開した上で、個々の部位の構造、材料、使用条件（電圧、温度等）および現在までの運転経験を考慮し、表2.2-1に示すとおり想定される経年劣化事象を抽出した。

この結果、高経年化対策上着目すべき経年劣化事象（表2.2-1で○となっているもの）としては以下の事象がある。

(1) 固定子コイルおよび口出線・接続部品の絶縁低下[共通]

固定子コイルおよび口出線・接続部品の絶縁物は有機物であり、機械的、熱的、電氣的、環境的要因で経年劣化が進行し、絶縁性能の低下を起こす可能性があることから、経年劣化に対する評価が必要である。

なお、本評価書での評価対象機器における放射線の影響については軽微であると考え、健全性評価における劣化要因とはしていない。（電気学会 材料研究会 EIM-79-99、NB-79-21「エポキシ樹脂の放射線照射による物性変化」）

2.2.3 高経年化対策上着目すべき経年劣化事象ではない事象

以下の事象（表2.2-1で△となっているもの）については、想定される経年劣化事象であるが、

- 1) 想定した劣化傾向と実際の劣化傾向の乖離が考えがたい経年劣化事象であって、想定した劣化傾向等に基づき適切な保全活動を行っているもの
- 2) 現在までの運転経験や使用条件から得られた材料試験データとの比較等により、今後も経年劣化の進展が考えられない、または進展傾向が極めて小さいと考えられる経年劣化事象

に該当するものについては、高経年化対策上着目すべき経年劣化事象ではないと判断した。

上記の1)に該当する事象または2)に該当する事象であるが保全によりその傾向が維持できていることを確認している事象（日常劣化管理事象）を以下に示す。

なお、日常劣化管理事象ではない事象はない。

(1) 固定子コアおよび回転子コアの腐食（全面腐食）[共通]

固定子コアおよび回転子コアは珪素鋼板であり、腐食が想定される。

しかしながら、固定子コアおよび回転子コアはワニス処理により腐食を防止しており、これまでに有意な腐食は認められておらず、今後もこれらの傾向が変化する要因があるとは考えがたい。

したがって、今後も機能の維持は可能であることから、高経年化対策上着目すべき経年劣化事象ではない。

なお、分解点検時の目視確認により、機器の健全性を確認している。

- (2) フレーム、端子箱、ブラケット[共通]、空気冷却器側板、ファンカバー[海水ポンプモータ]、およびカバー[電動補助給水ポンプモータ、高圧注入ポンプモータ]の腐食（全面腐食）

フレーム、端子箱、ブラケット、空気冷却器側板、ファンカバーおよびカバーは炭素鋼または鋳鉄であり、腐食が想定される。

しかしながら、内外面とも大気接触部は塗装により腐食を防止しており、塗膜が健全であれば腐食進行の可能性は小さい。

また、巡視点検等で目視により塗膜の状態を確認し、はく離等が認められた場合は必要に応じて補修することにより、機器の健全性を維持している。

したがって、今後も機能の維持は可能であることから、高経年化対策上着目すべき経年劣化事象ではない。

- (3) 回転子棒・エンドリングの疲労割れ[共通]

回転子棒・エンドリングについては、モータの起動時に発生する電磁力による繰返し応力を受けるため、疲労割れが想定される。

しかしながら、発生応力は疲労強度より小さい。

したがって、今後も機能の維持は可能であることから、高経年化対策上着目すべき経年劣化事象ではない。

なお、分解点検時の目視確認により、機器の健全性を確認している。

(4) 主軸[共通]およびランナ[海水ポンプモータ]の摩耗

海水ポンプモータの主軸については、ランナとの間に摩耗が発生することが想定される。

しかしながら、分解点検時に主軸とランナの分解を実施しないため摩耗が生じる可能性は小さい。

また、油潤滑のすべり軸受を使用しており、ランナと軸受間に潤滑油が供給され膜が形成されるため、摺動摩耗が生じる可能性は小さい。

さらに、これまでに有意な摩耗は認められておらず、今後もこれらの傾向が変化する要因があるとは考えがたい。

したがって、今後も機能の維持は可能であることから、高経年化対策上着目すべき経年劣化事象ではない。

なお、分解点検時の目視確認により、機器の健全性を確認している。

高圧注入ポンプモータはすべり軸受を使用しており、軸受と主軸の接触面で摺動摩耗が想定される。

しかしながら、油潤滑のすべり軸受を使用しており、主軸と軸受間に潤滑油が供給され、膜が形成されるため、摺動摩耗が生じる可能性は小さい。

また、これまでに有意な摩耗は認められておらず、今後もこれらの傾向が変化する要因があるとは考えがたい。

したがって、今後も機能の維持は可能であることから、高経年化対策上着目すべき経年劣化事象ではない。

なお、分解点検時の目視確認により、機器の健全性を確認している。

電動補助給水ポンプモータ、高圧注入ポンプモータはころがり軸受を使用しており、軸受と主軸の接触面で摩耗が想定される。

軸受定期取替時の軸受引き抜きの際に主軸表面にわずかな線形模様が生じることもあり、主軸表面をサンドペーパーで仕上げる方策も考えられる。

この場合、主軸表面にわずかな摩耗が発生し、主軸と軸受スリーブ間で微小すき間が生じ、運転中にフレットィングによる摩耗が発生する可能性がある。

しかしながら、これを防止するため主軸表面の仕上げは行わない運用としており、これまでに有意な摩耗は認められておらず、今後もこれらの傾向が変化する要因があるとは考えがたい。

したがって、今後も機能の維持は可能であることから、高経年化対策上着目すべき経年劣化事象ではない。

なお、分解点検時の目視確認および寸法計測により、機器の健全性を確認している。

(5) 主軸の高サイクル疲労割れ[共通]

モータ運転時には主軸に定常応力と変動応力が発生し、高平均応力下で繰返し応力を受けると、段付部等の応力集中部において高サイクル疲労割れが想定される。

しかしながら、モータ設計時には高サイクル疲労を考慮しており、この設計上の考慮は経年的に変化するものではない。

したがって、今後も機能の維持は可能であることから、高経年化対策上着目すべき経年劣化事象ではない。

なお、試運転時等における振動確認および分解点検時の応力集中部に対する目視確認により、機器の健全性を確認している。

(6) 空気冷却器伝熱管の腐食（全面腐食） [海水ポンプモータ、高圧注入ポンプモータ]

空気冷却器伝熱管は銅合金であり、腐食が想定される。

しかしながら、海水ポンプモータにおいては、内外面ともに流体が空気であり、高圧注入ポンプモータにおいては、内面については内部流体がヒドラジン水（防錆剤注入水）であり、外面については空気中で腐食が発生しがたい環境であり、これまでに有意な腐食は認められておらず、今後もこれらの傾向が変化する要因があるとは考えがたい。

したがって、今後も機能の維持は可能であることから、高経年化対策上着目すべき経年劣化事象ではない。

なお、分解点検時に内面は渦流探傷検査で、外面は目視確認により、機器の健全性を確認している。

(7) 空気冷却器管板の腐食（全面腐食） [高圧注入ポンプモータ]

空気冷却器管板は銅合金および炭素鋼であり、腐食が想定される。

しかしながら、接液流体はヒドラジン水（防錆剤注入水）および空気中で腐食が発生しがたい環境であり、これまでに有意な腐食は認められておらず、今後もこれらの傾向が変化する要因があるとは考えがたい。

したがって、今後も機能の維持は可能であることから、高経年化対策上着目すべき経年劣化事象ではない。

なお、分解点検時の目視確認により、機器の健全性を確認している。

(8) 取付ボルトの腐食（全面腐食）[共通]

取付ボルトは炭素鋼であり、腐食が想定される。

しかしながら、大気接触部は塗装または亜鉛メッキにより腐食を防止しており、塗膜またはメッキ面が健全であれば腐食進行の可能性は小さい。

また、巡視点検等で目視により塗膜またはメッキ面の状態を確認し、はく離等が認められた場合は必要に応じて補修することにより、機器の健全性を維持している。

したがって、今後も機能の維持は可能であることから、高経年化対策上着目すべき経年劣化事象ではない。

2.2.4 消耗品および定期取替品

スラスト軸受（すべり）、上部・下部ガイド軸受（すべり）および軸受（すべりおよびころがり）は分解点検時の目視確認や浸透探傷検査の結果に基づき取替える消耗品であり、長期使用はせず取替を前提としていることから、高経年化対策を見極める上での評価対象外とする。

表2.2-1 (1/3) 大飯3号炉 海水ポンプモータに想定される経年劣化事象

機能達成に必要な項目	部位	消耗品 ・定期 取替品	材料	経年劣化事象							備考	
				減肉		割れ		絶縁	導通	特性		その他
				摩耗	腐食	疲労 割れ	応力腐 食割れ	絶縁 低下	導通 不良	特性 変化		
駆動機能 の確保	固定子コア		珪素鋼板		△							*1：高サイ クル疲労 割れ
	フレーム		炭素鋼		△							
	固定子コイル		銅、マイカ、エポキシ樹脂					○				
	口出線・接続部品		銅、シリコンゴム、 マイカ、エポキシ樹脂					○				
	端子箱		炭素鋼		△							
	回転子棒・エンドリング		銅合金			△						
	回転子コア		珪素鋼板		△							
	主軸		炭素鋼	△		△*1						
	ランナ		低合金鋼	△								
	油冷却器伝熱管		チタン									
	油冷却器水室		チタン									
	油冷却器管板		チタン									
	上部・下部ブラケット		炭素鋼		△							
	スラスト軸受(すべり)	◎	—									
	上部・下部ガイド軸受(すべり)	◎	—									
	ファンカバー		炭素鋼		△							
	空気冷却器伝熱管		銅合金		△							
空気冷却管側板		炭素鋼		△								
機器の支持	取付ボルト		炭素鋼		△							

○：高経年化対策上着目すべき経年劣化事象

△：高経年化対策上着目すべき経年劣化事象ではない事象（日常劣化管理事象）

表2.2-1 (2/3) 大飯3号炉 電動補助給水ポンプモータに想定される経年劣化事象

機能達成に必要な項目	部位	消耗品・定期取替品	材料	経年劣化事象							備考	
				減肉		割れ		絶縁	導通	特性		その他
				摩耗	腐食	疲労割れ	応力腐食割れ	絶縁低下	導通不良	特性変化		
駆動機能の確保	固定子コア		珪素鋼板		△							*1：高サイクル疲労割れ
	フレーム		炭素鋼		△							
	固定子コイル		銅、マイカ、エポキシ樹脂					○				
	口出線・接続部品		銅、シリコンゴム、マイカ、エポキシ樹脂					○				
	端子箱		炭素鋼		△							
	回転子棒・エンドリング		銅合金			△						
	回転子コア		珪素鋼板		△							
	主軸		炭素鋼	△		△*1						
	ブラケット		炭素鋼		△							
	軸受（ころがり）	◎	—									
	カバー		炭素鋼		△							
機器の支持	取付ボルト		炭素鋼		△							

○：高経年化対策上着目すべき経年劣化事象

△：高経年化対策上着目すべき経年劣化事象ではない事象（日常劣化管理事象）

表2.2-1 (3/3) 大飯3号炉 高圧注入ポンプモータに想定される経年劣化事象

機能達成に必要な項目	部位	消耗品 ・定期 取替品	材料	経年劣化事象							備考	
				減肉		割れ		絶縁	導通	特性		その他
				摩耗	腐食	疲労 割れ	応力腐 食割れ	絶縁 低下	導通 不良	特性 変化		
駆動機能 の確保	固定子コア		珪素鋼板		△							*1：高サイ クル疲労 割れ
	フレーム		炭素鋼		△							
	固定子コイル		銅、マイカ、エポキシ樹脂					○				
	口出線・接続部品		銅、シリコンゴム、 マイカ、エポキシ樹脂					○				
	端子箱		炭素鋼		△							
	回転子棒・エンドリング		銅合金			△						
	回転子コア		珪素鋼板		△							
	主軸		炭素鋼	△		△*1						
	ブラケット		鋳鉄		△							
	軸受（すべり）	◎	—									
	軸受（ころがり）	◎	—									
	空気冷却器伝熱管		銅合金		△							
	空気冷却器水室		ステンレス鋼									
	空気冷却器管板		銅合金、炭素鋼		△							
カバー		炭素鋼		△								
機器の支持	取付ボルト		炭素鋼		△							

○：高経年化対策上着目すべき経年劣化事象

△：高経年化対策上着目すべき経年劣化事象ではない事象（日常劣化管理事象）

2.3 高経年化対策上着目すべき経年劣化事象の評価

2.3.1 固定子コイルおよび口出線・接続部品の絶縁低下 [共通]

a. 事象の説明

固定子コイルは固定子コアのスロット内に納められており、各々の銅線に漏電防止のための絶縁を施している。口出線は、ポンプモータを駆動するための電力を受給するもので、固定子コイルと同様に絶縁を施している。

なお、接続部品は、固定子コイル間および口出線を接続するものであり、固定子コイルと同様に銅線に絶縁を施している。

固定子コイルおよび口出線・接続部品の絶縁物は有機物であり、機械的、熱的、電気的、環境的要因で経年劣化が進行し、絶縁性能の低下を起こす可能性がある。

絶縁低下を生ずる可能性のある部位を図2.3-1に示す。

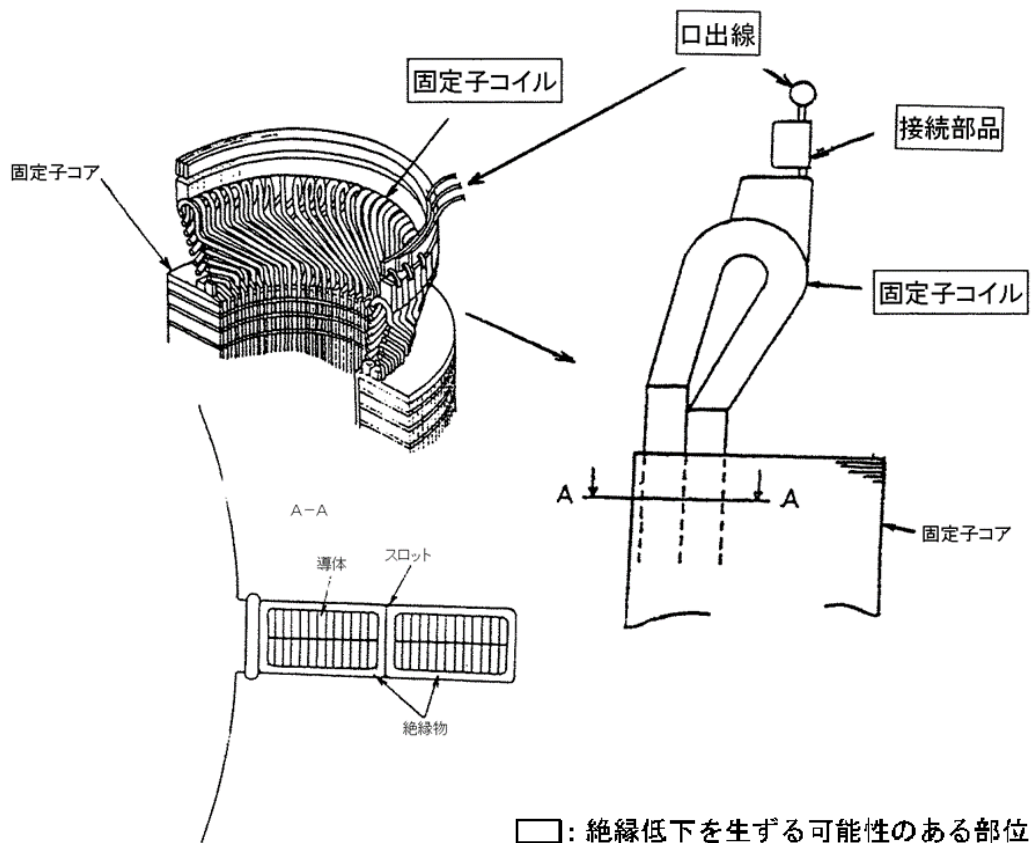


図2.3-1 大飯3号炉 海水ポンプモータ、電動補助給水モータおよび
高圧注入ポンプモータ固定子コイルおよび口出線・接続部品の絶縁部位

b. 技術評価

① 健全性評価

高圧ポンプモータの固定子コイルの健全性評価は、同種の一般的な固定子コイルの絶縁低下に対する評価方法を用いる。ここでは、IEEE Std. 275-1981「IEEE Recommended Practice for Thermal Evaluation of Insulation Systems for AC Electric Machinery Employing Form-Wound Pre-Insulated Stator Coils、Machines Rated 6900 V and Below」（以下、「IEEE Std. 275-1981」という。）の規格に基づき実施した評価試験結果および経年機のコイル破壊電圧測定試験に基づき実施した評価試験により固定子コイルの長期健全性を評価した。

IEEE Std. 275-1981では、熱、機械、環境および電気の各劣化要因について個々に試験条件が述べられているが、モータはこれらの劣化要因が複合するため、複合劣化の試験条件で固定子コイルの長期健全性を評価する。

評価手順を図2.3-2に、試験条件を表2.3-1に、ヒートサイクル方法例を図2.3-3に示す。

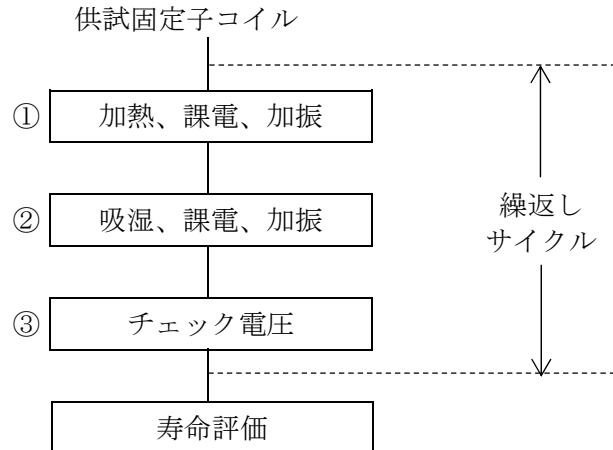


図2.3-2 固定子コイル長期健全性評価手順

図2.3-2の評価手順①（64回程度の繰返し）、②、③を1サイクルとし、コイル絶縁がチェック電圧で破壊するまで繰返し、170℃および190℃での耐熱寿命を基にアレニウス則^{*1}が成り立つと仮定して定数A、Bを求め、耐熱寿命曲線を得る。

*1：アレニウス則

$$\log Y = -A + \frac{B}{273 + t} \quad (1)$$

Y：寿命時間 (hr)
t：運転温度 (°C)
A、B：定数
logY：自然対数

この耐熱寿命曲線は、モータに適用している絶縁固有の特性を表す。
この(1)式に当該モータの運転温度*2 tを代入して、寿命を求める。
この寿命で耐用期間（管理強化の目安）を決定する。

*2：運転温度

運転温度は、使用最高温度を用いる。

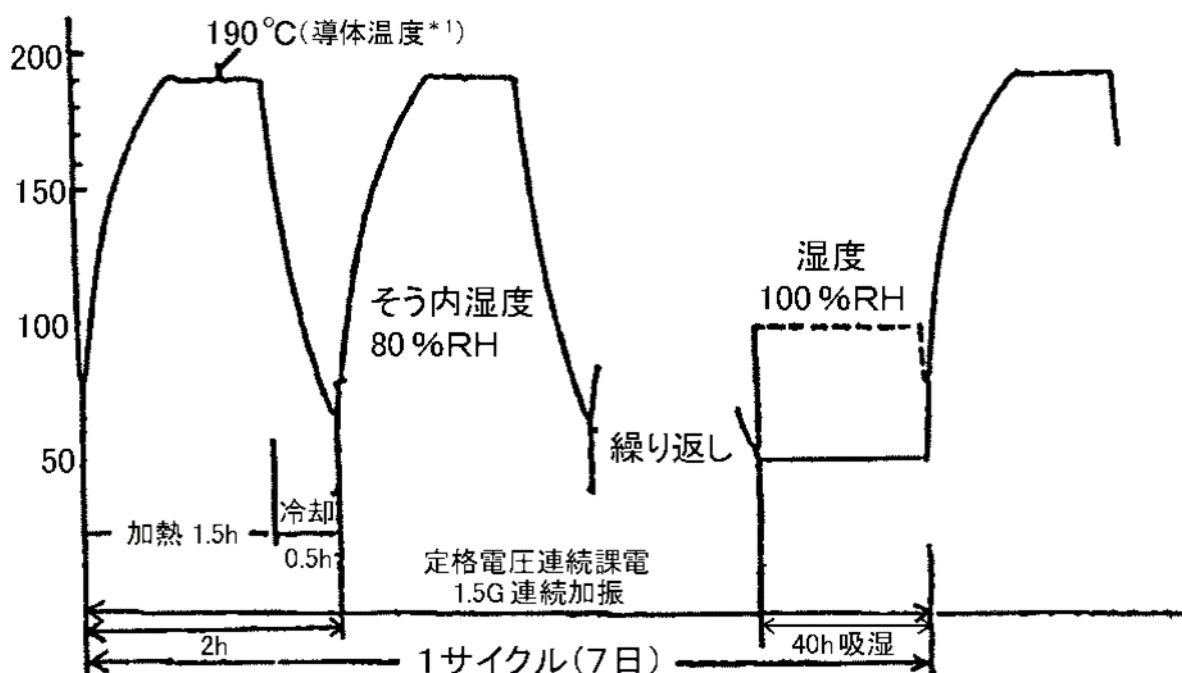
使用最高温度＝周囲温度＋固定子コイルの温度上昇
＋測定ポイントとホットスポットとの差（マージン）

IEEE Std. 275-1981の規格に基づき実施した評価試験結果より、固定子コイルの耐用期間（管理強化の目安）は、約20年（稼働率100%で、19.95年）と判断する。

表2.3-1 固定子コイル長期健全性評価における試験条件

手順	試験項目	試験条件1	試験条件2	実機設計条件
①	温度	170°C×2時間(加熱1.5h、冷却0.5h、at80%RH)	190°C×2時間(加熱1.5h、冷却0.5h、at80%RH)	最大145°C
	電圧	6.6kV－常時印加	6.6kV－常時印加	6.6kV
	振動	1.5G－常時加振	1.5G－常時加振	1G以下
②	湿度	100%RH－40時間 (at 50°C)	100%RH－40時間 (at 50°C)	最大100%RH (at 40°C)
	電圧	6.6kV－常時印加	6.6kV－常時印加	6.6kV
	振動	1.5G－常時加振	1.5G－常時加振	1G以下
③	チェック 電圧	対地間 1.5×E=9.9kV-1分間 線間 150V-1分間	対地間 1.5×E=9.9kV-1分間 線間 150V-1分間	――

RH: relative humidity (相対湿度)



*1: 絶縁体に170°C×2時間相当と同等の熱劣化を与える条件として、直流通電により
 導体温度を最大190°Cとして試験を実施

図2.3-3 ヒートサイクル方法例 (試験条件1)

次に、6.6kV級の経年機で、固定子コイルを更新した旧機のコイル破壊電圧の測定値を評価した結果が、運転年数*2と絶縁破壊値の関係として、図2.3-4に示すように求められる。

(*2: 稼働率等を考慮に入れた年数=運転時間(年)+休止時間(年) / 休止係数)

この評価からコイル破壊電圧の平均値と95%信頼下限が安全運転下限(「電気学会 電気規格調査会標準規格 回転電気機械一般(JEC-2100-1993)」: $2E+1=2 \times 6.6 \text{ [kV]} + 1 \text{ [kV]} = 14.2 \text{ [kV]}$)に低下するのが18.5~24年となるため、固定子コイルの耐用期間(管理強化の目安)は、運転年数で18.5年と判断する。

以上の検討結果より、高圧ポンプモータ固定子コイルの耐用期間(管理強化の目安)は、より厳しい評価結果である経年機固定子コイルの絶縁破壊値による評価結果を採用して機器の運転年数で18.5年と判断する。

また、口出線・接続部品の絶縁物の絶縁種別および耐熱性能は、固定子コイルの絶縁物と同等以上であり、口出線・接続部品の耐用期間(管理強化の目安)は、固定子コイルと同様の年数と判断する。

なお、海水ポンプモータは屋外設置であるが、IEEE Std. 275-1981の規格に基づき実施した試験において吸湿は厳しい状況下にて実施していること、および絶縁破壊試験（図2.3-4）には屋外に設置されていた供試体も含まれていることから、屋内外の設置環境による評価年数に差はないと考える。

② 現状保全

固定子コイルおよび口出線・接続部品の絶縁低下に対しては、定期的な絶縁診断として絶縁抵抗測定、直流吸収試験、 $\tan \delta$ 試験および部分放電試験により、管理範囲に収まっていることの確認を行うとともに、傾向管理を行っている。

また、機器の運転年数に基づき（絶縁種別等により約18.5～21.5年）、直流吸収試験、 $\tan \delta$ 試験、部分放電試験の周期を短縮し、点検結果に基づき取替を検討するものとしている。

③ 総合評価

健全性評価結果から判断して、固定子コイルおよび口出線・接続部品の絶縁低下については機器の運転年数で18.5年以降において発生の可能性は否定できないが、絶縁低下は、絶縁診断で検知可能であり、点検手法として適切である。

c. 高経年化への対応

固定子コイルおよび口出線・接続部品の絶縁低下については、定期的に絶縁診断を実施していくとともに、機器の運転年数および絶縁診断結果に基づいた取替を実施していく。

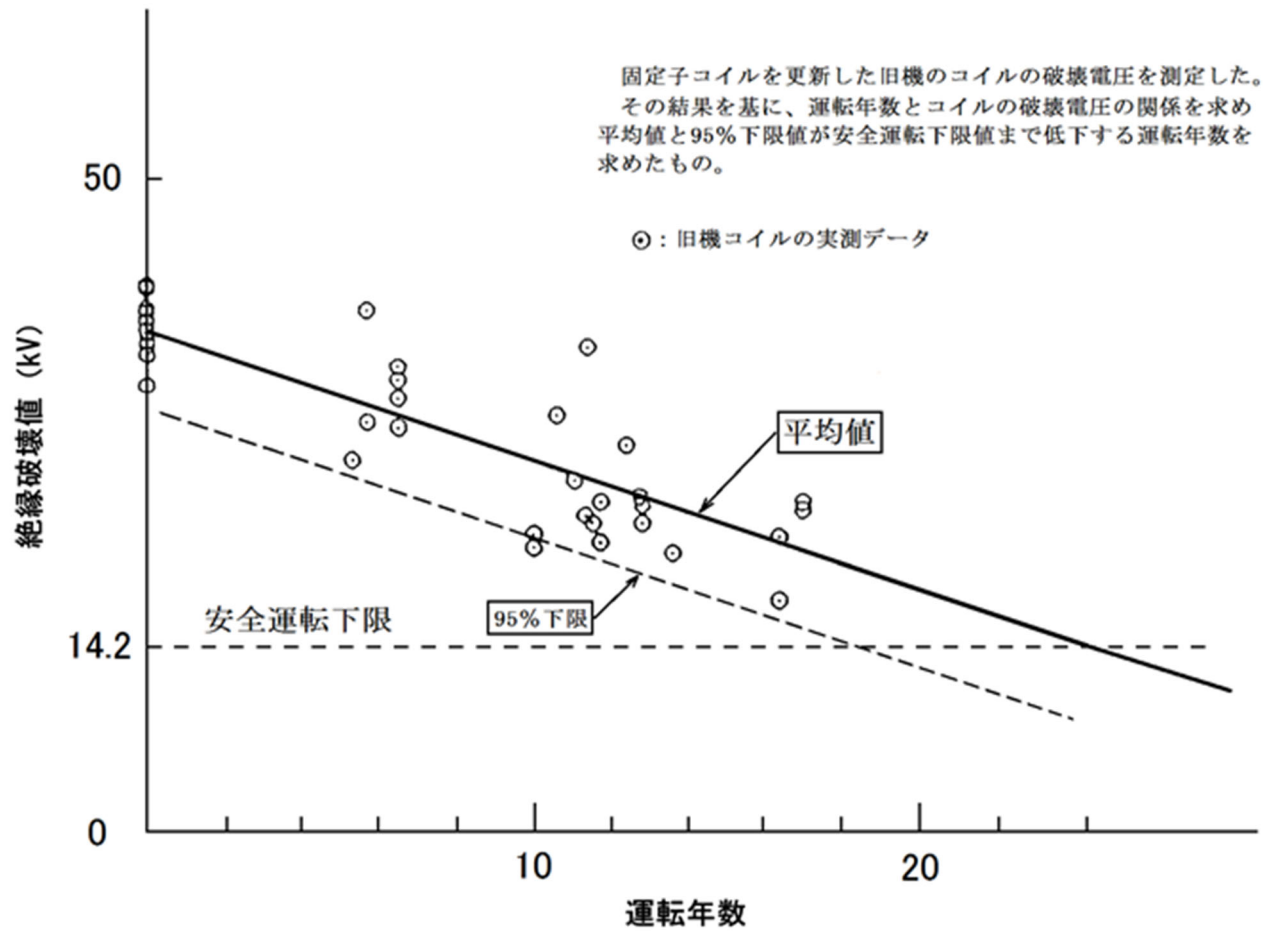


図2.3-4 機器の運転年数と絶縁破壊値の関係

[出典：関西電力・メーカー共研データ]

3. 代表機器以外への展開

本章では2章で実施した代表機器の技術評価結果について、1章で実施したグループ化で代表機器となっていない機器への展開について検討した。

なお、経年劣化事象の抽出にあたっては、2章の代表機器における経年劣化事象の抽出と同様に、水平展開機器各々の構造、材料、使用条件等の特殊性を考慮して選定している。

- ① 格納容器スプレイポンプモータ
- ② 充てんポンプモータ
- ③ 余熱除去ポンプモータ
- ④ 原子炉補機冷却水ポンプモータ

3.1 高経年化対策上着目すべき経年劣化事象

3.1.1 固定子コイルおよび口出線・接続部品の絶縁低下[共通]

これらの高圧ポンプモータの絶縁仕様はF種であり、使用環境等は代表機器と同様であることから、絶縁低下については機器の運転年数で18.5年以降において発生の可能性は否定できないが、絶縁低下は絶縁診断で検知可能であり、点検手法として適切である。

したがって、固定子コイルおよび口出線・接続部品の絶縁低下については、定期的に絶縁診断を実施していくとともに、機器の運転年数および絶縁診断結果に基づいた取替を実施していく。

3.2 高経年化対策上着目すべき経年劣化事象ではない事象

2.2.3 1)に該当する事象または2)に該当する事象であるが保全によりその傾向が維持できていることを確認している事象（日常劣化管理事象）を以下に示す。

なお、日常劣化管理事象ではない事象はない。

3.2.1 固定子コアおよび回転子コアの腐食（全面腐食）[共通]

固定子コアおよび回転子コアは珪素鋼板であり、腐食が想定される。

しかしながら、固定子コアおよび回転子コアはワニス処理により腐食を防止しており、これまでに有意な腐食は認められておらず、今後もこれらの傾向が変化する要因があるとは考えがたい。

したがって、今後も機能の維持は可能であることから、高経年化対策上着目すべき経年劣化事象ではない。

なお、分解点検時の目視確認により、機器の健全性を確認している。

3.2.2 フレーム、端子箱、ブラケットおよびカバーの腐食（全面腐食）[共通]

フレーム、端子箱、ブラケットおよびカバーは炭素鋼であり、腐食が想定される。

しかしながら、内外面とも大気接触部は塗装により腐食を防止しており、塗膜が健全であれば腐食進行の可能性は小さい。

また、巡視点検等で目視により塗膜の状態を確認し、はく離等が認められた場合は必要に応じて補修することにより、機器の健全性を維持している。

したがって、今後も機能の維持は可能であることから、高経年化対策上着目すべき経年劣化事象ではない。

3.2.3 回転子棒・エンドリングの疲労割れ[共通]

回転子棒・エンドリングについては、モータの起動時に発生する電磁力による繰返し応力を受けるため、疲労割れが想定される。

しかしながら、発生応力は疲労強度より小さい。

したがって、今後も機能の維持は可能であることから、高経年化対策上着目すべき経年劣化事象ではない。

なお、分解点検時の目視確認により、機器の健全性を確認している。

3.2.4 主軸の摩耗[共通]

主軸については、軸受（ころがり）との接触面で摩耗が想定される。

軸受定期取替時の軸受引き抜きの際に主軸表面にわずかな線形模様が生じることもあり、主軸表面をサンドペーパーで仕上げる方策も考えられる。この場合、主軸表面にわずかな摩耗が発生し、主軸と軸受スリーブ間で微小すき間が生じ、運転中にフレットングによる摩耗が発生する可能性がある。

しかしながら、これを防止するため主軸表面の仕上げは行わない運用としており、これまでに有意な摩耗は認められておらず、今後もこれらの傾向が変化する要因があるとは考えがたい。

したがって、今後も機能の維持は可能であることから、高経年化対策上着目すべき経年劣化事象ではない。

なお、分解点検時の目視確認および寸法計測により、機器の健全性を確認している。

3.2.5 主軸の高サイクル疲労割れ[共通]

モータ運転時には主軸に定常応力と変動応力が発生し、高平均応力下で繰返し応力を受けると、段付部等の応力集中部において高サイクル疲労割れが想定される。

しかしながら、モータ設計時には高サイクル疲労を考慮しており、この設計上の考慮は経年的に変化するものではない。

したがって、今後も機能の維持は可能であることから、高経年化対策上着目すべき経年劣化事象ではない。

なお、試運転時等における振動確認および分解点検時の応力集中部に対する目視確認により、機器の健全性を確認している。

3.2.6 空気冷却器伝熱管の腐食（全面腐食）[共通]

空気冷却器伝熱管は銅合金であり、腐食が想定される。

しかしながら、内面については内部流体がヒドラジン水（防錆剤注入水）であり、外面については空気腐食が発生しがたい環境であり、これまでに有意な腐食は認められておらず、今後もこれらの傾向が変化する要因があるとは考えがたい。

したがって、今後も機能の維持は可能であることから、高経年化対策上着目すべき経年劣化事象ではない。

なお、分解点検時に内面は渦流探傷検査で、外面は目視確認により、機器の健全性を確認している。

3.2.7 空気冷却器管板の腐食（全面腐食）[共通]

空気冷却器管板は銅合金および炭素鋼であり、腐食が想定される。

しかしながら、接液流体はヒドラジン水（防錆剤注入水）および空気腐食が発生しがたい環境であり、これまでに有意な腐食は認められておらず、今後もこれらの傾向が変化する要因があるとは考えがたい。

したがって、今後も機能の維持は可能であることから、高経年化対策上着目すべき経年劣化事象ではない。

なお、分解点検時の目視確認により、機器の健全性を確認している。

3.2.8 取付ボルトの腐食（全面腐食）[共通]

取付ボルトは炭素鋼であり、腐食が想定される。

しかしながら、大気接触部は塗装または亜鉛メッキにより腐食を防止しており、塗膜またはメッキ面が健全であれば腐食進行の可能性は小さい。

また、巡視点検等で目視により塗膜またはメッキ面の状態を確認し、はく離等が認められた場合は必要に応じて補修することにより、機器の健全性を維持している。

したがって、今後も機能の維持は可能であることから、高経年化対策上着目すべき経年劣化事象ではない。

3.2.9 基礎ボルトの腐食（全面腐食）[充てんポンプモータ]

基礎ボルトは炭素鋼であり、腐食が想定される。

基礎ボルトの健全性評価については各機器で共通であることから、「機械設備の技術評価書」にて評価を実施するものとし、本評価書には含んでいない。

2 低圧ポンプモータ

[対象機器]

- ① 充てんポンプモータ
- ② ほう酸ポンプモータ
- ③ 燃料取替用水ポンプモータ
- ④ 恒設代替低圧注水ポンプモータ

目次

1. 技術評価対象機器および代表機器の選定	1
1.1 グループ化の考え方および結果	1
1.2 代表機器の選定	1
2. 代表機器の技術評価	3
2.1 構造、材料および使用条件	3
2.2 経年劣化事象の抽出	7
2.3 高経年化対策上着目すべき経年劣化事象の評価	14
3. 代表機器以外への展開	21
3.1 高経年化対策上着目すべき経年劣化事象	21
3.2 高経年化対策上着目すべき経年劣化事象ではない事象	22

1. 技術評価対象機器および代表機器の選定

大飯3号炉で使用されている低圧ポンプモータの主な仕様を表1-1に示す。

これらの低圧ポンプモータを、型式および設置場所の観点からグループ化し、以下のとおり代表機器を選定した。

1.1 グループ化の考え方および結果

表1-1に示す低圧ポンプモータを型式および設置場所に分類すると1つのグループに分類される。

1.2 代表機器の選定

(1) 屋内設置（型式：全閉形）

このグループには、充てんポンプモータ、ほう酸ポンプモータ、燃料取替用水ポンプモータおよび恒設代替低圧注水ポンプモータが属するが、重要度が高く、出力が高い充てんポンプモータを代表機器とする。

表1-1 大飯3号炉 低圧ポンプモータの主な仕様

分離基準			機器名称 (台数)	選定基準					代表機器の選定	
電圧 区分	型式	設置 場所		仕様 (定格出力× 定格回転数) (kW×rpm)	重要度*1	使用条件			代表 機器	選定理由
			運転 状態			電圧 (V)	周囲 温度 (℃)			
低圧	全閉	屋内	充てんポンプモータ(1)	132×1,765	MS-1、 重*2	連続	440	約40	◎	重要度、出力
			ほう酸ポンプモータ(2)	11×3,500	MS-1、 重*2	連続	440	約40		
			燃料取替用水ポンプモータ(2)	18.5×3,510	MS-2	一時	440	約40		
			恒設代替低圧注水ポンプモータ(1)	132×3,575	重*2	一時	440	約40		

*1：機能は最上位の機能を示す。

*2：重要度クラスとは別に常設重大事故等対処設備に属する機器および構造物であることを示す。

2. 代表機器の技術評価

本章では、1章で代表機器とした以下の1種類のポンプモータについて技術評価を実施する。

① 充てんポンプモータ

2.1 構造、材料および使用条件

2.1.1 充てんポンプモータ

(1) 構造

大飯3号炉の充てんポンプモータは、定格出力132kW、定格回転数1,765rpmの全閉屋内形三相誘導モータであり、1台設置されている。

モータの主軸には炭素鋼を使用している。負荷側および反負荷側軸受部には、回転体を支えるためのブラケットが取り付けられ、内側にはモータ回転子重量を支えるための軸受を備えている。モータフレーム内の空気は上部に設置されている水冷式空気冷却器で冷却される。

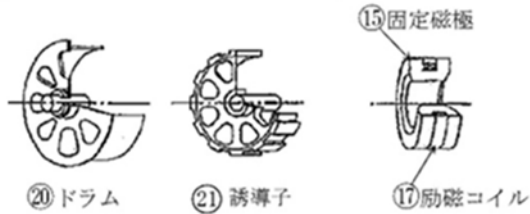
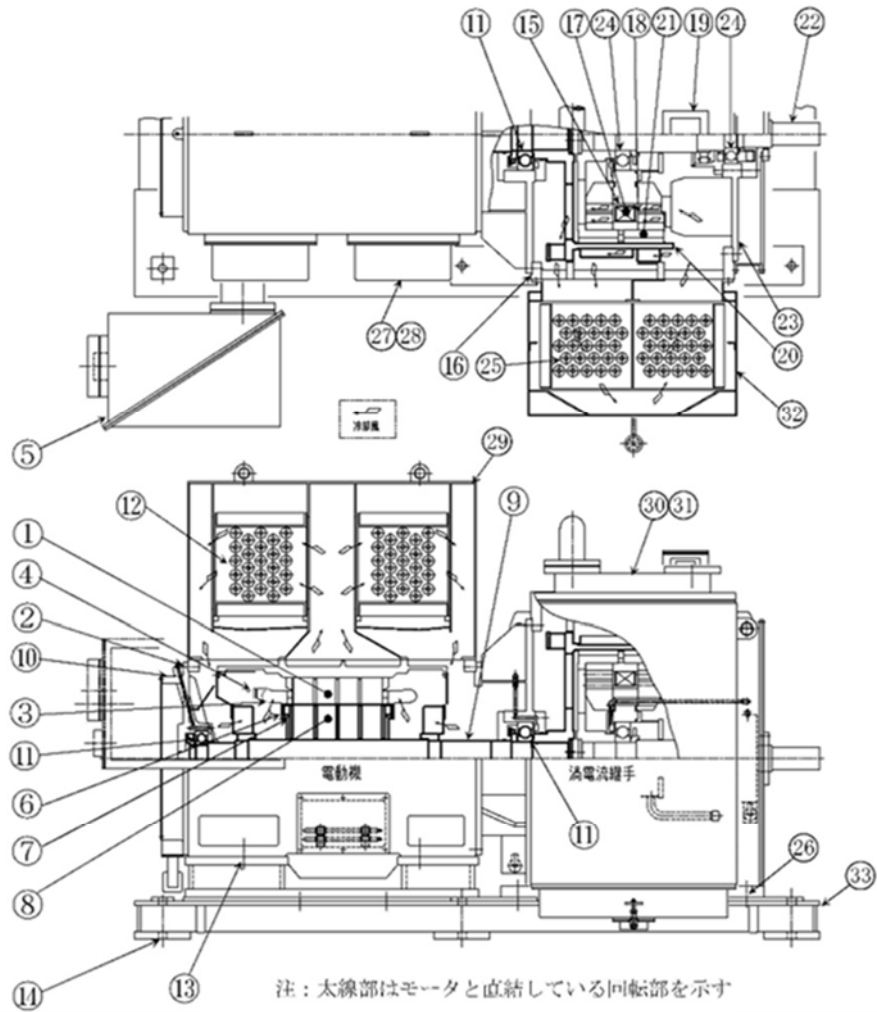
また、通常運転時、プラント停止時および事故時に要求される流量が異なるため、回転数調整用に渦電流継手を備えている。

ポンプに直結している渦電流継手の出力軸には炭素鋼を使用し、モータ側軸端には磁気回路を形成させドラムへ磁束を供給するための誘導子を取り付けられている。誘導子の内側には、磁束を発生させる励磁コイルおよび磁気回路を形成させる固定磁極が配置されている。負荷側および反負荷側には、継手回転子重量を支えるための軸受を備えている。渦電流継手フレーム内の空気は水冷式空気冷却器により冷却される。

大飯3号炉の充てんポンプモータの構造図を図2.1-1に示す。

(2) 材料および使用条件

大飯3号炉の充てんポンプモータの使用材料および使用条件を表2.1-1および表2.1-2に示す。



No.	部位	No.	部位	No.	部位
①	固定子コア	⑫	空気冷却器伝熱管〔※1〕	⑲	端子箱
②	フレーム	⑬	取付ボルト〔※1〕	⑳	ドラム
③	固定子コイル	⑭	基礎ボルト	㉑	誘導子
④	口出線・接続部品〔※1〕	⑮	固定磁極	㉒	出力軸
⑤	端子箱	⑯	フレーム	㉓	ブラケット
⑥	エンドリング	⑰	励磁コイル	㉔	軸受（ころがり）〔※2〕
⑦	回転子棒	⑱	口出線〔※2〕	㉕	空気冷却器伝熱管〔※2〕
⑧	回転子コア	⑲	端子箱	㉖	取付ボルト〔※2〕
⑨	主軸	㉒	ドラム	㉗	空気冷却器水室〔※1〕
⑩	ブラケット	㉑	誘導子	㉘	空気冷却器管板〔※1〕
⑪	軸受（ころがり）〔※1〕	㉒	出力軸	㉙	空気冷却器カバー〔※1〕
				㉚	空気冷却器水室〔※2〕
				㉛	空気冷却器管板〔※2〕
				㉜	空気冷却器カバー〔※2〕
				㉝	ベッド

*1：モータ *2：渦電流継手

図2.1-1 大飯3号炉 充てんポンプモータ構造図

表2. 1-1(1/2) 大飯3号炉 充てんポンプモータ [モータ] 主要部位の使用材料

部位		材料
固定子組立品	固定子コア	珪素鋼板
	フレーム	鋳鉄
	固定子コイル	銅、マイカ、エポキシ樹脂 (F種絶縁)
	口出線・接続部品	銅、シリコンゴム、マイカ、エポキシ樹脂 (F種絶縁)
	端子箱	炭素鋼
回転子組立品	回転子棒・エンドリング	銅合金
	回転子コア	珪素鋼板
	主軸	炭素鋼
軸受組立品	ブラケット	渦電流継手側－炭素鋼 反渦電流継手側－鋳鉄
	軸受 (ころがり)	消耗品・定期取替品
空気冷却器組立品	空気冷却器伝熱管	銅合金
	空気冷却器水室	ステンレス鋼
	空気冷却器管板	銅合金、炭素鋼
	空気冷却器カバー	炭素鋼
支持組立品	ベッド	炭素鋼
	取付ボルト	炭素鋼
	基礎ボルト	炭素鋼

表2. 1-1(2/2) 大飯3号炉 充てんポンプモータ [渦電流継手] 主要部位の使用材料

部位		材料
固定子組立品	固定磁極	炭素鋼
	フレーム	炭素鋼
	励磁コイル	銅、ポリエステルイミド、ポリアミドイミド、ポリエステル樹脂 (F種絶縁)
	口出線	銅、シリコンゴム (F種絶縁)
	端子箱	炭素鋼
回転子組立品	ドラム	炭素鋼
	誘導子	炭素鋼
	出力軸	炭素鋼
軸受組立品	ブラケット	炭素鋼
	軸受 (ころがり)	消耗品・定期取替品
空気冷却器組立品	空気冷却器伝熱管	銅合金
	空気冷却器水室	ステンレス鋼
	空気冷却器管板	銅合金、炭素鋼
	空気冷却器カバー	炭素鋼
支持組立品	取付ボルト	炭素鋼

表 2.1-2 大飯3号炉 充てんポンプモータの使用条件

定格出力	132kW
周囲温度	約40℃*1
放射線	$3.5 \times 10^{-4} \text{Gy/h}^{*2}$
定格電圧	440V
定格回転数	1,765rpm

*1：原子炉格納容器外の設計平均温度

*2：通常運転時の管理区域内の最大実測値

2.2 経年劣化事象の抽出

2.2.1 機能達成に必要な項目

充てんポンプモータの機能であるポンプ駆動機能を維持するためには、次の項目が必要である。

- ① 駆動機能の確保
- ② 機器の支持

2.2.2 高経年化対策上着目すべき経年劣化事象

充てんポンプモータについて機能達成に必要な項目を考慮して主要な部位に展開した上で、個々の部位の構造、材料、使用条件（電圧、温度等）および現在までの運転経験を考慮し、表2.2-1に示すとおり想定される経年劣化事象を抽出した。

この結果、高経年化対策上着目すべき経年劣化事象（表2.2-1で○となっているもの）としては以下の事象がある。

(1) 固定子コイル、励磁コイルおよび口出線・接続部品の絶縁低下

固定子コイル、励磁コイルおよび口出線・接続部品の絶縁物は有機物であり、機械的、熱的、電氣的、環境的要因で経年劣化が進行し、絶縁性能の低下を起こす可能性があることから、経年劣化に対する評価が必要である。

なお、本評価書での評価対象機器における放射線の影響については軽微であると考え、健全性評価における劣化要因とはしていない。（電気学会 材料研究会 資料 EIM-79-99、NB-79-21「エポキシ樹脂の放射線照射による物性変化」）

2.2.3 高経年化対策上着目すべき経年劣化事象ではない事象

以下の事象（表2.2-1で△となっているもの）については、想定される経年劣化事象であるが、

- 1) 想定した劣化傾向と実際の劣化傾向の乖離が考えがたい経年劣化事象であって、想定した劣化傾向等に基づき適切な保全活動を行っているもの
- 2) 現在までの運転経験や使用条件から得られた材料試験データとの比較等により、今後も経年劣化の進展が考えられない、または進展傾向が極めて小さいと考えられる経年劣化事象

に該当するものについては、高経年化対策上着目すべき経年劣化事象ではないと判断した。

上記の1)に該当する事象または2)に該当する事象であるが保全によりその傾向が維持できていることを確認している事象（日常劣化管理事象）を以下に示す。

なお、日常劣化管理事象ではない事象はない。

(1) 固定子コアおよび回転子コアの腐食（全面腐食）

固定子コアおよび回転子コアは珪素鋼板であり、腐食が想定される。

しかしながら、固定子コアおよび回転子コアはワニス処理により腐食を防止しており、これまでに有意な腐食は認められておらず、今後もこれらの傾向が変化する要因があるとは考えがたい。

したがって、今後も機能の維持は可能であることから、高経年化対策上着目すべき経年劣化事象ではない。

なお、分解点検時の目視確認により、機器の健全性を確認している。

(2) フレーム、端子箱、ブラケット、空気冷却器カバーおよびベッドの腐食（全面腐食）

フレーム、端子箱、ブラケット、空気冷却器カバーおよびベッドは炭素鋼または鋳鉄であり、腐食が想定される。

しかしながら、内外面とも大気接触部は塗装により腐食を防止しており、塗膜が健全であれば腐食進行の可能性は小さい。

また、巡視点検等で目視により塗膜の状態を確認し、はく離等が認められた場合は必要に応じて補修することにより、機器の健全性を維持している。

したがって、今後も機能の維持は可能であることから、高経年化対策上着目すべき経年劣化事象ではない。

(3) 回転子棒・エンドリングの疲労割れ

回転子棒・エンドリングについては、モータの起動時に発生する電磁力による繰返し応力を受けるため、疲労割れが想定される。

しかしながら、発生応力は疲労強度より小さい。

したがって、今後も機能の維持は可能であることから、高経年化対策上着目すべき経年劣化事象ではない。

なお、分解点検時の目視確認により、機器の健全性を確認している。

(4) 主軸および出力軸の摩耗

主軸および出力軸については、軸受（ころがり）との接触面で摩耗が想定される。

軸受定期取替時の軸受引き抜きの際に主軸表面にわずかな線形模様が生じることもあり、主軸表面をサンドペーパーで仕上げる方策も考えられる。この場合、主軸表面にわずかな摩耗が発生し、主軸と軸受スリーブ間で微小すき間が生じ、運転中にフレッチングによる摩耗が発生する可能性がある。

しかしながら、これを防止するため主軸表面の仕上げは行わない運用としており、これまでに有意な摩耗は認められておらず、今後もこれらの傾向が変化する要因があるとは考えがたい。

したがって、今後も機能の維持は可能であることから、高経年化対策上着目すべき経年劣化事象ではない。

なお、分解点検時の目視確認および寸法計測により、機器の健全性を確認している。

(5) 主軸および出力軸の高サイクル疲労割れ

モータ運転時には主軸に定常応力と変動応力が発生し、高平均応力下で繰返し応力を受けると、段付部等の応力集中部において高サイクル疲労割れが想定される。

しかしながら、モータ設計時には高サイクル疲労を考慮しており、この設計上の考慮は経年的に変化するものではない。

したがって、今後も機能の維持は可能であることから、高経年化対策上着目すべき経年劣化事象ではない。

なお、試運転時等における振動確認および分解点検時の応力集中部に対する目視確認により、機器の健全性を確認している。

(6) 空気冷却器伝熱管の腐食（全面腐食）

空気冷却器伝熱管は銅合金であり、腐食が想定される。

しかしながら、内面については内部流体がヒドラジン水（防錆剤注入水）であり、外面については空気で腐食が発生しがたい環境であり、これまでに有意な腐食は認められておらず、今後もこれらの傾向が変化する要因があるとは考えがたい。

したがって、今後も機能の維持は可能であることから、高経年化対策上着目すべき経年劣化事象ではない。

なお、分解点検時に内面は渦流探傷検査で、外面は目視確認により、機器の健全性を確認している。

(7) 空気冷却器管板の腐食（全面腐食）

空気冷却器管板は銅合金および炭素鋼であり、腐食が想定される。

しかしながら、接液流体はヒドラジン水（防錆剤注入水）および空気で腐食が発生しがたい環境であり、これまでに有意な腐食は認められておらず、今後もこれらの傾向が変化する要因があるとは考えがたい。

したがって、今後も機能の維持は可能であることから、高経年化対策上着目すべき経年劣化事象ではない。

なお、分解点検時の目視確認により、機器の健全性を確認している。

(8) 固定磁極、ドラムおよび誘導子の腐食（全面腐食）

固定磁極、ドラムおよび誘導子は炭素鋼であり、腐食が想定される。

しかしながら、固定磁極はワニス処理、ドラムおよび誘導子は塗装により腐食を防止しており、これまでに有意な腐食は認められておらず、今後もこれらの傾向が変化する要因があるとは考えがたい。

したがって、今後も機能の維持は可能であることから、高経年化対策上着目すべき経年劣化事象ではない。

なお、分解点検時の目視確認により、機器の健全性を確認している。

(9) 取付ボルトの腐食（全面腐食）

取付ボルトは炭素鋼であり、腐食が想定される。

しかしながら、大気接触部は塗装または亜鉛メッキにより腐食を防止しており、塗膜またはメッキ面が健全であれば腐食進行の可能性は小さい。

また、巡視点検等で目視により塗膜またはメッキ面の状態を確認し、はく離等が認められた場合は必要に応じて補修することにより、機器の健全性を維持している。

したがって、今後も機能の維持は可能であることから、高経年化対策上着目すべき経年劣化事象ではない。

(10) 基礎ボルトの腐食（全面腐食）

基礎ボルトは炭素鋼であり、腐食が想定される。

基礎ボルトの健全性評価については各機器で共通であることから、「機械設備の技術評価書」にて評価を実施するものとし、本評価書には含んでいない。

2.2.4 消耗品および定期取替品

軸受（ころがり）は分解点検時に取替える消耗品であり、長期使用はせず取替を前提としていることから、高経年化対策を見極める上での評価対象外とする。

表2.2-1 (1/2) 大飯3号炉 充てんポンプモータ [モータ] に想定される経年劣化事象

機能達成に必要な項目	部位	消耗品・定期取替品	材料	経年劣化事象							備考	
				減肉		割れ		絶縁	導通	特性		その他
				摩耗	腐食	疲労割れ	応力腐食割れ	絶縁低下	導通不良	特性変化		
駆動機能の確保	固定子コア		珪素鋼板		△							*1：高サイクル疲労割れ
	フレーム		鋳鉄		△							
	固定子コイル		銅、マイカ、エポキシ樹脂					○				
	口出線・接続部品		銅、シリコーンゴム、マイカ、エポキシ樹脂					○				
	端子箱		炭素鋼		△							
	回転子棒・エンドリング		銅合金			△						
	回転子コア		珪素鋼板		△							
	主軸		炭素鋼	△		△*1						
	ブラケット		炭素鋼、鋳鉄		△							
	軸受（ころがり）	◎	—									
	空気冷却器伝熱管		銅合金		△							
	空気冷却器水室		ステンレス鋼									
	空気冷却器管板		銅合金、炭素鋼		△							
	空気冷却器カバー		炭素鋼		△							
機器の支持	ベッド		炭素鋼		△							
	取付ボルト		炭素鋼		△							
	基礎ボルト		炭素鋼		△							

○：高経年化対策上着目すべき経年劣化事象

△：高経年化対策上着目すべき経年劣化事象ではない事象（日常劣化管理事象）

表2.2-1 (2/2) 大飯3号炉 充てんポンプモータ [渦電流継手] に想定される経年劣化事象

機能達成に必要な項目	部位	消耗品・定期取替品	材料	経年劣化事象								備考
				減肉		割れ		絶縁	導通	特性	その他	
				摩耗	腐食	疲労割れ	応力腐食割れ	絶縁低下	導通不良	特性変化		
駆動機能の確保	固定磁極		炭素鋼		△							*1：高サイクル疲労割れ
	フレーム		炭素鋼		△							
	励磁コイル		銅、ポリエステルイミド、ポリアミドイミド／ポリエステル樹脂					○				
	口出線		銅、シリコーンゴム					○				
	端子箱		炭素鋼		△							
	ドラム		炭素鋼		△							
	誘導子		炭素鋼		△							
	出力軸		炭素鋼	△		△*1						
	ブラケット		炭素鋼		△							
	軸受（ころがり）	◎	—									
	空気冷却器伝熱管		銅合金		△							
	空気冷却器水室		ステンレス鋼									
	空気冷却器管板		銅合金、炭素鋼		△							
	空気冷却器カバー		炭素鋼		△							
機器の支持	取付ボルト		炭素鋼		△							

○：高経年化対策上着目すべき経年劣化事象

△：高経年化対策上着目すべき経年劣化事象ではない事象（日常劣化管理事象）

2.3 高経年化対策上着目すべき経年劣化事象の評価

2.3.1 固定子コイル、励磁コイルおよび口出線・接続部品の絶縁低下

a. 事象の説明

固定子コイルは固定子コアのスロット内に、励磁コイルは固定磁極内に納められており、各々の銅線に漏電防止のための絶縁を施している。口出線は、ポンプモータまたは渦電流継手を駆動するための電力を受給するもので、固定子コイルと同様に絶縁を施している。

なお、接続部品は、固定子コイル間および口出線を接続するものであり、固定子コイルと同様に銅線に絶縁を施している。

固定子コイル、励磁コイルおよび口出線・接続部品の絶縁物は有機物であり、機械的、熱的、電氣的、環境的要因で経年劣化が進行し、絶縁性能の低下を起す可能性がある。

絶縁低下を生ずる可能性のある部位を図2.3-1に示す。

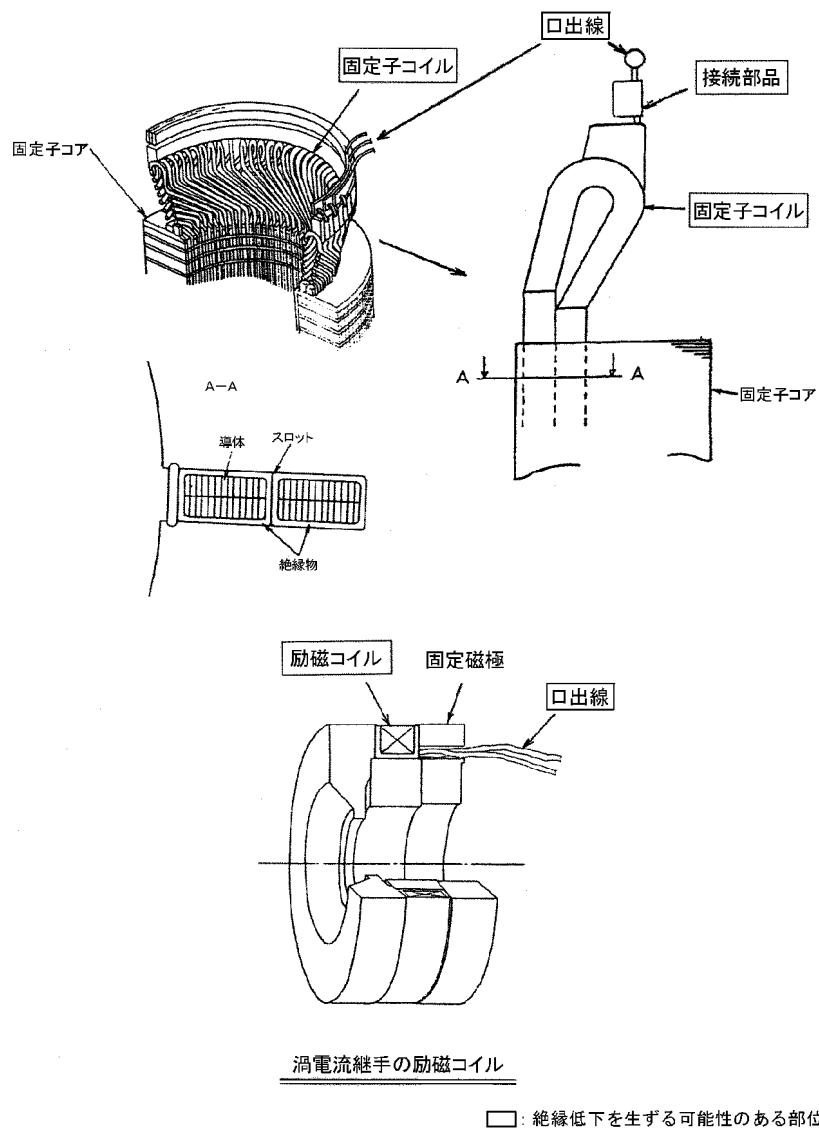


図2.3-1 大飯3号炉 充てんポンプモータ
 固定子コイル、励磁コイルおよび口出線・接続部品の絶縁部位

b. 技術評価

① 健全性評価

低圧ポンプモータの固定子コイルの健全性評価は、同種の一般的な低圧コイルの絶縁低下に対する評価方法を用いる。ここでは、IEEE Std. 117-1956「IEEE Standard Test Procedure for Evaluation of Systems of Insulating Materials for Random-Wound Electric Machinery」（以下、「IEEE Std. 117-1956」という。）の規格に基づき実施した評価試験結果より固定子コイルの長期健全性を評価した。

IEEE Std. 117-1956では、熱、機械、環境および電気の各劣化要因について

個々に試験条件が述べられているが、モータはこれらの劣化要因が複合するため、複合劣化の試験条件で固定子コイルの長期健全性を評価する。

評価手順を図2.3-2に、試験条件を表2.3-1に、ヒートサイクル方法例を図2.3-3に示す。

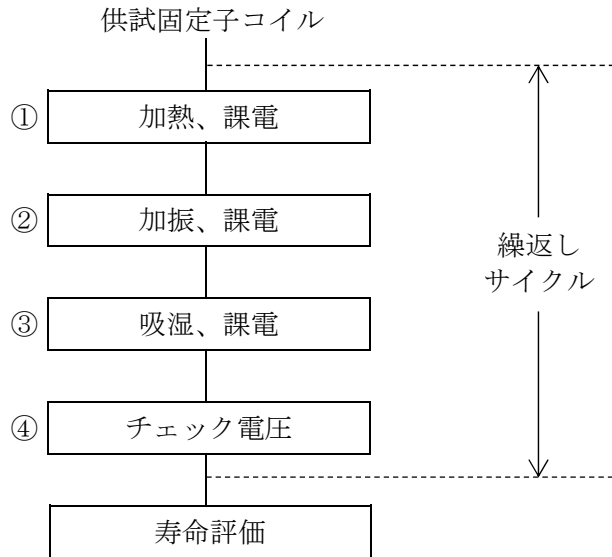


図2.3-2 固定子コイル長期健全性評価手順

図2.3-2の評価手順①、②、③、④を1サイクルとし、コイル絶縁がチェック電圧で破壊するまで繰返し、190°Cおよび220°Cでの耐熱寿命を基にアレニウス則*1が成り立つと仮定して定数A、Bを求め、耐熱寿命曲線を得る。

*1：アレニウス則

$$\log Y = -A + \frac{B}{273 + t} \quad \text{..... (1)}$$

Y：寿命時間 (hr)
 t：運転温度 (°C)
 A、B：定数
 logY：自然対数

この耐熱寿命曲線は、モータに適用している絶縁固有の特性を表す。
 この(1)式に当該モータの運転温度*2 tを代入して、寿命を求める。
 この寿命で絶縁寿命が決定される。

*2：運転温度

運転温度は、使用最高温度を用いる。
 使用最高温度＝周囲温度＋固定子コイルの温度上昇
 ＋測定ポイントとホットスポットとの差（マージン）

固定子コイルの絶縁寿命は、評価結果より、稼働率80%で16年と判断する。

表2.3-1 固定子コイル長期健全性評価における試験条件

手順	試験項目	試験条件1	試験条件2	実機設計条件
①	温度	190°C－7日	220°C－1日	最大145°C
	電圧	440V－常時印加	440V－常時印加	440V
②	振動	1.5G－1時間 (at 140°C)	1.5G－1時間 (at 140°C)	1G以下
	電圧	440V－常時印加	440V－常時印加	440V
③	湿度	95～100%RH－2日 (at 40°C)	95～100%RH－2日 (at 40°C)	最大 100%RH (at 40°C)
	電圧	440V－常時印加	440V－常時印加	440V
④	チェック 電圧	対地間 1.5×E=660V-10分間 線間 150V-10分間	対地間 1.5×E=660V-10分間 線間 150V-10分間	——

RH: relative humidity (相対湿度)

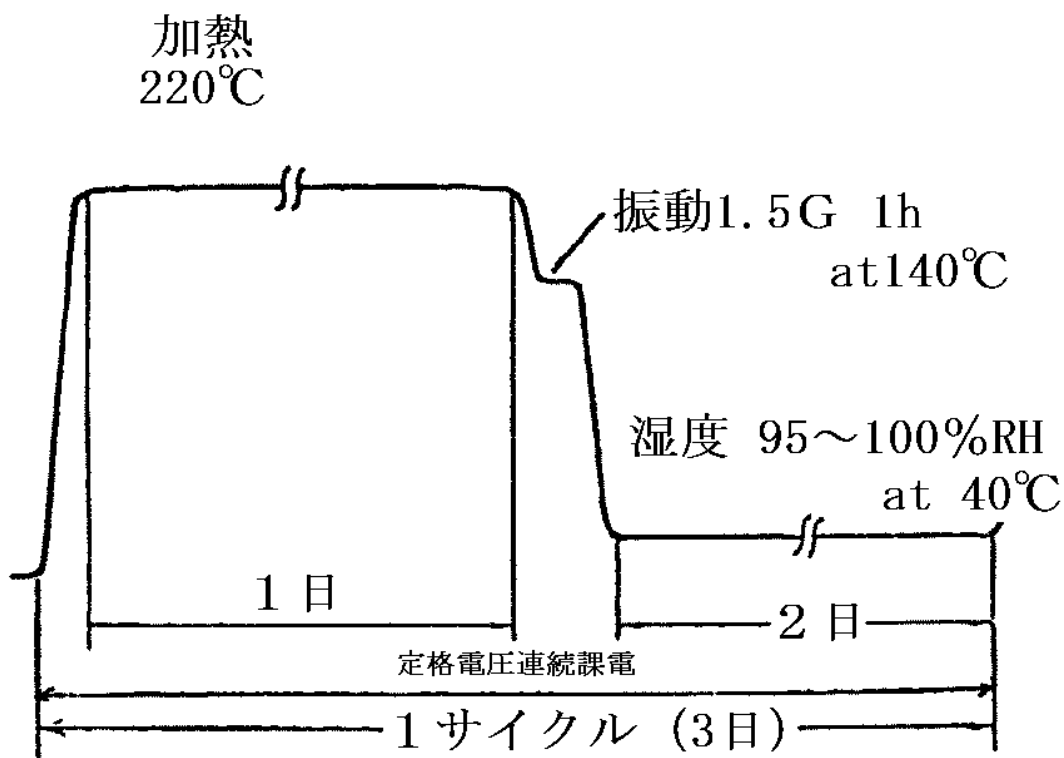


図2.3-3 ヒートサイクル方法例（試験条件2）

次に、440V級の経年機で、固定子コイルを更新した旧機のコイル破壊電圧の測定値を評価した結果が、機器の運転年数と絶縁破壊値の関係として、図2.3-4に示すよう求められる。

この評価からコイル破壊電圧の平均値と95%信頼下限が安全運転下限値（電気設備技術基準： $1.5E=1.5 \times 440$ [V] = 660 [V]）に低下するのが16.5~25年となるため、固定子コイルの運転に必要な絶縁耐力を保有する期間は、16.5年と判断する。

また、励磁コイルの安全運転下限値（電気設備技術基準：500 [V]）は固定子コイルより小さいため、励磁コイルの運転に必要な絶縁耐力を保有する期間は、固定子コイルと同等以上と判断する。

以上の検討結果より、低圧ポンプモータ固定子コイルの運転に必要な絶縁耐力を保有する期間は、より厳しい評価結果であるヒートサイクル方法による評価を採用し、16年と判断する。

また、ヒートサイクル方法および旧機のコイル破壊電圧による評価で用いた供試体には共に口出線・接続部品が含まれていることから、口出線・接続部品の運転に必要な絶縁耐力を保有する期間は、固定子コイルと同様の年数と判断する。

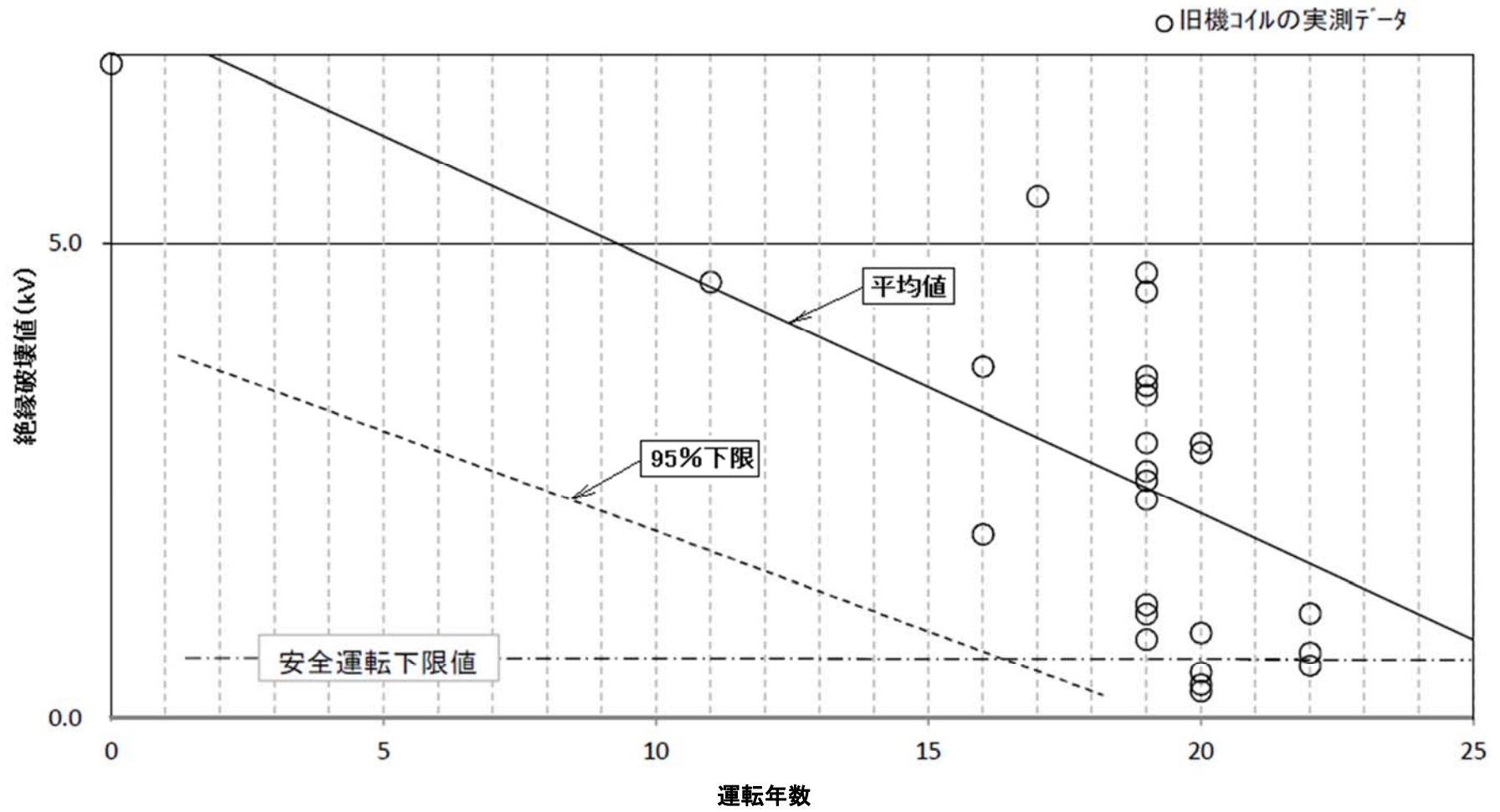


図2.3-4 機器の運転年数と絶縁破壊値の関係
[出典：メーカーデータ]

② 現状保全

固定子コイル、励磁コイルおよび口出線・接続部品の絶縁低下に対しては、定期的な絶縁抵抗測定により、管理値以上であることの確認を行っている。

また、絶縁抵抗測定の結果に基づき、監視強化としての絶縁抵抗測定の実施頻度の見直しを実施するとともに、必要により洗浄、乾燥、絶縁補修処理もしくは取替を行うこととしている。

③ 総合評価

健全性評価結果から判断して、固定子コイル、励磁コイルおよび口出線・接続部品の絶縁低下については、16年以降において発生の可能性は否定できないが、絶縁低下は絶縁抵抗測定で検知可能であり、点検手法として適切である。

c. 高経年化への対応

固定子コイル、励磁コイルおよび口出線・接続部品の絶縁低下については、定期的に絶縁抵抗測定を実施していくとともに、点検結果に基づき監視強化としての絶縁抵抗測定の実施頻度の見直しおよび必要に応じて洗浄、乾燥、絶縁補修処理もしくは取替を実施していく。

3. 代表機器以外への展開

本章では2章で実施した代表機器の技術評価結果について、1章で実施したグループ化で代表機器となっていない機器への展開について検討した。

なお、経年劣化事象の抽出にあたっては、2章の代表機器における経年劣化事象の抽出と同様に、水平展開機器各々の構造、材料、使用条件等の特殊性を考慮して選定している。

- ① ほう酸ポンプモータ
- ② 燃料取替用水ポンプモータ
- ③ 恒設代替低圧注水ポンプモータ

3.1 高経年化対策上着目すべき経年劣化事象

3.1.1 固定子コイルおよび口出線の絶縁低下 [共通]

代表機器と同様、長期間の運転を考慮すると固定子コイルおよび口出線の絶縁低下の可能性は否定できないが、絶縁低下は絶縁抵抗測定で検知可能であり、点検手法として適切である。

したがって、固定子コイルおよび口出線の絶縁低下については、定期的に絶縁抵抗測定を実施していくとともに、点検結果に基づき、監視強化としての絶縁抵抗測定の実施頻度の見直しおよび必要に応じて洗浄、乾燥、絶縁補修処理もしくは取替を実施していく。

3.2 高経年化対策上着目すべき経年劣化事象ではない事象

2.2.3 1)に該当する事象または2)に該当する事象であるが保全によりその傾向が維持できていることを確認している事象（日常劣化管理事象）を以下に示す。

なお、日常劣化管理事象ではない事象はない。

3.2.1 固定子コアおよび回転子コアの腐食（全面腐食） [共通]

固定子コアおよび回転子コアは珪素鋼板であり、腐食が想定される。

しかしながら、回転子コアと固定子コアはワニス処理または塗装により腐食を防止しており、これまでに有意な腐食は認められておらず、今後もこれらの傾向が変化する要因があるとは考えがたい。

したがって、今後も機能の維持は可能であることから、高経年化対策上着目すべき経年劣化事象ではない。

なお、分解点検時の目視確認により、機器の健全性を確認している。

3.2.2 フレーム、端子箱およびブラケットの腐食（全面腐食） [共通]

フレーム、端子箱およびブラケットは鋳鉄および炭素鋼であり、腐食が想定される。

しかしながら、内外面とも大気接触部は塗装により腐食を防止しており、塗膜が健全であれば腐食進行の可能性は小さい。

また、巡視点検等で目視により塗膜の状態を確認し、はく離等が認められた場合は必要に応じて補修することにより、機器の健全性を維持している。

したがって、今後も機能の維持は可能であることから、高経年化対策上着目すべき経年劣化事象ではない。

3.2.3 回転子棒・エンドリングの疲労割れ [共通]

回転子棒・エンドリングについては、モータの起動時に発生する電磁力による繰返し応力を受けるため、疲労割れが想定される。

しかしながら、アルミ充てん式（一体形成）であり、回転子棒とスロットの間に隙間を生じることはなく、疲労割れが発生しがたい構造である。

したがって、今後も機能の維持は可能であることから、高経年化対策上着目すべき経年劣化事象ではない。

なお、分解点検時の目視確認により、機器の健全性を確認している。

3.2.4 主軸の摩耗 [共通]

主軸については、軸受（ころがり）との接触面で摩耗が想定される。

軸受定期取替時の軸受引き抜きの際に主軸表面にわずかな線形模様が生じることもあり、主軸表面をサンドペーパーで仕上げる方策も考えられる。この場合、主軸表面にわずかな摩耗が発生し、主軸と軸受スリーブ間で微小すき間が生じ、運転中にフレットングによる摩耗が発生する可能性がある。

しかしながら、これを防止するため主軸表面の仕上げは行わない運用としており、これまでに有意な摩耗は認められておらず、今後もこれらの傾向が変化する要因があるとは考えがたい。

したがって、今後も機能の維持は可能であることから、高経年化対策上着目すべき経年劣化事象ではない。

なお、分解点検時の目視確認および寸法計測により、機器の健全性を確認している。

3.2.5 主軸の高サイクル疲労割れ [共通]

モータ運転時には主軸に定常応力と変動応力が発生し、高平均応力下で繰返し応力を受けると、段付部等の応力集中部において高サイクル疲労割れが想定される。

しかしながら、モータ設計時には高サイクル疲労を考慮しており、この設計上の考慮は経年的に変化するものではない。

したがって、今後も機能の維持は可能であることから、高経年化対策上着目すべき経年劣化事象ではない。

なお、試運転時等における振動確認および分解点検時の応力集中部に対する目視確認により、機器の健全性を確認している。

3.2.6 取付ボルトの腐食（全面腐食） [共通]

取付ボルトは炭素鋼であり、腐食が想定される。

しかしながら、大気接触部は塗装により腐食を防止しており、塗膜が健全であれば腐食進行の可能性は小さい。

また、巡視点検等で目視により塗膜の状態を確認し、はく離等が認められた場合は必要に応じて補修することにより、機器の健全性を維持している。

したがって、今後も機能の維持は可能であることから、高経年化対策上着目すべき経年劣化事象ではない。

大飯発電所 3 号炉

容器の技術評価書

[運転を断続的に行うことを前提とした評価]

関西電力株式会社

大飯3号炉の容器のうち、評価対象機器である安全重要度分類審査指針におけるクラス1、2の機器、高温・高圧の環境下にあるクラス3の機器および常設重大事故等対処設備に属する機器を型式、内部流体、材料等でグループ化し、同一グループ内の複数の機器の存在を考慮して、重要度、最高使用圧力等の観点から代表機器を選定した。

これらの一覧表を表1に、機能を表2に示す。

本評価書においては、これら代表機器について技術評価を行うとともに、代表機器以外の機器について技術評価を展開している。本評価書における技術評価結果で現状保全を継続すべき項目としたものについては、現状保全の点検手法の適切性を確認しており、現状保全を継続することで健全性の維持は可能であると考ええる。

なお、点検等で確認した結果、異常が認められた場合、速やかに対策を施すこととしており、異常が認められた場合に対策を実施する旨の記載は省略している。

本評価書では容器の型式等を基に、以下の7つに分類している。

- 1 原子炉容器
- 2 加圧器
- 3 原子炉格納容器
- 4 補機タンク
- 5 フィルタ
- 6 脱塩塔
- 7 プール型容器

なお、原子炉容器および加圧器の基礎部は「機械設備の技術評価書」にて、格納容器再循環サンプは「コンクリート構造物および鉄骨構造物の技術評価書」にて評価を実施するものとし、本評価書には含んでいない。

また、原子炉格納容器機械ペネトレーションに付属する原子炉格納容器バウンダリ内の貫通配管については、本評価書の範囲内とするが、「配管の技術評価書」で評価対象としたものは本評価書には含んでいない。

表1 大飯3号炉 主要な容器 (1/2)

分離基準			機器名称 (台数)	選定基準			代表機器の選定	
設置場所 型式	内部流体	材料		重要度*1	使用条件		代表 機器	選定理由
					最高使用圧力 (MPa [gage])	最高使用温度 (°C)		
屋内・ たて置円筒形	1次冷却材	低合金鋼 (内面ステンレス鋼内張り)	原子炉容器 (1)	PS-1、重*3	約17.2	約343	◎	
			加圧器 (1)	PS-1、重*3	約17.2	約360	◎	
屋内・ たて置円筒形	大気	コンクリート 鉄筋 P C鋼より線 炭素鋼	原子炉格納容器 (1)	MS-1、重*3	約0.39	約144	◎	
屋内・ たて置円筒形	1次冷却材	炭素鋼 〔内面ステンレス鋼 内張り〕	蓄圧タンク (4)	MS-1、重*3	約 4.9	約150	◎	
			ステンレス鋼	体積制御タンク (1)	PS-2	約0.49	約 95	◎
	ほう酸タンク (2)	MS-1、重*3		約0.05	約 95			
	希ガス	炭素鋼	ガスサージタンク (4)	PS-2	約0.98	約 95	◎	
屋内・ 横置円筒形	ヒドラジン水	ステンレス鋼	よう素除去薬品タンク (1)	MS-1	約0.07	約 65	◎	
		炭素鋼	原子炉補機冷却水サージタンク (1)	MS-1、重*3	約0.34	約 95	◎	
屋内・ たて置・横置 円筒形	給水	炭素鋼	スチームコンバータ給水タンク (1)	高*2	大気圧	約100	◎	最高使用圧力
			第1段湿分分離加熱器ドレンタンク (4)	高*2	約 3.4	約245		
			第2段湿分分離加熱器ドレンタンク (4)	高*2	約 8.2	約298		
			湿分分離器ドレンタンク (2)	高*2	約 1.4	約200		
			低圧給水加熱器ドレンタンク (2)	高*2	約0.05	約115		
			スチームコンバータドレンタンク (1)	高*2	約 3.2	約240		
			補助蒸気ドレンタンク (1)	高*2	大気圧	約100		

*1: 機能は最上位の機能を示す。

*2: 最高使用温度が95°Cを超え、または最高使用圧力が1900kPaを超える環境下にある原子炉格納容器外の重要度クラス3の機器。

*3: 重要度クラスとは別に常設重大事故等対処設備に属する機器および構造物であることを示す。

表1 大飯3号炉 主要な容器 (2/2)

分離基準			容器名称 (台数)	選定基準			代表機器の選定	
設置場所 型式	内部流体	材料		重要度*1	使用条件		代表 機器	選定理由
					最高使用圧力 (MPa[gage])	最高使用温度 (℃)		
屋内・ たて置円筒形	1次冷却材	ステンレス鋼	ほう酸フィルタ (1)	MS-1、重*3	約 1.4	約 95	◎	重要度
			冷却材フィルタ (1)	PS-2	約 2.1	約 95		
			封水注入フィルタ (2)	PS-2	約20.0	約150		
			冷却材脱塩塔入口フィルタ (2)	PS-2	約 2.1	約 65		
屋内・ ディスク型	空気	ステンレス鋼	格納容器再循環サンプスクリーン (2)	MS-1、重*3	約0.39	約144	◎	
屋内・ たて置円筒形	1次冷却材 希ガス	ステンレス鋼	冷却材混床式脱塩塔 (2)	PS-2	約 2.1	約 65	◎	最高使用圧力 使用頻度
			冷却材陽イオン脱塩塔 (1)	PS-2	約 2.1	約 65		
			前置塔 (1)	PS-2	約 1.0	約 95		
			ホールドアップ塔 (4)	PS-2	約 1.0	約 95		
屋内・ コンクリート製 埋込みプール型	ほう酸水	鉄筋コンクリート (ステンレス鋼内張り)	使用済燃料ピット (2)	PS-2、重*3	大気圧	約 65	◎	常時使用*2、 部位数
			原子炉キャビティ (1)	PS-2	大気圧	約 65		
			チャンネル (1)	PS-2	大気圧	約 65		
			キャスクピット (1)	PS-2	大気圧	約 65		
	燃料取替用水ピット (1)	MS-1、重*3	大気圧	約 95				
復水	鉄筋コンクリート (炭素鋼内張り)	復水ピット (1)	MS-1、重*3	大気圧	約 40	◎		

*1: 機能は最上位の機能を示す。

*2: 使用済燃料ピットおよび燃料取替用水ピットは常時使用、原子炉キャビティおよびチャンネルは定期検査時使用、キャスクピットは使用済燃料運搬用容器移送時使用。

*3: 重要度クラスとは別に常設重大事故等対処設備に属する機器および構造物であることを示す。

表 2 (1/2) 大飯 3 号炉 主要な容器の機能

容器	機能
原子炉容器	原子炉冷却材圧力バウンダリを構成し、1 次冷却材中の放射性物質が外部に漏えいするのを防ぐ障壁となる容器である。
加圧器	1 次冷却系の圧力制御のための加熱および加圧を行う容器である。
原子炉格納容器	1 次冷却材喪失事故時などに圧力障壁となり、かつ放射性物質の放散に対する最終障壁を形成する容器である。
蓄圧タンク	窒素ガスで加圧されたほう酸水を保有し、1 次冷却系圧力が蓄圧タンク圧力より低くなるとほう酸水を 1 次冷却系低温側に注入するタンクである。
体積制御タンク	出力上昇時に加圧器で吸収できない 1 次冷却材を受入れるタンクである。また、冷却材中の水素濃度維持ならびに放射性ガスの除去に用いられる。
ほう酸タンク	最大反応度効果の制御棒 1 本が挿入されない状態での低温停止に必要な量のほう酸水を貯蔵するタンクである。
ガスサージタンク	気体廃棄物の放射能の受入および再使用のためのリザーバとして使用するタンクである。
よう素除去薬品タンク	1 次冷却材喪失時に格納容器内に放出されるよう素の放射性同位元素を除去するため、スプレ水に混入させる薬品を貯蔵するタンクである。
原子炉補機冷却水サージタンク	原子炉補機冷却水の膨張、収縮、補給および被冷却機器からの漏れを吸収するタンクである。
スチームコンバータ給水タンク	スチームコンバータに供給する給水を貯留するタンクである。
第 1 段湿分分離加熱器ドレンタンク	第 1 段湿分分離加熱器からの管側ドレンを貯留するタンクである。
第 2 段湿分分離加熱器ドレンタンク	第 2 段湿分分離加熱器からの管側ドレンを貯留するタンクである。
湿分分離器ドレンタンク	湿分分離加熱器からの胴側ドレンを貯留するタンクである。
低圧給水加熱器ドレンタンク	抽気ドレン等各部のドレンを貯めるためのタンクである。
スチームコンバータドレンタンク	スチームコンバータドレンを貯留するタンクである。
補助蒸気ドレンタンク	補助蒸気系統の各部からのドレンを回収し、補助蒸気ドレンタンクポンプを経て、スチームコンバータ給水タンクにドレン水を供給するタンクである。

表 2 (2/2) 大飯 3 号炉 主要な容器の機能

容器	機能
ほう酸フィルタ	化学体積制御系統へ送られるほう酸水から浮遊物を取り除くためのフィルタである。
冷却材フィルタ	抽出水中の浮遊物および破碎樹脂を除去するためのフィルタである。
封水注入フィルタ	封水中から 1 次冷却材ポンプのシール面の保護のため浮遊物等を取り除くためのフィルタである。
冷却材脱塩塔入口フィルタ	冷却材混床式脱塩塔の入口に設置され、抽出水中の浮遊物を除去するフィルタである。
格納容器再循環サンプスクリーン	事故時に再循環水から浮遊物を取り除き、余熱除去ポンプ等に再循環水を供給するためのフィルタである。
冷却材混床式脱塩塔	1 次冷却材の純度を保つためのもので、核分裂生成物および腐食生成物を除去するための脱塩塔である。
冷却材陽イオン脱塩塔	1 次冷却材中に生成するLi-7の濃度を間欠的に制御し、燃料破損時の 1 次冷却材中のセシウムの濃度等を減少させるための脱塩塔である。
前置塔	ホールドアップ塔の前に設置され、廃ガスの除湿を行う装置である。
ホールドアップ塔	体積制御タンクのパージガス等の廃ガスを貯留し、その放射能濃度を減衰させるための装置である。
使用済燃料ピット	使用済燃料の貯蔵および使用済燃料を冷却、遮蔽しているほう酸水を保持するためのプール型容器である。
原子炉キャビティ	原子炉への燃料装荷および取出時の燃料取り扱いを、ほう酸水の中で行うためのプール型容器である。
キャナル	定期検査時に燃料を移送するためのプール型容器である。
キャスクピット	使用済燃料運搬用容器への使用済燃料の装てんを、ほう酸水の中で行うためのプール型容器である。
燃料取替用水ピット	燃料交換作業時に原子炉キャビティおよびキャナルにほう酸水を供給する。また、1 次冷却材喪失事故時に充てんポンプ、高圧注入ポンプ、余熱除去ポンプ、格納容器スプレイポンプにほう酸水を供給するプール型容器である。
復水ピット	事故時等の炉心停止後初期の炉心崩壊熱を除去するため、補助給水を蒸気発生器 2 次側へ供給するためのプール型容器である。

1 原子炉容器

[対象機器]

- ① 原子炉容器

目次

1. 技術評価対象機器	1
2. 原子炉容器の技術評価	2
2.1 構造、材料および使用条件	2
2.2 経年劣化事象の抽出	6
2.3 高経年化対策上着目すべき経年劣化事象の評価	13

1. 技術評価対象機器

大飯3号炉の原子炉容器の主な仕様を表1-1に示す。

表1-1 大飯3号炉 原子炉容器の主な仕様

機器名称 (台数)	重要度*1	使用条件	
		最高使用圧力 (MPa[gage])	最高使用温度 (°C)
原子炉容器 (1)	PS-1、重*2	約17.2	約343

*1：機能は最上位の機能を示す。

*2：重要度クラスとは別に常設重大事故等対処設備に属する機器および構造物であることを示す。

2. 原子炉容器の技術評価

2.1 構造、材料および使用条件

2.1.1 原子炉容器

(1) 構造

大飯3号炉の原子炉容器は、上部蓋の取り外しが可能なフランジ構造を有し、高温高圧の1次冷却材を内包し、かつ高放射線環境にある炉心を有する容器である。

原子炉容器は、低合金鋼を加工して製作しており、内面の1次冷却材と接液する部位にはステンレス鋼を内張りしている。また、A冷却材出口管台とセーフエンドの溶接部には690系ニッケル基合金のクラッドを施工している。

大飯3号炉の原子炉容器の構造を図2.1-1に示す。

なお、原子炉容器上部蓋は、蓋管台の応力腐食割れ発生に伴い、第12回定期検査時（2006年度）に取替を実施している。

(2) 材料および使用条件

大飯3号炉の原子炉容器の使用材料、胴部（炉心領域部）の中性子照射脆化に影響を与える化学成分および使用条件を表2.1-1、表2.1-2、表2.1-3に示す。

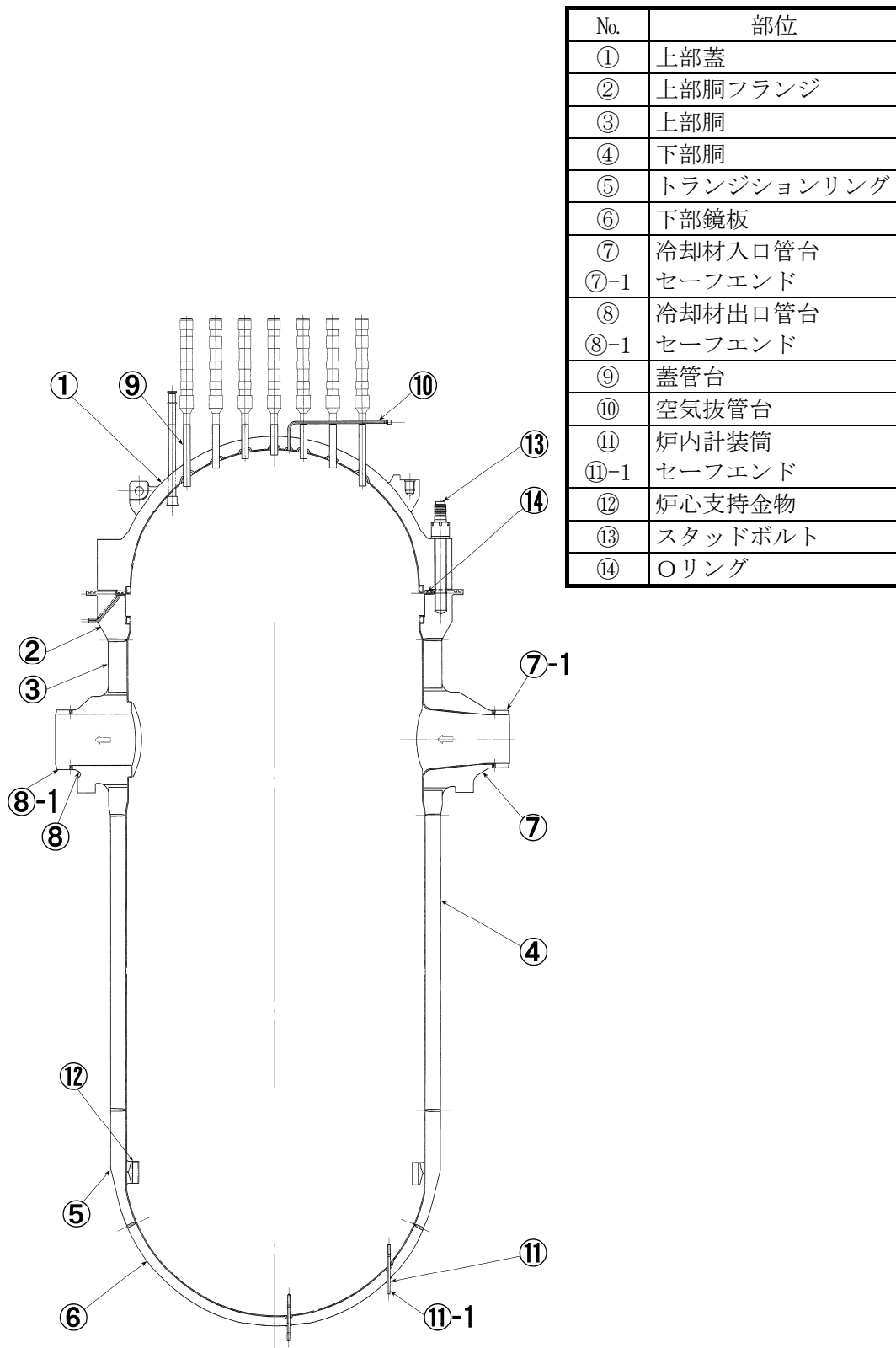


図2.1-1 大飯3号炉 原子炉容器構造図

表2.1-1 大飯3号炉 原子炉容器主要部位の使用材料

部位	材料
上部蓋 上部胴フランジ 上部胴 下部胴 トランジションリング 下部鏡板	低合金鋼 ステンレス鋼（内張り）
冷却材入口管台 冷却材出口管台	低合金鋼 セーフエンドはステンレス鋼 ステンレス鋼（内張り） 溶接金属は600系ニッケル基合金 A冷却材出口管台の溶接部の接液部には690系ニッケル基合金クラッド施工
蓋管台	690系ニッケル基合金
空気抜管台	690系ニッケル基合金
炉内計装筒	600系ニッケル基合金 セーフエンドはステンレス鋼 セーフエンドとの溶接金属は600系ニッケル基合金 下部鏡板との溶接金属は600系ニッケル基合金
炉心支持金物	600系ニッケル基合金
スタッドボルト	低合金鋼
Oリング	消耗品・定期取替品

表2.1-2 大飯3号炉 原子炉容器胴部（炉心領域部）の中性子照射脆化に影響を与える化学成分（重量%）

区分	Si	P	Ni	Cu	Mn	C
母材	0.20	<0.005	0.73	0.029	1.39	0.17

表2.1-3 大飯3号炉 原子炉容器の使用条件

最高使用圧力	約17.2MPa[gage]
最高使用温度	約343℃
内部流体	1次冷却材

2.2 経年劣化事象の抽出

2.2.1 機能達成に必要な項目

原子炉容器の機能である原子炉冷却材圧力バウンダリ機能を維持するためには、次の項目が必要である。

① バウンダリの維持

2.2.2 高経年化対策上着目すべき経年劣化事象

原子炉容器について機能達成に必要な項目を考慮して主要な部位に展開した上で、個々の部位の構造、材料、使用条件（水質、圧力、温度等）および現在までの運転経験を考慮し、表2.2-1に示すとおり想定される経年劣化事象を抽出した。

この結果、高経年化対策上着目すべき経年劣化事象（表2.2-1で○となっているもの）としては以下の事象がある。

(1) 冷却材出入口管台等の疲労割れ

プラントの起動・停止時等に発生する1次冷却材の温度、圧力、流量変化により、材料に疲労が蓄積することから、経年劣化に対する評価が必要である。

(2) 胴部（炉心領域部）の中性子照射脆化

プラント運転開始後60年時点で中性子照射量が 10^{17}n/cm^2 ($E>1\text{MeV}$) を超える原子炉容器の炉心領域部においては、中性子照射とともに関連温度が上昇し、上部棚領域部の靱性が低下することから、経年劣化に対する評価が必要である。

2.2.3 高経年化対策上着目すべき経年劣化事象ではない事象

以下の事象（表2.2-1で△または▲となっているもの）については、想定される経年劣化事象であるが、

- 1) 想定した劣化傾向と実際の劣化傾向の乖離が考えがたい経年劣化事象であって、想定した劣化傾向等に基づき適切な保全活動を行っているもの
- 2) 現在までの運転経験や使用条件から得られた材料試験データとの比較等により、今後も経年劣化の進展が考えられない、または進展傾向が極めて小さいと考えられる経年劣化事象

に該当するものについては、高経年化対策上着目すべき経年劣化事象ではないと判断した。

上記の1)に該当する事象または2)に該当する事象であるが保全によりその傾向が維持できていることを確認している事象（日常劣化管理事象）を以下に示す。

(1) 600系ニッケル基合金使用部位の応力腐食割れ

1991年9月、仏国ブジェー（Bugey）発電所3号炉において発生した蓋管台損傷事象は、管台母材材料である600系ニッケル基合金の1次冷却材中での応力腐食割れと報告されており、その後の点検において、フランス、スウェーデン、スイス等の他の海外プラントにおいて管台母材部およびJ-溶接部に1次冷却材中での応力腐食割れによる損傷が認められている。また、2004年5月には、国内においても大飯発電所3号炉の蓋管台J-溶接部において溶接部の表面仕上げ（バフ仕上げ）が行われていなかったことに起因して、溶接部表面に比較的高い残留応力が発生していたことにより、1次冷却材中での応力腐食割れによる損傷が認められている。2002年3月には米国デービスベッセ（Davis Besse）発電所において、ほう酸腐食による原子炉容器上部蓋の減損が認められており、これは600系ニッケル基合金の応力腐食割れにより上部蓋貫通部から1次冷却材が漏えいし、それを放置したことによるものとされている。さらに、2008年3月には、大飯発電所3号炉の原子炉冷却材出口管台と1次冷却材管のニッケル基合金溶接部において、製作時の機械加工に伴う内表面の高い引張残留応力により、1次冷却材中での応力腐食割れによる損傷が認められている。これらのことから、600系ニッケル基合金使用部位の応力腐食割れが想定される。

なお、2000年10月、米国V. C. サマー（V. C. Summer）発電所において、原子炉冷却材出口管台と1次冷却材管のニッケル基合金溶接部に亀裂が発見されたが、これは建設時の溶接補修の繰り返しにより、引張残留応力が高くなったために発生した内面側からの応力腐食割れと報告されている。

しかしながら、応力・温度条件の厳しい冷却材出入口管台、炉内計装筒母材部および炉内計装筒 J ー溶接部については、第 1 3 回定期検査時（2008年度）にウォータージェットピーニング（応力緩和）を施工していることから、応力腐食割れが発生する可能性は小さいと考える。炉心支持金物については有意な応力が発生しないことから、応力腐食割れが発生する可能性は小さいと考える。

したがって、今後も機能の維持は可能であることから、高経年化対策上着目すべき経年劣化事象ではない。

なお、冷却材出入口管台については超音波探傷検査および浸透探傷検査を、炉内計装筒についてはベアメタル検査を、炉心支持金物については目視検査を実施し、機器の健全性を確認している。

(2) 上部蓋および上部胴フランジシート面のピitting

上部蓋および上部胴フランジのシート面は、狭あい部でありピittingの発生が想定される。

しかしながら、一度運転に入ると高温状態となりシート面のステンレス鋼内張り表面に強固な酸化皮膜が形成されるため、有意なピittingの進展は考えられないことから、高経年化対策上着目すべき経年劣化事象ではない。

なお、開放点検時の目視確認により、機器の健全性を確認している。

(3) スタッドボルトの腐食（全面腐食）

スタッドボルトは低合金鋼であり、Oリングからの漏えいにより、内部流体によるボルトの腐食が想定される。

しかしながら、締付管理により漏えい防止を図っており、これまでに有意な腐食は認められておらず、今後もこれらの傾向が変化する要因があるとは考えがたい。

したがって、今後も機能の維持は可能であることから、高経年化対策上着目すべき経年劣化事象ではない。

なお、開放点検時の超音波探傷検査により、機器の健全性を確認している。

(4) 蓋管台、空気抜管台等の応力腐食割れ

蓋管台、空気抜管台およびA冷却材出口管台溶接部接液部には690系ニッケル基合金を使用しており、応力腐食割れが想定される。

しかしながら、図2.2-2に示す電力共同研究による690系ニッケル基合金の温度加速定荷重応力腐食割れ試験の結果から、応力腐食割れが発生する可能性は小さいと考えられる。

したがって、今後も機能の維持は可能であることから、高経年化対策上着目すべき経年劣化事象ではない。

なお、漏えい検査により、機器の健全性を確認している。また、A冷却材出口管台については、超音波探傷検査および浸透探傷検査により、機器の健全性を確認している。

前述の2)に該当する事象のうち、日常劣化管理事象を除く事象（日常劣化管理事象ではない事象）を以下に示す。

(5) 上部蓋等低合金鋼部の内張り下層部の亀裂

上部蓋、上部胴等には低合金鋼を用いており、ステンレス鋼の内張りを施している。一部の低合金鋼 (SA-508 Class2) では大入熱溶接を用いた内張りで溶接後熱処理が行われると局部的に亀裂が発生することが米国のPVRC (Pressure Vessel Research Council) の研究により確認されている。これは内張り施工の際、6本の溶接ワイヤーで同時に溶接したために大入熱になったものである。

大飯3号炉においては図2.2-1に示すように材料の化学成分 (ΔG 値) を踏まえ溶接入熱を管理し溶接を実施しており、亀裂の発生する可能性は小さいことから、高経年化対策上着目すべき経年劣化事象ではない。

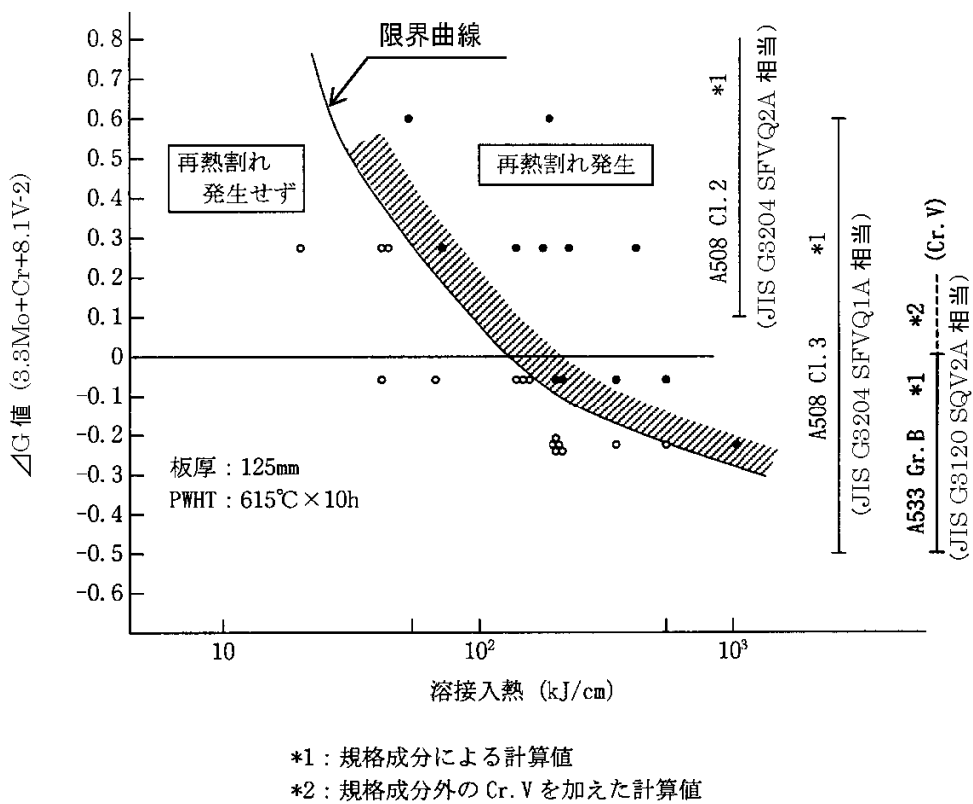


図2.2-1 再熱割れ発生に及ぼす ΔG 値および溶接入熱の影響

[出典：三菱重工技報 Vol.14 No.1 (1977-1)]

2.2.4 消耗品および定期取替品

リングは分解点検時に取替える消耗品であり、長期使用はせず取替を前提としていることから、高経年化対策を見極める上での評価対象外とする。

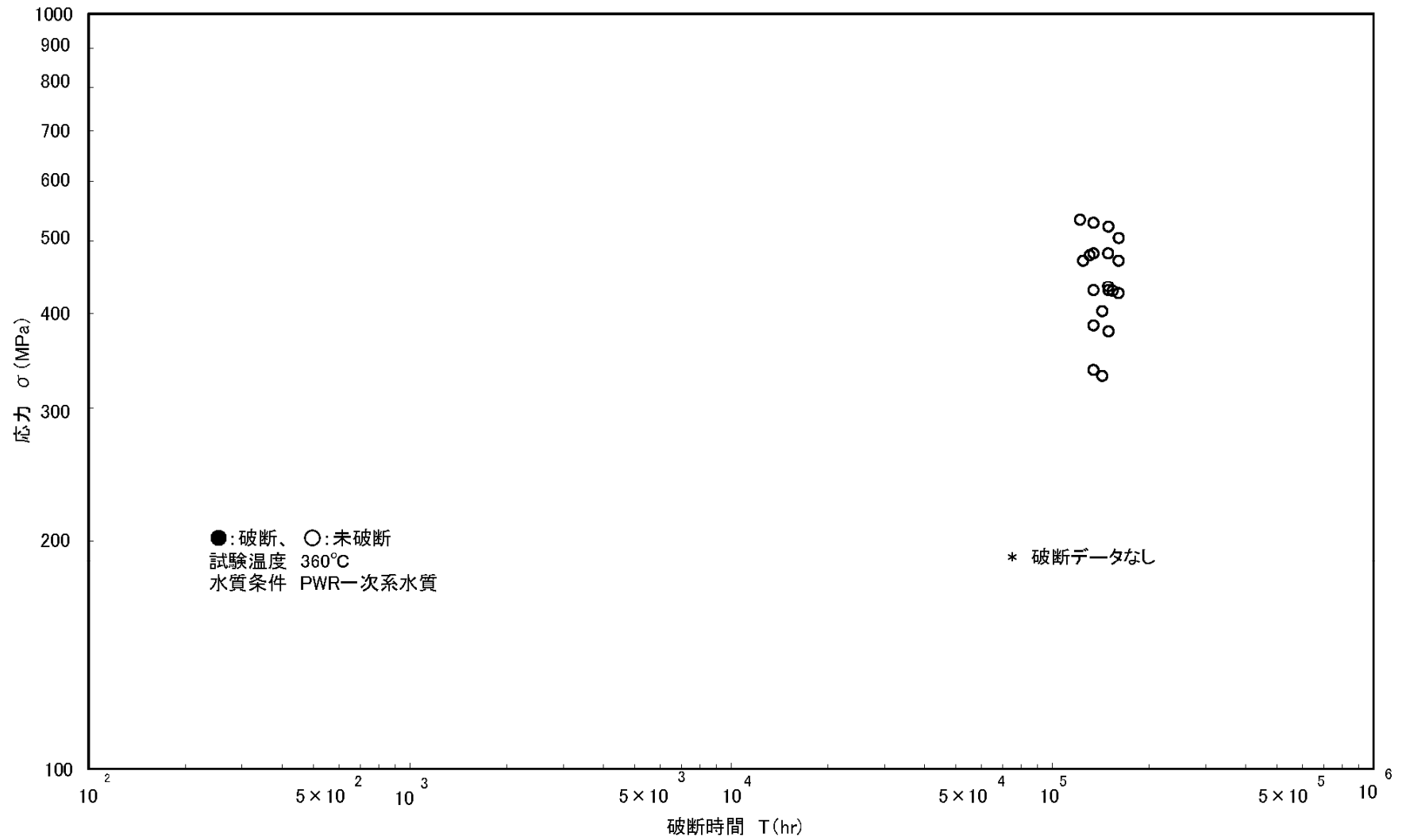


図2.2-2 690系ニッケル基合金の定荷重応力腐食割れ (SCC) 試験結果
[出典：電力共同研究「690合金のPWSCC長期信頼性確証試験 (STEP5) 2019年度 (中間報告書)」]

表2.2-1 大飯3号炉 原子炉容器に想定される経年劣化事象

機能達成に必要な項目	部位	消耗品・定期取替品	材料	経年劣化事象							備考
				減肉		割れ		材質変化		その他	
				摩耗	腐食	疲労割れ	応力腐食割れ	熱時効	劣化		
バウンダリの維持	上部蓋、 上部胴、下部胴、 トランジションリング、 下部鏡板		低合金鋼 (ステンレス鋼内張り)		△*3 (上部蓋)	○			○*1	▲*2	*1：中性子照射脆化 (下部胴) *2：内張り下層部の 亀裂 *3：ピitting
	上部胴フランジ		低合金鋼 (ステンレス鋼内張り)		△*3	○				▲*2	
	冷却材入口管台 冷却材出口管台		低合金鋼 (ステンレス鋼内張り) 〔セーフエンドは ステンレス鋼〕 (溶接金属は600系 ニッケル基合金) (A出口管台の溶接部 接液部は690系ニッケル 基合金カット施工)			○	△ (溶接金属)			▲*2	
	蓋管台 空気抜管台		690系ニッケル基合金			○	△ (溶接金属を 含む)				
	炉内計装筒		600系ニッケル基合金 〔セーフエンドは ステンレス鋼〕 (溶接金属は600系 ニッケル基合金)			○	△ (溶接金属を 含む)				
	炉心支持金物		600系ニッケル基合金			○	△ (溶接金属を 含む)				
	スタッドボルト		低合金鋼		△	○					
	Oリング	◎	-								

○：高経年化対策上着目すべき経年劣化事象

△：高経年化対策上着目すべき経年劣化事象ではない事象（日常劣化管理事象）

▲：高経年化対策上着目すべき経年劣化事象ではない事象（日常劣化管理事象以外）

2.3 高経年化対策上着目すべき経年劣化事象の評価

2.3.1 冷却材出入口管台等の疲労割れ

a. 事象の説明

冷却材出入口管台等は、プラントの起動・停止時等に熱過渡を繰返し受けるため、疲労が蓄積することになる。

b. 技術評価

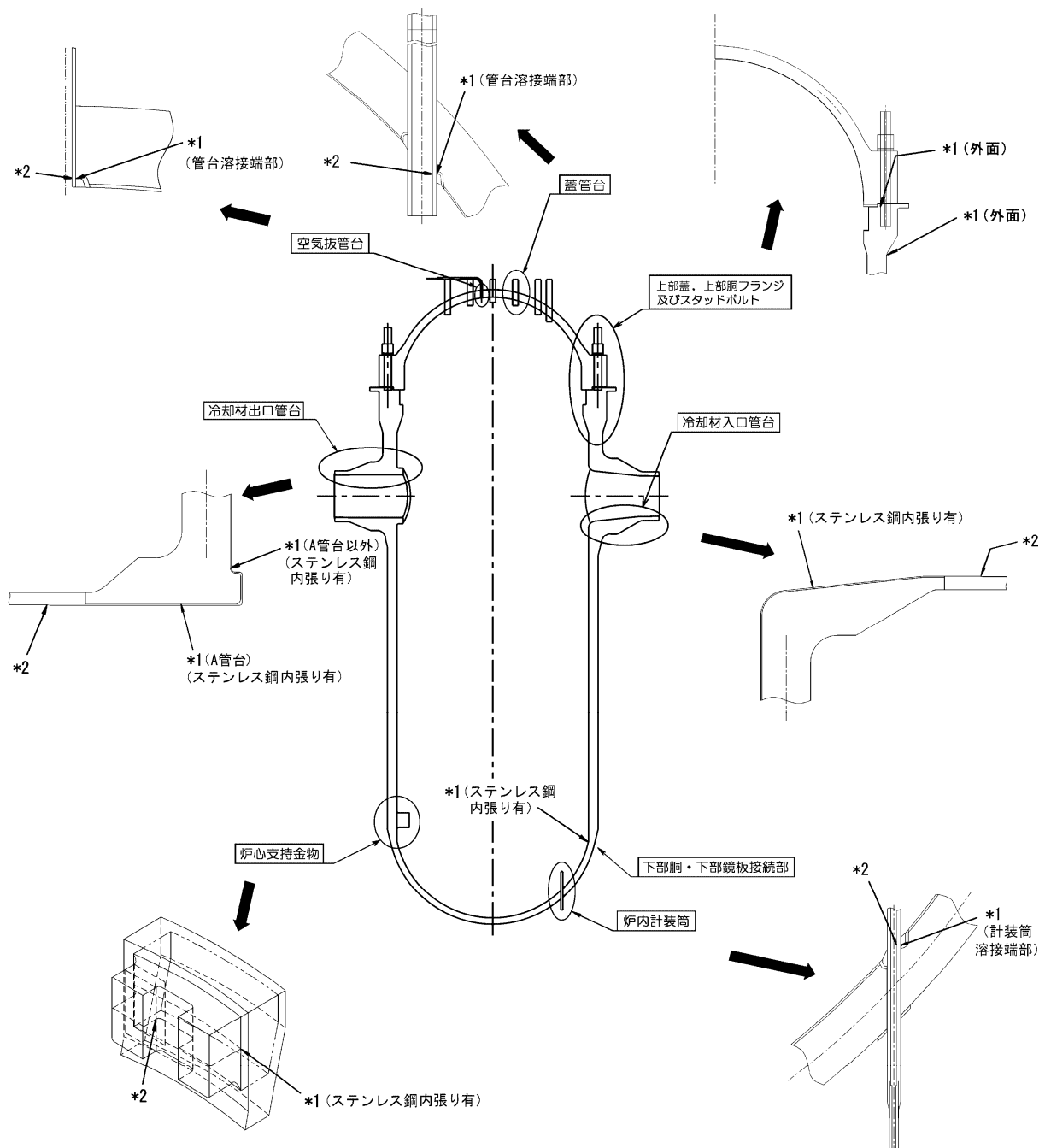
① 健全性評価

冷却材出入口管台等の健全性評価にあたっては、構造が不連続であるため比較的大きな熱応力の発生する部位を対象として「日本機械学会 設計・建設規格（JSME S NC1-2005/2007）」に基づき評価を行った。

また、使用環境を考慮した疲労について、「日本機械学会 環境疲労評価手法（JSME S NF1-2009）」に基づき評価した。

評価点を図2.3-1に、疲労評価に用いた過渡回数を表2.3-1に示す。なお、2014年度末までの運転実績に基づき推定した2015年度以降の評価対象期間での推定過渡回数を包含し、より保守的に設定した過渡回数とした。

評価結果を表2.3-2に示すが、許容値を満足する結果が得られている。



*1: 「設計・建設規格」に基づく疲労評価対象部位(最大)

(非接液部の場合は () 内に理由を記載)

*2: 「環境疲労評価手法」に基づく疲労評価対象部位(最大) (接液部が対象)

図2.3-1 大飯3号炉 原子炉容器 冷却材出入口管台等の疲労評価対象部位

表2.3-1(1/3) 大飯3号炉 原子炉容器 冷却材出入口管台等の疲労評価に用いた過渡回数

(上部蓋、蓋管台、空気抜管台およびスタッドボルトを除く)

運転状態Ⅰ

過渡項目	運転実績に基づく過渡回数	
	2014年度末時点	運転開始後60年 時点の推定値
起動 (温度上昇率55.6℃/h)	26	74
停止 (温度下降率55.6℃/h)	26	74
負荷上昇 (負荷上昇率5%/min)	220	903
負荷減少 (負荷減少率5%/min)	211	894
90%から100%へのステップ状負荷上昇	2	4
100%から90%へのステップ状負荷減少	2	4
100%からの大きいステップ状負荷減少	3	9
定常負荷運転時の変動*1	-	-
燃料交換	17	70
0%から15%への負荷上昇	29	79
15%から0%への負荷減少	21	68
1 ループ停止 / 1 ループ起動		
Ⅰ) 停止	0	2
Ⅱ) 起動	0	2

運転状態Ⅱ

過渡項目	運転実績に基づく過渡回数	
	2014年度末時点	運転開始後60年 時点の推定値
負荷の喪失	4	7
外部電源喪失	1	5
1次冷却材流量の部分喪失	0	2
100%からの原子炉トリップ		
Ⅰ) 不注意な冷却を伴わないトリップ	1	8
Ⅱ) 不注意な冷却を伴うトリップ	0	2
Ⅲ) 不注意な冷却と安全注入を伴う トリップ	0	2
1次冷却系の異常な減圧	0	2
制御棒クラスタの落下	0	3
出力運転中の非常用炉心冷却系の誤起動	0	2
1次冷却系停止ループの誤起動	0	2
タービン回転試験	5	5
1次系漏えい試験	22	63

*1：設計評価においては、1次冷却材温度は高温側±1.4℃、低温側±2.4℃、1次冷却材圧力は+0.39MPa、-0.29MPa (+4.0kg/cm²、-3.0kg/cm²) の変動があるものとしているが、この過渡項目の疲労累積係数への寄与は小さく、また、実際には通常運転中のゆらぎとして、このような変動は生じていない。

表2.3-1(2/3) 大飯3号炉 原子炉容器 上部蓋、蓋管台および空気抜管台の
疲労評価に用いた過渡回数

運転状態Ⅰ

過渡項目	運転実績に基づく過渡回数	
	2014年度末時点	運転開始後60年 時点の推定値*2
起動 (温度上昇率55.6℃/h)	6	54
停止 (温度下降率55.6℃/h)	6	54
負荷上昇 (負荷上昇率5%/min)	55	738
負荷減少 (負荷減少率5%/min)	55	738
90%から100%へのステップ状負荷上昇	0	2
100%から90%へのステップ状負荷減少	0	2
100%からの大きいステップ状負荷減少	0	6
定常負荷運転時の変動*1	-	-
燃料交換	4	57
0%から15%への負荷上昇	6	56
15%から0%への負荷減少	6	53
1 ループ停止 / 1 ループ起動		
Ⅰ) 停止	0	2
Ⅱ) 起動	0	2

運転状態Ⅱ

過渡項目	運転実績に基づく過渡回数	
	2014年度末時点	運転開始後60年 時点の推定値*2
負荷の喪失	0	3
外部電源喪失	0	4
1次冷却材流量の部分喪失	0	2
100%からの原子炉トリップ		
Ⅰ) 不注意な冷却を伴わないトリップ	0	7
Ⅱ) 不注意な冷却を伴うトリップ	0	2
Ⅲ) 不注意な冷却と安全注入を伴う トリップ	0	2
1次冷却系の異常な減圧	0	2
制御棒クラスタの落下	0	3
出力運転中の非常用炉心冷却系の誤起動	0	2
1次冷却系停止ループの誤起動	0	2
タービン回転試験	0	0
1次系漏えい試験	6	47

*1：設計評価においては、1次冷却材温度は高温側±1.4℃、低温側±2.4℃、1次冷却材圧力は+0.39MPa、-0.29MPa (+4.0kg/cm²、-3.0kg/cm²)の変動があるものとしているが、この過渡項目の疲労累積係数への寄与は小さく、また、実際には通常運転中のゆらぎとして、このような変動は生じていない。

*2：運転開始後15年時点での上部蓋取替に伴い、プラント運転開始後60年時点の過渡回数としては、上部蓋取替からプラント運転開始後60年時点までの年数である45年間の過渡回数とした。

表2.3-1(3/3) 大飯3号炉 原子炉容器 スタッドボルトの疲労評価に用いた過渡回数

運転状態Ⅰ

過渡項目	運転実績に基づく過渡回数	
	2014年度末時点	運転開始後60年 時点の推定値
起動 (温度上昇率55.6℃/h)	26	75
停止 (温度下降率55.6℃/h)	26	75
負荷上昇 (負荷上昇率5%/min)	220	903
負荷減少 (負荷減少率5%/min)	211	894
90%から100%へのステップ状負荷上昇	2	4
100%から90%へのステップ状負荷減少	2	4
100%からの大きいステップ状負荷減少	3	9
定常負荷運転時の変動*1	-	-
燃料交換	17	70
0%から15%への負荷上昇	29	79
15%から0%への負荷減少	21	68
1 ループ停止 / 1 ループ起動		
Ⅰ) 停止	0	2
Ⅱ) 起動	0	2

運転状態Ⅱ

過渡項目	運転実績に基づく過渡回数	
	2014年度末時点	運転開始後60年 時点の推定値
負荷の喪失	4	7
外部電源喪失	1	5
1次冷却材流量の部分喪失	0	2
100%からの原子炉トリップ		
Ⅰ) 不注意な冷却を伴わないトリップ	1	8
Ⅱ) 不注意な冷却を伴うトリップ	0	2
Ⅲ) 不注意な冷却と安全注入を伴う トリップ	0	2
1次冷却系の異常な減圧	0	2
制御棒クラスタの落下	0	3
出力運転中の非常用炉心冷却系の誤起動	0	2
1次冷却系停止ループの誤起動	0	2
タービン回転試験	5	5
1次系漏えい試験	24	69

*1：設計評価においては、1次冷却材温度は高温側±1.4℃、低温側±2.4℃、1次冷却材圧力は+0.39MPa、-0.29MPa (+4.0kg/cm²、-3.0kg/cm²) の変動があるものとしているが、この過渡項目の疲労累積係数への寄与は小さく、また、実際には通常運転中のゆらぎとして、このような変動は生じていない。

表2. 3-2 大飯3号炉 原子炉容器 冷却材出入口管台等の疲労評価結果

評価対象部位 (使用材料)	疲労累積係数 (許容値：1以下)	
	設計・建設規格 による解析	環境疲労評価手法 による解析
① 冷却材入口管台 (低合金鋼、ステンレス鋼 (内張り))	0.040	0.001 ^{*2}
②-1 冷却材出口管台 (A冷却材出口管台) (低合金鋼、ステンレス鋼 (内張り))	0.050	0.001 ^{*2}
②-2 冷却材出口管台 (A冷却材出口管台以外) (低合金鋼、ステンレス鋼 (内張り))	0.069	0.001 ^{*2}
③ 蓋管台 ^{*1} (690系ニッケル基合金)	0.115	0.001 ^{*2}
④ 空気抜管台 ^{*1} (690系ニッケル基合金)	0.017	0.001 ^{*2}
⑤ 炉内計装筒 (600系ニッケル基合金)	0.235	0.005 ^{*2}
⑥ 上部蓋 ^{*1} および上部胴フランジ (低合金鋼、ステンレス鋼 (内張り))	0.008	— ^{*3}
⑦ 下部胴・下部鏡板接続部 (低合金鋼、ステンレス鋼 (内張り))	0.005	— ^{*3}
⑧ 炉心支持金物 (600系ニッケル基合金)	0.005	0.001 ^{*2}
⑨ スタッドボルト (低合金鋼)	0.390	— ^{*3}

*1：第12回定期検査時（2006年度）に原子炉容器上部蓋を取替えているため、45年間の過渡回数を基に算出した。

*2：炉水環境にあり、かつ疲労評価上最も厳しい箇所について評価を実施しており、疲労評価対象箇所と異なる。

*3：非接液部。

② 現状保全

冷却材出入口管台等の疲労割れに対しては、定期的に超音波探傷検査等(表2.3-3)により、有意な欠陥がないことを確認している。また、定期的に漏えい検査を実施し、耐圧部の健全性を確認している。

原子炉容器内面の内張りについては、定期的に目視により有意な異常のないことを確認している。

表2.3-3 大飯3号炉 原子炉容器の供用期間中検査の内容

部位	検査部位	検査内容
① 冷却材入口管台	内面コーナー、セーフエンドとの溶接部、胴との溶接部	超音波探傷検査 浸透探傷検査
② 冷却材出口管台	内面コーナー、セーフエンドとの溶接部、胴との溶接部	超音波探傷検査 浸透探傷検査
③ 蓋管台	制御棒駆動装置ハウジングとの溶接部	浸透探傷検査
④ 空気抜管台	上部蓋の貫通部	漏えい検査
⑤ 炉内計装筒	下部鏡板の貫通部	ベアメタル検査
⑥ 上部蓋および上部胴フランジ	溶接部	超音波探傷検査
⑦ 下部胴・下部鏡板接続部	溶接部	超音波探傷検査
⑧ 炉心支持金物	胴との溶接部	目視検査
⑨ スタッドボルト	ボルト本体	超音波探傷検査
	ナット	目視検査

③ 総合評価

健全性評価結果から判断して、疲労割れ発生の可能性はないと考える。ただし、疲労評価は実績過渡回数に依存するため、今後も実績過渡回数を把握し評価する必要がある。

また、疲労割れは超音波探傷検査等で、原子炉容器内面の内張りの欠陥については、有意な異常のないことを目視確認により検知可能であり、点検手法として適切である。

c. 高経年化への対応

冷却材出入口管台等の疲労割れについては、実績過渡回数の確認を継続的に実施し、運転開始後60年時点の推定過渡回数を上回らないことを確認する。

2.3.2 胴部（炉心領域部）の中性子照射脆化

a. 事象の説明

原子炉容器が通常の圧力容器と異なる点は、燃料を取り囲む胴部（炉心領域部）で中性子照射を受ける環境にあることである。このため安全性の見地から監視試験片の設定や中性子照射脆化に関する多くの研究が行われてきている。

一般的に材料は中性子の照射を受けると非常に微小な欠陥（析出物やマイクロボイド）が生じ、このような欠陥が存在すると材料の変形の際（転位の移動）の抵抗となり、破壊に対する抵抗（靱性）の低下が生じる。原子炉容器の胴部（炉心領域部）においては、中性子照射とともに関連温度（ $R T_{NDT}$ ）が上昇し、上部棚吸収エネルギー（USE）が低下することは広く知られており、中性子照射脆化と呼ばれている（図2.3-2参照）。

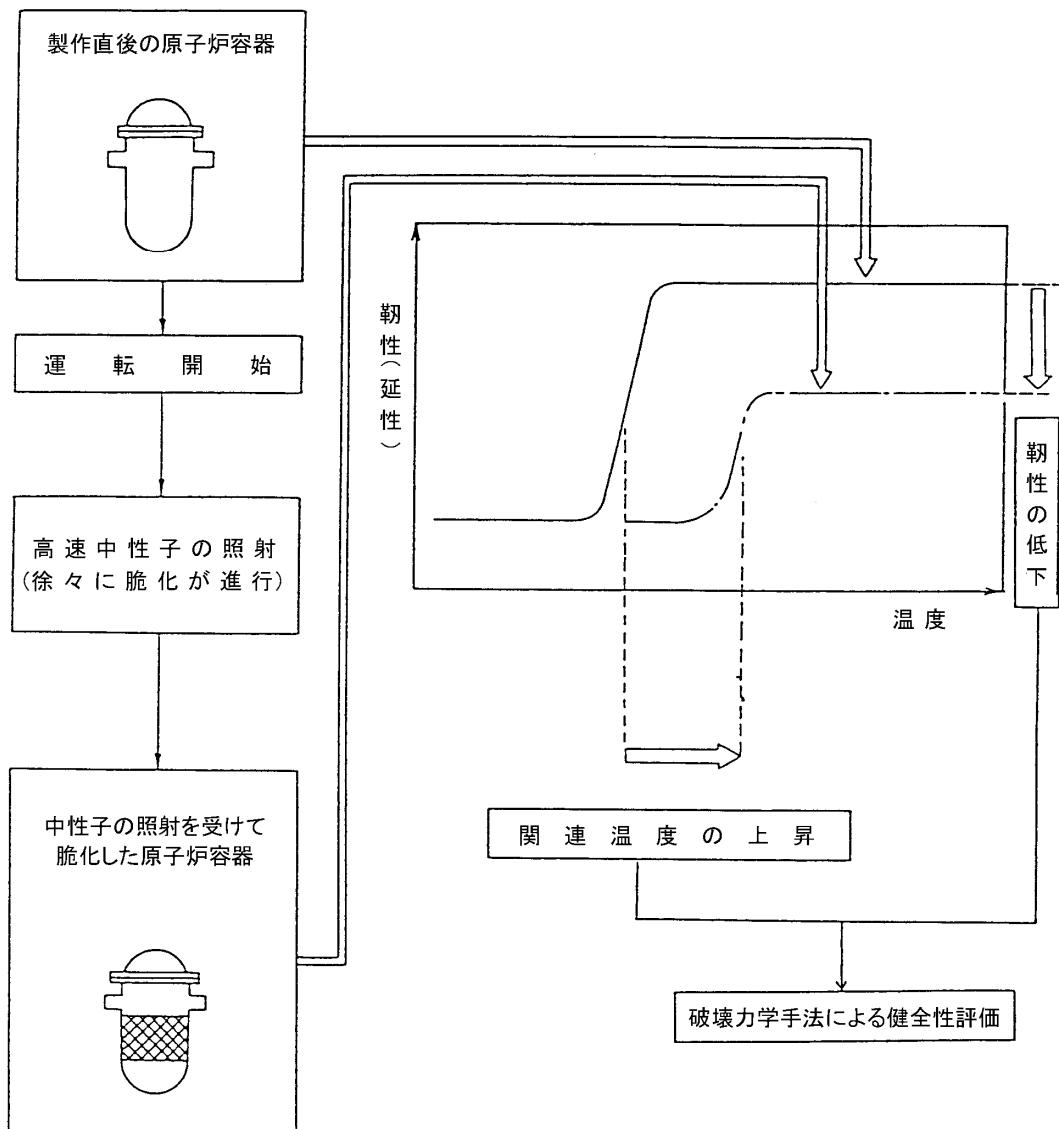


図2.3-2 原子炉容器胴部（炉心領域部）の中性子照射脆化に対する健全性評価

b. 技術評価

① 健全性評価

中性子照射脆化に対し健全性評価上厳しい箇所は、炉心領域の下部胴である。胴内表面での中性子照射量は、現時点（2016年12月末時点）で $1.34 \times 10^{19} \text{n/cm}^2$ ($E > 1 \text{MeV}$)、運転開始後60年時点で $3.79 \times 10^{19} \text{n/cm}^2$ ($E > 1 \text{MeV}$)程度と評価される。なお、炉心の有効高さを直接囲んでいる下部胴に対して、上部胴およびトランジションリングでは相当運転期間における関連温度移行量が十分に小さく炉心領域に含まれないことから、炉心領域の下部胴を対象として以下の評価を実施する。

大飯3号炉の現在までの監視試験結果を表2.3-4に示す。

表2.3-4 大飯3号炉 原子炉容器胴部（炉心領域部）の中性子照射脆化に対する監視試験結果

回数	中性子照射量 ($\times 10^{19} \text{n/cm}^2$) [$E > 1 \text{MeV}$]	Tr30 (°C) *3	上部棚吸収 エネルギー (J)
		母材	母材
初期	0	-42	294
第1回	0.863 [約18EFPY]*1	-40	294
第2回	2.60 [約56EFPY]*1	-32	291
第3回	5.09 [約109EFPY]*1*2	-19	276

*1:内表面から板厚 t の $1/4t$ 深さでのEFPY。EFPYとは、定格負荷相当年数であり、定格出力で連続運転したと仮定して計算した年数を示す。

*2:第3回監視試験実施時の定格負荷相当年数は約17EFPY。

*3:シャルピー衝撃試験における吸収エネルギーが41Jとなる温度。関連温度はTr30の移行量と関連温度初期値から算出する。

【関連温度初期値】大飯3号炉 母材：-30°C

「日本電気協会 原子炉構造材の監視試験方法（JEAC4201-2007[2013年追補版]）」（以下、「JEAC4201」という。）の国内脆化予測法による、現時点（2016年12月末時点）と運転開始後60年時点での関連温度予測値、および国内USE予測式による上部棚吸収エネルギー予測値、ならびに国内脆化予測法による予測と監視試験結果の関係を表2.3-5ならびに図2.3-3に示す。評価においては、JEAC4201を用いて評価した。

評価の結果、関連温度実測値は予測の範囲内であった。

表2.3-5 大飯3号炉 原子炉容器胴部（炉心領域部）の中性子照射脆化に対する
関連温度および上部棚吸収エネルギーの予測値

評価時期	中性子照射量*1 ($\times 10^{19} \text{n/cm}^2$) [E>1MeV]	関連温度*2 ($^{\circ}\text{C}$)	上部棚吸収 エネルギー*2 (J)
		母材	母材
現時点 (2016年12月末時点)	0.805	-11	287
運転開始後60年時点	2.28	-6	281

*1:内表面から板厚 t の1/4t深さでの中性子照射量

*2:内表面から板厚 t の1/4t深さでの予測値

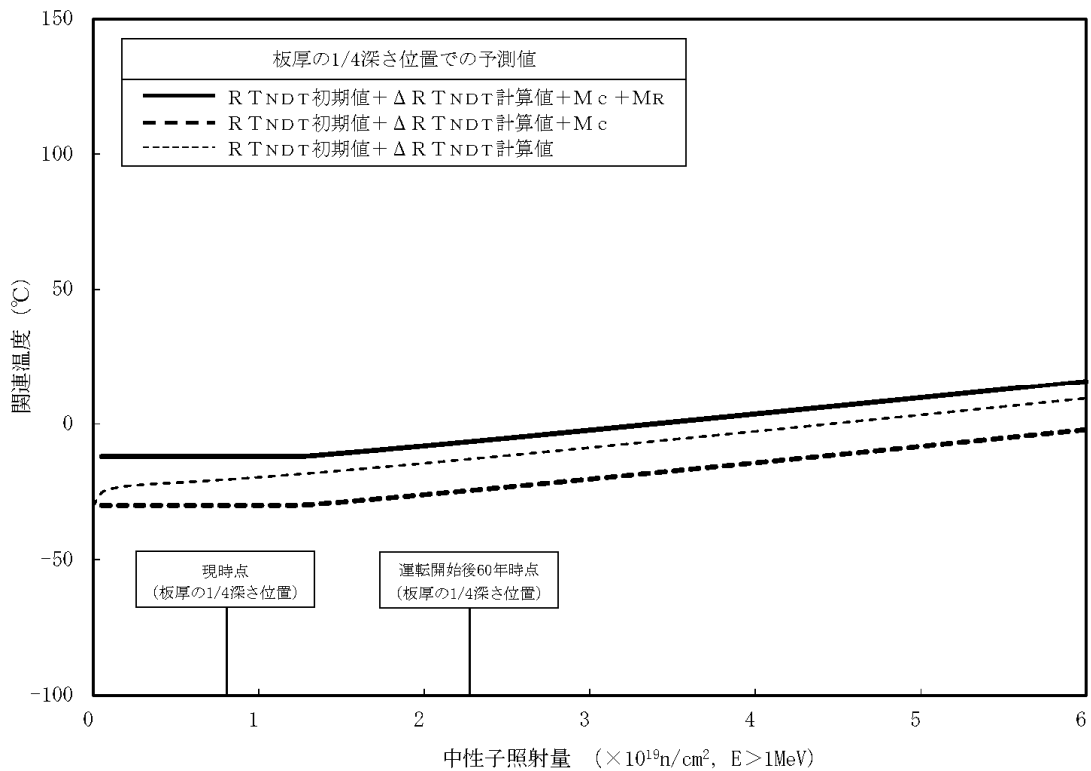
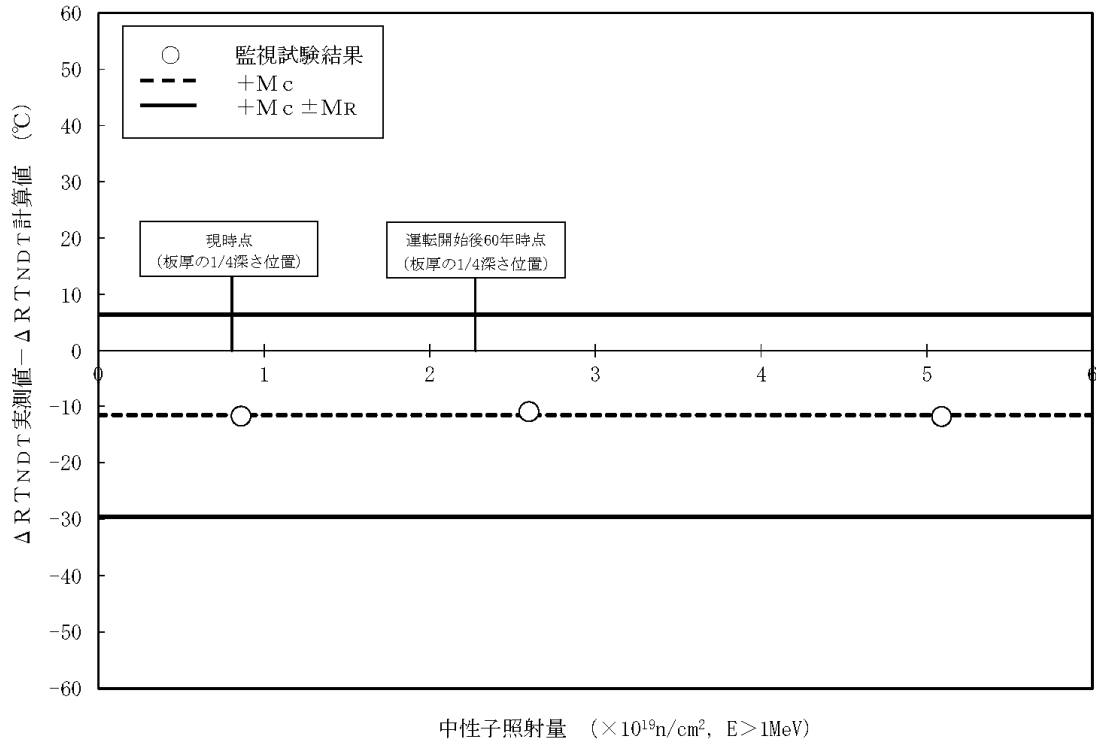


図2.3-3 大飯3号炉 原子炉容器胴部(炉心領域部)の中性子照射脆化に対する関連温度の国内脆化予測法による予測と監視試験結果の関係

M_C : 実測値で補正する場合に用いるマージン

M_R : マージン

本技術評価では、原子炉容器の胴部（炉心領域部）材料の関連温度の上昇および上部棚吸収エネルギー（USE）の低下に対する評価を以下のとおり実施した。

i 関連温度上昇に対する評価

関連温度の上昇については、「日本電気協会 原子力発電所用機器に対する破壊靱性の確認試験方法（JEAC4206-2007）」（以下、「JEAC4206」という。）の附属書C「供用状態C，Dにおける加圧水型原子炉圧力容器の炉心領域部に対する非延性破壊防止のための評価方法」に定められた加圧熱衝撃（PTS:Pressurized Thermal Shock）評価手法^{※1}に基づき大飯3号炉原子炉容器の胴部（炉心領域部）材料の評価を実施した。PTS事象は小破断LOCA、大破断LOCA、主蒸気管破断事故および2次冷却系からの除熱機能喪失を対象とした。

中性子照射脆化による材料の靱性低下の予測について、国内脆化予測法を用いて、実測 K_{IC} データを現時点（2016年12月末時点）および運転開始後60年時点まで温度軸に対してシフトさせ、その予測破壊靱性（ K_{IC} ）の下限を包絡した以下の K_{IC} 曲線を設定する。

$$K_{IC} = 20.16 + 129.9 \exp \{ 0.0161 (T - T_p) \} \text{ (MPa} \sqrt{\text{m}} \text{)}$$

ここで、 T_p はプラント評価時期の K_{IC} 曲線を設定する際に定まるプラント個別の定数である。

大飯3号炉を評価した結果、 T_p は現時点（2016年12月末時点）までで16℃、プラント運転開始後60年時点で29℃となった。

健全性評価は K_{IC} 下限包絡曲線とPTS状態遷移曲線を比較し、 $K_{IC} > K_I$ であることを確認することであり、図2.3-4に評価結果を示す。

初期亀裂を想定しても、運転開始後60年時点において、脆性破壊に対する抵抗値（材料自身の持つねばり強さ）を示す K_{IC} 曲線は、負荷状態を応力拡大係数 K_I （脆性破壊を起こそうとする値）で示すPTS状態遷移曲線を上回っていることから、脆性破壊は起こらないと評価される。

※1：PTS評価では、想定亀裂先端部の中性子照射量には原子炉容器内表面の値を用いている。

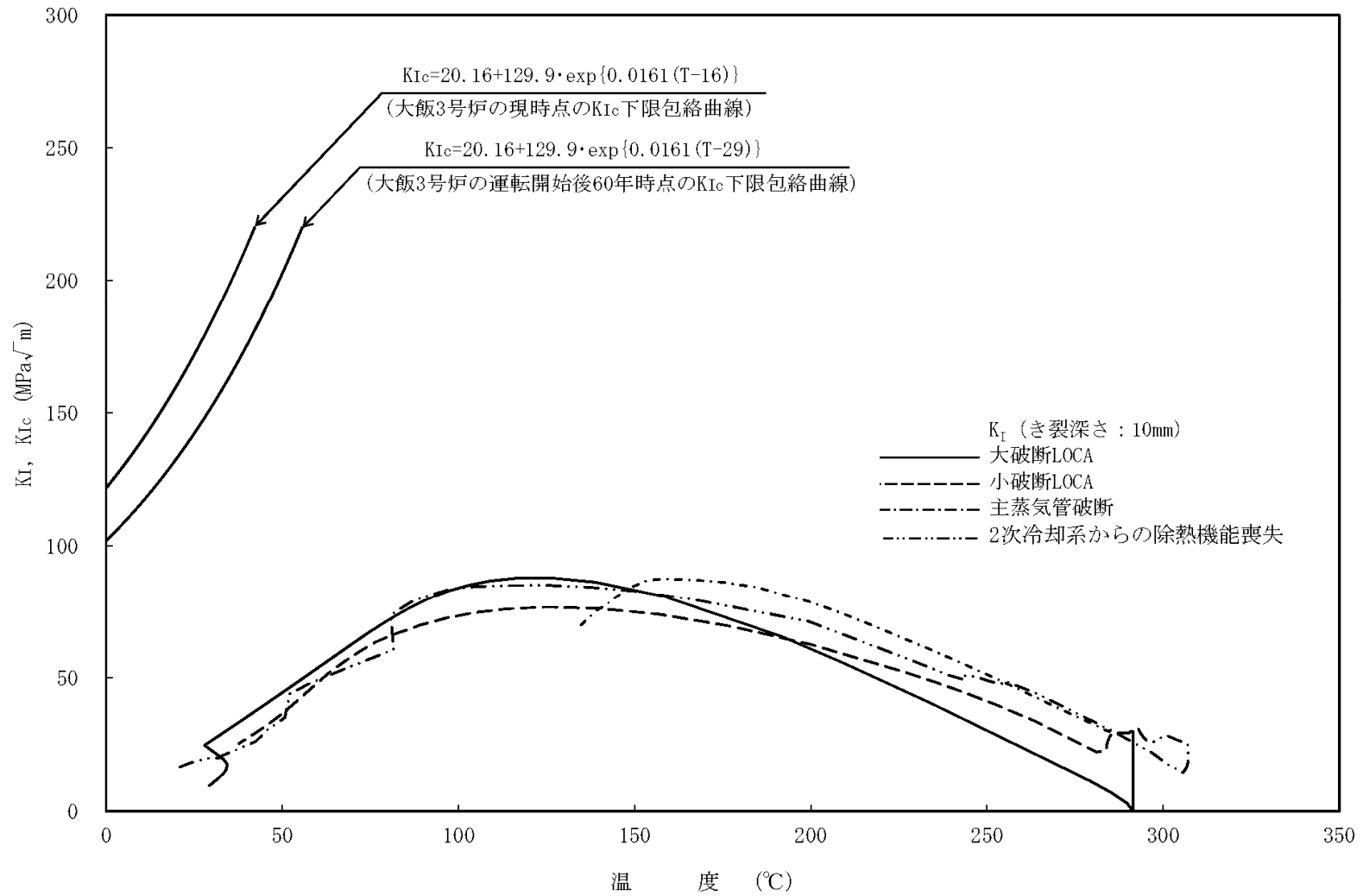


図2.3-4 大飯3号炉 原子炉容器胴部（炉心領域部）中性子照射脆化に対するPTS評価結果

ii 上部棚吸収エネルギー低下に対する評価

国内プラントを対象とした上部棚吸収エネルギーの予測式（国内USE予測式）を用いて現時点（2016年12月末時点）および運転開始後60年時点での上部棚吸収エネルギーの予測値を評価した結果、表2.3-6のとおりJEAC4206で要求している68J以上を満足しており、十分な上部棚吸収エネルギーがある。

表2.3-6 大飯3号炉 上部棚吸収エネルギーの予測値

（単位：J）

	方向	初期値	現時点（2016年12月末時点） ^{*1}	運転開始後60年時点 ^{*1}
母材	T方向 ^{*2}	294	287	281

*1:板厚 t の1/4t深さでの予測値

*2:試験片の長手方向が主鍛造方向に垂直

② 現状保全

原子炉容器に対しては、定期的に超音波探傷検査を実施し、有意な欠陥のないことを確認している。

胴部（炉心領域部）材料の中性子照射による機械的性質の変化については、JEAC4201に基づいて、計画的に監視試験を実施し、破壊靱性の変化の傾向を把握している。

大飯3号炉は、当初監視試験カプセルを6体挿入し、現在までに3体のカプセルを取り出し、将来の運転期間に対する脆化予測を行っている。

また、監視試験結果から、JEAC4206に基づき、運転管理上の制限として加熱・冷却運転時に許容しうる温度・圧力の範囲（加熱・冷却制限曲線）および耐圧漏えい試験温度を設けて運用している。

③ 総合評価

健全性評価結果から判断して、胴部（炉心領域部）の中性子照射脆化が機器の健全性に影響を与える可能性はないと考える。ただし、胴部（炉心領域部）の中性子照射脆化に対しては、今後も計画的に監視試験を実施して健全性評価の妥当性を確認する必要がある。

胴部（炉心領域部）材料の機械的性質の予測は監視試験により把握可能であり、また有意な欠陥のないことも超音波探傷検査により確認していることから、保全内容として適切である。

c. 高経年化への対応

胴部（炉心領域部）の中性子照射脆化に対しては、JEAC4201に基づき計画的に監視試験を実施し、定期的に超音波探傷検査を実施していく。

また、監視試験結果から、JEAC4206に基づき、運転管理上の制限として加熱・冷却運転時に許容しうる温度・圧力の範囲（加熱・冷却制限曲線）および耐圧漏えい試験温度を設けて運用していく。

なお、健全性評価の結果から胴部（炉心領域部）の中性子照射脆化が原子炉の安全性に影響を及ぼす可能性はないと考えるが、今後の原子炉の運転サイクル・照射量を勘案して第4回監視試験の実施計画を策定する。

2 加圧器

[対象部位]

- 2.1 加圧器本体
- 2.2 加圧器ヒータ

大飯3号炉で使用されている加圧器は、本体およびヒータに大きく分類されるため、評価書においては、これら対象部位2種類についての技術評価を行う。

本評価書では、以下の2つに分類している。

- 2.1 加圧器本体
- 2.2 加圧器ヒータ

2.1 加压器本体

[対象機器]

① 加压器

目次

1. 技術評価対象機器	1
2. 加圧器の技術評価	2
2.1 構造、材料および使用条件	2
2.2 経年劣化事象の抽出	5
2.3 高経年化対策上着目すべき経年劣化事象の評価	12

1. 技術評価対象機器

大飯3号炉で使用されている加圧器の主な仕様を表1-1に示す。

表1-1 大飯3号炉 加圧器の主な仕様

機器名称 (台数)	重要度*1	使用条件	
		最高使用圧力 (MPa[gage])	最高使用温度 (°C)
加圧器 (1)	PS-1、重*2	約17.2	約360

*1：機能は最上位の機能を示す。

*2：重要度クラスとは別に常設重大事故等対処設備に属する機器および
構造物であることを示す。

2. 加圧器の技術評価

2.1 構造、材料および使用条件

2.1.1 加圧器

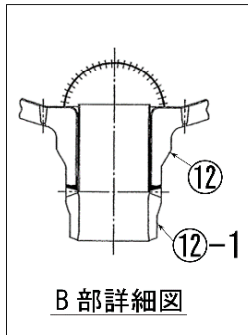
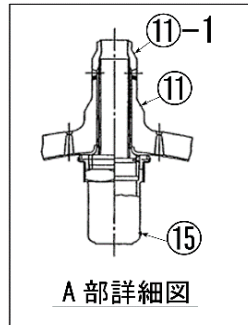
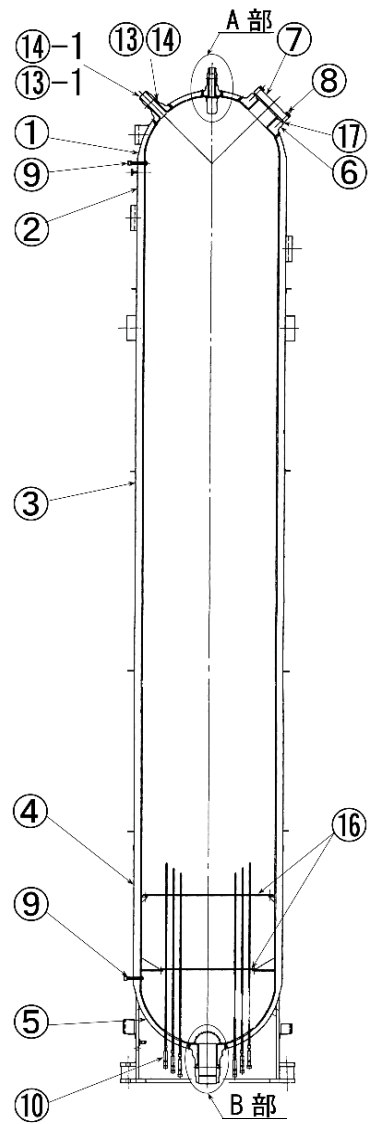
(1) 構造

大飯3号炉の加圧器は、低合金鋼を加工して製作しており、1次冷却材と接液する内面には、ステンレス鋼を内張りしている。

大飯3号炉の加圧器の構造図を図2.1-1に示す。

(2) 材料および使用条件

大飯3号炉の加圧器の使用材料および使用条件を表2.1-1および表2.1-2に示す。



No.	部位
①	上部鏡
②	上部胴
③	中間胴
④	下部胴
⑤	下部鏡
⑥	マンホール用座
⑦	マンホール用蓋
⑧	マンホールボルト
⑨	温度計用管台 レベル計用管台
⑩	ヒータスリーブ
⑪	スプレイライン用管台
⑪-1	セーフエンド
⑫	サージ用管台
⑫-1	セーフエンド
⑬	安全弁用管台
⑬-1	セーフエンド
⑭	逃がし弁用管台
⑭-1	セーフエンド
⑮	スプレイノズル
⑯	ヒータサポートプレート
⑰	ガスケット

図2.1-1 大飯3号炉 加圧器構造図

表2.1-1 大飯3号炉 加圧器主要部位の使用材料

部位	材料
上部鏡 上部胴 中間胴 下部胴 下部鏡	低合金鋼 ステンレス鋼（内張り）
マンホール用座	低合金鋼 ステンレス鋼（内張り）
マンホール用蓋	低合金鋼
マンホールボルト	低合金鋼
温度計用管台 レベル計用管台 ヒータスリーブ	ステンレス鋼
スプレイライン用管台 安全弁用管台 逃がし弁用管台 サージ用管台	低合金鋼 ステンレス鋼（内張り） セーフエンドはステンレス鋼 溶接金属は690系ニッケル基合金
スプレイノズル	ステンレス鋼鋳鋼
ヒータサポートプレート	ステンレス鋼
ガスケット	消耗品・定期取替品

表2.1-2 大飯3号炉 加圧器の使用条件

最高使用圧力	約17.2MPa[gage]
最高使用温度	約360℃
内部流体	1次冷却材

2.2 経年劣化事象の抽出

2.2.1 機能達成に必要な項目

加圧器の機能である圧力制御機能を維持するためには、次の2つの項目が必要である。

- ① バウンダリの維持
- ② 圧力制御

2.2.2 高経年化対策上着目すべき経年劣化事象

加圧器について機能達成に必要な項目を考慮して主要な部位に展開した上で、個々の部位の構造、材料、使用条件（水質、圧力、温度等）および現在までの運転経験を考慮し、表2.2-1に示すとおり想定される経年劣化事象を抽出した。

この結果、高経年化対策上着目すべき経年劣化事象（表2.2-1で○となっているもの）としては以下の事象がある。

(1) スプレイライン用管台等の疲労割れ

プラントの起動・停止時等に発生する1次冷却材の温度・圧力変化により、材料に疲労が蓄積することから、経年劣化に対する評価が必要である。

2.2.3 高経年化対策上着目すべき経年劣化事象ではない事象

以下の事象（表2.2-1で△または▲となっているもの）については、想定される経年劣化事象であるが、

- 1) 想定した劣化傾向と実際の劣化傾向の乖離が考えがたい経年劣化事象であって、想定した劣化傾向等に基づき適切な保全活動を行っているもの
- 2) 現在までの運転経験や使用条件から得られた材料試験データとの比較等により、今後も経年劣化の進展が考えられない、または進展傾向が極めて小さいと考えられる経年劣化事象

に該当するものについては、高経年化対策上着目すべき経年劣化事象ではないと判断した。

上記の1)に該当する事象または2)に該当する事象であるが保全によりその傾向が維持できていることを確認している事象（日常劣化管理事象）を以下に示す。

(1) マンホールシート面のピitting

加圧器のマンホールシート面は狭あい部でありピittingの発生が想定される。

しかしながら、一度運転に入ると高温状態となりシート面のステンレス鋼内張り表面に強固な酸化皮膜が形成されるため、有意なピittingの進展は考えられないことから、高経年化対策上着目すべき経年劣化事象ではない。

なお、開放点検時の目視確認により、機器の健全性を確認している。

(2) マンホールボルトの腐食（全面腐食）

マンホールボルトは、ガスケットからの漏えいにより、内部流体によるボルトの腐食が想定される。

しかしながら、締付管理により漏えい防止を図っており、これまでに有意な腐食は認められておらず、今後もこれらの傾向が変化する要因があるとは考えがたい。

したがって、今後も機能の維持は可能であることから、高経年化対策上着目すべき経年劣化事象ではない。

なお、開放点検時の目視確認により、機器の健全性を確認している。

(3) 温度計用管台およびレベル計用管台の内面からの応力腐食割れ

1995年9月、米国サリー（Surry）発電所1号炉の加圧器計測用管台で応力腐食割れによる損傷が発生していることから、応力腐食割れが想定される。

しかしながら、温度計用管台およびレベル計用管台には耐応力腐食割れ性に優れた316系ステンレス鋼を採用しており、水素注入や脱塩処理を実施することで1次系水質を維持し、プラント起動時のサンプリング等により管理している。

したがって、今後も機能の維持は可能であることから、高経年化対策上着目すべき経年劣化事象ではない。

なお、漏えい検査により、機器の健全性を確認している。

(4) ヒータスリーブ（溶接部含む）の応力腐食割れ

1989年5月、米国カルバートクリフ（Calvert Cliffs）発電所2号炉で損傷事例のあったヒータスリーブは、600系ニッケル基合金であり、316系ステンレス鋼である大飯3号炉のヒータスリーブについては、PWR1次系水質環境下において応力腐食割れ発生の可能性は小さいと考えられる。

また、2006年4月、米国ブレイドウッド（Braidwood）発電所1号炉で損傷事例のあったヒータスリーブは、316系ステンレス鋼であるが、溶接部が熱影響等により鋭敏化していたとともに、ヒータスリーブとヒータの隙間部で溶存酸素が高くなっていた可能性があることから、発生原因として「酸素型応力腐食割れ」が推定されている。

しかしながら、大飯3号炉のヒータスリーブ（316系ステンレス鋼）については、電力共同研究において、酸素型応力腐食割れに対して非常に厳しい条件（鋭敏化に対しては当該部に想定される以上）での定荷重試験により破断が認められた時間よりも、実機が酸素型応力腐食割れ発生環境下に置かれる時間が極めて短いことから、応力腐食割れ発生の可能性は小さい。

したがって、今後も機能の維持は可能であることから、高経年化対策上着目すべき経年劣化事象ではない。

なお、漏えい検査により、機器の健全性を確認している。

(5) スプレイライン用管台等の690系ニッケル基合金使用部位の応力腐食割れ

2003年9月、敦賀2号炉の加圧器逃がし弁用管台および安全弁用管台において、600系ニッケル基合金接液部の応力腐食割れが発生している。大飯3号炉のスプレイライン用管台等には690系ニッケル基合金を使用しており、図2.2-2に示す電力共同研究による690系ニッケル基合金の温度加速定荷重応力腐食割れ試験の結果から、応力腐食割れが発生する可能性は小さいと考える。

したがって、今後も機能の維持は可能であることから、高経年化対策上着目すべき経年劣化事象ではない。

なお、溶接部を対象とした超音波探傷検査および浸透探傷検査により、機器の健全性を確認している。

前述の2)に該当する事象のうち、日常劣化管理事象を除く事象（日常劣化管理事象ではない事象）を以下に示す。

(6) 上部鏡板等低合金鋼部の内張り下層部の亀裂

上部鏡板、上部胴板等には低合金鋼を用いており、ステンレス鋼の内張りを施している。一部の低合金鋼（SA-508 Class2）では大入熱溶接を用いた内張りで溶接後熱処理が行われると局部的に亀裂が発生することが米国PVRC（Pressure Vessel Research Council）の研究により確認されている。これは内張り施工の際、6本の溶接ワイヤーで同時に溶接したために大入熱になったものである。

大飯3号炉においては図2.2-1に示すように材料の化学成分（ ΔG 値）を踏まえ溶接入熱を管理し溶接を実施しており、亀裂の発生する可能性は小さいことから、高経年化対策上着目すべき経年劣化事象ではない。

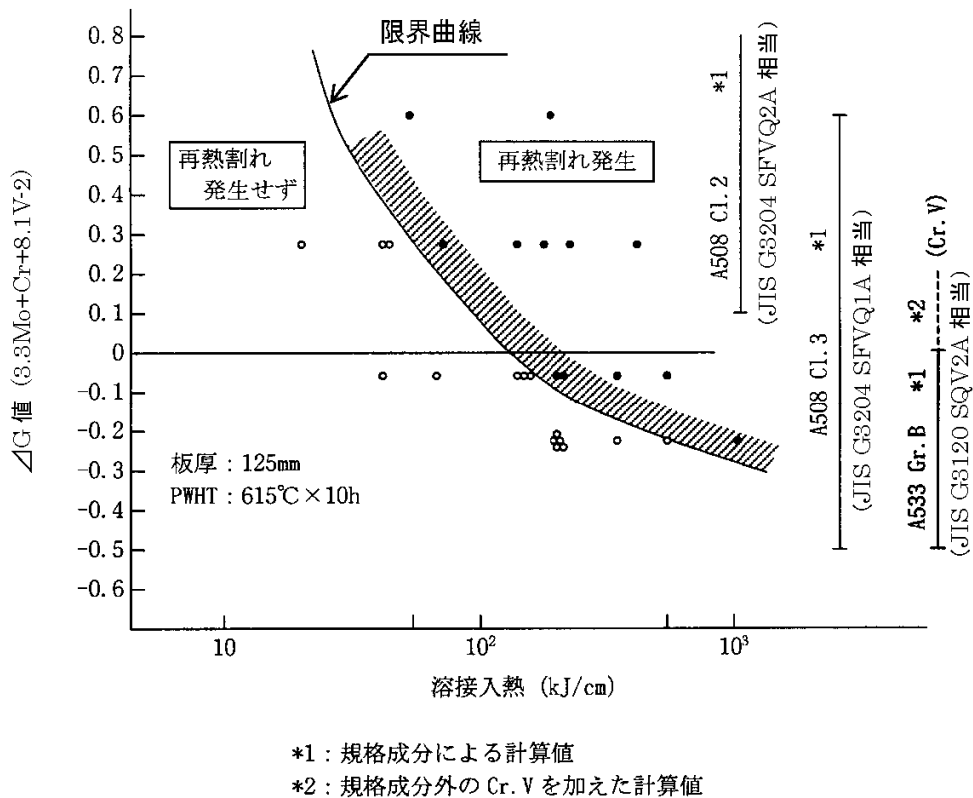


図2.2-1 再熱割れ発生に及ぼす ΔG 値および溶接入熱の影響

[出典：三菱重工技報 Vol.14 No.1 (1977-1)]

2.2.4 消耗品および定期取替品

ガスケットは開放点検時に取替える消耗品であり、長期使用はせず取替を前提としていることから、高経年化対策を見極める上での評価対象外とする。

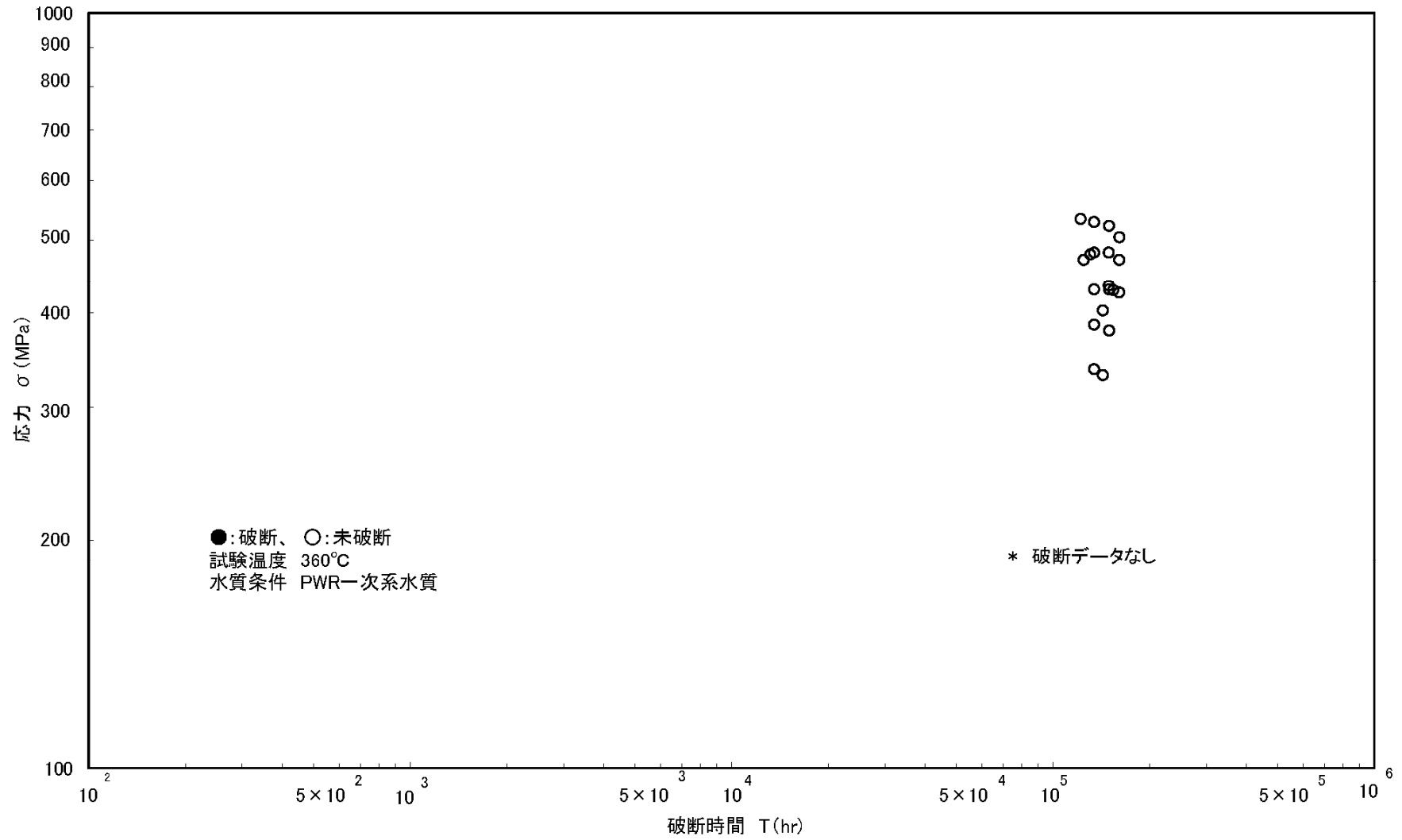


図2. 2-2 690系ニッケル基合金の定荷重応力腐食割れ (SCC) 試験結果

[出典：電力共同研究「690合金のPWSCC長期信頼性確証試験 (STEP5) 2019年度 (中間報告書)」]

表2.2-1 大飯3号炉 加圧器に想定される経年劣化事象

機能達成に必要な項目	部位	消耗品・定期 取替品	材料	経年劣化事象						備考	
				減肉		割れ		材質変化			その他
				摩耗	腐食	疲労割れ	応力腐食 割れ	熱時効	劣化		
バウンダリの維持	上部鏡、上部胴、中間胴 下部胴、下部鏡		低合金鋼 (ステンレス鋼内張り)							▲*1	*1：内張り下層部の亀裂 *2：ピitting
	マンホール用座		低合金鋼 (ステンレス鋼内張り)		△*2					▲*1	
	マンホール用蓋		低合金鋼								
	マンホールボルト		低合金鋼		△						
	温度計用管台 レベル計用管台		ステンレス鋼				△				
	ヒータスリーブ		ステンレス鋼				△				
	スプレイライン用管台		低合金鋼 (ステンレス鋼内張り) セーフエンドは ステンレス鋼、 溶接金属は 690系ニッケル基合金			○	△ (溶接金属)			▲*1	
	サージ用管台		低合金鋼 (ステンレス鋼内張り) セーフエンドは ステンレス鋼、 溶接金属は 690系ニッケル基合金			○	△ (溶接金属)			▲*1	
	安全弁用管台		低合金鋼 (ステンレス鋼内張り) セーフエンドは ステンレス鋼、 溶接金属は 690系ニッケル基合金				△ (溶接金属)			▲*1	
	逃がし弁用管台		低合金鋼 (ステンレス鋼内張り) セーフエンドは ステンレス鋼、 溶接金属は 690系ニッケル基合金				△ (溶接金属)			▲*1	
ガスケット	◎	—									
圧力制御	スプレイノズル		ステンレス鋼鋳鋼								
	ヒータサポートプレート		ステンレス鋼								

○：高経年化対策上着目すべき経年劣化事象

△：高経年化対策上着目すべき経年劣化事象ではない事象（日常劣化管理事象）

▲：高経年化対策上着目すべき経年劣化事象ではない事象（日常劣化管理事象以外）

2.3 高経年化対策上着目すべき経年劣化事象の評価

2.3.1 スプレイライン用管台等の疲労割れ

a. 事象の説明

スプレイライン用管台等は、プラントの起動・停止時等に熱過渡を繰り返す受けるため、疲労が蓄積することになる。

b. 技術評価

① 健全性評価

スプレイ注水時またはインサージ（1次冷却材管から加圧器への流れ）やアウトサージ（加圧器から1次冷却材管への流れ）時の熱衝撃により比較的大きな熱応力が発生するスプレイライン用管台およびサージ用管台を対象として「日本機械学会 設計・建設規格（JSME S NC1-2005/2007）」に基づき評価を行った。

また、使用環境を考慮した疲労について、「日本機械学会 環境疲労評価手法（JSME S NF1-2009）」に基づき評価した。さらに、スプレイライン用管台では、熱成層の影響を考慮して評価した。

評価点を図2.3-1に、疲労評価に用いた過渡回数を表2.3-1に示す。なお、2014年度末までの運転実績に基づき推定した2015年度以降の評価対象期間での推定過渡回数を包含し、より保守的に設定した過渡回数とした。

評価結果を表2.3-2に示すが、許容値を満足する結果が得られている。

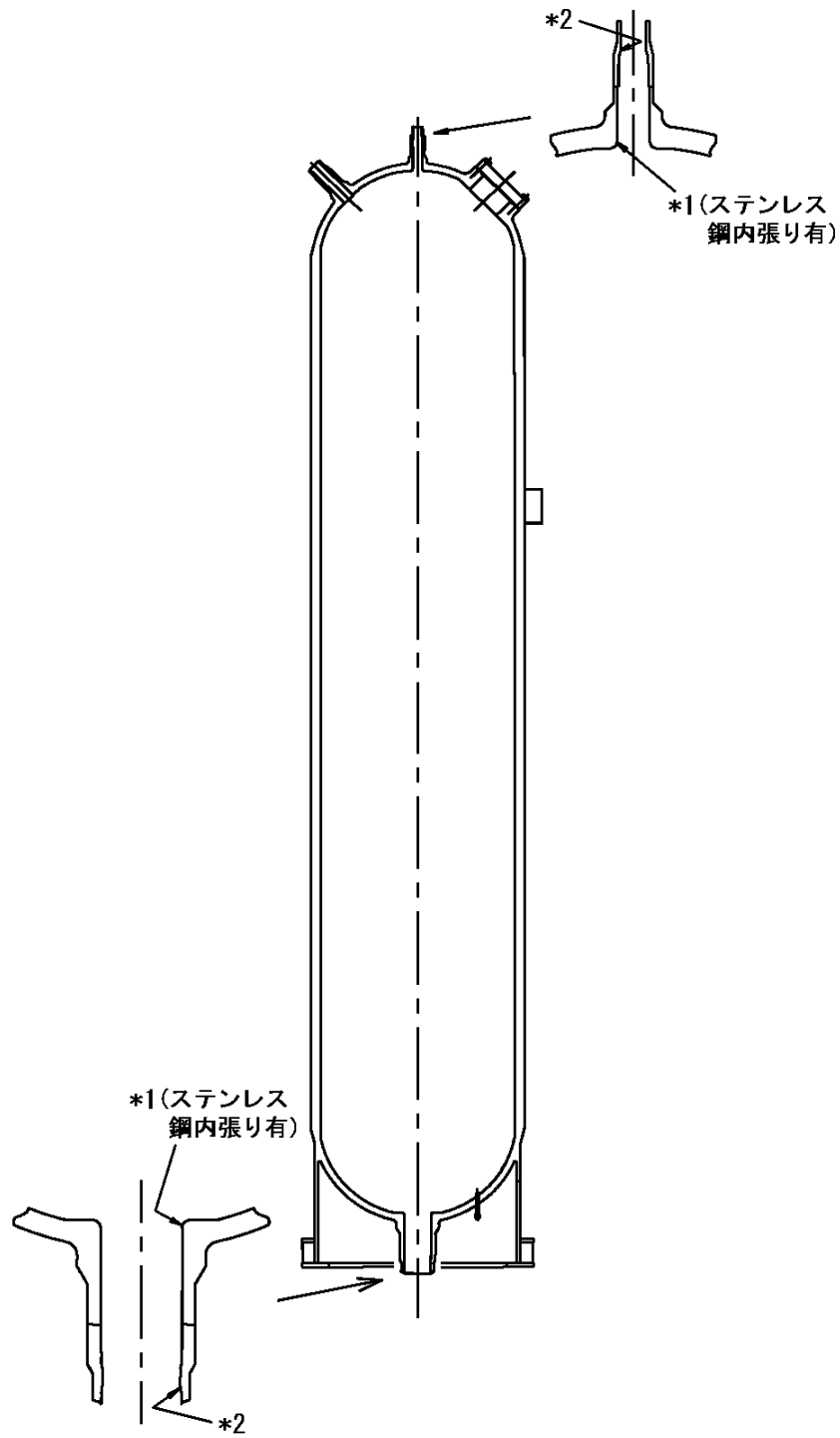
表2.3-1 大飯3号炉 加圧器スプレイライン用管台等の疲労評価に用いた過渡回数
 運転状態Ⅰ

過渡項目	運転実績に基づく過渡回数	
	2014年度末時点	運転開始後60年 時点の推定値
起動（温度上昇率55.6℃/h）	26	74
停止（温度下降率55.6℃/h）	26	74
負荷上昇（負荷上昇率5%/min）	220	903
負荷減少（負荷減少率5%/min）	211	894
90%から100%へのステップ状負荷上昇	2	4
100%から90%へのステップ状負荷減少	2	4
100%からの大きいステップ状負荷減少	3	9
定常負荷運転時の変動*1	-	-
燃料交換	17	70
0%から15%への負荷上昇	29	79
15%から0%への負荷減少	21	68
1 ループ停止 / 1 ループ起動		
Ⅰ) 停止	0	2
Ⅱ) 起動	0	2

運転状態Ⅱ

過渡項目	運転実績に基づく過渡回数	
	2014年度末時点	運転開始後60年 時点の推定値
負荷の喪失	4	7
外部電源喪失	1	5
1次冷却材流量の部分喪失	0	2
100%からの原子炉トリップ		
Ⅰ) 不注意な冷却を伴わないトリップ	1	8
Ⅱ) 不注意な冷却を伴うトリップ	0	2
Ⅲ) 不注意な冷却と安全注入を伴うトリップ	0	2
1次冷却系の異常な減圧	0	2
制御棒クラスタの落下	0	3
出力運転中の非常用炉心冷却系の誤起動	0	2
1次冷却系停止ループの誤起動	0	2
タービン回転試験	5	5
1次系漏えい試験	22	63

*1：設計評価においては、1次冷却材温度は高温側±1.4℃、低温側±2.4℃、1次冷却材圧力は+0.39MPa、-0.29MPa（+4.0kg/cm²、-3.0kg/cm²）の変動があるものとしているが、この過渡項目の疲労累積係数への寄与は小さく、また、実際には通常運転中のゆらぎとして、このような変動は生じていない。



*1: 「設計・建設規格」に基づく疲労評価対象部位(最大)
 (非接液部の場合は () 内に理由を記載)

*2: 「環境疲労評価手法」に基づく疲労評価対象部位(最大) (接液部が対象)

図2.3-1 大飯3号炉 加圧器の疲労評価対象部位

表2.3-2 大飯3号炉 加圧器スプレイライン用管台等の疲労評価結果

評価対象部位 (使用材料)	疲労累積係数 (許容値：1以下)	
	設計・建設規格 による解析	環境疲労評価手法 による解析
スプレイライン用管台 (低合金鋼、ステンレス鋼 (内張り))	0.051	0.060 ^{*1*2}
サージ用管台 (低合金鋼、ステンレス鋼 (内張り))	0.019	0.021 ^{*2}

*1：熱成層による発生応力を含めた解析であり、3次元有限要素法を用いた評価。

*2：炉水環境にあり、かつ疲労評価上最も厳しい箇所について評価を実施しており、疲労評価対象箇所と異なる。

② 現状保全

スプレイライン用管台等の疲労割れに対しては、定期的に超音波探傷検査および浸透探傷検査により、有意な欠陥がないことを確認している。また、定期的に漏えい検査を実施し、耐圧部の健全性を確認している。

スプレイライン用管台等の加圧器内面の内張りについては、超音波探傷検査により母材に有意な欠陥のないことを確認することで、その健全性を確認している。

さらに、高経年化技術評価に合わせて、実績過渡回数に基づく評価を実施することとしている。

③ 総合評価

健全性評価結果から判断して、疲労割れ発生の可能性はないと考える。ただし、疲労評価は実績過渡回数に依存するため、今後も実績過渡回数を把握し評価する必要がある。

また、疲労割れは超音波探傷検査等で検知可能であり、点検手法として適切である。

c. 高経年化への対応

スプレイライン用管台等の疲労割れについては、実績過渡回数の確認を継続的に実施し、運転開始後60年時点の推定過渡回数を上回らないことを確認する。

2. 2 加圧器ヒータ

[対象機器]

- ① 加圧器後備ヒータ

目次

1. 技術評価対象機器	1
2. 加圧器後備ヒータの技術評価	2
2.1 構造、材料および使用条件	2
2.2 経年劣化事象の抽出	6

1. 技術評価対象機器

大飯3号炉で使用されている加圧器ヒータの主な仕様を表1-1に示す。

表1-1 大飯3号炉 加圧器ヒータの主な仕様

機器名称 (台数)	重要度*1	主要寸法 ($\phi \times L$) (mm \times mm)	使用条件	
			最高使用圧力 (MPa[gage])	最高使用温度 ($^{\circ}\text{C}$)
加圧器後備ヒータ (60)	MS-2	約22 \times 約2,985	約17.2	約360

注：主要寸法の長さ (L) にはアダプタ部は含まない。

*1：機能は最上位の機能を示す。

2. 加圧器後備ヒータの技術評価

2.1 構造、材料および使用条件

2.1.1 加圧器後備ヒータ

(1) 構造

加圧器後備ヒータはヒータスリーブを介して加圧器本体に取り付けており、加圧器内部で上下2箇所のサポートプレートで支持している。

発熱体は1次冷却材の圧力バウンダリであるシースに内包されており、リード等に接続している。電力はコネクタに接続したケーブルからリード等を介して発熱体に供給されている。

シース内部の絶縁は絶縁物（酸化マグネシウム）により維持している。酸化マグネシウムは非常に吸湿しやすい材料であるため、セラミック端子とレセプタクルの接続部をシールすることで外部の湿気がシース内部に侵入しないようにしている。

絶縁物、充てん材およびセラミック端子はヒータ端末部の絶縁を維持するためのものである。

大飯3号炉の加圧器後備ヒータの加圧器本体への取付構造図を図2.1-1に、加圧器後備ヒータの構造図を図2.1-2に示す。

(2) 材料および使用条件

大飯3号炉の加圧器後備ヒータの使用材料および使用条件を表2.1-1および表2.1-2に示す。

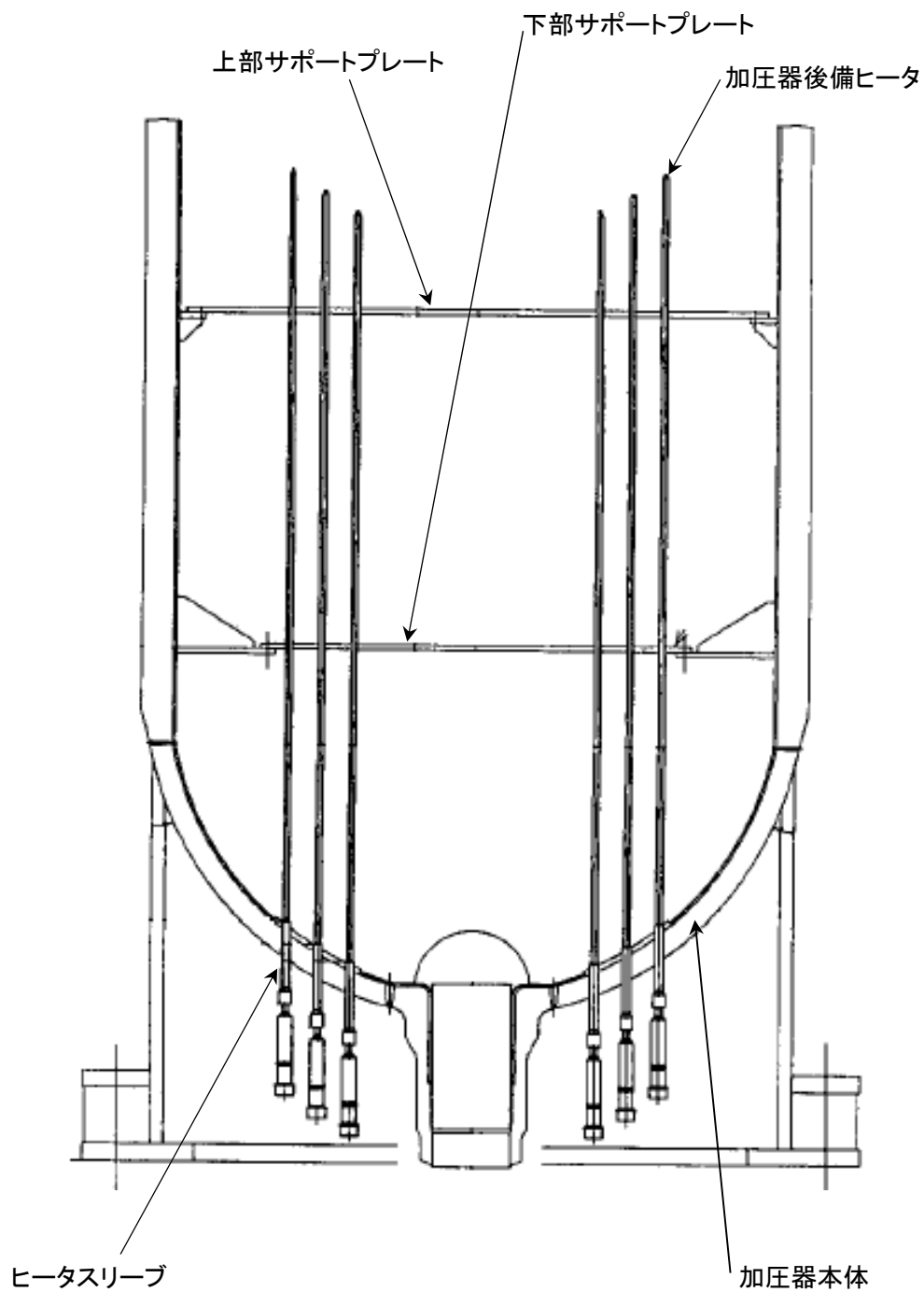
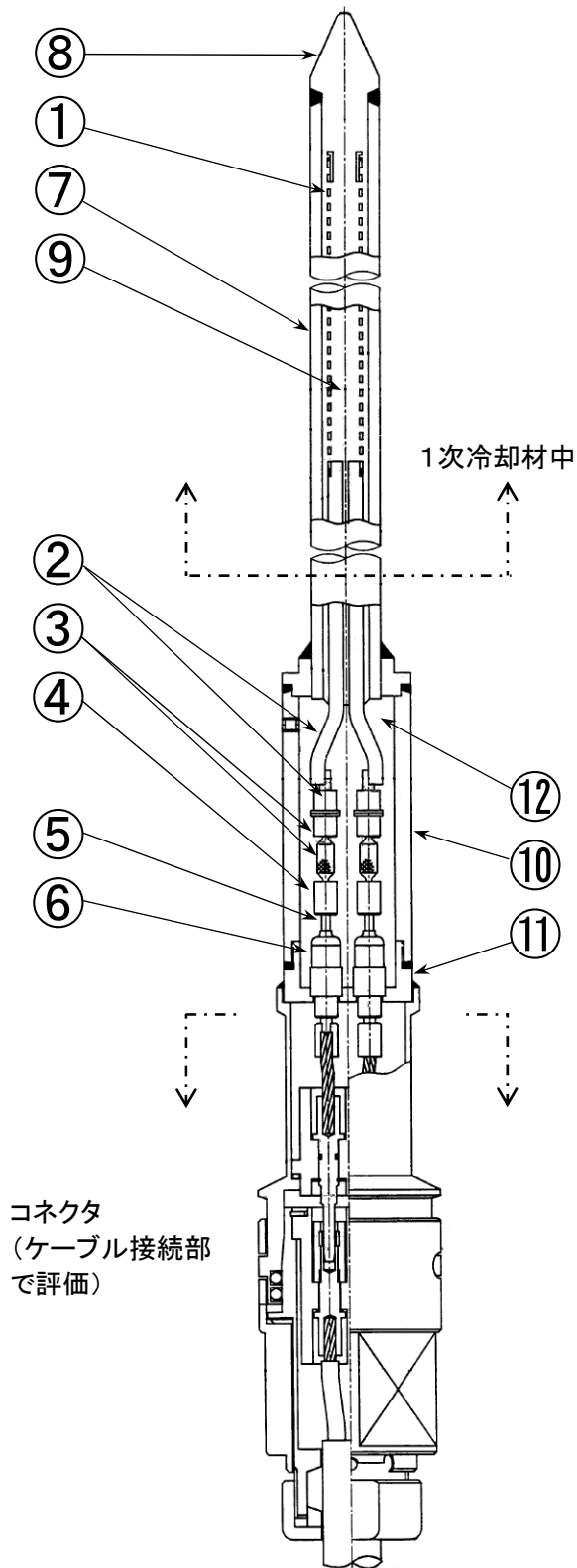


図2. 1-1 大飯3号炉 加圧器後備ヒータの加圧器本体への取付構造図



No.	部位
①	発熱体
②	リード
③	伸縮リード
④	端子
⑤	銅棒
⑥	セラミック端子
⑦	シース
⑧	プラグ
⑨	絶縁物
⑩	アダプタ
⑪	レセプタクル
⑫	充てん材

図2.1-2 大飯3号炉 加圧器後備ヒータの構造図

表2. 1-1 大飯3号炉 加圧器後備ヒータ主要部位の使用材料

部位	材料
発熱体	ニクロム線
リード	ニッケル
伸縮リード	銅
端子	銅
銅棒	銅
セラミック端子	セラミックス
絶縁物	酸化マグネシウム
充てん材	酸化アルミニウム
シース	ステンレス鋼
プラグ	ステンレス鋼
アダプタ	ステンレス鋼
レセプタクル	ステンレス鋼

表2. 1-2 大飯3号炉 加圧器後備ヒータの使用条件

最高使用圧力	約17. 2MPa [gage]
最高使用温度	約360℃

2.2 経年劣化事象の抽出

2.2.1 機能達成に必要な項目

加圧器後備ヒータとしての機能達成に必要な項目として、以下の2つがある。

- ① 昇温・昇圧制御
- ② バウンダリの維持

2.2.2 高経年化対策上着目すべき経年劣化事象

加圧器後備ヒータについて機能達成に必要な項目を考慮して主要な部位に展開した上で、個々の部位の構造、材料、使用条件および現在までの運転経験を考慮し、表2.2-1に示すとおり想定される経年劣化事象を抽出した結果、高経年化対策上着目すべき経年劣化事象はない。

2.2.3 高経年化対策上着目すべき経年劣化事象ではない事象

以下の事象（表2.2-1で△となっているもの）については、想定される経年劣化事象であるが、

- 1) 想定した劣化傾向と実際の劣化傾向の乖離が考えがたい経年劣化事象であって、想定した劣化傾向等に基づき適切な保全活動を行っているもの
- 2) 現在までの運転経験や使用条件から得られた材料試験データとの比較等により、今後も経年劣化の進展が考えられない、または進展傾向が極めて小さいと考えられる経年劣化事象

に該当するものについては、高経年化対策上着目すべき経年劣化事象ではないと判断した。

上記の1)に該当する事象または2)に該当する事象であるが保全によりその傾向が維持できていることを確認している事象（日常劣化管理事象）を以下に示す。

なお、日常劣化管理事象ではない事象はない。

(1) 発熱体、リード、伸縮リード、端子および銅棒の導通不良

発熱体等は、ヒータON-OFF時に発生する熱伸縮により繰り返し応力を受けるため、材料に疲労が蓄積され、疲労割れによる導通不良が想定される。

しかしながら、実機同等品を用いたON-OFF寿命試験の結果、実機の使用状態での発熱体温度では、60年間の運転を想定したヒータON-OFF回数程度では、導通不良に至らないことを確認しており、疲労割れにより導通不良に至る可能性はない。

したがって、今後も機能の維持は可能であることから、高経年化対策上着目すべき経年劣化事象ではない。

なお、機器点検時の抵抗測定により、機器の健全性を確認している。

(2) セラミック端子および充てん材の絶縁低下

セラミック端子および充てん材は無機物のセラミックスおよび酸化アルミニウムであり、経年劣化の可能性はない。

なお、長期の使用においては表面の汚損による絶縁低下が想定される。

しかしながら、セラミック端子および充てん材はアダプタおよびレセプタクルで保護されており、塵埃の付着により表面が汚損する可能性は小さい。

したがって、今後も機能の維持は可能であることから、高経年化対策上着目すべき経年劣化事象ではない。

なお、機器点検時の絶縁抵抗測定により、機器の健全性を確認している。

(3) 絶縁物の絶縁低下

絶縁物は、発熱体の発熱により、発熱体の成分（Ni、Cr）が拡散し、酸化マグネシウムの純度が低下することによる絶縁低下が想定される。

しかしながら、加圧器後備ヒータの発熱体の温度は最大550℃であり、拡散が急激に進行することはない（出典：キングリー・ウールマン セラミックス材料科学入門 基礎編）。

また、加圧器後備ヒータは絶縁物の吸湿防止のため、セラミック端子とレセプタクルの接続部をシールしており、外部の湿気がシース内部に侵入しない構造としている。

したがって、今後も機能の維持は可能であることから、高経年化対策上着目すべき経年劣化事象ではない。

なお、機器点検時の絶縁抵抗測定により、機器の健全性を確認している。

(4) シースおよびプラグの応力腐食割れ

海外プラントにおいて、ステンレス鋼製のシース外面のサポートプレート接触部等が応力腐食割れによって損傷する事例が発生している。応力腐食割れの発生原因として、接液部表面の硬化層や残留応力の影響と報告されている。

大飯3号炉のシースは国内産であり、表層は硬くなく、応力腐食割れが発生、進展することは考えがたい。

また、プラグの表面は機械加工を行っているが、内部まで硬いとは考えられないことから、応力腐食割れが進展することは考えがたい。

以上のことから、シースおよびプラグの応力腐食割れは、高経年化対策上着目すべき経年劣化事象ではない。

なお、機器点検時の絶縁抵抗測定により、1次冷却材の混入等による絶縁低下のないことを確認している。

表2.2-1 大飯3号炉 加圧器後備ヒータに想定される経年劣化事象

機能達成に必要な項目	部位	消耗品・定期取替品	材料	経年劣化事象								備考
				減肉		割れ		絶縁	導通	特性	その他	
				摩耗	腐食	疲労割れ	応力腐食割れ	絶縁低下	導通不良	特性変化		
昇温・昇圧制御	発熱体		ニクロム線							△		
	リード		ニッケル							△		
	伸縮リード		銅							△		
	端子		銅							△		
	銅棒		銅							△		
	セラミック端子		セラミックス						△			
	絶縁物		酸化マグネシウム						△			
	充てん材		酸化アルミニウム						△			
	レセプタクル		ステンレス鋼									
	アダプタ		ステンレス鋼									
バウンダリの維持	シース		ステンレス鋼				△					
	プラグ		ステンレス鋼				△					

△：高経年化対策上着目すべき経年劣化事象ではない事象（日常劣化管理事象）

3 原子炉格納容器

[対象部位]

- 3.1 原子炉格納容器本体
- 3.2 機械ペネトレーション
- 3.3 電気ペネトレーション

大飯3号炉で使用されている原子炉格納容器の部位は、本体および貫通部に大きく分かれ、形式等でグループ化すると3個のグループに分類されるため、本評価書においては、これら対象部位3種類についての技術評価を行う。

本評価書では、以下の3つに分類している。

- 3.1 原子炉格納容器本体
- 3.2 機械ペネトレーション
- 3.3 電気ペネトレーション

3.1 原子炉格納容器本体

[対象機器]

- ① 原子炉格納容器

目次

1. 技術評価対象機器	1
2. 原子炉格納容器の技術評価	2
2.1 構造、材料および使用条件	2
2.2 経年劣化事象の抽出	6

1. 技術評価対象機器

大飯3号炉で使用されている原子炉格納容器の主な仕様を表1-1に示す。

表1-1 大飯3号炉 原子炉格納容器の主な仕様

機器名称 (台数)	重要度*1	使用条件	
		最高使用圧力 (MPa[gage])	最高使用温度 (°C)
原子炉格納容器 (1)	MS-1、重*2	約0.39	約144

*1：機能は最上位の機能を示す。

*2：重要度クラスとは別に常設重大事故等対処設備に属する機器および構造物であることを示す。

2. 原子炉格納容器の技術評価

2.1 構造、材料および使用条件

2.1.1 原子炉格納容器

(1) 構造

大飯3号炉の原子炉格納容器は、LOCA時の耐圧・漏えい防止機能、および構造物の支持機能、ならびに遮蔽機能をもつ容器であり、プレストレストコンクリート構造とし、その内面には気密性を確保するためのライナープレートを設け、防錆のために塗装を施している。

大飯3号炉の原子炉格納容器の構造図を図2.1-1および図2.1-2に示す。

(2) 材料および使用条件

大飯3号炉の原子炉格納容器の使用材料および使用条件を表2.1-1および表2.1-2に示す。

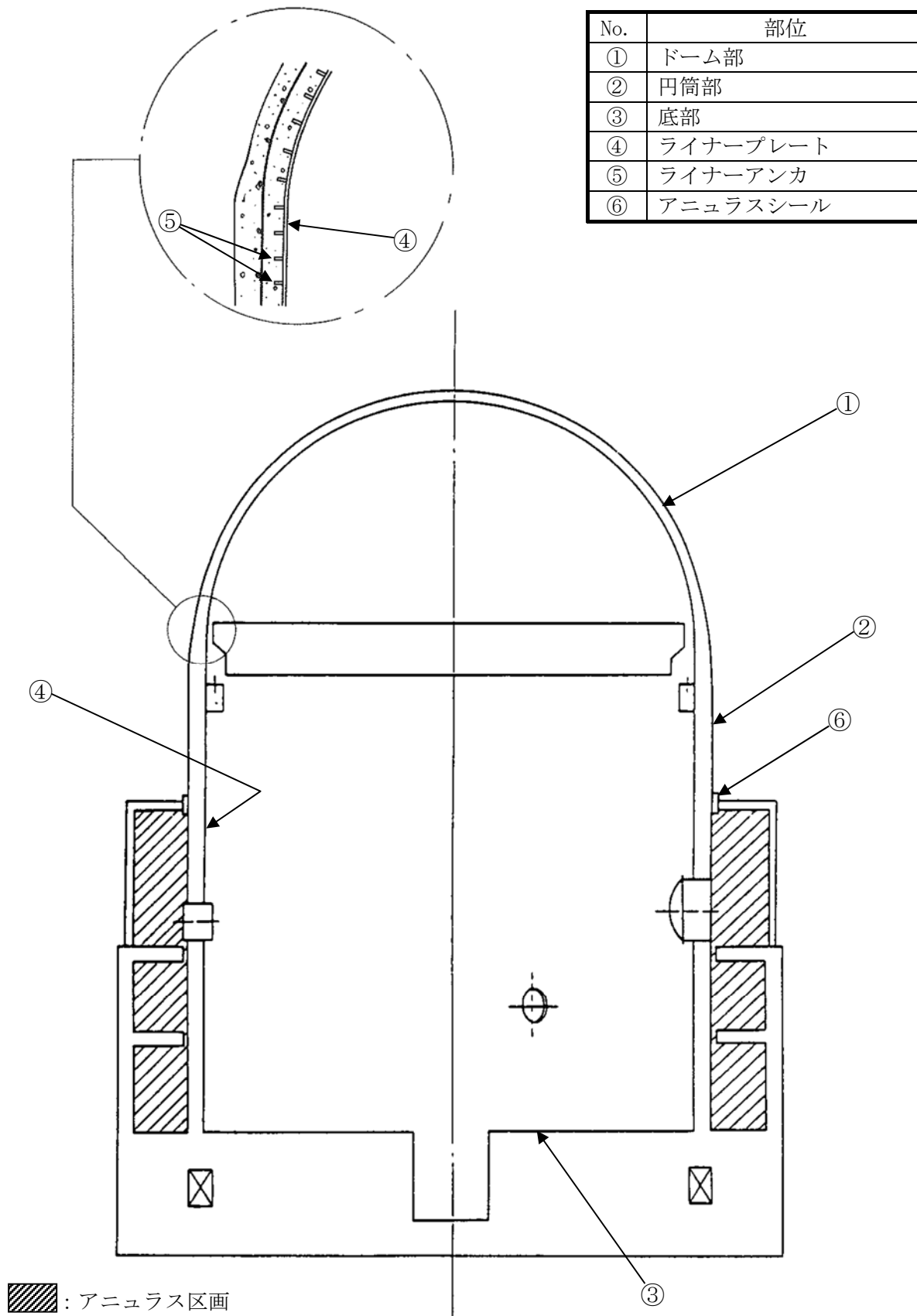


図2.1-1 大飯3号炉 原子炉格納容器構造図

No.	部位
①	逆U
②	フープ

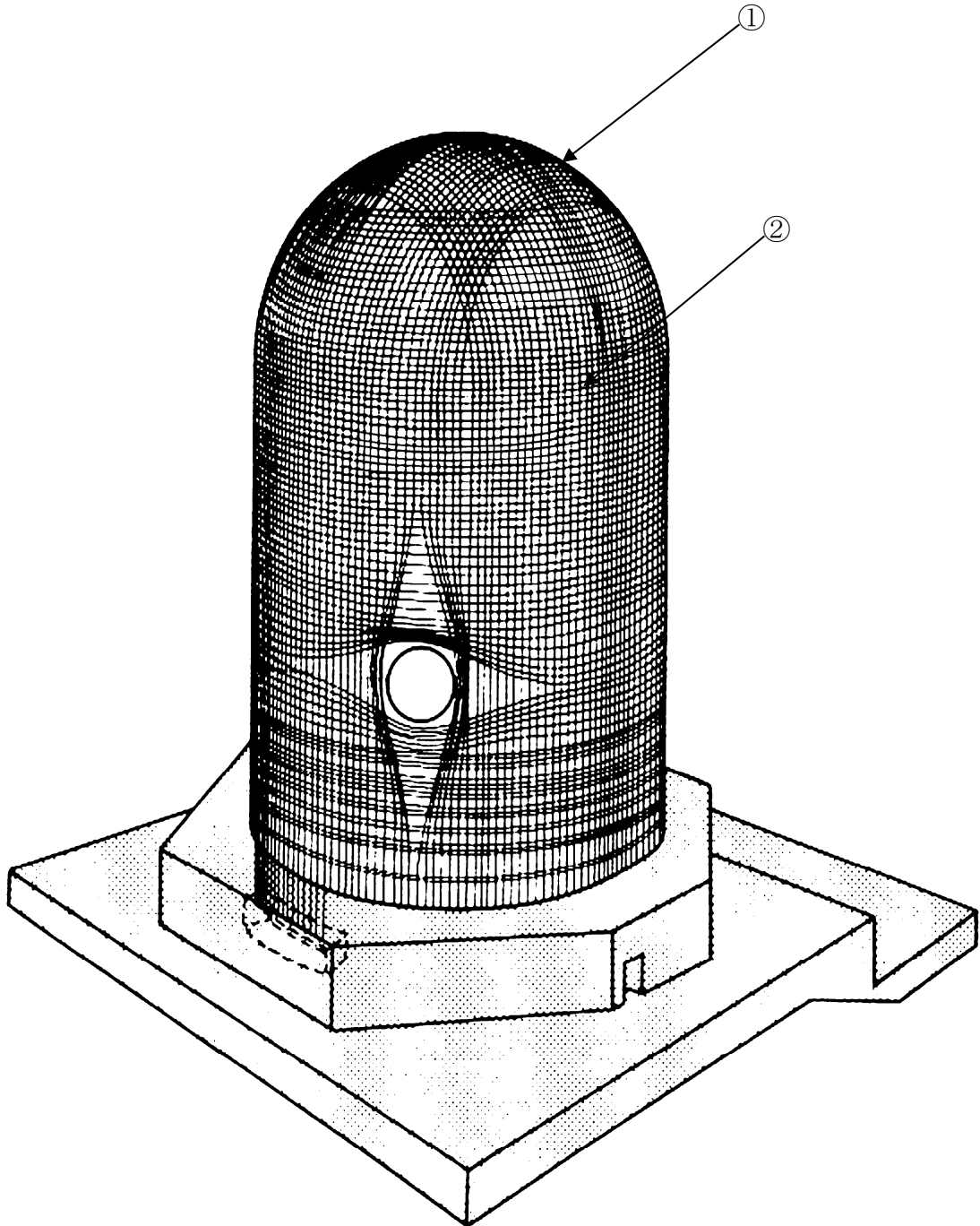


図2.1-2 大飯3号炉 原子炉格納容器構造図
(テンドン (プレストレスシステム) 配置概念図)

表2.1-1 大飯3号炉 原子炉格納容器主要部位の使用材料

部位		材料
鉄筋コンクリート	ドーム部	コンクリート 鉄筋
	円筒部	
	底部	
テンドン (プレストレス システム)	逆U	P C 鋼より線
	フープ	
ライナープレート		炭素鋼
ライナーアンカ		炭素鋼
アニュラスシール		消耗品・定期取替品

表2.1-2 大飯3号炉 原子炉格納容器の使用条件

最高使用圧力	約0.39MPa[gage]
最高使用温度	約144℃
内部流体	大気

2.2 経年劣化事象の抽出

2.2.1 機能達成に必要な項目

原子炉格納容器の機能である耐圧・漏えい防止機能、支持機能および遮蔽機能を維持するためには、次の項目が必要である。

- ① バウンダリの維持
- ② 強度の維持
- ③ 遮蔽能力の維持

なお、耐圧機能、支持機能および遮蔽機能を担う鉄筋コンクリートおよび tendon（プレストレスシステム）の強度の維持および遮蔽能力の維持については、「コンクリート構造物および鉄骨構造物の技術評価書」にて評価するものとし、本評価書には含んでいない。

2.2.2 高経年化対策上着目すべき経年劣化事象

原子炉格納容器について機能達成に必要な項目を考慮して主要な部位に展開した上で、個々の部位の構造、材料、使用条件（圧力、温度等）および現在までの運転経験を考慮し、表2.2-1に示すとおり想定される経年劣化事象を抽出した結果、高経年化対策上着目すべき経年劣化事象はない。

2.2.3 高経年化対策上着目すべき経年劣化事象ではない事象

以下の事象（表2.2-1で△となっているもの）については想定される経年劣化事象であるが、

- 1) 想定した劣化傾向と実際の劣化傾向の乖離が考えがたい経年劣化事象であって、想定した劣化傾向等に基づき適切な保全活動を行っているもの
- 2) 現在までの運転経験や使用条件から得られた材料試験データとの比較等により、今後も経年劣化の進展が考えられない、または進展傾向が極めて小さいと考えられる経年劣化事象

に該当するものについては、高経年化対策上着目すべき経年劣化事象ではないと判断した。

上記の1)に該当する事象または2)に該当する事象であるが保全によりその傾向が維持できていることを確認している事象（日常劣化管理事象）を以下に示す。

なお、日常劣化管理事象ではない事象はない。

(1) ライナープレート等の腐食（全面腐食）

ライナープレート等は炭素鋼であり、腐食が想定される。

しかしながら、塗装等により腐食を防止しており、塗膜等が健全であれば腐食進行の可能性は小さい。コンクリート埋設部は塗膜の状態を確認することが困難であるが、コンクリート内の水酸化カルシウムにより強アルカリ環境を形成しており、塗膜がない状態でも鉄表面は不動態化しているため、腐食速度としては極めて小さい。

また、定期的目視確認により塗膜等の健全性を確認するとともに、原子炉格納容器漏えい率試験によりバウンダリ機能の健全性を確認している。

したがって、今後も機能の維持は可能であることから、高経年化対策上着目すべき経年劣化事象ではない。

(2) ライナープレートの疲労割れ

ライナープレートは、プラントの起動・停止時等の過渡により、疲労割れが想定される。

しかしながら、運転中の温度変化およびそれに伴う圧力変化等しか過渡を受けず、有意な過渡を受けないことから、高経年化対策上着目すべき経年劣化事象ではない。

なお、原子炉格納容器漏えい率試験により、機器の健全性を確認している。

2.2.4 消耗品および定期取替品

アニュラスシールは目視確認の結果に基づき取替える消耗品であり、長期使用はせず取替を前提としていることから、高経年化対策を見極める上での評価対象外とする。

表2.2-1 大飯3号炉 原子炉格納容器に想定される経年劣化事象

機能達成に必要な項目	部位	消耗品・定期取替品	材料	経年劣化事象							備考
				減肉		割れ		材質変化		その他	
				摩耗	腐食	疲労割れ	応力腐食割れ	熱時効	劣化		
バウンダリの維持	ライナープレート		炭素鋼		△	△					
	ライナーアンカ		炭素鋼		△						
	アニュラスシール	◎	—								

△：高経年化対策上着目すべき経年劣化事象ではない事象（日常劣化管理事象）

3.2 機械ペネトレーション

[対象機器]

- ① 固定式配管貫通部
- ② 機器搬入口
- ③ エアロック
- ④ 燃料移送管貫通部

目次

1. 技術評価対象機器および代表機器の選定	1
1.1 グループ化の考え方および結果	1
1.2 代表機器の選定	1
2. 代表機器の技術評価	7
2.1 構造、材料および使用条件	7
2.2 経年劣化事象の抽出	19
2.3 高経年化対策上着目すべき経年劣化事象の評価	26
3. 代表機器以外への展開	30
3.1 高経年化対策上着目すべき経年劣化事象	30
3.2 高経年化対策上着目すべき経年劣化事象ではない事象	31

1. 技術評価対象機器および代表機器の選定

大飯3号炉で使用されている機械ペネトレーションの主な仕様を表1-1に示す。

これらの機械ペネトレーションを型式の観点からグループ化し、それぞれのグループより以下のとおり代表機器を選定した。

1.1 グループ化の考え方および結果

表1-1に示す機械ペネトレーションについて、型式を分離基準として考えると、合計4つのグループに分類される。

1.2 代表機器の選定

(1) 型式：固定式配管貫通部

固定式配管貫通部のうち、大口径であり、最高使用温度が高く、プラントの起動・停止等に伴い有意な熱過渡を受ける余熱除去冷却器出口配管貫通部を代表機器とする。

(2) 型式：機器搬入口

このグループには、機器搬入口のみが属するため、代表機器は機器搬入口とする。

(3) 型式：エアロック

このグループには、通常用エアロックと非常用エアロックが属するが、常用される通常用エアロックを代表機器とする。

(4) 型式：燃料移送管貫通部

このグループには、燃料移送管貫通部のみが属するため、代表機器は燃料移送管貫通部とする。

表1-1 (1/5) 大飯3号炉 機械ペネトレーションの主な仕様

型式	貫通部番号	ライン名	仕様 配管口径 (mm)	選定基準			代表機器の選定	
				重要度*1	最高使用温度 (℃)	最高使用圧力 (MPa[gage])	代表機器	選定理由
固定式 配管貫通部	1 5 1	B格納容器再循環配管	609.6	MS-1、重*2	約 144	約0.39		
	1 5 2	A格納容器再循環配管	609.6		約 144	約0.39		
	2 1 1	原子炉キャビティ浄化戻り配管	114.3		約 144	約0.39		
	2 1 4	事故後1次冷却材サンプル戻り配管	27.2		約 144	約0.39		
	2 1 7	蓄圧タンクサンプル配管	27.2		約 150	約4.90		
	2 1 9	B-1次冷却材ポンプ封水注入配管	48.6		約 150	約20.0		
	2 2 0 L	加圧器液相部、気相部サンプル及び1次冷却材サンプル取出し配管	27.2		約 360	約17.2		
	2 2 0 R	1次冷却材サンプル取出し配管 (Dループ高温側)	27.2		約 343	約17.2		
	2 2 6	抽出配管	60.5		約 200	約4.51		
	2 2 9	充てん配管	89.1		約 144	約20.0		
	2 3 1	C-1次冷却材ポンプ封水注入配管	48.6		約 150	約20.0		
	2 3 2	1次冷却材ポンプ封水戻り配管	89.1		約 144	約0.98		
	2 3 5	原子炉キャビティ浄化取水配管	165.2		約 144	約0.39		
	2 4 3	B制御用空気配管	60.5		約 144	約0.83		
	2 4 4	D格納容器再循環ユニット冷却水戻り配管	165.2		約 144	約1.37		
	2 4 6	格納容器圧力取出し配管 (スプレイ用)	27.2		約 144	約0.39		
	2 4 7	C格納容器再循環ユニット冷却水戻り配管	165.2		約 144	約1.37		
	2 4 9	格納容器圧力取出し配管 (スプレイ用)	27.2		約 144	約0.39		
	2 5 0	B、C格納容器再循環ユニット冷却水供給配管	216.3		約 144	約1.37		
	3 0 3	格納容器給気ダクト	1219.2		約 144	約0.39		
3 0 5	加圧器逃がしタンクガス分析器連絡管	27.2	約 170	約0.69				
3 0 8	加圧器逃がしタンク純水補給配管	89.1	約 144	約1.37				

*1: 機能は最上位の機能を示す。

*2: 重要度クラスとは別に常設重大事故等対処設備に属する機器および構造物であることを示す。

表1-1 (2/5) 大飯3号炉 機械ペネトレーションの主な仕様

型式	貫通部番号	ライン名	仕様 配管口径 (mm)	選定基準			代表機器の選定	
				重要度*1	最高使用温度 (°C)	最高使用圧力 (MPa[gage])	代表機器	選定理由
固定式 配管貫通部	314	格納容器スプレイ配管 (B. CSポンプより)	355.6	MS-1、重*2	約 150	約2.75	◎	高温 (熱過渡)
	317	加圧器逃がしタンク窒素供給配管	34.0		約 144	約0.98		
	320	B余熱除去ポンプ入口配管 (Cループより)	318.5		約 200	約4.51		
	322	D-1次冷却材ポンプ封水注入配管	48.6		約 150	約20.0		
	326	B余熱除去冷却器出口配管	267.4		約 200	約17.2		
	332	高圧注入配管 (B高圧注入ポンプより)	114.3		約 150	約17.2		
	335	格納容器サンプポンプ出口配管	60.5		約 144	約0.98		
	337	蓄圧タンク補給水配管	34.0		約 150	約16.7		
	338	格納容器冷却材ドレンタンクベント配管	60.5		約 144	約0.98		
	341	格納容器冷却材ドレンポンプ出口配管	89.1		約 144	約1.37		
	344	格納容器冷却材ドレンタンクガス分析器連絡管	27.2		約 144	約0.39		
	347	高圧注入配管 (A高圧注入ポンプより)	114.3		約 150	約17.2		
	353	A余熱除去冷却器出口配管	267.4		約 200	約17.2	◎	高温 (熱過渡)
	359	A余熱除去ポンプ入口配管 (Bループより)	318.5		約 200	約4.51		
	361	A-1次冷却材ポンプ封水注入配管	48.6		約 150	約20.0		
	365	格納容器スプレイ配管 (A. CSポンプより)	355.6		約 150	約2.75		
	373	A制御用空気配管	60.5		約 144	約0.83		
	374	A格納容器水素ページ給気配管	89.1		約 144	約0.83		
	376	蓄圧タンク窒素供給配管	34.0		約 144	約4.90		
	377	B格納容器水素ページ給気配管	89.1		約 144	約0.83		
382	格納容器圧力取り出し配管 (格納容器減圧装置用)	27.2	約 144	約0.39				
383	A. D格納容器再循環ユニット冷却水供給配管	216.3	約 144	約1.37				

*1: 機能は最上位の機能を示す。

*2: 重要度クラスとは別に常設重大事故等対処設備に属する機器および構造物であることを示す。

表1-1 (3/5) 大飯3号炉 機械ペネトレーションの主な仕様

型式	貫通部番号	ライン名	仕様	選定基準			代表機器の選定	
			配管口径 (mm)	重要度*1	最高使用温度 (°C)	最高使用圧力 (MPa[gage])	代表機器	選定理由
固定式 配管貫通部	385L	C蒸気発生器ブローダウンサンプル配管	27.2	MS-1、重*2	約 298	約8.17		
	385R	D蒸気発生器ブローダウンサンプル配管	27.2		約 298	約8.17		
	386	A格納容器再循環ユニット冷却水戻り配管	165.2		約 144	約1.37		
	388L	A蒸気発生器ブローダウンサンプル配管	27.2		約 298	約8.17		
	388R	B蒸気発生器ブローダウンサンプル配管	27.2		約 298	約8.17		
	389	B格納容器再循環ユニット冷却水戻り配管	165.2		約 144	約1.37		
	404	所内用空気配管	60.5		約 144	約0.83		
	405	I C I S 炭酸ガスパージ配管	27.2		約 144	約0.39		
	407	脱塩水配管	60.5		約 144	約0.98		
	408	水消火用配管	114.3		約 144	約1.91		
	409	格納容器圧力取出し配管 (格納容器減圧装置用)	27.2		約 144	約0.39		
	413	制御棒監視盤室冷却ユニット冷却水供給配管	34.0		約 144	約0.98		
	414	A格納容器減圧装置排気配管	165.2		約 144	約0.39		
	416	制御棒監視盤室冷却ユニット冷却水戻り配管	34.0		約 144	約0.98		
	417	B格納容器減圧装置排気配管	165.2		約 144	約0.39		
	420	1次冷却材ポンプモータ冷却水供給配管	267.4		約 144	約1.37		
	423	制御棒駆動装置冷却ユニット及び余剰抽出冷却器冷却水供給配管	165.2		約 144	約1.37		
	424	格納容器圧力取出し配管 (スプレー用)	27.2		約 144	約0.39		
	432	制御棒駆動装置冷却ユニット及び余剰抽出冷却器冷却水戻り配管	165.2		約 144	約1.37		
	435	1次冷却材ポンプモータ冷却水戻り配管	267.4		約 144	約1.37		
436	格納容器圧力取出し配管 (スプレー用)	27.2	約 144	約0.39				
438	格納容器空気サンプリング戻り配管	34.0	約 144	約0.39				

*1：機能は最上位の機能を示す。

*2：重要度クラスとは別に常設重大事故等対処設備に属する機器および構造物であることを示す。

表1-1 (4/5) 大飯3号炉 機械ペネトレーションの主な仕様

型式	貫通部番号	ライン名	仕様	選定基準			代表機器の選定	
			配管口径 (mm)	重要度*1	最高使用温度 (°C)	最高使用圧力 (MPa[gage])	代表機器	選定理由
固定式 配管貫通部	439	格納容器空気サンプリング取出し配管	34.0	MS-1、重*2	約 144	約0.39		
	501	主給水管 (Cループ)	406.4		約 235	約8.17		
	502	主給水管 (Dループ)	406.4		約 235	約8.17		
	503	主給水管 (Aループ)	406.4		約 235	約8.17		
	504	主給水管 (Bループ)	406.4		約 235	約8.17		
	505	C蒸気発生器ブローダウン配管	89.1		約 298	約8.17		
	506	D蒸気発生器ブローダウン配管	89.1		約 298	約8.17		
	507	A蒸気発生器ブローダウン配管	89.1		約 298	約8.17		
	508	B蒸気発生器ブローダウン配管	89.1		約 298	約8.17		
	511	主蒸気管 (Cループ)	711.2 719.2		約 298	約8.17		
	512	主蒸気管 (Dループ)	711.2 719.2		約 298	約8.17		
	513	主蒸気管 (Aループ)	711.2 719.2		約 298	約8.17		
	514	主蒸気管 (Bループ)	711.2 719.2		約 298	約8.17		
	552	格納容器排気ダクト	1219.2		約 144	約0.39		
	557	UTマシン及びSITケーブル用配管	355.6		約 144	約0.39		
	558L	AM用格納容器圧力取出し配管	27.2		約 144	約0.39		
	558R	格納容器漏えい試験圧力取出し配管 (クォーツマノメータ及び精密圧力計)	27.2		約 144	約0.39		
	559	ECTケーブル用配管	165.2		約 144	約0.39		
	561	格納容器漏えい試験空気出口配管 (スラッジランシングと共用)	165.2		約 144	約0.39		
	563	格納容器漏えい試験空気入口配管 (スラッジランシング、RCP給排油と共用)	216.3		約 144	約0.39		
564	UTマシン及びSITケーブル用配管	355.6	約 144	約0.39				

*1：機能は最上位の機能を示す。

*2：重要度クラスとは別に常設重大事故等対処設備に属する機器および構造物であることを示す。

表1-1 (5/5) 大飯3号炉 機械ペネトレーションの主な仕様

型式	貫通部番号	ライン名	仕様	選定基準			代表機器の選定	
			配管口径 (mm)	重要度*1	最高使用温度 (°C)	最高使用圧力 (MPa[gage])	代表機器	選定理由
機器搬入口	540	機器搬入口	6000*3	MS-1、重*2	約 144	約0.39	◎	
エアロック	520	非常用エアロック	2600*3	MS-1、重*2	約 144	約0.39	◎	常用
	530	通常用エアロック	2600*3	MS-1、重*2	約 144	約0.39		
燃料移送管貫通部	200	燃料移送管	558.8	MS-1、重*2	約 144	約0.39	◎	

*1：機能は最上位の機能を示す。

*2：重要度クラスとは別に常設重大事故等対処設備に属する機器および構造物であることを示す。

*3：胴部の内径を示す。

2. 代表機器の技術評価

本章では、1章で代表機器とした以下の4種類の機械ペネトレーションについて技術評価を実施する。

- ① 余熱除去冷却器出口配管貫通部
- ② 機器搬入口
- ③ 通常用エアロック
- ④ 燃料移送管貫通部

2.1 構造、材料および使用条件

2.1.1 余熱除去冷却器出口配管貫通部

(1) 構造

大飯3号炉の余熱除去冷却器出口配管貫通部は、スリーブと貫通配管およびそれらを接続する端板により構成されており、可動部はない。

大飯3号炉の余熱除去冷却器出口配管貫通部の構造図を図2.1-1に示す。

(2) 材料および使用条件

大飯3号炉の余熱除去冷却器出口配管貫通部の使用材料および使用条件を表2.1-1および表2.1-2に示す。

No.	部位
①	端板
②	スリーブ

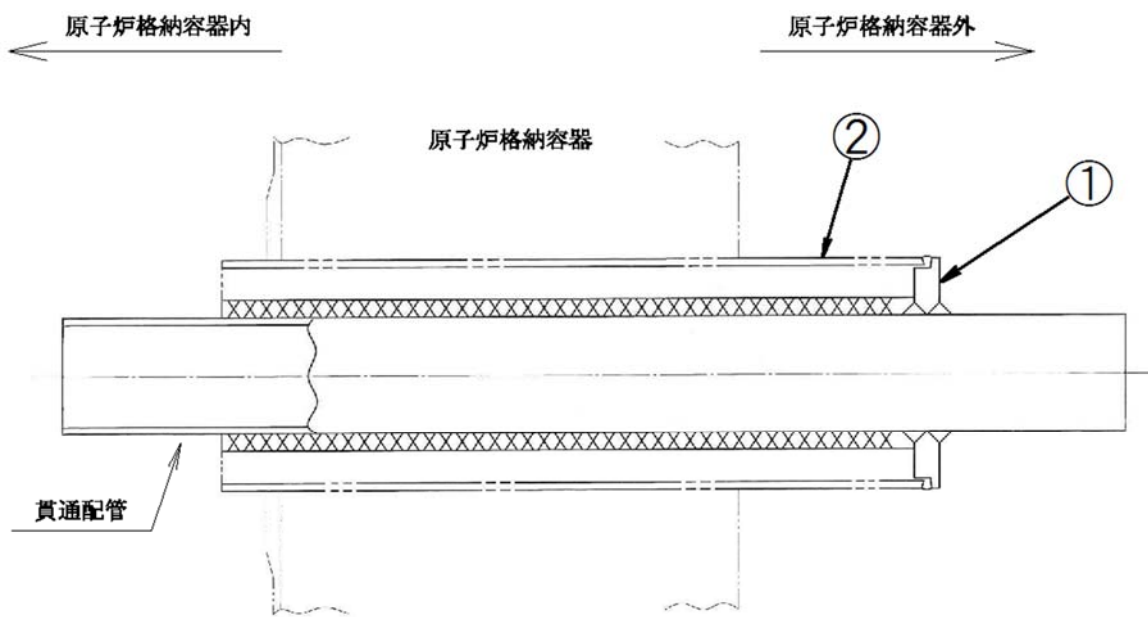


図2.1-1 大飯3号炉 余熱除去冷却器出口配管貫通部構造図

表2.1-1 大飯3号炉 余熱除去冷却器出口配管貫通部主要部位の使用材料

部位	材料
端板	ステンレス鋼
スリーブ	炭素鋼

表2.1-2 大飯3号炉 余熱除去冷却器出口配管貫通部の使用条件

最高使用圧力	約17.2MPa [gage]
最高使用温度	約200℃

2.1.2 機器搬入口

(1) 構造

大飯3号炉の機器搬入口は、1箇所設置されている。胴と蓋により構成されており、蓋は取り外しが可能なフランジ構造を有している。

大飯3号炉の機器搬入口の構造図を図2.1-2に示す。

(2) 材料および使用条件

大飯3号炉の機器搬入口の使用材料および使用条件を表2.1-3および表2.1-4に示す。

No.	部位
①	蓋
②	胴
③	ガスケット

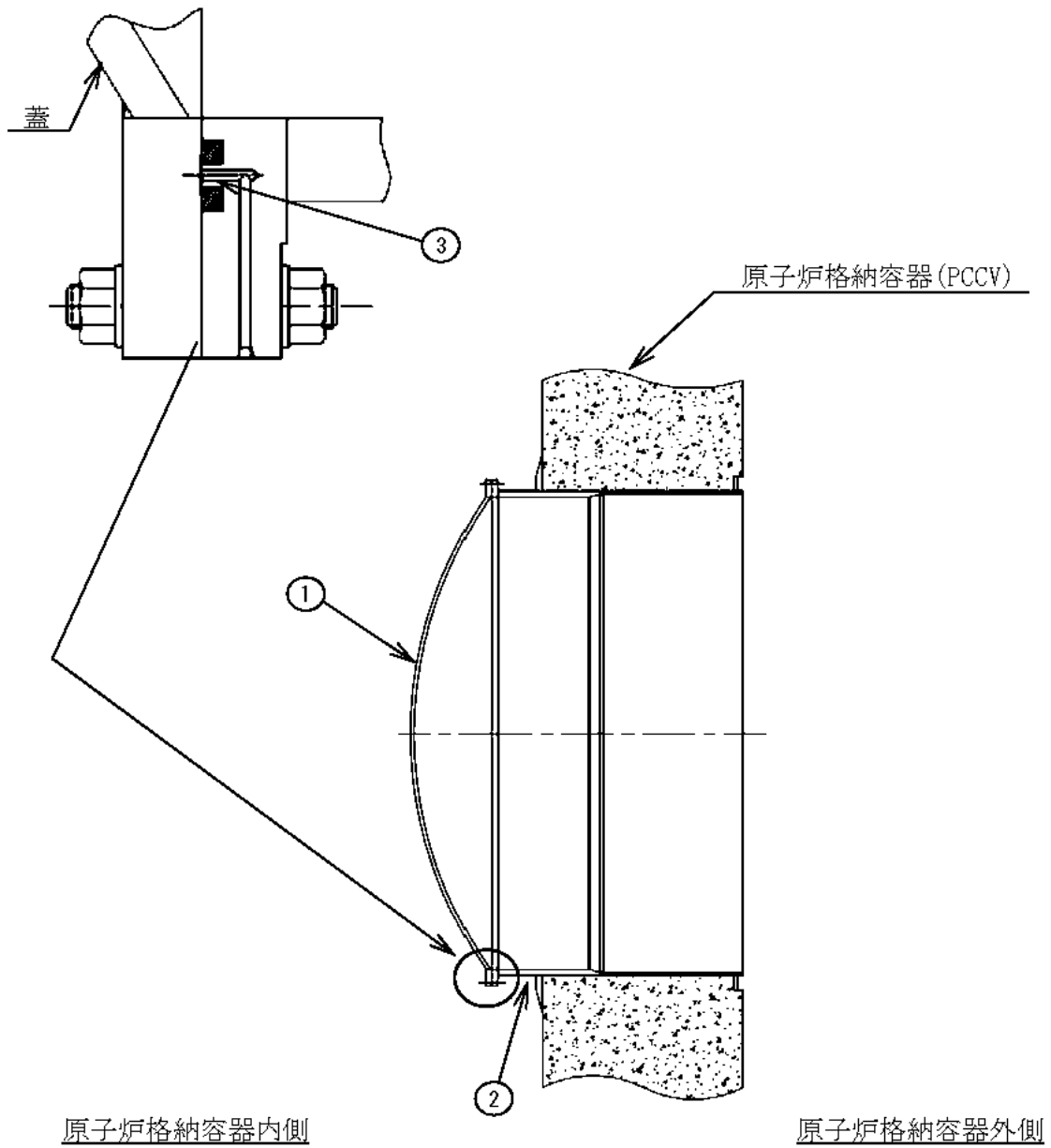


図2.1-2 大飯3号炉 機器搬入口構造図

表2.1-3 大飯3号炉 機器搬入口主要部位の使用材料

部位	材料
蓋	炭素鋼
胴	炭素鋼
ガスケット	消耗品・定期取替品

表2.1-4 大飯3号炉 機器搬入口の使用条件

最高使用圧力	約0.39MPa [gage]
最高使用温度	約144℃

2.1.3 通常用エアロック

(1) 構造

大飯3号炉の通常用エアロックは、1箇所設置されている。胴と原子炉格納容器の内側および外側に1枚ずつ設けられた扉により構成されている。

大飯3号炉の通常用エアロックの構造図を図2.1-3に示す。

(2) 材料および使用条件

大飯3号炉の通常用エアロックの使用材料および使用条件を表2.1-5および表2.1-6に示す。

No.	部位
①	扉
②	胴
③	ガスケット

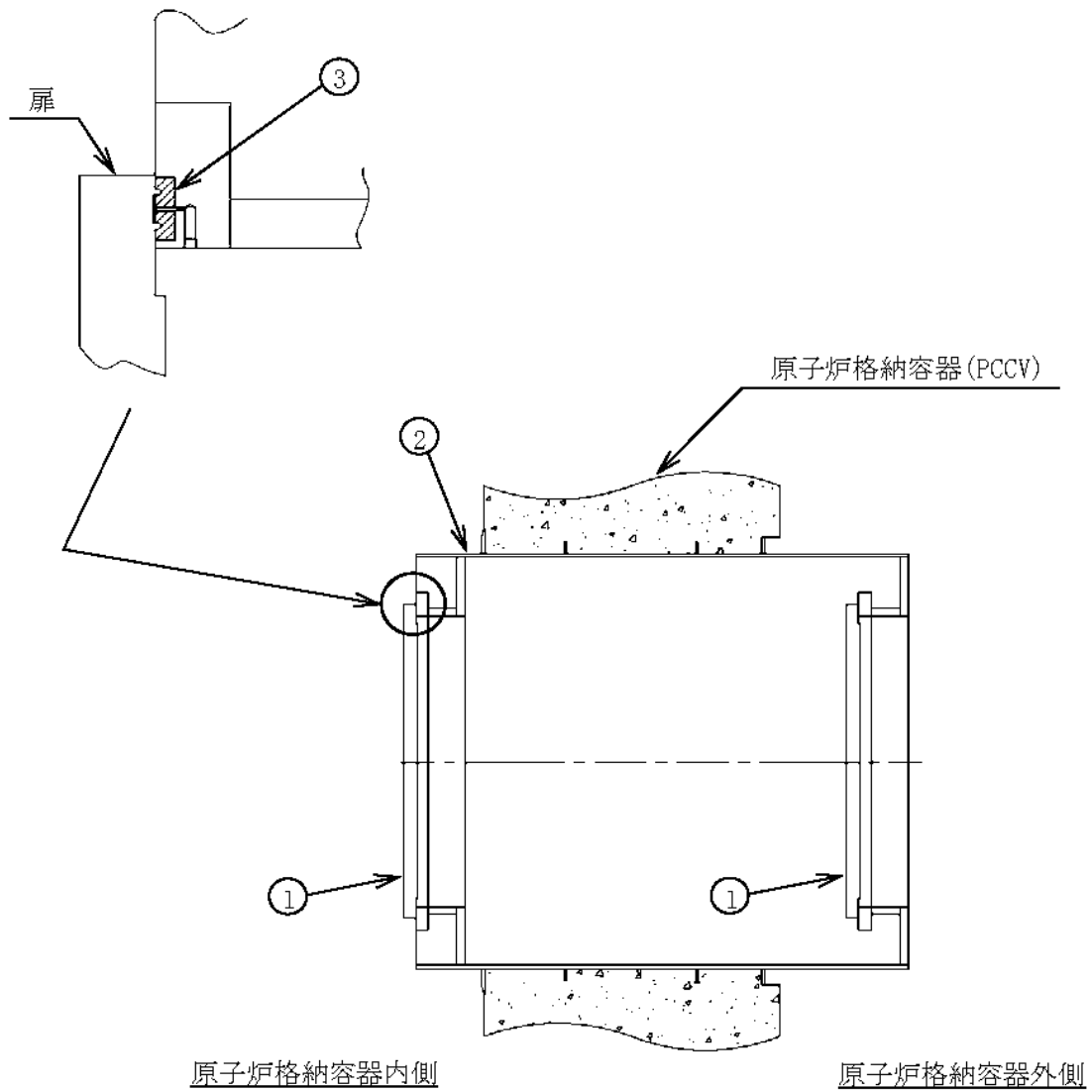


図2.1-3 大飯3号炉 通常用エアロック構造図

表2.1-5 大飯3号炉 通常用エアロック主要部位の使用材料

部位	材料
扉	炭素鋼
胴	炭素鋼
ガスケット	消耗品・定期取替品

表2.1-6 大飯3号炉 通常用エアロックの使用条件

最高使用圧力	約0.39MPa [gage]
最高使用温度	約144℃

2.1.4 燃料移送管貫通部

(1) 構造

大飯3号炉の燃料移送管貫通部は、スリーブと貫通配管およびそれらを接続する端板により構成されている。

大飯3号炉の燃料移送管貫通部の構造図を図2.1-4に示す。

(2) 材料および使用条件

大飯3号炉の燃料移送管貫通部の使用材料および使用条件を表2.1-7および表2.1-8に示す。

No.	部位
①	端板
②	スリーブ
③	貫通配管
④	ガスケット

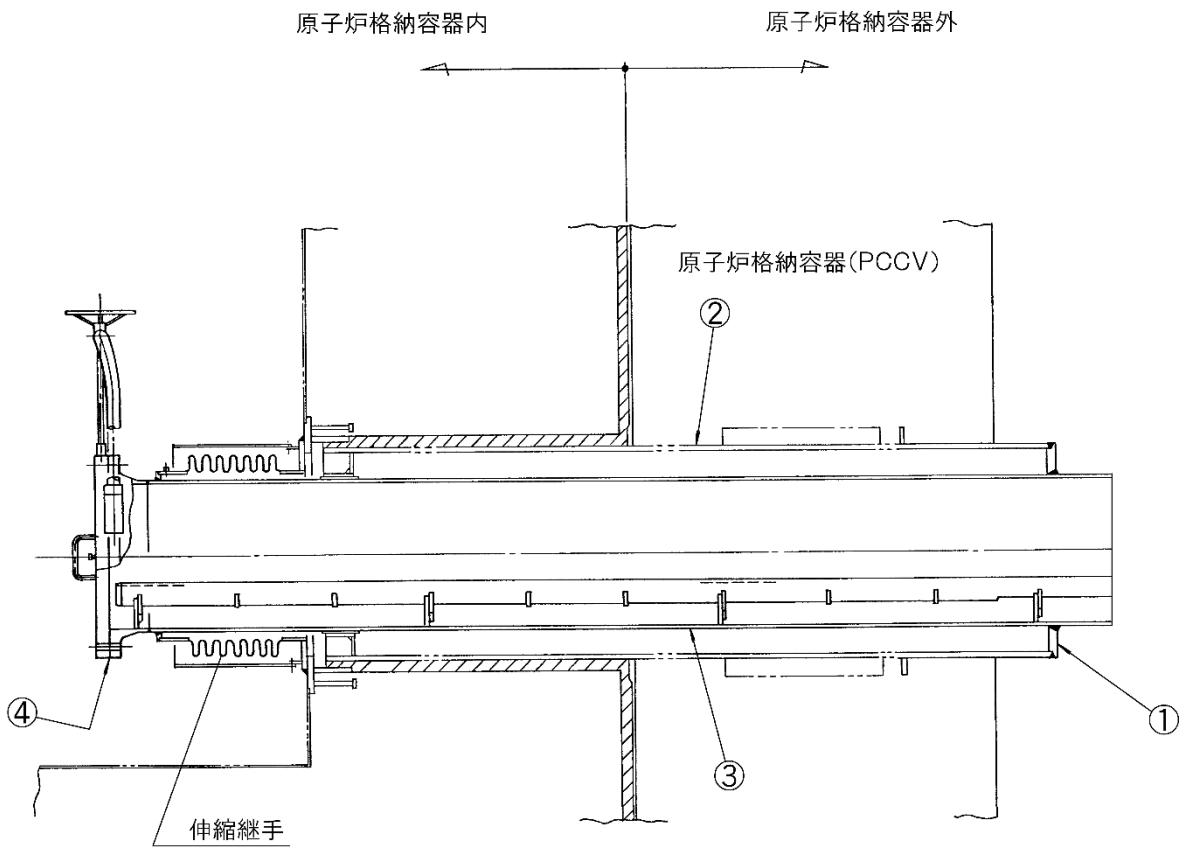


図2.1-4 大飯3号炉 燃料移送管貫通部構造図

表2.1-7 大飯3号炉 燃料移送管貫通部主要部位の使用材料

部位	材料
端板	ステンレス鋼
スリーブ	炭素鋼
貫通配管	ステンレス鋼
ガスケット	消耗品・定期取替品

表2.1-8 大飯3号炉 燃料移送管貫通部の使用条件

最高使用圧力	約0.39MPa [gage]
最高使用温度	約144℃

2.2 経年劣化事象の抽出

2.2.1 機能達成に必要な項目

機械ペネトレーションとしての機能を維持するためには、次の項目が必要である。

① バウンダリの維持

2.2.2 高経年化対策上着目すべき経年劣化事象

機械ペネトレーション個々について機能達成に必要な項目を考慮して主要な部位に展開した上で、個々の部位の構造、材料、使用条件および現在までの運転経験を考慮し、代表機器毎に表2.2-1に示すとおり想定される経年劣化事象を抽出した。

この結果、高経年化対策上着目すべき経年劣化事象（表2.2-1で○となっているもの）としては以下の事象がある。

(1) 端板の疲労割れ [余熱除去冷却器出口配管貫通部]

プラント起動・停止等運転状態の変化に伴う貫通配管熱移動により余熱除去冷却器出口配管貫通部の端板は繰り返し荷重を受け、疲労が蓄積することから、経年劣化に対する評価が必要である。

2.2.3 高経年化対策上着目すべき経年劣化事象ではない事象

以下の事象（表2.2-1で△となっているもの）については、想定される経年劣化事象であるが、

- 1) 想定した劣化傾向と実際の劣化傾向の乖離が考えがたい経年劣化事象であって、想定した劣化傾向等に基づき適切な保全活動を行っているもの
- 2) 現在までの運転経験や使用条件から得られた材料試験データとの比較等により、今後も経年劣化の進展が考えられない、または進展傾向が極めて小さいと考えられる経年劣化事象

に該当するものについては、高経年化対策上着目すべき経年劣化事象ではないと判断した。

上記の1)に該当する事象または2)に該当する事象であるが保全によりその傾向が維持できていることを確認している事象（日常劣化管理事象）を以下に示す。

なお、日常劣化管理事象ではない事象はない。

(1) スリーブ等耐圧構成品の腐食（全面腐食） [共通]

スリーブ、蓋、胴および扉は炭素鋼であり、腐食が想定される。

しかしながら、大気接触部は塗装等により腐食を防止しており、塗膜等が健全であれば腐食進行の可能性は小さい。

また、原子炉格納容器漏えい率試験時等の目視確認で塗膜等の状態を確認し、はく離等が認められた場合は必要に応じて補修することにより、機器の健全性を維持している。

したがって、今後も機能の維持は可能であることから、高経年化対策上着目すべき経年劣化事象ではない。

(2) 胴等耐圧構成品の疲労割れ [機器搬入口、通常用エアロック、燃料移送管貫通部]

機器搬入口、通常用エアロックおよび燃料移送管貫通部の胴等耐圧構成品は、プラントの起動・停止時等の過渡により、疲労割れが想定される。

しかしながら、原子炉格納容器と同様に運転中の温度変化およびそれに伴う圧力変化等しか過渡を受けず、有意な過渡を受けないことから、高経年化対策上着目すべき経年劣化事象ではない。

なお、原子炉格納容器漏えい率試験により、機器の健全性を確認している。

2.2.4 消耗品および定期取替品

ガスケットは分解点検時に取替える消耗品であり、長期使用はせず取替を前提としていることから、高経年化対策を見極める上での評価対象外とする。

表2.2-1(1/4) 大飯3号炉 余熱除去冷却器出口配管貫通部に想定される経年劣化事象

機能達成に必要な項目	部位	消耗品・定期取替品	材料	経年劣化事象							備考
				減肉		割れ		材質変化		その他	
				摩耗	腐食	疲労割れ	応力腐食割れ	熱時効	劣化		
バウンダリの維持	端板		ステンレス鋼			○					
	スリーブ		炭素鋼		△						

○：高経年化対策上着目すべき経年劣化事象

△：高経年化対策上着目すべき経年劣化事象ではない事象（日常劣化管理事象）

表2.2-1(2/4) 大飯3号炉 機器搬入口に想定される経年劣化事象

機能達成に必要な項目	部位	消耗品・定期取替品	材料	経年劣化事象							備考
				減肉		割れ		材質変化		その他	
				摩耗	腐食	疲労割れ	応力腐食割れ	熱時効	劣化		
バウンダリの維持	蓋		炭素鋼		△	△					
	胴		炭素鋼		△	△					
	ガスケット	◎	—								

△：高経年化対策上着目すべき経年劣化事象ではない事象（日常劣化管理事象）

表2.2-1(3/4) 大飯3号炉 通常用エアロックに想定される経年劣化事象

機能達成に必要な項目	部位	消耗品・定期取替品	材料	経年劣化事象							備考
				減肉		割れ		材質変化		その他	
				摩耗	腐食	疲労割れ	応力腐食割れ	熱時効	劣化		
バウンダリの維持	扉		炭素鋼		△	△					
	胴		炭素鋼		△	△					
	ガスケット	◎	—								

△：高経年化対策上着目すべき経年劣化事象ではない事象（日常劣化管理事象）

表2.2-1(4/4) 大飯3号炉 燃料移送管貫通部に想定される経年劣化事象

機能達成に必要な項目	部位	消耗品・定期取替品	材料	経年劣化事象							備考
				減肉		割れ		材質変化		その他	
				摩耗	腐食	疲労割れ	応力腐食割れ	熱時効	劣化		
バウンダリの維持	端板		ステンレス鋼			△					
	スリーブ		炭素鋼		△	△					
	貫通配管		ステンレス鋼			△					
	ガスケット	◎	—								

△：高経年化対策上着目すべき経年劣化事象ではない事象（日常劣化管理事象）

2.3 高経年化対策上着目すべき経年劣化事象の評価

2.3.1 端板の疲労割れ [余熱除去冷却器出口配管貫通部]

a. 事象の説明

固定式配管貫通部のうち余熱除去冷却器出口配管貫通部は、プラントの起動・停止等運転状態の変化に伴い熱過渡を受けるため、図2.3-1に示す貫通配管と端板との溶接部およびスリーブと端板との溶接部に比較的高い応力が発生し、疲労が蓄積することになる。

b. 技術評価

① 健全性評価

熱過渡による疲労評価上厳しいと考えられる余熱除去冷却器出口配管貫通部を対象として「日本機械学会 設計・建設規格 (JSME S NC1-2005/2007)」に基づき評価を行った。

評価点を図2.3-1に、疲労評価に用いた過渡回数を表2.3-1に示す。なお、2014年度末までの運転実績に基づき推定した2015年度以降の評価対象期間での推定過渡回数を包含し、より保守的に設定した過渡回数とした。

評価結果を表2.3-2に示すが、許容値を満足する結果が得られている。

表2.3-1 大飯3号炉 余熱除去冷却器出口配管貫通部の疲労評価に用いた過渡回数

過渡項目	運転実績に基づく過渡回数	
	2014年度末時点	運転開始後60年 時点の推定値*1
起動	26	74
停止	26	74
1次系漏えい試験	22	63

表2.3-2 大飯3号炉 余熱除去冷却器出口配管貫通部の疲労評価結果

部位 (使用材料)	疲労累積係数 (許容値：1以下)
端板 (ステンレス鋼)	0.001

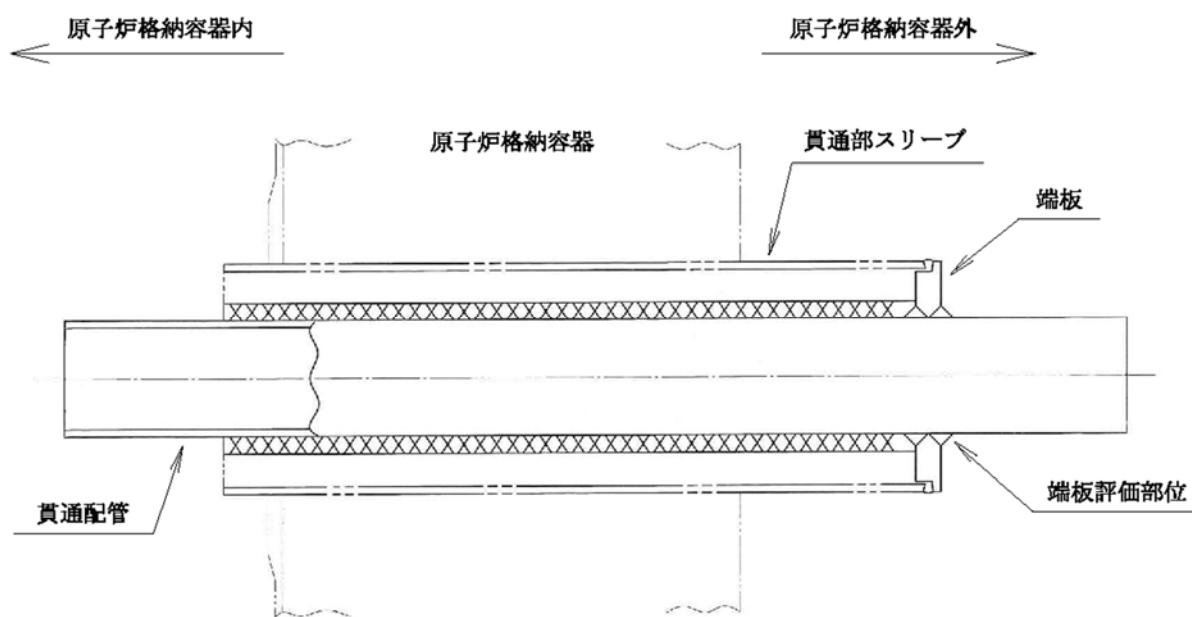


図2.3-1 大飯3号炉 余熱除去冷却器出口配管貫通部の疲労評価対象部位

② 現状保全

端板の疲労割れに対しては、定期的に見視確認により有意な割れのないこと
の確認および原子炉格納容器漏えい率試験にて原子炉格納容器に著しい
漏えいが生じていないことを確認している。さらに、高経年化技術評価に合
わせて、実績過渡回数に基づく評価を実施することとしている。

③ 総合評価

健全性評価結果から判断して、疲労割れ発生の可能性はないと考える。た
だし、疲労評価は実績過渡回数に依存するため、今後も実績過渡回数を把握
し評価する必要がある。

端板の疲労割れに関しては、見視確認で疲労割れを検知可能であり、また、
機器の健全性への影響は、原子炉格納容器漏えい率試験により検知可能であ
り、点検手法として適切である。

c. 高経年化への対応

端板の疲労割れについては、実績過渡回数の確認を継続的に実施し、運転開
始後60年時点の推定過渡回数を上回らないことを確認する。

3. 代表機器以外への展開

本章では2章で実施した代表機器の技術評価結果について、1章で実施したグループ化で代表機器となっていない機器への展開について検討した。

なお、経年劣化事象の抽出にあたっては、2章の代表機器および「配管の技術評価書」における経年劣化事象の抽出と同様に水平展開貫通部各々の構造、材料、使用条件等の特殊性を考慮して選定している。

- ① 固定式配管貫通部（余熱除去冷却器出口配管以外）
- ② 非常用エアロック

3.1 高経年化対策上着目すべき経年劣化事象

3.1.1 端板の疲労割れ [固定式配管貫通部]

固定式配管貫通部の端板は、代表機器同様、プラント起動・停止等運転状態の変化に伴う貫通配管熱移動により繰り返し荷重を受ける。

ただし、代表機器として選定した余熱除去冷却器出口配管貫通部は、配管反力の大きな大口径管であること、プラント起動・停止時に高温となることおよび、運転状態の変化に伴い繰り返し荷重を受ける頻度が高いことから、端板の疲労評価上厳しいと想定される貫通部である。余熱除去冷却器出口配管以外の固定式配管貫通部端板についても、代表機器とほぼ同等またはそれ以下の評価になると考えられるため、代表機器の健全性評価結果から、端板の疲労割れ発生の可能性はないと考える。

また、代表機器と同様に他の固定式配管貫通部も定期的に見視により有意な割れのないことの確認および原子炉格納容器漏えい率試験にて原子炉格納容器に著しい漏えいが生じていないことを確認している。

したがって、端板の疲労割れについては、現状保全項目に、高経年化対策の観点から追加すべきものはないと判断する。

3.2 高経年化対策上着目すべき経年劣化事象ではない事象

2.2.3 1)に該当する事象または2)に該当する事象であるが保全によりその傾向が維持できていることを確認している事象（日常劣化管理事象）を以下に示す。

3.2.1 スリーブ等耐圧構成品の腐食（全面腐食）〔共通〕

スリーブ等耐圧構成品の炭素鋼使用部位は、腐食が想定される。

しかしながら、大気接触部は塗装等により腐食を防止しており、塗膜等が健全であれば腐食進行の可能性は小さい。

また、原子炉格納容器漏えい率試験時等の目視確認で塗膜等の状態を確認し、はく離等が認められた場合は必要に応じて補修することにより、機器の健全性を維持している。

したがって、今後も機能の維持は可能であることから、高経年化対策上着目すべき経年劣化事象ではない。

3.2.2 貫通配管の内面からの腐食（全面腐食）〔所内用空気配管（#404）〕

所内用空気配管の貫通配管は炭素鋼であり、結露水が発生する可能性があることから、長期使用により内面からの腐食が想定される。

しかしながら、系統の弁の分解点検時にあわせて配管の内面を確認するとともに、定期的に原子炉格納容器漏えい率試験によりバウンダリ機能の健全性を確認することにより、機器の健全性を維持している。

したがって、今後も機能の維持は可能であることから、高経年化対策上着目すべき経年劣化事象ではない。

3.2.3 胴等耐圧構成品の疲労割れ〔非常用エアロック〕

非常用エアロックの胴等耐圧構成品は、プラントの起動・停止時等の過渡により、疲労割れが想定される。

しかしながら、原子炉格納容器と同様に運転中の温度変化およびそれに伴う圧力変化等しか過渡を受けず、有意な過渡を受けないことから、高経年化対策上着目すべき経年劣化事象ではない。

なお、原子炉格納容器漏えい率試験により、機器の健全性を確認している。

2.2.3 2)に該当する事象のうち、日常劣化管理事象を除く事象（日常劣化管理事象ではない事象）を以下に示す。

3.2.4 貫通配管の内面からの腐食（全面腐食）〔格納容器再循環ユニット冷却水戻り配管（# 2 4 7、# 3 8 9）、格納容器再循環ユニット冷却水供給配管（# 2 5 0）、格納容器給気ダクト（# 3 0 3）、加圧器逃がしタンク窒素供給配管（# 3 1 7）、格納容器冷却材ドレンタンクベント配管（# 3 3 8）、格納容器水素パージ給気配管（# 3 7 4、# 3 7 7）、蓄圧タンク窒素供給配管（# 3 7 6）、制御棒監視盤室冷却ユニット冷却水供給配管（# 4 1 3）、格納容器減圧装置排気配管（# 4 1 4、# 4 1 7）、制御棒監視盤室冷却ユニット冷却水戻り配管（# 4 1 6）、1次冷却材ポンプモータ冷却水供給配管（# 4 2 0）、制御棒駆動装置冷却ユニット及び余剰抽出冷却器冷却水供給配管（# 4 2 3）、制御棒駆動装置冷却ユニット及び余剰抽出冷却器冷却水戻り配管（# 4 3 2）、1次冷却材ポンプモータ冷却水戻り配管（# 4 3 5）、格納容器排気ダクト（# 5 5 2）、UTマシン及びSITケーブル用配管（# 5 5 7、# 5 6 4）、AM用格納容器圧力取出し配管及び格納容器漏えい試験圧力取出し配管（クォーツマンノメータ及び精密圧力計）（# 5 5 8）、ECTケーブル用配管（# 5 5 9）、格納容器漏えい試験空気出口配管（# 5 6 1）、格納容器漏えい試験空気入口配管（# 5 6 3）〕

これらの貫通配管は炭素鋼であり、腐食が想定される。

しかしながら、内部流体は乾燥空気、窒素ガスまたは防錆剤注入水であり、腐食発生の可能性はないことから、高経年化対策上着目すべき経年劣化事象ではない。

3. 3 電気ペネトレーション

[対象機器]

- ① MV型モジュール
- ② LV型モジュール

目次

1. 技術評価対象機器および代表機器の選定	1
1.1 グループ化の考え方および結果	1
1.2 代表機器の選定	1
2. 代表機器の技術評価	3
2.1 構造、材料および使用条件	3
2.2 経年劣化事象の抽出	6
2.3 高経年化対策上着目すべき経年劣化事象の評価	11
3. 代表機器以外への展開	26
3.1 高経年化対策上着目すべき経年劣化事象	26
3.2 高経年化対策上着目すべき経年劣化事象ではない事象	27

1. 技術評価対象機器および代表機器の選定

大飯3号炉で使用されている電気ペネトレーションの主な仕様を表1-1に示す。

これらの電気ペネトレーションを経年劣化の観点からグループ化し、以下のとおり代表機器を選定した。

1.1 グループ化の考え方および結果

表1-1に示す電気ペネトレーションは経年劣化の観点からは同一のグループになるが、用途の観点から分類すると以下の合計2つに分類される。

① MV型モジュール

1次冷却材ポンプの高電圧電力供給に用いられる電気ペネトレーション

② LV型モジュール

格納容器再循環ファン等の低電圧電力供給、制御、計装用に用いられる電気ペネトレーション

1.2 代表機器の選定

電気ペネトレーションに要求される主な機能である原子炉格納容器の気密性維持とペネトレーション内部の電気特性維持については、2つのタイプで基本的には同じであるが、接続機器の原子炉保護上の重要度が高く、事故時雰囲気内で気密性維持と電気特性維持の両方の機能要求があるLV型モジュールを代表機器とする。

表1-1 大飯3号炉 電気ペネトレーションの主な仕様

分離基準	電気ペネトレーション名称 (台数)		仕様 (径×長さ) *1 (mm)	選定基準			代表機器の選定	
				重要度*2	使用条件*4,*5		代表 機器	選定理由
型式			最高使用圧力 (MPa[gage])		最高使用温度 (℃)			
モジュラー型	MV型モジュール	高压電力ノントレン (4)	φ 406.4×L218.5	MS-1、重*3	約0.39	約144	◎	用途
	LV型モジュール	低压電力ノントレン (5)	φ 406.4×L218.5	MS-1、重*3	約0.39	約144		
		低压電力トレン (4)	φ 318.5×L218.5	MS-1、重*3	約0.39	約144		
		低压電力ノントレン (7)	φ 318.5×L218.5	MS-1、重*3	約0.39	約144		
		制御トレン (2)	φ 318.5×L218.5	MS-1、重*3	約0.39	約144		
		制御ノントレン (4)	φ 318.5×L218.5	MS-1、重*3	約0.39	約144		
		計装チャンネル (8)	φ 318.5×L218.5	MS-1、重*3	約0.39	約144		
		計装ノントレン (7)	φ 318.5×L218.5	MS-1、重*3	約0.39	約144		

*1：長さ (L) には外部リードは含まない。

*2：機能は最上位の機能を示す。

*3：重要度クラスとは別に常設重大事故等対処設備に属する機器および構造物であることを示す。

*4：設計基準事故（1次冷却材管の破断による原子炉冷却材喪失）を考慮する条件。

*5：重大事故等（格納容器過温破損、格納容器過圧破損）も別途考慮する。

2. 代表機器の技術評価

本章では、1章で代表機器とした以下の電気ペネトレーションについて技術評価を実施する。

① L V型モジュール

2.1 構造、材料および使用条件

2.1.1 L V型モジュール

(1) 構造

大飯3号炉のL V型モジュールは、原子炉格納容器に37台設置されている。

L V型モジュールの気密性は、エポキシ樹脂およびOリングにより維持している。

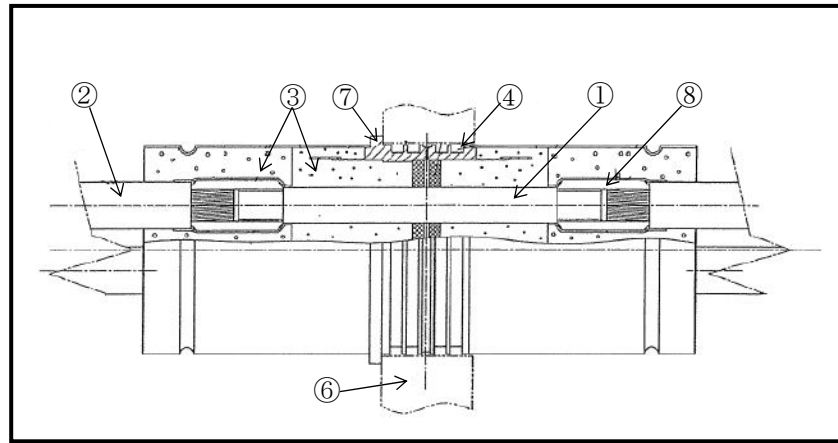
隣接する銅棒あるいは外部リード間の電気絶縁は、エポキシ樹脂のポッティング材により維持している。

また、銅棒と外部リードの中心導体は、接続金具を用いて電氣的に接続している。

大飯3号炉のL V型モジュールの構造図を図2.1-1に示す。

(2) 材料および使用条件

大飯3号炉のL V型モジュールの使用材料および使用条件を表2.1-1および表2.1-2に示す。



a部詳細図

No.	部位
①	銅棒
②	外部リード
③	ポッティング材
④	Oリング
⑤	本体
⑥	端板
⑦	ヘッダー
⑧	接続金具

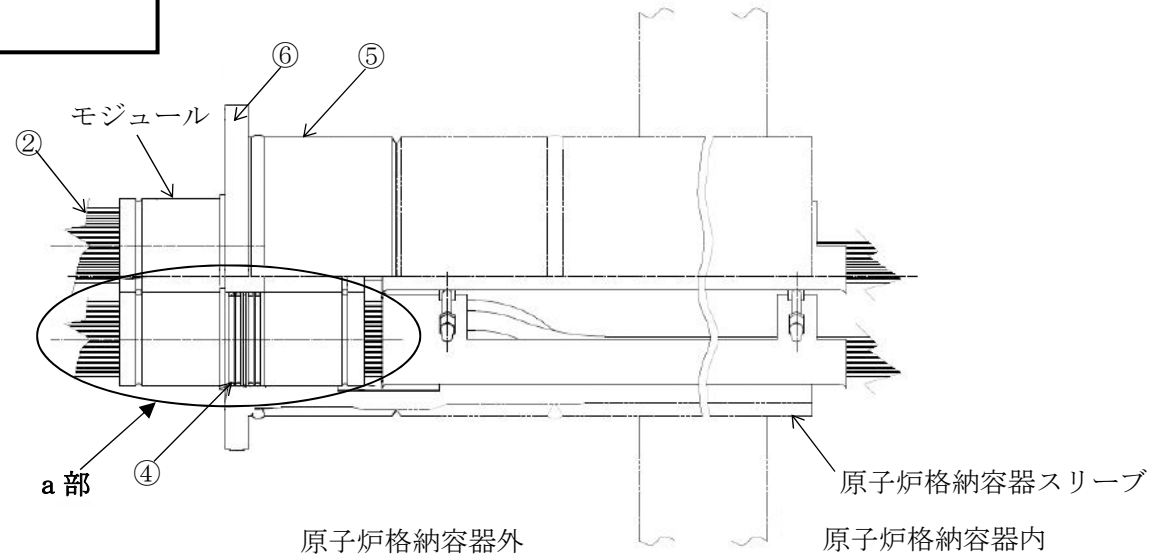


図2.1-1 大飯3号炉 LV型モジュール構造図

表2.1-1 大飯3号炉 LV型モジュール主要部位の使用材料

部位	材料
銅棒	銅
外部リード	銅、絶縁物（難燃EPゴム、架橋ポリエチレン）
ポッティング材	エポキシ樹脂
Oリング	EPゴム
本体	炭素鋼
端板	ステンレス鋼
ヘッダー	ステンレス鋼
接続金具	銅

表2.1-2 大飯3号炉 LV型モジュールの使用条件

	通常運転時	設計基準事故時	重大事故等時
圧力	約0.0098MPa [gage]以下	約0.31MPa [gage] (最高圧力)	約0.43MPa [gage] (最高圧力)
温度	約31℃*1	約132℃ (最高温度)	約143℃*3 (最高温度)
放射線	1.1mGy/h*2	824kGy (最大集積線量)	500kGy (最大集積線量)

*1:通常運転時の原子炉格納容器内電気ペネトレーション周囲の平均温度の最大実測値。

*2:通常運転時の原子炉格納容器内電気ペネトレーション周囲の平均線量率の最大実測値。

*3:健全性評価上、最も厳しい重大事故等における最高温度。

2.2 経年劣化事象の抽出

2.2.1 機能達成に必要な項目

LV型モジュールとしての機能を維持するためには、次の項目が必要である。

- ① 電力・制御・計装信号送受
- ② 電気絶縁性維持
- ③ バウンダリの維持

2.2.2 高経年化対策上着目すべき経年劣化事象

LV型モジュールについて機能達成に必要な項目を考慮して主要な部位に展開した上で、個々の部位の構造、材料、使用条件および現在までの運転経験を考慮し、表2.2-1のとおり想定される経年劣化事象を抽出した。

この結果、高経年化対策上着目すべき経年劣化事象（表2.2-1で○となっているもの）としては、以下の事象がある。

- (1) 外部リードの絶縁低下ならびにポッティング材およびOリングの気密性低下による絶縁低下

外部リードの絶縁体は有機物であり、熱的、電氣的、環境的要因で経年劣化が進行し、絶縁性能の低下を起こす可能性があることから、経年劣化に対する評価が必要である。

また、ポッティング材として使用しているエポキシ樹脂は有機物であり、熱および放射線により経年劣化が進行し、接着力の低下により気密性が低下した場合、湿気が電気ペネトレーション内部に侵入し、絶縁性能の低下を起こす可能性があることから、経年劣化に対する評価が必要である。

さらに、Oリングとして使用しているEPゴムは有機物であり、熱および放射線により経年劣化が進行し、気密性が低下した場合、湿気が電気ペネトレーション内部に侵入し、絶縁性能の低下を起こす可能性があることから、経年劣化に対する評価が必要である。

(2) ポッティング材およびOリングの原子炉格納容器バウンダリ機能に係る気密性低下

LV型モジュールのポッティング材として使用しているエポキシ樹脂は有機物であり、熱および放射線により経年劣化が進行し、接着力の低下により気密性が低下した場合、リークパスが原子炉格納容器内より電気ペネトレーション内部を通り、原子炉格納容器外側まで至ることによって、原子炉格納容器バウンダリ機能に係る気密性低下を起こす可能性があることから、経年劣化に対する評価が必要である。

また、Oリングとして使用しているEPゴムは有機物であり、熱および放射線により経年劣化が進行し、気密性が低下した場合、リークパスが原子炉格納容器内より原子炉格納容器外側まで至ることによって、原子炉格納容器バウンダリ機能に係る気密性低下を起こす可能性があることから、経年劣化に対する評価が必要である。

2.2.3 高経年化対策上着目すべき経年劣化事象ではない事象

以下の事象（表2.2-1で△となっているもの）については、想定される経年劣化事象であるが、

- 1) 想定した劣化傾向と実際の劣化傾向の乖離が考えがたい経年劣化事象であって、想定した劣化傾向等に基づき適切な保全活動を行っているもの
- 2) 現在までの運転経験や使用条件から得られた材料試験データとの比較等により、今後も経年劣化の進展が考えられない、または進展傾向が極めて小さいと考えられる経年劣化事象

に該当するものについては、高経年化対策上着目すべき経年劣化事象ではないと判断した。

上記の1)に該当する事象または2)に該当する事象であるが保全によりその傾向が維持できていることを確認している事象（日常劣化管理事象）を以下に示す。

なお、日常劣化管理事象ではない事象はない。

(1) 外部リードの導通不良

外部リードは、大きな荷重が作用すると断線するため、導通不良が想定される。しかしながら、断線に至るような荷重は作用しない。

したがって、今後も機能の維持は可能であることから、高経年化対策上着目すべき経年劣化事象ではない。

なお、系統機器の動作確認等により、機器の健全性を確認している。

(2) 本体の腐食（全面腐食）

本体は炭素鋼であり、腐食が想定される。

しかしながら、大気接触部は塗装により腐食を防止しており、塗膜が健全であれば腐食進行の可能性は小さい。

また、巡視点検等で目視により塗膜の状態を確認し、はく離等が認められた場合は必要に応じて補修することにより、機器の健全性を維持している。

したがって、今後も機能の維持は可能であることから、高経年化対策上着目すべき経年劣化事象ではない。

(3) 端板およびヘッダーの応力腐食割れ

端板およびヘッダーはステンレス鋼であり、応力腐食割れが想定される。

しかしながら、端板およびヘッダーは水環境にないこと、さらに温度も低く、応力腐食割れが発生する可能性は小さい。

したがって、今後も機能の維持は可能であることから、高経年化対策上着目すべき経年劣化事象ではない。

なお、原子炉格納容器漏えい率試験および電気ペネトレーションに封入しているN₂ガスの圧力確認により、機器の健全性を確認している。

表2.2-1 大飯3号炉 LV型モジュールに想定される経年劣化事象

機能達成に必要な項目	部位	消耗品・定期取替品	材料	経年劣化事象								備考
				減肉		割れ		絶縁	導通	特性	その他	
				摩耗	腐食	疲労割れ	応力腐食割れ	絶縁低下	導通不良	特性変化		
電力・制御 ・計装信号 送受	銅棒		銅									*1：気密性低下
	外部リード		銅、絶縁物					○	△			
	接続金具		銅									
電気絶縁性 維持および バウンダリ の維持	ポッティング材		エポキシ樹脂					○			○*1	
	Oリング		EPゴム					○			○*1	
バウンダリ の維持	本体		炭素鋼		△							
	端板		ステンレス鋼				△					
	ヘッダー		ステンレス鋼				△					

○：高経年化対策上着目すべき経年劣化事象

△：高経年化対策上着目すべき経年劣化事象ではない事象（日常劣化管理事象）

2.3 高経年化対策上着目すべき経年劣化事象の評価

2.3.1 外部リードの絶縁低下ならびにポッティング材およびOリングの気密性低下による絶縁低下

a. 事象の説明

外部リードの絶縁体は有機物であり、熱的、電氣的、環境的要因で経年劣化が進行し、絶縁性能の低下を起こす可能性があることから、経年劣化に対する評価が必要である。

また、ポッティング材として使用しているエポキシ樹脂は有機物であり、熱および放射線により経年劣化が進行し、接着力の低下により気密性が低下した場合、図2.3-1に示すように湿気が電気ペネトレーション内部に侵入する可能性がある。

湿気が侵入した場合、銅棒間あるいは銅棒とヘッダー間の絶縁性能が低下する可能性がある。

さらに、Oリングとして使用しているEPゴムは有機物であり、熱および放射線により経年劣化が進行し、気密性が低下した場合、図2.3-1に示すように湿気が電気ペネトレーション内部に侵入する可能性がある。

湿気が侵入した場合、銅棒間または銅棒とヘッダー間の絶縁性能が低下する可能性がある。

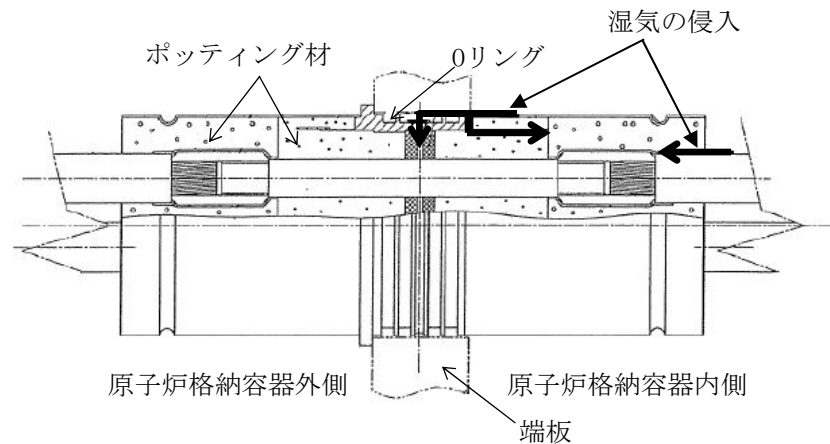


図2.3-1 大飯3号炉 LV型モジュールの絶縁低下に係る湿気の侵入経路

b. 技術評価

① 健全性評価

ポッティング材およびOリングの気密性低下による絶縁低下については、LV型モジュールと同等のモジュラー型電気ペネトレーションにより、IEEE Std.317-2013「IEEE Standard for Electric Penetration Assemblies in Containment Structures for Nuclear Power Generating Stations」に準拠した長期健全性試験を実施しており、この結果に基づき健全性評価を行う。

また、外部リードの絶縁性能については、IEEE Std.323-1974「IEEE Standard for Qualifying Class 1E Equipment for Nuclear Power Generating Stations」およびIEEE Std.383-1974「IEEE Standard for Type Test of Class 1E Electric Cables, Field Splices, and Connections for Nuclear Power Generating Stations」の規格を根幹としてまとめられた「電気学会推奨案」*1または「原子力発電所のケーブル経年劣化評価ガイド（JNES-RE-2013-2049）」*1に従って実機同等品による長期健全性試験を実施しており、これらの組み合わせで健全性評価を行う。

なお、外部リードは、絶縁体の種類と製造メーカーの違いにより、難燃EPゴム（以下「外部リード-1-1」および「外部リード-1-2」という。）と架橋ポリエチレン（以下「外部リード-2」という。）の3種類があるため、それぞれについて評価を行う。

*1:「ケーブルの技術評価書」低圧ケーブルの絶縁体の絶縁低下 b. 技術評価

①健全性評価、および同軸ケーブルの絶縁体および内部シースの絶縁低下

b. 技術評価 ①健全性評価を参照のこと。

図2.3-2にモジュラー型電気ペネトレーションの長期健全性試験の手順を、表2.3-1に試験条件を示す。ポッティング材およびOリングについて、これらの条件は大飯3号炉の60年間の運転および設計基準事故、ならびに60年間の運転および重大事故等時を想定した熱および放射線による劣化条件を包絡している。

表2.3-2に長期健全性試験での耐電圧試験の結果を示す。結果は判定基準を満足している。

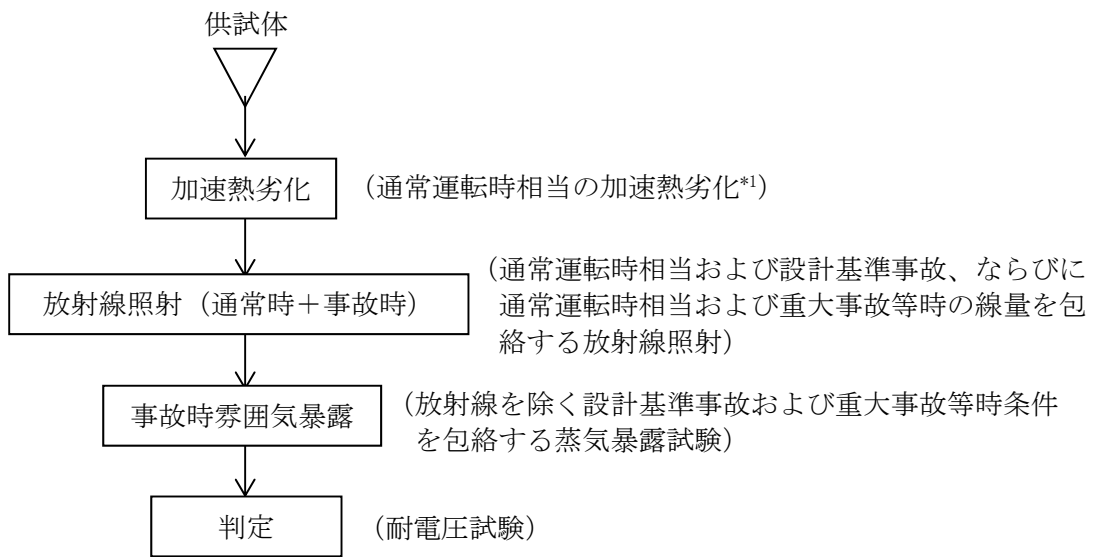


図2.3-2 モジュラー型電気ペネトレーション 長期健全性試験の手順

*1：プラントの起動停止を模擬した熱サイクル試験を含む。

表2.3-1 モジュール型電気ペネトレーション 長期健全性試験の条件

	試験条件	60年間の通常運転時の使用条件に基づく劣化条件、 設計基準事故および重大事故等時の環境条件
加速 熱劣化	熱劣化： 110℃-218日間*1 熱サイクル： 71~107℃-20日間	40℃*2-60年
放射線 照射	1,500kGy (10kGy/h以下)	通常運転相当：0.58kGy*3 設計基準事故時線量：824kGy 重大事故等時線量：500kGy
事故時 雰囲気 暴露	最高温度：190℃ 最高圧力：0.45MPa[gage] 試験時間：7日間	設計基準事故時：約132℃（最高温度） ：約0.31MPa[gage]（最高圧力） 重大事故等時：約143℃（最高温度） ：約0.43MPa[gage]（最高圧力）

- *1：熱サイクル試験による劣化（71~107℃-20日間）に、使用条件40℃-60年に相当する熱劣化となるよう、通常の熱劣化（110℃-218日間）を加えた。
- *2：電気ペネトレーションの周囲温度（約31℃）に通電による温度上昇と若干の余裕を加えた温度
- *3：原子炉格納容器内電気ペネトレーション近傍で最も放射線レベルが高い区域の空間線量率は1.1mGy/hであり、この値より60年間の平常時の集積線量を評価すると、
 $1.1 \text{ [mGy/h]} \times (24 \times 365.25) \text{ [h/y]} \times 60 \text{ [y]} = 0.58 \text{ kGy}$ となる。

表 2.3-2 モジュール型電気ペネトレーション 長期健全性試験結果

項目	試験条件	判定
耐電圧試験	課電電圧： C-1S間 1,500V/1分間 1S-2S間 500V/1分間	良

[出典：電力共同委託「過酷事故環境条件を考慮した電気ペネトレーションの長期健全性評価」2019年度]

また、外部リード-1-1および外部リード-1-2の長期健全性試験手順については、「ケーブルの技術評価書」低圧ケーブルの絶縁体の絶縁低下
b. 技術評価 ①健全性評価を参照のこと。

外部リード-1-1および外部リード-1-2の長期健全性試験条件ならびに長期健全性試験結果を表2.3-3～表2.3-10に示す。これらの条件は大飯3号炉の60年間の運転および設計基準事故、または60年間の運転および重大事故等時を想定した熱および放射線による劣化条件を包絡している。

表2.3-3 外部リード-1-1の長期健全性試験条件（設計基準事故）

		試験条件	60年間の通常運転時の使用条件に基づく劣化条件または設計基準事故時の環境条件
通常運転相当	温度	140℃-9日	92℃-9日 (=42℃*1-60年)
	放射線 (集積線量)	500kGy (7.3kGy/h以下)	0.58kGy*2
設計基準事故相当	放射線 (集積線量)	1500kGy (7.3kGy/h以下)	824kGy
	温度	最高温度：190℃	最高温度：約132℃
	圧力	最高圧力：0.41MPa[gage]	最高圧力：約0.31MPa[gage]

*1：電気ペネトレーションの周囲温度（約31℃）に通電による温度上昇と若干の余裕を加えた温度

*2：1.1 [mGy/h] × (24×365.25) [h/y] × 60 [y] = 0.58kGy

表2.3-4 外部リード-1-1の長期健全性試験結果

項目	試験条件	判定
屈曲浸水 耐電圧試験	供試体外径：11.5mm マンドレル径：400mm 絶縁厚さ：0.8mm 課電電圧：2.6kV/5分間	良

[出典：関西電力研究データ]

表2.3-5 外部リーダー1-1の長期健全性試験条件（重大事故等時）

		試験条件	60年間の通常運転時の使用条件に基づく劣化条件または重大事故等時の環境条件
通常運転相当	温度	140°C-11h	107°C-11h (=36°C*1-60年)
	放射線 (集積線量)	500kGy (10kGy/h以下)	0.58kGy*2
重大事故等時相当	放射線 (集積線量)	500kGy (10kGy/h以下)	500kGy
	温度	最高温度：150°C	最高温度：約143°C
	圧力	最高圧力：0.5MPa[gage]	最高圧力：約0.43MPa[gage]

*1：電気ペネトレーションの周囲温度（約31°C）に若干の余裕を加えた温度

*2：1.1 [mGy/h] × (24×365.25) [h/y] × 60 [y] = 0.58kGy

表2.3-6 外部リーダー1-1の長期健全性試験結果

項目	試験条件	判定
屈曲浸水 耐電圧試験	供試体外径：11.5mm マンドレル径：供試体外径の約40倍 絶縁厚さ：0.8mm 課電電圧：2.6kV/5分間	良

[出典：電力共同委託「SA時の計装品の耐環境性能評価委託2014年度」]

表2.3-7 外部リーダー1-2の長期健全性試験条件（設計基準事故）

		試験条件	60年間の通常運転時の使用条件に基づく劣化条件または設計基準事故時の環境条件
通常運転相当	温度	140℃-9日	92℃-9日 (=42℃*1-60年)
	放射線 (集積線量)	500kGy (10kGy/h以下)	0.58kGy*2
設計基準事故相当	放射線 (集積線量)	1500kGy (10kGy/h以下)	824kGy
	温度	最高温度：190℃	最高温度：約132℃
	圧力	最高圧力：0.41MPa[gage]	最高圧力：約0.31MPa[gage]

*1：電気ペネトレーションの周囲温度（約31℃）に通電による温度上昇と若干の余裕を加えた温度

*2：1.1 [mGy/h] × (24×365.25) [h/y] × 60 [y] = 0.58kGy

表2.3-8 外部リーダー1-2の長期健全性試験結果

項目	試験条件	判定
屈曲浸水 耐電圧試験	供試体外径：11.5mm マンドレル径：供試体外径の約40倍 絶縁厚さ：0.8mm 課電電圧：2.56kV/5分間	良

[出典：メーカーデータ]

表2.3-9 外部リード-1-2の長期健全性試験条件（重大事故等時）

		試験条件*1	60年間の通常運転時の使用条件に基づく劣化条件または重大事故等時の環境条件
通常運転相当	温度	120℃-115日	114℃-115日 (=42℃-60年) *2
	放射線 (集積線量)	—	0.58kGy*3
重大事故等時相当	放射線 (集積線量)	500kGy (10kGy/h以下)	500kGy
	温度	最高温度：153℃	最高温度：約143℃
	圧力	最高圧力：0.45MPa[gage]	最高圧力：約0.43MPa[gage]

*1：実機環境の線量率が低く、熱による劣化が支配的な領域のため、熱加速劣化のみとした。また、33.4℃の布設環境で15.6年間（稼働率86%）使用したケーブルを供試体とし、追加で劣化させた条件を示す。

*2：電気ペネトレーションの周囲温度（約31℃）に通電による温度上昇と若干の余裕を加えた温度とし、実機での劣化分も加味して換算した。

*3： $1.1 \text{ [mGy/h]} \times (24 \times 365.25) \text{ [h/y]} \times 60 \text{ [y]} = 0.58\text{kGy}$

表2.3-10 外部リード-1-2の長期健全性試験結果

項目	試験条件	判定
耐電圧試験	課電電圧：1,500V/1分間	良

[出典：メーカーデータ]

また、外部リード-2の長期健全性試験手順については、「ケーブルの技術評価書」同軸ケーブルの絶縁体および内部シースの絶縁低下 b. 技術評価①健全性評価を参照のこと。

外部リード-2の長期健全性試験条件ならびに長期健全性試験結果を表2.3-11～表2.3-14に示す。これらの条件は大飯3号炉の60年間の運転および設計基準事故、または60年間の運転および重大事故等時を想定した熱および放射線による劣化条件を包絡している。

表2.3-11 外部リード-2の長期健全性試験条件（設計基準事故）

		試験条件*1	60年間の通常運転時の使用条件に基づく劣化条件または設計基準事故時の環境条件
通常運転相当	温度	110℃-154日	96℃-154日 (=36℃-60年) *2
	放射線	—	0.58kGy*3
設計基準事故相当	放射線 (集積線量)	1,500kGy (10kGy/h以下)	824kGy
	温度	最高温度：190℃	最高温度：約132℃
	圧力	最高圧力：0.41MPa[gage]	最高圧力：約0.31MPa[gage]

*1：実機環境の線量率が低く、熱による劣化が支配的な領域のため、熱加速劣化のみとした。また、45.1℃-2.2mGy/hの布設環境で18.9年間使用したケーブルを供試体とし、追加で劣化させた条件を示す。

*2：電気ペネトレーションの周囲温度（約31℃）に若干の余裕を加えた温度とし、実機での劣化分も加味して換算した。

*3： $1.1 \text{ [mGy/h]} \times (24 \times 365.25) \text{ [h/y]} \times 60 \text{ [y]} = 0.58\text{kGy}$

表2.3-12 外部リード-2の長期健全性試験結果

項目	試験条件	判定
耐電圧試験	課電電圧： C-1S間 10kV/1分間 1S-2S間 2kV/1分間	良

[出典：電力共同研究「ケーブル加速劣化試験データの整備に関する研究（ACA評価ケーブル以外）2014年度」]

表2.3-13 外部リード-2の長期健全性試験条件（重大事故等時）

		試験条件*1	60年間の通常運転時の使用条件に基づく劣化条件または重大事故等時の環境条件
通常運転相当	温度	110℃-450日	92℃-450日 (=36℃-60年) *2
	放射線 (集積線量)	-	0.58kGy*3
重大事故等時相当	放射線 (集積線量)	500kGy (10kGy/h以下)	500kGy
	温度	最高温度：153℃	最高温度：約143℃
	圧力	最高圧力：0.45MPa[gage]	最高圧力：約0.43MPa[gage]

*1：実機環境の線量率が低く、熱による劣化が支配的な領域のため、熱加速劣化のみとした。また、25.7℃の布設環境で27年間（稼働率70%）使用したケーブルを供試体とし、追加で劣化させた条件を示す。

*2：電気ペネトレーションの周囲温度（約31℃）に若干の余裕を加えた温度とし、実機での劣化分も加味して換算した。

*3： $1.1 \text{ [mGy/h]} \times (24 \times 365.25) \text{ [h/y]} \times 60 \text{ [y]} = 0.58 \text{ kGy}$

表2.3-14 外部リード-2の長期健全性試験結果

項目	試験条件	判定
耐電圧試験	課電電圧： C-1S間 10kV/1分間 1S-2S間 2kV/1分間	良

[出典：電力共通研究「PWRにおける過酷事故用電気計装品に関する経年劣化評価研究Phase II（ケーブル）2019年度」]

したがって、外部リードの絶縁低下ならびにポッティング材およびOリングの気密性低下による絶縁低下については、60年間の通常運転とその後の設計基準事故、または60年間の通常運転とその後の重大事故等時においても、絶縁機能を維持できると判断する。

② 現状保全

外部リードの絶縁低下ならびにポッティング材およびOリングの気密性低下による絶縁低下に対しては、定期的にケーブルを含めた絶縁抵抗測定または系統機器の動作確認を実施し、有意な絶縁低下のないことを確認することとしている。

③ 総合評価

健全性評価結果から判断して、外部リードの絶縁低下ならびにポッティング材およびOリングの気密性低下による絶縁低下により機器の健全性に影響を与える可能性はないと考える。

また、外部リードの絶縁低下ならびにポッティング材およびOリングの気密性低下による絶縁低下は、絶縁抵抗測定または系統機器の動作確認で検知可能であり、点検手法として適切である。

c. 高経年化への対応

外部リードの絶縁低下ならびにポッティング材およびOリングの気密性低下による絶縁低下については、現状保全項目に、高経年化対策の観点から追加すべきものはないと判断する。

2.3.2 ポッティング材およびOリングの原子炉格納容器バウンダリ機能に係る気密性低下

a. 事象の説明

L V型モジュールのポッティング材として使用しているエポキシ樹脂は有機物であり、熱および放射線により経年劣化が進行し、接着力の低下により気密性が低下した場合、図2.3-3に示すようにリークパスが原子炉格納容器内より電気ペネトレーション内部を通り、原子炉格納容器外側まで至ることによって、原子炉格納容器バウンダリ機能に係る気密性低下を起こす可能性がある。

また、Oリングとして使用しているEPゴムは有機物であり、熱および放射線により経年劣化が進行し、気密性が低下した場合、図2.3-3に示すようにリークパスが原子炉格納容器内より原子炉格納容器外側まで至ることによって、原子炉格納容器バウンダリ機能に係る気密性低下を起こす可能性がある。

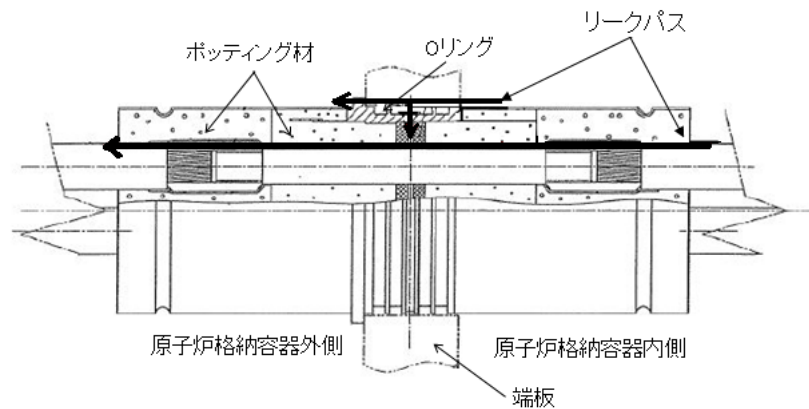


図2.3-3 大飯3号炉 LV型モジュールのバウンダリ機能に係るリークパス

b. 技術評価

① 健全性評価

ポッティング材およびOリングの原子炉格納容器バウンダリ機能に係る気密性低下については、LV型モジュールと同等のモジュラー型電気ペネトレーションにより、IEEE Std. 317-2013「IEEE Standard for Electric Penetration Assemblies in Containment Structures for Nuclear Power Generating Stations」に準拠した長期健全性試験を実施しており、この結果に基づき健全性評価を行う。

図2.3-4にモジュラー型電気ペネトレーションの長期健全性試験の手順を、表2.3-15に試験条件を示す。ポッティング材およびOリングについて、これらの条件は大飯3号炉の60年間の運転および設計基準事故、ならびに60年間の運転および重大事故等時を想定した熱および放射線による劣化条件を包絡している。

表2.3-16に長期健全性試験での漏えい量確認試験の結果を示す。結果は判定基準を満足している。

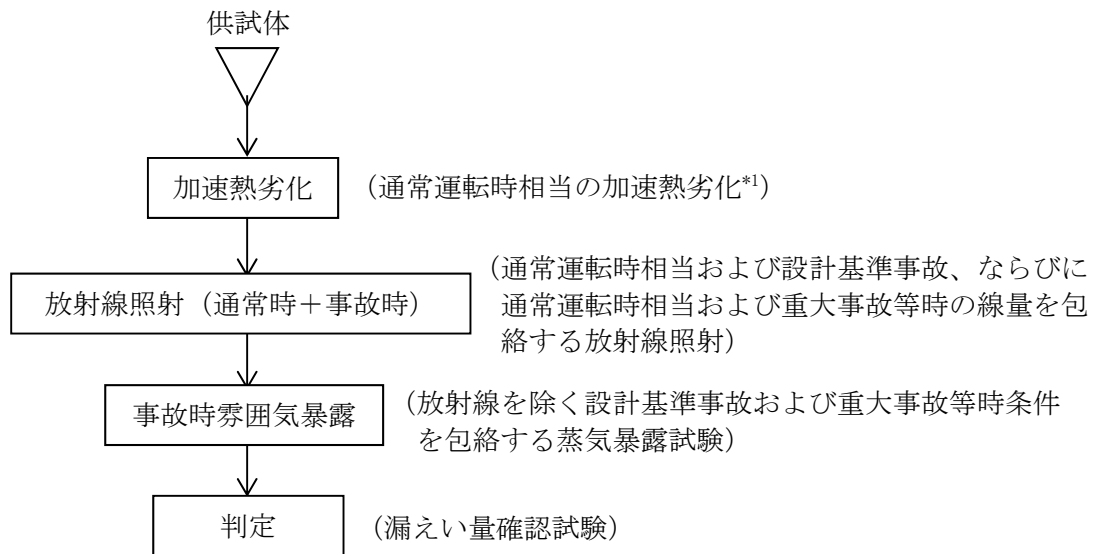


図2.3-4 モジュラー型電気ペネトレーション 長期健全性試験の手順

*1：プラントの起動停止を模擬した熱サイクル試験を含む。

表2.3-15 モジュール型電気ペネトレーション 長期健全性試験の条件

	試験条件	60年間の通常運転時の使用条件に基づく劣化条件、 設計基準事故および重大事故等時の環境条件
加速 熱劣化	熱劣化： 110℃-218日間*1 熱サイクル： 71~107℃-20日間	40℃*2-60年
放射線 照射	1,500kGy (10kGy/h以下)	通常運転相当：0.58kGy*3 設計基準事故時線量：824kGy 重大事故等時線量：500kGy
事故時 雰囲気 暴露	最高温度：190℃ 最高圧力：0.45MPa[gage] 試験時間：7日間	設計基準事故時：約132℃（最高温度） ：約0.31MPa[gage]（最高圧力） 重大事故等時：約143℃（最高温度） ：約0.43MPa[gage]（最高圧力）

- *1：熱サイクル試験による劣化（71~107℃-20日間）に、使用条件40℃-60年に相当する熱劣化となるよう、通常の熱劣化（110℃-218日間）を加えた。
- *2：電気ペネトレーションの周囲温度（約31℃）に通電による温度上昇と若干の余裕を加えた温度
- *3：原子炉格納容器内電気ペネトレーション近傍で最も放射線レベルが高い区域の空間線量率は1.1mGy/hであり、この値より60年間の平常時の集積線量を評価すると、
 $1.1 \text{ [mGy/h]} \times (24 \times 365.25) \text{ [h/y]} \times 60 \text{ [y]} = 0.58 \text{ kGy}$ となる。

表2.3-16 モジュール型電気ペネトレーション 長期健全性試験結果

項目	判定基準	測定値	判定
漏えい量 確認試験	$1 \times 10^{-3} \text{ cm}^3/\text{sec}$ 以下	$0.67 \times 10^{-3} \text{ cm}^3/\text{sec}$	良

[出典：電力共同委託「過酷事故環境条件を考慮した電気ペネトレーションの長期健全性評価」2019年度]

② 現状保全

ポッティング材およびOリングの原子炉格納容器バウンダリ機能に係る気密性低下に対しては、定期的に原子炉格納容器漏えい率試験および電気ペネトレーションに封入しているN₂ガスの圧力確認を実施し、機器の健全性を確認することとしている。

③ 総合評価

健全性評価結果から判断して、ポッティング材およびOリングの原子炉格納容器バウンダリ機能に係る気密性低下の可能性はないと考える。

c. 高経年化への対応

ポッティング材およびOリングの原子炉格納容器バウンダリ機能に係る気密性低下については、現状保全項目に、高経年化対策の観点から追加すべきものはないと判断する。

3. 代表機器以外への展開

本章では2章で実施した代表機器の技術評価結果について、1章で代表機器となっていない機器への展開について検討した。

なお、経年劣化事象の抽出にあたっては、2章の代表機器における経年劣化事象の抽出と同様に、水平展開機器各々の構造、材料、使用条件等の特殊性を考慮して選定している。

① MV型モジュール

3.1 高経年化対策上着目すべき経年劣化事象

3.1.1 ポッティング材およびOリングの原子炉格納容器バウンダリ機能に係る気密性低下

MV型モジュールのポッティング材およびOリングの原子炉格納容器バウンダリ機能に係る気密性低下については、ポッティング材として使用しているエポキシ樹脂およびOリングとして使用しているEPゴムが実機と同等であるLV型モジュールでの劣化を考慮した長期健全性試験結果により、60年間の運転および設計基準事故、ならびに60年間の運転および重大事故等時においても機器の健全性が維持できることを確認している。

ポッティング材およびOリングの原子炉格納容器バウンダリ機能に係る気密性低下は、定期的な原子炉格納容器漏えい率試験および電気ペネトレーションに封入しているN₂ガスの圧力確認で検知可能であり、点検手法として適切である。

したがって、ポッティング材およびOリングの原子炉格納容器バウンダリ機能に係る気密性低下については、現状保全項目に、高経年化対策の観点から追加すべきものはないと判断する。

3.2 高経年化対策上着目すべき経年劣化事象ではない事象

2.2.3 1)に該当する事象または2)に該当する事象であるが保全によりその傾向が維持できていることを確認している事象（日常劣化管理事象）を以下に示す。

なお、日常劣化管理事象ではない事象はない。

3.2.1 本体の腐食（全面腐食）

本体は炭素鋼であり、腐食が想定される。

しかしながら、大気接触部は塗装により腐食を防止しており、塗膜が健全であれば腐食進行の可能性は小さい。

また、巡視点検等で目視により塗膜の状態を確認し、はく離等が認められた場合は必要に応じて補修することにより、機器の健全性を維持している。

したがって、今後も機能の維持は可能であることから、高経年化対策上着目すべき経年劣化事象ではない。

3.2.2 端板およびヘッダーの応力腐食割れ

端板およびヘッダーはステンレス鋼であり、応力腐食割れが想定される。

しかしながら、端板およびヘッダーは水環境になく、かつ温度も低いことから応力腐食割れが発生する可能性は小さい。

したがって、今後も機能の維持は可能であることから、高経年化対策上着目すべき経年劣化事象ではない。

なお、原子炉格納容器漏えい率試験および電気ペネトレーションに封入しているN₂ガスの圧力確認により、機器の健全性を確認している。

4 補機タンク

[対象機器]

- ① 蓄圧タンク
- ② 体積制御タンク
- ③ ほう酸タンク
- ④ ガスサージタンク
- ⑤ よう素除去薬品タンク
- ⑥ 原子炉補機冷却水サージタンク
- ⑦ スチームコンバータ給水タンク
- ⑧ 第1段湿分分離加熱器ドレンタンク
- ⑨ 第2段湿分分離加熱器ドレンタンク
- ⑩ 湿分分離器ドレンタンク
- ⑪ 低圧給水加熱器ドレンタンク
- ⑫ スチームコンバータドレンタンク
- ⑬ 補助蒸気ドレンタンク

目次

1. 技術評価対象機器および代表機器の選定	1
1.1 グループ化の考え方および結果	1
1.2 代表機器の選定	1
2. 代表機器の技術評価	4
2.1 構造、材料および使用条件	4
2.2 経年劣化事象の抽出	22
3. 代表機器以外への展開	32
3.1 高経年化対策上着目すべき経年劣化事象ではない事象	32

1. 技術評価対象機器および代表機器の選定

大飯3号炉で使用されている補機タンクの主な仕様を表1-1に示す。

これらの補機タンクを設置場所・型式、内部流体および材料の観点からグループ化し、それぞれのグループより以下のとおり代表機器を選定した。

1.1 グループ化の考え方および結果

表1-1に示す補機タンクについて、設置場所・型式、内部流体および材料を分離基準として考えると、合計6つのグループに分類される。

1.2 代表機器の選定

- (1) 設置場所・型式：屋内・たて置円筒形、内部流体：1次冷却材、材料：炭素鋼（内面ステンレス鋼内張り）

このグループには蓄圧タンクのみが属するため、代表機器は蓄圧タンクとする。

- (2) 設置場所・型式：屋内・たて置円筒形、内部流体：1次冷却材、材料：ステンレス鋼

このグループには体積制御タンクおよびほう酸タンクが属するが、最高使用圧力が高い体積制御タンクを代表機器とする。

- (3) 設置場所・型式：屋内・たて置円筒形、内部流体：希ガス、材料：炭素鋼

このグループにはガスサージタンクのみが属するため、代表機器はガスサージタンクとする。

- (4) 設置場所・型式：屋内・横置円筒形、内部流体：ヒドラジン水、材料：ステンレス鋼

このグループにはよう素除去薬品タンクのみが属するため、代表機器はよう素除去薬品タンクとする。

- (5) 設置場所・型式：屋内・横置円筒形、内部流体：ヒドラジン水、材料：炭素鋼

このグループには原子炉補機冷却水サージタンクのみが属するため、代表機器は原子炉補機冷却水サージタンクとする。

(6) 設置場所・型式：屋内・たて置・横置円筒形、内部流体：給水、材料：炭素鋼

このグループにはスチームコンバータ給水タンク、第1段湿分分離加熱器ドレンタンク、第2段湿分分離加熱器ドレンタンク、湿分分離器ドレンタンク、低圧給水加熱器ドレンタンク、スチームコンバータドレンタンクおよび補助蒸気ドレンタンクが属するが、最高使用圧力が高い第2段湿分分離加熱器ドレンタンクを代表機器とする。

表1-1 大飯3号炉 補機タンクの主な仕様

分離基準			機器名称 (台数)	選定基準			代表機器の選定	
設置場所 型式	内部流体	材料		重要度*1	使用条件		代表 機器	選定理由
					最高使用圧力 (MPa[gage])	最高使用温度 (°C)		
屋内・ たて置円筒形	1次冷却材	炭素鋼 〔内面ステンレス鋼 内張り〕	蓄圧タンク (4)	MS-1、重*3	約 4.9	約150	◎	
		ステンレス鋼	体積制御タンク (1)	PS-2	約0.49	約 95	◎	最高使用圧力
			ほう酸タンク (2)	MS-1、重*3	約0.05	約 95		
屋内・ たて置円筒形	希ガス	炭素鋼	ガスサージタンク (4)	PS-2	約0.98	約 95	◎	
屋内・ 横置円筒形	ヒドラジン水	ステンレス鋼	よう素除去薬品タンク (1)	MS-1	約0.07	約 65	◎	
		炭素鋼	原子炉補機冷却水サージタンク (1)	MS-1、重*3	約0.34	約 95	◎	
屋内・ たて置・横置円筒形	給水	炭素鋼	スチームコンバータ給水タンク (1)	高*2	大気圧	約100	◎	最高使用圧力
			第1段湿分分離加熱器ドレンタンク (4)	高*2	約 3.4	約245		
			第2段湿分分離加熱器ドレンタンク (4)	高*2	約 8.2	約298		
			湿分分離器ドレンタンク (2)	高*2	約 1.4	約200		
			低圧給水加熱器ドレンタンク (2)	高*2	約0.05	約115		
			スチームコンバータドレンタンク (1)	高*2	約 3.2	約240		
			補助蒸気ドレンタンク (1)	高*2	大気圧	約100		

*1：機能は最上位の機能を示す。

*2：最高使用温度が95°Cを超え、または最高使用圧力が1900kPaを超える環境下にある原子炉格納容器外の重要度クラス3の機器。

*3：重要度クラスとは別に常設重大事故等対処設備に属する機器および構造物であることを示す。

2. 代表機器の技術評価

本章では1章で代表機器とした以下の6種類の補機タンクについて技術評価を実施する。

- ① 蓄圧タンク
- ② 体積制御タンク
- ③ ガスサージタンク
- ④ よう素除去薬品タンク
- ⑤ 原子炉補機冷却水サージタンク
- ⑥ 第2段湿分分離加熱器ドレンタンク

2.1 構造、材料および使用条件

2.1.1 蓄圧タンク

(1) 構造

大飯3号炉の蓄圧タンクは、屋内たて置円筒形タンクであり、4台設置されている。

大飯3号炉の蓄圧タンクの構造図を図2.1-1に示す。

(2) 材料および使用条件

大飯3号炉の蓄圧タンクの使用材料および使用条件を表2.1-1および表2.1-2に示す。

No.	部位
①	胴板
②	鏡板
③	充てん管台
④	出口管台
⑤	水位計管台
⑥	サンプリング管台
⑦	逃がし弁取付管台
⑧	窒素供給管台
⑨	マンホール
⑩	マンホール用ボルト
⑪	スカート
⑫	基礎ボルト
⑬	ガスケット

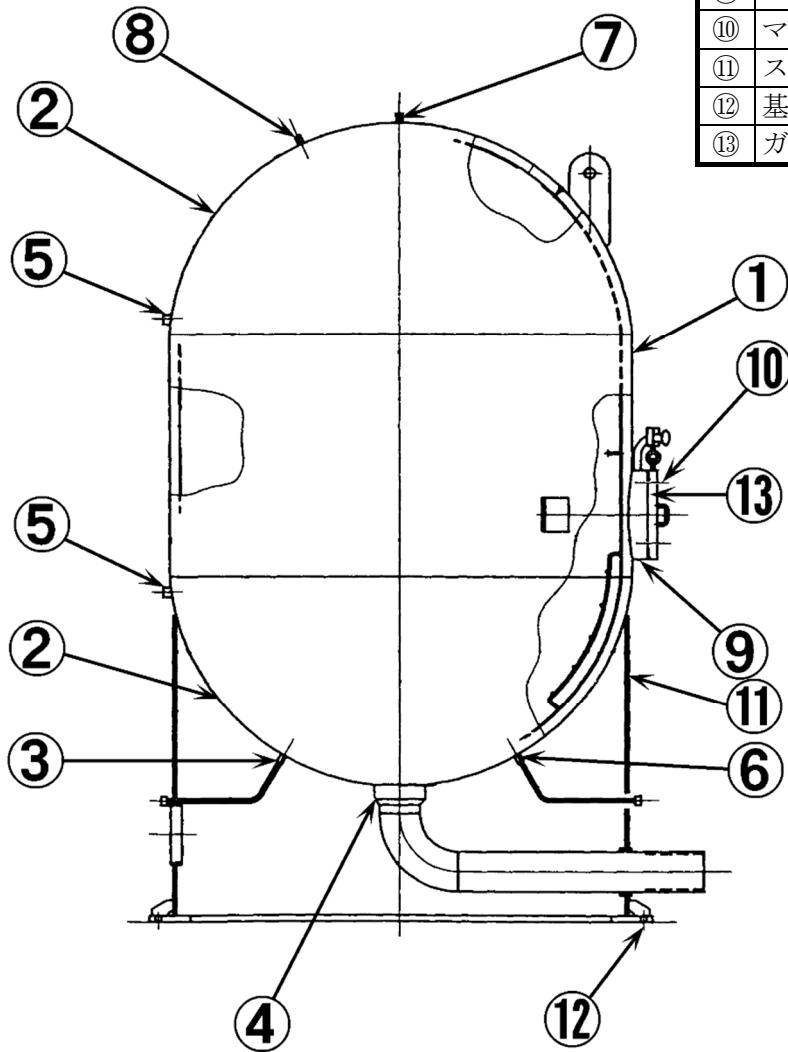


図2.1-1 大飯3号炉 蓄圧タンク構造図

表2.1-1 大飯3号炉 蓄圧タンク主要部位の使用材料

部位	材料
胴板	炭素鋼 ステンレス鋼（内張り）
鏡板	炭素鋼 ステンレス鋼（内張り）
充てん管台	ステンレス鋼
出口管台	炭素鋼 ステンレス鋼（内張り）
水位計管台	ステンレス鋼
サンプリング管台	ステンレス鋼
逃がし弁取付管台	ステンレス鋼
窒素供給管台	ステンレス鋼
マンホール	炭素鋼 ステンレス鋼（内張り）
マンホール用ボルト	低合金鋼
スカート	炭素鋼
基礎ボルト	炭素鋼
ガスケット	消耗品・定期取替品

表2.1-2 大飯3号炉 蓄圧タンクの使用条件

最高使用圧力	約4.9MPa[gage]
最高使用温度	約150℃
内部流体	1次冷却材

2.1.2 体積制御タンク

(1) 構造

大飯3号炉の体積制御タンクは、屋内たて置円筒形タンクであり、1台設置されている。

大飯3号炉の体積制御タンクの構造図を図2.1-2に示す。

(2) 材料および使用条件

大飯3号炉の体積制御タンクの使用材料および使用条件を表2.1-3および表2.1-4に示す。

No.	部位
①	胴板
②	鏡板
③	水素・窒素封入管台
④	抽出水入口管台
⑤	ベント管台
⑥	封水戻り管台
⑦	水位計管台
⑧	出口管台
⑨	ドレン管台
⑩	循環ライン管台
⑪	逃がし弁出口管台
⑫	マンホール
⑬	マンホール用ボルト
⑭	スカート
⑮	基礎ボルト
⑯	ガスケット

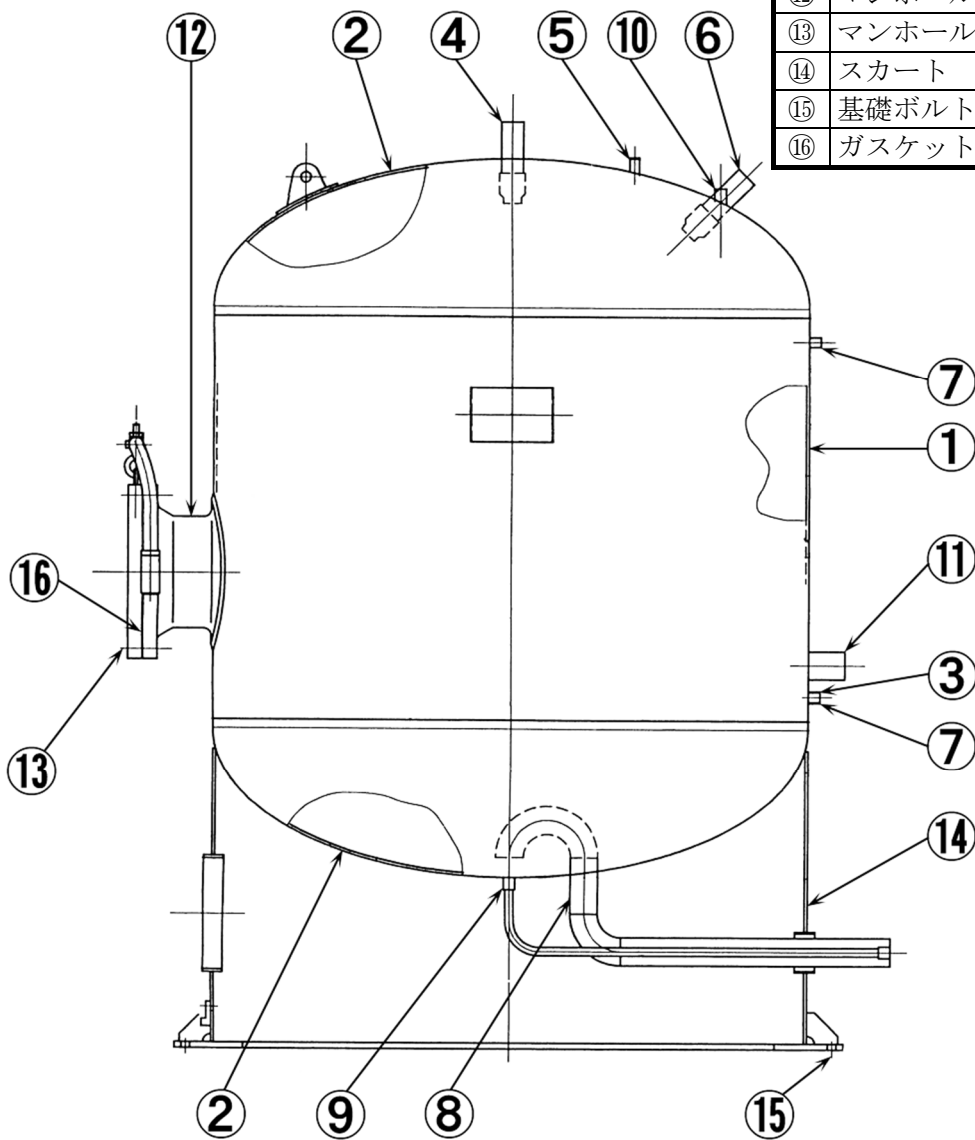


図2.1-2 大飯3号炉 体積制御タンク構造図

表2.1-3 大飯3号炉 体積制御タンク主要部位の使用材料

部位	材料
胴板	ステンレス鋼
鏡板	ステンレス鋼
水素・窒素封入管台	ステンレス鋼
抽出水入口管台	ステンレス鋼
ベント管台	ステンレス鋼
封水戻り管台	ステンレス鋼
水位計管台	ステンレス鋼
出口管台	ステンレス鋼
ドレン管台	ステンレス鋼
循環ライン管台	ステンレス鋼
逃がし弁出口管台	ステンレス鋼
マンホール	ステンレス鋼
マンホール用ボルト	低合金鋼
スカート	炭素鋼
基礎ボルト	炭素鋼
ガスケット	消耗品・定期取替品

表2.1-4 大飯3号炉 体積制御タンクの使用条件

最高使用圧力	約0.49MPa[gage]
最高使用温度	約95℃
内部流体	1次冷却材

2.1.3 ガスサージタンク

(1) 構造

大飯3号炉のガスサージタンクは、屋内たて置円筒形タンクであり、4台設置されている。

大飯3号炉のガスサージタンクの構造図を図2.1-3に示す。

(2) 材料および使用条件

大飯3号炉のガスサージタンクの使用材料および使用条件を表2.1-5および表2.1-6に示す。

No.	部位
①	胴板
②	鏡板
③	ガス入口管台
④	ガス出口管台
⑤	試料採取管台
⑥	ドレン管台
⑦	マンホール
⑧	マンホール用ボルト
⑨	スカート
⑩	基礎ボルト
⑪	ガスケット

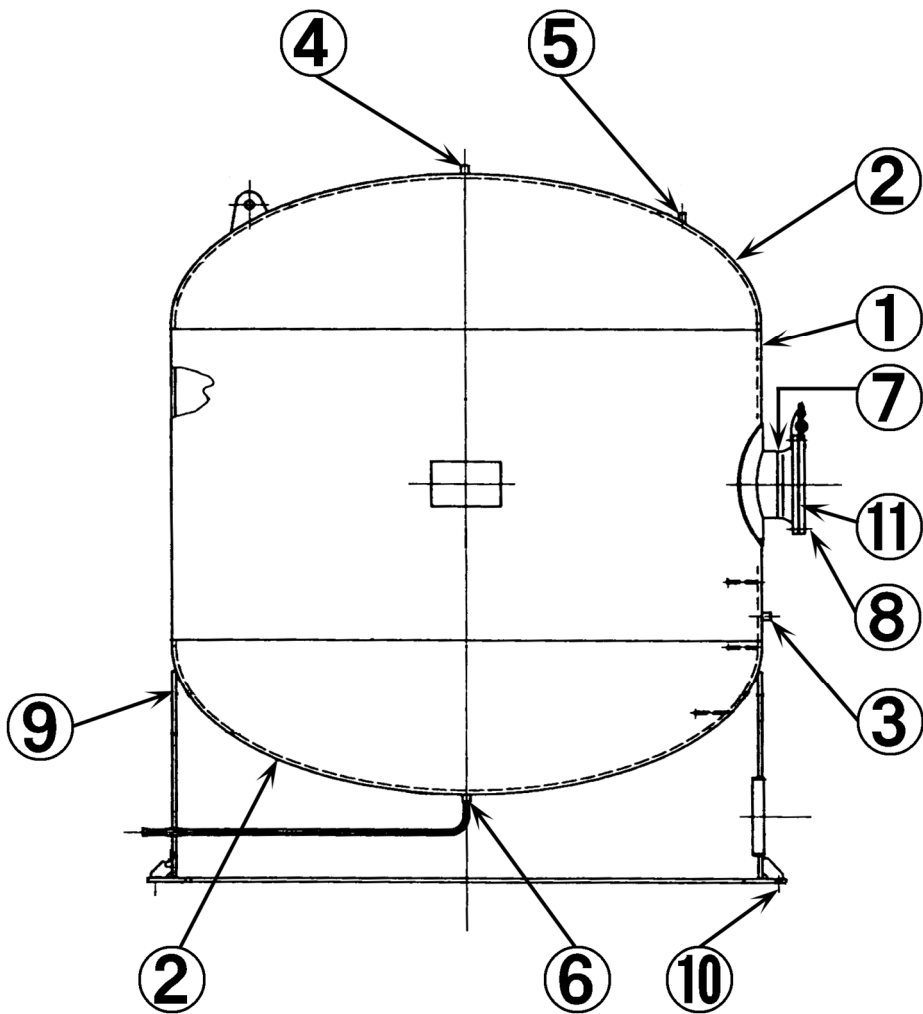


図2.1-3 大飯3号炉 ガスサージタンク構造図

表2.1-5 大飯3号炉 ガスサージタンク主要部位の使用材料

部位	材料
胴板	炭素鋼
鏡板	炭素鋼
ガス入口管台	炭素鋼
ガス出口管台	炭素鋼
試料採取管台	炭素鋼
ドレン管台	炭素鋼
マンホール	炭素鋼
マンホール用ボルト	低合金鋼
スカート	炭素鋼
基礎ボルト	炭素鋼
ガスケット	消耗品・定期取替品

表2.1-6 大飯3号炉 ガスサージタンクの使用条件

最高使用圧力	約0.98MPa[gage]
最高使用温度	約95℃
内部流体	希ガス

2.1.4 よう素除去薬品タンク

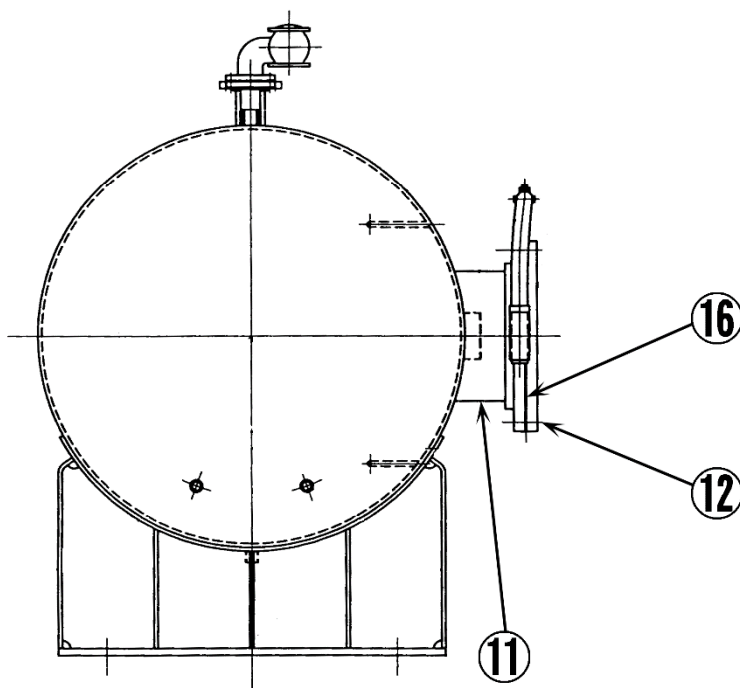
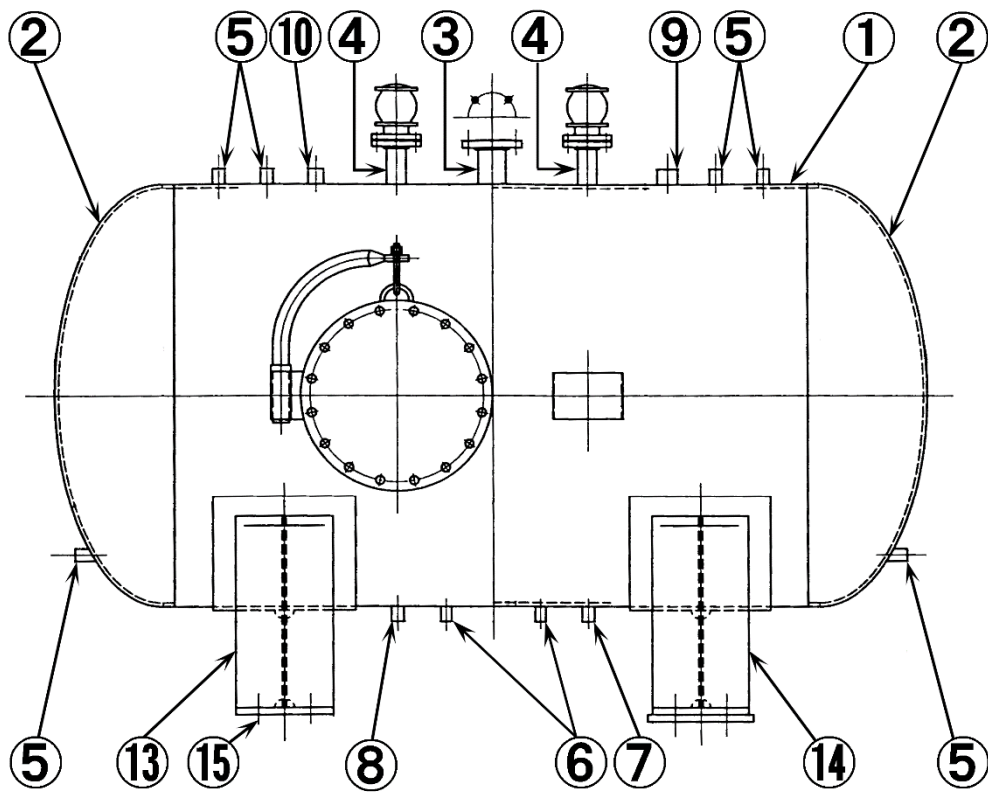
(1) 構造

大飯3号炉のよう素除去薬品タンクは、屋内横置円筒形タンクであり、1台設置されている。

大飯3号炉のよう素除去薬品タンクの構造図を図2.1-4に示す。

(2) 材料および使用条件

大飯3号炉のよう素除去薬品タンクの使用材料および使用条件を表2.1-7および表2.1-8示す。



No.	部位
①	胴板
②	鏡板
③	薬液供給管台
④	真空逃がし弁管台
⑤	水位計管台
⑥	出口管台
⑦	ドレン管台
⑧	サンプル管台
⑨	逃がし弁取付管台
⑩	窒素供給管台
⑪	マンホール
⑫	マンホール用ボルト
⑬	支持脚
⑭	支持脚 (スライド脚)
⑮	基礎ボルト
⑯	ガスケット

図2.1-4 大飯3号炉 よう素除去薬品タンク構造図

表2.1-7 大飯3号炉 よう素除去薬品タンク主要部位の使用材料

部位	材料
胴板	ステンレス鋼
鏡板	ステンレス鋼
薬液供給管台	ステンレス鋼
真空逃がし弁管台	ステンレス鋼
水位計管台	ステンレス鋼
出口管台	ステンレス鋼
ドレン管台	ステンレス鋼
サンプル管台	ステンレス鋼
逃がし弁取付管台	ステンレス鋼
窒素供給管台	ステンレス鋼
マンホール	ステンレス鋼
マンホール用ボルト	低合金鋼
支持脚	炭素鋼
支持脚（スライド脚）	炭素鋼
基礎ボルト	炭素鋼
ガスケット	消耗品・定期取替品

表2.1-8 大飯3号炉 よう素除去薬品タンクの使用条件

最高使用圧力	約0.07MPa[gage]
最高使用温度	約65℃
内部流体	ヒドラジン水

2.1.5 原子炉補機冷却水サージタンク

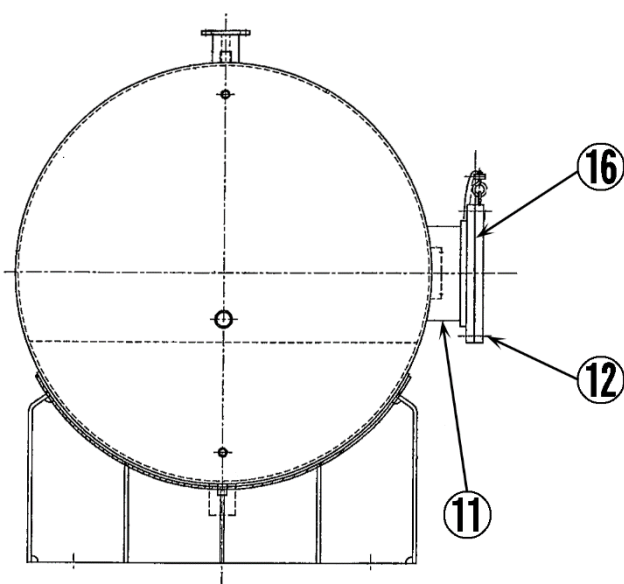
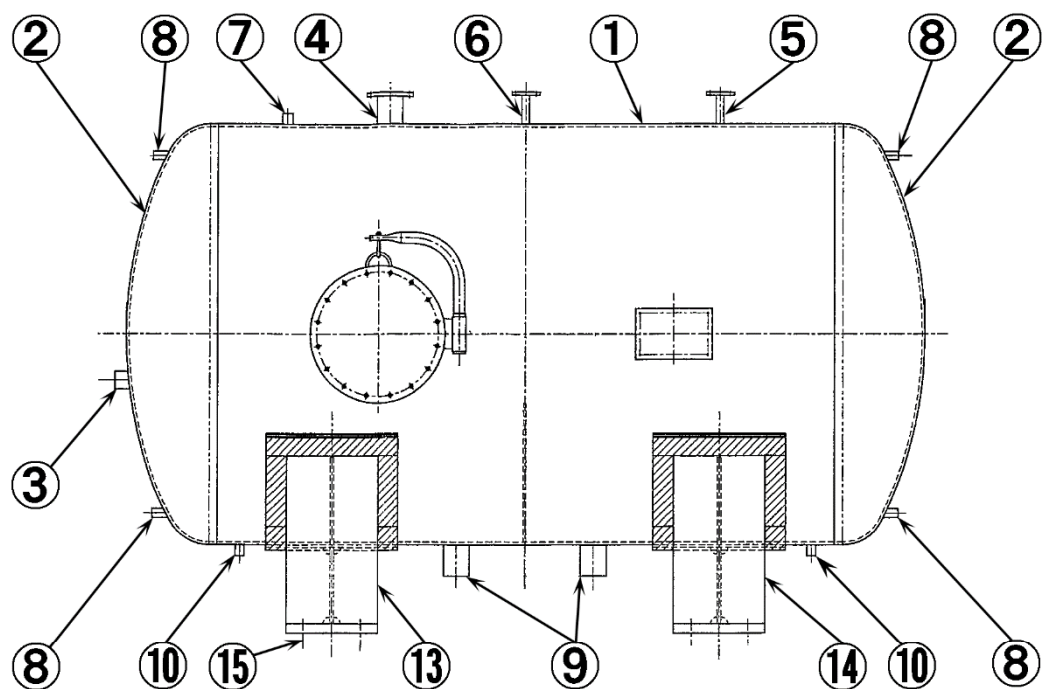
(1) 構造

大飯3号炉の原子炉補機冷却水サージタンクは、屋内横置円筒形タンクであり、1台設置されている。

大飯3号炉の原子炉補機冷却水サージタンクの構造図を図2.1-5に示す。

(2) 材料および使用条件

大飯3号炉の原子炉補機冷却水サージタンクの使用材料および使用条件を表2.1-9および表2.1-10に示す。



No.	部位
①	胴板
②	鏡板
③	循環ライン管台
④	逃がし弁管台
⑤	薬品添加管台
⑥	真空逃がし弁管台
⑦	ベント管台
⑧	水位計管台
⑨	サージ管管台
⑩	ドレン管台
⑪	マンホール
⑫	マンホール用ボルト
⑬	支持脚
⑭	支持脚 (スライド脚)
⑮	基礎ボルト
⑯	ガスケット

図2.1-5 大飯3号炉 原子炉補機冷却水サージタンク構造図

表2.1-9 大飯3号炉 原子炉補機冷却水サージタンク主要部位の使用材料

部位	材料
胴板	炭素鋼
鏡板	炭素鋼
循環ライン管台	炭素鋼
逃がし弁管台	炭素鋼
薬品添加管台	炭素鋼
真空逃がし弁管台	炭素鋼
ベント管台	炭素鋼
水位計管台	炭素鋼
サージ管管台	炭素鋼
ドレン管台	炭素鋼
マンホール	炭素鋼
マンホール用ボルト	低合金鋼
支持脚	炭素鋼
支持脚（スライド脚）	炭素鋼
基礎ボルト	低合金鋼
ガスケット	消耗品・定期取替品

表2.1-10 大飯3号炉 原子炉補機冷却水サージタンクの使用条件

最高使用圧力	約0.34MPa[gage]
最高使用温度	約95℃
内部流体	ヒドラジン水

2.1.6 第2段湿分分離加熱器ドレンタンク

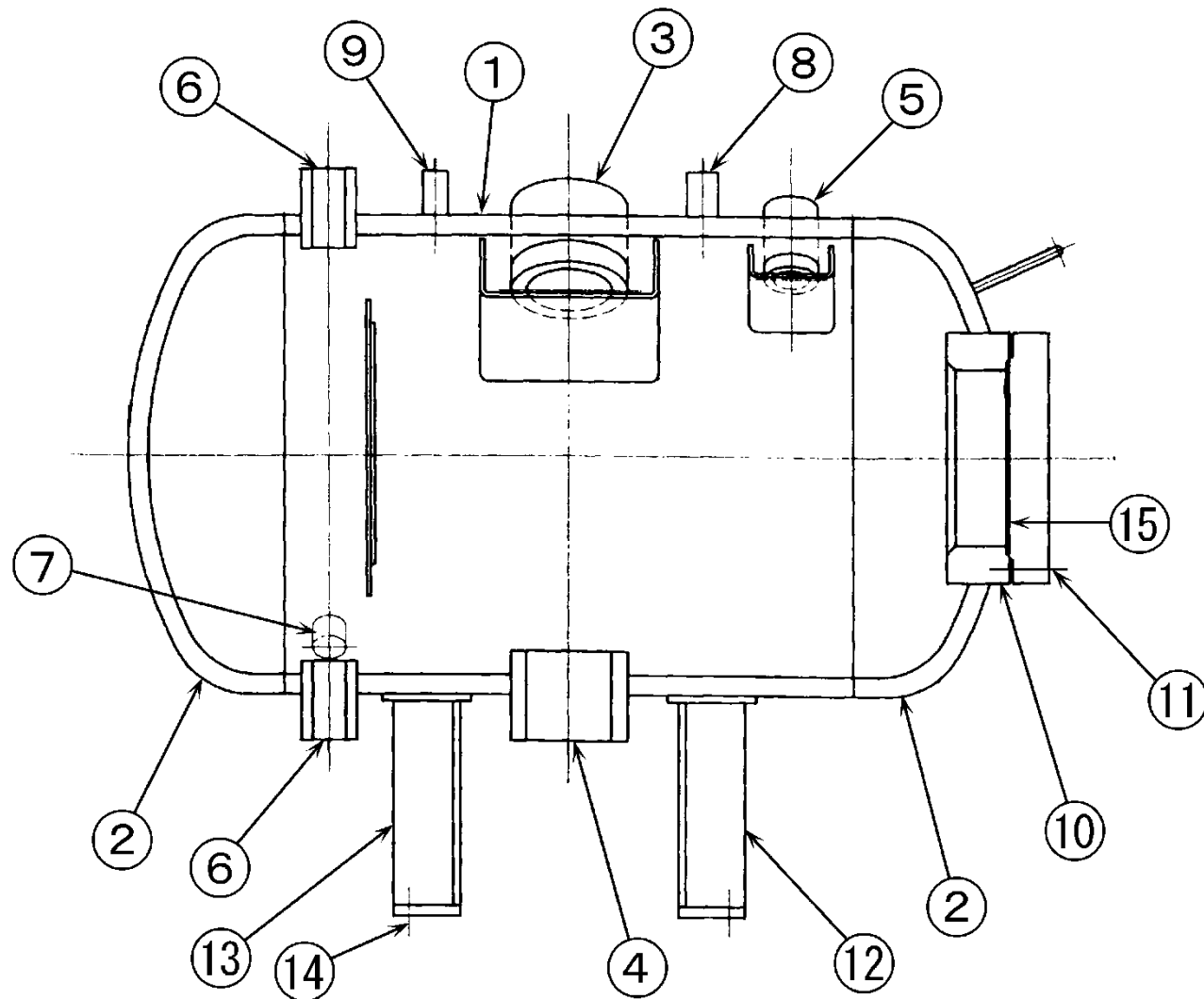
(1) 構造

大飯3号炉の第2段湿分分離加熱器ドレンタンクは、屋内横置円筒形タンクであり、4台設置されている。

大飯3号炉の第2段湿分分離加熱器ドレンタンクの構造図を図2.1-6に示す。

(2) 材料および使用条件

大飯3号炉の第2段湿分分離加熱器ドレンタンクの使用材料および使用条件を表2.1-11および表2.1-12に示す。



No.	部位
①	胴板
②	鏡板
③	ドレン入口管台
④	ドレン出口管台
⑤	バランス管台
⑥	計器用管台
⑦	熱電対用管台
⑧	空気抜用管台
⑨	圧力計用管台
⑩	マンホール
⑪	マンホール用ボルト
⑫	支持脚
⑬	支持脚 (スライド脚)
⑭	取付ボルト
⑮	ダイヤフラム板

図2.1-6 大飯3号炉 第2段湿分分離加熱器ドレンタンク構造図

表2.1-11 大飯3号炉 第2段湿分分離加熱器ドレンタンク主要部位の使用材料

部位	材料
胴板	炭素鋼
鏡板	炭素鋼
ドレン入口管台	炭素鋼
ドレン出口管台	炭素鋼
バランス管台	炭素鋼
計器用管台	炭素鋼
熱電対用管台	炭素鋼
空気抜用管台	炭素鋼
圧力計用管台	炭素鋼
マンホール	炭素鋼
マンホール用ボルト	低合金鋼
支持脚	炭素鋼
支持脚（スライド脚）	炭素鋼
取付ボルト	低合金鋼
ダイヤフラム板	消耗品・定期取替品

表2.1-12 大飯3号炉 第2段湿分分離加熱器ドレンタンクの使用条件

最高使用圧力	約8.2MPa[gage]
最高使用温度	約298℃
内部流体	給水

2.2 経年劣化事象の抽出

2.2.1 機能達成に必要な項目

補機タンクの機能である貯蔵機能を維持するためには、次の2つの項目が必要である。

- ① バウンダリの維持
- ② 機器の支持

2.2.2 高経年化対策上着目すべき経年劣化事象

補機タンク個々について機能達成に必要な項目を考慮して主要な部位に展開した上で、個々の部位の構造、材料、使用条件（水質、圧力、温度等）および現在までの運転経験を考慮し、表2.2-1に示すとおり想定される経年劣化事象を抽出した結果、高経年化対策上着目すべき経年劣化事象はない。

2.2.3 高経年化対策上着目すべき経年劣化事象ではない事象

以下の事象（表2.2-1で△となっているもの）については、想定される経年劣化事象であるが、

- 1) 想定した劣化傾向と実際の劣化傾向の乖離が考えがたい経年劣化事象であって、想定した劣化傾向等に基づき適切な保全活動を行っているもの
- 2) 現在までの運転経験や使用条件から得られた材料試験データとの比較等により、今後も経年劣化の進展が考えられない、または進展傾向が極めて小さいと考えられる経年劣化事象

に該当するものについては、高経年化対策上着目すべき経年劣化事象ではないと判断した。

上記の1)に該当する事象または2)に該当する事象であるが保全によりその傾向が維持できていることを確認している事象（日常劣化管理事象）を以下に示す。

なお、日常劣化管理事象ではない事象はない。

- (1) 胴板等耐圧構成品の外面からの腐食（全面腐食）〔蓄圧タンク、ガスサージタンク、原子炉補機冷却水サージタンク、第2段湿分分離加熱器ドレンタンク〕
胴板等耐圧構成品は炭素鋼であり、外面からの腐食が想定される。

しかしながら、大気接触部は塗装等により腐食を防止しており、塗膜等が健全であれば腐食進行の可能性は小さい。

また、巡視点検等で目視により塗膜等の状態を確認し、はく離等が認められた場合は必要に応じて補修することにより、機器の健全性を維持している。

したがって、今後も機能の維持は可能であることから、高経年化対策上着目すべき経年劣化事象ではない。

- (2) スカートおよび支持脚の腐食（全面腐食）〔共通〕

スカートおよび支持脚は炭素鋼であり、腐食が想定される。

しかしながら、大気接触部は塗装により腐食を防止しており、塗膜が健全であれば腐食進行の可能性は小さい。

また、巡視点検等で目視により塗膜の状態を確認し、はく離等が認められた場合は必要に応じて補修することにより、機器の健全性を維持している。

したがって、今後も機能の維持は可能であることから、高経年化対策上着目すべき経年劣化事象ではない。

- (3) 支持脚（スライド脚）の腐食（全面腐食）〔よう素除去薬品タンク、原子炉補機冷却水サージタンク、第2段湿分分離加熱器ドレンタンク〕

タンクは横置きであり、支持脚（スライド脚）が設置されているが、スライド部は炭素鋼であり、長期使用により、腐食による固着が想定される。

しかしながら、巡視点検等で目視によりスライド部に異常のないことを確認し、機器の健全性を維持している。

したがって、今後も機能の維持は可能であることから、高経年化対策上着目すべき経年劣化事象ではない。

- (4) 取付ボルトの腐食（全面腐食）〔第2段湿分分離加熱器ドレンタンク〕

取付ボルトは低合金鋼であり、腐食が想定される。

しかしながら、大気接触部は塗装により腐食を防止しており、塗膜が健全であれば腐食進行の可能性は小さい。

また、巡視点検等で目視により塗膜の状態を確認し、はく離等が認められた場合は必要に応じて補修することにより、機器の健全性を維持している。

したがって、今後も機能の維持は可能であることから、高経年化対策上着目すべき経年劣化事象ではない。

- (5) 胴板等耐圧構成品の内面からの腐食（全面腐食）〔ガスサージタンク、原子炉補機冷却水サージタンク、第2段湿分分離加熱器ドレンタンク〕

ガスサージタンクの胴板等耐圧構成品は炭素鋼であり、ドレン水がタンク下部に滞留していることから、長期使用により、内面からの腐食が想定される。

しかしながら、開放点検時の目視確認により、機器の健全性を維持している。

したがって、今後も機能の維持は可能であることから、高経年化対策上着目すべき経年劣化事象ではない。

原子炉補機冷却水サージタンクおよび第2段湿分分離加熱器ドレンタンクの胴板等耐圧構成品は炭素鋼であり、胴板等の内面からの腐食が想定される。

しかしながら、原子炉補機冷却水サージタンクは内部流体がヒドラジン水（防錆剤注入水）、第2段湿分分離加熱器ドレンタンクは内部流体がpH等を管理した脱気水（給水）で腐食が発生しがたい環境であり、これまでに有意な腐食は認められておらず、今後もこれらの傾向が変化する要因があるとは考えがたい。

したがって、今後も機能の維持は可能であることから、高経年化対策上着目すべき経年劣化事象ではない。

なお、開放点検時の目視確認により、機器の健全性を確認している。

(6) 管台の内面からの応力腐食割れ [蓄圧タンク]

1977年10月、米国H. B. ロビンソン (H. B. Robinson) 発電所のほう酸注入タンクでカップリングから管台 (ともにステンレス鋼) にかけて内面からの応力腐食割れによる損傷が発生している。この事象は、飽和溶存酸素濃度 (最大約8ppm) のほう酸水環境下で、高炭素量のステンレス鋼を使用していた管台が著しく鋭敏化していたことが原因となり発生したものである。

しかしながら、大飯3号炉の蓄圧タンクでは、タンク本体の熱処理を行った後に管台を溶接しており、材料の鋭敏化はないと判断される。

したがって、今後も機能の維持は可能であることから、高経年化対策上着目すべき経年劣化事象ではない。

なお、開放点検時の目視確認により、機器の健全性を確認している。

(7) マンホール用ボルトの腐食 (全面腐食) [共通]

マンホール用ボルトは、ガスケットからの漏えいにより、内部流体によるボルトの腐食が想定される。

しかしながら、締付管理により漏えい防止を図っており、これまでに有意な腐食は認められておらず、今後もこれらの傾向が変化する要因があるとは考えがたい。

したがって、今後も機能の維持は可能であることから、高経年化対策上着目すべき経年劣化事象ではない。

なお、開放点検時の目視確認等により、機器の健全性を確認している。

(8) 基礎ボルトの腐食 (全面腐食) [蓄圧タンク、体積制御タンク、ガスサージタンク、よう素除去薬品タンク、原子炉補機冷却水サージタンク]

基礎ボルトは炭素鋼または低合金鋼であり、腐食が想定される。

基礎ボルトの健全性評価については各機器で共通であることから、「機械設備の技術評価書」にて評価を実施するものとし、本評価書には含んでいない。

2.2.4 消耗品および定期取替品

ガスケットおよびダイヤフラム板は開放点検時に取替える消耗品である。いずれも長期使用はせず取替を前提としていることから、高経年化対策を見極める上での評価対象外とする。

表2.2-1(1/6) 大飯3号炉 蓄圧タンクに想定される経年劣化事象

機能達成に必要な項目	部位	消耗品・定期取替品	材料	経年劣化事象						備考	
				減肉		割れ		材質変化			その他
				摩耗	腐食	疲労割れ	応力腐食割れ	熱時効	劣化		
バウンダリの維持	胴板		炭素鋼 ステンレス鋼 (内張り)		△*1					*1：外面からの腐食	
	鏡板		炭素鋼 ステンレス鋼 (内張り)		△*1						
	充てん管台		ステンレス鋼				△				
	出口管台		炭素鋼 ステンレス鋼 (内張り)		△*1						
	水位計管台		ステンレス鋼				△				
	サンプリング管台		ステンレス鋼				△				
	逃がし弁取付管台		ステンレス鋼				△				
	窒素供給管台		ステンレス鋼				△				
	マンホール		炭素鋼 ステンレス鋼 (内張り)		△*1						
	マンホール用ボルト		低合金鋼		△						
ガスケット	◎	—									
機器の支持	スカート		炭素鋼		△						
	基礎ボルト		炭素鋼		△						

△：高経年化対策上着目すべき経年劣化事象ではない事象（日常劣化管理事象）

表2.2-1(2/6) 大飯3号炉 体積制御タンクに想定される経年劣化事象

機能達成に必要な項目	部位	消耗品・定期取替品	材料	経年劣化事象						備考	
				減肉		割れ		材質変化			その他
				摩耗	腐食	疲労割れ	応力腐食割れ	熱時効	劣化		
バウンダリの維持	胴板		ステンレス鋼								
	鏡板		ステンレス鋼								
	水素・窒素封入管台		ステンレス鋼								
	抽出水入口管台		ステンレス鋼								
	ベント管台		ステンレス鋼								
	封水戻り管台		ステンレス鋼								
	水位計管台		ステンレス鋼								
	出口管台		ステンレス鋼								
	ドレン管台		ステンレス鋼								
	循環ライン管台		ステンレス鋼								
	逃がし弁出口管台		ステンレス鋼								
	マンホール		ステンレス鋼								
	マンホール用ボルト		低合金鋼		△						
	ガスケット	◎	—								
機器の支持	スカート		炭素鋼		△						
	基礎ボルト		炭素鋼		△						

△：高経年化対策上着目すべき経年劣化事象ではない事象（日常劣化管理事象）

表2.2-1(3/6) 大飯3号炉 ガスサージタンクに想定される経年劣化事象

機能達成に必要な項目	部位	消耗品・定期取替品	材料	経年劣化事象						備考	
				減肉		割れ		材質変化			その他
				摩耗	腐食	疲労割れ	応力腐食割れ	熱時効	劣化		
バウンダリの維持	胴板		炭素鋼		△ ^{*1} △ ^{*2}					*1：内面からの腐食 *2：外面からの腐食	
	鏡板		炭素鋼		△ ^{*1} △ ^{*2}						
	ガス入口管台		炭素鋼		△ ^{*1} △ ^{*2}						
	ガス出口管台		炭素鋼		△ ^{*1} △ ^{*2}						
	試料採取管台		炭素鋼		△ ^{*1} △ ^{*2}						
	ドレン管台		炭素鋼		△ ^{*1} △ ^{*2}						
	マンホール		炭素鋼		△ ^{*1} △ ^{*2}						
	マンホール用ボルト		低合金鋼		△						
	ガスケット	◎	—								
機器の支持	スカート		炭素鋼		△						
	基礎ボルト		炭素鋼		△						

△：高経年化対策上着目すべき経年劣化事象ではない事象（日常劣化管理事象）

表2.2-1(4/6) 大飯3号炉 よう素除去薬品タンクに想定される経年劣化事象

機能達成に必要な項目	部位	消耗品・定期取替品	材料	経年劣化事象						備考	
				減肉		割れ		材質変化			その他
				摩耗	腐食	疲労割れ	応力腐食割れ	熱時効	劣化		
バウンダリの維持	胴板		ステンレス鋼							*1：スライド部の腐食	
	鏡板		ステンレス鋼								
	薬液供給管台		ステンレス鋼								
	真空逃がし弁管台		ステンレス鋼								
	水位計管台		ステンレス鋼								
	出口管台		ステンレス鋼								
	ドレン管台		ステンレス鋼								
	サンプル管台		ステンレス鋼								
	逃がし弁取付管台		ステンレス鋼								
	窒素供給管台		ステンレス鋼								
	マンホール		ステンレス鋼								
	マンホール用ボルト		低合金鋼		△						
ガスケット	◎	—									
機器の支持	支持脚		炭素鋼		△						
	支持脚（スライド脚）		炭素鋼		△*1						
	基礎ボルト		炭素鋼		△						

△：高経年化対策上着目すべき経年劣化事象ではない事象（日常劣化管理事象）

表2.2-1(5/6) 大飯3号炉 原子炉補機冷却水サージタンクに想定される経年劣化事象

機能達成に必要な項目	部位	消耗品・定期取替品	材料	経年劣化事象						備考	
				減肉		割れ		材質変化			その他
				摩耗	腐食	疲労割れ	応力腐食割れ	熱時効	劣化		
バウンダリの維持	胴板		炭素鋼		△ ^{*1} △ ^{*2}						*1：内面からの腐食
	鏡板		炭素鋼		△ ^{*1} △ ^{*2}						*2：外面からの腐食
	循環ライン管台		炭素鋼		△ ^{*1} △ ^{*2}						*3：スライド部の腐食
	逃がし弁管台		炭素鋼		△ ^{*1} △ ^{*2}						
	薬品添加管台		炭素鋼		△ ^{*1} △ ^{*2}						
	真空逃がし弁管台		炭素鋼		△ ^{*1} △ ^{*2}						
	ベント管台		炭素鋼		△ ^{*1} △ ^{*2}						
	水位計管台		炭素鋼		△ ^{*1} △ ^{*2}						
	サージ管管台		炭素鋼		△ ^{*1} △ ^{*2}						
	ドレン管台		炭素鋼		△ ^{*1} △ ^{*2}						
	マンホール		炭素鋼		△ ^{*1} △ ^{*2}						
	マンホール用ボルト		低合金鋼		△						
	ガスケット	◎	—								
機器の支持	支持脚		炭素鋼		△						
	支持脚（スライド脚）		炭素鋼		△ ^{*3} △						
	基礎ボルト		低合金鋼		△						

△：高経年化対策上着目すべき経年劣化事象ではない事象（日常劣化管理事象）

表2.2-1(6/6) 大飯3号炉 第2段湿分分離加熱器ドレンタンクに想定される経年劣化事象

機能達成に必要な項目	部位	消耗品・定期取替品	材料	経年劣化事象						備考	
				減肉		割れ		材質変化			その他
				摩耗	腐食	疲労割れ	応力腐食割れ	熱時効	劣化		
バウンダリの維持	胴板		炭素鋼		△ ^{*1} △ ^{*2}						*1：内面からの腐食
	鏡板		炭素鋼		△ ^{*1} △ ^{*2}						*2：外面からの腐食
	ドレン入口管台		炭素鋼		△ ^{*1} △ ^{*2}						*3：スライド部の腐食
	ドレン出口管台		炭素鋼		△ ^{*1} △ ^{*2}						
	バランス管台		炭素鋼		△ ^{*1} △ ^{*2}						
	計器用管台		炭素鋼		△ ^{*1} △ ^{*2}						
	熱電対用管台		炭素鋼		△ ^{*1} △ ^{*2}						
	空気抜用管台		炭素鋼		△ ^{*1} △ ^{*2}						
	圧力計用管台		炭素鋼		△ ^{*1} △ ^{*2}						
	マンホール		炭素鋼		△ ^{*1} △ ^{*2}						
	マンホール用ボルト		低合金鋼		△						
	ダイヤフラム板	◎	—								
機器の支持	支持脚		炭素鋼		△						
	支持脚（スライド脚）		炭素鋼		△ ^{*3} △						
	取付ボルト		低合金鋼		△						

△：高経年化対策上着目すべき経年劣化事象ではない事象（日常劣化管理事象）

3. 代表機器以外への展開

本章では2章で実施した代表機器の技術評価結果について、1章で実施したグループ化で代表機器となっていない機器への展開について検討した。

なお、経年劣化事象の抽出にあたっては、2章の代表機器における経年劣化事象の抽出と同様に水平展開機器各々の構造、材料、使用条件等の特殊性を考慮して選定している。

- ① ほう酸タンク
- ② スチームコンバータ給水タンク
- ③ 第1段湿分分離加熱器ドレンタンク
- ④ 湿分分離器ドレンタンク
- ⑤ 低圧給水加熱器ドレンタンク
- ⑥ スチームコンバータドレンタンク
- ⑦ 補助蒸気ドレンタンク

3.1 高経年化対策上着目すべき経年劣化事象ではない事象

2.2.3 1)に該当する事象または2)に該当する事象であるが保全によりその傾向が維持できていることを確認している事象（日常劣化管理事象）を以下に示す。

なお、日常劣化管理事象ではない事象はない。

3.1.1 胴板等耐圧構成品の外表面からの腐食（全面腐食） [スチームコンバータ給水タンク、第1段湿分分離加熱器ドレンタンク、湿分分離器ドレンタンク、低圧給水加熱器ドレンタンク、スチームコンバータドレンタンク、補助蒸気ドレンタンク]

胴板等耐圧構成品は炭素鋼であり、外表面からの腐食が想定される。

しかしながら、大気接触部は塗装等により腐食を防止しており、塗膜等が健全であれば腐食進行の可能性は小さい。

また、巡視点検等で目視により塗膜等の状態を確認し、はく離等が認められた場合は必要に応じて補修することにより、機器の健全性を維持している。

したがって、今後も機能の維持は可能であることから、高経年化対策上着目すべき経年劣化事象ではない。

3.1.2 スカートおよび支持脚の腐食（全面腐食）〔ほう酸タンク、スチームコンバータ給水タンク、第1段湿分分離加熱器ドレンタンク、湿分分離器ドレンタンク、低圧給水加熱器ドレンタンク、スチームコンバータドレンタンク〕

スカートおよび支持脚は炭素鋼であり、腐食が想定される。

しかしながら、大気接触部は塗装により腐食を防止しており、塗膜が健全であれば腐食進行の可能性は小さい。

また、巡視点検等で目視により塗膜の状態を確認し、はく離等が認められた場合は必要に応じて補修することにより、機器の健全性を維持している。

したがって、今後も機能の維持は可能であることから、高経年化対策上着目すべき経年劣化事象ではない。

3.1.3 支持脚（スライド脚）の腐食（全面腐食）〔第1段湿分分離加熱器ドレンタンク、湿分分離器ドレンタンク、低圧給水加熱器ドレンタンク、スチームコンバータドレンタンク〕

代表機器と同様に、支持脚（スライド脚）のスライド部は炭素鋼であり、長期使用により、腐食による固着が想定される。

しかしながら、巡視点検等で目視によりスライド部に異常のないことを確認し、機器の健全性を維持している。

したがって、今後も機能の維持は可能であることから、高経年化対策上着目すべき経年劣化事象ではない。

3.1.4 取付ボルトの腐食（全面腐食）〔第1段湿分分離加熱器ドレンタンク、湿分分離器ドレンタンク、低圧給水加熱器ドレンタンク〕

取付ボルトは炭素鋼または低合金鋼であり、腐食が想定される。

しかしながら、大気接触部は塗装により腐食を防止しており、塗膜が健全であれば腐食進行の可能性は小さい。

また、巡視点検等で目視により塗膜の状態を確認し、はく離等が認められた場合は必要に応じて補修することにより、機器の健全性を維持している。

したがって、今後も機能の維持は可能であることから、高経年化対策上着目すべき経年劣化事象ではない。

3.1.5 胴板等耐圧構成品の内面からの腐食（全面腐食）〔スチームコンバータ給水タンク、第1段湿分分離加熱器ドレンタンク、湿分分離器ドレンタンク、低圧給水加熱器ドレンタンク、スチームコンバータドレンタンク、補助蒸気ドレンタンク〕

胴板等耐圧構成品は炭素鋼であるため、長期使用により、内面からの腐食が想定される。

しかしながら、開放点検時の目視確認により、機器の健全性を維持している。

したがって、今後も機能の維持は可能であることから、高経年化対策上着目すべき経年劣化事象ではない。

3.1.6 胴板等耐圧構成品の内面からの応力腐食割れ〔ほう酸タンク〕

ほう酸タンクの胴板等耐圧構成品については、溶接部は溶接入熱により鋭敏化している可能性があり、内面からの応力腐食割れが想定される。

しかしながら、溶接後熱処理を施していないこと、また、温度条件的にも約45℃以下と低いことにより、内面からの応力腐食割れ発生の可能性はない。

したがって、今後も機能の維持は可能であることから、高経年化対策上着目すべき経年劣化事象ではない。

なお、開放点検時の目視確認により、機器の健全性を確認している。

3.1.7 マンホール用ボルトの腐食（全面腐食）〔共通〕

マンホール用ボルトは、ガスケットからの漏えいにより、内部流体によるボルトの腐食が想定される。

しかしながら、締付管理により漏えい防止を図っており、これまでに有意な腐食は認められておらず、今後もこれらの傾向が変化する要因があるとは考えがたい。

したがって、今後も機能の維持は可能であることから、高経年化対策上着目すべき経年劣化事象ではない。

なお、開放点検時の目視確認等により、機器の健全性を確認している。

3.1.8 基礎ボルトの腐食（全面腐食）〔ほう酸タンク、スチームコンバータ給水タンク、スチームコンバータドレンタンク、補助蒸気ドレンタンク〕

基礎ボルトは炭素鋼または低合金鋼であり、腐食が想定される。

基礎ボルトの健全性評価については各機器で共通であることから、「機械設備の技術評価書」にて評価を実施するものとし、本評価書には含んでいない。

5 フィルタ

[対象機器]

- ① ほう酸フィルタ
- ② 冷却材フィルタ
- ③ 封水注入フィルタ
- ④ 冷却材脱塩塔入口フィルタ
- ⑤ 格納容器再循環サンプスクリーン

目次

1. 技術評価対象機器および代表機器の選定	1
1.1 グループ化の考え方および結果	1
1.2 代表機器の選定	1
2. 代表機器の技術評価	3
2.1 構造、材料および使用条件	3
2.2 経年劣化事象の抽出	9
3. 代表機器以外への展開	14
3.1 高経年化対策上着目すべき経年劣化事象ではない事象	14

1. 技術評価対象機器および代表機器の選定

大飯3号炉で使用されているフィルタの主な仕様を表1-1に示す。

これらのフィルタを設置場所・型式、内部流体および材料の観点からグループ化し、それぞれのグループより以下のとおり代表機器を選定した。

1.1 グループ化の考え方および結果

表1-1に示すフィルタについて、設置場所・型式、内部流体および材料を分離基準として考えると、合計2つのグループに分類される。

1.2 代表機器の選定

- (1) 設置場所・型式：屋内・たて置円筒形、内部流体：1次冷却材、材料：ステンレス鋼

このグループにはほう酸フィルタ、冷却材フィルタ、封水注入フィルタおよび冷却材脱塩塔入口フィルタが属するが、重要度の高いほう酸フィルタを代表機器とする。

- (2) 設置場所・型式：屋内・ディスク型、内部流体：空気、材料：ステンレス鋼

このグループには格納容器再循環サンプスクリーンのみが属するため、代表機器は格納容器再循環サンプスクリーンとする。

表1-1 大飯3号炉 フィルタの主な仕様

分離基準			機器名称 (台数)	選定基準			代表機器の選定	
設置場所 型式	内部流体	材料		重要度*1	使用条件		代表 機器	選定理由
					最高使用圧力 (MPa[gage])	最高使用温度 (°C)		
屋内・ たて置円筒形	1次冷却材	ステンレス鋼	ほう酸フィルタ (1)	MS-1、重*2	約 1.4	約 95	◎	重要度
			冷却材フィルタ (1)	PS-2	約 2.1	約 95		
			封水注入フィルタ (2)	PS-2	約20.0	約150		
			冷却材脱塩塔入口フィルタ (2)	PS-2	約 2.1	約 65		
屋内・ ディスク型	空気	ステンレス鋼	格納容器再循環サンプスクリーン (2)	MS-1、重*2	約0.39	約144	◎	

*1：機能は最上位の機能を示す。

*2：重要度クラスとは別に常設重大事故等対処設備に属する機器および構造物であることを示す。

2. 代表機器の技術評価

本章では1章で代表機器とした以下の2種類のフィルタについて技術評価を実施する。

- ① ほう酸フィルタ
- ② 格納容器再循環サンプスクリーン

2.1 構造、材料および使用条件

2.1.1 ほう酸フィルタ

(1) 構造

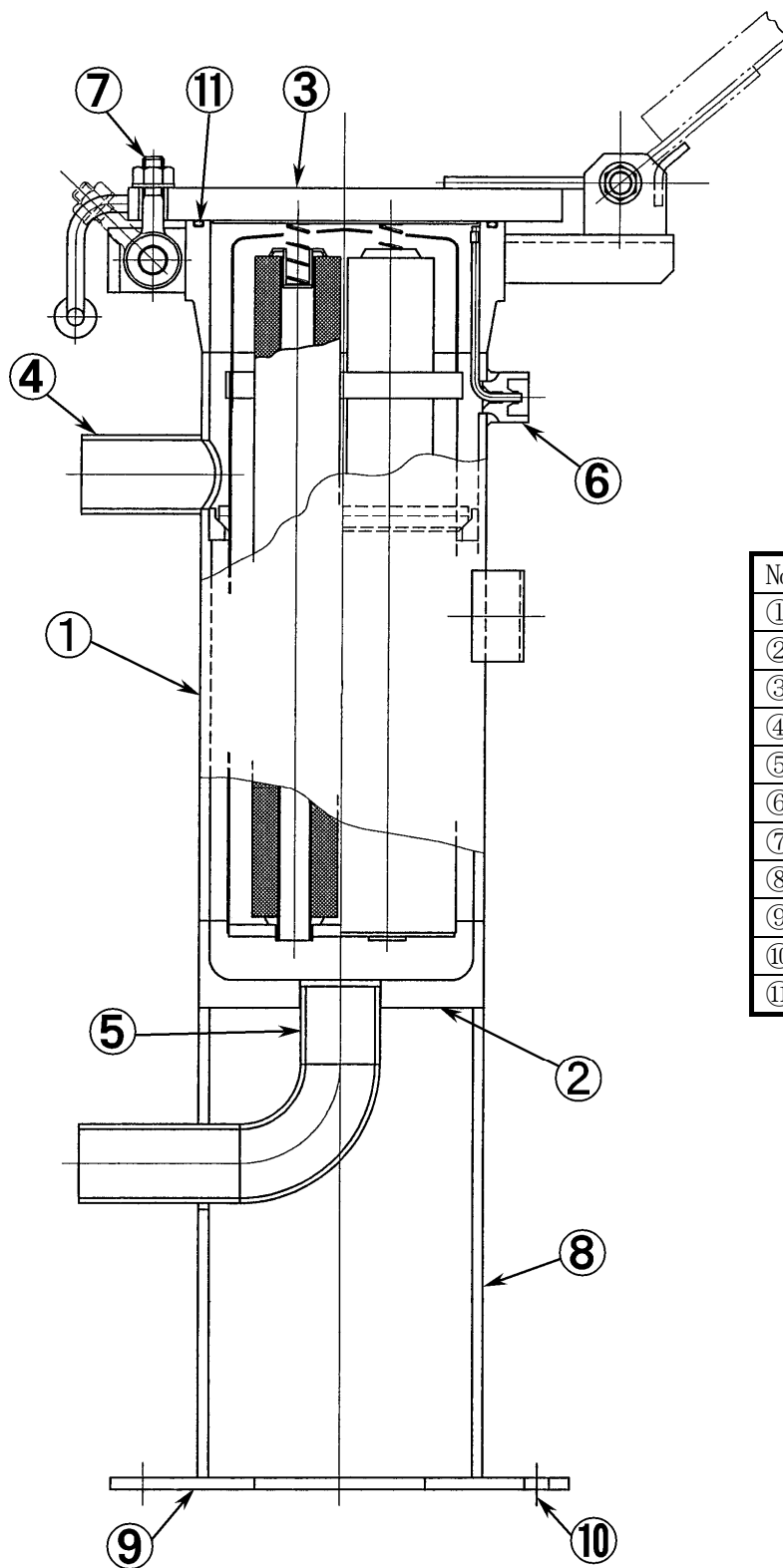
大飯3号炉のほう酸フィルタは、ステンレス鋼製の屋内たて置円筒形のフィルタであり、1台設置されている。

胴および底板等にはステンレス鋼を使用しており、1次冷却材に接液している。

大飯3号炉のほう酸フィルタの構造図を図2.1-1に示す。

(2) 材料および使用条件

大飯3号炉のほう酸フィルタの使用材料および使用条件を表2.1-1および表2.1-2に示す。



No.	部位
①	胴板
②	底板
③	蓋板
④	入口管台
⑤	出口管台
⑥	ベント管台
⑦	ボルト
⑧	スカート
⑨	ベアリングプレート
⑩	基礎ボルト
⑪	Oリング

図2.1-1 大飯3号炉 ほう酸フィルタ構造図

表2.1-1 大飯3号炉 ほう酸フィルタ主要部位の使用材料

部位	材料
胴板	ステンレス鋼
底板	ステンレス鋼
蓋板	ステンレス鋼
入口管台 出口管台 ベント管台	ステンレス鋼
ボルト	低合金鋼
スカート	ステンレス鋼
ベアリングプレート	炭素鋼
基礎ボルト	炭素鋼
Oリング	消耗品・定期取替品

表2.1-2 大飯3号炉 ほう酸フィルタの使用条件

最高使用圧力	約1.4MPa[gage]
最高使用温度	約95℃
内部流体	1次冷却材

2.1.2 格納容器再循環サンプスクリーン

(1) 構造

大飯3号炉の格納容器再循環サンプスクリーンは、ステンレス鋼製の屋内ディスク型のスクリーンであり、2台設置されている。

各構成品にはステンレス鋼を使用しており、格納容器再循環サンプ上に設置されている。

大飯3号炉の格納容器再循環サンプスクリーンの構造図を図2.1-2に示す。

(2) 材料および使用条件

大飯3号炉の格納容器再循環サンプスクリーンの使用材料および使用条件を表2.1-3および表2.1-4に示す。

No.	部位
①	テンションロッド
②	トップカバー
③	ディスク
④	コアチューブ
⑤	チャンネル
⑥	ボトムカバー
⑦	基礎ボルト

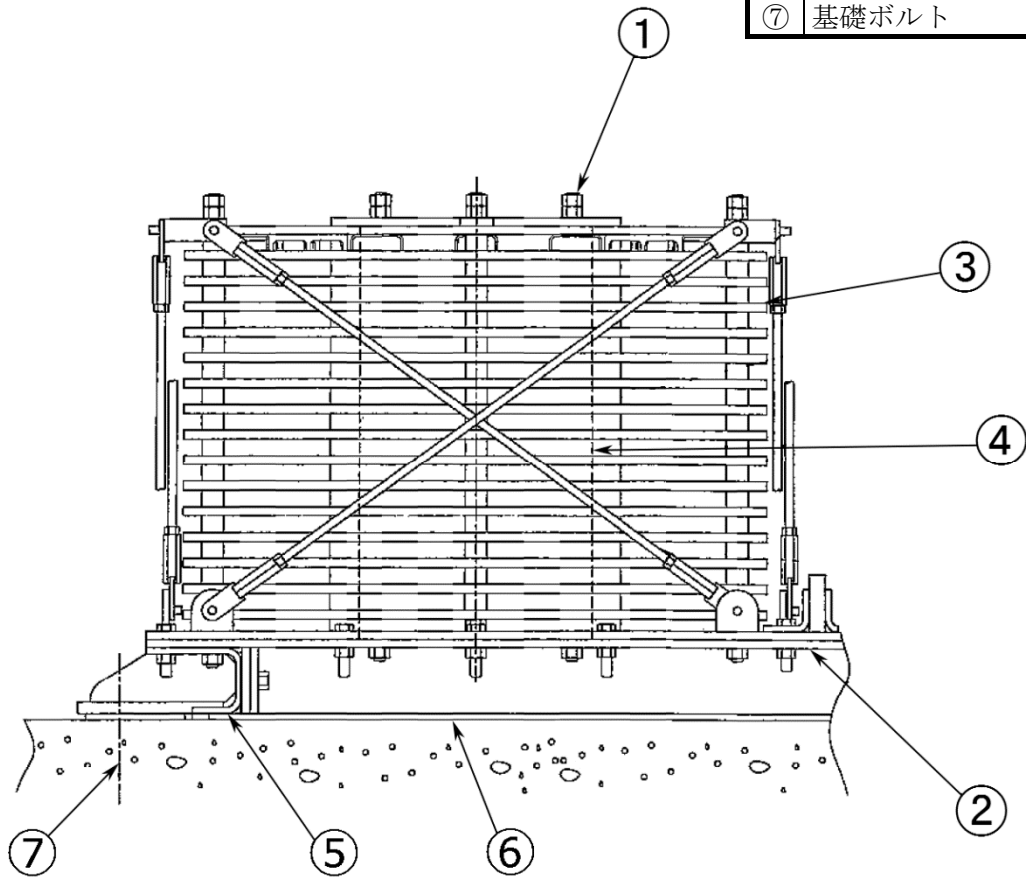


図2.1-2 大飯3号炉 格納容器再循環サンプルスクリーン構造図

表2.1-3 大飯3号炉 格納容器再循環サンプスクリーン主要部位の使用材料

部位	材料
テンションロッド	ステンレス鋼
トップカバー	ステンレス鋼
ディスク	ステンレス鋼
コアチューブ	ステンレス鋼
チャンネル	ステンレス鋼
ボトムカバー	ステンレス鋼
基礎ボルト	ステンレス鋼

表2.1-4 大飯3号炉 格納容器再循環サンプスクリーンの使用条件

最高使用圧力	約0.39MPa [gage]
最高使用温度	約144℃
内部流体	空気

2.2 経年劣化事象の抽出

2.2.1 機能達成に必要な項目

フィルタの機能である浄化機能を維持するためには、次の3つの項目が必要である。

- ① バウンダリの維持
- ② 機器の支持
- ③ 流路の確保

2.2.2 高経年化対策上着目すべき経年劣化事象

フィルタ個々について機能達成に必要な項目を考慮して主要な部位に展開した上で、個々の部位の構造、材料、使用条件（水質、圧力、温度等）および現在までの運転経験を考慮し、表2.2-1に示すとおり想定される経年劣化事象を抽出した結果、高経年化対策上着目すべき経年劣化事象はない。

2.2.3 高経年化対策上着目すべき経年劣化事象ではない事象

以下の事象（表2.2-1で△となっているもの）については、想定される経年劣化事象であるが、

- 1) 想定した劣化傾向と実際の劣化傾向の乖離が考えがたい経年劣化事象であって、想定した劣化傾向等に基づき適切な保全活動を行っているもの
- 2) 現在までの運転経験や使用条件から得られた材料試験データとの比較等により、今後も経年劣化の進展が考えられない、または進展傾向が極めて小さいと考えられる経年劣化事象

に該当するものについては、高経年化対策上着目すべき経年劣化事象ではないと判断した。

上記の1)に該当する事象または2)に該当する事象であるが保全によりその傾向が維持できていることを確認している事象（日常劣化管理事象）を以下に示す。

なお、日常劣化管理事象ではない事象はない。

(1) ボルトの腐食（全面腐食） [ほう酸フィルタ]

ボルトは低合金鋼であり、Oリングからの漏えいにより、内部流体による腐食が想定される。

しかしながら、締付管理により漏えい防止を図っており、これまでに有意な腐食は認められておらず、今後もこれらの傾向が変化する要因があるとは考えがたい。

したがって、今後も機能の維持は可能であることから、高経年化対策上着目すべき経年劣化事象ではない。

なお、開放点検時の目視確認等により、機器の健全性を確認している。

(2) ベアリングプレートの腐食（全面腐食） [ほう酸フィルタ]

ベアリングプレートは炭素鋼であり、腐食が想定される。

しかしながら、大気接触部は塗装により腐食を防止しており、塗膜が健全であれば腐食進行の可能性は小さい。

また、巡視点検等で目視により塗膜の状態を確認し、はく離等が認められた場合は必要に応じて補修することにより、機器の健全性を維持している。

したがって、今後も機能の維持は可能であることから、高経年化対策上着目すべき経年劣化事象ではない。

(3) スクリーン流路の減少 [格納容器再循環サンプスクリーン]

ディスク部は原子炉格納容器内空気環境へ開放されており、異物混入によるスクリーン流路の減少が想定される。

しかしながら、目視確認と清掃により、スクリーン流路の減少につながる異物は適切に取り除かれており、今後も機能の維持は可能であることから、高経年化対策上着目すべき経年劣化事象ではない。

(4) 基礎ボルトの腐食（全面腐食） [ほう酸フィルタ]

基礎ボルトは炭素鋼であり、腐食が想定される。

基礎ボルトの健全性評価については各機器で共通であることから、「機械設備の技術評価書」にて評価を実施するものとし、本評価書には含んでいない。

2.2.4 消耗品および定期取替品

Oリングは開放点検時に取替える消耗品であり、長期使用はせず取替を前提としていることから、高経年化対策を見極める上での評価対象外とする。

表2.2-1 (1/2) 大飯3号炉 ほう酸フィルタに想定される経年劣化事象

機能達成に必要な項目	部位	消耗品・定期取替品	材料	経年劣化事象						備考	
				減肉		割れ		材質変化			その他
				摩耗	腐食	疲労割れ	応力腐食割れ	熱時効	劣化		
バウンダリの維持	胴板		ステンレス鋼								
	底板		ステンレス鋼								
	蓋板		ステンレス鋼								
	入口管台 出口管台 ベント管台		ステンレス鋼								
	ボルト		低合金鋼		△						
	Oリング	◎	—								
機器の支持	スカート		ステンレス鋼								
	ベアリングプレート		炭素鋼		△						
	基礎ボルト		炭素鋼		△						

△：高経年化対策上着目すべき経年劣化事象ではない事象（日常劣化管理事象）

表2.2-1 (2/2) 大飯3号炉 格納容器再循環サンプスクリーンに想定される経年劣化事象

機能達成に必要な項目	部位	消耗品・定期取替品	材料	経年劣化事象							備考
				減肉		割れ		材質変化		その他	
				摩耗	腐食	疲労割れ	応力腐食割れ	熱時効	劣化		
流路の確保	ディスク		ステンレス鋼							△*1	*1：流路の減少
	コアチューブ		ステンレス鋼								
機器の支持	テンションロッド		ステンレス鋼								
	トップカバー		ステンレス鋼								
	チャンネル		ステンレス鋼								
	ボトムカバー		ステンレス鋼								
	基礎ボルト		ステンレス鋼								

△：高経年化対策上着目すべき経年劣化事象ではない事象（日常劣化管理事象）

3. 代表機器以外への展開

本章では2章で実施した代表機器の技術評価結果について、1章で実施したグループ化で代表機器となっていない機器への展開について検討した。

なお、経年劣化事象の抽出にあたっては、2章の代表機器における経年劣化事象の抽出と同様に水平展開機器各々の構造、材料、使用条件等の特殊性を考慮して選定している。

- ① 冷却材フィルタ
- ② 封水注入フィルタ
- ③ 冷却材脱塩塔入口フィルタ

3.1 高経年化対策上着目すべき経年劣化事象ではない事象

2.2.3 1)に該当する事象または2)に該当する事象であるが保全によりその傾向が維持できていることを確認している事象（日常劣化管理事象）を以下に示す。

なお、日常劣化管理事象ではない事象はない。

3.1.1 ボルトの腐食（全面腐食） [共通]

ボルトは低合金鋼であり、Oリングからの漏えいにより、内部流体による腐食が想定される。

しかしながら、締付管理により漏えい防止を図っており、これまでに有意な腐食は認められておらず、今後もこれらの傾向が変化する要因があるとは考えがたい。

したがって、今後も機能の維持は可能であることから、高経年化対策上着目すべき経年劣化事象ではない。

なお、開放点検時の目視確認等により、機器の健全性を確認している。

3.1.2 ベアリングプレートの腐食（全面腐食） [共通]

ベアリングプレートは炭素鋼であり、腐食が想定される。

しかしながら、大気接触部は塗装により腐食を防止しており、塗膜が健全であれば腐食進行の可能性は小さい。

また、巡視点検等で目視により塗膜の状態を確認し、はく離等が認められた場合は必要に応じて補修することにより、機器の健全性を維持している。

したがって、今後も機能の維持は可能であることから、高経年化対策上着目すべき経年劣化事象ではない。

3.1.3 基礎ボルトの腐食（全面腐食）〔共通〕

基礎ボルトは炭素鋼であり、腐食が想定される。

基礎ボルトの健全性評価については各機器で共通であることから、「機械設備の技術評価書」にて評価を実施するものとし、本評価書には含んでいない。

6 脱塩塔

[対象機器]

- ① 冷却材混床式脱塩塔
- ② 冷却材陽イオン脱塩塔
- ③ 前置塔
- ④ ホールドアップ塔

目次

1. 技術評価対象機器および代表機器の選定	1
1.1 グループ化の考え方および結果	1
1.2 代表機器の選定	1
2. 代表機器の技術評価	3
2.1 構造、材料および使用条件	3
2.2 経年劣化事象の抽出	6
3. 代表機器以外への展開	9
3.1 高経年化対策上着目すべき経年劣化事象ではない事象	9

1. 技術評価対象機器および代表機器の選定

大飯3号炉で使用されている脱塩塔の主な仕様を表1-1に示す。

これらの脱塩塔を設置場所・型式、内部流体および材料の観点からグループ化し、以下のとおり代表機器を選定した。

1.1 グループ化の考え方および結果

表1-1に示す脱塩塔について、設置場所・型式および材料を分離基準として考えると、1つのグループに分類される。

1.2 代表機器の選定

(1) 設置場所・型式：屋内・たて置円筒形、材料：ステンレス鋼

このグループには冷却材混床式脱塩塔、冷却材陽イオン脱塩塔、前置塔およびホールドアップ塔が属するが、最高使用圧力が高く、使用頻度の多い冷却材混床式脱塩塔を代表機器とする。

表1-1 大飯3号炉 脱塩塔の主な仕様

分離基準			機器名称 (台数)	選定基準			代表機器の選定	
設置場所 型式	内部流体	材料		重要度*1	使用条件		代表 機器	選定理由
					最高使用圧力 (MPa[gage])	最高使用温度 (°C)		
屋内・ たて置円筒形	1次冷却材 希ガス	ステンレス鋼	冷却材混床式脱塩塔 (2)	PS-2	約2.1	約65	◎	最高使用圧力 使用頻度
			冷却材陽イオン脱塩塔 (1)	PS-2	約2.1	約65		
			前置塔 (1)	PS-2	約1.0	約95		
			ホールドアップ塔 (4)	PS-2	約1.0	約95		

*1：機能は最上位の機能を示す。

2. 代表機器の技術評価

本章では1章で代表機器とした以下の1種類の脱塩塔について技術評価を実施する。

① 冷却材混床式脱塩塔

2.1 構造、材料および使用条件

2.1.1 冷却材混床式脱塩塔

(1) 構造

大飯3号炉の冷却材混床式脱塩塔は、ステンレス鋼製の屋内たて置円筒形脱塩塔であり、2台設置されている。

胴板および鏡板等にはステンレス鋼を使用しており、1次冷却材に接液している。

大飯3号炉の冷却材混床式脱塩塔の構造図を図2.1-1に示す。

(2) 材料および使用条件

大飯3号炉の冷却材混床式脱塩塔の使用材料および使用条件を表2.1-1および表2.1-2に示す。

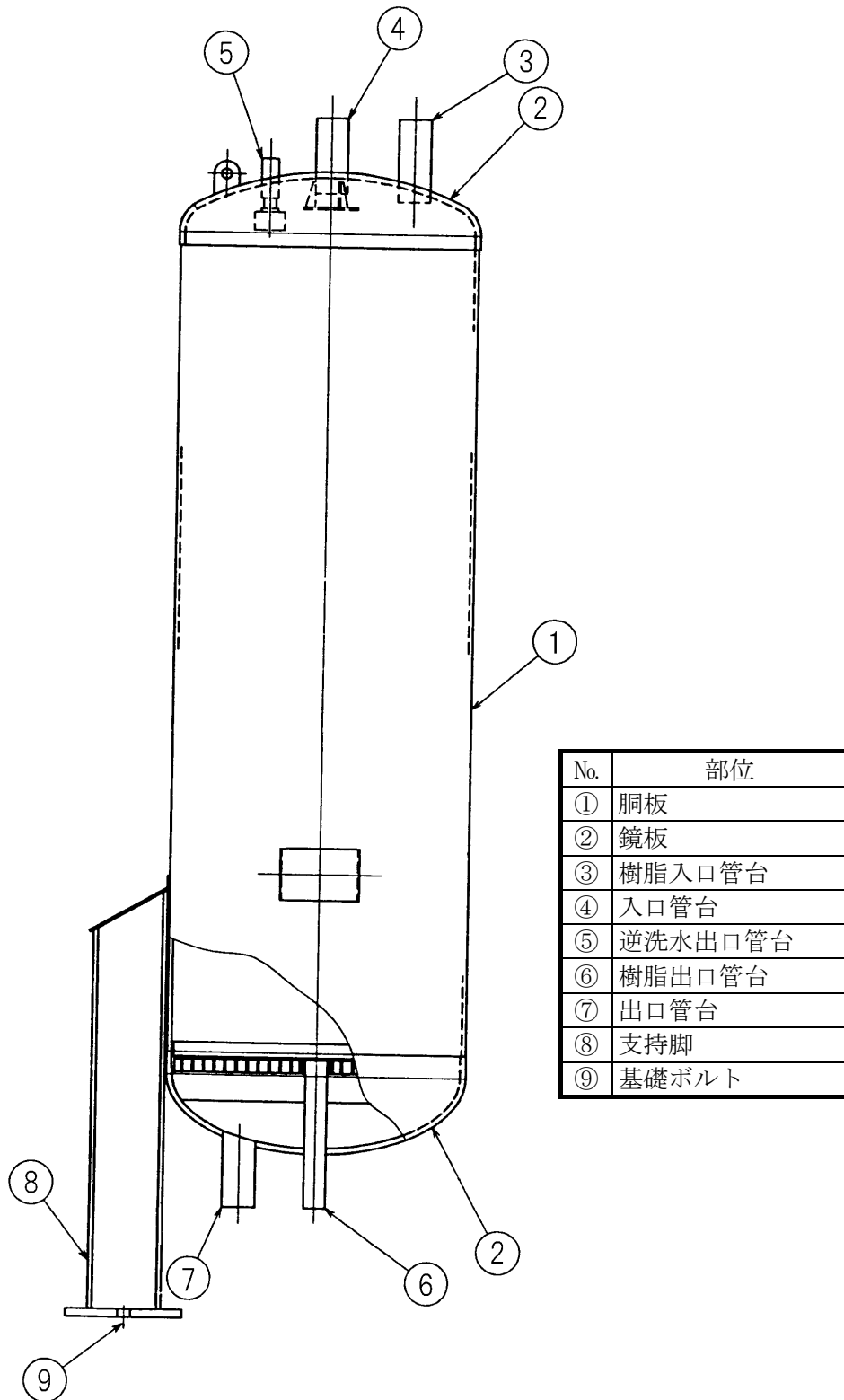


図2.1-1 大飯3号炉 冷却材混床式脱塩塔構造図

表2.1-1 大飯3号炉 冷却材混床式脱塩塔主要部位の使用材料

部位	材料
胴板	ステンレス鋼
鏡板	ステンレス鋼
樹脂入口管台	ステンレス鋼
入口管台	ステンレス鋼
逆洗水出口管台	ステンレス鋼
樹脂出口管台	ステンレス鋼
出口管台	ステンレス鋼
支持脚	炭素鋼
基礎ボルト	炭素鋼

表2.1-2 大飯3号炉 冷却材混床式脱塩塔の使用条件

最高使用圧力	約2.1MPa[gage]
最高使用温度	約65℃
内部流体	1次冷却材

2.2 経年劣化事象の抽出

2.2.1 機能達成に必要な項目

冷却材混床式脱塩塔の機能である冷却材の浄化機能を維持するためには、次の2つの項目が必要である。

- ① バウンダリの維持
- ② 機器の支持

2.2.2 高経年化対策上着目すべき経年劣化事象

冷却材混床式脱塩塔について機能達成に必要な項目を考慮して主要な部位に展開した上で、個々の部位の構造、材料、使用条件（水質、圧力、温度等）および現在までの運転経験を考慮し、表2.2-1に示すとおり想定される経年劣化事象を抽出した結果、高経年化対策上着目すべき経年劣化事象はない。

2.2.3 高経年化対策上着目すべき経年劣化事象ではない事象

以下の事象（表2.2-1で△となっているもの）については、想定される経年劣化事象であるが、

- 1) 想定した劣化傾向と実際の劣化傾向の乖離が考えがたい経年劣化事象であって、想定した劣化傾向等に基づき適切な保全活動を行っているもの
- 2) 現在までの運転経験や使用条件から得られた材料試験データとの比較等により、今後も経年劣化の進展が考えられない、または進展傾向が極めて小さいと考えられる経年劣化事象

に該当するものについては、高経年化対策上着目すべき経年劣化事象ではないと判断した。

上記の1)に該当する事象または2)に該当する事象であるが保全によりその傾向が維持できていることを確認している事象（日常劣化管理事象）を以下に示す。

なお、日常劣化管理事象ではない事象はない。

(1) 支持脚の腐食（全面腐食）

支持脚は炭素鋼であり、腐食が想定される。

しかしながら、大気接触部は塗装により腐食を防止しており、塗膜が健全であれば腐食進行の可能性は小さい。

また、巡視点検等で目視により塗膜の状態を確認し、はく離等が認められた場合は必要に応じて補修することにより、機器の健全性を維持している。

したがって、今後も機能の維持は可能であることから、高経年化対策上着目すべき経年劣化事象ではない。

(2) 基礎ボルトの腐食（全面腐食）

基礎ボルトは炭素鋼であり、腐食が想定される。

基礎ボルトの健全性評価については各機器で共通であることから、「機械設備の技術評価書」にて評価を実施するものとし、本評価書には含んでいない。

表2.2-1 大飯3号炉 冷却材混床式脱塩塔に想定される経年劣化事象

機能達成に必要な項目	部位	消耗品・定期取替品	材料	経年劣化事象							備考
				減肉		割れ		材質変化		その他	
				摩耗	腐食	疲労割れ	応力腐食割れ	熱時効	劣化		
バウンダリの維持	胴板		ステンレス鋼								
	鏡板		ステンレス鋼								
	樹脂入口管台		ステンレス鋼								
	入口管台		ステンレス鋼								
	逆洗水出口管台		ステンレス鋼								
	樹脂出口管台		ステンレス鋼								
	出口管台		ステンレス鋼								
機器の支持	支持脚		炭素鋼		△						
	基礎ボルト		炭素鋼		△						

△：高経年化対策上着目すべき経年劣化事象ではない事象（日常劣化管理事象）

3. 代表機器以外への展開

本章では2章で実施した代表機器の技術評価結果について、1章で実施したグループ化で代表機器となっていない機器への展開について検討した。

なお、経年劣化事象の抽出にあたっては、2章の代表機器における経年劣化事象の抽出と同様に水平展開機器各々の構造、材料、使用条件等の特殊性を考慮して選定している。

- ① 冷却材陽イオン脱塩塔
- ② 前置塔
- ③ ホールドアップ塔

3.1 高経年化対策上着目すべき経年劣化事象ではない事象

2.2.3 1)に該当する事象または2)に該当する事象であるが保全によりその傾向が維持できていることを確認している事象（日常劣化管理事象）を以下に示す。

なお、日常劣化管理事象ではない事象はない。

3.1.1 スカートおよび支持脚の腐食（全面腐食） [共通]

スカートおよび支持脚は炭素鋼であり、腐食が想定される。

しかしながら、大気接触部は塗装により腐食を防止しており、塗膜が健全であれば腐食進行の可能性は小さい。

また、巡視点検等で目視により塗膜の状態を確認し、はく離等が認められた場合は必要に応じて補修することにより、機器の健全性を維持している。

したがって、今後も機能の維持は可能であることから、高経年化対策上着目すべき経年劣化事象ではない。

3.1.2 基礎ボルトの腐食（全面腐食） [共通]

基礎ボルトは炭素鋼であり、腐食が想定される。

基礎ボルトの健全性評価については各機器で共通であることから、「機械設備の技術評価書」にて評価を実施するものとし、本評価書には含んでいない。

7 プール型容器

[対象機器]

- ① 使用済燃料ピット
- ② 原子炉キャビティ
- ③ チャンネル
- ④ キャスクピット
- ⑤ 燃料取替用水ピット
- ⑥ 復水ピット

目次

1. 技術評価対象機器および代表機器の選定	1
1.1 グループ化の考え方および結果	1
1.2 代表機器の選定	1
2. 代表機器の技術評価	3
2.1 構造、材料および使用条件	3
2.2 経年劣化事象の抽出	9
3. 代表機器以外への展開	14
3.1 高経年化対策上着目すべき経年劣化事象ではない事象	14

1. 技術評価対象機器および代表機器の選定

大飯3号炉で使用されているプール型容器の主な仕様を表1-1に示す。

これらのプール型容器を設置場所・型式、内部流体および材料の観点からグループ化し、以下のとおり代表機器を選定した。

なお、格納容器再循環サンプはコンクリート製であり、「コンクリート構造物および鉄骨構造物の技術評価書」にて内部コンクリートとして評価するものとし、本評価書には含んでいない。

1.1 グループ化の考え方および結果

表1-1に示すプール型容器について、設置場所・型式、内部流体および材料を分離基準として考えると、合計2つのグループに分類される。

1.2 代表機器の選定

- (1) 設置場所・型式：屋内・コンクリート製埋込みプール型、内部流体：ほう酸水、材料：鉄筋コンクリート（内面ステンレス鋼内張り）

このグループには使用済燃料ピット、原子炉キャビティ、チャンネル、キャスクピットおよび燃料取替用水ピットが属するが、常時使用しており、部位が多い使用済燃料ピットを代表機器とする。

- (2) 設置場所・型式：屋内・コンクリート製埋込みプール型、内部流体：復水、材料：鉄筋コンクリート（内面炭素鋼内張り）

このグループには復水ピットのみが属するため、代表機器は復水ピットとする。

表1-1 大飯3号炉 プール型容器の主な仕様

分離基準			機器名称 (台数)	選定基準			代表機器の選定	
				重要度*1	使用条件		代表 機器	選定理由
設置場所・型式	内部流体	材料	最高使用圧力 (MPa[gage])		最高使用温度 (°C)			
屋内：コンクリート製 埋込みプール型	ほう酸水	鉄筋コンクリート (ステンレス鋼内張り)	使用済燃料ピット (2)	PS-2、重*3	大気圧	約65	◎	常時使用*2 部位数
			原子炉キャビティ (1)	PS-2	大気圧	約65		
			チャンネル (1)	PS-2	大気圧	約65		
			キャスクピット (1)	PS-2	大気圧	約65		
			燃料取替用水ピット (1)	MS-1、重*3	大気圧	約95		
屋内：コンクリート製 埋込みプール型	復水	鉄筋コンクリート (炭素鋼内張り)	復水ピット (1)	MS-1、重*3	大気圧	約40	◎	

*1：機能は最上位の機能を示す。

*2：使用済燃料ピットおよび燃料取替用水ピットは常時使用、原子炉キャビティおよびチャンネルは定期検査時使用、キャスクピットは使用済燃料運搬用容器移送時使用。

*3：重要度クラスとは別に常設重大事故等対処設備に属する機器および構造物であることを示す。

2. 代表機器の技術評価

本章では1章で代表機器とした以下の2種類のプール型容器について技術評価を実施する。

- ① 使用済燃料ピット
- ② 復水ピット

2.1 構造、材料および使用条件

2.1.1 使用済燃料ピット

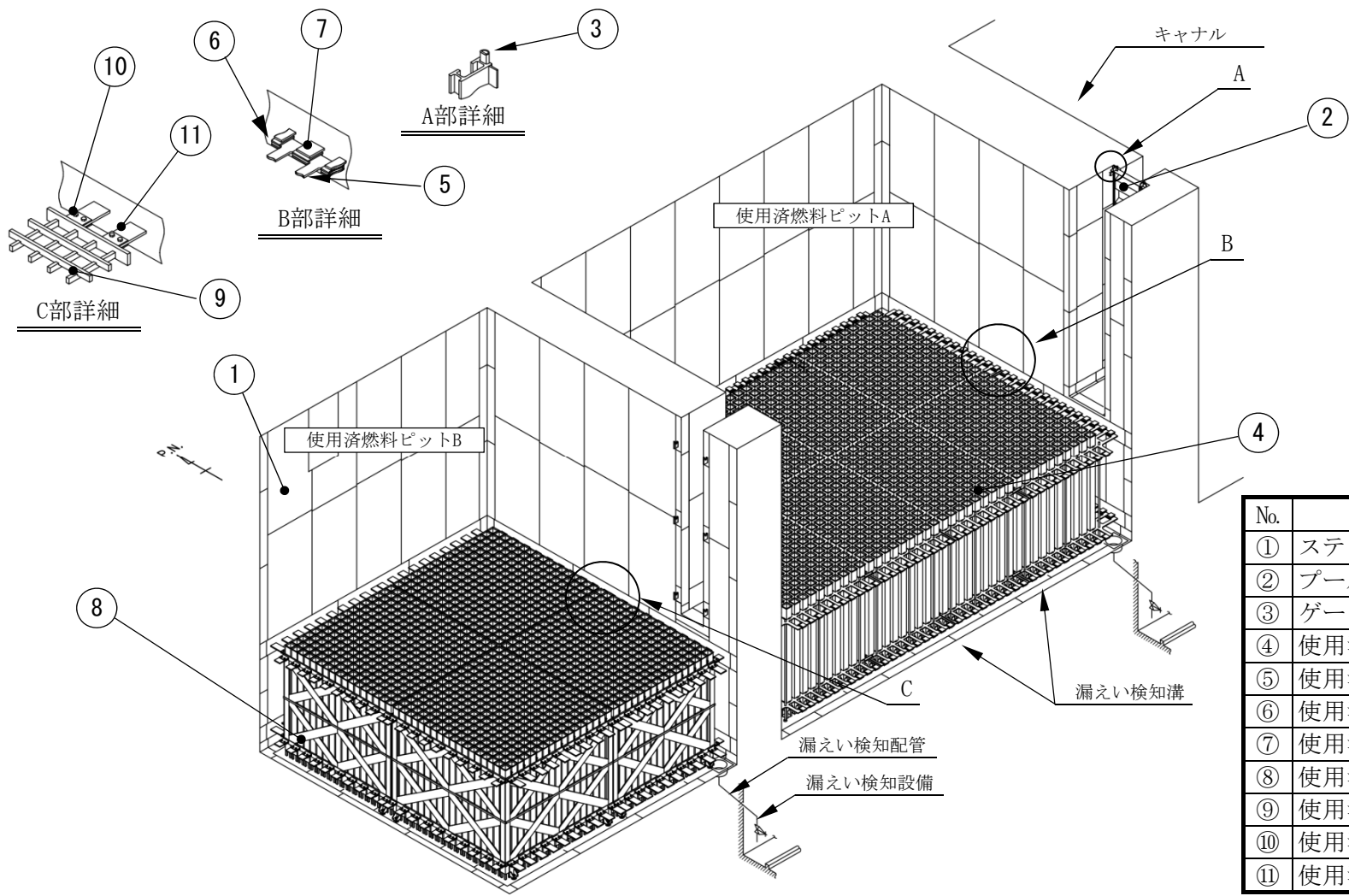
(1) 構造

大飯3号炉の使用済燃料ピットは、屋内コンクリート製の埋込みプール型容器であり、2台設置されている。

大飯3号炉の使用済燃料ピットの構造図を図2.1-1に示す。

(2) 材料および使用条件

大飯3号炉の使用済燃料ピットの使用材料および使用条件を表2.1-1および表2.1-2に示す。



No.	部位
①	ステンスライニング
②	プールゲート
③	ゲートパッキン
④	使用済燃料ラックセル
⑤	使用済燃料ラックサポート板
⑥	使用済燃料ラック保持金具
⑦	使用済燃料ラック固定金具
⑧	使用済燃料ラックステー
⑨	使用済燃料ラック支持格子
⑩	使用済燃料ラックブラケット
⑪	使用済燃料ラック固定板

図2.1-1 大飯3号炉 使用済燃料ピット構造図

表2.1-1 大飯3号炉 使用済燃料ピット主要部位の使用材料

部位	材料
ステンレスライニング	ステンレス鋼
プールゲート	アルミニウム合金
ゲートパッキン	消耗品・定期取替品
使用済燃料ラックセル	ステンレス鋼
使用済燃料ラックサポート板	ステンレス鋼
使用済燃料ラック保持金具	ステンレス鋼
使用済燃料ラック固定金具	ステンレス鋼
使用済燃料ラックステー	ステンレス鋼
使用済燃料ラック支持格子	ステンレス鋼
使用済燃料ラックブラケット	ステンレス鋼
使用済燃料ラック固定板	ステンレス鋼

表2.1-2 大飯3号炉 使用済燃料ピットの使用条件

最高使用圧力	大気圧
最高使用温度	約65℃
内部流体	ほう酸水

2.1.2 復水ピット

(1) 構造

大飯3号炉の復水ピットは、屋内コンクリート製の埋込みプール型容器であり、1台設置されている。

大飯3号炉の復水ピットの構造図を図2.1-2に示す。

(2) 材料および使用条件

大飯3号炉の復水ピットの使用材料および使用条件を表2.1-3および表2.1-4に示す。

No.	部位
①	ライニング

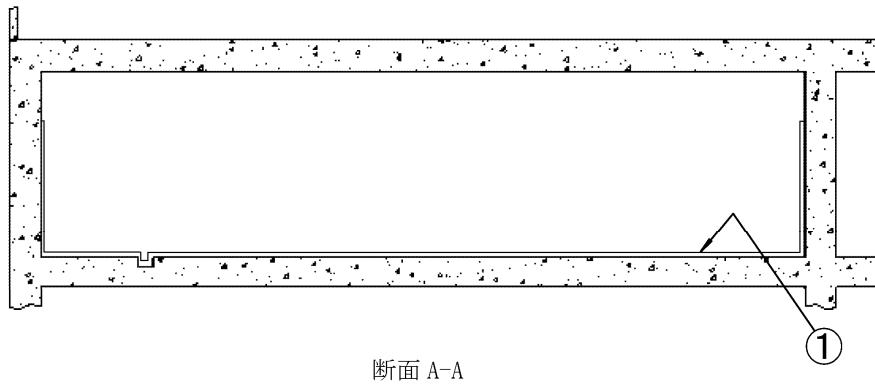
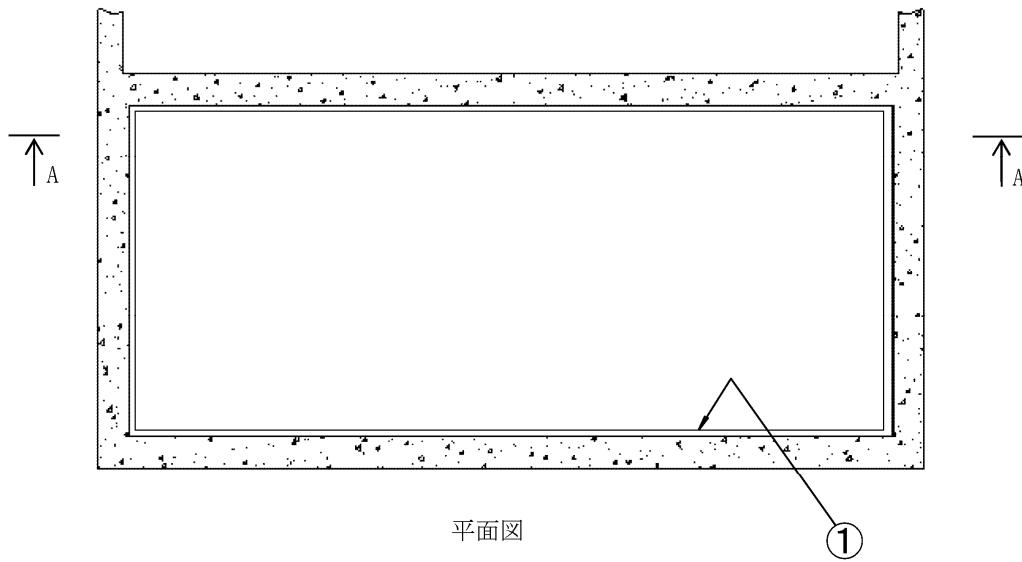


図2.1-2 大飯3号炉 復水ピット構造図

表2.1-3 大飯3号炉 復水ピット主要部位の使用材料

部位	材料
ライニング	炭素鋼

表2.1-4 大飯3号炉 復水ピットの使用条件

最高使用圧力	大気圧
最高使用温度	約40℃
内部流体	復水

2.2 経年劣化事象の抽出

2.2.1 機能達成に必要な項目

プール型容器の機能の達成に必要な項目としては、次の3つの項目がある。

- ① ピット水の保持
- ② 燃料保持
- ③ ラック保持

2.2.2 高経年化対策上着目すべき経年劣化事象

プール型容器個々について機能達成に必要な項目を考慮して主要な部位に展開した上で、個々の部位の構造、材料、使用条件（水質、圧力、温度等）および現在までの運転経験を考慮し、表2.2-1に示すとおり想定される経年劣化事象を抽出した結果、高経年化対策上着目すべき経年劣化事象はない。

なお、ピット組立品の一部である躯体等のコンクリートについては、「コンクリート構造物および鉄骨構造物の技術評価書」にて評価するものとし、本評価書には含んでいない。

2.2.3 高経年化対策上着目すべき経年劣化事象ではない事象

以下の事象（表2.2-1で△または▲となっているもの）については、想定される経年劣化事象であるが、

- 1) 想定した劣化傾向と実際の劣化傾向の乖離が考えがたい経年劣化事象であって、想定した劣化傾向等に基づき適切な保全活動を行っているもの
- 2) 現在までの運転経験や使用条件から得られた材料試験データとの比較等により、今後も経年劣化の進展が考えられない、または進展傾向が極めて小さいと考えられる経年劣化事象

に該当するものについては、高経年化対策上着目すべき経年劣化事象ではないと判断した。

上記の1)に該当する事象または2)に該当する事象であるが保全によりその傾向が維持できていることを確認している事象（日常劣化管理事象）を以下に示す。

(1) ライニングの腐食（全面腐食）〔復水ピット〕

復水ピットのライニングは炭素鋼であり、内部流体が飽和溶存酸素濃度（最大約8 ppm）水であるため、長期使用により腐食が想定される。

しかしながら、定期的に目視確認により、塗膜の健全性を確認している。したがって、今後も機能の維持は可能であることから、高経年化対策上着目すべき経年劣化事象ではない。

前述の2)に該当する事象のうち、日常劣化管理事象を除く事象（日常劣化管理事象ではない事象）を以下に示す。

(2) ステンレス鋼使用部位の応力腐食割れ〔使用済燃料ピット〕

2007年3月、美浜1号炉において原子炉キャビティのステンレスライニングで応力腐食割れが発生している。この事象は、プラント建設時に原子炉格納容器開口部から持ち込まれた海塩粒子がコーナアングルやコーナプレート表面に付着、その後の定期検査時の原子炉キャビティ水張りにより発生した結露水により、塩化物イオンがコーナプレートの溶接線近傍の狭隘部分に持ち込まれ、さらに原子炉の運転で水分が蒸発し、ドライアンドウェット現象を繰り返すことで塩化物イオンが濃縮したことが原因と考えられているが、大飯3号炉の使用済燃料ピットには塩化物イオンの濃縮が想定される類似した箇所はないことから、応力腐食割れが発生する可能性は小さい。

したがって、使用済燃料ピットのステンレス鋼使用部位の応力腐食割れは、高経年化対策上着目すべき経年劣化事象ではない。

(3) プールゲートの腐食（隙間腐食）〔使用済燃料ピット〕

プールゲートとゲートパッキンにおけるプールゲート側の隙間腐食については、ほう酸水中の塩化物イオン濃度が0.05ppmを超えないように管理されており発生する可能性は小さい。また、ゲートパッキン取替時の目視確認において隙間腐食の兆候は認められておらず、今後もこれらの傾向が変化する要因があるとは考え難いことから、高経年化対策上着目すべき経年劣化事象ではない。

2.2.4 消耗品および定期取替品

ゲートパッキンは消耗品であり、長期使用はせず取替を前提としていることから、高経年化対策を見極める上での評価対象外とする。

表2.2-1 大飯3号炉 使用済燃料ピットに想定される経年劣化事象

機能達成に必要な項目	部位	消耗品・定期取替品	材料	経年劣化事象						備考	
				減肉		割れ		材質変化			その他
				摩耗	腐食	疲労割れ	応力腐食割れ	熱時効	劣化		
ピット水の保持	ステンレスライニング		ステンレス鋼				▲			*1: 隙間腐食	
	プールゲート		アルミニウム合金		▲*1						
	ゲートパッキン	◎	—								
燃料保持	使用済燃料ラックセル		ステンレス鋼				▲				
ラック保持	使用済燃料ラックサポート板		ステンレス鋼				▲				
	使用済燃料ラック保持金具		ステンレス鋼				▲				
	使用済燃料ラック固定金具		ステンレス鋼				▲				
	使用済燃料ラックステー		ステンレス鋼				▲				
	使用済燃料ラック支持格子		ステンレス鋼				▲				
	使用済燃料ラックブラケット		ステンレス鋼				▲				
	使用済燃料ラック固定板		ステンレス鋼				▲				

▲：高経年化対策上着目すべき経年劣化事象ではない事象（日常劣化管理事象以外）

表2.2-1 大飯3号炉 復水ピットに想定される経年劣化事象

機能達成に必要な項目	部位	消耗品・定期取替品	材料	経年劣化事象							備考
				減肉		割れ		材質変化		その他	
				摩耗	腐食	疲労割れ	応力腐食割れ	熱時効	劣化		
ピット水の保持	ライニング		炭素鋼		△						

△：高経年化対策上着目すべき経年劣化事象ではない事象（日常劣化管理事象）

3. 代表機器以外への展開

本章では2章で実施した代表機器の技術評価結果について、1章で実施したグループ化で代表機器となっていない機器への展開について検討した。

なお、経年劣化事象の抽出にあたっては、2章の代表機器における経年劣化事象の抽出と同様に、水平展開機器個々の構造、材料、使用条件等の特殊性を考慮して選定している。

- ① 原子炉キャビティ
- ② キャナル
- ③ キヤスクピット
- ④ 燃料取替用水ピット

3.1 高経年化対策上着目すべき経年劣化事象ではない事象

2.2.3 2)に該当する事象のうち、日常劣化管理事象を除く事象（日常劣化管理事象ではない事象）を以下に示す。

なお、2.2.3 1)に該当する事象および2)に該当する事象であるが保全によりその傾向が維持できていることを確認している事象（日常劣化管理事象）はない。

3.1.1 ステンレス鋼使用部位の応力腐食割れ [共通]

2007年3月、美浜1号炉において原子炉キャビティのステンレスライニングで応力腐食割れが発生している。この事象は、プラント建設時に原子炉格納容器開口部から持ち込まれた海塩粒子がコーナアングルやコーナプレート表面に付着、その後の定期検査時の原子炉キャビティ水張りにより発生した結露水により、塩化物イオンがコーナプレートの溶接線近傍の狭隘部分に持ち込まれ、さらに原子炉の運転で水分が蒸発し、ドライアンドウェット現象を繰り返すことで塩化物イオンが濃縮したことが原因と考えられているが、大飯3号炉の原子炉キャビティ、キャナル、キヤスクピットおよび燃料取替用水ピットには塩化物イオンの濃縮が想定される類似した箇所はないことから、応力腐食割れが発生する可能性は小さい。

したがって、ステンレス鋼使用部位の応力腐食割れは、高経年化対策上着目すべき経年劣化事象ではない。

3.1.2 プールゲートの腐食（隙間腐食）〔キャスクピット〕

プールゲートとゲートパッキンにおけるプールゲート側の隙間腐食については、ほう酸水中の塩化物イオン濃度が0.05ppmを超えないように管理されており発生する可能性は小さい。また、ゲートパッキン取替時の目視確認において隙間腐食の兆候は認められておらず、今後もこれらの傾向が変化する要因があるとは考え難いことから、高経年化対策上着目すべき経年劣化事象ではない。

大飯発電所 3 号炉

配管の技術評価書

[運転を断続的に行うことを前提とした評価]

関西電力株式会社

大飯3号炉の配管のうち、評価対象機器である安全重要度分類審査指針におけるクラス1、2の機器、高温・高圧の環境下にあるクラス3の機器および常設重大事故等対処設備に属する機器を材料、内部流体でグループ化し、同一グループ内の複数の機器の存在を考慮して、設置場所、重要度、使用条件の観点から代表機器を選定した。これらの一覧表を表1に、機能を表2に示す。

本評価書においては、これら代表機器についての技術評価を行うとともに、代表機器以外の機器について技術評価を展開している。また、配管サポートについては配管の機能を維持するための1部品として位置づけられるが、サポートの種類が表3に示すように多種多様であり、かつそれぞれの配管にはそれらのサポートの何種類かのサポートが設置されていることを考慮し、独立してとりまとめている。本評価書における技術評価結果で現状保全を継続すべき項目としたものについては、現状保全の点検手法の適切性を確認しており、現状保全を継続することで健全性の維持は可能であると考ええる。

なお、点検等で確認した結果、異常が認められた場合、速やかに対策を施すこととしており、異常が認められた場合に対策を実施する旨の記載は省略している。

本評価書では配管の材料等を基に、以下の5つに分類している。

- 1 ステンレス鋼配管
- 2 低合金鋼配管
- 3 炭素鋼配管
- 4 1次冷却材管
- 5 配管サポート

なお、1次冷却材管はステンレス鋼配管に属することになるが、安全上重要な機器であり、かつ補修・取替が容易ではない機器であることを考慮し、ステンレス鋼配管と分けて単独で評価している。

表 1 (1/5) 大飯 3 号炉の主要な配管

分離基準		名称	選定基準					代表機器の選定	
			重要度*1	使用条件				代表機器	選定理由
材料	内部流体			設置場所	運転状態	最高使用圧力 (MPa [gage])	最高使用温度 (°C)		
ステンレス鋼	1 次冷却材	1 次冷却材管	PS-1、重*3	屋内	連続	約 17.2	約 343	◎	重要度、環境条件*4
		1 次冷却系統配管*2	PS-1、重*3	屋内	連続	約 17.2	約 360	◎	
		化学体積制御系統配管	MS-1、重*3		連続	約 20.0	約 343		
		余熱除去系統配管	MS-1、重*3		一時	約 17.2	約 343		
		燃料ピット冷却系統配管	MS-2		連続	約 1.0	約 95		
		1 次系試料採取系統配管	MS-1、重*3		連続	約 17.2	約 360		
		安全注入系統配管	MS-1、重*3		連続	約 17.2	約 343		
		格納容器内部スプレイ系統配管	MS-1、重*3		一時	約 2.7	約 150		
	燃料取替用水系統配管	MS-1、重*3	連続		約 1.4	約 144			
	蒸気	主蒸気系統配管	高*5	屋内	連続	約 8.2	約 298	◎	重要度
		ポンプタービン駆動蒸気系統配管	MS-1		連続	約 8.2	約 298		
		第 7 抽気系統配管	高*5		連続	約 3.4	約 245		
		第 6 抽気系統配管	高*5		連続	約 1.4	約 200		
		第 5 抽気系統配管	高*5		連続	約 0.4	約 225		
		第 4 抽気系統配管	高*5		連続	約 0.3	約 180		
		第 3 抽気系統配管	高*5		連続	約 0.05	約 115		
		低温再熱蒸気系統配管	高*5		連続	約 1.4	約 200		
		グラント蒸気系統配管	高*5		連続	約 8.2	約 298		
		補助蒸気系統配管	高*5		屋内外	連続	約 3.2		

*1：機能は最上位の機能を示す。

*2：1 次冷却系統内にラインが含有されるもののうち、弁等で他系統と接続されるラインは他系統側の配管として評価する。また、1 次冷却材管は別に評価する。

*3：重要度クラスとは別に常設重大事故等対処設備に属する機器および構造物であることを示す。

*4：余熱除去系統配管は通常運転時は使用されておらず定期検査時のみに通水されることから、環境条件（使用時の温度変動が急激かつ大きい）により経年劣化評価上厳しくなる可能性があるとして判断した。

*5：最高使用温度が 95°C を超え、または最高使用圧力が 1900kPa を超える環境下にある原子炉格納容器外の重要度クラス 3 の機器。

表 1 (2/5) 大飯 3 号炉の主要な配管

分離基準		名称	選定基準					代表機器の選定		
			重要度*1	使用条件				代表機器	選定理由	
材料	内部流体	設置場所		運転状態	最高使用圧力 (MPa [gage])	最高使用温度 (°C)				
ステンレス鋼	給水	補助給水系統配管	MS-1、重*2	屋内	一時	約 13.1	約 40	◎	重要度、圧力	
		蒸気発生器ブローダウン系統配管	MS-1、重*2		連続	約 8.2	約 298			
		復水系統配管	高*3	屋内外	連続	約 4.1	約 200			
		ドレン系統配管	高*3		連続	約 8.2	約 298			
		主給水系統配管	高*3		連続	約 10.3	約 200			
	空気	計器用空気系統配管	MS-1、重*2	屋内	連続	約 0.8	約 144	◎	重要度、運転状態	
		1次系試料採取系統配管 (空気)	MS-1、重*2		一時	約 1.0	約 144			
		原子炉補機冷却水系統配管 (空気)	重*2		一時	約 0.3	約 95			
		換気空調系統配管	重*2		一時	約 0.8	約 40			
		油	タービンEHガバナ制御油系統配管		高*3	連続	約 16.2			約 75
			希ガス等		気体廃棄物処理系統配管	PS-2	連続			約 1.0
		ヒドラジン水			格納容器内部スプレイ系統配管 (ヒドラジン)	MS-1	一時			約 0.07

*1：機能は最上位の機能を示す。

*2：重要度クラスとは別に常設重大事故等対処設備に属する機器および構造物であることを示す。

*3：最高使用温度が95°Cを超え、または最高使用圧力が1900kPaを超える環境下にある原子炉格納容器外の重要度クラス3の機器。

表 1 (3/5) 大飯 3 号炉の主要な配管

分離基準		名称	選定基準				代表機器の選定		
			重要度*1	使用条件			代表機器	選定理由	
材料	内部流体			設置場所	運転状態	最高使用圧力 (MPa [gage])			最高使用温度 (°C)
低合金鋼	蒸気	主蒸気系統配管	高*2	屋内	連続	約 8.2	約 298	◎	圧力
		グラント蒸気系統配管	高*2		連続	約 3.9	約 280		
		補助蒸気系統配管	高*2		連続	約 3.2	約 240		
	給水	ドレン系統配管	高*2	屋内	連続	約 8.2	約 298	◎	圧力
		主給水系統配管	高*2		連続	約 10.3	約 235		

*1：機能は最上位の機能を示す。

*2：最高使用温度が 95°C を超え、または最高使用圧力が 1900kPa を超える環境下にある原子炉格納容器外の重要度クラス 3 の機器。

表 1 (4/5) 大飯 3 号炉の主要な配管

分離基準		名称	選定基準					代表機器の選定			
材料	内部流体		重要度*1	使用条件				代表機器	選定理由		
				設置場所	運転状態	最高使用圧力 (MPa [gage])	最高使用温度 (°C)				
炭素鋼	蒸気	第5抽気系統配管	高*2	屋内	連続	約0.4	約225	◎	重要度、設置場所		
		第4抽気系統配管	高*2		連続	約0.3	約180				
		第3抽気系統配管	高*2		連続	約0.05	約115				
		低温再熱蒸気系統配管	高*2		連続	約1.4	約200				
		グラント蒸気系統配管	高*2		連続	約8.2	約298				
		ポンプタービン駆動蒸気系統配管	MS-1、重*3		連続	約8.2	約298				
		主蒸気系統配管	MS-1、重*3	屋内外	連続	約8.2	約298				
		高温再熱蒸気系統配管	高*2		連続	約1.4	約298				
		補助蒸気系統配管	高*2		連続	約8.2	約298				
	給水	補助給水系統配管	MS-1、重*3	屋内	一時	約13.1	約235			◎	重要度、環境条件*4
		蒸気発生器ブローダウン系統配管	MS-1、重*3		連続	約8.2	約298				
		復水系統配管	高*2	屋内外	連続	約4.1	約200				
		主給水系統配管	MS-1、重*3		連続	約10.3	約235				
ドレン系統配管		高*2	連続		約8.2	約298					
消火水系統配管		MS-1、重*3	一時		約1.9	約144					
原水											

*1：機能は最上位の機能を示す。

*2：最高使用温度が95°Cを超え、または最高使用圧力が1900kPaを超える環境下にある原子炉格納容器外の重要度クラス3の機器。

*3：重要度クラスとは別に常設重大事故等対処設備に属する機器および構造物であることを示す。

*4：主給水系統配管は、環境条件（プラントの起動・停止時に内部流体の温度、圧力の変化の影響を受ける）により経年劣化評価上厳しくなる可能性があるとして判断した。

表 1 (5/5) 大飯 3 号炉の主要な配管

分離基準		名称	選定基準					代表機器の選定	
材料	内部流体		重要度*1	使用条件				代表機器	選定理由
				設置場所	運転状態	最高使用圧力 (MPa [gage])	最高使用温度 (°C)		
炭素鋼	ヒドラジン水	原子炉補機冷却水系統配管	MS-1、重*2	屋内	連続	約1.4	約144	◎	重要度
		タービン潤滑油系統配管	高*3		連続	約2.8	約 80		
	希ガス等	気体廃棄物処理系統配管	PS-2	屋内	連続	約1.0	約 95	◎	重要度
		原子炉補機冷却水系統配管 (空気)	重*2		一時	約0.3	約 95		
	海水	海水系統配管	MS-1、重*2	屋内外	連続	約1.0	約 50	◎	

*1：機能は最上位の機能を示す。

*2：重要度クラスとは別に常設重大事故等対処設備に属する機器および構造物であることを示す。

*3：最高使用温度が95°Cを超え、または最高使用圧力が1900kPaを超える環境下にある原子炉格納容器外の重要度クラス3の機器。

表 2 (1/2) 大飯 3 号炉 主要な配管の機能

配 管	機 能
1 次冷却材管 1 次冷却系統配管	炉心で発生した熱を蒸気発生器で 2 次系に伝達する 1 次冷却系統を構成する配管である。
化学体積制御系統配管	1 次冷却系統の 1 次冷却材保有量を適正に調整し、1 次冷却材中の核分裂生成物、腐食生成物等の不純物を浄化する化学体積制御系統を構成する配管である。
余熱除去系統配管	炉を停止した後に 1 次冷却系統に残留している熱、炉心の崩壊熱および 1 次冷却系統を均一に冷却する目的で運転する 1 次冷却材ポンプの発生熱を除去し、1 次冷却系統を降温させる余熱除去系統を構成する配管である。
燃料ピット冷却系統配管	燃料ピット中の使用済燃料からの崩壊熱を除去し、燃料ピット水の冷却を行うとともに、燃料ピット、原子炉キャビティおよび燃料取替用水タンクのほう酸水を浄化するための燃料ピット冷却系統を構成する配管である。
1 次系試料採取系統配管	1 次冷却材の化学的性質および放射性物質の種類と量を把握するための流体サンプルを採取する 1 次系試料採取系統を構成する配管である。
格納容器内部スプレイ系統配管	事故時における格納容器からの放射性物質の漏えいを最小にし、公衆の安全を確保するための格納容器内部スプレイ系統を構成する配管である。
安全注入系統配管	1 次冷却材喪失事故時あるいは主蒸気管破断事故時等に、ほう酸水を原子炉容器に注入することにより炉心の冷却かつ負の反応度添加を行う安全注入系統を構成する配管である。
燃料取替用水系統配管	燃料取替用水ピット水の浄化および水温の維持ならびに燃料ピットの補給水としてほう酸水を補給するための燃料取替用水系統を構成する配管である。
主蒸気系統配管	蒸気発生器にて発生した蒸気をタービンに送る主蒸気系統を構成する配管である。
ポンプタービン駆動蒸気系統配管	タービンによって駆動されるポンプの駆動蒸気を供給するポンプタービン駆動蒸気系統を構成する配管である。
第 7 抽気系統配管	高圧タービンからの抽気を高圧給水ヒータへ供給するための第 7 抽気系統を構成する配管である。
第 6 抽気系統配管	高圧タービンからの抽気を脱気器へ供給するための第 6 抽気系統を構成する配管である。
第 5 抽気系統配管	低圧タービンからの抽気を第 5 低圧給水ヒータへ供給するための第 5 抽気系統を構成する配管である。
第 4 抽気系統配管	低圧タービンからの抽気を第 4 低圧給水ヒータへ供給するための第 4 抽気系統を構成する配管である。
第 3 抽気系統配管	低圧タービンからの抽気を第 3 低圧給水ヒータへ供給するための第 3 抽気系統を構成する配管である。
低温再熱蒸気系統配管	高圧タービンからの排気を湿分分離加熱器へ供給するための系統を構成する配管である。
グランド蒸気系統配管	タービンのグランド部のシール用蒸気を供給および回収するためのグランド蒸気系統を構成する配管である。
補助蒸気系統配管	スチームコンバータ本体にて発生した蒸気を各補機に送る補助蒸気系統を構成する配管である。
補助給水系統配管	主給水が使用できない場合に補助給水を蒸気発生器に供給する補助給水系統を構成する配管である。

表 2 (2/2) 大飯 3 号炉 主要な配管の機能

配 管	機 能
蒸気発生器ブローダウンシステム配管	蒸気発生器 2 次側水の水質維持のために一部を復水器に回収するための蒸気発生器ブローダウンシステム配管を構成する配管である。
復水システム配管	復水器により回収された復水を脱気器へ供給するための復水システムを構成する配管である。
ドレンシステム配管	各加熱器より発生したドレンを移送、回収するためのドレンシステムを構成する配管である。
主給水システム配管	蒸気発生器の水位を維持するために給水を蒸気発生器に供給する主給水システムを構成する配管である。
計器用空気システム配管	清浄で乾燥した圧縮空気をタービン建屋、補助建屋および格納容器内の空気作動弁等に供給する計器用空気システムを構成する配管である。
原子炉補機冷却水システム配管	1 次系補機に冷却水を供給する原子炉補機冷却水システムを構成する配管である。
換気空調システム配管	換気、空調を行う換気空調システムを構成する配管である。
タービン E H ガバナ制御油システム配管	タービンを制御する E H ガバナ制御油を移送、回収するための E H ガバナ制御油システムを構成する配管である。
気体廃棄物処理システム配管	窒素をカバーガスとする各タンクからのベントガス等の窒素廃ガスおよび体積制御タンク等からパーズされる水素廃ガスを貯留し、放射能を減衰処理する気体廃棄物処理システムを構成する配管である。
高温再熱蒸気システム配管	湿分分離加熱器にて湿分を除去した加熱蒸気を低圧タービンへ供給するシステムを構成する配管である。
消火水システム配管	原子力発電所を構成する機器の火災を消火するための消火水システムを構成する配管である。
タービン潤滑油システム配管	タービン潤滑油を移送、回収するためのタービン潤滑油システムを構成する配管である。
海水システム配管	1・2 次系のシステムおよび補機において発生または蓄積された熱を除去する海水システムを構成する配管である。

表3 大飯3号炉 配管サポートの機能

サポート	機能
アンカー	配管の全方向の変位および全方向のモーメントを拘束する
Uバンド	配管の全方向の変位（回転は除く）を拘束する
Uボルト	配管の軸直方向の変位を拘束する
スライドサポート	配管の軸直方向の変位および全方向のモーメントを拘束する
レストレイント	配管の特定1方向の変位を拘束する
スプリングハンガ	配管自重を支持する
オイルスナバ	地震時に、配管の特定1方向の変位を拘束する
メカニカルスナバ	地震時に、配管の特定1方向の変位を拘束する

1 ステンレス鋼配管

[対象機器]

- ① 1次冷却系統配管
- ② 化学体積制御系統配管
- ③ 余熱除去系統配管
- ④ 燃料ピット冷却系統配管
- ⑤ 1次系試料採取系統配管
- ⑥ 安全注入系統配管
- ⑦ 格納容器内部スプレイ系統配管
- ⑧ 燃料取替用水系統配管
- ⑨ 主蒸気系統配管
- ⑩ ポンプタービン駆動蒸気系統配管
- ⑪ 第7抽気系統配管
- ⑫ 第6抽気系統配管
- ⑬ 第5抽気系統配管
- ⑭ 第4抽気系統配管
- ⑮ 第3抽気系統配管
- ⑯ 低温再熱蒸気系統配管
- ⑰ グランド蒸気系統配管
- ⑱ 補助蒸気系統配管
- ⑲ 補助給水系統配管
- ⑳ 蒸気発生器ブローダウン系統配管
- ㉑ 復水系統配管
- ㉒ ドレン系統配管
- ㉓ 主給水系統配管
- ㉔ 計器用空気系統配管
- ㉕ 1次系試料採取系統配管（空気）
- ㉖ 原子炉補器冷却水系統配管（空気）
- ㉗ 換気空調系統配管
- ㉘ タービンEHガバナ制御油系統配管
- ㉙ 気体廃棄物処理系統配管
- ㉚ 格納容器内部スプレイ系統配管（ヒドラジン）

目次

1. 技術評価対象機器および代表機器の選定	1
1.1 グループ化の考え方および結果	1
1.2 代表機器の選定	1
2. 代表機器の技術評価	4
2.1 構造、材料および使用条件	4
2.2 経年劣化事象の抽出	12
2.3 高経年化対策上着目すべき経年劣化事象の評価	22
3. 代表機器以外への展開	26
3.1 高経年化対策上着目すべき経年劣化事象	27
3.2 高経年化対策上着目すべき経年劣化事象ではない事象	31

1. 技術評価対象機器および代表機器の選定

大飯3号炉で使用されているステンレス鋼配管（1次冷却材管を除く）の主な仕様を表1-1に示す。

これらの配管を内部流体の観点からグループ化し、それぞれのグループより以下のとおり代表機器を選定した。

1.1 グループ化の考え方および結果

表1-1に示すステンレス鋼配管について、内部流体を分離基準として考えると、合計4つのグループに分類される。

1.2 代表機器の選定

(1) 内部流体：1次冷却材

このグループには1次冷却系統配管、化学体積制御系統配管、余熱除去系統配管、燃料ピット冷却系統配管、1次系試料採取系統配管、安全注入系統配管、格納容器内部スプレイ系統配管および燃料取替用水系統配管が属するが、重要度が高く、環境条件（使用時の温度変動が急激かつ大きい）により経年劣化評価上厳しくなる可能性のある余熱除去系統配管を代表機器とする。

(2) 内部流体：蒸気

このグループには主蒸気系統配管、ポンプタービン駆動蒸気系統配管、第7抽気系統配管、第6抽気系統配管、第5抽気系統配管、第4抽気系統配管、第3抽気系統配管、低温再熱蒸気系統配管、グランド蒸気系統配管および補助蒸気系統配管が属するが、重要度が高いポンプタービン駆動蒸気系統配管を代表機器とする。

(3) 内部流体：給水

このグループには補助給水系統配管、蒸気発生器ブローダウン系統配管、復水系統配管、ドレン系統配管および主給水系統配管が属するが、重要度が高く、最高使用圧力が高い補助給水系統配管を代表機器とする。

(4) 内部流体：空気、油、希ガス等またはヒドラジン水

このグループには計器用空気系統配管、1次系試料採取系統配管（空気）、原子炉補機冷却水系統配管（空気）、換気空調系統配管、タービンEHガバナ制御油系統配管、気体廃棄物処理系統配管および格納容器内部スプレイ系統配管（ヒドラジン）が属するが、重要度が高く、使用頻度が高い計器用空気系統配管を代表機器とする。

表1-1 大飯3号炉 ステンレス鋼配管の主な仕様

分離基準	名称	選定基準					代表機器の選定	
		重要度*1	使用条件			代表機器	選定理由	
内部流体	設置場所		運転状態	最高使用圧力 (MPa [gage])	最高使用温度 (°C)			
1次冷却材	1次冷却系統配管*2	PS-1、重*3	屋内	連続	約17.2	約360	◎	重要度、環境条件*4
	化学体積制御系統配管	MS-1、重*3		連続	約20.0	約343		
	余熱除去系統配管	MS-1、重*3		一時	約17.2	約343		
	燃料ピット冷却系統配管	MS-2		連続	約 1.0	約 95		
	1次系試料採取系統配管	MS-1、重*3		連続	約17.2	約360		
	安全注入系統配管	MS-1、重*3		連続	約17.2	約343		
	格納容器内部スプレイ系統配管	MS-1、重*3		一時	約 2.7	約150		
	燃料取替用水系統配管	MS-1、重*3		連続	約 1.4	約144		
蒸気	主蒸気系統配管	高*5	屋内	連続	約 8.2	約298	◎	重要度
	ポンプタービン駆動蒸気系統配管	MS-1		連続	約 8.2	約298		
	第7抽気系統配管	高*5		連続	約 3.4	約245		
	第6抽気系統配管	高*5		連続	約 1.4	約200		
	第5抽気系統配管	高*5		連続	約 0.4	約225		
	第4抽気系統配管	高*5		連続	約 0.3	約180		
	第3抽気系統配管	高*5		連続	約 0.05	約115		
	低温再熱蒸気系統配管	高*5		連続	約 1.4	約200		
	グラント蒸気系統配管	高*5		連続	約 8.2	約298		
	補助蒸気系統配管	高*5	屋内外	連続	約 3.2	約240		

*1：機能は最上位の機能を示す。

*2：1次冷却系統内にラインが含有されるもののうち、弁等で他系統と接続されるラインは他系統側の配管として評価する。また、1次冷却材管は別に評価する。

*3：重要度クラスとは別に常設重大事故等対処設備に属する機器および構造物であることを示す。

*4：余熱除去系統配管は通常運転時は使用されておらず定期検査時のみに通水されることから、環境条件（使用時の温度変動が急激かつ大きい）により経年劣化評価上厳しくなる可能性があると判断した。

*5：最高使用温度が95°Cを超え、または最高使用圧力が1900kPaを超える環境下にある原子炉格納容器外の重要度クラス3の機器。

表1-1 大飯3号炉 ステンレス鋼配管の主な仕様

分離基準	名称	選定基準					代表機器の選定	
		重要度*1	使用条件				代表機器	選定理由
内部流体	設置場所		運転状態	最高使用圧力 (MPa [gage])	最高使用温度 (°C)			
給水	補助給水系統配管	MS-1、重*2	屋内	一時	約13.1	約40	◎	重要度、圧力
	蒸気発生器ブローダウン系統配管	MS-1、重*2		連続	約8.2	約298		
	復水系統配管	高*3	屋内外	連続	約4.1	約200		
	ドレン系統配管	高*3		連続	約8.2	約298		
	主給水系統配管	高*3		連続	約10.3	約200		
空気	計器用空気系統配管	MS-1、重*2	屋内	連続	約0.8	約144	◎	重要度、運転状態
	1次系試料採取系統配管（空気）	MS-1、重*2		一時	約1.0	約144		
	原子炉補機冷却水系統配管（空気）	重*2		一時	約0.3	約95		
	換気空調系統配管	重*2		一時	約0.8	約40		
油	タービンEHガバナ制御油系統配管	高*3		連続	約16.2	約75		
希ガス等	気体廃棄物処理系統配管	PS-2		連続	約1.0	約95		
ヒドラジン水	格納容器内部スプレイ系統配管（ヒドラジン）	MS-1		一時	約0.07	約65		

*1：機能は最上位の機能を示す。

*2：重要度クラスとは別に常設重大事故等対処設備に属する機器および構造物であることを示す。

*3：最高使用温度が95°Cを超え、または最高使用圧力が1900kPaを超える環境下にある原子炉格納容器外の重要度クラス3の機器。

2. 代表機器の技術評価

本章では1章で代表機器とした以下の4種類の配管について技術評価を実施する。

- ① 余熱除去系統配管
- ② ポンプタービン駆動蒸気系統配管
- ③ 補助給水系統配管
- ④ 計器用空気系統配管

2.1 構造、材料および使用条件

2.1.1 余熱除去系統配管

(1) 構造

大飯3号炉の余熱除去系統配管は、母管にステンレス鋼を使用している。

(2) 材料および使用条件

大飯3号炉の余熱除去系統配管の使用材料および使用条件を表2.1-1および表2.1-2に示す。

表2.1-1 大飯3号炉 余熱除去系統配管主要部位の使用材料

部位	材料
母管	ステンレス鋼
小口径管台	ステンレス鋼
温度計ウェル	ステンレス鋼
フランジボルト	低合金鋼
ガスケット	消耗品・定期取替品

表2.1-2 大飯3号炉 余熱除去系統配管の使用条件

最高使用圧力	約17.2MPa[gage]
最高使用温度	約343℃
内部流体	1次冷却材

2.1.2 ポンプタービン駆動蒸気系統配管

(1) 構造

大飯3号炉のポンプタービン駆動蒸気系統配管は、母管の一部にステンレス鋼を使用している。

(2) 材料および使用条件

大飯3号炉のポンプタービン駆動蒸気系統配管の使用材料および使用条件を表2.1-3および表2.1-4に示す。

表2.1-3 大飯3号炉 ポンプタービン駆動蒸気系統配管主要部位の使用材料

部位	材料
母管	ステンレス鋼

表2.1-4 大飯3号炉 ポンプタービン駆動蒸気系統配管の使用条件

最高使用圧力	約8.2MPa[gage]
最高使用温度	約298℃
内部流体	蒸気

2.1.3 補助給水系統配管

(1) 構造

大飯3号炉の補助給水系統配管は、母管の一部にステンレス鋼を使用している。

(2) 材料および使用条件

大飯3号炉の補助給水系統配管の使用材料および使用条件を表2.1-5および表2.1-6に示す。

表2.1-5 大飯3号炉 補助給水系統配管主要部位の使用材料

部位	材料
母管	ステンレス鋼
フランジボルト	炭素鋼 低合金鋼
ガスケット	消耗品・定期取替品

表2.1-6 大飯3号炉 補助給水系統配管の使用条件

最高使用圧力	約13.1MPa[gage]
最高使用温度	約40℃
内部流体	給水

2.1.4 計器用空気系統配管

(1) 構造

大飯3号炉の計器用空気系統配管は、母管にステンレス鋼を使用している。

(2) 材料および使用条件

大飯3号炉の計器用空気系統配管の使用材料および使用条件を表2.1-7および表2.1-8に示す。

表2.1-7 大飯3号炉 計器用空気系統配管主要部位の使用材料

部位	材料
母管	ステンレス鋼

表2.1-8 大飯3号炉 計器用空気系統配管の使用条件

最高使用圧力	約0.8MPa[gage]
最高使用温度	約144℃
内部流体	空気

2.2 経年劣化事象の抽出

2.2.1 機能達成に必要な項目

ステンレス鋼配管の機能である内部流体の流路形成機能を維持するためには、次の項目が必要である。

- ① バウンダリの維持

2.2.2 高経年化対策上着目すべき経年劣化事象

ステンレス鋼配管個々について機能達成に必要な項目を考慮して主要な部位に展開した上で、個々の部位の構造、材料、使用条件（水質、圧力、温度等）および現在までの運転経験を考慮し、表2.2-3に示すとおり想定される経年劣化事象を抽出した。

この結果、高経年化対策上着目すべき経年劣化事象（表2.2-3で○となっているもの）としては以下の事象がある。

(1) 母管の疲労割れ [余熱除去系統配管]

余熱除去ポンプの運転・停止時に発生する1次冷却材の温度、圧力の変化により、材料に疲労が蓄積することから、経年劣化に対する評価が必要である。

2.2.3 高経年化対策上着目すべき経年劣化事象ではない事象

以下の事象（表2.2-3で△または▲となっているもの）については、想定される経年劣化事象であるが、

- 1) 想定した劣化傾向と実際の劣化傾向の乖離が考えがたい経年劣化事象であって、想定した劣化傾向等に基づき適切な保全活動を行っているもの
- 2) 現在までの運転経験や使用条件から得られた材料試験データとの比較等により、今後も経年劣化の進展が考えられない、または進展傾向が極めて小さいと考えられる経年劣化事象

に該当するものについては、高経年化対策上着目すべき経年劣化事象ではないと判断した。

上記の1)に該当する事象または2)に該当する事象であるが保全によりその傾向が維持できていることを確認している事象（日常劣化管理事象）を以下に示す。

(1) 母管の高サイクル熱疲労割れ〔余熱除去系統配管〕

余熱除去冷却器出口配管とバイパスラインの合流部（高低温水合流部）においては、局所的にバイパスラインからの高温水が流入し、複雑な流況による熱過渡を受け、疲労が蓄積されることから、高サイクル熱疲労割れが想定される。

高低温水合流部の高サイクル熱疲労割れに対しては、「日本機械学会 配管の高サイクル熱疲労に関する評価指針（JSME S 017-2003）」に基づき評価を実施した。

劣化が進展すると仮定した場合における運転開始後60年時点の疲労評価に用いた過渡回数を表2.2-1に示す。

評価結果を表2.2-2に示すが、許容値を満足する結果を得た。

さらに、余熱除去冷却器出口配管とバイパスラインの合流部については、第13回定期検査時（2007～2008年度）に取替済である。

また、漏えい検査により機器の健全性を維持している。

したがって、今後も機能の維持は可能であることから、高経年化対策上着目すべき経年劣化事象ではない。

表2.2-1 大飯3号炉 余熱除去冷却器出口配管・バイパスライン
合流部の疲労評価に用いた過渡回数

過渡項目	運転実績に基づく過渡回数
	運転開始後60年 時点での推定値*1
起動	53
停止	53
1次系漏えい試験	46

*1：第13回定期検査時（2007～2008年度）に取替を実施

表2.2-2 大飯3号炉 余熱除去冷却器出口配管・バイパスライン
合流部の疲労評価結果

評価対象部位 (使用材料)	疲労累積係数 (許容値：1以下)
余熱除去冷却器出口配管・ バイパスライン合流部 (ステンレス鋼)	0.776

また、通常運転時使用されず閉塞滞留部となる余熱除去系統配管の一部において、第1隔離弁にグランドリークが生じると、水平管部において熱成層が発生、消滅を繰り返すことにより高サイクル熱疲労割れ（弁グランドリーク型）が想定される。

しかしながら、隔離弁の分解点検を実施し、弁ディスク位置の調整により弁シート部の隙間を適正に管理していくことにより、機器の健全性を維持している。

したがって、今後も機能の維持は可能であることから、高経年化対策上着目すべき経年劣化事象ではない。

(2) 母管の外側からの応力腐食割れ [共通]

配管外側に大気中の海塩粒子等の塩分が付着した場合、塩化物イオンにより応力腐食割れが想定される。

しかしながら、塩分の付着の可能性がある配管については付着塩分濃度を測定し、健全性を確認している。

また、巡視点検等で目視により保温材の状態を確認し必要に応じて補修することにより、機器の健全性を維持している。

したがって、今後も機能の維持は可能であることから、高経年化対策上着目すべき経年劣化事象ではない。

また、塩化ビニールテープの熱分解により生じた塩化物イオンにより応力腐食割れが想定される。

しかしながら、配管外表面の残存テープ有無について目視確認およびテープ痕部の浸透探傷検査を実施し、健全性を確認している。これらの点検は既に完了しており、今後、塩化ビニールテープの熱分解による外側からの応力腐食割れ発生の可能性はないと考える。

(3) 母管の内側からの応力腐食割れ [余熱除去系統配管]

1996年5月、米国セコイヤ(Sequoyah)発電所2号炉で、一次系水質環境下においても局所的に溶存酸素濃度が高くなる等の理由で内側からの応力腐食割れによる漏えいが発生していることから、応力腐食割れが想定される。

しかしながら、高温かつ溶存酸素濃度が高くなる可能性のある範囲の溶接部については、耐応力腐食割れ性に優れたSUS316系材料を使用している。

したがって、今後も機能の維持は可能であることから、高経年化対策上着目すべき経年劣化事象ではない。

なお、溶接部を対象とした超音波探傷検査または漏えい検査により機器の健全性を確認している。

(4) 溶接部の施工条件に起因する内面からの粒界割れ [余熱除去系統配管]

2020年8月、大飯3号炉において、加圧器スプレイ配管の1次冷却材管管台との溶接部近傍内面に亀裂が確認されている。調査の結果、「過大な溶接入熱」と「形状による影響」が重畳したことで表層近傍において特異な硬化が生じ、この特異な硬化が亀裂の発生に寄与したと推定された。亀裂は溶接熱影響部で粒界に沿って進展しており、粒界型応力腐食割れで進展したものと判断している。

一方、国内外のPWRプラントにおいて類似の事例は確認されておらず、大飯3、4号炉等において同様の事象発生の可能性があるかと推定された部位全てに対し追加検査が行われたが、亀裂は認められていない。これらの状況から、亀裂の発生は「過大な溶接入熱」と「形状による影響」が重畳した特異な事象であったと考えられる。

亀裂発生部位については、第18回定期検査時（2020～2021年度）に取替えを実施し、取替えに際しては、初層入熱量が過大とならない全層Tig溶接を採用していることから、今後同様の事象が発生する可能性は小さい。当該部の亀裂は特異な事象と判断され、今後も機能の維持は可能であることから、高経年化対策上着目すべき経年劣化事象ではない。

なお、大飯3号炉で発生した事象は特異であるが、メカニズムが全て明らかになっていないことから、類似性の高い箇所に対しては第21回定期検査までの間、毎回検査を実施することとしている。また、第22回定期検査以降については、今後の知見拡充結果を踏まえて、対象・頻度を検討し供用期間中検査計画に反映を行う。

(5) フランジボルトの腐食（全面腐食） [余熱除去系統配管、補助給水系統配管]

フランジボルトは、ガスケットからの漏えいにより、内部流体によるボルトの腐食が想定される。

しかしながら、締付管理により漏えい防止を図っており、これまでに有意な腐食は認められておらず、今後もこれらの傾向が変化する要因があるとは考えがたい。

したがって、今後も機能の維持は可能であることから、高経年化対策上着目すべき経年劣化事象ではない。

なお、分解点検時の目視確認により、機器の健全性を確認している。

前述の2)に該当する事象のうち、日常劣化管理事象を除く事象（日常劣化管理事象ではない事象）を以下に示す。

(6) 小口径管台の高サイクル疲労割れ〔余熱除去系統配管〕

1998年12月、大飯2号炉の余熱除去系統配管のドレン弁管台において、高サイクル疲労割れによる漏えいが発生している。この事象は配管取替に伴いドレン管の口径を変更したことにより、余熱除去ポンプと共振が発生し、ドレン弁管台溶接部に応力集中が発生したものである。

しかしながら、大飯3号炉においては、必要な部位について振動計測に基づく応力評価等を行い、健全性を確認している。

また、振動の状態は経年的に変化するものではないことから、高経年化対策上着目すべき経年劣化事象ではない。

(7) 温度計ウェルの高サイクル疲労割れ〔余熱除去系統配管〕

1995年12月、もんじゅの温度計ウェルで流体振動による高サイクル疲労割れが発生している。この事象はプラント運転中に内部流体の流れによる流体振動を受け、流れ方向（抗力方向）に共振が発生し、温度計ウェルの付け根部に応力集中が発生したものである。

しかしながら、大飯3号炉の温度計ウェルは、原子力安全・保安院指示文書「発電用原子力設備に関する技術基準を定める省令の改正に伴う電気事業法に基づく定期事業者検査の実施について（平成17・12・22原院第6号 平成17年12月27日 NISA-163a-05-3）」に基づき「日本機械学会 配管内円柱状構造物の流力振動評価指針(JSME S 012-1998)」による評価を行い、問題としないことを確認しており、同様な設計方針に基づき施設されているその他の箇所についても同様と考える。このような条件は経年的に変化するものではないことから、高経年化対策上着目すべき経年劣化事象ではない。

2.2.4 消耗品および定期取替品

ガスケットは分解点検時に取替える消耗品であり、長期使用はせず取替を前提としていることから、高経年化対策を見極める上での評価対象外とする。

表2.2-3(1/4) 大飯3号炉 余熱除去系統配管に想定される経年劣化事象

機能達成に必要な項目	部位	消耗品・定期取替品	材料	経年劣化事象							備考
				減肉		割れ		材質変化		その他	
				摩耗	腐食	疲労割れ	応力腐食割れ	熱時効	劣化		
バウンダリの維持	母管		ステンレス鋼			○ △*1	△*2,3			△*4	*1：高サイクル熱疲労割れ（高低温水合流型、弁グランドリーク型） *2：外面からの応力腐食割れ *3：内面からの応力腐食割れ *4：溶接部の施工条件に起因する内面からの粒界割れ *5：高サイクル疲労割れ
	小口径管台		ステンレス鋼			▲*5					
	温度計ウェル		ステンレス鋼			▲*5					
	フランジボルト		低合金鋼		△						
	ガスケット	◎	—								

○：高経年化対策上着目すべき経年劣化事象

△：高経年化対策上着目すべき経年劣化事象ではない事象（日常劣化管理事象）

▲：高経年化対策上着目すべき経年劣化事象ではない事象（日常劣化管理事象以外）

表2.2-3(2/4) 大飯3号炉 ポンプタービン駆動蒸気系統配管に想定される経年劣化事象

機能達成に必要な項目	部位	消耗品・定期取替品	材料	経年劣化事象							備考
				減肉		割れ		材質変化		その他	
				摩耗	腐食	疲労割れ	応力腐食割れ	熱時効	劣化		
バウンダリの維持	母管		ステンレス鋼				△*1				*1:外面からの応力腐食割れ

△：高経年化対策上着目すべき経年劣化事象ではない事象（日常劣化管理事象）

表2.2-3(3/4) 大飯3号炉 補助給水系統配管に想定される経年劣化事象

機能達成に必要な項目	部位	消耗品・定期取替品	材料	経年劣化事象							備考
				減肉		割れ		材質変化		その他	
				摩耗	腐食	疲労割れ	応力腐食割れ	熱時効	劣化		
バウンダリの維持	母管		ステンレス鋼				△*1				*1:外面からの応力腐食割れ
	フランジボルト		炭素鋼 低合金鋼		△						
	ガスケット	◎	—								

△：高経年化対策上着目すべき経年劣化事象ではない事象（日常劣化管理事象）

表2.2-3(4/4) 大飯3号炉 計器用空気系統配管に想定される経年劣化事象

機能達成に必要な項目	部位	消耗品・定期取替品	材料	経年劣化事象							備考
				減肉		割れ		材質変化		その他	
				摩耗	腐食	疲労割れ	応力腐食割れ	熱時効	劣化		
バウンダリの維持	母管		ステンレス鋼				△*1				*1:外面からの応力腐食割れ

△：高経年化対策上着目すべき経年劣化事象ではない事象（日常劣化管理事象）

2.3 高経年化対策上着目すべき経年劣化事象の評価

2.3.1 母管の疲労割れ [余熱除去系統配管]

a. 事象の説明

プラントの起動・停止時等に熱過渡を繰返し受けるため、疲労が蓄積することになる。

b. 技術評価

① 健全性評価

余熱除去系統配管の評価対象部位としては、1次冷却材管高温側出口管台から原子炉格納容器貫通部までとした。

評価方法は、「日本機械学会 設計・建設規格 (JSME S NC1-2005/2007)」のクラス1管の評価基準を準用した。

また、使用環境を考慮した疲労について、「日本機械学会 環境疲労評価手法 (JSME S NF1-2009)」に基づき評価した。

疲労評価に用いた過渡回数を表2.3-1に示す。なお、2014年度末までの運転実績に基づき推定した2015年度以降の評価対象期間での推定過渡回数を包含し、より保守的に設定した過渡回数とした。

評価結果を表2.3-2に示すが、許容値を満足する結果が得られている。

表2.3-1(1/2) 大飯3号炉 余熱除去系統配管の疲労評価に用いた過渡回数
(1次冷却材管高温側出口管台～余熱除去ポンプ入口格納容器隔離弁)

運転状態Ⅰ

過渡項目	運転実績に基づく過渡回数	
	2014年度 末時点	運転開始後60年 時点での推定値
起動(温度上昇率55.6°C/h)	26	74
停止(温度下降率55.6°C/h)	26	74
負荷上昇(負荷上昇率5%/min)	220	903
負荷減少(負荷減少率5%/min)	211	894
90%から100%へのステップ状負荷上昇	2	4
100%から90%へのステップ状負荷減少	2	4
100%からの大きいステップ状負荷減少	3	9
定常負荷運転時の変動*1	-	-
燃料交換	17	70
0%から15%への負荷上昇	29	79
15%から0%への負荷減少	21	68
1 ループ停止／1 ループ起動		
Ⅰ) 停止	0	2
Ⅱ) 起動	0	2

運転状態Ⅱ

過渡項目	運転実績に基づく過渡回数	
	2014年度 末時点	運転開始後60年 時点での推定値
負荷の喪失	4	7
外部電源喪失	1	5
1次冷却材流量の部分喪失	0	2
100%からの原子炉トリップ		
Ⅰ) 不注意な冷却を伴わないトリップ	1	8
Ⅱ) 不注意な冷却を伴うトリップ	0	2
Ⅲ) 不注意な冷却と安全注入を伴う トリップ	0	2
1次冷却系の異常な減圧	0	2
制御棒クラスタの落下	0	3
出力運転中の非常用炉心冷却系の誤起動	0	2
1次冷却系停止ループの誤起動	0	2
タービン回転試験	5	5
1次系漏えい試験	22	63

*1：設計評価においては、1次冷却材温度は高温側±1.4°C、低温側±2.4°C、1次冷却材圧力は+0.39MPa、-0.29MPa（+4.0kg/cm²、-3.0kg/cm²）の変動があるものとしているが、この過渡項目の疲労累積係数への寄与は小さく、また、実際には通常運転中のゆらぎとして、このような変動は生じていない。

表2.3-1(2/2) 大飯3号炉 余熱除去系統配管の疲労評価に用いた過渡回数
(余熱除去ポンプ入口格納容器隔離弁～原子炉格納容器貫通部)

過渡項目	運転実績に基づく過渡回数	
	2014年度 末時点	運転開始後60年 時点での推定値
起動	26	74
停止	26	74
1次系漏えい試験	22	63

表2.3-2 大飯3号炉 余熱除去系統配管の疲労評価結果

評価対象部位 (使用材料)	疲労累積係数 (許容値：1以下)	
	設計・建設規格 による解析	環境疲労評価手法 による解析
余熱除去系統入口配管 「1次冷却材管高温側出口管台～ 余熱除去ポンプ入口格納容器隔離弁」 (ステンレス鋼)	0.003	0.060
余熱除去系統入口配管 「余熱除去ポンプ入口格納容器隔離弁～ 原子炉格納容器貫通部」 (ステンレス鋼)	0.004	0.026

② 現状保全

母管の疲労割れに対しては、定期的に溶接部の超音波探傷検査または浸透探傷検査を実施し、有意な欠陥がないことを確認している。また、定期的に漏えい検査を実施し、健全性を確認している。さらに、高経年化技術評価に合わせて実績過渡回数に基づく評価を実施することとしている。

③ 総合評価

健全性評価結果から判断して、疲労割れ発生の可能性はないと考える。ただし、疲労評価は実績過渡回数に依存するため、今後も実績過渡回数を把握し評価する必要がある。

現在実施している溶接部の超音波探傷検査等は疲労割れを検知可能であり、また、割れが発生するとすれば応力の観点から溶接部であると判断されることから、点検手法として適切である。さらに、疲労割れによる機器の健全性への影響は、漏えい検査により検知可能であり、点検手法として適切である。

c. 高経年化への対応

母管の疲労割れについては、実績過渡回数の確認を継続的に実施し、運転開始後60年時点の推定過渡回数を上回らないことを確認する。

3. 代表機器以外への展開

本章では2章で実施した代表機器の技術評価結果について、1章で実施したグループ化で代表機器となっていない機器への展開について検討した。

なお、経年劣化事象の抽出に当たっては、2章の代表機器における経年劣化事象の抽出と同様に水平展開機器各々の構造、材料、使用条件等の特殊性を考慮して選定している。

- ① 1次冷却系統配管
- ② 化学体積制御系統配管
- ③ 燃料ピット冷却系統配管
- ④ 1次系試料採取系統配管
- ⑤ 安全注入系統配管
- ⑥ 格納容器内部スプレイ系統配管
- ⑦ 燃料取替用水系統配管
- ⑧ 主蒸気系統配管
- ⑨ 第7抽気系統配管
- ⑩ 第6抽気系統配管
- ⑪ 第5抽気系統配管
- ⑫ 第4抽気系統配管
- ⑬ 第3抽気系統配管
- ⑭ 低温再熱蒸気系統配管
- ⑮ グランド蒸気系統配管
- ⑯ 補助蒸気系統配管
- ⑰ 蒸気発生器ブローダウン系統配管
- ⑱ 復水系統配管
- ⑲ ドレン系統配管
- ⑳ 主給水系統配管
- ㉑ 1次系試料採取系統配管（空気）
- ㉒ 原子炉補器冷却水系統配管（空気）
- ㉓ 換気空調系統配管
- ㉔ タービンEHガバナ制御油系統配管
- ㉕ 気体廃棄物処理系統配管
- ㉖ 格納容器内部スプレイ系統配管（ヒドラジン）

3.1 高経年化対策上着目すべき経年劣化事象

3.1.1 母管の疲労割れ

[1次冷却系統配管、化学体積制御系統配管、1次系試料採取系統配管]

化学体積制御系統配管の抽出配管および充てん配管については、温度変化と溶接部の応力集中の影響を考慮しても疲労割れが発生する可能性は小さいと考える。

また、抽出配管および充てん配管については、定期的な浸透探傷検査により有意な割れの無いことを確認している。

1次系試料採取系統配管は、連続通水により温度変化の大きい熱過渡を受けないことから疲労割れが発生する可能性はなく、高経年化対策上着目すべき経年劣化事象ではないと判断する。

1次冷却系統配管のうち加圧器サージ配管および加圧器スプレイ配管においては以下のとおり、プラントの通常運転操作において熱成層の発生、消滅が生じ疲労評価上厳しくなる可能性がある。

・加圧器サージ配管

プラントの起動・停止時および通常運転時等において加圧器サージ流量が少ない場合、加圧器器内水温度と1次冷却材管内部流体温度の温度差に起因して加圧器サージ配管水平部に熱成層が発生する。熱成層が発生している状態から、加圧器サージ配管内にアウトサージまたはインサージの過渡が発生すると加圧器サージ配管内に温度差がなくなり、熱成層が消滅する。

・加圧器スプレイ配管

プラントの起動・停止時等において加圧器スプレイ弁の開閉操作に伴い、加圧器直上部および水平部配管において熱成層が発生、消滅する。加圧器スプレイ弁を閉じた状態ではスプレイ流量が少なく、加圧器スプレイ配管内に蒸気とスプレイ水による気液二相型の熱成層が発生し、加圧器スプレイ弁を開くと配管内は、スプレイ水で満たされるため熱成層が消滅する。

加圧器サージ配管および加圧器スプレイ配管の評価方法は、「日本機械学会設計・建設規格(JSME S NC1-2005/2007)」のクラス1管の評価基準を適用した。

また、使用環境を考慮した疲労について、「日本機械学会 環境疲労評価手法(JSME S NF1-2009)」に基づき評価した。

疲労評価に用いた過渡回数を表3.1-1に示す。なお、2014年度末までの運転実績に基づき推定した2015年度以降の評価対象期間での推定過渡回数を包含し、より保守的に設定した過渡回数とした。

評価結果を表3.1-2に示すが、許容値を満足する結果が得られている。

母管の疲労割れに対しては、定期的に溶接部を対象とした超音波探傷検査を実

施し、有意な欠陥のないことを確認するとともに漏えい検査により健全性を確認している。

したがって、母管の疲労割れについては、実績過渡回数の確認を継続的に実施し、運転開始後60年時点の推定過渡回数を上回らないことを確認する。

表3.1-1 大飯3号炉 加圧器サージ配管および加圧器スプレイ配管の
疲労評価に用いた過渡回数

運転状態Ⅰ

過渡項目	運転実績に基づく過渡回数	
	2014年度 末時点	運転開始後60年 時点での推定値
起動(温度上昇率55.6℃/h)	26	74
停止(温度下降率55.6℃/h)	26	74
負荷上昇(負荷上昇率5%/min)	220	903
負荷減少(負荷減少率5%/min)	211	894
90%から100%へのステップ状負荷上昇	2	4
100%から90%へのステップ状負荷減少	2	4
100%からの大きいステップ状負荷減少	3	9
定常負荷運転時の変動 ^{*1}	-	-
燃料交換	17	70
0%から15%への負荷上昇	29	79
15%から0%への負荷減少	21	68
1 ループ停止 / 1 ループ起動		
Ⅰ) 停止	0	2
Ⅱ) 起動	0	2

運転状態Ⅱ

過渡項目	運転実績に基づく過渡回数	
	2014年度 末時点	運転開始後60年 時点での推定値
負荷の喪失	4	7
外部電源喪失	1	5
1次冷却材流量の部分喪失	0	2
100%からの原子炉トリップ		
Ⅰ) 不注意な冷却を伴わないトリップ	1	8
Ⅱ) 不注意な冷却を伴うトリップ	0	2
Ⅲ) 不注意な冷却と安全注入を伴う トリップ	0	2
1次冷却系の異常な減圧	0	2
制御棒クラスタの落下	0	3
出力運転中の非常用炉心冷却系の誤起動	0	2
1次冷却系停止ループの誤起動	0	2
タービン回転試験	5	5
1次系漏えい試験	22	63

*1：設計評価においては、1次冷却材温度は高温側±1.4℃、低温側±2.4℃、1次冷却材圧力は+0.39MPa、-0.29MPa（+4.0kg/cm²、-3.0kg/cm²）の変動があるものとしているが、この過渡項目の疲労累積係数への寄与は小さく、また、実際には通常運転中のゆらぎとして、このような変動は生じていない。

表3.1-2 大飯3号炉 1次冷却系統配管の疲労評価結果

機器	評価対象部位 (使用材料)	疲労累積係数 (許容値：1以下)	
		設計・建設規格による解析	環境疲労評価手法による解析
1次冷却系統配管	加圧器サージ配管 (ステンレス鋼)	0.004	0.005 ^{*1}
	加圧器スプレイ配管 (ステンレス鋼)	0.017	0.219 ^{*1}

*1 熱成層による発生応力を含めた解析結果

3.2 高経年化対策上着目すべき経年劣化事象ではない事象

2.2.3 1)に該当する事象または2)に該当する事象であるが保全によりその傾向が維持できていることを確認している事象（日常劣化管理事象）を以下に示す。

3.2.1 ヒートトレースの断線〔化学体積制御系統配管〕

ヒートトレースは、ほう酸水の温度を維持するために設けており、劣化による局部過熱を生じて導体が熔融し断線に至ることが想定される。

しかしながら、化学体積制御系統配管については、ほう酸水温度の連続監視を行っており、断線が生じた場合には検知し、2 トレンのうち健全側に切替えた後、補修することにより、機器の健全性を維持している。

したがって、今後も機能の維持は可能であることから、高経年化対策上着目すべき経年劣化事象ではない。

3.2.2 母管の腐食（エロージョン）〔グラント蒸気系統配管、ドレン系統配管〕

蒸気、凝縮水が流れる配管では、高減圧部で流速が大きくなるため、エロージョンにより減肉が想定される。

エロージョンによる減肉は、個々の肉厚測定結果による進展評価以外に正確に定量的な評価を行うことは困難である。

しかしながら、「2次系配管肉厚の管理指針*」に基づき、超音波を用いた肉厚測定を実施し、減肉の管理を実施することにより機能を維持している。

したがって、今後も機能の維持は可能であることから、高経年化対策上着目すべき経年劣化事象ではない。

*：「原子力設備2次系配管肉厚の管理指針（PWR）」（平成2年5月）に従い、社内管理方法を定めたもの。

3.2.3 母管の外表面からの応力腐食割れ [共通]

配管外表面に大気中の海塩粒子等の塩分が付着した場合、塩化物イオンにより応力腐食割れが想定される。

しかしながら、塩分の付着の可能性のある配管については付着塩分濃度を測定し、健全性を確認している。

また、巡視点検等で目視により保温材の状態を確認し必要に応じて補修することにより、機器の健全性を維持している。

したがって、今後も機能の維持は可能であることから、高経年化対策上着目すべき経年劣化事象ではない。

また、塩化ビニールテープの熱分解により生じた塩化物イオンにより応力腐食割れが想定される。

しかしながら、配管外表面の残存テープ有無について目視確認およびテープ痕部の浸透探傷検査を実施し、健全性を確認している。これらの点検は既に完了しており、今後、塩化ビニールテープの熱分解による外表面からの応力腐食割れ発生の可能性はないと考える。

3.2.4 母管の高サイクル熱疲労割れ [1次冷却系統配管]

1次冷却材管からの閉塞分岐管においては、分岐管に設置された止め弁のシートリークにより低温水が1次冷却材管へ流入するため、高温の1次冷却材との混合により熱成層が発生（弁シートリーク型熱成層）し、成層界面が変動することにより、高サイクル熱疲労割れが想定される。

1次冷却系統配管のうち、加圧器補助スプレイラインにおいては、止め弁がリークした場合、逆止弁を通じて低温水が1次冷却材管へ流入するため、弁シートリーク型熱成層による、高サイクル熱疲労割れが想定される。

しかしながら、国内プラントにおける隔離弁の分解点検実績を基に保守的なリーク量を仮定しても熱成層の変動による影響は小さく、問題ないことを確認した。さらに、隔離弁の分解点検により、弁リークの発生を防止することで、機器の健全性を維持している。

したがって、今後も機能の維持は可能であることから、高経年化対策上着目すべき経年劣化事象ではない。

3.2.5 母管の内面からの応力腐食割れ [1次冷却系統配管、化学体積制御系統配管、安全注入系統配管]

1996年5月、米国セコイヤ(Sequoyah)発電所2号炉で、1次系水質環境下においても局所的に溶存酸素濃度が高くなる等の理由で内面からの応力腐食割れによる漏えいが発生していることから、応力腐食割れが想定される。

しかしながら、高温かつ溶存酸素濃度が高くなる可能性のある範囲の溶接部については、耐応力腐食割れ性に優れたSUS316系材料を使用している。*

したがって、今後も機能の維持は可能であることから、高経年化対策上着目すべき経年劣化事象ではない。

なお、溶接部を対象とした超音波探傷検査または漏えい検査により機器の健全性を確認している。

*：評価実施時点（2020年11月時点）では、高温かつ溶存酸素濃度が高くなる可能性のある範囲の中で、化学体積制御系統のベント・ドレン管の一部にSUS304系材料が存在しているが、第19回定期検査時にSUS316系材料に取替え予定である。

3.2.6 溶接部の施工条件に起因する内面からの粒界割れ [1次冷却系統配管、安全注入系統配管]

2020年8月、大飯3号炉において、加圧器スプレイ配管の1次冷却材管管台との溶接部近傍内面に亀裂が確認されている。調査の結果、「過大な溶接入熱」と「形状による影響」が重畳したことで表層近傍において特異な硬化が生じ、この特異な硬化が亀裂の発生に寄与したと推定された。亀裂は溶接熱影響部で粒界に沿って進展しており、粒界型応力腐食割れで進展したものと判断している。

一方、国内外のPWRプラントにおいて類似の事例は確認されておらず、大飯3、4号炉等において同様の事象発生の可能性があるかと推定された部位全てに対し追加検査が行われたが、亀裂は認められていない。これらの状況から、亀裂の発生は「過大な溶接入熱」と「形状による影響」が重畳した特異な事象であったと考えられる。

亀裂発生部位については、第18回定期検査時（2020～2021年度）に取替えを実施し、取替えに際しては、初層入熱量が過大とならない全層Tig溶接を採用していることから、今後同様の事象が発生する可能性は小さい。当該部の亀裂は特異な事象と判断され、今後も機能の維持は可能であることから、高経年化対策上着目すべき経年劣化事象ではない。

なお、大飯3号炉で発生した事象は特異であるが、メカニズムが全て明らかになっていないことから、類似性の高い箇所に対しては第21回定期検査までの間、毎回検査を実施することとしている。また、第22回定期検査以降については、

今後の知見拡充結果を踏まえて、対象・頻度を検討し供用期間中検査計画に反映を行う。

- 3.2.7 フランジボルトの腐食（全面腐食） [1次冷却系統配管、化学体積制御系統配管、燃料ピット冷却系統配管、安全注入系統配管、格納容器内部スプレイ系統配管、燃料取替用水系統配管、低温再熱蒸気系統配管、グランド蒸気系統配管、補助蒸気系統配管、復水系統配管、ドレン系統配管、主給水系統配管、原子炉補器冷却水系統配管（空気）、換気空調系統配管、気体廃棄物処理系統配管]
フランジボルトは、ガスケットからの漏えいにより、内部流体によるボルトの腐食が想定される。

しかしながら、締付管理により漏えい防止を図っており、これまでに有意な腐食は認められておらず、今後もこれらの傾向が変化する要因があるとは考えがたい。

したがって、今後も機能の維持は可能であることから、高経年化対策上着目すべき経年劣化事象ではない。

なお、分解点検時の目視確認等により、機器の健全性を確認している。

- 3.2.8 再生熱交換器胴側出口配管の高サイクル熱疲労割れ [化学体積制御系統配管]

2003年9月、泊2号炉の再生熱交換器胴側出口配管で高サイクル熱疲労による疲労割れが発生しているが、この事象は内筒付再生熱交換器特有のものである。大飯3号炉の再生熱交換器には内筒がなく、高温水と低温水の合流部が想定されないことから、疲労割れ発生の可能性は小さい。

したがって、今後も機能の維持は可能であることから、高経年化対策上着目すべき経年劣化事象ではない。

なお、溶接部を対象とした超音波探傷検査により、機器の健全性を確認している。

2.2.3 2)に該当する事象のうち、日常劣化管理事象を除く事象（日常劣化管理事象ではない事象）を以下に示す。

3.2.9 小口径管台の高サイクル疲労割れ [1次冷却系統配管、化学体積制御系統配管、安全注入系統配管、格納容器内部スプレイ系統配管]

1998年12月、大飯2号炉の余熱除去系統配管のドレン弁管台において、高サイクル疲労割れによる漏えいが発生している。この事象は配管取替に伴いドレン管の口径を変更したことにより、余熱除去ポンプと共振が発生し、ドレン弁管台溶接部に応力集中が発生したものである。

しかしながら、大飯3号炉においては、必要な部位について振動計測に基づく応力評価等を行い、健全性を確認している。

また、振動の状態は経年的に変化するものではないことから、高経年化対策上着目すべき経年劣化事象ではない。

3.2.10 温度計ウエルの高サイクル疲労割れ [1次冷却系統配管、化学体積制御系統配管、1次系試料採取系統配管、第7抽気系統配管、低温再熱蒸気系統配管、復水系統配管、蒸気発生器ブローダウン系統配管]

1995年12月、もんじゅの温度計ウエルで流体振動による高サイクル疲労割れが発生している。この事象はプラント運転中に内部流体の流れによる流体振動を受け、流れ方向（抗力方向）に共振が発生し、温度計ウエルの付け根部に応力集中が発生したものである。

しかしながら、大飯3号炉の温度計ウエルは、原子力安全・保安院指示文書「発電用原子力設備に関する技術基準を定める省令の改正に伴う電気事業法に基づく定期事業者検査の実施について（平成17・12・22原院第6号 平成17年12月27日 NISA-163a-05-3）」に基づき「日本機械学会 配管内円柱状構造物の流力振動評価指針(JSME S 012-1998)」による評価を行い、問題としないことを確認しており、同様な設計方針に基づき施設されているその他の箇所についても同様と考える。このような条件は経年的に変化するものではないことから、高経年化対策上着目すべき経年劣化事象ではない。

2 低合金鋼配管

[対象機器]

- ① 主蒸気系統配管
- ② グランド蒸気系統配管
- ③ 補助蒸気系統配管
- ④ ドレン系統配管
- ⑤ 主給水系統配管

目次

1. 技術評価対象機器および代表機器の選定	1
1.1 グループ化の考え方および結果	1
1.2 代表機器の選定	1
2. 代表機器の技術評価	3
2.1 構造、材料および使用条件	3
2.2 経年劣化事象の抽出	7
3. 代表機器以外への展開	11
3.1 高経年化対策上着目すべき経年劣化事象ではない事象	11

1. 技術評価対象機器および代表機器の選定

大飯3号炉で使用されている低合金鋼配管の主な仕様を表1-1に示す。

これらの配管を内部流体の観点からグループ化し、それぞれのグループより以下のとおり代表機器を選定した。

1.1 グループ化の考え方および結果

表1-1に示す低合金鋼配管について、内部流体を分離基準として考えると、合計2つのグループに分類される。

1.2 代表機器の選定

(1) 内部流体：蒸気

このグループには主蒸気系統配管、グラウンド蒸気系統配管および補助蒸気系統配管が属するが、最高使用圧力が高い主蒸気系統配管を代表機器とする。

(2) 内部流体：給水

このグループにはドレン系統配管および主給水系統配管が属するが、最高使用圧力が高い主給水系統配管を代表機器とする。

表 1-1 大飯 3 号炉 低合金鋼配管の主な仕様

分離基準	名称	選定基準				代表機器の選定		
		重要度*1	使用条件			代表機器	選定理由	
内部流体	設置場所		運転状態	最高使用圧力 (MPa [gage])	最高使用温度 (°C)			
蒸気	主蒸気系統配管	高*2	屋内	連続	約 8.2	約 298	◎	圧力
	グランド蒸気系統配管	高*2		連続	約 3.9	約 280		
	補助蒸気系統配管	高*2		連続	約 3.2	約 240		
給水	ドレン系統配管	高*2	屋内	連続	約 8.2	約 298	◎	圧力
	主給水系統配管	高*2		連続	約 10.3	約 235		

*1：機能は最上位の機能を示す。

*2：最高使用温度が 95°C を超え、または最高使用圧力が 1900kPa を超える環境下にある原子炉格納容器外の重要度クラス 3 の機器。

2. 代表機器の技術評価

本章では1章で代表機器とした以下の2種類の配管について技術評価を実施する。

- ① 主蒸気系統配管
- ② 主給水系統配管

2.1 構造、材料および使用条件

2.1.1 主蒸気系統配管

(1) 構造

大飯3号炉の主蒸気系統配管の母管の一部には低合金鋼を使用している。

(2) 材料および使用条件

大飯3号炉の主蒸気系統配管の使用材料および使用条件を表2.1-1および表2.1-2に示す。

表2.1-1 大飯3号炉 主蒸気系統配管主要部位の使用材料

部位	材料
母管	低合金鋼

表2.1-2 大飯3号炉 主蒸気系統配管の使用条件

最高使用圧力	約8.2MPa[gage]
最高使用温度	約298℃
内部流体	蒸気

2.1.2 主給水系統配管

(1) 構造

大飯3号炉の主給水系統配管の母管の一部には低合金鋼を使用している。

(2) 材料および使用条件

大飯3号炉の主給水系統配管の使用材料および使用条件を表2.1-3および表2.1-4に示す。

表2.1-3 大飯3号炉 主給水系統配管主要部位の使用材料

部位	材料
母管	低合金鋼
小口径管台	低合金鋼
温度計ウエル	ステンレス鋼

表2.1-4 大飯3号炉 主給水系統配管の使用条件

最高使用圧力	約10.3MPa[gage]
最高使用温度	約235℃
内部流体	給水

2.2 経年劣化事象の抽出

2.2.1 機能達成に必要な項目

主蒸気系統配管の機能である内部流体の流路形成機能を維持するためには、次の項目が必要である。

- ① バウンダリの維持

2.2.2 高経年化対策上着目すべき経年劣化事象

主蒸気系統配管について機能達成に必要な項目を考慮して主要な部位に展開した上で、個々の部位の構造、材料、使用条件（水質、圧力、温度等）および現在までの運転経験を考慮し、表2.2-1に示すとおり想定される経年劣化事象を抽出した結果、高経年化対策上着目すべき経年劣化事象はない。

2.2.3 高経年化対策上着目すべき経年劣化事象ではない事象

以下の事象（表2.2-1で△または▲となっているもの）については、想定される経年劣化事象であるが、

- 1) 想定した劣化傾向と実際の劣化傾向の乖離が考えがたい経年劣化事象であって、想定した劣化傾向等に基づき適切な保全活動を行っているもの
- 2) 現在までの運転経験や使用条件から得られた材料試験データとの比較等により、今後も経年劣化の進展が考えられない、または進展傾向が極めて小さいと考えられる経年劣化事象

に該当するものについては、高経年化対策上着目すべき経年劣化事象ではないと判断した。

上記の1)に該当する事象または2)に該当する事象であるが保全によりその傾向が維持できていることを確認している事象（日常劣化管理事象）を以下に示す。

(1) 母管の外表面からの腐食（全面腐食）〔共通〕

低合金鋼配管は、外表面からの腐食が想定される。

しかしながら、大気接触部は塗装等を施しており、塗膜等が健全であれば腐食進行の可能性は小さい。

また、巡視点検等で目視により塗膜等の状態を確認し、はく離等が認められた場合は必要に応じて補修することにより、機器の健全性を維持している。

したがって、今後も機能の維持は可能であることから、高経年化対策上着目すべき経年劣化事象ではない。

前述の2)に該当する事象のうち、日常劣化管理事象を除く事象（日常劣化管理事象ではない事象）を以下に示す。

(2) 母管の疲労割れ〔主給水系統配管〕

プラントの起動・停止時に発生する内部流体の温度、圧力の変化により、疲労割れが想定される。

しかしながら、プラントの起動時等に冷水が注入される炭素鋼配管の疲労評価結果では許容値に対して十分余裕があり、同等以下の過渡しか受けない低合金鋼配管については、疲労割れが発生する可能性はないことから、高経年化対策上着目すべき経年劣化事象ではない。

(3) 小口径管台の高サイクル疲労割れ〔主給水系統配管〕

1998年12月、大飯2号炉の余熱除去系統配管のドレン弁管台において、高サイクル疲労割れによる漏えいが発生している。この事象は配管取替に伴いドレン管の口径を変更したことにより、余熱除去ポンプと共振が発生し、ドレン弁管台溶接部に応力集中が発生したものである。

しかしながら、大飯3号炉においては、必要な部位について振動計測に基づく応力評価等を行い、健全性を確認している。

また、振動の状態は経年的に変化するものではないことから、高経年化対策上着目すべき経年劣化事象ではない。

(4) 温度計ウエルの高サイクル疲労割れ〔主給水系統配管〕

1995年12月、もんじゅの温度計ウエルで流体振動による高サイクル疲労割れが発生している。この事象はプラント運転中に内部流体の流れによる流体振動を受け、流れ方向（抗力方向）に共振が発生し、温度計ウエルの付け根部に応力集中が発生したものである。

しかしながら、大飯3号炉の温度計ウエルは、原子力安全・保安院指示文書「発電用原子力設備に関する技術基準を定める省令の改正に伴う電気事業法に基づく定期事業者検査の実施について（平成17・12・22原院第6号 平成17年12月27日 NISA-163a-05-3）」に基づき「日本機械学会 配管内円柱状構造物の流力振動評価指針(JSME S 012-1998)」による評価を行い、問題としないことを確認しており、同様な設計方針に基づき施設されているその他の箇所についても同様と考える。このような条件は経年的に変化するものではないことから、高経年化対策上着目すべき経年劣化事象ではない。

表2. 2-1(1/2) 大飯3号炉 主蒸気系統配管に想定される経年劣化事象

機能達成に必要な項目	部位	消耗品・定期取替品	材料	経年劣化事象							備考
				減肉		割れ		材質変化		その他	
				摩耗	腐食	疲労割れ	応力腐食割れ	熱時効	劣化		
バウンダリの維持	母管		低合金鋼		△						

△：高経年化対策上着目すべき経年劣化事象ではない事象（日常劣化管理事象）

表2. 2-1 (2/2) 大飯3号炉 主給水系統配管に想定される経年劣化事象

機能達成に必要な項目	部位	消耗品・定期取替品	材料	経年劣化事象							備考
				減肉		割れ		材質変化		その他	
				摩耗	腐食	疲労割れ	応力腐食割れ	熱時効	劣化		
バウンダリの維持	母管		低合金鋼		△	▲					*1：高サイクル疲労割れ
	小口径管台		低合金鋼			▲*1					
	温度計ウェル		ステンレス鋼			▲*1					

△：高経年化対策上着目すべき経年劣化事象ではない事象（日常劣化管理事象）

▲：高経年化対策上着目すべき経年劣化事象ではない事象（日常劣化管理事象以外）

3. 代表機器以外への展開

本章では2章で実施した代表機器の技術評価結果について、1章で実施したグループ化で代表機器となっていない機器への展開について検討した。

なお、経年劣化事象の抽出に当たっては、2章の代表機器における経年劣化事象の抽出と同様に水平展開機器各々の構造、材料、使用条件等の特殊性を考慮して選定している。

- ① グランド蒸気系統配管
- ② 補助蒸気系統配管
- ③ ドレン系統配管

3.1 高経年化対策上着目すべき経年劣化事象ではない事象

2.2.3 1)に該当する事象または2)に該当する事象であるが保全によりその傾向が維持できていることを確認している事象（日常劣化管理事象）を以下に示す。

3.1.1 母管の外側からの腐食（全面腐食）〔共通〕

低合金鋼配管は、外側からの腐食が想定される。

しかしながら、大気接触部は塗装等を施しており、塗膜等が健全であれば腐食進行の可能性は小さい。

また、巡視点検等で目視により塗膜等の状態を確認し、はく離等が認められた場合は必要に応じて補修することにより、機器の健全性を維持している。

したがって、今後も機能の維持は可能であることから、高経年化対策上着目すべき経年劣化事象ではない。

3.1.2 フランジボルトの腐食〔グランド蒸気系統配管、ドレン系統配管〕

フランジボルトは、ガスケットからの漏えいにより、内部流体によるボルトの腐食が想定される。

しかしながら、締付管理により漏えい防止を図っており、これまでに有意な腐食は認められておらず、今後もこれらの傾向が変化する要因があるとは考えがたい。

したがって、今後も機能の維持は可能であることから、高経年化対策上着目すべき経年劣化事象ではない。

なお、分解点検時の目視確認等により、機器の健全性を確認している。

2.2.3 2)に該当する事象のうち、日常劣化管理事象を除く事象（日常劣化管理事象ではない事象）を以下に示す。

3.1.3 温度計ウェルの高サイクル疲労割れ [グラント蒸気系統配管]

1995年12月、もんじゅの温度計ウェルで流体振動による高サイクル疲労割れが発生している。この事象はプラント運転中に内部流体の流れによる流体振動を受け、流れ方向（抗力方向）に共振が発生し、温度計ウェルの付け根部に応力集中が発生したものである。

しかしながら、大飯3号炉の温度計ウェルは、原子力安全・保安院指示文書「発電用原子力設備に関する技術基準を定める省令の改正に伴う電気事業法に基づく定期事業者検査の実施について（平成17・12・22原院第6号 平成17年12月27日 NISA-163a-05-3）」に基づき「日本機械学会 配管内円柱状構造物の流力振動評価指針(JSME S 012-1998)」による評価を行い、問題とならないことを確認しており、同様な設計方針に基づき施設されているその他の箇所についても同様と考える。このような条件は経年的に変化するものではないことから、高経年化対策上着目すべき経年劣化事象ではない。

3 炭素鋼配管

[対象機器]

- ① 第5抽気系統配管
- ② 第4抽気系統配管
- ③ 第3抽気系統配管
- ④ 低温再熱蒸気系統配管
- ⑤ グランド蒸気系統配管
- ⑥ ポンプタービン駆動蒸気系統配管
- ⑦ 主蒸気系統配管
- ⑧ 高温再熱蒸気系統配管
- ⑨ 補助蒸気系統配管
- ⑩ 補助給水系統配管
- ⑪ 蒸気発生器ブローダウン系統配管
- ⑫ 復水系統配管
- ⑬ 主給水系統配管
- ⑭ ドレン系統配管
- ⑮ 消火水系統配管
- ⑯ 原子炉補機冷却水系統配管
- ⑰ タービン潤滑油系統配管
- ⑱ 気体廃棄物処理系統配管
- ⑲ 原子炉補機冷却水系統配管 (空気)
- ⑳ 海水系統配管

目次

1. 技術評価対象機器および代表機器の選定	1
1.1 グループ化の考え方および結果	1
1.2 代表機器の選定	1
2. 代表機器の技術評価	4
2.1 構造、材料および使用条件	4
2.2 経年劣化事象の抽出	14
2.3 高経年化対策上着目すべき経年劣化事象の評価	25
3. 代表機器以外への展開	28
3.1 高経年化対策上着目すべき経年劣化事象ではない事象	29

1. 技術評価対象機器および代表機器の選定

大飯3号炉で使用されている炭素鋼配管の主な仕様を表1-1に示す。

これらの配管を内部流体および設置場所の観点からグループ化し、それぞれのグループより以下のとおり代表機器を選定した。

1.1 グループ化の考え方および結果

表1-1に示す炭素鋼配管について、内部流体を分離基準として考えると、合計5つのグループに分類される。

1.2 代表機器の選定

(1) 内部流体：蒸気

このグループには第5抽気系統配管、第4抽気系統配管、第3抽気系統配管、低温再熱蒸気系統配管、グラント蒸気系統配管、ポンプタービン駆動蒸気系統配管、主蒸気系統配管、高温再熱蒸気系統配管および補助蒸気系統配管が属するが、重要度が高く、設置場所が屋内外の主蒸気系統配管を代表機器とする。

(2) 内部流体：給水または原水

このグループには補助給水系統配管、蒸気発生器ブローダウン系統配管、復水系統配管、主給水系統配管、ドレン系統配管および消火水系統配管が属するが、重要度が高く、環境条件が経年劣化評価上厳しくなる可能性のある主給水系統配管を代表機器とする。

(3) 内部流体：ヒドラジン水または油

このグループには原子炉補機冷却水系統配管およびタービン潤滑油系統配管が属するが、重要度が高い原子炉補機冷却水系統配管を代表機器とする。

(4) 内部流体：希ガス等または空気

このグループには気体廃棄物処理系統配管および原子炉補器冷却水系統配管（空気）が属するが、重要度が高い気体廃棄物処理系統配管を代表機器とする。

(5) 内部流体：海水

このグループには海水系統配管のみが属するため、海水系統配管を代表機器とする。

表1-1 大飯3号炉 炭素鋼配管の主な仕様

分離基準	名称	選定基準					代表機器の選定	
		重要度*1	使用条件			代表機器	選定理由	
内部流体	設置場所		運転状態	最高使用圧力 (MPa [gage])	最高使用温度 (°C)			
蒸気	第5抽気系統配管	高*2	屋内	連続	約0.4	約225	◎	重要度、設置場所
	第4抽気系統配管	高*2		連続	約0.3	約180		
	第3抽気系統配管	高*2		連続	約0.05	約115		
	低温再熱蒸気系統配管	高*2		連続	約1.4	約200		
	グラウンド蒸気系統配管	高*2		連続	約8.2	約298		
	ポンプタービン駆動蒸気系統配管	MS-1、重*3		連続	約8.2	約298		
	主蒸気系統配管	MS-1、重*3	屋内外	連続	約8.2	約298		
	高温再熱蒸気系統配管	高*2		連続	約1.4	約298		
	補助蒸気系統配管	高*2		連続	約8.2	約298		
給水	補助給水系統配管	MS-1、重*3	屋内	一時	約13.1	約235	◎	重要度、環境条件*4
	蒸気発生器ブローダウン系統配管	MS-1、重*3		連続	約8.2	約298		
	復水系統配管	高*2	屋内外	連続	約4.1	約200		
	主給水系統配管	MS-1、重*3		連続	約10.3	約235		
	ドレン系統配管	高*2		連続	約8.2	約298		
	原水	MS-1、重*3		一時	約1.9	約144		

*1：機能は最上位の機能を示す。

*2：最高使用温度が95°Cを超え、または最高使用圧力が1900kPaを超える環境下にある原子炉格納容器外の重要度クラス3の機器。

*3：重要度クラスとは別に常設重大事故等対処設備に属する機器および構造物であることを示す。

*4：主給水系統配管は、環境条件（プラントの起動・停止時に内部流体の温度、圧力の変化の影響を受ける）により経年劣化評価上厳しくなる可能性があるかと判断した。

表1-1 大飯3号炉 炭素鋼配管の主な仕様

分離基準	名称	選定基準					代表機器の選定	
		重要度*1	使用条件			代表機器	選定理由	
内部流体	設置場所		運転状態	最高使用圧力 (MPa [gage])	最高使用温度 (°C)			
ヒドラジン水	原子炉補機冷却水系統配管	MS-1、重*2	屋内	連続	約1.4	約144	◎	重要度
油	タービン潤滑油系統配管	高*3		連続	約2.8	約80		
希ガス等	気体廃棄物処理系統配管	PS-2	屋内	連続	約1.0	約95	◎	重要度
空気	原子炉補機冷却水系統配管（空気）	重*2		一時	約0.3	約95		
海水	海水系統配管	MS-1、重*2	屋内外	連続	約1.0	約50	◎	

*1：機能は最上位の機能を示す。

*2：重要度クラスとは別に常設重大事故等対処設備に属する機器および構造物であることを示す。

*3：最高使用温度が95°Cを超え、または最高使用圧力が1900kPaを超える環境下にある原子炉格納容器外の重要度クラス3の機器。

2. 代表機器の技術評価

本章では1章で代表機器とした以下の5種類の配管について技術評価を実施する。

- ① 主蒸気系統配管
- ② 主給水系統配管
- ③ 原子炉補機冷却水系統配管
- ④ 気体廃棄物処理系統配管
- ⑤ 海水系統配管

2.1 構造、材料および使用条件

2.1.1 主蒸気系統配管

(1) 構造

大飯3号炉の主蒸気系統配管は、母管には主に炭素鋼を使用している。

(2) 材料および使用条件

大飯3号炉の主蒸気系統配管の使用材料および使用条件を表2.1-1および表2.1-2に示す。

表2.1-1 大飯3号炉 主蒸気系統配管主要部位の使用材料

部位	材料
母管	炭素鋼
小口径管台	炭素鋼
温度計ウェル	ステンレス鋼
フランジボルト	炭素鋼 低合金鋼
ガスケット	消耗品・定期取替品

表2.1-2 大飯3号炉 主蒸気系統配管の使用条件

最高使用圧力	約8.2MPa[gage]
最高使用温度	約298℃
内部流体	蒸気

2.1.2 主給水系統配管

(1) 構造

大飯3号炉の主給水系統配管は、母管には主に炭素鋼を使用している。

(2) 材料および使用条件

大飯3号炉の主給水系統配管の使用材料および使用条件を表2.1-3および表2.1-4に示す。

表2.1-3 大飯3号炉 主給水系統配管主要部位の使用材料

部位	材料
母管	炭素鋼
小口径管台	炭素鋼 ステンレス鋼
温度計ウェル	ステンレス鋼
サンプルノズル	ステンレス鋼
フランジボルト	炭素鋼
ガスケット	消耗品・定期取替品

表2.1-4 大飯3号炉 主給水系統配管の使用条件

最高使用圧力	約10.3MPa[gage]
最高使用温度	約235℃
内部流体	給水

2.1.3 原子炉補機冷却水系統配管

(1) 構造

大飯3号炉の原子炉補機冷却水系統配管は、母管に炭素鋼を使用している。

(2) 材料および使用条件

大飯3号炉の原子炉補機冷却水系統配管の使用材料および使用条件を表2.1-5および表2.1-6に示す。

表2.1-5 大飯3号炉 原子炉補機冷却水系統配管主要部位の使用材料

部位	材料
母管	炭素鋼
小口径管台	炭素鋼
温度計ウェル	ステンレス鋼
フランジボルト	低合金鋼
ガスケット	消耗品・定期取替品

表2.1-6 大飯3号炉 原子炉補機冷却水系統配管の使用条件

最高使用圧力	約1.4MPa[gage]
最高使用温度	約144℃
内部流体	ヒドラジン水

2.1.4 気体廃棄物処理系統配管

(1) 構造

大飯3号炉の気体廃棄物処理系統配管は、母管の一部に炭素鋼を使用している。

(2) 材料および使用条件

大飯3号炉の気体廃棄物処理系統配管の使用材料および使用条件を表2.1-7および表2.1-8に示す。

表2.1-7 大飯3号炉 気体廃棄物処理系統配管主要部位の使用材料

部位	材料
母管	炭素鋼

表2.1-8 大飯3号炉 気体廃棄物処理系統配管の使用条件

最高使用圧力	約1.0MPa[gage]
最高使用温度	約95℃
内部流体	空気

2.1.5 海水系統配管

(1) 構造

大飯3号炉の海水系統配管は、母管に海水が接液するためライニング施工した炭素鋼を使用している。

(2) 材料および使用条件

大飯3号炉の海水系統配管の使用材料および使用条件を表2.1-9および表2.1-10に示す。

表2.1-9 大飯3号炉 海水系統配管主要部位の使用材料

部位	材料
母管	炭素鋼＋ライニング
小口径管台	炭素鋼＋ライニング
温度計ウェル	銅合金
フランジボルト	炭素鋼
ガスケット	消耗品・定期取替品

表2.1-10 大飯3号炉 海水系統配管の使用条件

最高使用圧力	約1.0MPa [gage]
最高使用温度	約50℃
内部流体	海水

2.2 経年劣化事象の抽出

2.2.1 機能達成に必要な項目

炭素鋼配管の機能である内部流体の流路形成機能を維持するためには、次の項目が必要である。

① バウンダリの維持

2.2.2 高経年化対策上着目すべき経年劣化事象

炭素鋼配管個々について機能達成に必要な項目を考慮して主要な部位に展開した上で、個々の部位の構造、材料、使用条件（水質、圧力、温度等）および現在までの運転経験を考慮し、表2.2-1に示すとおり想定される経年劣化事象を抽出した。

この結果、高経年化対策上着目すべき経年劣化事象（表2.2-1で○となっているもの）としては以下の事象がある。

(1) 母管の疲労割れ〔主給水系統配管〕

プラントの起動時等に発生する内部流体の温度、圧力の変化により、材料に疲労が蓄積することから、経年劣化に対する評価が必要である。

2.2.3 高経年化対策上着目すべき経年劣化事象ではない事象

以下の事象（表2.2-1で△または▲となっているもの）については、想定される経年劣化事象であるが、

- 1) 想定した劣化傾向と実際の劣化傾向の乖離が考えがたい経年劣化事象であって、想定した劣化傾向等に基づき適切な保全活動を行っているもの
- 2) 現在までの運転経験や使用条件から得られた材料試験データとの比較等により、今後も経年劣化の進展が考えられない、または進展傾向が極めて小さいと考えられる経年劣化事象

に該当するものについては、高経年化対策上着目すべき経年劣化事象ではないと判断した。

上記の1)に該当する事象または2)に該当する事象であるが保全によりその傾向が維持できていることを確認している事象（日常劣化管理事象）を以下に示す。

(1) 母管の腐食（流れ加速型腐食）〔主蒸気系統配管、主給水系統配管〕

高温水または2相流体を内包する炭素鋼配管では、エルボ部、分岐部、レジューサ部等の流れの乱れが起きる箇所では流れ加速型腐食により減肉が発生する可能性がある。

流れ加速型腐食による減肉は、流速、水質、温度、当該部の形状等の使用条件から発生する可能性は推定できるものの、個々の肉厚測定結果による進展評価以外に正確に定量的な評価を行うことは困難であるため、配管の減肉管理については減肉の可能性のある箇所の肉厚測定を行い、減肉の有無、減肉率を判断し、寿命評価を実施することとしている。

配管減肉に対しては、減肉発生の知見、調査結果に基づき作成した「原子力設備2次系配管肉厚の管理指針（PWR）」（平成2年5月）により、減肉の点検対象として主要点検部位（「日本機械学会 加圧水型原子力発電所配管減肉管理に関する技術規格（JSME S NG1-2006）」に定められた偏流発生部位および下流範囲を含む部位）およびその他部位（主要点検部位以外の部位）について管理対象とし、超音波による肉厚測定を行いデータの蓄積を図ってきた。

また、美浜3号炉2次系配管破損事故（2004年8月）以降は、保安院指示文書「原子力発電工作物の保安のための点検、検査等に関する電気事業法施行規則の規定の解釈（内規）の制定について」（平成20・12・22原院第4号 NISA-163c-08-5）や日本機械学会の規格（加圧水型原子力発電所配管減肉管理に関する技術規格（JSME S NG1-2006およびJSME S NG1-2016））に定められた内容に従い、対象系統および部位や実施時期等の考え方を「2次系配管肉厚の管理指針*」に反映し、これに基づき配管減肉の管理を実施している。

現状保全として、「2次系配管肉厚の管理指針*」に基づき、超音波を用いた肉厚測定を実施し、減肉の管理を行っており、第12回定期検査時(2006年度)に主要点検部位およびその他部位の全ての管理対象箇所について点検を完了した。また、肉厚測定およびデータの管理にあたっては、検査装置から計測結果をパソコンに取り込み、データベース化し管理している。

したがって、機能の維持は可能であることから、高経年化対策上着目すべき経年劣化事象ではない。

*:「原子力設備2次系配管肉厚の管理指針(PWR)」(平成2年5月)に従い、社内管理方法を定めたもの。

(2) 母管の腐食(エロージョン) [主給水系統配管]

蒸気、凝縮水が流れる配管では、高減圧部で流速が大きくなるため、エロージョンにより減肉が想定される。

エロージョンによる減肉は、個々の肉厚測定結果による進展評価以外に正確に定量的な評価を行うことは困難であるため、配管の減肉管理については減肉の可能性のある箇所の肉厚測定を行い、減肉の有無、減肉率を判断し、寿命評価を実施することとしている。

配管減肉に対しては、減肉発生の知見、調査結果に基づき作成した「原子力設備2次系配管肉厚の管理指針(PWR)」(平成2年5月)により、減肉の点検対象として主要点検部位(「日本機械学会 加圧水型原子力発電所配管減肉管理に関する技術規格(JSME S NG1-2006)」に定められた偏流発生部位および下流範囲を含む部位)およびその他部位(主要点検部位以外の部位)について管理対象とし、超音波による肉厚測定を行いデータの蓄積を図ってきた。

また、美浜3号炉2次系配管破損事故(2004年8月)以降は、保安院指示文書「原子力発電工作物の保安のための点検、検査等に関する電気事業法施行規則の規定の解釈(内規)の制定について」(平成20・12・22原院第4号 NISA-163c-08-5)や日本機械学会の規格(加圧水型原子力発電所配管減肉管理に関する技術規格(JSME S NG1-2006およびJSME S NG1-2016))に定められた内容に従い、対象系統および部位や実施時期等の考え方を「2次系配管肉厚の管理指針*」に反映し、これに基づき配管減肉の管理を実施している。

現状保全として、「2次系配管肉厚の管理指針*」に基づき、超音波を用いた肉厚測定を実施し、減肉の管理を行っており、第12回定期検査時(2006年度)に主要点検部位およびその他部位の全ての管理対象箇所について点検を完了した。また、肉厚測定およびデータの管理にあたっては、検査装置から計測結果をパソコンに取り込み、データベース化し管理している。

したがって、機能の維持は可能であることから、高経年化対策上着目すべき経

年劣化事象ではない。

＊：「原子力設備 2 次系配管肉厚の管理指針 (PWR) 」 (平成 2 年 5 月) に従い、社内管理方法を定めたもの。

(3) 母管の内面からの腐食 (全面腐食) [海水系統配管]

海水系統配管には海水が接するため、内部にライニングを施工しているが、ライニングのはく離等により海水が接した場合は、内面からの腐食が想定される。

しかしながら、ライニング点検 (目視確認またはピンホール検査) を実施し、機器の健全性を維持している。

したがって、今後も機能の維持は可能であることから、高経年化対策上着目すべき経年劣化事象ではない。

(4) 母管の外側からの腐食 (全面腐食) [共通]

炭素鋼配管は、外側からの腐食が想定される。

しかしながら、大気接触部は塗装等を施しており、塗膜等が健全であれば腐食進行の可能性は小さい。

また、巡視点検等で目視により塗膜等の状態を確認し、はく離等が認められた場合は必要に応じて補修することにより、機器の健全性を維持している。

したがって、今後も機能の維持は可能であることから、高経年化対策上着目すべき経年劣化事象ではない。

(5) 母管の内面からの腐食 (全面腐食) [原子炉補機冷却水系統配管]

原子炉補機冷却水系統配管は炭素鋼配管であり、内面からの腐食が想定される。

しかしながら、内部流体はヒドラジン水 (防錆材注入水) で腐食が発生しがたい環境であり、これまでに有意な腐食は認められておらず、今後もこれらの傾向が変化する要因があるとは考えがたい。

したがって、今後も機能の維持は可能であることから、高経年化対策上着目すべき経年劣化事象ではない。

なお、系統機器の内面を目視により状況を確認し、機器の健全性を確認している。

(6) 母管の内面からの腐食（全面腐食）〔気体廃棄物処理系統配管〕

気体廃棄物処理系統配管は、内部流体に水分等も含まれていることから、内面からの腐食が想定される。

しかしながら、系統の弁の分解点検時にあわせて配管の内面を目視確認することで、機器の健全性を維持している。

したがって、今後も機能の維持は可能であることから、高経年化対策上着目すべき経年劣化事象ではない。

(7) フランジボルトの腐食（全面腐食）〔主蒸気系統配管、主給水系統配管、原子炉補機冷却水系統配管、海水系統配管〕

フランジボルトは、ガスケットからの漏えいにより、内部流体によるボルトの腐食が想定される。

しかしながら、締付管理により漏えい防止を図っており、これまでに有意な腐食は認められておらず、今後もこれらの傾向が変化する要因があるとは考えがたい。

したがって、今後も機能の維持は可能であることから、高経年化対策上着目すべき経年劣化事象ではない。

なお、分解点検時の目視確認等により、機器の健全性を確認している。

前述の2)に該当する事象のうち、日常劣化管理事象を除く事象（日常劣化管理事象ではない事象）を以下に示す。

(8) 小口径管台の高サイクル疲労割れ〔主蒸気系統配管、主給水系統配管、原子炉補機冷却水系統配管、海水系統配管〕

1998年12月、大飯2号炉の余熱除去系統配管のドレン弁管台において、高サイクル疲労割れによる漏えいが発生している。この事象は配管取替に伴いドレン管の口径を変更したことにより、余熱除去ポンプと共振が発生し、ドレン弁管台溶接部に応力集中が発生したものである。

しかしながら、大飯3号炉においては、必要な部位について振動計測に基づく応力評価等を行い、健全性を確認している。

振動の状態は経年的に変化するものではないことから、高経年化対策上着目すべき経年劣化事象ではない。

- (9) 温度計ウェルおよびサンプルノズルの高サイクル疲労割れ [主蒸気系統配管、主給水系統配管、原子炉補機冷却水系統配管、海水系統配管]

1995年12月、もんじゅの温度計ウェルで流体振動による高サイクル疲労割れが発生している。この事象はプラント運転中に内部流体の流れによる流体振動を受け、流れ方向（抗力方向）に共振が発生し、温度計ウェルの付け根部に応力集中が発生したものである。

しかしながら、大飯3号炉の温度計ウェルおよびサンプルノズルは、原子力安全・保安院指示文書「発電用原子力設備に関する技術基準を定める省令の改正に伴う電気事業法に基づく定期事業者検査の実施について（平成17・12・22原院第6号 平成17年12月27日 NISA-163a-05-3）」に基づき「日本機械学会 配管内円柱状構造物の流力振動評価指針(JSME S 012-1998)」による評価を行い、問題とならないことを確認しており、同様な設計方針に基づき施設されているその他の箇所についても同様と考える。このような条件は経年的に変化するものではないことから、高経年化対策上着目すべき経年劣化事象ではない。

2.2.4 消耗品および定期取替品

ガスケットは分解点検時に取替える消耗品であり、長期使用はせず取替を前提としていることから、高経年化対策を見極める上での評価対象外とする。

表2. 2-1 (1/5) 大飯 3 号炉 主蒸気系統配管に想定される経年劣化事象

機能達成に必要な項目	部位	消耗品・定期取替品	材料	経年劣化事象						備考	
				減肉		割れ		材質変化			その他
				摩耗	腐食	疲労割れ	応力腐食割れ	熱時効	劣化		
バウンダリの維持	母管		炭素鋼		△*1,2					*1：流れ加速型腐食 *2：外面からの腐食 *3：高サイクル疲労割れ	
	小口径管台		炭素鋼			▲*3					
	温度計ウェル		ステンレス鋼			▲*3					
	フランジボルト		炭素鋼 低合金鋼		△						
	ガスケット	◎	—								

△：高経年化対策上着目すべき経年劣化事象ではない事象（日常劣化管理事象）

▲：高経年化対策上着目すべき経年劣化事象ではない事象（日常劣化管理事象以外）

表2. 2-1 (2/5) 大飯 3 号炉 主給水系統配管に想定される経年劣化事象

機能達成に必要な項目	部位	消耗品・定期取替品	材料	経年劣化事象						備考	
				減肉		割れ		材質変化			その他
				摩耗	腐食	疲労割れ	応力腐食割れ	熱時効	劣化		
バウンダリの維持	母管		炭素鋼		△ ^{*1,2,3}	○				*1：流れ加速型腐食 *2：エロージョン *3：外面からの腐食 *4：高サイクル疲労割れ	
	小口径管台		炭素鋼 ステンレス鋼			▲ ^{*4}					
	温度計ウェル		ステンレス鋼			▲ ^{*4}					
	サンプルノズル		ステンレス鋼			▲ ^{*4}					
	フランジボルト		炭素鋼		△						
	ガスケット	◎	—								

○：高経年化対策上着目すべき経年劣化事象

△：高経年化対策上着目すべき経年劣化事象ではない事象（日常劣化管理事象）

▲：高経年化対策上着目すべき経年劣化事象ではない事象（日常劣化管理事象以外）

表2.2-1(3/5) 大飯3号炉 原子炉補機冷却水系統配管に想定される経年劣化事象

機能達成に必要な項目	部位	消耗品・定期取替品	材料	経年劣化事象							備考
				減肉		割れ		材質変化		その他	
				摩耗	腐食	疲労割れ	応力腐食割れ	熱時効	劣化		
バウンダリの維持	母管		炭素鋼		△*1,2						*1：外面からの腐食 *2：内面からの腐食 *3：高サイクル疲労割れ
	小口径管台		炭素鋼			▲*3					
	温度計ウェル		ステンレス鋼			▲*3					
	フランジボルト		低合金鋼		△						
	ガスケット	◎	—								

△：高経年化対策上着目すべき経年劣化事象ではない事象（日常劣化管理事象）

▲：高経年化対策上着目すべき経年劣化事象ではない事象（日常劣化管理事象以外）

表2.2-1(4/5) 大飯3号炉 気体廃棄物処理系統配管に想定される経年劣化事象

機能達成に必要な項目	部位	消耗品・定期取替品	材料	経年劣化事象							備考
				減肉		割れ		材質変化		その他	
				摩耗	腐食	疲労割れ	応力腐食割れ	熱時効	劣化		
バウンダリの維持	母管		炭素鋼		△*1,2						*1：外面からの腐食 *2：内面からの腐食

△：高経年化対策上着目すべき経年劣化事象ではない事象（日常劣化管理事象）

表2.2-1(5/5) 大飯3号炉 海水系統配管に想定される経年劣化事象

機能達成に必要な項目	部位	消耗品・定期取替品	材料	経年劣化事象							備考
				減肉		割れ		材質変化		その他	
				摩耗	腐食	疲労割れ	応力腐食割れ	熱時効	劣化		
バウンダリの維持	母管		炭素鋼 (ライニング)		△*1,2						*1: 外面からの腐食 *2: 内面からの腐食 *3: 高サイクル疲労割れ
	小口径管台		炭素鋼 (ライニング)			▲*3					
	温度計ウェル		銅合金			▲*3					
	フランジボルト		炭素鋼		△						
	ガスケット	◎	—								

△：高経年化対策上着目すべき経年劣化事象ではない事象（日常劣化管理事象）

2.3 高経年化対策上着目すべき経年劣化事象の評価

2.3.1 母管の疲労割れ〔主給水系統配管〕

a. 事象の説明

プラントの起動・停止時等に熱過渡を繰返し受けるため、疲労が蓄積することになる。

b. 技術評価

① 健全性評価

評価対象部位としては、原子炉格納容器貫通部から蒸気発生器給水管台までとした。

評価方法は、「日本機械学会 設計・建設規格（JSME S NC1-2005/2007）」のクラス1管の評価基準を準用した。

また、使用環境を考慮した疲労について、「日本機械学会 環境疲労評価手法（JSME S NF1-2009）」に基づき評価した。

疲労評価に用いた過渡回数を表2.3-1に示す。なお、2014年度末までの運転実績に基づき推定した2015年度以降の評価対象期間での推定過渡回数を包含し、より保守的に設定した過渡回数とした。

評価結果を表2.3-2に示すが、許容値を満足する結果が得られている。

表2.3-1 大飯3号炉 主給水系統配管の疲労評価に用いた過渡回数

運転状態 I

過渡項目	運転実績に基づく過渡回数	
	2014年度 末時点	運転開始後 60 年 時点での推定値
起動(温度上昇率55.6℃/h)	26	74
停止(温度下降率55.6℃/h)	26	74
負荷上昇(負荷上昇率5%/min)	220	903
負荷減少(負荷減少率5%/min)	211	894
90%から100%へのステップ状負荷上昇	2	4
100%から90%へのステップ状負荷減少	2	4
100%からの大きいステップ状負荷減少	3	9
定常負荷運転時の変動 ^{*1}	-	-
燃料交換	17	70
0%から15%への負荷上昇	29	79
15%から0%への負荷減少	21	68
1 ループ停止 / 1 ループ起動		
Ⅰ) 停止	0	2
Ⅱ) 起動	0	2

運転状態 II

過渡項目	運転実績に基づく過渡回数	
	2014年度 末時点	運転開始後 60 年 時点での推定値
負荷の喪失	4	7
外部電源喪失	1	5
1 次冷却材流量の部分喪失	0	2
100%からの原子炉トリップ		
Ⅰ) 不注意な冷却を伴わないトリップ	1	8
Ⅱ) 不注意な冷却を伴うトリップ	0	2
Ⅲ) 不注意な冷却と安全注入を伴う トリップ	0	2
1 次冷却系の異常な減圧	0	2
制御棒クラスタの落下	0	3
出力運転中の非常用炉心冷却系の誤起動	0	2
1 次冷却系停止ループの誤起動	0	2
タービン回転試験	5	5
2 次系漏えい試験 ^{*2}	22	63

*1：設計評価においては、1次冷却材温度は高温側±1.4℃、低温側±2.4℃、1次冷却材圧力は+0.39MPa、-0.29MPa（+4.0kg/cm²、-3.0kg/cm²）の変動があるものとしているが、この過渡項目の疲労累積係数への寄与は小さく、また、実際には通常運転中のゆらぎとして、このような変動は生じていない。

*2：1次系漏えい試験と同じ回数とした。

表2.3-2 大飯3号炉 主給水系統配管の疲労評価結果

評価対象部位 (使用材料)	疲労累積係数 (許容値：1以下)	
	設計・建設規格による解析	環境疲労評価手法による解析
主給水系統配管 (原子炉格納容器貫通部～ 蒸気発生器給水管台) (炭素鋼)	0.002	0.010

② 現状保全

母管の疲労割れに対しては、定期的に漏えい検査を実施し、健全性を確認している。さらに、高経年化技術評価に合わせて実績過渡回数に基づく評価を実施することとしている。

③ 総合評価

健全性評価結果から判断して、疲労割れの発生の可能性はないと考える。ただし、疲労評価は実績過渡回数に依存するため、今後も実績過渡回数を把握し評価する必要がある。

また、疲労割れによる機器の健全性への影響は、漏えい検査により検知可能であり、点検手法として適切である。

c. 高経年化への対応

母管の疲労割れについては、実績過渡回数の確認を継続的に実施し、運転開始後60年時点の推定過渡回数を上回らないことを確認する。

3. 代表機器以外への展開

本章では2章で実施した代表機器の技術評価結果について、1章で実施したグループ化で代表機器となっていない機器への展開について検討した。

なお、経年劣化事象の抽出にあたっては、2章の代表機器における経年劣化事象の抽出と同様に水平展開機器各々の構造、材料、使用条件等の特殊性を考慮して選定している。

- ① 第5抽気系統配管
- ② 第4抽気系統配管
- ③ 第3抽気系統配管
- ④ 低温再熱蒸気系統配管
- ⑤ グランド蒸気系統配管
- ⑥ ポンプタービン駆動蒸気系統配管
- ⑦ 高温再熱蒸気系統配管
- ⑧ 補助蒸気系統配管
- ⑨ 補助給水系統配管
- ⑩ 蒸気発生器ブローダウン系統配管
- ⑪ 復水系統配管
- ⑫ ドレン系統配管
- ⑬ 消火水系統配管
- ⑭ タービン潤滑油系統配管
- ⑮ 原子炉補器冷却水系統配管（空気）

3.1 高経年化対策上着目すべき経年劣化事象ではない事象

2.2.3 1)に該当する事象または2)に該当する事象であるが保全によりその傾向が維持できていることを確認している事象（日常劣化管理事象）を以下に示す。

3.1.1 母管の腐食（流れ加速型腐食）〔第5抽気系統配管、第4抽気系統配管、第3抽気系統配管、低温再熱蒸気系統配管、グラウンド蒸気系統配管、ポンプタービン駆動蒸気系統配管、高温再熱蒸気系統配管、補助蒸気系統配管、復水系統配管、蒸気発生器ブローダウン系統配管、ドレン系統配管〕

高温水または2相流体を内包する炭素鋼配管では、エルボ部、分岐部、レギュレーサ部等の流れの乱れが起きる箇所では流れ加速型腐食により減肉が想定される。

流れ加速型腐食による減肉は、流速、水質、温度、当該部の形状等の使用条件から発生する可能性は推定できるものの、個々の肉厚測定結果による進展評価以外に正確に定量的な評価を行うことは困難である。

しかしながら、「2次系配管肉厚の管理指針*」に基づき、超音波を用いた肉厚測定を実施し、減肉の管理を実施することにより機能を維持している。

したがって、今後も機能の維持は可能であることから、高経年化対策上着目すべき経年劣化事象ではない。

*：「原子力設備2次系配管肉厚の管理指針（PWR）」（平成2年5月）に従い、社内管理方法を定めたもの。

3.1.2 母管の腐食（エロージョン）〔グラウンド蒸気系統配管〕

蒸気、凝縮水が流れる配管では、高減圧部で流速が大きくなるため、エロージョンにより減肉が想定される。

エロージョンによる減肉は、個々の肉厚測定結果による進展評価以外に正確に定量的な評価を行うことは困難である。

しかしながら、「2次系配管肉厚の管理指針*」に基づき、超音波を用いた肉厚測定を実施し、減肉の管理を実施することにより機能を維持している。

したがって、今後も機能の維持は可能であることから、高経年化対策上着目すべき経年劣化事象ではない。

*：「原子力設備2次系配管肉厚の管理指針（PWR）」（平成2年5月）に従い、社内管理方法を定めたもの。

3.1.3 母管の外側からの腐食（全面腐食）〔共通〕

炭素鋼配管は、外側からの腐食が想定される。

しかしながら、大気接触部は塗装等を施しており、塗膜等が健全であれば腐食進行の可能性は小さい。

また、巡視点検等で目視により塗膜等の状態を確認し、はく離等が認められた場合は必要に応じて補修することにより、機器の健全性を維持している。

したがって、今後も機能の維持は可能であることから、高経年化対策上着目すべき経年劣化事象ではない。

3.1.4 母管の内側からの腐食（全面腐食）〔補助給水系統配管、消火水系統配管〕

補助給水系統配管については、通常運転時使用されていない閉塞滞留部となるような部位では、通常の水質管理が困難となり、内側からの腐食が想定される。

また、消火水系統配管については、内部流体が飽和溶存酸素濃度（最大約8ppm）水であることから、長期使用により内側からの腐食が想定される。

しかしながら、系統の弁の分解点検時にあわせて配管の内側を目視確認することで、機器の健全性を維持している。

したがって、今後も機能の維持は可能であることから、高経年化対策上着目すべき経年劣化事象ではない。

3.1.5 母管の内側からの腐食（全面腐食）〔高温再熱蒸気系統配管、タービン潤滑油系統配管、原子炉補器冷却水系統配管（空気）〕

炭素鋼配管であり腐食が想定される。

しかしながら、内部流体は高温再熱蒸気系統配管は湿分分離および再熱された乾き蒸気、タービン潤滑油系統配管は油、原子炉補器冷却水系統配管（空気）は空気であり、腐食が発生しがたい環境にある。

したがって、今後も機能の維持は可能であることから、高経年化対策上着目すべき経年劣化事象ではない。

なお、系統機器の内側を目視により状況を確認し、機器の健全性を確認している。

3.1.6 フランジボルトの腐食（全面腐食）〔低温再熱蒸気系統配管、ポンプタービン駆動蒸気系統配管、高温再熱蒸気系統配管、補助蒸気系統配管、補助給水系統配管、復水系統配管、ドレン系統配管、タービン潤滑油系統配管〕

フランジボルトは、ガスケットからの漏えいにより、内部流体によるボルトの腐食が想定される。

しかしながら、締付管理により漏えい防止を図っており、これまでに有意な腐食は認められておらず、今後もこれらの傾向が変化する要因があるとは考えがたい。

したがって、今後も機能の維持は可能であることから、高経年化対策上着目すべき経年劣化事象ではない。

なお、分解点検時の目視確認等により、機器の健全性を確認している。

2.2.3 2)に該当する事象のうち、日常劣化管理事象を除く事象（日常劣化管理事象ではない事象）を以下に示す。

3.1.7 小口径管台の高サイクル疲労割れ〔低温再熱蒸気系統配管、グランド蒸気系統配管、ポンプタービン駆動蒸気系統配管、高温再熱蒸気系統配管、補助蒸気系統配管、補助給水系統配管、復水系統配管、ドレン系統配管、タービン潤滑油系統配管〕

1998年12月、大飯2号炉の余熱除去系統配管のドレン弁管台において、高サイクル疲労割れによる漏えいが発生している。この事象は配管取替に伴いドレン管の口径を変更したことにより、余熱除去ポンプと共振が発生し、ドレン弁管台溶接部に応力集中が発生したものである。

しかしながら、大飯3号炉においては、必要な部位について振動計測に基づく応力評価等を行い、健全性を確認している。

また、振動の状態は経年的に変化するものではないことから、高経年化対策上着目すべき経年劣化事象ではない。

3.1.8 温度計ウェルの高サイクル疲労割れ [第5抽気系統配管、第4抽気系統配管、第3抽気系統配管、低温再熱蒸気系統配管、ポンプタービン駆動蒸気系統配管、高温再熱蒸気系統配管、補助蒸気系統配管、復水系統配管、ドレン系統配管]

1995年12月、もんじゅの温度計ウェルで流体振動による高サイクル疲労割れが発生している。この事象はプラント運転中に内部流体の流れによる流体振動を受け、流れ方向（抗力方向）に共振が発生し、温度計ウェルの付け根部に応力集中が発生したものである。

しかしながら、大飯3号炉の温度計ウェルは、原子力安全・保安院指示文書「発電用原子力設備に関する技術基準を定める省令の改正に伴う電気事業法に基づく定期事業者検査の実施について（平成17・12・22原院第6号 平成17年12月27日 NISA-163a-05-3）」に基づき「日本機械学会 配管内円柱状構造物の流力振動評価指針(JSME S 012-1998)」による評価を行い、問題としないことを確認しており、同様な設計方針に基づき施設されているその他の箇所についても同様と考える。このような条件は経年的に変化するものではないことから、高経年化対策上着目すべき経年劣化事象ではない。

4 1 次冷却材管

[対象機器]

- ① 1 次冷却材管

目次

1. 技術評価対象機器	1
2. 1次冷却材管の技術評価	2
2.1 構造、材料および使用条件	2
2.2 経年劣化事象の抽出	5
2.3 高経年化対策上着目すべき経年劣化事象の評価	10

1. 技術評価対象機器

大飯3号炉で使用されている1次冷却材管の主な仕様を表1-1に示す。

表1-1 大飯3号炉 1次冷却材管の主な仕様

機器名称	重要度*1	使用条件		
		運転状態	最高使用圧力 (MPa [gage])	最高使用温度 (°C)
1次冷却材管	PS-1、重*2	連続	約17.2	約343

*1：機能は最上位の機能を示す。

*2：重要度クラスとは別に常設重大事故等対処設備に属する機器および構造物であることを示す。

2. 1次冷却材管の技術評価

2.1 構造、材料および使用条件

2.1.1 1次冷却材管

(1) 構造

1次冷却材管は原子炉容器、蒸気発生器および1次冷却材ポンプ相互を連絡し、循環回路を形成している。

1次冷却材管は直管部とエルボ部からなる母管と母管に取り付けられた複数の管台および温度計ウェル等から構成されている。

各ループでは、原子炉容器と蒸気発生器間をホットレグ、蒸気発生器と1次冷却材ポンプ間をクロスオーバーレグ、1次冷却材ポンプと原子炉容器間をコールドレグと呼んでいる。

大飯3号炉は4ループプラントであり、1次冷却材管の配置を図2.1-1に示す。

(2) 材料および使用条件

大飯3号炉の1次冷却材管の使用材料および使用条件を表2.1-1および表2.1-2に示す。

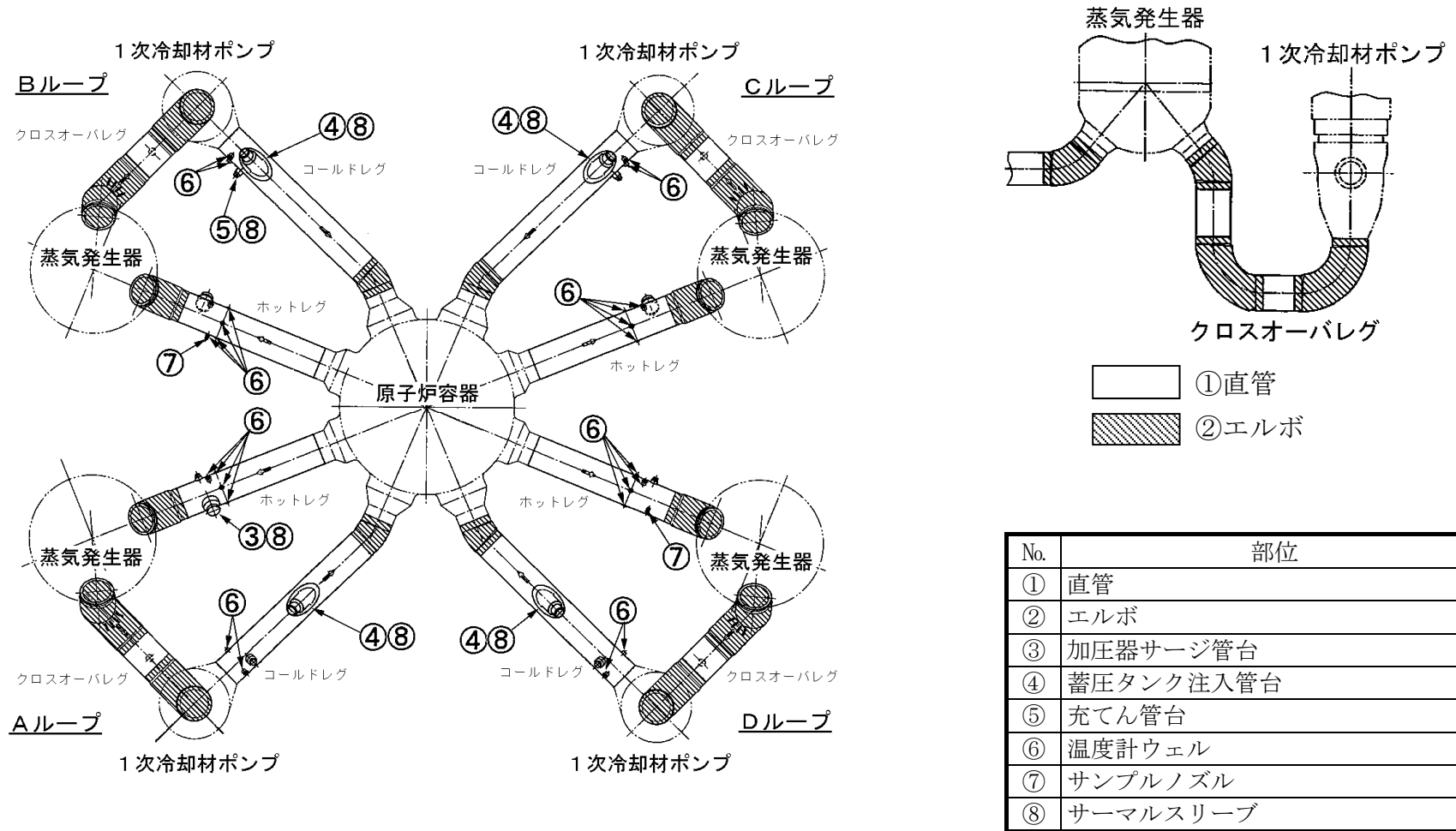


図2.1-1 大飯3号炉 1次冷却材管配置図

表2.1-1 大飯3号炉 1次冷却材管の使用材料

部位		材料
母管	直管	ステンレス鋼鋳鋼
	エルボ	ステンレス鋼鋳鋼
管台	加圧器サージ管台	ステンレス鋼
	蓄圧タンク注入管台	ステンレス鋼
	充てん管台	ステンレス鋼
温度計ウエル		ステンレス鋼
サンプルノズル		ステンレス鋼
サーマルスリーブ		ステンレス鋼

表2.1-2 大飯3号炉 1次冷却材管の使用条件

最高使用圧力	約17.2MPa [gage]
最高使用温度	約343℃
1次冷却材流量	約 6.01×10^4 t/h
内部流体	1次冷却材

2.2 経年劣化事象の抽出

2.2.1 機能達成に必要な項目

1次冷却材管の機能である耐圧機能を維持するためには、次の項目が必要である。

- ① バウンダリの維持

2.2.2 高経年化対策上着目すべき経年劣化事象

1次冷却材管について機能達成に必要な項目を考慮して主要な部位に展開した上で、個々の部位の構造、材料、使用条件（水質、圧力、温度等）および現在までの運転経験を考慮し、表2.2-1に示すとおり想定される経年劣化事象を抽出した。

この結果、高経年化対策上着目すべき経年劣化事象（表2.2-1で○となっているもの）としては以下の事象がある。

(1) 母管および管台の疲労割れ

プラントの起動・停止時等に発生する1次冷却材の温度、圧力、流量変化による応力変動によって、材料に疲労が蓄積することから、経年劣化に対する評価が必要である。

(2) 母管の熱時効

母管に使用しているステンレス鋼は、高温での長時間の使用に伴い靱性の低下等、材料特性変化を起こすことから、経年劣化に対する評価が必要である。

2.2.3 高経年化対策上着目すべき経年劣化事象ではない事象

以下の事象（表2.2-1で△または▲となっているもの）については、想定される経年劣化事象であるが、

- 1) 想定した劣化傾向と実際の劣化傾向の乖離が考えがたい経年劣化事象であって、想定した劣化傾向等に基づき適切な保全活動を行っているもの
- 2) 現在までの運転経験や使用条件から得られた材料試験データとの比較等により、今後も経年劣化の進展が考えられない、または進展傾向が極めて小さいと考えられる経年劣化事象

に該当するものについては、高経年化対策上着目すべき経年劣化事象ではないと判断した。

上記の1)に該当する事象または2)に該当する事象であるが保全によりその傾向が維持できていることを確認している事象（日常劣化管理事象）を以下に示す。

(1) 母管および管台の応力腐食割れ

母管（原子炉容器および蒸気発生器と接続するセーフエンドの溶接部を含む）および管台はステンレス鋼またはステンレス鋼を使用しており応力腐食割れが想定される。

しかしながら、定期検査時に飽和溶存酸素濃度（最大約8ppm）の流体が流入する際は流体温度が低い（最高でも80℃程度）ため、応力腐食割れが発生する可能性は小さい。

また、定期検査後のプラント起動時には1次冷却材中の溶存酸素濃度低減のための運転操作を実施するため、高温（100℃以上）で使用する場合は溶存酸素濃度が5ppb以下に低減された流体となっていることから応力腐食割れが発生する可能性は小さい。

したがって、今後も機能の維持は可能であることから、高経年化対策上着目すべき経年劣化事象ではない。

なお、溶接部を対象とした超音波探傷検査、浸透探傷検査または漏えい検査により機器の健全性を確認している。

前述の2)に該当する事象のうち、日常劣化管理事象を除く事象（日常劣化管理事象ではない事象）を以下に示す。

(2) 温度計ウェルおよびサンプルノズルの高サイクル疲労割れ

1995年12月、もんじゅの温度計ウェルで流体振動による高サイクル疲労割れが発生している。この事象は、プラント運転中に内部流体の流れによる流体振動を受け、流れ方向（抗力方向）に共振が発生し、温度計ウェルの付け根部に応力集中が発生したものである。

しかしながら、大飯3号炉の温度計ウェルおよびサンプルノズルは、原子力安全・保安院指示文書「発電用原子力設備に関する技術基準を定める省令の改正に伴う電気事業法に基づく定期事業者検査の実施について（平成17・12・22原院第6号 平成17年12月27日 NISA-163a-05-3）」に基づき「日本機械学会 配管内円柱状構造物の流力振動評価指針(JSME S 012-1998)」による評価を行い、問題とならないことを確認している。このような条件は経年的に変化するものではないことから、高経年化対策上着目すべき経年劣化事象ではない。

(3) サーマルスリーブの高サイクル疲労割れ

1981年7月、大飯2号炉の2点溶接タイプのサーマルスリーブで流体振動による高サイクル疲労割れが発生しているが、大飯3号炉のサーマルスリーブは全て全周溶接タイプ（図2.2-1）であり、2点溶接タイプに比べて発生応力が十分小さいことから、高経年化対策上着目すべき経年劣化事象ではない。

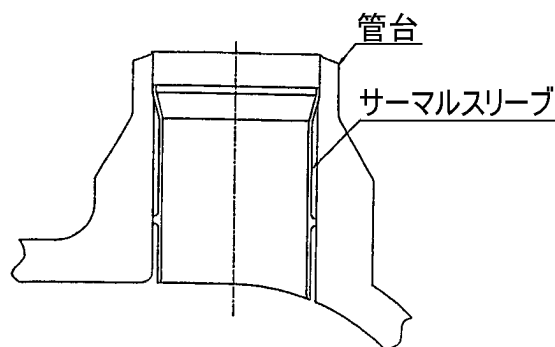


図2.2-1 サーマルスリーブ概念図

(4) 温度計ウェル等の応力腐食割れ

温度計ウェル、サンプルノズルおよびサーマルスリーブはステンレス鋼を使用しており応力腐食割れが想定される。

しかしながら、定期検査時に飽和溶存酸素濃度（最大約8ppm）の流体が流入する際は流体温度が低い（最高でも80℃程度）ため、応力腐食割れが発生する可能性は小さい。

また、定期検査後のプラント起動時には1次冷却材中の溶存酸素濃度低減のための運転操作を実施するため、高温（100℃以上）で使用する場合は溶存酸素濃度が5ppb以下に低減された流体となっていることから応力腐食割れが発生する可能性は小さい。

したがって、今後も機能の維持は可能であることから、高経年化対策上着目すべき経年劣化事象ではない。

表2.2-1 大飯3号炉 1次冷却材管に想定される経年劣化事象

機能達成に必要な項目	部位	消耗品・定期取替品	材料	経年劣化事象							備考
				減肉		割れ		材質変化		その他	
				摩耗	腐食	疲労割れ	応力腐食割れ	熱時効	劣化		
バウンダリの維持	直管		ステンレス鋼鋳鋼			○	△	○			*1：高サイクル疲労割れ
	エルボ		ステンレス鋼鋳鋼			○	△	○			
	加圧器サージ管台		ステンレス鋼			○	△				
	蓄圧タンク注入管台		ステンレス鋼			○	△				
	充てん管台		ステンレス鋼			○	△				
	温度計ウェル		ステンレス鋼			▲*1	▲				
	サンプルノズル		ステンレス鋼			▲*1	▲				
	サーマルスリーブ		ステンレス鋼			▲*1	▲				

○：高経年化対策上着目すべき経年劣化事象

△：高経年化対策上着目すべき経年劣化事象ではない事象（日常劣化管理事象）

▲：高経年化対策上着目すべき経年劣化事象ではない事象（日常劣化管理事象以外）

2.3 高経年化対策上着目すべき経年劣化事象の評価

2.3.1 母管および管台の疲労割れ

a. 事象の説明

母管および管台は、プラントの起動・停止時等に熱過渡を繰返し受け、さらに管台は冷水注入による熱過渡を受けるため、疲労が蓄積する。

b. 技術評価

① 健全性評価

母管および管台の健全性評価にあたっては、「日本機械学会 設計・建設規格（JSME S NC1-2005/2007）」に基づき評価を行った。

また、使用環境を考慮した疲労について、「日本機械学会 環境疲労評価手法（JSME S NF1-2009）」に基づき評価した。

評価点を図2.3-1に、疲労評価に用いた過渡回数を表2.3-1に示す。なお、2014年度末までの運転実績に基づき推定した2015年度以降の評価対象期間での推定過渡回数を包含し、より保守的に設定した過渡回数とした。

評価結果を表2.3-2に示すが、許容値を満足する結果が得られている。

表2.3-1 大飯3号炉 1次冷却材管の疲労評価に用いた過渡回数
(ホットレグ、コールドレグ、クロスオーバーレグ、管台)

運転状態 I

過渡項目	運転実績に基づく過渡回数	
	2014年度 末時点	運転開始後 60 年 時点での推定値
起動(温度上昇率55.6℃/h)	26	74
停止(温度下降率55.6℃/h)	26	74
負荷上昇(負荷上昇率5%/min)	220	903
負荷減少(負荷減少率5%/min)	211	894
90%から100%へのステップ状負荷上昇	2	4
100%から90%へのステップ状負荷減少	2	4
100%からの大きいステップ状負荷減少	3	9
定常負荷運転時の変動 ^{*1}	-	-
燃料交換	17	70
0%から15%への負荷上昇	29	79
15%から0%への負荷減少	21	68
1 ループ停止 / 1 ループ起動		
Ⅰ) 停止	0	2
Ⅱ) 起動	0	2

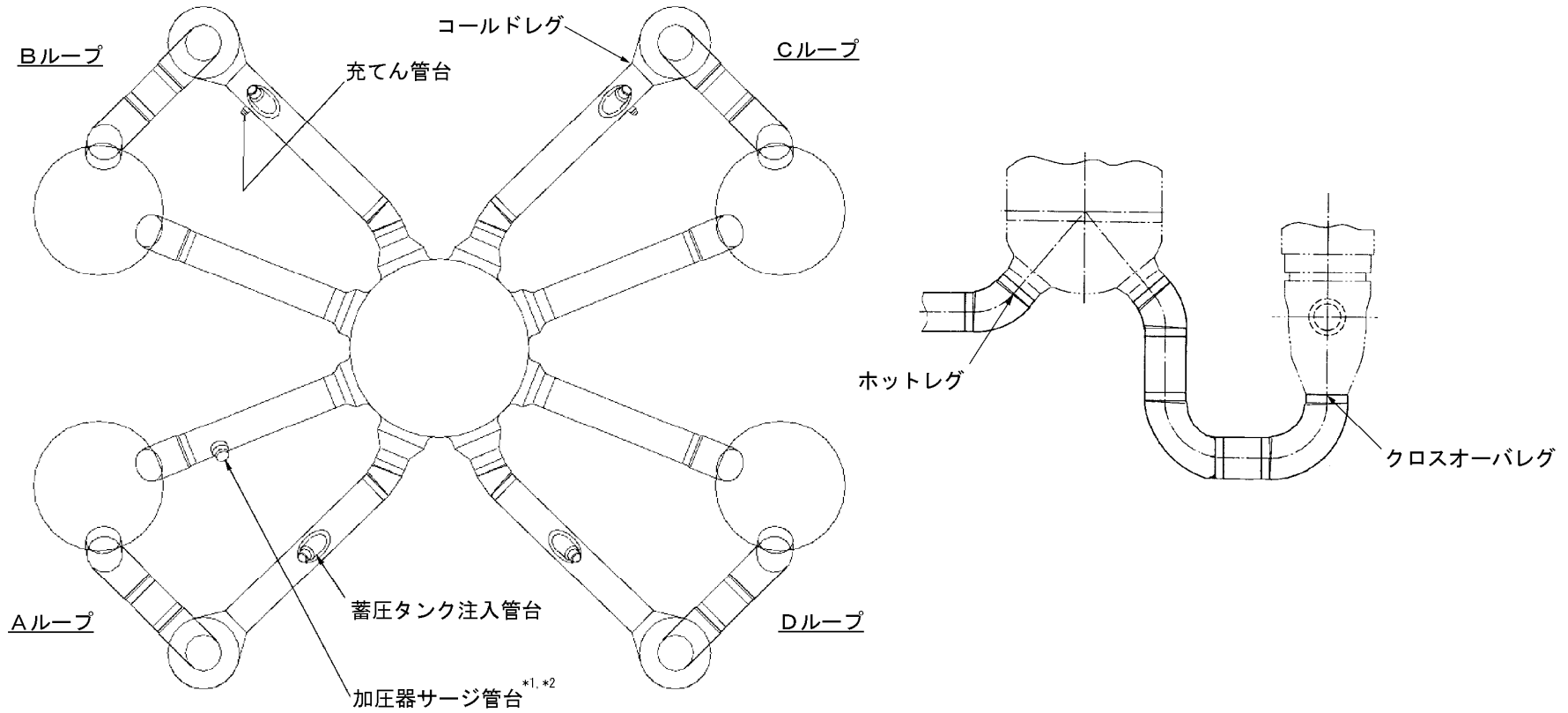
運転状態 II

過渡項目	運転実績に基づく過渡回数	
	2014年度 末時点	運転開始後 60 年 時点での推定値
負荷の喪失	4	7
外部電源喪失	1	5
1次冷却材流量の部分喪失	0	2
100%からの原子炉トリップ		
Ⅰ) 不注意な冷却を伴わないトリップ	1	8
Ⅱ) 不注意な冷却を伴うトリップ	0	2
Ⅲ) 不注意な冷却と安全注入を伴う トリップ	0	2
1次冷却系の異常な減圧	0	2
制御棒クラスタの落下	0	3
出力運転中の非常用炉心冷却系の誤起動	0	2
1次冷却系停止ループの誤起動	0	2
タービン回転試験	5	5
1次系漏えい試験	22	63

*1：設計評価においては、1次冷却材温度は高温側±1.4℃、低温側±2.4℃、1次冷却材圧力は+0.39MPa、-0.29MPa（+4.0kg/cm²、-3.0kg/cm²）の変動があるものとしているが、この過渡項目の疲労累積係数への寄与は小さく、また、実際には通常運転中のゆらぎとして、このような変動は生じていない。

表2.3-2 大飯3号炉 1次冷却材管の疲労評価結果

評価対象部位 (使用材料)	評価点	疲労累積係数 (許容値：1以下)	
		設計・建設規格 による解析	環境疲労評価手法 による解析
ホットレグ (ステンレス鋼鋳鋼)	図2.3-1	0.001	0.010
クロスオーバレグ (ステンレス鋼鋳鋼)		0.002	0.009
コールドレグ (ステンレス鋼鋳鋼)		0.001	0.006
加圧器サージ管台 (ステンレス鋼)		0.011	0.055
蓄圧タンク注入管台 (ステンレス鋼)		0.009	0.036
充てん管台 (ステンレス鋼)		0.003	0.029



*1 : 「設計・建設規格」に基づく疲労評価対象部位(最大)

*2 : 「環境疲労評価手法」に基づく疲労評価対象部位(最大)

図2.3-1 大飯3号炉 1次冷却材管の疲労評価点

② 現状保全

母管および管台の疲労割れに対しては、定期的に溶接部の超音波探傷検査または浸透探傷検査を実施し、有意な欠陥のないことを確認している。また、定期的に漏えい検査を実施し、健全性を確認している。さらに、高経年化技術評価に合わせて実績過渡回数に基づく評価を実施することとしている。

③ 総合評価

健全性評価結果から判断して、疲労割れ発生の可能性はないと考える。ただし、疲労評価は実績過渡回数に依存するため、今後も実績過渡回数を把握し評価する必要がある。

現在実施している溶接部の超音波探傷検査等は疲労割れを検知可能であり、また、割れが発生するとすれば応力の観点から溶接部であると判断されることから、点検手法として適切である。さらに、疲労割れによる機器の健全性への影響は、漏えい検査により検知可能であり、点検手法として適切である。

c. 高経年化への対応

母管および管台の疲労割れについては、実績過渡回数の確認を継続的に実施し、運転開始後60年時点の推定過渡回数を上回らないことを確認する。

2.3.2 母管の熱時効

a. 事象の説明

母管に使用しているステンレス鋼鋳鋼は、オーステナイト相中に一部フェライト相を含む2相組織であるため、高温での長期の使用に伴い、時間とともにフェライト相内でより安定な組織形態へ移行しようとし、相分離が起こることにより、靱性の低下等、材料特性変化を起こす。

b. 技術評価

① 健全性評価

プラント長期間の運転中に熱時効を受けたステンレス鋼鋳鋼は、引張強さは増加するので材料強度の評価上の余裕は向上するが、材料の靱性が低下する。

ここでは、亀裂の存在を仮定し、破壊力学的手法を用いて、ステンレス鋼鋳鋼の熱時効後の構造上の安全性を評価した。

初期亀裂については、「日本電気協会 原子力発電所配管破損防護設計技術指針 (JEAG 4613-1998)」を準用し設定している。また、熱時効後の材料試験データを見ても延性安定亀裂成長が認められるため、弾塑性破壊力学的解析手法に基づき評価を行った。

熱時効による靱性低下への影響は、フェライト量が多いほど大きくなる。また、使用条件としては、応力が大きいほど厳しくなることから、1次冷却材管として使用されているステンレス鋼鋳鋼の部位で、応力が最も大きいホットレグ直管とフェライト量が最も多いクロスオーバーレグRCP側90°エルボを評価部位として選定した。さらに応力とフェライト量の組合せを考慮し、RV入口22° 57' エルボを評価部位として選定した。また、エルボで応力が高くなると考えられるSG入口50° エルボについても評価部位として選定した。

ここで、1次冷却材管として使用されているステンレス鋼鋳鋼の部位と1次冷却材ポンプケーシング(吐出ノズル)を比較すると、表2.3-3に示すとおり、1次冷却材管(ホットレグ直管)の方が使用温度は高く、応力は大きいですが、フェライト量^{*1}が少ない。このため、1次冷却材ポンプケーシングのフェライト量を考慮した1次冷却材管(ホットレグ直管)の熱時効評価を実施し、フェライト量が健全性に及ぼす影響を確認した。

具体的には、大飯3号炉評価対象部位の熱時効後の材料の亀裂進展抵抗^{*2}(J_{mat})と構造系に作用する応力(重大事故等時^{*3}+地震動による荷重)から算出される亀裂進展力(J_{app})を求めてその比較を行った。なお、供用状態A、Bの破壊力学評価結果は、より評価が厳しくなる重大事故等時の評価結

果に包含される。

その結果、図2.3-2に示すように、運転開始後60年時点までの疲労亀裂進展長さを考慮した評価用亀裂^{*4}を想定しても、材料のJmatとJappの交点においてJmatの傾きがJappの傾きを上回ることから^{*5}、配管は不安定破壊することではなく、健全性評価上問題とならないと判断する。

*1：フェライト量は、製造時記録の材料成分を用いて「Standard Practice for Steel Casting, Austenitic Alloy, Estimating Ferrite Content Thereof (ASTM A800/A800M-14)」に示される線図により決定した。

*2：亀裂進展抵抗は、電力共同研究「1次冷却材管等の時効劣化に関する研究 (STEPⅢ) (その2)」(1998年度)で改良された脆化予測モデル(H3Tモデル: Hyperbolic-Time, Temperature Toughness)を用いて、評価部位のフェライト量を基に、完全時効後の値(飽和値)として決定した。また、予測の下限值(-2σ)を採用した。

*3：重大事故等時におけるプラント条件(ピーク温度363℃、ピーク圧力19.3MPa)を考慮した。

*4：表2.3-1に示す運転過渡および地震動による運転開始後60年時点までの疲労亀裂の進展を考慮しても、当該亀裂は配管を貫通しない評価結果となったが、その後の弾塑性破壊力学解析においては、解析の簡便性のため、保守的に貫通亀裂を想定した。

*5：初期亀裂の想定、亀裂進展、貫通亀裂の想定および亀裂進展力は「日本電気協会 原子力発電所配管破損防護設計技術指針(JEAG 4613-1998)」の評価手法に準拠した。そのため、亀裂進展力の評価についても内圧、自重、熱応力に加えて地震を考慮した。

表2.3-3 大飯3号炉 1次冷却材管と1次冷却材ポンプケーシングの評価条件の比較

評価部位	フェライト量 (%)	使用温度 (℃)	応力 (MPa)
1次冷却材管 (ホットレグ直管)	約9.9 ^{*1}	約325	約180
1次冷却材ポンプケーシング (吐出ノズル)	約12.7	約289	約126

*1：1次冷却材管(ホットレグ直管)のフェライト量は約9.9%であるが、保守的に厳しい値である約12.7%とした場合の評価も実施した。

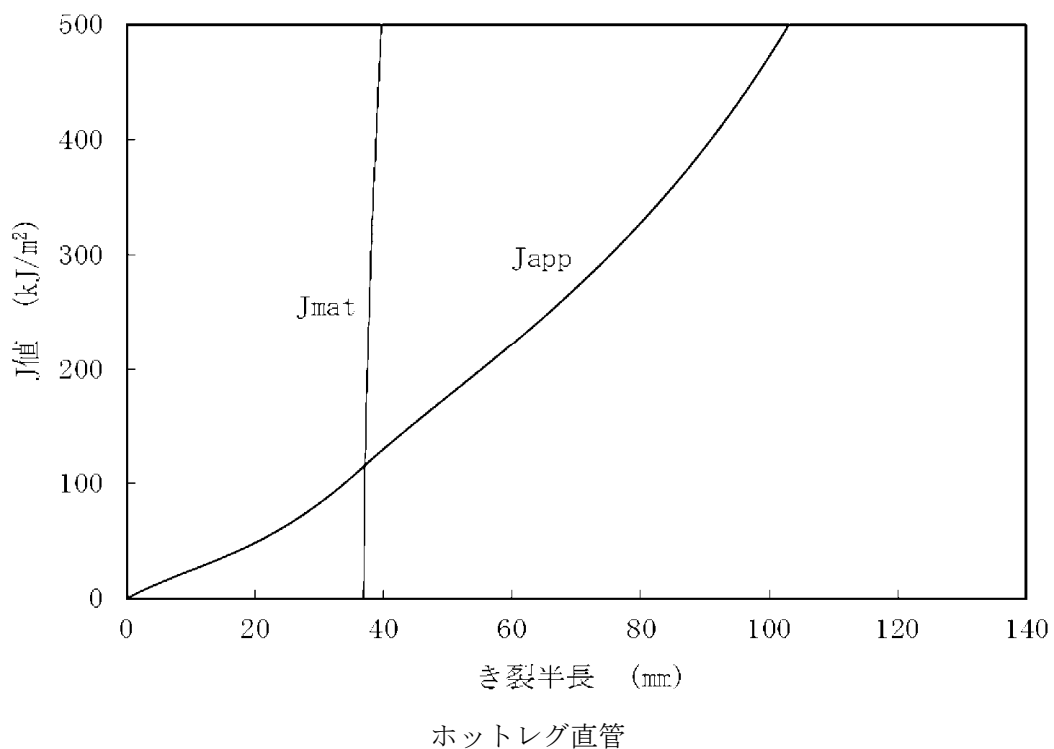


図2.3-2(1/5) 大飯3号炉 熱時効に対する破壊力学評価結果 (重大事故等時*¹)

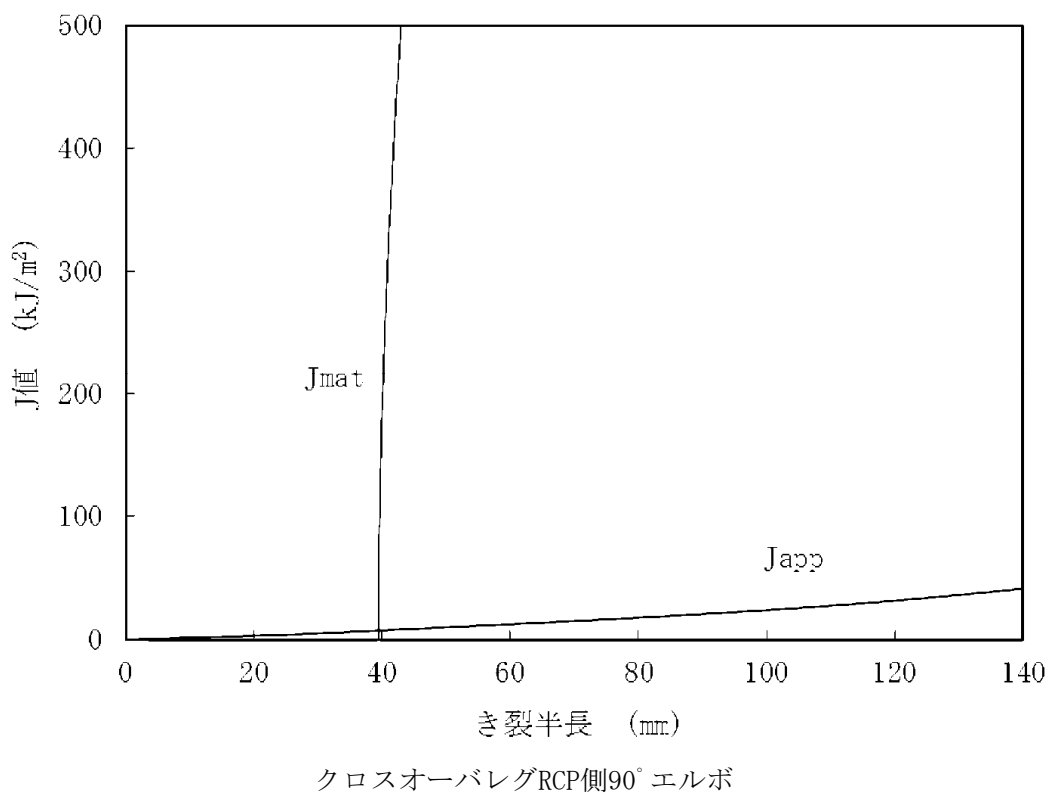
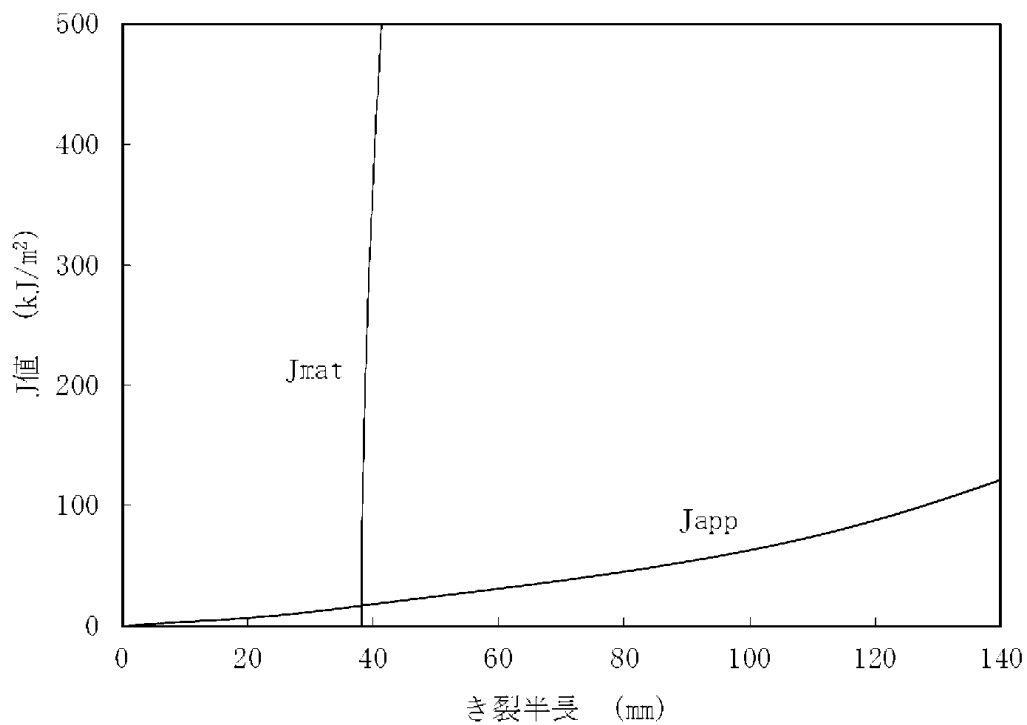
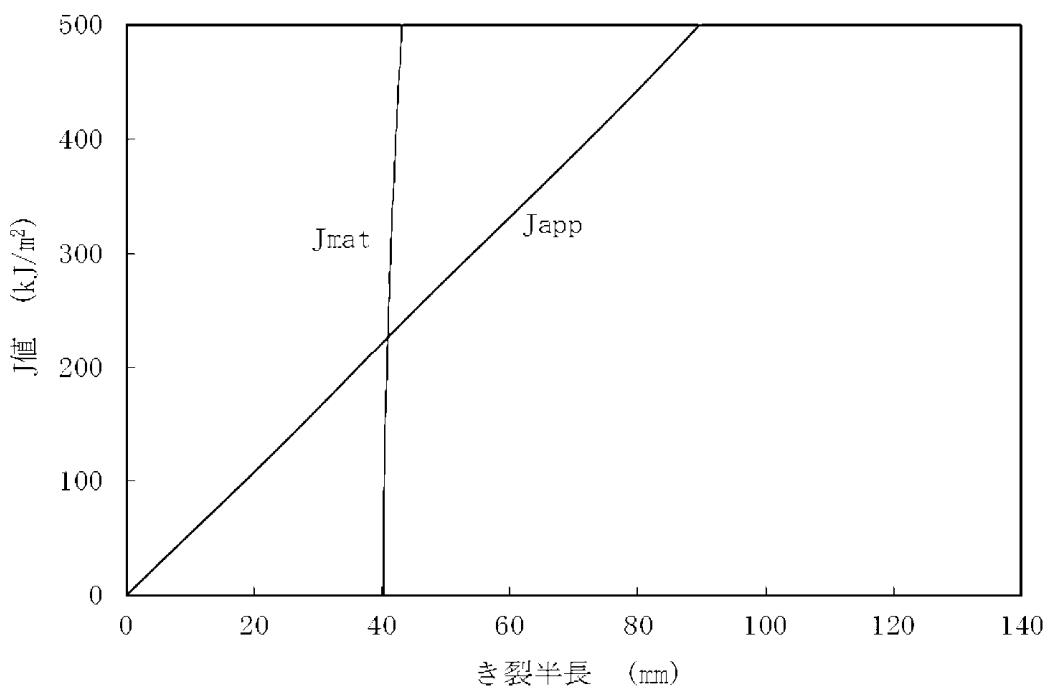


図2.3-2(2/5) 大飯3号炉 熱時効に対する破壊力学評価結果 (重大事故等時*¹)



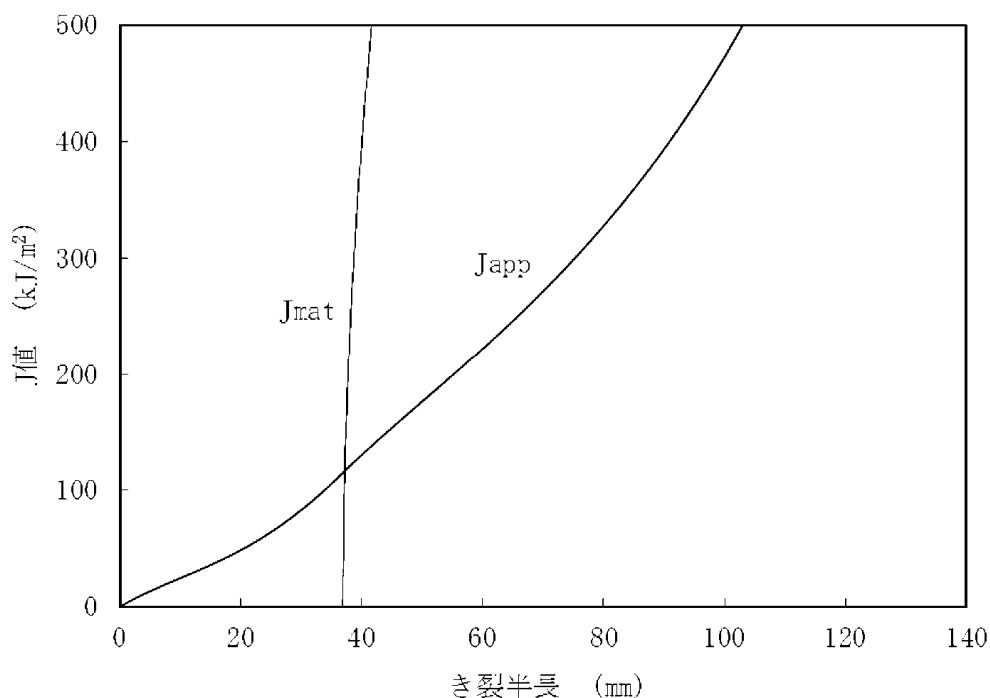
RV入口22° 57' エルボ

図2.3-2(3/5) 大飯3号炉 熱時効に対する破壊力学評価結果 (重大事故等時*¹)



SG 入口 50° エルボ

図2.3-2(4/5) 大飯3号炉 熱時効に対する破壊力学評価結果 (重大事故等時*¹)



ホットレグ直管（フェライト量を約12.7%とした場合）

図2.3-2 (5/5) 大飯3号炉 熱時効に対する破壊力学評価結果（重大事故等時*1）

* 1：重大事故等時に亀裂進展力が大きくなる部位の評価を実施した。また供用状態A、Bの破壊力学評価結果は、より評価が厳しくなる重大事故等時の評価結果（図2.3-2）に包含される。

② 現状保全

母管の熱時効に対しては、定期的に溶接部の超音波探傷検査を実施し、評価で想定した亀裂のないことを確認している。また、定期的に漏えい検査を実施し、健全性を確認している。

③ 総合評価

健全性評価結果から判断して、母管の熱時効は高経年化対策上問題となる可能性はないと考える。

現在実施している溶接部の超音波探傷検査は内面からの割れを検知可能であり、また、割れが発生するとすれば応力の観点から溶接部であると判断されることから、点検手法として適切である。

c. 高経年化への対応

母管の熱時効については、現状保全項目に、高経年化対策の観点から追加すべきものはないと判断する。

5 配管サポート

[対象機器]

- ① アンカー
- ② Uバンド
- ③ Uボルト
- ④ スライドサポート
- ⑤ レストレイント
- ⑥ スプリングハンガ
- ⑦ オイルスナバ
- ⑧ メカニカルスナバ

目次

1. 技術評価対象機器	1
2. 配管サポートの技術評価	2
2.1 構造および材料	2
2.2 経年劣化事象の抽出	26
2.3 高経年化対策上着目すべき経年劣化事象の評価	39

1. 技術評価対象機器

大飯3号炉で使用されている配管サポートの主な仕様を表1-1に示す。

これらの配管サポートについては、型式毎に各々対象とした。

表1-1 大飯3号炉 配管サポートの主な仕様

機器名称	仕様
アンカー	配管の全方向の変位および全方向のモーメントを拘束する
Uバンド	配管の全方向の変位（回転は除く）を拘束する
Uボルト	配管の軸直方向の変位を拘束する
スライドサポート	配管の軸直方向の変位および全方向のモーメントを拘束する
レストレイント	配管の特定1方向の変位を拘束する
スプリングハンガ	配管自重を支持する
オイルスナバ	地震時に、配管の特定1方向の変位を拘束する
メカニカルスナバ	地震時に、配管の特定1方向の変位を拘束する

2. 配管サポートの技術評価

本章では、1章で対象とした以下の8種類の配管サポートの代表例について、技術評価を実施する。

- ① アンカー
- ② Uバンド
- ③ Uボルト
- ④ スライドサポート
- ⑤ レストレイント
- ⑥ スプリングハンガ
- ⑦ オイルスナバ
- ⑧ メカニカルスナバ

2.1 構造および材料

2.1.1 アンカー

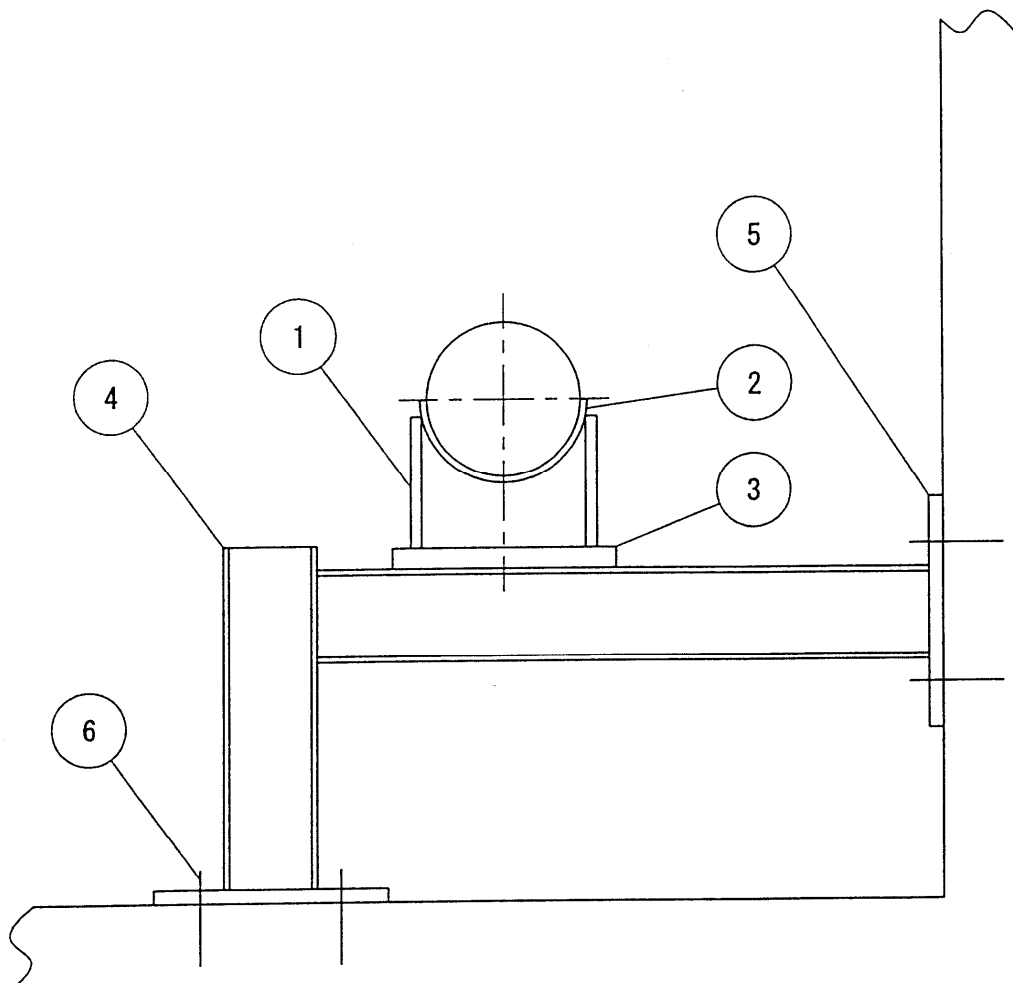
(1) 構造

アンカーは、配管の全方向の変位および全方向のモーメントを拘束する構造である。

大飯3号炉のアンカーの構造図（概念図）を図2.1-1に示す。

(2) 材料

大飯3号炉のアンカーの使用材料を表2.1-1に示す。



No.	部位
①	ラグ
②	パッド
③	プレート
④	鋼材
⑤	ベースプレート
⑥	基礎ボルト

図2.1-1 大飯3号炉 配管サポート アンカー構造図 (概念図)

表2.1-1 大飯3号炉 配管サポート アンカー主要部位の使用材料

部位	材料
ラグ	炭素鋼
パッド	ステンレス鋼 炭素鋼
プレート	炭素鋼
鋼材	炭素鋼
ベースプレート	炭素鋼
埋込金物	炭素鋼
基礎ボルト	炭素鋼
基礎ボルト (ケミカルアンカ)	炭素鋼 樹脂

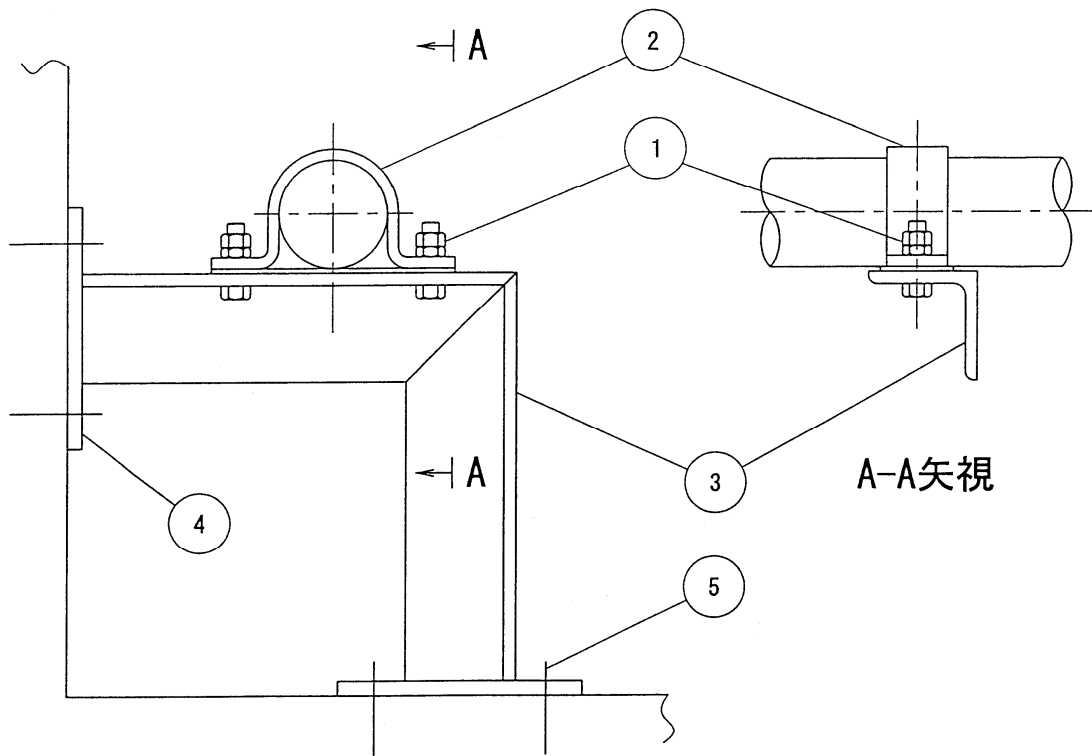
2.1.2 Uバンド

(1) 構造

Uバンドは、配管の全方向の変位（回転は除く）を拘束する構造である。
大飯3号炉のUバンドの構造図（概念図）を図2.1-2に示す。

(2) 材料

大飯3号炉のUバンドの使用材料を表2.1-2に示す。



No.	部位
①	ボルト、ナット
②	Uバンド本体
③	鋼材
④	ベースプレート
⑤	基礎ボルト

図2.1-2 大飯3号炉 配管サポート Uバンド構造図 (概念図)

表2.1-2 大飯3号炉 配管サポート Uバンド主要部位の使用材料

部位	材料
ボルト、ナット	炭素鋼
Uバンド本体	ステンレス鋼 炭素鋼
鋼材	炭素鋼
ベースプレート	炭素鋼
埋込金物	炭素鋼
基礎ボルト	炭素鋼
基礎ボルト (ケミカルアンカ)	炭素鋼 樹脂

2.1.3 Uボルト

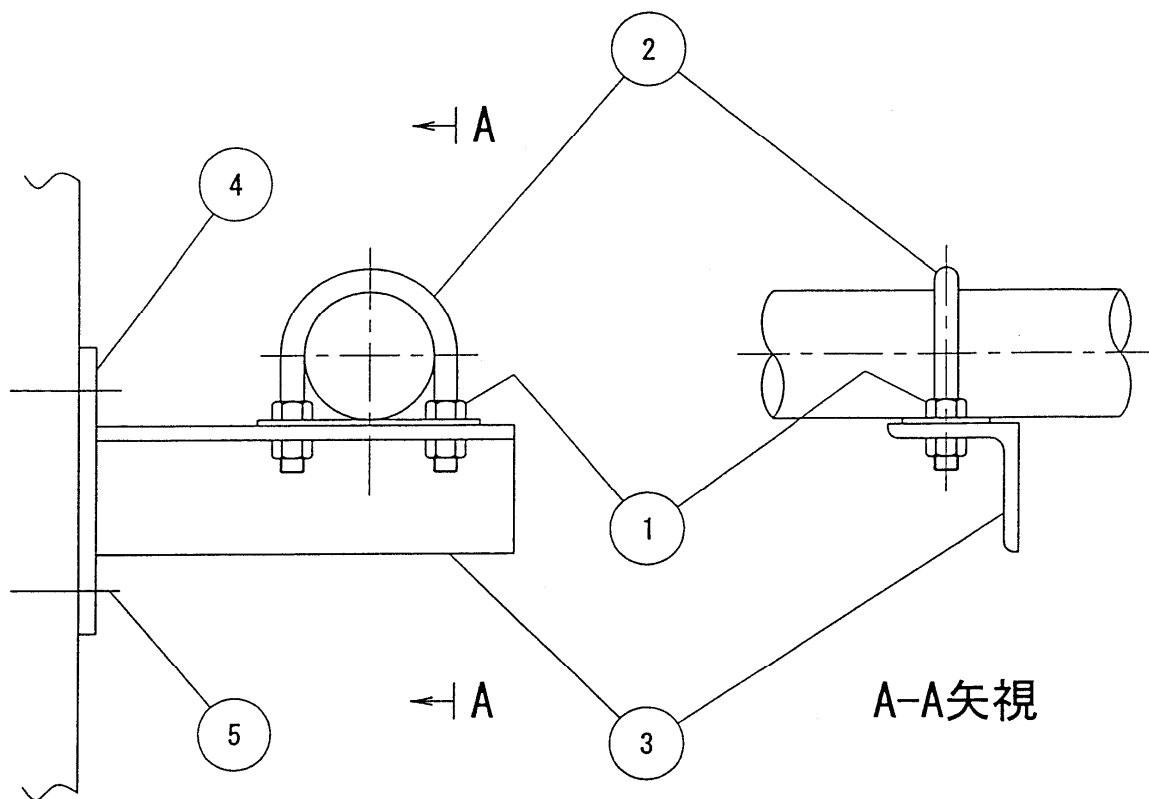
(1) 構造

Uボルトは、配管の軸直方向の変位を拘束する構造であり、配管との間に間隙を設け配管軸方向の変位を容易にしている。

大飯3号炉のUボルトの構造図（概念図）を図2.1-3に示す。

(2) 材料

大飯3号炉のUボルトの使用材料を表2.1-3に示す。



No.	部位
①	ナット
②	Uボルト本体
③	鋼材
④	ベースプレート
⑤	基礎ボルト

図2.1-3 大飯3号炉 配管サポート Uボルト構造図 (概念図)

表2.1-3 大飯3号炉 配管サポート Uボルト主要部位の使用材料

部位	材料
ナット	ステンレス鋼 炭素鋼
Uボルト本体	ステンレス鋼 炭素鋼
鋼材	炭素鋼
ベースプレート	炭素鋼
埋込金物	炭素鋼
基礎ボルト	炭素鋼
基礎ボルト (ケミカルアンカ)	炭素鋼 樹脂

2.1.4 スライドサポート

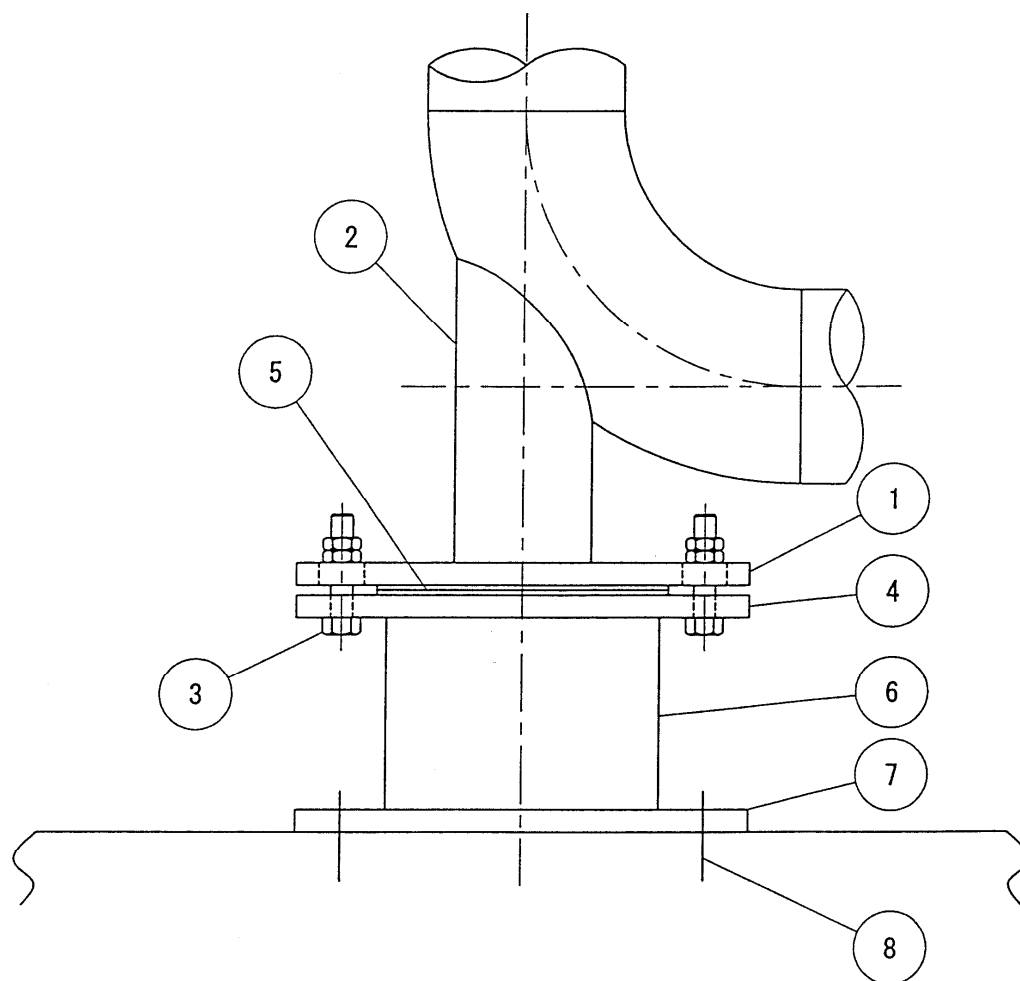
(1) 構造

スライドサポートは、配管の軸直方向の変位および全方向のモーメントを拘束する構造である。

大飯3号炉のスライドサポートの構造図（概念図）を図2.1-4に示す。

(2) 材料

大飯3号炉のスライドサポートの使用材料を表2.1-4に示す。



No.	部位
①	上部プレート
②	ラグ
③	ボルト、ナット
④	下部プレート
⑤	スライドプレート
⑥	鋼材
⑦	ベースプレート
⑧	基礎ボルト

図2.1-4 大飯3号炉 配管サポート スライドサポート構造図 (概念図)

表2.1-4 大飯3号炉 配管サポート スライドサポート主要部位の使用材料

部位	材料
上部プレート	炭素鋼
ラグ	炭素鋼
ボルト、ナット	炭素鋼
下部プレート	炭素鋼
スライドプレート	ステンレス鋼 炭素鋼 + テフロン
鋼材	炭素鋼
ベースプレート	炭素鋼
埋込金物	炭素鋼
基礎ボルト	炭素鋼
基礎ボルト (ケミカルアンカ)	炭素鋼 樹脂

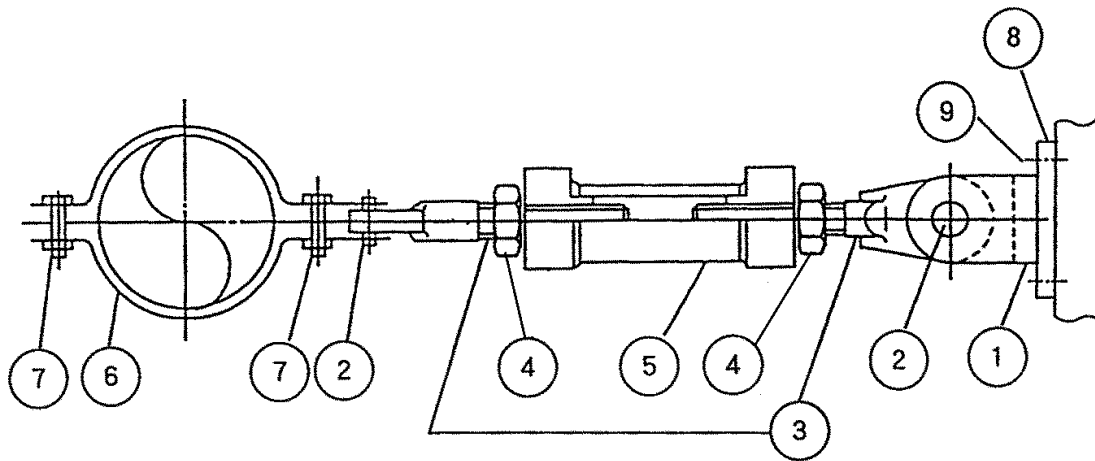
2.1.5 レストレイント

(1) 構造

レストレイントは、配管の特定1方向の変位を拘束する構造である。
大飯3号炉のレストレイントの構造図（概念図）を図2.1-5に示す。

(2) 材料

大飯3号炉のレストレイントの使用材料を表2.1-5に示す。



No.	部位
①	ブラケット
②	ピン
③	スヘリカルアイボルト
④	アジャストナット
⑤	パイプ
⑥	パイプクランプ
⑦	ボルト、ナット
⑧	ベースプレート
⑨	基礎ボルト

図2.1-5 大飯3号炉 配管サポート レストレイント構造図 (概念図)

表2.1-5 大飯3号炉 配管サポート レストレイント主要部位の使用材料

部位	材料
ブラケット	炭素鋼
ピン	炭素鋼
スヘリカルアイボルト	炭素鋼
アジャストナット	炭素鋼
パイプ	炭素鋼
パイプクランプ	炭素鋼
ボルト、ナット	炭素鋼
ベースプレート	炭素鋼
埋込金物	炭素鋼
基礎ボルト	炭素鋼
基礎ボルト (ケミカルアンカ)	炭素鋼 樹脂

2.1.6 スプリングハンガ

(1) 構造

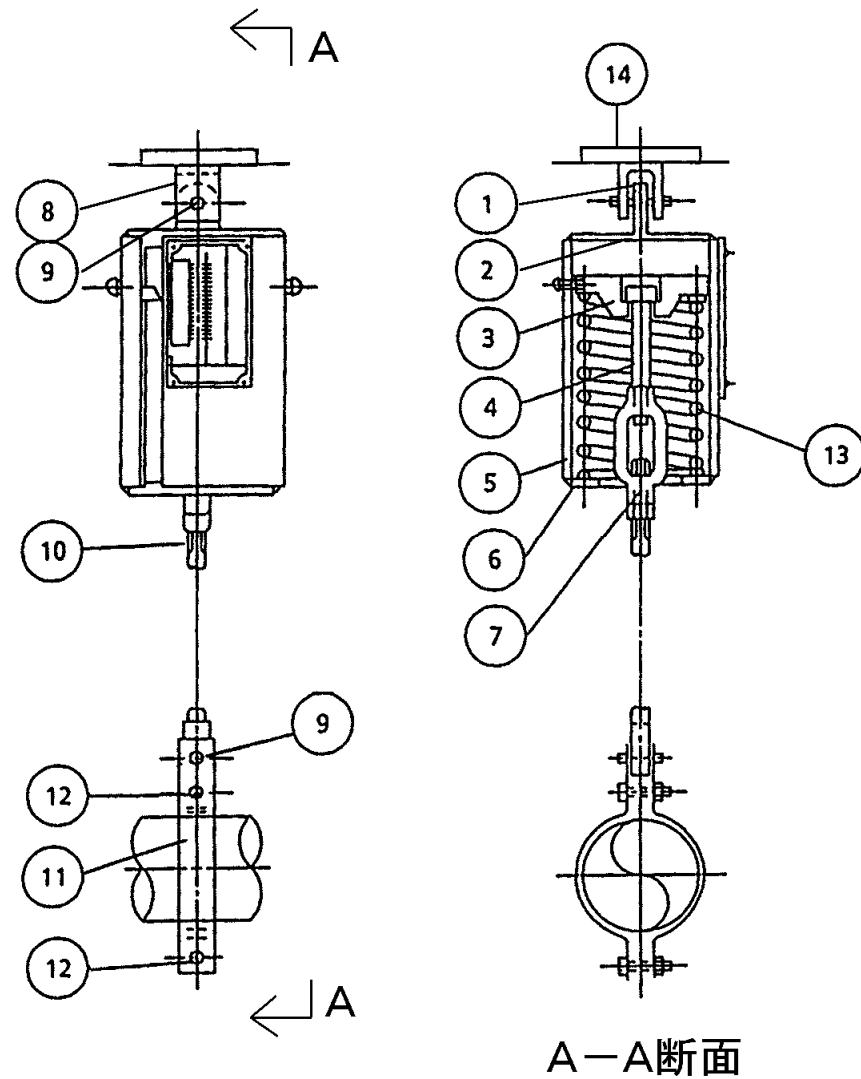
スプリングハンガは、配管自重を支持する構造である。

スプリングハンガはターンバックルを調整することによりばねの伸縮量を調整可能である。

大飯3号炉のスプリングハンガの構造図（概念図）を図2.1-6に示す。

(2) 材料

大飯3号炉のスプリングハンガの使用材料を表2.1-6に示す。



No.	部位
①	イヤ
②	上部カバー
③	ピストンプレート
④	ハンガーロッド
⑤	スプリングケース
⑥	下部カバー
⑦	ターンバックル
⑧	クレビスブラケット
⑨	ピン
⑩	アイボルト
⑪	パイプクランプ
⑫	ボルト、ナット
⑬	ばね
⑭	埋込金物

図2.1-6 大飯3号炉 配管サポート スプリングハンガ構造図 (概念図)

表2.1-6 大飯3号炉 配管サポート スプリングハンガ主要部位の使用材料

部位	材料
イヤ	炭素鋼
上部カバー	炭素鋼
ピストンプレート	炭素鋼
ハンガーロッド	炭素鋼
スプリングケース	炭素鋼
下部カバー	炭素鋼
ターンバックル	炭素鋼
クレビスブラケット	炭素鋼
ピン	炭素鋼 ステンレス鋼
アイボルト	炭素鋼
パイプクランプ	炭素鋼
ボルト、ナット	炭素鋼
ばね	ばね鋼 ばね用オイルテンパー線
ベースプレート	炭素鋼
埋込金物	炭素鋼
基礎ボルト	炭素鋼
基礎ボルト (ケミカルアンカ)	炭素鋼 樹脂

2.1.7 オイルスナバ

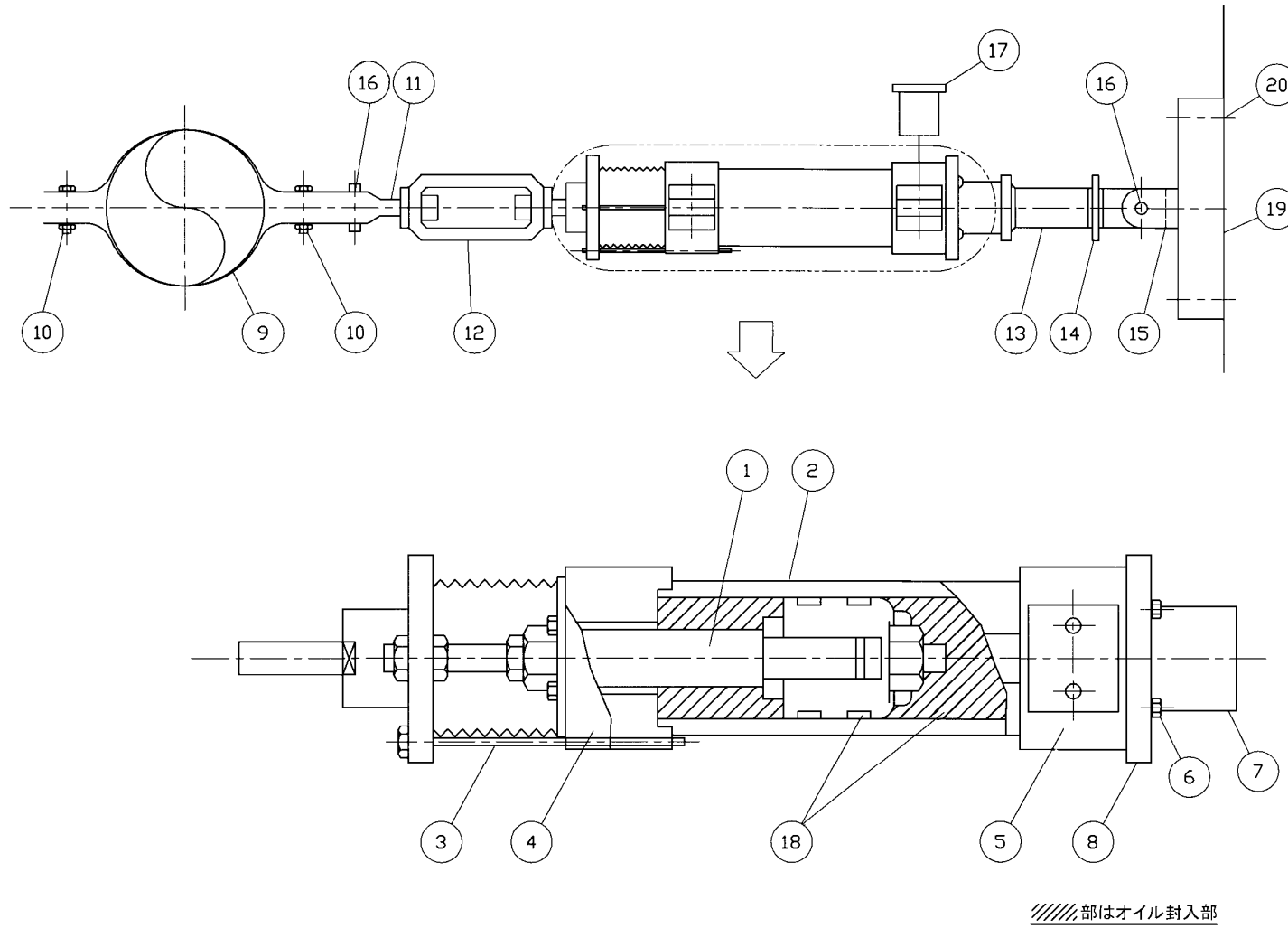
(1) 構造

オイルスナバは、地震時に、配管の特定1方向の変位を拘束する構造である。抵抗発生媒体にオイルを使用している。

大飯3号炉のオイルスナバの構造図（概念図）を図2.1-7に示す。

(2) 材料

大飯3号炉のオイルスナバの使用材料を表2.1-7に示す。



No.	部位
①	ピストンロッド
②	シリンダチューブ
③	タイロッド、六角ナット
④	ロッドカバー
⑤	シリンダカバー
⑥	六角ボルト
⑦	アダプター
⑧	プレート
⑨	パイプクランプ
⑩	ボルト、ナット
⑪	スヘリカルアイボルト
⑫	ターンバックル
⑬	コネクティングパイプ
⑭	コネクティングイヤ
⑮	ブラケット
⑯	ピン
⑰	オイルリザーバ
⑱	オイル、オイルシール
⑲	ベースプレート
⑳	基礎ボルト

図2.1-7 大飯3号炉 配管サポート オイルスナバ構造図 (概念図)

表2.1-7 大飯3号炉 配管サポート オイルスナバ主要部位の使用材料

部位	材料
ピストンロッド	炭素鋼
シリンダチューブ	炭素鋼
タイロッド、六角ナット	炭素鋼
ロッドカバー	炭素鋼
シリンダカバー	炭素鋼
六角ボルト	低合金鋼
アダプター	炭素鋼
プレート	炭素鋼
パイプクランプ	炭素鋼
ボルト、ナット	炭素鋼
スヘリカルアイボルト	炭素鋼
ターンバックル	炭素鋼
コネクティングパイプ	炭素鋼
コネクティングイヤ	炭素鋼
ブラケット	炭素鋼
ピン	炭素鋼
オイルリザーバ	ステンレス鋼
オイル、オイルシール	消耗品・定期取替品
ベースプレート	炭素鋼
埋込金物	炭素鋼
基礎ボルト	炭素鋼
基礎ボルト (ケミカルアンカ)	炭素鋼 樹脂

2.1.8 メカニカルスナバ

(1) 構造

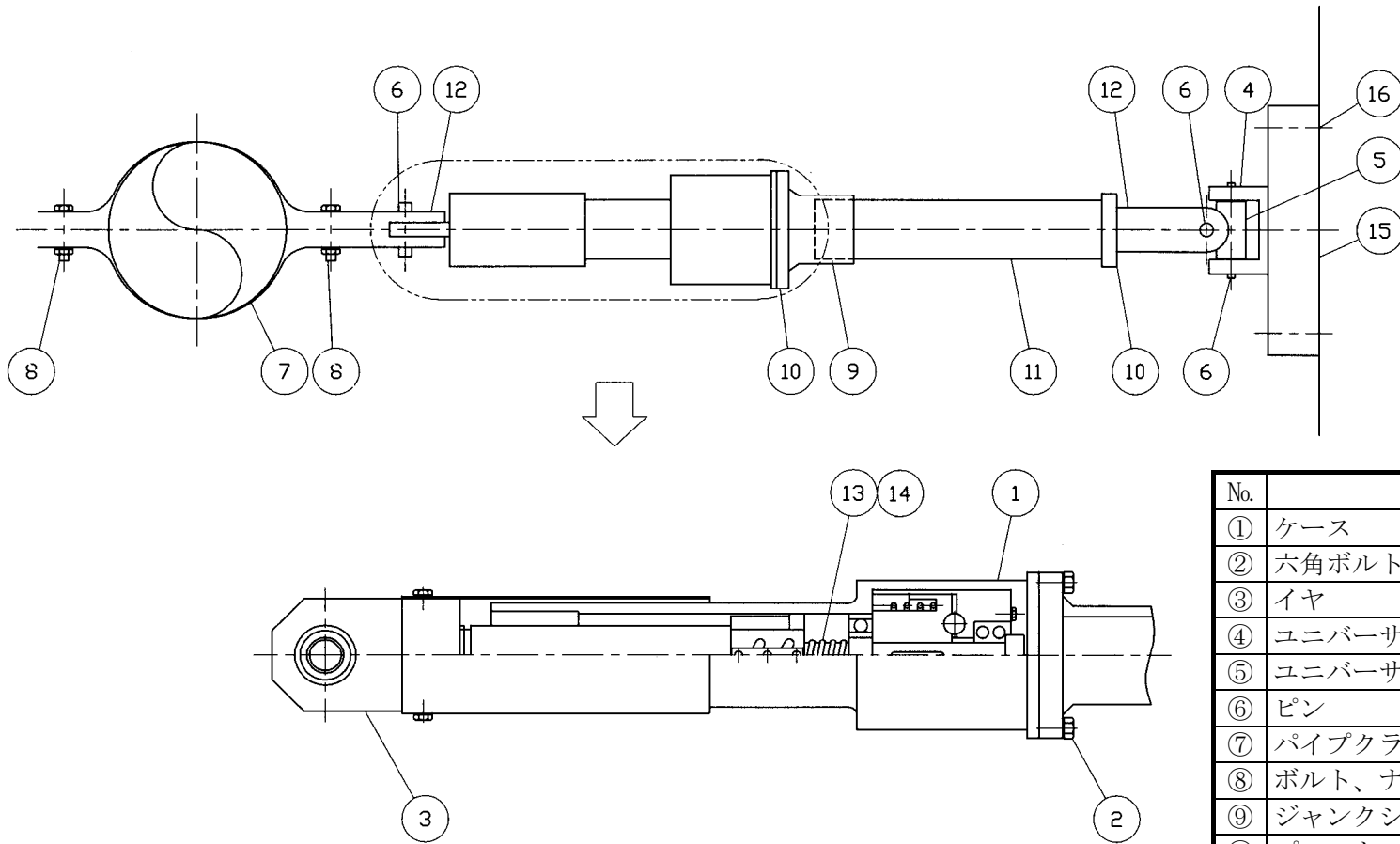
メカニカルスナバは、地震時に、配管の特定 1 方向の変位を拘束する構造である。

機構は全て機械的な部位で構成されており、ボールナットにより往復運動（地震時の変位）を回転運動に変換することで抵抗力を発生する。

大飯 3 号炉のメカニカルスナバの構造図（概念図）を図 2.1-8 に示す。

(2) 材料

大飯 3 号炉のメカニカルスナバの使用材料を表 2.1-8 に示す。



No.	部位
①	ケース
②	六角ボルト
③	イヤ
④	ユニバーサルブラケット
⑤	ユニバーサルボックス
⑥	ピン
⑦	パイプクランプ
⑧	ボルト、ナット
⑨	ジャンクションコラムアダプター
⑩	プレート
⑪	コネクティングチューブ
⑫	ブラケット
⑬	ボールネジ、ボールナット
⑭	グリス
⑮	ベースプレート
⑯	基礎ボルト

図2.1-8 大飯3号炉 配管サポート メカニカルスナバ構造図 (概念図)

表2.1-8 大飯3号炉 配管サポート メカニカルスナバ主要部位の使用材料

部位	材料
ケース	炭素鋼
六角ボルト	低合金鋼
イヤ	炭素鋼
ユニバーサルブラケット	炭素鋼
ユニバーサルボックス	炭素鋼
ピン	炭素鋼
パイプクランプ	炭素鋼
ボルト、ナット	炭素鋼
ジャンクションコラムアダプター	炭素鋼
プレート	炭素鋼
コネクティングチューブ	炭素鋼
ブラケット	炭素鋼
ボールネジ、ボールナット	低合金鋼
グリス	シリコン系オイル
ベースプレート	炭素鋼
埋込金物	炭素鋼
基礎ボルト	炭素鋼
基礎ボルト (ケミカルアンカ)	炭素鋼 樹脂

2.2 経年劣化事象の抽出

2.2.1 機能達成に必要な項目

配管の機能である内部流体の流路形成機能の達成のために配管サポートに要求される機能は、配管の支持である。

2.2.2 高経年化対策上着目すべき経年劣化事象

配管サポート個々について、機能達成に必要な項目を考慮して主要な部位に展開した上で、個々の部位の構造、材料および現在までの運転経験を考慮し、型式毎に表2.2-1に示すとおり想定される経年劣化事象を抽出した。

この結果、高経年化対策上着目すべき経年劣化事象（表2.2-1で○となっているもの）としては以下の事象がある。

- (1) ラグとプレートの溶接部等のサポート取付部の疲労割れ [アンカー、スライドサポート、レストレイント]

配管熱変位の拘束に伴う繰返し荷重により、取付部の溶接部に疲労が蓄積することから、経年劣化に対する評価が必要である。

2.2.3 高経年化対策上着目すべき経年劣化事象ではない事象

以下の事象（表2.2-1で△または▲となっているもの）については、想定される経年劣化事象であるが、

- 1) 想定した劣化傾向と実際の劣化傾向の乖離が考えがたい経年劣化事象であって、想定した劣化傾向等に基づき適切な保全活動を行っているもの
- 2) 現在までの運転経験や使用条件から得られた材料試験データとの比較等により、今後も経年劣化の進展が考えられない、または進展傾向が極めて小さいと考えられる経年劣化事象

に該当するものについては、高経年化対策上着目すべき経年劣化事象ではないと判断した。

上記の1)に該当する事象または2)に該当する事象であるが保全によりその傾向が維持できていることを確認している事象（日常劣化管理事象）を以下に示す。

(1) ベースプレート、クランプ等の腐食（全面腐食）[共通]

ベースプレート、クランプ等は炭素鋼または低合金鋼であり腐食が想定される。しかしながら、大気接触部は塗装により腐食を防止しており、塗膜が健全であれば腐食進行の可能性は小さい。

また、巡視点検等で目視により塗膜の状態を確認し、はく離等が認められた場合は必要に応じて補修することにより、機器の健全性を維持している。

したがって、今後も機能の維持は可能であることから、高経年化対策上着目すべき経年劣化事象ではない。

(2) 埋込金物の腐食（全面腐食）[共通]

埋込金物は炭素鋼であり腐食が想定される。

しかしながら、大気接触部は塗装により腐食を防止しており、塗膜が健全であれば腐食進行の可能性は小さい。

また、巡視点検等で目視により塗膜の状態を確認し、はく離等が認められた場合は必要に応じて補修することにより、機器の健全性を維持している。

したがって、今後も機能の維持は可能であることから、高経年化対策上着目すべき経年劣化事象ではない。

- (3) ピン等摺動部材の摩耗 [Uボルト、スライドサポート、レストレイント、スプリングハンガ、オイルスナバ、メカニカルスナバ]

配管移動を許容するサポートの摺動部材は、配管熱移動や振動により摩耗が発生し、支持機能への影響が想定される。

しかしながら、巡視点検等で目視によりサポートの動作状況に異常のないことを確認し、必要に応じて部品の交換を実施することで、機器の健全性を維持している。

したがって、今後も機能の維持は可能であることから、高経年化対策上着目すべき経年劣化事象ではない。

- (4) スライドプレートのテフロンのはく離 [スライドサポート]

主蒸気配管等の大口径配管のスライドサポートのスライド部には摩擦力を低減するために炭素鋼表面にテフロン加工したスライドプレートを使用しているが、高温条件下で長期にわたり使用した場合、テフロンのはく離が生じ、スライド部の固着等により支持機能への影響が想定される。

しかしながら、巡視点検等で目視によりスライドサポートの動作状況に異常がないことを確認し、機器の健全性を維持している。

したがって、今後も機能の維持は可能であることから、高経年化対策上着目すべき経年劣化事象ではない。

- (5) 基礎ボルトの腐食（全面腐食）および樹脂の劣化 [共通]

基礎ボルトは炭素鋼であり腐食が想定される。また、ケミカルアンカには樹脂を使用しており、劣化が想定される。

基礎ボルトの健全性評価については各機器で共通であることから、「機械設備の技術評価書」にて評価を実施するものとし、本評価書には含んでいない。

- (6) ばねの変形（応力緩和） [スプリングハンガ]

スプリングハンガのばねは応力が発生した状態にて長期間保持されることにより、変形（応力緩和）が発生し、支持機能への影響が想定される。

しかしながら、ばねに発生する応力は弾性範囲であり、日本ばね工業会にて実施したばね材料と使用環境温度の実態調査結果と比べて、当該ばねは同等か余裕のある環境で使用していることから、高経年化対策上着目すべき経年劣化事象ではない。

なお、巡視点検等で目視によりスプリングハンガの動作状況に異常のないことを確認し、機器の健全性を確認している。

(7) グリスの劣化 [メカニカルスナバ]

メカニカルスナバのボールネジ部には、円滑な作動を確保するために潤滑剤としてグリスが塗布されている。このグリスが劣化し潤滑剤として機能しなくなった場合、ボールネジ部固着等により支持機能への影響が想定される。

しかしながら、熱によるグリスの固化は、グリスの油分減少に伴い発生するものであるが、蒸発試験を実施した結果を用いて、60年間の油分減少量を外挿により推定した値は、安全側に設定した許容値に対して十分低いことを確認した。

さらに、放射線によるグリスの固化については、耐放射線試験を実施し、長期の運転を考慮しても特に問題ないことを確認している。

したがって、今後も機能の維持は可能であることから、高経年化対策上着目すべき経年劣化事象ではない。

なお、巡視点検等で目視によりメカニカルスナバの動作状況に異常のないことを確認し、機器の健全性を確認している。

前述の2)に該当する事象のうち、日常劣化管理事象を除く事象（日常劣化管理事象ではない事象）を以下に示す。

(8) 埋込金物のコンクリート埋設部の腐食（全面腐食） [共通]

埋込金物は炭素鋼であり腐食が想定される。

しかしながら、コンクリート埋設部ではコンクリートの大気接触部表面からの中性化の進行により腐食環境となるが、コンクリートが中性化に至り、埋込金物に有意な腐食を有するまで長時間を有することから、高経年化対策上着目すべき経年劣化事象ではない。

2.2.4 消耗品および定期取替品

オイル、オイルシールは分解点検時に取替える消耗品であり、長期使用はせず取替を前提としていることから、高経年化対策を見極める上での評価対象外とする。

表2.2-1(1/9) 大飯3号炉 配管サポート アンカーに想定される経年劣化事象

機能達成に必要な項目	部位	消耗品・定期取替品	材料	経年劣化事象							備考
				減肉		割れ		材質変化		その他	
				摩耗	腐食	疲労割れ	応力腐食割れ	熱時効	劣化		
配管支持	ラグ		炭素鋼		△	○					*1：大気接触部 *2：コンクリート埋設部 *3：樹脂の劣化
	パッド		ステンレス鋼 炭素鋼		△						
	プレート		炭素鋼		△						
	鋼材		炭素鋼		△						
	ベースプレート		炭素鋼		△						
	埋込金物		炭素鋼		△ ^{*1} ▲ ^{*2}						
	基礎ボルト		炭素鋼		△						
	基礎ボルト (ケミカルアンカ)		炭素鋼 樹脂		△				△ ^{*3}		

○：高経年化対策上着目すべき経年劣化事象

△：高経年化対策上着目すべき経年劣化事象ではない事象（日常劣化管理事象）

▲：高経年化対策上着目すべき経年劣化事象ではない事象（日常劣化管理事象以外）

表2.2-1(2/9) 大飯3号炉 配管サポート Uバンドに想定される経年劣化事象

機能達成に必要な項目	部位	消耗品・定期取替品	材料	経年劣化事象							備考
				減肉		割れ		材質変化		その他	
				摩耗	腐食	疲労割れ	応力腐食割れ	熱時効	劣化		
配管支持	ボルト、ナット		炭素鋼		△						*1：大気接触部 *2：コンクリート埋設部 *3：樹脂の劣化
	Uバンド本体		ステンレス鋼 炭素鋼		△						
	鋼材		炭素鋼		△						
	ベースプレート		炭素鋼		△						
	埋込金物		炭素鋼		△ ^{*1} ▲ ^{*2}						
	基礎ボルト		炭素鋼		△						
	基礎ボルト (ケミカルアンカ)		炭素鋼 樹脂		△				△ ^{*3}		

△：高経年化対策上着目すべき経年劣化事象ではない事象（日常劣化管理事象）

▲：高経年化対策上着目すべき経年劣化事象ではない事象（日常劣化管理事象以外）

表2.2-1(3/9) 大飯3号炉 配管サポート Uボルトに想定される経年劣化事象

機能達成に必要な項目	部位	消耗品・定期取替品	材料	経年劣化事象						備考	
				減肉		割れ		材質変化			その他
				摩耗	腐食	疲労割れ	応力腐食割れ	熱時効	劣化		
配管支持	ナット		ステンレス鋼 炭素鋼		△					*1：大気接触部 *2：コンクリート埋設部 *3：樹脂の劣化	
	Uボルト本体		ステンレス鋼 炭素鋼	△	△						
	鋼材		炭素鋼		△						
	ベースプレート		炭素鋼		△						
	埋込金物		炭素鋼		△*1 ▲*2						
	基礎ボルト		炭素鋼		△						
	基礎ボルト (ケミカルアンカ)		炭素鋼 樹脂		△				△*3		

△：高経年化対策上着目すべき経年劣化事象ではない事象（日常劣化管理事象）

▲：高経年化対策上着目すべき経年劣化事象ではない事象（日常劣化管理事象以外）

表2.2-1(4/9) 大飯3号炉 配管サポート スライドサポートに想定される経年劣化事象

機能達成に必要な項目	部位	消耗品・定期 取替品	材料	経年劣化事象						備考	
				減肉		割れ		材質変化			その他
				摩耗	腐食	疲労割れ	応力腐食 割れ	熱時効	劣化		
配管支持	上部プレート		炭素鋼		△					*1：テフロンのはく離 *2：大気接触部 *3：コンクリート埋設部 *4：樹脂の劣化	
	ラグ		炭素鋼		△	○					
	ボルト、ナット		炭素鋼		△						
	下部プレート		炭素鋼		△						
	スライドプレート		ステンレス鋼 炭素鋼+テフロン	△	△				△*1		
	鋼材		炭素鋼		△						
	ベースプレート		炭素鋼		△						
	埋込金物		炭素鋼		△*2 ▲*3						
	基礎ボルト		炭素鋼		△						
	基礎ボルト (ケミカルアンカ)		炭素鋼 樹脂		△				△*4		

○：高経年化対策上着目すべき経年劣化事象

△：高経年化対策上着目すべき経年劣化事象ではない事象（日常劣化管理事象）

▲：高経年化対策上着目すべき経年劣化事象ではない事象（日常劣化管理事象以外）

表2.2-1(5/9) 大飯3号炉 配管サポート レストレイントに想定される経年劣化事象

機能達成に必要な項目	部位	消耗品・定期取替品	材料	経年劣化事象							備考
				減肉		割れ		材質変化		その他	
				摩耗	腐食	疲労割れ	応力腐食割れ	熱時効	劣化		
配管支持	ブラケット		炭素鋼	△	△	○					*1：大気接触部 *2：コンクリート埋設部 *3：樹脂の劣化
	ピン		炭素鋼	△	△						
	スヘリカルアイボルト		炭素鋼	△	△						
	アジャストナット		炭素鋼		△						
	パイプ		炭素鋼		△						
	パイプクランプ		炭素鋼	△	△						
	ボルト、ナット		炭素鋼		△						
	ベースプレート		炭素鋼		△						
	埋込金物		炭素鋼		△ ^{*1} ▲ ^{*2}						
	基礎ボルト		炭素鋼		△						
	基礎ボルト (ケミカルアンカ)		炭素鋼 樹脂		△				△ ^{*3}		

○：高経年化対策上着目すべき経年劣化事象

△：高経年化対策上着目すべき経年劣化事象ではない事象（日常劣化管理事象）

▲：高経年化対策上着目すべき経年劣化事象ではない事象（日常劣化管理事象以外）

表2.2-1(6/9) 大飯3号炉 配管サポート スプリングハンガに想定される経年劣化事象

機能達成に必要な項目	部位	消耗品・定期取替品	材料	経年劣化事象						備考	
				減肉		割れ		材質変化			その他
				摩耗	腐食	疲労割れ	応力腐食割れ	熱時効	劣化		
配管支持	イヤ		炭素鋼	△	△					*1：変形（応力緩和） *2：大気接触部 *3：コンクリート埋設部 *4：樹脂の劣化	
	上部カバー		炭素鋼		△						
	ピストンプレート		炭素鋼		△						
	ハンガーロッド		炭素鋼		△						
	スプリングケース		炭素鋼		△						
	下部カバー		炭素鋼		△						
	ターンバックル		炭素鋼		△						
	クレビスブラケット		炭素鋼	△	△						
	ピン		炭素鋼 ステンレス鋼	△	△						
	アイボルト		炭素鋼	△	△						
	パイプクランプ		炭素鋼	△	△						
	ボルト、ナット		炭素鋼		△						
	ばね		ばね鋼 ばね用オイルテンパー線		△				△*1		
	ベースプレート		炭素鋼		△						
	埋込金物		炭素鋼		△*2 ▲*3						
	基礎ボルト (ケミカルアンカ)		炭素鋼 樹脂		△				△*4		

△：高経年化対策上着目すべき経年劣化事象ではない事象（日常劣化管理事象）

▲：高経年化対策上着目すべき経年劣化事象ではない事象（日常劣化管理事象以外）

表2.2-1(7/9) 大飯3号炉 配管サポート オイルスナバに想定される経年劣化事象 (1/2)

機能達成に必要な項目	部位	消耗品・定期取替品	材料	経年劣化事象							備考
				減肉		割れ		材質変化		その他	
				摩耗	腐食	疲労割れ	応力腐食割れ	熱時効	劣化		
配管支持	ピストンロッド		炭素鋼		△						
	シリンダチューブ		炭素鋼		△						
	タイロッド、六角ナット		炭素鋼		△						
	ロッドカバー		炭素鋼		△						
	シリンダカバー		炭素鋼		△						
	六角ボルト		低合金鋼		△						
	アダプター		炭素鋼		△						
	プレート		炭素鋼		△						
	パイプクランプ		炭素鋼	△	△						
	ボルト、ナット		炭素鋼		△						
	スヘリカルアイボルト		炭素鋼	△	△						
	ターンバックル		炭素鋼		△						

△：高経年化対策上着目すべき経年劣化事象ではない事象（日常劣化管理事象）

表2.2-1(8/9) 大飯3号炉 配管サポート オイルスナバに想定される経年劣化事象 (2/2)

機能達成に必要な項目	部位	消耗品・定期取替品	材料	経年劣化事象							備考
				減肉		割れ		材質変化		その他	
				摩耗	腐食	疲労割れ	応力腐食割れ	熱時効	劣化		
配管支持	コネクティングパイプ		炭素鋼		△						*1：大気接触部 *2：コンクリート埋設部 *3：樹脂の劣化
	コネクティングイヤ		炭素鋼	△	△						
	ブラケット		炭素鋼	△	△						
	ピン		炭素鋼	△	△						
	オイルリザーバ		ステンレス鋼								
	オイル	◎	—								
	オイルシール	◎	—								
	ベースプレート		炭素鋼		△						
	埋込金物		炭素鋼		△ ^{*1} ▲ ^{*2}						
	基礎ボルト		炭素鋼		△						
	基礎ボルト (ケミカルアンカ)		炭素鋼 樹脂		△				△ ^{*3}		

△：高経年化対策上着目すべき経年劣化事象ではない事象（日常劣化管理事象）

▲：高経年化対策上着目すべき経年劣化事象ではない事象（日常劣化管理事象以外）

表2.2-1(9/9) 大飯3号炉 配管サポート メカニカルスナバに想定される経年劣化事象

機能達成に必要な項目	部位	消耗品・定期取替品	材料	経年劣化事象						備考	
				減肉		割れ		材質変化			その他
				摩耗	腐食	疲労割れ	応力腐食割れ	熱時効	劣化		
配管支持	ケース		炭素鋼		△					*1：大気接触部 *2：コンクリート埋設部 *3：樹脂の劣化	
	六角ボルト		低合金鋼		△						
	イヤ		炭素鋼	△	△						
	ユニバーサルブラケット		炭素鋼	△	△						
	ユニバーサルボックス		炭素鋼	△	△						
	ピン		炭素鋼	△	△						
	パイプクランプ		炭素鋼	△	△						
	ボルト、ナット		炭素鋼		△						
	ジャンクションコラムアダプター		炭素鋼		△						
	プレート		炭素鋼		△						
	コネクティングチューブ		炭素鋼		△						
	ブラケット		炭素鋼	△	△						
	ボールネジ、ボールナット		低合金鋼	△							
	グリス		シリコン系オイル					△			
	ベースプレート		炭素鋼		△						
	埋込金物		炭素鋼		△ ^{*1} ▲ ^{*2}						
基礎ボルト		炭素鋼		△							
基礎ボルト (ケミカルアンカ)		炭素鋼 樹脂		△			△ ^{*3}				

△：高経年化対策上着目すべき経年劣化事象ではない事象（日常劣化管理事象）

▲：高経年化対策上着目すべき経年劣化事象ではない事象（日常劣化管理事象以外）

2.3 高経年化対策上着目すべき経年劣化事象の評価

2.3.1 ラグとプレートの溶接部等のサポート取付部の疲労割れ

[アンカー、スライドサポート、レストレイント]

a. 事象の説明

プラントの起動・停止等に伴う配管内部流体の温度過渡により配管は熱変位する。配管熱変位を拘束するサポートは、配管熱変位の拘束に伴う繰返し荷重を受け、図2.3-1に示すような荷重を受ける面積が小さい溶接部において疲労が蓄積する。

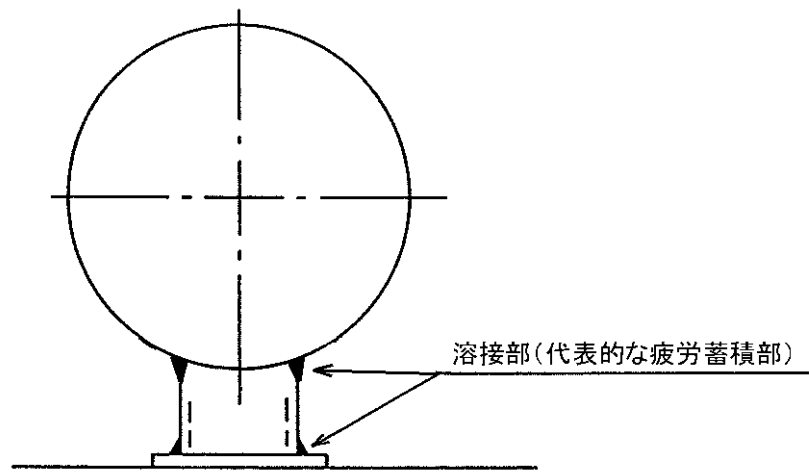


図2.3-1 配管サポート 代表的な疲労蓄積部

b. 技術評価

① 健全性評価

配管が受ける温度過渡回数が多く、大口径配管であるため大きな熱変位拘束荷重等が発生する余熱除去系統配管を代表とし、その中から、配管の全方向の変位および全方向のモーメントを拘束するため、発生する応力が他の形式のサポートに比べて大きいと考えられるアンカーサポートについて応力評価を行った。

図2.3-2に評価を行った配管サポートの構造および評価部位を示す。評価部位は、荷重を受ける面積が小さく評価上最も厳しいと考えられる配管とパッドの溶接部、パッドとラグの溶接部およびラグとプレートの溶接部とした。

配管とパッド、パッドとラグおよびラグとプレートの溶接部の評価方法については、配管系の3次元梁モデルを用いて荷重の算出を実施した上で、「日本機械学会 設計・建設規格 (JSME S NC1-2005/2007)」等に基づき評価を行った。

評価結果を表2.3-1に示すが、許容値を満足する結果が得られている。

なお、スライドサポートおよびレストレイントについては、一部拘束機能があるものの、主要な配管熱変位を拘束しない構造となっており、疲労割れが発生する可能性はないと考える。

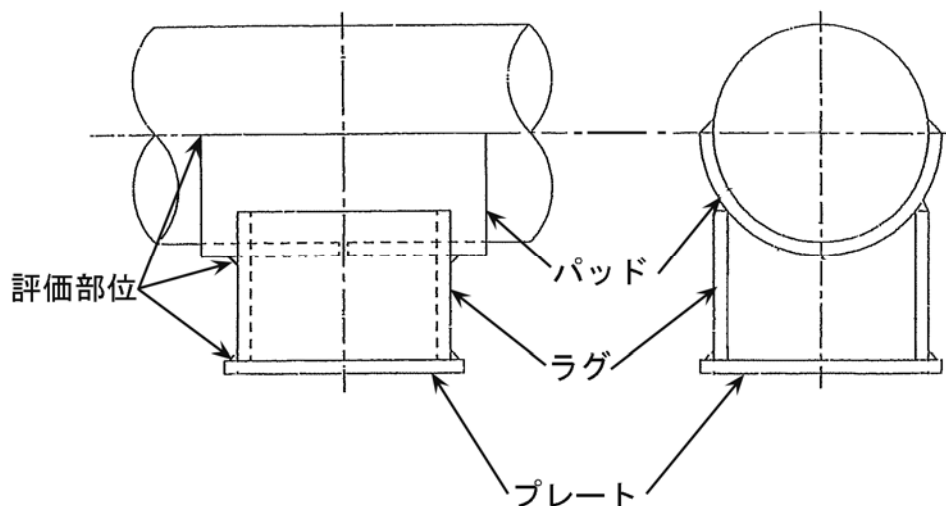


図2.3-2 大飯3号炉 配管サポート

疲労評価対象配管サポートの構造（アンカー）および評価対象部位

表2.3-1 大飯3号炉 余熱除去系統配管 配管サポートの溶接部の応力評価結果

評価対象部位 (使用材料)	応力比*1
配管とパッドの溶接部 (ステンレス鋼)	0.78
パッドとラグの溶接部 (ステンレス鋼、炭素鋼)	0.44
ラグとプレートの溶接部 (炭素鋼)	0.39

*1：応力比＝発生応力／許容応力

(注)「日本建築学会 鋼構造設計規準」より過渡回数 $274 < 10^4$ であることから、繰返し回数による考慮は不要である。

(劣化が進展すると仮定した場合における運転開始後60年時点の過渡回数
＝起動(74)＋停止(74)＋2×1次系漏えい試験(63))

② 現状保全

サポート取付部の疲労割れに対しては、クラス1、クラス2の配管サポート(配管とパッドの溶接部)については定期的に浸透探傷検査にて溶接部に有意な割れのないことを確認している。

また、それ以外については、巡視点検等で目視により支持状態に異常のないことを確認し、機器の健全性を維持している。

③ 総合評価

健全性評価結果から判断して、サポート取付部の疲労割れの可能性はないと考える。

サポート取付部の疲労割れに関しては、浸透探傷検査および目視確認で疲労割れを検知可能であり、また、疲労割れが発生するとすれば応力の観点から考えて溶接部であると判断されることから、点検手法として適切である。

c. 高経年化への対応

サポート取付部の疲労割れについては、現状保全項目に、高経年化対策の観点から追加すべきものはないと判断する。

大飯発電所3号炉

弁の技術評価書

[運転を断続的に行うことを前提とした評価]

関西電力株式会社

大飯3号炉の弁のうち、評価対象機器は安全重要度分類審査指針におけるクラス1、2の機器、高温・高圧の環境下にあるクラス3の機器および常設重大事故等対処設備に属する機器である。

弁を分類するにあたり、仕切弁、玉形弁等の汎用の弁（ここでは一般弁と定義する）と主蒸気止め弁、蒸気加減弁等の蒸気タービンプラント特有に使用している弁（ここでは特殊弁と定義する）に分類した。さらに、一般弁については本体部と駆動部に分類した。弁本体は、仕切弁、玉形弁等の型式に分類し、駆動部については電動装置と空気作動装置の型式に分類した。

一般弁の本体部および駆動部については構造が基本的に同様に、環境等の使用条件により材質および詳細な寸法を選定しているため、型式毎に代表的な弁および弁駆動装置を評価することが適当であると判断した。

特殊弁については構造が固有であることから、駆動装置を含めた個々の特殊弁毎に評価を実施することが適当であると判断した。

一般弁の本体部および駆動部、また、特殊弁（駆動部を含む）の一覧を表1に、一般弁の種類と各々の使用系統を整理したものを表2に、また、使用系統の概要を表3に、弁の機能（一般弁については弁の型式毎の機能）を表4に示す。

本評価書における技術評価結果で現状保全を継続すべき項目としたものについては、現状保全の点検手法の適切性を確認しており、現状保全を継続することで健全性の維持は可能であると考えられる。

なお、点検等で確認した結果、異常が認められた場合は速やかに対策を施すこととしており、異常が認められた場合に対策を実施する旨の記載は省略している。

本評価書では弁の型式等を基に、以下の3つに分類している。

- 1 一般弁（本体部）
 - 1.1 仕切弁
 - 1.2 玉形弁
 - 1.3 バタフライ弁
 - 1.4 ダイヤフラム弁
 - 1.5 スイング逆止弁
 - 1.6 リフト逆止弁
 - 1.7 安全逃がし弁

- 2 一般弁（駆動部）
 - 2.1 電動装置
 - 2.2 空気作動装置
- 3 特殊弁
 - 3.1 蒸気止め弁
 - 3.2 蒸気加減弁
 - 3.3 インターセプト弁・再熱蒸気止め弁

なお、一般弁の本体部および駆動部のサポートは配管のサポートと同様であり、「配管の技術評価書」にて評価を実施するものとし、本評価書には含んでいない。

表1 一般弁および特殊弁の一覧

一般弁	本体部	仕切弁
		玉形弁
		バタフライ弁
		ダイヤフラム弁
		スイング逆止弁
		リフト逆止弁
		安全逃がし弁
	駆動部	電動装置
		空気作動装置
特殊弁 (駆動部を含む)	蒸気止め弁	
	蒸気加減弁	
	インターセプト弁・再熱蒸気止め弁	

表2 主要な一般弁の設置系統および型式別一覧（1／2）

系 統 名	仕切弁	玉形弁	バタフライ弁	ダイヤフラム弁	スイング逆止弁	リフト逆止弁	安全逃がし弁
1次冷却材系統	○	○		○	○	○	○
化学体積制御系統	○	○		○	○	○	○
安全注入系統	○	○			○	○	○
高圧注入系統		○					
余熱除去系統	○	○	○		○		○
原子炉格納容器スプレイ系統	○	○		○	○	○	
燃料ピット冷却系統		○	○	○	○		
燃料取替用水系統	○	○		○	○	○	
1次系試料採取系統		○		○		○	○
1次系洗浄水系統（注3）				○		○	
主蒸気系統	○	○			○		○
第3抽気系統	○				○		
第4抽気系統	○				○		
第5抽気系統	○				○		
第6抽気系統	○				○		
第7抽気系統	○				○		
ドレン系統	○	○			○		○
グラウンド蒸気系統	○	○					○
主給水系統	○	○			○	○	○
補助給水系統	○	○			○	○	
復水系統	○	○			○		○
蒸気発生器ブローダウン系統		○				○	○
高温再熱蒸気系統							○
原子炉系補機冷却水系統	○	○	○		○	○	○
計器用空気系統		○				○	
雑用空気系統（注3）		○				○	
ぼう酸回収系統		○	○	○		○	○
気体廃棄物処理系統		○		○		○	
液体廃棄物処理系統		○	○	○		○	○
固体廃棄物処理系統		○					
雑固体焼却設備	○						○
消火水系統	○	○			○		
海水系統		○	○	○	○		
補助蒸気系統	○	○			○	○	○
換気空調系統	○	○	○		○	○	
非常用ディーゼル発電機設備	○	○	○	○	○	○	○
タービンEHガバナ制御油系統		○				○	
タービン潤滑系統	○				○		

(注) 1. ○印は、当該弁ありを示す。

2. 1次冷却材管、低温再熱蒸気系統、第1抽気系統および第2抽気系統には、主要な一般弁は設置していない。

3. 格納容器バウンダリに該当するため格納容器隔離弁（MS-1）を対象弁とする。

表2 主要な一般弁の設置系統および型式別一覧（2/2）

系 統 名	仕切弁	玉形弁	バタフライ弁	ダイヤフラム弁	スイング逆止弁	リフト逆止弁	安全逃がし弁
ポンプタービン駆動蒸気系統	○	○	○		○		○
原子炉格納設備（注3）		○					

（注）1. ○印は、当該弁ありを示す。

2. 1次冷却材管、低温再熱蒸気系統、第1抽気系統および第2抽気系統には、主要な一般弁は設置していない。

3. 格納容器バウンダリに該当するため格納容器隔離弁（MS-1）を対象弁とする。

表3 大飯3号炉 主要な一般弁の使用系統 (1/2)

系 統	機 能
1次冷却系統	炉心で発生した熱を蒸気発生器で2次系に伝達する。
化学体積制御系統	1次冷却系統の1次冷却材保有量を適正に調整し、1次冷却材中の核分裂生成物、腐食生成物等の不純物を浄化する。
安全注入系統	1次冷却材喪失事故あるいは主蒸気管破断事故時等に、ほう酸水を原子炉容器に注入することにより炉心の冷却かつ負の反応度添加を行う。
高圧注入系統	1次冷却系配管の小破断時等に、燃料の冷却を確保するため高圧力で冷却水を炉内に注入する。
余熱除去系統	炉を停止した後に1次冷却系統に残留している熱、炉心の崩壊熱および1次冷却系統を均一に冷却する目的で運転する1次冷却材ポンプの発生熱を除去し、1次冷却系統を降温させる。
格納容器スプレイ系統	事故時における格納容器からの放射性物質の漏えいを最小にし公衆の安全を確保する。
燃料ピット冷却系統	燃料ピット中の使用済燃料からの崩壊熱を除去し、燃料ピット水の冷却を行うとともに、燃料ピット、キャビティおよび燃料取替用水タンクのほう酸水を浄化する。
燃料取替用水系統	燃料取替用水タンク水の浄化および水温の維持ならびに燃料ピットの補給水としてほう酸水を補給する。
1次系試料採取系統	1次冷却材の化学的性質および放射性物質の種類と量を把握するための流体サンプルを採取する。
1次系洗浄水系統	管理区域内機器に作業用の純水を供給する。
主蒸気系統	蒸気発生器にて発生した蒸気をタービンに送る。
第3抽気系統	低圧タービンからの抽気を第3低圧給水ヒータへ供給する。
第4抽気系統	低圧タービンからの抽気を第4低圧給水ヒータへ供給する。
第5抽気系統	低圧タービンからの抽気を第5低圧給水へ供給する。
第6抽気系統	高圧タービンからの抽気を脱気器へ供給する。
第7抽気系統	高圧タービンからの抽気を高圧給水ヒータおよび湿分分離加熱器へ供給する。
ドレン系統	各加熱器より発生したドレンを移送、回収する。
グラント蒸気系統	タービンのグラント部へ蒸気シールの蒸気を供給する。
主給水系統	蒸気発生器の水位を維持するために給水を蒸気発生器に供給する。
補助給水系統	主給水が使用できない場合に補助給水を蒸気発生器に供給する。
復水系統	復水器により回収された復水を脱気器へ供給する。

表3 大飯3号炉 主要な一般弁の使用系統 (2/2)

系 統	機 能
蒸気発生器 ブローダウン系統	蒸気発生器2次側の水を抽出し、蒸気発生器内の水質を維持する。
高温再熱蒸気系統	湿分分離加熱器にて湿分を除去した蒸気を主蒸気により加熱後、低圧タービンに供給する。
原子炉補機冷却水系統	プラントの全運転モードにおいて、1次系補機に冷却水を供給する。
計器用空気系統	清浄で乾燥した圧縮空気をタービン建屋、補助建屋および格納容器内の空気作動弁、空気式機器および計測制御機器等に供給する。
雑用空気系統	良質な空気を必要としない機器、作業に圧縮空気を供給する。
ほう酸回収系統	ホールドアップタンクに集められたほう酸水を濃縮処理し、ほう酸溶液と純度の高い蒸留液に分離回収する。
気体廃棄物処理系統	窒素をカバーガスとする各タンクからのベントガス等の窒素廃ガスおよび体積制御タンク等からパーズされる水素廃ガスを貯留し、放射能を減衰処理する。
液体廃棄物処理系統	液体廃棄物を濃縮処理し、廃液と蒸留液に分ける。
固体廃棄物処理系統	焼却できない固体の廃棄物や濃縮廃液を、固体廃棄物に処理する設備を構成する。
雑固体焼却設備	1次系作業等で発生する、可燃性の廃棄物を焼却減容する設備である。
消火水系統	1次系建屋、2次系建屋等の消火栓等に消火用水を供給する。
海水系統	1・2次系の系統および補機において発生または蓄積された熱を除去する。
補助蒸気系統	スチームコンバータまたは補助ボイラにて発生した蒸気を各補機に送る。
換気空調系統	タービン建屋、補助建屋および格納容器内の換気、空調を行う。
非常用ディーゼル発電機設備	外部電源喪失時に、安全系の機器の駆動に必要な電力を供給する。
タービンEHガバナ制御油系統	タービンEHガバナ制御油を移送・回収する。
タービン潤滑油系統	タービン潤滑油を移送・回収する。
ポンプタービン駆動蒸気系統	タービン動補助給水ポンプの駆動蒸気を供給する。
原子炉格納設備	原子炉格納容器のバウンダリとなる付属弁。

表4 大飯3号炉 弁の機能

弁	種類	機能
一般弁	仕切弁	主に流体の仕切に使用する弁である。
	玉形弁	主に流体の仕切および流量調節に使用する弁である。
	バタフライ弁	
	ダイヤフラム弁	主に流体の仕切に使用する弁である。
	スイング逆止弁	主に流体の流れ方向を制限するために使用する弁である。
	リフト逆止弁	
	安全逃がし弁	主に流体吹き出しにより入口圧力を抑制するために使用する弁である。
特殊弁	蒸気止め弁	タービン入口に設置され、トリップ時に蒸気を遮断する弁である。
	蒸気加減弁	タービン入口に設置され、蒸気流量を調整してタービンの回転数および負荷を調整する弁である。
	インターセプト弁	低圧タービン入口に設置され、負荷遮断時蒸気流量を調整してタービン過速度を防止する弁である。
	再熱蒸気止め弁	低圧タービン入口に設置され、トリップ時に蒸気を遮断する弁である。

1 一般弁

[対象機器]

- 1.1 仕切弁
- 1.2 玉形弁
- 1.3 バタフライ弁
- 1.4 ダイヤフラム弁
- 1.5 スイング逆止弁
- 1.6 リフト逆止弁
- 1.7 安全逃がし弁

1.1 仕切弁

[対象機器]

- ① 1次冷却系統仕切弁
- ② 化学体積制御系統仕切弁
- ③ 安全注入系統仕切弁
- ④ 余熱除去系統仕切弁
- ⑤ 格納容器内部スプレイ系統仕切弁
- ⑥ 燃料取替用水系統仕切弁
- ⑦ 主蒸気系統仕切弁
- ⑧ 第3抽気系統仕切弁
- ⑨ 第4抽気系統仕切弁
- ⑩ 第5抽気系統仕切弁
- ⑪ 第6抽気系統仕切弁
- ⑫ 第7抽気系統仕切弁
- ⑬ ドレン系統仕切弁
- ⑭ グランド蒸気系統仕切弁
- ⑮ 主給水系統仕切弁
- ⑯ 補助給水系統仕切弁
- ⑰ 復水系統仕切弁
- ⑱ 原子炉補機冷却水系統仕切弁
- ⑲ 雑固体焼却設備仕切弁
- ⑳ 消火水系統仕切弁
- ㉑ 補助蒸気系統仕切弁
- ㉒ 換気空調系統仕切弁
- ㉓ 非常用ディーゼル発電機設備仕切弁
- ㉔ ポンプタービン駆動蒸気系統仕切弁

目 次

1. 技術評価対象機器および代表機器の選定	1
1.1 グループ化の考え方および結果	1
1.2 代表機器の選定	1
2. 代表機器の技術評価	5
2.1 構造、材料および使用条件	5
2.2 経年劣化事象の抽出	17
2.3 高経年化対策上着目すべき経年劣化事象の評価	26
3. 代表機器以外への展開	29
3.1 高経年化対策上着目すべき経年劣化事象	29
3.2 高経年化対策上着目すべき経年劣化事象ではない事象	30

1. 技術評価対象機器および代表機器の選定

大飯3号炉で使用されている仕切弁の主な仕様を表1-1に示す。

これらの仕切弁を設置場所、内部流体および材料の観点からグループ化し、それぞれのグループより以下のとおり代表機器を選定した。

1.1 グループ化の考え方および結果

表1-1に示す仕切弁について、設置場所、内部流体および材料を分離基準として考えると、合計4個のグループに分類される。

1.2 代表機器の選定

(1) 設置場所：屋内、材料：ステンレス鋼、内部流体：1次冷却材

このグループには1次冷却材系統、化学体積制御系統、安全注入系統、余熱除去系統、格納容器内部スプレイ系統および燃料取替用水系統の仕切弁が属するが、重要度が高く、口径が大きい余熱除去ポンプルーブ高温側入口止め弁を代表機器とする。

(2) 設置場所：屋内、材料：ステンレス鋼、内部流体：給水、淡水、蒸気

このグループには補助給水系統、安全注入系統、消火水系統、第7抽気系統、ドレン系統および補助蒸気系統の仕切弁が属するが、重要度および圧力が高い補助給水フルフロー・ミニフローライン復水ピット入口弁を代表機器とする。

(3) 設置場所：屋内または屋外、材料：炭素鋼、内部流体：蒸気、給水、純水または淡水

このグループには主蒸気系統、グラウンド蒸気系統、ポンプタービン駆動蒸気系統、第3抽気系統、第4抽気系統、第5抽気系統、第6抽気系統、第7抽気系統、補助蒸気系統、ドレン系統、主給水系統、復水系統、補助給水系統、換気空調系統および消火水系統の仕切弁が属するが、重要度および温度が高い主蒸気逃がし弁元弁を代表機器とする。

(4) 設置場所：屋内、材料：炭素鋼、鋳鉄、内部流体：ヒドラジン水、亜硝酸水、希ガス等または油

このグループには原子炉補機冷却水系統、非常用ディーゼル発電機設備、雑固体焼却設備、補助給水系統および化学体積制御系統の仕切弁が属するが、重要度および温度が高く口径が大きい1次冷却材ポンプ冷却水供給ライン格納容器隔離弁を代表機器とする。

表 1-1 (1/3) 大飯 3 号炉 仕切弁の主な仕様

分離基準			台数	該当系統	代表系統選定基準			代表機器の選定			
設置場所	材料	内部流体			口径 (B)	重要度*2	使用条件		代表系統	代表弁	選定理由
					最高使用圧力 (MPa) [gage]	最高使用温度 (°C)					
屋内	ステンレス鋼	1 次冷却材	7	1 次冷却材系統	3~12	PS-1、MS-1、重*3	約 17.2	約 360	◎	余熱除去ポンプループ高温側入口止め弁 (12B)	重要度口径
			24	化学体積制御系統	3~6	MS-1、PS-2、高*1、重*3	約 20.0	約 144			
			21	安全注入系統	3~24	MS-1、高*1、重*3	約 17.2	約 200			
			14	余熱除去系統	6~14	MS-1、高*1、重*3	約 17.2	約 200			
			15	格納容器内部スプレイ系統	4~18	MS-1、重*3	約 2.8	約 150			
			3	燃料取替用水系統	4~6	MS-1、MS-2、重*3	約 0.4	約 144			
屋内	ステンレス鋼	給水	6	補助給水系統	6~10	MS-1、重*3	約 13.1	約 40	◎	補助給水フルフロー・ミニフローライン復水ピット入口弁 (6 B)	重要度圧力
			1	安全注入系統	6	重*3	大気圧	約 40			
			3	主給水系統	4	高*1	約 1.4	約 200			
		淡水	1	消火水系統	6	高*1	約 1.9	約 95			
		蒸気	1	第 7 抽気系統	16	高*1	約 2.9	約 235			
			2	ドレン系統	6	高*1	約 0.3	約 140			
		9	補助蒸気系統	3/4~10	高*1	約 0.9	約 185				

*1：最高使用温度が 95°C を超え、または最高使用圧力が 1900kPa を超える環境下にある原子炉格納容器外の重要度クラス 3 の機器。

*2：機能は最上位の機能を示す。

*3：重要度クラスとは別に常設重大事故等対処設備に属する機器および構造物であることを示す。

表 1-1 (2/3) 大飯 3 号炉 仕切弁の主な仕様

分離基準			台数	該当系統	代表系統選定基準				代表機器の選定		
設置場所	材料	内部流体			口径 (B)	重要度*2	使用条件		代表系統	代表弁	選定理由
							最高使用圧力 (MPa) [gage]	最高使用温度 (°C)			
屋内外	炭素鋼	蒸気	14	主蒸気系統	6~16	MS-1、高*1、重*3	約 8.2	約 298	◎	主蒸気逃がし弁元弁 (6B)	重要度温度
			16	グラント蒸気系統	2~12	高*1	約 8.2	約 298			
			8	ポンプタービン駆動蒸気系統	4~10	MS-1、高*1、重*3	約 8.2	約 298			
			4	第3抽気系統	28	高*1	約 0.1	約 115			
			2	第4抽気系統	30	高*1	約 0.3	約 180			
			2	第5抽気系統	22	高*1	約 0.4	約 225			
			1	第6抽気系統	32	高*1	約 1.4	約 200			
			3	第7抽気系統	12~16	高*1	約 3.4	約 245			
			36	補助蒸気系統	2~10	高*1	約 8.2	約 298			
		26	ドレン系統	1~6	高*1	約 8.2	約 298				
		給水	36	主給水系統	3~28	MS-1、高*1、重*3	約 10.3	約 235			
			32	ドレン系統	1・1/2~14	高*1	約 8.2	約 298			
			50	復水系統	1~20	高*1	約 4.1	約 155			
			15	補助給水系統	3~8	MS-1、重*3	約 13.1	約 235			
		純水	26	換気空調系統	2~8	MS-1、MS-2	約 1.0	約 55			
			30	補助蒸気系統	3/4~10	高*1	約 3.2	約 240			
		淡水	21	消火水系統	3~14	高*1	約 1.9	約 95			

*1：最高使用温度が 95°C を超え、または最高使用圧力が 1900kPa を超える環境下にある原子炉格納容器外の重要度クラス 3 の機器。

*2：機能は最上位の機能を示す。

*3：重要度クラスとは別に常設重大事故等対処設備に属する機器および構造物であることを示す。

表 1-1 (3/3) 大飯 3 号炉 仕切弁の主な仕様

分離基準			台数	該当系統	代表系統選定基準				代表機器の選定		
設置場所	材料	内部流体			口径 (B)	重要度*2	使用条件		代表系統	代表弁	選定理由
							最高使用圧力 (MPa) [gage]	最高使用温度 (°C)			
屋内	炭素鋼	ヒドラジン水	72	原子炉補機冷却水系統	1・1/2~22	MS-1、重*3	約 1.4	約 175	◎	1次冷却材ポンプ冷却水供給ライン格納容器隔離弁 (10B)	重要度 温度 口径
		亜硝酸水	10	非常用ディーゼル発電機設備	1・1/2~8	MS-1	約 0.5	約 90			
		希ガス等	2	雑固体焼却設備	26	高*1	約 0.02	約 750			
		油	1	補助給水系統	3	MS-1	大気圧	約 80			
			4	非常用ディーゼル発電機設備	8	MS-1	約 0.8	約 85			
	铸铁	1	化学体積制御系統	1・1/4	MS-1	約 1.0	約 70				

*1：最高使用温度が 95°C を超え、または最高使用圧力が 1900kPa を超える環境下にある原子炉格納容器外の重要度クラス 3 の機器。

*2：機能は最上位の機能を示す。

*3：重要度クラスとは別に常設重大事故等対処設備に属する機器および構造物であることを示す。

2. 代表機器の技術評価

本章では1章で代表機器とした以下の4種類の仕切弁について技術評価を実施する。

- ① 余熱除去ポンプループ高温側入口止め弁
- ② 補助給水フルフロー・ミニフローライン復水ピット入口弁
- ③ 主蒸気逃がし弁元弁
- ④ 1次冷却材ポンプ冷却水供給ライン格納容器隔離弁

2.1 構造、材料および使用条件

2.1.1 余熱除去ポンプループ高温側入口止め弁

(1) 構造

大飯3号炉の余熱除去ポンプループ高温側入口止め弁は電動仕切弁であり、1次冷却材系統に設置されている。

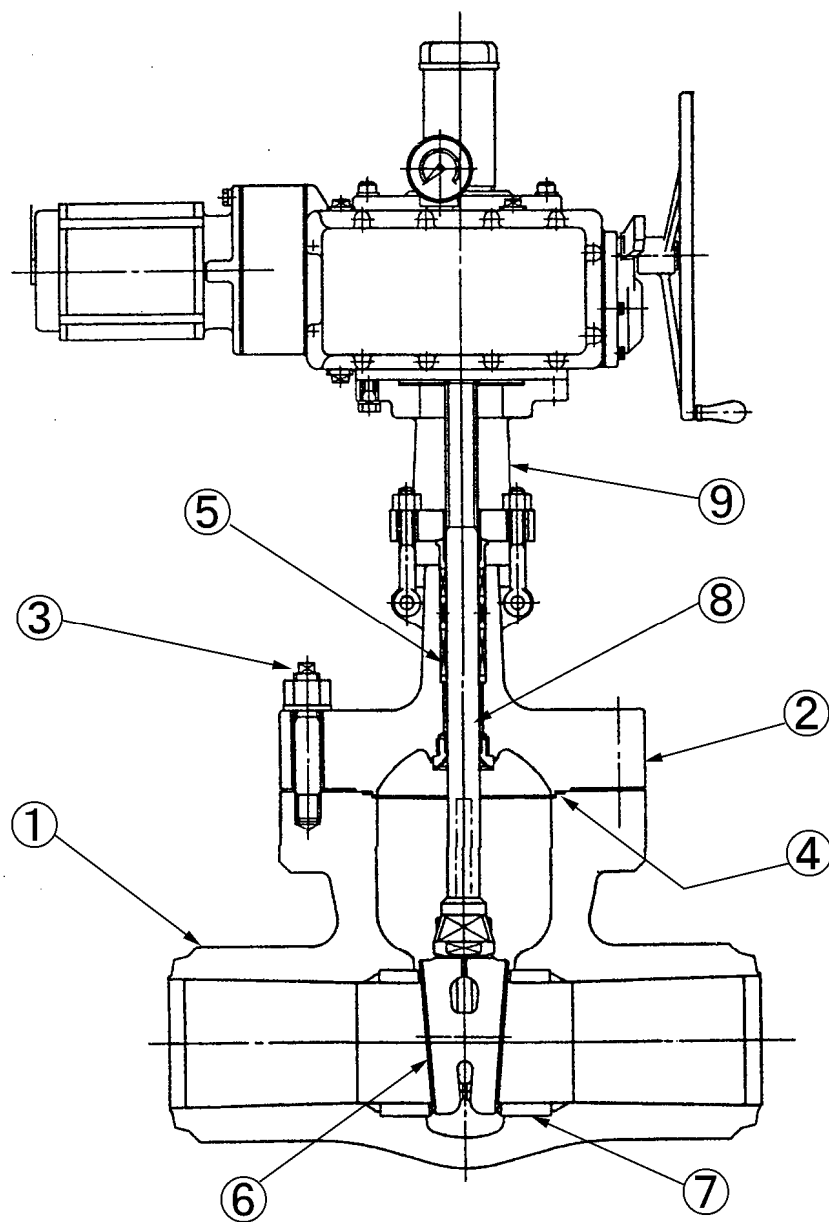
弁本体は流体を内包するバウンダリを構成する耐圧部（弁箱、弁蓋、弁蓋ボルト、ガスケット、パッキン）、流体を仕切る隔離部（弁体、弁座）および弁体を作動させる作動部（弁棒）からなる。

弁箱、弁蓋および弁体にはステンレス鋼鋳鋼を使用しており、1次冷却材に接液している。

大飯3号炉の余熱除去ポンプループ高温側入口止め弁の構造図を図2.1-1に示す。

(2) 材料および使用条件

大飯3号炉の余熱除去ポンプループ高温側入口止め弁の使用材料および使用条件を表2.1-1および表2.1-2に示す。



No.	部位
①	弁箱
②	弁蓋
③	弁蓋ボルト
④	ガスケット
⑤	パッキン
⑥	弁体
⑦	弁座
⑧	弁棒
⑨	ヨーク

図2.1-1 大飯3号炉 余熱除去ポンプループ高温側入口止め弁構造図

表2.1-1 大飯3号炉 余熱除去ポンプループレープ高温側入口止め弁主要部位の使用材料

部位	材料
弁箱	ステンレス鋼鋳鋼
弁蓋	ステンレス鋼鋳鋼
弁蓋ボルト	低合金鋼
ガスケット	消耗品・定期取替品
パッキン	消耗品・定期取替品
弁体	ステンレス鋼鋳鋼（ステライト肉盛）
弁座	ステンレス鋼（ステライト肉盛）
弁棒	ステンレス鋼
ヨーク	炭素鋼鋳鋼

表2.1-2 大飯3号炉 余熱除去ポンプループレープ高温側入口止め弁の使用条件

最高使用圧力	約 17.16MPa [gage]
最高使用温度	約 343℃
内部流体	1次冷却材

2.1.2 補助給水フルフロー・ミニフローライン復水ピット入口弁

(1) 構造

大飯3号炉の補助給水フルフロー・ミニフローライン復水ピット入口弁は手動仕切弁であり、補助給水系統に設置されている。

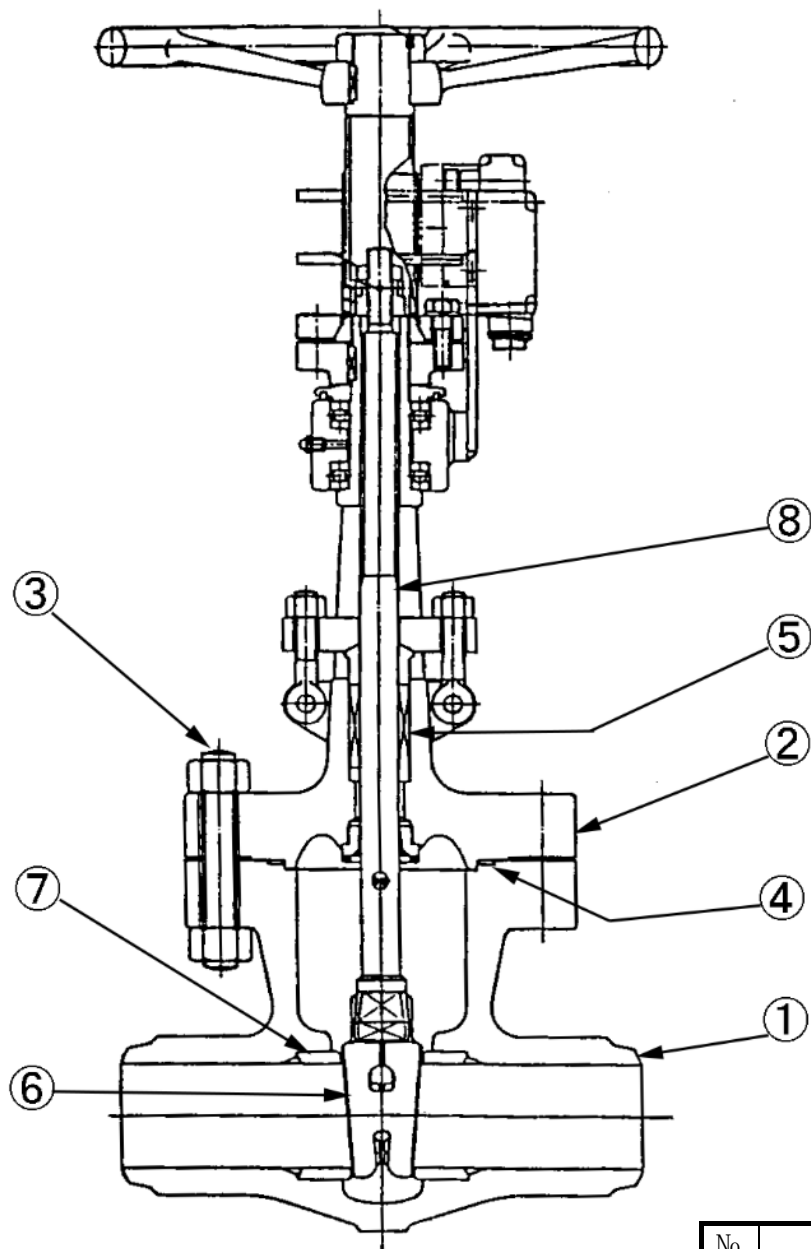
弁本体は流体を内包するバウンダリを構成する耐圧部（弁箱、弁蓋、弁蓋ボルト、ガスケット、パッキン）、流体を仕切る隔離部（弁体、弁座）および弁体を作動させる作動部（弁棒）からなる。

弁箱および弁蓋にはステンレス鋼鋳鋼、弁体もステンレス鋼鋳鋼を使用しており、給水に接液している。

大飯3号炉の補助給水フルフロー・ミニフローライン復水ピット入口弁の構造図を図2.1-2に示す。

(2) 材料および使用条件

大飯3号炉の補助給水フルフロー・ミニフローライン復水ピット入口弁の使用材料および使用条件を表2.1-3および表2.1-4に示す。



No.	部位
①	弁箱
②	弁蓋
③	弁蓋ボルト
④	ガスケット
⑤	パッキン
⑥	弁体
⑦	弁座
⑧	弁棒

図2.1-2 大飯3号炉 補助給水フルフロー・ミニフローライン復水ピット入口弁構造図

表2.1-3 大飯3号炉 補助給水フルフロー・ミニフローライン復水ピット入口弁
主要部位の使用材料

部位	材料
弁箱	ステンレス鋼鋳鋼
弁蓋	ステンレス鋼鋳鋼
弁蓋ボルト	低合金鋼
ガスケット	消耗品・定期取替品
パッキン	消耗品・定期取替品
弁体	ステンレス鋼鋳鋼（ステライト肉盛）
弁座	ステンレス鋼（ステライト肉盛）
弁棒	ステンレス鋼

表2.1-4 大飯3号炉 補助給水フルフロー・ミニフローライン復水ピット入口弁
の使用条件

最高使用圧力	約 13.1MPa [gage]
最高使用温度	約 40℃
内部流体	給水

2.1.3 主蒸気逃がし弁元弁

(1) 構造

大飯3号炉の主蒸気逃がし弁元弁は、電動仕切弁であり、主蒸気系統に設置されている。

弁本体は流体を内包するバウンダリを構成する耐圧部（弁箱、弁蓋、弁蓋ボルト、ガスケット、パッキン）、流体を仕切る隔離部（弁体、弁座）および弁体を作動させる作動部（弁棒）からなる。

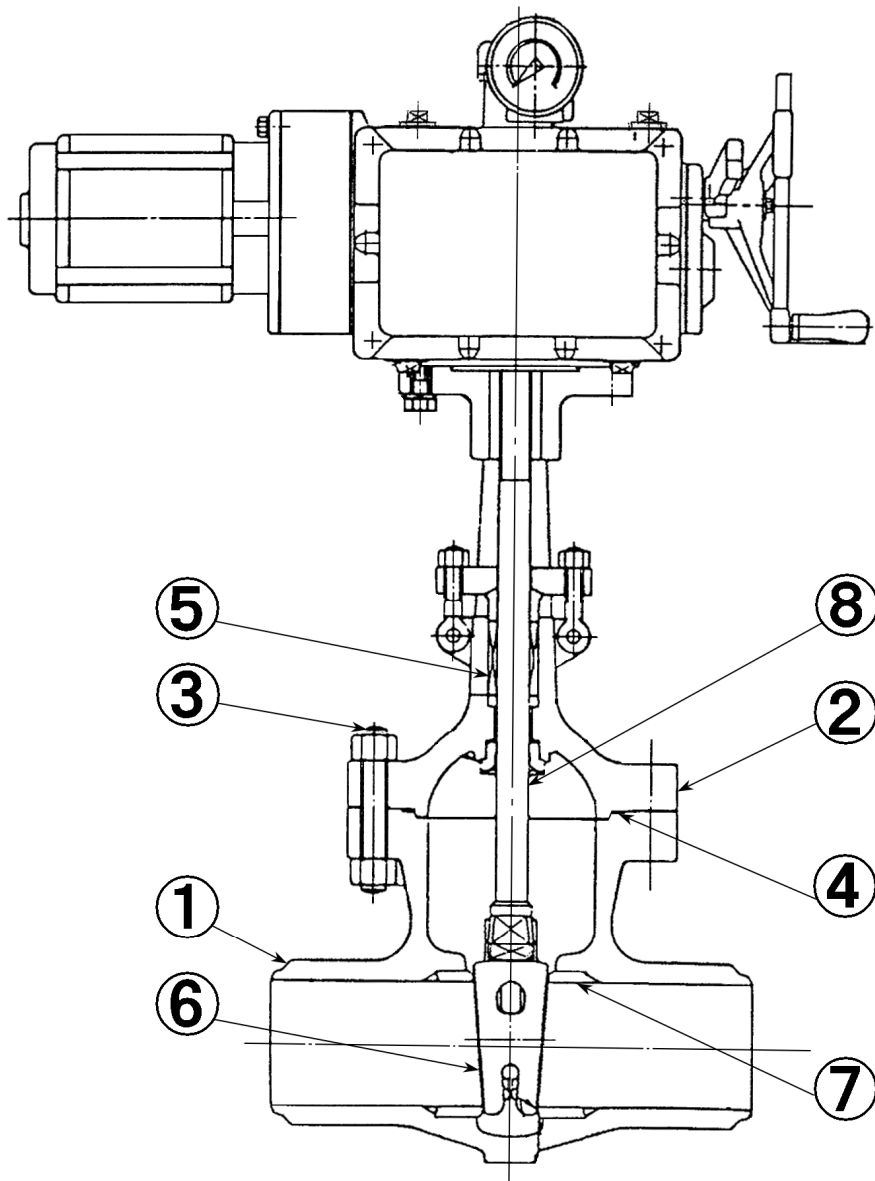
弁箱、弁蓋および弁体には炭素鋼鋳鋼を使用しており、蒸気に接している。

弁蓋ボルトをゆるめ、弁蓋を取り外すことにより、点検手入れが可能である。

大飯3号炉の主蒸気逃がし弁元弁の構造図を図2.1-3に示す。

(2) 材料および使用条件

大飯3号炉の主蒸気逃がし弁元弁の使用材料および使用条件を表2.1-5および表2.1-6に示す。



No.	部位
①	弁箱
②	弁蓋
③	弁蓋ボルト
④	ガスケット
⑤	パッキン
⑥	弁体
⑦	弁座
⑧	弁棒

図2.1-3 大飯3号炉 主蒸気逃がし弁元弁構造図

表2.1-5 大飯3号炉 主蒸気逃がし弁元弁主要部位の使用材料

部 位	材 料
弁 箱	炭素鋼鋳鋼
弁 蓋	炭素鋼鋳鋼
弁蓋ボルト	低合金鋼
ガスケット	消耗品・定期取替品
パッキン	消耗品・定期取替品
弁 体	炭素鋼鋳鋼 (ステライト肉盛)
弁 座	炭素鋼 (ステライト肉盛)
弁 棒	ステンレス鋼

表2.1-6 大飯3号炉 主蒸気逃がし弁元弁の使用条件

最高使用圧力	約 8.2 MPa [gage]
最高使用温度	約 298℃
内 部 流 体	蒸 気

2.1.4 1次冷却材ポンプ冷却水供給ライン格納容器隔離弁

(1) 構造

大飯3号炉の1次冷却材ポンプ冷却水供給ライン格納容器隔離弁は電動仕切弁であり、原子炉補機冷却水系統に設置されている。

弁本体は流体を内包するバウンダリを構成する耐圧部（弁箱、弁蓋、弁蓋ボルト、ガスケット、パッキン）、流体を仕切る隔離部（弁体、弁座）および弁体を作動させる作動部（弁棒）からなる。

弁箱および弁体には炭素鋼鋳鋼、弁蓋には炭素鋼を使用しており、ヒドラジン水（防錆剤注入水）に接液している。

大飯3号炉の1次冷却材ポンプ冷却水供給ライン格納容器隔離弁の構造図を図2.1-4に示す。

(2) 材料および使用条件

大飯3号炉の1次冷却材ポンプ冷却水供給ライン格納容器隔離弁の使用材料および使用条件を表2.1-7および表2.1-8に示す。

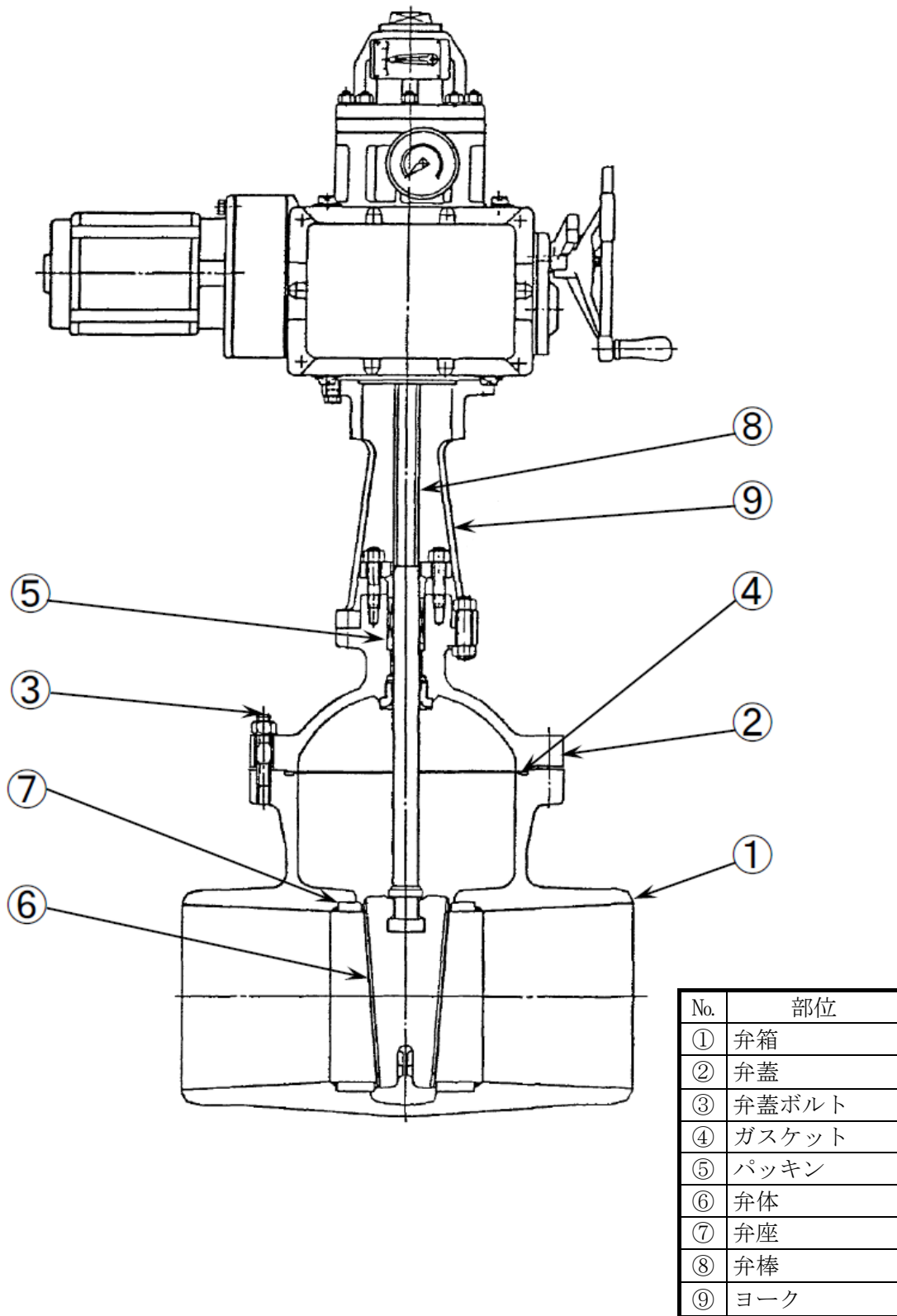


図2.1-4 大飯3号炉 1次冷却材ポンプ冷却水供給ライン格納容器隔離弁構造図

表2.1-7 大飯3号炉 1次冷却材ポンプ冷却水供給ライン格納容器隔離弁

主要部位の使用材料

部位	材料
弁箱	炭素鋼鋳鋼
弁蓋	炭素鋼
弁蓋ボルト	低合金鋼
ガスケット	消耗品・定期取替品
パッキン	消耗品・定期取替品
弁体	炭素鋼鋳鋼（ステライト肉盛）
弁座	炭素鋼（ステライト肉盛）
弁棒	ステンレス鋼
ヨーク	炭素鋼鋳鋼

表2.1-8 大飯3号炉 1次冷却材ポンプ冷却水供給ライン格納容器隔離弁

最高使用圧力	約 1.4MPa [gage]
最高使用温度	約 144℃
内部流体	ヒドラジン水

2.2 経年劣化事象の抽出

2.2.1 機能達成に必要な項目

仕切弁の機能である流体の仕切機能を維持するためには、次の3つの項目が必要である。

- ① バウンダリの維持
- ② 閉止機能の維持
- ③ 作動機能の維持

2.2.2 高経年化対策上着目すべき経年劣化事象

仕切弁個々について機能達成に必要な項目を考慮して主要な部位に展開した上で、個々の部位の構造、材料、使用条件（内部流体、圧力、温度等）および現在までの運転経験を考慮し、代表機器毎に表2.2-1に示すとおり想定される経年劣化事象を抽出した。

この結果、高経年化対策上着目すべき経年劣化事象（表2.2-1で○となっているもの）としては以下の事象がある。

(1) 弁箱の疲労割れ [余熱除去ポンプルーブ高温側入口止め弁]

余熱除去ポンプルーブ高温側入口止め弁はプラントの起動・停止時等に発生する内部流体のステップ状の大きな温度変化により、材料に疲労が蓄積することから、経年劣化に対する評価が必要である。

2.2.3 高経年化対策上着目すべき経年劣化事象ではない事象

以下の事象（表2.2-1で△となっているもの）については、想定される経年劣化事象であるが、

- 1) 想定した劣化傾向と実際の劣化傾向の乖離が考えがたい経年劣化事象であって、想定した劣化傾向等に基づき適切な保全活動を行っているもの
- 2) 現在までの運転経験や使用条件から得られた材料試験データとの比較等により、今後も経年劣化の進展が考えられない、または進展傾向が極めて小さいと考えられる経年劣化事象

に該当するものについては、高経年化対策上着目すべき経年劣化事象ではないと判断した。

上記の1)または2)に該当する事象であるが、保全によりその傾向が維持できていることを確認している事象（日常劣化管理事象）を以下に示す。

なお、日常劣化管理事象ではない事象はない。

(1) 弁体、弁座シート面の摩耗 [共通]

弁体、弁座シート面は弁の開閉により、摩耗が想定される。

しかしながら、分解点検時の目視確認により状態を確認し、必要に応じてシート面摺り合わせ手入れ、取替を行うことにより、機器の健全性を維持している。

したがって、今後も機能の維持は可能であることから、高経年化対策上着目すべき経年劣化事象ではない。

(2) 弁棒（パッキン受け部）の摩耗 [共通]

弁棒は開閉に伴うパッキン受け部との摺動により、摩耗が想定される。

しかしながら、分解点検時の目視確認により、機器の健全性を維持している。

したがって、今後も機能の維持は可能であることから、高経年化対策上着目すべき経年劣化事象ではない。

(3) 弁棒の腐食（隙間腐食） [共通]

弁棒はパッキンとの接触部において腐食が想定される。

しかしながら、分解点検時の目視確認により、機器の健全性を維持している。

したがって、今後も機能の維持は可能であることから、高経年化対策上着目すべき経年劣化事象ではない。

- (4) ヨークの腐食（全面腐食）〔余熱除去ポンプループ高温側入口止め弁、1次冷却材ポンプ冷却水供給ライン格納容器隔離弁〕

炭素鋼鋳鋼のヨークは、腐食が想定される。

しかしながら、大気接触部は塗装等により腐食を防止しており、塗膜等が健全であれば腐食進行の可能性は小さい。

また、巡視点検等で目視により塗膜等の状態を確認し、はく離等が認められた場合は必要に応じて補修することにより、機器の健全性を維持している。

したがって、今後も機能の維持は可能であることから、高経年化対策上着目すべき経年劣化事象ではない。

- (5) 弁箱等の腐食（流れ加速型腐食）〔主蒸気逃がし弁元弁〕

炭素鋼鋳鋼の弁箱、弁蓋、弁体および炭素鋼の弁座は、内部流体（蒸気）による流れ加速型腐食により減肉が想定される。

しかしながら、分解点検時の目視確認により、機器の健全性を維持している。

したがって、今後も機能の維持は可能であることから、高経年化対策上着目すべき経年劣化事象ではない。

- (6) 弁箱、弁蓋等の外面からの腐食（全面腐食）〔主蒸気逃がし弁元弁、1次冷却材ポンプ冷却水供給ライン格納容器隔離弁〕

炭素鋼鋳鋼または炭素鋼の弁箱、弁蓋等は、外面からの腐食が想定される。

しかしながら、大気接触部は塗装等により腐食を防止しており、塗膜等が健全であれば腐食進行の可能性は小さい。

また、巡視点検等で目視により塗膜等の状態を確認し、はく離等が認められた場合は必要に応じて補修することにより、機器の健全性を維持している。

したがって、今後も機能の維持は可能であることから、高経年化対策上着目すべき経年劣化事象ではない。

(7) 弁箱、弁蓋の熱時効 [余熱除去ポンプルーブ高温側入口止め弁]

弁箱、弁蓋はステンレス鋼であり、使用温度が250℃以上と高いため、熱時効による材料特性変化を起こす可能性があるが、熱時効は材質変化に加え、欠陥が存在し、かつ高い応力が存在する場合について検討が必要となる。

しかしながら、弁は接続される配管と比較して厚板に製造されていることから発生応力は小さく、製造時の非破壊検査で有意な欠陥がないことを確認し、さらに運転開始後60年を想定した疲労評価でも許容値を満足することから、評価期間において欠陥の発生する要因があるとは考えにくい。

したがって、今後も機能の維持は可能であることから、高経年化対策上着目すべき経年劣化事象ではない。

なお、分解点検時の目視確認により、機器の健全性を確認している。

(8) 弁蓋ボルトの腐食（全面腐食） [余熱除去ポンプルーブ高温側入口止め弁、補助給水フルフロー・ミニフローライン復水ピット入口弁、主蒸気逃がし弁元弁]

弁蓋ボルトは低合金鋼であり、ガスケットからの漏えいにより、内部流体によるボルトの腐食が想定される。

しかしながら、締付管理により漏えい防止を図っており、これまでに有意な腐食は認められておらず、今後もこれらの傾向が変化する要因があるとは考えがたい。

したがって、今後も機能の維持は可能であることから、高経年化対策上着目すべき経年劣化事象ではない。

なお、分解点検時の目視確認等により、機器の健全性を確認している。

(9) 弁体、弁棒の摩耗（連結部） [共通]

弁体と弁棒の連結部ははめ込み式であるため、弁内部の流れにより弁体が振動する可能性があり、連結部で摩耗が想定される。

しかしながら、弁体にはその振動等を拘束するための弁体ガイドを設けるとともに流れの影響を受けないよう開弁時には弁体を弁蓋内に収める構造としている。

したがって、今後も機能の維持は可能であることから、高経年化対策上着目すべき経年劣化事象ではない。

なお、分解点検時の目視確認により、機器の健全性を確認している。

(10) 弁棒の応力腐食割れ [共通]

1989年3月、川内2号炉の仕切弁で水素脆化型の応力腐食割れ(遅れ割れ)による弁棒のき裂損傷が発生しているが、弁開時にバックシートを効かせ過ぎたことにより過大な応力が発生したことが原因である。

しかしながら、大飯3号炉においては、手動弁は開弁時バックシートを効かせず、電動弁はバックシート部の発生応力を制限して弁開時のバックシート部に過大な応力が発生しないようにしている。

したがって、今後も機能の維持は可能であることから、高経年化対策上着目すべき経年劣化事象ではない。

なお、分解点検時の目視確認により、機器の健全性を確認している。

(11) 弁箱等の腐食(全面腐食) [1次冷却材ポンプ冷却水供給ライン格納容器隔離弁]

弁箱、弁蓋、弁体、弁座は炭素鋼鋳鋼または炭素鋼であり、内部流体による腐食が想定される。

しかしながら、内部流体はヒドラジン水(防錆剤注入水)で腐食が発生しがたい環境であり、これまでに有意な腐食は認められておらず、今後もこれらの傾向が変化する要因があるとは考えがたい。

したがって、今後も機能の維持は可能であることから、高経年化対策上着目すべき経年劣化事象ではない。

なお、分解点検時の目視確認により、機器の健全性を確認している。

2.2.4 消耗品および定期取替品

ガスケットおよびパッキンは分解点検時に取替える消耗品であり、長期使用はせず取替を前提としていることから、高経年化対策を見極める上での評価対象外とする。

表 2.2-1(1/4) 大飯3号炉 余熱除去ポンプループ高温側入口止め弁に想定される経年劣化事象

機能達成に必要な項目	部位	消耗品・定期取替品	材料	経年劣化事象						備考	
				減肉		割れ		材質変化			その他
				摩耗	腐食	疲労割れ	応力腐食割れ	熱時効	劣化		
バウンダリの維持	弁箱		ステンレス鋼鋳鋼			○		△		*1：隙間腐食	
	弁蓋		ステンレス鋼鋳鋼					△			
	弁蓋ボルト		低合金鋼		△						
	ガスケット	◎	—								
	パッキン	◎	—								
閉止機能の維持 作動機能の維持	弁体		ステンレス鋼鋳鋼 (ステライト肉盛)	△							
	弁座		ステンレス鋼 (ステライト肉盛)	△							
	弁棒		ステンレス鋼	△	△*1		△				
	ヨーク		炭素鋼鋳鋼		△						

○：高経年化対策上着目すべき経年劣化事象

△：高経年化対策上着目すべき経年劣化事象ではない事象（日常劣化管理事象）

表 2.2-1(2/4) 大飯3号炉 補助給水フルフロー・ミニフローライン復水ピット入口弁に想定される経年劣化事象

機能達成に必要な項目	部位	消耗品・定期取替品	材料	経年劣化事象						備考	
				減肉		割れ		材質変化			その他
				摩耗	腐食	疲労割れ	応力腐食割れ	熱時効	劣化		
バウンダリの維持	弁箱		ステンレス鋼鋳鋼							*1：隙間腐食	
	弁蓋		ステンレス鋼鋳鋼								
	弁蓋ボルト		低合金鋼		△						
	ガスケット	◎	—								
	パッキン	◎	—								
閉止機能の維持 作動機能の維持	弁体		ステンレス鋼鋳鋼 (ステライト肉盛)	△							
	弁座		ステンレス鋼 (ステライト肉盛)	△							
	弁棒		ステンレス鋼	△	△*1		△				

△：高経年化対策上着目すべき経年劣化事象ではない事象（日常劣化管理事象）

表 2.2-1 (3/4) 大飯 3 号炉 主蒸気逃がし弁元弁に想定される経年劣化事象

機能達成に必要な項目	部位	消耗品 ・定期 取替品	材料	経年劣化事象						備考	
				減肉		割れ		材質変化			その他
				摩耗	腐食	疲労 割れ	応力腐 食割れ	熱時効	劣化		
バウンダリの維持	弁箱		炭素鋼鋳鋼		△ ^{*1,2}					*1:流れ加速型 腐食 *2:全面腐食 (外面) *3:隙間腐食	
	弁蓋		炭素鋼鋳鋼		△ ^{*1,2}						
	弁蓋ボルト		低合金鋼		△						
	ガスケット	◎	—								
	パッキン	◎	—								
閉止機能の維持 作動機能の維持	弁体		炭素鋼鋳鋼 (ステライト肉盛)	△	△ ^{*1}						
	弁座		炭素鋼 (ステライト肉盛)	△	△ ^{*1}						
	弁棒		ステンレス鋼	△	△ ^{*3}		△				

△：高経年化対策上着目すべき経年劣化事象ではない事象（日常劣化管理事象）

表 2.2-1(4/4) 大飯3号炉 1次冷却材ポンプ冷却水供給ライン格納容器隔離弁に想定される経年劣化事象

機能達成に必要な項目	部位	消耗品・定期取替品	材料	経年劣化事象							備考
				減肉		割れ		材質変化		その他	
				摩耗	腐食	疲労割れ	応力腐食割れ	熱時効	劣化		
バウンダリの維持	弁箱		炭素鋼鋳鋼		△						*1：隙間腐食
	弁蓋		炭素鋼		△						
	弁蓋ボルト		低合金鋼								
	ガスケット	◎	—								
	パッキン	◎	—								
閉止機能の維持 作動機能の維持	弁体		炭素鋼鋳鋼 (ステライト肉盛)	△	△						
	弁座		炭素鋼 (ステライト肉盛)	△	△						
	弁棒		ステンレス鋼	△	△*1		△				
	ヨーク		炭素鋼鋳鋼		△						

△：高経年化対策上着目すべき経年劣化事象ではない事象（日常劣化管理事象）

2.3 高経年化対策上着目すべき経年劣化事象の評価

2.3.1 弁箱の疲労割れ [余熱除去ポンプルーブ高温側入口止め弁]

a. 事象の説明

余熱除去ポンプルーブ高温側入口止め弁は、プラント起動・停止時等に熱過渡を繰り返し受けるため、疲労が蓄積する。

b. 技術評価

① 健全性評価

余熱除去ポンプルーブ高温側入口止め弁の評価にあたっては、「日本機械学会 設計・建設規格(JSME S NC1-2005/2007)」に基づき評価を行った。

評価対象部位を図2.3-1に示す。

また、使用環境を考慮した疲労について、「日本機械学会 環境疲労評価手法(JSME S NF1-2009)」に基づき評価した。

疲労評価に用いた過渡回数を表2.3-1に示す。

なお、2014年度末までの運転実績に基づき推定した2015年度以降の評価対象期間での推定過渡回数を包含し、より保守的に設定した過渡回数とした。

評価結果を表2.3-2に示すが、許容値に対し余裕のある結果が得られている。

② 現状保全

弁箱の疲労割れに対しては、定期的な分解点検時に弁内面の目視確認を実施し、有意な異常がないことを確認すると共に、定期的な漏えい確認を実施し健全性を確認している。さらに、高経年化技術評価に合わせて、実績過渡回数に基づく評価を実施することとしている。

③ 総合評価

健全性評価結果から判断して、弁箱の疲労割れ発生の可能性はないと考える。

ただし、疲労評価は実績過渡回数に依存するため、今後実績過渡回数を把握し評価する必要がある。

また、弁箱の疲労割れによる機器の健全性への影響は漏えい確認により、また異常のないことは、目視確認により検知可能であり、点検手法として適切である。

c. 高経年化への対応

弁箱の疲労割れについては、実績過渡回数の確認を継続的に実施し、運転開始後60年時点の推定過渡回数を上回らないことを確認する。

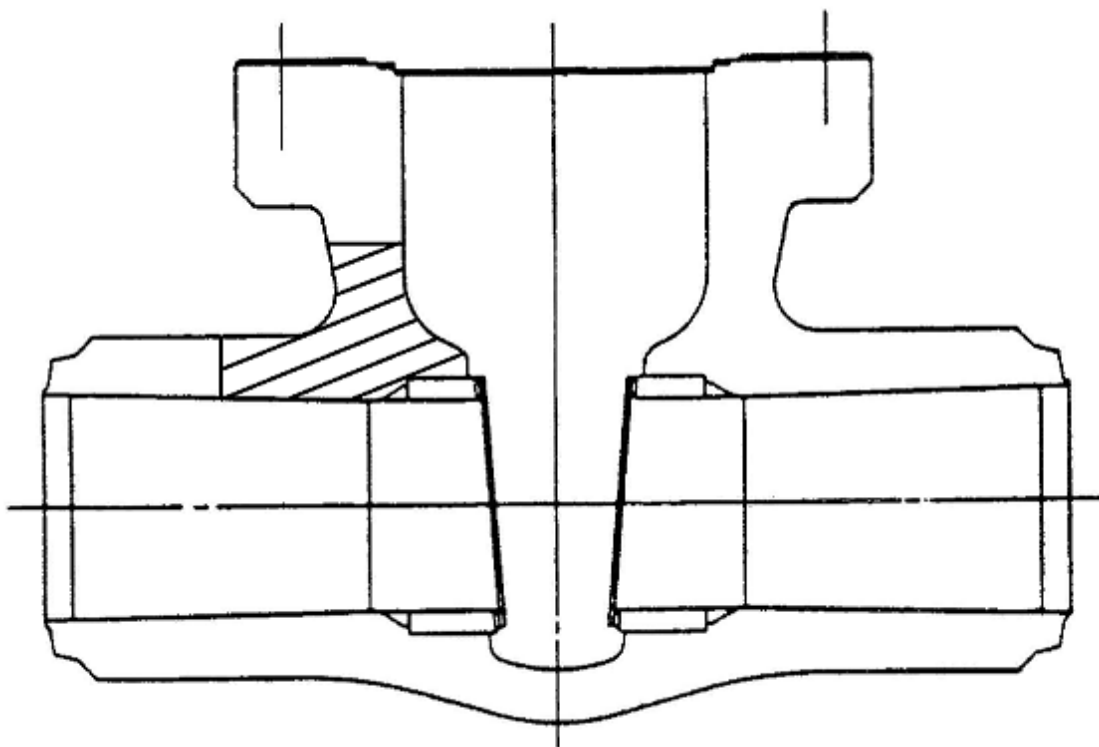


図2.3-1 大飯3号炉 余熱除去ポンプルーブ高温側入口止め弁の
疲労評価対象部位（斜線部）

表2.3-1 大飯3号炉 余熱除去ポンプループ高温側入口止め弁の評価用過渡条件

運転状態 I

過渡項目	運転実績に基づく過渡回数	
	2014年度末時点	運転開始後60年 時点の推定値
起動(温度上昇率55.6℃/h)	26	74
停止(温度下降率55.6℃/h)	26	74
負荷上昇(負荷上昇率5%/min)	220	903
負荷減少(負荷減少率5%/min)	211	894
90%から100%へのステップ状負荷上昇	2	4
100%から90%へのステップ状負荷減少	2	4
100%からの大きいステップ状負荷減少	3	9
定常負荷運転時の変動*1	-	-
燃料交換	17	70
0%から15%への負荷上昇	29	79
15%から0%への負荷減少	21	68
1ループ停止/1ループ起動		
I) 停止	0	2
II) 起動	0	2

運転状態 II

過渡項目	運転実績に基づく過渡回数	
	2014年度末時点	運転開始後60年 時点の推定値
負荷の喪失	4	7
外部電源喪失	1	5
1次冷却材流量の部分喪失	0	2
100%からの原子炉トリップ		
I) 不注意な冷却を伴わないトリップ	1	8
II) 不注意な冷却を伴うトリップ	0	2
III) 不注意な冷却と安全注入を伴うトリップ	0	2
1次冷却系の異常な減圧	0	2
制御棒クラスタの落下	0	3
出力運転中の非常用炉心冷却系の誤起動	0	2
1次冷却系停止ループの誤起動	0	2
タービン回転試験	5	5
一次系漏えい試験	22	63

*1: 「設計評価においては、1次冷却材温度は高温側±1.4℃、低温側は±2.4℃、1次冷却材圧力は+0.39MPa、-0.29MPa(+4.0kg/cm²、-3.0 kg/cm²)の変動があるものとしているが、この過渡項目の疲労累積係数への寄与は小さく、また、実際には通常運転中のゆらぎとして、このような変動は生じていない。」

表2.3-2 大飯3号炉 余熱除去ポンプループ高温側入口止め弁の疲労評価結果

部位	疲労累積係数 (許容値: 1 以下)	
	設計・建設規格 による解析	環境疲労評価手法 による解析
弁箱 (ステンレス鋼鋳鋼)	0.005	0.125

3. 代表機器以外への展開

本章では、2章で実施した代表機器の技術評価結果について、1章で実施したグループ化で代表機器となっていない機器への展開について検討した。

なお、経年劣化事象の抽出にあたっては、2章の代表機器における経年劣化事象の抽出と同様に、水平展開機器各々の構造、材料、使用条件等の特殊性を考慮して選定している。

3.1 高経年化対策上着目すべき経年劣化事象

3.1.1 弁箱の疲労割れ [1次冷却材系統仕切弁]

プラントの起動・停止時等に発生する1次冷却材のステップ状の大きな温度変化を受ける余熱除去ポンプループレープ高温側入口止め弁の疲労評価結果では表2.3-2に示すように許容値に対して余裕があり、当該弁と同等以下の過渡しか受けないその他の弁についても、疲労割れが発生する可能性はないと考える。

また、弁箱の疲労割れによる機器の健全性への影響は漏えい確認により、また異常のないことは目視確認により検知可能であり、点検手法として適切である。

したがって、弁箱の疲労割れについては、現状保全項目に、高経年化対策の観点から追加すべきものはないと判断する。

3.2 高経年化対策上着目すべき経年劣化事象ではない事象

2.2.3の1)または2)に該当する事象であるが、保全によりその傾向が維持できていることを確認している事象（日常劣化管理事象）を以下に示す。

なお、日常劣化管理事象ではない事象はない。

3.2.1 弁体、弁座または弁箱弁座部シート面の摩耗 [共通]

弁体、弁座または弁箱弁座部シート面は弁の開閉による摩耗が想定される。

しかしながら、分解点検時の目視確認により状態を確認し、必要に応じてシート面摺り合わせ手入れ、取替を行うことにより、機器の健全性を維持している。

したがって、今後も機能の維持は可能であることから、高経年化対策上着目すべき経年劣化事象ではない。

3.2.2 弁棒（パッキン受け部）の摩耗 [共通]

弁棒は開閉に伴うパッキン受け部との摺動により、摩耗が想定される。

しかしながら、定期的な分解点検時に目視確認を行い、機器の健全性を維持している。

したがって、今後も機能の維持は可能であることから、高経年化対策上着目すべき経年劣化事象ではない。

3.2.3 弁棒の腐食（隙間腐食） [共通]

弁棒はパッキンとの接触部において腐食が想定される。

しかしながら、分解点検時の目視確認により、機器の健全性を維持している。

したがって、今後も機能の維持は可能であることから、高経年化対策上着目すべき経年劣化事象ではない。

3.2.4 ヨークの腐食（全面腐食） [ヨークのある弁共通]

炭素鋼鋳鋼または炭素鋼のヨークは、腐食が想定される。

しかしながら、大気接触部は塗装等により腐食を防止しており、塗膜等が健全であれば腐食進行の可能性は小さい。

また、巡視点検等で目視により塗膜等の状態を確認し、はく離等が認められた場合は必要に応じて補修することにより、機器の健全性を維持している。

したがって、今後も機能の維持は可能であることから、高経年化対策上着目すべき経年劣化事象ではない。

- 3.2.5 弁箱等の腐食（流れ加速型腐食）〔主蒸気系統、第3抽気系統、第4抽気系統、第5抽気系統、第6抽気系統、第7抽気系統、グランド蒸気系統、ポンプタービン駆動蒸気系統、ドレン系統、補助蒸気系統、主給水系統および復水系統の仕切弁〕

内部流体が蒸気または高速の水であり、炭素鋼鋳鋼または炭素鋼の弁箱、弁蓋、弁体、弁座を用いている弁には、内部流体による流れ加速型腐食により減肉が想定される。

しかしながら、分解点検時の目視確認により、機器の健全性を維持している。

したがって、今後も機能の維持は可能であることから、高経年化対策上着目すべき経年劣化事象ではない。

- 3.2.6 弁箱、弁蓋の外側からの腐食（全面腐食）〔主蒸気系統、ポンプタービン駆動蒸気系統、グランド蒸気系統、ドレン系統、第3抽気系統、第4抽気系統、第5抽気系統、第6抽気系統、第7抽気系統、補助蒸気系統、主給水系統、補助給水系統、復水系統、消火水系統、雑固体焼却設備、換気空調系統、非常用ディーゼル発電機設備、原子炉補機冷却水系統および化学体積制御系統の仕切弁〕炭素鋼鋳鋼または炭素鋼の弁箱、弁蓋は、外側からの腐食が想定される。

しかしながら、大気接触部は塗装等により腐食を防止しており、塗膜等が健全であれば腐食進行の可能性は小さい。

また、巡視点検等で目視により塗膜等の状態を確認し、はく離等が認められた場合は必要に応じて補修することにより、機器の健全性を維持している。

したがって、今後も機能の維持は可能であることから、高経年化対策上着目すべき経年劣化事象ではない。

- 3.2.7 弁箱等の腐食（エロージョン）〔ドレン系統およびグランド蒸気系統の仕切弁〕

蒸気、凝縮水が流れる仕切弁のうち、高減圧部となる部位では流速が大きくなるため、弁箱、弁蓋、弁体、弁座にエロージョンによる減肉が想定される。

しかしながら、分解点検時の目視確認により、機器の健全性を維持している。

したがって、今後も機能の維持は可能であることから、高経年化対策上着目すべき経年劣化事象ではない。

3.2.8 弁箱等の腐食（全面腐食）〔補助給水系統、換気空調系統および消火水系統の仕切弁〕

炭素鋼鋳鋼または炭素鋼の弁箱、弁蓋、弁体、弁座を持つ弁のうち、内部流体が飽和溶存酸素濃度（最大約8ppm）水である弁については、長期使用により腐食が想定される。

しかしながら、分解点検時の目視確認により、機器の健全性を維持している。

したがって、今後も機能の維持は可能であることから、高経年化対策上着目すべき経年劣化事象ではない。

3.2.9 弁箱、弁蓋の熱時効〔1次冷却材系統の弁〕

ステンレス鋼鋳鋼の弁箱、弁蓋であり、使用温度が250℃以上と高いものは、熱時効による材料特性変化を起こす可能性があるが、熱時効は材質変化に加え、欠陥が存在し、かつ高い応力が存在する場合について検討が必要となる。

しかしながら、弁は接続される配管と比較して厚板に製造されていることから発生応力は小さく、製造時の非破壊検査で有意な欠陥がないことを確認し、さらに運転開始後60年を想定した疲労評価でも許容値を満足することから、評価期間において欠陥の発生する要因があるとは考えにくい。

したがって、今後も機能の維持は可能であることから、高経年化対策上着目すべき経年劣化事象ではない。

なお、分解点検時の目視確認により、機器の健全性を確認している。

3.2.10 弁蓋ボルトの腐食（全面腐食）〔低合金鋼製または炭素鋼製の弁蓋ボルトのある弁共通〕

弁蓋ボルトは、ガスケットからの漏えいにより、内部流体によるボルトの腐食が想定される。

しかしながら、締付管理により漏えい防止を図っており、これまでに有意な腐食は認められておらず、今後もこれらの傾向が変化する要因があるとは考えがたい。

したがって、今後も機能の維持は可能であることから、高経年化対策上着目すべき経年劣化事象ではない。

なお、分解点検時の目視確認等により、機器の健全性を確認している。

3.2.11 弁体、弁棒の摩耗（連結部）〔共通〕

弁体と弁棒の連結部ははめ込み式であるため、弁内部の流れにより弁体が振動する可能性があり、連結部の摩耗が想定される。

しかしながら、弁体にはその振動等を拘束するための弁体ガイドを設けるとともに、流れの影響を受けないよう開弁時には弁体を弁蓋内に収める構造としている。

したがって、今後も機能の維持は可能であることから、高経年化対策上着目すべき経年劣化事象ではない。

なお、分解点検時の目視確認により、機器の健全性を確認している。

3.2.12 弁棒の応力腐食割れ〔共通〕

1989年3月、川内2号炉の仕切弁で水素脆化型の応力腐食割れ(遅れ割れ)による弁棒のき裂損傷が発生しているが、弁開時にバックシートを効かせ過ぎたことにより過大な応力が発生したことが原因である。

しかしながら、大飯3号炉においては、手動弁は開弁時バックシートを効かせず、電動弁、空気作動弁はバックシート部の発生応力を制限して弁開時のバックシート部に過大な応力が発生しないようにしている。

したがって、今後も機能の維持は可能であることから、高経年化対策上着目すべき経年劣化事象ではない。

なお、分解点検時の目視確認により、機器の健全性を確認している。

3.2.13 弁箱等の腐食（全面腐食）〔化学体積制御系統、原子炉補機冷却水系統、補助給水系統、非常用ディーゼル発電機設備〕

炭素鋼鋳鋼、炭素鋼または鋳鉄の弁箱等は、内部流体による腐食が想定される。

しかしながら、内部流体はヒドラジン水（防錆剤注入水）、亜硝酸水（防錆剤注入水）、希ガス等または油で腐食が発生しがたい環境であり、これまでに有意な腐食は認められておらず、今後もこれらの傾向が変化する要因があるとは考えがたい。

したがって、今後も機能の維持は可能であることから、高経年化対策上着目すべき経年劣化事象ではない。

なお、分解点検時の目視確認により、機器の健全性を確認している。

1. 2 玉形弁

[対象機器]

- ① 1次冷却材系統玉形弁
- ② 化学体積制御系統玉形弁
- ③ 安全注入系統玉形弁
- ④ 余熱除去系統玉形弁
- ⑤ 格納容器内部スプレイ系統玉形弁
- ⑥ 燃料ピット冷却系統玉形弁
- ⑦ 燃料取替用水系統玉形弁
- ⑧ 1次系試料採取系統玉形弁
- ⑨ ほう酸回収系統玉形弁
- ⑩ 主蒸気系統玉形弁
- ⑪ 補助蒸気系統玉形弁
- ⑫ 主給水系統玉形弁
- ⑬ 復水系統玉形弁
- ⑭ 補助給水系統玉形弁
- ⑮ 蒸気発生器ブローダウン系統玉形弁
- ⑯ 液体廃棄物処理系統玉形弁
- ⑰ 原子炉補機冷却水系統玉形弁
- ⑱ 気体廃棄物処理系統玉形弁
- ⑲ 計器用空気系統玉形弁
- ⑳ 非常用ディーゼル発電機設備玉形弁
- ㉑ 高圧注入系統玉形弁
- ㉒ タービンEHガバナ制御油系統玉形弁
- ㉓ 固体廃棄物処理系統玉形弁
- ㉔ グランド蒸気系統玉形弁
- ㉕ ポンプタービン駆動蒸気系統玉形弁
- ㉖ ドレン系統玉形弁
- ㉗ 消火水系統玉形弁
- ㉘ 換気空調系統玉形弁
- ㉙ 原子炉格納設備玉形弁
- ㉚ 雑用空気系統玉形弁
- ㉛ タービン潤滑油系統玉形弁
- ㉜ 海水系統玉形弁

目 次

1. 技術評価対象機器および代表機器の選定	1
1.1 グループ化の考え方および結果	1
1.2 代表機器の選定	1
2. 代表機器の技術評価	7
2.1 構造、材料および使用条件	7
2.2 経年劣化事象の抽出	28
2.3 高経年化対策上着目すべき経年劣化事象の評価	40
3. 代表機器以外への展開	44
3.1 高経年化対策上着目すべき経年劣化事象	44
3.2 高経年化対策上着目すべき経年劣化事象ではない事象	45

1. 技術評価対象機器および代表機器の選定

大飯3号炉で使用されている玉形弁の主な仕様を表1-1に示す。

これらの玉形弁を設置場所、内部流体および材料の観点からグループ化し、それぞれのグループより以下のとおり代表機器を選定した。

1.1 グループ化の考え方および結果

表1-1に示す玉形弁について、設置場所、内部流体および材料を分離基準として考えると、合計7個のグループに分類される。

1.2 代表機器の選定

(1) 設置場所：屋内、材料：ステンレス鋼、内部流体：1次冷却材

このグループには1次冷却材系統、化学体積制御系統、安全注入系統、余熱除去系統、格納容器内部スプレイ系統、燃料取替用水系統、燃料ピット冷却系統、1次系試料採取系統およびほう酸回収系統の玉形弁が属するが、重要度が高い抽出ライン第1止め弁を代表機器とする。

(2) 設置場所：屋内、材料：ステンレス鋼、内部流体：蒸気、給水、純水またはヒドラジン水

このグループには1次冷却材系統、主蒸気系統、ほう酸回収系統、補助蒸気系統、主給水系統、復水系統、補助給水系統、蒸気発生器ブローダウン系統、化学体積制御系統、液体廃棄物処理系統、格納容器内部スプレイ系統および原子炉補機冷却水系統の玉形弁が属するが、重要度および温度が高い加圧器圧力計・水位計上部元弁を代表機器とする。

(3) 設置場所：屋内、材料：ステンレス鋼、内部流体：希ガス等、空気、窒素または油

このグループには1次冷却材系統、気体廃棄物処理系統、1次系試料採取系統、原子炉補機冷却水系統、計器用空気系統、非常用ディーゼル発電機設備、格納容器内部スプレイ系統、高圧注入系統、補助給水系統およびタービンEHガバナ制御油系統の玉形弁が属するが、重要度が高く、原子炉格納容器バウンダリである加圧器逃がしタンクガス分析ライン格納容器第1隔離弁を代表機器とする。

(4) 設置場所：屋内、材料：ステンレス鋼、内部流体：廃液

このグループには液体廃棄物処理系統および固体廃棄物処理系統の玉形弁が属するが、圧力が高く、口径が大きい廃液蒸発装置濃縮液循環弁を代表機器とする。

- (5) 設置場所：屋内外、材料：炭素鋼または低合金鋼、内部流体：蒸気、給水、淡水または純水

このグループには主蒸気系統、グランド蒸気系統、ポンプタービン駆動蒸気系統、補助蒸気系統、ドレン系統、主給水系統、復水系統、補助給水系統、蒸気発生器ブローダウン系統、消火水系統および換気空調系統の玉形弁が属するが、重要度および温度が高い主蒸気逃がし弁を代表機器とする。

- (6) 設置場所：屋内、材料：炭素鋼、鋳鉄、銅合金、内部流体：窒素、空気、油、ヒドラジン水、亜硝酸水、純水またはフロンガス

このグループには安全注入系統、気体廃棄物処理系統、原子炉補機冷却水系統、原子炉格納設備、計器用空気系統、雑用空気系統、化学体積制御系統、高圧注入系統、補助給水系統、非常用ディーゼル発電機設備、タービンEHガバナ制御油系統、タービン潤滑油系統および換気空調系統の玉形弁が属するが、重要度、温度および圧力が高い蓄圧タンク窒素供給ライン格納容器隔離弁を代表機器とする。

- (7) 設置場所：屋外、材料：銅合金、内部流体：海水

このグループには海水系統の玉形弁のみが属することから、海水ポンプモータ冷却水流量調整弁を代表機器とする。

表1-1 (1/4) 大飯3号炉 玉形弁の主な仕様

分離基準			台数	該当系統	代表系統選定基準				代表機器の選定								
設置場所	材料	内部流体			口径 (B)	重要度*2	使用条件		代表系統	代表弁	選定理由						
							最高使用圧力 (MPa) [gage]	最高使用温度 (°C)									
屋内	ステンレス鋼	1次冷却材	41	1次冷却材系統	3/4~4	PS-1、MS-1、重*3	約20.0	約360	◎	抽出ライン第1止め弁 (3B)	重要度						
			68	化学体積制御系統	3/4~4	MS-1、PS-2、MS-2、高*1、重*3	約20.0	約343									
			21	安全注入系統	3/4~6	MS-1、MS-2、高*1、重*3	約17.2	約150									
			17	余熱除去系統	3/4~3	MS-1、PS-2、MS-2、高*1	約17.2	約200									
			15	格納容器内部スプレイ系統	1/2~8	MS-1、高*1、重*3	約2.8	約150									
			6	燃料取替用水系統	3/4~4	MS-2	約1.4	約95									
			1	燃料ピット冷却系統	4	MS-2	約1.4	約95									
			42	1次系試料採取系統	3/8~3/4	MS-1、MS-2、高*1、重*3	約17.2	約360									
			12	ほう酸回収系統	1・1/2~2	高*1	約2.1	約150									
			屋内	ステンレス鋼	蒸気	5	1次冷却材系統	3/4				MS-1、高*1	約17.2	約360	◎	加圧器圧力計・水位計上部元弁 (3/4B)	重要度、温度
						25	主蒸気系統	3/4				MS-1、高*1、重*3	約8.2	約298			
						4	ほう酸回収系統	3/4				高*1	約1.0	約150			
6	補助蒸気系統	3/4~8				高*1	約1.0	約185									
給水	56	主給水系統			3/4	MS-1、MS-2、高*1	約10.3	約298									
	5	復水系統			1/2~1	高*1	約4.1	約200									
	21	補助給水系統			1/4~6	MS-1、MS-2、高*1	約13.1	約40									
	20	蒸気発生器ブローダウン系統			3/8	MS-1、高*1、重*3	約8.2	約298									
純水	1	化学体積制御系統			2	MS-2	約1.4	約65									
	16	ほう酸回収系統			3/4~2	高*1	約1.0	約150									
	10	液体廃棄物処理系統			3/4~1・1/2	高*1	約1.0	約150									
ヒドラジン水	14	格納容器内部スプレイ系統			1/2~3/4	MS-1、MS-2	約2.8	約150									
	2	原子炉補機冷却水系統			3/4	MS-2	約0.3	約95									

*1：最高使用温度が95°Cを超え、または最高使用圧力が1900kPaを超える環境下にある原子炉格納容器外の重要度クラス3の機器。

*2：機能は最上位の機能を示す。

*3：重要度クラスとは別に常設重大事故等対処設備に属する機器および構造物であることを示す。

表1-1 (2/4) 大飯3号炉 玉形弁の主な仕様

分離基準			台数	該当系統	代表系統選定基準				代表機器の選定		
設置場所	材料	内部流体			口径 (B)	重要度*2	使用条件		代表系統	代表弁	選定理由
							最高使用圧力 (MPa) [gage]	最高使用温度 (°C)			
屋内	ステンレス鋼	希ガス等	2	1次冷却材系統	3/8	MS-1、重*3	約0.7	約170	◎	加圧器逃がしタンクガス分析ライン格納容器第1隔離弁 (3/8B)	重要度、原子炉格納容器ハブカンダリ
			11	気体廃棄物処理系統	3/8~3/4	PS-2、高*1	約1.0	約170			
		空気	15	1次系試料採取系統	3/4~1	MS-1、高*1、重*3	約1.0	約144			
			2	原子炉補機冷却水系統	6	重*3	約1.4	約175			
			48	計器用空気系統	3/4~3	MS-1、MS-2、重*3	約1.0	約300			
			18	非常用ディーゼル発電機設備	1/8~1	MS-1、高*1、重*3	約3.2	約90			
		窒素	3	原子炉補機冷却水系統	3/4~1	MS-2、重*3	約0.3	約95			
			4	格納容器内部スプレイ系統	3/4	MS-2	約0.07	約65			
		油	4	高圧注入系統	1/2	MS-1	約2.0	約316			
			2	補助給水系統	1/2	MS-1	約0.7	約80			
			2	非常用ディーゼル発電機設備	3/4	MS-1	約0.8	約85			
			8	タービンEHガバナ制御油系統	1/4	高*1	約16.2	約75			
		屋内	ステンレス鋼	廃液	8	液体廃棄物処理系統	1~3	高*1			
粉体・ペレット	3			固体廃棄物処理系統	3~6	高*1	約0.01	約150			

*1：最高使用温度が95°Cを超え、または最高使用圧力が1900kPaを超える環境下にある原子炉格納容器外の重要度クラス3の機器。

*2：機能は最上位の機能を示す。

*3：重要度クラスとは別に常設重大事故等対処設備に属する機器および構造物であることを示す。

表1-1 (3/4) 大飯3号炉 玉形弁の主な仕様

分離基準			台数	該当系統	代表系統選定基準				代表機器の選定		
設置場所	材料	内部流体			口径 (B)	重要度*2	使用条件		代表系統	代表弁	選定理由
							最高使用圧力 (MPa) [gage]	最高使用温度 (°C)			
屋内外	炭素鋼・ 低合金鋼	蒸気	37	主蒸気系統	1/2~8	MS-1、高*1、重*3	約8.2	約298	◎	主蒸気逃がし弁 (6B)	重要度、 温度
			25	グラント蒸気系統	1/2~8	高*1	約8.2	約298			
			2	ポンプタービン駆動蒸気系統	3/4~1	MS-1、高*1	約8.2	約298			
			20	補助蒸気系統	1/2~8	高*1	約8.2	約298			
			23	ドレン系統	1・1/2~6	高*1	約8.2	約298			
		給水	39	主給水系統	1/2~16	高*1	約10.3	約235			
			20	ドレン系統	2~10	高*1	約8.2	約298			
			32	復水系統	1/2~20	高*1	約4.2	約200			
			14	補助給水系統	1/2~3	MS-1、重*3	約13.1	約40			
			8	蒸気発生器ブローダウン系統	3	MS-1、重*3	約8.2	約298			
			屋内	炭素鋼	淡水	7	消火水系統	3/4~4			
16	換気空調系統	1~4				MS-1、MS-2、重*3	約1.0	約144			
純水	11	補助蒸気系統			1~3	高*1	約3.2	約240			

*1：最高使用温度が95°Cを超え、または最高使用圧力が1900kPaを超える環境下にある原子炉格納容器外の重要度クラス3の機器。

*2：機能は最上位の機能を示す。

*3：重要度クラスとは別に常設重大事故等対処設備に属する機器および構造物であることを示す。

表1-1 (4/4) 大飯3号炉 玉形弁の主な仕様

分離基準			台数	該当系統	代表系統選定基準			代表機器の選定			
設置場所	材料	内部流体			口径 (B)	重要度*2	使用条件		代表系統	代表弁	選定理由
							最高使用圧力 (MPa) [gage]	最高使用温度 (°C)			
屋内	炭素鋼	窒素	2	安全注入系統	3/4~1	MS-1、重*3	約17.2	約144	◎	蓄圧タンク窒素供給ライン格納容器隔離弁 (1B)	重要度、温度、圧力
			1	気体廃棄物処理系統	3/4	PS-2	約1.0	約95			
			1	原子炉補機冷却水系統	1	重*3	約0.3	約95			
		空気	2	原子炉格納設備	3/4	MS-1、重*3	約0.4	約144			
			14	計器用空気系統	1/2~4	MS-1、MS-2、重*3	約0.8	約144			
			2	雑用空気系統	3/4~2	MS-1、重*3	約0.8	約144			
	炭素鋼		油	2	化学体積制御系統	1	MS-1	約0.5			
		2		高压注入系統	3/4	MS-1	約0.5	約100			
		3		補助給水系統	1/2~1・1/2	MS-1	約0.7	約80			
		46		非常用ディーゼル発電機設備	1/2~6	MS-1、重*3	約0.8	約85			
		44		タービンEHガバナ制御油系統	1/8~1・1/4	高*1	約16.2	約75			
		3		タービン潤滑油系統	1/4	高*1	約2.8	約80			
	铸铁		1	化学体積制御系統	1・1・/2	MS-1	約1.0	約70			
	炭素鋼	ヒドラジン水	117	原子炉補機冷却水系統	1/2~6	MS-1、MS-2、重*3	約1.4	約144			
	炭素鋼・铸铁	亜硝酸水	22	非常用ディーゼル発電機設備	1/2~8	MS-1	約0.5	約90			
	銅合金	純水	8	換気空調系統	1/4	MS-1	約1.0	約45			
			32	換気空調系統	1/4~3/4	MS-1	約0.1	約100			
油		1	化学体積制御系統	1	MS-1	約1.0	約70				
		24	換気空調系統	1/4~3/4	MS-1	約0.4	約100				
		2	非常用ディーゼル発電機設備	3/8	MS-1	大気圧	約85				
屋外	銅合金	海水	2	海水系統	1	MS-1	約0.7	約50	◎	海水ポンプモータ冷却水流量調整弁 (1B)	-

*1：最高使用温度が95°Cを超え、または最高使用圧力が1900kPaを超える環境下にある原子炉格納容器外の重要度クラス3の機器。

*2：機能は最上位の機能を示す。

*3：重要度クラスとは別に常設重大事故等対処設備に属する機器および構造物であることを示す。

2. 代表機器の技術評価

本章では1章で代表機器とした以下の7種類の玉形弁について技術評価を実施する。

- ① 抽出ライン第1止め弁
- ② 加圧器圧力計・水位計上部元弁
- ③ 加圧器逃がしタンクガス分析ライン格納容器第1隔離弁
- ④ 廃液蒸発装置濃縮液循環弁
- ⑤ 主蒸気逃がし弁
- ⑥ 蓄圧タンク窒素供給ライン格納容器隔離弁
- ⑦ 海水ポンプモータ冷却水流量調整弁

2.1 構造、材料および使用条件

2.1.1 抽出ライン第1止め弁

(1) 構造

大飯3号炉の抽出ライン第1止め弁は空気作動玉形弁であり、1次冷却材系統に設置されている。

弁本体は流体を内包するバウンダリを構成する耐圧部（弁箱、弁蓋、弁蓋ボルト、ガスケット、パッキン）、流体を仕切る隔離部（弁体、弁座）および弁体を作動させる作動部（弁棒）からなる。

弁箱および弁蓋にはステンレス鋼を使用しており、1次冷却材に接液している。

大飯3号炉の抽出ライン第1止め弁の構造図を図2.1-1に示す。

(2) 材料および使用条件

大飯3号炉の抽出ライン第1止め弁の使用材料および使用条件を表2.1-1および表2.1-2に示す。

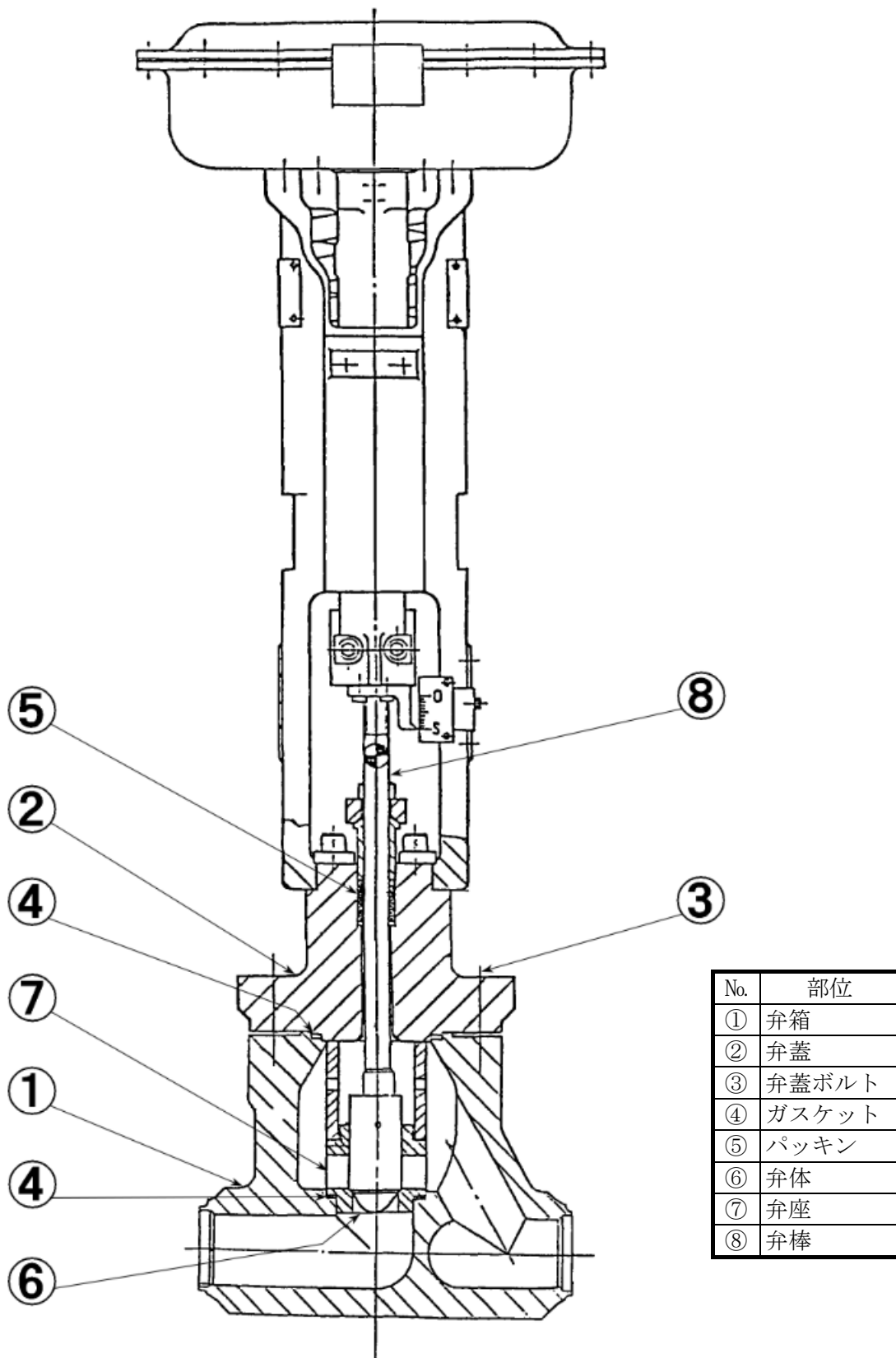


図2.1-1 大飯3号炉 抽出ライン第1止め弁構造図

表2.1-1 大飯3号炉 抽出ライン第1止め弁主要部位の使用材料

部位	材料
弁箱	ステンレス鋼
弁蓋	ステンレス鋼
弁蓋ボルト	耐熱鋼
ガスケット	消耗品・定期取替品
パッキン	消耗品・定期取替品
弁体	ステンレス鋼 (ステライト肉盛)
弁座	ステンレス鋼 (ステライト肉盛)
弁棒	ステンレス鋼

表2.1-2 大飯3号炉 抽出ライン第1止め弁の使用条件

最高使用圧力	約17.16MPa [gage]
最高使用温度	約343℃
内部流体	1次冷却材

2.1.2 加圧器圧力計・水位計上部元弁

(1) 構造

大飯3号炉の加圧器圧力計・水位計上部元弁は手動玉形弁であり、1次冷却材系統に設置されている。

弁本体は流体を内包するバウンダリを構成する耐圧部（弁箱、弁蓋、ダイヤフラム、パッキン）、流体を仕切る隔離部（弁体）および弁体を作動させる作動部（弁棒）からなる。

弁箱、弁蓋および弁体にはステンレス鋼を使用しており、蒸気に接している。

大飯3号炉の加圧器圧力計・水位計上部元弁の構造図を図2.1-2に示す。

(2) 材料および使用条件

大飯3号炉の加圧器圧力計・水位計上部元弁の使用材料および使用条件を表2.1-3および表2.1-4に示す。

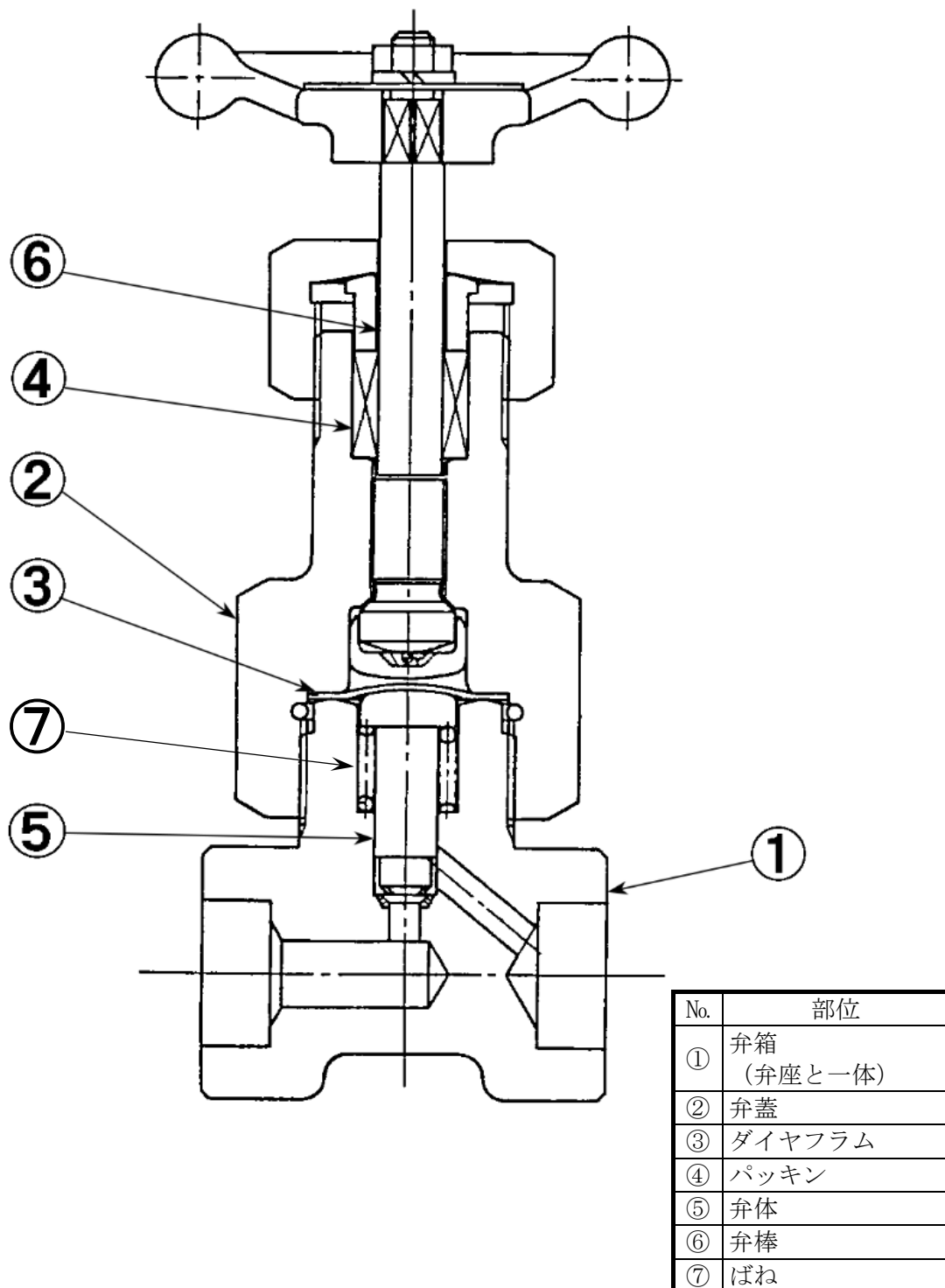


図2.1-2 大飯3号炉 加圧器圧力計・水位計上部元弁構造図

表2.1-3 大飯3号炉 加圧器圧力計・水位計上部元弁主要部位の使用材料

部位	材料
弁箱（弁座と一体）	ステンレス鋼（ステライト肉盛）
弁蓋	ステンレス鋼
ダイヤフラム	消耗品・定期取替品
パッキン	消耗品・定期取替品
弁体	ステンレス鋼（ステライト肉盛）
弁棒	ステンレス鋼
ばね	ステンレス鋼

表2.1-4 大飯3号炉 加圧器圧力計・水位計上部元弁の使用条件

最高使用圧力	約17.2MPa [gage]
最高使用温度	約360℃
内部流体	蒸気

2.1.3 加圧器逃がしタンクガス分析ライン格納容器第1隔離弁

(1) 構造

大飯3号炉の加圧器逃がしタンクガス分析ライン格納容器第1隔離弁は空気作動玉形弁であり、1次冷却材系統に設置されている。

弁本体は流体を内包するバウンダリを構成する耐圧部（弁箱、弁蓋、弁蓋ボルト、ガスケット、パッキン）、流体を仕切る隔離部（弁体（弁棒と一体））からなる。

弁箱、弁蓋および弁体にはステンレス鋼を使用しており、希ガス等に接している。

大飯3号炉の加圧器逃がしタンクガス分析ライン格納容器第1隔離弁の構造図を図2.1-3に示す。

(2) 材料および使用条件

大飯3号炉の加圧器逃がしタンクガス分析ライン格納容器第1隔離弁の使用材料および使用条件を表2.1-5および表2.1-6に示す。

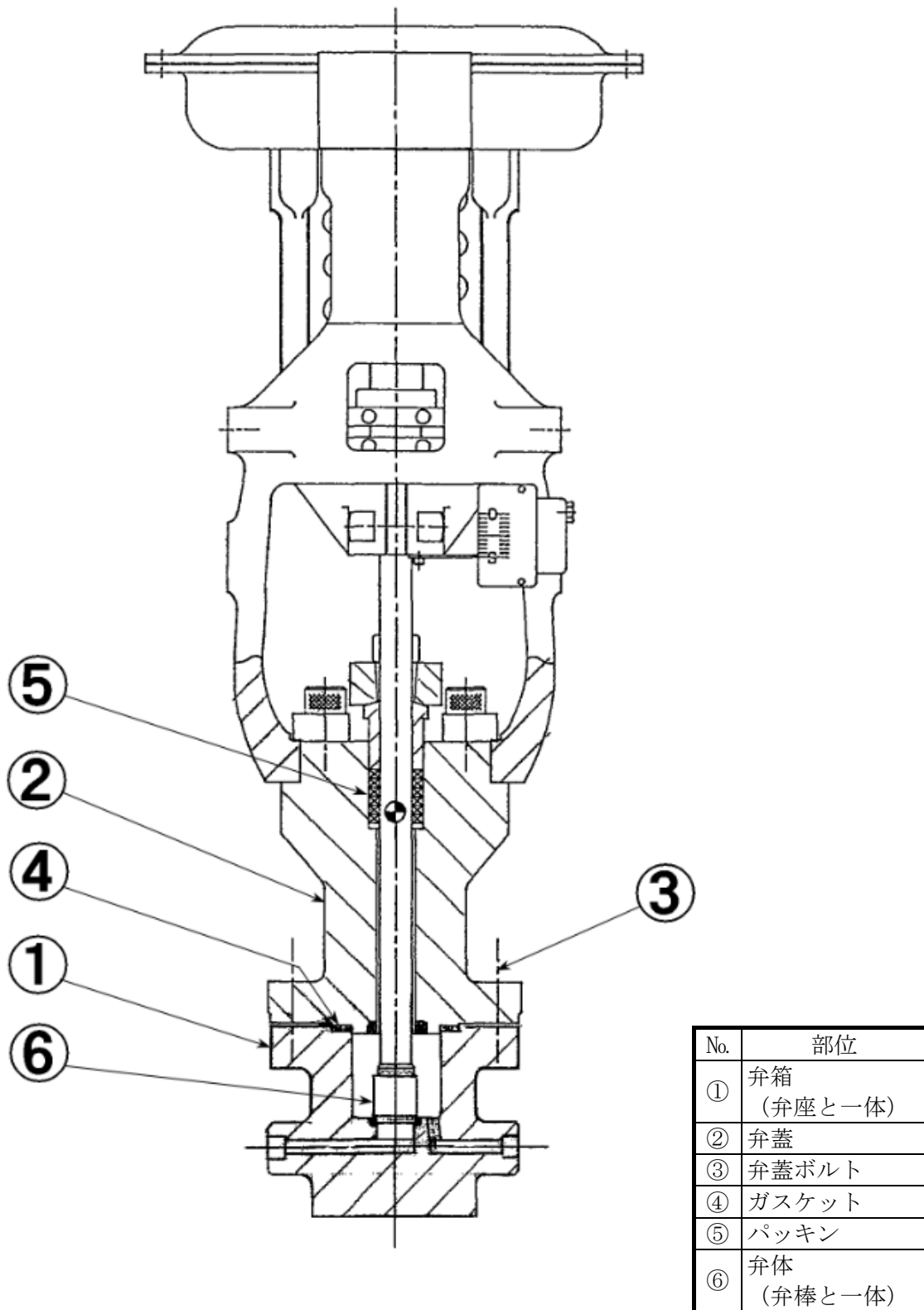


図2.1-3 大飯3号炉 加圧器逃がしタンクガス分析ライン格納容器第1隔離弁構造図

表2.1-5 大飯3号炉 加圧器逃がしタンクガス分析ライン格納容器第1隔離弁の使用材料

部位	材料
弁箱（弁座と一体）	ステンレス鋼（ステライト肉盛）
弁蓋	ステンレス鋼（ステライト肉盛）
弁蓋ボルト	耐熱鋼
ガスケット	消耗品・定期取替品
パッキン	消耗品・定期取替品
弁体 （弁棒と一体）	ステンレス鋼

表2.1-6 大飯3号炉 加圧器逃がしタンクガス分析ライン格納容器第1隔離弁の使用条件

最高使用圧力	約0.7MPa [gage]
最高使用温度	約170℃
内部流体	希ガス等

2.1.4 廃液蒸発装置濃縮液循環弁

(1) 構造

大飯3号炉の廃液蒸発装置濃縮液循環弁は空気作動玉形弁であり、液体廃棄物処理系統に設置されている。

弁本体は流体を内包するバウンダリを構成する耐圧部（弁箱、弁蓋、弁蓋ボルト、ガスケット、パッキン）、流体を仕切る隔離部（弁体、弁座）および弁体を作動させる作動部（弁棒）からなる。

弁箱および弁蓋にはステンレス鋼、弁体にはステンレス鋼を使用しており、廃液に接している。

大飯3号炉の廃液蒸発装置濃縮液循環弁の構造図を図2.1-4に示す。

(2) 材料および使用条件

大飯3号炉の廃液蒸発装置濃縮液循環弁の使用材料および使用条件を表2.1-7および表2.1-8に示す。

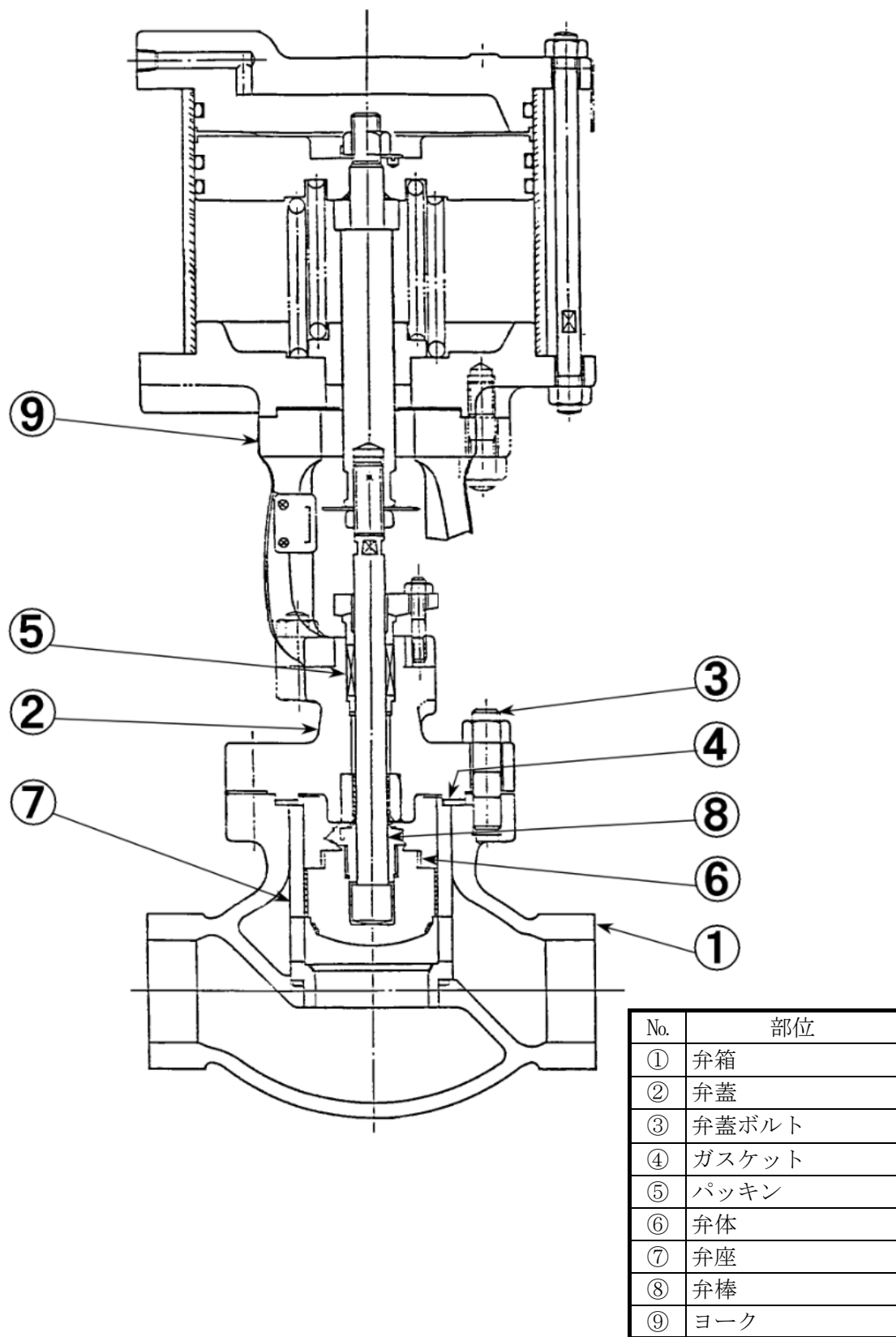


図2.1-4 大飯3号炉 廃液蒸発装置濃縮液循環弁構造図

表2.1-7 大飯3号炉 廃液蒸発装置濃縮液循環弁主要部位の使用材料

部位	材料
弁箱	ステンレス鋼鋳鋼
弁蓋	ステンレス鋼鋳鋼
弁蓋ボルト	低合金鋼
ガスケット	消耗品・定期取替品
パッキン	消耗品・定期取替品
弁体	ステンレス鋼（ステライト肉盛）
弁座	ステンレス鋼（ステライト肉盛）
弁棒	ステンレス鋼
ヨーク	炭素鋼鋳鋼

表2.1-8 大飯3号炉 廃液蒸発装置濃縮液循環弁の使用条件

最高使用圧力	約1.0MPa [gage]
最高使用温度	約150℃
内部流体	廃液

2.1.5 主蒸気逃がし弁

(1) 構造

大飯3号炉の主蒸気逃がし弁は空気作動玉形弁であり、主蒸気系統に設置されている。

弁本体は流体を内包するバウンダリを構成する耐圧部（弁箱、弁蓋、弁蓋ボルト、ガスケット、パッキン）、流体を仕切る隔離部（弁体、弁座）および弁体を作動させる作動部（弁棒）からなる。

弁箱および弁蓋には低合金鋼鋳鋼、弁体にはステンレス鋼を使用しており、蒸気に接している。

大飯3号炉の主蒸気逃がし弁の構造図を図2.1-5に示す。

(2) 材料および使用条件

大飯3号炉の主蒸気逃がし弁の使用材料および使用条件を表2.1-9および表2.1-10に示す。

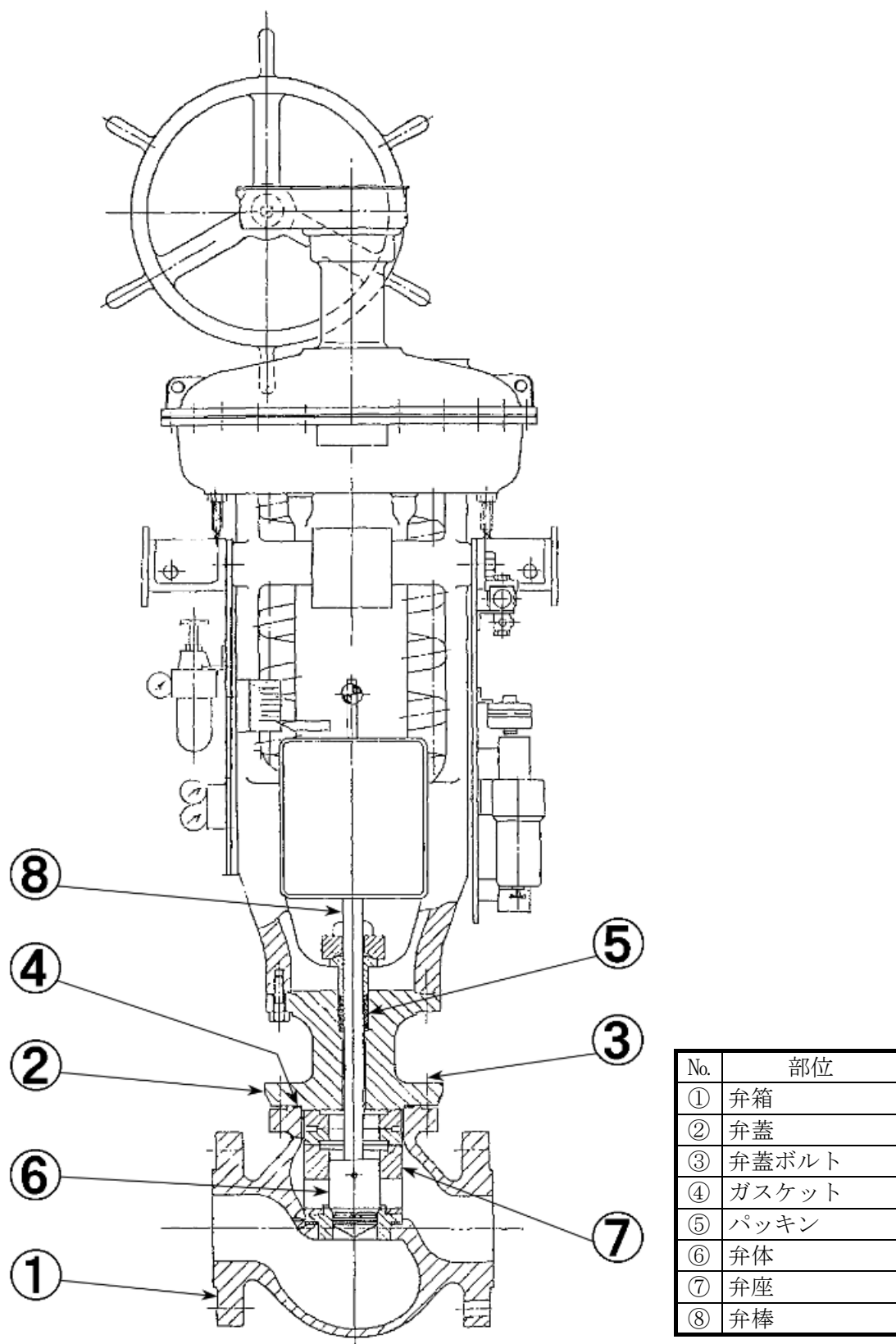


図2.1-5 大飯3号炉 主蒸気逃がし弁構造図

表2.1-9 大飯3号炉 主蒸気逃がし弁主要部位の使用材料

部位	材料
弁箱	低合金鋼鑄鋼
弁蓋	低合金鋼鑄鋼
弁蓋ボルト	低合金鋼
ガスケット	消耗品・定期取替品
パッキン	消耗品・定期取替品
弁体	ステンレス鋼（ステライト肉盛）
弁座	ステンレス鋼（ステライト肉盛）
弁棒	ステンレス鋼

表2.1-10 大飯3号炉 主蒸気逃がし弁の使用条件

最高使用圧力	約8.2MPa [gage]
最高使用温度	約298℃
内部流体	蒸気

2.1.6 蓄圧タンク窒素供給ライン格納容器隔離弁

(1) 構造

大飯3号炉の蓄圧タンク窒素供給ライン格納容器隔離弁は手動玉形弁であり、安全注入系統に設置されている。

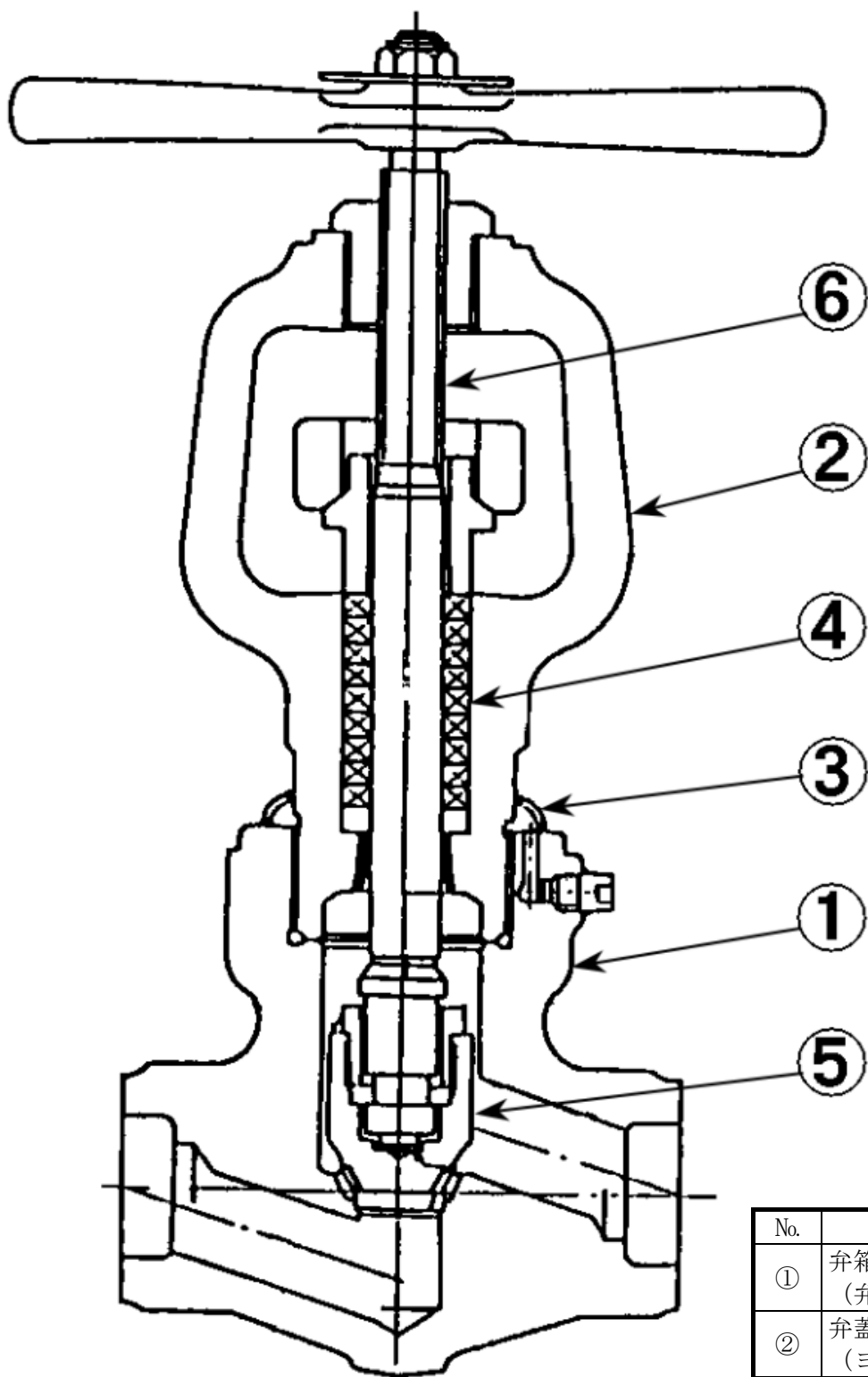
弁本体は流体を内包するバウンダリを構成する耐圧部（弁箱、弁蓋、シールプレート、パッキン）、流体を仕切る隔離部（弁体）および弁体を作動させる作動部（弁棒）からなる。

弁箱および弁蓋には炭素鋼、弁体にはステンレス鋼を使用しており、窒素に接している。

大飯3号炉の蓄圧タンク窒素供給ライン格納容器隔離弁の構造図を図2.1-6に示す。

(2) 材料および使用条件

大飯3号炉の蓄圧タンク窒素供給ライン格納容器隔離弁の使用材料および使用条件を表2.1-11および表2.1-12に示す。



No.	部位
①	弁箱 (弁座と一体)
②	弁蓋 (ヨークと一体)
③	シールプレート
④	パッキン
⑤	弁体
⑥	弁棒

図2.1-6 大飯3号炉 蓄圧タンク窒素供給ライン格納容器隔離弁
構造図

表2.1-11 大飯3号炉 蓄圧タンク窒素供給ライン格納容器隔離弁主要部位の使用材料

部位	材料
弁箱（弁座と一体）	炭素鋼（ステライト肉盛）
弁蓋（ヨークと一体）	炭素鋼（ステライト肉盛）
シールプレート	消耗品・定期取替品
パッキン	消耗品・定期取替品
弁体	ステンレス鋼（ステライト肉盛）
弁棒	ステンレス鋼

表2.1-12 大飯3号炉 蓄圧タンク窒素供給ライン格納容器隔離弁の使用条件

最高使用圧力	約17.2MPa [gage]
最高使用温度	約144℃
内部流体	窒素

2.1.7 海水ポンプモータ冷却水流量調整弁

(1) 構造

大飯3号炉の海水ポンプモータ冷却水流量調整弁は手動玉形弁であり、海水系統に設置されている。

弁本体は流体を内包するバウンダリを構成する耐圧部(弁箱、弁蓋、パッキン)、流体を仕切る隔離部(弁体、弁座)からなる。

大飯3号炉の海水ポンプモータ冷却水流量調整弁の構造図を図2.1-7に示す。

(2) 材料および使用条件

大飯3号炉の主蒸気逃がし弁の使用材料および使用条件を表2.1-13および表2.1-14に示す。

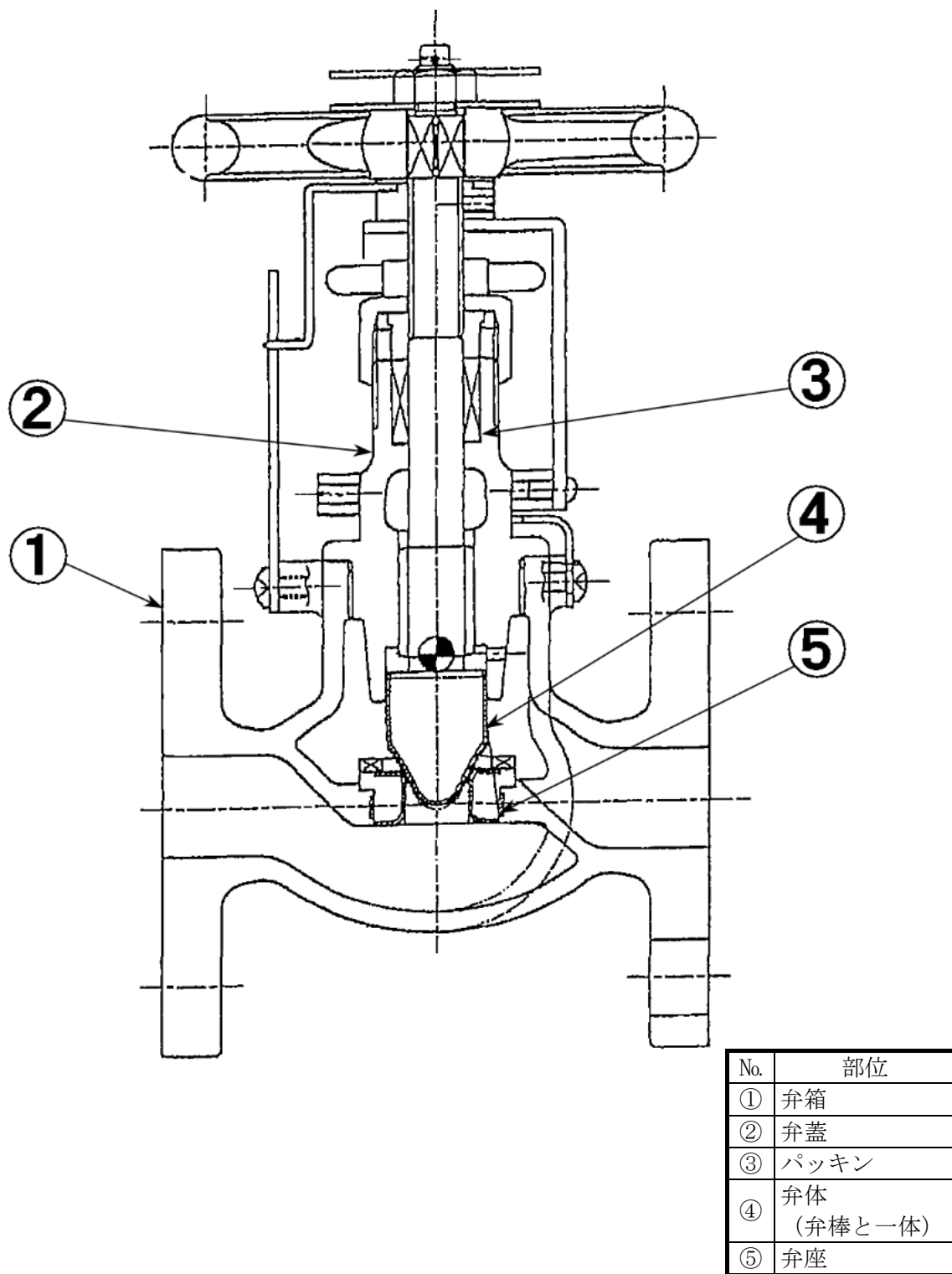


図2.1-7 大飯3号炉 海水ポンプモータ冷却水流量調整弁構造図

表2.1-13 大飯3号炉 海水ポンプモータ冷却水流量調整弁主要部位の使用材料

部位	材料
弁箱	消耗品・定期取替品
弁蓋	消耗品・定期取替品
パッキン	消耗品・定期取替品
弁体（弁棒と一体）	消耗品・定期取替品
弁座	消耗品・定期取替品

表2.1-14 大飯3号炉 海水ポンプモータ冷却水流量調整弁の使用条件

最高使用圧力	約0.7MPa [gage]
最高使用温度	約50℃
内部流体	海水

2.2 経年劣化事象の抽出

2.2.1 機能達成に必要な項目

玉形弁の機能である流体の仕切および流量調節機能を維持するためには、次の3つの項目が必要である。

- ① バウンダリの維持
- ② 閉止機能の維持
- ③ 作動機能の維持

2.2.2 高経年化対策上着目すべき経年劣化事象

玉形弁個々について機能達成に必要な項目を考慮して主要な部位に展開した上で、個々の部位の構造、材料、使用条件（内部流体、圧力、温度等）および現在までの運転経験を考慮し、代表機器毎に表2.2-1に示すとおり想定される経年劣化事象を抽出した。

この結果、高経年化対策上着目すべき経年劣化事象（表2.2-1で○となっているもの）としては以下の事象がある。

(1) 弁箱の疲労割れ [抽出ライン第1止め弁]

抽出ライン第1止め弁はプラントの起動・停止時等に発生する内部流体のステップ状の大きな温度変化により、材料に疲労が蓄積することから、経年劣化に対する評価が必要である。

2.2.3 高経年化対策上着目すべき経年劣化事象ではない事象

以下の事象（表2.2-1で△となっているもの）については、想定される経年劣化事象であるが、

- 1) 想定した劣化傾向と実際の劣化傾向の乖離が考えがたい経年劣化事象であって、想定した劣化傾向等に基づき適切な保全活動を行っているもの
- 2) 現在までの運転経験や使用条件から得られた材料試験データとの比較等により、今後も経年劣化の進展が考えられない、または進展傾向が極めて小さいと考えられる経年劣化事象

に該当するものについては、高経年化対策上着目すべき経年劣化事象ではないと判断した。

上記の1)または2)に該当する事象であるが、保全によりその傾向が維持できていることを確認している事象（日常劣化管理事象）を以下に示す。

なお、日常劣化管理事象ではない事象はない。

- (1) 弁体、弁座または弁箱弁座部シート面の摩耗 [海水ポンプモータ冷却水流量調整弁以外]
弁体、弁座または弁箱弁座部シート面は弁の開閉による摩耗が想定される。
しかしながら、分解点検時の目視確認により状態を確認し、必要に応じてシート面摺り合わせ手入れ、取替を行うことにより、機器の健全性を維持している。
したがって、今後も機能の維持は可能であることから、高経年化対策上着目すべき経年劣化事象ではない。
- (2) 弁棒（パッキン受け部）の摩耗 [海水ポンプモータ冷却水流量調整弁以外]
弁棒は開閉に伴うパッキン受け部との摺動により、摩耗が想定される。
しかしながら、分解点検時の目視確認により、機器の健全性を維持している。
したがって、今後も機能の維持は可能であることから、高経年化対策上着目すべき経年劣化事象ではない。
- (3) 弁棒の腐食（隙間腐食） [海水ポンプモータ冷却水流量調整弁以外]
弁棒はパッキンとの接触部において腐食が想定される。
しかしながら、分解点検時の目視確認により、機器の健全性を維持している。
したがって、今後も機能の維持は可能であることから、高経年化対策上着目すべき経年劣化事象ではない。

(4) ヨークの腐食（全面腐食）〔廃液蒸発装置濃縮液循環弁〕

炭素鋼鑄鋼のヨークは、腐食が想定される。

しかしながら、大気接触部は塗装等により腐食を防止しており、塗膜等が健全であれば腐食進行の可能性は小さい。

また、巡視点検等で目視により塗膜等の状態を確認し、はく離等が認められた場合は必要に応じて補修することにより、機器の健全性を維持している。

したがって、今後も機能の維持は可能であることから、高経年化対策上着目すべき経年劣化事象ではない。

(5) 弁箱等の応力腐食割れ〔廃液蒸発装置濃縮液循環弁〕

ステンレス鋼の弁箱、弁蓋、弁体、弁座および弁棒は、内部流体の塩化物イオン濃度が高い廃液により、応力腐食割れが想定される。

しかしながら、分解点検時の目視確認および漏えい確認により、機器の健全性を維持している。

したがって、今後も機能の維持は可能であることから、高経年化対策上着目すべき経年劣化事象ではない。

(6) 弁箱、弁蓋の外面からの腐食（全面腐食）〔主蒸気逃がし弁、蓄圧タンク窒素供給ライン格納容器隔離弁〕

低合金鋼鑄鋼または炭素鋼の弁箱、弁蓋は、外面からの腐食が想定される。

しかしながら、外面の大気接触部は塗装等により腐食を防止しており、塗膜等が健全であれば腐食進行の可能性は小さい。

また、巡視点検等で目視により塗膜等の状態を確認し、はく離等が認められた場合は必要に応じて補修することにより、機器の健全性を維持している。

したがって、今後も機能の維持は可能であることから、高経年化対策上着目すべき経年劣化事象ではない。

(7) 弁棒の応力腐食割れ〔海水ポンプモータ冷却水流量調整弁以外〕

1989年3月、川内2号炉の仕切弁で水素脆化型の応力腐食割れ（遅れ割れ）による弁棒のき裂損傷が発生しているが、弁開時にバックシートを効かせ過ぎたことにより過大な応力が発生したことが原因である。

しかしながら、大飯3号炉においては、手動弁は開弁時バックシートを効かせず、電動弁、空気作動弁はバックシート部の発生応力を制限して弁開時のバックシート部に過大な応力が発生しないようにしている。

したがって、今後も機能の維持は可能であることから、高経年化対策上着目す

べき経年劣化事象ではない。

なお、分解点検時の目視確認により、機器の健全性を確認している。

(8) 弁箱等の腐食（全面腐食）〔蓄圧タンク窒素供給ライン格納容器隔離弁〕

蓄圧タンク窒素供給ライン格納容器隔離弁の弁箱、弁蓋は炭素鋼であることから内部流体による腐食が想定される。

しかしながら、内部流体は窒素で腐食が発生しがたい環境であり、これまでに有意な腐食は認められておらず、今後もこれらの傾向が変化する要因があるとは考えがたい。

したがって、今後も機能の維持は可能であることから、高経年化対策上着目すべき経年劣化事象ではない。

なお、分解点検時の目視確認により、機器の健全性を確認している。

(9) 弁箱等の腐食（全面腐食）〔主蒸気逃がし弁〕

低合金鋼鋳鋼の弁箱、弁蓋は、内部流体が蒸気であり、内部流体による腐食が想定される。

しかしながら、分解点検時の目視確認により、機器の健全性を維持している。

したがって、今後も機能の維持は可能であることから、高経年化対策上着目すべき経年劣化事象ではない。

(10) 弁蓋ボルトの腐食（全面腐食）〔廃液蒸発装置濃縮液循環弁、主蒸気逃がし弁〕

弁蓋ボルトは低合金鋼であり、ガスケットからの漏えいにより、内部流体によるボルトの腐食が想定される。

しかしながら、締付管理により漏えい防止を図っており、これまでに有意な腐食は認められておらず、今後もこれらの傾向が変化する要因があるとは考えがたい。

したがって、今後も機能の維持は可能であることから、高経年化対策上着目すべき経年劣化事象ではない。

なお、分解点検時の目視確認等により、機器の健全性を確認している。

(11) ばねの変形（応力緩和）〔加圧器圧力計・水位計上部元弁〕

ばねには、弁体位置を安定させるための荷重が加わっており、長期間保持されることにより、変形（応力緩和）が想定される。

しかしながら、通常、全開状態で使用されている弁であり、ばねにはほとんど荷重は加わっていない環境で使用している。

したがって、今後も機能の維持は可能であることから、高経年化対策上着目すべき経年劣化事象ではない。

なお、分解点検時の目視確認により、機器の健全性を確認している。

2.2.4 消耗品および定期取替品

ガスケット、パッキン、ダイヤフラムおよびシールプレートは、分解点検時に取替える消耗品であり、海水系統の銅合金製弁（海水ポンプモータ冷却水流量調整弁）は定期取替品であり、いずれも長期使用はせず取替を前提としていることから、高経年化対策を見極める上での評価対象外とする。

表2. 2-1 (1/7) 大飯3号炉 抽出ライン第1止め弁に想定される経年劣化事象

機能達成に必要な項目	部位	消耗品・定期取替品	材料	経年劣化事象						備考	
				減肉		割れ		材質変化			その他
				摩耗	腐食	疲労割れ	応力腐食割れ	熱時効	劣化		
バウンダリの維持	弁箱		ステンレス鋼			○				*1：隙間腐食	
	弁蓋		ステンレス鋼								
	弁蓋ボルト		耐熱鋼								
	ガスケット	◎	—								
	パッキン	◎	—								
閉止機能の維持 作動機能の維持	弁体		ステンレス鋼 (ステライト肉盛)	△							
	弁座		ステンレス鋼 (ステライト肉盛)	△							
	弁棒		ステンレス鋼	△	△*1		△				

○：高経年化対策上着目すべき経年劣化事象

△：高経年化対策上着目すべき経年劣化事象ではない事象（日常劣化管理事象）

表2.2-1(2/7) 大飯3号炉 加圧器圧力計・水位計上部元弁に想定される経年劣化事象

機能達成に必要な項目	部位	消耗品・定期取替品	材料	経年劣化事象						備考	
				減肉		割れ		材質変化			その他
				摩耗	腐食	疲労割れ	応力腐食割れ	熱時効	劣化		
バウンダリの維持	弁箱 (弁座と一体)		ステンレス鋼 (ステライト肉盛)	△						*1：隙間腐食 *2：変形 (応力緩和)	
	弁蓋		ステンレス鋼								
	ダイヤフラム	◎	—								
	パッキン	◎	—								
閉止機能の維持 作動機能の維持	弁体		ステンレス鋼 (ステライト肉盛)	△							
	弁棒		ステンレス鋼	△	△*1		△				
	ばね		ステンレス鋼						△*2		

△：高経年化対策上着目すべき経年劣化事象ではない事象（日常劣化管理事象）

表2.2-1(3/7) 大飯3号炉 加圧気逃がしタンクガス分析ライン格納容器第1隔離弁に想定される経年劣化事象

機能達成に必要な項目	部位	消耗品・定期取替品	材料	経年劣化事象						備考	
				減肉		割れ		材質変化			その他
				摩耗	腐食	疲労割れ	応力腐食割れ	熱時効	劣化		
バウンダリの維持	弁箱 (弁座と一体)		ステンレス鋼 (ステライト肉盛)	△						*1：隙間腐食	
	弁蓋		ステンレス鋼 (ステライト肉盛)								
	弁蓋ボルト		耐熱鋼								
	ガスケット	◎	—								
	パッキン	◎	—								
閉止機能の維持 作動機能の維持	弁体 (弁棒と一体)		ステンレス鋼	△	△*1		△				

△：高経年化対策上着目すべき経年劣化事象ではない事象（日常劣化管理事象）

表2.2-1(4/7) 大飯3号炉 廃液蒸発装置濃縮液循環弁に想定される経年劣化事象

機能達成に必要な項目	部位	消耗品・定期取替品	材料	経年劣化事象							備考
				減肉		割れ		材質変化		その他	
				摩耗	腐食	疲労割れ	応力腐食割れ	熱時効	劣化		
バウンダリの維持	弁箱		ステンレス鋼鋳鋼				△				*1：隙間腐食
	弁蓋		ステンレス鋼鋳鋼				△				
	弁蓋ボルト		低合金鋼		△						
	ガスケット	◎	—								
	パッキン	◎	—								
閉止機能の維持 作動機能の維持	弁体		ステンレス鋼 (ステライト肉盛)	△			△				
	弁座		ステンレス鋼 (ステライト肉盛)	△			△				
	弁棒		ステンレス鋼	△	△*1		△				
	ヨーク		炭素鋼鋳鋼		△						

△：高経年化対策上着目すべき経年劣化事象ではない事象（日常劣化管理事象）

表2.2-1(5/7) 大飯3号炉 主蒸気逃がし弁に想定される経年劣化事象

機能達成に必要な項目	部位	消耗品・定期取替品	材料	経年劣化事象						備考	
				減肉		割れ		材質変化			減肉
				摩耗	腐食	疲労割れ	応力腐食割れ	熱時効	劣化		
バウンダリの維持	弁箱		低合金鋼鋳鋼		△ ^{*1,2}					*1：全面腐食(外面) *2：全面腐食(内面) *3：隙間腐食	
	弁蓋		低合金鋼鋳鋼		△ ^{*1,2}						
	弁蓋ボルト		低合金鋼		△						
	ガスケット	◎	—								
	パッキン	◎	—								
閉止機能の維持 作動機能の維持	弁体		ステンレス鋼 (ステライト肉盛)	△							
	弁座		ステンレス鋼 (ステライト肉盛)	△							
	弁棒		ステンレス鋼	△	△ ^{*3}		△				

△：高経年化対策上着目すべき経年劣化事象ではない事象（日常劣化管理事象）

表2.2-1(6/7) 大飯3号炉 蓄圧タンク窒素供給ライン格納容器隔離弁に想定される経年劣化事象

機能達成に必要な項目	部位	消耗品・定期取替品	材料	経年劣化事象						備考	
				減肉		割れ		材質変化			その他
				摩耗	腐食	疲労割れ	応力腐食割れ	熱時効	劣化		
バウンダリの維持	弁箱 (弁座と一体)		炭素鋼 (ステライト肉盛)	△	△ ^{*1,2}					*1: 全面腐食(外面) *2: 全面腐食(内面) *3: 隙間腐食	
	弁蓋 (ヨークと一体)		炭素鋼 (ステライト肉盛)		△ ^{*1,2}						
	シールプレート	◎	—								
	パッキン	◎	—								
閉止機能の維持 作動機能の維持	弁体		ステンレス鋼 (ステライト肉盛)	△							
	弁棒		ステンレス鋼	△	△ ^{*3}		△				

△：高経年化対策上着目すべき経年劣化事象ではない事象（日常劣化管理事象）

表2.2-1(7/7) 大飯3号炉 海水ポンプモータ冷却水流量調整弁に想定される経年劣化事象

機能達成に必要な項目	部位	消耗品・定期取替品	材料	経年劣化事象							備考
				減肉		割れ		材質変化		その他	
				摩耗	腐食	疲労割れ	応力腐食割れ	熱時効	劣化		
バウンダリの維持	弁箱	◎	—								
	弁蓋	◎	—								
	パッキン	◎	—								
閉止機能の維持 作動機能の維持	弁体 (弁棒と一体)	◎	—								
	弁座	◎	—								

2.3 高経年化対策上着目すべき経年劣化事象の評価

2.3.1 弁箱の疲労割れ〔抽出ライン第1止め弁〕

a. 事象の説明

抽出ライン第1止め弁は、プラントの起動・停止時等に熱過渡を繰り返し受けるため、疲労が蓄積する。

b. 技術評価

① 健全性評価

抽出ライン第1止め弁の健全性評価にあたっては、「日本機械学会 設計・建設規格(JSME S NC1-2005/2007)」に基づき評価を行った。

評価対象部位を図2.3-1に示す。

また、使用環境を考慮した疲労については、「日本機械学会 環境疲労評価手法(JSME S NF1-2009)」に基づき評価した。

疲労評価に用いた過渡回数を表2.3-1に示す。

なお、2014年度末までの運転実績に基づき推定した2015年度以降の評価対象期間での推定過渡回数を包含し、より保守的に設定した過渡回数とした。

評価結果を表2.3-2に示すが、許容値を満足する結果が得られている。

② 現状保全

弁箱の疲労割れに対しては、定期的な分解点検時に弁内面の目視確認を実施し、有意な異常がないことを確認すると共に、定期的な漏えい確認を実施し健全性を確認している。

さらに、高経年化技術評価に合わせて、実積過渡回数に基づく評価を実施することとしている。

③ 総合評価

健全性評価結果から判断して、弁箱の疲労割れ発生の可能性はないと考える。

ただし、疲労評価は実積過渡回数に依存するため、今後も実積過渡回数を把握し評価する必要がある。

また、弁箱の疲労割れによる機器の健全性への影響は漏えい確認により、異常のないことは目視確認により検知可能であり、点検手法として適切である。

c. 高経年化への対応

弁箱の疲労割れについては、実績過渡回数の確認を継続的に実施し、運転開始後60年時点の推定過渡回数を上回らないことを確認する。

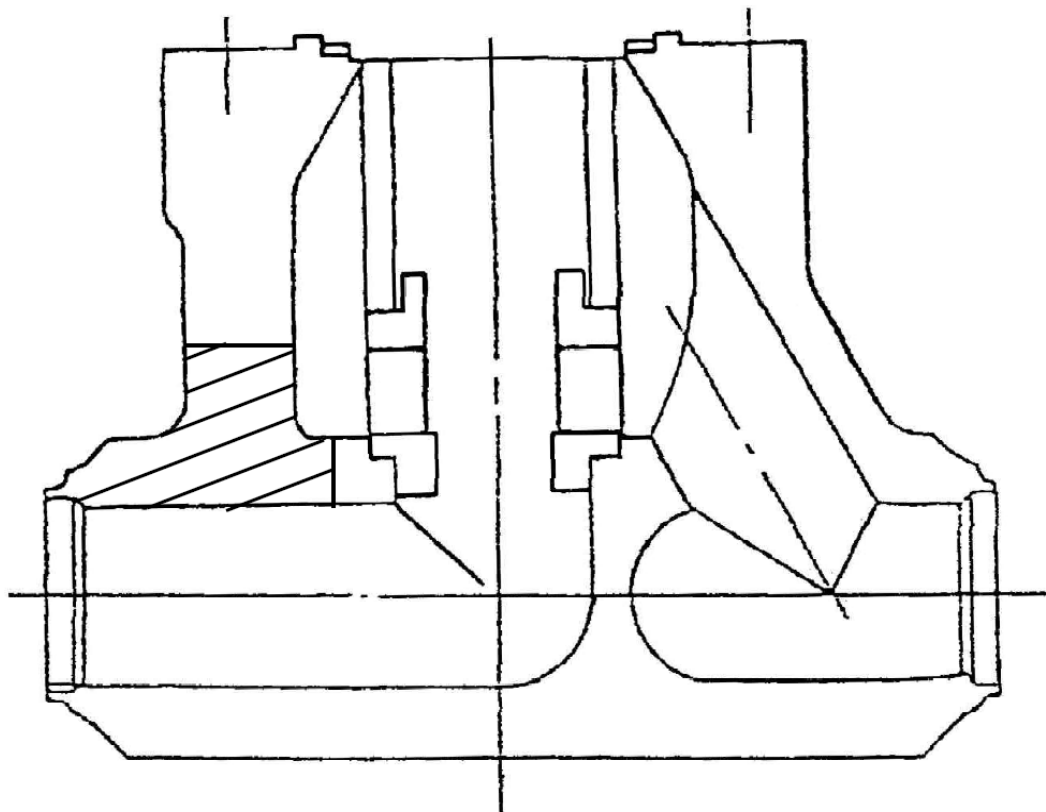


図2.3-1 大飯3号炉 抽出ライン第1止め弁の疲労評価対象部位（斜線部）

表2.3-1 大飯3号炉 抽出ライン第1止め弁の評価用過渡条件

運転状態 I

過渡項目	運転実績に基づく過渡回数	
	2014年度末時点	運転開始後60年 時点の推定値
起動(温度上昇率55.6℃/h)	26	74
停止(温度下降率55.6℃/h)	26	74
負荷上昇(負荷上昇率5%/min)	220	903
負荷減少(負荷減少率5%/min)	211	894
90%から100%へのステップ状負荷上昇	2	4
100%から90%へのステップ状負荷減少	2	4
100%からの大きいステップ状負荷減少	3	9
定常負荷運転時の変動*1	-	-
燃料交換	17	70
0%から15%への負荷上昇	29	79
15%から0%への負荷減少	21	68
1 ループ停止 / 1 ループ起動		
I) 停止	0	2
II) 起動	0	2
抽出ライン隔離および復帰	0	7
充てんライン隔離および復帰(保守)	0	2
充てん流量の50%減少および復帰	222	907
充てん流量の50%増加および復帰	222	942
抽出流量の50%減少および復帰	26	74

運転状態 II

過渡項目	運転実績に基づく過渡回数	
	2014年度末時点	運転開始後60年 時点の推定値
負荷の喪失	4	7
外部電源喪失	1	5
1次冷却材流量の部分喪失	0	2
100%からの原子炉トリップ		
I) 不注意な冷却を伴わないトリップ	1	8
II) 不注意な冷却を伴うトリップ	0	2
III) 不注意な冷却と安全注入を伴うトリップ	0	2
1次冷却系の異常な減圧	0	2
制御棒クラスタの落下	0	3
出力運転中の非常用炉心冷却系の誤起動	0	2
1次冷却系停止ループの誤起動	0	2
タービン回転試験	5	5
1次系漏えい試験	22	63
充てんライン隔離および復帰(SI時)	0	6

*1: 「設計評価においては、1次冷却材温度は高温側±1.4℃、低温側は±2.4℃、1次冷却材圧力+0.39MPa、-0.29MPa(+4.0kg/cm²、-3.0 kg/cm²)の変動があるものとしているが、この過渡項目の疲労累積係数への寄与は小さく、また、実際には通常運転中のゆらぎとして、このような変動は生じていない。」

表2.3-2 大飯3号炉 抽出ライン第1止め弁の疲労評価結果

部位	疲労累積係数（許容値：1以下）	
	設計・建設規格 による解析	環境疲労評価手法 による解析
弁箱 (ステンレス鋼)	0.034	0.485

3. 代表機器以外への展開

本章では、2章で実施した代表機器の技術評価結果について、1章で実施したグループ化で代表機器となっていない機器への展開について検討した。

なお、経年劣化事象の抽出にあたっては、2章の代表機器における経年劣化事象の抽出と同様に、水平展開機器各々の構造、材料、使用条件等の特殊性を考慮して選定している。

3.1 高経年化対策上着目すべき経年劣化事象

3.1.1 弁箱の疲労割れ [1次冷却材系統の玉形弁]

プラントの起動・停止時等に発生する1次冷却材のステップ状の大きな温度変化を受ける抽出ライン第1止め弁の疲労評価結果では表2.3-2に示すように許容値に対して余裕があり、当該弁と同等以下の過渡しか受けないその他の弁についても、疲労割れが発生する可能性はないと考える。

また、弁箱の疲労割れによる機器の健全性への影響は漏えい確認により、異常のないことは目視確認により検知可能であり、点検手法として適切である。

したがって、弁箱の疲労割れについては、現状保全項目に、高経年化対策の観点から追加すべきものはないと判断する。

3.2 高経年化対策上着目すべき経年劣化事象ではない事象

2.2.3の1)または2)に該当する事象であるが、保全によりその傾向が維持できていることを確認している事象（日常劣化管理事象）を以下に示す。

なお、日常劣化管理事象ではない事象はない。

3.2.1 弁体、弁座または弁箱弁座部シート面の摩耗 [共通]

弁体、弁座または弁箱弁座部シート面は弁の開閉による摩耗が想定される。

しかしながら、分解点検時の目視確認により状態を確認し、必要に応じてシート面摺り合わせ手入れ、取替を行うことにより、機器の健全性を維持している。

したがって、今後も機能の維持は可能であることから、高経年化対策上着目すべき経年劣化事象ではない。

3.2.2 弁棒（パッキン受け部）の摩耗 [共通]

弁棒は開閉に伴うパッキン受け部との摺動により、摩耗が想定される。

しかしながら、分解点検時の目視確認により、機器の健全性を維持している。

したがって、今後も機能の維持は可能であることから、高経年化対策上着目すべき経年劣化事象ではない。

3.2.3 弁棒の腐食（隙間腐食） [共通]

弁棒はパッキンとの接触部において腐食が想定される。

しかしながら、分解点検時の目視確認により、機器の健全性を維持している。

したがって、今後も機能の維持は可能であることから、高経年化対策上着目すべき経年劣化事象ではない。

3.2.4 ヨークの腐食（全面腐食） [ヨークのある弁共通]

炭素鋼鋳鋼または炭素鋼のヨークは、腐食が想定される。

しかしながら、大気接触部は塗装等により腐食を防止しており、塗膜等が健全であれば腐食進行の可能性は小さい。

また、巡視点検等で目視により塗膜等の状態を確認し、はく離等が認められた場合は必要に応じて補修することにより、機器の健全性を維持している。

したがって、今後も機能の維持は可能であることから、高経年化対策上着目すべき経年劣化事象ではない。

- 3.2.5 弁箱、弁蓋の外面からの腐食（全面腐食）〔主蒸気系統、グラウンド蒸気系統、ポンプタービン駆動蒸気系統、補助蒸気系統、ドレン系統、主給水系統、復水系統、補助給水系統、蒸気発生器ブローダウン系統、消火水系統、換気空調系統、安全注入系統、気体廃棄物処理系統、原子炉補機冷却水系統、原子炉格納設備、計器用空気系統、雑用空気系統、化学体積制御系統、高圧注入系統、非常用ディーゼル発電機設備、タービンEHガバナ制御油系統およびタービン潤滑油系統の玉形弁〕

炭素鋼、炭素鋼、低合金鋼または低合金鋼の弁箱、弁蓋は、外面からの腐食が想定される。

しかしながら、大気接触部は塗装等により腐食を防止しており、塗膜等が健全であれば腐食進行の可能性は小さい。

また、巡視点検等で目視により塗膜等の状態を確認し、はく離等が認められた場合は必要に応じて補修することにより、機器の健全性を維持している。

したがって、今後も機能の維持は可能であることから、高経年化対策上着目すべき経年劣化事象ではない。

- 3.2.6 弁箱等の腐食（流れ加速型腐食）〔主蒸気系統、グラウンド蒸気系統、ポンプタービン駆動蒸気系統、補助蒸気系統、ドレン系統、主給水系統、復水系統、蒸気発生器ブローダウン系統の玉形弁〕

内部流体が蒸気または高速の水であり、炭素鋼、炭素鋼の弁箱、弁蓋を用いている弁には、内部流体による流れ加速型腐食により減肉が想定される。

しかしながら、分解点検時の目視確認により、機器の健全性を維持している。

したがって、今後も機能の維持は可能であることから、高経年化対策上着目すべき経年劣化事象ではない。

- 3.2.7 弁箱等の応力腐食割れ〔液体廃棄物処理系統の玉形弁〕

ステンレス鋼の弁箱、弁蓋、弁体および弁棒は、内部流体の塩化物イオン濃度が高い廃液により、応力腐食割れが想定される。

しかしながら、分解点検時の目視確認および漏えい確認により、機器の健全性を維持している。

したがって、今後も機能の維持は可能であることから、高経年化対策上着目すべき経年劣化事象ではない。

3.2.8 弁体、弁座または弁箱弁座部シート面の腐食（エロージョン）〔中間開度で使用している弁共通〕

中間開度で使用している弁の弁体、弁座は、内部流体によるエロージョンにより減肉が想定される。

しかしながら、分解点検時の目視確認により、機器の健全性を維持している。

したがって、今後も機能の維持は可能であることから、高経年化対策上着目すべき経年劣化事象ではない。

3.2.9 弁箱等の腐食（全面腐食）〔補助給水系統、消火水系統、換気空調系統、安全注入系統、気体廃棄物処理系統、原子炉補機冷却水系統、原子炉格納設備、計器用空気系統、雑用空気系統、化学体積制御系統、高圧注入系統、非常用ディーゼル発電機設備、タービンEHガバナ制御油系統およびタービン潤滑油系統の玉形弁〕

炭素鋼鋳鋼または炭素鋼の弁箱、弁蓋、弁体、弁座を持つ弁のうち、内部流体が飽和溶存酸素濃度（最大約8ppm）水である弁については、長期使用により腐食が想定される。

しかしながら、分解点検時の目視確認により、機器の健全性を維持している。

したがって、今後も機能の維持は可能であることから、高経年化対策上着目すべき経年劣化事象ではない。

また、その他の弁については、内部流体が窒素、空気、油、ヒドラジン水（防錆剤注入水）または亜硝酸水（防錆剤注入水）で腐食が発生しがたい環境であり、これまでに有意な腐食は認められておらず、今後もこれらの傾向が変化する要因があるとは考えがたい。

したがって、今後も機能の維持は可能であることから、高経年化対策上着目すべき経年劣化事象ではない。

なお、分解点検時の目視確認により、機器の健全性を確認している。

3.2.10 弁蓋ボルトの腐食（全面腐食）〔低合金鋼製または炭素鋼製の弁蓋ボルトのある弁共通〕

弁蓋ボルトは、ガスケットからの漏えいにより、内部流体によるボルトの腐食が想定される。

しかしながら、締付管理により漏えい防止を図っており、これまでに有意な腐食は認められておらず、今後もこれらの傾向が変化する要因があるとは考えがたい。

したがって、今後も機能の維持は可能であることから、高経年化対策上着目す

べき経年劣化事象ではない。

なお、分解点検時の目視確認等により、機器の健全性を確認している。

3.2.11 弁棒の応力腐食割れ [共通]

1989年3月、川内2号炉の仕切弁で水素脆化型の応力腐食割れ（遅れ割れ）による弁棒のき裂損傷が発生しているが、弁開時にバックシートを効かせ過ぎたことにより過大な応力が発生したことが原因である。

しかしながら、大飯3号炉においては、手動弁は開弁時バックシートを効かせず、電動弁、空気作動弁はバックシート部の発生応力を制限して弁開時のバックシート部に過大な応力が発生しないようにしている。

したがって、今後も機能の維持は可能であることから、高経年化対策上着目すべき経年劣化事象ではない。

なお、分解点検時の目視確認により、機器の健全性を確認している。

3.2.12 弁箱等の腐食（エロージョン） [ドレン系統、グラント蒸気系統の玉形弁]

蒸気、凝縮水が流れる玉形弁では、高減圧部となる部位で流速が大きくなるため、エロージョンによる減肉が想定される。

しかしながら、分解点検時の目視確認により、機器の健全性を維持している。

したがって、今後も機能の維持は可能であることから、高経年化対策上着目すべき経年劣化事象ではない。

1.3 バタフライ弁

[対象機器]

- ① 余熱除去系統バタフライ弁
- ② 燃料ピット冷却系統バタフライ弁
- ③ ほう酸回収系統バタフライ弁
- ④ 液体廃棄物処理系統バタフライ弁
- ⑤ ポンプタービン駆動蒸気系統バタフライ弁
- ⑥ 海水系統バタフライ弁
- ⑦ 非常用ディーゼル発電機設備バタフライ弁
- ⑧ 換気空調系統バタフライ弁
- ⑨ 原子炉補機冷却水系統バタフライ弁

目 次

1. 技術評価対象機器および代表機器の選定	1
1.1 グループ化の考え方および結果	1
1.2 代表機器の選定	1
2. 代表機器の技術評価	4
2.1 構造、材料および使用条件	4
2.2 経年劣化事象の抽出	25
3. 代表機器以外への展開	37
3.1 高経年化対策上着目すべき経年劣化事象ではない事象	37

1. 技術評価対象機器および代表機器の選定

大飯3号炉で使用されているバタフライ弁の主な仕様を表1-1に示す。

これらのバタフライ弁を設置場所、内部流体および材料の観点からグループ化し、それぞれのグループより以下のとおり代表機器を選定した。

1.1 グループ化の考え方および結果

表1-1に示すバタフライ弁について、設置場所、内部流体および材料を分離基準として考えると、合計7個のグループに分類される。

1.2 代表機器の選定

- (1) 設置場所：屋内、材料：ステンレス鋼、内部流体：1次冷却材

このグループには、余熱除去系統、燃料ピット冷却系統およびほう酸回収系統のバタフライ弁が属するが、重要度が高く、口径が大きい余熱除去冷却器出口流量調節弁を代表機器とする。

- (2) 設置場所：屋内、材料：ステンレス鋼、内部流体：廃液

このグループには液体廃棄物処理系統のバタフライ弁のみが属することから、廃液蒸発装置濃縮液ポンプ入口弁を代表機器とする。

- (3) 設置場所：屋内、材料：炭素鋼、内部流体：蒸気

このグループにはポンプタービン駆動蒸気系統のバタフライ弁のみが属することから、主給水ポンプ駆動タービン排気弁を代表機器とする。

- (4) 設置場所：屋内外、材料：炭素鋼、内部流体：海水

このグループには、海水系統および非常用ディーゼル発電機設備のバタフライ弁が属するが、重要度および圧力が高い海水ポンプ出口弁を代表機器とする。

- (5) 設置場所：屋内、材料：炭素鋼、内部流体：純水

このグループには換気空調系統のバタフライ弁のみが属することから、安全補機開閉器室空調ユニット冷水出口絞り弁を代表機器とする。

- (6) 設置場所：屋内、材料：炭素鋼または鋳鉄、内部流体：空気またはフロンガス

このグループには換気空調系統のバタフライ弁のみが属することから、格納容器給気第1隔離弁を代表機器とする。

(7) 設置場所：屋内、材料：炭素鋼、内部流体：ヒドラジン水

このグループには原子炉補機冷却水系統のバタフライ弁のみが属することから、格納容器スプレイ冷却器冷却水絞り弁を代表機器とする。

表1-1 大飯3号炉 バタフライ弁の主な仕様

分離基準			台数	該当系統	代表系統選定基準				代表機器の選定		
設置場所	材料	内部流体			口径 (B)	重要度*2	使用条件		代表系統	代表弁	選定理由
							最高使用圧力 (MPa) [gage]	最高使用温度 (°C)			
屋内	ステンレス鋼	1次冷却材	4	余熱除去系統	8~10	MS-1、重*3	約4.5	約200	◎	余熱除去冷却器出口流量調節弁 (10B)	重要度口径
			2	燃料ピット冷却系統	12	MS-2	約1.0	約95			
			4	ほう酸回収系統	4	高*1	約1.0	約150			
屋内	ステンレス鋼	廃液	2	液体廃棄物処理系統	6	高*1	約1.0	約150	◎	廃液蒸発装置濃縮液ポンプ入口弁 (6B)	
屋内	炭素鋼	蒸気	2	ポンプタービン駆動蒸気系統	72	高*1	約0.1	約120	◎	主給水ポンプ駆動タービン排気弁 (72B)	
屋内外	炭素鋼	海水	36	海水系統	6~34	MS-1、重*3	約1.0	約50	◎	海水ポンプ出口弁 (34B)	重要度圧力
屋内			8	非常用ディーゼル発電機設備	6	MS-1	約0.7	約50			
屋内	炭素鋼	純水	8	換気空調系統	4	MS-1	約1.0	約45	◎	安全補機開閉器室空調ユニット冷水出口絞り弁 (4B)	
屋内	炭素鋼	空気	16	換気空調系統	3~48	MS-1、重*3	約0.8	約144	◎	格納容器給気第1隔離弁 (48B)	
	鋳鉄	フロンガス	4	換気空調系統	2・1/2	MS-1	約0.1	約100			
屋内	炭素鋼	ヒドラジン水	4	原子炉補機冷却水系統	14~16	MS-1	約1.4	約95	◎	格納容器スプレイ冷却器冷却水絞り弁 (16B)	

*1：最高使用温度が95°Cを超え、または最高使用圧力が1900kPaを超える環境下にある原子炉格納容器外の重要度クラス3の機器。

*2：機能は最上位の機能を示す。

*3：重要度クラスとは別に常設重大事故等対処設備に属する機器および構造物であることを示す。

2. 代表機器の技術評価

本章では1章で代表機器とした以下の7種類のバタフライ弁について技術評価を実施する。

- ① 余熱除去冷却器出口流量調節弁
- ② 廃液蒸発装置濃縮液ポンプ入口弁
- ③ 主給水ポンプ駆動タービン排気弁
- ④ 海水ポンプ出口弁
- ⑤ 安全補機開閉器室空調ユニット冷水出口絞り弁
- ⑥ 格納容器給気第1隔離弁
- ⑦ 格納容器スプレイ冷却器冷却水絞り弁

2.1 構造、材料および使用条件

2.1.1 余熱除去冷却器出口流量調節弁

(1) 構造

大飯3号炉の余熱除去冷却器出口流量調節弁は、空気作動バタフライ弁であり、余熱除去系統に設置されている。

弁本体は流体を内包するバウンダリを構成する耐圧部（弁箱、弁蓋、弁蓋ボルト、ガスケット、パッキン）、流体を仕切る隔離部（弁体）および弁体を作動させる作動部（弁棒）からなる。

弁箱および弁体はステンレス鋼鋳鋼、弁蓋はステンレス鋼を使用しており、1次冷却材に接液している。

大飯3号炉の余熱除去冷却器出口流量調節弁の構造図を図2.1-1に示す。

(2) 材料および使用条件

大飯3号炉の余熱除去冷却器出口流量調節弁の使用材料および使用条件を表2.1-1および表2.1-2に示す。

No.	部位
①	弁箱 (弁座と一体)
②	弁蓋
③	弁蓋ボルト
④	ガスケット
⑤	パッキン
⑥	弁体
⑦	弁棒
⑧	ブッシュ

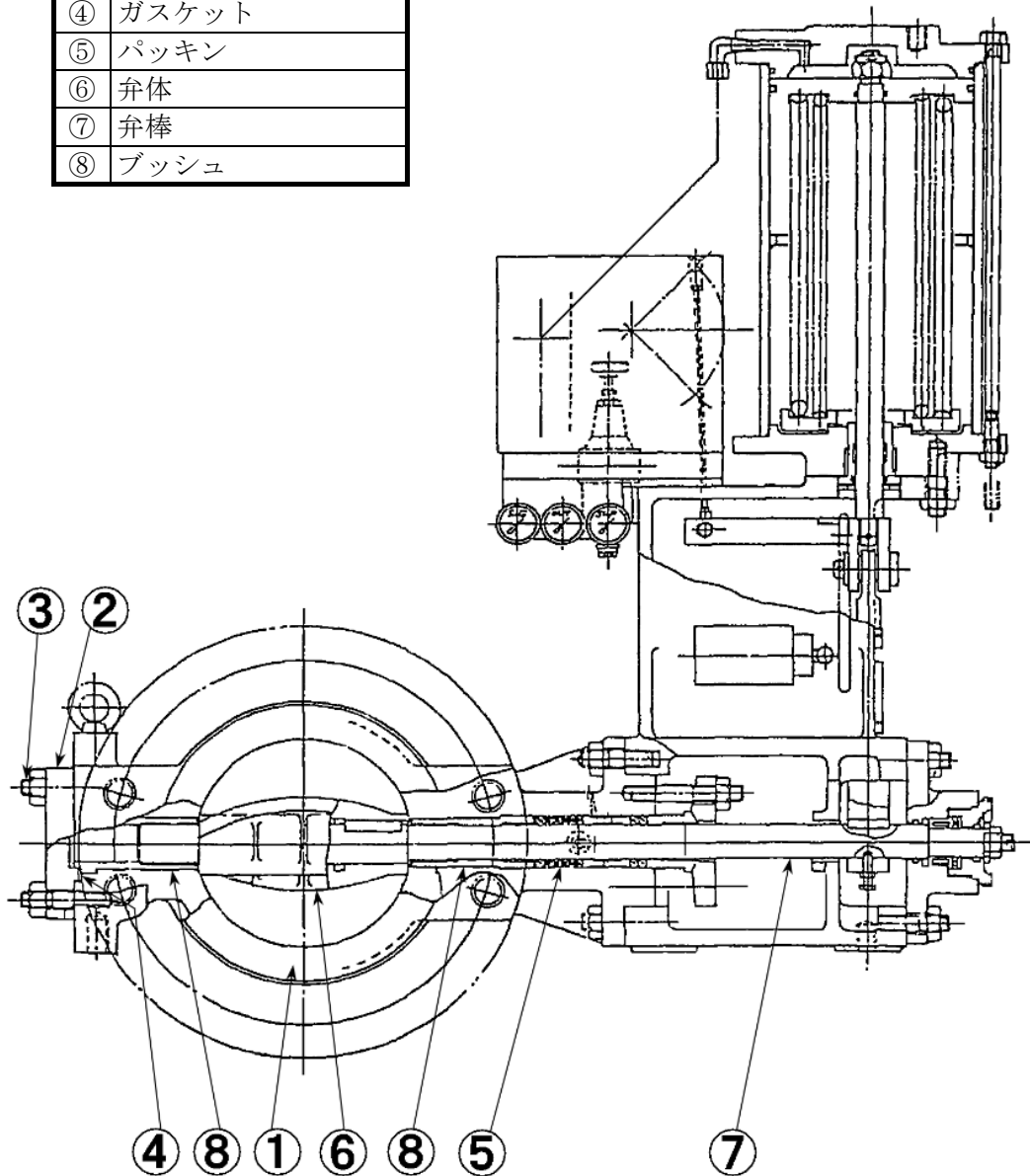


図2.1-1 大飯3号炉 余熱除去冷却器出口流量調節弁構造図

表2.1-1 大飯3号炉 余熱除去冷却器出口流量調節弁主要部位の使用材料

部位	材料
弁箱（弁座と一体）	ステンレス鋼鋳鋼（ステライト肉盛）
弁蓋	ステンレス鋼
弁蓋ボルト	低合金鋼
ガスケット	消耗品・定期取替品
パッキン	消耗品・定期取替品
弁体	ステンレス鋼鋳鋼（ステライト肉盛）
弁棒	ステンレス鋼
ブッシュ	消耗品・定期取替品

表2.1-2 大飯3号炉 余熱除去冷却器出口流量調節弁の使用条件

最高使用圧力	約4.5MPa [gage]
最高使用温度	約200℃
内部流体	1次冷却材

2.1.2 廃液蒸発装置濃縮液ポンプ入口弁

(1) 構造

大飯3号炉の廃液蒸発装置濃縮液ポンプ入口弁は、手動バタフライ弁であり、液体廃棄物処理系統に設置されている。

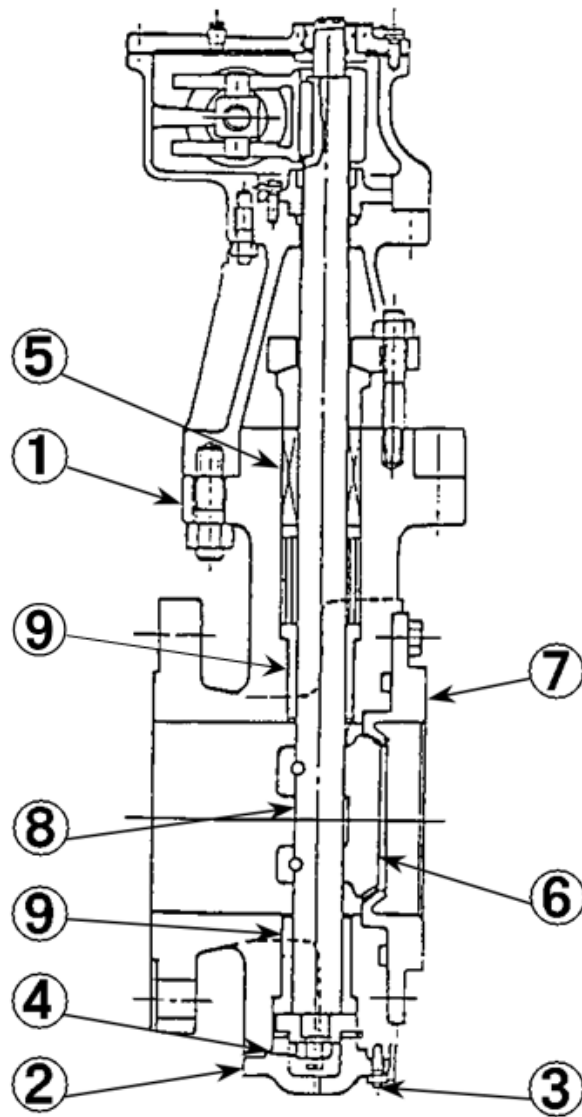
弁本体は流体を内包するバウンダリを構成する耐圧部（弁箱、弁蓋、弁蓋ボルト、ガスケット、パッキン）、流体を仕切る隔離部（弁体、弁座）および弁体を作動させる作動部（弁棒）からなる。

弁箱、弁蓋および弁体はステンレス鋼（SUS316）を使用しており、廃液に接液している。

大飯3号炉の廃液蒸発装置濃縮液ポンプ入口弁の構造図を図2.1-2に示す。

(2) 材料および使用条件

大飯3号炉の廃液蒸発装置濃縮液ポンプ入口弁の使用材料および使用条件を表2.1-3および表2.1-4に示す。



No.	部位
①	弁箱
②	弁蓋
③	弁蓋ボルト
④	ガスケット
⑤	パッキン
⑥	弁体
⑦	弁座
⑧	弁棒
⑨	ブッシュ

図2.1-2 大飯3号炉 廃液蒸発装置濃縮液ポンプ入口弁構造図

表2.1-3 大飯3号炉 廃液蒸発装置濃縮液ポンプ入口弁主要部位の使用材料

部位	材料
弁箱	ステンレス鋼鋳鋼
弁蓋	ステンレス鋼鋳鋼
弁蓋ボルト	低合金鋼
ガスケット	消耗品・定期取替品
パッキン	消耗品・定期取替品
弁体	ステンレス鋼鋳鋼
弁座	ステンレス鋼
弁棒	ステンレス鋼
ブッシュ	消耗品・定期取替品

表2.1-4 大飯3号炉 廃液蒸発装置濃縮液ポンプ入口弁の使用条件

最高使用圧力	約1.0MPa [gage]
最高使用温度	約150℃
内部流体	廃液

2.1.3 主給水ポンプ駆動タービン排気弁

(1) 構造

大飯3号炉の主給水ポンプ駆動タービン排気弁は、手動バタフライ弁であり、ポンプタービン駆動蒸気系統に設置されている。

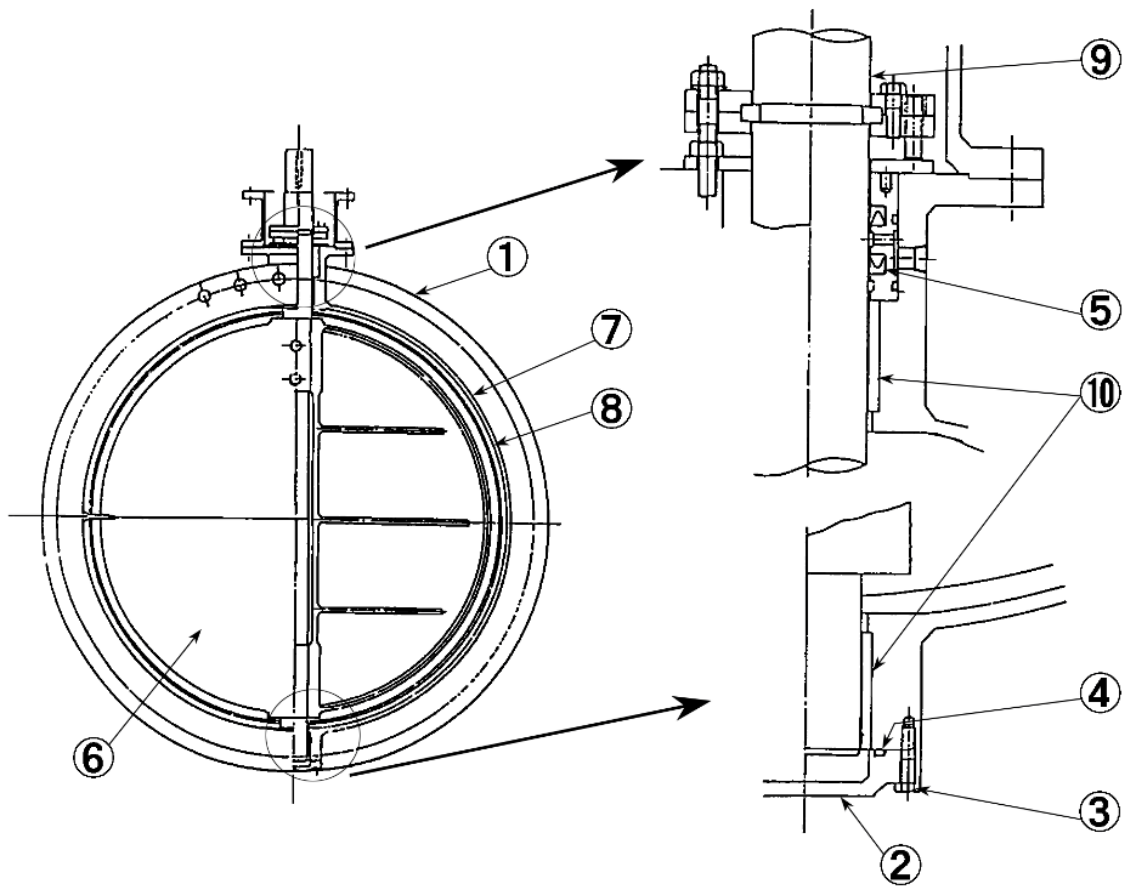
弁本体は流体を内包するバウンダリを構成する耐圧部（弁箱、弁蓋、弁蓋ボルト、Oリング、パッキン）、流体を仕切る隔離部（弁体、弁座）および弁体を作動させる作動部（弁棒）からなる。

弁箱、弁蓋および弁体は炭素鋼を使用しており、蒸気に接している。

大飯3号炉の主給水ポンプ駆動タービン排気弁の構造図を図2.1-3に示す。

(2) 材料および使用条件

大飯3号炉の主給水ポンプ駆動タービン排気弁の使用材料および使用条件を表2.1-5および表2.1-6に示す。



No.	部位
①	弁箱
②	弁蓋
③	弁蓋ボルト
④	Oリング
⑤	パッキン
⑥	弁体
⑦	弁座
⑧	弁体シート
⑨	弁棒
⑩	ブッシュ

図2.1-3 大飯3号炉 主給水ポンプ駆動タービン排気弁構造図

表2.1-5 大飯3号炉 主給水ポンプ駆動タービン排気弁主要部位の使用材料

部位	材料
弁箱	炭素鋼
弁蓋	炭素鋼
弁蓋ボルト	ステンレス鋼
Oリング	消耗品・定期取替品
パッキン	消耗品・定期取替品
弁体	炭素鋼
弁座	ステンレス鋼
弁体シート	消耗品・定期取替品
弁棒	ステンレス鋼
ブッシュ	消耗品・定期取替品

表2.1-6 大飯3号炉 主給水ポンプ駆動タービン排気弁の使用条件

最高使用圧力	約-0.1MPa [gage]
最高使用温度	約120℃
内部流体	蒸気

2.1.4 海水ポンプ出口弁

(1) 構造

大飯3号炉の海水ポンプ出口弁は、手動バタフライ弁であり、海水系統に設置されている。

弁本体は流体を内包するバウンダリを構成する耐圧部（弁箱、弁蓋、弁蓋ボルト、Oリング）、流体を仕切る隔離部（弁体、弁座）および弁体を作動させる作動部（弁棒）からなる。

弁箱および弁蓋には炭素鋼鋳鋼、弁体には銅合金鋳物を使用しており、海水に接液している。

大飯3号炉の海水ポンプ出口弁の構造図を図2.1-4に示す。

(2) 材料および使用条件

大飯3号炉の海水ポンプ出口弁の使用材料および使用条件を表2.1-7および表2.1-8に示す。

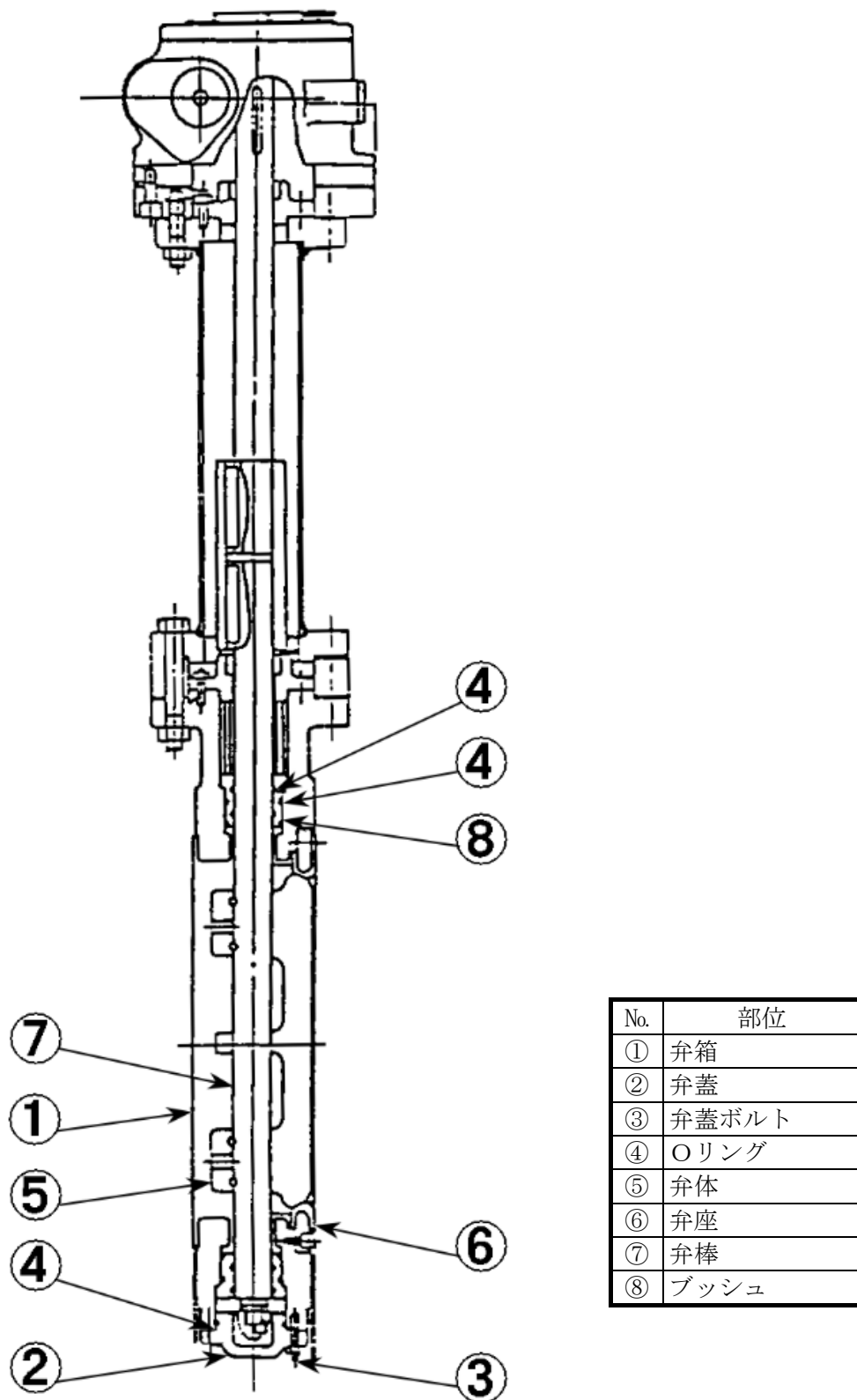


図2.1-4 大飯3号炉 海水ポンプ出口弁構造図

表2.1-7 大飯3号炉 海水ポンプ出口弁主要部位の使用材料

部位	材料
弁箱	炭素鋼鋳鋼（ゴムライニング）
弁蓋	炭素鋼鋳鋼
弁蓋ボルト	炭素鋼
Ｏリング	消耗品・定期取替品
弁体	銅合金鋳物
弁座	炭素鋼（ゴムライニング）
弁棒	銅合金
ブッシュ	消耗品・定期取替品

表2.1-8 大飯3号炉 海水ポンプ出口弁の使用条件

最高使用圧力	約1.0MPa [gage]
最高使用温度	約50℃
内部流体	海水

2.1.5 安全補機開閉器室空調ユニット冷水出口絞り弁

(1) 構造

大飯3号炉の安全補機開閉器室空調ユニット冷水出口絞り弁は、手動バタフライ弁であり、換気空調系統に設置されている。

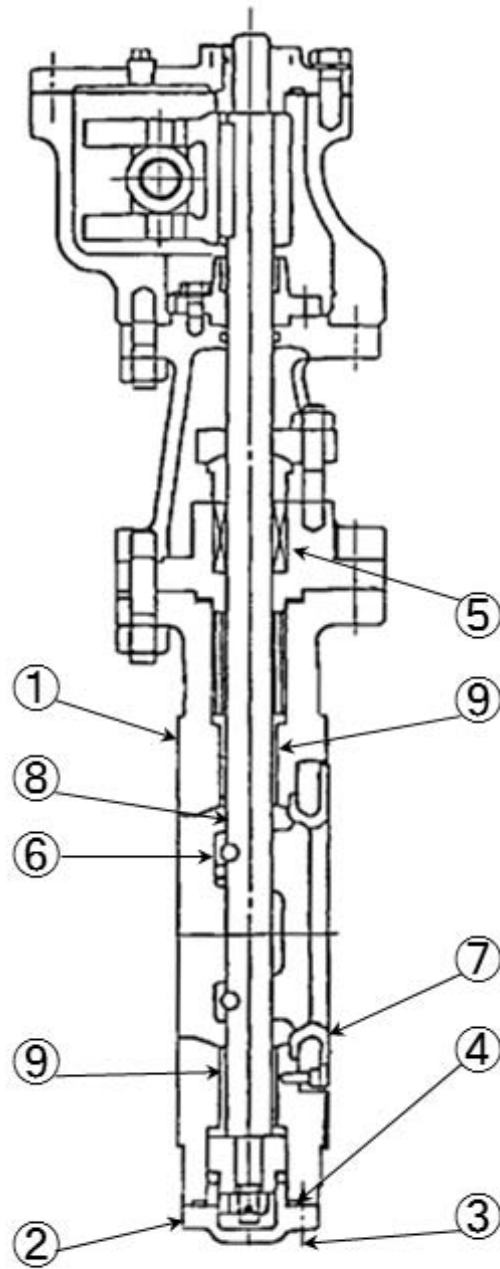
弁本体は流体を内包するバウンダリを構成する耐圧部（弁箱、弁蓋、弁蓋ボルト、ガスケット、パッキン）、流体を仕切る隔離部（弁体、弁座）および弁体を作動させる作動部（弁棒）からなる。

弁箱には炭素鋼鋳鋼、弁蓋には炭素鋼、弁体にはステンレス鋼鋳鋼を使用しており、純水に接している。

大飯3号炉の安全補機開閉器室空調ユニット冷水出口絞り弁の構造図を図2.1-5に示す。

(2) 材料および使用条件

大飯3号炉の安全補機開閉器室空調ユニット冷水出口絞り弁の使用材料および使用条件を表2.1-9および表2.1-10に示す。



No.	部位
①	弁箱
②	弁蓋
③	弁蓋ボルト
④	ガスケット
⑤	パッキン
⑥	弁体
⑦	弁座
⑧	弁棒
⑨	ブッシュ

図2.1-5 大飯3号炉 安全補機開閉器室空調ユニット冷水出口絞り弁構造図

表2.1-9 大飯3号炉 安全補機開閉器室空調ユニット冷水出口絞り弁
 主要部位の使用材料

部位	材料
弁箱	炭素鋼鋳鋼
弁蓋	炭素鋼
弁蓋ボルト	炭素鋼
ガスケット	消耗品・定期取替品
パッキン	消耗品・定期取替品
弁体	ステンレス鋼鋳鋼
弁座	炭素鋼 (ゴムライニング)
弁棒	ステンレス鋼
ブッシュ	消耗品・定期取替品

表2.1-10 大飯3号炉 安全補機開閉器室空調ユニット冷水出口絞り弁の使用条件

最高使用圧力	約1.0MPa [gage]
最高使用温度	45℃
内部流体	純水

2.1.6 格納容器給気第1隔離弁

(1) 構造

大飯3号炉の格納容器給気第1隔離弁は、空気作動バタフライ弁であり、換気空調系統に設置されている。

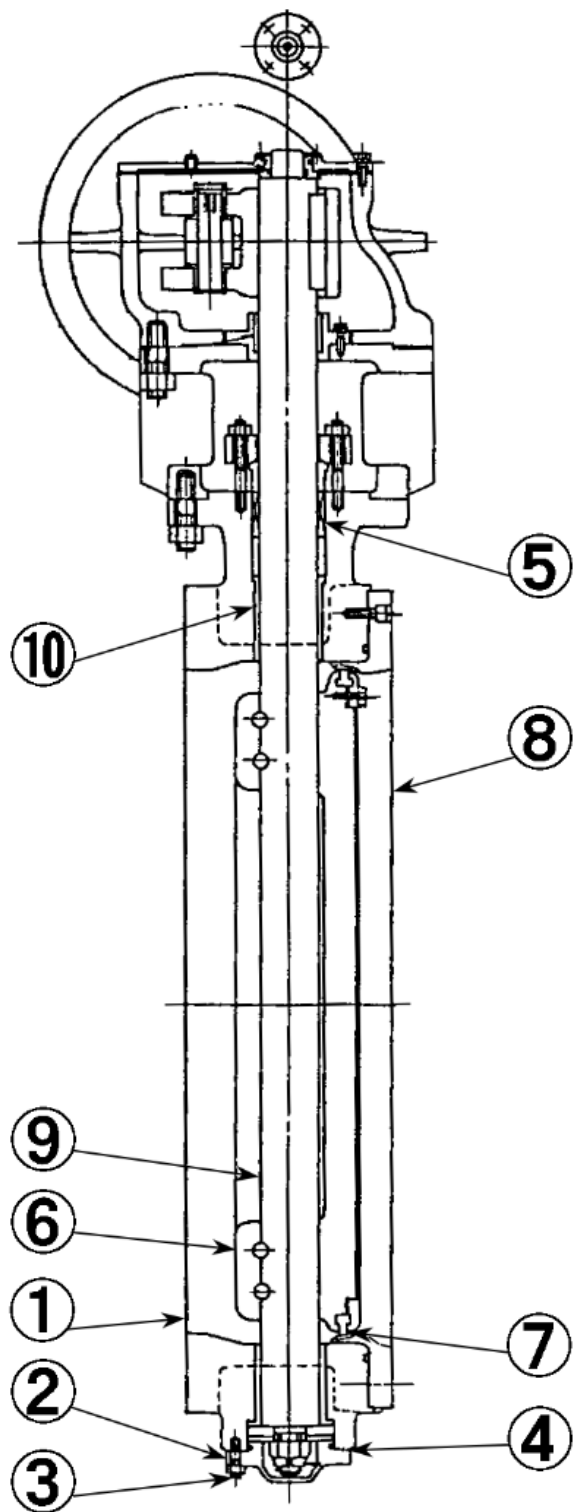
弁本体は流体を内包するバウンダリを構成する耐圧部（弁箱、弁蓋、弁蓋ボルト、ガスケット、パッキン）、流体を仕切る隔離部（弁体、弁座）および弁体を作動させる作動部（弁棒）からなる。

弁箱、弁蓋および弁体には炭素鋼鋳鋼を使用しており、空気に接している。

大飯3号炉の格納容器給気第1隔離弁の構造図を図2.1-6に示す。

(2) 材料および使用条件

大飯3号炉の格納容器給気第1隔離弁の使用材料および使用条件を表2.1-11および表2.1-12に示す。



No.	部位
①	弁箱
②	弁蓋
③	弁蓋ボルト
④	ガスケット
⑤	パッキン
⑥	弁体
⑦	弁体シート
⑧	弁座
⑨	弁棒
⑩	ブッシュ

図2.1-6 大飯3号炉 格納容器給気第1隔離弁構造図

表2.1-11 大飯3号炉 格納容器給気第1隔離弁主要部位の使用材料

部位	材料
弁箱	炭素鋼鋳鋼
弁蓋	炭素鋼鋳鋼
弁蓋ボルト	低合金鋼
ガスケット	消耗品・定期取替品
パッキン	消耗品・定期取替品
弁体	炭素鋼鋳鋼
弁体シート	消耗品・定期取替品
弁座	炭素鋼
弁棒	ステンレス鋼
ブッシュ	消耗品・定期取替品

表2.1-12 大飯3号炉 格納容器給気第1隔離弁の使用条件

最高使用圧力	約0.4MPa [gage]
最高使用温度	144℃
内部流体	空気

2.1.7 格納容器スプレイ冷却器冷却水絞り弁

(1) 構造

大飯3号炉の格納容器スプレイ冷却器冷却水絞り弁は、手動バタフライ弁であり、原子炉補機冷却水系統に設置されている。

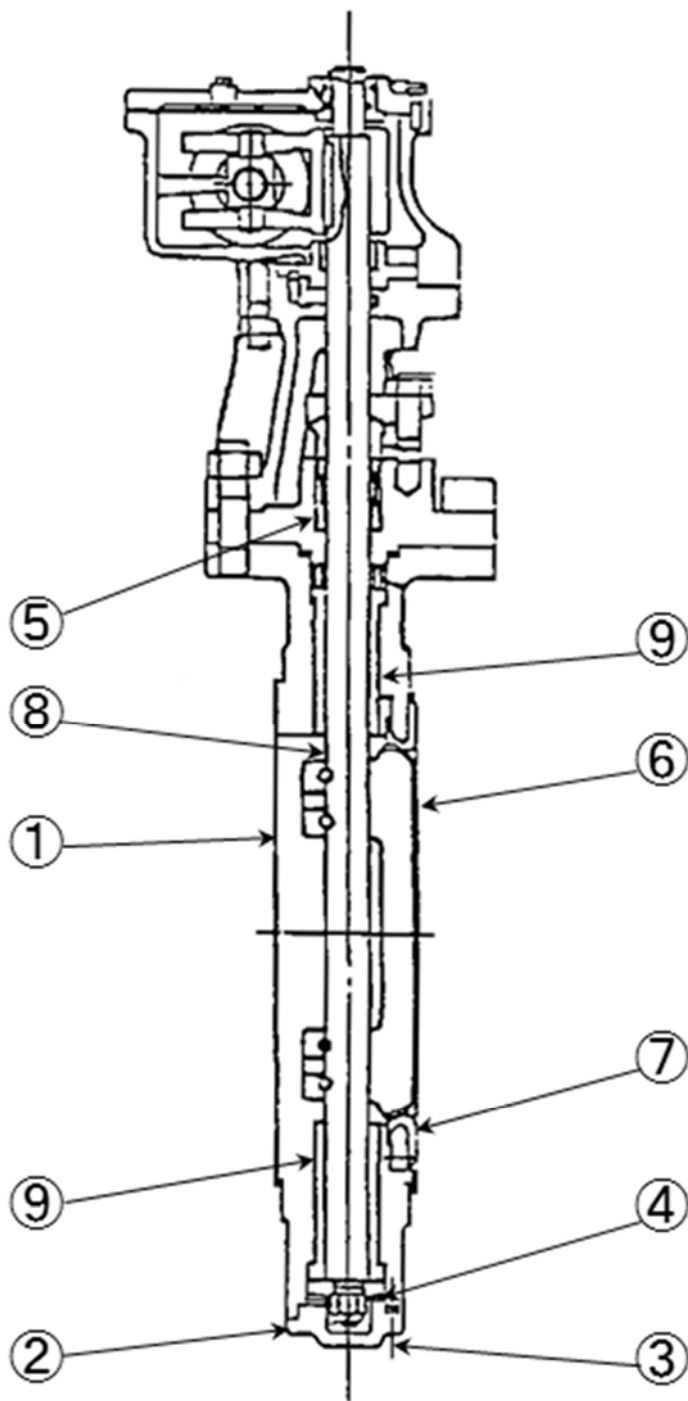
弁本体は流体を内包するバウンダリを構成する耐圧部（弁箱、弁蓋、弁蓋ボルト、ガスケット、パッキン）、流体を仕切る隔離部（弁体、弁座）および弁体を作動させる作動部（弁棒）からなる。

弁箱および弁体には炭素鋼鋳鋼、弁蓋には炭素鋼を使用しており、ヒドラジン水に接している。

大飯3号炉の格納容器スプレイ冷却器冷却水絞り弁の構造図を図2.1-7に示す。

(2) 材料および使用条件

大飯3号炉の格納容器スプレイ冷却器冷却水絞り弁の使用材料および使用条件を表2.1-13および表2.1-14に示す。



No.	部位
①	弁箱
②	弁蓋
③	弁蓋ボルト
④	ガスケット
⑤	パッキン
⑥	弁体
⑦	弁座
⑧	弁棒
⑨	ブッシュ

図2.1-7 大飯3号炉 格納容器スプレイ冷却器冷却水絞り弁構造図

表2.1-13 大飯3号炉 格納容器スプレイ冷却器冷却水絞り弁
主要部位の使用材料

部位	材料
弁箱	炭素鋼鋳鋼
弁蓋	炭素鋼
弁蓋ボルト	炭素鋼
ガスケット	消耗品・定期取替品
パッキン	消耗品・定期取替品
弁体	炭素鋼鋳鋼
弁座	炭素鋼（ゴムライニング）
弁棒	ステンレス鋼
ブッシュ	消耗品・定期取替品

表2.1-14 大飯3号炉 格納容器スプレイ冷却器冷却水絞り弁の使用条件

最高使用圧力	約1.4MPa [gage]
最高使用温度	95℃
内部流体	ヒドラジン水

2.2 経年劣化事象の抽出

2.2.1 機能達成に必要な項目

バタフライ弁の機能である流体の仕切および流量調節機能を維持するためには、次の3つの項目が必要である。

- ① バウンダリの維持
- ② 閉止機能の維持
- ③ 作動機能の維持

2.2.2 高経年化対策上着目すべき経年劣化事象

バタフライ弁個々について機能達成に必要な項目を考慮して主要な部位に展開した上で、個々の部位の構造、材料、使用条件（内部流体、圧力、温度等）および現在までの運転経験を考慮し、代表機器毎に表2.2-1に示すとおり想定される経年劣化事象を抽出した結果、高経年化対策上着目すべき経年劣化事象はない。

2.2.3 高経年化対策上着目すべき経年劣化事象ではない事象

以下の事象（表2.2-1で△となっているもの）については、想定される経年劣化事象であるが、

- 1) 想定した劣化傾向と実際の劣化傾向の乖離が考えがたい経年劣化事象であって、想定した劣化傾向等に基づき適切な保全活動を行っているもの
- 2) 現在までの運転経験や使用条件から得られた材料試験データとの比較等により、今後も経年劣化の進展が考えられない、または進展傾向が極めて小さいと考えられる経年劣化事象

に該当するものについては、高経年化対策上着目すべき経年劣化事象ではないと判断した。

上記の1)または2)に該当する事象であるが、保全によりその傾向が維持できていることを確認している事象（日常劣化管理事象）を以下に示す。

なお、日常劣化管理事象ではない事象はない。

(1) 弁体、弁座または弁箱弁座部シート面の摩耗 [共通]

弁体、弁座または弁箱弁座部シート面は弁の開閉による摩耗が想定される。

しかしながら、分解点検時の目視確認により、機器の健全性を維持している。

したがって、今後も機能の維持は可能であることから、高経年化対策上着目すべき経年劣化事象ではない。

(2) 弁体、弁箱弁座部の腐食（エロージョン） [余熱除去冷却器出口流量調節弁]

中間開度で使用している弁体、弁箱弁座部には、エロージョンによる減肉が想定される。

しかしながら、分解点検時の目視確認により、機器の健全性を維持している。

したがって、今後も機能の維持は可能であることから、高経年化対策上着目すべき経年劣化事象ではない。

(3) 弁棒（パッキン、Oリング受け部および軸保持部）の摩耗 [共通]

弁棒は開閉に伴うパッキン、Oリング受け部および軸保持部との摺動により、摩耗が想定される。

しかしながら、分解点検時の目視確認により、機器の健全性を維持している。

したがって、今後も機能の維持は可能であることから、高経年化対策上着目すべき経年劣化事象ではない。

- (4) 弁棒の腐食（隙間腐食）〔共通〕
弁棒はパッキンおよびＯリングとの接触部において腐食が想定される。
しかしながら、分解点検時の目視確認により、機器の健全性を維持している。
したがって、今後も機能の維持は可能であることから、高経年化対策上着目すべき経年劣化事象ではない。
- (5) 弁箱等の応力腐食割れ〔廃液蒸発装置濃縮液ポンプ入口弁〕
ステンレス鋼またはステンレス鋼鋳鋼の弁箱、弁蓋、弁体、弁座および弁棒は、内部流体の塩化物イオン濃度が高い廃液により、応力腐食割れが想定される。
しかしながら、分解点検時の目視確認により、機器の健全性を維持している。
したがって、今後も機能の維持は可能であることから、高経年化対策上着目すべき経年劣化事象ではない。
- (6) 弁箱等の腐食（流れ加速型腐食）〔主給水ポンプ駆動タービン排気弁〕
炭素鋼の弁箱、弁蓋および弁体は、内部流体が蒸気であり、内部流体による流れ加速型腐食により減肉が想定される。
しかしながら、分解点検時の目視確認により、機器の健全性を維持している。
したがって、今後も機能の維持は可能であることから、高経年化対策上着目すべき経年劣化事象ではない。
- (7) 弁箱、弁蓋等の外面からの腐食（全面腐食）〔主給水ポンプ駆動タービン排気弁、海水ポンプ出口弁、安全補機開閉器室空調ユニット冷水出口絞り弁、格納容器給気第1隔離弁、格納容器スプレイ冷却器冷却水絞り弁隔離弁〕
炭素鋼鋳鋼または炭素鋼の弁箱、弁蓋等は、外面からの腐食が想定される。
しかしながら、大気接触部は塗装等により腐食を防止しており、塗膜等が健全であれば腐食進行の可能性は小さい。
また、巡視点検等で目視により塗膜等の状態を確認し、はく離等が認められた場合は必要に応じて補修することにより、機器の健全性を維持している。
したがって、今後も機能の維持は可能であることから、高経年化対策上着目すべき経年劣化事象ではない。

- (8) 弁箱、弁蓋の腐食（異種金属接触腐食を含む）〔海水ポンプ出口弁〕
内部流体が海水であり、炭素鋼鋳鋼製の弁箱、弁蓋および弁座の接液部においては腐食が想定される。
しかしながら、定期的な分解点検時にライニング等の状況を目視確認し、機器の健全性を維持している。
したがって、今後も機能の維持は可能であることから、高経年化対策上着目すべき経年劣化事象ではない。
- (9) 弁棒等の腐食（孔食・隙間腐食）〔海水ポンプ出口弁〕
内部流体が海水であり、銅合金または銅合金鋳物の弁棒および弁体の接液部においては、孔食・隙間腐食が想定される。
しかしながら、分解点検時の目視確認により、機器の健全性を維持している。
したがって、今後も機能の維持は可能であることから、高経年化対策上着目すべき経年劣化事象ではない。
- (10) 弁箱等の腐食（全面腐食）〔安全補機開閉器室空調ユニット冷水出口絞り弁、格納容器給気第1隔離弁、格納容器スプレー冷却器冷却水絞り弁〕
炭素鋼鋳鋼または炭素鋼の弁箱、弁蓋、弁体、弁座は、内部流体による腐食が想定される。
炭素鋼鋳鋼または炭素鋼の弁箱、弁蓋、弁体、弁座を持つ弁のうち、内部流体が飽和溶存酸素濃度（最大約8ppm）水である弁については、長期使用により腐食が想定される。
しかしながら、分解点検時の目視確認により、機器の健全性を維持している。
したがって、今後も機能の維持は可能であることから、高経年化対策上着目すべき経年劣化事象ではない。
また、その他の弁については、内部流体が空気またはヒドラジン水（防錆剤注入水）で腐食が発生しがたい環境であり、これまでに有意な腐食は認められておらず、今後もこれらの傾向が変化する要因があるとは考えがたい。
したがって、今後も機能の維持は可能であることから、高経年化対策上着目すべき経年劣化事象ではない。
なお、分解点検時の目視確認により、機器の健全性を確認している。

- (11) 弁蓋ボルトの腐食（全面腐食）〔主給水ポンプ駆動タービン排気弁および納容器給気第1隔離弁ならびに格納容器スプレイ冷却器冷却水絞り弁を除く〕

弁蓋ボルトは低合金鋼または炭素鋼であり、ガスケットからの漏えいにより、内部流体によるボルトの腐食が想定される。

しかしながら、締付管理により漏えい防止を図っており、これまでに有意な腐食は認められておらず、今後もこれらの傾向が変化する要因があるとは考えがたい。

したがって、今後も機能の維持は可能であることから、高経年化対策上着目すべき経年劣化事象ではない。

なお、分解点検時等の目視確認等により、機器の健全性を確認している。

2.2.4 消耗品および定期取替品

ガスケット、パッキンおよびOリングは分解点検時に取替える消耗品であり、弁体シート、ブッシュは分解点検時の目視確認等の結果に基づき取替える消耗品であり、長期使用はせず取替を前提としていることから、高経年化対策を見極める上での評価対象外とする。

表2.2-1(1/7) 大飯3号炉 余熱除去冷却器出口流量調節弁に想定される経年劣化事象

機能達成に必要な項目	部位	消耗品・定期取替品	材料	経年劣化事象						備考	
				減肉		割れ		材質変化			その他
				摩耗	腐食	疲労割れ	応力腐食割れ	熱時効	劣化		
バウンダリの維持	弁箱 (弁座と一体)		ステンレス鋼 （ステライト肉盛）	△	△*1						*1:エロージョン *2:隙間腐食
	弁蓋		ステンレス鋼								
	弁蓋ボルト		低合金鋼		△						
	ガスケット	◎	—								
	パッキン	◎	—								
閉止機能の維持 作動機能の維持	弁体		ステンレス鋼 （ステライト肉盛）	△	△*1						
	弁棒		ステンレス鋼	△	△*2						
	ブッシュ	◎	—								

△：高経年化対策上着目すべき経年劣化事象ではない事象（日常劣化管理事象）

表2.2-1(2/7) 大飯3号炉 廃液蒸発装置濃縮液ポンプ入口弁に想定される経年劣化事象

機能達成に必要な項目	部位	消耗品・定期取替品	材料	経年劣化事象						備考	
				減肉		割れ		材質変化			その他
				摩耗	腐食	疲労割れ	応力腐食割れ	熱時効	劣化		
バウンダリの維持	弁箱		ステンレス鋼鋳鋼				△			*1:隙間腐食	
	弁蓋		ステンレス鋼鋳鋼				△				
	弁蓋ボルト		低合金鋼		△						
	ガスケット	◎	—								
	パッキン	◎	—								
閉止機能の維持 作動機能の維持	弁体		ステンレス鋼鋳鋼	△			△				
	弁座		ステンレス鋼	△			△				
	弁棒		ステンレス鋼	△	△*1		△				
	ブッシュ	◎	—								

△：高経年化対策上着目すべき経年劣化事象ではない事象（日常劣化管理事象）

表2.2-1(3/7) 大飯3号炉 主給水ポンプ駆動タービン排気弁に想定される経年劣化事象

機能達成に必要な項目	部位	消耗品・定期取替品	材料	経年劣化事象							備考
				減肉		割れ		材質変化		その他	
				摩耗	腐食	疲労割れ	応力腐食割れ	熱時効	劣化		
バウンダリの維持	弁箱		炭素鋼		△*1,2						*1:流れ加速型腐食 *2:全面腐食(外面) *3:隙間腐食
	弁蓋		炭素鋼		△*1,2						
	弁蓋ボルト		ステンレス鋼								
	Oリング	◎	—								
	パッキン	◎	—								
閉止機能の維持 作動機能の維持	弁体		炭素鋼	△	△*1						
	弁座		ステンレス鋼	△							
	弁体シート	◎	—								
	弁棒		ステンレス鋼	△	△*3						
	ブッシュ	◎	—								

△：高経年化対策上着目すべき経年劣化事象ではない事象（日常劣化管理事象）

表2.2-1(4/7) 大飯3号炉 海水ポンプ出口弁に想定される経年劣化事象

機能達成に必要な項目	部位	消耗品・定期取替品	材料	経年劣化事象						備考	
				減肉		割れ		材質変化			その他
				摩耗	腐食	疲労割れ	応力腐食割れ	熱時効	劣化		
バウンダリの維持	弁箱		炭素鋼鋳鋼 (ゴムライニング)		△ ^{*1,2}					*1:異種金属接触腐食を含む *2:全面腐食(外面) *3:孔食・隙間腐食 *4:隙間腐食	
	弁蓋		炭素鋼鋳鋼		△ ^{*1,2}						
	弁蓋ボルト		炭素鋼		△						
	Oリング	◎	—								
閉止機能の維持 作動機能の維持	弁体		銅合金鋳物	△	△ ^{*3}						
	弁座		炭素鋼 (ゴムライニング)	△	△ ^{*1}						
	弁棒		銅合金	△	△ ^{*3,4}						
	ブッシュ	◎	—								

△：高経年化対策上着目すべき経年劣化事象ではない事象（日常劣化管理事象）

表2.2-1(5/7) 大飯3号炉 安全補機開閉器室空調ユニット冷水出口絞り弁に想定される経年劣化事象

機能達成に必要な項目	部位	消耗品・定期取替品	材料	経年劣化事象						備考	
				減肉		割れ		材質変化			その他
				摩耗	腐食	疲労割れ	応力腐食割れ	熱時効	劣化		
バウンダリの維持	弁箱		炭素鋼鋳鋼		△*1,2					*1:全面腐食(外面) *2:全面腐食(内面) *3:隙間腐食	
	弁蓋		炭素鋼		△*1,2						
	弁蓋ボルト		炭素鋼		△						
	ガスケット	◎	—								
	パッキン	◎	—								
閉止機能の維持 作動機能の維持	弁体		ステンレス鋼鋳鋼	△							
	弁座		炭素鋼 (ゴムライニング)	△	△						
	弁棒		ステンレス鋼	△	△*3						
	ブッシュ	◎	—								

△：高経年化対策上着目すべき経年劣化事象ではない事象（日常劣化管理事象）

表2.2-1(6/7) 大飯3号炉 格納容器給気第1隔離弁に想定される経年劣化事象

機能達成に必要な項目	部位	消耗品・定期取替品	材料	経年劣化事象						備考	
				減肉		割れ		材質変化			その他
				摩耗	腐食	疲労割れ	応力腐食割れ	熱時効	劣化		
バウンダリの維持	弁箱		炭素鋼鋳鋼		△ ^{*1,2}					*1:全面腐食(外面) *2:全面腐食(内面) *3:隙間腐食	
	弁蓋		炭素鋼鋳鋼		△ ^{*1,2}						
	弁蓋ボルト		低合金鋼		△						
	ガスケット	◎	—								
	パッキン	◎	—								
閉止機能の維持 作動機能の維持	弁体		炭素鋼鋳鋼	△	△						
	弁体シート	◎	—								
	弁座		炭素鋼	△	△						
	弁棒		ステンレス鋼	△	△ ^{*3}						
	ブッシュ	◎	—								

△：高経年化対策上着目すべき経年劣化事象ではない事象（日常劣化管理事象）

表2.2-1(7/7) 大飯3号炉 格納容器スプレイ冷却器冷却水絞り弁に想定される経年劣化事象

機能達成に必要な項目	部位	消耗品・定期取替品	材料	経年劣化事象						備考	
				減肉		割れ		材質変化			その他
				摩耗	腐食	疲労割れ	応力腐食割れ	熱時効	劣化		
バウンダリの維持	弁箱		炭素鋼鋳鋼		△ ^{*1,2}					*1:全面腐食(外面) *2:全面腐食(内面) *3:隙間腐食	
	弁蓋		炭素鋼		△ ^{*1,2}						
	弁蓋ボルト		炭素鋼		△						
	ガスケット	◎	—								
	パッキン	◎	—								
閉止機能の維持 作動機能の維持	弁体		炭素鋼鋳鋼	△	△						
	弁座		炭素鋼 (ゴムライニング)	△	△						
	弁棒		ステンレス鋼	△	△ ^{*3}						
	ブッシュ	◎	—								

△：高経年化対策上着目すべき経年劣化事象ではない事象（日常劣化管理事象）

3. 代表機器以外への展開

本章では、2章で実施した代表機器の技術評価結果について、1章で実施したグループ化で代表機器となっていない機器への展開について検討した。

なお、経年劣化事象の抽出にあたっては、2章の代表機器における経年劣化事象の抽出と同様に、水平展開機器各々の構造、材料、使用条件等の特殊性を考慮して選定している。

3.1 高経年化対策上着目すべき経年劣化事象ではない事象

2.2.3の1)または2)に該当する事象であるが、保全によりその傾向が維持できていることを確認している事象（日常劣化管理事象）を以下に示す。

なお、日常劣化管理事象ではない事象はない。

3.1.1 弁体、弁座または弁箱弁座部シート面の摩耗 [金属シートタッチの弁共通]

弁体、弁座または弁箱弁座部シート面は弁の開閉による摩耗が想定される。

しかしながら、分解点検時の目視確認により、機器の健全性を維持している。

したがって、今後も機能の維持は可能であることから、高経年化対策上着目すべき経年劣化事象ではない。

3.1.2 弁体、弁箱弁座部の腐食（エロージョン） [余熱除去系統のバタフライ弁]

中間開度で使用されている弁体、弁箱弁座部には、エロージョンによる減肉が想定される。

しかしながら、分解点検時の目視確認により、機器の健全性を維持している。

したがって、今後も機能の維持は可能であることから、高経年化対策上着目すべき経年劣化事象ではない。

3.1.3 弁棒（パッキン、Oリング受け部および軸保持部）の摩耗 [共通]

弁棒は開閉に伴うパッキン、Oリング受け部および軸保持部との摺動により、摩耗が想定される。

しかしながら、分解点検時の目視確認により、機器の健全性を維持している。

したがって、今後も機能の維持は可能であることから、高経年化対策上着目すべき経年劣化事象ではない。

3.1.4 弁棒の腐食（隙間腐食）〔共通〕

弁棒はパッキンおよびOリングとの接触部において腐食が想定される。

しかしながら、分解点検時の目視確認により、機器の健全性を維持している。

したがって、今後も機能の維持は可能であることから、高経年化対策上着目すべき経年劣化事象ではない。

3.1.5 弁箱、弁蓋の外面からの腐食（全面腐食）〔海水系統、非常用ディーゼル発電機設備、換気空調系統、格納容器内部スプレー系統および原子炉補機冷却水系統のバタフライ弁〕

炭素鋼鋳鋼または炭素鋼の弁箱、弁蓋は、外面からの腐食が想定される。

しかしながら、大気接触部は塗装等により腐食を防止しており、塗膜等が健全であれば腐食進行の可能性は小さい。

また、巡視点検等で目視により塗膜等の状態を確認し、はく離等が認められた場合は必要に応じて補修することにより、機器の健全性を維持している。

したがって、今後も機能の維持は可能であることから、高経年化対策上着目すべき経年劣化事象ではない。

3.1.6 弁箱等の腐食（異種金属接触腐食を含む）〔海水系統および非常用ディーゼル発電機設備のバタフライ弁〕

内部流体が海水であり、炭素鋼鋳鋼製の弁箱、弁蓋の接液部においては腐食が想定される。

しかしながら、定期的な分解点検時にライニング等の状況を目視確認し、機器の健全性を維持している。

したがって、今後も機能の維持は可能であることから、高経年化対策上着目すべき経年劣化事象ではない。

3.1.7 弁体、弁棒の腐食（孔食・隙間腐食）〔海水系統および非常用ディーゼル発電機設備のバタフライ弁〕

内部流体が海水であり、銅合金、ステンレス鋼またはステンレス鋼鋳鋼の弁体および弁棒については、孔食・隙間腐食が想定される。

しかしながら、分解点検時の目視確認により、機器の健全性を維持している。

したがって、今後も機能の維持は可能であることから、高経年化対策上着目すべき経年劣化事象ではない。

3.1.8 弁箱等の腐食（全面腐食）〔換気空調系統、格納容器内部スプレイ系統および原子炉補機冷却水系統のバタフライ弁〕

炭素鋼鋳鋼の弁箱、弁蓋、弁体、弁座は、内部流体による腐食が想定される。

炭素鋼鋳鋼または炭素鋼の弁箱、弁蓋、弁体、弁座を持つ弁のうち、内部流体が飽和溶存酸素濃度（最大約8ppm）水である弁については、長期使用により腐食が想定される。

しかしながら、分解点検時の目視確認により、機器の健全性を維持している。

したがって、今後も機能の維持は可能であることから、高経年化対策上着目すべき経年劣化事象ではない。

また、その他の弁については、内部流体が空気、フロンまたはヒドラジン水（防錆剤注入水）で腐食が発生しがたい環境であり、これまでに有意な腐食は認められておらず、今後もこれらの傾向が変化する要因があるとは考えがたい。

したがって、今後も機能の維持は可能であることから、高経年化対策上着目すべき経年劣化事象ではない。

なお、分解点検時の目視確認により、機器の健全性を確認している。

3.1.9 弁蓋ボルトの腐食（全面腐食）〔低合金鋼製または炭素鋼製の弁蓋ボルトのある弁共通〕

弁蓋ボルトは、ガスケットからの漏えいにより、内部流体によるボルトの腐食が想定される。

しかしながら、締付管理により漏えい防止を図っており、これまでに有意な腐食は認められておらず、今後もこれらの傾向が変化する要因があるとは考えがたい。

したがって、今後も機能の維持は可能であることから、高経年化対策上着目すべき経年劣化事象ではない。

なお、分解点検時の目視確認等により、機器の健全性を確認している。

3.1.10 ブッシュの摩耗〔換気空調系統のバタフライ弁〕

ブッシュは弁棒との摺動により、摩耗が想定される。

しかしながら、分解点検時の目視確認により、機器の健全性を維持している。

したがって、今後も機能の維持は可能であることから、高経年化対策上着目すべき経年劣化事象ではない。

1.4 ダイヤフラム弁

[対象機器]

- ① 液体廃棄物処理系統ダイヤフラム弁
- ② 化学体積制御系統ダイヤフラム弁
- ③ 燃料取替用水系統ダイヤフラム弁
- ④ 1次系試料採取系統ダイヤフラム弁
- ⑤ 燃料ピット冷却系統ダイヤフラム弁
- ⑥ 1次冷却材系統ダイヤフラム弁
- ⑦ ほう酸回収系統ダイヤフラム弁
- ⑧ 1次系洗浄水系統ダイヤフラム弁
- ⑨ 気体廃棄物処理系統ダイヤフラム弁
- ⑩ 格納容器内部スプレイ系統ダイヤフラム弁
- ⑪ 海水系統ダイヤフラム弁
- ⑫ 非常用ディーゼル発電機設備ダイヤフラム弁
- ⑬ 液体廃棄物処理系統ダイヤフラム弁

目 次

1. 技術評価対象機器および代表機器の選定	1
1.1 グループ化の考え方および結果	1
1.2 代表機器の選定	1
2. 代表機器の技術評価	3
2.1 構造、材料および使用条件	3
2.2 経年劣化事象の抽出	15
3. 代表機器以外への展開	23
3.1 高経年化対策上着目すべき経年劣化事象ではない事象	23

1. 技術評価対象機器および代表機器の選定

大飯3号炉で使用されているダイヤフラム弁の主な仕様を表1-1に示す。

これらのダイヤフラム弁を設置場所、内部流体および材料の観点からグループ化し、それぞれのグループより以下のとおり代表機器を選定した。

1.1 グループ化の考え方および結果

表1-1に示すダイヤフラム弁について、設置場所、内部流体および材料を分離基準として考えると、合計4個のグループに分類される。

1.2 代表機器の選定

- (1) 設置場所：屋内、材料：ステンレス鋼、内部流体：1次冷却材、廃液または純水
このグループには、液体廃棄物処理系統、化学体積制御系統、燃料取替用水系統、1次系試料採取系統、燃料ピット冷却系統、1次冷却材系統、ほう酸回収系統および1次系洗浄水系統のダイヤフラム弁が属するが、重要度、温度が高い格納容器冷却材ドレンポンプ出口格納容器第1隔離弁を代表機器とする。
- (2) 設置場所：屋内、材料：ステンレス鋼、内部流体：希ガス等または炭酸ガス
このグループには1次冷却材系統、液体廃棄物処理系統、気体廃棄物系統および格納容器内部スプレイ系統のダイヤフラム弁が属するが、重要度が高い格納容器冷却材ドレンタンクガス分析ライン格納容器第1隔離弁を代表機器とする。
- (3) 設置場所：屋内外、材料：鋳鉄、内部流体：海水
このグループには、海水系統および非常用ディーゼル発電機設備のダイヤフラム弁が属するが、重要度が高く、口径の大きい海水ポンプ軸受潤滑水供給ライン止め弁を代表機器とする。
- (4) 設置場所：屋内、材料：炭素鋼、内部流体：窒素または希ガス等
このグループには、1次冷却材系統、液体廃棄物処理系統および気体廃棄物処理系統のダイヤフラム弁が属するが、重要度が高く、口径の大きい格納容器冷却材ドレンタンクベントライン格納容器第1隔離弁を代表機器とする。

表1-1 大飯3号炉 ダイヤフラム弁の主な仕様

分離基準			台数	該当系統	代表系統選定基準			代表機器の選定			
設置場所	材料	内部流体			口径 (B)	重要度*2	使用条件		代表系統	代表弁	選定理由
							最高使用圧力 (MPa) [gage]	最高使用温度 (°C)			
屋内	ステンレス鋼	1次冷却材	4	液体廃棄物処理系統	2~3	MS-1、重*3	約1.4	約144	◎	格納容器冷却材ドレンポンプ出口 格納容器第1隔離弁 (3B)	重要度 温度
			30	化学体積制御系統	3/4~4	MS-1、PS-2、高*1、重*3	約2.1	約95			
			5	燃料取替用水系統	3/4~4	MS-1、MS-2、重*3	約1.4	約144			
			2	1次系試料採取系統	3/4	高*1	約2.1	約95			
			2	燃料ピット冷却系統	3~4	MS-2	約1.4	約95			
			3	化学体積制御系統	2	高*1	約2.1	約65			
		3	1次冷却材系統	3/4~3	MS-1、重*3	約1.4	約144				
		1	ほう酸回収系統	2	高*1	約2.1	約95				
		2	1次系洗浄水系統	3/4~2	MS-1、重*3	約1.0	約144				
		屋内	ステンレス鋼	希ガス等	2	液体廃棄物処理系統	3/4	MS-1、重*3			
17	気体廃棄物処理系統				3/4~1	PS-2、高*1	約1.0	約170			
2	格納容器内部スプレー系統			3/4	MS-1、重*3	約0.4	約144				
屋外	鋳鉄	海水	20	海水系統	3/4~2	MS-1、MS-2	約0.7	約50	◎	海水ポンプ軸受潤滑水供給ライン 止め弁 (2B)	重要度 口径
屋内			2	非常用ディーゼル発電機設備	1・1/2	MS-1	約0.7	約50			
屋内	炭素鋼	窒素	2	1次冷却材系統	3/4~1	MS-1、重*3	約1.0	約144	◎	格納容器冷却材ドレンタンクベン トライン格納容器第1隔離弁 (2B)	重要度 口径
		希ガス等	3	液体廃棄物処理系統	2	MS-1、重*3	約1.0	約144			
4	気体廃棄物処理系統		1	PS-2	約1.0	約95					

*1：最高使用温度が95°Cを超え、または最高使用圧力が1900kPaを超える環境下にある原子炉格納容器外の重要度クラス3の機器。

*2：機能は最上位の機能を示す。

*3：重要度クラスとは別に常設重大事故等対処設備に属する機器および構造物であることを示す。

2. 代表機器の技術評価

本章では1章で代表機器とした以下の4種類のダイヤフラム弁について技術評価を実施する。

- ① 格納容器冷却材ドレンポンプ出口格納容器第1隔離弁
- ② 格納容器冷却材ドレンタンクガス分析ライン格納容器第1隔離弁
- ③ 海水ポンプ軸受潤滑水供給ライン止め弁
- ④ 格納容器冷却材ドレンタンクベントライン格納容器第1隔離弁

2.1 構造、材料および使用条件

2.1.1 格納容器冷却材ドレンポンプ出口格納容器第1隔離弁

(1) 構造

大飯3号炉の格納容器冷却材ドレンポンプ出口格納容器第1隔離弁は、空気作動ダイヤフラム弁であり、液体廃棄物処理系統に設置されている。

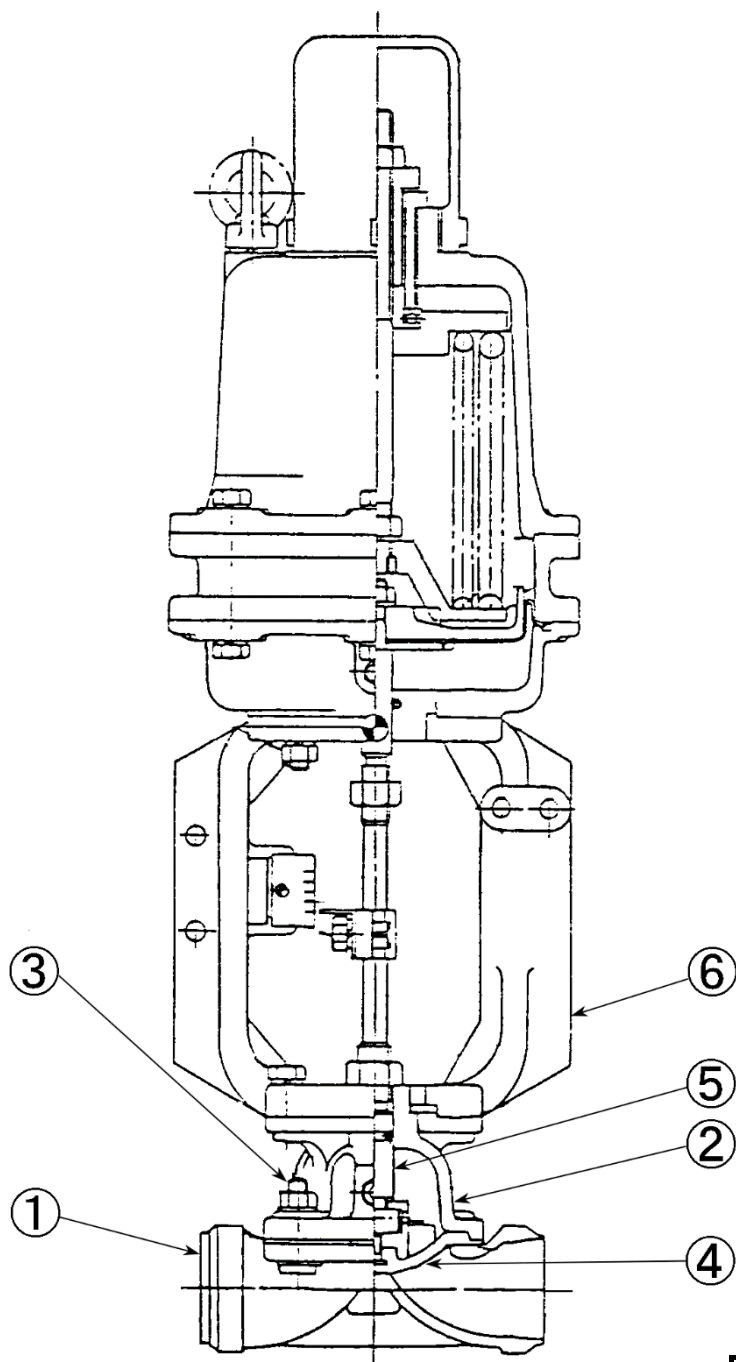
弁本体は流体を内包するバウンダリを構成する耐圧部（弁箱、弁蓋、弁蓋ボルト）、流体を仕切る隔離部（弁体：ダイヤフラム）および弁体を作動させる作動部（弁棒）からなる。

弁箱はステンレス鋼鋳鋼を使用しており、1次冷却材に接液している。

大飯3号炉の格納容器冷却材ドレンポンプ出口格納容器第1隔離弁の構造図を図2.1-1に示す。

(2) 材料および使用条件

大飯3号炉の格納容器冷却材ドレンポンプ出口格納容器第1隔離弁の使用材料および使用条件を表2.1-1および表2.1-2に示す。



No.	部位
①	弁箱
②	弁蓋
③	弁蓋ボルト
④	ダイヤフラム
⑤	弁棒
⑥	ヨーク

図2.1-1 大飯3号炉 格納容器冷却材ドレンポンプ出口格納容器第1隔離弁構造図

表2.1-1 大飯3号炉 格納容器冷却材ドレンポンプ出口格納容器第1隔離弁
 主要部位の使用材料

部位	材料
弁箱	ステンレス鋼鋳鋼
弁蓋	ステンレス鋼鋳鋼
弁蓋ボルト	低合金鋼
ダイヤフラム	消耗品・定期取替品
弁棒	ステンレス鋼
ヨーク	鋳鉄

表2.1-2 大飯3号炉 格納容器冷却材ドレンポンプ出口格納容器第1隔離弁の使用条件

最高使用圧力	約1.4MPa [gage]
最高使用温度	約144℃
内部流体	1次冷却材

2.1.2 格納容器冷却材ドレンタンクガス分析ライン格納容器第1隔離弁

(1) 構造

大飯3号炉の格納容器冷却材ドレンタンクガス分析ライン格納容器第1隔離弁は、空気作動ダイヤフラム弁であり、液体廃棄物処理系統に設置されている。

弁本体は流体を内包するバウンダリを構成する耐圧部（弁箱、弁蓋、弁蓋ボルト）、流体を仕切る隔離部（弁体：ダイヤフラム）および弁体を作動させる作動部（弁棒）からなる。

弁箱はステンレス鋼鋳鋼を使用しており、希ガス等に接している。

大飯3号炉の格納容器冷却材ドレンタンクガス分析ライン格納容器第1隔離弁の構造図を図2.1-2に示す。大飯3号炉の格納容器冷却材ドレンタンクガス分析ライン格納容器第1隔離弁の構造図を図2.1-2に示す。

(2) 材料および使用条件

大飯3号炉の格納容器冷却材ドレンタンクガス分析ライン格納容器第1隔離弁の使用材料および使用条件を表2.1-3および表2.1-4に示す。

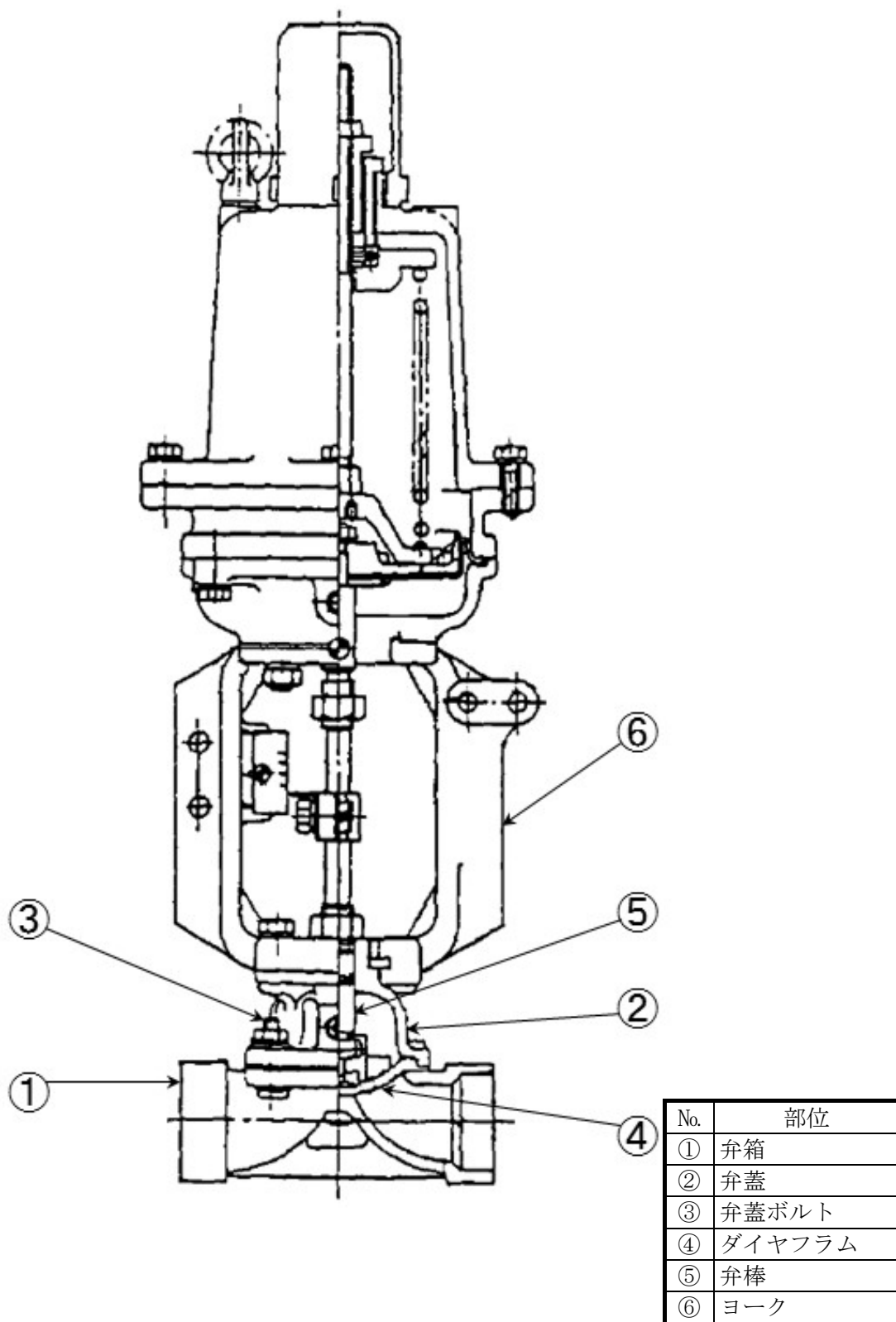


図2.1-2 大飯3号炉 格納容器冷却材ドレンタンクガス分析ライン格納容器第1隔離弁
構造図

表2.1-3 格納容器冷却材ドレンタンクガス分析ライン格納容器第1隔離弁

主要部位の使用材料

部位	材料
弁箱	ステンレス鋼鋳鋼
弁蓋	ステンレス鋼鋳鋼
弁蓋ボルト	低合金鋼
ダイヤフラム	消耗品・定期取替品
弁棒	ステンレス鋼
ヨーク	鋳鉄

表2.1-4 大飯3号炉 格納容器冷却材ドレンタンクガス分析ライン格納容器第1隔離弁の

使用条件

最高使用圧力	約0.4MPa [gage]
最高使用温度	約144℃
内部流体	希ガス等

2.1.3 海水ポンプ軸受潤滑水供給ライン止め弁

(1) 構造

大飯3号炉の海水ポンプ軸受潤滑水供給ライン止め弁は、手動ダイヤフラム弁であり、海水系統に設置されている。

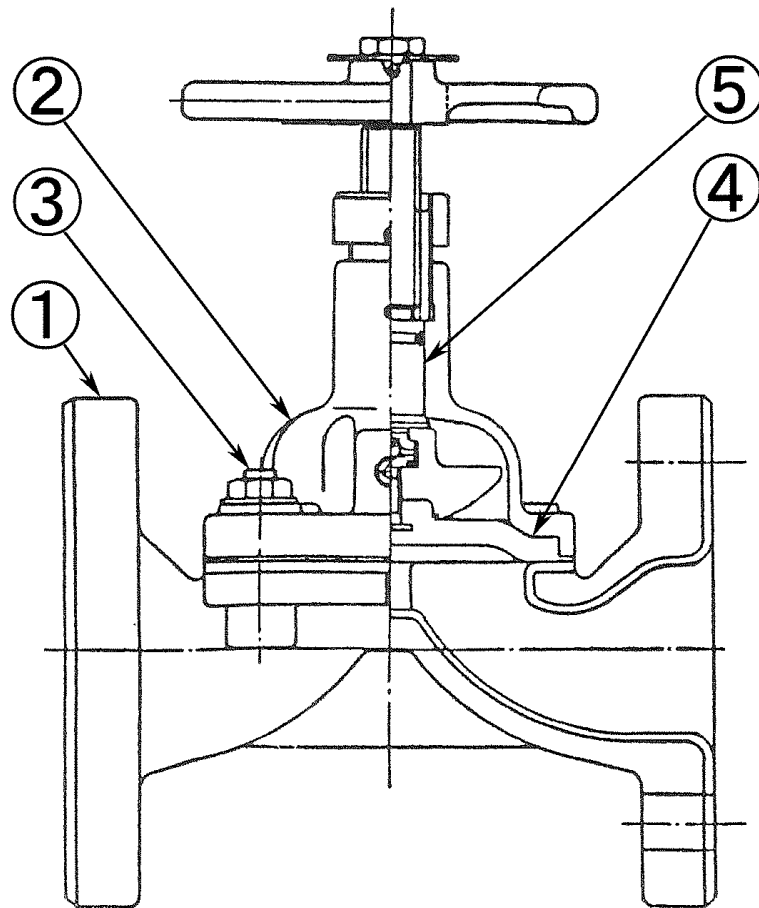
弁本体は流体を内包するバウンダリを構成する耐圧部（弁箱、弁蓋、弁蓋ボルト）、流体を仕切る隔離部（弁体：ダイヤフラム）および弁体を作動させる作動部（弁棒）からなる。

弁箱は鋳鉄（内面ライニング）を使用しており、海水に接液している。

大飯3号炉の海水ポンプ軸受潤滑水供給ライン止め弁の構造図を図2.1-3に示す。

(2) 材料および使用条件

大飯3号炉の海水ポンプ軸受潤滑水供給ライン止め弁の使用材料および使用条件を表2.1-5および表2.1-6に示す。



No.	部位
①	弁箱
②	弁蓋
③	弁蓋ボルト
④	ダイヤフラム
⑤	弁棒

図2.1-3 大飯3号炉 海水ポンプ軸受潤滑水供給ライン止め弁構造図

表2.1-5 大飯3号炉 海水ポンプ軸受潤滑水供給ライン止め弁主要部位の使用材料

部位	材料
弁箱	鋳鉄（内面ライニング）
弁蓋	ステンレス鋼鋳鋼
弁蓋ボルト	低合金鋼
ダイヤフラム	消耗品・定期取替品
弁棒	ステンレス鋼

表2.1-6 大飯3号炉 海水ポンプ軸受潤滑水供給ライン止め弁の使用条件

最高使用圧力	約0.7MPa [gage]
最高使用温度	約50℃
内部流体	海水

2.1.4 格納容器冷却材ドレンタンクベントライン格納容器第1隔離弁

(1) 構造

大飯3号炉の格納容器冷却材ドレンタンクベントライン格納容器第1隔離弁は、空気作動ダイヤフラム弁であり、液体廃棄物処理系統に設置されている。

弁本体は流体を内包するバウンダリを構成する耐圧部（弁箱、弁蓋、弁蓋ボルト）、流体を仕切る隔離部（弁体：ダイヤフラム）および弁体を作動させる作動部（弁棒）からなる。

弁箱は炭素鋼鋳鋼を使用しており、希ガスに接している。

大飯3号炉の格納容器冷却材ドレンタンクベントライン格納容器第1隔離弁の構造図を図2.1-4に示す。

(2) 材料および使用条件

大飯3号炉の格納容器冷却材ドレンタンクベントライン格納容器第1隔離弁の使用材料および使用条件を表2.1-7および表2.1-8に示す。

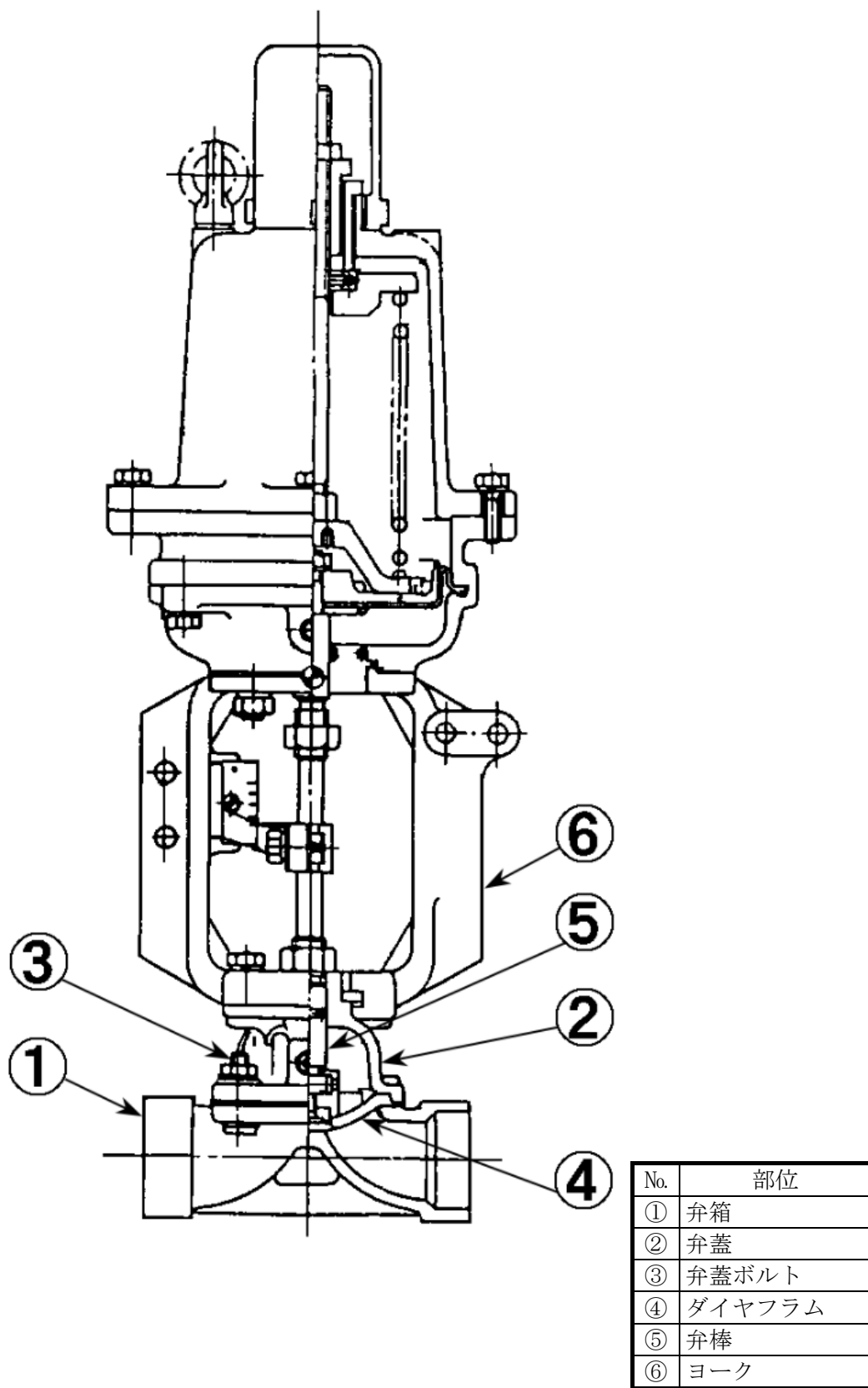


図2.1-4 大飯3号炉 格納容器冷却材ドレンタンクベントライン格納容器第1隔離弁
構造図

表2.1-7 大飯3号炉 格納容器冷却材ドレンタンクベントライン格納容器第1隔離弁
 主要部位の使用材料

部位	材料
弁箱	炭素鋼鋳鋼
弁蓋	ステンレス鋼鋳鋼
弁蓋ボルト	低合金鋼
ダイヤフラム	消耗品・定期取替品
弁棒	ステンレス鋼
ヨーク	鋳鉄

表2.1-8 大飯3号炉 格納容器冷却材ドレンタンクベントライン格納容器第1隔離弁の
 使用条件

最高使用圧力	約1.0MPa [gage]
最高使用温度	約144℃
内部流体	希ガス等

2.2 経年劣化事象の抽出

2.2.1 機能達成に必要な項目

ダイヤフラム弁の機能である流体の仕切機能を維持するためには、次の3つの項目が必要である。

- ① バウンダリの維持
- ② 閉止機能の維持
- ③ 作動機能の維持

2.2.2 高経年化対策上着目すべき経年劣化事象

ダイヤフラム弁個々について機能達成に必要な項目を考慮して主要な部位に展開した上で、個々の部位の構造、材料、使用条件（内部流体、圧力、温度等）および現在までの運転経験を考慮し、代表機器毎に表2.2-1に示すとおり想定される経年劣化事象を抽出した結果、高経年化対策上着目すべき経年劣化事象はない。

2.2.3 高経年化対策上着目すべき経年劣化事象ではない事象

以下の事象（表2.2-1で△となっているもの）については、想定される経年劣化事象であるが、

- 1) 想定した劣化傾向と実際の劣化傾向の乖離が考えがたい経年劣化事象であって、想定した劣化傾向等に基づき適切な保全活動を行っているもの
- 2) 現在までの運転経験や使用条件から得られた材料試験データとの比較等により、今後も経年劣化の進展が考えられない、または進展傾向が極めて小さいと考えられる経年劣化事象

に該当するものについては、高経年化対策上着目すべき経年劣化事象ではないと判断した。

上記の1)または2)に該当する事象であるが、保全によりその傾向が維持できていることを確認している事象（日常劣化管理事象）を以下に示す。

なお、日常劣化管理事象ではない事象はない。

(1) 弁棒の摩耗 [共通]

弁棒は開閉に伴う弁蓋との摺動により、摩耗が想定される。

しかしながら、分解点検時の目視確認により、機器の健全性を維持している。

したがって、今後も機能の維持は可能であることから、高経年化対策上着目すべき経年劣化事象ではない。

(2) 弁箱の腐食（異種金属接触腐食を含む） [海水ポンプ軸受潤滑水供給ライン止め弁]

鋳鉄の弁箱は、海水が接液するためライニングを施工しているが、ライニングのはく離等により海水が接液した場合には、腐食が発生する可能性がある。

しかしながら、分解点検時にライニング等の状況を目視確認し、機器の健全性を維持している。

したがって、今後も機能の維持は可能であることから、高経年化対策上着目すべき経年劣化事象ではない。

- (3) 弁箱等の外面からの腐食（全面腐食）〔海水ポンプ軸受潤滑水供給ライン止め弁、格納容器冷却材ドレンタンクベントライン格納容器第1隔離弁〕

鋳鉄または炭素鋼鋳鋼の弁箱は、外面からの腐食が想定される。

しかしながら、大気接触部は塗装等により腐食を防止しており、塗膜等が健全であれば腐食進行の可能性は小さい。

また、巡視点検等で目視により塗膜等の状態を確認し、はく離等が認められた場合は必要に応じて補修することにより、機器の健全性を維持している。

したがって、今後も機能の維持は可能であることから、高経年化対策上着目すべき経年劣化事象ではない。

- (4) 弁箱の腐食（全面腐食）〔格納容器冷却材ドレンタンクベントライン格納容器第1隔離弁〕

炭素鋼鋳鋼の弁箱は、内部流体による腐食が想定される。

しかしながら、格納容器冷却材ドレンタンクベントライン格納容器第1隔離弁の内部流体は希ガス等で、腐食が発生し難い環境であり、これまでに有意な腐食は認められておらず、今後もこれらの傾向が変化する要因があるとは考えがたい。

したがって、今後も機能の維持は可能であることから、高経年化対策上着目すべき経年劣化事象ではない。

なお、分解点検時の目視確認により、機器の健全性を確認している。

- (5) 弁蓋ボルトの腐食（全面腐食）〔格納容器冷却材ドレンポンプ出口格納容器第1隔離弁、海水ポンプ軸受け潤滑水供給ライン止め弁〕

弁蓋ボルトは低合金鋼であり、ダイヤフラムからの漏えいにより、内部流体によるボルトの腐食が想定される。

しかしながら、締付管理により漏えい防止を図っており、これまでに有意な腐食は認められておらず、今後もこれらの傾向が変化する要因があるとは考えがたい。

したがって、今後も機能の維持は可能であることから、高経年化対策上着目すべき経年劣化事象ではない。

なお、分解点検時の目視確認等により、機器の健全性を確認している。

- (6) ヨークの腐食（全面腐食）〔格納容器冷却材ドレンポンプ出口格納容器第1隔離弁、格納容器冷却材ドレンタンクガス分析ライン格納容器第1隔離弁、格納容器冷却材ドレンタンクベントライン格納容器第1隔離弁〕

鋳鉄のヨークは、腐食が想定される。

しかしながら、大気接触部は塗装等により腐食を防止しており、塗膜等が健全であれば腐食進行の可能性は小さい。

また、巡視点検等で目視により塗膜等の状態を確認し、はく離等が認められた場合は必要に応じて補修することにより、機器の健全性を維持している。

したがって、今後も機能の維持は可能であることから、高経年化対策上着目すべき経年劣化事象ではない。

2.2.4 消耗品および定期取替品

ダイヤフラムは分解点検時に取替える消耗品であり、長期使用はせず取替を前提としていることから、高経年化対策を見極める上での評価対象外とする。

表2.2-1(1/4) 大飯3号炉 格納容器冷却材ドレンポンプ出口格納容器第1隔離弁に想定される経年劣化事象

機能達成に必要な項目	部位	消耗品・定期取替品	材料	経年劣化事象						備考	
				減肉		割れ		材質変化			その他
				摩耗	腐食	疲労割れ	応力腐食割れ	熱時効	劣化		
バウンダリの維持	弁箱		ステンレス鋼鋳鋼								
	弁蓋		ステンレス鋼鋳鋼								
	弁蓋ボルト		低合金鋼		△						
閉止機能の維持 作動機能の維持	ダイヤフラム	◎	—								
	弁棒		ステンレス鋼	△							
	ヨーク		鋳鉄		△						

△：高経年化対策上着目すべき経年劣化事象ではない事象（日常劣化管理事象）

表2.2-1(2/4) 大飯3号炉 格納容器冷却材ドレンタンクガス分析ライン格納容器第1隔離弁
に想定される経年劣化事象

機能達成に必要な項目	部位	消耗品・定期取替品	材料	経年劣化事象							備考
				減肉		割れ		材質変化		その他	
				摩耗	腐食	疲労割れ	応力腐食割れ	熱時効	劣化		
バウンダリの維持	弁箱		ステンレス鋼鋳鋼								
	弁蓋		ステンレス鋼鋳鋼								
	弁蓋ボルト		低合金鋼		△						
閉止機能の維持 作動機能の維持	ダイヤフラム	◎	—								
	弁棒		ステンレス鋼	△							
	ヨーク		鋳鉄		△						

△：高経年化対策上着目すべき経年劣化事象ではない事象（日常劣化管理事象）

表2.2-1(3/4) 大飯3号炉 海水ポンプ軸受潤滑水供給ライン止め弁に想定される経年劣化事象

機能達成に必要な項目	部位	消耗品・定期取替品	材料	経年劣化事象						備考	
				減肉		割れ		材質変化			その他
				摩耗	腐食	疲労割れ	応力腐食割れ	熱時効	劣化		
バウンダリの維持	弁箱		鋳鉄 (内面ライニング)		△*1,2					*1:異種金属接触腐食を含む *2:全面腐食(外面)	
	弁蓋		ステンレス鋼鋳鋼								
	弁蓋ボルト		低合金鋼		△						
閉止機能の維持 作動機能の維持	ダイヤフラム	◎	—								
	弁棒		ステンレス鋼	△							

△：高経年化対策上着目すべき経年劣化事象ではない事象（日常劣化管理事象）

表2.2-1(4/4) 大飯3号炉 格納容器冷却材ドレンタンクベントライン格納容器第1隔離弁
に想定される経年劣化事象

機能達成に必要な項目	部位	消耗品・定期取替品	材料	経年劣化事象							備考
				減肉		割れ		材質変化		その他	
				摩耗	腐食	疲労割れ	応力腐食割れ	熱時効	劣化		
バウンダリの維持	弁箱		炭素鋼鋳鋼		△ ^{*1,2}						*1:全面腐食(内面) *2:全面腐食(外面)
	弁蓋		ステンレス鋼鋳鋼								
	弁蓋ボルト		低合金鋼		△						
閉止機能の維持 作動機能の維持	ダイヤフラム	◎	—								
	弁棒		ステンレス鋼	△							
	ヨーク		鋳鉄		△						

△：高経年化対策上着目すべき経年劣化事象ではない事象（日常劣化管理事象）

3. 代表機器以外への展開

本章では、2章で実施した代表機器の技術評価結果について、1章で実施したグループ化で代表機器となっていない機器への展開について検討した。

なお、経年劣化事象の抽出にあたっては、2章の代表機器における経年劣化事象の抽出と同様に、水平展開機器各々の構造、材料、使用条件等の特殊性を考慮して選定している。

3.1 高経年化対策上着目すべき経年劣化事象ではない事象

2.2.3の1)または2)に該当する事象であるが、保全によりその傾向が維持できていることを確認している事象（日常劣化管理事象）を以下に示す。

なお、日常劣化管理事象ではない事象はない。

3.1.1 弁棒の摩耗 [共通]

弁棒は開閉に伴う弁蓋との摺動により、摩耗が想定される。

しかしながら、分解点検時の目視確認により、機器の健全性を維持している。

したがって、今後も機能の維持は可能であることから、高経年化対策上着目すべき経年劣化事象ではない。

3.1.2 弁箱の腐食（異種金属接触腐食を含む） [海水系統および非常用ディーゼル発電機設備のダイヤフラム弁]

鋳鉄の弁箱は、海水が接液するためライニングを施工しているが、ライニングのはく離等により海水が接液した場合には、腐食が発生する可能性がある。

しかしながら、分解点検時にライニング等の状況を目視確認し、機器の健全性を維持している。

したがって、今後も機能の維持は可能であることから、高経年化対策上着目すべき経年劣化事象ではない。

3.1.3 弁箱、弁蓋の外面からの腐食（全面腐食）〔海水系統、非常用ディーゼル発電機設備、1次冷却材系統、液体廃棄物処理系統および気体廃棄物処理系統のダイヤフラム弁〕

鋳鉄または炭素鋼鋳鋼の弁箱、弁蓋は、外面からの腐食が想定される。

しかしながら、大気接触部は塗装等により腐食を防止しており、塗膜等が健全であれば腐食進行の可能性は小さい。

また、巡視点検等で目視により塗膜等の状態を確認し、はく離等が認められた場合は必要に応じて補修することにより、機器の健全性を維持している。

したがって、今後も機能の維持は可能であることから、高経年化対策上着目すべき経年劣化事象ではない。

3.1.4 弁箱等の腐食（全面腐食）〔液体廃棄物処理系統、1次冷却材系統および気体廃棄物処理系統のダイヤフラム弁〕

炭素鋼鋳鋼の弁箱等は、内部流体による腐食が想定される。

しかしながら、内部流体が窒素または希ガス等で腐食が発生し難い環境であり、これまでに有意な腐食は認められておらず、今後もこれらの傾向が変化する要因があるとは考えがたい。

したがって、今後も機能の維持は可能であることから、高経年化対策上着目すべき経年劣化事象ではない。

なお、分解点検時の目視確認により、機器の健全性を確認している。

3.1.5 弁蓋ボルトの腐食（全面腐食）〔低合金鋼または炭素鋼の弁蓋ボルトのある弁共通〕

ダイヤフラムからの漏えいにより、内部流体によるボルトの腐食が想定される。

しかしながら、締付管理により漏えい防止を図っており、これまでに有意な腐食は認められておらず、今後もこれらの傾向が変化する要因があるとは考えがたい。

したがって、今後も機能の維持は可能であることから、高経年化対策上着目すべき経年劣化事象ではない。

なお、分解点検時の目視確認等により、機器の健全性を確認している。

3.1.6 ヨークの腐食（全面腐食）〔ヨークのある弁共通〕

鋳鉄または炭素鋼のヨークは、腐食が想定される。

しかしながら、大気接触部は塗装等により腐食を防止しており、塗膜等が健全であれば腐食進行の可能性は小さい。

また、巡視点検等で目視により塗膜等の状態を確認し、はく離等が認められた場合は必要に応じて補修することにより、機器の健全性を維持している。

したがって、今後も機能の維持は可能であることから、高経年化対策上着目すべき経年劣化事象ではない。

1.5 スイング逆止弁

[対象機器]

- ① 1次冷却材系統スイング逆止弁
- ② 化学体積制御系統スイング逆止弁
- ③ 安全注入系統スイング逆止弁
- ④ 余熱除去系統スイング逆止弁
- ⑤ 格納容器内部スプレイ系統スイング逆止弁
- ⑥ 燃料取替用水系統スイング逆止弁
- ⑦ 燃料ピット冷却系統スイング逆止弁
- ⑧ 補助給水系統スイング逆止弁
- ⑨ 消火水系統スイング逆止弁
- ⑩ 主蒸気系統スイング逆止弁
- ⑪ ポンプタービン駆動蒸気系統スイング逆止弁
- ⑫ 第3抽気系統スイング逆止弁
- ⑬ 第4抽気系統スイング逆止弁
- ⑭ 第5抽気系統スイング逆止弁
- ⑮ 第6抽気系統スイング逆止弁
- ⑯ 第7抽気系統スイング逆止弁
- ⑰ 補助蒸気系統スイング逆止弁
- ⑱ 主給水系統スイング逆止弁
- ⑲ 復水系統スイング逆止弁
- ⑳ ドレン系統スイング逆止弁
- ㉑ 換気空調系統スイング逆止弁
- ㉒ 原子炉補機冷却水系統スイング逆止弁
- ㉓ 非常用ディーゼル発電機設備スイング逆止弁
- ㉔ タービン潤滑油系統スイング逆止弁
- ㉕ 海水系統スイング逆止弁

目 次

1. 技術評価対象機器および代表機器の選定	1
1.1 グループ化の考え方および結果	1
1.2 代表機器の選定	1
2. 代表機器の技術評価	5
2.1 構造、材料および使用条件	5
2.2 経年劣化事象の抽出	23
2.3 高経年化対策上着目すべき経年劣化事象の評価	34
3. 代表機器以外への展開	37
3.1 高経年化対策上着目すべき経年劣化事象	37
3.2 高経年化対策上着目すべき経年劣化事象ではない事象	38

1. 技術評価対象機器および代表機器の選定

大飯3号炉で使用されているスイング逆止弁の主な仕様を表1-1に示す。

これらのスイング逆止弁を設置場所、内部流体および材料の観点からグループ化し、それぞれのグループより以下のとおり代表機器を選定した。

1.1 グループ化の考え方および結果

表1-1に示すスイング逆止弁について、設置場所、内部流体および材料を分離基準として考えると、合計6個のグループに分類される。

1.2 代表機器の選定

(1) 設置場所：屋内、材料：ステンレス鋼、内部流体：1次冷却材

このグループには、1次冷却材系統、化学体積制御系統、安全注入系統、余熱除去系統、格納容器内部スプレイ系統、燃料取替用水系統および燃料ピット冷却系統のスイング逆止弁が属するが、重要度が高く、口径が大きい蓄圧タンク注入ライン第1逆止弁を代表機器とする。

(2) 設置場所：屋内、材料：ステンレス鋼、内部流体：純水、給水、淡水または蒸気

このグループには1次冷却材系統、補助給水系統、安全注入系統、消火水系統および第6抽気系統のスイング逆止弁が属するが、重要度および温度が高い格納容器内補給水供給ライン格納容器隔離逆止弁を代表機器とする。

(3) 設置場所：屋内外、材料：炭素鋼または低合金鋼、内部流体：蒸気、給水、淡水または純水

このグループには主蒸気系統、ポンプタービン駆動蒸気系統、第3抽気系統、第4抽気系統、第5抽気系統、第6抽気系統、第7抽気系統、補助蒸気系統、主給水系統、復水系統、ドレン系統、補助給水系統、消火水系統および換気空調系統のスイング逆止弁が属するが、重要度および温度が高く、口径が大きい主蒸気隔離弁を代表機器とする。

(4) 設置場所：屋内、材料：炭素鋼、内部流体：ヒドラジン水、亜硝酸水または油

このグループには原子炉補機冷却水系統、非常用ディーゼル発電機設備およびタービン潤滑油系統のスイング逆止弁が属するが、重要度および温度が高い1次冷却材ポンプ冷却水供給ライン格納容器隔離逆止弁を代表機器とする。

(5) 設置場所：屋外、材料：炭素鋼、内部流体：海水

このグループには海水系統のスイング逆止弁のみが属することから、海水ポンプ
出口逆止弁を代表機器とする。

(6) 設置場所：屋外、材料：銅合金、内部流体：海水

このグループには海水系統のスイング逆止弁のみが属することから、口径の大き
い海水ポンプ軸受潤滑水供給ライン逆止弁を代表機器とする。

表1-1 (1/2) 大飯3号炉 スイング逆止弁の主な仕様

分離基準			台数	該当系統	代表系統選定基準				代表機器の選定		
設置場所	材料	内部流体			口径 (B)	重要度*2	使用条件		代表系統	代表弁	選定理由
							最高使用圧力 (MPa) [gage]	最高使用温度 (°C)			
屋内	ステンレス鋼	1次冷却材	18	1次冷却材系統	3~12	PS-1、重*3	約17.2	約343	◎	蓄圧タンク注入ライン第1逆止弁 (12B)	重要度、口径
			9	化学体積制御系統	3~6	MS-1、PS-2、高*1、重*3	約20.0	約144			
			8	安全注入系統	4~16	MS-1、重*3	約17.2	約150			
			6	余熱除去系統	10~16	MS-1、重*3	約17.2	約200			
			9	格納容器内部スプレイ系統	6~18	MS-1、重*3	約2.8	約150			
			4	燃料取替用水系統	4	MS-1、MS-2、重*3	約1.4	約144			
			1	燃料ピット冷却系統	4	MS-2	約1.4	約95			
屋内	ステンレス鋼	純水	1	1次冷却材系統	3	MS-1、重*3	約1.4	約144	◎	格納容器内補給水供給ライン格納容器隔離逆止弁 (3B)	重要度、温度
		給水	7	補助給水系統	3~10	MS-1、高*1、重*3	約13.1	約40			
			1	安全注入系統	6	重*3	大気圧	約40			
		淡水	1	消火水系統	6	高*1	約1.9	約40			
		蒸気	3	第6抽気系統	22~32	高*1	約1.4	約200			

*1：最高使用温度が95°Cを超え、または最高使用圧力が1900kPaを超える環境下にある原子炉格納容器外の重要度クラス3の機器。

*2：機能は最上位の機能を示す。

*3：重要度クラスとは別に常設重大事故等対処設備に属する機器および構造物であることを示す。

表1-1 (2/2) 大飯3号炉 スイング逆止弁の主な仕様

分離基準			台数	該当系統	代表系統選定基準				代表機器の選定					
設置場所	材料	内部流体			口径 (B)	重要度*2	使用条件		代表系統	代表弁	選定理由			
							最高使用圧力 (MPa) [gage]	最高使用温度 (°C)						
屋内	炭素鋼	蒸気	8	主蒸気系統	28	MS-1、高*1、重*3	約8.2	約298	◎	主蒸気隔離弁 (28B)	重要度、温度、口径			
			4	ポンプタービン駆動蒸気系統	6~10	MS-1、高*1、重*3	約8.2	約298						
			6	第3抽気系統	24	高*1	約0.05	約115						
			3	第4抽気系統	28	高*1	約0.3	約180						
			3	第5抽気系統	18	高*1	約0.4	約225						
			2	第7抽気系統	16~22	高*1	約3.4	約245						
			4	補助蒸気系統	6~10	高*1	約3.9	約255						
			2	補助蒸気系統	8	高*1	約8.2	約298						
屋内	低合金鋼	給水	1	主給水系統	22	高*1	約10.3	約200				◎	1次冷却材ポンプ冷却水供給ライン格納容器隔離逆止弁 (10B)	重要度、温度
屋内	炭素鋼	給水	6	主給水系統	16~22	高*1	約10.3	約235						
			3	復水系統	18	高*1	約4.1	約80						
			14	ドレン系統	8~12	高*1	約8.2	約298						
			14	補助給水系統	3~6	MS-1、重*3	約13.1	約235						
		淡水	2	消火水系統	3~14	MS-1、高*1、重*3	約1.9	約144						
		純水	5	補助蒸気系統	3~5	高*1	約3.2	約240						
			6	換気空調系統	6~8	MS-1	約1.0	約45						
屋内	炭素鋼	ヒドラジン水	5	原子炉補機冷却水系統	10~18	MS-1、重*3	約1.4	約144	◎	海水ポンプ出口逆止弁 (34B)	-			
			2	非常用ディーゼル発電機設備	8	MS-1	約0.5	約90						
			2	タービン潤滑油系統	2・1/2	高*1	約2.9	約80						
		油	6	非常用ディーゼル発電機設備	3~8	MS-1、重*3	約0.8	約85						
屋外	炭素鋼	海水	3	海水系統	34	MS-1、重*3	約1.0	約50	◎	海水ポンプ軸受潤滑水供給ライン逆止弁 (2B)	口径			
	銅合金	海水	7	海水系統	1~2	MS-1	約0.7	約50	◎					

*1: 最高使用温度が95°Cを超え、または最高使用圧力が1900kPaを超える環境下にある原子炉格納容器外の重要度クラス3の機器。

*2: 機能は最上位の機能を示す。

*3: 重要度クラスとは別に常設重大事故等対処設備に属する機器および構造物であることを示す。

2. 代表機器の技術評価

本章では1章で代表機器とした以下の6種類のスイング逆止弁について技術評価を実施する。

- ① 蓄圧タンク注入ライン第1逆止弁
- ② 格納容器内補給水供給ライン格納容器隔離逆止弁
- ③ 主蒸気隔離弁
- ④ 1次冷却材ポンプ冷却水供給ライン格納容器隔離逆止弁
- ⑤ 海水ポンプ出口逆止弁
- ⑥ 海水ポンプ軸受潤滑水供給ライン逆止弁

2.1 構造、材料および使用条件

2.1.1 蓄圧タンク注入ライン第1逆止弁

(1) 構造

大飯3号炉の蓄圧タンク注入ライン第1逆止弁は、1次冷却材系統に設置されている。

弁本体は流体を内包するバウンダリを構成する耐圧部（弁箱、弁蓋、弁蓋ボルト、ガスケット）、流体を仕切る隔離部（弁体、弁座）および弁体を支持し作動させる作動部（弁棒、アーム）からなる。

弁箱にはステンレス鋼鋳鋼、弁蓋および弁体にはステンレス鋼を使用しており、1次冷却材に接液している。

大飯3号炉の蓄圧タンク注入ライン第1逆止弁の構造図を図2.1-1に示す。

(2) 材料および使用条件

大飯3号炉の蓄圧タンク注入ライン第1逆止弁の使用材料および使用条件を表2.1-1および表2.1-2に示す。

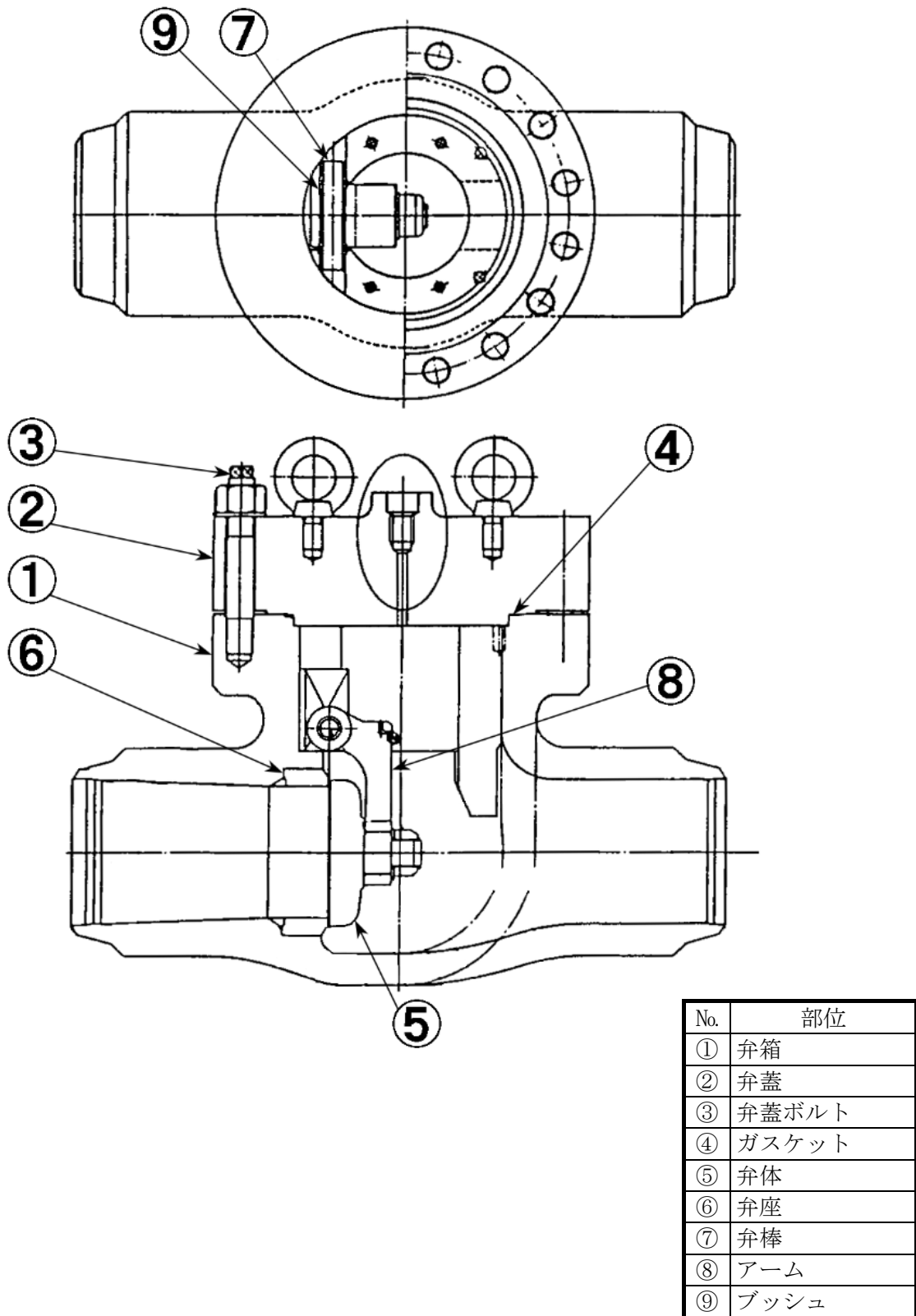


図2. 1-1 大飯3号炉 蓄圧タンク注入ライン第1逆止弁構造図

表2.1-1 大飯3号炉 蓄圧タンク注入ライン第1逆止弁主要部位の使用材料

部位	材料
弁箱	ステンレス鋼鋳鋼
弁蓋	ステンレス鋼
弁蓋ボルト	低合金鋼
ガスケット	消耗品・定期取替品
弁体	ステンレス鋼 (ステライト肉盛)
弁座	ステンレス鋼 (ステライト肉盛)
弁棒	ステンレス鋼
アーム	ステンレス鋼
ブッシュ	ステライト

表2.1-2 大飯3号炉 蓄圧タンク注入ライン第1逆止弁の使用条件

最高使用圧力	約17.16MPa [gage]
最高使用温度	約343℃
内部流体	1次冷却材

2.1.2 格納容器内補給水供給ライン格納容器隔離逆止弁

(1) 構造

大飯3号炉の格納容器内補給水供給ライン格納容器隔離逆止弁は、1次冷却材系統に設置されている。

弁本体は流体を内包するバウンダリを構成する耐圧部（弁箱、弁蓋、弁蓋ボルト、ガスケット）、流体を仕切る隔離部（弁体、弁座）および弁体を支持し作動させる作動部（弁棒、アーム）からなる。

弁箱にはステンレス鋼鋳鋼、弁蓋および弁体にはステンレス鋼を使用しており、純水に接液している。

大飯3号炉の格納容器内補給水供給ライン格納容器隔離逆止弁の構造図を図2.1-2に示す。

(2) 材料および使用条件

大飯3号炉の格納容器内補給水供給ライン格納容器隔離逆止弁の使用材料および使用条件を表2.1-3および表2.1-4に示す。

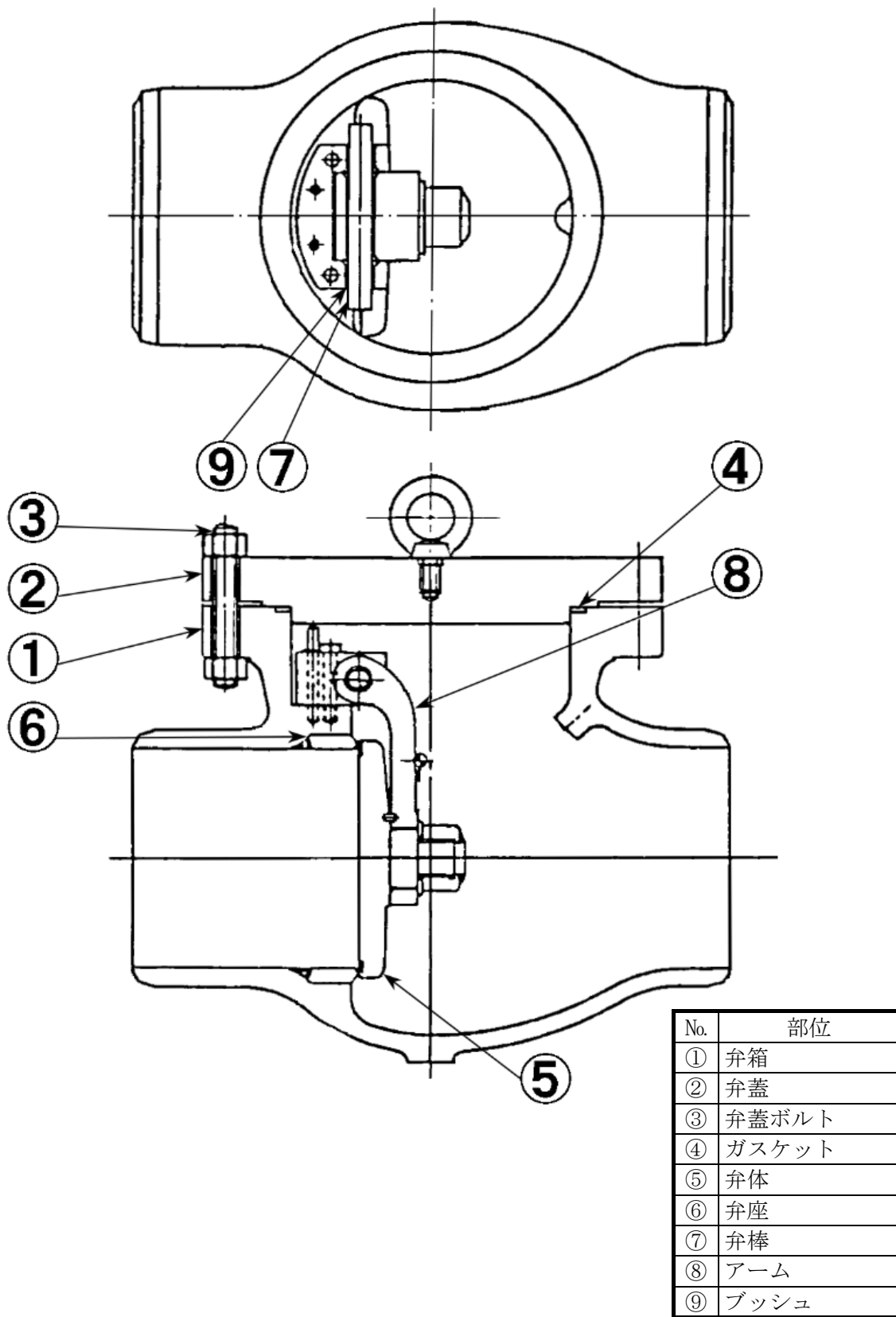


図2.1-2 大飯3号炉 格納容器内補給水供給ライン格納容器隔離逆止弁構造図

表2.1-3 大飯3号炉 格納容器内補給水供給ライン格納容器隔離逆止弁
主要部位の使用材料

部位	材料
弁箱	ステンレス鋼鋳鋼
弁蓋	ステンレス鋼
弁蓋ボルト	低合金鋼
ガスケット	消耗品・定期取替品
弁体	ステンレス鋼 (ステライト肉盛)
弁座	ステンレス鋼 (ステライト肉盛)
弁棒	ステンレス鋼
アーム	ステンレス鋼
ブッシュ	ステライト

表2.1-4 大飯3号炉 格納容器内補給水供給ライン格納容器隔離逆止弁
の使用条件

最高使用圧力	約1.4MPa [gage]
最高使用温度	約144℃
内部流体	純水

2.1.3 主蒸気隔離弁

(1) 構造

大飯3号炉の主蒸気隔離弁は、主蒸気系統に設置されている。

弁本体は流体を内包するバウンダリを構成する耐圧部（弁箱、弁蓋、弁蓋ボルト、ガスケット、パッキン）、流体を仕切る隔離部（弁体、弁座）および弁体を支持し作動させる作動部（弁棒、アーム）からなる。

弁箱には炭素鋼鋳鋼、弁蓋および弁体には炭素鋼を使用しており、蒸気に接している。

大飯3号炉の主蒸気隔離弁の構造図を図2.1-3に示す。

(2) 材料および使用条件

大飯3号炉の主蒸気隔離弁の使用材料および使用条件を表2.1-5および表2.1-6に示す。

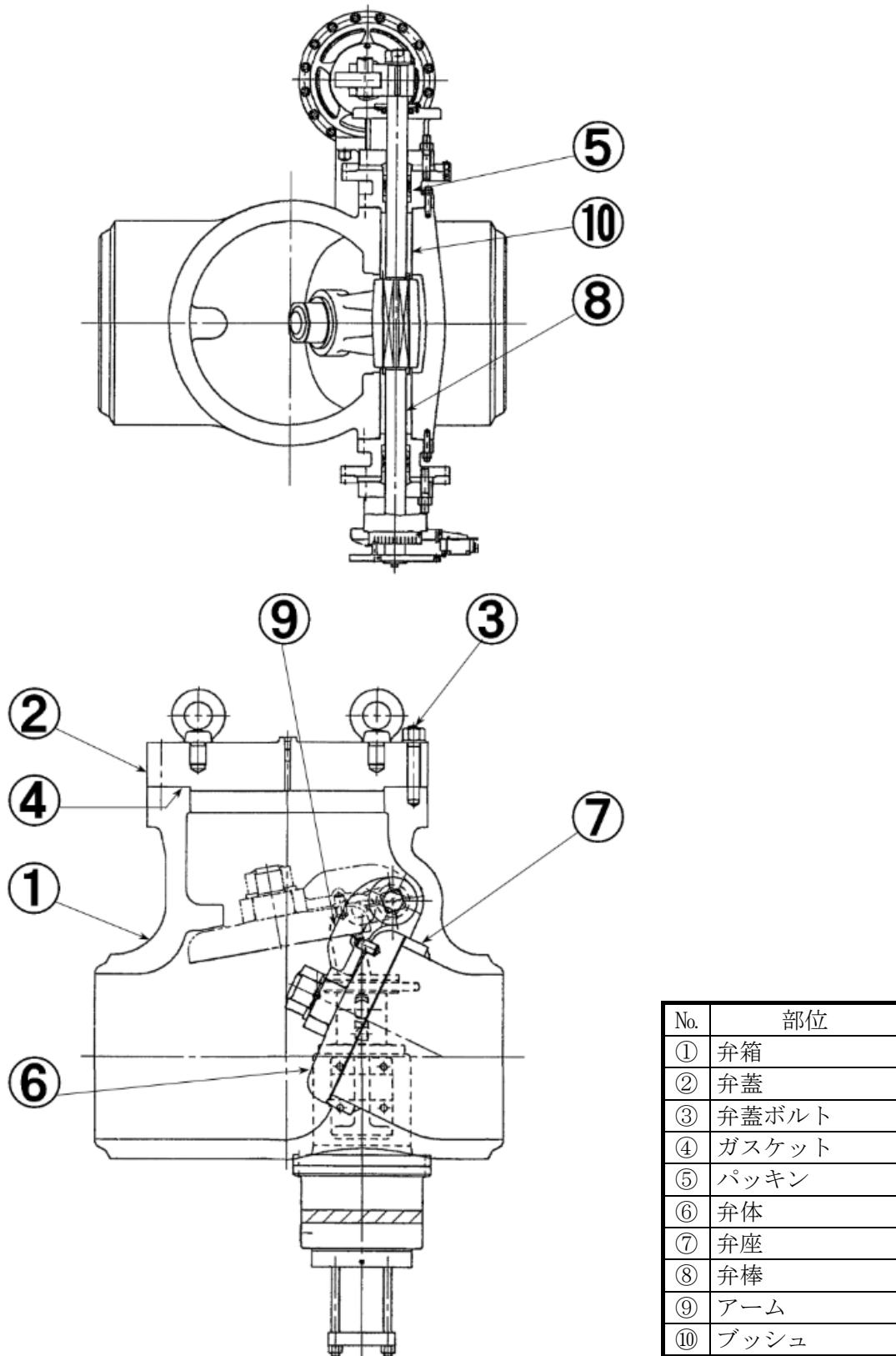


図2.1-3 大飯3号炉 主蒸気隔離弁構造図

表2.1-5 大飯3号炉 主蒸気隔離弁主要部位の使用材料

部位	材料
弁箱	炭素鋼鋳鋼
弁蓋	炭素鋼
弁蓋ボルト	低合金鋼
ガスケット	消耗品・定期取替品
パッキン	消耗品・定期取替品
弁体	炭素鋼（ステライト肉盛）
弁座	炭素鋼（ステライト肉盛）
弁棒	ステンレス鋼
アーム	炭素鋼鋳鋼
ブッシュ	ニッケル基合金

表2.1-6 大飯3号炉 主蒸気隔離弁の使用条件

最高使用圧力	約8.17MPa [gage]
最高使用温度	約298℃
内部流体	蒸気

2.1.4 1次冷却材ポンプ冷却水供給ライン格納容器隔離逆止弁

(1) 構造

大飯3号炉の1次冷却材ポンプ冷却水供給ライン格納容器隔離逆止弁は、原子炉補機冷却水系統に設置されている。

弁本体は流体を内包するバウンダリを構成する耐圧部（弁箱、弁蓋、弁蓋ボルト、ガスケット）、流体を仕切る隔離部（弁体、弁座）および弁体を支持し作動させる作動部（弁棒、アーム）からなる。

弁箱には炭素鋼鋳鋼、弁蓋および弁体には炭素鋼を使用しており、ヒドラジン水に接液している。

大飯3号炉の1次冷却材ポンプ冷却水供給ライン格納容器隔離逆止弁の構造図を図2.1-4に示す。

(2) 材料および使用条件

大飯3号炉の1次冷却材ポンプ冷却水供給ライン格納容器隔離逆止弁の使用材料および使用条件を表2.1-7および表2.1-8に示す。

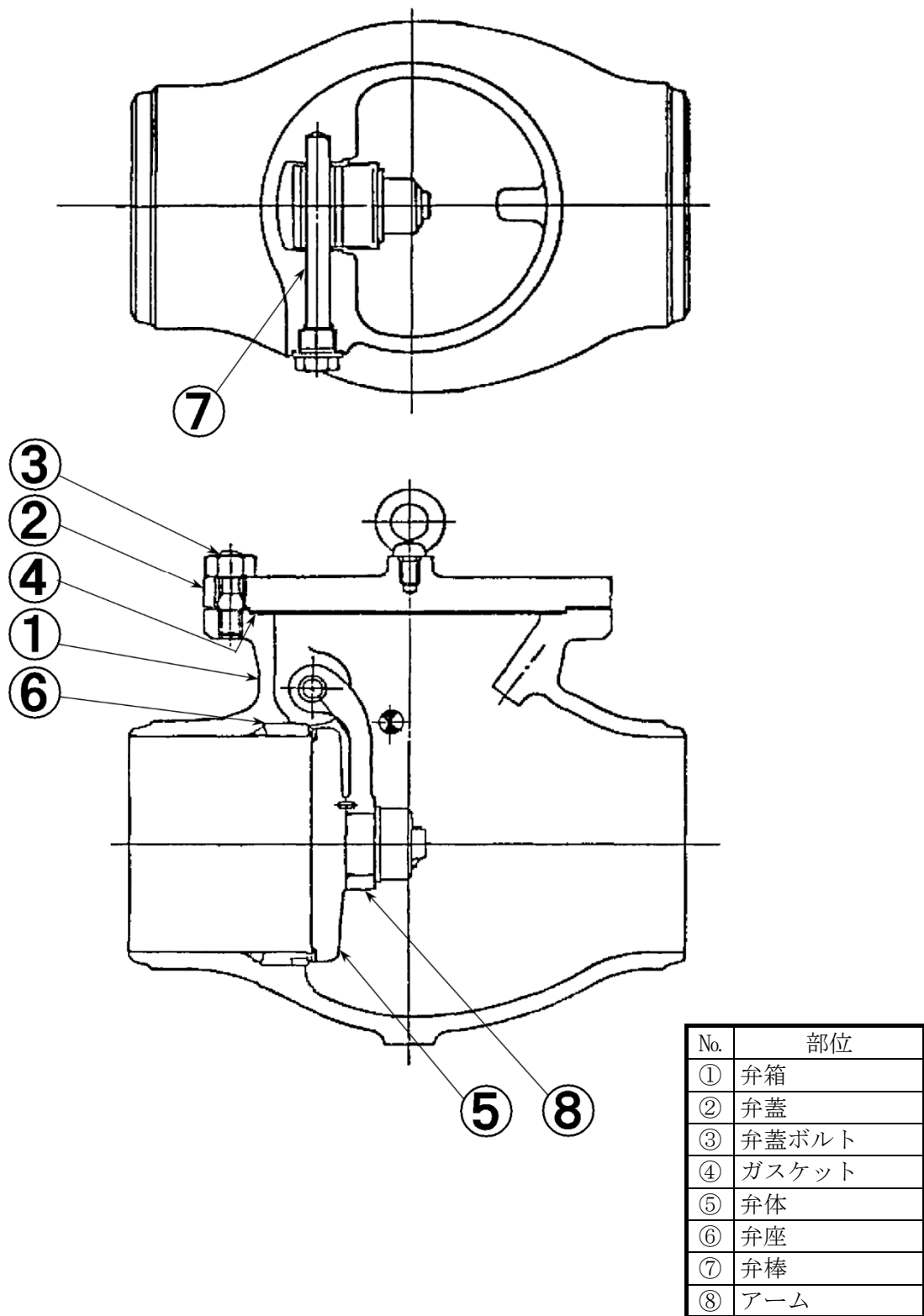


図2.1-5 大飯3号炉 1次冷却材ポンプ冷却水供給ライン格納容器隔離逆止弁構造図

表2.1-7 大飯3号炉 1次冷却材ポンプ冷却水供給ライン格納容器隔離逆止弁
主要部位の使用材料

部位	材料
弁箱	炭素鋼鋳鋼
弁蓋	炭素鋼
弁蓋ボルト	低合金鋼
ガスケット	消耗品・定期取替品
弁体	炭素鋼（ステライト肉盛）
弁座	炭素鋼（ステライト肉盛）
弁棒	ステンレス鋼
アーム	炭素鋼

表2.1-8 大飯3号炉 1次冷却材ポンプ冷却水供給ライン格納容器隔離逆止弁
の使用条件

最高使用圧力	約1.4MPa [gage]
最高使用温度	約144℃
内部流体	ヒドラジン水

2.1.5 海水ポンプ出口逆止弁

(1) 構造

大飯3号炉の海水ポンプ出口逆止弁は、海水系統に設置されている。

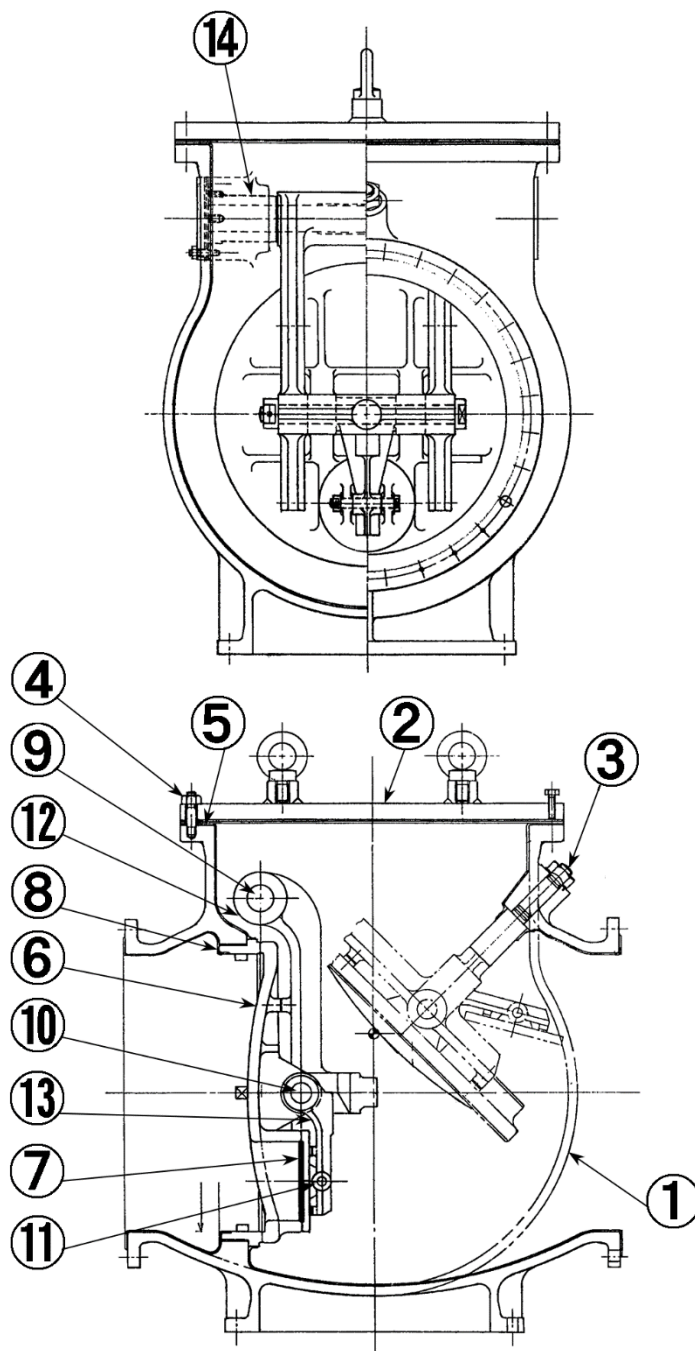
弁本体は流体を内包するバウンダリを構成する耐圧部（弁箱、弁蓋、受け軸、弁蓋ボルト、ガスケット）、流体を仕切る隔離部（弁体、弁座）および弁体を作動させる作動部（弁軸、アーム）からなる。

弁箱および弁蓋には炭素鋼（内面ライニング）および炭素鋼（内面ライニング）、受け軸には銅合金、弁体には銅合金鋳物を使用しており、海水に接液している。

大飯3号炉の海水ポンプ出口逆止弁の構造図を図2.1-5に示す。

(2) 材料および使用条件

大飯3号炉の海水ポンプ出口逆止弁の使用材料および使用条件を表2.1-9および表2.1-10に示す。



No.	部位
①	弁箱
②	弁蓋
③	受け軸
④	弁蓋ボルト
⑤	ガスケット
⑥	主弁体 (子弁弁座と一体)
⑦	子弁体
⑧	弁座
⑨	アーム軸
⑩	主弁軸
⑪	子弁軸
⑫	主弁アーム
⑬	子弁アーム
⑭	ブッシュ

図2.1-5 大飯3号炉 海水ポンプ出口逆止弁構造図

表2.1-9 大飯3号炉 海水ポンプ出口逆止弁主要部位の使用材料

部位	材料
弁箱	炭素鋼鋳鋼（ゴムライニング）
弁蓋	炭素鋼（ゴムライニング）
受け軸	銅合金
弁蓋ボルト	ステンレス鋼
ガスケット	消耗品・定期取替品
主弁体（子弁弁座と一体）	銅合金鋳物
子弁体	銅合金鋳物
弁座	銅合金鋳物
アーム軸	銅合金
主弁軸	銅合金
子弁軸	銅合金
主弁アーム	銅合金鋳物
子弁アーム	銅合金鋳物
ブッシュ	銅合金鋳物

表2.1-10 大飯3号炉 海水ポンプ出口逆止弁の使用条件

最高使用圧力	約1.0MPa [gage]
最高使用温度	約50℃
内部流体	海水

2.1.6 海水ポンプ軸受潤滑水供給ライン逆止弁

(1) 構造

大飯3号炉の海水ポンプ軸受潤滑水供給ライン逆止弁は、海水系統に設置されている。

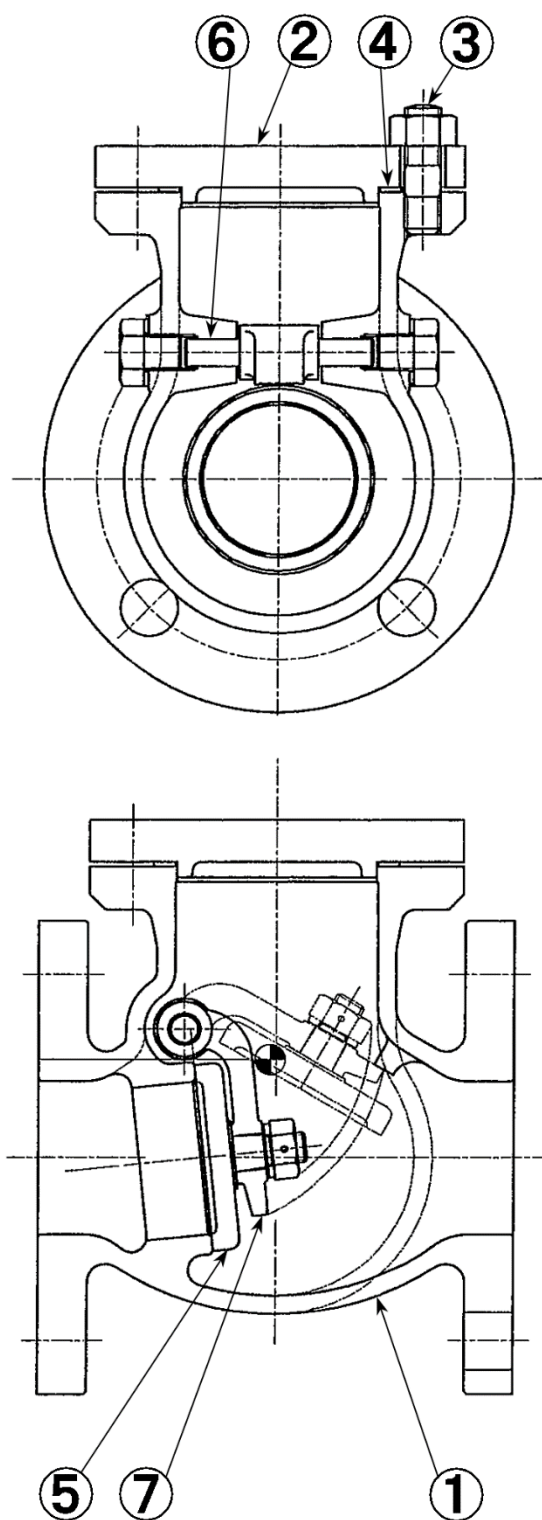
弁本体は流体を内包するバウンダリを構成する耐圧部（弁箱、弁蓋、弁蓋ボルト、ガスケット）、流体を仕切る隔離部（弁体）および弁体を作動させる作動部（弁棒、アーム）からなる。

弁箱、弁蓋および弁体には銅合金鋳物を使用しており、海水に接液している。

大飯3号炉の海水ポンプ軸受潤滑水供給ライン逆止弁の構造図を図2.1-6に示す。

(2) 材料および使用条件

大飯3号炉の海水ポンプ軸受潤滑水供給ライン逆止弁の使用材料および使用条件を表2.1-11および表2.1-12に示す。



No.	部位
①	弁箱 (弁座と一体)
②	弁蓋
③	弁蓋ボルト
④	ガスケット
⑤	弁体
⑥	弁棒
⑦	アーム

図2.1-6 大飯3号炉 海水ポンプ軸受潤滑水供給ライン逆止弁構造図

表2.1-11 大飯3号炉 海水ポンプ軸受潤滑水供給ライン逆止弁主要部位の使用材料

部位	材料
弁箱（弁座と一体）	消耗品・定期取替品
弁蓋	消耗品・定期取替品
弁蓋ボルト	消耗品・定期取替品
ガスケット	消耗品・定期取替品
弁体	消耗品・定期取替品
弁棒	消耗品・定期取替品
アーム	消耗品・定期取替品

表2.1-12 大飯3号炉 海水ポンプ軸受潤滑水供給ライン逆止弁の使用条件

最高使用圧力	約0.7MPa [gage]
最高使用温度	約50℃
内部流体	海水

2.2 経年劣化事象の抽出

2.2.1 機能達成に必要な項目

スイング逆止弁の機能である流体の流れ方向制限機能を維持するためには、次の3つの項目が必要である。

- ① バウンダリの維持
- ② 閉止機能の維持
- ③ 作動機能の維持

2.2.2 高経年化対策上着目すべき経年劣化事象

スイング逆止弁個々について機能達成に必要な項目を考慮して主要な部位に展開した上で、個々の部位の構造、材料、使用条件（内部流体、圧力、温度等）および現在までの運転経験を考慮し、代表機器毎に表2.2-1に示すとおり想定される経年劣化事象を抽出した。

この結果、高経年化対策上着目すべき経年劣化事象（表2.2-1で○となっているもの）としては以下の事象がある。

(1) 弁箱の疲労割れ [蓄圧タンク注入ライン第1逆止弁]

蓄圧タンク注入ライン第1逆止弁はプラントの起動・停止時等に発生する内部流体のステップ状の大きな温度変化により、材料に疲労が蓄積することから、経年劣化に対する評価が必要である。

2.2.3 高経年化対策上着目すべき経年劣化事象ではない事象

以下の事象（表2.2-1で△となっているもの）については、想定される経年劣化事象であるが、

- 1) 想定した劣化傾向と実際の劣化傾向の乖離が考えがたい経年劣化事象であって、想定した劣化傾向等に基づき適切な保全活動を行っているもの
- 2) 現在までの運転経験や使用条件から得られた材料試験データとの比較等により、今後も経年劣化の進展が考えられない、または進展傾向が極めて小さいと考えられる経年劣化事象

に該当するものについては、高経年化対策上着目すべき経年劣化事象ではないと判断した。

想定した劣化傾向と実際の劣化傾向の乖離が考えがたい経年劣化事象であって、想定した劣化傾向等に基づき適切な保全活動を行っているものに該当する事象（日常劣化管理事象）を以下に示す。

なお、日常劣化管理事象ではない事象はない。

- (1) 弁体、弁座シート面の摩耗 [海水ポンプ軸受潤滑水供給ライン逆止弁以外]
弁体、弁座部シート面は、弁の開閉による摩耗が想定される。
しかしながら、分解点検時の目視確認により状態を確認し、必要に応じてシート面摺り合わせ手入れ、取替を行うことにより、機器の健全性を維持している。
したがって、今後も機能の維持は可能であることから、高経年化対策上着目すべき経年劣化事象ではない。
- (2) 弁棒、アームの弁棒嵌合部の摩耗 [海水ポンプ軸受潤滑水供給ライン逆止弁以外]
弁棒、アームの弁棒嵌合部は開閉に伴う摺動により、摩耗が想定される。
しかしながら、分解点検時の目視確認により、機器の健全性を維持している。
したがって、今後も機能の維持は可能であることから、高経年化対策上着目すべき経年劣化事象ではない。
- (3) 弁箱等の腐食（流れ加速型腐食） [主蒸気隔離弁]
炭素鋼鋳鋼または炭素鋼の弁箱、弁蓋、弁体、弁座、アームは、内部流体が蒸気であり、内部流体による流れ加速型腐食により減肉が想定される。
しかしながら、分解点検時の目視確認により、機器の健全性を維持している。
したがって、今後も機能の維持は可能であることから、高経年化対策上着目す

べき経年劣化事象ではない。

- (4) 弁箱、弁蓋等の外面からの腐食（全面腐食）〔主蒸気隔離弁、1次冷却材ポンプ補機冷却水供給ライン格納容器隔離逆止弁、海水ポンプ出口逆止弁〕

炭素鋼鋳鋼または炭素鋼の弁箱、弁蓋等は、外面からの腐食が想定される。

しかしながら、大気接触部は塗装等により腐食を防止しており、塗膜等が健全であれば腐食進行の可能性は小さい。

また、巡視点検等で目視により塗膜等の状態を確認し、はく離等が認められた場合は必要に応じて補修することにより、機器の健全性を維持している。

したがって、今後も機能の維持は可能であることから、高経年化対策上着目すべき経年劣化事象ではない。

- (5) 弁箱等の腐食（全面腐食）〔1次冷却材ポンプ冷却水供給ライン格納容器隔離逆止弁〕

炭素鋼または炭素鋼鋳鋼の弁箱、弁蓋、弁体、弁座およびアームは、内部流体による腐食が想定される。

しかしながら、内部流体はヒドラジン水（防錆剤注入水）で腐食が発生しがたい環境であり、これまでに有意な腐食は認められておらず、今後もこれらの傾向が変化する要因があるとは考えがたい。

したがって、今後も機能の維持は可能であることから、高経年化対策上着目すべき経年劣化事象ではない。

なお、分解点検時の目視確認により、機器の健全性を確認している。

- (6) 弁箱等の腐食（異種金属接触腐食を含む）〔海水ポンプ出口逆止弁〕

炭素鋼または炭素鋼鋳鋼の弁箱、弁蓋は、海水が接液するためライニングを施工しているが、ライニングのはく離等により海水が接液した場合には、腐食が発生する可能性がある。

しかしながら、分解点検時にライニング等の状況を目視確認し、機器の健全性を維持している。

したがって、今後も機能の維持は可能であることから、高経年化対策上着目すべき経年劣化事象ではない。

- (7) 弁体等の腐食（孔食・隙間腐食）〔海水ポンプ出口逆止弁〕
銅合金または銅合金鋳物の受け軸、弁体、弁座、弁軸、アームは、海水接液部において孔食・隙間腐食が想定される。
しかしながら、分解点検時の目視確認により、機器の健全性を維持している。
したがって、今後も機能の維持は可能であることから、高経年化対策上着目すべき経年劣化事象ではない。
- (8) 弁棒の腐食（隙間腐食）〔主蒸気隔離弁〕
弁棒はパッキンとの接触部において腐食が想定される。
しかしながら、分解点検時の目視確認により、機器の健全性を維持している。
したがって、今後も機能の維持は可能であることから、高経年化対策上着目すべき経年劣化事象ではない。
- (9) ブッシュの摩耗〔蓄圧タンク注入ライン第1逆止弁、格納容器内補給水供給ライン格納容器隔離逆止弁、主蒸気隔離弁、海水ポンプ出口逆止弁〕
ブッシュは弁棒との摺動により、摩耗が想定される。
しかしながら、分解点検時の寸法計測または目視確認により状態を確認し、必要に応じて取替を行うことにより、機器の健全性を維持している。
したがって、今後も機能の維持は可能であることから、高経年化対策上着目すべき経年劣化事象ではない。
- (10) 弁蓋ボルトの腐食（全面腐食）〔蓄圧タンク注入ライン第1逆止弁、格納容器内補給水供給ライン格納容器隔離逆止弁、主蒸気隔離弁〕
低合金鋼の弁蓋ボルトは、ガスケットからの漏えいにより、内部流体によるボルトの腐食が想定される。
しかしながら、締付管理により漏えい防止を図っており、これまでに有意な腐食は認められておらず、今後もこれらの傾向が変化する要因があるとは考えがたい。
したがって、今後も機能の維持は可能であることから、高経年化対策上着目すべき経年劣化事象ではない。
なお、分解点検時の目視確認等により、機器の健全性を確認している。

(11) 弁箱の熱時効 [蓄圧タンク注入ライン第1逆止弁]

弁箱はステンレス鋼鑄鋼であり、使用温度が250℃以上と高いため、熱時効による材料特性変化を起こす可能性があるが、熱時効は材質変化に加え、欠陥が存在し、かつ高い応力が存在する場合について検討が必要となる。

しかしながら、弁は接続される配管と比較して厚板に製造されていることから発生応力は小さく、製造時の非破壊検査で有意な欠陥がないことを確認し、さらに運転開始後60年を想定した疲労評価でも許容値を満足することから、評価期間において欠陥の発生する要因があるとは考えにくい。

したがって、今後も機能の維持は可能であることから、高経年化対策上着目すべき経年劣化事象ではない。

なお、分解点検時の目視確認により、機器の健全性を確認している。

2.2.4 消耗品および定期取替品

ガスケットおよびパッキンは、分解点検時に取替える消耗品であり、海水系統の銅合金製弁（海水ポンプ軸受潤滑水供給ライン逆止弁）は定期取替品でありいずれも長期使用はせず取替を前提としていることから、高経年化対策を見極める上での評価対象外とする。

表2. 2-1(1/6) 大飯3号炉 蓄圧タンク注入ライン第1逆止弁に想定される経年劣化事象

機能達成に必要な項目	部位	消耗品・定期取替品	材料	経年劣化事象							備考
				減肉		割れ		材質変化		その他	
				摩耗	腐食	疲労割れ	応力腐食割れ	熱時効	劣化		
バウンダリの維持	弁箱		ステンレス鋼鋳鋼			○		△			
	弁蓋		ステンレス鋼								
	弁蓋ボルト		低合金鋼		△						
	ガスケット	◎	—								
閉止機能の維持 作動機能の維持	弁体		ステンレス鋼 (ステライト肉盛)	△							
	弁座		ステンレス鋼 (ステライト肉盛)	△							
	弁棒		ステンレス鋼	△							
	アーム		ステンレス鋼	△							
	ブッシュ		ステライト	△							

○：高経年化対策上着目すべき経年劣化事象

△：高経年化対策上着目すべき経年劣化事象ではない事象（日常劣化管理事象）

表2.2-1(2/6) 大飯3号炉 格納容器内補給水供給ライン格納容器隔離逆止弁に想定される経年劣化事象

機能達成に必要な項目	部位	消耗品・定期取替品	材料	経年劣化事象							備考
				減肉		割れ		材質変化		その他	
				摩耗	腐食	疲労割れ	応力腐食割れ	熱時効	劣化		
バウンダリの維持	弁箱		ステンレス鋼鋳鋼								
	弁蓋		ステンレス鋼								
	弁蓋ボルト		低合金鋼		△						
	ガスケット	◎	—								
閉止機能の維持 作動機能の維持	弁体		ステンレス鋼 (ステライト肉盛)	△							
	弁座		ステンレス鋼 (ステライト肉盛)	△							
	弁棒		ステンレス鋼	△							
	アーム		ステンレス鋼	△							
	ブッシュ		ステライト	△							

△：高経年化対策上着目すべき経年劣化事象ではない事象（日常劣化管理事象）

表2.2-1(3/6) 大飯3号炉 主蒸気隔離弁に想定される経年劣化事象

機能達成に必要な項目	部位	消耗品・定期取替品	材料	経年劣化事象						備考	
				減肉		割れ		材質変化			その他
				摩耗	腐食	疲労割れ	応力腐食割れ	熱時効	劣化		
バウンダリの維持	弁箱		炭素鋼鋳鋼		△ ^{*1,2}					*1:流れ加速型腐食 *2:全面腐食(外面) *3:隙間腐食	
	弁蓋		炭素鋼		△ ^{*1,2}						
	弁蓋ボルト		低合金鋼		△						
	ガスケット	◎	—								
	パッキン	◎	—								
閉止機能の維持 作動機能の維持	弁体		炭素鋼 (ステライト肉盛)	△	△ ^{*1}						
	弁座		炭素鋼 (ステライト肉盛)	△	△ ^{*1}						
	弁棒		ステンレス鋼	△	△ ^{*3}						
	アーム		炭素鋼鋳鋼	△	△ ^{*1}						
	ブッシュ		ニッケル基合金	△							

△：高経年化対策上着目すべき経年劣化事象ではない事象（日常劣化管理事象）

表2.2-1(4/6) 大飯3号炉 1次冷却材ポンプ補機冷却水供給ライン格納容器隔離逆止弁に想定される経年劣化事象

機能達成に必要な項目	部位	消耗品・定期取替品	材料	経年劣化事象						備考	
				減肉		割れ		材質変化			その他
				摩耗	腐食	疲労割れ	応力腐食割れ	熱時効	劣化		
バウンダリの維持	弁箱		炭素鋼鋳鋼		△ ^{*1,2}					*1: 全面腐食(外面) *2: 全面腐食(内面)	
	弁蓋		炭素鋼		△ ^{*1,2}						
	弁蓋ボルト		低合金鋼		△						
	ガスケット	◎	—								
閉止機能の維持 作動機能の維持	弁体		炭素鋼 (ステライト肉盛)	△	△ ^{*2}						
	弁座		炭素鋼 (ステライト肉盛)	△	△ ^{*2}						
	弁棒		ステンレス鋼	△							
	アーム		炭素鋼	△	△ ^{*2}						

△：高経年化対策上着目すべき経年劣化事象ではない事象（日常劣化管理事象）

表2.2-1(5/6) 大飯3号炉 海水ポンプ出口逆止弁に想定される経年劣化事象

機能達成に必要な項目	部位	消耗品・定期取替品	材料	経年劣化事象						備考	
				減肉		割れ		材質変化			その他
				摩耗	腐食	疲労割れ	応力腐食割れ	熱時効	劣化		
バウンダリの維持	弁箱		炭素鋼鋳鋼 (ゴムライニング)		△*1,2					*1:異種金属接触腐食を含む *2:全面腐食(外面) *3:孔食・隙間腐食	
	弁蓋		炭素鋼 (ゴムライニング)		△*1,2						
	受け軸		銅合金		△*3						
	弁蓋ボルト		ステンレス鋼								
	ガスケット	◎	—								
閉止機能の維持 作動機能の維持	主弁体		銅合金鋳物	△	△*3						
	子弁体		銅合金鋳物	△	△*3						
	弁座		銅合金鋳物	△	△*3						
	アーム軸		銅合金	△	△*3						
	主弁軸		銅合金	△	△*3						
	子弁軸		銅合金	△	△*3						
	主弁アーム		銅合金鋳物	△	△*3						
	子弁アーム		銅合金鋳物	△	△*3						
ブッシュ		銅合金鋳物	△								

△：高経年化対策上着目すべき経年劣化事象ではない事象（日常劣化管理事象）

表2.2-1(6/6) 大飯3号炉 海水ポンプ軸受潤滑水供給ライン逆止弁に想定される経年劣化事象

機能達成に必要な項目	部位	消耗品・定期取替品	材料	経年劣化事象							備考
				減肉		割れ		材質変化		その他	
				摩耗	腐食	疲労割れ	応力腐食割れ	熱時効	劣化		
バウンダリの維持	弁箱 (弁座と一体)	◎	—								
	弁蓋	◎	—								
	弁蓋ボルト	◎	—								
	ガスケット	◎	—								
閉止機能の維持 作動機能の維持	弁体	◎	—								
	弁棒	◎	—								
	アーム	◎	—								

2.3 高経年化対策上着目すべき経年劣化事象の評価

2.3.1 弁箱の疲労割れ〔蓄圧タンク注入ライン第1逆止弁〕

a. 事象の説明

蓄圧タンク注入ライン第1逆止弁は、プラントの起動・停止時等に熱過渡を繰り返し受けるため、疲労が蓄積する。

b. 技術評価

① 健全性評価

蓄圧タンク注入ライン第1逆止弁の健全性評価にあたっては、「日本機械学会 設計・建設規格(JSME S NC1-2005/2007)」に基づき評価を行った。

評価対象部位を図2.3-1に示す。

また、使用環境を考慮した疲労については、「日本機械学会 環境疲労評価手法(JSME S NF1-2009)」に基づき評価した。

疲労評価に用いた過渡回数を表2.3-1に示す。

なお、2014年度末までの運転実績に基づき推定した2015年度以降の評価対象期間での推定過渡回数を包含し、より保守的に設定した過渡回数とした。評価結果を表2.3-2に示すが、許容値を満足する結果が得られている。

② 現状保全

弁箱の疲労割れに対しては、定期的な分解点検時に弁内面の目視確認を実施し、有意な異常がないことを確認すると共に、定期的な漏えい確認を実施し健全性を確認している。

さらに、高経年化技術評価に合わせて、実績過渡回数に基づく評価を実施することとしている。

③ 総合評価

健全性評価結果から判断して、弁箱の疲労割れ発生の可能性はないと考える。

ただし、疲労評価は実績過渡回数に依存するため、今後も実績過渡回数を把握し評価する必要がある。

また、弁箱の疲労割れによる機器の健全性への影響は漏えい確認により、異常のないことは目視確認により検知可能であり、点検手法として適切である。

c. 高経年化への対応

弁箱の疲労割れについては、実績過渡回数の確認を継続的に実施し、運転開始後60年時点の推定過渡回数を上回らないことを確認する。

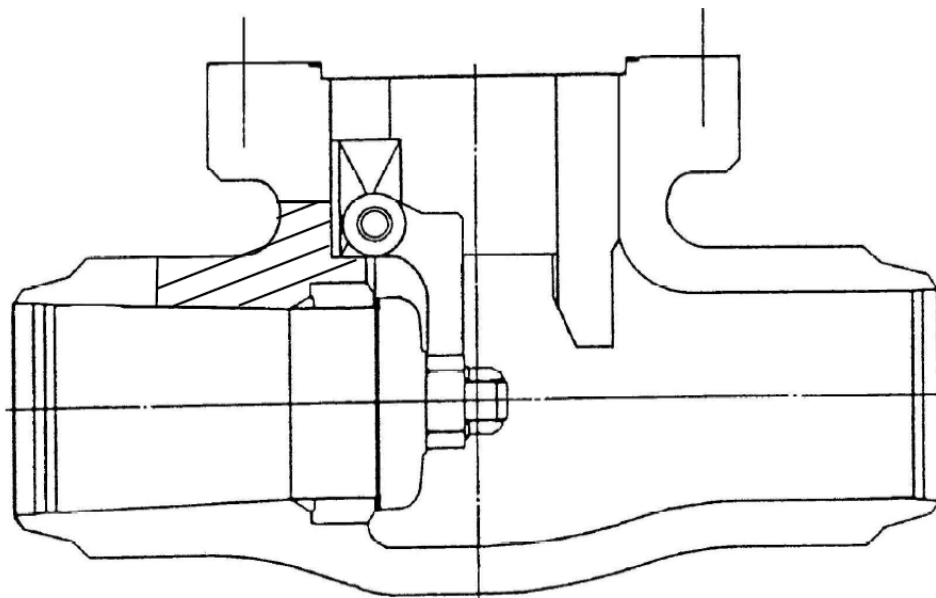


図2.3-1 大飯3号炉 蓄圧タンク注入ライン第1逆止弁の疲労評価対象部位（斜線部）

表2.3-1 大飯3号炉 蓄圧タンク注入ライン第1逆止弁の評価用過渡条件

運転状態Ⅰ

過渡項目	運転実績に基づく過渡回数	
	2014年度末時点	運転開始後60年時点の推定値
起動(温度上昇率55.6℃/h)	26	74
停止(温度下降率55.6℃/h)	26	74
負荷上昇(負荷上昇率5%/min)	220	903
負荷減少(負荷減少率5%/min)	211	894
90%から100%へのステップ状負荷上昇	2	4
100%から90%へのステップ状負荷減少	2	4
100%からの大きいステップ状負荷減少	3	9
定常負荷運転時の変動*1	-	-
燃料交換	17	70
0%から15%への負荷上昇	29	79
15%から0%への負荷減少	21	68
1ループ停止/1ループ起動		
Ⅰ) 停止	0	2
Ⅱ) 起動	0	2

運転状態Ⅱ

過渡項目	運転実績に基づく過渡回数	
	2014年度末時点	運転開始後60年時点の推定値
負荷の喪失	4	7
外部電源喪失	1	5
1次冷却材流量の部分喪失	0	2
100%からの原子炉トリップ		
Ⅰ) 不注意な冷却を伴わないトリップ	1	8
Ⅱ) 不注意な冷却を伴うトリップ	0	2
Ⅲ) 不注意な冷却と安全注入を伴うトリップ	0	2
1次冷却系の異常な減圧	0	2
制御棒クラスタの落下	0	3
出力運転中の非常用炉心冷却系の誤起動	0	2
1次冷却系停止ループの誤起動	0	2
タービン回転試験	5	5
1次系漏えい試験	22	63
蓄圧タンク出口電動弁の誤作動	0	2

*1:「設計評価においては、1次冷却材温度は高温側±1.4℃、低温側は±2.4℃、1次冷却材圧力は+0.39MPa、-0.29MPa(+4.0kg/cm²、-3.0 kg/cm²)の変動があるものとしているが、この過渡項目の疲労累積係数への寄与は小さく、また、実際には通常運転中のゆらぎとして、このような変動は生じていない。」

表2.3-2 大飯3号炉 蓄圧タンク注入ライン第1逆止弁の疲労評価結果

部位	疲労累積係数(許容値:1以下)	
	設計・建設規格による解析	環境疲労評価手法による解析
弁箱 (ステンレス鋼鋳鋼)	0.109	0.758

3. 代表機器以外への展開

本章では、2章で実施した代表機器の技術評価結果について、1章で実施したグループ化で代表機器となっていない機器への展開について検討した。

なお、経年劣化事象の抽出にあたっては、2章の代表機器における経年劣化事象の抽出と同様に、水平展開機器各々の構造、材料、使用条件等の特殊性を考慮して選定している。

3.1 高経年化対策上着目すべき経年劣化事象

3.1.1 弁箱の疲労割れ [1次冷却材系統、安全注入系統および余熱除去系統のスイング逆止弁]

プラントの起動・停止時等に発生する1次冷却材のステップ状の大きな温度変化を受ける蓄圧タンク注入ライン第1逆止弁の疲労評価結果では表2.3-2に示すように許容値に対して十分余裕があり、当該弁と同等以下の過渡しか受けられないその他の弁についても、疲労割れが発生する可能性はないと考える。

また、弁箱の疲労割れによる機器の健全性への影響は漏えい確認により、また異常のないことは目視確認により検知可能であり、点検手法として適切である。

したがって、弁箱の疲労割れについては、現状保全項目に、高経年化対策の観点から追加すべきものはないと判断する。

3.2 高経年化対策上着目すべき経年劣化事象ではない事象

2.2.3の1)または2)に該当する事象であるが、保全によりその傾向が維持できていることを確認している事象（日常劣化管理事象）を以下に示す。

なお、日常劣化管理事象ではない事象はない。

3.2.1 弁体、弁座または弁箱弁座部シート面の摩耗 [共通]

弁体、弁座または弁箱弁座部シート面は弁の開閉による摩耗が想定される。

しかしながら、分解点検時の目視確認により状態を確認し、必要に応じてシート面摺り合わせ手入れ、取替を行うことにより、機器の健全性を維持している。

したがって、今後も機能の維持は可能であることから、高経年化対策上着目すべき経年劣化事象ではない。

3.2.2 弁棒、アームの弁棒嵌合部の摩耗 [弁棒、アームの弁棒嵌合部のある弁共通]

弁棒は開閉に伴うパッキン受け部および軸保持部との摺動により、摩耗が想定される。また、弁棒、アームまたは弁体の弁棒嵌合部は開閉に伴う摺動により、摩耗が想定される。

しかしながら、分解点検時の目視確認により、機器の健全性を維持している。

したがって、今後も機能の維持は可能であることから、高経年化対策上着目すべき経年劣化事象ではない。

3.2.3 弁箱等の腐食（流れ加速型腐食） [主蒸気系統、ポンプタービン駆動蒸気系統、第3抽気系統、第4抽気系統、第5抽気系統、第6抽気系統、第7抽気系統、主給水系統、ドレン系統、補助蒸気系統および復水系統のスイング逆止弁]

内部流体が蒸気または高速の水であり、炭素鋼鋳鋼または炭素鋼の弁箱、弁蓋、弁体、弁座を用いている弁には、内部流体による流れ加速型腐食により減肉が想定される。

しかしながら、分解点検時の目視確認により、機器の健全性を維持している。

したがって、今後も機能の維持は可能であることから、高経年化対策上着目すべき経年劣化事象ではない。

- 3.2.4 弁箱、弁蓋の外面からの腐食（全面腐食）〔主蒸気系統、ポンプタービン駆動蒸気系統、第3抽気系統、第4抽気系統、第5抽気系統、第6抽気系統、第7抽気系統、補助蒸気系統、主給水系統、復水系統、ドレン系統、補助給水系統、消火水系統、換気空調系統、原子炉補機冷却水系統、非常用ディーゼル発電機設備、タービン潤滑油系統および海水系統のスイング逆止弁〕

炭素鋼鋳鋼、炭素鋼または低合金鋼の弁箱、弁蓋は、外面からの腐食が想定される。

しかしながら、大気接触部は塗装等により腐食を防止しており、塗膜等が健全であれば腐食進行の可能性は小さい。

また、巡視点検等で目視により、塗膜等の状態を確認し、はく離等が認められた場合は必要に応じて補修することにより、機器の健全性を維持している。

したがって、今後も機能の維持は可能であることから、高経年化対策上着目すべき経年劣化事象ではない。

- 3.2.5 弁箱等の腐食（全面腐食）〔補助給水系統、換気空調系統および消火水系統のスイング逆止弁〕

炭素鋼鋳鋼または炭素鋼の弁箱、弁蓋、弁体、弁座を持つ弁のうち、内部流体が飽和溶存酸素濃度（最大約8ppm）水である弁については、長期使用により腐食が想定される。

しかしながら、分解点検時の目視確認により、機器の健全性を維持している。

したがって、今後も機能の維持は可能であることから、高経年化対策上着目すべき経年劣化事象ではない。

- 3.2.6 弁箱等の腐食（全面腐食）〔原子炉補機冷却水系統、非常用ディーゼル発電機設備およびタービン潤滑油系統のスイング逆止弁〕

炭素鋼鋳鋼または炭素鋼の弁体等は、内部流体による腐食が想定される。

しかしながら、内部流体はヒドラジン水（防錆剤注入水）または亜硝酸水（防錆剤注入水）で腐食が発生しがたい環境であり、これまでに有意な腐食は認められておらず、今後もこれらの傾向が変化する要因があるとは考えがたい。

したがって、今後も機能の維持は可能であることから、高経年化対策上着目すべき経年劣化事象ではない。

なお、分解点検時の目視確認により、機器の健全性を確認している。

- 3.2.7 弁棒の腐食（隙間腐食）〔パッキンのある弁共通〕

弁棒はパッキンとの接触部において腐食が想定される。

しかしながら、分解点検時の目視確認により、機器の健全性を維持している。
したがって、今後も機能の維持は可能であることから、高経年化対策上着目すべき経年劣化事象ではない。

3.2.8 ブッシュの摩耗 [ブッシュのある弁共通]

ブッシュは弁棒との摺動により、摩耗が想定される。

しかしながら、分解点検時の寸法計測または目視確認により状態を確認し、必要に応じて取替を行うことにより、機器の健全性を維持している。

したがって、今後も機能の維持は可能であることから、高経年化対策上着目すべき経年劣化事象ではない。

3.2.9 弁蓋ボルトの腐食（全面腐食） [低合金鋼製または炭素鋼製の弁蓋ボルトのある弁共通]

弁蓋ボルトは、ガスケットからの漏えいにより、内部流体によるボルトの腐食が想定される。

しかしながら、締付管理により漏えい防止を図っており、これまでに有意な腐食は認められておらず、今後もこれらの傾向が変化する要因があるとは考えがたい。

したがって、今後も機能の維持は可能であることから、高経年化対策上着目すべき経年劣化事象ではない。

なお、分解点検時の目視確認等により、機器の健全性を確認している。

3.2.10 弁箱の熱時効 [1次冷却材系統のステンレス鋼製鋼製の弁]

ステンレス鋼製鋼製の弁箱であり、使用温度が250℃以上と高いものは、熱時効による材料特性変化を起こす可能性があるが、熱時効は材質変化に加え、欠陥が存在し、かつ高い応力が存在する場合について検討が必要となる。

しかしながら、弁は接続される配管と比較して厚板に製造されていることから発生応力は小さく、製造時の非破壊検査で有意な欠陥がないことを確認し、さらに運転開始後60年を想定した疲労評価でも許容値を満足することから、評価期間において欠陥の発生する要因があるとは考えにくい。

したがって、今後も機能の維持は可能であることから、高経年化対策上着目すべき経年劣化事象ではない。

なお、分解点検時の目視確認により、機器の健全性を確認している。

1.6 リフト逆止弁

[対象機器]

- ① 1次冷却材系統リフト逆止弁
- ② 化学体積制御系統リフト逆止弁
- ③ 安全注入系統リフト逆止弁
- ④ 燃料取替用水系統リフト逆止弁
- ⑤ ほう酸回収系統リフト逆止弁
- ⑥ 1次系試料採取系統リフト逆止弁
- ⑦ 1次系洗浄水系統リフト逆止弁
- ⑧ 液体廃棄物処理系統リフト逆止弁
- ⑨ 補助給水系統リフト逆止弁
- ⑩ 蒸気発生器ブローダウン系統リフト逆止弁
- ⑪ 非常用ディーゼル発電機設備リフト逆止弁
- ⑫ 計器用空気系統リフト逆止弁
- ⑬ 気体廃棄物処理系統リフト逆止弁
- ⑭ 格納容器内部スプレイ系統リフト逆止弁
- ⑮ 補助蒸気系統リフト逆止弁
- ⑯ 主給水系統リフト逆止弁
- ⑰ 雑用空気系統リフト逆止弁
- ⑱ タービンEHガバナ制御油系統リフト逆止弁
- ⑲ 原子炉補機冷却水系統リフト逆止弁
- ⑳ 換気空調系統リフト逆止弁

目 次

1. 技術評価対象機器および代表機器の選定	1
1.1 グループ化の考え方および結果	1
1.2 代表機器の選定	1
2. 代表機器の技術評価	5
2.1 構造、材料および使用条件	5
2.2 経年劣化事象の抽出	20
2.3 高経年化対策上着目すべき経年劣化事象の評価	29
3. 代表機器以外への展開	32
3.1 高経年化対策上着目すべき経年劣化事象	32
3.2 高経年化対策上着目すべき経年劣化事象ではない事象	33

1. 技術評価対象機器および代表機器の選定

大飯3号炉で使用されているリフト逆止弁の主な仕様を表1-1に示す。

これらのリフト逆止弁を設置場所、内部流体および材料の観点からグループ化し、それぞれのグループより以下のとおり代表機器を選定した。

1.1 グループ化の考え方および結果

表1-1に示すリフト逆止弁について、設置場所、内部流体および材料を分離基準として考えると、合計5個のグループに分類される。

1.2 代表機器の選定

(1) 設置場所：屋内、材料：ステンレス鋼、内部流体：1次冷却材

このグループには1次冷却材系統、化学体積制御系統、安全注入系統、燃料取替用水系統、ほう酸回収系統および1次系試料採取系統のリフト逆止弁が属するが、重要度が高く、口径の大きい加圧器補助スプレイライン逆止弁を代表機器とする。

(2) 設置場所：屋内、材料：ステンレス鋼、内部流体：純水、給水、蒸気、空気または窒素

このグループには1次系洗浄水系統、ほう酸回収系統、液体廃棄物処理系統、補助給水系統、蒸気発生器ブローダウン系統、1次系試料採取系統、計器用空気系統、非常用ディーゼル発電機設備および気体廃棄物処理系統のリフト逆止弁が属するが、重要度、温度および圧力が高い格納容器内脱塩水補給ライン格納容器隔離逆止弁を代表機器とする。

(3) 設置場所：屋内、材料：ステンレス鋼、内部流体：ヒドラジン水

このグループには格納容器内部スプレイ系統リフト逆止弁のみが属することから、よう素除去薬品注入ライン逆止弁を代表機器とする。

(4) 設置場所：屋内外、材料：炭素鋼、内部流体：蒸気または給水

このグループには補助蒸気系統および主給水系統のリフト逆止弁が属するが、口径が大きい脱気器シール蒸気逆止弁を代表機器とする。

- (5) 設置場所：屋内、材料：炭素鋼または銅合金、内部流体：窒素、空気、希ガス等、油、ヒドラジン水またはフロンガス

このグループには安全注入系統、1次冷却材系統、計器用空気系統、雑用空気系統、気体廃棄物処理系統、タービンEHガバナ制御油系統、原子炉補機冷却水系統および換気空調系統のリフト逆止弁が属するが、重要度および圧力が高い蓄圧タンク窒素供給ライン格納容器隔離逆止弁を代表機器とする。

表1-1 (1/2) 大飯3号炉 リフト逆止弁の主な仕様

分離基準			台数	該当系統	代表系統選定基準				代表機器の選定		
設置場所	材料	内部流体			口径 (B)	重要度*2	使用条件		代表系統	代表弁	選定理由
							最高使用圧力 (MPa) [gage]	最高使用温度 (°C)			
屋内	ステンレス鋼	1次冷却材	19	1次冷却材系統	1・1/2~2	PS-1、重*3	約17.2	約343	◎	加圧器補助スプレイライン逆止弁 (2B)	重要度口径
			17	化学体積制御系統	3/4~2	PS-2、MS-1、重*3	約20.0	約343			
			3	安全注入系統	1~2	MS-1、重*3	約16.7	約150			
			1	燃料取替用水系統	3/4	MS-1、重*3	約0.4	約144			
			5	ほう酸回収系統	2	高*1	約2.1	約150			
			7	1次系試料採取系統	3/8~3/4	MS-1、MS-2、重*3	約20.7	約360			
屋内	ステンレス鋼	純水	1	1次系洗浄水系統	2	MS-1、重*3	約1.0	約144	◎	格納容器内脱塩水補給ライン格納容器隔離逆止弁 (2B)	重要度温度 圧力
			5	ほう酸回収系統	1・1/2~2	高*1	約2.1	約150			
			2	液体廃棄物処理系統	3/4	高*1	約1.0	約150			
		給水	3	補助給水系統	2	MS-1、高*1	約13.1	約40			
			4	蒸気発生器ブローダウン系統	3/8	高*1	約8.2	約65			
		蒸気	2	ほう酸回収系統	1・1/2	高*1	約0.1	約150			
			2	液体廃棄物処理系統	2	高*1	約0.1	約150			
		空気	3	1次系試料採取系統	3/4~1	MS-1、高*1、重*3	約1.0	約144			
			10	非常用ディーゼル発電機設備	1~2・1/2	MS-1、高*1、重*3	約3.2	約90			
		4	計器用空気系統	2	MS-1、重*3	約0.8	約144				
		窒素	1	気体廃棄物処理系統	3/4	PS-2	約1.0	約95			
屋内	ステンレス鋼	ヒドラジン水	2	格納容器内部スプレイ系統	1/2	MS-1	約2.8	約150	◎	よう素除去薬品注入ライン逆止弁 (1/2B)	

*1: 最高使用温度が95°Cを超え、または最高使用圧力が1900kPaを超える環境下にある原子炉格納容器外の重要度クラス3の機器。

*2: 機能は最上位の機能を示す。

*3: 重要度クラスとは別に常設重大事故等対処設備に属する機器および構造物であることを示す。

表1-1 (2/2) 大飯3号炉 リフト逆止弁の主な仕様

分離基準			台数	該当系統	代表系統選定基準				代表機器の選定		
設置場所	材料	内部流体			口径(B)	重要度*2	使用条件		代表系統	代表弁	選定理由
					最高使用圧力 (MPa) [gage]	最高使用温度 (°C)					
屋内外	炭素鋼	蒸気	1	補助蒸気系統	2	高*1	約1.4	約200	◎	脱気器シール蒸気逆止弁 (2B)	口径
		給水	3	主給水系統	1	高*1	約1.4	約200			
屋内	炭素鋼	窒素	1	安全注入系統	1	MS-1、重*3	約4.9	約144	◎	蓄圧タンク窒素供給ライン格納容器隔離逆止弁 (1B)	重要度 圧力
			1	1次冷却材系統	1	MS-1、重*3	約1.0	約144			
		空気	2	計器用空気系統	4	MS-1	約0.8	約50			
			1	雑用空気系統	2	MS-1、重*3	約0.8	約144			
		希ガス等	4	気体廃棄物処理系統	1	PS-2	約1.0	約95			
		油	42	タービンEHガバナ制御油系統	3/8~1・1/4	高*1	約16.2	約75			
		ヒドラジン水	1	原子炉補機冷却水系統	3/4	MS-1、重*3	約1.4	約144			
	銅合金	フロンガス	4	換気空調系統	1/8	MS-1	約0.4	約100			

*1: 最高使用温度が95°Cを超え、または最高使用圧力が1900kPaを超える環境下にある原子炉格納容器外の重要度クラス3の機器。

*2: 機能は最上位の機能を示す。

2. 代表機器の技術評価

本章では1章で代表機器とした以下の5種類のリフト逆止弁について技術評価を実施する。

- ① 加圧器補助スプレイライン逆止弁
- ② 格納容器内脱塩水補給ライン格納容器隔離逆止弁
- ③ よう素除去薬品注入ライン逆止弁
- ④ 脱気器シール蒸気逆止弁
- ⑤ 蓄圧タンク窒素供給ライン格納容器隔離逆止弁

2.1 構造、材料および使用条件

2.1.1 加圧器補助スプレイライン逆止弁

(1) 構造

大飯3号炉の加圧器補助スプレイライン逆止弁は、1次冷却材系統に設置されている。

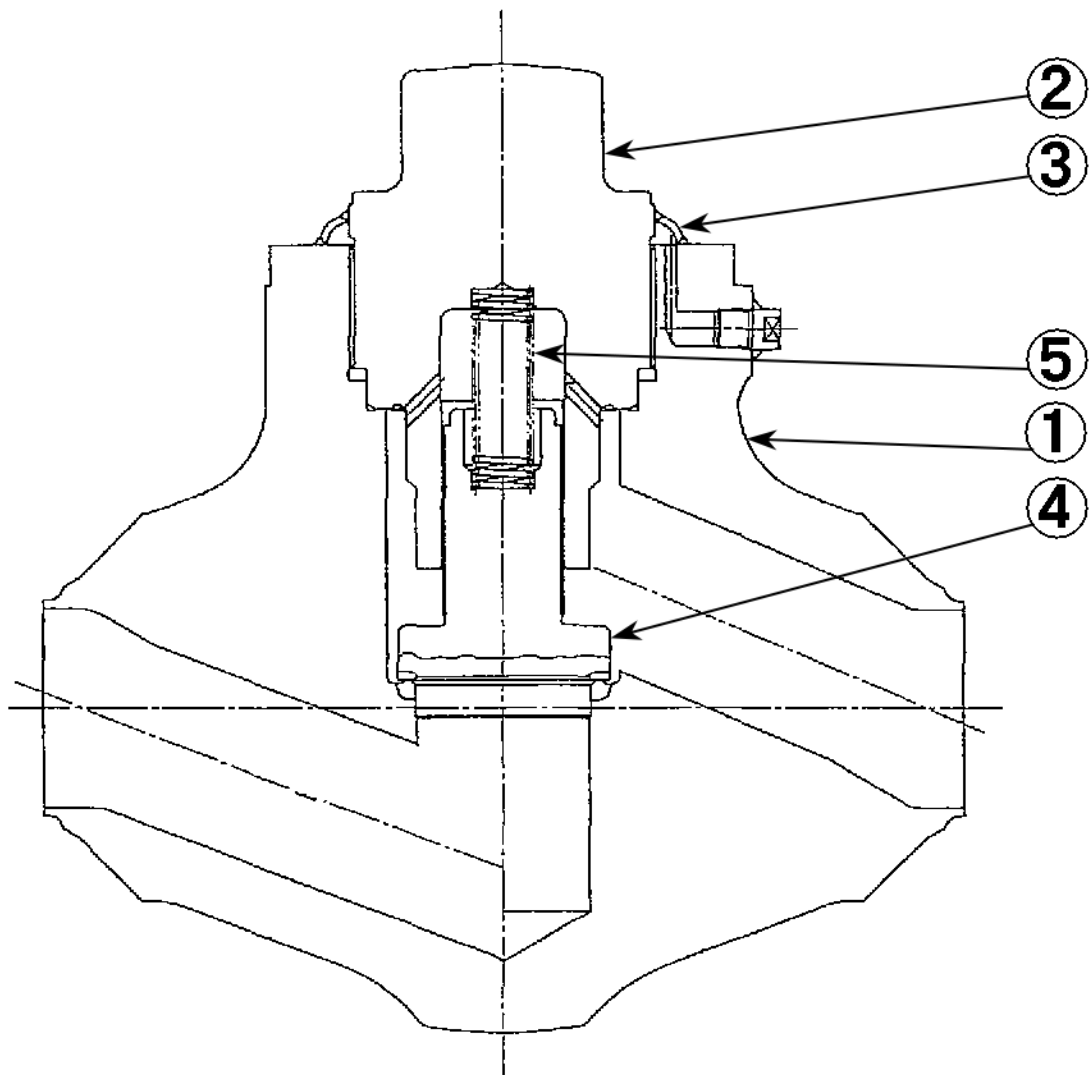
弁本体は流体を内包するバウンダリを構成する耐圧部（弁箱、弁蓋、シールプレート）、流体を仕切る隔離部（弁体）および弁体を支持し作動をガイドする弁体ガイド（弁蓋と一体）からなる。

弁箱、弁蓋および弁体にはステンレス鋼を使用しており、1次冷却材に接液している。

大飯3号炉の加圧器補助スプレイライン逆止弁の構造図を図2.1-1に示す。

(2) 材料および使用条件

大飯3号炉の加圧器補助スプレイライン逆止弁の使用材料および使用条件を表2.1-1および表2.1-2に示す。



No.	部位
①	弁箱 (弁座と一体)
②	弁蓋 (弁体ガイドと一体)
③	シーลプレート
④	弁体
⑤	ばね

図2.1-1 大飯3号炉 加圧器補助スプレイライン逆止弁構造図

表2.1-1 大飯3号炉 加圧器補助スプレイライン逆止弁主要部位の使用材料

部位	材料
弁箱（弁座と一体）	ステンレス鋼（ステライト肉盛）
弁蓋（弁体ガイドと一体）	ステンレス鋼
シールプレート	消耗品・定期取替品
弁体	ステンレス鋼（ステライト肉盛）
ばね	ステンレス鋼

表2.1-2 大飯3号炉 加圧器補助スプレイライン逆止弁の使用条件

最高使用圧力	約17.16MPa [gage]
最高使用温度	約343℃
内部流体	1次冷却材

2.1.2 格納容器内脱塩水補給ライン格納容器隔離逆止弁

(1) 構造

大飯3号炉の格納容器内脱塩水補給ライン格納容器隔離逆止弁は、1次系洗浄水系統に設置されている。

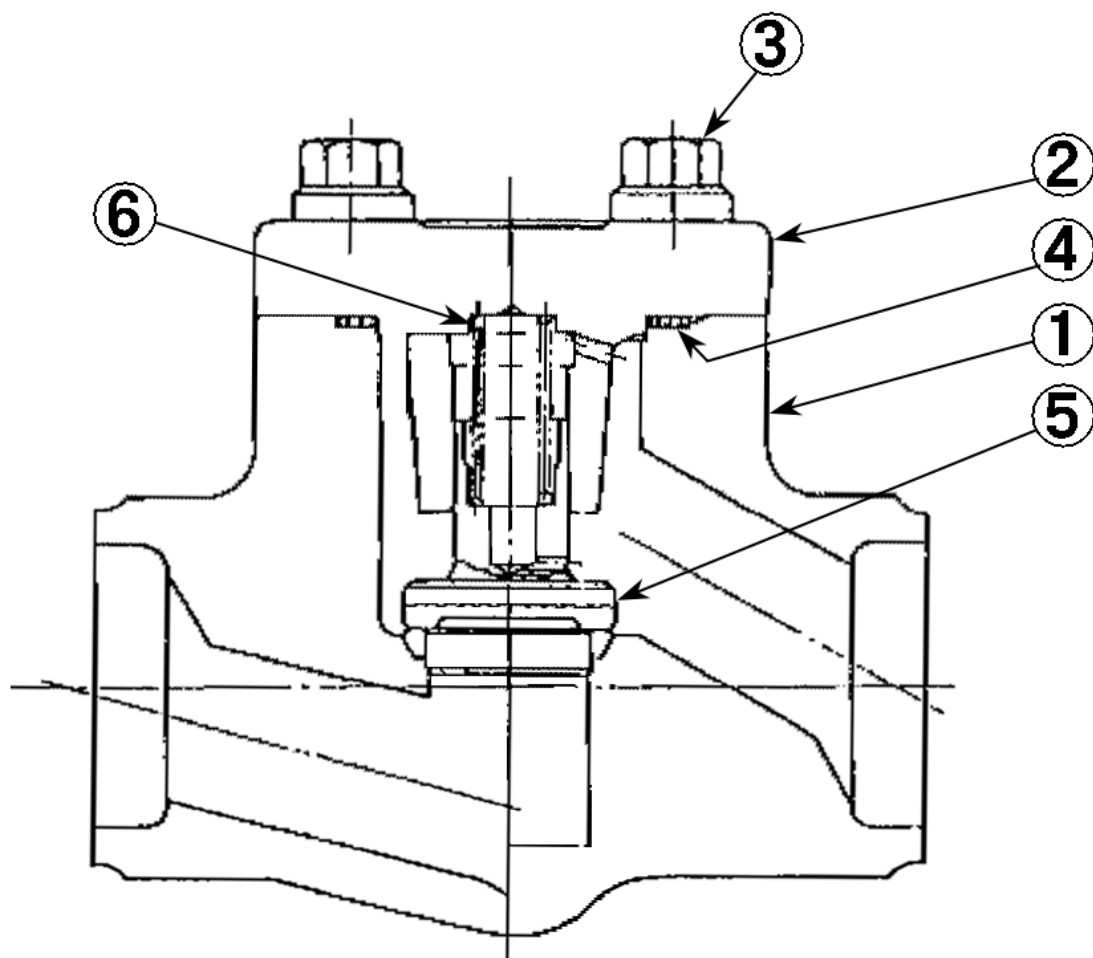
弁本体は流体を内包するバウンダリを構成する耐圧部（弁箱、弁蓋、弁蓋ボルト、ガスケット）、流体を仕切る隔離部（弁体）および弁体を支持し作動をガイドする弁体ガイド（弁蓋と一体）からなる。

弁箱、弁蓋および弁体にはステンレス鋼を使用しており、純水に接液している。

大飯3号炉の格納容器内脱塩水補給ライン格納容器隔離逆止弁の構造図を図2.1-2に示す。

(2) 材料および使用条件

大飯3号炉の格納容器内脱塩水補給ライン格納容器隔離逆止弁の使用材料および使用条件を表2.1-3および表2.1-4に示す。



No.	部位
①	弁箱（弁座と一体）
②	弁蓋（弁体ガイドと一体）
③	弁蓋ボルト
④	ガスケット
⑤	弁体
⑥	ばね

図2.1-2 大飯3号炉 格納容器内脱塩水補給ライン格納容器隔離逆止弁構造図

表2.1-3 大飯3号炉 格納容器内脱塩水補給ライン格納容器隔離逆止弁
主要部位の使用材料

部位	材料
弁箱（弁座と一体）	ステンレス鋼（ステライト肉盛）
弁蓋（弁体ガイドと一体）	ステンレス鋼
弁蓋ボルト	低合金鋼
ガスケット	消耗品・定期取替品
弁体	ステンレス鋼
ばね	ステンレス鋼

表2.1-4 大飯3号炉 格納容器内脱塩水補給ライン格納容器隔離逆止弁の使用条件

最高使用圧力	約1.0MPa [gage]
最高使用温度	約144℃
内部流体	純水

2.1.3 よう素除去薬品注入ライン逆止弁

(1) 構造

大飯3号炉のよう素除去薬品注入ライン逆止弁は、格納容器内部スプレイ系統に設置されている。

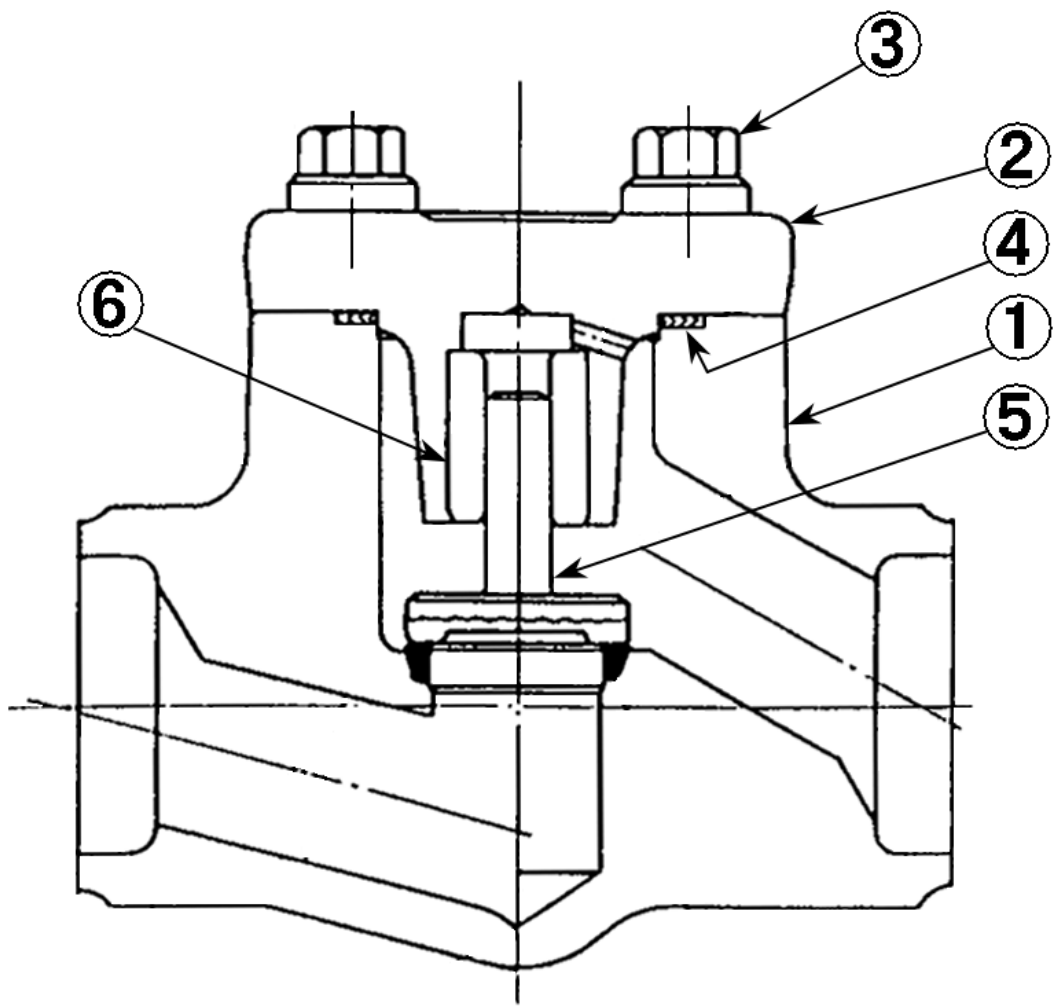
弁本体は流体を内包するバウンダリを構成する耐圧部（弁箱、弁蓋、弁蓋ボルト、ガスケット）、流体を仕切る隔離部（弁体）および弁体を支持し作動をガイドする弁体ガイド（弁体ガイド）からなる。

弁箱、弁蓋および弁体にはステンレス鋼を使用しており、ヒドラジン水に接している。

大飯3号炉のよう素除去薬品注入ライン逆止弁の構造図を図2.1-3に示す。

(2) 材料および使用条件

大飯3号炉のよう素除去薬品注入ライン逆止弁の使用材料および使用条件を表2.1-5および表2.1-6に示す。



No.	部位
①	弁箱（弁座と一体）
②	弁蓋（弁体ガイドと一体）
③	弁蓋ボルト
④	ガスケット
⑤	弁体
⑥	はめ輪

図2.1-3 大飯3号炉 よう素除去薬品注入ライン逆止弁構造図

表2.1-5 大飯3号炉 よう素除去薬品注入ライン逆止弁主要部位の使用材料

部位	材料
弁箱（弁座と一体）	ステンレス鋼（ステライト肉盛）
弁蓋（弁体ガイドと一体）	ステンレス鋼
弁蓋ボルト	低合金鋼
ガスケット	消耗品・定期取替品
弁体	ステンレス鋼
はめ輪	ステンレス鋼

表2.1-6 大飯3号炉 よう素除去薬品注入ライン逆止弁の使用条件

最高使用圧力	約2.8MPa [gage]
最高使用温度	約150℃
内部流体	ヒドラジン水

2.1.4 脱気器シール蒸気逆止弁

(1) 構造

大飯3号炉の脱気器シール蒸気逆止弁は、補助蒸気系統に設置されている。

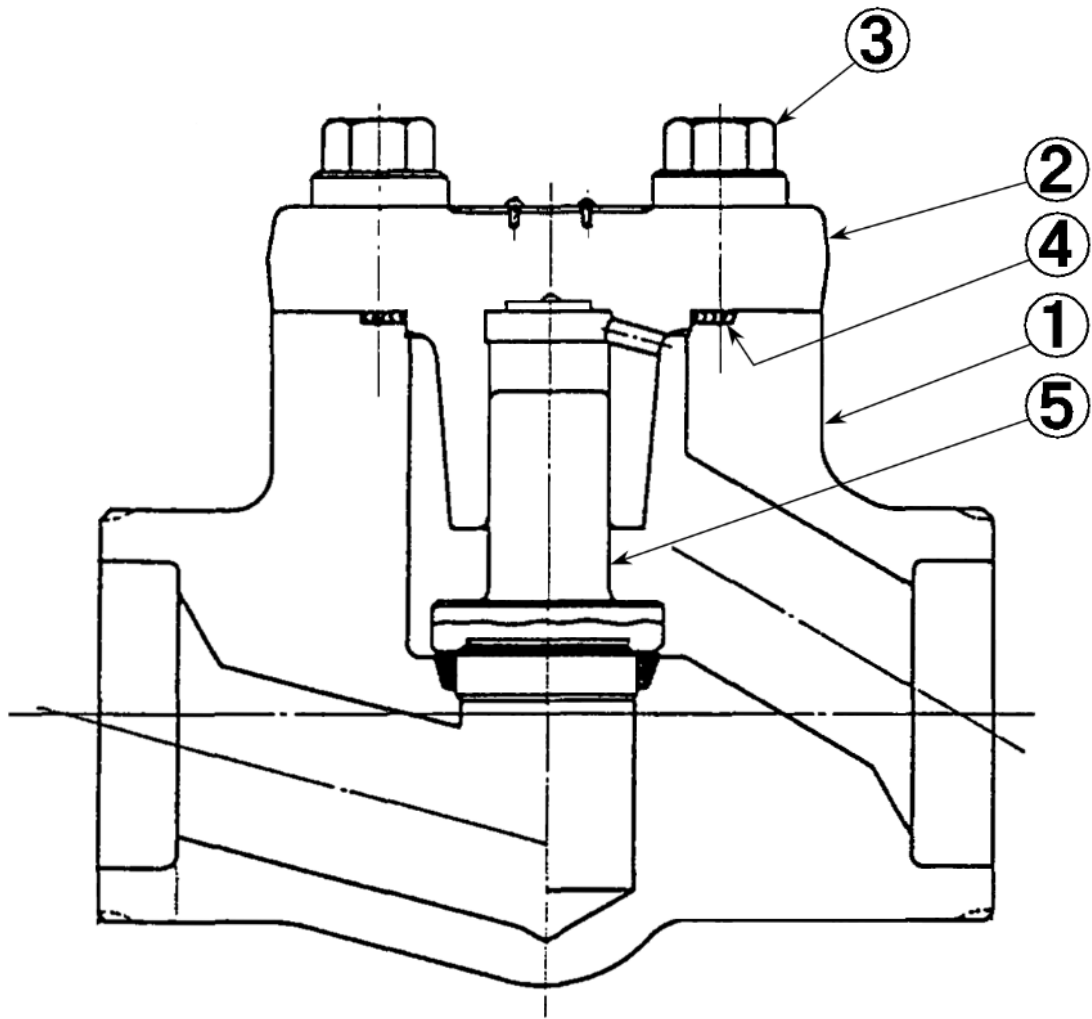
弁本体は流体を内包するバウンダリを構成する耐圧部（弁箱、弁蓋、弁蓋ボルト、ガスケット）、流体を仕切る隔離部（弁体）および弁体を支持し作動をガイドする弁体ガイドからなる。

弁箱および弁蓋には炭素鋼、弁体にはステンレス鋼を使用しており、蒸気に接液している。

大飯3号炉の脱気器シール蒸気逆止弁の構造図を図2.1-4に示す。

(2) 材料および使用条件

大飯3号炉の脱気器シール蒸気逆止弁の使用材料および使用条件を表2.1-7および表2.1-8に示す。



No.	部位
①	弁箱 (弁座と一体)
②	弁蓋 (弁体ガイドと一体)
③	弁蓋ボルト
④	ガスケット
⑤	弁体

図2.1-4 大飯3号炉 脱気器シール蒸気逆止弁構造図

表2.1-7 大飯3号炉 脱気器シール蒸気逆止弁主要部位の使用材料

部位	材料
弁箱 (弁座と一体)	炭素鋼 (ステライト肉盛)
弁蓋 (弁体ガイドと一体)	炭素鋼
弁蓋ボルト	低合金鋼
ガスケット	消耗品・定期取替品
弁体	ステンレス鋼

表2.1-8 大飯3号炉 脱気器シール蒸気逆止弁の使用条件

最高使用圧力	約1.4MPa [gage]
最高使用温度	約200℃
内部流体	蒸気

2.1.5 蓄圧タンク窒素供給ライン格納容器隔離逆止弁

(1) 構造

大飯3号炉の蓄圧タンク窒素供給ライン格納容器隔離逆止弁は、安全注入系統に設置されている。

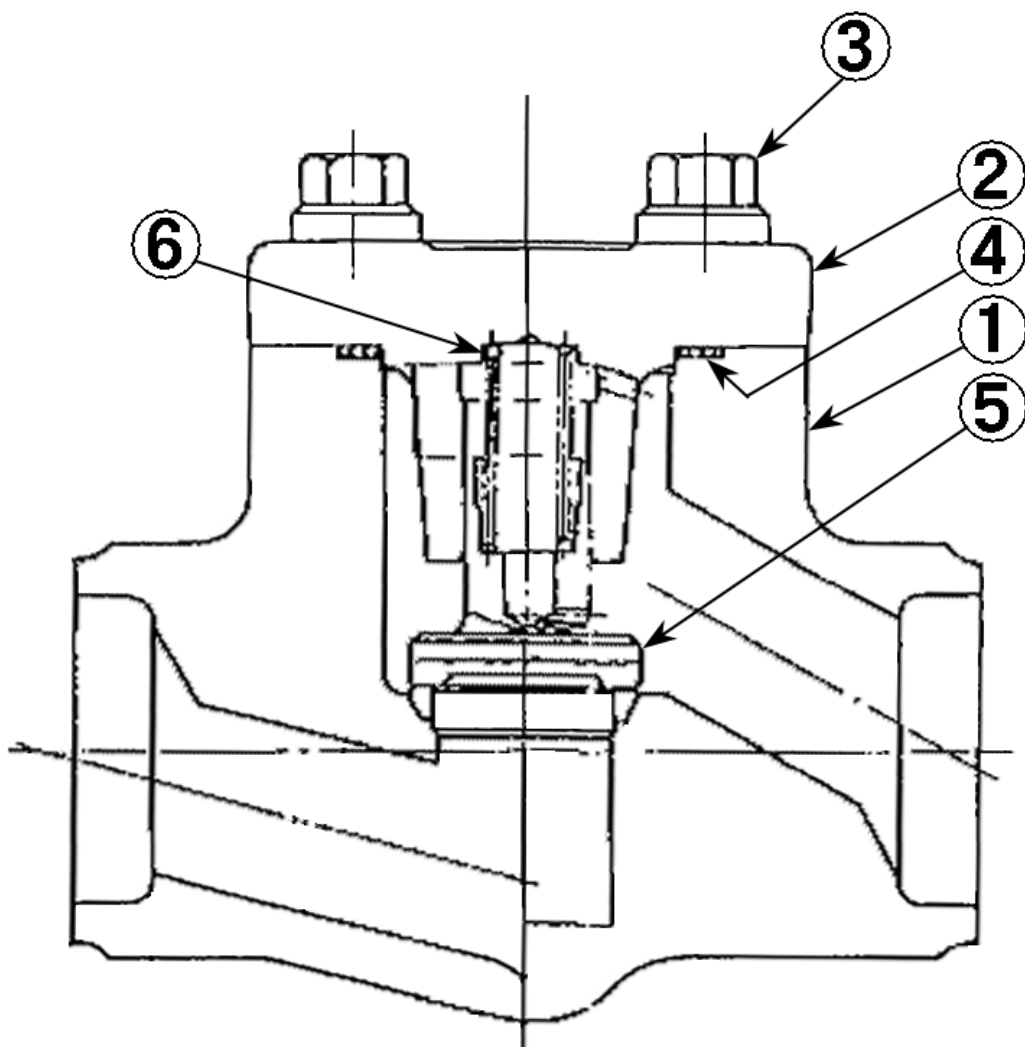
弁本体は流体を内包するバウンダリを構成する耐圧部（弁箱、弁蓋、弁蓋ボルト、ガスケット）、流体を仕切る隔離部（弁体）および弁体を支持し作動をガイドする弁体ガイド部（弁蓋と一体）からなる。

弁箱および弁蓋は炭素鋼、弁体にはステンレス鋼を使用しており、窒素に接している。

大飯3号炉の蓄圧タンク窒素供給ライン格納容器隔離逆止弁の構造図を図2.1-5に示す。

(2) 材料および使用条件

大飯3号炉の蓄圧タンク窒素供給ライン格納容器隔離逆止弁の使用材料および使用条件を表2.1-9および表2.1-10に示す。



No.	部位
①	弁箱 (弁座と一体)
②	弁蓋 (弁体ガイドと一体)
③	弁蓋ボルト
④	ガスケット
⑤	弁体
⑥	ばね

図2.1-5 大飯3号炉 蓄圧タンク窒素供給ライン格納容器隔離逆止弁構造図

表2.1-9 大飯3号炉 蓄圧タンク窒素供給ライン格納容器隔離逆止弁
主要部位の使用材料

部位	材料
弁箱（弁座と一体）	炭素鋼（ステライト肉盛）
弁蓋（弁体ガイドと一体）	炭素鋼
弁蓋ボルト	低合金鋼
ガスケット	消耗品・定期取替品
弁体	ステンレス鋼
ばね	ステンレス鋼

表2.1-10 大飯3号炉 蓄圧タンク窒素供給ライン格納容器隔離逆止弁の使用条件

最高使用圧力	約4.9MPa [gage]
最高使用温度	約144℃
内部流体	窒素

2.2 経年劣化事象の抽出

2.2.1 機能達成に必要な項目

リフト逆止弁の機能である流体の流れ方向制限機能を維持するためには、次の3つの項目が必要である。

- ① バウンダリの維持
- ② 閉止機能の維持
- ③ 作動機能の維持

2.2.2 高経年化対策上着目すべき経年劣化事象

リフト逆止弁個々について機能達成に必要な項目を考慮して主要な部位に展開した上で、個々に部位の構造、材料、使用条件（内部流体、圧力、温度等）および現在までの運転経験を考慮し、代表機器毎に表2.2-1に示すとおり想定される経年劣化事象を抽出した。

この結果、高経年化対策上着目すべき経年劣化事象（表2.2-1で○となっているもの）としては以下の事象がある。

(1) 弁箱の疲労割れ [加圧器補助スプレイライン逆止弁]

加圧器補助スプレイライン逆止弁はプラントの起動・停止時等に発生する内部流体のステップ状の大きな温度変化により、材料に疲労が蓄積することから、経年劣化に対する評価が必要である。

2.2.3 高経年化対策上着目すべき経年劣化事象ではない事象

以下の事象（表2.2-1で△となっているもの）については、想定される経年劣化事象であるが、

- 1) 想定した劣化傾向と実際の劣化傾向の乖離が考えがたい経年劣化事象であって、想定した劣化傾向等に基づき適切な保全活動を行っているもの
- 2) 現在までの運転経験や使用条件から得られた材料試験データとの比較等により、今後も経年劣化の進展が考えられない、または進展傾向が極めて小さいと考えられる経年劣化事象

に該当するものについては、高経年化対策上着目すべき経年劣化事象ではないと判断した。

上記の1)または2)に該当する事象であるが、保全によりその傾向が維持できていることを確認している事象（日常劣化管理事象）を以下に示す。

なお、日常劣化管理事象ではない事象はない。

(1) 弁体、弁箱弁座部シート面の摩耗 [共通]

弁体、弁箱弁座部シート面は弁の開閉による摩耗が想定される。

しかしながら、分解点検時の目視確認により状態を確認し、必要に応じてシート面摺り合わせ手入れ、取替を行うことにより、機器の健全性を維持している。

したがって、今後も機能の維持は可能であることから、高経年化対策上着目すべき経年劣化事象ではない。

(2) 弁体と弁体ガイドまたははめ輪の摩耗 [共通]

弁体と弁体ガイド、弁体とはめ輪の摺動部は、弁の開閉による摩耗が想定される。

しかしながら、摺動荷重は加わらず、有意な摩耗が発生する可能性は小さい。

したがって、今後も機能の維持は可能であることから、高経年化対策上着目すべき経年劣化事象ではない。

なお、分解点検時の目視確認により、機器の健全性を確認している。

(3) 弁箱等の腐食（流れ加速型腐食）〔脱気器シール蒸気逆止弁〕

炭素鋼の弁箱、弁蓋は、内部流体（蒸気）による流れ加速型腐食により減肉が想定される。

しかしながら、分解点検時の目視確認により、機器の健全性を維持している。

したがって、今後も機能の維持は可能であることから、高経年化対策上着目すべき経年劣化事象ではない。

(4) 弁箱、弁蓋等の外面からの腐食（全面腐食）〔脱気器シール蒸気逆止弁、蓄圧タンク窒素供給ライン格納容器隔離逆止弁〕

炭素鋼の弁箱、弁蓋等は、外面からの腐食が想定される。

しかしながら、大気接触部は塗装等により腐食を防止しており、塗膜等が健全であれば腐食進行の可能性は小さい。

また、巡視点検等で目視により塗膜等の状態を確認し、はく離等が認められた場合は必要に応じて補修することにより、機器の健全性を維持している。

したがって、今後も機能の維持は可能であることから、高経年化対策上着目すべき経年劣化事象ではない。

(5) 弁箱等の腐食（全面腐食）〔蓄圧タンク窒素供給ライン格納容器隔離逆止弁〕

炭素鋼の弁箱、弁蓋は、内部流体による腐食が想定される。

しかしながら、内部流体は窒素で腐食が発生しがたい環境であり、これまでに有意な腐食は認められておらず、今後もこれらの傾向が変化する要因があるとは考えがたい。

したがって、今後も機能の維持は可能であることから、高経年化対策上着目すべき経年劣化事象ではない。

なお、分解点検時の目視確認により、機器の健全性を確認している。

- (6) 弁蓋ボルトの腐食（全面腐食）〔格納容器内脱塩水補給水ライン格納容器隔離逆止弁、脱気器シール蒸気逆止弁〕

弁蓋ボルトは低合金鋼であり、ガスケットからの漏えいにより、内部流体によるボルトの腐食が想定される。

しかしながら、締付管理により漏えい防止を図っており、これまでに有意な腐食は認められておらず、今後もこれらの傾向が変化する要因があるとは考えがたい。

したがって、今後も機能の維持は可能であることから、高経年化対策上着目すべき経年劣化事象ではない。

なお、分解点検時の目視確認等により、機器の健全性を確認している。

- (7) ばねの変形（応力緩和）〔加圧器補助スプレイライン逆止弁、格納容器内脱塩水補給水ライン格納容器隔離逆止弁、蓄圧タンク窒素供給ライン格納容器隔離逆止弁〕

ばねは応力状態にて長期間保持されることにより、変形（応力緩和）が想定される。

しかしながら、リフト逆止弁のばねは、高粘性流体を取扱うラインにおける使用を考慮して、着座性をよくするために設けられているもので、大飯3号炉で使用している水や空気等を取扱うラインでは流体の粘性が低く、弁体の自重のみで閉止可能であるため、仮にばねの変形（応力緩和）が発生したとしても、弁の機能に影響しない。

したがって、今後も機能の維持は可能であることから、高経年化対策上着目すべき経年劣化事象ではない。

なお、分解点検時の目視確認により、機器の健全性を確認している。

2.2.4 消耗品および定期取替品

シールプレートおよびガスケットは分解点検時に取替える消耗品であり、長期使用はせず取替を前提としていることから、高経年化対策を見極める上での評価対象外とする。

表2. 2-1(1/5) 大飯3号炉 加圧器補助スプレイライン逆止弁に想定される経年劣化事象

機能達成に必要な項目	部位	消耗品・定期取替品	材料	経年劣化事象						備考	
				減肉		割れ		材質変化			その他
				摩耗	腐食	疲労割れ	応力腐食割れ	熱時効	劣化		
バウンダリの維持	弁箱 (弁座と一体)		ステンレス鋼 (ステライト肉盛)	△ ^{*1}		○				*1:シート面 *2:弁体ガイド摺動部 *3:変形 (応力緩和)	
	弁蓋 (弁体ガイドと一体)		ステンレス鋼	△ ^{*2}							
	シールプレート	◎	—								
閉止機能の維持 作動機能の維持	弁体		ステンレス鋼 (ステライト肉盛)	△ ^{*1,2}							
	ばね		ステンレス鋼						△ ^{*3}		

○：高経年化対策上着目すべき経年劣化事象

△：高経年化対策上着目すべき経年劣化事象ではない事象（日常劣化管理事象）

表2.2-1(2/5) 大飯3号炉 格納容器内脱塩水補給水ライン格納容器隔離逆止弁に想定される経年劣化事象

機能達成に必要な項目	部位	消耗品・定期取替品	材料	経年劣化事象							備考
				減肉		割れ		材質変化		その他	
				摩耗	腐食	疲労割れ	応力腐食割れ	熱時効	劣化		
バウンダリの維持	弁箱 (弁座と一体)		ステンレス鋼 (ステライト肉盛)	△ ^{*1}							*1:シート面 *2:弁体ガイド摺動部 *3:変形 (応力緩和)
	弁蓋 (弁体ガイドと一体)		ステンレス鋼	△ ^{*2}							
	弁蓋ボルト		低合金鋼		△						
	ガスケット	◎	—								
閉止機能の維持 作動機能の維持	弁体		ステンレス鋼	△ ^{*1,2}							
	ばね		ステンレス鋼							△ ^{*3}	

△：高経年化対策上着目すべき経年劣化事象ではない事象（日常劣化管理事象）

表2. 2-1(3/5) 大飯3号炉 よう素除去薬品注入ライン逆止弁に想定される経年劣化事象

機能達成に必要な項目	部位	消耗品・定期取替品	材料	経年劣化事象						備考	
				減肉		割れ		材質変化			その他
				摩耗	腐食	疲労割れ	応力腐食割れ	熱時効	劣化		
バウンダリの維持	弁箱 (弁座と一体)		ステンレス鋼 (ステライト肉盛)	△ ^{*1}							*1:シート面 *2:弁体ガイド摺動部
	弁蓋 (弁体ガイドと一体)		ステンレス鋼								
	弁蓋ボルト		低合金鋼		△						
	ガスケット	◎	—								
閉止機能の維持 作動機能の維持	弁体		ステンレス鋼	△ ^{*1,2}							
	はめ輪		ステンレス鋼	△ ^{*2}							

△：高経年化対策上着目すべき経年劣化事象ではない事象（日常劣化管理事象）

表2.2-1(4/5) 大飯3号炉 脱気器シール蒸気逆止弁に想定される経年劣化事象

機能達成に必要な項目	部位	消耗品・定期取替品	材料	経年劣化事象						備考	
				減肉		割れ		材質変化			その他
				摩耗	腐食	疲労割れ	応力腐食割れ	熱時効	劣化		
バウンダリの維持	弁箱 (弁座と一体)		炭素鋼 (ステライト肉盛)	△ ^{*1}	△ ^{*2,3}					*1:シート面 *2:流れ加速型腐食 *3:全面腐食(外面) *4:弁体ガイド摺動部	
	弁蓋 (弁体ガイドと一体)		炭素鋼	△ ^{*4}	△ ^{*2,3}						
	弁蓋ボルト		低合金鋼		△						
	ガスケット	◎	—								
閉止機能の維持 作動機能の維持	弁体		ステンレス鋼	△ ^{*1,4}							

△：高経年化対策上着目すべき経年劣化事象ではない事象（日常劣化管理事象）

表2.2-1(5/5) 大飯3号炉 蓄圧タンク窒素供給ライン格納容器隔離逆止弁に想定される経年劣化事象

機能達成に必要な項目	部位	消耗品・定期取替品	材料	経年劣化事象						備考	
				減肉		割れ		材質変化			その他
				摩耗	腐食	疲労割れ	応力腐食割れ	熱時効	劣化		
バウンダリの維持	弁箱 (弁座と一体)		炭素鋼 (ステライト肉盛)	△*1	△*2,3					*1:シート面 *2:全面腐食(外面) *3:全面腐食(内面) *4:弁体ガイド摺動部 *5:変形(応力緩和)	
	弁蓋 (弁体ガイドと一体)		炭素鋼	△*4	△*2,3						
	弁蓋ボルト		低合金鋼		△						
	ガスケット	◎	—								
閉止機能の維持 作動機能の維持	弁体		ステンレス鋼	△*1,4							
	ばね		ステンレス鋼						△*5		

△：高経年化対策上着目すべき経年劣化事象ではない事象（日常劣化管理事象）

2.3 高経年化対策上着目すべき経年劣化事象の評価

2.3.1 弁箱の疲労割れ〔加圧器補助スプレイライン逆止弁〕

a. 事象の説明

加圧器補助スプレイライン逆止弁は、プラントの起動・停止時等に熱過渡を繰り返し受けるため、疲労が蓄積する。

b. 技術評価

① 健全性評価

加圧器補助スプレイライン逆止弁の健全性評価にあたっては、「日本機械学会 設計・建設規格(JSME S NC1-2005/2007)」に基づき評価を行った。

評価対象部位を図2.3-1に示す。

また、使用環境を考慮した疲労については、「日本機械学会 環境疲労評価手法(JSME S NF1-2009)」に基づき評価した。

疲労評価に用いた過渡回数を表2.3-1に示す。

なお、2014年度末までの運転実績に基づき推定した2015年度以降の評価対象期間での推定過渡回数を包含し、より保守的に設定した過渡回数とした。評価結果を表2.3-2に示すが、許容値を満足する結果が得られている。

② 現状保全

弁箱の疲労割れに対しては、定期的な分解点検時に弁内面の目視確認を実施し、有意な異常がないことを確認すると共に、定期的な漏えい確認を実施し健全性を確認している。

さらに、高経年化技術評価に合わせて、実績過渡回数に基づく評価を実施することとしている。

③ 総合評価

健全性評価結果から判断して、弁箱の疲労割れ発生の可能性はないと考える。

ただし、疲労評価は実績過渡回数に依存するため、今後も実績過渡回数を把握し評価する必要がある。

また、弁箱の疲労割れによる機器の健全性への影響は漏えい確認により、異常のないことは目視確認により検知可能であり、点検手法として適切である。

c. 高経年化への対応

弁箱の疲労割れについては、実績過渡回数の確認を継続的に実施し、運転開始後60年時点の推定過渡回数を上回らないことを確認する。

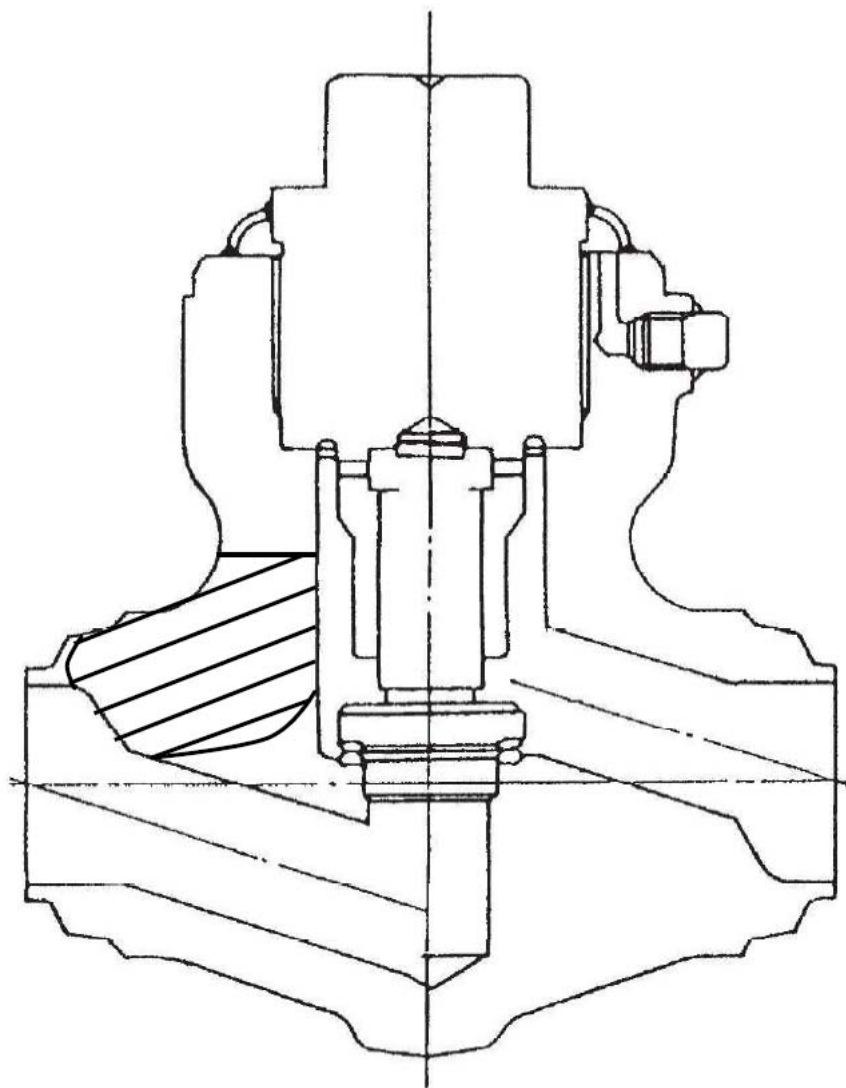


図2.3-1 大飯3号炉 加圧器補助スプレイライン逆止弁の疲労評価対象部位（斜線部）

表2.3-1 大飯3号炉 加圧器補助スプレイライン逆止弁の評価用過渡条件
運転状態Ⅰ

過渡項目	運転実績に基づく過渡回数	
	2014年度末時点	運転開始後60年 時点の推定値
起動(温度上昇率55.6℃/h)	26	74
停止(温度下降率55.6℃/h)	26	74
負荷上昇(負荷上昇率5%/min)	220	903
負荷減少(負荷減少率5%/min)	211	894
90%から100%へのステップ状負荷上昇	2	4
100%から90%へのステップ状負荷減少	2	4
100%からの大きいステップ状負荷減少	3	9
定常負荷運転時の変動*1	-	-
燃料交換	17	70
0%から15%への負荷上昇	29	79
15%から0%への負荷減少	21	68
1 ループ停止/1 ループ起動		
Ⅰ) 停止	0	2
Ⅱ) 起動	0	2

運転状態Ⅱ

過渡項目	運転実績に基づく過渡回数	
	2014年度末時点	運転開始後60年 時点の推定値
負荷の喪失	4	7
外部電源喪失	1	5
1次冷却材流量の部分喪失	0	2
100%からの原子炉トリップ		
Ⅰ) 不注意な冷却を伴わないトリップ	1	8
Ⅱ) 不注意な冷却を伴うトリップ	0	2
Ⅲ) 不注意な冷却と安全注入を伴うトリップ	0	2
1次冷却系の異常な減圧		
Ⅰ) 一般	0	2
Ⅱ) 加圧器補助スプレイの誤操作	0	2
制御棒クラスタの落下	0	3
出力運転中の非常用炉心冷却系の誤起動	0	2
1次冷却系停止ループの誤起動	0	2
タービン回転試験	5	5
1次系漏えい試験	22	63

*1: 設計評価においては、1次冷却材温度は高温側±1.4℃、低温側は±2.4℃、1次冷却材圧力+0.39MPa、-0.29MPa(+4.0kg/cm²、-3.0 kg/cm²)の変動があるものとしているが、この過渡項目の疲労累積係数への寄与は小さく、また、実際には通常運転中のゆらぎとして、このような変動は生じていない。

表2.3-2 大飯3号炉 加圧器補助スプレイライン逆止弁の疲労評価結果

評価対象部位 (使用材料)	疲労累積係数 (許容値: 1 以下)	
	設計・建設規格 による解析	環境疲労評価手法 による解析
弁箱 (ステンレス鋼)	0.009	0.052

3. 代表機器以外への展開

本章では、2章で実施した代表機器の技術評価について、1章で実施したグループ化で代表機器となっていない機器への展開について検討した。

なお、経年劣化事象の抽出にあたっては、2章の代表機器における経年劣化事象の抽出と同様に、水平展開機器各々の構造、材料、使用条件等の特殊性を考慮して選定している。

3.1 高経年化対策上着目すべき経年劣化事象

3.1.1 弁箱の疲労割れ [1次冷却材系統、化学体積制御系統および安全注入系統のリフト逆止弁]

プラントの起動・停止時等に発生する1次冷却材のステップ状の大きな温度変化を受ける加圧器補助スプレイライン逆止弁の疲労評価結果では表2.3-2に示すように許容値に対して余裕があり、当該弁と同等以下の過渡しか受けないその他の弁についても、疲労割れが発生する可能性はないと考える。

また、弁箱の疲労割れによる機器の健全性への影響は漏えい確認により、また異常のないことは目視確認により検知可能であり、点検手法として適切である。

したがって、弁箱の疲労割れについては、現状保全項目に、高経年化対策の観点から追加すべきものはないと判断する。

3.2 高経年化対策上着目すべき経年劣化事象ではない事象

2.2.3の1)または2)に該当する事象であるが、保全によりその傾向が維持できていることを確認している事象（日常劣化管理事象）を以下に示す。

なお、日常劣化管理事象ではない事象はない。

3.2.1 弁体、弁箱弁座部シート面の摩耗 [共通]

弁体、弁座または弁箱弁座部シート面は弁の開閉による摩耗が想定される。

しかしながら、分解点検時の目視確認により状態を確認し、必要に応じてシート面摺り合わせ手入れ、取替を行うことにより、機器の健全性を維持している。

したがって、今後も機能の維持は可能であることから、高経年化対策上着目すべき経年劣化事象ではない。

3.2.2 弁体と弁体ガイドまたははめ輪の摩耗 [共通]

弁体と弁体ガイド、弁体とはめ輪の摺動部は、弁の開閉による摩耗が想定される。

しかしながら、摺動荷重は加わらず、有意な摩耗が発生する可能性は小さい。

したがって、今後も機能の維持は可能であることから、高経年化対策上着目すべき経年劣化事象ではない。

なお、分解点検時の目視確認により、機器の健全性を確認している。

3.2.3 弁箱等の腐食（流れ加速型腐食） [主給水系統のリフト逆止弁]

主給水系統の内部流体が高速の水であり、炭素鋼鋳鋼製または炭素鋼製の弁箱、弁蓋、弁体、弁座を用いている弁には、内部流体による流れ加速型腐食により減肉が想定される。

しかしながら、分解点検時の目視確認により、機器の健全性を維持している。

したがって、今後も機能の維持は可能であることから、高経年化対策上着目すべき経年劣化事象ではない。

3.2.4 弁箱、弁蓋の外面からの腐食（全面腐食）〔主給水系統、1次冷却材系統、計器用空気系統、雑用空気系統、気体廃棄物処理系統、タービンEHガバナ制御油系統、原子炉補機冷却水系統および換気空調系統のリフト逆止弁〕

炭素鋼または銅合金の弁箱、弁蓋は、外面からの腐食が想定される。

しかしながら、大気接触部は塗装等により腐食を防止しており、塗膜等が健全であれば腐食進行の可能性は小さい。

また、巡視点検等で目視により塗膜等の状態を確認し、はく離等が認められた場合は必要に応じて補修することにより、機器の健全性を維持している。

したがって、今後も機能の維持は可能であることから、高経年化対策上着目すべき経年劣化事象ではない。

3.2.5 弁箱等の腐食（全面腐食）〔1次冷却材系統、計器用空気系統、雑用空気系統、気体廃棄物処理系統、タービンEHガバナ制御油系統、原子炉補機冷却水系統および換気空調系統のリフト逆止弁〕

炭素鋼または銅合金の弁箱、弁蓋は、内部流体による腐食が想定される。

しかしながら、内部流体は窒素、空気、希ガス等、油、ヒドラジン水（防錆剤注入水）またはフロンガスで腐食が発生しがたい環境であり、これまでに有意な腐食は認められておらず、今後もこれらの傾向が変化する要因があるとは考えがたい。

したがって、今後も機能の維持は可能であることから、高経年化対策上着目すべき経年劣化事象ではない。

なお、分解点検時の目視確認により、機器の健全性を確認している。

3.2.6 弁蓋ボルトの腐食（全面腐食）〔弁蓋ボルトのある弁共通〕

弁蓋ボルトは低合金鋼であり、ガスケットからの漏えいにより、内部流体によるボルトの腐食が想定される。

しかしながら、締付管理により漏えい防止を図っており、これまでに有意な腐食は認められておらず、今後もこれらの傾向が変化する要因があるとは考えがたい。

したがって、今後も機能の維持は可能であることから、高経年化対策上着目すべき経年劣化事象ではない。

なお、分解点検時の目視確認等により、機器の健全性を確認している。

3.2.7 弁体の固着 [原子炉補機冷却水系統のリフト逆止弁]

内部流体はヒドラジン水（防錆材注入水）であり、炭素鋼配管における腐食生成物の発生は抑制されているものの、長期運転における腐食生成物堆積による弁体固着が想定される。

しかしながら、分解点検時の目視確認により、機器の健全性を維持している。

したがって、今後も機能の維持は可能であることから、高経年化対策上着目すべき経年劣化事象ではない。

3.2.8 ばねの変形（応力緩和） [ばねのある弁共通]

ばねは応力状態にて長期間保持されることにより、変形（応力緩和）が想定される。

しかしながら、リフト逆止弁のばねは、高粘性流体を取扱うラインにおける使用を考慮して、着座性をよくするために設けられているもので、大飯3号炉で使用している水や空気等を取扱うラインでは流体の粘性が低く、弁体の自重のみで閉止可能であるため、仮にばねの変形（応力緩和）が発生したとしても、弁の機能に影響しない。

したがって、今後も機能の維持は可能であることから、高経年化対策上着目すべき経年劣化事象ではない。

なお、分解点検時の目視確認により、機器の健全性を確認している。

1.7 安全逃がし弁

[対象機器]

- ① 1次冷却材系統安全逃がし弁
- ② 化学体積制御系統安全逃がし弁
- ③ 安全注入系統安全逃がし弁
- ④ 余熱除去系統安全逃がし弁
- ⑤ 非常用ディーゼル発電機設備安全逃がし弁
- ⑥ 1次系試料採取系統安全逃がし弁
- ⑦ 液体廃棄物処理系統安全逃がし弁
- ⑧ 主蒸気系統安全逃がし弁
- ⑨ グランド蒸気系統安全逃がし弁
- ⑩ 補助蒸気系統安全逃がし弁
- ⑪ ドレン系統安全逃がし弁
- ⑫ ほう酸回収系統安全逃がし弁
- ⑬ 復水系統安全逃がし弁
- ⑭ 主給水系統安全逃がし弁
- ⑮ 雑固体焼却設備安全逃がし弁
- ⑯ 高温再熱蒸気系統安全逃がし弁
- ⑰ 原子炉補機冷却水系統安全逃がし弁

目 次

1. 技術評価対象機器および代表機器の選定	1
1.1 グループ化の考え方および結果	1
1.2 代表機器の選定	1
2. 代表機器の技術評価	4
2.1 構造、材料および使用条件	4
2.2 経年劣化事象の抽出	19
3. 代表機器以外への展開	28
3.1 高経年化対策上着目すべき経年劣化事象ではない事象.....	28

1. 技術評価対象機器および代表機器の選定

大飯3号炉で使用されている安全逃がし弁の主な仕様を表1-1に示す。

これらの安全逃がし弁を設置場所、内部流体および材料の観点からグループ化し、それぞれのグループより以下のとおり代表機器を選定した。

1.1 グループ化の考え方および結果

表1-1に示す安全逃がし弁について、設置場所、内部流体および材料を分離基準として考えると、合計5個のグループに分類される。

1.2 代表機器の選定

(1) 設置場所：屋内、材料：ステンレス鋼、内部流体：1次冷却材

このグループには1次冷却材系統、化学体積制御系統、安全注入系統、余熱除去系統、1次系試料採取系統の安全逃がし弁が属するが、重要度および温度が高い加圧器安全弁を代表機器とする。

(2) 設置場所：屋内、材料：ステンレス鋼、内部流体：給水、蒸気または希ガス等

このグループには主給水系統、復水系統、ドレン系統、ほう酸回収系統、液体廃棄物処理系統および雑固体焼却設備の安全逃がし弁が属するが、圧力が高い第7高圧給水加熱器給水入口逃がし弁を代表機器とする。

(3) 設置場所：屋内、材料：銅合金およびステンレス鋼、内部流体：空気または窒素

このグループには非常用ディーゼル発電機設備および安全注入系統の安全弁が属するが、温度が高い起動空気圧縮機1段安全弁を代表機器とする。

(4) 設置場所：屋内または屋外、材料：炭素鋼、内部流体：蒸気、給水または純水

このグループには主蒸気系統、グラント蒸気系統、補助蒸気系統、ドレン系統、高温再熱蒸気系統、復水系統および主給水系統の安全逃がし弁が属するが、重要度が高い主蒸気安全弁を代表機器とする。

(5) 設置場所：屋内、材料：炭素鋼、内部流体：空気、窒素またはヒドラジン水

このグループには非常用ディーゼル発電機設備および原子炉補機冷却水系統の安全逃がし弁が属するが、圧力が高い起動空気だめ安全弁を代表機器とする。

表1-1(1/2) 大飯3号炉 安全逃がし弁の主な仕様

分離基準			台数	該当系統	代表系統選定基準				代表機器の選定		
設置場所	材料	内部流体			口径(B)	重要度*2	使用条件		代表系統	代表弁	選定理由
							最高使用圧力(MPa) [gage]	最高使用温度(°C)			
屋内	ステンレス鋼	1次冷却材	3	1次冷却材系統	6	PS-1、重*3	約17.2	約360	◎	加圧器安全弁(6B)	重要度 温度
			7	化学体積制御系統	3/4~4	MS-1、高*1、重*3	約20.0	約200			
			2	安全注入系統	3/4	高*1、重*3	約0.4	約144			
			4	余熱除去系統	1~4	MS-1、高*1、重*3	約4.5	約200			
			1	1次系試料採取系統	3/4	高*1	約17.2	約250			
	給水	1	主給水系統	1	高*1	約10.3	約200	◎	第7 高圧給水加熱器給水入口逃がし弁(1B)	圧力	
		4	復水系統	1	高*1	約4.1	約85				
	蒸気	8	ドレン系統	3	高*1	約2.9	約235	◎			
		2	ほう酸回収系統	6	高*1	約0.1	約150				
		2	液体廃棄物処理系統	4	高*1	約0.1	約150				
	希ガス等	1	雑固体焼却設備	24	高*1	約0.02	約1100	◎			
	銅合金	空気	6	非常用ディーゼル発電機設備	3/8~1	高*1	約3.4	約200	◎	起動空気圧縮機1段安全弁(1B)	温度
		ステンレス鋼	窒素	4	安全注入系統	1	重*3	約4.9			

*1：最高使用温度が95°Cを超え、または最高使用圧力が1900kPaを超える環境下にある原子炉格納容器外の重要度クラス3の機器。

*2：機能は最上位の機能を示す。

*3：重要度クラスとは別に常設重大事故等対処設備に属する機器および構造物であることを示す。

表1-1(2/2) 大飯3号炉 安全逃がし弁の主な仕様

分離基準			台数	該当系統	代表系統選定基準				代表機器の選定		
設置場所	材料	内部流体			口径(B)	重要度*2	使用条件		代表系統	代表弁	選定理由
					最高使用圧力(MPa) [gage]	最高使用温度(°C)					
屋内外	炭素鋼	蒸気	20	主蒸気系統	6	MS-1、重*3	約8.2	約298	◎	主蒸気安全弁(6B)	重要度
			2	グラント蒸気系統	2・1/2 ~5	高*1	約3.9	約255			
			5	補助蒸気系統	1・1/2~6	高*1	約3.2	約240			
			14	高温再熱蒸気系統	1・1/2~16	高*1	約1.4	約298			
		給水	1	復水系統	1	高*1	約4.1	約85			
			1	主給水系統	1	高*1	約10.3	約200			
			1	補助蒸気系統	3/4	高*1	約1.4	約185			
屋内	炭素鋼	ヒドラジン水	1	原子炉補機冷却水系統	3/4	重*3	約1.4	約95	◎	起動空気だめ安全弁(3/4B)	圧力
		空気	4	非常用ディーゼル発電機設備	3/4	高*1、重*3	約3.2	約90			
		窒素	1	原子炉補機冷却水系統	4	重*3	約0.3	約95			

*1：最高使用温度が95°Cを超え、または最高使用圧力が1900kPaを超える環境下にある原子炉格納容器外の重要度クラス3の機器。

*2：機能は最上位の機能を示す。

*3：重要度クラスとは別に常設重大事故等対処設備に属する機器および構造物であることを示す。

2. 代表機器の技術評価

本章では1章で代表機器とした以下の5種類の安全逃がし弁について技術評価を実施する。

- ① 加圧器安全弁
- ② 第7 高圧給水加熱器給水入口逃がし弁
- ③ 起動空気圧縮機第1 段安全弁
- ④ 主蒸気安全弁
- ⑤ 起動空気だめ安全弁

2.1 構造、材料および使用条件

2.1.1 加圧器安全弁

(1) 構造

大飯3号炉の加圧器安全弁は、ばね安全弁であり、1次冷却材系統に設置されている。

弁本体は流体を内包するバウンダリを構成する耐圧部（弁箱、弁蓋、弁蓋ボルト、ガスケット、ベローズ）、流体を仕切る隔離部（弁体、弁座）および弁体を作動させる作動部（弁棒、ばね）からなる。

弁箱にはステンレス鋼鋳鋼、弁座にはステンレス鋼、弁体にはニッケル基合金を使用しており、1次冷却材に接液している。

弁蓋ボルトをゆるめ、弁蓋を取り外すことにより、点検手入れが可能である。大飯3号炉の加圧器安全弁の構造図を図2.1-1に示す。

(2) 材料および使用条件

大飯3号炉の加圧器安全弁の使用材料および使用条件を表2.1-1および表2.1-2に示す。

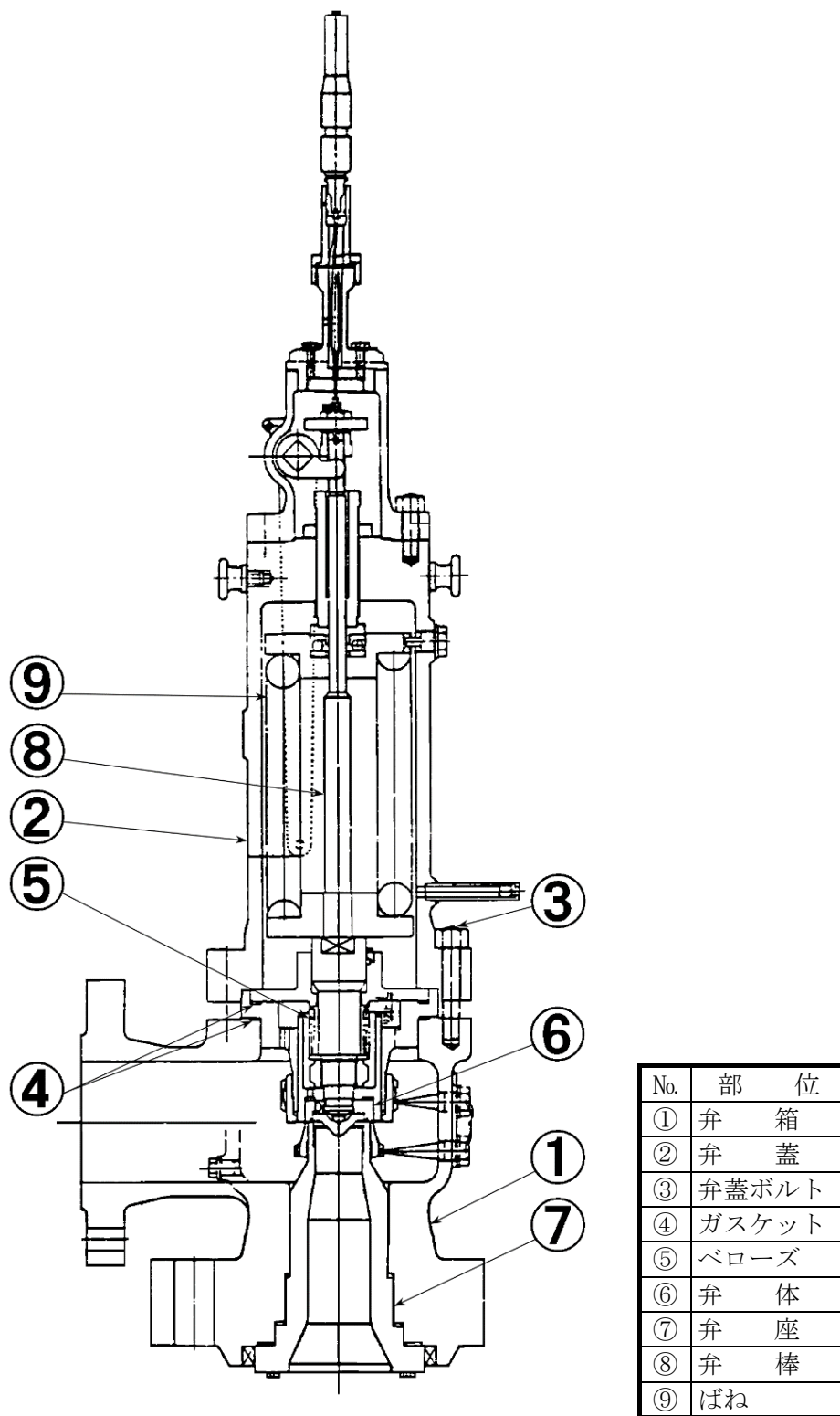


図2. 1-1 大飯3号炉 加圧器安全弁構造図

表2.1-1 大飯3号炉 加圧器安全弁主要部位の使用材料

部 位	材 料
弁 箱	ステンレス鋼鋳鋼
弁 蓋	炭素鋼鋳鋼
弁蓋ボルト	低合金鋼
ガスケット	消耗品・定期取替品
ベローズ	ニッケル基合金
弁 体	ニッケル基合金
弁 座	ステンレス鋼 (ステライト肉盛)
弁 棒	ステンレス鋼 (ステライト肉盛)
ばね	ばね鋼

表2.1-2 大飯3号炉 加圧器安全弁の使用条件

最高使用圧力	約17.2MPa [gage]
最高使用温度	約360℃
内 部 流 体	1次冷却材

2.1.2 第7 高压给水加热器给水入口逃がし弁

(1) 構造

大飯3号炉の第7 高压给水加热器给水入口逃がし弁は、ばね安全弁であり、主给水系統に設置されている。

弁本体は流体を内包するバウンダリを構成する耐圧部（弁箱、弁蓋）、流体を仕切る隔離部（弁体）および弁体を作動させる作動部（弁棒、ばね）からなる。

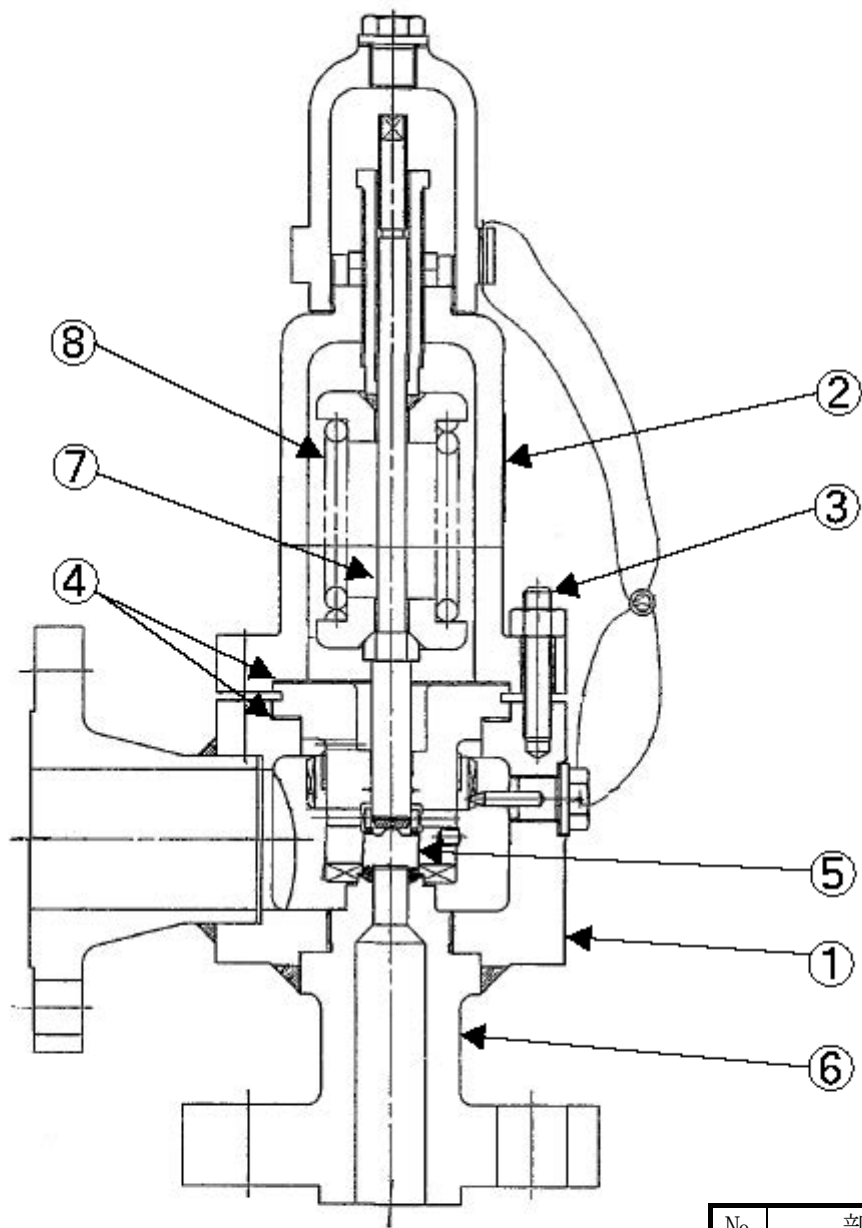
弁箱および弁蓋にはステンレス鋼、弁体にはコバルト基合金を使用しており、給水に接している。

弁蓋を取り外すことにより、点検手入れが可能である。

大飯3号炉の第7 高压给水加热器给水入口逃がし弁の構造図を図2.1-2に示す。

(2) 材料および使用条件

大飯3号炉の第7 高压给水加热器给水入口逃がし弁の使用材料および使用条件を表2.1-3および表2.1-4に示す。



No.	部 位
①	弁 箱
②	弁 蓋
③	弁蓋ボルト
④	ガスケット
⑤	弁 体
⑥	弁 座
⑦	弁 棒
⑧	ばね

図2.1-2 大飯3号炉 第7 高压给水加热器给水入口逃がし弁構造図

表2.1-3 大飯3号炉 第7 高压给水加热器给水入口逃がし弁主要部位の使用材料

部 位	材 料
弁 箱	ステンレス鋼
弁 蓋	ステンレス鋼
弁蓋ボルト	ステンレス鋼
ガスケット	消耗品・定期取替品
弁 体	コバルト基合金
弁 座	ステンレス鋼 (ステライト肉盛)
弁 棒	ステンレス鋼 (ステライト肉盛)
ばね	ステンレス鋼

表2.1-4 大飯3号炉 第7 高压给水加热器给水入口逃がし弁の使用条件

最高使用圧力	約10.3MPa [gage]
最高使用温度	約200℃
内部流体	給 水

2.1.3 起動空気圧縮機 1 段安全弁

(1) 構造

大飯 3 号炉の起動空気圧縮機 1 段安全弁は、ばね安全弁であり、非常用ディーゼル発電機設備に設置されている。

弁本体は流体を内包するバウンダリを構成する耐圧部（弁箱（弁座と一体）、弁蓋）、流体を仕切る隔離部（弁体、弁座（弁箱と一体））および弁体を作動させる作動部（弁棒、ばね）からなる。

弁箱（弁座一体）および弁体にはステンレス鋼およびステンレス鋼鋳鋼、弁蓋には銅合金鋳物を使用しており、空気に接している。

弁蓋を取り外すことにより、点検手入れが可能である。

大飯 3 号炉の起動空気圧縮機 1 段安全弁の構造図を図 2.1-3 に示す。

(2) 材料および使用条件

大飯 3 号炉の起動空気圧縮機 1 段安全弁の使用材料および使用条件を表 2.1-5 および表 2.1-6 に示す。

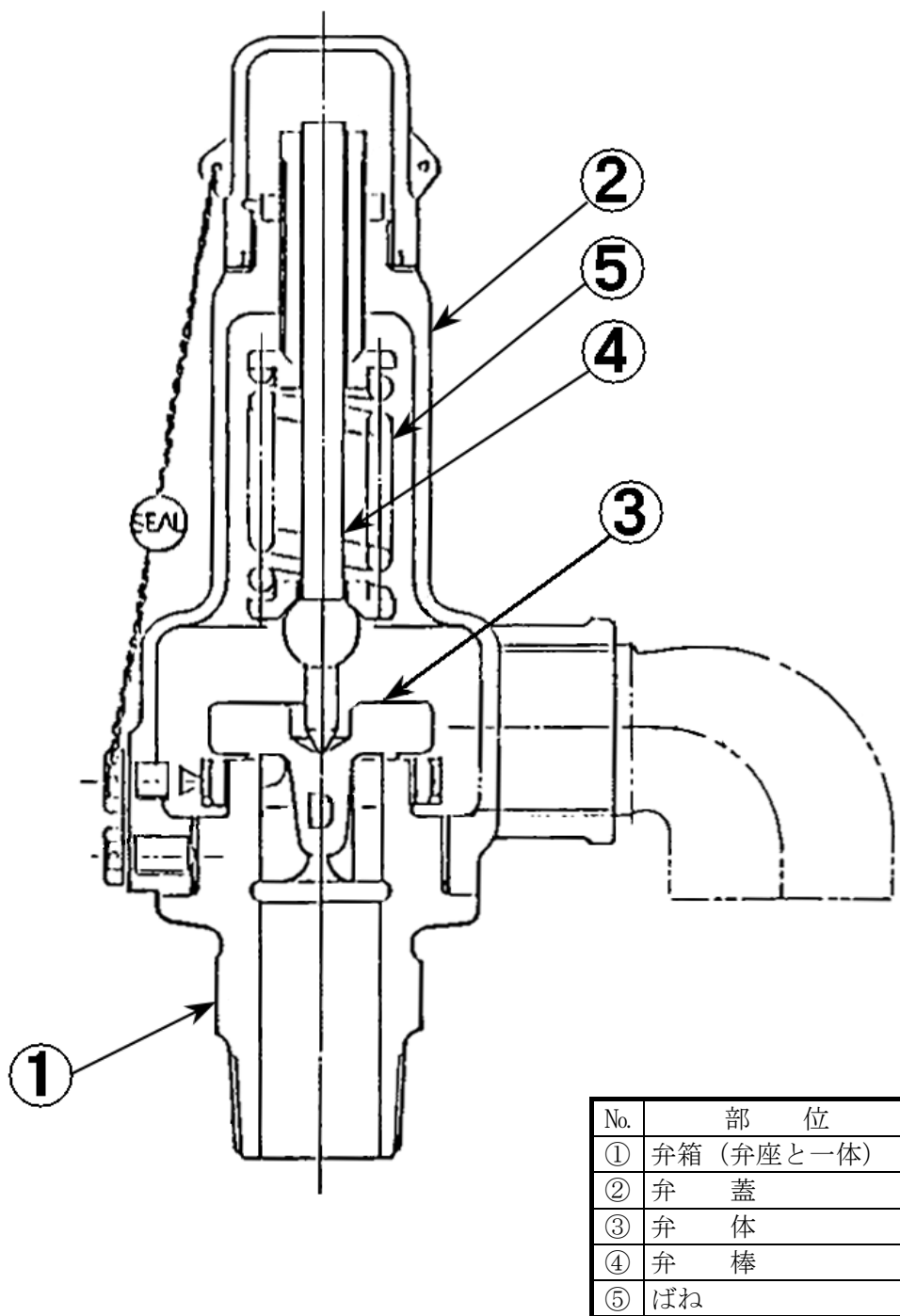


図2.1-3 大飯3号炉 起動空気圧縮機1段安全弁構造図

表2.1-5 大飯3号炉 起動空気圧縮機1段安全弁構造図主要部位の使用材料

部 位	材 料
弁箱（弁座と一体）	ステンレス鋼
弁 蓋	銅合金鋳物
弁 体	ステンレス鋼鋳鋼
弁 棒	ステンレス鋼
ばね	ステンレス鋼

表2.1-6 大飯3号炉 起動空気圧縮機1段安全弁構造図の使用条件

最高使用圧力	約3.4MPa [gage]
最高使用温度	約200℃
内部流体	空 気

2.1.4 主蒸気安全弁

(1) 構造

大飯3号炉の主蒸気安全弁は、ばね安全弁であり、主蒸気系統に設置されている。

弁本体は流体を内包するバウンダリを構成する耐圧部（弁箱、弁蓋、弁蓋ボルト）、流体を仕切る隔離部（弁体、弁座）および弁体を作動させる作動部（弁棒、ばね）からなる。

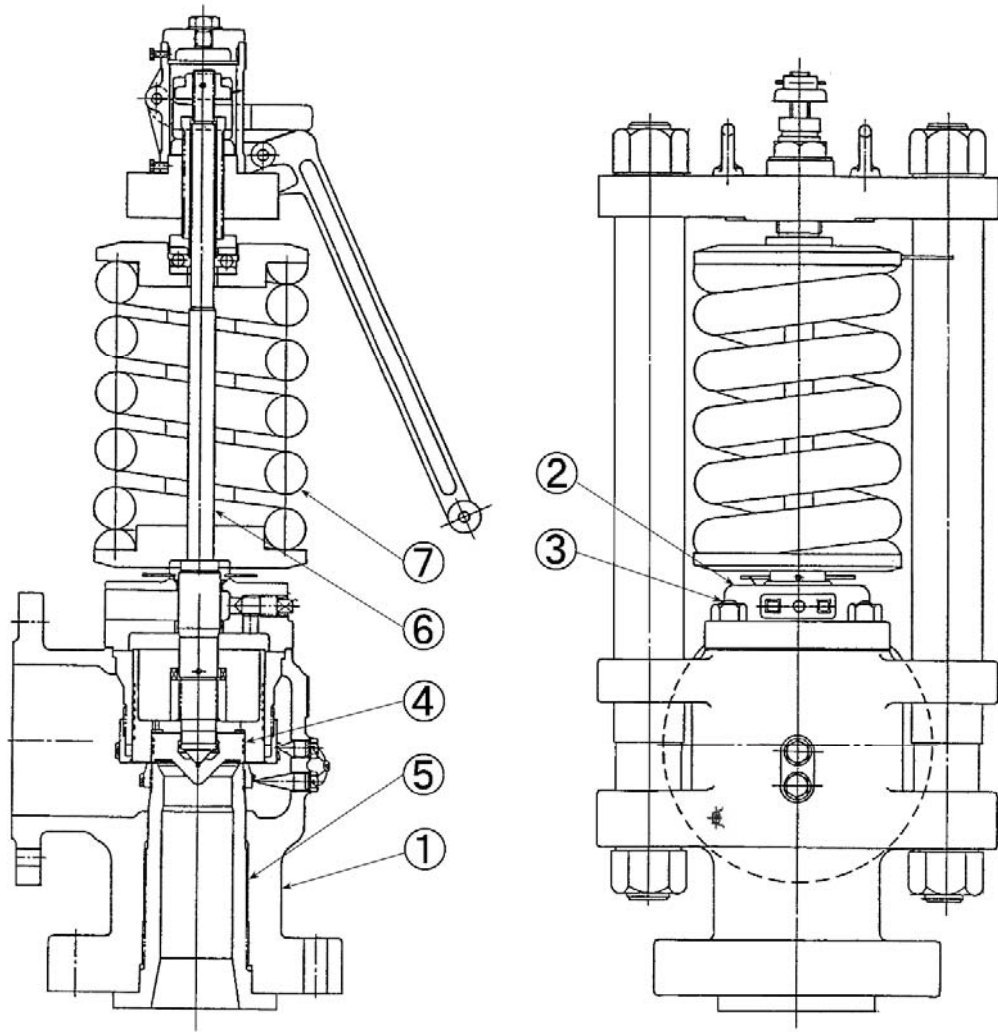
弁箱には炭素鋼鋳鋼、弁体にはクロムニッケルモリブデン鋼、弁座には炭素鋼を使用しており、蒸気に接している。

弁蓋ボルトをゆるめ、弁蓋を取り外すことにより、点検手入れが可能である。

大飯3号炉の主蒸気安全弁の構造図を図2.1-4に示す。

(2) 材料および使用条件

大飯3号炉の主蒸気安全弁の使用材料および使用条件を表2.1-7および表2.1-8に示す。



No.	部 位
①	弁 箱
②	弁 蓋
③	弁蓋ボルト
④	弁 体
⑤	弁 座
⑥	弁 棒
⑦	ばね

図2.1-4 大飯3号炉 主蒸気安全弁構造図

表2.1-7 大飯3号炉 主蒸気安全弁主要部位の使用材料

部 位	材 料
弁 箱	炭素鋼鋳鋼
弁 蓋	炭素鋼鋳鋼
弁蓋ボルト	低合金鋼
弁 体	クロムニッケルモリブデン鋼
弁 座	炭素鋼 (ステライト肉盛)
弁 棒	ステンレス鋼 (ステライト肉盛)
ばね	ばね鋼

表2.1-8 大飯3号炉 主蒸気安全弁の使用条件

最高使用圧力	約8.17MPa [gage]
最高使用温度	約298℃
内部流体	蒸 気

2.1.5 起動空気だめ安全弁

(1) 構造

大飯3号炉の起動空気だめ安全弁は、ばね安全弁であり、非常用ディーゼル発電機設備に設置されている。

弁本体は流体を内包するバウンダリを構成する耐圧部（弁箱、弁蓋、弁蓋ボルト、ガスケット）、流体を仕切る隔離部（弁体、弁座）および弁体を作動させる作動部（弁棒、ばね）からなる。

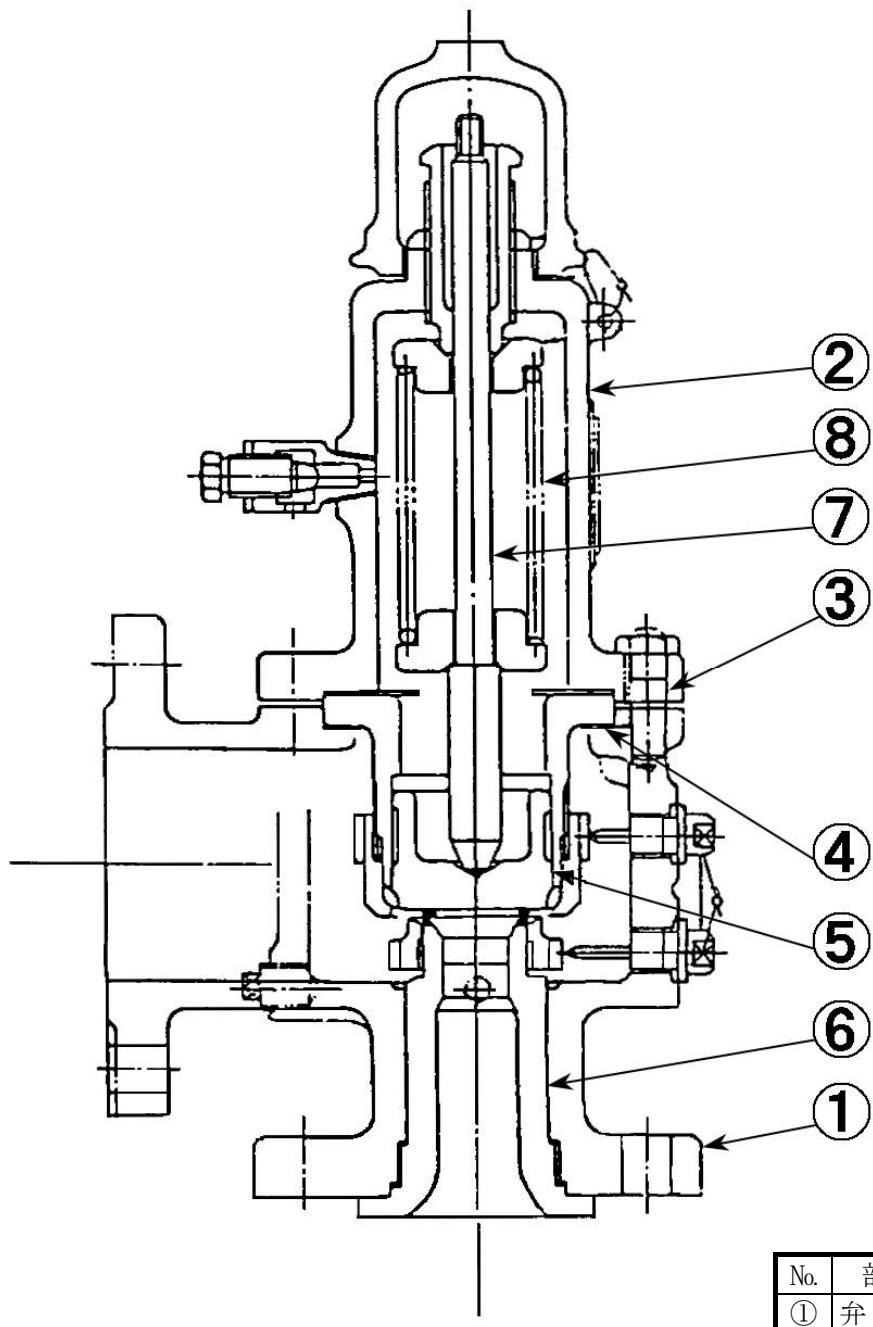
弁箱には炭素鋼、弁体および弁座にはステンレス鋼を使用しており、空気に接している。

弁蓋ボルトをゆるめ、弁蓋を取り外すことにより、点検手入れが可能である。

大飯3号炉の起動空気だめ安全弁の構造図を図2.1-5に示す。

(2) 材料および使用条件

大飯3号炉の起動空気だめ安全弁の使用材料および使用条件を表2.1-9および表2.1-10に示す。



No.	部 位
①	弁 箱
②	弁 蓋
③	弁蓋ボルト
④	ガスケット
⑤	弁 体
⑥	弁 座
⑦	弁 棒
⑧	ばね

図2.1-5 大飯3号炉 起動空気だめ安全弁構造図

表2.1-9 大飯3号炉 起動空気だめ安全弁主要部位の使用材料

部 位	材 料
弁 箱	炭素鋼鋳鋼
弁 蓋	炭素鋼鋳鋼
弁蓋ボルト	炭素鋼
ガスケット	消耗品・定期取替品
弁 体	ステンレス鋼 (ステライト肉盛)
弁 座	ステンレス鋼 (ステライト肉盛)
弁 棒	ステンレス鋼
ばね	弁ばね用オイルテンパー線

表2.1-10 大飯3号炉 起動空気だめ安全弁の使用条件

最高使用圧力	約3.2MPa [gage]
最高使用温度	約90℃
内部流体	空 気

2.2 経年劣化事象の抽出

2.2.1 機能達成に必要な項目

安全逃がし弁の機能である圧力抑制機能を維持するためには、次の3つの項目が必要である。

- ① バウンダリの維持
- ② 閉止機能の維持
- ③ 作動機能の維持

2.2.2 高経年化対策上着目すべき経年劣化事象

安全逃がし弁個々について機能達成に必要な項目を考慮して主要な部位に展開した上で、個々の部位の構造、材料、使用条件（内部流体、圧力、温度等）および現在までの運転経験を考慮し、代表機器毎に表2.2-1に示すとおり想定される経年劣化事象を抽出した結果、高経年化対策上着目すべき経年劣化事象はない。

2.2.3 高経年化対策上着目すべき経年劣化事象ではない事象

以下の事象（表2.2-1で△となっているもの）については、想定される経年劣化事象であるが、

- 1) 想定した劣化傾向と実際の劣化傾向の乖離が考えがたい経年劣化事象であって、想定した劣化傾向等に基づき適切な保全活動を行っているもの
- 2) 現在までの運転経験や使用条件から得られた材料試験データとの比較等により、今後も経年劣化の進展が考えられない、または進展傾向が極めて小さいと考えられる経年劣化事象

に該当するものについては、高経年化対策上着目すべき経年劣化事象ではないと判断した。

上記の1)または2)に該当する事象であるが、保全によりその傾向が維持できていることを確認している事象（日常劣化管理事象）を以下に示す。

なお、日常劣化管理事象ではない事象はない。

- (1) 弁箱、弁蓋等の外面からの腐食（全面腐食）〔加圧器安全弁、主蒸気安全弁、起動空気だめ安全弁〕

炭素鋼鋳鋼の弁箱、弁蓋等には、外面からの腐食が想定される。

しかしながら、外面の大气接触部は塗装等により腐食を防止しており、塗膜等が健全であれば腐食進行の可能性は小さい。

また、巡視点検等で目視により、塗膜等の状態を確認し、はく離等が認められた場合は必要に応じて補修することにより、機器の健全性を維持している。

したがって、今後も機能の維持は可能であることから、高経年化対策上着目すべき経年劣化事象ではない。

- (2) 弁箱等の腐食（全面腐食）〔加圧器安全弁、主蒸気安全弁〕

炭素鋼または炭素鋼鋳鋼の弁箱、弁蓋の内面および弁座には腐食が想定される。

しかしながら、分解点検時の目視確認により、機器の健全性を維持している。

したがって、今後も機能の維持は可能であることから、高経年化対策上着目すべき経年劣化事象ではない。

(3) 弁蓋ボルトの腐食（全面腐食）〔加圧器安全弁、主蒸気安全弁〕

弁蓋ボルトは低合金鋼であり、ガスケット部等からの漏えいにより、内部流体によるボルトの腐食が想定される。

しかしながら、締付管理により漏えい防止を図っており、これまでに有意な腐食は認められておらず、今後もこれらの傾向が変化する要因があるとは考えがたい。

したがって、今後も機能の維持は可能であることから、高経年化対策上着目すべき経年劣化事象ではない。

なお、分解点検時の目視確認等により、機器の健全性を確認している。

(4) ベローズの疲労割れ〔加圧器安全弁〕

ベローズは弁の開閉による疲労割れが想定される。

しかしながら、安全弁は系統の異常昇圧時の保護目的で設置されており作動回数は少なく、これまでに有意な割れは認められておらず、今後もこれらの傾向が変化する要因があるとは考えがたい

したがって、今後も機能の維持は可能であることから、高経年化対策上着目すべき経年劣化事象ではない。

なお、機器点検時の漏えい確認より、機器の健全性を確認している。

(5) 弁体、弁座シート面の摩耗〔共通〕

弁体、弁座シート面は弁の開閉により、摩耗が想定される。

しかしながら、安全弁は系統の異常昇圧時の保護目的で設置されており作動回数は少なく、これまでに有意な摩耗は認められておらず、今後もこれらの傾向が変化する要因があるとは考えがたい。

したがって、今後も機能の維持は可能であることから、高経年化対策上着目すべき経年劣化事象ではない。

なお、分解点検時の目視確認により、機器の健全性を確認している。

(6) 弁棒の摩耗 [共通]

弁棒は開閉に伴う弁蓋との摺動により、摩耗が想定される。

しかしながら、安全弁は系統の異常昇圧時の保護目的で設置されており作動回数は少なく、これまでに有意な摩耗は認められておらず、今後もこれらの傾向が変化する要因があるとは考えがたい。

したがって、今後も機能の維持は可能であることから、高経年化対策上着目すべき経年劣化事象ではない。

なお、分解点検時の目視確認により、機器の健全性を確認している。

(7) ばねの変形（応力緩和） [共通]

ばねは応力状態にて長期間保持されることにより、変形（応力緩和）が発生する可能性がある。

しかしながら、ばねに発生する応力は弾性範囲であり、日本ばね工業会にて実施したばね材料と使用環境温度の実態調査結果と比べて、当該ばねは同等か余裕のある環境で使用しており、これまでに有意なばねの変形は認められておらず、今後もこれらの傾向が変化する要因があるとは考えがたい。

したがって、今後も機能の維持は可能であることから、高経年化対策上着目すべき経年劣化事象ではない。

なお、分解点検時の目視確認により、機器の健全性を確認している。

(8) 弁箱等の腐食（全面腐食） [起動空気圧縮機第1段安全弁、起動空気だめ安全弁]

銅合金鋳物製または炭素鋼鋳鋼製の弁箱、弁蓋の内面には腐食が想定される。

しかしながら、内部流体は空気であり、腐食が発生しがたい環境にある。

したがって、今後も機能の維持は可能であることから、高経年化対策上着目すべき経年劣化事象ではない。

なお、分解点検時の目視確認により、機器の健全性を確認している。

2.2.4 消耗品および定期取替品

ガスケットは分解点検時に取替える消耗品であり、長期使用はせず取替を前提としていることから、高経年化対策を見極める上での評価対象外とする。

表2.2-1(1/5) 大飯3号炉 加圧器安全弁に想定される経年劣化事象

機能達成に必要な項目	部 位	消耗品 ・定期 取替品	材 料	経 年 劣 化 事 象						備 考	
				減 肉		割 れ		材質変化			その他
				摩 耗	腐 食	疲労割れ	応力腐食割れ	熱時効	劣 化		
バウンダリの維持	弁 箱		ステンレス鋼鋳鋼							*1：変形（応力緩和）	
	弁 蓋		炭素鋼鋳鋼		△						
	弁蓋ボルト		低合金鋼		△						
	ガスケット	◎	—								
	ベローズ		ニッケル基合金			△					
閉止機能の維持 作動機能の維持	弁 体		ニッケル基合金	△							
	弁 座		ステンレス鋼 (ステライト肉盛)	△							
	弁 棒		ステンレス鋼 (ステライト肉盛)	△							
	ばね		ばね鋼						△ ¹		

△：高経年化対策上着目すべき経年劣化事象ではない事象（日常劣化管理事象）

表2.2-1(2/5) 大飯3号炉 第7 高圧給水加熱器給水入口逃がし弁に想定される経年劣化事象

機能達成に必要な項目	部 位	消耗品・定期取替品	材 料	経 年 劣 化 事 象							備 考
				減 肉		割 れ		材質変化		その他	
				摩 耗	腐 食	疲労割れ	応力腐食割れ	熱時効	劣 化		
バウンダリの維持	弁 箱		ステンレス鋼								*1：変形（応力緩和）
	弁 蓋		ステンレス鋼								
	弁蓋ボルト		ステンレス鋼								
	ガスケット	◎	—								
閉止機能の維持 作動機能の維持	弁 体		コバルト基合金	△							
	弁 座		ステンレス鋼 (ステライト肉盛)	△							
	弁 棒		ステンレス鋼 (ステライト肉盛)	△							
	ばね		ステンレス鋼							△*1	

△：高経年化対策上着目すべき経年劣化事象ではない事象（日常劣化管理事象）

表2.2-1(3/5) 大飯3号炉 起動空気圧縮機第1段安全弁に想定される経年劣化事象

機能達成に必要な項目	部 位	消耗品 ・定期 取替品	材 料	経 年 劣 化 事 象							備 考
				減 肉		割 れ		材質変化		その他	
				摩 耗	腐 食	疲労割れ	応力腐食割れ	熱時効	劣 化		
バウンダリの維持	弁 箱 (弁座と一体)		ステンレス鋼	△							*1：変形（応力緩和）
	弁 蓋		銅合金鋳物		△						
閉止機能の維持 作動機能の維持	弁 体		ステンレス鋼鋳鋼	△							
	弁 棒		ステンレス鋼	△							
	ばね		ステンレス鋼							△*1	

△：高経年化対策上着目すべき経年劣化事象ではない事象（日常劣化管理事象）

表2.2-1(4/5) 大飯3号炉 主蒸気安全弁に想定される経年劣化事象

機能達成に必要な項目	部 位	消耗品・定期取替品	材 料	経 年 劣 化 事 象						備 考	
				減 肉		割 れ		材質変化			その他
				摩 耗	腐 食	疲労割れ	応力腐食割れ	熱時効	劣 化		
バウンダリの維持	弁 箱		炭素鋼鋳鋼		△					*1：変形（応力緩和）	
	弁 蓋		炭素鋼鋳鋼		△						
	弁蓋ボルト		低合金鋼		△						
閉止機能の維持 作動機能の維持	弁 体		クロムニッケル モリブデン鋼	△							
	弁 座		炭 素 鋼 (ステライト肉盛)	△	△						
	弁 棒		ステンレス鋼 (ステライト肉盛)	△							
	ばね		ばね 鋼						△*1		

△：高経年化対策上着目すべき経年劣化事象ではない事象（日常劣化管理事象）

表2.2-1(5/5) 大飯3号炉 起動空気だめ安全弁に想定される経年劣化事象

機能達成に必要な項目	部 位	消耗品 ・定期 取替品	材 料	経 年 劣 化 事 象						備 考	
				減 肉		割 れ		材質変化			その他
				摩 耗	腐 食	疲労割れ	応力腐食割れ	熱時効	劣 化		
バウンダリの維持	弁 箱		炭素鋼鋳鋼		△					*1：変形（応力緩和）	
	弁 蓋		炭素鋼鋳鋼		△						
	弁蓋ボルト		炭 素 鋼		△						
	ガスケット	◎	—								
閉止機能の維持 作動機能の維持	弁 体		ステンレス鋼 (ステライト肉盛)	△							
	弁 座		ステンレス鋼 (ステライト肉盛)	△							
	弁 棒		ステンレス鋼	△							
	ばね		弁ばね用 オイルテンパー線						△*1		

△：高経年化対策上着目すべき経年劣化事象ではない事象（日常劣化管理事象）

3. 代表機器以外への展開

本章では、2章で実施した代表機器の技術評価について、1章で実施したグループ化で代表機器となっていない機器への展開について検討した。

なお、経年劣化事象の抽出にあたっては、2章の代表機器における経年劣化事象の抽出と同様に、水平展開機器各々の構造、材料、使用条件等の特殊性を考慮して選定している。

3.1 高経年化対策上着目すべき経年劣化事象ではない事象

2.2.3の1)または2)に該当する事象であるが、保全によりその傾向が維持できていることを確認している事象（日常劣化管理事象）を以下に示す。

なお、なお、日常劣化管理事象ではない事象はない。

3.1.1 弁箱、弁蓋の外面からの腐食（全面腐食）〔グラント蒸気系統、補助蒸気系統、高温再熱蒸気系統、復水系統、主給水系統、非常用ディーゼル発電機設備および原子炉補機冷却水系統の安全逃がし弁〕

炭素鋼鋳鋼製または炭素鋼製の弁箱、弁蓋は、外面からの腐食が発生する可能性がある。

しかしながら、塗装等により腐食を防止しており、塗膜等が健全であれば腐食進行の可能性は小さい。

また、巡視点検等で目視により塗膜等の状態を確認し、はく離等が認められた場合は必要に応じて補修することにより、機器の健全性を維持している。

したがって、今後も機能の維持は可能であることから、高経年化対策上着目すべき経年劣化事象ではない。

3.1.2 弁箱等の腐食（全面腐食）〔グラント蒸気系統、補助蒸気系統、高温再熱蒸気系統、復水系統および主給水系統の安全逃がし弁〕

炭素鋼または炭素鋼鋳鋼製の弁箱、弁蓋の内面および弁座には腐食が想定される。

しかしながら、分解点検時の目視確認により、機器の健全性を維持している。

したがって、今後も機能の維持は可能であることから、高経年化対策上着目すべき経年劣化事象ではない。

3.1.3 弁蓋ボルトの腐食（全面腐食） [ガスケット構造の弁蓋部にある低合金鋼製または炭素鋼製の弁蓋ボルトのある弁共通]

弁蓋ボルトは、ガスケットからの漏えいにより、内部流体によるボルトの腐食が想定される。

しかしながら、締付管理により漏えい防止を図っており、これまでに有意な腐食は認められておらず、今後もこれらの傾向が変化する要因があるとは考えがたい。

したがって、今後も機能の維持は可能であることから、高経年化対策上着目すべき経年劣化事象ではない。

なお、分解点検時の目視確認等により、機器の健全性を確認している。

3.1.4 ベローズの疲労割れ [ベローズのある弁共通]

ベローズは弁の開閉による疲労割れが想定される。

しかしながら、安全弁は系統の異常昇圧時の保護目的で設置されており作動回数は少なく、これまでに有意な割れは認められておらず、今後もこれらの傾向が変化する要因があるとは考えがたい。

したがって、今後も機能の維持は可能であることから、高経年化対策上着目すべき経年劣化事象ではない。

なお、機器点検時の漏えい確認より、機器の健全性を確認している。

3.1.5 弁体、弁座または弁箱弁座部シート面の摩耗 [共通]

弁体、弁座または弁箱弁座部シート面は弁の開閉による摩耗が想定される。

しかしながら、安全弁は系統の異常昇圧時の保護目的で設置されており作動回数は少なく、これまでに有意な摩耗は認められておらず、今後もこれらの傾向が変化する要因があるとは考えがたい。

したがって、今後も機能の維持は可能であることから、高経年化対策上着目すべき経年劣化事象ではない。

なお、機器点検時の漏えい確認より、機器の健全性を確認している。

3.1.6 弁棒の摩耗 [共通]

弁棒は開閉に伴う弁蓋との摺動により、摩耗が想定される。

しかしながら、安全弁は系統の異常昇圧時の保護目的で設置されており作動回数は少なく、これまでに有意な摩耗は認められておらず、今後もこれらの傾向が変化する要因があるとは考えがたい。

したがって、今後も機能の維持は可能であることから、高経年化対策上着目す

べき経年劣化事象ではない。

なお、機器点検時の漏えい確認より、機器の健全性を確認している。

3.1.7 ばねの変形（応力緩和）〔共通〕

ばねは応力状態にて長期間保持されることにより、変形（応力緩和）が発生する可能性がある。

しかしながら、ばねに発生する応力は弾性範囲であり、日本ばね工業会にて実施したばね材料と使用環境温度の実態調査結果と比べて、当該ばねは同等か余裕のある環境で使用しており、これまでに有意なばねの変形は認められておらず、今後もこれらの傾向が変化する要因があるとは考えがたい。

したがって、今後も機能の維持は可能であることから、高経年化対策上着目すべき経年劣化事象ではない。

なお、分解点検時の目視確認により、機器の健全性を確認している。

3.1.8 弁箱等の腐食（全面腐食）〔非常用ディーゼル発電機設備および原子炉補機冷却水系統の安全逃がし弁〕

銅合金鋳物製、炭素鋼鋳鋼製または炭素鋼製の弁箱、弁蓋の内面には、腐食が想定される。

しかしながら、内部流体が空気またはヒドラジン水であり、腐食が発生しがたい環境にある。

したがって、今後も機能の維持は可能であることから、高経年化対策上着目すべき経年劣化事象ではない。

なお、分解点検時の目視確認により、機器の健全性を確認している。

2 一般弁（駆動部）

[対象機器]

- 2.1 電動装置
- 2.2 空気作動装置

2.1 電動装置

[対象機器]

- ① 1次冷却材系統電動弁
- ② 化学体積制御系統電動弁
- ③ 安全注入系統電動弁
- ④ 余熱除去系統電動弁
- ⑤ 格納容器内部スプレイ系統電動弁
- ⑥ 1次系試料採取系統電動弁
- ⑦ 主蒸気系統電動弁
- ⑧ 主給水系統電動弁
- ⑨ 補助給水系統電動弁
- ⑩ 原子炉補機冷却水系統電動弁
- ⑪ 計器用空気系統電動弁
- ⑫ 海水系統電動弁
- ⑬ 換気空調系統電動弁

目次

1. 技術評価対象機器および代表機器の選定	1
1.1 グループ化の考え方および結果	1
1.2 代表機器の選定	1
2. 代表機器の技術評価	4
2.1 構造、材料および使用条件	4
2.2 経年劣化事象の抽出	14
2.3 高経年化対策上着目すべき経年劣化事象の評価	19
3. 代表機器以外への展開	23
3.1 高経年化対策上着目すべき経年劣化事象	23
3.2 高経年化対策上着目すべき経年劣化事象ではない事象	25

1. 技術評価対象機器および代表機器の選定

大飯3号炉で使用されている弁を駆動する電動装置主要部位の主な仕様を表1-1に示す。

これらの電動装置を設置場所の観点からグループ化し、それぞれのグループより以下のとおり代表機器を選定した。

1.1 グループ化の考え方および結果

電動装置はモータや駆動装置等の組み合わせにより構成されており、使用する系統の条件には関係なく、弁本体の駆動力等の条件に適合する仕様を選定している。

構成機器のうち、駆動装置については電動装置の仕様に依存せず、構造、材料等が同等であることから、経年劣化に対する健全性評価はいずれの仕様においても同等として評価する。

また、モータについては直流モータと交流モータの2種があり、構造、材料等は異なるが、直流モータは定期取替品であり、評価対象外としていることから、モータについても電動装置の仕様に依存せず、経年劣化に対する健全性評価はいずれの仕様においても同等として評価する。

1.2 代表機器の選定

(1) 設置場所：屋内

屋内設置の電動装置の中から、原子炉格納容器内のループ室内設置であり、弁本体が大口径で大きな駆動力を必要とする余熱除去ポンプループ高温側入口止め弁電動装置を代表機器とする。

(2) 設置場所：屋外

このグループには、海水供給母管連絡弁電動装置のみが含まれるため、海水供給母管連絡弁電動装置を代表機器とする。

表1-1(1/2) 大飯3号炉 電動装置の主な仕様

分離基準	仕様	台数	選定基準					代表機器の選定	
			重要度*1	口径(B)	使用場所			代表弁	選定理由
					原子炉格納容器内	原子炉格納容器外	周囲温度		
屋内	SMB-3	122	MS-1、重*2	10~12	○*3、*4	—	約26~32℃	◎ 余熱除去ポンプループ 高温側入口止め弁 (SMB-3、12B)	使用条件、 弁本体の口径
	10~22			—	○	約26~40℃			
	SMB-2		MS-1	8	○*4	—	約26~27℃		
	SMB-1		MS-1、2、 重*2	3~4	○*3、*4	—	約26~37℃		
				6~16	—	○*5	約26~50℃		
	SMB-0		MS-1、重*2	3	○*4	—	約26~29℃		
				2~8	—	○*5	約26~50℃		
	SMB-00		MS-1、重*2	3/8	○*4	—	約29℃		
				1 1/2~10	—	○*5	約26~50℃		
	SMB-000		MS-1、重*2	1~6	○*4	—	約26~29℃		
				1/2~3	—	○	約26~40℃		
	SB-4D		MS-1、重*2	12	○*4	—	約26~27℃		
				16	—	○*5	約26~50℃		
	SB-3D		MS-1	14	—	○	約26~40℃		
	SB-2D		MS-1、重*2	16~18	—	○	約26~40℃		
	SB-1D		MS-1	3	—	○	約26~40℃		
	SB-0D		MS-1、重*2	10	○*4	—	約29℃		
				10	—	○	約26~40℃		
SB-00D	MS-1、重*2	4~6	—	○	約26~40℃				
SS2-16A-WT	MS-1	28	—	○	約26~40℃				

*1：機能は最上位の機能を示す。

*2：重要度クラスとは別に常設重大事故等対処設備に属する機器および構造物であることを示す。

*3：使用環境の厳しいループ室または加圧器室内に設置。

*4：設計基準事故（1次冷却材管の破断による原子炉冷却材喪失）を考慮する。

*5：設計基準事故（主蒸気管破断）を考慮する。

表1-1(2/2) 大飯3号炉 電動装置の主な仕様

分離基準 設置場所	仕様	台数	選定基準					代表機器の選定		
			重要度*1	口径(B)	使用場所			代表弁	選定理由	
					原子炉格納容器内	原子炉格納容器外	周囲温度			
屋外	SS2-14A-WT	2	MS-1	14	—	○	約40℃	◎	海水供給母管連絡弁 (SS2-14A-WT、14B)	

*1：機能は最上位の機能を示す。

2. 代表機器の技術評価

本章では1章で代表機器とした以下の電動装置について技術評価を実施する。

- ① 余熱除去ポンプループレープ高温側入口止め弁電動装置
- ② 海水供給母管連絡弁電動装置

2.1 構造、材料および使用条件

2.1.1 余熱除去ポンプループレープ高温側入口止め弁電動装置

(1) 構造

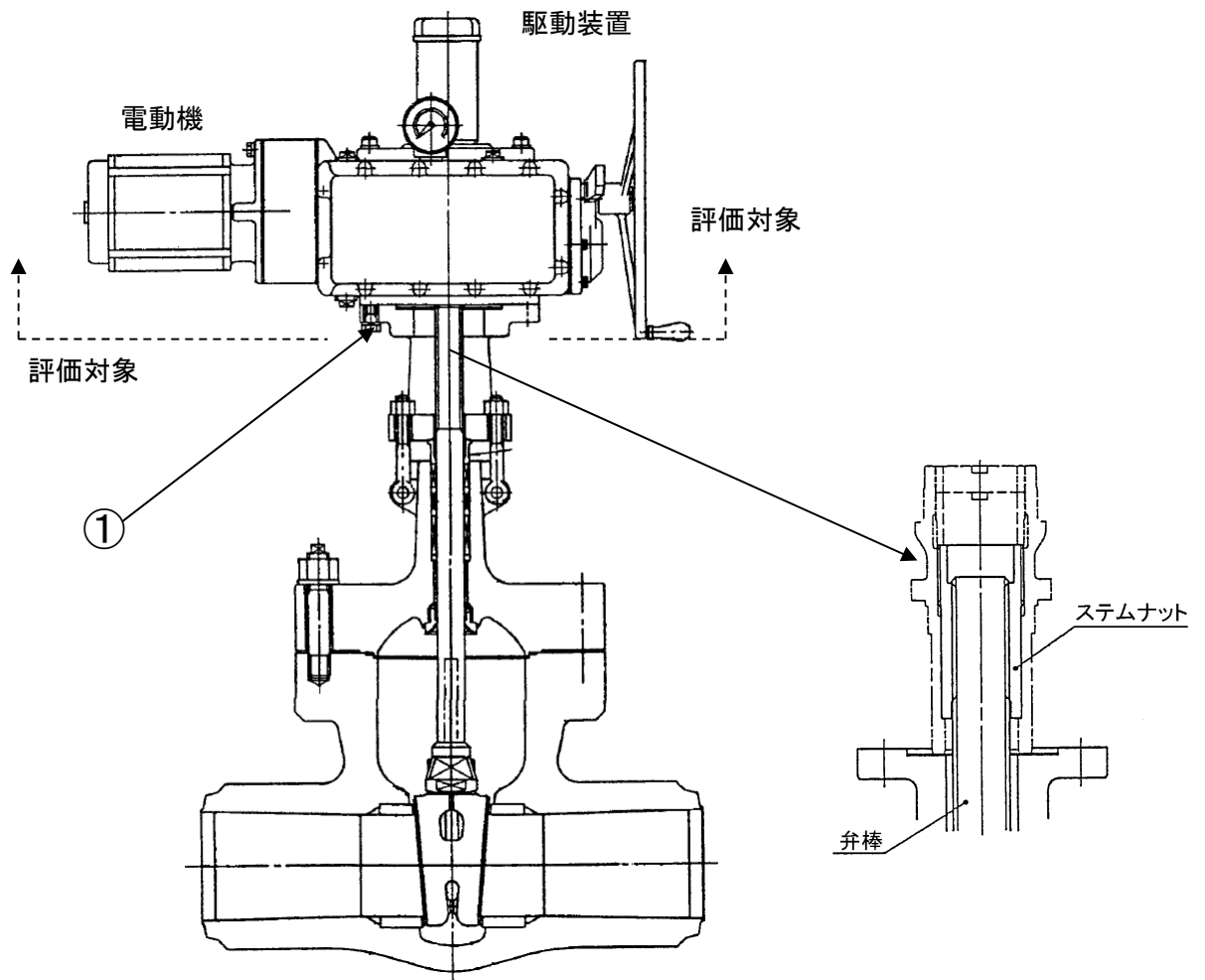
大飯3号炉の余熱除去ポンプループレープ高温側入口止め弁電動装置はSMB-3型で2台設置されている。

電動装置は、モータ（交流モータ）および歯車等を内蔵した駆動装置で構成されており、モータの回転力を歯車（ギア）を介して、ステムナット、弁棒に伝達し、弁を駆動させる構造としている。

大飯3号炉の余熱除去ポンプループレープ高温側入口止め弁電動装置の構造図および構造概念図を図2.1-1に示す。

(2) 材料および使用条件

大飯3号炉の余熱除去ポンプループレープ高温側入口止め弁電動装置の使用材料および使用条件を表2.1-1および表2.1-2に示す。



No.	部位
①	取付ボルト

図2.1-1(1/3) 大飯3号炉 余熱除去ポンプルーブ高温側入口止め弁電動装置構造図

No.	部位
①	フレーム
②	固定子コア
③	固定子コイル
④	回転子コア
⑤	口出線・接続部品
⑥	軸受 (ころがり)
⑦	ガスケット

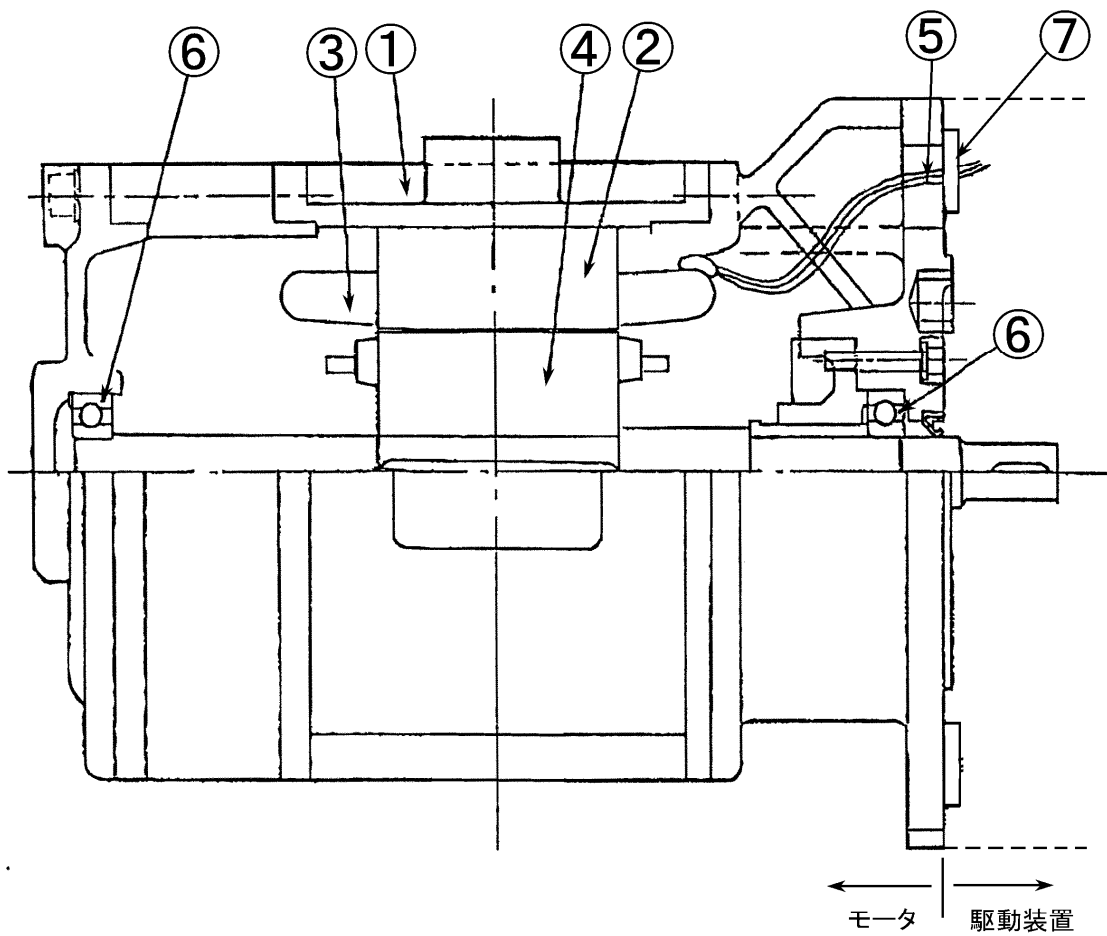
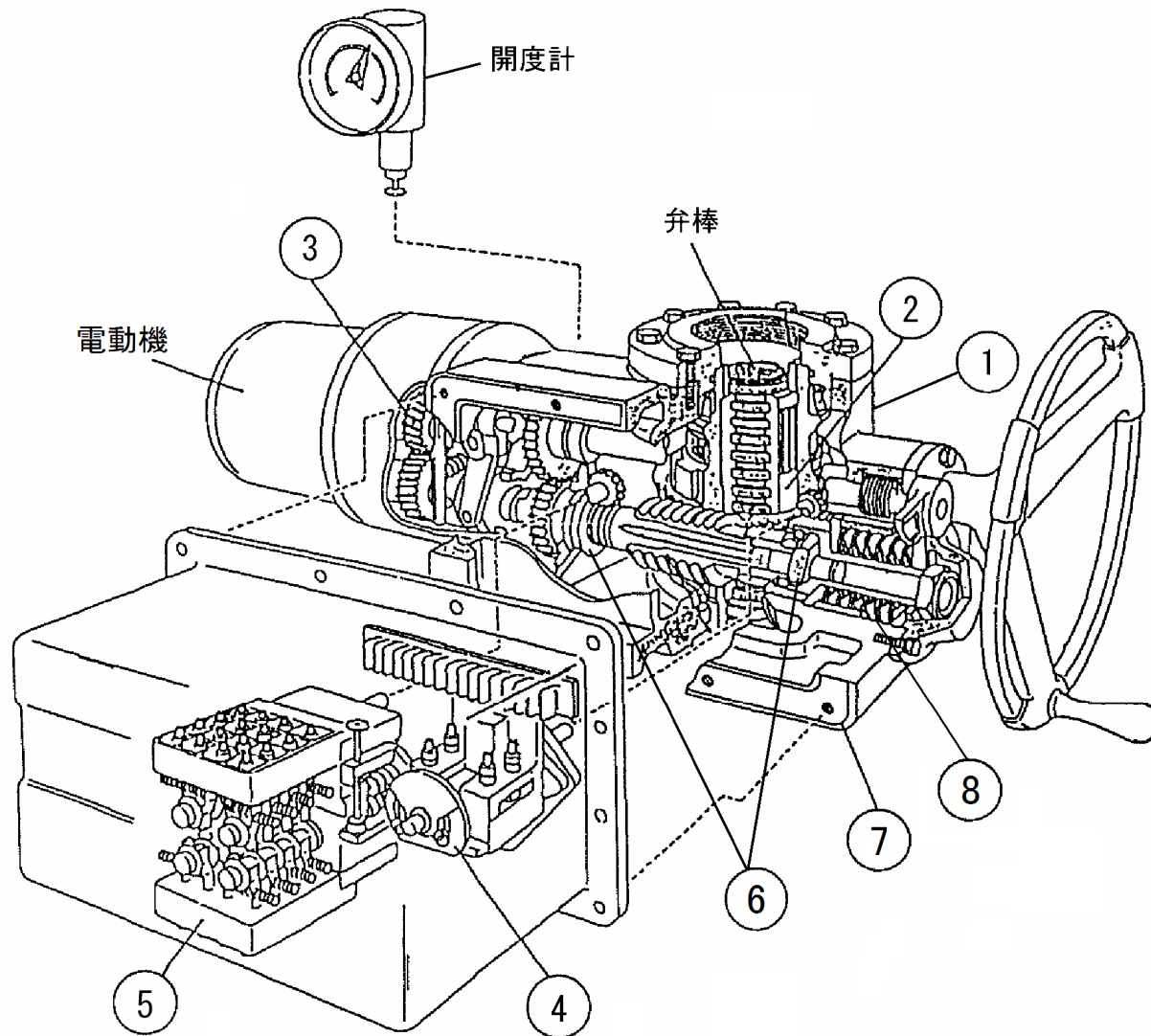


図2. 1-1(2/3) 大飯3号炉 余熱除去ポンプルーブ高温側入口止め弁電動装置 (モータ)
構造図



No.	部位
①	駆動装置ハウジング
②	ステムナット
③	歯車
④	トルクスイッチ
⑤	リミットスイッチ
⑥	軸受 (ころがり)
⑦	ガスケット
⑧	トルクスプリングパック

図2.1-1(3/3) 大飯3号炉 余熱除去ポンプルーブ高温側入口止め弁電動装置 (駆動装置) 構造概念図

表2.1-1 大飯3号炉 余熱除去ポンプルーブ高温側入口止め弁電動装置
主要部位の使用材料

部位		材料
モータ 組立部品	フレーム	鋳鉄
	固定子コア	珪素鋼板
	固定子コイル	銅、ポリイミド/ポリアミドイミド (H種絶縁)、エポキシ樹脂
	回転子コア	珪素鋼板
	口出線・接続部品	銅、シリコンゴム (H種絶縁)
	軸受 (ころがり)	消耗品・定期取替品
	ガスケット	消耗品・定期取替品
駆動装置 組立部品	駆動装置ハウジング	鋳鉄
	ステムナット	銅合金鋳物
	歯車	低合金鋼、銅合金鋳物
	トルクスイッチ	消耗品・定期取替品
	トルクスプリングパック	消耗品・定期取替品
	リミットスイッチ	消耗品・定期取替品
	軸受 (ころがり)	軸受鋼
	ガスケット	消耗品・定期取替品
支持部品	取付ボルト	低合金鋼

表2.1-2 大飯3号炉 余熱除去ポンプルーブ高温側入口止め弁電動装置の使用条件

	通常運転時	設計基準事故時
定格出力	7.9kW	
定格電圧	AC440V	
周囲温度	約32℃*1	約132℃ (最高温度)
圧力	約0.0098MPa [gage] 以下	約0.31MPa [gage] (最高圧力)
放射線	0.0442Gy/h*2	824kGy (最大集積線量)

*1：通常運転時の原子炉格納容器ルーブ室内弁電動装置周囲の平均温度の最大実測値

*2：通常運転時の原子炉格納容器ルーブ室内弁電動装置周囲の平均線量率の最大実測値

2.1.2 海水供給母管連絡弁電動装置

(1) 構造

大飯3号炉の海水供給母管連絡弁電動装置はSS2-14A-WT型で2台設置されている。

電動装置は、モータ（交流モータ）および歯車等を内蔵した駆動装置で構成されており、モータの回転力を歯車（ギア）を介して、ドライブスリーブ、弁棒に伝達し、弁を駆動させる構造としている。

大飯3号炉の海水供給母管連絡弁電動装置の構造図および構造概念図を図2.1-2に示す。

(2) 材料および使用条件

大飯3号炉の海水供給母管連絡弁電動装置の使用材料および使用条件を表2.1-3および表2.1-4に示す。

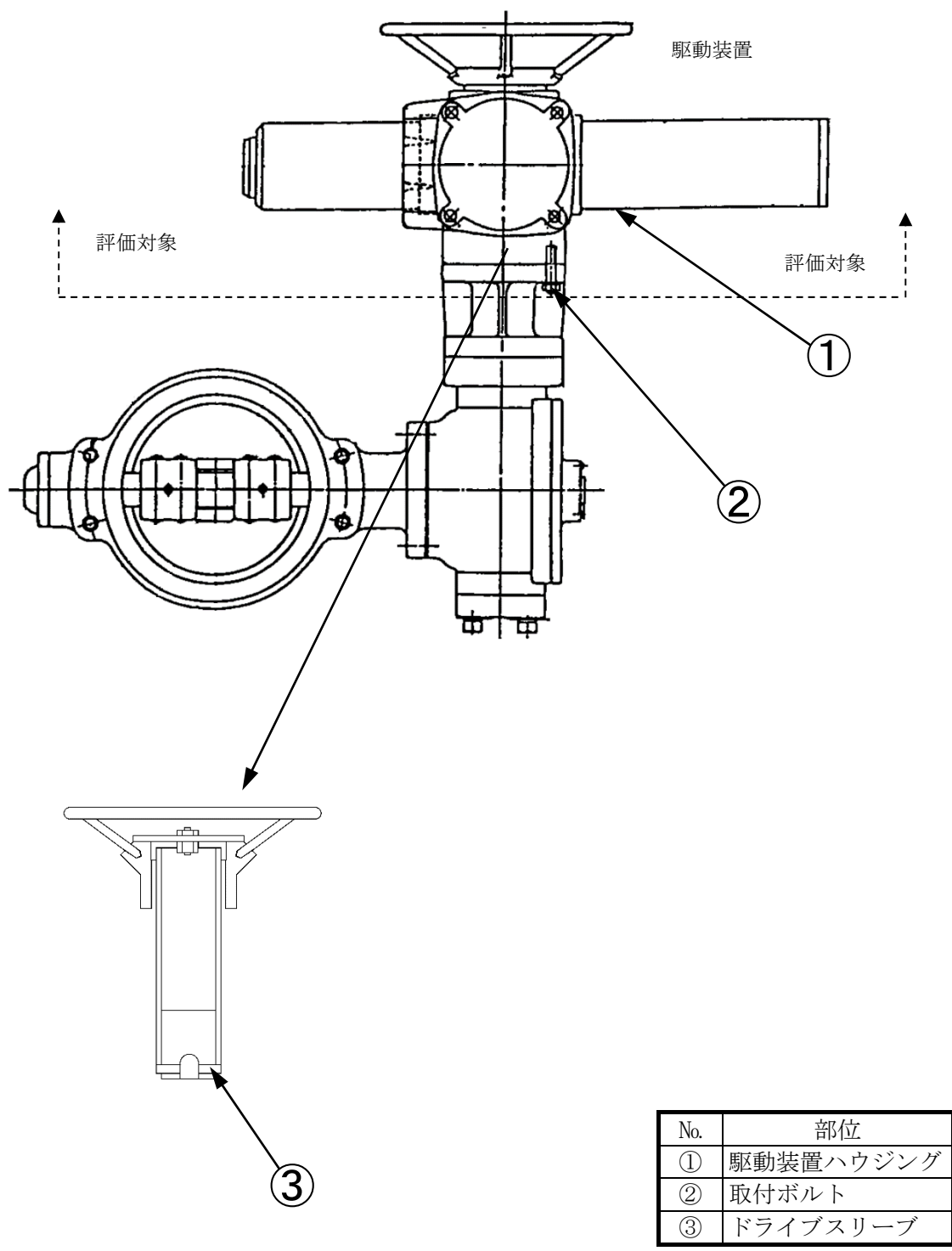
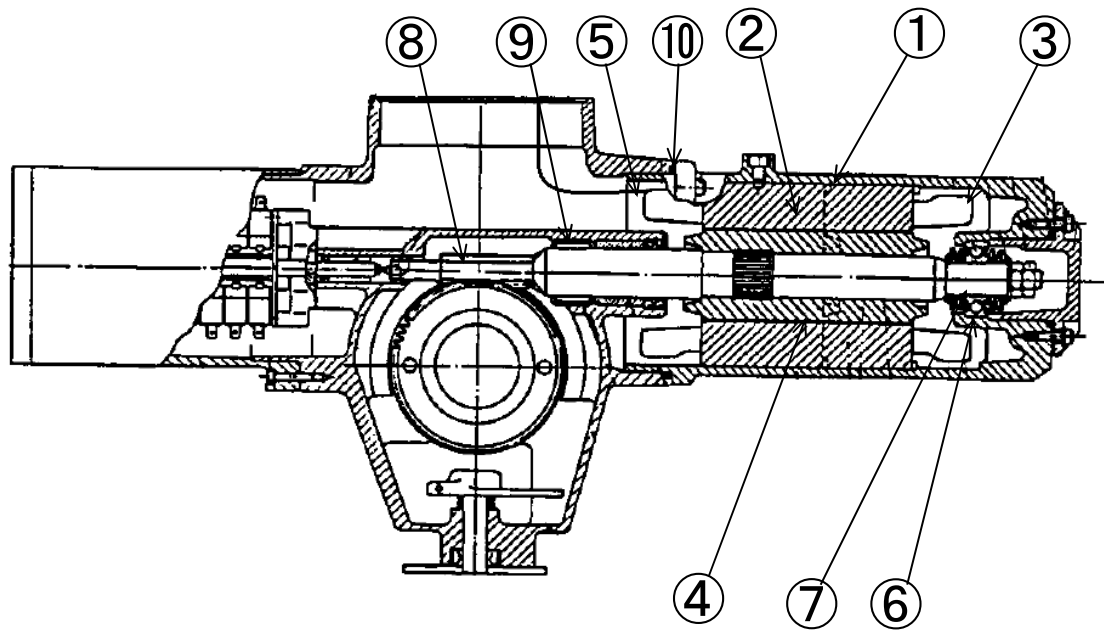
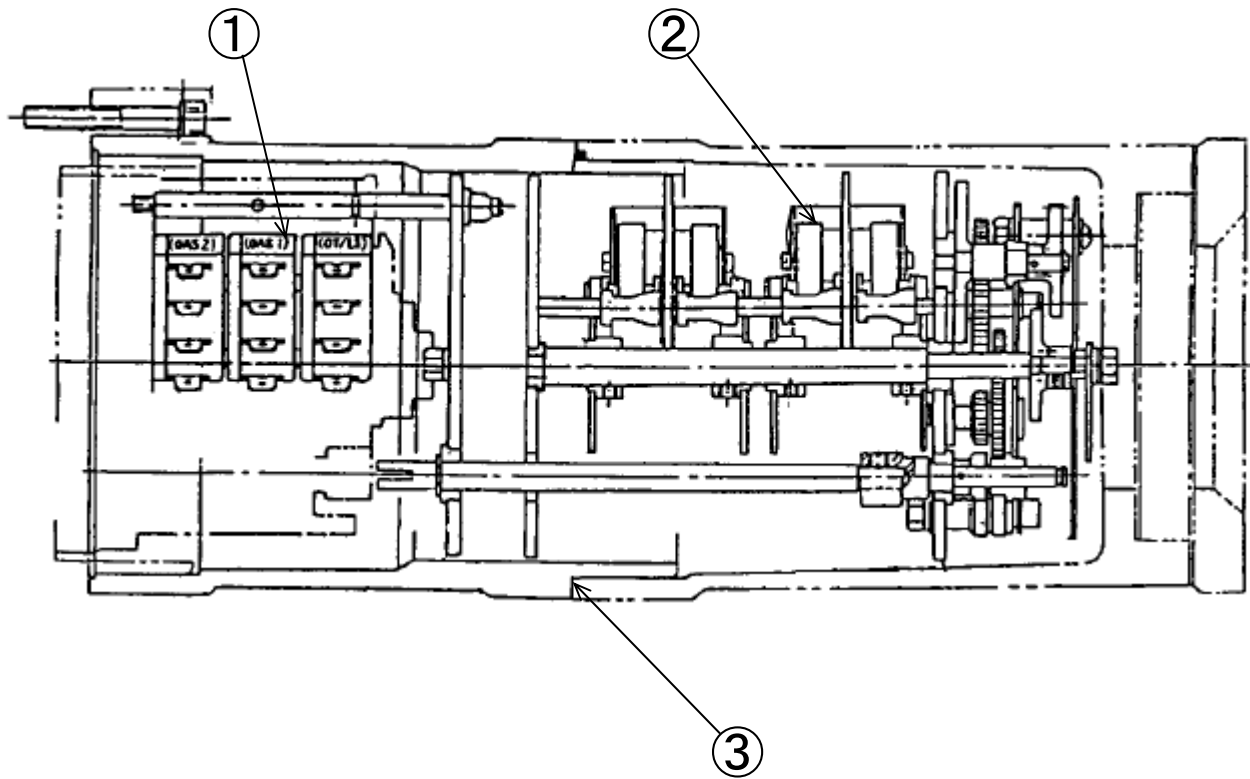


図2.1-2(1/3) 大飯3号炉 海水供給母管連絡弁電動装置構造図



No.	部位
①	フレーム
②	固定子コア
③	固定子コイル
④	回転子コア
⑤	口出線・接続部品
⑥	軸受（ころがり、モータ）
⑦	トルクスプリングパック
⑧	歯車
⑨	軸受（ころがり、駆動装置）
⑩	Oリング

図2.1-2(2/3) 大飯3号炉 海水供給母管連絡弁電動装置（モータ、駆動装置）構造図



No.	部位
①	トルクスイッチ
②	リミットスイッチ
③	Oリング

図2.1-2(3/3) 大飯3号炉 海水供給母管連絡弁電動装置(スイッチ)構造図

表2.1-3 大飯3号炉 海水供給母管連絡弁電動装置主要部位の使用材料

部位	材料	
モータ 組立部品	フレーム	アルミニウム合金鋳物
	固定子コア	珪素鋼板
	固定子コイル	銅、ポリイミド/ポリアミドイミド (H種絶縁)、エポキシ樹脂
	回転子コア	珪素鋼板
	口出線・接続部品	銅、シリコーンゴム (H種絶縁)
	軸受 (ころがり)	消耗品・定期取替品
	Oリング	消耗品・定期取替品
駆動装置 組立部品	駆動装置ハウジング	鋳鉄
	ドライブスリーブ	銅合金、炭素鋼
	歯車	銅合金鋳物
	軸受 (ころがり)	軸受鋼
	トルクスイッチ	消耗品・定期取替品
	トルクスプリングパック	消耗品・定期取替品
	リミットスイッチ	消耗品・定期取替品
	Oリング	消耗品・定期取替品
支持部品	取付ボルト	低合金鋼

表2.1-4 大飯3号炉 海水供給母管連絡弁電動装置の使用条件

定格出力	0.4kW
定格電圧	AC440V
周囲温度	約40℃*1

*1：通年の最高温度を考慮した雰囲気温度

2.2 経年劣化事象の抽出

2.2.1 機能達成に必要な項目

電動装置の機能である弁棒作動機能を維持するためには、次の2つの項目が必要である。

- ① 弁棒作動機能の確保
- ② 機器の支持

2.2.2 高経年化対策上着目すべき経年劣化事象

電動装置個々について機能達成に必要な項目を考慮して主要な部位に展開した上で、個々の部位の構造、材料、使用条件および現在までの運転経験を考慮し、代表機器ごとに表2.2-1に示すとおり想定される経年劣化事象を抽出した。

この結果、高経年化対策上着目すべき経年劣化事象（表2.2-1で○となっているもの）としては、以下の事象がある。

(1) 固定子コイルおよび口出線・接続部品の絶縁低下 [共通]

固定子コイルおよび口出線・接続部品の絶縁物は有機物であり、機械的、熱的、電氣的、環境的要因で経年劣化が進行し、絶縁性能の低下を起こす可能性があることから、経年劣化に対する評価が必要である。

2.2.3 高経年化対策上着目すべき経年劣化事象ではない事象

以下の事象（表2.2-1で△または▲となっているもの）については、想定される経年劣化事象であるが、

- 1) 想定した劣化傾向と実際の劣化傾向の乖離が考えがたい経年劣化事象であって、想定した劣化傾向等に基づき適切な保全活動を行っているもの
- 2) 現在までの運転経験や使用条件から得られた材料試験データとの比較等により、今後も経年劣化の進展が考えられない、または進展傾向が極めて小さいと考えられる経年劣化事象

に該当するものについては、高経年化対策上着目すべき経年劣化事象ではないと判断した。

上記の1)に該当する事象または2)に該当する事象であるが保全によりその傾向が維持できていることを確認している事象（日常劣化管理事象）を以下に示す。

(1) フレームおよび駆動装置ハウジングの腐食（全面腐食） [共通]

フレームおよび駆動装置ハウジングは鋳鉄またはアルミニウム合金鋳物であり、腐食が想定される。

しかしながら、大気接触部は塗装により腐食を防止しており、塗膜が健全であれば腐食進行の可能性は小さい。

また、分解点検時の目視確認で塗膜の状態を確認し、はく離等が認められた場合は必要に応じて補修することにより、機器の健全性を維持している。

したがって、今後も機能の維持は可能であることから、高経年化対策上着目すべき経年劣化事象ではない。

(2) ステムナットおよびドライブスリーブの摩耗 [共通]

ステムナットおよびドライブスリーブは弁棒との嵌合による摺動部があり、弁の開閉により、摩耗が想定される。

しかしながら、ステムナットについては、動作確認および自動診断装置による機能試験により摩耗の進展傾向を確認することで、機器の健全性を維持している。

また、ドライブスリーブについては、潤滑油により摩耗を防止するとともに、動作確認により機器の健全性を維持している。

したがって、今後も機能の維持は可能であることから、高経年化対策上着目すべき経年劣化事象ではない。

(3) 歯車および駆動装置組立部品の軸受（ころがり）の摩耗 [共通]

歯車および駆動装置組立部品の軸受（ころがり）は、弁の開閉に伴う摺動により摩耗が想定される。

しかしながら、潤滑油により摩耗を防止しており、摩耗が発生しがたい環境にある。

また、これまでに有意な摩耗は認められておらず、今後もこれらの傾向が変化する要因があるとは考えがたい。

したがって、今後も機能の維持は可能であることから、高経年化対策上着目すべき経年劣化事象ではない。

なお、機器点検時の動作確認により、機器の健全性を確認している。

(4) 取付ボルトの腐食（全面腐食） [共通]

取付ボルトは低合金鋼であり、腐食が想定される。

しかしながら、大気接触部は塗装により腐食を防止しており、塗膜が健全であれば腐食進行の可能性は小さい。

また、巡視点検等で目視により塗膜の状態を確認し、はく離等が認められた場合は必要に応じて補修することにより、機器の健全性を維持している。

したがって、今後も機能の維持は可能であることから、高経年化対策上着目すべき経年劣化事象ではない。

前述の2)に該当する事象のうち、日常劣化管理事象を除く事象（日常劣化管理事象ではない事象）を以下に示す。

(5) 固定子コアおよび回転子コアの腐食（全面腐食） [共通]

固定子コアおよび回転子コアは珪素鋼板であり、腐食が想定される。

しかしながら、固定子コアおよび回転子コアはエポキシモールド等により腐食を防止している。

したがって、今後も機能の維持は可能であることから、高経年化対策上着目すべき経年劣化事象ではない。

2.2.4 消耗品および定期取替品

モータ組立部品の軸受（ころがり）、ガスケットおよびOリングは分解点検時に取替える消耗品、トルクスイッチ、トルクスプリングパックおよびリミットスイッチは定期取替品であり、長期使用はせず取替を前提としていることから、高経年化対策を見極める上での評価対象外とする。

表2.2-1(1/2) 大飯3号炉 余熱除去ポンプループ高温側入口止め弁電動装置に想定される経年劣化事象

機能達成に必要な項目	部位	消耗品・定期取替品	材料	経年劣化事象									備考	
				減肉		割れ		絶縁	導通	信号	材質	その他		
				摩耗	腐食	疲労割れ	応力腐食割れ	絶縁低下	導通不良	特性変化	材質劣化			
弁棒作動機能の確保	モータ組立部品	フレーム	铸铁		△									
		固定子コア	珪素鋼板		▲									
		固定子コイル	銅、ポリイミド/ポリアミドイミド、エポキシ樹脂					○						
		回転子コア	珪素鋼板		▲									
		口出線・接続部品	銅、シリコーンゴム					○						
		軸受（ころがり）	◎	－										
		ガスケット	◎	－										
	駆動装置組立部品	駆動装置ハウジング		铸铁		△								
		ステムナット		銅合金鋳物	△									
		歯車		低合金鋼、銅合金鋳物	△									
		トルクスイッチ	◎	－										
		トルクスプリングパック	◎	－										
		リミットスイッチ	◎	－										
		軸受（ころがり）		軸受鋼	△									
ガスケット	◎	－												
機器の支持	取付ボルト		低合金鋼		△									

○：高経年化対策上着目すべき経年劣化事象

△：高経年化対策上着目すべき経年劣化事象ではない事象（日常劣化管理事象）

▲：高経年化対策上着目すべき経年劣化事象ではない事象（日常劣化管理事象以外）

表2. 2-1 (2/2) 大飯3号炉 海水供給母管連絡弁電動装置に想定される経年劣化事象

機能達成に必要な項目	部位	消耗品・定期取替品	材料	経年劣化事象									備考	
				減肉		割れ		絶縁	導通	信号	材質	その他		
				摩耗	腐食	疲労割れ	応力腐食割れ	絶縁低下	導通不良	特性変化	材質劣化			
弁棒作動機能の確保	モータ組立部品	フレーム	アルミニウム合金鋳物		△									
		固定子コア	珪素鋼板		▲									
		固定子コイル	銅、ポリイミド/ポリアミドイミド、エポキシ樹脂					○						
		回転子コア	珪素鋼板		▲									
		口出線・接続部品	銅、シリコーンゴム					○						
		軸受（ころがり）	◎	－										
		○リング	◎	－										
	駆動装置組立部品	駆動装置ハウジング		鋳鉄		△								
		ドライブスリーブ		銅合金、炭素鋼	△									
		歯車		銅合金鋳物	△									
		軸受（ころがり）		軸受鋼	△									
		トルクスイッチ	◎	－										
		トルクスプリングパック	◎	－										
		リミットスイッチ	◎	－										
○リング	◎	－												
機器の支持	取付ボルト		低合金鋼		△									

○：高経年化対策上着目すべき経年劣化事象

△：高経年化対策上着目すべき経年劣化事象ではない事象（日常劣化管理事象）

▲：高経年化対策上着目すべき経年劣化事象ではない事象（日常劣化管理事象以外）

2.3 高経年化対策上着目すべき経年劣化事象の評価

2.3.1 固定子コイルおよび口出線・接続部品の絶縁低下 [共通]

a. 事象の説明

固定子コイルおよび口出線・接続部品の絶縁物は有機物であり、機械的、熱的、電気的および環境的要因で経年劣化が進行し、絶縁性能の低下を起こす可能性がある。

b. 技術評価

① 健全性評価

事故時雰囲気内で機能要求がある余熱除去ポンプルーブ高温側入口止め弁電動装置については、絶縁物の温度、放射線、機械的および設計基準事故時雰囲気による劣化を考慮した評価を、実機同等品による長期健全性試験において、判定基準を除き、IEEE Std.382-1996「IEEE Standard for Qualification of Actuators for Power-Operated Valve Assemblies With Safety-Related Functions for Nuclear Power Plants」（以下「IEEE Std.382-1996」という。）の規格に準じて実施しており、この結果に基づき長期間の健全性を評価した。

図2.3-1に長期健全性試験手順を、表2.3-1に長期健全性試験条件を示す。試験条件は、電動装置の絶縁物の60年間の運転期間を想定した温度、放射線および機械的劣化条件を包絡している。

試験結果は、表2.3-2に示す通り判定基準を満足しており、60年間の通常運転後においても、絶縁機能を維持できると判断する。

また、事故時雰囲気内で機能要求がない海水供給母管連絡弁電動装置については、密閉構造であり塵埃および湿分が付着しにくい環境にある。また、連続運転ではなく間欠的に作動するもので、弁開閉にともなう作動時間も数十秒程度と短いことから、コイルの発熱による温度上昇は小さいと考える。さらに、固定子コイルおよび口出線・接続部品の絶縁は使用温度に比べて、十分余裕のある絶縁種（最高許容温度 B種：130℃）を選択して使用していることから、絶縁低下の可能性は小さいと考えるが、60年間の供用を想定すると絶縁低下が生じる可能性は否定できない。

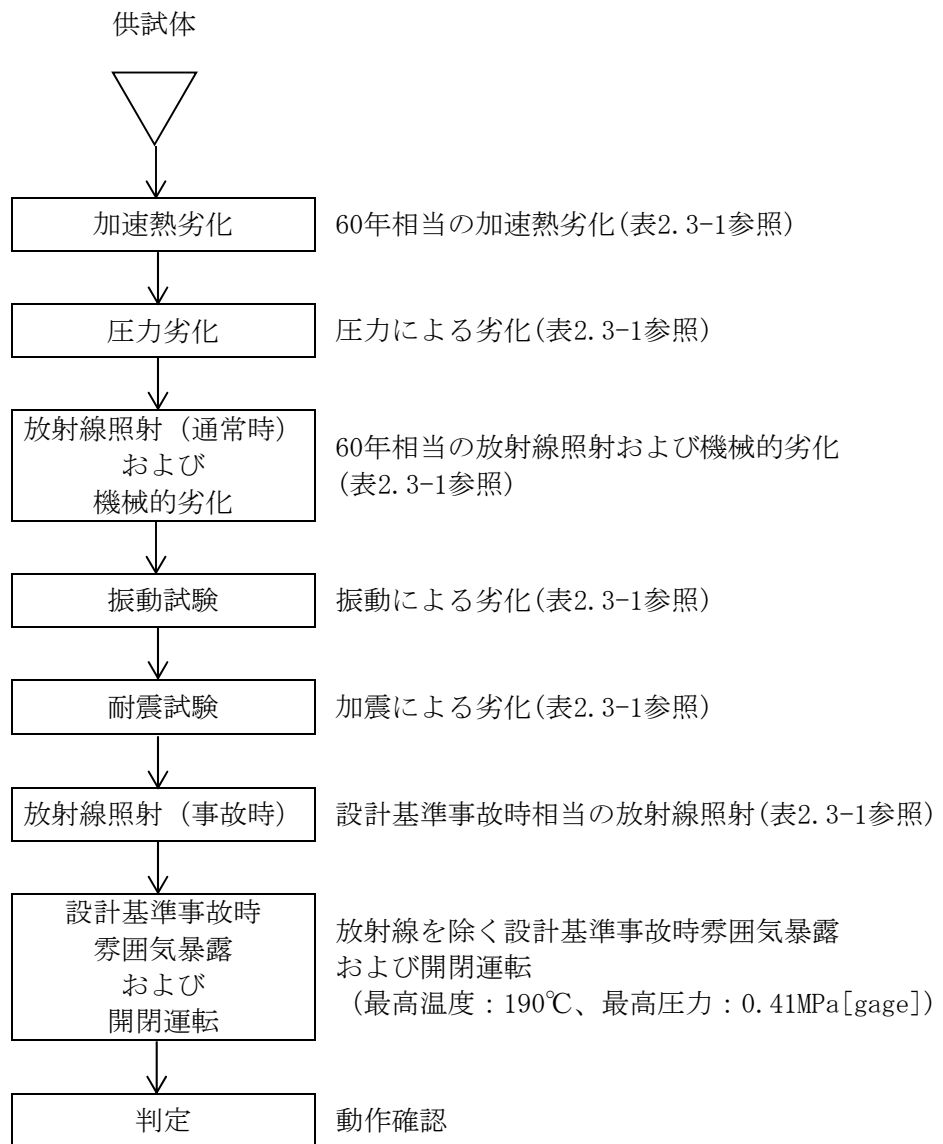


図2. 3-1 余熱除去ポンプループ高温側入口止め弁電動装置の長期健全性試験手順

表2.3-1 余熱除去ポンプループ高温側入口止め弁電動装置の絶縁低下に関する
長期健全性試験条件*1

	試験条件	妥当性説明
加速熱劣化	130℃×475時間*3 および 115℃×139時間*4	大飯3号炉の原子炉格納容器内の環境条件に余裕をみた温度(75℃)で、60年間運転を包絡している。
圧力劣化	0.45MPa×3分×23回	大飯3号炉の60年間運転を包絡している。
放射線照射 (通常時) および 機械的劣化	放射線照射量：500kGy (10kGy/h以下) 機械劣化：3,000回開閉操作	大飯3号炉の60年間の通常時線量24kGy*2を包絡している。 大飯3号炉の60年間の動作回数(約1,000回)を包絡している。
振動試験	0.75G-5~100~5Hz×135分	IEEE Std. 382-1996に基づく。
耐震試験	加振波形：正弦波 加速度：水平方向6G 鉛直方向6G	「日本電気協会 原子力発電所耐震設計技術指針追補版 (JEAG 4601-1991)」に基づく。
放射線照射 (事故時)	放射線照射量：1,500kGy (10kGy/h以下)	大飯3号炉の設計基準事故時線量824kGyを包絡している。
設計基準事故時 雰囲気暴露 および 開閉運転	温度：最高温度190℃ 圧力：最高圧力0.41MPa 時間：360時間 開閉往復運動回数：13回	大飯3号炉の設計基準事故時の最高圧力、最高温度を包絡している。 IEEE Std. 382-1996に基づく。

*1：電磁ブレーキ付き交流モータの電動装置で実施

*2：原子炉格納容器内の空間線量率0.0442Gy/h×(24h×365.25日×60年)=24kGy

*3：モータ単体での加速熱劣化試験条件

*4：モータ等を組み込んだ弁電動装置一式での加速熱劣化試験条件

表2.3-2 余熱除去ポンプループ高温側入口止め弁電動装置の長期健全性試験結果

項目	判定 (メーカー基準)
動作確認	良

② 現状保全

固定子コイルおよび口出線・接続部品の絶縁低下に対しては、定期的な絶縁抵抗測定により、管理値以上であることの確認を行っている。

③ 総合評価

健全性評価結果から判断して、事故時雰囲気内で機能要求がある余熱除去ポンプルーブ高温側入口止め弁電動装置の固定子コイルおよび口出線・接続部品の絶縁低下により機器の健全性に影響を与える可能性はないと考える。

また、事故時雰囲気内で機能要求がない海水供給母管連絡弁電動装置の固定子コイルおよび口出線・接続部品については、絶縁低下の可能性は否定できないが、絶縁低下は絶縁抵抗測定で検知可能であり、点検手法として適切である。

c. 高経年化への対応

余熱除去ポンプルーブ高温側入口止め弁電動装置の固定子コイルおよび口出線・接続部品の絶縁低下については、現状保全項目に、高経年化対策の観点から追加すべきものはないと判断する。

また、海水供給母管連絡弁電動装置の固定子コイルおよび口出線・接続部品の絶縁低下については、定期的に絶縁抵抗測定を実施していく。

3. 代表機器以外への展開

本章では、2章で実施した代表機器の技術評価について、1章で実施したグループ化で代表機器となっていない機器への展開について検討した。

なお、経年劣化事象の抽出にあたっては、2章の代表機器における経年劣化事象の抽出と同様に、水平展開機器各々の構造、材料、使用条件等の特殊性を考慮して選定しているが、直流モータに特有の経年劣化事象については、代表機器と同様、直流モータが定期取替品であることから、本評価書には含んでいない。

3.1 高経年化対策上着目すべき経年劣化事象

3.1.1 モータ(交流モータ)の固定子コイル、口出線・接続部品[交流モータの弁電動装置共通]および電磁ブレーキ[電磁ブレーキ付き交流モータの弁電動装置共通]の絶縁低下

原子炉格納容器内の設計基準事故時雰囲気内で機能要求がある弁電動装置（加圧器逃がし弁前弁電動装置、余熱除去ポンプ入口格納容器隔離弁電動装置、余熱除去冷却器出口連絡弁電動装置、ループ高温側低圧注入ライン止め弁電動装置、高圧注入ポンプ出口連絡弁電動装置、高圧注入ポンプ高温側注入ライン止め弁電動装置、蓄圧タンク出口弁電動装置、1次冷却材ポンプ封水戻りライン格納容器第1隔離弁電動装置、1次冷却材ポンプ冷却水戻りライン格納容器第1隔離弁電動装置、ループ高温側試料採取ライン格納容器第1隔離弁電動装置、格納容器内耐震Bクラス制御用空気母管供給止め弁電動装置、格納容器減圧装置排気ライン格納容器第1隔離弁電動装置、格納容器水素パージ給気ライン格納容器第1隔離弁電動装置、格納容器サンプル取出ライン格納容器第1隔離弁電動装置）の固定子コイルおよび口出線・接続部品については、代表機器と同様な仕様、構造および使用条件であり、健全性評価結果から判断して、絶縁低下により機器の健全性に影響を与える可能性はないと考える。また、電磁ブレーキの絶縁物は交流モータの固定子コイルと同じ絶縁物を使用しており、健全性評価結果から判断して、絶縁低下により機器の健全性に影響を与える可能性はないと考える。

原子炉格納容器外の設計基準事故時雰囲気内で機能要求がある弁電動装置（補助給水隔離弁電動装置、主蒸気逃がし弁元弁電動装置、主蒸気隔離弁上流ドレンライン止め弁電動装置、主給水隔離弁電動装置）の固定子コイルおよび口出線・接続部品については、代表機器同様に、判定基準を除きIEEE Std. 382-1996の規格に準じて実施した、実機相当品による長期健全性試験結果を用いて評価した結果、60年間の運転期間および設計基準事故後においても絶縁機能を維持できると判

断する。

事故時雰囲気内で機能要求がない弁電動装置については、密閉構造であり塵埃および湿分が付着しにくい環境にある。また、連続運転ではなく間欠的に作動するもので、弁開閉にともなう作動時間も数十秒程度と短いことから、コイルの発熱による温度上昇は小さいと考える。さらに、固定子コイルおよび口出線・接続部品の絶縁は使用温度に比べて、十分余裕のある絶縁種（最高許容温度 B種：130℃、H種：180℃、E種：120℃）を選択して使用していることから、絶縁低下の可能性は小さいと考えるが、60年間の供用を想定すると絶縁低下が生じる可能性は否定できない。

絶縁低下は、絶縁抵抗測定で検知可能であり、点検手法として適切である。

したがって、固定子コイル、口出線・接続部品および電磁ブレーキの絶縁低下については、定期的に絶縁抵抗測定を実施していく。

3.2 高経年化対策上着目すべき経年劣化事象ではない事象

2.2.3 1)に該当する事象または2)に該当する事象であるが保全によりその傾向が維持できていることを確認している事象（日常劣化管理事象）を以下に示す。

3.2.1 フレームおよび駆動装置ハウジングの腐食（全面腐食） [共通]

フレームおよび駆動装置ハウジングは鋳鉄等であり、腐食が想定される。

しかしながら、大気接触部は塗装により腐食を防止しており、塗膜が健全であれば腐食進行の可能性は小さい。

また、分解点検時の目視確認で塗膜の状態を確認し、はく離等が認められた場合は必要に応じて補修することにより、機器の健全性を維持している。

したがって、今後も機能の維持は可能であることから、高経年化対策上着目すべき経年劣化事象ではない。

3.2.2 ステムナットおよびドライブスリーブの摩耗 [ステムナットまたはドライブスリーブのある弁電動装置共通]

ステムナットおよびドライブスリーブは弁棒との嵌合による摺動部があり、弁の開閉により、摩耗が想定される。

しかしながら、ステムナットについては、動作確認および自動診断装置による機能試験により摩耗の進展傾向を確認することで、機器の健全性を維持している。

また、ドライブスリーブについては、潤滑油により摩耗を防止するとともに、動作確認により機器の健全性を維持している。

したがって、今後も機能の維持は可能であることから、高経年化対策上着目すべき経年劣化事象ではない。

3.2.3 歯車および駆動装置組立部品の軸受（ころがり）の摩耗 [共通]

歯車および駆動装置組立部品の軸受（ころがり）は、弁の開閉に伴う摺動により摩耗が想定される。

しかしながら、潤滑油により摩耗を防止しており、摩耗が発生しがたい環境にある。

また、これまでに有意な摩耗は認められておらず、今後もこれらの傾向が変化する要因があるとは考えがたい。

したがって、今後も機能の維持は可能であることから、高経年化対策上着目すべき経年劣化事象ではない。

なお、機器点検時の動作確認により、機器の健全性を確認している。

3.2.4 取付ボルトの腐食（全面腐食）〔共通〕

取付ボルトは低合金鋼または炭素鋼であり、腐食が想定される。

しかしながら、大気接触部は塗装により腐食を防止しており、塗膜が健全であれば腐食進行の可能性は小さい。

また、巡視点検等で目視により塗膜の状態を確認し、はく離等が認められた場合は必要に応じて補修することにより、機器の健全性を維持している。

したがって、今後も機能の維持は可能であることから、高経年化対策上着目すべき経年劣化事象ではない。

2.2.3 2)に該当する事象のうち、日常劣化管理事象を除く事象（日常劣化管理事象ではない事象）を以下に示す。

3.2.5 固定子コアおよび回転子コアの腐食（全面腐食）〔共通〕

固定子コアおよび回転子コアは珪素鋼板であり、腐食が想定される。

しかしながら、固定子コアおよび回転子コアはエポキシモールド等により腐食を防止している。

したがって、今後も機能の維持は可能であることから、高経年化対策上着目すべき経年劣化事象ではない。

3.2.6 電磁ブレーキのライニングのはく離〔電磁ブレーキ付きモータの弁電動装置共通〕

2008年7月、敦賀2号炉のタービン動補助給水ポンプ起動入口弁の直流モータ用電磁ブレーキにおいて、電磁ブレーキのライニングのはく離が発生しているが、この事象は、当該弁が外気の影響を受ける高湿度エリアに設置されていたことに伴い発生した結露水がライニングの接着面に浸透し、接着力を低下させたものである。

大飯3号炉の弁電動装置は高湿度環境にはなく、結露水が発生しやすい環境にないことからはく離の可能性は小さい。

したがって、今後も機能の維持は可能であることから、高経年化対策上着目すべき経年劣化事象ではない。

また、順次、ノンアスベスト仕様のブレーキライニングに取替を実施している。

2.2 空気作動装置

[対象機器]

- ① 1次冷却材系統空気作動弁
- ② 化学体積制御系統空気作動弁
- ③ 余熱除去系統空気作動弁
- ④ 格納容器内部スプレイ系統空気作動弁
- ⑤ 1次系試料採取系統空気作動弁
- ⑥ 主蒸気系統空気作動弁
- ⑦ 補助給水系統空気作動弁
- ⑧ 蒸気発生器ブローダウン系統空気作動弁
- ⑨ 換気空調系統空気作動弁
- ⑩ 液体廃棄物処理系統空気作動弁
- ⑪ 計器用空気系統空気作動弁
- ⑫ 消火水系統空気作動弁

目次

1. 技術評価対象機器および代表機器の選定	1
1.1 グループ化の考え方および結果	1
1.2 代表機器の選定	1
2. 代表機器の技術評価	3
2.1 構造、材料および使用条件	3
2.2 経年劣化事象の抽出	10
3. 代表機器以外への展開	17
3.1 高経年化対策上着目すべき経年劣化事象ではない事象	17

1. 技術評価対象機器および代表機器の選定

大飯3号炉で使用されている弁を駆動する空気作動装置の主な仕様を表1-1に示す。

これらの空気作動装置を型式および設置場所の観点からグループ化し、それぞれのグループより以下のとおり代表機器を選定した。

1.1 グループ化の考え方および結果

空気作動装置は、ダイヤフラム型とシリンダ型に分かれるが、いずれもダイヤフラムまたはシリンダとばねから成る駆動部と付属品の組み合わせにより構成されている。使用されている各構成部位は空気作動装置の仕様に依存せず、構造、材料等が同等であることから、空気作動装置の経年劣化に対する健全性評価はいずれの仕様においても同等として評価する。

したがって、表1-1に示す空気作動装置について、型式および設置場所を分離基準として考えると、合計2個のグループに分類される。

1.2 代表機器の選定

(1) 型式：ダイヤフラム型、設置場所：屋内

ダイヤフラム型で屋内設置の空気作動装置の中から、弁本体が大口径で大きな駆動力を必要とする主蒸気逃がし弁の空気作動装置を代表機器とする。

(2) 型式：シリンダ型、設置場所：屋内

シリンダ型で屋内設置の空気作動装置の中から、弁本体が大口径で大きな駆動力を必要とし、かつ主要構成部位が多い主蒸気隔離弁の空気作動装置を代表機器とする。

表1-1 大飯3号炉 空気作動装置の主な仕様

分離基準		台数	仕様	選定基準			選定	代表弁	選定理由
型式	設置場所			口径 (B)	重要度*1	周囲温度			
空気作動弁用 ダイヤフラム型 空気作動装置	屋内	67	連続制御 ON-OFF制御	3/8~6	MS-1、MS-2、 重*2	約26~50℃	◎	主蒸気逃がし弁 (連続制御、6B)	口径
空気作動弁用 シリンダ型 空気作動装置	屋内	24	連続制御 ON-OFF制御	3~48	MS-1、MS-2	約26~50℃	◎	主蒸気隔離弁 (ON-OFF制御、28B)	口径、 主要構成部位

*1：機能は最上位の機能を示す。

*2：重要度クラスとは別に常設重大事故等対処設備に属する機器および構造物であることを示す。

2. 代表機器の技術評価

本章では1章で代表機器とした以下の2種類の空気作動装置について技術評価を実施する。

- ① 主蒸気逃がし弁空気作動装置
- ② 主蒸気隔離弁空気作動装置

2.1 構造、材料および使用条件

2.1.1 主蒸気逃がし弁空気作動装置

(1) 構造

大飯3号炉の主蒸気逃がし弁空気作動装置はダイヤフラム型空気作動装置であり、4台設置されている。

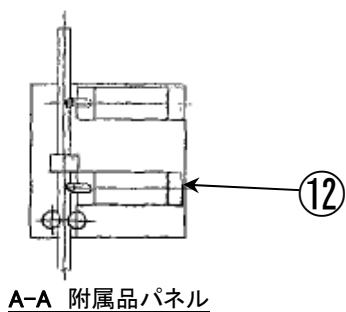
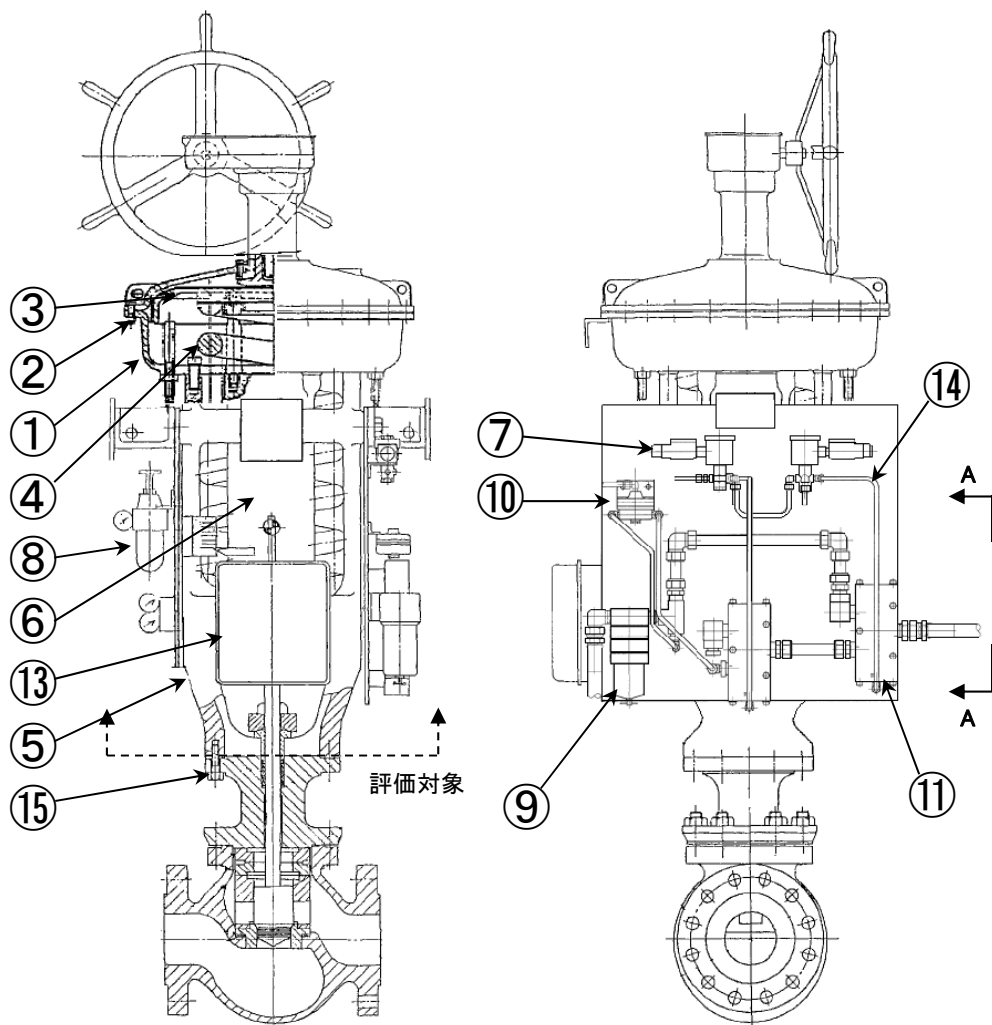
ダイヤフラム型空気作動装置は、ばね復帰型の空気操作ダイヤフラム、フィルター付減圧弁、リミットスイッチ等で構成されており、空気圧によりダイヤフラムを加圧することで、弁を駆動させる構造としている。

駆動用の空気には、乾燥された計器用空気を用いている。

大飯3号炉の主蒸気逃がし弁空気作動装置の構造図を図2.1-1に示す。

(2) 材料および使用条件

大飯3号炉の主蒸気逃がし弁空気作動装置の使用材料および使用条件を表2.1-1および表2.1-2に示す。



No.	部位
①	ケース
②	ケースボルト
③	ダイヤフラム
④	ばね
⑤	フレーム
⑥	ヨーク
⑦	電磁弁
⑧	フィルター付減圧弁
⑨	エアフィルター
⑩	ブースターリレー
⑪	スプール弁
⑫	リミットスイッチ
⑬	ポジショナー
⑭	銅管および継手
⑮	取付ボルト

図2.1-1 大飯3号炉 主蒸気逃がし弁空気作動装置構造図

表2.1-1 大飯3号炉 主蒸気逃がし弁空気作動装置主要部位の使用材料

部位		材料
耐圧組立品	ケース	炭素鋼鋳鋼
	ケースボルト	低合金鋼
	ダイヤフラム	消耗品・定期取替品
駆動力伝達部品	ばね	ばね鋼
	フレーム	炭素鋼鋳鋼
	ヨーク	炭素鋼鋳鋼
付属品	電磁弁	消耗品・定期取替品
	フィルター付減圧弁	消耗品・定期取替品
	エアフィルター	消耗品・定期取替品
	ブースターリレー	消耗品・定期取替品
	スプール弁	消耗品・定期取替品
	リミットスイッチ	消耗品・定期取替品
	ポジショナー	アルミニウム合金、炭素鋼
	銅管および継手	銅合金
支持部品	取付ボルト	低合金鋼

表2.1-2 大飯3号炉 主蒸気逃がし弁空気作動装置の使用条件

空気圧力	約0.7MPa
定格電圧 (電磁弁電源)	DC125V
周囲温度	約50℃*1

*1：主蒸気管室の設計温度

2.1.2 主蒸気隔離弁空気作動装置

(1) 構造

大飯3号炉の主蒸気隔離弁空気作動装置はシリンダ型空気作動装置であり、4台設置されている。

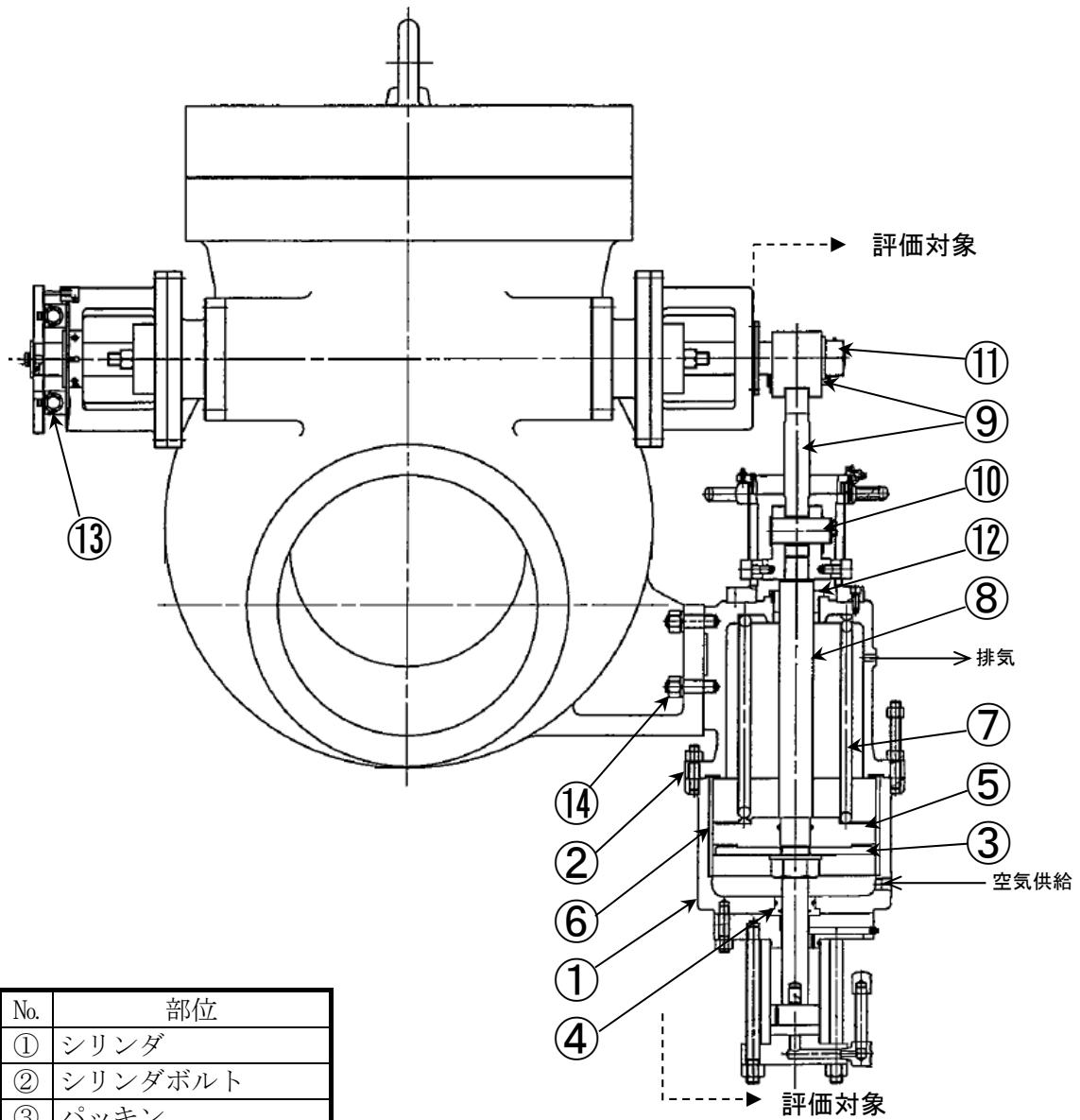
シリンダ型空気作動装置は、ばね復帰型の空気操作シリンダ、電磁弁、リミットスイッチ等で構成されており、空気圧によりシリンダを加圧することで、弁を駆動させる構造としている。

駆動用の空気には、乾燥された計器用空気を用いている。

大飯3号炉の主蒸気隔離弁空気作動装置の構造図を図2.1-2に示す。

(2) 材料および使用条件

大飯3号炉の主蒸気隔離弁空気作動装置の使用材料および使用条件を表2.1-3および表2.1-4に示す。



No.	部位
①	シリンダ
②	シリンダボルト
③	パッキン
④	Oリング
⑤	ピストン
⑥	ピストンガイド
⑦	ばね
⑧	ピストンロッド
⑨	レバー
⑩	ピン
⑪	ナット
⑫	ブッシュ
⑬	リミットスイッチ
⑭	取付ボルト

図2.1-2(1/2) 大飯3号炉 主蒸気隔離弁空気作動装置構造図

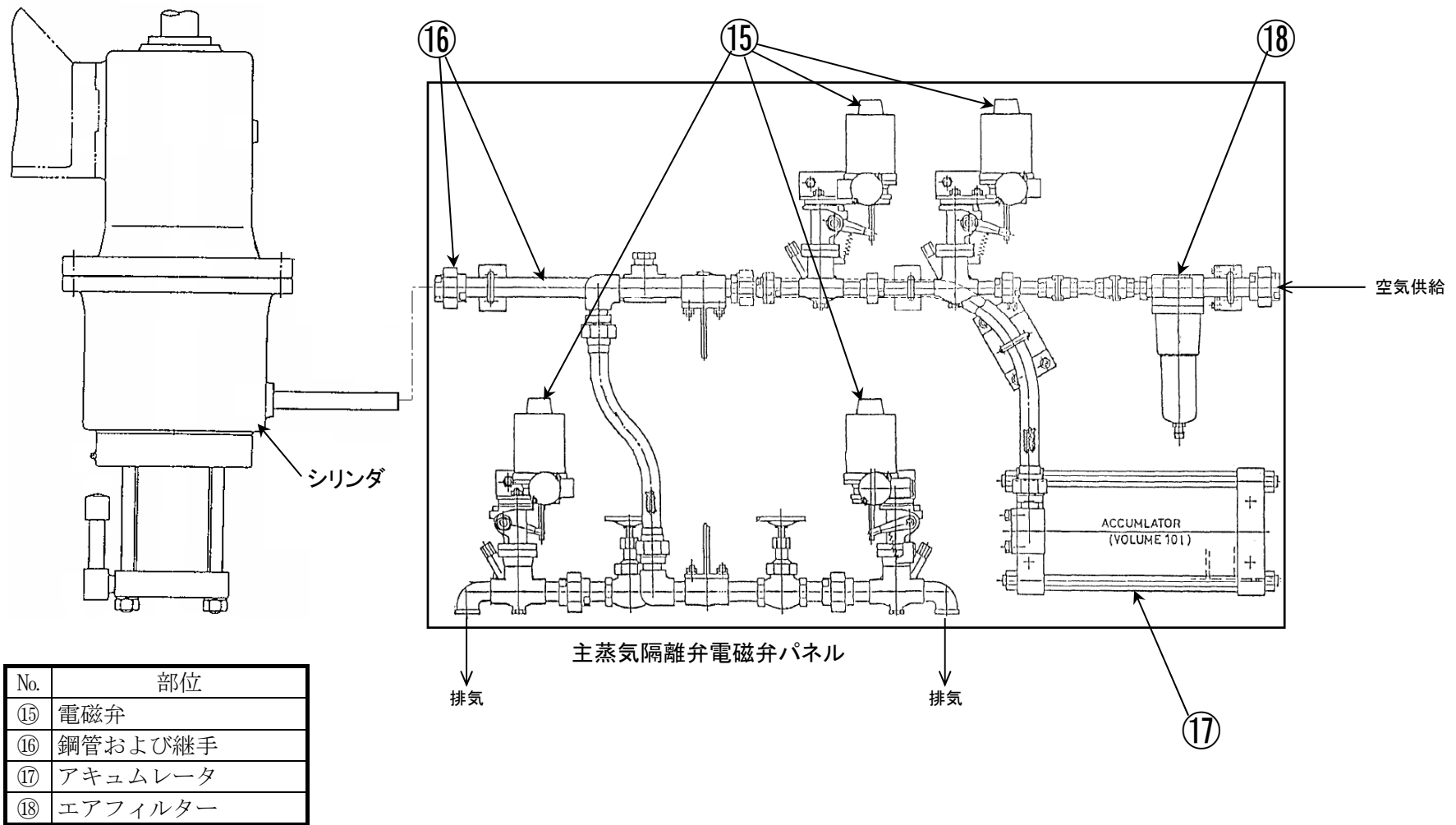


図2. 1-2 (2/2) 大飯3号炉 主蒸気隔離弁空気作動装置構造図

表2.1-3 大飯3号炉 主蒸気隔離弁空気作動装置主要部位の使用材料

部位		材料
耐圧組立品	シリンダ	炭素鋼鋳鋼
	シリンダボルト	低合金鋼、炭素鋼
	パッキン	消耗品・定期取替品
	Oリング	消耗品・定期取替品
駆動力伝達部品	ピストン	炭素鋼
	ピストンガイド	炭素鋼
	ばね	ばね鋼
	ピストンロッド	炭素鋼
	レバー	炭素鋼
	ピン	ステンレス鋼
	ナット	炭素鋼
	ブッシュ	消耗品・定期取替品
付属品	リミットスイッチ	消耗品・定期取替品
	電磁弁	消耗品・定期取替品
	鋼管および継手	炭素鋼
	アキュムレータ	炭素鋼
	エアフィルター	消耗品・定期取替品
支持部品	取付ボルト	低合金鋼、炭素鋼

表2.1-4 大飯3号炉 主蒸気隔離弁空気作動装置の使用条件

空気圧力	約0.7MPa
定格電圧 (電磁弁電源)	DC125V
周囲温度	約50℃*1

*1：主蒸気管室の設計温度

2.2 経年劣化事象の抽出

2.2.1 機能達成に必要な項目

空気作動装置の機能である弁棒作動機能を維持するためには、次の2つの項目が必要である。

- ① 弁棒作動機能の確保
- ② 機器の支持

2.2.2 高経年化対策上着目すべき経年劣化事象

空気作動装置個々について機能達成に必要な項目を考慮して主要な部位に展開した上で、個々の部位の構造、材料、使用条件（温度等）および現在までの運転経験を考慮し、代表機器ごとに表2.2-1に示すとおり想定される経年劣化事象を抽出した結果、高経年化対策上着目すべき経年劣化事象はない。

2.2.3 高経年化対策上着目すべき経年劣化事象ではない事象

以下の事象（表2.2-1で△または▲となっているもの）については、想定される経年劣化事象であるが、

- 1) 想定した劣化傾向と実際の劣化傾向の乖離が考えがたい経年劣化事象であって、想定した劣化傾向等に基づき適切な保全活動を行っているもの
- 2) 現在までの運転経験や使用条件から得られた材料試験データとの比較等により、今後も経年劣化の進展が考えられない、または進展傾向が極めて小さいと考えられる経年劣化事象

に該当するものについては、高経年化対策上着目すべき経年劣化事象ではないと判断した。

上記の1)に該当する事象または2)に該当する事象であるが保全によりその傾向が維持できていることを確認している事象（日常劣化管理事象）を以下に示す。

- (1) ケース、フレーム、ヨーク〔主蒸気逃がし弁空気作動装置〕、シリンダ、レバー、鋼管および継手、アキュムレータ〔主蒸気隔離弁空気作動装置〕の外面からの腐食（全面腐食）

ケース、フレーム、ヨーク、シリンダ、レバー、鋼管、継手およびアキュムレータは炭素鋼または炭素鋼鋳鋼であり、腐食が想定される。

しかしながら、大気接触部は塗装により腐食を防止しており、塗膜が健全であれば腐食進行の可能性は小さい。

また、巡視点検等で目視により塗膜の状態を確認し、はく離等が認められた場合は必要に応じて補修することにより、機器の健全性を維持している。

したがって、今後も機能の維持は可能であることから、高経年化対策上着目すべき経年劣化事象ではない。

- (2) ケースボルト〔主蒸気逃がし弁空気作動装置〕、シリンダボルト、ナット〔主蒸気隔離弁空気作動装置〕および取付ボルト〔共通〕の腐食（全面腐食）

ケースボルト、シリンダボルト、ナットおよび取付ボルトは低合金鋼または炭素鋼であり、腐食が想定される。

しかしながら、分解点検時にボルト・ナットの手入れを行い、機器の健全性を維持している。

したがって、今後も機能の維持は可能であることから、高経年化対策上着目すべき経年劣化事象ではない。

(3) ポジショナーの摩耗 [主蒸気逃がし弁空気作動装置]

ポジショナーは弁の開閉に伴う作動により、パイロットバルブ等の摩耗が想定される。

しかしながら、空気作動弁はON-OFF制御の場合は作動頻度が少なく、連続制御の場合も弁開度はほぼ一定であり、弁の動きはゆるやかで開弁の程度も小さい。

また、ポジショナーは数十万回の作動試験を行い、耐久性を確認している。

したがって、今後も機能の維持は可能であることから、高経年化対策上着目すべき経年劣化事象ではない。

なお、機器点検時の特性試験により、機器の健全性を確認している。

(4) 銅管および継手の疲労割れ [主蒸気逃がし弁空気作動装置]

銅管および継手は弁開閉時の振動および配管振動により、疲労割れが想定される。

しかしながら、銅管および継手は設計時に振動による影響を考慮している。

したがって、今後も機能の維持は可能であることから、高経年化対策上着目すべき経年劣化事象ではない。

なお、分解点検時の目視確認により、機器の健全性を確認している。

(5) ピストンとピストンガイド、ピストンロッドとブッシュ、レバーとピンの摩耗
[主蒸気隔離弁空気作動装置]

ピストンとピストンガイド、ピストンロッドとブッシュ、レバーとピンは開閉作動による摺動により、摩耗が想定される。

しかしながら、ピストンとピストンガイドの間にはクリアランスがあり実際には接触しておらず、ピストンとパッキン押え板により固定されたゴム製のパッキンがピストンガイドに接触するようにしているため、ピストンやピストンガイドに摩耗が発生することはない。

したがって、今後も機能の維持は可能であることから、高経年化対策上着目すべき経年劣化事象ではない。

同様に、ピストンロッドとブッシュについては硬度差を設けてピストンロッドの摩耗を防止している。

したがって、今後も機能の維持は可能であることから、高経年化対策上着目すべき経年劣化事象ではない。

さらに、レバーとピンの摺動部には銅合金製のブッシュを設け、硬度差を設けてレバーとピンの摩耗を防止しており、主蒸気隔離弁の動作頻度は年に数回と少ない。

したがって、今後も機能の維持は可能であることから、高経年化対策上着目すべき経年劣化事象ではない。

なお、ピストン、ピストンロッド、レバーおよびピンは、分解点検時の目視確認により、機器の健全性を確認している。

(6) ばねの変形（応力緩和） [共通]

ばねは応力状態にて長期間保持されることにより、変形（応力緩和）が想定される。

しかしながら、ばねに発生する応力は弾性範囲であり、日本ばね工業会にて実施したばね材料と使用環境温度の実態調査結果と比べて、当該ばねは同等か余裕のある環境で使用している。

したがって、今後も機能の維持は可能であることから、高経年化対策上着目すべき経年劣化事象ではない。

なお、分解点検時の目視確認により、機器の健全性を確認している。

前述の2)に該当する事象のうち、日常劣化管理事象を除く事象（日常劣化管理事象ではない事象）を以下に示す。

- (7) ケース〔主蒸気逃がし弁空気作動装置〕、シリンダ、鋼管および継手、アキュムレータ〔主蒸気隔離弁空気作動装置〕の内面からの腐食（全面腐食）

ケース、シリンダ、鋼管、継手およびアキュムレータは炭素鋼または炭素鋼鋳鋼であり、腐食が想定される。

しかしながら、内面については、内部流体が制御用空気であり、清浄な乾燥空気雰囲気であるため、腐食が発生しがたい。

したがって、今後も機能の維持は可能であることから、高経年化対策上着目すべき経年劣化事象ではない。

- (8) ヨーク（弁棒接続部）の摩耗〔主蒸気逃がし弁空気作動装置〕

ヨーク（弁棒接続部）は、弁の開閉動作に伴う摩耗が想定される。

しかしながら、弁棒はヨーク（弁棒接続部）にねじ込みキャップスクリューで固定する構造としており、接続部のゆるみ等によって摩耗が発生する可能性はないことから、高経年化対策上着目すべき経年劣化事象ではない。

2.2.4 消耗品および定期取替品

パッキンおよびOリングは分解点検時に取替える消耗品である。また、ダイヤモンドフラム、電磁弁、フィルター付減圧弁、エアフィルター、ブースターリレー、スプール弁およびリミットスイッチは定期取替品であるため、長期間使用はせず取替を前提としていることから、高経年化対策を見極める上での評価対象外とする。

ブッシュは分解点検時の目視確認や寸法計測の結果に基づき取替える消耗品であり、長期使用はせず取替を前提としていることから、高経年化対策を見極める上での評価対象外とする。

表2.2-1(1/2) 大飯3号炉 主蒸気逃がし弁空気作動装置に想定される経年劣化事象

機能達成に必要な項目	部位	消耗品・定期取替品	材料	経年劣化事象									備考
				減肉		割れ		絶縁	導通	信号	材質	その他	
				摩耗	腐食	疲労割れ	応力腐食割れ	絶縁低下	導通不良	特性変化	材質劣化		
弁棒作動機能の確保	ケース		炭素鋼鋳鋼		△*1 ▲*2								*1：外面からの腐食 *2：内面からの腐食 *3：変形(応力緩和) *4：弁棒接続部の摩耗
	ケースボルト		低合金鋼		△								
	ダイヤフラム	◎	—										
	ばね		ばね鋼								△*3		
	フレーム		炭素鋼鋳鋼		△								
	ヨーク		炭素鋼鋳鋼	▲*4	△								
	電磁弁	◎	—										
	フィルター付減圧弁	◎	—										
	エアフィルター	◎	—										
	ブースターリレー	◎	—										
	スプール弁	◎	—										
	リミットスイッチ	◎	—										
	ポジショナー			アルミニウム合金、炭素鋼	△								
	銅管および継手			銅合金			△						
機器の支持	取付ボルト		低合金鋼		△								

△：高経年化対策上着目すべき経年劣化事象ではない事象（日常劣化管理事象）

▲：高経年化対策上着目すべき経年劣化事象ではない事象（日常劣化管理事象以外）

表2.2-1(2/2) 大飯3号炉 主蒸気隔離弁空気作動装置に想定される経年劣化事象

機能達成に必要な項目	部位	消耗品・定期取替品	材料	経年劣化事象									備考
				減肉		割れ		絶縁	導通	信号	材質	その他	
				摩耗	腐食	疲労割れ	応力腐食割れ	絶縁低下	導通不良	特性変化	材質劣化		
弁棒作動機能の確保	シリンダ		炭素鋼鋳鋼		△*1 ▲*2								*1：外面からの腐食 *2：内面からの腐食 *3：変形（応力緩和）
	シリンダボルト		低合金鋼、炭素鋼		△								
	パッキン	◎	—										
	Oリング	◎	—										
	ピストン		炭素鋼	△									
	ピストンガイド		炭素鋼	△									
	ばね		ばね鋼								△*3		
	ピストンロッド		炭素鋼	△									
	レバー		炭素鋼	△	△								
	ピン		ステンレス鋼	△									
	ナット		炭素鋼		△								
	ブッシュ	◎	—										
	リミットスイッチ	◎	—										
	電磁弁	◎	—										
	鋼管および継手		炭素鋼		△*1 ▲*2								
	アキュムレータ		炭素鋼		△*1 ▲*2								
エアフィルター	◎	—		△									
機器の支持	取付ボルト		低合金鋼、炭素鋼		△								

△：高経年化対策上着目すべき経年劣化事象ではない事象（日常劣化管理事象）

▲：高経年化対策上着目すべき経年劣化事象ではない事象（日常劣化管理事象以外）

3. 代表機器以外への展開

本章では、2章で実施した代表機器の技術評価結果について、1章で実施したグループ化で代表機器となっていない機器への展開について検討した。

なお、経年劣化事象の抽出にあたっては、2章の代表機器における経年劣化事象の抽出と同様に、水平展開機器各々の構造、材料、使用条件等の特殊性を考慮して選定している。

3.1 高経年化対策上着目すべき経年劣化事象ではない事象

2.2.3 1)に該当する事象または2)に該当する事象であるが保全によりその傾向が維持できていることを確認している事象（日常劣化管理事象）を以下に示す。

3.1.1 ケース、フレーム、ヨーク、シリンダ、レバー、鋼管および継手、アキュムレータの外面からの腐食（全面腐食） [炭素鋼のケース、フレーム、ヨーク、シリンダ、レバー、鋼管および継手、アキュムレータを使用している空気作動装置共通]

炭素鋼のケース、フレーム、ヨーク、シリンダ、レバー、鋼管および継手、アキュムレータは、腐食が想定される。

しかしながら、大気接触部は塗装により腐食を防止しており、塗膜が健全であれば腐食進行の可能性は小さい。

また、巡視点検等で目視により塗膜の状態を確認し、はく離等が認められた場合は必要に応じて補修することにより、機器の健全性を維持している。

したがって、今後も機能の維持は可能であることから、高経年化対策上着目すべき経年劣化事象ではない。

3.1.2 ケースボルト、シリンダボルト、ナットおよび取付ボルトの腐食（全面腐食） [炭素鋼または低合金鋼のケースボルト、シリンダボルト、ナットおよび取付ボルトのある空気作動装置共通]

低合金鋼または炭素鋼のケースボルト、シリンダボルト、ナットおよび取付ボルトは、腐食が想定される。

しかしながら、分解点検時にボルト・ナットの手入れを行い、機器の健全性を維持している。

したがって、今後も機能の維持は可能であることから、高経年化対策上着目すべき経年劣化事象ではない。

3.1.3 ポジショナーの摩耗 [ポジショナーのある空気作動装置共通]

ポジショナーは弁の開閉に伴う作動により、パイロットバルブ等の摩耗が想定される。

しかしながら、空気作動弁はON-OFF制御の場合は作動頻度が少なく、連続制御の場合も弁開度はほぼ一定であり、弁の動きはゆるやかで開弁の程度も小さい。

また、ポジショナーは数十万回の作動試験を行い、耐久性を確認している。

したがって、今後も機能の維持は可能であることから、高経年化対策上着目すべき経年劣化事象ではない。

なお、機器点検時の特性試験により、機器の健全性を確認している。

3.1.4 銅管および継手の疲労割れ [銅管および継手のある空気作動装置共通]

銅管および継手は弁開閉時の振動および配管振動により、疲労割れが想定される。

しかしながら、銅管および継手は設計時に振動による影響を考慮している。

したがって、今後も機能の維持は可能であることから、高経年化対策上着目すべき経年劣化事象ではない。

なお、分解点検時の目視確認により、機器の健全性を確認している。

3.1.5 ピストンとピストンガイドまたはシリンダ、ピストンロッドとブッシュ、レバーとピンの摩耗 [シリンダ型空気作動装置]

ピストンとピストンガイドまたはシリンダ、ピストンロッドとブッシュ、レバーとピンは開閉作動による摺動により、摩耗が想定される。

しかしながら、ピストンとピストンガイドの間にはクリアランスがあり実際には接触しておらず、ピストンとパッキン押え板により固定されたゴム製のパッキンがピストンガイドに接触するようにしているため、ピストンやピストンガイドに摩耗が発生することはない。

ピストンガイドを設置していない機器は、ピストンとシリンダの摺動部に消耗品であるOリングを装着しており、ピストンとシリンダの摺動による摩耗を防止している。

したがって、今後も機能の維持は可能であることから、高経年化対策上着目すべき経年劣化事象ではない。

同様に、ピストンロッドとブッシュについては、硬度差を設けてピストンロッドの摩耗を防止しており、ブッシュについては分解点検時に目視により状態を確認し、取替を前提として適切に対処している。

したがって、今後も機能の維持は可能であることから、高経年化対策上着目すべき経年劣化事象ではない。

さらに、レバーとピンの摺動部にはベアリングまたはブッシュを設置して摩耗を防止しており、動作頻度は年に数回と少ない。

したがって、今後も機能の維持は可能であることから、高経年化対策上着目すべき経年劣化事象ではない。

なお、ピストン、ピストンガイド、シリンダ、ピストンロッド、レバーおよびピンは、分解点検時の目視確認により、機器の健全性を確認している。

3.1.6 ばねの変形（応力緩和） [共通]

ばねは応力状態にて長期間保持されることにより、変形（応力緩和）が想定される。

しかしながら、ばねに発生する応力は弾性範囲であり、日本ばね工業会にて実施したばね材料と使用環境温度の実態調査結果と比べて、当該ばねは同等か余裕のある環境で使用している。

したがって、今後も機能の維持は可能であることから、高経年化対策上着目すべき経年劣化事象ではない。

なお、分解点検時の目視確認により、機器の健全性を確認している。

2.2.3 2)に該当する事象のうち、日常劣化管理事象を除く事象（日常劣化管理事象ではない事象）を以下に示す。

3.1.7 ケース、シリンダ、鋼管および継手、アキュムレータの内面からの腐食（全面腐食） [炭素鋼のケース、シリンダ、鋼管および継手、アキュムレータを使用している空気作動装置共通]

炭素鋼のケース、シリンダ、鋼管および継手、アキュムレータは、腐食が想定される。

しかしながら、内面については、内部流体が制御用空気であり、清浄な乾燥空気雰囲気であるため、腐食が発生しがたい。

したがって、今後も機能の維持は可能であることから、高経年化対策上着目すべき経年劣化事象ではない。

3.1.8 ヨーク（弁棒接続部）の摩耗 [共通]

ヨーク（弁棒接続部）は、弁の開閉動作に伴う摩耗が想定される。

しかしながら、弁棒はヨーク（弁棒接続部）にねじ込みキャップスクリューで固定する構造、ステムをねじ込んだコネクタにねじ込み固定する構造、あるいは、ステムにねじ込みロックナットで固定する構造としており、接続部のゆるみ等によって摩耗が発生する可能性はないことから、高経年化対策上着目すべき経年劣化事象ではない。

3 特殊弁

[対象機器]

3.1 蒸気止め弁

3.2 蒸気加減弁

3.3 インターセプト弁・再熱蒸気止め弁

3.1 蒸気止め弁

[対象機器]

- ① 主蒸気止め弁
- ② タービン動主給水ポンプ高圧蒸気止め弁
- ③ タービン動主給水ポンプ低圧蒸気止め弁

目次

1. 技術評価対象機器および代表機器の選定	1
1.1 グループ化の考え方および結果	1
1.2 代表機器の選定	1
2. 代表機器の技術評価	3
2.1 構造、材料および使用条件	3
2.2 経年劣化事象の抽出	7
3. 代表機器以外への展開	13
3.1 高経年化対策上着目すべき経年劣化事象ではない事象	13

1. 技術評価対象機器および代表機器の選定

大飯3号炉で使用されている蒸気止め弁の主な仕様を表1-1に示す。

これらの蒸気止め弁を型式の観点からグループ化し、以下のとおり代表機器を選定した。

1.1 グループ化の考え方および結果

表1-1に示す蒸気止め弁について、いずれの蒸気止め弁も同様の構造を有していることから、1つのグループとして分類される。

1.2 代表機器の選定

圧力が高く口径が大きい主蒸気止め弁を代表機器とする。

表1-1 大飯3号炉 蒸気止め弁の主な仕様

分離基準	機器名称 (台数)	選定基準				代表機器の選定	
		重要度*1	口径 (B)	使用条件		代表機器	選定理由
				最高使用圧力 (MPa) [gage]	最高使用温度 (°C)		
蒸気止め弁	主蒸気止め弁 (4)	高*2	27.5	約8.2	約298	◎	圧力口径
	タービン動主給水ポンプ 高圧蒸気止め弁 (2)	高*2	4	約8.2	約298		
	タービン動主給水ポンプ 低圧蒸気止め弁 (2)	高*2	10	約1.4	約298		

*1：機能は最上位の機能を示す。

*2：最高使用温度が95°Cを超え、または最高使用圧力が1900kPaを超える環境下にある原子炉格納容器外の重要度クラス3の機器。

2. 代表機器の技術評価

本章では1章で代表機器とした以下の蒸気止め弁について技術評価を実施する。

① 主蒸気止め弁

2.1 構造、材料および使用条件

(1) 構造

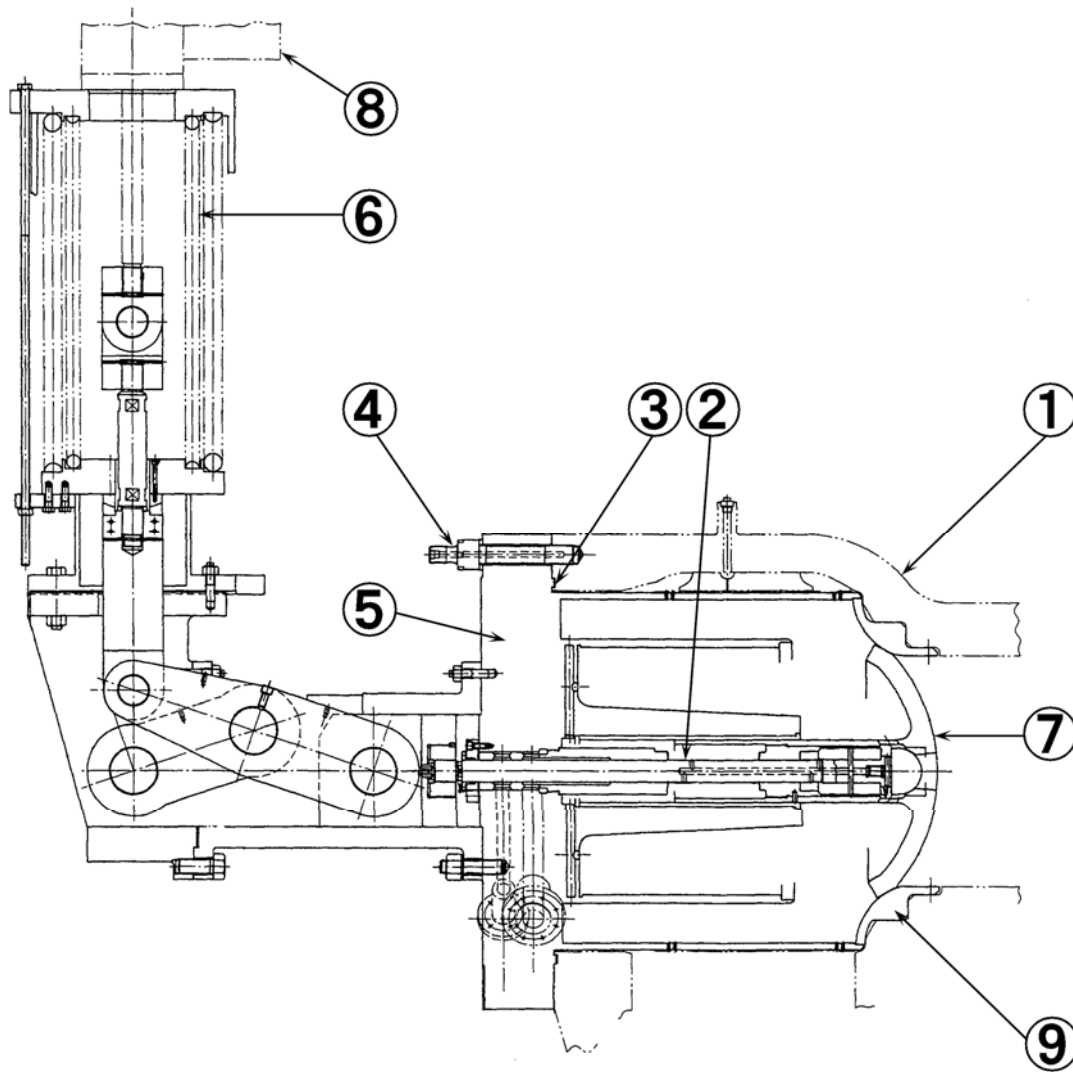
大飯3号炉の主蒸気止め弁は、高圧タービン入口に4台設置されている。

弁箱および弁蓋には炭素鋼、炭素鋼、弁体には耐熱鋼を使用しており、蒸気に接している。

大飯3号炉の主蒸気止め弁の構造図を図2.1-1に示す。

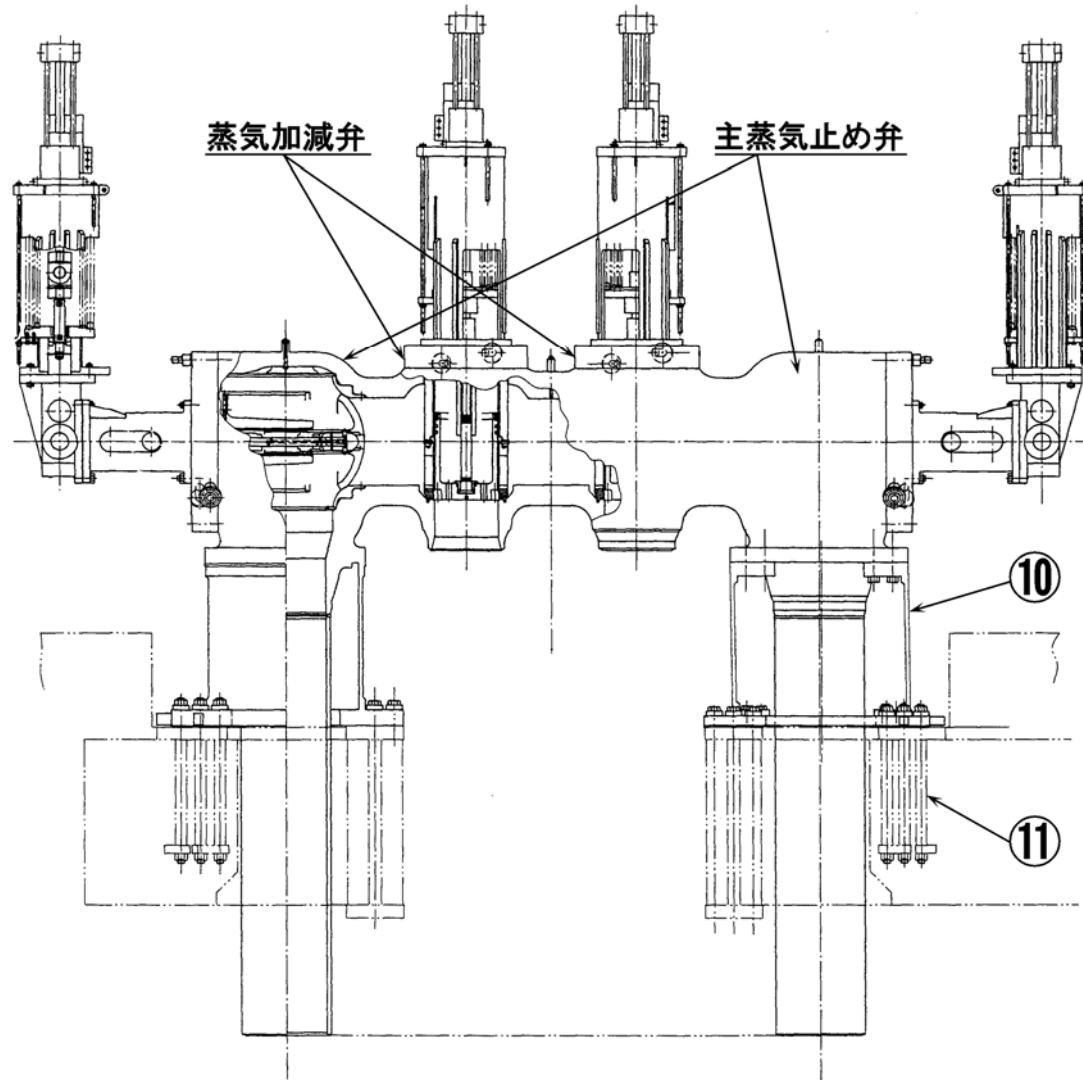
(2) 材料および使用条件

大飯3号炉の主蒸気止め弁の使用材料および使用条件を表2.1-1および表2.1-2に示す。



No.	部位
①	弁箱
②	弁棒
③	ガスケット
④	弁蓋ボルト
⑤	弁蓋
⑥	閉鎖ばね
⑦	弁体
⑧	アクチュエータ
⑨	弁座

図2.1-1(1/2) 大飯3号炉 主蒸気止め弁構造図



No.	部位
⑩	支持脚
⑪	基礎ボルト

図2.1-1(2/2) 大飯3号炉 主蒸気止め弁構造図

表2.1-1 大飯3号炉 主蒸気止め弁主要部位の使用材料

部位	材料
弁箱	炭素鋼鋳鋼
弁棒	耐熱鋼
ガスケット	消耗品・定期取替品
弁蓋ボルト	低合金鋼
弁蓋	炭素鋼
閉鎖ばね	ばね鋼
弁体	耐熱鋼
アクチュエータ	炭素鋼 耐熱鋼 鋳鉄
弁座	耐熱鋼
支持脚	炭素鋼
基礎ボルト	炭素鋼

表2.1-2 大飯3号炉 主蒸気止め弁の使用条件

最高使用圧力	約8.2MPa[gage]
最高使用温度	約298℃
内部流体	蒸気

2.2 経年劣化事象の抽出

2.2.1 機能達成に必要な項目

主蒸気止め弁の機能である耐圧、開閉および遮断機能を維持するためには、次の4つの項目が必要である。

- ① バウンダリの維持
- ② 閉止機能の維持
- ③ 作動機能の維持
- ④ 機器の支持

2.2.2 高経年化対策上着目すべき経年劣化事象

主蒸気止め弁について機能達成に必要な項目を考慮して主要な部位に展開した上で、個々の部位の材料、構造、使用条件（水質、圧力、温度等）および現在までの運転経験を考慮し、表2.2-1に示すとおり想定される経年劣化事象を抽出した結果、高経年化対策上着目すべき経年劣化事象はない。

2.2.3 高経年化対策上着目すべき経年劣化事象ではない事象

以下の事象（表2.2-1で△となっているもの）については、想定される経年劣化事象であるが、

- 1) 想定した劣化傾向と実際の劣化傾向の乖離が考えがたい経年劣化事象であって、想定した劣化傾向等に基づき適切な保全活動を行っているもの
- 2) 現在までの運転経験や使用条件から得られた材料試験データとの比較等により、今後も経年劣化の進展が考えられない、または進展傾向が極めて小さいと考えられる経年劣化事象

に該当するものについては、高経年化対策上着目すべき経年劣化事象ではないと判断した。

上記の1)または2)に該当する事象であるが保全によりその傾向が維持できていることを確認している事象（日常劣化管理事象）を以下に示す。

なお、日常劣化管理事象ではない事象はない。

(1) 弁箱等の腐食（流れ加速型腐食および弁棒のエロージョン）

弁箱および弁蓋は炭素鋼、炭素鋼であり、内部流体が蒸気であるため、内部流体による流れ加速型腐食により減肉が想定される。

また、弁棒の高減圧部では、エロージョンにより減肉が想定される。

しかしながら、分解点検時の目視確認や寸法計測により、機器の健全性を維持している。

したがって、今後も機能の維持は可能であることから、高経年化対策上着目すべき経年劣化事象ではない。

(2) 支持脚の腐食（全面腐食）

支持脚は炭素鋼であり、腐食が想定される。

しかしながら、大気接触部は塗装により腐食を防止しており、塗膜が健全であれば腐食進行の可能性は小さい。また、巡視点検等で目視により塗膜の状態を確認し、はく離等が認められた場合は必要に応じて補修することにより、機器の健全性を維持している。

したがって、今後も機能の維持は可能であることから、高経年化対策上着目すべき経年劣化事象ではない。

(3) 弁体および弁座シート面の摩耗

弁体および弁座シート面は弁の開閉による摩耗が想定される。

しかしながら、アクチュエータのダッシュポット部で減速し衝撃力を和らげており、これまでに有意な摩耗は認められておらず、今後もこれらの傾向が変化する要因があるとは考えがたい。

したがって、今後も機能の維持は可能であることから、高経年化対策上着目すべき経年劣化事象ではない。

なお、分解点検時の目視確認や浸透探傷検査により、機器の健全性を確認している。

(4) 弁箱、弁蓋およびアクチュエータの外表面からの腐食（全面腐食）

弁箱、弁蓋およびアクチュエータは炭素鋼、炭素鋼、耐熱鋼または鋳鉄であり、外表面からの腐食が想定される。

しかしながら、これまでに有意な腐食は認められておらず、今後もこれらの傾向が変化する要因があるとは考えがたい。

したがって、今後も機能の維持は可能であることから、高経年化対策上着目すべき経年劣化事象ではない。

なお、分解点検時の目視確認等により、機器の健全性を確認している。

(5) 弁蓋ボルトの腐食（全面腐食）

弁蓋ボルトは低合金鋼であり、ガスケットからの漏えいにより、内部流体によるボルトの腐食が想定される。

しかしながら、締付管理により漏えい防止を図っており、これまでに有意な腐食は認められておらず、今後もこれらの傾向が変化する要因あるとは考えがたい。したがって、今後も機能の維持は可能であることから、高経年化対策上着目すべき経年劣化事象ではない。

なお、分解点検時の目視確認等により、機器の健全性を確認している。

(6) 弁体の疲労割れ

弁体の応力集中部においては、急閉時に発生する弁体と弁座との衝突により、材料に疲労が蓄積することから、疲労割れが想定される。

しかしながら、主蒸気止め弁は、アクチュエータで減速し衝撃力を和らげ、発生応力が小さくなる様に設計上の考慮をしている。

したがって、今後も機能の維持は可能であることから、高経年化対策上着目すべき経年劣化事象ではない。

なお、分解点検時の目視確認や浸透探傷検査により、機器の健全性を確認している。

(7) 弁棒の摩耗

弁棒の摺動部は弁の開閉動作による摩耗が想定される。

しかしながら、これまでに有意な摩耗は認められておらず、今後もこれらの傾向が変化する要因があるとは考えがたい。

したがって、今後も機能の維持は可能であることから、高経年化対策上着目すべき経年劣化事象ではない。

なお、分解点検時の目視確認や寸法計測により、機器の健全性を確認している。

(8) アクチュエータの摩耗

アクチュエータの摺動部は摩耗が想定される。

しかしながら、これまでに有意な摩耗は認められておらず、今後もこれらの傾向が変化する要因があるとは考えがたい。

したがって、今後も機能の維持は可能であることから、高経年化対策上着目すべき経年劣化事象ではない。

なお、分解点検時の目視確認により、機器の健全性を確認している。

(9) 閉鎖ばねの変形（応力緩和）

閉鎖ばねは弁開位置での荷重が加わった状態で長期間保持されることにより、変形（応力緩和）が想定される。

しかしながら、ばねに発生する応力は弾性範囲であり、日本ばね工業会にて実施したばね材料と使用環境温度の実態調査結果と比べて、当該ばねは同等か余裕のある環境で使用している。

したがって、今後も機能の維持は可能であることから、高経年化対策上着目すべき経年劣化事象ではない。

なお、分解点検時の目視確認により、機器の健全性を確認している。

(10) 基礎ボルトの腐食（全面腐食）

基礎ボルトは炭素鋼であり、腐食が想定される。

基礎ボルトの健全性評価については各機器で共通であることから、「機械設備の技術評価書」にて評価を実施するものとし、本評価書には含んでいない。

2.2.4 消耗品および定期取替品

ガスケットは分解点検時に取替える消耗品であり、長期使用はせず取替を前提としていることから、高経年化対策を見極める上での評価対象外とする。

表2.2-1 大飯3号炉 主蒸気止め弁に想定される経年劣化事象

機能達成に必要な項目	部 位	消耗品 ・定期 取替品	材 料	経年劣化事象						備 考	
				減 肉		割 れ		材質変化			その他
				摩 耗	腐 食	疲労割れ	応力腐食割れ	熱時効	劣 化		
バウンダリの維持	弁 箱		炭素鋼鋳鋼		△ ^{*1} △					*1：流れ加速型腐食 *2：エロージョン *3：変形(応力緩和)	
	弁 蓋		炭素鋼		△ ^{*1} △						
	弁蓋ボルト		低合金鋼		△						
	ガスケット	◎	—								
閉止機能の維持 作動機能の維持	弁 体		耐熱鋼	△		△					
	弁 座		耐熱鋼	△							
	弁 棒		耐熱鋼	△	△ ^{*2}						
	閉鎖ばね		ばね鋼						△ ^{*3}		
	アクチュエータ		炭素鋼 耐熱鋼 鋳鉄	△	△						
機器の支持	支 持 脚		炭素鋼		△						
	基礎ボルト		炭素鋼		△						

△：高経年化対策上着目すべき経年劣化事象ではない事象（日常劣化管理事象）

3. 代表機器以外への展開

本章では、2章で実施した代表機器の技術評価結果について、1章で実施したグループ化で代表機器となっていない機器への展開について検討した。

なお、経年劣化事象の抽出にあたっては、2章の代表機器における経年劣化事象の抽出と同様に、水平展開機器各々の構造、材料、使用条件等の特殊性を考慮して選定している。

- ① タービン動主給水ポンプ高圧蒸気止め弁
- ② タービン動主給水ポンプ低圧蒸気止め弁

3.1 高経年化対策上着目すべき経年劣化事象ではない事象

2.2.3の1)または2)に該当する事象であるが、保全によりその傾向が維持できていることを確認している事象（日常劣化管理事象）を以下に示す。

なお、日常劣化管理事象ではない事象はない。

3.1.1 弁箱および弁蓋の腐食（流れ加速型腐食） [共通]

弁箱および弁蓋は炭素鋼鋳鋼であり、内部流体が蒸気であるため、内部流体による流れ加速型腐食により減肉が想定される。

しかしながら、分解点検時の目視確認により、機器の健全性を維持している。

したがって、今後も機能の維持は可能であることから、高経年化対策上着目すべき経年劣化事象ではない。

3.1.2 弁箱、弁蓋、駆動装置シリンダおよび駆動装置油管の外面からの腐食（全面腐食） [共通]

弁箱、弁蓋、駆動装置シリンダおよび駆動装置油管は炭素鋼鋳鋼または炭素鋼であり、外面からの腐食が想定される。

しかしながら、これまでに有意な腐食は認められておらず、今後もこれらの傾向が変化する要因があるとは考えがたい。

したがって、今後も機能の維持は可能であることから、高経年化対策上着目すべき経年劣化事象ではない。

なお、分解点検時の目視確認により、機器の健全性を確認している。

3.1.3 弁蓋ボルトの腐食（全面腐食） [共通]

弁蓋ボルトは低合金鋼であり、ガスケットからの漏えいにより、内部流体によるボルトの腐食が想定される。

しかしながら、締付管理により漏えい防止を図っており、これまでに有意な腐食は認められておらず、今後もこれらの傾向が変化する要因があるとは考えがたい。

したがって、今後も機能の維持は可能であることから、高経年化対策上着目すべき経年劣化事象ではない。

なお、分解点検時の目視確認により、機器の健全性を確認している。

3.1.4 弁体および弁座の摩耗 [共通]

弁体および弁座は弁の開閉による摩耗が想定される。

しかしながら、これまでに有意な摩耗は認められておらず、今後もこれらの傾向が変化する要因があるとは考えがたい。

したがって、今後も機能の維持は可能であることから、高経年化対策上着目すべき経年劣化事象ではない。

なお、分解点検時の目視確認により、機器の健全性を確認している。

3.1.5 弁棒およびブッシュの摩耗 [共通]

弁棒およびブッシュの摺動部は、弁の開閉による摩耗が想定される。

しかしながら、これまでに有意な摩耗は認められておらず、今後もこれらの傾向が変化する要因があるとは考えがたい。

したがって、今後も機能の維持は可能であることから、高経年化対策上着目すべき経年劣化事象ではない。

なお、分解点検時の目視確認や寸法計測により、機器の健全性を確認している。

3.1.6 駆動装置閉鎖ばねの変形（応力緩和） [共通]

駆動装置閉鎖ばねは弁開位置での荷重が加わった状態で長期間保持されることにより、変形（応力緩和）が想定される。

しかしながら、ばねに発生する応力は弾性範囲であり、日本ばね工業会にて実施したばね材料と使用環境温度の実態調査結果と比べて、当該ばねは同等か余裕のある環境で使用している。

したがって、今後も機能の維持は可能であることから、高経年化対策上着目すべき経年劣化事象ではない。

なお、分解点検時の目視確認により、機器の健全性を確認している。

3.1.7 駆動装置シリンダおよびピストンリングの摩耗 [共通]

駆動装置シリンダおよびピストンリングの摺動部は、弁の開閉による摩耗が想定される。

しかしながら、摺動部は油潤滑されており、これまでに有意な摩耗は認められておらず、今後もこれらの傾向が変化する要因があるとは考えがたい。

したがって、今後も機能の維持は可能であることから、高経年化対策上着目すべき経年劣化事象ではない。

なお、分解点検時の目視確認により、機器の健全性を確認している。

3.1.8 駆動装置ピストンロッドおよびブッシュの摩耗 [共通]

駆動装置ピストンロッドおよびブッシュの摺動部は、弁の開閉による摩耗が想定される。

しかしながら、ブッシュ部は油霧囲気で使用されており、これまでに有意な摩耗は認められておらず、今後もこれらの傾向が変化する要因があるとは考えがたい。

したがって、今後も機能の維持は可能であることから、高経年化対策上着目すべき経年劣化事象ではない。

なお、分解点検時の目視確認により、機器の健全性を確認している。

3.2 蒸気加減弁

[対象機器]

- ① 蒸気加減弁
- ② タービン動主給水ポンプ高圧蒸気加減弁
- ③ タービン動主給水ポンプ低圧蒸気加減弁

目次

1. 技術評価対象機器および代表機器の選定	1
1.1 グループ化の考え方および結果	1
1.2 代表機器の選定	1
2. 代表機器の技術評価	3
2.1 構造、材料および使用条件	3
2.2 経年劣化事象の抽出	6
3. 代表機器以外への展開	11
3.1 高経年化対策上着目すべき経年劣化事象ではない事象	11

1. 技術評価対象機器および代表機器の選定

大飯3号炉で使用されている蒸気加減弁の主な仕様を表1-1に示す。

これらの蒸気加減弁を型式の観点からグループ化し、以下のとおり代表機器を選定した。

1.1 グループ化の考え方および結果

表1-1に示す蒸気加減弁について、いずれの蒸気加減弁も同様の構造を有していることから、1つのグループとして分類される。

1.2 代表機器の選定

圧力が高く口径が大きい主蒸気加減弁を代表機器とする。

表1-1 大飯3号炉 蒸気加減弁の主な仕様

分離基準	機器名称 (台数)	選定基準				代表機器の選定	
型式		重要度*1	口径 (B)	使用条件		代表 機器	選定理由
				最高使用圧力 (MPa) [gage]	最高使用温度 (°C)		
蒸気加減弁	蒸気加減弁 (4)	高*2	20	約8.2	約298	◎	圧力 口径
	タービン動主給水ポンプ 高圧蒸気加減弁 (2)	高*2	4	約8.2	約298		
	タービン動主給水ポンプ 低圧蒸気加減弁 (2)	高*2	10	約1.4	約298		

*1：機能は最上位の機能を示す。

*2：最高使用温度が95°Cを超え、または最高使用圧力が1900kPaを超える環境下にある原子炉格納容器外の重要度クラス3の機器。

2. 代表機器の技術評価

本章では1章で代表機器とした以下の蒸気加減弁について技術評価を実施する。

① 主蒸気加減弁

2.1 構造、材料および使用条件

(1) 構造

大飯3号炉の蒸気加減弁は、主蒸気止め弁の下流に4台設置されている。

弁箱（弁座と一体）および弁蓋には炭素鋼鋳鋼または炭素鋼、主弁には耐熱鋼、弁体には炭素鋼（ステライト肉盛）、マフラには耐熱鋼を使用しており、蒸気に接している。

大飯3号炉の蒸気加減弁の構造図を図2.1-1に示す。

(2) 材料および使用条件

大飯3号炉の蒸気加減弁の使用材料および使用条件を表2.1-1および表2.1-2に示す。

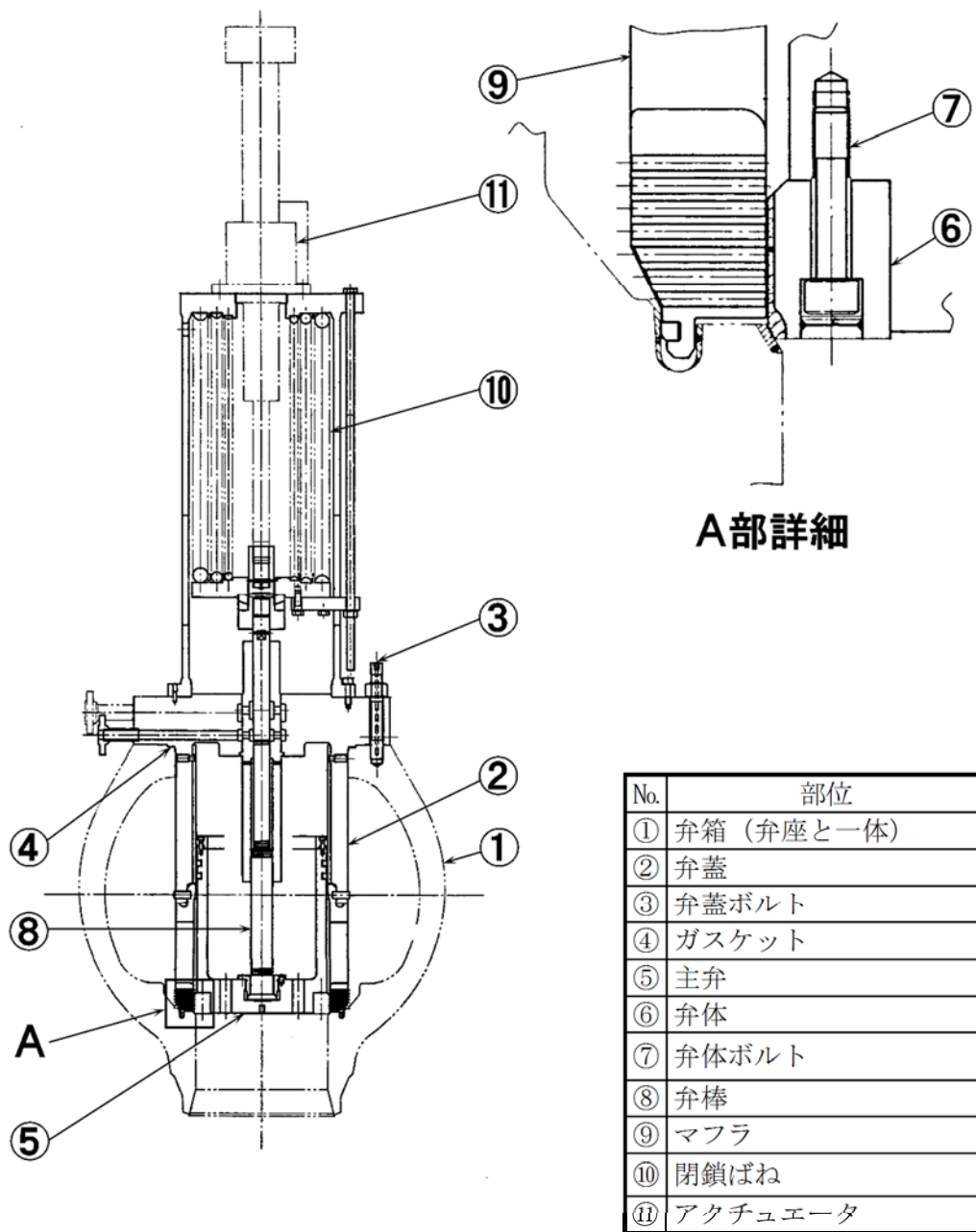


図2.1-1 大飯3号炉 蒸気加減弁構造図

表2.1-1 大飯3号炉 蒸気加減弁主要部位の使用材料

部位	材料
弁箱（弁座と一体）	炭素鋼鑄鋼（12%クロム鋼肉盛）
弁蓋	炭素鋼
弁蓋ボルト	低合金鋼
ガスケット	消耗品・定期取替品
主弁	耐熱鋼
弁体	炭素鋼（ステライト肉盛）
弁体ボルト	耐熱鋼
弁棒	耐熱鋼
マフラ	耐熱鋼
閉鎖ばね	ばね鋼
アクチュエータ	炭素鋼 耐熱鋼 鑄鉄

表2.1-2 大飯3号炉 蒸気加減弁の使用条件

最高使用圧力	約8.2MPa[gage]
最高使用温度	約298℃
内部流体	蒸気

2.2 経年劣化事象の抽出

2.2.1 機能達成に必要な項目

蒸気加減弁の機能である耐圧、開閉および流量制御機能を維持するためには、次の3つの項目が必要である。

- ① バウンダリの維持
- ② 閉止機能の維持
- ③ 作動機能の維持

2.2.2 高経年化対策上着目すべき経年劣化事象

蒸気加減弁について機能達成に必要な項目を考慮して主要な部位に展開した上で、個々の部位の材料、構造、使用条件（水質、圧力、温度等）および現在までの運転経験を考慮し、表2.2-1に示すとおり想定される経年劣化事象を抽出した結果、高経年化対策上着目すべき経年劣化事象はない。

2.2.3 高経年化対策上着目すべき経年劣化事象ではない事象

以下の事象（表2.2-1で△となっているもの）については、想定される経年劣化事象であるが、

- 1) 想定した劣化傾向と実際の劣化傾向の乖離が考えがたい経年劣化事象であって、想定した劣化傾向等に基づき適切な保全活動を行っているもの
- 2) 現在までの運転経験や使用条件から得られた材料試験データとの比較等により、今後も経年劣化の進展が考えられない、または進展傾向が極めて小さいと考えられる経年劣化事象

に該当するものについては、高経年化対策上着目すべき経年劣化事象ではないと判断した。

上記の1)に該当する事象または2)に該当する事象であるが保全によりその傾向が維持できていることを確認している事象（日常劣化管理事象）を以下に示す。

なお、日常劣化管理事象を除く事象（日常劣化管理事象以外）はなかった。

(1) 弁箱等の腐食（流れ加速型腐食および弁棒のエロージョン）

弁箱（弁座と一体）および弁蓋は炭素鋼であり、内部流体が蒸気であるため、内部流体による流れ加速型腐食により減肉が想定される。

また、弁棒の高減圧部では、エロージョンにより減肉が想定される。

しかしながら、分解点検時の目視確認や寸法計測により、機器の健全性を維持している。

したがって、今後も機能の維持は可能であることから、高経年化対策上着目すべき経年劣化事象ではない。

(2) 弁体の腐食（流れ加速型腐食）

マフラ穴からの噴流による流れ加速型腐食対策として弁体外周はステライト肉盛を施しているが、ステライト肉盛のない弁体下面については、流れ加速型腐食により減肉が想定される。

しかしながら、分解点検時に目視確認および浸透探傷検査を実施し、腐食進行程度の把握を行うことにより、機器の健全性を維持している。

したがって、今後も機能の維持は可能であることから、高経年化対策上着目すべき経年劣化事象ではない。

(3) 弁体および弁箱弁座部の摩耗

弁体および弁箱弁座部は弁の開閉による摩耗が想定される。

しかしながら、弁体および弁箱弁座部にはそれぞれ耐摩耗性に優れたステライトおよび12%クロム鋼を肉盛しており、これまでに有意な摩耗は認められておらず、今後もこれらの傾向が変化する要因があるとは考えがたい。

したがって、今後も機能の維持は可能であることから、高経年化対策上着目すべき経年劣化事象ではない。

なお、分解点検時の目視確認や浸透探傷検査により、機器の健全性を確認している。

(4) 弁箱（弁座と一体）、弁蓋およびアクチュエータの外表面からの腐食（全面腐食）

弁箱、弁蓋およびアクチュエータは炭素鋼であり、外表面からの腐食が想定される。

しかしながら、分解点検時の目視確認で有意な腐食は認められておらず、今後もこれらの傾向が変化する要因があるとは考えがたい。

したがって、今後も機能の維持は可能であることから、高経年化対策上着目すべき経年劣化事象ではない。

なお、分解点検時の目視確認等により、機器の健全性を確認している。

(5) 弁蓋ボルトの腐食（全面腐食）

弁蓋ボルトは、ガスケットからの漏えいにより、内部流体によるボルトの腐食が想定される。

しかしながら、締付管理により漏えい防止を図っており、これまでに有意な腐食は認められておらず、今後もこれらの傾向が変化する要因があるとは考えがたい。

したがって、今後も機能の維持は可能であることから、高経年化対策上注目すべき経年劣化事象ではない。

なお、分解点検時の目視確認により、機器の健全性を確認している。

(6) 弁体ボルトの応力腐食割れ

弁体ボルトの座面コーナ部およびねじ部の応力集中部は、内部流体によるボルトの応力腐食割れが想定される。

しかしながら、耐熱鋼（ステンレス鋼）は応力腐食割れ感受性が小さい。

したがって、今後も機能の維持は可能であることから、高経年化対策上着目

すべき経年劣化事象ではない。

なお、分解点検時の目視確認により、機器の健全性を確認している。

(7) 弁棒の摩耗

弁棒の摺動部は弁の開閉動作による摩耗が想定される。

しかしながら、これまでに有意な摩耗は認められておらず、今後もこれらの傾向が変化する要因があるとは考えがたい。したがって今後も機能の維持は可能であることから、高経年化対策上着目すべき経年劣化事象ではない。

なお、分解点検時の目視確認により、機器の健全性を確認している。

(8) アクチュエータの摩耗

アクチュエータの摺動部は摩耗が想定される。

しかしながら、これまでに有意な摩耗は認められておらず、今後もこれらの傾向が変化する要因があるとは考えがたい。したがって、今後も機能の維持は可能であることから、高経年化対策上着目すべき経年劣化事象ではない。

なお、分解点検時の目視確認により、機器の健全性を確認している。

(9) 閉鎖ばねの変形（応力緩和）

閉鎖ばねは弁開位置での荷重が加わった状態で長期間保持されることにより、変形（応力緩和）が想定される。

しかしながら、ばねに発生する応力は弾性範囲であり、日本ばね工業会にて実施したばね材料と使用環境温度の実態調査結果と比べて、当該ばねは同等か余裕のある環境で使用している。

したがって、今後も機能の維持は可能であることから、高経年化対策上着目すべき経年劣化事象ではない。

なお、分解点検時の目視確認により、機器の健全性を確認している。

2.2.4 消耗品および定期取替品

ガスケットは分解点検時に取替える消耗品であり、長期使用はせず取替を前提としていることから、高経年化対策を見極める上での評価対象外とする。

表2.2-1 大飯3号炉 蒸気加減弁に想定される経年劣化事象

機能達成に必要な項目	部位	消耗品・定期取替品	材料	経年劣化事象						備考	
				減肉		割れ		材質変化			その他
				摩 耗	腐 食	疲労割れ	応力腐食割れ	熱時効	劣 化		
バウンダリの維持	弁 箱 (弁座と一体)		炭素鋼鋳鋼 (12%クロム鋼肉盛)	△	△ ^{*1} △					*1：流れ加速型腐食 *2：エロージョン *3：変形(応力緩和)	
	弁 蓋		炭素鋼		△ ^{*1} △						
	弁蓋ボルト		低合金鋼		△						
	ガスケット	◎	—								
閉止機能の維持 作動機能の維持	主 弁		耐熱鋼								
	弁 体		炭素鋼 (ステライト肉盛)	△	△ ^{*1}						
	弁体ボルト		耐熱鋼				△				
	弁 棒		耐熱鋼	△	△ ^{*2}						
	マフラ		耐熱鋼								
	閉鎖ばね		ばね鋼						△ ^{*3}		
アクチュエータ		炭素鋼 耐熱鋼 鋳鉄	△	△							

△：高経年化対策上着目すべき経年劣化事象ではない事象（日常劣化管理事象）

3. 代表機器以外への展開

本章では、2章で実施した代表機器の技術評価結果について、1章で実施したグループ化で代表機器となっていない機器への展開について検討した。

なお、経年劣化事象の抽出にあたっては、2章の代表機器における経年劣化事象の抽出と同様に、水平展開機器各々の構造、材料、使用条件等の特殊性を考慮して選定している。

- ① タービン動主給水ポンプ高圧蒸気加減弁
- ② タービン動主給水ポンプ低圧蒸気加減弁

3.1 高経年化対策上着目すべき経年劣化事象ではない事象

2.2.3の1)または2)に該当する事象であるが、保全によりその傾向が維持できていることを確認している事象（日常劣化管理事象）を以下に示す。

なお、日常劣化管理事象ではない事象はない。

3.1.1 弁箱、弁蓋、蒸気室および弁揚板の腐食（流れ加速型腐食） [共通]

弁箱、弁蓋、蒸気室および弁揚板は炭素鋼鋳鋼または炭素鋼であり、内部流体が蒸気であるため、内部流体による流れ加速型腐食により減肉が想定される。

しかしながら、分解点検時の目視確認により、機器の健全性を維持している。

したがって、今後も機能の維持は可能であることから、高経年化対策上着目すべき経年劣化事象ではない。

3.1.2 弁箱、弁蓋、駆動装置シリンダおよび駆動装置油管の外面からの腐食（全面腐食） [共通]

弁箱、弁蓋、蒸気室、駆動装置シリンダおよび駆動装置油管は炭素鋼鋳鋼、炭素鋼または鋳鉄であり、外面からの腐食が想定される。

しかしながら、これまでに有意な腐食は認められておらず、今後もこれらの傾向が変化する要因があるとは考えがたい。

したがって、今後も機能の維持は可能であることから、高経年化対策上着目すべき経年劣化事象ではない。

なお、分解点検時の目視確認により、機器の健全性を確認している。

3.1.3 弁蓋ボルトおよび蒸気室ボルトの腐食（全面腐食） [共通]

弁蓋ボルトおよび蒸気室ボルトは低合金鋼であり、ガスケットからの漏えいにより、内部流体によるボルトの腐食が想定される。

しかしながら、締付管理により漏えい防止を図っており、これまでに有意な腐食は認められておらず、今後もこれらの傾向が変化する要因があるとは考えがたい。

したがって、今後も機能の維持は可能であることから、高経年化対策上着目すべき経年劣化事象ではない。

なお、分解点検時の目視確認により、機器の健全性を確認している。

3.1.4 弁体および弁座の摩耗 [共通]

弁体および弁座は弁の開閉による摩耗が想定される。

しかしながら、これまでに有意な摩耗は認められておらず、今後もこれらの傾向が変化する要因があるとは考えがたい。

したがって、今後も機能の維持は可能であることから、高経年化対策上着目すべき経年劣化事象ではない。

なお、分解点検時の目視確認により、機器の健全性を確認している。

3.1.5 弁棒およびブッシュの摩耗 [共通]

弁棒およびブッシュの摺動部は、弁の開閉による摩耗が想定される。

しかしながら、これまでに有意な摩耗は認められておらず、今後もこれらの傾向が変化する要因があるとは考えがたい。

したがって、今後も機能の維持は可能であることから、高経年化対策上着目すべき経年劣化事象ではない。

なお、分解点検時の目視確認や寸法計測により、機器の健全性を確認している。

3.1.6 駆動装置閉鎖ばねの変形（応力緩和） [タービン動主給水ポンプ高圧蒸気加減弁]

駆動装置閉鎖ばねは弁開位置での荷重が加わった状態で長期間保持されることにより、変形（応力緩和）が想定される。

しかしながら、ばねに発生する応力は弾性範囲であり、日本ばね工業会にて実施したばね材料と使用環境温度の実態調査結果と比べて、当該ばねは同等か余裕のある環境で使用している。

したがって、今後も機能の維持は可能であることから、高経年化対策上着目すべき経年劣化事象ではない。

なお、分解点検時の目視確認により、機器の健全性を確認している。

3.1.7 駆動装置シリンダおよびピストンリングの摩耗 [共通]

駆動装置シリンダおよびピストンリングの摺動部は、弁の開閉による摩耗が想定される。

しかしながら、摺動部は油潤滑されており、これまでに有意な摩耗は認められておらず、今後もこれらの傾向が変化する要因があるとは考えがたい。

したがって、今後も機能の維持は可能であることから、高経年化対策上着目すべき経年劣化事象ではない。

なお、分解点検時の目視確認により、機器の健全性を確認している。

3.1.8 駆動装置ピストンロッドおよびブッシュの摩耗 [共通]

駆動装置ピストンロッドおよびブッシュの摺動部は、弁の開閉による摩耗が想定される。

しかしながら、ブッシュ部は油霧囲気で使用されており、これまでに有意な摩耗は認められておらず、今後もこれらの傾向が変化する要因があるとは考えがたい。

したがって、今後も機能の維持は可能であることから、高経年化対策上着目すべき経年劣化事象ではない。

なお、分解点検時の目視確認により、機器の健全性を確認している。

3.3 インターセプト弁・再熱蒸気止め弁

[対象機器]

- ① インターセプト弁
- ② 再熱蒸気止め弁

目次

1. 技術評価対象機器	1
2. インターセプト弁の技術評価	2
2.1 構造、材料および使用条件	2
2.2 経年劣化事象の抽出	5

1. 技術評価対象機器

大飯3号炉で使用されているインターセプト弁および再熱蒸気止め弁の主な仕様を表1-1に示す。

インターセプト弁と再熱蒸気止め弁は同一条件、型式であることから、インターセプト弁を対象機器として技術評価を実施する。

表1-1 大飯3号炉 インターセプト弁および再熱蒸気止め弁の主な仕様

機器名称 (台数)	重要度*2	使用条件	
		最高使用圧力 (MPa) [gage]	最高使用温度 (°C)
インターセプト弁 (6)	高*1	約1.4	約298
再熱蒸気止め弁 (6)	高*1	約1.4	約298

*1：最高使用温度が95°Cを超え、または最高使用圧力が1900kPaを超える環境下にある原子炉格納容器外の重要度クラス3の機器。

*2：機能は最上位の機能を示す。

2. インターセプト弁の技術評価

2.1 構造、材料および使用条件

(1) 構造

大飯3号炉のインターセプト弁は、低圧タービン入口に6台設置されている。弁箱には炭素鋼鋳鋼、弁体には低合金鋼を使用しており、蒸気に接している。大飯3号炉のインターセプト弁の構造図を図2.1-1に示す。

(2) 材料および使用条件

大飯3号炉のインターセプト弁の使用材料および使用条件を表2.1-1および表2.1-2に示す。

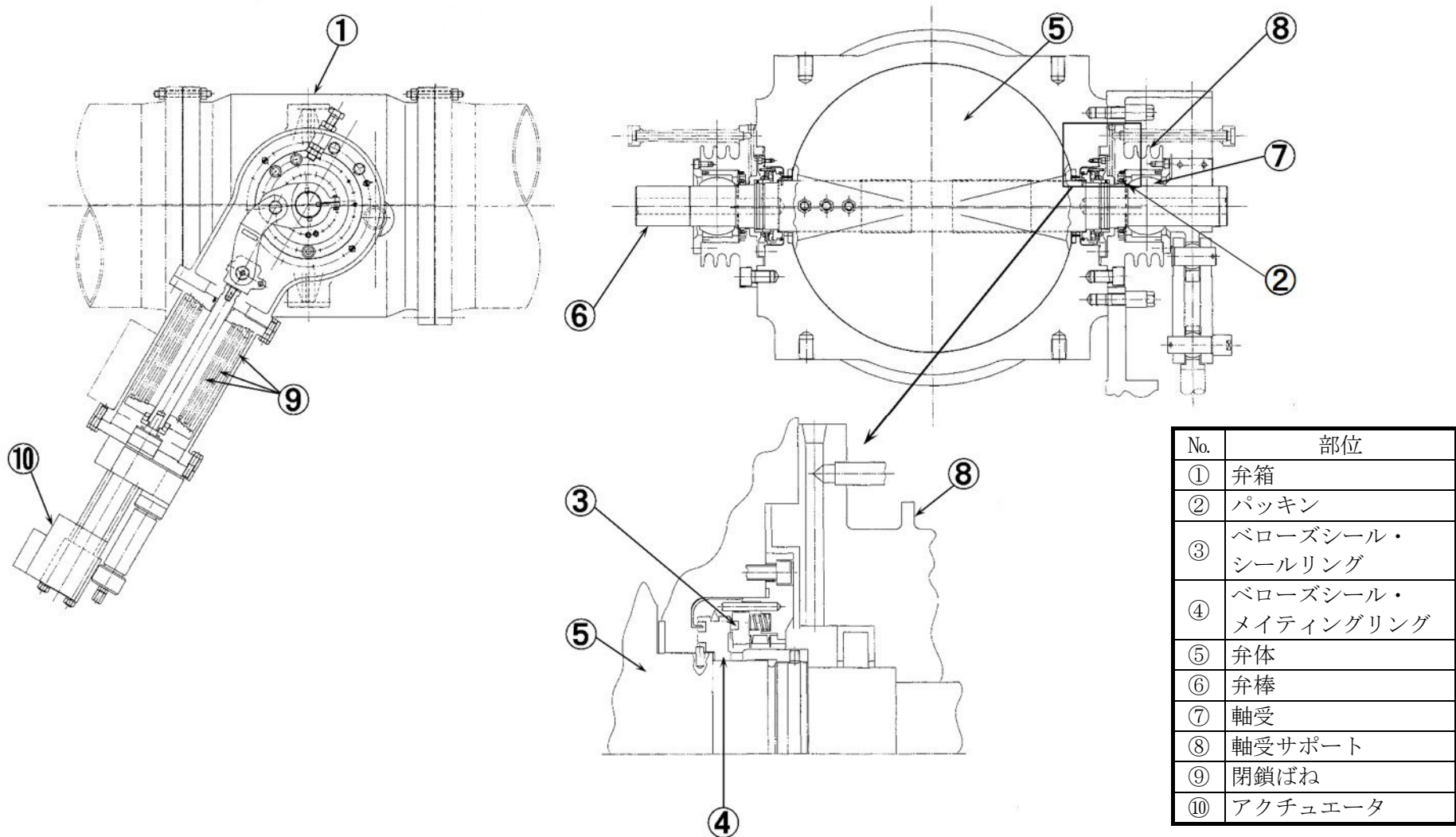


図2.1-1 大飯3号炉 インターセプト弁構造図

表2.1-1 大飯3号炉 インターセプト弁主要部位の使用材料

部位	材料
弁箱	炭素鋼鋳鋼
パッキン	消耗品・定期取替品
ベローズシール・ シールリング	消耗品・定期取替品
ベローズシール・ メイトリング	消耗品・定期取替品
弁体	低合金鋼
弁棒	低合金鋼
軸受	消耗品・定期取替品
軸受サポート	炭素鋼鋳鋼
閉鎖ばね	ばね鋼
アクチュエータ	炭素鋼 耐熱鋼 鋳鉄

表2.1-2 大飯3号炉 インターセプト弁の使用条件

最高使用圧力	約1.4MPa[gage]
最高使用温度	約298℃
内部流体	蒸気

2.2 経年劣化事象の抽出

2.2.1 機能達成に必要な項目

インターセプト弁の機能である耐圧、開閉および流量制御機能を維持するためには、次の3つの項目が必要である。

- ① バウンダリの維持
- ② 閉止機能の維持
- ③ 作動機能の維持

2.2.2 高経年化対策上着目すべき経年劣化事象

インターセプト弁について機能達成に必要な項目を考慮して主要な部位に展開した上で、個々の部位の材料、構造、使用条件（水質、圧力、温度等）および現在までの運転経験を考慮し、表2.2-1に示すとおり想定される経年劣化事象を抽出した結果、高経年化対策上着目すべき経年劣化事象はない。

2.2.3 高経年化対策上着目すべき経年劣化事象ではない事象

以下の事象（表2.2-1で△となっているもの）については、想定される経年劣化事象であるが、

- 1) 想定した劣化傾向と実際の劣化傾向の乖離が考えがたい経年劣化事象であって、想定した劣化傾向等に基づき適切な保全活動を行っているもの
- 2) 現在までの運転経験や使用条件から得られた材料試験データとの比較等により、今後も経年劣化の進展が考えられない、または進展傾向が極めて小さいと考えられる経年劣化事象

に該当するものについては、高経年化対策上着目すべき経年劣化事象ではないと判断した。

上記の1)に該当する事象または2)に該当する事象であるが保全によりその傾向が維持できていることを確認している事象（日常劣化管理事象）を以下に示す。

なお、日常劣化管理事象を除く事象（日常劣化管理事象以外）はなかった。

(1) 弁箱の腐食（流れ加速型腐食）

弁箱は炭素鋼鋳鋼であり、内部流体が蒸気であるため、内部流体による流れ加速型腐食により減肉が想定される。

しかしながら、蒸気は乾き蒸気であり、これまでに有意な減肉は認められておらず、今後もこれらの傾向が変化する要因があるとは考えがたい。

したがって、今後も機能の維持は可能であることから、高経年化対策上着目すべき経年劣化事象ではない。

なお、分解点検時の目視確認により、機器の健全性を確認している。

(2) 弁箱等の外面からの腐食（全面腐食）

弁箱、軸受サポートおよびアクチュエータは炭素鋼鋳鋼、炭素鋼または耐熱鋼および鋳鉄であり、外面からの腐食が想定される。

しかしながら、これまでに有意な腐食は認められておらず、今後もこれらの傾向が変化する要因があるとは考えがたい。

したがって、今後も機能の維持は可能であることから、高経年化対策上着目すべき経年劣化事象ではない。

なお、分解点検時の目視確認により、機器の健全性を確認している。

(3) 弁棒（軸保持部）の摩耗

弁棒は開閉に伴う軸保持部との摺動により、摩耗が想定される。

しかしながら、軸保持部は潤滑性の良いブッシュを使用しており、これまでに有意な摩耗は認められておらず、今後もこれらの傾向が変化する要因があるとは考えがたい。

したがって、今後も機能の維持は可能であることから、高経年化対策上着目すべき経年劣化事象ではない。

なお、分解点検時の目視確認や寸法計測により、機器の健全性を確認している。

(4) 弁棒の腐食（全面腐食）

弁棒は低合金鋼であり、弁棒貫通部からの漏えいにより、内部流体による腐食が想定される。

しかしながら、ベローズシールにより内部流体はシールされており、これまでに有意な腐食は認められておらず、今後もこれらの傾向が変化する要因があるとは考えがたい。

したがって、今後も機能の維持は可能であることから、高経年化対策上着目すべき経年劣化事象ではない。

なお、分解点検時の目視確認により、機器の健全性を確認している。

(5) アクチュエータの摩耗

アクチュエータの摺動部は摩耗が想定される。

しかしながら、これまでに有意な摩耗は認められておらず、今後もこれらの傾向が変化する要因があるとは考えがたい。

したがって、今後も機能の維持は可能であることから、高経年化対策上着目すべき経年劣化事象ではない。

なお、分解点検時の目視確認や寸法計測により、機器の健全性を確認している。

(6) 閉鎖ばねの変形（応力緩和）

閉鎖ばねは弁開位置での荷重が加わった状態で長期間保持されることにより、変形（応力緩和）が想定される。

しかしながら、ばねに発生する応力は弾性範囲であり、日本ばね工業会にて実施したばね材料と使用環境温度の実態調査結果と比べて、当該ばねは同等か余裕のある環境で使用している。

したがって、今後も機能の維持は可能であることから、高経年化対策上着目すべき経年劣化事象ではない。

なお、分解点検時の目視確認により、機器の健全性を確認している。

2.2.4 消耗品および定期取替品

パッキンは分解点検時に取替える消耗品であり、ベローズシール・シールリング、ベローズシール・メイティングリングおよび軸受は分解点検時の寸法計測や目視確認等の結果に基づき取替える消耗品であり、長期使用はせず取替を前提としていることから、高経年化対策を見極める上での評価対象外とする。

表2.2-1 大飯3号炉 インターセプト弁に想定される経年劣化事象

機能達成に必要な項目	部位	消耗品・定期取替品	材料	経年劣化事象						備考	
				減肉		割れ		材質変化			その他
				摩 耗	腐 食	疲労割れ	応力腐食割れ	熱時効	劣 化		
バウンダリの維持	弁箱		炭素鋼鋳鋼		△ ^{*1,*2}					*1：流れ加速型腐食 *2：全面腐食(外面) *3：変形(応力緩和)	
	パッキン	◎	—								
	ベローズシール・シールリング	◎	—								
	ベローズシール・メイトィングリング	◎	—								
閉止機能の維持 作動機能の維持	弁体		低合金鋼								
	弁棒		低合金鋼	△	△						
	軸受	◎	—								
	軸受サポート		炭素鋼鋳鋼		△ ^{*2}						
	閉鎖ばね		ばね鋼						△ ^{*3}		
アクチュエータ		炭素鋼 耐熱鋼 鋳鉄	△	△ ^{*2}							

△：高経年化対策上着目すべき経年劣化事象ではない事象（日常劣化管理事象）