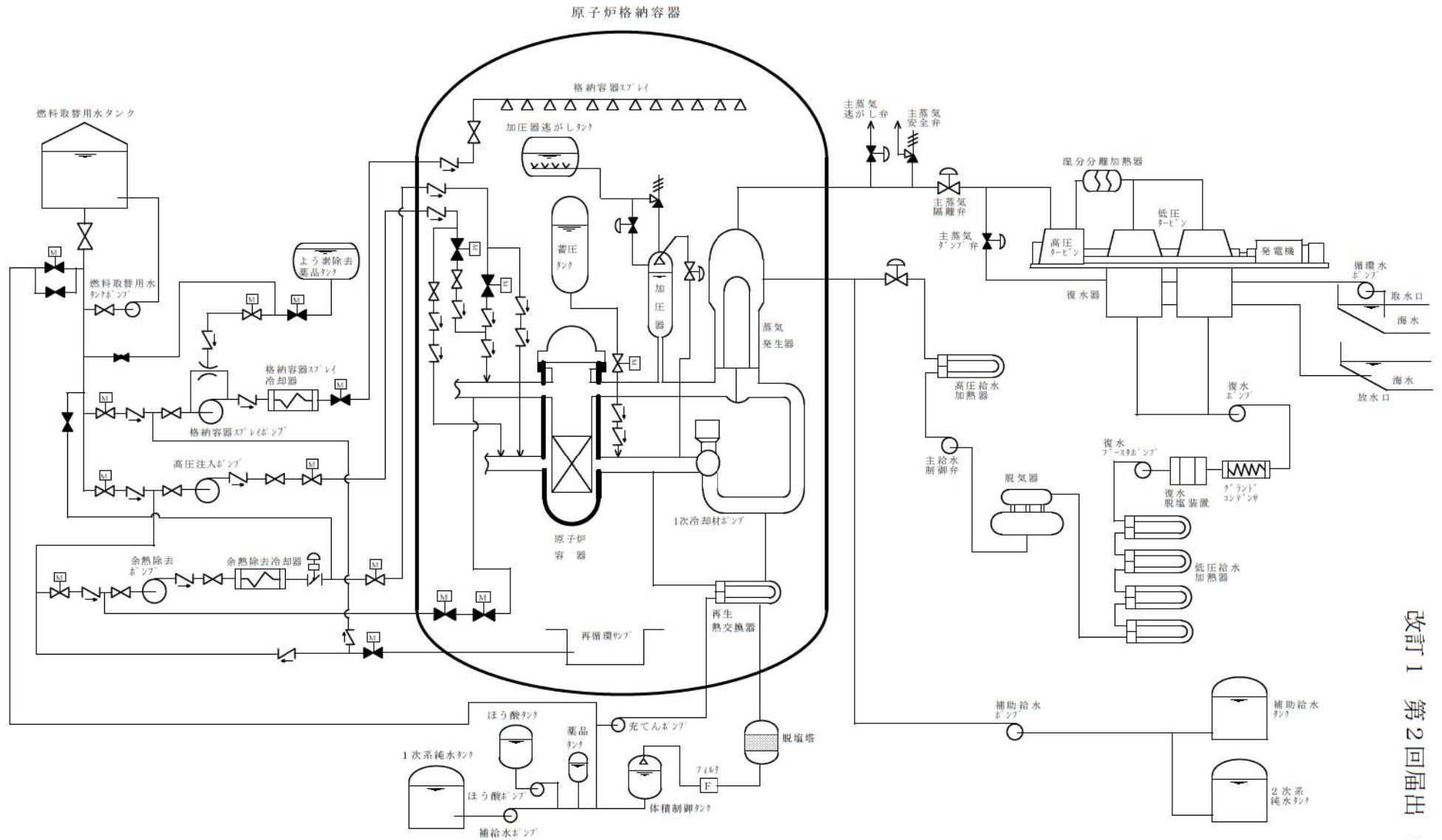
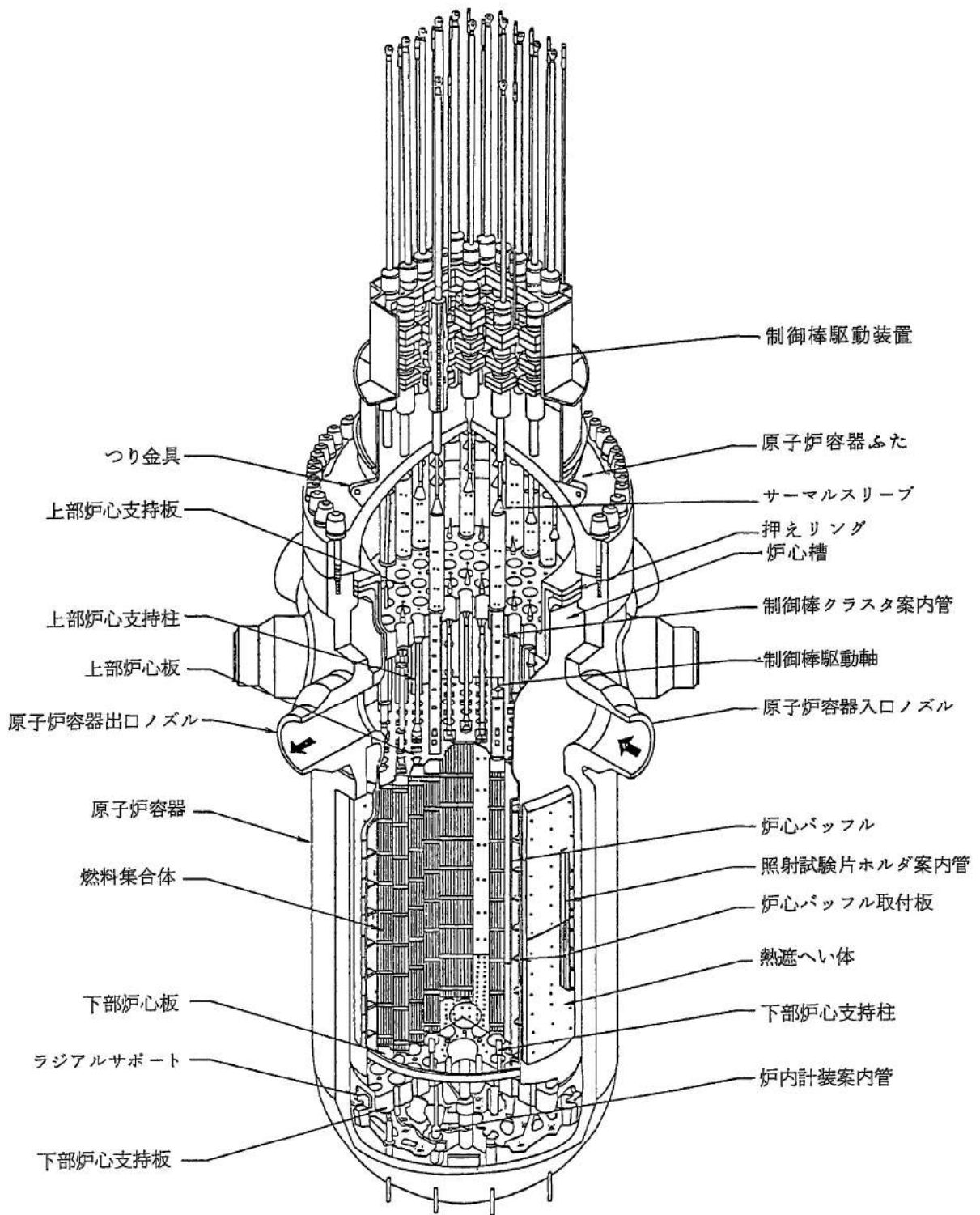


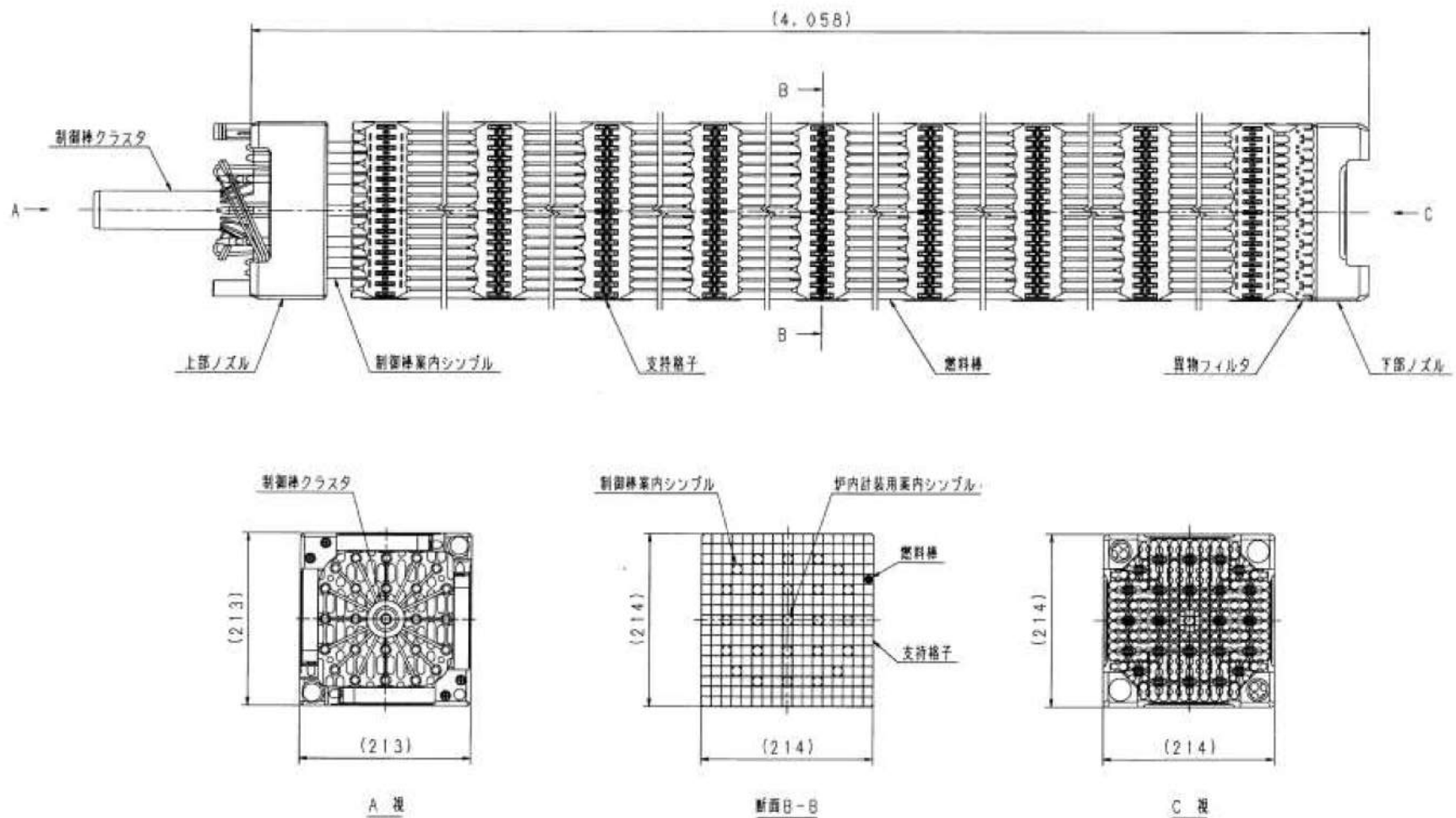
1.1.2-67



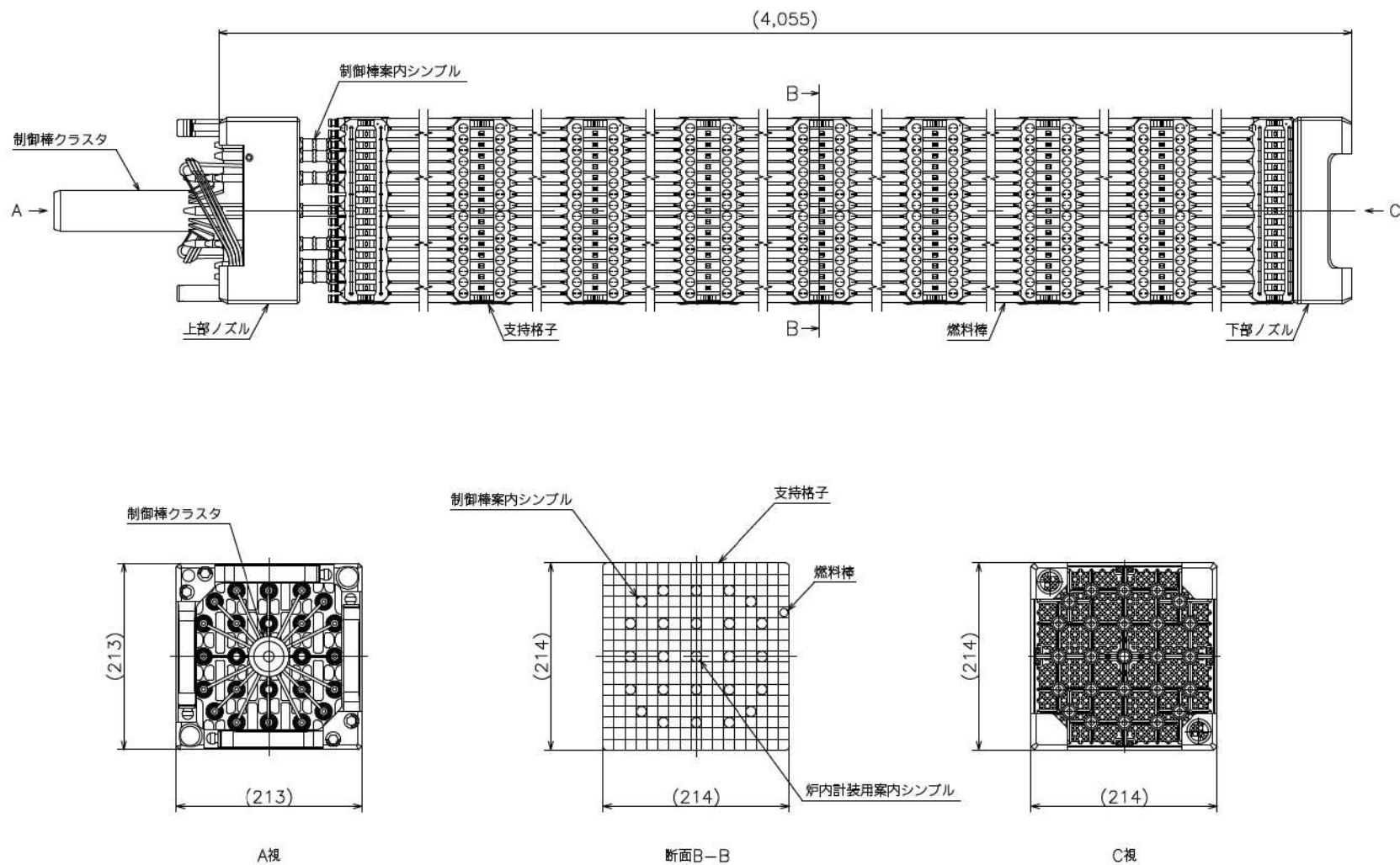
第 1.1.2.1 図 伊方 3 号機基本系統図



第 1.1.2.2 図 原子炉容器内構造図

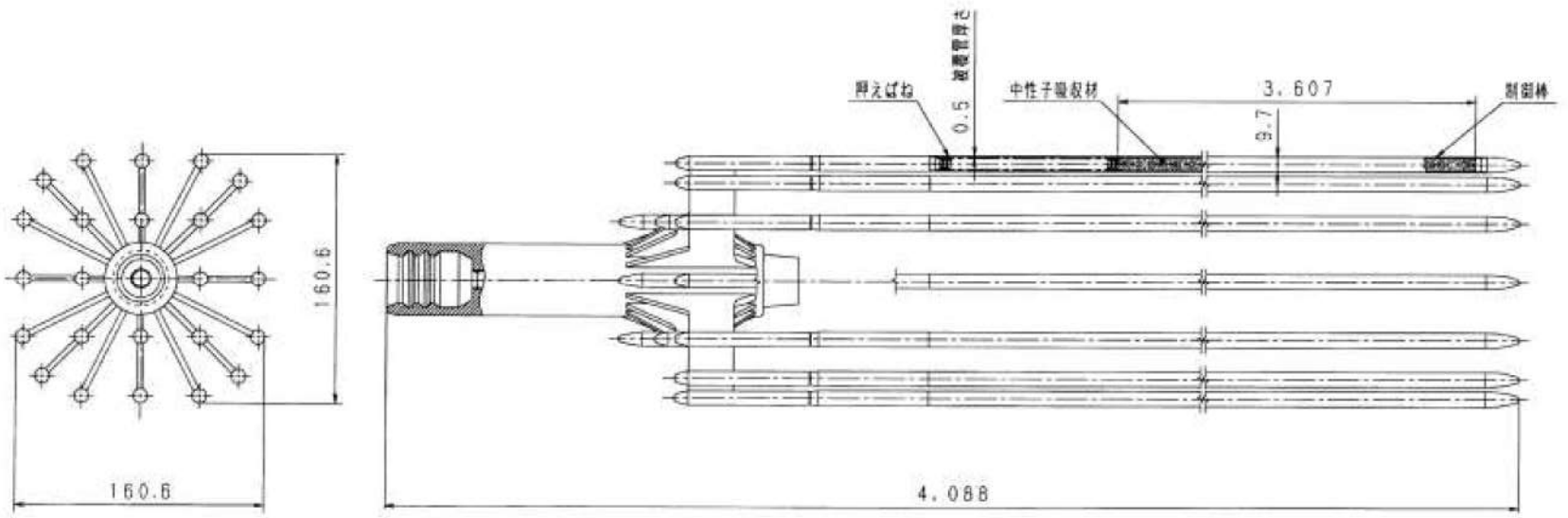


第 1.1.2.3 図 燃料集合体構造図 (A型燃料)

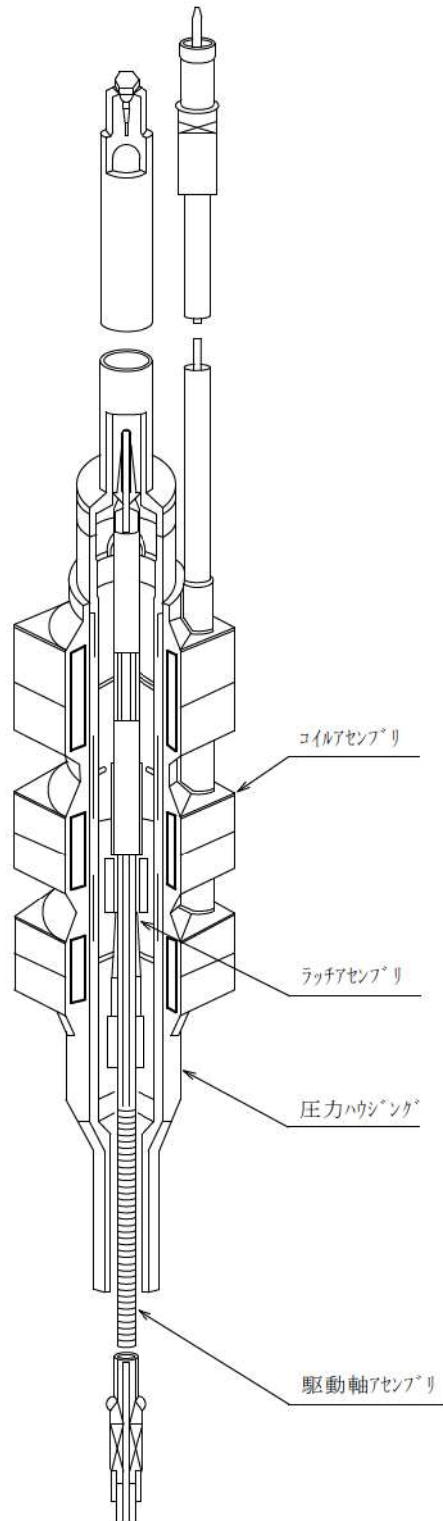


第 1.1.2.4 図 燃料集合体構造図 (B型燃料)

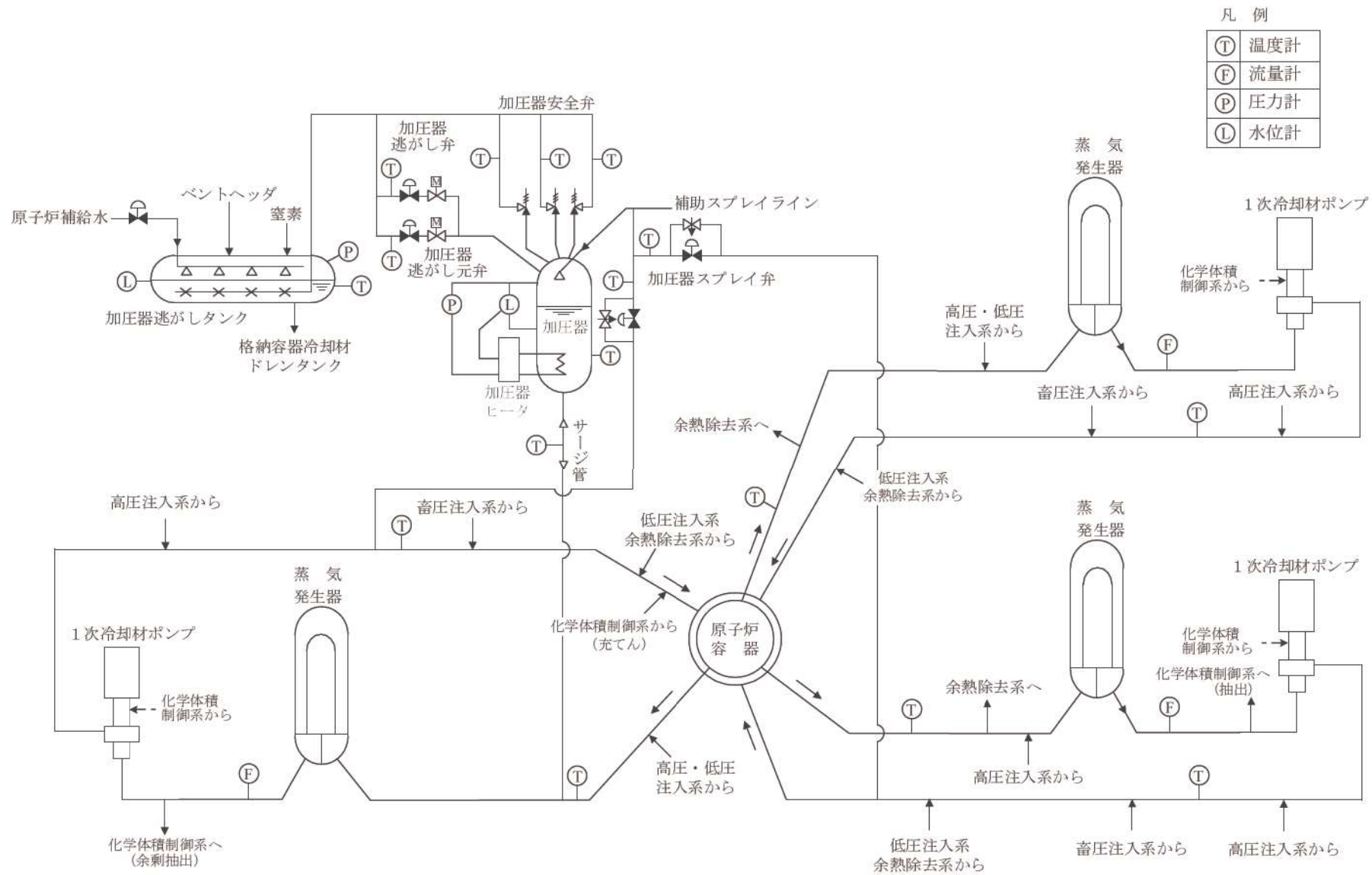
1.1.2-71



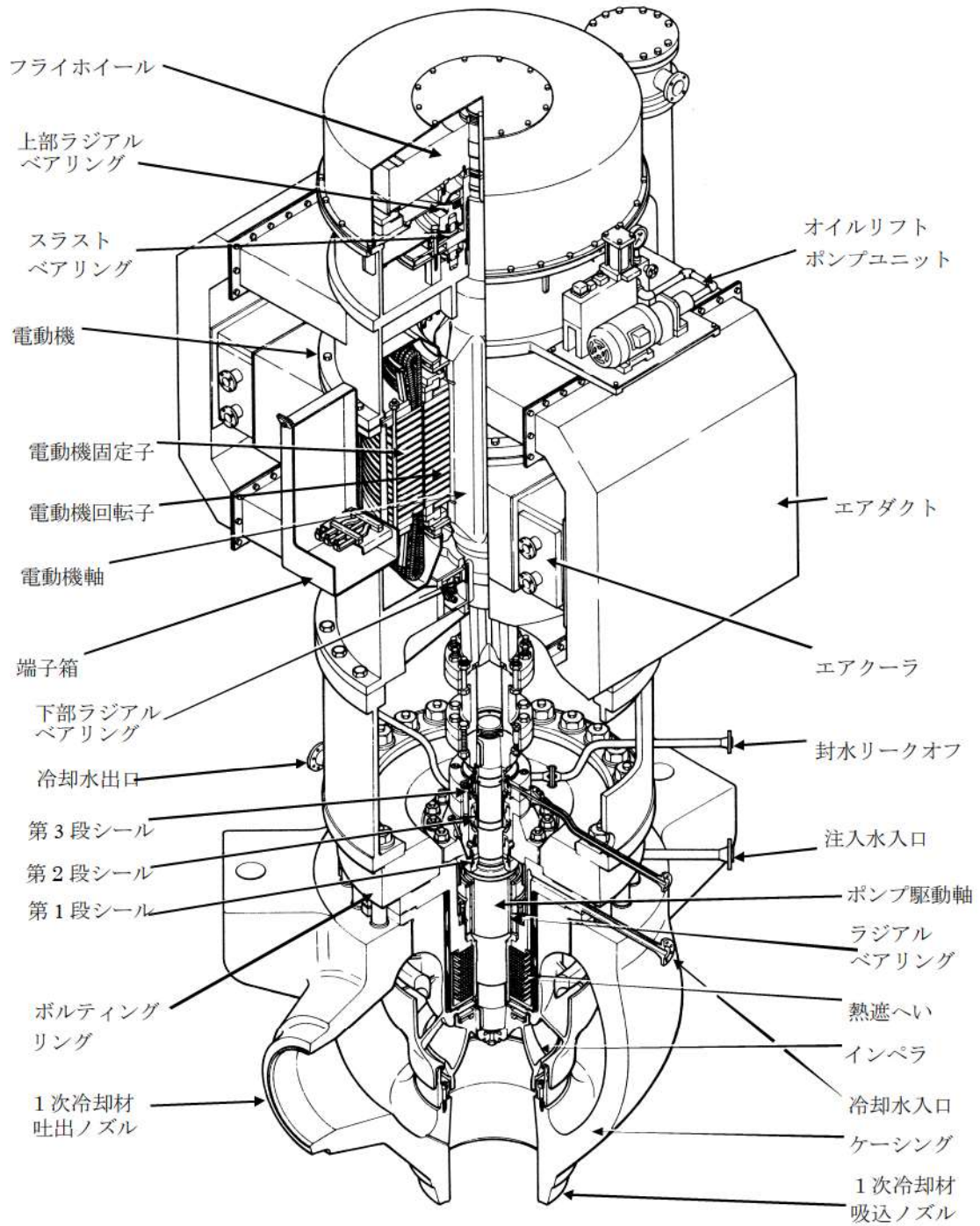
第 1.1.2.5 図 制御棒クラスタ構造図



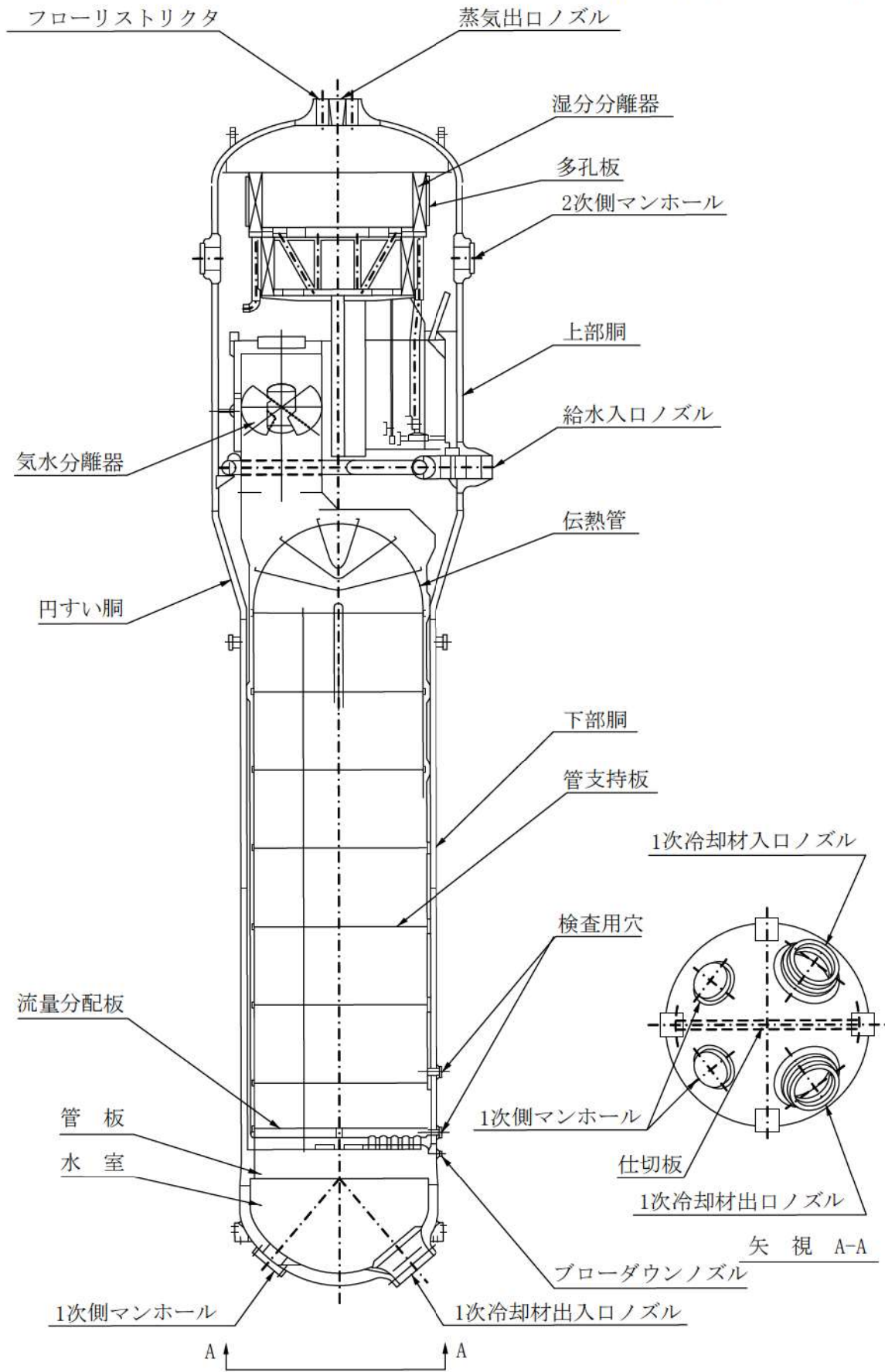
第 1.1.2.6 図 制御棒クラスター駆動装置構造図



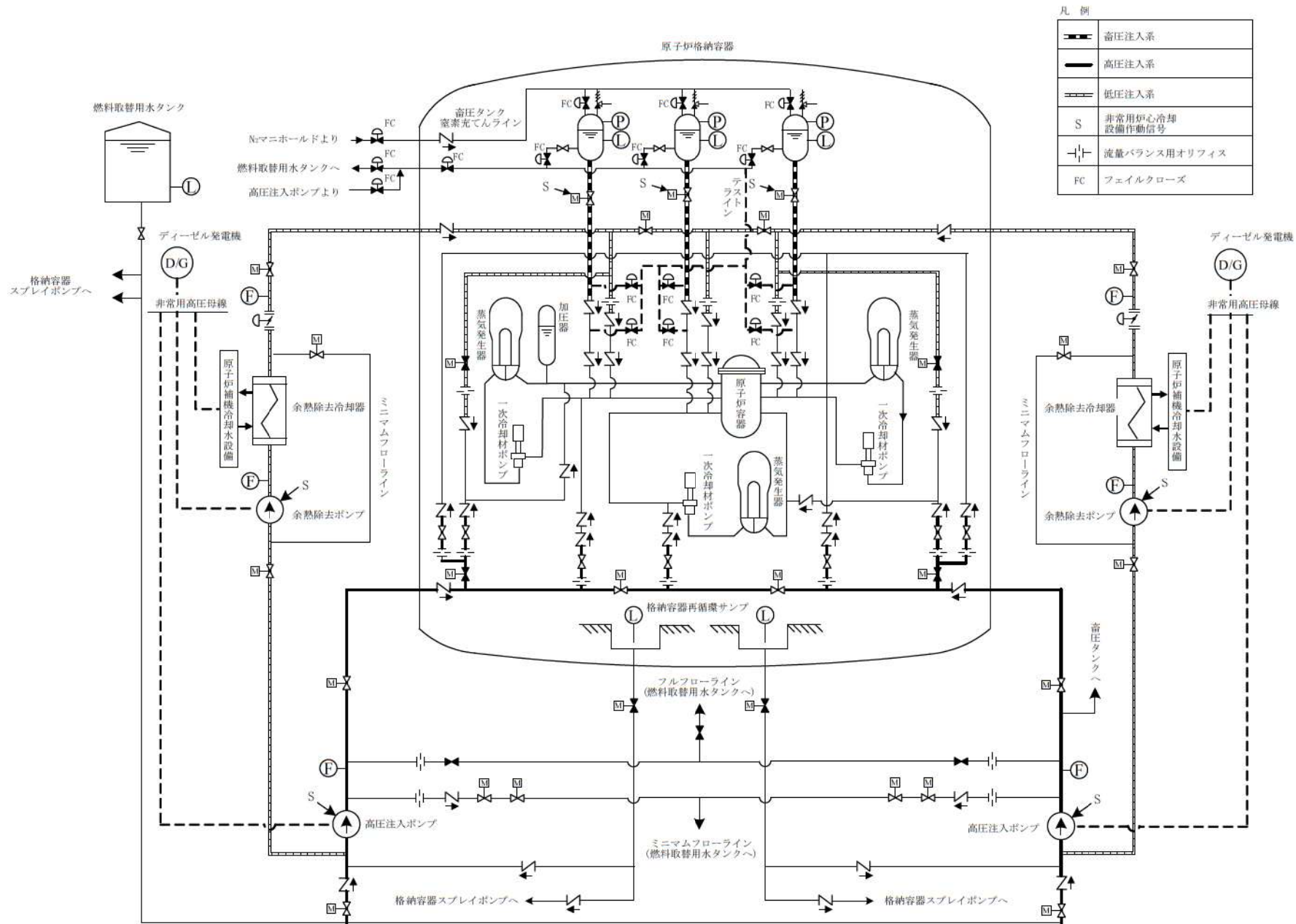
第 1.1.2.7 図 1 次冷却設備系統図



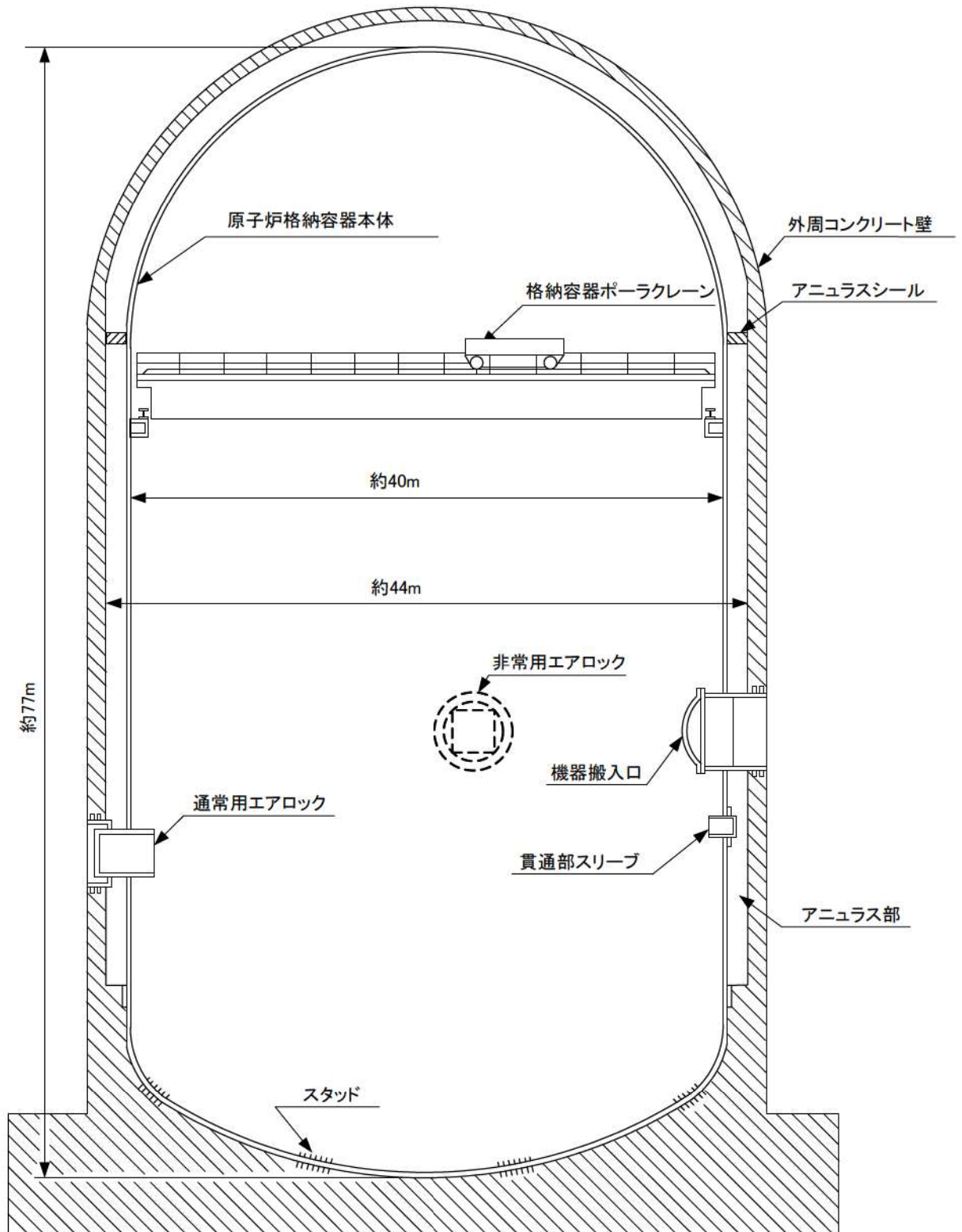
第 1. 1. 2. 8 図 1 次冷却材ポンプ構造図



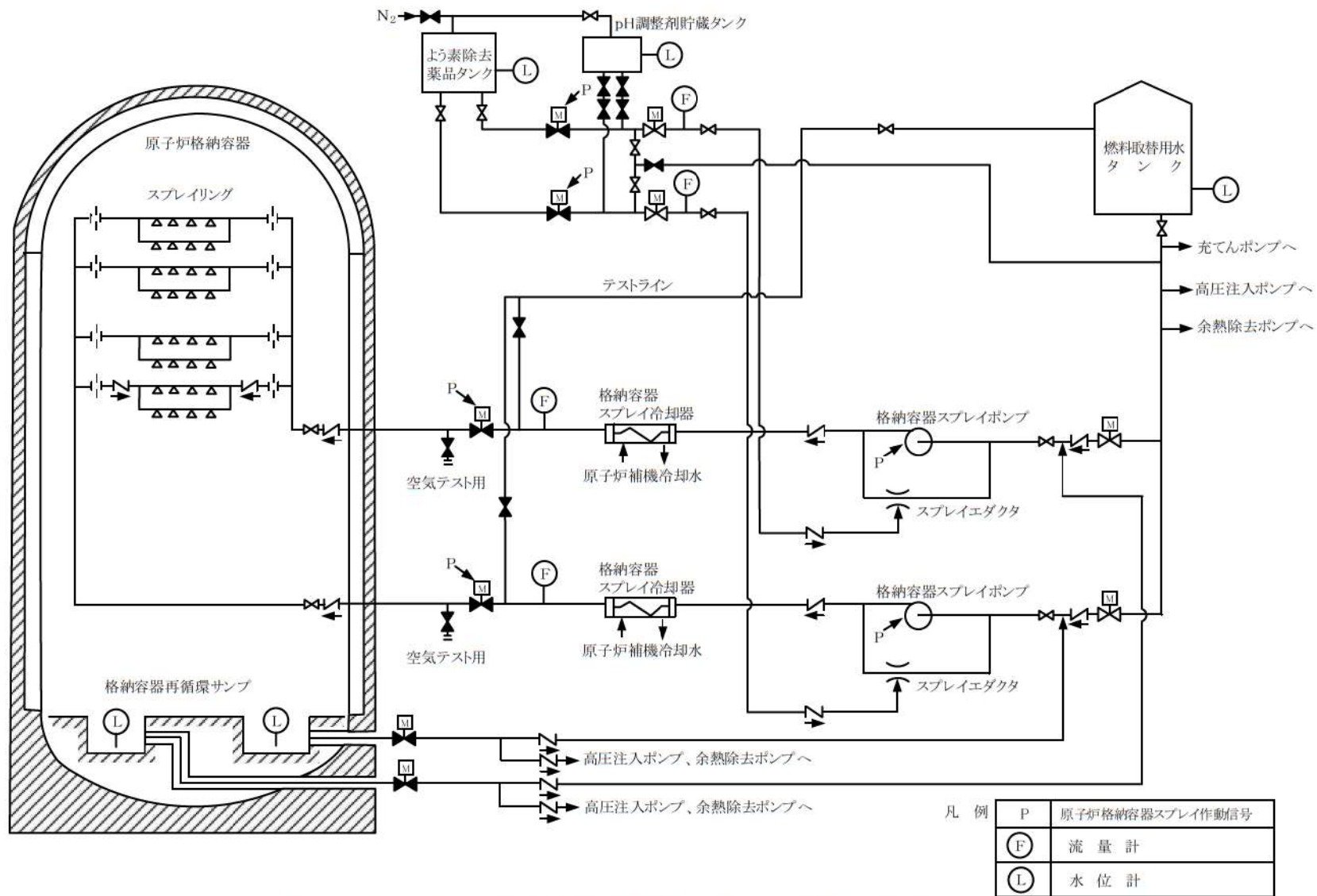
第 1.1.2.9 図 蒸気発生器構造図



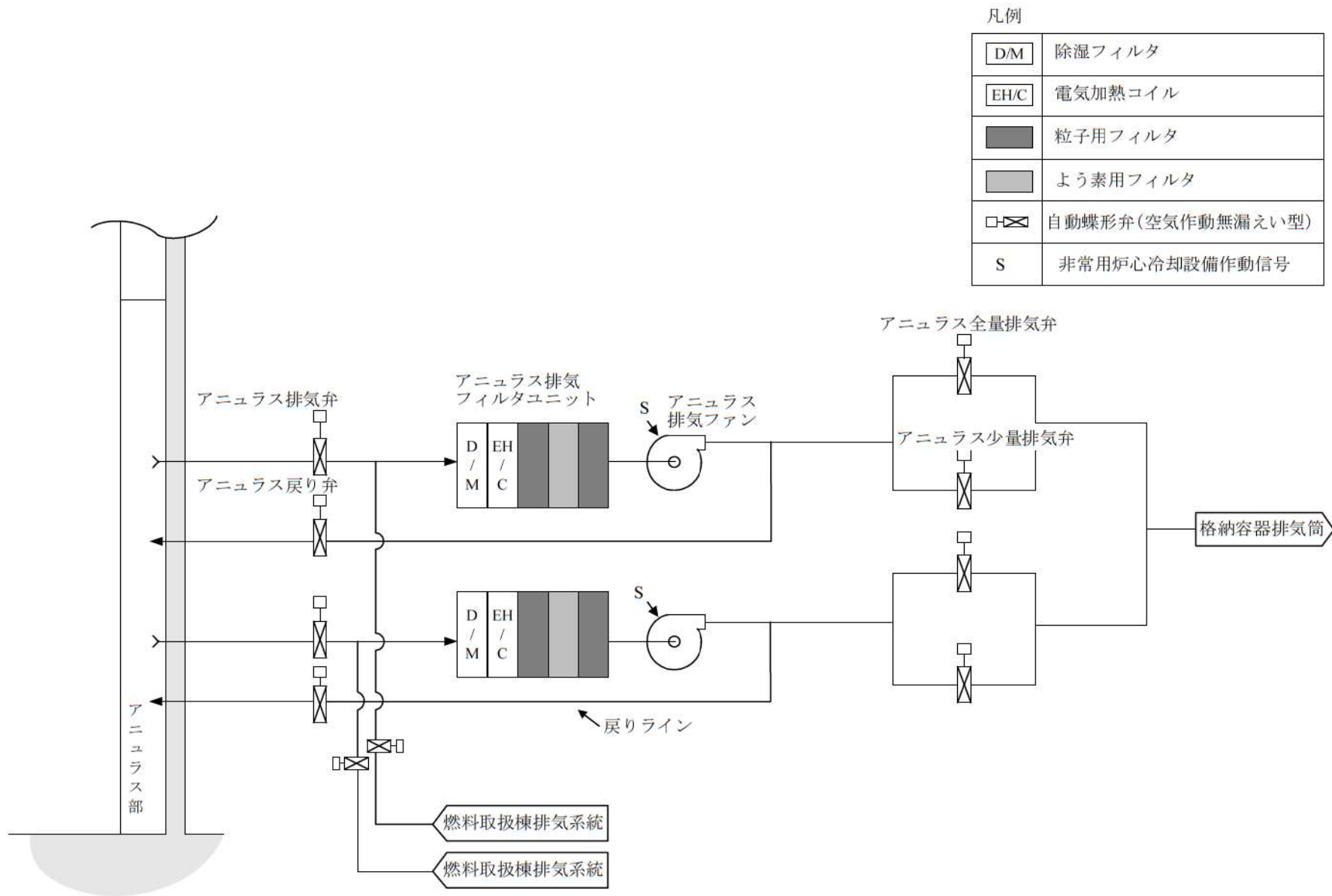
第 1.1.2.10 図 非常用炉心冷却設備系統図



第 1.1.2.11 図 原子炉格納施設構造概要図

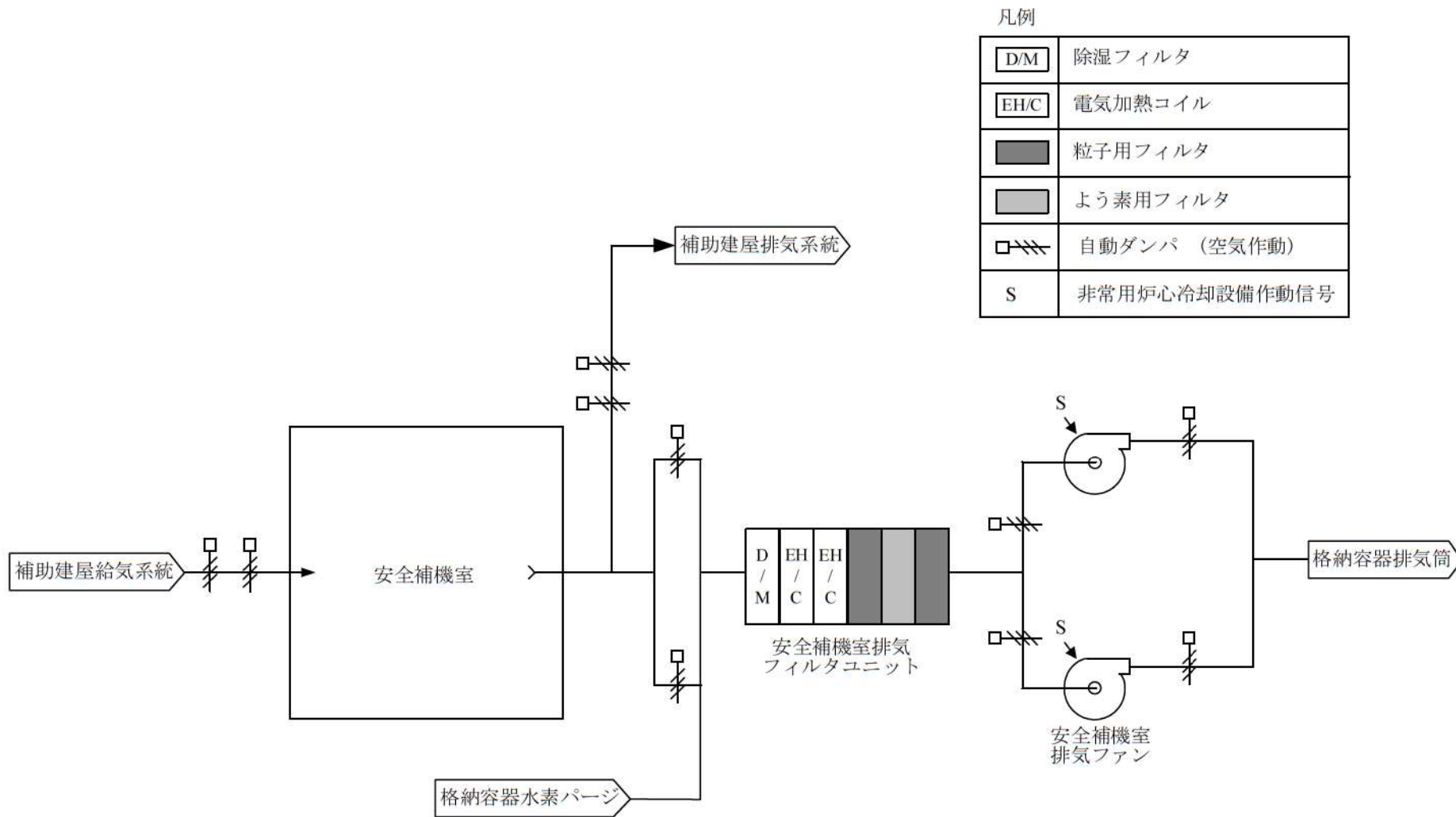


第 1.1.2.12 図 原子炉格納容器スプレイ設備系統図

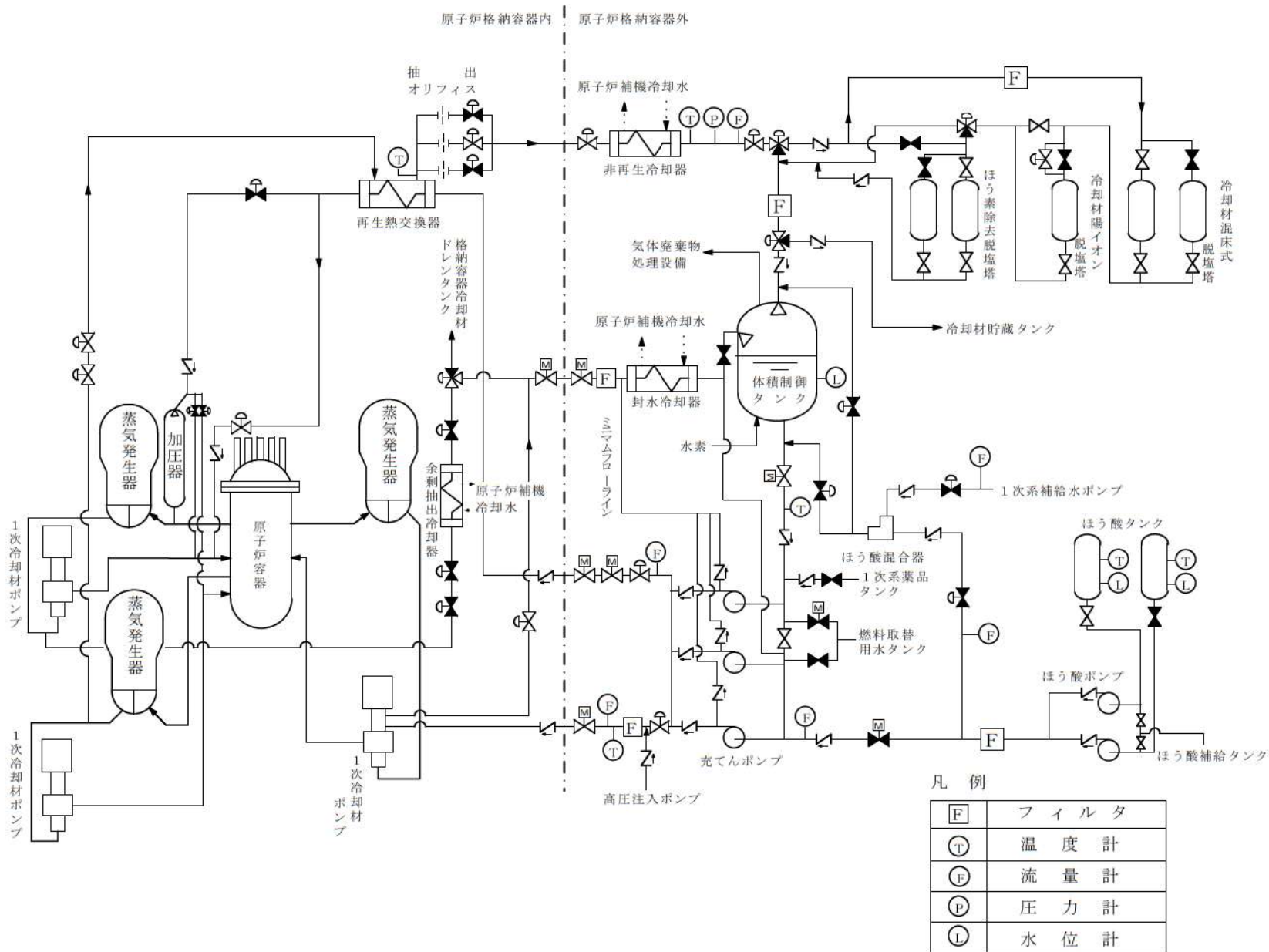


第 1.1.2.13 図 アニュラス空気再循環設備系統図

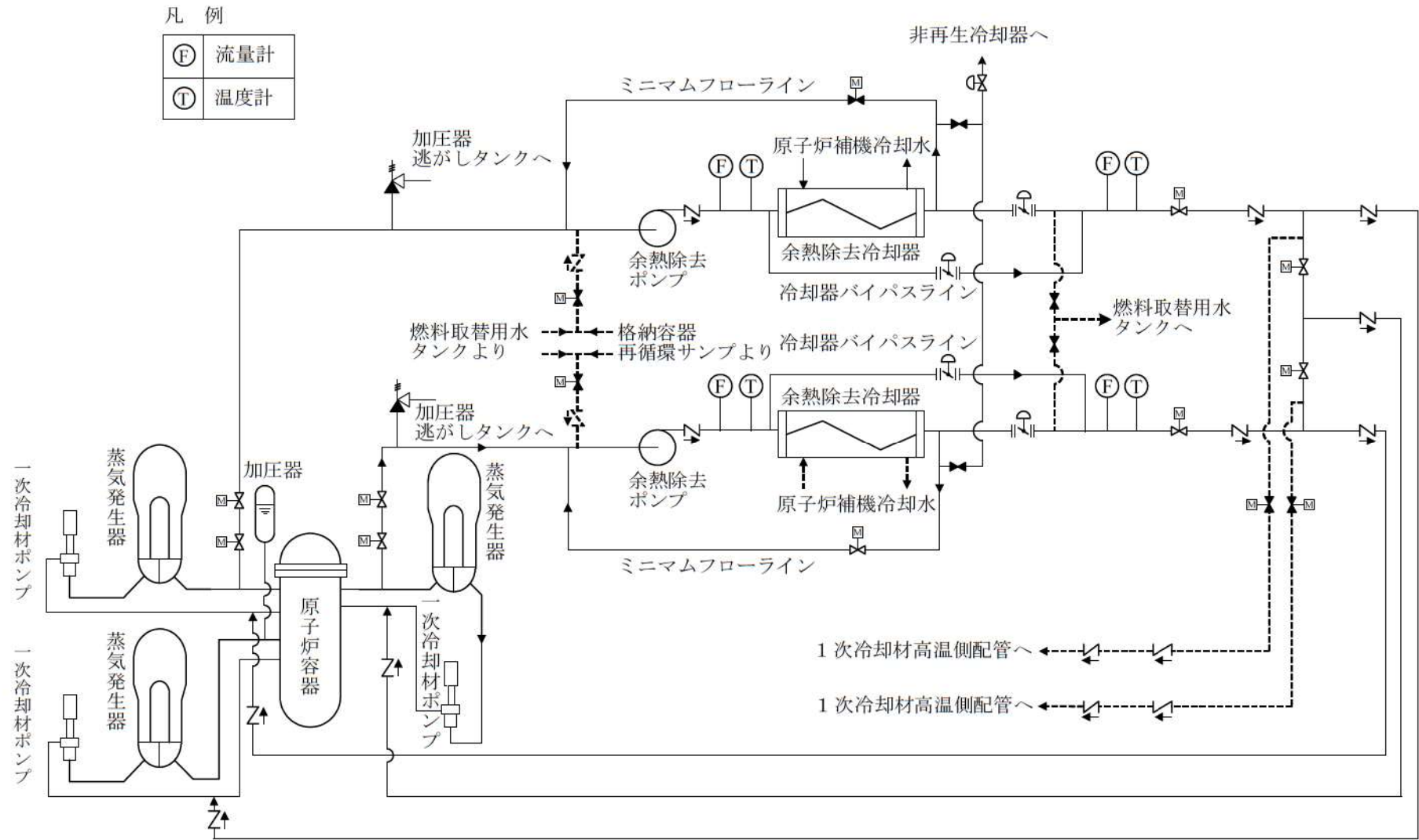
1.1.2-80



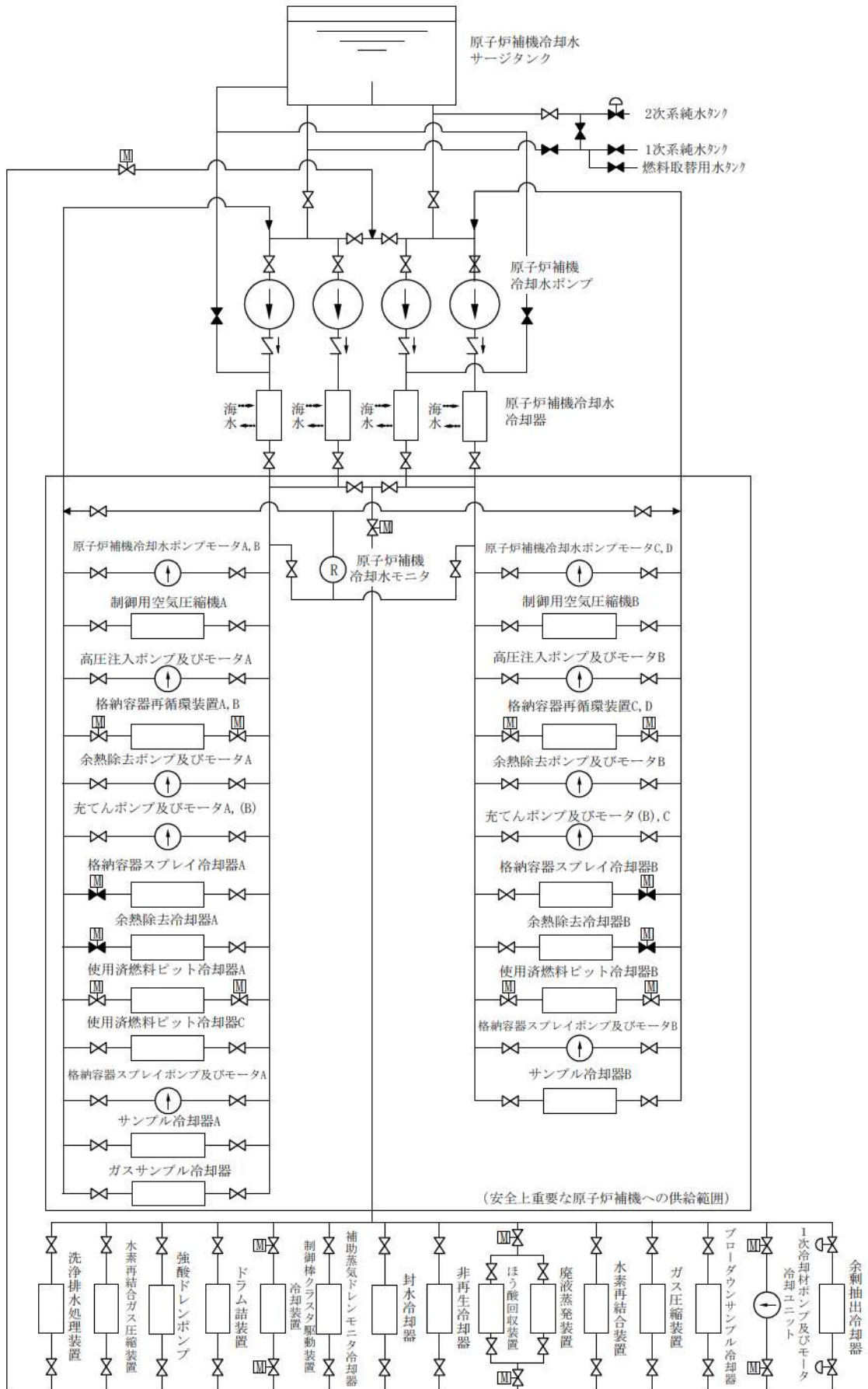
第 1.1.2.14 図 安全補機室空気浄化設備系統図



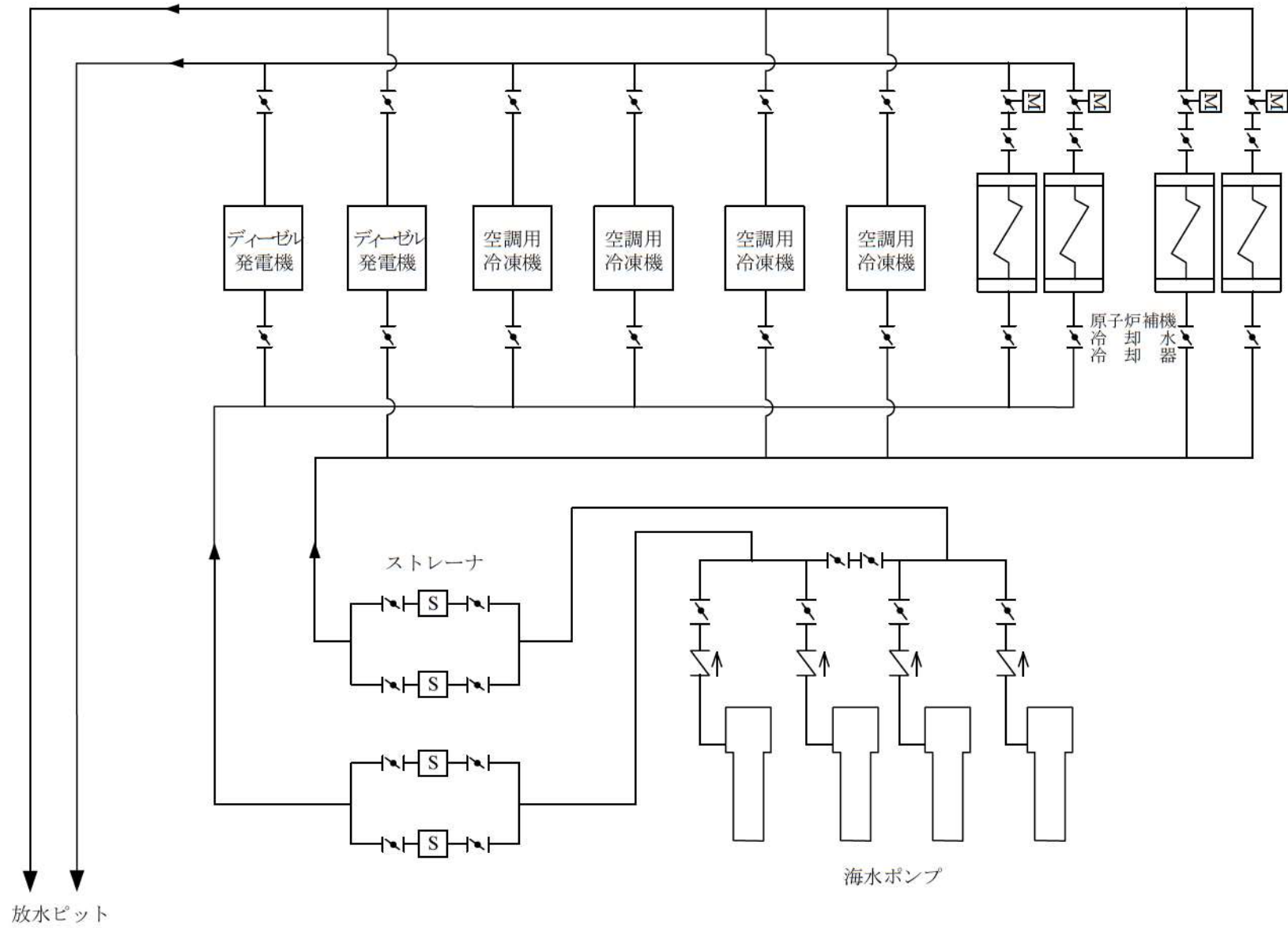
第 1.1.2.15 図 化学体積制御設備系統図



第 1.1.2.16 図 余熱除去設備系統図

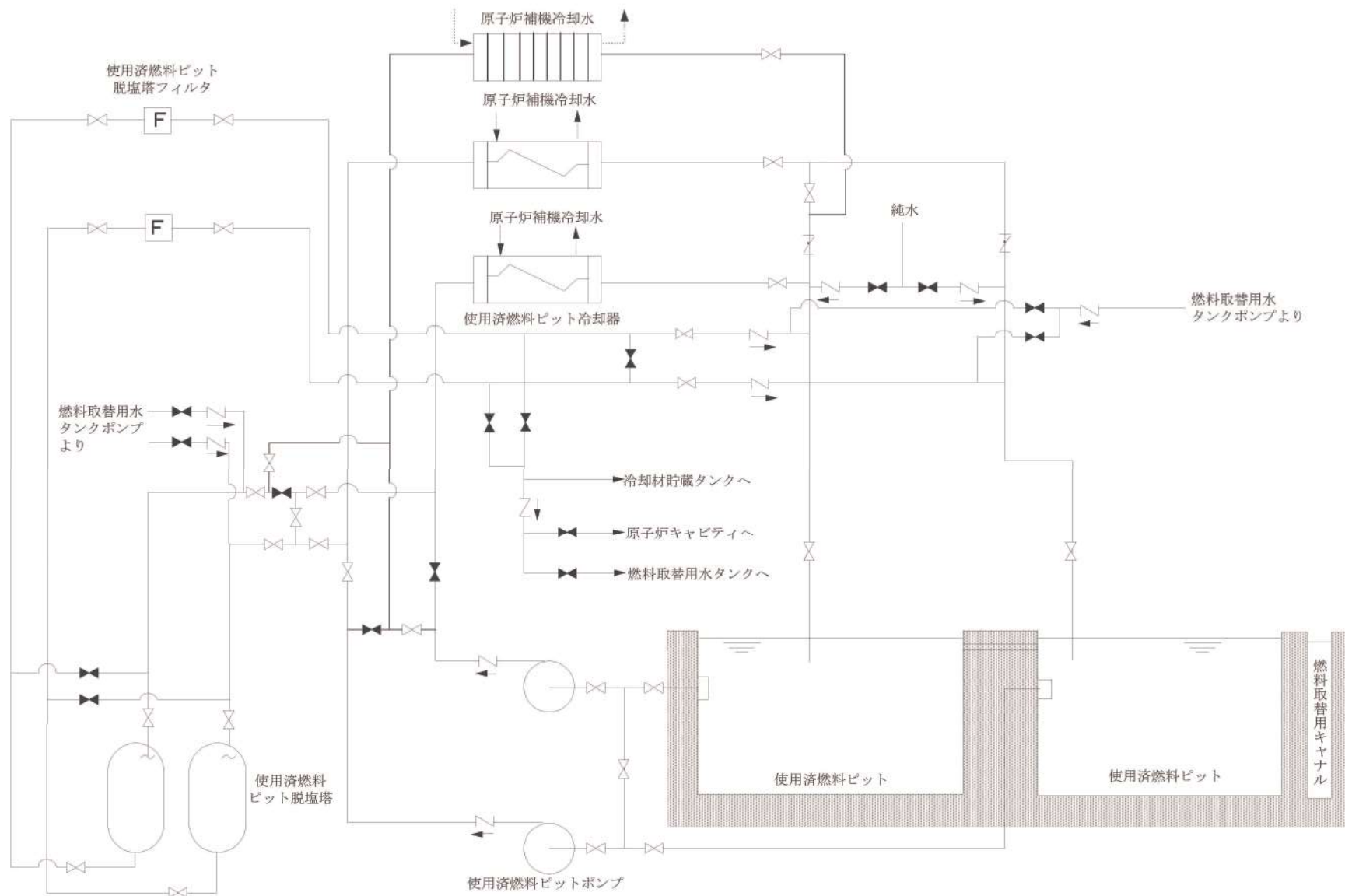


第 1.1.2.17 図 原子炉補機冷却水設備系統図

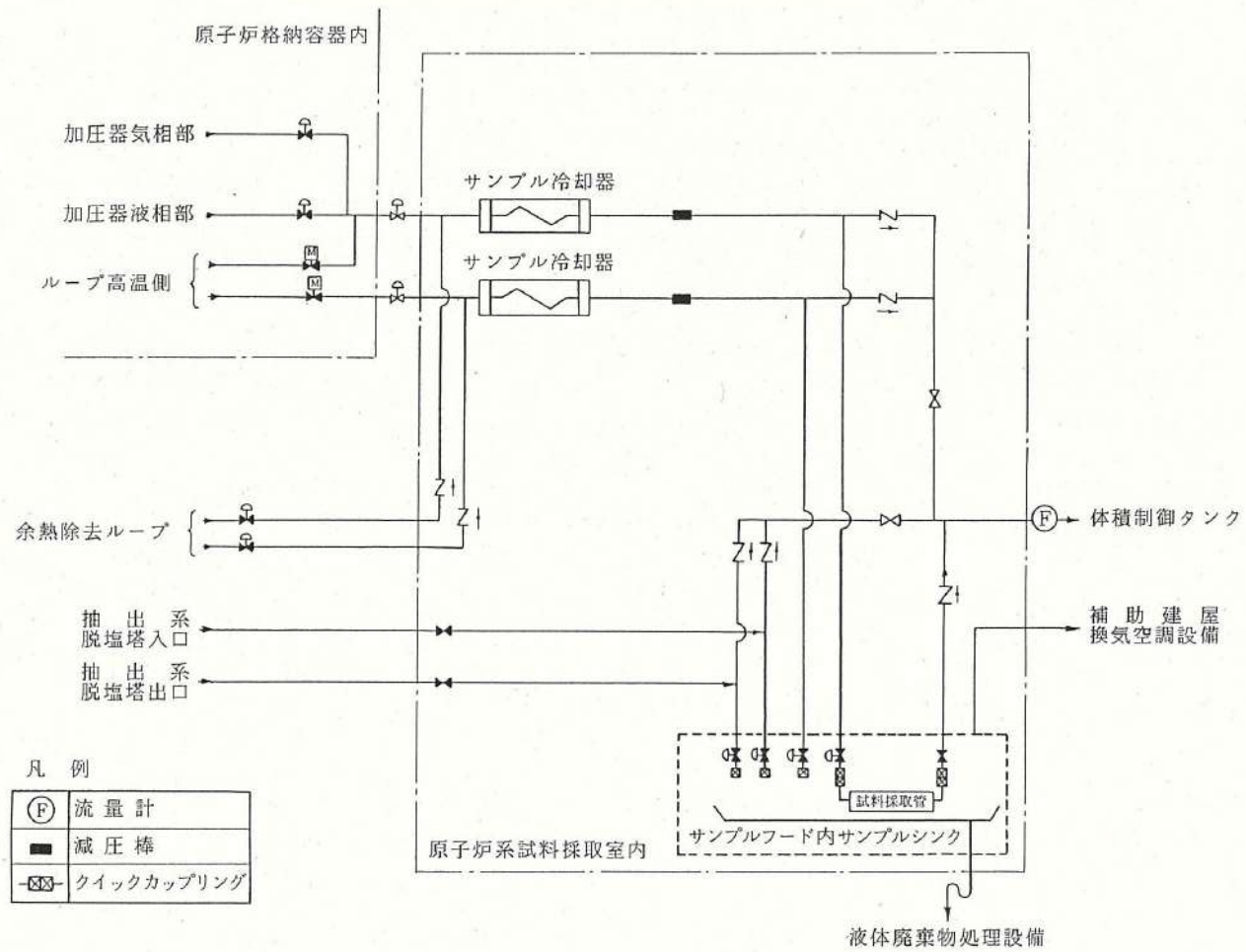


1.1.2-84

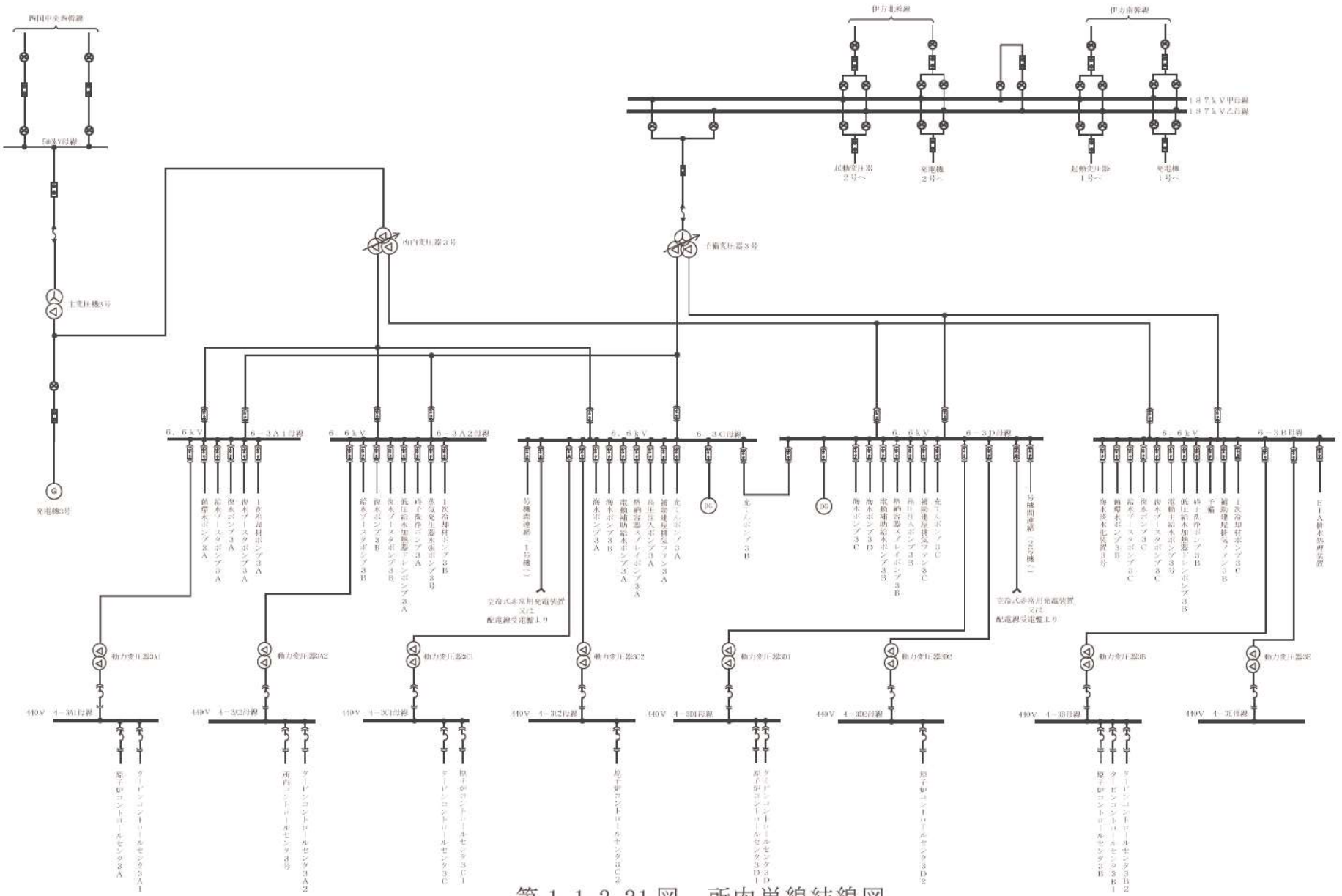
第 1.1.2.18 図 原子炉補機冷却海水設備系統図



第 1.1.2.19 図 使用済燃料ピット水浄化冷却設備系統図

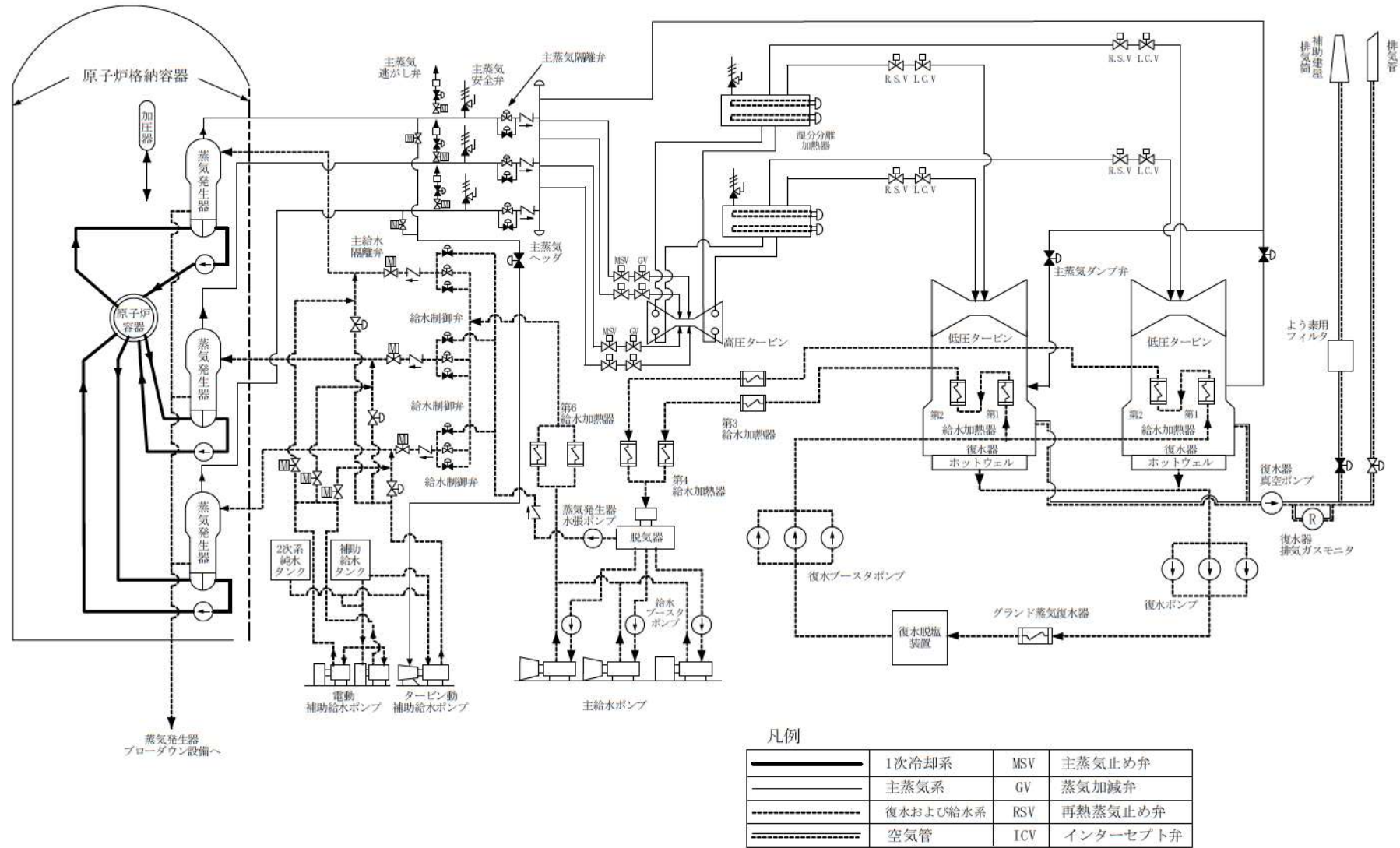


第 1.1.2.20 図 試料採取設備系統図

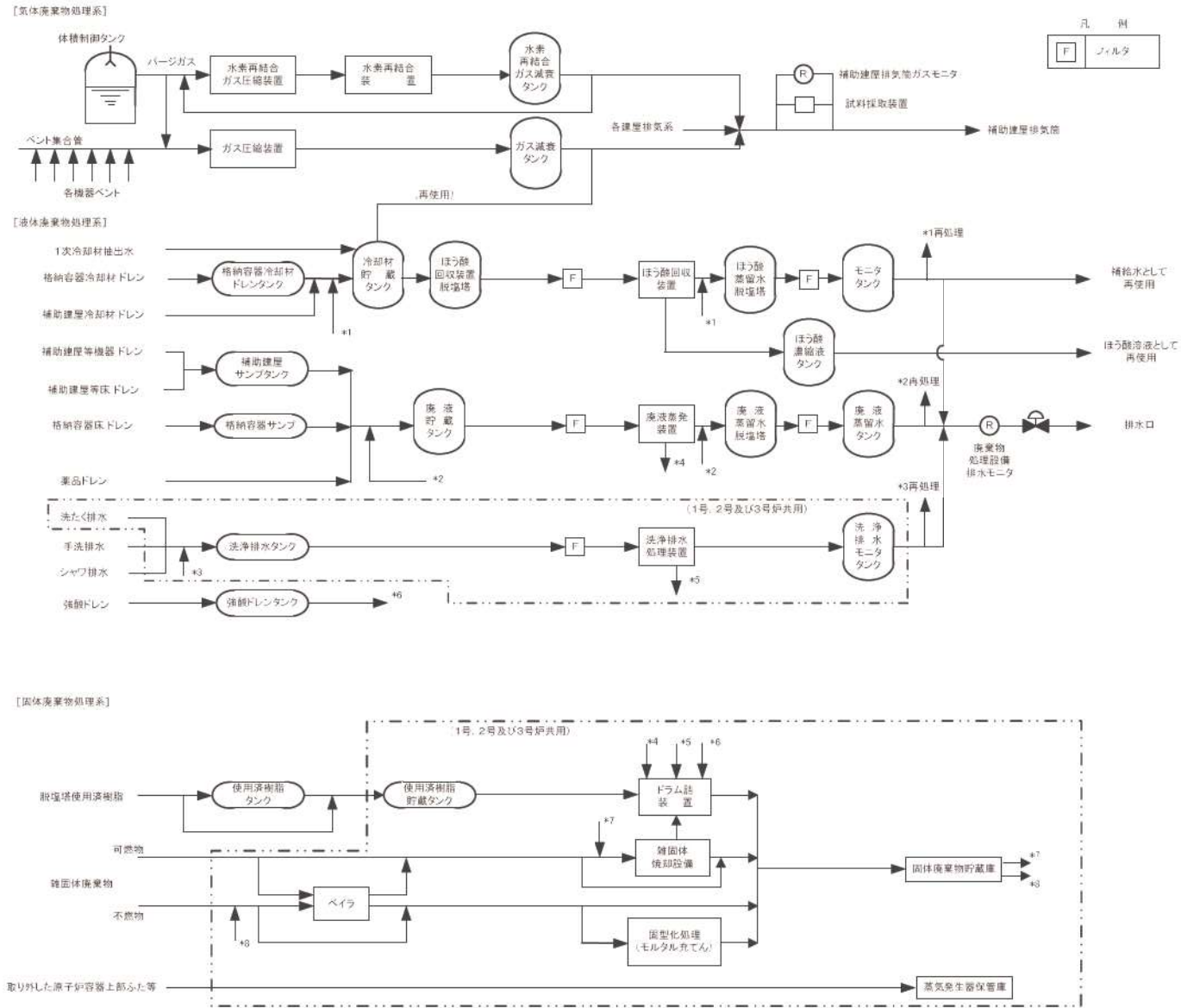


第 1.1.2.21 図 所内単線結線図

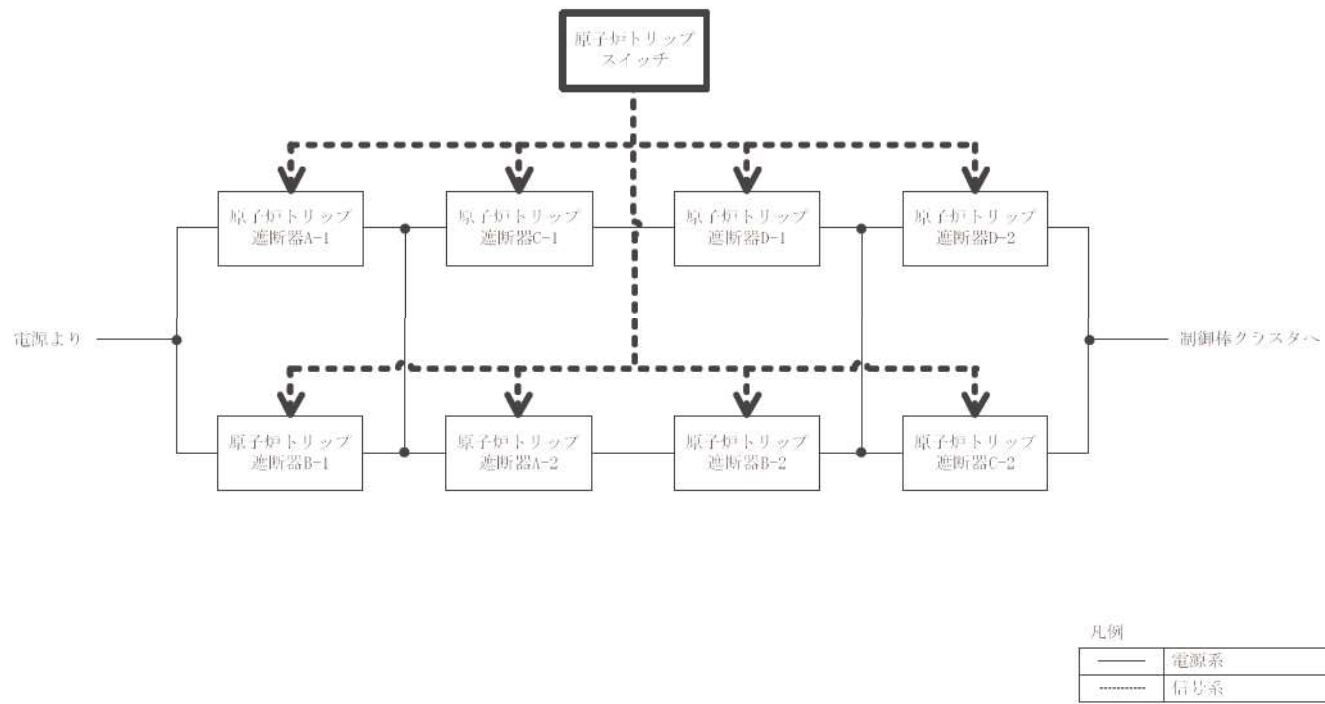
1.1.2-87



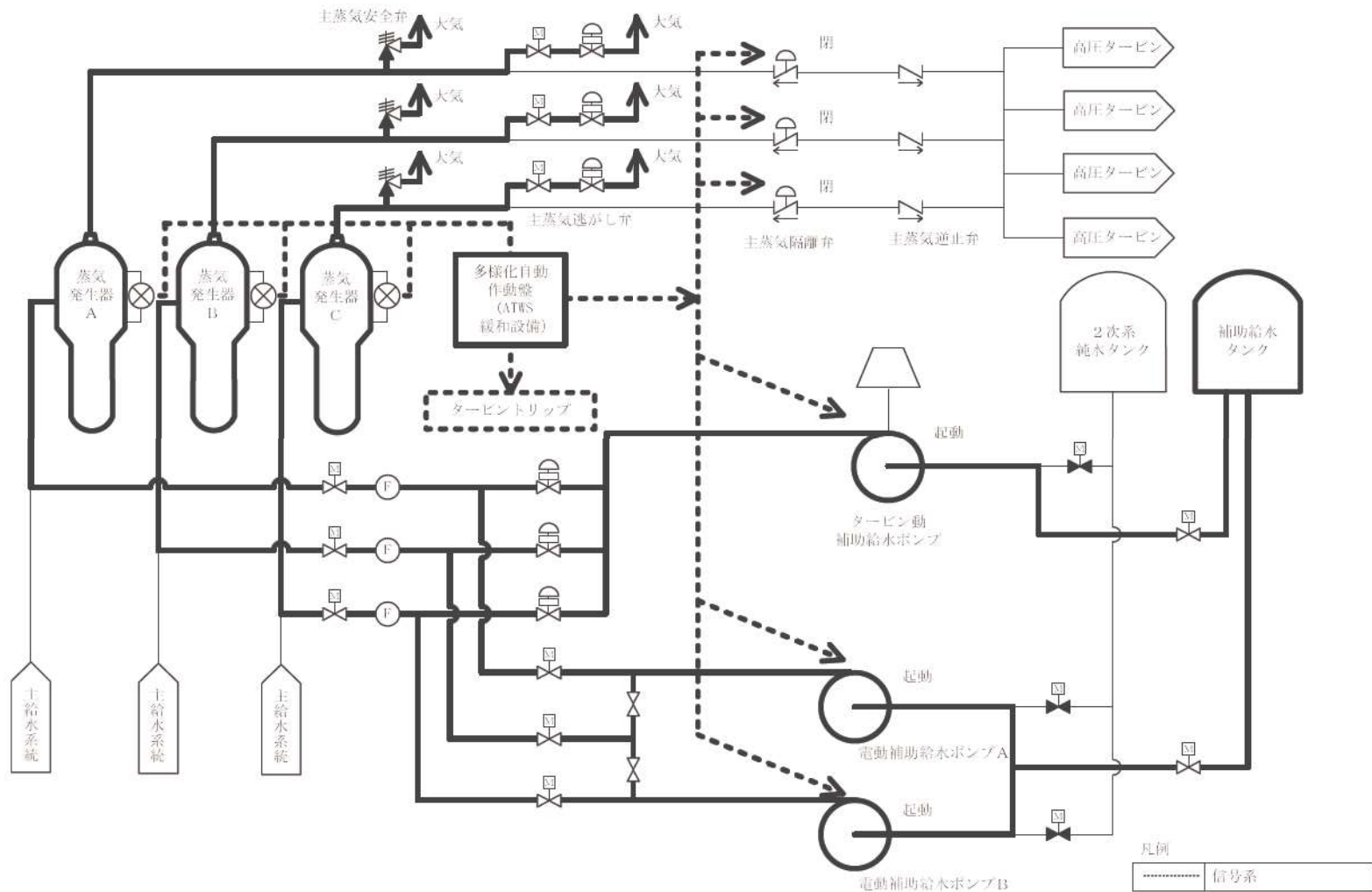
第 1.1.2.22 図 タービン及び付属設備系統図



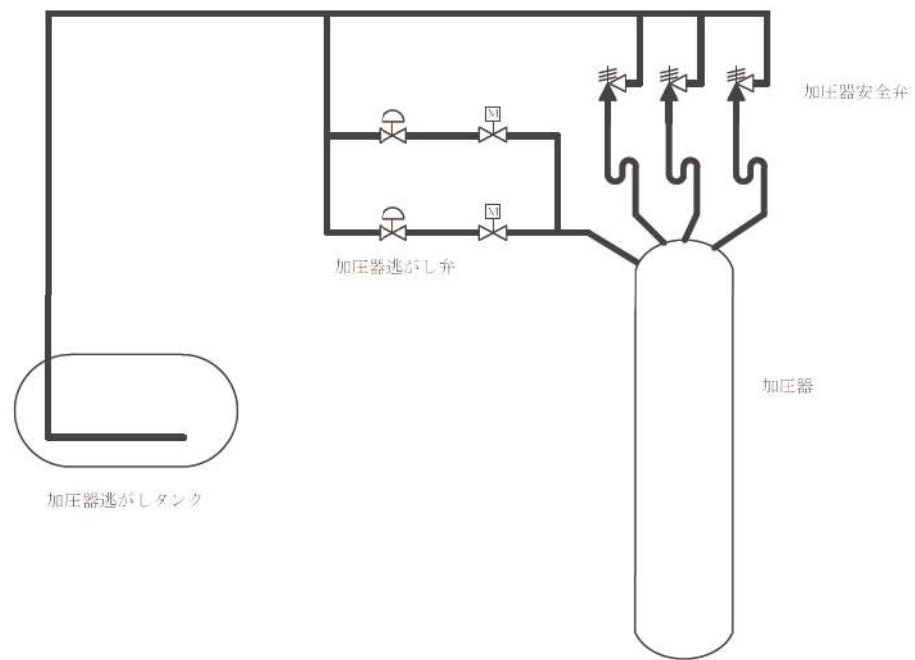
第 1.1.2.23 図 放射性廃棄物廃棄施設系統図



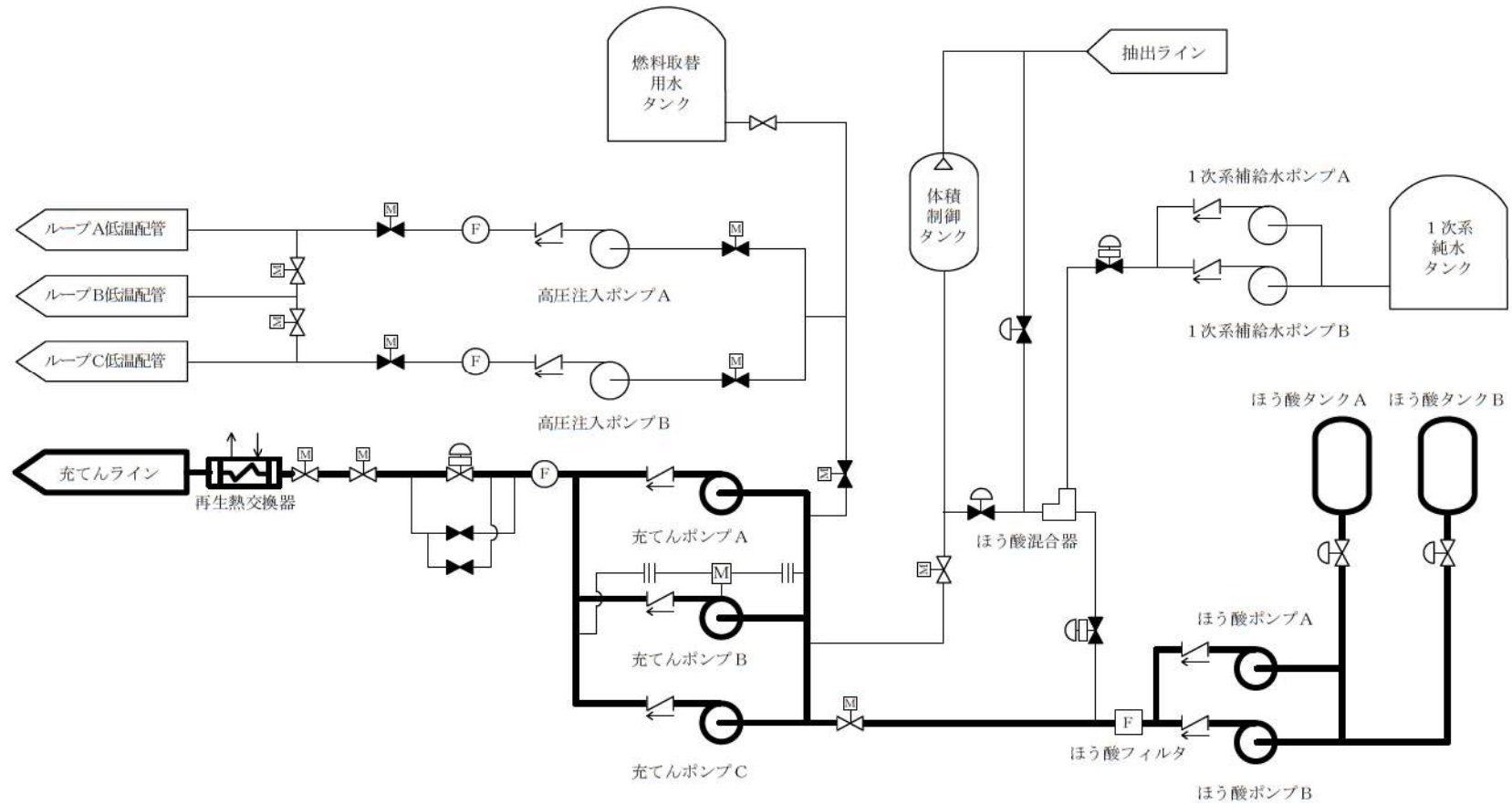
第 1.1.2.24 図 緊急停止失敗時に発電用原子炉を未臨界にするための設備 概略系統図 (1)
(手動による原子炉緊急停止)



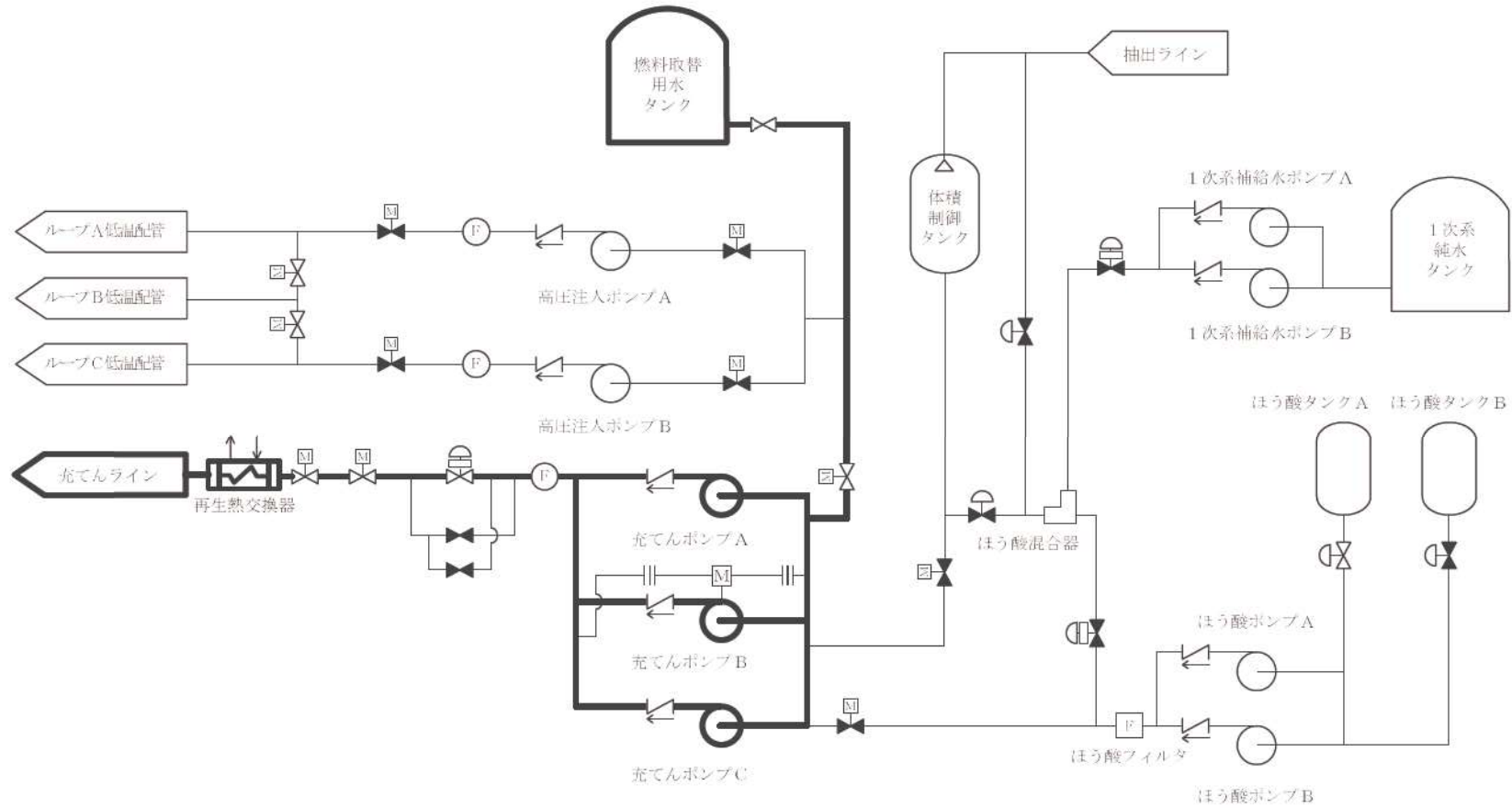
第 1.1.2.25 図 緊急停止失敗時に発電用原子炉を未臨界にするための設備 概略系統図 (2)
(原子炉出力抑制)



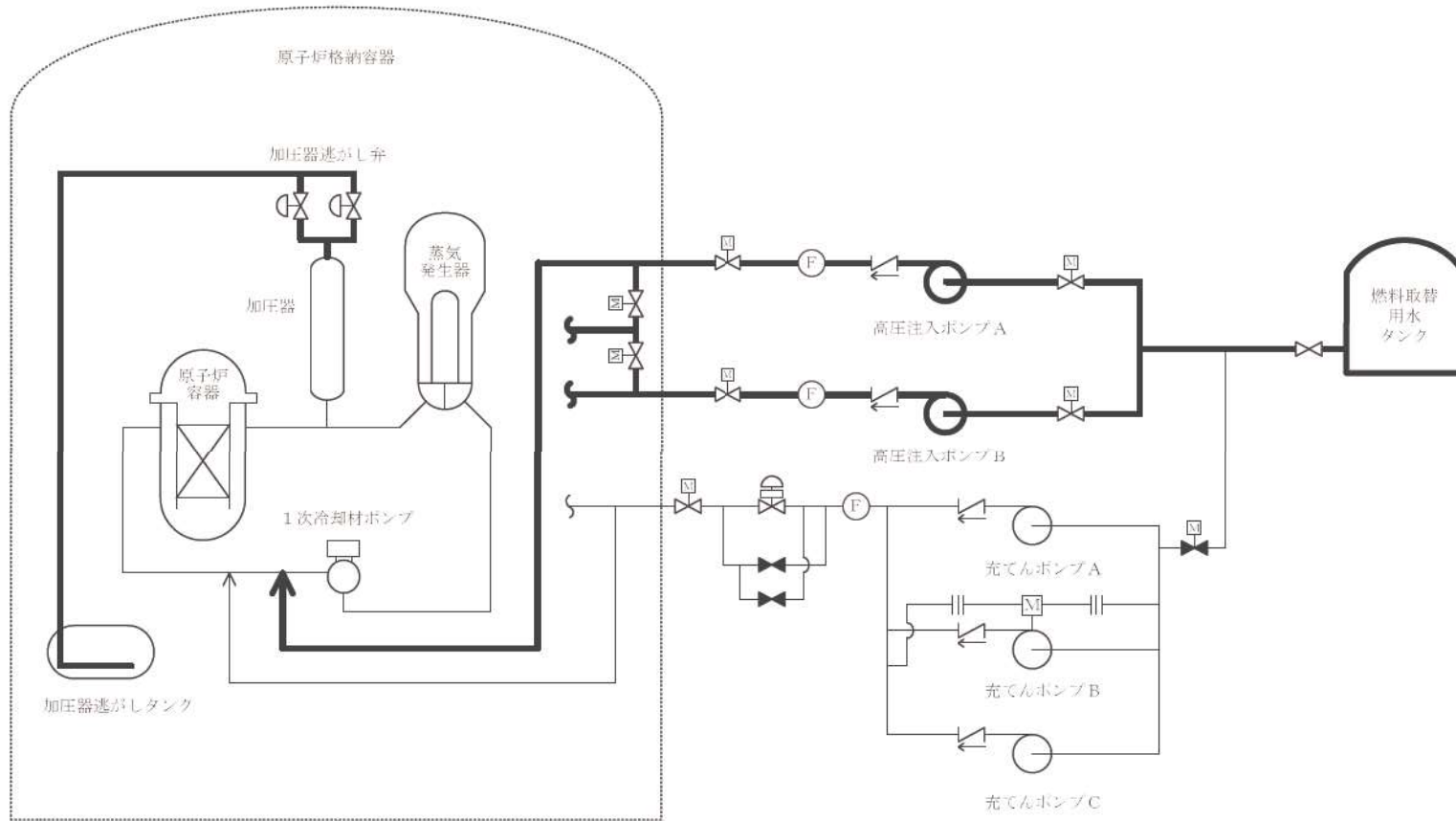
第 1.1.2.26 図 緊急停止失敗時に発電用原子炉を未臨界にするための設備 概略系統図 (3)
(原子炉出力抑制)



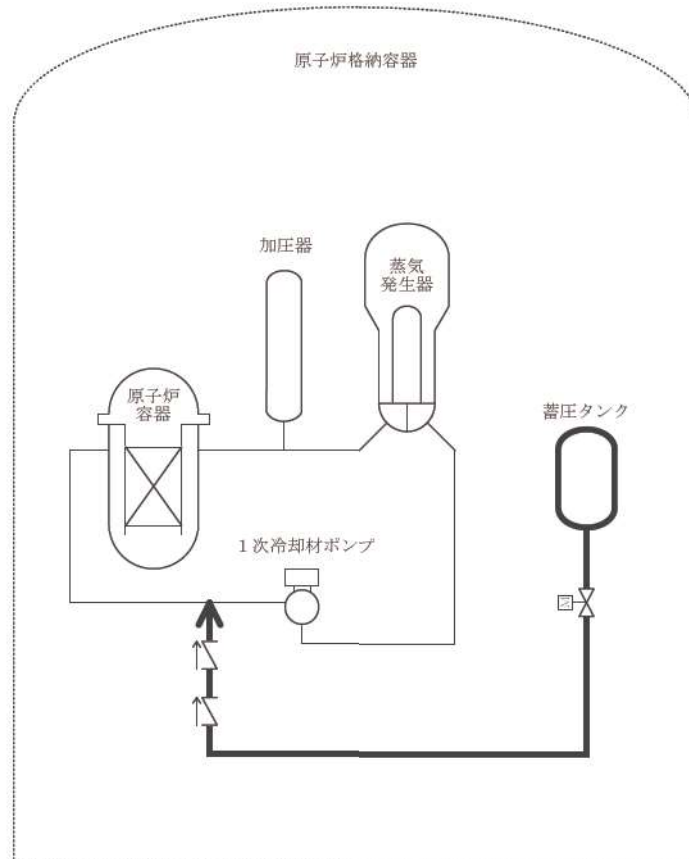
第 1.1.2.27 図 緊急停止失敗時に発電用原子炉を未臨界にするための設備 概略系統図 (4)
(ほう酸水注入)



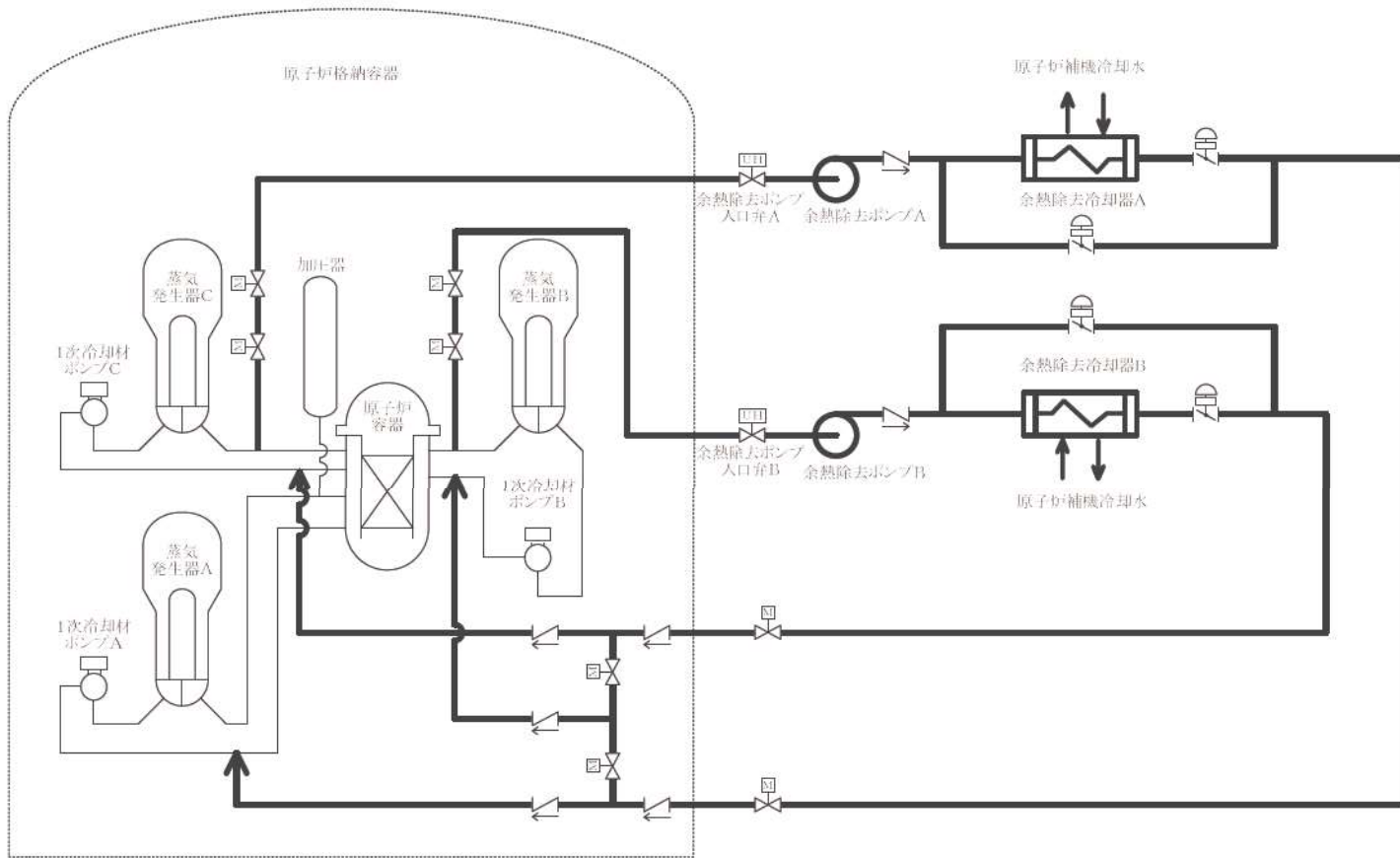
第 1.1.2.28 図 緊急停止失敗時に発電用原子炉を未臨界にするための設備 概略系統図 (5)
(ほう酸水注入)



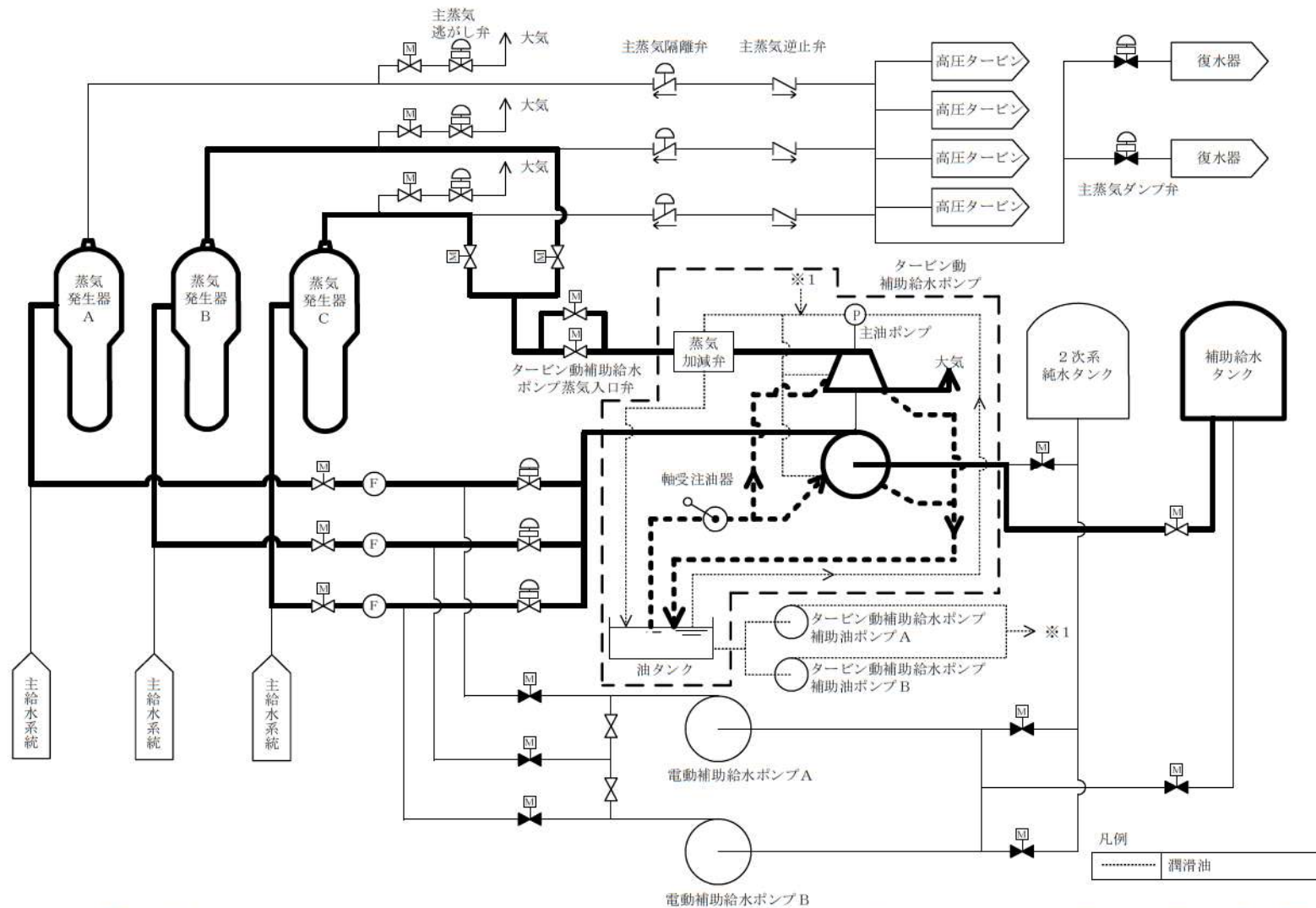
第 1.1.2.29 図 原子炉冷却材圧力バウンダリ高圧時に発電用原子炉を冷却するための設備 概略系統図 (1)
 (1次冷却システムのフィードアンドブリード)



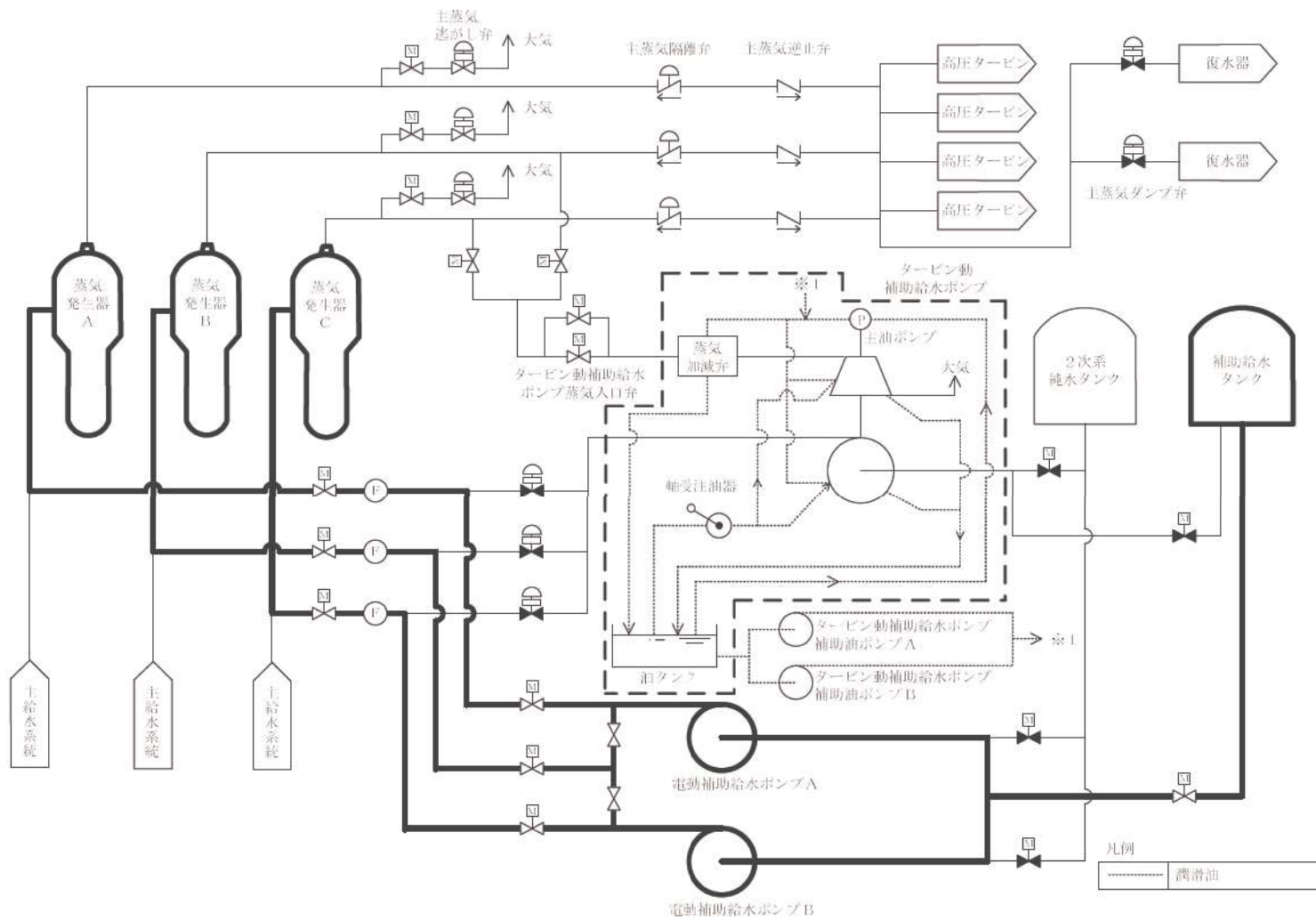
第 1.1.2.30 図 原子炉冷却材圧力バウンダリ高圧時に発電用原子炉を冷却するための設備 概略系統図 (2)
(1次冷却システムのフィードアンドブリード)



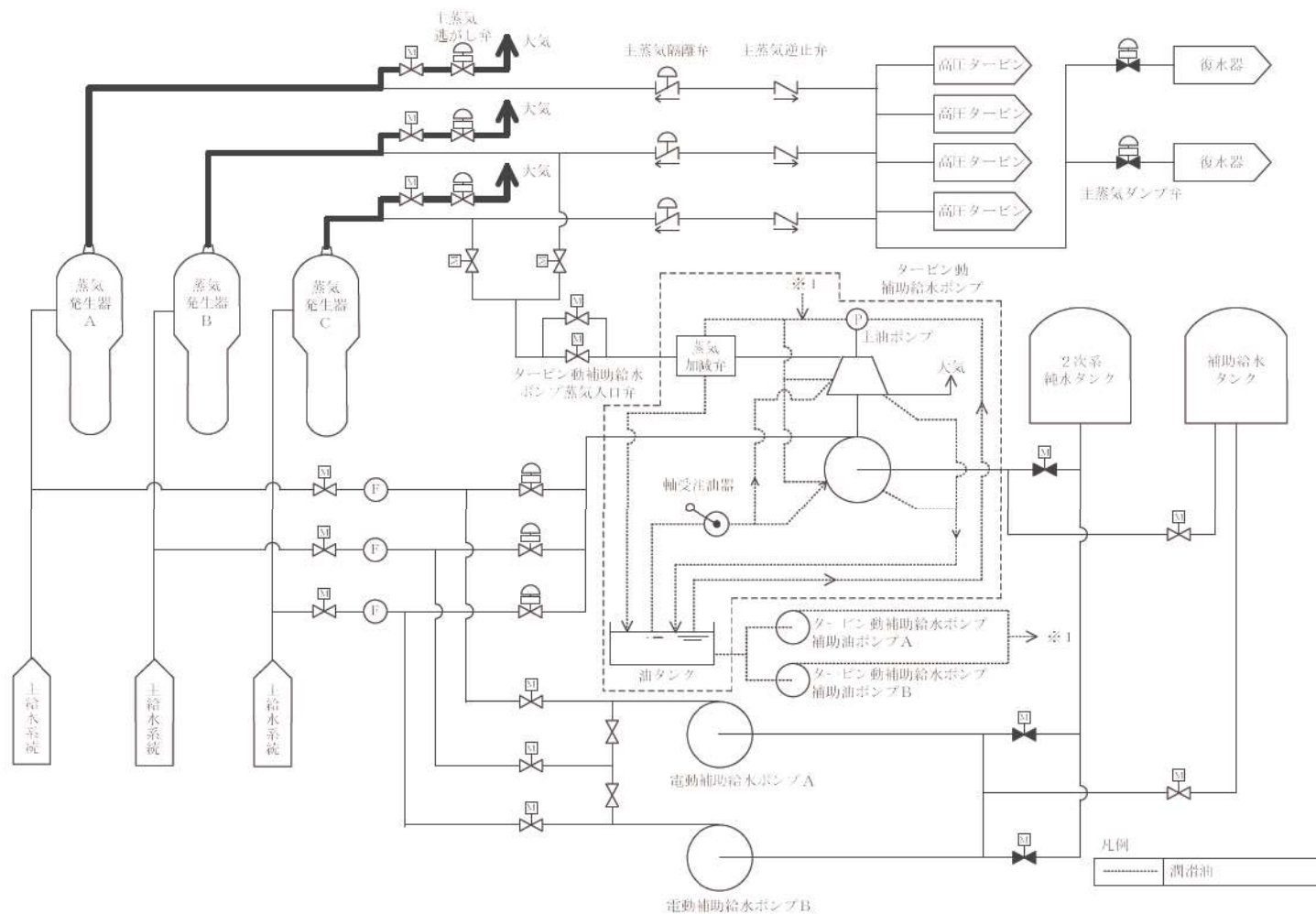
第 1.1.2.31 図 原子炉冷却材圧力バウンダリ高圧時に発電用原子炉を冷却するための設備 概略系統図 (3)
 (1次冷却システムのフィードアンドブリード)



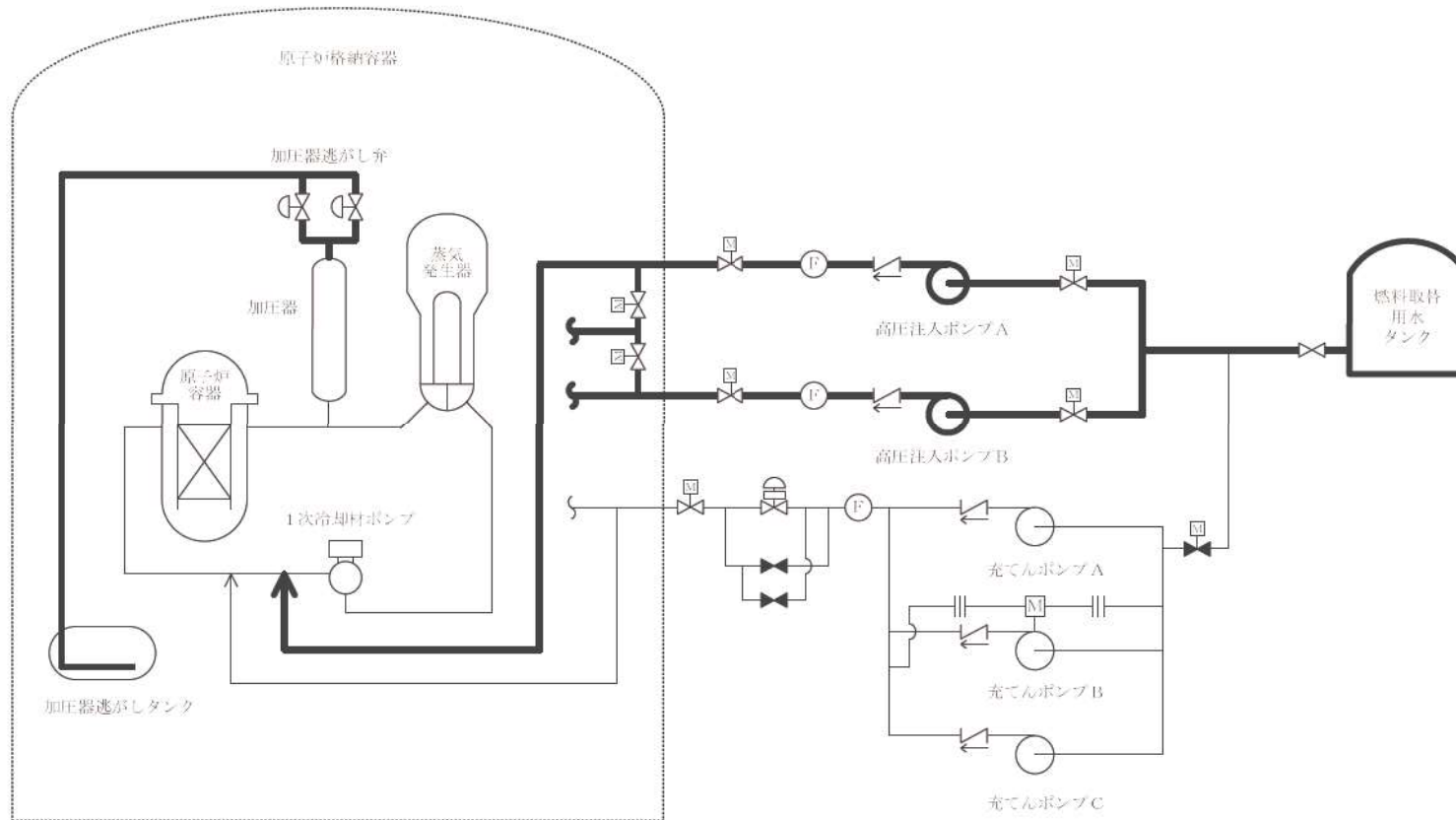
第 1.1.2.32 図 原子炉冷却材圧力バウンダリ高圧時に発電用原子炉を冷却するための設備 概略系統図 (4)
 (タービン動補助給水ポンプの機能回復 (人力))



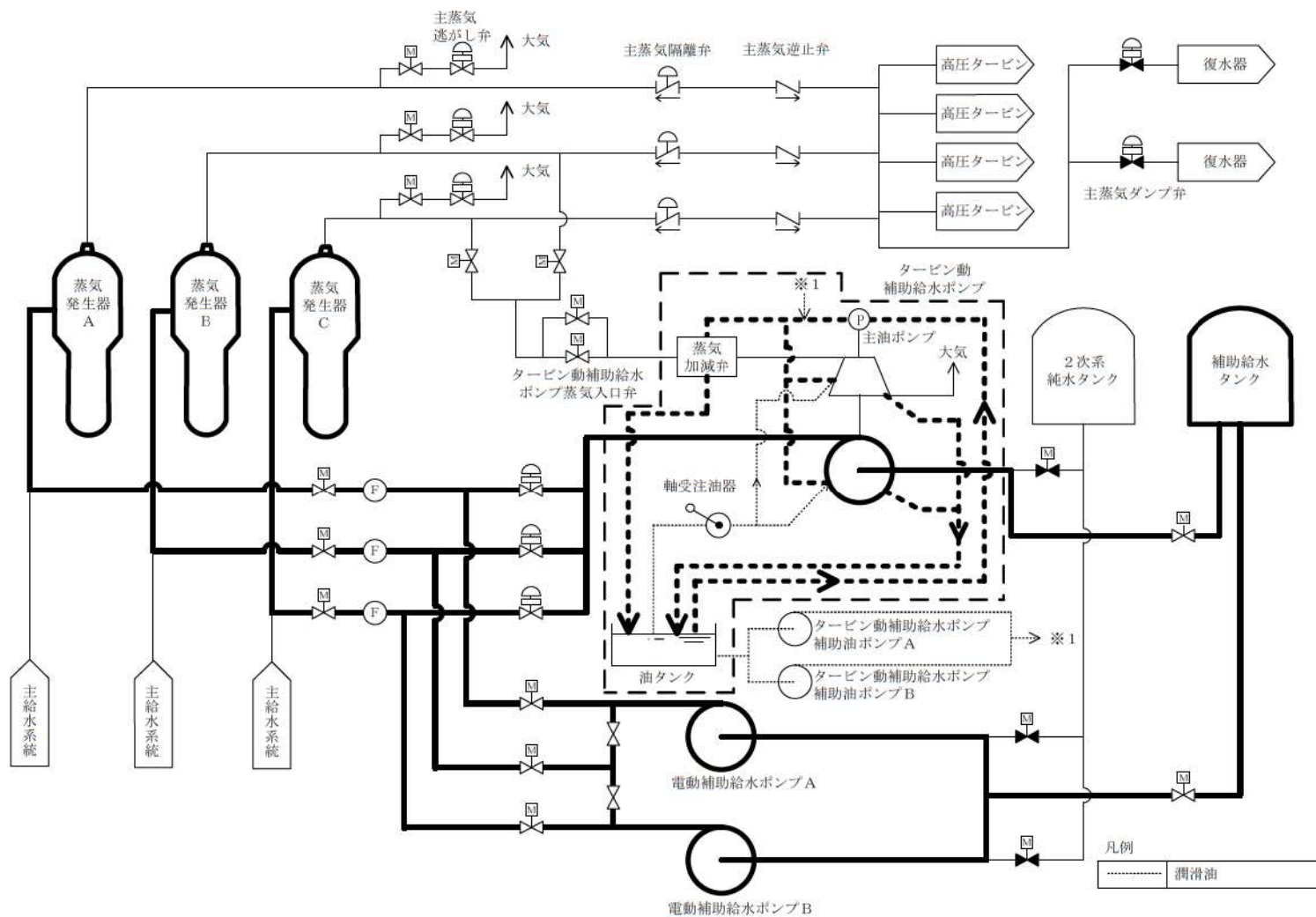
第 1.1.2.33 図 原子炉冷却材圧力バウンダリ高圧時に発電用原子炉を冷却するための設備 概略系統図 (5)
(電動補助給水ポンプの機能回復)



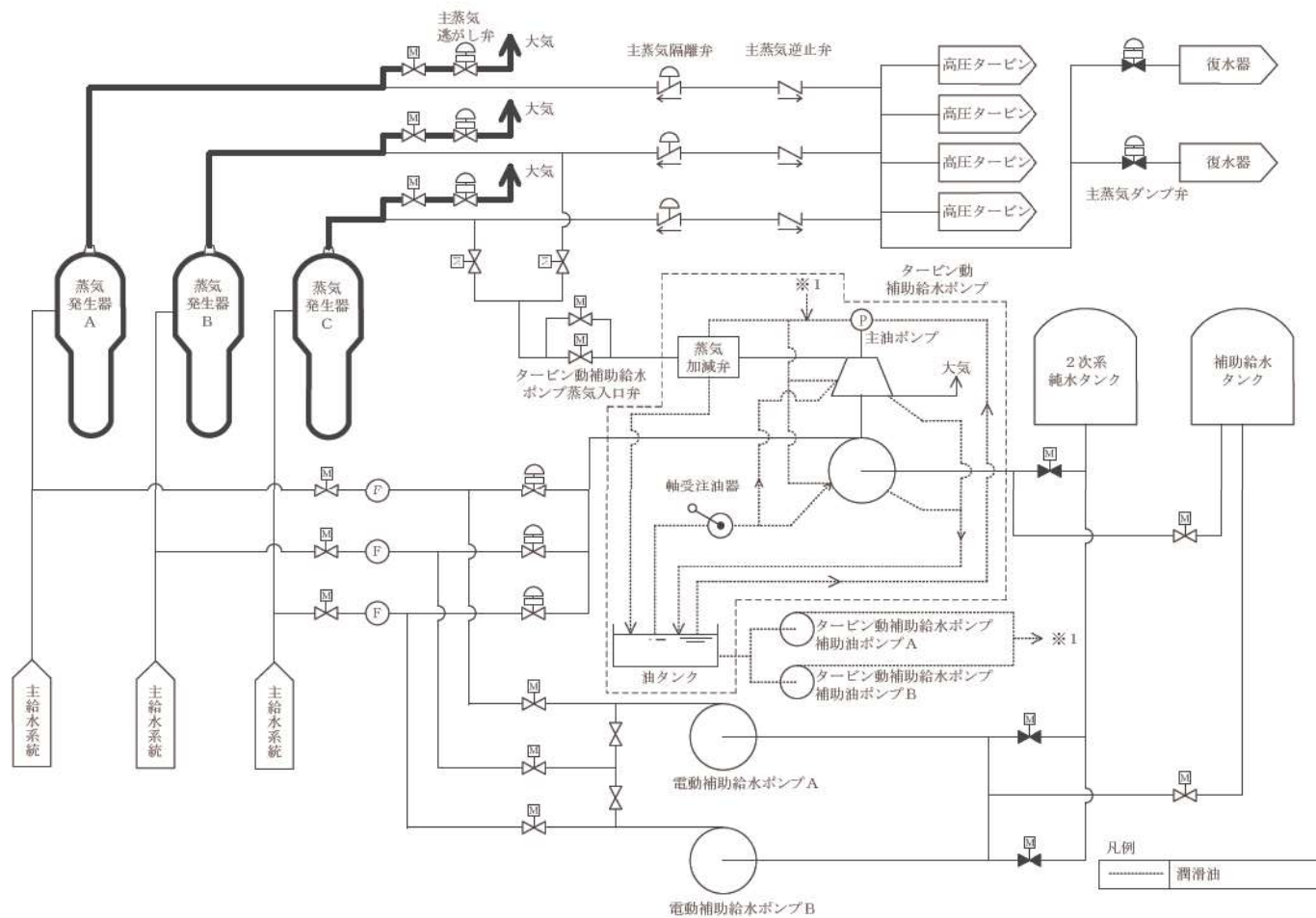
第 1.1.2.34 図 原子炉冷却材圧力バウンダリ高圧時に発電用原子炉を冷却するための設備 概略系統図 (6)
(主蒸気逃がし弁の機能回復 (人力))



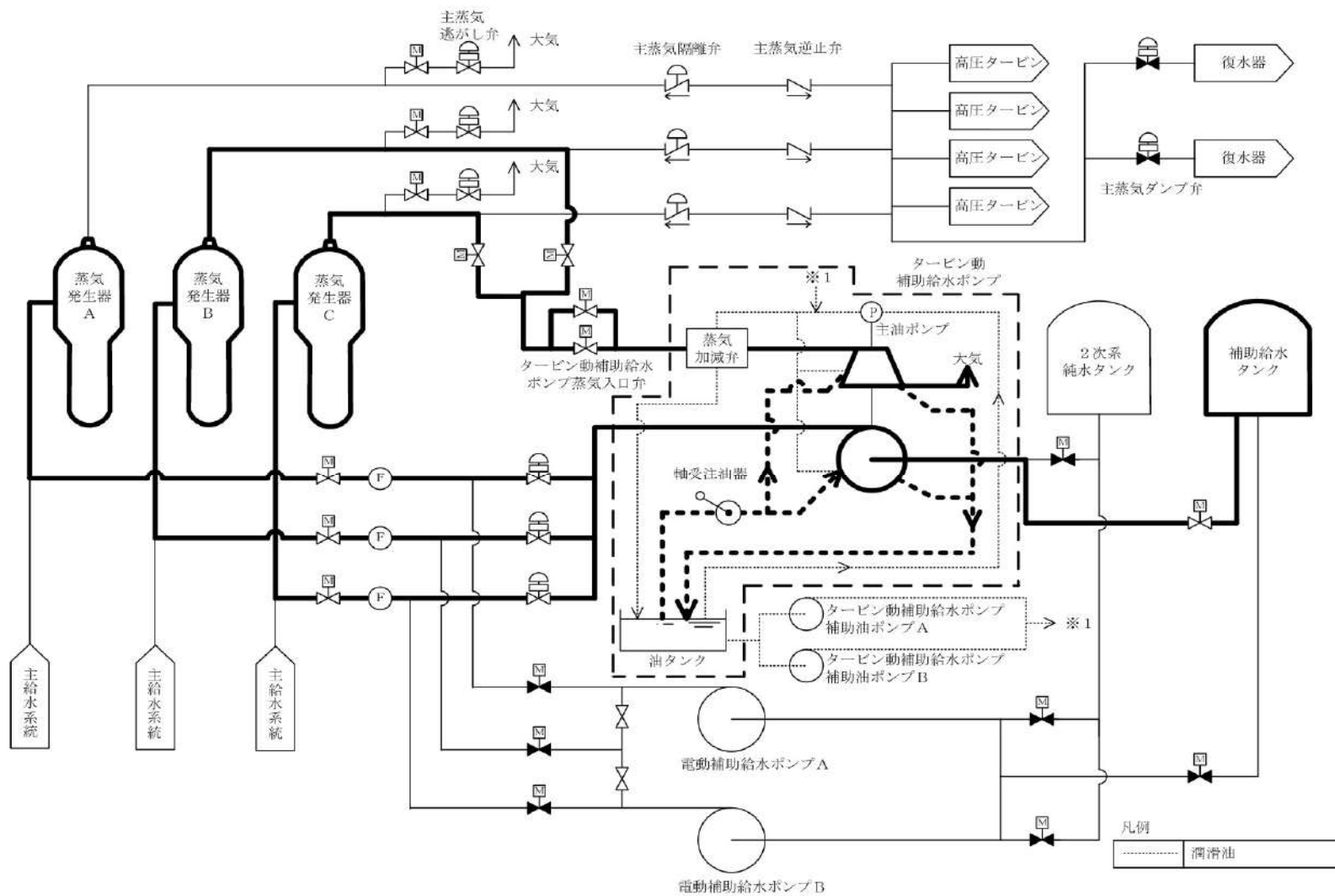
第 1.1.2.35 図 原子炉冷却材圧力バウンダリを減圧するための設備 概略系統図 (1)
(1次冷却系統のフィードアンドブリード)



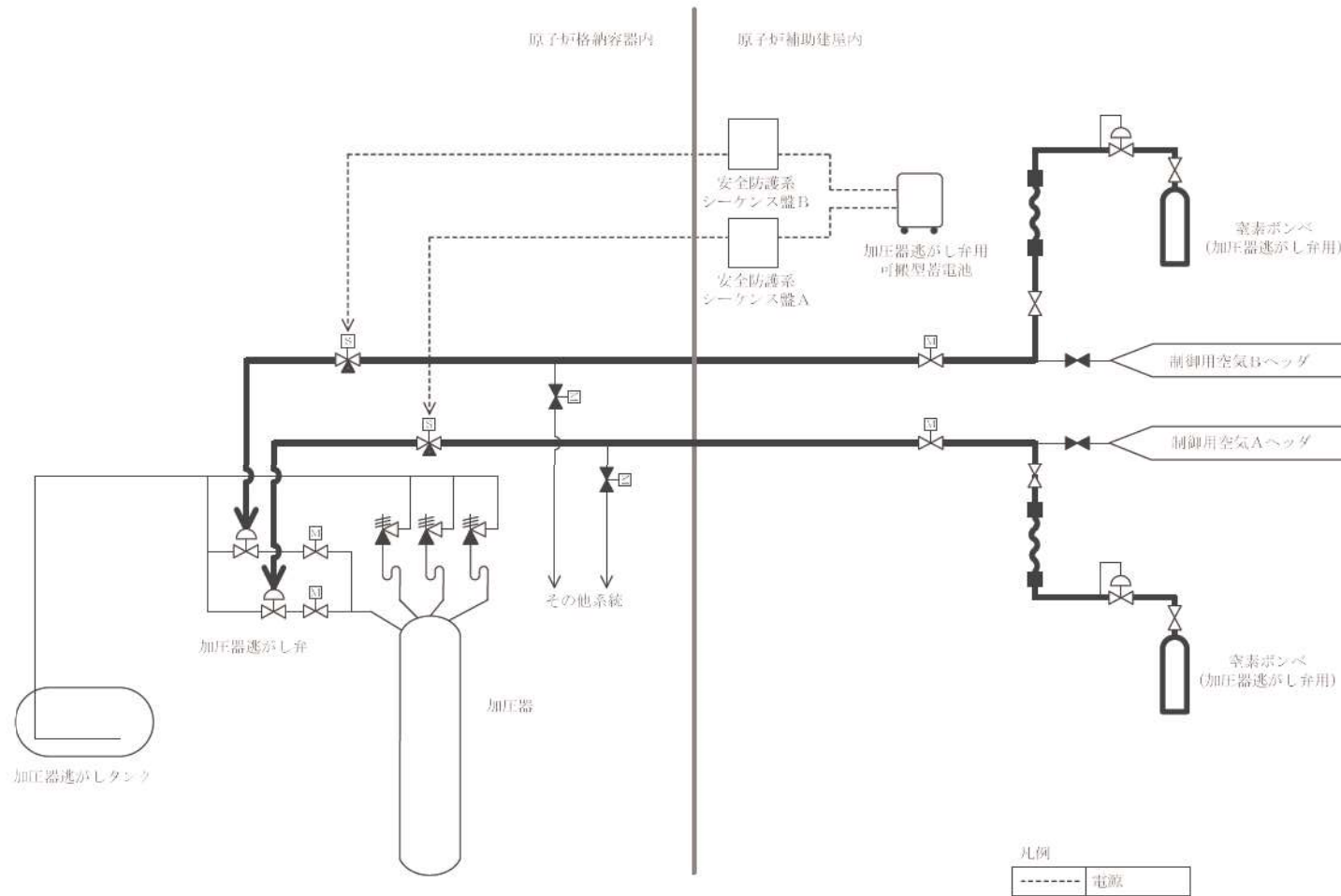
第 1.1.2.36 図 原子炉冷却材圧力バウンダリを減圧するための設備 概略系統図 (2)
(2次冷却系からの除熱 (注水))



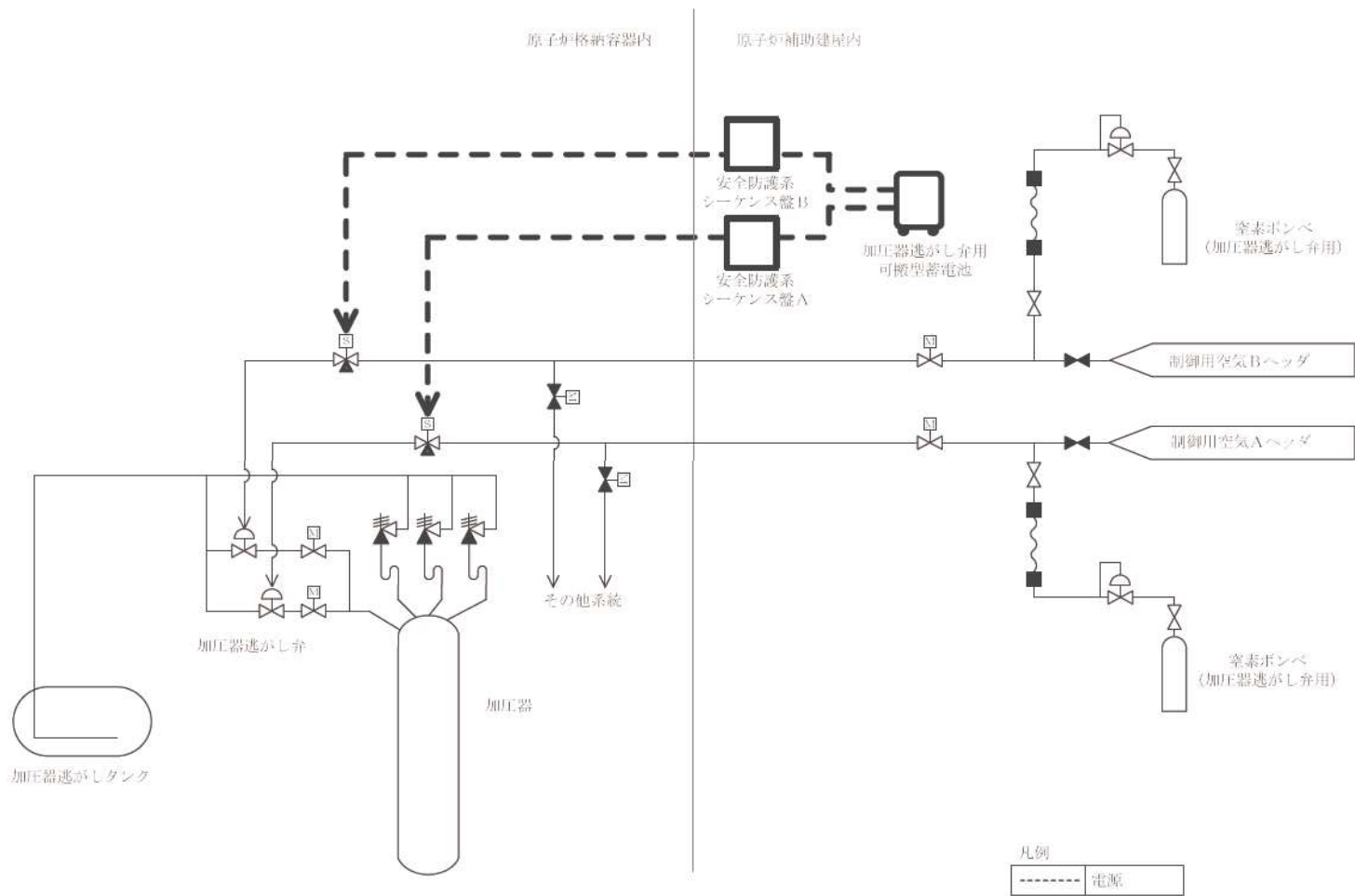
第 1.1.2.37 図 原子炉冷却材圧力バウンダリを減圧するための設備 概略系統図 (3)
 (2次冷却系からの除熱(蒸気放出), 主蒸気逃がし弁の機能回復(人力), 1次冷却システムの減圧)



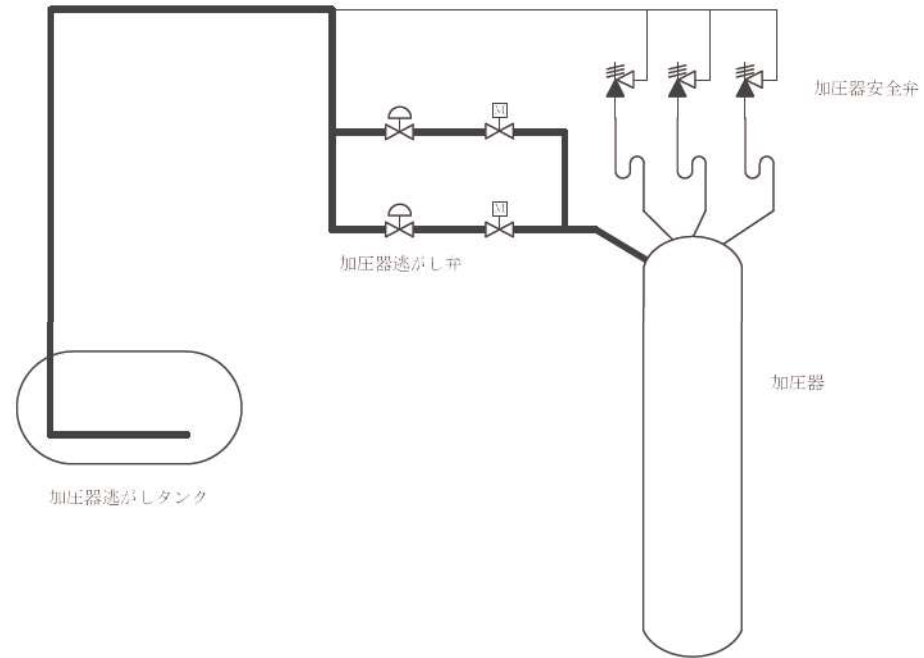
第 1.1.2.38 図 原子炉冷却材圧力バウンダリを減圧するための設備 概略系統図 (4)
 (タービン動補助給水ポンプの機能回復 (人力))



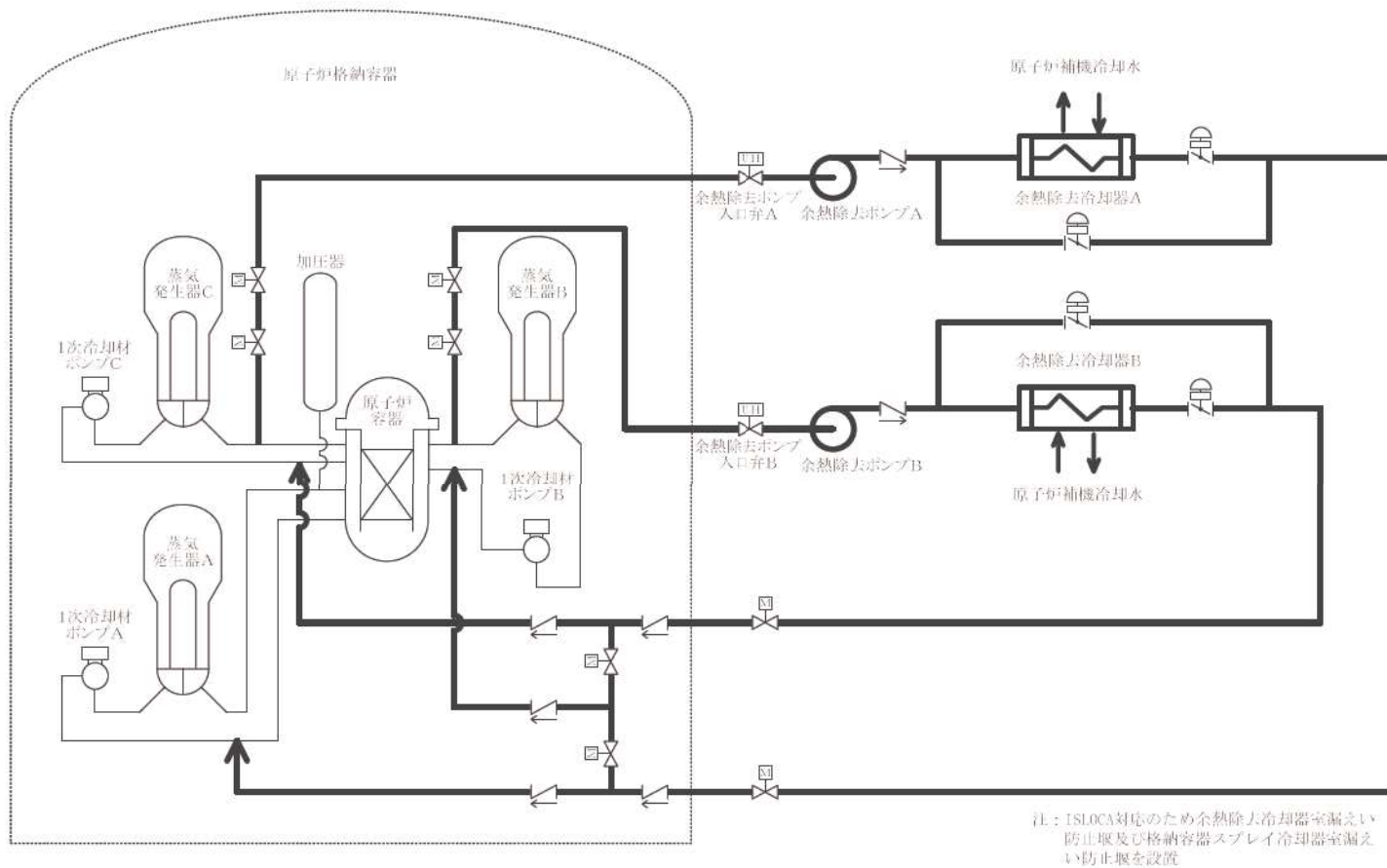
第 1.1.2.39 図 原子炉冷却材圧力バウンダリを減圧するための設備 概略系統図 (5)
 (加圧器逃がし弁の機能回復 (代替空気供給))



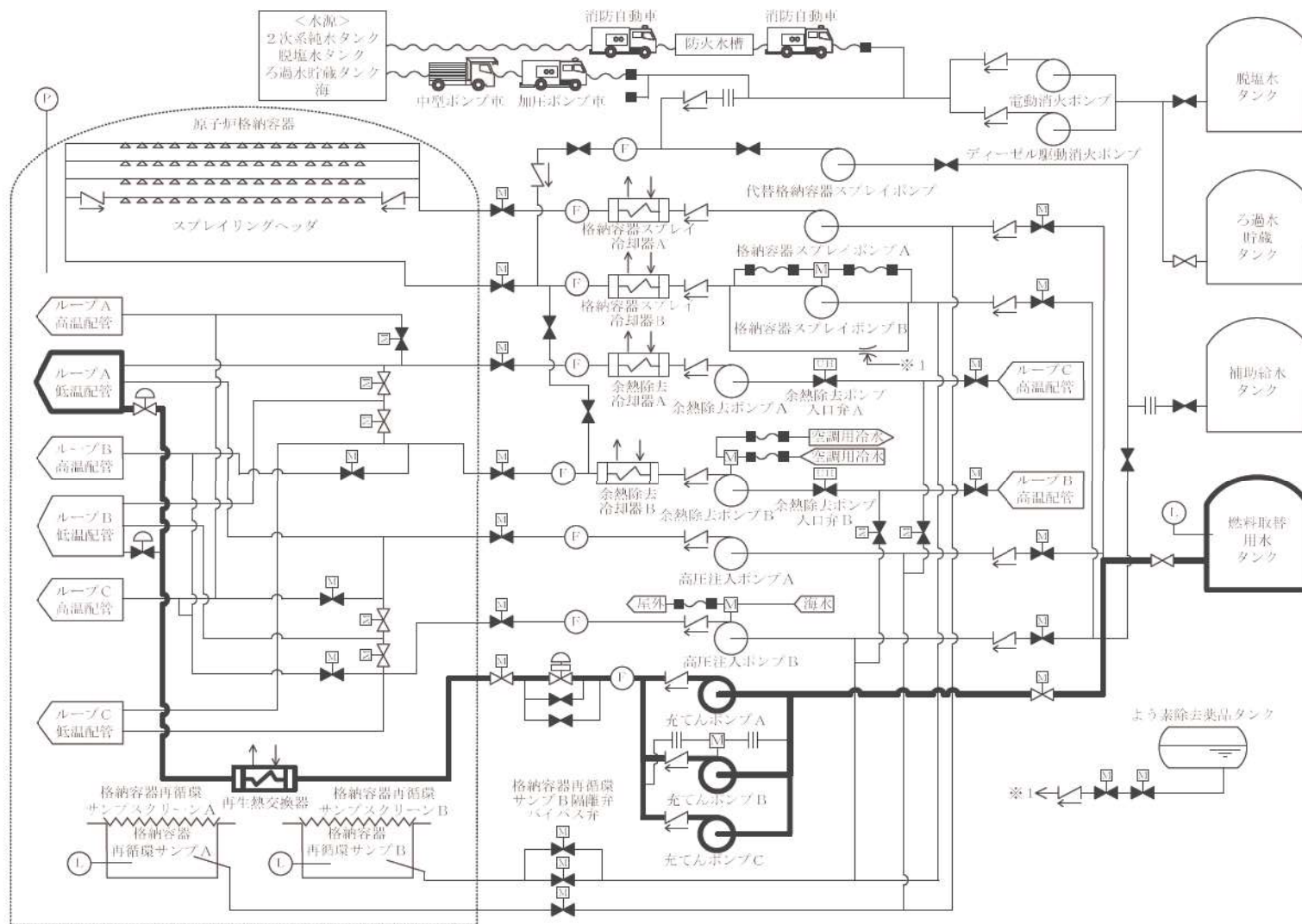
第 1.1.2.40 図 原子炉冷却材圧力バウンダリを減圧するための設備 概略系統図 (6)
 (加圧器逃がし弁の機能回復 (代替電源給電))



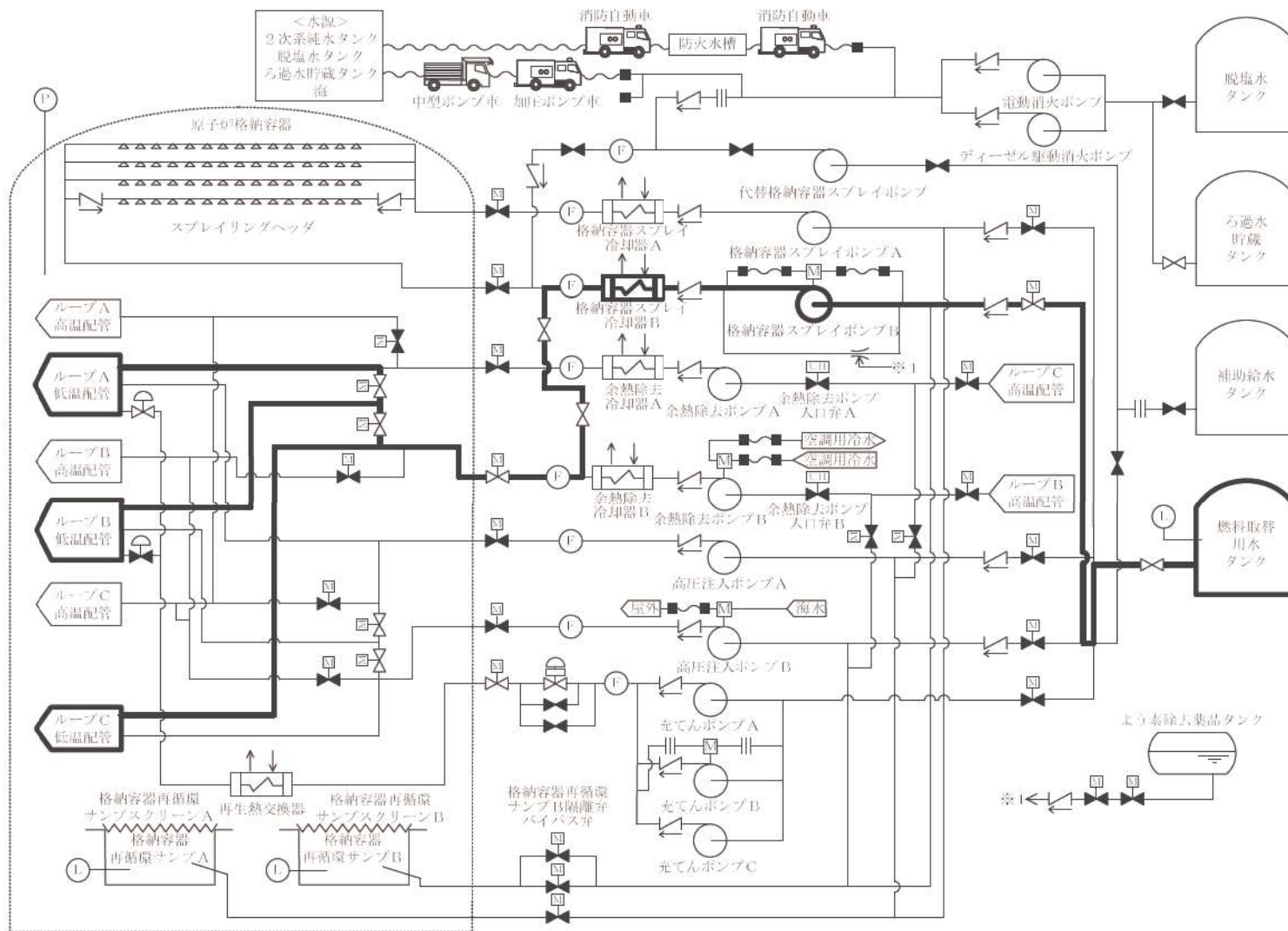
第 1.1.2.41 図 原子炉冷却材圧力バウンダリを減圧するための設備 概略系統図 (7)
(加圧器逃がし弁による 1 次冷却系統の減圧)



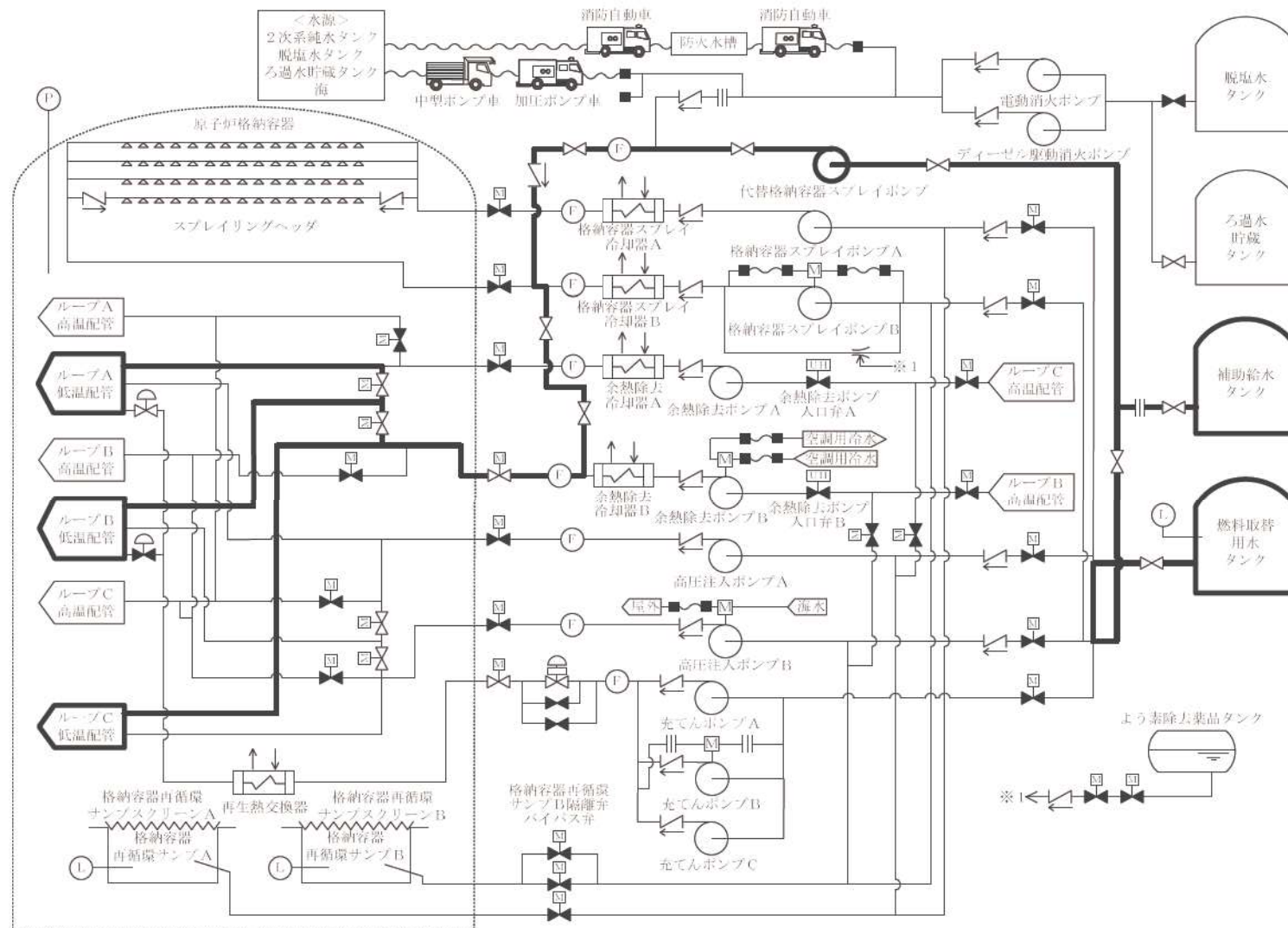
第 1.1.2.42 図 原子炉冷却材圧力バウンダリを減圧するための設備 概略系統図（8）
（インターフェイスシステムLOCA時漏えい抑制）



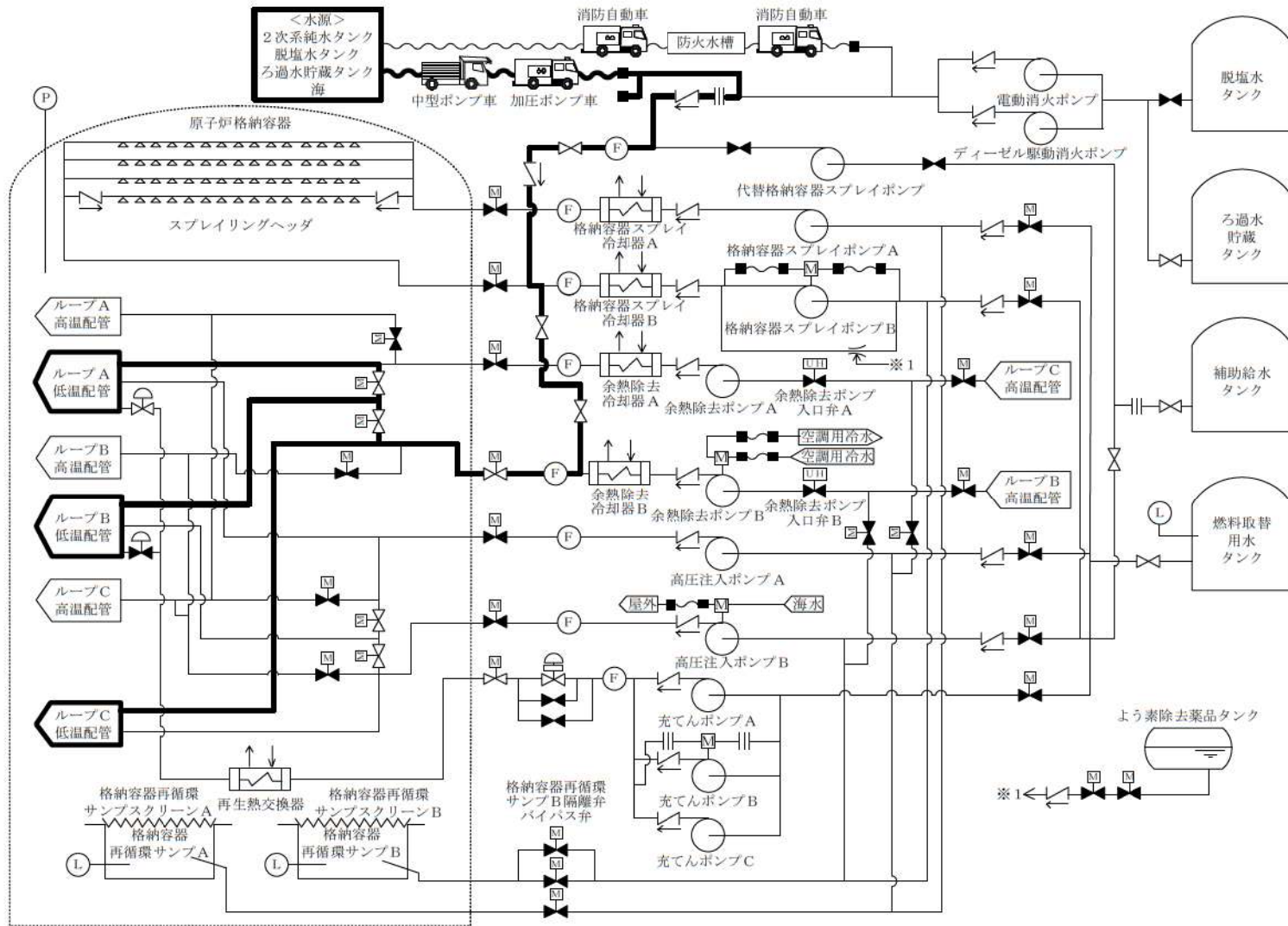
第 1.1.2.43 図 原子炉冷却材圧力バウンダリ低圧時に発電用原子炉を冷却するための設備 概略系統図 (1)
(炉心注水 (充電ポンプ))



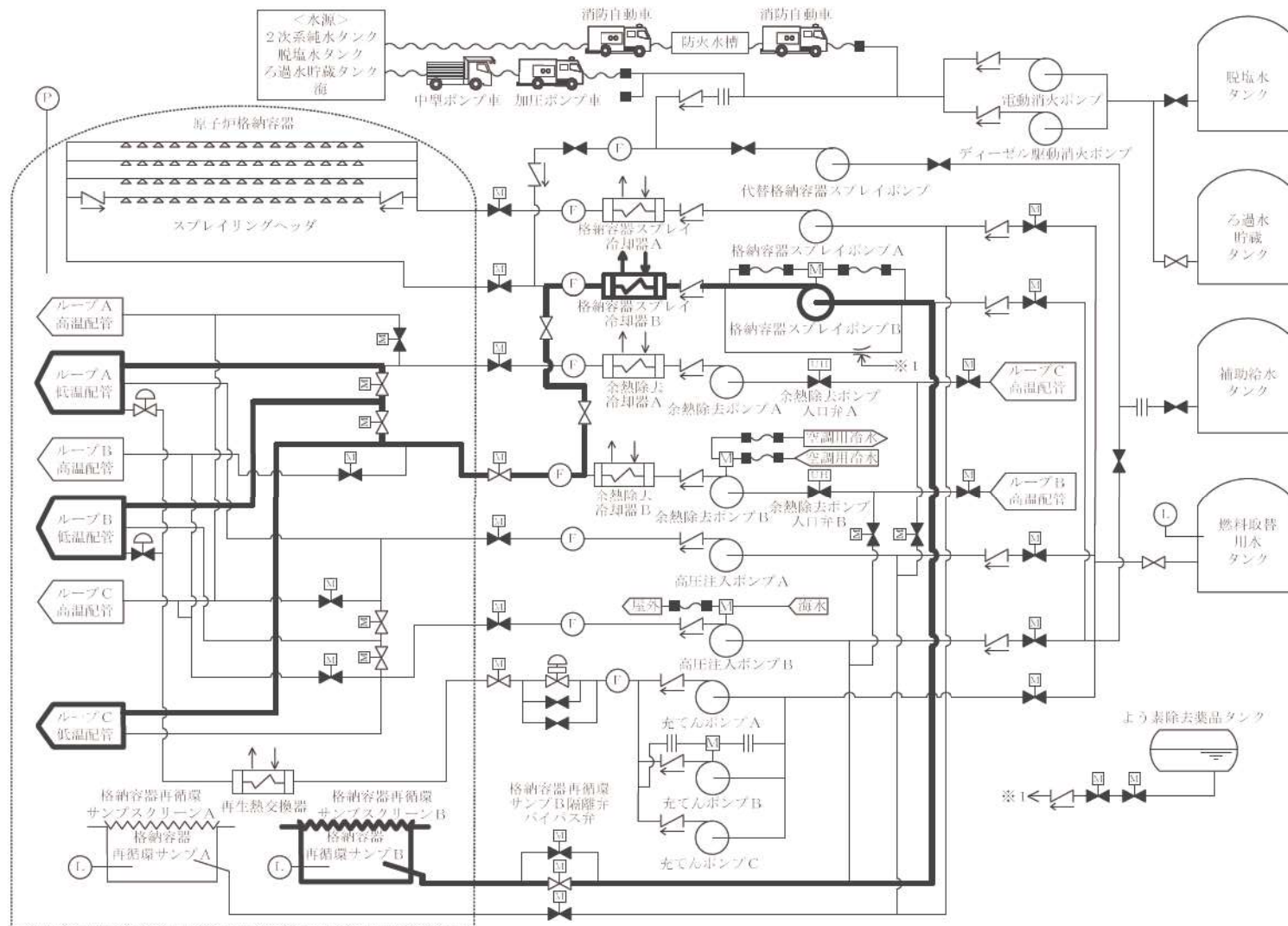
第 1.1.2.44 図 原子炉冷却材圧力バウンダリ低圧時に発電用原子炉を冷却するための設備 概略系統図 (2)
 (代替炉心注水 (格納容器スプレイポンプ (B, 代替再循環配管使用))



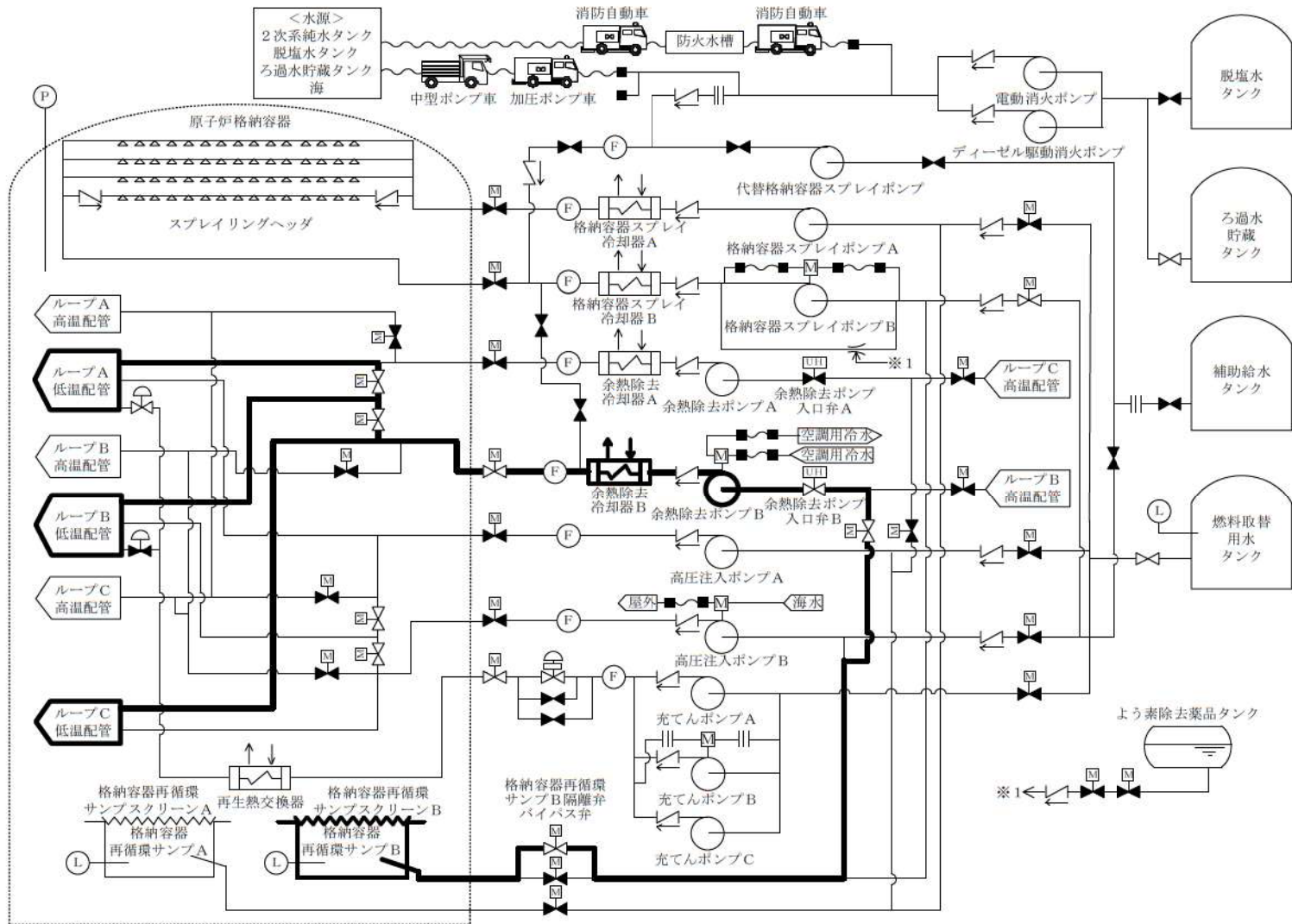
第 1.1.2.45 図 原子炉冷却材圧力バウンダリ低圧時に発電用原子炉を冷却するための設備 概略系統図 (3)
(代替炉心注水 (代替格納容器スプレイポンプ))



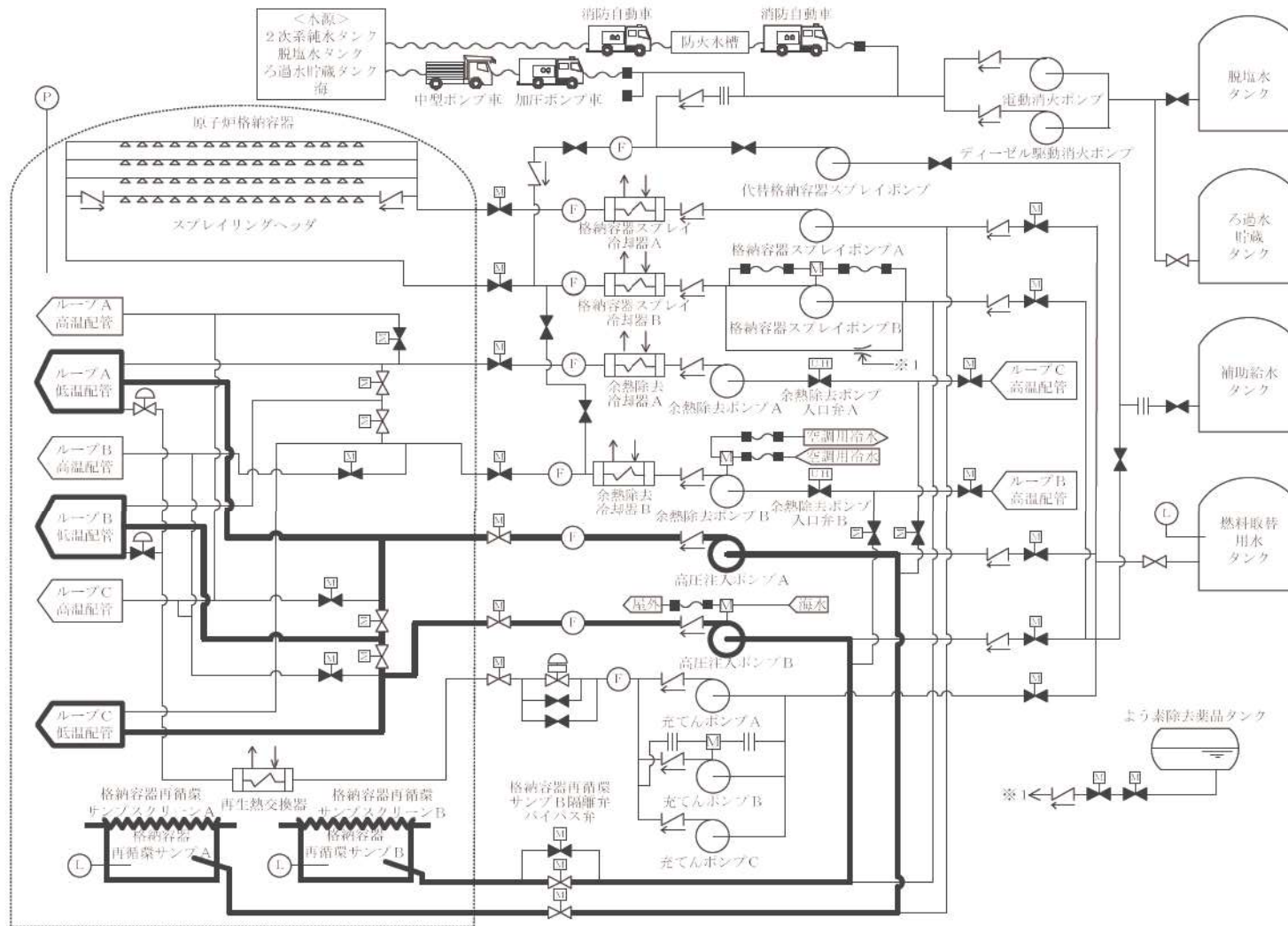
第 1.1.2.46 図 原子炉冷却材圧力バウンダリ低圧時に発電用原子炉を冷却するための設備 概略系統図 (4)
 (代替炉心注水 (中型ポンプ車及び加圧ポンプ車))



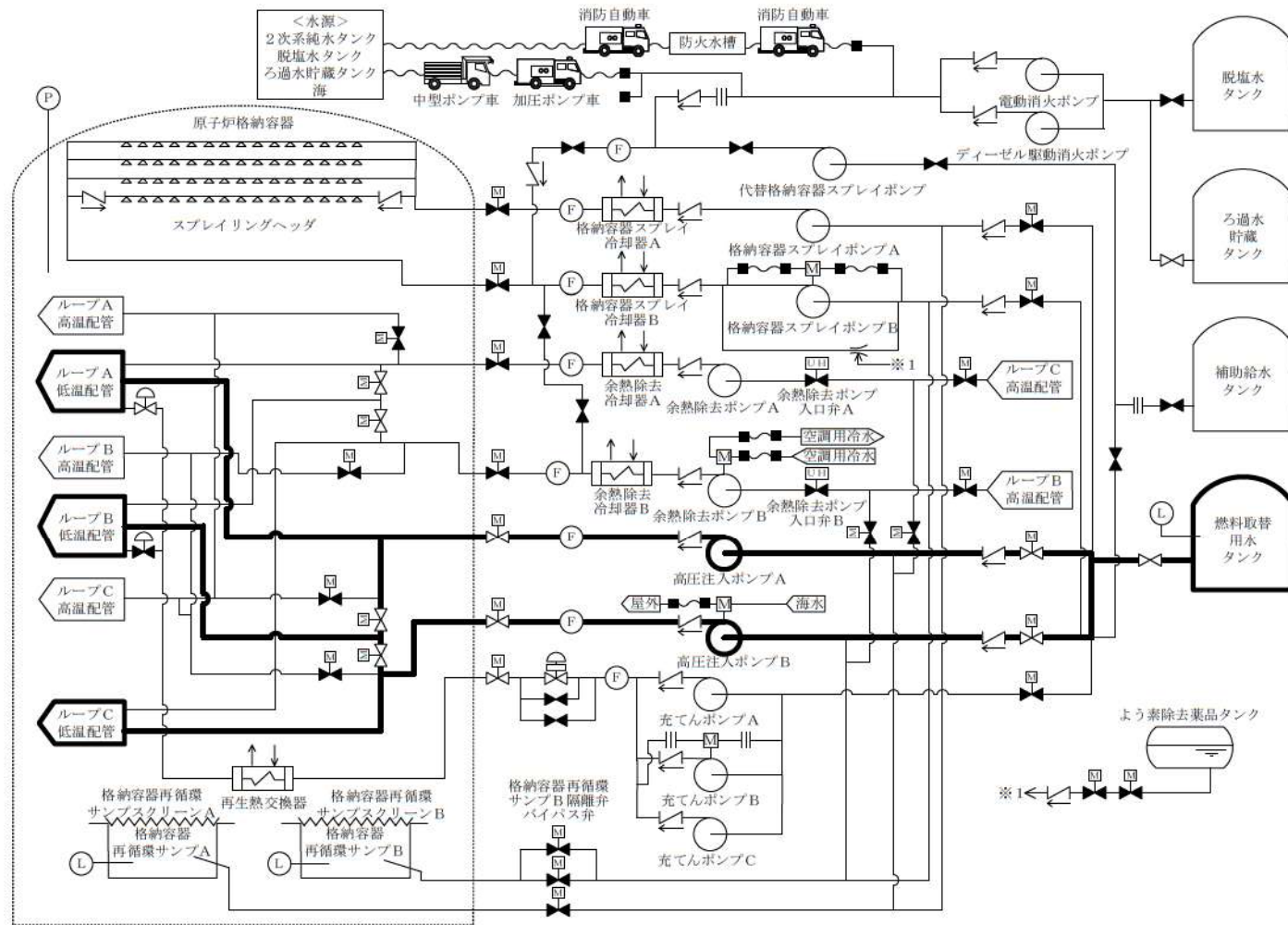
第 1.1.2.47 図 原子炉冷却材圧力バウンダリ低圧時に発電用原子炉を冷却するための設備 概略系統図 (5)
 (代替再循環運転 (格納容器スプレイポンプ (B, 代替再循環配管使用)))



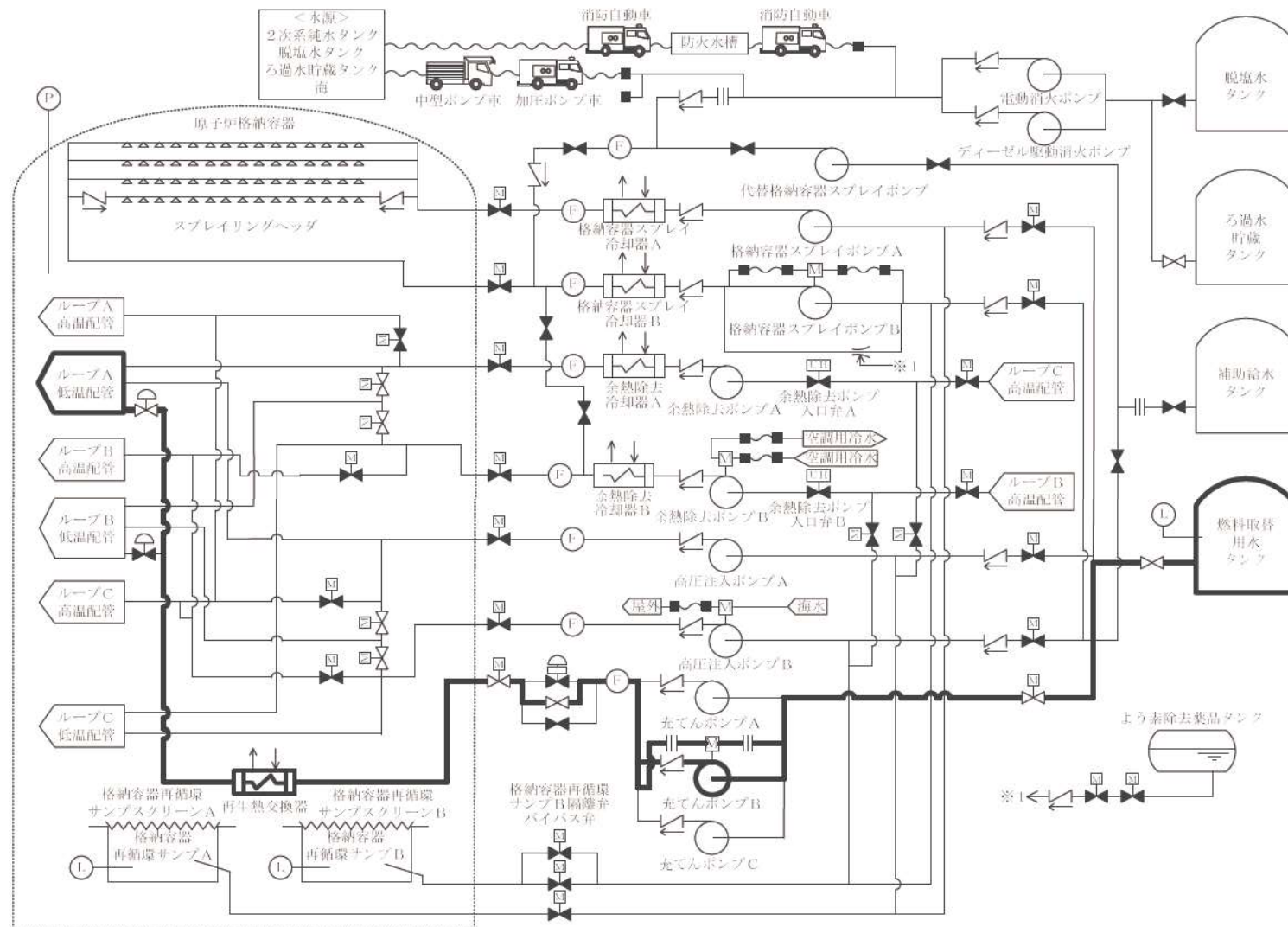
第 1.1.2.48 図 原子炉冷却材圧力バウンダリ低圧時に発電用原子炉を冷却するための設備 概略系統図 (6)
 (代替再循環運転 (格納容器再循環サンプル B 隔離弁バイパス弁))



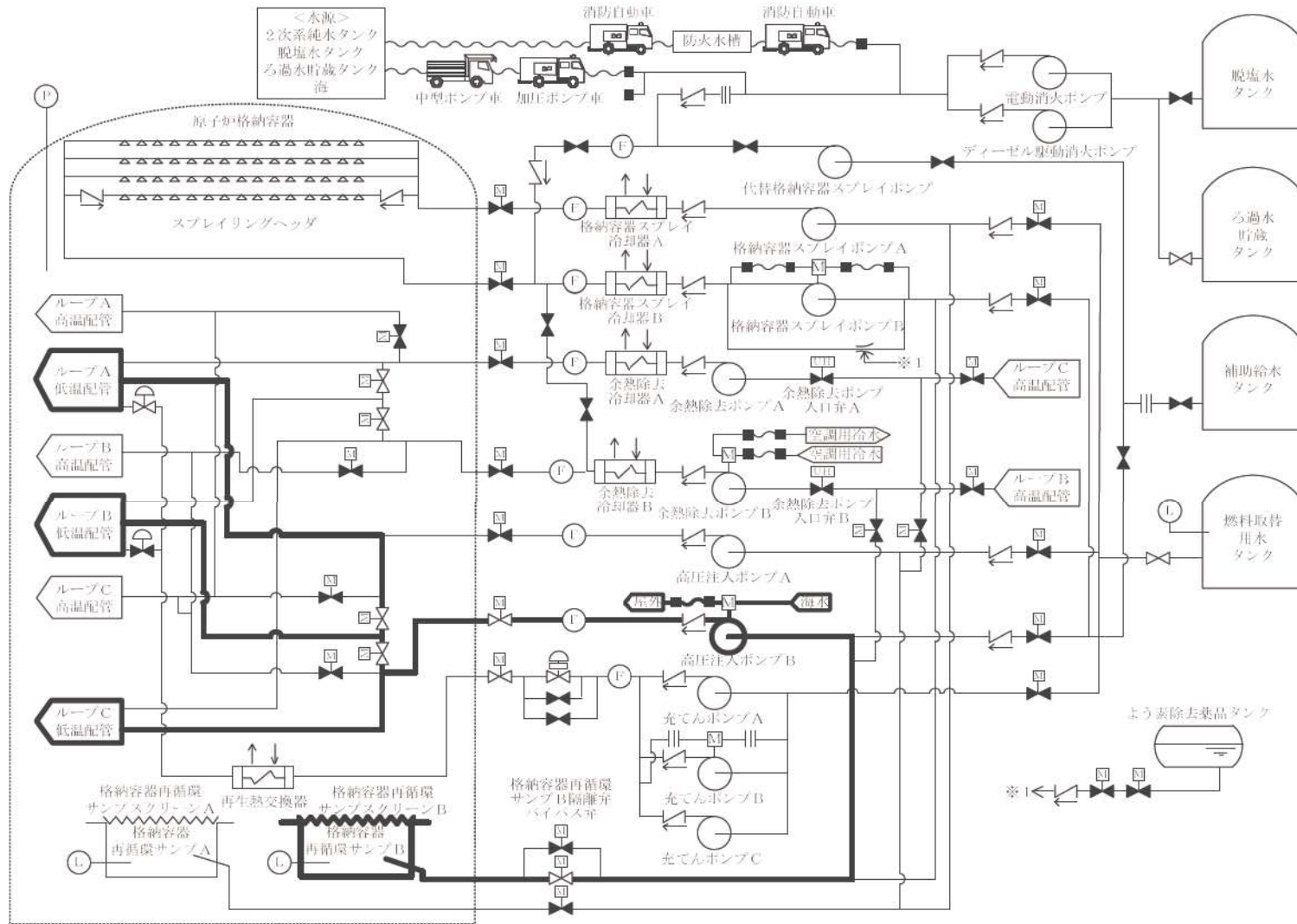
第 1.1.2.49 図 原子炉冷却材圧力バウンダリ低圧時に発電用原子炉を冷却するための設備 概略系統図 (7)
(高圧注入ポンプによる高圧再循環運転)



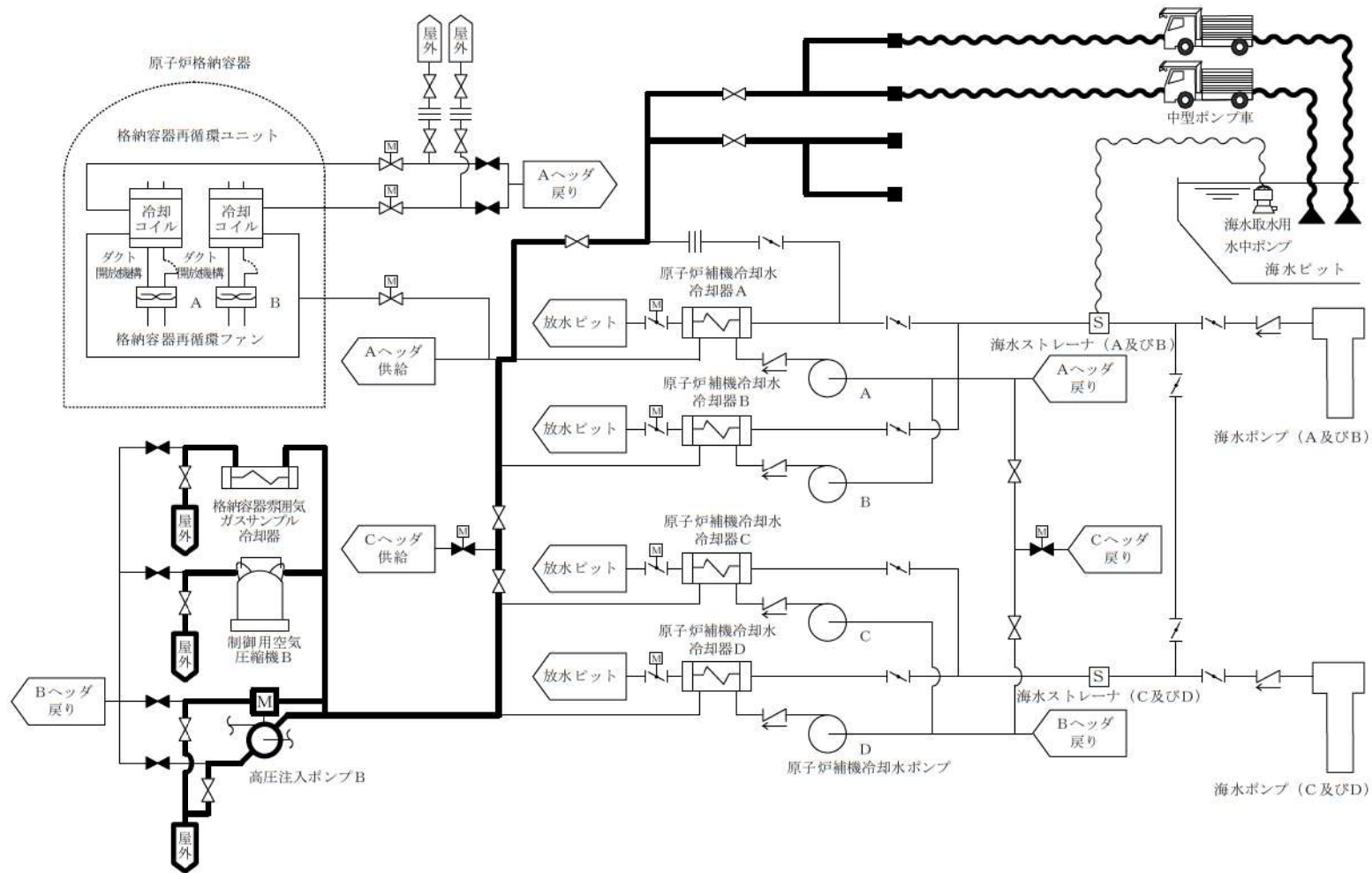
第 1.1.2.50 図 原子炉冷却材圧力バウンダリ低圧時に発電用原子炉を冷却するための設備 概略系統図 (8)
 (炉心注水 (格納容器再循環サンプルスクリーン閉塞の兆候が見られた場合の高圧注入ポンプ),
 炉心注水 (運転停止中に余熱除去設備による崩壊熱除去機能が喪失した場合の高圧注入ポンプ))



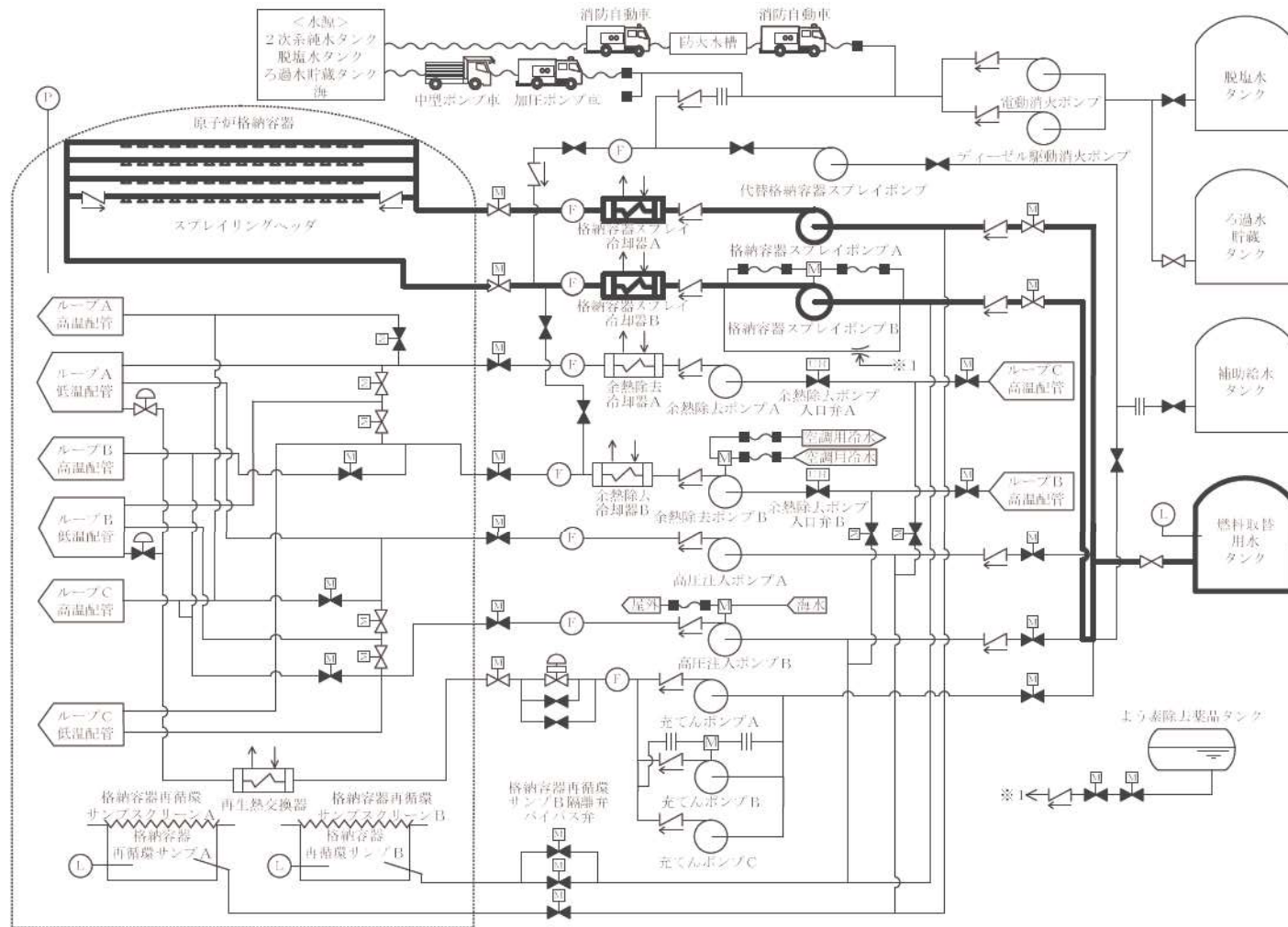
第 1.1.2.51 図 原子炉冷却材圧力バウンダリ低圧時に発電用原子炉を冷却するための設備 概略系統図 (9)
(炉心注水 (充電ポンプ (B, 自己冷却式)))



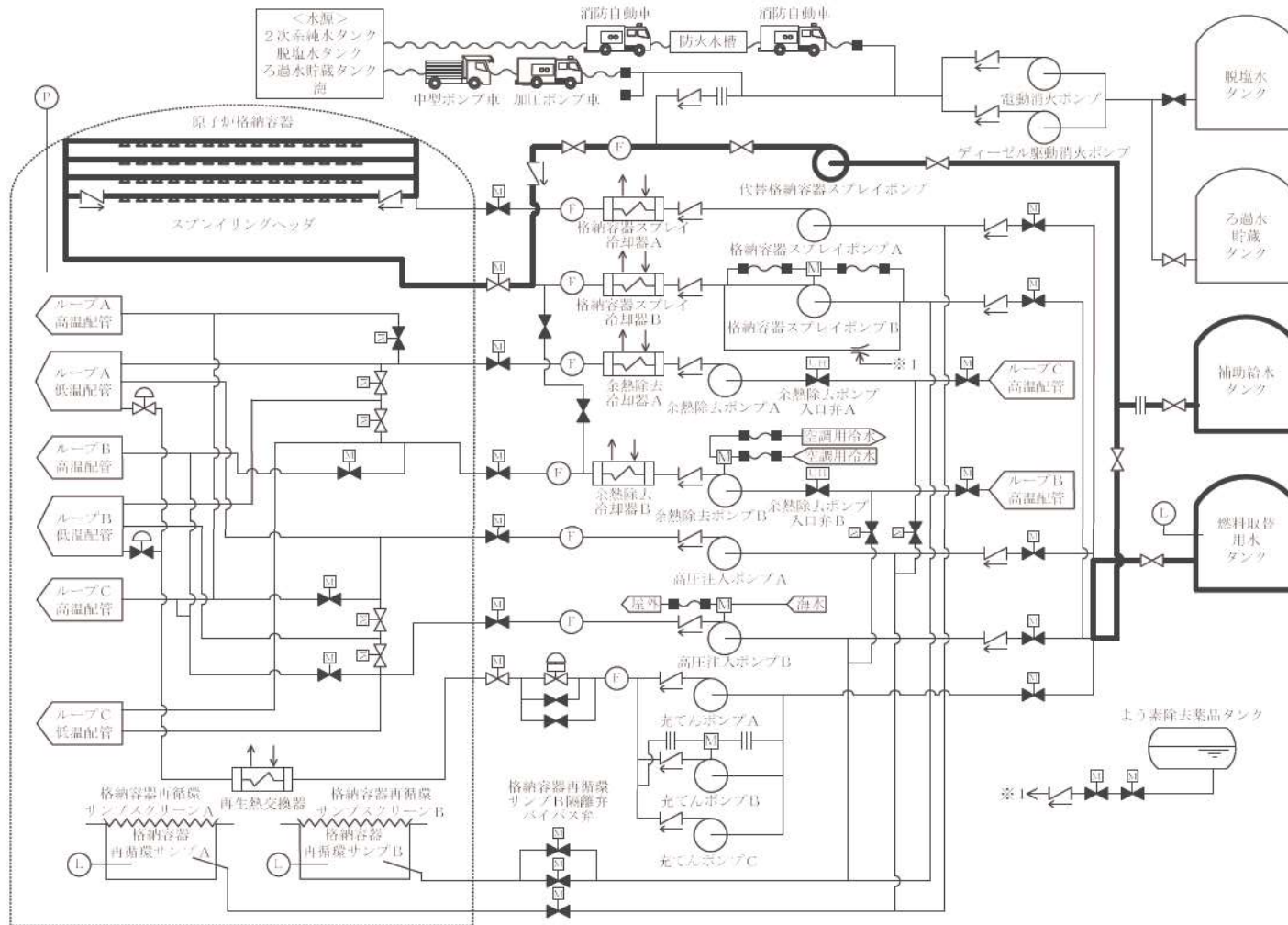
第 1.1.2.52 図 原子炉冷却材圧力バウンダリ低圧時に発電用原子炉を冷却するための設備 概略系統図 (10)
 (高圧再循環運転 (高圧注入ポンプ (B, 海水冷却)))



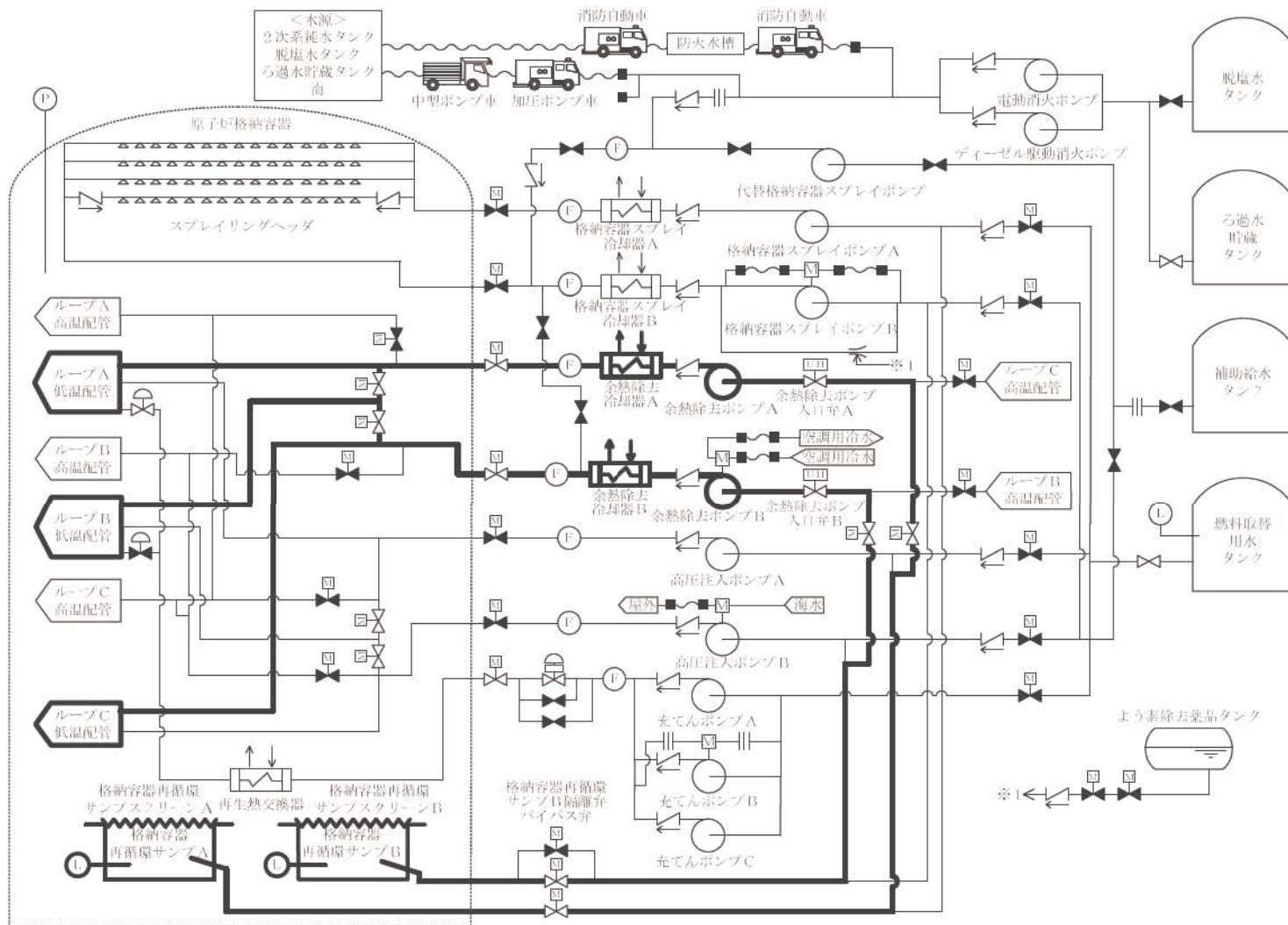
第 1.1.2.53 図 原子炉冷却材圧力バウンダリ低圧時に発電用原子炉を冷却するための設備 概略系統図 (11)
(代替補機冷却)



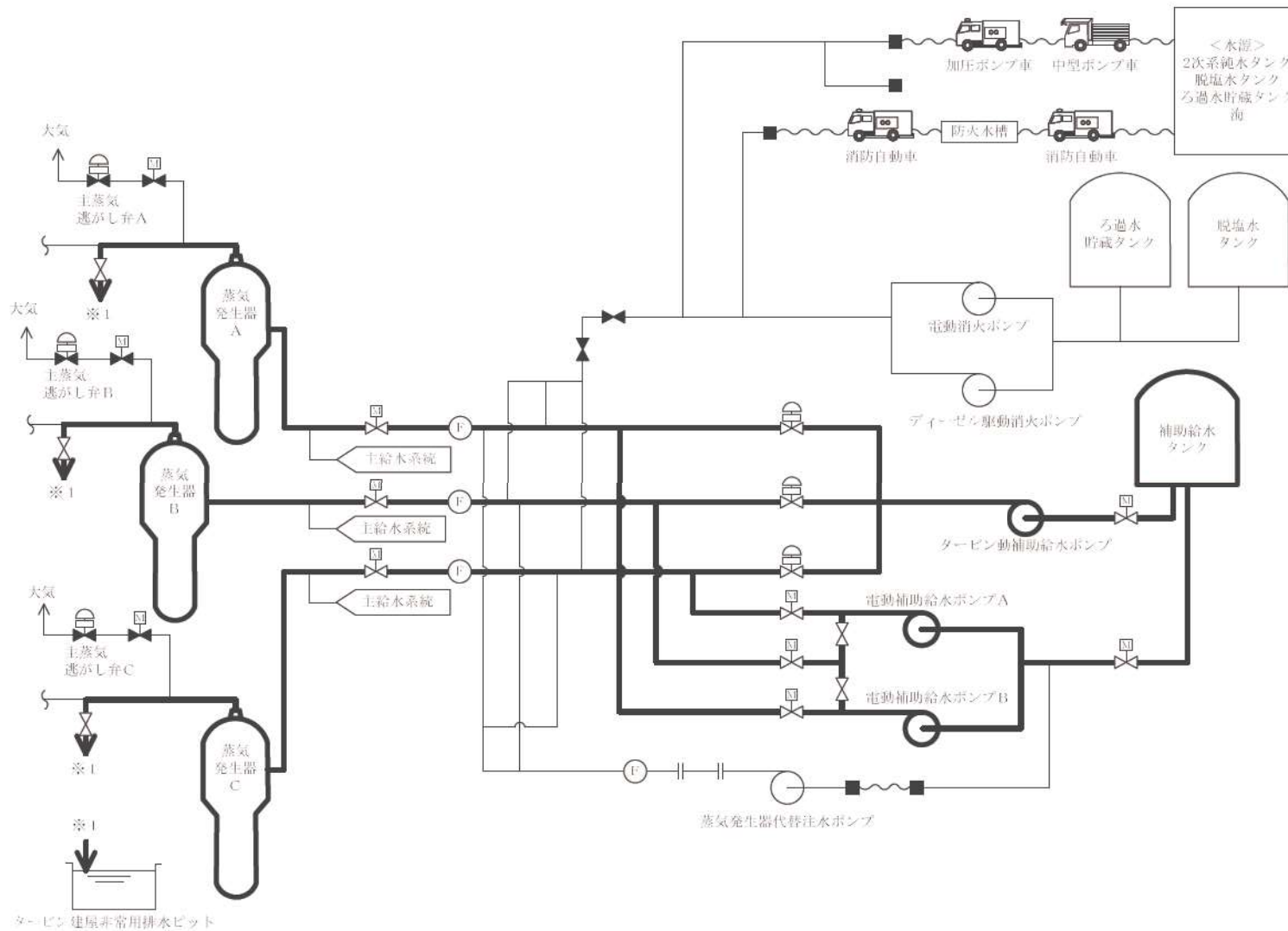
第 1.1.2.54 図 原子炉冷却材圧力バウンダリ低圧時に発電用原子炉を冷却するための設備 概略系統図 (12)
 (溶融デブリが原子炉容器に残存する場合に用いる設備 (格納容器スプレイポンプによる格納容器スプレイ))



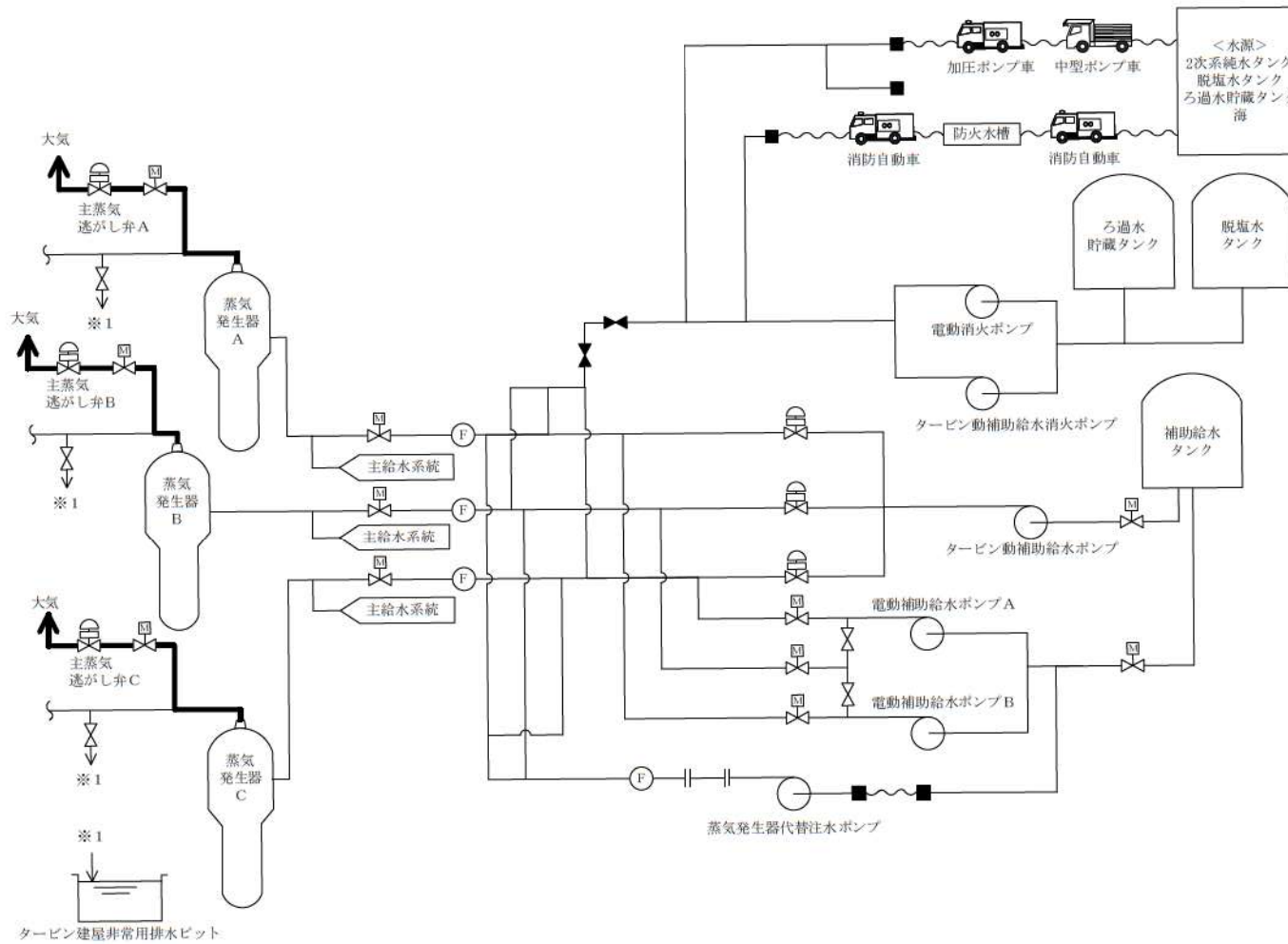
第 1.1.2.55 図 原子炉冷却材圧力バウンダリ低圧時に発電用原子炉を冷却するための設備 概略系統図 (13)
 (溶融デブリが原子炉容器に残存する場合に用いる設備 (代替格納容器スプレイポンプによる格納容器スプレイ))



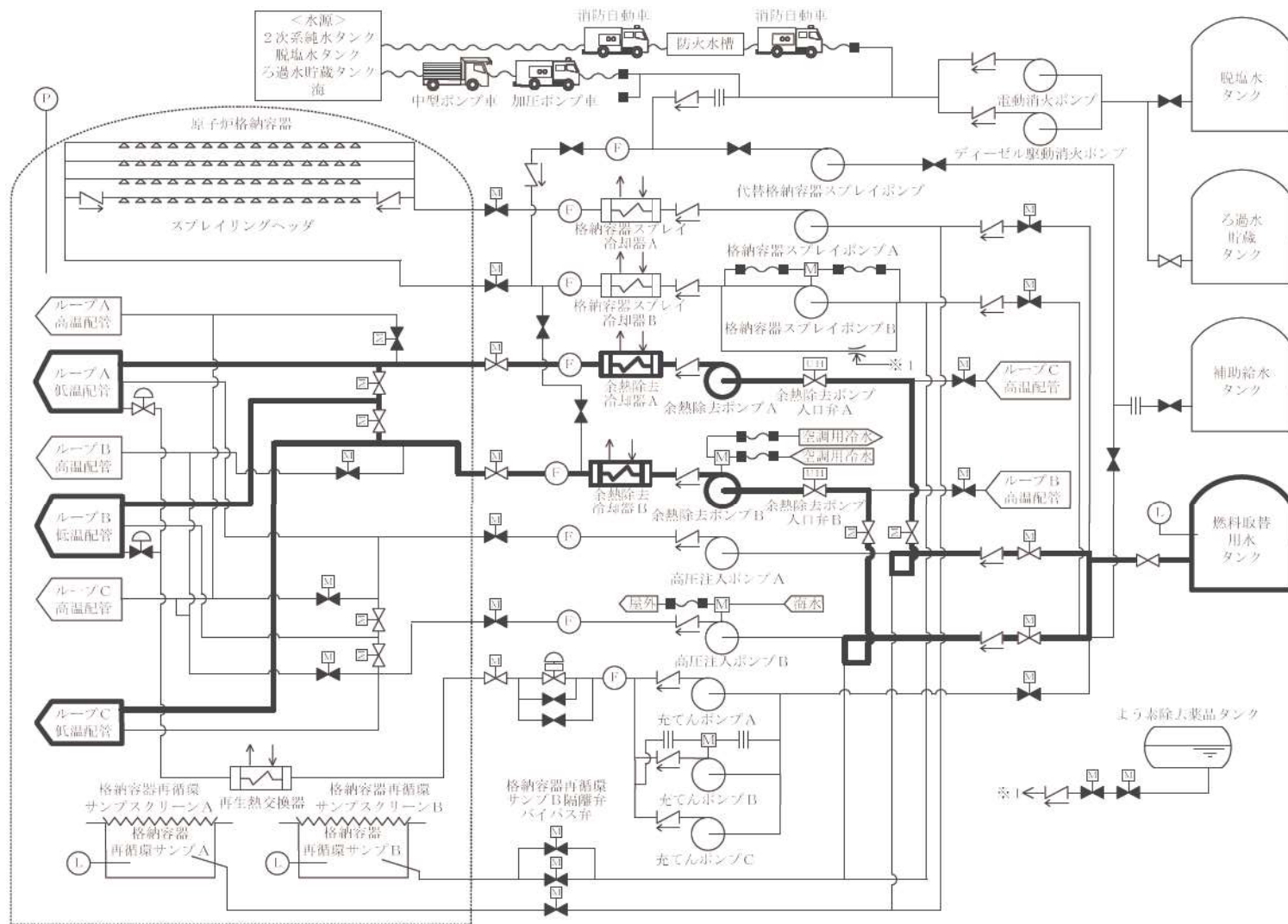
第 1.1.2.56 図 原子炉冷却材圧力バウンダリ低圧時に発電用原子炉を冷却するための設備 概略系統図 (14)
(余熱除去ポンプによる再循環)



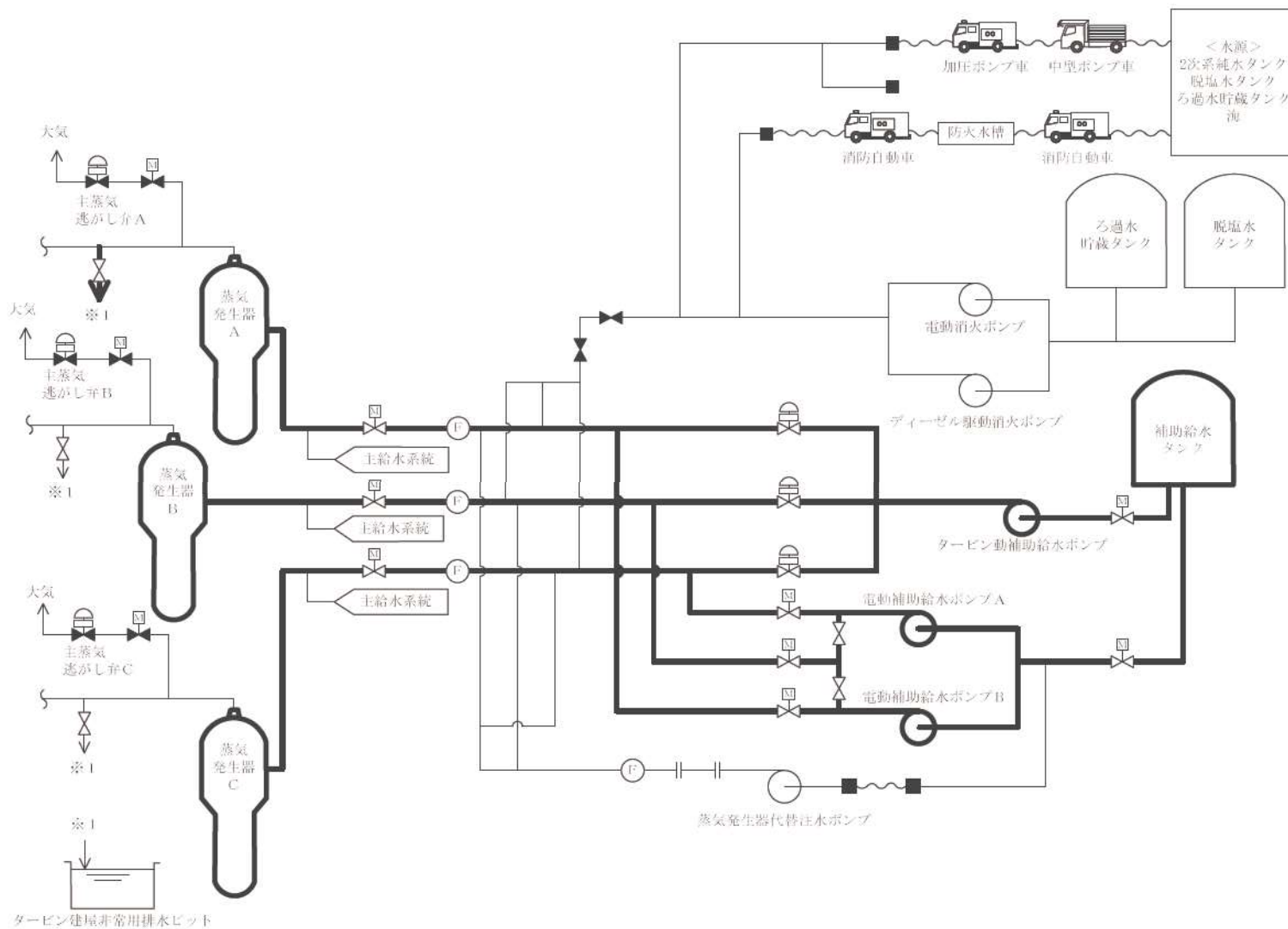
第 1.1.2.57 図 原子炉冷却材圧力バウンダリ低圧時に発電用原子炉を冷却するための設備 概略系統図 (15)
 (2次冷却系からの除熱(注水), 2次冷却系からの除熱(フィードアンドブリード))



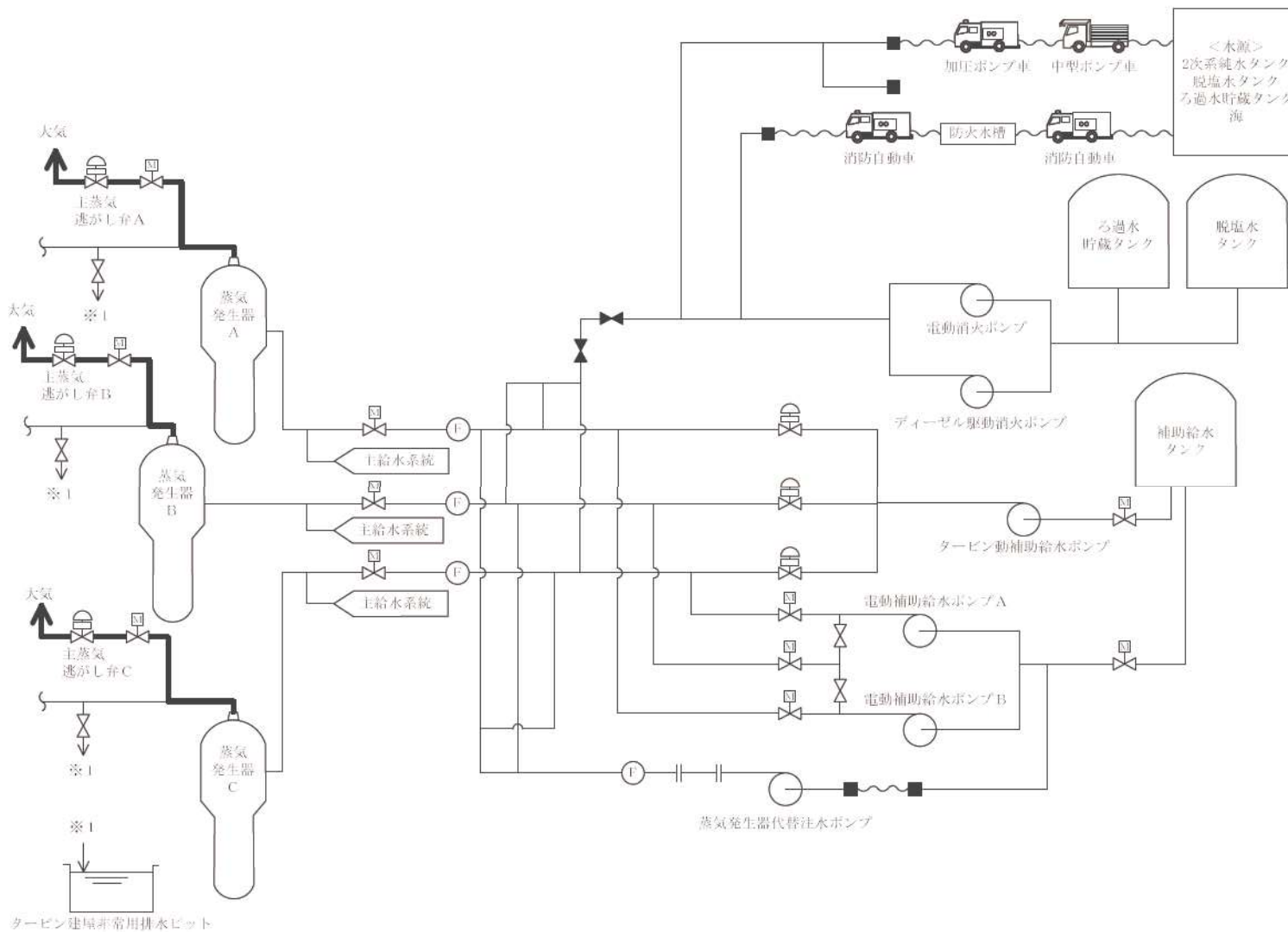
第 1.1.2.58 図 原子炉冷却材圧力バウンダリ低圧時に発電用原子炉を冷却するための設備 概略系統図 (16)
 (2次冷却系からの除熱(蒸気放出), 主蒸気逃がし弁の機能回復)



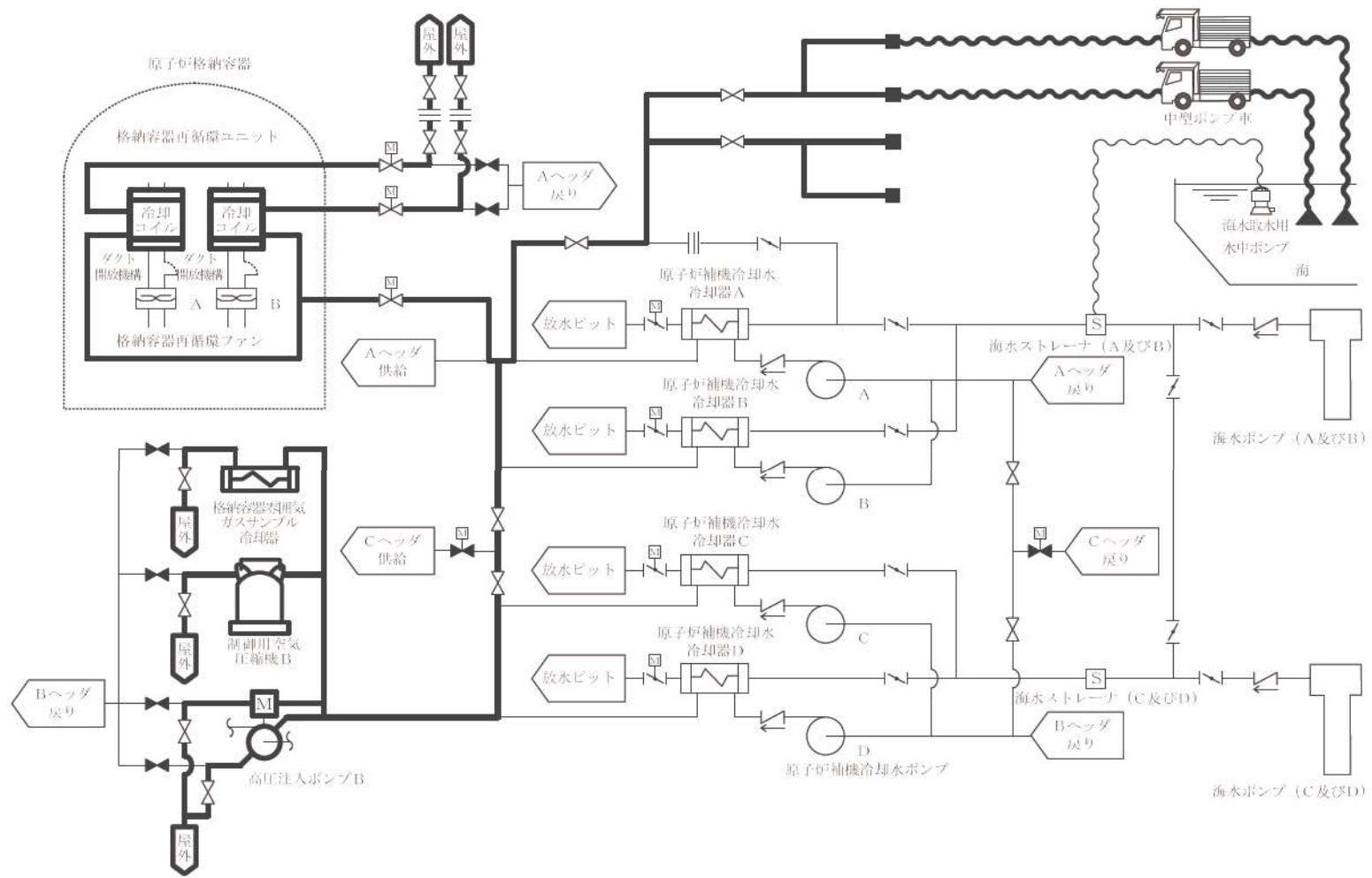
第 1.1.2.59 図 原子炉冷却材圧力バウンダリ低圧時に発電用原子炉を冷却するための設備 概略系統図 (17)
(炉心注水 (余熱除去ポンプ))



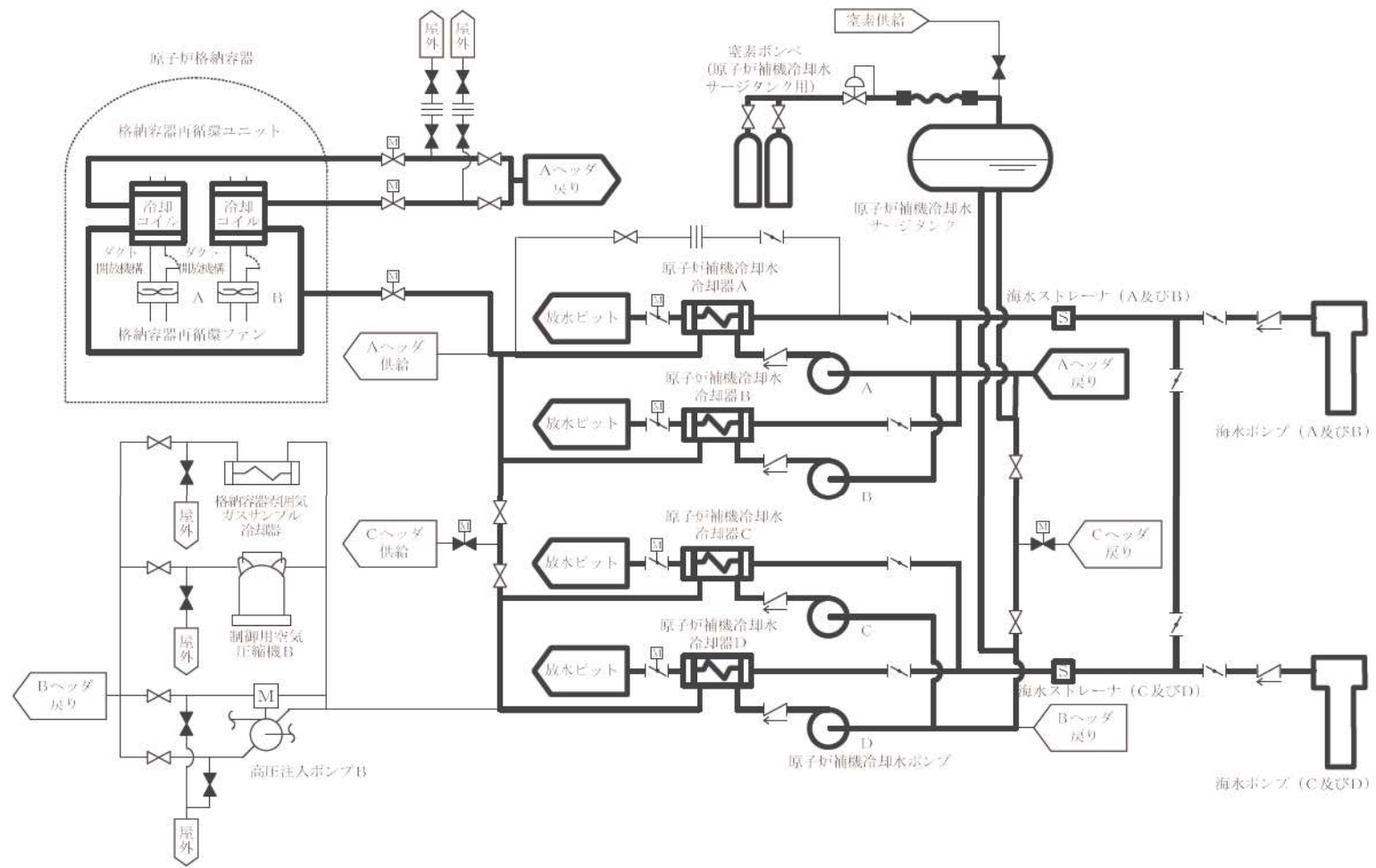
第 1.1.2.60 図 最終ヒートシンクへ熱を輸送するための設備 概略系統図 (1)
(2次冷却系からの除熱 (注水))



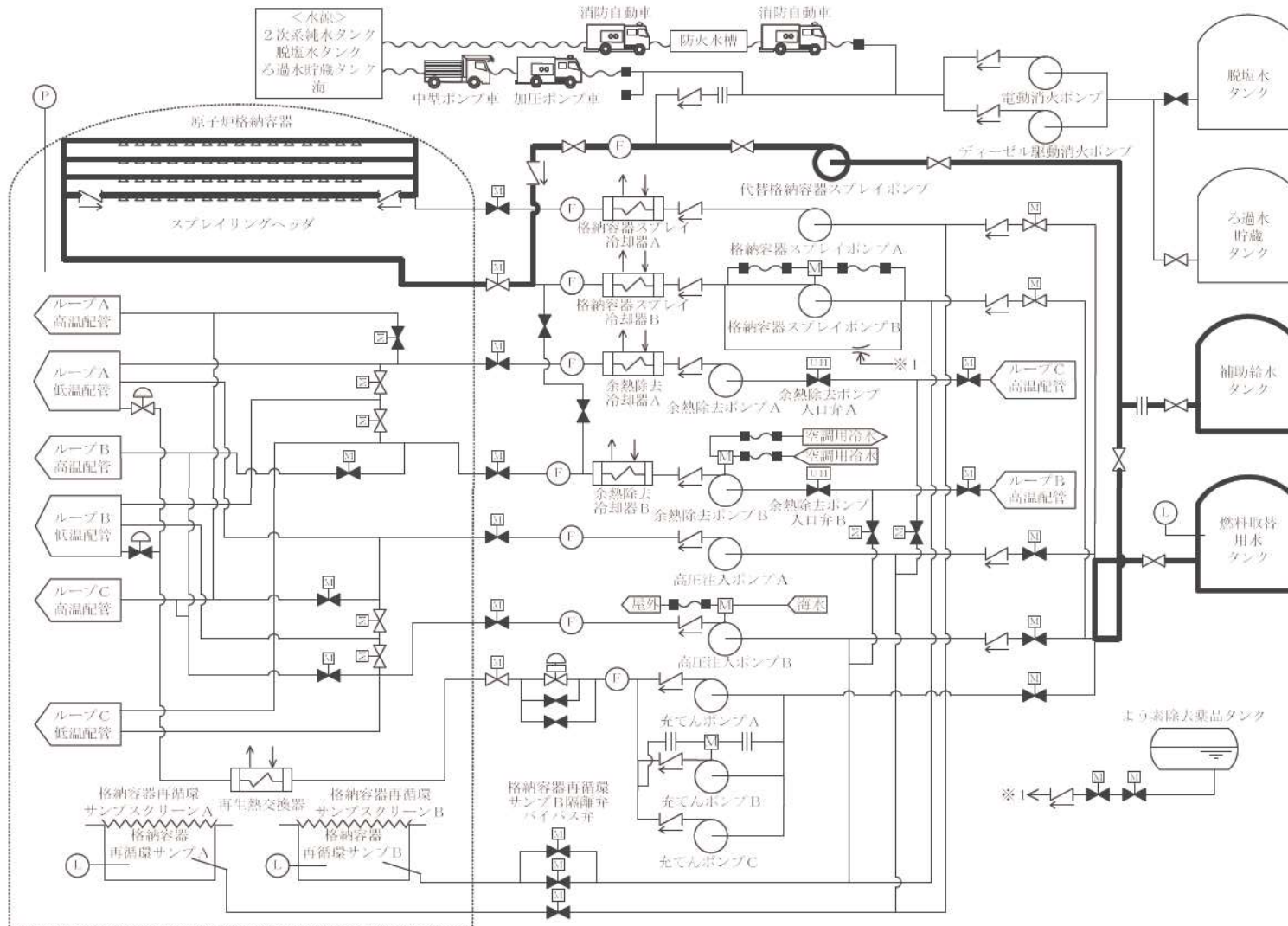
第 1.1.2.61 図 最終ヒートシンクへ熱を輸送するための設備 概略系統図 (2)
(2次冷却系からの除熱 (蒸気放出))



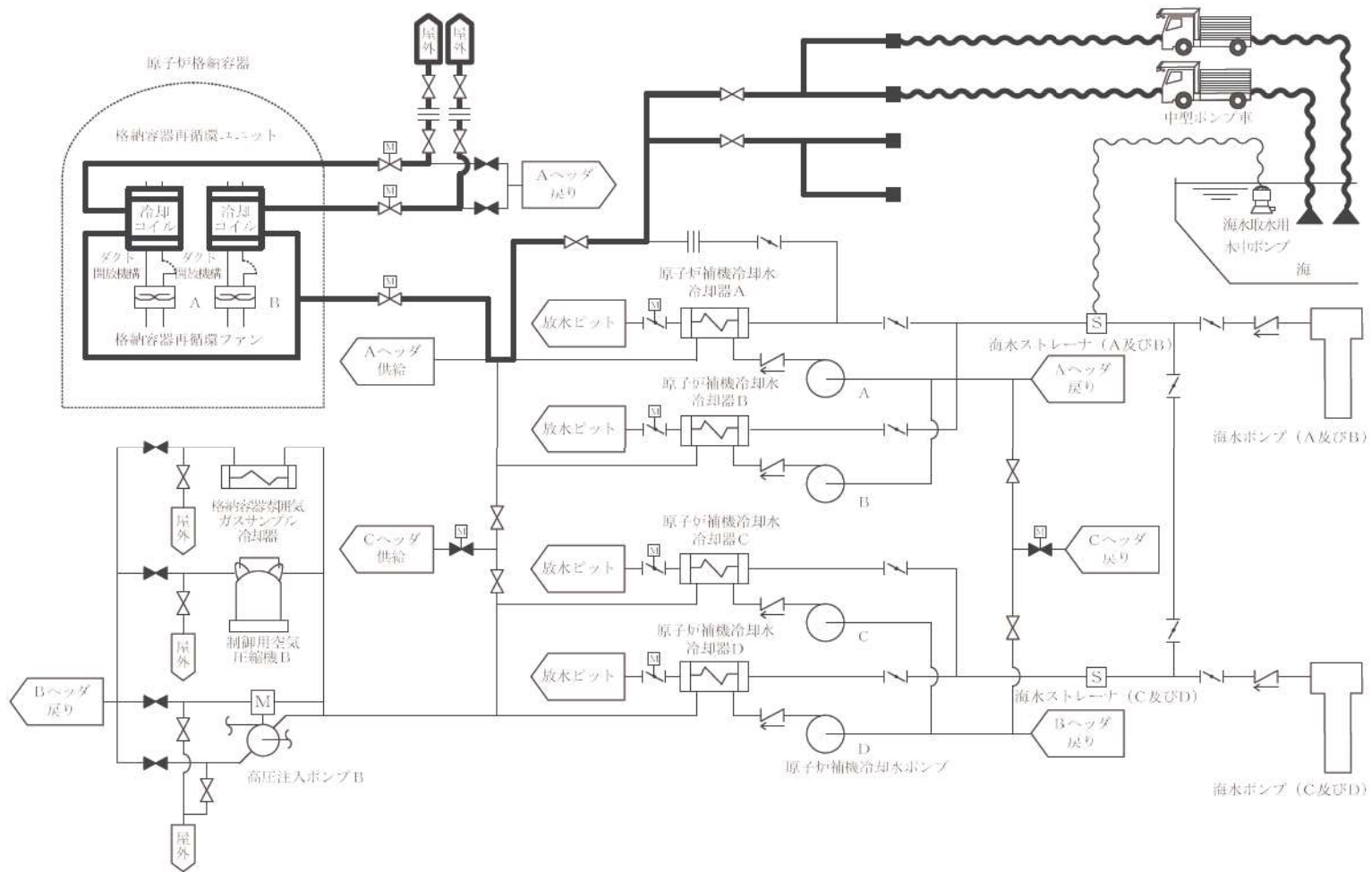
第 1.1.2.62 図 最終ヒートシンクへ熱を輸送するための設備 概略系統図 (3)
(格納容器内自然対流冷却及び代替補機冷却)



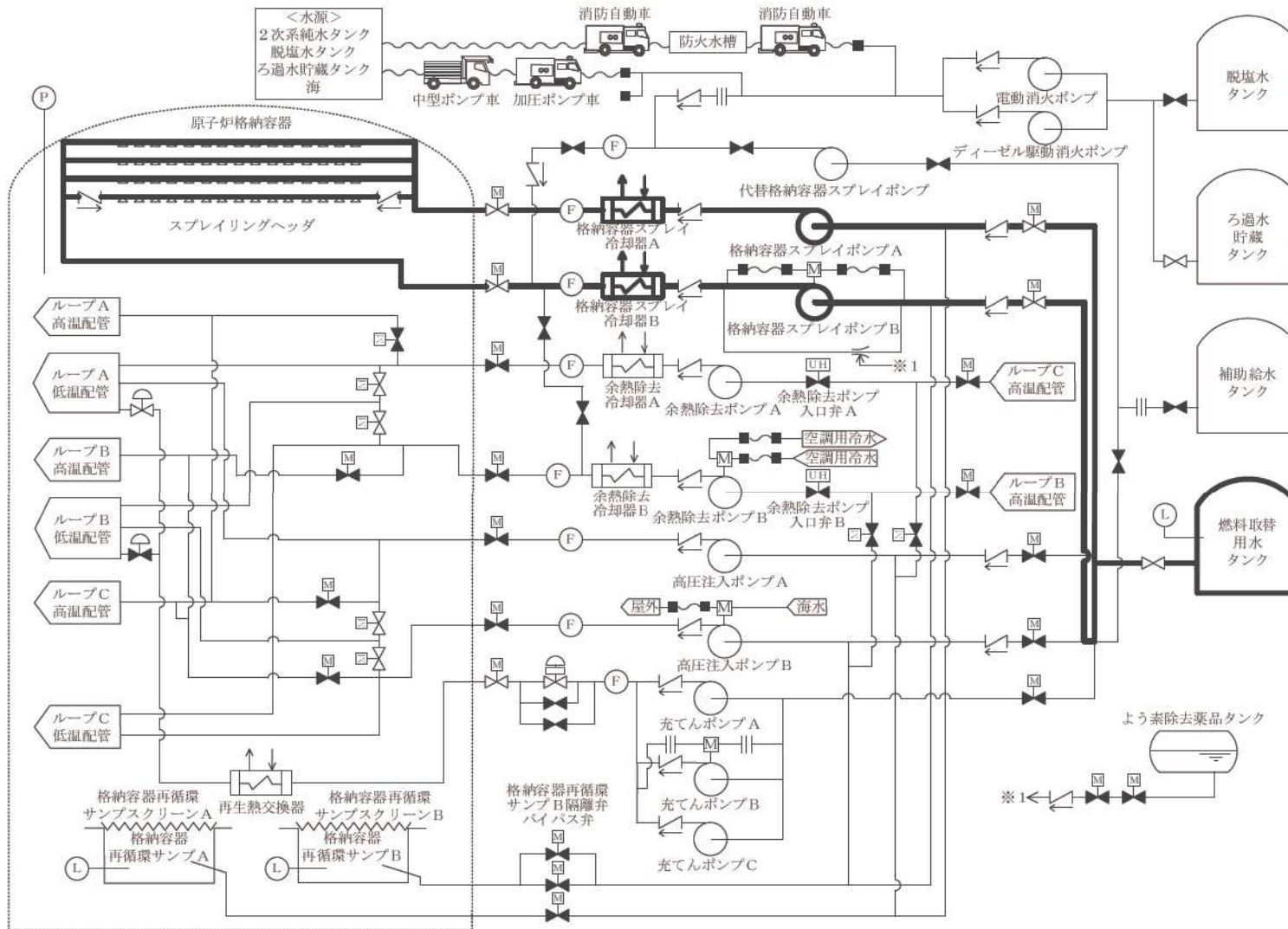
第 1.1.2.63 図 原子炉格納容器内の冷却等のための設備 概略系統図 (1)
(格納容器内自然対流冷却)



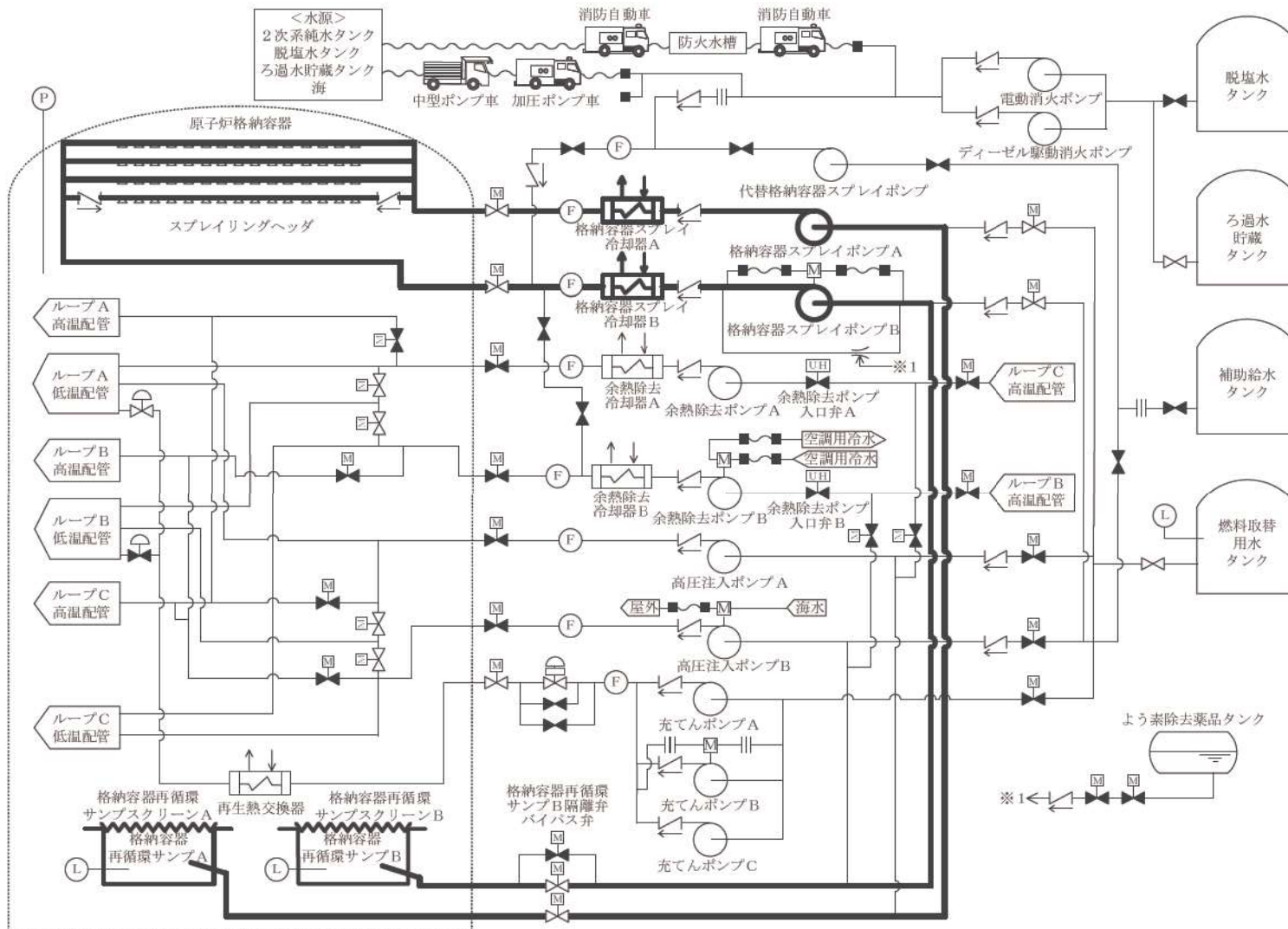
第 1.1.2.64 図 原子炉格納容器内の冷却等のための設備 概略系統図 (2)
(代替格納容器スプレイ)



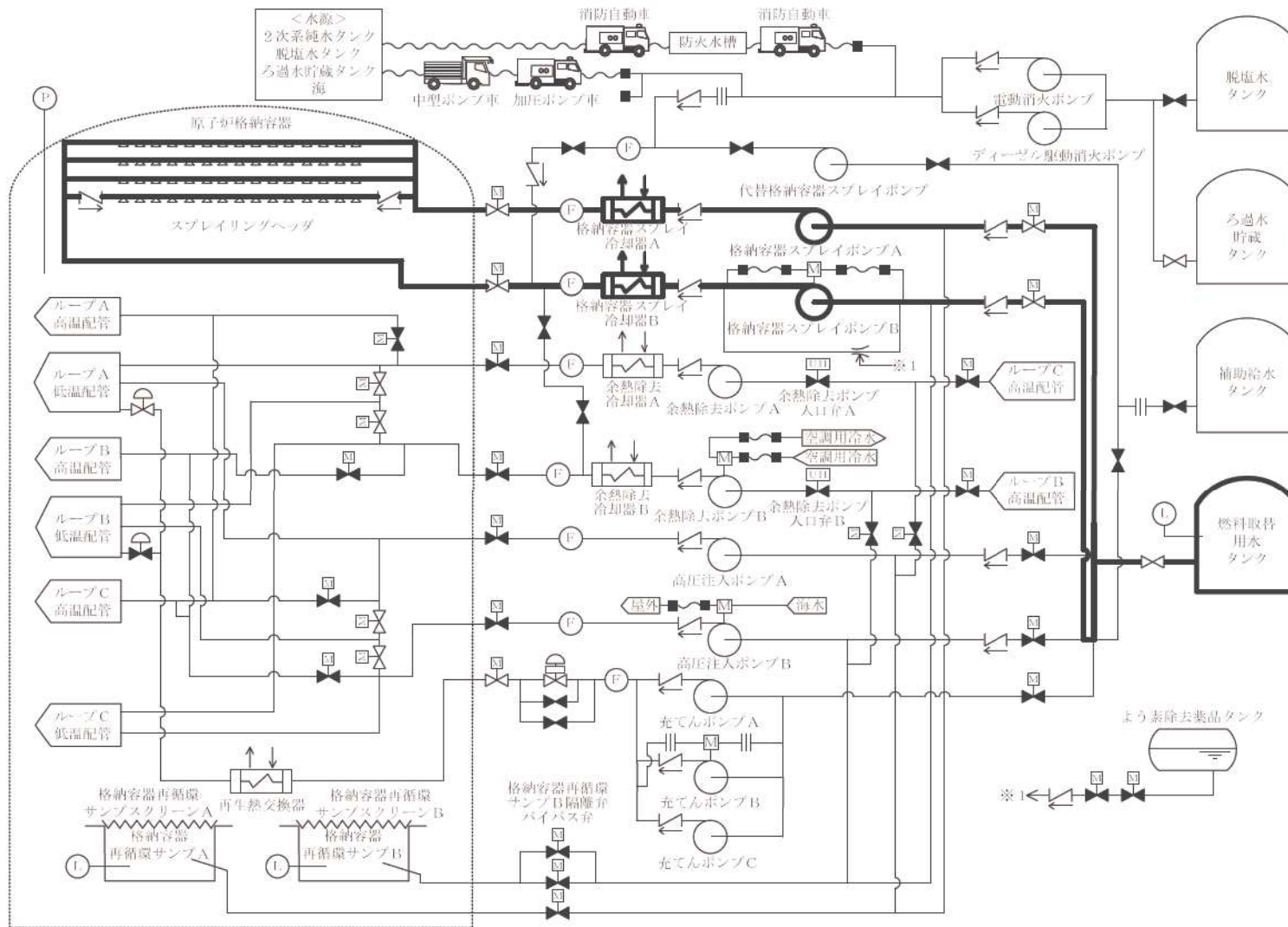
第 1.1.2.65 図 原子炉格納容器内の冷却等のための設備 概略系統図 (3)
(格納容器内自然対流冷却)



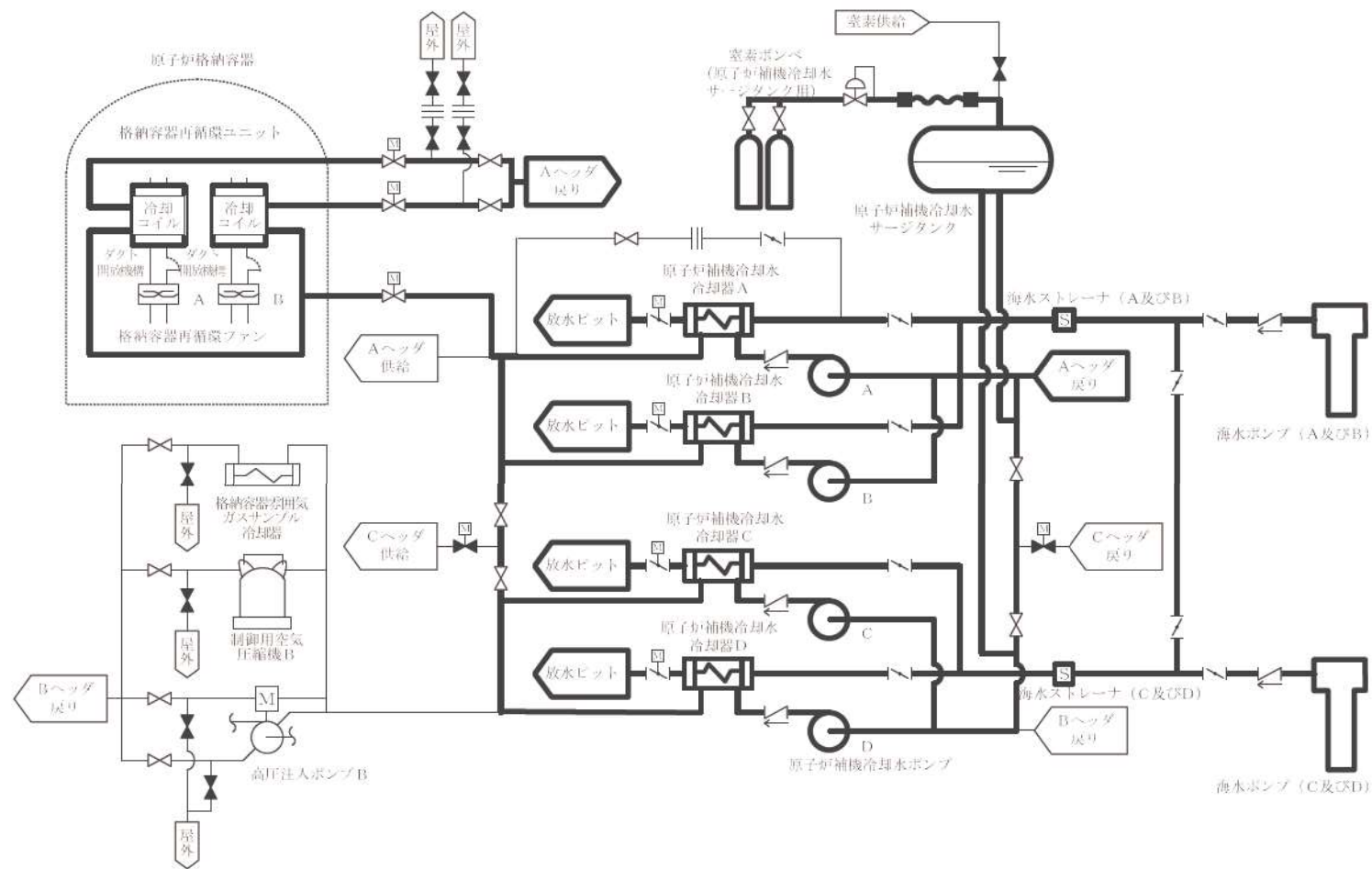
第 1.1.2.66 図 原子炉格納容器内の冷却等のための設備 概略系統図 (4)
(格納容器スプレー)



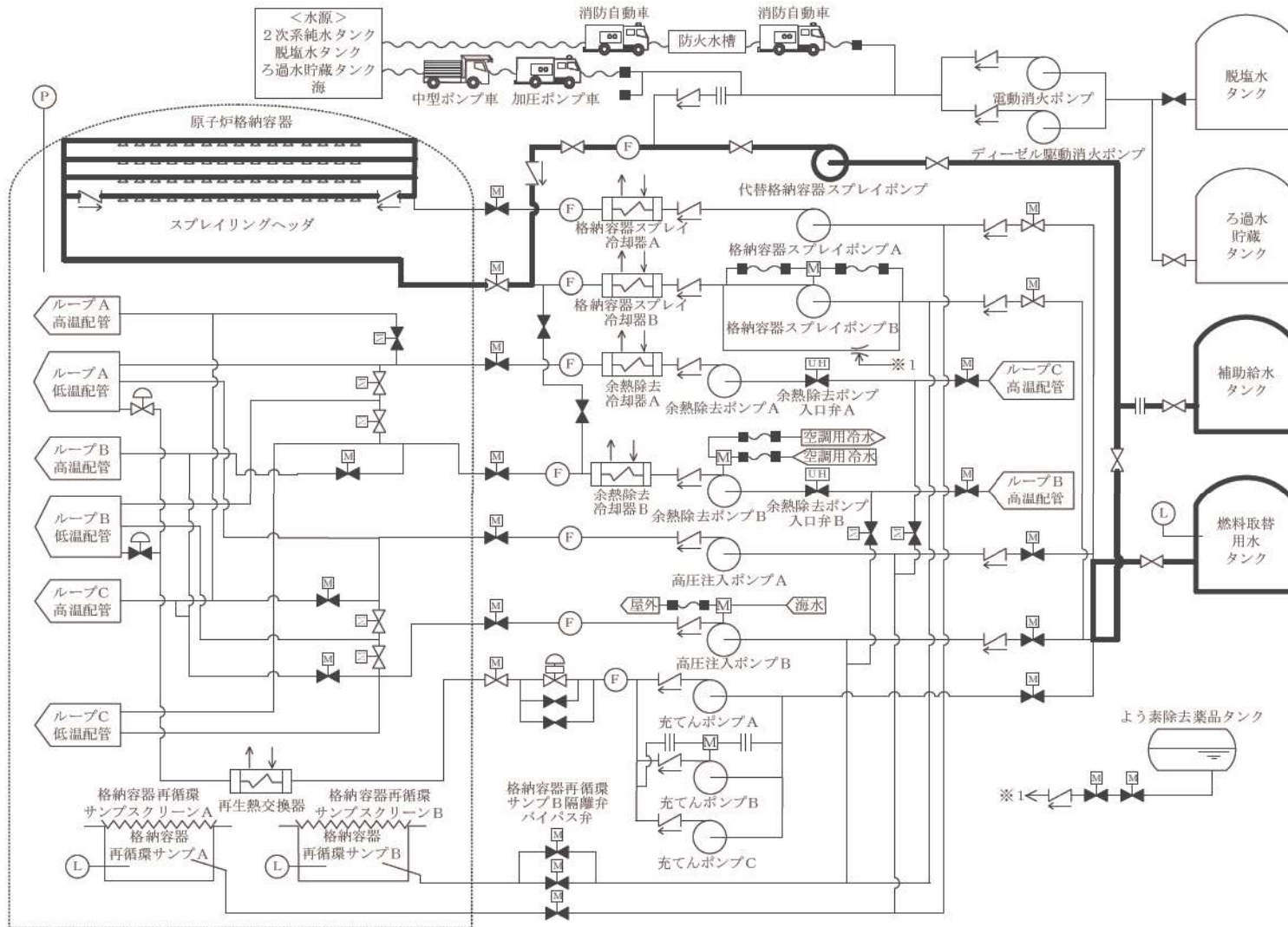
第 1.1.2.67 図 原子炉格納容器内の冷却等のための設備 概略系統図 (5)
(格納容器スプレイ再循環)



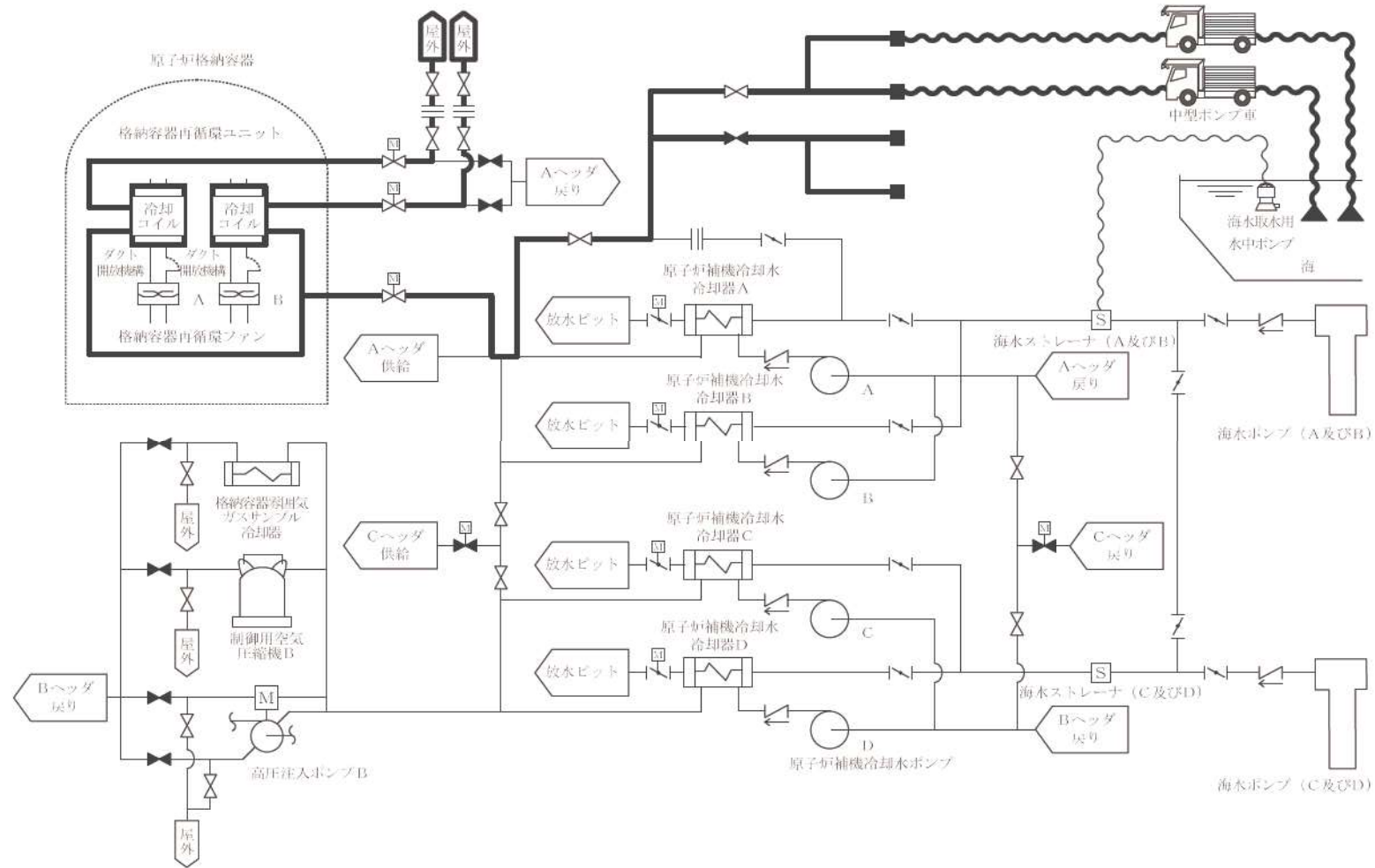
第 1.1.2.68 図 原子炉格納容器の過圧破損を防止するための設備 概略系統図 (1)
(格納容器スプレイ)



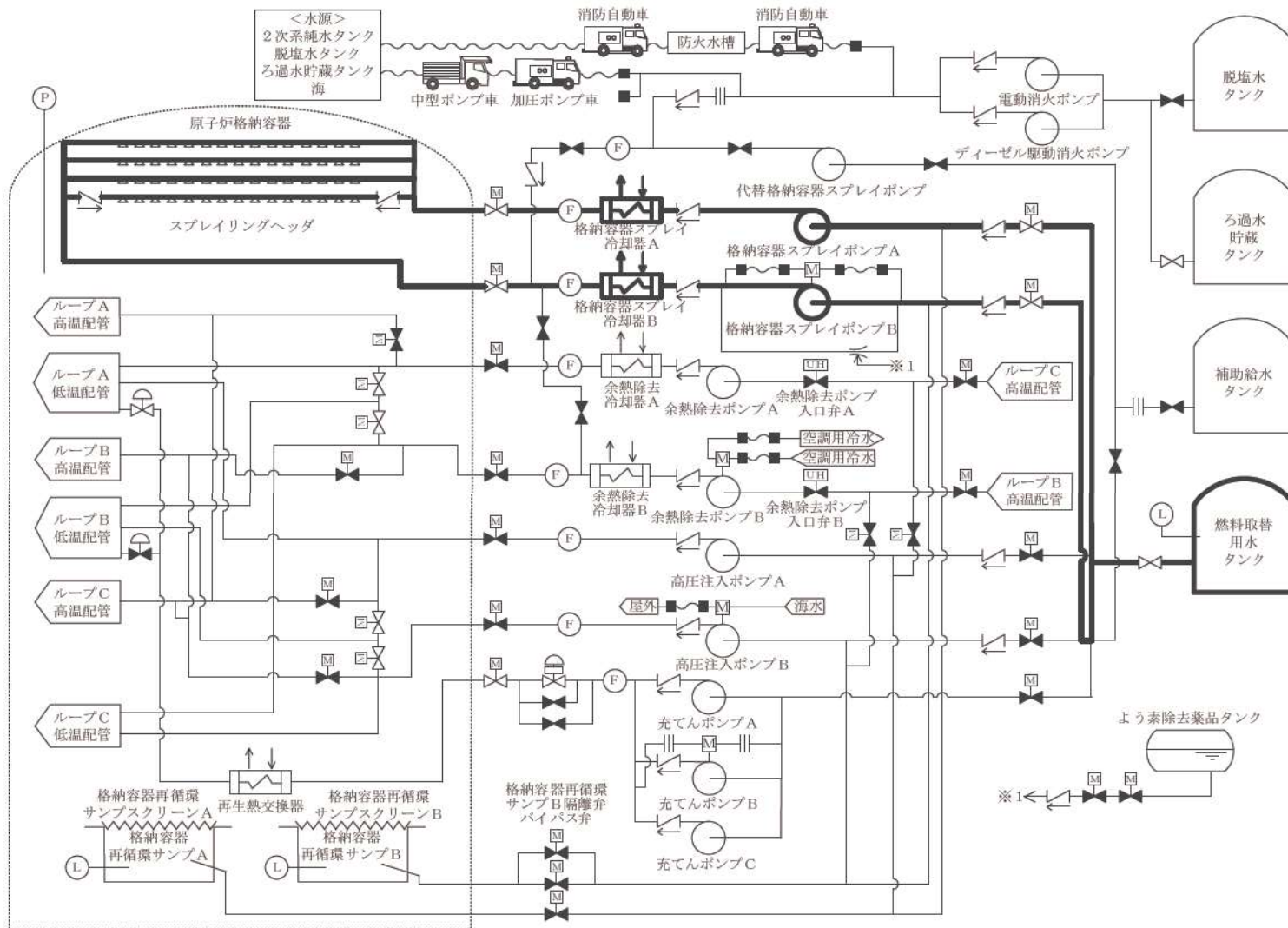
第 1.1.2.69 図 原子炉格納容器の過圧破損を防止するための設備 概略系統図 (2)
(格納容器内自然対流冷却)



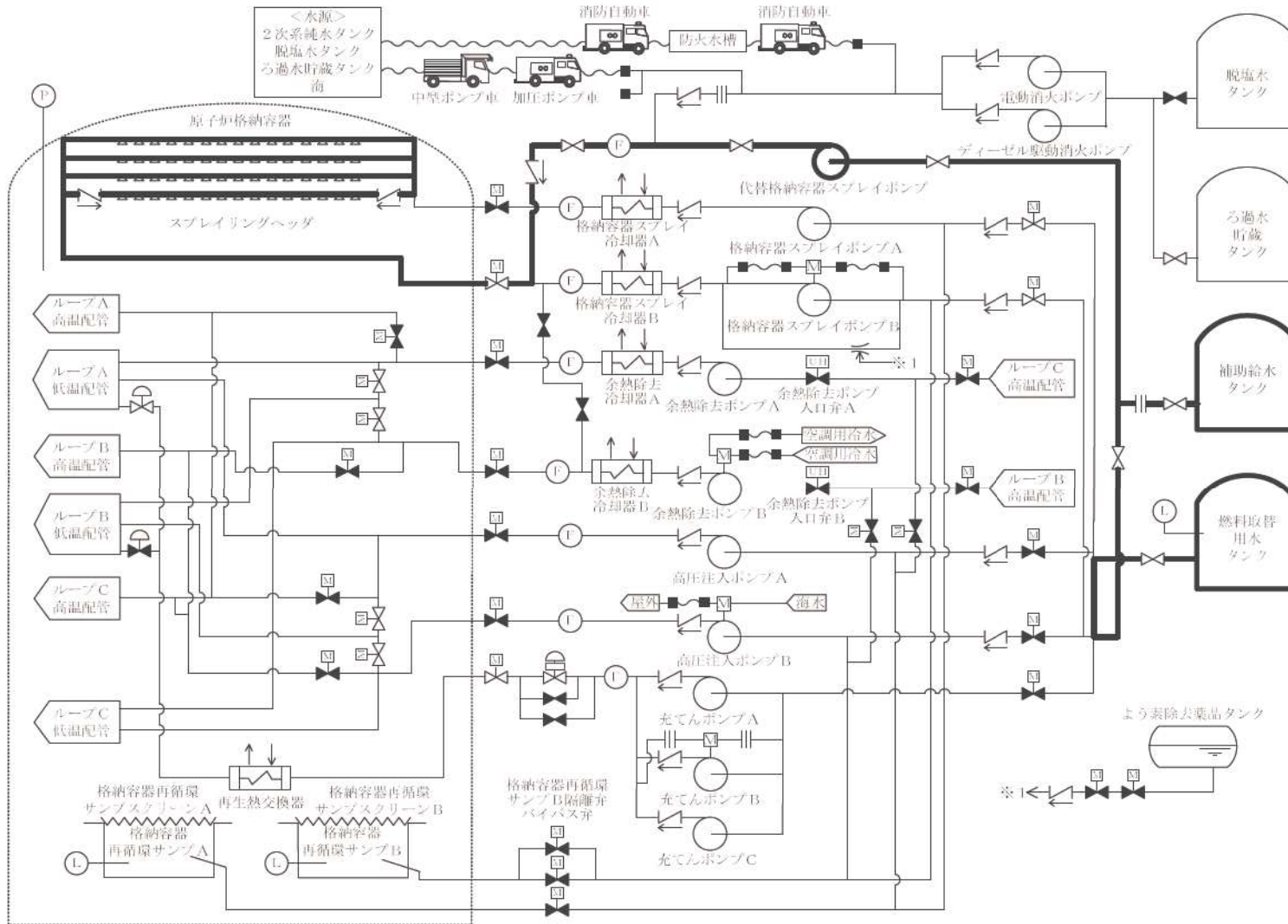
第 1.1.2.70 図 原子炉格納容器の過圧破損を防止するための設備 概略系統図 (3)
(代替格納容器スプレイ)



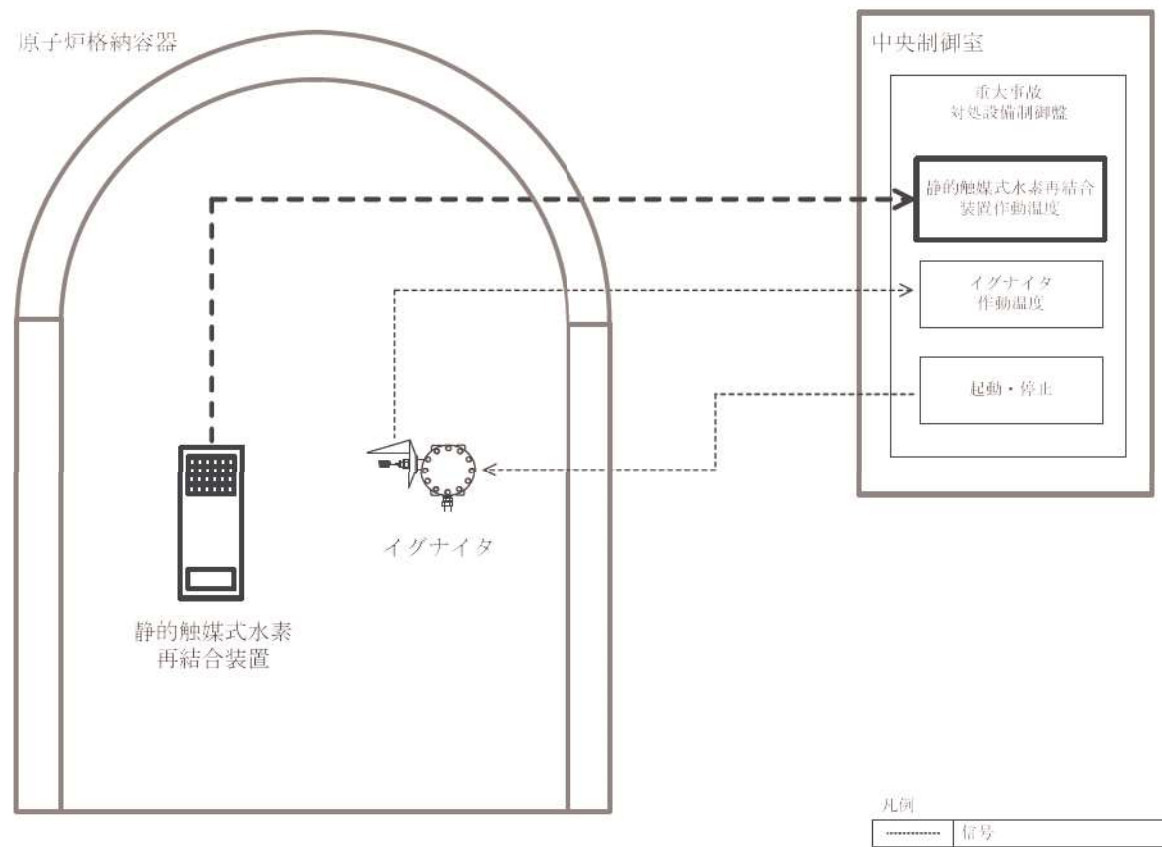
第 1.1.2.71 図 原子炉格納容器の過圧破損を防止するための設備 概略系統図 (4)
(格納容器内自然対流冷却)



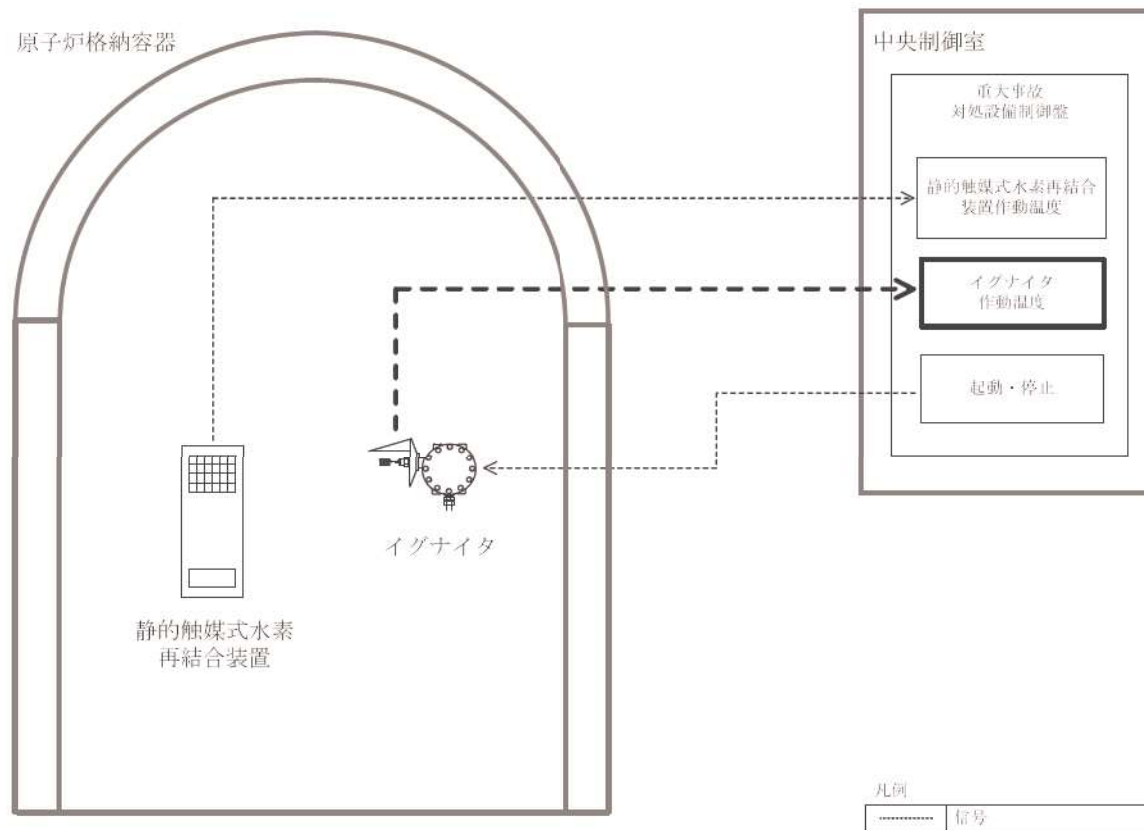
第 1.1.2.72 図 原子炉格納容器下部の溶融炉心を冷却するための設備 概略系統図 (1)
(格納容器スプレイ)



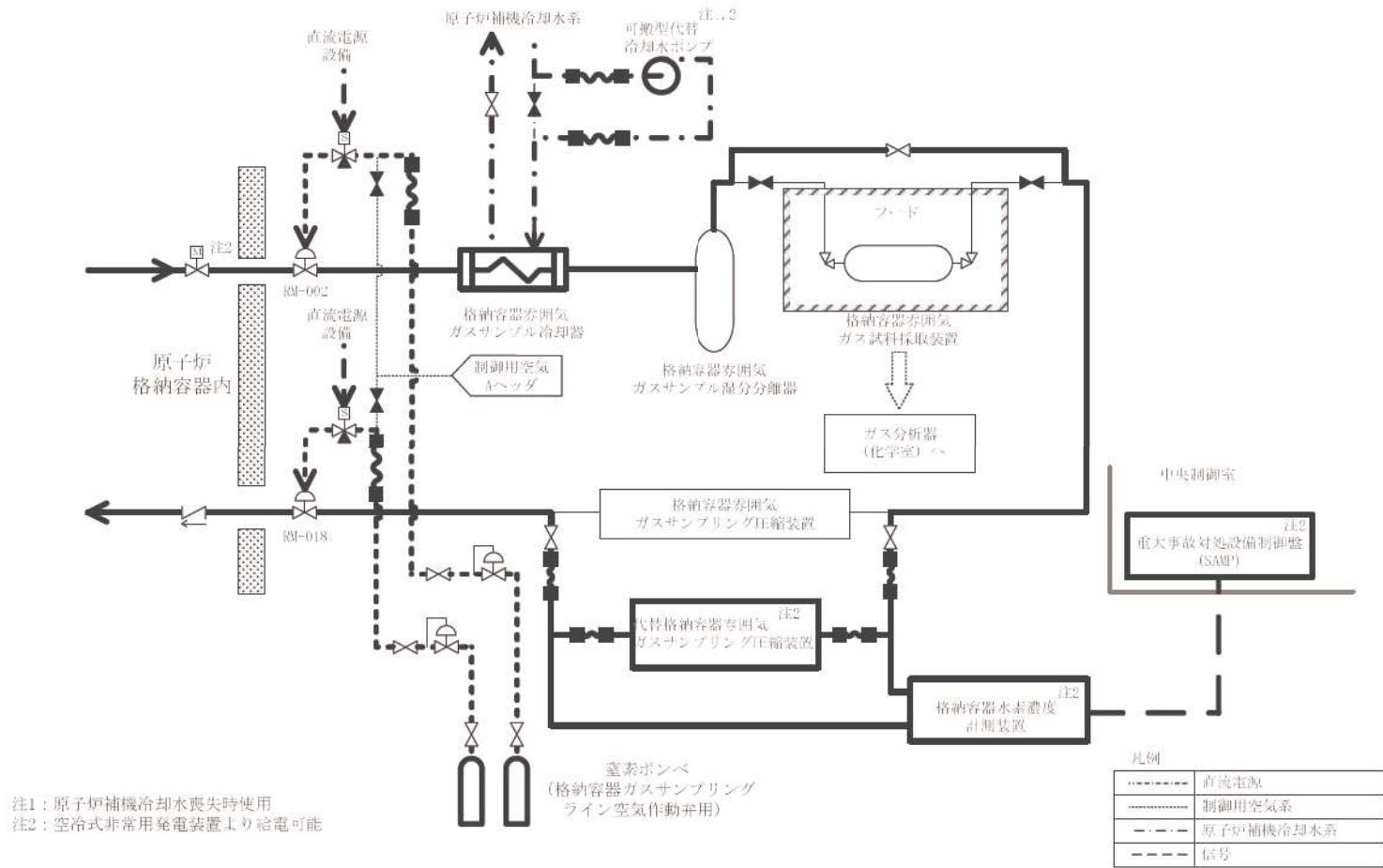
第 1.1.2.73 図 原子炉格納容器下部の溶融炉心を冷却するための設備 概略系統図 (2)
(代替格納容器スプレイ)



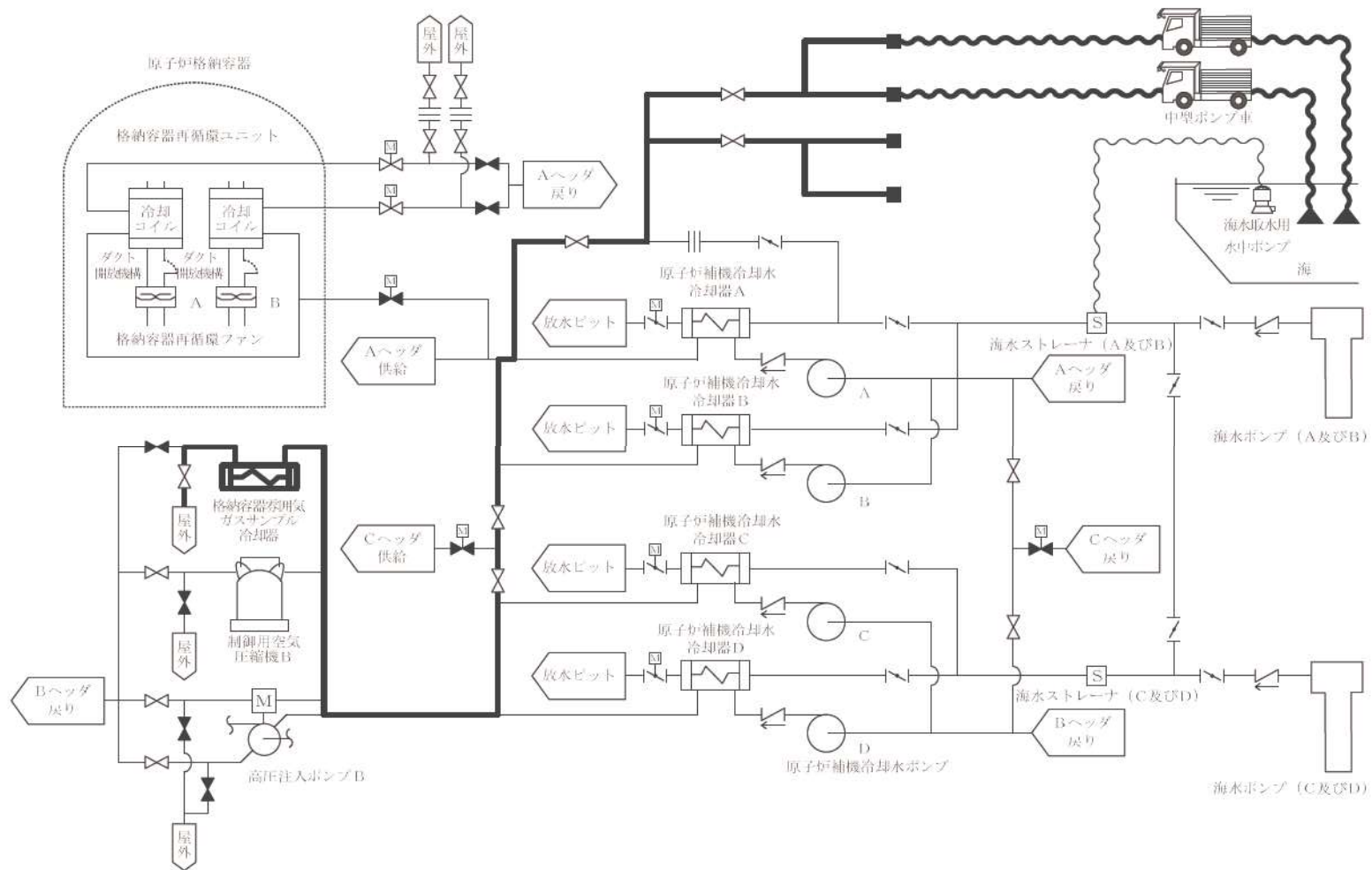
第 1.1.2.74 図 水素爆発による原子炉格納容器の破損を防止するための設備 概略系統図 (1)
(静的触媒式水素再結合装置による水素濃度低減)



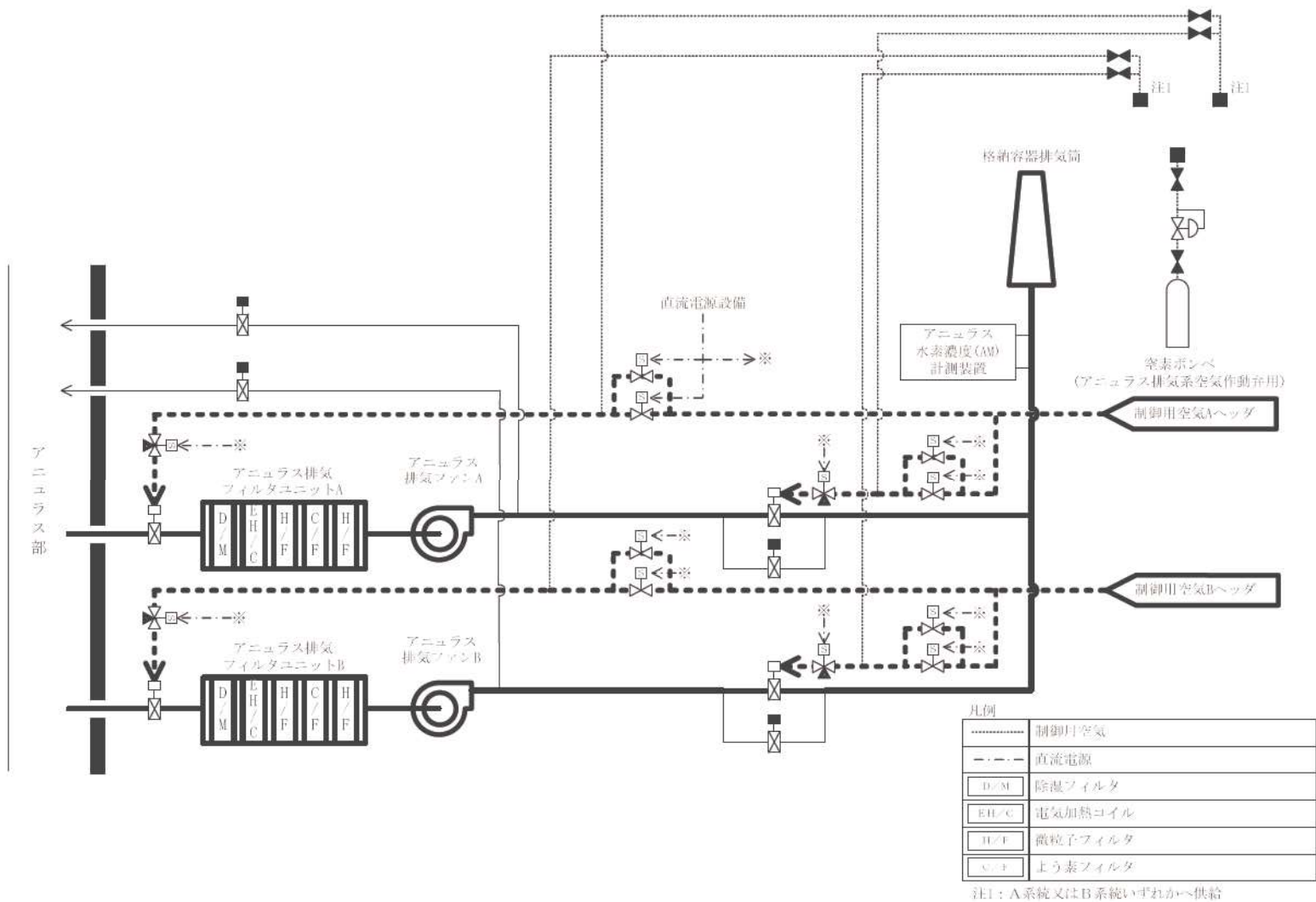
第 1.1.2.75 図 水素爆発による原子炉格納容器の破損を防止するための設備 概略系統図 (2)
(イグナイタによる水素濃度低減)



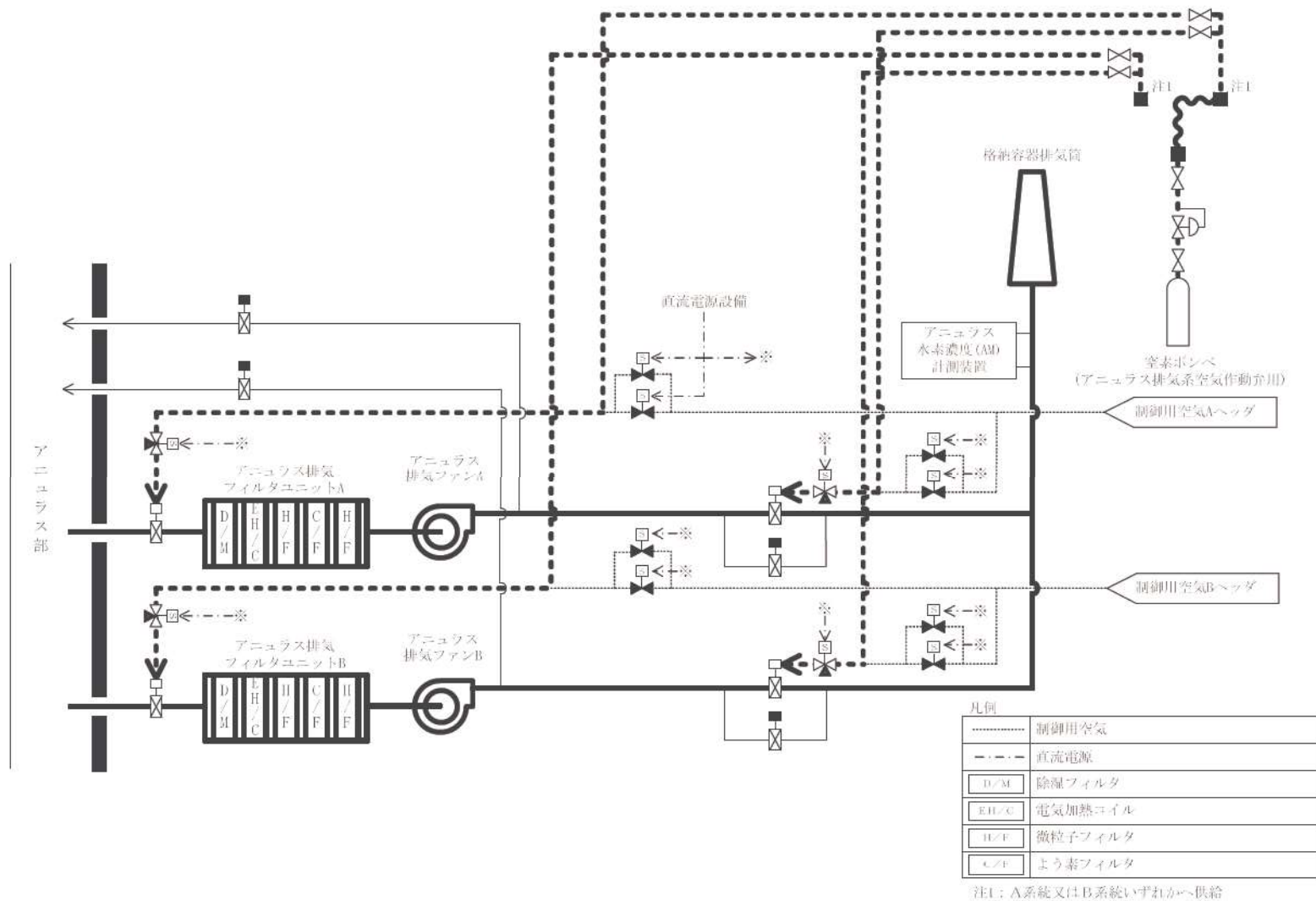
第 1.1.2.76 図 水素爆発による原子炉格納容器の破損を防止するための設備 概略系統図 (3)
 (水素濃度監視)



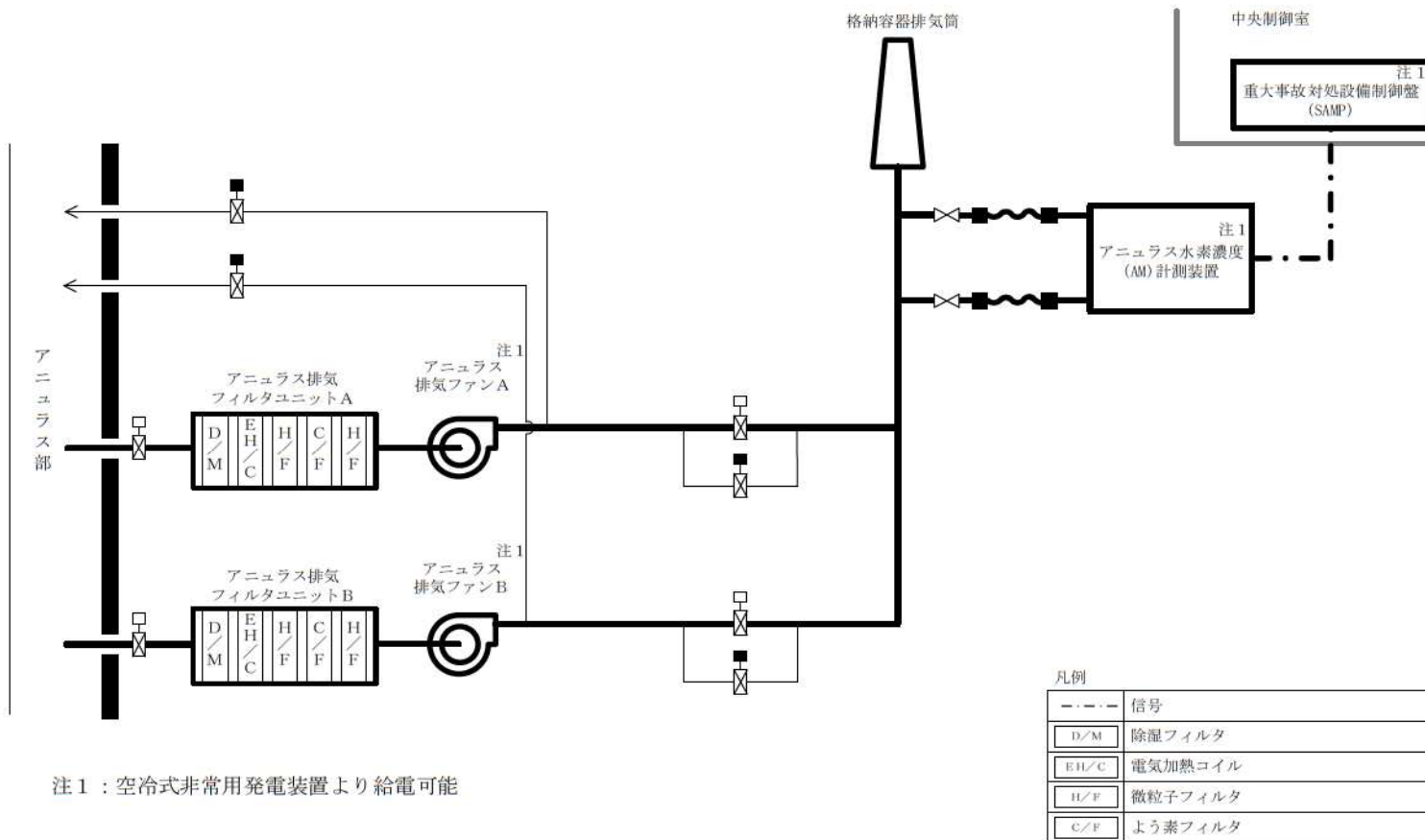
第 1.1.2.77 図 水素爆発による原子炉格納容器の破損を防止するための設備 概略系統図 (4)
(水素濃度監視)



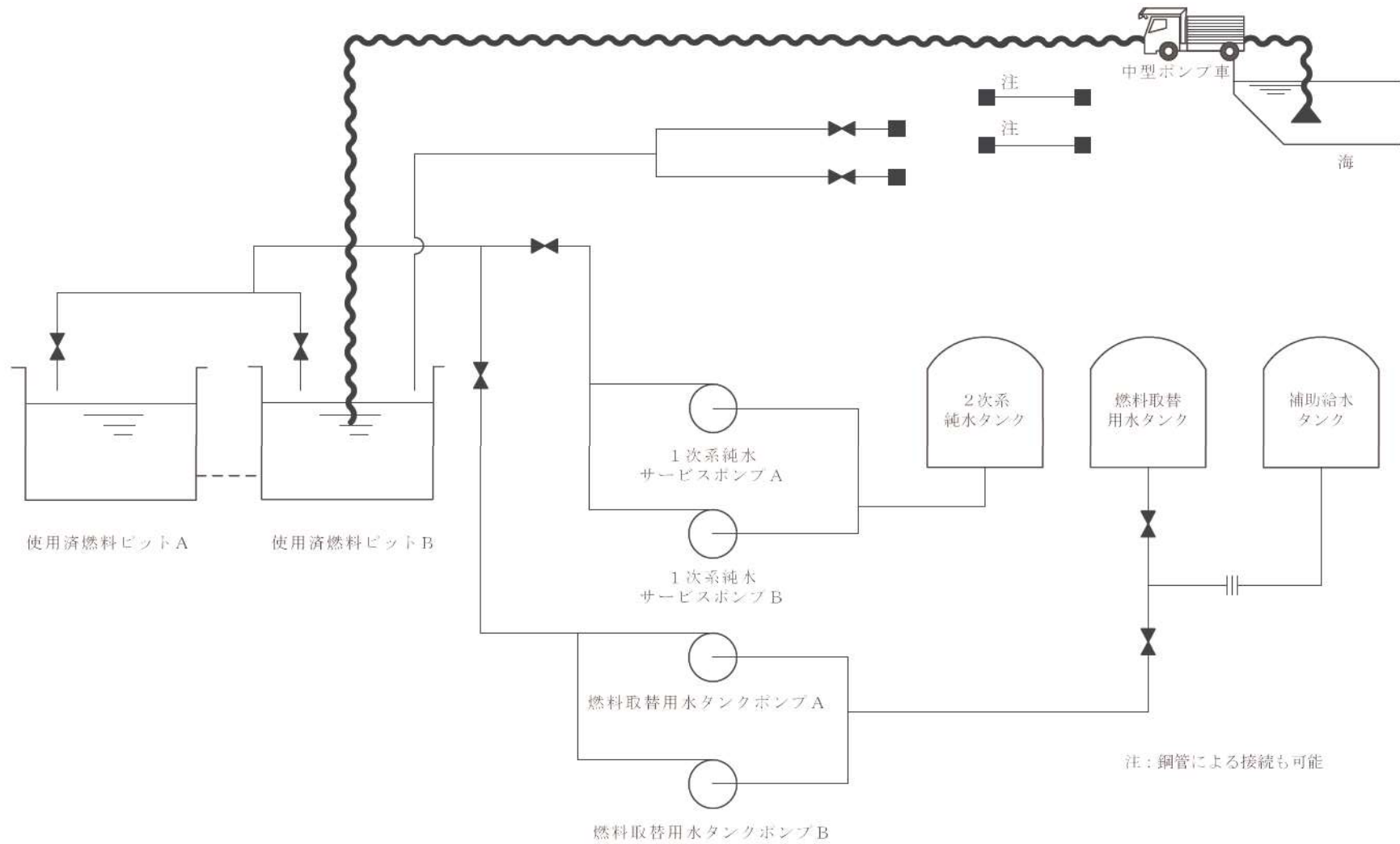
第 1.1.2.78 図 水素爆発による原子炉建屋等の損傷を防止するための設備 概略系統図 (1)
(アニュラスからの水素排出 (交流動力電源及び直流電源健全))



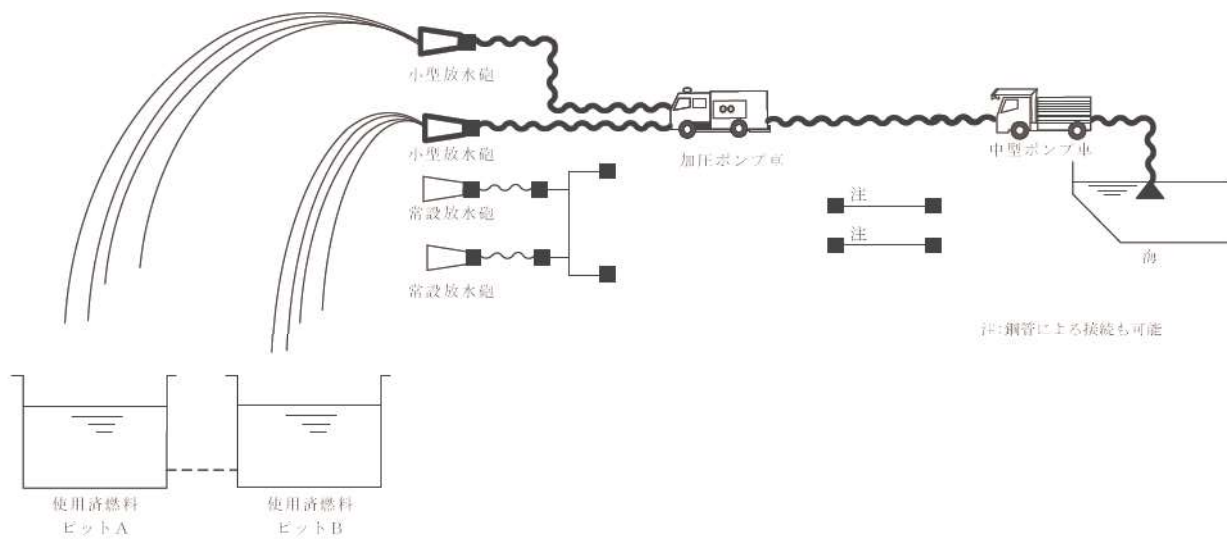
第 1.1.2.79 図 水素爆発による原子炉建屋等の損傷を防止するための設備 概略系統図 (2)
(アニュラスからの水素排出 (交流動力電源又は直流電源喪失))



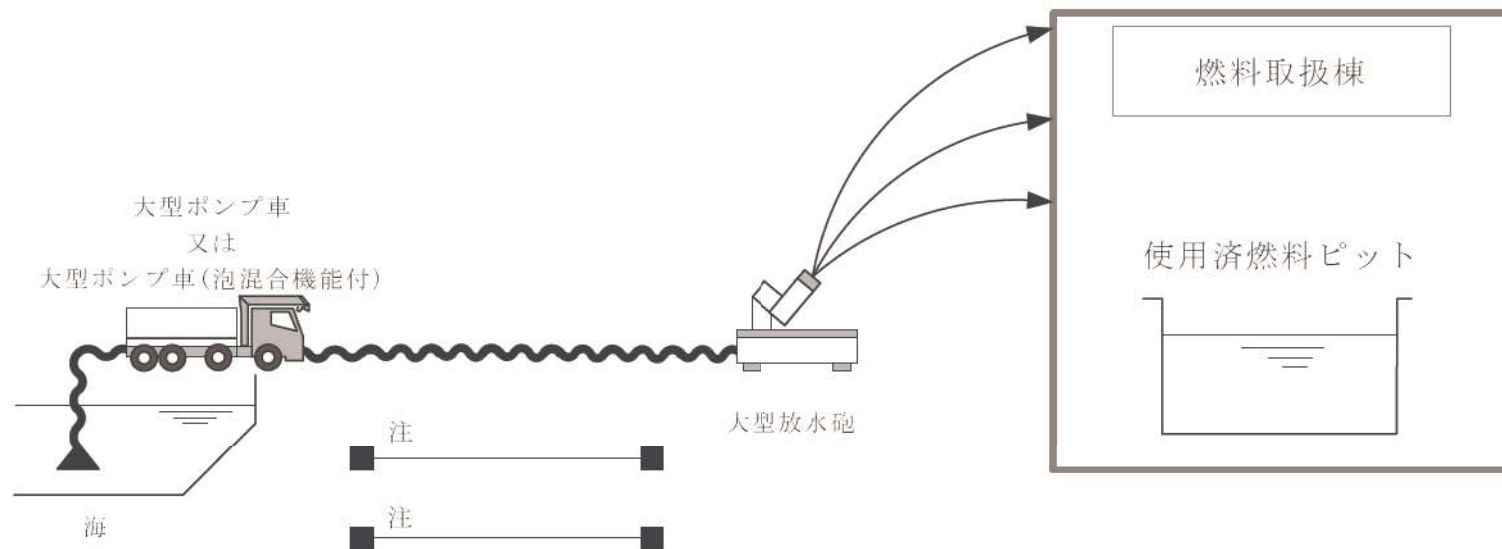
第 1.1.2.80 図 水素爆発による原子炉建屋等の損傷を防止するための設備 概略系統図 (3)
(水素濃度監視)



第1.1.2.81図 使用済燃料貯蔵槽の冷却等のための設備 概略系統図（1）
（使用済燃料ピットへの注水）

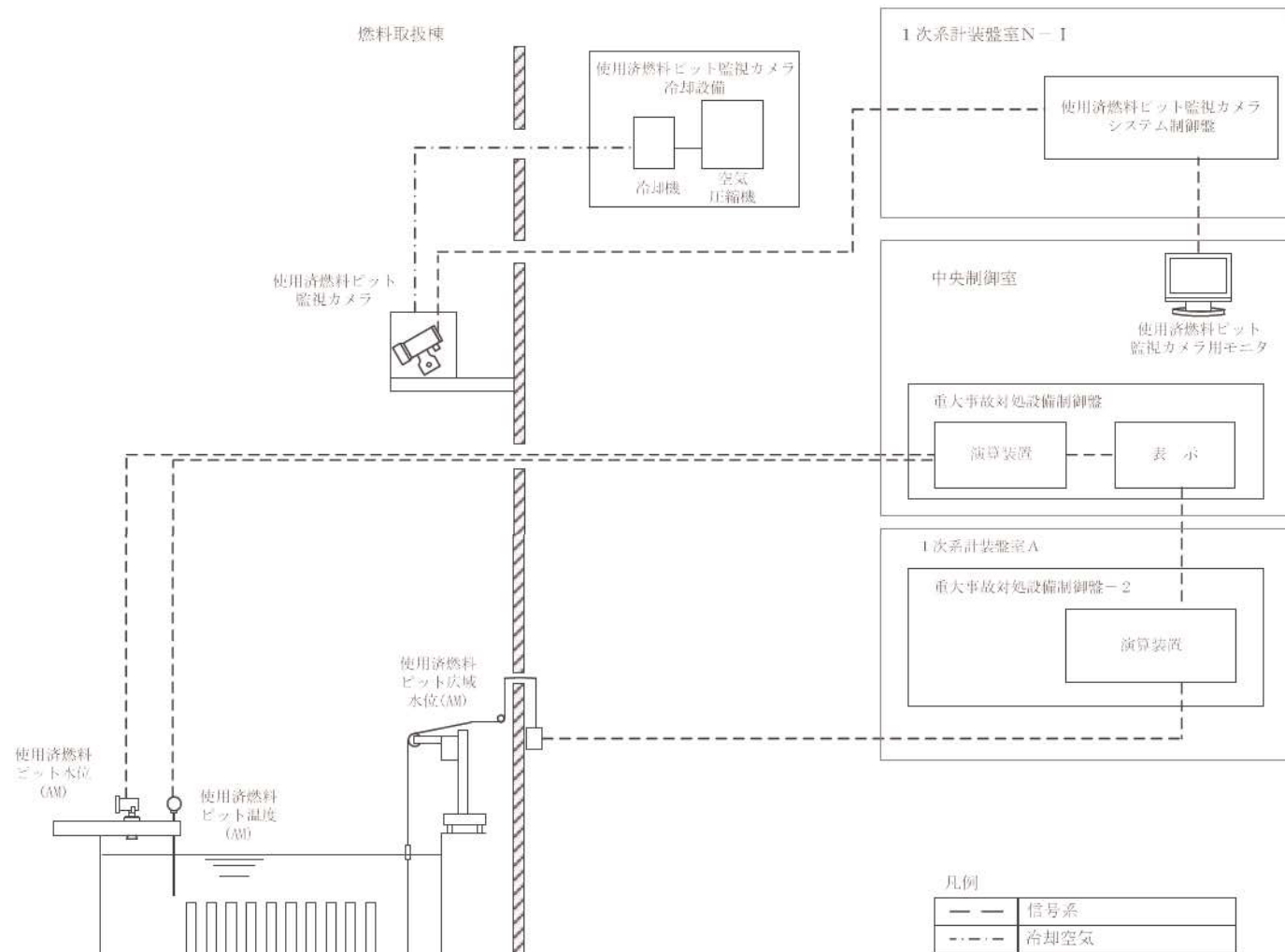


第 1.1.2.82 図 使用済燃料貯蔵槽の冷却等のための設備 概略系統図 (2)
(使用済燃料ピットへのスプレー)

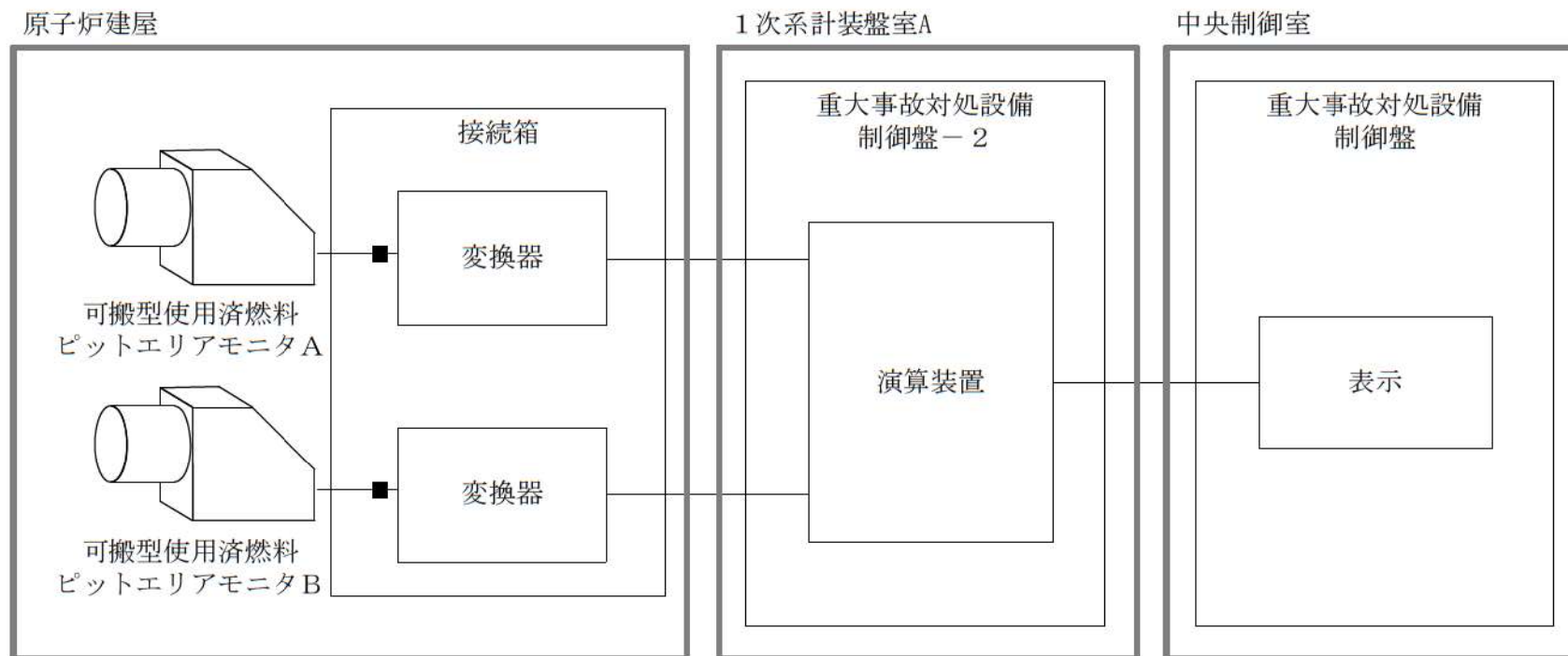


注：鋼管による接続も可能

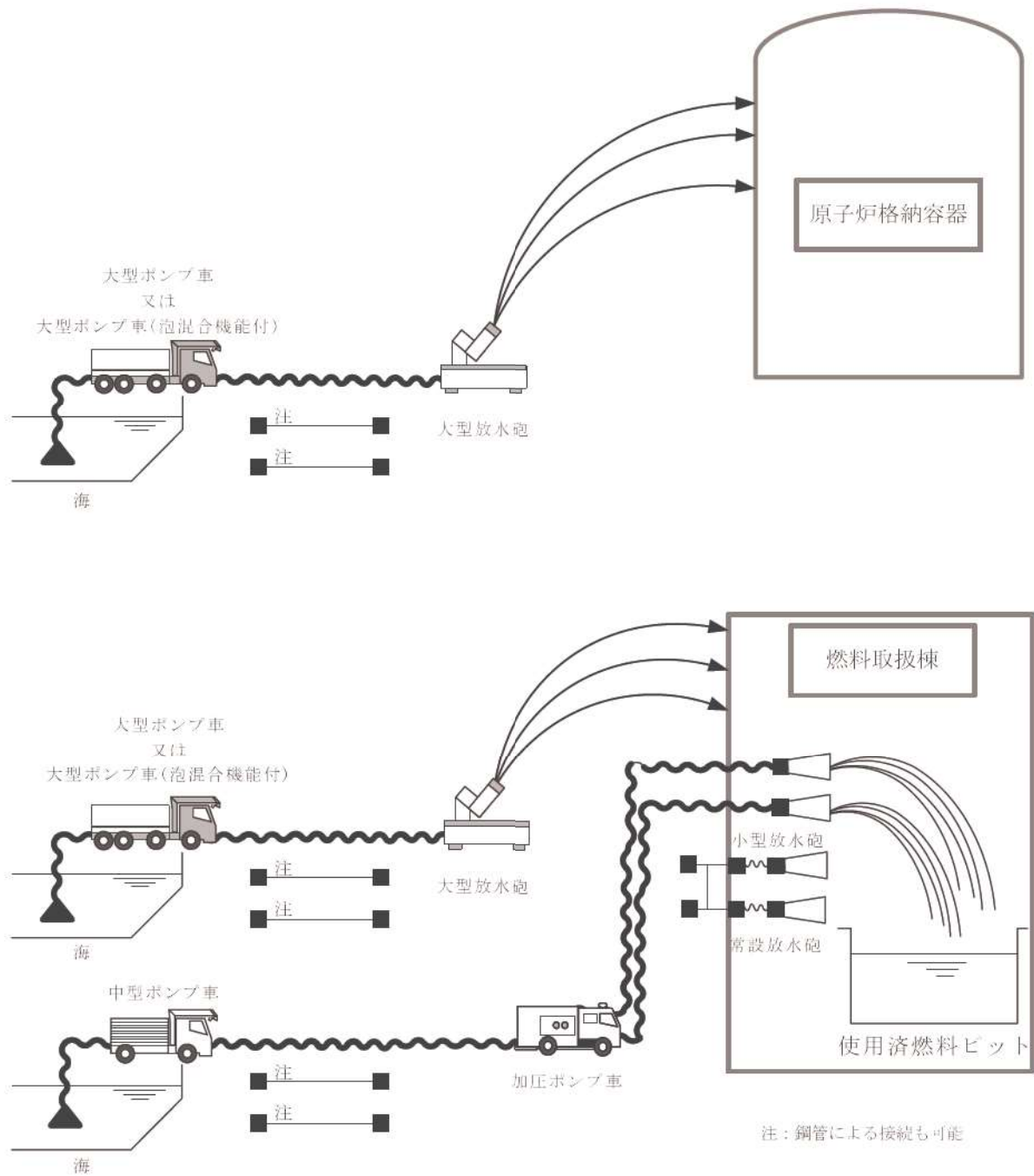
第 1.1.2.83 図 使用済燃料貯蔵槽の冷却等のための設備 概略系統図 (3)
(燃料取扱棟への放水)



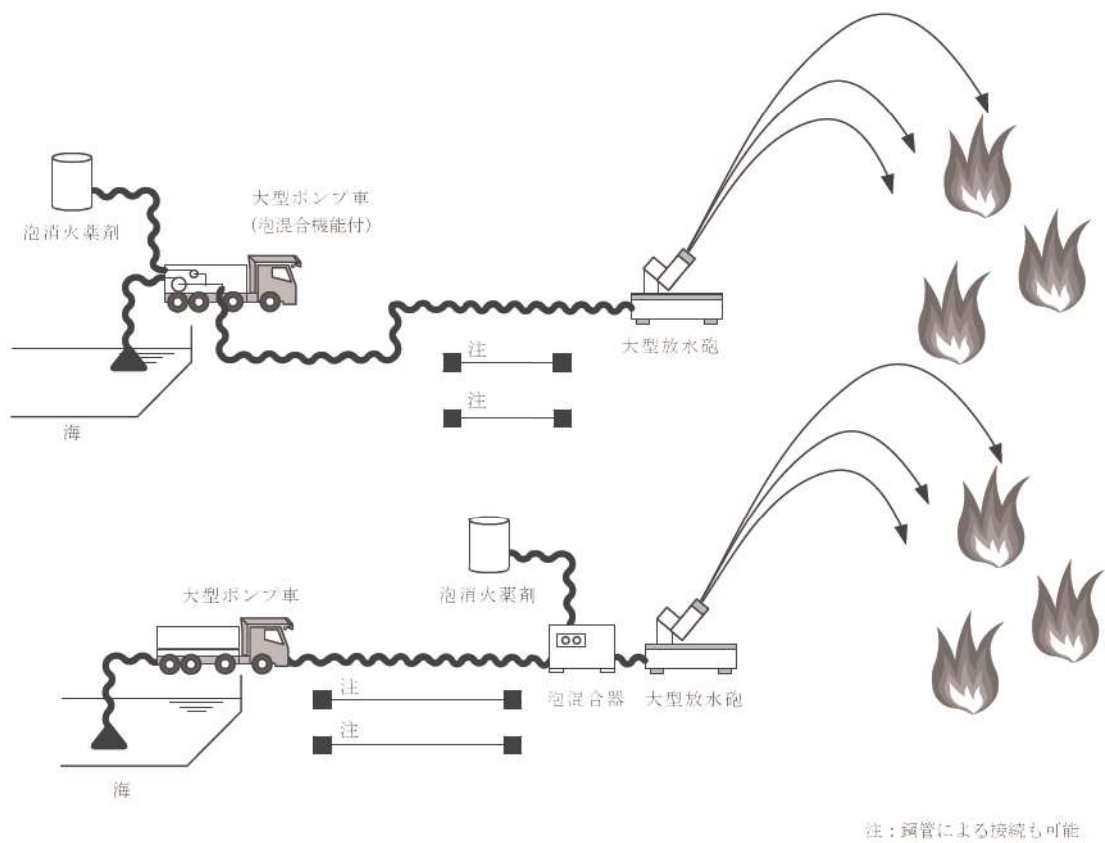
第 1.1.2.84 図 使用済燃料貯蔵槽の冷却等のための設備 概略系統図 (4)
(使用済燃料ピットの監視)



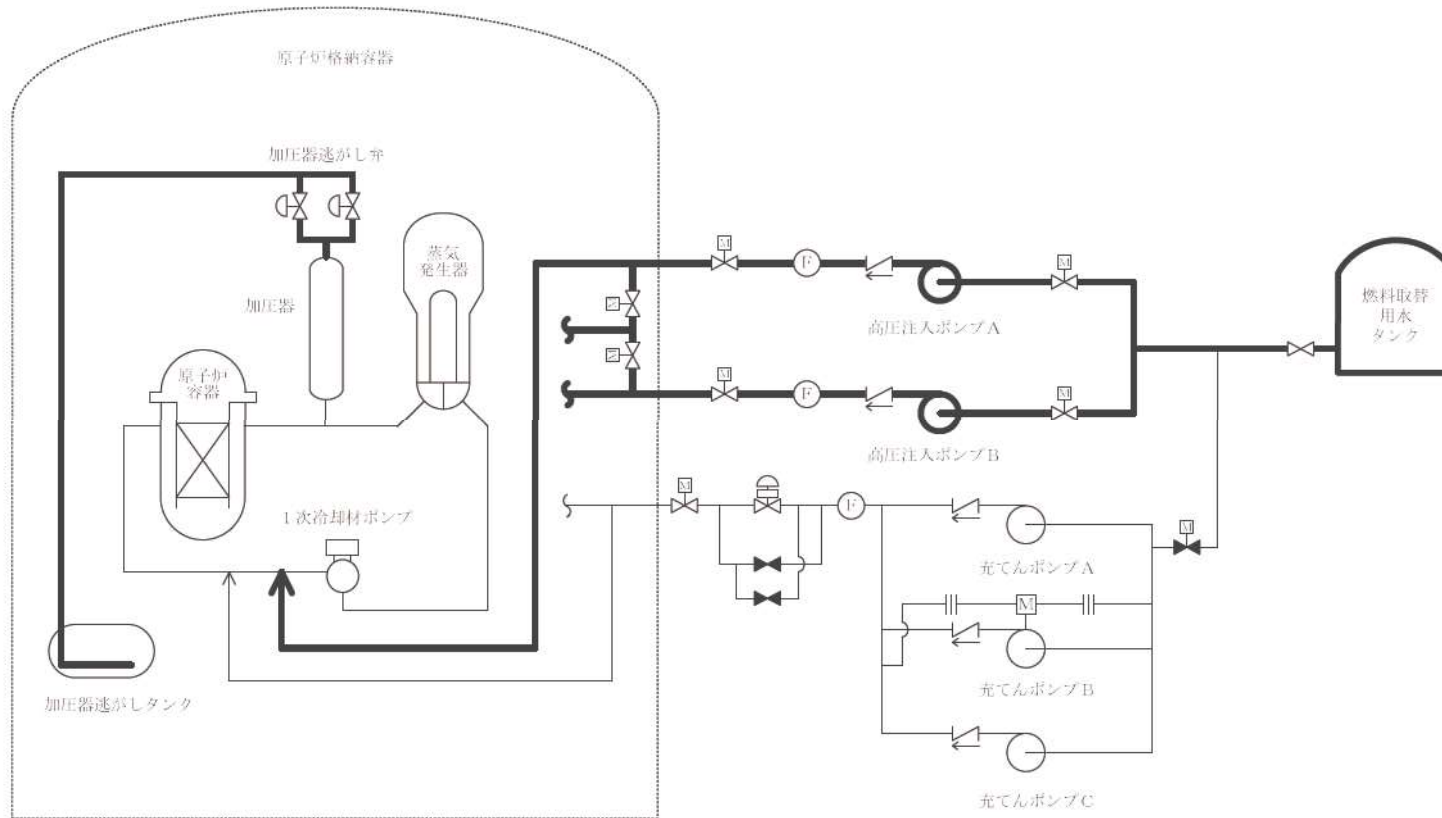
第1.1.2.85図 使用済燃料貯蔵槽の冷却等のための設備 概略系統図(5)
(使用済燃料ピットの監視)



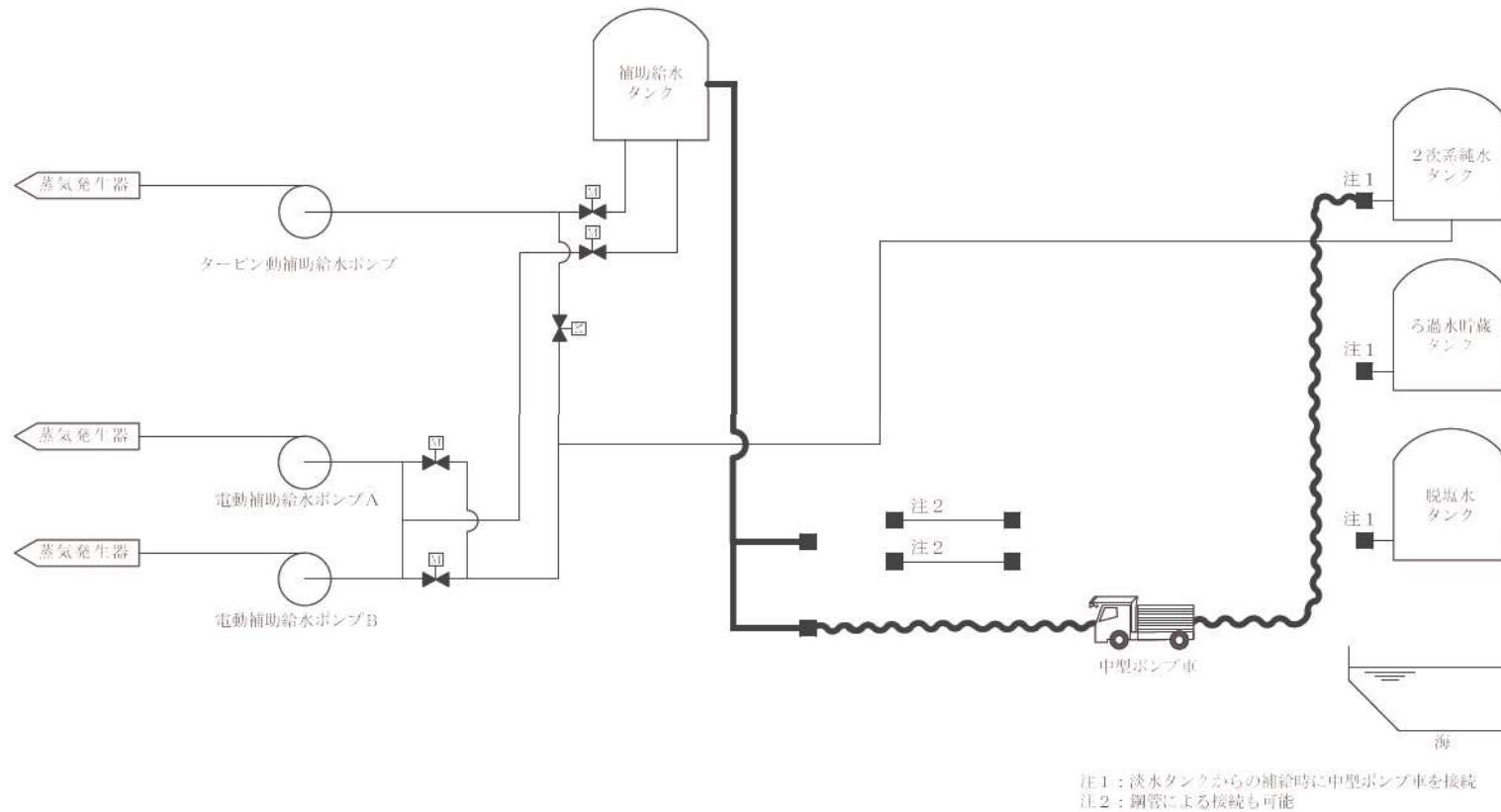
第 1. 1. 2. 86 図 発電所外への放射性物質の拡散を抑制するための設備概略系統図 (1)
(大気への拡散抑制)



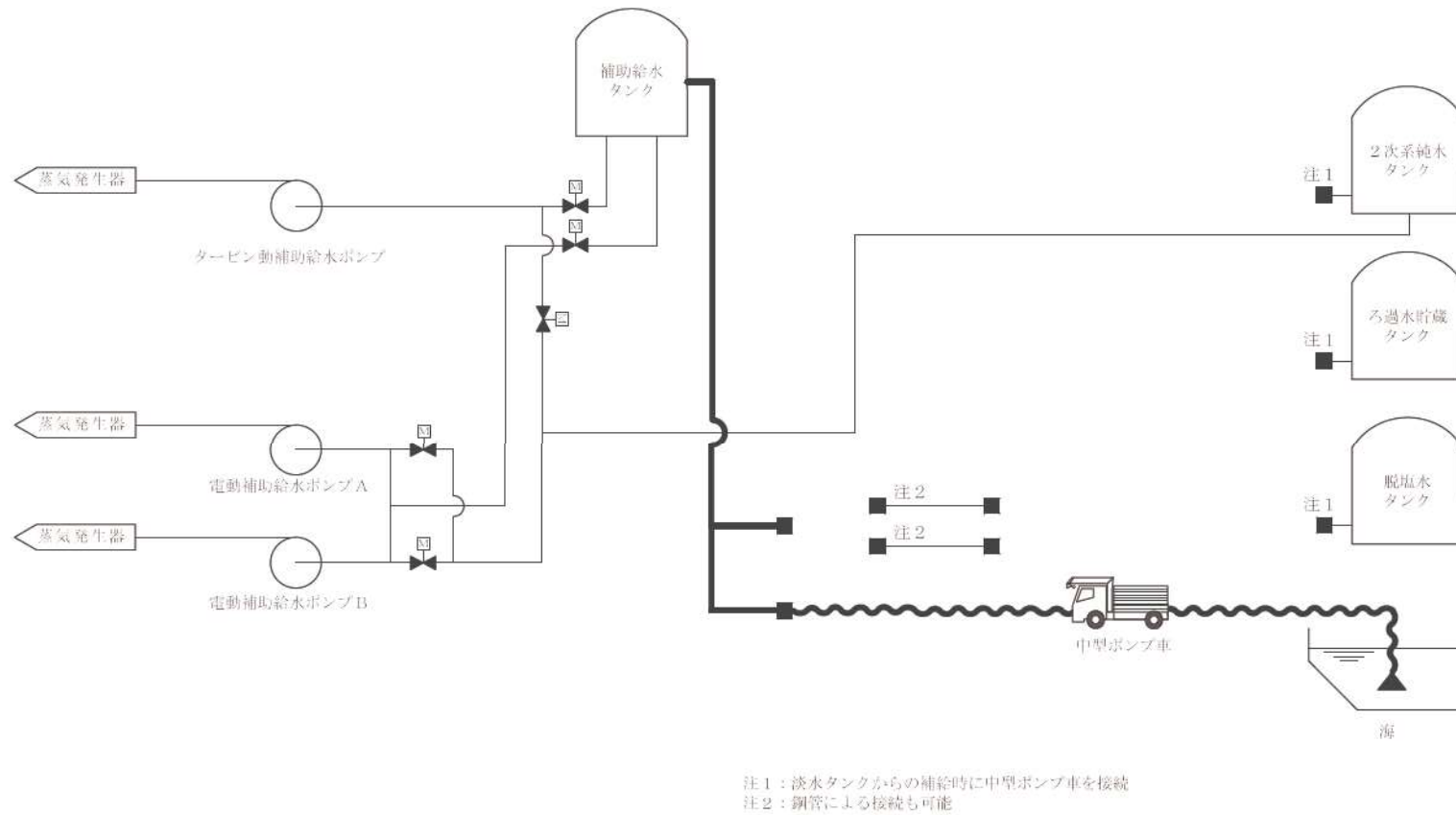
第 1. 1. 2. 87 図 発電所外への放射性物質の拡散を抑制するための設備概略系統図 (2)
(航空機燃料火災への泡消火)



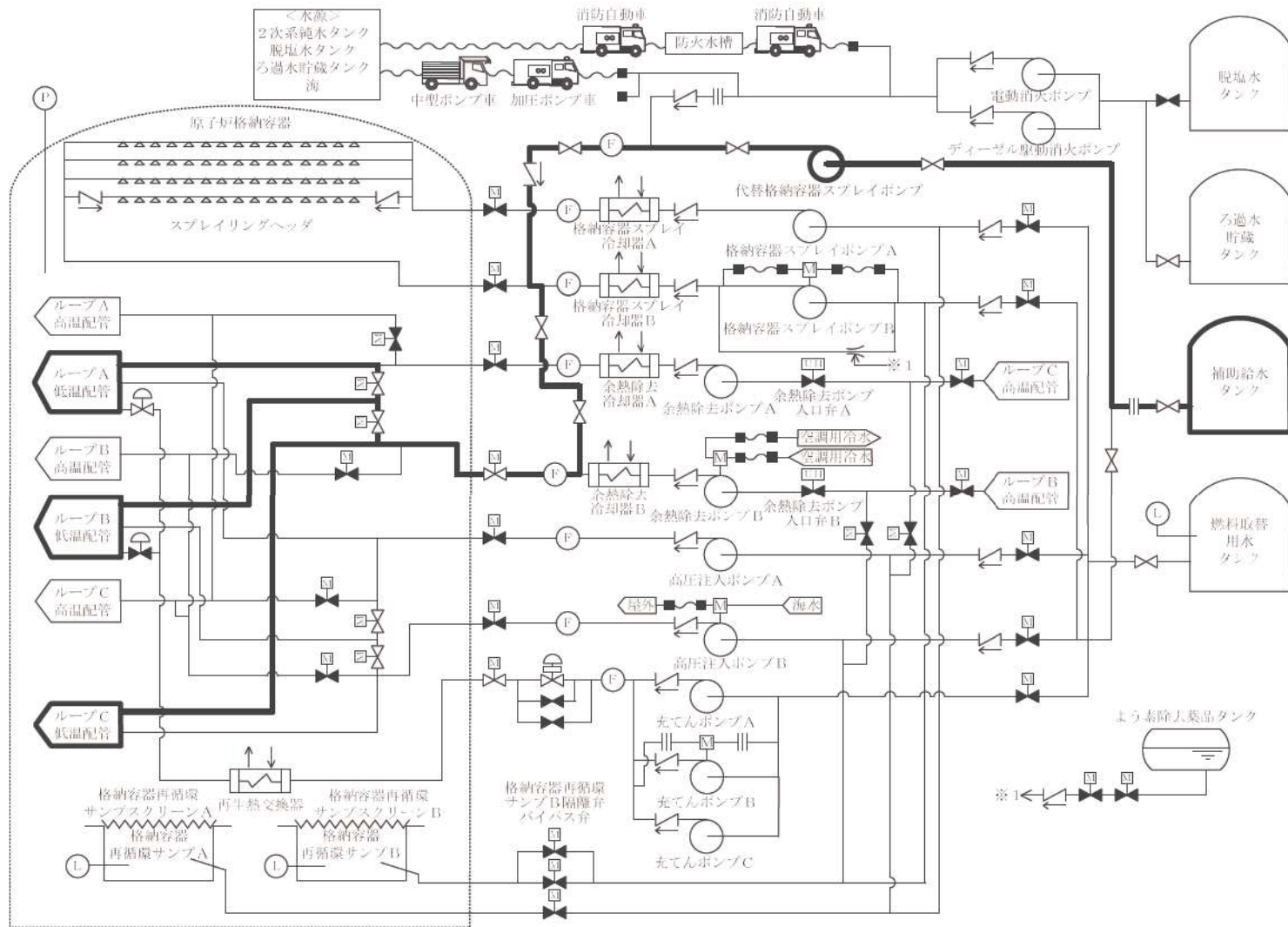
第 1.1.2.88 図 重大事故等の収束に必要な水の供給設備 概略系統図 (1)
(1次冷却システムのフィードアンドブリード)



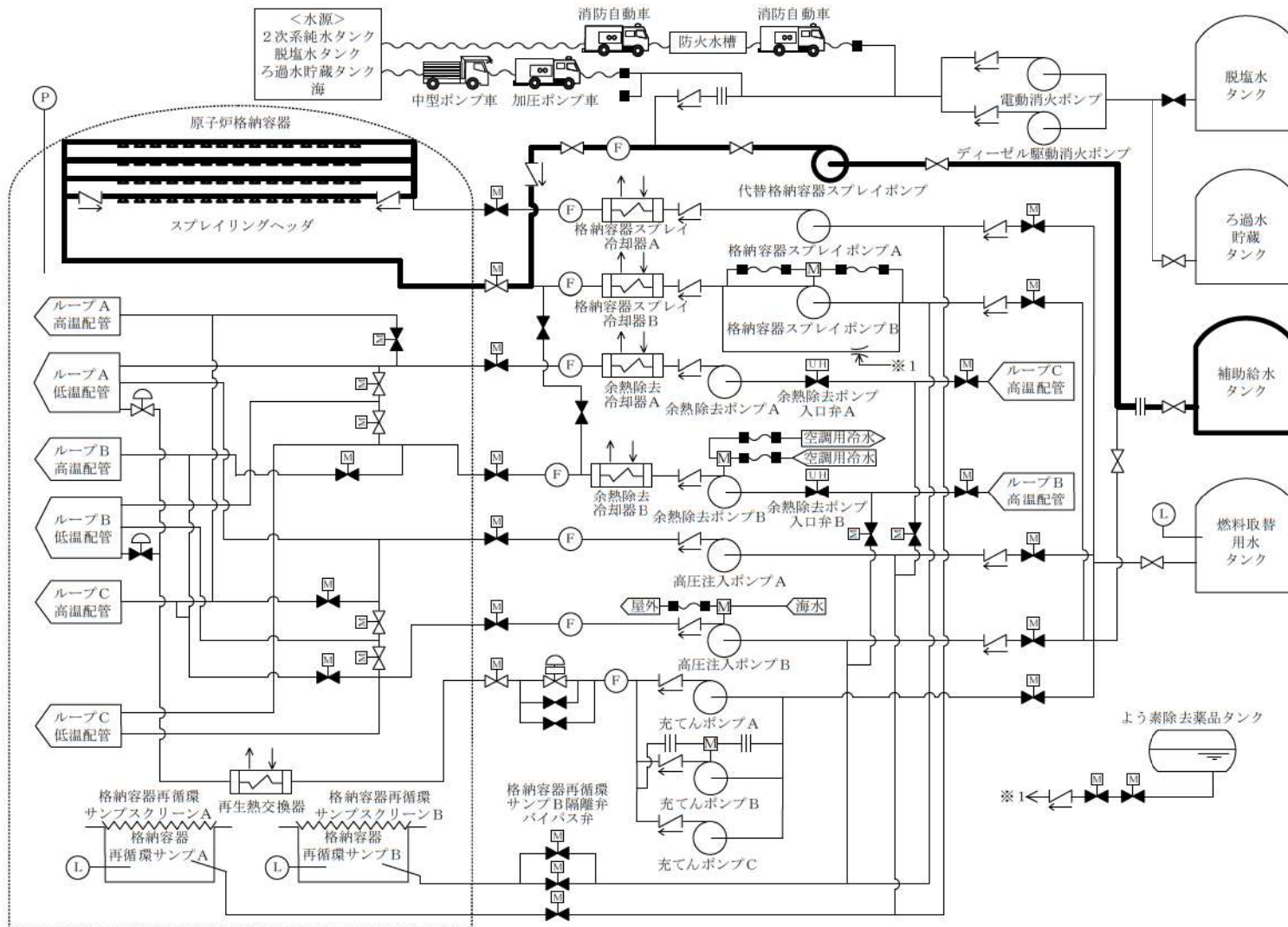
第 1.1.2.89 図 重大事故等の収束に必要な水の供給設備 概略系統図（2）
（淡水タンクを水源とする補助給水タンクへの供給）



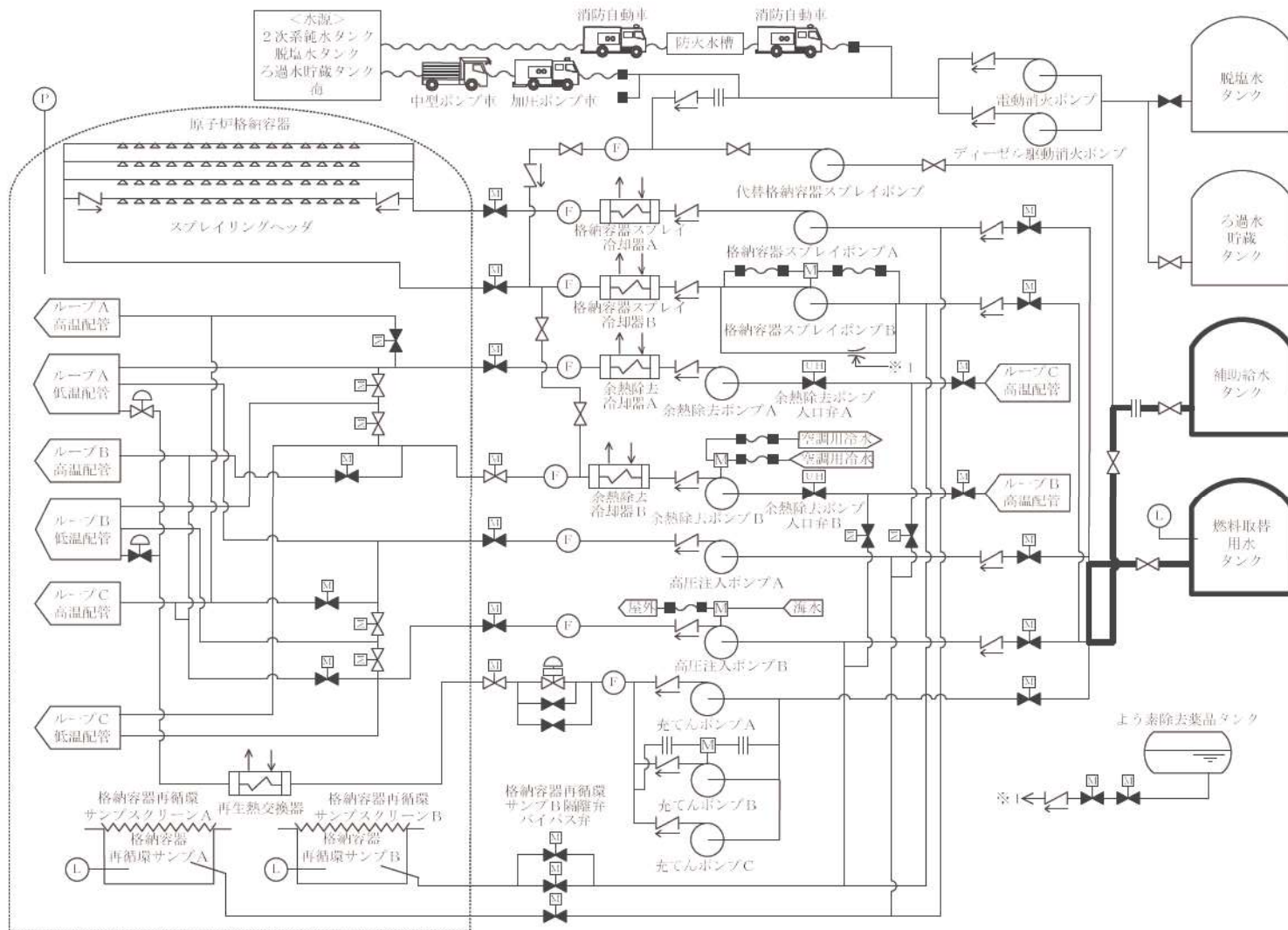
第 1.1.2.90 図 重大事故等の収束に必要なとなる水の供給設備 概略系統図 (3)
(海を水源とする補助給水タンクへの供給)



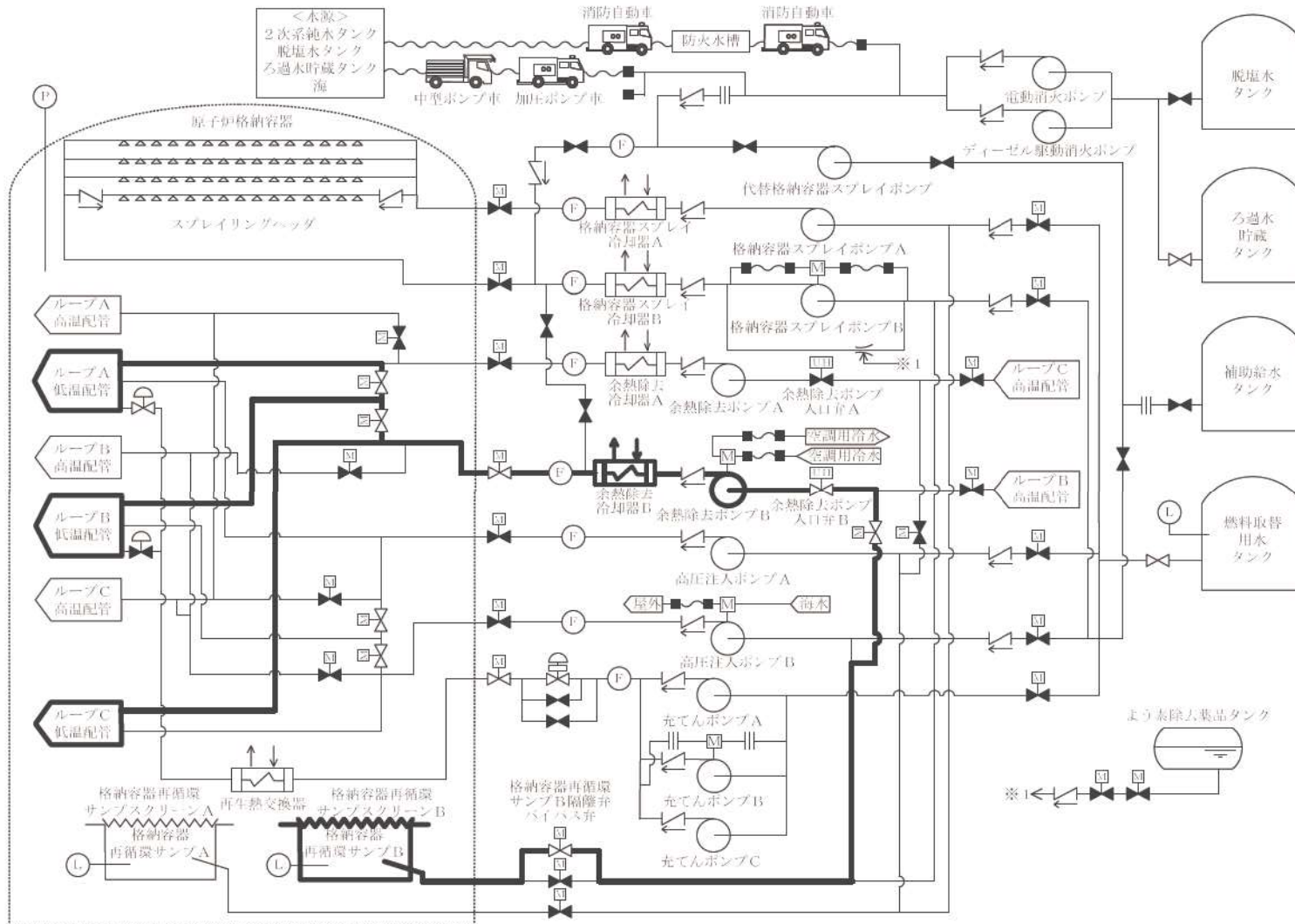
第 1.1.2.91 図 重大事故等の収束に必要なとなる水の供給設備 概略系統図 (4)
 (代替格納容器スプレイポンプによる代替炉心注水)



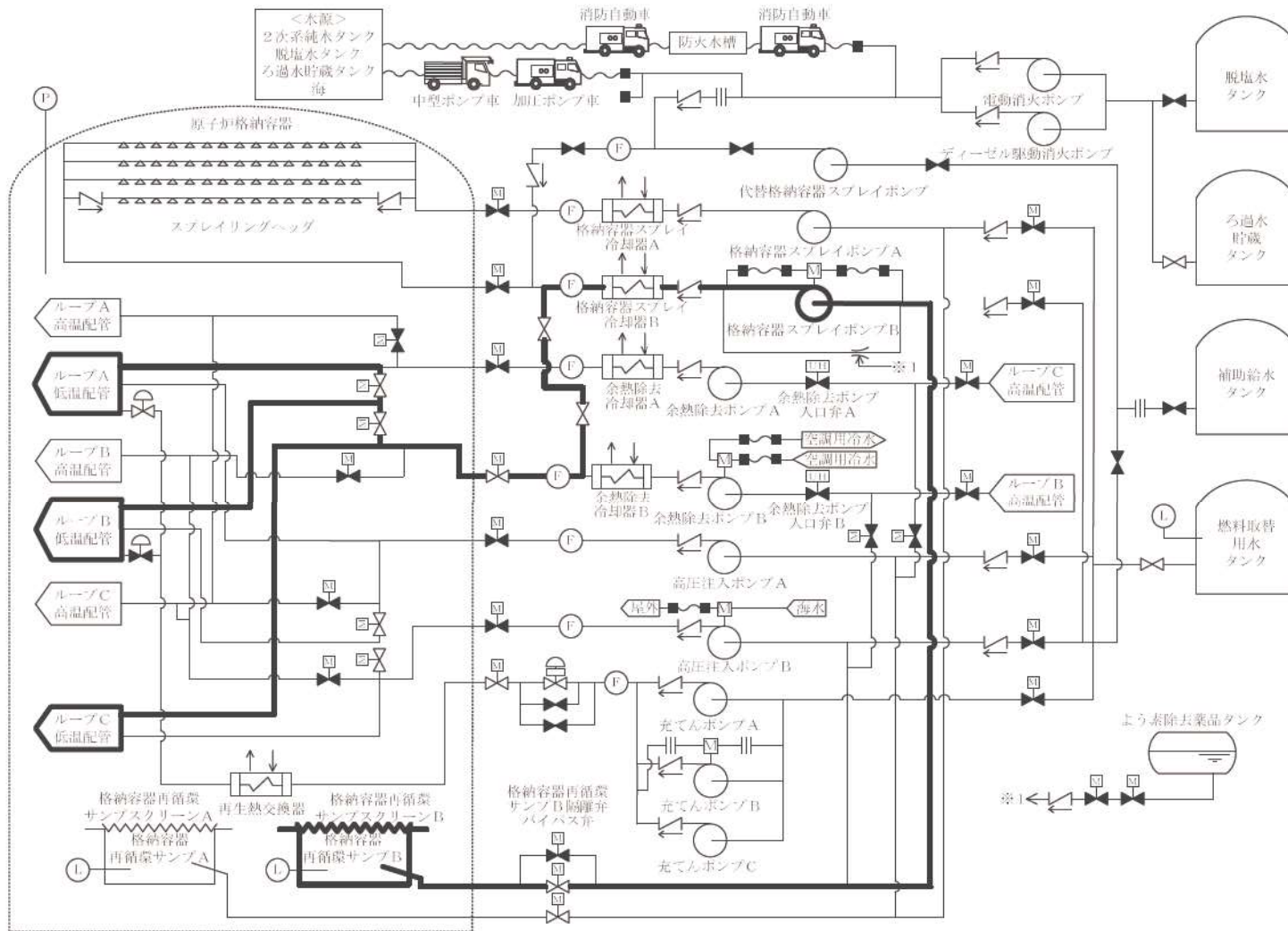
第 1.1.2.92 図 重大事故等の収束に必要なとなる水の供給設備 概略系統図 (5)
 (代替格納容器スプレイポンプによる代替格納容器スプレイ)



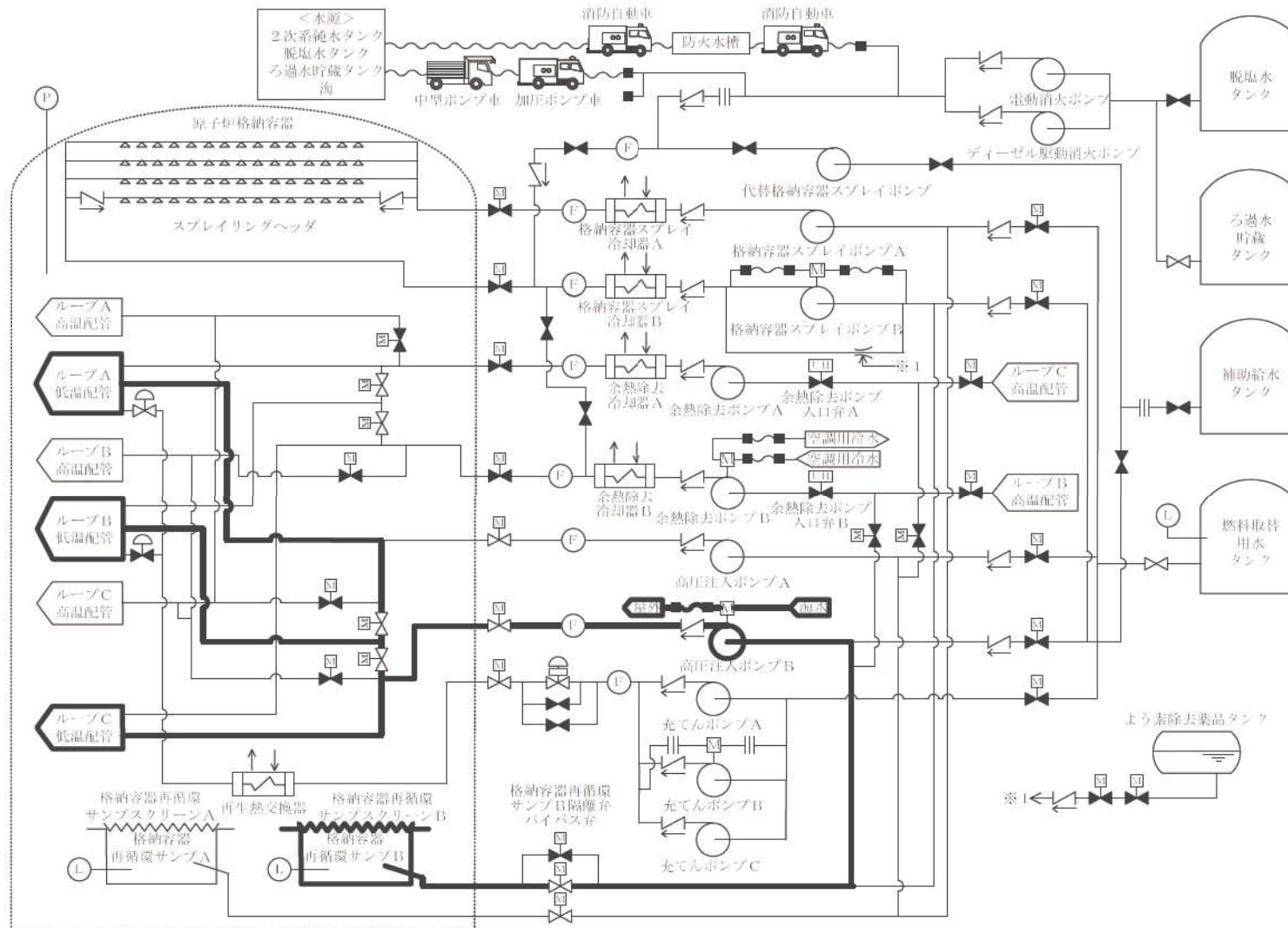
第 1.1.2.93 図 重大事故等の収束に必要なとなる水の供給設備 概略系統図 (6)
 (補助給水タンクから燃料取替用水タンクへの供給)



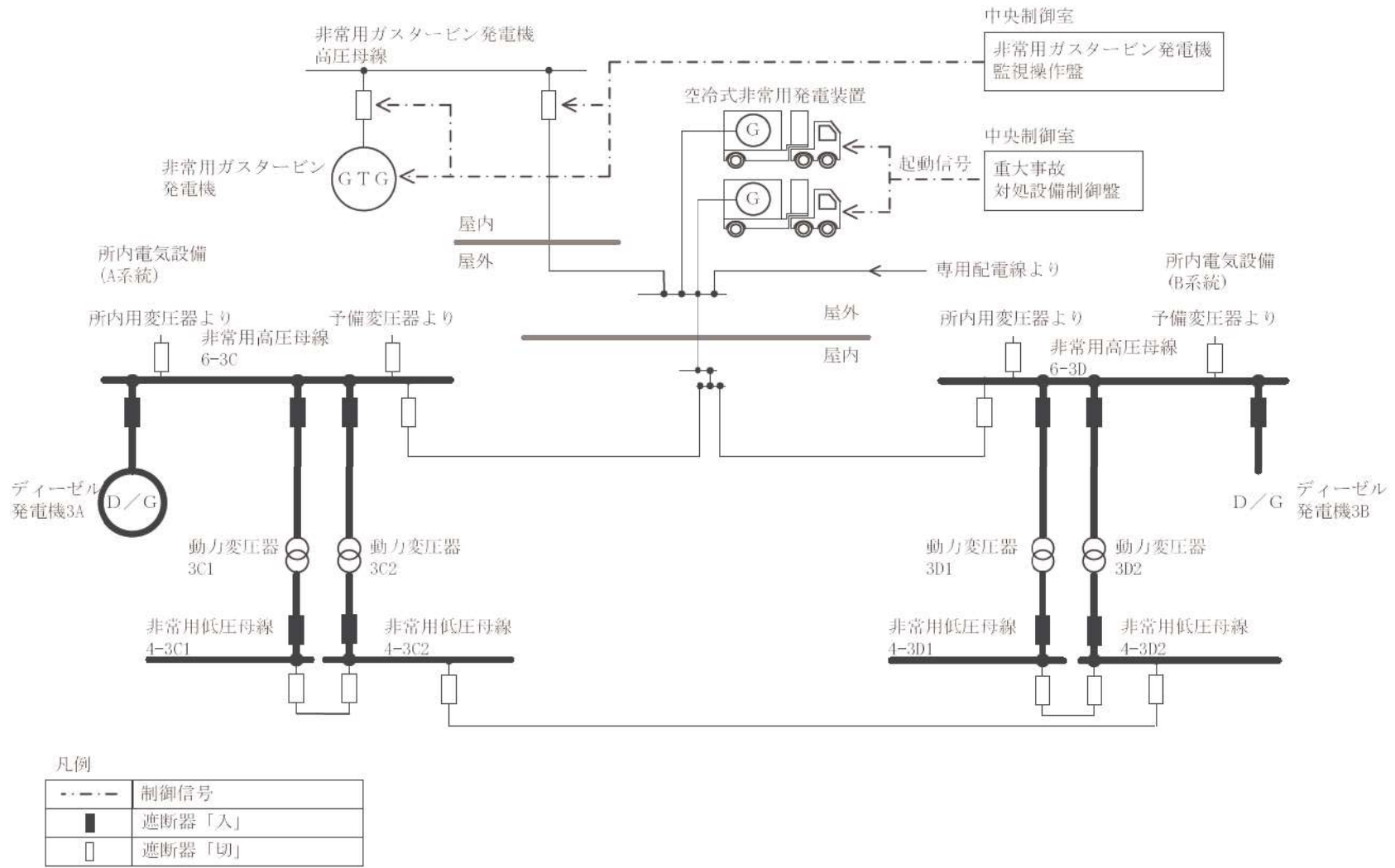
第 1.1.2.94 図 重大事故等の収束に必要なとなる水の供給設備 概略系統図 (7)
 (格納容器再循環サンプB隔離弁バイパス弁による代替再循環運転)



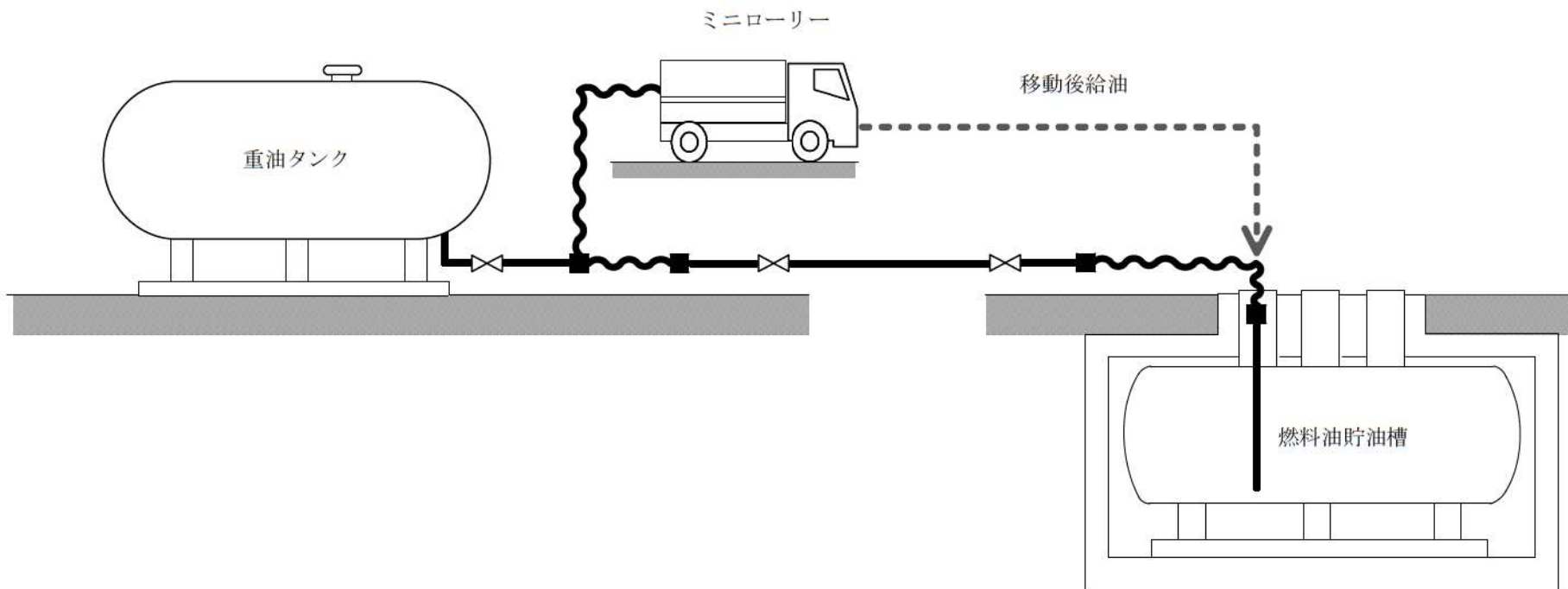
第 1.1.2.95 図 重大事故等の収束に必要なとなる水の供給設備 概略系統図 (8)
 (格納容器スプレイポンプ (B) による代替再循環運転)



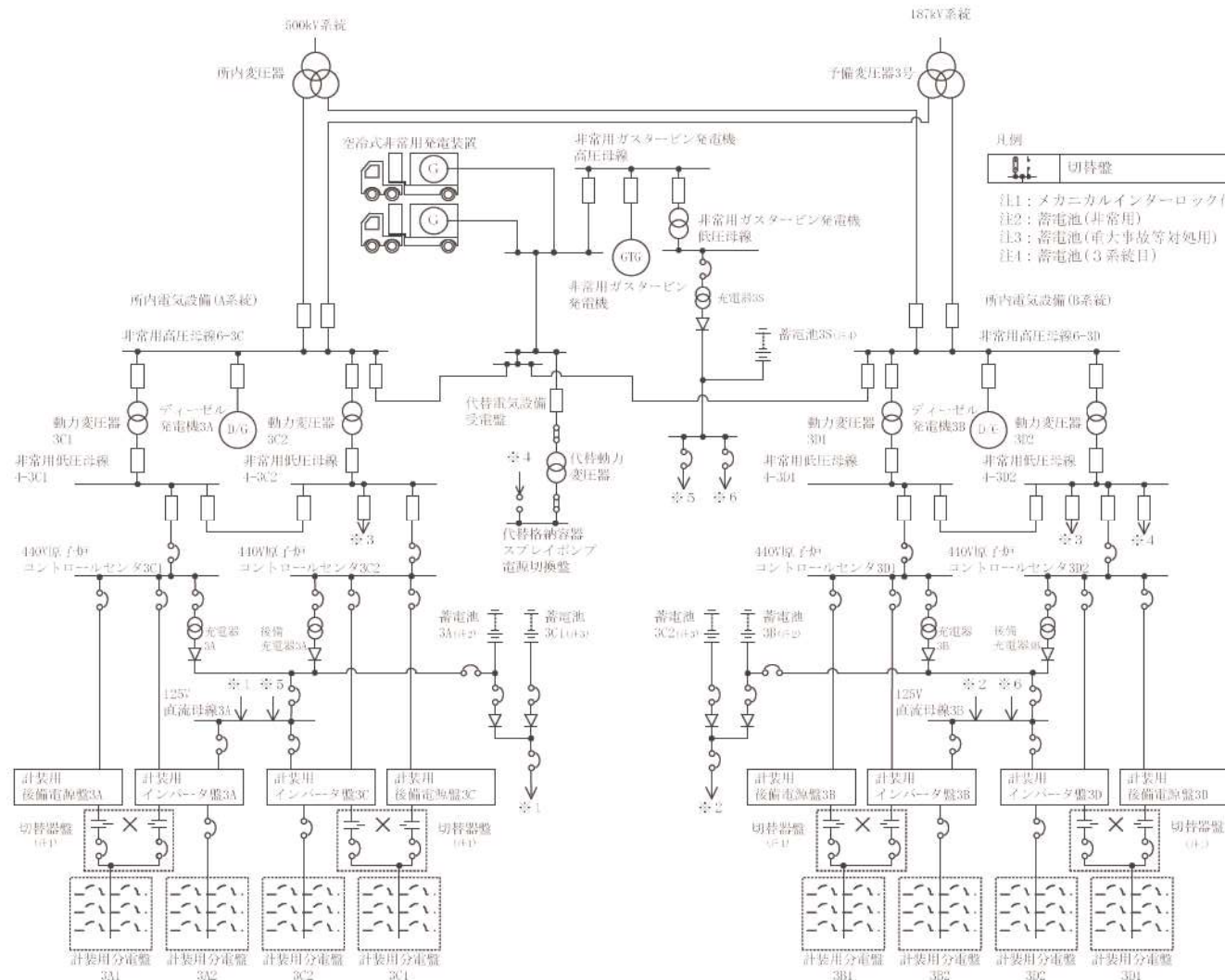
第 1.1.2.96 図 重大事故等の収束に必要なとなる水の供給設備 概略系統図 (9)
 (高圧注入ポンプ (B, 海水冷却) による代替再循環運転)



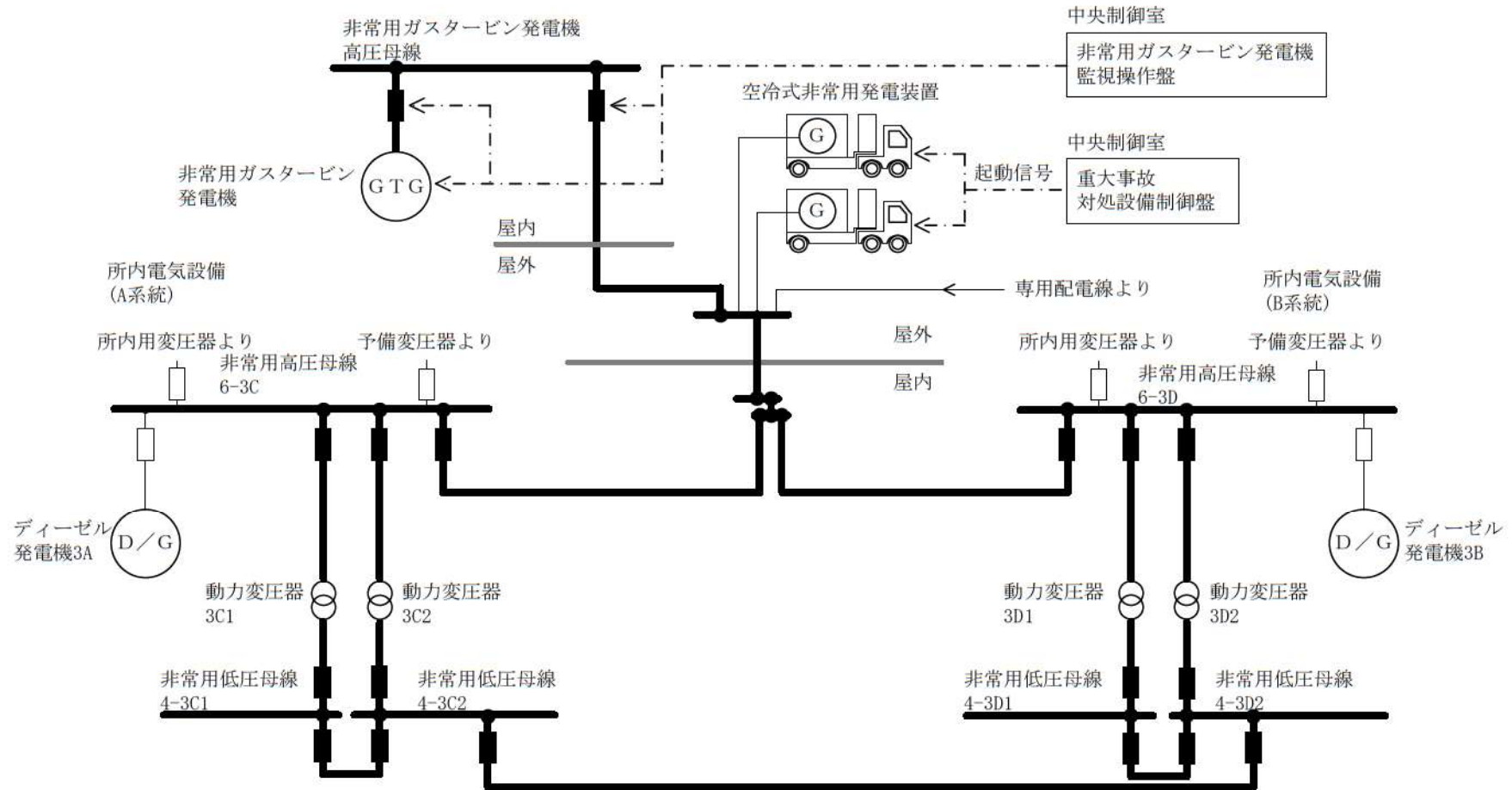
第 1.1.2.97 図 電源設備 概略系統図 (1)
(ディーゼル発電機による非常用電源 (交流) からの給電)



第 1.1.2.98 図 電源設備 概略系統図 (2)
(ディーゼル発電機による非常用電源 (交流) からの給電)



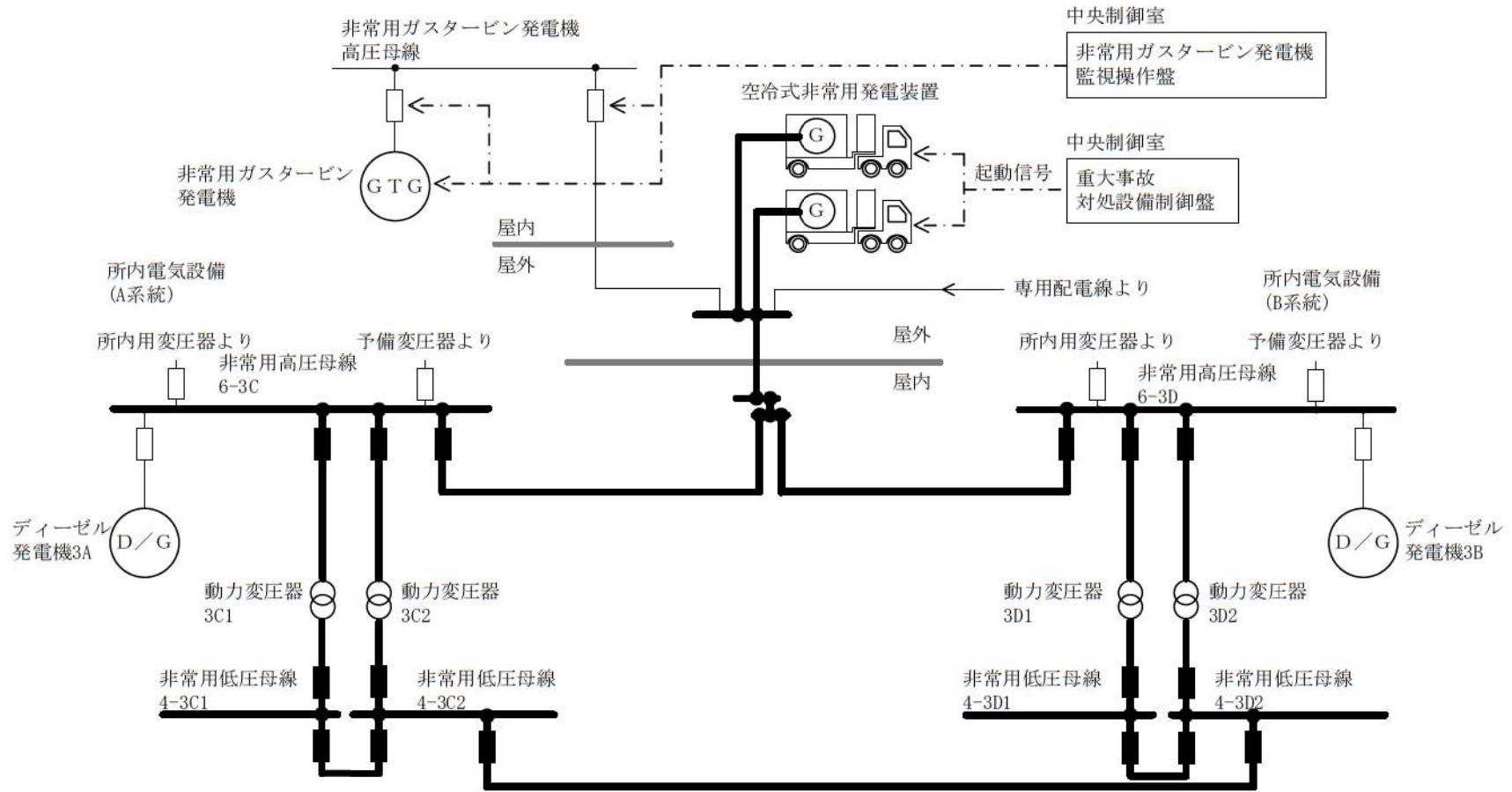
第 1.1.2.99 図 電源設備 概略系統図 (3)
(非常用ガスタービン発電機又は空冷式非常用発電装置による給電と単線結線図)



凡例

---	制御信号
■	遮断器「入」
□	遮断器「切」

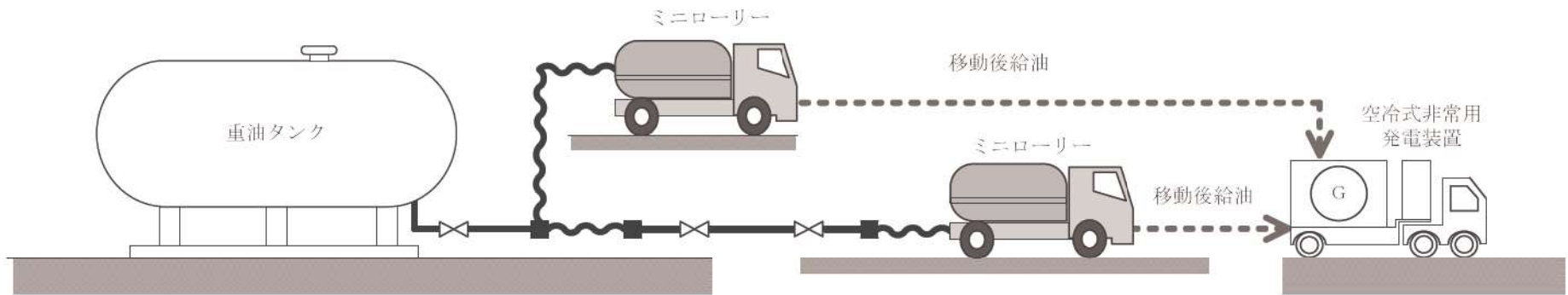
第 1.1.2.100 図 電源設備 概略系統図 (4)
 (非常用ガスタービン発電機による代替電源 (交流) からの給電)



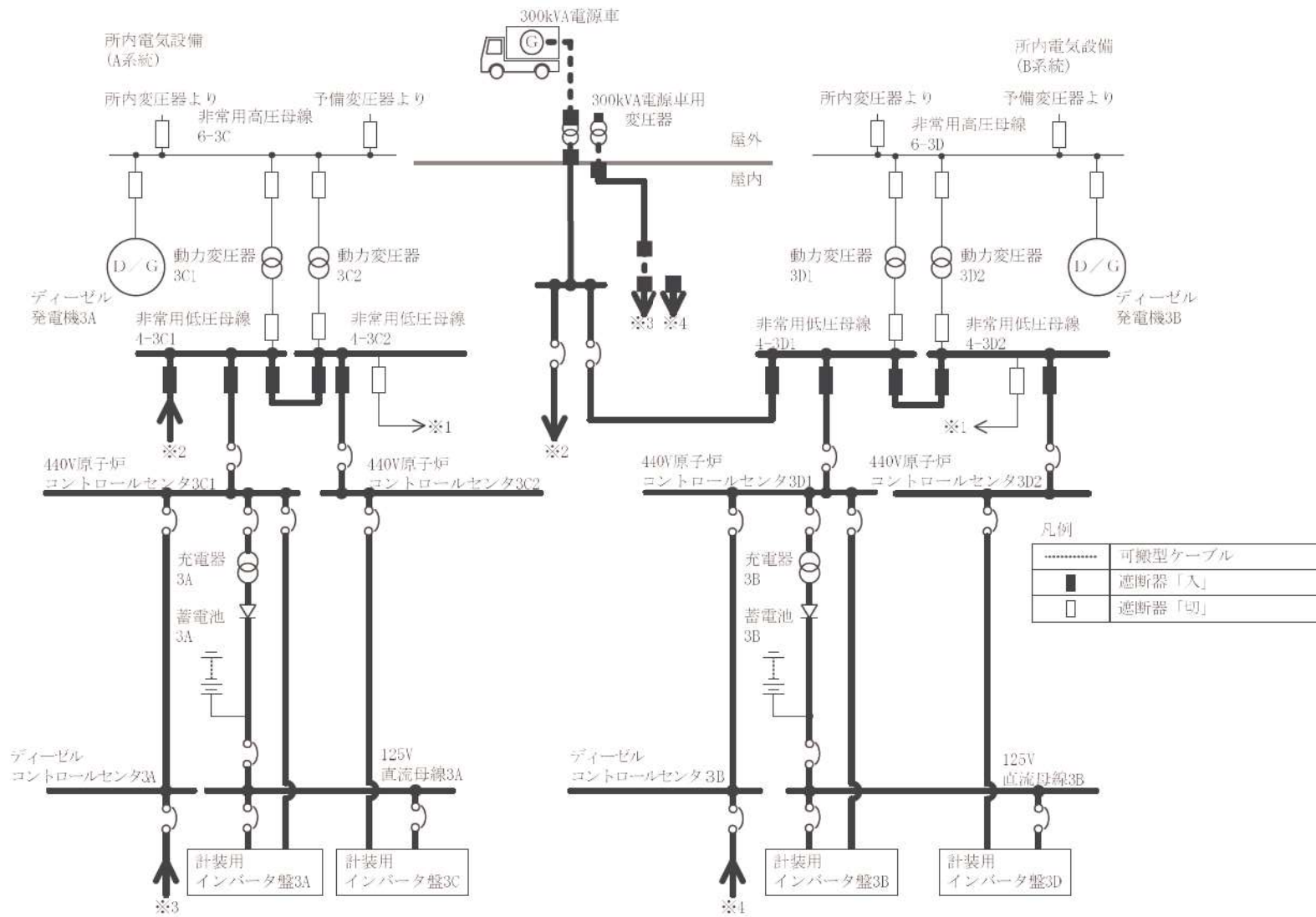
凡例

----	制御信号
■	遮断器「入」
□	遮断器「切」

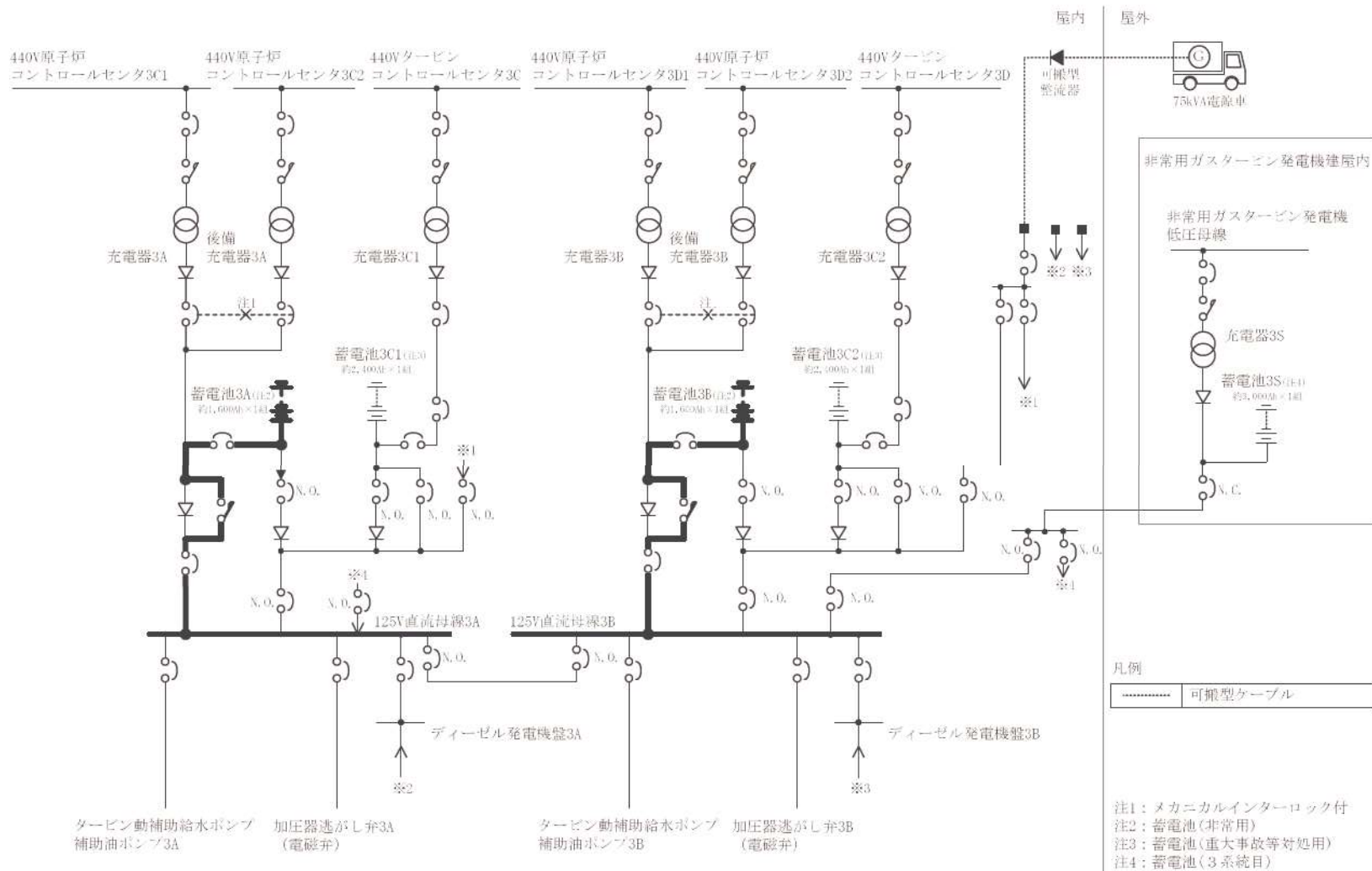
第 1.1.2.101 図 電源設備 概略系統図 (5)
 (空冷式非常用発電装置による代替電源 (交流) からの給電)



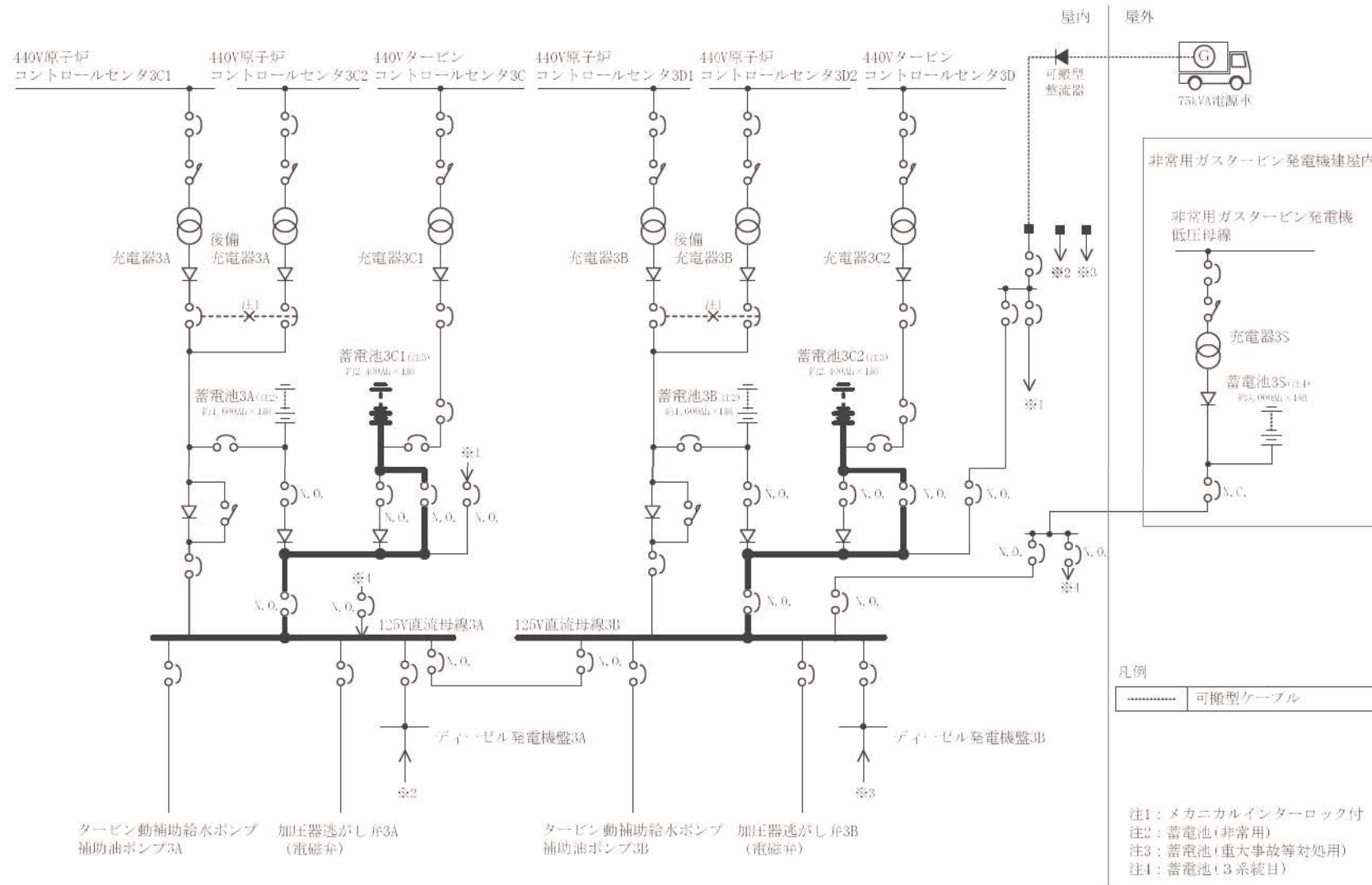
第 1.1.2.102 図 電源設備 概略系統図 (6)
(空冷式非常用発電装置による代替電源 (交流) からの給電)



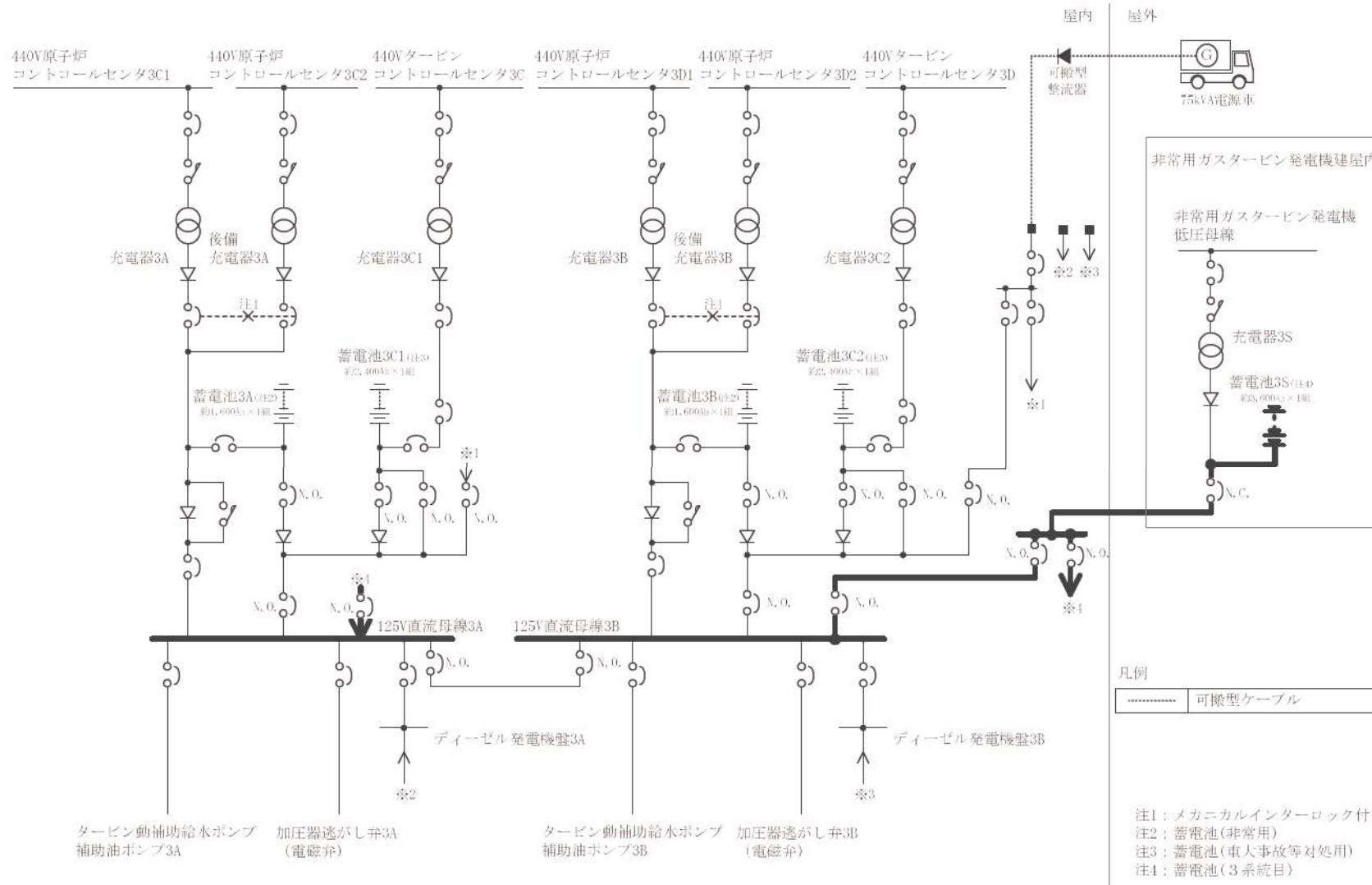
第 1.1.2.103 図 電源設備 概略系統図 (7)
(300kVA 電源車による代替電源 (交流) からの給電)



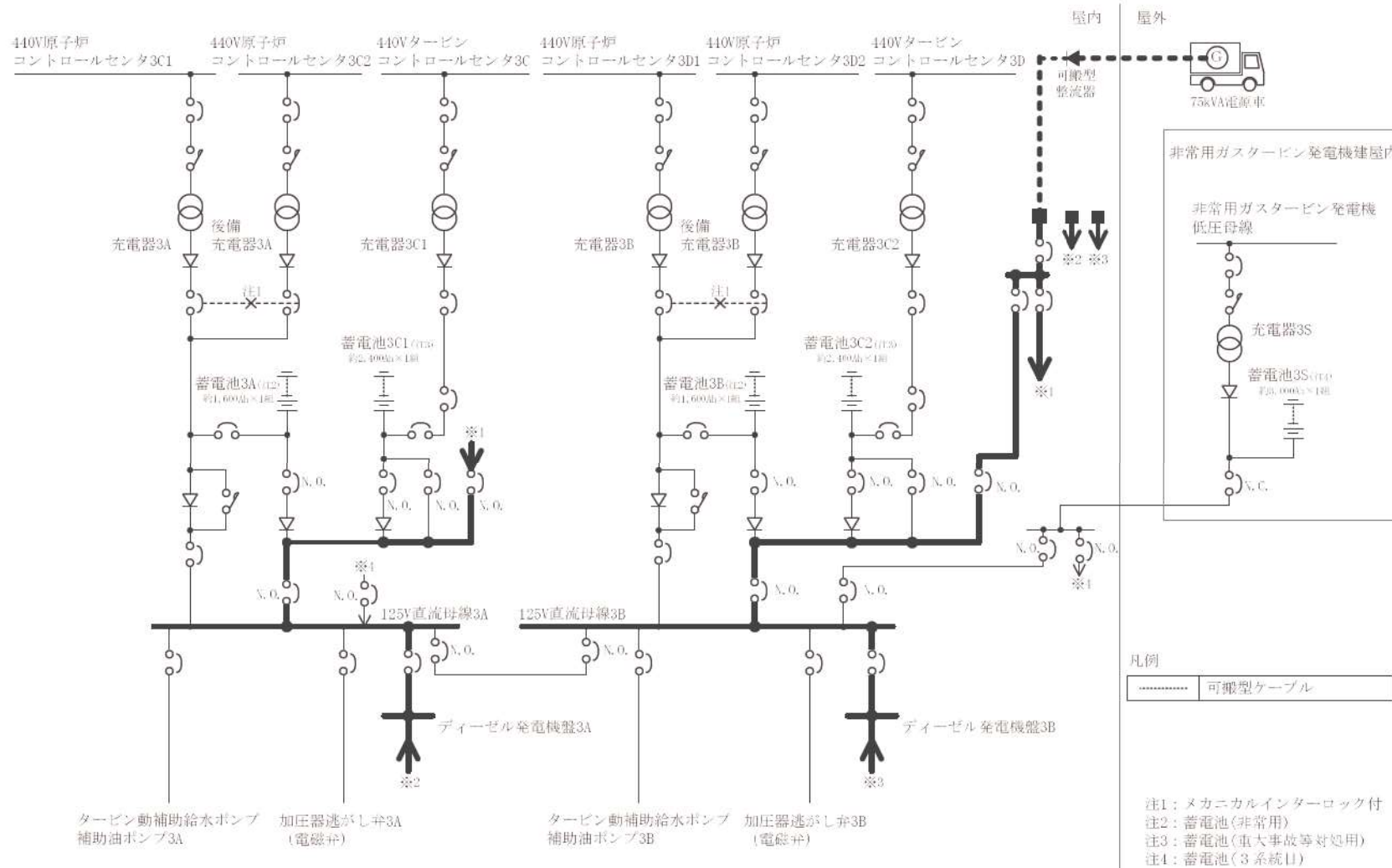
第 1.1.2.104 図 電源設備 概略系統図 (8)
 (蓄電池 (非常用) による非常用電源 (直流) からの給電)



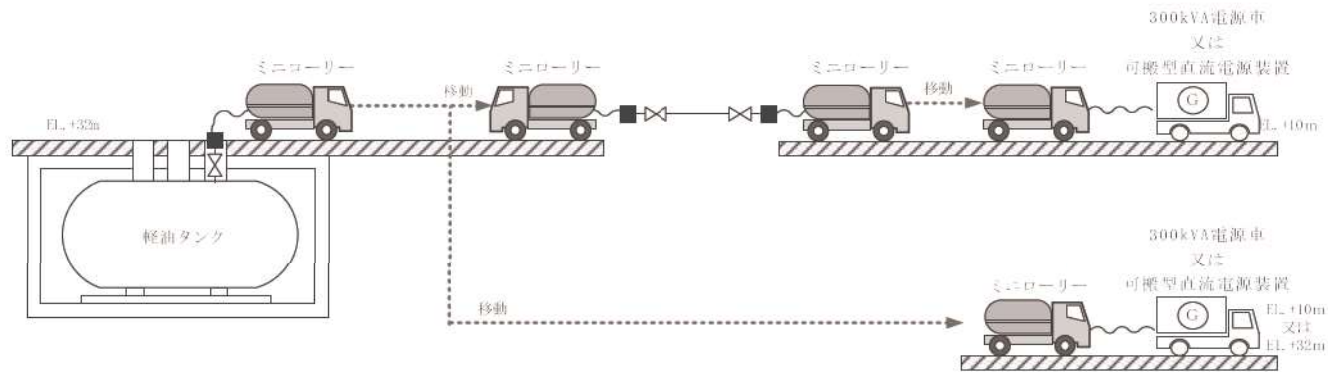
第 1.1.2.105 図 電源設備 概略系統図 (9)
(蓄電池 (重大事故等対処用) による代替電源 (直流) からの給電)



第 1.1.2.106 図 電源設備 概略系統図 (10)
(蓄電池 (3系統目) による代替電源 (直流) からの給電)

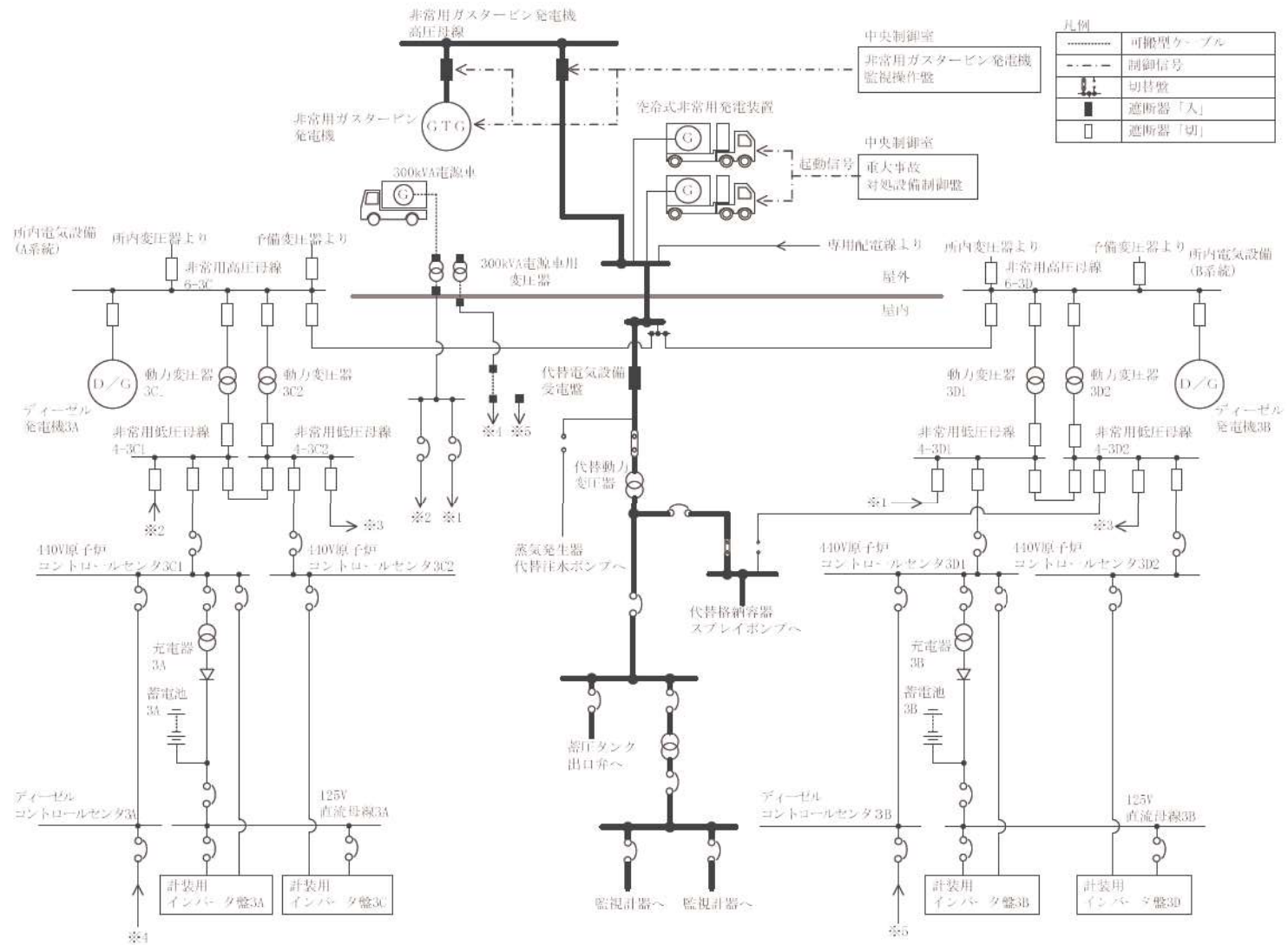


第 1.1.2.107 図 電源設備 概略系統図 (11)
 (可搬型直流電源装置による代替電源 (直流) からの給電)

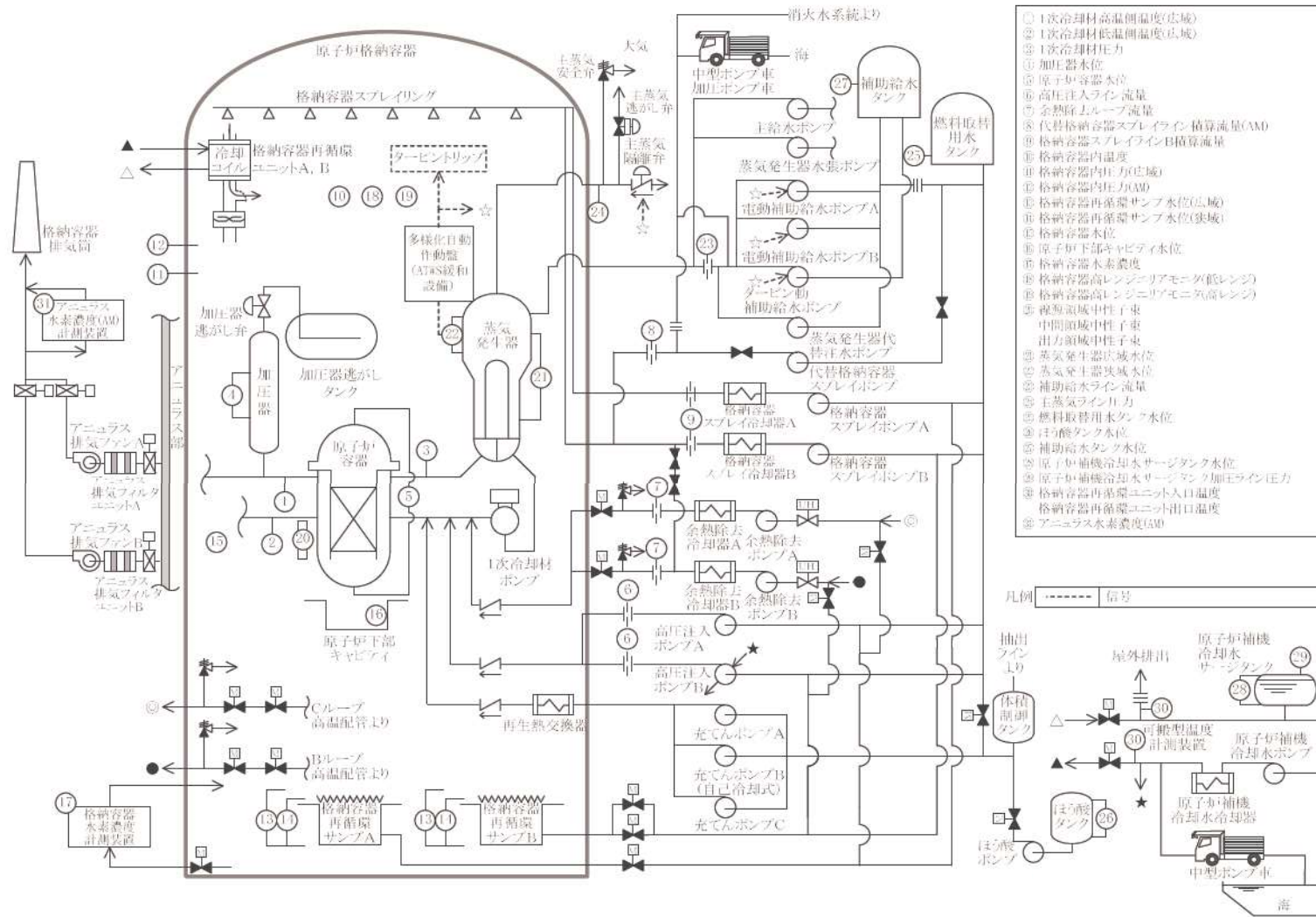


第 1.1.2.108 図 電源設備 概略系統図 (12)

(300kVA 電源車による代替電源 (交流) からの給電, 可搬型直流電源装置による代替電源 (直流) からの給電)



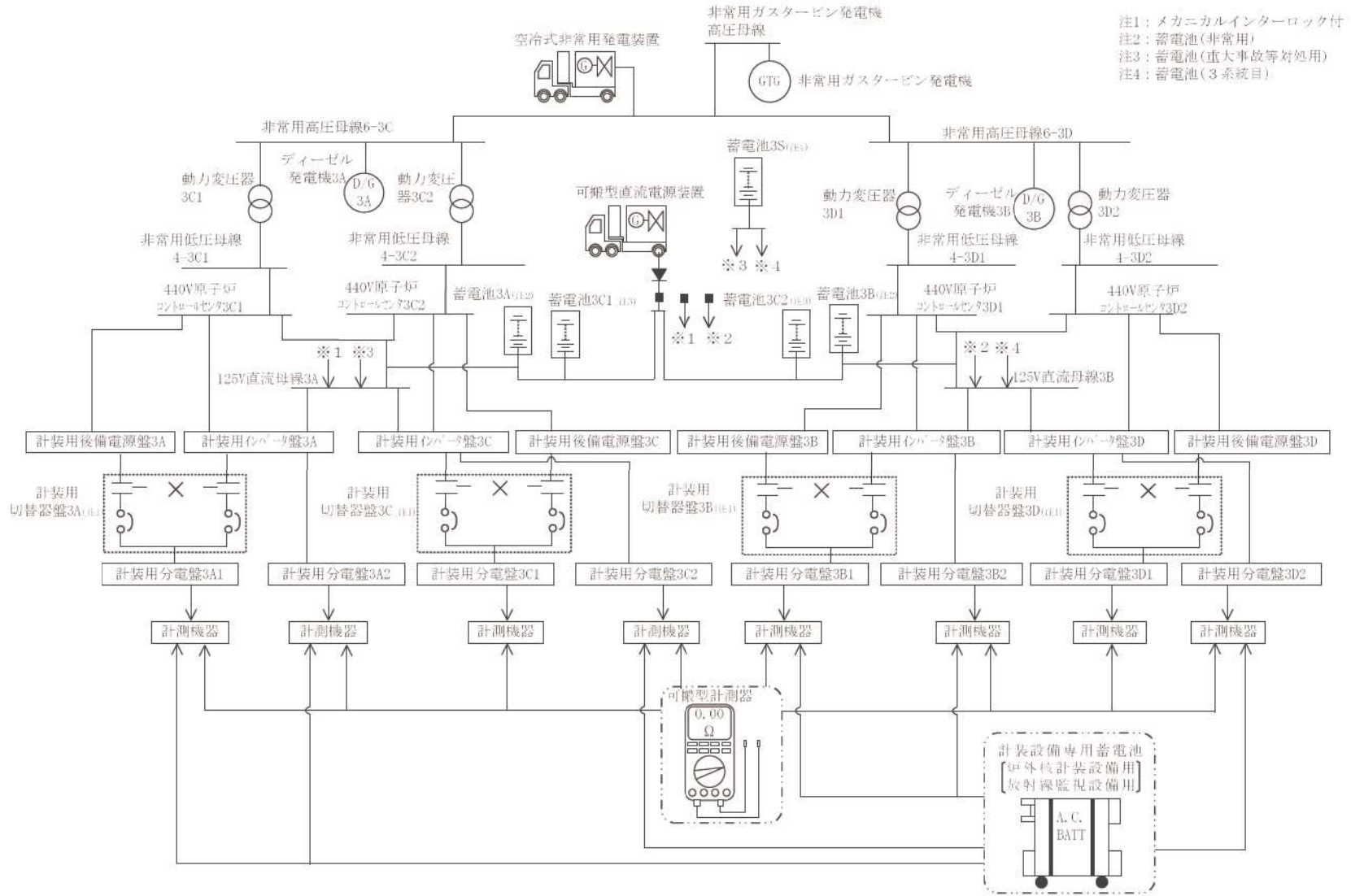
第 1.1.2.109 図 電源設備 概略系統図 (13)
(代替所内電気設備による給電)



- ① 1次冷却材高温側温度(広域)
- ② 1次冷却材低温側温度(広域)
- ③ 1次冷却材圧力
- ④ 加圧器水位
- ⑤ 原子炉容器水位
- ⑥ 高圧注入ライン流量
- ⑦ 余熱除去ループ流量
- ⑧ 代替格納容器スプレイング 積算流量(AM)
- ⑨ 格納容器スプレイングB積算流量
- ⑩ 格納容器内温度
- ⑪ 格納容器内圧力(広域)
- ⑫ 格納容器内圧力(AM)
- ⑬ 格納容器再循環サンパ水位(広域)
- ⑭ 格納容器再循環サンパ水位(狭域)
- ⑮ 格納容器水位
- ⑯ 原子炉下部キャビティ水位
- ⑰ 格納容器水素濃度
- ⑱ 格納容器高レンジニアモニタ(低レンジ)
- ⑲ 格納容器高レンジニアモニタ(高レンジ)
- ⑳ 視測領域中性子束
- ㉑ 中間領域中性子束
- ㉒ 出力領域中性子束
- ㉓ 蒸気発生器注水水位
- ㉔ 蒸気発生器注水流量
- ㉕ 補助給水ライン流量
- ㉖ 主蒸気ライン圧力
- ㉗ 燃料取替用水タンク水位
- ㉘ ほう酸タンク水位
- ㉙ 補助給水タンク水位
- ㉚ 原子炉補機冷却水サージタンク水位
- ㉛ 原子炉補機冷却水サージタンク加圧ライン圧力
- ㉜ 格納容器再循環ユニット入口温度
- ㉝ 格納容器再循環ユニット出口温度
- ㉞ アニュアス水素濃度(AM)

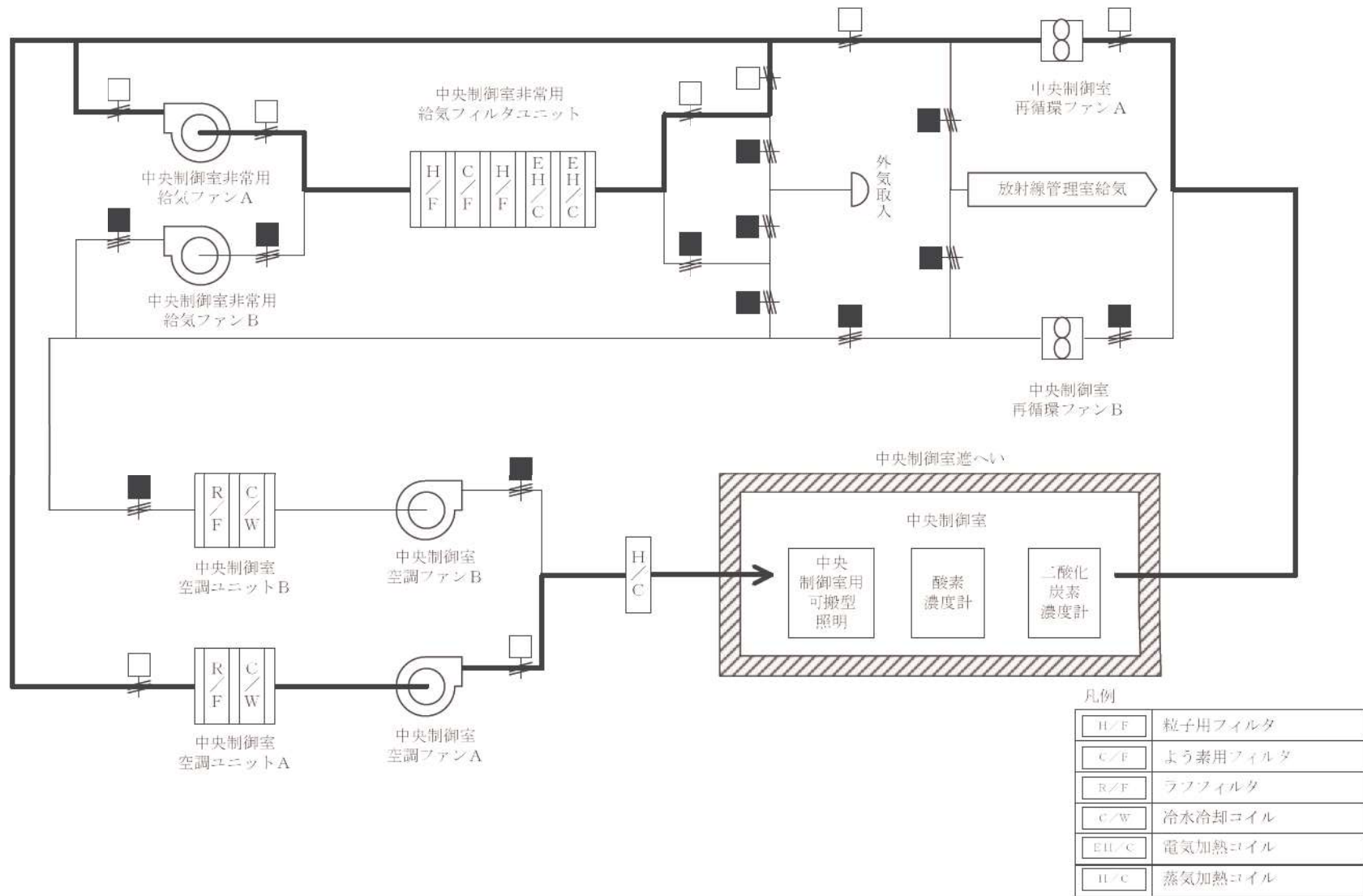
凡例 --- 信号

第 1.1.2.110 図 重要計器及び重要代替計器（重大事故等対処設備） 概略系統図

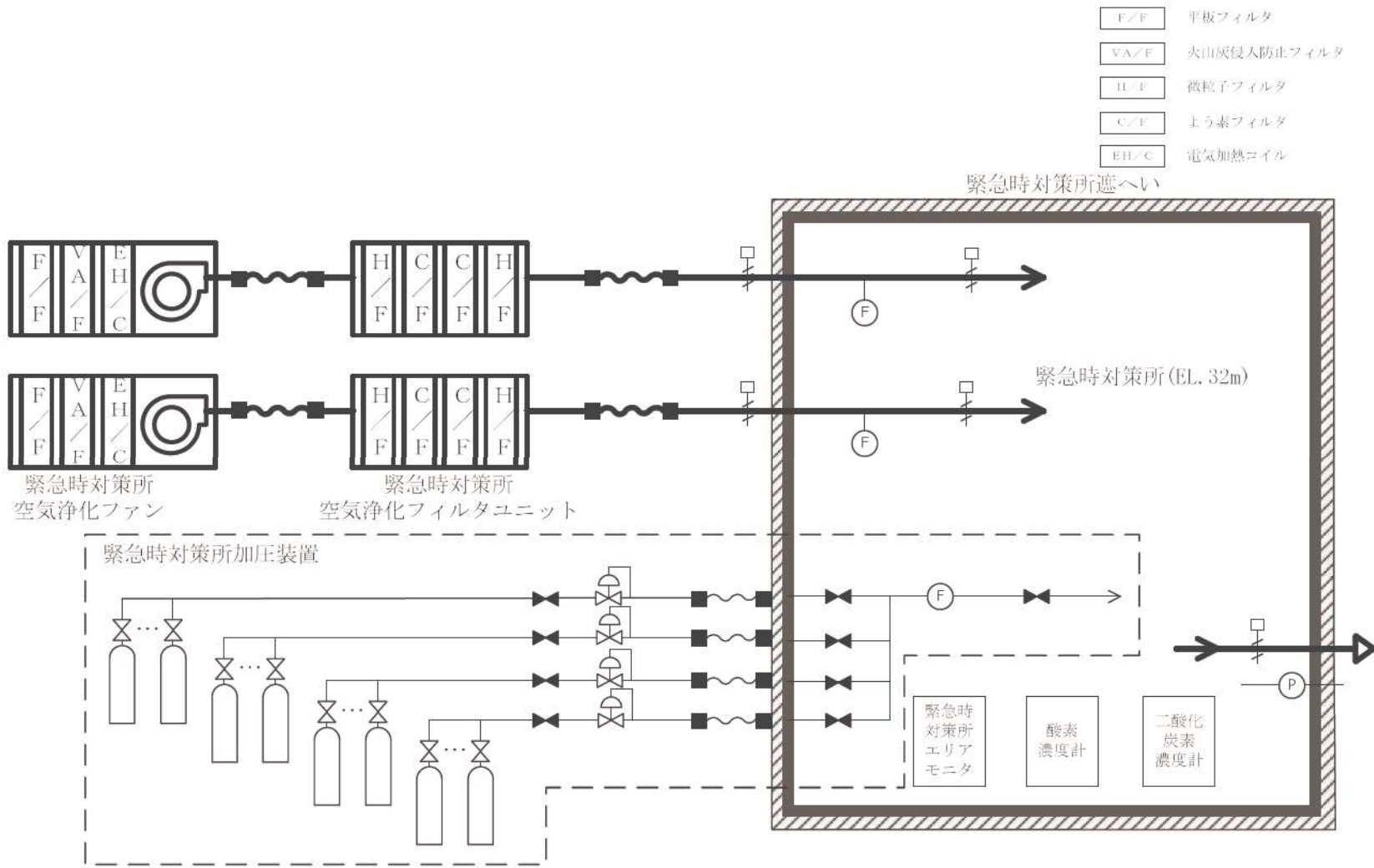


- 注1: メカニカルインターロック付
- 注2: 蓄電池(非常用)
- 注3: 蓄電池(重大事故等対処用)
- 注4: 蓄電池(3系統目)

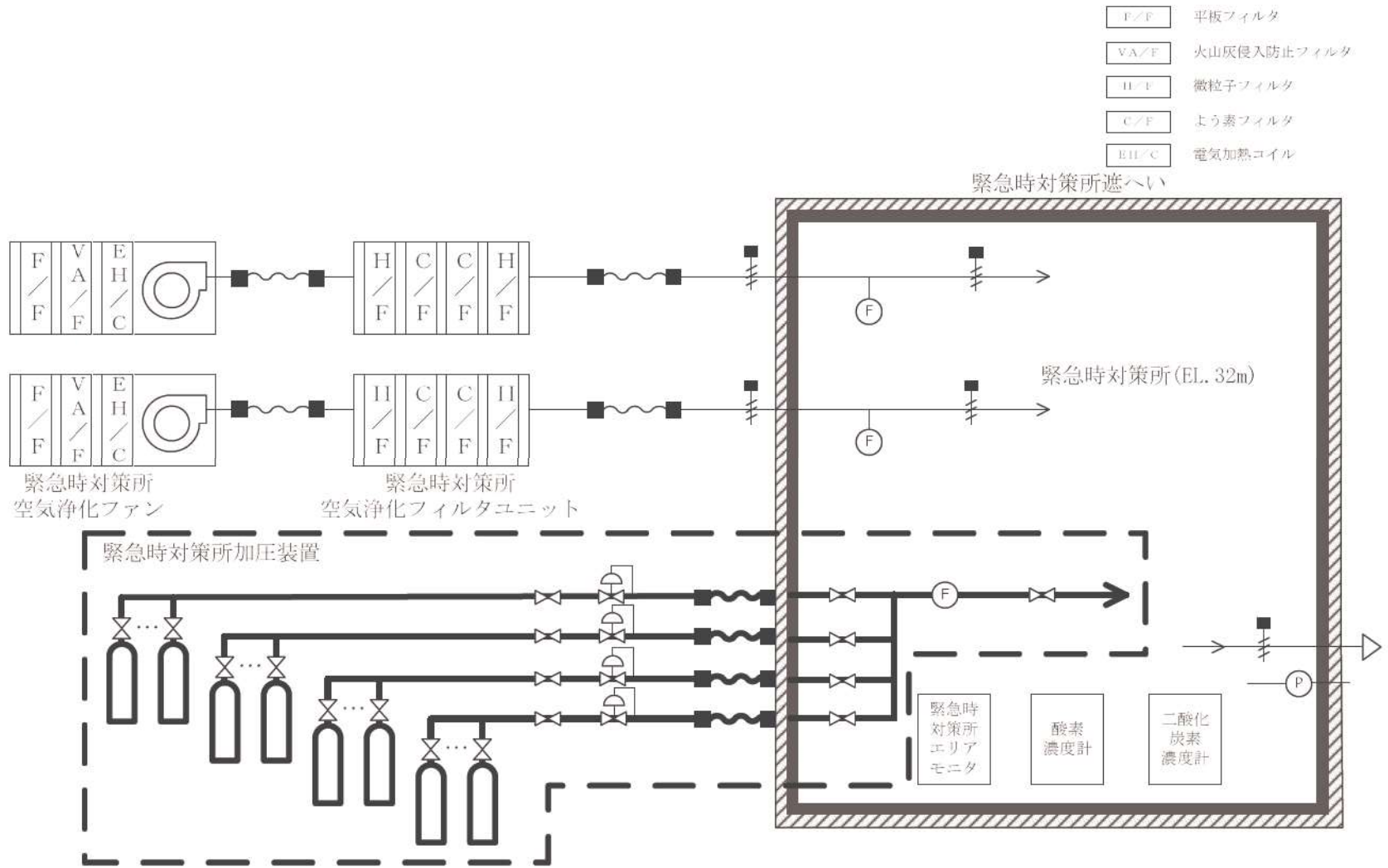
第 1.1.2.111 図 計器の電源 概略系統図



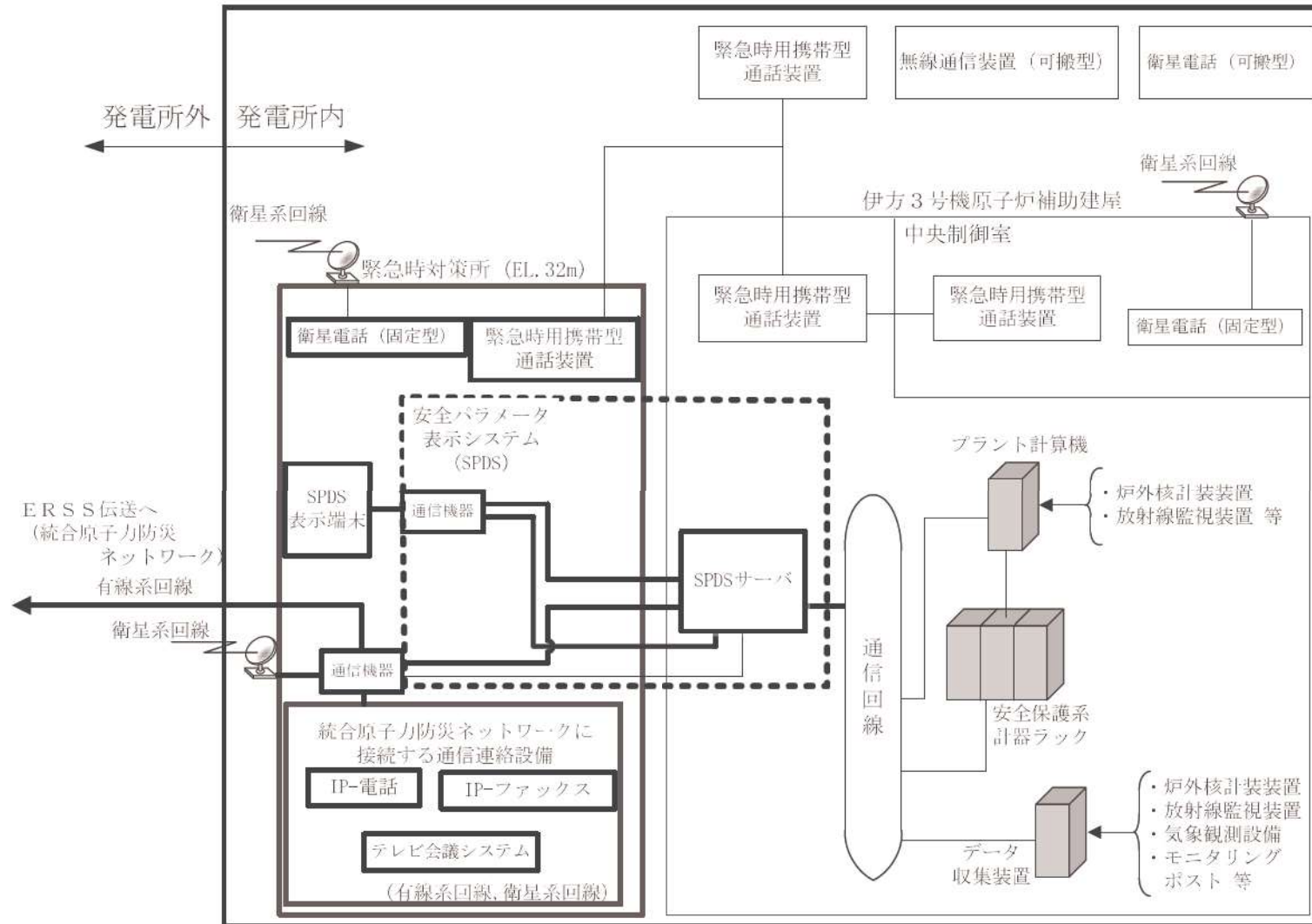
第 1.1.2.112 図 中央制御室の設備 概略系統図



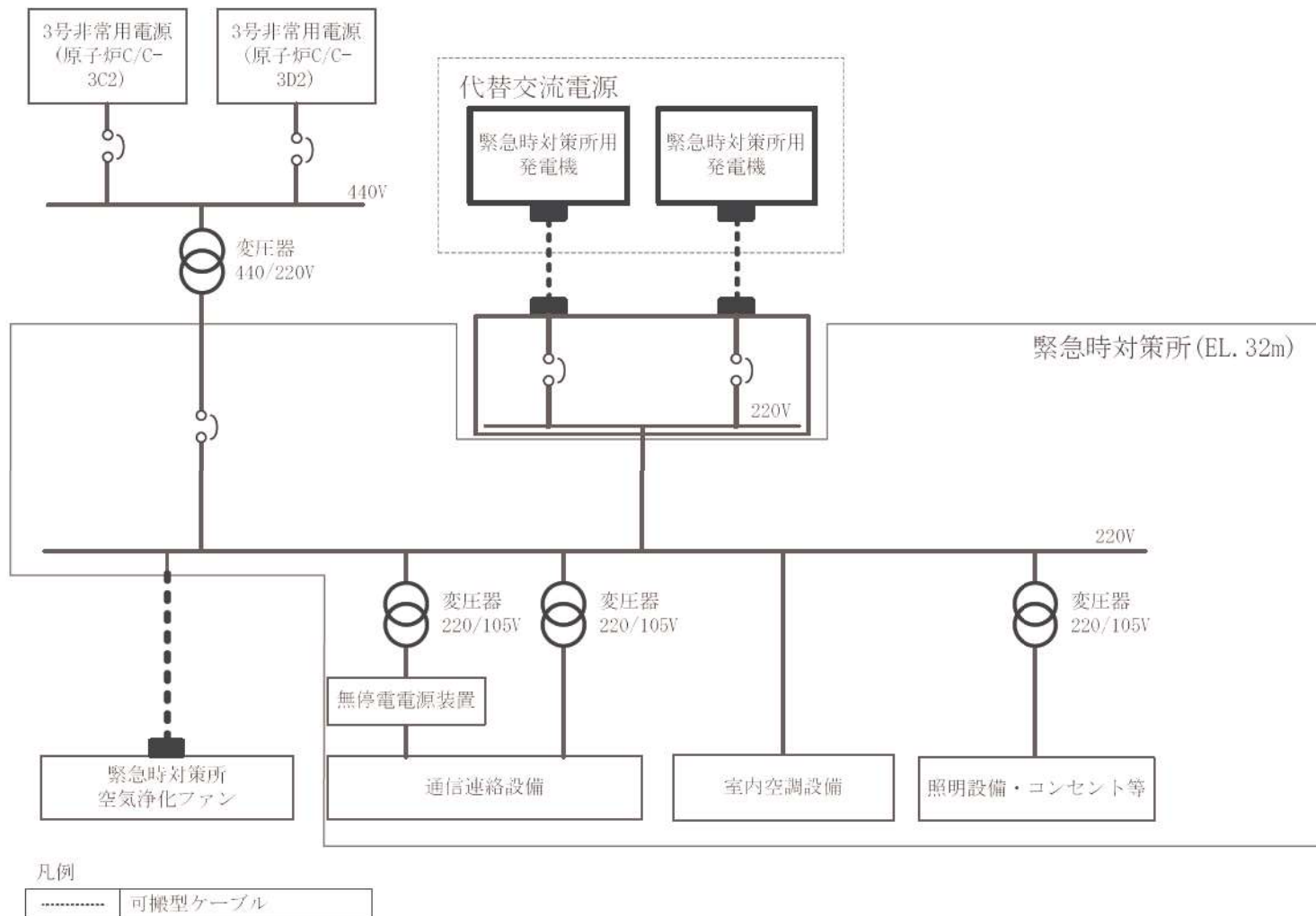
第1.1.2.113図 緊急時対策所空気浄化設備 概略系統図



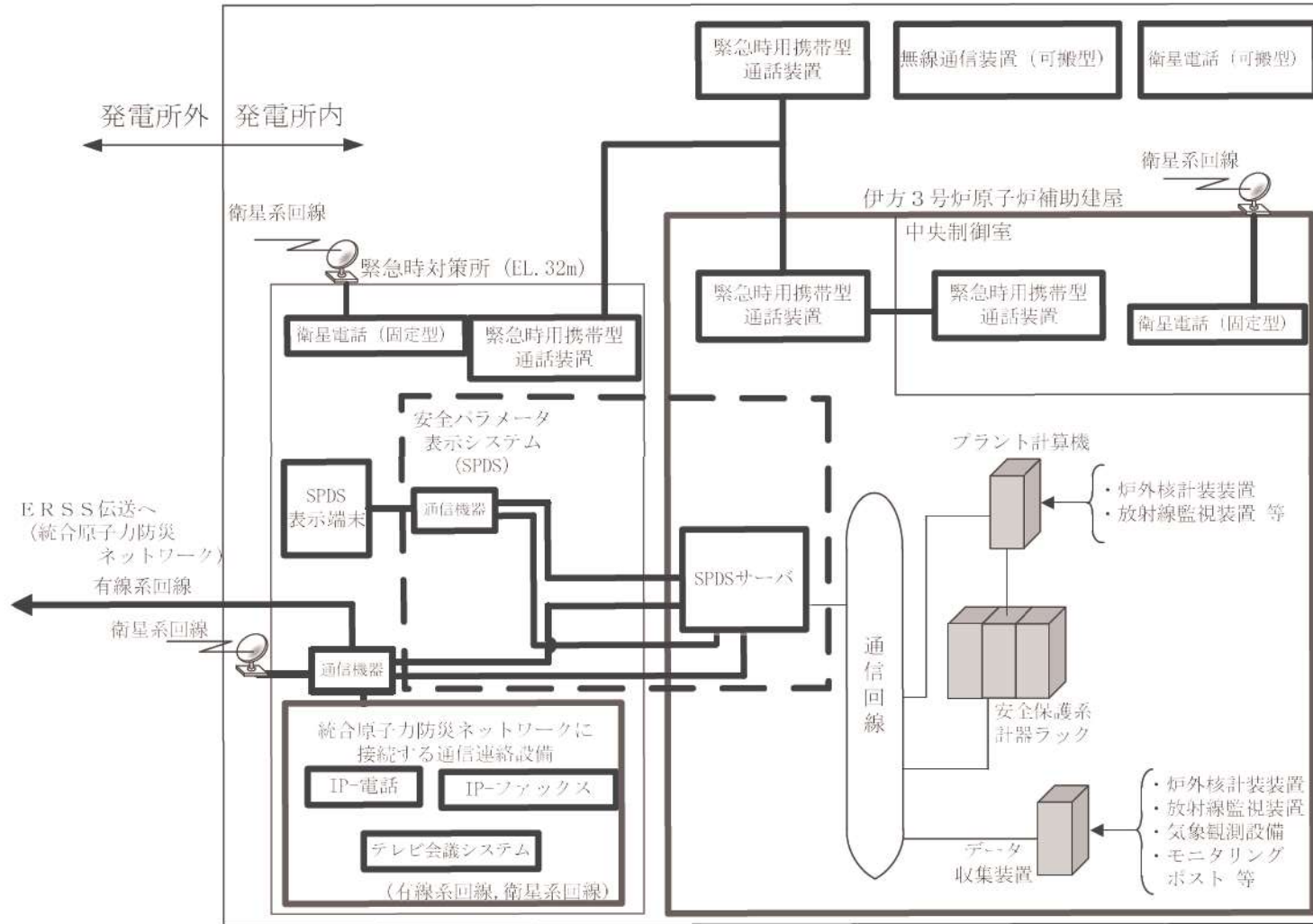
第 1.1.2.114 図 緊急時対策所加圧装置 概略系統図



第1.1.2.115図 情報収集のための設備 概略系統図



第1.1.2.116図 緊急時対策所給電系統 概略図



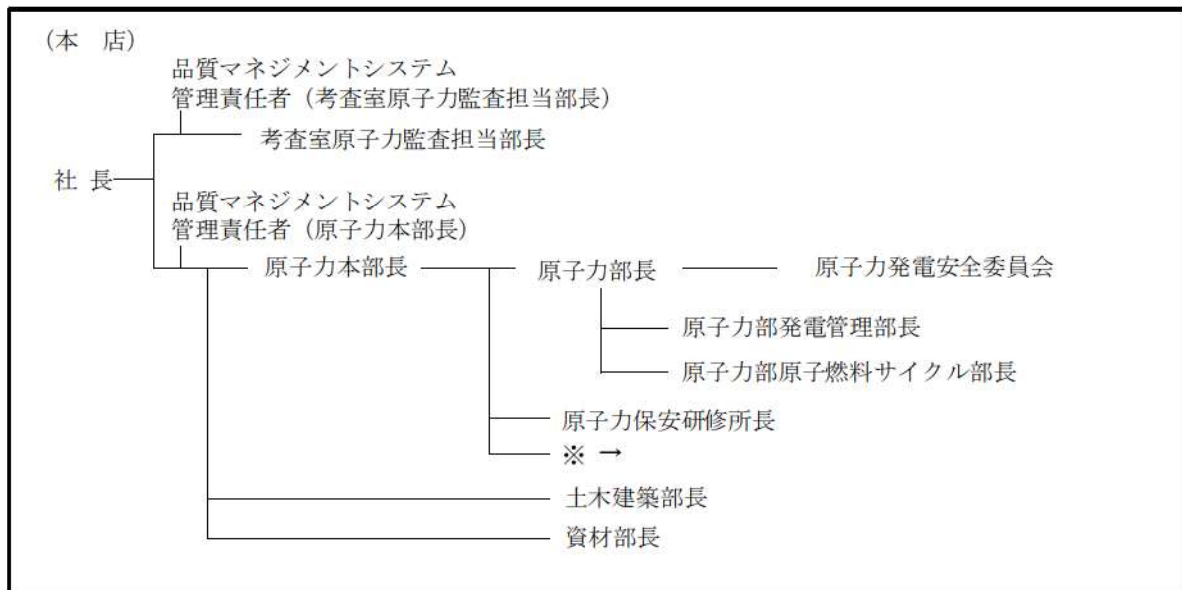
第1.1.2.117図 通信連絡設備 概略系統図

1.1.3 運転実績

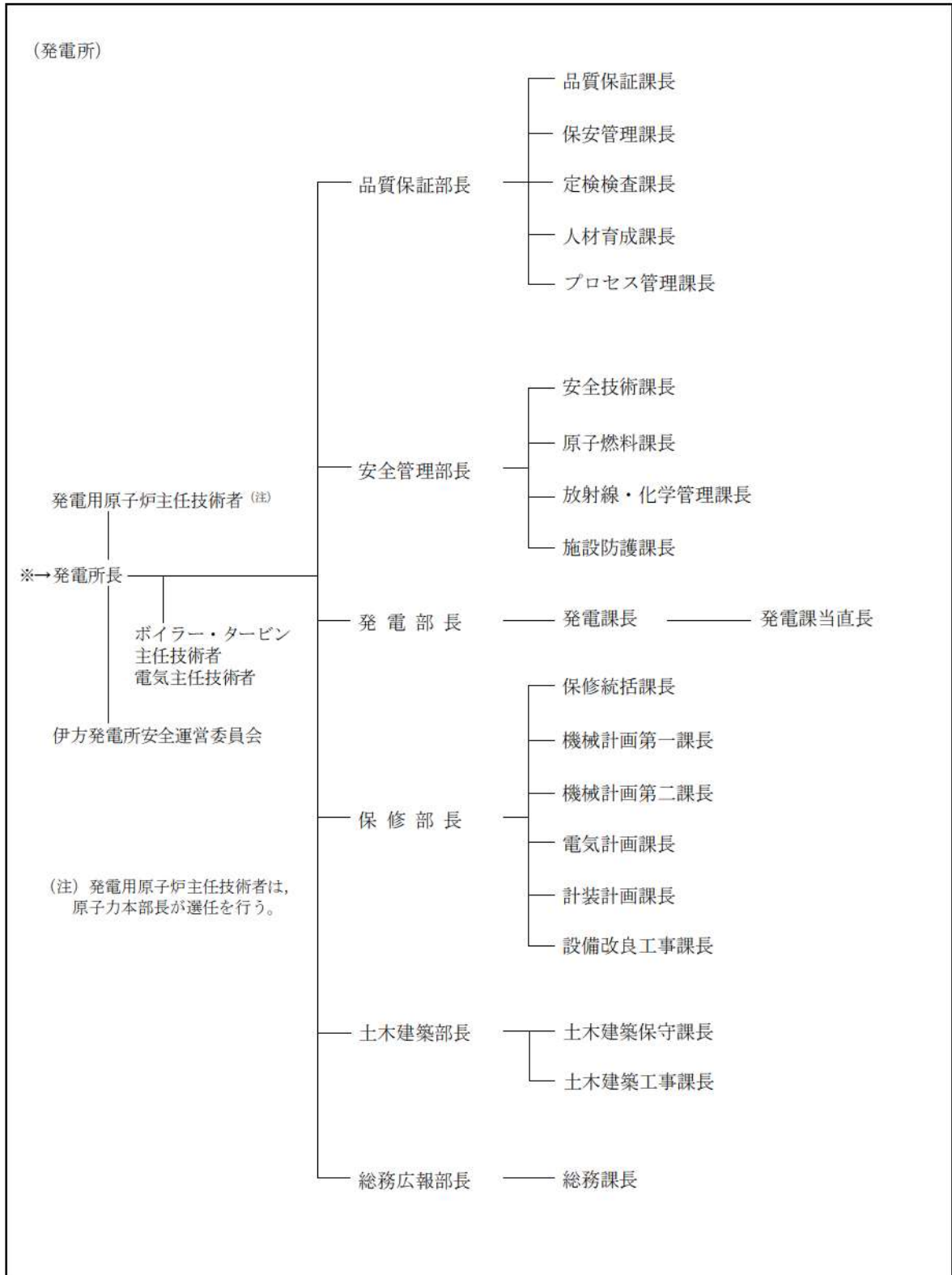
伊方3号機は、平成6年12月に電気出力89万kWで営業運転を開始し、累計発電時間及び累計発電電力量は、令和4年度末で約15万時間、約1,403億kWhである。

1.1.4 施設に係る組織

伊方発電所における保安に関する組織を第1.1.4.1図に示す。



第1.1.4.1図 保安に関する組織 (1 / 2)



第1.1.4.1図 保安に関する組織 (2 / 2)

1.1.5 国際動向を踏まえた記載の充実

安全規制によって法令への適合性が確認された範囲について、国際動向を踏まえた記載の充実を図ることを目的とし、米国NRCにおいて、原子力発電所に関する一括許認可（COL）申請にあたって適用されている規制指針であるRG 1.206のうち、最終安全解析書（FSAR）に対応する内容と伊方3号機の発電用原子炉設置変更許可申請書、設計及び工事計画（令和2年4月1日以前は「工事計画」）等の許認可図書等の記載項目との対応関係を整理する。また、JANSIが令和元年5月に発行しているJSARガイドラインを参考に、記載の充実が必要な項目を把握し、伊方3号機の対応状況を整理・追記することで記載の充実を図る。

(1) RG 1.206 と伊方3号機の許認可図書等との関係

JANSIが令和元年5月に発行しているJSARガイドラインを参考に、RG 1.206のうち、最終安全解析書（FSAR）に相当する要求事項と伊方3号機の許認可図書等との対応関係を整理した。

第1.1.5.1表に示すとおり、RG 1.206のうち「1. 序論および施設の一般的記述」における要求事項と伊方3号機の許認可図書等との関係性を整理し、JSARガイドラインの記載内容を確認した結果、発電用原子炉設置変更許可申請書本文三号、五号及び六号並びに安全性向上評価届出書の1章及び2章の内容と対応しており、安全性向上の観点から記載を充実すべき内容が無いことを確認した。

第 1.1.5.1 表 RG 1.206 の要求事項と許認可図書等との関係性 (1. 序論および施設の一般的記述)

RG 1.206 の要求事項	伊方 3 号機 許認可資料等	備考
C. I. 1 序論および施設の一般的記述 C. I. 1. 1 はじめに C. I. 1. 2 施設の一般的記述 C. I. 1. 3 他の施設との比較 C. I. 1. 4 代行者と契約者の明記 C. I. 1. 5 追加技術データの提示 C. I. 1. 6 参照文献 C. I. 1. 7 図面と他の詳細なデータ C. I. 1. 8 標準設計と早期立地許可申請の取合い領域 C. I. 1. 9 規制基準との整合性		C. I. 1 のサマリとして 主要な項目を記 載。

第 1.1.5.1 表 RG 1.206 の要求事項と許認可図書等との関係性 (1. 序論および施設の一般的記述)

RG 1.206 の要求事項	伊方 3 号機 許認可資料等	備考
C. I. 1.1 はじめに C. I. 1.1.1 施設の所在地 C. I. 1.1.2 格納容器形式 C. I. 1.1.3 原子炉の形式 C. I. 1.1.4 出力 C. I. 1.1.5 スケジュール C. I. 1.1.6 書式と内容	○発電用原子炉設置変更許可申請書 ・本文三号 発電用原子炉の型式、熱出力及び基数 ・本文五号 発電用原子炉及びその附属施設の位置、構造及び設備 イ 発電用原子炉施設の位置 ホ 原子炉冷却系統施設の構造及び設備 リ 原子炉格納施設の構造及び設備 ・本文六号 発電用原子炉施設の工事計画	許認可図書の内容と関係ない米国の規制体系に係る事項や様式などは対象外とする。
C. I. 1.2 施設の一般的記述	○安全性向上評価届出書 ・第 1 章 安全規制によって法令への適合性が確認された範囲 1.1 発電用原子炉施設の概要 1.1.2 施設及び設備の概要	
C. I. 1.3 他の施設との比較 C. I. 1.4 代行者と契約者の明記 C. I. 1.5 追加技術データの提示 C. I. 1.6 参考文献 C. I. 1.7 図面と他の詳細なデータ C. I. 1.8 標準設計と早期立地許可申請の取合い領域	-	許認可図書の内容と関係ない米国の規制体系に係る事項や様式などは対象外とする。
C. I. 1.9 規制基準との整合性 C. I. 1.9.1 規制指針との整合性 C. I. 1.9.2 標準審査指針 (SRP) との整合性 C. I. 1.9.3 共通課題 C. I. 1.9.4 運転経験 (共通情報データ) C. I. 1.9.5 新型および革新型軽水炉設計の課題	○安全性向上評価届出書 ・第 2 章 安全性の向上のため自主的に講じた措置 2.2 調査等 2.2.2 国内外の最新の科学的知見及び技術的知見	許認可図書の内容と関係ない米国の規制体系に係る事項や様式などは対象外とする。

1.1.5-3