

本資料のうち、枠囲みの内容は、機密事項に属しますので公開できません。

柏崎刈羽原子力発電所第6号機	設計及び工事計画審査資料
資料番号	KK6 補足-011-1 改0
提出年月日	2023年11月30日

重大事故時の動荷重について

2023年11月

東京電力ホールディングス株式会社

重大事故等時の動荷重について

1. 概要

柏崎刈羽原子力発電所第6号機（以下「柏崎刈羽6号機」という。）において、重大事故等時の原子炉格納容器に生じる動荷重について整理し、その動荷重が設計基準事故を上回る又は設計基準事故で想定されていない動荷重については、原子炉格納容器に対する影響を確認する。

2. 原子炉格納容器に生じる動荷重について

2.1 設計基準事故時に生じる動荷重

原子炉冷却材喪失事故(以下「LOCA」という。)時及び主蒸気逃がし安全弁(以下「逃がし安全弁」という。)作動時には、サブレーションプール(以下「S/P」という。)へガス及び蒸気が急激に放出されることで、原子炉格納容器に対し種々の水力学的動荷重が生じる。

LOCA時及び逃がし安全弁作動時の水力学的動荷重に関しては、「BWR. MARK II型格納容器圧力抑制系に加わる動荷重の評価指針」が示されており、同指針内において、LOCA時、逃がし安全弁作動時それぞれで考慮すべき荷重が示されている。ABWRの格納容器における圧力抑制系では、水平ベント管を採用しており、垂直ベント管を持つMark-IIとは異なっている。しかしながら、ベント管から放出される気泡及び蒸気の向きが異なっているとしても、後述するLOCAの各過程については、基本的に同じであることから、ABWRの格納容器においても、前述の評価指針に則った荷重の評価を実施している(参考資料1)。

LOCA時と逃がし安全弁作動時には、以下のような現象により動荷重が生じる。

2.1.1 LOCA時に生じる動荷重

LOCA時には、原子炉からのブローダウンにより、高温・高圧の原子炉冷却材がドライウエルへと放出される。この時、原子炉格納容器の圧力抑制系を構成するベント管及びサブレーションチェンバでは以下のような現象を伴う。

- ・ドライウエルの急激な圧力上昇に伴う、ベント管内に保持されていたS/P水のサブレーションチェンバへの放出(ベントクリアリング)
- ・ベントクリアリングに引き続いて生じるドライウエル内の非凝縮性ガスのサブレーションチェンバへの放出
- ・非凝縮性ガス放出後のドライウエルに放出された冷却材(蒸気)のサブレーションチェンバへの移行

これらの過程において、ベントクリアリング時には、水ジェットによる動荷重が発生し、非凝縮性ガス放出時には、プール内での気泡形成及び気泡によるS/P水面上昇(プールのスウェル)による動荷重が発生し、蒸気放出時には、S/P内に放出された蒸気の凝縮に伴いS/P水が揺動することで動荷重が発生する。

2.1.2 逃がし安全弁作動時に生じる動荷重

逃がし安全弁作動時には、高温・高圧の原子炉冷却材が、S/Pへと放出される。この時、逃がし安全弁排気管出口では、以下のような現象を伴う。

- ・排気管内に保持されていた水のサブレーションチェンバへの放出
- ・水排出後に引き続いて、排気管内に保持されていた非凝縮性ガスのサブレーションチェンバへの放出
- ・非凝縮性ガス放出後の原子炉冷却材(蒸気)のサブレーションチェンバへの放出

これらの過程において、水の排出時には水ジェットによる荷重が発生し、非凝縮性ガス放出時には排気管出口に形成された気泡が膨張収縮を繰り返すことで周囲のS/P水が揺動し動荷重が発生する。更に、蒸気放出時においても蒸気凝縮に伴う動荷重が発生するが、排気管出口にクエンチャを設置することで安定的な蒸気凝縮を確保しており、荷重としては非凝縮性ガス放出時に比べて小さい（2.3参照）。

なお、逃がし安全弁作動時の動荷重のように原子炉冷却材圧力バウンダリからサブプレッションチェンバに放出される蒸気として、原子炉隔離時冷却系及び高压代替注水系それぞれのタービン排気がある。原子炉隔離時冷却系のタービン排気圧力は数百kPa程度であり、逃がし安全弁の排気管出口の蒸気圧力（約3MPa）と比べて小さい。このため、原子炉隔離時冷却系のタービン排気による動荷重は、逃がし安全弁作動時の動荷重に包絡される。また、逃がし安全弁の作動と原子炉隔離時冷却系による冷却は同時に生じないことから、これらの動荷重が同時に発生することはない。したがって、逃がし安全弁作動時の荷重のみを考慮すれば十分であり、原子炉隔離時冷却系タービン排気管から放出される蒸気による動荷重は、考慮不要である。なお、高压代替注水系タービン排気圧力も同等であるため、考慮不要である。

2.2 重大事故等時に生じる動荷重の整理

2.1に示したとおり、動荷重は、ベント管又は排気管から、多量の水、非凝縮性ガス及び蒸気がサブプレッションチェンバに移行するときに発生する。このため、重大事故等時に生じる動荷重についても、ベント管又は排気管から、多量の水、非凝縮性ガス及び蒸気がサブプレッションチェンバに移行する事象を抽出し、整理する。

整理方法としては、炉心損傷防止対策の有効性評価における重要事故シーケンス及び格納容器破損防止対策の有効性評価における評価事故シーケンス（以下「重要事故シーケンス等」という。）ごとに事故進展を整理し、生じる動荷重を抽出する。重要事故シーケンス等において、多量の水、非凝縮性ガス及び蒸気がサブプレッションチェンバに移行するシーケンスを表2-1に示す。

この整理により、設計基準事故時に考慮されていない動荷重を、以下のように抽出した（表2-2）。

- ・ 高压溶融物放出／格納容器雰囲気直接加熱

逃がし安全弁作動時に原子炉圧力容器からサブプレッションチェンバへ放出される蒸気が過熱蒸気であることから設計基準事故時の飽和蒸気と性状が異なる。

- ・ 原子炉圧力容器外の溶融燃料－冷却材相互作用（以下「FCI」という。）

高温の炉心（デブリを含む）と水との接触に伴う圧力上昇に伴い、サブプレッションチェンバへドライウエル内の非凝縮性ガス等が流入する。

- ・ 雰囲気圧力・温度による静的負荷（格納容器過圧・過温破損）（以下「格納容器過圧・過温破損」という。）

格納容器ベント時にサブプレッションチェンバが減圧することによりドライウエルからサブプレッションチェンバへ蒸気が流入するとともにプール水の減圧沸騰が生じる恐れがあ

る。

これらの動荷重に対して、有効性評価等で得られている各パラメータ等を用いることで、原子炉格納容器の健全性を確認する。

また、逃がし安全弁作動時の動荷重のうち、設計基準事故時に想定される動荷重と同等以下と考えられる重要事故シーケンスについては、一部のパラメータが設計基準事故時のパラメータを超えることから、その動荷重への影響について検討を行う。

表 2-1 重大事故等時に生じる動荷重

No.	重要事故シーケンス等	事象の概要及び重大事故等時に生じる動荷重
1	高圧・低圧注水機能喪失	<p>給水流量の全喪失により原子炉水位は低下するが、逃がし安全弁8弁を手動開放させ、低圧代替注水系（常設）により注水する。その後、格納容器圧力が設計圧力に到達するため、格納容器ベントを実施する。</p> <p>本事象は、<u>逃がし安全弁8弁の手動開放に伴うサブプレッションチェンバへの多量の蒸気放出</u>を想定している。また、<u>格納容器ベント時のドライウエルからサブプレッションチェンバへの多量の蒸気放出及びサブプレッションチェンバ内のプール水の減圧沸騰</u>を想定している。</p>
2	高圧注水・減圧機能喪失	<p>給水流量の全喪失により原子炉水位は低下するが、代替自動減圧ロジックにより逃がし安全弁4弁が開放し、残留熱除去系（低圧注水モード）により注水する。</p> <p>本事象は、<u>逃がし安全弁4弁の開放に伴うサブプレッションチェンバへの多量の蒸気放出</u>を想定している。</p>
3	全交流動力電源喪失 (外部電源喪失+DG喪失)	<p>全交流動力電源喪失により原子炉水位は低下するが、原子炉隔離時冷却系が運転開始して原子炉水位は維持される。その後、格納容器圧力が設計圧力に到達するため、格納容器ベントを実施する。24時間後に残留熱除去系（低圧注水モード）による原子炉注水の準備が完了した時点で逃がし安全弁2弁を開放し急速減圧し、残留熱除去系（低圧注水モード）により注水する。</p> <p>本事象は、<u>格納容器ベント時のドライウエルからサブプレッションチェンバへの多量の蒸気放出及びサブプレッションチェンバ内のプール水の減圧沸騰</u>を想定している。</p> <p>また、<u>逃がし安全弁2弁の手動開放に伴うサブプレッションチェンバへの多量の蒸気放出</u>を想定している。</p>

No.	重要事故シーケンス等	事象の概要及び重大事故等時に生じる動荷重
4	<p>全交流動力電源喪失（外部電源喪失+DG喪失）＋RCIC失敗</p> <p>全交流動力電源喪失（外部電源喪失+DG喪失）＋DC喪失</p>	<p>全交流動力電源喪失により原子炉水位が低下し、原子炉隔離時冷却系の機能または直流電源が喪失する。高圧代替注水系の起動により、原子炉水位は維持される。その後、格納容器圧力が設計圧力に到達するため、格納容器ベントを実施する。24時間後に残留熱除去系（低圧注水モード）による原子炉注水の準備が完了した時点で逃がし安全弁2弁を開放し急速減圧し、残留熱除去系（低圧注水モード）により注水する。</p> <p>本事象は、<u>格納容器ベント時のドライウエルからサブプレッションチェンバへの多量の蒸気放出及びサブプレッションチェンバ内のプール水の減圧沸騰</u>を想定している。</p> <p>また、<u>逃がし安全弁2弁の手動開放に伴うサブプレッションチェンバへの多量の蒸気放出</u>を想定している。</p>
5	<p>全交流動力電源喪失（外部電源喪失+DG喪失）＋逃がし安全弁再閉失敗</p>	<p>全交流動力電源喪失により原子炉水位は低下するが、原子炉隔離時冷却系が運転開始して原子炉水位は維持される。全交流動力電源喪失と同時に発生した逃がし安全弁1弁の開固着により、原子炉圧力が低下するため原子炉隔離時冷却系を停止する。代替低圧注水系（可搬型）による原子炉注水の準備が完了後、開固着している逃がし安全弁とは別に2弁を追加で開放し急速減圧し、代替低圧注水系（可搬型）により注水する。その後、格納容器圧力が設計圧力に到達するため、格納容器ベントを実施する。</p> <p>本事象は、<u>逃がし安全弁の開放(1弁+2弁)に伴うサブプレッションチェンバへの多量の蒸気放出</u>を想定している。また、<u>格納容器ベント時のドライウエルからサブプレッションチェンバへの多量の蒸気放出及びサブプレッションチェンバ内のプール水の減圧沸騰</u>を想定している。</p>
6	<p>崩壊熱除去機能喪失（取水機能喪失）</p>	<p>全交流動力電源喪失により原子炉水位は低下するが、原子炉隔離時冷却系が運転開始して原子炉水位は維持される。低圧代替注水系（常設）による原子炉注水の準備が完了した時点で逃がし安全弁2弁を開放し急速減圧し、低圧代替注水系（常設）により注水する。</p> <p>本事象は、<u>逃がし安全弁2弁の手動開放に伴うサブプレッションチェンバへの多量の蒸気放出</u>を想定している。</p>

No.	重要事故シーケンス等	事象の概要及び重大事故等時に生じる動荷重
7	崩壊熱除去機能喪失 (RHR故障)	<p>給水流量の全喪失により原子炉水位は低下するが、原子炉隔離時冷却系が運転開始して原子炉水位は維持される。その後、残留熱除去系によるプール水冷却に失敗するため、逃がし安全弁1弁による原子炉減圧を実施する。原子炉の減圧により、原子炉隔離時冷却系の注水量が低下し原子炉水位が低下するが高圧炉心注水系が起動し、原子炉水位は維持される。その後、格納容器圧力が設計圧力に到達するため、格納容器ベントを実施する。</p> <p>本事象は、<u>逃がし安全弁1弁の開放に伴うサブプレッションチェンバへの多量の蒸気放出</u>を想定している。また、<u>格納容器ベント時のドライウエルからサブプレッションチェンバへの多量の蒸気放出及びサブプレッションチェンバ内のプール水の減圧沸騰</u>を想定している。</p>
8	原子炉停止機能喪失	<p>主蒸気隔離弁誤閉止の発生後、原子炉スクラムに失敗する。主蒸気隔離弁が閉止されると原子炉圧力が上昇し、原子炉圧力高信号で再循環ポンプ4台がトリップする。主蒸気隔離弁の閉止によりタービン駆動給水ポンプはトリップするが、電動駆動給水ポンプが自動起動して給水を継続する。また、原子炉圧力の上昇に伴い逃がし安全弁が全弁動作するが、原子炉圧力は一時的に最高使用圧力を超える。</p> <p>本事象は、<u>逃がし安全弁の全弁動作に伴うサブプレッションチェンバへの多量の蒸気放出</u>を想定している。</p>
9	LOCA時注水機能喪失	<p>外部電源喪失及びLOCA発生により原子炉水位が低下し、原子炉隔離時冷却系、高圧炉心注水系、残留熱除去系（低圧注水モード）による注水に失敗する。低圧代替注水系（常設）による原子炉注水の準備完了後、逃がし安全弁8弁を開放し急速減圧させ、低圧代替注水系（常設）による原子炉注水を実施する。その後、格納容器圧力が設計圧力に到達するため、格納容器ベントを実施する。</p> <p>本事象は、<u>原子炉冷却材喪失時のブローダウン過程における高温水・蒸気の放出</u>を想定している。また、<u>逃がし安全弁8弁の開放に伴うサブプレッションチェンバへの多量の蒸気放出</u>を想定している。更に、<u>格納容器ベント時のドライウエルからサブプレッションチェンバへの多量の蒸気放出及びサブプレッションチェンバ内のプール水の減圧沸騰</u>を想定している。</p>

No.	重要事故シーケンス等	事象の概要及び重大事故等時に生じる動荷重
10	格納容器バイパス	<p>インターフェースシステムLOCA時は、高圧炉心注水系からの漏えいを想定し、破断口からの冷却材流出による水位低下により、原子炉隔離時注水系が運転開始して原子炉水位が維持される。その後、逃がし安全弁8弁を手動開放させ原子炉を減圧することで原子炉冷却材の漏えい抑制を図る。原子炉の減圧により、原子炉隔離時冷却系の注水が停止し原子炉水位が低下するが、高圧炉心注水系が起動し、原子炉水位は維持される。</p> <p>本事象は、<u>逃がし安全弁8弁の開放に伴うサプレッションチェンバへの多量の蒸気放出</u>を想定している。</p>
11	格納容器過圧・過温破損 (ベントケース)	<p>残留熱除去系の吸込配管の大破断により原子炉水位は低下し、炉心が損傷する。その後、低圧代替注水系（常設）により原子炉水位は回復し、炉心は再冠水する。格納容器圧力が限界圧力に到達するため、格納容器ベントを実施する。</p> <p>本事象は、<u>原子炉冷却材喪失時のブローダウン過程における高温水・蒸気の放出</u>を想定している。また、<u>格納容器ベント時のドライウエルからサプレッションチェンバへの多量の蒸気放出及びサプレッションチェンバ内のプール水の減圧沸騰</u>を想定している。</p>
12	格納容器過圧・過温破損 (代替循環冷却ケース)	<p>残留熱除去系の吸込配管の大破断により原子炉水位は低下し、炉心が損傷する。その後、低圧代替注水系（常設）により原子炉水位は回復し、炉心は再冠水する。代替循環冷却系の運転により、原子炉冷却を実施する。</p> <p>本事象は、<u>原子炉冷却材喪失時のブローダウン過程における高温水・蒸気の放出</u>を想定している。</p>
13	水素燃焼	格納容器過圧・過温破損（代替循環冷却ケース）に同じ
14	高圧溶融物放出/格納容器 雰囲気直接加熱	<p>給水流量の全喪失により原子炉水位は低下し、炉心が損傷する。その後、逃がし安全弁2弁による原子炉減圧を実施し、原子炉の低圧状態を維持することで、高圧溶融物放出/格納容器雰囲気直接加熱の発生を防止する。原子炉圧力容器の破損により、溶融炉心が下部ドライウエルに落下する。</p> <p>本事象は、<u>逃がし安全弁の開放に伴うサプレッションチェンバへの多量の過熱蒸気放出</u>を想定している。また、<u>高温の溶融炉心と水の接触に伴う、蒸気等のドライウエルからサプレッションチェンバへの放出</u>を想定している。</p>
15	原子炉圧力容器外のFCI	高圧溶融物放出/格納容器雰囲気直接加熱に同じ
16	溶融炉心・コンクリート 相互作用	高圧溶融物放出/格納容器雰囲気直接加熱に同じ

表2-2 重大事故等時に生じる動荷重のまとめ表

No.	重要事故シーケンス等	動荷重			
		逃がし安全弁	LOCA	FCI	ベント
1	高圧・低圧注水機能喪失	○			●
2	高圧注水・減圧機能喪失	○			
3	全交流動力電源喪失 (外部電源喪失+DG喪失)	○			●
4	全交流動力電源喪失 (外部電源喪失+DG喪失) + RCIC失敗 全交流動力電源喪失 (外部電源喪失+DG喪失) + DC喪失	○			●
5	全交流動力電源喪失 (外部電源喪失+DG喪失) + 逃がし安全弁再閉失敗	○			●
6	崩壊熱除去機能喪失 (取水機能喪失)	○			
7	崩壊熱除去機能喪失 (RHR故障)	○			●
8	原子炉停止機能喪失	○			
9	LOCA時注水機能喪失	○	○		●
10	格納容器バイパス	○			
11	格納容器過圧・過温破損 (ベントケース)		○		●*3
12	格納容器過圧・過温破損 (代替循環冷却ケース)		○		
13	水素燃焼		○		
14	高圧溶融物放出/格納容器雰囲気直接加熱	●*1		●	
15	原子炉圧力容器外のFCI	●		●*2	
16	溶融炉心・コンクリート相互作用	●		●	

○ : 設計基準事故時に発生する動荷重と同等以下と考えられるもの

● : 設計基準事故時に考慮されていないもの

注記*1 : 原子炉減圧 (逃がし安全弁作動) による対策の効果に着目した事故シーケンスであることから、代表として選定する。

*2 : FCIによる格納容器バウンダリへの影響に着目した事故シーケンスであることから、代表として選定する。

*3 : 格納容器ベント実施時の格納容器圧力が最も大きい事故シーケンスであることから、代表として選定する。

2.3 重要事故シーケンス等のうち他の重要事故シーケンスで包絡できると考えられるものについて

2.2で抽出した重大事故等時に生じる動荷重のうち、重要事故シーケンス等のうち他の重要事故シーケンスで包絡できると考えられるものについて、検討する。

逃がし安全弁作動時の動荷重のうち、設計基準事故時に想定される動荷重と同等以下と考えられる重要事故シーケンスについては、一部のパラメータが設計基準事故時のパラメータを超えるため、動荷重への影響検討が必要である。

検討のため、原子炉格納容器に対する逃がし安全弁の動荷重の考え方について、設計基準事故時の設計条件について記載する。設計条件は、東海第二発電所（以下「東海第二」という。）で行われた実機試験により、非凝縮性ガスによる気泡脈動の圧力振幅が支配的であることを確認しているため、この圧力振幅に基づき動荷重が設定されている（図2-1）。排気管内に保留されている非凝縮性ガスの体積は、設計基準事故時と重大事故等時で変わらないため、重大事故等時の気泡脈動による圧力振幅は設計基準事故時と同等以下と考えられる。非凝縮性ガスの放出後は、原子炉圧力容器から放出された蒸気が凝縮する過程で圧力振幅が生じるが、図2-1で示すように既往の試験から不安定凝縮しなければ、気泡脈動による動荷重を上回ることではないため、逃がし安全弁作動時の蒸気が安定的に凝縮できることを確認することにより、設計基準事故時に生じる動荷重と同等以下と考えられる。また、既往の試験条件として、多弁作動時による影響、原子炉圧力による影響も確認されていることから、以下の観点で設計基準事故時と重大事故等時のパラメータを比較し、設計基準事故時に生じる動荷重と同等以下となるかを確認する。

- ・ サプレッションチェンバ内のプール水温

プール水温が設計基準事故時（サプレッションチェンバの最高使用温度）より高くなる場合、原子炉圧力容器より放出される蒸気による不安定凝縮が生じる可能性があるため、動荷重が設計基準事故時より大きくなる可能性がある。

- ・ 逃がし安全弁作動時の弁数

逃がし安全弁作動時に作動する弁の数が設計基準事故時より多い場合、既往の試験結果で確認している多弁作動時の圧力振幅が大きくなり、動荷重が設計基準事故時より大きくなる可能性がある。

- ・ 逃がし安全弁作動時の原子炉圧力

逃がし安全弁は原子炉圧力に応じた吹出量を放出するため、逃がし安全弁作動時の圧力が設計基準事故時より大きくなった場合、動荷重が設計基準事故時より大きくなる可能性がある。

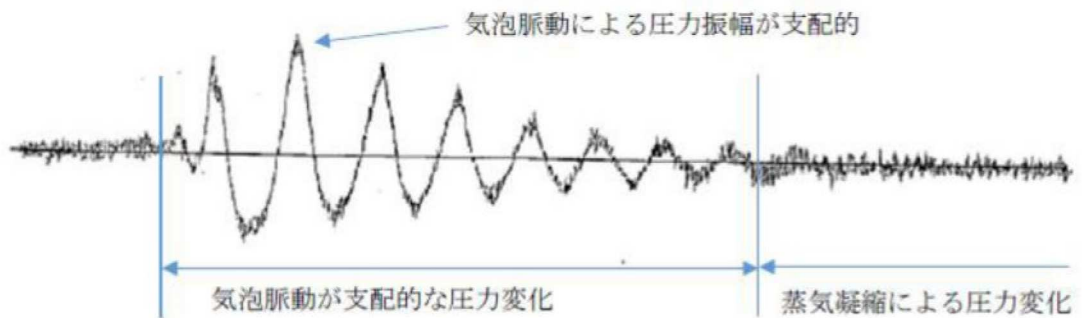


図2-1 東海第二実機試験で得られた逃がし安全弁作動時の水中圧力振動波形
 (横軸：時間，縦軸：圧力) (参考資料2 ①)

整理した結果を表2-3に示す。その結果，以下の2つの重要事故シーケンス等で生じる動荷重は，設計基準事故の評価条件を超えるパラメータがあるため，影響評価が必要と判断した。

- ・全交流動力電源喪失 (外部電源喪失+DG喪失)

プール水温は約128°Cに達しており，更に，減圧完了までの間に約138°Cまで上昇するため，設計基準事故時のプール水温約97°Cを超える。

- ・原子炉停止機能喪失時

主蒸気隔離弁閉止後の原子炉停止失敗に伴い，逃がし安全弁18弁が動作する。このとき，原子炉圧力が約8.92MPa[gage]まで上昇するため，最高使用圧力 (8.62MPa) を超える。

表2-3 重大事故等時に生じる動荷重の整理結果(1/2)

	高圧・低圧注水機能喪失	高圧注水・減圧機能喪失	全交流動力電源喪失（外部電源喪失+DG喪失）（以下「長期TB」という。）	全交流動力電源喪失（外部電源喪失+DG喪失）+RRTC失敗	全交流動力電源喪失（外部電源喪失+DG喪失）+SRV再開失敗	崩壊熱除去機能喪失（取水機能喪失）	崩壊熱除去機能喪失（RHR故障）	原子炉停止機能喪失	LOCA時注水機能喪失	格納容器バイパス
	他シーケンスで包絡	他シーケンスで包絡	動荷重に対する影響検討が必要	他シーケンスで包絡	他シーケンスで包絡	他シーケンスで包絡	他シーケンスで包絡	動荷重に対する影響検討が必要	他シーケンスで包絡	他シーケンスで包絡
逃がし安全弁動作時（排気管からサブプレッションチェンバへの流入）	原子炉圧力容器の急速減圧時点における原子炉圧力は7.86MPa以下、プール水温は52℃であり、いずれも長期TBに包絡される。 また、原子炉圧力容器減圧時には逃がし安全弁8弁による急速減圧を想定しており、作動弁数は原子炉停止機能喪失時の条件に包絡される。	原子炉圧力容器の急速減圧時点における原子炉圧力は7.86MPa以下、プール水温は54℃であり、いずれも長期TBに包絡される。 また、原子炉圧力容器減圧時には逃がし安全弁4弁による急速減圧を想定しており、作動弁数は原子炉停止機能喪失時の条件に包絡される。	原子炉圧力容器の急速減圧時点における原子炉圧力は7.86MPa以下、プール水温は137℃以下であり、いずれも長期TBに包絡される。 また、原子炉圧力容器減圧時には逃がし安全弁2弁による急速減圧を想定しており、サブクール度が低い状態であることから、設計基準事故時の動荷重値を適用できるか検討を行う。 また、原子炉圧力容器減圧時には逃がし安全弁2弁による急速減圧を想定しており、作動弁数は原子炉停止機能喪失時の条件に包絡される。	原子炉圧力容器の急速減圧時点における原子炉圧力は7.86MPa以下、プール水温は137℃以下であり、いずれも長期TBに包絡される。 また、原子炉圧力容器減圧時には逃がし安全弁2弁による急速減圧を想定しており、作動弁数は原子炉停止機能喪失時の条件に包絡される。	原子炉圧力容器の急速減圧時点における原子炉圧力は7.86MPa以下、プール水温は99℃以下であり、いずれも長期TBに包絡される。 また、原子炉圧力容器減圧時には逃がし安全弁3弁（開固着1弁+急速減圧のための追加開放2弁）による急速減圧を想定しており、作動弁数は原子炉停止機能喪失時の条件に包絡される。	原子炉圧力容器の急速減圧時点における原子炉圧力は7.86MPa以下、プール水温は約75℃であり、原子炉圧力は原子炉停止機能喪失時に、プール水温は長期TBに包絡される。 また、原子炉圧力容器減圧時には逃がし安全弁2弁による急速減圧を想定しており、作動弁数は原子炉停止機能喪失時の条件に包絡される。	原子炉圧力容器の急速減圧時点における原子炉圧力は7.86MPa以下、プール水温は約57℃であり、いずれも長期TBに包絡される。 また、原子炉圧力容器減圧時には逃がし安全弁1弁による急速減圧を想定しており、作動弁数は原子炉停止機能喪失時の条件に包絡される。	原子炉停止失敗に伴い、逃がし安全弁18弁が順次開するが原子炉圧力上昇は継続し、原子炉圧力は約19秒後に約8.92MPaとなる。また、原子炉減圧の過程でプール水温は約26分後に約113℃となる。原子炉圧力が原子炉最高使用圧力を超過すること、逃がし安全弁が全弁動作するため、設計基準事故時の動荷重値を適用できるか検討を行う。 なお、プール水温は長期TBに包絡される。	原子炉圧力容器の急速減圧時点における原子炉圧力は7.86MPa以下、プール水温は52℃であり、いずれも長期TBに包絡される。 また、原子炉圧力容器減圧時には逃がし安全弁8弁による急速減圧を想定しており、作動弁数は原子炉停止機能喪失時の条件に包絡される。	原子炉圧力容器の急速減圧時点における原子炉圧力は7.86MPa以下、プール水温は52℃であり、いずれも長期TBに包絡される。 また、原子炉圧力容器減圧時には逃がし安全弁8弁による急速減圧を想定しており、作動弁数は原子炉停止機能喪失時の条件に包絡される。
	他シーケンスで包絡	—	他シーケンスで包絡	—	他シーケンスで包絡	—	他シーケンスで包絡	—	他シーケンスで包絡	—
（ベント管からサブプレッションチェンバへの流入）	1 Pdでの格納容器ベント実施を想定しているが、その際の流体移行量は、格納容器過圧・過温破損（2 Pdでの格納容器ベントを想定）に包絡される。	—	1 Pdでの格納容器ベント実施を想定しているが、その際の流体移行量は、格納容器過圧・過温破損（2 Pdでの格納容器ベントを想定）に包絡される。	—	1 Pdでの格納容器ベント実施を想定しているが、その際の流体移行量は、格納容器過圧・過温破損（2 Pdでの格納容器ベントを想定）に包絡される。	—	1 Pdでの格納容器ベント実施を想定しているが、その際の流体移行量は、格納容器過圧・過温破損（2 Pdでの格納容器ベントを想定）に包絡される。	—	1 Pdでの格納容器ベント実施を想定しているが、その際の流体移行量は、格納容器過圧・過温破損（2 Pdでの格納容器ベントを想定）に包絡される。	—

表2-3 重大事故等時に生じる動荷重の整理結果(2/2)

	格納容器過圧・過温破損（ベントケース）	格納容器過圧・過温破損（代替循環冷却ケース）	水素燃焼	高压溶融物放出/格納容器雰囲気直 接加熱 （以下「DCH」という。）	原子炉圧力容器外の溶融燃料—冷却 材相互作用（FCI）	溶融炉心・コンクリート相互作用 （DCHと同じシナリオ）
	—	—	—	動荷重に対する影響検討が必要	—	—
逃がし安全弁 動作時 （排気管から サブプレッション チェンバへの 流入）	（事象発生と同時に大破断 LOCA が発生しており、これにより原子炉圧力が減圧されるため逃がし安全弁は動作しない）	（事象発生と同時に大破断 LOCA が発生しており、これにより原子炉圧力が減圧されるため逃がし安全弁は動作しない）	格納容器過圧・過温破損（代替循環冷却ケース）に同じ	原子炉水位が低下し燃料有効長底部から燃料有効長の 10% 上の位置に到達した時点で、原子炉圧力容器の減圧を実施していることから、原子炉圧力容器内の蒸気が露出した燃料に熱せられ過熱状態となる。よって、逃がし安全弁動作時に生じる動荷重について過熱蒸気の影響について検討する。	DCH に同じ	DCH に同じ
	動荷重に対する影響検討が必要	設計基準事故で包絡	—	—	動荷重に対する影響検討が必要	—
（ベント管から サブプレッション チェンバへの 流入）	大破断 LOCA を起因事象とするシナリオであり、事象発生後短期間における原子炉格納容器内の圧力・温度挙動及び生じる動荷重は設計基準事故時の大破断 LOCA と同等となるため、設計基準事故に包絡される。 格納容器ベントの実施を想定する場合には、ベント直後の一時的なベント管の蒸気流束の増加及びその後のサブプレッションチェンバ内のプール水表面での減圧沸騰が発生することが考えられるため、その影響について検討する。 格納容器ベント後、長期的な動荷重としてチャッキングが継続すると考えられるため、その影響について検討する。	大破断 LOCA を起因事象とするシナリオであり、事象発生後短期間における原子炉格納容器内の圧力・温度挙動及び生じる動荷重は設計基準事故時の大破断 LOCA と同等となるため、設計基準事故に包絡される。	—	FCI に同じ	原子炉圧力容器破損に伴い溶融燃料が下部ドライウエルの水へ落下した際に、当該溶融燃料と水との相互反応によって、大量の水蒸気が発生する。この時、ドライウエルが急激に加圧されることによってサブプレッションチェンバに放出される流量が増大すると考えられるため、流体の放出に伴う荷重の影響について検討する。	—

2.4 重大事故等時に生じる動荷重のうち設計基準事故時の逃がし安全弁作動時と同等以下と考えられる重要事故シーケンス等

2.3において、設計基準事故時の動荷重が包絡できると考えられる重要事故シーケンス等について、既往の試験等から、影響評価を実施する。

2.4.1 長期 TB 時の影響評価

本事象は、事象発生後24時間までの原子炉注水を原子炉隔離時冷却系に期待しているため、原子炉圧力容器減圧操作を行う事象発生後24時間時点でプール水温は約128℃に達し、更に、減圧完了までの間に約138℃まで上昇する（図2-2）。このことから、原子炉圧力容器減圧操作時点でのプール水温は設計基準事故時（約97℃）を逸脱する。

このため、以下のように検討し、設計基準事故時に生じる動荷重と同等以下となるか影響評価を実施した。

プール水温が設計基準事故時を逸脱する場合において設計基準事故時に包絡される理由

クエンチャを採用した場合の逃がし安全弁作動時の凝縮性能に関しては、図2-3で示すように、プール水がほぼ飽和状態となっても不安定凝縮が発生しないことを確認している（参考資料2 ②）。なお、格納容器ベント後においては、圧力上昇が抑制されるため飽和温度の大きな変化はなく、凝縮されない蒸気は放出されることから、凝縮に伴う振動は生じ難くなる。このため、図2-2で示すようにプール水温が100℃以上の飽和水は図2-3の100℃付近の飽和水の試験結果と同様に不安定凝縮することはない。また、本事象は原子炉圧力が7.51MPa時に逃がし安全弁が動作する。このときの最大蒸気流束は、約876kg/s/m²であるため、試験条件（約□ kg/s/m²）を逸脱しているが、図2-4で示すように蒸気流束□ kg/s/m²程度まで、蒸気は不安定凝縮をしていない。よって、現状の設計条件を逸脱することなく、設計基準事故時と同等以下の動荷重となる。

また、蒸気による動荷重への影響の他に非凝縮性ガスの動荷重への影響が考えられるが、このときの荷重として支配的な気泡脈動荷重については、逃がし安全弁排気管内に保留されている非凝縮性ガスの放出に伴う荷重であり、排気管内の非凝縮性ガスの体積は設計基準事故時と同等である。また、気泡脈動荷重は、サプレッションチェンバ内での凝縮を伴わないことから、プール水温上昇による影響を受けない。

よって、蒸気不安定凝縮が生じなければ、上記で示すように設計基準事故時の動荷重を上回ることは無いため、重大事故等時の逃がし安全弁作動時の蒸気が安定的に凝縮できることを確認することにより、設計基準事故時と同等以下であることを確認した。

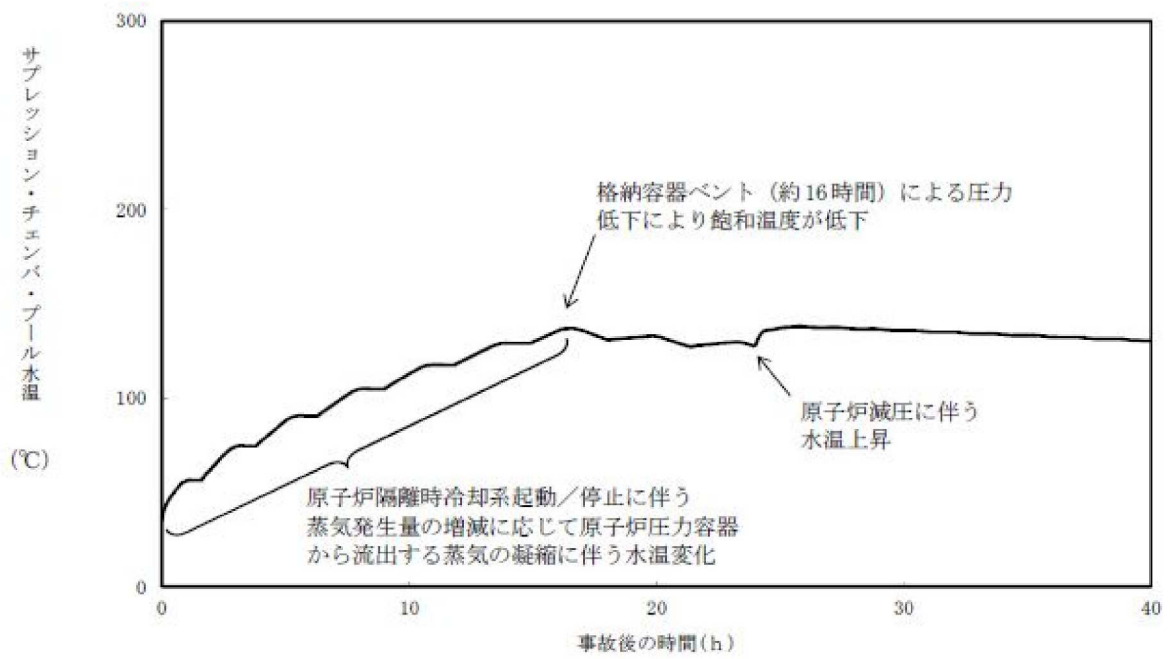


図2-2 長期TB時のプール水温度の時刻歴

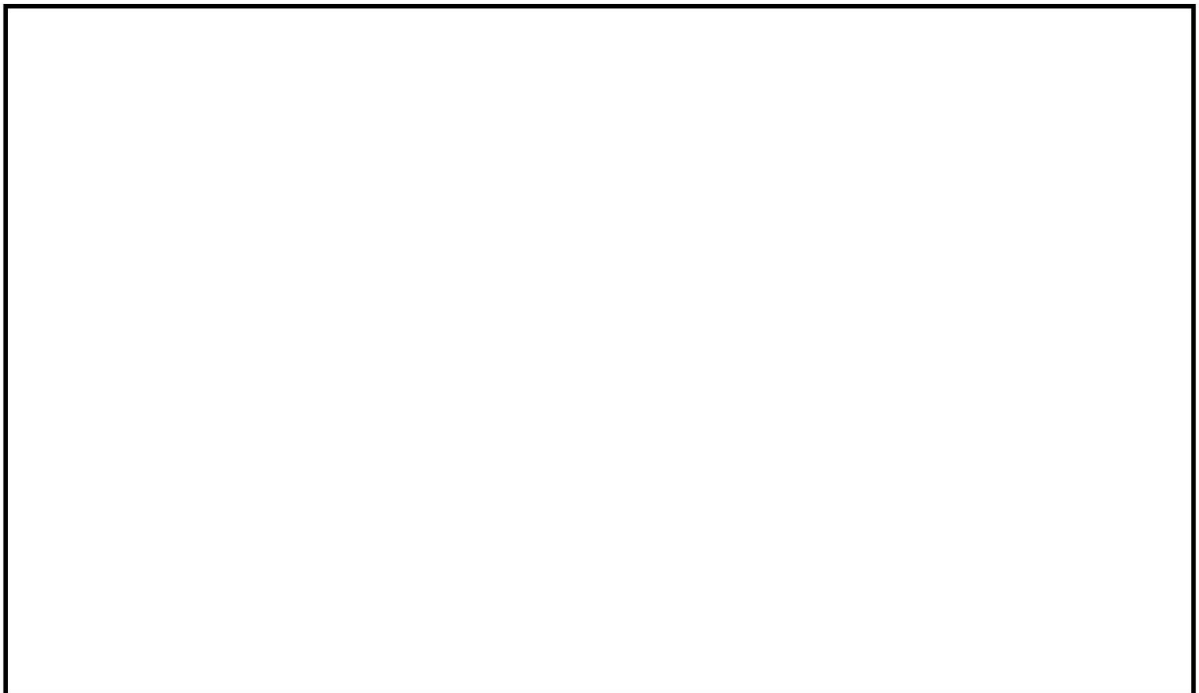


図2-3 蒸気凝縮時の圧力変動と水温の関係^[1] (参考資料2 ②)

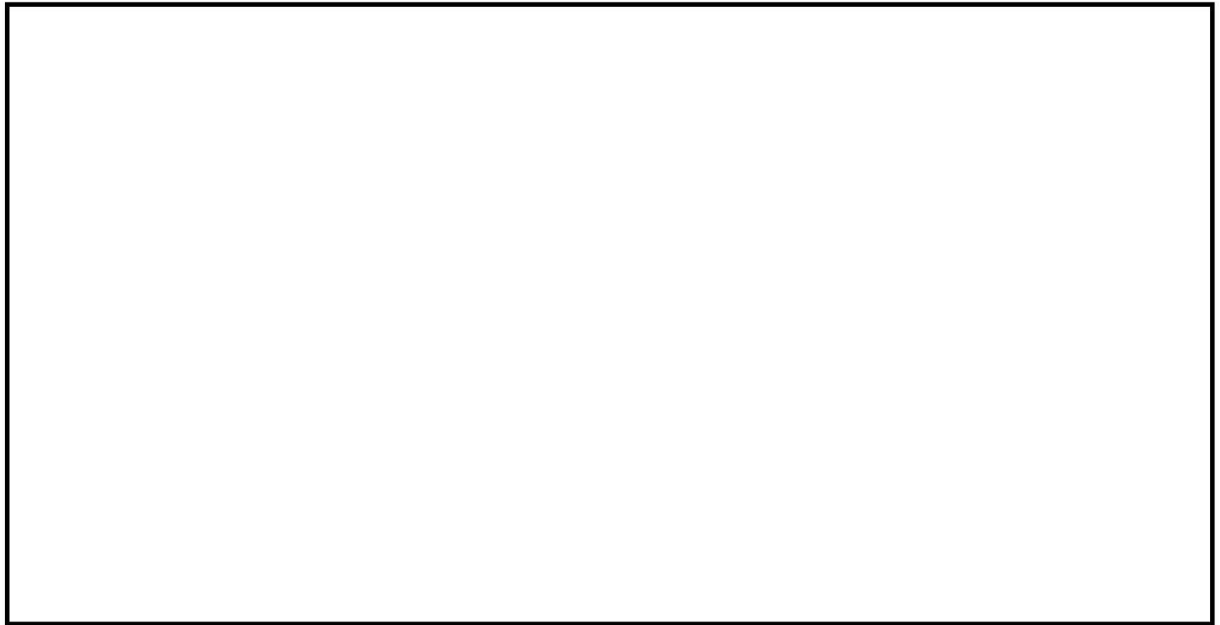


図2-4 蒸気流束及びプール水温と凝縮性能の関係 (クエンチャタイプ) ^[2] (参考資料2 ②)

2.4.2 原子炉停止機能喪失時の影響評価

主蒸気隔離弁閉止後の原子炉停止失敗に伴い、逃がし安全弁18弁が動作するため、既往の試験結果で確認している多弁作動時の弁数（弁）より多い。また、このときに原子炉圧力が約8.92MPa[gage]まで上昇するため、最高使用圧力（8.62MPa）を超える。

上記の2つの事象について、以下のように検討し、設計基準事故時に生じる動荷重の同等以下となるか影響評価を実施した。

2.4.2.1 逃がし安全弁18弁作動時の影響評価

東海第二及び海外プラントで逃がし安全弁作動時の実機試験を実施しており、以下のことが確認されており、このことから考察できる。

- ・東海第二の実機試験で全主蒸気隔離弁を同時閉し、スクラム成功後に弁の逃がし安全弁が作動したときに測定された圧力振幅は、単弁作動時と同等の結果である。
- ・海外プラントの実機試験で弁の逃がし安全弁を手動開とし、各試験で有意な差がない。
- ・東海第二の実機試験で測定された圧力振幅は、クエンチャ近傍で大きく、距離が離れるほど、減衰する。

東海第二の実機試験及び海外プラントで確認されている多弁作動時の影響

東海第二の実機試験では、全主蒸気隔離弁を同時閉とすることでプラントをスクラムさせ、逃がし安全弁が吹き出すように試験を実施している。

本試験では、逃がし安全弁は弁作動しており、多弁作動の圧力振幅を確認している。

図2-5に示すように逃がし安全弁作動時の圧力振幅は、単弁作動時と比較し、多弁作動時の方が小さい結果であった。多弁作動した時に圧力振幅が大きくならなかった理由は、逃がし安全弁の作動タイミングのずれや、排気管の配管長及び非凝縮性ガスが排出される各クエンチャから測定点までの距離の違いによる気泡脈動の位相のずれが生じることにより、圧力振幅が相殺される等によって、圧力振幅が増幅しなかったものと考えられる。

更に海外プラントでは複数の逃がし安全弁を複数弁同時に手動開とする実機試験を実施しており、測定された圧力振幅に有意な差がなく、東海第二の試験と同様な理由で圧力振幅が増幅しなかったと考えられる（図2-6）。^[4]

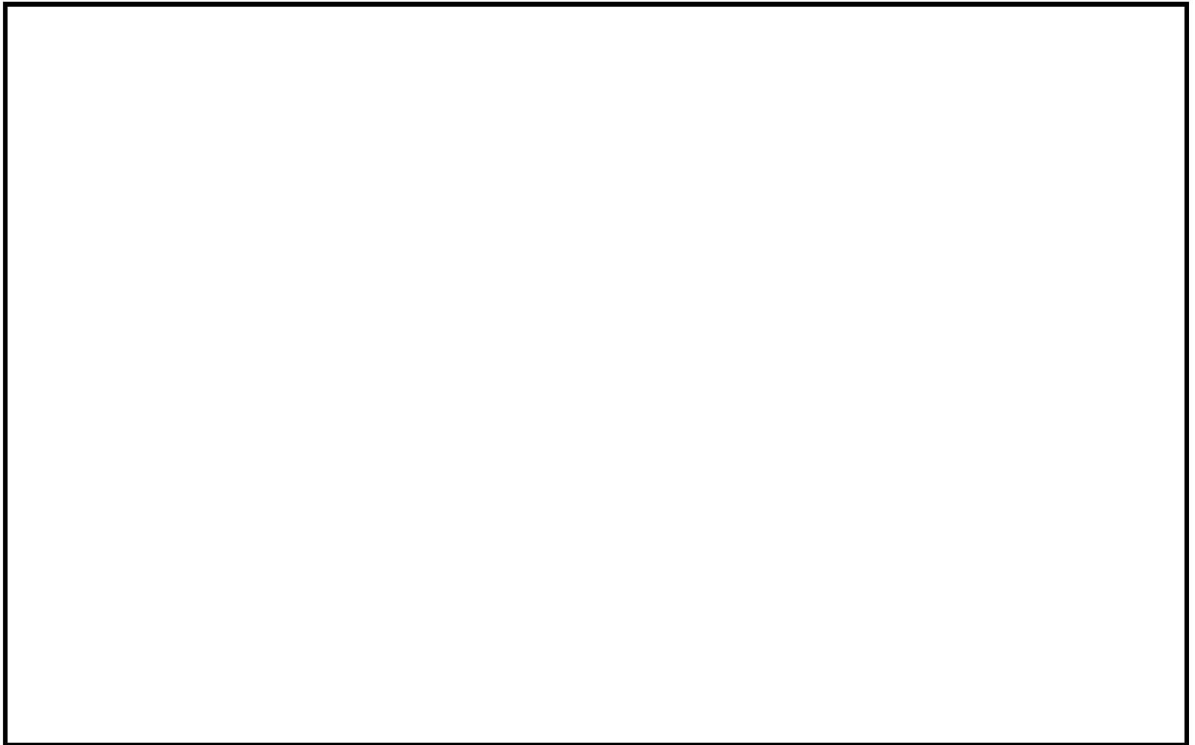


図 2-5 多段弁作動時と単弁作動時の水中圧力脈動の比較^[3] (参考資料 2 ①)
(横軸：測定点, 縦軸：圧力振幅)

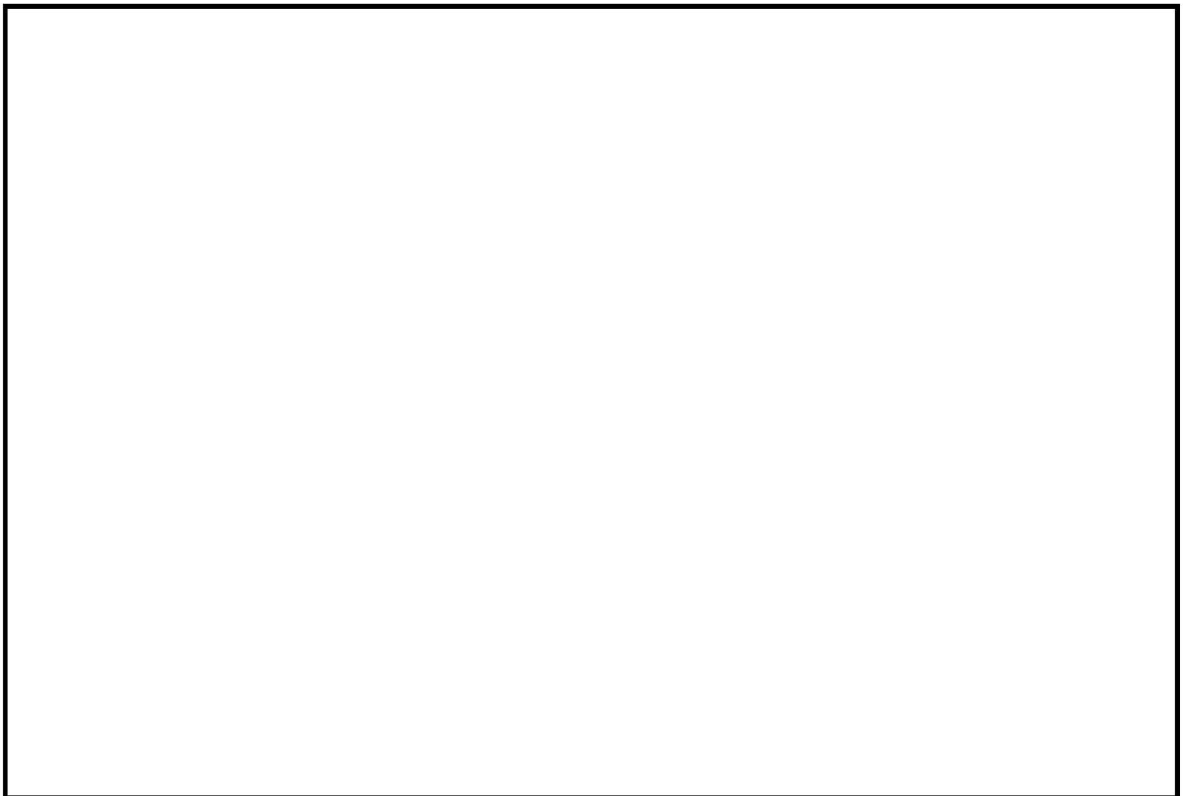


図2-6 海外プラント実機試験時の圧力振幅

海外プラント実機試験の柏崎刈羽6号機への適用性

実機試験を実施した海外プラントは柏崎刈羽6号機と類似した圧力抑制室を有するMark-II型格納容器となっている。また、クエンチャの配置については、対称的な配置が同様である（図2-7）。これらのことから、海外プラントと柏崎刈羽6号機の圧力抑制室は類似した形状であるため、実機試験結果のうち多弁動作に関わる知見については適用できる。

海外プラント ^[4]	東海第二	柏崎刈羽 6 号機

図 2-7 海外プラント，東海第二及び柏崎刈羽 6 号機の比較 (1/2)

海外プラント ^[4]	東海第二	柏崎刈羽 6 号機

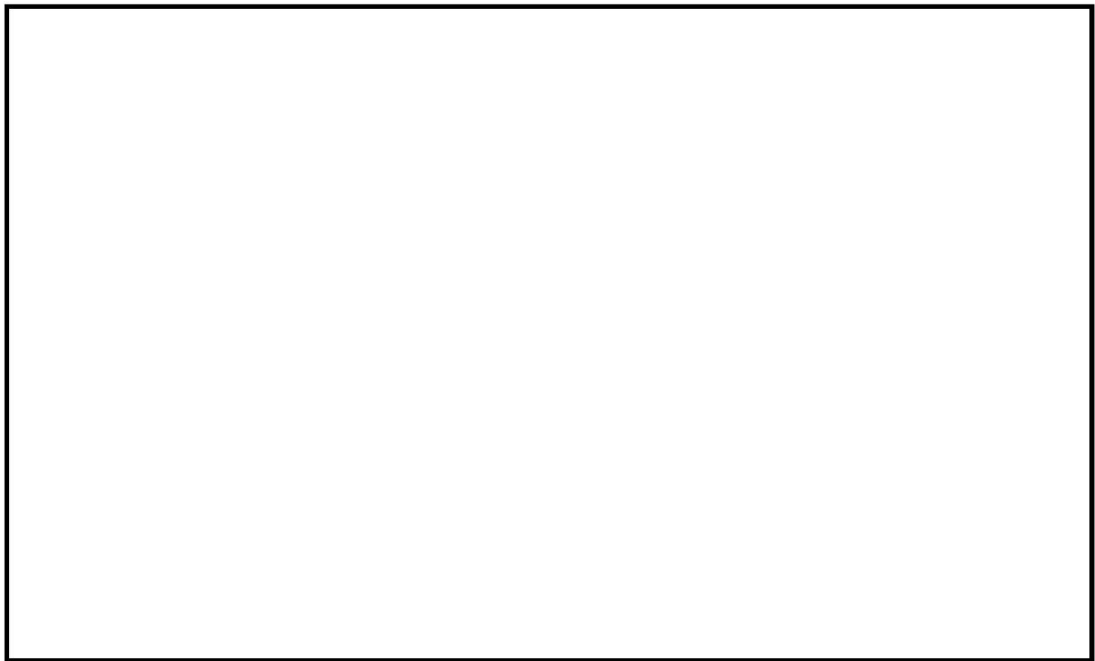
図 2-7 海外プラント，東海第二及び柏崎刈羽 6 号機の比較 (2/2)

逃がし安全弁の作動タイミングのずれ等による位相のずれについて

逃がし安全弁は、それぞれの弁ごとに作動圧（吹出圧力）が定められており（図2-8）、多弁が作動するような状況においても、当該作動圧の違いにより、吹き出すタイミングが異なる。また、東海第二の実機試験結果から、同じ作動圧が設定された逃がし安全弁であっても機器ごとの特性や設定された作動圧は許容範囲内でわずかな差があるため、実際にはすべてが同時に作動するわけではない。

更に、排気管の長さは、配管の引き回しによってそれぞれ異なるため、仮に逃がし安全弁が同時に作動したとしても、クエンチャ出口で気泡が形成されるタイミングにはずれが生じる。

これらのことから、逃がし安全弁が複数弁作動した場合においては、それぞれの圧力振幅の位相にずれが生じる。よって、これらの荷重が作用する原子炉格納容器バウンダリにおいては、位相の一致による圧力振幅の増加が生じることはない。



系統	対象弁及びクエンチャ	吹出圧力(MPa) (逃がし弁機能)	排気管長さ(m)
主蒸気系 A	A	7.85	
	B	7.64	
	C	7.78	
	D	7.71	
主蒸気系 B	E	7.71	
	F	7.85	
	G	7.64	
	H	7.78	
	J	7.58	
主蒸気系 C	K	7.71	
	L	7.85	
	M	7.64	
	N	7.78	
	P	7.51	
主蒸気系 D	R	7.85	
	S	7.64	
	T	7.78	
	U	7.71	

図2-8 逃がし安全弁の設置位置及び吹出圧力，排気管の長さの関係

東海第二の実機試験で確認されている距離による減衰効果

東海第二での実機試験結果を図2-9で示す。圧力振幅はクエンチャから距離に応じて減衰していることを確認しており、距離に応じて動荷重の影響は小さくなる。例として、原子炉格納容器本体の壁面では、壁面から近いクエンチャから受ける圧力振幅はクエンチャ近傍と比較し、小さくなる。

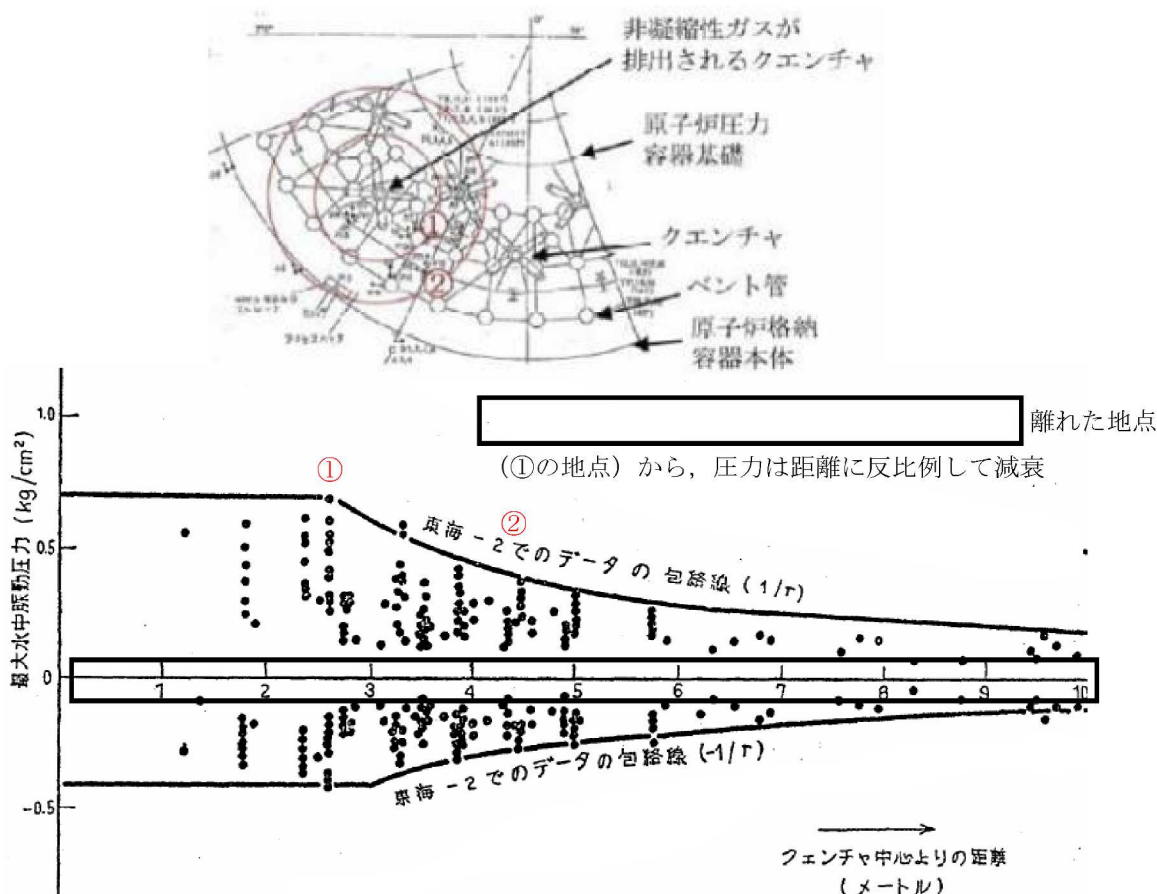


図2-9 東海第二実機試験時に確認された距離による減衰効果^[5]

(参考資料2 ①)

逃がし安全弁18弁作動時における設計基準事故時の包絡性確認

東海第二及び海外プラントの実機試験から、多弁作動時に気泡脈動の位相のずれ等により圧力振幅が増幅していないこと及び距離による減衰が確認されており、重大事故等時に18弁の逃がし安全弁が作動しても、設計基準事故時の動荷重と同等以下となる。また、NUREG-0802において、Mark-II型原子炉格納容器である海外プラントの実機試験の知見から、8弁や19弁作動を想定した場合の動荷重は4弁の試験結果に基づき評価可能であるとされていることから、東海第二の実機試験において多弁作動時に圧力振幅が増大していない結果は妥当と考えられる。

このことから、重大事故等時においては、設計基準事故時の動荷重を設計条件とする。

逃がし安全弁18弁作動時に生じる動荷重における強度の感度評価条件

逃がし安全弁18弁作動時の評価については、逃がし安全弁18弁作動による影響を除き、運転状態Ⅱ（逃がし弁動作）の評価条件と同等である。逃がし安全弁18弁作動時においては、気泡脈動の位相のずれにより圧力振幅が増幅しないが、参考として、許容値が運転状態Ⅴ（運転状態Ⅳを準用）となることを踏まえた上で、保守的に逃がし安全弁作動時に生じる圧力振幅を重ね合わせた場合の強度の影響評価を実施する。影響評価の結果は、参考資料6に示す。

評価に当たっては、各クエンチャと評価点の距離による減衰を考慮する。また、各クエンチャから生じる気泡脈動が独立して評価点に到達するものとし、そのときのそれぞれの圧力振幅を重ね合わせる（図2-10）。具体的には、クエンチャから評価点に到達する全ての気泡脈動がピーク値で一致することは統計学的に極めて低いことから、各ピーク値を二乗和平方根により圧力振幅を算出し、評価する。なお、NUREG-0487には、複数の逃がし安全弁作動時の荷重の組合せの評価には二乗和平方根を用いることが記載されている。評価点の選定は、原子炉格納容器側壁において、クエンチャから最短距離の評価点（図2-10 ケース1）とクエンチャ2箇所の中間位置の評価点（図2-11 ケース2）とする。

各クエンチャから生じる圧力振幅を重ね合わせた結果、以下のようになった。

評価点	P/P _B	圧力振幅 (kg/cm ²)
ケース1		
ケース2		

任意のクエンチャからの圧力振幅： $P_n = 2 \times (r_0/r) \times P_B$ ($r \geq 2r_0$)

$P = P_B$ ($r < 2r_0$)

東海第二の実機試験時の圧力振幅の最大値： P_B (+0.84/-0.39 kg/cm²)

クエンチャのアーム長さ相当： r_0 (約 m)

クエンチャ中心からの距離： r

評価点における最大圧力振幅： $P = \sqrt{P_1^2 + P_2^2 + \dots + P_n^2}$



図2-10 クエンチャ配置と合成荷重評価点(ケース1)

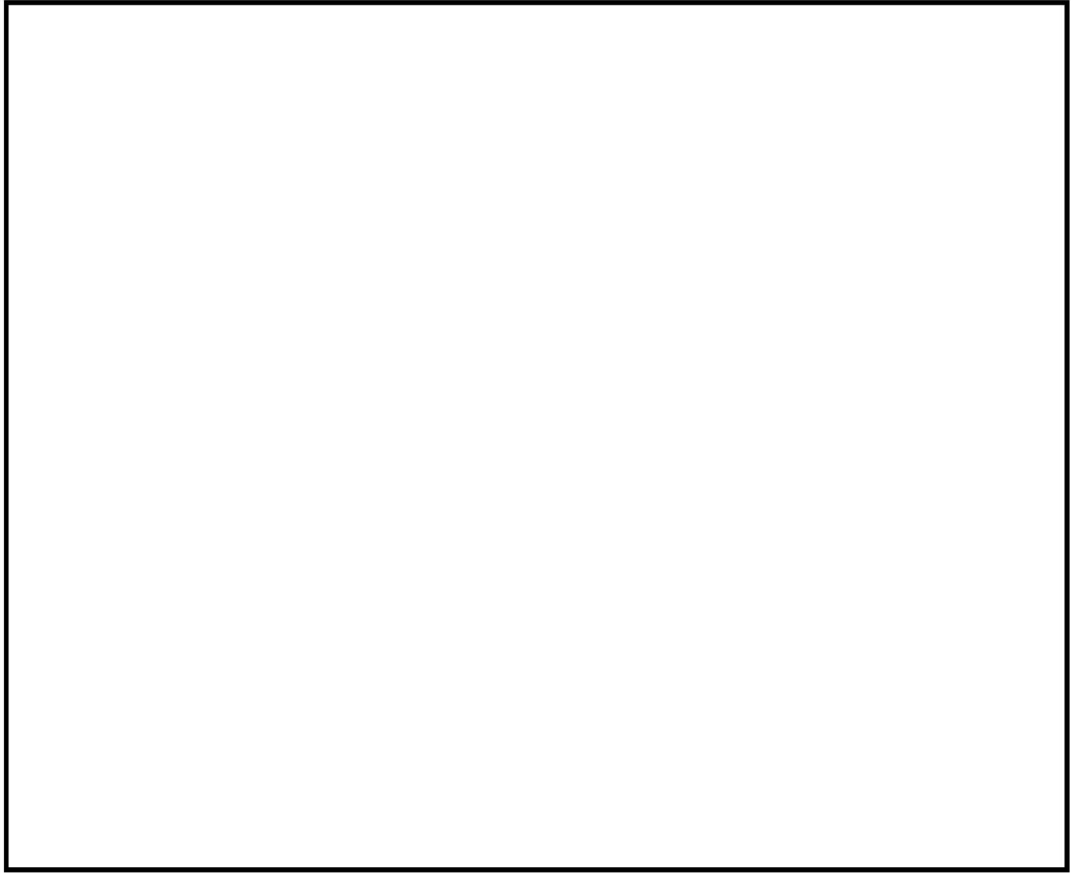


図2-11 クエンチャ配置と合成荷重評価点(ケース2)

2.4.2.2 原子炉圧力の上昇率が設計基準事故時より高くなる場合の影響評価

有効性評価結果及び既往の試験結果を考慮した設計基準事故時の動荷重に対する影響評価

本事象においては、主蒸気隔離弁閉止後のスクラム失敗に伴い、原子炉圧力は上昇し、逃がし安全弁の逃がし弁機能の設定圧に応じて18弁が動作するものの原子炉圧力が約8.92 MPa[gage]まで上昇する。この過程において、排気管内の非凝縮性ガスは、逃がし安全弁作動後約0.25秒*程度で放出が完了する。この時間をATWS事象に適用すると、約2.6～3.0秒後に逃がし安全弁が作動するため、約2.8～3.2秒後に非凝縮性ガスの放出が完了すると考えられ、この間原子炉圧力は最大0.4 MPa程度上昇するため、動荷重に対して影響を及ぼす可能性がある（図2-12）。

注記*：逃がし安全弁の設計上の排気流量を基に、排気管内の非凝縮性ガスがサブプレッションチェンバに全て排出されるまでの時間を計算した結果

（排出されるまでの時間

$$= \text{排気管長（全長が最大となる箇所）} / \text{蒸気の流速}$$

上記に示すとおり、逃がし安全弁作動時の原子炉圧力が高くなることで動荷重への影響がある可能性があるが、クエンチャ開発時に実施した試験から、

となる（図2-13）。このように

になるのは、原子炉圧力が増加するとともに逃がし安全弁から放出される蒸気が臨界流となり、蒸气流束は増加するものの、排気管及びクエンチャからの水排出が早まり、放出される気泡圧力の増加が抑制されるためと考えられる。

本試験で使用しているクエンチャアームの角度は、（参考資料2 ③）であり、この範囲であれば同等の性能が確保でき、柏崎刈羽6号機で採用しているクエンチャアームの角度はその範囲であるため、本試験結果を適用可能である。また、本試験で使用しているクエンチャアームの孔の放射角度はであり、柏崎刈羽6号機で採用しているクエンチャアームの放射角度はである。クエンチャアーム孔の放射角度は柏崎刈羽6号機の方が小さく、クエンチャから排出される気泡が制限され、より安定的に気泡が排出されることから、本試験結果は適用可能である。

以上のことから、逃がし安全弁作動時の動荷重は、原子炉圧力が高くなることで厳しい値となる可能性があるが、既往の試験により、

となるため、設計基準事故時の原子炉圧力及び圧力上昇率のパラメータが超えていても、重大事故等時の動荷重は、設計基準事故時と同等と考えられる。

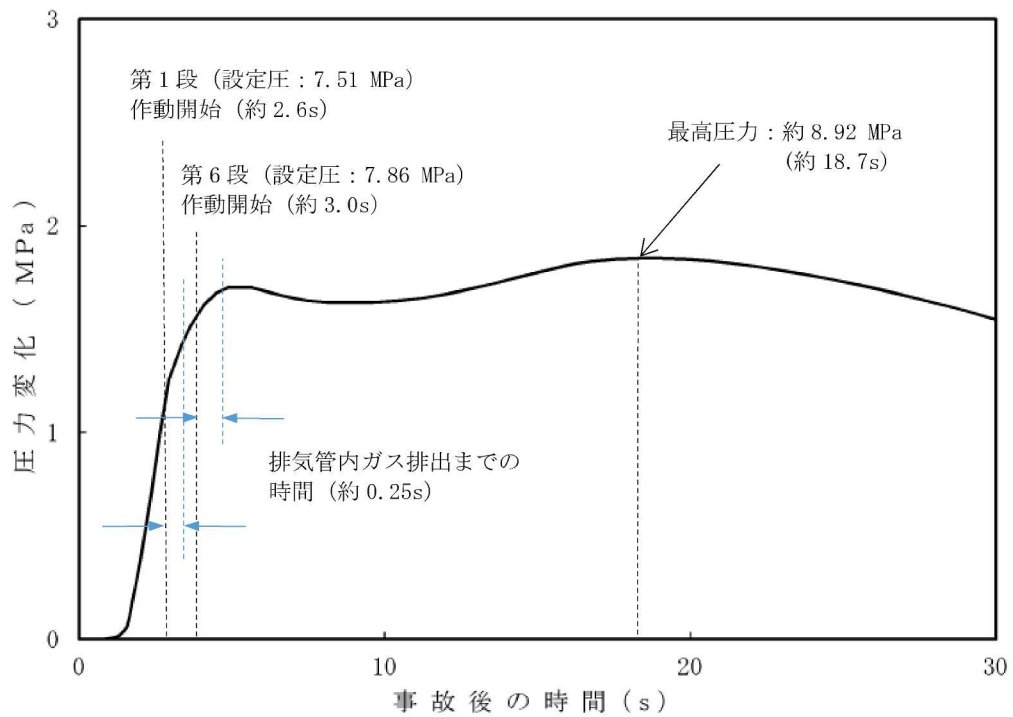


図2-12 ATWS 事象時の原子炉圧力変化 (運転圧力との差)



Reactor pressure

図2-13 模擬圧力容器蒸気源圧力と圧力振幅の関係 (気泡脈動) [6]
(参考資料2 ③)

ATWS時の最大圧力時に生じる動荷重を踏まえた強度評価条件

既工認においては、運転状態Ⅲに分類される原子炉圧力過大状態の動荷重は、距離による減衰無しの場合の状態により包絡されるため、運転状態Ⅱの評価に包絡されると整理していたように、原子炉圧力過大時の逃がし安全弁作動時の評価については、原子炉圧力過大時の影響をのぞき、運転状態Ⅱ（逃がし弁動作）の評価条件と同等である。ATWS時の逃がし安全弁作動時の動荷重は、既存の知見に基づけば設計基準事故時と同等と考えられるが、参考として許容値が運転状態Ⅴ（運転状態Ⅳを準用）となることを踏まえた影響評価を実施する。影響評価の結果は、参考資料6に示す。

東海第二の実機試験結果で得られている逃がし安全弁作動（7.37MPa）時の圧力振幅とそのときの原子炉圧力から、ATWS時の最高圧力（8.92MPa）時を線形補間し、圧力振幅を設定する。ATWS時の最高圧力を線形補間したグラフを図2-14に示す。

なお、図2-14では実機試験で得られたプラス側の圧力振幅のピーク値（+0.84kg/cm²）に対して線形補間しており、約1.3倍（1.02/0.84）となる。実機試験で得られたマイナス側の圧力振幅のピーク値（-0.39kg/cm²）に対して線形補間した場合、直線の傾きがプラス側に比べて小さく、線形補間時に乗じる倍数は約1.3倍より小さくなることから、より動荷重が大きくなるプラス側の倍数を乗じている。

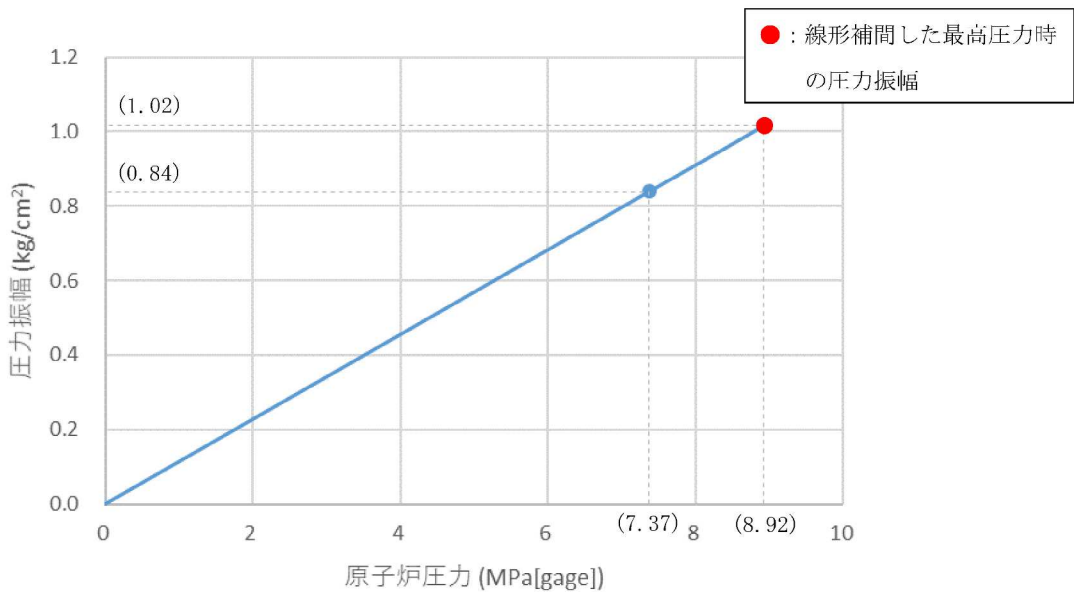


図2-14 原子炉圧力と線形補間した圧力振幅の関係

2.5 重要事故シーケンス等のうち設計基準事故時の LOCA 時のブローダウン過程における高温水・蒸気の放出と同等以下となる重要事故シーケンス等

2.3において、設計基準事故時の動荷重と同等以下となる重要事故シーケンス等について、影響評価が不要とできる理由の妥当性を既往の試験等に基づき、記載する。

LOCA時のブローダウン過程における高温水・蒸気の放出による動荷重は、ドライウエルに放出された蒸気により、ベント管内にあらかじめ保持されていたS/P水、ドライウエル内の非凝縮性ガス及び蒸気がサブプレッションチェンバへ移行することにより生じる。重大事故等時においても、LOCA時のみならず、FCI時や格納容器ベント実施時において、LOCA時のような水やガスといった流体の移行が生じる。この時の流体の移行量を、設計基準事故時のLOCA(以下「DBA LOCA」という。)時の流体移行量や、設計荷重の算出に用いている移行量と比較し、既往の評価条件に包絡されることを確認する。流体移行時の荷重評価について、既往の条件の考え方を表2-5に整理する。

重大事故等時において、事象発生時にベント管内を通じてサブプレッションチェンバへ移行する水、ガス及び蒸気の移行量の最大値は表2-6のとおりであり、DBA LOCAブローダウン時の高温水・蒸気の放出時の移行量に包絡される。

また、事象後期にはチャギングによる動荷重が発生するが、DBA LOCAブローダウン時の高温水・蒸気の放出時と事象進展は同じであるため、設計基準事故時に考慮している動荷重と同じ条件を設定する。

表 2-5 ドライウエルからサプレッションチェンバへの流体移行時における荷重と設計基準事故条件における考え方

サプレッションチェンバへ移行する流体	サプレッションチェンバ内で生じる荷重現象と設計荷重条件の考え方
水	<ul style="list-style-type: none"> ・ ベント管から S/P へと放出された水ジェットにより，S/P 内の壁面及び床面に圧力荷重が生じる。 ・ 水ジェットにより S/P 内の壁面に作用する荷重値については，Mark-II 型格納容器における荷重条件を踏襲し ABWR でも同じ値を用いている。 ・ なお，Mark-II での荷重値は，Mark-II 型格納容器を模擬した 4T/4TCO 試験(参考資料 2 ④)に基づく噴流速度(ベント管出口：約 <input type="text"/> m/s，サプレッションチェンバ壁面近傍：約 <input type="text"/> m/s)を用いたものである。 ・ ベント管出口からサプレッションチェンバ底部までの距離が比較的短い Mark-II 型格納容器に対して，水平ベント管を採用した ABWR の RCCV では，水平吐出管からサプレッションチェンバ壁面までの距離が長いため，壁面近傍に到達する噴流の速度は Mark-II に比べて小さくなる。このため，Mark-II 相当の噴流速度を用いることは，保守的な設定となる。
非凝縮性ガス	<ul style="list-style-type: none"> ・ ドライウエルから S/P へと放出された非凝縮性ガスにより，ベント管出口に気泡が形成される。 ・ この時に形成された気泡の圧力により S/P 内の壁面及び床面に圧力荷重が生じる。 ・ 更に，形成された気泡が S/P 水を押し上げることにより，サプレッションチェンバの気相部が圧縮され気相部の壁面にも圧力荷重が生じる。 ・ これら気泡形成時の圧力やプール水の上昇挙動は，DBA LOCA 時のドライウエル圧力変化をもとにプールスウェル評価モデルを用いて算出している。
蒸気	<ul style="list-style-type: none"> ・ ドライウエルから S/P へと放出された蒸気が，プール内で気泡形成・凝縮による収縮を繰り返すことにより，S/P 壁面及び床面に振動荷重が生じる。 ・ 蒸気の移行量(蒸气流束)によって，連続的な蒸気凝縮による蒸気凝縮振動(Condensation Oscillation: CO)荷重と，間欠的な気泡形成・凝縮によるチャギング(Chugging: CH)荷重に分類されるが，いずれも ABWR における水平ベント確認試験(参考資料 2 ⑤)の結果に基づき荷重値を設定している。 ・ 水平ベント確認試験では，最大約 <input type="text"/> kg/s/m²の蒸气流束条件まで試験が実施されている。

表 2-6 サプレッションチェンバへの流体の移行量の比較 (LOCA 時)

事象	水移行量の 最大値 (kg/s/m ²)	ガス移行量の 最大値 (kg/s/m ²)	蒸気移行量の 最大値 (kg/s/m ²)
重大事故等時における 大LOCAブローダウン時の 高温水・蒸気の放出			
DBA LOCA時の想定条件			

注記*1 : 有効性評価の解析結果 (MAAP の解析結果から得られた流量を水平吐出管の全流路面積で除した値)

*2 : 既往の試験で確認されたベントクリア時流束条件 (参考資料 2 ④)

*3 : 設計基準事故解析結果 (解析結果から得られた流量を水平吐出管の全流路面積で除した値)

*4 : 既往の試験における蒸气流束減少過程において蒸気凝縮振動荷重が増大し始めた蒸气流束であり、この値以上であっても、荷重は増大しない (参考資料 7)

3. 高圧溶融物放出／格納容器雰囲気直接加熱（DCH）の発生防止のための逃がし安全弁作動時における動荷重の評価について

DCHの発生防止のための逃がし安全弁作動時においては、原子炉圧力容器内の水位が低下し、燃料が露出した後、逃がし安全弁によって、原子炉圧力を減圧する。このとき、原子炉圧力容器内で発生する蒸気は露出した燃料に熱せられ過熱状態となるため、排気管からサブプレッションチェンバへ流入する蒸気は、設計基準事故時と異なる性状となる。これにより、蒸気が不安定凝縮する可能性があり、大きな動荷重が生じる恐れがあるため、不安定凝縮することなく、設計基準事故時に生じる動荷重と同等以下となることを確認する。

蒸気凝縮の観点で着目すべき項目としては、逃がし安全弁の開直後においてはサブプレッションチェンバ内に流入する蒸気が最大となる逃がし安全弁作動時の蒸気流束及びプール水温のピーク値及び、逃がし安全弁の開保持期間においては逃がし安全弁作動後の原子炉圧力低下に伴う蒸気流束の減少であることから、この2点について、検討を実施した。

3.1 逃がし安全弁開直後の影響

DCHの発生防止のための逃がし安全弁開直後の影響として、過熱蒸気によって設計基準事故時に想定していない動荷重が生じる可能性があるため、過熱蒸気と飽和蒸気の違いから影響を検討する。

過熱蒸気は、単位質量あたりに保有するエネルギーが飽和蒸気に比べて高いため、飽和蒸気と異なり、蒸気温度が低下しても蒸気の状態を維持される（図3-1）。飽和蒸気となるまでは蒸気の状態を維持されるものの、高温の蒸気泡と周囲のプール水との温度差による熱伝達や気泡そのものの膨張により、短時間で蒸気温度が低下し飽和蒸気と同等となる。このため、DCHの発生防止のための逃がし安全弁作動時において、過熱蒸気を持つエネルギーと同等となる飽和蒸気が不安定凝縮しなければ、設計基準事故で生じる動荷重よりも大きくなることはない。

設計基準事故時に生じる蒸気凝縮時の動荷重は、既往の試験により、蒸気流束とプール水温の関係から確認できる。

これらのパラメータは有効性評価結果から過熱蒸気を飽和蒸気と仮定して蒸気流束の換算が可能であり、有効性評価結果からプール水温は確認が可能である。ここで確認した蒸気流束及びプール水温と既往の試験結果を比較することで過熱蒸気の凝縮時の動荷重は評価可能である。以下に評価過程を記載する。

①蒸気流束の算出

- ・過熱蒸気のエネルギ流束が最大となるように有効性評価の原子炉圧力（7.51MPa[gage]）、蒸気温度（637℃）及び排気管出口の流路断面積から蒸気の比エンタルピ及び蒸気流束を算出し、サプレッションチェンバへの流入するエネルギ流束を求める。
- ・算出した結果は、表3-1のとおり。

②プール水温の確認

- ・逃がし安全弁作動時のプール水温は、有効性評価結果（逃がし安全弁作動時（開直後）：68℃、逃がし安全弁作動後（原子炉圧力容器破損直前）：94℃）に基づく（図3-2、図3-3）。

③過熱蒸気を飽和蒸気に仮定した場合の蒸気凝縮時の動荷重確認

- ・①、②で確認したエネルギ流束とプール水温の関係から、図3-4を用いて蒸気が安定凝縮するかを確認する。

既往の試験結果であるクエンチャを有しないストレートパイプにおいては、図3-4で示す領域で安定凝縮が確認されており、本検討で対象とする蒸気凝縮による動荷重は非凝縮性ガスによる気泡脈動に包絡される領域であることを確認した。設計基準事故時の動荷重は非凝縮性ガスによる気泡脈動の値を用いているため、DCHの発生防止のための逃がし安全弁開直後の動荷重は設計基準事故時と同等以下となる。なお、図3-4で示す大振動領域は図3-5で示すようにクエンチャを設けた場合、解消され、プール水温に係らず、蒸気が安定凝縮することを確認している。

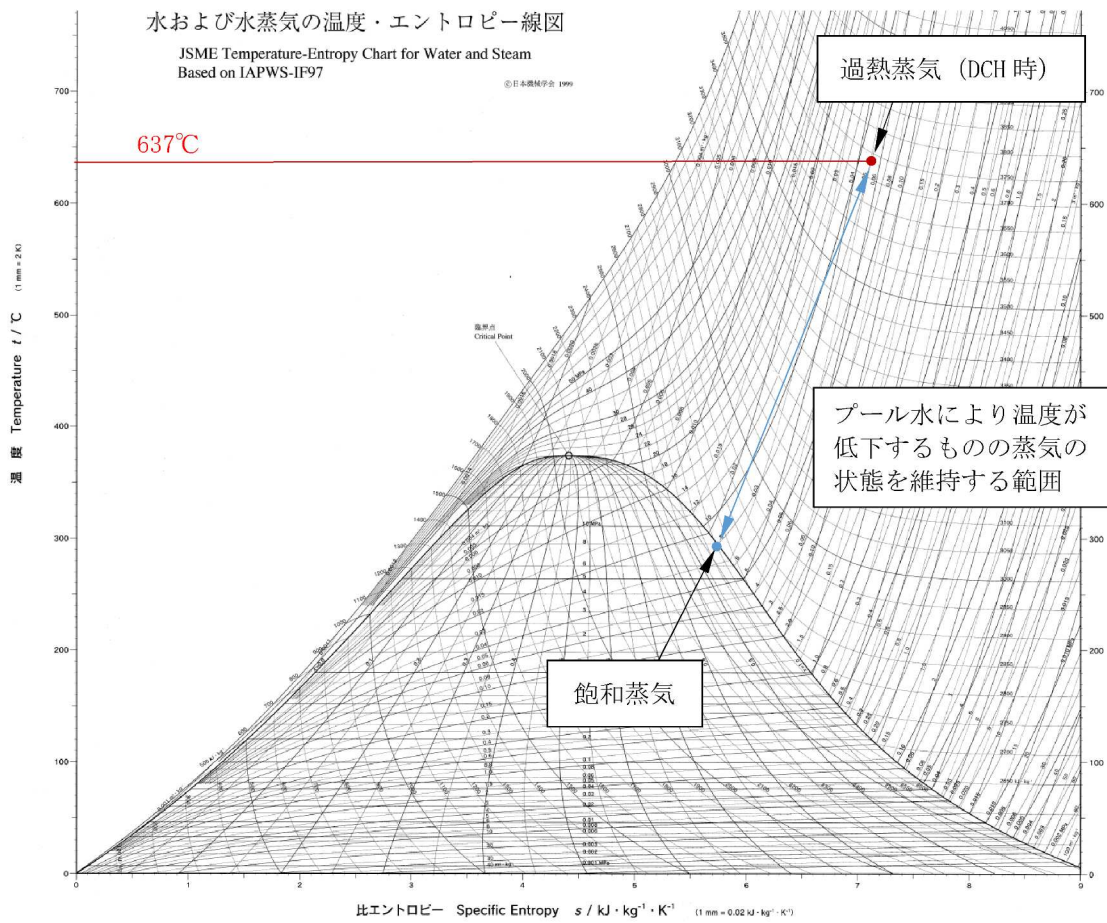


図 3-1 蒸気 T-s 線図^[7]

表 3-1 逃がし安全弁作動時のパラメータ

パラメータ	高圧溶融物放出／格納容器雰囲気直接加熱 (逃がし安全弁開直後)
原子炉圧力 [MPa]	7.51 (解析値)
蒸気温度[°C]	637 (解析値)
蒸気の比エンタルピ[kJ/kg]	
排気管出口の流路断面積[m ²]	
蒸気流束[kg/s/m ²] (飽和蒸気相当)	
サプレッションチェンバへの 流入エネルギー流束[MJ/s/m ²]	

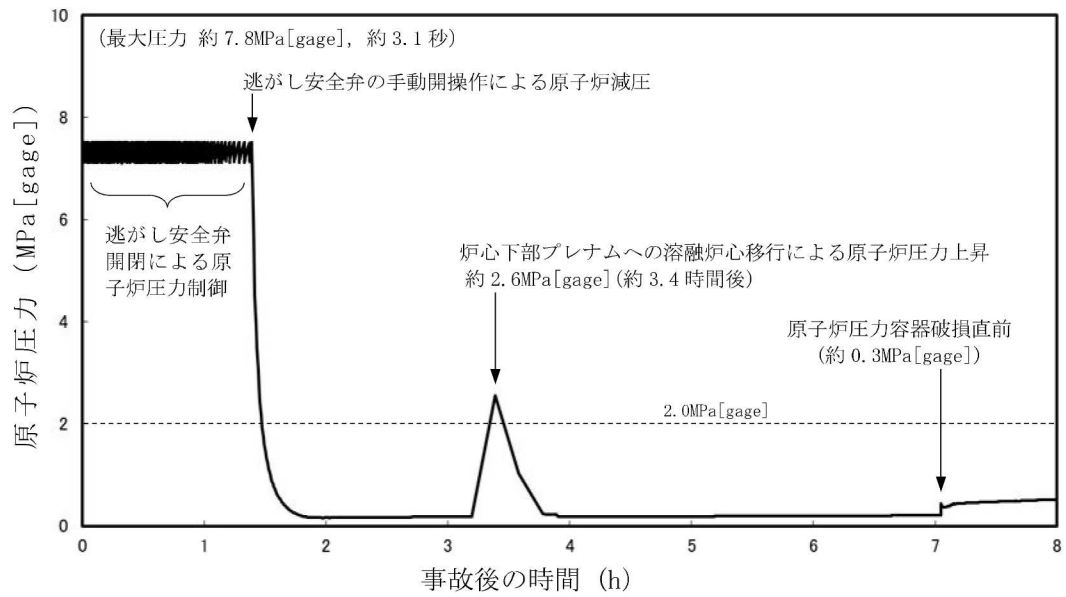


図3-2 高圧溶融物放出／格納容器雰囲気直接加熱時の原子炉圧力の推移

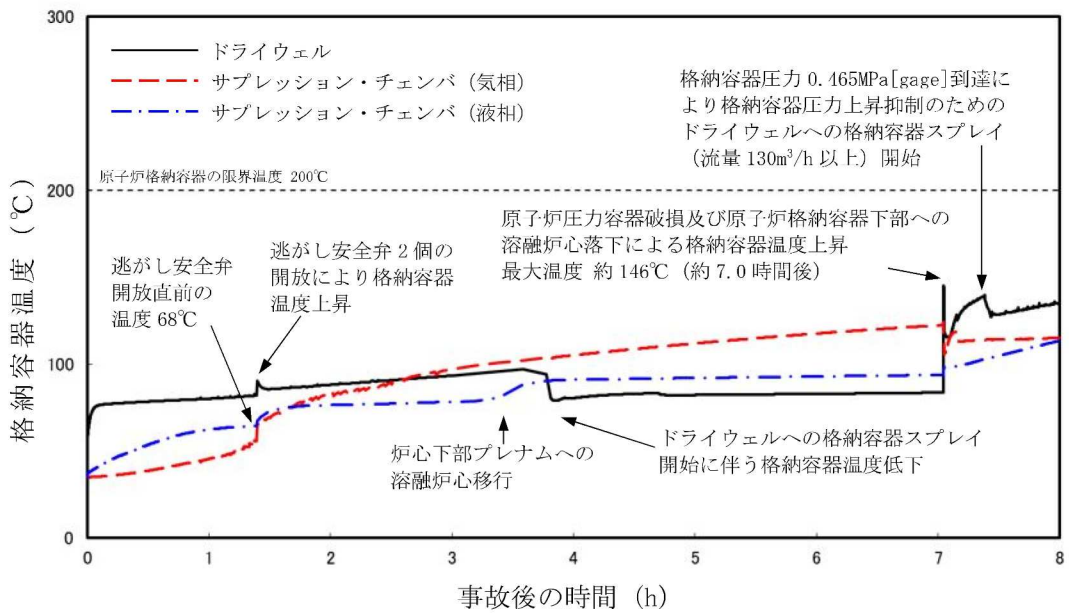


図3-3 高圧溶融物放出／格納容器雰囲気直接加熱時の原子炉格納容器温度の推移

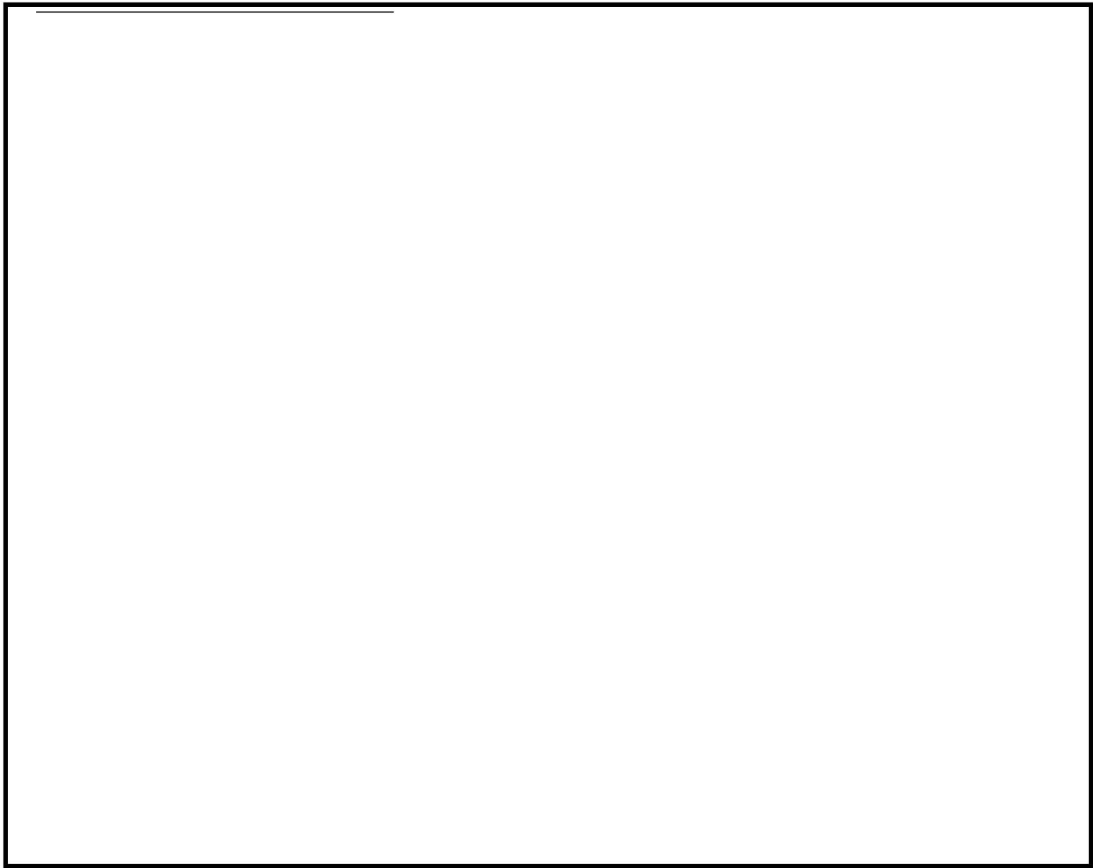


図 3-4 飽和蒸気の蒸気流束及びプール水温と圧力振幅の関係（ストレートタイプ）^[2]



図 3-5 飽和蒸気の蒸気流束及びプール水温と圧力振幅の関係（クエンチャタイプ）^[2]

3.2 逃がし安全弁作動後の開保持期間における影響

逃がし安全弁を開保持とする場合を考慮する。このときに生じる動荷重として、蒸気凝縮に伴うチャギング等が考えられるが、原子炉圧力容器の減圧に伴い、蒸気流束が小さくなることから、そのときの動荷重が設計基準事故時と同等以下であることを確認する。

3.1と同様に過熱蒸気の蒸気流束及びエネルギー流束とプール水温から、蒸気凝縮時の動荷重への影響を確認した。表3-2で示すパラメータのときを図3-6上に示す。図3-6において、未臨界流領域ではエネルギー流束の低下に従い挙動はより安定化する傾向が示されており、また、いずれの領域においても蒸気は安定的に凝縮する状態である。今回の評価点は図の範囲よりも更に低エネルギー流束時であることから、過熱蒸気が保有するエネルギー流束とプール水温は、十分に蒸気が安定的に凝縮する領域であると判断できる。

表3-2 逃がし安全弁作動時のパラメータ

パラメータ	高圧溶融物放出／格納容器雰囲気直接加熱 (原子炉圧力容器破損直前)
原子炉圧力[MPa]	0.3 (解析値)
蒸気温度[°C]	631 (解析値)
蒸気の比エンタルピ[kJ/kg]	
排気管出口の流路断面積[m ²]	
蒸気流束[kg/s/m ²] (飽和蒸気相当)	
サプレッションチェンバへの 流入エネルギー流束[MJ/s/m ²]	



図 3-6 飽和蒸気の蒸気流束及びプール水温と圧力振幅の関係（クエンチャタイプ）^[2]

また，逃がし安全弁作動後，高蒸気流束から低蒸気流束へ遷移する過程においては，図3-7で示す。

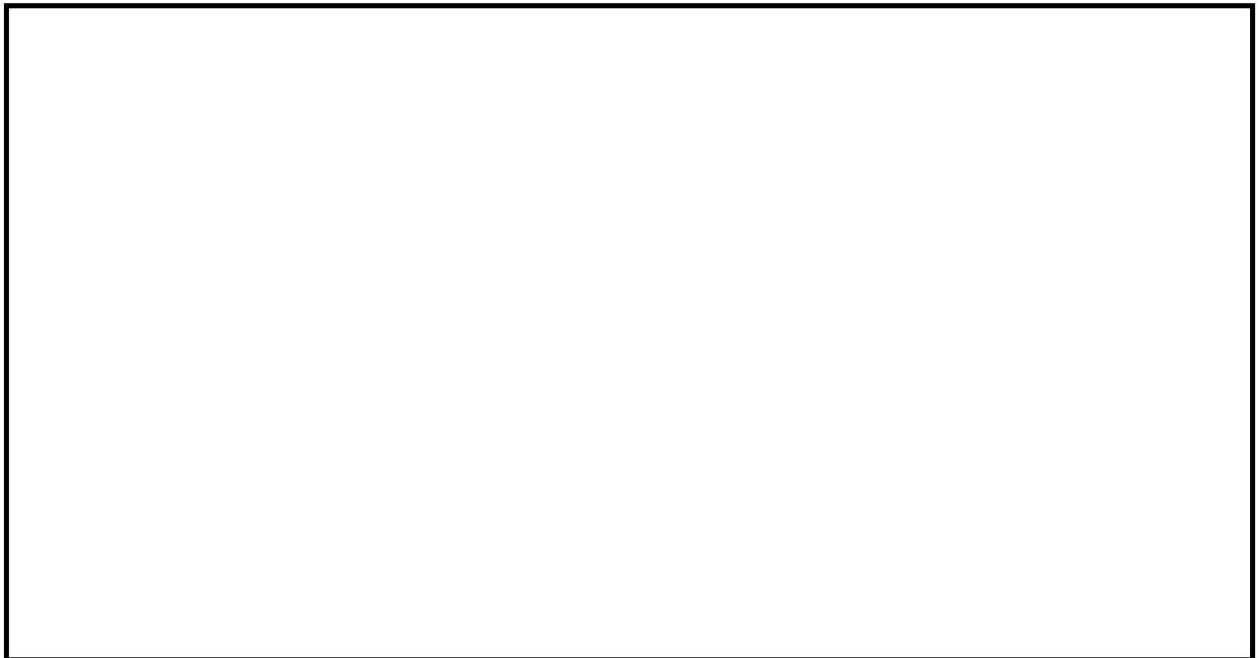


図 3-7 飽和蒸気の蒸気流束及びプール水温と圧力振幅の関係（クエンチャタイプ）^[2]

図3-7で示すように原子炉圧力容器からサプレッションチェンバへ放出される蒸気は減少し，異なる圧力振幅が生じる領域を通過する。

このような状況において生じる動荷重は東海第二の実機試験結果から得られた図3-8の結果から、その影響がないことを確認できる。図3-8で示すように、動荷重が大きくなるのは逃がし安全弁作動直後に生じる気泡脈動荷重である。気泡脈動荷重は、非凝縮性ガスがサプレッションチェンバへ移行した際に生じる荷重であり、蒸気による影響ではない。また、3.1及び本節で述べたように、図3-7で示すように逃がし安全弁作動後に通過する領域はいずれも安定的に凝縮する領域である。よって、東海第二の実機試験から原子炉压力容器からサプレッションチェンバへ放出される蒸気が減少する過程において、蒸気凝縮による動荷重は気泡脈動荷重を超えることはない。

このことから、逃がし安全弁を開保持し、原子炉压力容器から蒸気がサプレッションチェンバに放出された際の蒸気凝縮に伴う動荷重の影響はないことから、設計基準事故時の動荷重として、設定している気泡脈動荷重を超えることはなく、同等以下となることを確認した。

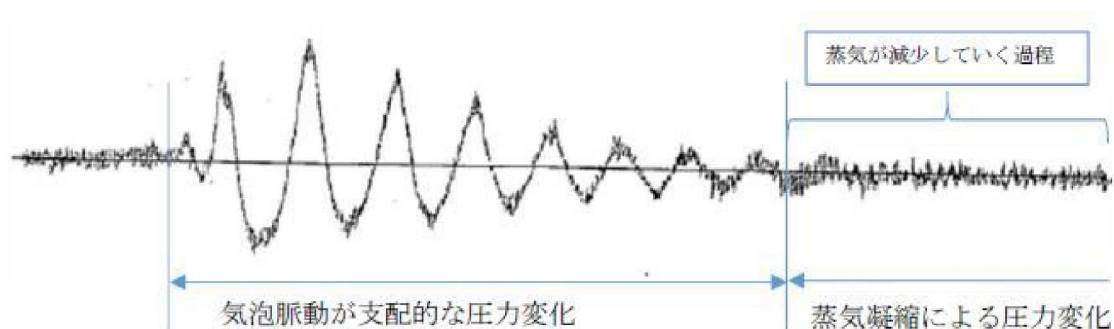


図3-8 東海第二実機試験で得られた逃がし安全弁作動時の水中圧力振動波形
(横軸：時間，縦軸：圧力) (参考資料2 ①)

4. 原子炉圧力容器外の FCI 時の動荷重の評価について

FCI時の動荷重はドライウエルで発生した蒸気によって、ベント管内の水及びドライウエル内の非凝縮性ガス・蒸気がサプレッションチェンバへ移行することにより生じる。移行する際のパラメータは有効性評価結果より得られるため、この時の流体の移行量を、DBA LOCA時の流体移行量や、設計荷重の根拠として用いている試験等で確認された移行量と比較し、設計基準事故時の評価条件に包絡されるか否かを確認する。

FCI発生後短期間(ベント管を通過するガス・蒸気流束が大きい期間)に生じるベント管内の水のサプレッションチェンバへの移行、及びドライウエルからサプレッションチェンバへの非凝縮性ガス及び蒸気を含む気体の移行量の最大値は表4-1のとおりであり、蒸気移行量を除き、DBA LOCA時の移行量に包絡される。

FCI発生時の蒸気移行量の最大値は約 kg/s/m²と水平ベント確証試験における試験範囲を超える値となっているが、参考資料7に示すとおり、このときの荷重は設計基準事故時の蒸気凝縮振動(以下「C0」という。)荷重に包絡される。このため、FCI時の動荷重として、C0荷重とFCI時のピーク圧力を組み合わせて原子炉格納容器健全性の評価を行う。

FCI発生時の水移行量の最大値は約 kg/s/m²であり、このときサプレッションチェンバ壁面に作用する水ジェット荷重は約 kPa*である。FCI発生後短期間におけるサプレッションチェンバ圧力は、約391kPa[gage]であるため、この圧力に荷重を足し合わせても約 kPa[gage]であり、限界圧力である2Pd(620kPa[gage])に対する評価に包絡される。

注記*：水ジェットによる壁面への荷重P[Pa]は水の密度 ρ [kg/m³]と流速V[m/s]を用いて

$P = \rho V^2$ で表される。ここで $\rho = 1000 \text{ kg/m}^3$ とすれば、表4-1に示す水移行量の最大値を用いて、ベント管出口における水ジェット流速の最大値は約 m/sとなる。保守的にサプレッションチェンバ壁面での水ジェット流速がベント管出口と同じと仮定すれば、サプレッションチェンバ壁面に作用する水ジェット荷重は約 kPaとなる。

また、FCI発生時には、発生する蒸気によってドライウエルは急激に圧力上昇することから、これに伴う動荷重は大きくなる可能性が考えられる。しかし、有効性評価解析結果より、LOCA時の圧力上昇率の方が大きいことを確認しており、設計基準事故時に包絡される(FCI時の圧力上昇率：約106kPa/s、LOCA時の圧力上昇率：約176kPa/s)。このため、ガス移行時におけるプール内の気泡形成やプールのスウェルによる荷重については、設計基準事故時の荷重以下であると考えられる。ここで、気泡形成やプールのスウェルによる荷重が設計基準事故時と同等であるとした場合には、気相部には kg/cm²(約 kPa)、液相部には kg/cm²(約 kPa)の圧力荷重が作用する。FCI発生後短期間におけるサプレッションチェンバ圧力は、約391kPa[gage]であるため、この圧力に荷重を足し合わせても気相部で約 kPa[gage]、液相部で約 kPa[gage]であり、限界圧力である2Pd(620kPa[gage])に対する評価に包絡される。

更に、事象後期には、蒸気流束の低下によりチャギング(以下「CH」という。)の領域に移行すると考えられるが、図4-1に示すように、水平ベント確証試験の結果からCH荷重はS/P水温の上昇ともなって低下する傾向にあることが確認されている。このため、事象発生時点において既にプール水温が約94℃まで上昇しているFCI時においては、CHが発生したとしても、試験で確認された荷重条件を上回ることはない。

表 4-1 サプレッションチェンバへの流体の移行量の比較 (FCI 発生時)

事象	水移行量の 最大値 (kg/s/m ²)	ガス移行量の 最大値 (kg/s/m ²)	蒸気移行量の 最大値 (kg/s/m ²)
原子炉圧力容器破損に伴う FCI 発生時の高温水・蒸気の放出			
DBA LOCA 時の想定条件			

注記*1 : 有効性評価解析結果から得られた流量を水平吐出管の全流路面積で除した値

*2 : 既往の試験で確認されたベントクリア時流束条件(参考資料 2 ④)

*3 : 設計基準事故解析結果(解析結果から得られた流量を水平吐出管の全流路面積で除した値)

*4 : 既往の試験における蒸气流束減少過程において C0 荷重が増大し始めた蒸气流束であり、この値以上であっても、荷重は増大しない(参考資料 7)

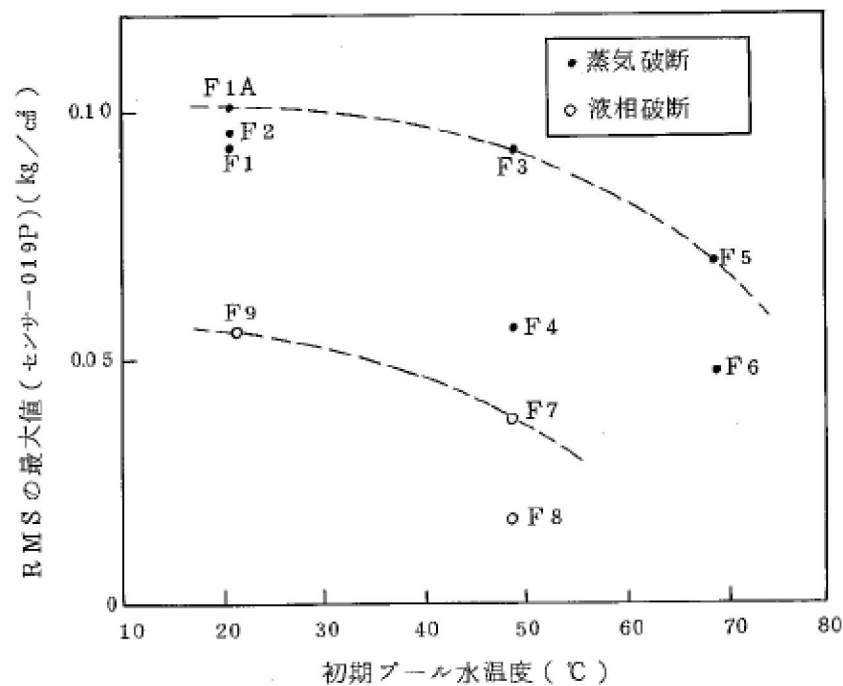


図 4-1 最大チャギングの発生とプール水温度の依存性^[8](参考資料 2 ⑤)

5. 格納容器ベント時の動荷重の評価について

5.1 格納容器ベント時のサブプレッションチェンバへの水等の移行に伴う影響

格納容器ベント実施時には、サブプレッションチェンバ圧力の低下により、ドライウェルからサブプレッションチェンバへの水やガスの移行が生じる。この時の流体の移行量を、DBA LOCA時の流体移行量や、設計荷重の算出に用いている移行量と比較し、既往の評価条件に包絡されることを確認する。

ベント流量との釣り合いにより求められるベント管内の水のサブプレッションチェンバへの移行量、ドライウェルからサブプレッションチェンバへの非凝縮性ガス及び蒸気を含む気体の移行量の最大値は表5-1のとおりであり、LOCA時の条件に比べて非常に小さい。このため、荷重としては無視できるレベルであると考えられるが、ここでは、ベント管蒸气流束が低い領域におけるCH荷重の発生を考慮する。

表 5-1 サプレッションチェンバへの流体の移行量の比較(格納容器ベント時)

事象	水移行量の 最大値 (kg/s/m ²)	ガス移行量の 最大値 (kg/s/m ²)	蒸気移行量の 最大値 (kg/s/m ²)
格納容器ベントの実施 (格納容器過圧・過温破損)			
DBA LOCA 時の想定条件			

注記*1 : ベント流量との釣り合いにより求めたベント管流量を水平吐出管の全流路面積で除した値

*2 : 既往の試験で確認されたベントクリア時流束条件(参考資料 2 ④)

*3 : 設計基準事故解析結果(解析結果から得られた流量を水平吐出管の全流路面積で除した値)

*4 : 既往の試験における蒸气流束減少過程において C0 荷重が増大し始めた蒸气流束であり、この値以上であっても、荷重は増大しない(参考資料 7)

*5 : ベント流量との釣り合いにより求めたベント管流量を水平吐出管最上段の流路面積で除した値

5.2 格納容器ベント時の水位上昇による影響

格納容器ベント時には、ベント管内の水がサブプレッションチェンバへ移行するため、サブプレッションチェンバ内のプール水の水位上昇が生じる。表5-1に示すように、ベント時の水の移行量(流束)はLOCA後のブローダウン時における水の流束にくらべて小さいため、プール水位の上昇は緩やかとなる。このため、DBA LOCA時に想定されるような急激な水位上昇(プールスウェル)が生じることはない。したがって、水位上昇にともないサブプレッションチェンバ気相部の構造物に作用する荷重としては無視可能である。更に、水位上昇が緩やかであることに加

え、格納容器ベントを実施していることから、気相圧縮によるサプレッションチェンバ圧力が生じることはない。

格納容器ベント時におけるS/P水位を図5-1に示す。この時の水位上昇は約0.7mであるが、この水位上昇に伴う影響は、サプレッションチェンバ内に作用する水頭圧の増加であり、静荷重に分類される。格納容器ベント時の評価水位は、水位上昇分を包絡した水位を設定していることから、原子炉格納容器の健全性は維持される。

また、重大事故等時の水位上昇による影響としては、設計基準事故時と異なり、水没する真空破壊弁への考慮が必要となる。真空破壊弁について構造健全性を検討するため、真空破壊弁が取り付けられている箇所の構造強度と当該箇所に作用する荷重を比較する。

前述のとおり、格納容器ベント時にはDBA LOCA時のようなプールスウェルが生じることはなく、この時の水位上昇にともなって作用する荷重としても非常に小さいと考えられるが、ここでは、LOCA時のプールスウェル相当の水位上昇速度を仮定し、影響を確認する。その結果、真空破壊弁の取付部(パイプ付け根部)に作用するプールスウェルによる応力は、 \square MPaであり、当該部の許容応力(379MPa)に対して十分に小さいことを確認した(参考資料8)。

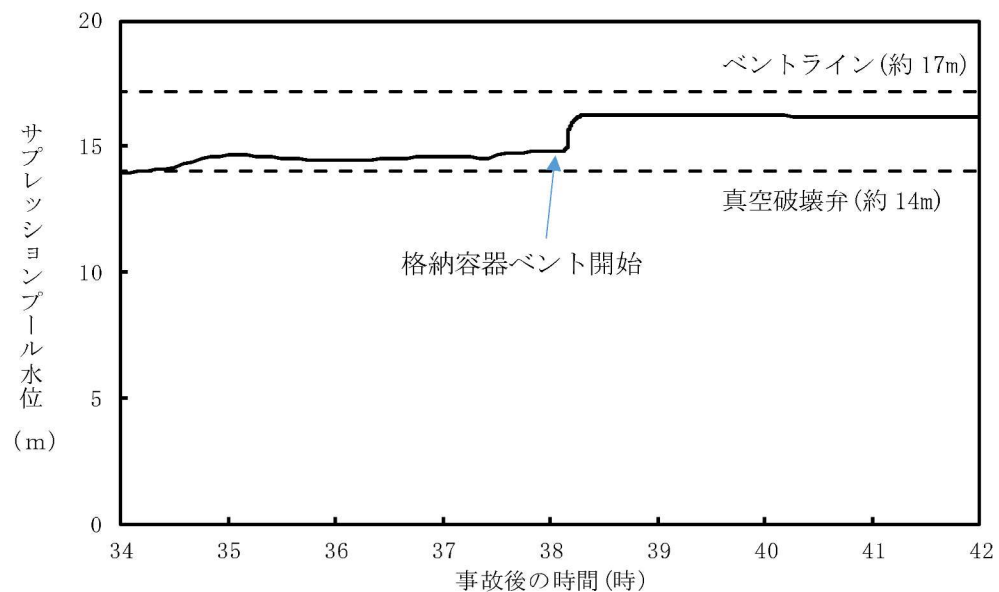


図 5-1 格納容器ベント時のサプレッションチェンバ水位上昇

5.3 格納容器ベント時の減圧沸騰による影響

格納容器ベント時には、サプレッションチェンバ圧力の低下によりS/P水が減圧沸騰することが考えられるが、以下のことから、格納容器ベント時の原子炉格納容器への動荷重としては小さく、健全性への影響はない。

- ・格納容器過圧・過温破損（ベントケース）では、事故発生約38.1時間後に格納容器ベントを実施している。格納容器ベント実施後、圧力が低下し、S/P水が飽和温度に達するのは格納容器ベントを開始して約0.6時間後であり（図5-2）、以降、S/P水面より減圧沸騰が生じると考えられる。しかしながら、図5-3で示すように、S/P水が飽和温度に達するタイミングでは、ほぼ原子炉格納容器圧力は静定していることから、急速な圧力低下は生じず、減圧沸騰は緩やかであると考えられる。
- ・S/P水の減圧沸騰が生じるタイミングにおいては、ベントの継続によりドライウエル-サプレッションチェンバ間の差圧が維持されている。このため、ドライウエルからサプレッションチェンバへの非凝縮性ガス及び蒸気を含む気体の移行は継続するが、その移行量は小さく、無視可能である。
- ・以上より、減圧沸騰が生じたとしても緩やかであると考えられ、ドライウエルからサプレッションチェンバへの非凝縮性ガス及び蒸気を含む気体の移行量は少ないことから、原子炉格納容器の健全性に対し、影響を与えることはないと考えられる。

更に、有効性評価結果における格納容器ベント時の流量が全て減圧沸騰に寄与したと仮定した検討を行った。

ここで、発生蒸気が水面に到達するまでに要する時間を1秒とし、1秒間に発生した蒸気がすべてサプレッションチェンバ内のプール水位の上昇に寄与するとした場合、減圧沸騰が生じるタイミングでのベント流量は約 kg/s であることから、この時減圧沸騰によって発生する蒸気量も同等の kg/s と仮定すると、発生蒸気が水面に到達するまでの1秒間で最大 kg の蒸気がS/P水面下に存在し、S/P水面の上昇に寄与することとなる。また、この時の蒸気の密度を、大気圧下における蒸気の密度である約 kg/m³ とすると発生した蒸気の体積は約17m³となる。サプレッションチェンバの断面積は約 m² であるため、蒸気泡がサプレッションチェンバ内に一様に分布しているとする、発生蒸気による水位上昇は約 m となる。このことから、減圧沸騰によりS/P水位上昇が生じたとしても、その規模は小さい。

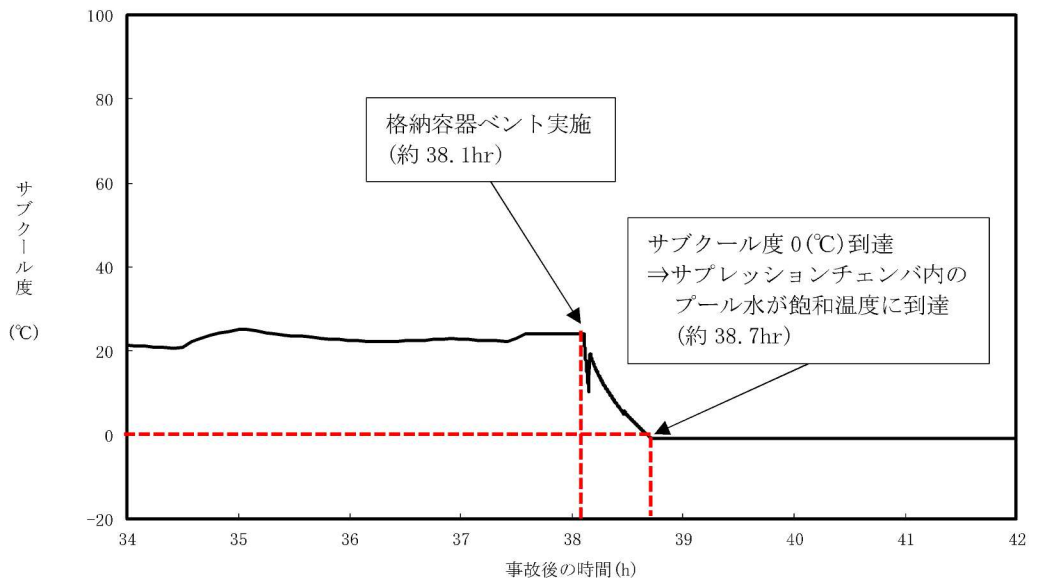


図 5-2 S/P 水のサブクール度の推移

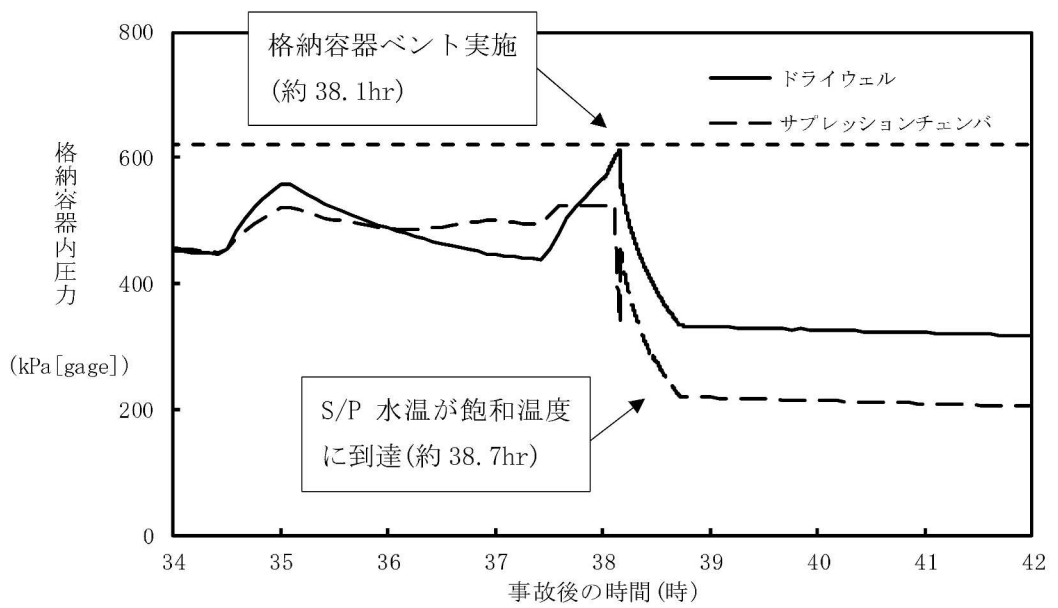


図 5-3 原子炉格納容器圧力の推移

5.4 格納容器ベント時の継続時間による影響

LOCAを起因とする事故シーケンスにおいて、格納容器ベント時における継続時間による影響について検討する。

格納容器過圧・過温シーケンスにおける重大事故等時荷重の時間履歴を図5-4に示す。当該時間履歴は、原子炉格納容器の設計条件において考慮しているLOCA時荷重の時間履歴をもとに、荷重の継続時間を見直したものである。

LOCA時に加わる荷重のうち、a.からg.までの現象における荷重に関してはLOCA発生後、原子炉圧力容器からのブローダウンが終了するまでの比較的短期間に生じる荷重であるため、生じる荷重の強さ及び荷重発生時の原子炉格納容器内圧力・温度条件は設計基準事故と同等となる。

一方で、h.及びi.については、原子炉圧力容器からのブローダウン収束後も比較的長期にわたって継続する荷重であるため、重大事故等時の原子炉格納容器内圧力・温度条件との組合せを考慮する必要がある。具体的には、原子炉格納容器の除熱手段の復旧等によりドライウエルとサプレッションチェンバの差圧が解消されるまでは、崩壊熱によって発生した蒸気がサプレッションチェンバ内のプール水へと移行し続けることにより、CHが生じると考えられる。また、当該期間において格納容器ベントを実施する際には、サプレッションチェンバへの水やガスの移行量の増加が考えられるが、5.1で述べたとおり、格納容器ベント時の水やガスの移行量はLOCA時の移行量に比べて小さく、荷重としては無視可能なレベルと考えられることから、荷重の発生を想定するとしてもCHの発生のみを考慮すればよい。したがって、LOCAを起因とする事故シーケンスにおいて、ブローダウン収束後の長期においてはh.及びi.を考慮すればよい。また、h.及びi.の荷重の発生期間としては、原子炉格納容器の除熱手段の復旧等によりドライウエルとサプレッションチェンバの差圧が解消されるまでの期間を考慮する。

図5-5に示すように格納容器ベント時にはS/P水温が高く維持されている。一方で、ベント管のガス流量は崩壊熱の低下に従い小さくなっていく。

蒸気流束が小さくなるような事象後期の影響は、表5-1で示すように有効性評価結果との比較により動荷重の評価ができる。4.で述べたとおり、水平ベント管の確証試験よりCH荷重はS/P水温の上昇に伴って低下する傾向が確認されている(参考資料2 ⑤)。格納容器ベント後においては、ベント時のプール水温が137℃、蒸気流束が2.6kg/s/m²以下であり、設計基準事故時に生じる動荷重に比べて影響が大きくなることはない。

図5-4は、LOCAを起因とする格納容器ベント時における荷重の時間履歴を示したものであるが、以下の理由により、LOCAを伴わない事象における荷重の時間履歴は図5-4の時間履歴に包絡されると考えられる。

- ・LOCAを起因としない事象においては、原子炉圧力容器破損時に原子炉圧力容器内のガスがドライウエルへと放出されると考えられるが、原子炉圧力容器破損時点では、すでに原子炉圧力容器内は減圧されており、LOCA時に生じるような急激なガス放出とならない。
- ・高温の熔融燃料がペDESTAL内に落下した際には、熔融燃料と水の相互作用 (FCI) によって急激な蒸気発生が生じ、この時のベント管ガス流量は比較的大きくなるが、表4-1に示すように、当該流量は、設計基準事故で想定しているガス流量以下であるため、荷重と

しては同等以下となる。したがって、図5-4における時刻0sをFCI発生時点と読み替えれば、図5-4に示す水力学的動荷重の時間履歴はFCI発生時に対しても適用可能である。

- ・格納容器ベント実施時においても一時的にドライウエルからサブプレッションチェンバに流入する水等の移行量が増加すると考えられるが、この時の流体の移行量はLOCA時に比べて非常に小さく（表5-1）、LOCA時に生じる荷重に包絡される。

以上より、重大事故等時において、LOCAを起因とする事故シーケンスの荷重の時間履歴は、既往のLOCA時荷重の時間履歴を拡張することで表すことができ、事故後長期において特に考慮が必要な荷重はCHによる荷重(h. 及びi.)のみとなる。当該荷重については、発生が想定される期間が長期化することで、重大事故等時の格納容器圧力・温度等との組合せを考慮する必要があるが、発生する荷重の大きさとしては、設計基準事故時に包絡される。また、LOCAを起因としない事故シーケンスの時間履歴はLOCAを起因とする事故シーケンスの時間履歴に包絡されると考えられることから、重大事故等時において、ドライウエルからベント管を通じてサブプレッションチェンバに水やガスが移行する際の荷重の時間履歴については、図5-4で代表することが可能である。

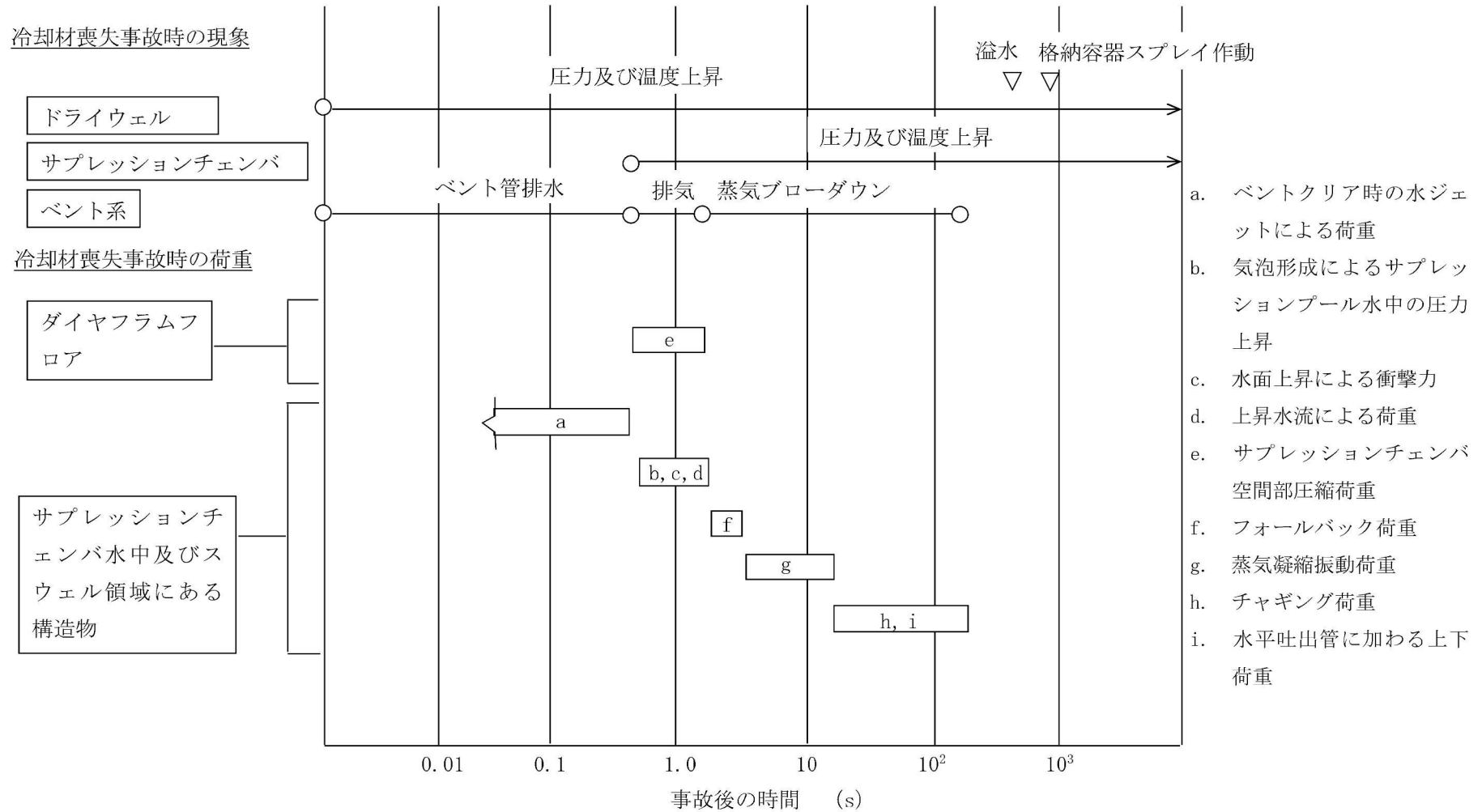


図 5-4 重大事故等時荷重の時間履歴 (LOCA 起因)

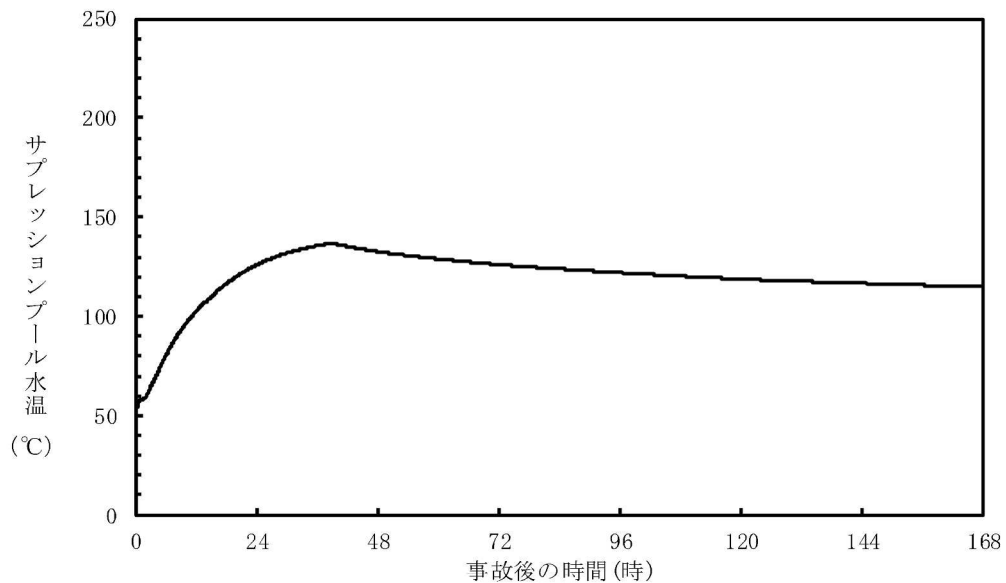


図 5-5 S/P 水温度の推移

5.5 格納容器ベント時の減圧波による影響

格納容器ベント時には、サプレッションチェンバの圧力が急激に低下する。この時、急激なガス放出の影響により、瞬間的に大きな負圧(減圧波)が生じる可能性がある。

USABWR DCD^[9] Ch. 19E. 2. 3. 5. 1 では、格納容器ベント実施直後(2PdでのCOPS*作動)において、ガスが臨界流で放出されることに伴う減圧波が生じるとしてS/Pに作用する正味の圧力を評価している。

注記* : Containment Overpressure Protection System (格納容器過圧防護システム)

本節では、USABWR DCD Ch. 19E. 2. 3. 5. 1における評価手法を用いて、格納容器ベント実施直後に水面に作用しうる減圧波を評価した。

評価に用いる主要パラメータを表5-2に示す。なお、DCD内の各種計算式における g_0 は、SI単位系への換算係数であるため、SI単位のパラメータを用いる場合は、 $g_0=1$ となる。また、ベント時のサプレッションチェンバ雰囲気条件については、200°C、2Pdとする。

表 5-2 減圧波の影響評価に用いる主要パラメータ

パラメータ		記号	値	備考
サブプレッション チェンバ圧力		P_0	620 kPa [gage]	最高使用圧力の 2 倍
サブプレッション チェンバ水位		-	約 16.3 m	MAAP 解析結果より
サブプレッション チェンバガス密度		ρ_{g0}	約 3.43 kg/m ³	200°C, 2Pd 時の蒸気密度
比熱比		k	1.4	理想気体における二原子分子の 比熱を仮定
ベントライン 入口	半径	R		AC 系配管 (550A)
	面積	A		
ベントライン チョーク部	面積	a		AC 系-SGTS 取合い後～排気筒まで (300A)

格納容器ベント時実施直後、ガスは臨界流として放出されるものと仮定する。ベント流量は、ベントラインにおけるチョーク部で律速されることから、当該箇所におけるガス流量は、DCDにおける以下の評価式及び表5-2における評価パラメータを用いると約75.4kg/sとなる。

$$G_{gc} = \left(\frac{2}{k+1} \right)^{(k+1)/2(k-1)} \sqrt{k g_0 P_0 \rho_{g0}}$$

$$m = G_{gc} a$$

ここで、 G_{gc} : ガス流束、 g_0 : 重力加速度

この時、ベントライン入口におけるガスの流速(V)は、以下の式より約96m/sとなる。

$$V = \frac{m}{A * \rho_{g0}}$$

また、DCDにおける以下の評価式より、サブプレッションチェンバ内の音速(C_{g0})は約543m/sと計算され、この時のマッハ数(V/C_{g0})は約0.18(<0.2)であることから、ベント時の減圧波は音響波として扱うことができる。

$$C_{g0} = \sqrt{(k g_0 P_0) / \rho_{g0}}$$

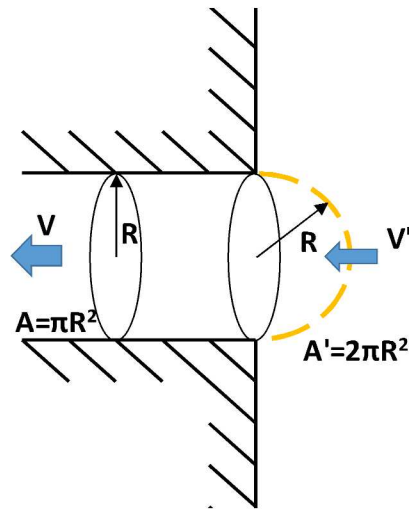
ここで、ベントラインに吸い込まれるガスの流速について、ベントライン入口から、ベントライン入口半径(R)相当離れた位置(評価点のイメージは、下図参照)におけるガス流速(V')を計算する。当該位置における流路を半径Rの半球の表面積相当とすると、面積は $A' = 4\pi R^2/2 = 2\pi R^2$ となる。よって、ベント管内の流路面積($A = \pi R^2$)との面積比から、ベントライン入口からR離れた半球表面上の位置におけるガス流速は、以下となる。

$$V' = V \frac{\pi R^2}{2\pi R^2} = \frac{V}{2} = \text{約} 48 \text{ m/s}$$

この流速及びDCDにおける以下の音響方程式を用いると、前述の半球表面における減圧波(δP_0)は約90kPaとなる。

$$\delta P_0 = \frac{\rho C \delta V}{g_0}$$

ここで、 ρ : ガス密度, C : 音速, V : ガス流速



次に、上記減圧波が、プール表面に到達した際の圧力を求める。

ベントライン入口高さは約16.95mであるため、ベントライン入口から、水面までの距離(r)は、約0.65mとなる。したがって、DCDにおける以下の式から、水面に到達する減圧波(δP)は約38kPaとなる。

$$\delta P = \frac{R}{r} \delta P_0$$

更に、水面に到達した減圧波の水中への伝達係数をDCDにおける以下の式から算出する。

$$\frac{\delta P_{\text{transmitted}}}{\delta P_{\text{oncoming}}} = \frac{2}{1 + \rho_1 C_1 / \rho_2 C_2}$$

当該式において、 ρ_1 、 C_1 はそれぞれ気体の密度及び気体中の音速であり、 ρ_2 、 C_2 はそれぞれ水の密度及び水中の音速である。ここで、水の密度及び水中音速はそれぞれガスの密度及び気体中の音速に比べて大きいことから、保守的に、上記式における $\rho_1 C_1 / \rho_2 C_2$ を0とすると、減圧波の水中への伝達係数は2となる。したがって、ベントライン入口で生じた減圧波によってサプレッションチェンバにもたらされる負圧度は約76kPaとなる。

格納容器ベント実施時点でのサプレッションチェンバ圧力を620kPa[gage]とすると、上記負圧度を考慮した正味の圧力は544kPa[gage]であることから、水面における飽和温度は、約162℃となる。一方で、格納容器ベント実施時のS/P水温は約137℃であり、水面の飽和温度(約162℃)に比べて低いことから、急激な減圧沸騰は生じない。

更に、減圧波の影響によって水面が揺動する場合は考えられるが、この時の水面の上昇速度は、下記の式を用いると約0.05m/sと非常に小さいことから、荷重として問題となることはない。

$$\delta V_L = \frac{g_0 \delta P}{\rho_L C_L}$$

なお、当該式において δV_L は水面の上昇速度、 δP は前述のサプレッションチェンバプール水に伝達された圧力($\delta P_{\text{transmitted}}$)、 ρ_L はプール水の密度、 C_L は水中音速であり、 ρ_L 、 C_L については、常温の水における物性値として $\rho_L=1000\text{kg/m}^3$ 、 $C_L=1500\text{m/s}$ を使用した。

6. まとめ

重大事故等時に格納容器に作用する動荷重について整理した。重大事故等時に生じうる動荷重については、いずれも設計基準事故時に想定される動荷重と同等かそれ以下となる。

7. 参考文献

- [1] 荷重が小さく圧力抑制バウンダリへの影響が小さい荷重について，原子炉安全基準専門部会 格納容器(BWR.MARK-I 型)評価小委 資料2-3 (1986)
- [2] NEDO-21061, “MARK II CONTAINMENT DYNAMIC FORCING FUNCTIONS INFORMATION REPORT” (proprietary), General Electric Company and Sargent & Lundy Engineers, June 1978
- [3] 「東海第二発電所 主蒸気逃し安全弁実機試験報告書」, 日本原子力発電株式会社, (1978)
- [4] NEDE-24757, “Caorso Safety Relief Valve Discharge Tests Phase II Test Report” (proprietary), General Electric (1980)
- [5] 「沸騰水型軽水炉主蒸気逃し安全弁作動時の圧力抑制室内の動荷重の測定」, 塚田ほか, 火力原子力発電 vol. 30 (1979)
- [6] NEDE-21078, “Test Results Employed by General Electric for BWR Containment and Vertical Vent Loads” (proprietary), General Electric (1978)
- [7] 蒸気表(1999), 日本機械学会
- [8] HLR-040, “水平ベント方式の圧力抑制型格納容器における水力的動荷重評価の方法について” , 株式会社 日立製作所, 昭和63年2月
- [9] 25A5675AX, “ABWR Design Control Document Tier 2, Chapter 19 Response to Severe Accident Policy Statement” , GE-Hitachi Nuclear Energy, February 2016.

設計基準事故時における動荷重について

1. 冷却材喪失事故時（LOCA 時）の現象（表参考 1-1 参照）

LOCA が発生すると原子炉压力容器及び一次冷却系内の高温、高圧の一次冷却水（蒸気）がドライウエル内に流出し、ドライウエル内の圧力・温度が上昇する（①）。ドライウエル内の圧力が上昇するのでベント管内のプール水が押し出される現象、すなわちベントクリアが生じる（②）。水平ベントは上下 3 段の構成となっているため、上段から順次ベントクリアする。水平ベント内のプール水がすべて押し出されてしまうと、ドライウエル内非凝縮性ガスも S/P に押し出されるので、水平ベント出口に気泡が形成される。このとき、S/P 壁に気泡の圧力による荷重が加わり、プール水中の構造物にはドラッグ荷重*1 が加わる（③）。

次に気泡の成長とともにプール水が上昇するが、このとき、プール水面より上にある構造物には、衝撃荷重*2、ドラッグ荷重が加わる。プール水面の上昇により圧力抑制室空間部は圧縮され、S/P 壁に圧力荷重が加わる（④）。

更に水面が上昇すると水面がこわれるブレイクスルーが起こり、水滴が飛散する。その後、プール水が自重により落下するフォールバック現象が生じ、プールのスウェルは終了する（⑤、⑥）。

LOCA 直後のプールのスウェルが終了すると、ドライウエル内の蒸気はベント管を経て S/P の水中で凝縮を始める（⑦）。

凝縮の様相は、ベント管内の蒸気流束の大きさによって蒸気凝縮振動 (CO) とチャギング (CH) に大別される。

まず、ベント管内の蒸気流量が高い間は、ベント管の出口に蒸気泡が形成され、不安定な凝縮によって蒸気泡が振動する。これを蒸気凝縮振動と称しており、この時 S/P 内で連続的な圧力振動が観測される。水平ベントからの蒸気放出は、蒸気流束の低下に応じて 3 段、2 段、1 段と変化する。

ベント管内の蒸気流束が低くなり、上段の水平ベントの出口に蒸気泡を維持することができなくなるとベント管内で凝縮をするようになる。ベント管内での凝縮量が低下すると、凝縮界面はベント管出口に向かって押し出され、ベント管出口に蒸気泡を形成するが、ベント管出口では急激な凝縮が起こるため蒸気泡は崩壊し、プール水はベント管内に逆流し、再びベント管内での凝縮が始まる。以上の現象は周期的に繰り返されるが、この現象をチャギングと称している。チャギング時にも、蒸気泡の形成・崩壊に応じて、圧力抑制室内で間欠的な圧力振動が観測される。

注記*1：流れ中に置かれた物体の正面と背面の圧力差によって生じる抵抗及び流体の粘性によって生じる物体表面の摩擦抵抗（押し出された水の流動や気泡の形成・成長に伴う水の流動などによりプール水中の構造物に作用する荷重）

*2：物体に他の物体が衝突することで、急激かつ短時間に作用する荷重（気相部の構造物にプール水が衝突することで作用する荷重）

2. 逃がし安全弁作動時の現象（表参考 1-2 参照）

逃がし安全弁が作動すると原子炉内の高圧蒸気が排気管内に流入し、管内の圧力、温度が上昇する。これにより、まず排気管内のプール水柱が S/P 内に放出される (①)。

排気管内水柱の放出に引き続いて排気管内非凝縮性ガスはプール水中に放出されて気泡を形成し、周囲との圧力差により膨張収縮を繰り返しながら水面に達する (②)。

非凝縮性ガスが排出し終わると蒸気はプール水中に放出され安定に凝縮する (③)。

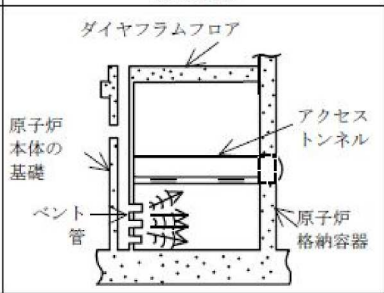
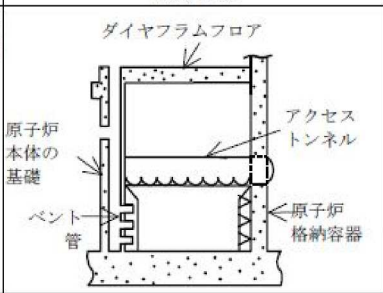
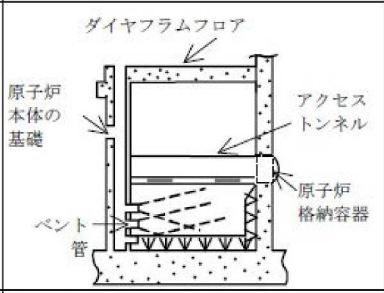
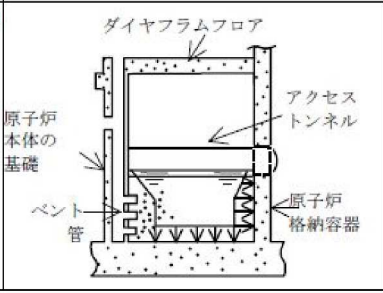
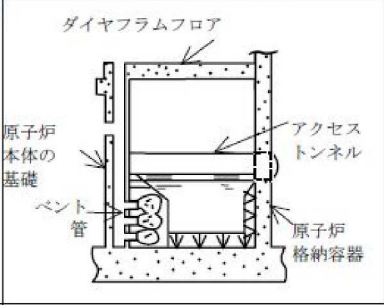
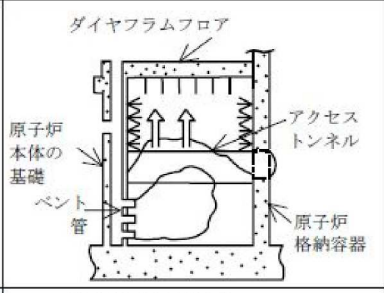
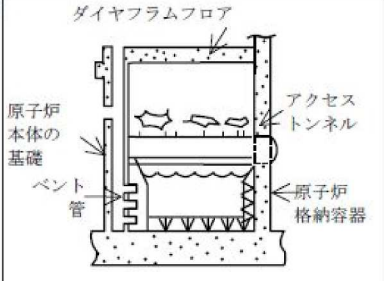
ABWR では、「BWR. MARK II 型格納容器圧力抑制系に加わる動荷重の評価指針」を準用し、LOCA 時及び SRV 作動時の動荷重を評価している。これは、表参考 1-3 および表参考 1-4 の比較に示すように水平ベント管を採用している ABWR においても荷重の現象は、垂直ベント管を採用している Mark-II と同様なためである。

動荷重の評価指針で要求される荷重と対象構造物との対応を表参考 1-5 及び表参考 1-6 で示す。また、設計条件として用いる荷重条件について、Mark-II との比較を表参考 1-7 に示す。なお、Mark-II と Mark-II 改では荷重の現象は同等であるため、表参考 1-7 においては Mark-II 改の荷重値を代表として記載する。

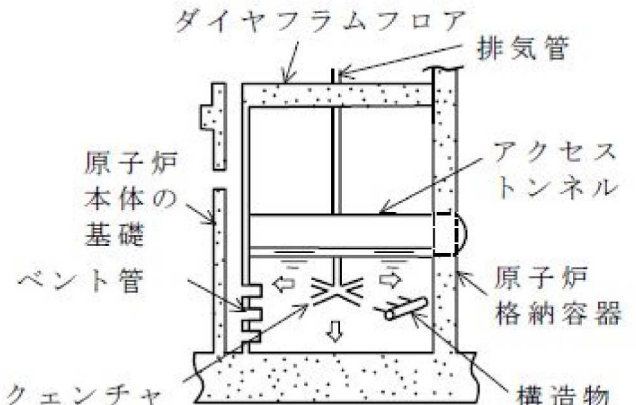
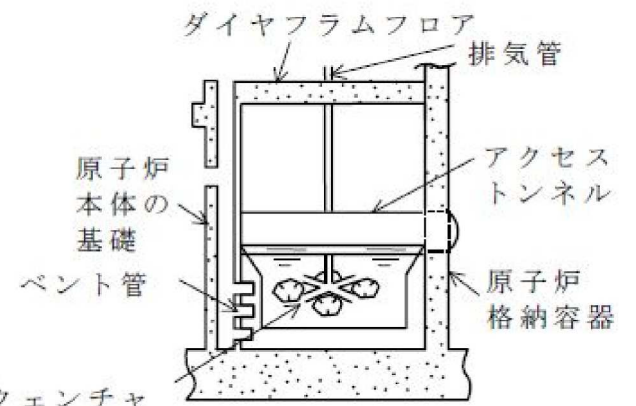
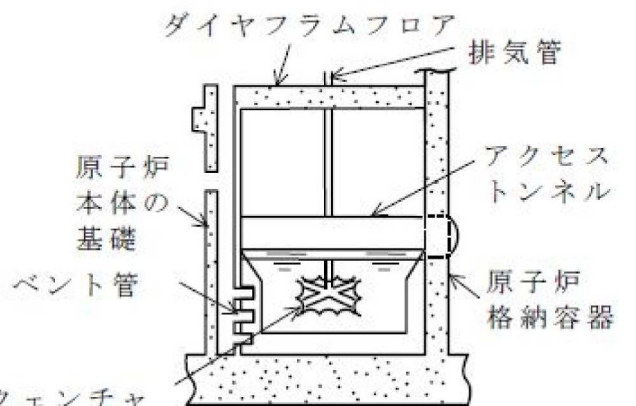
表参考 1-7 に示すとおり荷重条件は Mark-II と同様に、解析や試験データに基づき設定している。

表参考 1-7 に示す荷重のうち SRV 作動時の動荷重については、東海第二における実機試験結果に基づき設定している。当該実機試験は東海第二における SRV 作動時を想定した条件で実施されているが、柏崎刈羽 6 号機と東海第二の SRV 設定圧力、サプレッションプール及びクエンチャ形状、サプレッションプール水位等は概ね同等であるため、SRV 動荷重に影響を与える因子である SRV 動作時の原子炉圧力、クエンチャからの吹き出し性状、クエンチャの浸水高さ等も概ね同等となる。このため、当該実機試験結果は柏崎刈羽 6 号機に適用可能と判断した。

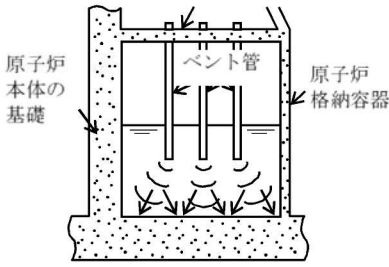
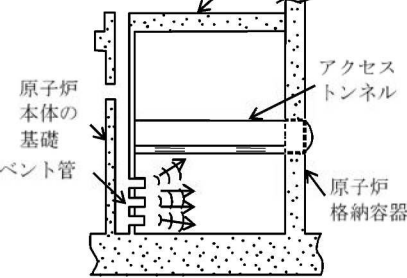
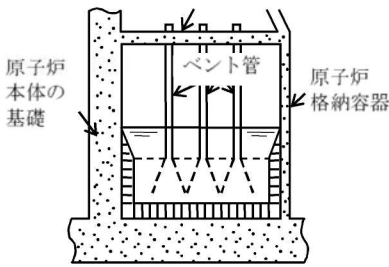
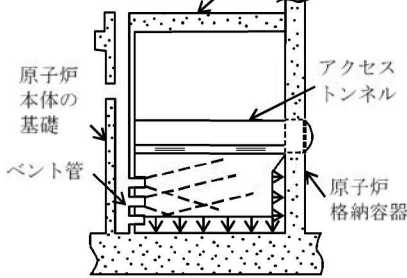
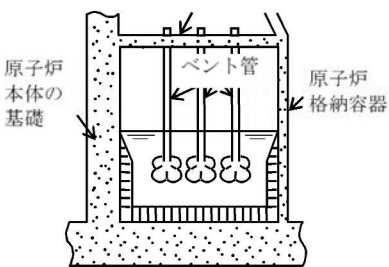
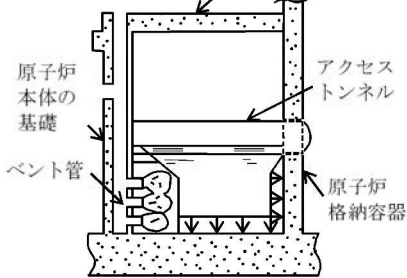
表参考 1-1 LOCA 時の動荷重現象

事故後の推移	ABWR		事故後の推移	ABWR	
① 破断直後	<p>ダイヤフラムフロア</p> 		⑥ フォールバック後の水面揺動過程	<p>ダイヤフラムフロア</p> 	
② ベントクリアリング過程	<p>ダイヤフラムフロア</p> 		⑦ 蒸気放出過程	<p>ダイヤフラムフロア</p> 	
③ 気泡形成過程	<p>ダイヤフラムフロア</p> 				
④ プールスウェル過程	<p>ダイヤフラムフロア</p> 				
⑤ フォールバック過程	<p>ダイヤフラムフロア</p> 				

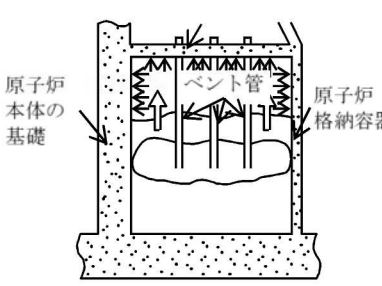
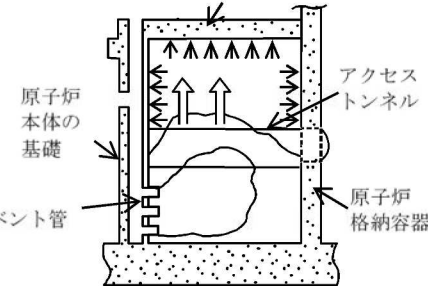
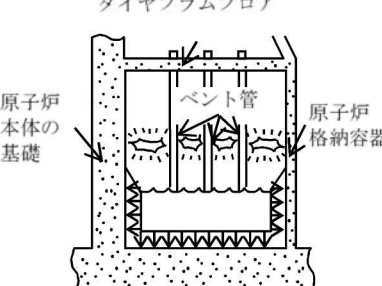
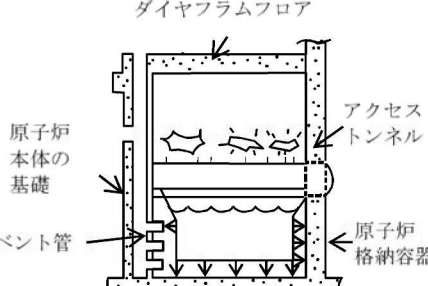
表参考 1-2 逃がし安全弁作動時の動荷重現象

作動後の推移	ABWR
① クリアリング過程	
② 気泡放出過程	
③ 蒸気放出過程	

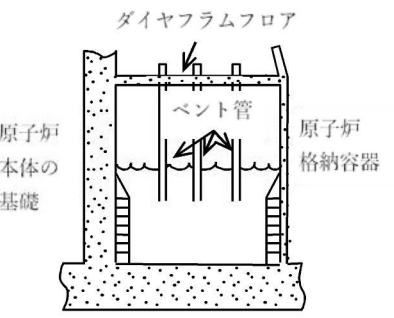
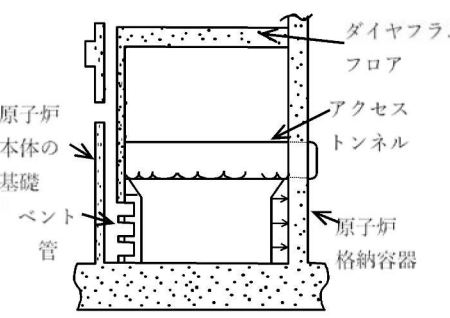
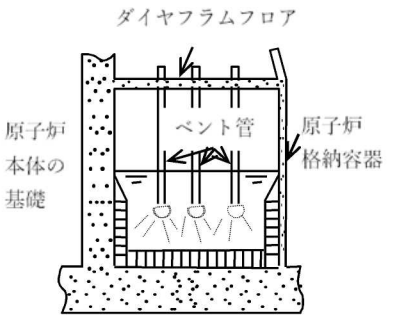
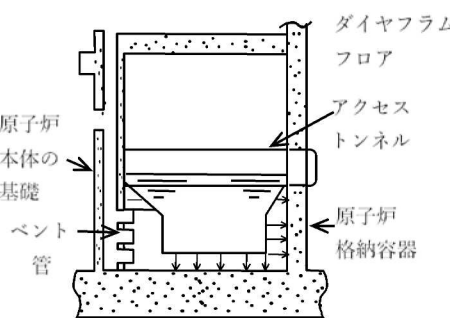
表参考 1-3 LOCA 時の動荷重現象の比較 (1/3)

事故後の推移	MARK-II	ABWR	対応する荷重	水平ベントでの考え方
① 破断直後	<p>ダイアフラムフロア</p>  <p>原子炉本体の基礎</p> <p>ベント管</p> <p>原子炉格納容器</p>	<p>ダイアフラムフロア</p>  <p>原子炉本体の基礎</p> <p>ベント管</p> <p>アクセストンネル</p> <p>原子炉格納容器</p>	<p>破断直後に生ずる圧力波により、プール底面・壁面に荷重が加わる。</p>	<ul style="list-style-type: none"> MARK-II と ABWR では放出口の向きが違うだけで現象は同じ。 従来 MARK-II で用いられた手法を適用する。
② ベントクリアリング過程	<p>ダイアフラムフロア</p>  <p>原子炉本体の基礎</p> <p>ベント管</p> <p>原子炉格納容器</p>	<p>ダイアフラムフロア</p>  <p>原子炉本体の基礎</p> <p>ベント管</p> <p>アクセストンネル</p> <p>原子炉格納容器</p>	<p>ベントクリアリング時にベント管出口からの噴流によりプール底面・壁面及び水中構造物に荷重が加わる。</p>	<ul style="list-style-type: none"> MARK-II と ABWR では噴流の向きが違うだけで現象は同じ。 従来 MARK-II で用いられた手法を適用する。
③ 気泡形成過程	<p>ダイアフラムフロア</p>  <p>原子炉本体の基礎</p> <p>ベント管</p> <p>原子炉格納容器</p>	<p>ダイアフラムフロア</p>  <p>原子炉本体の基礎</p> <p>ベント管</p> <p>アクセストンネル</p> <p>原子炉格納容器</p>	<p>気泡の形成、プールスウェルによりプール底面・壁面に荷重が加わる。</p>	<ul style="list-style-type: none"> MARK-II と ABWR では気泡形成の場所が違うだけで現象は同じ。 従来 MARK-II で用いられた手法を適用する。

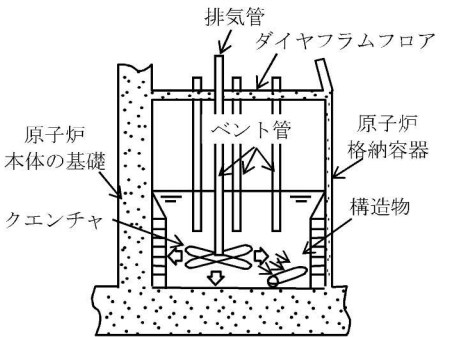
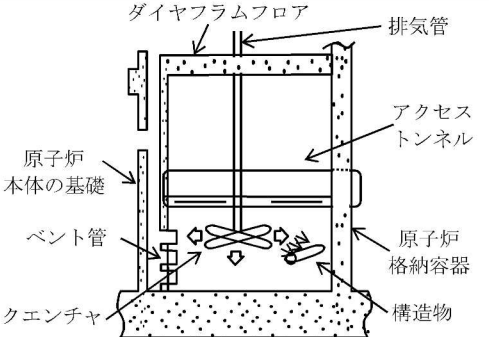
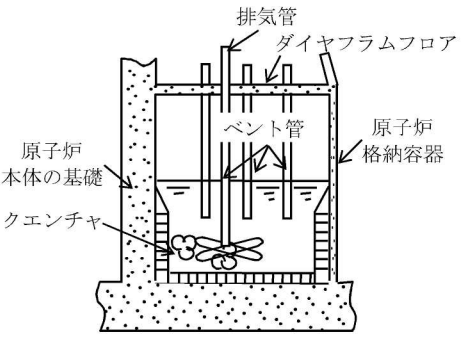
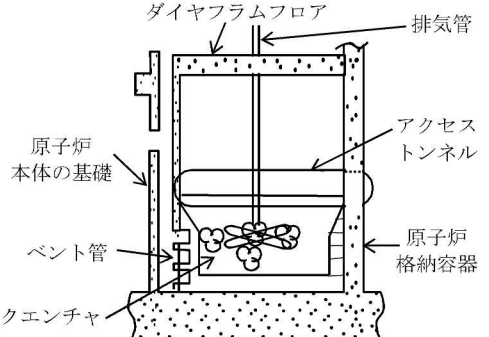
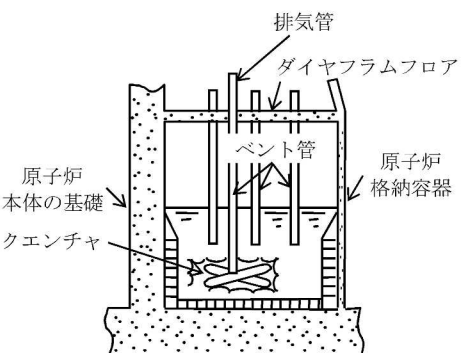
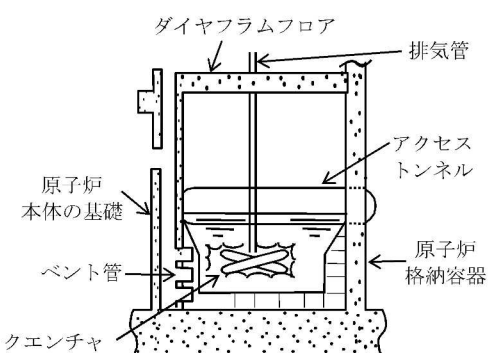
表参考 1-3 LOCA 時の動荷重現象の比較 (2/3)

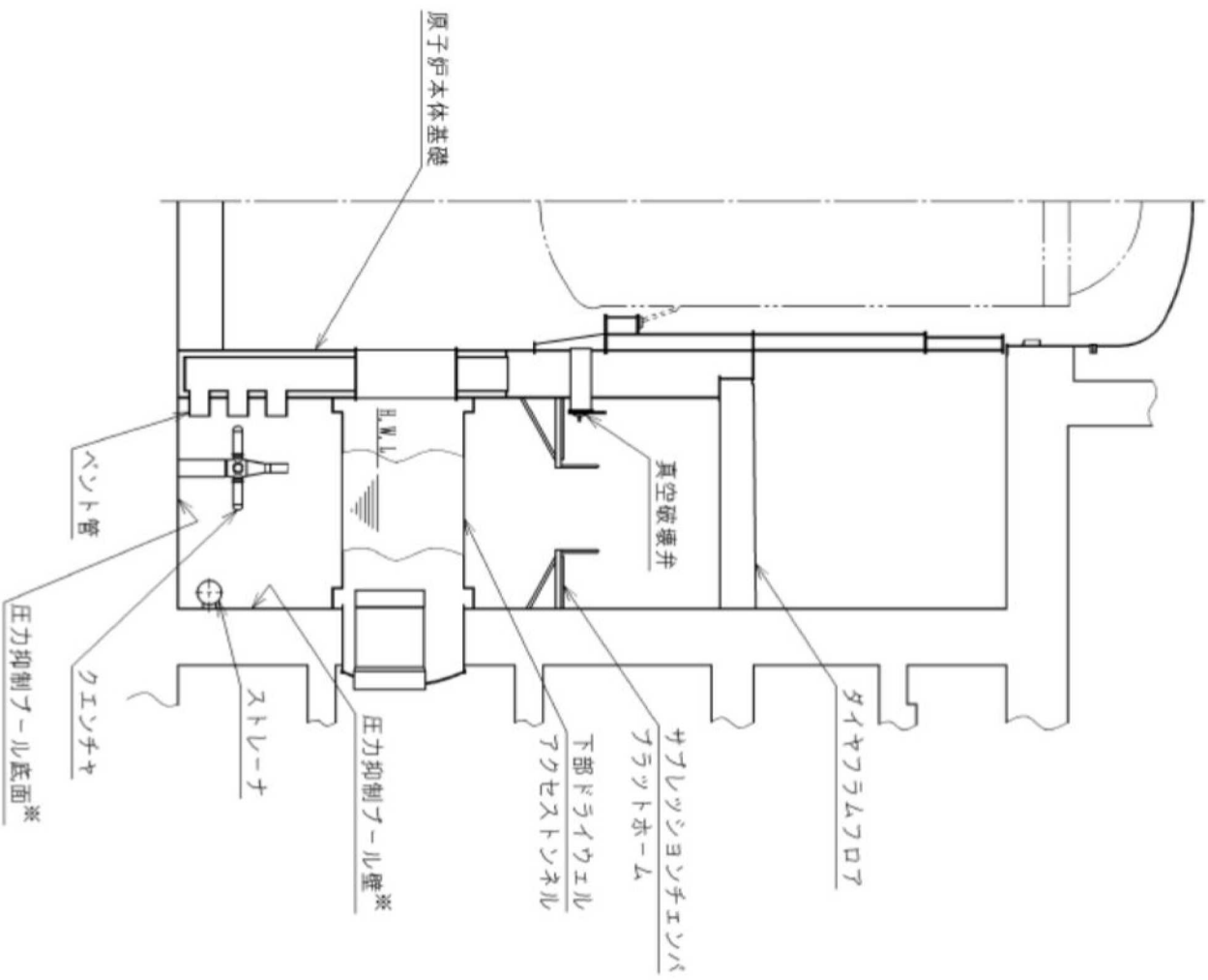
事故後の推移	MARK-II	ABWR	対応する荷重	水平ベントでの考え方
④ プールスウェル過程	<p>ダイヤフラムフロア</p> 	<p>ダイヤフラムフロア</p> 	<p>プールスウェル時のウェットウェル気相部圧縮により、ウェットウェル気相部壁面、ダイヤフラムフロア及び空中構造物に荷重が加わる。</p>	<ul style="list-style-type: none"> MARK-II と ABWR では気泡の放出口の向きが違うだけで現象は同じ。 従来の MARK-II で用いられた解析手法を水平ベントに適用できることを PSTF 試験に基づき確認した上で適用している。
⑤ フォールバック過程	<p>ダイヤフラムフロア</p> 	<p>ダイヤフラムフロア</p> 	<p>フォールバックによるプール底面・壁面及び水中構造物に荷重が加わる。</p>	<ul style="list-style-type: none"> MARK-II と ABWR で現象は同じ。 従来の MARK-II で用いられた手法を適用する。

表参考 1-3 LOCA 時の動荷重現象の比較 (3/3)

事故後の推移	MARK-II	ABWR	対応する荷重	水平ベントでの考え方
⑥ フォールバック後の水面揺動過程			<p>プールのスウェル後のプール水面の揺動により、プール壁面及び水中構造物に荷重が加わる。</p>	<ul style="list-style-type: none"> MARK-II と ABWR で現象は同じ。 従来の MARK-II で用いられた評価手法を適用する。
⑦ 蒸気放出過程			<p>蒸気凝縮に伴い、プール底面・壁面及び水中構造物に荷重が加わる。</p>	<ul style="list-style-type: none"> MARK-II と ABWR では蒸気の放出口の向きが違うだけで現象は同じ。 確認試験を行い、設計用ソースを設定して評価する。

表参考 1-4 逃がし安全弁作動時の動荷重現象の比較

作動の推移	MARK-II	ABWR	対応する荷重	ABWR での考え方
① クリアリング過程	 <p>排気管 ダイヤフラムフロア 原子炉本体の基礎 クエンチャ ベント管 原子炉格納容器 構造物</p>	 <p>ダイヤフラムフロア 排気管 原子炉本体の基礎 クエンチャ ベント管 アクセストンネル 原子炉格納容器 構造物</p>	<p>クリアリング時、クエンチャからの噴流により、水中構造物に荷重が加わる。</p>	<p>•MARK-II と ABWR で現象は同じ。</p>
② 気泡放出過程	 <p>排気管 ダイヤフラムフロア 原子炉本体の基礎 クエンチャ ベント管 原子炉格納容器</p>	 <p>ダイヤフラムフロア 排気管 原子炉本体の基礎 クエンチャ ベント管 アクセストンネル 原子炉格納容器</p>	<p>気泡形成に伴い、プール底面・壁面及び水中構造物に荷重が加わる。</p>	<p>•MARK-II と ABWR で現象は同じ。</p>
③ 蒸気放出過程	 <p>排気管 ダイヤフラムフロア 原子炉本体の基礎 クエンチャ ベント管 原子炉格納容器</p>	 <p>ダイヤフラムフロア 排気管 原子炉本体の基礎 クエンチャ ベント管 アクセストンネル 原子炉格納容器</p>	<p>蒸気凝縮が不安定となる場合、プール底面・壁面及び水中構造物に荷重が加わる。又、これらの現象を通じてクエンチャ自身に荷重が加わる。</p>	<p>•MARK-II と ABWR で現象は同じ。</p>



※：原子炉格納容器ライナ含む

図参考 1-1 動荷重の評価対象

表参考 1-5 指針要求荷重と対象構造物との対応

現象		荷重番号(注1)	圧力抑制プール壁・底面	原子炉本体基礎	ダイヤフラムフロア	L/Dアクセストンネル	ベント管	真空破壊弁	圧力連抑し機能的な構造物 (注2)
(注1)： 荷重番号は BWR-MARK II 型格納容器 圧力抑制系に加わる動荷重の評価指針による。 (注2)： 支持構造物，ストレーナ，クエンチャ， プラットフォーム等									
1. 破断直後	圧力波による圧力荷重	2.1.1(1)	イ	イ	イ	イ	イ	イ	イ
2. ベントクリアリング過程	ベントクリア時噴流による荷重	2.1.1(2), (3), 2.1.2(2)	○	－	－	イ	－	－	○
	空気によりベント管に加わる反力		－	－	－	－	イ	－	－
	ベントクリア時ベント管軸直角荷重	2.1.2(5)	－	－	－	－	イ	－	－
3. 気泡形成過程	気泡形成による荷重	2.1.1(4), 2.1.2(2)	○	○	－	○	－	－	○
4. プールスウェル過程	気相部内構造物に対する衝撃荷重	2.1.2(3)	－	－	イ	－	－	イ	○
	プール水流動によるドラッグ荷重	2.1.2(2), (6)	－	－	－	○	イ	－	○
	プール水流動による圧力荷重	2.1.1(4)	○	○	－	○	－	－	○
	気相部圧縮により圧力バウンダリに生じる荷重	2.1.1(5), (6)	○	○	○	○	－	－	－
	真空破壊弁に加わる荷重	2.1.2(4)	－	－	－	－	－	イ	－
5. フォールバック過程	フォールバック荷重	2.1.1(7), 2.1.2(2)	イ	イ	－	イ	イ	イ	イ
6. フォールバック後の水面揺動過程	プール水面揺動による荷重	2.1.1(8), 2.1.2(7)	イ	イ	イ	イ	イ	イ	イ
7. 蒸気凝縮過程	蒸気によりベント管に生じる反力	2.1.2(8)	－	－	－	－	イ	－	－
	蒸気凝縮 (CO, CH) によるドラッグ荷重	2.1.2(2)	－	－	－	○	○	－	○
	蒸気凝縮 (CO, CH) による圧力荷重	2.1.1(9)	○	○	－	○	－	－	－
	ベント管軸直角荷重	2.1.2(1)	－	－	－	－	○	－	－
	真空破壊弁に加わる荷重	2.1.2(4)	－	－	－	－	－	イ	－

○：考慮すべき荷重

イ：継続時間が短く，あるいは荷重の振幅が小さいことから除外する荷重

表参考 1-6 指針要求荷重と対象構造物との対応 (SRV)

現象		荷重番号(注1)	圧力抑制プール壁・底面	原子炉本体基礎	ダイヤフラムフロア	L/Dアクセスパネル	ベント管	真空破壊弁	圧力抑制関連機連能しない構造物(注2)
(注1)： 荷重番号はBWR-MARK II型格納容器 圧力抑制系に加わる動荷重の評価指針による。									
(注2)： 支持構造物，ストレーナ，クエンチャ， プラットフォーム等									
1. クリアリング過程	クリアリング時噴流による荷重	2.2.2(1)	—	—	—	イ	—	—	イ
	弁作動時クエンチャに加わる荷重 (2.3.含む)	2.2.2(4)	—	—	—	—	—	—	○
2. 気泡放出過程	気泡振動により圧力抑制バウンダリに加わる荷重	2.2.1(1)	○	○	—	○	—	—	—
	気泡振動により水中構造物に加わる荷重	2.2.2(2)	—	—	—	○	○	—	○
3. 蒸気放出過程	蒸気凝縮により圧力抑制バウンダリに加わる荷重	2.2.1(2)	イ	イ	—	イ	—	—	—
	蒸気凝縮により水中構造物に加わる荷重	2.2.2(3)	—	—	—	イ	イ	—	イ

○：考慮すべき荷重

イ：継続時間が短く，あるいは荷重の振幅が小さいことから除外する荷重

表参考 1-7 Mark-II と ABWR の動荷重の比較 (1/5)

荷 重 / 現 象	Mark-II 改	ABWR(柏崎刈羽 6 号機)	備 考
1. 冷却材喪失事故時の荷重			
1.1 プールバウンダリに加わる荷重			
1.1.1 破断発生直後に生ずる圧力波により、プール底面に加わる荷重	無視可能	同 左	指針で無視できることが認められている。
1.1.2 ベントクリアリングにいたるまでの過程におけるベント管先端からの噴流によるプール底面への荷重	最大 <input type="text"/> kPa[gage]	同 左	Mark-II における荷重を踏襲する。(別紙 1 の 1. を参照)
1.1.3 前項と同じ噴流によるプール壁面への圧力による荷重	最大 <input type="text"/> kPa[gage]	同 左	
1.1.4 気泡の形成、プールのスウェルによるプール底面、壁面への圧力による荷重	最大 <input type="text"/> kPa[gage]	最大 <input type="text"/> kPa[gage]	Mark-II と同様にプールのスウェル解析モデルに基づく解析結果から算出。
1.1.5 プールのスウェル時のウェットウェル気相部圧縮によるウェットウェル気相部壁面に加わる圧力による荷重	最大 <input type="text"/> kPa[gage]	最大 <input type="text"/> kPa[gage]	1.1.5 については、破断想定、空間部容積等が異なることから、型式により値が異なる。

表参考 1-7 Mark-II と ABWR の動荷重の比較 (2/5)

荷 重 / 現 象	Mark-II 改	ABWR (柏崎刈羽 6 号機)	備 考
1.1.6 同じくウェットウェル気相部圧縮によるダイヤフラムフロアへの圧力による荷重	最大 18 kPa[gage]	同 左	Mark-II における荷重を踏襲する。(別紙 1 の 2. を参照)
1.1.7 フォールバックによるプール底面, 壁面に加わる圧力による荷重	無視可能	同 左	指針で無視できることが認められている。
1.1.8 プールスウェル後のプール水面の揺動によりプール壁面に加わる荷重	無視可能	同 左	指針で無視できることが認められている。
1.1.9 蒸気凝縮に伴うプール底面, 壁面への圧力による荷重	CO <input type="checkbox"/> kPa[gage]	CO <input type="checkbox"/> kPa[gage]	Mark-II と ABWR で評価手法は同一である。 ABWR では格納容器水平ベント確認試験結果に基づき設定している, また保守的にスケール則を考慮している。
	CH <input type="checkbox"/> kPa[gage]	CH <input type="checkbox"/> kPa[gage]	Mark-II と ABWR で評価手法は同一である。 ABWR では格納容器水平ベント確認試験結果に基づき設定。

表参考 1-7 Mark-II と ABWR の動荷重の比較 (3/5)

荷 重 / 現 象	Mark-II 改	ABWR(柏崎刈羽 6 号機)	備 考
<p>1.2 圧力抑制系内の構造物に加わる荷重</p> <p>1.2.1 蒸気凝縮に伴いベント管に加わる水平荷重</p> <p>1.2.2 ベントクリアリング, 気泡形成, プールスウェル, フォールバック及び蒸気凝縮に伴うプール水の流動によるドラッグ荷重</p> <p>1.2.3 プールスウェルに伴うウェットウェル気相部内の構造物に対する衝撃荷重</p> <p>1.2.4 プールスウェル時, 蒸気凝縮時の真空破壊弁への荷重</p> <p>1.2.5 ベントクリアリング時にベント管に加わる水平荷重</p>	<p>□ kN/ベント</p> <p>指針の評価手法に基づいて個々の対象構造物に対して, 評価を行う。</p> <p>同 上</p> <p>同 上</p> <p>無視可能</p>	<p>□ kN/ベント</p> <p>同 左</p> <p>同左 (ただし, アクセストンネルは, 初期水中に一部没しているので衝撃荷重は十分小さく無視できる)</p> <p>同 左</p> <p>同 左</p>	<p>ABWR では格納容器水平ベント確認試験により得られたチャギング発生時水平ベント部荷重の最大値(上向き)に基づく。</p> <p>指針で無視できることが認められている。</p>

表参考 1-7 Mark-II と ABWR の動荷重の比較 (4/5)

荷 重 / 現 象	Mark-II 改	ABWR (柏崎刈羽 6 号機)	備 考
1.2.6 プールスウェル時にベント管に加わるドラッグ荷重	無視可能	同 左	} 指針で無視できることが認められている。
1.2.7 プールスウェル後のプール水面の揺動による荷重	同 上	同 左	
1.2.8 蒸気流によりベント管に加わる反力による荷重	同 上	同 左	
2. 逃がし安全弁作動時の荷重			
2.1 プールバウンダリに加わる荷重			
2.1.1 クリアリングに引き続き排気管内にたまっていた非凝縮性ガスがプール内にふき出して膨張・収縮することによりプール底面、壁面に加わる圧力荷重	最大 + <input type="text"/> kPa - <input type="text"/> kPa	同 左	東海第二における実機試験結果に基づき設定。
2.1.2 排気管からプールへ流入する蒸気の凝縮が不安定となる場合に生ずるプール底面、壁面へ加わる圧力荷重	2.1.1 の荷重に包絡される。	同 左	東海第二における実機試験結果に基づき設定。

表参考 1-7 Mark-II と ABWR の動荷重の比較 (5/5)

荷 重 / 現 象	Mark-II 改	ABWR (柏崎刈羽 6 号機)	備 考
<p>2.2 圧力抑制系内の構造物に加わる荷重</p> <p>2.2.1 弁の作動開始直後, 排気管内にたまっていた水のクリアリングによる噴流により, プール内構造物に加わる衝撃荷重とドラッグ荷重</p> <p>2.2.2 クリアリングに引き続き, 排気管内にたまっていた非凝縮性ガスがプール内にふき出して, 膨張・収縮することにより構造物に加わるドラッグ荷重</p> <p>2.2.3 排気管からプールへ流入する蒸気の凝縮が不安定となる場合に生ずる構造物へのドラッグ荷重</p> <p>2.2.4 弁作動時にクエンチャ自身に加わる荷重</p>	<p>無視可能</p> <p>指針の評価手法に基づいて個々の対象構造物に対して評価を行う。</p> <p>2.2.2 の荷重に包絡される。</p> <p>指針の評価手法に基づいて評価を行う。</p>	<p>同 左</p> <p>同 左</p> <p>同 左</p> <p>同 左</p>	<p>クエンチャアーム半径内に構造物を設置しない。</p>

別紙 1 柏崎刈羽 6 号機で Mark-II の荷重条件(荷重値)を用いることの保守性について

1. ベントクリアリングにいたるまでの過程におけるベント管先端からの噴流によるプール底面への荷重および噴流によるプール壁面への圧力による荷重(表参考 1-7 1.1.2 および 1.1.3) について

柏崎刈羽 6 号機においては、本荷重について、Mark-II と同じ荷重値を用いている。この取扱い は、プール壁面における噴流の速度により荷重値が算出される本荷重において、ベント管出口の 噴流速度及び噴流が減衰される距離の観点から保守的である。

柏崎刈羽 6 号機と Mark-II それぞれのベント系について比較すると以下となる。

- (1) 放出される噴流の速度について

柏崎刈羽 6 号機におけるベント管出口での噴流速度の解析による最大値は、約 m/s である。一方で、Mark-II で想定しているベント管出口での噴流速度は、 m/s であること から、Mark-II の方が噴流速度が大きく、保守的な条件である。

- (2) ベント管出口から壁面等までの距離について

柏崎刈羽 6 号機における水平吐出管出口からプール壁面までの距離は約 m である。一方で、Mark-II におけるベント管出口からプール床面までの距離は m であることか ら、Mark-II の方が距離が近く減衰による効果が小さいため、保守的な条件となる。

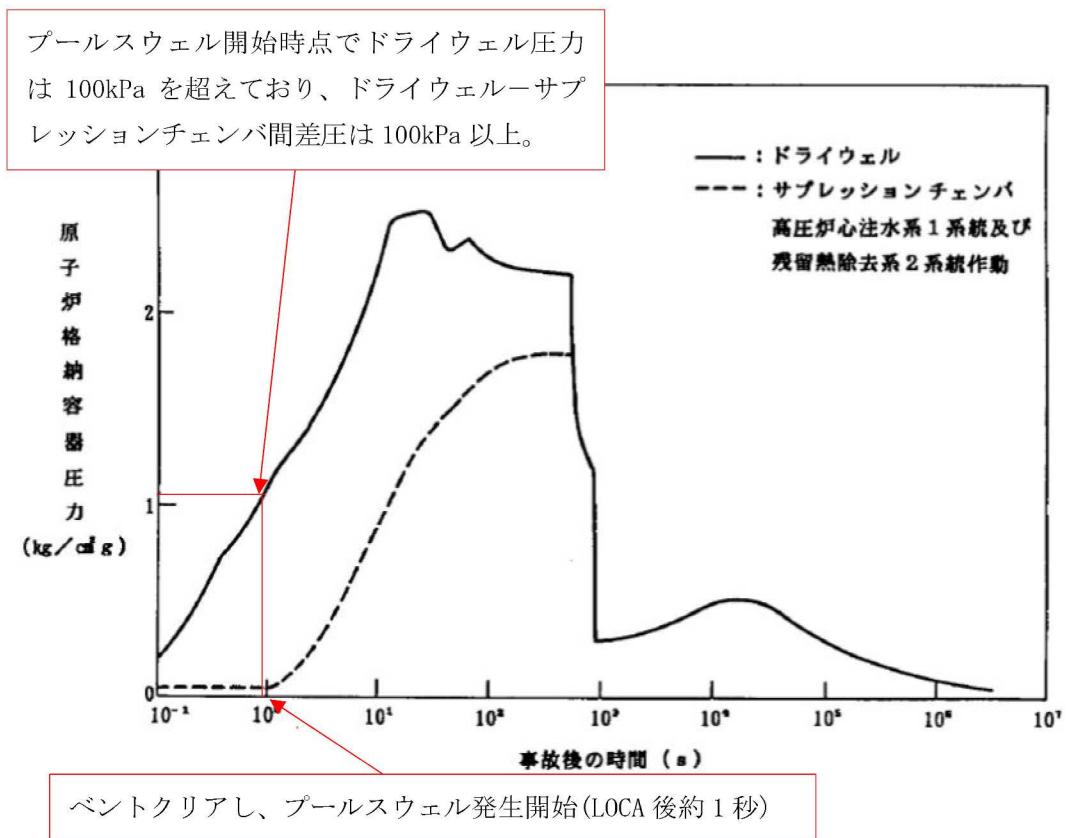
以上より、ベントクリアリング時の噴流による荷重に関しては、柏崎刈羽 6 号機と比較して Mark-II の方が保守的な条件となることから、柏崎刈羽 6 号機の荷重条件として Mark-II と同じ 荷重値を用いることは保守的である。

2. ウェットウェル気相部圧縮によるダイヤフラムフロアへの圧力による荷重(表参考 1-7 1.1.6)

本荷重は、サブプレッションチェンバ(ウェットウェル)の気相圧縮が生じた際に、サブプレッショ ンチェンバードライウェル間の差圧によってダイヤフラムフロアに加わる上向き荷重である。

柏崎刈羽 6 号機では、図参考 1-2 に示すように、プールのウェルが開始すると考えられる時 刻(LOCA 後約 1 秒後)においてドライウェル圧力は 100kPa を超えており、ウェットウェルの気相 圧縮による圧力 kPa (表参考 1-7 1.1.5) を考慮しても、サブプレッションチェンバ圧力がド ライウェル圧力を上回ることはないため、ダイヤフラムフロアに上向きの荷重は生じない。

このため、本荷重に関しては、柏崎刈羽 6 号機では考慮不要と考えられるが、設計上は、Mark- II 動荷重指針に示される 0.18 kg/cm^2 (約 18 kPa) を考慮している。したがって、評価条件として は、保守的な条件である。



図参考 1-2 LOCA 時の格納容器内圧力変化

① 東海第二発電所 主蒸気逃がし安全弁実機試験^{[3],[5]}

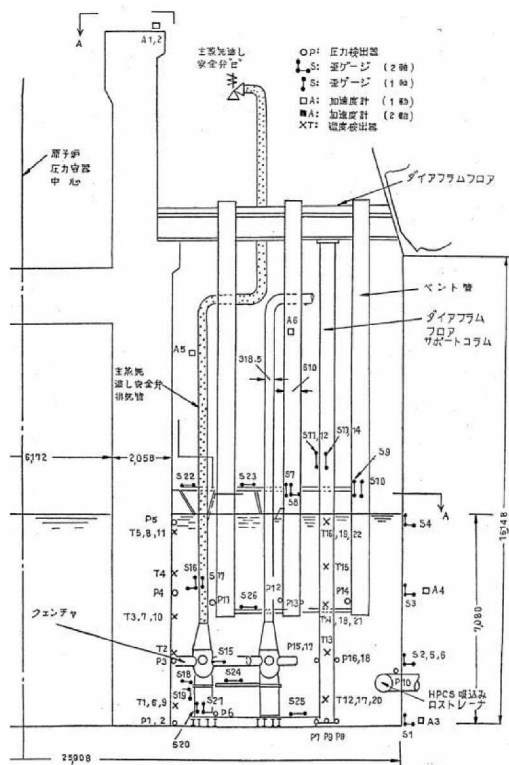
試験の目的

本試験は、新設計格納容器の安全性・健全性・妥当性を確認するとともに、従来設計荷重の妥当性の評価、構造材の応力算出モデルの妥当性を評価するために実施された。

試験の項目及び成果

試験は、東海第二発電所における実機を用いて行われ、原子炉圧力 35kg/cm²g (約 3.4MPa)、55kg/cm²g (約 5.4MPa) 及び通常運転圧力である 70kg/cm²g (約 6.9MPa) における試験が実施された。試験結果により、主蒸気逃がし安全弁作動時の荷重や格納容器に作用する応力、圧力の距離による減衰の挙動が確認され、以下の成果が得られた。

- ・ Mark-II 格納容器及び S/P 内構造物の健全性が実証された。
- ・ 測定された気泡脈動荷重の最大/最小圧力はそれぞれ
0.84kg/cm² (約 82kPa) / -0.39kg/cm² (約-38kPa)であった。
- ・ 1 弁(単弁)を作動させた試験のほか、主蒸気隔離弁を全閉させることによる多段・多弁作動試験も実施されたが、すべての試験において蒸気凝縮は、安定したものだった。
- ・ 主蒸気隔離弁を全閉させた試験において、逃し安全弁の最初の作動と後継作動とで気泡圧力に有意差がないことが確認された。



図参考 2-①-1 東海第二発電所 (圧力抑制室)

② 主蒸気逃がし安全弁クエンチャ開発試験：大規模試験（1/4 スケール）^{[6],[10]}

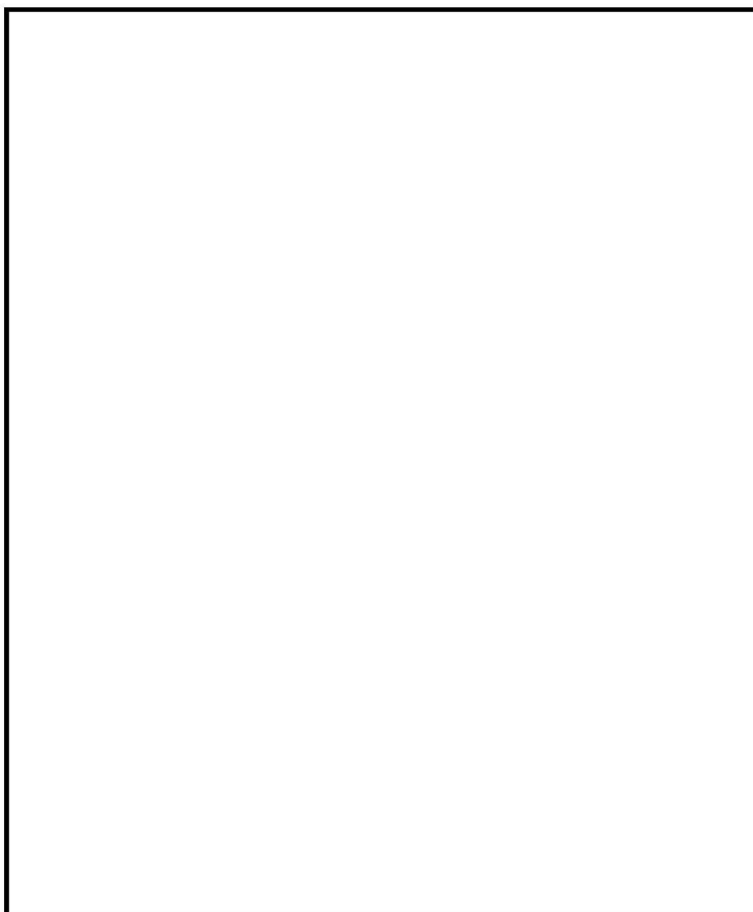
試験の目的

小規模試験^[6]からクエンチャ型が蒸気凝縮振動の安定化に最良との結果を得たので、実機に適用するためのクエンチャノズルを開発すべく大規模実験が実施された。

試験の項目及び成果

本試験では、主に水温等をパラメータとして、約□°C前後から□°Cまで幅広い温度範囲で試験が実施された。気泡脈動荷重及び蒸気凝縮振動荷重の試験結果から、主に以下の内容が確認された。

- ・クエンチャを採用すれば低プール水温（約□°C）から高プール水温（□°C）まで安定した蒸気凝縮性能が確保可能である。
- ・蒸気凝縮振動荷重に対する蒸气流束（約□ kg/s/m²）及び上記プール水温の範囲内で安定した蒸気凝縮性能が確認された。



図参考 2-②-1 大規模（1/4 スケール）試験装置^[10]

[参考文献]

[10] NUREG-0802, “Safety/Relief Valve Quencher Loads Evaluation for BWR Mark II and III Containments”, US NRC, 1982

③ 主蒸気逃がし安全弁クエンチャ開発試験：実規模試験^{[6], [10]}試験の目的

本試験では、実規模のクエンチャを使用して荷重確認試験を行った。

試験の項目及び成果

試験に用いられたクエンチャのクエンチャアーム角度は、1か所が□°，他の3か所が□°であり、クエンチャアーム取り付け角度の影響が確認された。また、試験は、実機の運転条件を包絡するように幅広いレンジの蒸気源圧力（□MPa）、プール水温条件（□°C）で実施された。

この結果、以下の内容が確認された。

- ・クエンチャアーム角度□°，□°の全ての方向でクエンチャは安定した凝縮性能を発揮した。
- ・クエンチャアームの孔の放射角度が□°程度以下であれば高温水がクエンチャ周囲に留まることなく安定凝縮が得られることが示された。



図参考 2-③-1 実規模試験体系^[10]

④ 米国 4T/4TCO (Temporary Tall Tank Test Condensation Oscillation) 試験^[11]

試験の目的

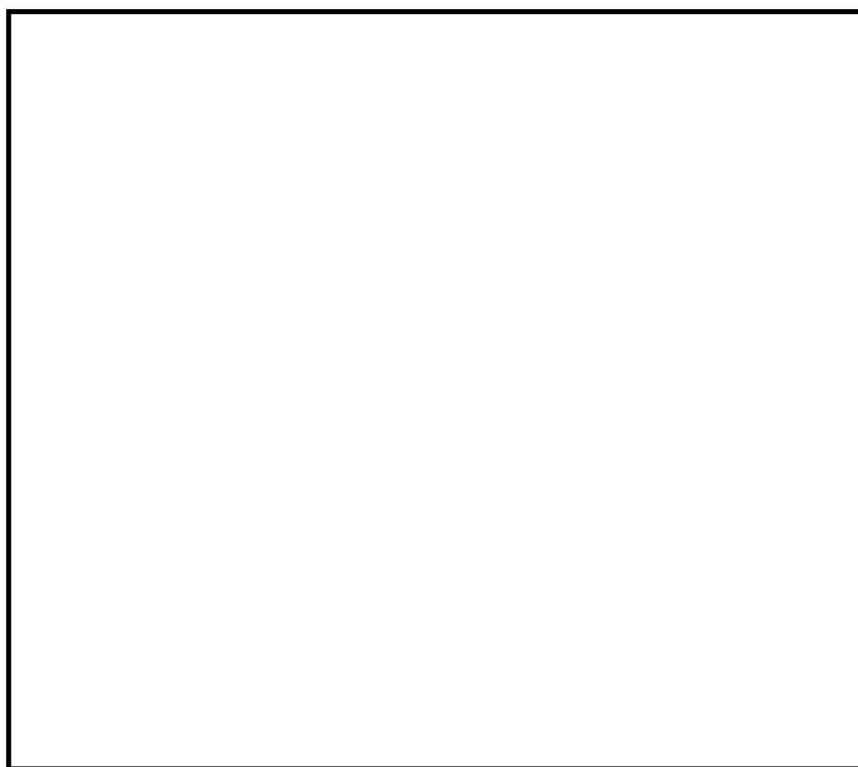
Mark-II プラントでの LOCA 時の CO 現象を把握することを目的として実施された。

試験装置は、Mark-II 型格納容器のベント管 1 本が実物大で模擬されており、また、これに対応するウェットウエル、ドライウエル部分(実炉との体積比約 1/100)が模擬されている。

試験の項目及び成果

試験は、LOCA 時のブローダウン(液相破断、蒸気相破断それぞれ)が模擬され、模擬する破断面積や、ベント管水深、プール水温などを変化させて実施された。この試験により以下の成果が得られた。

- ・ Mark-II 格納容器の CO 現象が明らかにされ、CO 荷重に対する様々なパラメータの影響が確認された。
- ・ 試験では、ベントクリア時の流速データも計測され、ベント管出口流速が、 ft/s(約 m/s)を超えないことが確認された。
- ・ この試験結果は、米国における Mark-II 型格納容器の LOCA 時水力的動荷重の評価に広く用いられている。



図参考 2-④-1 4T/4TCO の概要^[11]

[参考文献]

[11] NUREG-0487, "MARK II CONTAINMENT LEAD PLANT PROGRAM LOAD EVALUATION AND ACCEPTANCE CRITERIA", US NRC, October 1978

⑤ ABWR 格納容器水平ベント確証試験

1. 試験の目的

ABWRで採用されている水平ベントは、米国GE社のMark-III型格納容器に採用されているベント方式と同様なものであり、Mark-III型格納容器の水平ベントでLOCA時に生じる水力学的動荷重の特性は、GE社が、水平ベントの性能とLOCA時の荷重を決定するために、PSTFで行った200回を超える確証試験によって把握されている。

しかしながら、Mark-III型格納容器とABWR格納容器ではベント系の寸法、圧力抑制室の背圧等が異なっていること、及び蒸気凝縮は非線形現象であることに鑑み、図参考2-⑤-1に示す構造上の相違の影響を定量的に把握するための確証試験を実施した。

2. 試験装置

本確証試験は実機の1/10（36°）セクタを模擬し、米国GE社がMark-IIIの開発において製作したPSTF試験装置を改造して行った。試験装置は実規模試験装置と1/2.5規模試験装置からなり、いずれも蒸気発生器、上部ドライウエル、下部ドライウエル、ベント管、サプレッションプール及び付属機器から構成される。これらは、蒸气流束の違いにより生ずる現象が異なるため、それぞれの現象毎に実機の熱水力条件を十分に包含できるようにしたものである。表参考2-⑤-1に試験装置計画の基本的な考え方を示す。図参考2-⑤-2および図参考2-⑤-3は、試験装置の概略図である。また、サプレッションプールは実機と同様にコンクリートで固定し、FSI（流体構造連成）が発生しないよう配慮した。

図参考2-⑤-4に容器内計装の位置と項目を示す。各部圧力、差圧、温度を測る計装の他にサプレッションプールの水位変動をみるためのコンダクティビティ（導電率）計測系、サプレッションプール壁面の振動を測定するための加速度計等からなる。

図参考2-⑤-5はベント系の計装を示した図である。各部の動的圧力、温度、コンダクティビティ計測系の他に、CH時に水平ベント部に衝撃荷重が加わる可能性があることから、これを測定するためのロードセルを設置した。

3. 試験条件

試験条件は当時の知見を踏まえて、CO及びCHに関して十分に保守的なデータが取れるように設定した。すなわち、CHに対しては、プール水温度の低い領域、COに対してはプール水温が高く、ベント管内の蒸气流束の高い領域での試験を中心に行うこととした。

また、以上をベースケースとして、今までの知見との整合性、各熱水力条件の影響の度合を知るためにパラメータ試験を実施した。パラメータとして考慮したものは以下の項目である。

- (1) プール水温度
- (2) ベント流内の空気含有率
- (3) 圧力抑制室背圧
- (4) 破断相の効果

表参考2-⑤-2に試験マトリックスを示す。

なお、CHはCOを経て起こる現象であり、この時点では圧力抑制室内の空気含有率はほぼ零となっているが、本実験においてはCHに対するプール水温度の効果を評価する際、あらかじめドライウェル内をプリパージ*しておき空気含有率が低い状態で試験を行っている。このため、これらの試験条件の妥当性を確認するために、プリパージを行ったものと、行わなかったものとの初期のCH振動を比較し、結果に差異のないことを確認した。

注記*：プリパージとは試験装置（図参考2-⑤-2参照）の下部ドライウェル、ベント管等の空間部からあらかじめ空気を追い出し、蒸気雰囲気にしておくことである。

4. 試験結果

試験ではCOおよびCHに関するデータが得られ、CO荷重については、ABWR体系でもスケール則が適用できることが確認された。

4.1 CO荷重

図参考2-⑤-6は1/2.5規模試験で得られたCO時のプール壁圧力振動の典型例である。従来と同様に連続的な圧力振動が観測された。また、図参考2-⑤-7～図参考2-⑤-9はパラメータ試験の結果に基づいて熱水力のパラメータとCO荷重の振幅の関係を示したものである。図参考2-⑤-7と図参考2-⑤-8より破断面積が大きくプール水温が高い領域でCOは大きくなる。また、図参考2-⑤-9より圧力抑制室の背圧に対しては背圧の高い方が荷重が小さくなる。

図参考2-⑤-10は、全試験で得られたCO荷重のPower Spectrum Density（以下「PSD」という。）の包絡を示したものである。□ Hz、□ Hz、□ Hzに卓越した周波数が存在している。これらはCO時の凝縮振動の繰り返し周期に相当している。

図参考2-⑤-11は、試験の熱水力条件と実機の想定される事故時の熱水力条件を比較したものである。CO荷重の評価については、小規模試験の結果により評価を行うが、前述の結果により、CO荷重はベント管出口蒸気流速が高い方が*、また、プール水温が高い方が厳しくなることが判っているので、実機で想定される事故時の熱水力条件を十分に保守側に包絡している。

注記*：破断口径の異なる試験の比較においては、破断口径が大きく蒸気流束の大きい試験において荷重が大きくなる傾向がみられたが、大口径の破断を模擬した試験においては、試験開始後時間遅れを伴ってCO荷重の振幅が増大する現象がみられている。このため、CO荷重については、蒸気流束に単純に比例するのではなく、荷重の増大が頭打ちとなる蒸気流束の上限があると考えられ、試験における蒸気流束は、このCO荷重が最大となる蒸気流束を包絡する条件となっていると考えられる。

4.2 CH荷重

図参考2-⑤-12は実規模試験で得られたCH時のプール壁圧力振動の典型例である。従来と同様に間欠的な圧力振動が見られた。圧力振動のPSDは□ Hzに顕著なピークを示しているが、これはプール内の上下方向の圧力定在波（プールアコースティック）に相応している。また、プール壁圧力振動を示す図参考2-⑤-12では、ベント系での圧力振動が顕著に出でおらず、図参考2-⑤-13に示した日本原研のCRT試験装置（垂直ベントでの圧力抑制試験）と異なる

った特徴が見られる。ただし、この結果は同じ水平ベントのPSTFの試験でも観測されており、水平ベントの特徴である。

図参考2-⑤-14はCHのパラメータ試験の結果に基づいてプール水温依存性を示したものであるが、低プール水温で大きなCHが発生することがわかる。図参考2-⑤-11には、本実規模試験の熱水力条件と実機の想定される事故時の熱水力条件の比較を示したが、試験範囲は十分に実機条件を包含していることが分かる。

すなわち、実機のサプレッションプール水温の下限については、原子炉格納容器の最低使用温度10℃を考え、その後の蒸気凝縮でのプール水温の上昇を加えて、実験条件を設定しているものである。

4.3 スケール則

Mark-IIIで水平ベントを開発する際に、GE社はC0に関するスケール則を確立した。これは、蒸気の凝縮に係わるプール水のサブクール度と蒸気泡の大きさで表現されており、図参考2-⑤-15に示す関係式であらわされる。

図参考2-⑤-16は、本確認試験において、実規模試験と1/2.5規模試験のC0をほぼ同一熱水力条件で比較したものであるが、スケール則の予測通り圧力振幅はほぼ同じで、振動数が約2.5倍異なっていることがわかる。

したがって、C0のスケール則が成り立つことが、本確認試験でも確認された。

4.4 設計評価荷重の設定

設計評価荷重の設定に当たっては、ソース荷重法を適用している。ソース荷重法の概要を図参考2-⑤-17に示す。

本手法では、まず、試験体系を模擬した解析モデルにおいてベント管出口にソースを与えた時の圧力振動が、試験における圧力振動をエネルギー特性(PSD)の観点で包絡するようにソースを設定する。試験における圧力振動については、周波数も考慮した振幅の大きな振動を代表圧力振動として選択して用いる。

次に、実機体系を模擬した解析モデルにおいて、試験結果に基づき設定したソースを入力条件として与え、実機プールバウンダリ上の圧力振動荷重(C0/CH)を評価する。この結果得られた荷重を設計評価荷重とする。