

本資料のうち、枠囲みの内容は、機密事項に属しますので公開できません。

柏崎刈羽原子力発電所第6号機	設計及び工事計画審査資料
資料番号	KK6 添-2-034-8-1 改0
提出年月日	2023年11月29日

VI-2-3-3-3-2(1) 原子炉压力容器内部構造物の耐震計算結果

2023年11月
東京電力ホールディングス株式会社

VI-2-3-3-3-2(1) 原子炉压力容器内部構造物の耐震計算結果

目 次（全体構成）

1. 概要	1-1
2. 蒸気乾燥器の応力計算	2-1
3. 気水分離器及びスタンドパイプの応力計算	3-1
4. シュラウドヘッドの応力計算	4-1
5. 中性子束計測案内管の応力計算	5-1

目 次
(蒸気乾燥器)

2. 蒸気乾燥器の応力計算	2-1
2.1 一般事項	2-1
2.1.1 形状・寸法・材料	2-1
2.1.2 解析範囲	2-1
2.1.3 計算結果の概要	2-1
2.2 計算条件	2-7
2.2.1 設計条件	2-7
2.2.2 運転条件	2-7
2.2.3 材料	2-7
2.2.4 荷重の組合せ及び許容応力状態	2-7
2.2.5 荷重の組合せ及び応力評価	2-7
2.2.6 許容応力	2-7
2.3 応力計算	2-8
2.3.1 応力評価点	2-8
2.3.2 差圧による応力	2-8
2.3.3 外荷重による応力	2-8
2.3.4 応力の評価	2-8
2.4 応力強さの評価	2-9
2.4.1 一次一般膜応力強さの評価	2-9
2.4.2 一次一般膜＋一次曲げ応力強さの評価	2-9
2.5 特別な応力の評価	2-10
2.5.1 純せん断応力の評価	2-10
2.5.2 支圧応力の評価	2-10

図 表 目 次
(蒸気乾燥器)

図 2-1	形状・寸法・材料・応力評価点	2-2
表 2-1	計算結果の概要	2-5
表 2-2	一次一般膜応力強さの評価のまとめ	2-11
表 2-3	一次一般膜＋一次曲げ応力強さの評価のまとめ	2-11
表 2-4	純せん断応力の評価	2-12
表 2-5	支圧応力の評価	2-12

目 次
(気水分離器及びスタンドパイプ)

3.	気水分離器及びスタンドパイプの応力計算	3-1
3.1	一般事項	3-1
3.1.1	形状・寸法・材料	3-1
3.1.2	解析範囲	3-1
3.1.3	計算結果の概要	3-1
3.2	計算条件	3-5
3.2.1	設計条件	3-5
3.2.2	運転条件	3-5
3.2.3	材料	3-5
3.2.4	荷重の組合せ及び許容応力状態	3-5
3.2.5	荷重の組合せ及び応力評価	3-5
3.2.6	許容応力	3-5
3.3	応力計算	3-6
3.3.1	応力評価点	3-6
3.3.2	差圧による応力	3-6
3.3.3	外荷重による応力	3-6
3.3.4	応力の評価	3-6
3.4	応力強さの評価	3-7
3.4.1	一次一般膜応力強さの評価	3-7
3.4.2	一次一般膜＋一次曲げ応力強さの評価	3-7

図 表 目 次
(気水分離器及びスタンドパイプ)

図 3-1	形状・寸法・材料・応力評価点	3-2
表 3-1	計算結果の概要	3-4
表 3-2	一次一般膜応力強さの評価のまとめ	3-8
表 3-3	一次一般膜＋一次曲げ応力強さの評価のまとめ	3-8

目 次
(シュラウドヘッド)

4. シュラウドヘッドの応力計算	4-1
4.1 一般事項	4-1
4.1.1 形状・寸法・材料	4-1
4.1.2 解析範囲	4-1
4.1.3 計算結果の概要	4-1
4.2 計算条件	4-4
4.2.1 設計条件	4-4
4.2.2 運転条件	4-4
4.2.3 材料	4-4
4.2.4 荷重の組合せ及び許容応力状態	4-4
4.2.5 荷重の組合せ及び応力評価	4-4
4.2.6 許容応力	4-4
4.3 応力計算	4-5
4.3.1 応力評価点	4-5
4.3.2 差圧による応力	4-5
4.3.3 外荷重による応力	4-5
4.3.4 応力の評価	4-5
4.4 応力強さの評価	4-6
4.4.1 一次一般膜応力強さの評価	4-6
4.4.2 一次一般膜＋一次曲げ応力強さの評価	4-6

図 表 目 次
(シュラウドヘッド)

図 4-1	形状・寸法・材料・応力評価点	4-2
表 4-1	計算結果の概要	4-3
表 4-2	一次一般膜応力強さの評価のまとめ	4-7
表 4-3	一次一般膜＋一次曲げ応力強さの評価のまとめ	4-7

目 次
(中性子束計測案内管)

5.	中性子束計測案内管の応力計算	5-1
5.1	一般事項	5-1
5.1.1	形状・寸法・材料	5-1
5.1.2	解析範囲	5-1
5.1.3	計算結果の概要	5-1
5.2	計算条件	5-5
5.2.1	設計条件	5-5
5.2.2	運転条件	5-5
5.2.3	材料	5-5
5.2.4	荷重の組合せ及び許容応力状態	5-5
5.2.5	荷重の組合せ及び応力評価	5-5
5.2.6	許容応力	5-5
5.3	外荷重の条件	5-6
5.3.1	計算方法	5-6
5.3.2	解析モデル	5-6
5.3.3	設計震度	5-6
5.3.4	計算結果	5-6
5.4	応力計算	5-7
5.4.1	応力評価点	5-7
5.4.2	差圧による応力	5-7
5.4.3	外荷重による応力	5-7
5.4.4	応力の評価	5-7
5.5	応力強さの評価	5-8
5.5.1	一次一般膜応力強さの評価	5-8
5.5.2	一次一般膜＋一次曲げ応力強さの評価	5-8

図 表 目 次
(中性子束計測案内管)

図 5-1	形状・寸法・材料・応力評価点	5-2
図 5-2	解析モデル	5-9
表 5-1	計算結果の概要	5-4
表 5-2	一次一般膜応力強さの評価のまとめ	5-10
表 5-3	一次一般膜＋一次曲げ応力強さの評価のまとめ	5-10

1. 概要

本計算書は、原子炉压力容器内部構造物の耐震計算結果に関するものである。

本計算書の各機器は、原子炉压力容器内部構造物であるため、VI-2-3-3-3-1「原子炉压力容器内部構造物の応力解析の方針」（以下「応力解析の方針」という。）に基づき評価する。

本計算書は、原子炉压力容器内部構造物であって、設計基準対象施設に分類される下記の機器について、構造強度評価の結果を示すものである。

- ・ 蒸気乾燥器
- ・ 気水分離器及びスタンドパイプ
- ・ シュラウドヘッド
- ・ 中性子束計測案内管

なお、原子炉压力容器内部構造物であって、設計基準対象施設及び重大事故等対処設備に分類される下記の機器については、VI-2-3-3-3-3「原子炉压力容器内部構造物の応力計算書」に構造強度評価の結果を示す。

- ・ 給水スパーージャ
- ・ 高圧炉心注水スパーージャ
- ・ 低圧注水スパーージャ
- ・ 高圧炉心注水系配管（原子炉压力容器内部）

注：本計算書においては、平成5年6月17日付け4資庁第14561号にて認可された工事計画の添付書類（「応力解析の方針」の参照図書(1)）を「既工認」という。

2. 蒸気乾燥器の応力計算

2.1 一般事項

本章は、蒸気乾燥器の応力計算について示すものである。

蒸気乾燥器は、設計基準対象施設においてSクラス施設に分類される。

以下、設計基準対象施設としての構造強度評価を示す。

2.1.1 形状・寸法・材料

本章で解析する箇所の形状・寸法・材料を図2-1に示す。

2.1.2 解析範囲

解析範囲を図2-1に示す。

2.1.3 計算結果の概要

計算結果の概要を表2-1に示す。

なお、応力評価点の選定に当たっては、形状不連続部、溶接部及び厳しい荷重作用点に着目し、応力評価上厳しくなる代表的な評価点を記載する。

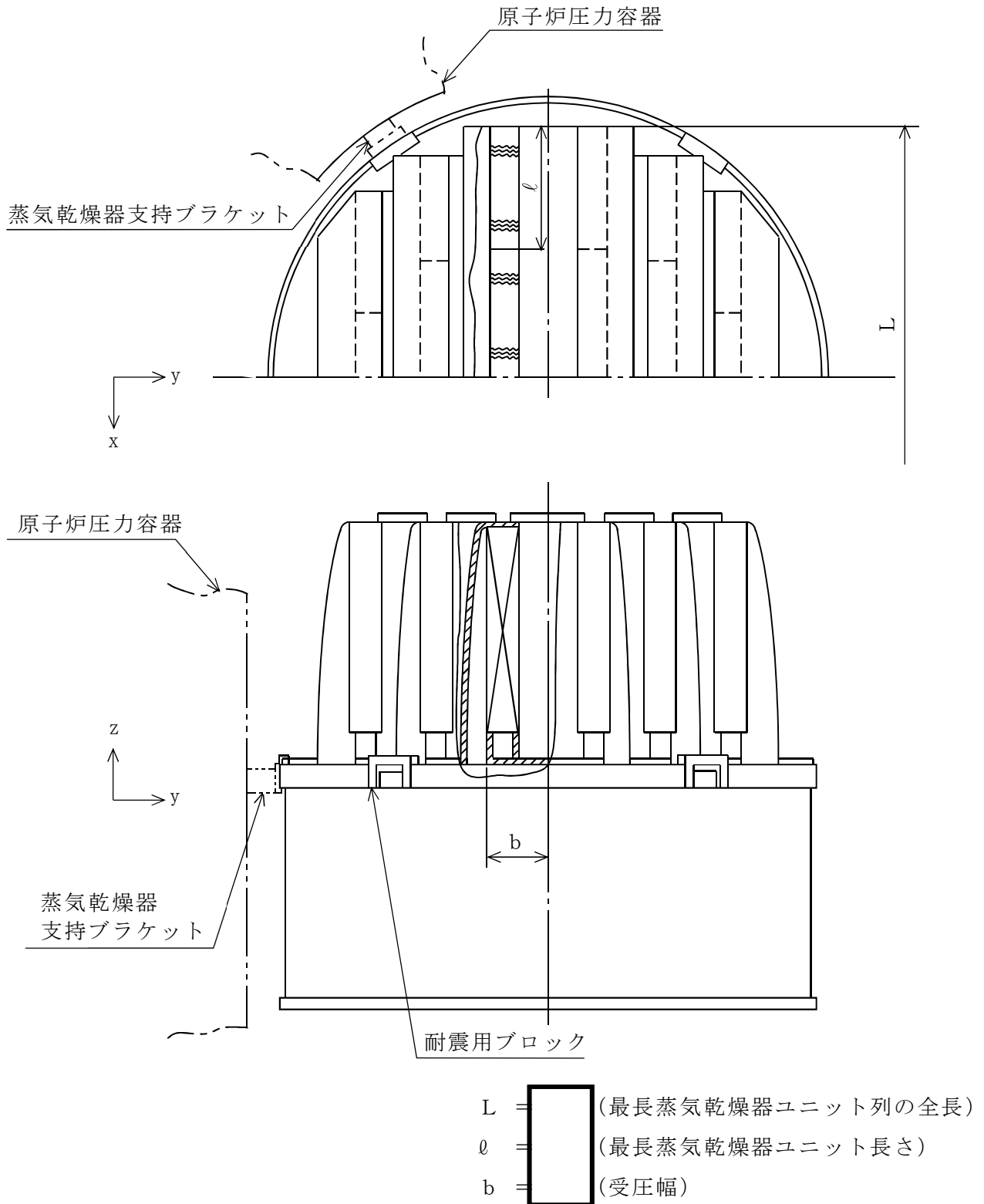


図 2-1(1) 形状・寸法・材料・応力評価点 (蒸気乾燥器) (単位: mm)

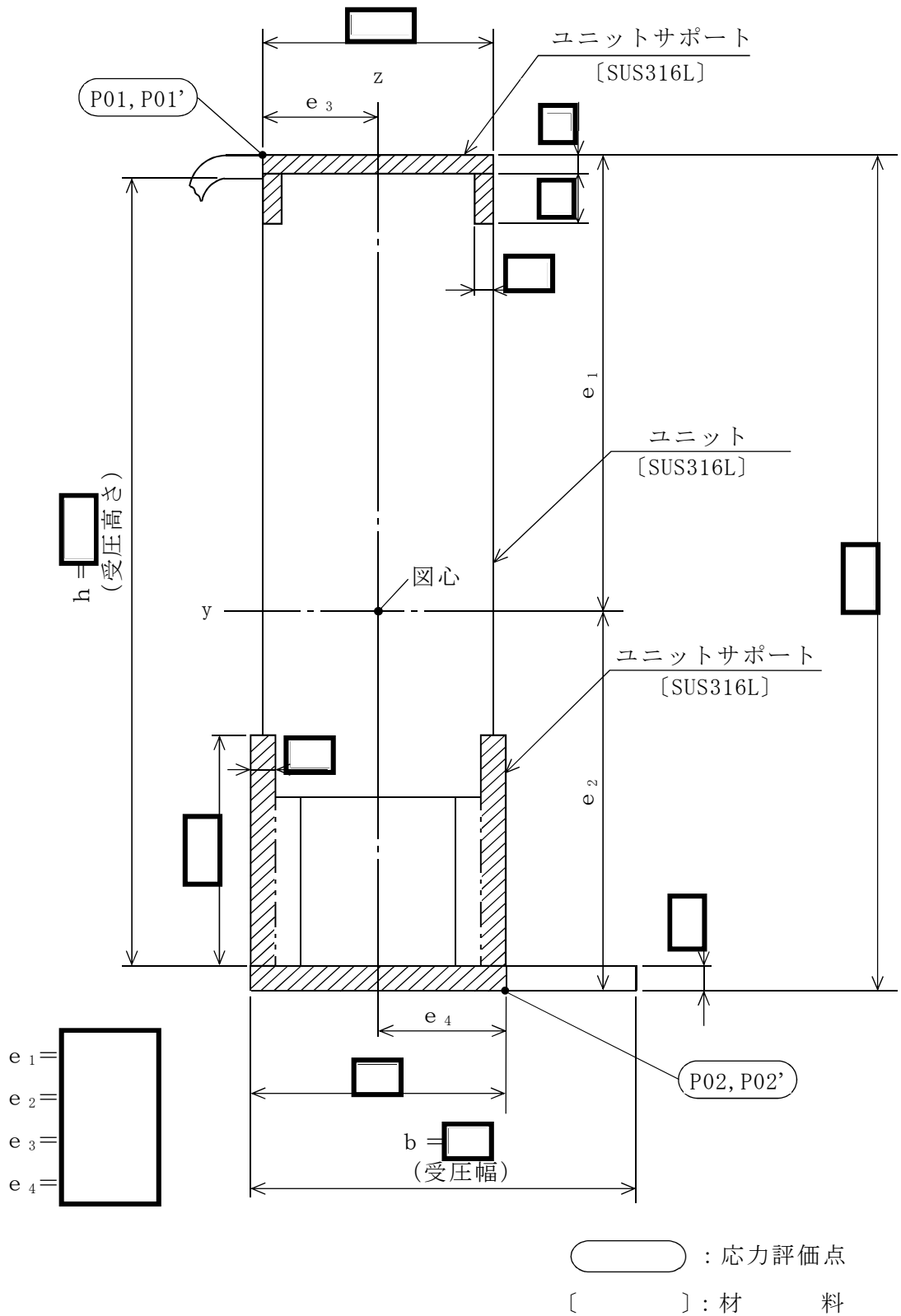
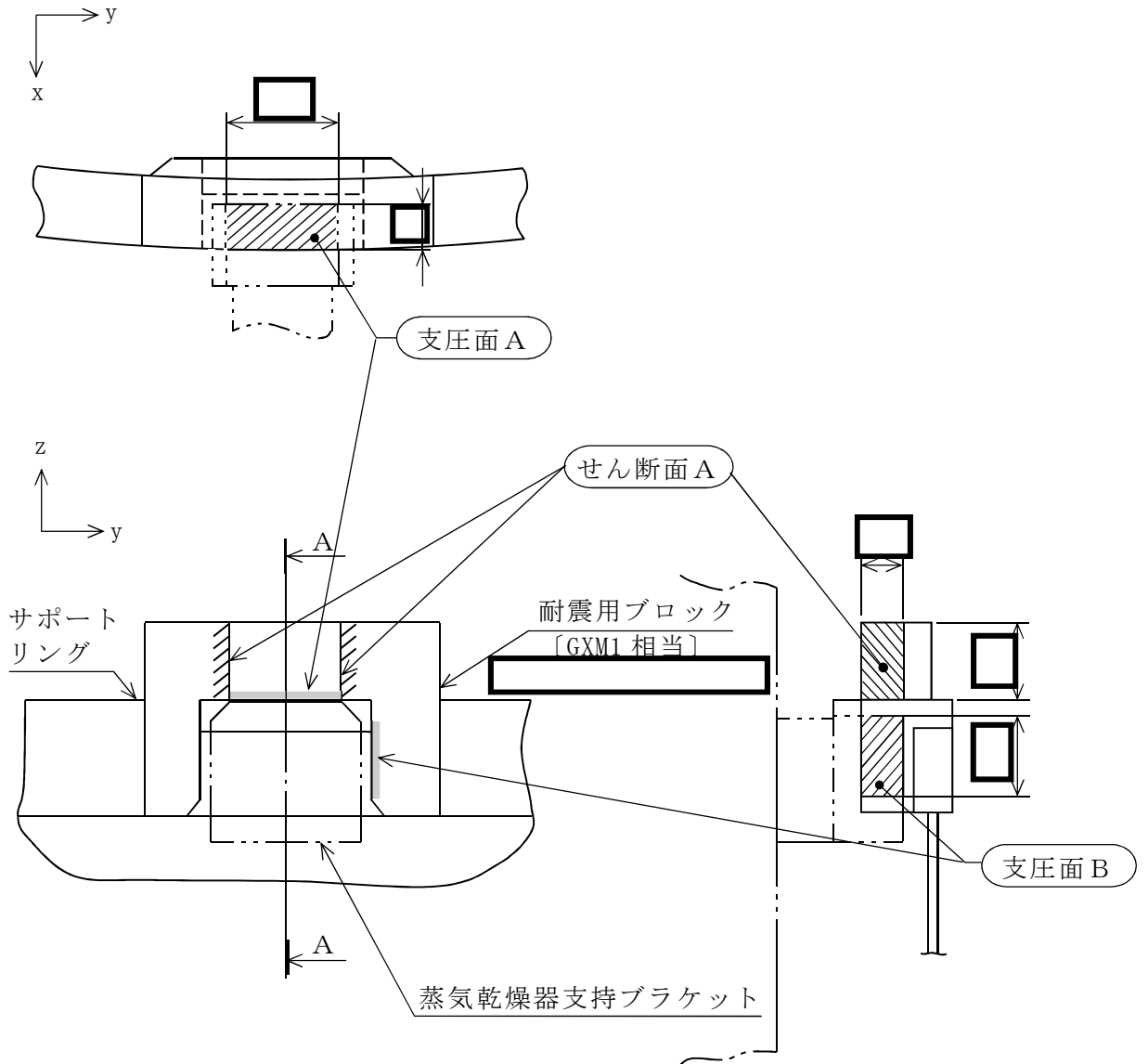


図 2-1(2) 形状・寸法・材料・応力評価点
(ユニット及びユニットサポート) (単位: mm)



A～A断面図

○ : 応力評価面
 [] : 材 料

図 2-1(3) 形状・寸法・材料・応力評価点 (耐震用ブロック) (単位: mm)

表 2-1(1) 計算結果の概要

(単位：MPa)

部分及び材料	許容応力状態	一次一般膜応力強さ			一次一般膜＋一次曲げ応力強さ		
		応力強さ	許容応力	応力評価面	応力強さ	許容応力	応力評価点
ユニット サポート SUS316L	Ⅲ A S	3	142	P01-P02	11	213	P01'
	Ⅳ A S	4	228	P01-P02	18	342	P01'

表 2-1(2) 計算結果の概要

(単位：MPa)

部分及び材料	許容応力状態	純せん断応力	
		平均せん断応力	許容応力
耐震用ブロック せん断面A GXM1相当	Ⅲ A S	21	181
	Ⅳ A S	30	242

表 2-1(3) 計算結果の概要

(単位：MPa)

部分及び材料	許容応力状態	支圧応力	
		平均支圧応力	許容応力
耐震用ブロック 支圧面A GXM1相当	Ⅲ A S	14	390
	Ⅳ A S	19	520
耐震用ブロック 支圧面B GXM1相当	Ⅲ A S	26	390
	Ⅳ A S	51	520

2.2 計算条件

2.2.1 設計条件

設計条件を「応力解析の方針」の4.1節に示す。

2.2.2 運転条件

考慮した運転条件を「応力解析の方針」の4.2節に示す。

2.2.3 材料

各部の材料を図2-1に示す。

2.2.4 荷重の組合せ及び許容応力状態

荷重の組合せ及び許容応力状態を「応力解析の方針」の3.3節に示す。

2.2.5 荷重の組合せ及び応力評価

荷重の組合せ及び応力評価を「応力解析の方針」の4.3節に示す。

2.2.6 許容応力

許容応力を「応力解析の方針」の3.4節に示す。

2.3 応力計算

2.3.1 応力評価点

応力評価点の位置を図 2-1 に示す。

なお、各応力評価点の断面性状は、既工認から変更はなく「応力解析の方針」の参照図書(1)g. に定めるとおりである。

2.3.2 差圧による応力

(1) 荷重条件 (L02)

各運転状態による差圧は、既工認から変更はなく「応力解析の方針」の参照図書(1)g. に定めるとおりである。

(2) 計算方法

差圧による応力の計算は、既工認から変更はなく「応力解析の方針」の参照図書(1)g. に定めるとおりである。

なお、水平方向荷重による応力は等分布荷重を受ける両端固定ばりに、鉛直方向荷重による応力は等分布荷重を受ける両端支持ばりにモデル化し、各荷重と応力評価断面の断面性状により計算する。

2.3.3 外荷重による応力

(1) 荷重条件 (L04, L14 及び L16)

外荷重を「応力解析の方針」の表 4-1(1)に示す。

(2) 計算方法

外荷重による応力の計算は、既工認から変更はなく「応力解析の方針」の参照図書(1)g. に定めるとおりである。

なお、水平方向荷重による応力は等分布荷重を受ける両端固定ばりに、鉛直方向荷重による応力は等分布荷重を受ける両端支持ばりにモデル化し、各荷重と応力評価断面の断面性状により計算する。

2.3.4 応力の評価

各応力評価点で計算された応力を分類ごとに重ね合わせて組合せ応力を求め、応力強さを算出する。

応力強さの算出方法は、「応力解析の方針」の 5.1.2 項に定めるとおりである。

2.4 応力強さの評価

2.4.1 一次一般膜応力強さの評価

各許容応力状態における評価を表 2-2 に示す。

表 2-2 より、各許容応力状態の一次一般膜応力強さは、「応力解析の方針」の 3.4 節に示す許容応力を満足する。

2.4.2 一次一般膜＋一次曲げ応力強さの評価

各許容応力状態における評価を表 2-3 に示す。

表 2-3 より、各許容応力状態の一次一般膜＋一次曲げ応力強さは、「応力解析の方針」の 3.4 節に示す許容応力を満足する。

2.5 特別な応力の評価

2.5.1 純せん断応力の評価

(1) 計算方法

純せん断応力の計算は、既工認から変更はなく「応力解析の方針」の参照図書(1)g.に定めるとおりである。

なお、鉛直力による純せん断応力は、鉛直力と応力評価断面の断面性状により計算する。

(2) 純せん断応力の評価

各許容応力状態における評価を表 2-4 に示す。

表 2-4 より、各許容応力状態の平均せん断応力は、「応力解析の方針」の 3.4 節に示す許容応力を満足する。

2.5.2 支圧応力の評価

(1) 計算方法

支圧応力の計算は、既工認から変更はなく「応力解析の方針」の参照図書(1)g.に定めるとおりである。

なお、鉛直力及び水平力による支圧応力は、鉛直力及び水平力と各応力評価面の断面性状により計算する。

(2) 支圧応力の評価

各許容応力状態における評価を表 2-5 に示す。

表 2-5 より、各許容応力状態の平均支圧応力は、「応力解析の方針」の 3.4 節に示す許容応力を満足する。

表 2-2 一次一般膜応力強さの評価のまとめ

(単位：MPa)

応力評価面	許容応力状態Ⅲ A S		許容応力状態Ⅳ A S	
	応力強さ	許容応力	応力強さ	許容応力
P01 P02	3	142	4	228
P01' P02'	2	142	1	228

表 2-3 一次一般膜+一次曲げ応力強さの評価のまとめ

(単位：MPa)

応力評価点	許容応力状態Ⅲ A S		許容応力状態Ⅳ A S	
	応力強さ	許容応力	応力強さ	許容応力
P01	4	213	10	342
P01'	11	213	18	342
P02	4	213	7	342
P02'	3	213	6	342

表 2-4 純せん断応力の評価

(単位：MPa)

応力評価面	許容応力状態	平均せん断応力	許容応力
せん断面 A	Ⅲ A S	21	181
	Ⅳ A S	30	242

表 2-5 支圧応力の評価

(単位：MPa)

応力評価面	許容応力状態	平均支圧応力	許容応力
支圧面 A	Ⅲ A S	14	390
	Ⅳ A S	19	520
支圧面 B	Ⅲ A S	26	390
	Ⅳ A S	51	520

3. 気水分離器及びスタンドパイプの応力計算

3.1 一般事項

本章は、気水分離器及びスタンドパイプの応力計算について示すものである。

気水分離器及びスタンドパイプは、設計基準対象施設においてSクラス施設に分類される。

以下、設計基準対象施設としての構造強度評価を示す。

3.1.1 形状・寸法・材料

本章で解析する箇所形状・寸法・材料を図3-1に示す。

3.1.2 解析範囲

解析範囲を図3-1に示す。

3.1.3 計算結果の概要

計算結果の概要を表3-1に示す。

なお、応力評価点の選定に当たっては、形状不連続部、溶接部及び厳しい荷重作用点に着目し、応力評価上厳しくなる代表的な評価点を記載する。

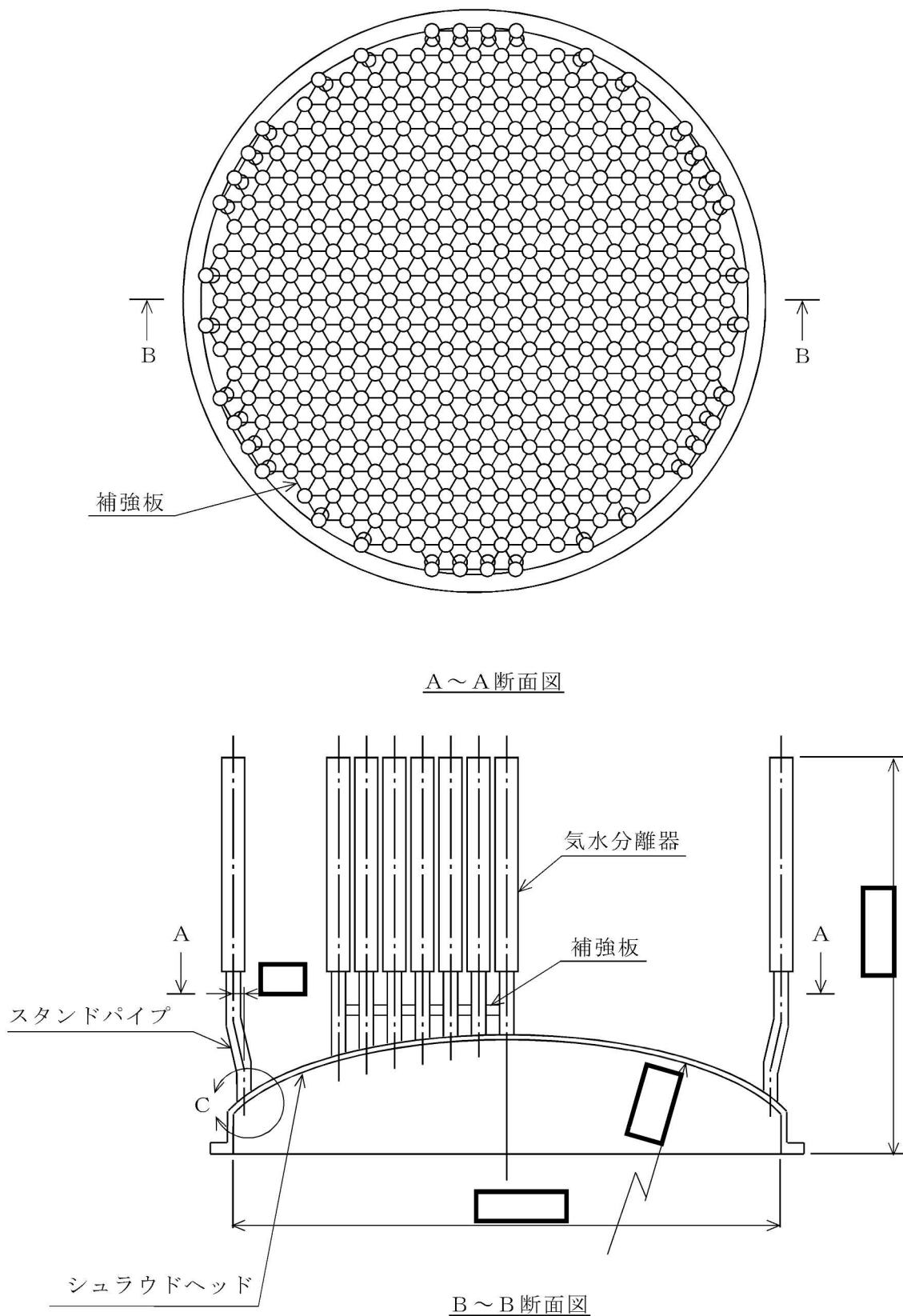
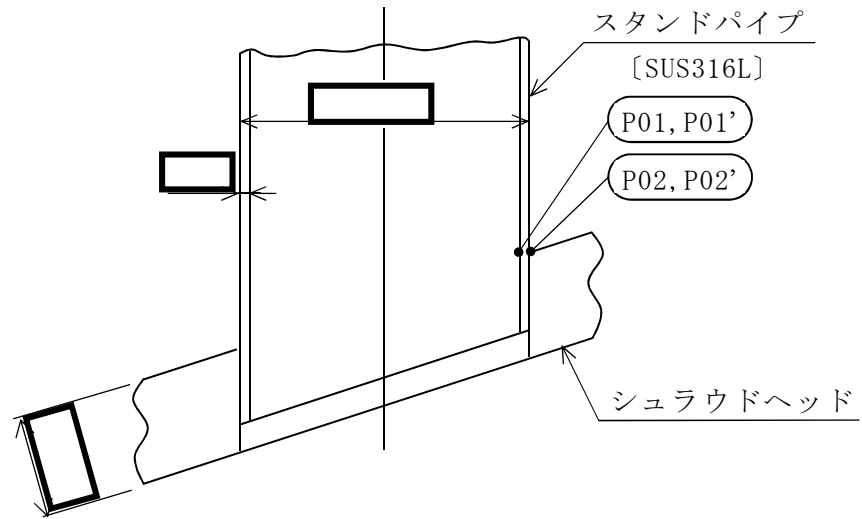


図 3-1(1) 形状・寸法・材料・応力評価点 (単位: mm)



C部詳細図

○ : 応力評価点
[] : 材 料

図 3-1(2) 形状・寸法・材料・応力評価点 (単位: mm)

表 3-1 計算結果の概要

(単位 : MPa)

部分及び材料	許容応力状態	一次一般膜応力強さ			一次一般膜＋一次曲げ応力強さ		
		応力強さ	許容応力	応力評価面	応力強さ	許容応力	応力評価面
スタンド パイプ SUS316L	Ⅲ A S	4	85*	P01'-P02'	75	128*	P01'-P02'
	Ⅳ A S	5	136*	P01'-P02'	99	205*	P01'-P02'

注記* : 継手効率 を乗じた値を示す。

3.2 計算条件

3.2.1 設計条件

設計条件を「応力解析の方針」の4.1節に示す。

3.2.2 運転条件

考慮した運転条件を「応力解析の方針」の4.2節に示す。

3.2.3 材料

材料を図3-1に示す。

3.2.4 荷重の組合せ及び許容応力状態

荷重の組合せ及び許容応力状態を「応力解析の方針」の3.3節に示す。

3.2.5 荷重の組合せ及び応力評価

荷重の組合せ及び応力評価を「応力解析の方針」の4.3節に示す。

3.2.6 許容応力

許容応力を「応力解析の方針」の3.4節に示す。

溶接部の継手効率を「応力解析の方針」の3.6節に示す。

3.3 応力計算

3.3.1 応力評価点

応力評価点の位置を図 3-1 に示す。

なお、各応力評価点の断面性状は、既工認から変更はなく「応力解析の方針」の参照図書(1)i.に定めるとおりである。

3.3.2 差圧による応力

(1) 荷重条件 (L02)

各運転状態による差圧は、既工認から変更はなく「応力解析の方針」の参照図書(1)i.に定めるとおりである。

(2) 計算方法

差圧による応力の計算は、既工認から変更はなく「応力解析の方針」の参照図書(1)i.に定めるとおりである。

なお、差圧による応力は、内圧を受ける円筒にモデル化し、差圧と応力評価断面の断面性状により計算する。

3.3.3 外荷重による応力

(1) 荷重条件 (L04, L14 及び L16)

外荷重を「応力解析の方針」の表 4-1(2)に示す。

(2) 計算方法

外荷重による応力の計算は、既工認から変更はなく「応力解析の方針」の参照図書(1)i.に定めるとおりである。

なお、外荷重による応力は、外荷重と応力評価断面の断面性状により計算する。

3.3.4 応力の評価

各応力評価点で計算された応力を分類ごとに重ね合わせて組合せ応力を求め、応力強さを算出する。

応力強さの算出方法は、「応力解析の方針」の 5.1.2 項に定めるとおりである。

3.4 応力強さの評価

3.4.1 一次一般膜応力強さの評価

各許容応力状態における評価を表 3-2 に示す。

表 3-2 より、各許容応力状態の一次一般膜応力強さは、「応力解析の方針」の 3.4 節及び 3.6 節に示す許容応力を満足する。

3.4.2 一次一般膜＋一次曲げ応力強さの評価

各許容応力状態における評価を表 3-3 に示す。

表 3-3 より、各許容応力状態の一次一般膜＋一次曲げ応力強さは、「応力解析の方針」の 3.4 節及び 3.6 節に示す許容応力を満足する。

表 3-2 一次一般膜応力強さの評価のまとめ

(単位：MPa)

応力評価面	許容応力状態Ⅲ A S		許容応力状態Ⅳ A S	
	応力強さ	許容応力	応力強さ	許容応力
P01 P02	4	85*	4	136*
P01' P02'	4	85*	5	136*

注記*：継手効率 を乗じた値を示す。

表 3-3 一次一般膜+一次曲げ応力強さの評価のまとめ

(単位：MPa)

応力評価面	許容応力状態Ⅲ A S		許容応力状態Ⅳ A S	
	応力強さ	許容応力	応力強さ	許容応力
P01 P02	73	128*	97	205*
P01' P02'	75	128*	99	205*

注記*：継手効率 を乗じた値を示す。

4. シュラウドヘッドの応力計算

4.1 一般事項

本章は、シュラウドヘッドの応力計算について示すものである。

シュラウドヘッドは、設計基準対象施設においてSクラス施設に分類される。

以下、設計基準対象施設としての構造強度評価を示す。

4.1.1 形状・寸法・材料

本章で解析する箇所の形状・寸法・材料を図4-1に示す。

4.1.2 解析範囲

解析範囲を図4-1に示す。

4.1.3 計算結果の概要

計算結果の概要を表4-1に示す。

なお、応力評価点の選定に当たっては、形状不連続部、溶接部及び厳しい荷重作用点に着目し、応力評価上厳しくなる代表的な評価点を記載する。

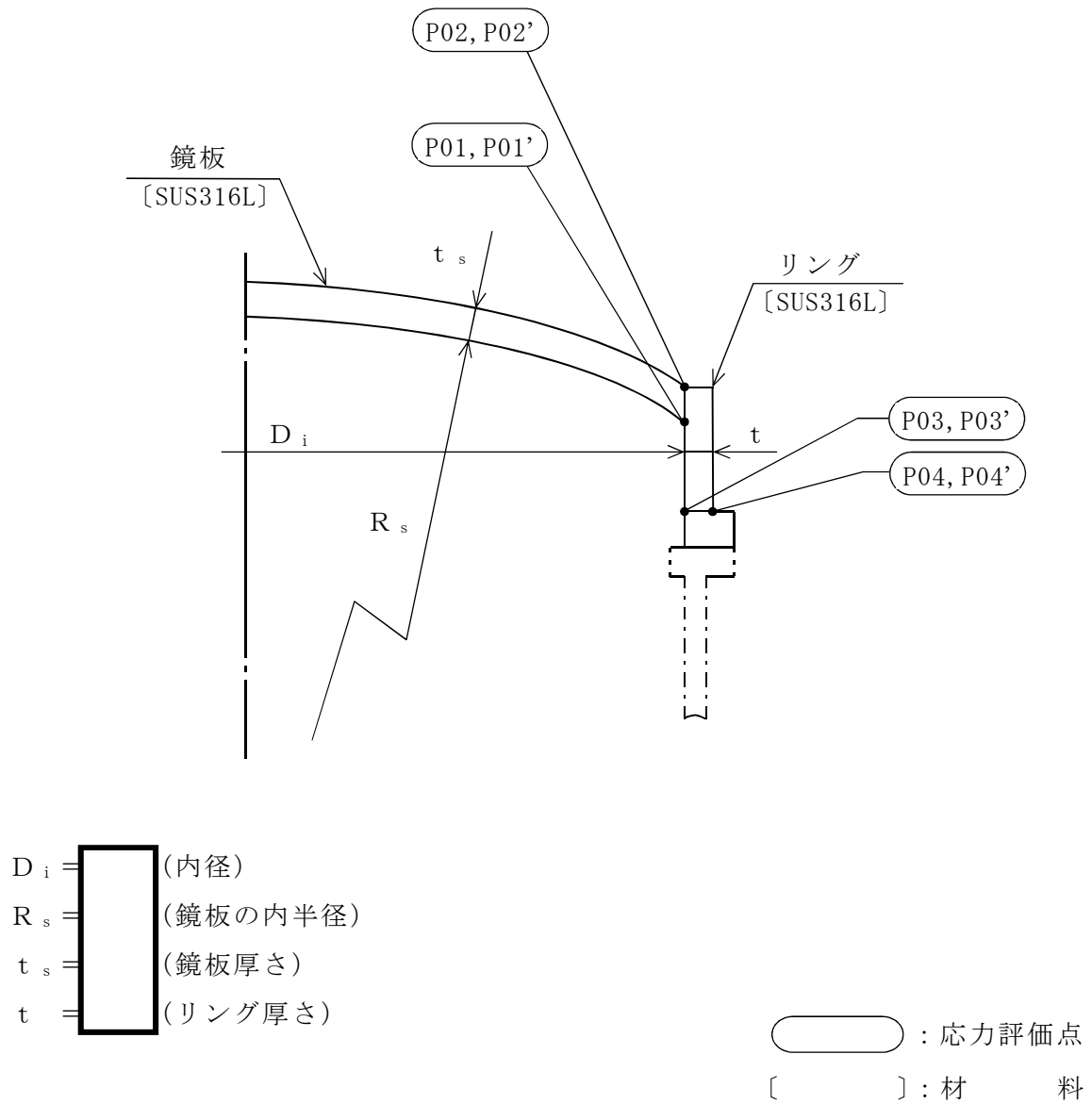


図 4-1 形状・寸法・材料・応力評価点 (単位: mm)

表 4-1 計算結果の概要

(単位：MPa)

部分及び材料	許容応力状態	一次一般膜応力強さ			一次一般膜＋一次曲げ応力強さ		
		応力強さ	許容応力	応力評価面	応力強さ	許容応力	応力評価面
鏡板 SUS316L	Ⅲ A S	7	92*	P01'-P02'	109	139*	P01-P02
	Ⅳ A S	8	148*	P01'-P02'	133	222*	P01-P02
リング SUS316L	Ⅲ A S	9	92*	P03'-P04'	9	139*	P03'-P04'
	Ⅳ A S	11	148*	P03'-P04'	11	222*	P03'-P04'

注記*：継手効率 を乗じた値を示す。

4.2 計算条件

4.2.1 設計条件

設計条件を「応力解析の方針」の4.1節に示す。

4.2.2 運転条件

考慮した運転条件を「応力解析の方針」の4.2節に示す。

4.2.3 材料

各部の材料を図4-1に示す。

4.2.4 荷重の組合せ及び許容応力状態

荷重の組合せ及び許容応力状態を「応力解析の方針」の3.3節に示す。

4.2.5 荷重の組合せ及び応力評価

荷重の組合せ及び応力評価を「応力解析の方針」の4.3節に示す。

4.2.6 許容応力

許容応力を「応力解析の方針」の3.4節に示す。

溶接部の継手効率を「応力解析の方針」の3.6節に示す。

4.3 応力計算

4.3.1 応力評価点

応力評価点の位置を図 4-1 に示す。

なお、各応力評価点の断面性状は、既工認から変更はなく「応力解析の方針」の参照図書(1)h.に定めるとおりである。

4.3.2 差圧による応力

(1) 荷重条件 (L02)

各運転状態による差圧は、既工認から変更はなく「応力解析の方針」の参照図書(1)h.に定めるとおりである。

(2) 計算方法

差圧による応力の計算は、既工認から変更はなく「応力解析の方針」の参照図書(1)h.に定めるとおりである。

なお、差圧による応力は、鏡板は薄肉球殻に、リングは内圧を受ける円筒にモデル化し、差圧と各応力評価断面の断面性状により計算する。

4.3.3 外荷重による応力

(1) 荷重条件 (L04, L14 及び L16)

外荷重を「応力解析の方針」の表 4-1(3)に示す。

(2) 計算方法

外荷重による応力の計算は、既工認から変更はなく「応力解析の方針」の参照図書(1)h.に定めるとおりである。

なお、外荷重による応力は、外荷重と各応力評価断面の断面性状により計算する。鏡板の一次一般膜＋一次曲げ応力については、鏡板を外周部が固定され、中央部にモーメントが作用する円板にモデル化することで計算する。

4.3.4 応力の評価

各応力評価点で計算された応力を分類ごとに重ね合わせて組合せ応力を求め、応力強さを算出する。

応力強さの算出方法は、「応力解析の方針」の 5.1.2 項に定めるとおりである。

4.4 応力強さの評価

4.4.1 一次一般膜応力強さの評価

各許容応力状態における評価を表 4-2 に示す。

表 4-2 より、各許容応力状態の一次一般膜応力強さは、「応力解析の方針」の 3.4 節及び 3.6 節に示す許容応力を満足する。

4.4.2 一次一般膜＋一次曲げ応力強さの評価

各許容応力状態における評価を表 4-3 に示す。

表 4-3 より、各許容応力状態の一次一般膜＋一次曲げ応力強さは、「応力解析の方針」の 3.4 節及び 3.6 節に示す許容応力を満足する。

表 4-2 一次一般膜応力強さの評価のまとめ

(単位：MPa)

応力評価面	許容応力状態ⅢA S		許容応力状態ⅣA S	
	応力強さ	許容応力	応力強さ	許容応力
P01 P02	5	92*	6	148*
P01' P02'	7	92*	8	148*
P03 P04	7	92*	8	148*
P03' P04'	9	92*	11	148*

注記*：継手効率 を乗じた値を示す。

表 4-3 一次一般膜+一次曲げ応力強さの評価のまとめ

(単位：MPa)

応力評価面	許容応力状態ⅢA S		許容応力状態ⅣA S	
	応力強さ	許容応力	応力強さ	許容応力
P01 P02	109	139*	133	222*
P01' P02'	105	139*	129	222*
P03 P04	7	139*	8	222*
P03' P04'	9	139*	11	222*

注記*：継手効率 を乗じた値を示す。

5. 中性子束計測案内管の応力計算

5.1 一般事項

本章は、中性子束計測案内管の応力計算について示すものである。

中性子束計測案内管は、設計基準対象施設においてSクラス施設に分類される。

以下、設計基準対象施設としての構造強度評価を示す。

5.1.1 形状・寸法・材料

本章で解析する箇所の形状・寸法・材料を図5-1に示す。

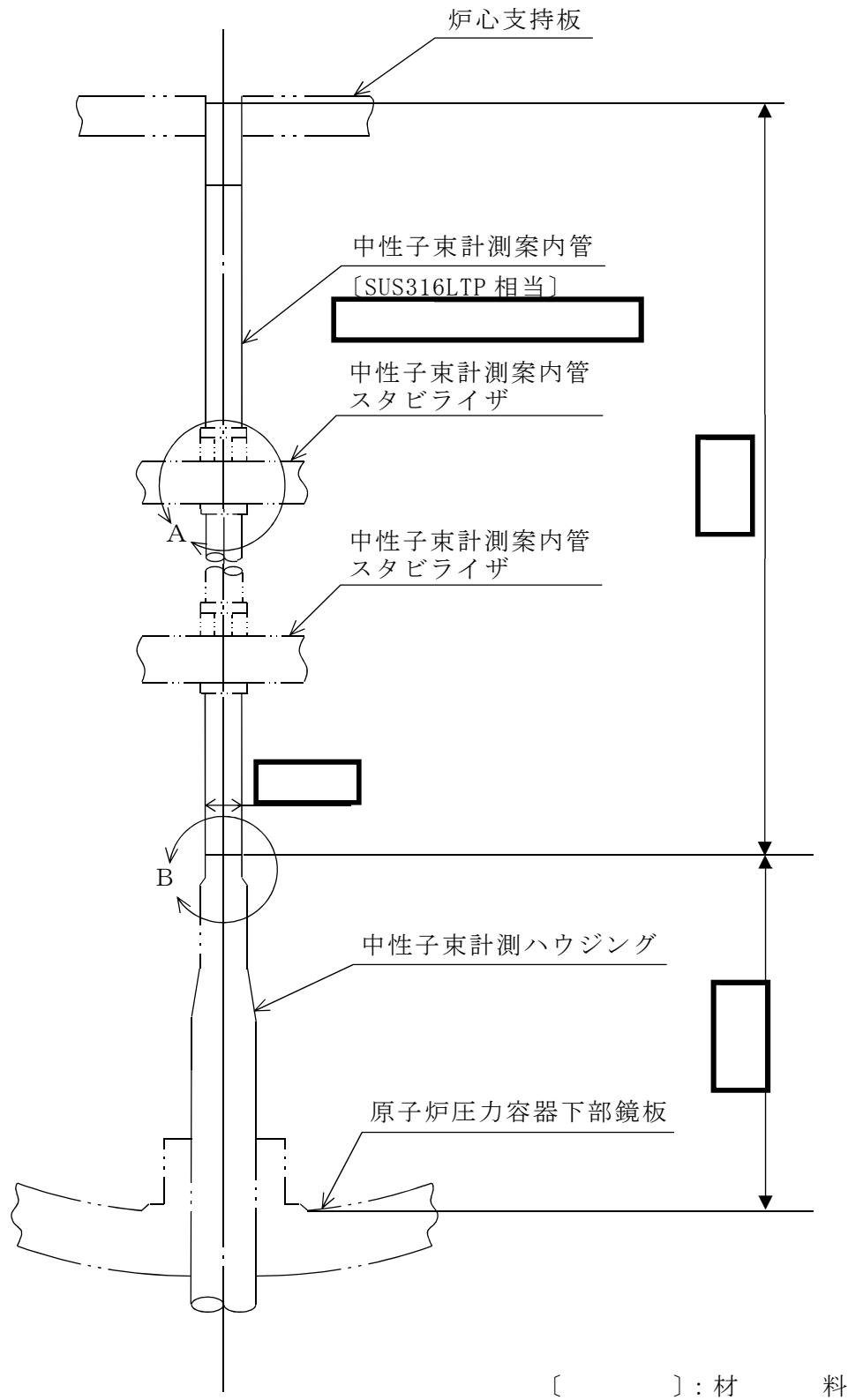
5.1.2 解析範囲

解析範囲を図5-1に示す。

5.1.3 計算結果の概要

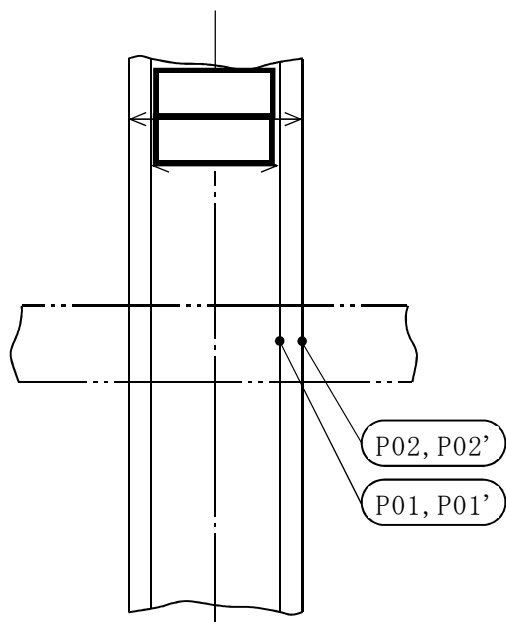
計算結果の概要を表5-1に示す。

なお、応力評価点の選定に当たっては、形状不連続部、溶接部及び厳しい荷重作用点に着目し、応力評価上厳しくなる代表的な評価点を記載する。

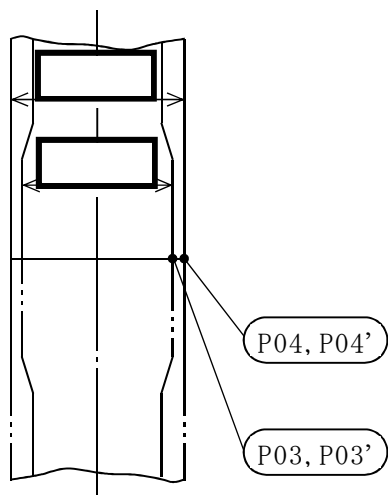


注記：固有周期が最も長くなる中央部の中性子束計測ハウジング長さを示す。

図 5-1(1) 形状・寸法・材料・応力評価点 (単位：mm)



A部詳細図



B部詳細図

○ : 応力評価点

図 5-1(2) 形状・寸法・材料・応力評価点 (単位: mm)

表 5-1 計算結果の概要

(単位：MPa)

部分及び材料	許容応力状態	一次一般膜応力強さ			一次一般膜＋一次曲げ応力強さ		
		応力強さ	許容応力	応力評価面	応力強さ	許容応力	応力評価面
中性子束 計測案内管 SUS316LTP 相当 <input type="text"/>	Ⅲ A S	2	142	P01-P02	9	213	P01-P02
	Ⅳ A S	2	228	P01-P02	17	342	P01-P02
	Ⅲ A S	2	92*	P03-P04	10	139*	P03-P04
	Ⅳ A S	2	148*	P03-P04	18	222*	P03-P04

注記*：継手効率 を乗じた値を示す。

5.2 計算条件

5.2.1 設計条件

設計条件を「応力解析の方針」の4.1節に示す。

5.2.2 運転条件

考慮した運転条件を「応力解析の方針」の4.2節に示す。

5.2.3 材料

材料を図5-1に示す。

5.2.4 荷重の組合せ及び許容応力状態

荷重の組合せ及び許容応力状態を「応力解析の方針」の3.3節に示す。

5.2.5 荷重の組合せ及び応力評価

荷重の組合せ及び応力評価を「応力解析の方針」の4.3節に示す。

5.2.6 許容応力

許容応力を「応力解析の方針」の3.4節に示す。

溶接部の継手効率を「応力解析の方針」の3.6節に示す。

5.3 外荷重の条件

5.3.1 計算方法

固有周期及び地震荷重は、「5.3.2 解析モデル」に示す解析モデルにより求める。

5.3.2 解析モデル

解析モデルは、既工認から変更はなく「応力解析の方針」の参照図書(1)e.に定めるとおりである。

「応力解析の方針」の参照図書(1)e.に定める解析モデルを図5-2に示す。

5.3.3 設計震度

設計震度を下表に示す。

	設計震度	
	水平方向	鉛直方向
弾性設計用地震動 S_d 又は静的震度	0.73	0.73
基準地震動 S_s	1.45	1.46

5.3.4 計算結果

(1) 固有周期

固有周期を下表に示す。

固有周期は、既工認から変更はなく「応力解析の方針」の参照図書(1)e.に示すとおり 0.05 秒以下であり、剛であることを確認した。

モード	固有周期 (s)	水平方向刺激係数		鉛直方向刺激係数
		X方向	Y方向	
1次		—	—	—

(2) 死荷重及び地震荷重

解析により求めた死荷重及び地震荷重を「応力解析の方針」の表4-1(8)に示す。

5.4 応力計算

5.4.1 応力評価点

応力評価点の位置を図 5-1 に示す。

なお、各応力評価点の断面性状は、既工認から変更はなく「応力解析の方針」の参照図書(1)n.に定めるとおりである。

5.4.2 差圧による応力

(1) 荷重条件 (L02)

各運転状態による差圧は、既工認から変更はなく「応力解析の方針」の参照図書(1)n.に定めるとおりである。

(2) 計算方法

差圧による応力の計算は、既工認から変更はなく「応力解析の方針」の参照図書(1)n.に定めるとおりである。

なお、差圧による応力は、内圧を受ける円筒にモデル化し計算する。

5.4.3 外荷重による応力

(1) 荷重条件 (L04, L14 及び L16)

外荷重を「応力解析の方針」の表 4-1(8)に示す。

(2) 計算方法

外荷重による応力の計算は、既工認から変更はなく「応力解析の方針」の参照図書(1)n.に定めるとおりである。

なお、外荷重による各応力は、外荷重と各応力評価断面の断面性状により計算する。

5.4.4 応力の評価

各応力評価点で計算された応力を分類ごとに重ね合わせて組合せ応力を求め、応力強さを算出する。

応力強さの算出方法は、「応力解析の方針」の 5.1.2 項に定めるとおりである。

5.5 応力強さの評価

5.5.1 一次一般膜応力強さの評価

各許容応力状態における評価を表 5-2 に示す。

表 5-2 より、各許容応力状態の一次一般膜応力強さは、「応力解析の方針」の 3.4 節及び 3.6 節に示す許容応力を満足する。

5.5.2 一次一般膜＋一次曲げ応力強さの評価

各許容応力状態における評価を表 5-3 に示す。

表 5-3 より、各許容応力状態の一次一般膜＋一次曲げ応力強さは、「応力解析の方針」の 3.4 節及び 3.6 節に示す許容応力を満足する。

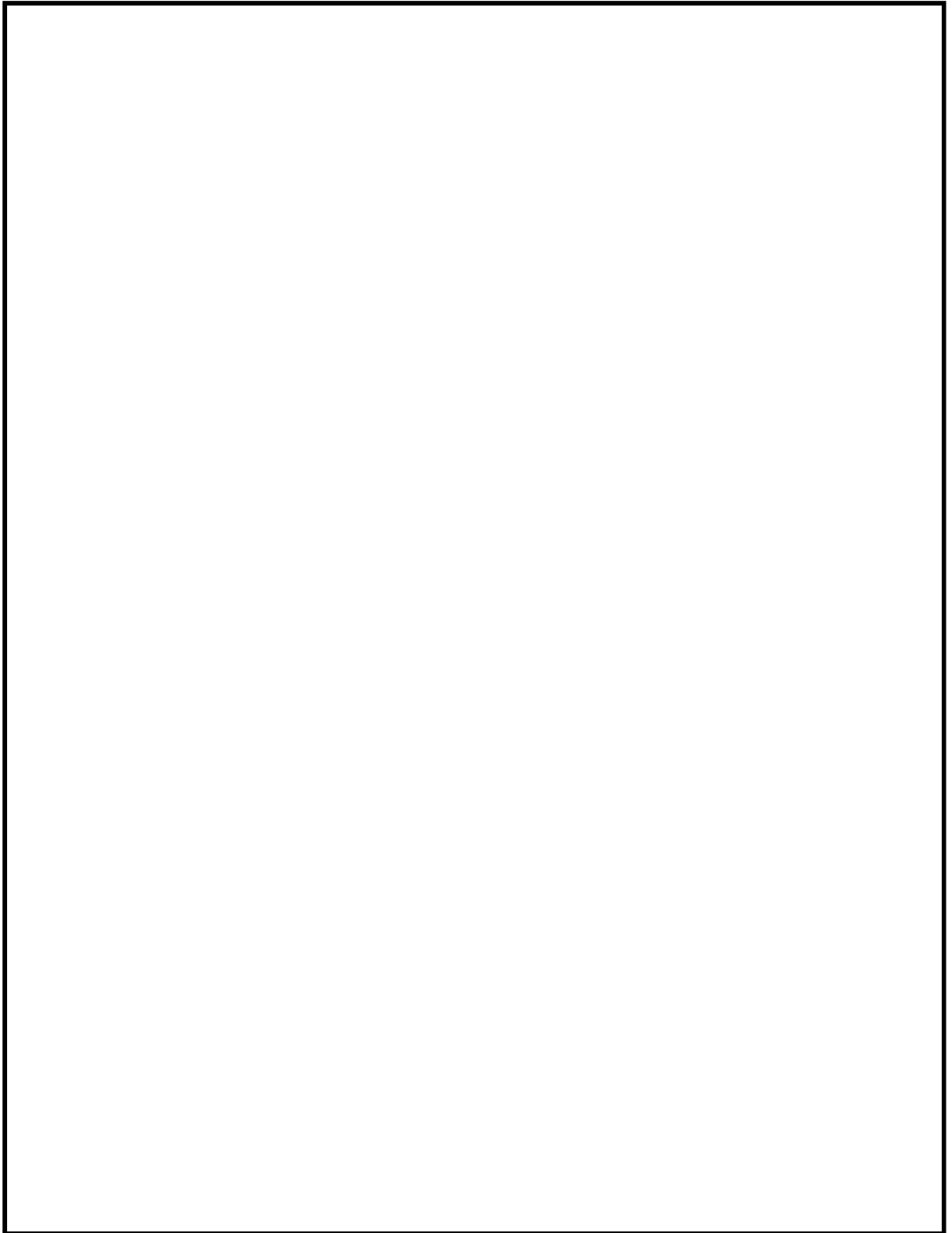


図 5-2 解析モデル

表 5-2 一次一般膜応力強さの評価のまとめ

(単位：MPa)

応力評価面	許容応力状態Ⅲ A S		許容応力状態Ⅳ A S	
	応力強さ	許容応力	応力強さ	許容応力
P01 P02	2	142	2	228
P01' P02'	1	142	2	228
P03 P04	2	92*	2	148*
P03' P04'	1	92*	2	148*

注記*：継手効率 を乗じた値を示す。

表 5-3 一次一般膜+一次曲げ応力強さの評価のまとめ

(単位：MPa)

応力評価面	許容応力状態Ⅲ A S		許容応力状態Ⅳ A S	
	応力強さ	許容応力	応力強さ	許容応力
P01 P02	9	213	17	342
P01' P02'	8	213	16	342
P03 P04	10	139*	18	222*
P03' P04'	9	139*	17	222*

注記*：継手効率 を乗じた値を示す。