

本資料のうち、枠囲みの内容は、機密事項に属しますので公開できません。

柏崎刈羽原子力発電所第6号機 設計及び工事計画審査資料	
資料番号	KK6添-3-013-4 改0
提出年月日	2023年11月21日

VI-3-別添 1-4-1 竜巻防護ネットの強度計算書

2023年11月

東京電力ホールディングス株式会社

目 次

1. 概要	1
2. 基本方針	2
2.1 位置	2
2.2 構造概要	9
2.3 評価方針	11
2.4 適用規格	13
3. 強度評価方法	14
3.1 記号の定義	14
3.2 評価対象部位	20
3.3 荷重及び荷重の組合せ	24
3.4 許容限界	28
3.5 評価方法	36
4. 評価条件	53
4.1 荷重条件	53
4.2 竜巻防護ネット仕様	54
5. 強度評価結果	59
5.1 ネットに作用する外力エネルギー評価	59
5.2 破断評価	60
5.3 たわみ評価	69

1. 概要

本資料は、VI-3-別添1-2「防護対策施設の強度計算の方針」のとおり、防護対策施設のうち、竜巻防護ネットが、外部事象防護対象施設に設計飛来物が衝突することを防止するために、主要な構造部材が破断せず、たわみを生じても外部事象防護対象施設に設計飛来物が衝突しないよう、竜巻防護ネットを構成する主要な構造部材が構造健全性を有することを確認するものである。

2. 基本方針

VI-3-別添1-2「防護対策施設の強度計算の方針」を踏まえ、竜巻防護ネットの「2.1 位置」、
「2.2 構造概要」、「2.3 評価方針」及び「2.4 適用規格」を示す。

2.1 位置

竜巻防護ネットは、原子炉建屋及びタービン建屋の開口部に設置する。竜巻防護ネットの設置位置を図2-1に、外部事象防護対象施設と竜巻防護ネットの配置イメージ図を図2-2に示す。

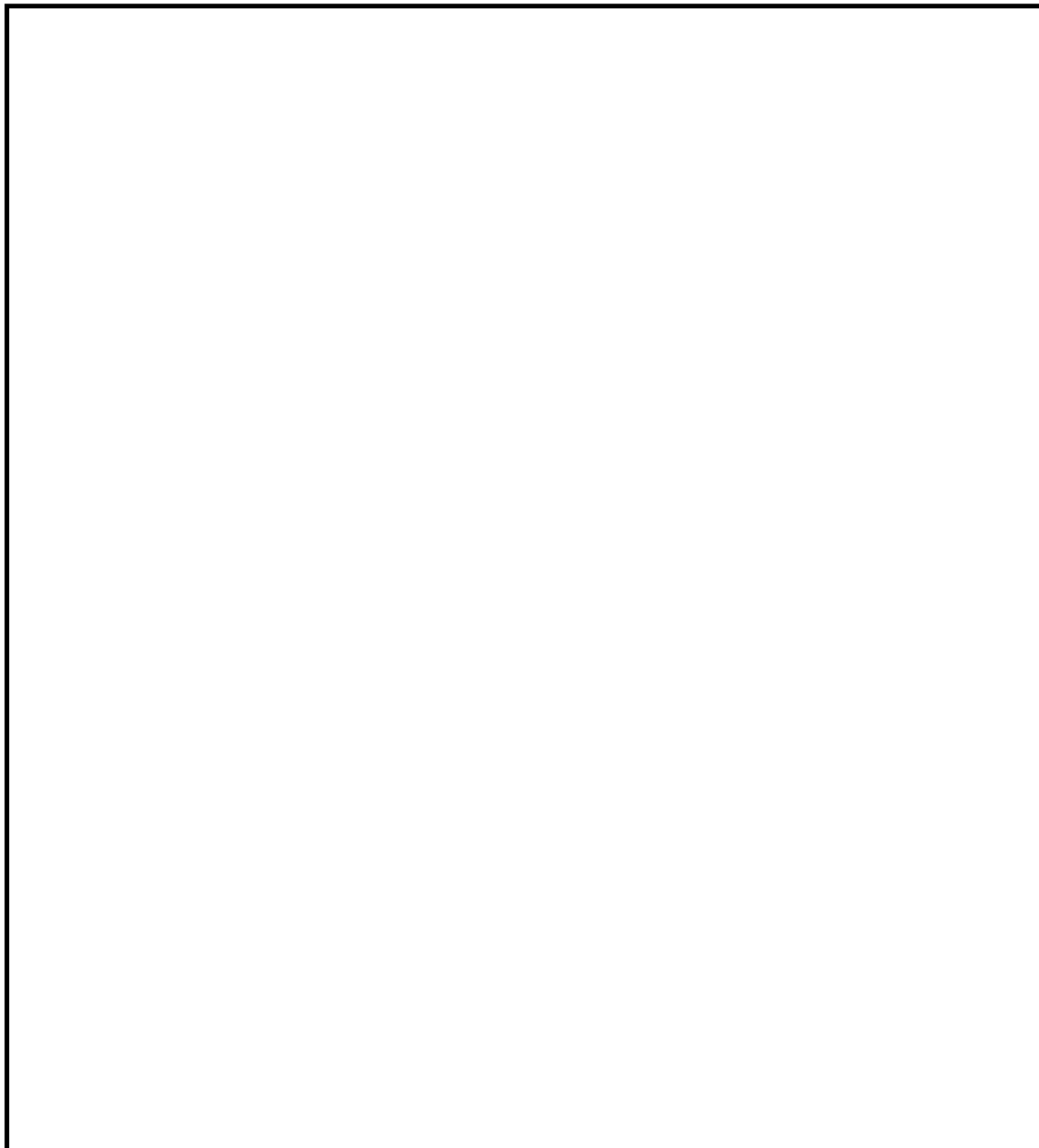


図2-1 (1/6) 竜巻防護ネットの位置図

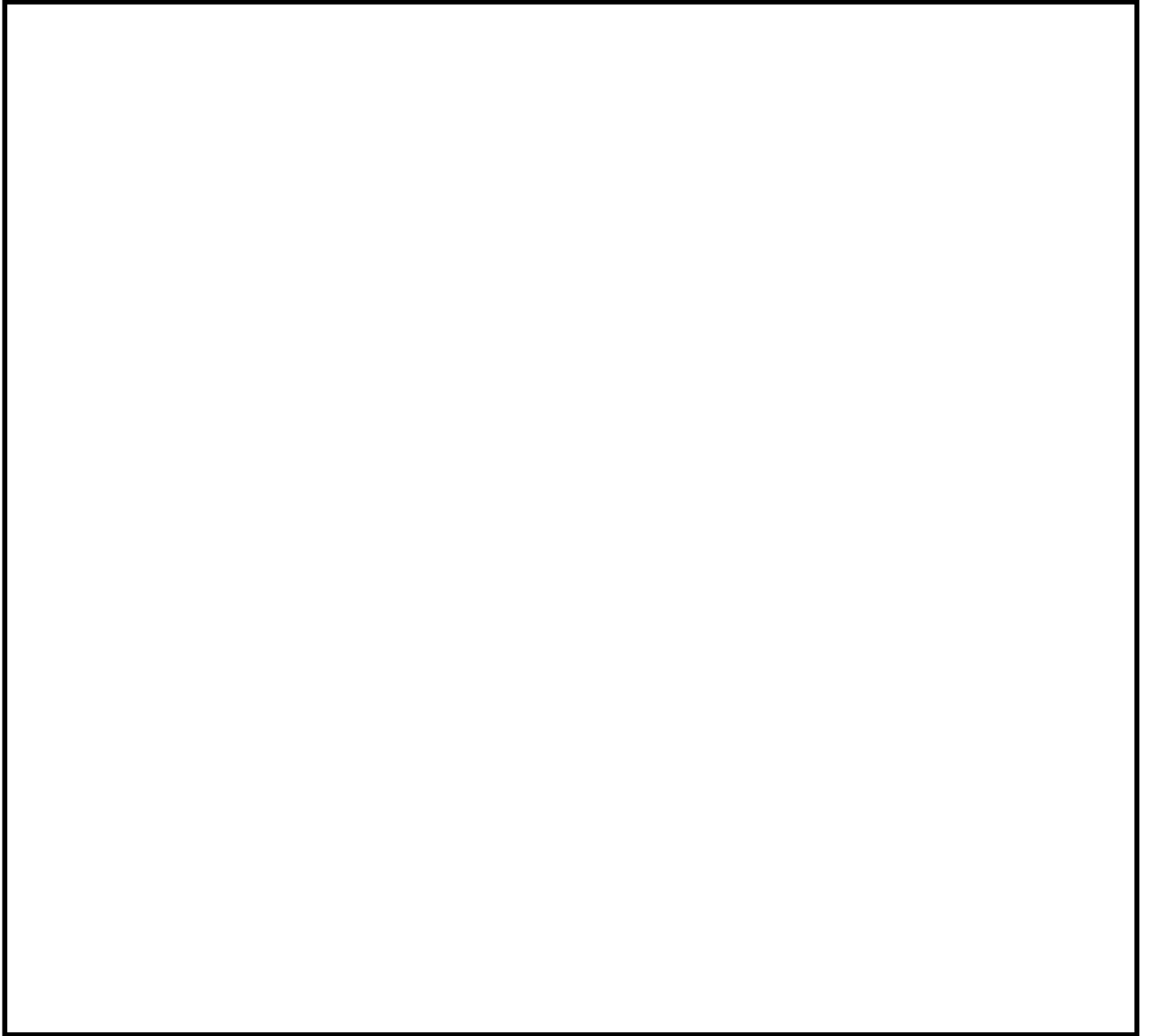


図2-1 (2/6) 竜巻防護ネットの位置図

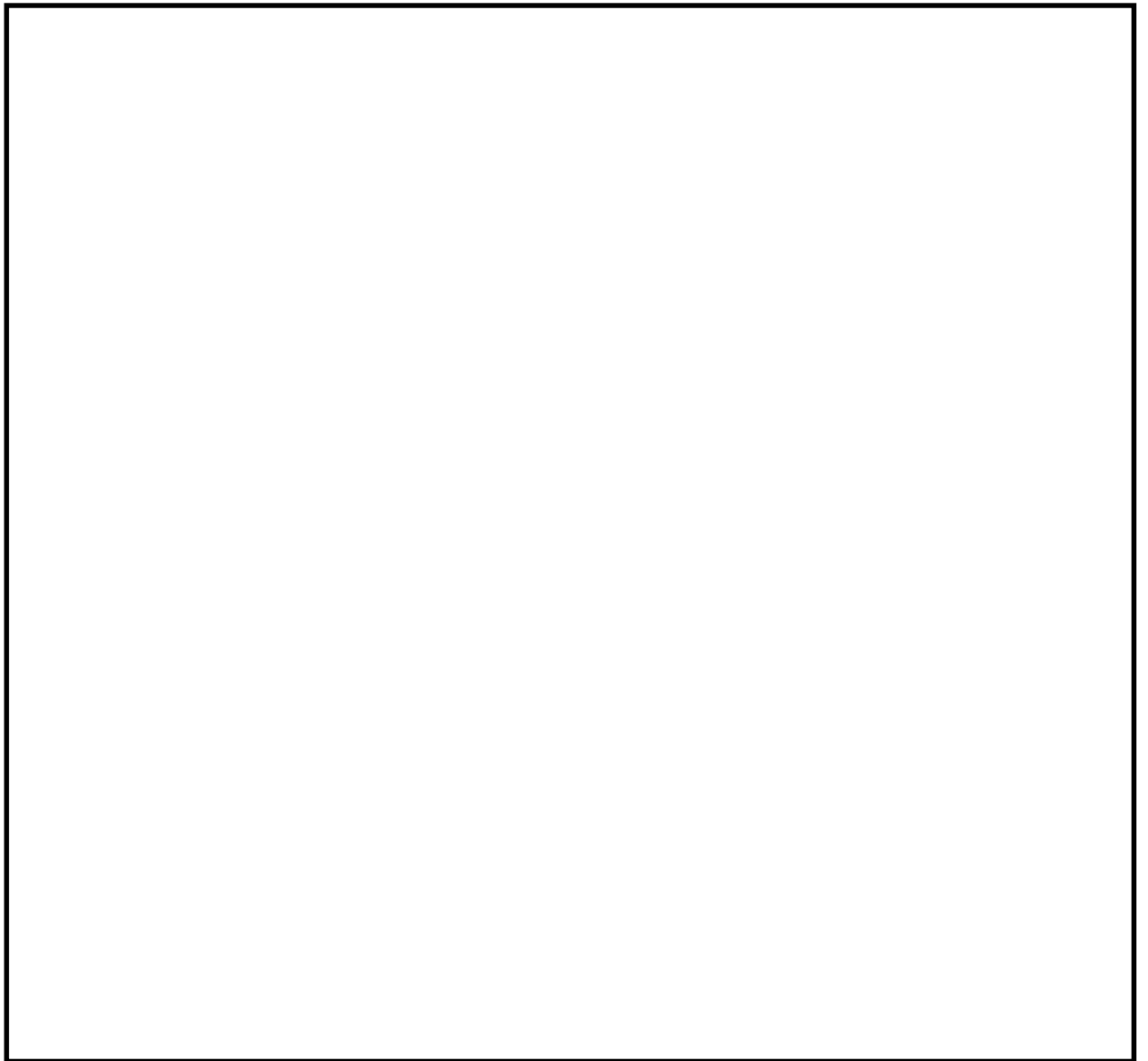


図2-1 (3/6) 竜巻防護ネットの位置図

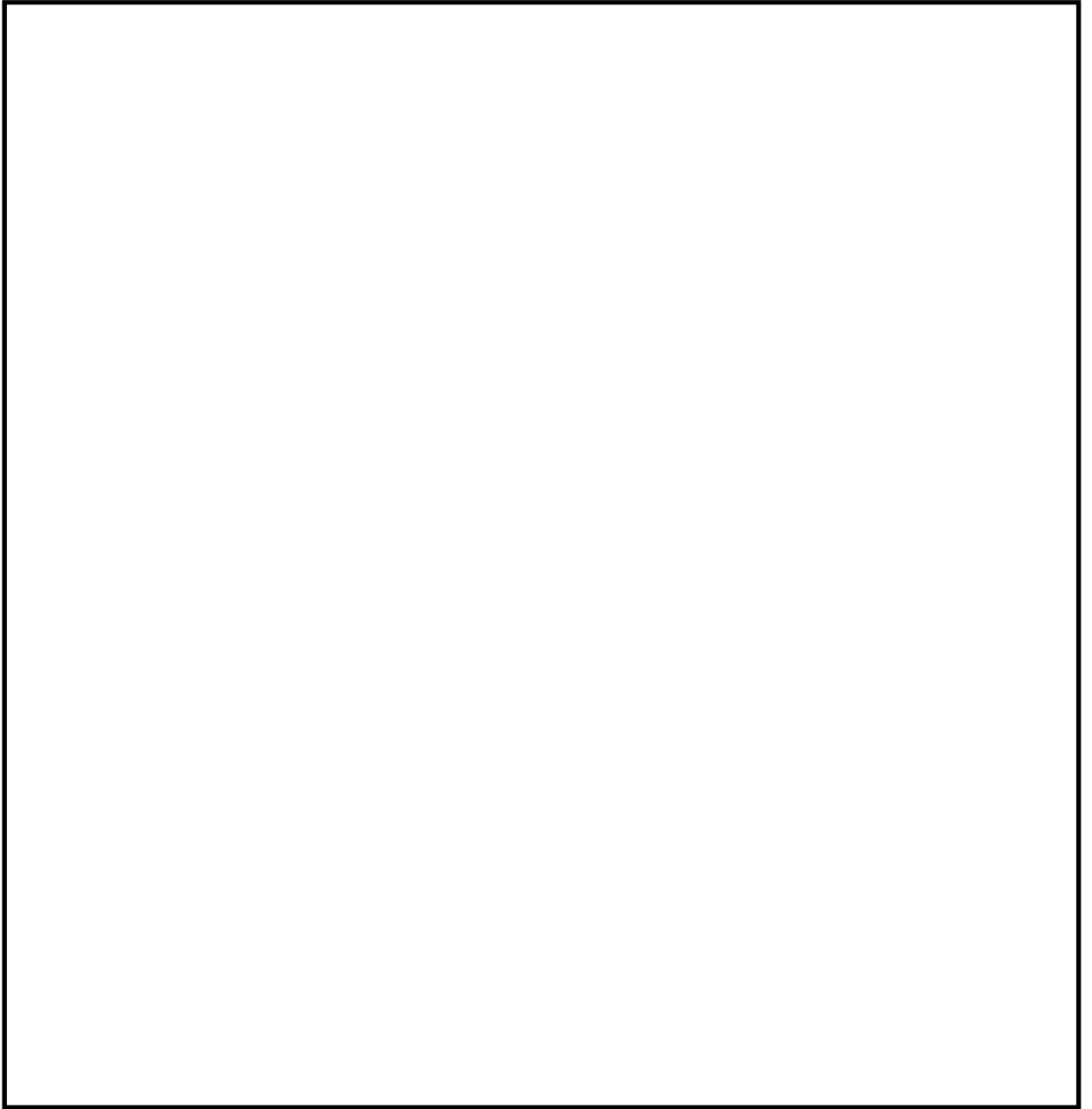


図2-1 (4/6) 竜巻防護ネットの位置図

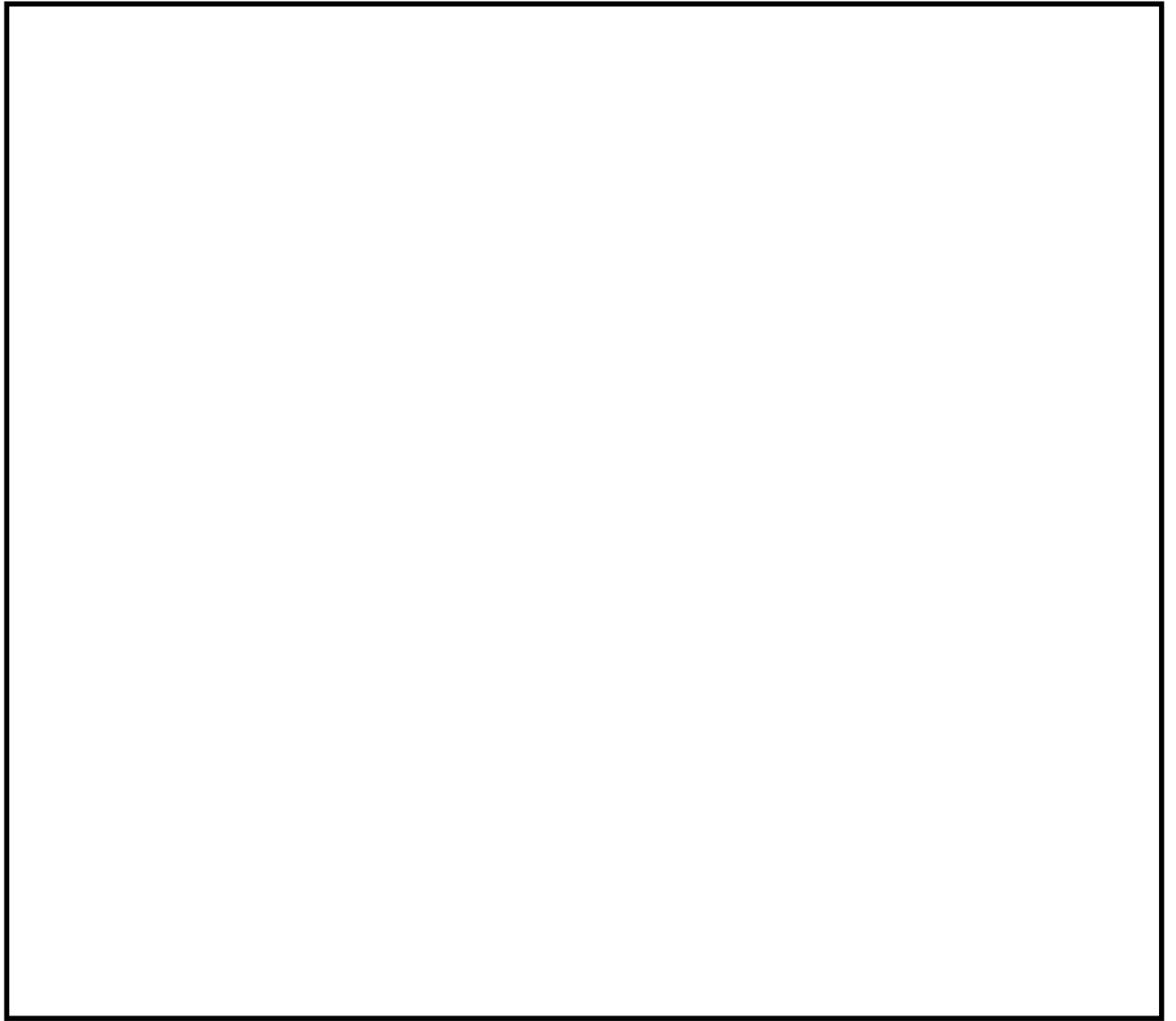


図2-1 (5/6) 竜巻防護ネットの位置図

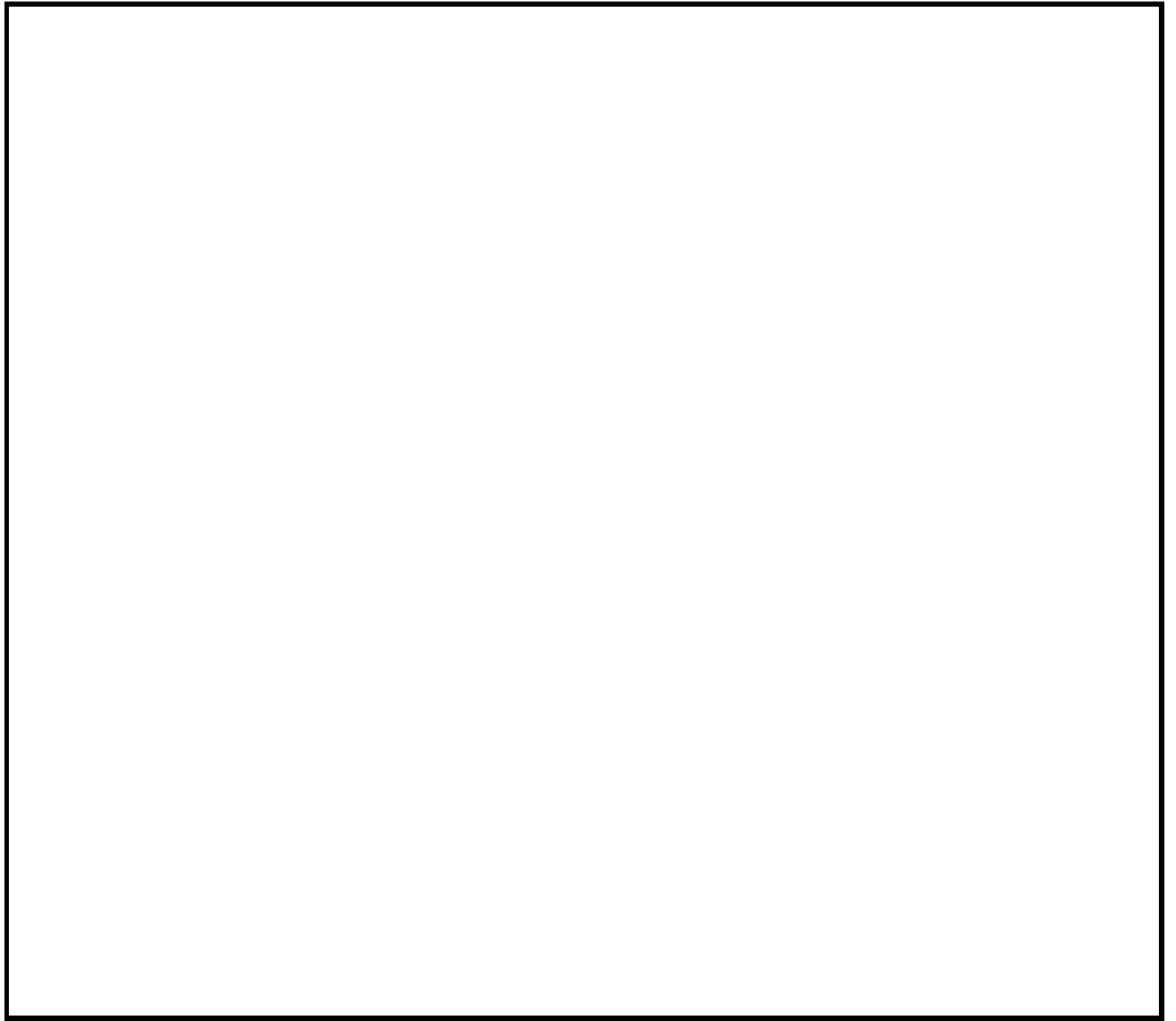


図2-1 (6/6) 竜巻防護ネットの位置図

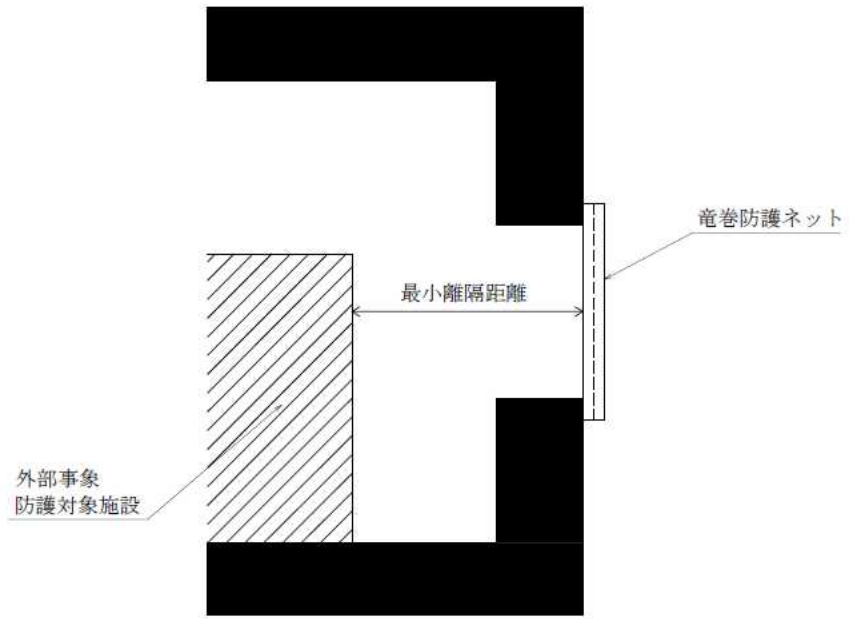


図2-2 竜巻防護ネット配置イメージ図

2.2 構造概要

竜巻防護ネットの構造は、VI-3-別添1-2「防護対策施設の強度計算の方針」の「3.1 竜巻防護ネットの構造設計」に示す構造設計を踏まえ、設定する。

竜巻防護ネットは、ネット、ワイヤロープ、シャックル、接続用の治具及び架構から構成され、原子炉建屋及びタービン建屋の開口部に設置される。

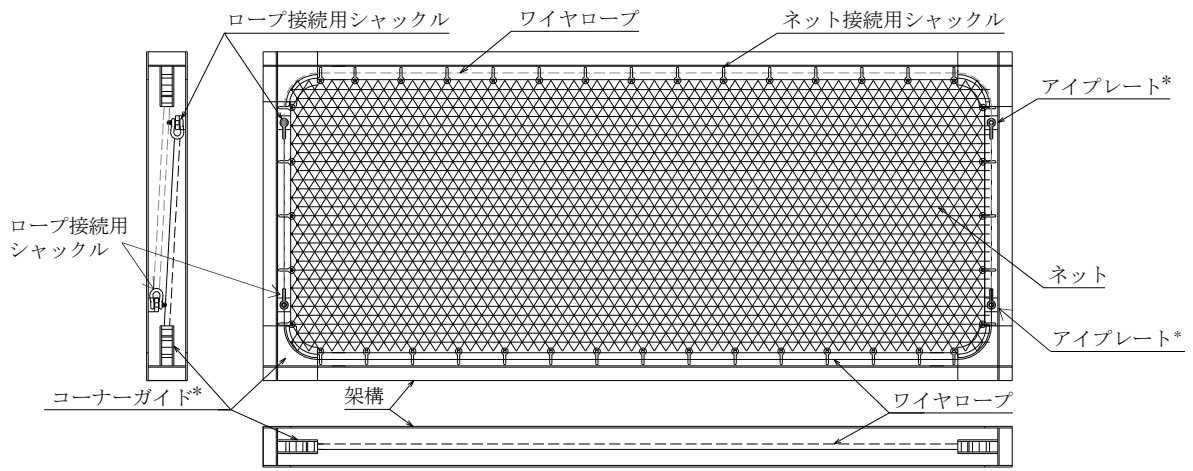
ネットは、ネット端部にシャックルで接続されたワイヤロープにより支持される。ワイヤロープは、架構の四隅に設置した接続用の治具であるコーナーガイドを介して、架構に設置した接続用の治具であるアイプレートにて支持される。ワイヤロープの端部にはシャックルを設置し、架構に設置した接続用の治具であるアイプレートに接続される。

ネットに作用する風圧力による荷重及び設計飛来物による衝撃荷重は、ワイヤロープ、シャックル、接続用の治具及び架構を介して原子炉建屋又はタービン建屋躯体に伝達する。

ネットは、設計飛来物が衝突した際に局部的に生じる衝撃荷重に耐え、変形することにより設計飛来物の持つ運動エネルギーを吸収し、外部事象防護対象施設への衝突を防止するものである。ネットは、らせん状の硬鋼線を3次元的に編み込み、編み込みの方向によって主に荷重を受け持つ展開方向と展開直角方向の異方性を持っており、ネットに対してU字に張った4本のワイヤロープで支持される。

ネット展開方向2辺とネット展開直角方向1辺、又は、ネット展開直角方向2辺とネット展開方向1辺を2本のワイヤロープでU字形に設置し、このワイヤロープと対称に設置したワイヤロープとの合計4本でネット全層数を支持する。展開方向及び展開直角方向ともにワイヤロープで支持されていることから、ワイヤロープの張力が均一に発生する構造である。

竜巻防護ネットの概要図を図2-3に示す。



注記*：接続用の治具

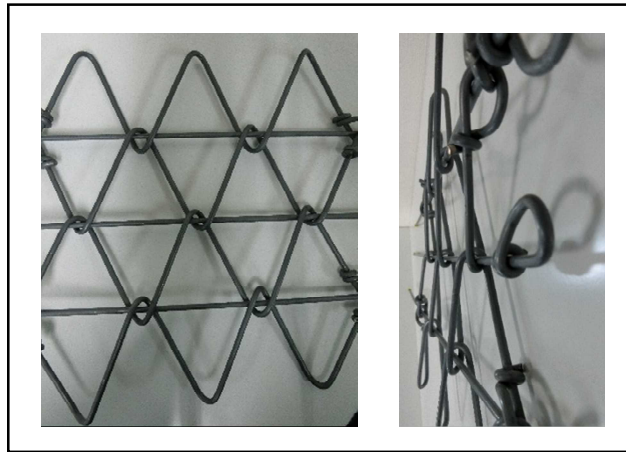


図2-3 竜巻防護ネットの概要図

2.3 評価方針

竜巻防護ネットの強度評価は、VI-3-別添1-2「防護対策施設の強度計算の方針」の「2.3 荷重及び荷重の組合せ」及び「5.1 竜巻防護ネットの許容限界」にて設定している荷重及び荷重の組合せ並びに許容限界を踏まえ、竜巻防護ネットの評価対象部位に作用する応力等が、許容限界に収まることを「3. 強度評価方法」に示す方法により、「4. 評価条件」に示す評価条件を用いて計算し、「5. 強度評価結果」にて確認する。

竜巻防護ネットの評価フローを図2-4に示す。

竜巻防護ネットの強度評価においては、その構造を踏まえ、設計竜巻荷重とこれに組み合わせる荷重（以下「設計荷重」という。）の作用方向及び伝達過程を考慮し、評価対象部位を設定する。

具体的には、設計荷重に対して、竜巻防護ネットは、設計飛来物を捕捉し、外部事象防護対象施設へ衝突させないために、破断が生じないよう十分な余裕を持った強度を有すること及びたわみが生じても、設計飛来物が外部事象防護対象施設と衝突しないよう外部事象防護対象施設との離隔が確保できることを確認する。

ネットは、破断が生じないことの確認として、ネットが設計飛来物のエネルギーを吸収できること及び設計飛来物の衝突箇所において、ネット目合いの破断が生じないよう十分な余裕を持った強度を有することを評価する。また、竜巻防護ネットが設計飛来物を捕捉可能であることを確認するために、設計荷重に対して、ネットを支持するワイヤロープ、シャックル及び接続用の治具に破断が生じないよう十分な余裕を持った強度を有することを評価する。

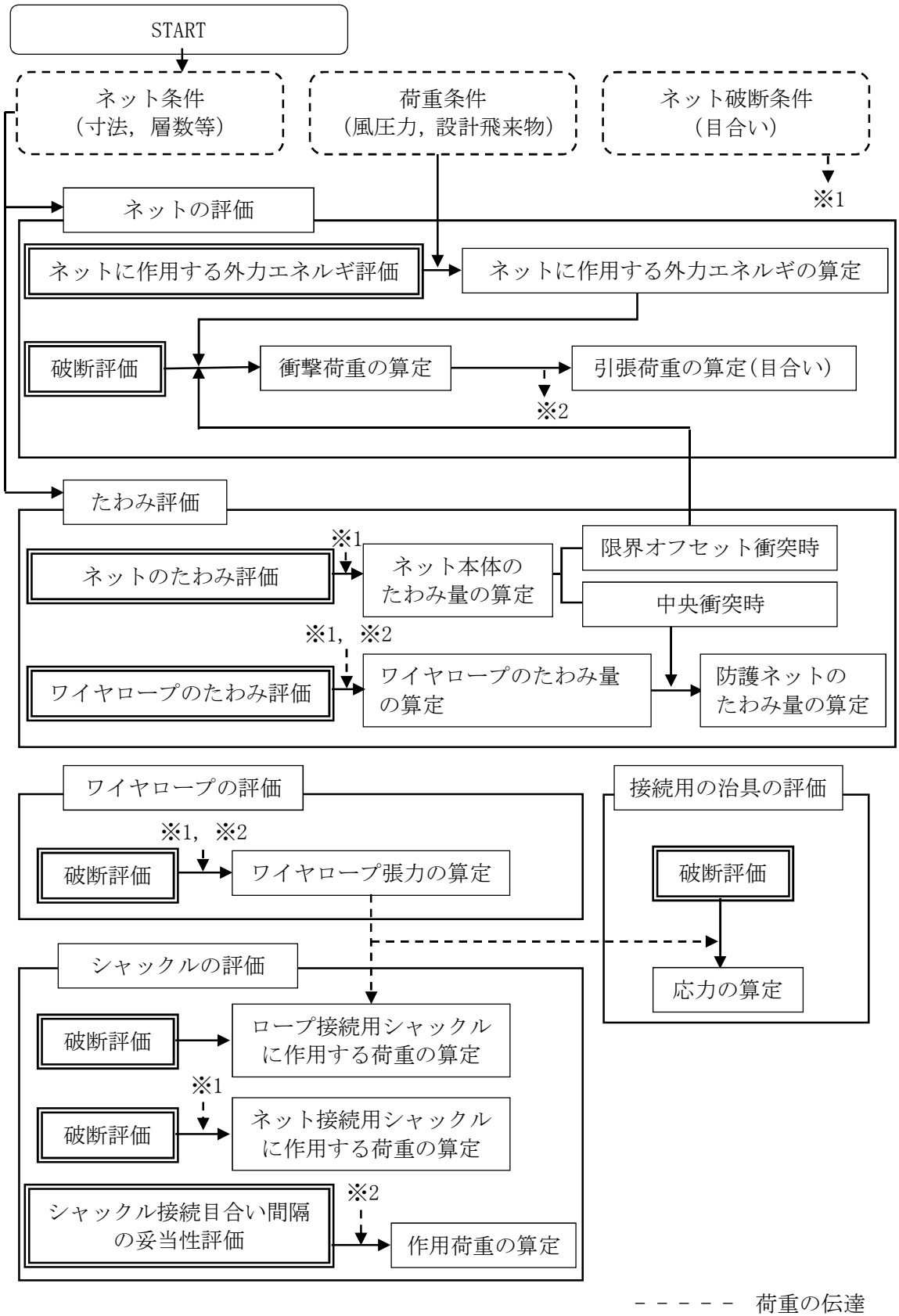


図2-4 竜巻防護ネットの評価フロー

2.4 適用規格

適用する規格，基準等を以下に示す。

- ・「原子力発電所耐震設計技術指針 重要度分類・許容応力編 J E A G 4 6 0 1 ・ 補-1984」
(日本電気協会)
- ・「原子力発電所耐震設計技術指針 J E A G 4 6 0 1 -1987」(日本電気協会)
- ・「原子力発電所耐震設計技術指針 J E A G 4 6 0 1 -1991 追補版」(日本電気協会)
- ・「発電用原子力設備規格 設計・建設規格 J S M E S N C 1 -2005/2007」(日本機械学会)
- ・U. S. NUCLEAR REGULATORY COMMISSION:REGULATORY GUIDE 1.76 , DESIGN-BASIS TORNADO AND TORNADO MISSILES FOR NUCLEAR POWER PLANTS , Revision1 , March 2007
- ・「建築物荷重指針・同解説」(日本建築学会, 2004改定)
- ・「小規模吊橋指針・同解説」(日本道路協会 平成20年8月)
- ・E N 1 2 3 8 5 - 4 : 2002 (以下「E N」という。)

3. 強度評価方法

3.1 記号の定義

(1) 荷重の算定

荷重の算定に用いる記号を表3-1に示す。

表3-1 荷重の算出に用いる記号

記号	単位	定義
A_a	m^2	ネットの面積
C	—	風力係数
d	m	設計飛来物衝突時の設計飛来物の移動距離
E_f	kJ	設計飛来物衝突時にネットに作用する外力エネルギー
F_a'	kN	設計飛来物衝突時にネットが受ける衝撃荷重
G	—	ガスト影響係数
m	kg	設計飛来物の質量
Q	kN/s	衝撃荷重が時間とともに比例する際の比例係数
q	Pa	設計用速度圧
t	s	時間
t_1	s	設計飛来物が衝突しネットのたわみ量が最大になる時間
v	m/s	設計飛来物の移動速度
v_1	m/s	設計飛来物衝突時の速度
V_D	m/s	設計竜巻の風速
W_w	kN	風圧力による荷重
δ	m	設計飛来物衝突時のネットの最大たわみ量
ρ	kg/m^3	空気密度
ϕ	—	ネットの充実率

(2) ネットに作用する外力エネルギー評価

ネットに作用する外力エネルギー評価に用いる記号を表3-2に示す。

表3-2 (1/2) ネットに作用する外力エネルギー評価に用いる記号

記号	単位	定義
a_s	mm	ネット1目合いの展開方向の破断変位
a_x	mm	ネット1目合いの展開方向の対角寸法
a_y	mm	ネット1目合いの展開直角方向の対角寸法

表3-2 (2/2) ネットに作用する外力エネルギー評価に用いる記号

記号	単位	定義
b	mm	設計飛来物の端面の長辺方向寸法
c	mm	設計飛来物の端面の短辺方向寸法
E_f	kJ	設計飛来物衝突時にネットに作用する外力エネルギー
E_i	kJ	i 番目の列におけるネットの吸収エネルギー
E_{max}	kJ	ネット設置層数 n を考慮した限界吸収エネルギー
E_t	kJ	ネット設置層数 n を考慮したネットに作用する全外力エネルギー
E_w	kJ	風圧力による荷重によりネットに作用する外力エネルギー
F_i	kN	設計飛来物衝突時の i 番目の列におけるネットへの作用力
F_w	kN	風圧力による荷重によるネットのたわみ量算出用荷重
K	kN/m	ネット1目合いの展開方向の等価剛性
K_x	kN/m	ネット設置層数 n を考慮したネット1目合いの展開方向の1列の等価剛性
K_x'	kN/m	ネット1層のネット1目合いの展開方向の1列の等価剛性
L_x	m	ネット展開方向寸法
L_y	m	ネット展開直角方向寸法
m	kg	設計飛来物の質量
N_i	個	i 列目のネット展開直角方向目合い数
N_x	個	ネット展開方向目合い数
N_y	個	ネット展開直角方向目合い数
n	層	ネット設置層数
P_i	kN	設計飛来物衝突時にネットに発生する i 番目の列におけるネットの張力
v_1	m/s	設計飛来物衝突時の速度
W_w	kN	風圧力による荷重
X_i	m	i 列目のネットの伸び
δ_a	m	風圧力による荷重によるネットのたわみ量
δ_i	m	i 番目の列におけるネットのたわみ量
δ_{max1}	m	ネットの最大たわみ量
θ_i	°	i 番目の列におけるネットたわみ角
θ_{max}	°	ネットの最大たわみ角

(3) 破断評価

破断評価に用いる記号を表3-3に示す。

表3-3 (1/3) 破断評価に用いる記号

記号	単位	定義
A_{cs}	mm^2	cs 部の断面積
A_{ct}	mm^2	ct 部の断面積
A_i	mm^2	i 部の断面積
B_t	kN	シャックル接続目合いの合計耐力
B_x	kN	ネット展開方向の接続目合いの耐力
B_y	kN	ネット展開直角方向の接続目合いの耐力
C_c	—	ワイヤグリップの効率
e_1	mm	図芯軸から P_{2a} 荷重作用点までの距離
e_2	mm	図芯軸から P_{2b} 荷重作用点までの距離
E_f	kJ	設計飛来物衝突時にネットに作用する外力エネルギー
E_t	kJ	ネット設置層数 n を考慮したネットに作用する全外力エネルギー
F_{1x}	kN	ネット1目合いの展開方向の破断荷重
F_{1y}	kN	ネット1目合いの展開直角方向の破断荷重
F_2	kN	ネットに設計飛来物が衝突した際に生じるネット目合い1箇所が受ける衝撃荷重の最大値
F_3	kN	ワイヤロープの破断荷重 (EN規格値)
F_4	kN	ロープ接続用シャックルの破断荷重
F_5	kN	ロープ接続用シャックル (ブローアウトパネル用) の破断荷重
F_6	kN	ネット接続用シャックル (バウ型シャックル) の破断荷重
F_7	kN	ネット接続用シャックル (長シャックル) の破断荷重
F_a	kN	ネットに設計飛来物が衝突した際に生じる衝撃荷重の最大値
f_b^*	MPa	接続用の治具の許容曲げ応力
f_s^*	MPa	接続用の治具の許容せん断応力
f_t^*	MPa	接続用の治具の許容引張応力
L_{bx}	m	架構長辺部のコーナーガイド間の長さ
L_{by}	m	架構短辺部のコーナーガイド間の長さ
L_x	m	ネット展開方向寸法
L_{x2}	m	たわみ評価用のネット展開方向寸法
L_{y2}	m	たわみ評価用のネット展開直角方向寸法
l_{ct}	mm	コーナーガイド取付プレートの長さ

表3-3 (2/3) 破断評価に用いる記号

記号	単位	定義
l_{cs}	mm	コーナーガイドの長さ
l_i	mm	アイプレートの i 部側固定端から荷重点までの距離
M_{i1}	N・mm	i 部の P_{2a} による曲げモーメント
M_{i2}	N・mm	i 部の P_{2b} による曲げモーメント
N_{xs}	個	ネット展開方向の一边あたりのシャックル接続目合い数
N_{ys}	個	ネット展開直角方向の一边あたりのシャックル接続目合い数
n	層	ネット設置層数
n'	層	ネット接続用シャックルに取り付けるネット層数
n_1	個	設計飛来物の衝突位置周辺のネット1層あたりの目合い数
P_{1a}	N	コーナーガイドに作用する荷重 (架構平面方向)
P_{1b}	N	コーナーガイドに作用する荷重 (架構奥行方向)
P_{2a}	N	アイプレートに作用する荷重 (架構軸方向)
P_{2ay}	N	アイプレートに作用する荷重 (架構軸直角方向)
P_{2b}	N	アイプレートに作用する荷重 (架構奥行方向)
P_N	kN	ネット接続用シャックル1箇所あたりの作用荷重
P_R	kN	ロープ接続用シャックル1箇所あたりの作用荷重
P_x	N	コーナーガイドに作用する荷重 (架構長辺方向)
P_y	N	コーナーガイドに作用する荷重 (架構短辺方向)
R_{ct}	mm	コーナーガイドの半径
S_x	m	架構長辺方向と平行に配置されているワイヤロープの変形後の長さ
S_y	m	架構短辺方向と平行に配置されているワイヤロープの変形後の長さ
T'	kN	ネットに発生する張力の合計の最大値
T_1'	kN	ワイヤロープ1本に作用する張力
Z_{cs}	mm ³	cs 部の断面係数
Z_{ct}	mm ³	ct 部の断面係数
Z_{ip}	mm ³	i 部の極断面係数
Z_{i1}	mm ³	i 部の面内方向断面係数
Z_{i2}	mm ³	i 部の面外方向断面係数
δ_{max1}	m	ネットの最大たわみ量
δ_{max2}	m	限界オフセット時における設計飛来物の累積移動量
δ_{wx}	m	架構長辺方向に平行に配置されているワイヤロープの変形後のたわみ量

表3-3 (3/3) 破断評価に用いる記号

記号	単位	定義
δ_{wy}	m	架構短辺方向に平行に配置されているワイヤロープの変形後のたわみ量
θ_1	°	架構長辺方向に平行なワイヤロープの水平投影たわみ角
θ_2	°	架構短辺方向に平行なワイヤロープの水平投影たわみ角
θ_{max}	°	ネットの最大たわみ角
θ_x	°	ネット展開方向に平行のネットたわみ角
θ_y	°	ネット展開直角方向に平行のネットたわみ角
θ_{wx}	°	架構長辺方向に平行なワイヤロープのたわみ角
θ_{wy}	°	架構短辺方向に平行なワイヤロープのたわみ角
σ_i	MPa	i 部に対する垂直応力とせん断応力の組合せ応力
σ_{ib}	MPa	i 部に対する合計曲げ応力
σ_{ib1}	MPa	i 部に対する曲げ応力 (面内方向)
σ_{ib2}	MPa	i 部に対する曲げ応力 (面外方向)
σ_{it}	MPa	i 部に対する引張応力
τ_{cs1}	MPa	cs 部に対するせん断力によるせん断応力
τ_{cs2}	MPa	cs 部に対する曲げモーメントによるせん断応力
τ_{cs3}	MPa	cs 部に対する引張力によるせん断応力
τ_{cs}	MPa	cs 部に対する合計せん断応力
τ_{ct1}	MPa	ct 部に対する引張力によるせん断応力
τ_{ct2}	MPa	ct 部に対するせん断力によるせん断応力
τ_{ct3}	MPa	ct 部に対する曲げモーメントによるせん断応力
τ_{ct}	MPa	ct 部に対する合計せん断応力
τ_{i1}	MPa	i 部に対する引張力によるせん断応力
τ_{i2}	MPa	i 部に対するねじりモーメントによるせん断応力
τ_i	MPa	i 部に対する合計せん断応力

(4) たわみ評価

たわみ評価に用いる記号を表3-4に示す。

表3-4 たわみ評価に用いる記号

記号	単位	定義
L_b	m	変形前のワイヤロープ長さ
L_{bx}	m	架構長辺部のコーナーガイド間の長さ
L_{by}	m	架構短辺部のコーナーガイド間の長さ
L_{min}	m	竜巻防護ネットと外部事象防護対象施設の最小離隔距離
L_n	m	ネットたわみ量算出用のネット寸法
L_{x2}	m	たわみ評価用のネット展開方向寸法
L_{y2}	m	たわみ評価用のネット展開直角方向寸法
S	m	変形後のワイヤロープ長さ
S_x	m	架構長辺方向と平行に配置されているワイヤロープの変形後の長さ
S_y	m	架構短辺方向と平行に配置されているワイヤロープの変形後の長さ
δ'	m	設計飛来物衝突時のワイヤロープの変形による伸び量
δ_{max1}	m	ネットの最大たわみ量
δ_t	m	ワイヤロープのたわみ量を含めた防護ネット全体のたわみ量
δ_w	m	ワイヤロープのたわみ量
δ_{wx}	m	架構長辺方向に平行に配置されているワイヤロープの変形後のたわみ量
δ_{wy}	m	架構短辺方向に平行に配置されているワイヤロープの変形後のたわみ量
θ_{max}	°	ネットの最大たわみ角
θ_{wx}	°	架構長辺方向に平行なワイヤロープのたわみ角
θ_{wy}	°	架構短辺方向に平行なワイヤロープのたわみ角
θ_x	°	ネット展開方向に平行のネットたわみ角
θ_y	°	ネット展開直角方向に平行のネットたわみ角

3.2 評価対象部位

(1) ネット

ネットの評価対象部位は、VI-3-別添1-2「防護対策施設の強度計算の方針」の「5.1 竜巻防護ネットの許容限界」に示す評価対象部位を踏まえ、「2.2 構造概要」に示す構造に基づき、設計荷重の作用方向及び伝達過程を考慮し設定する。

設計荷重は、ネットに直接作用する。このため、設計荷重に対する評価対象部位は、ネットとする。評価対象部位を図3-1に示す。

(2) ワイヤロープ

ワイヤロープの評価対象部位は、VI-3-別添1-2「防護対策施設の強度計算の方針」の「5.1 竜巻防護ネットの許容限界」に示す評価対象部位を踏まえ、「2.2 構造概要」に示す構造に基づき、設計荷重の作用方向及び伝達過程を考慮し設定する。

設計荷重は、ネットに作用した荷重がワイヤロープに作用するため、設計荷重に対する評価対象部位は、ワイヤロープとする。

(3) シャックル

シャックルの評価対象部位は、VI-3-別添1-2「防護対策施設の強度計算の方針」の「5.1 竜巻防護ネットの許容限界」にて示している評価対象部位を踏まえ、「2.2 構造概要」に示す構造に基づき、設計荷重の作用方向及び伝達過程を考慮し設定する。

a. ロープ接続用シャックル

設計荷重は、ネットに作用した荷重が、ワイヤロープを介してロープ接続用シャックルに作用するため、設計荷重に対する評価対象部位は、ロープ接続用シャックルとする。

b. ネット接続用シャックル

(a) ネット接続用シャックル

設計荷重は、ネットに作用した荷重がネット接続用シャックルに作用するため、設計荷重に対する評価対象部位は、ネット接続用シャックルとする。

(b) シャックル接続目合い間隔

設計荷重は、ネットに作用した荷重がシャックル接続目合いに作用するため、設計荷重に対する評価対象部位は、シャックル接続目合いとする。

(4) 接続用の治具

接続用の治具の評価対象部位は、VI-3-別添1-2「防護対策施設の強度計算の方針」の「5.1 竜巻防護ネットの許容限界」に示す評価対象部位を踏まえ、「2.2 構造概要」に示す構造に

に基づき、設計荷重の作用方向及び伝達過程を考慮し設定する。

設計荷重は、ネットに作用し、ワイヤロープ及びシャックルを介して接続用の治具に作用するため、設計荷重に対する評価対象部位は、接続用の治具であるコーナーガイド及びアイプレートとする。

コーナーガイドの評価対象部位を図3-2、アイプレートの評価対象部位を図3-3に示す。

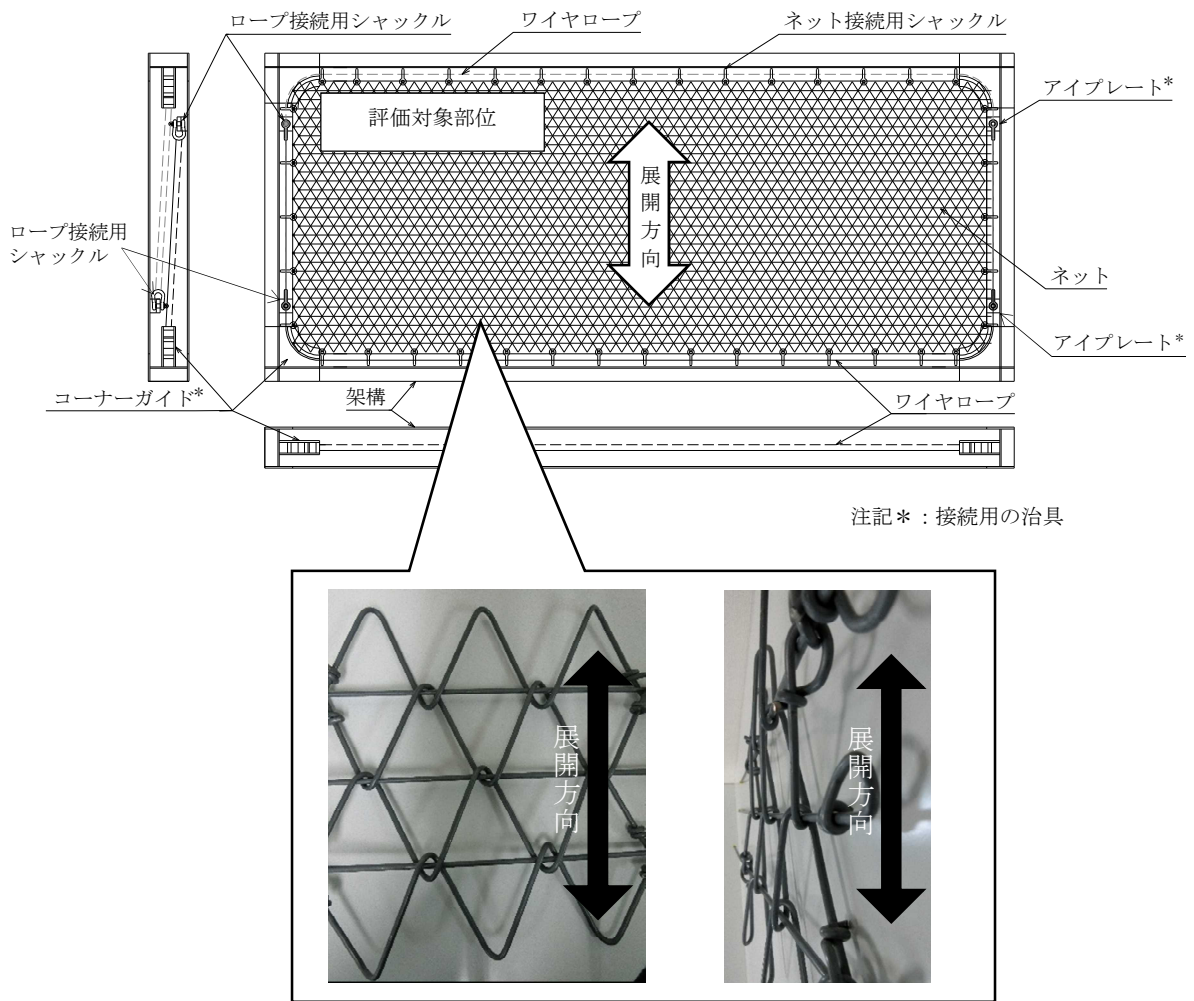


図3-1 ネットの評価対象部位

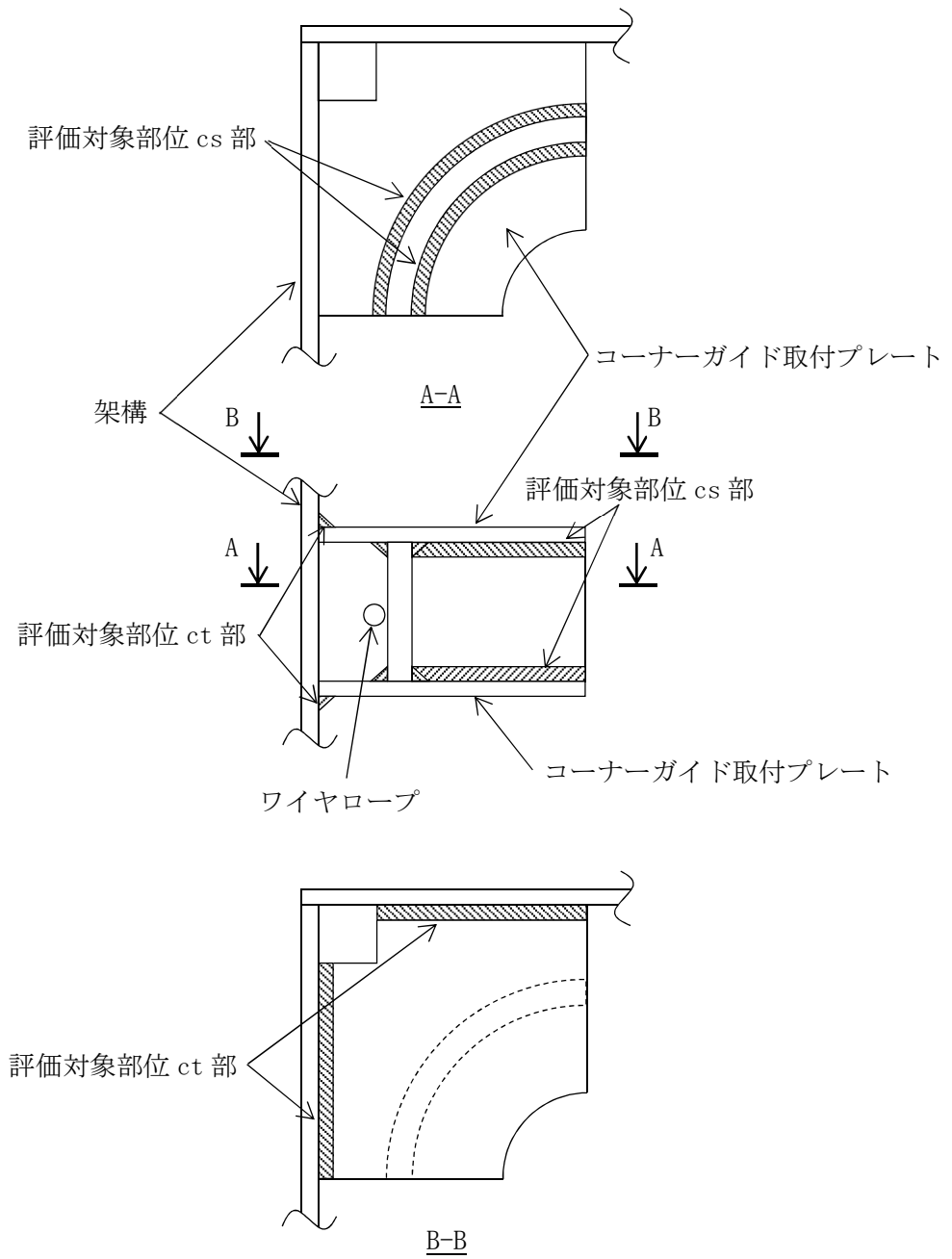


図3-2 コーナーガイドの評価対象部位

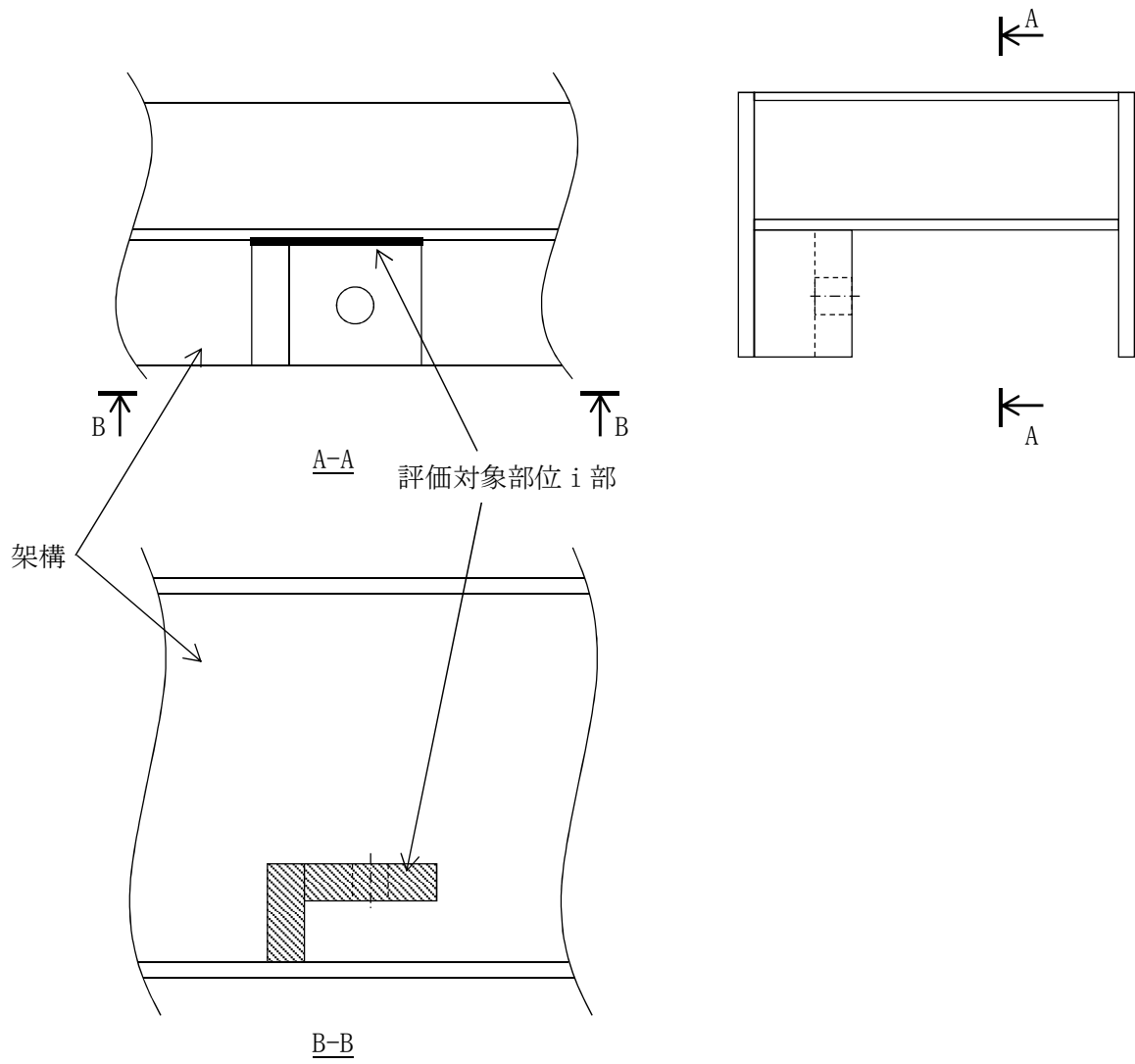


図3-3 アイプレートの評価対象部位

3.3 荷重及び荷重の組合せ

強度評価に用いる荷重は、VI-3-別添1-2「防護対策施設の強度計算の方針」の「竜巻防護ネットの強度計算の方針」の「2.3 荷重及び荷重の組合せ」にて設定している荷重の種類を踏まえ、設定する。

(1) 荷重の設定

強度評価に用いる荷重は、以下の荷重を用いる。荷重の算定に用いる竜巻の特性値を表3-5に示す。

表3-5 荷重の算定に用いる竜巻の特性値*

最大風速 V_D (m/s)	移動速度 V_T (m/s)	最大接線風速 V_{Rm} (m/s)	最大気圧低下量 ΔP_{max} (N/m ²)
92	14	78	6400

注記*：評価においては、最大風速 $V_D=100$ (m/s)，移動速度 $V_T=15$ (m/s)，最大接線風速 $V_{Rm}=85$ (m/s)，最大気圧低下量 $\Delta P_{max}=7600$ (N/m²)を適用する。

a. 風圧力による荷重 (W_w)

風圧力による荷重 (W_w) は、次式により算定する。

$$W_w = \frac{q \cdot G \cdot C \cdot A_a \cdot \phi}{1000}$$

設計用速度圧 q は、次式により算定する。

$$q = \frac{1}{2} \cdot \rho \cdot V_D^2$$

b. 設計飛来物による衝撃荷重 (W_M)

破断評価に用いる設計飛来物による衝撃荷重 (W_M) は以下のとおり算出する。

ネットが受ける設計飛来物による衝撃荷重 F_a' は時間とともに比例的に増加すると仮定すると、衝撃荷重 F_a' は以下のとおり算出される。

$$F_a' = Q \cdot t \quad \dots (3.1)$$

したがって、速度 v は式(3.1)の衝撃荷重 F_a' から、以下のとおり算出される。

$$v = -\frac{1}{m} \int_0^t F_a' \, dt$$

$$= -\frac{Q \cdot t^2}{2 \cdot m} + v_1 \quad \dots (3.2)$$

さらに、ネットへの衝突後の設計飛来物の移動距離 d は、式(3.2)の速度 v から以下のとおり算出される。

$$\begin{aligned} d &= \int_0^t v \, dt \\ &= -\frac{Q \cdot t^3}{6 \cdot m} + v_1 \cdot t \quad \dots (3.3) \end{aligned}$$

設計飛来物が衝突し、ネットのたわみが最大になる時間 t_1 におけるネットの最大たわみ量 δ は、設計飛来物の速度は $v=0$ であるから、式(3.2)及び式(3.3)より、

$$Q \cdot t_1^2 = 2 \cdot m \cdot v_1 \quad \dots (3.4)$$

$$\delta = -\frac{Q \cdot t_1^3}{6 \cdot m} + v_1 \cdot t_1$$

上記2式を連立し、

$$\delta = \frac{2}{3} \cdot v_1 \cdot t_1$$

よって、

$$t_1 = \frac{3 \cdot \delta}{2 \cdot v_1} \quad \dots (3.5)$$

以上より、時間 t_1 における設計飛来物による衝撃荷重 F_a' は式(3.1)及び式(3.4)より、

$$F_a' = \frac{2 \cdot m \cdot v_1}{t_1}$$

さらに、式(3.5)と連立し、

$$F_a' = \frac{4 \cdot m \cdot v_1^2}{3 \cdot \delta} \quad \dots (3.6)$$

また、時間 t_1 における設計飛来物の衝突によりネットに作用する外力エネルギー E_f は、衝突時の設計飛来物の運動エネルギーとして、以下より求められる。

$$E_f = \frac{1}{2} \cdot m \cdot v_1^2 \quad \dots (3.7)$$

したがって、式(3.6)及び式(3.7)より、

$$F_a' = \frac{8 \cdot E_f}{3 \cdot \delta} \quad \dots (3.8)$$

c. 常時作用する荷重 (F_d)

常時作用する荷重 (F_d) は、部材の自重とする。竜巻防護ネットの自重により作用する荷重はネットの設置方向を考慮する。水平方向に設置する場合、鉛直下向きに自重が発生するものとして評価するが、鉛直方向に設置する場合、自重と設計飛来物による衝撃荷重の作用方向が異なることから自重は考慮しない。なお、全て鉛直設置であることから、自重は考慮しない。

ワイヤロープ、シャックル及び接続用の治具の評価時においては、ワイヤロープ、シャックル及び接続用の治具の自重については、ネットから作用する荷重に比べ十分に小さいことから考慮しない。

(2) 荷重の組合せ

a. ネット

ネットに作用する荷重として、風圧力による荷重及び設計飛来物による衝撃荷重を組み合わせる。

b. ワイヤロープ

設計飛来物がネットに衝突する場合にワイヤロープに作用する荷重は、ネットからワイヤロープに伝達することから、ネットに作用する荷重を評価対象部位であるワイヤロープに作用する荷重として設定する。

ワイヤロープに作用する風圧力による荷重については、ネットに作用する荷重に比べて十分小さいことから考慮しない。

c. シャックル

(a) ロープ接続用シャックル

設計飛来物がネットに衝突する場合にロープ接続用シャックルに作用する荷重は、ネットからワイヤロープに伝達し、その荷重がロープ接続用シャックルに伝達することから、ワイヤロープに作用する荷重を評価対象部位であるロープ接続用シャックルに作用する荷重として設定する。

ロープ接続用シャックルに作用する風圧力による荷重については、ネットに作用する荷重に比べて十分小さいことから考慮しない。

(b) ネット接続用シャックル

設計飛来物がネットに衝突する場合にネット接続用シャックルに作用する荷重は、ネットからネット接続用シャックルに伝達することから、ネットに作用する荷重を評価対象部位であるネット接続用シャックルに作用する荷重として設定する。

ネット接続用シャックルに作用する風圧力による荷重については、ネットに作用する荷重に比べて十分小さいことから考慮しない。

(c) シャックル接続目合い間隔

設計飛来物がネットに衝突する場合にシャックル接続目合いに作用する荷重は、ネットからシャックル接続目合いに伝達することから、ネットに作用する荷重を評価対象部位であるシャックル接続目合いに作用する荷重として設定する。

d. 接続用の治具

設計飛来物がネットに衝突する場合に接続用の治具に作用する荷重は、ネットからワイヤロープ及びシャックルを介してネット接続用の治具に作用することから、ワイヤロープからの荷重を評価対象部位であるコーナーガイド及びアイプレートに作用する荷重として設定する。

接続用の治具に作用する風圧力による荷重については、ネットに作用する荷重に比べて十分小さいことから考慮しない。

ネットに作用する外力エネルギー評価、破断評価及びたわみ評価における、ネット、ワイヤロープ、シャックル及び接続用の治具に作用する荷重及びその組合せを表3-6に示す。

表3-6 ネットに作用する外力エネルギー評価、破断評価及びたわみ評価
における荷重及びその組合せ

評価内容	風圧力による荷重 (W_w)	設計飛来物による 衝撃荷重 (W_M)	荷重の組合せ
外力エネルギー評価	○	○	$W_w + W_M$
破断評価	○	○	$W_w + W_M$
たわみ評価	○	○	$W_w + W_M$

3.4 許容限界

竜巻防護ネットの許容限界は、VI-3-別添1-2「防護対策施設の強度計算の方針」の「5.1 竜巻防護ネットの許容限界」にて設定している許容限界を踏まえて、「3.2 評価対象部位」にて設定した評価対象部位の機能損傷モードを考慮して設定する。

ネットに作用する外力エネルギー評価、破断評価及びたわみ評価の許容限界を以下に示す。

(1) ネットに作用する外力エネルギー評価

ネットに作用する外力エネルギー評価においては、計算により算出するネットの限界吸収エネルギーがネットに作用する外力エネルギー以上であることにより、ネットが破断しないことを確認する。ネットの引張試験結果から得られる目合い展開方向の限界伸び量によりネットの最大変形角が定まり、ネット最大変形角における吸収エネルギーがネットの有する限界吸収エネルギー E_{max} となる。

限界吸収エネルギーは、複数層を重ね合わせたネットを一体として扱ったモデルにて算出する。また、電中研報告書 N13014 及び電中研報告書 001 を参照し、ネットの変形及び吸収エネルギーの分布を考慮したオフセット衝突位置での吸収エネルギーを評価した結果、ネット最大たわみ時のネットの全長は設計飛来物のネットへの衝突位置によらずネット最大たわみ時展開方向の長さで一定であり、ネットに発生する張力も一定となることから、設計飛来物のネットへの衝突位置によらずネットから設計飛来物への反力も同等となり、オフセット位置への設計飛来物の衝突時の吸収エネルギーは中央衝突時と同等となる。したがって、ネットに作用する外力エネルギー評価では中央衝突の場合にて評価を行う。

ネットの吸収エネルギーは、電中研報告書 N14009 を参照し、設計飛来物が衝突した際、ネットの変形は同心円状に広がることから、短辺側のネット寸法のうち小さい方の寸法を一辺とする正方形のネットとして、ネットの吸収エネルギーが小さくなるように評価する。

また、ネットの設置層数 n は、実証試験結果を参考に、ネット展開直角方向目合い数 N_y に応じて、展開直角方向目合い数 N_y が 24 個未満の場合は 4 層、24 個以上、29 個未満の場合は 3 層、29 個以上の場合は 2 層として設定する。

限界吸収エネルギーは、ネット 1 目合いの展開方向の 1 列の等価剛性、展開方向寸法及びたわみ量から、以下のとおり算出される。限界吸収エネルギー算出におけるネットのモデル図を図 3-4 に示す。

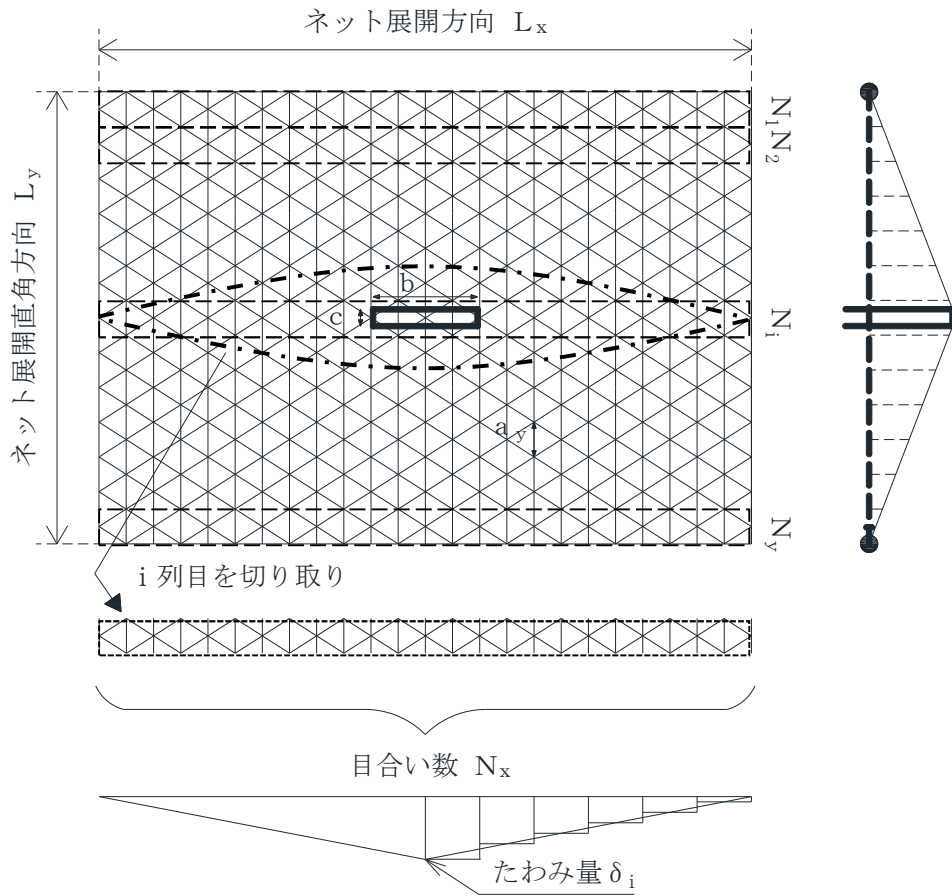


図3-4 限界吸収エネルギー算出におけるネットのモデル図

図3-4に示すとおりネットの展開方向に1目合いごとに で囲った形に帯状に分割し、 N_1 から N_y までの各列が分担するエネルギーを各列のたわみ量から算定し、それらを積算することによりネットの吸収するエネルギーを算出し、ネットが吸収可能な限界吸収エネルギーを算出する。

ただし、中央部の最大たわみが発生する列数は、設計飛来物の寸法及びネット目合いの対角寸法から算出されるネット展開直角方向目合い列数を考慮して設定する。設計飛来物の端部寸法 ($b \times c$) 及びネット目合いの展開直角方向の対角寸法 a_y を考慮し、最大たわみが発生する場合のネット展開直角方向目合い列数を以下のとおり算出する。ネットの吸収エネルギーが小さくなるよう、目合い列数の算出に用いる設計飛来物の寸法として値の小さい寸法 c を適用し、最大たわみが生じる目合い列数を少なくすることにより、限界吸収エネルギーが小さくなるように評価する。

$$\text{ネット展開直角方向目合い列数} = \frac{c}{a_y}$$

評価モデルとしては、展開方向に1目合いごとに帯状に分割するモデルとしており、限界吸収エネルギーが小さく算出されるよう、三角形モデルとして評価を実施する。

ネットに作用する外力エネルギー評価の許容限界の算定フローを図3-5に示す。

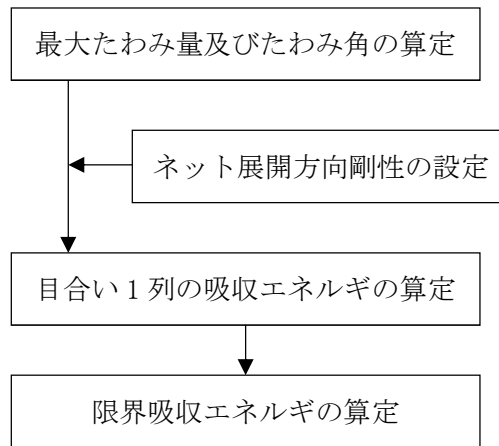
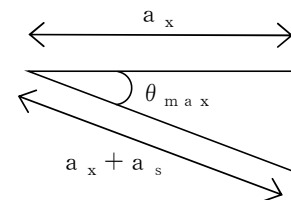


図3-5 ネットに作用する外力エネルギー評価の許容限界の算定フロー

ネット引張試験から、1目合いの展開方向の破断変位を設定する。ネット1目合いの展開方向の破断変位から算出する最大たわみ角から、設計飛来物が衝突した際の列の最大たわみ量 δ_{max1} は次式により算定される。

$$\delta_{max1} = \frac{L_x}{2} \cdot \tan(\theta_{max})$$

$$\theta_{max} = \cos^{-1}\left(\frac{a_x}{a_x + a_s}\right)$$



ネットを構成するネット展開方向の目合い数 N_x は、ネット展開方向寸法 L_x 及びネット1目合いの展開方向の対角寸法 a_x から求める。ネット展開直角方向の目合い数 N_y は、ネット展開直角方向寸法 L_y 及びネット1目合いの展開直角方向の対角寸法 a_y から求める。ネットを構成する1目合いは、それぞれ K の等価剛性を持っているため、1列あたりばね定数 K を持つばねを N_x 個直列に接続したものと考えることができる。そのため、1列あたりの剛性 K_x' は、

$$L_x = L_y$$

$$N_x = \frac{1000 \cdot L_x}{a_x}, \quad N_y = \frac{1000 \cdot L_y}{a_y}$$

$$\text{ネット展開方向剛性 } K_x' = \frac{K}{N_x}$$

となる。ただし、 N_x 、 N_y の算出において限界吸収エネルギーの値が小さくなるように N_x は保守的に切り上げ、 N_y は保守的に切り捨てた値を用いる。また、ネット設置層数 n を考慮したネット展開方向剛性 K_x は、次式により算出される。

$$K_x = K_x' \cdot n$$

設計飛来物が衝突しなかった列のたわみ量 δ_i は、最大たわみ量 δ_{max1} から定着部のたわみ量0までの間を、非接触の列の数の分だけ段階的に減少していくと考える。ネットの最大たわみ量と最大たわみ角を図3-6に示す。

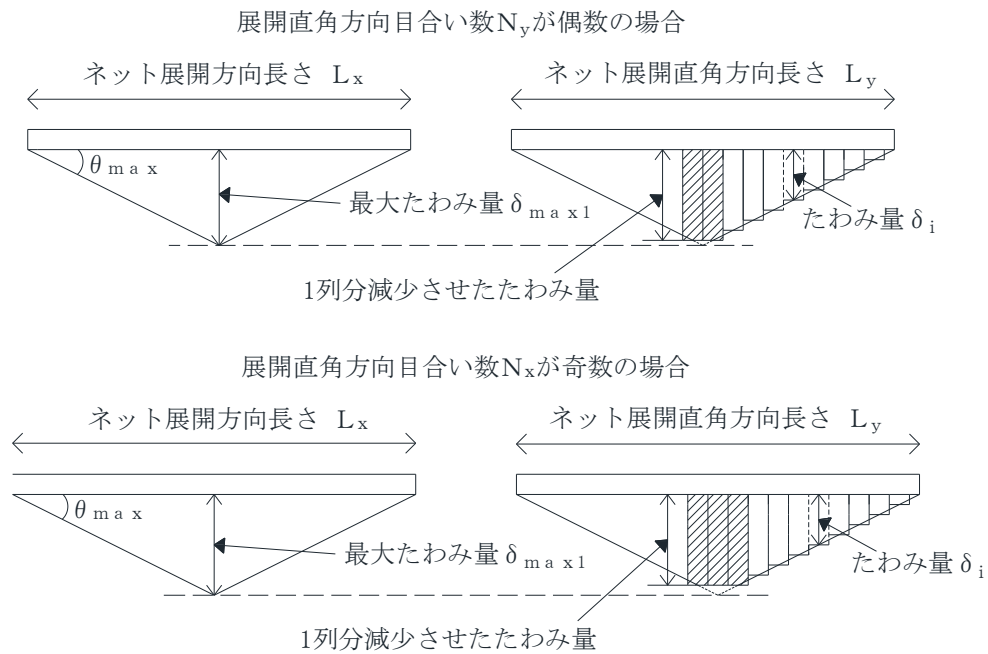


図3-6 ネットの最大たわみ量と最大たわみ角

ネットに設計飛来物が衝突した際のネットにかかる張力を、ネットの剛性及びネットの伸び量から算出する。ネットに作用する力のつり合いを図3-7に示す。

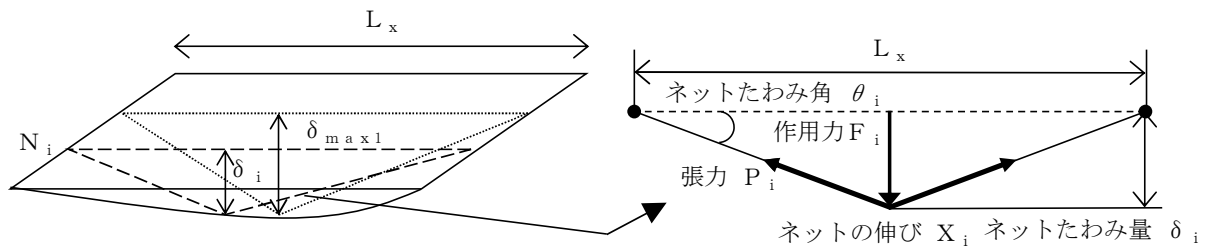


図3-7 ネットに作用する力のつり合い

i 番目の列におけるネットの張力 P_i は、設計飛来物の衝突位置の左右を分割して考えると、伸び量は $X_i/2$ 、剛性は $2 \cdot K_x$ となることから、

$$P_i = 2 \cdot K_x \cdot \left(\frac{X_i}{2} \right)$$

$$= K_x \cdot X_i$$

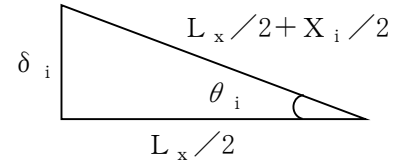
となる。また、 i 番目の列におけるネットの作用力 F_i は変位置とたわみ量の関係から、

$$F_i = 2 \cdot P_i \cdot \sin(\theta_i)$$

$$= 2 \cdot K_x \cdot X_i \cdot \sin(\theta_i)$$

$$= 2 \cdot K_x \cdot L_x \cdot (\tan(\theta_i) - \sin(\theta_i))$$

$$= 4 \cdot K_x \cdot \delta_i \cdot \left(1 - \frac{L_x}{\sqrt{4 \cdot \delta_i^2 + L_x^2}} \right) \quad \dots (3.9)$$



ネットに設計飛来物が衝突した際のネットにかかる作用力 F_i を積分することにより i 番目の列における吸収エネルギー E_i は次式で示される。

$$E_i = \int_0^{\delta_i} F_i \, d\delta_i$$

$$= \int_0^{\delta_i} 4 \cdot K_x \cdot \delta_i \cdot \left(1 - \frac{L_x}{\sqrt{4 \cdot \delta_i^2 + L_x^2}} \right) \, d\delta_i$$

$$= 2 \cdot K_x \cdot \delta_i^2 - K_x \cdot L_x \left(\sqrt{4 \cdot \delta_i^2 + L_x^2} - L_x \right) \quad \dots (3.10)$$

以上から、ネット設置層数 n を考慮した限界吸収エネルギー E_{max} は、各列の吸収エネルギー E_i を第1列から第 N_y 列まで積算することにより求められる。

$$E_{max} = \sum_{i=1}^{N_y} E_i$$

$$= \sum_{i=1}^{N_y} \left(2 \cdot K_x \cdot \delta_i^2 - K_x \cdot L_x \left(\sqrt{4 \cdot \delta_i^2 + L_x^2} - L_x \right) \right) \quad \dots (3.11)$$

(2) 破断評価

a. ネット

破断評価においては、計算により算出するネットに作用する荷重がネットの素材の持つ破断強度以下であることにより、ネットに破断が生じないよう十分な余裕を持った強度を有することを確認するため、ネットは、設計飛来物の衝突に対し、塑性変形することでエネルギーを吸収し、設計飛来物を捕捉することから、ネット1目合いの展開方向の破断荷重を許容限界とする。具体的には、ネット1目合いに作用する引張荷重を算出するため、電中研報告書 N14009を参照し、ネットの引張試験に基づくネット1目合いの展開方向の破断荷重を許容限界とする。

表3-7にネットの破断評価の許容限界を示す。

表3-7 ネットの破断評価の許容限界

評価対象部位	許容限界
ネット	F_{1x}

b. ワイヤロープ

ワイヤロープは、ネットと一体となって設計飛来物を捕捉するため、ネットと同様に塑性変形を許容することから、破断荷重を許容限界とする。具体的な破断荷重は、ネットメーカーが実施した引張試験にて確認した破断荷重よりも保守的な値であるEN規格に規定されている破断荷重を許容限界とする。ワイヤロープについては、その端部にワイヤグリップを設置しており、その効率 C_c に基づき、許容限界を設定する。

ワイヤロープの許容限界を表3-8に示す。

表3-8 ワイヤロープの破断評価の許容限界

評価対象部位	規格値	許容限界	備考
ワイヤロープ	F_3	$C_c \cdot F_3$	ワイヤグリップの効率を考慮

c. シャックル

シャックルに関する許容限界は、シャックルの破断評価及びシャックル接続目合い間隔の妥当性評価に対して設定する。

(a) ロープ接続用シャックル及びネット接続用シャックル

ロープ接続用シャックル及びネット接続用シャックルの破断評価は、シャックルが破断しなければネットを設置位置に保持することができ、設計飛来物を捕捉可能であることから、破断荷重を許容限界とする。

シャックルの許容限界を表3-9に示す。

表3-9 シャックルの許容限界

評価対象部位	許容限界
	シャックルの破断荷重
ロープ接続用シャックル	F ₄
ロープ接続用シャックル (ブローアウトパネル用)	F ₅
ネット接続用シャックル (バウ型シャックル)	F ₆
ネット接続用シャックル (長シャックル)	F ₇

(b) シャックル接続目合い間隔の妥当性評価

シャックル接続目合い間隔の妥当性評価においては、ネット接続用シャックルが接続するネット目合いの合計耐力 B_t を許容限界とする。なお、1目合いの耐力は、ネットの引張試験に基づくネット1目合いの破断荷重とする。

接続目合いの合計耐力 B_t は、ネット展開方向の接続目合いの耐力 B_x とネット展開直角方向の接続目合いの耐力 B_y を足し合わせることで求めらる。

$$B_x = F_{1y} \cdot N_{xs} \cdot n' \cdot 2$$

$$B_y = F_{1x} \cdot N_{ys} \cdot n' \cdot 2$$

$$B_t = B_x + B_y$$

ここで、ネット接続用シャックルに取り付けるネット層数 n' は、最大2層のため $n' = 2$ とする。

なお、シャックル接続目合い間隔の妥当性評価用のネット寸法は、シャックル接続数が少なくなるよう、ネットタイプ I、II の展開及び展開直角方向寸法の最小値を用いて設定し、接続目合いの合計耐力が小さくなるように評価する。

また、シャックル接続目合い間隔は、電中研報告書 N14009 を参考に、ネット展開方向が3目合いに1つ、ネット展開直角方向が4目合いに1つ接続することを基本とする。

シャックル接続目合い間隔の許容限界を表3-10に示す。

表3-10 シャックル接続目合い間隔の許容限界

評価対象部位	許容限界
	シャックル接続目合いの合計耐力
シャックル接続目合い間隔	B_t

d. 接続用の治具

接続用の治具であるコーナーガイド及びアイプレートの破断評価においては、計算により算出する応力により破断が生じないように十分な余裕を持った強度を許容限界とする。具体的には、接続用の治具の許容限界は、J E A G 4 6 0 1 を準用し、「その他の支持構造物」の許容限界を適用し、許容応力状態IV_ASから算出した許容応力を許容限界とする。

接続用の治具の許容限界を表3-11に示す。

表3-11 接続用の治具の許容限界

評価対象部位	材質	温度 (°C)	考慮すべき 損傷モード*1	許容応力 (MPa) *2
コーナーガイド溶接部	SS400	40*3	せん断	1.5f _s *
	SM490A			
アイプレート溶接部	SS400		引張	1.5f _t *
	SM490A		せん断 曲げ	1.5f _s * 1.5f _b *

注記*1 : 応力の組合せが考えられる場合には、組合せ応力に対しても評価を行う。

*2 : J S M E SSB-3120に規定される値。

*3 : 各評価対象部位の最高使用温度を示す。

(3) たわみ評価

竜巻防護ネットは、風圧力による荷重及び設計飛来物による衝撃荷重に対し、計算により算出する竜巻防護ネットの最大たわみ量がネットと外部事象防護対象施設の離隔距離未満であることを確認するため、ネットと外部事象防護対象施設の最小離隔距離を許容限界L_{min}として設定する。

表3-12に竜巻防護ネットのたわみ評価の許容限界を示す。

表3-12 竜巻防護ネットのたわみ評価の許容限界

評価対象項目	許容限界
竜巻防護ネットの 最大たわみ量	竜巻防護ネットと外部事象防護対象施設の 最小離隔距離 (L _{min})

3.5 評価方法

竜巻防護ネットのネットに作用する外力エネルギー評価，破断評価及びたわみ評価の方法を以下に示す。

(1) ネットに作用する外力エネルギー評価

ネットに作用する外力エネルギー評価においては，電中研評価式を参照して，ネットが異方性材料であることを考慮した吸収エネルギー算定のモデル化を行い，風圧力による荷重及び設計飛来物による衝撃荷重による外力エネルギーがネットの有する限界吸収エネルギーを下回ることを確認する。

評価においては，複数層の重ね合わせたネットを一体として考えたモデルにて評価を実施する。

式(3.11)より， E_{max} は以下のとおりである。

$$E_{max} = \sum_{i=1}^{N_y} \left(2 \cdot K_x \cdot \delta_i^2 - K_x \cdot L_x \left(\sqrt{4 \cdot \delta_i^2 + L_x^2} - L_x \right) \right)$$

風圧力による荷重 W_w は，ネット全体に等分布荷重として作用するものであるため，実現象に合わせネット展開直角方向に対しては荷重が等分布となるよう作用させる。一方，ネット展開方向に対しては，評価モデル上の制約により均一に荷重を作用させることが困難であるため，ネットに作用する外力エネルギーが保守的に大きくなるよう， W_w が全てネット展開方向寸法 L_x の中央に作用するとして，ネットにかかる作用力の式を用いて1列あたりの風圧力による荷重によりネットが受ける外力エネルギーを算出し，列数倍することでネット全体が風圧力による荷重により受ける外力エネルギーを算出する。

評価条件である K_x 及び L_x 並びに風圧力による荷重から算出する F_w を式(3.9)の F_i に代入し， F_w と W_w が近似し，かつ F_w が W_w 以上となるよう，風圧力による荷重によるネットのたわみ量 δ_a を導出する。

$$F_w = N_y \cdot 4 \cdot K_x \cdot \delta_a \left(1 - \frac{L_x}{\sqrt{4 \cdot \delta_a^2 + L_x^2}} \right)$$

ただし， $F_w \geq W_w$

上式にて導出された δ_a を式(3.11)において，展開方向の1列あたりの風圧力による荷重によりネットが受ける外力エネルギーを列数倍する以下の式に代入することにより，風圧力による荷重によりネットに作用する外力エネルギー E_w が算出される。

$$E_w = N_y \cdot \left(2 \cdot K_x \cdot \delta_a^2 - K_x \cdot L_x \left(\sqrt{4 \cdot \delta_a^2 + L_x^2} - L_x \right) \right)$$

設計飛来物の衝突によりネットに作用する外力エネルギー E_f としては、衝突時の設計飛来物の運動エネルギーとして、以下より求められる。

$$E_f = \frac{1}{2} \cdot m \cdot v_1^2$$

設計飛来物の飛来速度は、水平の飛来速度にて算出する。また、設計飛来物がネットに対して斜め方向から衝突する場合は、設計飛来物が衝突後に回転し、ネットと設計飛来物の衝突面積が大きくなるため、ネットに局部的に作用する荷重は小さくなる。したがって、設計飛来物の衝突方向は、ネットに局部的に作用する荷重が大きくなるようにネットに対して垂直に入射するものとし、その飛来速度は水平最大飛来速度を用いる。

以上から、ネット設置層数 n を考慮したネットに作用する全外力エネルギー E_t は以下のとおり算出される。

$$E_t = E_f + E_w$$

(2) 破断評価

破断評価においては、電中研評価式を参照して、ネットに作用する風圧力による荷重及び設計飛来物による衝撃荷重が竜巻防護ネットを構成する部材の破断荷重未満であることを確認する。

a. ネット

ネットに設計飛来物が衝突した後、ネットのたわみが増加し、設計飛来物の運動エネルギーを吸収する。ネットに発生する風圧力による荷重及び設計飛来物による衝撃荷重はネット変位の増加に伴い大きくなり、最大たわみ発生時に最大値を示すため、破断評価では最大たわみ発生時の衝撃荷重を用いる。

最大たわみ発生時において、設計飛来物の衝突によりネットの目合いはネット展開方向に引張荷重を受けることから、破断評価としてネット目合いの引張荷重評価を実施する。

ネットの破断評価の評価フローを図3-8に示す。

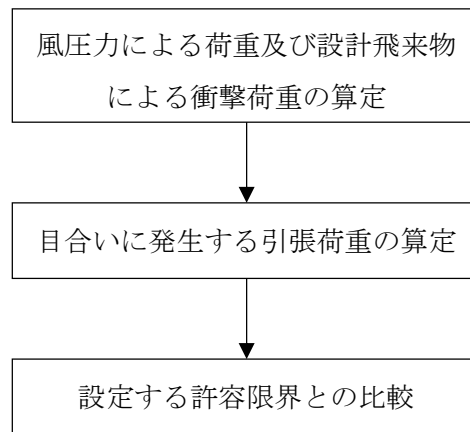


図3-8 ネットの破断評価フロー

(a) 評価モデル

ネットに設計飛来物が衝突した際の衝撃により生じる引張荷重について評価を実施する。ネット構造及び設計飛来物の大きさを考慮し、ネットの目合い数が最小となるモデル化を行う。衝突位置周辺の目合い数はネット1層あたり n_1 となる。評価モデルを図3-9に示す。

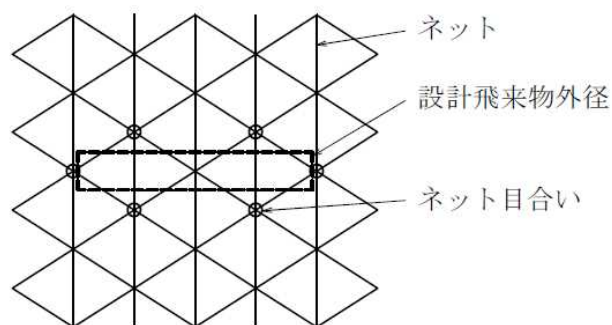


図3-9 ネットの破断評価モデル図

(b) 評価方法

ネットに設計飛来物が衝突した際に生じる風圧力による荷重及び設計飛来物による衝撃荷重が、ネットの破断荷重以下であり、ネット目合いに破断が生じないよう十分な余裕を持った強度を有することを確認する。

ここで、ネットに設計飛来物が衝突した際に生じる衝撃荷重の最大値 F_a は、「3.3 荷重及び荷重の組合せ」にて算出した式(3.8)のたわみ量と設計飛来物による衝撃荷重の関係式を用いて算出する。

設計飛来物の衝突による荷重に加え、風圧力による荷重を考慮するため、 E_f を E_t と置き換え、ネットの最大たわみ量は、限界オフセット時の設計飛来物の累積移動量

δ_{max2} を用いて、式(3.8)より

$$F_a = \frac{8 \cdot E_t}{3 \cdot \delta_{max2}}$$

となる。

設計飛来物が竜巻防護ネットに衝突した場合、設計飛来物の衝突位置周辺のネットの1層あたりの目合い数を n_1 とすると、衝撃荷重を受け止めるネットの目合い数は、ネット設置層数 n を考慮し、 $n_1 \times n$ 箇所となり、目合い1箇所あたりの衝撃荷重の最大値は、

$$F_2 = F_a \cdot \frac{1}{n_1 \cdot n}$$

となる。

b. ワイヤロープ

風圧力による荷重及び設計飛来物による衝撃荷重については、「3.3 荷重及び荷重の組合せ」において算出した設計飛来物が衝突する場合のネットに作用する衝撃荷重の最大値 F_a を考慮する。

竜巻防護ネットは、4本のワイヤロープをU字に設置し、さらにワイヤロープが接続用の治具のコーナーガイドにより拘束されない構造としている。ネットに発生する荷重のつり合いのイメージ図を図3-10に示す。

風圧力による荷重及び設計飛来物による衝撃荷重によりネットに作用する衝撃荷重の最大値 F_a が集中荷重として作用するとしてモデル化すると、設計飛来物が衝突する場合のネットに発生する張力の合計である張力 T' は、図3-10に示すネット及びワイヤロープに発生する力のつり合いより以下のとおり算出される。

ここで、動的応答倍率による係数1.52を考慮する。

$$T' = \frac{F_a}{2 \cdot \sin \theta_{max}} \cdot 1.52$$

ここで、 θ_{max} は以下の式で求められる。

$$\theta_{max} = \tan^{-1} \frac{2 \cdot \delta_{max1}}{L_x}$$

図3-10より、ワイヤロープは、ネット展開方向2辺とネット展開直角方向1辺、又は、ネット展開直角方向2辺とネット展開方向1辺を1本のワイヤロープでU字形に計2本設置し、このワイヤロープと対称に設置したワイヤロープとの合計4本でネットを支持することにより、展開方向及び展開直角方向ともにワイヤロープで支持されていることから張力が一

定となるため、ワイヤロープ1本が負担する張力は $T' / 4$ と設定する。

ワイヤロープ1本に発生する張力の最大値 T_1' は、

$$T_1' = \frac{T'}{4} \quad \dots (3.12)$$

と算出される。

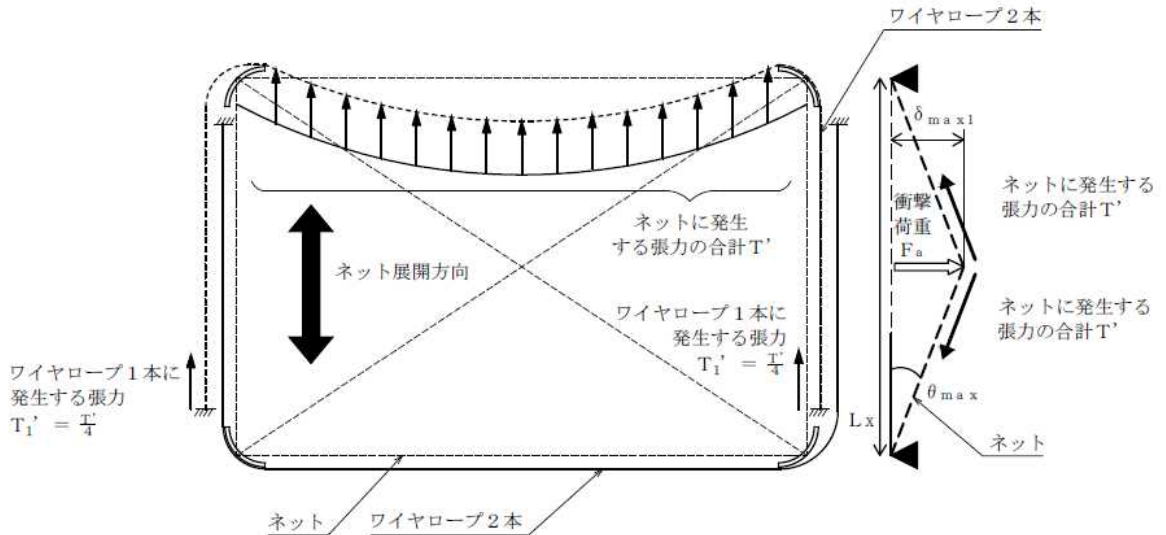


図3-10 ネット及びワイヤロープに発生する力のつり合い
(ネット平面図及び断面図)

c. シャックル

(a) ロープ接続用シャックル

ロープ接続用シャックルには、2本のワイヤロープが接続される。ロープ接続用シャックルは、ワイヤロープの引張荷重が作用する場合においても破断しないことを確認することから、引張荷重の最大値としてワイヤロープに発生する張力 T_1' に2本分を乗じた作用荷重 P_R により評価を実施する。

$$P_R = T_1' \cdot 2$$

(b) ネット接続用シャックル

ネット接続用シャックルは、ネットを最大2層取り付ける場合においても破断しないことを確認することから、引張荷重の最大値としてネット1目合いの展開方向の破断荷重 F_{1x} に2層分を乗じた作用荷重 P_N により評価を実施する。

$$P_N = F_{1x} \cdot 2$$

(c) シャックル接続目合い間隔の妥当性評価

シャックル接続目合い間隔の妥当性評価においては、最大衝撃荷重 F_a が、ネット接

続用シャックルが接続するネット目合いの合計耐力 B_t を下回ることを確認する。

d. 接続用の治具

(a) コーナーガイド

コーナーガイドにかかる応力は、2本のワイヤロープを考慮し評価する。

ここで、ワイヤロープはたわみによりコーナーガイドに対して、 θ_1 及び θ_2 の水平投影たわみ角を有することから、コーナーガイドへ作用する荷重はこのたわみ角を考慮する。

ネットのたわみとワイヤロープのたわみ角の関係を図3-11に、ワイヤロープのたわみ図を図3-12に示す。

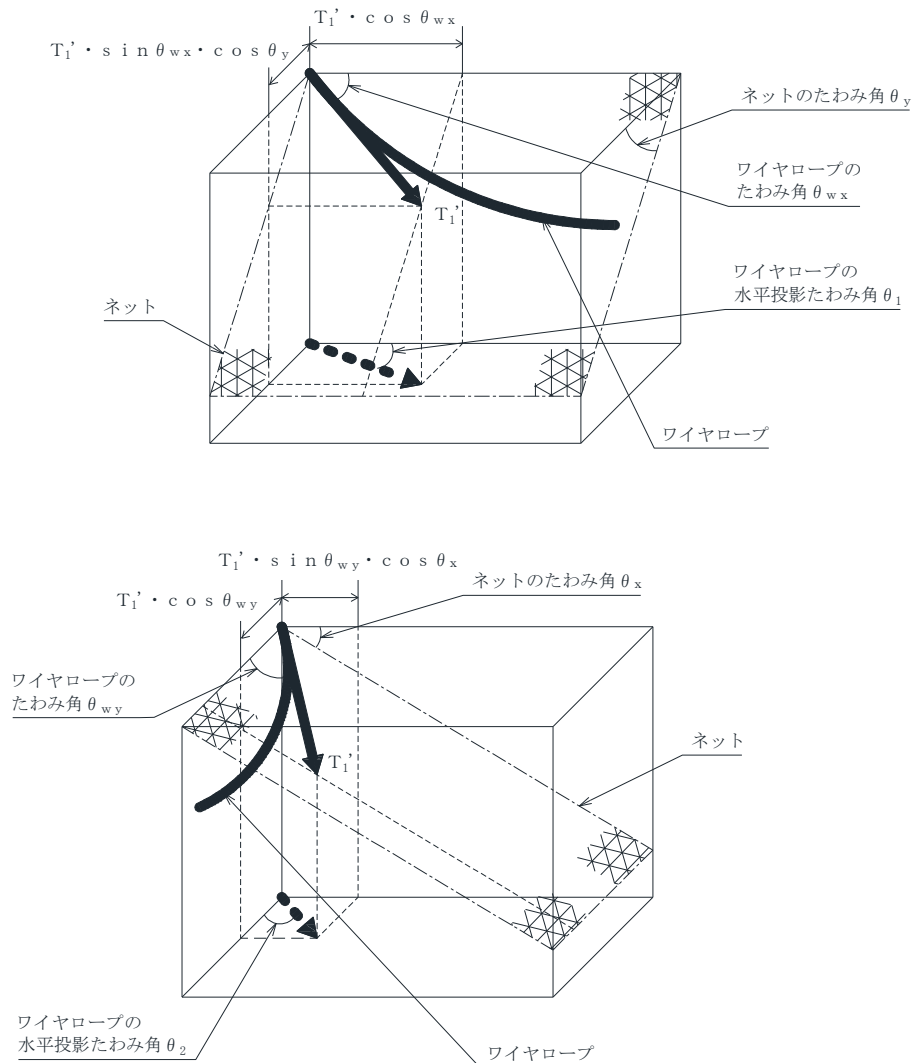


図3-11 ネットのたわみとワイヤロープのたわみ角の関係

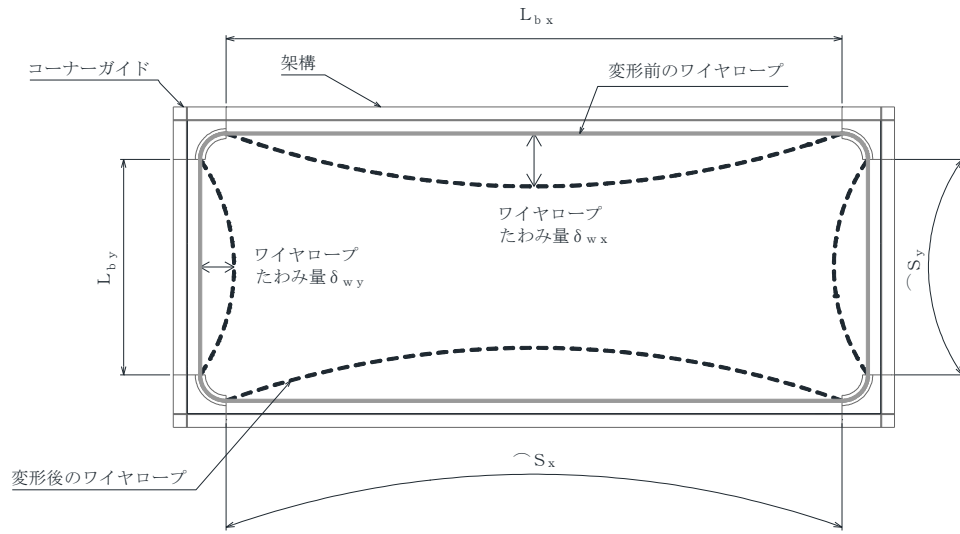


図3-12 ワイヤロープのたわみ図

図3-11及び図3-12より，架構長辺に平行なワイヤロープの水平投影たわみ角 θ_1 は，

$$\begin{aligned} \theta_1 &= \tan^{-1} \left(\frac{T_1' \cdot \sin \theta_{wx} \cdot \cos \theta_y}{T_1' \cdot \cos \theta_{wx}} \right) \\ &= \tan^{-1} \left(\tan \theta_{wx} \cdot \cos \theta_y \right) \end{aligned}$$

より求まる。

ただし， θ_y ， θ_{wx} は以下の式で求められる。

$$\begin{aligned} \theta_y &= \tan^{-1} \left(\frac{2 \cdot \delta_{max1}}{L_{y2}} \right) \\ \theta_{wx} &= \cos^{-1} \frac{1}{\sqrt{1 + 16 \cdot \left(\frac{\delta_{wx}}{L_{bx}} \right)^2}} \end{aligned}$$

また，架構短辺方向に平行なワイヤロープの水平投影たわみ角 θ_2 は，

$$\begin{aligned} \theta_2 &= \tan^{-1} \left(\frac{T_1' \cdot \sin \theta_{wy} \cdot \cos \theta_x}{T_1' \cdot \cos \theta_{wy}} \right) \\ &= \tan^{-1} \left(\tan \theta_{wy} \cdot \cos \theta_x \right) \end{aligned}$$

より求まる。

ただし、 θ_x 、 θ_{wy} は以下の式で求められる。

$$\theta_x = \tan^{-1} \left(\frac{2 \cdot \delta_{max1}}{L_{x2}} \right)$$

$$\theta_{wy} = \cos^{-1} \frac{1}{\sqrt{1 + 16 \cdot \left(\frac{\delta_{wy}}{L_{by}} \right)^2}}$$

コーナーガイドの荷重状態を図3-13に示す。

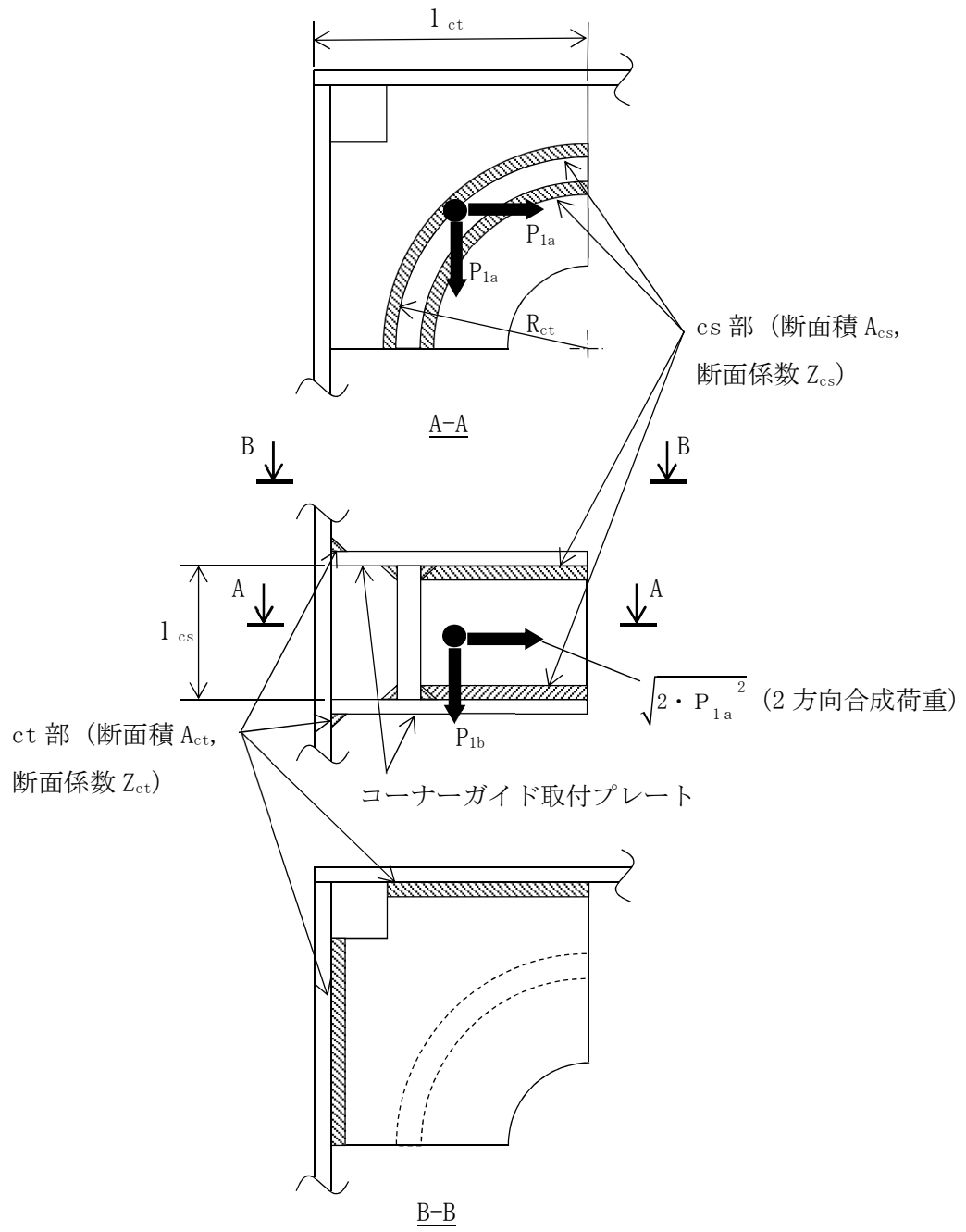


図3-13 コーナーガイドの荷重状態

コーナーガイドに作用する荷重（架構平面方向） P_{1a} は、

$$P_{1a} = \text{Max} (P_x, P_y)$$

$$P_x = 2 \cdot \left(T_1' \cdot \cos \theta_1 + T_1' \cdot \sin \theta_2 \right)$$

$$P_y = 2 \cdot \left(T_1' \cdot \sin \theta_1 + T_1' \cdot \cos \theta_2 \right)$$

コーナーガイドに作用する荷重（架構奥行方向） P_{1b} は、

$$P_{1b} = 2 \cdot \left(T_1' \cdot \sin \theta_{wx} \cdot \sin \theta_y \right) + 2 \cdot \left(T_1' \cdot \sin \theta_{wy} \cdot \sin \theta_x \right)$$

cs 部に対するせん断力によるせん断応力 τ_{cs1} は、

$$\tau_{cs1} = \frac{\sqrt{2 \cdot P_{1a}^2}}{2 \cdot A_{cs}}$$

cs 部に対する曲げモーメントによるせん断応力 τ_{cs2} は、

$$\tau_{cs2} = \frac{\sqrt{2 \cdot P_{1a}^2 \cdot l_{cs}}}{8 \cdot Z_{cs}}$$

cs 部に対する引張力によるせん断応力 τ_{cs3} は、

$$\tau_{cs3} = \frac{P_{1b}}{2 \cdot A_{cs}}$$

cs 部に対する合計せん断応力 τ_{cs} は、

$$\tau_{cs} = \sqrt{\tau_{cs1}^2 + (\tau_{cs2} + \tau_{cs3})^2}$$

で求まる。

ct 部に対する引張力によるせん断応力 τ_{ct1} は,

$$\tau_{ct1} = \frac{P_{1a}}{2 \cdot A_{ct}}$$

ct 部に対するせん断力によるせん断応力 τ_{ct2} は,

$$\tau_{ct2} = \frac{\sqrt{\left(\frac{P_{1a}}{2}\right)^2 + \left(\frac{P_{1b}}{2}\right)^2}}{A_{ct}}$$

ct 部に対する曲げモーメントによるせん断応力 τ_{ct3} は,

$$\tau_{ct3} = \frac{P_{1b}}{2} \cdot \frac{\left(1_{ct} - \frac{R_{ct}}{\sqrt{2}}\right)}{Z_{ct}}$$

ct 部に対する合計せん断応力 τ_{ct} は,

$$\tau_{ct} = \sqrt{(\tau_{ct1} + \tau_{ct3})^2 + \tau_{ct2}^2}$$

で求まる。

(b) アイプレート

設計飛来物が竜巻防護ネットに衝突する場合にネット取付部への衝撃荷重 T_1' は、ワイヤロープの引張荷重として作用し、アイプレートの溶接部には応力が発生する。ここで、アイプレートの溶接部である i 部のうち、組合せ応力が最も大きい A 点を評価対象点とする。

アイプレートの荷重状態を図3-14に示す。

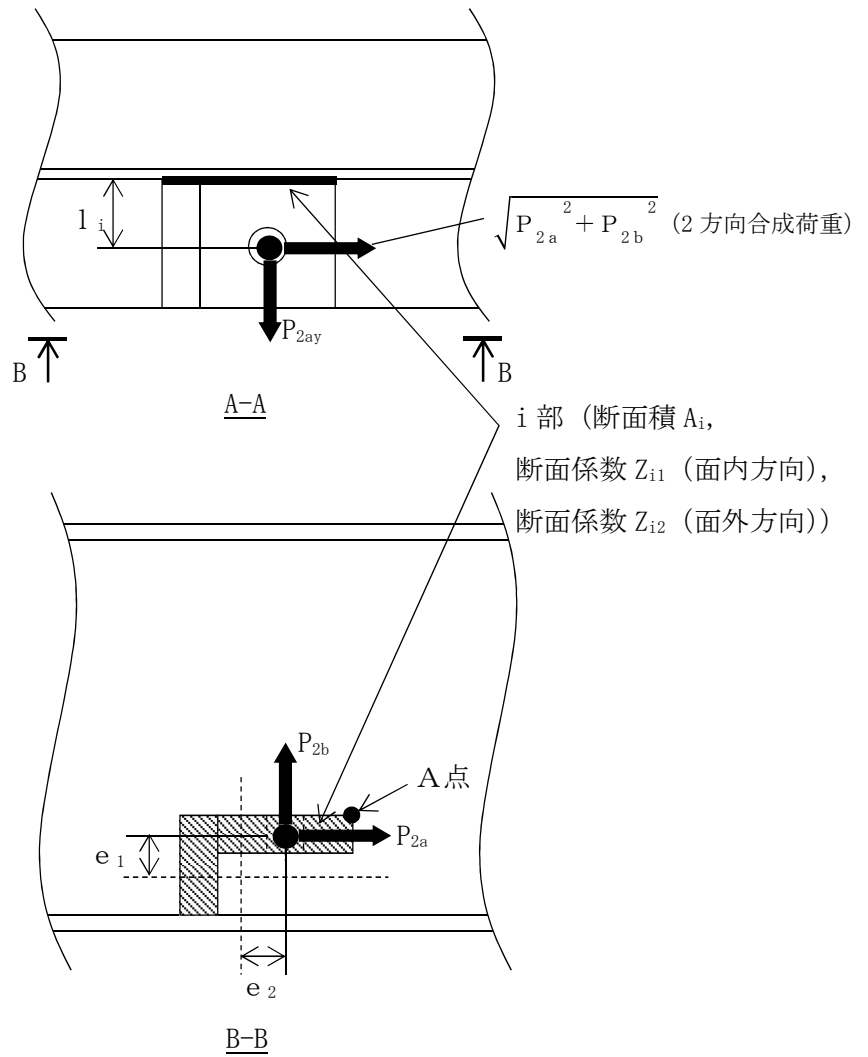


図3-14 アイプレートの荷重状態

アイプレートに作用する荷重(架構軸方向) P_{2a} は,

$$P_{2a} = 2 \cdot T_1'$$

アイプレートに作用する荷重(架構軸直角方向) P_{2ay} は,

$$P_{2ay} = 2 \cdot T_1' \cdot \sin \theta_1$$

アイプレートに作用する荷重(架構奥行方向) P_{2b} は, アイプレート設置位置によって決まり,

アイプレートが架構の縦部(垂直部)に設置される場合,

$$P_{2b} = 2 \cdot \left(T_1' \cdot \sin \theta_{wy} \cdot \sin \theta_x \right)$$

アイプレートが架構の横部(水平部)に設置される場合,

$$P_{2b} = 2 \cdot \left(T_1' \cdot \sin \theta_{wx} \cdot \sin \theta_y \right)$$

となる。

また, 引張応力 σ_{it} は,

$$\sigma_{it} = \frac{P_{2ay}}{A_i}$$

引張力によるせん断応力 τ_{i1} は,

$$\tau_{i1} = \frac{\sqrt{P_{2a}^2 + P_{2b}^2}}{A_i}$$

ねじりモーメントによるせん断応力 τ_{i2} は,

$$\tau_{i2} = \frac{P_{2a} \cdot e_1 + P_{2b} \cdot e_2}{Z_{ip}}$$

合計せん断応力 τ_i は,

$$\tau_i = \tau_{i1} + \tau_{i2}$$

i 部に作用する曲げモーメント M_{i1} 及び曲げモーメント M_{i2} は,

$$M_{i1} = P_{2a} \cdot l_i$$

$$M_{i2} = P_{2b} \cdot l_i$$

曲げ応力 $\sigma_{i b1}$ 及び曲げ応力 $\sigma_{i b2}$ は、

$$\sigma_{i b1} = \frac{M_{i1}}{Z_{i1}}$$

$$\sigma_{i b2} = \frac{M_{i2}}{Z_{i2}}$$

合計曲げ応力 $\sigma_{i b}$ は、

$$\sigma_{i b} = \sigma_{i b1} + \sigma_{i b2}$$

以上より、垂直応力とせん断応力の組合せ応力 σ_i は、

$$\sigma_i = \sqrt{(\sigma_{i b} + \sigma_{i t})^2 + 3 \cdot \tau_i^2}$$

で求まる。

(3) たわみ評価

たわみ評価においては、ネットの最大たわみ量及びワイヤロープ張力に応じたワイヤロープのたわみ量を基に竜巻防護ネット全体のたわみ量を算出し、離隔距離未満であることを確認する。

たわみ評価の評価フローを図3-15に示す。

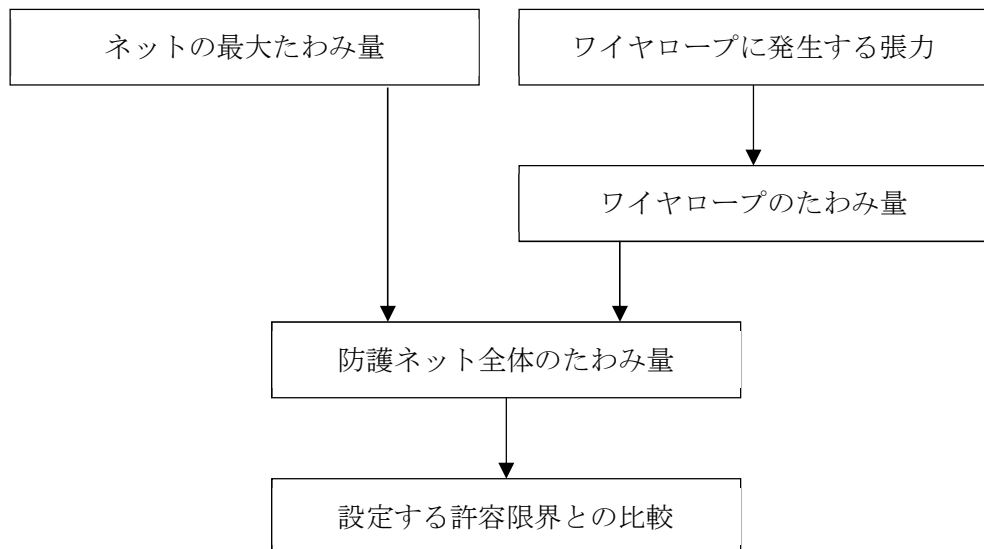


図3-15 たわみ評価の評価フロー

a. ネットのたわみ量の算出

ネットのたわみ量は、最大たわみ量 δ_{max1} を用いる。

たわみ評価用のネット展開方向寸法 L_{x2} 及びネット展開直角方向寸法 L_{y2} は、ネットタイプ I、II のうち、短辺側寸法が大きいネットタイプの寸法を用いる。

また、 δ_{max1} は、たわみ評価用のネット展開方向寸法 L_{x2} 、展開直角方向寸法 L_{y2} のうち小さい方の寸法となる、ネットたわみ量算出用のネット寸法 L_n から算出する。

$$\delta_{max1} = \frac{L_n}{2} \cdot \tan(\theta_{max})$$

b. ワイヤロープのたわみ量を含めた防護ネット全体のたわみ量算出

ワイヤロープのたわみ量は、ネット張力によりワイヤロープが放物線状に変形するとし、算出したワイヤロープに発生する張力及びワイヤロープの引張試験結果(荷重-伸び曲線)から変形後のワイヤロープ長さを求めることで導出する。

また、ワイヤロープの初期張力は小さくワイヤロープのたわみ量の算出において有意ではないため計算上考慮しない。

式(3.12)に示す計算方法を用いて算出されるワイヤロープに発生する張力及びワイヤロープのひずみ量から、ワイヤロープの変形による伸び量 δ' が算出される。

設計飛来物の衝突によりワイヤロープが図3-16のとおり放物線状に変形すると、変形後のワイヤロープ長さ S は放物線の弦長の式を用いて以下のとおり表される。

$$S = \frac{1}{2} \sqrt{L_b^2 + 16 \delta_w^2} + \frac{L_b}{8 \delta_w} \ln \left(\frac{4 \delta_w + \sqrt{L_b^2 + 16 \delta_w^2}}{L_b} \right)$$

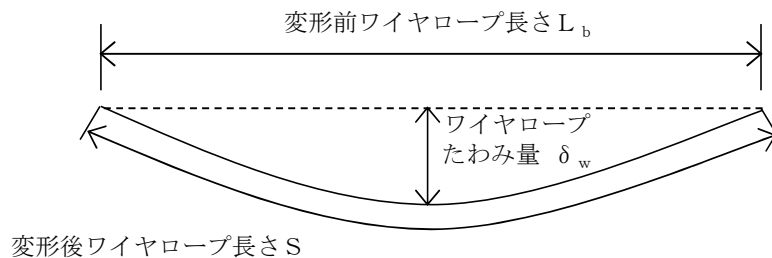


図3-16 ワイヤロープ変形図

ワイヤロープのたわみ量を含めた防護ネット全体のたわみ量 δ_t の算出を行う。ネット及びワイヤロープ変形図を図3-17に示す。

架構長辺方向と平行に配置されているコーナーガイド間のワイヤロープの変形後の長さを S_x 、架構短辺方向と平行に配置されているコーナーガイド間のワイヤロープの変形後の長さを S_y とすると、 S_x 及び S_y はそれぞれ δ_{wx} 、 δ_{wy} の関数であり、ワイヤロープの

伸び量 δ' は、架構長辺方向2辺、架構短辺方向1辺にワイヤロープが配置される場合は、

$$\delta' = (S_x (\delta_{wx}) - L_{bx}) \cdot 2 + (S_y (\delta_{wy}) - L_{by})$$

架構短辺方向2辺、架構長辺方向1辺にワイヤロープが配置される場合は、

$$\delta' = (S_x (\delta_{wx}) - L_{bx}) + (S_y (\delta_{wy}) - L_{by}) \cdot 2$$

と表される。

また、ネット展開方向と平行な断面から見たたわみ量と、ネット展開方向と直交する断面から見たたわみ量は等しいことから、ワイヤロープのたわみ量を含めた防護ネット全体のたわみ量 δ_t は、

$$\begin{aligned} \delta_t &= \sqrt{\left(\delta_{wy} + \frac{L_{x2}}{2 \cdot \cos \theta_x}\right)^2 - \left(\frac{L_{x2}}{2}\right)^2} \\ &= \sqrt{\left(\delta_{wx} + \frac{L_{y2}}{2 \cdot \cos \theta_y}\right)^2 - \left(\frac{L_{y2}}{2}\right)^2} \end{aligned}$$

と表される。

ここで、 θ_x 及び θ_y は、最大たわみ量 δ_{max1} より、以下の式で求められる。

$$\theta_x = \tan^{-1} \left(\frac{2 \cdot \delta_{max1}}{L_{x2}} \right)$$

$$\theta_y = \tan^{-1} \left(\frac{2 \cdot \delta_{max1}}{L_{y2}} \right)$$

したがって、ワイヤロープのたわみ量 δ_{wx} 及び δ_{wy} を導出することができ、同時にワイヤロープのたわみ量を含めた防護ネット全体のたわみ量 δ_t が算出される。

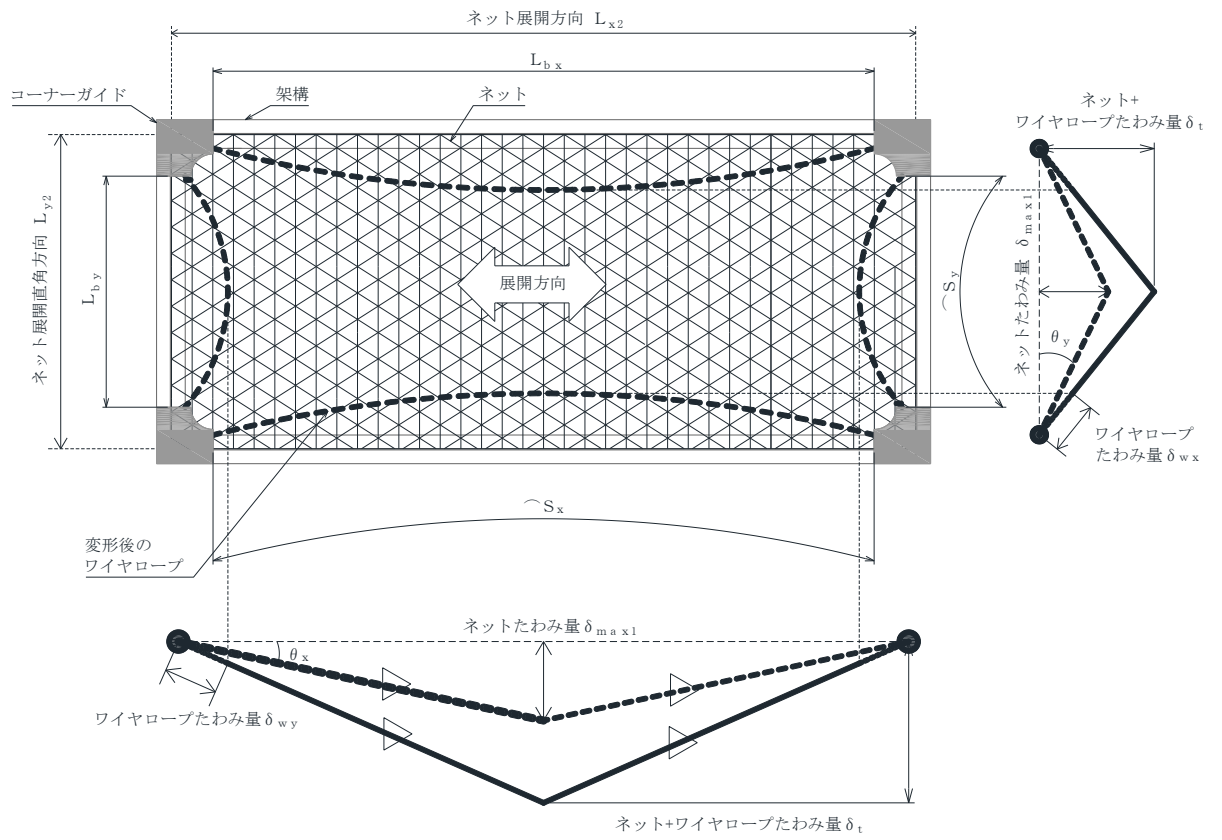


図3-17 ネット及びワイヤロープ変形図

4. 評価条件

4.1 荷重条件

風圧力による荷重の算定条件を表4-1に、設計飛来物による衝撃荷重の算定条件を表4-2に示す。

評価においては、考慮する設計飛来物として、運動エネルギーが最大となる鋼製足場板を設定し、鋼製足場板の衝撃荷重を考慮する。

表4-1 風圧力による荷重の算定条件

C	G	ρ	V_D
(—)	(—)	(kg/m ³)	(m/s)
1.7	1.0	1.226	92*

注記*：評価においては、最大風速 $V_D=100$ (m/s)を適用する。

表4-2 設計飛来物による衝撃荷重の算定条件

設計飛来物	寸法 長さ×幅×奥行き (m)	m (kg)	v_1 (m/s)
			水平方向
鋼製足場板	4×0.25×0.04	14	55*

注記*：評価においては、最大風速 $V_D=100$ (m/s)における、設計飛来物衝突時の速度 $v_1=59$ (m/s)を適用する。

4.2 竜巻防護ネット仕様

(1) ネット仕様

ネット仕様を表4-3に示す。

表4-3 ネット仕様

項目	記号	仕様	備考
ネット材料	—	硬鋼線材	—
ネット1目合いの 展開方向の破断変位	a_s	16.9mm	ネットの引張試験結果による
ネット1目合いの 展開方向の対角寸法	a_x	130mm	メーカーの 標準的な値
ネット1目合いの 展開直角方向の対角寸法	a_y	83mm	
ネット素線の直径	d'	4mm	メーカーの 標準的な値
ネット1目合いの 展開方向の破断荷重	F_{1x}	21.1kN	ネットの引張試験結果による
ネット1目合いの 展開直角方向の破断荷重	F_{1y}	17.7kN	
ネット1目合いの 展開方向の等価剛性	K	1249.870kN/m	計算値
衝突箇所近傍の ネットの1層あたりの 目合い数	n_1	6個	—
ネットの素線の引張強度	σ'	1770N/mm ²	メーカーの 標準的な値
破断時たわみ角	θ_{max}	27.7°	計算値
ネットの単位面積あたりの 質量	m_N	4.7kg/m ²	メーカーの 標準的な値
ネットの充実率	ϕ	0.4 (2層) 0.7 (3層, 4層)	計算値*

注記* : 1m^2 あたりの平均充実率 $\phi = \frac{(1\text{m}^2\text{あたりの素線面積} - 1\text{m}^2\text{あたりの素線重複面積})}{\text{単位面積}}$

(2) 竜巻防護ネットの構成

竜巻防護ネットの構成を表4-4に示す。

表4-4 竜巻防護ネットの構成

竜巻防護ネット		ネットサイズ (m)						ネット 設置層数
開口部 管理番号	管理 No.	ネットタイプⅠ			ネットタイプⅡ			n
		$L_{xⅠ}$	×	$L_{yⅠ}$	$L_{xⅡ}$	×	$L_{yⅡ}$	
K6-R-01	26	1.820	×	8.217	8.190	×	1.743	4層
K6-R-02	27	1.820	×	8.217	8.190	×	1.743	4層
K6-R-03	28	1.690	×	8.217	8.190	×	1.660	4層
K6-R-04	29	2.600	×	3.735	3.770	×	2.490	3層
K6-R-05	30	2.600	×	3.735	3.770	×	2.490	3層
K6-R-07	32	2.600	×	3.735	3.770	×	2.490	3層
K6-R-08	33	2.600	×	3.735	3.770	×	2.490	3層
K6-R-11	36	2.600	×	3.735	3.770	×	2.490	3層
K6-R-12	37	2.340	×	3.569	3.640	×	2.407	3層
K6-R-14	38	1.820	×	3.320	3.380	×	1.743	4層
K6-R-15	57	1.950	×	3.320	3.380	×	1.992	4層
K6-T-01	39	3.900	×	3.403	3.510	×	3.901	2層
K6-T-02	40	3.900	×	2.241	2.210	×	3.901	3層
K6-T-03	41	4.420	×	5.644	5.720	×	4.316	2層
ブローアウトパネル	77	2.990	×	5.727	5.720	×	2.988	2層
ブローアウトパネル	78	2.990	×	5.727	5.720	×	2.988	2層
ブローアウトパネル	79	2.990	×	5.727	5.720	×	2.988	2層
ブローアウトパネル	80	2.990	×	5.727	5.720	×	2.988	2層

(3) ワイヤロープ

ワイヤロープの仕様を表4-5に示す。

表4-5 ワイヤロープの仕様

評価対象部位	仕様	径	破断荷重 F ₃ (kN)	ワイヤグリップの 効率C _g	許容限界 (kN)
ワイヤロープ	6×19S+IWRC	φ 16	161 ^{*1}	0.8 ^{*2}	128.8

注記*1 : EN 12385-4の破断荷重

*2 : 日本道路協会「小規模吊橋指針・同解説」

(4) シャックル

シャックルの仕様を表4-6に示す。

表4-6 シャックルの仕様

評価対象部位	仕様	安全稼働荷重 (kN)	破断荷重 F ₄ , F ₅ , F ₆ , F ₇ (kN)
シャックル	バウ型シャックル 7/8"	63.7	382.2
	バウ型シャックル (ブローアウトパネル用) 7/8"	63.7	380.0
	バウ型シャックル 5/8"	32.3	193.8
	長シャックル 呼び19, L200	39.2	196.0

(5) 接続用の治具

a. コーナーガイド

コーナーガイドの評価条件を表4-7に示す。

表4-7 コーナーガイドの評価条件

竜巻防護ネット		材質	記号	入力値
開口部 管理番号	管理 No.			
K6-R-01	26	SS400	$A_{cs} (\text{mm}^2)$	7.099×10^3
K6-R-02	27		$A_{ct} (\text{mm}^2)$	2.730×10^3
K6-R-03	28		$l_{cs} (\text{mm})$	76
K6-R-04	29		$l_{ct} (\text{mm})$	290
K6-R-05	30		$R_{ct} (\text{mm})$	230
K6-R-07	32		$Z_{cs} (\text{mm}^3)$	6.340×10^4
K6-R-08	33		$Z_{ct} (\text{mm}^3)$	1.373×10^5
K6-R-11	36			
K6-R-12	37			
K6-R-14	38			
K6-R-15	57			
K6-T-01	39			
K6-T-02	40			
K6-T-03	41			
ブローアウトパネル	77		SM490A	$A_{cs} (\text{mm}^2)$
	78	$A_{ct} (\text{mm}^2)$		2.730×10^3
	79	$l_{cs} (\text{mm})$		76
	80	$l_{ct} (\text{mm})$		290
		$R_{ct} (\text{mm})$		230
		$Z_{cs} (\text{mm}^3)$		6.340×10^4
		$Z_{ct} (\text{mm}^3)$		1.373×10^5

b. アイプレート

アイプレートの評価条件を表4-8に示す。

表4-8 アイプレートの評価条件

竜巻防護ネット		材質	記号	入力値	
開口部 管理番号	管理 No.				
K6-R-01	26	SS400	A_i (mm ²)	4.872×10^3	
K6-R-02	27		SS400	e_1 (mm)	10
K6-R-03	28				
K6-R-04	29			e_2 (mm)	27
K6-R-05	30				
K6-R-07	32			l_i (mm)	50
K6-R-08	33				
K6-R-11	36			Z_{ip} (mm ³)	4.547×10^4
K6-R-12	37				
K6-R-14	38			Z_{i1} (mm ³)	9.514×10^4
K6-R-15	57				
K6-T-01	39			Z_{i2} (mm ³)	7.394×10^4
K6-T-02	40				
K6-T-03	41				
ブローアウトパネル	77 78 79 80	SM490A		A_i (mm ²)	4.872×10^3
			e_1 (mm)	10	
					e_2 (mm)
			l_i (mm)	50	
					Z_{ip} (mm ³)
			Z_{i1} (mm ³)	9.514×10^4	
					Z_{i2} (mm ³)

5. 強度評価結果

5.1 ネットに作用する外力エネルギー評価

ネットに作用する外力エネルギー評価結果を表5-1に示す。

すべての竜巻防護ネットにおいて、ネットに作用する全エネルギー (E_t) は、ネットの限界吸収エネルギー (E_{max}) を下回っている。

表5-1 ネットに作用する外力エネルギー評価結果

竜巻防護ネット		E_t (kJ)	E_{max} (kJ)
開口部 管理番号	管理 No.		
K6-R-01	26	29.4	39.2
K6-R-02	27	29.4	39.2
K6-R-03	28	28.8	32.1
K6-R-04	29	26.5	36.8
K6-R-05	30	26.5	36.8
K6-R-07	32	26.5	36.8
K6-R-08	33	26.5	36.8
K6-R-11	36	26.5	36.8
K6-R-12	37	27.6	50.3
K6-R-14	38	25.9	39.2
K6-R-15	57	26.2	50.5
K6-T-01	39	28.5	77.1
K6-T-02	40	27.5	43.8
K6-T-03	41	35.1	117.4
ブローアウトパネル	77	29.4	56.2
ブローアウトパネル	78	29.4	56.2
ブローアウトパネル	79	29.4	56.2
ブローアウトパネル	80	29.4	56.2

5.2 破断評価

(1) ネット

ネットの破断評価結果を表5-2に示す。衝撃荷重 (F_2) は、ネットの許容荷重 (F_{1x}) を下回っている。

表5-2 ネットの破断評価結果

竜巻防護ネット		F_2 (kN)	F_{1x} (kN)
開口部 管理番号	管理 No.		
K6-R-01	26	10.5	21.0
K6-R-02	27	10.5	21.0
K6-R-03	28	10.8	21.0
K6-R-04	29	13.3	21.0
K6-R-05	30	13.3	21.0
K6-R-07	32	13.3	21.0
K6-R-08	33	13.3	21.0
K6-R-11	36	13.3	21.0
K6-R-12	37	9.9	21.0
K6-R-14	38	9.3	21.0
K6-R-15	57	8.4	21.0
K6-T-01	39	10.5	21.0
K6-T-02	40	10.4	21.0
K6-T-03	41	10.2	21.0
ブローアウトパネル	77	12.3	21.0
ブローアウトパネル	78	12.3	21.0
ブローアウトパネル	79	12.3	21.0
ブローアウトパネル	80	12.3	21.0

(2) ワイヤロープ

ワイヤロープの破断評価結果を表5-3に示す。

ワイヤロープが負担する荷重 (T_1') は、ワイヤロープの許容荷重 ($C_c \cdot F_3$) を下回っている。

表5-3 ワイヤロープの破断評価結果

竜巻防護ネット		T_1' (kN)	$C_c \cdot F_3$ (kN)
開口部 管理番号	管理 No.		
K6-R-01	26	102.9	128.8
K6-R-02	27	102.9	128.8
K6-R-03	28	105.8	128.8
K6-R-04	29	65.1	128.8
K6-R-05	30	65.1	128.8
K6-R-07	32	65.1	128.8
K6-R-08	33	65.1	128.8
K6-R-11	36	65.1	128.8
K6-R-12	37	72.1	128.8
K6-R-14	38	90.7	128.8
K6-R-15	57	82.1	128.8
K6-T-01	39	51.2	128.8
K6-T-02	40	76.0	128.8
K6-T-03	41	49.6	128.8
ブローアウトパネル	77	60.1	128.8
ブローアウトパネル	78	60.1	128.8
ブローアウトパネル	79	60.1	128.8
ブローアウトパネル	80	60.1	128.8

(3) シャックル

a. ロープ接続用シャックル

ロープ接続用シャックルの破断評価結果を表5-4に示す。

ロープ接続用シャックル1箇所あたりの作用荷重 (P_R) は、ロープ接続用シャックルの破断荷重 (F_4) を下回っている。

表5-4 ロープ接続用シャックルの破断評価結果

竜巻防護ネット		P_R (kN)	F_4 (kN)
開口部 管理番号	管理 No.		
K6-R-01	26	205.8	382.2
K6-R-02	27	205.8	382.2
K6-R-03	28	211.6	382.2
K6-R-04	29	130.1	382.2
K6-R-05	30	130.1	382.2
K6-R-07	32	130.1	382.2
K6-R-08	33	130.1	382.2
K6-R-11	36	130.1	382.2
K6-R-12	37	144.2	382.2
K6-R-14	38	181.4	382.2
K6-R-15	57	164.2	382.2
K6-T-01	39	102.3	382.2
K6-T-02	40	151.9	382.2
K6-T-03	41	99.2	382.2

また、ロープ接続用シャックル（ブローアウトパネル用）の破断評価結果を表5-5に示す。

ロープ接続用シャックル1箇所あたりの作用荷重（ P_R ）は、ロープ接続用シャックル（ブローアウトパネル用）の破断荷重（ F_5 ）を下回っている。

表5-5 ロープ接続用シャックル（ブローアウトパネル用）の破断評価結果

竜巻防護ネット		P_R (kN)	F_5 (kN)
開口部 管理番号	管理 No.		
ブローアウトパネル	77	120.2	380.0
ブローアウトパネル	78	120.2	380.0
ブローアウトパネル	79	120.2	380.0
ブローアウトパネル	80	120.2	380.0

b. ネット接続用シャックル

ネット接続用シャックル（バウ型シャックル）の破断評価結果を表5-6に示す。

ネット接続用シャックル1箇所あたりの作用荷重（ P_N ）は，ネット接続用シャックル（バウ型シャックル）の破断荷重（ F_6 ）を下回っている。

表5-6 ネット接続用シャックル（バウ型シャックル）の破断評価結果

竜巻防護ネット		P_N (kN)	F_6 (kN)
開口部 管理番号	管理 No.		
K6-R-01	26	42.2	193.8
K6-R-02	27		
K6-R-03	28		
K6-R-04	29		
K6-R-05	30		
K6-R-07	32		
K6-R-08	33		
K6-R-11	36		
K6-R-12	37		
K6-R-14	38		
K6-R-15	57		
K6-T-01*	39		
K6-T-02*	40		
K6-T-03	41		
ブローアウトパネル	77		
ブローアウトパネル	78		
ブローアウトパネル	79		
ブローアウトパネル	80		

注記* : K6-T-01(No. 39)及びK6-T-02(No. 40)竜巻防護ネットは，ネット接続用シャックルに，バウ型シャックルと長シャックルを用いる。

また、ネット接続用シャックル（長シャックル）の破断評価結果を表5-7に示す。

ネット接続用シャックル1箇所あたりの作用荷重（ P_N ）は、ネット接続用シャックル（長シャックル）の破断荷重（ F_7 ）を下回っている。

表5-7 ネット接続用シャックル（長シャックル）の破断評価結果

竜巻防護ネット		P_N (kN)	F_7 (kN)
開口部 管理番号	管理 No.		
K6-T-01	39	42.2	196.0
K6-T-02	40		

c. シャックル接続目合い間隔

シャックル接続目合い間隔の妥当性評価結果を表5-8に示す。

最大衝撃荷重 (F_a) は、シャックル接続目合いの合計耐力 (B_t) を下回っている。

表5-8 シャックル接続目合い間隔の妥当性評価結果

竜巻防護ネット		F_a (kN)	B_t (kN)
開口部 管理番号	管理 No.		
K6-R-01	26	251.9	703.8
K6-R-02	27	251.9	703.8
K6-R-03	28	259.1	703.8
K6-R-04	29	159.2	1013.7
K6-R-05	30	159.2	1013.7
K6-R-07	32	159.2	1013.7
K6-R-08	33	159.2	1013.7
K6-R-11	36	159.2	1013.7
K6-R-12	37	176.6	1013.7
K6-R-14	38	222.0	703.8
K6-R-15	57	201.0	858.8
K6-T-01	39	125.2	1478.4
K6-T-02	40	185.9	858.8
K6-T-03	41	121.5	1872.5
ブローアウトパネル	77	147.2	1252.8
ブローアウトパネル	78	147.2	1252.8
ブローアウトパネル	79	147.2	1252.8
ブローアウトパネル	80	147.2	1252.8

(4) 接続用の治具

a. コーナーガイド溶接部

コーナーガイド溶接部の破断評価結果のうち、せん断応力の裕度が最も低いコーナーガイド溶接部の結果を表5-9に示す。

ワイヤロープが負担する荷重(T_1')による発生応力は、コーナーガイド溶接部の許容限界を下回っている。

表5-9 接続用の治具（コーナーガイド溶接部）の破断評価結果

評価対象				発生応力 (MPa)		許容 限界 (MPa)	備考
開口部 管理番号	管理 No.	材質	部位				
K6-R-03	28	SS400	cs 部	せん断	72	161	
			ct 部	せん断	93	161	
ブローアウト パネル	77	SM490A	cs 部	せん断	36	198	
			ct 部	せん断	45	198	

b. アイプレート溶接部

アイプレート溶接部の破断評価結果のうち、組合せ応力の裕度が最も低いアイプレート溶接部の結果を表5-10に示す。

ワイヤロープが負担する荷重(T_1')による発生応力は、アイプレート溶接部の許容限界を下回っている。

表5-10 接続用の治具（アイプレート溶接部）の破断評価結果

評価対象				発生応力 (MPa)		許容 限界 (MPa)	備考
開口部 管理番号	管理 No.	材質	部位				
K6-R-03	28	SS400	i 部	引張	10	280	
				せん断	93	161	
				曲げ	115	280	
				組合せ (垂直+せん断)	203	280	
ブローアウト パネル	77	SM490A	i 部	引張	4	343	
				せん断	59	198	
				曲げ	72	343	
				組合せ (垂直+せん断)	126	343	

5.3 たわみ評価

竜巻防護ネットのたわみ評価結果を表5-11に示す。

竜巻防護ネット全体のたわみ量 (δ_t) は、竜巻防護ネットと外部事象防護対象施設の最小離隔距離 (L_{min}) を下回っている。

表5-11 たわみ評価結果

竜巻防護ネット		最大たわみ量 δ_t (m)	最小離隔距離 L_{min} (m)
開口部 管理番号	管理 No.		
K6-R-01	26	1.198	1.881
K6-R-02	27	1.198	1.900
K6-R-03	28	1.163	1.870
K6-R-04	29	0.986	1.222
K6-R-05	30	0.986	1.222
K6-R-07	32	0.986	1.591
K6-R-08	33	0.986	1.572
K6-R-11	36	0.986	1.570
K6-R-12	37	0.935	1.561
K6-R-14	38	0.769	2.991
K6-R-15	57	0.810	1.764
K6-T-01	39	1.231	5.635
K6-T-02	40	0.917	7.900
K6-T-03	41	1.608	2.685
ブローアウトパネル	77	1.215	30.356
ブローアウトパネル	78	1.215	11.235
ブローアウトパネル	79	1.215	11.235
ブローアウトパネル	80	1.215	11.235