

本資料のうち、枠囲みの内容は、機密事項に属しますので公開できません。

柏崎刈羽原子力発電所第6号機 設計及び工事計画審査資料	
資料番号	KK6 添-2-062-5 改0
提出年月日	2023年11月17日

## VI-2-別添 2-5 復水器水室出入口弁の耐震性についての計算書

2023年11月  
東京電力ホールディングス株式会社

VI-2-別添2-5 復水器水室出入口弁の耐震性についての計算書

## 設計基準対象施設

## 目 次

1.	概要	1
2.	概略系統図及び鳥瞰図	2
2.1	概略系統図	2
2.2	鳥瞰図	4
2.3	構造計画	6
3.	計算条件	7
3.1	計算方法	7
3.2	荷重の組合せ及び許容応力状態	8
3.3	設計条件	9
3.4	材料及び許容応力	15
3.5	設計用地震力	16
4.	解析結果及び評価	17
4.1	固有周期及び設計震度	17
4.2	評価結果	22
4.2.1	管の応力評価結果	22
4.2.2	支持構造物評価結果	23
4.2.3	弁の動的機能維持評価結果	24
4.2.4	代表モデルの選定結果及び全モデルの評価結果	25

## 1. 概要

本資料は、VI-2-別添2-1「溢水防護に係る施設の耐震計算書の方針」に従い、溢水量低減を目的として、復水器水室入口弁及び出口弁が基準地震動 $S_s$ に対して十分に動的機能を維持していることを確認するものである。

復水器水室出入口弁は、設計基準対象施設においてはCクラス施設に分類される。以下、設計基準対象施設としての構造強度評価及び動的機能維持評価を示す。

なお、復水器水室出入口弁は、循環水配管に設置される弁であり、配管と合わせて耐震評価を実施することから、VI-2-1-14「計算書作成の方法 添付資料-6 管の耐震性についての計算書作成の基本方針」（以下「基本方針」という。）に基づき評価を実施する。

評価結果記載方法は、以下に示すとおりである。

### (1) 管

概略系統図に示す配管の評価対象部位のうち、各応力区分における最大応力評価点評価結果を記載する。また、全12モデルのうち、各応力区分における最大応力評価点の許容値／発生値（以下「裕度」という。）が最小となる解析モデルを代表として鳥瞰図、計算条件及び評価結果を記載する。各応力区分における代表モデルの選定結果及び全モデルの評価結果を4.2.4に記載する。

### (2) 支持構造物

対象配管の支持点のうち、種類及び型式単位に反力が最大となる支持構造物の評価結果を代表として記載する。

### (3) 弁

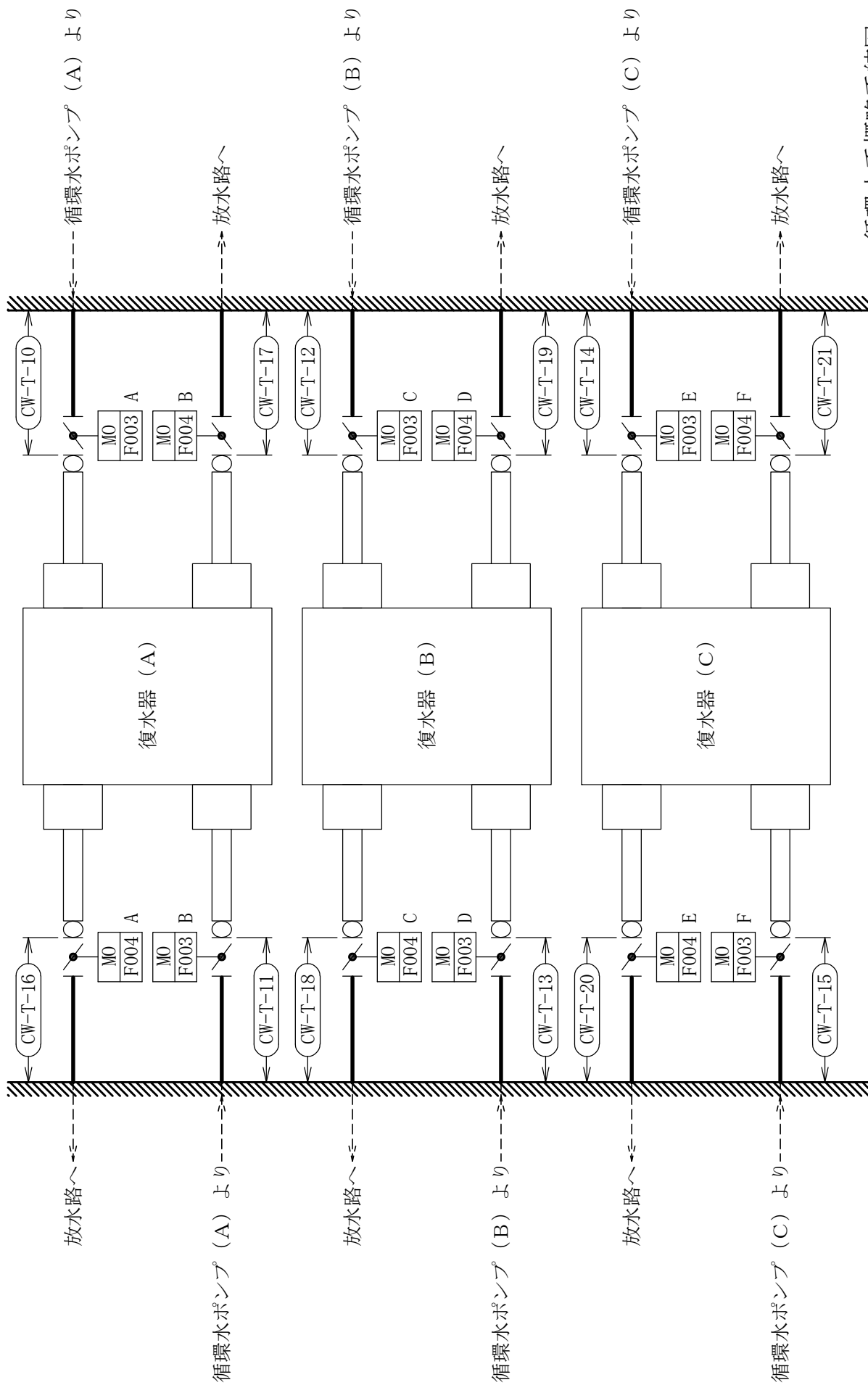
機能確認済加速度の機能維持評価用加速度に対する裕度が最小となる動的機能維持要求弁を代表として評価結果を記載する。

## 2. 概略系統図及び鳥瞰図

### 2.1 概略系統図

#### 概略系統図記号凡例

記号例	内容
— (太線)	設計及び工事の計画書に記載されている範囲の管のうち、本計算書記載範囲の管
○○-○-○○	鳥瞰図番号



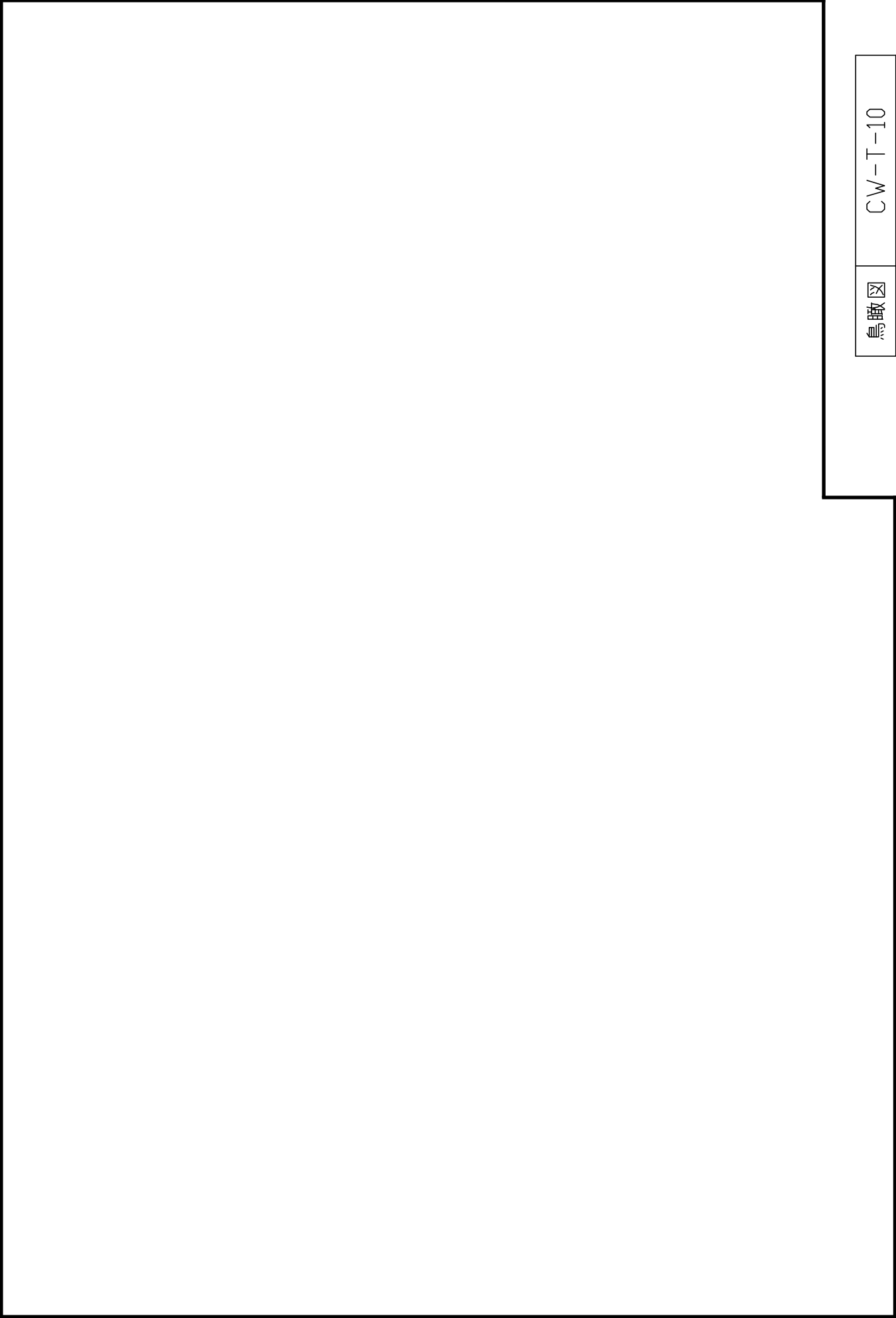
循環水系概略系統図

## 2.2 鳥瞰図

鳥瞰図記号凡例

記号例	内容
—	設計及び工事の計算書記載範囲の管のうち、本計算書記載範囲の管
●	質点





鳥瞰図

CW-T-10

### 2.3 構造計画

復水器水室出入口弁は、止め弁であり、弁体を回転し弁座に密着することで止水する。  
止め弁の構造計画を下表に示す。

構造計画

設備名称	計画の概要			概略構造図
	型式	主体構造	支持構造	
復水器水室出入口弁	止め弁	弁体を含む弁本体、弁体を電動にて駆動する駆動部で構成される。	循環水配管に設置され、配管に支持される。	

### 3. 計算条件

#### 3.1 計算方法

管の構造強度評価は、「基本方針」に記載の評価方法に基づき行う。解析コードは、「H I S A P」を使用し、解析コードの検証及び妥当性確認等の概要については、別紙「計算機プログラム（解析コード）の概要」に示す。

3.2 荷重の組合せ及び許容応力状態

本計算書において考慮する荷重の組合せ及び許容応力状態を下表に示す。

施設名称	設備名称	系統名称	施設分類 <sup>*1</sup>	設備分類	機器等の区分	耐震重要度分類	荷重の組合せ <sup>*2,3</sup>	許容応力状態
—	—	循環水系	D B	—	— <sup>*4</sup>	C	I L + S s II L + S s	III A S

注記\*1：D Bは設計基準対象施設，S Aは重大事故等対処設備を示す。

\*2：運転状態の添字Lは荷重を示す。

\*3：許容応力状態ごとに最も厳しい条件又は包絡条件を用いて評価を実施する。

\*4：クラス3相当として評価する。

### 3.3 設計条件

鳥瞰図番号ごとに設計条件に対応した管名称で区分し，管名称と対応する評価点番号を示す。

鳥 瞰 図      CW-T-10

管名称	最高使用圧力 (MPa)	最高使用温度 (°C)	外径 (mm)	厚さ (mm)	材料	耐震 重要度分類	縦弾性係数 (MPa)
1	0.53	40	2626.0	13.0	SS400	C	201667

管名称と対応する評価点  
評価点の位置は鳥瞰図に示す。

鳥 瞰 図      CW-T-10

管名称	対 応 す る 評 価 点			
1	1N	2	3	4

配管の質量(配管の付加質量及びフランジの質量を含む)

鳥 瞰 図 CW-T-10

評価点の質量を下表に示す。

評価点	質量(kg)	評価点	質量(kg)	評価点	質量(kg)	評価点	質量(kg)	評価点	質量(kg)
1N	2151	2	9168	3	9313	4	5836	9	1320

鳥 瞰 図 CW-T-10

弁部の質量を下表に示す。

N71-F003A

評価点	質量(kg)
5	10063
6	330
7	613
8	2995



鳥 瞰 図 CW-T-10

弁部の寸法を下表に示す。

弁No.	評価点	外径(mm)	厚さ(mm)	長さ(mm)
N71-F003A	4～5	2690.0	32.0	285
N71-F003A	5～6	2690.0	32.0	1480
N71-F003A	6～7	520.0	95.0	213
N71-F003A	7～8	681.0	3.7	681
N71-F003A	5～9	2690.0	32.0	285

支持点及び貫通部ばね定数

鳥 瞰 図 CW-T-10

支持点部のばね定数を下表に示す。

支持点番号	各軸方向ばね定数(N/mm)			各軸回り回転ばね定数(N・mm/rad)		
	X	Y	Z	X	Y	Z
1N	$9.8 \times 10^{11}$	$9.8 \times 10^{11}$	$9.8 \times 10^{11}$	$9.8 \times 10^{11}$	$9.8 \times 10^{11}$	$9.8 \times 10^{11}$

### 3.4 材料及び許容応力

使用する材料の最高使用温度での許容応力を下表に示す。

材料	最高使用温度 (°C)	許容応力 (MPa)			
		S <sub>m</sub>	S <sub>y</sub>	S <sub>u</sub>	S <sub>h</sub>
SS400	40	—	245	—	—

### 3.5 設計用地震力

本計算書において考慮する設計用地震力の算出に用いる設計用床応答曲線を下表に示す。

なお、設計用床応答曲線はVI-2-1-7「設計用床応答曲線の作成方針」に基づき策定したものをを用いる。また、減衰定数はVI-2-1-6「地震応答解析の基本方針」に記載の減衰定数を用いる。

鳥瞰図	建屋・構築物	標高(m)	減衰定数(%)
CW-T-10	タービン建屋	T. M. S. L. -5.1	0.5

4. 解析結果及び評価  
 4.1 固有周期及び設計震度

鳥 瞰 図 CW-T-10

適用する地震動等 モード		S d 及び静的震度			S s		
		応答水平震度*1		応答鉛直震度*1	応答水平震度*1		応答鉛直震度*1
		X方向	Z方向	Y方向	X方向	Z方向	Y方向
1次	0.135	—	—	—	3.38	3.38	4.95
2次	0.132	—	—	—	3.38	3.38	4.95
3次	0.034	—	—	—	—	—	—
動的震度*2		—	—	—	0.96	0.96	0.90
静的震度*3		—	—	—	—	—	—

注記\*1：各モードの固有周期に対し，設計用床応答曲線より得られる震度を示す。

\*2：S d 又はS s 地震動に基づく設計用最大応答加速度より定めた震度を示す。

\*3：3.6C<sub>i</sub>及び1.2C<sub>v</sub>より定めた震度を示す。

各モードに対応する刺激係数

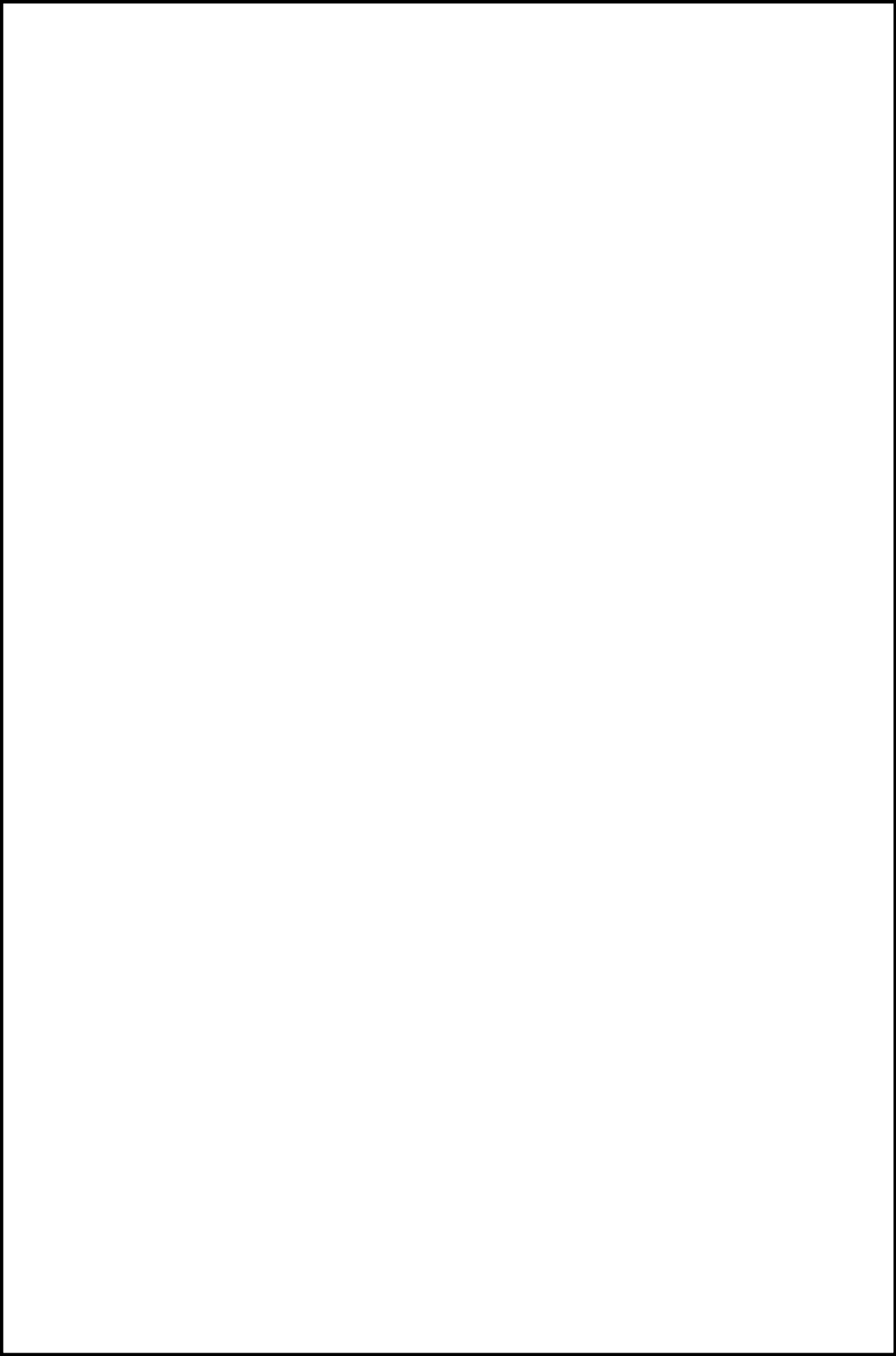
鳥瞰図 CW-T-10

モード	固有周期 (s)	刺激係数*		
		X方向	Y方向	Z方向
1次	0.135	1.376	0.140	1.099
2次	0.132	1.124	0.000	1.408

注記\*：刺激係数は、モード質量を正規化し、固有ベクトルと質量マトリックスの積から算出した値を示す。

## 代表的振動モード図

振動モード図は、2次モードまでを代表とし、各質点の変位の相対量・方向を破線で図示し、次ページ以降に示す。





K6 ① VI-2-別添2-5 R0



鳥瞰図

CW-T-10

4.2 評価結果

4.2.1 管の応力評価結果

下表に示すとおり最大応力及び疲労累積係数はそれぞれの許容値以下である。

クラス2以下の管

鳥瞰図	許容応力状態	最大応力評価点	最大応力区分	一次応力評価 (MPa)		一次＋二次応力評価 (MPa)		疲労評価
				計算応力 $S_{prm} (S s)$	許容応力 $S_y^{*1,2}$	計算応力 $S_n (S s)$	許容応力 $2 S_y$	
CW-T-10	Ⅲ <sub>A</sub> S	1N	$S_{prm} (S s)$	106	245	—	—	—
CW-T-10	Ⅲ <sub>A</sub> S	1N	$S_n (S s)$	—	—	150	490	—

注記\*1： オーステナイト系ステンレス鋼及び高ニッケル合金については、 $S_y$ と $1.2 S_h$ のうち大きい方の値とする。

\*2：  $S s$  地震動に対し許容応力状態Ⅲ<sub>A</sub>Sの評価を行う。

4.2.2 支持構造物評価結果

下表に示すとおり計算応力及び計算荷重はそれぞれの許容値以下である。

支持構造物評価結果 (荷重評価)

支持構造物 番号	種類	型式	材質	温度 (°C)	評価結果	
					計算荷重 (kN)	許容荷重 (kN)
—	—	—	—	—	—	—

支持構造物評価結果 (応力評価)

支持構造物 番号	種類	型式	材質	温度 (°C)	支持点荷重						評価結果			
					反力 (kN)			モーメント (kN・m)			応力 分類	計算 応力 (MPa)	許容 応力 (MPa)	
					F <sub>x</sub>	F <sub>y</sub>	F <sub>z</sub>	M <sub>x</sub>	M <sub>y</sub>	M <sub>z</sub>				
—	—	—	—	—	—	—	—	—	—	—	—	—	—	—

4.2.3 弁の動的機能維持評価結果

下表に示すとおり機能維持評価用加速度が機能確認済加速度以下又は計算応力が許容応力以下である。

弁番号	形式	要求機能	機能維持評価用加速度* ( $\times 9.8\text{m/s}^2$ )		機能確認済加速度 ( $\times 9.8\text{m/s}^2$ )		構造強度評価結果 (MPa)	
			水平	鉛直	水平	鉛直	計算応力	許容応力
N71-F003A	止め弁	$\beta$ (Ss)	5.8	2.3	6.0	6.0	—	—

注記\*：機能維持評価用加速度は、打ち切り振動数を30Hzとして計算した結果を示す。

4.2.4 代表モデルの選定結果及び全モデルの評価結果

代表モデルは各モデルの最大応力点の応力と裕度を算出し、応力分類毎に裕度最小のモデルを選定して鳥瞰図、設計条件及び評価結果を記載している。下表に、代表モデルの選定結果及び全モデルの評価結果を示す。

代表モデルの選定結果及び全モデルの評価結果（クラス2以下の管）

No.	配管モデル	許容応力状態 III A S														
		一次応力						一次+二次応力						疲労評価		
		評価点	計算応力 (MPa)	許容応力 (MPa)	裕度	代表	評価点	計算応力 (MPa)	許容応力 (MPa)	裕度	代表	評価点	疲労累積係数	代表		
1	CW-T-10	1N	106	245	2.31	○	1N	150	490	3.26	○	—	—	—		
2	CW-T-11	1N	106	245	2.31	—	1N	150	490	3.26	—	—	—	—		
3	CW-T-12	1N	106	245	2.31	—	1N	150	490	3.26	—	—	—	—		
4	CW-T-13	1N	106	245	2.31	—	1N	150	490	3.26	—	—	—	—		
5	CW-T-14	1N	106	245	2.31	—	1N	150	490	3.26	—	—	—	—		
6	CW-T-15	1N	106	245	2.31	—	1N	150	490	3.26	—	—	—	—		
7	CW-T-16	9N	91	245	2.69	—	9N	148	490	3.31	—	—	—	—		
8	CW-T-17	9N	91	245	2.69	—	9N	148	490	3.31	—	—	—	—		
9	CW-T-18	9N	91	245	2.69	—	9N	148	490	3.31	—	—	—	—		
10	CW-T-19	9N	91	245	2.69	—	9N	148	490	3.31	—	—	—	—		
11	CW-T-20	9N	91	245	2.69	—	9N	148	490	3.31	—	—	—	—		
12	CW-T-21	9N	91	245	2.69	—	9N	148	490	3.31	—	—	—	—		