

| | |
|-----------------------------|------------------|
| 柏崎刈羽原子力発電所第6号機 設計及び工事計画審査資料 | |
| 資料番号 | KK6添-3-013-18 改0 |
| 提出年月日 | 2023年11月15日 |

VI-3-別添 1-9-4 排気管及びミスト管の強度計算書

K6 ① VI-3-別添 1-9-4 R0

2023年11月

東京電力ホールディングス株式会社

目 次

| | |
|----------------|----|
| 1. 概要 | 1 |
| 2. 基本方針 | 1 |
| 2.1 位置 | 1 |
| 2.2 構造概要 | 2 |
| 2.3 評価方針 | 4 |
| 2.4 適用規格 | 5 |
| 3. 強度評価方法 | 6 |
| 3.1 記号の定義 | 6 |
| 3.2 評価対象部位 | 7 |
| 3.3 荷重及び荷重の組合せ | 8 |
| 3.4 許容限界 | 10 |
| 3.5 評価方法 | 11 |
| 4. 評価条件 | 13 |
| 5. 強度評価結果 | 15 |

1. 概要

本資料は、VI-3-別添 1-1「竜巻への配慮が必要な施設の強度計算の方針」に示すとおり、非常用ディーゼル発電設備排気管及びミスト管（燃料ディタンク、非常用ディーゼル発電設備機関本体、潤滑油補給タンク、燃料油ドレンタンク）が竜巻時及び竜巻通過後においても、各配管の機能維持を考慮して、主要な構造部材が構造健全性を有することを確認するものである。

2. 基本方針

非常用ディーゼル発電設備排気管及びミスト管（燃料ディタンク、非常用ディーゼル発電設備機関本体、潤滑油補給タンク、燃料油ドレンタンク）について、VI-3-別添 1-1「竜巻への配慮が必要な施設の強度計算の方針」の「3.2 機能維持の方針」に示す構造計画を踏まえ、非常用ディーゼル発電設備排気管及びミスト管（燃料ディタンク、非常用ディーゼル発電設備機関本体、潤滑油補給タンク、燃料油ドレンタンク）の「2.1 位置」、「2.2 構造概要」、「2.3 評価方針」及び「2.4 適用規格」を示す。

2.1 位置

非常用ディーゼル発電設備排気管及びミスト管（燃料ディタンク、非常用ディーゼル発電設備機関本体、潤滑油補給タンク、燃料油ドレンタンク）は、VI-3-別添 1-1「竜巻への配慮が必要な施設の強度計算の方針」の「3.2 機能維持の方針」に示すとおり、図 2-1 に示す位置に設置する。

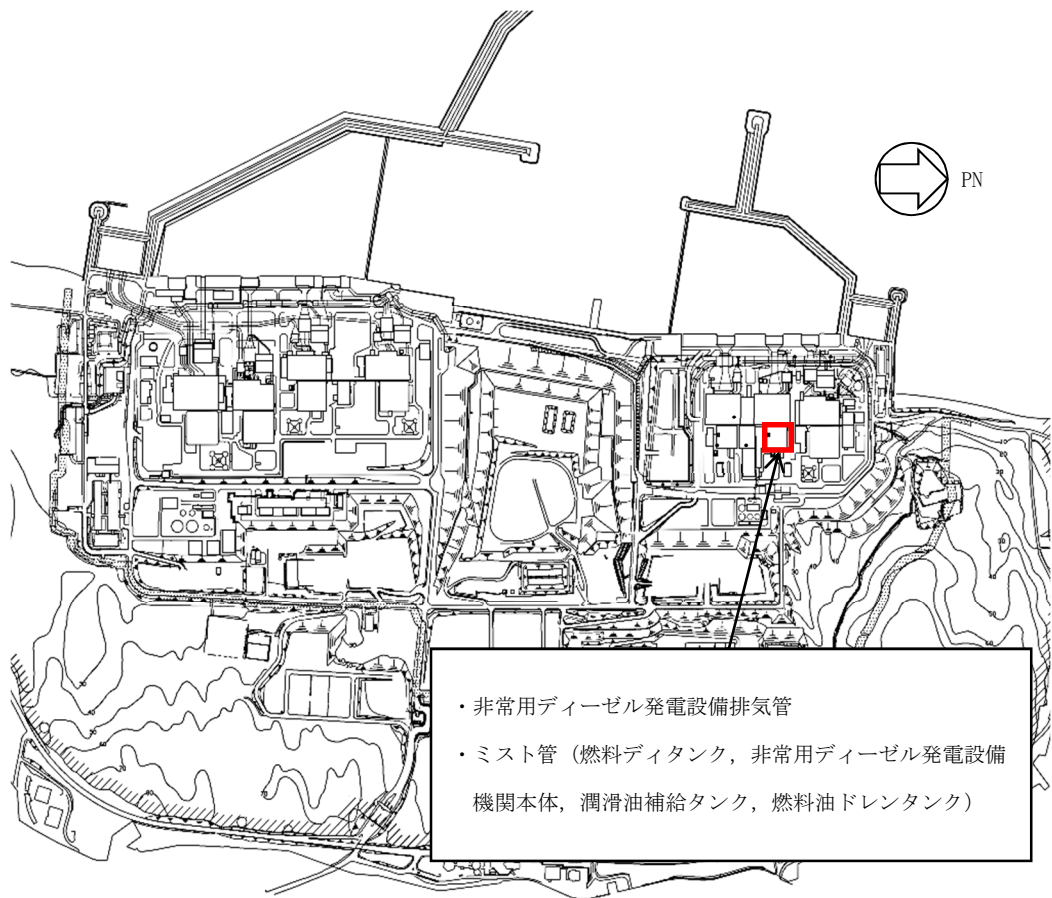


図 2-1 非常用ディーゼル発電設備排気管及びミスト管（燃料ディタンク，非常用ディーゼル発電設備機関本体，潤滑油補給タンク，燃料油ドレンタンク）の位置図

2.2 構造概要

非常用ディーゼル発電設備排気管及びミスト管（燃料ディタンク，非常用ディーゼル発電設備機関本体，潤滑油補給タンク，燃料油ドレンタンク）について，VI-3-別添 1-1「竜巻への配慮が必要な施設の強度計算の方針」の「3.2 機能維持の方針」に示す構造計画を踏まえて，構造を設定する。

非常用ディーゼル発電設備排気管及びミスト管（燃料ディタンク，非常用ディーゼル発電設備機関本体，潤滑油補給タンク，燃料油ドレンタンク）は鋼製の配管で構成される。非常用ディーゼル発電設備排気管及びミスト管（燃料ディタンク，非常用ディーゼル発電設備機関本体，潤滑油補給タンク，燃料油ドレンタンク）は原子炉建屋屋上面に設置する設計とし，サポートによる支持構造物で建屋床面等に固定する構造とする。非常用ディーゼル発電設備排気管及びミスト管（燃料ディタンク，非常用ディーゼル発電設備機関本体，潤滑油補給タンク，燃料油ドレンタンク）の概要図を図 2-2，図 2-3 に示す。

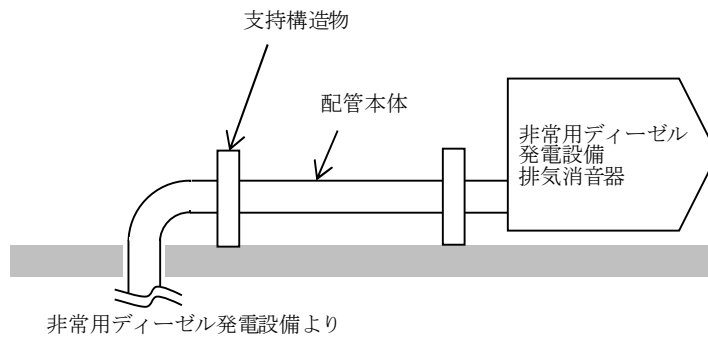


図 2-2 非常用ディーゼル発電設備排気管の概要図

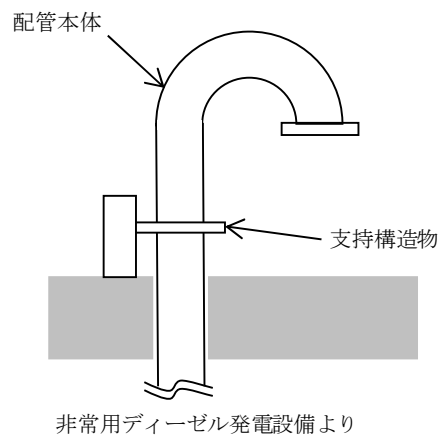


図 2-3 ミスト管（燃料ディタンク，非常用ディーゼル発電設備機関本体，潤滑油補給タンク，燃料油ドレンタンク）の概要図

2.3 評価方針

非常用ディーゼル発電設備排気管及びミスト管（燃料ディタンク，非常用ディーゼル発電設備機関本体，潤滑油補給タンク，燃料油ドレンタンク）の強度評価は，VI-3-別添1-1「竜巻への配慮が必要な施設の強度計算の方針」の「4. 荷重及び荷重の組合せ並びに許容限界」にて設定している荷重及び荷重の組合せ並びに許容限界を踏まえ，非常用ディーゼル発電設備排気管及びミスト管（燃料ディタンク，非常用ディーゼル発電設備機関本体，潤滑油補給タンク，燃料油ドレンタンク）の評価対象部位に作用する応力等が許容限界に収まることを「3. 強度評価方法」に示す方法により，「4. 評価条件」に示す評価条件を用いて計算し，「5. 強度評価結果」にて確認する。

非常用ディーゼル発電設備排気管及びミスト管（燃料ディタンク，非常用ディーゼル発電設備機関本体，潤滑油補給タンク，燃料油ドレンタンク）の構造強度評価フローを図 2-4 に示す。非常用ディーゼル発電設備排気管及びミスト管（燃料ディタンク，非常用ディーゼル発電設備機関本体，潤滑油補給タンク，燃料油ドレンタンク）の構造強度評価においては，その構造を踏まえ，設計竜巻による荷重とこれに組み合わせる荷重（以下「設計荷重」という。）の作用方向及び伝達過程を考慮し，評価対象部位を選定する。

構造強度評価において，非常用ディーゼル発電設備排気管及びミスト管（燃料ディタンク，非常用ディーゼル発電設備機関本体，潤滑油補給タンク，燃料油ドレンタンク）に対し，設計竜巻による荷重，常時作用する荷重（自重）及び運転時の状態で作用する荷重（内圧）により生じる応力が許容応力以下であることを確認する。構造強度評価では，VI-3-別添1-1「竜巻への配慮が必要な施設の強度計算の方針」の「5. 強度評価方法」に示す評価式を用いる。非常用ディーゼル発電設備排気管及びミスト管（燃料ディタンク，非常用ディーゼル発電設備機関本体，潤滑油補給タンク，燃料油ドレンタンク）の許容限界は，VI-3-別添1-1「竜巻への配慮が必要な施設の強度計算の方針」の「4.2 許容限界」に示す許容限界である，「原子力発電所耐震設計技術指針 重要度分類・許容応力編 J E A G 4 6 0 1・補-1984」（日本電気協会），「原子力発電所耐震設計技術指針 J E A G 4 6 0 1-1987」（日本電気協会）及び「原子力発電所耐震設計技術指針 J E A G 4 6 0 1-1991 追補版」（日本電気協会）（以下「J E A G 4 6 0 1」という。）の許容応力状態Ⅲ_ASとする。

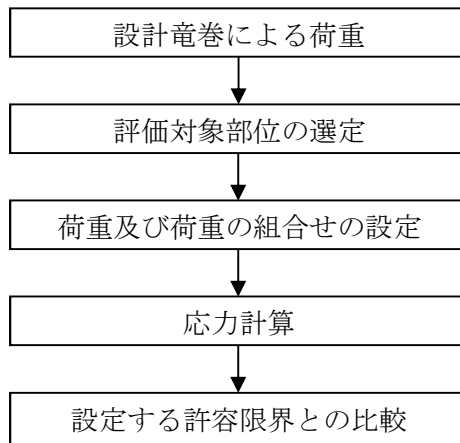


図2-4 非常用ディーゼル発電設備排気管及びミスト管（燃料ディタンク，非常用ディーゼル発電設備機関本体，潤滑油補給タンク，燃料油ドレンタンク）の構造強度評価フロー

2.4 適用規格

適用する規格，基準等を以下に示す。

- ・「建築物荷重指針・同解説」（日本建築学会，2004 改定）
- ・「原子力発電所耐震設計技術指針 重要度分類・許容応力編 JEAG 4601・補-1984」（日本電気協会）
- ・「原子力発電所耐震設計技術指針 JEAG 4601-1987」（日本電気協会）
- ・「原子力発電所耐震設計技術指針 JEAG 4601-1991 追補版」（日本電気協会）
- ・「発電用原子力設備規格 設計・建設規格 JSME S NC1-2005/2007」（日本機械学会）（以下「JSME」という。）
- ・U. S. NUCLEAR REGULATORY COMMISSION: REGULATORY GUIDE 1.76, DESIGN-BASIS TORNADO AND TORNADO MISSILES FOR NUCLEAR POWER PLANTS, Revision1, March 2007

3. 強度評価方法

3.1 記号の定義

非常用ディーゼル発電設備排気管及びミスト管（燃料ディタンク，非常用ディーゼル発電設備機関本体，潤滑油補給タンク，燃料油ドレンタンク）の構造強度評価に用いる記号を表 3-1 に示す。

表 3-1 強度評価に用いる記号

| 記号 | 単位 | 定義 |
|-----------------|-------------------|------------------------------------|
| A | m ² /m | 単位長さ当たりの受圧面積（風向に垂直な面に投影した面積） |
| C | — | 建築物荷重指針・同解説により規定される風力係数 |
| D | mm | 管外径 |
| G | — | ガスト影響係数 |
| g | m/s ² | 重力加速度 |
| L | m | 支持間隔 |
| M | N・m | 風により作用する曲げモーメント |
| m | kg/m | 単位長さ当たりの質量 |
| P | MPa | 内圧 |
| q | N/m ² | 設計用速度圧 |
| S _y | MPa | J S ME 付録材料図表 Part5 の表にて規定される設計降伏点 |
| t | mm | 板厚 |
| V _D | m/s | 設計竜巻の最大風速 |
| W _w | N/m | 単位長さ当たりの風圧力による荷重 |
| w | N/m | 単位長さ当たりの自重による荷重 |
| Z | m ³ | 断面係数 |
| π | — | 円周率 |
| ρ | kg/m ³ | 空気密度 |
| σ | MPa | 配管に生じる応力 |
| σ _{ww} | MPa | 風圧力により生じる応力 |
| σ _{自重} | MPa | 自重により生じる応力 |
| σ _{内圧} | MPa | 内圧により生じる応力 |

3.2 評価対象部位

非常用ディーゼル発電設備排気管及びミスト管（燃料ディタンク，非常用ディーゼル発電設備機関本体，潤滑油補給タンク，燃料油ドレンタンク）の評価対象部位は，VI-3-別添 1-1「竜巻への配慮が必要な施設の強度計算の方針」の「4.2 許容限界」にて示している評価対象部位に従って，「2.2 構造概要」にて設定している構造に基づき，設計荷重の作用方向及び伝達過程を考慮し設定する。

設計竜巻による風荷重は，配管本体及びサポート（配管支持構造物）に作用する。サポート（配管支持構造物）については，建屋内外に関わらず地震に対して耐荷重設計がなされており，配管本体に竜巻の風荷重が作用した場合でも，作用荷重は耐荷重以下であるため，竜巻による荷重に対するサポートの設計は耐震設計に包絡される。

このことから，配管本体を評価対象部位として選定する。

非常用ディーゼル発電設備排気管及びミスト管（燃料ディタンク，非常用ディーゼル発電設備機関本体，潤滑油補給タンク，燃料油ドレンタンク）の構造強度評価における評価対象部位を図 3-1 から図 3-3 に示す。

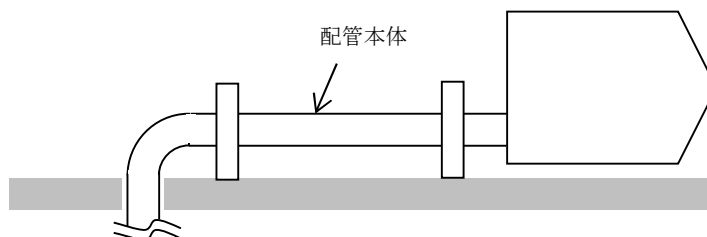


図 3-1 非常用ディーゼル発電設備排気管の評価対象部位

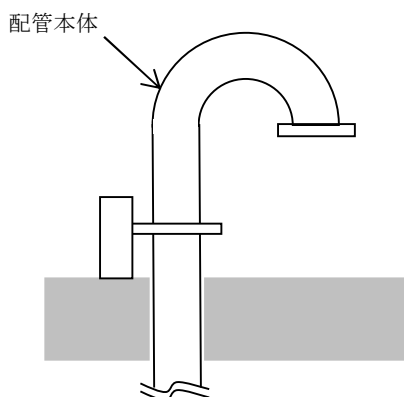


図 3-2 ミスト管（燃料ディタンク，非常用ディーゼル発電設備機関本体，潤滑油補給タンク，燃料油ドレンタンク）の評価対象部位

3.3 荷重及び荷重の組合せ

強度評価に用いる荷重及び荷重の組合せは、VI-3-別添 1-1「竜巻への配慮が必要な施設の強度計算の方針」の「4.1 荷重及び荷重の組合せ」にて示している荷重及び荷重の組合せを用いる。

(1) 荷重の設定

構造強度評価に用いる荷重を以下に示す。

a. 常時作用する荷重

常時作用する荷重として、持続的に生じる荷重である自重を考慮する。

単位長さ当たりの自重による荷重は以下のとおり計算する。

$$w = m \cdot g$$

b. 設計竜巻による荷重

風圧力による荷重及び常時作用する荷重を考慮する。非常用ディーゼル発電設備排気管及びミスト管（燃料ディタンク，非常用ディーゼル発電設備機関本体，潤滑油補給タンク，燃料油ドレンタンク）には、運転時に内圧が作用するため、運転時の状態で作用する荷重も考慮する。非常用ディーゼル発電設備排気管及びミスト管（燃料ディタンク，非常用ディーゼル発電設備機関本体，潤滑油補給タンク，燃料油ドレンタンク）は、排気又は通気機能が健全であれば良く、仮に飛来物による衝撃荷重によって貫通しても、その貫通箇所又は本来の箇所から排気又は通気されるため、設計竜巻による荷重とこれに組み合わせる荷重に衝撃荷重は考慮しない。また、非常用ディーゼル発電設備排気管及びミスト管（燃料ディタンク，非常用ディーゼル発電設備機関本体，潤滑油補給タンク，燃料油ドレンタンク）は屋外施設であり閉じた施設ではないため、気圧差による荷重を考慮しない。

(a) 風圧力による荷重 (W_w)

風圧力による荷重 W_w はVI-3-別添 1-1「竜巻への配慮が必要な施設の強度計算の方針」の「4.1(3)c. (a) 風圧力による荷重」に示す式に従い、算出する。

$$W_w = q \cdot G \cdot C \cdot A$$

$$\text{ここで, } q = \frac{1}{2} \cdot \rho \cdot V_D^2$$

c. 運転時の状態で作用する荷重

運転時の状態で作用する荷重としては、配管に作用する内圧を考慮する。

(2) 荷重の組合せ

強度評価に用いる荷重の組合せは、VI-3-別添 1-1「竜巻への配慮が必要な施設の強度計算の方針」の「4.1 荷重及び荷重の組合せ」にて設定している荷重の組合せを踏まえ、非常用ディーゼル発電設備排気管及びミスト管（燃料ディタンク、非常用ディーゼル発電設備機関本体、潤滑油補給タンク、燃料油ドレンタンク）の評価対象部位ごとに設定する。

配管本体には、自重、風圧力による荷重及び内圧が作用する。

構造強度評価の荷重の組合せを表 3-2 に示す。

表 3-2 荷重の組合せ

| 施設分類 | 施設名称 | 評価対象部位 | 荷重 |
|--|---|--------|-------------------------|
| 外部事象防護対象 施設に波及的影響 を及ぼす可能性が ある施設 | 非常用ディーゼル発電設備 排気管 | 配管本体 | ①自重 ②風圧力による荷重 ③内圧 |
| | ミスト管（燃料ディタンク、 非常用ディーゼル発電設備機 関本体、潤滑油補給タンク、 燃料油ドレンタンク） | 配管本体 | ①自重 ②風圧力による荷重 ③内圧 |

3.4 許容限界

非常用ディーゼル発電設備排気管及びミスト管（燃料ディタンク，非常用ディーゼル発電設備機関本体，潤滑油補給タンク，燃料油ドレンタンク）の許容限界値は，VI-3-別添1-1「竜巻への配慮が必要な施設の強度計算の方針」の「4.2 許容限界」にて設定している許容限界に従って，「3.2 評価対象部位」にて設定している評価対象部位ごとに，機能損傷モードを考慮し，J E A G 4 6 0 1に基づく許容応力状態Ⅲ_ASの許容応力の許容荷重を用いる。

許容限界は，J E A G 4 6 0 1を準用し，「クラス2，3配管」の許容限界を適用し，許容応力状態Ⅲ_ASから算出した許容応力を許容限界とする。J E A G 4 6 0 1に従い，J S M E付録材料図表 Part5 の表にて許容応力を計算する際は，評価対象部位の最高使用温度に応じた値をとるものとするが，温度がJ S M E付録材料図表記載の中間の値の場合は，比例法を用いて計算する。但し，J S M E付録材料図表 Part5 で比例法を用いる場合の端数処理は，小数点第1位以下を切り捨てた値を用いるものとする。

非常用ディーゼル発電設備排気管及びミスト管（燃料ディタンク，非常用ディーゼル発電設備機関本体，潤滑油補給タンク，燃料油ドレンタンク）の配管本体の許容限界を表3-3に，許容応力を表3-4に示す。

表3-3 排気管本体及びベント管本体の許容限界

| 許容応力状態 | 許容限界 |
|------------------|----------------|
| | 一次応力（膜+曲げ） |
| Ⅲ _A S | S _y |

表3-4 配管の許容応力

| 評価対象配管 | 管外径 (mm) | 材料 | 温度条件* (°C) | S _y (MPa) |
|----------------------|-------------|---------|---------------|-------------------------|
| 非常用ディーゼル発電設備排気管 | 812.8 | SM400B | 520 | 111 |
| 燃料ディタンクミスト管 | 76.3 | STPT370 | 45 | 212 |
| | 114.3 | STPT370 | 45 | 212 |
| 非常用ディーゼル発電設備機関本体ミスト管 | 114.3 | STPT370 | 85 | 191 |
| | 216.3 | STPT370 | 85 | 191 |
| 潤滑油補給タンクミスト管 | 76.3 | STPT370 | 85 | 191 |
| | 114.3 | STPT370 | 85 | 191 |
| 燃料油ドレンタンクミスト管 | 48.6 | STPT370 | 45 | 212 |
| | 76.3 | STPT370 | 45 | 212 |

注記*：最高使用温度

3.5 評価方法

非常用ディーゼル発電設備排気管及びミスト管（燃料ディタンク，非常用ディーゼル発電設備機関本体，潤滑油補給タンク，燃料油ドレンタンク）の構造強度評価は，VI-3-別添1-1「竜巻への配慮が必要な施設の強度計算の方針」の「5. 強度評価方法」にて設定している評価式を用いる。

(1) 計算モデル

配管は一定距離ごとにサポートによって支えられているため，風圧力による一様な荷重を受ける場合は単純支持梁として評価を行う。評価に用いる支持間隔はサポートの支持間隔が最長となる箇所を用いる。

なお，非常用ディーゼル発電設備ミスト管（燃料ディタンク，非常用ディーゼル発電設備機関本体，潤滑油補給タンク，燃料油ドレンタンク）は，配管端部が片持ち形状となっていることから，配管端部についても片持ち梁として評価を行う。

両端支持形状の配管モデル図及び片持ち形状の配管モデル図を図3-3に示す。

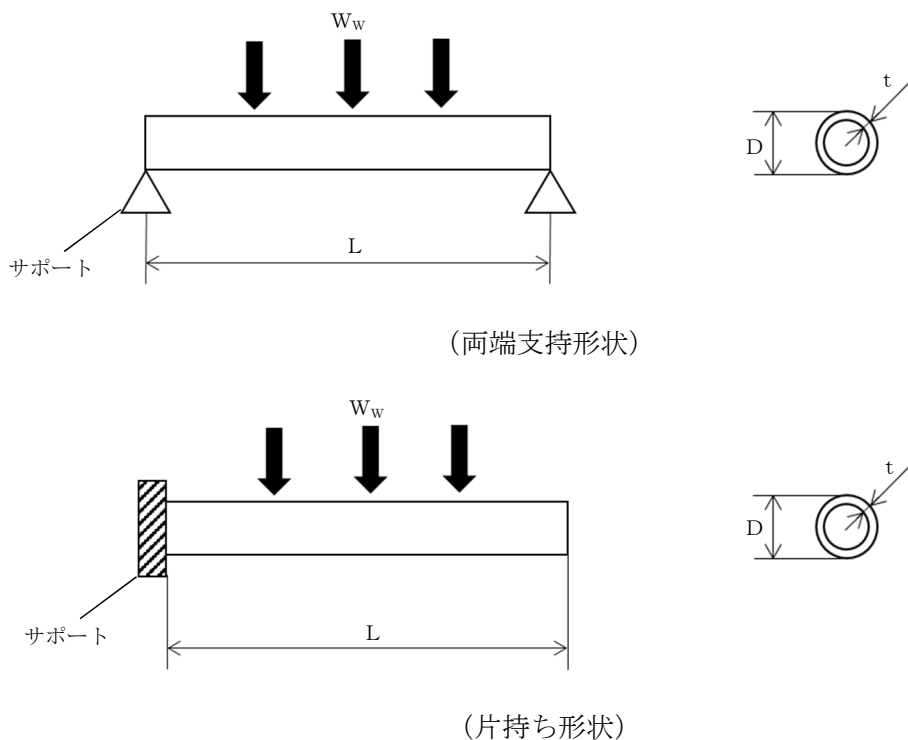


図3-3 非常用ディーゼル発電設備排気管及びミスト管（燃料ディタンク，非常用ディーゼル発電設備機関本体，潤滑油補給タンク，燃料油ドレンタンク）のモデル図

(2) 計算方法

a. 竜巻による応力計算

(a) 風圧力により生じる応力

風圧力による荷重が配管の支持スパンに等分布荷重として加わり、曲げ応力を発生させるものとして、以下の式により算定する。

(両端支持形状)

$$\sigma_{ww} = \frac{M}{Z} = \frac{W_w \cdot L^2}{8 \cdot Z}$$

(片持ち形状)

$$\sigma_{ww} = \frac{M}{Z} = \frac{W_w \cdot L^2}{2 \cdot Z}$$

$$\text{ここで } Z = \frac{\pi}{32 \cdot D} \{D^4 - (D - 2t)^4\}$$

b. 組合せ応力

竜巻荷重と組み合わせる荷重として、配管に常時作用する自重及び運転時に作用する内圧を考慮する。自重により生じる曲げ応力及び内圧により生じる一次一般膜応力は、以下の式により算定する。

(a) 自重により生じる応力

・両端支持形状

$$\sigma_{自重} = \frac{M}{Z} = \frac{w \cdot L^2}{8 \cdot Z}$$

・片持ち支持形状

$$\sigma_{自重} = \frac{M}{Z} = \frac{w \cdot L^2}{2 \cdot Z}$$

$$w = m \cdot g$$

(b) 内圧により生じる応力

$$\sigma_{内圧} = \frac{P \cdot D}{4 \cdot t}$$

したがって、自重及び風圧力による荷重により生じる曲げ応力及び内圧により生じる一次一般膜応力を足し合わせ、配管に生じる応力は以下の式により算出する。

$$\sigma = \sigma_{自重} + \sigma_{内圧} + \sigma_{ww}$$

4. 評価条件

「3. 強度評価方法」に用いる評価条件を表4-1から表4-6に示す。

表4-1 評価条件

| 設計竜巻の 最大風速 V_D (m/s) | 空気密度 ρ (kg/m ³) | 設計用速度圧 q (N/m ²) | 重力加速度 g (m/s ²) | ガスト影響 係数 G (-) | 風力係数 C (-) |
|---------------------------------|--|--------------------------------------|-------------------------------------|---------------------------|--------------------|
| 92 | 1.226 | 5188.43 | 9.80665 | 1.0 | 1.2 |

表4-2 評価条件（非常用ディーゼル発電設備排気管）

| 管外径 D (mm) | 形状 | 材料 | 支持間隔 L (m) | 板厚 t (mm) | 単位長さ 当りの 質量 m (kg/m) | 単位長さ 当りの 受圧面積 A (m ² /m) | 内圧 P (MPa) |
|--------------------|------|--------|--------------------|-------------------|------------------------------------|---|--------------------|
| 812.8 | 両端支持 | SM400B | 4.4560 | 8.7 | 208.9 | 0.8128 | 0.101325 |

表4-3 評価条件（燃料ディタンクミスト管）

| 管外径 D (mm) | 形状 | 材料 | 支持間隔 L (m) | 板厚 t (mm) | 単位長さ 当りの 質量 m (kg/m) | 単位長さ 当りの 受圧面積 A (m ² /m) | 内圧 P (MPa) |
|--------------------|-----|---------|--------------------|-------------------|------------------------------------|---|--------------------|
| 76.3 | 片持ち | STPT370 | 0.8743 | 5.2 | 9.2 | 0.0763 | 0.101325 |
| 114.3 | 片持ち | STPT370 | 0.3047 | 6.0 | 16.1 | 0.1143 | 0.101325 |

表4-4 評価条件（非常用ディーゼル発電設備機関本体ミスト管）

| 管外径 D (mm) | 形状 | 材料 | 支持間隔 L (m) | 板厚 t (mm) | 単位長さ 当りの 質量 m (kg/m) | 単位長さ 当りの 受圧面積 A (m ² /m) | 内圧 P (MPa) |
|--------------------|-----|---------|--------------------|-------------------|------------------------------------|---|--------------------|
| 114.3 | 片持ち | STPT370 | 0.9314 | 6.0 | 16.1 | 0.1143 | 0.101325 |
| 216.3 | 片持ち | STPT370 | 0.2476 | 8.2 | 42.1 | 0.2163 | 0.101325 |

表 4-5 評価条件（潤滑油補給タンクミスト管）

| 管外径 D (mm) | 形状 | 材料 | 支持間隔 L (m) | 板厚 t (mm) | 単位長さ 当りの 質量 m (kg/m) | 単位長さ 当りの 受圧面積 A (m ² /m) | 内圧 P (MPa) |
|------------------|-----|---------|------------------|-----------------|----------------------------------|---|------------------|
| 76.3 | 片持ち | STPT370 | 0.8743 | 5.2 | 9.2 | 0.0763 | 0.101325 |
| 114.3 | 片持ち | STPT370 | 0.3047 | 6.0 | 16.1 | 0.1143 | 0.101325 |

表 4-6 評価条件（燃料油ドレンタンクミスト管）

| 管外径 D (mm) | 形状 | 材料 | 支持間隔 L (m) | 板厚 t (mm) | 単位長さ 当りの 質量 m (kg/m) | 単位長さ 当りの 受圧面積 A (m ² /m) | 内圧 P (MPa) |
|------------------|-----|---------|------------------|-----------------|----------------------------------|---|------------------|
| 48.6 | 片持ち | STPT370 | 0.9546 | 5.1 | 5.5 | 0.0486 | 0.101325 |
| 76.3 | 片持ち | STPT370 | 0.2245 | 5.2 | 9.2 | 0.0763 | 0.101325 |

5. 強度評価結果

(1) 非常用ディーゼル発電設備排気管

構造強度評価結果を表 5-1 に示す。

非常用ディーゼル発電設備排気管に発生する応力は、許容応力以下である。

表 5-1 強度評価結果

| 管外径 D (mm) | 形状 | 材料 | σ (MPa) | 許容応力 (MPa) |
|------------------|------|--------|-------------------|---------------|
| 812.8 | 両端支持 | SM400B | 8 | 111 |

(2) 燃料ディタンクミスト管

竜巻発生時の強度評価結果を表 5-2 に示す。

燃料ディタンクミスト管に発生する応力は、許容応力以下である。

表 5-2 強度評価結果

| 管外径 D (mm) | 形状 | 材料 | σ (MPa) | 許容応力 (MPa) |
|------------------|-----|---------|-------------------|---------------|
| 76.3 | 片持ち | STPT370 | 15 | 212 |
| 114.3 | | | | |

(3) 非常用ディーゼル発電設備機関本体ミスト管

竜巻発生時の強度評価結果を表 5-3 に示す。

非常用ディーゼル発電設備機関本体ミスト管に発生する応力は、許容応力以下である。

表 5-3 強度評価結果

| 管外径 D (mm) | 形状 | 材料 | σ (MPa) | 許容応力 (MPa) |
|------------------|-----|---------|-------------------|---------------|
| 114.3 | 片持ち | STPT370 | 10 | 191 |
| 216.3 | | | | |

(4) 潤滑油補給タンクミスト管

竜巻発生時の強度評価結果を表 5-4 に示す。

潤滑油補給タンクミスト管に発生する応力は、許容応力以下である。

表 5-4 強度評価結果

| 管外径 D (mm) | 形状 | 材料 | σ (MPa) | 許容応力 (MPa) |
|------------------|-----|---------|-------------------|---------------|
| 76.3 | 片持ち | STPT370 | 15 | 191 |
| 114.3 | | | | |

(5) 燃料油ドレンタンクミスト管

竜巻発生時の強度評価結果を表 5-5 に示す。

燃料油ドレンタンクミスト管に発生する応力は、許容応力以下である。

表 5-5 強度評価結果

| 管外径 D (mm) | 形状 | 材料 | σ (MPa) | 許容応力 (MPa) |
|------------------|-----|---------|-------------------|---------------|
| 48.6 | 片持ち | STPT370 | 27 | 212 |
| 76.3 | | | | |