

本資料のうち、枠囲みの内容は、機密事項に属しますので公開できません。

柏崎刈羽原子力発電所第6号機 設計及び工事計画審査資料	
資料番号	KK6 添-1-033 改0
提出年月日	2023年11月14日

VI-1-1-13 非常用照明に関する説明書

2023年11月

東京電力ホールディングス株式会社

VI-1-1-13 非常用照明に関する説明書

目 次

1. 概要	1
2. 基本方針	1
2.1 避難用照明	2
2.2 設計基準事故が発生した場合に用いる作業用照明	2
2.2.1 常設の作業用照明	2
2.2.2 可搬型の作業用照明	2
2.3 重大事故等発生時の照明	3
3. 施設の詳細設計方針	3
3.1 避難用照明	3
3.2 設計基準事故が発生した場合に用いる作業用照明	4
3.2.1 常設の作業用照明	4
3.2.2 可搬型の作業用照明	5
3.3 重大事故等発生時の照明	10

1. 概要

本資料は、以下について説明するものである。

- ・「実用発電用原子炉及びその附属施設の技術基準に関する規則」（以下「技術基準規則」という。）第 13 条第 1 項第 2 号に基づき照明用の電源が喪失した場合においても機能を損なわない避難用の照明
- ・技術基準規則第 13 条第 1 項第 3 号及びその「実用発電用原子炉及びその附属施設の技術基準に関する規則の解釈」（以下「解釈」という。）に基づき発電用原子炉施設内で設計基準事故が発生した場合に用いる照明（避難用の照明を除く。）及びその専用の電源
- ・技術基準規則第 54 条第 1 項第 2 号及び第 3 項第 6 号に基づき、想定される重大事故等が発生した場合に確実に操作するため及び可搬型重大事故等対処設備を運搬するため並びに被害状況を把握するための照明
- ・技術基準規則第 74 条及びその解釈に基づき重大事故等が発生した場合においても中央制御室（「7号機設備，6,7号機共用」（以下同じ。））に運転員がとどまるために必要な設備としての照明及びその照明への代替交流電源設備からの給電

2. 基本方針

表 1 に示す各照明設備の基本方針について以下に記載する。

表 1 照明の種類と設備名

照明の種類	常設	可搬	設備名
避難用照明	○	—	非常灯
	○	—	誘導灯
設計基準事故が発生した場合に用いる作業用照明	○	—	非常用照明
	○	—	直流非常灯
	○	—	蓄電池内蔵型照明
	—	○	乾電池内蔵型照明（ヘッドライト）
重大事故等発生時の照明	—	○	可搬型蓄電池内蔵型照明
	—	○	中央制御室用乾電池内蔵型照明（ランタンタイプ）
	—	○	5号機原子炉建屋内緊急時対策所用乾電池内蔵型照明（ランタンタイプ）
	—	○	可搬型照明

2.1 避難用照明

安全避難通路（「6号機設備」, 「7号機設備, 6,7号機共用, 6号機に設置」, 「7号機設備, 6,7号機共用, 5号機に設置」(以下同じ。))には, 位置を明確かつ恒久的に表示し, 照明用の電源が喪失した場合においても機能を損なわないよう, 避難用の照明として非常灯（「6号機設備」, 「7号機設備, 6,7号機共用, 6号機に設置」, 「7号機設備, 6,7号機共用, 5号機に設置」(以下同じ。))を設けるとともに, 避難口及び避難の方向を明示するため誘導灯（「6号機設備」, 「7号機設備, 6,7号機共用, 6号機に設置」, 「7号機設備, 6,7号機共用, 5号機に設置」(以下同じ。))を設ける設計とする。非常灯及び誘導灯は蓄電池を内蔵する設計とする。

2.2 設計基準事故が発生した場合に用いる作業用照明

2.2.1 常設の作業用照明

発電用原子炉施設内で設計基準事故が発生した場合に用いる作業用照明として, 避難用の照明とは別に, 非常用照明, 直流非常灯及び蓄電池内蔵型照明を設置する。

非常用照明は, 発電用原子炉の停止, 停止後の冷却及び監視等の操作が必要となる中央制御室及び中央制御室で操作が困難な場合に必要な操作を行う現場機器室に設置する。また, 外部電源喪失時にも必要な照明を確保できるように, 非常用低圧母線に接続し, 非常用ディーゼル発電設備からも電力を供給する設計とする。

直流非常灯及び蓄電池内蔵型照明は, 全交流動力電源喪失時から重大事故等に対処するために必要な電力の供給が常設代替交流電源設備から開始される前までに必要な操作を実施する中央制御室及び現場機器室に設置する。直流非常灯は, 非常用直流電源設備に接続し, 非常用ディーゼル発電設備からも電力を供給する設計とするほか, 全交流動力電源喪失時から重大事故等に対処するために必要な電力の供給が常設代替交流電源設備から開始される前までの間, 点灯可能な設計とする。

蓄電池内蔵型照明は, 全交流動力電源喪失時においても重大事故等に対処するために必要な電力の供給が常設代替交流電源設備から開始される前までの間, 点灯できるように内蔵蓄電池を備える設計とする。

非常用照明, 直流非常灯及び蓄電池内蔵型照明は, 設計基準事故が発生した場合に必要な操作が行えるように, 避難用照明である非常灯と同等以上の照度(1 lx以上(蛍光灯使用時は2 lx以上))を有する設計とする。

2.2.2 可搬型の作業用照明

発電用原子炉施設内で設計基準事故が発生した場合に用いる作業用照明として,

避難用の照明とは別に、乾電池内蔵型照明（ヘッドライト）（「7号機設備，6,7号機共用，5号機及び7号機に保管」（以下同じ。））を配備する。

乾電池内蔵型照明（ヘッドライト）は、全交流動力電源喪失時に現場機器室までの移動、非常用ガス処理系配管補修時及び5号機原子炉建屋内緊急時対策所用可搬型電源設備における必要な照明として配備する。

2.3 重大事故等発生時の照明

重大事故等が発生した場合には、以下の照明設備を配備する。

- ・中央制御室及び中央制御室待避室（「7号機設備，6,7号機共用」（以下同じ。））に運転員がとどまるために必要な照明設備として常設代替交流電源設備からの給電が可能な可搬型蓄電池内蔵型照明（「7号機設備，6,7号機共用，7号機に保管」（以下同じ。））を配備する。
- ・中央制御室バウンダリに隣接した場所に設ける中央制御室チェンジングエリアでの身体の汚染検査及び作業服の着替え等に必要な照明設備として中央制御室用乾電池内蔵型照明（ランタンタイプ）（「7号機設備，6,7号機共用，7号機に保管」（以下同じ。））を配備する。
- ・緊急時対策所入口に設ける緊急時対策所チェンジングエリアでの身体の汚染検査及び作業服の着替え等に必要な照明設備として5号機原子炉建屋内緊急時対策所用乾電池内蔵型照明（ランタンタイプ）（「7号機設備，6,7号機共用，5号機に保管」（以下同じ。））を配備する。
- ・重大事故等が発生した場合に、確実に操作を実施するため及び可搬型重大事故等対処設備を運搬するため並びに他の設備の被害状況を把握するために必要な照明設備として可搬型照明を配備する。

3. 施設の詳細設計方針

3.1 避難用照明

VI-1-1-12「安全避難通路に関する説明書」に示す安全避難通路には、位置を明確かつ恒久的に表示し、照明用の電源が喪失した場合においても機能を損なわない避難用の照明として、非常灯並びに避難口及び避難の方向を明示するための誘導灯を設置する設計とする。

非常灯は、「建築基準法」（制定昭和25年5月24日法律第201号）及び「建築基準法施行令」（制定昭和25年11月16日政令第338号）に準拠し、中央制御室等の原子炉施設内従事者等が常時滞在する居室、居室から地上へ通じる廊下及び階段その他の通路に設置し、直接照明として床面において1 lx以上（蛍光灯使用時は2 lx以上）の照度を確保する設計とする。また、全交流動力電源喪失により非常灯への電力の供給が停止した場合においても、原子炉施設内従事者等が建屋内から地上へ避難するために必要な

照明の確保が可能となるよう、昭和45年建設省告示第1830号に準拠し、30分間有効に点灯できる容量を有した内蔵電池を備える設計とする。

誘導灯は、「消防法」（制定昭和23年7月24日法律第186号）、「消防法施行令」（制定昭和36年3月25日政令第37号）及び「消防法施行規則」（制定昭和36年4月1日自治省令第6号）に準拠し、屋内から直接地上へ通じる通路、出入口、避難階段に設置する。また、外部電源喪失により誘導灯への電力の供給が停止した場合においても、原子炉施設内従事者等が建屋内から地上へ避難できるように避難口及び避難の方向を明示するため、誘導灯は消防法施行規則第28条の三に準拠し、20分間有効に点灯できる容量を有した内蔵電池を備える設計とする。

避難用照明の電源系統を図1、図2及び図3に、非常灯及び誘導灯の取付箇所を、表2及び第1-8-1図から第1-8-40図「非常用照明の取付箇所を明示した図面」に示す。

表2 非常灯及び誘導灯の取付箇所

建屋名称
6号機原子炉建屋
6号機タービン建屋
6,7号機コントロール建屋*1
6,7号機廃棄物処理建屋
6,7号機サービス建屋
5号機原子炉建屋*2
5号機タービン建屋
5号機サービス建屋
大湊側洗濯設備建屋

注記*1：中央制御室及び中央制御室待避室を含む

*2：5号機原子炉建屋内緊急時対策所（対策本部・高気密室）及び5号機原子炉建屋内緊急時対策所（待機場所）（7号機設備、6,7号機共用、5号機に設置）を含む

3.2 設計基準事故が発生した場合に用いる作業用照明

3.2.1 常設の作業用照明

設計基準事故が発生した場合に用いる作業用照明として、避難用の照明とは別に非常用照明、直流非常灯及び蓄電池内蔵型照明を設置する。

非常用照明は、発電用原子炉の停止、停止後の冷却及び監視等の操作が必要となる中央制御室及び中央制御室で操作が困難な場合に必要な操作を行う現場機器室に設置する。また、外部電源喪失時にも必要な照明が確保できるように、非常

用低圧母線（モータコントロールセンタ6C系，6D系及び6E系）に接続し，非常用ディーゼル発電設備からも電力を供給する設計とする。

直流非常灯及び蓄電池内蔵型照明は，全交流動力電源喪失時から重大事故等に対処するために必要な電力の供給が常設代替交流電源設備から開始される前までに必要な操作を実施する中央制御室及び現場機器室に設置する。

直流非常灯は，全交流動力電源喪失時から重大事故等に対処するために必要な電力の供給が常設代替交流電源設備から開始される前まで（約70分間）においても点灯できるように非常用直流電源設備から電力を供給できる設計とする。

蓄電池内蔵型照明は，全交流動力電源喪失時から重大事故等に対処するために必要な電力の供給が常設代替交流電源設備から開始される前まで（約70分間）においても点灯できるように内蔵蓄電池から電力を供給できる設計とする。

非常用照明は，発電用原子炉の停止，停止後の冷却及び監視等の操作が必要となる中央制御室，中央制御室で操作が困難な場合に必要な操作を行う現場機器室において，操作に必要な照明を確保できる設計とする。

直流非常灯及び蓄電池内蔵型照明は，全交流動力電源喪失時から重大事故等に対処するために必要な電力の供給が常設代替交流電源設備から開始される前までに必要な操作を実施する中央制御室，現場機器室において，操作に必要な照明を確保できる設計とする。

作業用照明の電源系統を図1に，作業用照明の取付箇所を，表3及び第1-8-1図から第1-8-40図「非常用照明の取付箇所を明示した図面」に示す。

3.2.2 可搬型の作業用照明

設計基準事故が発生した場合に作業に用いる乾電池内蔵型照明（ヘッドライト）は，昼夜場所を問わず作業を可能となるよう以下のとおり配備する。

- ・現場機器室までの移動に必要な照明として乾電池内蔵型照明（ヘッドライト）を用い，中央制御室から作業現場に向うまで必要となる時間までに準備可能なように運転員が常時滞在している中央制御室に配備する。
- ・非常用ガス処理系配管補修を実施時，狭隘部については，必要な照明として乾電池内蔵型照明（ヘッドライト）を用い，補修が必要となる時間までに準備可能なように5号機サービス建屋及び大湊高台宿直棟に配備する。
- ・5号機東側保管場所に設置する5号機原子炉建屋内緊急時対策所用可搬型電源設備における夜間に必要な照明として乾電池内蔵型照明（ヘッドライト）を用い，作業が必要となる時間までに準備可能なように5号機サービス建屋及び大湊高台宿直棟に配備する。

作業用照明のうち乾電池内蔵型照明（ヘッドライト）の使用箇所を表3に，保管場所を第1-8-1図から第1-8-40図「非常用照明の取付箇所を明示した図面」に

示す。




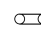
表 3 設備名，給電元及び設置場所について

設備名		給電元	設置場所（使用箇所）
作業用照明	非常用照明	非常用低圧母線	中央制御室 現場機器室*
	直流非常灯	非常用直流電源設備	中央制御室 現場機器室*
	蓄電池内蔵型照明	内蔵蓄電池 (非常用低圧母線) (共通用低圧母線)	中央制御室 現場機器室*
	乾電池内蔵型照明（ヘッドライト）	—	(現場機器室*までの移動) (非常用ガス処理系配管（狭隘部）) (5号機原子炉建屋内緊急時対策所用可搬型電源設備)

注記*：設計基準事故が発生した場合に操作が必要な現場機器室は，以下のとおり。

- ・ 非常用電気品(A), (B), (C)室（原子炉建屋地下1階）
- ・ 残留熱除去系(A), (B), (C)ポンプ室（原子炉建屋地下3階）
- ・ 原子炉補機冷却水系(A), (D)ポンプ室（タービン建屋地下1階）
- ・ 原子炉補機冷却水系(B), (E)ポンプ室（タービン建屋地下1階）
- ・ 原子炉補機冷却水系(C), (F)ポンプ室（タービン建屋地下2階）
- ・ 原子炉補機冷却海水系(C), (F)ポンプ室（タービン建屋地下1階）
- ・ 高圧炉心注水系(B), (C)ポンプ室（原子炉建屋地下3階）
- ・ 原子炉隔離時冷却系ポンプ・タービン室（原子炉建屋地下3階）
- ・ 制御棒駆動水系(A), (B)ポンプ室（原子炉建屋地下3階）
- ・ 非常用ディーゼル発電機(A), (B), (C)室（原子炉建屋1階）
- ・ 非常用ガス処理系排風機(A), (B)室（原子炉建屋3階）
- ・ 中央制御室再循環装置室（コントロール建屋1階）
- ・ 可燃性ガス濃度制御系室（原子炉建屋1階）
- ・ 弁室(A), (B), (C)（原子炉建屋地下中1階，原子炉建屋1階）
- ・ 燃料プール冷却浄化系弁室（原子炉建屋2階）
- ・ 計測制御用電源盤(I), (II), (III), (IV)室
- ・ 中央制御室外原子炉停止装置室

【凡例】

-  : 遮断器
-  : 遮断器
-  : 配線用遮断器
-  : 接続装置

M/C:メタルクラッド開閉装置
P/C:パワーセンタ
MCC:モーターコントロールセンタ

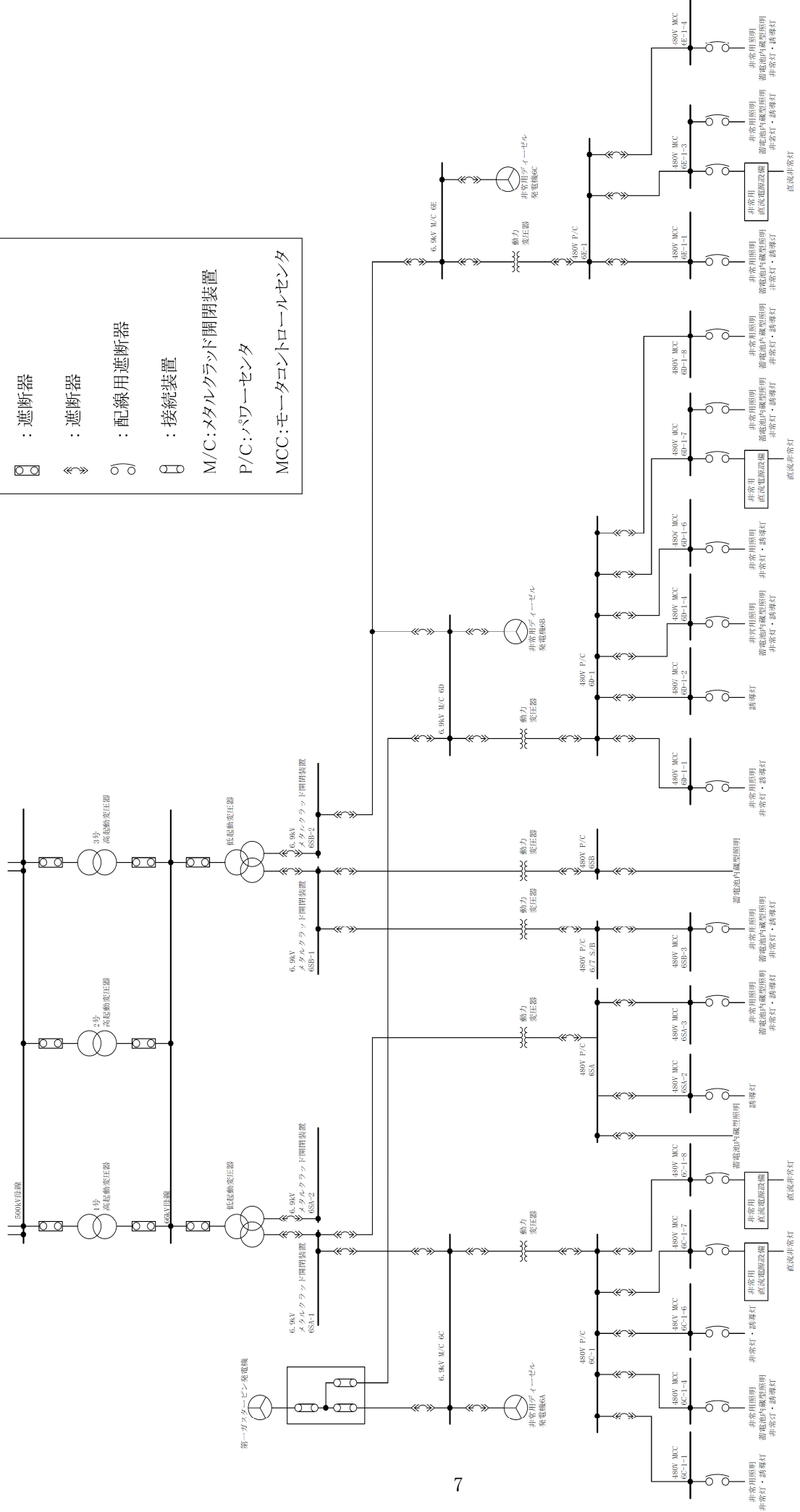


図 1 作業用照明及び避難用照明電源系統図 (6号機)

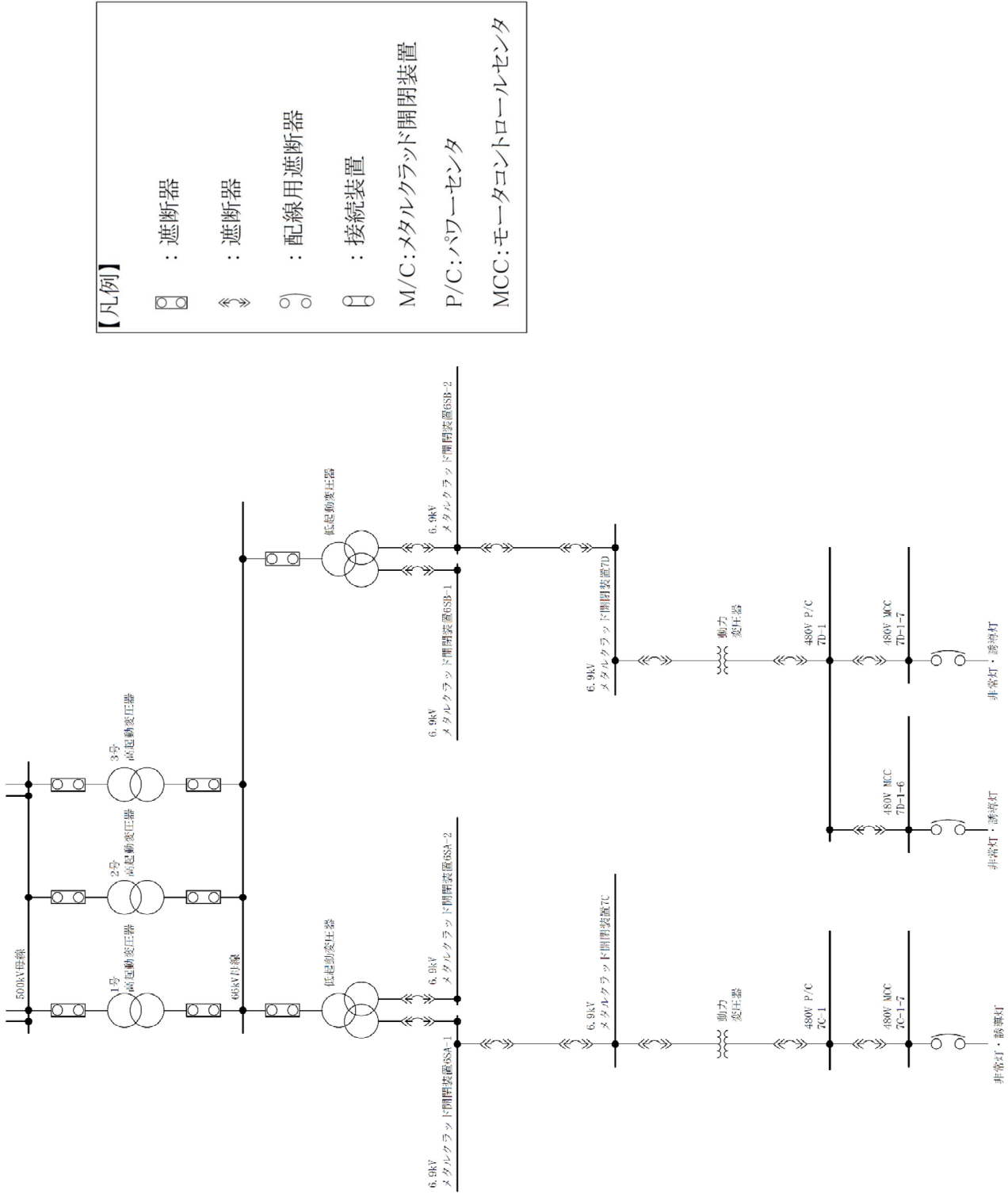



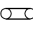


図 2 避難用照明電源系統図 (7号機)

【凡例】

-  : 遮断器
-  : 遮断器
-  : 配線用遮断器
-  : 接続装置

M/C:メタルクラッド開閉装置
P/C:パワーセンタ
MCC:モータコントロールセンタ

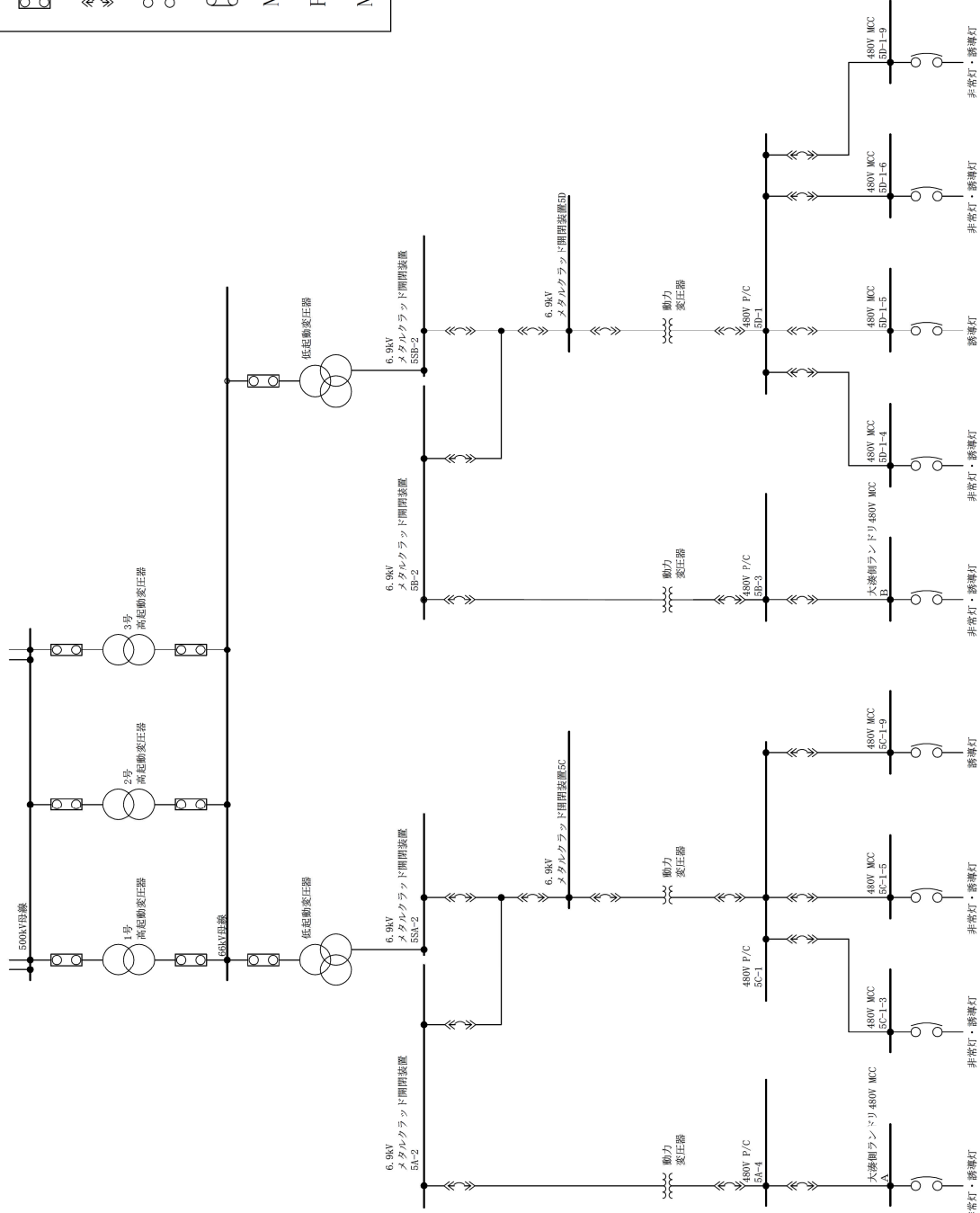


図 3 避難用照明電源系統図 (5号機)

3.3 重大事故等発生時の照明

重大事故等発生時に、中央制御室及び中央制御室待避室での監視操作に必要な照度を確保するため、可搬型蓄電池内蔵型照明を配備する。また、中央制御室バウンダリに隣接した場所に設ける中央制御室チェンジングエリア及び緊急時対策所入口に設ける緊急時対策所チェンジングエリアでの身体の汚染検査及び作業服の着替え等に必要な照度を確保するため、乾電池内蔵型照明（ランタンタイプ）を配備する。

可搬型蓄電池内蔵型照明は、常設代替交流電源設備から電力の供給を可能とするため非常用低圧母線に接続された中央制御室内のコンセントに接続可能な設計とする。

可搬型蓄電池内蔵型照明の電源系統を図4に示す。

中央制御室に設置する可搬型蓄電池内蔵型照明は、重大事故等に中央制御室の制御盤での操作に必要な照度及び中央制御室待避室の居住性確保に必要な照度として、照明全消灯状態にて監視操作が可能なことを確認している、大型表示盤面で20 lx以上を確保する設計とする。また、中央制御室待避室に設置する可搬型蓄電池内蔵型照明は、監視及び陽圧化バルブ操作のため20 lx以上を確保する設計とする。

中央制御室バウンダリに隣接した場所に設ける中央制御室チェンジングエリアでの身体の汚染検査及び作業服の着替え等に必要な照明として、中央制御室用乾電池内蔵型照明（ランタンタイプ）はチェンジングエリア内の脱衣エリア、サーベイエリア及び除染エリアの中央床面において5 lx以上の照度を確保する設計とする。また、緊急時対策所入口に設ける緊急時対策所チェンジングエリアでの身体の汚染検査及び作業服の着替え等に必要な照明として、5号機原子炉建屋内緊急時対策所用乾電池内蔵型照明（ランタンタイプ）はチェンジングエリア内の脱衣エリア、サーベイエリア及び除染エリアの中央床面において5 lx以上の照度を確保する設計とする。

可搬型蓄電池内蔵型照明の必要数は、中央制御室の制御盤での監視及び操作に必要な照度を有するものを各号機1個、中央制御室待避室での監視及び陽圧化バルブ操作に必要な照度を有するものを1個、故障時及び保守点検時のバックアップ用として1個の合計4個を中央制御室及び中央制御室待避室に保管する設計とする。

中央制御室用乾電池内蔵型照明（ランタンタイプ）の必要数は、身体の汚染検査及び作業服の着替え等に必要な照度を有するものを4個とし、故障時及び保守点検時のバックアップ用として1個の合計5個を中央制御室待避室に保管する設計とする。

5号機原子炉建屋内緊急時対策所用乾電池内蔵型照明（ランタンタイプ）の必要数は、身体の汚染検査及び作業服の着替え等に必要な照度を有するものを4個とし、故障時及び保守点検時のバックアップ用として1個の合計5個を5号機原子炉建屋内緊急時対策所（対策本部・高気密室）に保管する設計とする。

また、技術基準規則第54条第1項第2号及び第3項第6号に基づき想定される重大事故等発生時において、重大事故等対処設備を停電時及び夜間時に確実に操作を実施するため及び可搬型重大事故等対処設備を運搬するため並びに他の設備の被害状況

を把握するために必要な照明設備として、可搬型照明を重大事故等時に迅速に使用できる場所に配備する。

可搬型照明に関しては、保安規定にて資機材としての取扱いについて定め管理する。

可搬型蓄電池内蔵型照明、中央制御室用乾電池内蔵型照明（ランタンタイプ）及び5号機原子炉建屋内緊急時対策所用乾電池内蔵型照明（ランタンタイプ）の保管場所を第1-8-1 図から第1-8-40 図「非常用照明の取付箇所を明示した図面」に示す。

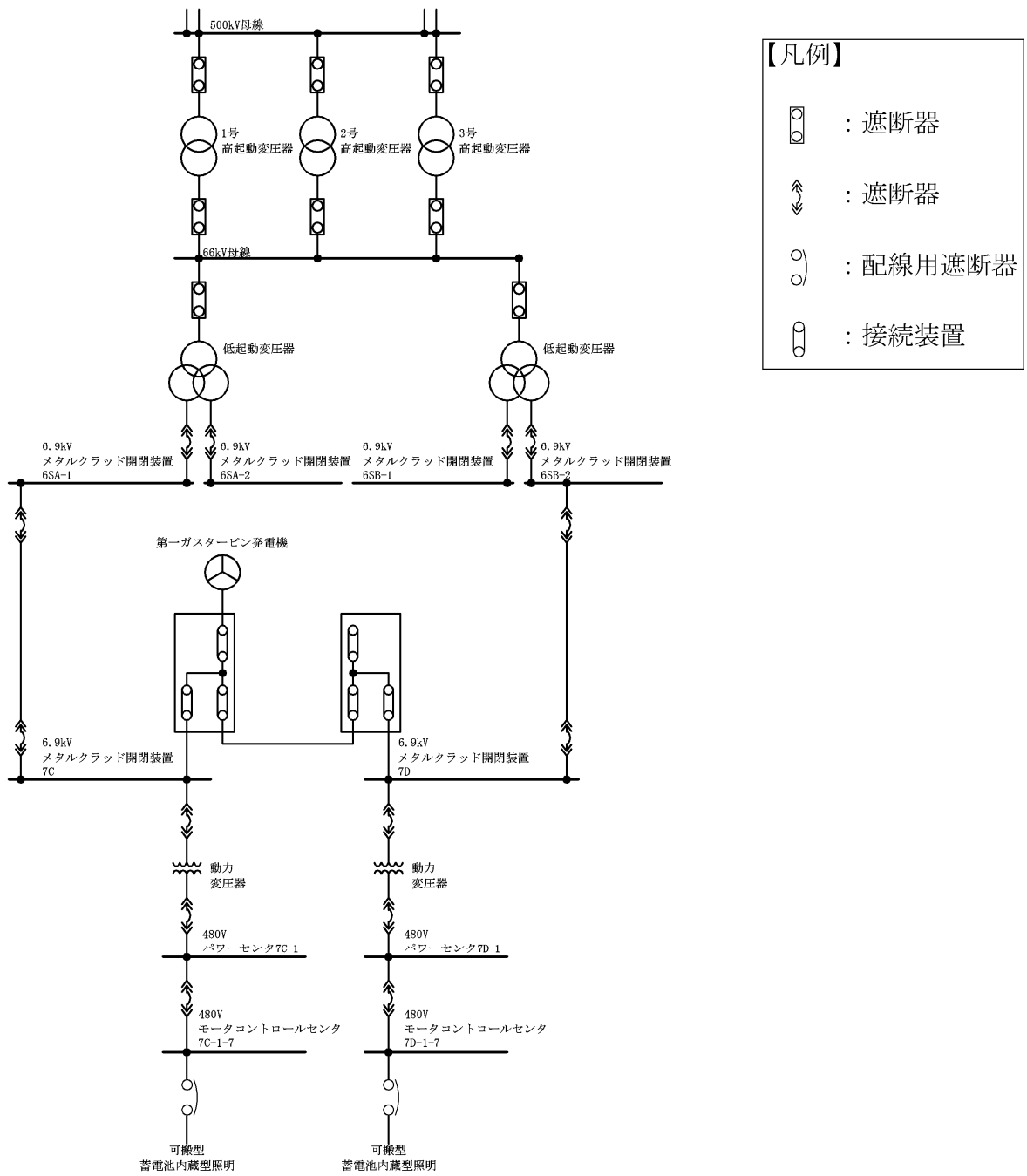


図 4 可搬型蓄電池内蔵型照明電源系統図