

本資料のうち、枠囲みの内容は、機密事項に属しますので公開できません。

柏崎刈羽原子力発電所第6号機 設計及び工事計画審査資料	
資料番号	KK6 添-2-036-1-1 改0
提出年月日	2023年11月13日

- (1) 原子炉冷却材再循環ポンプの耐震性についての計算書  
(原子炉冷却系統施設 原子炉冷却材再循環設備)

- (1) 原子炉冷却材再循環ポンプの耐震性についての計算書  
(原子炉冷却系統施設 原子炉冷却材再循環設備)

## 目 次

1. 概要	1
2. 一般事項	1
2.1 構造計画	1
2.2 評価方針	3
2.3 適用規格・基準等	4
2.4 記号の説明	5
2.5 計算精度と数値の丸め方	7
3. 評価部位	8
4. 構造強度評価	8
4.1 構造強度評価方法	8
4.2 荷重の組合せ及び許容応力	8
4.2.1 荷重の組合せ及び許容応力状態	8
4.2.2 許容応力	8
4.2.3 使用材料の許容応力評価条件	8
4.3 固有周期	13
4.4 設計用地震力	13
4.5 解析モデル及び諸元	14
4.6 計算方法	18
4.6.1 応力の計算方法	18
4.7 計算条件	21
4.8 応力の評価	23
5. 評価結果	24
5.1 設計基準対象施設としての評価結果	24
6. 引用文献	24
7. 参照図書	24

## 1. 概要

本計算書は、VI-2-1-9「機能維持の基本方針」にて設定している構造強度の設計方針に基づき、原子炉冷却材再循環ポンプが設計用地震力に対して十分な構造強度を有していることを説明するものである。

原子炉冷却材再循環ポンプは、設計基準対象施設においてSクラス施設に分類される。以下、設計基準対象施設としての構造強度評価を示す。

## 2. 一般事項

### 2.1 構造計画

原子炉冷却材再循環ポンプの構造計画を表2-1に示す。

原子炉冷却材再循環ポンプは、ターボポンプであって、固定子浸水形モータで駆動される密封式ポンプであって、原子炉冷却材再循環ポンプモータケーシング（以下「モータケーシング」という。）が軸垂直割りで軸対称であるものに相当する。

表 2-1 構造計画

計画の概要		概略構造図
基礎・支持構造	主体構造	
<p>モータカバーはモータケーシングにスタッドボルトで固定する。                  ディフューザは原子炉冷却材再循環ポンプ貫通孔頂部にストレッチチューブで固定する。                  回転体（羽根車，軸）はモータケーシング内の軸受により支持する。</p>	<p>ターボ形ポンプ</p>	

(単位：mm)

## 2.2 評価方針

原子炉冷却材再循環ポンプの応力評価は、VI-2-1-9「機能維持の基本方針」にて設定した荷重及び荷重の組合せ並びに許容限界に基づき、「2.1 構造計画」にて示す原子炉冷却材再循環ポンプの部位を踏まえ「3. 評価部位」にて設定する箇所において、設計用地震力による応力等が許容限界内に収まることを、「4. 構造強度評価」にて示す方法にて確認することで実施する。確認結果を「5. 評価結果」に示す。

原子炉冷却材再循環ポンプの耐震評価フローを図 2-1 に示す。なお、本書においては、設計用地震力に対する評価について記載するものとし、設計用地震力を除く荷重による応力評価は、平成 5 年 6 月 17 日付け 4 資庁第 14561 号にて認可された第 5 回工事計画認可申請 IV-3-2-1「原子炉冷却材再循環ポンプの応力計算書」（以下「既工認」という。）による。

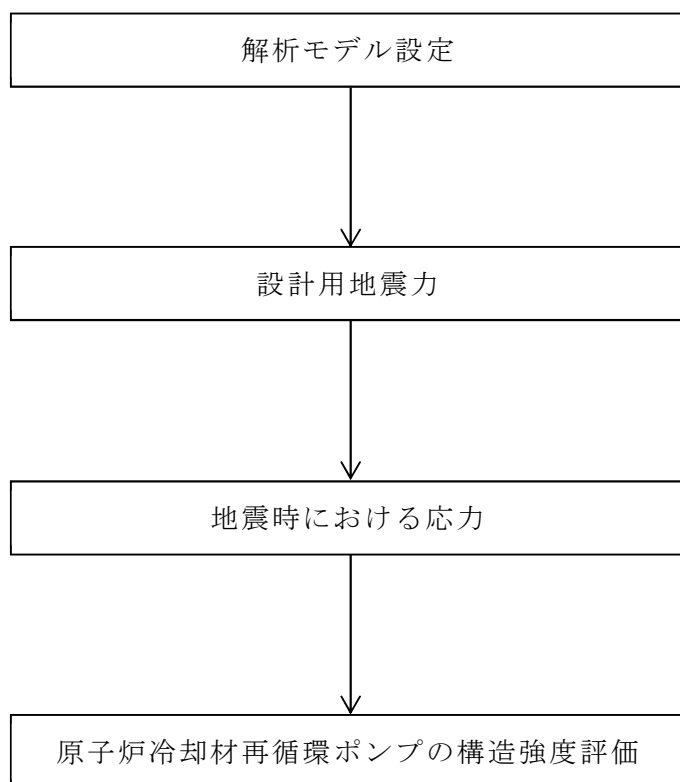


図 2-1 原子炉冷却材再循環ポンプの耐震評価フロー

### 2.3 適用規格・基準等

本評価において適用する規格・基準等を以下に示す。

- ・原子力発電所耐震設計技術指針 重要度分類・許容応力編 J E A G 4 6 0 1 ・補-1984 ((社) 日本電気協会)
- ・原子力発電所耐震設計技術指針 J E A G 4 6 0 1 -1987 ((社) 日本電気協会)
- ・原子力発電所耐震設計技術指針 J E A G 4 6 0 1 -1991 追補版 ((社) 日本電気協会)
- ・発電用原子力設備規格 設計・建設規格 ((社) 日本機械学会, 2005/2007) (以下「設計・建設規格」という。)
- ・日本工業規格 J I S B 8 2 6 5 (2003) 「圧力容器の構造—一般事項」附属書 3 (規定) 「圧力容器のボルト締めフランジ」

2.4 記号の説明

記号	記号の説明	単位
$C_v$	鉛直方向設計震度	—
$E$	縦弾性係数	MPa
$E_0$	設計疲労線図に使用されている縦弾性係数	MPa
$F$	ピーク応力	MPa
$F_1$	外荷重（ポンプ固定側）	N
$F_2$	外荷重（ポンプ回転側）	N
$F_3$	外荷重（補助カバー）	N
$F_G$	ガスケット反力	N
$F_{G1}$	ガスケット反力	N
$F_{G2}$	ガスケット反力	N
$g$	重力加速度	m/s <sup>2</sup>
$N_a$	$S_{\ell'}$ に対応する許容繰返し回数	回
$N_c$	実際の繰返し回数	回
$P_b$	一次曲げ応力	MPa
$P_L$	一次局部膜応力	MPa
$P_m$	一次一般膜応力	MPa
$S_{12}$	主応力差	MPa
$S_{23}$	主応力差	MPa
$S_{31}$	主応力差	MPa
$S_{\ell}$	繰返しピーク応力強さ	MPa
$S_{\ell'}$	補正繰返しピーク応力強さ	MPa
$S_p$	一次＋二次＋ピーク応力の応力差範囲	MPa
$U_f$	疲労累積係数（ $U_{sd}$ 又は $U_{ss}$ ）	—
$U_{sd}$	地震荷重 $S_d^*$ のみによる疲労累積係数	—
$U_{ss}$	地震荷重 $S_s$ のみによる疲労累積係数	—
$W_{sd}$	地震時（ $S_d^*$ ）のボルトに作用する引張荷重	N
$W_{ss}$	地震時（ $S_s$ ）のボルトに作用する引張荷重	N
$\sigma_1$	主応力	MPa
$\sigma_2$	主応力	MPa
$\sigma_3$	主応力	MPa
$\sigma_{\ell}$	軸方向応力	MPa
$\sigma_r$	半径方向応力	MPa
$\sigma_{sd}$	地震時（ $S_d^*$ ）のボルト平均引張応力	MPa
$\sigma_{ss}$	地震時（ $S_s$ ）のボルト平均引張応力	MPa



記号	記号の説明	単位
$\sigma_t$	周方向応力	MPa
$\tau_{lr}$	せん断応力	MPa
$\tau_{rt}$	せん断応力	MPa
$\tau_{tl}$	せん断応力	MPa

## 2.5 計算精度と数値の丸め方

精度は、有効数字 6 桁以上を確保する。

表示する数値の丸め方は表 2-2 に示すとおりとする。

表 2-2 表示する数値の丸め方

数値の種類	単位	処理桁	処理方法	表示桁
震度	—	小数点以下第 3 位	切上げ	小数点以下第 2 位
圧力	MPa	—	—	小数点以下第 2 位
温度	℃	—	—	整数位
荷重	N	有効数字 5 桁目	四捨五入	有効数字 4 桁 <sup>*1</sup>
縦弾性係数	MPa	有効数字 4 桁目	四捨五入	有効数字 3 桁
疲労累積係数	—	小数点以下第 5 位	切上げ	小数点以下第 4 位
算出応力	MPa	小数点以下第 1 位	切上げ	整数位
許容応力 <sup>*2</sup>	MPa	小数点以下第 1 位	切捨て	整数位

注記\*1：絶対値が 1000 以上のときはべき数表示とする。

\*2：設計・建設規格 付録材料図表に記載された温度の中間における許容応力は、比例法により補間した値の小数点以下第 1 位を切り捨て、整数位までの値とする。

### 3. 評価部位

本計算書で解析する箇所形状・寸法・材料・応力評価点の位置を図 3-1 及び図 3-2 に示す。

原子炉冷却材再循環ポンプの耐震評価は、「4.1 構造強度評価方法」に示す条件に基づき、原子炉冷却材圧力バウンダリを構成するモータカバー、補助カバー、スタッドボルト及び補助カバー取付ボルトについて実施する。

## 4. 構造強度評価

### 4.1 構造強度評価方法

- (1) 原子炉冷却材再循環ポンプのモータカバーは、モータケーシングにスタッドボルトにより固定されるものとする。補助カバーは、モータカバーに補助カバー取付ボルトにより固定されるものとする。
- (2) モータカバー及び補助カバーの耐震評価は、「4.4 設計用地震力」に示す鉛直地震力を用いて、参照図書(1)に示す既工認の手法に従い、「4.6 計算方法」に示す手法により構造強度評価を行う。
- (3) モータカバー及び補助カバーは図 3-1 及び図 3-2 に示すとおり、モータカバーはモータケーシングに、補助カバーはモータカバーにそれぞれ嵌め込まれ、ボルト締結される構造であり、原子炉冷却材再循環ポンプに作用する水平方向荷重はモータケーシングに負荷されることから、鉛直方向設計震度のみ設計用地震力として考慮し、水平方向設計震度は設計用地震力として考慮しない。なお、スタッドボルト及び補助カバー取付ボルトは、水平方向荷重を考慮しないことから、せん断応力は発生しない。
- (4) 構造強度評価に用いる寸法は既工認と同様にくされ代を考慮した寸法を用いる。なお、ボルトには、くされ代を考慮しない。

### 4.2 荷重の組合せ及び許容応力

#### 4.2.1 荷重の組合せ及び許容応力状態

原子炉冷却材再循環ポンプの設計基準対象施設としての評価に用いるものを表 4-1 に示す。

#### 4.2.2 許容応力

原子炉冷却材再循環ポンプの許容応力は、VI-2-1-9「機能維持の基本方針」に基づき表 4-2 のとおりとする。

#### 4.2.3 使用材料の許容応力評価条件

原子炉冷却材再循環ポンプの使用材料の許容応力評価条件のうち設計基準対象施設の評価に用いるものを表 4-3 に示す。

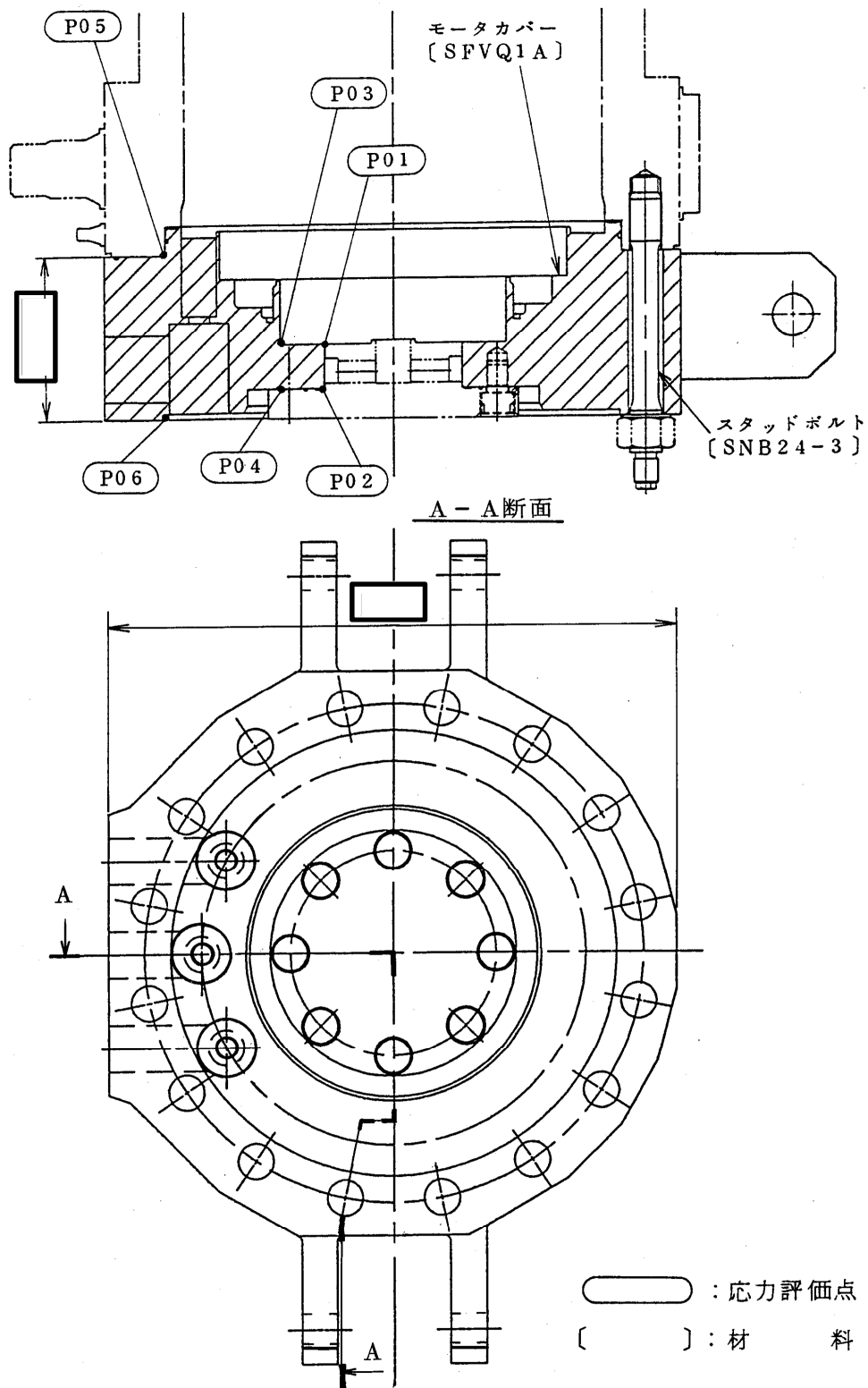


図 3-1 モータカバーの形状・寸法・材料・応力評価点 (単位: mm)

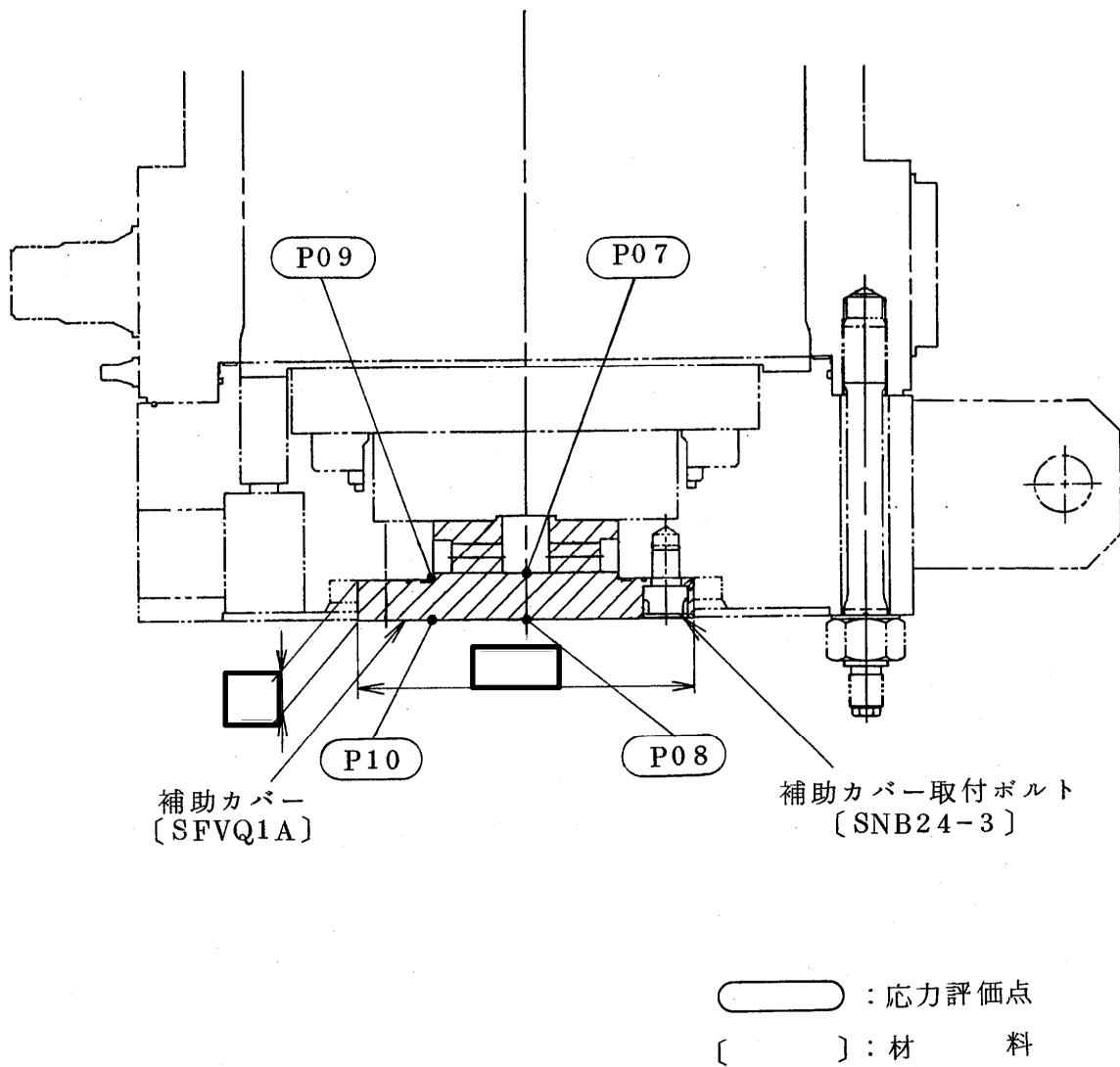


図 3-2 補助カバーの形状・寸法・材料・応力評価点（単位：mm）

表 4-1 荷重の組合せ及び許容応力状態（設計基準対象施設）

施設区分		機器名称	耐震重要度分類	機器等の区分	荷重の組合せ	許容応力状態
原子炉冷却 系統施設	原子炉冷却材 再循環設備	原子炉冷却材 再循環ポンプ	S	クラス1ポンプ	$D + P + M + S_d^*$	Ⅲ <sub>A</sub> S
					$D + P_L + M_L + S_d^{**}$	Ⅳ <sub>A</sub> S
					$D + P + M + S_s$	

注記\*：「 $D + P + M + S_s$ 」の評価に包絡されるため，評価結果の記載を省略する。

表 4-2(1) 許容応力（クラス1ポンプ）

許容応力状態	許容限界* (ボルトを除く)			
	一次一般膜応力	一次膜応力+ 一次曲げ応力	一次+二次応力	一次+二次+ ピーク応力
Ⅲ <sub>A</sub> S	$S_y$ と $2/3 \cdot S_u$ の小さい方。 ただし，オーステナイト系ステンレス鋼及び高ニッケル合金については $1.2 \cdot S_m$ とする。	左欄の 1.5 倍の値	$3 \cdot S_m$ 弾性設計用地震動 $S_d$ 又は基準地震動 $S_s$ のみによる応力振幅について評価する。	弾性設計用地震動 $S_d$ 又は基準地震動 $S_s$ のみによる疲労解析を行い，疲労累積係数が 1.0 以下であること。
Ⅳ <sub>A</sub> S	$2/3 \cdot S_u$ 。ただし，オーステナイト系ステンレス鋼及び高ニッケル合金については $2/3 \cdot S_u$ と $2.4 \cdot S_m$ の小さい方。	左欄の 1.5 倍の値		

注記\*：当該の応力が生じない場合，規格基準で省略可能とされている場合及び他の応力で代表可能である場合は評価を省略する。

表 4-2(2) 許容応力 (クラス 1 耐圧部テンションボルト (容器以外))

許容応力状態	許容限界* (ボルト)
	平均引張応力
Ⅲ <sub>A</sub> S	1.5・S
Ⅳ <sub>A</sub> S	2・S

12 注記\* : 当該の応力が生じない場合, 規格基準で省略可能とされている場合及び他の応力で代表可能である場合は評価を省略する。

表 4-3 使用材料の許容応力評価条件 (設計基準対象施設)

評価部材	材料	温度条件 (°C)		S (MPa)	S <sub>m</sub> (MPa)	S <sub>y</sub> (MPa)	S <sub>u</sub> (MPa)
		最高使用温度					
モータカバー	SFVQ1A	最高使用温度	302	—	184	302	480
補助カバー	SFVQ1A	最高使用温度	302	—	184	302	480
スタッドボルト	SNB24-3	最高使用温度	302	200	—	—	—
補助カバー取付ボルト	SNB24-3	最高使用温度	302	200	—	—	—

#### 4.3 固有周期

原子炉冷却材再循環ポンプの評価部位であるモータカバー及び補助カバーは、厚板の円板状の構造物で剛体と見なせるため、固有周期は十分に小さく、固有周期の計算は省略する。

#### 4.4 設計用地震力

評価に用いる設計用地震力を表 4-4 に示す。

「弾性設計用地震動 S d 又は静的震度」及び「基準地震動 S s」による地震力は、VI-2-1-7「設計用床応答曲線の作成方針」に基づき設定する。

表 4-4 設計用地震力（設計基準対象施設）

据付場所 及び 床面高さ (m)	固有周期 (s)		弾性設計用地震動 S d 又は静的震度		基準地震動 S s	
	水平 方向	鉛直 方向	水平方向 設計震度	鉛直方向 設計震度	水平方向 設計震度	鉛直方向 設計震度
原子炉压力容器 T. M. S. L. 3.671*1	—*2	—*2	—*3	C <sub>v</sub> = 0.71 *4	—*3	C <sub>v</sub> = 1.41 *5

注記\*1：設計震度参照レベルを示す。

\*2：固有周期は十分に小さく、計算は省略する。

\*3：モータカバーはモータケーシングに、補助カバーはモータカバーにそれぞれ嵌め込まれ、ボルト締結される構造であり、原子炉冷却材再循環ポンプに作用する水平方向荷重はモータケーシングに負荷されることから、鉛直方向設計震度のみ設計用地震力として考慮し、水平方向設計震度は設計用地震力として考慮しない。

\*4：設計用最大応答加速度Ⅱ（弾性設計用地震動 S d）又は静的震度

\*5：設計用最大応答加速度Ⅱ（基準地震動 S s）



#### 4.5 解析モデル及び諸元

応力の計算は、モータカバー及び補助カバーが円板状の構造物であることから二次元軸対称の有限要素でモデル化し、解析コード「STAX」により行う。

解析においては、モータカバー及び補助カバーを単体でモデル化している。また、拘束条件は、モータカバーとモータケーシングはスタッドボルトで、補助カバーとモータカバーは補助カバー取付ボルトで固定されているため、固定部の変位を拘束した条件とする。

原子炉冷却材再循環ポンプの解析モデル及び仮定した境界条件を図 4-1 及び図 4-2 に示す。また、評価に用いる機器の諸元について表 4-5 に示す。

なお、評価に用いる解析コードの検証及び妥当性確認等の概要については、別紙「計算機プログラム（解析コード）の概要」に示す。

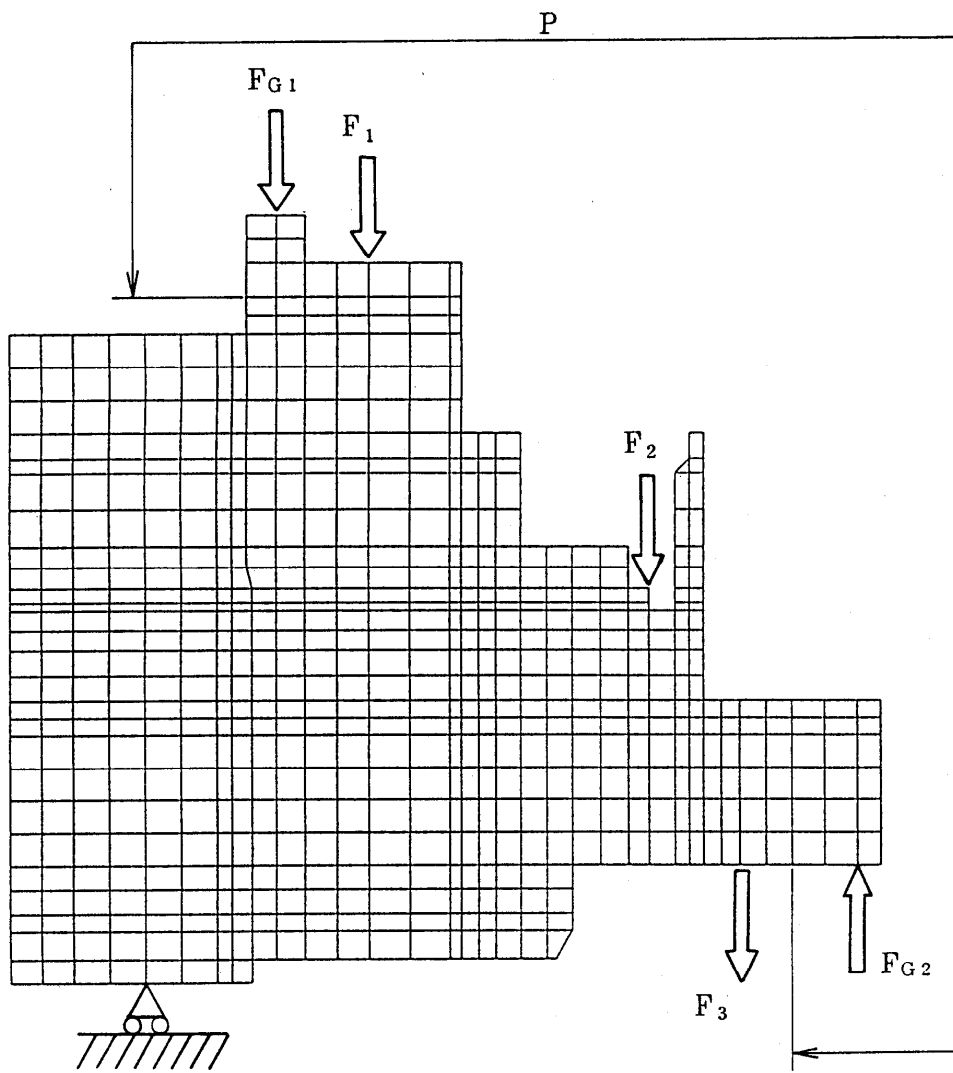


図 4-1 モータカバーの応力計算のモデル

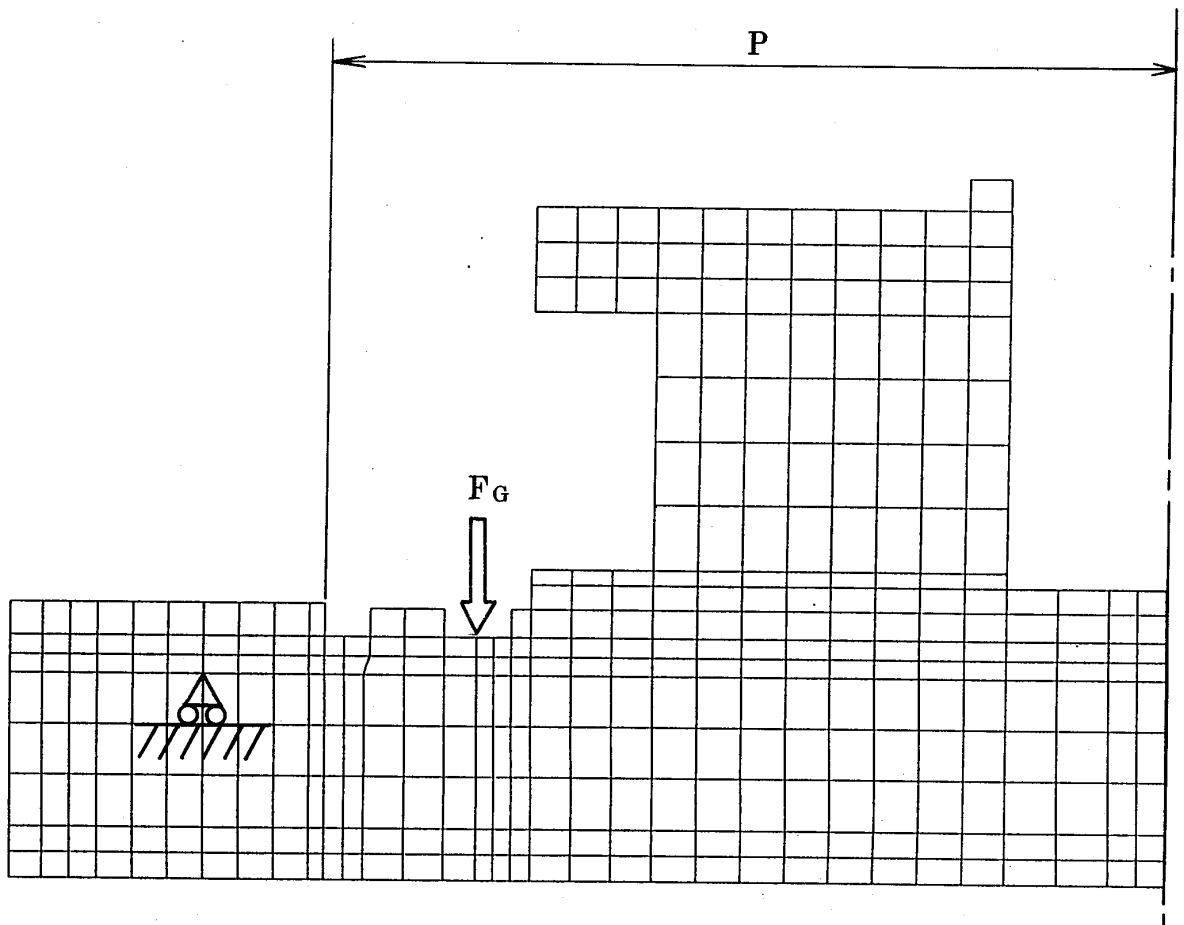


図 4-2 補助カバーの応力計算のモデル

表 4-5 機器諸元

項目		記号	単位	入力値
材質		—	—	SFVQ1A
温度条件		—	℃	302
縦弾性係数	SFVQ1A	E	MPa	
ポアソン比		$\nu$	—	
モータカバー	要素数	—	—	
	節点数	—	—	
補助カバー	要素数	—	—	
	節点数	—	—	

## 4.6 計算方法

### 4.6.1 応力の計算方法

「4.7 計算条件」に示す最高使用圧力，死荷重，機械的荷重及び地震荷重を考慮した解析により応力計算を実施する。

#### 4.6.1.1 モータカバー及び補助カバーの応力

- (1) モータカバー及び補助カバーの周方向応力  $\sigma_t$ ，軸方向応力  $\sigma_\ell$  及び半径方向応力  $\sigma_r$  の方向を図 4-3 及び図 4-4 に示す。

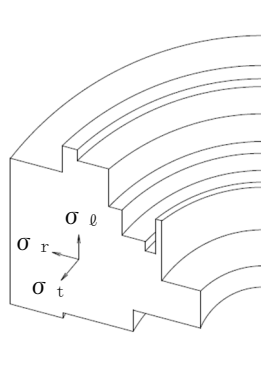


図 4-3 モータカバーの応力方向

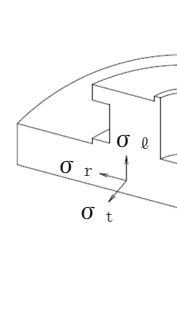


図 4-4 補助カバーの応力方向

- (2) 応力の分類は，表 4-6 の応力の分類方法に従って分類する。  
 (3) 計算した応力は，応力の分類ごとに重ね合わせ，組合せ応力を求める。

組合せ応力は，一般に  $\sigma_t$ ， $\sigma_\ell$ ， $\sigma_r$ ， $\tau_{t\ell}$ ， $\tau_{\ell r}$ ， $\tau_{rt}$  の 6 成分を持つが，主応力  $\sigma$  は，引用文献(1)の 1・3・6 項により，次式を満足する 3 根  $\sigma_1$ ， $\sigma_2$ ， $\sigma_3$  として計算する。

$$\begin{aligned} \sigma^3 - (\sigma_t + \sigma_\ell + \sigma_r) \cdot \sigma^2 + (\sigma_t \cdot \sigma_\ell + \sigma_\ell \cdot \sigma_r + \sigma_r \cdot \sigma_t \\ - \tau_{t\ell}^2 - \tau_{\ell r}^2 - \tau_{rt}^2) \cdot \sigma - \sigma_t \cdot \sigma_\ell \cdot \sigma_r + \sigma_t \cdot \tau_{\ell r}^2 \\ + \sigma_\ell \cdot \tau_{rt}^2 + \sigma_r \cdot \tau_{t\ell}^2 - 2 \cdot \tau_{t\ell} \cdot \tau_{\ell r} \cdot \tau_{rt} = 0 \end{aligned}$$

上式により主応力を求める。

- (4) 応力強さは，以下の 3 つの主応力差の絶対値で最大のものを応力強さとする。

$$S_{12} = \sigma_1 - \sigma_2$$

$$S_{23} = \sigma_2 - \sigma_3$$

$$S_{31} = \sigma_3 - \sigma_1$$

- (5) 応力集中を生じる応力評価点には、ピーク応力の計算に応力集中係数を考慮する。応力集中係数は、設計・建設規格 PVB-3130 表 PVB-3130-1 (局所的な構造上の不連続部) に掲げられた値を用いる。

表 4-6 応力の分類方法

評価部材	荷重の種類	応力の分類	
モータカバー 及び 補助カバー	死荷重 + 最高使用圧力 + 機械的荷重 + 地震荷重	膜応力 (板厚平均応力)	$P_m^*$
	地震荷重のみ	曲げ応力 応力集中による応力増加分	$P_b$
スタッドボルト 及び 補助カバー取付ボルト	死荷重 + 最高使用圧力 + 機械的荷重 + 地震荷重	断面平均応力	平均引張応力

注記\* : 応力評価点は、局所的な構造上の不連続部であるため膜応力は  $P_L$  に分類されるが、これを  $P_m$  として  $P_m$  の許容応力を適用し、安全側に評価する。

#### 4.6.1.2 モータカバー及び補助カバーの疲労累積係数

- (1) 地震荷重により生じる一次＋二次＋ピーク応力の応力差の変動の繰返し回数として、200回を考慮する。この繰返し回数を疲労累積係数を求める際の実際の繰返し回数とする。
- (2) 繰返しピーク応力強さは、次式により求める。

$$S_l = \frac{S_p}{2}$$

設計・建設規格に記載の設計疲労線図に使用されている縦弾性係数(E<sub>0</sub>)と最高使用温度における縦弾性係数(E)との比を考慮し、繰返しピーク応力強さを次式で補正する。

$$S_{l'} = S_l \cdot \frac{E_0}{E}$$

#### 4.6.1.3 スタッドボルト及び補助カバー取付ボルトの応力

- (1) ボルトの応力評価は、設計・建設規格 PMB-3510 に基づき、ボルトの軸方向に垂直な断面の平均引張応力について行う。
- (2) 平均引張応力の計算は、J I S B 8 2 6 5 (2003)「圧力容器の構造一般事項」附属書 3 (規定)「圧力容器のボルト締めフランジ」のフランジの計算のうち、ボルト荷重の計算方法による。
- (3) 設計圧力及び使用温度は、設計・建設規格における最高使用圧力及び最高使用温度とする。

#### 4.7 計算条件

最高使用圧力, 死荷重及び機械的荷重の条件は, 既工認による。地震荷重の条件は, 「4.4 設計用地震力」に基づいて設定する。応力計算に用いる荷重条件を表4-7及び表4-8にまとめて示す。

表4-7 モータカバーの荷重 (ボルトを除く。)

記号	荷重名称	荷重値		
		地震時 ( $S_{d^*}$ )	地震時 ( $S_s$ )	
P	最高使用圧力 (MPa)	8.62	8.62	
死荷重 D 及び 機械的荷重 M	F <sub>1</sub>	外荷重 (ポンプ固定側) (N)		
	F <sub>2</sub>	外荷重 (ポンプ回転側) (N)		
	F <sub>3</sub>	外荷重 (補助カバー) (N)		
	F <sub>G1</sub>	ガスケット反力 (N)		
	F <sub>G2</sub>	ガスケット反力 (N)		
	—	自重	1.00・g	1.00・g
地震荷重 $S_{d^*}$	F <sub>1</sub>	外荷重 (ポンプ固定側) (N)		—
	F <sub>2</sub>	外荷重 (ポンプ回転側) (N)		—
	—	自重	0.71・g	—
地震荷重 $S_s$	F <sub>1</sub>	外荷重 (ポンプ固定側) (N)	—	
	F <sub>2</sub>	外荷重 (ポンプ回転側) (N)	—	
	—	自重	—	1.41・g



表 4-8 補助カバーの荷重 (ボルトを除く。)

記号	荷重名称	荷重値	
		地震時 (S <sub>d</sub> <sup>*</sup> )	地震時 (S <sub>s</sub> )
P	最高使用圧力 (MPa)	8.62	8.62
死荷重 D 及び 機械的荷重 M	F <sub>G</sub> ガスケット反力 (N)		
	— 自重	1.00・g	1.00・g
地震荷重 S <sub>d</sub> <sup>*</sup>	— 自重	0.71・g	—
地震荷重 S <sub>s</sub>	— 自重	—	1.41・g

K6 ① VI-2-5-1(1) R0

#### 4.8 応力の評価

モータカバー，補助カバー，スタッドボルト及び補助カバー取付ボルトについて  
4.6.1 項で求めた各応力等が，原子炉冷却材再循環ポンプの最高使用温度における許容限界以下であることを確認する。許容限界を表 4-2 に示す。

## 5. 評価結果

### 5.1 設計基準対象施設としての評価結果

原子炉冷却材再循環ポンプの設計基準対象施設としての耐震評価結果を以下に示す。発生値は許容限界を満足しており，設計用地震力に対して十分な構造強度を有していることを確認した。

#### (1) 構造強度評価結果

構造強度評価の結果を次頁以降の表に示す。

## 6. 引用文献

- (1) 機械工学便覧 基礎編 α3 (日本機械学会)

## 7. 参照図書

柏崎刈羽原子力発電所第6号機 第5回工事計画認可申請書

- (1) IV-3-2-1「原子炉冷却材再循環ポンプの応力計算書」

【原子炉冷却材再循環ポンプの耐震性についての計算結果】

1. 設計基準対象施設

1.1 設計条件

機器名称	耐震重要度 分類	据付場所 及び 床面高さ (m)	固有周期(s)		弾性設計用地震動 S d 又は静的震度		基準地震動 S s		最高使用 圧力 (MPa)	最高使用 温度 (°C)	周囲環境 温度 (°C)
			水平方向	鉛直方向	水平方向 設計震度	鉛直方向 設計震度	水平方向 設計震度	鉛直方向 設計震度			
原子炉冷却材 再循環ポンプ	S	原子炉圧力容器 T.M.S.L. 3.671*1	—*2	—*2	—*3	C <sub>v</sub> =0.71*4	—*3	C <sub>v</sub> =1.41*5	8.62	302	—

注記\*1：設計震度参照レベルを示す。

\*2：固有周期は十分に小さく、計算は省略する。

\*3：モータカバーはモータケーシングに、補助カバーはモータカバーにそれぞれ嵌め込まれ、ボルト締結される構造であり、原子炉冷却材再循環ポンプに作用する水平方向荷重はモータケーシングに負荷されることから、鉛直方向設計震度のみ設計用地震力として考慮し、水平方向設計震度は設計用地震力として考慮しない。

\*4：設計用最大応答加速度Ⅱ（弾性設計用地震動 S d）又は静的震度

\*5：設計用最大応答加速度Ⅱ（基準地震動 S s）

1.2 機器要目

部材	材料	E <sub>0</sub> (MPa)	E (MPa)	S <sub>m</sub> (MPa)	S <sub>y</sub> (MPa)	S <sub>u</sub> (MPa)
モータカバー 及び 補助カバー	SFVQ1A			184*	302*	480*

部材	材料	S (MPa)
スタッドボルト 及び 補助カバー取付ボルト	SNB24-3	200*

注記\*：最高使用温度で算出

1.3 計算数値

1.3.1 モータカバーの応力強さ

(単位：MPa)

弾性設計用地震動 S d 又は静的震度								基準地震動 S s							
一次一般膜		一次膜＋一次曲げ		一次＋二次		一次＋二次＋ピーク		一次一般膜		一次膜＋一次曲げ		一次＋二次		一次＋二次＋ピーク	
応力評価面	応力強さ	応力評価面	応力強さ	応力評価点	応力*強さ	応力評価点	応力*強さ	応力評価面	応力強さ	応力評価面	応力強さ	応力評価点	応力*強さ	応力評価点	応力*強さ
P01-P02	78	P01-P02	117	P01	1	P01	1	P01-P02	79	P01-P02	118	P01	1	P01	1
				P02	2	P02	2					P02	3	P02	3
P03-P04	46	P03-P04	64	P03	1	P03	1	P03-P04	46	P03-P04	64	P03	1	P03	2
				P04	1	P04	3					P04	2	P04	5
P05-P06	39	P05-P06	78	P05	1	P05	1	P05-P06	39	P05-P06	79	P05	2	P05	2
				P06	2	P06	4					P06	3	P06	7

注記\*：全振幅の値を示す。

1.3.2 補助カバーの応力強さ

(単位：MPa)

弾性設計用地震動 S d 又は静的震度								基準地震動 S s							
一次一般膜		一次膜＋一次曲げ		一次＋二次		一次＋二次＋ピーク		一次一般膜		一次膜＋一次曲げ		一次＋二次		一次＋二次＋ピーク	
応力評価面	応力強さ	応力評価面	応力強さ	応力評価点	応力*強さ	応力評価点	応力*強さ	応力評価面	応力強さ	応力評価面	応力強さ	応力評価点	応力*強さ	応力評価点	応力*強さ
P07-P08	16	P07-P08	64	P07	0	P07	0	P07-P08	16	P07-P08	64	P07	0	P07	0
				P08	0	P08	0					P08	0	P08	0
P09-P10	37	P09-P10	134	P09	0	P09	1	P09-P10	37	P09-P10	134	P09	0	P09	1
				P10	0	P10	0					P10	0	P10	0

注記\*：全振幅の値を示す。

## 1.3.3 モータカバーの疲労累積係数

(単位：MPa)

応力評価点	弾性設計用地震動 S <sub>d</sub> 又は静的震度						基準地震動 S <sub>s</sub>					
	S <sub>p</sub>	S <sub>ℓ</sub>	S <sub>ℓ'</sub>	N <sub>a</sub>	N <sub>c</sub>	U <sub>f</sub> (U <sub>S<sub>d</sub></sub> )	S <sub>p</sub>	S <sub>ℓ</sub>	S <sub>ℓ'</sub>	N <sub>a</sub>	N <sub>c</sub>	U <sub>f</sub> (U <sub>S<sub>s</sub></sub> )
P01	1	1	1	10 <sup>6</sup>	200	0.0000*	1	1	1	10 <sup>6</sup>	200	0.0000*
P02	2	1	1	10 <sup>6</sup>	200	0.0000*	3	2	2	10 <sup>6</sup>	200	0.0000*
P03	1	1	1	10 <sup>6</sup>	200	0.0000*	2	1	1	10 <sup>6</sup>	200	0.0000*
P04	3	2	2	10 <sup>6</sup>	200	0.0000*	5	3	4	10 <sup>6</sup>	200	0.0000*
P05	1	1	1	10 <sup>6</sup>	200	0.0000*	2	1	1	10 <sup>6</sup>	200	0.0000*
P06	4	2	2	10 <sup>6</sup>	200	0.0000*	7	4	5	10 <sup>6</sup>	200	0.0000*

注記\*：単位無し

## 1.3.4 補助カバーの疲労累積係数

(単位：MPa)

応力評価点	弾性設計用地震動 S <sub>d</sub> 又は静的震度						基準地震動 S <sub>s</sub>					
	S <sub>p</sub>	S <sub>ℓ</sub>	S <sub>ℓ'</sub>	N <sub>a</sub>	N <sub>c</sub>	U <sub>f</sub> (U <sub>S<sub>d</sub></sub> )	S <sub>p</sub>	S <sub>ℓ</sub>	S <sub>ℓ'</sub>	N <sub>a</sub>	N <sub>c</sub>	U <sub>f</sub> (U <sub>S<sub>s</sub></sub> )
P07	0	0	0	10 <sup>6</sup>	200	0.0000*	0	0	0	10 <sup>6</sup>	200	0.0000*
P08	0	0	0	10 <sup>6</sup>	200	0.0000*	0	0	0	10 <sup>6</sup>	200	0.0000*
P09	1	1	1	10 <sup>6</sup>	200	0.0000*	1	1	1	10 <sup>6</sup>	200	0.0000*
P10	0	0	0	10 <sup>6</sup>	200	0.0000*	0	0	0	10 <sup>6</sup>	200	0.0000*

注記\*：単位無し

## 1.3.5 スタッドボルト及び補助カバー取付ボルトの平均引張応力

部材	弾性設計用地震動 $S_d$ 又は静的震度		基準地震動 $S_s$	
	$W_{S_d}$ (N)	$\sigma_{S_d}$ (MPa)	$W_{S_s}$ (N)	$\sigma_{S_s}$ (MPa)
スタッドボルト		159		160
補助カバー取付ボルト		127		127

## 1.4 結論

## 1.4.1 応力

(単位: MPa)

部材	材料	応力	弾性設計用地震動 S <sub>d</sub> 又は静的震度			基準地震動 S <sub>s</sub>		
			応力評価面又は応力評価点	算出応力	許容応力	応力評価面又は応力評価点	算出応力	許容応力
モータカバー	SFVQ1A	一次一般膜	P01-P02	78	302	P01-P02	79	320
		一次膜＋一次曲げ	P01-P02	117	454	P01-P02	118	480
		一次＋二次	P02	2	552	P02	3	552
		疲労評価	P06	0.0000*	1.0*	P06	0.0000*	1.0*
補助カバー	SFVQ1A	一次一般膜	P09-P10	37	302	P09-P10	37	320
		一次膜＋一次曲げ	P09-P10	134	454	P09-P10	134	480
		一次＋二次	P09	0	552	P09	0	552
		疲労評価	P09	0.0000*	1.0*	P09	0.0000*	1.0*
スタッドボルト	SNB24-3	平均引張	—	159	300	—	160	400
補助カバー取付ボルト	SNB24-3	平均引張	—	127	300	—	127	400

注記\*: 単位無し

すべて許容応力以下である。