

柏崎刈羽原子力発電所第6号機 設計及び工事計画審査資料	
資料番号	KK6 補足-026-7 改0
提出年月日	2023年11月8日

使用済燃料貯蔵プール及びキャスクピットの耐震性についての  
計算書に関する補足説明資料

2023年11月  
東京電力ホールディングス株式会社

1. 設計及び工事計画添付書類に係る補足説明資料

VI-2-4-2-1「使用済燃料貯蔵プール及びキャスクピットの耐震性についての計算書」の記載内容を補足するための資料を以下に示す。なお、応力解析には解析コード「MSC NASTRAN」及び「ABAQUS」を用いる。

別紙 1 応力解析における既工認と今回設工認の解析モデル及び手法の比較

別紙 2 応力解析におけるモデル化，境界条件及び拘束条件の考え方

別紙 3 地震荷重の入力方法

別紙 4 応力解析における断面の評価部位の選定

別紙 5 応力解析における応力平均化の考え方

別紙 6 地震時動水圧荷重の算定方法

別紙 7 原子炉格納容器コンクリート部の荷重組合せに対する影響検討

別紙 8 壁の面内せん断力及び面外せん断力の許容値について

別紙 9 鋼製ライナの検討

別紙 10 使用済燃料貯蔵ラックの地震時反力の検討

別紙 1 応力解析における既工認と今回設工認の解析モデル  
及び手法の比較

## 目 次

1. 概要 ..... 別紙 1-1
2. 応力解析モデル及び手法の比較 ..... 別紙 1-2

## 1. 概要

本資料は、使用済燃料貯蔵プール及びキャスクピットの既工認時及び今回設工認時の応力解析モデル及び手法の比較を示すものである。

なお、比較に用いる既工認時の応力解析モデル及び手法は、平成5年6月17日付け4資庁第14561号にて認可された工事計画の添付書類IV-2-4-2-1「使用済燃料貯蔵プール（キャスクピットを含む。）の耐震性についての計算書」（以下「既工認」という。）のものである。

## 2. 応力解析モデル及び手法の比較

使用済燃料貯蔵プール及びキャスクピットの応力解析モデル及び手法の比較を表2-1に示す。また、今回設工認時の応力解析モデルを図2-1に示す。

表 2-1 応力解析モデル及び手法の比較（使用済燃料貯蔵プール及びキャスクピット）（1/3）

項目	内容	既工認	今回設工認	備考
解析手法	・3次元 FEM モデルを用いた応力解析（弾性解析）		（S d 地震時） ・同左 （S s 地震時，（異常+S d 地震）時及び（異常+S s 地震）時） ・3次元 FEM モデルを用いた応力解析（弾塑性解析）	—
解析コード	・NASTRAN		（S d 地震時） ・MSC NASTRAN （S s 地震時，（異常+S d 地震）時及び（異常+S s 地震）時） ・ABAQUS	—
モデル	モデル化範囲	・使用済燃料貯蔵プール，蒸気乾燥器・気水分離器ピットのほか，RCCV シェル部，トップスラブ部及びダイヤフラムフロア（東西軸に対して北半分をモデル化）	（上部構造モデル部分） ・使用済燃料貯蔵プール，蒸気乾燥器・気水分離器ピットのほか，RCCV シェル部，トップスラブ部及びダイヤフラムフロア（全周をモデル化） （基礎スラブモデル部分） ・RCCV 底部を含む基礎スラブ 上記を一体でモデル化	①
	材料物性	検討時の各規準，コンクリートの設計基準強度に基づき設定 ・コンクリートのヤング係数： $E=2.65 \times 10^4 \text{ N/mm}^2$ （SI 換算） ・コンクリートのポアソン比： $\nu=0.167$	適用規準等の見直しによる再設定 ・コンクリートのヤング係数 上部構造： $E=2.88 \times 10^4 \text{ N/mm}^2$ 基礎スラブ： $E=2.79 \times 10^4 \text{ N/mm}^2$ ・コンクリートのポアソン比： $\nu=0.2$ ・鉄筋のヤング係数： $E=2.05 \times 10^5 \text{ N/mm}^2$ ・鉄筋のポアソン比： $\nu=0.3$	② ③ ④
	要素種別	・シェル要素	（S d 地震時） ・同左 （S s 地震時，（異常+S d 地震）時及び（異常+S s 地震）時） ・積層シェル要素	—
	境界条件	・東西軸に対して対称 ・基礎スラブの上端で固定 ・側面の水平及び回転ばねを考慮せず ・周辺床の剛性を考慮 ・ライナの剛性を考慮せず	（上部構造モデル部分） ・全周をモデル化 ・基礎スラブモデル部分と一体化 ・側面の水平及び回転ばねを考慮せず ・周辺床の剛性を考慮 ・ライナの剛性を考慮せず （基礎スラブモデル部分） ・底面を弾性地盤ばねにより支持 ・底面の弾性地盤ばねは，浮上りを考慮 ・側面の水平及び回転ばねを考慮 ・上部構造物の剛性を考慮	①

表 2-1 応力解析モデル及び手法の比較 (使用済燃料貯蔵プール及びキャスクピット) (2/3)

項目	内容	既工認	今回設工認	備考
モデル	非線形特性	・考慮しない	(S <sub>d</sub> 地震時) ・同左 (S <sub>s</sub> 地震時, (異常+S <sub>d</sub> 地震) 時及び(異常+S <sub>s</sub> 地震) 時) コンクリート ・圧縮側のコンクリート構成則 : CEB-FIP Model code に基づき設定 ・ひび割れ発生後の引張軟化曲線 : 出雲ほか (1987) による式 鉄筋 ・バイリニア型	—
地震荷重との組合せ	地震時(1) : $DL + P_1 (+T_1) + H_1 + K_1 + R_{41} + KH_1$ 地震時(2) : $DL + P_1 + H_1 + K_2 + R_{42} + KH_2$ (異常+地震) 時 : $DL + P_{21} + K_1 + R_{41} + KH_1$  DL : 死荷重及び活荷重 P <sub>1</sub> : 運転時圧力 P <sub>21</sub> : 異常時圧力 (直後) H <sub>1</sub> : 逃がし安全弁作動時荷重 K <sub>1</sub> : S <sub>1</sub> 地震荷重 KH <sub>1</sub> : S <sub>1</sub> 地震時動水圧荷重 K <sub>2</sub> : S <sub>2</sub> 地震荷重 KH <sub>2</sub> : S <sub>2</sub> 地震時動水圧荷重	T <sub>1</sub> : 運転時温度荷重   R <sub>41</sub> : S <sub>1</sub> 地震時配管荷重  R <sub>42</sub> : S <sub>2</sub> 地震時配管荷重	S <sub>d</sub> 地震時 : $DL + P_1 (+T_1) + H_1 + K_d + R_d + KH_d$ S <sub>s</sub> 地震時 : $DL + P_1 + H_1 + K_s + R_s + KH_s$ (異常+S <sub>d</sub> 地震) 時 : $DL + P_{21} + K_d + R_d + KH_d$ (異常+S <sub>s</sub> 地震) 時 : $DL + P_{SALL} + K_s + R_s + KH_s$  DL : 死荷重及び活荷重 P <sub>1</sub> : 運転時圧力 P <sub>21</sub> : 異常時圧力 (直後) H <sub>1</sub> : 逃がし安全弁作動時荷重 K <sub>d</sub> : S <sub>d</sub> 地震荷重 KH <sub>d</sub> : S <sub>d</sub> 地震時動水圧荷重 K <sub>s</sub> : S <sub>s</sub> 地震荷重 KH <sub>s</sub> : S <sub>s</sub> 地震時動水圧荷重 P <sub>SALL</sub> : 重大事故等時圧力	—
荷重の設定	死荷重及び活荷重	・躯体自重, 機器配管重量及び静水圧	・同左	—
	運転時荷重	・運転時圧力, 運転時温度荷重及び逃がし安全弁作動時荷重	・同左	—
	異常時荷重	・異常時圧力	・同左	—
	重大事故等時荷重	・考慮せず	・重大事故等時圧力	—
	地震荷重	・上部構造の各階床位置に地震力 (水平力, 曲げモーメント及び鉛直力) を入力	・同左	—
	地震時配管荷重	・配管貫通部の地震時配管反力	・同左	—
地震時動水圧荷重	・Housner 理論に基づく地震時動水圧荷重	・同左	—	

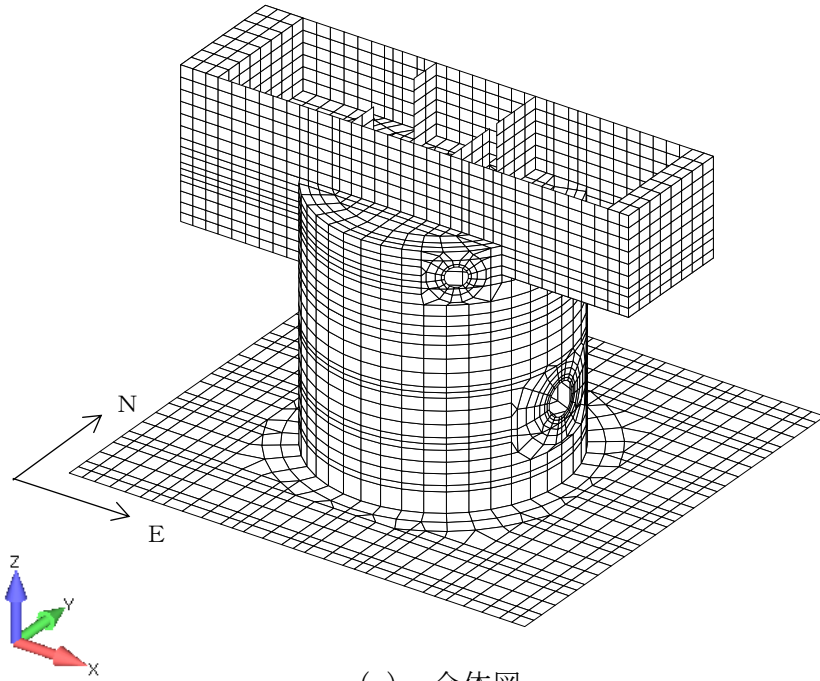


表 2-1 応力解析モデル及び手法の比較（使用済燃料貯蔵プール及びキャスクピット）（3/3）

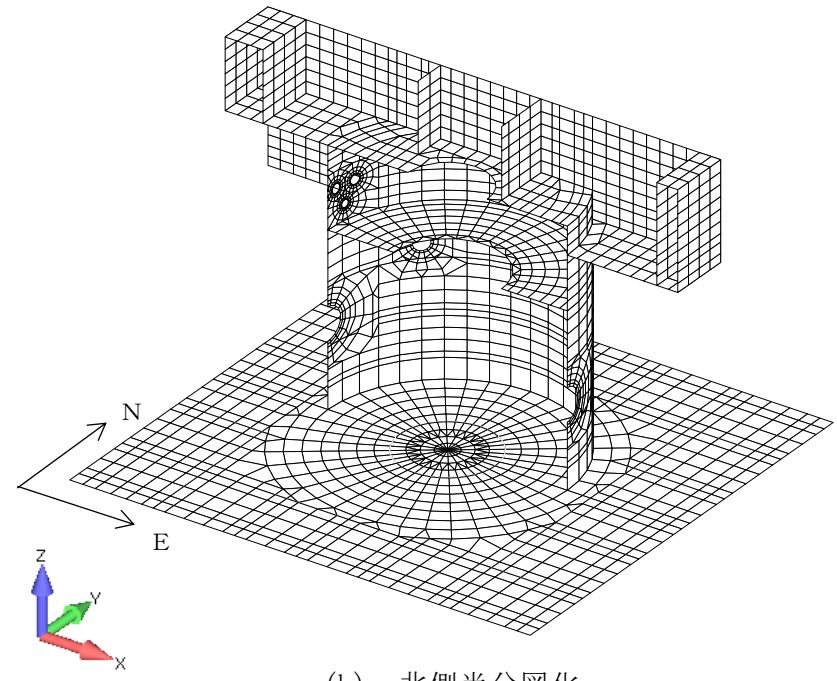
項目	内容	既工認	今回設工認	備考
評価方法	応力解析	<ul style="list-style-type: none"> <li>・地震時(1) : 発生応力が許容限界を超えないことを確認</li> <li>・地震時(2) : 発生応力又はひずみが許容限界を超えないことを確認</li> <li>・(異常+地震)時: 同上</li> </ul>	<ul style="list-style-type: none"> <li>・S d 地震時 : 発生応力が許容限界を超えないことを確認</li> <li>・S s 地震時 : 発生応力又はひずみが許容限界を超えないことを確認</li> <li>・(異常+S d 地震)時: 同上</li> <li>・(異常+S s 地震)時: 同上</li> </ul>	<ul style="list-style-type: none"> <li>⑤</li> <li>⑥</li> </ul>

【具体的な反映事項】（表の備考欄に対応）

- ① 記載したモデル化範囲及び境界条件は、地震荷重時のものである。地震荷重以外の荷重時については、以下の変更を行っている。  
 温度荷重以外の荷重時：原子炉本体基礎及び下部ドライウェルアクセストンネルをモデル化範囲に加え、境界条件として外壁の剛性を考慮したロッド要素を基礎スラブに接続する。  
 温度荷重時：上記に加えてライナの剛性を考慮する。  
 それぞれの詳細については、「使用済燃料貯蔵プール及びキャスクピットの耐震性についての計算書に関する補足説明資料」の別紙 2「応力解析におけるモデル化、境界条件及び拘束条件の考え方」に示す。
- ② コンクリートのヤング係数及びせん断弾性係数については、「鉄筋コンクリート構造計算規準・同解説 一許容応力度設計法一」（（社）日本建築学会，1999 改定）に基づき再計算する。
- ③ 「鋼構造設計規準 一許容応力度設計法一」（（社）日本建築学会，2005 改定）に基づき設定する。
- ④ コンクリートのヤング係数を算出するための圧縮強度は実強度，断面の評価のための圧縮強度は設計基準強度を採用する。
- ⑤ 「発電用原子力設備規格 コンクリート製原子炉格納容器規格」（（社）日本機械学会，2003）に基づき評価する。
- ⑥ 弾性解析による S d 地震時については、既工認時と同様に、モデル化範囲及び境界条件が異なる荷重ごとに解析を行い、解析結果を組み合わせた応力により評価を実施する。  
 弾塑性解析による S s 地震時，（異常+S d 地震）時及び（異常+S s 地震）時については、荷重の種類で区分した解析ステップを設定し、解析ステップごとにモデル化範囲及び境界条件を変えて荷重を入力する一連の解析を実施し、最終的な応力又はひずみにより評価を実施する。なお、解析ステップは圧力及び地震荷重以外の荷重，圧力，地震荷重の順であり、荷重ごとのモデル化範囲及び境界条件の考え方は弾性解析と同じである。



(a) 全体図



(b) 北側半分図化

図 2-1 応力解析モデル図 (地震荷重時)

## 別紙2 応力解析におけるモデル化，境界条件及び拘束条件の考え方

## 目 次

1. 概要 ..... 別紙 2-1
2. 応力解析におけるモデル化, 境界条件及び拘束条件 ..... 別紙 2-2

## 1. 概要

本資料は、使用済燃料貯蔵プール及びキャスクピットの応力解析におけるモデル化、境界条件及び拘束条件の考え方について示すものである。

2. 応力解析におけるモデル化，境界条件及び拘束条件

使用済燃料貯蔵プール及びキャスクピットの応力解析におけるモデル化，境界条件及び拘束条件は，「原子炉格納容器コンクリート部の耐震性についての計算書に関する補足説明資料」の別紙2「応力解析におけるモデル化，境界条件及び拘束条件の考え方」の内容と同一である。

## 別紙 3 地震荷重の入力方法

## 目 次

- |              |       |        |
|--------------|-------|--------|
| 1. 概要        | ..... | 別紙 3-1 |
| 2. 地震荷重の入力方法 | ..... | 別紙 3-2 |



## 1. 概要

本資料は、使用済燃料貯蔵プール及びキャスクピットに作用する地震荷重の入力方法について示すものである。

## 2. 地震荷重の入力方法

使用済燃料貯蔵プール及びキャスクピットの応力解析に当たっては、FEM モデルに入力する地震荷重として、水平地震力及び鉛直地震力を考慮する。

地震荷重の入力方法は、「原子炉格納容器コンクリート部の耐震性についての計算書に関する補足説明資料」の別紙 3「地震荷重の入力方法」の内容と同一である。

## 別紙 4 応力解析における断面の評価部位の選定

## 目 次

1. 概要 ..... 別紙 4-1
2. 断面の評価部位の選定 ..... 別紙 4-2

## 1. 概要

本資料は、使用済燃料貯蔵プール及びキャスクピットの応力解析における断面の評価部位の選定に関し、断面の評価要素の選定結果について示すものである。

## 2. 断面の評価部位の選定

使用済燃料貯蔵プール及びキャスクピットの荷重の組合せケースを表2-1に，配筋領域図を図2-1に，配筋一覧を表2-2に示す。

各評価項目の検定値一覧を表2-3に，各壁及び底面スラブに対して断面力ごとの検定値が最大となる要素及び断面の評価結果を図2-2～図2-5に，断面の評価部位の選定に関する荷重組合せケースの断面力コンター図を図2-6～図2-10に示す。

表 2-1 荷重の組合せケース (1/4)

外力の状態	ケース No.	荷重の組合せ
S d 地震時	1-1	$DL + P_1 + [T_1] + H_1 + 1.0K_{d1SN} + 0.4K_{d1DU} + R_d + 1.0KH_{dSN}$
	1-2	$DL + P_1 + [T_1] + H_1 + 1.0K_{d1WE} + 0.4K_{d1DU} + R_d + 1.0KH_{dWE}$
	1-3	$DL + P_1 + [T_1] + H_1 - 1.0K_{d1SN} + 0.4K_{d1DU} + R_d - 1.0KH_{dSN}$
	1-4	$DL + P_1 + [T_1] + H_1 - 1.0K_{d1WE} + 0.4K_{d1DU} + R_d - 1.0KH_{dWE}$
	1-5	$DL + P_1 + [T_1] + H_1 + 1.0K_{d1SN} - 0.4K_{d1DU} + R_d + 1.0KH_{dSN}$
	1-6	$DL + P_1 + [T_1] + H_1 + 1.0K_{d1WE} - 0.4K_{d1DU} + R_d + 1.0KH_{dWE}$
	1-7	$DL + P_1 + [T_1] + H_1 - 1.0K_{d1SN} - 0.4K_{d1DU} + R_d - 1.0KH_{dSN}$
	1-8	$DL + P_1 + [T_1] + H_1 - 1.0K_{d1WE} - 0.4K_{d1DU} + R_d - 1.0KH_{dWE}$
	1-9	$DL + P_1 + [T_1] + H_1 + 0.4K_{d1SN} + 1.0K_{d1DU} + R_d + 0.4KH_{dSN}$
	1-10	$DL + P_1 + [T_1] + H_1 + 0.4K_{d1WE} + 1.0K_{d1DU} + R_d + 0.4KH_{dWE}$
	1-11	$DL + P_1 + [T_1] + H_1 - 0.4K_{d1SN} + 1.0K_{d1DU} + R_d - 0.4KH_{dSN}$
	1-12	$DL + P_1 + [T_1] + H_1 - 0.4K_{d1WE} + 1.0K_{d1DU} + R_d - 0.4KH_{dWE}$
	1-13	$DL + P_1 + [T_1] + H_1 + 0.4K_{d1SN} - 1.0K_{d1DU} + R_d + 0.4KH_{dSN}$
	1-14	$DL + P_1 + [T_1] + H_1 + 0.4K_{d1WE} - 1.0K_{d1DU} + R_d + 0.4KH_{dWE}$
	1-15	$DL + P_1 + [T_1] + H_1 - 0.4K_{d1SN} - 1.0K_{d1DU} + R_d - 0.4KH_{dSN}$
	1-16	$DL + P_1 + [T_1] + H_1 - 0.4K_{d1WE} - 1.0K_{d1DU} + R_d - 0.4KH_{dWE}$
	1-17	$DL + P_1 + [T_1] + H_1 + 1.0K_{d2SN} + 1.0K_{d2DU} + R_d + 1.0KH_{dSN}$
	1-18	$DL + P_1 + [T_1] + H_1 + 1.0K_{d2WE} + 1.0K_{d2DU} + R_d + 1.0KH_{dWE}$
	1-19	$DL + P_1 + [T_1] + H_1 - 1.0K_{d2SN} + 1.0K_{d2DU} + R_d - 1.0KH_{dSN}$
	1-20	$DL + P_1 + [T_1] + H_1 - 1.0K_{d2WE} + 1.0K_{d2DU} + R_d - 1.0KH_{dWE}$
	1-21	$DL + P_1 + [T_1] + H_1 + 1.0K_{d2SN} - 1.0K_{d2DU} + R_d + 1.0KH_{dSN}$
	1-22	$DL + P_1 + [T_1] + H_1 + 1.0K_{d2WE} - 1.0K_{d2DU} + R_d + 1.0KH_{dWE}$
	1-23	$DL + P_1 + [T_1] + H_1 - 1.0K_{d2SN} - 1.0K_{d2DU} + R_d - 1.0KH_{dSN}$
	1-24	$DL + P_1 + [T_1] + H_1 - 1.0K_{d2WE} - 1.0K_{d2DU} + R_d - 1.0KH_{dWE}$

注：[ ]は応力状態 2 に対する荷重を表す。

表 2-1 荷重の組合せケース (2/4)

外力の状態	ケース No.	荷重の組合せ
S s 地震時	2-1	$DL + P_1 + H_1 + 1.0K_{sSN} + 0.4K_{sDU} + R_s + 1.0KH_{sSN}$
	2-2	$DL + P_1 + H_1 + 1.0K_{sWE} + 0.4K_{sDU} + R_s + 1.0KH_{sWE}$
	2-3	$DL + P_1 + H_1 - 1.0K_{sSN} + 0.4K_{sDU} + R_s - 1.0KH_{sSN}$
	2-4	$DL + P_1 + H_1 - 1.0K_{sWE} + 0.4K_{sDU} + R_s - 1.0KH_{sWE}$
	2-5	$DL + P_1 + H_1 + 1.0K_{sSN} - 0.4K_{sDU} + R_s + 1.0KH_{sSN}$
	2-6	$DL + P_1 + H_1 + 1.0K_{sWE} - 0.4K_{sDU} + R_s + 1.0KH_{sWE}$
	2-7	$DL + P_1 + H_1 - 1.0K_{sSN} - 0.4K_{sDU} + R_s - 1.0KH_{sSN}$
	2-8	$DL + P_1 + H_1 - 1.0K_{sWE} - 0.4K_{sDU} + R_s - 1.0KH_{sWE}$
	2-9	$DL + P_1 + H_1 + 0.4K_{sSN} + 1.0K_{sDU} + R_s + 0.4KH_{sSN}$
	2-10	$DL + P_1 + H_1 + 0.4K_{sWE} + 1.0K_{sDU} + R_s + 0.4KH_{sWE}$
	2-11	$DL + P_1 + H_1 - 0.4K_{sSN} + 1.0K_{sDU} + R_s - 0.4KH_{sSN}$
	2-12	$DL + P_1 + H_1 - 0.4K_{sWE} + 1.0K_{sDU} + R_s - 0.4KH_{sWE}$
	2-13	$DL + P_1 + H_1 + 0.4K_{sSN} - 1.0K_{sDU} + R_s + 0.4KH_{sSN}$
	2-14	$DL + P_1 + H_1 + 0.4K_{sWE} - 1.0K_{sDU} + R_s + 0.4KH_{sWE}$
	2-15	$DL + P_1 + H_1 - 0.4K_{sSN} - 1.0K_{sDU} + R_s - 0.4KH_{sSN}$
	2-16	$DL + P_1 + H_1 - 0.4K_{sWE} - 1.0K_{sDU} + R_s - 0.4KH_{sWE}$



表 2-1 荷重の組合せケース (3/4)

外力の状態	ケース No.	荷重の組合せ
(異常 + S d 地震) 時	3-1	$DL + P_{21} + 1.0K_{d1SN} + 0.4K_{d1DU} + R_d + 1.0KH_{dSN}$
	3-2	$DL + P_{21} + 1.0K_{d1WE} + 0.4K_{d1DU} + R_d + 1.0KH_{dWE}$
	3-3	$DL + P_{21} - 1.0K_{d1SN} + 0.4K_{d1DU} + R_d - 1.0KH_{dSN}$
	3-4	$DL + P_{21} - 1.0K_{d1WE} + 0.4K_{d1DU} + R_d - 1.0KH_{dWE}$
	3-5	$DL + P_{21} + 1.0K_{d1SN} - 0.4K_{d1DU} + R_d + 1.0KH_{dSN}$
	3-6	$DL + P_{21} + 1.0K_{d1WE} - 0.4K_{d1DU} + R_d + 1.0KH_{dWE}$
	3-7	$DL + P_{21} - 1.0K_{d1SN} - 0.4K_{d1DU} + R_d - 1.0KH_{dSN}$
	3-8	$DL + P_{21} - 1.0K_{d1WE} - 0.4K_{d1DU} + R_d - 1.0KH_{dWE}$
	3-9	$DL + P_{21} + 0.4K_{d1SN} + 1.0K_{d1DU} + R_d + 0.4KH_{dSN}$
	3-10	$DL + P_{21} + 0.4K_{d1WE} + 1.0K_{d1DU} + R_d + 0.4KH_{dWE}$
	3-11	$DL + P_{21} - 0.4K_{d1SN} + 1.0K_{d1DU} + R_d - 0.4KH_{dSN}$
	3-12	$DL + P_{21} - 0.4K_{d1WE} + 1.0K_{d1DU} + R_d - 0.4KH_{dWE}$
	3-13	$DL + P_{21} + 0.4K_{d1SN} - 1.0K_{d1DU} + R_d + 0.4KH_{dSN}$
	3-14	$DL + P_{21} + 0.4K_{d1WE} - 1.0K_{d1DU} + R_d + 0.4KH_{dWE}$
	3-15	$DL + P_{21} - 0.4K_{d1SN} - 1.0K_{d1DU} + R_d - 0.4KH_{dSN}$
	3-16	$DL + P_{21} - 0.4K_{d1WE} - 1.0K_{d1DU} + R_d - 0.4KH_{dWE}$
	3-17	$DL + P_{21} + 1.0K_{d2SN} + 1.0K_{d2DU} + R_d + 1.0KH_{dSN}$
	3-18	$DL + P_{21} + 1.0K_{d2WE} + 1.0K_{d2DU} + R_d + 1.0KH_{dWE}$
	3-19	$DL + P_{21} - 1.0K_{d2SN} + 1.0K_{d2DU} + R_d - 1.0KH_{dSN}$
	3-20	$DL + P_{21} - 1.0K_{d2WE} + 1.0K_{d2DU} + R_d - 1.0KH_{dWE}$
	3-21	$DL + P_{21} + 1.0K_{d2SN} - 1.0K_{d2DU} + R_d + 1.0KH_{dSN}$
	3-22	$DL + P_{21} + 1.0K_{d2WE} - 1.0K_{d2DU} + R_d + 1.0KH_{dWE}$
	3-23	$DL + P_{21} - 1.0K_{d2SN} - 1.0K_{d2DU} + R_d - 1.0KH_{dSN}$
	3-24	$DL + P_{21} - 1.0K_{d2WE} - 1.0K_{d2DU} + R_d - 1.0KH_{dWE}$

表 2-1 荷重の組合せケース (4/4)

外力の状態	ケース No.	荷重の組合せ
(異常 + S <sub>s</sub> 地震) 時	4-1	$DL + P_{SALL} + 1.0K_{sSN} + 0.4K_{sDU} + R_s + 1.0KH_{sSN}$
	4-2	$DL + P_{SALL} + 1.0K_{sWE} + 0.4K_{sDU} + R_s + 1.0KH_{sWE}$
	4-3	$DL + P_{SALL} - 1.0K_{sSN} + 0.4K_{sDU} + R_s - 1.0KH_{sSN}$
	4-4	$DL + P_{SALL} - 1.0K_{sWE} + 0.4K_{sDU} + R_s - 1.0KH_{sWE}$
	4-5	$DL + P_{SALL} + 1.0K_{sSN} - 0.4K_{sDU} + R_s + 1.0KH_{sSN}$
	4-6	$DL + P_{SALL} + 1.0K_{sWE} - 0.4K_{sDU} + R_s + 1.0KH_{sWE}$
	4-7	$DL + P_{SALL} - 1.0K_{sSN} - 0.4K_{sDU} + R_s - 1.0KH_{sSN}$
	4-8	$DL + P_{SALL} - 1.0K_{sWE} - 0.4K_{sDU} + R_s - 1.0KH_{sWE}$
	4-9	$DL + P_{SALL} + 0.4K_{sSN} + 1.0K_{sDU} + R_s + 0.4KH_{sSN}$
	4-10	$DL + P_{SALL} + 0.4K_{sWE} + 1.0K_{sDU} + R_s + 0.4KH_{sWE}$
	4-11	$DL + P_{SALL} - 0.4K_{sSN} + 1.0K_{sDU} + R_s - 0.4KH_{sSN}$
	4-12	$DL + P_{SALL} - 0.4K_{sWE} + 1.0K_{sDU} + R_s - 0.4KH_{sWE}$
	4-13	$DL + P_{SALL} + 0.4K_{sSN} - 1.0K_{sDU} + R_s + 0.4KH_{sSN}$
	4-14	$DL + P_{SALL} + 0.4K_{sWE} - 1.0K_{sDU} + R_s + 0.4KH_{sWE}$
	4-15	$DL + P_{SALL} - 0.4K_{sSN} - 1.0K_{sDU} + R_s - 0.4KH_{sSN}$
	4-16	$DL + P_{SALL} - 0.4K_{sWE} - 1.0K_{sDU} + R_s - 0.4KH_{sWE}$

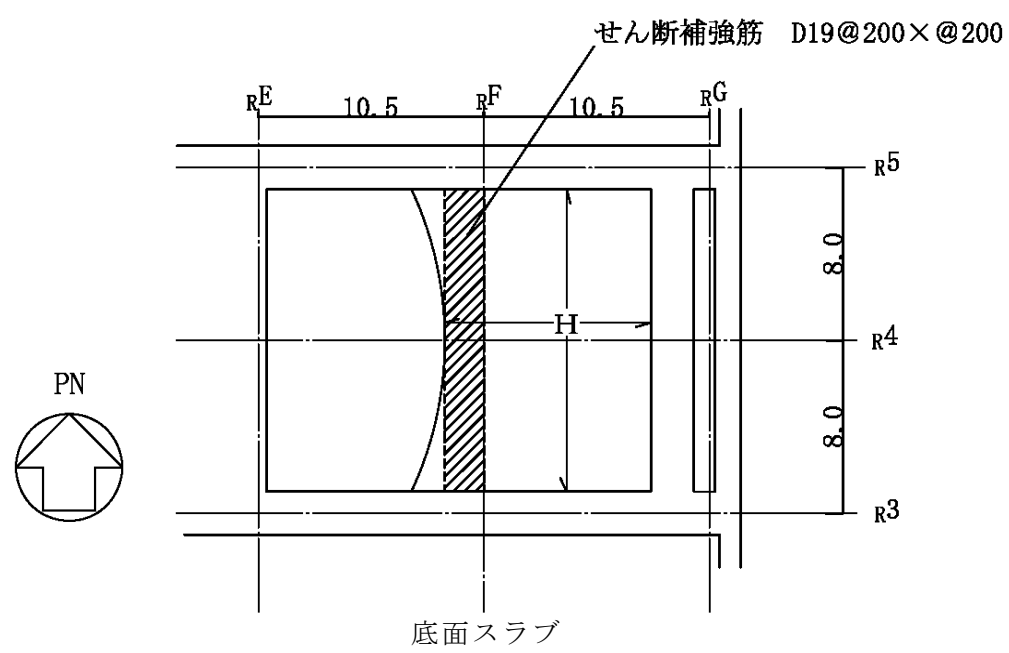
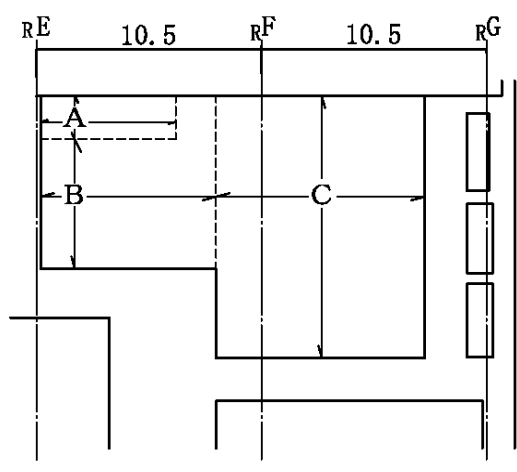
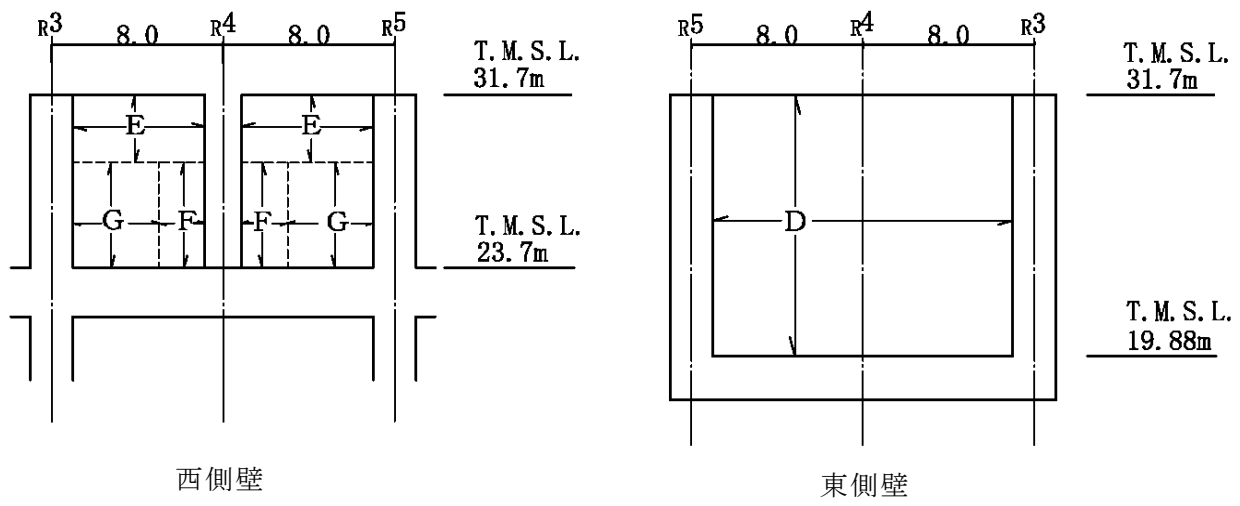


図 2-1 配筋領域図

表 2-2 使用済燃料貯蔵プール及びキャスクピットの配筋一覧

(a) 北側及び南側壁

区分	タテ方向	ヨコ方向
A	2-D38@200	5-D38@200
B		3-D38@200
C	3-D38@200	

(b) 東側壁

区分	タテ方向	ヨコ方向
D	2-D38@200	2-D38@200

(c) 西側壁

区分	タテ方向	ヨコ方向
E	2-D38@200	2-D38@200
F	4-D38@200	3-D38@200
G	2-D38@200 +D38@400	

(d) 底面スラブ

区分	EW 方向	NS 方向
H	4-D38@200	3-D38@200

注：配筋は片側を示す。

表 2-3 各評価項目の検定値一覧 (1/4)

(a) S d 地震時

部位	評価項目	方向	要素番号	組合せケース	検定値	
北側壁	軸力 + 曲げモーメント + 面内せん断力	コンクリート圧縮応力度	鉛直	2145	1-19	0.369
		鉄筋引張応力度	鉛直	2115	1-8	0.606
	面内せん断力	面内せん断応力度	—	2073	1-16	0.473
	面外せん断力	面外せん断応力度	鉛直	2145	1-19	<u>0.656</u>
南側壁	軸力 + 曲げモーメント + 面内せん断力	コンクリート圧縮応力度	鉛直	32145	1-17	0.369
		鉄筋引張応力度	鉛直	32115	1-8	0.609
	面内せん断力	面内せん断応力度	—	32073	1-16	0.473
	面外せん断力	面外せん断応力度	鉛直	32145	1-17	<u>0.656</u>
東側壁	軸力 + 曲げモーメント + 面内せん断力	コンクリート圧縮応力度	鉛直	2379	1-6	0.379
		鉄筋引張応力度	鉛直	2379	1-6	<u>0.673</u>
	面内せん断力	面内せん断応力度	—	2382	1-21	0.351
	面外せん断力	面外せん断応力度	鉛直	2383	1-6	0.445
西側壁	軸力 + 曲げモーメント + 面内せん断力	コンクリート圧縮応力度	鉛直	32469	1-21	0.270
		鉄筋引張応力度	水平	2493	1-21	<u>0.864</u>
	面内せん断力	面内せん断応力度	—	2489	1-21	0.779
	面外せん断力	面外せん断応力度	水平	32493	1-8	0.131
底面 スラブ	軸力 + 曲げモーメント	コンクリート圧縮応力度	EW	1549	1-14	0.336
		鉄筋引張応力度	NS	1546	1-2	0.656
	面外せん断力	面外せん断応力度	NS	1607	1-14	0.918

注：下線部は、検定値が最大となる要素を示す。

表 2-3 各評価項目の検定値一覧 (2/4)

(b) S s 地震時

部位	評価項目		方向	要素番号	組合せケース	検定値
北側壁	軸力 + 曲げモーメント + 面内せん断力	コンクリート圧縮ひずみ	鉛直	2145	2-5	0.093
		鉄筋引張ひずみ	水平	2320	2-8	0.077
	軸力	圧縮応力度	鉛直	2146	2-16	0.300
	面内せん断力	面内せん断応力度	—	2092	2-16	0.537
	面外せん断力	面外せん断応力度	鉛直	2145	2-5	0.354
南側壁	軸力 + 曲げモーメント + 面内せん断力	コンクリート圧縮ひずみ	鉛直	32145	2-7	0.092
		鉄筋引張ひずみ	水平	32320	2-8	0.076
	軸力	圧縮応力度	鉛直	32146	2-16	0.299
	面内せん断力	面内せん断応力度	—	32092	2-16	0.535
	面外せん断力	面外せん断応力度	鉛直	32145	2-7	0.351
東側壁	軸力 + 曲げモーメント + 面内せん断力	コンクリート圧縮ひずみ	鉛直	2379	2-6	0.113
		鉄筋引張ひずみ	鉛直	2379	2-6	0.125
	軸力	圧縮応力度	水平	2411	2-16	0.044
	面内せん断力	面内せん断応力度	—	2390	2-5	0.274
	面外せん断力	面外せん断応力度	鉛直	2383	2-6	0.395
西側壁	軸力 + 曲げモーメント + 面内せん断力	コンクリート圧縮ひずみ	鉛直	32469	2-5	0.057
		鉄筋引張ひずみ	鉛直	2469	2-5	0.085
	軸力	圧縮応力度	鉛直	32469	2-5	0.233
	面内せん断力	面内せん断応力度	—	2489	2-1	0.453
	面外せん断力	面外せん断応力度	水平	32493	2-8	0.160
底面 スラブ	軸力 + 曲げモーメント	コンクリート圧縮ひずみ	EW	1601	2-8	0.095
		鉄筋引張ひずみ	EW	31548	2-6	0.072
	面外せん断力	面外せん断応力度	NS	1607	2-14	<u>0.810</u> (1.02)

注 1 : 下線部は、検定値が最大となる要素を示す。

注 2 : ( ) 内は、応力平均化前の値を示す。

表 2-3 各評価項目の検定値一覧 (3/4)

(c) (異常+Sd地震)時

部位	評価項目	方向	要素番号	組合せ ケース	検定値	
北側壁	軸力 + 曲げモーメント + 面内せん断力	コンクリート圧縮ひずみ	鉛直	2145	3-21	0.070
		鉄筋引張ひずみ	鉛直	2145	3-19	0.036
	軸力	圧縮応力度	鉛直	2145	3-21	0.129
	面内せん断力	面内せん断応力度	—	2092	3-21	0.335
	面外せん断力	面外せん断応力度	鉛直	2145	3-17	0.391
南側壁	軸力 + 曲げモーメント + 面内せん断力	コンクリート圧縮ひずみ	鉛直	32145	3-23	0.069
		鉄筋引張ひずみ	鉛直	32145	3-17	0.037
	軸力	圧縮応力度	鉛直	32145	3-23	0.128
	面内せん断力	面内せん断応力度	—	32092	3-23	0.332
	面外せん断力	面外せん断応力度	鉛直	32145	3-19	0.390
東側壁	軸力 + 曲げモーメント + 面内せん断力	コンクリート圧縮ひずみ	鉛直	2379	3-6	0.046
		鉄筋引張ひずみ	鉛直	2379	3-6	0.030
	軸力	圧縮応力度	水平	2411	3-16	0.012
	面内せん断力	面内せん断応力度	—	32414	3-19	0.227
	面外せん断力	面外せん断応力度	鉛直	2383	3-22	0.242
西側壁	軸力 + 曲げモーメント + 面内せん断力	コンクリート圧縮ひずみ	鉛直	32469	3-17	0.077
		鉄筋引張ひずみ	鉛直	2469	3-17	0.099
	軸力	圧縮応力度	鉛直	32469	3-17	0.289
	面内せん断力	面内せん断応力度	—	32489	3-17	0.490
	面外せん断力	面外せん断応力度	鉛直	32469	3-20	0.179
底面 スラブ	軸力 + 曲げモーメント	コンクリート圧縮ひずみ	EW	1601	3-8	0.051
		鉄筋圧縮ひずみ	EW	1601	3-8	0.024
	面外せん断力	面外せん断応力度	NS	1606	3-14	0.779

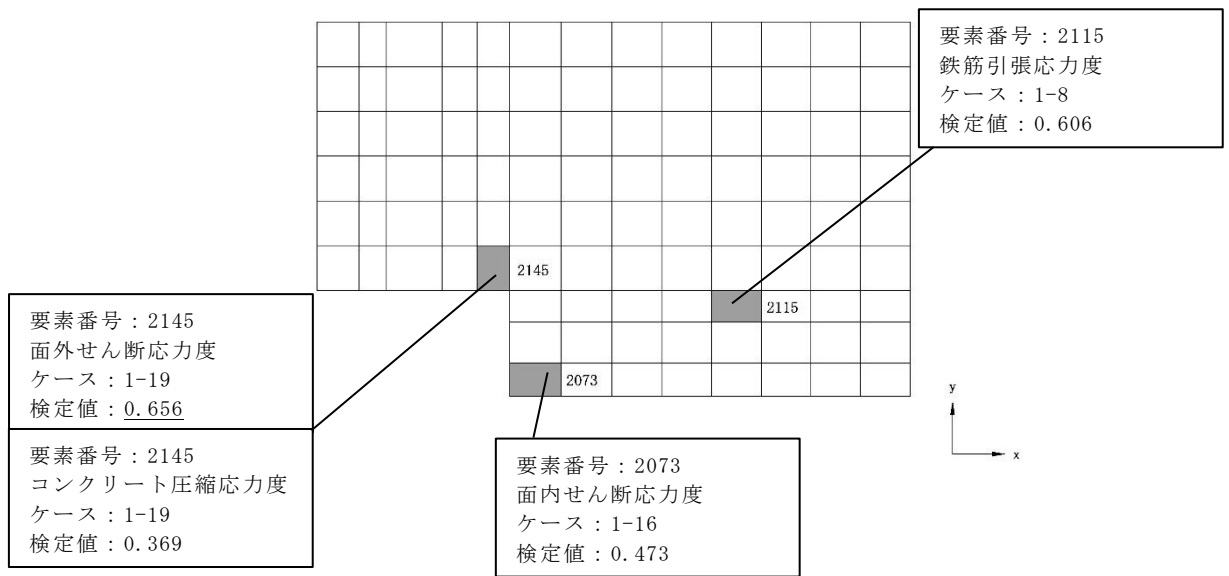
表 2-3 各評価項目の検定値一覧 (4/4)

(d) (異常+Ss地震)時

部位	評価項目		方向	要素番号	組合せケース	検定値
北側壁	軸力 + 曲げモーメント + 面内せん断力	コンクリート圧縮ひずみ	鉛直	2145	4-5	0.079
		鉄筋引張ひずみ	水平	2320	4-4	0.070
	軸力	圧縮応力度	鉛直	2146	4-16	0.230
	面内せん断力	面内せん断応力度	—	2092	4-16	0.481
	面外せん断力	面外せん断応力度	鉛直	2145	4-5	0.390
南側壁	軸力 + 曲げモーメント + 面内せん断力	コンクリート圧縮ひずみ	鉛直	32145	4-7	0.079
		鉄筋引張ひずみ	水平	32320	4-4	0.071
	軸力	圧縮応力度	鉛直	32146	4-16	0.229
	面内せん断力	面内せん断応力度	—	32092	4-16	0.479
	面外せん断力	面外せん断応力度	鉛直	32145	4-3	0.392
東側壁	軸力 + 曲げモーメント + 面内せん断力	コンクリート圧縮ひずみ	鉛直	2379	4-6	0.109
		鉄筋引張ひずみ	鉛直	2379	4-6	0.121
	軸力	圧縮応力度	鉛直	32382	4-6	0.032
	面内せん断力	面内せん断応力度	—	2390	4-5	0.263
	面外せん断力	面外せん断応力度	鉛直	2383	4-6	0.388
西側壁	軸力 + 曲げモーメント + 面内せん断力	コンクリート圧縮ひずみ	鉛直	32469	4-1	0.063
		鉄筋引張ひずみ	鉛直	2469	4-1	0.080
	軸力	圧縮応力度	鉛直	32469	4-5	0.247
	面内せん断力	面内せん断応力度	—	32489	4-5	0.444
	面外せん断力	面外せん断応力度	鉛直	32469	4-8	0.195
底面 スラブ	軸力 + 曲げモーメント	コンクリート圧縮ひずみ	EW	1601	4-8	0.093
		鉄筋引張ひずみ	EW	31548	4-6	0.068
	面外せん断力	面外せん断応力度	NS	1607	4-14	0.805 (1.02)

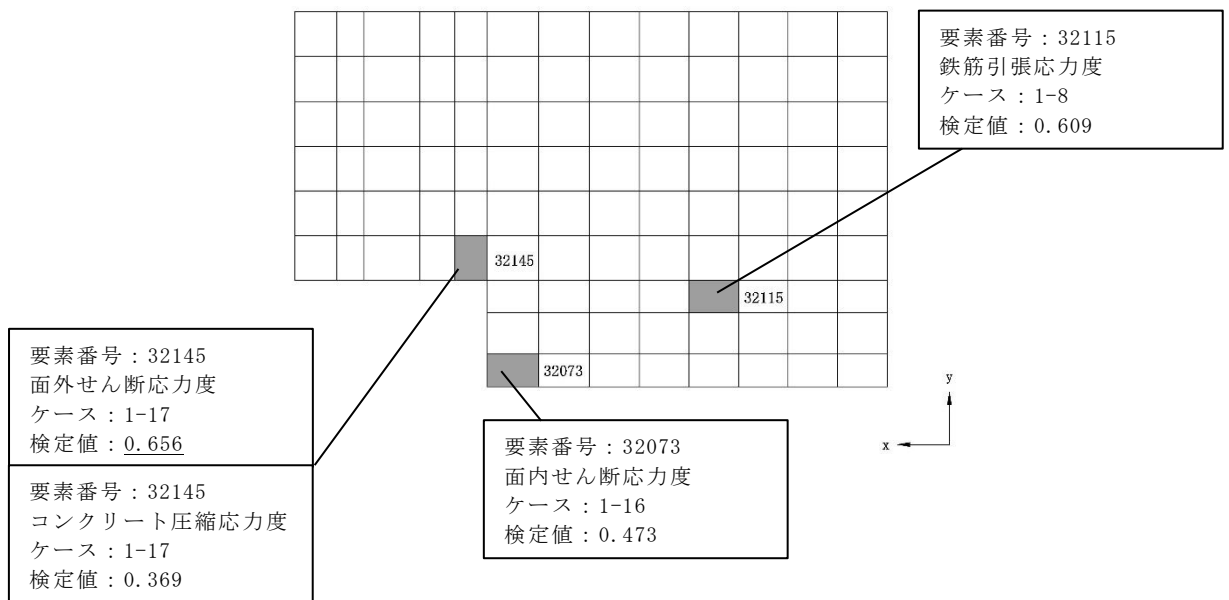
注：( ) 内は、応力平均化前の値を示す。





注：下線部は，検定値が最大となる要素を示す。

(a) 北側壁

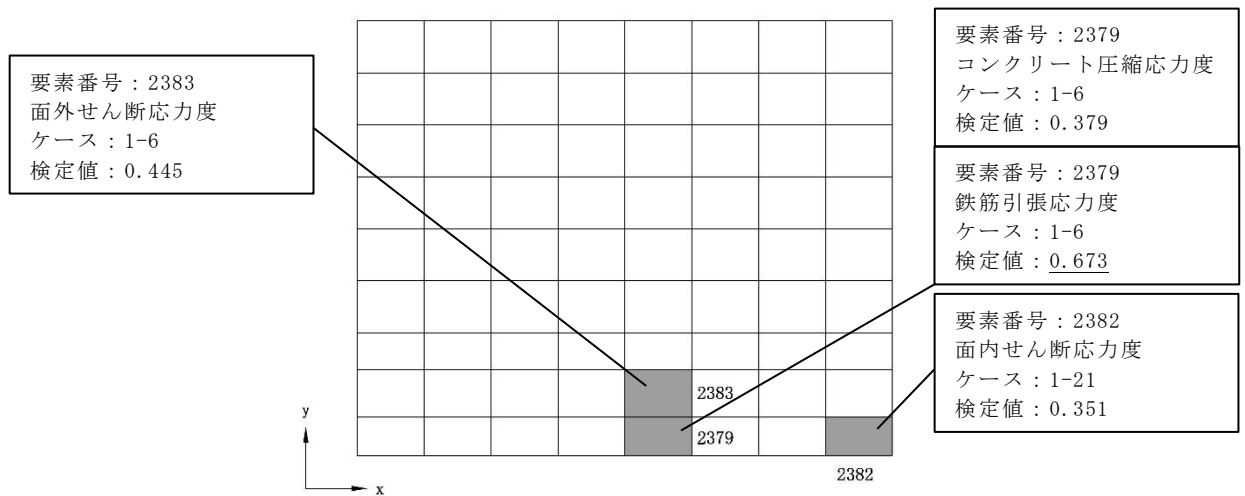


注：下線部は，検定値が最大となる要素を示す。

(b) 南側壁

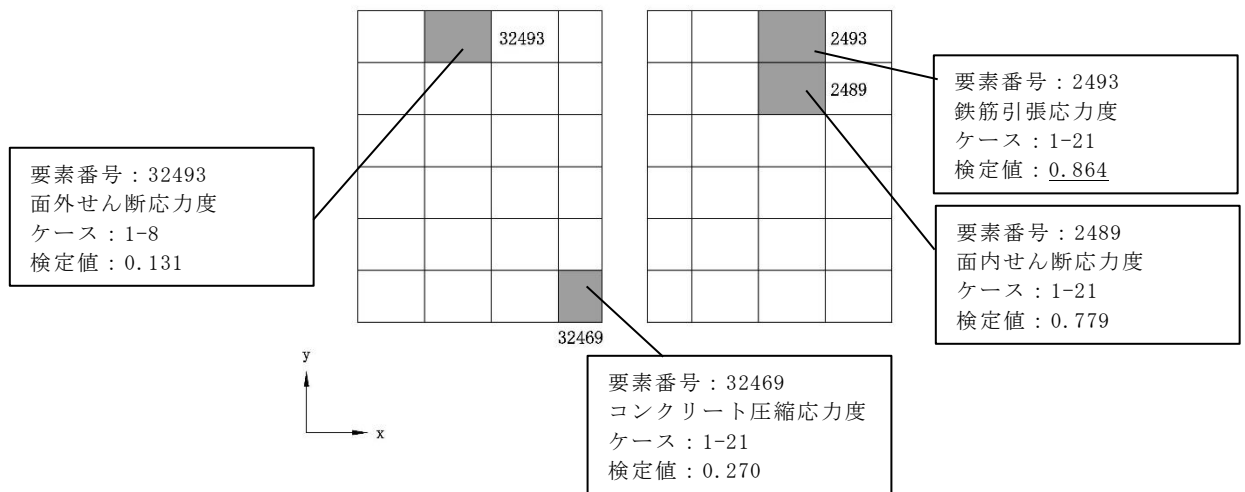
図 2-2 断面力ごとの検定値が最大となる要素及び断面の評価結果

S d 地震時 (1/3)



注：下線部は，検定値が最大となる要素を示す。

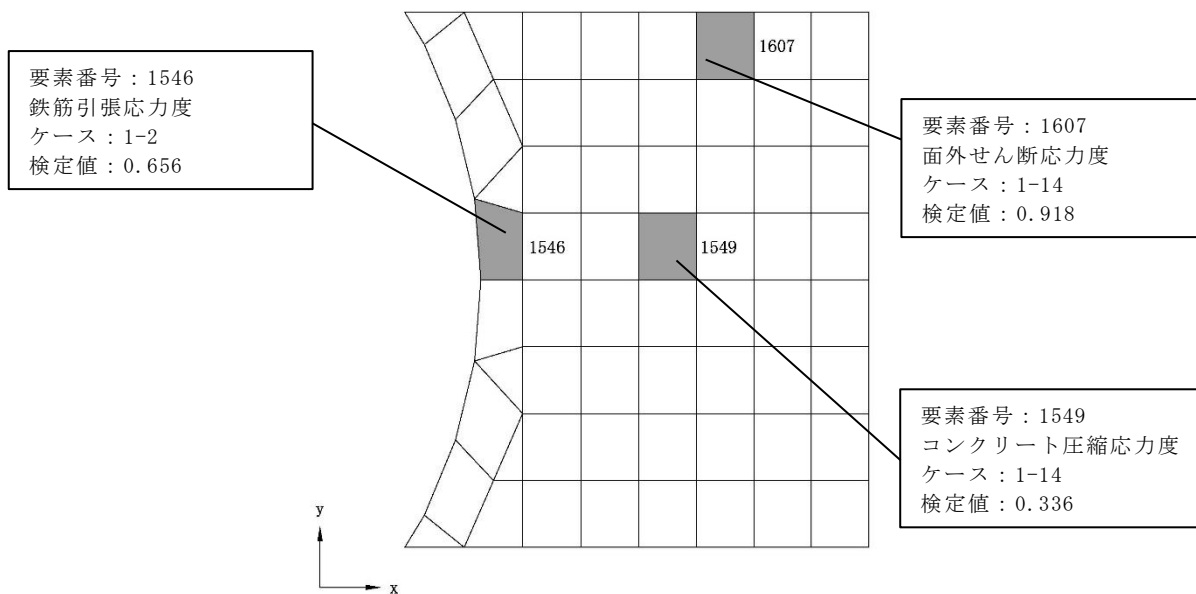
(c) 東側壁



注：下線部は，検定値が最大となる要素を示す。

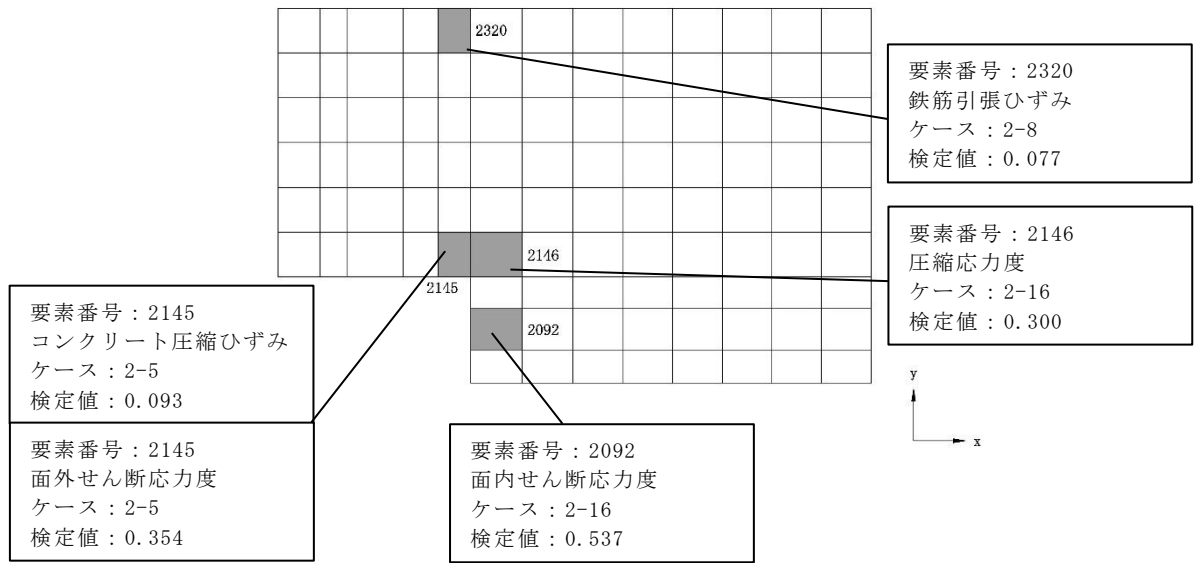
(d) 西側壁

図 2-2 断面力ごとの検定値が最大となる要素及び断面の評価結果  
S d地震時 (2/3)

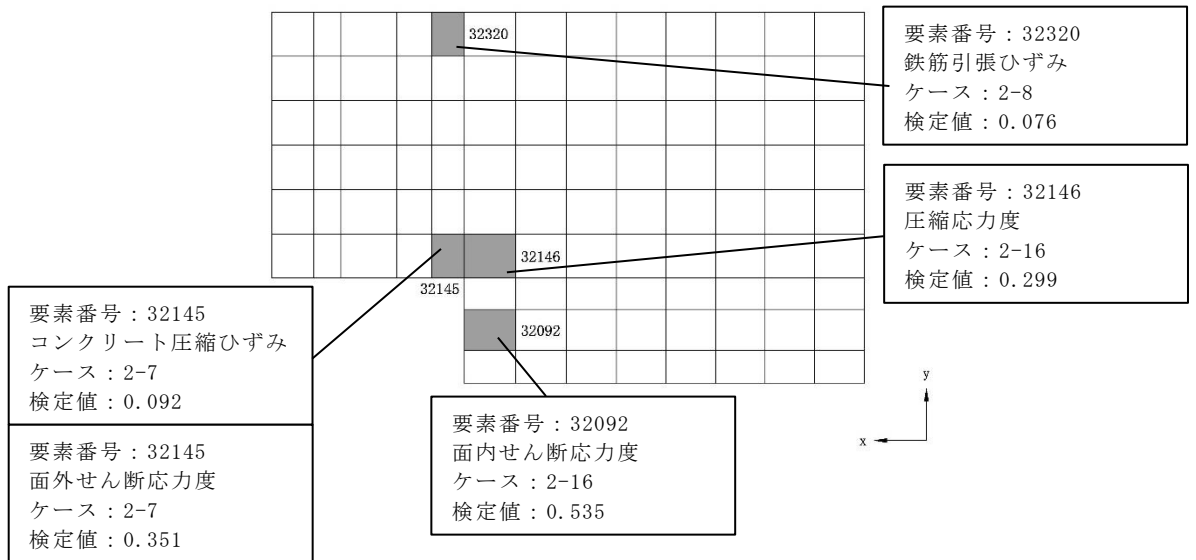


(e) 底面スラブ

図 2-2 断面力ごとの検定値が最大となる要素及び断面の評価結果  
S d 地震時 (3/3)

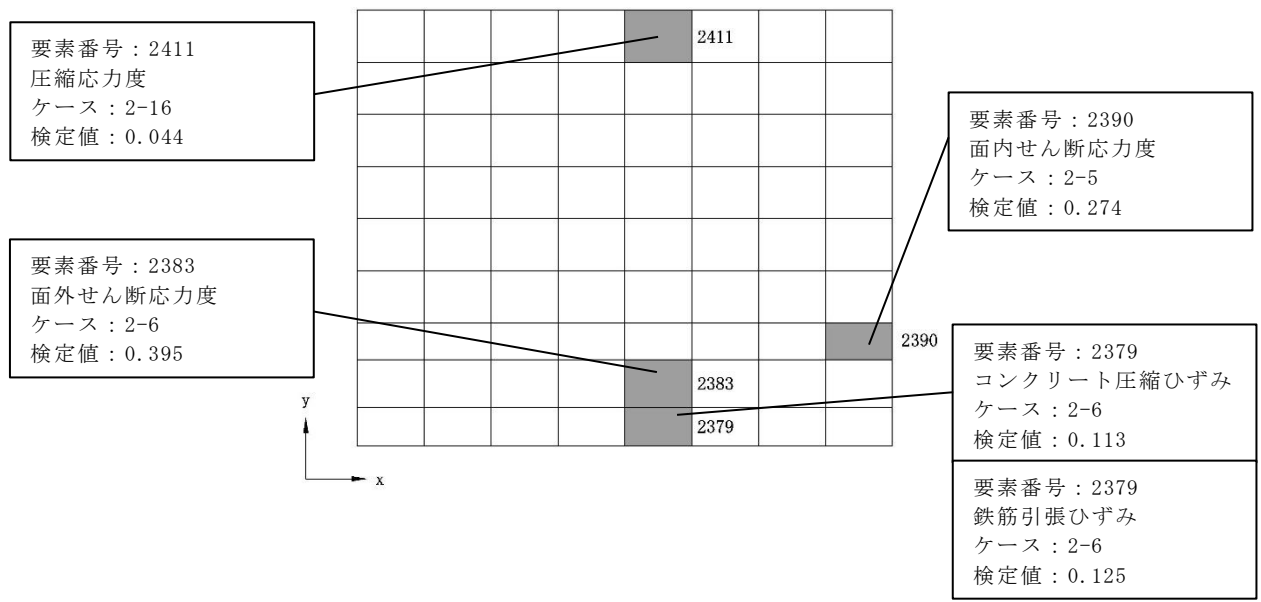


(a) 北側壁

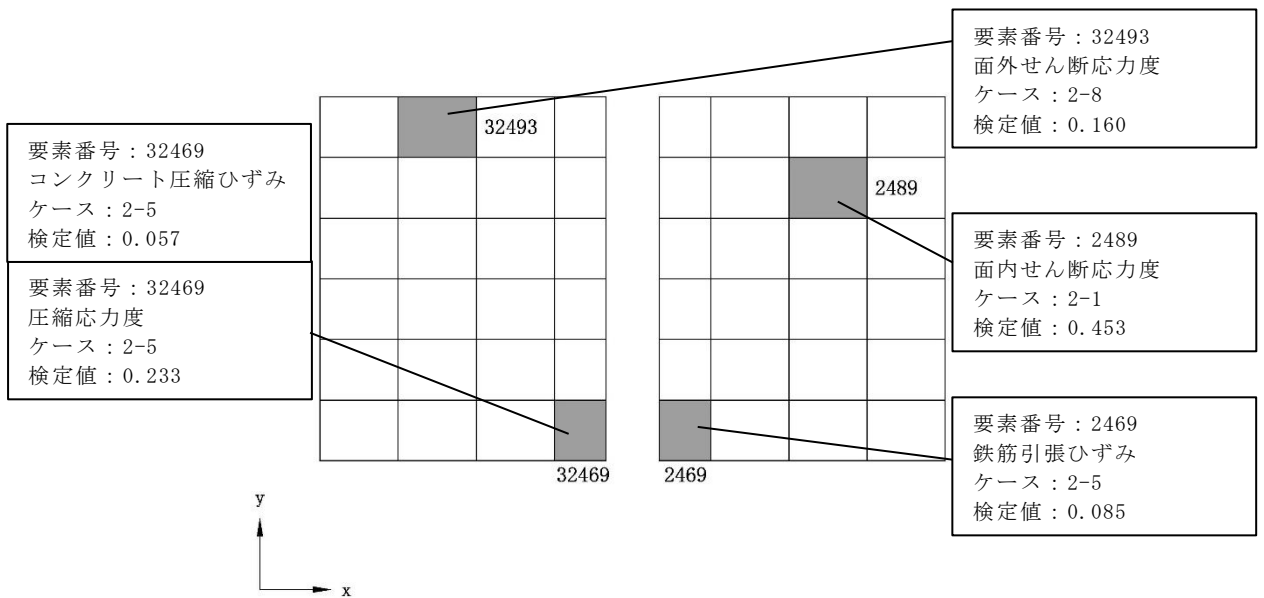


(b) 南側壁

図 2-3 断面力ごとの検定値が最大となる要素及び断面の評価結果  
S s 地震時 (1/3)



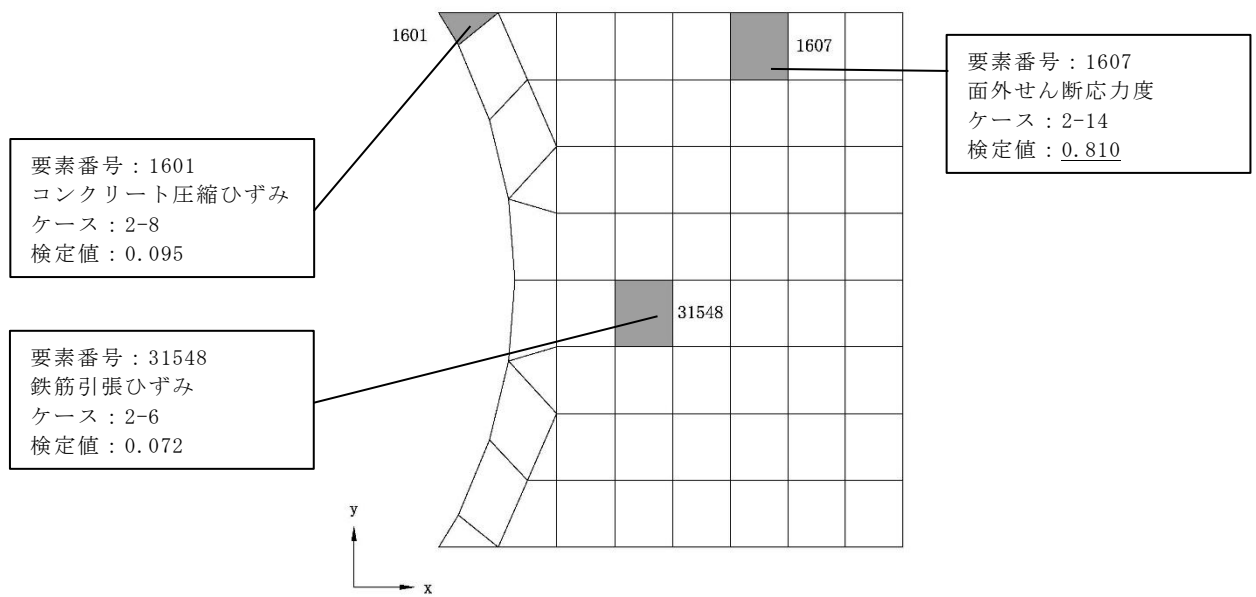
(c) 東側壁



(d) 西側壁

図 2-3 断面力ごとの検定値が最大となる要素及び断面の評価結果

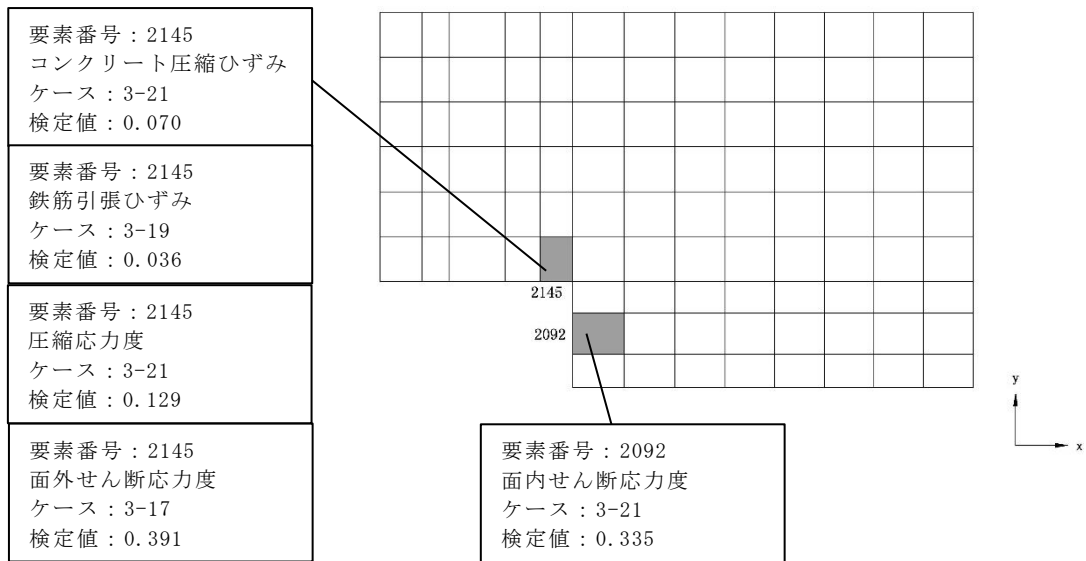
S s 地震時 (2/3)



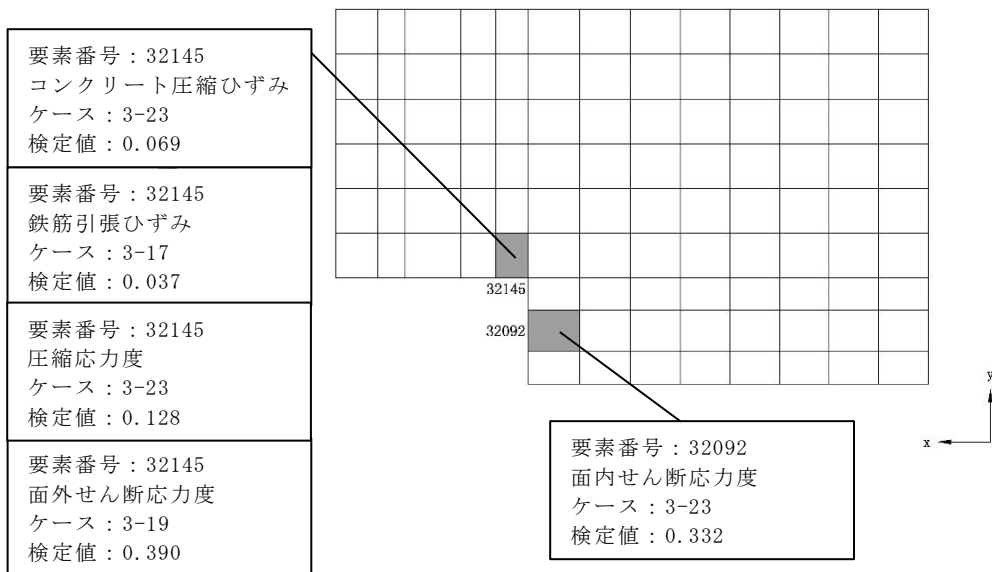
注：下線部は，検定値が最大となる要素を示す。

(e) 底面スラブ

図 2-3 断面力ごとの検定値が最大となる要素及び断面の評価結果  
S s 地震時 (3/3)

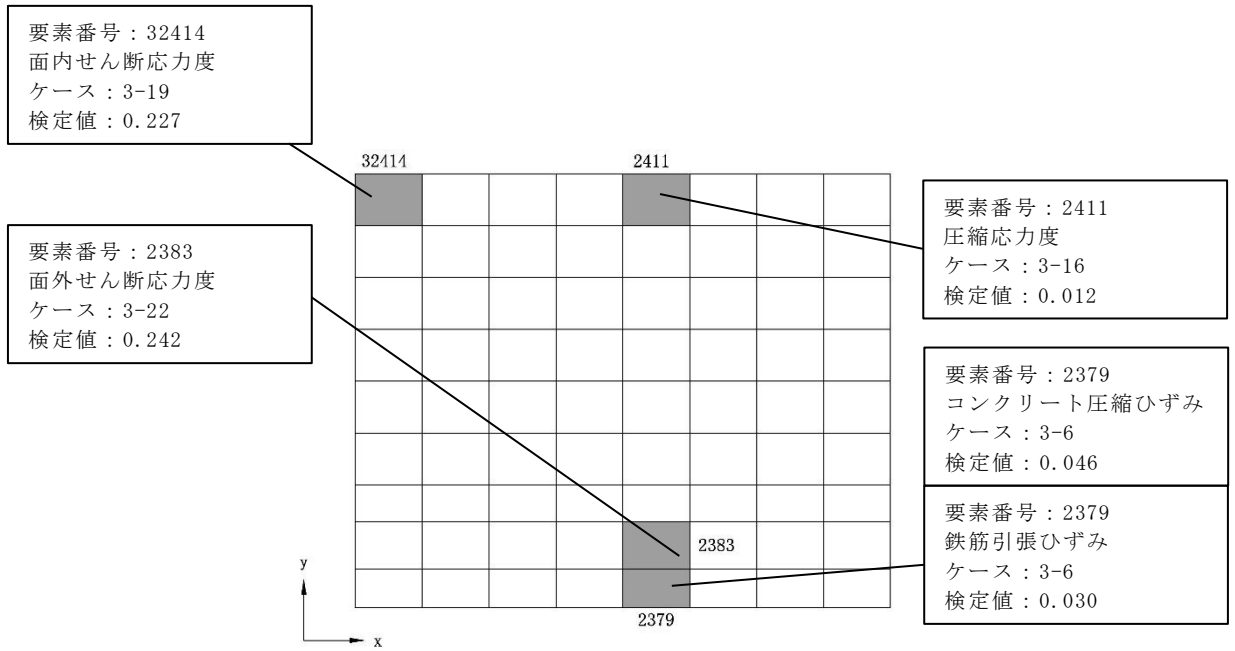


(a) 北側壁

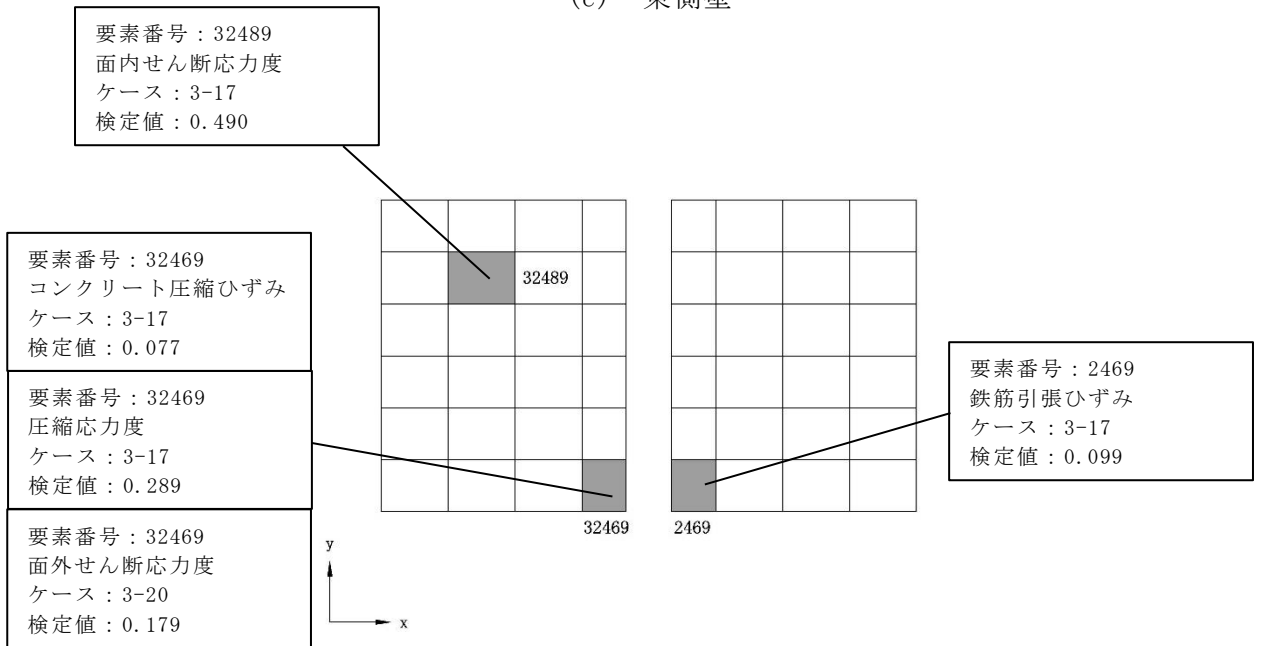


(b) 南側壁

図 2-4 断面力ごとの検定値が最大となる要素及び断面の評価結果  
(異常 + S d 地震) 時 (1/3)



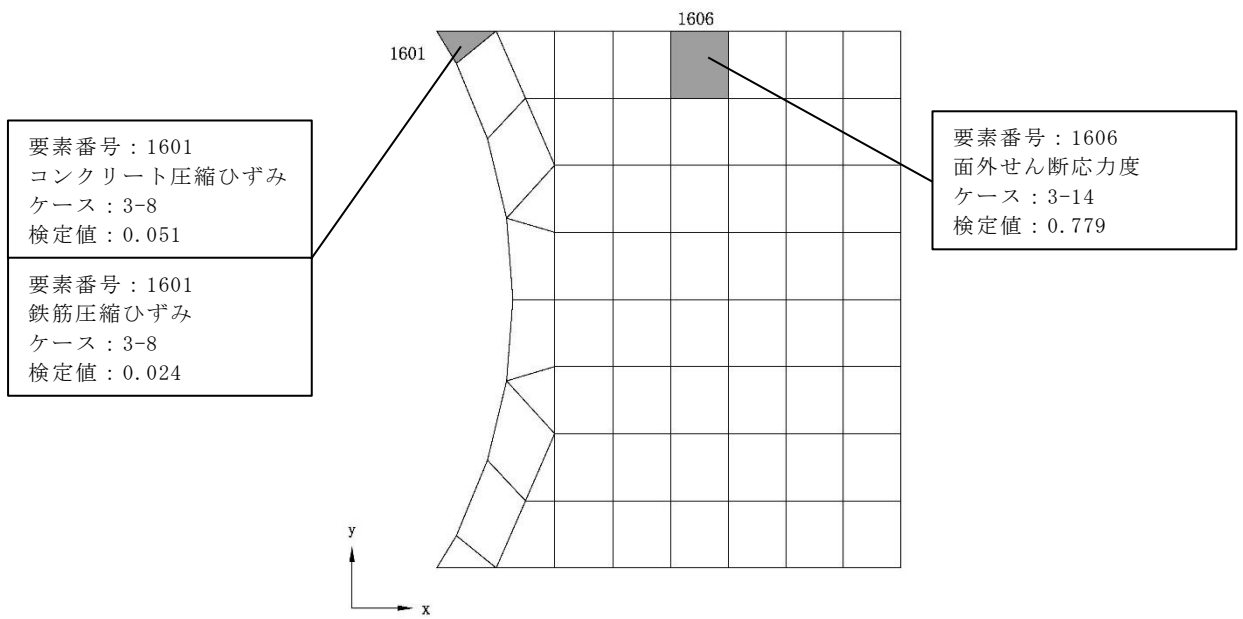
(c) 東側壁



(d) 西側壁

図 2-4 断面力ごとの検定値が最大となる要素及び断面の評価結果  
(異常 + S d 地震) 時 (2/3)





(e) 底面スラブ

図 2-4 断面力ごとの検定値が最大となる要素及び断面の評価結果  
 (異常 + S d 地震) 時 (3/3)

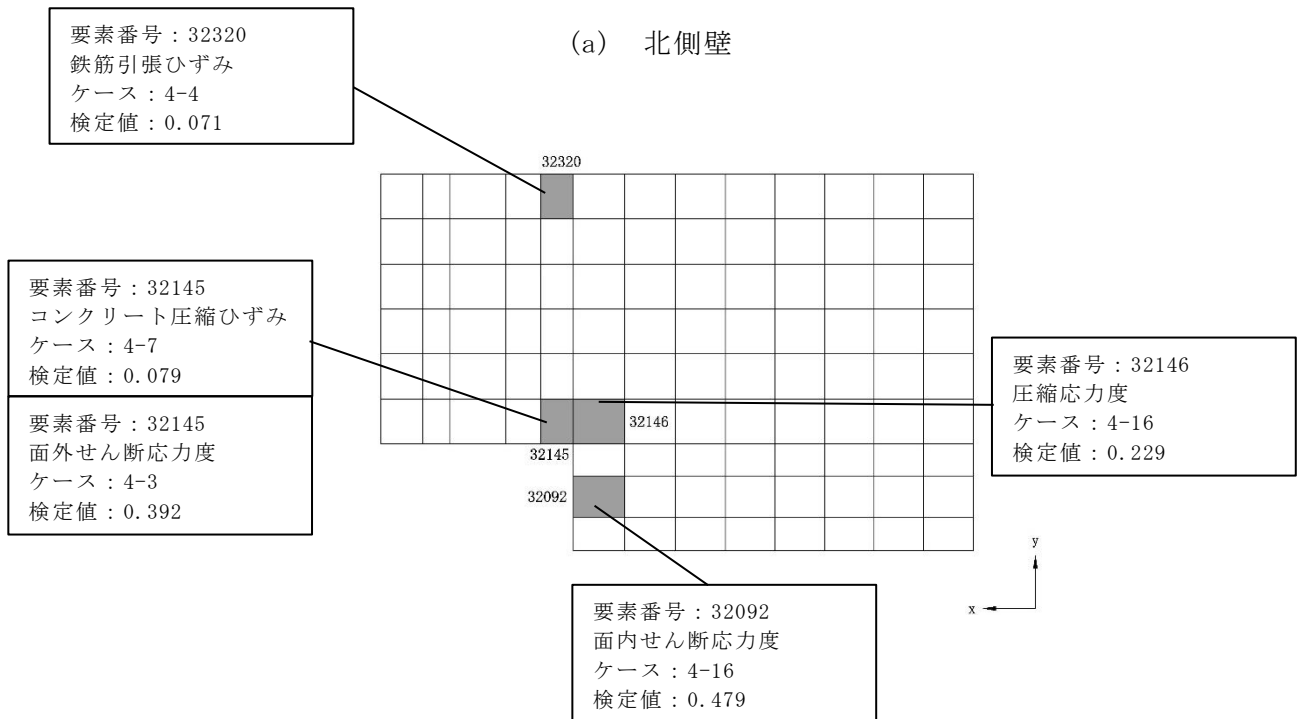
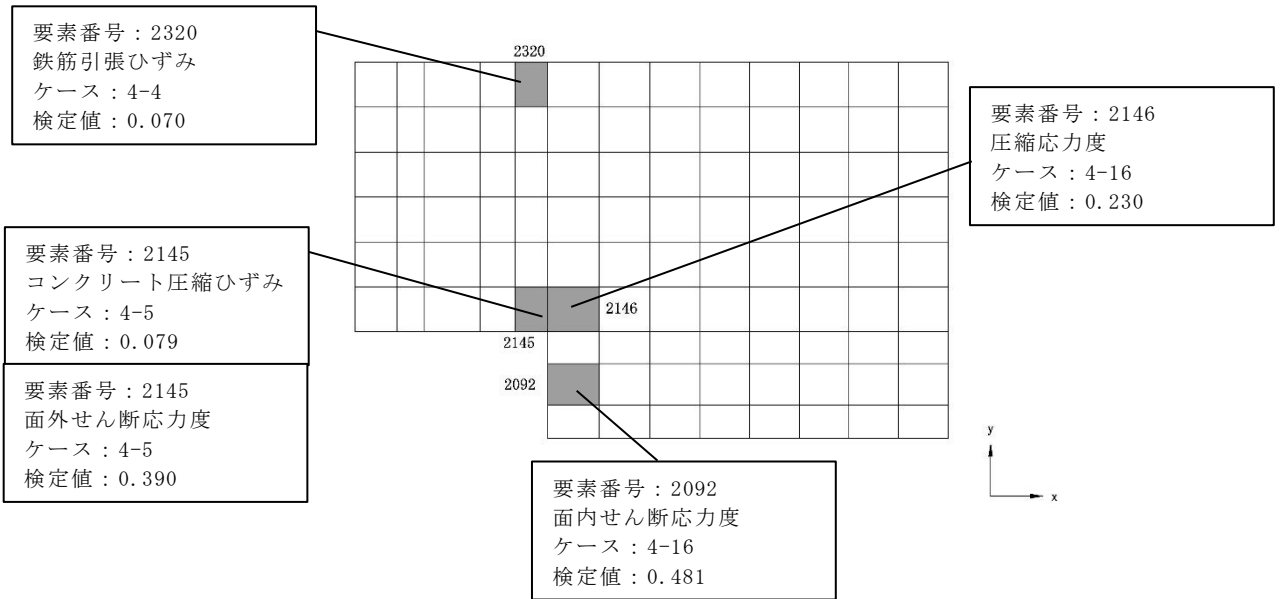
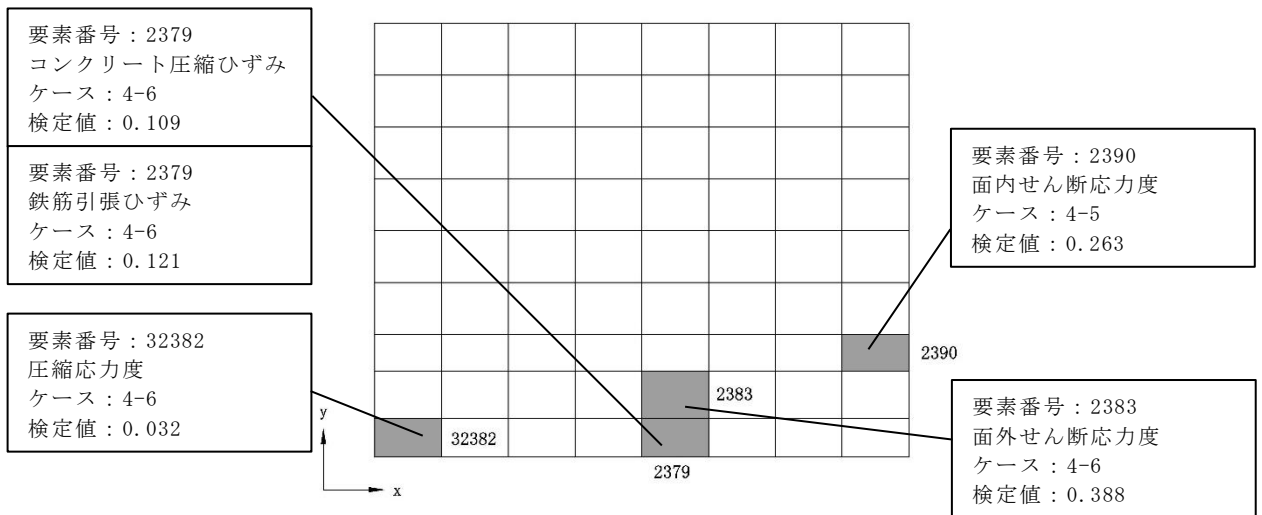
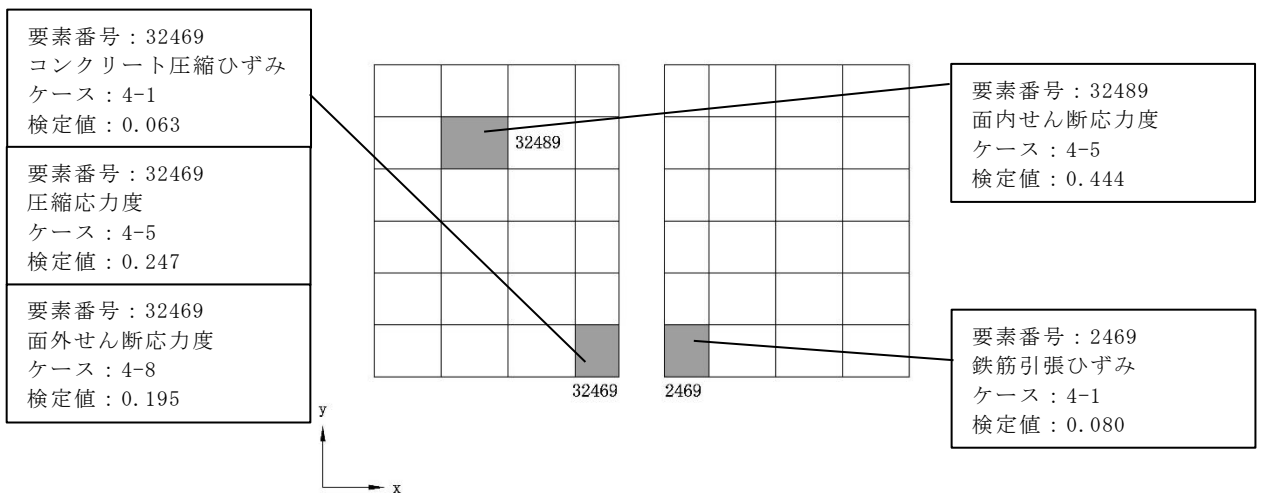


図 2-5 断面力ごとの検定値が最大となる要素及び断面の評価結果  
(異常+ $S_s$ 地震)時 (1/3)

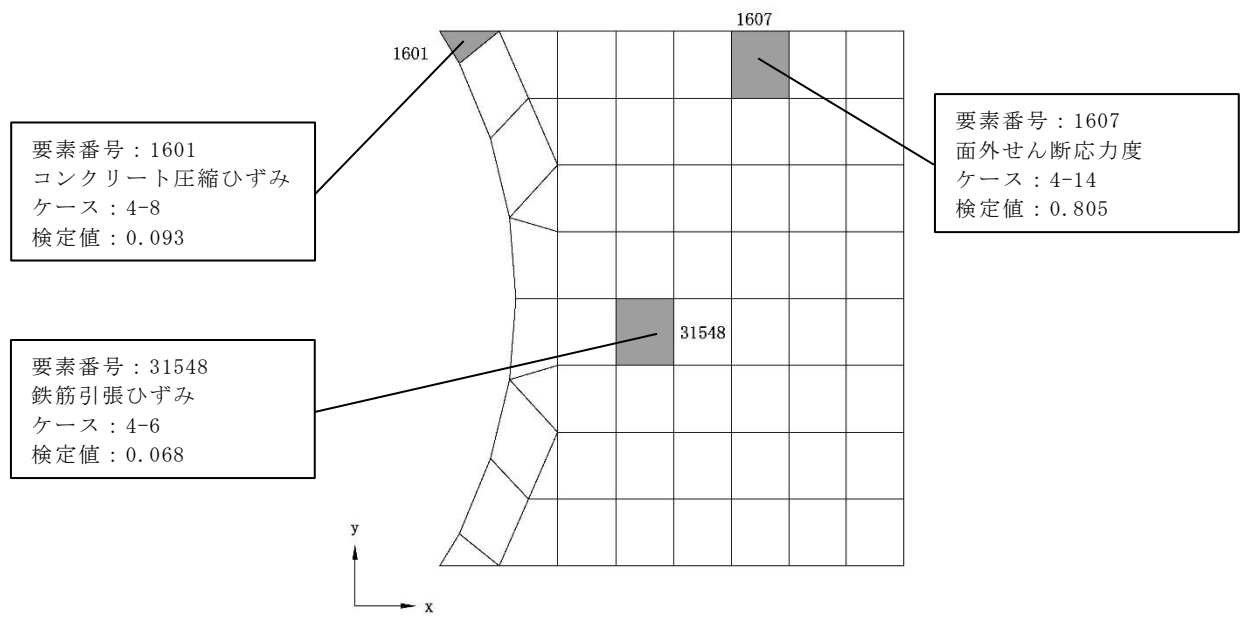


(c) 東側壁



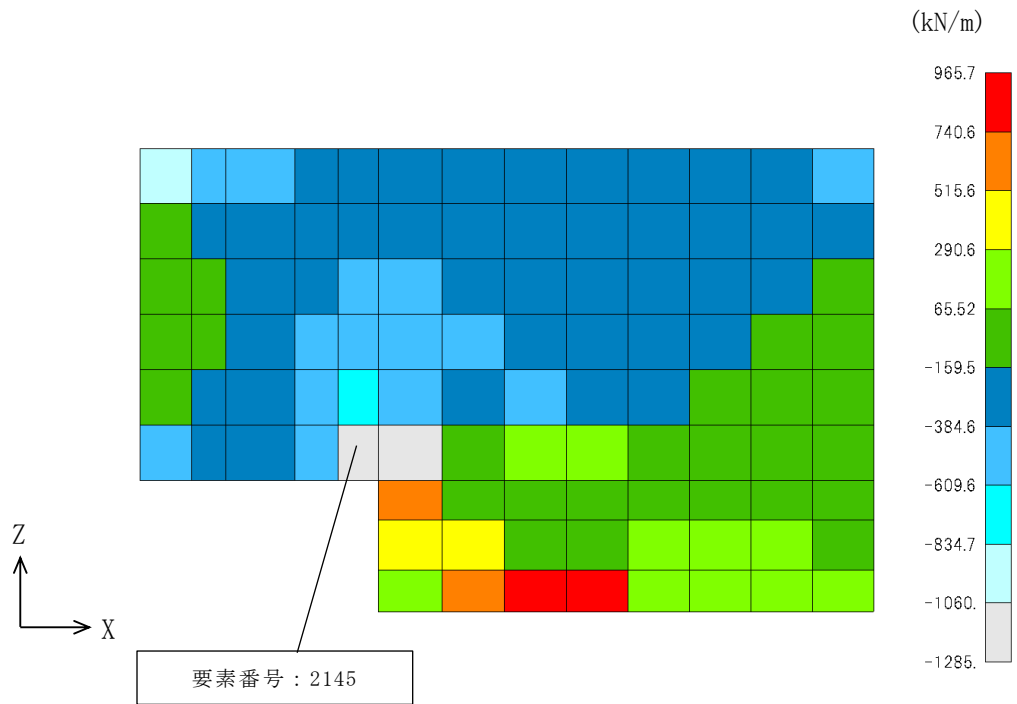
(d) 西側壁

図 2-5 断面力ごとの検定値が最大となる要素及び断面の評価結果  
(異常 + S s 地震) 時 (2/3)



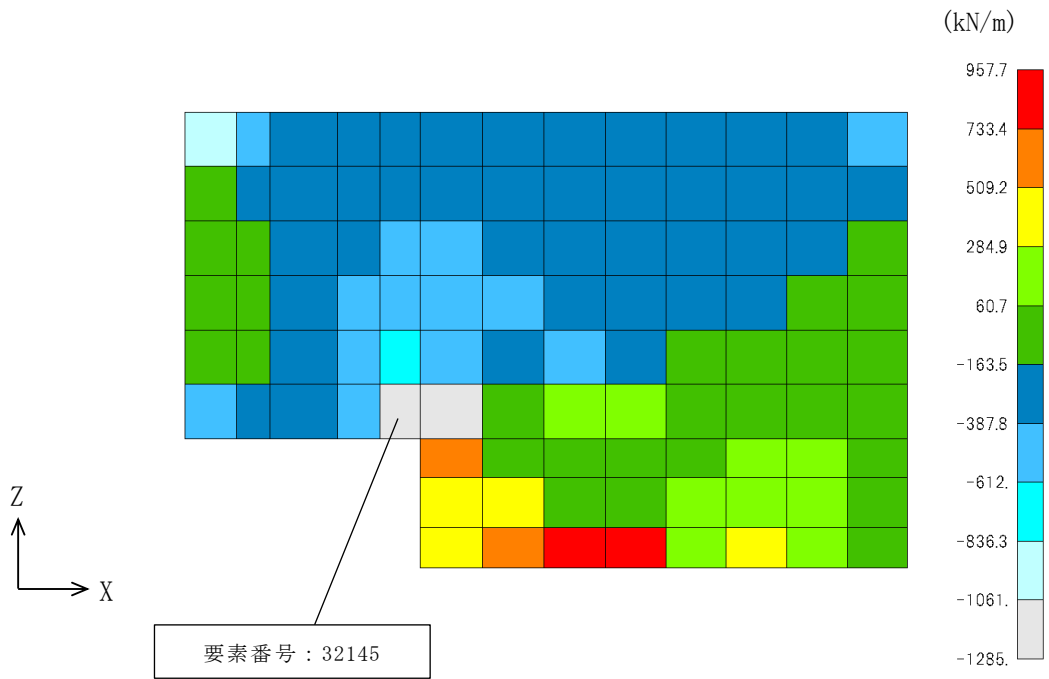
(e) 底面スラブ

図 2-5 断面力ごとの検定値が最大となる要素及び断面の評価結果  
 (異常 + S<sub>s</sub>地震) 時 (3/3)



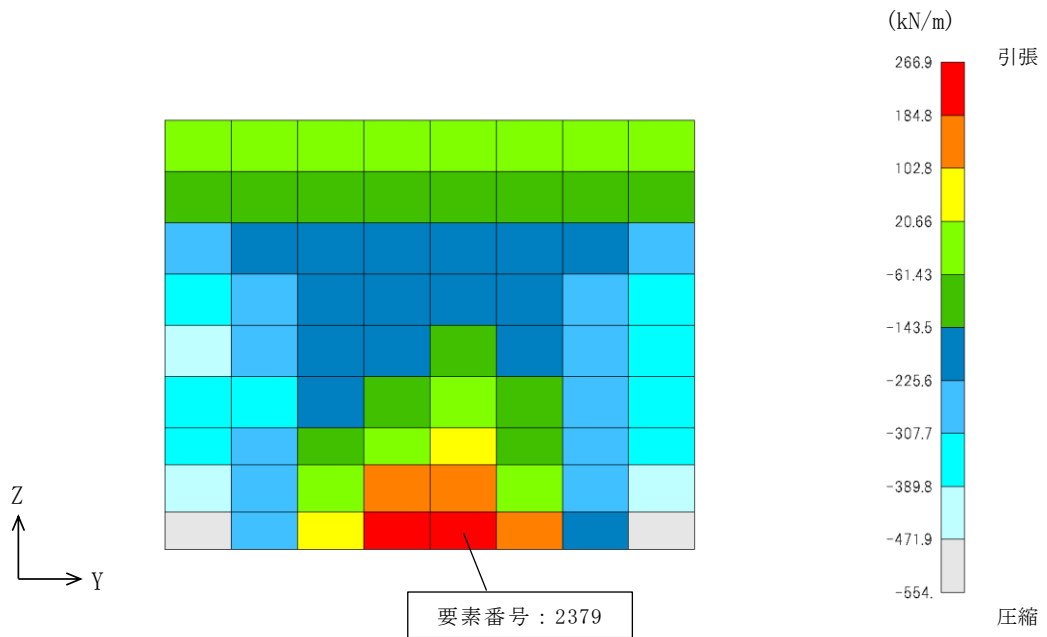
面外せん断力（鉛直方向，ケース 1-19）

図 2-6 断面の評価部位の選定に関する荷重組合せケースの断面力コンター図  
北側壁

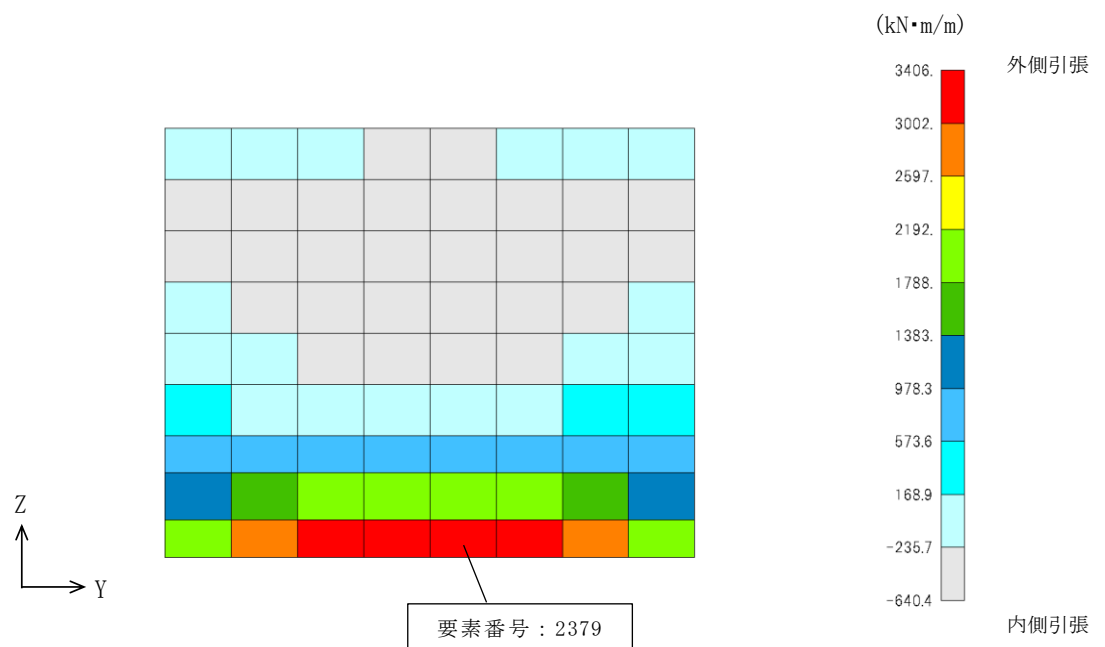


面外せん断力（鉛直方向，ケース 1-17）

図 2-7 断面の評価部位の選定に関する荷重組合せケースの断面力コンター図  
南側壁

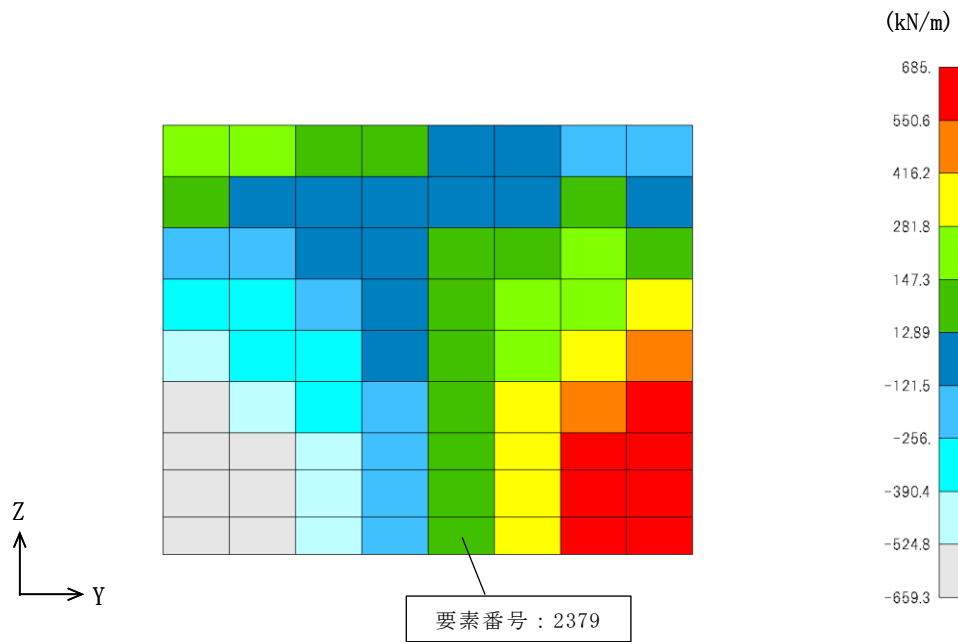


(a) 軸力（鉛直方向，ケース 1-6）



(b) 曲げモーメント（鉛直方向，ケース 1-6）

図 2-8 断面の評価部位の選定に関する荷重組合せケースの断面力コンター図  
東側壁（1/2）



(c) 面内せん断力 (ケース 1-6)

図 2-8 断面の評価部位の選定に関する荷重組合せケースの断面力コンター図  
東側壁 (2/2)



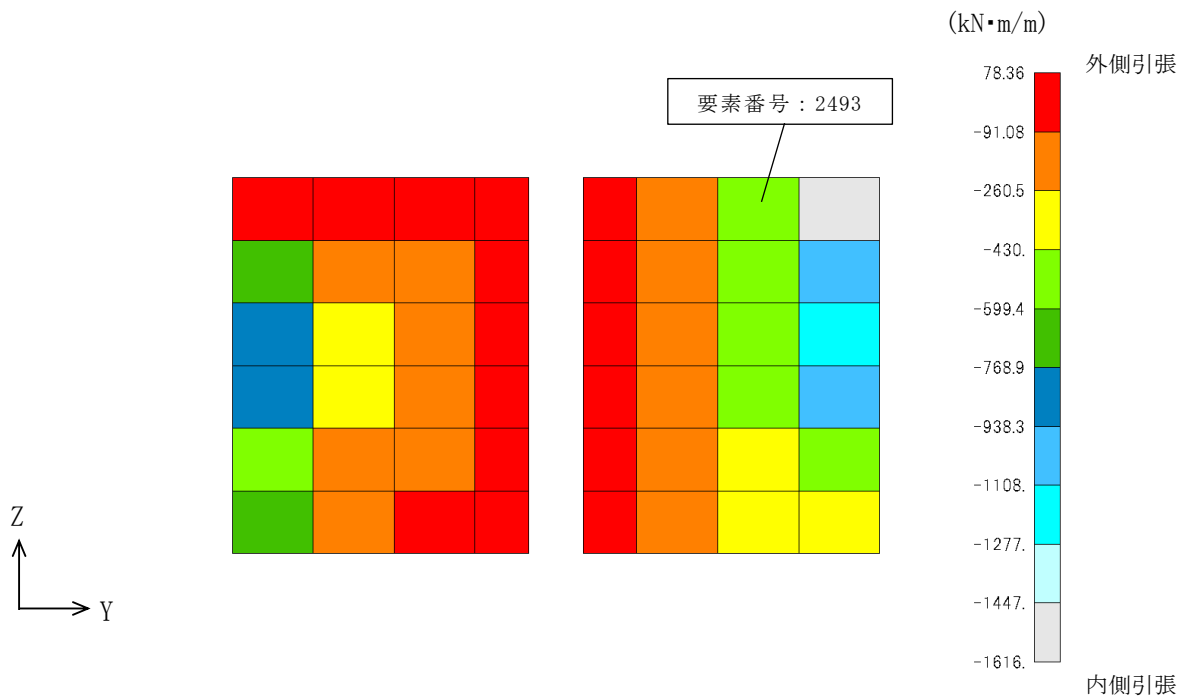
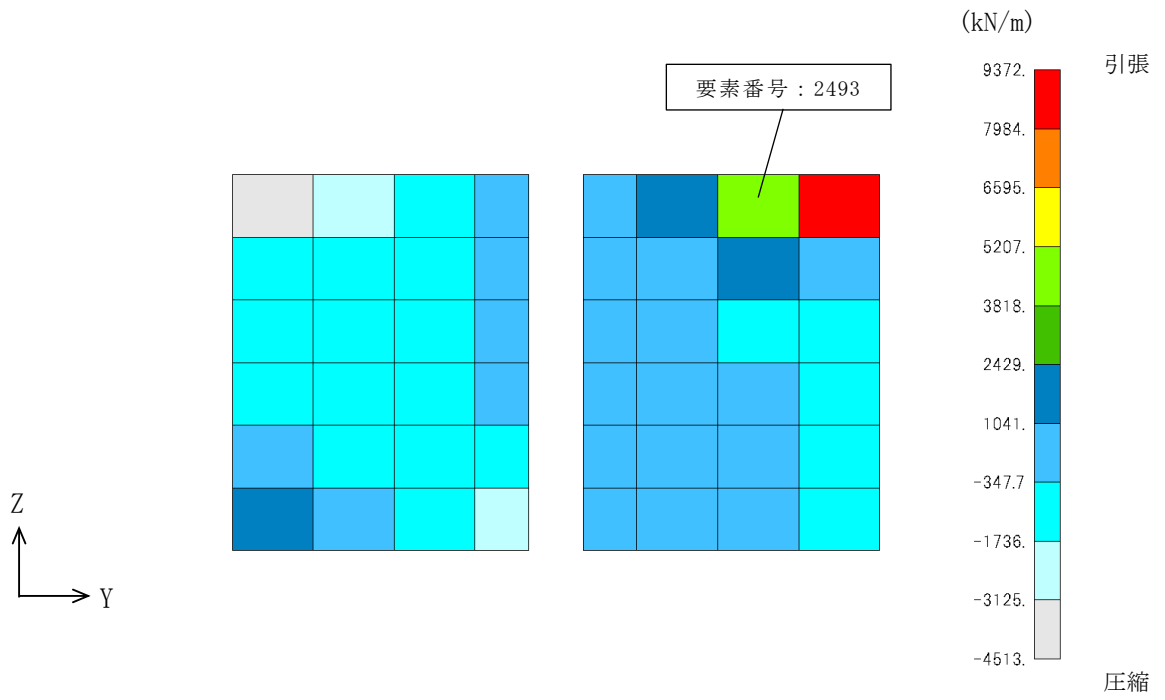
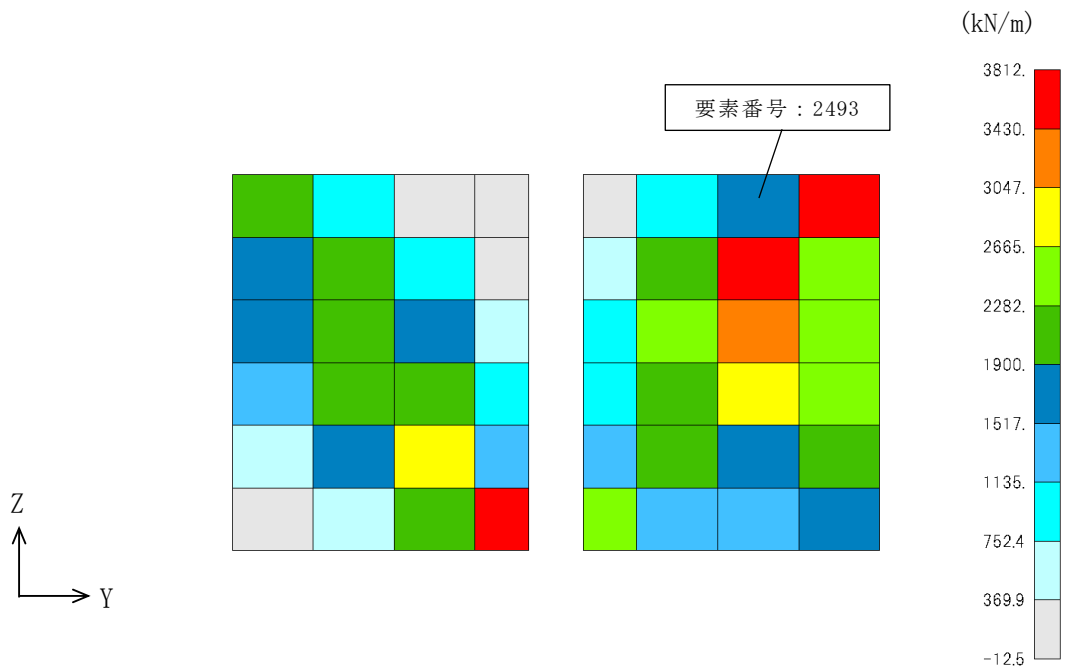
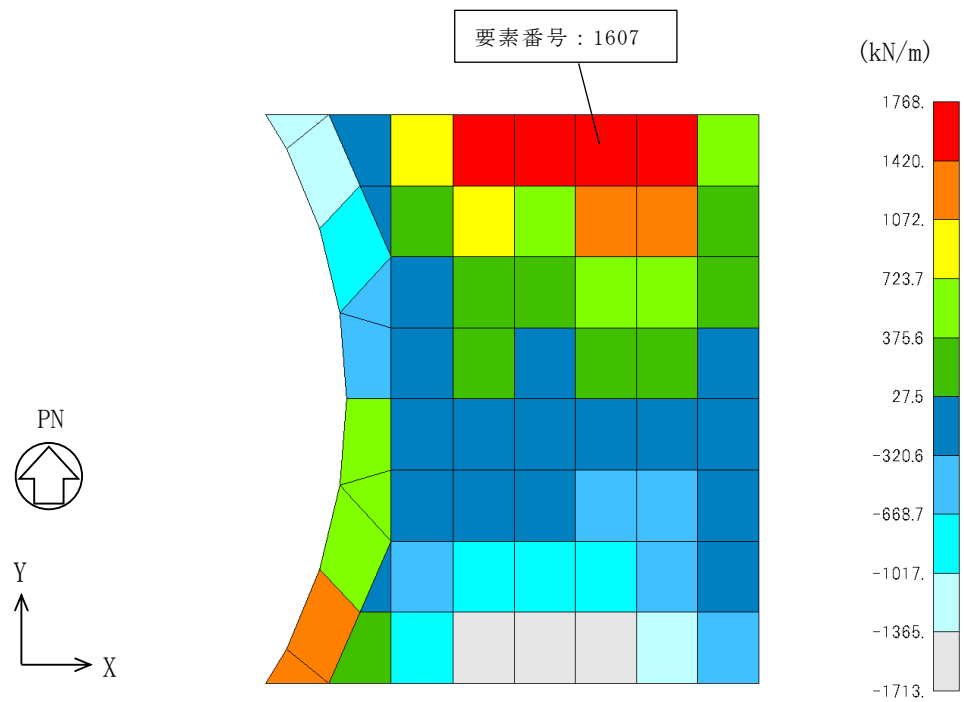


図 2-9 断面の評価部位の選定に関する荷重組合せケースの断面力コンター図  
西側壁 (1/2)



(c) 面内せん断力 (ケース 1-21)

図 2-9 断面の評価部位の選定に関する荷重組合せケースの断面力コンター図  
西側壁 (2/2)



面外せん断力 (NS 方向, ケース 2-14)

図 2-10 断面の評価部位の選定に関する荷重組合せケースの断面力コンター図  
底面スラブ

## 別紙 5 応力解析における応力平均化の考え方

## 目 次

1. 概要	別紙 5-1
2. 応力平均化の考え方	別紙 5-2
2.1 応力平均化を実施した領域における断面の評価要素	別紙 5-2
2.2 応力平均化の方法	別紙 5-4
2.3 応力平均化の結果	別紙 5-9
2.4 断面の評価結果	別紙 5-10

## 1. 概要

3次元 FEM モデルを用いた応力の算定において、FEM 要素に応力集中等が見られる場合については、「原子力施設鉄筋コンクリート構造計算規準・同解説（（社）日本建築学会，2005 制定）」（以下「RC-N 規準」という。）に基づき、応力の再配分等を考慮してある一定の領域の応力を平均化したうえで断面の評価を行っている。この場合、当該要素における応力度ではなく、周囲の複数の要素で平均化した応力度に対して断面の評価を実施していることから、本資料では、使用済燃料貯蔵プール及びキャスクピット（以下「SFP」という。）における複数の要素での応力平均化の考え方及びその結果を示す。

## 2. 応力平均化の考え方

### 2.1 応力平均化を実施した領域における断面の評価要素

断面の評価要素は、応力平均化を行うことによって応力が変わることから、応力平均化前の断面力に対する検定値を元に選定している。

SFPの底面スラブでは、応力平均化前の応力分布において、局所的に大きな面外せん断力が発生している要素を断面の評価要素とし、応力平均化を行い、応力平均化後の値に対する断面の評価を実施した。

応力平均化を実施した要素を表 2-1、要素位置図を図 2-1 に示す。

表 2-1 応力平均化要素

部位	評価項目		方向	要素番号	組合せケース	平均化前の検定値 (発生値/許容値)
底面スラブ	面外せん断力	面外せん断応力度	NS	1607	2-14 (S s 地震時)	1.02
			NS	1607	4-14 (異常+S s 地震時)	1.02

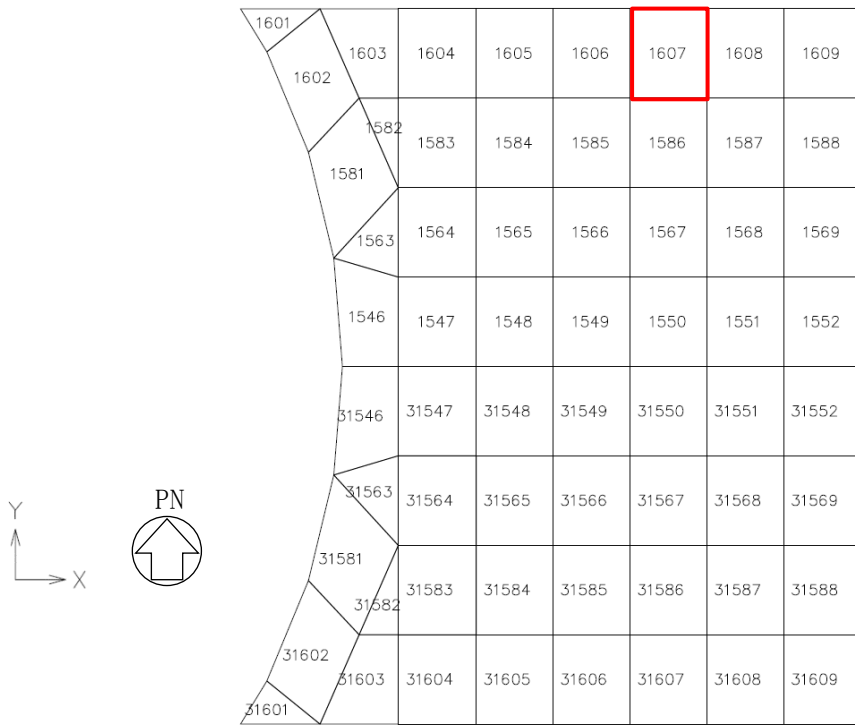


図 2-1 要素位置図



## 2.2 応力平均化の方法

3次元 FEM モデルを用いた応力解析においては、部材断面やモデル形状が大きく変化して不連続になっている箇所は、局所的な応力集中が発生しやすい。

図 2-2 に SFP の 3次元 FEM モデルを示す。図 2-2 に示すように、当該部は北側壁との接続部分であり、応力が集中しやすい。図 2-3 に示す面外せん断力のコンター図を見ると、当該要素周辺では大きな面外せん断力が発生していることが分かる。

そこで、今回の SFP の応力解析においては、RC-N 規準を参考に、コンクリートのひび割れによる応力の再配分を考慮し、応力の平均化を行った。なお、今回の SFP の応力解析には弾塑性解析を採用し、材料の非線形特性を設定しているが、面外せん断力に対しては非線形特性を考慮できないことから、算出された応力に対して平均化を行った。

RC-N 規準においては、「線材では、部材端に生じる斜めせん断ひび割れによって部材有効せい程度離れた断面の引張鉄筋の応力度が部材端と同じ大きさまで増大する現象（テンションシフト）が生じるが、面材では、斜めひび割れが発生した場合においても、材軸直交方向への応力再配分によって、線材におけるテンションシフトのような現象は生じにくいと考えられる。」とされており、耐震壁の面外せん断力について、「面材であるため、局所的に応力の集中があったとしても、応力の再配分を生じ、破壊に至ることはない。」とされている。また、基礎スラブのような大断面を有する面材の面外せん断力について、「通常の場合、FEM 解析の要素サイズは、基礎スラブ版厚より小さいため、付図 2.2 に模式的に示されるように設計用面外せん断力は想定されるひび割れ領域での平均面外せん断力に対して大きめの評価となっているといえる。また、基礎スラブにおいても、耐震壁と同様、面材における面外せん断力の再配分も期待できる。」とされている。RC-N 規準の付図 2.2 を図 2-4 に示す。

壁、床スラブ、基礎スラブのような面材については、RC-N 規準に示されるように、面材に荷重を作用させる直交部材からせん断破壊面が  $45^\circ$  の角度で進展すると考えられることから、せん断破壊面が面材の表面から裏面まで貫通する範囲、すなわち部材厚の範囲に応力が再配分されると考えられる。SFP の底面スラブにおける面外せん断力に対する応力平均化の考え方を図 2-5 に示す。

以上より、応力の平均化は、当該要素の壁から離れる側の応力方向に位置する隣接要素に対して、壁面から底面スラブの部材厚である 2.3m 分の範囲で行った。

各要素について応力平均化範囲を図 2-6 に示す。

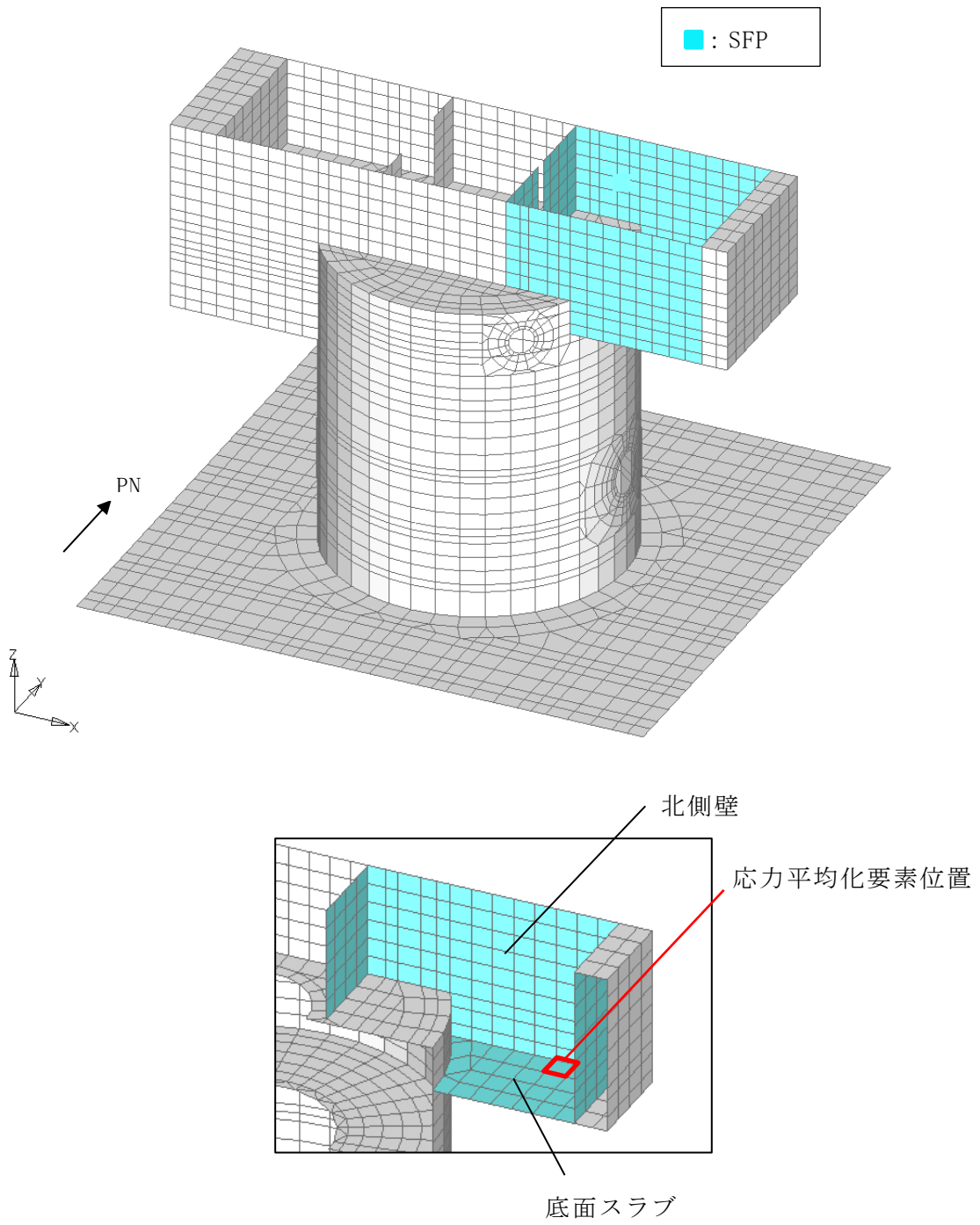
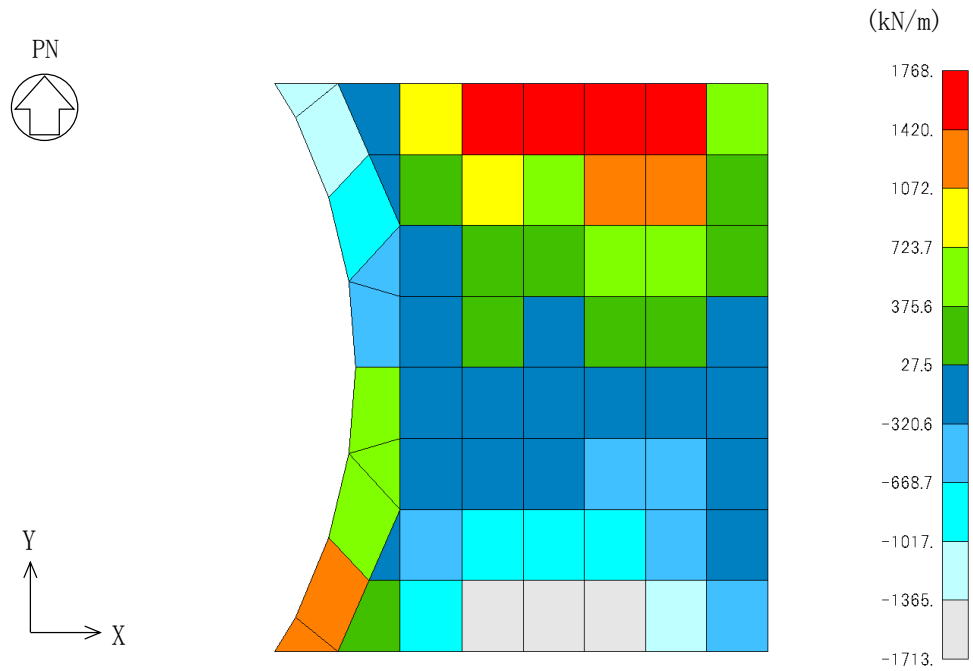
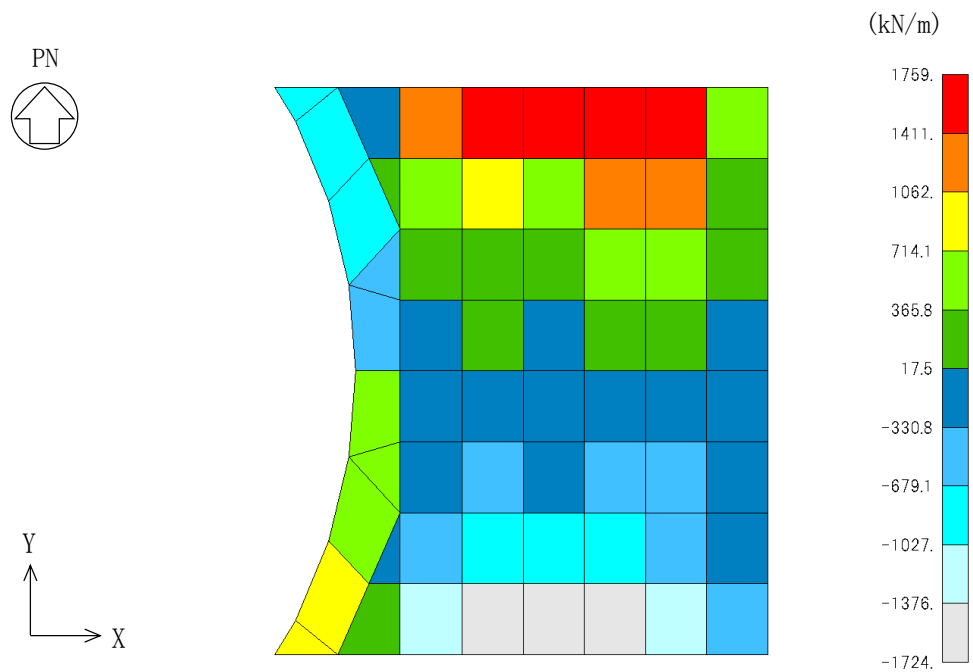


図 2-2 SFP の 3 次元 FEM モデル (地震荷重時)



(a) 組合せケース 2-14 (NS 方向)



(b) 組合せケース 4-14 (NS 方向)

図 2-3 面外せん断力のコンター図

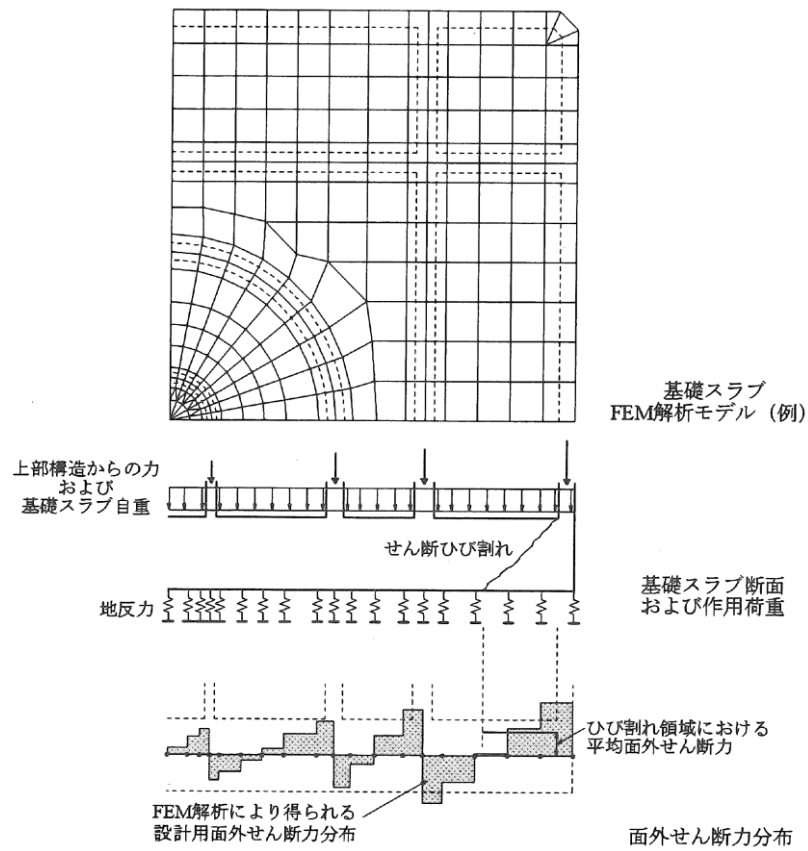


図 2-4 RC-N 規準の付図 2.2

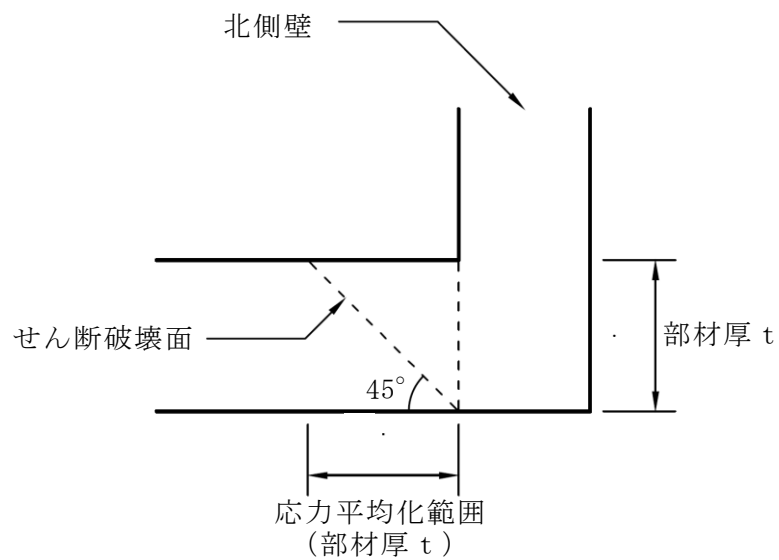


図 2-5 SFP の底面スラブにおける面外せん断力に対する応力平均化の考え方

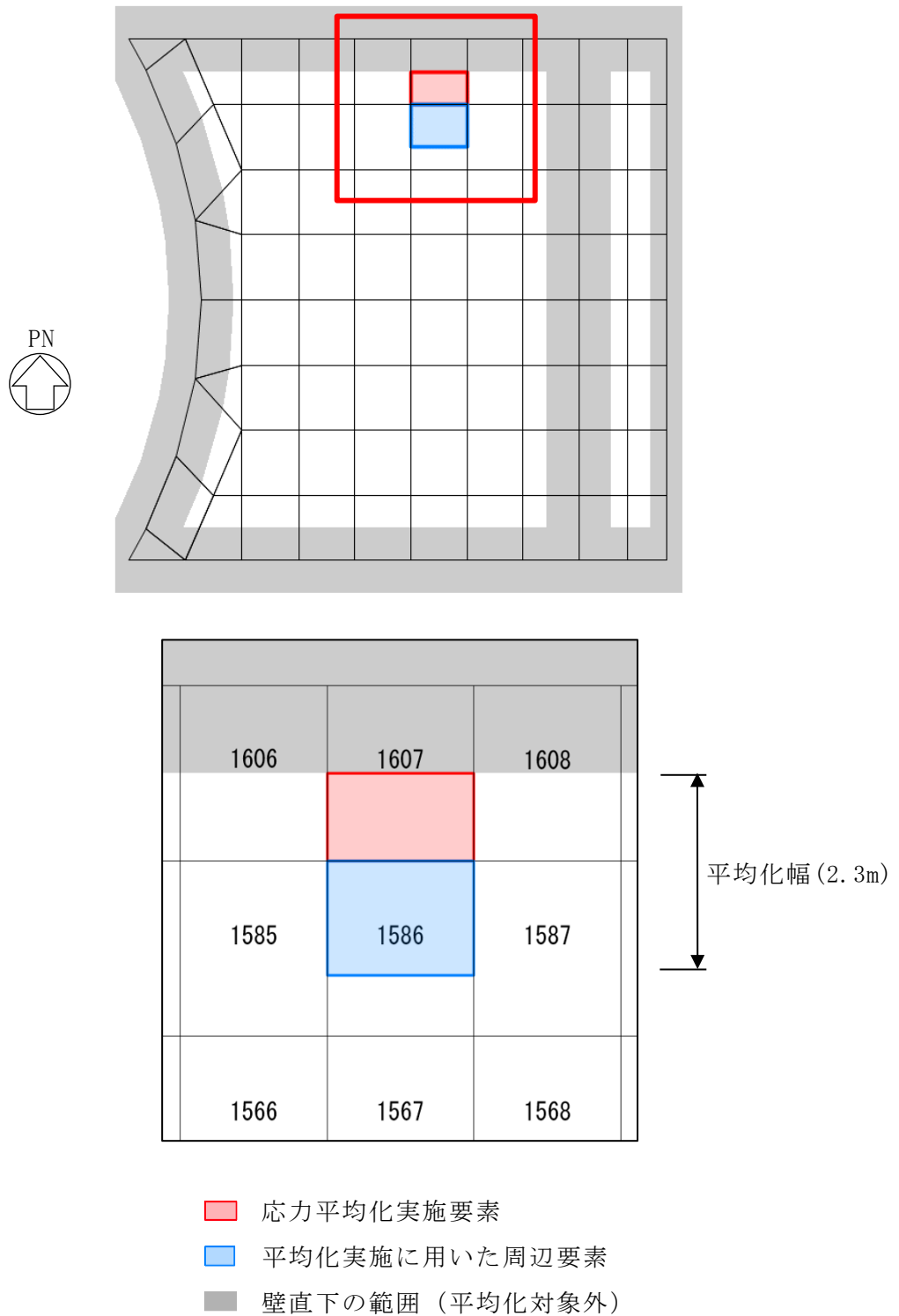


図 2-6 応力平均化範囲

### 2.3 応力平均化の結果

応力平均化の手法として、下式のとおり、要素面積を考慮した重み付け平均で平均化を行っている。応力平均化に用いる各要素の発生値、面積及び重み付け値を表2-2に示す。また、応力平均化の結果を表2-3に示す。

$$\tau_{ave} = \Sigma (\tau_i \cdot A_i) / \Sigma A_i \dots\dots\dots (2.1)$$

ここで、

- $\tau_{ave}$  : 平均化後の面外せん断応力度
- $\tau_i$  : 平均化前の各要素の面外せん断応力度（発生値）
- $A_i$  : 応力平均化範囲における各要素の面積

表2-2 応力平均化に用いる各要素の発生値、面積及び重み付け値

応力平均化対象要素	方向	組合せケース	要素番号	発生値 $\tau_i$ (N/mm <sup>2</sup> )	要素面積 $A_i$ (m <sup>2</sup> )	重み付け値 $\tau_i \cdot A_i$ ( $\times 10^6$ N)
1607	NS	2-14	1586	0.784	2.24	1.75
			1607	1.23	1.72	2.12
合計					3.96	3.87
1607	NS	4-14	1586	0.781	2.24	1.75
			1607	1.23	1.72	2.11
合計					3.96	3.85

表2-3 応力平均化結果

要素番号	方向	組合せケース	面外せん断応力度 (N/mm <sup>2</sup> )	
			平均化前	平均化後
1607	NS	2-14	1.23	0.979
		4-14	1.23	0.974

## 2.4 断面の評価結果

### 2.4.1 断面の評価方法

S s 地震時及び（異常＋S s 地震）時の面外せん断応力度について，発生値が許容値を超えないことを確認する。許容値は，「発電用原子力設備規格 コンクリート製原子炉格納容器規格」（（社）日本機械学会，2003）に基づき算出する。

### 2.4.2 断面の評価結果

応力平均化後の評価結果を表 2-4 に示す。表 2-4 より，応力平均化後の面外せん断応力度の発生値が許容値を超えないことを確認した。

表 2-4 応力平均化後の評価結果

要素番号	方向	組合せ ケース	面外せん断応力度 (N/mm <sup>2</sup> )		平均化後の検定値 (発生値/許容値)
			発生値	許容値	
1607	NS	2-14	0.979	1.21	0.810
		4-14	0.974	1.21	0.805

## 別紙 6 地震時動水圧荷重の算定方法



## 目 次

1. 概要	別紙 6-1
2. 地震時動水圧荷重の算定方法	別紙 6-1
3. 地震時動水圧荷重の算定諸元	別紙 6-2
3.1 単位長さ当たり液体の質量	別紙 6-2
3.2 寸法及び固有周期	別紙 6-2
3.3 応答最大加速度	別紙 6-3
3.4 床応答スペクトラム	別紙 6-4
4. 地震時動水圧荷重の算定結果	別紙 6-5

1. 概要

本資料は、使用済燃料貯蔵プール及びキャスクピットの応力解析における地震時動水圧荷重の算定方法について示すものである。

2. 地震時動水圧荷重の算定方法

地震時動水圧荷重は、「原子力発電所耐震設計技術指針 J E A G 4 6 0 1 -1987」( (社) 日本電気協会) (以下「J E A G 4 6 0 1 -1987」という。) における Housner 理論に基づき、衝撃圧と揺動圧に分けて考える。表 2-1 に J E A G 4 6 0 1 -1987 における動水圧算定式を示す。

表 2-1 J E A G 4 6 0 1 -1987 における動水圧算定式

	側 壁	底 版
衝撃圧	${}_i P_w = \rho L \ddot{X} \frac{\sqrt{3}}{2} \frac{H}{L} \left[ 1 - \left( \frac{y}{H} \right)^2 \right] \tanh \left( \sqrt{3} \frac{L}{H} \right)$	${}_i P_s = \rho L \ddot{X} \frac{\sqrt{3}}{2} \frac{H}{L} \frac{\sinh \left( \sqrt{3} \frac{x}{H} \right)}{\cosh \left( \sqrt{3} \frac{L}{H} \right)}$
揺動圧	${}_c P_w = \rho L S_A(\omega_1) \frac{10}{12} \frac{\cosh \left( \sqrt{\frac{5}{2}} \frac{y}{L} \right)}{\cosh \left( \sqrt{\frac{5}{2}} \frac{H}{L} \right)}$	${}_c P_s = \rho L S_A(\omega_1) \frac{5}{4} \left[ \frac{x}{L} - \frac{1}{3} \left( \frac{x}{L} \right)^3 \right] \frac{1}{\cosh \left( \sqrt{\frac{5}{2}} \frac{H}{L} \right)}$

ここで、

$$\omega_1 = \sqrt{\frac{5}{2}} \frac{g}{L} \tanh \left( \sqrt{\frac{5}{2}} \frac{H}{L} \right) \quad ; \text{自由水の1次円振動数}$$

$\rho$  : 単位長さ当たり液体の質量 (tf・s<sup>2</sup>/m<sup>2</sup>)

$h$  : 液体の深さ

$H$  :  $H=h$  ( $h \leq 1.5L$ ),  $H=1.5L$  ( $h > 1.5L$ )

$2L$  : 矩形プール幅(m)

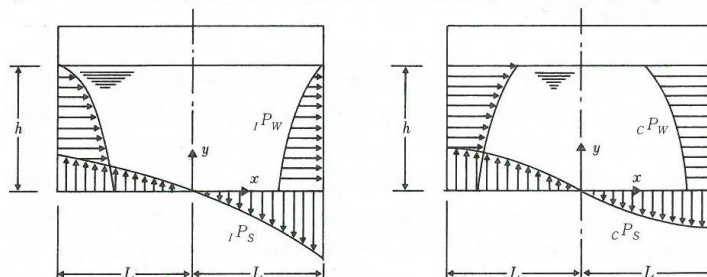
$\ddot{X}$  : プール設置床の応答最大加速度 (m/s<sup>2</sup>) 又は設置床とその上階床との平均の応答最大加速度 (m/s<sup>2</sup>)

$S_A(\omega_1)$  :  $\ddot{X}(t)$  に対する  $\omega_1$  の床応答スペクトラム

$g$  : 重力加速度 (m/s<sup>2</sup>)

$x$  : プール底版の中心を原点とする水平方向座標

$y$  : プール底版の中心を原点とする鉛直方向座標



(a) 衝撃圧分布形状

(b) 揺動圧分布形状

### 3. 地震時動水圧荷重の算定諸元

#### 3.1 単位長さ当たり液体の質量

液体は水であり，単位長さ当たり液体の質量  $\rho$  は  $1.0(\text{tf} \cdot \text{s}^2/\text{m}^2)$  とする。

#### 3.2 寸法及び固有周期

表 3-1 に液体の深さ  $h$ ，矩形プール幅  $2L$  及び  $H$  を示す。また，表 3-1 の寸法より算定した自由水の 1 次円振動数  $\omega_1$  及び固有周期を表 3-2 に示す。

表 3-1 液体の深さ  $h$ ，矩形プール幅  $2L$  及び  $H$

(単位：m)

	$h$	11.515
$2L$	NS 方向	14.000
	EW 方向	17.900
$H$	NS 方向	11.515
	EW 方向	11.515

表 3-2 自由水の 1 次円振動数  $\omega_1$  及び固有周期

	NS 方向	EW 方向
$\omega_1$ (rad/s)	1.480	1.294
固有周期 (s)	4.25	4.86

### 3.3 応答最大加速度

衝撃圧の算定に用いる応答最大加速度 $\ddot{X}$ は、「工事計画に係る補足説明資料（建屋・構築物の地震応答計算書）」のうち「原子炉建屋の地震応答計算書に関する補足説明資料」の別紙 3-2「材料物性の不確かさを考慮した地震応答解析結果」に示す地震応答解析結果の最大加速度のうち、東京湾平均海面（以下「T.M.S.L.」という。）31.7m の値とする。表 3-3 に応答最大加速度 $\ddot{X}$ を示す。

表 3-3 応答最大加速度 $\ddot{X}$

(a) 弾性設計用地震動 S d

T.M.S.L. (m)	地震応答解析結果から得られた 最大加速度(m/s <sup>2</sup> )		$\ddot{X}$ (m/s <sup>2</sup> )
	NS 方向	EW 方向	
31.7	5.89	5.87	5.89

(b) 基準地震動 S s

T.M.S.L. (m)	地震応答解析結果から得られた 最大加速度(m/s <sup>2</sup> )		$\ddot{X}$ (m/s <sup>2</sup> )
	NS 方向	EW 方向	
31.7	10.8	11.2	11.2

### 3.4 床応答スペクトラム

揺動圧の算定に用いる  $\ddot{X}(t)$  に対する  $\omega_1$  の床応答スペクトラム  $S_A(\omega_1)$  は、VI-2-1-7「設計用床応答曲線の作成方針」に基づき設定した T.M.S.L.18.1m, T.M.S.L.23.5m 及び T.M.S.L.31.7m の減衰定数 0.5% の床応答スペクトラムより、表 3-2 に示した固有周期における加速度を読み取った値（以下「読み取り値」という。）を包絡するように設定した値である。

表 3-4 に  $\ddot{X}(t)$  に対する  $\omega_1$  の床応答スペクトラム  $S_A(\omega_1)$  を示す。

表 3-4  $\ddot{X}(t)$  に対する  $\omega_1$  の床応答スペクトラム  $S_A(\omega_1)$

(a) 弾性設計用地震動  $S_d$

T. M. S. L. (m)	読み取り値 ( $m/s^2$ )		$S_A(\omega_1)$ ( $m/s^2$ )	
	NS 方向	EW 方向	NS 方向	EW 方向
31.7	7.80	8.34	10.8	10.8
23.5	7.79	8.33		
18.1	7.78	8.33		

(b) 基準地震動  $S_s$

T. M. S. L. (m)	読み取り値 ( $m/s^2$ )		$S_A(\omega_1)$ ( $m/s^2$ )	
	NS 方向	EW 方向	NS 方向	EW 方向
31.7	15.7	16.8	21.8	21.8
23.5	15.7	16.7		
18.1	15.7	16.7		

#### 4. 地震時動水圧荷重の算定結果

「3. 地震時動水圧荷重の算定諸元」の各諸元を表 2-1 の動水圧算定式に代入することで算定した衝撃圧を表 4-1 に、揺動圧を表 4-2 に示す。また、衝撃圧と揺動圧を合計することで算定した地震時動水圧荷重を表 4-3 に示す。

表 4-1 衝擊圧

(単位：kN/m<sup>2</sup>)

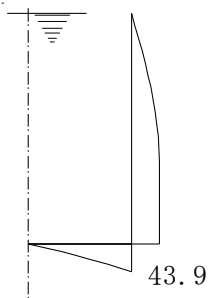
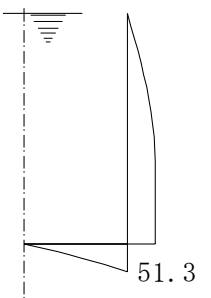
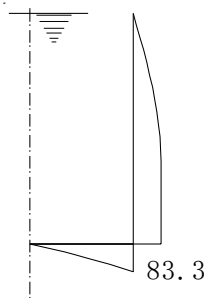
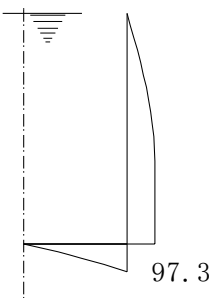
弾性設計用地震動 S d		基準地震動 S s	
NS 方向	EW 方向	NS 方向	EW 方向
			

表 4-2 揺動圧

(単位：kN/m<sup>2</sup>)

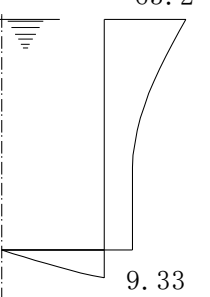
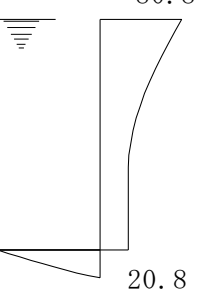
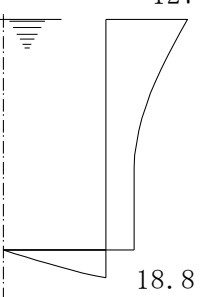
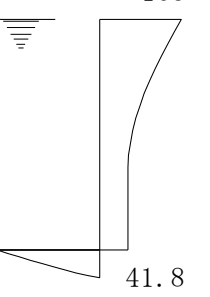
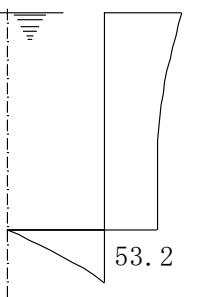
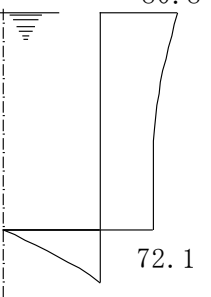
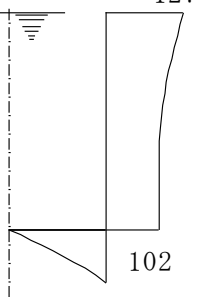
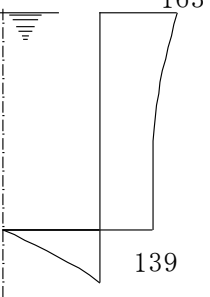
弾性設計用地震動 S d		基準地震動 S s	
NS 方向	EW 方向	NS 方向	EW 方向
			

表 4-3 地震時動水圧荷重

(単位：kN/m<sup>2</sup>)

弾性設計用地震動 S d		基準地震動 S s	
NS 方向	EW 方向	NS 方向	EW 方向
			

## 別紙7 原子炉格納容器コンクリート部の荷重組合せに対する影響検討



## 目 次

1. 概要	別紙 7-1
2. SFP の影響検討	別紙 7-2
2.1 検討方針	別紙 7-2
2.2 荷重の組合せケース	別紙 7-4
2.3 断面の評価方法	別紙 7-6
2.4 検討結果	別紙 7-6

## 1. 概要

使用済燃料貯蔵プール及びキャスクピット（以下「SFP」という。）については、VI-2-4-2-1「使用済燃料貯蔵プール及びキャスクピットの耐震性についての計算書」（以下「SFPの耐震計算書」という。）にて、S<sub>d</sub>地震時、S<sub>s</sub>地震時、（異常+S<sub>d</sub>地震）時及び（異常+S<sub>s</sub>地震）時の耐震性評価を実施している。

一方で、RCCVのコンクリート部については、VI-2-9-2-1「原子炉格納容器コンクリート部の耐震性についての計算書」（以下「RCCVの耐震計算書」という。）にて、荷重状態Ⅲ～Ⅴの地震時に関する荷重の組合せに対する評価を実施している。

本資料では、SFPが床面及び壁面の一部をRCCVと共有していることを踏まえ、SFPについて、RCCVで考慮している重大事故等時の状態である荷重状態Ⅴにおける荷重の組合せに対する影響検討を実施する。

## 2. SFP の影響検討

### 2.1 検討方針

SFP の影響検討は、3次元 FEM モデルを用いた応力解析によることとし、荷重状態 V に対して、地震力と地震力以外の荷重の組合せの結果、発生する応力又はひずみが許容限界を超えないことを確認する。RCCV の耐震計算書における荷重状態 V の荷重の組合せを表 2-1 に示す。ここで、表 2-1 に示す（異常+地震）時（4）については、SFP の耐震計算書において（異常+S s 地震）時として評価しているため、本検討は、表 2-1 に示す（異常+地震）時（3）について検討する。

なお、RCCV の耐震計算書の「4.4 解析モデル及び諸元」に示すとおり、RCCV の応力解析において SFP を含めたモデルを用いているため、本検討には、RCCV の耐震計算書の「4. 応力解析による評価方法」にて得られた SFP の応力を用いるものとする。

表 2-1 RCCV の耐震計算書における荷重状態 V の荷重の組合せ

荷重状態	荷重時	荷重番号	荷重の組合せ
V	(異常+地震) 時 (3)	5	$DL + P_{SA(L)} + HS_{SA(L)} + H_{SA} + K_d + R_d + E_d$
	(異常+地震) 時 (4)	6	$DL + P_{SA(LL)} + HS_{SA(LL)} + K_s + R_s + E_s$

- DL : 死荷重及び活荷重  
 $P_{SA(L)}$  : SA (L) 時圧力  
 $HS_{SA(L)}$  : SA (L) 時水圧荷重  
 $H_{SA}$  : チャギング荷重 (SA 時)  
 $P_{SA(LL)}$  : SA (LL) 時圧力  
 $HS_{SA(LL)}$  : SA (LL) 時水圧荷重  
 $K_d, K_s$  : 地震荷重  
 $R_d, R_s$  : 地震時配管荷重  
 $E_d, E_s$  : 地震時土圧荷重

## 2.2 荷重の組合せケース

荷重状態 V・(異常+地震)時(3)で考慮する応力は、次の荷重ケースによる応力を組み合わせて求める。

DL	: 死荷重及び活荷重
$P_{SA(L)}$	: SA(L)時圧力
$H_{SA(L)}$	: SA(L)時水圧荷重
$H_{SA}$	: チャギング荷重(SA時)
$K_{d1SN}^*$	: S→N方向 S <sub>d</sub> 地震荷重(動的地震力)
$K_{d1WE}^*$	: W→E方向 S <sub>d</sub> 地震荷重(動的地震力)
$K_{d1DU}^*$	: 鉛直方向 S <sub>d</sub> 地震荷重(動的地震力)
$R_d$	: S <sub>d</sub> 地震時配管荷重
$E_{dNS}$	: NS方向 S <sub>d</sub> 地震時土圧荷重
$E_{dEW}$	: EW方向 S <sub>d</sub> 地震時土圧荷重

注記\* : 計算上の座標軸を基準として、EW方向はW→E方向の加力、NS方向はS→N方向の加力、鉛直方向は上向きの加力を記載している。

荷重の組合せケースを表2-2に示す。

水平地震力と鉛直地震力の組合せは、「原子力発電所耐震設計技術規程 J E A C 4 6 0 1 - 2 0 0 8」((社)日本電気協会)を参考に、組合せ係数法(組合せ係数は1.0と0.4)を用いるものとする。

表 2-2 荷重の組合せケース

荷重状態	荷重時名称	ケース No.	荷重の組合せ
V	(異常+地震)時 (3)	5-1	$DL + P_{SAL} + HS_{SAL} + H_{SA} + 1.0K_{d1SN} + 0.4K_{d1DU} + R_d + 1.0E_{dNS}$
		5-2	$DL + P_{SAL} + HS_{SAL} + H_{SA} + 1.0K_{d1WE} + 0.4K_{d1DU} + R_d + 1.0E_{dEW}$
		5-3	$DL + P_{SAL} + HS_{SAL} + H_{SA} - 1.0K_{d1SN} + 0.4K_{d1DU} + R_d + 1.0E_{dNS}$
		5-4	$DL + P_{SAL} + HS_{SAL} + H_{SA} - 1.0K_{d1WE} + 0.4K_{d1DU} + R_d + 1.0E_{dEW}$
		5-5	$DL + P_{SAL} + HS_{SAL} + H_{SA} + 1.0K_{d1SN} - 0.4K_{d1DU} + R_d + 1.0E_{dNS}$
		5-6	$DL + P_{SAL} + HS_{SAL} + H_{SA} + 1.0K_{d1WE} - 0.4K_{d1DU} + R_d + 1.0E_{dEW}$
		5-7	$DL + P_{SAL} + HS_{SAL} + H_{SA} - 1.0K_{d1SN} - 0.4K_{d1DU} + R_d + 1.0E_{dNS}$
		5-8	$DL + P_{SAL} + HS_{SAL} + H_{SA} - 1.0K_{d1WE} - 0.4K_{d1DU} + R_d + 1.0E_{dEW}$
		5-9	$DL + P_{SAL} + HS_{SAL} + H_{SA} + 0.4K_{d1SN} + 1.0K_{d1DU} + R_d + 0.4E_{dNS}$
		5-10	$DL + P_{SAL} + HS_{SAL} + H_{SA} + 0.4K_{d1WE} + 1.0K_{d1DU} + R_d + 0.4E_{dEW}$
		5-11	$DL + P_{SAL} + HS_{SAL} + H_{SA} - 0.4K_{d1SN} + 1.0K_{d1DU} + R_d + 0.4E_{dNS}$
		5-12	$DL + P_{SAL} + HS_{SAL} + H_{SA} - 0.4K_{d1WE} + 1.0K_{d1DU} + R_d + 0.4E_{dEW}$
		5-13	$DL + P_{SAL} + HS_{SAL} + H_{SA} + 0.4K_{d1SN} - 1.0K_{d1DU} + R_d + 0.4E_{dNS}$
		5-14	$DL + P_{SAL} + HS_{SAL} + H_{SA} + 0.4K_{d1WE} - 1.0K_{d1DU} + R_d + 0.4E_{dEW}$
		5-15	$DL + P_{SAL} + HS_{SAL} + H_{SA} - 0.4K_{d1SN} - 1.0K_{d1DU} + R_d + 0.4E_{dNS}$
		5-16	$DL + P_{SAL} + HS_{SAL} + H_{SA} - 0.4K_{d1WE} - 1.0K_{d1DU} + R_d + 0.4E_{dEW}$

### 2.3 断面の評価方法

断面の評価方法は、SFP の耐震計算書の「3.5.2 断面の評価方法」に記載の  $S_s$  地震時、(異常 +  $S_d$  地震) 時及び (異常 +  $S_s$  地震) 時に対する評価方法に準ずるものとする。

### 2.4 検討結果

「2.3 断面の評価方法」に基づいた断面の評価結果を以下に示す。

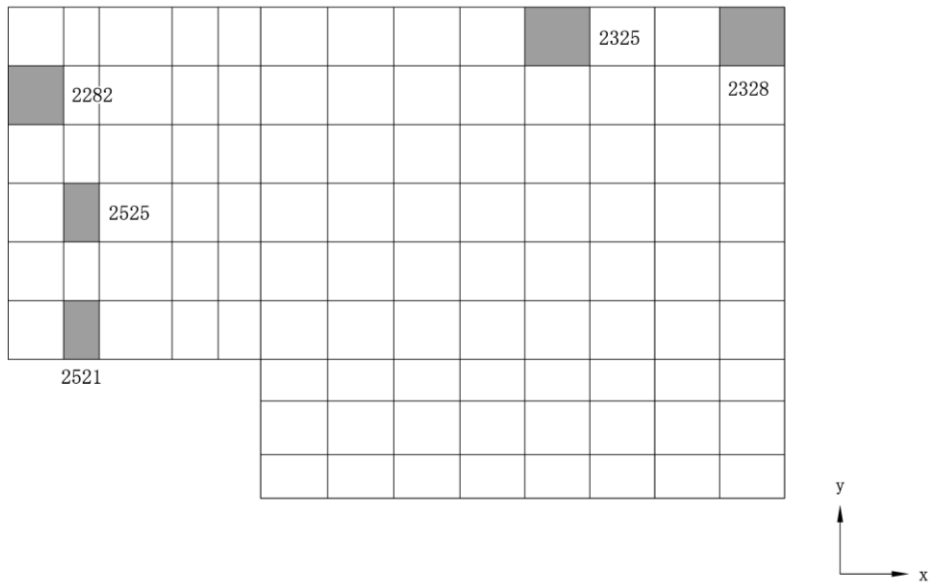
断面の評価結果を記載する要素を以下のとおり選定する。

壁については、軸力、曲げモーメント及び面内せん断力による鉄筋及びコンクリートのひずみ、軸力による圧縮応力度、面内せん断応力度並びに面外せん断応力度に対する評価において、発生値に対する許容値の割合が最小となる要素をそれぞれ選定する。

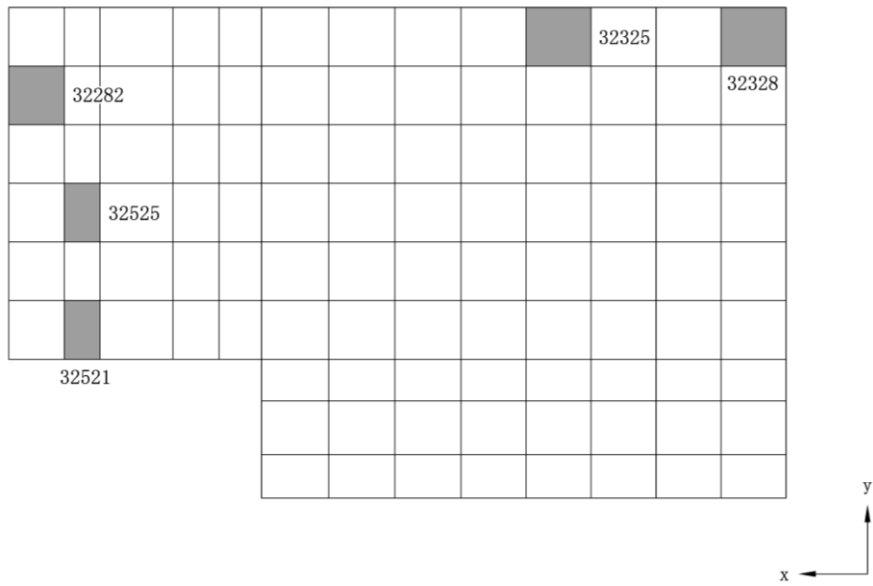
底面スラブについては、軸力及び曲げモーメントによる鉄筋及びコンクリートのひずみ並びに面外せん断応力度に対する評価において、発生値に対する許容値の割合が最小となる要素をそれぞれ選定する。

選定した要素の位置を図 2-1 に、検討結果を表 2-3 に示す。

荷重状態  $V \cdot$  (異常 +  $S_d$  地震) 時 (3) において、壁について、軸力、曲げモーメント及び面内せん断力による鉄筋及びコンクリートのひずみ、軸力による圧縮応力度、面内せん断応力度並びに面外せん断応力度が、各許容値を超えないことを確認した。また、底面スラブについて、軸力及び曲げモーメントによる鉄筋及びコンクリートのひずみ並びに面外せん断応力度が、各許容値を超えないことを確認した。



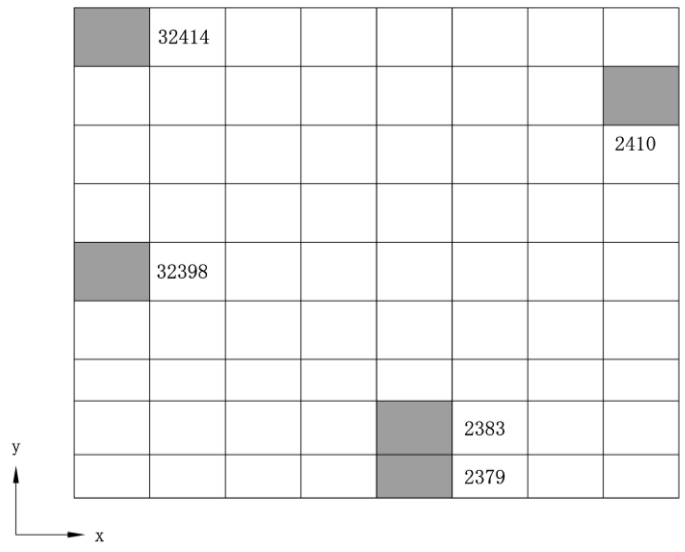
(a) 北側壁



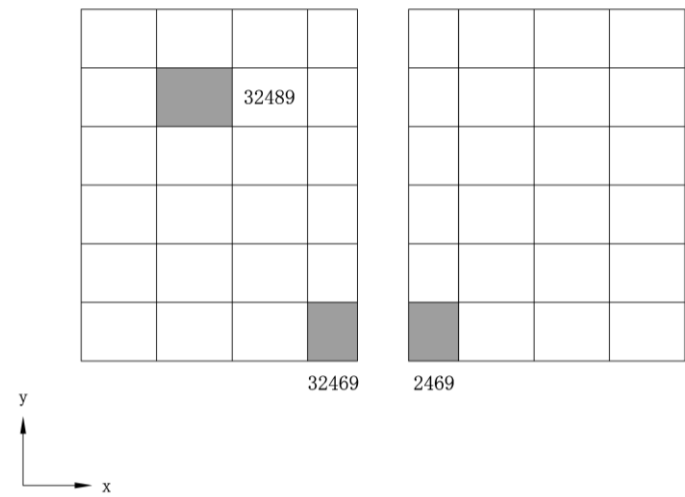
(b) 南側壁

図 2-1 選定した要素の位置 荷重状態 V・(異常+S d 地震) 時 (3) (1/3)



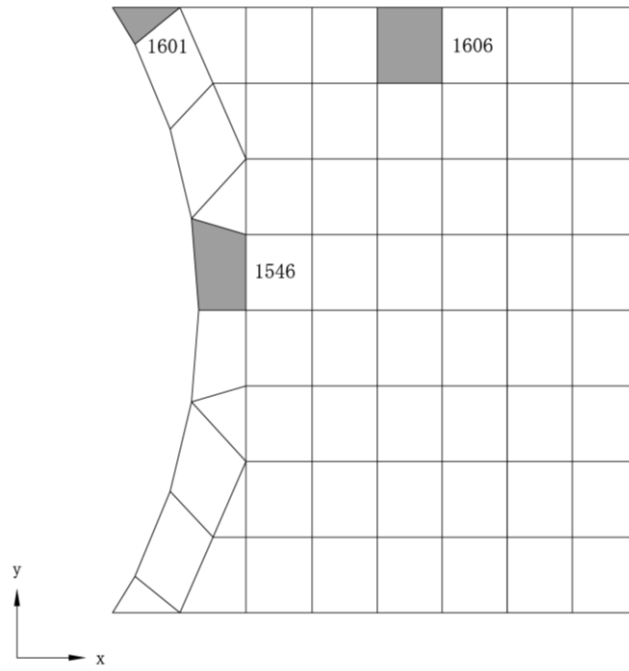


(c) 東側壁



(d) 西側壁

図 2-1 選定した要素の位置 荷重状態 V・(異常+S d 地震) 時 (3) (2/3)



(e) 底面スラブ

図 2-1 選定した要素の位置 荷重状態 V ・ (異常 + S d 地震) 時 (3) (3/3)

表 2-3 検討結果 荷重状態 V・(異常+Sd地震)時(3)

部位	評価項目	方向	要素番号	組合せケース	発生値	許容値	
北側壁	軸力 + 曲げモーメント + 面内せん断力	コンクリート圧縮ひずみ ( $\times 10^{-3}$ )	鉛直	2521	5-3	0.263	3.00
		鉄筋引張ひずみ ( $\times 10^{-3}$ )	水平	2282	5-12	0.723	5.00
	軸力	圧縮応力度 ( $\text{N}/\text{mm}^2$ )	水平	2325	5-2	3.07	21.4
	面内せん断力	面内せん断応力度 ( $\text{N}/\text{mm}^2$ )	—	2525	5-11	3.16	4.91
	面外せん断力	面外せん断応力度 ( $\text{N}/\text{mm}^2$ )	水平	2328	5-1	0.840	2.02
南側壁	軸力 + 曲げモーメント + 面内せん断力	コンクリート圧縮ひずみ ( $\times 10^{-3}$ )	鉛直	32521	5-1	0.259	3.00
		鉄筋引張ひずみ ( $\times 10^{-3}$ )	水平	32282	5-12	0.735	5.00
	軸力	圧縮応力度 ( $\text{N}/\text{mm}^2$ )	水平	32325	5-2	3.07	21.4
	面内せん断力	面内せん断応力度 ( $\text{N}/\text{mm}^2$ )	—	32525	5-9	3.17	4.91
	面外せん断力	面外せん断応力度 ( $\text{N}/\text{mm}^2$ )	水平	32328	5-3	0.842	2.02
東側壁	軸力 + 曲げモーメント + 面内せん断力	コンクリート圧縮ひずみ ( $\times 10^{-3}$ )	鉛直	2379	5-6	0.142	3.00
		鉄筋引張ひずみ ( $\times 10^{-3}$ )	水平	32414	5-11	0.451	5.00
	軸力	圧縮応力度 ( $\text{N}/\text{mm}^2$ )	鉛直	32398	5-2	0.350	21.4
	面内せん断力	面内せん断応力度 ( $\text{N}/\text{mm}^2$ )	—	2410	5-1	0.737	2.96
	面外せん断力	面外せん断応力度 ( $\text{N}/\text{mm}^2$ )	鉛直	2383	5-6	0.392	1.69
西側壁	軸力 + 曲げモーメント + 面内せん断力	コンクリート圧縮ひずみ ( $\times 10^{-3}$ )	鉛直	32469	5-1	0.340	3.00
		鉄筋引張ひずみ ( $\times 10^{-3}$ )	鉛直	2469	5-5	0.246	5.00
	軸力	圧縮応力度 ( $\text{N}/\text{mm}^2$ )	鉛直	32469	5-5	3.89	21.4
	面内せん断力	面内せん断応力度 ( $\text{N}/\text{mm}^2$ )	—	32489	5-1	1.04	1.79
	面外せん断力	面外せん断応力度 ( $\text{N}/\text{mm}^2$ )	鉛直	32469	5-4	0.888	1.84
底面 スラブ	軸力 + 曲げモーメント	コンクリート圧縮ひずみ ( $\times 10^{-3}$ )	EW	1601	5-8	0.172	3.00
		鉄筋引張ひずみ ( $\times 10^{-3}$ )	NS	1546	5-2	0.146	5.00
	面外せん断力	面外せん断応力度 ( $\text{N}/\text{mm}^2$ )	NS	1606	5-6	1.02	1.21

別紙 8 壁の面内せん断力及び面外せん断力の許容値について

## 目 次

1. 概要 .....	別紙 8-1
2. CCV 規格を用いることの妥当性 .....	別紙 8-2
2.1 面内せん断力に対する評価 .....	別紙 8-2
2.2 面外せん断力に対する評価 .....	別紙 8-2
3. まとめ .....	別紙 8-5

## 1. 概要

使用済燃料貯蔵プール及びキャスクピット（以下「SFP」という。）の応力解析における断面の評価については、「発電用原子力設備規格 コンクリート製原子炉格納容器規格」（（社）日本機械学会，2003）（以下「CCV 規格」という。）に基づき実施している。このうち，壁の面内せん断力及び面外せん断力に対する評価は，CCV 規格のシェル部の規定（CVE-3512 及び CVE-3513）に準拠して行っている。

一方，平成 5 年 6 月 17 日付け 4 資庁第 14561 号にて認可された工事計画の添付書類 IV-2-4-2-1「使用済燃料貯蔵プール（キャスクピットを含む。）の耐震性についての計算書」（以下「既工認」という。）では，面内せん断力及び面外せん断力については，「鉄筋コンクリート構造計算規準・同解説」（（社）日本建築学会，1991 改訂）（以下「RC 規準 1991」という。）に準拠していた。

本資料は，円筒壁を対象としている CCV 規格シェル部の規定を平板壁である SFP の壁に適用することの妥当性について説明する。

## 2. CCV 規格を用いることの妥当性

### 2.1 面内せん断力に対する評価

面内せん断力の評価基準値（許容値）は、CCV 規格では円筒壁であるシェル部のみに規定されているため、CCV 規格に基づき面内せん断力に対する評価を実施する際は、円筒壁の評価式を用いることとなる。

また、CCV 規格での評価式は基本的には RC 規準 1991 と同様に、面内せん断力を全て鉄筋で負担させる全補強式であるため、壁の断面形状には依存しない。

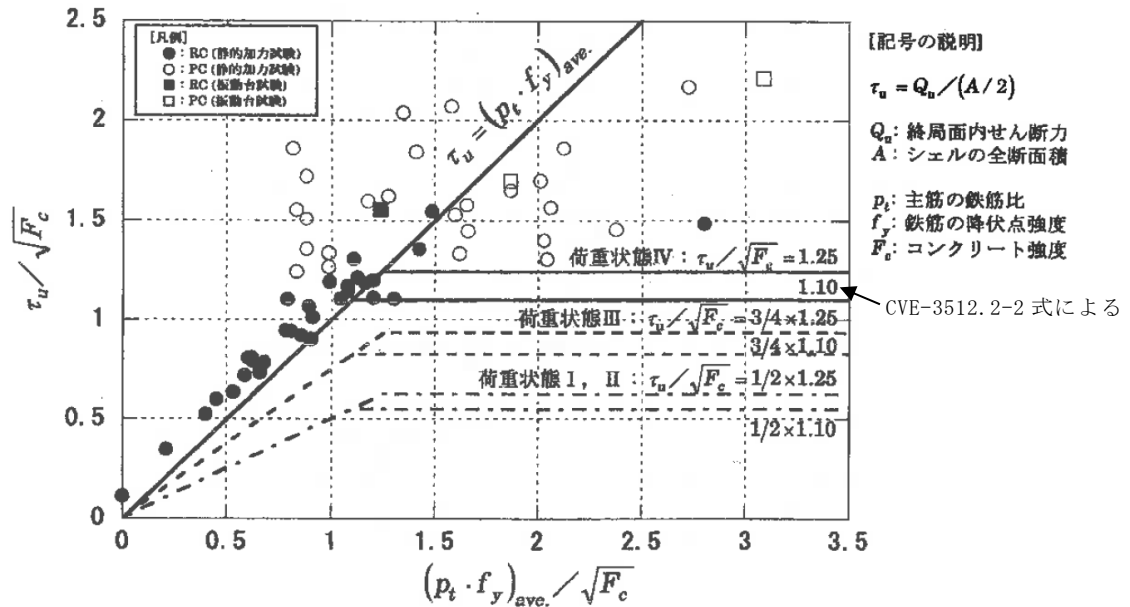
さらに、種々実験結果との比較により CCV 規格の式は十分な裕度を持つことが確認されている。CCV 規格の解説図 CVE-3512-1 を図 2-1 に示す。図 2-1 より、CCV 規格の式 CVE-3512.2-1 式及び CVE-3512.2-2 式は実験結果の下限を評価しており、十分な裕度を持つことが確認できる。

以上より、平板壁である SFP の壁に CCV 規格の面内せん断応力度の評価式を適用することは妥当である。

### 2.2 面外せん断力に対する評価

面外せん断力の評価基準値（許容値）は、CCV 規格のシェル部の規定では主筋や軸力の効果を考慮しており、RC 規準 1991 とは異なる評価式ではあるが、平板壁の切り出しモデルである梁の試験でその適用性が確認されている。CCV 規格の解説図 CVE-3513-1 を図 2-2 に示す。図 2-2 より、CCV 規格の式 CVE-3513.2-1 式は実験結果の下限を評価しており、十分な裕度を持つことが確認できる。

以上より、平板壁である SFP の壁に CCV 規格の面外せん断応力度の評価式を適用することは妥当である。



(注)  $\tau_u = (p_t \cdot f_y)_{ave.}$  は (CVE-3512.2-1) 式または (CVE-3512.2-3) 式による

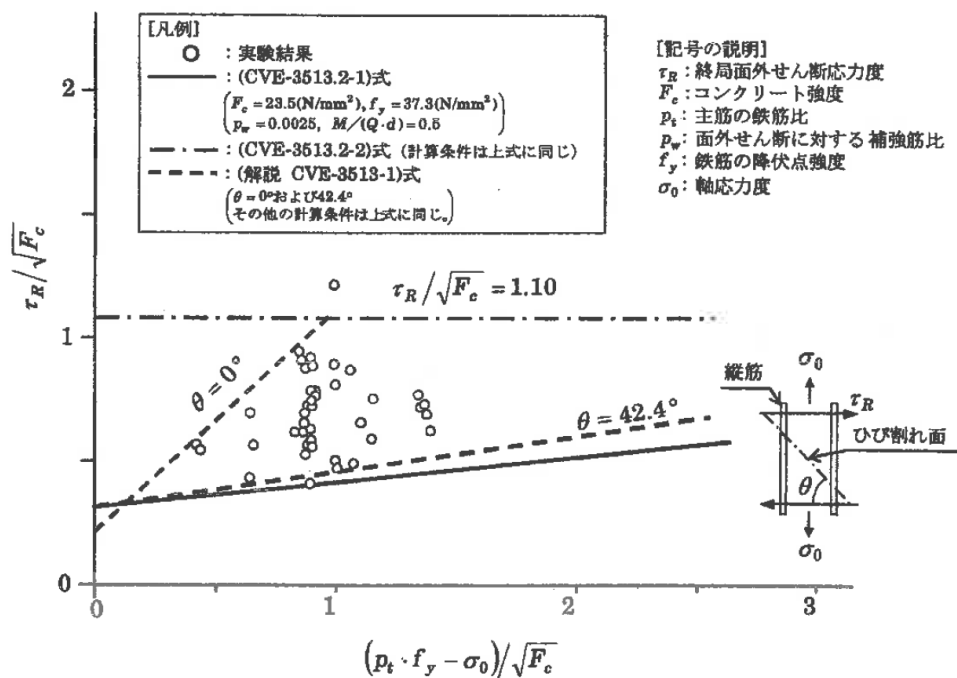
解説図 CVE-3512-1 面内せん断応力度の計算式と実験結果の比較

参考:

- 1) 小林正則 他, 「プレストレストコンクリート円筒壁体のせん断耐力に関する研究」(その1)~(その5), 日本建築学会大会学術講演梗概集 2489~2493, pp.1393~1402, 日本建築学会, 昭和54年
- 2) 中山達雄, 「内圧を受ける鉄筋コンクリート円筒のねじり試験(II)」, 日本建築学会大会学術講演梗概集 2488, pp.1391~1392, 日本建築学会, 昭和54年
- 3) 小垣善一 他, 「プレストレストコンクリート格納容器の1/8模型および1/30模型による構造耐力実験」, プレストレストコンクリート vol.23, No.1, pp.79~115, プレストレストコンクリート技術協会, 1981年1月
- 4) 青柳征夫 他, 「1/15PCCV模型の内圧・温度・水平力による試験」, プレストレストコンクリート vol.23, No.1, pp.68~78, プレストレストコンクリート技術協会, 1981年1月
- 5) 渋谷哲 他, 「プレストレストコンクリート造円筒壁の水平加力実験と解析」(その1)~(その3), 日本建築学会大会学術講演梗概集 2471~2473, pp.1533~1538, 日本建築学会, 昭和58年
- 6) 鶴巻静雄 他, 「RCCVの研究 小型全体モデルによる水平加力試験」, 日本建築学会大会学術講演梗概集 2410, pp.819~820, 日本建築学会, 昭和60年
- 7) 齋藤英明 他, 「鉄筋コンクリート製格納容器(RCCV)の開発」(その2), (その8), 日本建築学会大会学術講演梗概集 2617, pp.1233~1234, 同 2623, pp.1245~1246, 日本建築学会, 昭和63年
- 8) 佐藤邦彦 他, 「コンクリート製原子炉格納容器耐震実証試験(I. PCCV耐震実証試験)」(その7)~(その10), 日本建築学会大会学術講演梗概集 21541~21544, pp.1081~1088, 日本建築学会, 1998年
- 9) 高橋敏夫 他, 「コンクリート製原子炉格納容器耐震実証試験(II. RCCV耐震実証試験)」(その2), (その3), 日本建築学会大会学術講演梗概集 21547, 21548, pp.1093~1096, 日本建築学会, 1998年
- 10) 柴慶治 他, 「コンクリート製原子炉格納容器耐震実証試験(II. RCCV耐震実証試験)」(その15), 日本建築学会大会学術講演梗概集 21549, pp.1097~1098, 日本建築学会, 2000年

図2-1 CCV規格の解説図 CVE-3512-1 (一部加筆)





解説図 CVE-3513-1 実験結果, (CVE-3513.2-1) 式, (CVE-3513.2-2) 式および  
(解説 CVE-3513-1) 式の比較図

参考: 田中伸幸 他, 「RCCV の研究・RC 梁 (シアスパン 1.0 以下) のせん断加力実験」, 日本建築学会大会学術講演梗概集 2405, pp.809~810, 日本建築学会, 昭和 60 年

図 2-2 CCV 規格の解説図 CVE-3513-1

### 3. まとめ

円筒壁を対象としている CCV 規格シェル部の規定を平板壁である SFP の壁に適用することの妥当性を確認した。

## 別紙9 鋼製ライナの検討

## 目 次

1. 概要	別紙 9-1
2. 使用済燃料貯蔵プールのライナひずみの算出方法	別紙 9-1
2.1 ひずみの評価式	別紙 9-2
2.2 許容値の設定	別紙 9-3
3. ライナひずみの検討結果	別紙 9-5
4. まとめ	別紙 9-5

## 1. 概要

使用済燃料貯蔵プールはコンクリート躯体に鋼製ライナ（材質：SUS304，厚さ：6 mm）を内張りしたもので，鋼製ライナは耐漏洩機能を，鉄筋コンクリート部分は支持機能を有しており，内張りの下のコンクリート躯体で強度を保持しているため，VI-2-4-2-1「使用済燃料貯蔵プール及びキャスクピットの耐震性についての計算書」では，鉄筋コンクリート部分の構造強度の確認による評価を実施している。

本資料は，使用済燃料貯蔵プールの内面におけるステンレス鋼製ライナひずみの検討の補足説明資料であり，VI-2-4-2-1「使用済燃料貯蔵プール及びキャスクピットの耐震性についての計算書」の補足説明をするものである。

## 2. 使用済燃料貯蔵プールのライナひずみの算出方法

使用済燃料貯蔵プールのライナひずみは，VI-2-4-2-1「使用済燃料貯蔵プール及びキャスクピットの耐震性についての計算書」に示す応力解析結果を元に算出する。使用済燃料貯蔵プール内面の鋼製ライナについては，躯体に追従するため，鉄筋コンクリートのひずみを鋼製ライナに生じるひずみとみなして，ひずみの検討を行うことで，耐漏洩機能の確認を行う。

図 2-1 に使用済燃料貯蔵プールのライナひずみの算出対象要素を示す。

## 2.1 ひずみの評価式

### (1) S d 地震時

ライナひずみは、下式により算出した鋼製ライナ側コンクリート表面の最大主ひずみ ( $\varepsilon_1$ ) と最小主ひずみ ( $\varepsilon_2$ ) の絶対値が大きい方の値とする。

$$\varepsilon_1 = \frac{1}{2}(\varepsilon_x + \varepsilon_y) + \frac{1}{2}\sqrt{(\varepsilon_x - \varepsilon_y)^2 + \gamma_{xy}^2}$$

$$\varepsilon_2 = \frac{1}{2}(\varepsilon_x + \varepsilon_y) - \frac{1}{2}\sqrt{(\varepsilon_x - \varepsilon_y)^2 + \gamma_{xy}^2}$$

$$\text{x 方向の垂直ひずみ} \quad \varepsilon_x = \frac{1}{E} \left( \frac{N_x}{A} + \frac{M_x}{Z} \right) - \frac{\nu}{E} \left( \frac{N_y}{A} + \frac{M_y}{Z} \right)$$

$$\text{y 方向の垂直ひずみ} \quad \varepsilon_y = \frac{1}{E} \left( \frac{N_y}{A} + \frac{M_y}{Z} \right) - \frac{\nu}{E} \left( \frac{N_x}{A} + \frac{M_x}{Z} \right)$$

$$\text{せん断ひずみ} \quad \gamma_{xy} = \frac{1}{G} \left( \frac{N_{xy}}{A} + \frac{M_{xy}}{Z} \right)$$

$N_x, N_y$  : 軸力

$M_x, M_y$  : 曲げモーメント

$N_{xy}$  : 面内せん断力

$M_{xy}$  : ねじりモーメント

$A$  : 断面積

$Z$  : 断面係数

$E$  : ヤング係数

$G$  : せん断弾性係数

$\nu$  : ポアソン比

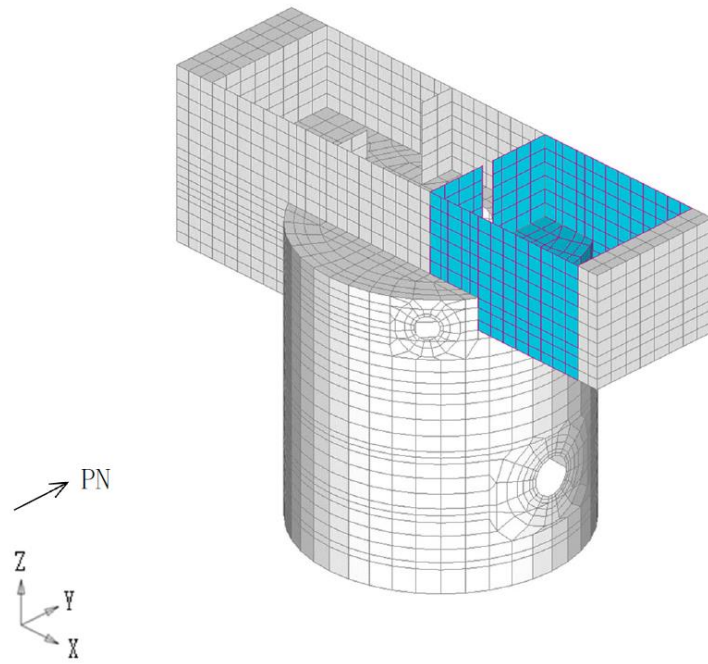
### (2) S s 地震時, (異常+S d 地震) 時, (異常+S s 地震) 時

弾塑性解析で出力される鋼製ライナ側コンクリート表面の最大主ひずみ ( $\varepsilon_1$ ) と最小主ひずみ ( $\varepsilon_2$ ) の絶対値が大きい方の値とする。

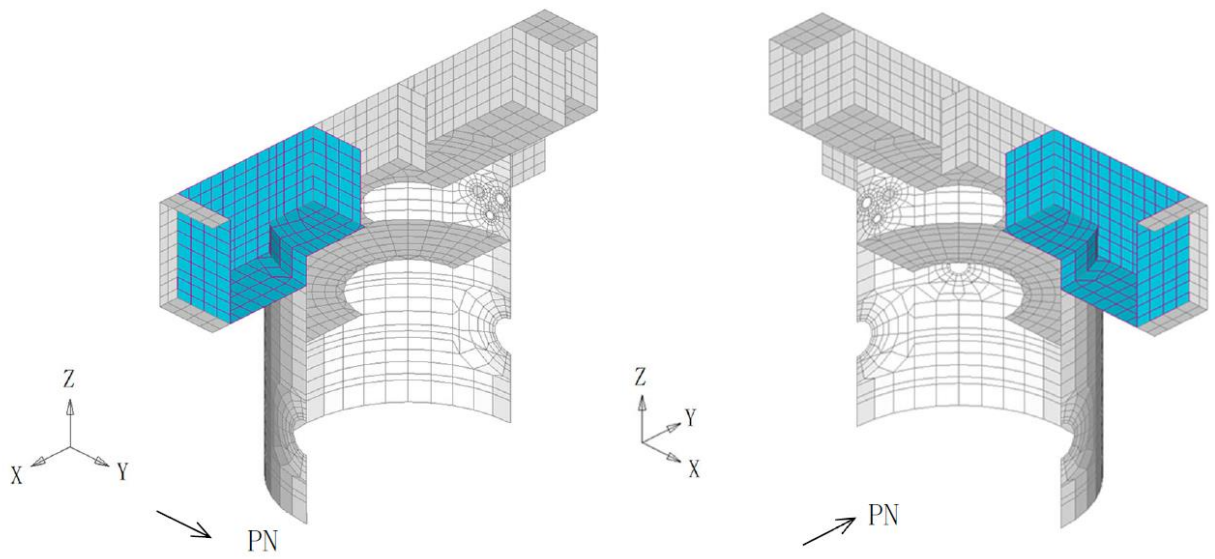
## 2.2 許容値の設定

ライナひずみの許容値は，発電用原子力設備規格（コンクリート製原子炉格納容器規格 JSME SNE1-2003）（日本機械学会 2003年12月）（以下「CCV規格」という。）を準用し，表 CVE-3611-1 ライナプレートの許容ひずみより，引張： $3.0 \times 10^{-3}$ ，圧縮： $5.0 \times 10^{-3}$ とする。

CCV規格の許容値は，コンクリート製原子炉格納容器の円筒部ライナプレートに限定されるものではなく，底部の平面のライナプレートにも適用されるものであるため，適用性について形状に依存するものではない。また，ライナプレートは鉄筋コンクリート部分の変形によるひずみに対し，漏洩を生じることなく追従できる変形性能を有していればよい（解説 CVE-3611）。よって，要求機能の観点からも，使用済燃料貯蔵プールは鉄筋コンクリートに強度を，鋼製ライナに耐漏洩性をもたせた構造となっているため，CCV規格におけるライナプレートの許容ひずみを準用することは，問題ないものとする。



(a) 俯瞰図



(b) 断面図

図 2-1 使用済燃料貯蔵プールのライナひずみの算出対象要素



3. ライナひずみの検討結果

ライナひずみの検討結果を表 3-1 に示す。また、図 3-1 に最大ひずみの要素位置を示す。

表 3-1 検討結果

検討項目	最大ひずみの発生要素	解析結果	許容値	備考
ひずみ	2379	$0.861 \times 10^{-3}$	$3.0 \times 10^{-3}$	S s 地震時

T. M. S. L. 31.8m

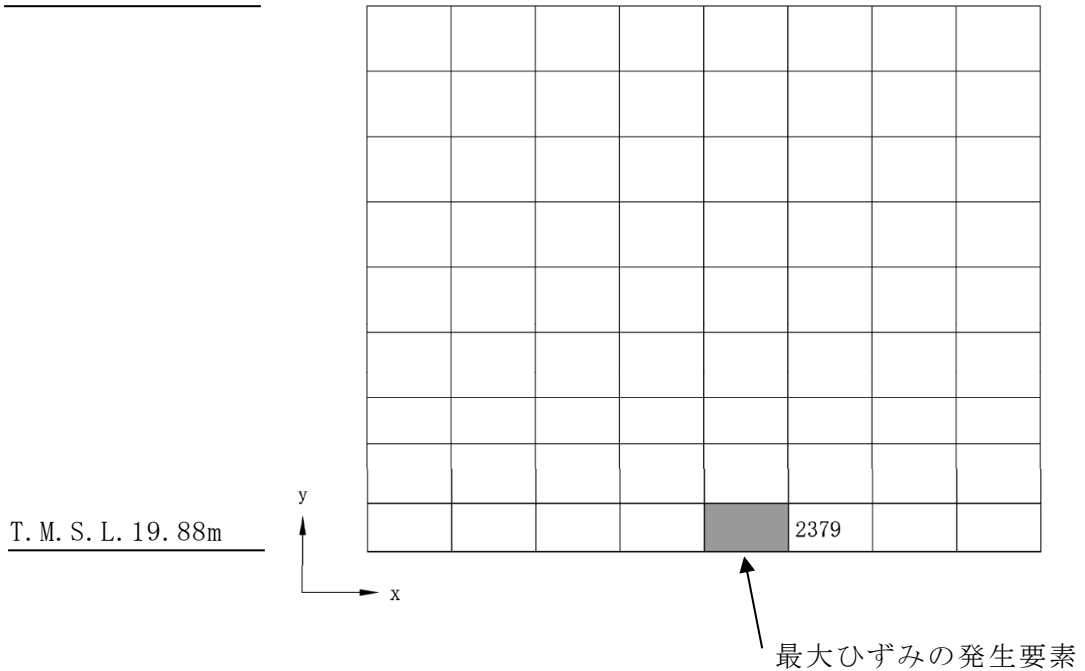


図 3-1 最大ひずみの要素位置図（東側壁）

4. まとめ

使用済燃料貯蔵プールの内面の鋼製ライナについて、ひずみの検討を行った。その結果、最大ひずみは  $0.861 \times 10^{-3}$  であり、許容値  $3.0 \times 10^{-3}$  に対して十分小さいことを確認した。

別紙 10 使用済燃料貯蔵ラックの地震時反力の検討

## 目 次

1. 概要 .....	別紙 10-1
2. 解析モデルについて .....	別紙 10-1
3. 使用済燃料貯蔵ラックと原子炉建屋の質量比較について .....	別紙 10-1
4. まとめ .....	別紙 10-1

## 1. 概要

本資料は、使用済燃料貯蔵ラックの地震時反力の検討に関する説明資料であり、VI-2-4-2-1「使用済燃料貯蔵プール及びキャスクピットの耐震性についての計算書」の補足説明をするものである。

## 2. 解析モデルについて

使用済燃料貯蔵プールの解析モデルでは、使用済燃料貯蔵ラックの質量は固定荷重として扱っている。これは、使用済燃料貯蔵ラックの質量が、躯体に対して大きくないことから、評価上連成させる必要がないと考えられるためである。以下に、使用済燃料貯蔵ラックと躯体の質量比較を行う。

## 3. 使用済燃料貯蔵ラックと原子炉建屋の質量比較について

使用済燃料貯蔵ラックと原子炉建屋の質量比較検討結果を表3-1に示す。算出した使用済燃料貯蔵ラックの質量と原子炉建屋の質量を比較した結果、使用済燃料貯蔵ラックの質量は躯体の質量に対して、割合が小さいことを確認した。

表3-1 質量比較検討結果

検討項目	使用済燃料貯蔵ラック [kg]	原子炉建屋 [kg]
質量	1,352,320* <sup>1</sup>	199,531,950* <sup>2</sup>

注記\*1：使用済燃料貯蔵プール内の使用済燃料貯蔵ラック総質量

\*2：VI-2-2-1「原子炉建屋の地震応答計算書」より質点重量の合計値

## 4. まとめ

使用済燃料貯蔵ラックの地震時の挙動について、原子炉建屋との質量比較の検討を行った結果、使用済燃料貯蔵ラックは原子炉建屋に対して十分質量が小さいことを確認した。よって、使用済燃料貯蔵ラックの質点はモデル上、固定荷重として考慮すれば、連成の考慮は不要であることを確認した。

以上のことから、使用済燃料貯蔵プール躯体側の評価としては、固定荷重のみ考慮すれば問題なく、反力の考慮は不要と言える。