

本資料のうち、枠囲みの内容は、機密事項に属しますので公開できません。

柏崎刈羽原子力発電所第6号機 設計及び工事計画審査資料	
資料番号	KK6 補足-014 改0
提出年月日	2023年11月9日

工事計画に係る補足説明資料

(その他発電用原子炉の附属施設のうち火災防護設備)

2023年11月

東京電力ホールディングス株式会社

1. 工事計画添付書類に係る補足説明資料

添付書類の記載内容を補足するための資料を以下に示す。

資料 No.	添付書類名称	補足説明資料（内容）	備考
1	VI-1-1-8 発電用原子炉施設の火災 防護に関する説明書	1-1. 原子炉の安全停止に必要な機能を達成するための系統	
		1-2. 火災区域の配置を明示した図面	
		1-3. 内部火災に関する工事計画変更認可後の変更申請対象項目の抽出について	
		2-1. 潤滑油及び燃料油の引火点, 室内温度及び機器運転時の温度について	
		2-2. 保温材の使用状況について	
		2-3. 建屋内装材の使用状況について	
		2-4. 難燃ケーブルの使用について	
		2-5. 水素の蓄積防止について	
		3-1. 二酸化炭素消火設備について	
		3-2. 小空間固定式消火設備について	
		3-3. SLC ポンプ・CRD ポンプ局所消火設備について	
		3-4. 電源盤・制御盤消火設備について	
		3-5. ケーブルトレイ消火設備について	
3-6. 中央制御室床下フリーアクセスフロア消火設備について			
3-7. 5号機原子炉建屋内緊急時対策所消火設備について			
3-8. 消火用の照明器具の配置図			
3-9. ディーゼル駆動消火ポンプの内燃機関の発電用火力設備に関する技術基準を定める省令への適合性について			
3-10. 消火栓及びガス系消火設備の必要容量について			
3-11. 煙の発生が抑制される火災区域又は火災区画についての可燃物管理			
3-12. 新燃料貯蔵庫未臨界性評価について			

資料 No.	添付書類名称	補足説明資料（内容）	備考
1	VI-1-1-8 発電用原子炉施設の火災 防護に関する説明書	<p>3-13. 火災感知器の種類及び配置を明示した図面</p> <p>3-14. 設計基準事故対処設備及び重大事故等対処施設の消火設備の位置的分散に応じた独立性を備えた設計について</p> <p>3-15. 火災感知設備の電源確保について</p> <p>3-16. 火災感知器の配置方針について</p> <p>4-1. 火災の影響軽減のための系統分離対策について</p> <p>4-2. 中央制御室制御盤の火災の影響軽減対策について</p> <p>4-3. 中央制御室床下フリーアクセスフロアの火災の影響軽減対策について</p> <p>4-4. 火災を起因とした「運転時の異常な過渡変化」及び「設計基準事故」発生時の単一故障を考慮した原子炉停止について</p> <p>4-5. 中央制御室制御盤の火災を想定した場合の対応について</p> <p>4-6. 火災区域（区画）特性表について</p> <p>4-7. 原子炉格納容器内火災を想定した場合の対応について</p> <p>4-8. 影響軽減対策における火災耐久試験結果の詳細について</p> <p>4-9. 下部中央制御室エリアの影響軽減対策について</p> <p>5-1. 火災防護に関する説明書に記載する火災防護計画書に定め管理する事項について</p>	

別紙 工認添付書類と設置許可まとめ資料との関係

工認添付書類と設置許可まとめ資料との関係
(工事計画に係る補足説明資料(発電用原子炉施設の火災防護に関する説明書))

工認添付資料	設置許可まとめ資料			引用内容
発電用原子炉施設の火災防護に関する説明書	DB	第8条	火災による損傷の防止	資料の一部を引用
	SA	第41条	火災による損傷の防止	資料の一部を引用

発電用原子炉施設の火災防護に関する説明書
に係る補足説明資料

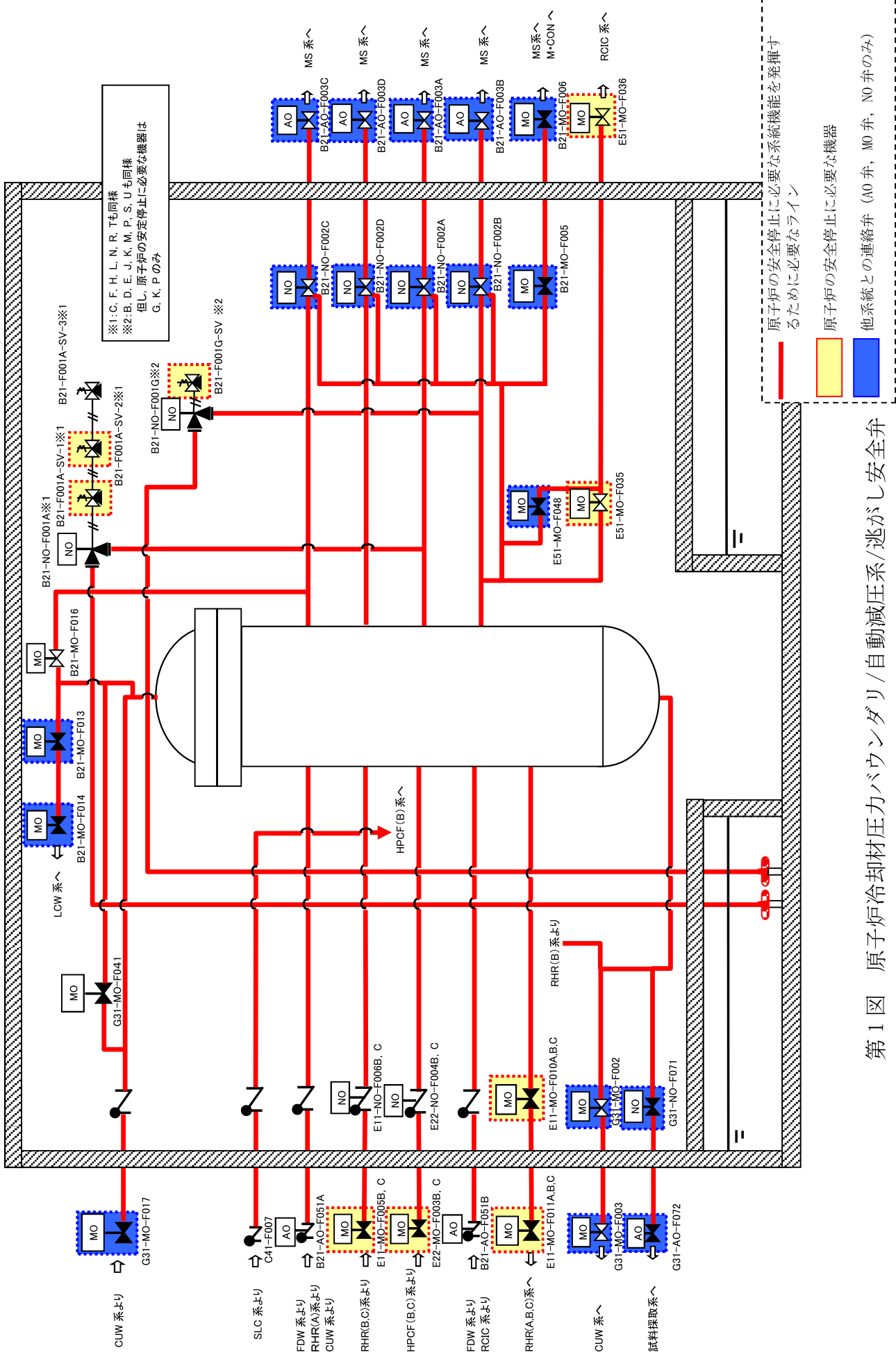
補足説明資料 1-1
原子炉の安全停止に必要な機能を
達成するための系統

1. 目的

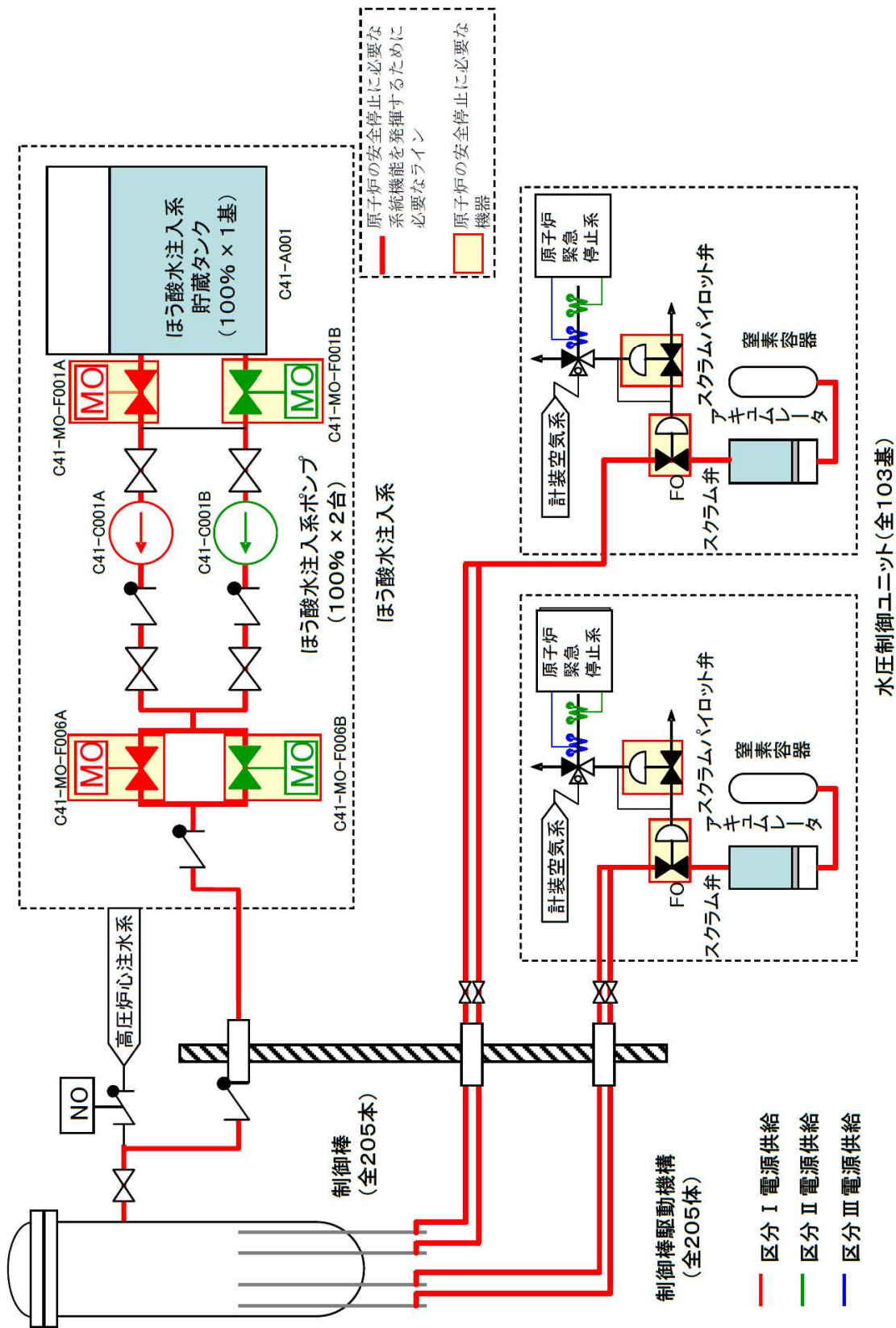
本資料は、VI-1-1-8 発電用原子炉施設の火災防護に関する説明書 3.1 項に示す原子炉の安全停止に必要な機能を達成するための系統を示すために、補足説明資料として添付するものである。

2. 内容

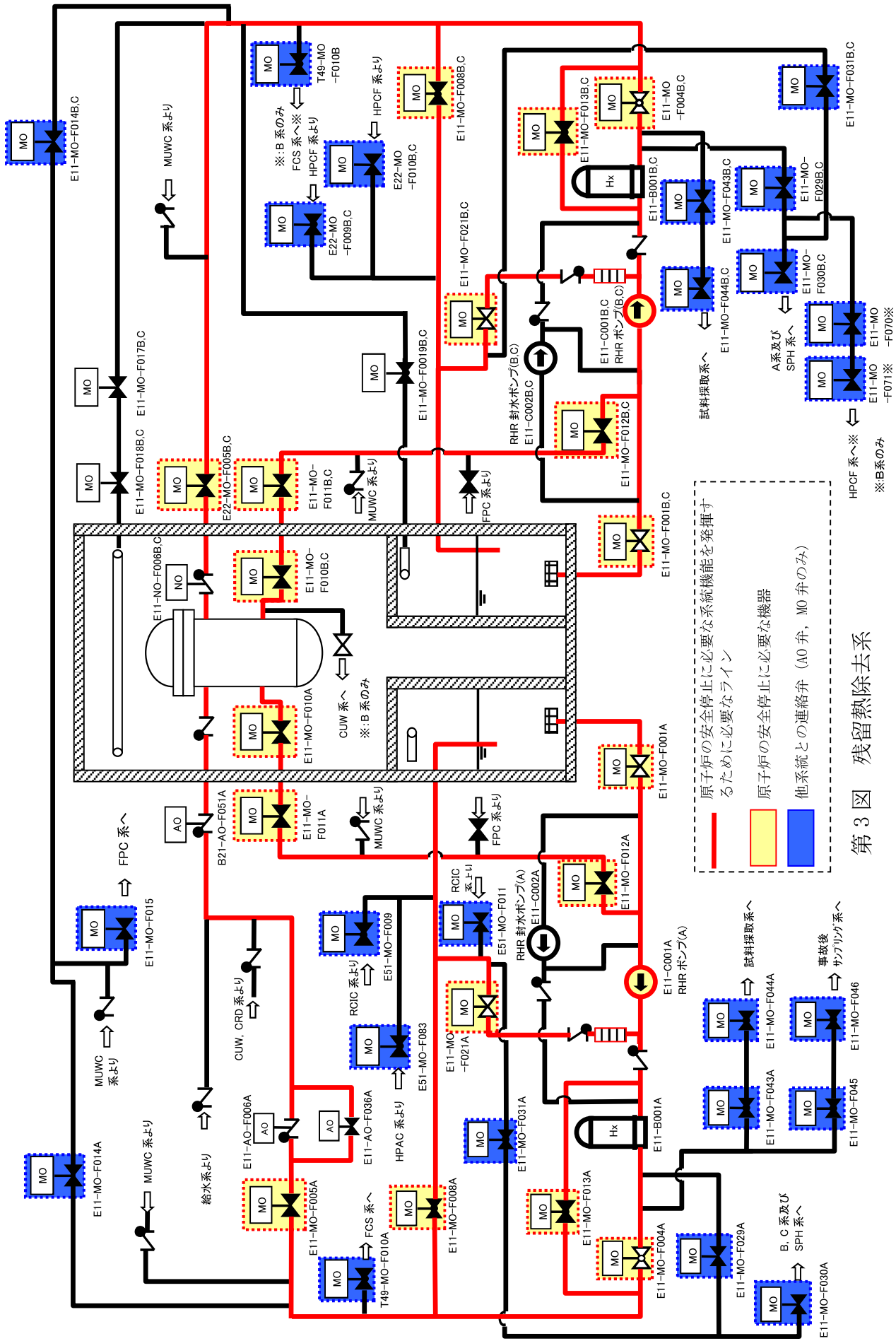
原子炉の安全停止に必要な機能を達成するための系統を、次頁以降の図に示す。



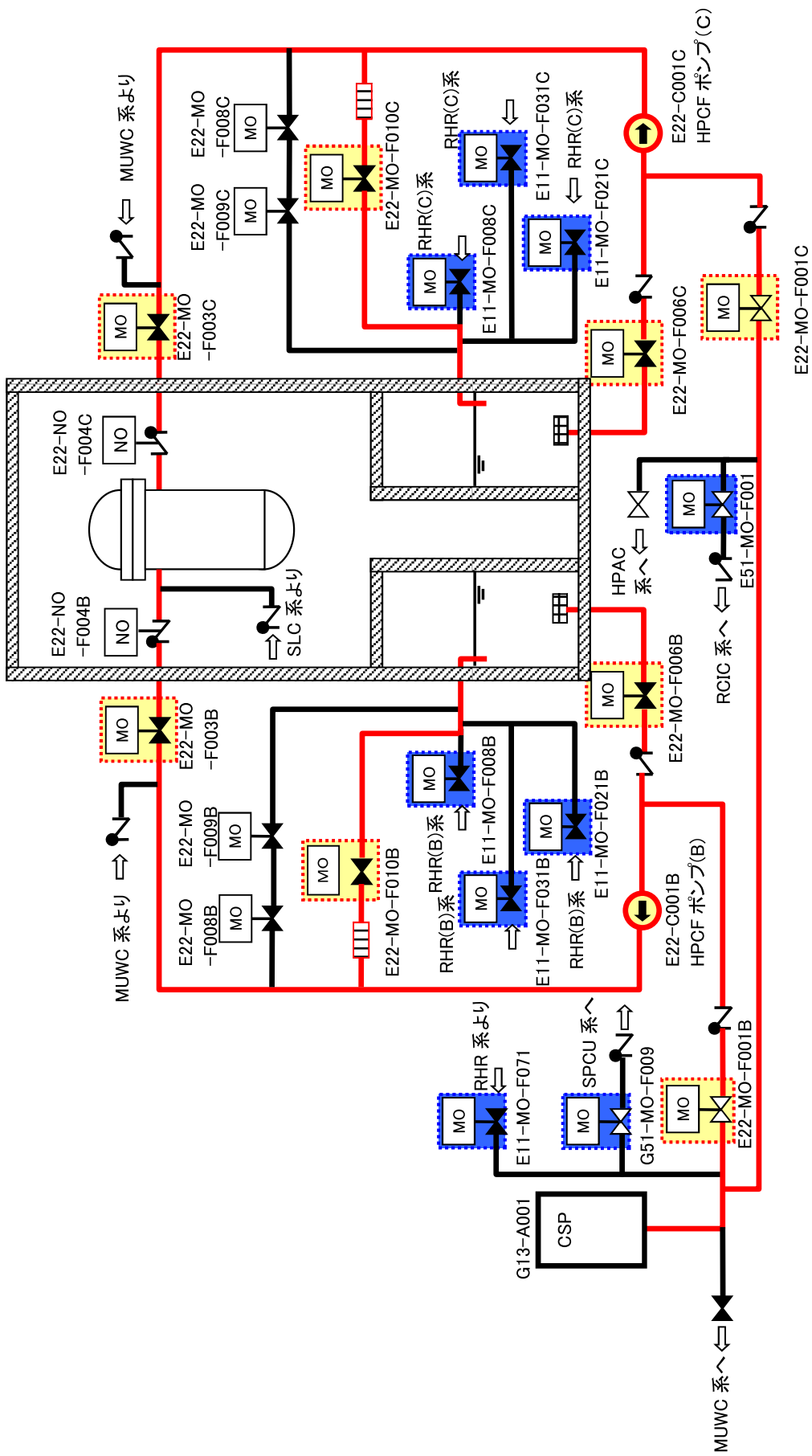
第1図 原子炉冷却材圧力バウンダリ/自動減圧系/逃がし安全弁



第2図 ほう酸水注入系及び制御棒による系

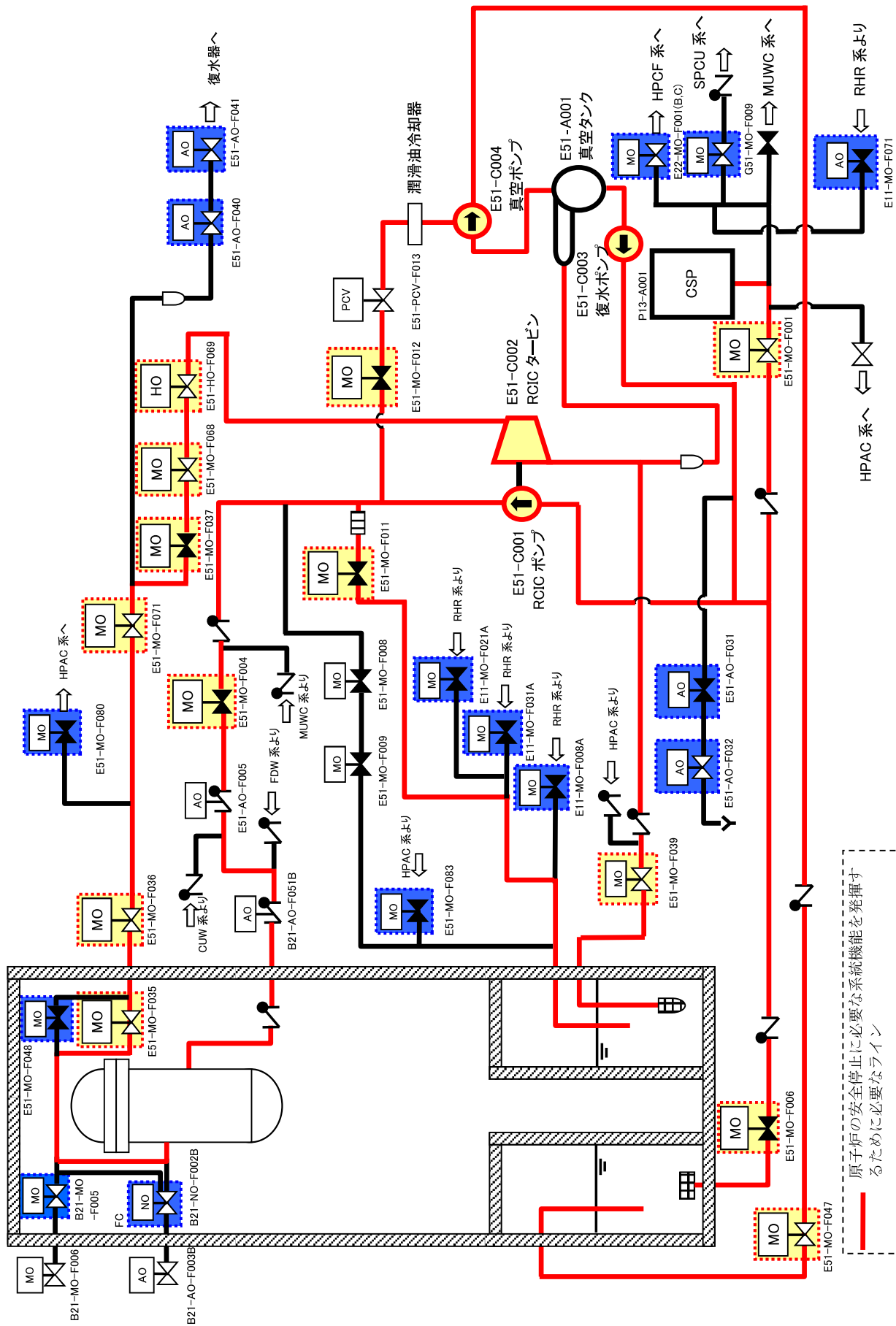


第3図 残留熱除去系



— 原子炉の安全停止に必要な系統機能を発揮するため必要なライン
 原子炉の安全停止に必要な機器
 他系統との連絡弁 (A0弁, MO弁のみ)

第4図 高圧炉心冷却系

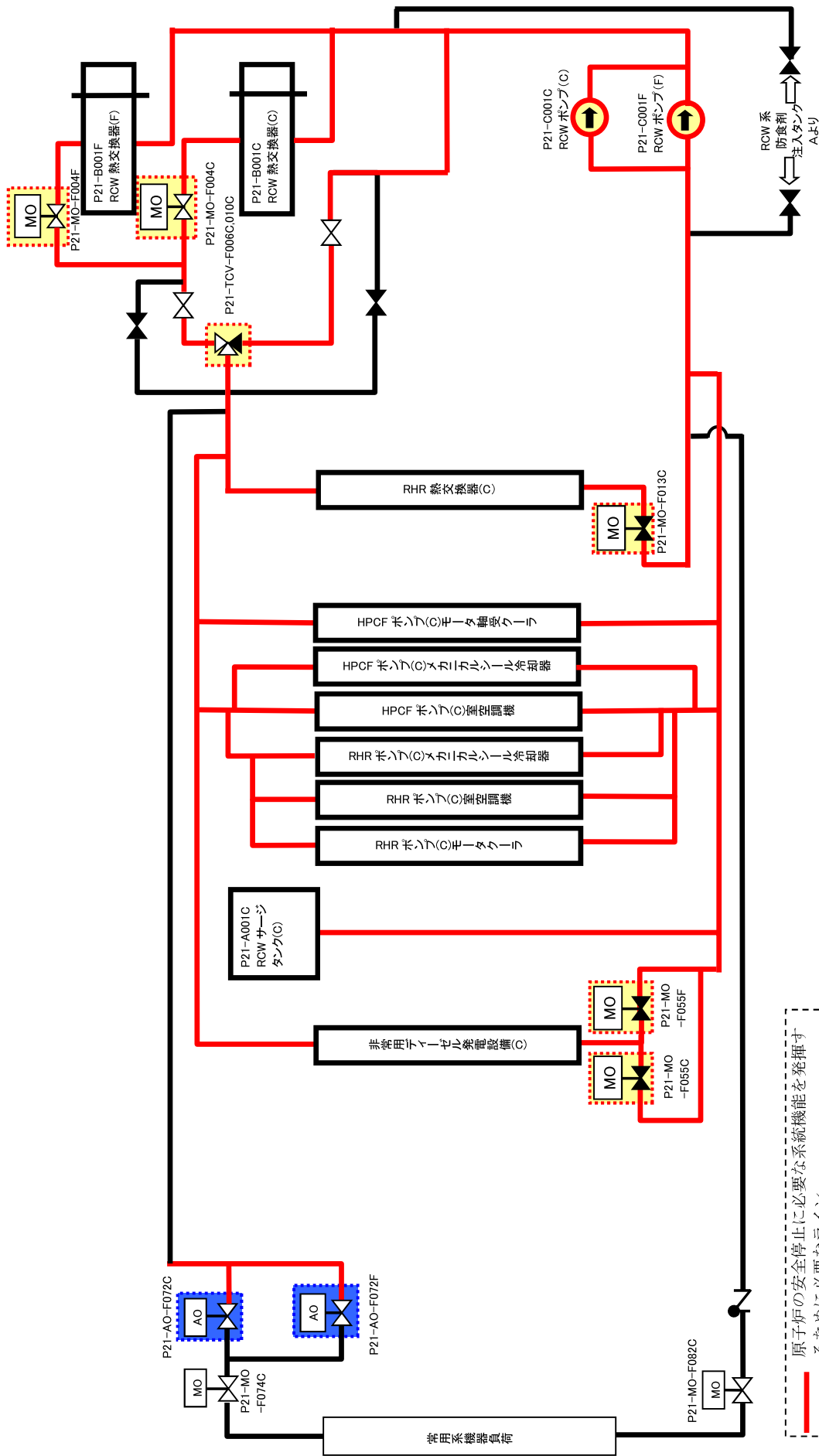


第5図 原子炉隔離時冷却系

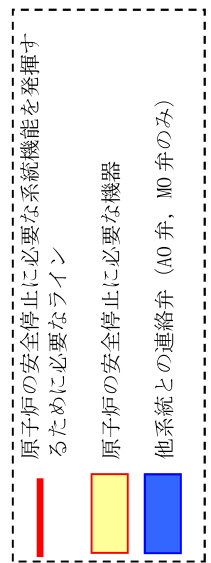
原子炉の安全停止に必要な系統機能を発揮するために必要なライン

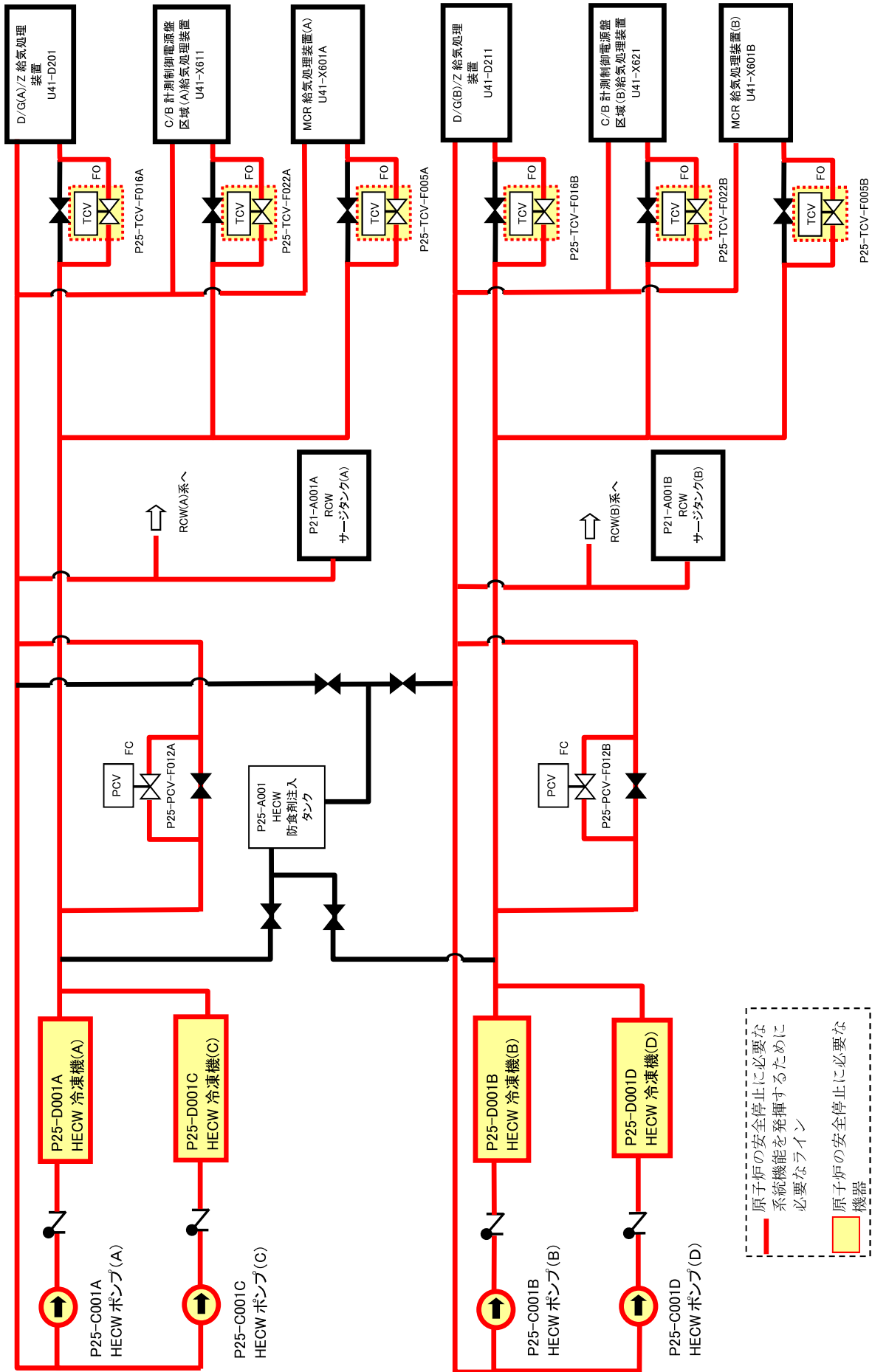
原子炉の安全停止に必要な機器

他系統との連絡弁 (AO弁, MO弁のみ)

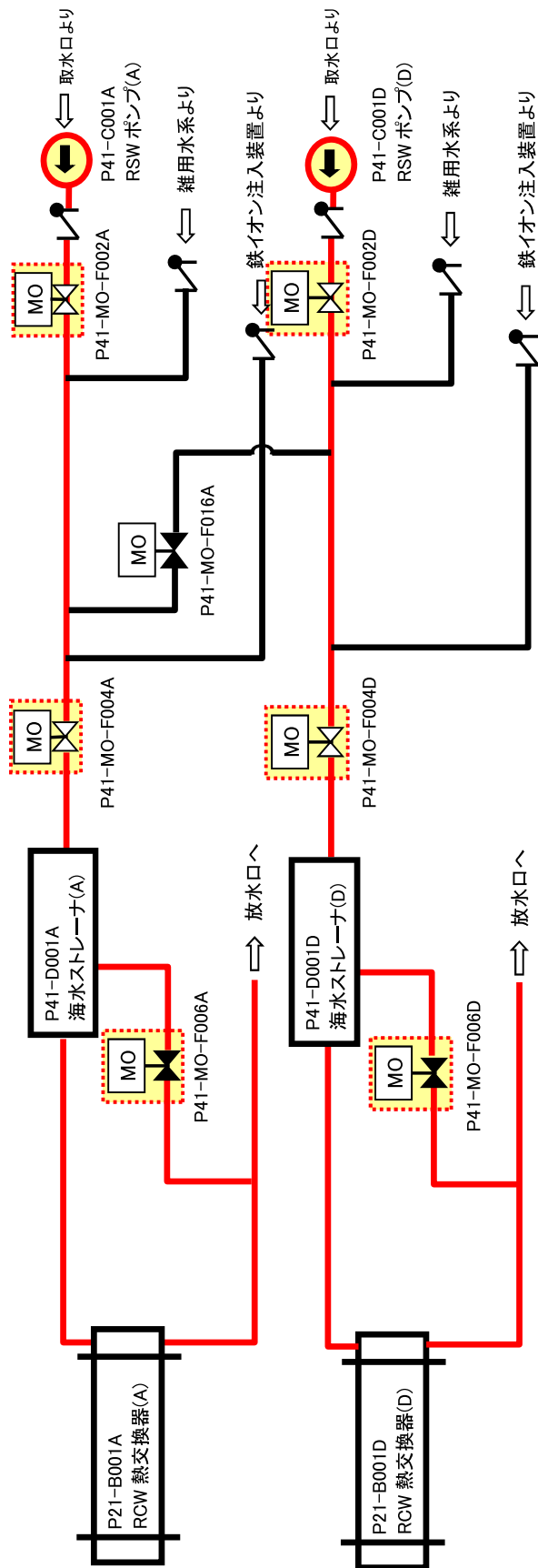


第7図 原子炉補機冷却系（その2）

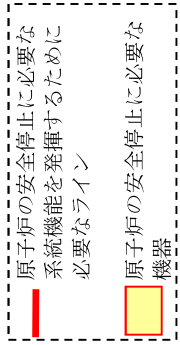




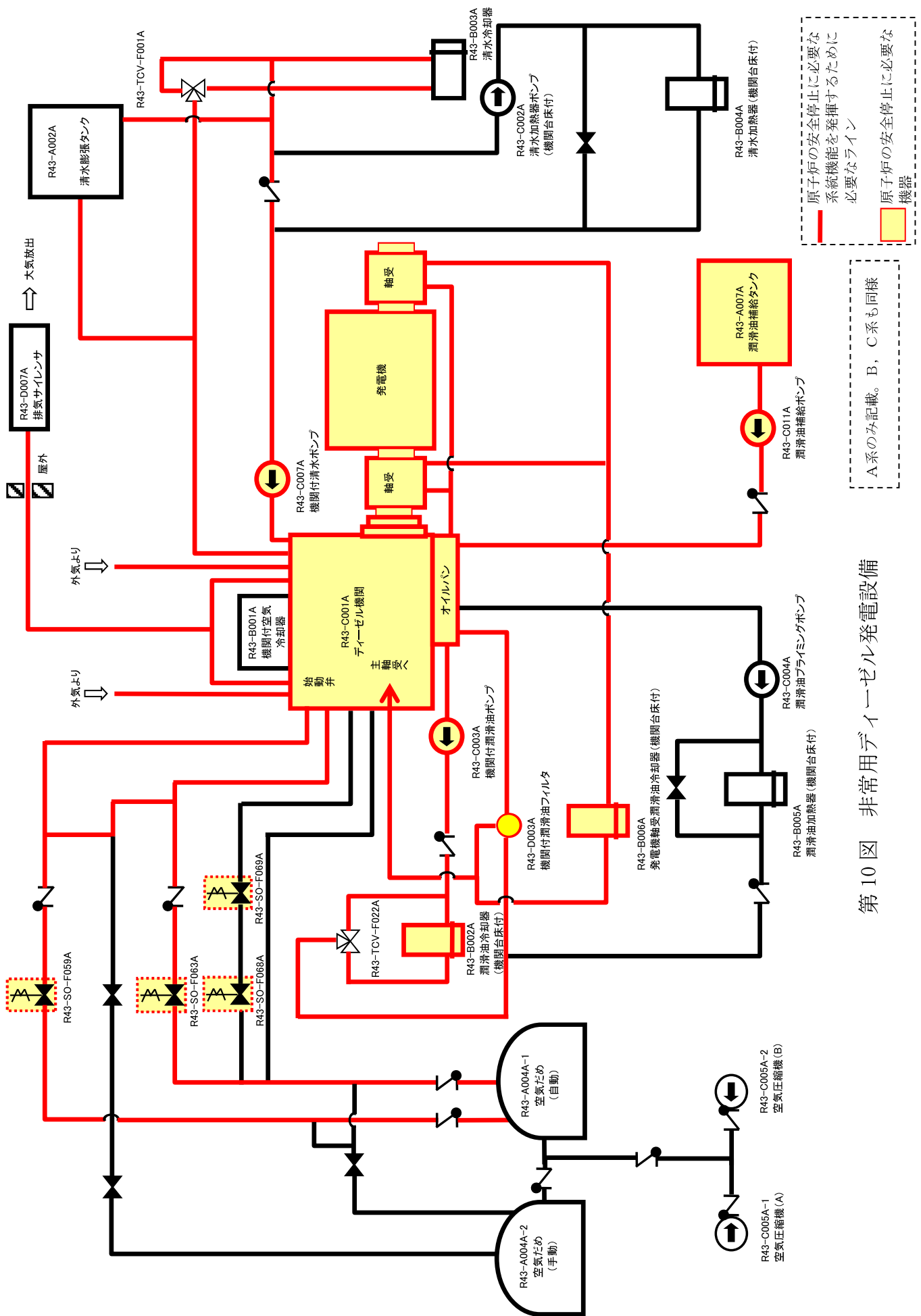
第 8 図 換気空調補機非常用冷却系



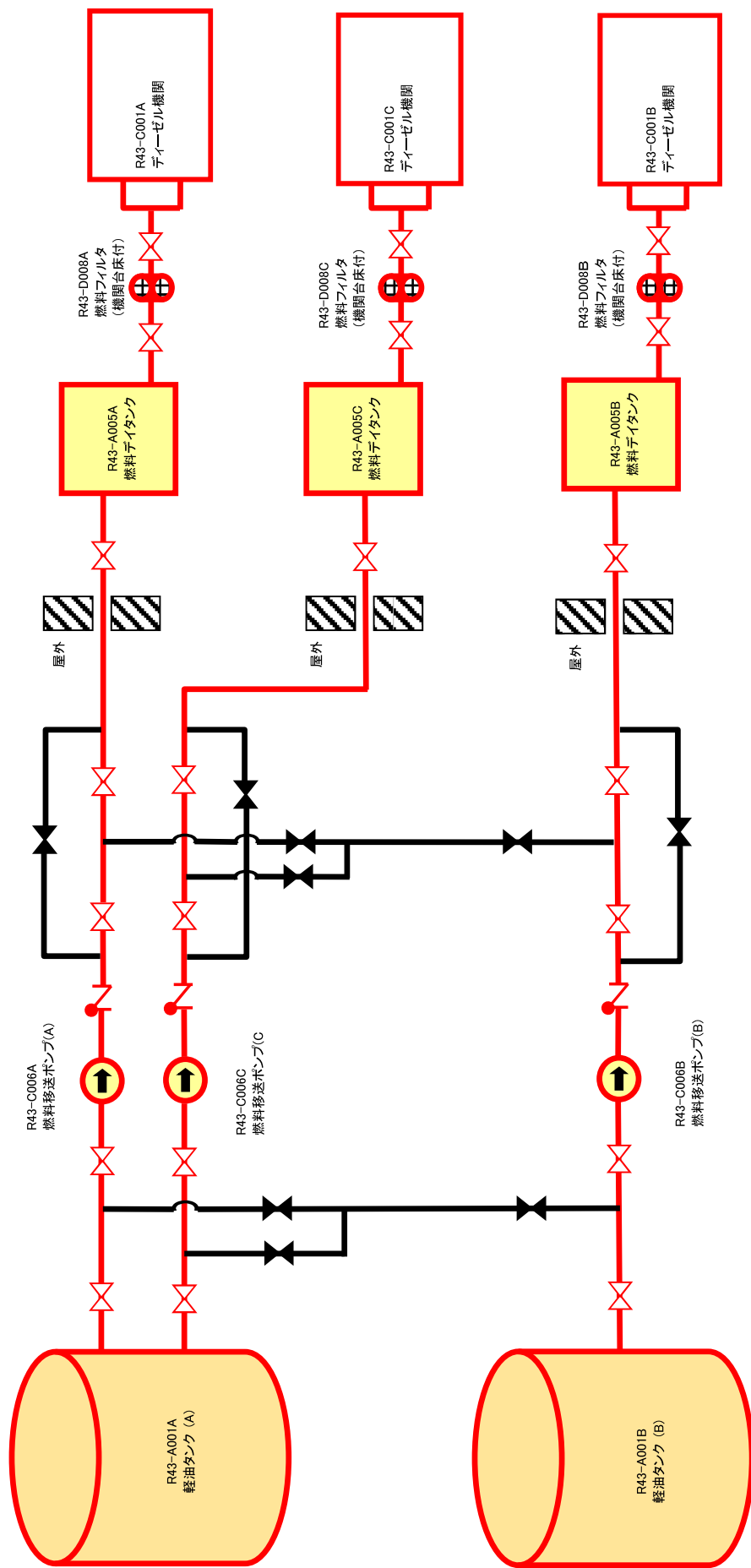
A系のみ記載。B、C系も同様



第9図 原子炉補機冷却海水系

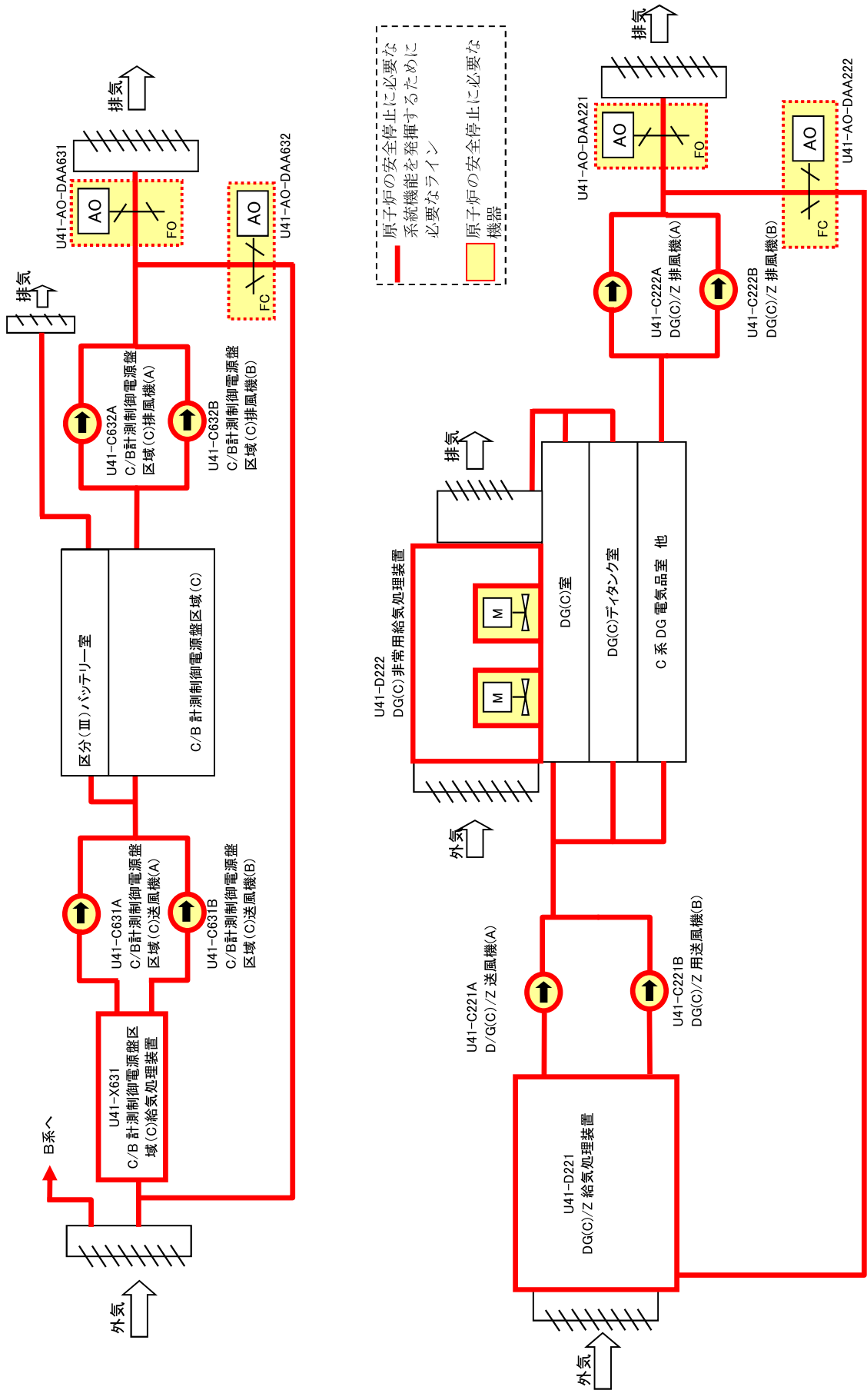


第10図 非常用ディーゼル発電設備

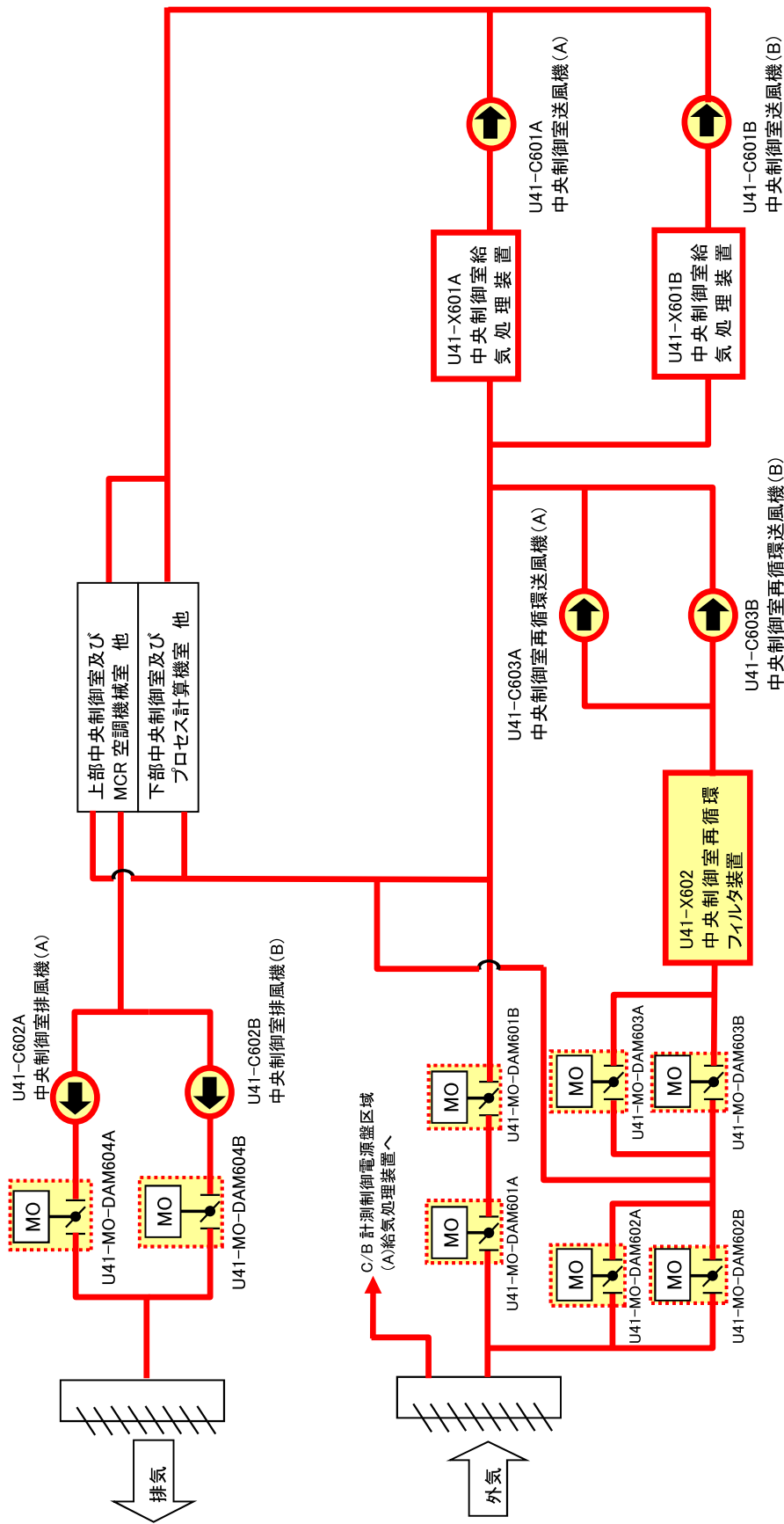


原子炉の安全停止に必要な系統機能を発揮するために必要なライン
 原子炉の安全停止に必要な機器

第 11 図 非常用ディーゼル発電設備燃料移送系

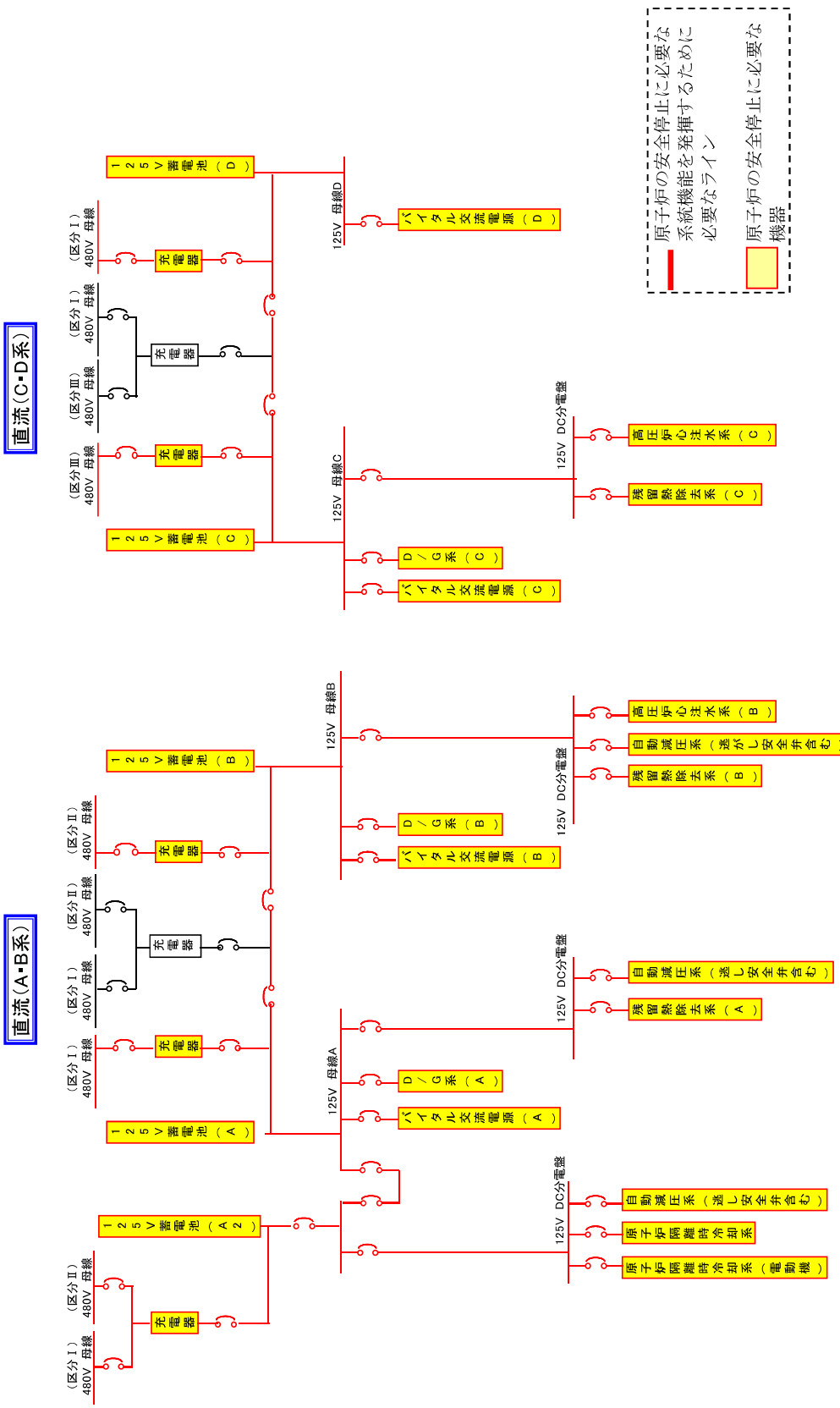


第13図 非常用換気空調系 (その2)



第14図 中央制御室非常用換気空調系

— 原子炉の安定全止に必要な系統機能を發揮するために必要なライン
 □ 原子炉の安全停止に必要な機器



第 16 図 直流電源単線結線図 (非常用所内電源設備)

補足説明資料 1-2
火災区域の配置を明示した図面

1. 目的

本資料はVI-1-1-8 発電用原子炉施設の火災防護に関する説明書 3.2 項に示す火災区域の配置を示すために、補足説明資料として添付するものである。

2. 内容

火災区域の配置を、次頁以降の図に示す。また、表 1 に火災区域一覧表を、表 2 に火災区画一覧表を示す。

表1 火災区域一覧表 (1/2)

建屋	火災区域名称	火災区域番号
原子炉建屋	配管室	RX-B3F-1
		RX-B3F-2
	HCU 室 (東側) エリア	RX-B3F-3
	HPAC ポンプ室エリア	RX-B2F-2
		RX-B2F-3
		RX-B1F-1
		RX-B1F-2
		RX-B1F-3
		RX-B1F-4
	原子炉系 (DIV-III) 計装ラック室	RX-B1F-5
	原子炉系 (DIV-IV) 計装ラック室	RX-B1F-6
		RX-1F-1
	SGTS モニタ室	RX-1F-2
	電気ペネ室 (R/B 2F 北)	RX-2F-1
	MSIV 搬出入用機器ハッチ室エリア	RX-2F-2
	SGTS 室	RX-3F-1
	MS 放射線モニタ検出器・MS トンネル室空調機室	RX-3F-2
	CAMS (A) 室	RX-M4F-1
	原子炉建屋全域	RX-ALL
	タービン建屋	T/B 北側配管室エリア
		TB-B1F-1
A 系非常用送風機室エリア		TB-1F-1
タービン建屋全域		TB-ALL
コントロール建屋	6 号機常用バッテリー (250V) 室エリア	CB(#6)-B2F-1
		CB(#6)-B1F-1
		CB(#6)-B1F-2
		CB(#6)-B1F-3
		CB(#6)-B1F-4
	6 号機プロセス計算機室エリア	CB(#6)-1F-1
	6 号機区分 I ケーブル処理室	CB(#6)-1F-2
	6 号機中央制御室再循環フィルタ装置室	CB(#6)-1F-3
	中央制御室エリア	CB(#6)-2F-1
	6 号機中央制御室送・排風機室	CB(#6)-2F-2
	コントロール建屋全域	CB(#6)-ALL

表1 火災区域一覧表 (2/2)

建屋	火災区域名称	火災区域番号
廃棄物処理建屋	廃棄物処理建屋全域 (6, 7号機共用)	RWB-ALL
トレンチエリア	R/B~C/B間区分Ⅰ トレンチ	YD-1
	R/B~C/B間区分Ⅱ・Ⅲ・Ⅳ トレンチ	YD-ALL

表2 火災区画一覧表 (1/12)

火災区画名称	火災区画番号	固定式消火設備	異なる種類の感知器
	R-1-1	○	○
	R-1-2	○	○
	R-1-3	○	○
	R-1-4	○	○
	R-1-5	○	○
	R-1-6	○	○
R/B 地下3階通路	R-1-7	—	○
階段室 (R/B B3F 北西)	R-1-8	—	○
HCU室 (西側)	R-1-11	○	○
炉心流量 (DIV-I) 計装ラック, スクラム地震計 (I) 室	R-1-12	—	○
炉心流量 (DIV-IV) 計装ラック, スクラム地震計 (IV) 室	R-1-14	—	○
CUW 逆洗水移送ポンプ室	R-1-15	—	○
SPCU ポンプ, CUW 系非再生熱交 換器漏洩試験用ラック室	R-1-19	—	○
階段室 (R/B B3F 南西)	R-1-20	—	○
階段室 (R/B B3F 南東)	R-1-22	—	○
HCU室 (東側)	R-1-25	○	○
炉心流量 (DIV-II) 計装ラック, スクラム地震計 (II) 室	R-1-26	—	○

表2 火災区画一覧表 (2/12)

火災区画名称	火災区画番号	固定式消火設備	異なる種類の感知器
炉心流量 (DIV-III) 計装ラック, スクラム地震計 (III), CRD マスターコントロール室	R-1-27	—	○
配管室 (R-1-28)	R-1-28	○	○
パイプスペース (R-1-29)	R-1-29	○	○
配管室 (R/B B3F 北西) (7号 機設備, 6,7号機共用)	R-B3F-26	○	○
R/B 地下2階通路	R-2-1	—	○
	R-2-2	—	○
	R-2-3	—	○
HPAC ポンプ室	R-2-4	○	○
所員用エアロック室, TIP バル ブアッセンブリ室	R-2-6	—	○
FPC 保持ポンプ室	R-2-8	—	○
	R-2-11	—	○
RIP・CRD 取扱装置制御室	R-2-12	—	○
RIP・CRD 補修室, ケーブル室	R-2-14	○	○
CRD モータ試験室	R-2-15	○	○
TIP 駆動装置現場制御盤室	R-2-20	○	○
エレベータ前室 (R/B MB2F 北西)	R-2-21	—	○

表2 火災区画一覧表 (3/12)

火災区画名称	火災区画番号	固定式消火設備	異なる種類の感知器
R/B 地下1階通路	R-3-1	—	○
	R-3-2	○	○
	R-3-3	○	○
	R-3-4	○	○
RIP-ASD(A)(B)(E)(F)(H)室	R-3-6	○	○
	R-3-7	—	○
原子炉系 (DIV-III) 計装ラック室	R-3-8	—	○
原子炉系 (DIV-I) 計装ラック室	R-3-9	—	○
階段室 (R/B B1F 北)	R-3-11	—	○
サプレッションチェンバ室	R-3-12	—	○
	R-3-13	○	○
原子炉系 (DIV-IV) 計装ラック室	R-3-15	—	○
原子炉系 (DIV-II) 計装ラック室	R-3-16	—	○
階段室 (R/B B1F 南)	R-3-18	—	○
RIP-ASD(C)(D)(G)(J)(K)室	R-3-20	○	○
	R-3-22	—	○
RW/B~C/B 間クリーンアクセス通路 (6,7号機共用)	RW-B1F-15	○	○

表2 火災区画一覧表 (4/12)

火災区画名称	火災区画番号	固定式消火設備	異なる種類の感知器
R/B 地上1階通路	R-4-1	—	○
□	R-4-2	○	○
□	R-4-3	○	○
□	R-4-4	○	○
配管室 (R-4-6)	R-4-6	—	○
□	R-4-8	○	○
□	R-4-9	—	○
非管理区域入口室 (R/B 1F 北)	R-4-10	○	○
□	R-4-11	—	○
除染パン室	R-4-16	—	○
電気ペネ室 (R/B 1F 東)	R-4-19	○	○
FCS 再結合装置室	R-4-20	○	○
□	R-4-24	—	○
非管理区域入口室 (R/B 1F 南)	R-4-25	○	○
SLC・電気ペネ室	R-4-26	○	○
CUW プリコートポンプ・タンク室	R-4-28	—	○
SGTS モニタ室	R-4-32	—	○
MS トンネル室	R-4-34	—	○

表2 火災区画一覧表 (5/12)

火災区画名称	火災区画番号	固定式消火設備	異なる種類の感知器
R/B 地上2階通路	R-5-1	—	○
MSIV 搬出入用機器ハッチ室	R-5-2	○	○
IA・HPIN ペネ室	R-5-3	○	○
DG(A) 非常用送風機室	R-5-5	—	○
	R-5-7	○	○
	R-5-8	○	○
電気ペネ室 (R/B 2F 北)	R-5-9	○	○
DG(C) 非常用送風機室	R-5-11	—	○
FPC 熱交換器室・弁室	R-5-14	—	○
FPC ポンプ室	R-5-16	—	○
電気ペネ室 (R/B 2F 南)	R-5-17	○	○
ASD 出力トランス(D)(J)室	R-5-18	○	○
	R-5-19	○	○
格納容器所員用エアロック室	R-5-20	—	○
DG(B) 非常用送風機室	R-5-21	—	○

表2 火災区画一覧表 (6/12)

火災区画名称	火災区画番号	固定式消火設備	異なる種類の感知器
R/B 地上3階通路	R-6-1	—	○
	R-6-2	○	○
	R-6-6	○	○
MSIV・SRV ラッピング室	R-6-7	—	○
	R-6-9	○	○
ASD 出力トランス(A)(F)室	R-6-10	○	○
	R-6-11	○	○
	R-6-15	○	○
CAMS(B)室	R-6-22	—	○
	R-6-23	○	○
SGTS 室	R-6-24	○	○
ダストモニタ(B)室	R-6-26	—	○

表2 火災区画一覧表 (7/12)

火災区画名称	火災区画番号	固定式消火設備	異なる種類の感知器
DG(A)/Z送風機室	R-7-4	○	○
CAMS(A)室	R-7-5	○	○
ダストモニタ(A)室	R-7-7	○	○
階段室 (R/B M4F 北)	R-7-8	○	○
北側 FMCRD 制御盤室	R-7-9	—	○
LDS モニタ室	R-7-10	○	○
DG(C)/Z送風機室	R-7-13	○	○
DG(B)/Z送風機室	R-7-23	○	○
南側 FMCRD 制御盤室	R-7-25	○	○
MS トンネル室空調機室	R-7-27	○	○
R/B オペレーティングフロア	R-8-1	○	○
	R-8-2A	○	○
AM バッテリー室	R-8-2B	○	○
	R-8-3	○	○
RIP 点検室	R-8-7		
階段前室 (R/B 4F 南東)	R-8-9		
	R-8-23		
格納容器	K6-PCV		

表2 火災区画一覧表 (8/12)

火災区画名称	火災区画番号	固定式消火設備	異なる種類の感知器
TCW ポンプ・熱交換器室	T-1-2	○	○
	T-1-20	○	○
配管室 (T-1-22)	T-1-22	○	○
T/A B2F ケーブル (Ⅰ) (Ⅲ)・ 配管トレンチ	T-1-50	○	○
T/A B2F ケーブル (Ⅱ)・配管 トレンチ	T-1-51	○	○
	T-2-16	○	○
	T-3-1	○	○
	T-3-2	○	○
	T-3-3	○	○
	T-3-10	○	○
	T-4-2	○	○
A 系非常用送風機室	T-6-1	○	○

表2 火災区画一覧表 (9/12)

火災区画名称	火災区画番号	固定式消火設備	異なる種類の感知器
6号機常用電気品室	C-1-1	○	○
6号機常用バッテリー (250V) 室	C-1-2	○	○
6号機 HECW(A) (C) 冷凍機室	C-1-3	○	○
6号機 HECW(B) (D) 冷凍機室	C-1-4	○	○
6号機常用バッテリー (250V・48V) 室	C-1-12	○	○
6号機 C/B 常用電気品区域送・排風機室	C-1-13	○	○
6号機 C/B 計測制御電源盤区域 (C) 送風機室	C-1-14	○	○
	C-2-1	○	○
	C-2-2	○	○
	C-2-3	○	○
	C-2-4	—	○
	C-2-5	—	○
	C-2-6	○	○
	C-2-7	○	○
	C-2-8	○	○
6号機 C/B 計測制御電源盤区域 (A) 送・排風機室	C-2-9	○	○
6号機 C/B 計測制御電源盤区域 (C) 排風機室	C-2-10	○	○
非管理区域アクセス通路 (C/B B1F)	C-2-11	○	○

表 2 火災区画一覧表 (10/12)

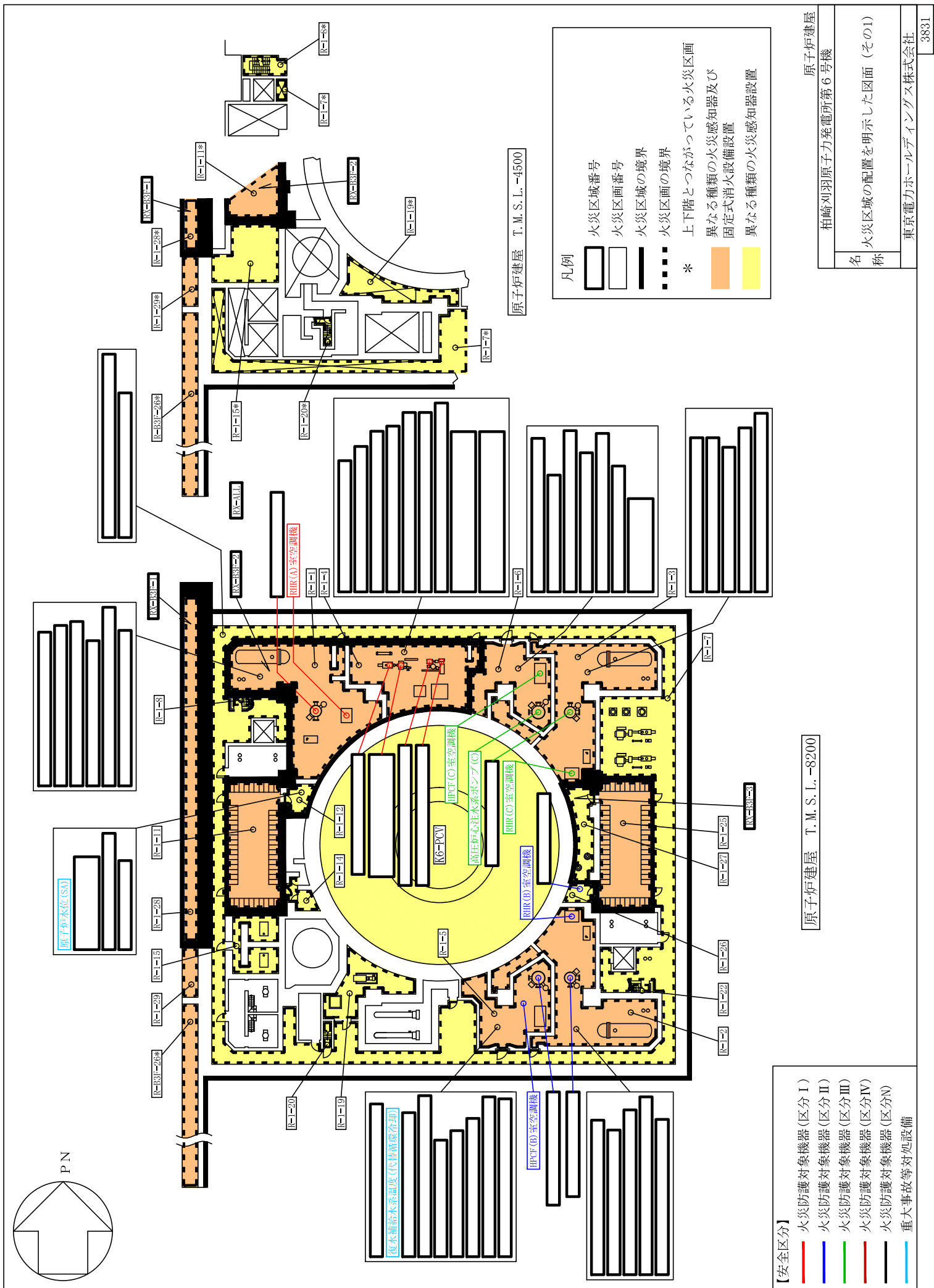
火災区画名称	火災区画番号	固定式消火設備	異なる種類の感知器
6号機下部中央制御室	C-3-1	○	○
6号機常用ケーブル処理室	C-3-2	○	○
6号機区分Ⅰケーブル処理室	C-3-3	○	○
6号機区分Ⅱケーブル処理室	C-3-4	○	○
6号機区分Ⅲケーブル処理室	C-3-5	○	○
6号機プロセス計算機室	C-3-6	○	○
6号機ダクトスペース (C-3-7)	C-3-7	○	○
6号機計算機用トランス室	C-3-8	○	○
6号機中央制御室再循環フィルタ装置室	C-3-9	○	○
6号機 C/B 計測制御電源盤区域 (B)送・排風機室 (6,7号機共用)	C-1F-11	○	○
管理区域アクセス通路 (C/B 1F)	C-3-11	○	○
7号機 C/B 計測制御電源盤区域 (B)送風機室 (6,7号機共用)	C-1F-01	○	○
7号機 MCR 再循環フィルタ装置室 (6,7号機共用)	C-1F-02	○	○
中央制御室 (6,7号機共用)	C-2F-03	—	○
上部中央制御室 (6,7号機共用)	C-2F-02	—	○
6号機中央制御室送・排風機室	C-3-25	○	○
6号機ケーブル処理室 (C-4-2)	C-4-2	○	○

表2 火災区画一覧表 (11/12)

火災区画名称	火災区画番号	固定式消火設備	異なる種類の感知器
使用済樹脂デカントポンプ室 (6, 7号機共用)	RW-B3F-16	○	○
7号機, 6号機復水移送ポンプ 室 (6, 7号機共用)	RW-B3F-22A	○	○
RW/B 地下 3F 北東側通路 (6, 7 号機共用)	RW-B3F-22B	—	○
配管室 (RW/B B3F 南東) (6, 7号機共用)	RW-B3F-23	—	○
RW/B 地下 3 階通路 (6, 7号機 共用)	RW-B3F-25	○	○
配管室 (RW/B B2F 北東) (6, 7号機共用)	RW-B2F-04	○	○
6号機 HNCW 冷凍機室 (6, 7号 機共用)	RW-B2F-07	○	○
配管室 (RW/B B1F 北西) (6, 7号機共用)	RW-B1F-08	○	○
RW/B 地下 1 階通路(B) (6, 7 号機共用)	RW-B1F-09	○	○
RW 電気品室 (6, 7号機共用)	RW-B1F-13	○	○
6号機, 7号機 MG 電気品室 (6, 7号機共用)	RW-1F-13	○	○
配管室・連絡トレンチ (R- B2F-21) (7号機設備, 6, 7号 機共用)	R-B2F-21	○	○

表2 火災区画一覧表 (12/12)

火災区画名称	火災区画番号	固定式消火設備	異なる種類の感知器
A系計装用電源室(7号機設備, 6,7号機共用)	K5TSC-3F-03	○	○
計算機室(7号機設備, 6,7号機共用)	K5TSC-3F-04	—	○
ケーブルトレイシャフト(7号機設備, 6,7号機共用)	K5TSC-3F-05	—	○
計算機室前室(7号機設備, 6,7号機共用)	K5TSC-3F-06	—	○
階段室(An/A 3F 北西)前室(7号機設備, 6,7号機共用)	K5TSC-3F-07	○	○
日勤直控室・図書室(7号機設備, 6,7号機共用)	K5TSC-3F-08	—	○
MCR給気処理装置室(7号機設備, 6,7号機共用)	K5TSC-3F-09	—	○
階段室(An/A 4F 北西)(7号機設備, 6,7号機共用)	K5TSC-4F-01	—	○
D/G(A)/Z排気ルーバ室(7号機設備, 6,7号機共用)	K5TSC-4F-02	—	○
R/B~C/B区分Iトレンチ	Y-1-1	○	○
R/B~C/B区分II・III・IVトレンチ	Y-2-1	○	○



原子炉建屋 T. M. S. L. -4500

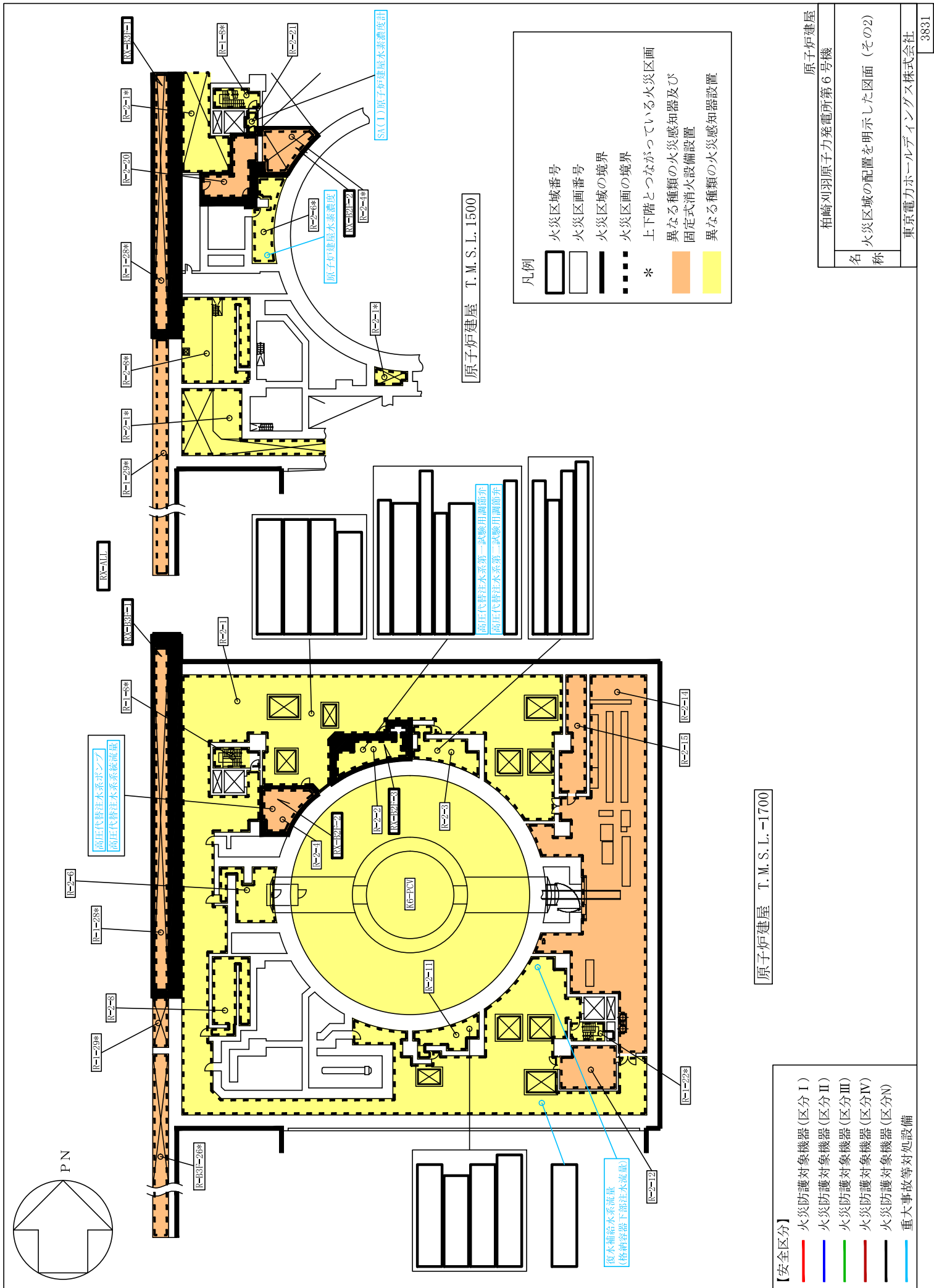
- 凡例
- 火災区域番号
 - 火災区分番号
 - 火災区域の境界
 - 火災区分の境界
 - * 上下階とつながっている火災区分
 - 異なる種類の火災感知器及び固定式消火設備設置
 - 異なる種類の火災感知器設置

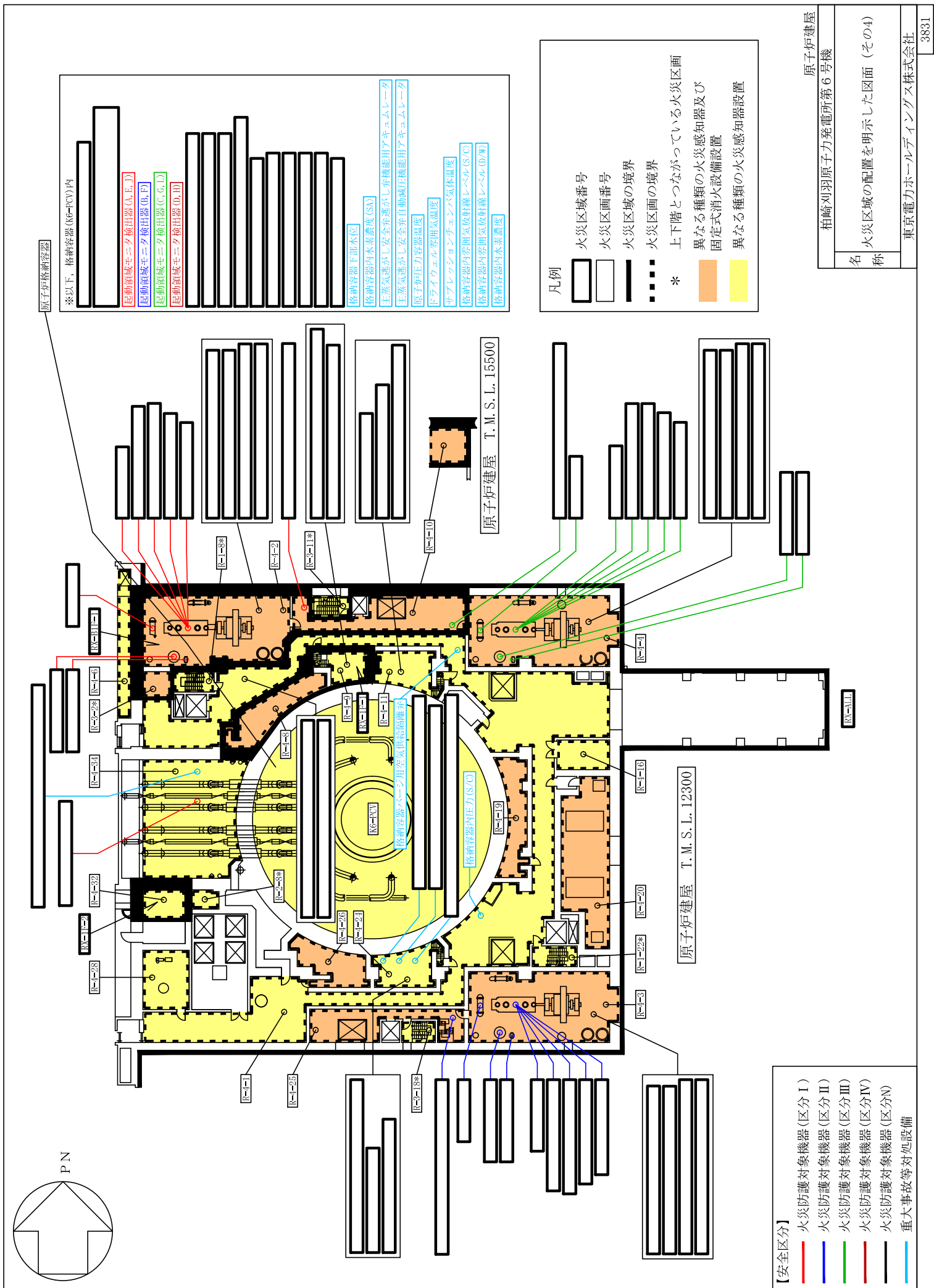
原子炉建屋
柏崎刈羽原子力発電所第6号機
名称
火災区域の配置を明示した図面 (その1)
東京電力ホールディングス株式会社
3831

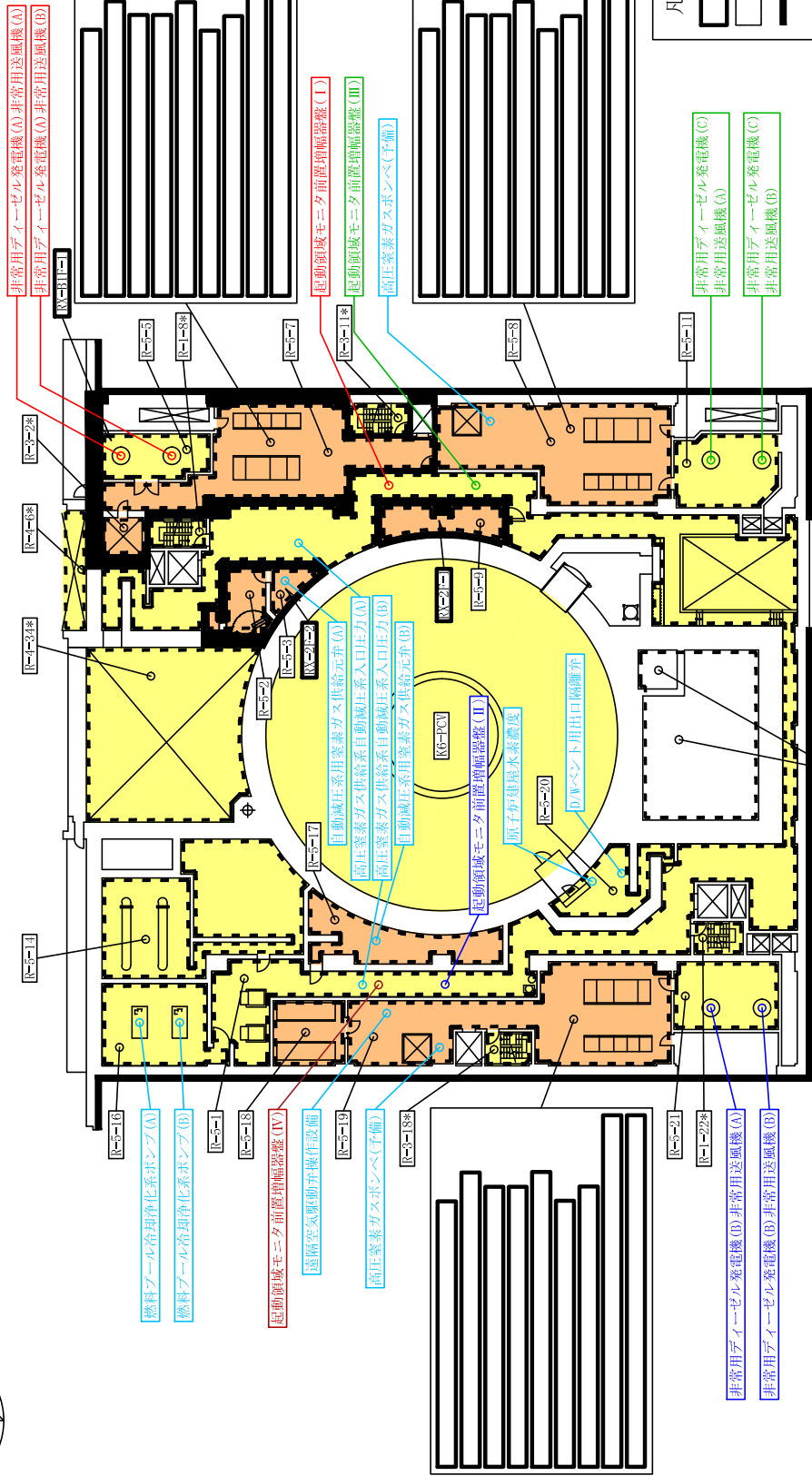
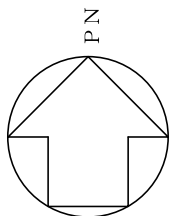
原子炉建屋 T. M. S. L. -8200

【安全区分】

火災防護対象機器 (区分 I)
火災防護対象機器 (区分 II)
火災防護対象機器 (区分 III)
火災防護対象機器 (区分 IV)
火災防護対象機器 (区分 N)
重大事故等対処設備







凡例

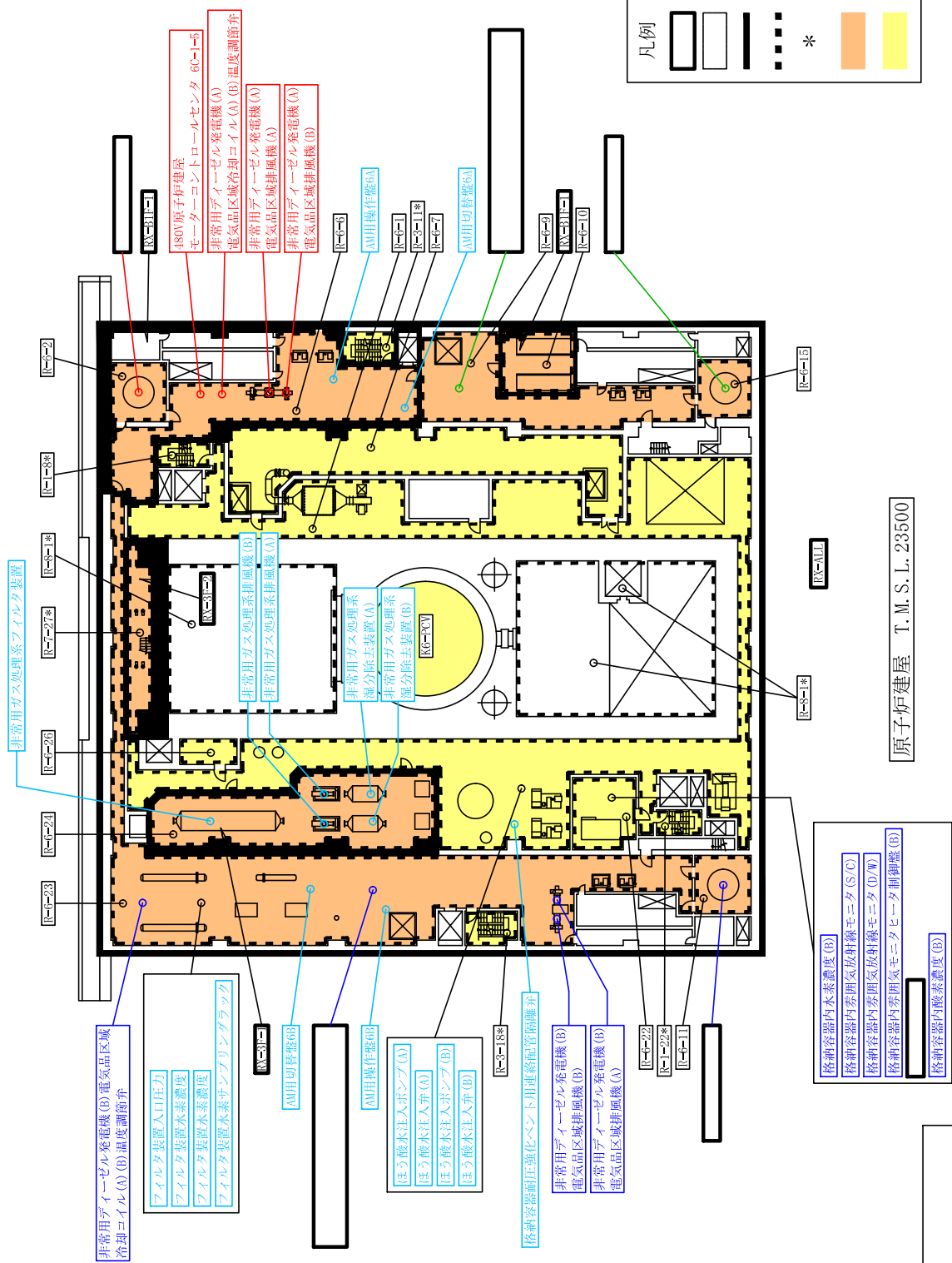
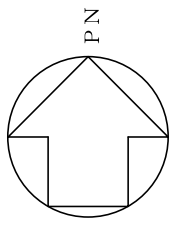
- 火災区域番号
- 火災区画番号
- 火災区域の境界
- 火災区画の境界
- * 上下階とつながっている火災区画
- 異なる種類の火災感知器及び固定式消火設備設置
- 異なる種類の火災感知器設置

【安全区分】

- 火災防護対象機器 (区分 I)
- 火災防護対象機器 (区分 II)
- 火災防護対象機器 (区分 III)
- 火災防護対象機器 (区分 IV)
- 火災防護対象機器 (区分 N)
- 重大事故等対処設備

原子炉建屋 T. M. S. L. 18100

名称	原子炉建屋
名称	柏崎刈羽原子力発電所第6号機
名称	火災区域の配置を明示した図面 (その5)
名称	東京電力ホールディングス株式会社
名称	3831



原子炉建屋 T. M. S. L. 23500

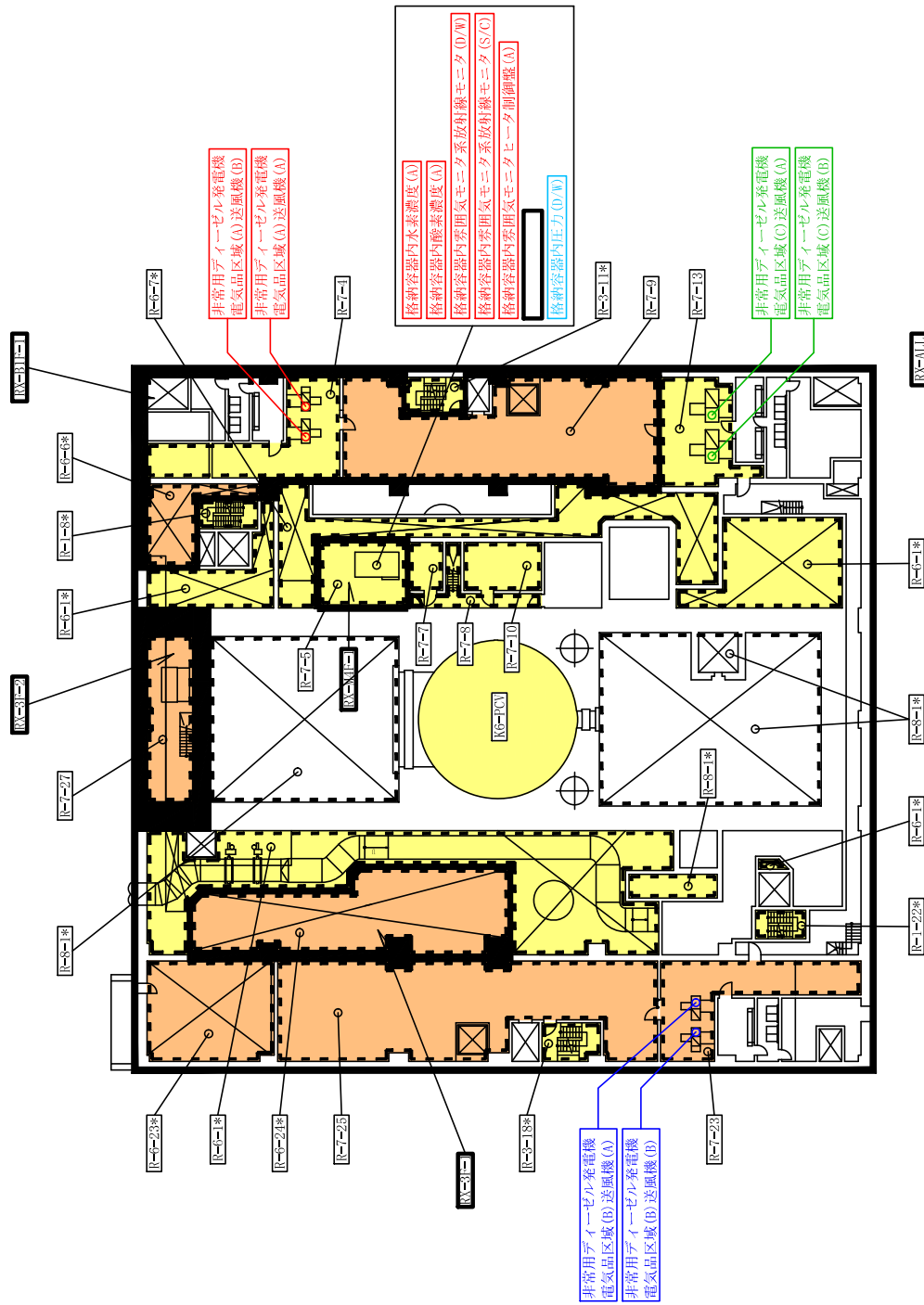
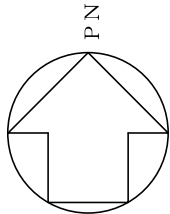
凡例

- 火災区域番号
- 火災区画番号
- 火災区域の境界
- 火災区画の境界
- * 上下階とつながっている火災区画
- 異なる種類の火災感知器及び固定式消火設備設置
- 異なる種類の火災感知器設置

【安全区分】

- 火災防衛対象機器 (区分 I)
- 火災防衛対象機器 (区分 II)
- 火災防衛対象機器 (区分 III)
- 火災防衛対象機器 (区分 IV)
- 火災防衛対象機器 (区分 N)
- 重大事故等対処設備

原子炉建屋
柏崎刈羽原子力発電所第6号機
名
火災区域の配置を明示した図面 (その6)
称
東京電力ホールディングス株式会社
3831



原子炉建屋 T. M. S. L. 27200

凡例

- 火災区域番号
- 火災区画番号
- 火災区域の境界
- 火災区画の境界
- * 上下階とつながっている火災区画
- 異なる種類の火災感知器及び
固定式消火設備設置
- 異なる種類の火災感知器設置

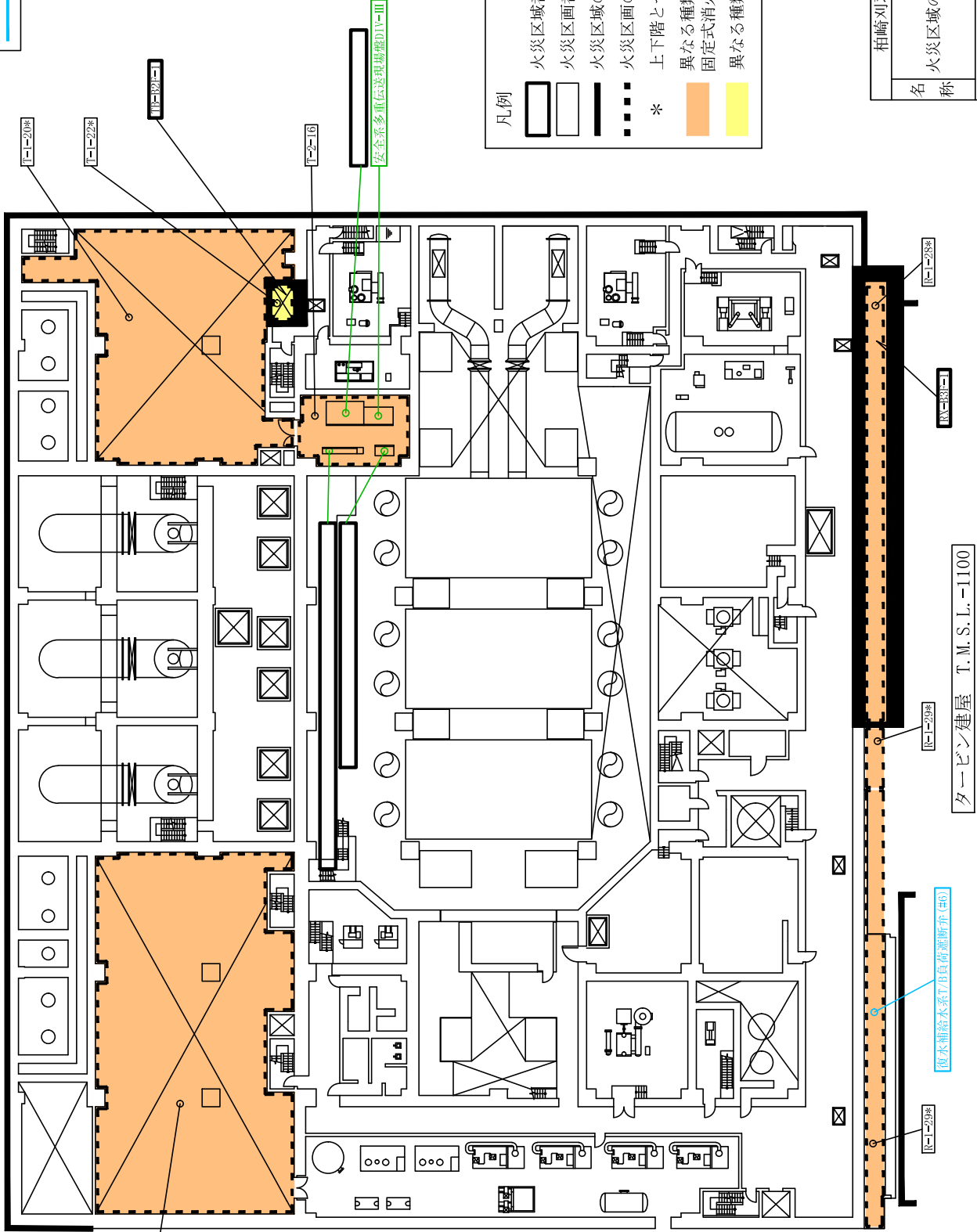
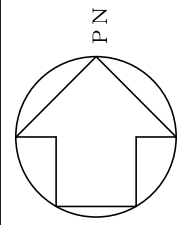
【安全区分】

- 火災防護対象機器 (区分 I)
- 火災防護対象機器 (区分 II)
- 火災防護対象機器 (区分 III)
- 火災防護対象機器 (区分 IV)
- 火災防護対象機器 (区分 N)
- 重大事故等対処設備

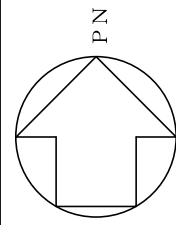
原子炉建屋	
柏崎刈羽原子力発電所第 6 号機	
名	火災区域の配置を明示した図面 (その7)
称	
	東京電力ホールディングス株式会社
	3831

- 【安全区分】
- 火災防護対象機器(区分Ⅰ)
 - 火災防護対象機器(区分Ⅱ)
 - 火災防護対象機器(区分Ⅲ)
 - 火災防護対象機器(区分Ⅳ)
 - 火災防護対象機器(区分Ⅴ)
 - 火災防護対象機器(区分Ⅵ)
 - 重大事故等対処設備

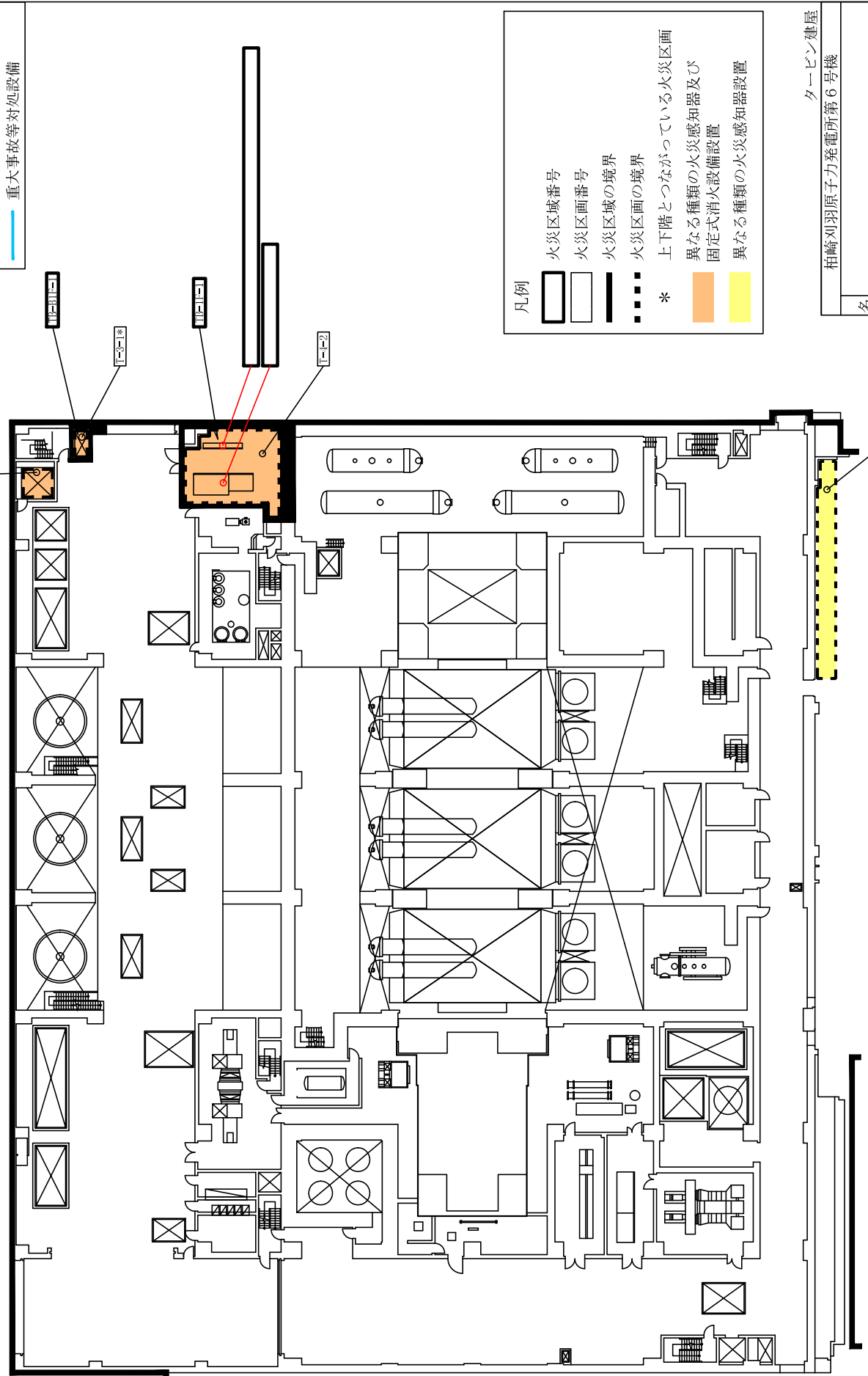
- 凡例
- 火災区域番号
 - 火災区画番号
 - 火災区域の境界
 - 火災区画の境界
 - * 上下階とつながっている火災区画
 - 異なる種類の火災感知器及び固定式消火設備設置
 - 異なる種類の火災感知器設置



タービン建屋 T.M.S.L.-1100



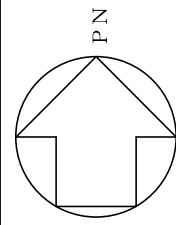
- 【安全区分】
- 火災防護対象機器 (区分Ⅰ)
 - 火災防護対象機器 (区分Ⅱ)
 - 火災防護対象機器 (区分Ⅲ)
 - 火災防護対象機器 (区分Ⅳ)
 - 火災防護対象機器 (区分Ⅴ)
 - 火災防護対象機器 (区分Ⅵ)
 - 重大事故等対処設備



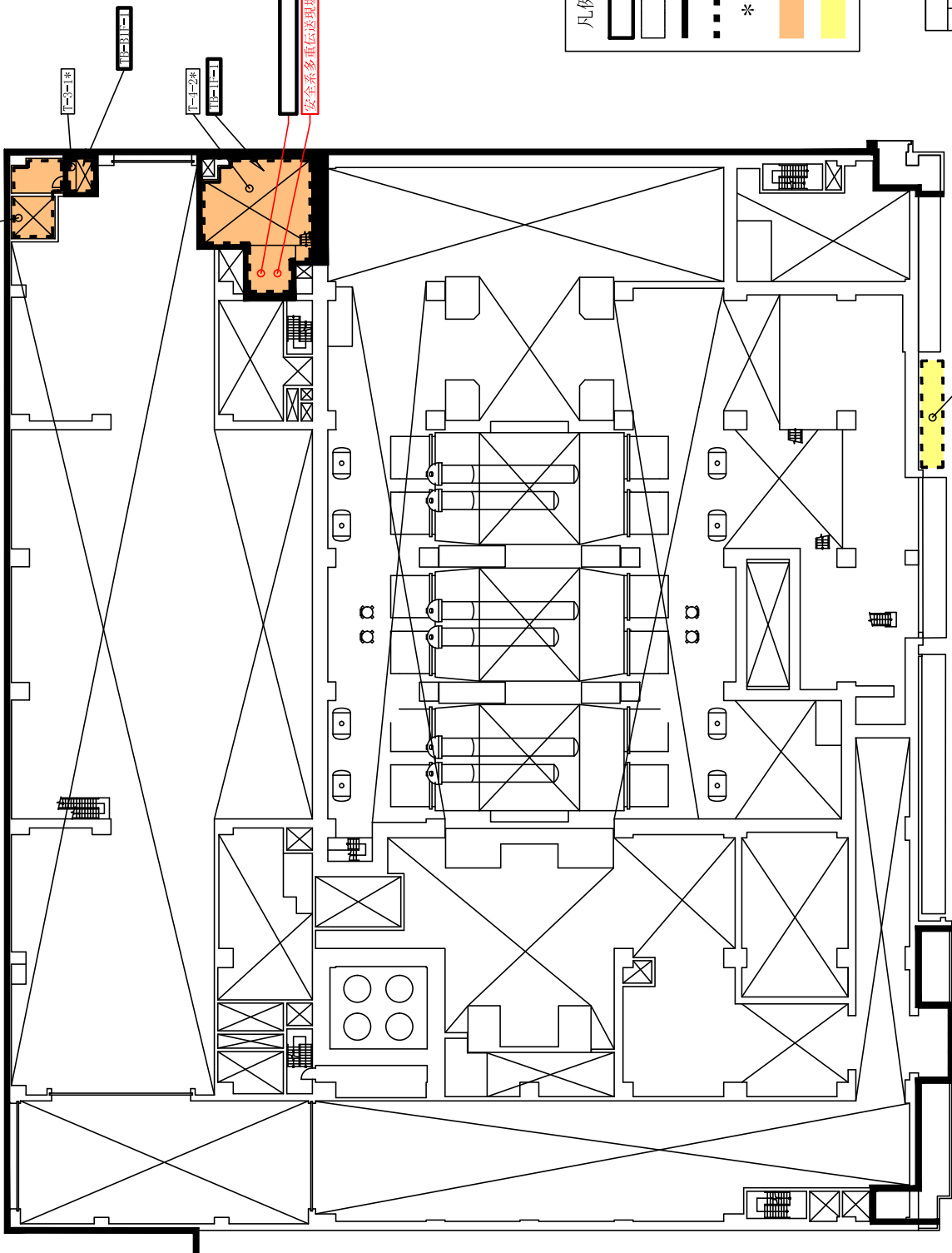
- 凡例
- 火災区域番号
 - 火災区画番号
 - 火災区域の境界
 - 火災区画の境界
 - *
 - 上下階とつながっている火災区画
 - 異なる種類の火災感知器及び
 - 固定式消火設備設置
 - 異なる種類の火災感知器設置

タービン建屋
 柏崎刈羽原子力発電所第6号機
 名称
 火災区域の配置を明示した図面 (その12)
 東京電力ホールディングス株式会社
 3831

タービン建屋 T.M.S.L.12300



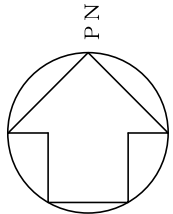
- 【安全区分】
- 火災防護対象機器(区分Ⅰ)
 - 火災防護対象機器(区分Ⅱ)
 - 火災防護対象機器(区分Ⅲ)
 - 火災防護対象機器(区分Ⅳ)
 - 火災防護対象機器(区分Ⅴ)
 - 火災防護対象機器(区分Ⅵ)
 - 重大事故等対処設備



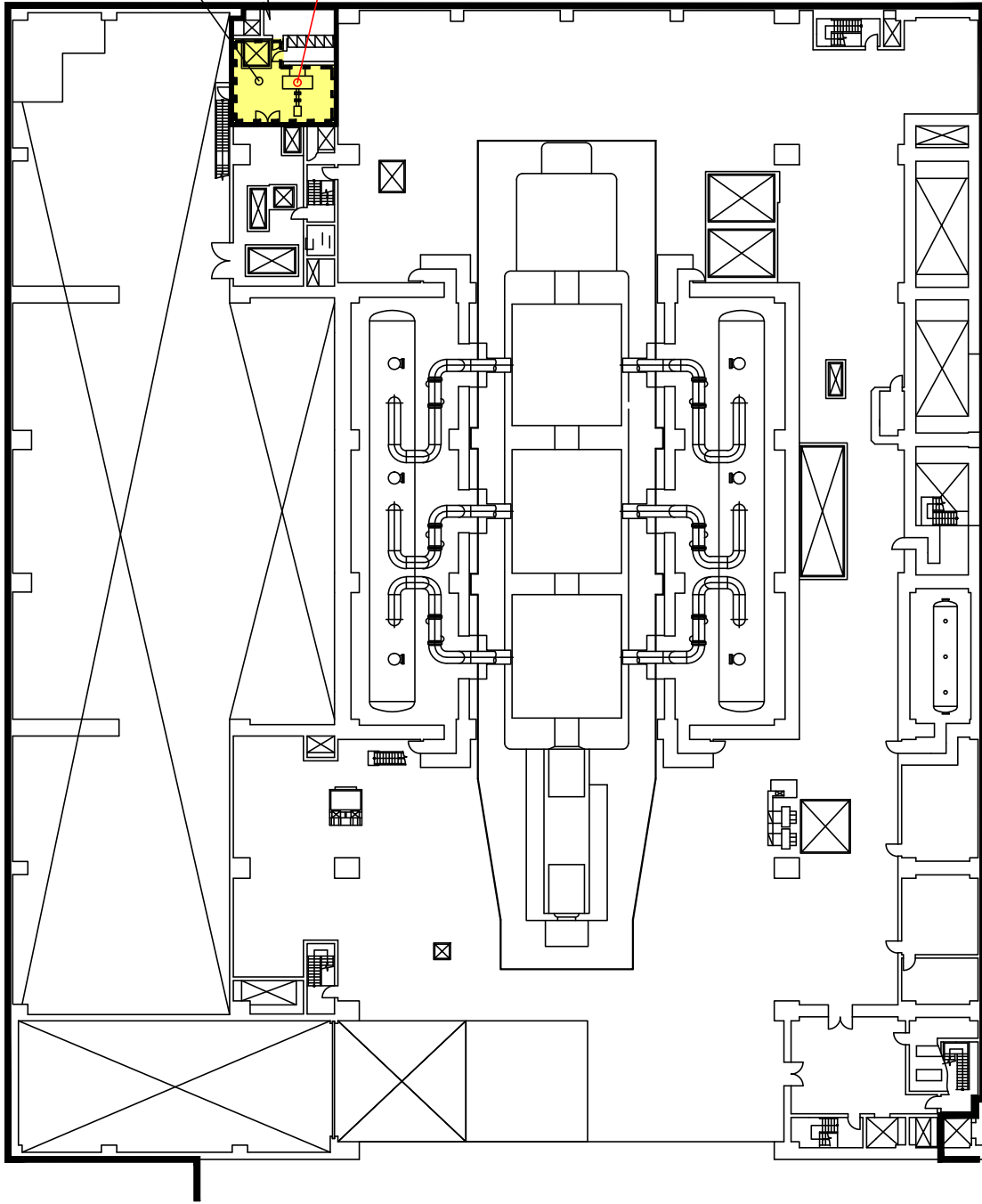
- 凡例
- 火災区域番号
 - 火災区画番号
 - 火災区域の境界
 - 火災区画の境界
 - * 上下階とつながっている火災区画
異なる種類の火災感知器及び
固定式消火設備設置
 - 異なる種類の火災感知器設置

タービン建屋
 柏崎刈羽原子力発電所第6号機
 名称
 火災区域の配置を明示した図面（その13）
 東京電力ホールディングス株式会社
 3831

タービン建屋 T.M.S.L.17000



1F-ALL



【安全区分】

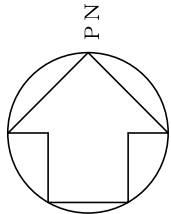
- 火災防護対象機器 (区分Ⅰ)
- 火災防護対象機器 (区分Ⅱ)
- 火災防護対象機器 (区分Ⅲ)
- 火災防護対象機器 (区分Ⅳ)
- 火災防護対象機器 (区分Ⅴ)
- 重大事故等対処設備

凡例

- 火災区域番号
- 火災区画番号
- 火災区域の境界
- 火災区画の境界
- * 上下階とつながっている火災区画
- 異なる種類の火災感知器及び固定式消火設備設置
- 異なる種類の火災感知器設置

タービン建屋 T.M.S.L. 20400

タービン建屋
柏崎刈羽原子力発電所第6号機
名称
火災区域の配置を明示した図面 (その14)
東京電力ホールディングス株式会社
3831

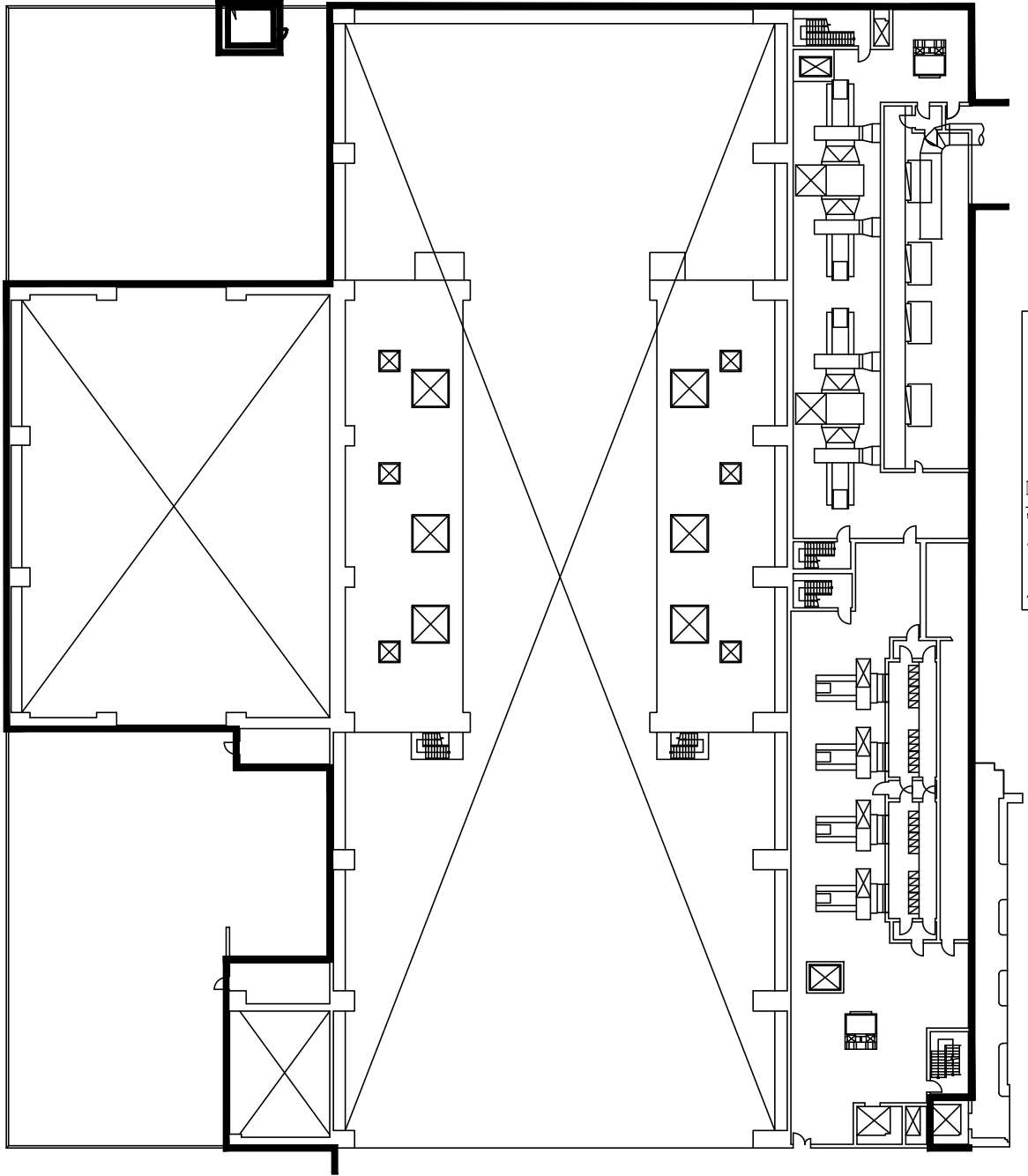


P N

【安全区分】

- 火災防護対象機器(区分Ⅰ)
- 火災防護対象機器(区分Ⅱ)
- 火災防護対象機器(区分Ⅲ)
- 火災防護対象機器(区分Ⅳ)
- 火災防護対象機器(区分Ⅴ)
- 火災防護対象機器(区分Ⅵ)
- 重大事故等対処設備

10P-1110

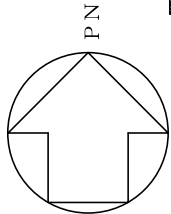


タービン建屋 T.M.S.L. 30900

凡例

- 火災区域番号
- 火災区画番号
- 火災区域の境界
- 火災区画の境界
- *
- 上下階とつながっている火災区画
- 異なる種類の火災感知器及び固定式消火設備設置
- 異なる種類の火災感知器設置

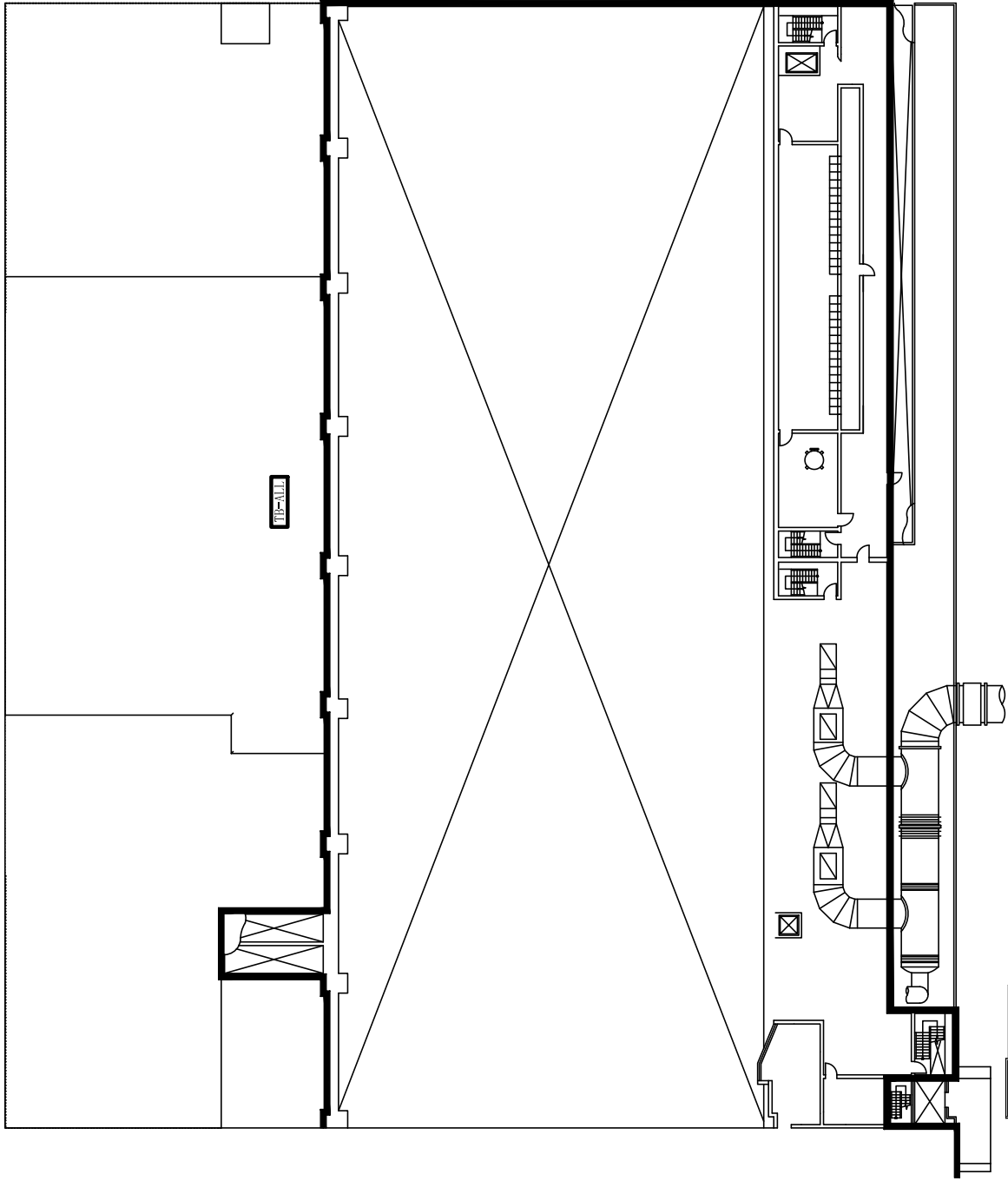
タービン建屋
柏崎刈羽原子力発電所第6号機
名 称
火災区域の配置を明示した図面 (その15)
東京電力ホールディングス株式会社
3831



P N

【安全区分】

- 火災防護対象機器 (区分Ⅰ)
- 火災防護対象機器 (区分Ⅱ)
- 火災防護対象機器 (区分Ⅲ)
- 火災防護対象機器 (区分Ⅳ)
- 火災防護対象機器 (区分Ⅴ)
- 火災防護対象機器 (区分Ⅵ)
- 重大事故等対処設備



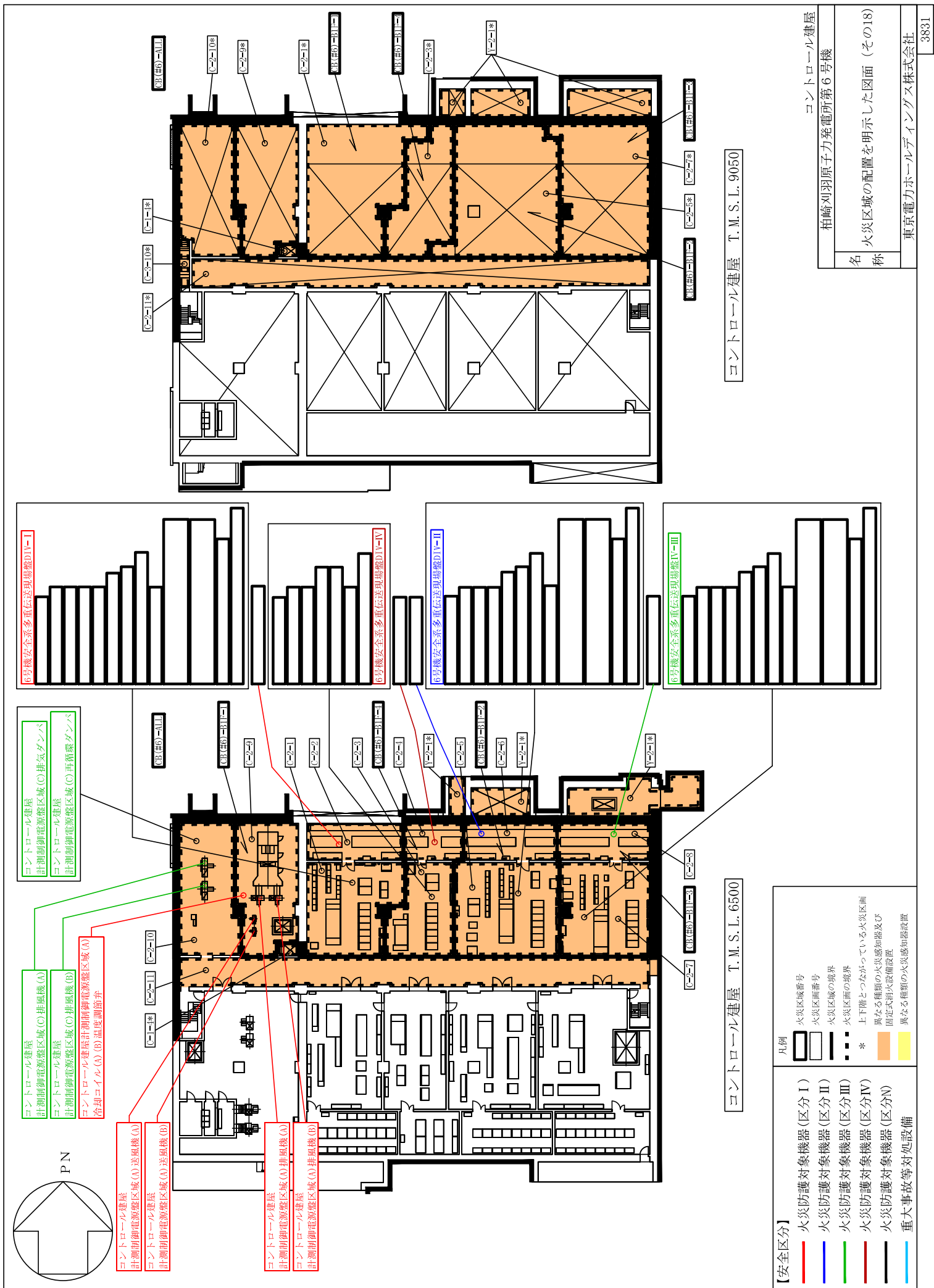
凡例

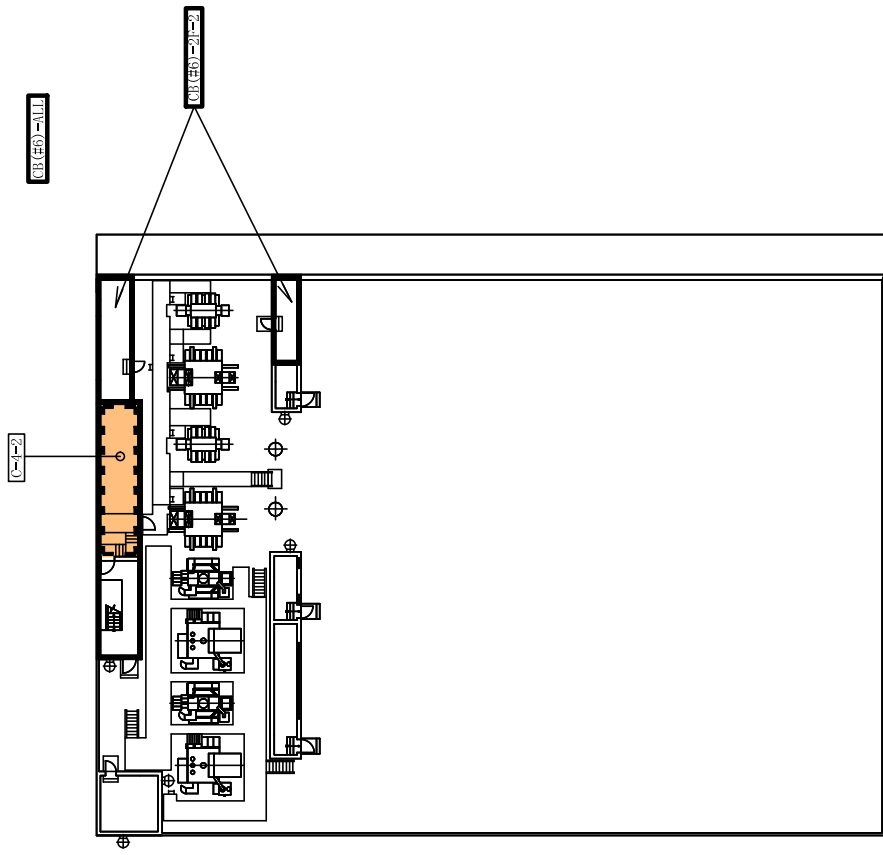
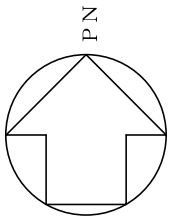
- 火災区域番号
- 火災区画面番号
- 火災区域の境界
- 火災区画の境界
- *
- 上下階とつながっている火災区画
- 異なる種類の火災感知器及び固定式消火設備設置
- 異なる種類の火災感知器設置

名称	タービン建屋
名称	柏崎刈羽原子力発電所第6号機
名称	火災区域の配置を明示した図面 (その16)
名称	東京電力ホールディングス株式会社
名称	3831

タービン建屋 T. M. S. L. 38600

タービン建屋 T. M. S. L. 44500





凡例

	火災区域番号
	火災区画番号
	火災区域の境界
	火災区画の境界
*	上下階とつながっている火災区画
	異なる種類の火災感知器及び 固定式消火設備設置
	異なる種類の火災感知器設置

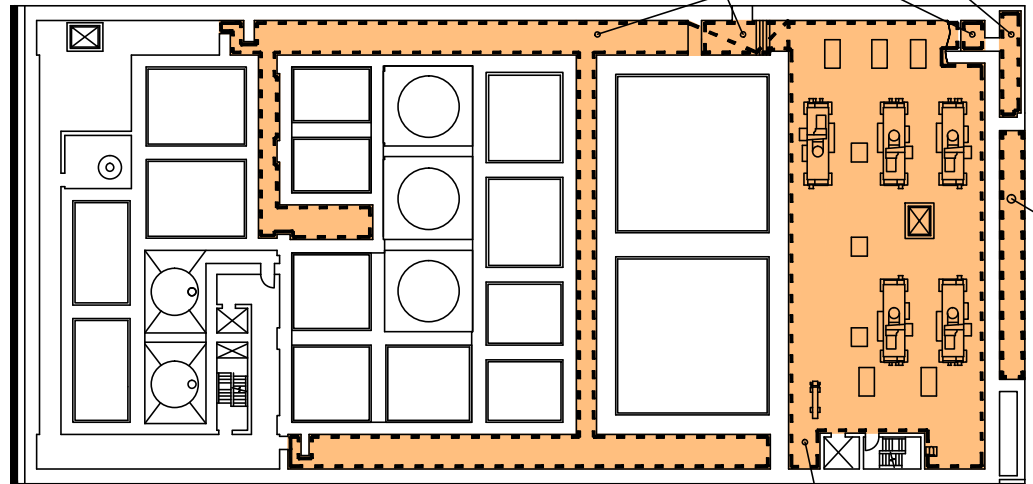
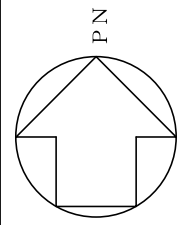
【安全区分】

	火災防護対象機器 (区分 I)
	火災防護対象機器 (区分 II)
	火災防護対象機器 (区分 III)
	火災防護対象機器 (区分 IV)
	火災防護対象機器 (区分 N)
	重大事故等対処設備

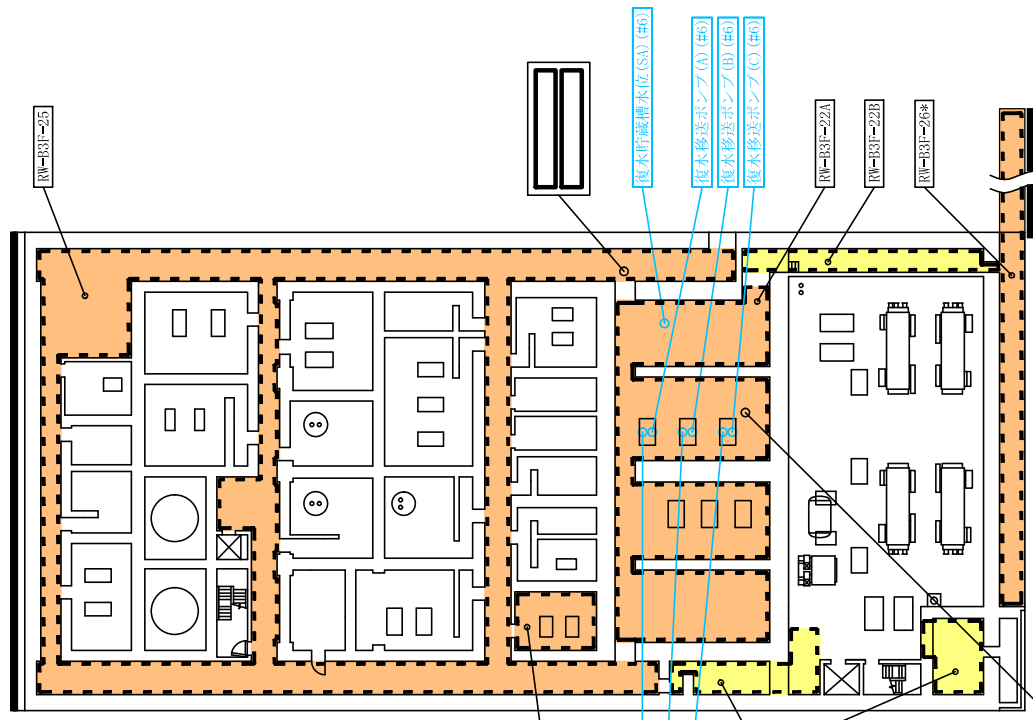
コントロール建屋 T. M. S. L. 24100

コントロール建屋	
柏崎刈羽原子力発電所第 6 号機	
名称	火災区域の配置を明示した図面 (その20)
東京電力ホールディングス株式会社	
3831	

- 【安全区分】**
- 火災防護対象機器 (区分Ⅰ)
 - 火災防護対象機器 (区分Ⅱ)
 - 火災防護対象機器 (区分Ⅲ)
 - 火災防護対象機器 (区分Ⅳ)
 - 火災防護対象機器 (区分Ⅴ)
 - 火災防護対象機器 (区分Ⅵ)
 - 重大事故等対処設備
- 凡例**
- 火災区域番号
 - 火災区画番号
 - 火災区域の境界
 - 火災区画の境界
 - *
 - 上下階とつながっている火災区画
 - 異なる種類の火災感知器及び
固定式消火設備設置
 - 異なる種類の火災感知器設置



廃棄物処理建屋 T. M. S. L. -6100

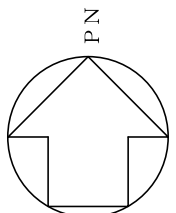


廃棄物処理建屋 T. M. S. L. -1100

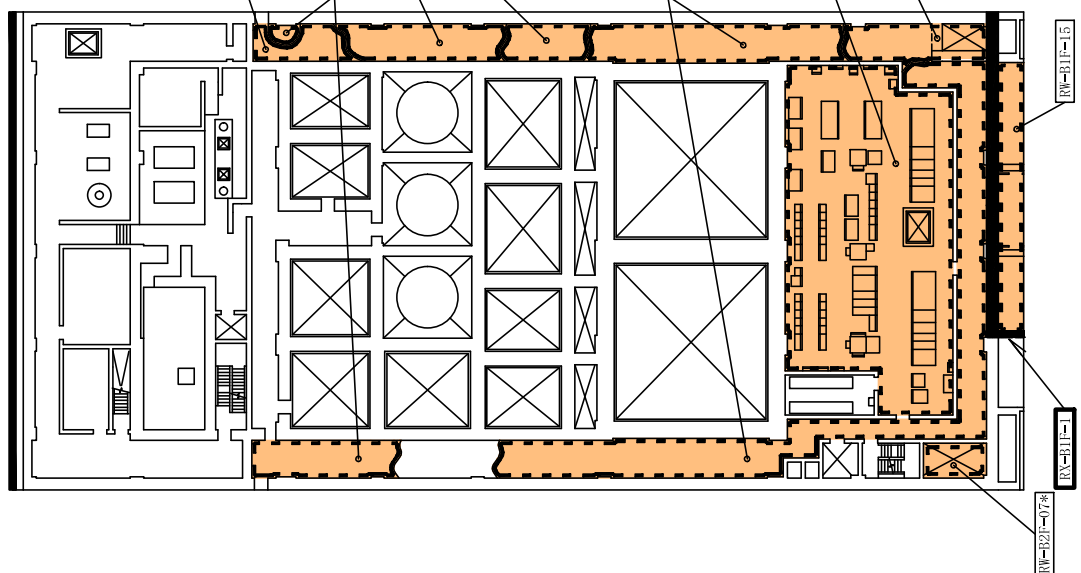
- 復水貯蔵槽水位 (SA) (#6)
- 復水移送ポンプ (A) (#6)
- 復水移送ポンプ (B) (#6)
- 復水移送ポンプ (C) (#6)

- 圧力調整用加圧復水止め弁 (#6)
- CRD復水入口弁 (#6)
- 復水貯蔵槽常用、非常用
給水管連絡ライン第一止め弁 (#6)
- 復水貯蔵槽常用、非常用
給水管連絡ライン第二止め弁 (#6)
- 復水移送ポンプ (A)
- 最小流量出口弁 (#6)
- 復水移送ポンプ (B)
- 最小流量出口弁 (#6)
- 復水移送ポンプ (C)
- 最小流量出口弁 (#6)
- RW/B復水種別流量スパス弁 (#6)

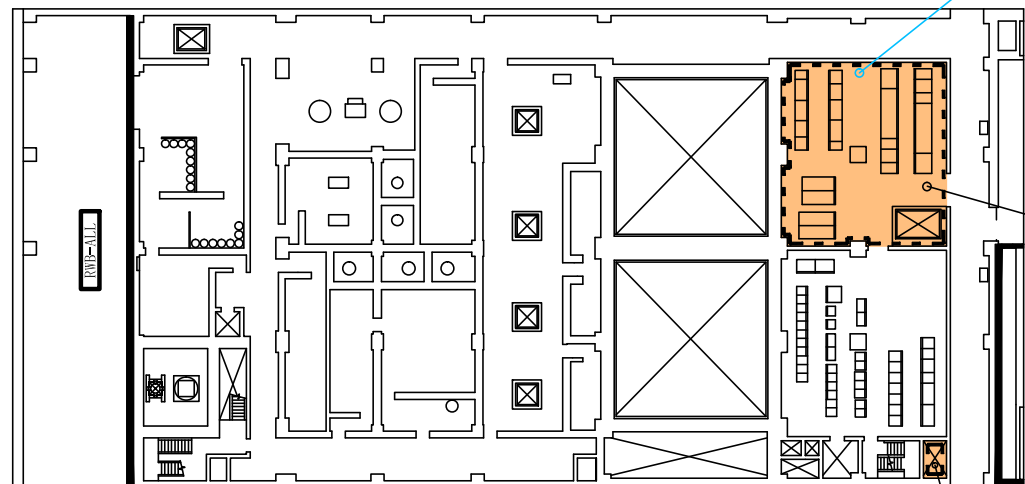
廃棄物処理建屋
 柏崎刈羽原子力発電所第6号機
 名称
 火災区域の配置を明示した図面 (その21)
 東京電力ホールディングス株式会社
 3831



凡例	火災区域番号	【安全区分】
火災区域番号	火災区域番号	火災防護対象機器 (区分Ⅰ)
火災区域の境界	火災区域の境界	火災防護対象機器 (区分Ⅱ)
上下階とつながっている火災区画	異なる種類の火災感知器及び 固定式消火設備設置	火災防護対象機器 (区分Ⅲ)
*	異なる種類の火災感知器設置	火災防護対象機器 (区分Ⅳ)
■		火災防護対象機器 (区分Ⅴ)
■		火災防護対象機器 (区分Ⅵ)
■		重大事故等対応設備

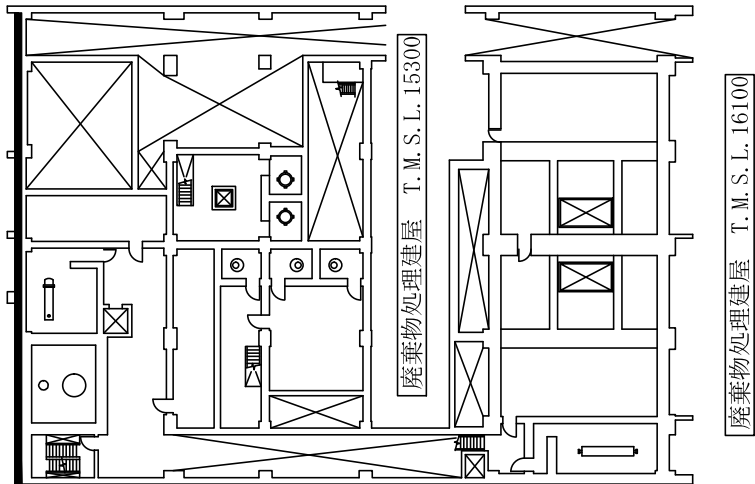


廃棄物処理建屋 T. M. S. L. 6500



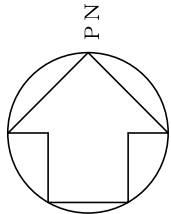
廃棄物処理建屋 T. M. S. L. 12300

180V 廃棄物処理建屋
AMH/MCC 6A (#6)



廃棄物処理建屋 T. M. S. L. 15300

廃棄物処理建屋
柏崎刈羽原子力発電所第6号機
名 称
火災区域の配置を明示した図面 (その22)
東京電力ホールディングス株式会社
3831

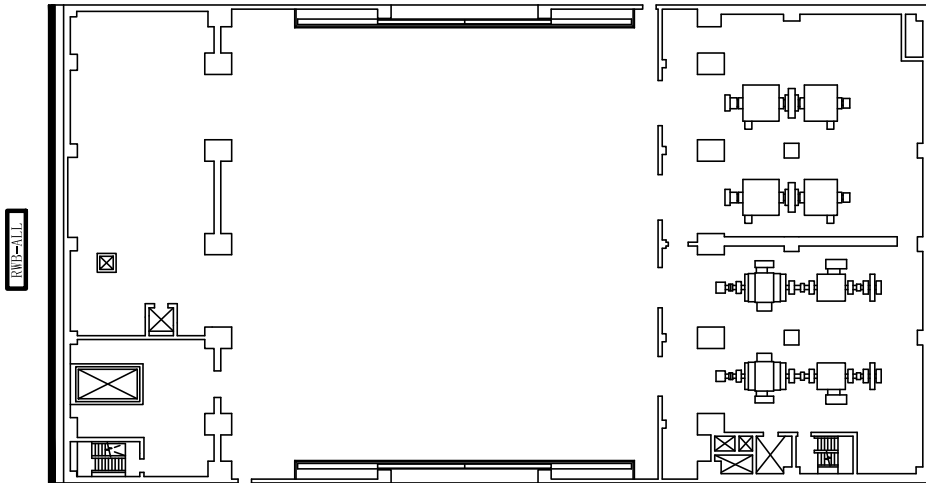


凡例

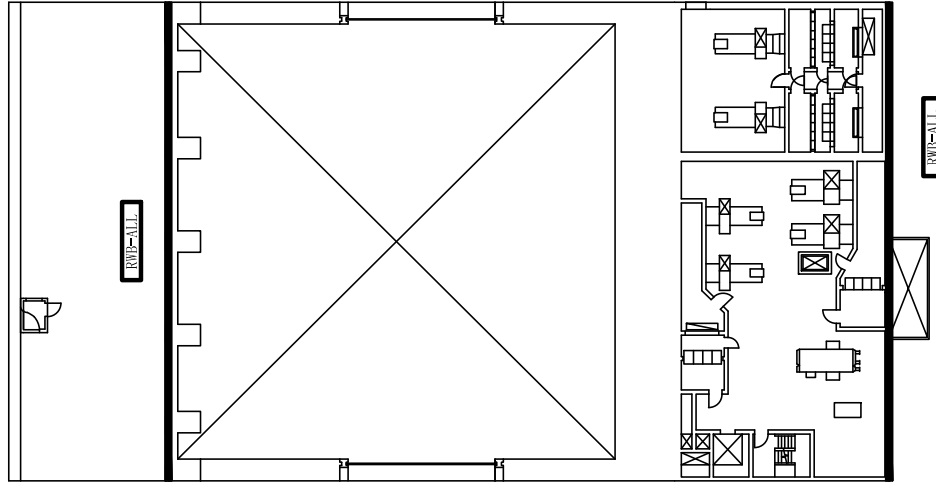
- 火災区域番号
- 火災区画番号
- 火災区域の境界
- 火災区画の境界
- 上下階とつながっている火災区画
- 異なる種類の火災感知器及び
固定式消火設備設置
- 異なる種類の火災感知器設置

【安全区分】

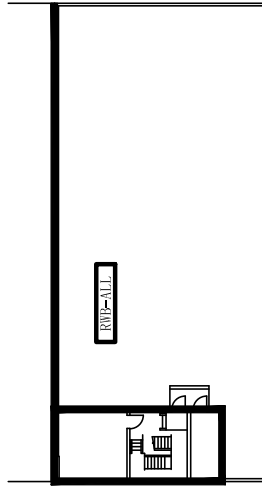
- 火災防護対象機器(区分Ⅰ)
- 火災防護対象機器(区分Ⅱ)
- 火災防護対象機器(区分Ⅲ)
- 火災防護対象機器(区分Ⅳ)
- 火災防護対象機器(区分Ⅴ)
- 火災防護対象機器(区分Ⅵ)
- 重大事故等対処設備



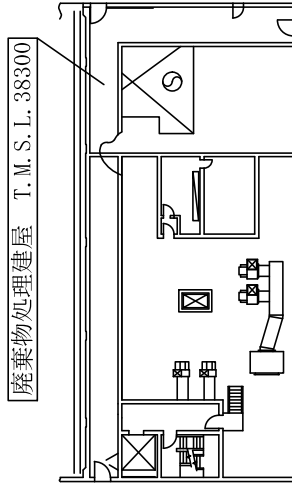
廃棄物処理建屋 T. M. S. L. 20400



廃棄物処理建屋 T. M. S. L. 30900



廃棄物処理建屋 T. M. S. L. 42175

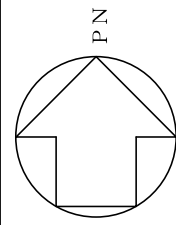


廃棄物処理建屋 T. M. S. L. 38300

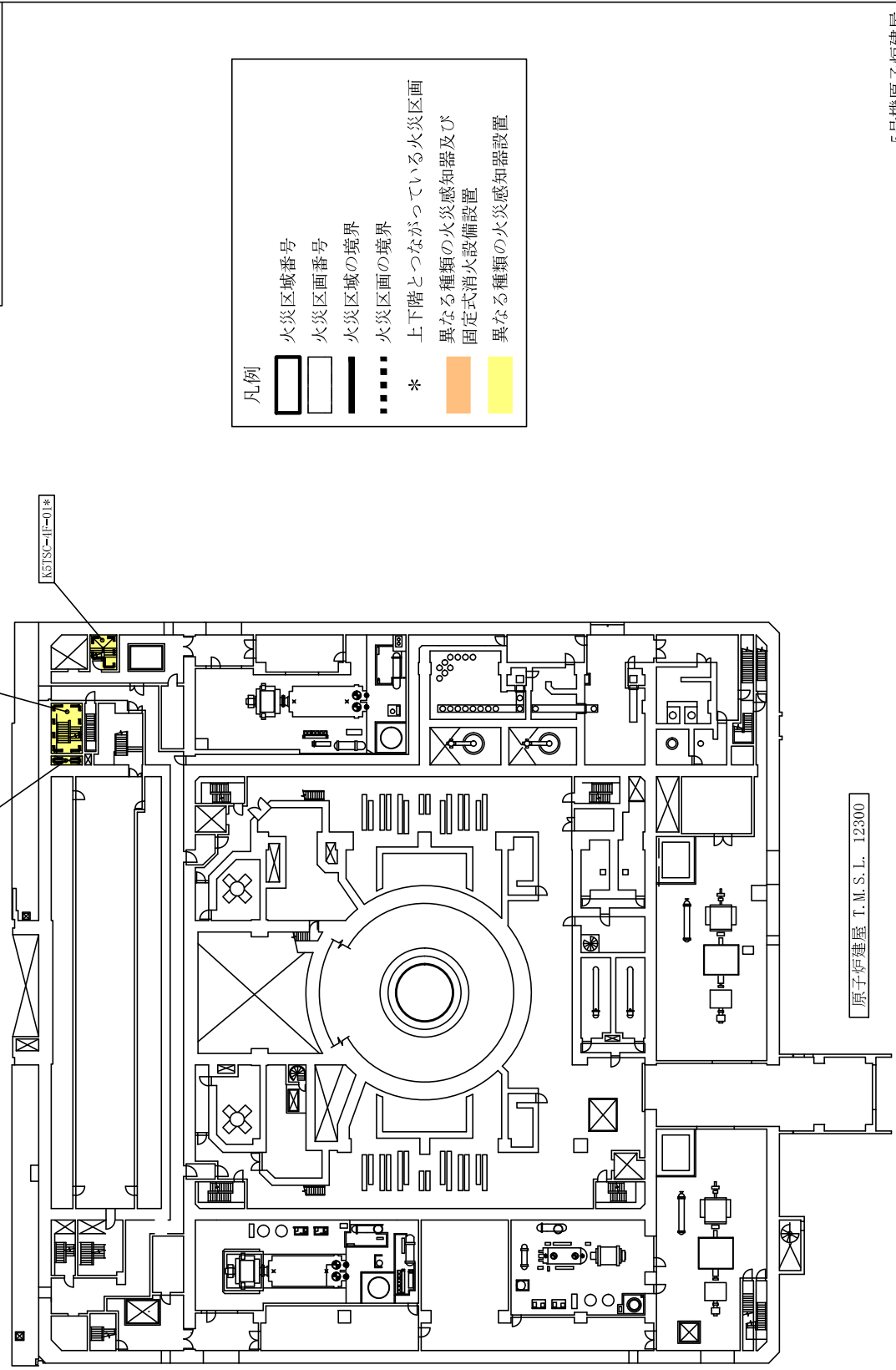
RFP=ALL

廃棄物処理建屋 T. M. S. L. 36700

名称	火災区域の配置を明示した図面（その23）
名称	東京電力ホールディングス株式会社
名称	3831
名称	廃棄物処理建屋
名称	柏崎刈羽原子力発電所第6号機



- 【安全区分】
- 火災防護対象機器 (区分Ⅰ)
 - 火災防護対象機器 (区分Ⅱ)
 - 火災防護対象機器 (区分Ⅲ)
 - 火災防護対象機器 (区分Ⅳ)
 - 火災防護対象機器 (区分Ⅴ)
 - 火災防護対象機器 (区分Ⅵ)
 - 重大事故等対処設備

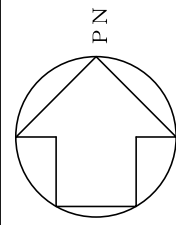


凡例

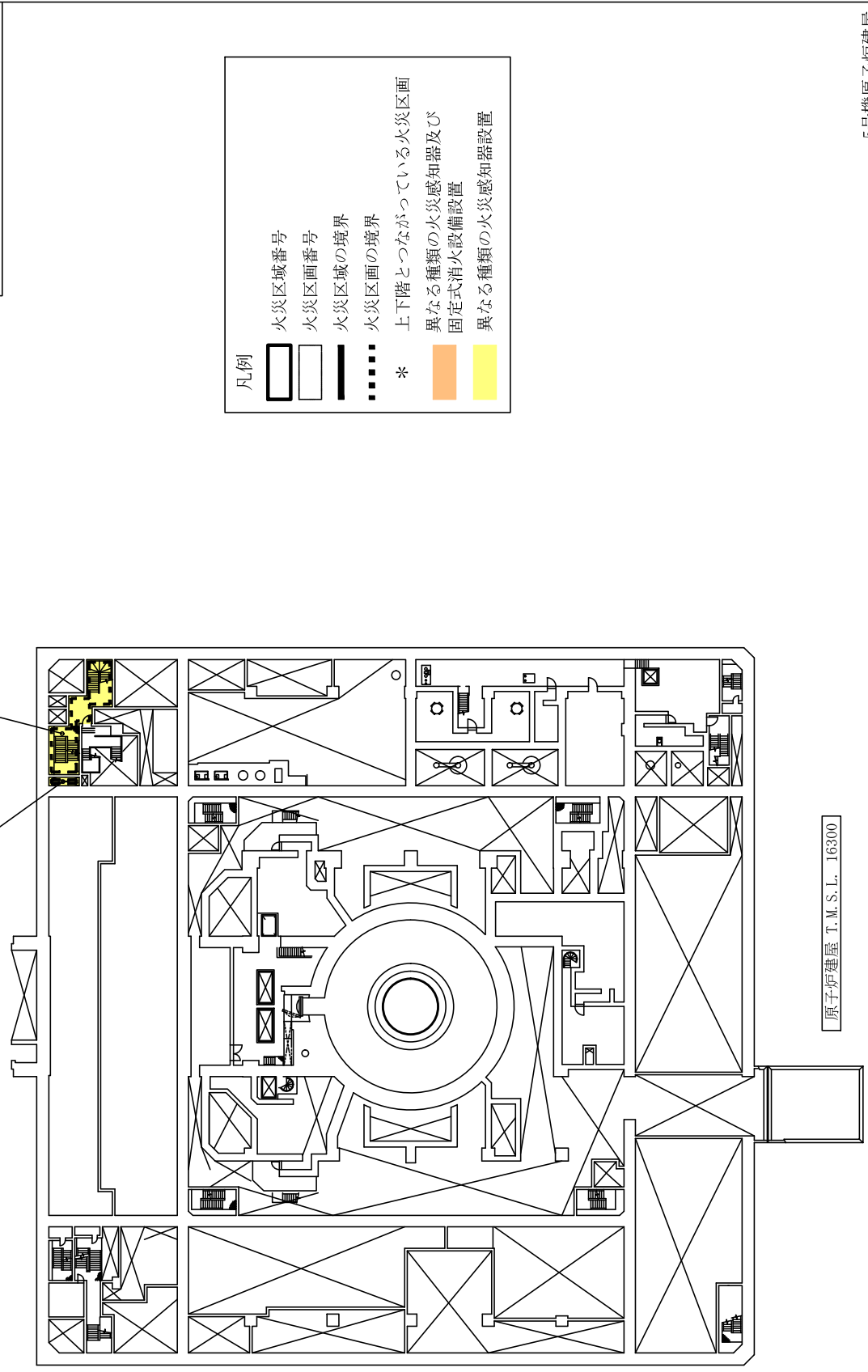
- 火災区域番号
- 火災区画面番号
- 火災区域の境界
- 火災区画面の境界
- *
- 上下階とつながっている火災区画
- 異なる種類の火災感知器及び固定式消火設備設置
- 異なる種類の火災感知器設置

原子炉建屋 T.M.S.L. 12300

5号機原子炉建屋	
柏崎刈羽原子力発電所第6号機	
名称	火災区域の配置を明示した図面 (その24)
東京電力ホールディングス株式会社	
3831	



- 【安全区分】
- 火災防護対象機器(区分Ⅰ)
 - 火災防護対象機器(区分Ⅱ)
 - 火災防護対象機器(区分Ⅲ)
 - 火災防護対象機器(区分Ⅳ)
 - 火災防護対象機器(区分Ⅴ)
 - 重大事故等対処設備

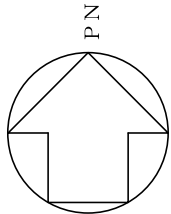


凡例

- 火災区域番号
- 火災区分画番号
- 火災区域の境界
- 火災区分画の境界
- *
- 上下階とつながっている火災区分画
- 異なる種類の火災感知器及び固定式消火設備設置
- 異なる種類の火災感知器設置

原子炉建屋 T.M.S.L. 16300

5号機原子炉建屋	
柏崎刈羽原子力発電所第6号機	
名称	火災区域の配置を明示した図面 (その25)
東京電力ホールディングス株式会社	
3831	

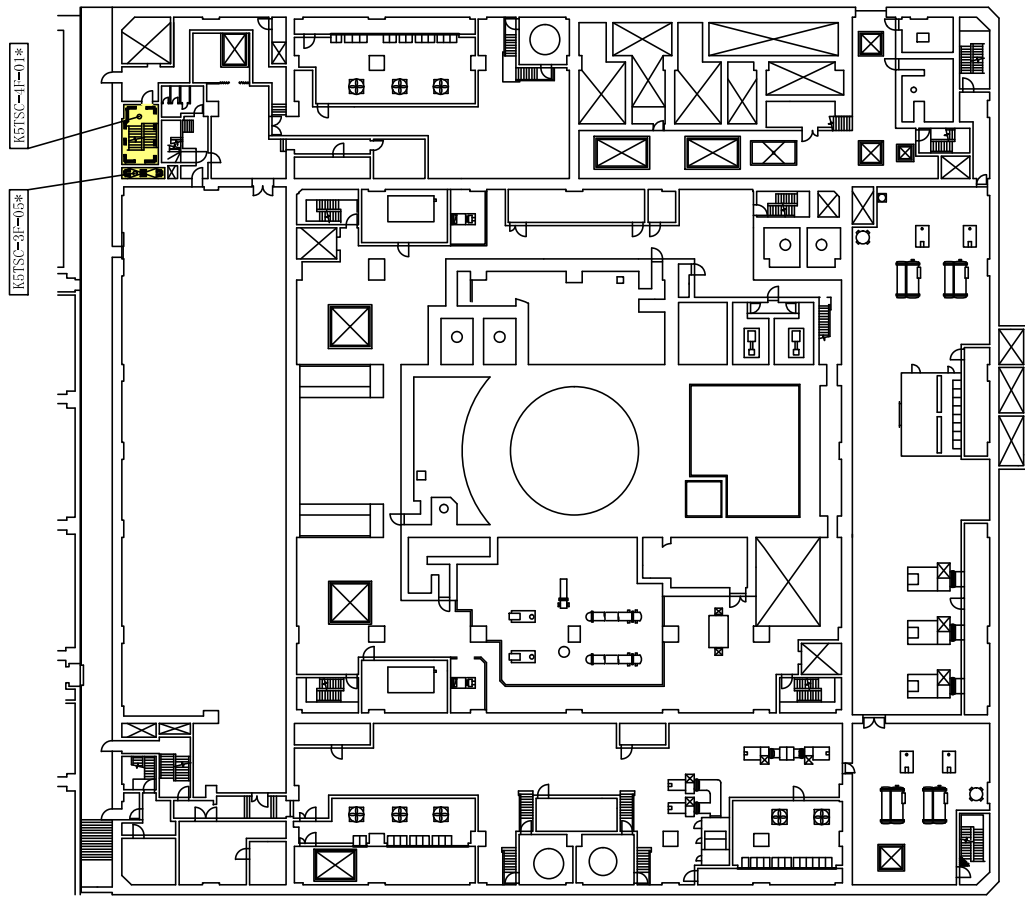


【安全区分】

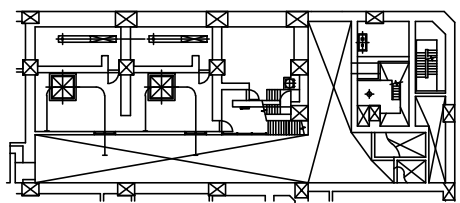
- 火災防護対象機器 (区分Ⅰ)
- 火災防護対象機器 (区分Ⅱ)
- 火災防護対象機器 (区分Ⅲ)
- 火災防護対象機器 (区分Ⅳ)
- 火災防護対象機器 (区分Ⅴ)
- 火災防護対象機器 (区分Ⅵ)
- 重大事故等対処設備

凡例

- 火災区域番号
- 火災区画番号
- 火災区域の境界
- 火災区画の境界
- * 上下階とつながっている火災区画
異なる種類の火災感知器及び
固定式消火設備設置
- 異なる種類の火災感知器設置



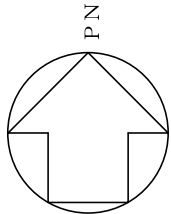
原子炉建屋 T.M.S.L. 24000



原子炉建屋 T.M.S.L. 23500

原子炉建屋 T.M.S.L. 20300

5号機原子炉建屋	
柏崎刈羽原子力発電所第6号機	
名称	火災区域の配置を明示した図面 (その26)
東京電力ホールディングス株式会社	
3831	

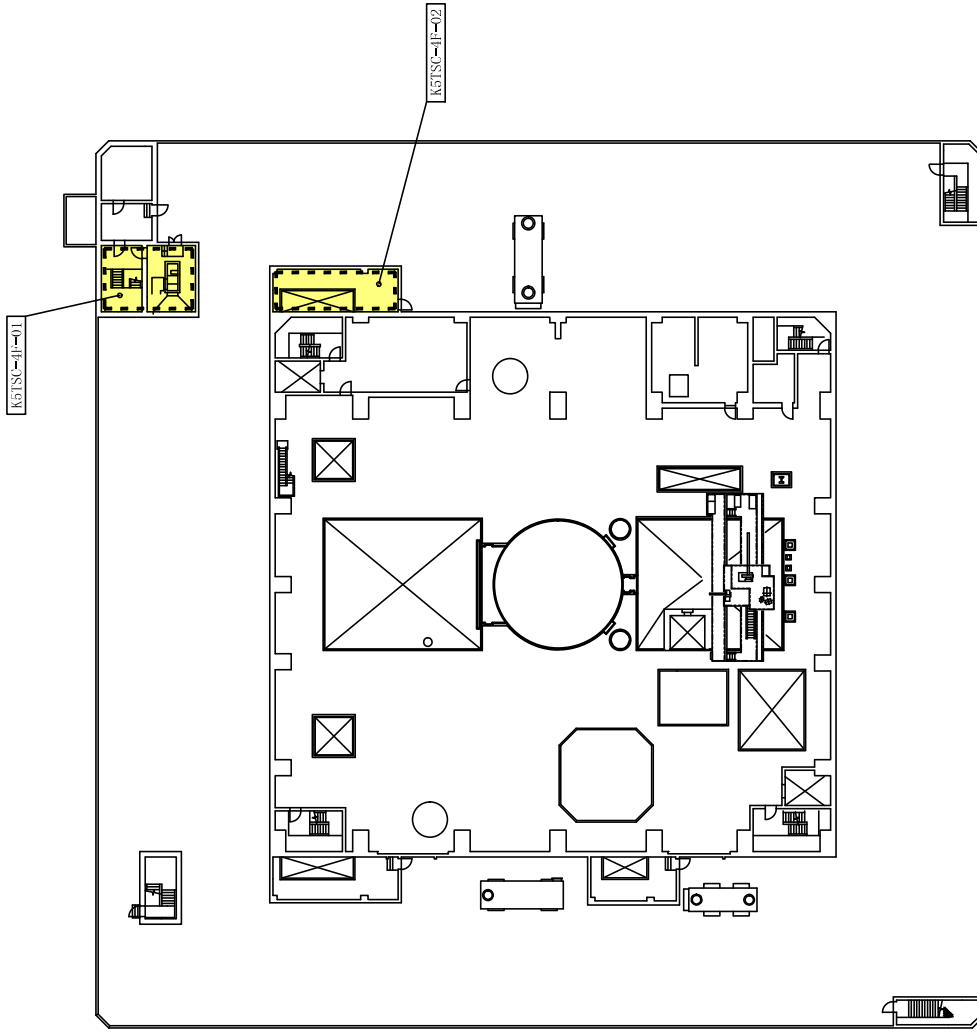


【安全区分】

- 火災防護対象機器 (区分Ⅰ)
- 火災防護対象機器 (区分Ⅱ)
- 火災防護対象機器 (区分Ⅲ)
- 火災防護対象機器 (区分Ⅳ)
- 火災防護対象機器 (区分Ⅴ)
- 火災防護対象機器 (区分Ⅵ)
- 重大事故等対処設備

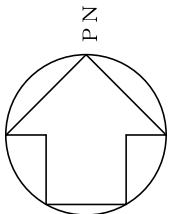
凡例

- 火災区域番号
- 火災区分番号
- 火災区域の境界
- 火災区分の境界
- * 上下階とつながっている火災区分
- 異なる種類の火災感知器及び固定式消火設備設置
- 異なる種類の火災感知器設置



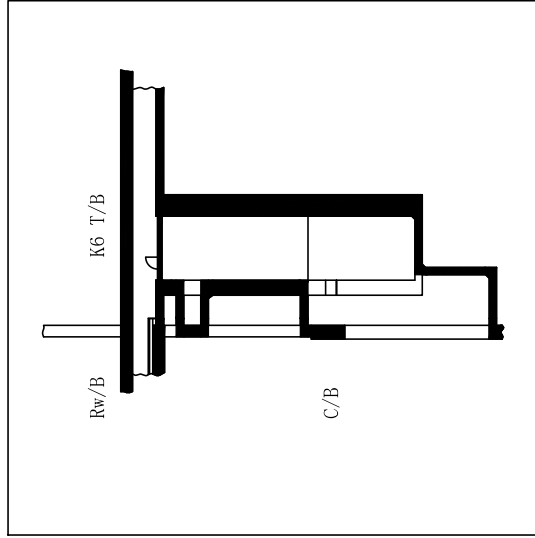
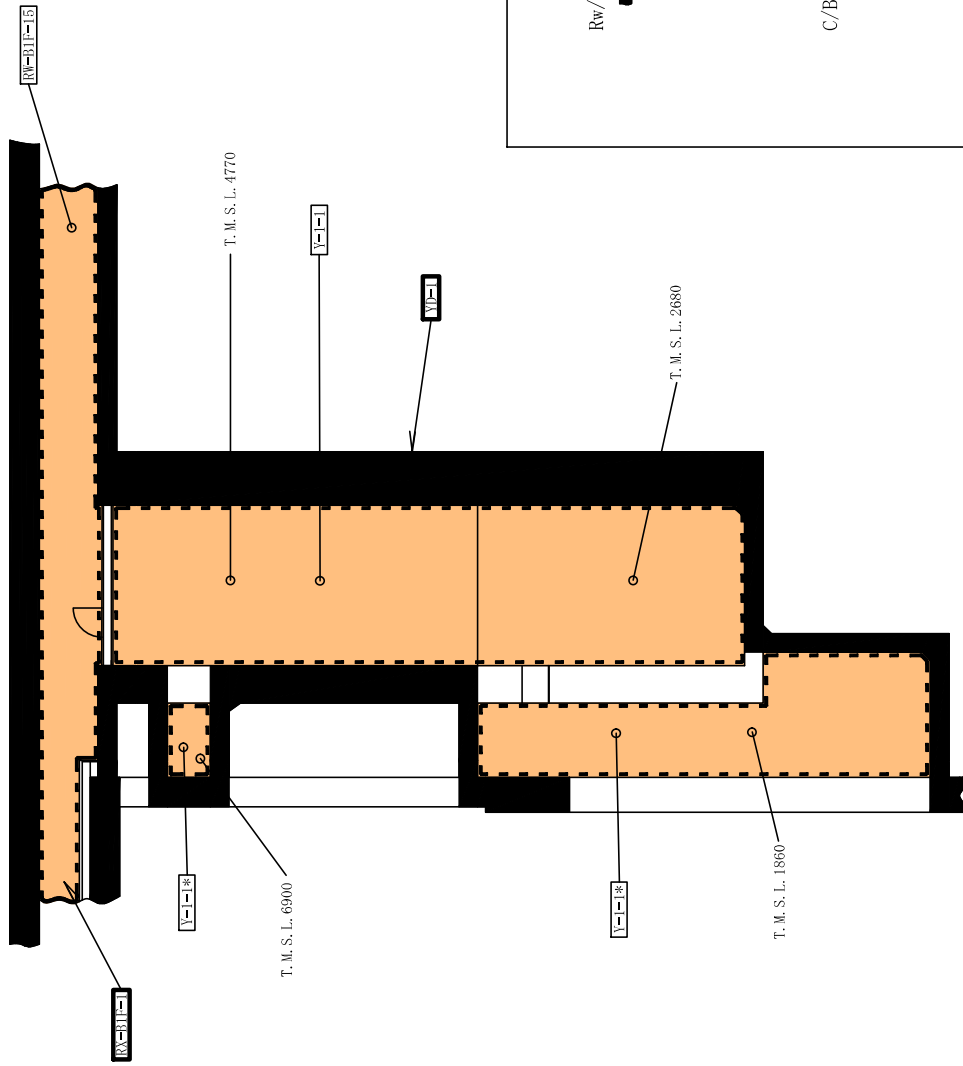
原子炉建屋 T.M.S.L. 33000

5号機原子炉建屋	
柏崎刈羽原子力発電所第6号機	
名称	火災区域の配置を明示した図面 (その28)
東京電力ホールディングス株式会社	
3831	



凡例

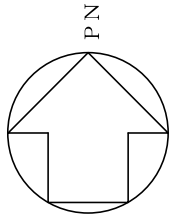
	火災区域番号
	火災区画番号
	火災区域の境界
	火災区画の境界
*	上下階とつながっている火災区画
	異なる種類の火災感知器及び 固定式消火設備設置
	異なる種類の火災感知器設置



【安全区分】

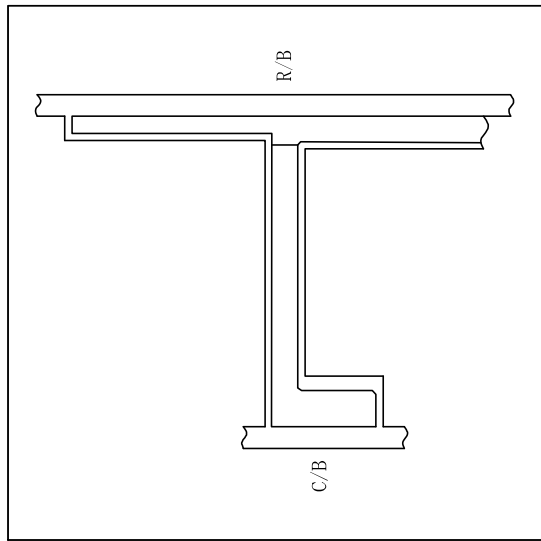
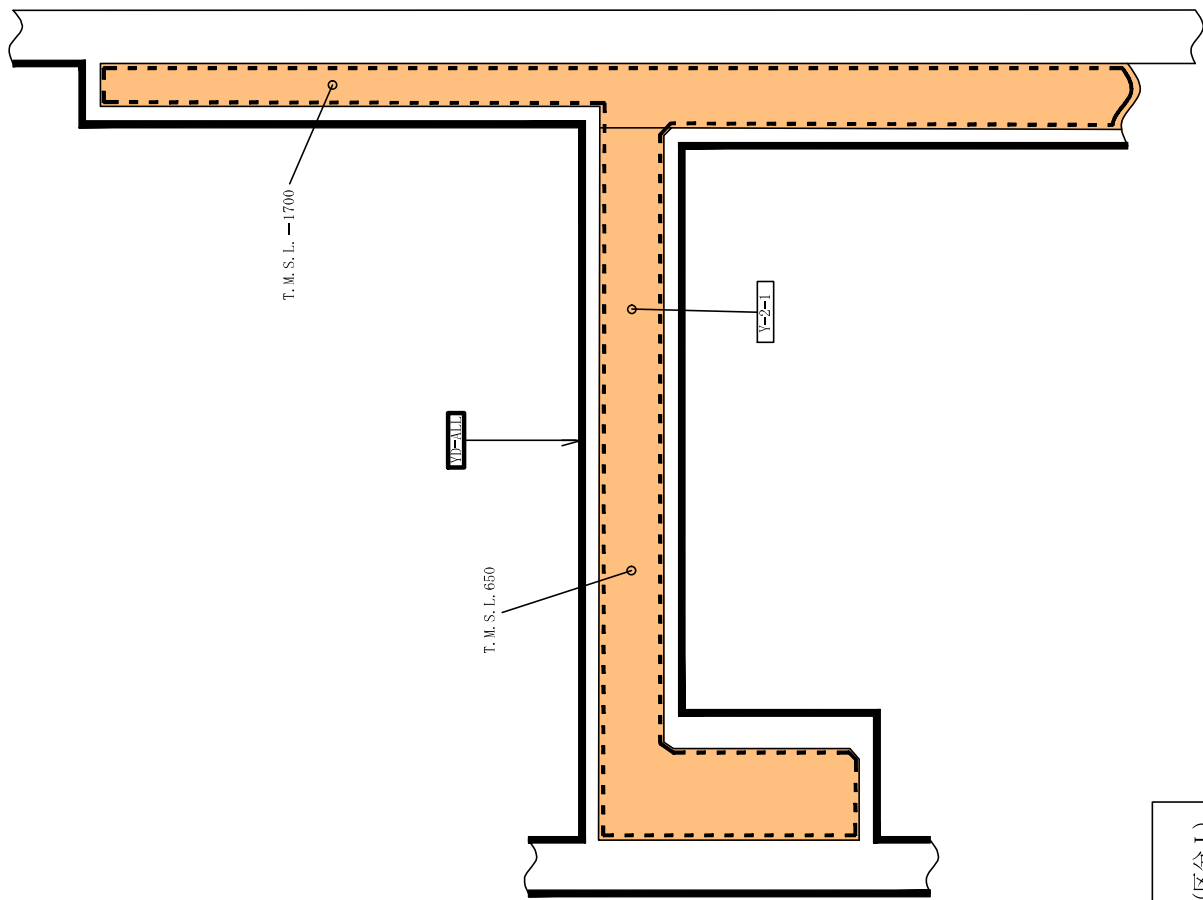
	火災防護対象機器 (区分 I)
	火災防護対象機器 (区分 II)
	火災防護対象機器 (区分 III)
	火災防護対象機器 (区分 IV)
	火災防護対象機器 (区分 N)
	重大事故等対処設備

トレンチエリア	
柏崎刈羽原子力発電所第 6 号機	
名	火災区域の配置を明示した図面 (その29)
称	
東京電力ホールディングス株式会社	
3831	



凡例

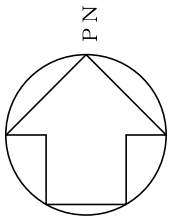
	火災区域番号
	火災区画番号
	火災区域の境界
	火災区画の境界
*	上下階とつながっている火災区画
	異なる種類の火災感知器及び 固定式消火設備設置
	異なる種類の火災感知器設置



【安全区分】

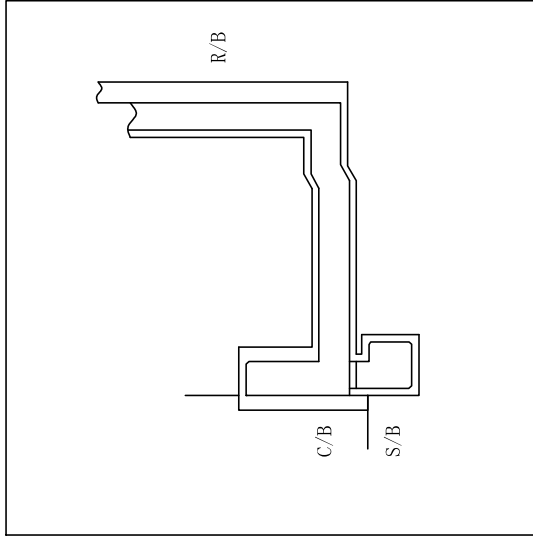
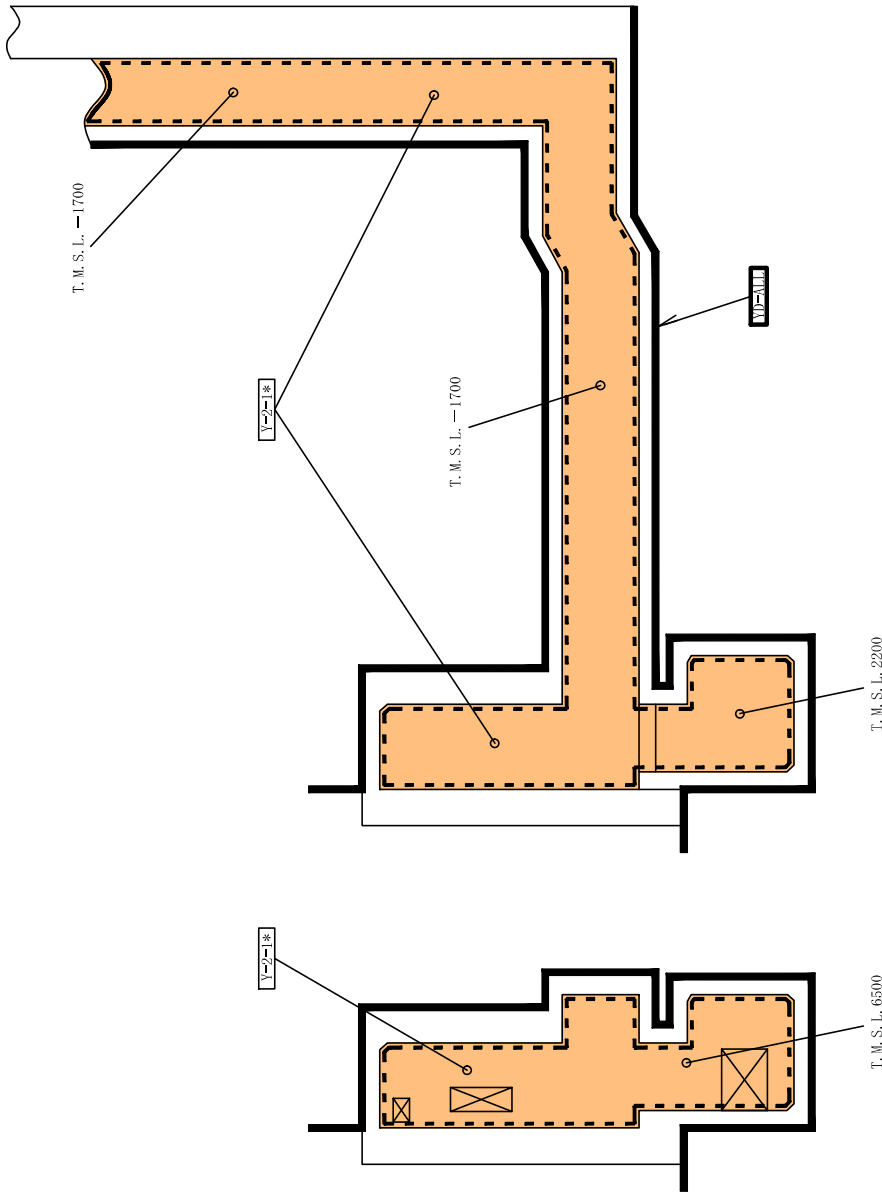
	火災防護対象機器 (区分 I)
	火災防護対象機器 (区分 II)
	火災防護対象機器 (区分 III)
	火災防護対象機器 (区分 IV)
	火災防護対象機器 (区分 N)
	重大事故等対処設備

トレンチエリア	
柏崎刈羽原子力発電所第6号機	
名称	火災区域の配置を明示した図面 (その30)
東京電力ホールディングス株式会社	
3831	



凡例

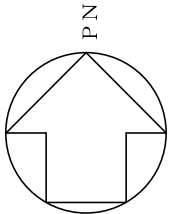
	火災区域番号
	火災区画番号
	火災区域の境界
	火災区画の境界
*	上下階とつながっている火災区画
	異なる種類の火災感知器及び 固定式消火設備設置
	異なる種類の火災感知器設置



【安全区分】

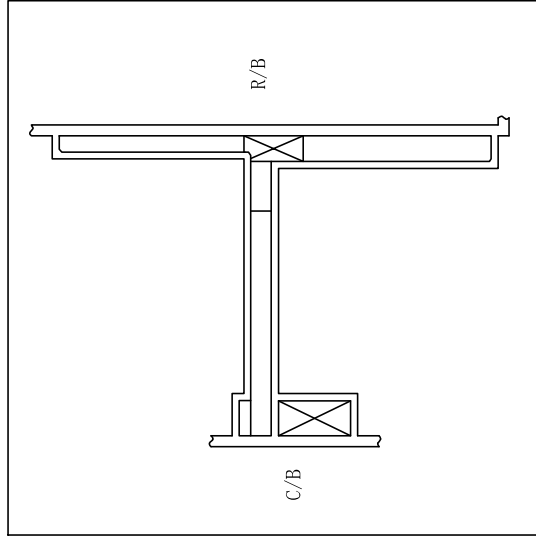
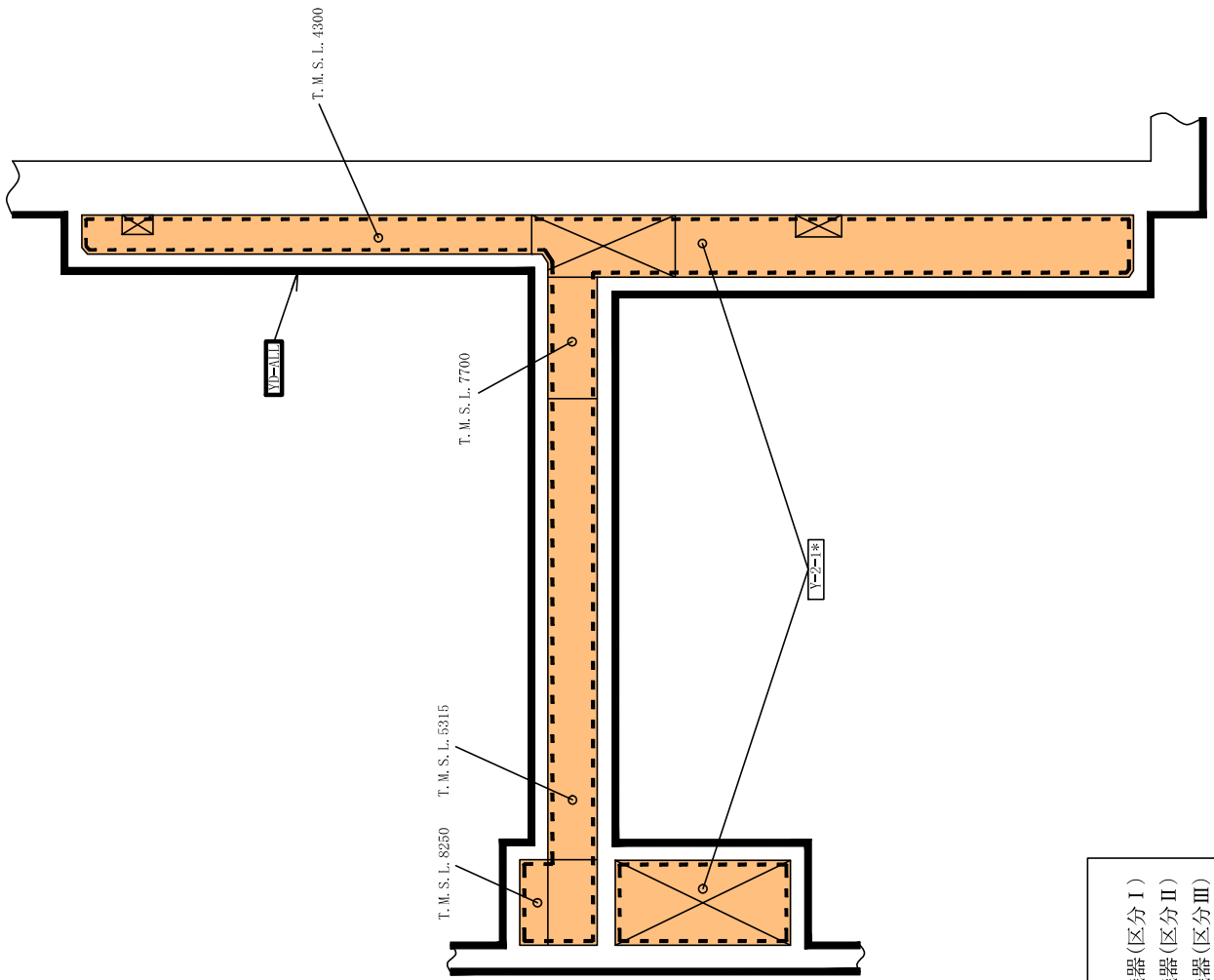
	火災防護対象機器 (区分 I)
	火災防護対象機器 (区分 II)
	火災防護対象機器 (区分 III)
	火災防護対象機器 (区分 IV)
	火災防護対象機器 (区分 N)
	重大事故等対処設備

トレンチエリア	
柏崎刈羽原子力発電所第 6 号機	
名	火災区域の配置を明示した図面 (その31)
称	東京電力ホールディングス株式会社
3831	



凡例

	火災区域番号
	火災区画番号
	火災区域の境界
	火災区画の境界
*	上下階とつながっている火災区画
	異なる種類の火災感知器及び 固定式消火設備設置
	異なる種類の火災感知器設置



【安全区分】

	火災防護対象機器 (区分 I)
	火災防護対象機器 (区分 II)
	火災防護対象機器 (区分 III)
	火災防護対象機器 (区分 IV)
	火災防護対象機器 (区分 N)
	重大事故等対処設備

トレンチエリア	
柏崎刈羽原子力発電所第6号機	
名称	火災区域の配置を明示した図面 (その32)
東京電力ホールディングス株式会社	
3831	

補足説明資料 1-3
内部火災に関する工事計画変更認可後の
変更申請対象項目の抽出について

1. 目的

本資料は、実用発電用原子炉及びその附属施設の火災防護に係る審査基準に基づく、火災防護に関する設計のための評価及び試験に関して、工事計画変更認可後の変更手続きの可否を示すために、補足説明資料として添付するものである。

2. 内容

工事計画変更認可後の変更手続きの可否に着目して整理した工認記載ポイントを次項以降に示す。

表1 内部火災に関する工事計画変更認可後の変更申請対象項目の抽出について

内部火災に関する 評価及び試験	評価の考え方	工認変更 (下記の条件となった場合に工認の変更手続きが必要)		工認記載ポイント		評価頻度
		不燃性材料の要件(建築基準法、消防法に基づく材料、同等の性能を試験により確認した場合)	不燃性材料の要件を定める。要件を満足する材料を使用する場合、方針に従い試験を満足する材料を使用する場合は工認の変更不要。	本文(基本設計方針)	説明書	
建屋内装材の不燃性材料確認試験	不燃性材料と同等の性能であることを試験により確認する。	不燃性材料の要件(建築基準法、消防法に基づく材料、同等の性能を試験により確認した場合)を変更する場合	不燃性材料の要件を定める。要件を満足する材料を使用する場合、方針に従い試験を満足する材料を使用する場合は工認の変更不要。	建築基準法で不燃性材料と認められたものを使用する設計とする。	具体的な要件, 試験方法及び試験結果の例を記載	設備改造時に必要に応じて試験を実施する。
難燃ケーブルの試験	難燃ケーブルの性能を試験により確認する。	難燃ケーブルの性能を確認するための試験方法(適用規格)を変更する場合	難燃ケーブルの性能を確認するための試験を定める。試験を満足する材料を使用する場合は工認の変更不要。	ケーブルは自己消火性を確認するUL垂直燃焼試験並びに耐延焼性を確認するI E E E 垂直トレイ燃焼試験によって、自己消火性及び耐延焼性を確認した難燃ケーブルを使用する設計とする。	具体的な試験方法及び試験結果の例を記載	設備改造時に必要に応じて試験を実施する。
耐火能力を確認する 火災耐久試験 (3時間)	耐火壁(強化石膏ボード、貫通部シール、防火扉、防火ダンパ、天井デックスキラップを含む。)が3時間以上の耐火能力を有することを確認する。	耐火能力の確認方法を変更する場合(火災耐久試験以外の試験で確認する隔壁等とする場合)	火災耐久試験により3時間以上の耐火能力を確認することを定める。火災耐久試験により確認する隔壁の修繕、防火扉の取替等は工認の変更不要。	火災耐久試験により3時間以上の耐火能力を有することを確認した耐火壁(強化石膏ボード、貫通部シール、防火扉、防火ダンパ、天井デックスキラップを含む。)により隣接する他の区域と分離する。 互いに相違する系列の火災防護対象機器等については、火災耐久試験により3時間以上の耐火能力を確認した隔壁等で分離する設計とする。	火災区域の分離及び系統分離の具体策, それぞれの火災耐久試験の方法・結果を記載	設備改造時に必要に応じて試験を実施する。
火災の影響評価	算出した火災荷重により、火災伝播評価を実施, 系統分離設計の妥当性を確認する。	火災の影響評価結果が変更となる場合	原子炉の安全停止に関わる安全機能が確保されることを確認する評価であり、火災荷重変動や設備変更等は工認の変更不要。	当該火災区域又は火災区画の火災が隣接する火災区域又は火災区画に影響を与えるか否かを火災影響評価によって確認する。	原子力発電所の内部火災影響評価ガイドに基づく火災伝播評価, 火災影響評価の条件, 方法, 結果	設備改造時に必要に応じて評価を実施する。 火災荷重が上限を超えないよう管理する。(火災防護計画に規定)

補足説明資料 2-1
潤滑油及び燃料油の引火点,
室内温度及び機器運転時の温度について

1. 目的

本資料はVI-1-1-8 発電用原子炉施設の火災防護に関する説明書 4.1(1)a 項, c 項に示す火災区域又は火災区画内に設置する油内包設備に使用している潤滑油及び燃料油は, その引火点が油内包機器を設置する室内温度や, 機器運転時の温度よりも高く, 可燃性蒸気とならないことを説明するため, 補足説明資料として添付するものである。

2. 内容

潤滑油の引火点, 室内温度及び機器運転時の温度について, 次頁以降に示す。

3. 油内包設備に使用している潤滑油及び燃料油について

火災区域又は火災区画内に設置する油内包設備に使用している潤滑油及び燃料油は、その引火点が油内包機器を設置する室内温度よりも十分高く、機器運転時の温度よりも高いため、可燃性蒸気とならないことを以下のとおり確認した。

4. 潤滑油の引火点、室内温度及び機器運転時の温度

火災区域又は火災区画内に設置する油内包機器に使用している潤滑油の引火点は、約212～270℃であり、それぞれの室内温度（空調設計上の上限値である室内設計温度：約10～40℃）及び機器運転時の潤滑油温度（運転時の最高使用温度：約80～83℃）に対し高いことを確認した。

表1に、主要な潤滑油内包機器に使用している潤滑油の引火点、室内温度及び機器運転時の温度を示す。

表1 主要な潤滑油の引火点、室内温度及び機器運転時の温度

潤滑油品種	潤滑油内包機器	引火点 [℃]	室内温度 [℃]	機器運転時 潤滑油 最高温度 [℃]
添加タービン油 FBKタービン32	残留熱除去系ポンプ	240	40	80
添加タービン油 FBKタービン32	原子炉補機冷却水系ポンプ	240	40	80
添加タービン油 FBKタービン46	原子炉補機冷却海水系ポンプ	250	40	80
ディーゼル機関用油 マリンT104	非常用ディーゼル発電機	262	40	83
添加タービン油 FBKタービン68	空調用冷凍機	270	40	80

5. 燃料油の引火点及び室内温度

火災区域又は火災区画内にて使用する燃料油は、非常用ディーゼル発電機に使用する軽油である。軽油の引火点は約45℃であり、プラント通常運転時の非常用ディーゼル発電機室の室内設計温度である40℃に対し高いことを確認した。また、設計温度近くまで温度上昇した際には、非常用空調の予備機が起動し、45℃を超えないよう設計されている。なお、換気設備については、非常用電源から給電する設計とするとともに、火災防護対象機器として耐震Sクラスの設計とする。

補足説明資料 2-2
保温材の使用状況について

1. 目的

本資料は火災防護上重要な機器等及び重大事故等対処施設に使用する保温材が不燃性材料であることを，VI-1-1-8 発電用原子炉施設の火災防護に関する説明書 4.2(1). b 項，4.2(2). a 項に基づき確認した結果を示すために，補足説明資料として添付するものである。

2. 内容

火災防護上重要な機器等及び重大事故等対処施設に使用する保温材が，不燃性材料であることを確認した結果を示す。

3. 保温材の不燃性材料使用状況

火災防護上重要な機器等又は重大事故等対処施設に対する保温材は、何れも建設時より不燃性材料を使用するが、保温材を取替えていることを踏まえて、調査を実施した。

図1に保温材の不燃性確認フローを示す。

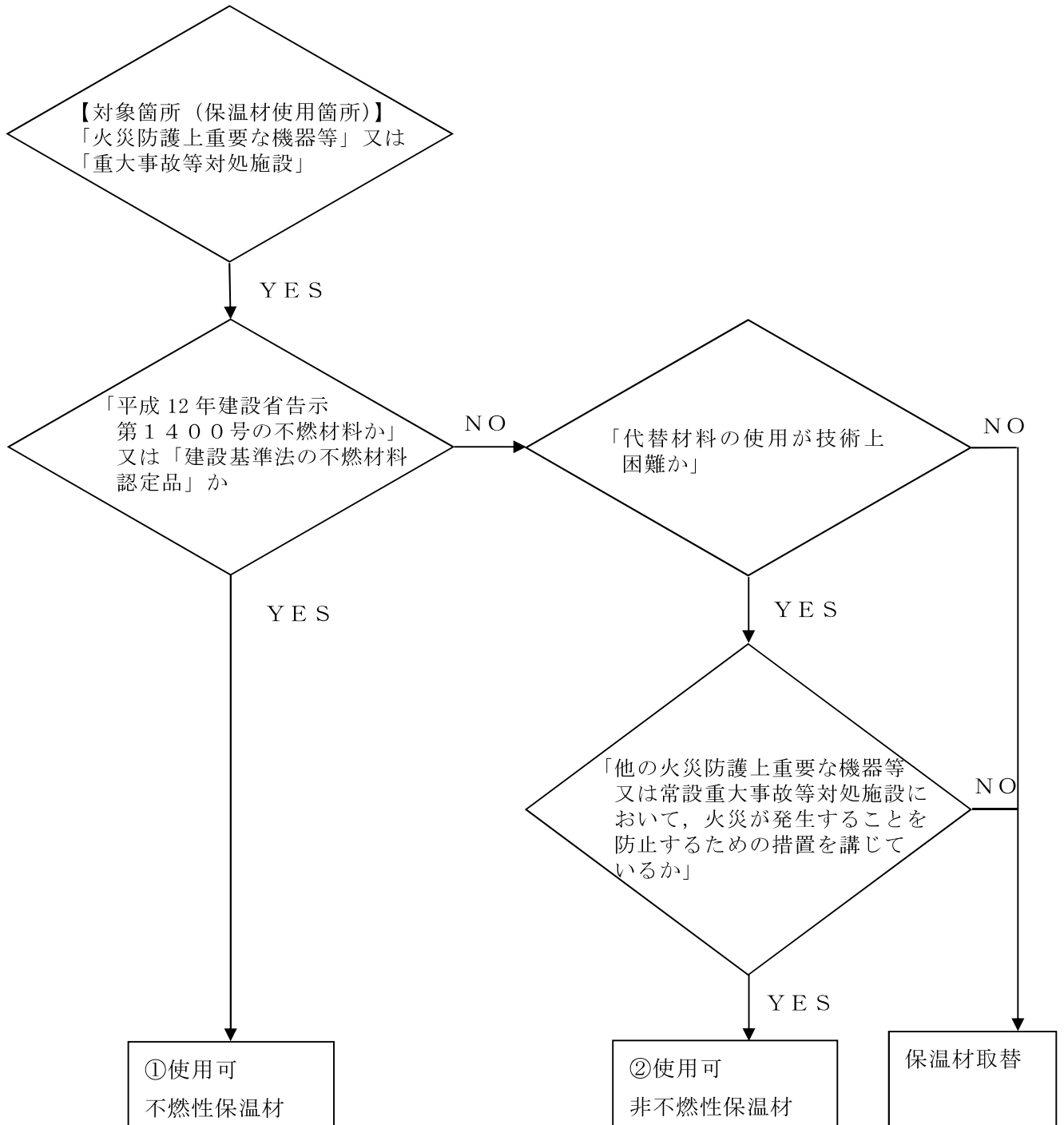


図1 保温材の不燃性確認フロー

4. 保温材の調査結果

保温材の確認フローに基づき調査した結果、使用する保温材は、何れも不燃性材料又は難燃材料であることを確認した。結果を表1に示す。

表1 保温材の不燃性適合状況調査結果

保温材種類	使用部位				フロー結果	備考
	配管	弁, フランジ, サポート	機器類 (タンク, ポンプ等)	原子炉格納容器の機器等		
ロックウール	○	○	○		①	仕様規定*1
ケイ酸カルシウム	○	○	○	○	①	仕様規定*1
金属	○	○	○	○	①	仕様規定*1
グラスウール	○	○	○		①	仕様規定*1
パーライト	○	○	○	○	②	製品規格*2

*1 : <平成12年建設省告示第1400号(不燃材料を定める件)>

- ・ 建築基準法(昭和25年法律第201号)第2条第九号の規定に基づき、不燃材料を次のように定める。
- ・ 建築基準法施行令(昭和25年政令第338号)第108条の2各号(建築物の外部の仕上げに用いるものにあつては、同条第一号及び第二号)に掲げる要件を満たしている建築材料は、次に定めるものとする。

- 一 コンクリート
- 二 れんが
- 三 瓦
- 四 陶磁器質タイル
- 五 繊維強化セメント板
- 六 厚さが3mm以上のガラス繊維混入セメント板
- 七 厚さが5mm以上の繊維混入ケイ酸カルシウム板
- 八 鉄鋼
- 九 アルミニウム
- 十 金属板
- 十一 ガラス
- 十二 モルタル
- 十三 しっくい
- 十四 石
- 十五 厚さが12mm以上のせっこうボード

(ボード用原紙の厚さが0.6mm以下のものに限る。)

十六 ロックウール

十七 グラスウール板

*2 : 製品規格（J I S等）で要求される燃焼性等の試験において、合格品のもの

補足説明資料 2-3
建屋内装材の使用状況について

1. 目的

本資料は、火災防護上重要な機器等及び重大事故等対処施設が設置される火災区域又は火災区画の建屋内装材が不燃性材料であることを、VI-1-1-8 発電用原子炉施設の火災防護に関する説明書 4.2(1).c 項，4.2(2).b 項並びに本資料の別紙 1 に示すフローに基づき確認した結果を示すために、補足説明資料として添付するものである。

2. 内容

火災防護上重要な機器等及び重大事故等対処施設が設置される火災区域又は火災区画の建屋内装材が不燃性材料であることを確認した結果を、次頁以降に示す。

また、消防法を考慮した建屋内装材の適用範囲を別紙 2 にコーンカロリメータ試験の概要を別紙 3 に示す。

表1 火災防護上重要な機器及び重大事故等対処施設の建屋内装材の不燃性判定結果

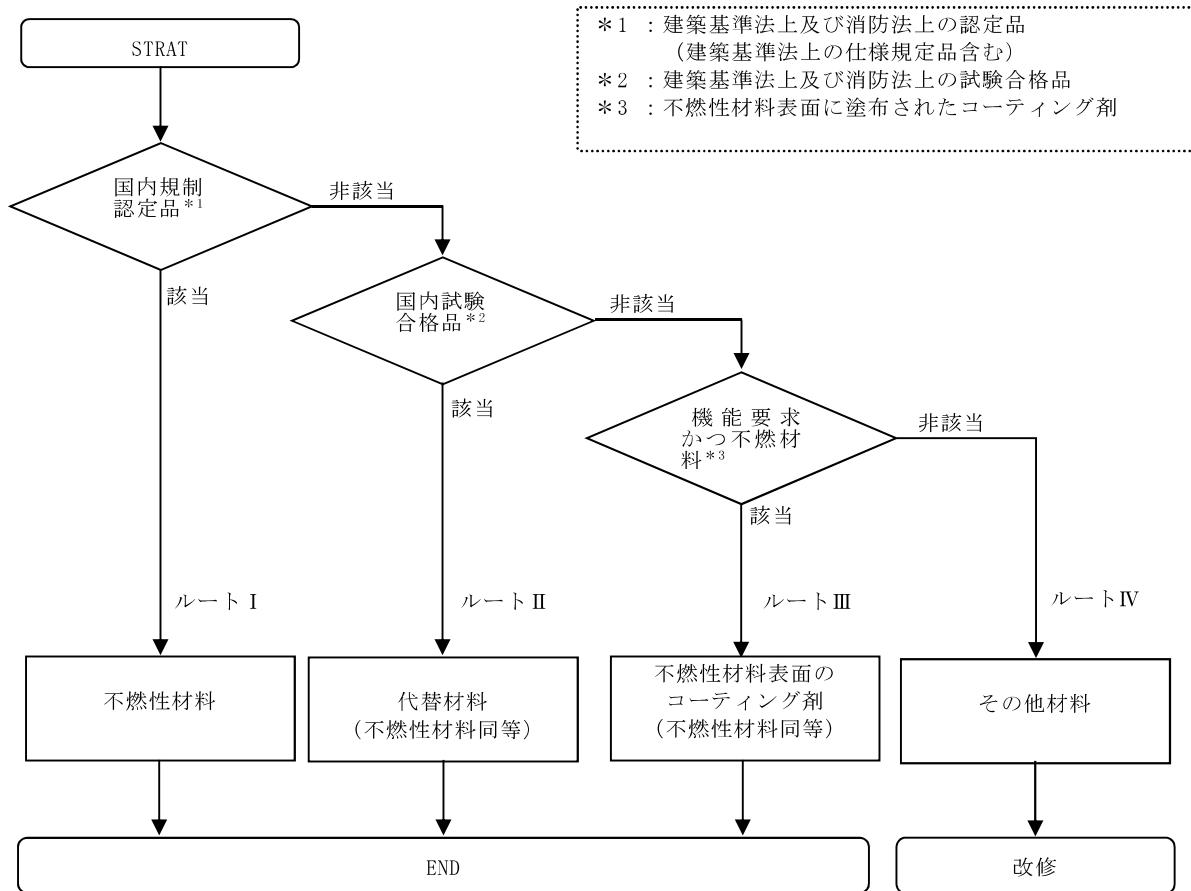
種類	材料	使用箇所			判定ルート	判定*	備考
		天井	壁	床			
塗料	エポキシ樹脂塗装	○	○	○	II	代替材料	
				○	III	不燃性材料 表面のコーティング剤	難燃性材料
	フッ素樹脂塗装			○	II	代替材料	
	塩化ビニル樹脂塗装	○	○		I	不燃性材料	不燃認定
	酢ビ系エマルジョン ペイント	○	○		I	不燃性材料	不燃認定
内装材	岩綿吸音板	○			I	不燃性材料	不燃認定
	ケイ酸カルシウム		○		I	不燃性材料	仕様規定
	タイルカーペット			○	I	不燃性材料	防火認定
	ビニルクロス		○		I	不燃性材料	不燃認定

注記*：建築基準法における不燃材料，準不燃材料，及び消防法における防火物品として防火性能を確認できた材料を「火災防護に係る審査基準」に適合する「不燃性材料」とする。

また，国内規定に定められる防火要求において，試験により確認できた材料を「代替材料」とする。

<平成 12 年建設省告示第 1 4 0 0 号（不燃材料を定める件）>

- ・ 建築基準法（昭和 25 年法律第 2 0 1 号）第 2 条第九号の規定に基づき、
不燃材料を次のように定める。
- ・ 建築基準法施行令（昭和 25 年政令第 3 3 8 号）第 108 条の 2 各号（建築物の外部の仕上げに用いるものにあつては、同条第一号及び第二号）
に掲げる要件を満たしている建築材料は、次に定めるものとする。
 - 一 コンクリート
 - 二 れんが
 - 三 瓦
 - 四 陶磁器質タイル
 - 五 繊維強化セメント板
 - 六 厚さが 3mm 以上のガラス繊維混入セメント板
 - 七 厚さが 5mm 以上の繊維混入ケイ酸カルシウム板
 - 八 鉄鋼
 - 九 アルミニウム
 - 十 金属板
 - 十一 ガラス
 - 十二 モルタル
 - 十三 しっくい
 - 十四 石
 - 十五 厚さが 12mm 以上のせっこうボード
(ボード用原紙の厚さが 0.6mm 以下のものに限る。)
 - 十六 ロックウール
 - 十七 グラスウール板



*1 : 建築基準法上及び消防法上の認定品
(建築基準法上の仕様規定品含む)
*2 : 建築基準法上及び消防法上の試験合格品
*3 : 不燃性材料表面に塗布されたコーティング剤

図 1 建屋内装材の不燃性判定フロー

建屋内装材の確認範囲について

建屋内装材について、火災防護上、不燃性材料であることの確認を行う建屋内装材の範囲を整理する。

建屋内装材の確認については、建屋内装材自体が火災時の発火源になることはないため、火災が発生した場合に、直接火災に接する可能性のある表面部分を確認することが重要と考える。

また、消防法において、建屋内装材における床材等については、図 2 に示すとおり表面を覆うものを防火規制の対象としている。

したがって、不燃性材料であることの確認を行う建屋内装材の範囲は、内装材の表面部とする。

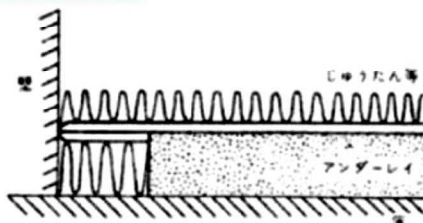
○下敷き材の取扱いについて

〔消防法、同施行令及び同施行規則に関する執務資料について〕

（昭和 54 年 6 月 22 日 消防予第 118 号）
（各都道府県消防主観部長あて 消防庁予防救急課長回答）

問 アンダーレイ（下敷き材）の取扱いはどうなるか。

答 じゆうたん等として防火規制の対象となるのは、居室等の床面の表面を覆うものであり、じゆうたん等の弾力性をよくしたり、断熱効果を高める等のためにじゆうたん等の下に敷くアンダーレイ（下敷き材）は、通常の使用状態では防火規制の対象とはならないものと解する。

**解説**

アンダーレイがじゆうたん等の一部又は一種として防火規制の対象となるかどうかについて問うたものである。アンダーレイは、通常これだけを敷くことはなく、この上にさらにじゆうたん等を敷くことになるので、防火規制の趣旨からしても通常の使用状態では防火規制の対象とする必要はないことから、防火規制の対象外としたものである。なお、上にじゆうたん等を敷かなければ、アンダーレイも、当然防火規制の対象となることはいうまでもない。

図 2 消防法、同施行令及び同施行規則に関する執務資料について
（昭和 54 年 6 月 22 日 消防予第 118 号各都道府県消防主観部長あて
消防庁予防救急課長回答）
（例解 消防設備質疑応答集（新日本法規出版）に加筆）

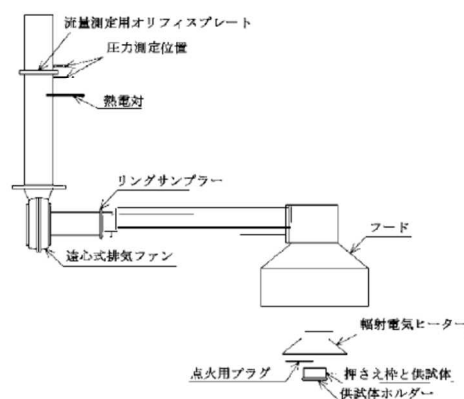
建屋内装材のコーンカロリメータ試験の概要について

建屋内装材が、建築基準法に基づき設定を受けた不燃材料又は建築基準法施行令に基づき認定を受けた準不燃材料と同等であることを、コーンカロリメータ試験により確認する。このコーンカロリメータ試験は、建築基準法に基づき、国土交通大臣の認可を受けた指定性能評価機関が、不燃材料及び準不燃材料等を評価するものとして定めた「防耐火性能試験・評価業務方針書」により、不燃性能を確認する方法として規定されているものである。

コーンカロリメータ試験の概要を以下に示す。

1. 試験条件

- (1) 試験体数は n=3 とする。
- (2) 試験体の基材は、現地施工方法と同等とする。
- (3) コーンカロリメータ (50kW/m²) により試験体を上部から加熱し、ガスサンプリング装置で回収した酸素、一酸化炭素及び二酸化炭素をガス分析装置に取込み、判定基準となる総発熱量及び最高発熱速度を測定する。
- (4) 試験中の排気流量を、規定流量に維持するために、流量測定器にて排気流量を測定する。
- (5) 試験中の材料の発火を促すためにスパーク点火器を投入する。



2. 判定基準

判定基準を表 3 に示す。

3 つの試験体のうち最も厳しい結果となった試験体において、判定基準を 20 分間満足するものを不燃材料、10 分間満足するものを準不燃材料と判定する。

表 3 判定基準

判定基準	総発熱量が 8MJ/m ² 以下であること。
	最高発熱速度が、10 秒以上継続して 200kW/m ² を超えないこと。
	防火上有害な裏面まで貫通する亀裂及び穴がないこと。

補足説明資料 2-4
難燃ケーブルの使用について

1. 目的

柏崎刈羽原子力発電所第6号機における火災防護上重要な機器等及び重大事故等対処施設に使用するケーブルが難燃ケーブルであることを以下に示す。

2. 使用ケーブルの難燃性について

柏崎刈羽原子力発電所第6号機における安全機能を有するケーブルについては、以下のとおり、難燃性の確認試験に合格するものを使用する設計とする。

自己消火性の実証試験として、UL垂直燃焼試験結果を表1に示す。試験用ケーブルの入手が不可能であり、UL垂直燃焼試験を実施することができない「ノンハロゲン難燃EPゴム絶縁ノンハロゲン難燃架橋ポリエチレンシースケーブル」については、添付1に示すとおり、ICEA垂直燃焼試験結果(表2)及び他種ケーブルのUL垂直燃焼試験結果を踏まえ、十分な保安水準を確保しているものとする。

延焼性の実証試験として、IEEE Std 383-1974 垂直トレイ燃焼試験又はこれを基礎とした「電気学会技術報告(Ⅱ部)第139号原子力発電所用電線・ケーブルの環境試験方法ならびに耐延焼性試験方法に関する推奨案」の垂直トレイ燃焼試験の結果を表3に示す。ケーブルの損傷距離の判定方法については、添付2に示す。一部の同軸ケーブルは実証試験に不合格であるが、添付3に示すとおり、ケーブルを敷設する電線管の端部をコーキング材でシール処理し、窒息効果を持たせた延焼防止対策を行うことにより、十分な保安水準を確保しているものとする。

また、米国原子力規制委員会が定めるRegulatory Guide 1.189では、新設発電用原子炉施設の光ファイバケーブルについてIEEE Std 1202-1991 垂直トレイ燃焼試験に適合することを求めている。これに準じて、柏崎刈羽原子力発電所第6号機で使用する光ファイバケーブルがIEEE Std 1202-1991 垂直トレイ燃焼試験に基づく燃焼試験に適合することを表4に示すとおり確認している。

なお、IEEE Std 383-1974 垂直トレイ燃焼試験における残炎時間の取扱いについては、添付4に示す。

表1 自己消火性の実証試験結果 (1/2)

・火災防護上重要な機器等及び重大事故等対処施設に使用するケーブル

区分	No.	絶縁体	シース	UL 垂直燃焼試験				試験日
				最大 残炎 時間 (秒)	表示 旗の 損傷 (%)	綿の 損傷	合否	
高圧 ケーブル	1	架橋 ポリエチレン	難燃ビニル	1	0	無	合格	2013. 8. 30
	2	架橋 ポリエチレン	難燃特殊 耐熱ビニル	0	0	無	合格	2013. 6. 26
	3	EP ゴム	難燃クロロ プレンゴム	1	0	無	合格	2013. 8. 30
低圧 ケーブル	4	難燃架橋 ポリエチレン	難燃特殊 耐熱ビニル	1	0	無	合格	2013. 7. 18
	5	難燃架橋 ポリエチレン	難燃架橋 ポリエチレン	1	0	無	合格	2013. 8. 30
	6	難燃 EP ゴム	難燃クロロ プレンゴム	0	0	無	合格	2013. 6. 26
	8	シリコンゴム	ガラス編組	0	0	無	合格	2013. 8. 30
	9	ETFE*1	難燃特殊 耐熱ビニル	3	0	無	合格	2014. 5. 23
	10	ETFE*1	難燃クロロ プレンゴム	1	0	無	合格	2014. 6. 26
同軸 ケーブル	11	耐放射線性架橋 ポリエチレン	難燃架橋 ポリエチレン	1	0	無	合格	2013. 7. 18
	12	耐放射線性架橋 ポリエチレン	難燃特殊 耐熱ビニル	2	0	無	合格	2013. 9. 20
	13	耐放射線性架橋 発泡ポリエチレン	難燃架橋 ポリエチレン	1	0	無	合格	2013. 9. 20
	14	耐放射線性架橋 発泡ポリエチレン	ノンハロゲン難燃 架橋ポリエチレン	0	0	無	合格	2013. 7. 18
	15	架橋 ポリエチレン	難燃架橋 ポリエチレン	4	0	無	合格	2013. 6. 20
	16	架橋 ポリエチレン	難燃特殊 耐熱ビニル	0	0	無	合格	2013. 6. 26
光ファイバ ケーブル	17	FRP*2	難燃ビニル	0	0	無	合格	2014. 5. 23
	18	難燃 FRP*2	難燃特殊 耐熱ビニル	1	0	無	合格	2014. 1. 20

*1 四フッ化エチレン・エチレン共重合樹脂

*2 光ファイバケーブルには絶縁体がないため、中央支持材を記載

表1 自己消火性の実証試験結果 (2/2)

・重大事故等対処施設に使用するケーブル

区分	No.	絶縁体	シース	UL 垂直燃焼試験				試験日
				最大残炎時間(秒)	表示旗の損傷(%)	綿の損傷	合否	
低圧ケーブル	19	架橋 ポリエチレン	難燃ビニル	1	0	無	合格	2014.6.26
	20	ビニル	難燃ビニル	1	0	無	合格	2014.6.26
	21	難燃ビニル	難燃特殊耐熱ビニル	5	0	無	合格	2014.11.5
同軸ケーブル	22	高発泡 ポリエチレン	難燃ビニル	1	0	無	合格	2014.10.27
	23	発泡 ポリエチレン	難燃ビニル	0	0	無	合格	2014.10.27
ツイストペアケーブル	24	ポリエチレン	ノンハロゲン難燃 ポリエチレン	1	0	無	合格	2014.2.26
	25	ポリエチレン	難燃特殊耐熱ビニル	1	0	無	合格	2015.11.13
	26	ポリエチレン	ポリオレフィン	4	0	無	合格	2016.6.3

表2 自己消火性の実証試験結果

・ノンハロゲン難燃 EP ゴム絶縁ノンハロゲン難燃架橋ポリエチレンシースケーブル

区分	No.	絶縁体	シース	ICEA 垂直燃焼試験			試験日
				最大残炎時間(秒)	表示旗の損傷(%)	合否	
低圧ケーブル	7	ノンハロゲン難燃 EP ゴム	ノンハロゲン難燃架橋ポリエチレン	0	0	合格	1994.6.10

表3 延焼性の実証試験結果 (1/2)

・火災防護上重要な機器等及び重大事故等対処施設に使用するケーブル

区分	No.	絶縁体	シース	耐延焼性試験			試験日
				シース 損傷距離 (mm)	(参考) 残炎時間 (秒)	合格*3	
高圧 ケーブル	1	架橋 ポリエチレン	難燃ビニル	1150	465	合格	1999. 9. 23
	2	架橋 ポリエチレン	難燃特殊 耐熱ビニル	650	265	合格	1979. 2. 20
	3	EP ゴム	難燃クロロ ブレンゴム	740	1055	合格	1982. 7. 6
低圧 ケーブル	4	難燃架橋 ポリエチレン	難燃特殊 耐熱ビニル	1120	0	合格	1984. 9. 19
	5	難燃架橋 ポリエチレン	難燃架橋 ポリエチレン	810	0	合格	1982. 5. 24
	6	難燃 EP ゴム	難燃クロロ ブレンゴム	850	0	合格	1979. 3. 16
	7	ノンハロゲン 難燃 EP ゴム	ノンハロゲン難燃 架橋ポリエチレン	570	0	合格	1994. 6. 16
	8	シリコンゴム	ガラス編組	300	0	合格	1982. 4. 22
	9	ETFE*2	難燃特殊 耐熱ビニル	330	0	合格	1982. 4. 28
	10	ETFE*2	難燃クロロ ブレンゴム	440	0	合格	1982. 5. 12
同軸 ケーブル*1	11	耐放射線性架橋 ポリエチレン	難燃架橋 ポリエチレン	1800mm 以上	—	不合格*1	2013. 9. 20
	12	耐放射線性架橋 ポリエチレン	難燃特殊 耐熱ビニル	1800mm 以上	—	不合格*1	2013. 9. 20
	13	耐放射線性架橋 発泡ポリエチレン	難燃架橋 ポリエチレン	1800mm 以上	—	不合格*1	2013. 9. 20
	14	耐放射線性架橋 発泡ポリエチレン	ノンハロゲン難燃 架橋ポリエチレン	1300	120	合格	2013. 9. 20
	15	架橋 ポリエチレン	難燃架橋 ポリエチレン	1070	0	合格	2014. 7. 9
	16	架橋 ポリエチレン	難燃特殊 耐熱ビニル	1730	0	合格	2014. 7. 15

*1 同軸ケーブルは、扱う信号（微弱パルス又は微弱電流）の特性上、ノイズ等の軽減を目的とした不燃性（金属）の電線管に敷設している。これらのうち、IEEE Std 383-1974 垂直トレイ燃焼試験に合格していないケーブルについては、電線管両端を耐火性のコーキング材で埋めることで、延焼防止を図っている。

*2 四フッ化エチレン・エチレン共重合樹脂

*3 電気学会技術報告（Ⅱ部）第139号では、「3回の試験のいずれにおいても、ケーブルはバーナー消火後自己消火し、かつケーブルのシースおよび絶縁体の最大損傷長が1800mm未満である場合には、そのケーブルは合格とする。」としている。

表 3 延焼性の実証試験結果 (2/2)

・重大事故等対処施設に使用するケーブル

区分	No.	絶縁体	シース	耐延焼性試験			試験日
				シース 損傷距離 (mm)	(参考) 残炎時間 (秒)	合格 ^{*1}	
低圧 ケーブル	19	架橋 ポリエチレン	難燃ビニル	1400	1065	合格	1997. 2. 22
	20	ビニル	難燃ビニル	950	0	合格	1997. 3. 7
	21	難燃ビニル	難燃特殊 耐熱ビニル	750	0	合格	1986. 3. 27
同軸 ケーブル	22	高発泡 ポリエチレン	難燃ビニル	580	21	合格	2014. 10. 27
	23	発泡 ポリエチレン	難燃ビニル	740	59	合格	2014. 10. 27
ツイストペ アケーブル	24	ポリエチレン	ノンハロゲン難燃 ポリエチレン	1430	0	合格	2012. 2. 23
	25	ポリエチレン	難燃特殊 耐熱ビニル	900	19	合格	2015. 11. 13
	26	ポリエチレン	ポリオレフィン	1000	0	合格	2015. 12. 3

*1 電気学会技術報告（Ⅱ部）第139号では、「3回の試験のいずれにおいても、ケーブルはバーナー消火後自己消火し、かつケーブルのシースおよび絶縁体の最大損傷長が1800mm未満である場合には、そのケーブルは合格とする。」としている。

表 4 延焼性の実証試験結果

・新設発電用原子炉施設の光ファイバケーブル

区分	No.	絶縁体	シース	耐延焼性試験			試験日
				シース 損傷距離 (mm)	(参考) 残炎時間 (秒)	合格 ^{*2}	
光ファイバ ケーブル	17	FRP ^{*1}	難燃ビニル	1130	0	合格	2011. 1. 18
	18	難燃 FRP ^{*1}	難燃特殊 耐熱ビニル	1130	0	合格	2011. 2. 11

*1 光ファイバケーブルには絶縁体がないため、中央支持材を記載

*2 電気学会技術報告（Ⅱ部）第139号では、「3回の試験のいずれにおいても、ケーブルはバーナー消火後自己消火し、かつケーブルのシースおよび絶縁体の最大損傷長が1800mm未満である場合には、そのケーブルは合格とする。」としている。

製造中止ケーブルの自己消火性の評価について

1. はじめに

柏崎刈羽原子力発電所第6号機の火災防護上重要な機器等及び重大事故等対処施設に使用するケーブルのうち、表2に示したNo.7 低圧ケーブルは、建設時の型式試験において、IEEE Std 383-1974 垂直トレイ燃焼試験を実施し合格していることから耐延焼性を有している。

また、建設時の型式試験として、ICEA 垂直燃焼試験、1992 を実施し、自己消火性確認している。

火災防護に係る審査基準では、ケーブルの難燃性として、「火災により着火し難く、著しい燃焼をせず、また、加熱源を除去した場合はその燃焼部が広がらない性質」を有していることが、延焼性及び自己消火性の実証試験により示されていることが要求されており、自己消火性の実証試験として、UL 垂直燃焼試験が示されている。

UL 垂直燃焼試験を実施していないケーブルについては、火災防護に係る審査基準に適合していることを実証するために、UL 垂直燃焼試験を実施し、試験に合格することをもって、自己消火性を有していることを証明することが望ましいが、上記 No.7 低圧ケーブルは製造中止品であることから、ケーブル調達及びUL 垂直燃焼試験を実施することができない。

このため、No.7 低圧ケーブルについては、建設時に実施したICEA 垂直燃焼試験の結果、並びに No.7 低圧ケーブルと同じケーブルシースを有している他のケーブルのUL 垂直燃焼試験の結果を評価することで、火災防護に係る審査基準で要求されている難燃ケーブルと同等の自己消火性を有していることを、以下に示す。

2. ICEA 垂直燃焼試験とUL 垂直燃焼試験の比較

表2に示したとおり No.7 低圧ケーブルは、ICEA 垂直燃焼試験を実施し合格している。ICEA 垂直燃焼試験とUL 垂直燃焼試験は、ともにケーブルの自己消火性を試験するものであり、試験内容、燃焼源、バーナ熱量等同等の試験を実施している。しかし、試験体及び判定基準として下記に示す相違点がある。

- (a) ICEA 垂直燃焼試験はケーブルシースを取り除き、絶縁体がむき出しの状態で行っている。
- (b) ICEA 垂直燃焼試験はUL 垂直燃焼試験で判定基準とされている綿の燃焼を規定していない。

上記相違点(a)は、ケーブルのシースを取り除き、直接絶縁体をバーナの炎をあてることから、絶縁体のみで自己消火性を確保しなければいけないため、シースにバーナの炎をあて、シースと絶縁体で自己消火性を確保できるUL 垂直燃焼試験に比べ、より厳しい試験条件

(保守的) であると言える。

3. No. 7 低圧ケーブルと同じケーブルシースである No. 14 同軸ケーブルの仕様と U L 垂直燃焼試験結果の評価

図 1 に同軸ケーブルと低圧ケーブルの構造を示す。また、表 5 に No. 7 低圧ケーブルと同じケーブルシースである No. 14 同軸ケーブルの仕様を示す。

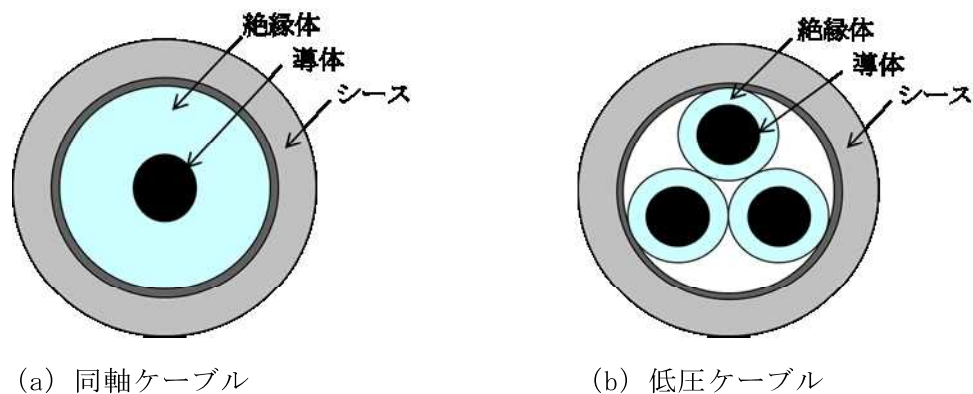


図 1 同軸ケーブルと低圧ケーブルの構造

表 5 ケーブルシースの仕様比較

	No. 14 同軸ケーブル	No. 7 低圧ケーブル	評価
シース材料	ノンハロゲン難燃架橋ポリエチレン	ノンハロゲン難燃架橋ポリエチレン	同等
シース厚さ [mm]	1.02	1.5	保守的

図 1 より、同軸ケーブルと低圧ケーブルは、双方とも導体と絶縁体をノンハロゲン難燃架橋ポリエチレンのシースで保護している。このため、同軸ケーブルと低圧ケーブルの U L 垂直燃焼試験では、接炎による損傷がシースに留まり絶縁体が損傷していなければ、同軸ケーブルと低圧ケーブルの構造の違いが試験結果に影響することはない。また表 5 より、No. 14 同軸ケーブルは No. 7 低圧ケーブルよりもシースが薄い仕様であることから、No. 7 低圧ケーブルに比べ、より厳しい試験条件（保守的）であると言える。

以上を踏まえ、No. 14 同軸ケーブルの U L 垂直燃焼試験結果について、下記の項目について確認を実施し、No. 7 低圧ケーブルの U L 垂直燃焼試験への適合性を評価する。

- (a) 接炎による損傷がシースに留まり絶縁体が損傷していないか。
- (b) 落下物によって下に設置した綿が燃焼していないか。

4. No. 14 同軸ケーブルのUL垂直試験の確認結果

【確認結果】

(a)接炎による損傷がシースに留まり絶縁体が損傷していないか。

No. 14 同軸ケーブルのUL垂直燃焼試験後の状態を確認した結果, 接炎による損傷はシースの表面のみであり, 絶縁体が損傷していないことを確認した (図 2)。

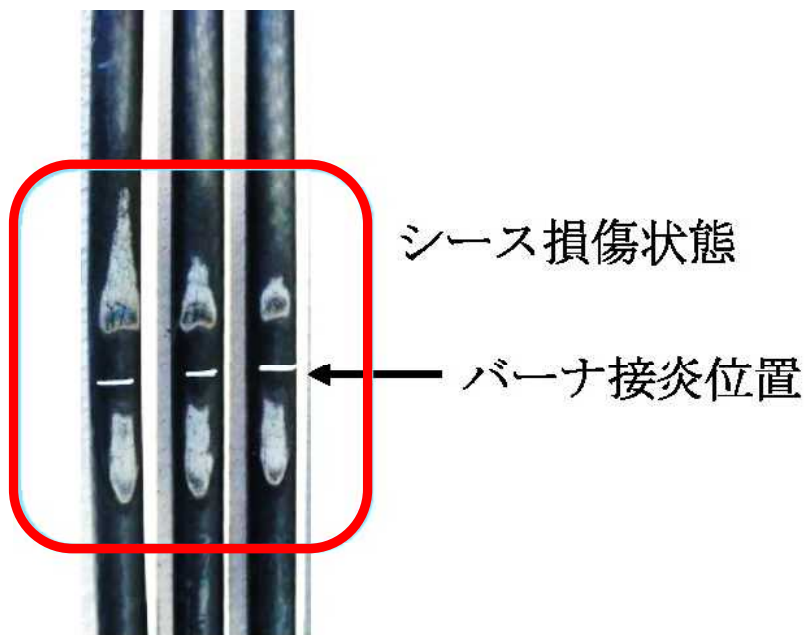


図 2 No. 14 同軸ケーブルのUL垂直燃焼試験後の状態

(b)落下物によって下に設置した綿が燃焼していないか。

表 1 に示したとおり, No. 14 同軸ケーブルのUL垂直燃焼試験結果において, 下に設置した綿が燃焼していないことを確認した。

以上より, No. 14 同軸ケーブルのUL垂直燃焼試験では, バーナの炎による燃焼はシースのみで留まり絶縁体に損傷を及ぼしていないこと, UL垂直燃焼試験の判定基準である落下物による下に設置した綿が燃焼していないこと, No. 7 低圧ケーブルのシース厚さはUL垂直燃焼試験に合格した No. 14 同軸ケーブルより厚いこと, No. 7 低圧ケーブルはUL垂直燃焼試験より厳しい条件である I C E A 垂直燃焼試験に合格していること, を総合的に評価し, No. 7 低圧ケーブルはUL垂直燃焼試験と同等の自己消火性を有していると判断できる。

柏崎刈羽原子力発電所第6号機におけるケーブルの損傷距離の判定方法について垂直トレイ燃焼試験では、下図の損傷の境界を確認し、シースの最大損傷距離を測定する。

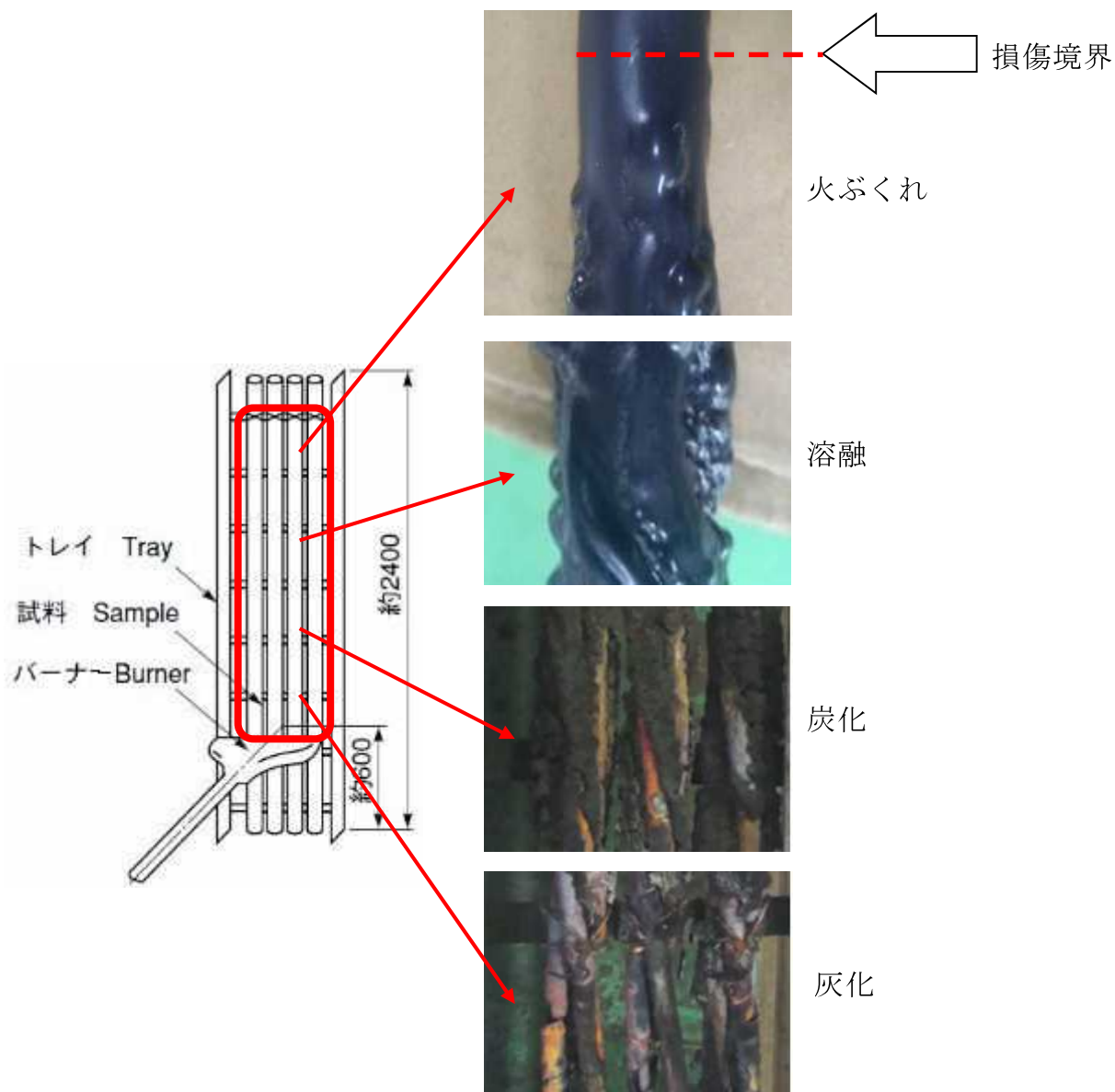


図3 垂直トレイ燃焼試験のケーブル損傷について

一部の同軸ケーブルの延焼防止性について

1. はじめに

火災防護上重要な機器等及び重大事故等対処施設に使用している核計装ケーブルや放射線モニタケーブルは、微弱電流・微弱パルスを扱うことから、耐ノイズ性を確保するために不燃性（金属）の電線管に敷設する設計とするとともに、絶縁体に誘電率の低い架橋ポリエチレンを有する同軸ケーブルを使用している。このうちの一部のケーブルについては、自己消火性を確認するUL垂直燃焼試験は満足するが、耐延焼性を確認するIEEE Std 383-1974 垂直トレイ燃焼試験の判定基準を満足しない。

このため、IEEE Std 383-1974 垂直トレイ燃焼試験を満足しない同軸ケーブルについては、他のケーブルからの火災による延焼や他のケーブルへの延焼が発生しないよう、電線管の両端を耐火性のコーキング材（CP-25WB+）で埋めていることで、酸素不足による燃焼継続防止を図る。（図4）

本資料では、コーキング材（CP-25WB+）の火災防護上の有効性についても示す。

2. 電線管敷設による火災発生防止対策

2.1. 酸素不足による燃焼継続の防止

火災防護上重要な機器等及び重大事故等対処施設に使用している核計装ケーブルや放射線モニタケーブルは、耐ノイズ性を確保するため、ケーブルを電線管内に敷設している。電線管内に敷設することにより、IEEE Std 383-1974 垂直トレイ燃焼試験の判定基準を満足しないケーブルが電線管内で火災になったとしても、電線管の両端を耐火性コーキング材で密閉することにより、外気から容易に酸素ガスの供給できない閉塞した状態となり、電線管内の酸素ガスのみでは燃焼が維持できず、ケーブルの延焼は継続できない。

ここで、IEEE Std 383-1974 垂直トレイ燃焼試験の判定基準を満足していないケーブル1mあたりを完全燃焼させるために必要な空気量は約0.13m³であり、この0.13m³が存在する電線管長さが約14mである（別紙1）ことを考慮する、最大長さが約50mである電線管は、約3.6mだけ燃焼した後は酸素不足となり、延焼継続は起こらないと判断される。

また、プルボックス内の火災についても、プルボックスの材料が鋼製であり、さらに、耐火性のコーキング材（CP-25WB+）により電線管への延焼防止が図られていることから、ケーブルの延焼はプルボックス内から拡大しないと判断する。

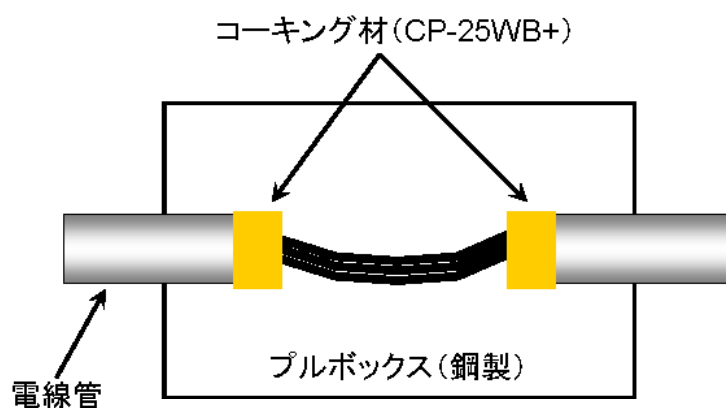


図4 プルボックスの火災発生防止処理（例）

2.2. コーキング材（CP-25WB+）について

コーキング材（CP-25WB+）は、火災区域を貫通する電線管のシール材として火災耐久試験を実施し、3時間耐火性能が確認されたものである。

コーキング材（CP-25WB+）は、常温では硬化しにくく、亀裂等を起こさず、長時間にわたり適度な柔らかさを維持し、以下の特徴を有するものである。

(1) 主成分

酢酸ビニル系樹脂，ほう酸亜鉛，ケイ酸ナトリウムほか

(2) シール性

コーキング材（CP-25WB+）は、常温で硬化しにくく、長時間にわたり適度な柔らかさが確保される性質であり、また、火災の影響を受けると加熱発泡により膨張すること（120℃より膨張開始し、185℃までに体積が2～4倍）、また、図5に示すとおり隙間なく施工することから、シール性を有している。

なお、電線管内において火災が発生した場合には、電線管内の温度が上昇するため、電線管内の圧力が電線管外より高くなり、電線管外から燃焼が継続できる酸素ガスの流入はないと考えられる。

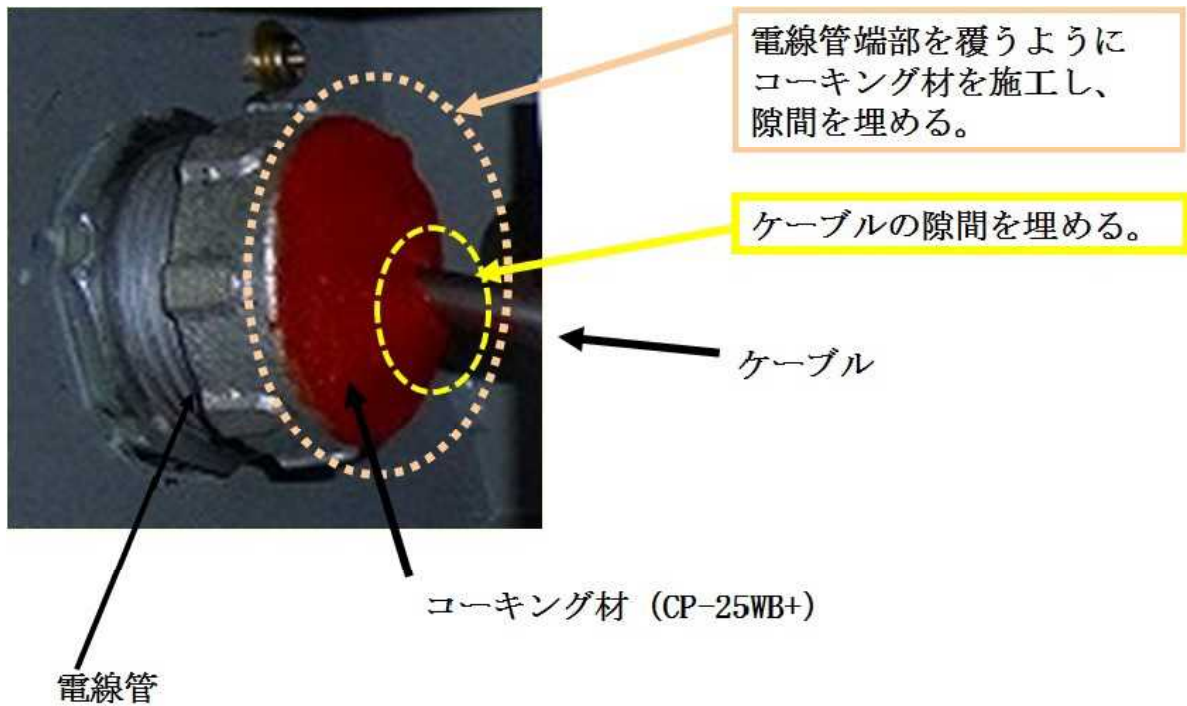


図5 コーキング材 (CP-25WB+) の施工方法

(3) 保全

コーキング材 (CP-25WB+) の保全については、コーキング材の耐久性が製品メーカーにおける熱加速試験に基づき、常温 40℃の環境下において約 28 年以上の耐久性を有することが確認されている (別紙 2) こと、及びコーキング材 (CP-25WB+) の特性を踏まえ、設備の点検計画を定めている保全計画に定める。

同軸ケーブル燃焼に必要な空気量について

1. 同軸ケーブル燃焼評価について

同軸ケーブル燃焼評価の例としては、最も保守的な条件についてのみ掲載することとし、ほかの条件の計算結果については表 6 の同軸ケーブル燃焼評価結果に示す。

密閉された電線管内に敷設された同軸ケーブルが燃焼する場合、最もケーブルが長く燃焼する条件としては、燃焼に必要な空気量が最も多く存在し、かつ単位長さあたりの燃焼に必要な空気量が最も少ない組み合わせである。以下、この組み合わせの燃焼評価を示す。

2. 同軸ケーブルにおけるポリエチレン

同軸ケーブルの材料のうち燃焼するものはポリエチレンである。また、単位長さの燃焼に消費する空気量が最も少ないものは、燃焼するポリエチレンの量が最も少ない同軸ケーブルとなる。

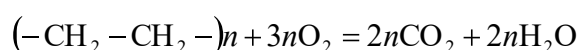
表 6 のケーブル No. 11, 12, 13 の線種で最もポリエチレンの量が少ないケーブルは No. 12 であり、その含有量は 1m 当たり 9.63g である。

絶縁体：(架橋) ポリエチレン 9.63g/m

シース：(架橋) ポリエチレン 0.00g/m

3. 燃焼に必要な空気量

ポリエチレンの燃焼を示す以下の式より、エチレン 1mol の燃焼には 3nmol の酸素ガスが必要である。(分子量：エチレン；28n (n は重合数))、酸素ガス；32)



ポリエチレン 1g (1/28nmol) に必要な酸素ガス (3n/28nmol) を含む空気の体積は、標準状態 (0℃, 1気圧) での 1mol の体積を 0.0224m³ とすると、常温状態 (40℃, 1気圧) での体積は 0.0257m³ となる。

$$\frac{(273 + 40)}{(273 + 0)} \times 0.0224 = 0.0257 \left[\text{m}^3 \right]$$

1mol の体積 0.0257m³/mol から算出すると、以下より 0.0028m³ である。

$$\frac{1}{28n}[\text{mol}] \times 3n \times 0.0257 \left[\frac{\text{m}^3}{\text{mol}} \right] = 0.0028[\text{m}^3]$$

空気中の酸素濃度を 21%とすると、ポリエチレン1gに必要な空気量は、以下より 0.0133m³となる。

$$0.0028[\text{m}^3] \times \frac{100}{21} = 0.0133[\text{m}^3]$$

同軸ケーブル1m 当たりのポリエチレンの重量は、9.63g であることから、同軸ケーブル1mの燃焼に必要な空気の体積は、以下より約0.13m³となる。

$$0.0133 \left[\frac{\text{m}^3}{\text{g}} \right] \times 9.63[\text{g}] = 0.1281[\text{m}^3]$$

4. 0.13m³の空気量を保有する電線管長さ

同軸ケーブルを敷設している電線管で最も空気量を保有している電線管は、厚網電線管 G104（内径106.4mm）である。

内径106.4mmの電線管において、0.13m³の空気を保有する電線管長さは、以下より約14m となる。

$$l = \frac{\text{空気量}[\text{m}^3]}{\text{断面積}[\text{m}^2]} = \frac{0.13[\text{m}^3]}{\frac{(106.4 \times 10^{-3})^2 \times \pi}{4} [\text{m}^2]} = 14.62[\text{m}]$$

表6 同軸ケーブル燃焼評価結果

線種 No.	絶縁体		シース		ポリエチレン全量 (g/m)	1m燃焼に必要な空気量 (m ³)	1m燃焼に必要な酸素を内包する電線管長さ(m)			電線管内で燃焼する同軸ケーブル距離(m)		
	材料	ポリエチレン含有量 (g/m)	材料	ポリエチレン含有量 (g/m)			電線管サイズ			電線管サイズ		
							Φ22	Φ54	Φ106	Φ22	Φ54	Φ106
11	耐放射線性架橋ポリエチレン	9.63	難燃架橋ポリエチレン	16.68	26.31	0.35	929.16	152.82	38.26	0.05	0.33	1.27
12	耐放射線性架橋ポリエチレン	9.63	難燃特殊耐熱ビニル	0.00	9.63	0.13	345.12	56.76	14.62	0.14	0.88	3.42
13	耐放射線性架橋発泡ポリエチレン	21.37	難燃架橋ポリエチレン (第1シース)	14.08	63.87	0.85	2256.53	371.14	95.60	0.02	0.13	0.52
			難燃架橋ポリエチレン (第2シース)	28.42								

コーキング材 (CP-25WB+) の耐久性について

1. はじめに

コーキング材 (CP-25WB+) は、火炎に接すると炭化発泡してケーブルの焼細り空間を塞ぐ効果に加え発泡層の断熱効果、酸素遮断効果により耐火性能を発揮するものであるが、長期間高温にさらされると劣化する。

コーキング材 (CP-25WB+) の劣化が進むと、発泡効果が低下し酸素遮断効果が低下するため、電線管の密閉性が低下し酸素不足による延焼防止効果が期待出来なくなる。このため、熱加速劣化させた供試体を複数製作し、コーキング材 (CP-25WB+) の発泡効果に着目した耐久性を確認した。

2. 試験概要

- ・ 供試体を 90℃に加熱した電気炉に入れ、促進劣化させる。所定時間経過後、電気炉から供試体を取り出し膨張倍率の測定を行う。
- ・ 膨張倍率試験は、供試体を 350℃に加熱した電気炉に入れ、15 分加熱し供試体を膨張させる。
- ・ 試験後、電気炉から供試体を取り出し、膨張試験前後の体積の比から膨張倍率を求める。

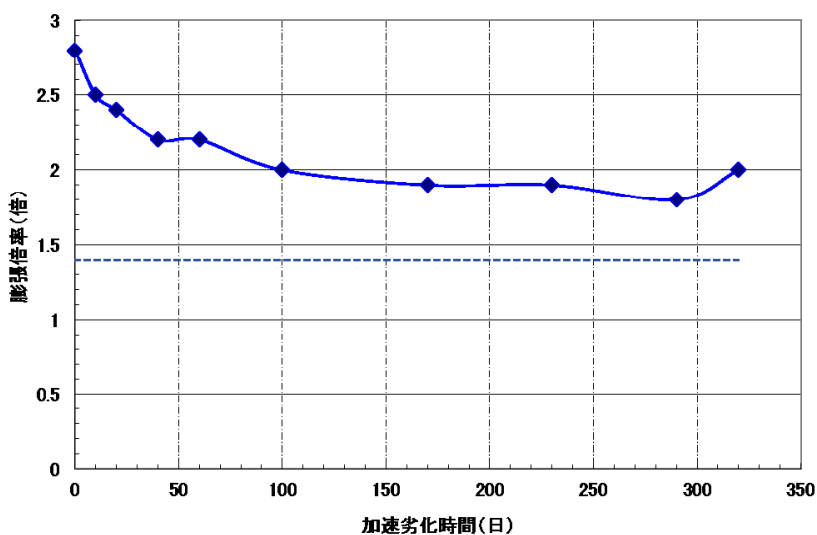


図 6 膨張倍率に看目した加速劣化試験の結果

上記試験より、320 日間 90℃雰囲気下での暴露後の膨張倍率が 2 倍となることから (図 6)、防火性能は維持しているものと考えられる。この結果から化学製品の経験則である 10℃ 2 倍則 (10℃ 上がれば 2 倍反応が早くなる) に従うとすれば、90℃ で 320 日間持つのであるから、常温 40℃ では $320 \text{ 日} \times 2^5 = 10240 \text{ 日} \approx 28.05 \text{ 年}$ となり、コーキング材 (CP-25WB+) の寿命は、約 28 年以上との結果を得た。

補足説明資料 2-5
水素の蓄積防止について

1. 目的

本資料は、VI-1-1-8 発電用原子炉施設の火災防護に関する説明書 4.1(5)b. 項に示す放射線分解により発生する水素の蓄積防止対策が、経済産業省指示文書「中部電力(株)浜岡原子力発電所第1号機の余熱除去系配管破断に関する再発防止対策について（平成14年5月）」及び社団法人火力原子力発電技術協会「BWR 配管における混合ガス（水素・酸素）蓄積防止に関するガイドライン（平成17年10月）」に基づき対策を実施したことについて、補足説明資料として添付するものである。

2. 内容

経済産業省指示文書「中部電力(株)浜岡原子力発電所第1号機の余熱除去系配管破断に関する再発防止対策について（平成14年5月）」を受けた対策後の報告について、次頁以降に示す。

3. 水素ガスの蓄積防止について

放射線分解により水素ガスが発生する火災区域又は火災区画における、水素ガスの蓄積防止対策としては、社団法人火力原子力発電技術協会「BWR 配管における混合ガス（水素・酸素）蓄積防止に関するガイドライン（平成 17 年 10 月）」等に基づき、表 1 のとおり実施する。蓄積防止対策の対象箇所については、ガイドラインに基づき図 2 のフローに従い選定したものである。なお、ガイドライン制定以前に経済産業省指示文書「中部電力㈱浜岡原子力発電所第 1 号機の余熱除去系配管破断に関する再発防止対策について（平成 14 年 5 月）」を受け、水素ガスの蓄積のおそれがある箇所に対して対策を実施している。（別紙 1）ガイドライン制定以降、これらの対策箇所はフロー上 STEP1 の水素ガス滞留のおそれがない場所と、追加の対策が必要な箇所についてはガイドラインに基づき抽出・対策を実施している。蓄電池により発生する水素ガスの蓄積防止対策としては、蓄電池を設置する火災区域又は火災区画は、火災防護に関する説明書 4. 1. (1)b. (d) 4. 項に示すように、機械換気を行うことによって水素ガス濃度が燃焼限界濃度以下となるように設計する。

以上より、放射線分解等により原子炉の安全性を損なうおそれがある場合は水素ガスの蓄積防止対策を実施していることから、火災防護に係る審査基準に適合しているものとする。

表1 放射線分解による水素ガス蓄積防止対策の実施状況

対策箇所	対策内容	対策実施根拠	実施状況
蒸化器入口配管	<ul style="list-style-type: none"> 温度評価 ベント配管の設置 	経済産業省指示文書 「中部電力(株)浜岡原子力発電所第1号機の余熱除去系配管破断に関する再発防止対策について」 (平成14年5月)	実施済 (別紙2)
原子炉圧力容器ヘッドスプレイ配管	<ul style="list-style-type: none"> 原子炉圧力容器ヘッドスプレイ配管にベント配管を追設 	(社)火力原子力発電技術協会 「BWR配管における混合ガス(水素・酸素)蓄積防止に関するガイドライン」(平成17年10月)	実施済 (別紙3)



図1 ベント配管の設置例

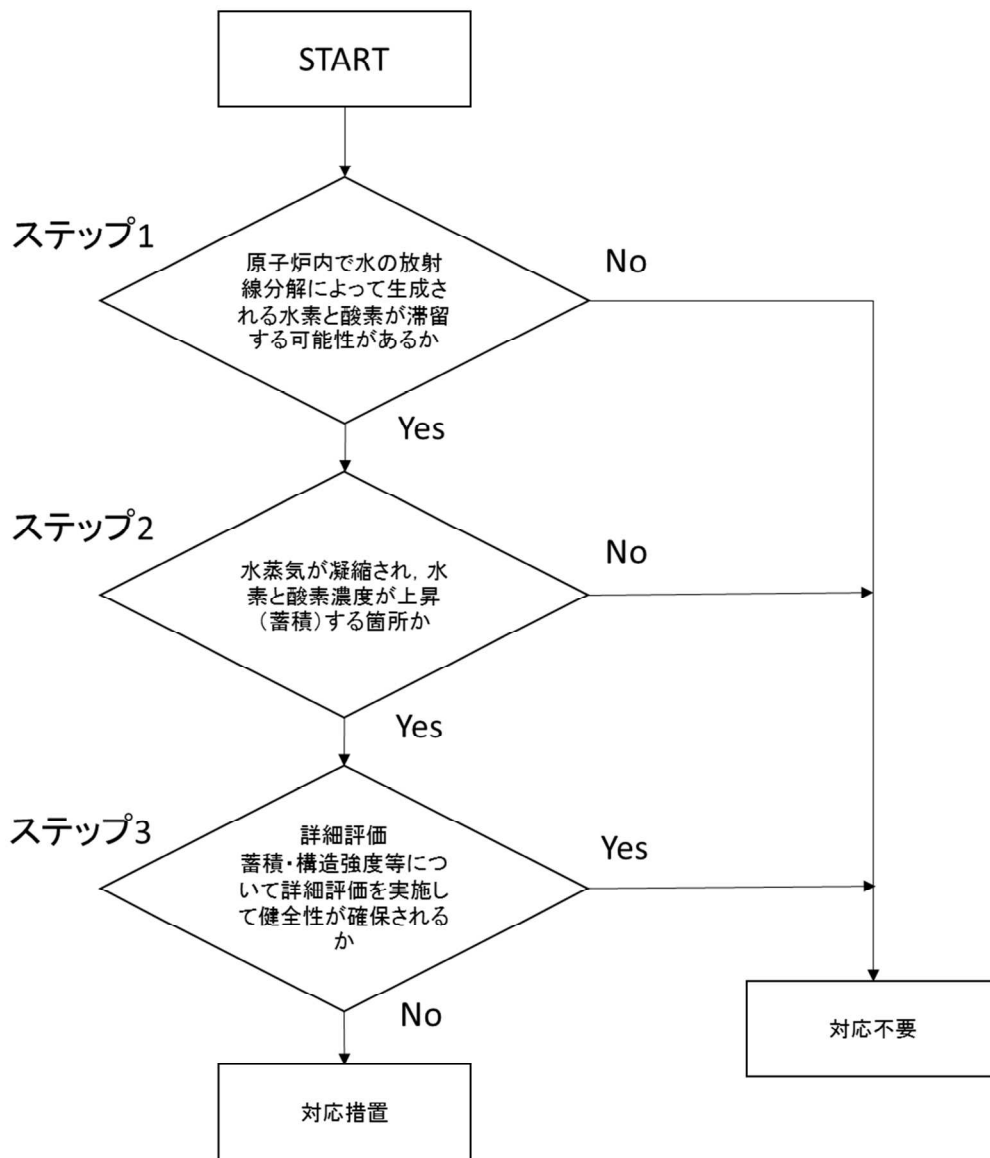


図2 水素ガス対策の対象選定フロー

中部電力榑浜岡原子力発電所1号機の余熱除去系配管破断に関する
類似箇所の抽出結果について



平成13年12月13日
東京電力株式会社

中部電力榑浜岡原子力発電所1号機の余熱除去系配管破断の原因については、現在調査中のところではありますが、当社はこれまでの調査状況に鑑み、自主保安の観点から、念のため水素滞留による影響が生じうる可能性のある箇所について検討しておりました。

その結果、その箇所は残留熱除去系蒸気凝縮配管に限定されることがわかりましたので、お知らせいたします。なお、この結果を本日参考として原子力安全・保安院に報告いたしました。

(検討内容の概要)

- 水素の滞留、配管強度等を検討した結果、万一水素が燃焼したと仮定した場合、補修のためプラントを停止する必要性が生じる可能性が考えられるのは、福島第一原子力発電所2～6号機、福島第二原子力発電所1～4号機、柏崎刈羽原子力発電所1号の残留熱除去系蒸気凝縮配管のみでした。
- すでに当該残留熱除去系蒸気凝縮配管については、現在、原子力安全・保安院の指示に基づき、高圧注入系もしくは原子炉隔離時冷却系の定期的な試験実施前に配管内にある滞留物の除去を実施しており、水素滞留防止には有効と考えられることから、今後も継続して実施します。
なお、運転管理の観点から滞留物除去作業と同等の効果を有する方策として、至近の定期検査時等を利用して残留熱除去系蒸気凝縮配管の分岐点に弁を設置する予定です。

以上

原管発官14第106号

平成14年6月12日

原子力安全・保安院

原子力発電安全審査課長 本部 和彦 殿

原子力発電検査課長 西脇 由弘 殿

原子力防災課長 山下 弘二 殿

東京電力株式会社

浜岡原子力発電所第1号機の余熱除去系配管破断に関する再発防止対策について

「中部電力株式会社浜岡原子力発電所1号機の余熱除去系配管破断に関する再発防止対策について」（平成14年5月13日付け、平成14.05.13 原院第3号、原子力安全・保安院）にて再発防止の指示を受けた事項について、当社福島第一原子力発電所、福島第二原子力発電所並びに柏崎刈羽原子力発電所に関する検討結果を別添の通りご報告いたします。

添付資料

1. 余熱除去系配管破断に関する再発防止の対応方針について（抜粋）

以 上

余熱除去系配管破断に関する再発防止の対応方針について(抜粋)

1. 残留熱除去系蒸気凝縮系配管以外の配管で対策を行う箇所の抽出

「浜岡原子力発電所第1号機 余熱除去系配管破断の類似箇所の抽出結果について」(平成13年12月13日)にて、当社福島第一原子力発電所第1～6号機、福島第二原子力発電所第1～4号機、並びに柏崎刈羽原子力発電所第1～7号機について、以下の①～⑤の観点から余熱除去系配管破断の類似箇所を抽出した結果、該当する配管として、福島第一原子力発電所第2～6号機、福島第二原子力発電所第1～4号機、柏崎刈羽原子力発電所第1号機の残留熱除去系蒸気凝縮系配管が抽出された。

- ① 「原子炉内で水の放射線分解によって生成される水素と酸素が水蒸気とともに蓄積する箇所が存在するか」という観点から、上り勾配で行き止まりとなっている配管を選定。
- ② 「水蒸気が凝縮され、水素と酸素の濃度が上昇する箇所か」という観点から、蒸気が常時流れる母管からの距離が長く著しい温度低下が起り得る配管を選定。
- ③ 水素、酸素がある程度存在することが想定される配管に関し、「水素燃焼が生じても当該箇所の健全性が保たれる設計となっているか」という観点から、強度評価上問題ないものを除外。
- ④ 運転中に定期的にガスが抜けるような操作が行われたり、あるいは、そうした運転状態にある配管を除外。
- ⑤ 急激な圧力変動や大きな温度上昇などの擾乱が起こらない系統の配管(接続されている母管側での流れが安定した状態にある配管)を除外。

今回、原子力安全・保安院指示に基づき、上記④、⑤で除外した配管について、一層の信頼性向上の観点からこれらの箇所について対策を行うこととする。

上記④、⑤で除外した配管についての抽出結果を表1に示す。

2. 抽出された配管のガス蓄積量の評価

抽出された配管について、当該配管からの放熱量に基づき蓄積期間における蒸気凝縮量を算出し、ガス蓄積量を評価した結果を表2に示す。

3. 対応の方針

福島第一1号機グラウンド蒸気調整器(SSR)入口配管と福島第一1, 4, 6号機、福島第二1～4号機、柏崎刈羽1, 2, 3, 5, 6, 7号機エバポレータ入口配管については、ガスが蓄積する可能性があることから、表3に示すとおりガスの滞留を防止するための設備変更を行う。

4. その他

残留熱除去系蒸気凝縮系配管に関する対応状況については以下のとおりである。

福島第一2号機：弁設置済み【実施時期：第19回定期検査】

福島第一3号機：弁設置予定【実施時期：第19回定期検査】

福島第一4号機：弁設置または当該配管を撤去する。対策内容は現在検討中。
【実施時期：第19回定期検査】

福島第一5号機：弁設置または当該配管を撤去する。対策内容は現在検討中。
【実施時期：第19回定期検査】

福島第一6号機：弁設置工事実施中【実施時期：第17回定期検査】

福島第二1号機：弁設置または当該配管を撤去する。対策内容は現在検討中。
【実施時期：第16回定期検査】

福島第二2号機：弁設置工事実施中【実施時期：第14回定期検査】

福島第二3号機：弁設置済み【実施時期：中間停止（平成14年1月15日～）】

福島第二4号機：弁設置済み【実施時期：第11回定期検査】

柏崎刈羽1号機：弁設置済み【実施時期：点検停止（平成14年3月5日～）】

【柏崎刈羽原子力発電所】

柏崎刈羽原子力発電所第1号機

対象部位	運転圧力 (MPa)	運転温度 (°C)	口径 (A)	備考
エバポレータ入口配管	6.55	282	300/200/150	

柏崎刈羽原子力発電所第2号機

対象部位	運転圧力 (MPa)	運転温度 (°C)	口径 (A)	備考
エバポレータ入口配管	6.55	282	200/150	設備対策実施済み

柏崎刈羽原子力発電所第3号機

対象部位	運転圧力 (MPa)	運転温度 (°C)	口径 (A)	備考
エバポレータ入口配管	6.55	282	200/150	

柏崎刈羽原子力発電所第4号機

該当無し

柏崎刈羽原子力発電所第5号機

対象部位	運転圧力 (MPa)	運転温度 (°C)	口径 (A)	備考
エバポレータ入口配管	6.55	282	200/100	

柏崎刈羽原子力発電所第6号機

対象部位	運転圧力 (MPa)	運転温度 (°C)	口径 (A)	備考
エバポレータ入口配管	6.69	284	200/100	

柏崎刈羽原子力発電所第7号機

対象部位	運転圧力 (MPa)	運転温度 (°C)	口径 (A)	備考
エバポレータ入口配管	6.69	284	250/150	

【柏崎刈羽原子力発電所】

柏崎刈羽原子力発電所第1号機

対象部位	ガス蓄積量 (モル)		備 考
	水素	酸素	
エバポレータ入口配管	236.3	118.1	蓄積期間：プラント起動～停止 まで (14ヶ月)

柏崎刈羽原子力発電所第2号機

対象部位	ガス蓄積量 (モル)		備 考
	水素	酸素	
エバポレータ入口配管	225.4	112.7	蓄積期間：プラント起動～停止 まで (14ヶ月)

柏崎刈羽原子力発電所第3号機

対象部位	ガス蓄積量 (モル)		備 考
	水素	酸素	
エバポレータ入口配管	75.4	37.7	蓄積期間：プラント起動～停止 まで (14ヶ月)

柏崎刈羽原子力発電所第5号機

対象部位	ガス蓄積量 (モル)		備 考
	水素	酸素	
エバポレータ入口配管	93.7	46.9	蓄積期間：プラント起動～停止 まで (14ヶ月)

柏崎刈羽原子力発電所第6号機

対象部位	ガス蓄積量 (モル)		備 考
	水素	酸素	
エバポレータ入口配管	156.2	78.1	蓄積期間：プラント起動～停止 まで (14ヶ月)

柏崎刈羽原子力発電所第7号機

対象部位	ガス蓄積量 (モル)		備 考
	水素	酸素	
エバポレータ入口配管	341.7	170.8	蓄積期間：プラント起動～停止 まで (14ヶ月)

【柏崎刈羽原子力発電所】

柏崎刈羽原子力発電所第1号機

対象部位	対応の方針		備考
	実施時期	実施内容	
エバポレータ入口配管	第13回 定期検査	ベント配管設置	

柏崎刈羽原子力発電所第2号機

対象部位	対応の方針		備考
	実施時期	実施内容	
エバポレータ入口配管	第9回 定期検査	ベント配管設置	実施済み

柏崎刈羽原子力発電所第3号機

対象部位	対応の方針		備考
	実施時期	実施内容	
エバポレータ入口配管	第7回 定期検査	ベント配管設置	

柏崎刈羽原子力発電所第5号機

対象部位	対応の方針		備考
	実施時期	実施内容	
エバポレータ入口配管	第10回 定期検査	ベント配管設置	

柏崎刈羽原子力発電所第6号機

対象部位	対応の方針		備考
	実施時期	実施内容	
エバポレータ入口配管	第5回 定期検査	ベント配管設置	

柏崎刈羽原子力発電所第7号機

対象部位	対応の方針		備考
	実施時期	実施内容	
エバポレータ入口配管	第4回 定期検査	ベント配管設置	実施中

表-13 非凝縮性ガス蓄積量推定の評価条件

対象配管：柏崎刈羽原子力発電所6号機エバポレータ入口配管

項目	数値	備考	
主蒸気中の 水素，酸素濃度	H ₂ =2 ppm O ₂ =16ppm		
プラ ント 運 転 条 件	運転時間	10248 時間 プラント起動～停止まで (14ヶ月)	
	運転中当該配管内 圧力	6.69 MPa	
	配管内温度	蒸気層：284 °C (6.69 MPa での飽和蒸気温度) ガス層：284 °C ※1	※1 保守的に蒸気温度と 同じとして計算する。
	運転時エリア温度	30°C	
保温材仕様	種類：JIS 2-17 厚み：85mm/75mm	JIS 2-17 は JIS A 9510-2 号-17 の保温材を示す。	
配管仕様	材質：STPT410 外径：216.3mm/114.3mm 肉厚：15.1mm/11.1mm 長さ：28.9m/0.7m		

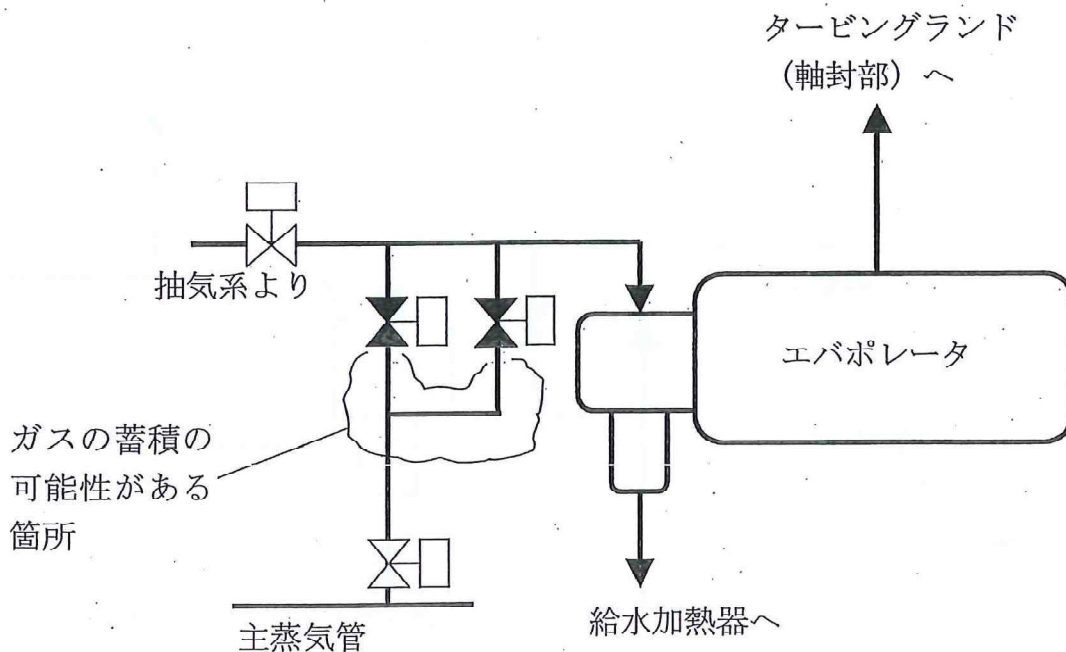


図14 概略系統図 (通常運転状態を示す)

