

本資料のうち、枠囲みの内容は、機密事項に属しますので公開できません。

柏崎刈羽原子力発電所第6号機 設計及び工事計画審査資料	
資料番号	KK6 添-1-028 改0
提出年月日	2023年11月9日

VI-1-1-8 発電用原子炉施設の火災防護に関する説明書

2023年11月

東京電力ホールディングス株式会社

VI-1-1-8 発電用原子炉施設の火災防護に関する説明書

目 次

1. 概要	1
2. 火災防護の基本方針	2
2.1 火災の発生防止	3
2.2 火災の感知及び消火	3
2.3 火災の影響軽減	4
3. 火災防護の基本事項	5
3.1 火災防護対策を行う機器等の選定	6
3.2 火災区域及び火災区画の設定	9
3.3 適用規格	10
4. 火災の発生防止	36
4.1 発電用原子炉施設の火災の発生防止について	37
4.2 不燃性材料又は難燃性材料の使用について	43
4.3 落雷，地震等の自然現象による火災発生の防止について	48
5. 火災の感知及び消火	56
5.1 火災感知設備について	57
5.1.1 要求機能及び性能目標	57
5.1.2 機能設計	58
5.1.3 構造強度設計	72
5.2 消火設備について	73
5.2.1 要求機能及び性能目標	73
5.2.2 機能設計	75
5.2.3 構造強度設計	99
5.2.4 消火設備に対する技術基準規則に基づく強度評価について	100
6. 火災の影響軽減対策	120
6.1 火災の影響軽減対策が必要な火災区域の分離	121
6.2 火災の影響軽減のうち火災防護対象機器等の系統分離	125
6.3 換気設備に対する火災の影響軽減対策	134
6.4 煙に対する火災の影響軽減対策	134
6.5 油タンクに対する火災の影響軽減対策	134
6.6 ケーブル処理室に対する火災の影響軽減対策	134
7. 原子炉の安全確保について	175
7.1 火災に対する原子炉の安全停止対策	176
7.2 火災の影響評価	177
8. 火災防護計画	226
8.1 組織体制，教育訓練及び手順	226
8.2 発電用原子炉施設の火災防護上重要な機器等及び重大事故等対処施設	226

8.3	可搬型重大事故等対処設備	228
8.4	その他の発電用原子炉施設	229

1. 概要

本資料は、「実用発電用原子炉及びその附属施設の技術基準に関する規則」（以下「技術基準規則」という。）第 11 条，第 52 条及びそれらの「実用発電用原子炉及びその附属施設の技術基準に関する規則の解釈」（以下「解釈」という。）にて適合することを要求している「実用発電用原子炉及びその附属施設の火災防護に係る審査基準（平成 25 年 6 月 19 日制定）」（以下「火災防護に係る審査基準」という。）に基づき，火災により発電用原子炉施設の安全性を損なわないよう，火災区域及び火災区画に対して，火災の発生防止，火災の感知及び消火並びに火災の影響軽減のそれぞれを考慮した火災防護対策を講じることを説明するものである。

2. 火災防護の基本方針

柏崎刈羽原子力発電所第6号機における設計基準対象施設及び重大事故等対処施設は、火災により発電用原子炉施設の安全性や重大事故等に対処するために必要な機能を損なわないよう、設計基準対象施設のうち、原子炉の高温停止及び低温停止を達成し、維持するために必要な構築物、系統及び機器（以下「原子炉の安全停止に必要な機器等」という。）、放射性物質の貯蔵又は閉じ込め機能を有する構築物、系統及び機器（以下「放射性物質の貯蔵等の機器等」という。）、並びに重大事故等対処施設を設置する火災区域及び火災区画に対して、以下に示す火災の発生防止、火災の感知及び消火並びに火災の影響軽減のそれぞれを考慮した火災防護対策を講じる。

2.1 火災の発生防止

発電用原子炉施設内の火災の発生防止として、発火性又は引火性物質を内包する設備に対し、漏えい及び拡大の防止対策、防爆対策、配置上の考慮、換気及び発火性又は引火性物質の貯蔵量を必要な量にとどめる対策を行う。

また、可燃性の蒸気又は可燃性の微粉、静電気が溜まるおそれのある設備又は発火源に対して火災発生防止対策を講じるとともに、電気系統に対する過電流による過熱及び焼損の防止並びに放射線分解及び重大事故等時に発生する水素ガスの蓄積を防止する設計とする。

主要な構造材、保温材及び建屋の内装材は、不燃性材料又は同等の性能を有する材料、換気空調設備のフィルタはチャコールフィルタを除き難燃性材料を使用する設計とする。

原子炉の安全停止に必要な機器等、放射性物質の貯蔵等の機器等及び重大事故等対処施設に使用するケーブルは、原則、UL1581 (Fourth Edition) 1080. VW-1 垂直燃焼試験及びIEEE Std 383-1974 垂直トレイ燃焼試験により、自己消火性及び耐延焼性を確認した難燃ケーブルを使用する設計とする。

屋内の変圧器及び遮断器は、絶縁油を内包しないものを使用する設計とする。

原子炉の安全停止に必要な機器等、放射性物質の貯蔵等の機器等及び重大事故等対処施設は、自然現象のうち、火災の起因となりうる落雷、地震、森林火災及び竜巻（風（台風）含む。）に対して、火災が発生しないよう対策を講じる設計とする。

2.2 火災の感知及び消火

火災の感知及び消火は、原子炉の安全停止に必要な機器等、放射性物質の貯蔵等の機器等及び重大事故等対処施設に対して、火災の影響を限定し、早期の火災感知及び消火を行う設計とする。

火災感知設備及び消火設備は、原子炉の安全停止に必要な機器等及び放射性物質の貯蔵等の機器等の耐震クラス並びに重大事故等対処施設の区分に応じて、機能を維持する設計とする。具体的には、耐震Bクラス機器又は耐震Sクラス機器を設置する火災区域又は火災区画の火災感知設備及び消火設備は、耐震Cクラスではあるが、地震時及び地震後において、それぞれ耐震Bクラス機器で考慮する地震力及び基準地震動 S_s による地震力に対し、機能及び性能を維持する設計とする。

自然現象により感知及び消火の機能、性能が阻害された場合は、原因の除去又は早期の取替、復旧を図る設計とするが、必要に応じて監視の強化や、代替消火設備の配置等を行い、必要な機能及び性能を維持する設計とする。

火災感知器は、環境条件や火災の性質等を考慮し、固有の信号を発するアナログ式の煙感知器（「6号機設備」，「7号機設備」，6,7号機共用，6号機に設置」，「7号機設備」，6,7号機共用，5号機に設置」（以下同じ。）、熱感知器（「6号機設備」，「7号機設備」，6,7号機共用，6号機に設置」，「7号機設備」，6,7号機共用，5号機に設置」（以下同じ。）、光電分離型煙感知器，煙吸引式検出設備，光ファイバケーブル式熱感知器（「6号機設備」，「7号機設備」，6,7号機共用，5号機に設

置」(以下同じ。))及び熱感知カメラ(「6号機設備」,「7号機設備,6,7号機共用」(以下同じ。))並びに非アナログ式の熱感知器,防爆型の煙感知器,防爆型の熱感知器(「6号機設備」,「7号機設備,6,7号機共用」,「7号機設備,6,7号機共用,6号機に設置」(以下同じ。))及び炎感知器(「6号機設備」,「7号機設備,6,7号機共用」,「7号機設備,6,7号機共用,6号機に設置」,「7号機設備,6,7号機共用,5号機に設置」(以下同じ。))から異なる種類の感知器を組み合わせる設計とする。

火災受信機盤(「6号機設備」,「7号機設備,6,7号機共用」,「7号機設備,6,7号機共用,5号機に設置」(以下同じ。))は中央制御室等で常時監視でき,非常用電源及び常設代替交流電源設備からの受電も可能な設計とする。

消火設備は,火災発生時の煙の充満等を考慮して設置するとともに,消火設備の破損,誤作動又は誤操作によっても,原子炉の安全停止に必要な機器等,放射性物質の貯蔵等の機器等及び重大事故等対処施設に影響を与えないよう設計する。

消火設備は,消防法施行令第11条,第19条及び消防法施行規則第19条,第20条に基づく容量等を確保する設計とし,多重性又は多様性及び系統分離に応じた独立性を有する系統構成,外部電源喪失又は全交流動力電源喪失を想定した電源の確保等を考慮した設計とする。

2.3 火災の影響軽減

設計基準対象施設のうち原子炉の安全停止に必要な機器等の火災の影響軽減対策は,発電用原子炉施設において火災が発生した場合に,原子炉の安全停止に必要な機能を確保するために,火災耐久試験によって3時間以上の耐火能力を有することを確認した隔壁等の設置,火災感知設備及び自動消火設備等を組み合わせた措置によって,互いに相違する系列間の系統分離を行う設計とする。

中央制御室(中央制御室制御盤及び中央制御室床下フリーアクセスフロア及び下部中央制御室エリア),原子炉格納容器内,非常用ディーゼル発電設備軽油タンク及び燃料移送ポンプは,上記に示す火災の影響軽減のための措置と同等の影響軽減対策を行う設計とする。

火災に対する原子炉の安全停止対策は,火災区域又は火災区画に設置される不燃性材料で構成される構築物,系統及び機器を除く全機器の機能喪失を想定した設計又は運転時の異常な過渡変化及び設計基準事故に対処するための機器に単一故障を想定した設計とする。

火災の影響軽減における系統分離対策により,原子炉施設内の火災区域又は火災区画で火災が発生し当該火災区域又は火災区画に設置される不燃性材料で構成される構築物,系統及び機器を除く全機器の機能喪失を想定しても,原子炉の安全停止に係る安全機能が確保されることを火災影響評価にて確認するとともに,内部火災により原子炉に外乱が及び,かつ,安全保護系及び原子炉停止系の作動を要求される運転時の異常な過渡変化及び設計基準事故が発生する可能性があるため,「発電用軽水型原子炉施設の安全評価に関する審査指針」に基づき,運転時の異常な過渡変化及び設計基準事故に対処するための機器に単一故障を想定しても,事象が収束して原子炉は支障なく低温停止に移行できることを確認する。

3. 火災防護の基本事項

柏崎刈羽原子力発電所第6号機では、原子炉の安全停止に必要な機器等、放射性物質の貯蔵等の機器等及び重大事故等対処施設が設置される火災区域又は火災区画に対して火災防護対策を実施することから、本項では、火災防護対策を行う機器等を選定し、火災区域及び火災区画の設定について説明する。

3.1 火災防護対策を行う機器等の選定

火災防護対策を行う機器等を，設計基準対象施設及び重大事故等対処施設のそれぞれについて選定する。

(1) 設計基準対象施設

発電用原子炉施設は，火災によりその安全性を損なわないように，適切な火災防護対策を講じる設計とする。火災防護対策を講じる対象として「発電用軽水型原子炉施設の安全機能の重要度分類に関する審査指針」のクラス1，クラス2及び安全評価上その機能を期待するクラス3に属する構築物，系統及び機器とする。

その上で，上記構築物，系統及び機器の中から原子炉の安全停止に必要な機器等及び放射性物質の貯蔵等の機器等を抽出する。

抽出された原子炉の安全停止に必要な機器等及び放射性物質の貯蔵等の機器等を火災防護上重要な機器等とする。

また，火災防護上重要な機器等は，火災の発生防止，火災の早期感知及び消火並びに火災の影響軽減の3つの深層防護の概念に基づき，必要な火災防護対策を講じることを「8. 火災防護計画」に定める。

a. 原子炉の安全停止に必要な機器等

火災により発電用原子炉施設の安全性を損なわないように，原子炉の状態が，運転，起動，高温停止，低温停止及び燃料交換（ただし，全燃料全取出の期間を除く。）において，発電用原子炉施設に火災が発生した場合にも，原子炉の高温停止及び低温停止を達成し，維持するために必要な原子炉冷却材圧力バウンダリ機能，過剰反応度の印加防止機能，炉心形状の維持機能，原子炉の緊急停止機能，未臨界維持機能，原子炉冷却材圧力バウンダリの過圧防止機能，原子炉停止後の除熱機能，炉心冷却機能，工学的安全施設及び原子炉停止系への作動信号の発生機能，安全上特に重要な関連機能，安全弁及び逃がし弁の吹き止まり機能，事故時のプラント状態の把握機能，制御室外からの安全停止機能を確保する必要がある。（表3-1）

(a) 原子炉の安全停止に必要な機能を達成するための系統

イ. 原子炉冷却材圧力バウンダリ機能

原子炉冷却材圧力バウンダリ機能は，圧力バウンダリを構成する機器，配管系により達成される。

ロ. 過剰反応度の印加防止機能

過剰反応度の印加防止機能は，制御棒によって行われ，制御棒カップリングにより達成される。

ハ. 炉心形状の維持機能

炉心形状の維持機能は、炉心支持構造物及び燃料集合体（燃料を除く。）により達成される。

ニ. 原子炉の緊急停止機能

原子炉の緊急停止機能は、原子炉停止系の制御棒による系（制御棒及び制御棒駆動系（スクラム機能））により達成される。

ホ. 未臨界維持機能

未臨界維持機能は、原子炉停止系（制御棒による系又はほう酸水注入系）により達成される。

ヘ. 原子炉冷却材圧力バウンダリの過圧防止機能

原子炉冷却材圧力バウンダリの過圧防止機能は、逃がし安全弁（安全弁としての開機能）により達成される。

ト. 原子炉停止後の除熱機能

原子炉停止後の除熱機能は、残留熱除去系（原子炉停止時冷却モード）、原子炉隔離時冷却系、高圧炉心注水系、逃がし安全弁（手動逃がし機能）及び自動減圧系（手動逃がし機能）により達成される。

チ. 炉心冷却機能

炉心冷却機能は、非常用炉心冷却系（残留熱除去系（低圧注水モード）、原子炉隔離時冷却系、高圧炉心注水系、自動減圧系）により達成される。

リ. 工学的安全施設及び原子炉停止系への作動信号の発生機能

工学的安全施設及び原子炉停止系への作動信号の発生機能は、安全保護系（原子炉緊急停止の安全保護回路、非常用炉心冷却系作動の安全保護回路、主蒸気隔離の安全保護回路、原子炉格納容器隔離の安全保護回路、非常用ガス処理系作動の安全保護回路）により達成される。

ヌ. 安全上特に重要な関連機能

安全上特に重要な関連機能は、非常用所内電源系、制御室及びその遮蔽・非常用換気空調系、非常用補機冷却水系及び直流電源系により達成される。

ル. 安全弁及び逃がし弁の吹き止まり機能

安全弁及び逃がし弁の吹き止まり機能は、逃がし安全弁（吹き止まり機能に関連する部分）により達成される。

ヲ. 事故時のプラント状態の把握機能

事故時のプラント状態の把握機能は、事故時監視計器の一部により達成される。

ワ. 制御室外からの安全停止機能

制御室外からの安全停止機能は、制御室外原子炉停止装置（安全停止に関連するもの）により達成される。

(b) 原子炉の安全停止に必要な機器等

火災防護対策を行う機器等を選定するために、「(a) 原子炉の安全停止に必要な機能を達成するための系統」を構成する機器等を、原子炉の安全停止に必要な機器等として抽出した。(表 3-2)

ただし、安全停止を達成する系統上の配管、手動弁、逆止弁、安全弁、タンク及び熱交換器は、ステンレス鋼及び炭素鋼等の不燃材料であり、火災による影響を受けないことから対象外とする。

b. 放射性物質の貯蔵等の機器等

発電用原子炉施設において火災が発生した場合に、放射性物質の貯蔵等の機器等を火災から防護する必要があることから、火災による影響により放射性物質が放出される可能性のある機器等を、「発電用軽水型原子炉施設の安全機能の重要度分類に関する審査指針」に示される放射性物質を貯蔵する機能及び放射性物質の閉じ込め機能を有する機器から抽出し、放射性物質を貯蔵する機器等とする。(表 3-3)

なお、「発電用軽水型原子炉施設の安全機能の重要度分類に関する審査指針」における「緊急時対策上重要なもの及び異常状態の把握機能」のうち、気体廃棄物処理設備エリア排気モニタについては、安全評価上その機能を期待するクラス 3 に属する構築物、系統及び機器であり、その重要度を踏まえ放射性物質を貯蔵する機器等として選定する。

(2) 重大事故等対処施設

火災により重大事故等に対処するための機能を損なわないよう、重大事故等対処施設である常設重大事故等対処施設及び当該設備に使用するケーブルを設置する火災区域及び火災区画に対して、火災防護対策を講じる。

発電用原子炉施設の重大事故等対処施設は、火災の発生防止、火災の早期感知及び消火に必要な火災防護対策を講じることを「8. 火災防護計画」に定める。また、可搬型重大事故

等対処設備に対する火災防護対策についても「8. 火災防護計画」に定める。
重大事故等対処施設を表 3-4 に示す。

3.2 火災区域及び火災区画の設定

(1) 火災区域の設定

a. 屋内

建屋内において、耐火壁により囲まれ他の区域と分離される区域を、「3.1 火災防護対策を行う機器等の選定」において選定する機器等の配置を系統分離も考慮して、火災区域を設定する。

建屋内のうち、火災の影響軽減対策が必要な火災防護上重要な機器等が設置される火災区域は、3時間以上の耐火能力を有する耐火壁、天井及び床により隣接する他の区域と分離するよう設定する。

b. 屋外

屋外の火災区域は、他の区域と分離して火災防護対策を実施するために、「3.1 火災防護対策を行う機器等の選定」において選定する機器等の配置も考慮して、火災区域として設定する。

屋外の火災区域の設定に当たっては、火災区域外への延焼防止を考慮し、資機材管理、火気作業管理、危険物管理、可燃物管理及び巡視を行う。上記については、火災防護計画に定めて、管理する。

また、屋外の火災区域のうち、常設代替交流電源設備を設置する火災区域は、「危険物の規制に関する政令」に規定される保有空地を確保する設計とする。

(2) 火災区画の設定

火災区画は、建屋内及び屋外で設定した火災区域を、系統分離の状況、壁の設置状況及び火災防護上重要な機器等と重大事故等対処施設の配置に応じて分割して設定する。

3.3 適用規格

適用する規格としては、既工事計画で適用実績のある規格のほか、最新の規格基準についても技術的妥当性及び適用性を示したうえで適用可能とする。

適用する規格，基準，指針等を以下に示す。

- ・ 実用発電用原子炉及びその附属施設の技術基準に関する規則
(平成 25 年 6 月 28 日原子力規制委員会規則第 6 号)
- ・ 実用発電用原子炉及びその附属施設の技術基準に関する規則の解釈
(平成 25 年 6 月 19 日原規技発第 1 3 0 6 1 9 4 号)
- ・ 発電用原子力設備に関する技術基準を定める省令の解釈
(平成 17 年 12 月 15 日原院第 5 号)
- ・ 実用発電用原子炉及びその附属施設の火災防護に係る審査基準
(平成 25 年 6 月 19 日原規技発第 1 3 0 6 1 9 5 号)
- ・ 原子力発電所の内部火災影響評価ガイド
(平成 25 年 10 月 24 日原規技発第 1 3 1 0 2 4 1 号原子力規制委員会)
- ・ 実用発電用原子炉の設置，運転等に関する規則
(平成 26 年 2 月 28 日原子力規制委員会規則第 1 号)
- ・ 実用発電用原子炉及びその附属施設の位置，構造及び設備の基準に関する規則の解釈
(平成 25 年 6 月 19 日原規技発第 1 3 0 6 1 9 3 号)
- ・ 発電用軽水型原子炉施設の火災防護に関する審査指針 (平成 19 年 12 月 27 日)
- ・ 発電用軽水型原子炉施設の安全機能の重要度分類に関する審査指針
(平成 21 年 3 月 9 日原子力安全委員会一部改訂)
- ・ 消防法 (昭和 23 年 7 月 24 日法律第 1 8 6 号)
消防法施行令 (昭和 36 年 3 月 25 日政令第 3 7 号)
消防法施行規則 (昭和 36 年 4 月 1 日自治省令第 6 号)
危険物の規制に関する政令 (昭和 34 年 9 月 26 日政令第 3 0 6 号)
- ・ 高圧ガス保安法 (昭和 26 年 6 月 7 日法律第 2 0 4 号)
高圧ガス保安法施行令 (平成 9 年 2 月 19 日政令第 2 0 号)
- ・ 建築基準法 (昭和 25 年 5 月 24 日法律第 2 0 1 号)
建築基準法施行令 (昭和 25 年 11 月 16 日政令第 3 3 8 号)
- ・ 平成 12 年建設省告示第 1 4 0 0 号
(平成 16 年 9 月 29 日国土交通省告示第 1 1 7 8 号による改定)
- ・ 発電用火力設備に関する技術基準を定める省令
(平成 26 年 11 月 5 日経済産業省令第 5 5 号)
- ・ 発電用火力設備の技術基準の解釈 (平成 25 年 5 月 17 日 2 0 1 3 0 5 0 7 商局第 2 号)
- ・ 電気設備に関する技術基準を定める省令
(平成 24 年 9 月 14 日経済産業省令第 6 8 号)

- ・原子力発電工作物に係る電気設備に関する技術基準を定める命令
(平成 24 年 9 月 14 日経済産業省令第 70 号)
- ・発電用軽水型原子炉施設の安全評価に関する審査指針
(平成 13 年 3 月 29 日原子力安全委員会一部改訂)
- ・原子力発電所の火災防護規程 (J E A C 4 6 2 6-2010)
- ・原子力発電所の火災防護指針 (J E A G 4 6 0 7-2010)
- ・J I S A 4 2 0 1-1992 建築物等の避雷設備 (避雷針)
- ・J I S A 4 2 0 1-2003 建築物等の雷保護
- ・J I S L 1 0 9 1-1999 繊維製品の燃焼性試験方法
- ・独立行政法人産業安全研究所技術指針 工場電気設備防爆指針 (ガス蒸気防爆 2006)
- ・公益社団法人日本空気清浄協会 空気清浄装置用ろ材燃焼性試験方法指針
(J A C A N o . 1 1 A-2003)
- ・社団法人電池工業会 蓄電池室に関する設計指針 (S B A G 0 6 0 3-2001)
- ・“Fire Dynamics Tools(F D T s):Quantitative Fire Hazard Analysis Methods for the
U. S. Nuclear Regulatory Commission Fire Protection Inspection Program,”
N U R E G - 1 8 0 5, December 2004
- ・I E E E S t d 3 8 3-1974 垂直トレイ燃焼試験
- ・I E E E S t d 1 2 0 2-1991 垂直トレイ燃焼試験
- ・I E E E S t d 3 8 4-1992
- ・I C E A 垂直燃焼試験, 1992
- ・U L 1 5 8 1 (F o u r t h E d i t i o n) 1 0 8 0. V W - 1 垂直燃焼試験,
2006
- ・発電用原子力設備規格設計・建設規格(J S M E S N C - 1-2005/2007) 日本機械学会
- ・原子力発電所耐震設計技術指針 (J E A G 4 6 0 1-1987) 日本電気協会
- ・原子力発電所耐震設計技術指針 重要度分類・許容応力編 (J E A G 4 6 0 1・補 1984)
日本電気協会
- ・原子力発電所耐震設計技術指針 (J E A G 4 6 0 1-1991 追補版) 日本電気協会
- ・社団法人火力原子力発電技術協会 BWR 配管における混合ガス (水素・酸素) 蓄積防止に
関するガイドライン (平成 17 年 10 月)

表 3-1 原子炉の安全停止に必要な機能を達成するための系統

- (1) 原子炉冷却材圧力バウンダリ
- (2) 制御棒カップリング
- (3) 炉心支持構造物
- (4) 燃料集合体（燃料を除く。）
- (5) 原子炉停止系（制御棒及び制御棒駆動系（スクラム機能））
- (6) ほう酸水注入系
- (7) 逃がし安全弁
- (8) 自動減圧系
- (9) 残留熱除去系
- (10) 原子炉隔離時冷却系
- (11) 高圧炉心注水系
- (12) 非常用ディーゼル発電設備（燃料移送系を含む。）
- (13) 非常用交流電源系
- (14) 直流電源系
- (15) 原子炉補機冷却水系
- (16) 原子炉補機冷却海水系
- (17) 非常用換気空調系
- (18) 中央制御室非常用換気空調系
- (19) 換気空調補機非常用冷却系
- (20) 制御室外原子炉停止装置
- (21) 計測制御系（事故時監視計器の一部を含む。）
- (22) 安全保護系

表 3-2 原子炉の安全停止に必要な機器等 (1/16)

機能	機器番号	機器名称	火災区域	火災区画
炉心冷却/ 崩壊熱除去				

K6 ① VI-1-1-8 R0

注記*1 : サプレッションチェンバ冷却モードにて使用。

*2 : 操作に時間的余裕があり, 消火後現場操作にて対応可能なため, 影響軽減対策は実施しない。

表 3-2 原子炉の安全停止に必要な機器等(2/16)

機能	機器番号	機器名称	火災区域	火災区画
炉心冷却/ 崩壊熱除去				
炉心冷却				

K6 ① VI-1-1-8 R0

表 3-2 原子炉の安全停止に必要な機器等 (3/16)

機能	機器番号	機器名称	火災区域	火災区画
炉心冷却				
サポート系 (原子炉補機冷却系)				

K6 ① VI-1-1-8 R0

表 3-2 原子炉の安全停止に必要な機器等 (4/16)

機能	機器番号	機器名称	火災区域	火災区画
サポート系 (原子炉補機冷却系)				
サポート系 (換気空調補機非常用冷却系)	P25-C001A	換気空調補機非常用冷却水ポンプ (A)	CB(#6)-B2F-1	C-1-3
	P25-C001B	換気空調補機非常用冷却水ポンプ (B)	CB(#6)-ALL	C-1-4
	P25-C001C	換気空調補機非常用冷却水ポンプ (C)	CB(#6)-B2F-1	C-1-3
	P25-C001D	換気空調補機非常用冷却水ポンプ (D)	CB(#6)-ALL	C-1-4
	P25-D001A	換気空調補機非常用冷却水系冷凍機 (A)	CB(#6)-B2F-1	C-1-3
	P25-D001B	換気空調補機非常用冷却水系冷凍機 (B)	CB(#6)-ALL	C-1-4
	P25-D001C	換気空調補機非常用冷却水系冷凍機 (C)	CB(#6)-B2F-1	C-1-3
	P25-D001D	換気空調補機非常用冷却水系冷凍機 (D)	CB(#6)-ALL	C-1-4
	P25-TCV-F005A	中央制御室冷却コイル (A) (C) (E) 温度調節弁	CB(#6)-2F-2	C-3-25
	P25-TCV-F005B	中央制御室冷却コイル (B) (D) (F) 温度調節弁	CB(#6)-2F-2	C-3-25
	P25-TCV-F016A	非常用ディーゼル発電機電気品区域 (A) 冷却コイル (A) (B) 温度調節弁	RX-B1F-1	R-6-6
	P25-TCV-F016B	非常用ディーゼル発電機電気品区域 (B) 冷却コイル (A) (B) 温度調節弁	RX-ALL	R-6-23
	P25-TCV-F022A	コントロール建屋計測制御電源盤区域 (A) 冷却コイル (A) (B) 温度調節弁	CB(#6)-B1F-1	C-2-9
	P25-TCV-F022B	コントロール建屋計測制御電源盤区域 (B) 冷却コイル (A) (B) 温度調節弁	CB(#6)-ALL	C-1F-11
	P25-PCV-F012A	換気空調補機非常用冷却水 (A) 往環差圧調節弁	CB(#6)-B2F-1	C-1-13
	P25-PCV-F012B	換気空調補機非常用冷却水 (B) 往環差圧調節弁	CB(#6)-ALL	C-1-14
サポート系 (原子炉補機冷却海水系)				

表 3-2 原子炉の安全停止に必要な機器等 (5/16)

機能	機器番号	機器名称	火災区域	火災区画
サポート系 (原子炉補 機冷却海水 系)				
サポート系 (非常用交 流電源系)				

K6 ① VI-1-1-8 R0

表 3-2 原子炉の安全停止に必要な機器等 (6/16)

機能	機器番号	機器名称	火災区域	火災区画
サポート系 (非常用交流 電源系)				

K6 ① VI-1-1-8 R0

表 3-2 原子炉の安全停止に必要な機器等 (7/16)

機能	機器番号	機器名称	火災区域	火災区画
サポート系 (非常用交流 電源系)				

K6 ① VI-1-1-8 R0

表 3-2 原子炉の安全停止に必要な機器等 (8/16)

機能	機器番号	機器名称	火災区域	火災区画
サポート系 (直流電源系)				

K6 ① VI-1-1-8 R0

表 3-2 原子炉の安全停止に必要な機器等 (9/16)

機能	機器番号	機器名称	火災区域	火災区画
サポート系 (非常用ディーゼル発電設備 (燃料移送系を含む。))				

K6 ① VI-1-1-8 R0

表 3-2 原子炉の安全停止に必要な機器等(10/16)

機能	機器番号	機器名称	火災区域	火災区画
サポート系 (非常用ディーゼル発電設備 (燃料移送系を含む。))				
サポート系 (非常用換気空調系)	U41-C511	非常用ディーゼル発電機電気品区域(A)非常用送風機(A)	TB-1F-1	T-6-1
	U41-C521	非常用ディーゼル発電機電気品区域(A)非常用送風機(B)	TB-ALL	T-3-2
	U41-C531	非常用ディーゼル発電機電気品区域(A)非常用送風機(C)	TB-ALL	T-1-20
	U41-C201A	非常用ディーゼル発電機電気品区域(A)送風機(A)	RX-B1F-1	R-7-4
	U41-C201B	非常用ディーゼル発電機電気品区域(A)送風機(B)	RX-B1F-1	R-7-4
	U41-C202A	非常用ディーゼル発電機電気品区域(A)排風機(A)	RX-B1F-1	R-6-6
	U41-C202B	非常用ディーゼル発電機電気品区域(A)排風機(B)	RX-B1F-1	R-6-6
	U41-C203A	非常用ディーゼル発電機(A)非常用送風機(A)	RX-B1F-1	R-5-5
	U41-C203B	非常用ディーゼル発電機(A)非常用送風機(B)	RX-B1F-1	R-5-5
	U41-C211A	非常用ディーゼル発電機電気品区域(B)送風機(A)	RX-ALL	R-7-23
	U41-C211B	非常用ディーゼル発電機電気品区域(B)送風機(B)	RX-ALL	R-7-23
	U41-C212A	非常用ディーゼル発電機電気品区域(B)排風機(A)	RX-ALL	R-6-23
	U41-C212B	非常用ディーゼル発電機電気品区域(B)排風機(B)	RX-ALL	R-6-23
	U41-C213A	非常用ディーゼル発電機(B)非常用送風機(A)	RX-ALL	R-5-21
	U41-C213B	非常用ディーゼル発電機(B)非常用送風機(B)	RX-ALL	R-5-21
U41-C221A	非常用ディーゼル発電機電気品区域(C)送風機(A)	RX-ALL	R-7-13	

表 3-2 原子炉の安全停止に必要な機器等(11/16)

機能	機器番号	機器名称	火災区域	火災区画
サポート系 (非常用換気空 調系)	U41-C221B	非常用ディーゼル発電機電気品区域(C)送風機(B)	RX-ALL	R-7-13
	U41-C222A	非常用ディーゼル発電機電気品区域(C)排風機(A)	RX-ALL	R-8-3
	U41-C222B	非常用ディーゼル発電機電気品区域(C)排風機(B)	RX-ALL	R-8-3
	U41-C223A	非常用ディーゼル発電機(C)非常用送風機(A)	RX-ALL	R-5-11
	U41-C223B	非常用ディーゼル発電機(C)非常用送風機(B)	RX-ALL	R-5-11
	U41-C611A	コントロール建屋計測制御電源盤区域(A)送風機 (A)	CB(#6)-B1F-1	C-2-9
	U41-C611B	コントロール建屋計測制御電源盤区域(A)送風機 (B)	CB(#6)-B1F-1	C-2-9
	U41-C612A	コントロール建屋計測制御電源盤区域(A)排風機 (A)	CB(#6)-B1F-1	C-2-9
	U41-C612B	コントロール建屋計測制御電源盤区域(A)排風機 (B)	CB(#6)-B1F-1	C-2-9
	U41-C621A	コントロール建屋計測制御電源盤区域(B)送風機 (A)	CB(#6)-ALL	C-1F-11
	U41-C621B	コントロール建屋計測制御電源盤区域(B)送風機 (B)	CB(#6)-ALL	C-1F-11
	U41-C622A	コントロール建屋計測制御電源盤区域(B)排風機 (A)	CB(#6)-ALL	C-1F-11
	U41-C622B	コントロール建屋計測制御電源盤区域(B)排風機 (B)	CB(#6)-ALL	C-1F-11
	U41-C631A	コントロール建屋計測制御電源盤区域(C)送風機 (A)	CB(#6)-ALL	C-1-14
	U41-C631B	コントロール建屋計測制御電源盤区域(C)送風機 (B)	CB(#6)-ALL	C-1-14
	U41-C632A	コントロール建屋計測制御電源盤区域(C)排風機 (A)	CB(#6)-ALL	C-2-10
	U41-C632B	コントロール建屋計測制御電源盤区域(C)排風機 (B)	CB(#6)-ALL	C-2-10
	U41-A0-DAA221	非常用ディーゼル発電機電気品区域(C)排気ダンパ	RX-ALL	R-8-3
	U41-A0-DAA222	非常用ディーゼル発電機電気品区域(C)再循環ダン パ	RX-ALL	R-8-3

表 3-2 原子炉の安全停止に必要な機器等(12/16)

機能	機器番号	機器名称	火災区域	火災区画
サポート系 (非常用換気 空調系)	U41-A0-DAA631	コントロール建屋計測制御電源盤区域(C)排気ダンパ	CB(#6)-ALL	C-2-10
	U41-A0-DAA632	コントロール建屋計測制御電源盤区域(C)再循環ダンパ	CB(#6)-ALL	C-2-10
	U41-D102	HPCF(C)ポンプ室空調機	RX-ALL	R-1-6
	U41-D103	RHR(A)ポンプ室空調機	RX-B3F-2	R-1-1
	U41-D104	RHR(C)ポンプ室空調機	RX-ALL	R-1-3
	U41-D105	RHR(B)ポンプ室空調機	RX-ALL	R-1-2
	U41-D106	HPCF(B)ポンプ室空調機	RX-ALL	R-1-5
サポート系 (制御系)				
	H21-P320A	起動領域モニタ前置増幅器盤(I)	RX-ALL	R-5-1
	H21-P320B	起動領域モニタ前置増幅器盤(II)	RX-ALL	R-5-1
	H21-P320C	起動領域モニタ前置増幅器盤(III)	RX-ALL	R-5-1
	H21-P320D	起動領域モニタ前置増幅器盤(IV)	RX-ALL	R-5-1

K6 ① VI-1-1-8 R0

表 3-2 原子炉の安全停止に必要な機器等(13/16)

機能	機器番号	機器名称	火災区域	火災区画
サポート系 (制御系)				
	H21-P334	格納容器内雰囲気モニタヒータ制御盤(A)	RX-M4F-1	R-7-5
	H21-P335	格納容器内雰囲気モニタヒータ制御盤(B)	RX-ALL	R-6-22
	H21-P371A	6号機換気空調補機非常用冷却水系冷凍機(A) 制御盤	CB(#6)-B2F-1	C-1-3
	H21-P371B	6号機換気空調補機非常用冷却水系冷凍機(B) 制御盤	CB(#6)-ALL	C-1-4
	H21-P371C	6号機換気空調補機非常用冷却水系冷凍機(C) 制御盤	CB(#6)-B2F-1	C-1-3
	H21-P371D	6号機換気空調補機非常用冷却水系冷凍機(D) 制御盤	CB(#6)-ALL	C-1-4

表 3-2 原子炉の安全停止に必要な機器等(14/16)

機能	機器番号	機器名称	火災区域	火災区画
サポート系 (制御系)				
	H23-P001A-1	安全系多重伝送現場盤 DIV-I	RX-B1F-1	R-3-2
	H23-P001A-2	安全系多重伝送現場盤 DIV-I	RX-B1F-1	R-3-2
	H23-P001A-3	安全系多重伝送現場盤 DIV-I	RX-B1F-1	R-3-2
	H23-P001A-4	安全系多重伝送現場盤 DIV-I	RX-B1F-1	R-3-2
	H23-P023A	安全系多重伝送現場盤 DIV-I	TB-1F-1	T-4-2
	H23-P031A	6号機安全系多重伝送現場盤 DIV-I	CB(#6)-B1F-1	C-2-1
	H23-P001B-1	安全系多重伝送現場盤 DIV-II	RX-B1F-3	R-3-3
	H23-P001B-2	安全系多重伝送現場盤 DIV-II	RX-B1F-3	R-3-3
	H23-P001B-3	安全系多重伝送現場盤 DIV-II	RX-B1F-3	R-3-3
	H23-P001B-4	安全系多重伝送現場盤 DIV-II	RX-B1F-3	R-3-3
	H23-P022B	安全系多重伝送現場盤 DIV-II	TB-ALL	T-3-10
	H23-P031B	6号機安全系多重伝送現場盤 DIV-II	CB(#6)-B1F-2	C-2-5
	H23-P001C-1	安全系多重伝送現場盤 DIV-III	RX-B1F-4	R-3-4
	H23-P001C-2	安全系多重伝送現場盤 DIV-III	RX-B1F-4	R-3-4
	H23-P021C	安全系多重伝送現場盤 DIV-III	TB-ALL	T-2-16
	H23-P031C	6号機安全系多重伝送現場盤 DIV-III	CB(#6)-B1F-3	C-2-7
H23-P031D	6号機安全系多重伝送現場盤 DIV-IV	CB(#6)-B1F-4	C-2-3	
プロセス監視	C51-NE-001A	起動領域モニタ検出器	RX-ALL	K6-PCV
	C51-NE-001B	起動領域モニタ検出器	RX-ALL	K6-PCV
	C51-NE-001C	起動領域モニタ検出器	RX-ALL	K6-PCV
	C51-NE-001D	起動領域モニタ検出器	RX-ALL	K6-PCV
	C51-NE-001E	起動領域モニタ検出器	RX-ALL	K6-PCV
	C51-NE-001F	起動領域モニタ検出器	RX-ALL	K6-PCV
	C51-NE-001G	起動領域モニタ検出器	RX-ALL	K6-PCV
	C51-NE-001H	起動領域モニタ検出器	RX-ALL	K6-PCV
	C51-NE-001J	起動領域モニタ検出器	RX-ALL	K6-PCV
	C51-NE-001L	起動領域モニタ検出器	RX-ALL	K6-PCV

K6 ① VI-1-1-8 R0

表 3-2 原子炉の安全停止に必要な機器等(15/16)

機能	機器番号	機器名称	火災区域	火災区画
プロセス監視				

K6 ① VI-1-1-8 R0

表 3-2 原子炉の安全停止に必要な機器等(16/16)

機能	機器番号	機器名称	火災区域	火災区画
プロセス監視				
	D23-RE005A	格納容器内雰囲気放射線モニタ(D/W)	RX-M4F-1	R-7-5
	D23-RE005B	格納容器内雰囲気放射線モニタ(D/W)	RX-ALL	R-6-22
	D23-RE006A	格納容器内雰囲気放射線モニタ(S/C)	RX-M4F-1	R-7-5
	D23-RE006B	格納容器内雰囲気放射線モニタ(S/C)	RX-ALL	R-6-22
	D23-H2E001A	格納容器内水素濃度(A)	RX-M4F-1	R-7-5
	D23-H2E001B	格納容器内水素濃度(B)	RX-ALL	R-6-22
	D23-O2E003A	格納容器内酸素濃度(A)	RX-M4F-1	R-7-5
	D23-O2E003B	格納容器内酸素濃度(B)	RX-ALL	R-6-22

K6 ① VI-1-1-8 R0

表 3-3 放射性物質の貯蔵等の機器等

機能	系統	機器名称	火災区域
原子炉冷却材圧力バウンダリに直接接続されていないものであって、放射性物質を貯蔵する機能	気体廃棄物処理系	気体廃棄物処理設備エリア排気モニタ	TB-ALL
		事故時放射線モニタ盤	CB(#6)-2F-1
放射性物質の閉じ込め機能、放射線の遮蔽及び放出低減機能	非常用ガス処理系*	空気作動弁、電動弁、空調機、乾燥装置、排ガス放射線モニタ	RX-3F-1

注記*：非常用ガス処理系は放射性物質放出防止機能も有する。

表 3-4 重大事故等対処施設 (1/6)

機器名称	火災区域	火災区画	備考
復水補給水系温度(代替循環冷却)	RX-ALL	R-1-5	
原子炉水位(SA)	RX-B3F-2	R-1-12	
復水補給水系流量(格納容器下部注水流量)	RX-ALL	R-2-1	
高压代替注水系第一試験用調節弁	RX-B2F-3	R-2-2	
高压代替注水系第二試験用調節弁	RX-B2F-3	R-2-2	
高压代替注水系ポンプ	RX-B2F-2	R-2-4	
高压代替注水系系統流量	RX-B2F-2	R-2-4	
原子炉建屋水素濃度	RX-ALL	R-2-6	
復水補給水系流量(残留熱除去系 A 系代替注水流量)	RX-ALL	R-3-1	
ペDESTAL注水用復水隔離弁	RX-ALL	R-3-1	
ペDESTAL注水用復水流量調節弁	RX-ALL	R-3-1	
緊急用電源切替箱接続装置 6B	RX-B1F-3	R-3-3	
緊急用電源切替箱接続装置 6A	RX-B1F-1	R-3-6	
原子炉圧力(SA)	RX-B1F-1	R-3-9	
原子炉水位(SA)	RX-B1F-1	R-3-9	
原子炉建屋水素濃度	RX-ALL	R-3-12	
復水補給水系流量(残留熱除去系 B 系代替注水流量)	RX-ALL	R-3-16	
遠隔空気駆動弁操作装置	RX-ALL	R-3-20	
逃がし安全弁用可搬型蓄電池	RX-ALL	R-3-20	

表 3-4 重大事故等対処施設 (2/6)

機器名称	火災区域	火災区画	備考
逃がし安全弁用可搬型蓄電池(6,7号機共用)(予備)	RX-ALL	R-3-20	
S/C ベント用出口隔離弁	RX-B1F-1	R-3-22	
格納容器パージ用空気供給隔離弁	RX-ALL	R-4-1	
格納容器内圧力 (S/C)	RX-ALL	R-4-1	
格納容器下部水位	RX-ALL	K6-PCV	
格納容器内水素濃度 (SA) (S/C)	RX-ALL	K6-PCV	
格納容器内水素濃度 (SA) (D/W)	RX-ALL	K6-PCV	
主蒸気逃がし安全弁逃がし弁機能用アキュムレータ	RX-ALL	K6-PCV	
主蒸気逃がし安全弁自動減圧機能用アキュムレータ	RX-ALL	K6-PCV	
原子炉圧力容器温度	RX-ALL	K6-PCV	
ドライウエル雰囲気温度	RX-ALL	K6-PCV	
サブプレッションチェンバ気体温度	RX-ALL	K6-PCV	
格納容器内雰囲気放射線レベル (S/C)	RX-ALL	K6-PCV	
格納容器内雰囲気放射線レベル (D/W)	RX-ALL	K6-PCV	
自動減圧系用窒素ガス供給元弁(A)	RX-2F-2	R-5-3	
高圧窒素ガス供給系自動減圧系入口圧力(A)	RX-ALL	R-5-1	
高圧窒素ガスポンベ(予備)	RX-ALL	R-5-8	
燃料プール冷却浄化系ポンプ(A)	RX-ALL	R-5-16	
燃料プール冷却浄化系ポンプ(B)	RX-ALL	R-5-16	
高圧窒素ガス供給系自動減圧系入口圧力(B)	RX-ALL	R-5-1	
自動減圧系用窒素ガス供給元弁(B)	RX-ALL	R-5-17	
遠隔空気駆動弁操作設備	RX-ALL	R-5-19	
高圧窒素ガスポンベ(予備)	RX-ALL	R-5-19	
D/W ベント用出口隔離弁	RX-ALL	R-5-20	
原子炉建屋水素濃度	RX-ALL	R-5-20	
ほう酸水注水ポンプ(A)	RX-ALL	R-6-1	

表 3-4 重大事故等対処施設 (3/6)

機器名称	火災区域	火災区画	備考
ほう酸水注水弁 (A)	RX-ALL	R-6-1	
ほう酸水注水ポンプ (B)	RX-ALL	R-6-1	
ほう酸水注水弁 (B)	RX-ALL	R-6-1	
格納容器耐圧強化ベント用連絡配管隔離弁	RX-ALL	R-6-1	
AM 用切替盤 6A	RX-B1F-1	R-6-6	
AM 用操作盤 6A	RX-B1F-1	R-6-6	
AM 用切替盤 6B	RX-ALL	R-6-23	
AM 用操作盤 6B	RX-ALL	R-6-23	
フィルタ装置入口圧力	RX-ALL	R-6-23	
フィルタ装置水素濃度 (T61-H2E104)	RX-ALL	R-6-23	
フィルタ装置水素濃度 (T61-H2E134)	RX-ALL	R-6-23	
フィルタ装置水素サンプリングラック	RX-ALL	R-6-23	
非常用ガス処理系フィルタ装置	RX-3F-1	R-6-24	
非常用ガス処理系排風機 (A)	RX-3F-1	R-6-24	
非常用ガス処理系排風機 (B)	RX-3F-1	R-6-24	
非常用ガス処理系湿分除去装置 (A)	RX-3F-1	R-6-24	
非常用ガス処理系湿分除去装置 (B)	RX-3F-1	R-6-24	
格納容器内圧力 (D/W)	RX-M4F-1	R-7-5	
静的触媒式水素再結合器動作監視装置 (T71-TE-001A, 002A)	RX-ALL	R-8-1	
静的触媒式水素再結合器動作監視装置 (T71-TE-001B, 002B)	RX-ALL	R-8-1	
使用済燃料貯蔵プール監視カメラ (使用済燃料貯蔵プール監視カメラ用空冷装置含む。)	RX-ALL	R-8-1	
使用済燃料貯蔵プール放射線モニタ (高レンジ・低レンジ)	RX-ALL	R-8-1	
使用済燃料貯蔵プール水位・温度 (SA)	RX-ALL	R-8-1	
使用済燃料貯蔵プール水位・温度 (SA 広域) G41-L/TE101, 102, 104, 106, 108, 110-116, 118/G41-TE120	RX-ALL	R-8-1	
原子炉建屋水素濃度 (P91-H2E-001A)	RX-ALL	R-8-1	
原子炉建屋水素濃度 (P91-H2E-001B)	RX-ALL	R-8-1	
原子炉建屋水素濃度 (P91-H2E-001C)	RX-ALL	R-8-1	
高圧窒素ガスボンベ出口圧力	RX-B1F-1	R-8-2A	
高圧窒素ガスボンベ (A)	RX-B1F-1	R-8-2A	
高圧窒素ガス供給系非常用窒素ガス供給元弁 (A)	RX-B1F-1	R-8-2A	
高圧窒素ガス供給系常用非常用窒素ガス供給元弁 (A)	RX-B1F-1	R-8-2A	
AM 用切替盤 DC	RX-B1F-1	R-8-2A	
AM 用直流 125V 充電器	RX-B1F-1	R-8-2A	

表 3-4 重大事故等対処施設 (4/6)

機器名称	火災区域	火災区画	備考
AM 用直流 125V 蓄電池	RX-B1F-1	R-8-2B	
使用済燃料貯蔵プール監視カメラ (使用済燃料貯蔵プール監視カメラ用空冷装置含む。)	RX-ALL	R-8-3	
480V 原子炉建屋 AM 用 MCC B	RX-ALL	R-8-23	
6 号機 AM 用動力変圧器	RX-ALL	R-8-23	
フィルタ装置出口放射線モニタ前置増幅器盤	RX-ALL	R-8-23	
耐圧強化ベント系放射線モニタ	RX-ALL	R-8-23	
高圧窒素ガス供給系非常用窒素ガス供給元弁 (B)	RX-ALL	R-8-23	
高圧窒素ガス供給系常用非常用窒素ガス供給元弁 (B)	RX-ALL	R-8-23	
高圧窒素ガスポンベ出口圧力	RX-ALL	R-8-23	
高圧窒素ガスポンベ (B)	RX-ALL	R-8-23	
復水補給水系 T/B 負荷遮断弁 (#6)	RW-ALL	R-1-29	
中央制御室可搬型陽圧化用空調機 (6, 7 号機共用)	CB (#6) -ALL	C-1F-11	
中央制御室可搬型陽圧化用空調機仮設ダクト (6, 7 号機共用)	CB (#6) -ALL	C-1F-11	
中央制御室可搬型陽圧化用空調機仮設ダクト (6, 7 号機共用)	CB (#6) -ALL	C-1F-02	
中央制御室可搬型陽圧化用空調機 (6, 7 号機共用)	CB (#6) -ALL	C-1F-01	
中央制御室可搬型陽圧化用空調機仮設ダクト (6, 7 号機共用)	CB (#6) -ALL	C-1F-01	
データ伝送装置 (6 号機)	CB (#6) -1F-1	C-3-6	
無線連絡設備 (常設) (中央制御室退避室)	CB (#6) -2F-1	C-2F-03	
衛星電話設備 (常設) (中央制御室退避室)	CB (#6) -2F-1	C-2F-03	
データ表示装置 (中央制御室待避室)	CB (#6) -2F-1	C-2F-03	
中央制御室待避室 (7 号機設備, 6, 7 号機共用)	CB (#6) -2F-1	C-2F-03	
携帯型音声呼出電話設備 (携帯型音声呼出電話機)	CB (#6) -2F-1	C-2F-03	
可搬型蓄電池内蔵型照明 (7 号機設備, 6, 7 号機共用)	CB (#6) -2F-1	C-2F-03	
酸素濃度・二酸化炭素濃度計 (7 号機設備, 6, 7 号機共用)	CB (#6) -2F-1	C-2F-03	
可搬型計測器	CB (#6) -2F-1	C-2F-03	
格納容器圧力逃がし装置制御盤	CB (#6) -2F-1	C-2F-02	
自動減圧系の起動阻止スイッチ	CB (#6) -2F-1	C-2F-02	

表 3-4 重大事故等対処施設 (5/6)

機器名称	火災区域	火災区画	備考
AM 用切替装置 (SRV)	CB(#6)-2F-1	C-2F-02	
ATWS/RPT 盤	CB(#6)-2F-1	C-2F-02	
6 号機緊急用電源切替箱断路器	CB(#6)-2F-2	C-3-25	
号機間電力融通ケーブル (常設) 保管場所	CB(#6)-2F-2	C-3-25	
復水移送ポンプ(A) (#6)	RWB-ALL	RW-B3F-22A	
復水移送ポンプ(B) (#6)	RWB-ALL	RW-B3F-22A	
復水移送ポンプ(C) (#6)	RWB-ALL	RW-B3F-22A	
代替循環冷却用復水止め弁 (#6)	RWB-ALL	RW-B3F-22A	
CRD 復水入口弁 (#6)	RWB-ALL	RW-B3F-22A	
復水貯蔵槽常用、非常用給水管連絡ライン第一止め弁 (#6)	RWB-ALL	RW-B3F-22A	
復水貯蔵槽常用、非常用給水管連絡ライン第二止め弁 (#6)	RWB-ALL	RW-B3F-22A	
復水移送ポンプ(A) 最小流量出口弁 (#6)	RWB-ALL	RW-B3F-22A	
復水移送ポンプ(B) 最小流量出口弁 (#6)	RWB-ALL	RW-B3F-22A	
復水移送ポンプ(C) 最小流量出口弁 (#6)	RWB-ALL	RW-B3F-22A	
RW/B 復水積算流量計バイパス弁 (#6)	RWB-ALL	RW-B3F-22A	
復水移送ポンプ吐出圧力 (P13-PT012A, B, C) (#6)	RWB-ALL	RW-B3F-22A	
復水貯蔵槽水位 (SA) (#6)	RWB-ALL	RW-B3F-22A	
480V 廃棄物処理建屋 AM 用 MCC 6A (#6)	RWB-ALL	RW-1F-13	
燃料移送ポンプ	屋外	—	
燃料取替床ブローアウトパネル閉止装置	屋外	—	
フィルタ装置出口放射線モニタ	屋外	—	
ドレン移送ポンプ	屋外	—	
第一ガスタービン発電機 (7 号機設備, 6, 7 号機共用)	屋外	—	
第一ガスタービン発電機用燃料移送ポンプ (7 号機設備, 6, 7 号機共用)	屋外	—	
第一ガスタービン発電機用燃料タンク (7 号機設備, 6, 7 号機共用)	屋外	—	

表 3-4 重大事故等対処施設 (6/6)

機器名称	火災区域	火災区画	備考
モニタリングポスト用発電機 (7号機設備, 6,7号機共用)	屋外	—	
可搬型代替注水ポンプ屋内用 20m ホース (7号機設備, 6,7号機共用)	屋外	—	
可搬ケーブル	—	K5TSC-3F-03	
交流分電盤 (7号機設備, 6,7号機共用)	—	K5TSC-3F-03	
負荷変圧器	—	K5TSC-3F-03	
5号機原子炉建屋内緊急時対策所(対策本部)可搬型陽圧化空調機(予備機)(7号機設備, 6,7号機共用)	—	K5TSC-3F-03	
5号機原子炉建屋内緊急時対策所(待機場所)可搬型陽圧化空調機(予備機)(7号機設備, 6,7号機共用)	—	K5TSC-3F-03	
5号機原子炉建屋内緊急時対策所(対策本部)可搬型外気取入送風機(予備機)(7号機設備, 6,7号機共用)	—	K5TSC-3F-03	
5号機原子炉建屋内緊急時対策所(対策本部)高気密室(7号機設備, 6,7号機共用)	—	K5TSC-3F-04	
5号機原子炉建屋内緊急時対策所(対策本部)二酸化炭素吸収装置(7号機設備, 6,7号機共用)	—	K5TSC-3F-04	
5号機原子炉建屋内緊急時対策所(対策本部)可搬型エアモニタ(7号機設備, 6,7号機共用)	—	K5TSC-3F-04	
5号機原子炉建屋内緊急時対策所(対策本部)可搬型モニタリングポスト(7号機設備, 6,7号機共用)	—	K5TSC-3F-04	
衛星電話設備(常設)(7号機設備, 6,7号機共用), 無線連絡設備(常設)(7号機設備, 6,7号機共用)	—	K5TSC-3F-04	
衛星電話設備(可搬型)(7号機設備, 6,7号機共用), 無線連絡設備(可搬型)(7号機設備, 6,7号機共用)	—	K5TSC-3F-04	
携帯型音声呼出電話設備(携帯型音声呼出電話機)(7号機設備, 6,7号機共用)	—	K5TSC-3F-04	
5号機屋外緊急連絡用インターフォン(インターフォン)(7号機設備, 6,7号機共用)	—	K5TSC-3F-04	
データ伝送設備(7号機設備, 6,7号機共用)	—	K5TSC-3F-04	
統合原子力防災ネットワークを用いた通信連絡設備(テレビ会議システム, IP-電話機及びIP-FAX)(7号機設備, 6,7号機共用)	—	K5TSC-3F-04	
安全パラメータ表示システム(SPDS)(7号機設備, 6,7号機共用)	—	K5TSC-3F-04	
酸素濃度計(対策本部)(7号機設備, 6,7号機共用), 二酸化炭素濃度計(対策本部)(7号機設備, 6,7号機共用), 差圧計(対策本部)(7号機設備, 6,7号機共用)	—	K5TSC-3F-04	
電離箱サーバイメータ(7号機設備, 6,7号機共用)	—	K5TSC-3F-04	
ZnS シンチレーションサーバイメータ(7号機設備, 6,7号機共用)	—	K5TSC-3F-04	
NaI シンチレーションサーバイメータ(7号機設備, 6,7号機共用)	—	K5TSC-3F-04	
GM 汚染サーバイメータ(7号機設備, 6,7号機共用)	—	K5TSC-3F-04	
5号機原子炉建屋内緊急時対策所(待機場所)可搬型陽圧化空調機(7号機設備, 6,7号機共用)	—	K5TSC-3F-07	
5号機原子炉建屋内緊急時対策所(対策本部)可搬型陽圧化空調機(7号機設備, 6,7号機共用)	—	K5TSC-3F-07	
5号機原子炉建屋内緊急時対策所(対策本部)可搬型外気取入送風機(7号機設備, 6,7号機共用)	—	K5TSC-3F-07	
5号機原子炉建屋内緊急時対策所(待機場所)可搬型エアモニタ(7号機設備, 6,7号機共用)	—	K5TSC-3F-09	
酸素濃度計(待機場所)(7号機設備, 6,7号機共用), 二酸化炭素濃度計(待機場所)(7号機設備, 6,7号機共用), 差圧計(待機場所)(7号機設備, 6,7号機共用)	—	K5TSC-3F-09	
携帯型音声呼出電話設備(携帯型音声呼出電話機)(7号機設備, 6,7号機共用)	—	K5TSC-3F-09	

4. 火災の発生防止

発電用原子炉施設は、火災によりその安全性を損なわないよう、以下に示す対策を講じる。

4.1 項では、発電用原子炉施設の火災の発生防止として実施する発火性又は引火性物質を内包する設備、可燃性の蒸気又は可燃性の微粉、発火源、水素ガス並びに過電流による過熱防止に対する対策について説明するとともに、火災の発生防止に係る個別留意事項についても説明する。

4.2 項では、火災防護上重要な機器等及び重大事故等対処施設に対して、原則、不燃性材料及び難燃性材料を使用する設計であることを説明する。

4.3 項では、落雷、地震等の自然現象に対しても、火災の発生防止対策を講じることを説明する。

4.1 発電用原子炉施設の火災の発生防止について

(1) 発火性又は引火性物質に対する火災の発生防止対策

発火性又は引火性物質を内包する設備又はこれらの設備を設置する火災区域又は火災区画は、以下の火災の発生防止対策を講じる。

ここでいう発火性又は引火性物質は、消防法で危険物として定められる潤滑油又は燃料油及び高圧ガス保安法で高圧ガスとして定められる水素ガス、窒素ガス、液化炭酸ガス、空調用冷媒等のうち可燃性である水素ガスを対象とする。

以下、a. 項において、潤滑油又は燃料油を内包する設備に対する火災の発生防止対策、b. 項において、水素ガスを内包する設備に対する火災の発生防止対策について説明する。

a. 潤滑油又は燃料油を内包する設備に対する火災の発生防止対策

(a) 潤滑油又は燃料油の漏えい及び拡大防止対策

潤滑油又は燃料油を内包する設備（以下「油内包設備」という。）は、溶接構造、シール構造の採用により、油の漏えいを防止する。

油内包設備は漏えい油を全量回収する構造である堰又は側溝により、油内包設備の漏えい油の拡大を防止する。（図 4-1）

可搬型重大事故等対処設備のうち油内包設備についても、溶接構造、シール構造の採用により、油の漏えいを防止するとともに、側溝により油内包設備の漏えい油の拡大を防止する。

(b) 油内包設備の配置上の考慮

火災区域又は火災区画に設置する油内包設備の火災により、発電用原子炉施設の安全機能及び重大事故等に対処する機能を損なわないよう、発電用原子炉施設の火災防護上重要な機器等及び重大事故等対処施設は、油内包設備の火災による影響を軽減するために、壁等の設置又は隔離を確保する配置上の考慮を行う設計とする。

(c) 油内包設備を設置する火災区域又は火災区画の換気

潤滑油又は燃料油は、油内包設備を設置する室内温度よりも十分高く、機器運転時の温度よりも高い引火点の潤滑油又は燃料油を使用する設計とする。

また、潤滑油又は燃料油が設備の外部へ漏えいした場合に可燃性蒸気となって爆発性雰囲気形成を形成しないよう、空調機器による機械換気又は自然換気を行う設計とする。

油内包設備がある火災区域又は火災区画における換気を、表 4-1 に示す。

(d) 潤滑油又は燃料油の防爆対策

潤滑油又は燃料油は、(a) 項に示すとおり、漏えい及び拡大防止対策を行い、また(c)

項に示すとおり設備の外部へ漏えいしても爆発性雰囲気は形成されない。

したがって、油内包設備を設置する火災区域又は火災区画では、可燃性蒸気の着火源防止対策として用いる防爆型の電気品及び計装品の使用並びに防爆を目的とした電気設備の接地対策は不要とする設計とする。

(e) 潤滑油又は燃料油の貯蔵

潤滑油又は燃料油の貯蔵設備とは、供給設備へ潤滑油又は燃料油を補給するためにこれらを貯蔵する設備のことであり、非常用ディーゼル発電設備軽油タンク、燃料ダイタンク及び第一ガスタービン発電機用燃料タンクがある。

これらの設備は、以下のとおり、貯蔵量を一定時間の運転に必要な量を貯蔵することを考慮した設計とする。

イ. 非常用ディーゼル発電設備軽油タンクは、1基あたり非常用ディーゼル発電機2台を7日間連続運転するために必要な量(約529m³)を考慮し、貯蔵量は約565m³以下とする。

ロ. 燃料ダイタンクは、非常用ディーゼル発電機を8時間連続運転するために必要な量(約12m³)を考慮し、貯蔵量は約14.7m³以下とする。

ハ. 第一ガスタービン発電機用燃料タンクは、常設代替交流電源設備を12時間以上連続運転するために必要な量(約18m³)を考慮し、貯蔵量は約45m³以下とする。

b. 水素ガスを内包する設備に対する火災の発生防止対策

(a) 水素ガスの漏えい及び拡大防止対策

水素ガスを内包する設備のうち気体廃棄物処理設備、発電機水素ガス供給設備、水素ガスポンベ及びこれに関連する配管等は溶接構造によって、水素ガスの漏えいを防止し、弁グランド部から雰囲気への水素ガスの漏えいの可能性のある弁は、雰囲気への水素ガスの漏えいを考慮しベローズ等によって、水素ガスの漏えい及び拡大防止対策を講じる。

水素ガスポンベは、ポンベ使用時に職員がポンベ元弁を開とし、通常時は元弁を閉とする運用又は、ポンベ使用時のみ必要量を建屋に持ち込む運用について火災防護計画に定め管理することにより、水素ガスの漏えい及び拡大防止対策を講じる。

イ. 格納容器内雰囲気モニタ校正用水素ガスポンベ

格納容器内雰囲気モニタ校正用水素ガスポンベは、ポンベ使用時を除きポンベ元弁を閉とする運用について火災防護計画に定め管理することにより、水素ガスの漏

えい及び拡大防止対策を講じる。

ロ. 気体廃棄物処理設備用水素ガスボンベ及びフィルタ装置水素濃度校正用水素ガスボンベ

気体廃棄物処理設備用水素ガスボンベ及びフィルタ装置水素濃度校正用水素ガスボンベは常時、建屋外に保管し、ボンベ使用時のみ必要量を建屋に持ち込む運用について火災防護計画に定め管理することにより、水素ガスの漏えい及び拡大防止対策を講じる。

(b) 水素ガスの漏えい検知

蓄電池を設置する火災区域又は火災区画は、水素濃度検出器を設置し、水素ガスの燃焼限界濃度である 4vol%の 1/4 に達する前の濃度にて、中央制御室に警報を発する設計とする。

気体廃棄物処理設備は、設備内の水素濃度が燃焼限界濃度以下となるように設計するが、設備内の水素濃度については中央制御室にて常時監視できる設計とし、水素濃度が上昇した場合には中央制御室に警報を発する設計とする。

発電機水素ガス供給設備は、水素ガス消費量を管理するとともに、発電機内の水素純度及び水素ガス圧力を中央制御室にて常時監視できる設計とし、発電機内の水素純度や水素ガス圧力が低下した場合には中央制御室に警報を発する設計とする。

格納容器内雰囲気モニタ校正用水素ガスボンベを設置する火災区域又は火災区画内については、通常時はボンベ元弁を閉とする運用とし、機械換気により水素濃度を燃焼限界以下とするよう設計することから、水素濃度検出器を設置しない設計とする。

気体廃棄物処理設備用水素ガスボンベ及びフィルタ装置水素濃度校正用水素ガスボンベは常時、建屋外に保管し、ボンベ使用時のみ必要量を建屋に持ち込む運用とする。さらに校正の際はボンベを固縛した上、通常時はボンベ元弁を閉とし、ボンベ元弁開操作時には携帯型水素濃度計により水素ガス漏えいの有無を測定することとし、水素ガスが漏えいした場合でも速やかに閉操作し漏えいを停止させる。また作業終了時や漏えい確認時には速やかに閉操作することを手順等に定める。

(c) 水素ガスを内包する設備の配置上の考慮

火災区域又は火災区画内に設置する水素ガスを内包する設備の火災により、発電用原子炉施設の安全機能及び重大事故等に対処する機能を損なわないよう、発電用原子炉施設の火災防護上重要な機器等及び重大事故等対処施設は、水素ガスを内包する設備の火災による影響を軽減するために、壁、床及び天井の設置による配置上の考慮を行う設計とする。

(d) 水素ガスを内包する設備がある火災区域又は火災区画の換気

水素ガスを内包する設備である蓄電池、気体廃棄物処理設備、発電機水素ガス供給設備及び水素ガスポンペを設置する火災区域又は火災区画は、火災の発生を防止するために、水素濃度を燃焼限界濃度以下とするよう、以下に示す空調機器による機械換気を行う設計とする。(表4-2)

なお、空調機器を多重化して設置し、動的機器の単一故障を想定しても換気が可能な設計とする。

イ. 蓄電池

安全機能を有する蓄電池を設置する火災区域又は火災区画は、非常用電源から給電される送風機及び排風機による機械換気を行う設計とする。

それ以外の蓄電池を設置する火災区域又は火災区画の換気設備は、常用電源から給電される送風機及び排風機により機械換気を行う設計とする。

重大事故等対処施設である蓄電池を設置する火災区域又は火災区画は、常設代替交流電源設備からも給電される送風機及び排風機による機械換気を行う設計とする。

万一、上記の送風機及び排風機が異常により停止した場合は、中央制御室に警報を発報する設計とし、送風機及び排風機が復帰するまでの間は、水素ガス蓄積を防止する運用又は水素ガスの蓄積が確認された場合は蓄電池受電遮断器を開放する運用とする。

蓄電池室には、蓄電池充電時に水素ガスが発生することから、発火源となる直流開閉装置やインバータを設置しない設計とする。

ロ. 気体廃棄物処理設備及び発電機水素ガス供給設備

気体廃棄物処理設備は、空気抽出器より抽出された水素ガスと酸素ガスの混合状態が燃焼限界濃度とならないよう、排ガス再結合器によって設備内の水素濃度が燃焼限界濃度である4vol%以下となるよう設計する。

加えて、気体廃棄物処理設備及び発電機水素ガス供給設備を設置する火災区域又は火災区画は、常用電源から給電される原子炉区域・タービン区域送風機及び排風機により機械換気を行うことにより、水素濃度を燃焼限界濃度以下とするように設計する。

ハ. 水素ガスポンペ

格納容器内雰囲気モニタ校正用水素ガスポンペを設置する火災区域又は火災区画は、原子炉建屋送風機及び排風機による機械換気を行うことにより、水素濃度を燃焼限界濃度以下とするよう設計する。

気体廃棄物処理設備用水素ガスボンベ及びフィルタ装置水素濃度校正用水素ガスボンベは常時、建屋外に保管し、ボンベ使用時のみ必要量を建屋に持ち込む運用とする。

(e) 水素ガスを内包する設備を設置する火災区域又は火災区画の防爆対策

水素ガスを内包する設備は、(a)項及び(d)項に示す漏えい及び拡大防止対策並びに換気を行うことから、「電気設備に関する技術基準を定める省令」第69条及び「工場電気設備防爆指針」に示される爆発性雰囲気とならない。

したがって、水素ガスを内包する設備を設置する火災区域又は火災区画では、防爆型の電気品及び計装品の使用並びに防爆を目的とした電気設備の接地対策は不要とする設計とする。

なお、電気設備の必要な箇所には、「原子力発電工作物に係る電気設備に関する技術基準を定める命令」第10条、第11条に基づく接地を施す。

(f) 水素ガスの貯蔵

水素ガスを貯蔵する水素ガスボンベは、運転に必要な量にとどめるために、必要な本数のみを貯蔵することを火災防護計画に定めて、管理する。

(2) 可燃性の蒸気又は可燃性の微粉の対策

火災区域又は火災区画は、以下に示すとおり、可燃性の蒸気又は可燃性の微粉を高所に排出するための設備、電気及び計装品の防爆型の採用並びに静電気を除去する装置の設置等、可燃性の蒸気又は可燃性の微粉の対策は不要である。

a. 可燃性の蒸気

油内包設備を設置する火災区域又は火災区画は、潤滑油又は燃料油が設備の外部へ漏えいしても、引火点が室内温度よりも十分高く、機器運転時の温度よりも高いため、可燃性蒸気は発生しない。

火災区域又は火災区画において有機溶剤を使用する場合は、必要量以上持ち込まない運用とし、可燃性蒸気が滞留するおそれがある場合は、建屋の送風機及び排風機による機械換気を行うとともに、使用する有機溶剤の種類等に応じ、有機溶剤を使用する場所において、換気、通風、拡散の措置によっても、有機溶剤の滞留を防止する設計とする。

このため、引火点が室内温度及び機器運転時の温度よりも高い潤滑油又は燃料油を使用すること並びに火災区域又は火災区画における有機溶剤を使用する場合の滞留防止対策について、火災防護計画に定めて、管理する。

b. 可燃性の微粉

火災区域又は火災区画には、「工場電気設備防爆指針」に記載される「可燃性粉じん（石炭のように空気中の酸素と発熱反応を起こし爆発する粉じん）」や「爆発性粉じん（金属粉じんのよう空気中の酸素が少ない雰囲気又は二酸化炭素中でも着火し、浮遊状態では激しい爆発を生じる粉じん）」のような可燃性の微粉が発生する常設設備はない。

「工場電気設備防爆指針」に記載される可燃性の微粉が発生する設備及び静電気が溜まるおそれがある設備を設置しないことを火災防護計画に定めて、管理する。

(3) 発火源への対策

火災区域又は火災区画は、以下に示すとおり、火花が発生する設備や高温の設備等、発火源となる設備を設置しない設計とし、設置を行う場合は、火災の発生防止対策を行う設計とする。

a. 発電用原子炉施設における火花が発生する設備としては、直流電動機及び発電機のブラシがあるが、これら設備の火花が発生する部分は金属製の筐体内に収納し、火花が設備外部に出ない設計とする。

b. 発電用原子炉施設には、高温となる設備があるが、高温部分を保温材で覆うことによって、可燃性物質との接触による直接的な過熱防止及び間接的な過熱防止を行う設計とする。

(4) 過電流による過熱防止対策

発電用原子炉施設内の電気系統は、送電線への落雷等外部からの影響や、地絡、短絡等に起因する過電流による過熱や焼損を防止するために、保護継電器及び遮断器により、故障回路を早期に遮断する設計とする。

(5) 放射線分解等により発生する水素ガスの蓄積防止対策

原子炉施設は、以下に示すとおり、放射線分解、充電時の蓄電池から発生する水素ガスの蓄積防止対策を行う設計とする。

a. 充電時の蓄電池から発生する水素ガスについては、「(1)b. (d) 水素ガスを内包する設備がある火災区域又は火災区画の換気」に示す換気により、蓄積防止対策を行う設計とする。

b. 火災防護上重要な機器等及び重大事故等対処施設が設置される火災区域又は火災区画

のうち、放射線分解により水素ガスが発生する火災区域又は火災区画は、社団法人火力原子力発電技術協会「BWR 配管における混合ガス（水素・酸素）蓄積防止に関するガイドライン（平成 17 年 10 月）」に基づき、原子炉の安全性を損なうおそれがある場合には、水素ガスの蓄積を防止する設計とする。

なお、ガイドライン制定前に経済産業省指示文書「中部電力株式会社浜岡原子力発電所 1 号機の余熱除去系配管破断に関する再発防止対策について（平成 14 年 5 月）」を受け、水素ガスの蓄積のおそれがある箇所に対して対策を実施している。

また、重大事故等時の原子炉格納容器内及び建屋内の水素ガスについては、重大事故等対処施設にて、蓄積防止対策を行う設計とする。

(6) 火災発生防止に係る個別留意事項

a. 放射性廃棄物処理設備及び放射性廃棄物貯蔵設備

放射性廃棄物処理設備及び放射性廃棄物貯蔵設備において、冷却が必要な崩壊熱が発生し、火災事象に至るような放射性物質を貯蔵しない設計とする。

放射性物質を含んだ使用済イオン交換樹脂及び濃縮廃液は、固体廃棄物として処理を行うまでの間、密閉された金属製の槽・タンクで保管する設計とする。

放射性物質を含んだチャコールフィルタは、固体廃棄物として処理を行うまでの間、ドラム缶に収納し保管する設計とする。

放射性物質を含んだ HEPA フィルタは固体廃棄物として処理を行うまでの間、金属容器や不燃シートで養生し保管する設計とする。

b. 放射性廃棄物処理設備及び放射性廃棄物貯蔵設備の換気設備

放射性廃棄物処理設備及び放射性廃棄物貯蔵設備を設置する火災区域又は火災区画の管理区域用換気設備は、環境への放射性物質の放出を防ぐために、フィルタを通して主排気筒へ排気する設計とする。また、これらの換気設備は、放射性物質の放出を防ぐために、空調の停止及び風量調整ダンパの閉止により、隔離ができる設計とする。

c. 電気品室の目的外使用の禁止

電気品室は、電源供給のみに使用する設計とする。

4.2 不燃性材料又は難燃性材料の使用について

火災の発生を防止するため、火災防護上重要な機器等及び重大事故等対処施設は、以下に示すとおり、不燃性材料又は難燃性材料を使用する設計とする。

以下、(1)項において、不燃性材料又は難燃性材料を使用する場合の設計、(2)項において、不燃性材料又は難燃性材料を使用できない場合で不燃性材料又は難燃性材料と同等以上の性能を有するもの（以下「代替材料」という。）を使用する設計、(3)項において、不燃性材料又は難燃性材料を使用できない場合で火災防護上重要な機器等及び重大事故等対処施設の機能を確

保するために必要な代替材料の使用が技術的に困難な場合の設計について説明する。

(1) 不燃性材料又は難燃性材料の使用

a. 主要な構造材

火災防護上重要な機器等及び重大事故等対処施設のうち、機器、配管、ダクト、トレイ、電線管、盤の筐体及びこれらの支持構造物の主要な構造材は、火災の発生防止及び当該設備の強度確保等を考慮し、以下のいずれかを満たす不燃性材料を使用する設計とする。

- (a) 建築基準法に基づき認定を受けた不燃性材料
- (b) ステンレス鋼，低合金鋼，炭素鋼等の不燃性である金属材料

b. 保温材

火災区域又は火災区画に設置される火災防護上重要な機器等及び重大事故等対処施設に使用する保温材は、以下のいずれかを満たす不燃性材料を使用する設計とする。

- (a) 平成12年建設省告示第1400号に定められた不燃性材料
- (b) 建築基準法に基づき認定を受けた不燃性材料

c. 建屋内装材

火災区域又は火災区画に設置される火災防護上重要な機器等及び重大事故等対処施設を設置する建屋の内装材は、以下の(a)項を満たす不燃性材料を使用する設計とし、中央制御室等の床材は、以下の(b)項を満たす防災物品を使用する設計とする。

- (a) 建築基準法に基づき認定を受けた不燃性材料
- (b) 消防法に基づき認定を受けた防災物品

d. 火災防護上重要な機器等及び重大事故等対処施設に使用するケーブル

火災区域又は火災区画に設置される火災防護上重要な機器等及び重大事故等対処施設に使用するケーブルには、以下の燃焼試験により自己消火性及び耐延焼性を確認した難燃ケーブルを使用する設計とする。

(a) 自己消火性

表4-3に示すとおり、バーナによりケーブルを燃焼させ、残炎による燃焼が60秒を超えない等の判定基準にて自己消火性を確認するUL1581 (Fourth Edition) 1080. VW-1 垂直燃焼試験に定められる試験方法により燃焼試験を実施し、判定基準を満足することを確認する。ただし、一部のケーブルについては製造中止のため自己消火性を確認するUL垂直燃焼試験を実施できない。この場合は、UL垂直燃焼試験と同様の試験であるICEA垂直燃焼試験の結果と、同じ材質のシ

ースを持つケーブルで実施したUL垂直燃焼試験結果より、自己消火性を確認する設計とする。

(b) 耐延焼性

イ. ケーブル（光ファイバケーブルを除く。）

表4-4に示すとおり、バーナによりケーブルを燃焼させ、自己消火時のケーブルのシース及び絶縁体の最大損傷距離が1800mm未満であること等の判定基準にて耐延焼性を確認するIEEE Std 383-1974垂直トレイ燃焼試験に定められる試験方法により燃焼試験を実施し、判定基準を満足することを確認する。

ロ. 光ファイバケーブル

表4-5に示すとおり、バーナによりケーブルを燃焼させ、自己消火時のケーブルのシース及び絶縁体の最大損傷距離が1500mm以下であることの判定基準にて耐延焼性を確認するIEEE Std 1202-1991垂直トレイ燃焼試験に定められる試験方法により燃焼試験を実施し、判定基準を満足することを確認する。

e. 換気空調設備のフィルタ

火災区域又は火災区画に設置される火災防護上重要な機器等及び重大事故等対処施設のうち、換気空調設備のフィルタは、チャコールフィルタを除き、以下のいずれか満足することを確認した難燃性フィルタを使用する設計とする。

(a) JIS L 1091（繊維製品の燃焼性試験方法）

(b) JACA No. 11A（空気清浄装置用ろ材燃焼性試験方法指針（公益社団法人日本空気清浄協会））

f. 変圧器及び遮断器に対する絶縁油

火災区域又は火災区画に設置される火災防護上重要な機器等及び重大事故等対処施設のうち、建屋内に設置する変圧器及び遮断器は、可燃性物質である絶縁油を内包していない以下の変圧器及び遮断器を使用する設計とする。

(a) 乾式変圧器

(b) 真空遮断器，気中遮断器

(2) 不燃性材料又は難燃性材料を使用できない場合の代替材料の使用

不燃性材用又は難燃性材料を使用できない場合で代替材料を使用する場合は、以下のa. 項及びb. 項に示す設計とする。

a. 保温材

火災区域又は火災区画に設置される火災防護上重要な機器等及び重大事故等対処施設に使用する保温材の材料について、不燃性材料が使用できない場合は、以下の(a)項を満たす代替材料を使用する設計とする。

(a) 建築基準法に基づき認定を受けた不燃性材料と同等以上の性能を有する材料

b. 建屋内装材

火災区域又は火災区画に設置される火災防護上重要な機器等及び重大事故等対処施設を設置する建屋の内装材として不燃性材料が使用できない場合は、以下の(a)項を満たす代替材料を、中央制御室等の床材として不燃性材料が使用できない場合は、以下の(b)項を満たす代替材料を、使用する設計とする。

(a) 建築基準法施行令第1条第1項第6号に基づく試験により、不燃性材料の防火性能と同等以上（「代替材料」）であることを確認した材料

(b) 消防法施行令第4条の3に基づく試験により、防災物品の防火性能と同等以上（「代替材料」）であることを確認した材料

(3) 不燃性材料又は難燃性材料でないものを使用する場合

不燃性材料又は難燃性材料を使用できない場合で代替材料の使用が技術上困難な場合は、以下の①項及び②項のいずれかを設計の基本方針とし、具体的な設計について以下のa.項からc.項に示す。

① 火災防護上重要な機器等の機能を確保するために必要な代替材料の使用が技術上困難な場合は、当該構築物、系統及び機器における火災に起因して他の火災防護上重要な機器等において火災が発生することを防止するための措置を講じる。

② 重大事故等対処施設の機能を確保するために必要な代替材料の使用が技術上困難な場合は、当該施設における火災に起因して他の重大事故等対処施設及び設計基準事故対処設備において火災が発生することを防止するための措置を講じる。

a. 主要な構造材

(a) 配管のパッキン類

配管のパッキン類は、その機能を確保するために必要な代替材料の使用が技術上困難であり、ステンレス鋼等の不燃性である金属材料で覆われたフランジ等の狭隘部に設置し、直接火炎に晒されることはないことから、不燃性材料又は難燃性材料ではない材料を使用する設計とする。

(b) 金属材料内部の潤滑油

不燃性材料である金属材料のポンプ、弁等の躯体内部に設置する駆動部の潤滑油は、その機能を確保するために必要な代替材料の使用が技術上困難であり、発火した場合でも他の火災防護上重要な機器等及び重大事故等対処施設に延焼しないことから、不燃性材料又は難燃性材料ではない材料を使用する設計とする。

(c) 金属材料内部の電気配線

不燃性材料である金属材料のポンプ、弁等の躯体内部に設置する駆動部の電気配線は、製造者等により機器本体と電気配線を含めて電気用品としての安全性及び健全性が確認されているため、その機能を確保するために必要な代替材料の使用が技術上困難であり、発火した場合でも他の火災防護上重要な機器等及び重大事故等対処施設に延焼しないことから、不燃性材料又は難燃性材料ではない材料を使用する設計とする。

b. 建屋内装材

火災区域又は火災区画に設置される火災防護上重要な機器等及び重大事故等対処施設を設置する建屋の内装材について、その機能を確保するために必要な代替材料の使用が技術上困難な場合は、当該構造物、系統及び機器における火災に起因して他の火災防護上重要な機器等及び重大事故等対処施設において火災が発生することを防止するための措置を講じる設計とする。

火災区域又は火災区画に設置される火災防護上重要な機器等及び重大事故等対処施設を設置する建屋の内装材のうち、管理区域の床には耐放射線性及び除染性を確保すること、非管理区域の一部の床には防塵性を確保すること、原子炉格納容器内部の床、壁には耐放射線性、除染性及び耐腐食性を確保することを目的として、塗布するコーティング剤については、使用箇所が不燃性材料であるコンクリート表面であること、旧建設省告示第1231号第2試験、米国ASTM規格E84、建築基準法施行令第1条第1項第6号又は消防法施行令第4条の3に基づく難燃性が確認された塗料であること、加熱源を除去した場合はその燃焼部が広がらないこと、原子炉格納容器内を含む建屋内に設置する火災防護上重要な機器等及び重大事故等対処施設は、不燃性又は難燃性の材料を使用し、その周辺における可燃物を管理することから、難燃性材料を使用する設計とする。

なお、原子炉格納容器内に設置する原子炉の安全停止に必要な機器等及び重大事故等対処施設は、不燃性又は難燃性の材料を使用し周辺には可燃物がないことを火災防護計画に定めて、管理する。

c. 火災防護上重要な機器等及び重大事故等対処施設に使用するケーブル

(a) 核計装ケーブル及び放射線モニタケーブル

核計装ケーブルは、放射線検出のためには微弱電流又は微弱パルスを扱う必要があり、耐ノイズ性を確保するために、高い絶縁抵抗を有する同軸ケーブルを使用する設

計とする。放射線モニタケーブルについても、放射線検出のためには微弱電流又は微弱パルスを扱う必要があり、核計装ケーブルと同様に耐ノイズ性を確保するため、絶縁体に誘電率の低い架橋ポリエチレンを使用することで高い絶縁抵抗を有する同軸ケーブルを使用している。

これらの一部のケーブルは、自己消火性を確認するUL1581 (Fourth Edition) 1080. VW-1 垂直燃焼試験は満足するが、延焼性を確認するIEEE Std 383-1974 垂直トレイ燃焼試験は満足しない。

したがって、核計装ケーブル及び放射線モニタケーブルは、火災を想定した場合にも延焼しないよう、原子炉格納容器外については専用の電線管に収納するとともに、電線管の両端は、電線管外部からの酸素供給防止を目的とし、耐火性を有するシール材を処置することで、難燃ケーブルと同等以上の燃焼防止を図る設計とする。

4.3 落雷、地震等の自然現象による火災発生の防止について

発電用原子炉施設では、地震、津波、風（台風）、竜巻、低温（凍結）、降水、積雪、落雷、地滑り、火山の影響、生物学的事象及び森林火災の自然現象が想定される。

この内、津波、地滑りについて、火災防護上重要な機器等及び重大事故等対処施設は、それぞれの現象に伴う火災により発電用原子炉施設の安全機能及び重大事故等に対処する機能が損なわないよう、これらの自然現象から防護を行う設計とする。

低温（凍結）、降水、積雪及び生物学的事象のうちクラゲ等の海生生物の影響については、火災が発生する自然現象ではなく、火山の影響についても、火山から発電用原子炉施設に到着するまでに降下火砕物が冷却されることを考慮すると、火災が発生する自然現象ではない。

生物学的事象のうちネズミ等の小動物の影響については、侵入防止対策により影響を受けないことから、火災が発生する自然現象ではない。

したがって、発電用原子炉施設内の構築物、系統及び機器においては、落雷、地震、竜巻（風（台風）含む。）及び森林火災に対して、これらの現象によって火災が発生しないように、以下のとおり火災防護対策を講じる。

(1) 落雷による火災の発生防止

発電用原子炉施設内の構築物、系統及び機器は、落雷による火災発生を防止するため、地盤面からの高さ 20m を超える構築物には、建築基準法に基づき「J I S A 4 2 0 1 建築物等の避雷設備（避雷針）（1992 年度版）」又は「J I S A 4 2 0 1 建築物等の雷保護（2003 年度版）」に準拠した避雷設備（避雷針、接地網、棟上導体）を設置する設計とする。

送電線については、「4.1(4) 過電流による過熱防止対策」に示すとおり、故障回路を早期に遮断する設計とするとともに、架空地線（開閉所）を設置する設計とする。

なお、常設代替交流電源設備設置エリア（第一）には、落雷による火災発生を防止する

ため、避雷設備を設置する設計とする。

【避雷設備設置箇所】

- ・原子炉建屋（棟上導体）
- ・タービン建屋（棟上導体）
- ・廃棄物処理建屋（棟上導体）
- ・主排気筒（避雷針）
- ・5号機主排気筒（避雷針）
- ・5号機原子炉建屋（棟上導体）
- ・開閉所（架空地線）
- ・常設代替交流電源設備設置エリア（第一）（避雷針）

(2) 地震による火災の発生防止

- a. 火災防護上重要な機器等は、耐震クラスに応じて十分な支持性能をもつ地盤に設置する設計とするとともに、「実用発電用原子炉及びその附属施設の技術基準に関する規則の解釈」（平成25年6月19日原子力規制委員会）に従い、耐震クラスに応じた耐震設計とする。
- b. 重大事故等対処施設は、施設の区分に応じて十分な支持性能をもつ地盤に設置する設計とするとともに、「実用発電用原子炉及びその附属施設の技術基準に関する規則の解釈」（平成25年6月19日原子力規制委員会）に従い、施設の区分に応じた耐震設計とする。

(3) 竜巻（風（台風）含む。）による火災の発生防止

火災防護上重要な機器等及び重大事故等対処施設は、竜巻防護に関する基本方針に基づき設計する竜巻防護対策施設の設置、衝突防止を考慮して実施する車両の飛散防止対策により、火災の発生防止を講じる設計とする。

(4) 森林火災による火災の発生防止

屋外の火災防護上重要な機器等及び重大事故等対処施設は、外部火災防護に関する基本方針に基づき評価し設置した防火帯による防護等により、火災発生防止を講じる設計とする。

表 4-1 油内包設備がある火災区域又は火災区画における換気設備

油内包設備がある火災区域又は火災区画	換気設備
原子炉建屋, タービン建屋	原子炉区域・タービン区域 送排風機 海水熱交換器区域 送風機
原子炉建屋のうち 非常用ディーゼル発電機室, デイタンク室	非常用ディーゼル発電機室電気品区域 送排風機
タービン建屋のうち RCW ポンプ・熱交換器室	海水熱交換器区域 非常用送風機 海水熱交換器区域 送風機
コントロール建屋のうち HECW 冷凍機室	C/B 計測制御電源盤区域 送排風機
廃棄物処理建屋のうち 7号機, 6号機復水移送ポンプ室	廃棄物処理建屋 送排風機
廃棄物処理建屋のうち MG セット室	MG セット室送風機 廃棄物処理建屋 電気品区域送排風機
廃棄物処理建屋のうち 冷凍機室	廃棄物処理建屋 電気品区域送排風機
屋外 タービン建屋のうち 電解鉄イオン供給装置室 循環水ポンプ室	自然換気

表 4-2 水素ガスを内包する設備を設置する火災区域又は火災区画の換気設備

水素ガスを内包する設備		換気設備		
設備	耐震クラス	設備	供給電源	耐震クラス
直流 125V 蓄電池	S	コントロール建屋直流 125V 蓄電池 6A 室非常用送排風機 (6号機) コントロール建屋常用電気品区域送排風機	非常用	S
直流 250V・直流 125V (常用) 直流 48V 蓄電池	C	コントロール建屋常用電気品区域送排風機	常用	C
AM 用直流 125V 蓄電池	S	原子炉建屋 AM 用直流 125V 蓄電池室排風機 (6号機) 非常用ディーゼル発電機室 電気品区域送排風機	非常用	S
廃棄物処理設備蓄電池	C	廃棄物処理建屋電気品区域送排風機	常用	C
気体廃棄物処理設備	B	原子炉区域・タービン区域送排風機	常用	C
発電機水素ガス供給設備	C	原子炉区域・タービン区域送排風機	常用	C
格納容器雰囲気モニタ校正 用水素ガスポンペ	S	非常用ディーゼル発電機室 電気品区域送排風機	非常用	S
フィルタ装置水素濃度校正 用水素ガスポンペ	S	非常用ディーゼル発電機室 電気品区域送排風機	非常用	S

表 4-3 ケーブルのUL垂直燃焼試験とICEA垂直燃焼試験の概要

試験名	UL垂直燃焼試験	ICEA垂直燃焼試験
試験装置概要	<p>試験装置概要 (単位mm)</p>	<p>試験装置概要 (単位 mm)</p>
試験内容	<ul style="list-style-type: none"> ・ 試料を垂直に保持し、20度の角度でバーナの炎をあてる。 ・ 15秒着火、15秒休止を5回繰り返す、試料の燃焼の程度を調べる。 	<ul style="list-style-type: none"> ・ 試料を垂直に保持し、20度の角度でバーナの炎をあてる。 ・ 15秒着火、15秒休止を5回繰り返す、試料の燃焼の程度を調べる。
燃焼源	・ チリルバーナ	・ チリルバーナ
バーナ熱量	・ 2.13MJ/h	・ 2.13MJ/h
使用燃料	・ 工業用メタンガス	・ 工業用メタンガス
試料の状態	・ ケーブルシースにバーナの炎を当てて実施。	・ ケーブルシースを取り除き、絶縁体に直接バーナの炎を当てて実施。
判定基準	<ul style="list-style-type: none"> ・ 残炎による燃焼が60秒を超えない。 ・ 表示旗が25%以上焼損しない。 ・ 落下物によって下に設置した綿が燃焼しない。 	<ul style="list-style-type: none"> ・ 残炎による燃焼が60秒を超えない。 ・ 表示旗が25%以上焼損しない。

表 4-4 I E E E S t d 3 8 3-1974 垂直トレイ燃焼試験の概要

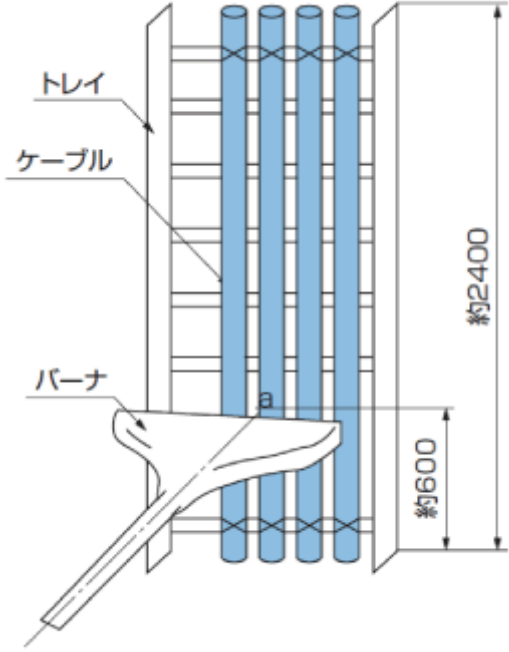
<p>試験装置概要</p>	 <p>試験装置概要 (単位 mm)</p>
<p>試験内容</p>	<ul style="list-style-type: none"> バーナを点火し、20分経過後バーナの燃焼を停止し、そのまま放置してケーブルの燃焼が自然に停止したならば試験を終了する。
<p>燃焼源</p>	<ul style="list-style-type: none"> リボンガスバーナ
<p>バーナ熱量</p>	<ul style="list-style-type: none"> 70000BTU/h (73.3MJ/h)
<p>使用燃料</p>	<ul style="list-style-type: none"> 天然ガス若しくはプロパンガス
<p>判定基準</p>	<ul style="list-style-type: none"> バーナを消火後、自己消火した時のケーブルのシース及び絶縁体の最大損傷長が1800mm未満であること。 3回の試験のいずれにおいても、上記を満たすこと。

表 4-5 IEEE Std 1202-1991 垂直トレイ燃焼試験の概要

試験装置概要		
試験内容	寸法	2438×2438×3353mm
	壁伝熱性能	6.8W/(m ² K)以下
	換気量	0.65±0.02m ³ /s
	風速	1m/s以下
火源	燃料ガス調質	25±5℃ Air 露点 0℃以下
	バーナ角度	20° 上向き
試料	プレコンディショニング	18℃以上 3時間
判定基準	シース損傷距離	1500mm以下



図 4-1 漏えい油の拡大の防止対策の例

5. 火災の感知及び消火

火災感知設備及び消火設備は，火災防護上重要な機器等及び重大事故等対処施設に対して火災の影響を限定し，早期の火災感知及び消火を行う設計とする。

5.1 項では，火災感知設備に関して，5.1.1 項に要求機能及び性能目標，5.1.2 項に機能設計及び5.1.3 項に構造強度設計について説明する。

5.2 項では，消火設備に関して，5.2.1 項に要求機能及び性能目標，5.2.2 項に機能設計，5.2.3 項に構造強度設計及び5.2.4 項に技術基準規則に基づく強度評価について説明する。

5.1 火災感知設備について

火災感知設備は、火災防護上重要な機器等及び重大事故等対処施設に対して火災の影響を限定し、早期の火災の感知を行う設計とし、火災防護上重要な機器等の耐震クラス及び重大事故等対処施設の区分に応じて、機能を維持できる設計とする。

火災感知設備の設計に当たっては、機能設計上の性能目標と構造強度上の性能目標を「5.1.1 要求機能及び性能目標」にて定め、これらの性能目標を達成するための機能設計及び構造強度設計を「5.1.2 機能設計」及び「5.1.3 構造強度設計」において説明する。

5.1.1 要求機能及び性能目標

火災感知設備の設計に関する機能及び性能を維持できるための要求機能を(1)項にて整理し、この要求機能を踏まえた機能設計上の性能目標及び構造強度上の性能目標を(2)項にて定める。

(1) 要求機能

火災感知設備は、火災区域又は火災区画の火災に対し早期の火災の感知を行うことが要求される。

火災感知設備は、地震等の自然現象によっても火災感知の機能が維持されることが要求され、地震については、火災区域又は火災区画の火災に対し、地震時及び地震後においても、火災防護上重要な機器等及び重大事故等対処施設への火災の影響を限定し、火災を早期に感知する機能を損なわないことが要求される。

(2) 性能目標

a. 機能設計上の性能目標

火災感知設備は、火災区域又は火災区画の火災に対し、火災防護上重要な機器等及び重大事故等対処施設に対する火災の影響を限定し、早期に火災を感知する機能を維持できることを機能設計上の性能目標とする。

火災感知設備のうち耐震Sクラス機器及び重大事故等対処施設を設置する火災区域又は火災区画の火災感知設備は、火災区域又は火災区画の火災に対し、地震時及び地震後においても、電源を確保するとともに、火災防護上重要な機器等及び重大事故等対処施設への火災の影響を限定し、耐震Sクラス機器及び重大事故等対処施設を設置する火災区域又は火災区画の火災を感知する機能を維持できることを機能設計上の性能目標とする。

耐震Sクラス機器及び重大事故等対処施設を設置する火災区域又は火災区画の火災感知設備の機能設計を「5.1.2(4) 火災感知設備の自然現象に対する考慮」のa.項に示す。

b. 構造強度上の性能目標

火災感知設備は、火災区域又は火災区画の火災に対し、火災防護上重要な機器等及び重大事故等対処施設に対する火災の影響を限定し、早期に火災を感知する機能を維持できることを構造設計上の性能目標とする。

火災感知設備のうち耐震Sクラス機器及び重大事故等対処施設を設置する火災区域又は火災区画の火災感知設備は、基準地震動 S_s による地震力に対し、耐震性を有する原子炉建屋等にボルト等で固定し、主要な構造部材が火災を早期に感知する機能を維持可能な構造強度を有する設計とし、基準地震動 S_s による地震力に対し、電氣的機能を維持できることを構造強度上の性能目標とする。

耐震Sクラス機器及び重大事故等対処施設を設置する火災区域又は火災区画の火災を感知する火災感知設備の電源は、非常用電源から受電する。非常用電源は、耐震Sクラスであるため、その耐震計算の方法及び結果については、VI-2-10-1-4「その他の非常用電源設備の耐震性についての計算書」のうちVI-2-10-1-4-10「モータコントロールセンタの耐震性についての計算書」に示す。

5.1.2 機能設計

本項では、「5.1.1 要求機能及び性能目標」で設定している火災感知設備の機能設計上の性能目標を達成するために、火災感知設備の機能設計の方針を定める。

(1) 火災感知器

a. 設置条件

火災感知設備のうち火災感知器は、早期に火災を感知するため、火災区域又は火災区画における放射線、取付面高さ、温度、湿度、空気流等の環境条件及び炎が生じる前に発煙する等の予想される火災の性質を考慮して選定する。

火災感知器の選定においては、設置場所に対応する適切な火災感知器の種類を以下、b.項に示すとおり、消防法に準じて選定する設計とする。また、火災感知器の取付方法、火災感知器の設置個数の考え方等の技術的な部分については、消防法に基づき設置する設計とする。

b. 火災感知器の種類

(a) 煙感知器，熱感知器を設置する火災区域又は火災区画（表 5-1）

火災感知設備の火災感知器は，平常時の状況（温度，煙濃度）を監視し，火災現象（急激な温度や煙濃度の上昇）を把握することができるアナログ式の煙感知器，アナログ式の熱感知器又は非アナログ式の炎感知器から，異なる種類の感知器を組み合わせて火災を早期に感知することを基本として，火災区域又は火災区画に設置する設計とする。

また，異なる種類の火災感知器の設置に加え，盤内で火災が発生した場合に早期に火災発生を感知できるよう，「6. 火災の影響軽減対策」のうち「6.2(4)a. 中央制御室制御盤の火災の影響軽減対策」のロ.項に基づき，中央制御室制御盤内に高感度煙検出設備を設置する設計とする。

(b) (a)項以外の組合せで火災感知器を設置する火災区域又は火災区画(表 5-1)

火災感知器の取付条件によっては(a)項に示すアナログ式の火災感知器の設置が技術的に困難なものもある。

以下イ.項からへ.項に示す火災感知器は，消防法の設置条件に基づき，(a)項に示す設計とは，異なる火災感知器の組合せによって設置し，これらの火災感知器を設置する火災区域又は火災区画を以下の(イ)項から(リ)項において説明する。

イ. 天井が高く煙や熱が拡散しやすい火災区域又は火災区画

天井が高く煙や熱が拡散しやすい場所の火災感知器は，炎が発する赤外線又は紫外線を感知するために，煙及び熱が火災感知器に到達する時間遅れがなく，早期感知の観点で優位性のある非アナログ式の炎感知器とアナログ式の光電分離型煙感知器を設置する。

なお，非アナログ式の炎感知器は，誤作動を防止するため炎特有の性質を検出する赤外線方式を採用し，外光が当たらず，高温物体が近傍にない箇所に設置することで，アナログ式と同等の機能を有する。

ロ. 燃料が気化するおそれがある火災区域又は火災区画

燃料が気化するおそれがある非常用ディーゼル発電設備軽油タンクの火災感知器は、燃料が気化することを考慮し、防爆型の熱感知器及び非アナログ式の炎感知器とする。

防爆型の熱感知器は、非アナログ式のみ製造されており、接点構造が露出しない全閉構造のものとする。

非アナログ式の熱感知器は、軽油の引火点、当該タンクの最高使用温度を考慮した温度を作動値とすることで誤作動防止を図る設計とするため、アナログ式と同様の機能を有する。

ハ. 屋外の火災区域又は火災区画

屋外に設置する火災感知器は、降雨等の影響を考慮し密閉性を有する防爆型又は屋外仕様の火災感知器が適している。

屋外仕様の炎感知器（赤外線）は非アナログ式である。屋外仕様の炎感知器（赤外線）は、感知原理に「赤外線 3 波長式」（物質の燃焼時に発生する特有な放射エネルギーの波長帯を 3 つ検知した場合にのみ発報する。）を採用し、更に太陽光の影響についても火災発生時の特有な波長帯のみを感知することで誤作動防止を図る設計とするため、アナログ式と同等の機能を有する。

熱感知カメラはアナログ式である。熱サーモグラフィにより、火源の早期確認・判断誤り防止を図る。

なお、熱感知カメラの感知原理は赤外線による熱監視ではあるが、感知する対象が熱であることから、炎感知器とは異なる種類の感知器とする。

ニ. 放射線の影響が大きい火災区域又は火災区画

放射線の影響が大きいところにおいて、アナログ式の火災感知器は、内部の半導体部品が損傷するおそれがあり、設置が適さないため、放射線の影響を受けにくい非アナログ式の熱感知器とする。

非アナログ式の熱感知器であっても、設置する環境温度を考慮した設定温度とすることで誤作動の防止を図る設計とするため、アナログ式と同等の機能を有する。

加えて、放射線の影響を受けないよう検出器部位を当該区画外に配置するアナログ式の煙吸引式検出設備を設置する設計とする。

ホ. 水素ガスの発生のおそれがある蓄電池室の火災区域又は火災区画

水素ガスの発生のおそれがある蓄電池室の火災感知器は、万一の水素濃度の上昇を考慮し、非アナログ式の防爆型とする。

また、防爆型の火災感知器は、非アナログ式のみ製造されており、接点構造が露

出しない全閉構造のものとする。

蓄電池室の火災感知器は、室内の周囲温度を考慮し、作動値を室温より高めに設定し、誤作動防止を図る設計とするため、非アナログ式の火災感知器であっても、アナログ式と同等の機能を有する。

へ. 屋外に設置する電線管内のケーブル及びトレンチ内のケーブルが広範囲に施工される屋外の火災区域又は火災区画

屋外に設置する電線管内のケーブル及びトレンチ内のケーブルが広範囲に施工される火災区域又は火災区画は、雨水の浸入によって高湿度環境になりやすく、一般的なアナログ式の煙感知器による火災感知に適さない。このため、湿気の影響を受けにくいアナログ式の光ファイバケーブル式熱感知器及び防湿対策を施したアナログ式の煙吸引式検出設備又は非アナログ式の屋外仕様の炎感知器から、異なる2種類の感知器を組み合わせて設置する設計とする。

(イ) 原子炉建屋オペレーティングフロア

i. 火災感知器

- ・アナログ式の光電分離型煙感知器
- ・非アナログ式の炎感知器

ii. 選定理由

原子炉建屋オペレーティングフロアは天井が高く大空間となっており、火災による熱が周囲に拡散することから、熱感知器による感知は困難である。したがって、煙の拡散を考慮してアナログ式の光電分離型煙感知器を設置する設計とする。

また、早期感知の観点で優位性のある非アナログ式の炎感知器をそれぞれの監視範囲に火災の感知に影響を及ぼす死角がないように設置する設計とする。

炎感知器は非アナログ式であるが、炎感知器は、平常時より炎の波長の有無を連続監視し、火災現象（急激な環境変化）を把握でき、外光が当たらず、高温物体が近傍にない箇所に設置する。また、炎感知器は、感知原理に「赤外線3波長式」（物質の燃焼時に発生する特有な放射エネルギーの波長帯を3つ検知した場合にのみ発報する。）を採用し、誤作動防止を図る設計とするため、アナログ式と同等の機能を有する。

(ロ) 原子炉格納容器

i. 火災感知器

- ・アナログ式の煙感知器
- ・アナログ式の熱感知器

ii. 選定理由

原子炉格納容器は、以下の原子炉の状態及び運用により、火災感知器の基本の組合せであるアナログ式の煙感知器及びアナログ式の熱感知器とする。

(i) 起動中

火災感知器の基本の組合せであるアナログ式の煙感知器及びアナログ式の熱感知器とする。

ただし、原子炉格納容器は、運転中、閉鎖した状態で長期間高温かつ高線量環境となることから、アナログ式の火災感知器が故障する可能性がある。そのため、原子炉格納容器内に設置する火災感知器は、起動時の窒素封入後に作動信号を除外する運用とする。

(ii) 運転中

原子炉格納容器内は、窒素が封入され雰囲気の不活性化されていることから、火災は発生しない。

(iii) 低温停止中

原子炉停止後、運転中の環境によって、火災感知器が故障している可能性があることから、火災感知器の基本の組合せであるアナログ式の煙感知器及びアナログ式の熱感知器に取り替える。

(ハ) 非常用ディーゼル発電設備軽油タンク

i. 火災感知器

- ・非アナログ式の防爆型熱感知器
- ・非アナログ式の屋外仕様の炎感知器

ii. 選定理由

屋外開放であり、火災による煙は周囲に拡散するため区域内での火災感知は困難である。

そのため、非常用ディーゼル発電設備軽油タンクは非アナログ式の炎感知器を監視範囲に火災の検知に影響を及ぼす死角がないように設置することに加え、タンク内部の空間部に防爆型の非アナログ式の熱感知器を設置する設計とする。

なお、防爆型の熱感知器及び炎感知器は、非アナログ式しか製造されていない。

火災感知器の誤作動防止の観点から、アナログ式の火災感知器の設置が要

求されているが、防爆型の熱感知器及び炎感知器は、ともに非アナログ式である。

炎感知器は平常時から炎の波長の有無を常時連続監視し、火災現象を把握できることからアナログ式と同等の機能を有する。なお、太陽光の影響については、火災発生時の特有な波長帯のみを感知することで誤作動防止を図る設計とする。

さらに、非アナログ式の熱感知器は、軽油の引火点、当該タンクの最高使用温度を考慮した温度を作動値とすることで誤作動防止を図る設計とするため、アナログ式と同等の機能を有する。

(二) 燃料移送ポンプエリア、モニタリングポスト用発電機設置エリア、常設代替交流電源設備設置エリア（第一）（第一ガスタービン発電機用燃料タンクを含む）、原子炉建屋屋上（燃料取替床ブローアウトパネル閉止装置エリア）

i. 火災感知器

- ・アナログ式の屋外仕様の熱感知カメラ
- ・非アナログ式の屋外仕様の炎感知器

ii. 選定理由

燃料移送ポンプエリア、モニタリングポスト用発電機設置エリア、常設代替交流電源設備設置エリア（第一）（第一ガスタービン発電機用燃料タンクを含む）、原子炉建屋屋上（燃料取替床ブローアウトパネル閉止装置エリア）は、屋外に設置するため火災時の煙の拡散、降水等の影響を考慮し、アナログ式の屋外仕様の熱感知カメラと非アナログ式の屋外仕様の炎感知器とする。

また、アナログ式の熱感知カメラについては、監視範囲内に火災の検知に影響を及ぼす死角がないように設置する。

火災感知器の誤作動防止の観点から、アナログ式の火災感知器の設置が要求されるが、屋外仕様の炎感知器（赤外線）は非アナログ式である。屋外仕様の炎感知器（赤外線）は、感知原理に「赤外線3波長式」（物質の燃焼時に発生する特有な放射エネルギーの波長帯を3つ検知した場合にのみ発報する。）を採用し、さらに太陽光の影響についても火災発生時の特有な波長帯のみを感知することで誤作動防止を図る設計とするため、アナログ式と同等の機能を有する。

(ホ) 主蒸気管トンネル室

i. 火災感知器

- ・アナログ式の煙吸引式検出設備
- ・非アナログ式の熱感知器

ii. 選定理由

放射線量が高い主蒸気管トンネル室では、アナログ式火災感知器の検出部位が放射線の影響を受けて損傷する可能性があるため、煙吸引式検出設備により検出部位を当該エリア外に配置する設計とする。

火災感知器の誤作動防止の観点から、放射線の影響を受けにくい非アナログ式の熱感知器を設置し、主蒸気管トンネル室の環境温度を考慮した設定温度とすることで誤作動防止を図る設計とするため、アナログ式と同等の機能を有する。

(へ) 蓄電池室

i. 火災感知器

- ・非アナログ式の防爆型煙感知器
- ・非アナログ式の防爆型熱感知器

ii. 選定理由

蓄電池室は、蓄電池の充電中に少量の水素ガスを発生するおそれがあることから、万一の水素濃度上昇を考慮し、非アナログ式の防爆型とする。

なお、防爆型の煙感知器及び防爆型の熱感知器は、非アナログ式しか製造されていない。

火災感知器の誤作動防止の観点から、アナログ式の火災感知器の設置が要求されているが、蓄電池室は煙感知器の誤作動を誘発する蒸気や粉じんが発生する設備が無く、アナログ式の煙感知器と同様に、炎が生じる前の発煙段階から煙の早期感知が可能である。また、蓄電池室の熱感知器は、室内の周囲温度を考慮し、作動値を室温より高めに設定し、誤作動防止を図る設計とするため、非アナログ式の火災感知器であっても、アナログ式と同等の機能を有する。

(ト) 非常用ディーゼル発電設備燃料移送系ケーブルトレンチ

i. 火災感知器

- ・アナログ式の煙吸引式検出設備
- ・アナログ式の光ファイバケーブル式熱感知器

ii. 選定理由

非常用ディーゼル発電設備燃料移送系ケーブルトレンチは、ハッチからの

雨水の浸入によって高湿度環境になりやすく、一般的な煙感知器による火災感知に適さない。このため、防湿対策を施したアナログ式の煙吸引式検出設備及び湿気の影響を受けにくいアナログ式の光ファイバケーブル式熱感知器を設置する設計とする。

(チ) 5号機原子炉建屋内緊急時対策所電源エリア

i. 火災感知器

- ・非アナログ式の屋外仕様の炎感知器
- ・アナログ式の光ファイバケーブル式熱感知器

ii. 選定理由

5号機原子炉建屋内緊急時対策所電源エリアは、電線管が屋外に露出する部分は、電線管にアナログ式の光ファイバケーブル式熱感知器及び屋外仕様の炎感知器を設置する。

(リ) 6号機フィルターベントエリア

i. 火災感知器

- ・非アナログ式の屋外仕様の炎感知器
- ・アナログ式煙感知器

ii. 選定理由

6号機フィルターベントエリアは、上部が外気に開放されていることから、当該エリアで火災が発生した場合は、煙は屋外に拡散する。また、降水等の浸入により火災感知器の故障が想定される。このため、制御盤内にアナログ式の煙感知器を設置する。また、6号機フィルターベントエリア全体を感知する屋外仕様の炎感知器を設置する。

(c) その他の火災区域又は火災区画

火災感知器を設置しない、若しくは消防法又は建築基準法に基づく火災感知器を設置する火災区域又は火災区画について以下に示す。

イ. 格納容器機器搬出入用ハッチ室

格納容器機器搬出入用ハッチ室は、発火源となるようなものが設置されておらず、通常コンクリートハッチにて閉鎖されていることから、火災の影響を受けない。

また、可燃物管理により可燃物を持ち込まない運用とする。

したがって、格納容器機器搬出入用ハッチ室には火災感知器を設置しない設計とする。

なお、ハッチ開放時は通路の火災感知器にて感知が可能である。

ロ. 給気処理装置室，冷却器コイル室及び排気ルーバ室

給気処理装置室，冷却器コイル室及び排気ルーバ室は，発火源となるようなものが設置されておらず，通常コンクリートの壁で囲われていることから，火災の影響を受けない。

また，可燃物管理により可燃物を持ち込まない運用とする。

したがって，給気処理装置室，冷却器コイル室及び排気ルーバ室には火災感知器を設置しない設計とする。

ハ. 排気管室

排気管室は，排気を屋外に通すための部屋であり，発火源となるようなものが設置されておらず，通常コンクリートの壁で囲われていることから，火災の影響を受けない。

また，可燃物管理により可燃物を持ち込まない運用とする。

したがって，排気管室には火災感知器を設置しない設計とする。

ニ. フィルタ室

フィルタ室に設置されているフィルタは難燃性であり，発火源となるようなものが設置されておらず，通常コンクリートの壁で囲われていることから，火災の影響を受けない。

また，可燃物管理により可燃物を持ち込まない運用とする。

したがって，フィルタ室には火災感知器を設置しない設計とする。

ホ. 使用済燃料貯蔵プール，復水貯蔵槽，使用済樹脂槽

使用済燃料貯蔵プール，復水貯蔵槽，使用済樹脂槽については内部が水で満たされており，火災が発生するおそれはない。

したがって，使用済燃料貯蔵プール，復水貯蔵槽，使用済樹脂槽には火災感知器を設置しない設計とする。

ヘ. 不燃性材料であるコンクリート又は金属により構成された火災防護対象機器のみを設けた火災区域又は火災区画

不燃性材料であるコンクリート又は金属により構成された配管，密閉容器，タンク，手動弁，コンクリート構造物については流路，バウンダリとしての機能が火災により影響を受けることは考えにくいいため，消防法又は建築基準法に基づく火災感知器を設ける設計とする。

ト. フェイルセーフ設計の火災防護対象機器のみが設置された火災区域又は火災区画
 フェイルセーフ設計の設備については火災により作動機能を喪失した場合であつても、安全機能が影響を受けることは考えにくいため、消防法又は建築基準法に基づく火災感知器を設ける設計とする。

チ. 気体廃棄物処理設備エリア排気モニタ検出器設置区画

放射線モニタ検出器は隣接した検出器間をそれぞれ異なる火災区画に設置する設計とする。これにより火災発生時に同時に監視機能を喪失することは考えにくく、重要度クラス3の設備として火災に対して代替性を有することから、消防法又は建築基準法に基づく火災感知器を設ける設計とする。

なお、上記の監視を行う事故時放射線モニタ監視盤を設置する中央制御室については火災発生時の影響を考慮し、固有の信号を発するアナログ式の煙感知器、アナログ式の熱感知器を設置する設計とする。

リ. 常用系機器のみを設置する火災区域又は火災区画

常用系機器のみを設置する火災区域又は火災区画は、可燃物に対して火災の発生防止対策を図っており、火災防護審査基準に定義されている火災区画との境界を設定することで、火災が発生したとしても隣接する火災防護上重要な機器等及び重大事故等対処施設が延焼等による火災の影響を受けるおそれはなく、安全機能が影響を受けることはない。

また、貫通孔からの煙、熱の流出入を考慮しても、隣接する火災防護上重要な機器等及び重大事故等対処施設を設置する火災区域又は火災区画の火災感知器の感知動作が遅れることは考えにくい。

したがって、消防法又は建築基準法に基づく火災感知器を設ける設計とする。

(2) 火災受信機盤

- a. 火災感知設備のうち火災受信機盤は、火災感知器の作動状況を中央制御室及び正門警備室において常時監視できる設計としており、火災が発生していない平常時には、火災が発生していないこと及び火災感知設備に異常がないことを火災受信機盤で確認する。
- b. 火災受信機盤は、消防法に基づき設計し、構成される受信機により、以下の機能を有するように設計する。
 - (a) アナログ式の火災感知器が接続可能であり、作動した火災感知器を1つずつ特定できる機能。
 - (b) 非アナログ式の防爆型煙感知器、防爆型熱感知器、熱感知器及び炎感知器が接続可能であり、作動した火災感知器を1つずつ特定できる機能。
 - (c) アナログ式の屋外仕様の熱感知カメラによる映像監視（熱サーモグラフィ）により、火災発生場所の特定ができる機能。
 - (d) アナログ式の煙吸引式検出設備が接続可能であり、作動した火災感知器を1つずつ特定できる機能。
 - (e) アナログ式の光ファイバケーブル式熱感知器が接続可能であり、受信機においてセンサー用光ファイバケーブルの長手方向に対し約2m間隔で火源の特定ができる機能。
 - (f) アナログ式熱および煙感知器の平常時の状況（温度、煙の濃度）を監視し、かつ、火災現象（急激な温度や煙の濃度の上昇）を把握することができるトレンドを表示ができる機能。
- c. 火災感知器は、以下のとおり点検を行うことができる設計とする。
 - (a) 火災感知器は、自動試験機能又は遠隔試験機能により点検ができる設計とする。
 - (b) 自動試験機能又は遠隔試験機能を持たない火災感知器は、機能に異常がないことを確認するため、消防法施行規則に準じ、煙等の火災を模擬した試験を実施できる設計とする。

(3) 火災感知設備の電源確保

火災感知設備は、外部電源喪失時又は全交流動力電源喪失時においても、火災の感知を可能とするため、非常用ディーゼル発電設備又は代替電源から給電されるまでの間も火災の感知が可能となるように、70分間の容量を有した蓄電池を内蔵する。

また、火災防護上重要な機器等及び5号機原子炉建屋内緊急時対策所を除く重大事故等対処施設を設置する火災区域又は火災区画の火災感知設備は、非常用ディーゼル発電設備及び常設代替交流電源設備設置エリア（第一）からの受電も可能な設計とする。

5号機原子炉建屋内緊急時対策所の火災区域又は火災区画の火災感知設備については、外部電源喪失時においても火災の感知を可能とするため、5号機原子炉建屋内緊急時対策所用可搬型電源設備からの受電も可能な設計とする。

(4) 火災感知設備の自然現象に対する考慮

柏崎刈羽原子力発電所第6号機の安全を確保する上で設計上考慮すべき自然現象としては、網羅的に抽出するために、発電所敷地及びその周辺での発生実績の有無に関わらず、国内外の基準や文献等に基づき事象を抽出した。これらの事象のうち、原子炉設備に影響を与えるおそれがある事象として、地震、津波、風（台風）、竜巻、低温（凍結）、降水、積雪、落雷、地滑り、火山の影響、生物学的事象及び森林火災を抽出した。

これらの自然現象のうち、落雷については、「4. 火災発生防止 4.3(1)落雷による火災の発生防止」に示す対策により、機能を維持する設計とする。

地震については、以下 a. 項に示す対策により機能を維持する設計とする。

低温（凍結）については、以下 b. 項に示す対策により機能を維持する設計とする。

竜巻、風（台風）に対しては、以下 c. 項に示す対策により機能を維持する設計とする。

上記以外の津波、降水、積雪、地滑り、火山の影響、生物学的事象及び森林火災については、c. 項に示す対策により機能を維持する設計とする。

a. 地震

火災感知設備は、表 5-2 及び表 5-3 に示すとおり、火災防護上重要な機器等及び重大事故等対処施設に対する火災の影響を限定し、早期の火災の感知を行う設計とし、火災防護上重要な機器等の耐震クラス及び重大事故等対処施設の区分に応じて、機能を維持する設計とする。

火災感知設備は、火災区域又は火災区画の火災に対し、地震時及び地震後においても、電源を確保するとともに、火災防護上重要な機器等及び重大事故等対処施設に対する火災の影響を限定し、火災防護上重要な機器等の耐震クラス及び重大事故等対処施設の区分に応じて火災を早期に感知する機能を維持するために、以下の設計とする。

(a) 消防法の設置条件に準じ、「(1) 火災感知器」に示す周囲の環境条件を考慮して設置する火災感知器及び「(2) 火災受信機盤」に示す火災の監視等の機能を有する火災受信機盤等により構成する設計とする。

(b) 「(3) 火災感知設備の電源確保」に示すとおり、非常用ディーゼル発電設備及び常設代替交流電源設備設置エリア（第一）から受電可能な設計とし、電源喪失時においても火災の感知を可能とするために必要な 70 分間の容量を有した蓄電池を内蔵する設計とする。

(c) 地震時及び地震後においても、火災を早期に感知するための機能を維持する設計とする。具体的には、火災感知設備を取り付ける基礎ボルトの応力評価及び電氣的機能を確認するための電氣的機能維持評価を行う設計とする。耐震設計については、「5.1.3 構造強度設計」に示す。

b. 低温（凍結）

屋外に設置する火災感知設備は、柏崎刈羽原子力発電所第6号機で考慮している最低気温 -15.2°C まで低下しても使用可能な火災感知器を設置する設計とする。

c. 想定すべきその他の自然現象に対する対策について

屋外の火災感知設備は、屋外仕様とした上で火災感知器の予備を保有し、自然現象により感知の機能、性能が阻害された場合は、早期に取替を行うことにより性能を復旧させる設計とする。

5.1.3 構造強度設計

火災感知設備が構造強度上の性能目標を達成するよう、機能設計で設定した火災感知設備の機能を踏まえ、耐震設計の方針を以下のとおり設定する。

火災感知設備は、「5.1.1 要求機能及び性能目標」の「(2) 性能目標」b.項で設定している構造強度上の性能目標を踏まえ、火災区域又は火災区画の火災に対し、火災防護上重要な機器等及び重大事故等対処施設に対する火災の影響を限定し、早期に火災を感知する機能を維持する設計とする。

火災感知設備のうち耐震Sクラスの機器及び重大事故等対処施設を設置する火災区域又は火災区画の火災感知設備は、基準地震動 S_s による地震力に対し、耐震性を有する原子炉建屋等にボルトで固定し、主要な構造部材が火災を早期に感知する機能を維持可能な構造強度を有する設計とする。

また、基準地震動 S_s による地震力に対し、電氣的機能を維持する設計とする。

火災感知設備の耐震評価は、VI-2「耐震性に関する説明書」のうちVI-2-1-9「機能維持の基本方針」の荷重及び荷重の組合せ並びに許容限界に基づき設定したVI-2-別添1-1「火災防護設備の耐震計算の方針」に示す耐震評価の方針により実施する。

火災感知設備の耐震評価の方法及び結果をVI-2-別添1-2「火災感知器の耐震計算書」及びVI-2-別添1-3「火災受信機盤の耐震計算書」に示すとともに、動的地震力の水平2方向及び鉛直方向の組合せに対する火災感知設備の影響評価結果をVI-2-別添1-8「火災防護設備の水平2方向及び鉛直方向地震力の組合せに関する影響評価」に示す。

5.2 消火設備について

消火設備は、火災防護上重要な機器等及び重大事故等対処施設に対して火災の影響を限定し、早期の火災の消火を行う設計とし、火災防護上重要な機器等の耐震クラス及び重大事故等対処施設の区分に応じて、機能を維持する設計とする。

消火設備の設計に当たっては、機能設計上の性能目標と構造強度上の性能目標を「5.2.1 要求機能及び性能目標」にて定め、これらの性能目標を達成するための機能設計及び構造強度設計を「5.2.2 機能設計」及び「5.2.3 構造強度設計」において説明する。

5.2.1 要求機能及び性能目標

本項では、消火設備の設計に関する機能及び性能を維持するための要求機能を(1)項にて整理し、この要求機能を踏まえた機能設計上の性能目標及び構造強度上の性能目標を(2)項にて定める。

(1) 要求機能

消火設備は、火災区域又は火災区画の火災に対し、早期の火災の消火を行うことが要求される。

消火設備は、地震等の自然現象によっても消火の機能が維持されることが要求され、地震については、火災区域又は火災区画の火災に対し、地震時及び地震後においても、火災防護上重要な機器等及び重大事故等対処施設への火災の影響を限定し、火災を早期に消火する機能を損なわないことが要求される。

(2) 性能目標

a. 機能設計上の性能目標

消火設備は、火災区域又は火災区画の火災に対し、火災防護上重要な機器等及び重大事故等対処施設に対する火災の影響を限定し、早期に消火する機能を維持することを機能設計上の性能目標とする。

消火設備は、火災区域又は火災区画の火災に対し、地震時及び地震後においても電源を確保するとともに、煙の充満又は放射線の影響により消火活動が困難となる火災区域又は火災区画に設置する火災防護上重要な機器等及び重大事故等対処施設に対する火災の影響を限定し、火災防護上重要な機器等の耐震クラス及び重大事故等対処施設の区分に応じて火災を早期に消火する機能を維持することを機能設計上の性能目標とする。

火災防護上重要な機器等の耐震クラス及び重大事故等対処施設の区分に応じた消火設備の機能設計を「5.2.2(5) 消火設備の設計」のf.項に示す。

b. 構造強度上の性能目標

消火設備は、火災区域又は火災区画の火災に対し、火災防護上重要な機器等及び重大事故等対処施設に対する火災の影響を限定し、早期に消火する機能を維持することを構造設計上の性能目標とする。

火災区域又は火災区画に設置する消火設備は、火災防護上重要な機器等の耐震クラス及び重大事故等対処施設の区分に応じた地震力に対し、耐震性を有する原子炉建屋等にボルト等で固定し、主要な構造部材が火災を早期に消火する機能を維持可能な構造強度を有する設計とし、火災防護上重要な機器等の耐震クラス及び重大事故等対処施設の区分に応じた地震力に対し、電氣的及び動的機能を維持する設計とすることを構造強度上の性能目標とする。

耐震Sクラス機器及び重大事故等対処施設を設置する火災区域又は火災区画の火災を消火する二酸化炭素消火設備、小空間固定式消火設備（「6号機設備」、「7号機設備、6,7号機共用、6号機に設置」（以下同じ。）」）、SLCポンプ・CRDポンプ局所消火設備、電源盤・制御盤消火設備、中央制御室床下フリーアクセスフロア消火設備及び5号機原子炉建屋内緊急時対策所消火設備（「7号機設備、6,7号機共用、5号機に設置」（以下同じ。）」）の電源は、外部電源喪失時にも消火ができるように、非常用電源から受電し、これらのモータコントロールセンタの耐震計算の方法及び結果については、VI-2-10-1-4「その他の非常用電源設備の耐震性についての計算書」のうちVI-2-10-1-4-10「モータコントロールセンタの耐震性についての計算書」に示す。

クラス3機器である消火設備のうち、使用条件における系統圧力を考慮して選定した消火設備は、技術基準規則第17条1項第3号及び第10号に適合するよう、適切な材料を使用し、十分な構造及び強度を有する設計とすることを構造強度上の性能目標とする。技術基準規則に基づく強度評価を、「5.2.4 消火設備に対する技術基準規則に基づく強度評価について」に示す。

5.2.2 機能設計

本項では、「5.2.1 要求機能及び性能目標」で設定している消火設備の機能設計上の性能目標を達成するために、消火設備の機能設計の方針を定める。

火災区域又は火災区画に設置する消火設備は、火災区域又は火災区画の火災を早期に消火するために、消防法又は実証試験に基づき設置する設計とする。(表 5-4)

消火設備の選定は、火災発生時の煙の充満又は放射線の影響により消火活動が困難である火災区域又は火災区画と、消火活動が困難とならない火災区域又は火災区画それぞれに対して実施する。

以下、(1)項に示す火災発生時の煙の充満又は放射線の影響により消火活動が困難である火災区域又は火災区画は、自動起動又は中央制御室からの手動起動による固定式消火設備である二酸化炭素消火設備、小空間固定式消火設備、SLC ポンプ・CRD ポンプ局所消火設備、電源盤・制御盤消火設備、ケーブルトレイ消火設備及び5号機原子炉建屋内緊急時対策所消火設備を設置する設計とする。

以下、(2)項に示す消火活動が困難とならない火災区域又は火災区画においては、消防法第21条の2第2項による型式適合検定に合格した消火器(「6号機設備」,「7号機設備, 6,7号機共用」,「7号機設備, 6,7号機共用, 6号機に設置」,「7号機設備, 6,7号機共用, 5号機に設置」(以下同じ。))の設置, 移動式消火設備(「7号機設備, 6,7号機共用」(以下同じ。))又は消火栓(「6号機設備」,「7号機設備, 6,7号機共用」,「7号機設備, 6,7号機共用, 6号機に設置」,「7号機設備, 6,7号機共用, 5号機に設置」(以下同じ。))による消火を行う設計とする。

なお、原子炉格納容器内についても、消火活動が困難とならない火災区画として、消火器の設置又は消火栓による消火を行う設計とする。

「6.2 火災の影響軽減のうち火災防護対象機器等の系統分離」に示す系統分離対策として消火設備が必要な火災区域又は火災区画は、小空間固定式消火設備及び中央制御室床下フリーアクセスフロア消火設備を設置する設計とする。

復水貯蔵槽、使用済燃料プール及び使用済樹脂槽は、火災の発生するおそれがないことから、消火設備を設置しない設計とする。

(1) 火災発生時の煙の充満又は放射線の影響により消火活動が困難となる火災区域又は火災区画

本項では、a.項において、火災発生時の煙の充満又は放射線の影響により消火活動が困難となる火災区域又は火災区画の選定について、b.項において、選定した火災発生時の煙の充満又は放射線の影響により消火活動が困難となる火災区域又は火災区画に設置する消火設備について説明する。

a. 火災発生時の煙の充満又は放射線の影響により消火活動が困難となる火災区域又は火

災区画の選定

建屋内の火災防護上重要な機器等及び重大事故等対処施設を設置する火災区域又は火災区画は、以下(2)項に示すものを除いて、火災発生時に煙の充満又は放射線の影響により消火活動が困難となるものとして選定する。

b. 火災発生時の煙の充満又は放射線の影響により消火活動が困難となる火災区域又は火災区画に設置する消火設備

火災発生時の煙の充満又は放射線の影響により消火活動が困難となる火災区域又は火災区画は以下のいずれかの消火設備を設置する設計とする。

(a) 小空間固定式消火設備及び5号機原子炉建屋内緊急時対策所消火設備

イ. 消火対象

火災発生時の煙の充満又は放射線の影響により消火活動が困難となる火災区域又は火災区画、若しくは火災防護に係る審査基準の「2.3 火災の影響軽減」に基づく火災防護対象機器の系統分離を目的とした自動消火設備等の設置が必要な火災区域又は火災区画を対象とする。

ロ. 消火設備

図5-1、図5-7及び図5-8に示す自動起動又は中央制御室からの手動起動による小空間固定式消火設備及び5号機原子炉建屋内緊急時対策所消火設備を設置する設計とする。

ハ. 警報装置等

小空間固定式消火設備及び5号機原子炉建屋内緊急時対策所消火設備は、消火能力を維持するための自動ダンパの設置又は空調設備の手動停止による消火剤の流出防止や電源断等の故障警報を中央制御室に発する設計とする。

小空間固定式消火設備及び5号機原子炉建屋内緊急時対策所消火設備を自動起動させるための消火設備用感知器は、煙感知器と煙感知器のAND回路又は、熱感知器と熱感知器のAND回路とすることで誤作動防止を図っており、火災時に本感知器が一つ以上動作した場合、中央制御室に警報を発する設計とする。

(b) 二酸化炭素消火設備

イ. 消火対象

火災発生時に煙の充満又は放射線の影響により消火活動が困難となる火災区域又は火災区画のうち、燃料油等を多量に貯蔵し、人が常駐する場所でない火災区域又は火災区画を対象とする。

具体的にはDG(A)室, DG(B)室, DG(C)室, DG(A)燃料デイトンク室, DG(B)燃料デイトンク室及びDG(C)燃料デイトンク室を対象とする。

ロ. 消火設備

図 5-2 及び図 5-9 に示す自動消火設備である二酸化炭素消火設備を設置する設計とする。

ハ. 警報装置等

自動起動については、万一、室内に作業員等がいた場合の人身安全を考慮し、自動起動用に用いる熱感知器及び煙感知器の両方の動作により起動する設計とする。

また、二酸化炭素消火設備は、消火能力を維持するための自動ダンパの設置又は空調設備の手動停止による消火剤の流出防止や電源断等の故障警報を中央制御室に発する設計とする。

二酸化炭素消火設備を自動起動させるための消火設備用感知器は、煙感知器及び熱感知器の AND 回路とすることで誤作動防止を図っており、火災時に本感知器が一つ以上動作した場合、中央制御室に警報を発する設計とする。

(c) SLC ポンプ・CRD ポンプ局所消火設備

イ. 消火対象

火災発生時の煙の充満又は放射線の影響により消火活動が困難となる火災区域又は火災区画のうち、原子炉建屋通路を対象とする。

ロ. 消火設備

原子炉建屋通路部は、煙の充満又は放射線の影響により消火活動が困難となる火災区域又は火災区画であり、床面積が大きく、開口を有しているため、原子炉建屋通路部において、煙の充満を発生させるおそれのある可燃物（油内包機器）に対して図 5-3 及び図 5-8 に示す自動消火設備である SLC ポンプ・CRD ポンプ局所消火設備を設置する設計とする。

ハ. 警報装置等

SLC ポンプ・CRD ポンプ局所消火設備は、電源断等の故障警報を中央制御室に発する設計とする。

SLC ポンプ・CRD ポンプ局所消火設備は、自動起動させるための消火設備用感知器は、煙感知器と煙感知器の AND 回路又は、熱感知器と熱感知器の AND 回路とすることで火災時に本感知器が一つ以上作動した場合、中央制御室に警報を発する設計とする。

(d) 電源盤・制御盤消火設備

イ. 消火対象

火災発生時の煙の充満又は放射線の影響により消火活動が困難となる火災区域又は火災区画のうち、床面積が大きく、開口を有しているため、原子炉建屋通路の煙の充満を発生させるおそれのある電源盤・制御盤を対象とする。

ロ. 消火設備

図 5-4 及び図 5-10 に示す中央制御室から手動操作による電源盤・制御盤消火設備を設置する。

ハ. 警報装置等

電源盤・制御盤消火設備は、電源断等の故障警報を中央制御室に発する設計とする。

電源盤・制御盤消火設備の火災感知器は、盤内に設置し、検出した煙濃度に応じた警報を中央制御室へ発報する設計とする。

(e) ケーブルトレイ消火設備

イ. 消火対象

火災発生時の煙の充満又は放射線の影響により消火活動が困難となる火災区域又は火災区画のうち、床面積が大きく、開口を有しているため、原子炉建屋通路部の煙の充満を発生させるおそれのあるケーブルトレイを対象とする。

ロ. 消火設備

図 5-5 及び図 5-11 に示す自動消火設備であるケーブルトレイ消火設備を設置する設計とする。

ハ. 警報装置等

ケーブルトレイ消火設備は、設備異常の故障警報を中央制御室に発する設計とする。ケーブルトレイ消火設備を自動起動させるための感知器は、火災時に火災の熱で溶損する感知チューブで、早期に感知し、中央制御室に警報を発する設計とする。

(f) 中央制御室床下フリーアクセスフロア消火設備

イ. 消火対象

中央制御室床下フリーアクセスフロアに敷設する火災防護対象機器及び火災防護対象ケーブルを対象とする。

ロ. 消火設備

中央制御室は、常駐する運転員によって火災感知器による早期の火災感知及び消火活動が可能であり、消火活動が困難とならない火災区域又は火災区画として選定する。

中央制御室床下フリーアクセスフロアは、速やかな火災発生場所の特定が困難であると考えられることから、固有の信号を発する、異なる種類の火災感知設備（煙感知器、熱感知器）及び中央制御室から手動動作により早期の起動が可能な図 5-6 及び図 5-12 に示す中央制御室床下フリーアクセスフロア消火設備を設置する設計とする。

ハ. 警報装置等

中央制御室床下フリーアクセスフロア消火設備は、それぞれの安全系区分を消火できるものとし、故障警報及び作動前の警報を中央制御室に警報を発する設計とする。

(2) 火災発生時の煙の充満又は放射線の影響により消火活動が困難とならない火災区域又は火災区画

本項では、a.項において、火災発生時に煙の充満又は放射線の影響により消火活動が困難とならない火災区域又は火災区画の選定について、b.項において、選定した火災発生時の煙の充満又は放射線の影響により消火活動が困難とならない火災区域又は火災区画に設置する消火設備について説明する。

a. 火災発生時の煙の充満又は放射線の影響により消火活動が困難とならない火災区域又は火災区画の選定

消火活動が困難とならない火災区域又は火災区画は、以下に示すとおり、煙が大気へ放出される火災区域又は火災区画並びに煙の発生が抑制される火災区域又は火災区画とする。

(a) 煙が大気へ放出される火災区域又は火災区画

以下の火災区域又は火災区画は、屋外に設置し、火災が発生しても煙が大気へ放出される設計とする。

- イ. 6号機軽油タンクエリア及び7号機軽油タンクエリア
- ロ. 常設代替交流電源設備設置エリア（第一）
- ハ. 6号機フィルターベントエリア
- ニ. モニタリングポスト用発電機設置エリア
- ホ. 5号機緊急時対策所電源エリア
- ヘ. 原子炉建屋屋上（燃料取替床ブローアウトパネル閉止装置エリア）

(b) 煙の発生が抑制される火災区域又は火災区画

イ. 上部中央制御室

中央制御室床下フリーアクセスフロアを除く上部中央制御室は、運転員が常駐するため、早期の火災感知及び消火活動が可能であり、火災発生時において煙が充満する前に消火活動が可能な設計とする。

上部中央制御室制御盤内は、高感度煙検出設備による早期の火災感知により運転員による消火活動が可能であり、火災発生時において煙が充満する前に消火活動が可能な設計とする。

なお、建築基準法に準拠した容量の排煙設備により煙を排出することも可能な設計とする。

ロ. 5号機原子炉建屋内緊急時対策所

5号機原子炉建屋内緊急時対策所は、緊急時対策所機能が要求される場合には人が常駐するため、早期の火災感知及び消火活動が可能であり、火災発生時において煙が充満する前に、消火活動が可能な設計とする。

また、5号機原子炉建屋内緊急時対策所は、中央制御室と同様に建築基準法に準拠した容量の排煙設備により煙を排出することも可能な設計とする。

なお、5号機原子炉建屋内緊急時対策所のうち、電源等を設置する火災区画には、5号機原子炉建屋内緊急時対策所消火設備を設置する設計とする。

ハ. 原子炉格納容器

原子炉格納容器内において、原子炉運転中は、窒素置換されているため火災発生のおそれはないが、窒素置換されていない原子炉停止中においては、原子炉格納容器の空間体積（7350m³）に対して容量が22000m³/hのページ用排風機にて換気され、かつ原子炉格納容器の機器ハッチが開放されているため、万一、火災が発生した場合でも煙が充満せず、消火活動が可能な設計とする。

ニ. 原子炉建屋オペレーティングフロア

原子炉建屋オペレーティングフロアは可燃物が少なく大空間となっており、煙が充満しないため、消火活動が可能な設計とする。

ホ. 気体廃棄物処理設備を設置する火災区域又は火災区画（気体廃棄物処理設備エリア排気モニタ検出器を含む。）

気体廃棄物処理系は、不燃性材料である金属により構成されており、火災に対してフェイル・クローズ設計の隔離弁を設ける設計とすることにより、火災による影響はない。

また、放射線モニタ検出器は隣接した検出器間をそれぞれ異なる火災区画に設置する設計とし、火災発生時に同時に監視機能が喪失することを防止する。

加えて、消火活動の妨げとならないよう可燃物管理を行うことで、煙の発生を抑える設計とする。

へ. 液体廃棄物処理設備を設置する火災区域又は火災区画

液体廃棄物処理系は、不燃性材料である金属により構成されており、火災に対してフェイル・クローズ設計の隔離弁を設ける設計とすることにより、火災による影響はない。加えて、消火活動の妨げとならないよう可燃物管理を行うことにより区画内の火災荷重を低く管理することで、煙の発生を抑える設計とする。

ト. 圧力抑制室プール水排水設備を設置する火災区域又は火災区画

圧力抑制室プール水排水系は、不燃性材料である金属により構成されており、火災に対して通常時閉状態の隔離弁を多重化して設ける設計とする。また、隔離弁を異なる火災区域に設置し、単一の火災によっても機能を喪失しない設計とする。加えて、消火活動の妨げとならないよう可燃物管理を行うことにより区画内の火災荷重を低く管理することで、煙の発生を抑える設計とする。

チ. 新燃料貯蔵設備

新燃料貯蔵設備は、金属とコンクリートに覆われており、火災による影響はない。加えて、消火活動の妨げとならないよう可燃物管理を行うことにより庫内の火災荷重を低く管理することで、煙の発生を抑える設計とする。

リ. 使用済燃料輸送容器保管建屋

使用済燃料輸送容器保管建屋は、コンクリートで構築された建屋であり、火災による影響はない。加えて、消火活動の妨げとならないよう可燃物管理を行うことにより建屋内の火災荷重を低く管理することで、煙の発生を抑える設計とする。

ヌ. 固体廃棄物貯蔵庫

固体廃棄物貯蔵庫は、コンクリートで構築された建屋内に設置されており、固体廃棄物は金属製の容器に収められていることから火災による影響はない。加えて、消火活動の妨げとならないよう可燃物管理を行うことにより庫内の火災荷重を低く管理することで、煙の発生を抑える設計とする。

ル. 焼却炉建屋

焼却炉建屋は、コンクリートで構築された建屋であり、火災による影響はない。加えて、消火活動の妨げとならないよう可燃物管理を行うことにより建屋内の火災荷重を低く管理することで、煙の発生を抑える設計とする。

ヲ. 可燃物が少なく、火災が発生しても煙が充満しない火災区域又は火災区画

可燃物が少なく、火災が発生しても煙が充満しない火災区域又は火災区画は、消火活動の妨げとならないよう可燃物管理を行うことにより区画内の火災荷重を低く管理することで、煙の発生を抑える設計とする。

- b. 火災発生時の煙の充満又は放射線の影響により消火活動が困難とならない火災区域又は火災区画に設置する消火設備

(2)a. 項に示す消火活動が困難とならない(a)項及び(b)項の火災区域又は火災区画は、消防要員等による消火活動を行うために、消火器、消火栓又は移動式消火設備を設置する設計とする。なお、新燃料貯蔵設備は、純水中においても未臨界となるように材料を考慮した新燃料貯蔵ラックに貯蔵された燃料の中心間隔を確保する設計とすることから、消火水の流入に対する措置を不要な設計とする。

ただし、以下については、消火対象の特徴を考慮し、以下の消火設備を設置する設計とする。

- (a) 上部中央制御室制御盤内

- イ. 消火設備

二酸化炭素消火器

- ロ. 選定理由

中央制御室床下フリーアクセスフロアを除く上部中央制御室内は、常駐運転員により、可搬式の消火器にて消火を行うが、中央制御室制御盤内の火災を考慮し、通常の粉末消火器に加え、電気機器への影響がない可搬式の二酸化炭素消火器を配備する。

- (b) 原子炉格納容器

- イ. 消火設備

消火器、消火栓

- ロ. 選定理由

原子炉格納容器内は、(2)a. (b)ハ項のとおり、消火活動が困難とならない火災区域又は火災区画であることから、原子炉の状態を考慮し、消火器及び消火栓を使用する設計とする。

- (イ) 起動中

原子炉の起動中は原子炉格納容器内の環境が高温となり、消火器の使用温度を超える可能性があることから、原子炉起動前に原子炉格納容器内に設置した消火器を撤去し、原子炉格納容器内の窒素置換作業が完了するまでの間は、消火器を所員用エアロック近傍（原子炉格納容器外）に設置する。

更に、消火栓を用いても対応できる設計とする。

(ロ) 運転中

原子炉格納容器内は，原子炉運転中，消火器は設置されないが，窒素が封入され雰囲気の不活性化されていることから，火災の発生はない。

(ハ) 停止中

原子炉起動中と同様に，原子炉格納容器内の消火については，消火器を使用する設計とする。また，消火栓を用いても対応できる設計とする。

- (3) 火災が発生するおそれのない火災区域又は火災区画に対する消火設備の設計方針
- 本項では、火災が発生するおそれのない火災区域又は火災区画である復水貯蔵槽、使用済燃料貯蔵プール及び使用済樹脂槽に対する消火設備の設計方針について説明する。
- a. 復水貯蔵槽
- 復水貯蔵槽は、金属とコンクリートに覆われており、槽内は水で満たされて、火災が発生しないため、復水貯蔵槽には、消火設備を設置しない設計とする。
- b. 使用済燃料貯蔵プール
- 使用済燃料貯蔵プールは、その側面と底面が金属とコンクリートに覆われており、プール内は水で満たされていることにより、使用済燃料貯蔵プール内では火災が発生しないため、使用済燃料貯蔵プールには消火設備を設置しない設計とする。
- 使用済燃料貯蔵プールは、純水中においても未臨界となるように使用済燃料を配置する設計とすることから、消火水の流入に対する措置を不要な設計とする。
- c. 使用済樹脂槽
- 使用済樹脂槽は、金属とコンクリートに覆われており、槽内に貯蔵する樹脂は水に浸かっており、使用済樹脂槽は可燃物を置かず発火源がない設計とする。
- このため、使用済樹脂槽には、消火設備を設置しない設計とする。

(4) 消火設備の破損，誤作動及び誤操作による安全機能又は重大事故等に対処するために必要な機能への影響評価

本項では，消火設備の破損，誤作動及び誤操作による安全機能又は重大事故等に対処するために必要な機能への影響について説明する。

消火設備は，破損，誤作動又は誤操作が起きた場合においても，原子炉を安全に停止させるための機能又は重大事故等に対処するために必要な機能を損なわない設計とする。

二酸化炭素は不活性であること，ハロゲン化合物は電気絶縁性が大きく揮発性も高いことから，設備の破損，誤作動又は誤操作により消火剤が放出されても電気及び機械設備に影響を与えないため，火災区域又は火災区画に設置するガス消火設備には，二酸化炭素消火設備，小空間固定式消火設備，SLCポンプ・CRDポンプ局所消火設備，電源盤・制御盤消火設備，ケーブルトレイ消火設備，中央制御室床下フリーアクセスフロア消火設備及び5号機原子炉建屋内緊急時対策所消火設備を選定する設計とする。

非常用ディーゼル発電設備は，非常用ディーゼル発電機室に設置する二酸化炭素消火設備の破損，誤作動又は誤操作により消火剤の放出を考慮しても機能が喪失しないよう，燃焼用空気は外気から直接，給気する設計とする。

消火栓の放水等による溢水は，技術基準規則第12条及び第54条に基づき，原子炉の安全停止に必要な機器等の機能及び重大事故等に対処するために必要な機能への影響がないよう設計する。

(5) 消火設備の設計

本項では、消火設備の設計として、以下の a. 項に消火設備の消火剤の容量、b. 項に消火設備の系統構成、c. 項に消火設備の電源確保、d. 項に消火設備の配置上の考慮、e. 項に消火設備の警報、f. 項に地震等の自然現象に対する考慮について説明するとともに、g. 項に消火設備の設計に係るその他の事項について説明する。

a. 消火設備の消火剤の容量

(a) 想定火災の性質に応じた消火剤の容量

消火設備に必要な消火剤の容量については、小空間固定式消火設備、SLC ポンプ・CRD ポンプ局所消火設備及び 5 号機原子炉建屋内緊急時対策所消火設備は消防法施行規則第 20 条に基づき、二酸化炭素消火設備は消防法施行規則第 19 条に基づき算出する。また、ケーブルトレイ消火設備、電源盤・制御盤消火設備及び中央制御室床下フリーアクセスフロア消火設備は、実証試験により消火性能が確認された消火剤濃度以上となる容量以上を確保するように設計する。消火剤に水を使用する消火栓の容量は、「(b) 消火用水の最大放水量の確保」に示す。

消火剤の算出については表 5-4 に示す。

(b) 消火用水の最大放水量の確保

イ. 原子炉建屋等に消火用水を供給するための水源

消火用水供給系の水源であるろ過水タンク（「5 号機設備、6, 7 号機共用」（以下同じ。））は、消防法施行令第 11 条（屋内消火栓設備に関する基準）及び消防法施行令第 19 条（屋外消火栓設備に関する基準）に基づき、屋内消火栓及び屋外消火栓を同時に使用する場合を想定した場合の 2 時間の最大放水量を十分に確保する設計とする。

なお、ろ過水タンクは 5 号機、6 号機及び 7 号機で共用であるが、万一、5 号機、6 号機及び 7 号機それぞれの単一の火災が同時に発生し、消火栓による放水を想定しても、十分な量を確保するとともに、発電用原子炉施設間の接続部の弁を閉操作することにより隔離できる設計とすることで、安全性を損なわない設計とする。

b. 消火設備の系統構成

(a) 消火用水供給系の多重性又は多様性の考慮

消火用水供給系の水源は、容量約 1000m³ のろ過水タンクを 2 基設置し、多重性を有する設計とする。

消火用水供給系の消火ポンプは、電動機駆動消火ポンプ（「5 号機設備，6,7 号機共用」（以下同じ。））及びディーゼル駆動消火ポンプ（「5 号機設備，6,7 号機共用」（以下同じ。））の設置により、多様性を有する設計とする。

ディーゼル駆動消火ポンプの駆動用燃料は、ディーゼル駆動消火ポンプ用燃料タンク（「5 号機設備，6,7 号機共用」（以下同じ。））に貯蔵する。

燃料タンクを含むディーゼル駆動消火ポンプの内燃機関は、技術基準規則第 48 条第 3 項に適合する設計とする。（表 5-5）

(b) 系統分離に応じた独立性の考慮

原子炉の安全停止に必要な機器等のうち、火災防護対象機器等の系統分離を行うために設置する二酸化炭素消火設備及び小空間固定式消火設備は、以下に示す系統分離に応じた独立性を有する設計とする。

- ・ 静的機器は 24 時間以内の単一故障の想定が不要であり、静的機器である消火配管は、基準地震動 S_s で損傷しないよう設計する。なお、早期感知及び早期消火によって火災は収束するため、配管は多重化しない設計とする。
- ・ 動的機器である容器弁の単一故障を想定して容器弁及びボンベも消火濃度を満足するために必要な本数以上のボンベを設置する設計とする。
- ・ 重大事故等対処施設は、重大事故に対処する機能と設計基準事故対処設備の安全機能が単一の火災によって同時に機能喪失しないよう、区分分離や位置的分散を図る設計とする。重大事故等対処施設のある火災区域又は火災区画、及び設計基準事故対処設備のある火災区域又は火災区画に設置する消火設備は、上記の区分分離や位置的分散に応じた独立性を備えた設計とする。

(c) 消火栓の優先供給

消火用水供給系は、飲料水系や水道水系等と共用する場合には、隔離弁を設置し、通常時全閉とすることで消火用水供給系の供給を優先する設計とする。

c. 消火設備の電源確保

ディーゼル駆動消火ポンプは、外部電源喪失時にもディーゼル機関を起動できるように、蓄電池により電源が確保される設計とする。

二酸化炭素消火設備、小空間固定式消火設備、SLC ポンプ・CRD ポンプ局所消火設備、電源盤・制御盤消火設備、中央制御室床下フリーアクセスフロア消火設備及び 5 号

機原子炉建屋内緊急時対策所消火設備は，外部電源喪失時又は全交流動力電源喪失時にも設備の動作に必要な電源が蓄電池により確保される設計とする。

ケーブルトレイ用の消火設備であるケーブルトレイ消火設備は，火災の熱によって感知チューブが溶損することで，ポンベの容器弁を開放させ，消火剤が放出される機械的な構造であるため，動作には電源が不要な設計とする。

d. 消火設備の配置上の考慮

(a) 火災に対する二次的影響の考慮

イ. 二酸化炭素消火設備，小空間固定式消火設備及び5号機原子炉建屋内緊急時対策所消火設備

二酸化炭素消火設備，小空間固定式消火設備及び5号機原子炉建屋内緊急時対策所消火設備は，電気絶縁性の高いガスを採用することで，火災が発生している火災区域又は火災区画からの火災の火炎及び熱による直接的な影響のみならず，煙，流出流体，断線，爆発等の二次的影響が，火災が発生していない火災防護上重要な機器等及び重大事故等対処施設に悪影響を及ぼさない設計とする。

また，防火ダンパを設け，煙の二次的影響が火災防護上重要な機器等及び重大事故等対処施設に悪影響を及ぼさない設計とする。

(イ) 二酸化炭素消火設備，小空間固定式消火設備及び5号機原子炉建屋内緊急時対策所消火設備のポンベ及び制御盤は，火災防護上重要な機器等及び重大事故等対処施設に悪影響を及ぼさないよう，消火対象となる機器が設置されている火災区域又は火災区画とは別の区画に設置する設計とする。

(ロ) 二酸化炭素消火設備，小空間固定式消火設備及び5号機原子炉建屋内緊急時対策所消火設備のポンベは，火災による熱の影響を受けても破損及び爆発が発生しないよう，ポンベに接続する安全弁によりポンベの過圧防止を図る設計とする。

ロ. SLC ポンプ・CRD ポンプ局所消火設備，電源盤・制御盤消火設備及びケーブルトレイ消火設備

SLC ポンプ・CRD ポンプ局所消火設備，電源盤・制御盤消火設備及びケーブルトレイ消火設備についても，電気絶縁性の高いガスを採用することで，火災が発生している火災区域又は火災区画からの火災の火炎及び熱による直接的な影響のみならず，煙，流出流体，断線，爆発等の二次的影響が，火災が発生していない火災防護上重要な機器等及び重大事故等対処施設に悪影響を及ぼさない設計とする。

(イ) SLC ポンプ・CRD ポンプ局所消火設備のポンベ及び制御盤は，火災防護上重要な機器等及び重大事故等対処施設に悪影響を及ぼさないよう，消火対象と十分に離れた位置にポンベ及び制御盤を設置する設計とする。

(ロ) SLC ポンプ・CRD ポンプ局所消火設備，電源盤・制御盤消火設備及びケーブルトレイ消火設備は，火災による熱の影響を受けても破損及び爆発が発生しないよう，ポンベに接続する安全弁によりポンベの過圧防止を図る設計とする。

(ハ) 電源盤・制御盤消火設備及びケーブルトレイ消火設備のうち，ケーブルトレイに対する消火設備については，消火剤の流出を防ぐためにケーブルトレイ内に消火剤を留める設計とする。また，電源盤・制御盤に対する消火設備については，消火剤の流出を防ぐために盤内に消火剤を留める設計とする。

ハ. 中央制御室床下フリーアクセスフロア消火設備

中央制御室床下フリーアクセスフロア消火設備は、電気絶縁性の高いガスを採用することで、火災が発生している火災区域又は火災区画からの火災の火炎及び熱による直接的な影響のみならず、煙、流出流体、断線、爆発等の二次的影響が、火災が発生していない火災防護上重要な機器等及び重大事故等対処施設に悪影響を及ぼさない設計とする。

(イ) 中央制御室床下フリーアクセスフロア消火設備のポンベ及び制御盤は、火災防護上重要な機器等及び重大事故等対処施設に悪影響を及ぼさないよう、消火対象となる機器が設置されている火災区域又は火災区画とは別の区画に設置する設計とする。

(ロ) 中央制御室床下フリーアクセスフロア消火設備のポンベは、火災による熱の影響を受けても破損及び爆発が発生しないよう、ポンベに接続する安全弁によりポンベの過圧防止を図る設計とする。

(b) 管理区域内からの放出消火剤の流出防止

管理区域内に放出した消火水は、放射性物質を含むおそれがあることから、管理区域外へ流出を防止するため、管理区域と非管理区域の境界に堰等を設置するとともに、各フロアのファンネルや配管により排水及び回収し、液体廃棄物処理系で処理する設計とする。

(c) 消火栓の配置

火災防護上重要な機器等及び重大事故等対処施設を設置する火災区域又は火災区画に設置する消火栓は、消防法施行令第 11 条（屋内消火栓設備に関する基準）及び第 19 条（屋外消火設備に関する基準）に準拠し、原子炉建屋等の屋内は消火栓から半径 25m の範囲、屋外は消火栓から半径 40m の範囲に配置する。

e. 消火設備の警報

(a) 消火設備の故障警報

電動機駆動消火ポンプ，ディーゼル駆動消火ポンプ，二酸化炭素消火設備，小空間固定式消火設備，SLC ポンプ・CRD ポンプ局所消火設備，電源盤・制御盤消火設備，ケーブルトレイ消火設備，中央制御室床下フリーアクセスフロア消火設備及び5号機原子炉建屋内緊急時対策所消火設備は，電源断等の故障警報を中央制御室に発する設計とする。

消火設備の故障警報が発信した場合には，中央制御室及び必要な現場の制御盤警報を確認し，消火設備に故障が発生している場合には早期に補修を行う。

(b) 二酸化炭素消火設備，小空間固定式消火設備，SLC ポンプ・CRD ポンプ局所消火設備，中央制御室床下フリーアクセスフロア消火設備及び5号機原子炉建屋内緊急時対策所消火設備の退避警報

固定式ガス消火設備である二酸化炭素消火設備，小空間固定式消火設備，SLC ポンプ・CRD ポンプ局所消火設備，中央制御室床下フリーアクセスフロア消火設備及び5号機原子炉建屋内緊急時対策所消火設備は，作動前に職員等の退避ができるように警報を発する設計とする。

電源盤・制御盤消火設備，ケーブルトレイ消火設備は，消火剤に毒性がなく，消火時に生成されるフッ化水素は延焼防止シートを設置したケーブルトレイ内又は金属製の盤内に留まり，外部に有意な影響を及ぼさないため，消火設備作動前に退避警報を發しない設計とする。

f. 消火設備の自然現象に対する考慮

柏崎刈羽原子力発電所第6号機の安全を確保するうえで設計上考慮すべき自然現象としては，網羅的に抽出するために，発電所敷地及びその周辺での発生実績の有無にかかわらず，国内外の基準や文献等に基づき事象を抽出した。これらの事象のうち，原子力設備に影響を与えるおそれがある事象として，地震，津波，風（台風），竜巻，低温（凍結），降水，積雪，落雷，地滑り，火山の影響，生物学的事象及び森林火災を抽出した。

これらの自然現象のうち，落雷については，「4. 火災発生防止 4.3(1) 落雷による火災の発生防止」に示す対策により，機能を維持する設計とする。

地震については，以下(c)項及び(d)項に示す対策により機能を維持する設計とする。

低温（凍結）については，以下(a)項に示す対策により機能を維持する設計とする。

風（台風），竜巻に対しては，以下(b)項に示す対策により機能を維持する設計とする。

上記以外の津波，降水，積雪，地滑り，火山の影響，生物学的事象及び森林火災につ

いても(e)項に示すその他の自然現象の対策により機能を維持する設計とする。

(a) 凍結防止対策

屋外消火設備の配管は、保温材等により凍結防止対策を実施する。また、凍結を防止するため、自動排水機構により消火栓内部に水が溜まらないような構造とする設計とする。

(b) 風水害対策

電動機駆動消火ポンプ、ディーゼル駆動消火ポンプ、二酸化炭素消火設備、小空間固定式消火設備、SLCポンプ・CRDポンプ局所消火設備、電源盤・制御盤消火設備、ケーブルトレイ消火設備、中央制御室床下フリーアクセスフロア消火設備及び5号機原子炉建屋内緊急時対策所消火設備は、風水害により性能が阻害されず、影響を受けないよう建屋内に設置する設計とする。

電動機駆動消火ポンプ及びディーゼル駆動消火ポンプを設置しているポンプ室の壁及び扉については、風水害に対してその性能が著しく阻害されることがないように浸水対策を実施する。

屋外消火栓は風水害に対してその性能が著しく阻害されることがないように、雨水の浸入等により動作機構が影響を受けない機械式を用いる設計とする。

(c) 地震対策

火災防護上重要な機器等及び重大事故等対処施設に対する火災の影響を限定し、耐震Sクラス機器及び重大事故等対処施設を設置する火災区域又は火災区画の二酸化炭素消火設備、小空間固定式消火設備、SLCポンプ・CRDポンプ局所消火設備、電源盤・制御盤消火設備、ケーブルトレイ消火設備、中央制御室床下フリーアクセスフロア消火設備及び5号機原子炉建屋内緊急時対策所消火設備は、表5-6及び表5-7に示すとおり、火災防護上重要な機器等の耐震クラス及び重大事故等対処施設の区分に応じて、機能を維持する設計とする。

消火設備は、火災区域又は火災区画の火災に対し、地震時及び地震後においても、電源を確保するとともに、煙の充満又は放射線の影響により消火活動が困難となる火災区域又は火災区画に設置する火災防護上重要な機器等及び重大事故等対処施設に対する火災の影響を限定し、耐震Sクラス機器及び重大事故等対処施設を設置する火災区域又は火災区画の火災を早期に消火する機能を維持するため、以下の設計とする。

イ. 「(5) 消火設備の設計」のa.項に示す消火剤の容量等、消防法の設置条件に準じて設置する設計とする。

ロ. 「(5) 消火設備の設計」のc.項に示すとおり、非常用ディーゼル発電設備及び常設代替交流電源設備から受電可能な設計とする。5号機原子炉建屋内緊急時対策所に設置する5号機原子炉建屋内緊急時対策所消火設備は、5号機原子炉建屋内緊急時対策所用可搬型電源設備から受電可能な設計とする。

ハ. 耐震Sクラス機器及び重大事故等対処施設を設置する火災区域又は火災区画の二酸化炭素消火設備、小空間固定式消火設備、SLCポンプ・CRDポンプ局所消火設備、電源盤・制御盤消火設備、ケーブルトレイ消火設備、中央制御室床下フリーアクセスフロア消火設備及び5号機原子炉建屋内緊急時対策所消火設備は、消火設備の主要な構造部材が火災を早期に消火する機能を維持可能な構造強度を有する設計とする。また、消火設備の電氣的機能及び動的機能も維持する設計とする。

なお、具体的な設計内容については、「5.2.3 構造強度設計」に示す。

(d) 地盤変位対策

イ. 地震時における地盤変位対策として、屋外消火配管は、地上又はトレンチに設置し、地震時における地盤変位に対し、配管の自重や内圧、外的荷重を考慮し地盤沈下による建屋と周辺地盤との相対変位を考慮する設計とする。

また、地盤変位対策としては、タンクと配管の継手部へのフレキシブル継手を採用する設計や、建屋等の取り合い部における消火配管の曲げ加工（地震時の地盤変位を配管の曲げ変形で吸収）を行う設計とする。

ロ. 屋外消火配管が破断した場合でも移動式消火設備を用いて屋内消火栓へ消火用水の供給ができるように、建屋に給水接続口を複数個所設置する設計とする。

(e) その他の自然現象に対する対策

イ. その他の自然現象に対する対策により、消火の機能及び性能が阻害される場合は原因の除去又は早期取替え、復旧を図る設計とする。

g. その他

(a) 移動式消火設備の配備

移動式消火設備は、「実用発電用原子炉の設置、運転等に関する規則」第83条第5号に基づき、消火ホース等の資機材を備え付けている化学消防自動車（2台）、水槽付消防自動車（1台）、消防ポンプ自動車（1台）及び泡消火薬剤備蓄車（1台）を配備する。

また、消火用水供給系のバックアップラインとして建屋に設置する給水接続口に移動式消火設備の給水口を取り付けることで、各消火栓への給水も可能となる設計とする。

移動式消火設備の仕様を表5-8に示す。

(b) 消火用の照明器具

建屋内の消火栓、消火設備現場盤の設置場所及び設置場所への経路には、移動及び消火設備の操作を行うため、現場への移動等の時間（最大約1時間）に加え、消防法の消火継続時間20分を考慮して、12時間以上の容量の蓄電池を内蔵する照明器具

（「6号機設備」、「7号機設備、6,7号機共用、6号機に設置」、「7号機設備、6,7号機共用、5号機に設置」（以下同じ。））を設置する設計とする。

(c) ポンプ室

火災発生時の煙の充満により消火活動が困難となるポンプ室には、消火活動によらなくとも迅速に消火できるように固定式ガス消火設備を設置し、鎮火の確認のために運転員や消防隊員がポンプ室に入る場合については、再発火するおそれがあることから、十分に冷却時間を確保した上で扉の開放、換気空調系及び可搬型排煙装置により換気が可能な設計とする。

(d) 使用済燃料貯蔵設備，新燃料貯蔵設備

使用済燃料貯蔵設備は、水中に設置されたラックに燃料を貯蔵し、消火水が流入しても未臨界となるように使用済燃料を配置する設計とする。

新燃料貯蔵設備は、消火活動により消火用水が放水され、消火水に満たされても臨界とならない設計とする。

(e) ケーブル処理室

ケーブル処理室は、消火活動のため2箇所入口を設置する設計とする。

5.2.3 構造強度設計

消火設備が構造強度上の性能目標を達成するよう、機能設計で設定した消火設備の機能を踏まえ、耐震設計の方針を以下のとおり設定する。

消火設備は、「5.2.1 要求機能及び性能目標」の(2)性能目標 b.項で設定している構造強度上の性能目標を踏まえ、火災区域又は火災区画の火災に対し、火災防護上重要な機器等及び重大事故等対処施設に対する火災の影響を限定し、早期に消火する機能を維持する設計とする。

消火設備のうち耐震Sクラス機器及び重大事故等対処施設を設置する火災区域又は火災区画の二酸化炭素消火設備、小空間固定式消火設備、SLCポンプ・CRDポンプ局所消火設備、電源盤・制御盤消火設備、ケーブルトレイ消火設備、中央制御室床下フリーアクセスフロア消火設備及び5号機原子炉建屋内緊急時対策所消火設備は、基準地震動 S_s による地震力に対し、耐震性を有する原子炉建屋等にボルト等で固定し、主要な構造部材が火災を早期に消火する機能を維持可能な構造強度を有する設計とし、基準地震動 S_s による地震力に対し、電氣的及び動的機能を維持する設計とする。

消火設備の耐震評価は、VI-2「耐震性に関する説明書」のうちVI-2-1-9「機能維持の基本方針」の荷重及び荷重の組合せ並びに許容限界に基づき設定したVI-2-別添 1-1「火災防護設備の耐震計算の方針」に示す耐震評価の方針により実施する。

消火設備の耐震評価の方法及び結果については、以下に示す。また、動的地震力の水平2方向及び鉛直方向の組合せに対する消火設備の影響評価結果についても示す。

- ・ VI-2-別添 1 「火災防護設備の耐震性に関する説明書」
- ・ VI-2-別添 1-4 「ボンベラックの耐震計算書」
- ・ VI-2-別添 1-5 「選択弁の耐震計算書」
- ・ VI-2-別添 1-6 「消火配管の耐震計算書」
- ・ VI-2-別添 1-7 「制御盤の耐震計算書」
- ・ VI-2-別添 1-8 「火災防護設備の水平2方向及び鉛直方向地震力の組合せに関する影響評価」

5.2.4 消火設備に対する技術基準規則に基づく強度評価について

クラス3機器である消火設備は、技術基準規則により、クラスに応じた強度を確保することを要求されている。

このため、消火設備のうち、その使用条件における系統圧力を考慮して選定して水系消火設備、二酸化炭素消火設備、小空間固定式消火設備、SLCポンプ・CRDポンプ局所消火設備、電源盤・制御盤消火設備、ケーブルトレイ消火設備、中央制御室床下フリーアクセスフロア消火設備及び5号機原子炉建屋内緊急時対策所消火設備の主配管及びろ過水タンクは、技術基準規則第17条に基づき強度評価を行う。

消火設備のうち、完成品としてそれぞれ高圧ガス保安法及び消防法の規制を受ける二酸化炭素消火設備、小空間固定式消火設備、SLCポンプ・CRDポンプ局所消火設備、電源盤・制御盤消火設備、ケーブルトレイ消火設備、中央制御室床下フリーアクセスフロア消火設備及び5号機原子炉建屋内緊急時対策所消火設備のボンベ並びに消火器は、技術基準第17条に規定されるクラス3機器の材料、構造及び強度の規定と、高圧ガス保安法及び消防法の材料、構造及び強度の規定が同等の水準であることを、VI-3-3-7-2「火災防護設備の強度に関する説明書」において確認する。

燃料タンクを含むディーゼル駆動消火ポンプの内燃機関は、「5.2 消火設備について」の5.2.2(5)b.(a)項に示すとおり、技術基準規則第48条の規定により、「発電用火力設備に関する技術基準を定める省令」第25条から第29条に適合する設計とし、同省令第25条に基づく強度評価については、その基本方針と強度評価結果をVI-3-別添4「発電用火力設備の技術基準による強度に関する説明書」に示す。

表 5-1 火災感知器の型式ごとの設置方針について (1/4)

設置対象区域 又は区画		具体的区域 又は区画	周囲の環境条件と 感知器の選定方針	種類	アナログ式/ 非アナログ式
一般区域	通路部 ・ 部屋等	通路部 ・ 部屋等	<ul style="list-style-type: none"> 消防法施行規則に則り煙感知器と熱感知器を設置。 	煙感知器	アナログ式*1
				熱感知器	アナログ式*1
	天井高さが高く、 煙が拡散しない場所	原子炉建屋 オペレーティング フロア	<ul style="list-style-type: none"> 天井が高く大空間であり熱が周囲に拡散することから熱感知器による感知は困難。 炎感知器は非アナログ式であるが、炎が発する赤外線を検知するため、炎が生じた時点で感知することができ、火災の早期感知に優位性がある。 	煙感知器	アナログ式*1
				炎感知器 (赤外線)	非アナログ式
放射線量が高い場所	原子炉 格納容器*2	<ul style="list-style-type: none"> 原子炉運転中は高線量環境となることからアナログ式感知器を室内に設置すると故障する可能性がある。ただし、原子炉運転中の原子炉格納容器は窒素ガス封入により不活性化しており火災の発生の可能性がない。このため、原子炉運転中は受信機にて作動信号を除外する。 消防法施行規則に則り煙感知器と熱感知器を設置。 	熱感知器	アナログ式*1	
			煙感知器	アナログ式*1	
	主蒸気管 トンネル室	<ul style="list-style-type: none"> 原子炉運転中は高線量環境となることからアナログ式感知器を室内に設置すると故障する可能性がある。 放射線の影響を受けないよう検出器部位を当該区画外に配置する煙吸引式検出設備、及び放射線の影響を受けにくい作動原理を有する非アナログ式の熱感知器を設置。 	煙吸引式検出設備	アナログ式*1	
			熱感知器 (接点式)	非アナログ式	

表 5-1 火災感知器の型式ごとの設置方針について (2/4)

設置対象区域 又は区画	具体的区域 又は区画	周囲の環境条件と 感知器の選定方針	種類	アナログ式/ 非アナログ式
屋外区域	燃料移送ポンプエリア, 常設代替交流電源設備設置エリア(第一)(第一ガスタービン発電機用燃料タンクを含む), モニタリングポスト用発電機設置エリア, 原子炉建屋屋上(燃料取替床ブローアウトパネル閉止装置エリア)	<ul style="list-style-type: none"> 区域全体の火災を感知する必要があるが, 屋外であるため, 火災による煙が周囲に拡散し煙感知器による火災感知は困難。 区域全体の火災を感知するために, アナログ式の熱感知カメラ及び非アナログ式の炎感知器を設置。 	熱感知カメラ(赤外線)	アナログ式*1
	非常用ディーゼル発電設備軽油タンク*3	<ul style="list-style-type: none"> 非常用ディーゼル発電設備軽油タンクは屋外であり, 火災による煙が周囲に拡散し煙感知器による火災感知は困難。 上記タンクの可燃物はタンク内の軽油であること, タンク内は引火性又は発火性の雰囲気を形成するおそれがあることから, タンク内の火災を感知する熱感知器(防爆型)を設置。 上記の熱感知器と異なる種類の感知器として, 軽油タンク区域全体の火災を感知する炎感知器を設置。 炎感知器は非アナログ式であるが, 炎が発する赤外線を感知するため, 炎が生じた時点で感知することができ, 火災の早期感知に優位性がある。 	防爆型熱感知器	非アナログ式
		<ul style="list-style-type: none"> 上記の熱感知器と異なる種類の感知器として, 軽油タンク区域全体の火災を感知する炎感知器を設置。 炎感知器は非アナログ式であるが, 炎が発する赤外線を感知するため, 炎が生じた時点で感知することができ, 火災の早期感知に優位性がある。 	炎感知器(赤外線)	非アナログ式

表 5-1 火災感知器の型式ごとの設置方針について (3/4)

設置対象区域 又は区画	具体的区域 又は区画	周囲の環境条件と 感知器の選定方針	種類	アナログ式/ 非アナログ式
屋外区域	6号機フィルターベントエリア	<ul style="list-style-type: none"> ・フィルターベントエリアの機器構成はフィルターベント容器、制御盤等である。 ・フィルターベント容器は鋼製で、制御盤は水密構造をしているが、万一、制御盤内での火災発生時に早期に感知するため、制御盤内へ煙感知器を設置。 ・区域全体の火災を感知するために、非アナログ式の炎感知器を設置。 	炎感知器 (赤外線)	非アナログ式
			煙感知器 (制御盤内)	アナログ式*1
屋外区域	5号機緊急時対策所電源エリア	<ul style="list-style-type: none"> ・電線管が屋外に露出する部分 	光ファイバケーブル式熱感知器 (電線管内)	アナログ式*1
			炎感知器 (赤外線)	非アナログ式

表 5-1 火災感知器の型式ごとの設置方針について (4/4)

設置対象区域 又は区画	具体的区域 又は区画	周囲の環境条件と 感知器の選定方針	種類	アナログ式/ 非アナログ式
引火性又は発 火性の雰囲気 を形成するお それがある場 所	蓄電池室	<ul style="list-style-type: none"> 充電時に水素ガス発生のおそれがある蓄電池室は、引火性又は発火性の雰囲気を形成するおそれがあるため、防爆型の煙感知器及び熱感知器を設置。 	防爆型 煙感知器	非アナログ式
			防爆型 熱感知器	非アナログ式
高湿度環境の ケーブル トレンチ	非常用ディー ゼル発電機燃 料移送系ケー ブルトレンチ	<ul style="list-style-type: none"> 非常用ディーゼル発電設備燃料移送系ケーブルトレンチは、ハッチからの降水の浸入によって高湿度環境になりやすく、一般的な煙感知器では故障する可能性がある。 防湿対策を施した煙吸引式検出設備及び湿気の影響を受けにくくケーブル周囲の温度上昇を測定可能な光ファイバケーブル式熱感知器を設置。 	煙吸引式 検出設備 (防湿対策)	アナログ式*1
			光ファイバ ケーブル式 熱感知器 (トレンチ内)	アナログ式*1

注記*1 : ここでいう「アナログ式」は、平常時の状況（温度、煙濃度）を監視し、かつ、火災現象（急激な温度や煙濃度の上昇）を把握することができる機能を持つものと定義する。

*2 : 原子炉格納容器に設置する火災感知器は、運転中は信号を除外する設定とし、原子炉停止後に取替を行う。

*3 : 非常用ディーゼル発電設備軽油タンクは屋外であるが、タンク内に軽油を内包していることから、火災感知器は屋外仕様炎感知器（赤外線）と、タンク内への熱感知器（防爆型）を設置。

表 5-2 火災感知設備耐震評価対象機器（火災防護上重要な機器等）

No.	防護対象		火災感知設備		耐震設計の基本方針	備考
	対象設備	耐震クラス	構成品	耐震クラス		
1	火災防護上重要な機器のうち、耐震Sクラス機器	S	火災感知器* ¹	C	基準地震動 S_s による地震力に対する機能維持	
			火災受信機盤			
2	一般エリア	C	火災感知器	C	—* ²	
			火災受信機盤			

注記*1：煙感知器（アナログ）、防爆型煙感知器（非アナログ）、煙吸引式検出設備（アナログ）、熱感知器（アナログ）、熱感知器（接点式・非アナログ）、防爆型熱感知器（非アナログ）、炎感知器（赤外線・非アナログ）、熱感知カメラ（赤外線・アナログ）、光ファイバケーブル式熱感知器（アナログ）、高感度煙検出設備（アナログ）を示す。

*2：耐震重要度分類に応じた静的地震力に対しておおむね弾性状態にとどまる範囲で耐えられる設計とする。

表 5-3 火災感知設備耐震評価対象機器（重大事故等対処施設）

No.	防護対象	火災感知設備		耐震評価の基本方針	備考
	対象設備	構成品	耐震クラス		
1	火災防護対策を講じる重大事故等対処施設	火災感知器*	—	基準地震動 S_s に対する機能維持	
		火災受信機盤			

注記*：煙感知器（アナログ）、防爆型煙感知器（非アナログ）、煙吸引式検出設備（アナログ）、熱感知器（アナログ）、熱感知器（接点式・非アナログ）、防爆型熱感知器（非アナログ）、炎感知器（赤外線・非アナログ）、熱感知カメラ（赤外線・アナログ）、光ファイバケーブル式熱感知器（アナログ）、高感度煙検出設備（アナログ）を示す。

表 5-4 火災防護上重要な機器等及び重大事故等対処施設が設置
される火災区域又は火災区画で使用する消火設備

消火設備	消火剤	消火剤量	主な消火対象
小空間固定式消火設備, 5号機原子炉建屋内緊急時対策所消火設備	ハロン 1301	1m ³ あたり 0.32kg (消防法施行規則第 20 条に基づき算出される量以上)	煙の充満又は放射線の影響により消火活動が困難な火災区域又は火災区画
	HFC-227ea	1m ³ あたり 0.55kg (消防法施行規則第 20 条に基づき算出される量以上)	
二酸化炭素消火設備	二酸化炭素	1m ³ あたり 0.8~0.9kg (消防法施行規則第 19 条に基づき算出される量以上)	非常用ディーゼル発電機室
SLC ポンプ・CRD ポンプ局所消火設備	ハロン 1301	1m ³ あたり 5.0kg 以下 (消防法施行規則第 20 条に基づき算出される量以上)	原子炉建屋通路部の油内包機器
電源盤・制御盤消火設備, ケーブルトレイ消火設備	FK- 5-1-12		原子炉建屋通路部のケーブルトレイ, 電源盤及び制御盤
中央制御室床下フリーアクセスフロア消火設備	ハロン 1301		中央制御室床下フリーアクセスフロア
消火器	粉末	消防法施行規則第 6 条, 7 条に基づく必要数に余裕を見込んで設置。	煙の充満又は放射線の影響により消火活動が困難とならない火災区域又は火災区画
	二酸化炭素		中央制御室制御盤内
水消火設備	水	消火栓 130L/min 以上 (屋内) 350L/min 以上 (屋外)	煙の充満又は放射線の影響により消火活動が困難とならない火災区域又は火災区画
		移動式消火設備 ・化学消防自動車 ・水槽付消防自動車 ・消防ポンプ自動車 2000L/min/台	

表 5-5 ディーゼル駆動消火ポンプ内燃機関（燃料タンク含む）の
技術基準規則第 48 条第 3 項への適合性

要 求	内 容
技術基準規則 第 48 条第 3 項	設計基準対象施設に施設する内燃機関に対して、発電用火力設備に関する技術基準を定める省令第 25 条から第 29 条を準用することを要求。

発電用火力設備に関する 技術基準を定める省令	内 容
(内燃機関等の構造等) 第 25 条	ディーゼル駆動消火ポンプの内燃機関は、非常調速装置が動作したときに達する回転速度に対して構造上十分な機械的強度を有する設計とする。
(調速装置) 第 26 条	ディーゼル駆動消火ポンプは、内燃機関に流入する燃料を自動的に調整し、定格負荷を遮断した場合でも非常調速装置が動作する回転速度未満にする能力を有する調速装置（ガバナ）を設ける設計とする。
(非常停止装置) 第 27 条	本条の規定に適合すべき内燃機関は、発電用火力設備の技術基準の解釈第 40 条第 1 項において、一般用電気工作物であり、かつ、定格出力 500kW を超えるものとされており、ディーゼル駆動消火ポンプの内燃機関は、事業用電気工作物のうち自家用電気工作物であり、また、出力も 91kW であることから、本条文は適用外である。
(過圧防止装置) 第 28 条	本条の規定に適合すべき内燃機関は、発電用火力設備の技術基準の解釈第 41 条第 2 項において、シリンダー直径が 230mm を超えるもの等と示されており、ディーゼル駆動消火ポンプの内燃機関は、シリンダー直径が 102mm であることから、本条文は適用外である。
(計測装置) 第 29 条	ディーゼル消火ポンプの内燃機関には、設備の損傷を防止するため運転状態を計測する装置を設ける設計とする。

表 5-6 消火設備 耐震評価対象機器 (火災防護上重要な機器等)

No.	防火対象		消火設備			
	対象設備	耐震クラス	消火設備	構成品	耐震クラス	耐震基本方針
①	火災防護上重要な機器等	S	小空間固定式消火設備, 5号機原子炉建屋内緊急時対策所消火設備, 中央制御室フリーアクセス床下消火設備	ボンベラック	C	基準地震動 S_s による地震力に対する機能維持
				容器弁		
				選択弁*2		
				制御盤		
			配管			
②	火災防護上重要な機器等 (油内包機器・盤)	S	SLCポンプ・CRDポンプ局所消火設備, 電源盤・制御盤消火設備	消火ユニット	C	基準地震動 S_s による地震力に対する機能維持
				配管		
③	火災防護上重要な機器等 (ケーブルトレイ)	S	ケーブルトレイ消火設備	消火ユニット	C	基準地震動 S_s による地震力に対する機能維持
				配管		
				感知チューブ*1		
④	非常用ディーゼル発電機	S	二酸化炭素消火設備	ボンベラック	C	基準地震動 S_s による地震力に対する機能維持
				容器弁		
				選択弁*2		
				制御盤		
			配管			
⑤	一般エリア	C	消火栓	電動機駆動消火ポンプ	C	—
				ディーゼル駆動消火ポンプ		
				ろ過水タンク		
				制御盤		
				配管		

注記*1 : ケーブルトレイ消火設備の感知チューブについては、強制的に座屈させた状態の模様、強制的につぶした状態の模様を行った後に、漏えい試験を実施し、ガスの漏えいがないことを確認することにより、機能維持を確認する。

*2 : 複数の火災区域又は火災区画を防護する場合に設置する。

表 5-7 消火設備 耐震評価対象機器 (重大事故等対処施設)

No.	防火対象	消火設備			
	対象設備	消火設備	構成品	耐震クラス	耐震基本方針
①		小空間固定式消火設備, 5号機原子炉建屋内緊急時対策所消火設備, 中央制御室フリーアクセス床下消火設備	ボンベラック	C	基準地震動 S_s による地震力に対する機能維持
			容器弁		
			選択弁*2		
			制御盤		
			配管		
②		SLC ポンプ・CRD ポンプ局所消火設備, 電源盤・制御盤消火設備	消火ユニット	C	基準地震動 S_s による地震力に対する機能維持
			配管		
③	火災防護対策を講じる 重大事故等対処施設	ケーブルトレイ消火設備	消火ユニット	C	基準地震動 S_s による地震力に対する機能維持
			配管		
			感知チューブ*1		
④		二酸化炭素消火設備	ボンベラック	C	基準地震動 S_s による地震力に対する機能維持
			容器弁		
			選択弁*2		
			制御盤		
			配管		
⑤		消火栓	電動機駆動消火ポンプ	C	—
			ディーゼル駆動消火ポンプ		
			ろ過水タンク		
			制御盤		
			配管		

注記*1 : ケーブルトレイ消火設備の感知チューブについては、強制的に座屈させた状態の模様、強制的につぶした状態の模様を行った後に、漏えい試験を実施し、ガスの漏えいがないことを確認することにより、機能維持を確認する。

*2 : 複数の火災区域又は火災区画を防護する場合に設置する。

表 5-8 移動式消火設備の仕様

項目		仕様			
車種		化学消防自動車	水槽付消防自動車	消防ポンプ自動車	泡消火薬剤 備蓄車
消火剤	消火剤	水、泡水溶液 又は粉末消火剤	水	—	泡消火薬剤 (搬送・備蓄)
	水槽 容量	1300L (1台につき)	2000L	—	—
	薬槽 容量	500L (1台につき)	—	—	1000L (搬送・備蓄) ポリタンク 1000L*
	消火 原理	冷却, 窒息 及び連鎖反応の抑制	冷却	—	—
	薬液 濃度	3%	—	—	—
	消火剤の特徴	水: 消火剤の確保が容易 泡水溶液: 油火災に極めて有効 粉末消火剤: 普通, 油, 電気火災に有効	水: 消火剤の確保が容易	—	—
消火設備	適用 規格	・消防法施行令第20条 ・動力消防ポンプの技術上の規格を定める 省令 ・泡消火薬剤の技術上の規格を定める省令	・消防法施行令第20条 ・動力消防ポンプの技術 上の規格を定める省令	・消防法施行令第 20条 ・動力消防ポンプ の技術上の規格 を定める省令	—
	放水 能力	2000L/min (泡放射については, 薬液濃度維 持のため 1000L/min)	2000L/min	2000L/min	—
	放水 圧力	0.85MPa	0.85MPa	0.85MPa	—
	ホース長	20m×25本 10m×4本(1台につき)	20m×32本 10m×8本	20m×36本	—
	水槽への給水	消火栓, 防火水槽, ろ過水貯蔵タンク, 純 水タンク, 貯水池	消火栓, 防火水槽, ろ過水タンク, 純水タン ク, 貯水池	—	—
配備台数	2台	1台	1台	1台	
配備場所	・自衛消防隊詰め所近傍: (1台) ・荒浜側高台保管場所: (1台)	・自衛消防隊詰め所近傍 又は荒浜側高台保管 場所: (1台)	・荒浜側高台保管場 所又は自衛消防隊 詰め所近傍: (1台)	・自衛消防隊詰め所 近傍: (1台)	

注記*: 荒浜側高台保管場所へ配備。

小空間固定式消火設備及び5号機原子炉建屋内緊急時対策所消火設備の仕様

項目		仕様
消火剤	消火薬剤	ハロン1301, HFC-227ea
	消火原理	連鎖反応抑制（負触媒効果）
	消火剤の特徴	設備及び体に対して無害
消火設備	適用規格	消防法施行規則第20条
	火災感知	自動消火設備用の火災感知器 （煙感知器2系統, 熱感知器2系統のOR信号）
	放出方式	自動起動又は中央制御室からの手動起動
	消火方式	全域放出方式（一部選択弁あり）
	電源	非常用電源及び蓄電池を盤内に設置
	破損, 誤作動, 誤操作による影響	電気絶縁性が高く, 揮発性の高いハロン1301及び消火剤（HFC-227ea）は, 電気設備及び機械設備に影響を与えない。

K6 ① VI-1-1-1-8 R0

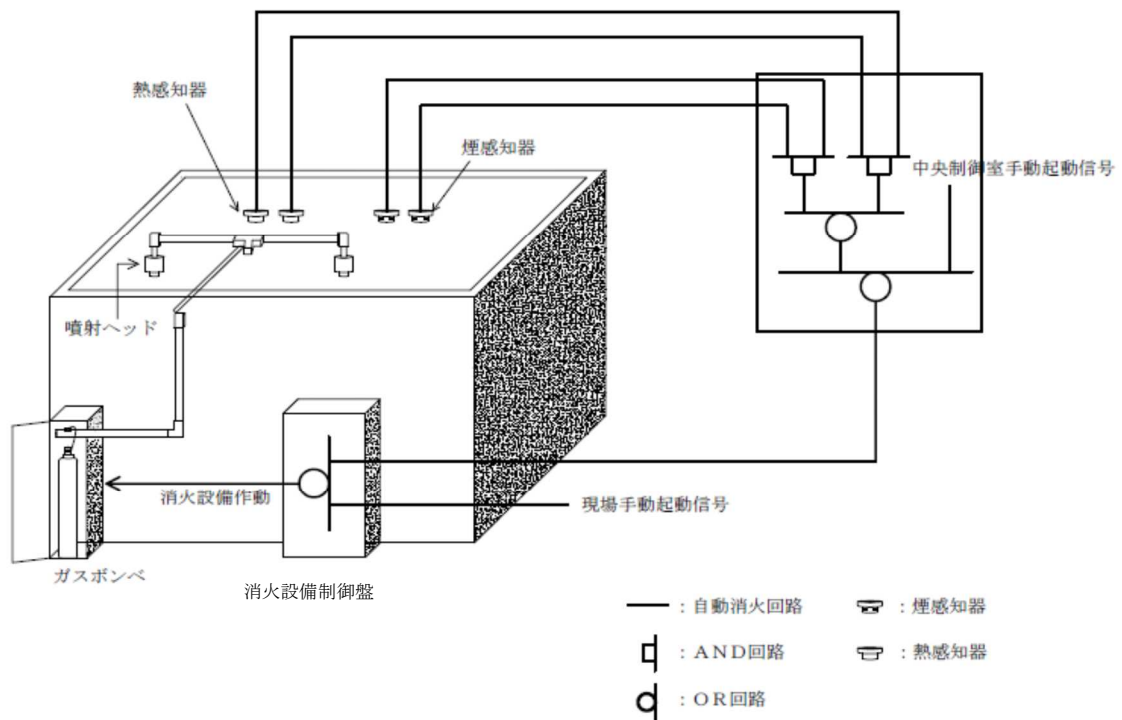


図5-1 小空間固定式消火設備及び5号機原子炉建屋内緊急時対策所消火設備作動概要図

二酸化炭素消火設備の仕様

項目		仕様
消火剤	消火薬剤	二酸化炭素
	消火原理	窒息消火
	消火剤の特徴	設備に対して無害
消火設備	適用規格	消防法施行規則第19条
	火災感知	自動消火設備用の火災感知器（煙感知器1系統，熱感知器1系統のAND信号）
	放出方式	自動起動又は現地の制御盤からの手動起動
	消火方式	全域放出方式（選択弁）
	電源	非常用電源及び蓄電池を盤内に設置
	破損，誤作動，誤操作による影響	不活性である二酸化炭素は，電気設備及び機械設備に影響を与えない。

K6 ① VI-1-1-1-8 R0

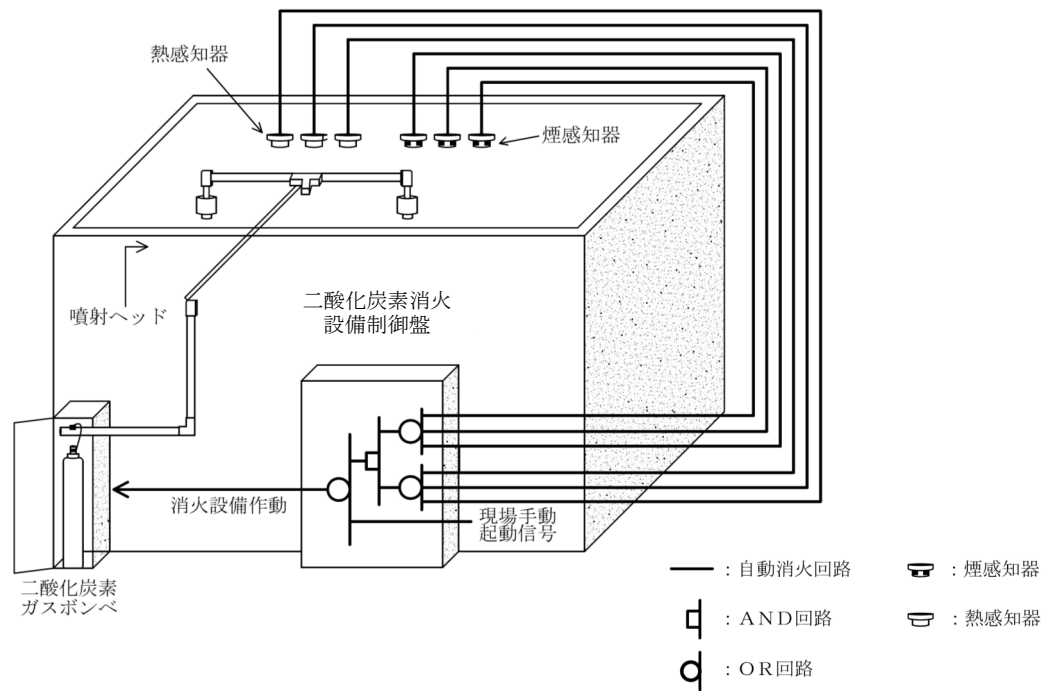


図 5-2 二酸化炭素消火設備 作動概要図

SLC ポンプ・CRD ポンプ局所消火設備の仕様

項目		仕様
消火剤	消火薬剤	ハロン1301
	消火原理	連鎖反応抑制（負触媒効果）
	消火剤の特徴	設備及び人体に対して無害
消火設備	適用規格	消防法施行規則第20条
	火災感知	自動消火設備用の災感知器（煙感知器2系統，熱感知器2系統のOR信号）
	放出方式	自動起動及び中央制御室からの手動起動
	消火方式	局所放出方式
	電源	非常用電源及び蓄電池を盤内に設置
	破損，誤作動，誤操作による影響	電気絶縁性が高く，揮発性の高いハロン1301は，電気設備及び機械設備に影響を与えない。

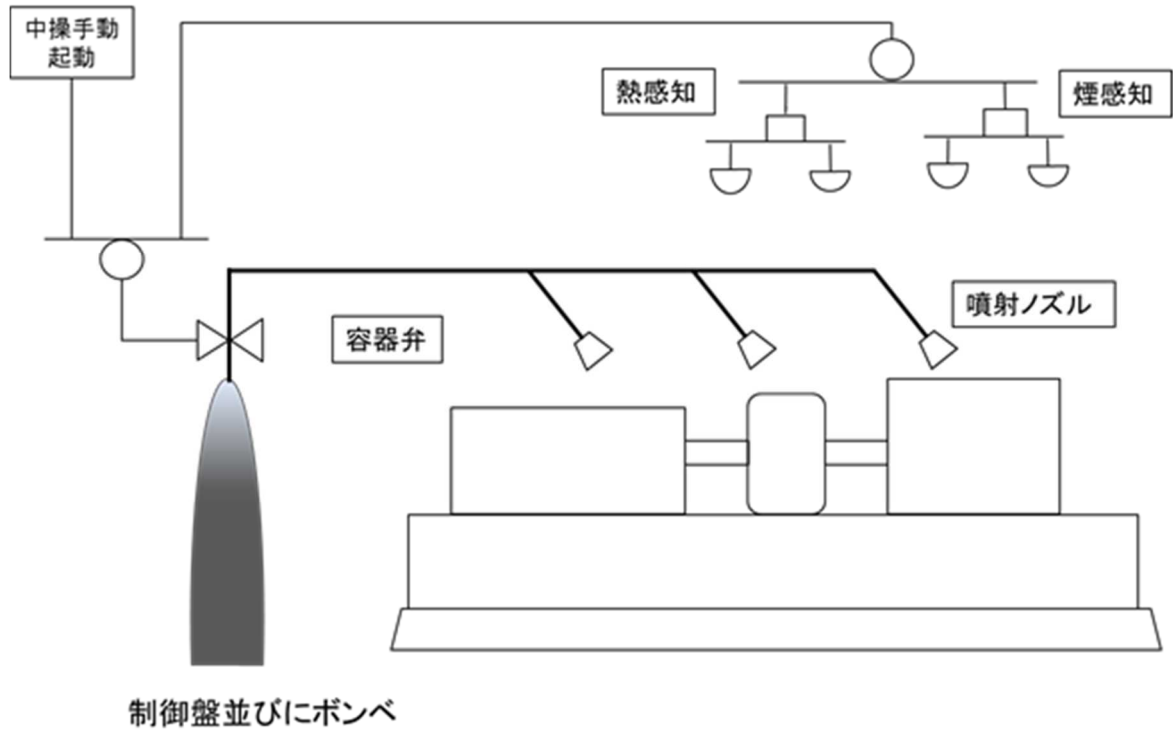


図 5-3 SLC ポンプ・CRD ポンプ局所消火設備 設置概要図

電源盤・制御盤消火設備の仕様

項目		仕様
消火剤	消火薬剤	FK-5-1-12
	消火原理	連鎖反応抑制（負触媒効果）
	消火剤の特徴	設備及び人体に対して無害
消火設備	適用規格	—（メーカーによる実証実験により算出）
	火災感知	高感度煙感知器
	放出方式	中央制御室より手動起動又は現場制御盤にて手動起動
	消火方式	局所放出方式
	電源	非常用電源及び蓄電池を盤内に設置
	破損，誤作動，誤操作による影響	電気絶縁性が高く，揮発性の高い消火剤（FK-5-1-12）は，電気設備及び機械設備に影響を与えない。

K6 ① VI-1-1-8 R0

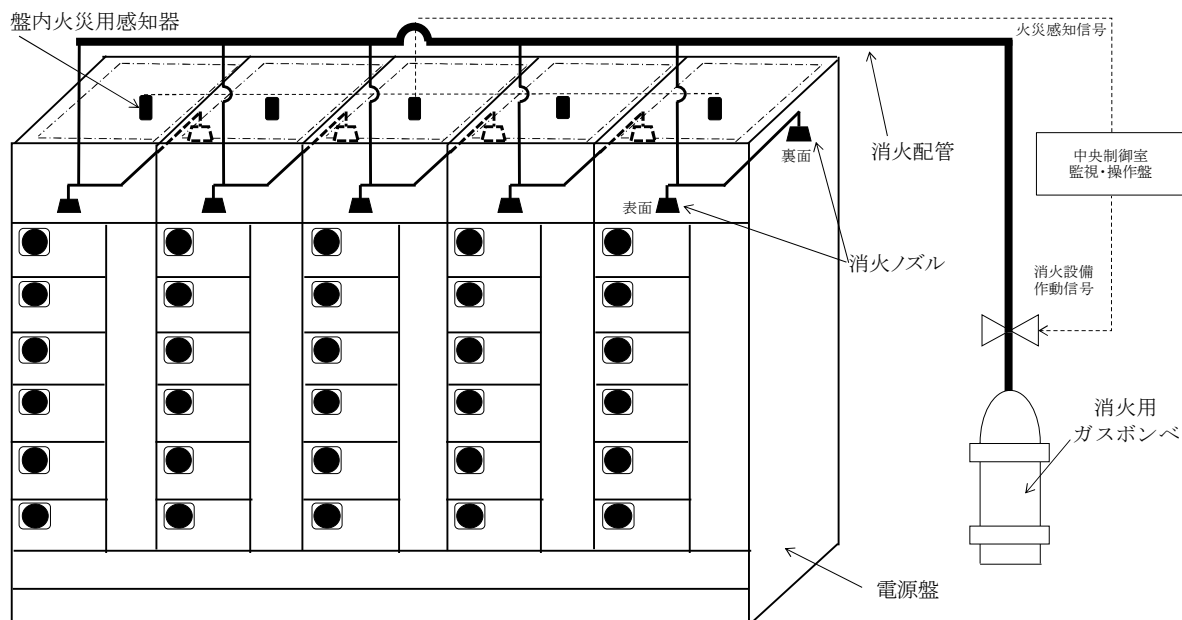


図 5-4 電源盤・制御盤消火設備 設置概要図

ケーブルトレイ消火設備の仕様

項目		仕様
消火剤	消火薬剤	FK-5-1-12
	消火原理	連鎖反応抑制（負触媒効果）
	消火剤の特徴	設備及び人体に対して無害
消火設備	適用規格	—（メーカーによる実証試験により算出）
	火災感知	感知チューブ方式
	放出方式	自動起動
	消火方式	局所放出方式
	電源	電源不要
	破損，誤作動，誤操作による影響	電気絶縁性が高く，揮発性の高い消火剤（FK-5-1-12）は，電気設備及び機械設備に影響を与えない。

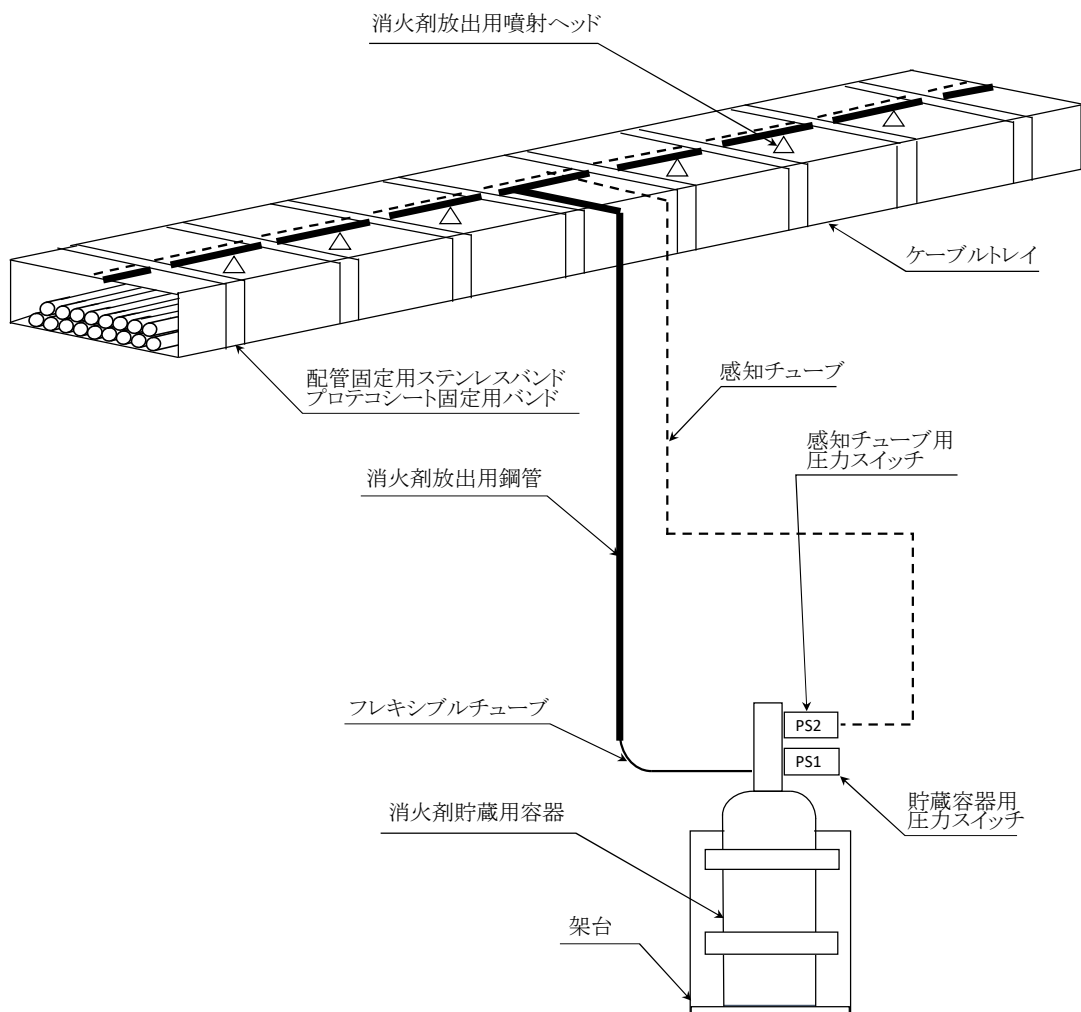


図 5-5 ケーブルトレイ消火設備 設置概要図

中央制御室床下フリーアクセスフロア消火設備の仕様

項目		仕様		
中央制御室床下 フリーアクセス フロア消火設備	消火剤	消火薬剤	ハロン1301	
		消火原理	連鎖反応抑制（負触媒効果）	
		消火剤の特徴	設備及び人体に対して無害	
	消火設備	適用規格	—（メーカーによる実証試験により算出）	
		火災感知	高感度煙検出設備，光ファイバケーブル熱感知器	
		放出方式	中央制御室より手動起動	
		消火方式	全域放出方式	
		電源	非常用電源及び蓄電池を盤内に設置	
		破損，誤作動，誤操作による影響	電気絶縁性が高く，揮発性の高いハロン1301は，電気設備及び機械設備に影響を与えない。	

K6 ① VI-1-1-1-8 R0

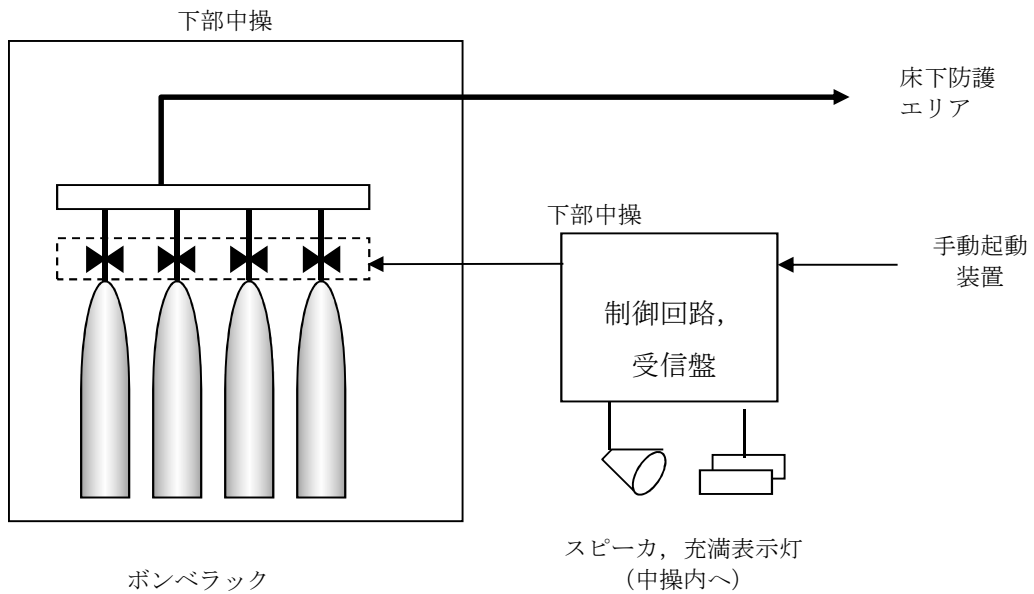


図 5-6 中央制御室床下フリーアクセスフロア消火設備 設置概要図

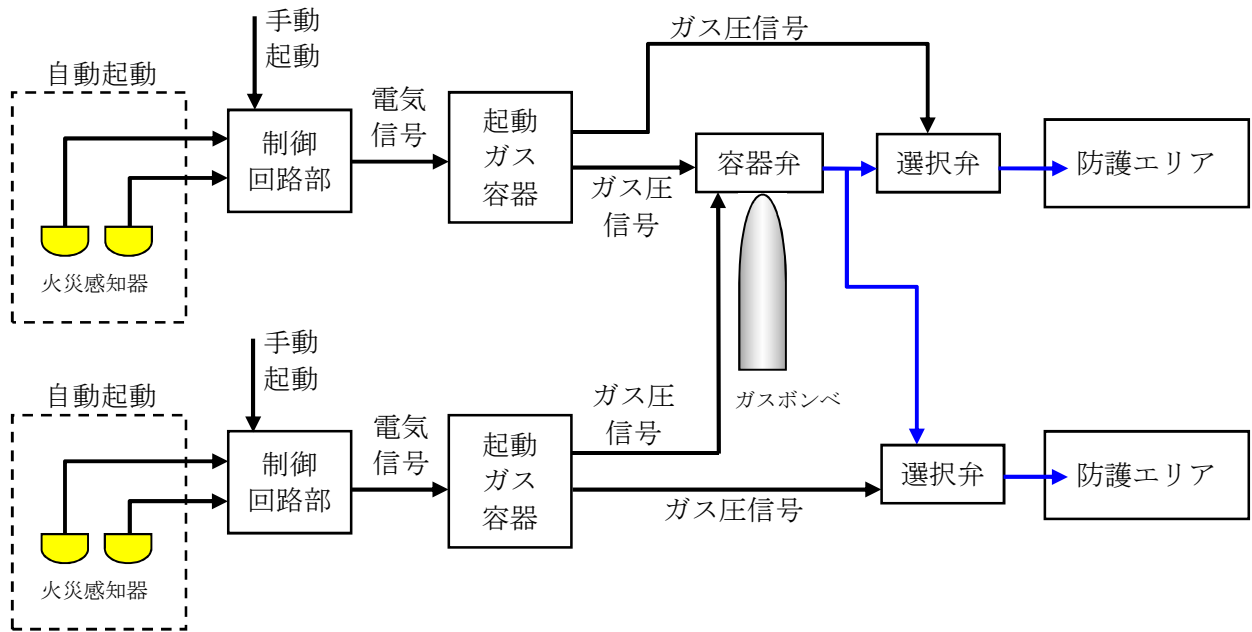


図 5-7 小空間固定式消火設備（選択弁あり） 系統構成

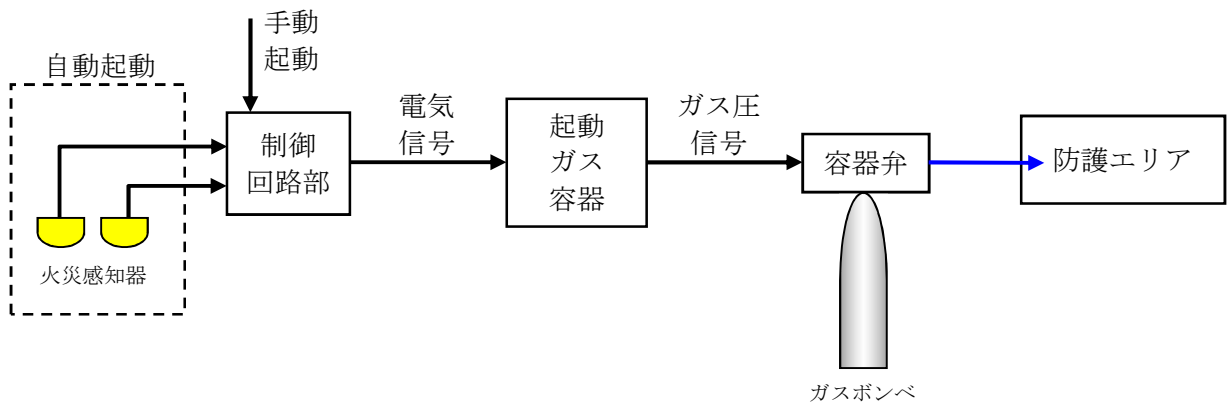


図 5-8 小空間固定式消火設備（選択弁なし），SLC ポンプ・CRD ポンプ局所消火設備，5号機原子炉建屋内緊急時対策所消火設備 系統構成

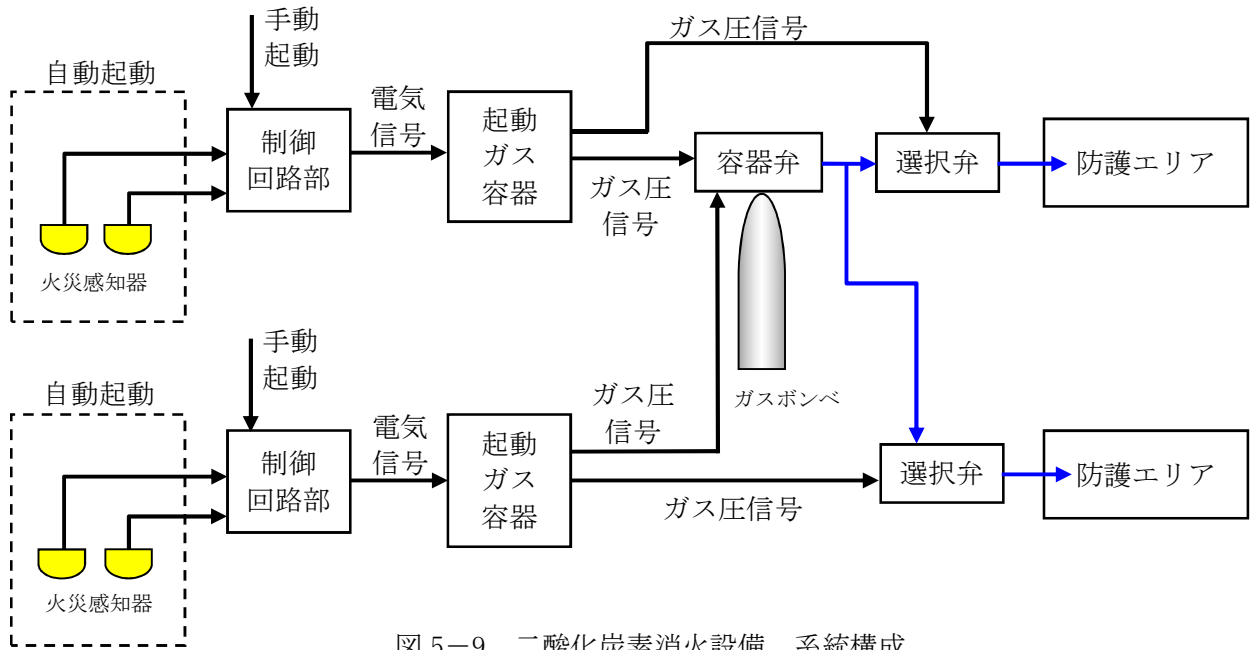


図 5-9 二酸化炭素消火設備 系統構成

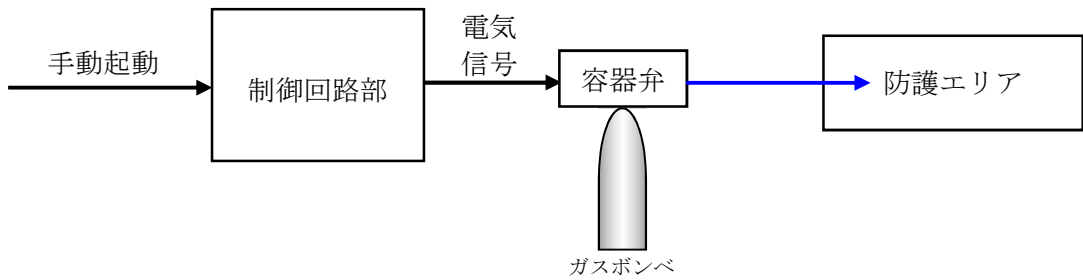


図 5-10 電源盤・制御盤消火設備 系統構成

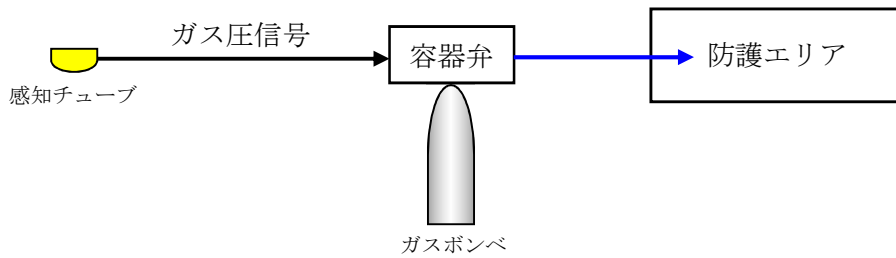


図 5-11 ケーブルトレイ消火設備 系統構成

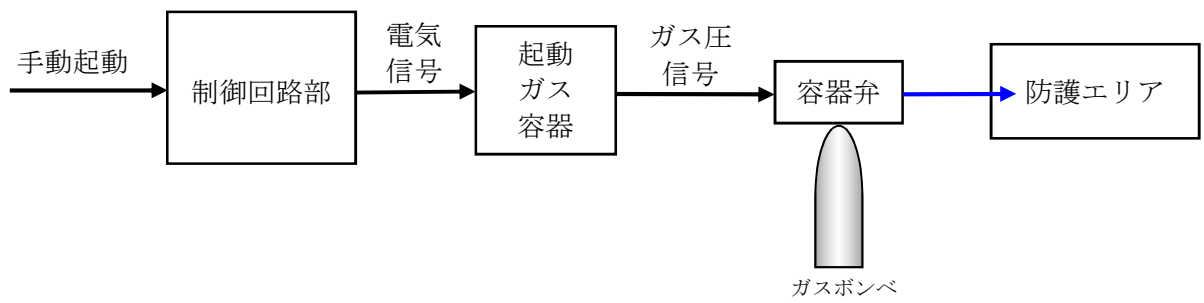


図 5-12 中央制御室床下フリーアクセスフロア消火設備 系統構成

6. 火災の影響軽減対策

発電用原子炉施設は、火災によりその安全性を損なわないよう、火災防護上重要な機器等の重要度に応じ、それらを設置する火災区域又は火災区画内の火災及び隣接する火災区域又は火災区画における火災による影響に対し、火災の影響軽減のための対策を講じる。

6.1 項では、火災防護上重要な機器等が設置される火災区域又は火災区画内の分離について説明する。

6.2 項では、原子炉の高温停止及び低温停止を達成し、維持するために必要となる火災防護対象機器等の選定、火災防護対象機器等に対する系統分離対策について説明するとともに、中央制御室（中央制御室制御盤、中央制御室床下フリーアクセスフロア及び下部中央制御室エリア）、原子炉格納容器内、非常用ディーゼル発電設備軽油タンク及び燃料移送ポンプエリアに対する火災の影響軽減についても説明する。

6.3 項から 6.6 項では、換気空調設備、煙、油タンク及びケーブル処理室に対する火災の影響軽減対策について説明する。

6.1 火災の影響軽減対策が必要な火災区域の分離

火災の影響軽減対策が必要な火災防護上重要な機器等が設置される火災区域については、3時間耐火に設計上必要なコンクリート壁厚である123mmより厚い140mm以上の壁厚を有するコンクリート壁（モルタル壁含む。）並びに3時間耐火に設計上必要なコンクリート厚である219mmより厚い床、天井又は3時間以上の耐火能力を有することを確認した耐火壁（強化石膏ボード、貫通部シール、防火扉、防火ダンパ、天井デッキスラブを含む。）により他の火災区域から分離する。

3時間以上の耐火能力を有する耐火壁により分離されている火災区域又は火災区画のファンネルは、煙等流入防止装置の設置によって、他の火災区域又は火災区画からの煙の流入を防止する設計とする。

3時間以上の耐火能力を有する耐火壁（強化石膏ボード、貫通部シール、防火扉、防火ダンパ、天井デッキスラブを含む。）の設計として、耐火性能を以下の文献等又は火災耐久試験にて確認する。

(1) コンクリート壁

3時間の耐火性能に必要なコンクリート壁の最小壁厚は、表6-1に示す以下の文献により、保守的に140mm以上の設計とする。なお、モルタルは、図6-1に示すとおり、熱伝導率及び温度伝導率がコンクリートより小さいため、火災の影響を受けた際、非加熱面側への温度影響も小さく、コンクリートと同等以上の耐火性能を有している。このため、モルタル壁はコンクリート壁と同等以上の壁厚を確保することで、3時間以上の耐火能力を有している。

a. 2011年版耐火性能検証法の解説及び計算例とその解説（「建設省告示第1433号耐火性能検証法に関する算出方法等を定める件」講習会テキスト（国土交通省住宅局建築指導課））

(2) 強化石膏ボード、貫通部シール（配管貫通部、ケーブルトレイ及び電線管貫通部）、防火扉、防火ダンパ並びに天井デッキスラブ

強化石膏ボード、貫通部シール（配管貫通部、ケーブルトレイ及び電線管貫通部）、防火扉、防火ダンパ並びに天井デッキスラブは、以下に示す実証試験にて3時間耐火性能を確認したものを使用する設計とする。

a. 強化石膏ボード

(a) 試験方法

建築基準法の規定に準じて図6-2に示す加熱曲線（ISO834）で3時間加熱する。

(b) 判定基準

表 6-2 に示す建築基準法第 2 条第 7 号 耐火構造を確認するための防火設備性能試験（防耐火性能試験・評価業務方法書）の判定基準をすべて満足する設計とする。

(c) 試験体

表 6-3 に示す部材（鉄骨）の両端に、厚さ約 15 mm の強化石膏ボードと厚さ約 35 mm のケイ酸カルシウム板をそれぞれ 1 枚施工した試験体とする。

(d) 試験結果

試験結果を表 6-4 に示す。

b. 貫通部シール（配管貫通部）

(a) 試験方法

建築基準法の規定に準じて図 6-2 に示す加熱曲線（ISO 834）で 3 時間加熱する。

(b) 判定基準

表 6-2 に示す建築基準法第 2 条第 7 号 耐火構造を確認するための防火設備性能試験（防耐火性能試験・評価業務方法書）の判定基準をすべて満足する設計とする。

(c) 試験体

柏崎刈羽原子力発電所第 6 号機の配管貫通部の仕様に基づき、表 6-5 に示す配管貫通部とする。試験体の概要を図 6-3 に示す。

(d) 試験結果

試験結果を表 6-6 に示す。

c. 貫通部シール（ケーブルトレイ貫通部）

(a) 試験方法

建築基準法の規定に準じて図 6-2 に示す加熱曲線（ISO 834）で 3 時間加熱する。

(b) 判定基準

表 6-2 に示す建築基準法第 2 条第 7 号 耐火構造を確認するための防火設備性能試験（防耐火性能試験・評価業務方法書）の判定基準をすべて満足する設計とする。

(c) 試験体

柏崎刈羽原子力発電所第6号機のケーブルトレイ貫通部の仕様を考慮し、表6-7に示すとおりとする。試験体の概要を図6-4に示す。

(d) 試験結果

試験結果を表6-8に示す。

d. 貫通部シール（電線管貫通部）

(a) 試験方法

建築基準法の規定に準じて図6-2に示す加熱曲線（ISO834）で3時間加熱する。

(b) 判定基準

表6-2に示す建築基準法第2条第7号 耐火構造を確認するための防火設備性能試験（防耐火性能試験・評価業務方法書）の判定基準をすべて満足する設計とする。

(c) 試験体

電線管貫通部の試験体の仕様は、柏崎刈羽原子力発電所第6号機の電線管貫通部の仕様を考慮し選定しており、表6-9に示す電線管貫通部を選定している。試験体の概要を図6-5に示す。

(d) 試験結果

試験結果を表6-10に示す。

e. 防火扉

(a) 試験方法

建築基準法の規定に準じて図6-2に示す加熱曲線（ISO834）で3時間加熱する。

(b) 判定基準

表6-2に示す建築基準法第2条第7号 耐火構造を確認するための防火設備性能試験（防耐火性能試験・評価業務方法書）の判定基準をすべて満足する設計とする。

(c) 試験体

柏崎刈羽原子力発電所第6号機の防火扉の仕様を考慮し、表6-11に示すとおりとする。

(d) 試験結果

試験結果を表 6-12 に示す。

f. 防火ダンパ

(a) 試験方法

建築基準法の規定に準じて図 6-2 に示す加熱曲線（ISO 834）で 3 時間加熱する。

(b) 判定基準

表 6-2 に示す建築基準法第 2 条第 7 号 耐火構造を確認するための防火設備性能試験（防耐火性能試験・評価業務方法書）の判定基準をすべて満足する設計とする。

(c) 試験体

柏崎刈羽原子力発電所第 6 号機の防火ダンパの仕様を考慮し、表 6-13 に示すとおりとする。

(d) 試験結果

試験結果を表 6-14 に示す。

g. 天井デッキスラブ

(a) 試験方法

建築基準法の規定に準じて図 6-2 に示す加熱曲線（ISO 834）で片面を 3 時間加熱する。

(b) 判定基準

表 6-2 に示す防火設備性能試験の判定基準を満たすこと並びに試験体が表 6-15 に示す判定基準を満足する設計とする。

(c) 試験体

試験体の仕様は、柏崎刈羽原子力発電所第 6 号機の火災区域境界に用いられる天井デッキスラブの仕様を考慮し、表 6-16 に示す天井デッキスラブを選定する。

(d) 試験結果

試験結果を表 6-17 に示す。

6.2 火災の影響軽減のうち火災防護対象機器等の系統分離

発電用原子炉施設内の火災によって、原子炉の高温停止及び低温停止を達成し、維持するために必要となる火災防護対象機器等を選定し、それらについて互いに相違する系列間を隔壁又は離隔距離により系統分離する設計とする。

(1) 火災防護対象機器等の選定

火災が発生しても、原子炉の高温停止及び低温停止を達成し、維持する（以下、「原子炉の安全停止」という。）ためには、プロセスを監視しながら原子炉を停止し、冷却を行うことが必要であり、このためには、手動操作に期待してでも、原子炉の安全停止に必要な機能を少なくとも1つ確保する必要がある。

このため、単一火災（任意の一つの火災区域又は火災区画で発生する火災）の発生によって、原子炉の安全停止に必要な機能を有する多重化されたそれぞれの系統が同時に機能喪失することのないよう、「3.1(1)a. 原子炉の安全停止に必要な機器等」にて選定した原子炉の安全停止に必要となる火災防護対象機器等について系統分離対策を講じる設計とする。

選定した火災防護対象機器及び火災防護対象機器の駆動若しくは制御に必要な火災防護対象ケーブルを火災防護対象機器等とする。

選定した火災防護対象機器のリストを表6-18に示す。

(2) 火災防護対象機器等に対する系統分離対策の基本方針

柏崎刈羽原子力発電所第6号機における系統分離対策は、火災防護対象機器等が設置される火災区域に対して、(1)項に示す考えに基づき、原則として安全系区分Ⅰと安全系区分Ⅱを境界とし、以下の方法で実施することを基本方針とする。

a. 3時間以上の耐火能力を有する隔壁等による分離

上記a.項に示す系統分離対策は、互いに相違する系列の火災防護対象機器等を、火災耐久試験により3時間以上の耐火能力を確認した隔壁等で分離する設計とする。

(3) 火災防護対象機器等に対する具体的な系統分離対策

a. 3時間以上の耐火能力を有する隔壁等による分離

「(2) 火災防護対象機器等に対する系統分離対策の基本方針」のa.項に示す、3時間以上の耐火性能を有する隔壁等による分離について、具体的な対策を以下に示す。

(a) 3時間以上の耐火能力を有する隔壁等

3時間以上の耐火能力を有する隔壁等として、140mm以上の壁厚のコンクリート壁、強化石膏ボード、貫通部シール、防火扉、防火ダンパ、天井デッキスラブ、耐火間仕切り並びにケーブルトレイ等耐火ラッピングの設置で分離する設計とする。

(b) 火災耐久試験

強化石膏ボード，貫通部シール，防火扉，防火ダンパ並びに天井デッキスラブは，「6.1 火災の影響軽減対策が必要な火災区域の分離」の(2)項に示す実証試験にて3時間以上の耐火性能を確認したものを使用する設計とする。

耐火間仕切り及びケーブルトレイ等耐火ラッピングは，以下に示す実証試験にて3時間耐火性能を確認したものを使用する設計とする。

イ. 耐火間仕切り

(イ) 試験方法

建築基準法の規定に準じて図6-2に示す加熱曲線（ISO834）で3時間加熱する。

(ロ) 判定基準

表6-2に示す建築基準法第2条第7号 耐火構造を確認するための防火設備性能試験（防耐火性能試験・評価業務方法書）の判定基準をすべて満足する設計とする。

(ハ) 試験体

柏崎刈羽原子力発電所第6号機の火災防護対象機器等に応じて適するものを選定し，図6-6に示すとおりとする。試験体の仕様を表6-19に示す。

(ニ) 試験結果

試験結果を表6-20に示す。

ロ. ケーブルトレイ等耐火ラッピング

(イ) 試験方法

図6-7に示す加熱曲線（REGULATORY GUIDE 1.189 Rev. 2: Appendix C (ASTM E119)）で3時間加熱する。なお，図6-7に示すとおり，建築基準法（ISO834）と同程度の温度設定となっている。

(ロ) 判定基準

表6-21に示す耐火性の判定基準を満足する設計とする。

(ハ) 試験体

柏崎刈羽原子力発電所第6号機のケーブルトレイ及び電線管の仕様を考慮し，表6-22に示すとおりとする。試験体の概要を図6-8に示す。

(二) 試験結果

試験結果を表 6-23 に示す。

(4) 中央制御室及び原子炉格納容器の系統分離対策

中央制御室及び原子炉格納容器は、「6.2(2) 火災防護対象機器等に対する系統分離対策の基本方針」と同等の保安水準を確保する対策として以下のとおり系統分離対策を講じる。

a. 中央制御室制御盤の火災の影響軽減対策

中央制御室制御盤の火災防護対象機器等は、運転員の操作性及び視認性向上を目的として近接して設置することから、互いに相違する系列の水平距離を6m以上確保することや互いに相違する系列を1時間の耐火能力を有する隔壁等で分離することが困難である。

このため、中央制御室制御盤の火災防護対象機器等は、「6.2(2) 火災防護対象機器等に対する系統分離対策の基本方針」に示す対策と同等の系統分離対策を実施するために、以下の(a)項に示す措置を実施するとともに、以下の(b)項に示す系統分離対策を実施する設計とする。

(a) 措置

火災により中央制御室制御盤1面の安全機能が喪失しても、原子炉を安全に停止するために必要な運転操作に必要な手順を管理する。

(b) 系統分離対策

イ. 離隔距離等による分離

中央制御室制御盤の操作スイッチ及びケーブルは、火災を発生させて近接する他の構成部品に火災の影響がないことを確認した実証試験（「ケーブル、制御盤及び電源盤火災の実証試験」TLR-088）の結果等に基づき、以下に示す分離対策を実施する。

ケーブルは、当該ケーブルに火災が発生しても延焼せず、また、周囲へ火災の影響を与えない金属外装ケーブル、耐熱ビニル電線、難燃仕様のフッ素樹脂（ETFE）及び難燃ケーブルを使用する設計とする。

(イ) 中央制御室制御盤は、厚さ 3.2mm 以上の金属製筐体で覆う設計とする。

(ロ) 安全系異区分が混在する制御盤内では、区分間に厚さ 3.2mm 以上の金属製バリアを設置するとともに、盤内配線ダクトの離隔距離を 3cm 以上確保する設計とする。金属製バリアを設置できない場合は、離隔距離を垂直ダクト間で 2.5cm 以上、水平ダクト間では 10cm 以上確保する設計とする。

(ハ) 安全系異区分が混在する制御盤内にある操作スイッチは、厚さ 1.6mm 以上の金属製筐体で覆い、さらに、一般操作スイッチと上下方向 20 mm、左右方向 15 mm 以上の離隔距離を確保する設計とする。

(ニ) 安全系異区分が混在する制御盤内にある配線は、金属製バリアにより覆う設計と

する。

(ホ) 当該ケーブルに火災が発生しても延焼せず、また、周囲への火災の影響を与えない金属外装ケーブル、耐熱ビニル電線、難燃仕様の ETFE 電線及び難燃ケーブルを使用する設計とする。

ロ. 火災感知設備

(イ) 火災感知設備として、中央制御室内はアナログ式の煙感知器及びアナログ式の熱感知器を設置し、火災発生時には常駐する運転員による早期の消火活動によって、異なる安全系区分への影響を軽減する設計とする。これに加えて、中央制御室制御盤内には、高感度煙検出設備を設置する設計とする。

(ロ) 中央制御室制御盤内の火災発生時、常駐する運転員は煙を目視することで火災対象の把握が可能であるが、火災発生個所の特定が困難な場合も想定し、可搬型のサーモグラフィカメラ（「7号機設備、6,7号機共用」（以下同じ。））を中央制御室に配備する設計とする。

ハ. 消火設備

中央制御室制御盤内の消火については、電気機器への影響がない二酸化炭素消火器を使用して、運転員による消火を行う。

b. 中央制御室床下フリーアクセスフロアの火災の影響軽減対策

中央制御室の火災防護対象機器等は、運転員の操作性及び視認性向上を目的として近接して設置することから、中央制御室床下フリーアクセスフロアに敷設する火災防護対象ケーブルについても、互いに相違する系列の3時間以上の耐火能力を有する隔壁による分離、又は水平距離を6m以上確保することが困難である。このため、中央制御室床下フリーアクセスフロアについては、下記に示す系統分離対策を実施する設計とする。

(a) 系統分離対策

1時間以上の耐火能力を有する分離板又は障壁で分離する設計とする。また、ある区分の火災防護対象ケーブルが敷設されている箇所に異なる区分の火災防護対象ケーブルを敷設する場合は、1時間以上の耐火能力を有する耐火材で覆った電線管又はトレイに敷設する設計とする。

(b) 火災感知設備

系統分離のために設置する消火設備を作動させるために、火災感知設備を設置する設計とする。

また、火災の発生箇所の特定が困難な場合も想定し、火災の発生箇所を特定できるサーモグラフィカメラを配備する。

(c) 消火設備

中央制御室床下フリーアクセスフロアは、中央制御室からの手動操作により早期の起動が可能な中央制御室床下フリーアクセスフロア消火設備を設置する設計とする。

中央制御室床下フリーアクセスフロア消火設備について、消火後に発生する有毒なガス（フッ化水素等）は中央制御室の空間容積が大きいとため拡散による濃度低下が想定されるが、中央制御室に運転員が常駐していることを踏まえ、消火の迅速性と人体への影響を考慮して、手動操作による起動とする。また、中央制御室床下フリーアクセスフロア消火設備は、中央制御室床下フリーアクセスフロアにアナログ式の異なる2種類の火災感知器を設置すること、中央制御室内には運転員が常駐することを踏まえ、手動操作による起動により、自動起動と同等に早期の消火が可能な設計とする。

c. 下部中央制御室エリアに対する火災の影響軽減対策

下部中央制御室エリア（下部中央制御室、プロセス計算機室）は、上部中央制御室に存在するような安全系区分Ⅰ、Ⅱが混在する制御盤、フリーアクセスフロアは存在せず、ケーブルトレイ等については、火災防護対象となる安全系区分Ⅰ、Ⅱのケーブルが分離される火災区域として設定する。

このため、下部中央制御室エリアは、以下の系統分離対策を講じる。

(a) 系統分離対策

3時間以上の耐火能力を有する耐火壁として、3時間の耐火性能に必要なコンクリート壁等で安全系区分Ⅰと安全系区分Ⅱの火災区域の境界を分離する設計とする。

(b) 火災感知設備

系統分離のために設置する消火設備を作動させるために、火災感知設備を設置する設計とする。

(c) 消火設備

下部中央制御室エリアは、自動又は中央制御室からの自動と同等の遠隔手動操作により早期の起動が可能な小空間固定式消火設備を設置する設計とする。

d. 原子炉格納容器内の火災の影響軽減対策

原子炉格納容器内は、プラント運転中は、窒素ガスが封入され雰囲気の不活性化されていることから、火災の発生は想定されない。一方で、窒素ガスが封入されていない期間のほとんどは原子炉が低温停止期間であるが、わずかではあるものの原子炉が低温停止状態

ではない期間もあることから以下のとおり影響軽減対策を行う設計とする。

なお、原子炉格納容器内での作業に伴う持込み可燃物については、持込み期間、可燃物量、持込み場所等、運用について火災防護計画に定めて、管理する。また、原子炉格納容器内の油内包機器、分電盤等については、金属製の筐体やケーシングで構成すること、油を内包する点検用機器は通常電源を切る運用とすることによって、火災発生時においても火災防護対象機器等への火災の影響の低減を図る設計とする。

原子炉格納容器内は、機器やケーブル等が密集しており、干渉物が多く、3時間以上の耐火能力を有する隔壁等の設置や、6m以上の離隔距離の確保、かつ、火災感知設備及び自動消火設備の設置、1時間の耐火能力を有する隔壁等の設置、かつ、火災感知設備及び自動消火設備の設置が困難である。

このため、原子炉格納容器内の火災防護対象機器等に対し、「6.2.2 火災防護対象機器等に対する系統分離対策の基本方針」に示す対策と同等の系統分離対策を実施するために、以下(a)項に示す措置を実施するとともに、以下(b)項に示す系統分離対策を実施する設計とする。

(a) 措置

原子炉格納容器内の油内包機器の単一の火災が時間経過とともに徐々に進展した結果、原子炉格納容器内の安全機能が全喪失し、空気作動弁は、電磁弁に接続される制御ケーブルの断線によりフェイル動作、電動弁は、モータに接続される電源ケーブルの断線により火災発生時の開度を維持するものと想定した場合に、原子炉を安全に停止するために必要な手順を選定し、管理する措置を行う設計とする。

(b) 火災防護対象機器等の系統分離

原子炉格納容器内の火災防護対象機器等の系統分離は、火災によっても原子炉の高温停止及び低温停止を達成、維持するために必要な機能が同時に喪失しないことを目的に行うことから、原子炉格納容器の状態に応じて以下のとおり対策を行う。

イ. 起動中

(イ) 火災防護対象ケーブルの分離及び火災防護対象機器の分散配置

原子炉格納容器内の火災防護対象機器等は、系統分離の観点から安全系区分Ⅰと安全系区分Ⅱ機器の水平距離を6m以上確保し、異なる安全系区分の機器間にある介在物(ケーブル、電磁弁)については、金属製の筐体に収納することで延焼防止対策を行う設計とする。

また、原子炉格納容器内の火災防護対象ケーブルは、可能な限り距離的分離を図る設計とする。原子炉起動中において、原子炉格納容器内のケーブルは、難燃ケーブルを使用するとともに、電線管で敷設することにより、火災の影響軽減対策を行う設計とする。

なお、原子炉圧力容器下部に敷設されている起動領域モニタの核計装ケーブルは

一部露出して敷設するが、耐延焼性が実証されたケーブルで囲むように敷設しており、また、図 6-9 に示すとおり、火災の影響軽減の観点から起動領域モニタはチャンネル毎に位置的分散を図って設置する設計とする。

(ロ) 火災感知設備

火災感知設備は、アナログ式の煙感知器、アナログ式の熱感知器を設置する設計とする。なお、誤作動を防止するため、窒素封入により不活性化し火災が発生する可能性がない期間については、作動信号を除外する運用とする。

(ハ) 消火設備

原子炉格納容器内の消火については、運転員及び初期消火要員による原子炉格納容器外のエアロック付近に常備する消火器及び消火栓を用いた速やかな消火活動により消火ができる設計とする。

原子炉格納容器内点検終了後から窒素ガス置換完了までの間で原子炉格納容器内の火災が発生した場合には、火災による延焼防止の観点から約 2 時間を目安に窒素ガス封入を継続し、原子炉格納容器内の等価火災時間が経過した後に開放し現場確認を行う。

また、上記に示す原子炉格納容器内での消火活動の手順については、火災防護計画に定めて、管理する。

ロ. 低温停止中

(イ) 火災防護対象ケーブルの分離及び火災防護対象機器の分散配置

低温停止中は原子炉起動中と同様に、原子炉格納容器内の火災防護対象機器等は系統分離の観点から安全系区分Ⅰと安全系区分Ⅱ機器の離隔距離を 6m 以上確保し、安全系区分Ⅰと安全系区分Ⅱ機器の間において可燃物が存在することのないように、異なる区分の機器間にある介在物（ケーブル、電磁弁）については金属製の筐体に収納することで延焼防止対策を行う設計とする。

原子炉起動中と同様に、原子炉格納容器内の火災防護対象ケーブルは原子炉格納容器貫通部を区分ごとに離れた場所に設置し、可能な限り距離的分離を図る設計とする。また、火災発生後、消火活動を開始するまでの時間の耐火性能を確認した電線管又は金属製の密閉ダクトに敷設することによって、近接する他の区分の火災防護対象機器へ火災の影響を及ぼすことなく消火できる設計とする。

(ロ) 火災感知設備

原子炉起動中と同様に、アナログ式の異なる 2 種類の火災感知器（煙感知器及び熱感知器）を設置する設計とする。

(ハ) 消火設備

原子炉起動中と同様に、原子炉格納容器内の消火については、消火器を使用する設計とする。また、消火栓を用いても対応出来る設計とする。

(5) 非常用ディーゼル発電設備軽油タンク及び燃料移送ポンプエリアに対する火災の影響軽減対策

非常用ディーゼル発電設備軽油タンク及び燃料移送ポンプエリアは、「6.2(2) 火災防護対象機器等に対する系統分離対策の基本方針」と同等の保安水準を確保する対策として以下のとおり系統分離対策を講じる。

非常用ディーゼル発電設備軽油タンク（以下「軽油タンク」という。）は、屋外に2基設置されているが、これらの軽油タンク間の離隔距離は約7mであり、6m以上の離隔距離を確保する設計とする。（図6-10）

軽油タンクは、屋外に設置されているため自動起動の固定式消火設備の設置は困難であるが、外部火災影響評価より一方の軽油タンクで火災が発生してももう一方の軽油タンクには引火しないこと、軽油タンクは1基で非常用ディーゼル発電機2台に7日間分の燃料を供給できる容量を有する設計であり火災後も片系のみで機能維持が可能なこと、軽油タンクのほかに非常用ディーゼル発電機燃料デイトンクが原子炉建屋内に3基あり、各非常用ディーゼル発電機燃料デイトンクに対応する非常用ディーゼル発電機に8時間分の燃料を供給できるため、軽油タンクでの火災発生から消火までの間も機能維持が可能なことから、単一の火災によっても非常用ディーゼル発電機が機能喪失するおそれはない。

また、燃料移送ポンプエリアについても軽油タンクの防油堤近傍に設置された屋外開放の設備となり自動起動の固定式消火設備は設置されていないが、安全系区分Ⅰ、Ⅲと安全系区分Ⅱの間が外部火災を考慮した防護板により防護されていること、異なる区分のポンプが火源となる軽油タンクから7m以上の離隔距離を有していることから、影響軽減が図られており単一の火災によって非常用ディーゼル発電機が機能喪失するおそれはない。

更に、軽油タンクと非常用ディーゼル発電機燃料デイトンクとの間には、建屋内外に手動の隔離弁が設置されており、火災が発生した場合でもそれぞれのタンクを隔離することが可能である。

なお、軽油タンク並びに燃料移送ポンプエリアについては、早期の火災感知のため固有の信号を発するアナログ式又は非アナログ式の異なる2種類の火災感知設備を設置する設計するとともに、屋外であり煙の充満又は放射線の影響によって消火困難とならないことから、火災が発生した場合は消火器又は移動式消火設備で消火を行う。

6.3 換気設備に対する火災の影響軽減対策

- (1) 火災防護上重要な機器等を設置する火災区域に関連する換気設備には、他の火災区域又は火災区画への火、熱又は煙の影響が及ばないように、他の火災区域又は火災区画の境界となる箇所に3時間耐火性能を有する防火ダンパを設置する設計とする。
- (2) 換気設備のフィルタは、「4.2(1)e. 換気空調設備のフィルタ」に示すとおり、チャコールフィルタを除き、難燃性のものを使用する設計とする。

6.4 煙に対する火災の影響軽減対策

- (1) 中央制御室（上部中央制御室及び下部中央制御室エリア）

中央制御室の火災発生時の煙を排気するため、建築基準法に準拠した容量の排煙設備を設置する設計とする。

中央制御室の排煙設備は、「建築基準法施行令第126条の3」に準じ、120m³/min以上で、かつ、床面積1m²につき1m³（2以上の防煙区画部分に係る排煙機にあつては、当該防煙区画部分のうち床面積最大のものの床面積1m²につき2m³）以上を満足するよう、中央制御室防煙区画部分のうち床面積最大の約430.5m²に対して排気容量（約950m³/min）とする。

排煙設備は中央制御室専用であるため、放射性物質の環境への放出を考慮する必要はない。

排煙設備の使用材料は、火災発生時における高温の煙の排気も考慮して、換気空調機、ダクトは耐火性及び耐熱性を有する金属を使用する設計とする。

また、排煙設備の電源は外部電源喪失を考慮し、非常用電源より給電する。

- (2) ケーブル処理室、非常用ディーゼル発電機室、非常用ディーゼル発電機燃料デイトンク室
電気ケーブルや引火性液体が密集する火災区域又は火災区画（ケーブル処理室、非常用ディーゼル発電機室、非常用ディーゼル発電機燃料デイトンク室）は、二酸化炭素消火設備又は小空間固定式消火設備による早期消火により火災発生時の煙の発生が抑制されることから、煙の排気は不要である。

なお、引火性液体である軽油を貯蔵する軽油タンクは、屋外に設置するため、煙が大気に放出されることから、排煙設備は設置不要である。

6.5 油タンクに対する火災の影響軽減対策

火災区域又は火災区画に設置する油タンクは、油タンク内で発生するガスを換気空調設備により排気又はベント管により屋外へ排気する。

6.6 ケーブル処理室に対する火災の影響軽減対策

ケーブル処理室のケーブルトレイ間は、互いに相違する系列間を水平方向0.9m、垂直方向1.5mの最小離隔距離を確保する設計とする。最小離隔距離を確保できない場合は、隔壁等で

分離する設計とする。

表 6-1 2001 年版耐火性能検証法の解説及び計算例とその解説

<p>普通コンクリート壁と1種コンクリート壁の屋内火災耐火時間（遮熱性）の算定図 （「建設省告示第1433号耐火性能検証法に関する算出方法等を定める件」講習会テキスト）に加筆</p>	<p>(a) 普通コンクリート壁</p> <p>(b) 1種軽量コンクリート壁</p>
<p>解説</p>	<p>火災強度2時間を超えた場合、建築基準法により指定された耐火構造壁はないが、告示の講習会テキスト*1によりコンクリート壁の屋内火災保有耐火時間（遮熱性）の算定方法が下式のとおり示されており、これにより最小壁厚を算出することができる。</p> <p>ここで、t:保有耐火時間[min] D:壁の厚さ[mm] α:火災温度上昇係数[標準加熱曲線:460]*2 c_D:遮熱特性係数[普通コンクリート:1.0, 軽量コンクリート:1.2]</p> $t = \left(\frac{460}{\alpha} \right)^{3/2} 0.012 c_D D^2$ <p>注記*1: 2001年版耐火性能検証法の解説及び計算例とその解説（「建設省告示第1433号 耐火性能検証法に関する算出方法等を定める件」講習会テキスト（国土交通省住宅局建築指導課））。</p> <p>*2: 建築基準法の防火規定は2000年に国際的な調和を図るため、国際標準のISO方式が導入され、標準加熱曲線はISO834となり、火災温度係数αは460となる。</p> <p>前述の式より、屋内火災保有耐火時間180min（3時間）に必要な壁厚は123mm、1種軽量コンクリート壁で112mmと算出できる。</p> <p>また、屋内火災保有耐火時間について、上図のとおり240min（4時間）までの算定図が示されている。</p>

表 6-2 防火設備性能試験の判定基準

試験項目	遮炎性の確認
判定基準	① 火炎が通る亀裂等の損傷及び隙間を生じないこと ② 非加熱面側で 10 秒を超えて継続する発炎がないこと ③ 非加熱面側へ 10 秒を超えて継続する火炎の噴出がないこと

表 6-3 試験体となる強化石膏ボードの仕様

試験体	強化石膏ボード
壁寸法 (点検口寸法)	W 3200×H 3200 (W 900×H 850)
構成材料	鉄骨，強化石膏ボード，ケイ酸カルシウム板，セラミックファイバ，熱膨張性合成ゴムシート
壁姿図	

表 6-4 強化石膏ボードの試験結果

試験体	強化石膏ボードによる壁	
判定基準	火炎が通る亀裂等の損傷及び隙間を生じないこと	良
	非加熱面側で 10 秒を超えて継続する発炎がないこと	良
	非加熱面側へ 10 秒を超えて継続する火炎の噴出がないこと	良
試験結果	合格	

表 6-5 試験体となる貫通部シール（配管貫通部）の仕様

試験体	配管径	適用箇所	貫通部シール	
配管貫通部①	50A	壁	ファインフレックス：25mm（外装） ロスリム：75mm（内装）	
配管貫通部②	100A			
配管貫通部③	150A			
配管貫通部④	250A			
配管貫通部⑤	300A			
配管貫通部⑥	350A			
配管貫通部⑦	450A			
配管貫通部⑧	550A			
配管貫通部⑨	600A			
配管貫通部⑩	50A	床		
配管貫通部⑪	100A			
配管貫通部⑫	150A			
配管貫通部⑬	250A			
配管貫通部⑭	600A			
配管貫通部⑮	900A			
配管貫通部⑯	50A			モルタル
配管貫通部⑰	80A			
配管貫通部⑱	150A			

表 6-6 貫通部シール（配管貫通部）の試験結果

試験体	判定基準			試験結果
	火炎が通る亀裂等の損傷及び隙間を生じないこと	非加熱面側で 10 秒を超えて継続する発炎がないこと	非加熱面側へ 10 秒を超えて継続する火炎の噴出がないこと	
配管貫通部①	良	良	良	合格
配管貫通部②	良	良	良	合格
配管貫通部③	良	良	良	合格
配管貫通部④	良	良	良	合格
配管貫通部⑤	良	良	良	合格
配管貫通部⑥	良	良	良	合格
配管貫通部⑦	良	良	良	合格
配管貫通部⑧	良	良	良	合格
配管貫通部⑨	良	良	良	合格
配管貫通部⑩	良	良	良	合格
配管貫通部⑪	良	良	良	合格
配管貫通部⑫	良	良	良	合格
配管貫通部⑬	良	良	良	合格
配管貫通部⑭	良	良	良	合格
配管貫通部⑮	良	良	良	合格
配管貫通部⑯	良	良	良	合格
配管貫通部⑰	良	良	良	合格
配管貫通部⑱	良	良	良	合格

表 6-7 試験体となる貫通部シール（ケーブルトレイ貫通部）の仕様

項目	ケーブルトレイ			
	(1)	(2)	(3)	(4)
開口部 寸法	900mm×450mm	700mm×150mm	800mm×400mm	800mm×400mm
貫通部 シール材	鉄板（2.3t）＋ロ ックウール＋耐火 ボード 目地材としてエフ シール E，耐火接 着剤*1	ハイシール＋ケイ 酸カルシウム板	耐火マット （M20A）＋耐火材 （セラブロック） ＋耐火ボード （M20A ST ボー ド）＋鉄板 （2.3t） 目地材としてコー キング材（CP-25WB ＋）*2	鉄板（2.3t）＋耐 火ボード（M20A ST ボード）＋耐火材 （セラブロック） ＋耐火マット （M20A） 目地材としてコー キング材（CP-25WB ＋）*2
ケーブル 占積率*3	40%	40%	40%	40%

項目	ケーブルトレイ		
	(5)	(6)	(7)
開口部 寸法	800mm×400mm	800mm×400mm	800mm×400mm
貫通部 シール材	鉄板（2.3t）＋耐火ボー ド（M20A ST ボード）＋耐 火材（セラブロック）＋ 耐火マット（M20A）＋耐 火ボード（E5AA ボード） ＋耐火マット（E-5A-4） 目地材としてコーキング 材（CP-25WB＋）*2	耐火マット（E-5A-4）＋ 耐火マット（M20A）＋耐 火材（セラブロック）＋ 耐火ボード（E5AA ボー ド）＋鉄板（2.3t）	ハイシール＋ロックウー ル
ケーブル 占積率*3	40%	40%	40%

注記*1：目地材としてエフシール E，耐火接着剤。

*2：目地材としてコーキング材（CP-25WB＋）。

*3：非加熱面側に伝搬する熱量が大きくなるよう設計上最大の占積率である 40%とする。

表 6-8 貫通部シール（ケーブルトレイ貫通部）の試験結果

試験体		ケーブルトレイ貫通部						
		(1)	(2)	(3)	(4)	(5)	(6)	(7)
判定基準	火炎が通る亀裂等の損傷及び隙間を生じないこと	良	良	良	良	良	良	良
	非加熱面側で 10 秒を超えて継続する発炎がないこと	良	良	良	良	良	良	良
	非加熱面側へ 10 秒を超えて継続する火炎の噴出がないこと	良	良	良	良	良	良	良
試験結果		合格	合格	合格	合格	合格	合格	合格

表 6-9 試験体となる貫通部シール（電線管貫通部）の仕様

項目	電線管			
	(1-1)	(1-2)	(2)	(3)
開口部寸法	130.8mm	130.8mm	130.8mm	54.0mm
貫通部シール材	エフシール E	エフシール E	ハイシール	CP-25WB+
ケーブル占積率*	40%	40%	40%	40%

注記* : 非加熱面側に伝搬する熱量が大きくなるよう設計上最大の占積率である 40%とする。

表 6-10 貫通部シール（電線管貫通部）の試験結果

試験体		電線管貫通部			
		(1-1)	(1-2)	(2)	(3)
判定基準	火炎が通る亀裂等の損傷及び隙間を生じないこと	良	良	良	良
	非加熱面側で 10 秒を超えて継続する発炎がないこと	良	良	良	良
	非加熱面側へ 10 秒を超えて継続する火炎の噴出がないこと	良	良	良	良
試験結果		合格	合格	合格	合格

表 6-11 試験体となる防火扉の仕様

扉種別	両開き
扉寸法	W 2720mm×H 2760mm
板厚	1.6mm
扉姿図	

表 6-12 防火扉の試験結果

試験体		室内側 加熱	室外側 加熱
判定基準	火炎が通る亀裂等の損傷及び隙間を生じないこと	良	良
	非加熱面側で 10 秒を超えて継続する発炎がないこと	良	良*
	非加熱面側へ 10 秒を超えて継続する火炎の噴出がないこと	良	良
試験結果		合格	合格

注記*：ドアクローザ一部除く。

表 6-13 試験体となる防火ダンパの仕様

項目	防火ダンパ		備考
	角型①	角型②	
板厚	2.3mm	1.6mm	使用される最大の防火ダンパ及び一般的なサイズの防火ダンパを考慮
羽根長さ	472.5mm	781mm	
ダンパサイズ	2210.5mm×886mm	800mm×850mm	

表 6-14 防火ダンパの試験結果

試験体		角型①	角型②
判定基準	火炎が通る亀裂等の損傷及び隙間を生じないこと	良	良
	非加熱面側で 10 秒を超えて継続する発炎がないこと	良	良
	非加熱面側へ 10 秒を超えて継続する火炎の噴出がないこと	良	良
試験結果		合格	合格

注：油入軸受の部分より発炎当該部は無給油タイプに交換。

表 6-15 非損傷性の判定基準

試験項目	非損傷性の確認
判定基準	<p>最大たわみ量及び最大たわみ速度が次の値以下であること。 ただし、最大たわみ速度は、たわみ量がL/30を超えるまで適用しない。</p> <ul style="list-style-type: none"> 最大たわみ量(mm) : $L^2/400d$ 最大たわみ速度(mm/分) : $L^2/9000d$ <p>ここで、L : 試験体の支点間距離(mm) d : 試験体の構造断面の圧縮縁から引張り縁までの距離(mm)</p>

表 6-16 試験体となる天井デッキスラブの仕様

項目	天井デッキスラブ	
	(1)	(2)
断面図		
コンクリート 強度	<p>軽量コンクリート 1種 $F_c=225$ (kg/cm²)</p>	<p>普通コンクリート $F_c=240$ (kg/cm²)</p>

表 6-17 天井デッキスラブの試験結果

試験体		(1)	(2)
判定基準 (遮炎性)	火炎が通る亀裂等の損傷及び隙間を生じないこと	良	良
	非加熱面側で 10 秒を超えて継続する発炎がないこと	良	良
	非加熱面側へ 10 秒を超えて継続する火炎の噴出がないこと	良	良
判定基準 (非損傷性)	最大たわみ量(mm) : $L^2/400d$ 以下であること	良	良
	最大たわみ速度(mm/分) : $L^2/9000d$ 以下であること	良	良
試験結果		合格	合格

K6 ① VI-1-1-8 R0

表 6-18 火災防護対象機器 (1/16)

機能	機器番号	機器名称	火災区域	火災区画
炉心冷却／ 崩壊熱除去				

K6 ① VI-1-1-8 R0

注記*1 : サプレッションチェンバ冷却モードにて使用。

*2 : 操作に時間的余裕があり, 消火後現場操作にて対応可能なため, 影響軽減対策は実施しない。

表 6-18 火災防護対象機器 (2/16)

機能	機器番号	機器名称	火災区域	火災区画
炉心冷却/ 崩壊熱除去				
炉心冷却				

K6 ① VI-1-1-8 R0

表 6-18 火災防護対象機器 (3/16)

機能	機器番号	機器名称	火災区域	火災区画
炉心冷却				
サポート系 (原子炉補機冷却系)				

K6 ① VI-1-1-8 R0

表 6-18 火災防護対象機器 (4/16)

機能	機器番号	機器名称	火災区域	火災区画
サポート系 (原子炉補機冷却系)				
サポート系 (換気空調補機非常用冷却系)	P25-C001A	換気空調補機非常用冷却水ポンプ(A)	CB(#6)-B2F-1	C-1-3
	P25-C001B	換気空調補機非常用冷却水ポンプ(B)	CB(#6)-ALL	C-1-4
	P25-C001C	換気空調補機非常用冷却水ポンプ(C)	CB(#6)-B2F-1	C-1-3
	P25-C001D	換気空調補機非常用冷却水ポンプ(D)	CB(#6)-ALL	C-1-4
	P25-D001A	換気空調補機非常用冷却水系冷凍機(A)	CB(#6)-B2F-1	C-1-3
	P25-D001B	換気空調補機非常用冷却水系冷凍機(B)	CB(#6)-ALL	C-1-4
	P25-D001C	換気空調補機非常用冷却水系冷凍機(C)	CB(#6)-B2F-1	C-1-3
	P25-D001D	換気空調補機非常用冷却水系冷凍機(D)	CB(#6)-ALL	C-1-4
	P25-TCV-F005A	中央制御室冷却コイル(A)(C)(E)温度調節弁	CB(#6)-2F-2	C-3-25
	P25-TCV-F005B	中央制御室冷却コイル(B)(D)(F)温度調節弁	CB(#6)-2F-2	C-3-25
	P25-TCV-F016A	非常用ディーゼル発電機電気品区域(A)冷却コイル (A)(B)温度調節弁	RX-B1F-1	R-6-6
	P25-TCV-F016B	非常用ディーゼル発電機電気品区域(B)冷却コイル (A)(B)温度調節弁	RX-ALL	R-6-23
	P25-TCV-F022A	コントロール建屋計測制御電源盤区域(A)冷却コイル (A)(B)温度調節弁	CB(#6)-B1F-1	C-2-9
	P25-TCV-F022B	コントロール建屋計測制御電源盤区域(B)冷却コイル (A)(B)温度調節弁	CB(#6)-ALL	C-1F-11
	P25-PCV-F012A	換気空調補機非常用冷却水(A)往環差圧調節弁	CB(#6)-B2F-1	C-1-13
	P25-PCV-F012B	換気空調補機非常用冷却水(B)往環差圧調節弁	CB(#6)-ALL	C-1-14
サポート系 (原子炉補機冷却海水系)				

K6 ① VI-1-1-8 R0

表 6-18 火災防護対象機器 (5/16)

機能	機器番号	機器名称	火災区域	火災区画
サポート系 (原子炉補 機冷却海水 系)				
サポート系 (非常用交 流電源系)				

K6 ① VI-1-1-8 R0

表 6-18 火災防護対象機器 (6/16)

機能	機器番号	機器名称	火災区域	火災区画
サポート系 (非常用交流 電源系)				

K6 ① VI-1-1-8 R0

表 6-18 火災防護対象機器 (7/16)

機能	機器番号	機器名称	火災区域	火災区画
サポート系 (非常用交流 電源系)				

K6 ① VI-1-1-8 R0

表 6-18 火災防護対象機器 (8/16)

機能	機器番号	機器名称	火災区域	火災区画
サポート系 (直流電源系)				

K6 ① VI-1-1-8 R0

表 6-18 火災防護対象機器 (9/16)

機能	機器番号	機器名称	火災区域	火災区画
サポート系 (非常用ディーゼル発電設備 (燃料移送系を含む。))				

K6 ① VI-1-1-8 R0

表 6-18 火災防護対象機器 (10/16)

機能	機器番号	機器名称	火災区域	火災区画
サポート系 (非常用ディーゼル発電設備 (燃料移送系を含む。))				
サポート系 (非常用換気空調系)	U41-C511	非常用ディーゼル発電機電気品区域(A)非常用送風機(A)	TB-1F-1	T-6-1
	U41-C521	非常用ディーゼル発電機電気品区域(A)非常用送風機(B)	TB-ALL	T-3-2
	U41-C531	非常用ディーゼル発電機電気品区域(A)非常用送風機(C)	TB-ALL	T-1-20
	U41-C201A	非常用ディーゼル発電機電気品区域(A)送風機(A)	RX-B1F-1	R-7-4
	U41-C201B	非常用ディーゼル発電機電気品区域(A)送風機(B)	RX-B1F-1	R-7-4
	U41-C202A	非常用ディーゼル発電機電気品区域(A)排風機(A)	RX-B1F-1	R-6-6
	U41-C202B	非常用ディーゼル発電機電気品区域(A)排風機(B)	RX-B1F-1	R-6-6
	U41-C203A	非常用ディーゼル発電機(A)非常用送風機(A)	RX-B1F-1	R-5-5
	U41-C203B	非常用ディーゼル発電機(A)非常用送風機(B)	RX-B1F-1	R-5-5
	U41-C211A	非常用ディーゼル発電機電気品区域(B)送風機(A)	RX-ALL	R-7-23
	U41-C211B	非常用ディーゼル発電機電気品区域(B)送風機(B)	RX-ALL	R-7-23
	U41-C212A	非常用ディーゼル発電機電気品区域(B)排風機(A)	RX-ALL	R-6-23
	U41-C212B	非常用ディーゼル発電機電気品区域(B)排風機(B)	RX-ALL	R-6-23
	U41-C213A	非常用ディーゼル発電機(B)非常用送風機(A)	RX-ALL	R-5-21
	U41-C213B	非常用ディーゼル発電機(B)非常用送風機(B)	RX-ALL	R-5-21
	U41-C221A	非常用ディーゼル発電機電気品区域(C)送風機(A)	RX-ALL	R-7-13

K6 ① VI-1-1-8 R0

表 6-18 火災防護対象機器 (11/16)

機能	機器番号	機器名称	火災区域	火災区画
サポート系 (非常用換気空 調系)	U41-C221B	非常用ディーゼル発電機電気品区域(C)送風機(B)	RX-ALL	R-7-13
	U41-C222A	非常用ディーゼル発電機電気品区域(C)排風機(A)	RX-ALL	R-8-3
	U41-C222B	非常用ディーゼル発電機電気品区域(C)排風機(B)	RX-ALL	R-8-3
	U41-C223A	非常用ディーゼル発電機(C)非常用送風機(A)	RX-ALL	R-5-11
	U41-C223B	非常用ディーゼル発電機(C)非常用送風機(B)	RX-ALL	R-5-11
	U41-C611A	コントロール建屋計測制御電源盤区域(A)送風機 (A)	CB(#6)-B1F-1	C-2-9
	U41-C611B	コントロール建屋計測制御電源盤区域(A)送風機 (B)	CB(#6)-B1F-1	C-2-9
	U41-C612A	コントロール建屋計測制御電源盤区域(A)排風機 (A)	CB(#6)-B1F-1	C-2-9
	U41-C612B	コントロール建屋計測制御電源盤区域(A)排風機 (B)	CB(#6)-B1F-1	C-2-9
	U41-C621A	コントロール建屋計測制御電源盤区域(B)送風機 (A)	CB(#6)-ALL	C-1F-11
	U41-C621B	コントロール建屋計測制御電源盤区域(B)送風機 (B)	CB(#6)-ALL	C-1F-11
	U41-C622A	コントロール建屋計測制御電源盤区域(B)排風機 (A)	CB(#6)-ALL	C-1F-11
	U41-C622B	コントロール建屋計測制御電源盤区域(B)排風機 (B)	CB(#6)-ALL	C-1F-11
	U41-C631A	コントロール建屋計測制御電源盤区域(C)送風機 (A)	CB(#6)-ALL	C-1-14
	U41-C631B	コントロール建屋計測制御電源盤区域(C)送風機 (B)	CB(#6)-ALL	C-1-14
	U41-C632A	コントロール建屋計測制御電源盤区域(C)排風機 (A)	CB(#6)-ALL	C-2-10
	U41-C632B	コントロール建屋計測制御電源盤区域(C)排風機 (B)	CB(#6)-ALL	C-2-10
	U41-A0-DAA221	非常用ディーゼル発電機電気品区域(C)排気ダンパ	RX-ALL	R-8-3
	U41-A0-DAA222	非常用ディーゼル発電機電気品区域(C)再循環ダン パ	RX-ALL	R-8-3

表 6-18 火災防護対象機器 (12/16)

機能	機器番号	機器名称	火災区域	火災区画
サポート系 (非常用換気 空調系)	U41-A0-DAA631	コントロール建屋計測制御電源盤区域(C)排気ダンパ	CB(#6)-ALL	C-2-10
	U41-A0-DAA632	コントロール建屋計測制御電源盤区域(C)再循環ダンパ	CB(#6)-ALL	C-2-10
	U41-D102	HPCF(C)ポンプ室空調機	RX-ALL	R-1-6
	U41-D103	RHR(A)ポンプ室空調機	RX-B3F-2	R-1-1
	U41-D104	RHR(C)ポンプ室空調機	RX-ALL	R-1-3
	U41-D105	RHR(B)ポンプ室空調機	RX-ALL	R-1-2
	U41-D106	HPCF(B)ポンプ室空調機	RX-ALL	R-1-5
サポート系 (制御系)				
	H21-P320A	起動領域モニタ前置増幅器盤(I)	RX-ALL	R-5-1
	H21-P320B	起動領域モニタ前置増幅器盤(II)	RX-ALL	R-5-1
	H21-P320C	起動領域モニタ前置増幅器盤(III)	RX-ALL	R-5-1
	H21-P320D	起動領域モニタ前置増幅器盤(IV)	RX-ALL	R-5-1

K6 ① VI-1-1-8 R0

表 6-18 火災防護対象機器 (13/16)

機能	機器番号	機器名称	火災区域	火災区画
サポート系 (制御系)				
	H21-P334	格納容器内雰囲気モニタヒータ制御盤(A)	RX-M4F-1	R-7-5
	H21-P335	格納容器内雰囲気モニタヒータ制御盤(B)	RX-ALL	R-6-22
	H21-P371A	6号機換気空調補機非常用冷却水系冷凍機(A) 制御盤	CB(#6)-B2F-1	C-1-3
	H21-P371B	6号機換気空調補機非常用冷却水系冷凍機(B) 制御盤	CB(#6)-ALL	C-1-4
	H21-P371C	6号機換気空調補機非常用冷却水系冷凍機(C) 制御盤	CB(#6)-B2F-1	C-1-3
	H21-P371D	6号機換気空調補機非常用冷却水系冷凍機(D) 制御盤	CB(#6)-ALL	C-1-4

K6 ① VI-1-1-8 R0

表 6-18 火災防護対象機器 (14/16)

機能	機器番号	機器名称	火災区域	火災区画
サポート系 (制御系)				
	H23-P001A-1	安全系多重伝送現場盤 DIV-I	RX-B1F-1	R-3-2
	H23-P001A-2	安全系多重伝送現場盤 DIV-I	RX-B1F-1	R-3-2
	H23-P001A-3	安全系多重伝送現場盤 DIV-I	RX-B1F-1	R-3-2
	H23-P001A-4	安全系多重伝送現場盤 DIV-I	RX-B1F-1	R-3-2
	H23-P023A	安全系多重伝送現場盤 DIV-I	TB-1F-1	T-4-2
	H23-P031A	6号機安全系多重伝送現場盤 DIV-I	CB(#6)-B1F-1	C-2-1
	H23-P001B-1	安全系多重伝送現場盤 DIV-II	RX-B1F-3	R-3-3
	H23-P001B-2	安全系多重伝送現場盤 DIV-II	RX-B1F-3	R-3-3
	H23-P001B-3	安全系多重伝送現場盤 DIV-II	RX-B1F-3	R-3-3
	H23-P001B-4	安全系多重伝送現場盤 DIV-II	RX-B1F-3	R-3-3
	H23-P022B	安全系多重伝送現場盤 DIV-II	TB-ALL	T-3-10
	H23-P031B	6号機安全系多重伝送現場盤 DIV-II	CB(#6)-B1F-2	C-2-5
	H23-P001C-1	安全系多重伝送現場盤 DIV-III	RX-B1F-4	R-3-4
	H23-P001C-2	安全系多重伝送現場盤 DIV-III	RX-B1F-4	R-3-4
	H23-P021C	安全系多重伝送現場盤 DIV-III	TB-ALL	T-2-16
	H23-P031C	6号機安全系多重伝送現場盤 DIV-III	CB(#6)-B1F-3	C-2-7
H23-P031D	6号機安全系多重伝送現場盤 DIV-IV	CB(#6)-B1F-4	C-2-3	
プロセス監視	C51-NE-001A	起動領域モニタ検出器	RX-ALL	K6-PCV
	C51-NE-001B	起動領域モニタ検出器	RX-ALL	K6-PCV
	C51-NE-001C	起動領域モニタ検出器	RX-ALL	K6-PCV
	C51-NE-001D	起動領域モニタ検出器	RX-ALL	K6-PCV
	C51-NE-001E	起動領域モニタ検出器	RX-ALL	K6-PCV
	C51-NE-001F	起動領域モニタ検出器	RX-ALL	K6-PCV
	C51-NE-001G	起動領域モニタ検出器	RX-ALL	K6-PCV
	C51-NE-001H	起動領域モニタ検出器	RX-ALL	K6-PCV
	C51-NE-001J	起動領域モニタ検出器	RX-ALL	K6-PCV
	C51-NE-001L	起動領域モニタ検出器	RX-ALL	K6-PCV

K6 ① VI-1-1-8 R0

表 6-18 火災防護対象機器 (15/16)

機能	機器番号	機器名称	火災区域	火災区画
プロセス監視				

K6 ① VI-1-1-8 R0

表 6-18 火災防護対象機器 (16/16)

機能	機器番号	機器名称	火災区域	火災区画
プロセス監視				
	D23-RE005A	格納容器内雰囲気放射線モニタ (D/W)	RX-M4F-1	R-7-5
	D23-RE005B	格納容器内雰囲気放射線モニタ (D/W)	RX-ALL	R-6-22
	D23-RE006A	格納容器内雰囲気放射線モニタ (S/C)	RX-M4F-1	R-7-5
	D23-RE006B	格納容器内雰囲気放射線モニタ (S/C)	RX-ALL	R-6-22
	D23-H2E001A	格納容器内水素濃度 (A)	RX-M4F-1	R-7-5
	D23-H2E001B	格納容器内水素濃度 (B)	RX-ALL	R-6-22
	D23-O2E003A	格納容器内酸素濃度 (A)	RX-M4F-1	R-7-5
	D23-O2E003B	格納容器内酸素濃度 (B)	RX-ALL	R-6-22

K6 ① VI-1-1-8 R0

表 6-19 試験体となる耐火間仕切りの仕様

	耐火間仕切り	
	(1)	(2)
火災防護 対象機器	電動弁・電気ペネトレーション	計装品（現場制御盤，計装ラック）・ 電気ペネトレーション
形状	箱形	箱形
材料	鋼板，パイロジェル，第三リン酸マグ ネシウム八水和物顆粒パック，ファイ ンフレックスブランケット，耐火クロ ス	鋼板，アクアカバー（吸熱パック）， セラミックファイバ

表 6-20 耐火間仕切りの試験結果

試験体		耐火間仕切り	
		(1)	(2)
判定基準	火炎が通る亀裂等の損傷及び隙間を生じないこと	良	良
	非加熱面側で 10 秒を超えて継続する発炎がないこと	良	良
	非加熱面側へ 10 秒を超えて継続する火炎の噴出がないこと	良	良
試験結果		合格	合格

表 6-21 ケーブルトレイ等耐火ラッピングの耐火性能試験の判定基準

試験項目	耐火性の確認
判定基準	① 耐火ラッピングの非加熱面側の温度上昇値が平均で 139K, 最大で 181K を超えないこと。 ② 火災耐久試験及び放水試験においてケーブルトレイ等が見える貫通口が生じないこと。

表 6-22 試験体となるケーブルトレイ等耐火ラッピングの仕様

仕様	電線管	ケーブルトレイ
試験体サイズ	φ 25mm	W152mm
	φ 76mm	W610mm
	φ 127mm	

表 6-23 耐火ラッピングの試験結果

試験体		非加熱面温度上昇	放水試験結果
電線管	φ 25mm	良	良
	φ 76mm	良	良
	φ 127mm	良	良
ケーブルトレイ	W152mm	良	良
	W610mm	良	良
試験結果		合格	合格

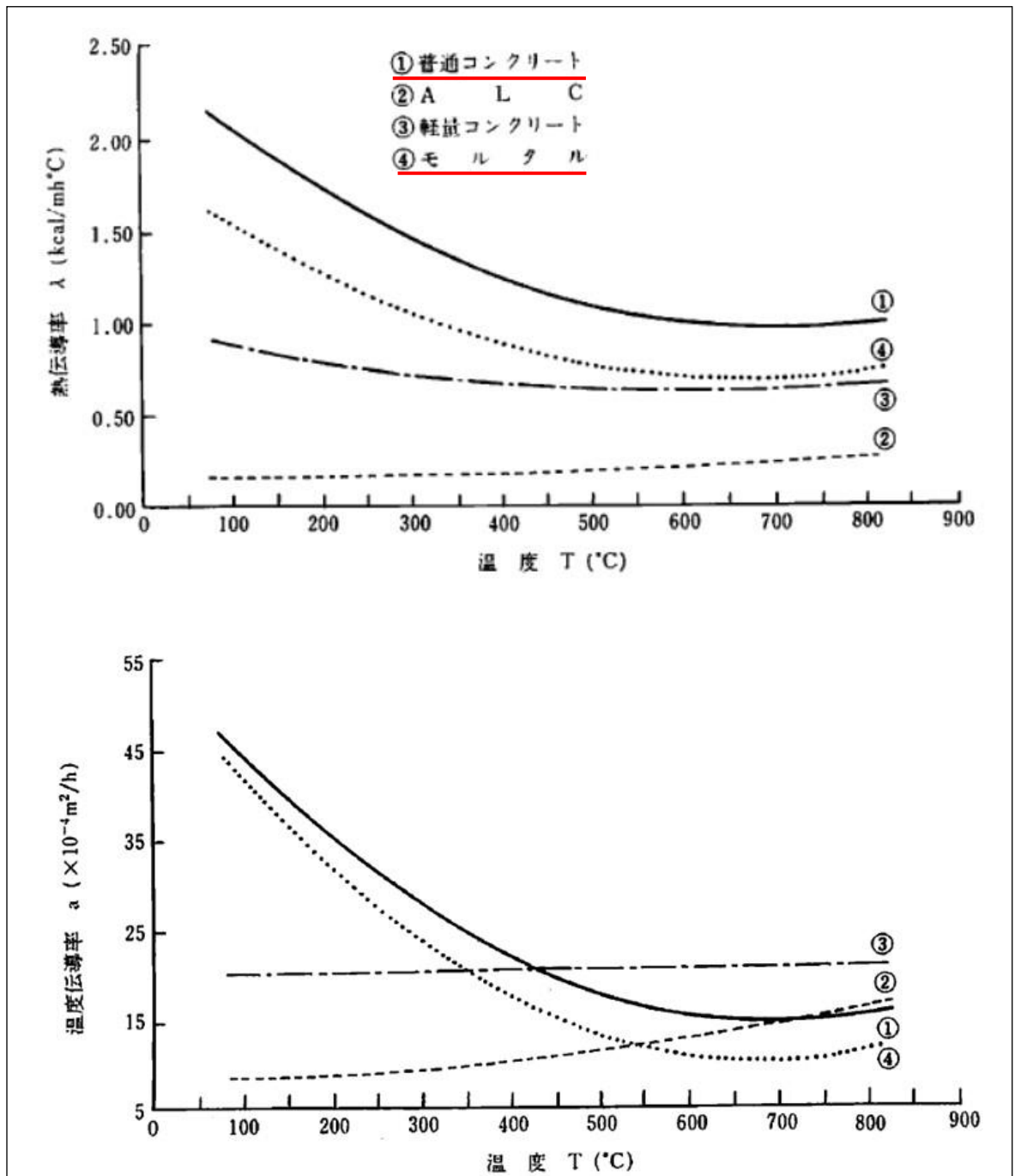


図 6-1 高温熱定数と温度の関係

(出典：「建築物の総合防火設計法 第4巻 耐火設計法」(国土開発技術研究センター))

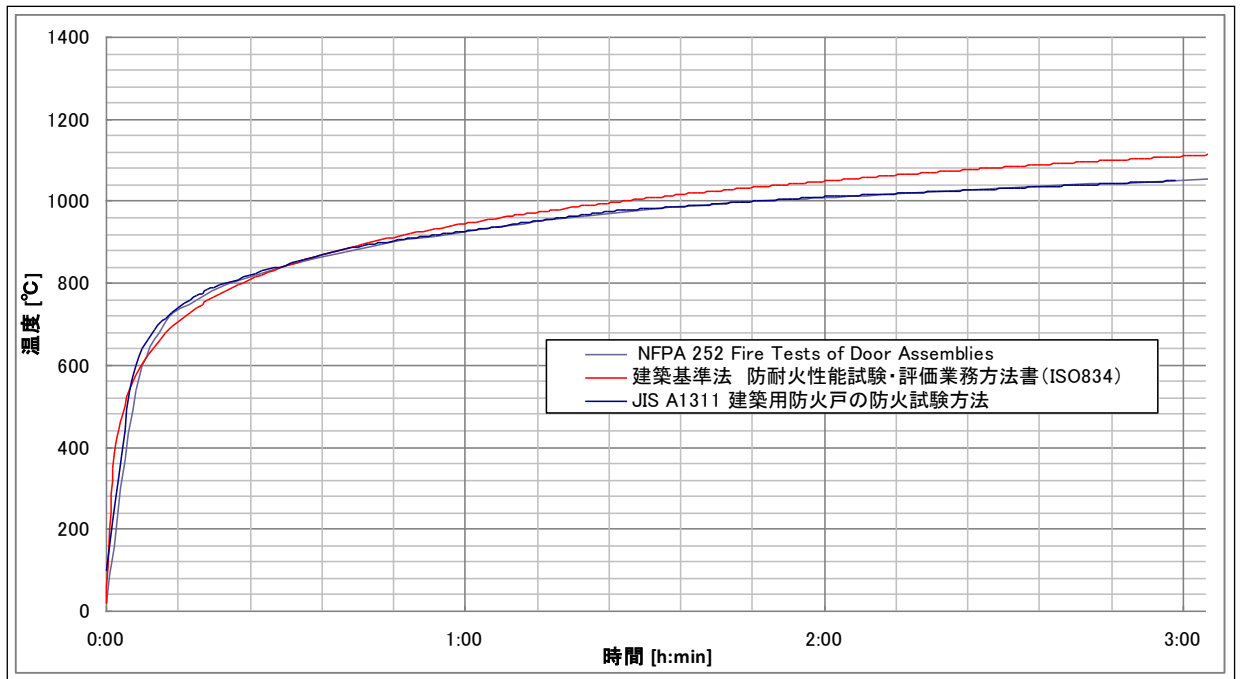


図 6-2 建築基準法 (ISO 834) 加熱曲線

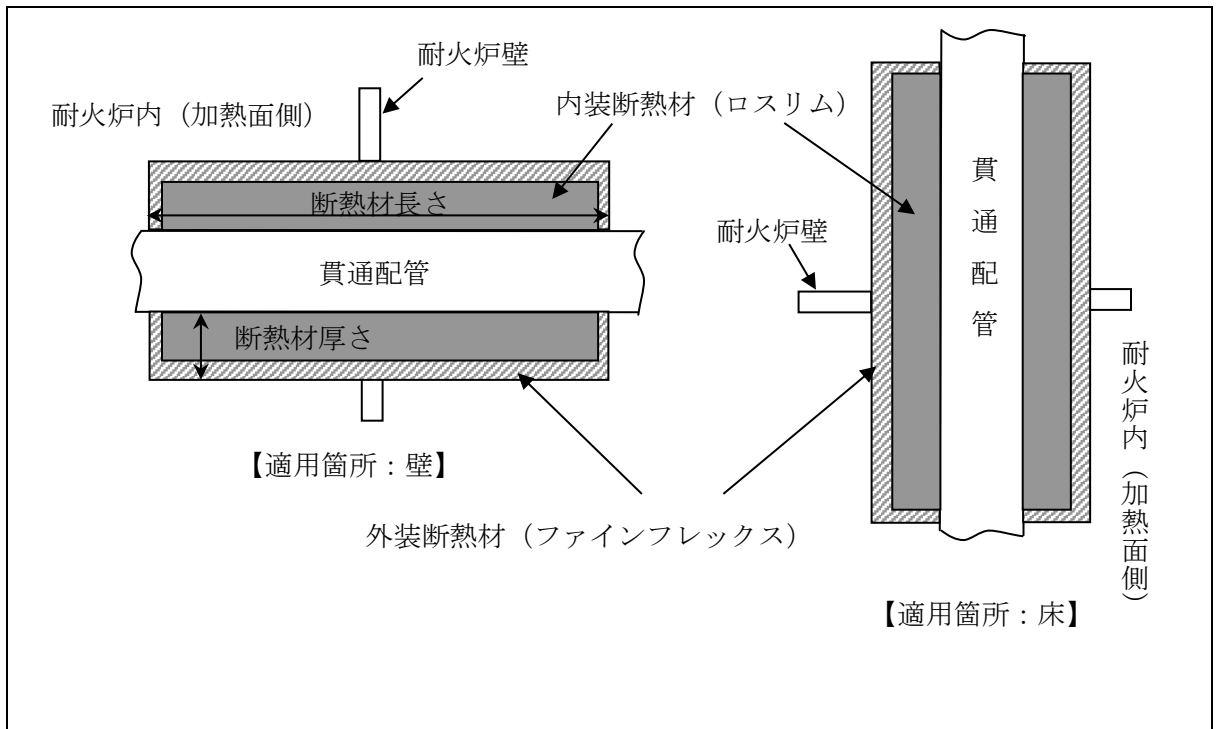
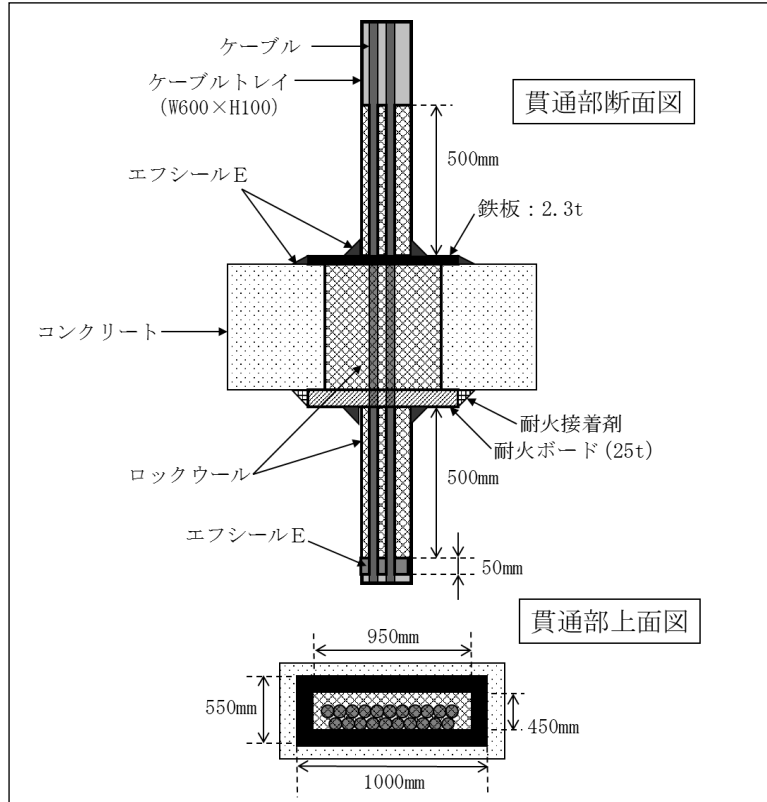
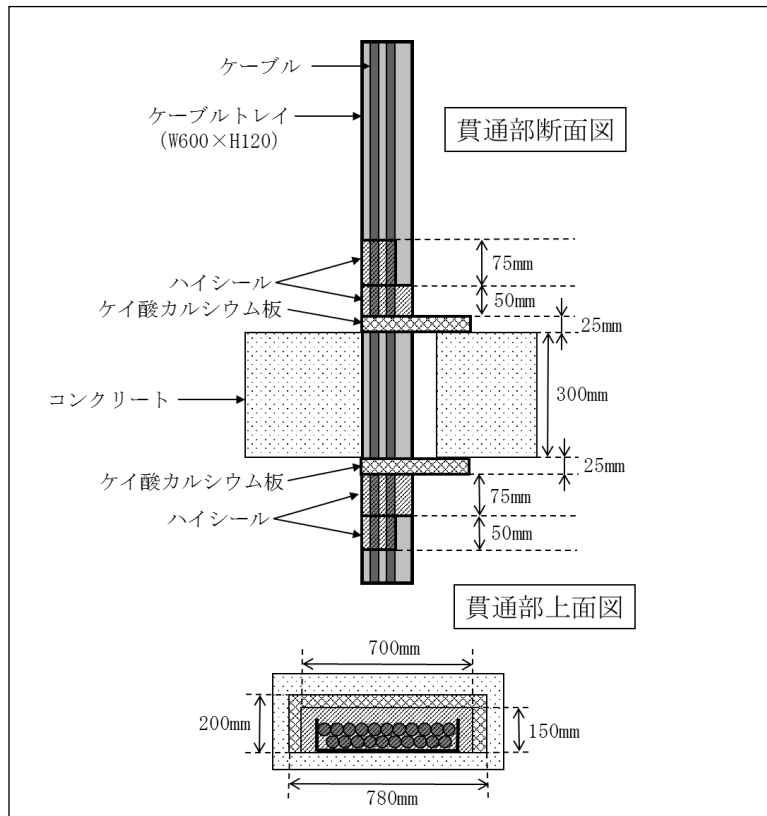


図 6-3 貫通部シール (配管貫通部) の耐火試験体

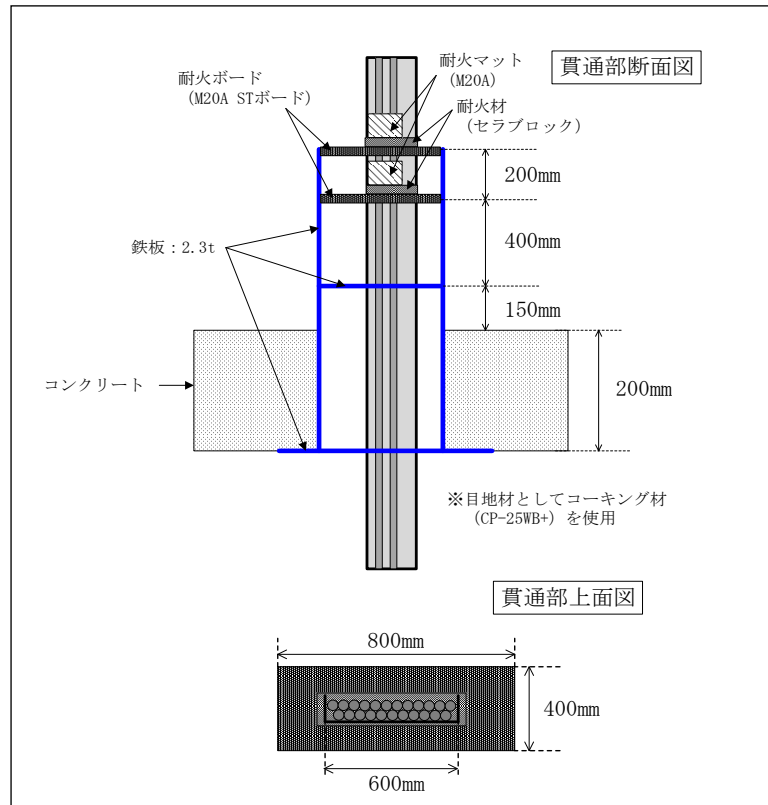


(a) ケーブルトレイ貫通部(1)

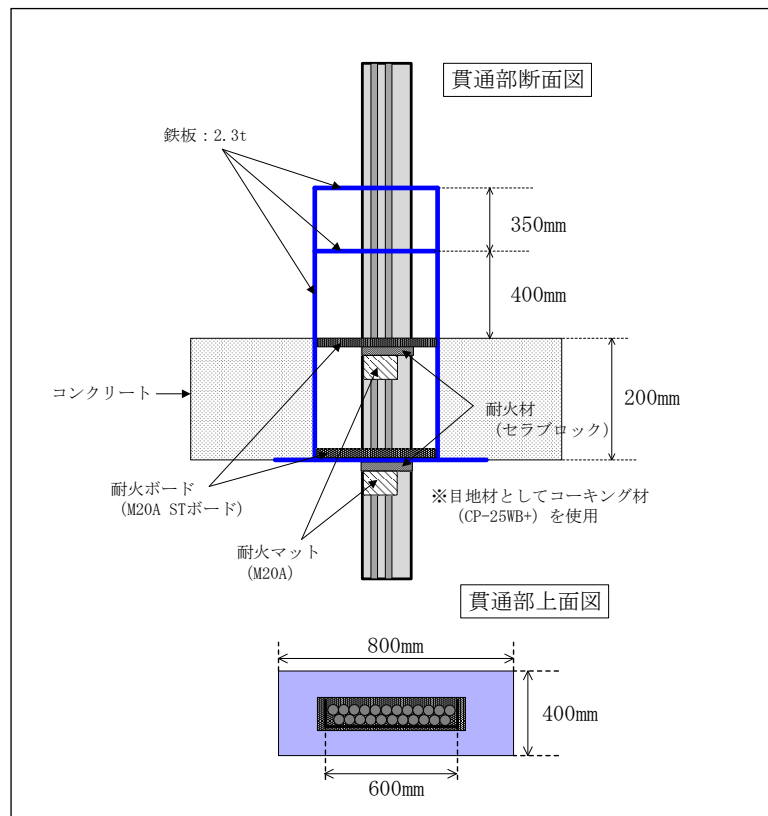


(b) ケーブルトレイ貫通部(2)

図 6-4 ケーブルトレイ貫通部の耐火試験体 (1/4)

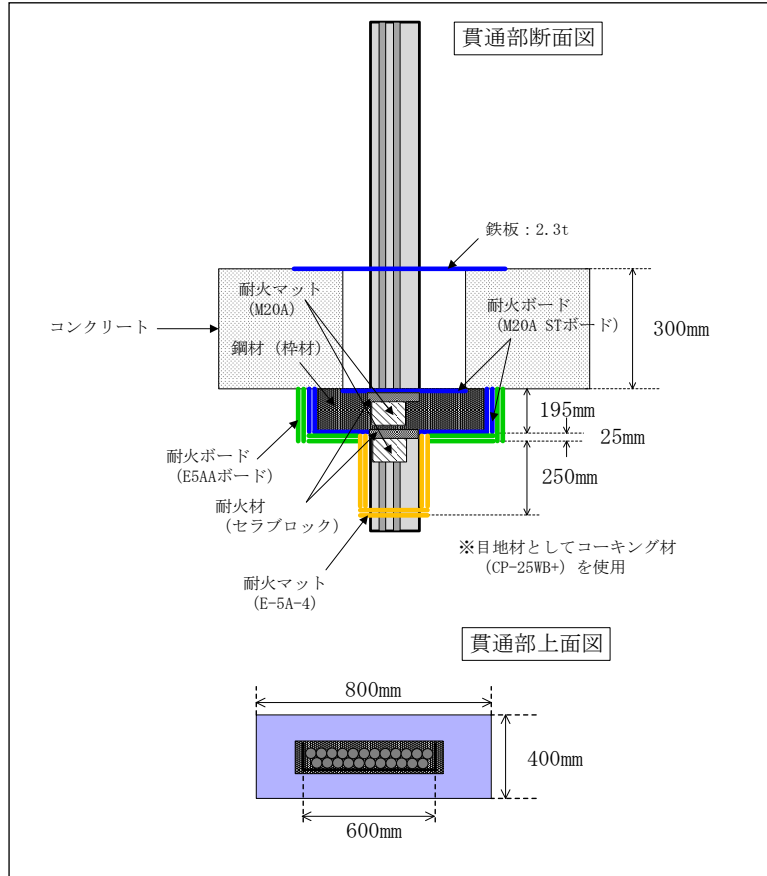


(c) ケーブルトレイ貫通部(3)

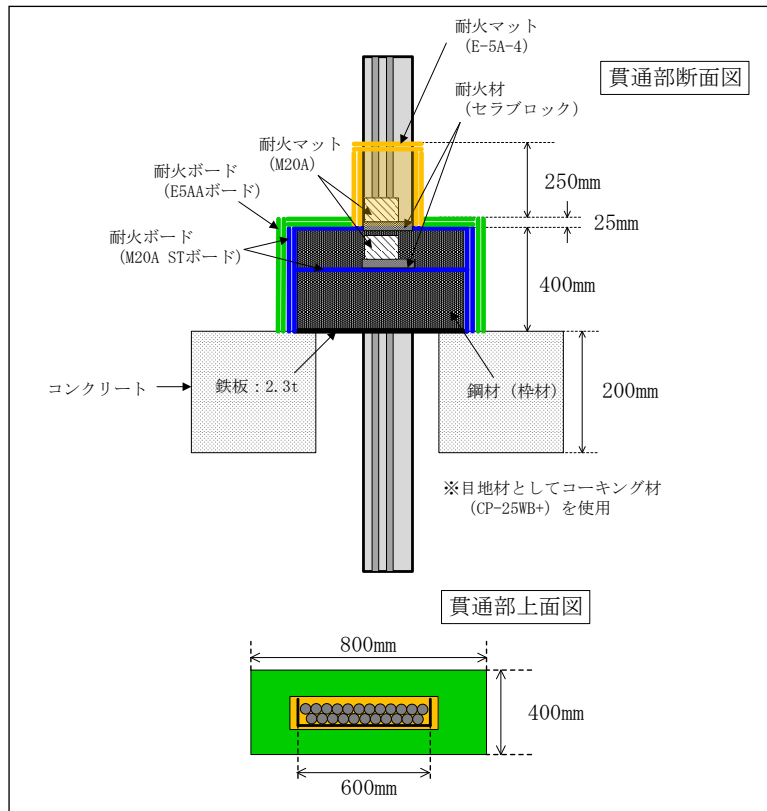


(d) ケーブルトレイ貫通部(4)

図 6-4 ケーブルトレイ貫通部の耐火試験体 (2/4)

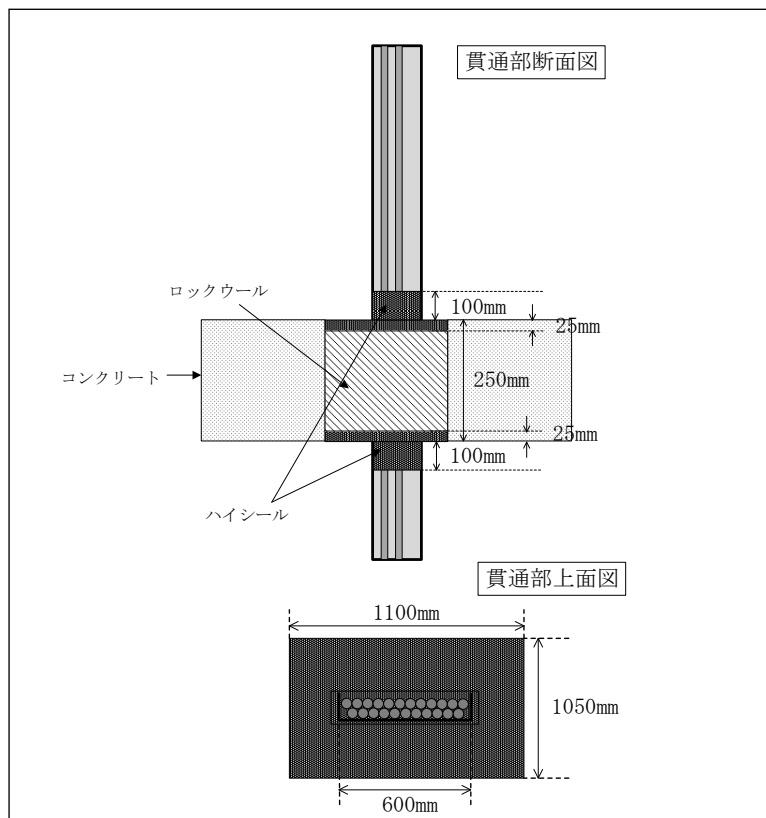


(e) ケーブルトレイ貫通部(5)



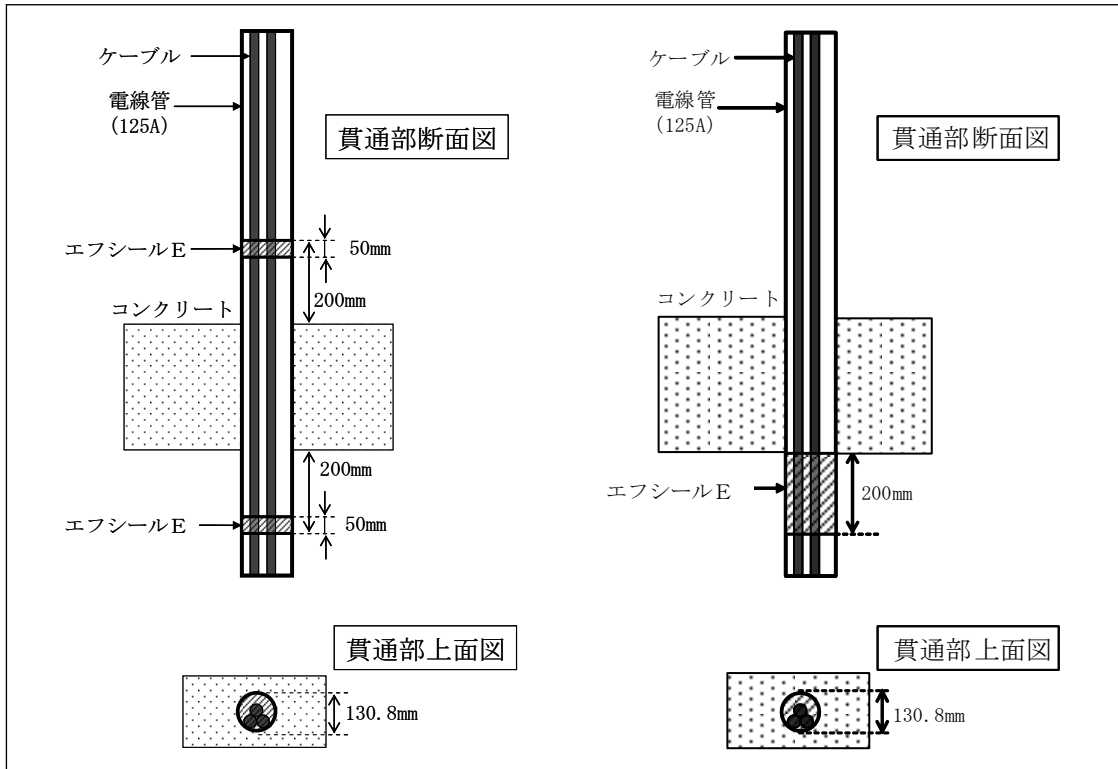
(f) ケーブルトレイ貫通部(6)

図 6-4 ケーブルトレイ貫通部の耐火試験体 (3/4)



(g) ケーブルトレイ貫通部(7)

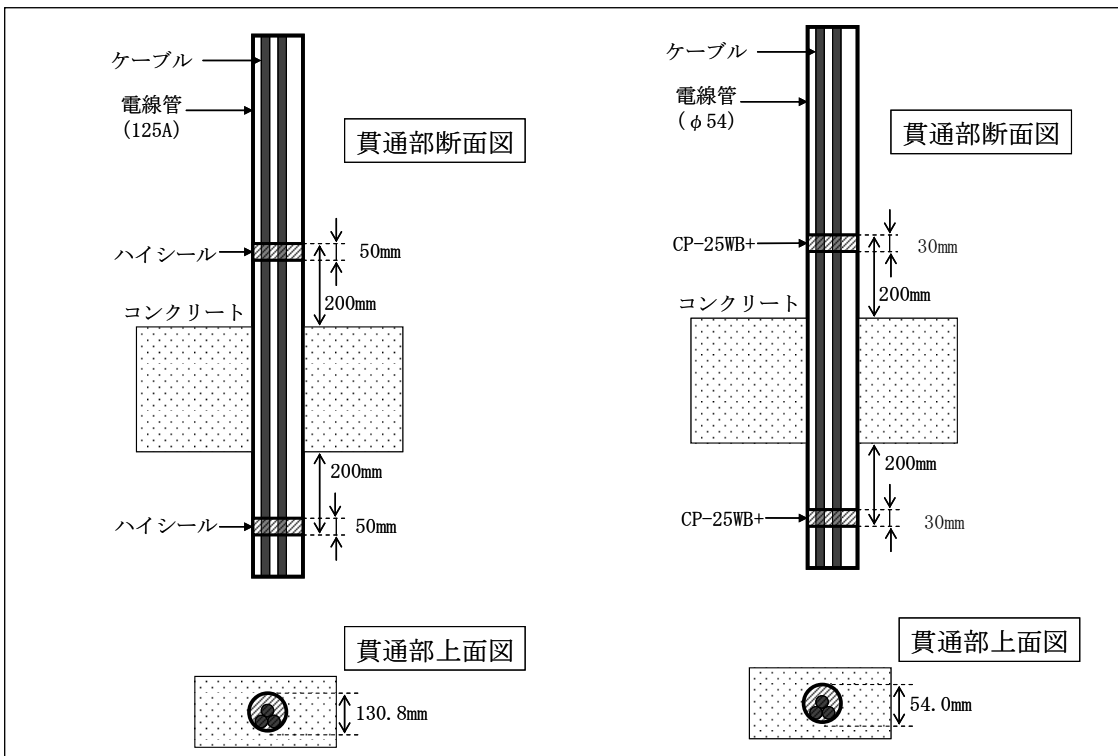
図 6-4 ケーブルトレイ貫通部の耐火試験体 (4/4)



(a) 電線管貫通部 (1-1)

(b) 電線管貫通部 (1-2)

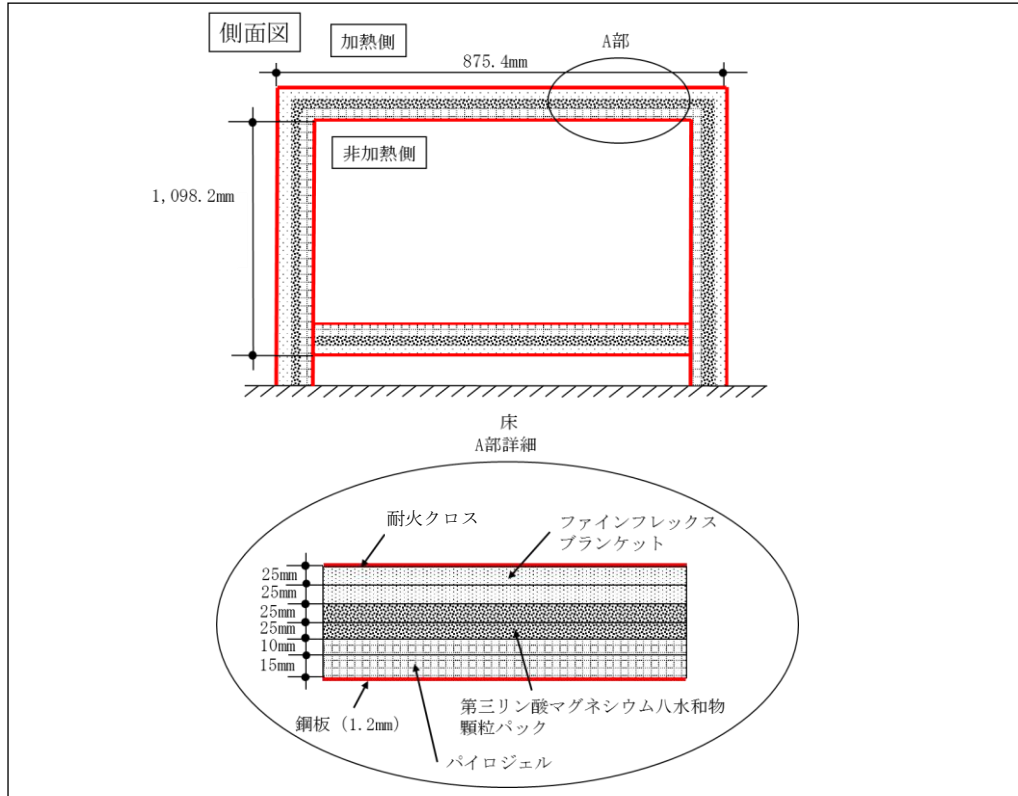
図 6-5 電線管貫通部の耐火試験体 (1/2)



(c) 電線管貫通部 (2)

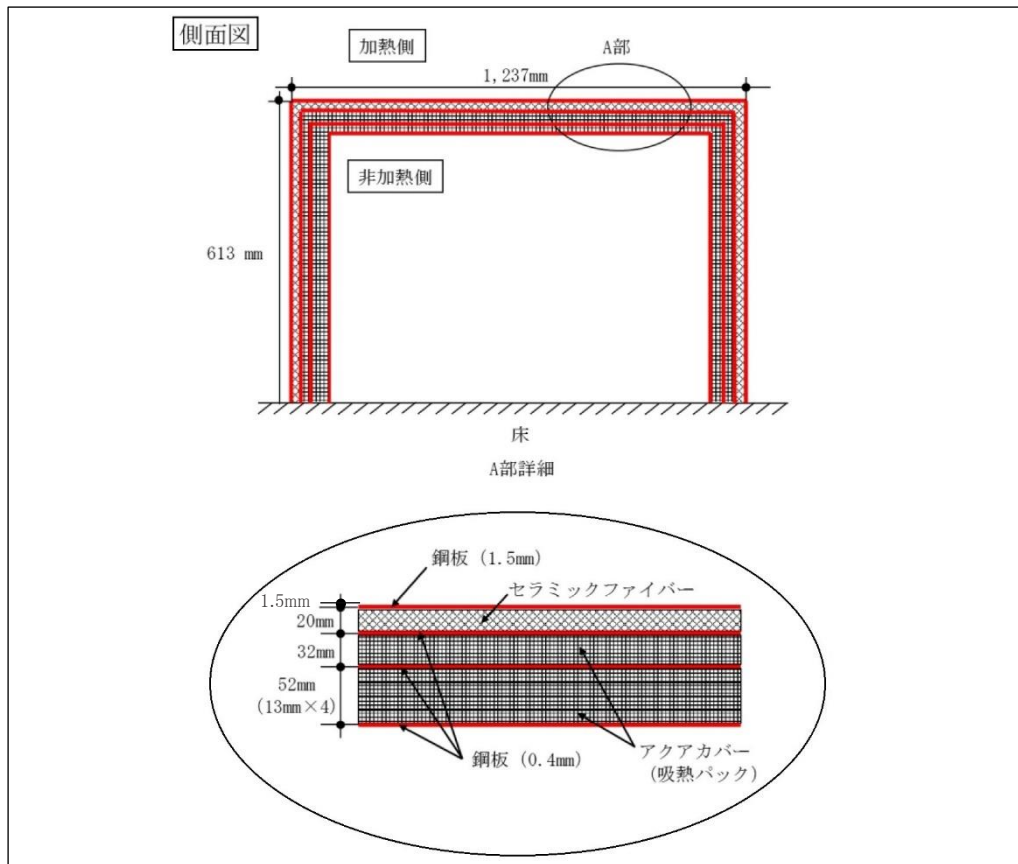
(d) 電線管貫通部 (3)

図 6-5 電線管貫通部の耐火試験体 (2/2)



(a) 耐火間仕切り (1)

図 6-6 耐火間仕切りの耐火試験体 (1/2)



(b) 耐火間仕切り (2)

図 6-6 耐火間仕切りの耐火試験体 (2/2)

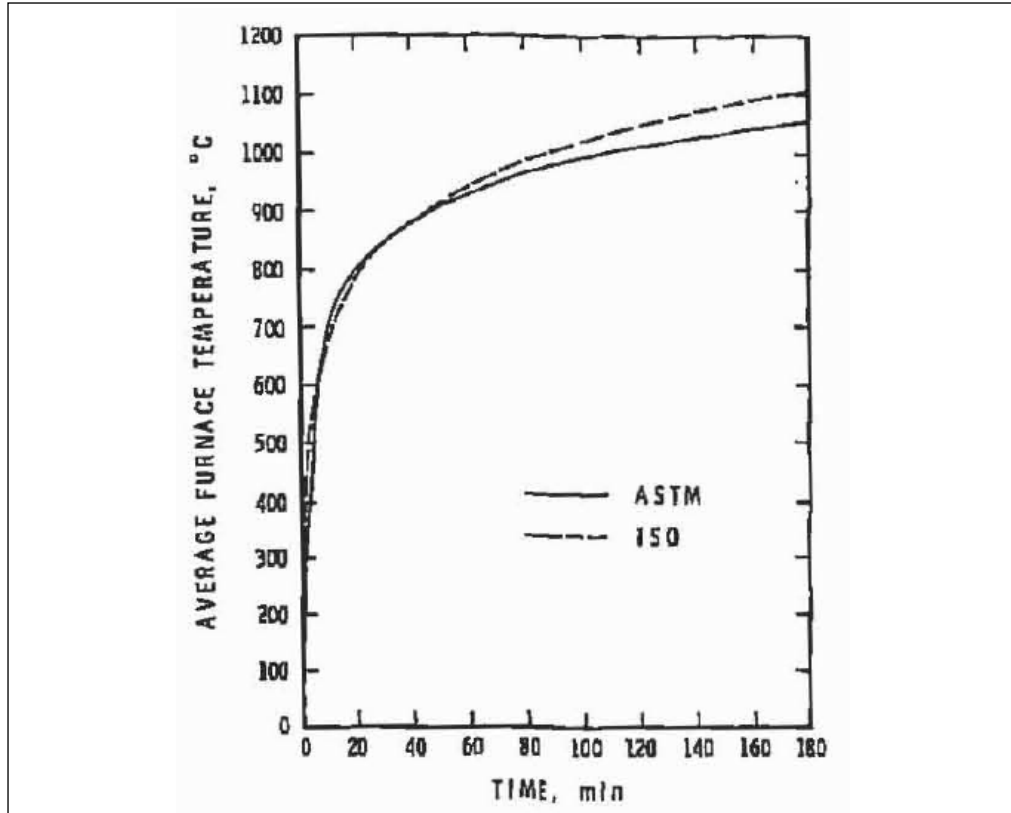


図 6-7 ASTM E 1 1 9 加熱曲線

(出典 : Comparison of Severity of Exposure in ASTM E119 and ISO834 Fire Resistance Tests)

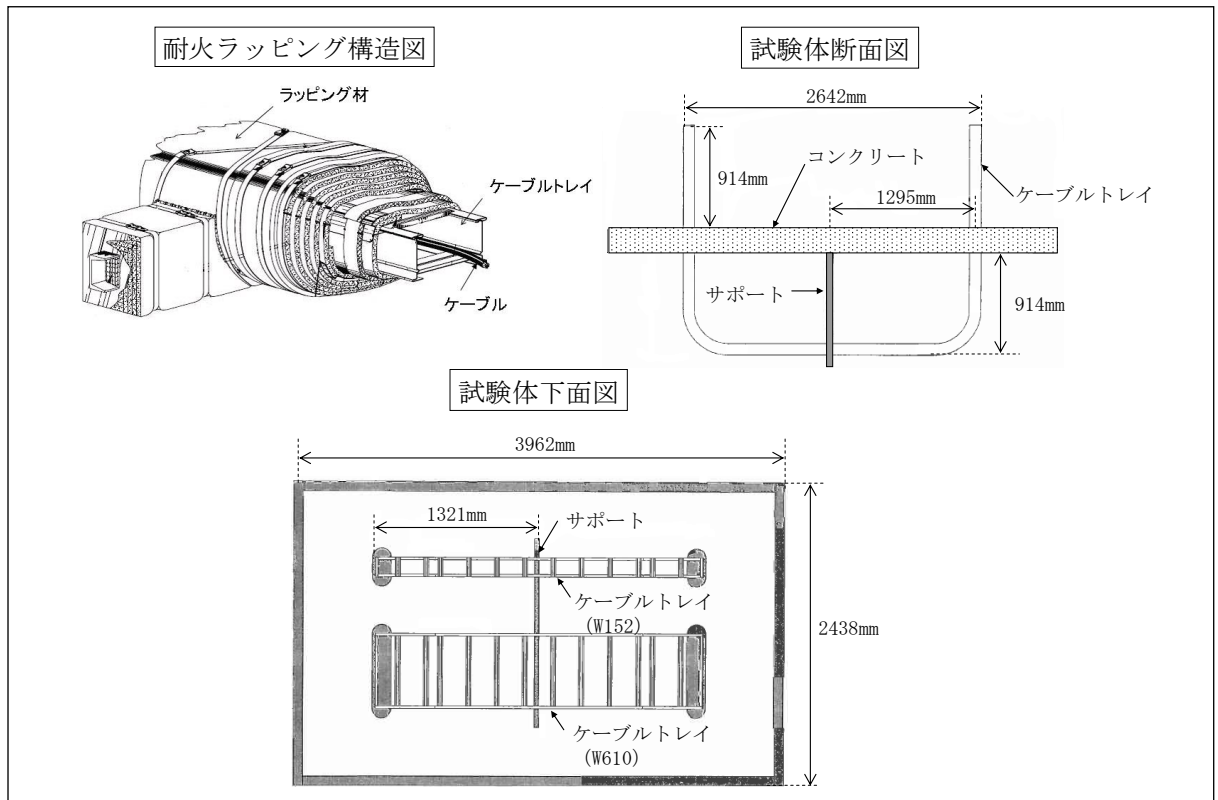


図 6-8 耐火ラッピングの耐火試験体

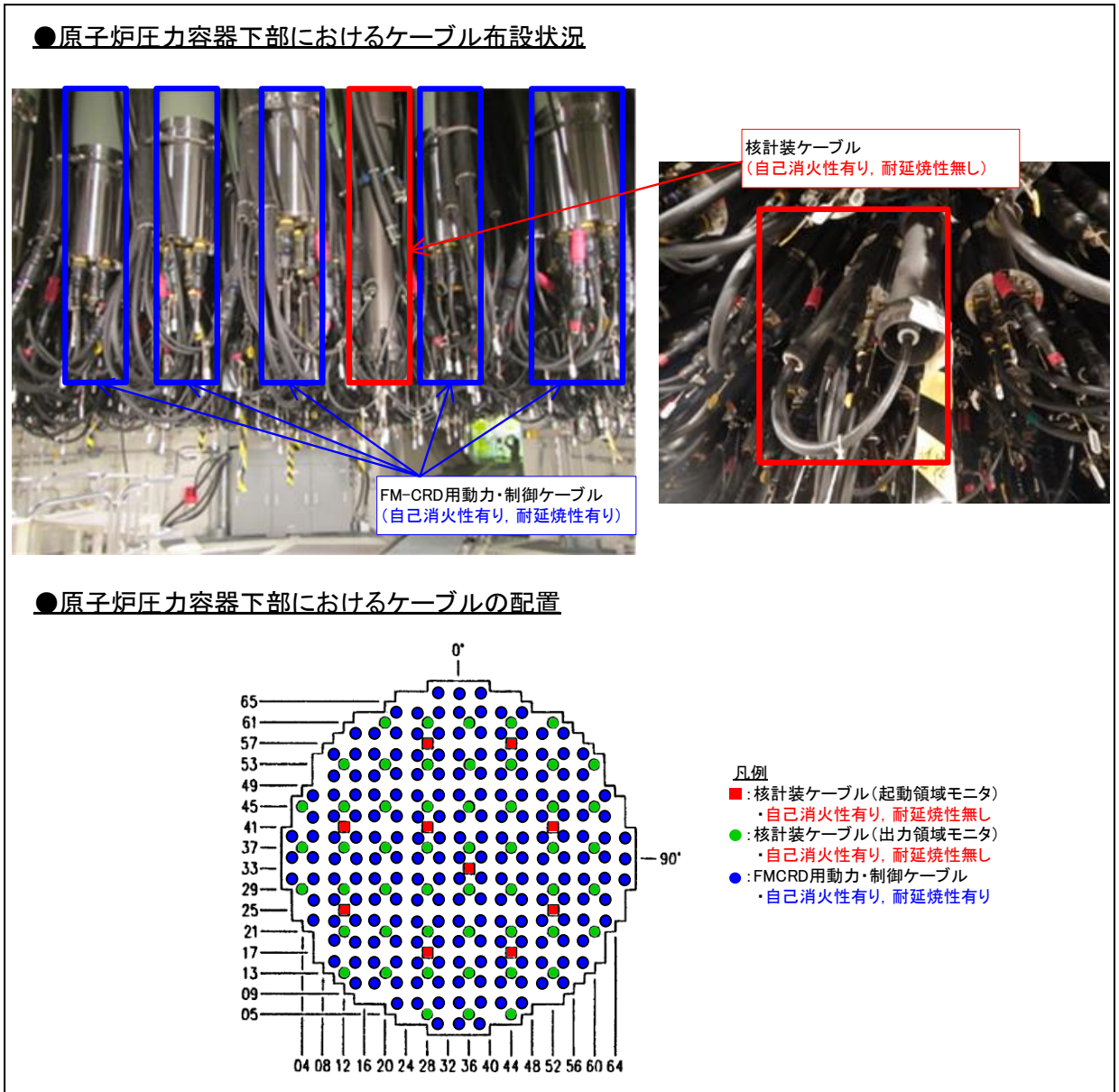


図 6-9 ケーブル敷設状況及び起動領域モニタの位置的分散

K6 ① VI-1-1-8 R0

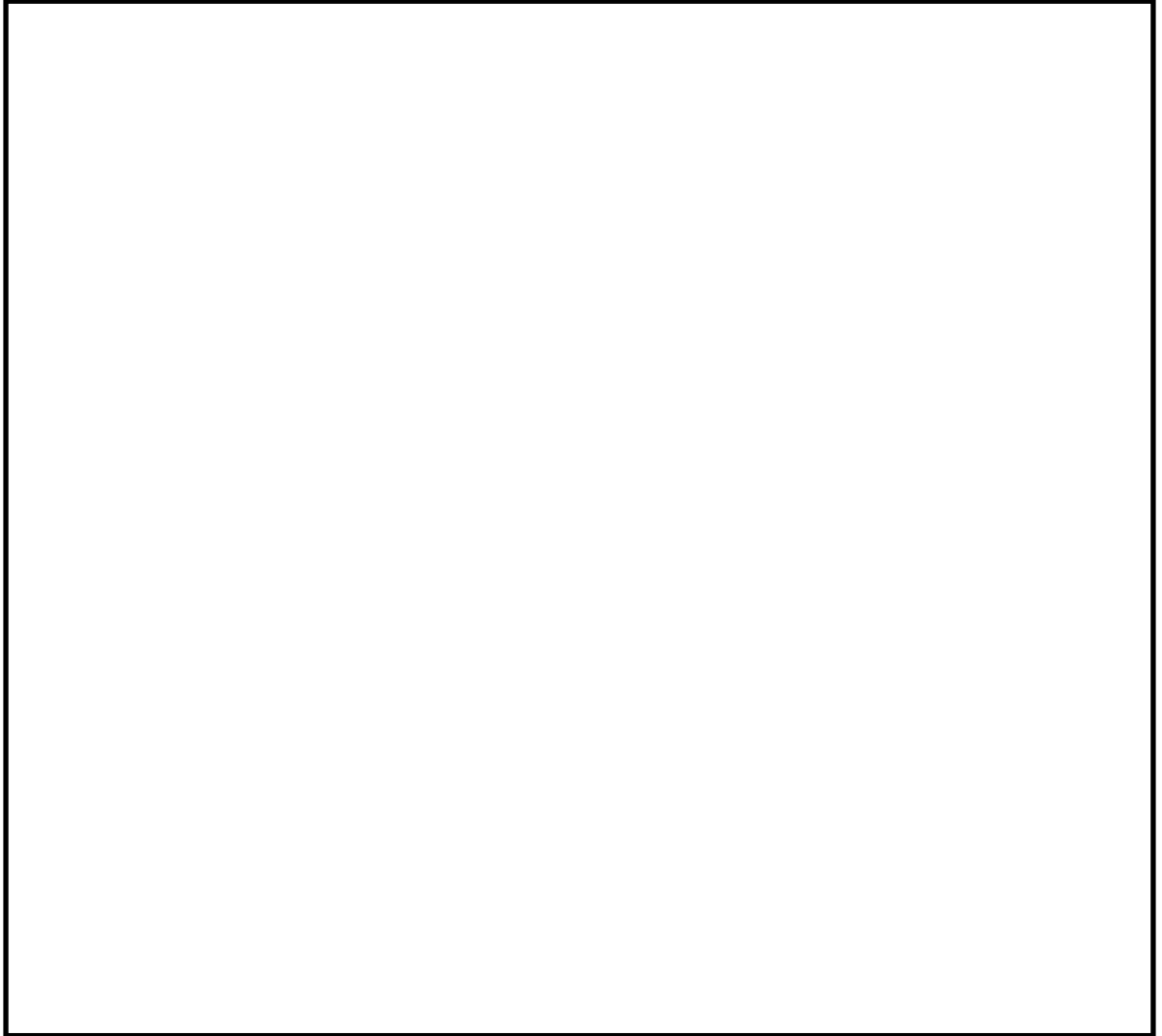


図 6-10 非常用ディーゼル発電設備軽油タンク区域配置図

7. 原子炉の安全確保について

火災防護に係る審査基準では、火災の影響軽減として系統分離対策を要求するとともに、発電用原子炉施設内の火災によって、安全保護系及び原子炉停止系の作動が要求される場合には、多重化されたそれぞれの系統が同時に機能を失うことなく、原子炉の安全停止が可能である設計であることを要求し、原子炉の安全停止が可能であることを火災影響評価によって確認することを要求している。

評価ガイドには、内部火災により原子炉に外乱が及び、かつ、安全保護系、原子炉停止系の作動を要求される場合には、その影響を考慮し、「発電用軽水型原子炉施設の安全評価に関する審査指針」に基づき安全解析を行うとの記載がある。

このため、7.1項では、火災に対する原子炉の安全停止対策としての設計について説明する。7.2項では、7.1項に示す設計により、火災が発生しても原子炉の安全停止が達成できることを、火災影響評価として説明する。

7.1 火災に対する原子炉の安全停止対策

柏崎刈羽原子力発電所第6号機の火災に対する原子炉の安全停止対策としての設計を以下に示す。

(1) 火災区域又は火災区画に設置される不燃性材料で構成される構築物，系統及び機器を除く全機器の機能喪失を想定した設計

発電用原子炉施設内の火災区域又は火災区画に火災が発生し，安全保護系及び原子炉停止系の作動が要求される場合には，火災が発生した火災区域又は火災区画に設置される不燃性材料で構成される構築物，系統及び機器を除く全機器の動的機能喪失を想定しても，「6. 火災の影響軽減対策」に示す火災の影響軽減のための系統分離対策によって，原子炉の安全停止に必要な機能を確保するための手段（以下「成功パス」という。）を少なくとも一つ確保することで，多重化されたそれぞれの系統が同時に機能を失うことなく，原子炉を安全に停止できる設計とする。

(2) 設計基準事故等に対処するための機器に単一故障を想定した設計

内部火災により，安全保護系及び原子炉停止系の作動を要求される運転時の異常な過渡変化又は設計基準事故が発生する場合には，「発電用軽水型原子炉施設の安全評価に関する審査指針」に基づき，運転時の異常な過渡変化又は設計基準事故に対処するための機器に単一故障を想定しても，制御盤間の離隔距離，盤内の延焼防止対策又は現場操作によって，多重化されたそれぞれの系統が同時に機能を失うことなく，原子炉の高温停止，低温停止を達成し，維持できる設計とする。

7.2 火災の影響評価

- (1) 火災区域又は火災区画に設置される不燃性材料で構成される構築物，系統及び機器を除く全機器の機能喪失を想定した設計に対する評価

評価ガイドを参照し，火災の影響軽減における系統分離対策により，発電用原子炉施設内の火災区域又は火災区画（以下「火災区域（区画）」という。）で火災が発生し，当該火災区域（区画）に設置される不燃性材料で構成される構築物，系統及び機器を除く全機器の機能喪失を想定しても，多重化されたそれぞれの系統が同時に機能を失うことなく，原子炉の安全停止に係わる安全機能が確保されることを火災影響評価にて確認する。

火災影響評価は，火災区域（区画）内の火災荷重の増加により，火災荷重から求める等価時間が，火災区域（区画）を構成する壁，防火扉，防火ダンパ及び貫通部シールの耐火時間より大きくなる場合や，設備改造により火災防護対象機器等を設置する火災区域（区画）が変更となる場合には，再評価を実施する。

火災影響評価の評価方法及び再評価については，火災防護計画に定めて，管理する。

以下，a. 項において評価条件，b. 項において評価方法及びc. 項において評価結果を説明する。

a. 評価条件

火災影響評価では，各火災区域（区画）内の可燃性物質，機器，ケーブル，隣接する火災区域又は火災区画（以下「隣接火災区域（区画）」という。）等の情報を整理して評価を実施することから，評価の前に火災区域（区画）特性表を，以下の(a)項から(f)項に従って作成する。

火災区域（区画）内の資機材の保管状況及び設備の設置状況等に変更がある場合は，火災区域（区画）特性表における等価時間や火災防護対象機器等の設置位置等の更新を行う。

火災区域（区画）特性表の作成及び更新については，火災防護計画にて定めて，管理する。

(a) 火災区域（区画）の特定

各火災区域（区画）に対して，以下の情報を整理し，火災区域（区画）特性表に記載する。

- イ. プラント名
- ロ. 建屋
- ハ. 火災区域（区画）番号

(b) 火災区域（区画）にある火災ハザードの特定

各火災区域（区画）内に存在する火災ハザードを整理し、火災区域（区画）特性表に記載する。

- イ. 火災区域内の火災区画番号，名称
- ロ. 床面積
- ハ. 発熱量
- ニ. 火災荷重
- ホ. 等価時間

(c) 火災区域（区画）にある防火設備

火災影響評価では、評価する火災区域（区画）における系統分離対策が実施されていることを確認することから、火災区域（区画）内の防火設備と消火方法を整理し、火災区域（区画）特性表に記載するとともに、火災区域（区画）内の火災感知器も記載する。

(d) 隣接火災区域（区画）への火災伝播経路

火災伝播評価を行うために、各火災区域（区画）と隣接火災区域（区画）との火災伝播経路を調査し、火災区域（区画）特性表に記載する。

なお、隣接火災区域（区画）は、火災を想定する当該火災区域（区画）の一部でも壁が接している火災区域（区画）を選定する。

- イ. 隣接火災区域（区画）番号
- ロ. 隣接火災区域内の火災区画番号，名称
- ハ. 火災伝播経路
- ニ. 耐火壁の耐火時間
- ホ. 伝播の可能性

(e) 火災により影響を受ける火災防護対象機器の特定

「6.2(1) 火災防護対象機器等の選定」で選定した火災防護対象機器を、当該火災区域（区画）の火災により影響を受けるものとして、火災区域（区画）特性表に記載する。

(f) 火災防護対象ケーブルの特定

(e)項で特定した火災防護対象機器の電源，制御，計装ケーブルである火災防護対象ケーブルを、火災区域（区画）特性表に記載する。

火災影響評価では、成功パスが少なくとも一つ確保されるか否かを評価するが、その際に、ポンプや弁等の火災防護対象機器の機能喪失を想定することに加え、火災防護対

象ケーブルの断線等も想定して火災影響評価を行うことから、火災防護対象ケーブルが通過する火災区域（区画）を調査し、火災区域（区画）特性表に記載する。

b. 評価方法

評価ガイドを参照して実施する火災影響評価では、火災区域（区画）の火災を想定し、隣接火災区域（区画）に火災の影響が及ぶ場合には、隣接火災区域（区画）も含んで火災影響評価を行う必要がある。

このため、火災影響評価を実施する前に、当該火災区域（区画）に火災を想定した場合の隣接火災区域（区画）への影響を評価する火災伝播評価を実施する。

火災伝播評価の結果、隣接火災区域（区画）に影響を与えない火災区域（区画）に対する評価及び隣接火災区域（区画）に影響を与える火災区域（区画）に対する評価を実施する方法で火災影響評価を実施する。

以下(a)項に火災伝播評価の方法、(b)項に火災区域（区画）に対する火災影響評価の方法を示す。

(a) 火災伝播評価

当該火災区域（区画）に火災を想定した場合に、隣接火災区域（区画）へ影響を与えるか否かを評価する火災伝播評価の方法を以下に示す。（図7-1）

イ. 隣接火災区域（区画）に影響を与えない火災区域（区画）

隣接火災区域（区画）との境界の障壁に開口がなく、かつ、当該火災区域（区画）の等価時間が、火災区域を構成する障壁の耐火能力より小さければ、隣接火災区域（区画）への影響はないことから、当該火災区域（区画）は、隣接火災区域（区画）に影響を与えない火災区域（区画）として選定する。

ロ. 隣接火災区域（区画）に影響を与える火災区域（区画）

隣接火災区域（区画）との境界の障壁に開口があるか、又は、当該火災区域（区画）の等価時間が、火災区域を構成する障壁の耐火能力より大きい場合は、隣接火災区域（区画）に影響を与える可能性があることから、隣接火災区域（区画）に影響を与える火災区域（区画）として選定する。

(b) 火災区域（区画）に対する火災影響評価

(a)項に示す火災伝播評価によって選定された隣接火災区域（区画）に影響を与えない火災区域（区画）及び隣接火災区域（区画）に影響を与える火災区域（区画）に対する火災影響評価の方法を、以下のイ.項及びロ.項に示す。

イ. 隣接火災区域（区画）に影響を与えない火災区域（区画）

隣接火災区域（区画）に影響を与えない火災区域（区画）について、不燃性材料で構成される構築物、系統及び機器を除く全機器の機能喪失を想定しても、原子炉の安全停止に必要な成功パスが少なくとも一つ確保される場合は、原子炉の安全停止に影響を与えない。

上記条件を満足しない当該火災区域（区画）は、系統分離対策を行うことで、原子

炉の安全停止が可能となる。

当該火災区域（区画）内に設置される不燃性材料で構成される構築物，系統及び機器を除く全機器の機能喪失を想定した場合に，原子炉の安全停止に影響を与えるか否かを確認する手順を，以下の(イ)項から(ニ)項に示す。(図7-2)

(イ) 成功パス確認一覧表の作成

当該火災区域（区画）に対し，系統の多重性及び多様性を踏まえ，原子炉の安全停止に必要な系統，機器の組合せを整理した成功パス確認一覧表を作成する。

(ロ) 成功パスの確認

当該火災区域（区画）に設置される不燃性材料で構成される構築物，系統及び機器を除く全機器の機能喪失を想定した場合に，機能喪失する火災防護対象機器及び火災防護対象ケーブル（以下「ターゲット」という。）を成功パス確認一覧表に記載し，原子炉の安全停止に必要な機能が維持されるか否かを確認する。

原子炉の安全停止に必要な機能を持つ系統を表7-1に示す。

(ハ) スクリーンアウトされる火災区域（区画）

上記(ロ)項において，原子炉の安全停止に必要な成功パスが少なくとも一つ確保される火災区域（区画）は，当該火災区域（区画）に火災を想定しても原子炉の安全停止に影響を与えないことから，スクリーンアウトする火災区域（区画）とする。

(ニ) スクリーンアウトされない火災区域（区画）

上記(ロ)項において，原子炉の安全停止に必要な成功パスが確保されない当該火災区域（区画）は，当該火災区域（区画）の火災を想定すると，原子炉の安全停止に影響を与える可能性がある。

このため，当該火災区域（区画）において，詳細な火災影響評価として，「6. 火災の影響軽減対策」に示す系統分離対策を実施することを確認する。

なお，原子炉の安全停止に必要な成功パスが確保されない場合は，追加の火災防護対策を実施し，原子炉の安全停止に必要な成功パスを少なくとも一つ確保する。

ロ. 隣接火災区域（区画）に影響を与える火災区域（区画）

隣接火災区域（区画）に影響を与える火災区域（区画）は、当該火災区域（区画）及び隣接火災区域（区画）（以下「隣接2区域（区画）」という。）に設置される不燃性材料で構成される構築物、系統及び機器を除く全機器の機能喪失を想定しても、原子炉の安全停止に必要な成功パスが少なくとも一つ確保される場合は、原子炉の安全停止に影響を与えない。

上記条件を満足しない隣接2区域（区画）は、系統分離対策を行うことで、原子炉の安全停止が可能となる。

隣接2区域（区画）に設置される不燃性材料で構成される構築物、系統及び機器を除く全機器の機能喪失を想定しても、原子炉の安全停止に影響を与えないことを確認する手順を、以下の(イ)項から(ニ)項に示す。(図7-3)

(イ) 隣接2区域（区画）のターゲットの確認

隣接2区域（区画）のターゲットを確認し、以下の i から iv に分類する。

- i. 当該火災区域（区画）及び隣接火災区域（区画）にターゲットが存在する場合
- ii. 当該火災区域（区画）はターゲットが存在するが隣接火災区域（区画）にはターゲットが存在しない場合
- iii. 当該火災区域（区画）はターゲットが存在しないが隣接火災区域（区画）にターゲットが存在する場合
- iv. 当該火災区域（区画）及び隣接火災区域（区画）にターゲットが存在しない場合

(ロ) 成功パスの確認

上記(イ)項で実施した分類に応じて、原子炉の安全停止に必要な機能が維持されるか否かを以下の i. 項から iv. 項のとおり確認する。

確認に当たっては、「(b)イ(ロ) 成功パスの確認」と同様に行う。

- i. 当該火災区域（区画）及び隣接火災区域（区画）にターゲットが存在する場合
隣接2区域（区画）のターゲットが全喪失しても、少なくとも一つの成功パスが確保されるか否かを確認する。
- ii. 当該火災区域（区画）はターゲットが存在するが隣接火災区域（区画）にはターゲットが存在しない場合
当該火災区域（区画）のターゲットが全喪失しても、少なくとも一つの成功パ

スが確保されるか否かを確認する。

- iii. 当該火災区域（区画）はターゲットが存在しないが隣接火災区域（区画）にターゲットが存在する場合

隣接火災区域（区画）のターゲットが全喪失しても、少なくとも一つの成功パスが確保されるか否かを確認する。

- iv. 当該火災区域（区画）及び隣接火災区域（区画）にターゲットが存在しない場合

この場合は、隣接2区域（区画）に設置される不燃性材料で構成される構築物、系統及び機器を除く全機器の機能喪失を想定しても、原子炉の安全停止に必要な成功パスが少なくとも一つ確保される。

- (ハ) スクリーンアウトされる火災区域（区画）

上記(ロ) i. 項から iii. 項において、原子炉の安全停止に必要な成功パスが少なくとも一つ確保される火災区域（区画）は、当該及び隣接火災区域（区画）に火災を想定しても、原子炉の安全停止に影響を与えないことから、スクリーンアウトする火災区域（区画）とする。

また、上記(ロ) iv. 項の場合も、当該火災区域（区画）に火災を想定しても、原子炉の安全停止に影響を与えないことからスクリーンアウトする火災区域（区画）とする。

- (ニ) スクリーンアウトされない火災区域（区画）

上記(ロ) i. 項から iii. 項において、原子炉の安全停止に必要な成功パスが確保されない火災区域（区画）は、当該火災区域（区画）の火災を想定すると、原子炉の安全停止に影響を与える可能性がある。

このため、当該火災区域（区画）において、詳細な火災影響評価として、以下に示すとおり「6. 火災の影響軽減対策」に示す系統分離対策を実施することを確認する。

原子炉の安全停止に必要な成功パスが確保されない場合は、追加の火災防護対策を実施し、原子炉の安全停止に必要な成功パスを少なくとも一つ確保する。

- i. 当該火災区域（区画）及び隣接火災区域（区画）にターゲットが存在する場合
当該火災区域（区画）及び隣接火災区域（区画）内のターゲットの系統分離対策

ii. 当該火災区域（区画）はターゲットが存在するが隣接火災区域（区画）にはターゲットが存在しない場合

当該火災区域（区画）内のターゲットの系統分離対策

iii. 当該火災区域（区画）はターゲットが存在しないが隣接火災区域（区画）にターゲットが存在する場合

隣接火災区域（区画）内のターゲットの系統分離対策

c. 評価結果

b. 項に示す評価方法に従い火災影響評価を実施した結果、「6. 火災の影響軽減対策」の系統分離対策を実施する 7.1(1)項に示す設計により、発電用原子炉施設内で火災が発生しても、原子炉の安全停止に係わる安全機能は確保される。

以下(a)項に火災伝播評価結果、(b)項に隣接火災区域（区画）に影響を与えない火災区域（区画）に対する火災影響評価の結果を示す。

(a) 火災伝播評価

「b. 評価方法」の(a)項に示す当該火災区域（区画）に火災を想定した場合に、隣接火災区域（区画）へ影響を与えるか否かを評価する火災伝播評価を実施した。

その結果、隣接火災区域（区画）に影響を与える火災区域（区画）が存在する事を確認した。(表 7-2)

(b) 隣接火災区域（区画）に影響を与えない火災区域（区画）に対する火災影響評価

隣接火災区域（区画）に影響を与えない火災区域（区画）に対して、b. (b)イ. (ロ)項に示すとおり、当該火災区域（区画）に設置される不燃性材料で構成される構築物、系統及び機器を除く全機器の機能喪失を想定しても原子炉の安全停止に必要な機能が確保されるか否かを確認した。成功パス確認一覧表を表 7-3 に示す。

成功パス確認一覧表において、成功パスが少なくとも一つ確保される火災区域（区画）は、b. (b)イ. (ハ)項に示すとおり、スクリーンアウトする火災区域（区画）とした。

成功パスが確保されない火災区域（区画）は、b. (b)イ. (ニ)項に示すとおり、スクリーンアウトされない火災区域（区画）として、詳細な火災影響評価を実施し、「6. 火災の影響軽減対策」に示す火災の影響軽減のための系統分離対策が実施されていることを確認した。

以上より隣接火災区域（区画）に影響を与えない火災区域（区画）は、火災区域（区画）に設置される不燃性材料で構成される構築物、系統及び機器を除く全機器の機能喪失を想定しても、原子炉の安全停止が可能であることを確認した。

(c) 隣接火災区域（区画）に影響を与える火災区域（区画）に対する火災影響評価

隣接火災区域（区画）に影響を与える火災区域（区画）について、a. (b)ロ. (ロ)項に示すとおり、当該火災区域（区画）に設置される不燃性材料で構成される構築物、系統及び機器を除く全機器の機能喪失を想定しても原子炉の安全停止に必要な機能が確保されるか否かを確認した。火災影響評価結果を表7-3, 7-4に示す。

成功パスが確保されない火災区域（区画）はa. (b)ロ. (ニ)項に示すとおり、スクリーンアウトされない火災区域（区画）として、詳細な火災影響評価を実施し、「6. 火災の影響軽減対策」に示す火災の影響軽減のための系統分離対策が実施されていることを確認した。確認結果を表7-5に示す。

以上より隣接火災区域（区画）に影響を与える火災区域（区画）は、火災区域（区画）に設置される不燃性材料で構成される構築物、系統及び機器を除く全機器の機能喪失を想定しても、原子炉の安全停止が可能であることを確認した。

(2) 対処系に単一故障を想定した設計に対する評価

内部火災により原子炉に外乱が及び、かつ、安全保護系及び原子炉停止系の作動を要求される運転時の異常な過渡変化又は設計基準事故が発生する可能性があるため、「発電用軽水型原子炉施設の安全評価に関する審査指針」（以下「安全評価審査指針」という。）に基づき、対処系に対し単一故障を想定しても、事象が収束して原子炉は支障なく低温停止に移行できることを確認する。

以下、a. 項において評価条件、b. 項において評価方法及びc. 項において評価結果を説明する。

a. 評価条件

対処系に単一故障を想定した設計に対する評価における条件を、以下の(a)項及び(b)項に示す。

(a) 火災影響評価における運転時の異常な過渡変化及び設計基準事故の条件は、安全評価審査指針に示される条件を用いる。

(b) (a)項に示す条件とは異なる火災影響評価特有の条件は、以下に示すものとする。

- イ. 電動弁は、遮断器に接続される制御ケーブルが、火災の影響による誤信号で、当該システムの機能を考慮し、厳しい方向に動作するものとする。
- ロ. 空気作動弁は、電磁弁に接続される制御ケーブルが、火災の影響による誤信号で、当該システムの機能を考慮し、厳しい方向に動作するものとする。
- ハ. 電動補機は、遮断器に接続される制御ケーブルが、火災の影響による誤信号で、当該システムの機能を考慮し、厳しい方向に起動又は停止するものとする。

b. 評価方法

対処系に単一故障を想定した設計に対して、以下の(a)項から(c)項に示す方法で火災影響評価を実施する。

(a) 内部火災により発生する可能性のある運転時の異常な過渡変化又は設計基準事故の特定

内部火災により発生する可能性のある運転時の異常な過渡変化又は設計基準事故は、安全評価審査指針において評価すべき具体的な事象として示される運転時の異常な過渡変化又は設計基準事故のうち、火災の影響を考慮した場合に発生する可能性のある事象を対象とする。

(b) 単一故障の想定

本評価における単一故障の想定は、内部火災により発生する可能性のある運転時の異常な過渡変化又は設計基準事故に対処するために必要な系統及び機器のうち、解析の結果を最も厳しくする機器の単一故障を想定する。

(c) 火災影響評価

(a) 項で特定した各事象発生時に(b)項に示す単一故障を想定し，事象を収束するために必要な機能が失われず，事象が収束して原子炉は支障なく低温停止に移行できることを確認する。

c. 評価結果

a. 項及びb. 項に従い火災影響評価を実施した結果，火災による影響を考慮しても，事象が収束して原子炉は支障なく低温停止に移行できることを以下のとおり確認した。

(a) 火災影響評価結果

火災による影響を考慮しても，内部火災により発生する可能性のある設計基準事故として原子炉冷却材流量の喪失を選定し，対処系に対し安全評価審査指針に基づく単一故障を想定しても，原子炉スクラムに係る論理回路がフェイルセーフ設計であること及び当該制御盤は安全系区分に応じて分離されていることから，事象が収束して原子炉は支障なく低温停止に移行できることを確認した。

また，内部火災により発生する可能性のある運転時の異常な過渡変化を選定し，対処系に対し安全評価審査指針に基づく単一故障を想定しても，原子炉スクラムに係る論理回路がフェイルセーフ設計であること及び当該制御盤は安全系区分に応じて分離されていることから，事象が収束して原子炉は支障なく低温停止に移行できることを確認した。

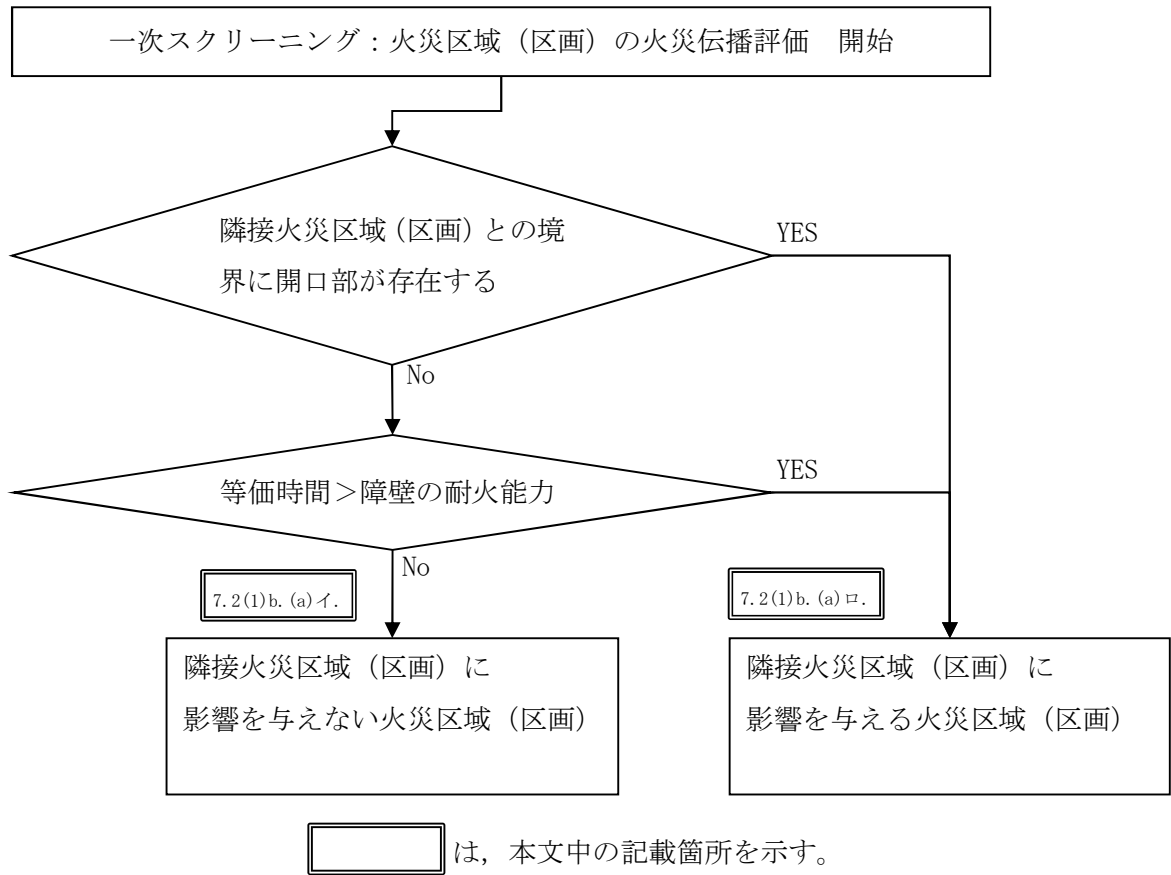
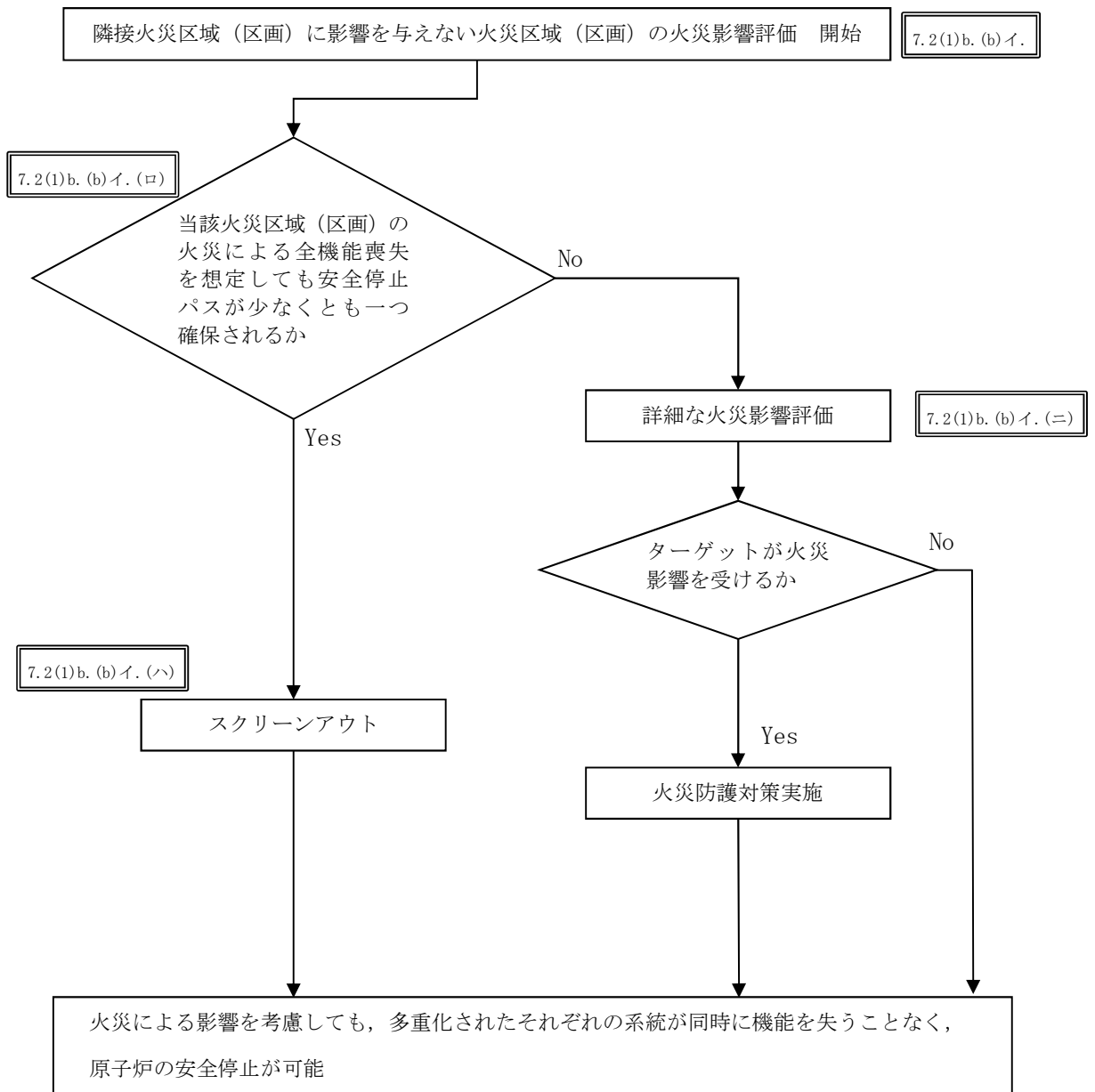
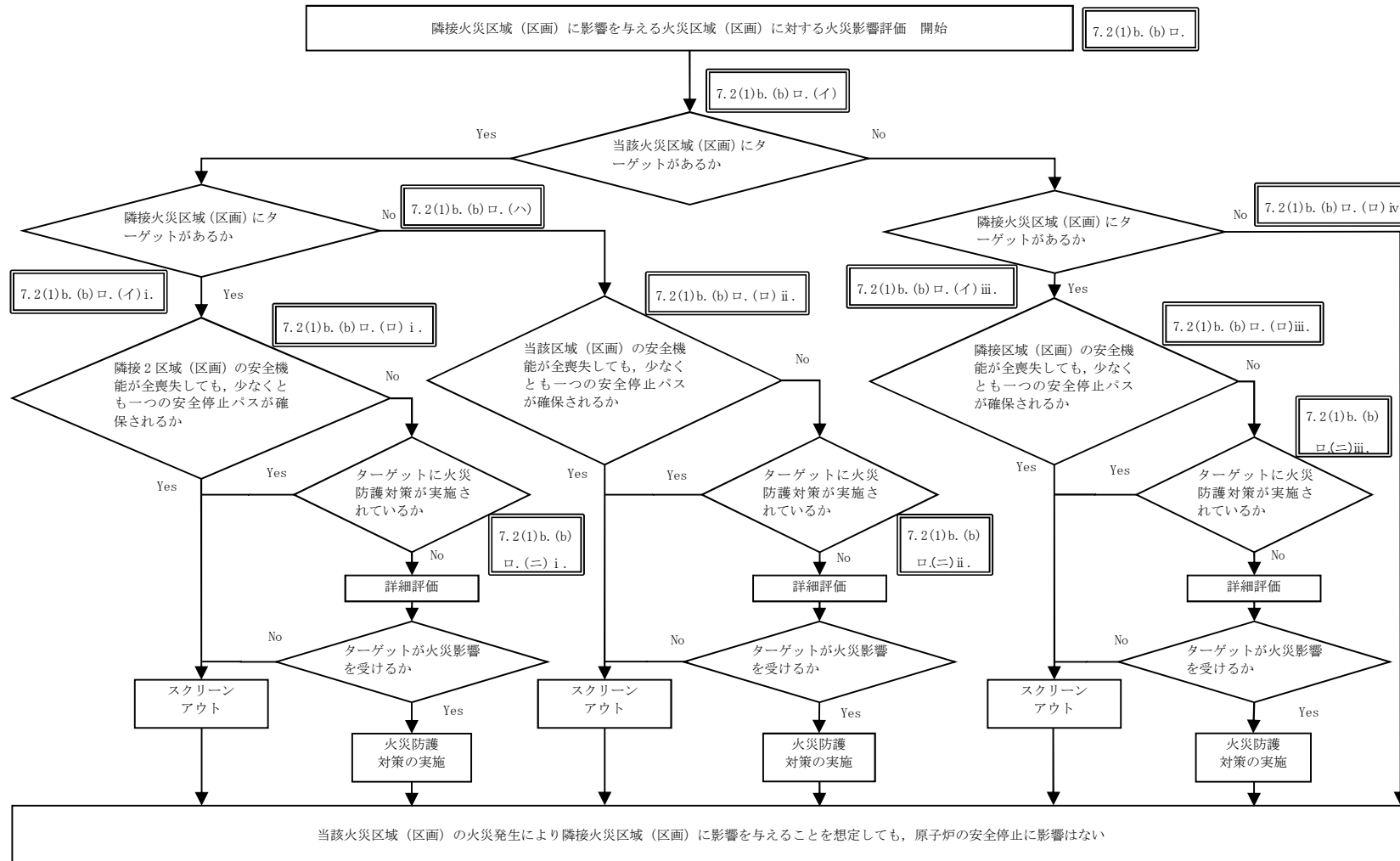


図 7-1 一次スクリーニング：火災伝播評価手順の概要フロー



は、本文中の記載箇所を示す。

図 7-2 隣接火災区域（区画）に影響を与えない火災区域（区画）の火災影響評価手順の概要フロー



□ は、本文中の記載箇所を示す。

図 7-3 隣接火災区域（区画）に影響を与える火災区域（区画）の火災影響評価

表 7-1 成功パスを確保するために必要な系統一覧

緩和系	区分Ⅰ	区分Ⅱ	区分Ⅲ	区分Ⅳ
a. 安全保護系	原子炉緊急停止系			
	工学的安全施設の作動回路			
b. 原子炉停止系	スクラム			
	SLC (A)	SLC (B)	-	-
c. 工学的安全施設 (原子炉補給水機能をもつ系統)	RCIC	HPCF (B)	HPCF (C)	-
	ADS (A)	ADS (B)	-	-
	RHR (LPFL) (A)	RHR (LPFL) (B)	RHR (LPFL) (C)	-
d. 非常用所内電源系	D/G (A)	D/G (B)	D/G (C)	-
	R/B 非常用電源 (A)	R/B 非常用電源 (B)	R/B 非常用電源 (C)	-
	Hx/A 非常用電源 (A)	Hx/A 非常用電源 (B)	Hx/A 非常用電源 (C)	-
	C/B 非常用電源 (Ⅰ)	C/B 非常用電源 (Ⅱ)	C/B 非常用電源 (Ⅲ)	C/B 非常用電源 (Ⅳ)
e. 事故時監視計器	中性子束 (Ⅰ)	中性子束 (Ⅱ)	中性子束 (Ⅲ)	中性子束 (Ⅳ)
	原子炉水位 (Ⅰ)	原子炉水位 (Ⅱ)	原子炉水位 (Ⅲ)	原子炉水位 (Ⅳ)
	原子炉圧力 (Ⅰ)	原子炉圧力 (Ⅱ)	原子炉圧力 (Ⅲ)	原子炉圧力 (Ⅳ)
	S/C 水温 (Ⅰ)	S/C 水温 (Ⅱ)	-	-
f. 残留熱除去系	RHR (A)	RHR (B)	RHR (C)	-
g. 最終的な熱の逃がし場へ熱を輸送する系統	RCW (A)	RCW (B)	RCW (C)	-
	RSW (A)	RSW (B)	RSW (C)	-
h. 補助設備	R/B 非常用 HVAC (A)	R/B 非常用 HVAC (B)	R/B 非常用 HVAC (C)	-
	Hx/A 非常用 HVAC (A)	Hx/A 非常用 HVAC (B)	Hx/A 非常用 HVAC (C)	-
	C/B 非常用 HVAC (A)	C/B 非常用 HVAC (B)	-	-
	HECW (A)	HECW (B)	-	-

略語の定義

- | | |
|--------------------|----------------------|
| SLC : ほう酸素注入系 | Hx/A : 海水熱交換器エリア |
| RCIC : 原子炉隔離時冷却系 | C/B : コントロール建屋 |
| HPCF : 高圧炉心注水系 | S/C : 圧力抑制室 |
| ADS : 自動減圧系 | RCW : 原子炉補機冷却系 |
| RHR : 残留熱除去系 | RSW : 原子炉補機冷却海水系 |
| LPFL : 低圧注水モード | HVAC : 換気空調系 |
| D/G : 非常用ディーゼル発電設備 | HECW : 換気空調補機非常用冷却水系 |
| R/B : 原子炉建屋 | |

表 7-2 柏崎刈羽原子力発電所第 6 号機 隣接火災区域（区画）への火災伝播評価結果（1/5）

火災区域	火災区域内の 主な火災区画名称	等価火災 時間	隣接火災区域	耐火時間	火災伝播の 可能性	備考
RX-B3F-1	配管室 (R-1-28)	0.18h	RX-B2F-1 RX-ALL TB-ALL	3h	無	
			TB-B2F-1 RX-B1F-1	—	有	
		0.21h	RX-ALL	3h	無	
			RX-B2F-1 RX-B2F-2 RX-B2F-3	—	有	
RX-B3F-3	HCU 室（東側） 炉心流量 (DIV-III) 計装ラック, スクラム地 震計 (III), CRD マスターコントロール室	0.25h	RX-ALL	3h	無	
RX-B2F-1	SPCU 配管室	0.05h	RX-ALL RX-B3F-1	3h	無	
			RX-B3F-2 RX-B1F-1	—	有	
RX-B2F-2	HPAC ポンプ室 TIP 駆動装置現場制御盤室	1.43h	RX-ALL	3h	無	
			RX-B3F-2 RX-B1F-1	—	有	
		0.21h	RX-ALL	3h	無	
			RX-B3F-2 RX-B1F-1	—	有	

表 7-2 柏崎刈羽原子力発電所第 6 号機 隣接火災区域（区画）への火災伝播評価結果（2/5）

火災区域	火災区域内の 主な火災区画名称	等価火災 時間	隣接火災区域	耐火時間	火災伝播の 可能性	備考
		2. 27h	RX-ALL RX-B1F-2 RX-B1F-4 RX-B1F-5 RX-1F-2 TB-ALL RWB-ALL DGFO-01	3h	無	
			RX-B3F-1 RX-B2F-1 RX-B2F-2 RX-B2F-3 RX-1F-1 RX-4F-1 YD-1	—	有	
		2. 28h	RX-ALL RX-B1F-1	3h	無	
		2. 60h	RX-ALL RX-B1F-4	3h	無	
		1. 50h	RX-ALL RX-B1F-1 RX-B1F-3 DGFO-01	3h	無	
RX-B1F-5	原子炉系（DIV-Ⅲ）計装ラック室	0. 20h	RX-ALL RX-B1F-1	3h	無	
RX-B1F-6	原子炉系（DIV-Ⅳ）計装ラック室	0. 22h	RX-ALL	3h	無	
		0. 49h	RX-ALL	3h	無	
			RX-B1F-1 RX-2F-1 RX-2F-2	—	有	

表 7-2 柏崎刈羽原子力発電所第 6 号機 隣接火災区域（区画）への火災伝播評価結果（3/5）

火災区域	火災区域内の 主な火災区画名称	等価火災 時間	隣接火災区域	耐火時間	火災伝播の 可能性	備考
RX-1F-2	SGTS モニタ室	0.13h	RX-ALL RX-B1F-1	3h	無	
RX-2F-1	電気ペネ室 (R/B 2F 北)	0.00h	RX-ALL	3h	無	
			RX-1F-1	—	有	
RX-2F-2	MSIV 搬出入用機器ハッチ室 IA・HPIN ペネ室	0.69h	RX-ALL	3h	無	
			RX-1F-1	—	有	
RX-3F-1	SGTS 室	0.15h	RX-ALL	3h	無	
RX-3F-2	MS トンネル室空調機室	1.23h	RX-ALL	3h	無	
RX-M4F-1	CAMS (A) 室	0.10h	RX-ALL	3h	無	
TB-B2F-1	配管室 (T-1-22) T/A B2F ケーブル (I) (III)・配管トレンチ	0.37h	TB-ALL RX-ALL	3h	無	
			RX-B3F-1 TB-B1F-1	—	有	
			TB-ALL TB-B2F-1 TB-1F-1	3h —	無 有	
		0.59h	TB-ALL	3h	無	
			TB-B2F-1 TB-1F-1	—	有	
		0.87h	TB-ALL	3h	無	
			TB-B1F-1	—	有	
CB(#6)-B2F-1	6号機常用電気品室 6号機常用バッテリー (250V) 室 6号機 HECW(A)(C)冷凍機室 他	1.45h	RX-ALL CB(#6)-B1F-2 CB(#6)-B1F-3 CB(#6)-B1F-4 CB(#6)-ALL YD-ALL	3h	無	
			CB(#6)-B1F-1 YD-1	—	有	

表 7-2 柏崎刈羽原子力発電所第 6 号機 隣接火災区域（区画）への火災伝播評価結果（4/5）

火災区域	火災区域内の 主な火災区画名称	等価火災 時間	隣接火災区域	耐火時間	火災伝播の 可能性	備考
		1. 35h	CB(#6)-B1F-4 CB(#6)-1F-1 CB(#6)-1F-3 CB(#6)-ALL	3h	無	
			CB(#6)-B2F-1 CB(#6)-1F-2 YD-1	—	有	
		1. 77h	CB(#6)-B2F-1 CB(#6)-B1F-3 CB(#6)-B1F-4 CB(#6)-1F-1 CB(#6)-1F-2 CB(#6)-ALL YD-ALL	3h	無	
		1. 30h	CB(#6)-B2F-1 CB(#6)-B1F-2 CB(#6)-1F-1 CB(#6)-ALL YD-ALL	3h	無	
		1. 09h	CB(#6)-B2F-1 CB(#6)-B1F-1 CB(#6)-B1F-2 CB(#6)-1F-1 CB(#6)-1F-2 CB(#6)-ALL YD-ALL	3h	無	

表 7-2 柏崎刈羽原子力発電所第 6 号機 隣接火災区域（区画）への火災伝播評価結果（5/5）

火災区域	火災区域内の 主な火災区画名称	等価火災 時間	隣接火災区域	耐火時間	火災伝播の 可能性	備考
CB(#6)-1F-1	6号機下部中央制御室 6号機プロセス計算機室	4.52h	CB(#6)-B1F-1 CB(#6)-B1F-2 CB(#6)-B1F-3 CB(#6)-B1F-4 CB(#6)-1F-2 CB(#6)-1F-3 CB(#6)-ALL	3h	無*	
			CB(#6)-2F-1	—	有	
CB(#6)-1F-2	6号機区分Ⅰケーブル処理室	0.76h	CB(#6)-B1F-2 CB(#6)-B1F-4 CB(#6)-1F-1 CB(#6)-2F-1 CB(#6)-ALL	3h	無	
			CB(#6)-B1F-1	—	有	
CB(#6)-1F-3	6号機中央制御室再循環フィルタ装置室	0.28h	CB(#6)-B1F-1 CB(#6)-1F-1 CB(#6)-ALL	3h	無	
			CB(#6)-2F-2	—	有	
CB(#6)-2F-1	中央制御室 上部中央制御室	1.00h	CB(#6)-1F-2 CB(#6)-2F-2 CB(#6)-ALL	3h	無	
			CB(#6)-1F-1	—	有	
CB(#6)-2F-2	6号機中央制御室送・排風機室	0.05h	CB(#6)-2F-1 CB(#6)-ALL	3h	無	
			CB(#6)-1F-3 CB(#6)-RF-1	—	有	
YD-1	R/B～C/B 区分Ⅰトレンチ	2.69h	CB(#6)-ALL	3h	無	
			RX-B1F-1 CB(#6)-B2F-1 CB(#6)-B1F-1	—	有	

注記*：自動消火設備又は中央制御室からの遠隔手動操作により早期感知・早期消火が可能。

表 7-3 柏崎刈羽原子力発電所第 6 号機 成功パス確認一覧表 (1/18)

火災区域 番号	安全 保護系	原子炉 停止系	工学的 安全施設	非常用 所内 電源系	事故時 監視 計器	残留熱 除去系	最終的な 熱の 逃し場	補助 設備	評価結果		
									高温 停止	低温 停止	確認事項 (☐は当該火災区域の火災が影響を与える隣接火災区 域を考慮しても機能維持される緩和系)
RX-B3F-1	○	○	○※1	○※2	○	○※3	○※3	○	○	○	<p>安全停止の成功パスが以下のようにあることを確認した。</p> <ul style="list-style-type: none"> 原子炉未臨界：スクラム (SLC も機能維持) 原子炉過圧防止：SRV 炉心冷却：RCIC, HPCF (B), ADS (A) (B) と LPFL (B) の組合せ※1 原子炉減圧：ADS (A) (B) 崩壊熱除去：RHR (B) ※3 非常用所内電源系：D/G (B) ※2, 直流電源 (I) (II) (III) (IV) 補機冷却系, 補助設備：上記緩和系に関わる補機冷却系及び補助設備を確保可能 <p>なお、影響を与える隣接火災区域 (TB-B2F-1, RX-B1F-1) を考慮した場合であっても安全停止パスが確保されていることを確認した。</p>
RX-B3F-2	○	○	○※1	○	○	○※2	○※2	○	○	○	<p>安全停止の成功パスが以下のようにあることを確認した。</p> <ul style="list-style-type: none"> 原子炉未臨界：スクラム (SLC も機能維持) 原子炉過圧防止：SRV 炉心冷却：HPCF (B) (C), ADS (A) (B) と LPFL (B) (C) の組合せ※1 原子炉減圧：ADS (A) (B) 崩壊熱除去：RHR (B) (C) ※2 非常用所内電源系：D/G (A) (B) (C), 直流電源 (I) (II) (III) (IV) 補機冷却系, 補助設備：上記緩和系に関わる補機冷却系及び補助設備を確保可能 <p>なお、影響を与える隣接火災区域 (RX-B2F-1, 2, 3) を考慮した場合であっても安全停止パスが確保されていることを確認した。</p>

表 7-3 柏崎刈羽原子力発電所第 6 号機 成功パス確認一覧表 (2/18)

火災区域 番号	安全 保護系	原子炉 停止系	工学的 安全施設	非常用 所内 電源系	事故時 監視 計器	残留熱 除去系	最終的な 熱の 逃し場	補助 設備	評価結果		
									高温 停止	低温 停止	確認事項 (<input type="checkbox"/>)は当該火災区域の火災が影響を与える隣接火災区域を考慮しても機能維持される緩和系)
RX-B3F-3	○	○	○※1	○	○	○	○	○	○	○	安全停止の成功パスが以下にあることを確認した。 <ul style="list-style-type: none"> 原子炉未臨界：スクラム (SLC も機能維持) 原子炉過圧防止：SRV 炉心冷却：HPCF (B) (C), ADS (A) (B) と LPFL (A) (B) (C) の組合せ※1 原子炉減圧：ADS (A) (B) 崩壊熱除去：RHR (A) (B) (C) 非常用所内電源系：D/G(A) (B) (C), 直流電源 (I) (II) (III) (IV) 補機冷却系, 補助設備：上記緩和系に関わる補機冷却系及び補助設備を確保可能
RX-B2F-1	○	○	○	○	○	○	○	○	○	○	安全停止の成功パスが以下にあることを確認した。 <ul style="list-style-type: none"> 原子炉未臨界：<input type="checkbox"/>スクラム (SLC も機能維持) 原子炉過圧防止：<input type="checkbox"/>SRV 炉心冷却：RCIC, <input type="checkbox"/>HPCF (B) (C), ADS (A) <input type="checkbox"/> (B) と LPFL (A) <input type="checkbox"/> (B) (C) の組合せ 原子炉減圧：ADS (A) <input type="checkbox"/> (B) (C) 崩壊熱除去：RHR (A) <input type="checkbox"/> (B) (C) 非常用所内電源系：D/G(A) <input type="checkbox"/> (B) (C), 直流電源 (I) <input type="checkbox"/> (II) (III) (IV) 補機冷却系, 補助設備：上記緩和系に関わる補機冷却系及び補助設備を確保可能 なお、影響を与える隣接火災区域 (RX-B3F-2, RX-B1F-1) を考慮した場合であっても安全停止パスが確保されていることを確認した。

表 7-3 柏崎刈羽原子力発電所第 6 号機 成功パス確認一覧表 (3/18)

火災区域 番号	安全 保護系	原子炉 停止系	工学的 安全施設	非常用 所内 電源系	事故時 監視 計器	残留熱 除去系	最終的な 熱の 逃し場	補助 設備	評価結果		
									高温 停止	低温 停止	確認事項 (□は当該火災区域の火災が影響を与える隣接火災区 域を考慮しても機能維持される緩和系)
RX-B2F-2	○	○	○※1	○	○	○※2	○※2	○	○	○	<p>安全停止の成功パスが以下のようにあることを確認した。</p> <ul style="list-style-type: none"> 原子炉未臨界：スクラム (SLC も機能維持) 原子炉過圧防止：SRV 炉心冷却：HPCF (B) (C), ADS (A) (B) と LPFL (B) (C) の組合せ※1 原子炉減圧：ADS (A) (B) 崩壊熱除去：RHR (B) (C) ※2 非常用所内電源系：D/G (A) (B) (C), 直流電源 (I) (II) (III) (IV) 補機冷却系, 補助設備：上記緩和系に関わる補機冷却系及び補助設備を確保可能 <p>なお, 影響を与える隣接火災区域 (RX-B3F-2, RX-B1F-1) を考慮した場合であっても安全停止パスが確保されていることを確認した。</p>
RX-B2F-3	○	○	○※1	○	○	○※2	○※2	○	○	○	<p>安全停止の成功パスが以下のようにあることを確認した。</p> <ul style="list-style-type: none"> 原子炉未臨界：スクラム (SLC も機能維持) 原子炉過圧防止：SRV 炉心冷却：HPCF (B) (C), ADS (A) (B) と LPFL (B) (C) の組合せ※1 原子炉減圧：ADS (A) (B) 崩壊熱除去：RHR (B) (C) ※2 非常用所内電源系：D/G (A) (B) (C), 直流電源 (I) (II) (III) (IV) 補機冷却系, 補助設備：上記緩和系に関わる補機冷却系及び補助設備を確保可能 <p>なお, 影響を与える隣接火災区域 (RX-B3F-2, RX-B1F-1) を考慮した場合であっても安全停止パスが確保されていることを確認した。</p>

表 7-3 柏崎刈羽原子力発電所第 6 号機 成功パス確認一覧表 (4/18)

火災区域 番号	安全 保護系	原子炉 停止系	工学的 安全施設	非常用 所内 電源系	事故時 監視 計器	残留熱 除去系	最終的な 熱の 逃し場	補助 設備	評価結果		
									高温 停止	低温 停止	確認事項 (□は当該火災区域の火災が影響を与える隣接火災区域を考慮しても機能維持される緩和系)
RX-B1F-1	○	○※1	○※2	○※3	○	○※4	○※4	○	○*	○	<p>安全停止の成功パスが以下のようにあることを確認した。</p> <ul style="list-style-type: none"> 原子炉未臨界：スクラム※1 原子炉過圧防止：SRV 炉心冷却：HPCF(B)、ADS(B)とLPFL(B)の組合せ※1 原子炉減圧：ADS(B)※2 崩壊熱除去：RHR(B)※4 非常用所内電源系：D/G(B)、直流電源(Ⅱ)※3 補機冷却系、補助設備：上記緩和系に関わる補機冷却系及び補助設備を確保可能 <p>なお、影響を与える隣接火災区域（RX-B3F-1, RX-B2F-1, 2, 3, RX-1F-1, RX-4F-1, YD-1）を考慮した場合であっても安全停止パスが確保されていることを確認した。</p> <p>注記*：当該火災区域での火災発生時に DG(B)の単一故障を想定すると高温停止の成功パスが確保されなくなる。これは、RIP-ASD(A)(B)(E)(F)(H)室に安全系区分Ⅰと安全系区分Ⅲのケーブルが、非管理区域入口室(R/B 1F 北)にDG(A)制御盤・ケーブルとDG(C)制御盤・ケーブルが設置されているが系統分離されていないためである。 この火災区域の各火災区画については、詳細な影響評価を実施し、高温停止の成功パスが複数確保可能であることを確認した。 なお、当該室には固定式消火設備を設置する。</p>

表 7-3 柏崎刈羽原子力発電所第6号機 成功パス確認一覧表 (5/18)

火災区域 番号	安全 保護系	原子炉 停止系	工学的 安全施設	非常用 所内 電源系	事故時 監視 計器	残留熱 除去系	最終的な 熱の 逃し場	補助 設備	評価結果		
									高温 停止	低温 停止	確認事項 (□は当該火災区域の火災が影響を与える隣接火災区域を考慮しても機能維持される緩和系)
RX-B1F-2	○	○	○※1	○※2	○	○※3	○※3	○	○	○	安全停止の成功パスが以下にあることを確認した。 ・ 原子炉未臨界：スクラム（SLC も機能維持） ・ 原子炉過圧防止：SRV ・ 炉心冷却：RCIC, HPCF(C), ADS(A)(B)とLPFL(C)の組合せ※1 ・ 原子炉減圧：ADS(A)(B) ・ 崩壊熱除去：RHR(C)※3 ・ 非常用所内電源系：D/G(C)※2, 直流電源(I)(II)(III)(IV) ・ 補機冷却系, 補助設備：上記緩和系に関わる補機冷却系及び補助設備を確保可能
RX-B1F-3	○	○	○※1	○※2	○	○※3	○※3	○	○	○	安全停止の成功パスが以下にあることを確認した。 ・ 原子炉未臨界：スクラム（SLC も機能維持） ・ 原子炉過圧防止：SRV ・ 炉心冷却：HPCF(C), ADS(A)とLPFL(A)(C)の組合せ※1 ・ 原子炉減圧：ADS(A)※1 ・ 崩壊熱除去：RHR(A)(C)※3 ・ 非常用所内電源系：D/G(A)(C), 直流電源(I)(III)(IV)※2 ・ 補機冷却系, 補助設備：上記緩和系に関わる補機冷却系及び補助設備を確保可能

表 7-3 柏崎刈羽原子力発電所第6号機 成功パス確認一覧表 (6/18)

火災区域 番号	安全 保護系	原子炉 停止系	工学的 安全施設	非常用 所内 電源系	事故時 監視 計器	残留熱 除去系	最終的な 熱の 逃し場	補助 設備	評価結果		
									高温 停止	低温 停止	確認事項 (□は当該火災区域の火災が影響を与える隣接火災区 域を考慮しても機能維持される緩和系)
RX-B1F-4	○	○	○※1	○※2	○	○※3	○※3	○	○	○	安全停止の成功パスが以下のようにあることを確認した。 <ul style="list-style-type: none"> 原子炉未臨界：スクラム（SLC も機能維持） 原子炉過圧防止：SRV 炉心冷却：RCIC, HPCF (B), ADS (A) (B) と LPFL (A) (B) の 組合せ※1 原子炉減圧：ADS (A) (B) 崩壊熱除去：RHR (A) (B) ※3 非常用所内電源系：D/G(A) (B), 直流電源 (I) (II) (IV) ※2 補機冷却系, 補助設備：上記緩和系に関わる補機冷却 系及び補助設備を確保可能
RX-B1F-5	○	○	○	○	○	○	○	○	○	○	安全停止の成功パスが以下のようにあることを確認した。 <ul style="list-style-type: none"> 原子炉未臨界：スクラム（SLC も機能維持） 原子炉過圧防止：SRV 炉心冷却：RCIC, HPCF (B) (C), ADS (A) (B) と LPFL (A) (B) (C) の組合せ 原子炉減圧：ADS (A) (B) 崩壊熱除去：RHR (A) (B) (C) 非常用所内電源系：D/G(A) (B) (C), 直流電源 (I) (II) (III) (IV) 補機冷却系, 補助設備：上記緩和系に関わる補機冷却 系及び補助設備を確保可能
RX-B1F-6	○	○	○	○	○	○	○	○	○	○	安全停止の成功パスが以下のようにあることを確認した。 <ul style="list-style-type: none"> 原子炉未臨界：スクラム（SLC も機能維持） 原子炉過圧防止：SRV 炉心冷却：RCIC, HPCF (B) (C), ADS (A) (B) と LPFL (A) (B) (C) の組合せ 原子炉減圧：ADS (A) (B) 崩壊熱除去：RHR (A) (B) (C) 非常用所内電源系：D/G(A) (B) (C), 直流電源 (I) (II) (III) (IV) 補機冷却系, 補助設備：上記緩和系に関わる補機冷却 系及び補助設備を確保可能

表 7-3 柏崎刈羽原子力発電所第6号機 成功パス確認一覧表 (7/18)

火災区域 番号	安全 保護系	原子炉 停止系	工学的 安全施設	非常用 所内 電源系	事故時 監視 計器	残留熱 除去系	最終的な 熱の 逃し場	補助 設備	評価結果		
									高温 停止	低温 停止	確認事項 (□は当該火災区域の火災が影響を与える隣接火災区域を考慮しても機能維持される緩和系)
RX-1F-1	○	○	○※1	○※2	○	○※3	○※3	○	○	○	<p>安全停止の成功パスが以下のようにあることを確認した。</p> <ul style="list-style-type: none"> 原子炉未臨界：スクラム (SLC も機能維持) 原子炉過圧防止：SRV 炉心冷却：HPCF(B)(C), ADS(B)と LPFL(B)(C)の組合せ※1 原子炉減圧：ADS(B)※1 崩壊熱除去：RHR(B)(C)※3 非常用所内電源系：D/G(B)(C), 直流電源(I)(II)(III)(IV)※2 補機冷却系, 補助設備：上記緩和系に関わる補機冷却系及び補助設備を確保可能 <p>なお, 影響を与える隣接火災区域 (RX-B1F-1, RX-2F-1, 2) を考慮した場合であっても安全停止パスが確保されていることを確認した。</p>
RX-1F-2	○	○	○	○	○	○	○	○	○	○	<p>安全停止の成功パスが以下のようにあることを確認した。</p> <ul style="list-style-type: none"> 原子炉未臨界：スクラム (SLC も機能維持) 原子炉過圧防止：SRV 炉心冷却：RCIC, HPCF(B)(C), ADS(A)(B)と LPFL(A)(B)(C)の組合せ 原子炉減圧：ADS(A)(B) 崩壊熱除去：RHR(A)(B)(C) 非常用所内電源系：D/G(A)(B)(C), 直流電源(I)(II)(III)(IV) 補機冷却系, 補助設備：上記緩和系に関わる補機冷却系及び補助設備を確保可能

表 7-3 柏崎刈羽原子力発電所第 6 号機 成功パス確認一覧表 (8/18)

火災区域 番号	安全 保護系	原子炉 停止系	工学的 安全施設	非常用 所内 電源系	事故時 監視 計器	残留熱 除去系	最終的な 熱の 逃し場	補助 設備	評価結果		
									高温 停止	低温 停止	確認事項 (<input type="checkbox"/>)は当該火災区域の火災が影響を与える隣接火災区域を考慮しても機能維持される緩和系)
RX-2F-1	○	○	○	○	○	○	○	○	○	○	<p>安全停止の成功パスが以下のようにあることを確認した。</p> <ul style="list-style-type: none"> 原子炉未臨界：<input type="checkbox"/>スクラム (SLC も機能維持) 原子炉過圧防止：<input type="checkbox"/>SRV 炉心冷却：RCIC，<input type="checkbox"/>HPCF (B) (C)，ADS (A) <input type="checkbox"/> (B) と LPFL (A) <input type="checkbox"/> (B) (C) の組合せ 原子炉減圧：ADS (A) <input type="checkbox"/> (B) 崩壊熱除去：RHR (A) <input type="checkbox"/> (B) (C) 非常用所内電源系：D/G (A) <input type="checkbox"/> (B) (C)，<input type="checkbox"/>直流電源 (I) (II) (III) (IV) 補機冷却系，補助設備：上記緩和系に関わる補機冷却系及び補助設備を確保可能 <p>なお、影響を与える隣接火災区域 (RX-1F-1) を考慮した場合であっても安全停止パスが確保されていることを確認した。</p>
RX-2F-2	○	○	○	○	○	○	○	○	○	○	<p>安全停止の成功パスが以下のようにあることを確認した。</p> <ul style="list-style-type: none"> 原子炉未臨界：<input type="checkbox"/>スクラム (SLC も機能維持) 原子炉過圧防止：<input type="checkbox"/>SRV 炉心冷却：RCIC，<input type="checkbox"/>HPCF (B) (C)，ADS (A) <input type="checkbox"/> (B) と LPFL (A) <input type="checkbox"/> (B) (C) の組合せ 原子炉減圧：ADS (A) <input type="checkbox"/> (B) 崩壊熱除去：RHR (A) <input type="checkbox"/> (B) (C) 非常用所内電源系：D/G (A) <input type="checkbox"/> (B) (C)，<input type="checkbox"/>直流電源 (I) (II) (III) (IV) 補機冷却系，補助設備：上記緩和系に関わる補機冷却系及び補助設備を確保可能 <p>なお、影響を与える隣接火災区域 (RX-1F-1) を考慮した場合であっても安全停止パスが確保されていることを確認した。</p>

表 7-3 柏崎刈羽原子力発電所第6号機 成功パス確認一覧表 (9/18)

火災区域 番号	安全 保護系	原子炉 停止系	工学的 安全施設	非常用 所内 電源系	事故時 監視 計器	残留熱 除去系	最終的な 熱の 逃し場	補助 設備	評価結果		
									高温 停止	低温 停止	確認事項 (<input type="checkbox"/>)は当該火災区域の火災が影響を与える隣接火災区域を考慮しても機能維持される緩和系)
RX-3F-1	○	○	○	○	○	○	○	○	○	○	安全停止の成功パスが以下のようにあることを確認した。 ・ 原子炉未臨界：スクラム (SLC も機能維持) ・ 原子炉過圧防止：SRV ・ 炉心冷却：RCIC, HPCF(B)(C), ADS(A)(B) と LPFL(A)(B)(C)の組合せ ・ 原子炉減圧：ADS(A)(B) ・ 崩壊熱除去：RHR(A)(B)(C) ・ 非常用所内電源系：D/G(A)(B)(C), 直流電源(I)(II)(III)(IV) ・ 補機冷却系, 補助設備：上記緩和系に関わる補機冷却系及び補助設備を確保可能
RX-3F-2	○	○※1	○	○	○	○	○	○	○	○	安全停止の成功パスが以下のようにあることを確認した。 ・ 原子炉未臨界：スクラム※1 ・ 原子炉過圧防止：SRV ・ 炉心冷却：RCIC, HPCF(B)(C), ADS(A)(B) と LPFL(A)(B)(C)の組合せ ・ 原子炉減圧：ADS(A)(B) ・ 崩壊熱除去：RHR(A)(B)(C) ・ 非常用所内電源系：D/G(A)(B)(C), 直流電源(I)(II)(III)(IV) ・ 補機冷却系, 補助設備：上記緩和系に関わる補機冷却系及び補助設備を確保可能
RX-M4F-1	○	○	○	○	○	○	○	○	○	○	安全停止の成功パスが以下のようにあることを確認した。 ・ 原子炉未臨界：スクラム (SLC も機能維持) ・ 原子炉過圧防止：SRV ・ 炉心冷却：RCIC, HPCF(B)(C), ADS(A)(B) と LPFL(A)(B)(C)の組合せ ・ 原子炉減圧：ADS(A)(B) ・ 崩壊熱除去：RHR(A)(B)(C) ・ 非常用所内電源系：D/G(A)(B)(C), 直流電源(I)(II)(III)(IV) 補機冷却系, 補助設備：上記緩和系に関わる補機冷却系及び補助設備を確保可能

表 7-3 柏崎刈羽原子力発電所第 6 号機 成功パス確認一覧表 (10/18)

火災区域 番号	安全 保護系	原子炉 停止系	工学的 安全施設	非常用 所内 電源系	事故時 監視 計器	残留熱 除去系	最終的な 熱の 逃し場	補助 設備	評価結果		
									高温 停止	低温 停止	確認事項 (<input type="checkbox"/>)は当該火災区域の火災が影響を与える隣接火災区域を考慮しても機能維持される緩和系)
TB-B2F-1	○	○	○※1	○※2	○	○※3	○※3	○	○	○	<p>安全停止の成功パスが以下のようにあることを確認した。</p> <ul style="list-style-type: none"> 原子炉未臨界：<input type="checkbox"/>スクラム (SLC も機能維持) 原子炉過圧防止：<input type="checkbox"/>SRV 炉心冷却：<input type="checkbox"/>RCIC, <input type="checkbox"/>HPCF (B), <input type="checkbox"/>ADS (A) (B) と <input type="checkbox"/>LPFL (B) の組合せ※1 原子炉減圧：<input type="checkbox"/>ADS (A) (B) 崩壊熱除去：<input type="checkbox"/>RHR (B) ※3 非常用所内電源系：<input type="checkbox"/>D/G (B) ※2, <input type="checkbox"/>直流電源 (I) (II) (III) (IV) 補機冷却系, 補助設備：上記緩和系に関わる補機冷却系及び補助設備を確保可能 <p>なお, 影響を与える隣接火災区域 (RX-B3F-1, TB-B1F-1) を考慮した場合であっても安全停止パスが確保されていることを確認した。</p>
TB-B1F-1	○	○	○※1	○※2	○	○※3	○※3	○	○	○	<p>安全停止の成功パスが以下のようにあることを確認した。</p> <ul style="list-style-type: none"> 原子炉未臨界：<input type="checkbox"/>スクラム (SLC も機能維持) 原子炉過圧防止：<input type="checkbox"/>SRV 炉心冷却：<input type="checkbox"/>RCIC, <input type="checkbox"/>HPCF (B) (C), <input type="checkbox"/>ADS (A) (B) と <input type="checkbox"/>LPFL (B) (C) の組合せ※1 原子炉減圧：<input type="checkbox"/>ADS (A) (B) 崩壊熱除去：<input type="checkbox"/>RHR (B) (C) ※3 非常用所内電源系：<input type="checkbox"/>D/G (B) (C) ※2, <input type="checkbox"/>直流電源 (I) (II) (III) (IV) 補機冷却系, 補助設備：上記緩和系に関わる補機冷却系及び補助設備を確保可能 <p>なお, 影響を与える隣接火災区域 (TB-B2F-1, TB-1F-1) を考慮した場合であっても安全停止パスが確保されていることを確認した。</p>

表 7-3 柏崎刈羽原子力発電所第 6 号機 成功パス確認一覧表 (11/18)

火災区域 番号	安全 保護系	原子炉 停止系	工学的 安全施設	非常用 所内 電源系	事故時 監視 計器	残留熱 除去系	最終的な 熱の 逃し場	補助 設備	評価結果		
									高温 停止	低温 停止	確認事項 (□は当該火災区域の火災が影響を与える隣接火災区域を考慮しても機能維持される緩和系)
TB-1F-1	○	○	○※1	○※2	○	○※3	○※3	○	○	○	<p>安全停止の成功パスが以下のようにあることを確認した。</p> <ul style="list-style-type: none"> 原子炉未臨界：スクラム (SLC も機能維持) 原子炉過圧防止：SRV 炉心冷却：RCIC, HPCF (B) (C), ADS (A) (B) と LPFL (B) (C) の組合せ※1 原子炉減圧：ADS (A) (B) 崩壊熱除去：RHR (B) (C) ※3 非常用所内電源系：D/G (B) (C) ※2, 直流電源 (I) (II) (III) (IV) 補機冷却系, 補助設備：上記緩和系に関わる補機冷却系及び補助設備を確保可能 <p>なお、影響を与える隣接火災区域 (TB-B1F-1) を考慮した場合であっても安全停止パスが確保されていることを確認した。</p>
CB (#6)- B2F-1	○	○	○※1	○※2	○	○※3	○※3	○	○	○	<p>安全停止の成功パスが以下のようにあることを確認した。</p> <ul style="list-style-type: none"> 原子炉未臨界：スクラム (SLC も機能維持) 原子炉過圧防止：SRV 炉心冷却：HPCF (B) (C), ADS (A) (B) と LPFL (B) (C) の組合せ※1 原子炉減圧：ADS (A) (B) 崩壊熱除去：RHR (B) (C) ※3 非常用所内電源系：D/G (B) (C), 直流電源 (II) (III) (IV) ※2 補機冷却系, 補助設備：上記緩和系に関わる補機冷却系及び補助設備を確保可能 <p>なお、影響を与える隣接火災区域 (CB (#6)-B1F-1, YD-1) を考慮した場合であっても安全停止パスが確保されていることを確認した。</p>

表 7-3 柏崎刈羽原子力発電所第 6 号機 成功パス確認一覧表 (12/18)

火災区域 番号	安全 保護系	原子炉 停止系	工学的 安全施設	非常用 所内 電源系	事故時 監視 計器	残留熱 除去系	最終的な 熱の 逃し場	補助 設備	評価結果		
									高温 停止	低温 停止	確認事項 (□は当該火災区域の火災が影響を与える隣接火災区域を考慮しても機能維持される緩和系)
CB(#6)- B1F-1	○	○	○※1	○※2	○	○※3	○※3	○	○	○	<p>安全停止の成功パスが以下のようにあることを確認した。</p> <ul style="list-style-type: none"> 原子炉未臨界：スクラム 原子炉過圧防止：SRV 炉心冷却：HPCF(B)(C), ADS(B)と LPFL(B)(C)の組合せ※1 原子炉減圧：ADS(B)※1 崩壊熱除去：RHR(B)(C)※3 非常用所内電源系：D/G(B)(C), 直流電源(Ⅱ)(Ⅲ)※2 補機冷却系, 補助設備：上記緩和系に関わる補機冷却系及び補助設備を確保可能 <p>なお、影響を与える隣接火災区域 (CB(#6)-B2F-1, CB(#6)-1F-2, YD-1) を考慮した場合であっても安全停止パスが確保されていることを確認した。</p>
CB(#6)- B1F-2	○	○	○※1	○※2	○	○※3	○※3	○	○	○	<p>安全停止の成功パスが以下のようにあることを確認した。</p> <ul style="list-style-type: none"> 原子炉未臨界：スクラム (SLC も機能維持) 原子炉過圧防止：SRV 炉心冷却：HPCF(C), ADS(A)と LPFL(A)(C)の組合せ※1 原子炉減圧：ADS(A)※1 崩壊熱除去：RHR(A)(C)※3 非常用所内電源系：D/G(A)(C), 直流電源(Ⅰ)(Ⅲ)※2 補機冷却系, 補助設備：上記緩和系に関わる補機冷却系及び補助設備を確保可能

表 7-3 柏崎刈羽原子力発電所第 6 号機 成功パス確認一覧表 (13/18)

火災区域 番号	安全 保護系	原子炉 停止系	工学的 安全施設	非常用 所内 電源系	事故時 監視 計器	残留熱 除去系	最終的な 熱の 逃し場	補助 設備	評価結果		
									高温 停止	低温 停止	確認事項 (□は当該火災区域の火災が影響を与える隣接火災区 域を考慮しても機能維持される緩和系)
CB(#6)- B1F-3	○	○	○※1	○※2	○	○※3	○※3	○	○	○	安全停止の成功パスが以下のようにあることを確認した。 <ul style="list-style-type: none"> 原子炉未臨界：スクラム（SLC も機能維持） 原子炉過圧防止：SRV 炉心冷却：RCIC, HPCF (B), ADS (A) (B) と LPFL (A) (B) の 組合せ※1 原子炉減圧：ADS (A) (B) ※1 崩壊熱除去：RHR (A) (B) ※3 非常用所内電源系：D/G (A) (B), 直流電源 (I) (II) (IV) ※2 補機冷却系, 補助設備：上記緩和系に関わる補機冷却 系及び補助設備を確保可能
CB(#6)- B1F-4	○	○	○※1	○※2	○	○※3	○※3	○	○	○	安全停止の成功パスが以下のようにあることを確認した。 <ul style="list-style-type: none"> 原子炉未臨界：スクラム（SLC も機能維持） 原子炉過圧防止：SRV 炉心冷却：RCIC, HPCF (B), ADS (A) と LPFL (A) (C) の組 合せ※1 原子炉減圧：ADS (A) ※1 崩壊熱除去：RHR (A) (C) ※3 非常用所内電源系：D/G (A) (C), 直流電源 (I) (II) (III) ※2 補機冷却系, 補助設備：上記緩和系に関わる補機冷却 系及び補助設備を確保可能

表 7-3 柏崎刈羽原子力発電所第 6 号機 成功パス確認一覧表 (14/18)

火災区域 番号	安全 保護系	原子炉 停止系	工学的 安全施設	非常用 所内 電源系	事故時 監視 計器	残留熱 除去系	最終的な 熱の 逃し場	補助 設備	評価結果		
									高温 停止	低温 停止	確認事項 (<input type="checkbox"/>)は当該火災区域の火災が影響を与える隣接火災区域を考慮しても機能維持される緩和系)
CB(#6)- 1F-1	○	○	○※1	○※2	○	○※3	○※3	○	○	○	<p>下部中央制御室については 6. の通り影響軽減対策を行うこと、自動消火設備又は中央制御室からの遠隔手動操作により早期感知・消火が可能であることから、多重化された安全機能が同時に機能喪失する可能性は低い。万一、当該火災区域内の安全機能が全喪失した場合であっても <input type="checkbox"/>からの操作により安全停止の成功パスが以下のようにあることを確認した。</p> <ul style="list-style-type: none"> 原子炉未臨界：<input type="checkbox"/>スクラム (SLC も機能維持) 原子炉過圧防止：<input type="checkbox"/>SRV 炉心冷却：<input type="checkbox"/>HPCF(B), <input type="checkbox"/>ADS(A)(B)と <input type="checkbox"/>LPFL(A)(B)の組合せ※1 原子炉減圧：<input type="checkbox"/>ADS(A)(B)※1 崩壊熱除去：<input type="checkbox"/>RHR(A)(B)※3 非常用所内電源系：<input type="checkbox"/>D/G(A)(B), <input type="checkbox"/>直流電源 <input type="checkbox"/>Ⅰ <input type="checkbox"/>Ⅱ <input type="checkbox"/>Ⅲ <input type="checkbox"/>Ⅳ※2 補機冷却系, 補助設備：上記緩和系に関わる補機冷却系及び補助設備を確保可能 <p>なお、影響を与える隣接火災区域 (CB(#6)-2F-1) を考慮した場合であっても安全停止パスが確保されていることを確認した。</p>
CB(#6)- 1F-2	○	○※1	○※2	○※3	○	○※4	○※4	○	○	○	<p>安全停止の成功パスが以下のようにあることを確認した。</p> <ul style="list-style-type: none"> 原子炉未臨界：<input type="checkbox"/>スクラム※1 原子炉過圧防止：<input type="checkbox"/>SRV 炉心冷却：<input type="checkbox"/>HPCF(B)(C), <input type="checkbox"/>ADS(B)と <input type="checkbox"/>LPFL(B)(C)の組合せ※2 原子炉減圧：<input type="checkbox"/>ADS(B)※2 崩壊熱除去：<input type="checkbox"/>RHR(B)(C)※4 非常用所内電源系：<input type="checkbox"/>D/G(B)(C), <input type="checkbox"/>直流電源 <input type="checkbox"/>Ⅱ <input type="checkbox"/>Ⅲ <input type="checkbox"/>Ⅳ※3 補機冷却系, 補助設備：上記緩和系に関わる補機冷却系及び補助設備を確保可能 <p>なお、影響を与える隣接火災区域 (CB(#6)-B1F-1) を考慮した場合であっても安全停止パスが確保されていることを確認した。</p>

表 7-3 柏崎刈羽原子力発電所第 6 号機 成功パス確認一覧表 (15/18)

火災区域 番号	安全 保護系	原子炉 停止系	工学的 安全施設	非常用 所内 電源系	事故時 監視 計器	残留熱 除去系	最終的な 熱の 逃し場	補助 設備	評価結果		
									高温 停止	低温 停止	確認事項 (<input type="checkbox"/>)は当該火災区域の火災が影響を与える隣接火災区域を考慮しても機能維持される緩和系)
CB(#6)- 1F-3	○	○	○※1	○※2	○	○※3	○※3	○	○	○	<p>当該区域内には中央制御室換気空調系における多重化された系統が同居しているが、系統間に耐火障壁及び自動ガス消火設備を設置することから火災によって同時に機能喪失する恐れはない。万一、当該火災区域内の安全機能が全喪失したとしても温度上昇までに時間的余裕があり負荷制限等の対応により居住性の維持は確保可能である。なお、<input type="checkbox"/>からの操作により安全停止の成功パスが以下のようにあることを確認した。</p> <ul style="list-style-type: none"> 原子炉未臨界：<input type="checkbox"/>スクラム (SLC も機能維持) 原子炉過圧防止：<input type="checkbox"/>SRV 炉心冷却：<input type="checkbox"/>HPCF (B)、<input type="checkbox"/>ADS (A) (B)と <input type="checkbox"/>LPFL (A) (B)の組合せ※1 原子炉減圧：<input type="checkbox"/>ADS (A) (B)※1 崩壊熱除去：<input type="checkbox"/>RHR (A) (B)※3 非常用所内電源系：<input type="checkbox"/>D/G(A) (B)、<input type="checkbox"/>直流電源 (I) (II) (III) (IV)※2 補機冷却系、補助設備：上記緩和系に関わる補機冷却系及び補助設備を確保可能 <p>なお、影響を与える隣接火災区域 (CB(#6)-2F-2) を考慮した場合であっても安全停止パスが確保されていることを確認した。</p>

表 7-3 柏崎刈羽原子力発電所第 6 号機 成功パス確認一覧表 (16/18)

火災区域 番号	安全 保護系	原子炉 停止系	工学的 安全施設	非常用 所内 電源系	事故時 監視 計器	残留熱 除去系	最終的な 熱の 逃し場	補助 設備	評価結果		
									高温 停止	低温 停止	確認事項 (<input type="checkbox"/> は当該火災区域の火災が影響を与える隣接火災区域を考慮しても機能維持される緩和系)
CB(#6)- 2F-1	○	○	○※1	○※2	○	○※3	○※3	○	○	○	<p>上部中央制御室については 6. の通り影響軽減対策を行うこと、運転員が常駐しており早期感知・消火が可能であることから、多重化された安全機能が同時に機能喪失する可能性は低い。万一、当該火災区域内の安全機能が全喪失した場合であっても <input type="checkbox"/> からの操作により安全停止の成功パスが以下のようにあることを確認した。</p> <ul style="list-style-type: none"> 原子炉未臨界：<input type="checkbox"/> (SLC も機能維持) 原子炉過圧防止：<input type="checkbox"/> SRV 炉心冷却：<input type="checkbox"/> HPCF (B), <input type="checkbox"/> ADS (A) (B) と <input type="checkbox"/> LPFL (A) (B) の組合せ※1 原子炉減圧：<input type="checkbox"/> ADS (A) (B) ※1 崩壊熱除去：<input type="checkbox"/> RHR (A) (B) ※3 非常用所内電源系：<input type="checkbox"/> D/G(A) (B), <input type="checkbox"/> 直流電源 <input type="checkbox"/> (I) (II) (III) (IV) ※2 補機冷却系, 補助設備：上記緩和系に関わる補機冷却系及び補助設備を確保可能 <p>なお、影響を与える隣接火災区域 (CB(#6)-1F-1) を考慮した場合であっても安全停止パスが確保されていることを確認した。</p>

表 7-3 柏崎刈羽原子力発電所第 6 号機 成功パス確認一覧表 (17/18)

火災区域 番号	安全 保護系	原子炉 停止系	工学的 安全施設	非常用 所内 電源系	事故時 監視 計器	残留熱 除去系	最終的な 熱の 逃し場	補助 設備	評価結果		
									高温 停止	低温 停止	確認事項 (<input type="checkbox"/>)は当該火災区域の火災が影響を与える隣接火災区域を考慮しても機能維持される緩和系)
CB(#6)- 2F-2	○	○	○※1	○※2	○	○※3	○※3	○	○	○	<p>当該区域内には中央制御室換気空調系における多重化された系統が同居しているが、系統間に耐火障壁及び自動ガス消火設備を設置することから火災によって同時に機能喪失する恐れはない。万一、当該火災区域内の安全機能が全喪失したとしても温度上昇までに時間的余裕があり負荷制限等の対応により居住性の維持は確保可能である。なお、<input type="checkbox"/>からの操作により安全停止の成功パスが以下のようにあることを確認した。</p> <ul style="list-style-type: none"> 原子炉未臨界：<input type="checkbox"/>スクラム (SLC も機能維持) 原子炉過圧防止：<input type="checkbox"/>SRV 炉心冷却：<input type="checkbox"/>HPCF (B)、<input type="checkbox"/>ADS (A) (B)と<input type="checkbox"/>LPFL (A) (B)の組合せ※1 原子炉減圧：<input type="checkbox"/>ADS (A) (B)※1 崩壊熱除去：<input type="checkbox"/>RHR (A) (B)※3 非常用所内電源系：<input type="checkbox"/>D/G(A) (B)、<input type="checkbox"/>直 流 電 源 (I) (II) (III) (IV)※2 補機冷却系，補助設備：上記緩和系に関わる補機冷却系及び補助設備を確保可能 <p>なお、影響を与える隣接火災区域 (CB(#6)-1F-3, CB(#6)-RF-1) を考慮した場合であっても安全停止パスが確保されていることを確認した。</p>

表 7-3 柏崎刈羽原子力発電所第 6 号機 成功パス確認一覧表 (18/18)

火災区域 番号	安全 保護系	原子炉 停止系	工学的 安全施設	非常用 所内 電源系	事故時 監視 計器	残留熱 除去系	最終的な 熱の 逃し場	補助 設備	評価結果		
									高温 停止	低温 停止	確認事項 (□は当該火災区域の火災が影響を与える隣接火災区域を考慮しても機能維持される緩和系)
YD-1	○	○※1	○※2	○※3	○	○※4	○※4	○	○*	○	<p>安全停止の成功パスが以下のようにあることを確認した。</p> <ul style="list-style-type: none"> 原子炉未臨界：スクラム※1 原子炉過圧防止：SRV 炉心冷却：HPCF(B), ADS(B)と LPFL(B)の組合せ※2 原子炉減圧：ADS(B)※2 崩壊熱除去：RHR(B)(C)※4 非常用所内電源系：D/G(B), 直流電源(Ⅱ)(Ⅲ)※3 補機冷却系, 補助設備：上記緩和系に関わる補機冷却系及び補助設備を確保可能 <p>なお、影響を与える隣接火災区域 (RX-B1F-1, CB(#6)-B2F-1, CB(#6)-B1F-1) を考慮した場合であっても安全停止パスが確保されていることを確認した。</p> <p>注記*：当該火災区域での火災発生時に DG(B)の単一故障を想定すると高温停止の成功パスが確保されなくなる。これは、安全系区分Ⅰと安全系区分Ⅲのケーブルが設置されているが系統分離されていないためである。</p> <p>この火災区域の各火災区画については、詳細な影響評価を実施し、高温停止の成功パスが複数確保可能であることを確認した。</p> <p>なお、当該室には固定式消火設備を設置する。</p>

表 7-4 柏崎刈羽原子力発電所第 6 号機 隣接火災区域(区画)に影響を与える火災区域(区画)に対する火災影響評価 (1/8)

当該火災区域			隣接火災区域			安全停止パス		評価
火災区域番号	火災区域内の 主な火災区画名称	ターゲット	火災区域番号	火災区域内の 主な火災区画名称	ターゲット	2 火災区域 機能喪失想定	安全系 区分	
RX-B3F-1	配管室 (R-1-28)	有 (安全系区分 I, III)	TB-B2F-1	配管室 (T-1-22) T/A B2F ケーブル (I) (III)・ 配管トレンチ	有 (安全系区分 I, III)	有	II	系統分離対策により安全 停止パスを確保可能。
					有 (安全系区分 I, III)	有	II	系統分離対策により安全 停止パスを確保可能。
		有 (安全系区分 I)	RX-B2F-1	SPCU 配管室	無	有	II, III	系統分離対策により安全 停止パスを確保可能。
			RX-B2F-2	HPAC ポンプ室 TIP 駆動装置現場制御盤室	有 (安全系区分 I)	有	II, III	系統分離対策により安全 停止パスを確保可能。
					有 (安全系区分 I)	有	II, III	系統分離対策により安全 停止パスを確保可能。
RX-B2F-1	SPCU 配管室	無			有 (安全系区分 I)	有	II, III	系統分離対策により安全 停止パスを確保可能。
					有 (安全系区分 I, III)	有	II	系統分離対策により安全 停止パスを確保可能。

表 7-4 柏崎刈羽原子力発電所第 6 号機 隣接火災区域(区画)に影響を与える火災区域(区画)に対する火災影響評価 (2/8)

当該火災区域			隣接火災区域			安全停止パス		評価
火災区域番号	火災区域内の 主な火災区画名称	ターゲット	火災区域番号	火災区域内の 主な火災区画名称	ターゲット	2火災区域 機能喪失想定	安全系 区分	
RX-B2F-2	HPAC ポンプ室 TIP 駆動装置現場制御盤 室	有 (安全系区分 I)			有 (安全系区分 I)	有	Ⅱ, Ⅲ	系統分離対策により安全 停止パスを確保可能。
					有 (安全系区分 I, Ⅲ)	有	Ⅱ	系統分離対策により安全 停止パスを確保可能。
		有 (安全系区分 I)			有 (安全系区分 I)	有	Ⅱ, Ⅲ	系統分離対策により安全 停止パスを確保可能。
					有 (安全系区分 I, Ⅲ)	有	Ⅱ	系統分離対策により安全 停止パスを確保可能。

表 7-4 柏崎刈羽原子力発電所第 6 号機 隣接火災区域(区画)に影響を与える火災区域(区画)に対する火災影響評価(3/8)

当該火災区域			隣接火災区域			安全停止パス		評価
火災区域番号	火災区域内の 主な火災区画名称	ターゲット	火災区域番号	火災区域内の 主な火災区画名称	ターゲット	2火災区域 機能喪失想定	安全系 区分	
		有 (安全系区分 I, III)	RX-B3F-1	配管室 (R-1-28)	有 (安全系区分 I, III)	有	II	系統分離対策により安全 停止パスを確保可能。
			RX-B2F-1	SPCU 配管室	無	有	II	系統分離対策により安全 停止パスを確保可能。
			RX-B2F-2	HPAC ポンプ室 TIP 駆動装置現場制御盤室	有 (安全系区分 I)	有	II	系統分離対策により安全 停止パスを確保可能。
					有 (安全系区分 I)	有	II	系統分離対策により安全 停止パスを確保可能。
					有 (安全系区分 I)	有	II	系統分離対策により安全 停止パスを確保可能。
			RX-4F-1	エレベータ機械室 (R/B 4F 北)	無	有	II	系統分離対策により安全 停止パスを確保可能。
			YD-1	R/B~C/B 区分 I トレンチ	有 (安全系区分 I, III)	有	II	系統分離対策により安全 停止パスを確保可能。
		有 (安全系区分 I)			有 (安全系区分 I, III)	有	II	系統分離対策により安全 停止パスを確保可能。
			RX-2F-1	電気ペネ室 (R/B 2F 北)	有 (安全系区分 I, III)	有	II	系統分離対策により安全 停止パスを確保可能。
			RX-2F-2	MSIV 搬出入用機器ハッチ室 IA・HPIN ペネ室	無	有	II, III	系統分離対策により安全 停止パスを確保可能。

表 7-4 柏崎刈羽原子力発電所第 6 号機 隣接火災区域(区画)に影響を与える火災区域(区画)に対する火災影響評価(4/8)

当該火災区域			隣接火災区域			安全停止パス		評価
火災区域番号	火災区域内の 主な火災区画名称	ターゲット	火災区域番号	火災区域内の 主な火災区画名称	ターゲット	2火災区域 機能喪失想定	安全系 区分	
RX-2F-1	電気ペネ室 (R/B 2F 北)	有 (安全系区分 I, III)			有 (安全系区分 I)	有	II	系統分離対策により安全 停止パスを確保可能。
RX-2F-2	MSIV 搬出入用機器ハッチ 室 IA・HPIN ペネ室	無			有 (安全系区分 I)	有	II, III	系統分離対策により安全 停止パスを確保可能。
TB-B2F-1	配管室 (T-1-22) T/A B2F ケーブル (I) (III)・配管トレンチ	有 (安全系区分 I, III)	RX-B3F-1	配管室 (R-1-28)	有 (安全系区分 I, III)	有	II	系統分離対策により安全 停止パスを確保可能。
					有 (安全系区分 I)	有	II	系統分離対策により安全 停止パスを確保可能。
		有 (安全系区分 I)	TB-B2F-1	配管室 (T-1-22) T/A B2F ケーブル (I) (III)・配 管トレンチ	有 (安全系区分 I, III)	有	II	系統分離対策により安全 停止パスを確保可能。
					有 (安全系区分 I)	有	II, III	系統分離対策により安全 停止パスを確保可能。
		有 (安全系区分 I)			有 (安全系区分 I)	有	II, III	系統分離対策により安全 停止パスを確保可能。

表 7-4 柏崎刈羽原子力発電所第 6 号機 隣接火災区域(区画)に影響を与える火災区域(区画)に対する火災影響評価 (5/8)

当該火災区域			隣接火災区域			安全停止パス		評価
火災区域番号	火災区域内の 主な火災区画名称	ターゲット	火災区域番号	火災区域内の 主な火災区画名称	ターゲット	2 火災区域 機能喪失想定	安全系 区分	
CB(#6)-B2F-1	6 号機常用電気品室 6 号機常用バッテリー (250V) 室 6 号機 HECW (A) (C) 冷凍機室 他	有 (安全系区分 I)			有 (安全系区分 I)	有	II, III	系統分離対策により安全 停止パスを確保可能。
			YD-1	R/B~C/B 区分 I トレンチ	有 (安全系区分 I, III)	有	II	系統分離対策により安全 停止パスを確保可能。
			CB(#6)-B2F-1	6 号機常用電気品室 6 号機常用バッテリー (250V) 室 6 号機 HECW (A) (C) 冷凍機室 他	有 (安全系区分 I)	有	II, III	系統分離対策により安全 停止パスを確保可能。
			CB(#6)-1F-2	6 号機区分 I ケーブル処理室	有 (安全系区分 I)	有	II, III	系統分離対策により安全 停止パスを確保可能。
			YD-1	R/B~C/B 区分 I トレンチ	有 (安全系区分 I, III)	有	II	系統分離対策により安全 停止パスを確保可能。
CB(#6)-1F-1	6 号機下部中央制御室 6 号機プロセス計算機室	有 (安全系区分 I, III, IV)	CB(#6)-2F-1	中央制御室 上部中央制御室	有 (安全系区分 I, II, III, IV)	有		当該火災区域は影響軽減 対策を行うこと、自動消 火設備又は中央制御室か らの遠隔手動操作により 早期感知・消火が可能で あることから、多重化さ れた安全機能が同時に機 能喪失する可能性は低 い。万一、当該火災区域 内の安全機能が全喪失し た場合であっても からの操作により安全停 止パスを確保可能。

表 7-4 柏崎刈羽原子力発電所第 6 号機 隣接火災区域(区画)に影響を与える火災区域(区画)に対する火災影響評価(6/8)

当該火災区域			隣接火災区域			安全停止パス		評価
火災区域番号	火災区域内の 主な火災区画名称	ターゲット	火災区域番号	火災区域内の 主な火災区画名称	ターゲット	2火災区域 機能喪失想定	安全系 区分	
CB(#6)-1F-2	6号機区分Ⅰケーブル処理室	有 (安全系区分Ⅰ)			有 (安全系区分Ⅰ)	有	Ⅱ, Ⅲ	系統分離対策により安全停止パスを確保可能。
CB(#6)-1F-3	6号機中央制御室再循環フィルタ装置室	有 (安全系区分Ⅰ, Ⅱ)	CB(#6)-2F-2	6号機中央制御室送・排風機室	有 (安全系区分Ⅰ, Ⅱ)	有	—	系統間に耐火障壁及び自動ガス消火設備を設置することから同時に機能喪失するおそれはない。万一、当該火災区域内の安全機能が全喪失したとしても温度上昇まで時間的余裕があることから安全停止達成可能。なお [] []からの操作により安全停止パスを確保可能。
CB(#6)-2F-1	中央制御室 上部中央制御室	有 (安全系区分Ⅰ, Ⅱ, Ⅲ, Ⅳ)	CB(#6)-1F-1	6号機下部中央制御室 6号機プロセス計算機室	有 (安全系区分Ⅰ, Ⅲ, Ⅳ)	有	[]	当該火災区域は影響軽減対策を行うこと、運転員が常駐しており早期感知・消火が可能であることから、多重化された安全機能が同時に機能喪失する可能性は低い。万一、当該火災区域内の安全機能が全喪失した場合であっても [] []からの操作により安全停止パスを確保可能。

表 7-4 柏崎刈羽原子力発電所第 6 号機 隣接火災区域(区画)に影響を与える火災区域(区画)に対する火災影響評価(7/8)

当該火災区域			隣接火災区域			安全停止パス		評価
火災区域番号	火災区域内の 主な火災区画名称	ターゲット	火災区域番号	火災区域内の 主な火災区画名称	ターゲット	2火災区域 機能喪失想定	安全系 区分	
CB(#6)-2F-2	6号機中央制御室送・排風機室	有 (安全系区分 I, II)	CB(#6)-1F-3	6号機中央制御室再循環フィルタ装置室	有 (安全系区分 I, II)	有	—	系統間に耐火障壁及び自動ガス消火設備を設置することから同時に機能喪失するおそれはない。万一、当該火災区域内の安全機能が全喪失したとしても温度上昇まで時間的余裕があることから安全停止達成可能。なお [] []からの操作により安全停止パスを確保可能。
			CB(#6)-RF-1	6号機給気ルーバ室 (RF 東) C/B 屋上北西	無	有	—	

表 7-4 柏崎刈羽原子力発電所第 6 号機 隣接火災区域(区画)に影響を与える火災区域(区画)に対する火災影響評価 (8/8)

当該火災区域			隣接火災区域			安全停止パス		評価
火災区域番号	火災区域内の 主な火災区画名称	ターゲット	火災区域番号	火災区域内の 主な火災区画名称	ターゲット	2火災区域 機能喪失想定	安全系 区分	
YD-1	R/B~C/B 区分 I トレンチ	有 (安全系区分 I, III)	RX-B1F-1	A 系非常用電気品室 (R/B) DG (A) 室 DG (A) 燃料デイトンク室 DG (A) 非常用送風機室 DG (A) /Z 送風機室 他	有 (安全系区分 I, III)	有	II	系統分離対策により安全 停止パスを確保可能。
			CB(#6)-B2F-1	6 号機非常用電気品室 6 号機非常用バッテリー (250V) 室 6 号機 HECW (A) (C) 冷凍機室 他	有 (安全系区分 I)	有	II	系統分離対策により安全 停止パスを確保可能。
					有 (安全系区分 I)	有	II	系統分離対策により安全 停止パスを確保可能。

表 7-5 柏崎刈羽原子力発電所第 6 号機 詳細な火災影響評価 (1/3)

火災区域 番号	安全 保護系	原子炉 停止系	工学的 安全施設	非常用 所内 電源系	事故時 監視 計器	残留熱 除去系	最終的な 熱の 逃し場	補助 設備	評価結果		
									高温 停止	低温 停止	確認事項
RX-B1F-1	○	○※1	○※2	○※3	○	○※4	○※4	○	○*	○	安全停止の成功パスが以下のようにあることを確認した。 <ul style="list-style-type: none"> ・ 原子炉未臨界：スクラム※1 ・ 原子炉過圧防止：SRV ・ 炉心冷却：HPCF (B), ADS (B) と LPFL (B) の組合せ※1 ・ 原子炉減圧：ADS (B)※2 ・ 崩壊熱除去：RHR (B)※4 ・ 非常用所内電源系：D/G (B), 直流電源 (Ⅱ)※3 ・ 補機冷却系, 補助設備：上記緩和系に関わる補機冷却系及び補助設備を確保可能 注記*：当該火災区域での火災発生時に DG (B) の単一故障を想定すると高温停止の成功パスが確保されなくなる。これは、RIP-ASD (A) (B) (E) (F) (H) 室に安全系区分Ⅰと安全系区分Ⅲのケーブルが、非管理区域入口室 (R/B 1F 北) に DG (A) 制御盤・ケーブルと DG (C) 制御盤・ケーブルが設置されているが系統分離されていないためである。 この火災区域の各火災区画については、詳細な影響評価を実施する。

表 7-5 柏崎刈羽原子力発電所第 6 号機 詳細な火災影響評価 (2/3)

火災区域 番号	安全 保護系	原子炉 停止系	工学的 安全施設	非常用 所内 電源系	事故時 監視 計器	残留熱 除去系	最終的な 熱の 逃し場	補助 設備	評価結果		
									高温 停止	低温 停止	確認事項
YD-1	○	○※1	○※2	○※3	○	○※4	○※4	○	○*	○	<p>安全停止の成功パスが以下にあることを確認した。</p> <ul style="list-style-type: none"> ・ 原子炉未臨界：スクラム※1 ・ 原子炉過圧防止：SRV ・ 炉心冷却：HPCF(B)，ADS(B)とLPFL(B)の組合せ※2 ・ 原子炉減圧：ADS(B)※2 ・ 崩壊熱除去：RHR(B)※4 ・ 非常用所内電源系：D/G(B)，直流電源(Ⅱ)(Ⅲ)※3 ・ 補機冷却系，補助設備：上記緩和系に関わる補機冷却系及び補助設備を確保可能 <p>注記*：当該火災区域での火災発生時に DG(B)の単一故障を想定すると高温停止の成功パスが確保されなくなる。これは，安全系区分Ⅰと安全系区分Ⅲのケーブルが設置されているが系統分離されていないためである。 この火災区域の各火災区画については，詳細な影響評価を実施する。</p>

表 7-5 柏崎刈羽原子力発電所第 6 号機 詳細な火災影響評価 (3/3)

火災区域 番号	火災区域内 の火災区画 番号	火災区域内の 火災区画名称	詳細評価
RX-B1F-1	R-3-6	RIP-ASD (A)(B)(E)(F)(H)室	<p>【評価内容】</p> <ul style="list-style-type: none"> 当該室の南西側に安全系区分Ⅰ、北西側及び北東側に安全系区分Ⅲのケーブルトレイが布設されている。 安全系区分Ⅰと北西側の安全系区分Ⅲのケーブルトレイの隔離距離は約 4m で、その間に可燃物はなく空調ダクトが布設されているため、一方のケーブルトレイ下部に設置された RIP 電源装置の火災を想定しても、もう一方のケーブルトレイへの延焼や火災の影響はない。 安全系区分Ⅰと北東側の安全系区分Ⅲのケーブルトレイは、十分な隔離距離（約 31m）があり、一方の安全系区分のケーブル火災を想定しても、もう一方への影響はない。 「原子力発電所の火災防護規程（JEAC4626-2010）」、「原子力発電所の火災防護指針（JEAG4607-2010）」に従い、各安全系ケーブルトレイの直下に設置されている RIP 電源装置に過電流による加熱により発生する火災を想定した場合でも、盤外に広がらず隣接する電源盤への延焼が想定されないことから、もう一方の安全ケーブルトレイへの影響はない。 <p>【結論】</p> <ul style="list-style-type: none"> 当該室に最も厳しい単一火災を想定しても、安全系区分Ⅰ、Ⅲが同時に機能喪失することは想定されず、単一故障を想定しても原子炉の安全停止パスは少なくとも一つ確保可能である。
	R-4-10	非管理区域入口室 (R/B 1F 北)	<p>【評価内容】</p> <ul style="list-style-type: none"> 及びケーブルは [] は十分な隔離距離（約 16m）があり、配置上も直視できる位置関係になり、 当該室のレイアウト、制御盤の配置は、7号機の当該室 [] と同様であり、FDTs*による室温評価を実施した7号機の詳細な火災影響評価結果から類推すると、[] の火災発生を想定しても、もう一方の [] に熱や輻射の影響はなく、DG(C) (DG(A)) が同時に機能喪失する恐れはない。 <p>【結論】</p> <ul style="list-style-type: none"> [] の火災発生を想定しても、もう一方の [] に熱や輻射の影響はなく、DG(C) (DG(A)) が同時に機能喪失する恐れはない。 当該室での最も厳しい単一火災と DG(B) の単一故障を想定しても、DG(A) が機能喪失した場合は HPCF(C) による高温停止、DG(C) が機能喪失した場合は RCIC 又は ADS(A) + LPFL(A) による高温停止により成功パスは確保される。 <p>注記* : FDTs (Fire Dynamics Tools): Quantitative Fire Hazard Analysis Methods for the U.S. Nuclear Regulatory Commission Fire Protection Inspection Program, NUREG-1805, December 2004</p>
YD-1	Y-1-1	R/B~C/B 区分Ⅰトレンチ	<p>【評価内容】</p> <ul style="list-style-type: none"> 当該室の北側に安全系区分Ⅰ、安全系区分Ⅲのケーブルトレイ（隔離距離：約 4m）の間に設置された現場盤の火災を想定しても、ケーブルトレイの布設状況から安全系区分Ⅰのケーブルトレイ（水平方向のみ、底板鉄板張り）への延焼や火災の影響はない。 安全系区分Ⅰのケーブルトレイ近傍の現場盤（約 3m）からの火災発生を想定しても、安全系区分Ⅲのケーブルトレイへの延焼や火災の影響はない。 <p>【結論】</p> <ul style="list-style-type: none"> 当該室に最も厳しい単一火災を想定しても、安全系区分Ⅰ、Ⅲが同時に機能喪失することは想定されず、単一故障を想定しても原子炉の安全停止パスは少なくとも一つ確保可能である。

8. 火災防護計画

火災防護計画は、発電用原子炉施設全体を対象とした火災防護対策を実施するために策定する。火災防護計画に定め、管理する主なものを以下に示す。

8.1 組織体制，教育訓練及び手順

計画を遂行するための体制，責任の所在，責任者の権限，体制の運営管理，必要な要員の確保及び教育訓練並びに火災防護対策を実施するために必要な手順等について定める。

8.2 発電用原子炉施設の火災防護上重要な機器等及び重大事故等対処施設

- (1) 発電用原子炉施設の火災防護上重要な機器等については、火災発生防止、火災の早期感知及び消火並びに火災の影響軽減の3つの深層防護の概念に基づき、必要な火災防護対策を行うことについて定める。重大事故等対処施設については、火災発生防止、火災の早期感知及び消火に必要な火災防護対策を行うことについて定める。
- (2) 火災区域又は火災区画は、火災区域外への延焼防止を考慮し、資機材管理、火気作業管理、危険物管理、可燃物管理及び巡視を行うことについて定める。
- (3) 潤滑油又は燃料油を貯蔵する設備は、貯蔵量を一定時間の運転に必要な量を考慮して貯蔵することについて定める。
- (4) 水素ガスボンベは、ボンベ使用時に職員がボンベ元弁を開弁し通常時は元弁を閉弁する運用又は、ボンベ使用時のみ必要量を建屋に持ち込む運用とする。
- (5) 格納容器内雰囲気モニタ校正用水素ガスボンベは、ボンベ使用時を除きボンベ元弁を閉とする運用とする。
- (6) 気体廃棄物処理設備用水素ガスボンベ及びフィルタ装置水素濃度校正用水素ガスボンベは常時、建屋外に保管し、ボンベ使用時のみ必要量を建屋に持ち込む運用とする。
- (7) 水素ガスを内包する設備(蓄電池)がある火災区域又は火災区画(蓄電池室)において、送風機及び排風機が異常により停止した場合は、送風機及び排風機が復帰するまでの間は、水素ガス蓄積を防止する運用又は水素ガスの蓄積が確認された場合は蓄電池受電遮断器を開放する運用とする。
- (8) 水素ガスを貯蔵する水素ガスボンベは、運転に必要な量にとどめるため、必要な本数のみを貯蔵する。

- (9) 引火点が室内温度及び機器運転時の温度よりも高い潤滑油又は燃料油を使用すること並びに火災区域又は火災区画における有機溶剤を使用する場合の滞留防止対策について定め管理する。
- (10) 「工場電気設備防爆指針」に記載される微粉が発生する設備及び静電気が溜まるおそれがある設備を設置しないことを定める。
- (11) 放射性物質を含んだ使用済イオン交換樹脂及び濃縮廃液は、固体廃棄物として処理するまでの間、密閉された金属製の槽・タンクで保管する。
- (12) 放射性物質を含んだチャコールフィルタは、固体廃棄物として処理するまでの間、ドラム缶に収納し保管するとともに、ドラム缶の周りに可燃物を置かない。
- (13) 放射性物質を含んだ HEPA フィルタは固体廃棄物として処理するまでの間、金属容器や不燃シートで包んで保管する。
- (14) 原子炉格納容器内に設置する原子炉の安全停止に必要な機器等及び重大事故等対処施設は、不燃性又は難燃性の材料を使用し周辺への可燃物の仮置きを原則禁止とするとともに、作業に伴う持込み可燃物について、持込み期間・可燃物量・持込み場所を管理する。
- (15) 原子炉格納容器内に設置する火災感知器は、起動時の窒素封入後に作動信号を除外する運用とする。
- (16) 火災発生時の煙の充満又は放射線の影響等により消火活動が困難とならない火災区域又は火災区画のうち、可燃物管理を行うことで煙の発生を抑える火災区域又は火災区画は、可燃物管理を行い火災荷重を低く管理する。
- (17) 中央制御室制御盤の 1 面に火災が発生した場合における消火の手順について定める。
- (18) 原子炉格納容器内の油内包機器、分電盤等については、金属製の筐体やケーシングで構成すること、油を内包する点検用機器は通常電源を切る運用とする。
- (19) 原子炉格納容器内で火災が発生した場合における消火の手順について定める。
- (20) 火災影響評価の評価方法及び再評価について定める。

(21) 火災影響評価の条件として使用する火災区域（区画）特性表の作成及び更新について定める。

(22) 外部火災から防護するための運用等について定める。

8.3 可搬型重大事故等対処設備

可搬型重大事故等対処設備については、設備等に応じた火災防護対策を行うことについて定める。可搬型重大事故等対処設備の主要な火災防護対策は以下のとおり。

(1) 可搬型重大事故等対処設備

a. 火災発生防止

(a) 火災によって重大事故等に対処する機能が同時に喪失しないよう考慮し、分散して保管する。

(b) 可搬型重大事故等対処設備のうち、発火性又は引火性物質である潤滑油及び燃料油を内包する設備において、潤滑油及び燃料油の漏えいを発見した際は、吸着マット等を用いて漏えいの拡大防止を図る。

(c) 可搬型重大事故等対処設備の保管に当たっては、保管エリア内での他設備への火災の影響を軽減するため、設備間に適切な離隔距離（2m以上）を取って保管する。

(d) 可搬型重大事故等対処設備保管エリア内の潤滑油及び燃料油を内包する機器は、可燃物に隣接する場所には配置しない等のエリア外への延焼防止を考慮する。

(e) 可搬型重大事故等対処設備の保管エリア内外の境界付近に可燃物を置かない管理を実施する。

(f) やむを得ず可搬型重大事故等対処設備の保管場所の境界付近に可燃物を保管する必要がある場合は、不燃性容器に収納する等の延焼防止措置を実施する。

(g) 可搬型重大事故等対処設備は、地震による火災の発生を防止するための転倒防止対策を実施する。

(h) 竜巻（風（台風）含む。）による火災において、重大事故等に対処する機能が損なわれないよう、可搬型重大事故等対処設備の分散配置又は固縛を実施する。

b. 火災の感知及び消火

- (a) 可搬型重大事故等対処設備保管エリアの火災感知器は、早期に火災感知できるように、固有の信号を発する異なる種類の火災感知器を設置する。
- (b) 屋外の保管エリアの火災感知は、炎感知器と熱感知カメラにより感知ができる範囲に、可搬型重大事故等対処設備を保管することにより実施する。
- (c) 屋外の可搬型重大事故等対処設備保管エリアの火災感知器は、故障時に早期に取り替えられるよう予備を保有する。
- (d) 可搬型重大事故等対処設備の保管エリアの消火のため、消火器又は消火栓を設置する。

8.4 その他の発電用原子炉施設

8.2 項で対象とした設備以外の発電用原子炉施設（以下「その他の発電用原子炉施設」という。）については、設備等に応じた火災防護対策を行うことについて定める。その他発電用原子炉施設の主要な火災防護対策は以下のとおり。

- (1) その他の発電用原子炉施設の火災防護は、設計基準対象施設及び重大事故等対処施設に対して実施している火災防護対策を考慮して、消防法，建築基準法，日本電気協会電気技術規程・指針に基づき設備に応じた火災防護対策を実施する。
- (2) 火災区域又は火災区画並びに可搬型重大事故等対処設備の保管エリアに設置又は保管しているその他の発電用原子炉施設に対する火災感知は、それぞれの火災区域，火災区画又は可搬型重大事故等対処設備の保管エリアにおける火災感知の設計方針を適用する。
- (3) (2) 項以外のその他の発電用原子炉施設の火災感知として、設備の設置状況又は保管状況及びその場所の環境等を考慮して火災感知器を設置する。
- (4) 火災区域又は火災区画並びに可搬型重大事故等対処設備の保管エリアに設置又は保管しているその他の発電用原子炉施設に対する消火は、それぞれの火災区域，火災区画又は可搬型重大事故等対処設備の保管エリアにおける消火の設計方針を適用する。
- (5) (4) 項以外のその他の発電用原子炉施設の消火は、設備の設置状況又は保管状況及びその場所の環境を考慮して、消火器，消火栓又は移動式消火設備による消火を行う。