

R F S 発 5 第 6 号

令和 5 年 7 月 3 1 日

原子力規制委員会 殿

青森県むつ市大字関根字水川目596番地 1

リサイクル燃料貯蔵株式会社

代表取締役社長 高橋 泰成

リサイクル燃料備蓄センター使用済燃料貯蔵施設

保安規定変更認可申請書の補正について

核原料物質，核燃料物質及び原子炉の規制に関する法律第 4 3 条の 2 0 第 1 項の規定に基づき，令和 4 年 1 2 月 2 1 日付け R F S 発官 4 第 1 4 号をもって申請し，令和 5 年 5 月 2 3 日付け R F S 発 5 第 3 号をもって一部補正しましたリサイクル燃料備蓄センター使用済燃料貯蔵施設保安規定変更認可申請書について，下記のとおり補正いたします。

記

リサイクル燃料備蓄センター使用済燃料貯蔵施設保安規定変更認可申請書について，下記のとおり補正する。（ただし，下線及び補正箇所を示す赤字は変更事項に含まない。）

- ・「2. 変更の理由」及び「3. 施行期日」を添付 1 のとおり変更する。
- ・別添「リサイクル燃料備蓄センター使用済燃料貯蔵施設保安規定変更前後比較表」を添付 2 のとおり変更する。

2. 変更の理由

設置の工事に着手する段階で定めることが困難であり、かつ、この段階で定めていなくても災害の防止上支障がないことから、使用済燃料を収納した金属キャスクを搬入する前までに定めるとしていた使用済燃料貯蔵施設の貯蔵管理に関する事項、放射性廃棄物管理に関する事項、放射線管理に関する事項、緊急時の措置、報告に関する事項等について、全て規定する。また、金属キャスクの設計から保全まで一貫性を確保して施設管理を行うことを目的とした組織改編を併せて行うとともに、その他の記載の適正化を行う。

(1) 使用済燃料貯蔵施設の貯蔵管理に関する事項、放射性廃棄物管理に関する事項、放射線管理に関する事項、緊急時の措置、報告に関する事項等として、以下の条文を規定する。なお、**放射性廃棄物管理に関する事項と放射線管理に関する事項は、統合して放射線管理等とする。**条番号は変更後の番号を示す。

a. 貯蔵管理

- ・ 第 1 1 条 (使用済燃料貯蔵施設の監視を行う者の確保)
- ・ 第 1 2 条 (使用済燃料を収納した金属キャスクの取扱いを行う者の確保)
- ・ 第 1 3 条 (巡視点検)
- ・ 第 1 4 条 (マニュアルの作成)
- ・ 第 1 5 条 (引継)
- ・ 第 1 6 条 (火災発生時の体制の整備)
- ・ 第 1 7 条 (火山影響等発生時の体制の整備)
- ・ 第 1 8 条 (その他自然災害発生時等の体制の整備)
- ・ 第 1 9 条 (火山活動のモニタリング等の体制の整備)

- ・第20条（貯蔵計画）
- ・第21条（使用済燃料を収納した金属キャスクの受入れ確認）
- ・第22条（使用済燃料を収納した金属キャスクの取扱い）
- ・第23条（使用済燃料を収納した金属キャスクの貯蔵）
- ・第24条（使用済燃料を収納した金属キャスクの搬出確認）
- ・第25条（異常時の基本的な対応）
- ・第26条（異常時の措置）
- ・第27条（異常時の使用済燃料を収納した金属キャスクの搬出等）
- ・第28条（外部電源喪失時の対応）

b. 放射線管理等

- ・第29条（放射線管理等に係る基本方針）
- ・第30条（頻度の定義）
- ・第31条（管理区域の設定及び解除）
- ・第32条（管理区域内における特別措置）
- ・第33条（管理区域への出入管理）
- ・第34条（管理区域出入者の遵守事項）
- ・第35条（周辺監視区域）
- ・第36条（放射線業務従事者の線量管理等）
- ・第37条（外部放射線に係る線量当量率等の測定）
- ・第38条（放射線計測器類の管理）
- ・第39条（協力企業の放射線防護）
- ・第40条（放射性廃棄物でない廃棄物の管理）
- ・第41条（放射線管理上の異常を発見した場合の基本的な対応）
- ・第42条（放射線管理上の異常を発見した場合の措置）

c. 緊急時の措置

- ・ 第 4 9 条 (原子力防災組織)
- ・ 第 5 0 条 (原子力防災組織の要員)
- ・ 第 5 1 条 (緊急作業従事者の選定)
- ・ 第 5 2 条 (原子力防災資機材)
- ・ 第 5 3 条 (通報経路)
- ・ 第 5 4 条 (原子力防災訓練)
- ・ 第 5 5 条 (通報)
- ・ 第 5 6 条 (態勢の発令)
- ・ 第 5 7 条 (応急措置)
- ・ 第 5 8 条 (原子力緊急事態宣言発令後における活動)
- ・ 第 5 9 条 (緊急作業従事者の線量管理等)
- ・ 第 6 0 条 (態勢の解除)

d. 報告

- ・ 第 6 4 条 報告

e. 使用済燃料貯蔵施設の定期的な評価

- ・ 第 1 0 条 (使用済燃料貯蔵施設の定期的な評価)

f. 施設管理

- ・ 第 4 7 条 定期事業者検査の実施
- ・ 第 4 8 条 使用済燃料貯蔵施設の経年劣化に関する技術的な評価
及び長期施設管理方針

g. 添付

- ・ 添付 1 (火災, 火山影響等, その他自然災害対応及び火山活動
のモニタリング等に係る実施基準)
- ・ 添付 2 (管理区域図)

(2) 上記(1)の規定に伴い、以下の条文を変更する。なお、条番号は変更後の番号を示す。

- ・第4条(品質マネジメントシステム計画)
- ・第7条(使用済燃料貯蔵施設保安委員会)
- ・第9条(使用済燃料取扱主任者の職務等)
- ・第61条(センター員への保安教育)
- ・第62条(協力企業従業員への保安教育)
- ・第63条(記録)

(3) 金属キャスクの設計から保全まで一貫性を確保して施設管理を行うことを目的とした組織改編を行うため、関連する以下の条文を変更する。なお、条番号は変更後の番号を示す。

- ・第5条(保安に関する組織)
- ・第6条(保安に関する職務)
- ・第8条(使用済燃料取扱主任者の選任)
- ・第61条(センター員への保安教育)

(4) 記載の適正化のため以下の条文を変更する。なお、条番号は変更後の番号を示す。

- ・第1条(目的)
- ・第2条(基本方針)
- ・第4条(品質マネジメントシステム計画)
- ・第5条(保安に関する組織)
- ・第6条(保安に関する職務)
- ・第7条(使用済燃料貯蔵施設保安委員会)
- ・第8条(使用済燃料取扱主任者の選任)
- ・第9条(使用済燃料取扱主任者の職務等)

- ・第43条（施設管理計画）
- ・第44条（設計管理）
- ・第45条（作業管理）
- ・第46条（使用前事業者検査の実施）
- ・第61条（センター員への保安教育）
- ・第62条（協力企業従業員への保安教育）
- ・第63条（記録）

(5) 記載する会議体の適正化，及び事故由来放射性物質の降下物を調査し影響ないことを確認したこと，並びに全ての条文を定めたことにより，以下の条文を削除する。

- ・旧第8条（技術情報検討会議）
- ・旧第23条（事故由来放射性物質の降下物の影響確認）
- ・旧第79条（使用済燃料を収納した金属キャスクを搬入する前までに定める事項）

(6) 上記条文の追加削除に伴い，条文番号及び図表番号を振り直しする。

3. 施行期日

(1) この規定は，原子力規制委員会の認可を受けた日から10日以内に施行する。

(2) 本規定施行の際，第9条（使用済燃料取扱主任者の職務等），第4章（貯蔵管理），第5章（放射線管理等），第7章（緊急時の措置），第8章（保安教育）及び第9章（記録及び報告）に係る規定については，使用済燃料を収納した金属キャスクを搬入する日の10日前までに適用することとし，それまでの間は従前の例による。

(3) 本規定施行の際，第5条（保安に関する組織）及び第6条（保安に関

する職務)に係る規定については、令和4年2月10日に申請した使用前確認に係る使用前確認証の交付後30日以内に適用することとし、それまでの間は、キャスク管理部はキャスク設計製造部と読み替え、キャスク設計グループに係る職務は従前のキャスク設計製造グループが担務し、キャスク保全グループに係る職務は保全グループが担務し、通信連絡設備に関する施設管理は総務グループが担務する。なお、従前の図5でキャスク設計製造グループに付した「※ 東京常駐」は、第1項の施行以降は適用しない。

以 上

添付2

別 添

リサイクル燃料備蓄センター使用済燃料貯蔵施設保安規定変更前後比較表

変 更 前 (令和2年9月16日付け認可)	変 更 後	備 考
<p style="text-align: center;">目 次</p> <p>第1章 総則</p> <p> 第1条 目的</p> <p> 第2条 基本方針</p> <p> 第3条 関係法令及び保安規定の遵守</p> <p>第2章 品質マネジメントシステム</p> <p> 第4条 品質マネジメントシステム計画</p> <p>第3章 <u>保安全管理体制</u></p> <p> 第5条 保安に関する組織</p> <p> 第6条 保安に関する職務</p> <p> 第7条 使用済燃料貯蔵施設保安委員会</p> <p> 第8条 <u>技術情報検討会議</u></p> <p> 第9条 使用済燃料取扱主任者の選任</p> <p> 第10条 使用済燃料取扱主任者の職務等</p> <p>第4章 貯蔵管理</p> <p> 第1節 通則</p> <p> <u>(第11条 使用済燃料貯蔵設備の操作を行う者の確保)</u></p> <p> <u>(第12条 巡視点検)</u></p> <p> <u>(第13条 手順の作成)</u></p> <p> 第2節 使用済燃料を収納した金属キャスクの受入れ・貯蔵・<u>払出し</u></p> <p> <u>(第14条 貯蔵の計画)</u></p> <p> <u>(第15条 使用済燃料を収納した金属キャスク受入れ・払出し前の確認事項)</u></p> <p> <u>(第16条 使用済燃料を収納した金属キャスクの受入れ確認)</u></p> <p> <u>(第17条 使用済燃料を収納した金属キャスクの運搬)</u></p> <p> <u>(第18条 使用済燃料貯蔵設備の操作)</u></p> <p> (第19条 <u>使用済燃料の貯蔵</u>)</p> <p> <u>(第20条 使用済燃料を収納した金属キャスクの払出し確認)</u></p>	<p style="text-align: center;">目 次</p> <p>第1章 総則</p> <p> 第1条 目的</p> <p> 第2条 基本方針</p> <p> 第3条 関係法令及び保安規定の遵守</p> <p>第2章 品質マネジメントシステム</p> <p> 第4条 品質マネジメントシステム計画</p> <p>第3章 <u>体制及び評価</u></p> <p> 第1節 <u>保安全管理体制</u></p> <p> 第5条 保安に関する組織</p> <p> 第6条 保安に関する職務</p> <p> 第7条 使用済燃料貯蔵施設保安委員会</p> <p> 第8条 使用済燃料取扱主任者の選任</p> <p> 第9条 使用済燃料取扱主任者の職務等</p> <p> 第2節 <u>使用済燃料貯蔵施設の定期的な評価</u></p> <p> 第10条 <u>使用済燃料貯蔵施設の定期的な評価</u></p> <p>第4章 貯蔵管理</p> <p> 第1節 通則</p> <p> 第11条 使用済燃料貯蔵施設<u>の監視</u>を行う者の確保</p> <p> 第12条 <u>使用済燃料を収納した金属キャスクの取扱い</u>を行う者の確保</p> <p> 第13条 巡視点検</p> <p> 第14条 <u>マニュアルの作成</u></p> <p> 第15条 <u>引継</u></p> <p> 第16条 <u>火災発生時の体制の整備</u></p> <p> 第17条 <u>火山影響等発生時の体制の整備</u></p> <p> 第18条 <u>その他自然災害発生時等の体制の整備</u></p> <p> 第19条 <u>火山活動のモニタリング等の体制の整備</u></p> <p> 第2節 使用済燃料を収納した金属キャスクの受入れ・貯蔵・<u>搬出</u></p> <p> 第20条 貯蔵計画</p> <p> 第21条 使用済燃料を収納した金属キャスクの受入れ確認</p> <p> 第22条 使用済燃料を収納した金属キャスクの<u>取扱い</u></p> <p> 第23条 <u>使用済燃料を収納した金属キャスクの貯蔵</u></p> <p> 第24条 <u>使用済燃料を収納した金属キャスクの搬出確認</u></p>	<p>・記載の適正化</p> <p>・節の追記</p> <p>・条文削除</p> <p>・条文番号の振り直し（以下同様）</p> <p>・節の追記</p> <p>・条文記載位置の変更（第76条からの移動）</p> <p>・条文名称のみ記載の「()」の削除（以下同様）</p> <p>・条文追加</p> <p>・記載の適正化</p> <p>・条文追加</p> <p>・記載の適正化</p> <p>・記載の適正化</p> <p>・条文削除</p> <p>・記載の適正化</p> <p>・条文削除</p> <p>・記載の適正化</p> <p>・記載の適正化</p>

注) 赤字は補正箇所を示す。下線は令和2年9月16日付け認可保安規定からの変更箇所を示す。赤字及び下線は変更事項に含まない。

変 更 前 (令和2年9月16日付け認可)	変 更 後	備 考
<p>第5章 放射性廃棄物管理</p> <p><u>(第21条 放射性固体廃棄物の管理)</u></p> <p><u>(第22条 放射性廃棄物でない廃棄物の管理)</u></p> <p>第23条 事故由来放射性物質の降下物の影響確認</p> <p><u>(第24条 放射性液体廃棄物の管理)</u></p> <p><u>(第25条 頻度の定義)</u></p> <p>第6章 放射線管理</p> <p><u>(第26条 管理区域の設定及び解除)</u></p> <p><u>(第27条 管理区域内における区域区分)</u></p> <p><u>(第28条 管理区域内における特別措置)</u></p> <p><u>(第29条 管理区域への出入管理)</u></p> <p><u>(第30条 管理区域出入者の遵守事項)</u></p> <p><u>(第31条 周辺監視区域)</u></p> <p><u>(第32条 線量の評価)</u></p> <p><u>(第33条 床、壁等の除染)</u></p> <p><u>(第34条 外部放射線に係る線量当量率等の測定)</u></p> <p><u>(第35条 放射線計測器類の管理)</u></p> <p><u>(第36条 管理区域外等への搬出及び運搬)</u></p> <p><u>(第37条 協力企業の放射線防護)</u></p> <p><u>(第38条 頻度の定義)</u></p> <p>第7章 施設管理</p> <p>第39条 施設管理に係る計画、実施、評価及び改善</p> <p>第40条 施設管理方針及び施設管理目標</p> <p>第41条 施設管理に係る個別業務計画の策定</p> <p>第42条 施設管理対象範囲の選定</p> <p>第43条 施設管理の重要度の設定</p> <p>第44条 施設管理指標の設定、監視計画の策定及び監視</p> <p>第45条 施設管理に関する計画の策定</p>	<p>第3節 異常時の措置</p> <p><u>第25条 異常時の基本的な対応</u></p> <p><u>第26条 異常時の措置</u></p> <p><u>第27条 異常時の使用済燃料を収納した金属キャスクの搬出等</u></p> <p><u>第28条 外部電源喪失時の対応</u></p> <p>第5章 放射線管理等</p> <p><u>第29条 放射線管理等に係る基本方針</u></p> <p><u>第30条 頻度の定義</u></p> <p><u>第31条 管理区域の設定及び解除</u></p> <p>第32条 管理区域内における特別措置</p> <p>第33条 管理区域への出入管理</p> <p>第34条 管理区域出入者の遵守事項</p> <p>第35条 周辺監視区域</p> <p>第36条 <u>放射線業務従事者の線量管理等</u></p> <p>第37条 外部放射線に係る線量当量率等の測定</p> <p>第38条 放射線計測器類の管理</p> <p>第39条 協力企業の放射線防護</p> <p><u>第40条 放射性廃棄物でない廃棄物の管理</u></p> <p><u>第41条 放射線管理上の異常を発見した場合の基本的な対応</u></p> <p><u>第42条 放射線管理上の異常を発見した場合の措置</u></p> <p>第6章 施設管理</p> <p><u>第43条 施設管理計画</u></p>	<ul style="list-style-type: none"> ・ 条文記載位置の変更（第69～73条からの移動）及び記載の適正化 ・ 「第5章 放射線管理等」に統合 ・ 第23条削除 ・ 放射性廃棄物管理と統合 ・ 条文追加 ・ 記載位置の変更（第38条からの移動） ・ 第31条に統合 ・ 記載の適正化 ・ 第41条及び第42条を含むため削除 ・ 条文削除 ・ 記載位置の変更 ・ 記載位置の変更（第22条からの移動） ・ 条文追加 ・ 章番号の振り直し（以下同様） ・ 記載の適正化（第39～51条を当該条文に集約）

注) 赤字は補正箇所を示す。下線は令和2年9月16日付け認可保安規定からの変更箇所を示す。赤字及び下線は変更事項に含まない。

変更前（令和2年9月16日付け認可）	変更後	備考
<p>第46条 施設管理の実施 第47条 施設管理の結果の確認・評価 第48条 施設管理活動の不適合管理及び是正処置並びに未然防止処置 第49条 施設管理の有効性評価 第50条 構成管理 第51条 情報共有 第52条 設計管理 第53条 作業管理 第54条 使用前事業者検査の実施 <u>（第55条 定期事業者検査の実施）</u> <u>（第56条 使用済燃料貯蔵施設の経年劣化に関する技術的な評価及び長期施設管理方針）</u></p> <p>第8章 緊急時の措置 第1節 緊急時の措置 <u>（第57条 原子力防災組織）</u> <u>（第58条 原子力防災組織の要員）</u> <u>（第59条 緊急作業従事者の選定）</u> <u>（第60条 原子力防災資機材等）</u> <u>（第61条 通報経路）</u> <u>（第62条 緊急時演習）</u> <u>（第63条 通報）</u> <u>（第64条 原子力防災態勢の発令）</u> <u>（第65条 応急措置）</u> <u>（第66条 緊急時における活動）</u> <u>（第67条 緊急作業従事者の線量管理等）</u> <u>（第68条 原子力防災態勢の解除）</u></p> <p>第2節 異常時の措置 <u>（第69条 異常時の基本的な対応）</u> <u>（第70条 地震・火災等発生時の対応）</u> <u>（第71条 電源機能喪失時の対応）</u> <u>（第72条 異常時の措置）</u> <u>（第73条 異常収束後の措置）</u></p> <p>第9章 保安教育 第74条 センター員への保安教育 第75条 協力企業従業員への保安教育</p> <p>第10章 使用済燃料貯蔵施設の定期的な評価 <u>（第76条 使用済燃料貯蔵施設の定期的な評価）</u></p>	<p>第44条 設計管理 第45条 作業管理 第46条 使用前事業者検査の実施 第47条 定期事業者検査の実施 第48条 使用済燃料貯蔵施設の経年劣化に関する技術的な評価及び長期施設管理方針</p> <p>第7章 緊急時の措置</p> <p>第49条 原子力防災組織 第50条 原子力防災組織の要員 第51条 緊急作業従事者の選定 第52条 原子力防災資機材 第53条 通報経路 第54条 原子力防災訓練 第55条 通報 第56条 態勢の発令 第57条 応急措置 第58条 原子力緊急事態宣言発令後における活動 第59条 緊急作業従事者の線量管理等 第60条 態勢の解除</p> <p>第8章 保安教育 第61条 センター員への保安教育 第62条 協力企業従業員への保安教育</p>	<p>・節の削除</p> <p>・記載の適正化</p> <p>・記載の適正化</p> <p>・記載の適正化</p> <p>・記載の適正化</p> <p>・記載の適正化</p> <p>・記載位置の変更（第25～28条へ移動）</p> <p>・記載位置の変更（第10条へ移動）</p>

注）赤字は補正箇所を示す。下線は令和2年9月16日付け認可保安規定からの変更箇所を示す。赤字及び下線は変更事項に含まない。

変 更 前 (令和2年9月16日付け認可)	変 更 後	備 考
<p>第11章 記録及び報告 第77条 記録 (第78条 報告)</p> <p>第12章 使用済燃料を収納した金属キャスクを搬入する前までに定める事項 第79条 使用済燃料を収納した金属キャスクを搬入する前までに定める事項</p> <p>附則</p>	<p>第9章 記録及び報告 第63条 記録 第64条 報告</p> <p>附則</p> <p>添付 添付1 火災、火山影響等、その他自然災害対応及び火山活動のモニタリング等に係る実施基準 (第16条, 第17条, 第18条及び第19条関連) 添付2 管理区域図 (第31条関連)</p>	<ul style="list-style-type: none"> ・別途定める条文はないため、当該条文の削除 ・実施基準の追加 ・管理区域図の追加
<p>第1章 総則</p> <p>(目的) 第1条 この規定は、「核原料物質、核燃料物質及び原子炉の規制に関する法律（以下「原子炉等規制法」という。）」第43条の20第1項の規定に基づき、リサイクル燃料備蓄センター使用済燃料貯蔵施設（以下「使用済燃料貯蔵施設」という。）に係る保安に関する事項を定め、使用済燃料又は使用済燃料によって汚染された物による災害の防止を図ることを目的とする。</p>	<p>第1章 総則</p> <p>(目的) 第1条 この規定は、「核原料物質、核燃料物質及び原子炉の規制に関する法律（以下「原子炉等規制法」という。）」第43条の20第1項の規定に基づき、リサイクル燃料備蓄センター使用済燃料貯蔵施設（以下「使用済燃料貯蔵施設」という。）に係る保安に関する事項を定め、使用済燃料又は使用済燃料によって汚染された物（以下「使用済燃料等」という。）による災害の防止を図ることを目的とする。</p>	<ul style="list-style-type: none"> ・記載の適正化 ・略称の追記
<p>(基本方針) 第2条 リサイクル燃料備蓄センター（以下「センター」という。）における保安活動は、安全文化を基礎とし、放射線及び放射性物質の放出による従業員及び公衆の被ばくを、定められた限度以下であってかつ合理的に達成可能な限りの低い水準に保つとともに、災害の防止のために、適切な品質マネジメントシステム計画に基づき実施する。</p>	<p>(基本方針) 第2条 リサイクル燃料備蓄センター（以下「センター」という。）における保安活動は、安全文化を基礎とし、放射線による従業員及び公衆の被ばくを、定められた限度以下であってかつ合理的に達成可能な限りの低い水準に保つとともに、使用済燃料等による災害の防止のために、適切な品質マネジメントシステム計画に基づき実施する。</p>	<ul style="list-style-type: none"> ・放射性物質の放出はないことを踏まえた記載の適正化 ・法律条文に沿った記載の適正化
<p>(関係法令及び保安規定の遵守) 第3条 社長は、第2条に係る保安活動を実施するに当たり、関係法令及び保安規定の遵守が確実に行われるよう、基本方針を定めるとともに、必要に応じて基本方針の見直しを行う。 2. 第4条「5.5.2 品質マネジメントシステム管理責任者」に示す品質マネジメントシステム管理責任者は、企画総務部長に指示し、関係法令及び保安規定の遵守が確実に行われるよう措置を講じる。 3. 企画総務部長は、「法令等の遵守に係る活動マニュアル」を定め、これに基づき次の事項を実施する。 (1) 第1項の基本方針に基づき、関係法令及び保安規定の遵守の意識を定着させるための活動計画を年度毎に策定する。 (2) 第4項の関係法令及び保安規定の遵守の意識を定着させるための活動状況の評価し、その結果を社長に報告し、必要に応じて指示を受ける。 (3) (2)の活動状況の評価結果及び指示を、関係法令及び保安規定の遵守の意識を定着させるための活</p>	<p>(関係法令及び保安規定の遵守) 第3条 社長は、第2条に係る保安活動を実施するに当たり、関係法令及び保安規定の遵守が確実に行われるよう、基本方針を定めるとともに、必要に応じて基本方針の見直しを行う。 2. 第4条「5.5.2 品質マネジメントシステム管理責任者」に示す品質マネジメントシステム管理責任者は、企画総務部長に指示し、関係法令及び保安規定の遵守が確実に行われるよう措置を講じる。 3. 企画総務部長は、「法令等の遵守に係る活動マニュアル」を定め、これに基づき次の事項を実施する。 (1) 第1項の基本方針に基づき、関係法令及び保安規定の遵守の意識を定着させるための活動計画を年度毎に策定する。 (2) 第4項の関係法令及び保安規定の遵守の意識を定着させるための活動状況の評価し、その結果を社長に報告し、必要に応じて指示を受ける。 (3) (2)の活動状況の評価結果及び指示を、関係法令及び保安規定の遵守の意識を定着させるための活</p>	<p>(変更なし)</p>

注) 赤字は補正箇所を示す。下線は令和2年9月16日付け認可保安規定からの変更箇所を示す。赤字及び下線は変更事項に含まない。

変 更 前 (令和2年9月16日付け認可)	変 更 後	備 考
<p>動計画に反映する。</p> <p>4. 第5条の組織は、第3項(1)の活動計画に基づき、関係法令及び保安規定の遵守の意識を定着させるための活動を実施する。</p>	<p>活動計画に反映する。</p> <p>4. 第5条の組織は、第3項(1)の活動計画に基づき、関係法令及び保安規定の遵守の意識を定着させるための活動を実施する。</p>	
<p style="text-align: center;">第2章 品質マネジメントシステム</p> <p>(品質マネジメントシステム計画)</p> <p>第4条 保安活動を実施するに当たり、以下のとおり品質マネジメントシステム計画を定める。</p> <p>1. 目的</p> <p>本品質マネジメントシステム計画は、リサイクル燃料貯蔵株式会社が、センターの安全を達成・維持・向上させるため、「原子力施設の保安のための業務に係る品質管理に必要な体制の基準に関する規則及び同規則の解釈」(以下「品管規則」という。)に基づき、使用済燃料貯蔵施設の保安活動に係る品質マネジメントシステム(以下「品質マネジメントシステム」という。)を確立し、実施し、評価確認し、継続的に改善することを目的とする。</p> <p>2. 適用範囲</p> <p>本品質マネジメントシステム計画は、センターの保安活動に適用する。</p> <p>3. 定義</p> <p>本品質マネジメントシステム計画における用語の定義は、以下を除き品管規則の定義に従う。</p> <p>(1) 使用済燃料貯蔵施設</p> <p>原子炉等規制法第43条の4第2項第2号に規定する使用済燃料貯蔵施設をいう。</p> <p>(2) ニューシア</p> <p>原子力施設の事故若しくは故障等の情報又は信頼性に関する情報を共有し、活用することにより、事故及び故障等の未然防止を図ることを目的とした、一般社団法人 原子力安全推進協会が運営するデータベース(原子力施設情報公開ライブラリー)のことをいう。</p> <p>(3) リサイクル燃料備蓄センター技術協力会議</p> <p>使用済燃料貯蔵施設の計画を進め、合理的な施設にするとともに、事業開始後の円滑な事業運営を図るために、使用済燃料貯蔵に関係する事業者との間で情報を共有し、必要な技術協力を行う会議のことをいう(以下、本条及び第51条において同じ。)</p>	<p style="text-align: center;">第2章 品質マネジメントシステム</p> <p>(品質マネジメントシステム計画)</p> <p>第4条 保安活動を実施するに当たり、以下のとおり品質マネジメントシステム計画を定める。</p> <p>1. 目的</p> <p>本品質マネジメントシステム計画は、リサイクル燃料貯蔵株式会社が、センターの安全を達成・維持・向上させるため、「原子力施設の保安のための業務に係る品質管理に必要な体制の基準に関する規則及び同規則の解釈」(以下「品管規則」という。)に基づき、使用済燃料貯蔵施設の保安活動に係る品質マネジメントシステム(以下「品質マネジメントシステム」という。)を確立し、実施し、評価確認し、継続的に改善することを目的とする。</p> <p>2. 適用範囲</p> <p>本品質マネジメントシステム計画は、センターの保安活動に適用する。</p> <p>3. 定義</p> <p>本品質マネジメントシステム計画における用語の定義は、以下を除き品管規則の定義に従う。</p> <p>(1) 使用済燃料貯蔵施設</p> <p>原子炉等規制法第43条の4第2項第2号に規定する使用済燃料貯蔵施設をいう。</p> <p>(2) ニューシア</p> <p>原子力施設の事故若しくは故障等の情報又は信頼性に関する情報を共有し、活用することにより、事故及び故障等の未然防止を図ることを目的とした、一般社団法人 原子力安全推進協会が運営するデータベース(原子力施設情報公開ライブラリー)のことをいう。</p> <p>(3) リサイクル燃料備蓄センター技術協力会議</p> <p>使用済燃料貯蔵施設の計画を進め、合理的な施設にするとともに、事業開始後の円滑な事業運営を図るために、使用済燃料貯蔵に関係する事業者との間で情報を共有し、必要な技術協力を行う会議のことをいう(以下、本条及び第43条第14項において同じ。)</p>	<p>・ 条文番号の振り直し</p>
<p>4. 品質マネジメントシステム</p> <p>4.1 品質マネジメントシステムに係る要求事項</p> <p>(1) 第5条(保安に関する組織)に定める組織(以下「組織」という。)は、本品質マネジメントシステム計画に従って、品質マネジメントシステムを確立し、実施するとともに、その実効性を維持するため、その改善を継続的に行う。</p> <p>(2) 組織は、「使用済燃料貯蔵施設の位置、構造及び設備の基準に関する規則第2条第2項」に基づき、使用済燃料貯蔵施設のグレード分けを行い、保安活動の重要度に応じて、品質マネジメントシステムを確立し、運用する。この場合において、次に掲げる事項を適切に考慮する。</p> <p>a) 使用済燃料貯蔵施設、組織、又は個別業務の重要度及びこれらの複雑さの程度</p> <p>b) 使用済燃料貯蔵施設若しくは機器等の品質又は保安活動に関連する原子力の安全に影響を及ぼすお</p>	<p>4. 品質マネジメントシステム</p> <p>4.1 品質マネジメントシステムに係る要求事項</p> <p>(1) 第5条(保安に関する組織)に定める組織(以下「組織」という。)は、本品質マネジメントシステム計画に従って、品質マネジメントシステムを確立し、実施するとともに、その実効性を維持するため、その改善を継続的に行う。</p> <p>(2) 組織は、「使用済燃料貯蔵施設の位置、構造及び設備の基準に関する規則第2条第2項」に基づき、使用済燃料貯蔵施設のグレード分けを行い、保安活動の重要度に応じて、品質マネジメントシステムを確立し、運用する。この場合において、次に掲げる事項を適切に考慮する。</p> <p>a) 使用済燃料貯蔵施設、組織、又は個別業務の重要度及びこれらの複雑さの程度</p> <p>b) 使用済燃料貯蔵施設若しくは機器等の品質又は保安活動に関連する原子力の安全に影響を及ぼすお</p>	<p>(変更なし)</p>

注) 赤字は補正箇所を示す。下線は令和2年9月16日付け認可保安規定からの変更箇所を示す。赤字及び下線は変更事項に含まない。

変 更 前 (令和2年9月16日付け認可)	変 更 後	備 考
<p>そのあるもの及びこれらに関連する潜在的影響の大きさ</p> <p>c) 機器等の故障若しくは通常想定されない事象の発生又は保安活動が不適切に計画され、若しくは実行されたことにより起こり得る影響</p> <p>(3) 組織は、使用済燃料貯蔵施設に適用される関係法令（以下「関係法令」という。）を「7.2.1 個別業務等要求事項として明確にすべき事項」にて明確に認識し、「文書及び記録管理マニュアル」に基づき品管規則が要求する文書その他品質マネジメントシステムに必要な文書（記録を除く。以下「品質マネジメント文書」という。）に明記する。</p> <p>(4) 組織は、品質マネジメントシステムに必要なプロセスを明確にするとともに、そのプロセスを組織に適用することを決定し、次に掲げる業務を行う。</p> <p>a) プロセスの運用に必要な情報及び当該プロセスの運用により達成される結果を明確にする。</p> <p>b) プロセスの順序及び相互関係（組織内のプロセス間の相互関係を含む。）を図4-1に明確に示す。</p> <p>c) プロセスの運用及び管理の実効性の確保に必要な組織の保安活動の状況を示す指標（以下「保安活動指標」という。）並びに当該指標に係る判定基準を明確に定める。この保安活動指標には、原子力規制検査等に関する規則第5条に規定する安全実績指標（特定核燃料物質の防護に関する領域に係るものを除く。）を含む。</p> <p>d) プロセスの運用並びに監視及び測定（以下「監視測定」という。）に必要な資源及び情報が利用できる体制を確保する（責任及び権限の明確化を含む。）。</p> <p>e) プロセスの運用状況を監視測定し、分析する。ただし、監視測定することが困難である場合は、この限りでない。</p> <p>f) プロセスについて、意図した結果を得、及び実効性を維持するための措置（プロセスの変更を含む。）を講ずる。</p> <p>g) プロセス及び組織の体制を品質マネジメントシステムと整合的なものとする。</p> <p>h) 原子力の安全とそれ以外の事項において意思決定の際に対立が生じた場合には、原子力の安全が確保されるようにする。これには、セキュリティ対策が原子力の安全に与える潜在的な影響と原子力の安全に係る対策がセキュリティ対策に与える潜在的な影響を特定し、解決することを含む。</p> <p>(5) 組織は、健全な安全文化を育成し、及び維持する。これには、技術的、人的、組織的な要因の相互作用を適切に考慮して、効果的な取組を通じて、次の状態を目指していることをいう。</p> <p>a) 原子力の安全及び安全文化の理解が組織全体で共通のものとなっている。</p> <p>b) 風通しの良い組織文化が形成されている。</p> <p>c) 要員が、自らが行う原子力の安全に係る業務について理解して遂行し、その業務に責任を持っている。</p> <p>d) 全ての活動において、原子力の安全を考慮した意思決定が行われている。</p> <p>e) 要員が、常に問いかける姿勢及び学習する姿勢を持ち、原子力の安全に対する自己満足を戒めている。</p> <p>f) 原子力の安全に影響を及ぼすおそれのある問題が速やかに報告され、報告された問題が対処され、その結果が関係する要員に共有されている。</p> <p>g) 安全文化に関する内部監査及び自己評価の結果を組織全体で共有し、安全文化を改善するための基礎としている。</p> <p>h) 原子力の安全にはセキュリティが関係する場合があることを認識して、要員が必要なコミュニケーションを取っている。</p> <p>(6) 組織は、機器等又は個別業務に係る要求事項（関係法令を含む。以下「個別業務等要求事項」という。）への適合に影響を及ぼすプロセスを外部委託することとしたときは、「7.4 調達」に従って当該</p>	<p>そのあるもの及びこれらに関連する潜在的影響の大きさ</p> <p>c) 機器等の故障若しくは通常想定されない事象の発生又は保安活動が不適切に計画され、若しくは実行されたことにより起こり得る影響</p> <p>(3) 組織は、使用済燃料貯蔵施設に適用される関係法令（以下「関係法令」という。）を「7.2.1 個別業務等要求事項として明確にすべき事項」にて明確に認識し、「文書及び記録管理マニュアル」に基づき品管規則が要求する文書その他品質マネジメントシステムに必要な文書（記録を除く。以下「品質マネジメント文書」という。）に明記する。</p> <p>(4) 組織は、品質マネジメントシステムに必要なプロセスを明確にするとともに、そのプロセスを組織に適用することを決定し、次に掲げる業務を行う。</p> <p>a) プロセスの運用に必要な情報及び当該プロセスの運用により達成される結果を明確にする。</p> <p>b) プロセスの順序及び相互関係（組織内のプロセス間の相互関係を含む。）を図4-1に明確に示す。</p> <p>c) プロセスの運用及び管理の実効性の確保に必要な組織の保安活動の状況を示す指標（以下「保安活動指標」という。）並びに当該指標に係る判定基準を明確に定める。この保安活動指標には、原子力規制検査等に関する規則第5条に規定する安全実績指標（特定核燃料物質の防護に関する領域に係るものを除く。）を含む。</p> <p>d) プロセスの運用並びに監視及び測定（以下「監視測定」という。）に必要な資源及び情報が利用できる体制を確保する（責任及び権限の明確化を含む。）。</p> <p>e) プロセスの運用状況を監視測定し、分析する。ただし、監視測定することが困難である場合は、この限りでない。</p> <p>f) プロセスについて、意図した結果を得、及び実効性を維持するための措置（プロセスの変更を含む。）を講ずる。</p> <p>g) プロセス及び組織の体制を品質マネジメントシステムと整合的なものとする。</p> <p>h) 原子力の安全とそれ以外の事項において意思決定の際に対立が生じた場合には、原子力の安全が確保されるようにする。これには、セキュリティ対策が原子力の安全に与える潜在的な影響と原子力の安全に係る対策がセキュリティ対策に与える潜在的な影響を特定し、解決することを含む。</p> <p>(5) 組織は、健全な安全文化を育成し、及び維持する。これには、技術的、人的、組織的な要因の相互作用を適切に考慮して、効果的な取組を通じて、次の状態を目指していることをいう。</p> <p>a) 原子力の安全及び安全文化の理解が組織全体で共通のものとなっている。</p> <p>b) 風通しの良い組織文化が形成されている。</p> <p>c) 要員が、自らが行う原子力の安全に係る業務について理解して遂行し、その業務に責任を持っている。</p> <p>d) 全ての活動において、原子力の安全を考慮した意思決定が行われている。</p> <p>e) 要員が、常に問いかける姿勢及び学習する姿勢を持ち、原子力の安全に対する自己満足を戒めている。</p> <p>f) 原子力の安全に影響を及ぼすおそれのある問題が速やかに報告され、報告された問題が対処され、その結果が関係する要員に共有されている。</p> <p>g) 安全文化に関する内部監査及び自己評価の結果を組織全体で共有し、安全文化を改善するための基礎としている。</p> <p>h) 原子力の安全にはセキュリティが関係する場合があることを認識して、要員が必要なコミュニケーションを取っている。</p> <p>(6) 組織は、機器等又は個別業務に係る要求事項（関係法令を含む。以下「個別業務等要求事項」という。）への適合に影響を及ぼすプロセスを外部委託することとしたときは、「7.4 調達」に従って当該</p>	

注) 赤字は補正箇所を示す。下線は令和2年9月16日付け認可保安規定からの変更箇所を示す。赤字及び下線は変更事項に含まない。

変 更 前 (令和2年9月16日付け認可)	変 更 後	備 考
<p>プロセスが管理されているようにする。</p> <p>(7) 組織は、保安活動の重要度に応じて、資源の適切な配分を行う。</p>	<p>プロセスが管理されているようにする。</p> <p>(7) 組織は、保安活動の重要度に応じて、資源の適切な配分を行う。</p>	
<p>4.2 品質マネジメントシステムの文書化</p> <p>4.2.1 一般</p> <p>組織は、保安活動の重要度に応じて次に掲げる文書を作成し、当該文書に規定する事項を実施する。また、これらの文書体系を図4-2に示す。なお、記録は適正に作成する。</p> <p>a) 品質方針及び品質目標</p> <p>b) 品質マニュアル</p> <p>① 本品質マネジメントシステム計画</p> <p>② 原子力品質保証規程</p> <p>c) 実効性のあるプロセスの計画的な実施及び管理がなされるようにするために、組織が必要と決定した表4-1に示す文書</p> <p>d) 品管規則が要求する「表4-2に示す文書(手順書)、指示書、図面等」(以下「手順書等」という。)</p>	<p>4.2 品質マネジメントシステムの文書化</p> <p>4.2.1 一般</p> <p>組織は、保安活動の重要度に応じて次に掲げる文書を作成し、当該文書に規定する事項を実施する。また、これらの文書体系を図4-2に示す。なお、記録は適正に作成する。</p> <p>a) 品質方針及び品質目標</p> <p>b) 品質マニュアル</p> <p>① 本品質マネジメントシステム計画</p> <p>② 原子力品質保証規程</p> <p>c) 実効性のあるプロセスの計画的な実施及び管理がなされるようにするために、組織が必要と決定した表4-1に示す文書</p> <p>d) 品管規則が要求する「表4-2に示す文書(手順書)、指示書、図面等」(以下「手順書等」という。)</p>	(変更なし)
<p>4.2.2 品質マニュアル</p> <p>組織は、品質マニュアルである「原子力品質保証規程」に次に掲げる事項を定める。</p> <p>a) 品質マネジメントシステムの運用に係る組織に関する事項</p> <p>b) 保安活動の計画、実施、評価及び改善に関する事項</p> <p>c) 品質マネジメントシステムの適用範囲</p> <p>d) 品質マネジメントシステムのために作成した手順書等の参照情報</p> <p>e) プロセスの相互の関係</p>	<p>4.2.2 品質マニュアル</p> <p>組織は、品質マニュアルである「原子力品質保証規程」に次に掲げる事項を定める。</p> <p>a) 品質マネジメントシステムの運用に係る組織に関する事項</p> <p>b) 保安活動の計画、実施、評価及び改善に関する事項</p> <p>c) 品質マネジメントシステムの適用範囲</p> <p>d) 品質マネジメントシステムのために作成した手順書等の参照情報</p> <p>e) プロセスの相互の関係</p>	(変更なし)
<p>4.2.3 文書の管理</p> <p>(1) 組織は、品質マネジメント文書を、以下の事項を含め、「文書及び記録管理マニュアル」に基づき管理する。</p> <p>a) 組織として承認されていない文書の使用又は適切でない変更の防止</p> <p>b) 文書の組織外への流出等の防止</p> <p>c) 品質マネジメント文書の発行及び改訂に係る審査の結果、当該審査の結果に基づき講じた措置並びに当該発行及び改訂を承認した者に関する情報の維持</p> <p>(2) 組織は、要員が判断及び決定をするに当たり、適切な品質マネジメント文書を利用できる(文書改訂時等の必要な時に当該文書作成時に使用した根拠等の情報が確認できることを含む。)よう、品質マネジメント文書に関する次に掲げる事項を定めた「文書及び記録管理マニュアル」を作成する。</p> <p>a) 品質マネジメント文書を発行するに当たり、その妥当性を審査し、発行を承認すること。</p> <p>b) 品質マネジメント文書の改訂の必要性について評価するとともに、改訂に当たり、その妥当性を審査し、改訂を承認「a)と同様に改訂の妥当性を審査し、承認することをいう。」すること。</p> <p>c) 品質マネジメント文書の審査及び評価には、その対象となる文書に定められた活動を実施する部門の要員を参画させること。</p> <p>d) 品質マネジメント文書の改訂内容及び最新の改訂状況を識別できるようにすること。</p> <p>e) 改訂のあった品質マネジメント文書を利用する場合には、当該文書の適切な制定版又は改訂版が利用しやすい体制を確保すること。</p> <p>f) 品質マネジメント文書を、読みやすく容易に内容を把握することができるようにすること。</p>	<p>4.2.3 文書の管理</p> <p>(1) 組織は、品質マネジメント文書を、以下の事項を含め、「文書及び記録管理マニュアル」に基づき管理する。</p> <p>a) 組織として承認されていない文書の使用又は適切でない変更の防止</p> <p>b) 文書の組織外への流出等の防止</p> <p>c) 品質マネジメント文書の発行及び改訂に係る審査の結果、当該審査の結果に基づき講じた措置並びに当該発行及び改訂を承認した者に関する情報の維持</p> <p>(2) 組織は、要員が判断及び決定をするに当たり、適切な品質マネジメント文書を利用できる(文書改訂時等の必要な時に当該文書作成時に使用した根拠等の情報が確認できることを含む。)よう、品質マネジメント文書に関する次に掲げる事項を定めた「文書及び記録管理マニュアル」を作成する。</p> <p>a) 品質マネジメント文書を発行するに当たり、その妥当性を審査し、発行を承認すること。</p> <p>b) 品質マネジメント文書の改訂の必要性について評価するとともに、改訂に当たり、その妥当性を審査し、改訂を承認「(a)と同様に改訂の妥当性を審査し、承認することをいう。」すること。</p> <p>c) 品質マネジメント文書の審査及び評価には、その対象となる文書に定められた活動を実施する部門の要員を参画させること。</p> <p>d) 品質マネジメント文書の改訂内容及び最新の改訂状況を識別できるようにすること。</p> <p>e) 改訂のあった品質マネジメント文書を利用する場合には、当該文書の適切な制定版又は改訂版が利用しやすい体制を確保すること。</p> <p>f) 品質マネジメント文書を、読みやすく容易に内容を把握することができるようにすること。</p>	<p>・記載の適正化</p>

注) 赤字は補正箇所を示す。下線は令和2年9月16日付け認可保安規定からの変更箇所を示す。赤字及び下線は変更事項に含まない。

変 更 前 (令和2年9月16日付け認可)	変 更 後	備 考
<p>g) 組織の外部で作成された品質マネジメント文書を識別し、その配付を管理すること。</p> <p>h) 廃止した品質マネジメント文書が使用されることを防止すること。この場合において、当該文書を保持するときは、その目的にかかわらず、これを識別し、管理すること。</p>	<p>g) 組織の外部で作成された品質マネジメント文書を識別し、その配付を管理すること。</p> <p>h) 廃止した品質マネジメント文書が使用されることを防止すること。この場合において、当該文書を保持するときは、その目的にかかわらず、これを識別し、管理すること。</p>	
<p>4.2.4 記録の管理</p> <p>(1) 組織は、品管規則に規定する個別業務等要求事項への適合及び品質マネジメントシステムの実効性を実証する記録を明確にするとともに、当該記録を、読みやすく容易に内容を把握することができ、かつ、検索することができるように作成し、保安活動の重要度に応じてこれを管理する。</p> <p>(2) 組織は、(1)の記録の識別、保存、保護、検索及び廃棄に関し、所要の管理の方法を定めた「文書及び記録管理マニュアル」を作成する。</p>	<p>4.2.4 記録の管理</p> <p>(1) 組織は、品管規則に規定する個別業務等要求事項への適合及び品質マネジメントシステムの実効性を実証する記録を明確にするとともに、当該記録を、読みやすく容易に内容を把握することができ、かつ、検索することができるように作成し、保安活動の重要度に応じてこれを管理する。</p> <p>(2) 組織は、(1)の記録の識別、保存、保護、検索及び廃棄に関し、所要の管理の方法を定めた「文書及び記録管理マニュアル」を作成する。</p>	(変更なし)
<p>5. 経営責任者等の責任</p> <p>5.1 経営責任者の原子力の安全のためのリーダーシップ</p> <p>社長は、原子力の安全のためのリーダーシップを発揮し、責任を持って品質マネジメントシステムを確立させ、実施させるとともに、その実効性を維持していることを、次に掲げる業務を行うことによつて実証する。</p> <p>a) 品質方針を定めること。</p> <p>b) 品質目標が定められているようにすること。</p> <p>c) 要員が、健全な安全文化を育成し、及び維持することに貢献できるようにすること。</p> <p>d) 5.6.1に規定するマネジメントレビューを実施すること。</p> <p>e) 資源が利用できる体制を確保すること。</p> <p>f) 関係法令を遵守することその他原子力の安全を確保することの重要性を要員に周知すること。</p> <p>g) 保安活動に関する担当業務を理解し、遂行する責任を有することを要員に認識させること。</p> <p>h) 全ての階層で行われる決定が、原子力の安全の確保について、その優先順位及び説明する責任を考慮して確実に行われるようにすること。</p>	<p>5. 経営責任者等の責任</p> <p>5.1 経営責任者の原子力の安全のためのリーダーシップ</p> <p>社長は、原子力の安全のためのリーダーシップを発揮し、責任を持って品質マネジメントシステムを確立させ、実施させるとともに、その実効性を維持していることを、次に掲げる業務を行うことによつて実証する。</p> <p>a) 品質方針を定めること。</p> <p>b) 品質目標が定められているようにすること。</p> <p>c) 要員が、健全な安全文化を育成し、及び維持することに貢献できるようにすること。</p> <p>d) 5.6.1に規定するマネジメントレビューを実施すること。</p> <p>e) 資源が利用できる体制を確保すること。</p> <p>f) 関係法令を遵守することその他原子力の安全を確保することの重要性を要員に周知すること。</p> <p>g) 保安活動に関する担当業務を理解し、遂行する責任を有することを要員に認識させること。</p> <p>h) 全ての階層で行われる決定が、原子力の安全の確保について、その優先順位及び説明する責任を考慮して確実に行われるようにすること。</p>	(変更なし)
<p>5.2 原子力の安全の確保の重視</p> <p>社長は、組織の意思決定に当たり、機器等及び個別業務が個別業務等要求事項に適合し、かつ、原子力の安全がそれ以外の事由により損なわれないようにする。</p>	<p>5.2 原子力の安全の確保の重視</p> <p>社長は、組織の意思決定に当たり、機器等及び個別業務が個別業務等要求事項に適合し、かつ、原子力の安全がそれ以外の事由により損なわれないようにする。</p>	(変更なし)
<p>5.3 品質方針</p> <p>社長は、品質方針（健全な安全文化を育成し、及び維持することに関するもの（この場合において、技術的、人的、及び組織的要因並びにそれらの間の相互作用が原子力の安全に対して影響を及ぼすものであることを考慮し、組織全体の安全文化のあるべき姿を目指して設定していること。）を含む。）が次に掲げる事項に適合しているようにする。</p> <p>a) 組織の目的及び状況に対して適切なものであること（組織運営に関する方針と整合的なものであることを含む。）。</p> <p>b) 要求事項への適合及び品質マネジメントシステムの実効性の維持に社長が責任を持って関与すること。</p> <p>c) 品質目標を定め、評価するに当たっての枠組みとなるものであること。</p> <p>d) 要員に周知され、理解されていること。</p> <p>e) 品質マネジメントシステムの継続的な改善に社長が責任を持って関与すること。</p>	<p>5.3 品質方針</p> <p>社長は、品質方針（健全な安全文化を育成し、及び維持することに関するもの（この場合において、技術的、人的、及び組織的要因並びにそれらの間の相互作用が原子力の安全に対して影響を及ぼすものであることを考慮し、組織全体の安全文化のあるべき姿を目指して設定していること。）を含む。）が次に掲げる事項に適合しているようにする。</p> <p>a) 組織の目的及び状況に対して適切なものであること（組織運営に関する方針と整合的なものであることを含む。）。</p> <p>b) 要求事項への適合及び品質マネジメントシステムの実効性の維持に社長が責任を持って関与すること。</p> <p>c) 品質目標を定め、評価するに当たっての枠組みとなるものであること。</p> <p>d) 要員に周知され、理解されていること。</p> <p>e) 品質マネジメントシステムの継続的な改善に社長が責任を持って関与すること。</p>	(変更なし)

注) 赤字は補正箇所を示す。下線は令和2年9月16日付け認可保安規定からの変更箇所を示す。赤字及び下線は変更事項に含まない。

変 更 前 (令和2年9月16日付け認可)	変 更 後	備 考
<p>5.4 計画</p> <p>5.4.1 品質目標</p> <p>(1) 社長は、「セルフアセスメント実施マニュアル」に基づき、部門において、品質目標（個別業務等要求事項への適合のために必要な目標を含む。）が定められているようにする。</p> <p>これには、品質目標を達成するための計画として、次の事項を含む。</p> <p>a) 実施事項</p> <p>b) 必要な資源</p> <p>c) 責任者</p> <p>d) 実施事項の完了時期</p> <p>e) 結果の評価方法</p> <p>(2) 社長は、品質目標が、その達成状況を評価し得るものであって、かつ、品質方針と整合的なものとなるようにする。</p>	<p>5.4 計画</p> <p>5.4.1 品質目標</p> <p>(1) 社長は、「セルフアセスメント実施マニュアル」に基づき、部門において、品質目標（個別業務等要求事項への適合のために必要な目標を含む。）が定められているようにする。</p> <p>これには、品質目標を達成するための計画として、次の事項を含む。</p> <p>a) 実施事項</p> <p>b) 必要な資源</p> <p>c) 責任者</p> <p>d) 実施事項の完了時期</p> <p>e) 結果の評価方法</p> <p>(2) 社長は、品質目標が、その達成状況を評価し得るものであって、かつ、品質方針と整合的なものとなるようにする。</p>	(変更なし)
<p>5.4.2 品質マネジメントシステムの計画</p> <p>(1) 社長は、品質マネジメントシステムが、4.1の規定に適合するよう、その実施に当たっての計画が策定されているようにする。</p> <p>(2) 社長は、品質マネジメントシステムの変更（プロセス及び組織の変更（累積的な影響が生じ得るプロセス及び組織の軽微な変更を含む。）を含む。）が計画され、それが実施される場合においては、当該品質マネジメントシステムが不備のない状態に維持されているようにする。この場合において、保安活動の重要度に応じて、次に掲げる事項を適切に考慮する。</p> <p>a) 品質マネジメントシステムの変更の目的及び当該変更により起こり得る結果（組織の活動として実施する、当該変更による原子力の安全への影響の程度の分析及び評価、当該分析及び評価の結果に基づき講じた措置を含む。）</p> <p>b) 品質マネジメントシステムの実効性の維持</p> <p>c) 資源の利用可能性</p> <p>d) 責任及び権限の割当て</p>	<p>5.4.2 品質マネジメントシステムの計画</p> <p>(1) 社長は、品質マネジメントシステムが、4.1の規定に適合するよう、その実施に当たっての計画が策定されているようにする。</p> <p>(2) 社長は、品質マネジメントシステムの変更（プロセス及び組織の変更（累積的な影響が生じ得るプロセス及び組織の軽微な変更を含む。）を含む。）が計画され、それが実施される場合においては、当該品質マネジメントシステムが不備のない状態に維持されているようにする。この場合において、保安活動の重要度に応じて、次に掲げる事項を適切に考慮する。</p> <p>a) 品質マネジメントシステムの変更の目的及び当該変更により起こり得る結果（組織の活動として実施する、当該変更による原子力の安全への影響の程度の分析及び評価、当該分析及び評価の結果に基づき講じた措置を含む。）</p> <p>b) 品質マネジメントシステムの実効性の維持</p> <p>c) 資源の利用可能性</p> <p>d) 責任及び権限の割当て</p>	(変更なし)
<p>5.5 責任、権限及びコミュニケーション</p> <p>5.5.1 責任及び権限</p> <p>社長は、社内規程である「<u>職制</u>および職務権限規程」を踏まえ、部門及び要員の責任（担当業務に応じて組織の内外に対し保安活動の内容について説明する責任を含む。）及び権限並びに部門相互間の業務の手順（部門間で連携が必要な業務のプロセスにおいて、業務(情報の伝達を含む。)が停滞し、断続することなく遂行できる仕組みをいう。)を定めさせ、関係する要員が責任をもって業務を遂行できるようにする。</p>	<p>5.5 責任、権限及びコミュニケーション</p> <p>5.5.1 責任及び権限</p> <p>社長は、社内規程である「<u>職制</u>及び職務権限規程」を踏まえ、部門及び要員の責任（担当業務に応じて組織の内外に対し保安活動の内容について説明する責任を含む。）及び権限並びに部門相互間の業務の手順（部門間で連携が必要な業務のプロセスにおいて、業務(情報の伝達を含む。)が停滞し、断続することなく遂行できる仕組みをいう。)を定めさせ、関係する要員が責任をもって業務を遂行できるようにする。</p>	・記載の適正化
<p>5.5.2 品質マネジメントシステム管理責任者</p> <p>(1) 社長は、リサイクル燃料備蓄センター長（以下「センター長」という。）を品質マネジメントシステムに係る活動（内部監査を除く。）の実施に係る品質マネジメントシステム管理責任者として定める。</p> <p>(2) 社長は、品質監査部長を内部監査に係る品質マネジメントシステム管理責任者として定める。</p> <p>(3) 社長は、品質マネジメントシステム管理責任者（以下「管理責任者」という。）に、次に掲げる業務に係る責任及び権限を与える。</p>	<p>5.5.2 品質マネジメントシステム管理責任者</p> <p>(1) 社長は、リサイクル燃料備蓄センター長（以下「センター長」という。）を品質マネジメントシステムに係る活動（内部監査を除く。）の実施に係る品質マネジメントシステム管理責任者として定める。</p> <p>(2) 社長は、品質監査部長を内部監査に係る品質マネジメントシステム管理責任者として定める。</p> <p>(3) 社長は、品質マネジメントシステム管理責任者（以下「管理責任者」という。）に、次に掲げる業務に係る責任及び権限を与える。</p>	(変更なし)

注) 赤字は補正箇所を示す。下線は令和2年9月16日付け認可保安規定からの変更箇所を示す。赤字及び下線は変更事項に含まない。

変 更 前 (令和2年9月16日付け認可)	変 更 後	備 考
<p>a) プロセスが確立され、実施されるとともに、その実効性が維持されているようにすること。</p> <p>b) 品質マネジメントシステムの運用状況及びその改善の必要性について、社長に報告すること。</p> <p>c) 健全な安全文化を育成し、及び維持することにより、原子力の安全の確保についての認識が向上するようにすること。</p> <p>d) 関係法令を遵守すること。</p>	<p>a) プロセスが確立され、実施されるとともに、その実効性が維持されているようにすること。</p> <p>b) 品質マネジメントシステムの運用状況及びその改善の必要性について、社長に報告すること。</p> <p>c) 健全な安全文化を育成し、及び維持することにより、原子力の安全の確保についての認識が向上するようにすること。</p> <p>d) 関係法令を遵守すること。</p>	
<p>5.5.3 管理者</p> <p>(1) 社長は、次に掲げる業務を管理監督する地位にある者（以下「管理者」という。）に、当該管理者が管理監督する業務に係る責任及び権限を与える。</p> <p>なお、管理者に代わり、個別業務のプロセスを管理する責任者を置いて、その業務を行わせることができる。この場合において、当該責任者の責任及び権限は、文書で明確に定める。</p> <p>a) 個別業務のプロセスが確立され、実施されるとともに、その実効性が維持されているようにすること。</p> <p>b) 要員の個別業務等要求事項についての認識が向上するようにすること。</p> <p>c) 個別業務の実施状況に関する評価を行うこと（5.4.1及び8.2.3参照）。</p> <p>d) 健全な安全文化を育成し、及び維持すること。</p> <p>e) 関係法令を遵守すること。</p> <p>(2) 管理者は、(1)の責任及び権限の範囲において、原子力の安全のためのリーダーシップを発揮し、次に掲げる事項を確実に実施する。</p> <p>a) 品質目標を設定し、その目標の達成状況を確認するため、業務の実施状況を監視測定すること。</p> <p>b) 要員が、原子力の安全に対する意識を向上し、かつ、原子力の安全への取組を積極的に行えるようにすること。</p> <p>c) 原子力の安全に係る意思決定の理由及びその内容を、関係する要員に確実に伝達すること。</p> <p>d) 常に問いかける姿勢及び学習する姿勢を要員に定着させるとともに、要員が、積極的に使用済燃料貯蔵施設の保安に関する問題の報告を行えるようにすること。</p> <p>e) 要員が、積極的に業務の改善に対する貢献を行えるようにすること。</p> <p>(3) 管理者は、管理監督する業務に関する自己評価（安全文化についての弱点のある分野及び強化すべき分野に係るものを含む。）を、あらかじめ定められた間隔で行う。</p>	<p>5.5.3 管理者</p> <p>(1) 社長は、次に掲げる業務を管理監督する地位にある者（以下「管理者」という。）に、当該管理者が管理監督する業務に係る責任及び権限を与える。</p> <p>なお、管理者に代わり、個別業務のプロセスを管理する責任者を置いて、その業務を行わせることができる。この場合において、当該責任者の責任及び権限は、文書で明確に定める。</p> <p>a) 個別業務のプロセスが確立され、実施されるとともに、その実効性が維持されているようにすること。</p> <p>b) 要員の個別業務等要求事項についての認識が向上するようにすること。</p> <p>c) 個別業務の実施状況に関する評価を行うこと（5.4.1及び8.2.3参照）。</p> <p>d) 健全な安全文化を育成し、及び維持すること。</p> <p>e) 関係法令を遵守すること。</p> <p>(2) 管理者は、(1)の責任及び権限の範囲において、原子力の安全のためのリーダーシップを発揮し、次に掲げる事項を確実に実施する。</p> <p>a) 品質目標を設定し、その目標の達成状況を確認するため、業務の実施状況を監視測定すること。</p> <p>b) 要員が、原子力の安全に対する意識を向上し、かつ、原子力の安全への取組を積極的に行えるようにすること。</p> <p>c) 原子力の安全に係る意思決定の理由及びその内容を、関係する要員に確実に伝達すること。</p> <p>d) 常に問いかける姿勢及び学習する姿勢を要員に定着させるとともに、要員が、積極的に使用済燃料貯蔵施設の保安に関する問題の報告を行えるようにすること。</p> <p>e) 要員が、積極的に業務の改善に対する貢献を行えるようにすること。</p> <p>(3) 管理者は、管理監督する業務に関する自己評価（安全文化についての弱点のある分野及び強化すべき分野に係るものを含む。）を、あらかじめ定められた間隔で行う。</p>	(変更なし)
<p>5.5.4 組織の内部の情報の伝達</p> <p>社長は、組織の内部の情報が適切に伝達される仕組みが確立されているようにするとともに、品質マネジメントシステムの実効性に関する情報が確実に伝達されるようにする。</p> <p>品質マネジメントシステムの運営に必要となるコミュニケーションは以下のとおり。</p> <p>a) 使用済燃料貯蔵施設保安委員会</p> <p>b) 技術情報検討会議</p>	<p>5.5.4 組織の内部の情報の伝達</p> <p>社長は、組織の内部の情報が適切に伝達される仕組みが確立されているようにするとともに、品質マネジメントシステムの実効性に関する情報が確実に伝達されるようにする。</p> <p>品質マネジメントシステムの運営に必要となるコミュニケーションは以下のとおり。</p> <p>a) 使用済燃料貯蔵施設保安委員会</p> <p>b) 技術情報検討会議</p>	(変更なし)
<p>5.6 マネジメントレビュー</p> <p>5.6.1 一般</p> <p>(1) 社長は、品質マネジメントシステムの実効性を評価するとともに、改善の機会を得て、保安活動の改善に必要な措置を講ずるため、「マネジメントレビュー実施マニュアル」に基づき、年1回以上品質マネジメントシステムを評価（以下「マネジメントレビュー」という。）する。</p>	<p>5.6 マネジメントレビュー</p> <p>5.6.1 一般</p> <p>(1) 社長は、品質マネジメントシステムの実効性を評価するとともに、改善の機会を得て、保安活動の改善に必要な措置を講ずるため、「マネジメントレビュー実施マニュアル」に基づき、年1回以上品質マネジメントシステムを評価（以下「マネジメントレビュー」という。）する。</p>	(変更なし)

注) 赤字は補正箇所を示す。下線は令和2年9月16日付け認可保安規定からの変更箇所を示す。赤字及び下線は変更事項に含まない。

変 更 前 (令和2年9月16日付け認可)	変 更 後	備 考
<p>5.6.2 マネジメントレビューに用いる情報</p> <p>組織は、マネジメントレビューにおいて、少なくとも次に掲げる情報を報告する。</p> <p>a) 内部監査の結果</p> <p>b) 組織の外部の者の意見（外部監査（安全文化の外部評価を含む。）の結果（外部監査を受けた場合に限る。）、地域住民の意見、原子力規制委員会の意見等を含む。）</p> <p>c) プロセスの運用状況</p> <p>d) 使用前事業者検査及び定期事業者検査（以下「使用前事業者検査等」という。）並びに自主検査等の結果</p> <p>e) 品質目標の達成状況</p> <p>f) 健全な安全文化の育成及び維持の状況（内部監査による安全文化の育成及び維持の取組状況に係る評価の結果並びに管理者による安全文化についての弱点のある分野及び強化すべき分野に係る自己評価の結果を含む。）</p> <p>g) 関係法令の遵守状況</p> <p>h) 不適合並びに是正処置及び未然防止処置の状況（組織の内外で得られた知見（技術的な進歩により得られたものを含む。）並びに不適合その他の事象から得られた教訓を含む。）</p> <p>i) 従前のマネジメントレビューの結果を受けて講じた措置</p> <p>j) 品質マネジメントシステムに影響を及ぼすおそれのある変更</p> <p>k) 部門又は要員からの改善のための提案</p> <p>l) 資源の妥当性</p> <p>m) 保安活動の改善のために講じた措置（品質方針に影響を与えるおそれのある組織の内外の課題を明確にし、当該課題に取り組むことを含む。）の実効性</p>	<p>5.6.2 マネジメントレビューに用いる情報</p> <p>組織は、マネジメントレビューにおいて、少なくとも次に掲げる情報を報告する。</p> <p>a) 内部監査の結果</p> <p>b) 組織の外部の者の意見（外部監査（安全文化の外部評価を含む。）の結果（外部監査を受けた場合に限る。）、地域住民の意見、原子力規制委員会の意見等を含む。）</p> <p>c) プロセスの運用状況</p> <p>d) 使用前事業者検査及び定期事業者検査（以下「使用前事業者検査等」という。）並びに自主検査等の結果</p> <p>e) 品質目標の達成状況</p> <p>f) 健全な安全文化の育成及び維持の状況（内部監査による安全文化の育成及び維持の取組状況に係る評価の結果並びに管理者による安全文化についての弱点のある分野及び強化すべき分野に係る自己評価の結果を含む。）</p> <p>g) 関係法令の遵守状況</p> <p>h) 不適合並びに是正処置及び未然防止処置の状況（組織の内外で得られた知見（技術的な進歩により得られたものを含む。）並びに不適合その他の事象から得られた教訓を含む。）</p> <p>i) 従前のマネジメントレビューの結果を受けて講じた措置</p> <p>j) 品質マネジメントシステムに影響を及ぼすおそれのある変更</p> <p>k) 部門又は要員からの改善のための提案</p> <p>l) 資源の妥当性</p> <p>m) 保安活動の改善のために講じた措置（品質方針に影響を与えるおそれのある組織の内外の課題を明確にし、当該課題に取り組むことを含む。）の実効性</p>	<p>(変更なし)</p>
<p>5.6.3 マネジメントレビューの結果を受けて行う措置</p> <p>(1) 組織は、マネジメントレビューの結果を受けて、少なくとも次に掲げる事項について決定する。</p> <p>a) 品質マネジメントシステム及びプロセスの実効性の維持に必要な改善</p> <p>b) 個別業務に関する計画及び個別業務の実施に関連する保安活動の改善</p> <p>c) 品質マネジメントシステムの実効性の維持及び継続的な改善のために必要な資源</p> <p>d) 健全な安全文化の育成及び維持に関する改善（安全文化についての弱点のある分野及び強化すべき分野が確認された場合における改善策の検討を含む。）</p> <p>e) 関係法令の遵守に関する改善</p> <p>(2) 組織は、マネジメントレビューの結果の記録を作成し、これを管理する(4.2.4参照)。</p> <p>(3) 組織は、(1)の決定をした事項について、必要な措置を講じる。</p>	<p>5.6.3 マネジメントレビューの結果を受けて行う措置</p> <p>(1) 組織は、マネジメントレビューの結果を受けて、少なくとも次に掲げる事項について決定する。</p> <p>a) 品質マネジメントシステム及びプロセスの実効性の維持に必要な改善</p> <p>b) 個別業務に関する計画及び個別業務の実施に関連する保安活動の改善</p> <p>c) 品質マネジメントシステムの実効性の維持及び継続的な改善のために必要な資源</p> <p>d) 健全な安全文化の育成及び維持に関する改善（安全文化についての弱点のある分野及び強化すべき分野が確認された場合における改善策の検討を含む。）</p> <p>e) 関係法令の遵守に関する改善</p> <p>(2) 組織は、マネジメントレビューの結果の記録を作成し、これを管理する(4.2.4参照)。</p> <p>(3) 組織は、(1)の決定をした事項について、必要な措置を講じる。</p>	<p>(変更なし)</p>
<p>6. 資源の管理</p> <p>6.1 資源の確保</p> <p>組織は、原子力の安全を確実なものにするために必要な次に掲げる資源を明確に定め、これを確保し、及び管理する。</p> <p>a) 要員</p> <p>b) 個別業務に必要な施設、設備及びサービスの体系</p> <p>c) 作業環境（作業場所の放射線量、温度、照度、狭小の程度等の作業に影響を及ぼす可能性がある事項を含む。）</p> <p>d) その他必要な資源</p>	<p>6. 資源の管理</p> <p>6.1 資源の確保</p> <p>組織は、原子力の安全を確実なものにするために必要な次に掲げる資源を明確に定め、これを確保し、及び管理する。</p> <p>a) 要員</p> <p>b) 個別業務に必要な施設、設備及びサービスの体系</p> <p>c) 作業環境（作業場所の放射線量、温度、照度、狭小の程度等の作業に影響を及ぼす可能性がある事項を含む。）</p> <p>d) その他必要な資源</p>	<p>(変更なし)</p>

注) 赤字は補正箇所を示す。下線は令和2年9月16日付け認可保安規定からの変更箇所を示す。赤字及び下線は変更事項に含まない。

変 更 前 (令和2年9月16日付け認可)	変 更 後	備 考
<p>6.2 要員の力量の確保及び教育訓練</p> <p>(1) 組織は、個別業務の実施に必要な技能及び経験を有し、意図した結果を達成するために必要な知識及び技能並びにそれを適用する能力（以下「力量」という。この力量には、組織が必要とする技術的、人的及び組織的側面に関する知識を含む。）が実証された者を要員に充てる。</p> <p>(2) 組織は、要員の力量を確保するために、保安活動の重要度に応じて、次の事項を「教育及び訓練マニュアル」に従って行う。</p> <p>a) 要員にどのような力量が必要かを明確に定めること。</p> <p>b) 要員の力量を確保するために教育訓練その他の措置（必要な力量を有する要員を新たに配属し、又は雇用することを含む。）を講ずること。</p> <p>c) 教育訓練その他の措置の実効性を評価すること。</p> <p>d) 要員が、自らの個別業務について次に掲げる事項を認識しているようにすること。</p> <p>① 品質目標の達成に向けた自らの貢献</p> <p>② 品質マネジメントシステムの実効性を維持するための自らの貢献</p> <p>③ 原子力の安全に対する当該個別業務の重要性</p> <p>e) 要員の力量及び教育訓練その他の措置に係る記録を作成し、これを管理すること（4.2.4参照）。</p>	<p>6.2 要員の力量の確保及び教育訓練</p> <p>(1) 組織は、個別業務の実施に必要な技能及び経験を有し、意図した結果を達成するために必要な知識及び技能並びにそれを適用する能力（以下「力量」という。この力量には、組織が必要とする技術的、人的及び組織的側面に関する知識を含む。）が実証された者を要員に充てる。</p> <p>(2) 組織は、要員の力量を確保するために、保安活動の重要度に応じて、次の事項を「教育及び訓練マニュアル」に従って行う。</p> <p>a) 要員にどのような力量が必要かを明確に定めること。</p> <p>b) 要員の力量を確保するために教育訓練その他の措置（必要な力量を有する要員を新たに配属し、又は雇用することを含む。）を講ずること。</p> <p>c) 教育訓練その他の措置の実効性を評価すること。</p> <p>d) 要員が、自らの個別業務について次に掲げる事項を認識しているようにすること。</p> <p>① 品質目標の達成に向けた自らの貢献</p> <p>② 品質マネジメントシステムの実効性を維持するための自らの貢献</p> <p>③ 原子力の安全に対する当該個別業務の重要性</p> <p>e) 要員の力量及び教育訓練その他の措置に係る記録を作成し、これを管理すること（4.2.4参照）。</p>	<p>(変更なし)</p>
<p>7. 個別業務に関する計画の策定及び個別業務の実施</p> <p>7.1 個別業務に必要なプロセスの計画</p> <p>(1) 組織は、個別業務に必要なプロセスについて、<u>計画を策定する「4.1(2)c)を考慮して計画を策定することを含む。」</u>とともに、そのプロセスを確立する。</p> <p>(2) 組織は、(1)の計画と当該個別業務以外のプロセスに係る個別業務等要求事項との整合性（業務計画を変更する場合の整合性を含む。）を確保する。</p> <p>(3) 組織は、個別業務に関する計画（以下「個別業務計画」という。）の策定又は変更（プロセス及び組織の変更（累積的な影響が生じ得るプロセス及び組織の軽微な変更を含む。）を含む。）を行うに当たり、次に掲げる事項を明確にする。</p> <p>a) 個別業務計画の策定又は変更の目的及び当該計画の策定又は変更により起こり得る結果</p> <p>b) 機器等又は個別業務に係る品質目標及び個別業務等要求事項</p> <p>c) 機器等又は個別業務に固有のプロセス、品質マネジメント文書及び資源</p> <p>d) 使用前事業者検査等、検証、妥当性確認及び監視測定並びにこれらの個別業務等要求事項への適合性を判定するための基準（以下「合否判定基準」という。）</p> <p>e) 個別業務に必要なプロセス及び当該プロセスを実施した結果が個別業務等要求事項に適合することを実証するために必要な記録（4.2.4参照）</p> <p>(4) 組織は、策定した個別業務計画を、その個別業務の作業方法に適したものとする。</p>	<p>7. 個別業務に関する計画の策定及び個別業務の実施</p> <p>7.1 個別業務に必要なプロセスの計画</p> <p>(1) 組織は、個別業務に必要なプロセス <u>(貯蔵管理, 放射線管理等, 施設管理, 緊急時の措置, 法令等の遵守, 健全な安全文化の育成及び維持)について、計画を策定するとともに、そのプロセスを確立する。この計画の策定には、4.1(2)c)を考慮して計画を策定することを含む。</u></p> <p>(2) 組織は、(1)の計画と当該個別業務以外のプロセスに係る個別業務等要求事項との整合性（業務計画を変更する場合の整合性を含む。）を確保する。</p> <p>(3) 組織は、個別業務に関する計画（以下「個別業務計画」という。）の策定又は変更（プロセス及び組織の変更（累積的な影響が生じ得るプロセス及び組織の軽微な変更を含む。）を含む。）を行うに当たり、次に掲げる事項を明確にする。</p> <p>a) 個別業務計画の策定又は変更の目的及び当該計画の策定又は変更により起こり得る結果</p> <p>b) 機器等又は個別業務に係る品質目標及び個別業務等要求事項</p> <p>c) 機器等又は個別業務に固有のプロセス、品質マネジメント文書及び資源</p> <p>d) 使用前事業者検査等、検証、妥当性確認及び監視測定並びにこれらの個別業務等要求事項への適合性を判定するための基準（以下「合否判定基準」という。）</p> <p>e) 個別業務に必要なプロセス及び当該プロセスを実施した結果が個別業務等要求事項に適合することを実証するために必要な記録（4.2.4参照）</p> <p>(4) 組織は、策定した個別業務計画を、その個別業務の作業方法に適したものとする。</p>	<p>・記載の適正化</p>
<p>7.2 個別業務等要求事項に関するプロセス</p> <p>7.2.1 個別業務等要求事項として明確にすべき事項</p> <p>組織は、次に掲げる事項を個別業務等要求事項として明確に定める。</p> <p>a) 組織の外部の者が明示してはいないものの、機器等又は個別業務に必要な要求事項</p> <p>b) 関係法令</p> <p>c) a) 及び b) に掲げるもののほか、組織が必要とする要求事項</p>	<p>7.2 個別業務等要求事項に関するプロセス</p> <p>7.2.1 個別業務等要求事項として明確にすべき事項</p> <p>組織は、次に掲げる事項を個別業務等要求事項として明確に定める。</p> <p>a) 組織の外部の者が明示してはいないものの、機器等又は個別業務に必要な要求事項</p> <p>b) 関係法令</p> <p>c) a) 及び b) に掲げるもののほか、組織が必要とする要求事項</p>	<p>(変更なし)</p>

注) 赤字は補正箇所を示す。下線は令和2年9月16日付け認可保安規定からの変更箇所を示す。赤字及び下線は変更事項に含まない。

変 更 前 (令和2年9月16日付け認可)	変 更 後	備 考
<p>7.2.2 個別業務等要求事項の審査</p> <p>(1) 組織は、「文書及び記録管理マニュアル」に基づき、機器等の使用又は個別業務の実施に当たり、あらかじめ、個別業務等要求事項の審査を実施する。</p> <p>(2) 組織は、個別業務等要求事項の審査を実施するに当たり、次に掲げる事項を確認する。</p> <p>a) 当該個別業務等要求事項が定められていること。</p> <p>b) 当該個別業務等要求事項が、あらかじめ定められた個別業務等要求事項と相違する場合においては、その相違点が解明されていること。</p> <p>c) 組織が、あらかじめ定められた個別業務等要求事項に適合するための能力を有していること。</p> <p>(3) 組織は、(1)の審査の結果の記録及び当該審査の結果に基づき講じた措置に係る記録を作成し、これを管理する(4.2.4参照)。</p> <p>(4) 組織は、個別業務等要求事項が変更された場合においては、関連する文書が改訂されるようにするとともに、関連する要員に対し変更後の個別業務等要求事項が周知されるようにする。</p>	<p>7.2.2 個別業務等要求事項の審査</p> <p>(1) 組織は、「文書及び記録管理マニュアル」に基づき、機器等の使用又は個別業務の実施に当たり、あらかじめ、個別業務等要求事項の審査を実施する。</p> <p>(2) 組織は、個別業務等要求事項の審査を実施するに当たり、次に掲げる事項を確認する。</p> <p>a) 当該個別業務等要求事項が定められていること。</p> <p>b) 当該個別業務等要求事項が、あらかじめ定められた個別業務等要求事項と相違する場合においては、その相違点が解明されていること。</p> <p>c) 組織が、あらかじめ定められた個別業務等要求事項に適合するための能力を有していること。</p> <p>(3) 組織は、(1)の審査の結果の記録及び当該審査の結果に基づき講じた措置に係る記録を作成し、これを管理する(4.2.4参照)。</p> <p>(4) 組織は、個別業務等要求事項が変更された場合においては、関連する文書が改訂されるようにするとともに、関連する要員に対し変更後の個別業務等要求事項が周知されるようにする。</p>	<p>(変更なし)</p>
<p>7.2.3 組織の外部の者との情報の伝達等</p> <p>組織は、組織の外部の者からの情報の収集及び組織の外部の者への情報の伝達のために、実効性のある方法を「外部コミュニケーションマニュアル」、「広聴マニュアル」、「広報マニュアル」及び「行政・報道対応マニュアル」に明確に定め、これを実施する。これには、次の事項を含む。</p> <p>a) 組織の外部の者と効果的に連絡し、適切に情報を通知する方法</p> <p>b) 予期せぬ事態における組織の外部の者との時宜を得た効果的な連絡方法</p> <p>c) 原子力の安全に関連する必要な情報を組織の外部の者に確実に提供する方法</p> <p>d) 原子力の安全に関連する組織の外部の者の懸念や期待を把握し、意思決定において適切に考慮する方法</p>	<p>7.2.3 組織の外部の者との情報の伝達等</p> <p>組織は、組織の外部の者からの情報の収集及び組織の外部の者への情報の伝達のために、実効性のある方法を「外部コミュニケーションマニュアル」、「広聴マニュアル」、「広報マニュアル」及び「行政・報道対応マニュアル」に明確に定め、これを実施する。これには、次の事項を含む。</p> <p>a) 組織の外部の者と効果的に連絡し、適切に情報を通知する方法</p> <p>b) 予期せぬ事態における組織の外部の者との時宜を得た効果的な連絡方法</p> <p>c) 原子力の安全に関連する必要な情報を組織の外部の者に確実に提供する方法</p> <p>d) 原子力の安全に関連する組織の外部の者の懸念や期待を把握し、意思決定において適切に考慮する方法</p>	<p>(変更なし)</p>
<p>7.3 設計開発</p> <p>組織は、使用済燃料貯蔵施設を対象として、「設計管理マニュアル」に基づき、設計開発の管理を実施する。</p> <p>7.3.1 設計開発計画</p> <p>(1) 組織は、設計開発(専ら使用済燃料貯蔵施設において用いるための設計開発に限る。)の計画(以下「設計開発計画」という。)を策定する(不適合及び予期せぬ事象の発生等を未然に防止するための活動「4.1(2)c)の事項を考慮して行うものを含む。」を行うことを含む。)とともに、設計開発を管理する。</p> <p>この設計開発には、設備、施設、ソフトウェア及び手順書等に関する設計開発を含む。この場合において、原子力の安全のために重要な手順書等の設計開発については、新規制定の場合に加え、重要な変更がある場合にも行う必要がある。</p> <p>(2) 組織は、設計開発計画の策定において、次に掲げる事項を明確にする。</p> <p>a) 設計開発の性質、期間及び複雑さの程度</p> <p>b) 設計開発の各段階における適切な審査、検証及び妥当性確認の方法並びに管理体制</p> <p>c) 設計開発に係る部門及び要員の責任及び権限</p> <p>d) 設計開発に必要な組織の内部及び外部の資源</p> <p>(3) 組織は、実効性のある情報の伝達並びに責任及び権限の明確な割当てがなされるようにするために、設計開発に関与する各者間の連絡を管理する。</p>	<p>7.3 設計開発</p> <p>組織は、使用済燃料貯蔵施設を対象として、「設計管理マニュアル」に基づき、設計開発の管理を実施する。</p> <p>7.3.1 設計開発計画</p> <p>(1) 組織は、設計開発(専ら使用済燃料貯蔵施設において用いるための設計開発に限る。)の計画(以下「設計開発計画」という。)を策定する(不適合及び予期せぬ事象の発生等を未然に防止するための活動「4.1(2)c)の事項を考慮して行うものを含む。」を行うことを含む。)とともに、設計開発を管理する。</p> <p>この設計開発には、設備、施設、ソフトウェア及び手順書等に関する設計開発を含む。この場合において、原子力の安全のために重要な手順書等の設計開発については、新規制定の場合に加え、重要な変更がある場合にも行う必要がある。</p> <p>(2) 組織は、設計開発計画の策定において、次に掲げる事項を明確にする。</p> <p>a) 設計開発の性質、期間及び複雑さの程度</p> <p>b) 設計開発の各段階における適切な審査、検証及び妥当性確認の方法並びに管理体制</p> <p>c) 設計開発に係る部門及び要員の責任及び権限</p> <p>d) 設計開発に必要な組織の内部及び外部の資源</p> <p>(3) 組織は、実効性のある情報の伝達並びに責任及び権限の明確な割当てがなされるようにするために、設計開発に関与する各者間の連絡を管理する。</p>	<p>(変更なし)</p>

注) 赤字は補正箇所を示す。下線は令和2年9月16日付け認可保安規定からの変更箇所を示す。赤字及び下線は変更事項に含まない。

変 更 前 (令和2年9月16日付け認可)	変 更 後	備 考
(4) 組織は、(1)により策定された設計開発計画を、設計開発の進行に応じて適切に変更する。	(4) 組織は、(1)により策定された設計開発計画を、設計開発の進行に応じて適切に変更する。	
<p>7.3.2 設計開発に用いる情報</p> <p>(1) 組織は、個別業務等要求事項として設計開発に用いる情報であって、次に掲げるものを明確に定めるとともに、当該情報に係る記録を作成し、これを管理する(4.2.4参照)。</p> <p>a) 機能及び性能に関する要求事項</p> <p>b) 従前の類似した設計開発から得られた情報であって、当該設計開発に用いる情報として適用可能なもの</p> <p>c) 関係法令</p> <p>d) その他設計開発に必要な要求事項</p> <p>(2) 組織は、設計開発に用いる情報について、その妥当性を評価し、承認する。</p>	<p>7.3.2 設計開発に用いる情報</p> <p>(1) 組織は、個別業務等要求事項として設計開発に用いる情報であって、次に掲げるものを明確に定めるとともに、当該情報に係る記録を作成し、これを管理する(4.2.4参照)。</p> <p>a) 機能及び性能に関する要求事項</p> <p>b) 従前の類似した設計開発から得られた情報であって、当該設計開発に用いる情報として適用可能なもの</p> <p>c) 関係法令</p> <p>d) その他設計開発に必要な要求事項</p> <p>(2) 組織は、設計開発に用いる情報について、その妥当性を評価し、承認する。</p>	(変更なし)
<p>7.3.3 設計開発の結果に係る情報</p> <p>(1) 組織は、設計開発の結果に係る情報を、設計開発に用いた情報と対比して検証することができる形式により管理する。</p> <p>(2) 組織は、設計開発の次の段階のプロセスに進むに当たり、あらかじめ、当該設計開発の結果に係る情報を承認する。</p> <p>(3) 組織は、設計開発の結果に係る情報を、次に掲げる事項に適合するものとする。</p> <p>a) 設計開発に係る個別業務等要求事項に適合するものであること。</p> <p>b) 調達、機器等の使用及び個別業務の実施のために適切な情報を提供するものであること。</p> <p>c) 合否判定基準を含むものであること。</p> <p>d) 機器等を安全かつ適正に使用するために不可欠な当該機器等の特性が明確であること。</p>	<p>7.3.3 設計開発の結果に係る情報</p> <p>(1) 組織は、設計開発の結果に係る情報を、設計開発に用いた情報と対比して検証することができる形式により管理する。</p> <p>(2) 組織は、設計開発の次の段階のプロセスに進むに当たり、あらかじめ、当該設計開発の結果に係る情報を承認する。</p> <p>(3) 組織は、設計開発の結果に係る情報を、次に掲げる事項に適合するものとする。</p> <p>a) 設計開発に係る個別業務等要求事項に適合するものであること。</p> <p>b) 調達、機器等の使用及び個別業務の実施のために適切な情報を提供するものであること。</p> <p>c) 合否判定基準を含むものであること。</p> <p>d) 機器等を安全かつ適正に使用するために不可欠な当該機器等の特性が明確であること。</p>	(変更なし)
<p>7.3.4 設計開発レビュー</p> <p>(1) 組織は、設計開発の適切な段階において、設計開発計画に従って、次に掲げる事項を目的とした体系的な審査(以下「設計開発レビュー」という。)を実施する。</p> <p>a) 設計開発の結果の個別業務等要求事項への適合性について評価すること。</p> <p>b) 設計開発に問題がある場合においては、当該問題の内容を明確にし、必要な措置を提案すること。</p> <p>(2) 組織は、設計開発レビューに、当該設計開発レビューの対象となっている設計開発段階に関連する部門の代表者及び当該設計開発に係る専門家を参加させる。</p> <p>(3) 組織は、設計開発レビューの結果の記録及び当該設計開発レビューの結果に基づき講じた措置に係る記録を作成し、これを管理する(4.2.4参照)。</p>	<p>7.3.4 設計開発レビュー</p> <p>(1) 組織は、設計開発の適切な段階において、設計開発計画に従って、次に掲げる事項を目的とした体系的な審査(以下「設計開発レビュー」という。)を実施する。</p> <p>a) 設計開発の結果の個別業務等要求事項への適合性について評価すること。</p> <p>b) 設計開発に問題がある場合においては、当該問題の内容を明確にし、必要な措置を提案すること。</p> <p>(2) 組織は、設計開発レビューに、当該設計開発レビューの対象となっている設計開発段階に関連する部門の代表者及び当該設計開発に係る専門家を参加させる。</p> <p>(3) 組織は、設計開発レビューの結果の記録及び当該設計開発レビューの結果に基づき講じた措置に係る記録を作成し、これを管理する(4.2.4参照)。</p>	(変更なし)
<p>7.3.5 設計開発の検証</p> <p>(1) 組織は、設計開発の結果が個別業務等要求事項に適合している状態を確保するために、設計開発計画に従って検証を実施する(設計開発計画に従ってプロセスの次の段階に移行する前に、当該設計開発に係る個別業務等要求事項への適合性の確認を行うことを含む)。</p> <p>(2) 組織は、設計開発の検証の結果の記録及び当該検証の結果に基づき講じた措置に係る記録を作成し、これを管理する(4.2.4参照)。</p> <p>(3) 組織は、当該設計開発を行った要員に当該設計開発の検証をさせない。</p>	<p>7.3.5 設計開発の検証</p> <p>(1) 組織は、設計開発の結果が個別業務等要求事項に適合している状態を確保するために、設計開発計画に従って検証を実施する(設計開発計画に従ってプロセスの次の段階に移行する前に、当該設計開発に係る個別業務等要求事項への適合性の確認を行うことを含む)。</p> <p>(2) 組織は、設計開発の検証の結果の記録及び当該検証の結果に基づき講じた措置に係る記録を作成し、これを管理する(4.2.4参照)。</p> <p>(3) 組織は、当該設計開発を行った要員に当該設計開発の検証をさせない。</p>	(変更なし)

注) 赤字は補正箇所を示す。下線は令和2年9月16日付け認可保安規定からの変更箇所を示す。赤字及び下線は変更事項に含まない。

変 更 前 (令和2年9月16日付け認可)	変 更 後	備 考
<p>7.3.6 設計開発の妥当性確認</p> <p>(1) 組織は、設計開発の結果の個別業務等要求事項への適合性を確認するために、設計開発計画に従って、当該設計開発の妥当性確認（以下「設計開発妥当性確認」という。）を実施する（機器等の設置後でなければ妥当性確認を行うことができない場合において、当該機器等の使用を開始する前に、設計開発妥当性確認を行うことを含む。）。</p> <p>(2) 組織は、機器等の使用又は個別業務の実施に当たり、あらかじめ、設計開発妥当性確認を完了する。</p> <p>(3) 組織は、設計開発妥当性確認の結果の記録及び当該設計開発妥当性確認の結果に基づき講じた措置に係る記録を作成し、これを管理する（4.2.4参照）。</p>	<p>7.3.6 設計開発の妥当性確認</p> <p>(1) 組織は、設計開発の結果の個別業務等要求事項への適合性を確認するために、設計開発計画に従って、当該設計開発の妥当性確認（以下「設計開発妥当性確認」という。）を実施する（機器等の設置後でなければ妥当性確認を行うことができない場合において、当該機器等の使用を開始する前に、設計開発妥当性確認を行うことを含む。）。</p> <p>(2) 組織は、機器等の使用又は個別業務の実施に当たり、あらかじめ、設計開発妥当性確認を完了する。</p> <p>(3) 組織は、設計開発妥当性確認の結果の記録及び当該設計開発妥当性確認の結果に基づき講じた措置に係る記録を作成し、これを管理する（4.2.4参照）。</p>	(変更なし)
<p>7.3.7 設計開発の変更の管理</p> <p>(1) 組織は、設計開発の変更を行った場合においては、当該変更の内容を識別することができるようにするとともに、当該変更に係る記録を作成し、これを管理する（4.2.4参照）。</p> <p>(2) 組織は、設計開発の変更を行うに当たり、あらかじめ、審査、検証及び妥当性確認を行い、変更を承認する。</p> <p>(3) 組織は、設計開発の変更の審査において、設計開発の変更が使用済燃料貯蔵施設に及ぼす影響の評価（当該使用済燃料貯蔵施設を構成する材料又は部品に及ぼす影響の評価を含む。）を行う。</p> <p>(4) 組織は、(2)の審査、検証及び妥当性確認の結果の記録及びその結果に基づき講じた措置に係る記録を作成し、これを管理する（4.2.4参照）。</p>	<p>7.3.7 設計開発の変更の管理</p> <p>(1) 組織は、設計開発の変更を行った場合においては、当該変更の内容を識別することができるようにするとともに、当該変更に係る記録を作成し、これを管理する（4.2.4参照）。</p> <p>(2) 組織は、設計開発の変更を行うに当たり、あらかじめ、審査、検証及び妥当性確認を行い、変更を承認する。</p> <p>(3) 組織は、設計開発の変更の審査において、設計開発の変更が使用済燃料貯蔵施設に及ぼす影響の評価（当該使用済燃料貯蔵施設を構成する材料又は部品に及ぼす影響の評価を含む。）を行う。</p> <p>(4) 組織は、(2)の審査、検証及び妥当性確認の結果の記録及びその結果に基づき講じた措置に係る記録を作成し、これを管理する（4.2.4参照）。</p>	(変更なし)
<p>7.4 調達</p> <p>組織は、「調達管理マニュアル」及び「原子力取引先登録マニュアル」に基づき、調達を実施する。</p> <p>7.4.1 調達プロセス</p> <p>(1) 組織は、調達する物品又は役務（以下「調達物品等」という。）が、自ら規定する調達物品等に係る要求事項（以下「調達物品等要求事項」という。）に適合するようにする。</p> <p>(2) 組織は、保安活動の重要度に応じて、調達物品等の供給者及び調達物品等に適用される管理の方法及び程度（力量を有する者を組織の外部から確保する際に、外部への業務委託の範囲を品質マネジメント文書に明確に定めることを含む。）を定める。この場合において、一般産業用工業品については、調達物品等の供給者等から必要な情報を入手し当該一般産業用工業品が調達物品等要求事項に適合していることを確認できるように、管理の方法及び程度を定める。</p> <p>(3) 組織は、調達物品等要求事項に従い、調達物品等を供給する能力を根拠として調達物品等の供給者を評価し、選定する。</p> <p>(4) 組織は、調達物品等の供給者の評価及び選定に係る判定基準を定める。</p> <p>(5) 組織は、(3)の評価の結果の記録及び当該評価の結果に基づき講じた措置に係る記録を作成し、これを管理する（4.2.4参照）。</p> <p>(6) 組織は、調達物品等を調達する場合には、個別業務計画において、適切な調達の実施に必要な事項（当該調達物品等の調達後におけるこれらの維持又は運用に必要な技術情報（使用済燃料貯蔵施設の保安に係るものに限る。）の取得及び当該情報を他の原子力事業者等と共有するために必要な措置に関する事項を含む。）を定める。</p>	<p>7.4 調達</p> <p>組織は、「調達管理マニュアル」及び「原子力取引先登録マニュアル」に基づき、調達を実施する。</p> <p>7.4.1 調達プロセス</p> <p>(1) 組織は、調達する物品又は役務（以下「調達物品等」という。）が、自ら規定する調達物品等に係る要求事項（以下「調達物品等要求事項」という。）に適合するようにする。</p> <p>(2) 組織は、保安活動の重要度に応じて、調達物品等の供給者及び調達物品等に適用される管理の方法及び程度（力量を有する者を組織の外部から確保する際に、外部への業務委託の範囲を品質マネジメント文書に明確に定めることを含む。）を定める。この場合において、一般産業用工業品については、調達物品等の供給者等から必要な情報を入手し当該一般産業用工業品が調達物品等要求事項に適合していることを確認できるように、管理の方法及び程度を定める。</p> <p>(3) 組織は、調達物品等要求事項に従い、調達物品等を供給する能力を根拠として調達物品等の供給者を評価し、選定する。</p> <p>(4) 組織は、調達物品等の供給者の評価及び選定に係る判定基準を定める。</p> <p>(5) 組織は、(3)の評価の結果の記録及び当該評価の結果に基づき講じた措置に係る記録を作成し、これを管理する（4.2.4参照）。</p> <p>(6) 組織は、調達物品等を調達する場合には、個別業務計画において、適切な調達の実施に必要な事項（当該調達物品等の調達後におけるこれらの維持又は運用に必要な技術情報（使用済燃料貯蔵施設の保安に係るものに限る。）の取得及び当該情報を他の原子力事業者等と共有するために必要な措置に関する事項を含む。）を定める。</p>	(変更なし)
<p>7.4.2 調達物品等要求事項</p> <p>(1) 組織は、調達物品等に関する情報に、次に掲げる調達物品等要求事項のうち、該当するものを含め</p>	<p>7.4.2 調達物品等要求事項</p> <p>(1) 組織は、調達物品等に関する情報に、次に掲げる調達物品等要求事項のうち、該当するものを含め</p>	(変更なし)

注) 赤字は補正箇所を示す。下線は令和2年9月16日付け認可保安規定からの変更箇所を示す。赤字及び下線は変更事項に含まない。

変 更 前 (令和2年9月16日付け認可)	変 更 後	備 考
<p>る。</p> <p>a) 調達物品等の供給者の業務のプロセス及び設備に係る要求事項</p> <p>b) 調達物品等の供給者の要員の力量に係る要求事項</p> <p>c) 調達物品等の供給者の品質マネジメントシステムに係る要求事項</p> <p>d) 調達物品等の不適合の報告（偽造品又は模造品等の報告を含む。）及び処理に係る要求事項</p> <p>e) 調達物品等の供給者が健全な安全文化を育成し、及び維持するために必要な要求事項</p> <p>f) 一般産業用工業品を機器等に使用するに当たっての評価に必要な要求事項</p> <p>g) その他調達物品等に必要な要求事項</p> <p>(2) 組織は、調達物品等要求事項として、組織が調達物品等の供給者の工場等において使用前事業者検査等その他の個別業務を行う際の原子力規制委員会の職員による当該工場等への立入りに関することを含める。</p> <p>(3) 組織は、調達物品等の供給者に対し調達物品等に関する情報を提供するに当たり、あらかじめ、当該調達物品等要求事項の妥当性を確認する。</p> <p>(4) 組織は、調達物品等を受領する場合には、調達物品等の供給者に対し、調達物品等要求事項への適合状況を記録した文書を提出させる。</p>	<p>る。</p> <p>a) 調達物品等の供給者の業務のプロセス及び設備に係る要求事項</p> <p>b) 調達物品等の供給者の要員の力量に係る要求事項</p> <p>c) 調達物品等の供給者の品質マネジメントシステムに係る要求事項</p> <p>d) 調達物品等の不適合の報告（偽造品又は模造品等の報告を含む。）及び処理に係る要求事項</p> <p>e) 調達物品等の供給者が健全な安全文化を育成し、及び維持するために必要な要求事項</p> <p>f) 一般産業用工業品を機器等に使用するに当たっての評価に必要な要求事項</p> <p>g) その他調達物品等に必要な要求事項</p> <p>(2) 組織は、調達物品等要求事項として、組織が調達物品等の供給者の工場等において使用前事業者検査等その他の個別業務を行う際の原子力規制委員会の職員による当該工場等への立入りに関することを含める。</p> <p>(3) 組織は、調達物品等の供給者に対し調達物品等に関する情報を提供するに当たり、あらかじめ、当該調達物品等要求事項の妥当性を確認する。</p> <p>(4) 組織は、調達物品等を受領する場合には、調達物品等の供給者に対し、調達物品等要求事項への適合状況を記録した文書を提出させる。</p>	
<p>7.4.3 調達物品等の検証</p> <p>(1) 組織は、調達物品等が調達物品等要求事項に適合しているようにするために必要な検証の方法を定め、実施する。</p> <p>(2) 組織は、調達物品等の供給者の工場等において調達物品等の検証を実施することとしたときは、当該検証の実施要領及び調達物品等の供給者からの出荷の可否の決定の方法について調達物品等要求事項の中で明確に定める。</p>	<p>7.4.3 調達物品等の検証</p> <p>(1) 組織は、調達物品等が調達物品等要求事項に適合しているようにするために必要な検証の方法を定め、実施する。</p> <p>(2) 組織は、調達物品等の供給者の工場等において調達物品等の検証を実施することとしたときは、当該検証の実施要領及び調達物品等の供給者からの出荷の可否の決定の方法について調達物品等要求事項の中で明確に定める。</p>	(変更なし)
<p>7.5 個別業務の管理</p> <p>7.5.1 個別業務の管理</p> <p>組織は、個別業務計画に基づき、個別業務を次に掲げる事項（当該個別業務の内容等から該当しないと認められるものを除く。）に適合するように実施する。</p> <p>a) 使用済燃料貯蔵施設の保安のために必要な次の事項を含む情報が利用できる体制にあること。</p> <p>① 保安のために使用する機器等又は実施する個別業務の特性</p> <p>② 当該機器等の使用又は個別業務の実施により達成すべき結果</p> <p>b) 手順書等が必要な時に利用できる体制にあること。</p> <p>c) 当該個別業務に見合う設備を使用していること。</p> <p>d) 監視測定のための設備が利用できる体制にあり、かつ、当該設備を使用していること。</p> <p>e) 8.2.3に基づき監視測定を実施していること。</p> <p>f) 本品質マネジメントシステム計画に基づき、プロセスの次の段階に進むことの承認を行っていること。</p>	<p>7.5 個別業務の管理</p> <p>7.5.1 個別業務の管理</p> <p>組織は、個別業務計画に基づき、個別業務を次に掲げる事項（当該個別業務の内容等から該当しないと認められるものを除く。）に適合するように実施する。</p> <p>a) 使用済燃料貯蔵施設の保安のために必要な次の事項を含む情報が利用できる体制にあること。</p> <p>① 保安のために使用する機器等又は実施する個別業務の特性</p> <p>② 当該機器等の使用又は個別業務の実施により達成すべき結果</p> <p>b) 手順書等が必要な時に利用できる体制にあること。</p> <p>c) 当該個別業務に見合う設備を使用していること。</p> <p>d) 監視測定のための設備が利用できる体制にあり、かつ、当該設備を使用していること。</p> <p>e) 8.2.3に基づき監視測定を実施していること。</p> <p>f) 本品質マネジメントシステム計画に基づき、プロセスの次の段階に進むことの承認を行っていること。</p>	(変更なし)
<p>7.5.2 個別業務の実施に係るプロセスの妥当性確認</p> <p>(1) 組織は、個別業務の実施に係るプロセスについて、それ以降の監視測定では当該プロセスの結果を検証することができない場合（個別業務が実施された後にのみ不適合その他の事象が明確になる場合を含む。）においては、妥当性確認を行う。</p> <p>(2) 組織は、(1)のプロセスが個別業務計画に定めた結果を得ることができることを、(1)の妥当性確認</p>	<p>7.5.2 個別業務の実施に係るプロセスの妥当性確認</p> <p>(1) 組織は、個別業務の実施に係るプロセスについて、それ以降の監視測定では当該プロセスの結果を検証することができない場合（個別業務が実施された後にのみ不適合その他の事象が明確になる場合を含む。）においては、妥当性確認を行う。</p> <p>(2) 組織は、(1)のプロセスが個別業務計画に定めた結果を得ることができることを、(1)の妥当性確認</p>	(変更なし)

注) 赤字は補正箇所を示す。下線は令和2年9月16日付け認可保安規定からの変更箇所を示す。赤字及び下線は変更事項に含まない。

変 更 前 (令和2年9月16日付け認可)	変 更 後	備 考
<p>によって実証する。</p> <p>(3) 組織は、妥当性確認を行った場合は、その結果の記録を作成し、これを管理する (4.2.4 参照)。</p> <p>(4) 組織は、(1)の妥当性確認の対象とされたプロセスについて、次に掲げる事項 (当該プロセスの内容等から該当しないと認められるものを除く。)を明確にする。</p> <p>a) 当該プロセスの審査及び承認のための判定基準</p> <p>b) 妥当性確認に用いる設備の承認及び要員の力量を確認する方法</p> <p>c) 妥当性確認 (対象となる個別業務計画の変更時の再確認及び一定期間が経過した後に行う定期的な再確認を含む。)の方法</p>	<p>によって実証する。</p> <p>(3) 組織は、妥当性確認を行った場合は、その結果の記録を作成し、これを管理する (4.2.4 参照)。</p> <p>(4) 組織は、(1)の妥当性確認の対象とされたプロセスについて、次に掲げる事項 (当該プロセスの内容等から該当しないと認められるものを除く。)を明確にする。</p> <p>a) 当該プロセスの審査及び承認のための判定基準</p> <p>b) 妥当性確認に用いる設備の承認及び要員の力量を確認する方法</p> <p>c) 妥当性確認 (対象となる個別業務計画の変更時の再確認及び一定期間が経過した後に行う定期的な再確認を含む。)の方法</p>	
<p>7.5.3 識別管理及びトレーサビリティの確保</p> <p>(1) 組織は、個別業務計画及び個別業務の実施に係る全てのプロセスにおいて、適切な手段により、機器等及び個別業務の状態を識別し、管理する。</p> <p>(2) 組織は、トレーサビリティ (機器等の使用又は個別業務の実施に係る履歴、適用又は所在を追跡できる状態をいう。)の確保が個別業務等要求事項である場合においては、機器等又は個別業務を識別し、これを記録するとともに、当該記録を管理する (4.2.4 参照)。</p>	<p>7.5.3 識別管理及びトレーサビリティの確保</p> <p>(1) 組織は、個別業務計画及び個別業務の実施に係る全てのプロセスにおいて、適切な手段により、機器等及び個別業務の状態を識別し、管理する。</p> <p>(2) 組織は、トレーサビリティ (機器等の使用又は個別業務の実施に係る履歴、適用又は所在を追跡できる状態をいう。)の確保が個別業務等要求事項である場合においては、機器等又は個別業務を識別し、これを記録するとともに、当該記録を管理する (4.2.4 参照)。</p>	(変更なし)
<p>7.5.4 組織の外部の者の物品</p> <p>組織は、組織の外部の者の物品を所持している場合においては、必要に応じ、記録を作成し、これを管理する (4.2.4 参照)。</p>	<p>7.5.4 組織の外部の者の物品</p> <p>組織は、組織の外部の者の物品を所持している場合においては、必要に応じ、記録を作成し、これを管理する (4.2.4 参照)。</p>	(変更なし)
<p>7.5.5 調達物品の管理</p> <p>組織は、調達した物品が使用されるまでの間、当該物品を調達物品等要求事項に適合するように管理 (識別表示、取扱い、包装、保管及び保護を含む。)する。</p>	<p>7.5.5 調達物品の管理</p> <p>組織は、調達した物品が使用されるまでの間、当該物品を調達物品等要求事項に適合するように管理 (識別表示、取扱い、包装、保管及び保護を含む。)する。</p>	(変更なし)
<p>7.6 監視測定のための設備の管理</p> <p>(1) 組織は、機器等又は個別業務の個別業務等要求事項への適合性の実証に必要な監視測定及び当該監視測定のための設備を明確に定める。</p> <p>(2) 組織は、(1)の監視測定について、実施可能であり、かつ、当該監視測定に係る要求事項と整合性のとれた方法で実施する。</p> <p>(3) 組織は、監視測定の結果の妥当性を確保するために、「検査マニュアル」に基づき、監視測定のために必要な設備を、次に掲げる事項に適合するものとする。</p> <p>a) あらかじめ定められた間隔で、又は使用の前に、計量の標準まで追跡することが可能な方法 (当該計量の標準が存在しない場合にあつては、校正又は検証の根拠について記録する方法)により校正又は検証がなされていること (4.2.4 参照)。</p> <p>b) 校正の状態が明確になるよう、識別されていること。</p> <p>c) 所要の調整がなされていること。</p> <p>d) 監視測定の結果を無効とする操作から保護されていること。</p> <p>e) 取扱い、維持及び保管の間、損傷及び劣化から保護されていること。</p> <p>(4) 組織は、監視測定のための設備に係る要求事項への不適合が判明した場合においては、従前の監視測定の結果の妥当性を評価し、これを記録する (4.2.4 参照)。</p> <p>(5) 組織は、(4)の場合において、当該監視測定のための設備及び(4)の不適合により影響を受けた機器等又は個別業務について、適切な措置を講じる。</p>	<p>7.6 監視測定のための設備の管理</p> <p>(1) 組織は、機器等又は個別業務の個別業務等要求事項への適合性の実証に必要な監視測定及び当該監視測定のための設備を明確に定める。</p> <p>(2) 組織は、(1)の監視測定について、実施可能であり、かつ、当該監視測定に係る要求事項と整合性のとれた方法で実施する。</p> <p>(3) 組織は、監視測定の結果の妥当性を確保するために、「検査マニュアル」に基づき、監視測定のために必要な設備を、次に掲げる事項に適合するものとする。</p> <p>a) あらかじめ定められた間隔で、又は使用の前に、計量の標準まで追跡することが可能な方法 (当該計量の標準が存在しない場合にあつては、校正又は検証の根拠について記録する方法)により校正又は検証がなされていること (4.2.4 参照)。</p> <p>b) 校正の状態が明確になるよう、識別されていること。</p> <p>c) 所要の調整がなされていること。</p> <p>d) 監視測定の結果を無効とする操作から保護されていること。</p> <p>e) 取扱い、維持及び保管の間、損傷及び劣化から保護されていること。</p> <p>(4) 組織は、監視測定のための設備に係る要求事項への不適合が判明した場合においては、従前の監視測定の結果の妥当性を評価し、これを記録する (4.2.4 参照)。</p> <p>(5) 組織は、(4)の場合において、当該監視測定のための設備及び(4)の不適合により影響を受けた機器等又は個別業務について、適切な措置を講じる。</p>	(変更なし)

注) 赤字は補正箇所を示す。下線は令和2年9月16日付け認可保安規定からの変更箇所を示す。赤字及び下線は変更事項に含まない。

変 更 前 (令和2年9月16日付け認可)	変 更 後	備 考
<p>(6) 組織は、監視測定のための設備の校正及び検証の結果の記録を作成し、これを管理する(4.2.4参照)。</p> <p>(7) 組織は、監視測定においてソフトウェアを使用することとしたときは、その初回の使用に当たり、あらかじめ、当該ソフトウェアが意図したとおりに当該監視測定に適用されていることを確認する。</p>	<p>(6) 組織は、監視測定のための設備の校正及び検証の結果の記録を作成し、これを管理する(4.2.4参照)。</p> <p>(7) 組織は、監視測定においてソフトウェアを使用することとしたときは、その初回の使用に当たり、あらかじめ、当該ソフトウェアが意図したとおりに当該監視測定に適用されていることを確認する。</p>	
<p>8. 評価及び改善</p> <p>8.1 監視測定、分析、評価及び改善</p> <p>(1) 組織は、監視測定、分析、評価及び改善に係るプロセス(取り組むべき改善に係る部門の管理者等の要員を含め、組織が当該改善の必要性、方針、方法等について検討するプロセスを含む。)を計画し、実施する。</p> <p>(2) 組織は、要員が(1)の監視測定の結果を利用できるようにする。</p>	<p>8. 評価及び改善</p> <p>8.1 監視測定、分析、評価及び改善</p> <p>(1) 組織は、監視測定、分析、評価及び改善に係るプロセス(取り組むべき改善に係る部門の管理者等の要員を含め、組織が当該改善の必要性、方針、方法等について検討するプロセスを含む。)を計画し、実施する。</p> <p>(2) 組織は、要員が(1)の監視測定の結果を利用できるようにする。</p>	(変更なし)
<p>8.2 監視及び測定</p> <p>8.2.1 組織の外部の者の意見</p> <p>(1) 組織は、監視測定の一環として、原子力の安全の確保に対する組織の外部の者の意見を把握する。</p> <p>(2) 組織は、(1)の意見の把握及び当該意見の反映に係る方法を「外部コミュニケーションマニュアル」及び「広聴マニュアル」に定める。</p>	<p>8.2 監視及び測定</p> <p>8.2.1 組織の外部の者の意見</p> <p>(1) 組織は、監視測定の一環として、原子力の安全の確保に対する組織の外部の者の意見を把握する。</p> <p>(2) 組織は、(1)の意見の把握及び当該意見の反映に係る方法を「外部コミュニケーションマニュアル」及び「広聴マニュアル」に定める。</p>	(変更なし)
<p>8.2.2 内部監査</p> <p>(1) 組織は、品質マネジメントシステムについて、次に掲げる要件への適合性を確認するために、保安活動の重要度に応じて、あらかじめ定められた間隔で、客観的な評価を行う部門その他の体制により内部監査を実施する。「客観的な評価を行う部門その他の体制により内部監査を実施」するに当たり、内部監査の対象に関与していない要員に実施させることができる。</p> <p>a) 本品質マネジメントシステム計画に基づく品質マネジメントシステムに係る要求事項</p> <p>b) 実効性のある実施及び実効性の維持</p> <p>(2) 組織は、内部監査の判定基準、監査範囲、頻度、方法及び責任を定める。</p> <p>(3) 組織は、内部監査の対象となり得る部門、個別業務、プロセスその他の領域(以下「領域」という。)の状態及び重要性並びに従前の監査の結果を考慮して内部監査の対象を選定し、かつ、内部監査の実施に関する計画(以下「内部監査実施計画」という。)を策定し、及び実施することにより、内部監査の実効性を維持する。</p> <p>(4) 組織は、内部監査を行う要員(以下「内部監査員」という。)の選定及び内部監査の実施においては、客観性及び公平性を確保する。</p> <p>(5) 組織は、内部監査員又は管理者に自らの個別業務又は管理下にある個別業務に関する内部監査をさせない。</p> <p>(6) 組織は、内部監査実施計画の策定及び実施並びに内部監査結果の報告並びに記録の作成及び管理について、その責任及び権限(必要に応じ、内部監査員又は内部監査を実施した部門が内部監査結果を社長に直接報告する権限を含む。)並びに内部監査に係る要求事項を、「原子力品質監査マニュアル」に定める(4.2.4参照)。</p> <p>(7) 組織は、内部監査の対象として選定された領域に責任を有する管理者に内部監査結果を通知する。</p> <p>(8) 組織は、不適合が発見された場合には、(7)の通知を受けた管理者に、不適合を除去するための措置及び是正処置を遅滞なく講じさせるとともに、当該措置の検証を行わせ、その結果を報告させる(8.5.2参照)。</p>	<p>8.2.2 内部監査</p> <p>(1) 組織は、品質マネジメントシステムについて、次に掲げる要件への適合性を確認するために、保安活動の重要度に応じて、あらかじめ定められた間隔で、客観的な評価を行う部門その他の体制により内部監査を実施する。「客観的な評価を行う部門その他の体制により内部監査を実施」するに当たり、内部監査の対象に関与していない要員に実施させることができる。</p> <p>a) 本品質マネジメントシステム計画に基づく品質マネジメントシステムに係る要求事項</p> <p>b) 実効性のある実施及び実効性の維持</p> <p>(2) 組織は、内部監査の判定基準、監査範囲、頻度、方法及び責任を定める。</p> <p>(3) 組織は、内部監査の対象となり得る部門、個別業務、プロセスその他の領域(以下「領域」という。)の状態及び重要性並びに従前の監査の結果を考慮して内部監査の対象を選定し、かつ、内部監査の実施に関する計画(以下「内部監査実施計画」という。)を策定し、及び実施することにより、内部監査の実効性を維持する。</p> <p>(4) 組織は、内部監査を行う要員(以下「内部監査員」という。)の選定及び内部監査の実施においては、客観性及び公平性を確保する。</p> <p>(5) 組織は、内部監査員又は管理者に自らの個別業務又は管理下にある個別業務に関する内部監査をさせない。</p> <p>(6) 組織は、内部監査実施計画の策定及び実施並びに内部監査結果の報告並びに記録の作成及び管理について、その責任及び権限(必要に応じ、内部監査員又は内部監査を実施した部門が内部監査結果を社長に直接報告する権限を含む。)並びに内部監査に係る要求事項を、「原子力品質監査マニュアル」に定める(4.2.4参照)。</p> <p>(7) 組織は、内部監査の対象として選定された領域に責任を有する管理者に内部監査結果を通知する。</p> <p>(8) 組織は、不適合が発見された場合には、(7)の通知を受けた管理者に、不適合を除去するための措置及び是正処置を遅滞なく講じさせるとともに、当該措置の検証を行わせ、その結果を報告させる(8.5.2参照)。</p>	(変更なし)

注) 赤字は補正箇所を示す。下線は令和2年9月16日付け認可保安規定からの変更箇所を示す。赤字及び下線は変更事項に含まない。

変 更 前 (令和2年9月16日付け認可)	変 更 後	備 考
<p>8.2.3 プロセスの監視測定</p> <p>(1) 組織は、プロセスの監視測定(対象には、機器等及び保安活動に係る不適合についての弱点のある分野及び強化すべき分野等に関する情報を含む。)を行う場合においては、当該プロセスの監視測定に見合う方法により「セルフアセスメント実施マニュアル」に基づき、これを行う。</p> <p>監視測定の方法には、次の事項を含む。</p> <p>a) 監視測定の実施時期</p> <p>b) 監視測定の結果の分析及び評価の方法並びに時期</p> <p>(2) 組織は、(1)の監視測定の実施に当たり、保安活動の重要度に応じて、保安活動指標を用いる。</p> <p>(3) 組織は、(1)の方法により、プロセスが5.4.2(1)及び7.1(1)の計画に定めた結果を得ることができることを実証する。</p> <p>(4) 組織は、(1)の監視測定の結果に基づき、保安活動の改善のために、必要な措置を講じる。</p> <p>(5) 組織は、5.4.2(1)及び7.1(1)の計画に定めた結果を得ることができない場合又は当該結果を得ることができないおそれがある場合においては、個別業務等要求事項への適合性を確保するために、当該プロセスの問題を特定し、当該問題に対して適切な措置を講じる。</p>	<p>8.2.3 プロセスの監視測定</p> <p>(1) 組織は、プロセスの監視測定(対象には、機器等及び保安活動に係る不適合についての弱点のある分野及び強化すべき分野等に関する情報を含む。)を行う場合においては、当該プロセスの監視測定に見合う方法により「セルフアセスメント実施マニュアル」に基づき、これを行う。</p> <p>監視測定の方法には、次の事項を含む。</p> <p>a) 監視測定の実施時期</p> <p>b) 監視測定の結果の分析及び評価の方法並びに時期</p> <p>(2) 組織は、(1)の監視測定の実施に当たり、保安活動の重要度に応じて、保安活動指標を用いる。</p> <p>(3) 組織は、(1)の方法により、プロセスが5.4.2(1)及び7.1(1)の計画に定めた結果を得ることができることを実証する。</p> <p>(4) 組織は、(1)の監視測定の結果に基づき、保安活動の改善のために、必要な措置を講じる。</p> <p>(5) 組織は、5.4.2(1)及び7.1(1)の計画に定めた結果を得ることができない場合又は当該結果を得ることができないおそれがある場合においては、個別業務等要求事項への適合性を確保するために、当該プロセスの問題を特定し、当該問題に対して適切な措置を講じる。</p>	(変更なし)
<p>8.2.4 機器等の検査等</p> <p>(1) 組織は、機器等に係る要求事項への適合性を検証するために、個別業務計画に従って、個別業務の実施に係るプロセスの適切な段階において、「検査マニュアル」に基づき、使用前事業者検査等又は自主検査等を実施する。</p> <p>(2) 組織は、使用前事業者検査等又は自主検査等の結果に係る記録(必要に応じ、検査において使用した試験体や計測機器等に関する記録を含む。)を作成し、これを管理する(4.2.4参照)。</p> <p>(3) 組織は、プロセスの次の段階に進むことの承認を行った要員を特定することができる記録を作成し、これを管理する(4.2.4参照)。</p> <p>(4) 組織は、個別業務計画に基づく使用前事業者検査等又は自主検査等を支障なく完了するまでは、プロセスの次の段階に進むことの承認をしない。ただし、当該承認の権限をもつ要員が、個別業務計画(7.1参照)に定める手順により特に承認をする場合は、この限りでない。</p> <p>(5) 組織は、保安活動の重要度に応じて、使用前事業者検査等の独立性(使用前事業者検査等を実施する要員をその対象となる機器等を所管する部門に属する要員と部門を異にする要員とすることその他の方法(当該使用前事業者検査等の対象となる機器等の工事(補修、取替え、改造等)又は点検に関与していない要員による使用前事業者検査等の実施)により、使用前事業者検査等の中立性及び信頼性が損なわれないこと(使用前事業者検査等を実施する要員が、当該検査等に必要な力量を持ち、適正な判定を行うに当たり、何人からも不当な影響を受けることなく、当該検査等を実施できる状況にあることをいう。)をいう。)を確保する。</p> <p>(6) 組織は、保安活動の重要度に応じて、自主検査等の独立性(自主検査等を実施する要員をその対象となる機器等を所管する部門に属する要員と必要に応じて部門を異にする要員とすることその他の方法により、自主検査等の中立性及び信頼性が損なわれないことをいう。)を確保する。</p>	<p>8.2.4 機器等の検査等</p> <p>(1) 組織は、機器等に係る要求事項への適合性を検証するために、個別業務計画に従って、個別業務の実施に係るプロセスの適切な段階において、「検査マニュアル」に基づき、使用前事業者検査等又は自主検査等を実施する。</p> <p>(2) 組織は、使用前事業者検査等又は自主検査等の結果に係る記録(必要に応じ、検査において使用した試験体や計測機器等に関する記録を含む。)を作成し、これを管理する(4.2.4参照)。</p> <p>(3) 組織は、プロセスの次の段階に進むことの承認を行った要員を特定することができる記録を作成し、これを管理する(4.2.4参照)。</p> <p>(4) 組織は、個別業務計画に基づく使用前事業者検査等又は自主検査等を支障なく完了するまでは、プロセスの次の段階に進むことの承認をしない。ただし、当該承認の権限をもつ要員が、個別業務計画(7.1参照)に定める手順により特に承認をする場合は、この限りでない。</p> <p>(5) 組織は、保安活動の重要度に応じて、使用前事業者検査等の独立性(使用前事業者検査等を実施する要員をその対象となる機器等を所管する部門に属する要員と部門を異にする要員とすることその他の方法(当該使用前事業者検査等の対象となる機器等の工事(補修、取替え、改造等)又は点検に関与していない要員による使用前事業者検査等の実施)により、使用前事業者検査等の中立性及び信頼性が損なわれないこと(使用前事業者検査等を実施する要員が、当該検査等に必要な力量を持ち、適正な判定を行うに当たり、何人からも不当な影響を受けることなく、当該検査等を実施できる状況にあることをいう。)をいう。)を確保する。</p> <p>(6) 組織は、保安活動の重要度に応じて、自主検査等の独立性(自主検査等を実施する要員をその対象となる機器等を所管する部門に属する要員と必要に応じて部門を異にする要員とすることその他の方法により、自主検査等の中立性及び信頼性が損なわれないことをいう。)を確保する。</p>	(変更なし)
<p>8.3 不適合の管理</p> <p>(1) 組織は、個別業務等要求事項に適合しない機器等が使用され、又は個別業務が実施されることがないよう、当該機器等又は個別業務を特定し、これを管理する。</p> <p>(2) 組織は、不適合の処理に係る管理(不適合を関連する管理者に報告することを含む。)並びにそれに関連する責任及び権限を「不適合等管理マニュアル」に定める。</p>	<p>8.3 不適合の管理</p> <p>(1) 組織は、個別業務等要求事項に適合しない機器等が使用され、又は個別業務が実施されることがないよう、当該機器等又は個別業務を特定し、これを管理する。</p> <p>(2) 組織は、不適合の処理に係る管理(不適合を関連する管理者に報告することを含む。)並びにそれに関連する責任及び権限を「不適合等管理マニュアル」に定める。</p>	(変更なし)

注) 赤字は補正箇所を示す。下線は令和2年9月16日付け認可保安規定からの変更箇所を示す。赤字及び下線は変更事項に含まない。

変 更 前 (令和2年9月16日付け認可)	変 更 後	備 考
<p>(3) 組織は、次に掲げる方法のいずれかにより、不適合を処理する。</p> <p>a) 発見された不適合を除去するための措置を講ずること。</p> <p>b) 不適合について、あらかじめ定められた手順により原子力の安全に及ぼす影響について評価し、機器等の使用又は個別業務の実施についての承認を行うこと（以下「特別採用」という。）。</p> <p>c) 機器等の使用又は個別業務の実施ができないようにするための措置を講ずること。</p> <p>d) 機器等の使用又は個別業務の実施後に発見した不適合については、その不適合による影響又は起こり得る影響に応じて適切な措置を講ずること。</p> <p>(4) 組織は、不適合の内容の記録及び当該不適合に対して講じた措置（特別採用を含む。）に係る記録を作成し、これを管理する（4.2.4参照）。</p> <p>(5) 組織は、(3)a)の措置を講じた場合においては、個別業務等要求事項への適合性を実証するための検証を行う。</p> <p>(6) 組織は、使用済燃料貯蔵施設の保安の向上を図る観点から、公開基準に従い不適合の内容を自ら管理するウェブサイトへ登録することにより、情報の公開を行う。</p>	<p>(3) 組織は、次に掲げる方法のいずれかにより、不適合を処理する。</p> <p>a) 発見された不適合を除去するための措置を講ずること。</p> <p>b) 不適合について、あらかじめ定められた手順により原子力の安全に及ぼす影響について評価し、機器等の使用又は個別業務の実施についての承認を行うこと（以下「特別採用」という。）。</p> <p>c) 機器等の使用又は個別業務の実施ができないようにするための措置を講ずること。</p> <p>d) 機器等の使用又は個別業務の実施後に発見した不適合については、その不適合による影響又は起こり得る影響に応じて適切な措置を講ずること。</p> <p>(4) 組織は、不適合の内容の記録及び当該不適合に対して講じた措置（特別採用を含む。）に係る記録を作成し、これを管理する（4.2.4参照）。</p> <p>(5) 組織は、(3)a)の措置を講じた場合においては、個別業務等要求事項への適合性を実証するための検証を行う。</p> <p>(6) 組織は、使用済燃料貯蔵施設の保安の向上を図る観点から、公開基準に従い不適合の内容を自ら管理するウェブサイトへ登録することにより、情報の公開を行う。</p>	
<p>8.4 データの分析及び評価</p> <p>(1) 組織は、品質マネジメントシステムが実効性のあるものであることを実証するため、及び当該品質マネジメントシステムの実効性の改善(品質マネジメントシステムの実効性に関するデータ分析の結果、課題や問題が確認されたプロセスを抽出し、当該プロセスの改良、変更等を行い、品質マネジメントシステムの実効性を改善することを含む。)の必要性を評価するために、「セルフアセスメント実施マニュアル」に基づき、適切なデータ(監視測定の結果から得られたデータ及びそれ以外の関連情報源からのデータを含む。)を明確にし、収集し、及び分析する。</p> <p>(2) 組織は、(1)のデータの分析及びこれに基づく評価を行い、次に掲げる事項に係る情報を得る。</p> <p>a) 組織の外部の者からの意見の傾向及び特徴その他分析により得られる知見(8.2.1参照)</p> <p>b) 個別業務等要求事項への適合性(8.2.3及び8.2.4参照)</p> <p>c) 機器等及びプロセスの特性及び傾向(是正処置を行う端緒となるものを含む。)(8.2.3及び8.2.4参照)</p> <p>d) 調達物品等の供給者の供給能力(7.4参照)</p>	<p>8.4 データの分析及び評価</p> <p>(1) 組織は、品質マネジメントシステムが実効性のあるものであることを実証するため、及び当該品質マネジメントシステムの実効性の改善(品質マネジメントシステムの実効性に関するデータ分析の結果、課題や問題が確認されたプロセスを抽出し、当該プロセスの改良、変更等を行い、品質マネジメントシステムの実効性を改善することを含む。)の必要性を評価するために、「セルフアセスメント実施マニュアル」に基づき、適切なデータ(監視測定の結果から得られたデータ及びそれ以外の関連情報源からのデータを含む。)を明確にし、収集し、及び分析する。</p> <p>(2) 組織は、(1)のデータの分析及びこれに基づく評価を行い、次に掲げる事項に係る情報を得る。</p> <p>a) 組織の外部の者からの意見の傾向及び特徴その他分析により得られる知見(8.2.1参照)</p> <p>b) 個別業務等要求事項への適合性(8.2.3及び8.2.4参照)</p> <p>c) 機器等及びプロセスの特性及び傾向(是正処置を行う端緒となるものを含む。)(8.2.3及び8.2.4参照)</p> <p>d) 調達物品等の供給者の供給能力(7.4参照)</p>	(変更なし)
<p>8.5 改善</p> <p>8.5.1 継続的な改善</p> <p>組織は、品質マネジメントシステムの継続的な改善を行うために、品質方針及び品質目標の設定、マネジメントレビュー及び内部監査の結果の活用、データの分析並びに是正処置及び未然防止処置の評価を通じて改善が必要な事項を明確にするとともに、当該改善の実施その他の措置を講じる。</p>	<p>8.5 改善</p> <p>8.5.1 継続的な改善</p> <p>組織は、品質マネジメントシステムの継続的な改善を行うために、品質方針及び品質目標の設定、マネジメントレビュー及び内部監査の結果の活用、データの分析並びに是正処置及び未然防止処置の評価を通じて改善が必要な事項を明確にするとともに、当該改善の実施その他の措置を講じる。</p>	(変更なし)
<p>8.5.2 是正処置等</p> <p>(1) 組織は、個々の不適合その他の事象が原子力の安全に及ぼす影響に応じて、「不適合等管理マニュアル」に基づき、次に掲げるところにより、速やかに適切な是正処置を講じる。</p> <p>a) 是正処置を講ずる必要性について次に掲げる手順により評価を行う。</p> <p>① 不適合及びその他の事象の分析(情報の収集及び整理、並びに技術的、人的及び組織的側面等の考慮を含む。)及び当該不適合の原因の明確化(必要に応じて、日常業務のマネジメントや安全文化の弱点のある分野及び強化すべき分野との関係を整理することを含む。)</p> <p>② 類似の不適合その他の事象の有無又は当該類似の不適合その他の事象が発生する可能性の明確化</p>	<p>8.5.2 是正処置等</p> <p>(1) 組織は、個々の不適合その他の事象が原子力の安全に及ぼす影響に応じて、「不適合等管理マニュアル」に基づき、次に掲げるところにより、速やかに適切な是正処置を講じる。</p> <p>a) 是正処置を講ずる必要性について次に掲げる手順により評価を行う。</p> <p>① 不適合及びその他の事象の分析(情報の収集及び整理、並びに技術的、人的及び組織的側面等の考慮を含む。)及び当該不適合の原因の明確化(必要に応じて、日常業務のマネジメントや安全文化の弱点のある分野及び強化すべき分野との関係を整理することを含む。)</p> <p>② 類似の不適合その他の事象の有無又は当該類似の不適合その他の事象が発生する可能性の明確化</p>	(変更なし)

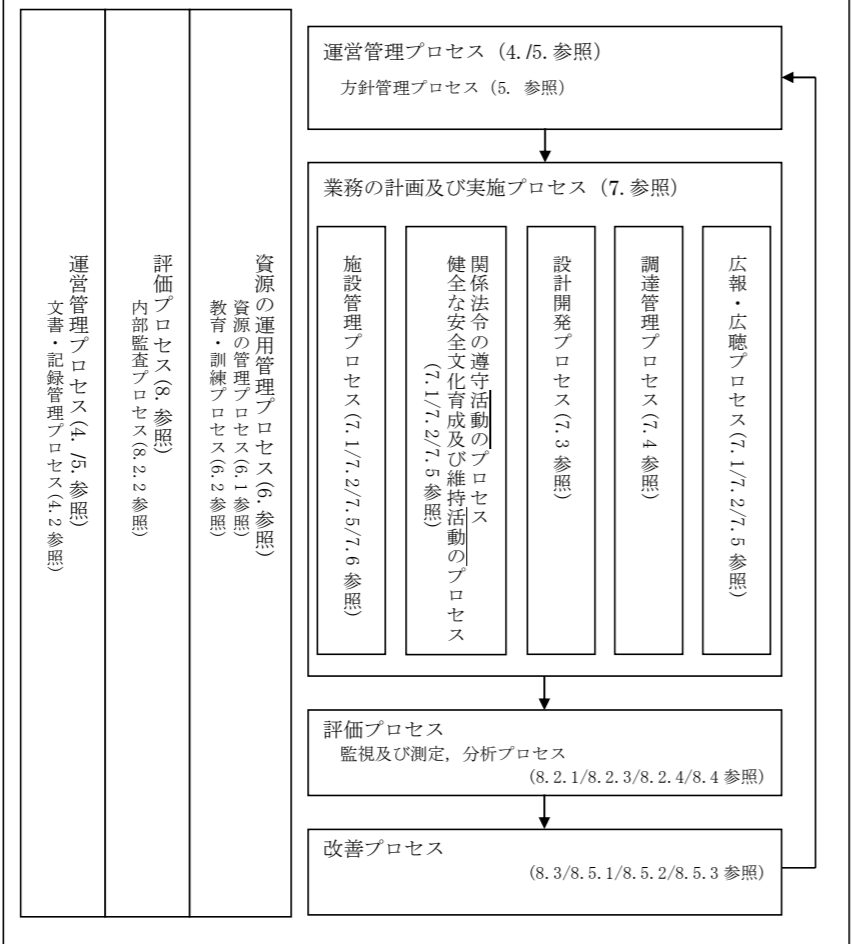
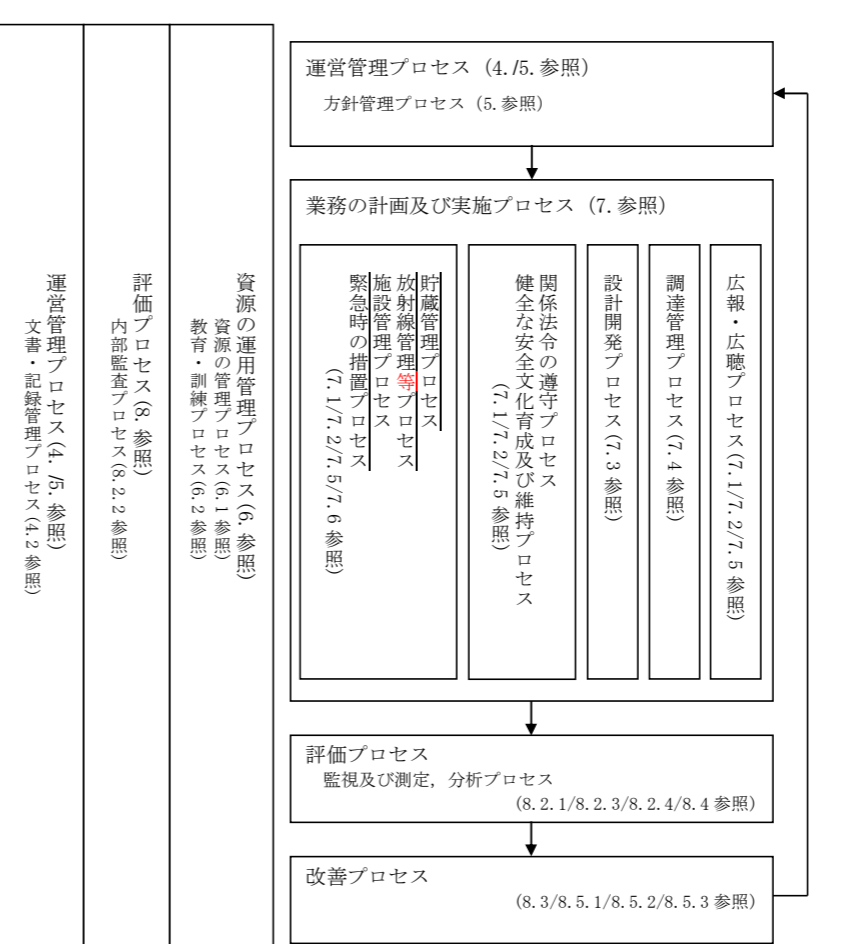
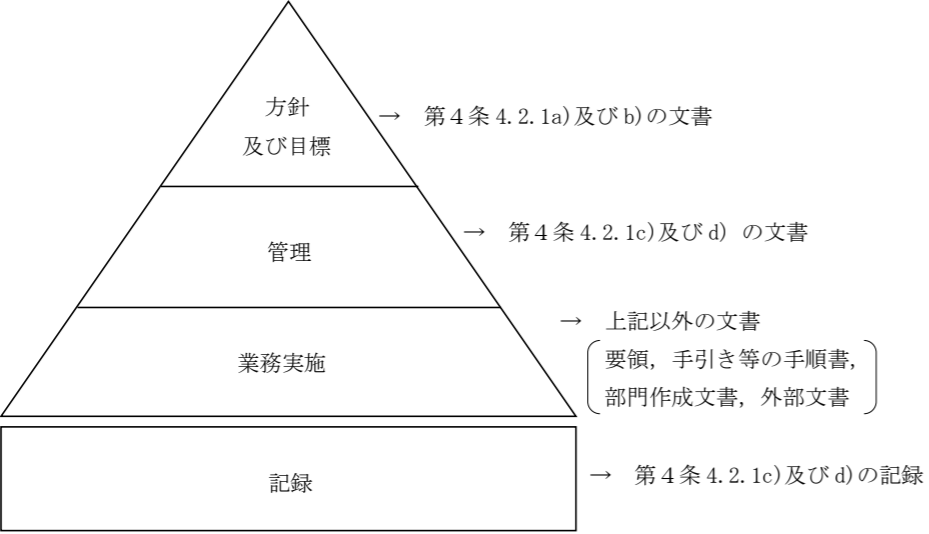
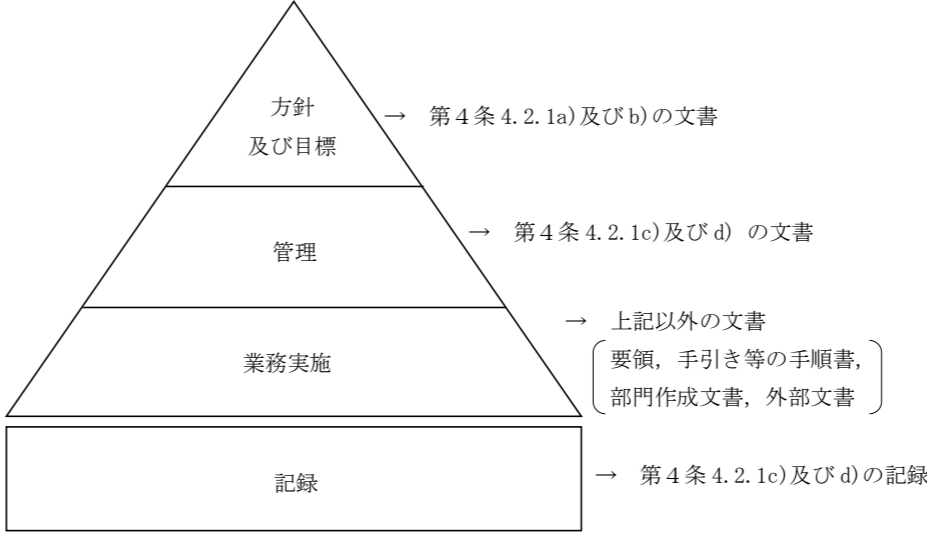
注) 赤字は補正箇所を示す。下線は令和2年9月16日付け認可保安規定からの変更箇所を示す。赤字及び下線は変更事項に含まない。

変更前 (令和2年9月16日付け認可)	変更後	備考
<p>b) 必要な是正処置を明確にし、実施する。</p> <p>c) 講じた全ての是正処置の実効性の評価を行う。</p> <p>d) 必要に応じ、計画において決定した保安活動の改善のために講じた措置を変更する。</p> <p>e) 必要に応じ、品質マネジメントシステムを変更する。</p> <p>f) 原子力の安全に及ぼす影響の程度が大きい不適合(単独の事象では原子力の安全に及ぼす影響の程度は小さいが、同様の事象が繰り返し発生することにより、原子力の安全に及ぼす影響の程度が増大するおそれのあるものを含む。)に関して、根本的な原因を究明するために行う分析の手順を「不適合等管理マニュアル」に定め、実施する。</p> <p>g) 講じた全ての是正処置及びその結果の記録を作成し、これを管理する(4.2.4参照)。</p> <p>(2) 組織は、(1)に掲げる事項について、「不適合等管理マニュアル」に定める。</p> <p>(3) 組織は、「不適合等管理マニュアル」に基づき、複数の不適合その他の事象に係る情報から類似する事象に係る情報を抽出し、その分析を行い、当該類似の事象に共通する原因を明確にした上で、適切な措置を講じる。</p>	<p>b) 必要な是正処置を明確にし、実施する。</p> <p>c) 講じた全ての是正処置の実効性の評価を行う。</p> <p>d) 必要に応じ、計画において決定した保安活動の改善のために講じた措置を変更する。</p> <p>e) 必要に応じ、品質マネジメントシステムを変更する。</p> <p>f) 原子力の安全に及ぼす影響の程度が大きい不適合(単独の事象では原子力の安全に及ぼす影響の程度は小さいが、同様の事象が繰り返し発生することにより、原子力の安全に及ぼす影響の程度が増大するおそれのあるものを含む。)に関して、根本的な原因を究明するために行う分析の手順を「不適合等管理マニュアル」に定め、実施する。</p> <p>g) 講じた全ての是正処置及びその結果の記録を作成し、これを管理する(4.2.4参照)。</p> <p>(2) 組織は、(1)に掲げる事項について、「不適合等管理マニュアル」に定める。</p> <p>(3) 組織は、「不適合等管理マニュアル」に基づき、複数の不適合その他の事象に係る情報から類似する事象に係る情報を抽出し、その分析を行い、当該類似の事象に共通する原因を明確にした上で、適切な措置を講じる。</p>	
<p>8.5.3 未然防止処置</p> <p>(1) 組織は、原子力施設その他の施設の運転経験等の知見(ニューシア登録情報及びリサイクル燃料備蓄センター技術協力会議で取り扱う技術情報を含む。)を収集し、自らの組織で起こり得る不適合(原子力施設その他の施設における不適合その他の事象が自らの施設で起こる可能性について分析した結果、特定した問題を含む。)の重要性に応じて、次に掲げるところにより、適切な未然防止処置を講じる。</p> <p>a) 起こり得る不適合及びその原因について調査する。</p> <p>b) 未然防止処置を講ずる必要性について評価する。</p> <p>c) 必要な未然防止処置を明確にし、実施する。</p> <p>d) 講じた全ての未然防止処置の実効性の評価を行う。</p> <p>e) 講じた全ての未然防止処置及びその結果の記録を作成し、これを管理する(4.2.4参照)。</p> <p>(2) 組織は、(1)に掲げる事項について、「不適合等管理マニュアル」に定める。</p>	<p>8.5.3 未然防止処置</p> <p>(1) 組織は、原子力施設その他の施設の運転経験等の知見(ニューシア登録情報及びリサイクル燃料備蓄センター技術協力会議で取り扱う技術情報を含む。)を収集し、自らの組織で起こり得る不適合(原子力施設その他の施設における不適合その他の事象が自らの施設で起こる可能性について分析した結果、特定した問題を含む。)の重要性に応じて、次に掲げるところにより、適切な未然防止処置を講じる。</p> <p>a) 起こり得る不適合及びその原因について調査する。</p> <p>b) 未然防止処置を講ずる必要性について評価する。</p> <p>c) 必要な未然防止処置を明確にし、実施する。</p> <p>d) 講じた全ての未然防止処置の実効性の評価を行う。</p> <p>e) 講じた全ての未然防止処置及びその結果の記録を作成し、これを管理する(4.2.4参照)。</p> <p>(2) 組織は、(1)に掲げる事項について、「不適合等管理マニュアル」に定める。</p>	(変更なし)

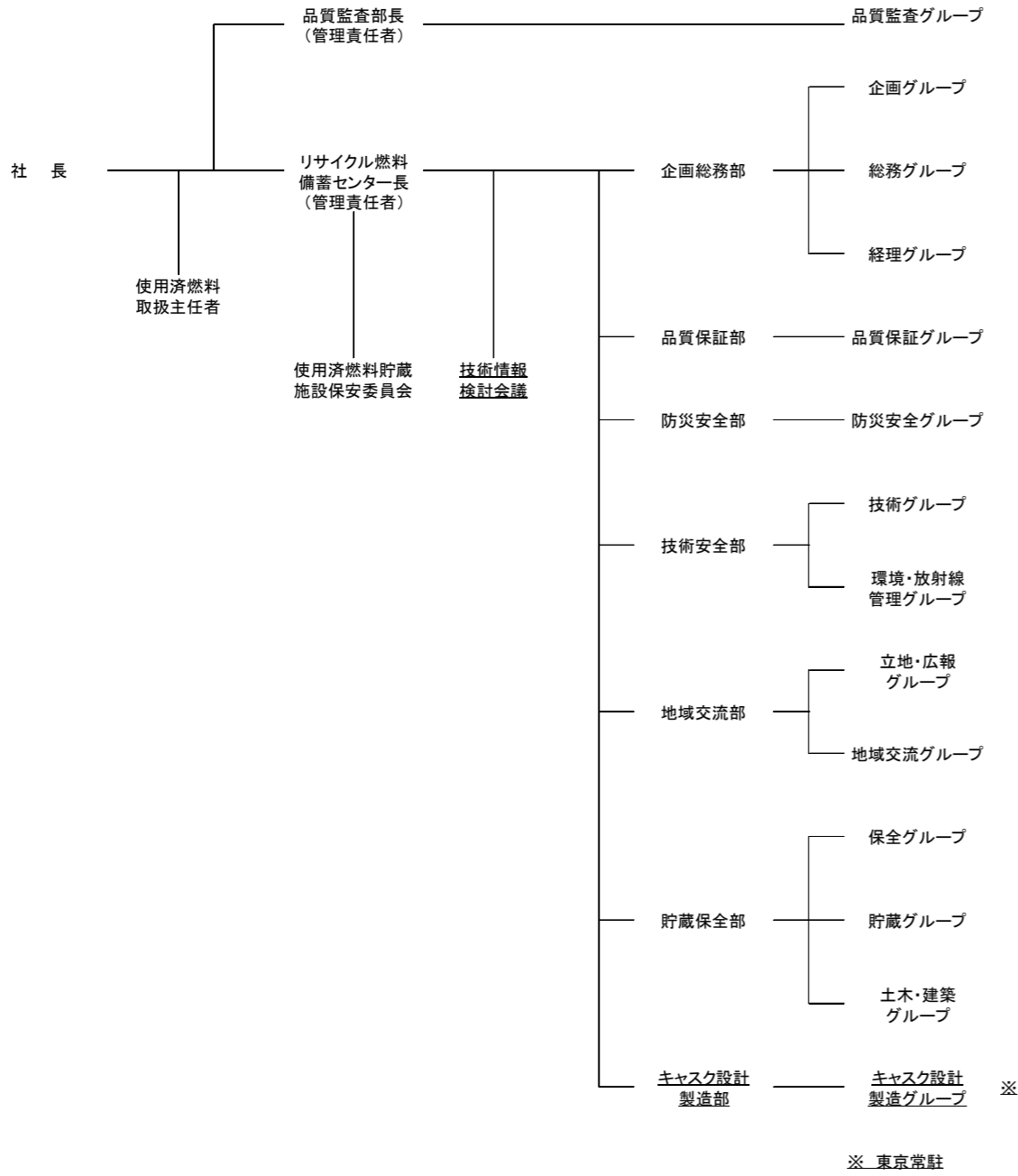
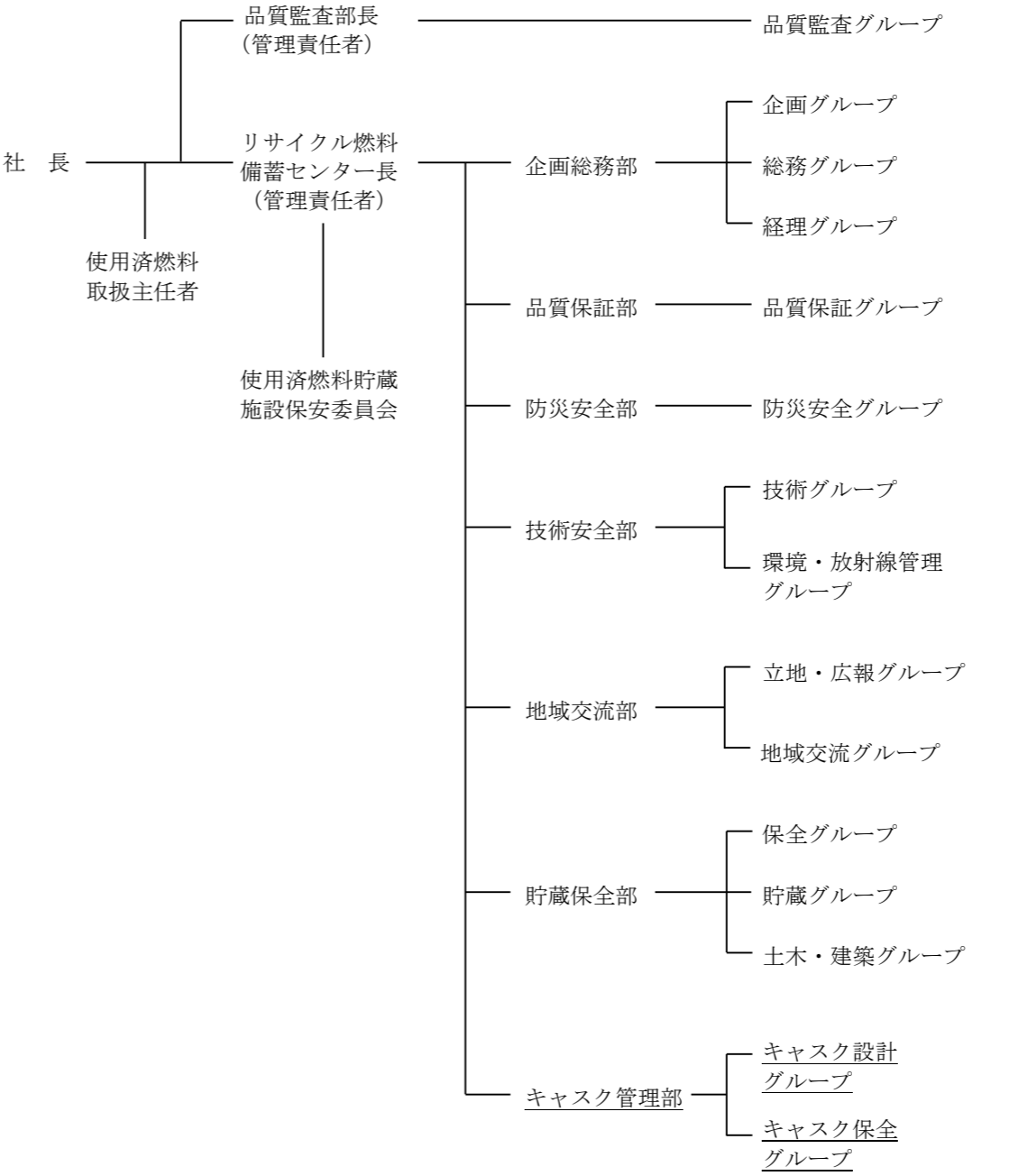
注) 赤字は補正箇所を示す。下線は令和2年9月16日付け認可保安規定からの変更箇所を示す。赤字及び下線は変更事項に含まない。

変更前 (令和2年9月16日付け認可)					変更後					備考
表4-1 実効性のあるプロセスの計画的な実施及び管理がなされるようにするために、組織が必要と決定した文書					表4-1 実効性のあるプロセスの計画的な実施及び管理がなされるようにするために、組織が必要と決定した文書					<ul style="list-style-type: none"> ・ 条文番号の振り直し ・ 条文追加に伴うマニュアル追加
第4条の関連条項	名称	文書番号	管理箇所	第4条以外の関連条文	第4条の関連条項	名称	文書番号	管理箇所	第4条以外の関連条文	
5.4.1/8.2.3/ 8.4/8.5.1	セルフアセスメント実施マニュアル	Q-2-A2	品質保証G	—	5.4.1/8.2.3/ 8.4/8.5.1	セルフアセスメント実施マニュアル	Q-2-A2	品質保証G	—	
5.5.4	保安管理マニュアル	Q-2-G3	技術G	第7条, 第9条, 第10条	5.5.4	保安管理マニュアル	Q-2-G3	技術G	第7条~第9条	
	外部コミュニケーションマニュアル	Q-2-C1	技術G	第8条		外部コミュニケーションマニュアル	Q-2-C1	技術G	—	
5.6/8.5.1	マネジメントレビュー実施マニュアル	Q-2-A1	品質保証G	—	5.6/8.5.1	マネジメントレビュー実施マニュアル	Q-2-A1	品質保証G	—	
6.2	教育及び訓練マニュアル	Q-2-T1	総務G	第74条, 第75条, 第77条	6.2	教育及び訓練マニュアル	Q-2-T1	総務G	第61条~第63条	
7.2.3	外部コミュニケーションマニュアル	Q-2-C1	技術G	—	7.2.3	外部コミュニケーションマニュアル	Q-2-C1	技術G	—	
	広聴マニュアル	Q-2-C2	地域交流G	—		広聴マニュアル	Q-2-C2	地域交流G	—	
	広報マニュアル	Q-2-C3	地域交流G	—		広報マニュアル	Q-2-C3	地域交流G	—	
	行政・報道対応マニュアル	Q-2-C4	立地・広報G	—		行政・報道対応マニュアル	Q-2-C4	立地・広報G	—	
6.1/7.1/7.2.1/ 7.5/7.6	施設管理マニュアル	Q-2-M1	保全G	第39条~第54条, 第77条	6.1/7.1/7.2.1/ 7.5/7.6	貯蔵管理マニュアル	Q-2-ST1	貯蔵G	第11条~第15条, 第20条~第28条, 第63条, 第64条	
	検査マニュアル	Q-2-I1	保全G	第54条, 第77条		放射線管理等マニュアル	Q-2-R1	環境・放射線管理G	第29条~第42条, 第63条, 第64条	
7.1/7.2.1/7.5	健全な安全文化の育成及び維持に係る活動マニュアル	Q-2-G1	防災安全G	—	7.1/7.2.1/7.5	施設管理マニュアル	Q-2-M1	保全G	第43条~第48条, 第63条	
	法令等の遵守に係る活動マニュアル	Q-2-G2	総務G	第3条		検査マニュアル	Q-2-I1	保全G	第46条, 第47条, 第63条	
	広聴マニュアル	Q-2-C2	地域交流G	—		火災防護マニュアル	Q-2-F1	防災安全G	第16条, 第64条	
	広報マニュアル	Q-2-C3	地域交流G	—		災害対策マニュアル	Q-2-EM1	防災安全G	第17条~第19条, 第49条~第60条	
	行政・報道対応マニュアル	Q-2-C4	立地・広報G	—		健全な安全文化の育成及び維持に係る活動マニュアル	Q-2-G1	防災安全G	—	
8.2.1	外部コミュニケーションマニュアル	Q-2-C1	技術G	—	8.2.1	法令等の遵守に係る活動マニュアル	Q-2-G2	総務G	第3条	
	広聴マニュアル	Q-2-C2	地域交流G	—		広聴マニュアル	Q-2-C2	地域交流G	—	
7.3	設計管理マニュアル	Q-2-E1	保全G	第52条, 第77条	7.3	設計管理マニュアル	Q-2-E1	保全G	第44条, 第63条	
7.4	調達管理マニュアル	Q-2-P1	保全G	—	7.4	調達管理マニュアル	Q-2-P1	保全G	—	
	原子力取引先登録マニュアル	Q-2-P2	経理G	—		原子力取引先登録マニュアル	Q-2-P2	経理G	—	
8.2.4	検査マニュアル	Q-2-I1	保全G	第54条, 第77条	8.2.4	検査マニュアル	Q-2-I1	保全G	第46条, 第47条, 第63条	
表4-2 品管規則が要求する手順書等					表4-2 品管規則が要求する手順書等					(変更なし)
第4条の関連条項	名称	文書番号	管理箇所	第4条以外の関連条文	第4条の関連条項	名称	文書番号	管理箇所	第4条以外の関連条文	
4.2/7.2.2	文書及び記録管理マニュアル	Q-2-D1	品質保証G	—	4.2/7.2.2	文書及び記録管理マニュアル	Q-2-D1	品質保証G	—	
8.2.2/8.5.1	原子力品質監査マニュアル	Q-2-A3	品質監査G	—	8.2.2/8.5.1	原子力品質監査マニュアル	Q-2-A3	品質監査G	—	
8.3/8.5.1/ 8.5.2/8.5.3	不適合等管理マニュアル	Q-2-N1	品質保証G	—	8.3/8.5.1/ 8.5.2/8.5.3	不適合等管理マニュアル	Q-2-N1	品質保証G	—	

注) 赤字は補正箇所を示す。下線は令和2年9月16日付け認可保安規定からの変更箇所を示す。赤字及び下線は変更事項に含まない。

変更前 (令和2年9月16日付け認可)	変更後	備考
 <p>図4-1 プロセス関連図</p>	 <p>図4-1 プロセス関連図</p>	<p>・ 条文追加に伴うプロセスの追記（貯蔵管理，放射線管理等，緊急時の措置）</p> <p>・ 記載の適正化</p>
 <p>図4-2 品質マネジメントシステム文書体系図</p>	 <p>図4-2 品質マネジメントシステム文書体系図</p>	<p>(変更なし)</p>

注) 赤字は補正箇所を示す。下線は令和2年9月16日付け認可保安規定からの変更箇所を示す。赤字及び下線は変更事項に含まない。

変更前 (令和2年9月16日付け認可)	変更後	備考
<p style="text-align: center;">第3章 <u>保安管理体制</u></p> <p>(保安に関する組織) 第5条 使用済燃料貯蔵施設の保安に関する組織は、図5のとおりとする。</p>  <p style="text-align: center;">図5 センターの保安に関する組織</p>	<p style="text-align: center;">第3章 <u>体制及び評価</u></p> <p>第1節 <u>保安管理体制</u></p> <p>(保安に関する組織) 第5条 使用済燃料貯蔵施設の保安に関する組織は、図5のとおりとする。</p> <p>図5</p> 	<ul style="list-style-type: none"> ・記載の適正化 ・節の追加 ・記載の適正化 ・技術情報検討会議の削除 ・組織改編 ・記載の適正化

注) 赤字は補正箇所を示す。下線は令和2年9月16日付け認可保安規定からの変更箇所を示す。赤字及び下線は変更事項に含まない。

変 更 前 (令和2年9月16日付け認可)	変 更 後	備 考
<p>(保安に関する職務)</p> <p>第6条 保安に関する職務は次のとおり。</p> <p>(1) 社長は、トップマネジメントとして、管理責任者を指揮し、品質マネジメントシステムの構築、実施、維持、改善に関して、保安活動を統轄するとともに、関係法令及び保安規定の遵守の意識を定着させるための活動並びに健全な安全文化を育成及び維持するための活動を統轄する。また、保安に関する組織から適宜報告を求め、原子力安全を最優先し必要な指示を行う。</p> <p>(2) 品質監査部長は、管理責任者（内部監査に限る。）として、品質マネジメントシステムに係る活動における内部監査を統括管理する。また、関係法令及び保安規定の遵守の意識を定着させるための活動並びに健全な安全文化を育成及び維持するための活動を統括する（品質監査グループに限る。）。</p> <p>(3) 品質監査グループは、品質マネジメントシステムに係る活動のうち、内部監査を行う。</p> <p>(4) センター長は、管理責任者として、企画総務部、品質保証部、防災安全部、技術安全部、地域交流部、貯蔵保全部及びキャスク設計製造部を指導監督し、使用済燃料貯蔵業務を統括する。また、関係法令及び保安規定の遵守の意識を定着させるための活動並びに健全な安全文化を育成及び維持するための活動を統括する（品質監査グループを除く。）。</p> <p>(5) 企画グループは、要員の計画に関する業務を行う。</p> <p>(6) 総務グループは、要員の管理、保安教育、<u>通信連絡設備の施設管理</u>、関係法令及び保安規定の遵守の意識の定着に関する業務を行う。</p> <p>(7) 経理グループは、調達先の評価・選定に関する業務及び調達に関する業務を行う。</p> <p>(8) 品質保証グループは、品質マネジメントシステムに係る活動（内部監査を除く。）の管理に関する業務を行う。</p> <p>(9) 防災安全グループは、<u>非常時</u>の措置、初期消火活動のための体制の整備の運営管理、消防設備のうち、動力消防ポンプの施設管理並びに安全文化の育成及び維持に関する業務を行う。</p> <p>(10) 技術グループは、技術的な総括業務及び許認可対応に関する業務を行う。</p> <p>(11) 環境・放射線管理グループは、放射線管理施設の施設管理、放射線<u>管理に関する業務</u>、<u>放射性固体及び液体廃棄物の管理</u>に関する業務を行う。</p> <p>(12) 立地・広報グループは、地元自治体や報道機関等に対する広聴・広報活動に関する業務を行う。</p> <p>(13) 地域交流グループは、立地地域住民や各種団体等に対する広聴・広報活動に関する業務を行う。</p> <p>(14) 保全グループは、<u>使用済燃料貯蔵設備本体</u>、使用済燃料の受入施設、計測制御系統施設、電気設備、<u>放射線管理施設の施設管理</u>に関する業務を行う。</p> <p>(15) 貯蔵グループは、貯蔵管理に関する業務を行う。</p> <p>(16) 土木・建築グループは、建物・構築物及び消防設備の施設管理に関する業務を行う。</p> <p>(17) <u>キャスク設計製造グループ</u>は、使用済燃料貯蔵設備本体のうち<u>金属キャスク</u>の調達に関する業務を行う。</p> <p>2. 各職位は次のとおり、当該業務にあたる。</p> <p>(1) 各部長は、第5条の定めのとおり、当該部<u>の</u>所管するグループの業務を統括管理する。</p> <p>(2) 各グループマネージャー（以下「GM」という。）は、グループ員を指示・指導し、所管する業務を遂行するとともに、所管業務に基づき保安教育<u>並びに</u>記録を行う。なお、GMが所管する施設を表6に示す。</p>	<p>(保安に関する職務)</p> <p>第6条 保安に関する職務は次のとおり。</p> <p>(1) 社長は、トップマネジメントとして、管理責任者を指揮し、品質マネジメントシステムの構築、実施、維持、改善に関して、保安活動を統轄するとともに、関係法令及び保安規定の遵守の意識を定着させるための活動並びに健全な安全文化を育成及び維持するための活動を統轄する。また、保安に関する組織から適宜報告を求め、原子力安全を最優先し必要な指示を行う。</p> <p>(2) 品質監査部長は、管理責任者（内部監査に限る。）として、品質マネジメントシステムに係る活動における内部監査を統括管理する。また、関係法令及び保安規定の遵守の意識を定着させるための活動並びに健全な安全文化を育成及び維持するための活動を統括する（品質監査グループに限る。）。</p> <p>(3) 品質監査グループは、品質マネジメントシステムに係る活動のうち、内部監査を行う。</p> <p>(4) センター長は、管理責任者として、企画総務部、品質保証部、防災安全部、技術安全部、地域交流部、貯蔵保全部及び<u>キャスク管理部</u>を指導監督し、使用済燃料貯蔵業務を統括する。また、関係法令及び保安規定の遵守の意識を定着させるための活動並びに健全な安全文化を育成及び維持するための活動を統括する（品質監査グループを除く。）。</p> <p>(5) 企画グループは、要員の計画に関する業務を行う。</p> <p>(6) 総務グループは、要員の管理、保安教育、関係法令及び保安規定の遵守の意識の定着に関する業務を行う。</p> <p>(7) 経理グループは、調達先の評価・選定に関する業務及び調達に関する業務を行う。</p> <p>(8) 品質保証グループは、品質マネジメントシステムに係る活動（内部監査を除く。）の管理に関する業務を行う。</p> <p>(9) 防災安全グループは、<u>緊急時</u>の措置、初期消火活動のための体制の整備の運営管理、消防用設備のうち、動力消防ポンプの施設管理並びに安全文化の育成及び維持に関する業務を行う。</p> <p>(10) 技術グループは、技術的な総括業務及び許認可対応に関する業務を行う。</p> <p>(11) 環境・放射線管理グループは、放射線管理施設の施設管理、放射線管理<u>等</u>に関する業務を行う。</p> <p>(12) 立地・広報グループは、地元自治体や報道機関等に対する広聴・広報活動に関する業務を行う。</p> <p>(13) 地域交流グループは、立地地域住民や各種団体等に対する広聴・広報活動に関する業務を行う。</p> <p>(14) 保全グループは、使用済燃料の受入施設、計測制御系統施設、電気設備、<u>通信連絡設備及び放射線管理施設の施設管理</u>に関する業務を行う。</p> <p>(15) 貯蔵グループは、<u>使用済燃料貯蔵施設の監視</u>、貯蔵管理<u>及び</u>金属キャスクの<u>搬出に係る取扱い</u>に関する業務を行う。</p> <p>(16) 土木・建築グループは、建物・構築物及び消防用設備の施設管理に関する業務を行う。</p> <p>(17) <u>キャスク設計グループ</u>は、使用済燃料貯蔵設備本体の調達に関する業務を行う。</p> <p>(18) <u>キャスク保全グループ</u>は、使用済燃料貯蔵設備本体の施設管理及び金属キャスクの<u>搬入に係る取扱い</u>に関する業務を行う。</p> <p>2. 各職位は次のとおり、当該業務にあたる。</p> <p>(1) 各部長は、第5条の定めのとおり、当該部<u>が</u>所管するグループの業務を統括管理する。</p> <p>(2) 各グループマネージャー（以下「GM」という。）は、グループ員を指示・指導し、所管する業務を遂行するとともに、所管業務に基づき<u>緊急時の措置</u>、保安教育、<u>記録及び報告</u>を行う（<u>火災発生時、火山影響等発生時、その他自然災害発生時等及び火山活動のモニタリング等の体制の整備に関する業務を含む。</u>）。</p>	<p>・組織改編</p> <p>・通信連絡設備の施設管理所掌を保全Gに変更</p> <p>・記載の適正化</p> <p>・記載の適正化</p> <p>・施設管理所掌の変更</p> <p>・記載の適正化</p> <p>・記載の適正化</p> <p>・組織改編による名称変更及び業務所掌の変更</p> <p>・組織改編によるグループ新設</p> <p>・記載の適正化</p> <p>・条文追加に伴う職務内容の追加、記載の適正化</p>

注) 赤字は補正箇所を示す。下線は令和2年9月16日付け認可保安規定からの変更箇所を示す。赤字及び下線は変更事項に含まない。

変 更 前 (令和2年9月16日付け認可)	変 更 後	備 考												
<p>(3) グループ員は、GMの指示・指導に従い、業務を実施する。</p> <p style="text-align: center;">表6 施設の管理に関する施設所管GM</p> <table border="1" data-bbox="166 359 1305 617"> <thead> <tr> <th>施設名称</th> <th>施設所管GM</th> </tr> </thead> <tbody> <tr> <td>使用済燃料貯蔵設備本体</td> <td>キャスク設計製造GM, 保全GM</td> </tr> <tr> <td>使用済燃料の受入施設, 計測制御系統施設, 電気設備</td> <td>保全GM</td> </tr> <tr> <td>使用済燃料貯蔵建屋, 事務建屋, 消防用設備</td> <td>土木・建築GM, 防災安全GM</td> </tr> <tr> <td>放射線管理施設</td> <td>環境・放射線管理GM, 保全GM</td> </tr> <tr> <td>通信連絡設備</td> <td>総務GM</td> </tr> </tbody> </table>	施設名称	施設所管GM	使用済燃料貯蔵設備本体	キャスク設計製造GM, 保全GM	使用済燃料の受入施設, 計測制御系統施設, 電気設備	保全GM	使用済燃料貯蔵建屋, 事務建屋, 消防用設備	土木・建築GM, 防災安全GM	放射線管理施設	環境・放射線管理GM, 保全GM	通信連絡設備	総務GM	<p>(3) グループ員は、GMの指示・指導に従い、業務を実施する。</p> <p style="text-align: center;">(表6削除)</p>	<ul style="list-style-type: none"> 第1項の記載で施設所管GMが明確であるため、表6削除
施設名称	施設所管GM													
使用済燃料貯蔵設備本体	キャスク設計製造GM, 保全GM													
使用済燃料の受入施設, 計測制御系統施設, 電気設備	保全GM													
使用済燃料貯蔵建屋, 事務建屋, 消防用設備	土木・建築GM, 防災安全GM													
放射線管理施設	環境・放射線管理GM, 保全GM													
通信連絡設備	総務GM													
<p>(使用済燃料貯蔵施設保安委員会)</p> <p>第7条 センターに使用済燃料貯蔵施設保安委員会(以下「保安委員会」という。)を設置する。</p> <p>2. 保安委員会は、使用済燃料貯蔵施設の保安に関する次の事項を審議又は報告を受け確認する。ただし、あらかじめ保安委員会で定めた軽微な事項は、審議事項に該当しない。</p> <p>(1) 使用済燃料貯蔵事業(変更)許可申請書本文に記載の構築物, 系統及び機器の変更</p> <p>(2) 保安規定の変更</p> <p>(3) 保安教育に関する事項</p> <p>(4) その他保安委員会で定めた審議事項</p> <p>3. センター長を委員長とする。</p> <p>4. 保安委員会は、委員長, 使用済燃料取扱主任者(以下「取扱主任者」という。)及び各部長に加え、GM以上の職位の者から委員長が指名した者で構成する。</p> <p>5. 委員長は、保安上重要な審議結果について、定期的に社長に報告する。</p>	<p>(使用済燃料貯蔵施設保安委員会)</p> <p>第7条 センターに使用済燃料貯蔵施設保安委員会(以下「保安委員会」という。)を設置する。</p> <p>2. 保安委員会は、使用済燃料貯蔵施設の保安に関する次の事項を審議し、確認する。ただし、あらかじめ保安委員会で定めた軽微な事項は、審議事項に該当しない。</p> <p>(1) 使用済燃料貯蔵事業許可申請書本文に記載の構築物, 系統及び機器の変更</p> <p>(2) 保安規定の変更</p> <p>(3) 保安教育に関する事項</p> <p>(4) その他保安委員会で定めた審議事項</p> <p>3. 保安委員会は、使用済燃料貯蔵施設の保安運営に関する次の事項を審議し、確認する。ただし、あらかじめ保安委員会で定めた軽微な事項は、審議事項に該当しない。</p> <p>(1) 保安管理体制に関する事項</p> <p>(2) 使用済燃料貯蔵施設の定期的な評価に関する事項</p> <p>(3) 貯蔵管理に関する事項^{※1}</p> <p>(4) 放射線管理等に関する事項</p> <p>(5) 施設管理に関する事項</p> <p>(6) 使用済燃料貯蔵施設の改造に関する事項</p> <p>(7) 緊急時の措置に関する事項</p> <p>4. センター長を委員長とする。</p> <p>5. 保安委員会は、委員長, 使用済燃料取扱主任者(以下「取扱主任者」という。)及び各部長に加え、GM以上の職位の者から委員長が指名した者で構成する。</p> <p>6. 委員長は、保安上重要な審議結果について、定期的に社長に報告する。</p> <p>※1: 火災発生時, 火山影響等発生時, その他自然災害発生時等及び火山活動のモニタリング等の体制の整備に関する事項を含む。</p>	<ul style="list-style-type: none"> 記載の適正化 記載の適正化 条文追加に伴う審議事項の追加 項目番号の振り直し 第3項追加に伴う追記 												
<p>(技術情報検討会議)</p> <p>第8条 センターに技術情報検討会議を設置する。</p> <p>2. 技術情報検討会議は、未然防止処置の観点から次の事項を検討する。</p> <p>(1) 原子力施設その他の施設における不適合その他の事象に関する情報</p> <p>(2) 関係法令の改正に関する情報</p> <p>(3) (1)及び(2)を踏まえた保安活動の見直し</p>	<p style="text-align: center;">(削除)</p>	<ul style="list-style-type: none"> 他事業者の会議体の記載を踏まえて記載すべき会議体を適正化 												

注) 赤字は補正箇所を示す。下線は令和2年9月16日付け認可保安規定からの変更箇所を示す。赤字及び下線は変更事項に含まない。

変 更 前 (令和2年9月16日付け認可)	変 更 後	備 考
<p>3. <u>技術情報検討会議は、GM以上の職位の者で構成する。</u></p> <p>4. <u>技術GMは、保安上重要な検討結果について、社長に報告する。</u></p>		
<p>(使用済燃料取扱主任者の選任)</p> <p>第9条 社長は、取扱主任者及び代行者を、核燃取扱主任者免状又は原子炉主任技術者免状を有する者から選任する。</p> <p>2. 取扱主任者及び代行者は、特別管理職（センター長を除く。）とする。また、取扱主任者及び代行者は、センターに勤務する者で、貯蔵保全部及び<u>キャスク設計製造部</u>に属さない者が兼任できる。取扱主任者は、<u>第10条（使用済燃料取扱主任者の職務等）</u>に定める職務を遂行する。</p> <p>3. 取扱主任者が職務を遂行できない場合は、代行者と交代する。ただし、職務を遂行できない期間が長期にわたる場合は、取扱主任者を選任し直す。</p> <p>4. <u>取扱主任者は、以下の場合、代行させる職務内容を明確にした上で、保安規定第10条第1項に定める職務の一部又は全てを、代行者に代行させることができる。</u></p> <p>(1) <u>取扱主任者がセンターを離れることができない場合において、センター外で取扱主任者の職務を遂行する必要がある場合。</u></p> <p>(2) <u>取扱主任者がセンター外で職務を遂行している場合において、センターで取扱主任者の職務を遂行する必要がある場合。</u></p>	<p>(使用済燃料取扱主任者の選任)</p> <p>第8条 社長は、取扱主任者及び代行者を、核燃取扱主任者免状又は原子炉主任技術者免状を有する者から選任する。</p> <p>2. 取扱主任者及び代行者は、特別管理職（センター長を除く。）とする。また、取扱主任者及び代行者は、センターに勤務する者で、貯蔵保全部及び<u>キャスク管理部</u>に属さない者が兼任できる。取扱主任者は、<u>第9条</u>に定める職務を遂行する。</p> <p>3. <u>取扱主任者及び代行者は、取扱主任者の職務と担当する第6条に定める職務が重複する場合には、取扱主任者としての職務を優先し、第6条に定める職務については、上位職の者が実施する。</u></p> <p>4. 取扱主任者が職務を遂行できない場合は、代行者と交代する。ただし、職務を遂行できない期間が長期にわたる場合は、<u>改めて取扱主任者を選任する。</u></p>	<ul style="list-style-type: none"> ・ 条文番号の振り直し ・ 組織改編による名称変更 ・ 記載の適正化（以下項目同じ）
<p>(使用済燃料取扱主任者の職務等)</p> <p>第10条 取扱主任者は、設計及び工事の計画の認可及び使用前事業者検査等に係る保安活動並びに使用済燃料を収納した金属キャスクの取扱いに関し保安の監督を誠実に行うことを職務とし、「<u>使用済燃料取扱主任者の選任及び職務運用マニュアル</u>」の定めるところにより次の職務を遂行する。</p> <p>(1) 取扱主任者は、<u>設計及び工事の計画の認可及び使用前事業者検査等に係る保安活動並びに使用済燃料を収納した金属キャスクの取扱いに関する保安の監督を誠実に</u>行い、保安上必要な場合には、取扱いに従事する者（センター長を含む。）に指示する。</p> <p>(2) <u>表74及び表75</u>に定める事項を、センター長の承認に先立ち確認する。</p> <p>(3) <u>表77-1から表77-4</u>に定める<u>記録の内容を確認する。</u></p> <p>(4) 保安の監督状況を定期的及び必要に応じて社長に直接報告する。</p> <p>(5) 保安委員会に必ず出席する。</p> <p>(6) その他、<u>設計及び工事の計画の認可及び使用前事業者検査等に係る保安活動並びに使用済燃料を収納した金属キャスクの取扱いに関する保安の監督に必要な職務を行う。</u></p> <p>2. <u>設計及び工事の計画の認可及び使用前事業者検査等に係る保安活動並びに使用済燃料を収納した金属キャスクの取扱いに従事する者は、取扱主任者による保安のための指示に従う。</u></p>	<p>(使用済燃料取扱主任者の職務等)</p> <p>第9条 取扱主任者は、使用済燃料を収納した金属キャスクの取扱いに関し保安の監督を誠実に行うことを職務とし、「<u>保安管理マニュアル</u>」の定めるところにより次の職務を遂行する。</p> <p>(1) 取扱主任者は、保安上必要な場合には、<u>使用済燃料貯蔵施設の監視に従事する者及び使用済燃料を収納した金属キャスクの取扱いに従事する者（センター長を含む。）</u>に指示する。</p> <p>(2) <u>表9-1</u>に定める事項を、センター長の承認に先立ち確認する。</p> <p>(3) <u>表9-2</u>に定める各職位からの報告内容等を確認する。</p> <p>(4) <u>表9-3</u>に定める記録の内容を確認する。</p> <p>(5) <u>第64条第1項の報告を受けた場合は、自らの責任で確認した正確な情報に基づき、社長に直接報告する。</u></p> <p>(6) 保安の監督状況を定期的及び必要に応じて社長に直接報告する。</p> <p>(7) 保安委員会に必ず出席する。</p> <p>(8) その他、<u>使用済燃料を収納した金属キャスクの取扱いに関する保安の監督に必要な職務を行う。</u></p> <p>2. <u>使用済燃料貯蔵施設の監視に従事する者及び使用済燃料を収納した金属キャスクの取扱いに従事する者は、取扱主任者による保安のための指示に従う。</u></p>	<ul style="list-style-type: none"> ・ 条文番号の振り直し ・ 記載の適正化 ・ 設置の工事に着手するまでに定める保安規定でなくなることを踏まえた記載の適正化、対象者の適正化 ・ 取扱主任者が確認する事項を表9-1～表9-3として整理 ・ 職務内容の追記

注) 赤字は補正箇所を示す。下線は令和2年9月16日付け認可保安規定からの変更箇所を示す。赤字及び下線は変更事項に含まない。

変更前（令和2年9月16日付け認可）	変更後	備考																												
	<p>表9-1</p> <table border="1" data-bbox="1359 317 2504 625"> <thead> <tr> <th>条 文</th> <th>内 容</th> </tr> </thead> <tbody> <tr> <td>第20条（貯蔵計画）</td> <td>・原子炉等規制法第43条の13に基づく貯蔵計画</td> </tr> <tr> <td>第31条（管理区域の設定及び解除）</td> <td>・第5項に定める一時的な管理区域の設定及び解除 ・第7項に定める管理区域の設定及び解除</td> </tr> <tr> <td>第61条（センター員への保安教育）</td> <td>・センター員の保安教育実施計画</td> </tr> <tr> <td>第62条（協力企業従業員への保安教育）</td> <td>・協力企業従業員の保安教育実施計画</td> </tr> </tbody> </table> <p>表9-2</p> <table border="1" data-bbox="1359 747 2504 1738"> <thead> <tr> <th>条 文</th> <th>内 容</th> </tr> </thead> <tbody> <tr> <td>第16条（火災発生時の体制の整備）</td> <td>・火災が発生した場合に講じた措置の結果</td> </tr> <tr> <td>第17条（火山影響等発生時の体制の整備）</td> <td>・火山影響等発生時に講じた措置の結果</td> </tr> <tr> <td>第18条（その他自然災害発生時等の体制の整備）</td> <td>・地震、津波、竜巻及び積雪等が発生した場合に講じた措置の結果</td> </tr> <tr> <td>第19条（火山活動のモニタリング等の体制の整備）</td> <td>・火山活動モニタリングの結果を踏まえて講じた措置の結果</td> </tr> <tr> <td>第25条（異常時の基本的な対応）</td> <td>・基本的安全機能に係る警報の発生、又はそのおそれのある事態を発見した場合 ・使用済燃料を収納した金属キャスクの取扱い中に異常が発生した場合</td> </tr> <tr> <td>第27条（異常時の使用済燃料を収納した金属キャスクの搬出等）</td> <td>・第26条の異常時の措置を講じても異常の状態が継続する場合</td> </tr> <tr> <td>第41条（放射線管理上の異常を発見した場合の基本的な対応）</td> <td>・第37条の測定により外部放射線に係る線量当量率等に異常が認められた場合 ・法令に定める表面密度限度の10分の1を超えるような汚染を発見した場合等の異常が発生した場合</td> </tr> <tr> <td>第64条（報告）</td> <td>・使用済燃料の貯蔵の事業に関する規則（以下「貯蔵規則」という。）第43条の13（事故故障等の報告）第2号、第3号及び第10号から第12号に定める報告事象が生じた場合</td> </tr> </tbody> </table>	条 文	内 容	第20条（貯蔵計画）	・原子炉等規制法第43条の13に基づく貯蔵計画	第31条（管理区域の設定及び解除）	・第5項に定める一時的な管理区域の設定及び解除 ・第7項に定める管理区域の設定及び解除	第61条（センター員への保安教育）	・センター員の保安教育実施計画	第62条（協力企業従業員への保安教育）	・協力企業従業員の保安教育実施計画	条 文	内 容	第16条（火災発生時の体制の整備）	・火災が発生した場合に講じた措置の結果	第17条（火山影響等発生時の体制の整備）	・火山影響等発生時に講じた措置の結果	第18条（その他自然災害発生時等の体制の整備）	・地震、津波、竜巻及び積雪等が発生した場合に講じた措置の結果	第19条（火山活動のモニタリング等の体制の整備）	・火山活動モニタリングの結果を踏まえて講じた措置の結果	第25条（異常時の基本的な対応）	・基本的安全機能に係る警報の発生、又はそのおそれのある事態を発見した場合 ・使用済燃料を収納した金属キャスクの取扱い中に異常が発生した場合	第27条（異常時の使用済燃料を収納した金属キャスクの搬出等）	・第26条の異常時の措置を講じても異常の状態が継続する場合	第41条（放射線管理上の異常を発見した場合の基本的な対応）	・第37条の測定により外部放射線に係る線量当量率等に異常が認められた場合 ・法令に定める表面密度限度の10分の1を超えるような汚染を発見した場合等の異常が発生した場合	第64条（報告）	・使用済燃料の貯蔵の事業に関する規則（以下「貯蔵規則」という。）第43条の13（事故故障等の報告）第2号、第3号及び第10号から第12号に定める報告事象が生じた場合	<p>・取扱主任者が確認する事項を表9-1～表9-3として整理</p>
条 文	内 容																													
第20条（貯蔵計画）	・原子炉等規制法第43条の13に基づく貯蔵計画																													
第31条（管理区域の設定及び解除）	・第5項に定める一時的な管理区域の設定及び解除 ・第7項に定める管理区域の設定及び解除																													
第61条（センター員への保安教育）	・センター員の保安教育実施計画																													
第62条（協力企業従業員への保安教育）	・協力企業従業員の保安教育実施計画																													
条 文	内 容																													
第16条（火災発生時の体制の整備）	・火災が発生した場合に講じた措置の結果																													
第17条（火山影響等発生時の体制の整備）	・火山影響等発生時に講じた措置の結果																													
第18条（その他自然災害発生時等の体制の整備）	・地震、津波、竜巻及び積雪等が発生した場合に講じた措置の結果																													
第19条（火山活動のモニタリング等の体制の整備）	・火山活動モニタリングの結果を踏まえて講じた措置の結果																													
第25条（異常時の基本的な対応）	・基本的安全機能に係る警報の発生、又はそのおそれのある事態を発見した場合 ・使用済燃料を収納した金属キャスクの取扱い中に異常が発生した場合																													
第27条（異常時の使用済燃料を収納した金属キャスクの搬出等）	・第26条の異常時の措置を講じても異常の状態が継続する場合																													
第41条（放射線管理上の異常を発見した場合の基本的な対応）	・第37条の測定により外部放射線に係る線量当量率等に異常が認められた場合 ・法令に定める表面密度限度の10分の1を超えるような汚染を発見した場合等の異常が発生した場合																													
第64条（報告）	・使用済燃料の貯蔵の事業に関する規則（以下「貯蔵規則」という。）第43条の13（事故故障等の報告）第2号、第3号及び第10号から第12号に定める報告事象が生じた場合																													

注）赤字は補正箇所を示す。下線は令和2年9月16日付け認可保安規定からの変更箇所を示す。赤字及び下線は変更事項に含まない。

変更前（令和2年9月16日付け認可）	変更後	備考							
	<p>表9-3</p> <table border="1" style="width: 100%; border-collapse: collapse;"> <thead> <tr> <th style="text-align: center;">記録項目</th> </tr> </thead> <tbody> <tr> <td> <p>1. 貯蔵管理日誌</p> <ul style="list-style-type: none"> ・使用済燃料貯蔵施設内における金属キャスクの配置 ・使用済燃料を収納した金属キャスクの表面温度 ・使用済燃料を収納した金属キャスクの蓋部の密封監視のための蓋間圧力 ・使用済燃料貯蔵建屋給気温度及び排気温度 </td> </tr> <tr> <td> <p>2. 使用済燃料を収納した金属キャスクに係る記録</p> <ul style="list-style-type: none"> ・漏えい率 ・表面及び表面から1メートルの距離における線量当量率 ・表面の放射性物質の密度 </td> </tr> <tr> <td> <p>3. 放射線管理に係る記録</p> <ul style="list-style-type: none"> ・使用済燃料貯蔵設備本体、放射性廃棄物の廃棄施設等の放射線遮蔽物の側壁における線量当量率^{※1} ・管理区域及び周辺監視区域における外部放射線に係る1週間の線量当量並びに管理区域における空気中の放射性物質の1週間についての平均濃度及び放射性物質によって汚染された物の表面の放射性物質の密度^{※2} ・放射性物質による汚染の広がり防止及び除去を行った場合には、その状況 </td> </tr> <tr> <td> <p>4. 放射性廃棄物管理に係る記録</p> <ul style="list-style-type: none"> ・廃棄施設に廃棄した放射性廃棄物の種類、当該放射性廃棄物に含まれる放射性物質の数量、当該放射性廃棄物を容器に封入した場合には当該容器の数量及び比重並びにその廃棄場所及び方法 ・放射性廃棄物を容器に封入した場合には、その方法 </td> </tr> <tr> <td> <p>5. 使用済燃料貯蔵施設の巡視又は点検の結果</p> </td> </tr> <tr> <td> <p>6. 保安教育の実施報告書</p> </td> </tr> </tbody> </table> <p>※1：「放射性廃棄物の廃棄施設の放射線遮蔽物の側壁における線量当量率」については、放射性廃棄物の廃棄施設に放射性廃棄物が保管された場合に記録する。</p> <p>※2：「管理区域における空気中の放射性物質の1週間についての平均濃度及び放射性物質によって汚染された物の表面の放射性物質の密度」については、表面汚染密度又は空気中の放射性物質濃度が法令に定める管理区域に係る値を超える区域又は超えるおそれのある区域を設定した場合に記録する。</p>	記録項目	<p>1. 貯蔵管理日誌</p> <ul style="list-style-type: none"> ・使用済燃料貯蔵施設内における金属キャスクの配置 ・使用済燃料を収納した金属キャスクの表面温度 ・使用済燃料を収納した金属キャスクの蓋部の密封監視のための蓋間圧力 ・使用済燃料貯蔵建屋給気温度及び排気温度 	<p>2. 使用済燃料を収納した金属キャスクに係る記録</p> <ul style="list-style-type: none"> ・漏えい率 ・表面及び表面から1メートルの距離における線量当量率 ・表面の放射性物質の密度 	<p>3. 放射線管理に係る記録</p> <ul style="list-style-type: none"> ・使用済燃料貯蔵設備本体、放射性廃棄物の廃棄施設等の放射線遮蔽物の側壁における線量当量率^{※1} ・管理区域及び周辺監視区域における外部放射線に係る1週間の線量当量並びに管理区域における空気中の放射性物質の1週間についての平均濃度及び放射性物質によって汚染された物の表面の放射性物質の密度^{※2} ・放射性物質による汚染の広がり防止及び除去を行った場合には、その状況 	<p>4. 放射性廃棄物管理に係る記録</p> <ul style="list-style-type: none"> ・廃棄施設に廃棄した放射性廃棄物の種類、当該放射性廃棄物に含まれる放射性物質の数量、当該放射性廃棄物を容器に封入した場合には当該容器の数量及び比重並びにその廃棄場所及び方法 ・放射性廃棄物を容器に封入した場合には、その方法 	<p>5. 使用済燃料貯蔵施設の巡視又は点検の結果</p>	<p>6. 保安教育の実施報告書</p>	
記録項目									
<p>1. 貯蔵管理日誌</p> <ul style="list-style-type: none"> ・使用済燃料貯蔵施設内における金属キャスクの配置 ・使用済燃料を収納した金属キャスクの表面温度 ・使用済燃料を収納した金属キャスクの蓋部の密封監視のための蓋間圧力 ・使用済燃料貯蔵建屋給気温度及び排気温度 									
<p>2. 使用済燃料を収納した金属キャスクに係る記録</p> <ul style="list-style-type: none"> ・漏えい率 ・表面及び表面から1メートルの距離における線量当量率 ・表面の放射性物質の密度 									
<p>3. 放射線管理に係る記録</p> <ul style="list-style-type: none"> ・使用済燃料貯蔵設備本体、放射性廃棄物の廃棄施設等の放射線遮蔽物の側壁における線量当量率^{※1} ・管理区域及び周辺監視区域における外部放射線に係る1週間の線量当量並びに管理区域における空気中の放射性物質の1週間についての平均濃度及び放射性物質によって汚染された物の表面の放射性物質の密度^{※2} ・放射性物質による汚染の広がり防止及び除去を行った場合には、その状況 									
<p>4. 放射性廃棄物管理に係る記録</p> <ul style="list-style-type: none"> ・廃棄施設に廃棄した放射性廃棄物の種類、当該放射性廃棄物に含まれる放射性物質の数量、当該放射性廃棄物を容器に封入した場合には当該容器の数量及び比重並びにその廃棄場所及び方法 ・放射性廃棄物を容器に封入した場合には、その方法 									
<p>5. 使用済燃料貯蔵施設の巡視又は点検の結果</p>									
<p>6. 保安教育の実施報告書</p>									
<p>（記載位置変更）</p>	<p>第2節 使用済燃料貯蔵施設の定期的な評価</p> <p>（使用済燃料貯蔵施設の定期的な評価）</p> <p>第10条 技術GMは、事業を開始した日以後10年を超えない期間毎に、実施手順及び実施体制を定め、これに基づき、各GMは、次の事項を実施する。</p> <p>(1) 保安活動の実施の状況の評価</p> <p>(2) 保安活動への最新の技術的知見の反映状況の評価</p>	<ul style="list-style-type: none"> ・節の追加 ・条文の記載位置の変更（第76条からの移動） ・条文内容の追加 							

注) 赤字は補正箇所を示す。下線は令和2年9月16日付け認可保安規定からの変更箇所を示す。赤字及び下線は変更事項に含まない。

変更前（令和2年9月16日付け認可）	変更後	備考
	<p>2. 組織は、第1項の評価の結果、使用済燃料貯蔵施設の保安のために有効な追加措置が抽出された場合には、その結果を踏まえて、保安活動の計画、実施、評価及び改善並びに品質マネジメントシステムの改善を継続して行う。</p>	
<p>第4章 貯蔵管理</p> <p>第1節 通則</p> <p>（第11条 <u>使用済燃料貯蔵設備の操作を行う者の確保</u>）</p>	<p>第4章 貯蔵管理</p> <p>第1節 通則</p> <p>（使用済燃料貯蔵施設の監視を行う者の確保）</p> <p><u>第11条 貯蔵GMは、使用済燃料貯蔵施設の監視に必要な知識を有すると認められた者を確保し、これらの者から必要な人数をそろえ、使用済燃料貯蔵施設の監視を行わせる。</u></p> <p>2. <u>貯蔵GMは、前項の認定を行う場合は、あらかじめ認定の基準を定める。</u></p>	<ul style="list-style-type: none"> ・名称の適正化 ・条文内容の追加
<p>（規定なし）</p>	<p>（使用済燃料を収納した金属キャスクの取扱いを行う者の確保）</p> <p><u>第12条 キャスク保全GM及び貯蔵GM（以下「キャスク取扱GM」という。）は、使用済燃料を収納した金属キャスクの取扱いに必要な知識を有すると認められた者を確保し、これらの者から必要な人数をそろえ、使用済燃料を収納した金属キャスクの取扱いを行わせる。</u></p> <p>2. <u>キャスク取扱GMは、前項の認定を行う場合は、あらかじめ認定の基準を定める。</u></p> <p>3. <u>キャスク取扱GMは、訓練のために金属キャスクの取扱いを行う場合は、訓練を受ける者が守るべき事項を定め、金属キャスクの取扱いを行う者の監督の下でこれを守らせる。</u></p>	<ul style="list-style-type: none"> ・条文追加
<p>（第12条 巡視点検）</p>	<p>（巡視点検）</p> <p><u>第13条 貯蔵GMは、使用済燃料貯蔵施設について毎日1回以上の頻度で巡視点検を行う。</u></p>	<ul style="list-style-type: none"> ・条文番号の振り直し ・条文内容の追加
<p>（第13条 <u>手順</u>の作成）</p>	<p>（マニュアルの作成）</p> <p><u>第14条 各GMは、次の各号に掲げる使用済燃料貯蔵施設の操作に関するマニュアルを作成し、制定・改訂に当たっては、第7条第3項に基づき保安委員会の確認を得る。</u></p> <p>(1) <u>巡視点検に関する事項</u></p> <p>(2) <u>異常時の措置に関する事項</u></p> <p>(3) <u>警報発生時の措置に関する事項</u></p> <p>(4) <u>火災発生時、火山影響等発生時、その他自然災害発生時等及び火山活動のモニタリング等の体制の整備に関する事項</u></p> <p>2. <u>キャスク取扱GMは、使用済燃料貯蔵施設の受入設備の操作前後に確認すべき事項及び操作に必要な事項に関するマニュアルを作成し、制定・改訂に当たっては、第7条第3項に基づき保安委員会の確認を得る。</u></p>	<ul style="list-style-type: none"> ・条文番号の振り直し、名称の適正化 ・条文内容の追加
<p>（規定なし）</p>	<p>（引継）</p> <p><u>第15条 貯蔵GMは、監視を行う者の間で貯蔵管理日誌を用いた引継を確実に実施させる。</u></p>	<ul style="list-style-type: none"> ・条文追加
<p>（規定なし）</p>	<p>（火災発生時の体制の整備）</p> <p><u>第16条 防災安全GMは、火災が発生した場合（以下「火災発生時」という。）における使用済燃料貯蔵施設の保全のための活動^{*1}を行う体制の整備として、次の各号を含む計画を策定し、防災安全</u></p>	<ul style="list-style-type: none"> ・条文追加

注）赤字は補正箇所を示す。下線は令和2年9月16日付け認可保安規定からの変更箇所を示す。赤字及び下線は変更事項に含まない。

変更前（令和2年9月16日付け認可）	変更後	備考
	<p>部長の承認を得る。また、計画は、添付1に示す「火災、火山影響等、その他自然災害対応及び火山活動のモニタリング等に係る実施基準」に従い策定する。</p> <p>(1) センターから消防機関へ通報するために必要な通報設備設置^{※2}に関すること</p> <p>(2) 火災発生時における使用済燃料貯蔵施設の保全のための活動を行うために必要な要員の配置に関すること</p> <p>(3) 火災発生時における使用済燃料貯蔵施設の保全のための活動を行う要員に対する教育訓練に関すること</p> <p>(4) 火災発生時における使用済燃料貯蔵施設の保全のための活動を行うために必要な資機材の配備に関すること</p> <p>(5) センターにおける可燃物の適切な管理に関すること</p> <p>2. 各GMは、前項の計画に基づき、火災発生時における使用済燃料貯蔵施設の保全のための活動を行うために必要な体制及び手順を整備し、活動を行う。</p> <p>3. 各GMは、第2項の活動の実施結果をとりまとめ、第1項に定める事項について定期的に評価するとともに、評価の結果に基づき必要な措置を講じ、防災安全GMに報告する。防災安全GMは、第1項に定める事項について定期的に評価を行うとともに、評価の結果に基づき必要な措置を講じる。</p> <p>4. 貯蔵GMは、火災の影響により、使用済燃料貯蔵施設の保安に重大な影響を及ぼす可能性がある^{と判断した場合は}、貯蔵保全部長に報告する。貯蔵保全部長は、センター長、取扱主任者及び関係GMに連絡するとともに、必要に応じて使用済燃料を収納した金属キャスクの搬入停止等の措置について協議する。</p> <p>※1：消防機関への通報、消火又は延焼の防止その他公設消防隊が火災の現場に到着するまでに行う活動を含む。また、火災の発生防止、火災の早期感知及び消火並びに火災による影響の軽減に係る措置を含む（以下、本条において同じ。）。</p> <p>※2：通報設備が点検又は故障により使用不能となった場合を除く。ただし、点検後又は修復後は遅滞なく復旧させる。</p>	
<p>（規定なし）</p>	<p>（火山影響等発生時の体制の整備）</p> <p>第17条 技術GMは、火山現象による影響が発生するおそれがある場合又は発生した場合（以下「火山影響等発生時」という。）における使用済燃料貯蔵施設の保全のための活動^{※1}を行う体制の整備として、次の各号を含む計画を策定し、技術安全部長の承認を得る。また、計画は、添付1に示す「火災、火山影響等、その他自然災害対応及び火山活動のモニタリング等に係る実施基準」に従い策定する。</p> <p>(1) 火山影響等発生時における使用済燃料貯蔵施設の保全のための活動を行うために必要な要員の配置に関すること</p> <p>(2) 火山影響等発生時における使用済燃料貯蔵施設の保全のための活動を行う要員に対する教育訓練に関すること</p> <p>(3) 火山影響等発生時における使用済燃料貯蔵施設の保全のための活動を行うために必要な資機材の配備に関すること</p> <p>2. 各GMは、前項の計画に基づき、火山影響等発生時における使用済燃料貯蔵施設の保全のための活動を行うために必要な体制及び手順を整備し、活動を行う。</p> <p>3. 各GMは、第2項の活動の実施結果を取りまとめ、第1項に定める事項について定期的に評価するとともに、評価の結果に基づき必要な措置を講じ、技術GMに報告する。技術GMは、第1項に定め</p>	<p>・ 条文追加</p>

注) 赤字は補正箇所を示す。下線は令和2年9月16日付け認可保安規定からの変更箇所を示す。赤字及び下線は変更事項に含まない。

変更前（令和2年9月16日付け認可）	変更後	備考
	<p><u>る事項について定期的に評価を行うとともに、評価の結果に基づき必要な措置を講じる。</u></p> <p>4. 各GMは、火山現象の影響により、使用済燃料貯蔵施設の保安に重大な影響を及ぼす可能性がある<u>と判断した場合は、技術安全部長に報告する。技術安全部長は、センター長、取扱主任者及び関係GMに連絡するとともにその対応について協議する。</u></p> <p>5. 貯蔵保全部長は、火山現象に係る新たな知見等の収集、反映等を実施する。</p> <p>※1：火山影響等発生時に行う活動を含む（以下、本条において同じ。）。</p>	
(規定なし)	<p><u>(その他自然災害発生時等の体制の整備)</u></p> <p>第18条 技術GMは、使用済燃料貯蔵施設内においてその他自然災害（「地震、津波、竜巻及び積雪等」をいう。以下、本条において同じ。）が発生した場合における使用済燃料貯蔵施設の保全のための活動^{*1}を行う体制の整備として、次の各号を含む計画を策定し、技術安全部長の承認を得る。また、計画は、添付1に示す「火災、火山影響等、その他自然災害対応及び火山活動のモニタリング等に係る実施基準」に従い策定する。</p> <p>(1) その他自然災害発生時における使用済燃料貯蔵施設の保全のための活動を行うために必要な要員の配置に関すること</p> <p>(2) その他自然災害発生時における使用済燃料貯蔵施設の保全のための活動を行う要員に対する教育訓練に関すること</p> <p>(3) その他自然災害発生時における使用済燃料貯蔵施設の保全のための活動を行うために必要な資機材の配備に関すること</p> <p>2. 各GMは、前項の計画に基づき、その他自然災害発生時における使用済燃料貯蔵施設の保全のための活動を行うために必要な体制及び手順を整備し、活動を行う。</p> <p>3. 各GMは、第2項の活動の実施結果を取りまとめ、第1項に定める事項について定期的に評価するとともに、評価の結果に基づき必要な措置を講じ、技術GMに報告する。技術GMは、第1項に定める事項について定期的に評価を行うとともに、評価の結果に基づき必要な措置を講じる。</p> <p>4. 各GMは、その他自然災害発生により、使用済燃料貯蔵施設の保安に重大な影響を及ぼす可能性がある<u>と判断した場合は、センター長、取扱主任者及び関係GMに連絡するとともに、その対応について協議する。</u></p> <p>5. 各部長は、その他自然災害に係る新たな知見等の収集、反映等を実施する。</p> <p>6. 貯蔵保全部長は、その他自然災害のうち地震に関して、新たな波及的影響の観点の抽出を実施する。</p> <p>7. 貯蔵保全部長は、地震観測及び影響確認に関する活動を実施する。</p> <p>8. 技術安全部長は、定期的に使用済燃料貯蔵施設周辺の航空路を含めた航空機落下確率評価に用いるデータの変更状況を確認し、確認結果に基づき防護措置の要否を判断する。防護措置が必要と判断された場合は、関係箇所へ防護措置の検討依頼を行う。また、関係箇所の対応が完了したことを確認する。</p> <p>※1：その他自然災害発生時に行う活動を含む（以下、本条において同じ。）。</p>	・条文追加
(規定なし)	<p><u>(火山活動のモニタリング等の体制の整備)</u></p> <p>第19条 土木・建築GMは、火山影響評価の根拠が維持されていることを継続的に確認することを目的に火山活動モニタリングを行う体制の整備として、次の各号を含む計画を策定し、貯蔵保全部長の承認を得る。また、計画は、添付1に示す「火災、火山影響等、その他自然災害</p>	・条文追加

注) 赤字は補正箇所を示す。下線は令和2年9月16日付け認可保安規定からの変更箇所を示す。赤字及び下線は変更事項に含まない。

変 更 前 (令和2年9月16日付け認可)	変 更 後	備 考
	<p><u>対応及び火山活動のモニタリング等に係る実施基準」に従い策定する。</u></p> <p><u>(1) 火山活動のモニタリングのための活動を行うために必要な要員の配置に関すること</u></p> <p><u>(2) 火山活動のモニタリングのための活動を行う要員に対する教育訓練に関すること</u></p> <p><u>(3) 火山モニタリングのための活動を行うために必要な資機材の配備に関すること</u></p> <p><u>2. 土木・建築GMは、前項の計画に基づき、火山活動のモニタリングのための活動を行うために必要な体制及び手順を整備し、活動を行う。</u></p> <p><u>3. 土木・建築GMは、第2項の活動の実施結果を取りまとめ、第1項に定める事項について定期的に評価を行うとともに、評価の結果に基づき必要な措置を講じる。</u></p> <p><u>4. 土木・建築GMは、対象火山に対して火山活動のモニタリングを実施し、火山専門家の助言を得た上で、1年に1回、評価を行う。</u></p> <p><u>5. 技術GMは、火山活動のモニタリングの結果、観測データに有意な変化があった場合は、火山専門家を招集する。</u></p> <p><u>6. 土木・建築GMは、火山専門家の助言を踏まえ、その結果を貯蔵保全部長に報告する。</u></p> <p><u>7. 貯蔵保全部長は、前項の報告を受け、センター長、取扱主任者及び関係GMに連絡するとともに、最新の科学的知見に基づき可能な限りの対応について協議する。</u></p>	
<p>第2節 使用済燃料を収納した金属キャスクの受入れ・貯蔵・<u>払出し</u></p> <p>(第14条 貯蔵の計画)</p>	<p>第2節 使用済燃料を収納した金属キャスクの受入れ・貯蔵・<u>搬出</u></p> <p>(貯蔵計画)</p> <p>第20条 <u>技術GMは、使用済燃料を収納した金属キャスクの貯蔵計画を作成し、取扱主任者の確認を得てセンター長の承認を得る。</u></p> <p><u>2. 技術GMは、前項の計画を作成するに当たり、次の事項を遵守する。</u></p> <p><u>(1) 使用済燃料貯蔵施設で貯蔵する照射前金属ウラン量が最大貯蔵能力(約3,000t)を超えないこと。</u></p> <p><u>(2) 使用済燃料貯蔵施設で貯蔵する使用済燃料を収納した金属キャスクの基数が最大貯蔵基数(288基)を超えないこと。</u></p> <p><u>(3) 受入施設の金属キャスクの受入れは8基を超えないこと。</u></p>	<ul style="list-style-type: none"> ・記載の適正化 ・条文番号の振り直し、名称の適正化 ・条文内容の追加
<p><u>(第15条 使用済燃料を収納した金属キャスク受入れ・払出し前の確認事項)</u></p>	<p>(削除)</p>	<ul style="list-style-type: none"> ・必要な条文の整理に伴う条削除
<p>(第16条 使用済燃料を収納した金属キャスクの受入れ確認)</p>	<p>(使用済燃料を収納した金属キャスクの受入れ確認)</p> <p>第21条 <u>貯蔵GMは、使用済燃料を収納した金属キャスクをセンターへ搬入する場合は、事前に搬入元から必要な書類等の提供を受け、使用済燃料貯蔵施設における使用済燃料の収納条件に満足していることを確認する。</u></p> <p><u>2. 貯蔵GMは、使用済燃料を収納した金属キャスクを貯蔵区域に貯蔵する場合は、貯蔵する金属キャスクの搬入前に「核燃料物質等の工場又は事業所の外における運搬に関する規則」(以下「事業所外運搬規則」という。)に適合していることを確認するとともに、使用済燃料を収納した金属キャスク及び貯蔵架台について、使用前事業者検査に合格したものであることを確認する。</u></p>	<ul style="list-style-type: none"> ・条文番号の振り直し ・条文内容の追加
<p>(第17条 使用済燃料を収納した金属キャスクの<u>運搬</u>)</p>	<p>(使用済燃料を収納した金属キャスクの<u>取扱い</u>)</p> <p>第22条 <u>キャスク取扱GMは、使用済燃料貯蔵施設内において、使用済燃料を収納した金属キャスク</u></p>	<ul style="list-style-type: none"> ・条文番号の振り直し、名称の適正化

注) 赤字は補正箇所を示す。下線は令和2年9月16日付け認可保安規定からの変更箇所を示す。赤字及び下線は変更事項に含まない。

変更前（令和2年9月16日付け認可）	変更後	備考
	<p><u>を取り扱う場合は、転倒又は落下の防止を図ることを目的として受入れ区域天井クレーン又は搬送台車により行う。</u></p> <p>2. <u>キャスク取扱GMは、検査架台での二次蓋及び三次蓋の取り外し又は取り付け作業を行う場合は、金属キャスク上（三次蓋取り付けフランジ面）からのつり上げ高さが10cm以下であることを遵守する。</u></p> <p>3. <u>キャスク取扱GMは、使用済燃料貯蔵施設内において、使用済燃料を収納した金属キャスクを取り扱う場合は、受入れ区域天井クレーン又は搬送台車について、使用前事業者検査又は定期事業者検査に合格したものであることを確認する。</u></p>	<ul style="list-style-type: none"> ・ 条文内容の追加
(第18条 使用済燃料貯蔵設備の操作)	(削除)	<ul style="list-style-type: none"> ・ 必要な条文の整理に伴う条削除
(第19条 使用済燃料の貯蔵)	<p>(使用済燃料を収納した金属キャスクの貯蔵)</p> <p>第23条 <u>貯蔵GMは、表示・警報装置により使用済燃料を収納した金属キャスクの蓋間圧力及び表面温度、使用済燃料貯蔵建屋の給排気温度、管理区域内の主要箇所の外部放射線量率の監視を行うとともに、第13条の巡視点検によって、施設の状態を確認する。</u></p> <p>2. <u>貯蔵GMは、前項の結果、機器に異常があれば関係GMに連絡する。</u></p> <p>3. <u>貯蔵GMは、使用済燃料貯蔵施設の目につきやすい場所に貯蔵上の注意事項を掲示する。</u></p>	<ul style="list-style-type: none"> ・ 条文番号の振り直し、名称の適正化 ・ 条文内容の追加
(第20条 使用済燃料を収納した金属キャスクの <u>払出し</u> 確認)	<p>(使用済燃料を収納した金属キャスクの<u>搬出</u>確認)</p> <p>第24条 <u>貯蔵GMは、使用済燃料を収納した金属キャスクを事業所の外に搬出する場合には、使用済燃料集合体を別の容器に詰め替えることなく、事業所外運搬に係る法令に適合するための措置を使用済燃料を収納した金属キャスクに施し、搬出のために必要な記録とともに、使用済燃料貯蔵施設において契約先に引き渡す。</u></p>	<ul style="list-style-type: none"> ・ 条文番号の振り直し、名称の適正化 ・ 条文内容の追加
(記載位置の変更)	<p>第3節 <u>異常時の措置</u></p> <p>(<u>異常時の基本的な対応</u>)</p> <p>第25条 <u>貯蔵GMは、使用済燃料貯蔵施設において次の各号が発生した場合、貯蔵保全部長に報告する。</u></p> <p>(1) <u>基本的安全機能に係る警報の発生又はそのおそれのある事態を発見した場合</u></p> <p>(2) <u>使用済燃料を収納した金属キャスクの取扱い中に基本的安全機能に係る異常が発生した場合</u></p> <p>2. <u>貯蔵保全部長は、前項の異常が発生した場合は、センター長及び取扱主任者に報告する。</u></p>	<ul style="list-style-type: none"> ・ 節の追加 ・ 条文の記載位置の変更(第69条からの移動) ・ 条文内容の追加
(記載位置の変更)	<p>(<u>異常時の措置</u>)</p> <p>第26条 <u>貯蔵保全部長は、第25条第1項の異常が発生した場合は、異常の状況、機器の動作状況等を確認するとともに、原因の除去、拡大防止のために必要な措置を講じる。</u></p>	<ul style="list-style-type: none"> ・ 条文の記載位置の変更(第72条からの移動) ・ 条文内容の追加
(規定なし)	<p>(<u>異常時の使用済燃料を収納した金属キャスクの搬出等</u>)</p> <p>第27条 <u>貯蔵保全部長は、第26条の異常時の措置を講じても異常の状態が収束しない場合には、センター長、取扱主任者及び関係GMに連絡するとともに、使用済燃料を収納した金属キャスクを搬出することも含め対応について協議する。</u></p>	<ul style="list-style-type: none"> ・ 条文の追加

注) 赤字は補正箇所を示す。下線は令和2年9月16日付け認可保安規定からの変更箇所を示す。赤字及び下線は変更事項に含まない。

変更前 (令和2年9月16日付け認可)	変更後	備考
(記載位置の変更)	<u>(外部電源喪失時の対応)</u> <u>第28条 貯蔵GMは、外部電源喪失が発生した場合、無停電電源装置等からの給電により、使用済燃料貯蔵施設の基本的安全機能の監視が継続していることを確認する。</u> <u>2. 各GMは、外部電源喪失等により基本的安全機能の監視機能が喪失した場合には、代替計測設備により必要な監視を行う。</u>	<ul style="list-style-type: none"> ・条文の記載位置の変更(第71条からの移動)、名称の適正化 ・条文内容の追加
<p style="text-align: center;"><u>第5章 放射性廃棄物管理</u></p> <p><u>(第21条 放射性固体廃棄物の管理)</u></p>	(なし)	<ul style="list-style-type: none"> ・「第5章 放射線管理等」に統合 ・第42条に含む
<p><u>(第22条 放射性廃棄物でない廃棄物の管理)</u></p>	(なし)	<ul style="list-style-type: none"> ・記載位置の変更(第40条に移動)
<p><u>(事故由来放射性物質の降下物の影響確認)</u> <u>第23条 環境・放射線管理GMは、原子炉等規制法に基づく設計及び工事の計画の認可申請書に記載されている設備、機器等(以下「設備、機器等」という。)について、東京電力株式会社福島第一原子力発電所事故由来の放射性物質の降下物(以下「降下物」という。)の影響の有無を確認する場合は、適切な測定方法により降下物の分布調査を行う。</u> <u>2. 各GMは、第1項の確認の結果、理論検出限界曲線の検出限界値未満でなかった場合、設備、機器等を廃棄又は資源として有効利用しようとする際には、降下物により汚染されたものとしてセンター内で適切に管理する。</u></p>	(削除)	<ul style="list-style-type: none"> ・事故由来放射性物質の降下物を調査し影響ないことを確認したため、条文削除
<p><u>(第24条 放射性液体廃棄物の管理)</u></p>	(なし)	<ul style="list-style-type: none"> ・第42条に含む
<p><u>(第25条 頻度の定義)</u></p>	(なし)	<ul style="list-style-type: none"> ・第42条に含む
<p style="text-align: center;"><u>第6章 放射線管理</u></p> <p style="text-align: center;">(規定なし)</p>	<p style="text-align: center;"><u>第5章 放射線管理等</u></p> <p><u>(放射線管理等に係る基本方針)</u> <u>第29条 センターにおける放射線管理等に係る保安活動は、放射線による従業員等の被ばくを、定められた限度以下であってかつ合理的に達成可能な限り低い水準に保つよう実施する。</u></p>	<ul style="list-style-type: none"> ・「放射性廃棄物管理」との統合のため ・条文の追加

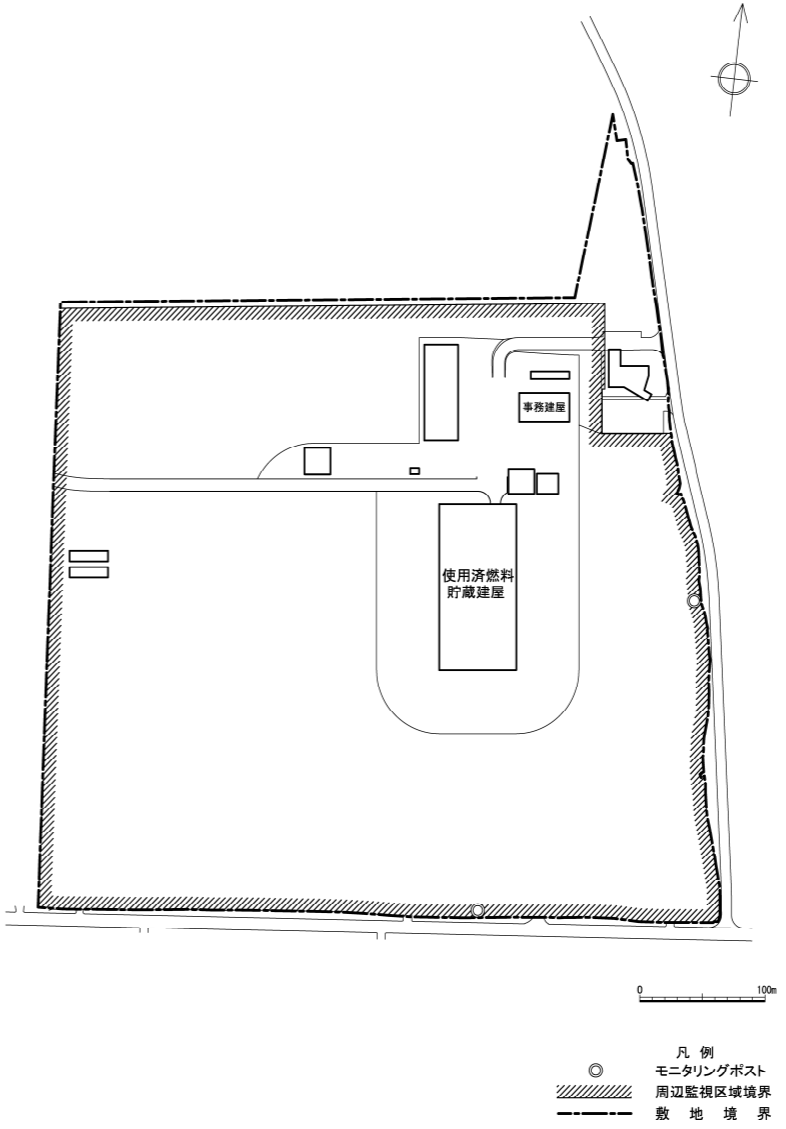
注) 赤字は補正箇所を示す。下線は令和2年9月16日付け認可保安規定からの変更箇所を示す。赤字及び下線は変更事項に含まない。

変更前（令和2年9月16日付け認可）	変更後	備考												
<p>(記載位置の変更)</p>	<p>(<u>頻度の定義</u>) 第30条 本章でいう頻度に関する考え方は、表30のとおりとする。</p> <p>表30</p> <table border="1" data-bbox="1359 401 2496 867"> <thead> <tr> <th>頻度</th> <th>考え方</th> </tr> </thead> <tbody> <tr> <td>毎日貯蔵中に1回</td> <td>午前0時を始期とする1日の間に1回実施し、連続して実施（測定等）している場合も含む。</td> </tr> <tr> <td>1週間に1回</td> <td>月曜日を始期とする1週間に1回実施</td> </tr> <tr> <td>1ヶ月に1回</td> <td>毎月1日を始期とする1ヶ月間に1回実施</td> </tr> <tr> <td>3ヶ月に1回</td> <td>4月1日、7月1日、10月1日及び1月1日を始期とする各3ヶ月間に1回実施</td> </tr> <tr> <td>常時</td> <td>測定可能な状態において常に測定することを意味しており、点検時等の測定不能な期間を除く。</td> </tr> </tbody> </table>	頻度	考え方	毎日貯蔵中に1回	午前0時を始期とする1日の間に1回実施し、連続して実施（測定等）している場合も含む。	1週間に1回	月曜日を始期とする1週間に1回実施	1ヶ月に1回	毎月1日を始期とする1ヶ月間に1回実施	3ヶ月に1回	4月1日、7月1日、10月1日及び1月1日を始期とする各3ヶ月間に1回実施	常時	測定可能な状態において常に測定することを意味しており、点検時等の測定不能な期間を除く。	<ul style="list-style-type: none"> ・条文の記載位置の変更（第38条からの移動） ・条文内容の追加
頻度	考え方													
毎日貯蔵中に1回	午前0時を始期とする1日の間に1回実施し、連続して実施（測定等）している場合も含む。													
1週間に1回	月曜日を始期とする1週間に1回実施													
1ヶ月に1回	毎月1日を始期とする1ヶ月間に1回実施													
3ヶ月に1回	4月1日、7月1日、10月1日及び1月1日を始期とする各3ヶ月間に1回実施													
常時	測定可能な状態において常に測定することを意味しており、点検時等の測定不能な期間を除く。													
<p>(第26条 管理区域の設定及び解除)</p>	<p>(<u>管理区域の設定及び解除</u>) 第31条 管理区域は、添付2に示す区域とし、<u>表面汚染密度及び空気中の放射性物質濃度が法令に定める管理区域に係る値を超えるおそれのない区域（以下「汚染のおそれのない管理区域」という。）とする。</u></p> <p>2. 環境・放射線管理GMは、管理区域を壁、柵等の区画物によって区画する他、標識を設けることによって明らかに他の場所と区別する。</p> <p>3. 環境・放射線管理GMは、管理区域の解除を行う場合は、法令に定める管理区域に係る値を超えていないことを確認する。</p> <p>4. 環境・放射線管理GMは、添付2における管理区域境界付近において、表31に示す作業を行う場合で、3ヶ月以内に限り管理区域を設定又は解除することができる。設定又は解除に当たって、環境・放射線管理GMは目的、期間及び場所を明らかにするとともに、あらかじめ法令に定める管理区域に係る条件を満足できることを確認する。なお、当該エリアを元に戻す場合についても、環境・放射線管理GMはあらかじめ法令に定める管理区域に係る条件を満足できることを確認する。</p> <p>5. 環境・放射線管理GMは、第4項以外で、一時的に管理区域を設定又は解除する場合は、取扱主任者の確認を得て、センター長の承認を得て行うことができる。設定又は解除に当たって、環境・放射線管理GMは目的、期間及び場所を明らかにするとともに、あらかじめ法令に定める管理区域に係る条件を満足できることを確認する。なお、当該エリアを元に戻す場合についても、環境・放射線管理GMはあらかじめ法令に定める管理区域に係る条件を満足できることを確認し、取扱主任者の確認を得て、センター長の承認を得る。</p> <p>6. 環境・放射線管理GMは、第5項にかかわらず、緊急を要する場合は管理区域を設定することができる。設定に当たって、環境・放射線管理GMは法令に定める管理区域に係る条件を満足できることを確認する。</p> <p>7. 環境・放射線管理GMは、第6項における管理区域を設定した場合は、設定後において、目的、期間及び場所を明らかにし、取扱主任者の確認を得て、センター長の承認を得る。</p> <p>なお、当該エリアを元に戻す場合についても、あらかじめ法令に定める管理区域に係る条件を満足</p>	<ul style="list-style-type: none"> ・条文番号の振り直し ・条文内容の追加 												

注) 赤字は補正箇所を示す。下線は令和2年9月16日付け認可保安規定からの変更箇所を示す。赤字及び下線は変更事項に含まない。

変更前（令和2年9月16日付け認可）	変更後	備考					
	<p>できることを環境・放射線管理GMが確認し、取扱主任者の確認を得て、センター長の承認を得る。</p> <p>表3.1</p> <table border="1" data-bbox="1359 373 1935 735"> <tr><td>扉修理他作業</td></tr> <tr><td>清掃作業</td></tr> <tr><td>建物補修</td></tr> <tr><td>搬出入作業</td></tr> <tr><td>物品の仮置</td></tr> </table>	扉修理他作業	清掃作業	建物補修	搬出入作業	物品の仮置	
扉修理他作業							
清掃作業							
建物補修							
搬出入作業							
物品の仮置							
<u>（第27条 管理区域内における区域区分）</u>	(なし)	・第31条と統合					
（第28条 管理区域内における特別措置）	<p>（管理区域内における特別措置）</p> <p>第3.2条 環境・放射線管理GMは、管理区域のうち外部放射線に係る線量当量率が1時間につき1ミリシーベルトを超える場合又は超えるおそれがある場合は、<u>標識を設けて他の場所と区別する他、区画、施錠等の措置を講じる。ただし、放射線等の危険性が低い場合は、この限りでない。</u></p> <p>2. 各GMは、第1項の区域内で作業を行う場合、<u>作業による線量及び作業環境に応じた放射線防護上の措置を立案し、環境・放射線管理GMの承認を得る。</u></p>	<ul style="list-style-type: none"> ・条文番号の振り直し ・条文内容の追加 					
（第29条 管理区域への出入管理）	<p>（管理区域への出入管理）</p> <p>第3.3条 環境・放射線管理GMは、別途定められた管理区域への立入許可に係る事項に基づき、管理区域へ立ち入る次の者に対して許可を与える。</p> <p>(1) 放射線業務従事者：業務上管理区域に立ち入る者</p> <p>(2) 一時立入者：放射線業務従事者以外の者であって、放射線業務従事者の随行により管理区域に一時的に立ち入る者</p> <p>2. 環境・放射線管理GMは、第1項にて許可していない者を管理区域に立ち入らせない措置を講じる。</p> <p>3. 環境・放射線管理GMは、チェックポイント（管理区域への出入管理を行うエリア）において、入退域管理装置により人の出入りを管理する。</p> <p>4. 防災安全GMは、第3項以外の出入口には、施錠等の人がみだりに立入りできない措置を講じる。</p> <p>5. 環境・放射線管理GMは、管理区域における線量当量率等を放射線業務従事者等が安全に認識できるように、放射線サーベイ機器で測定した値を配置図に記載して壁面に掲示することで、チェックポイント及び事務建屋に表示する。</p>	<ul style="list-style-type: none"> ・条文番号の振り直し ・条文内容の追加 					
（第30条 管理区域出入者の遵守事項）	<p>（管理区域出入者の遵守事項）</p> <p>第3.4条 環境・放射線管理GMは、管理区域に出入りするセンター員に、次の事項を遵守させる措置を講じる。</p> <p>(1) チェックポイントを経由すること。ただし、環境・放射線管理GMの承認を得て、その指示に従</p>	<ul style="list-style-type: none"> ・条文番号の振り直し ・条文内容の追加 					

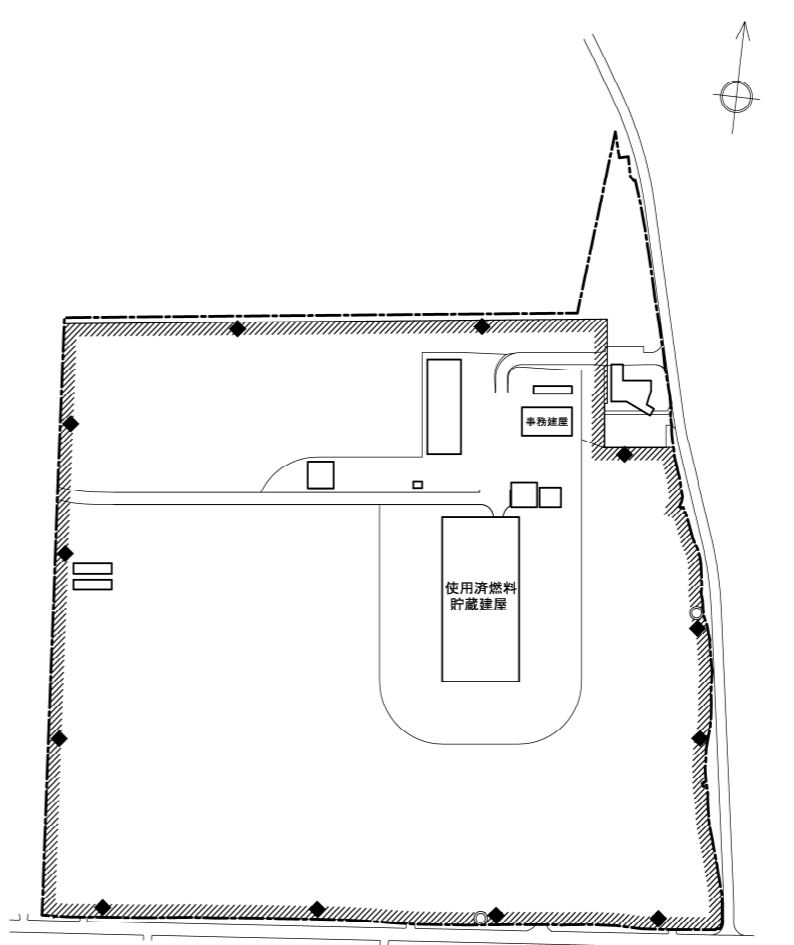
注) 赤字は補正箇所を示す。下線は令和2年9月16日付け認可保安規定からの変更箇所を示す。赤字及び下線は変更事項に含まない。

変更前（令和2年9月16日付け認可）	変更後	備考
	<p><u>う場合は、この限りでない。</u></p> <p>(2) <u>管理区域に立ち入る場合は、個人線量計を着用すること。ただし、一時立入者であって環境・放射線管理GMの指示に従う場合は、この限りでない。</u></p> <p>(3) <u>放射性物質を経口摂取するおそれのある場所での飲食及び喫煙をしないこと。</u></p>	
<p>(第31条 周辺監視区域)</p>	<p>(周辺監視区域)</p> <p>第3.5条 周辺監視区域は、<u>図3.5</u>に示す区域とする。</p> <p>2. 環境・放射線管理GMは、第1項の周辺監視区域境界に、柵を設ける又は標識を掲げることにより、<u>業務上立ち入る者以外の立入りを制限する。</u></p> <p><u>図3.5</u></p>  <p>凡例 ○ モニタリングポスト ▨ 周辺監視区域境界 - - - 敷地境界</p>	<ul style="list-style-type: none"> ・ 条文番号の振り直し ・ 条文内容の追加

注) 赤字は補正箇所を示す。下線は令和2年9月16日付け認可保安規定からの変更箇所を示す。赤字及び下線は変更事項に含まない。

変更前（令和2年9月16日付け認可）	変更後	備考																				
(第32条 線量の評価)	<p>(放射線業務従事者の線量管理等)</p> <p>第36条 各GMは、管理区域内で作業を実施する場合、作業内容に応じて作業計画を立案するとともに、放射線防護上必要な措置を講じることで放射線業務従事者の線量低減に努める。</p> <p>2. 環境・放射線管理GMは、センター員の放射線業務従事者の実効線量及び等価線量を表36に定める項目及び頻度に基づき評価し、法令に定める線量限度を超えていないことを確認する。</p> <p>表36</p> <table border="1" data-bbox="1359 527 2172 684"> <thead> <tr> <th>項目</th> <th>頻度</th> </tr> </thead> <tbody> <tr> <td>外部被ばくによる線量</td> <td>3ヶ月に1回※1</td> </tr> </tbody> </table> <p>※1：女子（妊娠不能と診断された者及び妊娠の意思のない旨を書面で申し出た者を除く。）にあつては、1ヶ月に1回とする。</p>	項目	頻度	外部被ばくによる線量	3ヶ月に1回※1	<ul style="list-style-type: none"> ・ 条文番号の振り直し，名称の適正化 ・ 条文内容の追加 																
項目	頻度																					
外部被ばくによる線量	3ヶ月に1回※1																					
(第33条 床，壁等の除染)	(なし)	<ul style="list-style-type: none"> ・ 第41条及び第42条を含む 																				
(第34条 外部放射線に係る線量当量率等の測定)	<p>(外部放射線に係る線量当量率等の測定)</p> <p>第37条 環境・放射線管理GMは、管理区域内、事業所内の管理区域以外の人立ち入る場所、周辺監視区域境界付近（周辺監視区域境界付近の測定場所は図37に定める。）において表37に定める測定項目について、同表に定める頻度で測定する。ただし、人の立ち入れない措置を講じた管理区域については、この限りでない。</p> <p>表37</p> <table border="1" data-bbox="1359 1272 2499 1808"> <thead> <tr> <th>場所</th> <th>測定項目</th> <th>測定頻度</th> </tr> </thead> <tbody> <tr> <td rowspan="2">1. 管理区域内※1</td> <td>外部放射線に係る線量当量率※2</td> <td>毎日貯蔵中に1回</td> </tr> <tr> <td>外部放射線に係る線量当量</td> <td>1週間に1回</td> </tr> <tr> <td rowspan="4">2. 周辺監視区域境界付近</td> <td>空気吸収線量※3</td> <td>3ヶ月に1回</td> </tr> <tr> <td>空気吸収線量率※4</td> <td>常時</td> </tr> <tr> <td>中性子線量当量率※5</td> <td>常時</td> </tr> <tr> <td>外部放射線に係る線量当量</td> <td>1週間に1回</td> </tr> <tr> <td>3. 事業所内の管理区域以外の人立ち入る場所</td> <td>外部放射線に係る線量当量</td> <td>3ヶ月に1回</td> </tr> </tbody> </table> <p>※1：人の立入頻度等を考慮して、被ばく管理上重要な項目について測定</p> <p>※2：エリアモニタにおいて測定する項目</p> <p>※3：モニタリングポイントにおいて測定する項目</p> <p>※4：モニタリングポストにおいて測定する項目</p>	場所	測定項目	測定頻度	1. 管理区域内※1	外部放射線に係る線量当量率※2	毎日貯蔵中に1回	外部放射線に係る線量当量	1週間に1回	2. 周辺監視区域境界付近	空気吸収線量※3	3ヶ月に1回	空気吸収線量率※4	常時	中性子線量当量率※5	常時	外部放射線に係る線量当量	1週間に1回	3. 事業所内の管理区域以外の人立ち入る場所	外部放射線に係る線量当量	3ヶ月に1回	<ul style="list-style-type: none"> ・ 条文番号の振り直し ・ 条文内容の追加
場所	測定項目	測定頻度																				
1. 管理区域内※1	外部放射線に係る線量当量率※2	毎日貯蔵中に1回																				
	外部放射線に係る線量当量	1週間に1回																				
2. 周辺監視区域境界付近	空気吸収線量※3	3ヶ月に1回																				
	空気吸収線量率※4	常時																				
	中性子線量当量率※5	常時																				
	外部放射線に係る線量当量	1週間に1回																				
3. 事業所内の管理区域以外の人立ち入る場所	外部放射線に係る線量当量	3ヶ月に1回																				

注) 赤字は補正箇所を示す。下線は令和2年9月16日付け認可保安規定からの変更箇所を示す。赤字及び下線は変更事項に含まない。

変更前 (令和2年9月16日付け認可)	変更後	備考
	<p>※5 : 東側周辺監視区域境界付近のモニタリングポストにおいてのみ測定する項目</p> <p>図37</p>  <p>凡例 ○ モニタリングポスト ▨ 周辺監視区域境界 - - - 敷地境界 ◆ モニタリングポイント</p>	

注) 赤字は補正箇所を示す。下線は令和2年9月16日付け認可保安規定からの変更箇所を示す。赤字及び下線は変更事項に含まない。

変更前 (令和2年9月16日付け認可)	変更後	備考																									
<p>(第35条 放射線計測器類の管理)</p>	<p>(放射線計測器類の管理)</p> <p>第38条 環境・放射線管理GM及び保全GMは、表38に定める放射線計測器類について、同表に定める数量を確保する。</p> <p>また、定期的に点検を実施し機能維持を図る。ただし、故障等により使用不能となった場合は、修理又は代替品を補充する。</p> <p>表38</p> <table border="1" data-bbox="1359 527 2502 1024"> <thead> <tr> <th>分類</th> <th>計測器種類</th> <th>所管GM</th> <th>数量</th> </tr> </thead> <tbody> <tr> <td>1. 被ばく管理用計測器</td> <td>警報機能付き個人線量計</td> <td>環境・放射線管理GM</td> <td>1式</td> </tr> <tr> <td rowspan="2">2. 放射線管理用計測器</td> <td>線量当量率測定用サーベイメータ</td> <td>環境・放射線管理GM</td> <td>6台</td> </tr> <tr> <td>GM管サーベイメータ</td> <td>環境・放射線管理GM</td> <td>2台</td> </tr> <tr> <td rowspan="3">3. 放射線監視用計測器</td> <td>モニタリングポスト</td> <td>環境・放射線管理GM</td> <td>2基</td> </tr> <tr> <td>ガンマ線エリアモニタ</td> <td>保全GM</td> <td>14台</td> </tr> <tr> <td>中性子線エリアモニタ</td> <td>保全GM</td> <td>7台</td> </tr> </tbody> </table>	分類	計測器種類	所管GM	数量	1. 被ばく管理用計測器	警報機能付き個人線量計	環境・放射線管理GM	1式	2. 放射線管理用計測器	線量当量率測定用サーベイメータ	環境・放射線管理GM	6台	GM管サーベイメータ	環境・放射線管理GM	2台	3. 放射線監視用計測器	モニタリングポスト	環境・放射線管理GM	2基	ガンマ線エリアモニタ	保全GM	14台	中性子線エリアモニタ	保全GM	7台	<ul style="list-style-type: none"> ・ 条文番号の振り直し ・ 条文内容の追加
分類	計測器種類	所管GM	数量																								
1. 被ばく管理用計測器	警報機能付き個人線量計	環境・放射線管理GM	1式																								
2. 放射線管理用計測器	線量当量率測定用サーベイメータ	環境・放射線管理GM	6台																								
	GM管サーベイメータ	環境・放射線管理GM	2台																								
3. 放射線監視用計測器	モニタリングポスト	環境・放射線管理GM	2基																								
	ガンマ線エリアモニタ	保全GM	14台																								
	中性子線エリアモニタ	保全GM	7台																								
<p><u>(第36条 管理区域外等への搬出及び運搬)</u></p>	<p>(なし)</p>	<ul style="list-style-type: none"> ・ 施設特徴を踏まえた記載内容整理 																									
<p>(第37条 協力企業の放射線防護)</p>	<p>(協力企業の放射線防護)</p> <p>第39条 環境・放射線管理GMは、管理区域内で作業を行う協力企業に対して、以下に示す放射線防護上の必要な事項を定め、センター長の承認を得る。</p> <p>(1) 管理区域出入者の遵守事項</p> <p>a) 出入方法に関すること</p> <p>b) 個人線量計の着用に関すること</p> <p>c) 管理区域内での飲食及び喫煙に関すること</p> <p>(2) 線量評価の項目及び頻度に関すること</p> <p>(3) 汚染を発見した場合等の措置に関すること</p> <p>2. 各GMは、管理区域内で作業を行う協力企業に対して、第1項に定めた必要事項を遵守させる措置を講じる。</p>	<ul style="list-style-type: none"> ・ 条文番号の振り直し ・ 条文内容の追加 																									
<p><u>(第38条 頻度の定義)</u></p>	<p>(なし)</p>	<ul style="list-style-type: none"> ・ 記載位置の変更 (第30条に移動) 																									
<p><u>(記載位置の変更)</u></p>	<p>(放射性廃棄物でない廃棄物の管理)</p> <p>第40条 環境・放射線管理GMは、汚染のおそれのない管理区域内において設置された資材等又は使用した物品を、「放射性廃棄物でない廃棄物」として廃棄又は資源として有効利用する場合に必要な</p>	<ul style="list-style-type: none"> ・ 記載位置の変更 (第22条からの移動) ・ 条文内容の追加 																									

注) 赤字は補正箇所を示す。下線は令和2年9月16日付け認可保安規定からの変更箇所を示す。赤字及び下線は変更事項に含まない。

変 更 前 (令和2年9月16日付け認可)	変 更 後	備 考
	<p><u>以下の事項を定める。</u></p> <p>(1) 「放射性廃棄物でない廃棄物」の判断をしようとする対象物の範囲</p> <p>(2) 使用履歴、設置状況の記録等による「放射性廃棄物でない廃棄物」の判断方法</p> <p>(3) 「放射性廃棄物でない廃棄物」と判断したものと、それ以外のものとの混在防止措置</p> <p>2. 各GMは、汚染のおそれのない管理区域内において設置された資材等又は使用した物品を、「放射性廃棄物でない廃棄物」として廃棄又は資源として有効利用する場合は、第1項で定めた事項に基づき実施する。</p>	
<p><u>(規定なし)</u></p>	<p><u>(放射線管理上の異常を発見した場合の基本的な対応)</u></p> <p>第41条 環境・放射線管理GMは、第37条の測定により外部放射線に係る線量当量率等に異常が認められた場合は、技術安全部長に報告する。</p> <p>2. 環境・放射線管理GMは、法令に定める表面密度限度の10分の1を超えるような汚染を発見した場合等の異常が発生した場合は、技術安全部長に報告する。</p> <p>3. 技術安全部長は、第1項又は第2項の異常が発生した場合は、センター長及び取扱主任者に報告する。</p>	<p>・ 条文追加</p>
<p><u>(規定なし)</u></p>	<p><u>(放射線管理上の異常を発見した場合の措置)</u></p> <p>第42条 技術安全部長は、第41条第1項の異常が発生した場合は、その原因を調査するとともに、<u>区画の設定、遮蔽等の外部被ばく低減のための必要な措置を講じる。</u></p> <p>2. 技術安全部長は、第41条第2項の異常が発生した場合は、その原因を調査するとともに、<u>区画の設定、保護衣の着用、汚染の除去、退出時及び物品搬出時の表面汚染密度の確認等の汚染拡大防止のための必要な措置を講じる。</u></p> <p>3. 環境・放射線管理GMは、第2項の措置において放射性廃棄物が発生した場合は、<u>識別管理されたドラム缶への封入、廃棄物貯蔵室への保管、巡視等の必要な措置を講じる。また、保全GMは、保管しているドラム缶には津波漂流防止の措置を講じる。</u></p>	<p>・ 条文追加</p>
<p>第7章 施設管理</p> <p>(施設管理に係る計画、実施、評価及び改善)</p> <p>第39条 表6に示す使用済燃料貯蔵施設について、使用済燃料貯蔵事業(変更)許可を受けた設備に係る事項及び「使用済燃料貯蔵施設の技術基準に関する規則」を含む要求事項の適合を維持し、使用済燃料貯蔵施設の安全を確保するため、以下の施設管理に係る計画を定め、実施、評価及び改善する。</p>	<p>第6章 施設管理</p> <p>(施設管理計画)</p> <p>第43条 使用済燃料貯蔵施設について、使用済燃料貯蔵事業許可を受けた設備に係る事項及び「使用済燃料貯蔵施設の技術基準に関する規則」を含む要求事項の適合を維持し、使用済燃料貯蔵施設の安全を確保するため、以下の施設管理計画を定める。</p> <p>【施設管理計画】</p> <p>1. 用語の定義</p> <p>保 全：金属キャスクの貯蔵に関わる設備の機能を確認、維持又は向上させる活動。使用済燃料貯蔵施設の安全確保を前提に、基本的安全機能の確保の観点から設備の重要さ度合いに応じて、効率性、経済性を考慮しながら行われるもので、設計、点検、巡視、工事を含む。</p> <p>工 事：補修、取替え及び改造の総称であり、建設、使用前点検を含む。</p> <p>作業管理：保全のうち設計を除く点検、巡視、工事等のための作業の管理。</p>	<p>・ 章番号の振り直し</p> <p>・ 記載の適正化(第39～51条を当該条文に統合)、記載の適正化</p> <p>・ 条文番号の振り直し、記載の適正化</p> <p>・ 文章構成の見直し(先行炉等への整合：以下、本条において同じ。)</p>

注) 赤字は補正箇所を示す。下線は令和2年9月16日付け認可保安規定からの変更箇所を示す。赤字及び下線は変更事項に含まない。

変 更 前 (令和2年9月16日付け認可)	変 更 後	備 考
<p><u>(施設管理方針及び施設管理目標)</u></p> <p>第40条 社長は、使用済燃料貯蔵施設の安全確保を最優先として、施設管理の継続的な改善を図るため、施設管理の現状等を踏まえ、<u>施設管理方針</u>を定める。また、<u>社長は、施設管理の有効性評価の結果を踏まえ、施設管理方針の見直しを行う。</u></p> <p>2. センター長は、次に掲げる事項について実施する。</p> <p>(1) <u>施設管理方針に基づき、管理の改善を図るための施設管理目標を設定する。</u></p> <p>(2) <u>施設管理の結果の確認・評価及び施設管理の有効性評価の結果を踏まえ、施設管理目標の見直しを行う。</u></p>	<p>2. <u>施設管理方針及び施設管理目標</u></p> <p>(1) 社長は、使用済燃料貯蔵施設の安全確保を最優先として、施設管理の継続的な改善を図るため、施設管理の現状等を踏まえ、<u>施設管理の実施方針</u>を定める。また、<u>12.の施設管理の有効性評価の結果及び施設管理を行う観点から特別な状態(7.3参照)を踏まえ施設管理方針の見直しを行う。</u></p> <p>(2) 社長は、<u>第48条に定める長期施設管理方針を策定又は変更した場合には、長期施設管理方針に従い保全を実施することを施設管理の実施方針に反映する。</u></p> <p>(3) 組織は、<u>施設管理の実施方針に基づき、施設管理の改善を図るための施設管理目標を設定する。また、12.の施設管理の有効性評価の結果及び施設管理を行う観点から特別な状態(7.3参照)を踏まえ施設管理目標の見直しを行う。</u></p>	<p>・記載の適正化(先行炉等への整合)</p>
<p><u>(施設管理に係る個別業務計画の策定)</u></p> <p>第41条 各部長は、各職位(この規定において「各職位」とは、第6条に示す組織におけるGM以上の者をいう。)に次に掲げる施設管理に係る個別業務を実施するための個別業務計画を策定させる。</p> <p>(1) <u>施設管理対象範囲の選定</u></p> <p>(2) <u>施設管理の重要度の設定</u></p> <p>(3) <u>施設管理指標の設定、監視計画の策定及び監視</u></p> <p>(4) <u>施設管理に関する計画の策定</u></p> <p>(5) <u>施設管理の実施</u></p> <p>(6) <u>施設管理の結果の確認・評価</u></p> <p>(7) <u>施設管理活動の不適合管理及び是正処置並びに未然防止処置</u></p> <p>(8) <u>施設管理の有効性評価</u></p> <p>(9) <u>構成管理</u></p> <p>(10) <u>設計管理</u></p> <p>(11) <u>作業管理</u></p> <p>(12) <u>使用前事業者検査の実施</u></p> <p>2. 各職位は、<u>施設管理の結果の確認・評価及び施設管理の有効性評価の結果を踏まえ、施設管理に係る個別業務計画の見直しを行う。</u></p>	<p>3. <u>保全プログラムの策定</u></p> <p>組織は、<u>2.の施設管理目標を達成するため4.より11.からなる保全プログラムを策定する。また、12.の施設管理の有効性評価の結果及び施設管理を行う観点から特別な状態(7.3参照)を踏まえ保全プログラムの見直しを行う。</u></p>	<p>・記載の適正化(先行炉等への整合)</p>
<p><u>(施設管理対象範囲の選定)</u></p> <p>第42条 各部長は、使用済燃料貯蔵施設の中から、施設管理を行うべき対象範囲として、次の各号の設備を選定する。</p> <p>(1) <u>「使用済燃料貯蔵施設の位置、構造及び設備の基準に関する規則」に適合する必要がある設備(表6)</u></p> <p>(2) <u>「使用済燃料貯蔵施設の技術基準に関する規則」に適合する必要がある設備(表6)</u></p>	<p>4. <u>保全対象範囲の策定</u></p> <p>組織は、使用済燃料貯蔵施設の中から、保全を行うべき対象範囲として次の各項の設備を選定する。</p> <p>(1) <u>使用済燃料貯蔵事業許可申請書及び設計及び工事の計画の認可申請書で設置要求があり、許可又は認可を得た設備</u></p> <p>(2) <u>その他自ら定める設備</u></p>	<p>・記載の適正化(先行炉等への整合)</p>
<p><u>(施設管理の重要度の設定)</u></p> <p>第43条 表6に示す施設を所管するGM(以下「施設所管GM」という。)は、施設管理対象範囲に対して、<u>使用済燃料貯蔵施設の安全性を確保するため、「使用済燃料貯蔵施設の位置、構造及び設備の基準に関する規則」に基づく安全機能を考慮した施設の管理に用いる重要度を設定する。なお、建設段階中の管理の特徴を踏まえ個別業務の内容により、重要度を一律とすることができる。</u></p>	<p>5. <u>施設管理の重要度の設定</u></p> <p>組織は、<u>4.の保全対象範囲について、系統毎の範囲と機能を明確にした上で、構築物、系統及び機器の施設管理の重要度として点検に用いる重要度(以下「保全重要度」という。)と設計及び工事に用いる重要度を設定する。</u></p> <p>(1) <u>構築物、系統及び機器の保全重要度は、基本的安全機能への影響を考慮して設定する。なお、この際、施設の貯蔵経験等を考慮することができる。</u></p> <p>(2) <u>次項以降の保全活動は重要度に応じた管理を行う。</u></p>	<p>・記載の適正化(先行炉等への整合)</p>

注) 赤字は補正箇所を示す。下線は令和2年9月16日付け認可保安規定からの変更箇所を示す。赤字及び下線は変更事項に含まない。

変 更 前 (令和2年9月16日付け認可)	変 更 後	備 考
<p>(施設管理指標の設定, 監視計画の策定及び監視)</p> <p>第44条 各部長は, 施設管理の有効性を監視, 評価するために, 施設管理目標の中で施設管理指標を設定する。</p> <p>2. 各部長は, 施設所管GMに, 施設管理指標毎に具体的な施設管理目標値を設定させる。</p> <p>3. 各部長は, 施設管理の結果の確認・評価及び施設管理の有効性評価の結果を踏まえ, 必要に応じて設定した施設管理指標及び具体的な施設管理目標値の見直しを行う。</p> <p>4. 各部長は, 施設所管GMに, 設定した施設管理指標の監視項目, 監視方法を具体的に定めた監視計画を策定させる。なお, 監視計画には, 計画の始期及び期間に関することを含める。</p> <p>5. 各部長は, 施設所管GMに, 監視計画に基づき施設管理指標に関する情報の採取及び監視を実施させ, その結果を記録させる。</p>	<p>6. 保全活動管理指標の設定, 監視計画の策定及び監視</p> <p>(1) 組織は, 施設管理の有効性を監視, 評価するために, 施設管理目標の中で施設管理指標を設定する。</p> <p>(2) 組織は, 施設管理指標毎に具体的な施設管理目標値を設定する。</p> <p>(3) 組織は, 施設管理の結果の確認・評価及び施設管理の有効性評価の結果を踏まえ, 必要に応じて設定した施設管理指標及び具体的な施設管理目標値の見直しを行う。</p> <p>(4) 組織は, 設定した施設管理指標の監視項目, 監視方法を具体的に定めた監視計画を策定する。なお, 監視計画には, 計画の始期及び期間に関することを含める。</p> <p>(5) 組織は, 監視計画に基づき施設管理指標に関する情報の採取及び監視を実施させ, その結果を記録する。</p>	<p>・記載の適正化 (先行炉等への整合)</p>
<p>(施設管理に関する計画の策定)</p> <p>第45条 各部長は, 施設管理対象範囲に対し, 以下の施設管理の実施に関する計画 (計画の始期及び期間に関するものを参照することができるものを含む。)を策定する。</p> <p>(1) 設計及び工事の計画 (本条第2項(1)及び(2))</p> <p>(2) 点検の計画 (本条第2項(3))</p> <p>(3) 特別な施設管理の実施計画 (本条第2項(4))</p> <p>2. 施設所管GMは, 施設管理対象範囲に対し, 施設管理の重要度を勘案した, 以下の施設管理の実施に必要な計画を策定する。</p> <p>(1) 設計の計画</p> <p>a) 施設所管GMは, 設計の実施に当たり, あらかじめその方法及び実施時期を定めた設計の計画を策定する。</p> <p>(2) 工事の計画</p> <p>a) 各職位は, 工事の実施 (現地工事の開始から使用済燃料貯蔵施設の使用を開始するまでの期間中)に当たり, あらかじめその方法及び実施時期を定めた工事の計画を策定する。</p> <p>b) 施設所管GMは, 工事を実施する構造物, 系統及び機器が, 所定の機能を発揮し得る状態にあることを確認・評価するまでに, 使用前事業者検査及び自主検査等の計画を策定する。施設所管GMは, 上記の使用前事業者検査及び自主検査等の計画に, 検査の具体的な方法, 所定の機能を発揮し得る状態にあることを確認・評価するために必要な項目, 評価方法及び管理基準, 実施時期を定める。</p> <p>(3) 使用前点検の計画</p> <p>a) 施設所管GMは, 使用前事業者検査の実施後 (使用前事業者検査要領書単位) から使用済燃料貯蔵施設の使用を開始するまでの間に, 使用前点検を行う場合は, あらかじめその方法及び使用前点検が必要な機器等又は系統を適宜明確にし, それらを点検するための実施時期を定めた使用前点検の計画を策定する。</p> <p>(4) 特別な施設管理の実施計画</p> <p>a) 施設所管GMは, 地震, 事故等により工事を長期停止し, 長期保管を伴った施設管理を実施する場合は, 特別な措置として, あらかじめ使用済燃料貯蔵施設の状態に応じた施設管理方法及び実施時期を定めた特別な施設管理の実施計画を策定する。</p> <p>b) 施設所管GMは, 特別な施設管理の実施計画に基づき施設管理を実施する構造物, 系統及び機器が, 所定の機能を発揮し得る状態にあることを点検により確認・評価する時期までに, 次に掲げる事項を定める。</p> <p>① 点検の具体的方法</p>	<p>7. 保全計画の策定</p> <p>(1) 組織は, 4.の保全対象範囲に対し, 以下の保全計画を策定する。なお, 保全計画には, 計画の始期及び期間に関することを含める。</p> <p>a) 点検計画 (7.1 参照)</p> <p>b) 設計及び工事の計画 (7.2 参照)</p> <p>c) 特別な保全計画 (7.3 参照)</p> <p>(2) 組織は, 保全計画の策定に当たって, 5.の施設管理の重要度を勘案し, 必要に応じて次の事項を考慮する。また, 11.の保全の有効性評価の結果を踏まえ保全計画の見直しを行う。</p> <p>a) 金属キャスクの貯蔵実績, 事故及び故障事例等の貯蔵の経験</p> <p>b) 使用環境及び設置環境</p> <p>c) 劣化, 故障モード</p> <p>d) 機器の構造等の設計的知見</p> <p>e) 科学的知見</p> <p>(3) 組織は, 保全の実施段階において, 基本的安全機能を確保する上で必要な施設の安全性が確保されていることを確認するとともに, 基本的安全機能に影響を及ぼす可能性のある行為を把握し, 保全計画を策定する。</p> <p>7.1 点検計画の策定</p> <p>(1) 組織は, 使用済燃料貯蔵施設の点検を実施する場合は, あらかじめ保全方式を選定し, 点検の方法並びにそれらの実施頻度及び実施時期を定めた点検計画を策定する。</p> <p>(2) 組織は, 構造物, 系統及び機器の適切な単位ごとに, 予防保全を基本として, 以下に示す保全方式から適切な方式を選定する。</p> <p>a) 予防保全</p> <p>i. 時間基準保全</p> <p>ii. 状態基準保全</p> <p>b) 事後保全</p> <p>(3) 組織は, 選定した保全方式の種類に応じて, 次の事項を定める。</p> <p>a) 時間基準保全</p> <p>点検を実施する時期までに, 次の事項を定める。</p> <p>① 点検の具体的方法</p> <p>② 構造物, 系統及び機器が所定の機能を発揮しうる状態にあることを確認・評価するために</p>	<p>・記載の適正化 (先行炉等への整合)</p>

注) 赤字は補正箇所を示す。下線は令和2年9月16日付け認可保安規定からの変更箇所を示す。赤字及び下線は変更事項に含まない。

変 更 前 (令和2年9月16日付け認可)	変 更 後	備 考
<p>② 所定の機能を発揮し得る状態にあることを確認・評価するために必要な点検の項目、評価方法及び管理基準</p> <p>③ 点検の実施時期</p> <p>3. 各職位は、施設管理の結果の確認・評価及び施設管理の有効性評価の結果を踏まえ、施設管理の実施に関する計画の見直しを行う。</p>	<p><u>必要なデータ項目、評価方法及び管理基準</u></p> <p>③ <u>実施頻度</u></p> <p>④ <u>実施時期</u></p> <p>なお、時間基準保全を選定した機器に対して、運転中に設備診断技術を使った状態監視データ採取、巡視又は定例試験の状態監視を実施する場合は、状態監視の内容に応じて、状態基準保全を選定した場合に準じて必要な事項を定める。</p> <p>b) <u>状態基準保全</u></p> <p>i. <u>設備診断技術を使い状態監視データを採取する時期までに、次の事項を定める。</u></p> <p>① <u>状態監視データの具体的採取方法</u></p> <p>② <u>機器の故障の兆候を検知するために必要な状態監視データ項目、評価方法及び必要な対応を適切に判断するための管理基準</u></p> <p>③ <u>状態監視データ採取頻度</u></p> <p>④ <u>実施時期</u></p> <p>⑤ <u>機器の状態が管理基準に達した場合の対応方法</u></p> <p>ii. <u>巡視を実施する時期までに、次の事項を定める。</u></p> <p>① <u>巡視の具体的方法</u></p> <p>② <u>構築物、系統及び機器の状態を監視するために必要なデータ項目、評価方法及び管理基準</u></p> <p>③ <u>実施頻度</u></p> <p>④ <u>実施時期</u></p> <p>⑤ <u>機器の状態が管理基準に達するか又は故障の兆候を発見した場合の対応方法</u></p> <p>iii. <u>定例試験を実施する時期までに、次の事項を定める。</u></p> <p>① <u>定例試験の具体的方法</u></p> <p>② <u>構築物、系統及び機器が所定の機能を発揮しうる状態にあることを確認・評価するために必要なデータ項目、評価方法及び管理基準</u></p> <p>③ <u>実施頻度</u></p> <p>④ <u>実施時期</u></p> <p>⑤ <u>機器の状態が管理基準に達した場合の対応方法</u></p> <p>c) <u>事後保全</u></p> <p><u>事後保全を選定した場合は、機能喪失の発見後、修復を実施する前に、修復方法、修復後に所定の機能を発揮することの確認方法及び修復時期を定める。</u></p> <p>(4) <u>組織は、点検を実施する構築物、系統及び機器が、所定の機能を発揮しうる状態にあることを事業者検査^{※1}により確認・評価する時期までに、次の事項を定める。</u></p> <p>a) <u>事業者検査の具体的方法</u></p> <p>b) <u>所定の機能を発揮しうる状態にあることを確認・評価するために必要な事業者検査の項目、評価方法及び管理基準</u></p> <p>c) <u>事業者検査の実施時期</u></p> <p>※1：事業者検査とは、点検及び工事に伴うリリースのため、点検及び工事とは別に、要求事項への適合を確認する合否判定行為であり、第46条による使用前事業者検査及び第47条による定期事業者検査をいう(以下、本条において同じ。)</p> <p>7.2 <u>設計及び工事の計画の策定</u></p> <p>(1) <u>組織は、設計及び工事を実施する場合は、あらかじめその方法及び実施時期を定めた設計及び工</u></p>	

注) 赤字は補正箇所を示す。下線は令和2年9月16日付け認可保安規定からの変更箇所を示す。赤字及び下線は変更事項に含まない。

変 更 前 (令和2年9月16日付け認可)	変 更 後	備 考
	<p>事の計画を策定する。また、基本的安全機能を確保する上で必要な施設及びその他の安全機能を有する施設の工事を実施する場合は、その計画段階において、法令に基づく必要な手続き^{※2}の可否について確認を行い、その結果を記録する。</p> <p>(2) 組織は、使用済燃料貯蔵施設に対する使用前点検を行う場合は、使用前点検の方法並びにそれらの実施頻度及び実施時期を定めた使用前点検の計画を策定する。</p> <p>(3) 組織は、工事を実施する構築物、系統及び機器が、所定の機能を発揮しうる状態にあることを事業者検査並びに事業者検査以外の検査及び試験（以下「試験等」という。）により確認・評価する時期までに、次の事項を定める。</p> <p>a) 事業者検査及び試験等の具体的方法</p> <p>b) 所定の機能を発揮しうる状態にあることを確認・評価するために必要な事業者検査及び試験等の項目、評価方法及び管理基準</p> <p>c) 事業者検査及び試験等の実施時期</p> <p>※2：法令に基づく手続きとは、原子炉等規制法第43条の7（変更の許可及び届出）、第43条の8（設計及び工事の計画の認可）及び第43条の9（使用前事業者検査等）に係る手続きをいう。</p> <p>7.3 特別な保全計画の策定</p> <p>(1) 組織は、地震、事故等により長期停止を伴った保全を実施する場合等は、特別な措置として、あらかじめ当該使用済燃料貯蔵施設の状態に応じた保全方法及び実施時期を定めた計画を策定する。</p> <p>(2) 組織は、特別な保全計画に基づき保全を実施する構築物、系統及び機器が、所定の機能を発揮しうる状態にあることを点検により確認・評価する時期までに、次の事項を定める。</p> <p>a) 点検の具体的方法</p> <p>b) 所定の機能を発揮しうる状態にあることを確認・評価するために必要な点検の項目、評価方法及び管理基準</p> <p>c) 点検の実施時期</p>	
<p>(施設管理の実施)</p> <p>第46条 施設所管GMは、施設管理に関する計画に基づき、施設管理を実施し、記録する。</p>	<p>8. 保全の実施</p> <p>(1) 組織は、7.で定めた保全計画に従って保全を実施する。</p> <p>(2) 組織は、保全の実施に当たって、第44条による設計管理及び第45条による作業管理を実施する。</p> <p>(3) 組織は、保全の結果について記録する。</p>	<p>・記載の適正化（先行炉等への整合）</p>
<p>(施設管理の結果の確認・評価)</p> <p>第47条 施設所管GMは、施設管理の実施段階で採取した施設管理の結果から、所定の時期（所定の機能が要求される時又はあらかじめ計画された施設管理の完了時）までに、次に掲げる事項を実施する。</p> <p>(1) 設計の結果の確認・評価及びその記録の作成</p> <p>(2) 工事の結果の確認・評価及びその記録の作成</p> <p>(3) 合否判定をもって検証するための使用前事業者検査及び自主検査等の結果の確認・評価及びその記録の作成</p> <p>(4) 使用前点検の結果の確認・評価及びその記録の作成</p> <p>(5) 特別な施設管理の結果の確認・評価及びその記録の作成</p>	<p>9. 保全の結果の確認・評価</p> <p>(1) 組織は、あらかじめ定めた方法で、保全の実施段階で採取した構築物、系統及び機器の保全の結果から所定の機能を発揮しうる状態にあることを、所定の時期^{※3}までに確認・評価し、記録する。</p> <p>(2) 組織は、各施設の使用を開始するために、所定の機能を発揮しうる状態にあることを検証するため、事業者検査を実施する。</p> <p>(3) 組織は、最終的な機能確認では十分な確認・評価ができない場合には、定めたプロセスに基づき、保全が実施されていることを、所定の時期^{※3}までに確認・評価し、記録する。</p> <p>※3：所定の時期とは、所定の機能が要求される時又はあらかじめ計画された保全の完了時をいう。</p>	<p>・記載の適正化（先行炉等への整合）</p>

注) 赤字は補正箇所を示す。下線は令和2年9月16日付け認可保安規定からの変更箇所を示す。赤字及び下線は変更事項に含まない。

変更前（令和2年9月16日付け認可）	変更後	備考
<p>(施設管理活動の不適合管理及び是正処置並びに未然防止処置)</p> <p>第48条 施設所管GMは、施設管理の対象となる施設及びプロセスの監視及び点検により、以下の(1)及び(2)の状態に至らないよう通常と異なる状態を監視・検知し、必要な是正処置を講じるとともに、以下の(1)及び(2)に至った場合、不適合管理を行ったうえで、是正処置を講じる。</p> <p>(1) 施設管理を実施した構築物、系統及び機器が所定の機能を発揮し得ることを確認・評価できない場合</p> <p>(2) 最終的な機能確認では十分な確認・評価ができない場合にあつて、定めたプロセスに基づき、施設管理が実施されていることが確認・評価できない場合</p> <p>2. 施設所管GMは、他の原子力施設の運転経験等の知見を基に、自らの組織で起こり得る問題の影響に照らし、適切な未然防止処置を講じる。</p>	<p>10. 不適合管理、是正処置及び未然防止処置</p> <p>(1) 組織は、施設管理の対象となる施設及びプロセスを監視し、以下のa)及びb)の状態に至らないよう通常と異なる状態を監視・検知し、必要な是正処置を講じるとともに、以下のa)及びb)に至った場合には、不適合管理を行った上で、是正処置を講じる。</p> <p>a) 保全を実施した構築物、系統及び機器が所定の機能を発揮しうることを確認・評価できない場合</p> <p>b) 最終的な機能確認では十分な確認・評価ができない場合にあつて、定めたプロセスに基づき、保全が実施されていることが確認・評価できない場合</p> <p>(2) 組織は、他の原子力施設の貯蔵経験等の知見を基に、自らの組織で起こり得る問題の影響に照らし、適切な未然防止処置を講じる。</p> <p>(3) 組織は、(1)及び(2)の活動を第4条に基づき実施する。</p>	<p>・記載の適正化（先行炉等への整合）</p>
<p>(施設管理の有効性評価)</p> <p>第49条 各部長は、施設管理から得られた情報等から、施設管理の有効性を評価し、施設管理が有効に機能していることを確認するとともに、継続的な改善につなげる。</p> <p>2. 各部長は、あらかじめ定めた時期及び内容に基づき、施設管理目標の達成度及び施設管理の有効性を評価し、センター長に報告する。なお、施設管理の有効性評価は、以下の情報を適切に組み合わせる。</p> <p>(1) 施設管理目標の監視結果</p> <p>(2) 施設管理データの推移</p> <p>(3) トラブル等の経験</p> <p>(4) 他原子力施設のトラブル及び経年劣化に係るデータ</p> <p>3. センター長は、各部長が報告した各施設管理の施設管理目標の達成度及び有効性評価から、定期的に施設管理全体の有効性を評価し、施設管理全体が有効に機能していることを確認するとともに、施設管理の継続的な改善につなげる。</p> <p>4. 各部長は、施設所管GMに、施設管理の有効性評価の結果とその根拠及び改善内容について記録させ、承認する。</p>	<p>11. 保全の有効性評価</p> <p>組織は、保全活動から得られた情報等から、保全の有効性を評価し、保全が有効に機能していることを確認するとともに、継続的な改善につなげる。</p> <p>(1) 組織は、あらかじめ定めた時期及び内容に基づき、保全の有効性を評価する。</p> <p>なお、保全の有効性評価は、以下の情報を適切に組み合わせて行う。</p> <p>a) 保全活動管理指標の監視結果</p> <p>b) 保全データの推移及び経年劣化の長期的な傾向監視の実績</p> <p>c) トラブル等貯蔵経験</p> <p>d) 高経年化技術評価及び定期安全レビュー結果</p> <p>e) 他原子力施設のトラブル及び経年劣化傾向に係るデータ</p> <p>f) リスク情報、科学的知見</p> <p>(2) 組織は、保全の有効性評価の結果を踏まえ、構築物、系統及び機器の保全方式を変更する場合には、7.1に基づき保全方式を選定する。また、構築物、系統及び機器の点検間隔を変更する場合には、保全重要度を踏まえた上で、以下の評価方法を活用して評価する。</p> <p>a) 点検及び取替結果の評価</p> <p>b) 劣化トレンドによる評価</p> <p>c) 類似機器等のベンチマークによる評価</p> <p>d) 研究成果等による評価</p> <p>(3) 組織は、保全の有効性評価の結果とその根拠及び必要となる改善内容について記録する。</p> <p>12. 施設管理の有効性評価</p> <p>(1) 組織は、11.の保全の有効性評価の結果及び2.の施設管理目標の達成度から、定期的に施設管理の有効性を評価し、施設管理が有効に機能していることを確認するとともに、継続的な改善につなげる。</p> <p>(2) 組織は、施設管理の有効性評価の結果とその根拠及び改善内容について記録する。</p>	<p>・記載の適正化（先行炉等への整合）</p>
<p>(構成管理)</p> <p>第50条 施設所管GMは、施設管理を通じ以下の要素間の均衡を構築していく。</p> <p>(1) 設計要件（第4条7.1に示す個別業務等要求事項のうち、「構築物、系統及び機器がどのようなも</p>	<p>13. 構成管理</p> <p>組織は、施設管理を通じ以下の要素間の均衡を維持する。</p> <p>(1) 設計要件（第4条7.2.1に示す業務・使用済燃料貯蔵施設に対する要求事項のうち、「構築物、</p>	<p>・記載の適正化</p>

注) 赤字は補正箇所を示す。下線は令和2年9月16日付け認可保安規定からの変更箇所を示す。赤字及び下線は変更事項に含まない。

変 更 前 (令和2年9月16日付け認可)	変 更 後	備 考
<p>のでなければならないか」という要件を含む第4条7.3で実施する設計に対する要求事項をいう。) (2) 施設構成情報 (構築物, 系統及び機器がどのようなものかを示す図書, 情報をいう。) (3) 物理的構成 (実際の構築物, 系統及び機器をいう。)</p>	<p>系統及び機器がどのようなものでなければならないか」という要件を含む第4.4条の設計管理に対する要求事項をいう。) (2) 施設構成情報 (第4条4.2.1に示す文書のうち, 「構築物, 系統及び機器がどのようなものかを示す図書, 情報」をいう。) (3) 物理的構成 (実際の構築物, 系統及び機器をいう。)</p>	<p>・記載の適正化</p>
<p>(情報共有) 第51条 施設所管GMは, 施設管理を行うべき設備の維持又は運用に必要な保安に関する技術情報について, ニューシア登録情報及びリサイクル燃料備蓄センター技術協力会議において他の事業者と共有する。</p>	<p>14. 情報共有 組織は, 保全を行った事業者から得られた保安の向上に資するために必要な技術情報について, ニューシア登録情報を確認するとともに, リサイクル燃料備蓄センター技術協力会議において他の事業者と共有する。</p>	<p>・記載の適正化 (先行炉等への整合)</p>
<p>(設計管理) 第52条 施設所管GMは, 使用済燃料貯蔵施設の工事を行う場合, 第4条7.3の適用対象となる施設, 設備及びソフトウェアに関する新たな設計又は過去に実施した設計結果の変更に該当するかどうかを判断する。 2. 施設所管GMは, 前項において第4条7.3の適用対象と判断した場合, 次に掲げる要求事項を満たす設計を実施する。 (1) 施設管理活動の結果の反映及び既設設備への影響の考慮を含む, 機能及び性能に関する要求事項 (2) 「使用済燃料貯蔵施設の技術基準に関する規則」の規定及び使用済燃料貯蔵事業(変更)許可申請書の記載事項を含む, 適用される法令・規制要求事項 (3) 適用可能な場合には, 以前の類似した設計から得られた情報 (4) 設計・開発に不可欠なその他の要求事項 3. 前項における設計には, 機器等の使用前事業者検査等及び作業管理の実施を考慮する。</p>	<p>(設計管理) 第4.4条 組織は, 使用済燃料貯蔵施設の工事を行う場合, 新たな設計又は過去に実施した設計結果の変更に該当するかどうかを判断する。 2. 組織は, 第1項において該当すると判断した場合, 次の各号に掲げる要求事項を満たす設計を第4条7.3に従って実施する。 (1) 保全の結果の反映及び既設設備への影響の考慮を含む, 機能及び性能に関する要求事項 (2) 「使用済燃料貯蔵施設の技術基準に関する規則」の規定及び使用済燃料貯蔵事業許可申請書の記載事項を含む, 適用される法令・規制要求事項 (3) 適用可能な場合には, 以前の類似した設計から得られた情報 (4) 設計・開発に不可欠なその他の要求事項 3. 本条における設計管理には, 次条に定める作業管理及び第4.6条に定める使用前事業者検査の実施を考慮する。</p>	<p>・記載の適正化 (先行炉等への整合) ・記載の適正化 ・記載の適正化 ・記載の適正化</p>
<p>(作業管理) 第53条 施設所管GMは, 設計のアウトプットに基づき工事を実施する。 2. 施設所管GMは, 使用済燃料貯蔵施設の工事及び点検を行う場合, 使用済燃料貯蔵施設の安全を確保するため, 次に掲げる事項を考慮した作業管理を行う。 (1) 他の原子力施設及び周辺環境への悪影響防止 (2) 使用済燃料貯蔵施設の使用開始後の施設管理上重要な初期データの採取 (3) 作業工程の管理 (4) 使用済燃料貯蔵施設の使用開始までの作業対象設備の管理 3. 施設所管GMは, 前項の作業管理の実績を確認し, 使用済燃料貯蔵施設の安全が確保されていることを評価し記録する。</p>	<p>(作業管理) 第4.5条 組織は, 前条の設計管理の結果に従い工事を実施する。 2. 組織は, 使用済燃料貯蔵施設の点検及び工事を行う場合, 使用済燃料貯蔵施設の安全を確保するため次の事項を考慮した作業管理を行う。 (1) 他の原子炉施設及び周辺環境からの影響による作業対象設備の損傷及び劣化の防止 (2) 供用中の使用済燃料貯蔵施設に対する悪影響の防止 (3) 供用開始後の管理上重要な初期データの採取 (4) 作業工程の管理 (5) 供用開始までの作業対象設備の管理 (6) 第5章に基づく放射線管理等 3. 組織は, 使用済燃料貯蔵施設の状況を日常的に確認し, 偶発故障等の発生も念頭に, 設備等が正常な状態から外れ, 又は外れる兆候が認められる場合に, 適切に正常な状態に回復させることができるよう, 本項及び第1.3条による巡視点検を定期的に行う。</p>	<p>・条文番号の振り直し ・記載の適正化 (先行炉等への整合)</p>
<p>(使用前事業者検査の実施) 第54条 センター長は, 設計及び工事の計画の認可又は設計及び工事の計画の届出 (以下, 本条において「設工認」という。)の対象となる使用済燃料貯蔵施設について, 設置又は変更の工事に当たり, 設工認に従って行われたものであること, 「使用済燃料貯蔵施設の技術基準に関する規則」へ適合す</p>	<p>(使用前事業者検査の実施) 第4.6条 センター長は, 設計及び工事の計画の認可又は設計及び工事の計画の届出 (以下, 本条において「設工認」という。)の対象となる使用済燃料貯蔵施設について, 設置又は変更の工事に当たり, 設工認に従って行われたものであり, 「使用済燃料貯蔵施設の技術基準に関する規則」へ適合するこ</p>	<p>・条文番号の振り直し ・記載の適正化</p>

注) 赤字は補正箇所を示す。下線は令和2年9月16日付け認可保安規定からの変更箇所を示す。赤字及び下線は変更事項に含まない。

変 更 前 (令和2年9月16日付け認可)	変 更 後	備 考
<p>ることを確認するための使用前事業者検査（以下、本条において「検査」という。）を統括する。</p> <p>2. 技術GMは、第5条に定める保安に関する組織のうち、検査対象となる設備の設置又は変更の工事を実施した者とは別の者を検査実施責任者として指名する。</p> <p>3. 検査実施責任者は、第5条に定める保安に関する組織のうち、検査の独立性確保を考慮したものと</p> <p><u>する。</u></p> <p>4. 前項の検査実施責任者は、次の各号を実施する。</p> <p>(1) 検査の実施体制を構築する。</p> <p>(2) 検査要領書*を定め、それを実施する。</p> <p>(3) 検査対象の使用済燃料貯蔵施設が以下の基準に適合していることを判断するために必要な検査項目と、検査項目毎の判定基準を定める。</p> <p>a) 設工認に従って行われたものであること。</p> <p>b) 「使用済燃料貯蔵施設の技術基準に関する規則」に適合するものであること。</p> <p>(4) 検査項目毎の判定結果を踏まえ、検査対象の使用済燃料貯蔵施設が前号 a) 及び b) の基準に適合することを最終判断する。</p> <p>※：検査を行うに当たっては、あらかじめ、検査の時期、対象、以下に示す方法その他必要な事項を定めた検査要領書を定める。</p> <p>a 設工認に従って行われたものであること</p> <p>b 機能及び性能を確認するために十分な方法</p> <p>c その他設置又は変更の工事がその設計及び工事の計画に従って行われたものであることを確認するために十分な方法</p> <p>5. 検査実施責任者は検査項目毎の判定業務を検査判定者に行わせることができる。このとき、検査判定者として次の各号に掲げる事項のいずれかを満たすものを指名する。</p> <p>(1) 第5条に定める保安に関する組織のうち、検査対象となる設備の設置又は変更の工事を実施した者とは別の者。</p> <p>(2) 検査対象となる設備の設置又は変更の工事の調達における供給者のなかで、当該工事を実施した者とは別の者。</p> <p>(3) 前号に掲げる供給者とは別の当該検査業務に係る役務の供給者。</p> <p>6. 検査実施責任者は、検査内容及び検査対象設備の重要度に応じて、検査実施責任者及び前項に規定する検査判定者の立会頻度を定め、それを実施する。</p> <p>7. 各GMは、第4項及び第5項に係る事項について、次の各号を実施する。</p> <p>(1) 検査業務に係る役務を調達する場合、当該役務の供給者に対して管理を行う。</p> <p>(2) 検査に係る記録の管理を行う。</p> <p>(3) 検査に係る要員の教育訓練を行う。</p>	<p>とを確認するための使用前事業者検査（以下、本条において「検査」という。）を統括する。</p> <p>2. 技術GMは、第5条に定める保安に関する組織のうち、検査対象となる設置又は変更の工事を実施した組織とは別の組織の者を、検査実施責任者として指名する。</p> <p>3. 前項の検査実施責任者は、次の各号を実施する。</p> <p>(1) 検査の実施体制を構築する。</p> <p>(2) 検査要領書*¹を定め、それを実施する。</p> <p>(3) 検査対象の使用済燃料貯蔵施設が下記の基準に適合していることを判断するために必要な検査項目と、検査項目毎の判定基準を定める。</p> <p>a) 設工認に従って行われたものであること。</p> <p>b) 「使用済燃料貯蔵施設の技術基準に関する規則」に適合するものであること。</p> <p>(4) 検査項目毎の判定結果を踏まえ、検査対象の使用済燃料貯蔵施設が前号 a) 及び b) の基準に適合することを最終判断する。</p> <p>※¹：検査を行うに当たっては、あらかじめ、検査の時期、対象、以下に示す方法その他必要な事項を定めた検査要領書を定める。</p> <p>a) 構造、強度及び漏えいを確認するために十分な方法</p> <p>b) 機能及び性能を確認するために十分な方法</p> <p>c) その他設置又は変更の工事がその設計及び工事の計画に従って行われたものであることを確認するために十分な方法</p> <p>4. 検査実施責任者は検査項目毎の判定業務を検査判定者に行わせることができる。このとき、<u>検査実施責任者は検査判定者として次の各号に掲げる事項のいずれかを満たすものを指名する。</u></p> <p>(1) 第5条に定める保安に関する組織のうち、検査対象となる設備の施設所管箇所とは別の組織の者。若しくは検査対象設備の工事（補修、取替え、改造等）又は点検に関与していない者</p> <p>(2) 検査対象となる設置又は変更の工事の調達における供給者のなかで、当該工事を実施した組織とは別の組織の者</p> <p>(3) 前号に掲げる供給者とは別の、当該検査業務に係る役務の供給者</p> <p>5. 検査実施責任者は、検査内容及び検査対象設備の重要度に応じて、検査実施責任者及び前項に規定する検査判定者の立会頻度を定め、それを実施する。</p> <p>6. 各GMは、第3項及び第4項に係る事項について、次の各号を実施する。</p> <p>(1) 検査業務に係る役務を調達する場合、当該役務の供給者に対して管理を行う。</p> <p>(2) 検査に係る記録の管理を行う。</p> <p>(3) 検査に係る要員の教育訓練結果を確認し、要員としての要件を満足していることを確認する。</p>	<p>・項目番号の振り直し、記載の適正化</p> <p>・記載の適正化（規則条文への整合）</p> <p>・項目番号の振り直し、記載の適正化</p> <p>・記載の適正化（先行炉等への整合）</p> <p>・項目番号の振り直し</p> <p>・項目番号の振り直し</p> <p>・記載の適正化（業務実態の反映）</p>
<p>(第55条 定期事業者検査の実施)</p>	<p>(定期事業者検査の実施)</p> <p>第4.7条 センター長は、使用済燃料貯蔵施設が「使用済燃料貯蔵施設の技術基準に関する規則」に適合するものであることを定期的に確認するための定期事業者検査（以下、本条において「検査」という。）を統括する。</p> <p>2. 技術GMは、第5条に定める保安に関する組織のうち、検査対象となる設備を所管又は点検を実施した組織とは別の組織の者を、検査実施責任者として指名する。</p> <p>3. 前項の検査実施責任者は、次の各号を実施する。</p>	<p>・条文番号の振り直し</p> <p>・条文内容の追加</p>

注) 赤字は補正箇所を示す。下線は令和2年9月16日付け認可保安規定からの変更箇所を示す。赤字及び下線は変更事項に含まない。

変 更 前 (令和2年9月16日付け認可)	変 更 後	備 考
	<p>(1) <u>検査の実施体制を構築する。</u></p> <p>(2) <u>検査要領書^{※1}を定め、それを実施する。</u></p> <p>(3) <u>検査対象の使用済燃料貯蔵施設が「使用済燃料貯蔵施設の技術基準に関する規則」に適合するものであることを判断するために必要な検査項目(事業所外運搬規則に定める容器承認書の有効性確認含む。)と検査項目毎の判定基準を定める。</u></p> <p>(4) <u>検査項目毎の判定結果を踏まえ、検査対象の使用済燃料貯蔵施設が前号の基準に適合することを最終判断する。</u></p> <p><u>※1：施設の特徴に応じ、検査の時期、対象、以下に示す方法その他必要な事項を定めた検査要領書を定める。</u></p> <p>a) <u>開放、分解、非破壊検査その他の各部の損傷、変形、摩耗及び異常の発生状況を確認するために十分な方法</u></p> <p>b) <u>試運転その他の機能及び作動の状況を確認するために十分な方法</u></p> <p>c) <u>a), b)による方法のほか、「使用済燃料貯蔵施設の技術基準に関する規則」に適合している状態を維持するかどうかを判定する方法で行うものとする。</u></p> <p>4. <u>検査実施責任者は検査項目毎の判定業務を検査判定者に行わせることができる。このとき、検査実施責任者は検査判定者として次の各号に掲げる事項のいずれかを満たすものを指名する。</u></p> <p>(1) <u>第5条に定める保安に関する組織のうち、検査対象となる設備の施設所管箇所とは別の組織の者。又は検査対象設備の工事(補修、取替え、改造等)又は点検に関与していない者</u></p> <p>(2) <u>検査対象となる設備の工事又は点検の調達における供給者のなかで、当該工事又は点検を実施する組織とは別の組織の者</u></p> <p>(3) <u>前号に掲げる供給者とは別の、当該検査業務に係る役務の供給者</u></p> <p>5. <u>検査実施責任者は、検査内容及び検査対象設備の重要度に応じて、検査実施責任者及び前項に規定する検査判定者の立会頻度を定め、それを実施する。</u></p> <p>6. <u>各GMは、第3項及び第4項に係る事項について、次の各号を実施する。</u></p> <p>(1) <u>検査業務に係る役務を調達する場合、当該役務の供給者に対して管理を行う。</u></p> <p>(2) <u>検査に係る記録の管理を行う。</u></p> <p>(3) <u>検査に係る要員の教育訓練結果を確認し、要員としての要件を満足していることを確認する。</u></p>	
<p>(第56条 使用済燃料貯蔵施設の経年劣化に関する技術的な評価及び長期施設管理方針)</p>	<p>(使用済燃料貯蔵施設の経年劣化に関する技術的な評価及び長期施設管理方針)</p> <p>第48条 <u>各GMは、基本的安全機能を確保するために必要な施設の保全に関し、事業を開始した日以後20年を経過する日までに、実施手順及び実施体制を定め、これに基づき、(1)、(2)の事項を実施する。</u></p> <p>(1) <u>経年劣化に関する技術的な評価</u></p> <p>(2) <u>前号に基づく長期施設管理方針の策定</u></p> <p>2. <u>各GMは、前項の評価について、10年を超えない期間ごとに再評価を行い、この再評価の結果に基づき、次の10年間に実施すべき当該使用済燃料貯蔵施設についての施設管理に関する長期施設管理方針を策定する。</u></p> <p>3. <u>各GMは、第1項(1)、(2)の事項について、経年劣化に関する技術的な評価を行うために設定した条件、評価方法を変更する場合は、当該評価の見直しを行い、その結果に基づき、策定した長期施設管理方針を変更する。</u></p>	<p>・ 条文番号の振り直し</p> <p>・ 条文内容の追加</p>

注) 赤字は補正箇所を示す。下線は令和2年9月16日付け認可保安規定からの変更箇所を示す。赤字及び下線は変更事項に含まない。

変更前（令和2年9月16日付け認可）	変更後	備考																	
<p style="text-align: center;">第8章 緊急時の措置</p> <p>第1節 緊急時の措置 (第57条 原子力防災組織)</p>	<p style="text-align: center;">第7章 緊急時の措置</p> <p>(原子力防災組織) 第49条 防災安全GMは、原子力災害に係る緊急事態（以下「緊急事態」という。）が発生した場合に、原子力災害対策活動を行えるよう、原子力防災組織を定めるに当たり、センター長の承認を得る。 2. 緊急事態における対策本部の本部長は、センター長とする。ただし、防災安全GMは、センター長が不在の場合に備えて代行者を定めるに当たり、センター長の承認を得る。 3. 原子力災害対策特別措置法に基づく措置が必要な場合は、本規定にかかわらず当該措置を優先する。 (以下、本章において同じ。)</p>	<ul style="list-style-type: none"> ・ 章番号の振り直し ・ 第2節の記載を移動したことにより、第8章が単独節となったため、節名称を削除 ・ 条文番号の振り直し ・ 条文内容の追加 																	
<p>(第58条 原子力防災組織の要員)</p>	<p>(原子力防災組織の要員) 第50条 防災安全GMは、原子力防災組織の要員を定めるに当たり、センター長の承認を得る。</p>	<ul style="list-style-type: none"> ・ 条文番号の振り直し ・ 条文内容の追加 																	
<p>(第59条 緊急作業従事者の選定)</p>	<p>(緊急作業従事者の選定) 第51条 防災安全GMは、次の全ての要件に該当するセンター員及び協力企業従業員等の放射線業務従事者（女子については、妊娠不能と診断された者及び妊娠の意思のない旨を書面で申し出た者に限る。）から、緊急作業^{*1}に従事させるための要員（以下「緊急作業従事者」という。）を選定し、センター長の承認を得る。 (1) 表51の緊急作業についての教育を受けた上で、緊急作業に従事する意思がある旨を、社長に書面で申し出た者 (2) 表51の緊急作業についての訓練を受けた者 (3) 実効線量について250ミリシーベルトを線量限度とする緊急作業に従事する要員にあつては、原子力災害対策特別措置法第8条第3項に規定する原子力防災要員、同法第9条第1項に規定する原子力防災管理者又は同法同条第3項に規定する副原子力防災管理者であること。</p> <p>表51</p> <table border="1" data-bbox="1359 1312 2496 1780"> <thead> <tr> <th>分類</th> <th>項目</th> <th>時間</th> </tr> </thead> <tbody> <tr> <td rowspan="4">教育</td> <td>緊急作業の方法に関する知識（放射線測定の方法、身体等の汚染の状態の検査、保護具の性能及び使用方法等）</td> <td>3時間以上</td> </tr> <tr> <td>緊急作業で使用する施設及び設備の構造及び取扱いの方法に関する知識</td> <td>2時間以上</td> </tr> <tr> <td>電離放射線の生体に与える影響、健康管理の方法及び被ばく線量の管理の方法に関する知識</td> <td>1時間以上</td> </tr> <tr> <td>関係法令</td> <td>0.5時間以上</td> </tr> <tr> <td rowspan="2">訓練</td> <td>緊急作業の方法</td> <td>3時間以上</td> </tr> <tr> <td>緊急作業で使用する施設及び設備の取扱い^{*2}</td> <td>3時間以上</td> </tr> </tbody> </table> <p>※1：緊急作業とは、法令に定める緊急時の線量限度が必要となる作業をいう。 ※2：兼用できる訓練 ・ 第16条第1項、第54条、第61条のうち、緊急作業で使用する施設及び設備の取扱いに</p>	分類	項目	時間	教育	緊急作業の方法に関する知識（放射線測定の方法、身体等の汚染の状態の検査、保護具の性能及び使用方法等）	3時間以上	緊急作業で使用する施設及び設備の構造及び取扱いの方法に関する知識	2時間以上	電離放射線の生体に与える影響、健康管理の方法及び被ばく線量の管理の方法に関する知識	1時間以上	関係法令	0.5時間以上	訓練	緊急作業の方法	3時間以上	緊急作業で使用する施設及び設備の取扱い ^{*2}	3時間以上	<ul style="list-style-type: none"> ・ 条文番号の振り直し ・ 条文内容の追加
分類	項目	時間																	
教育	緊急作業の方法に関する知識（放射線測定の方法、身体等の汚染の状態の検査、保護具の性能及び使用方法等）	3時間以上																	
	緊急作業で使用する施設及び設備の構造及び取扱いの方法に関する知識	2時間以上																	
	電離放射線の生体に与える影響、健康管理の方法及び被ばく線量の管理の方法に関する知識	1時間以上																	
	関係法令	0.5時間以上																	
訓練	緊急作業の方法	3時間以上																	
	緊急作業で使用する施設及び設備の取扱い ^{*2}	3時間以上																	

注) 赤字は補正箇所を示す。下線は令和2年9月16日付け認可保安規定からの変更箇所を示す。赤字及び下線は変更事項に含まない。

変更前（令和2年9月16日付け認可）	変更後	備考
	関する訓練	
(第60条 原子力防災資機材等)	(原子力防災資機材) 第5.2条 各GMは、原子力防災組織の活動に必要な放射線障害防護用器具、非常用通信機器等を定めるに当たり、センター長の承認を得る。	<ul style="list-style-type: none"> ・ 条文番号の振り直し、名称の適正化 ・ 条文内容の追加
(第61条 通報経路)	(通報経路) 第5.3条 防災安全GMは、緊急事態が発生した場合の社内並びに国、県及び市等の社外関係機関との連絡経路又は通報経路を定めるに当たり、センター長の承認を得る。	<ul style="list-style-type: none"> ・ 条文番号の振り直し ・ 条文内容の追加
(第62条 緊急時演習)	(原子力防災訓練) 第5.4条 防災安全GMは、原子力防災組織の要員に対して緊急事態に対処するための総合的な訓練を毎年度1回以上実施し、訓練結果をセンター長に報告する。	<ul style="list-style-type: none"> ・ 条文番号の振り直し、名称の適正化 ・ 条文内容の追加
(第63条 通報)	(通報) 第5.5条 貯蔵GM等は、緊急事態が発生した場合は、センター長に報告する。 2. センター長は、緊急事態の発生について報告を受け、又は自ら発見した場合は、第5.3条に定める連絡経路又は通報経路に従って、社内及び社外関係機関に連絡又は通報する。	<ul style="list-style-type: none"> ・ 条文番号の振り直し ・ 条文内容の追加
(第64条 原子力防災態勢の発令)	(態勢の発令) 第5.6条 センター長は、緊急事態が発生した場合は、警戒態勢又は緊急時態勢を発令して、原子力防災組織の要員を招集し、センターに対策本部を設置する。	<ul style="list-style-type: none"> ・ 条文番号の振り直し、名称の適正化 ・ 条文内容の追加
(第65条 応急措置)	(応急措置) 第5.7条 本部長は、原子力防災組織を統括し、緊急時態勢を発令した場合において次の応急措置を実施する。 (1) 警備及び避難誘導 (2) 放射線影響範囲の推定 (3) 医療活動 (4) 消火活動 (5) 汚染拡大の防止 (6) 線量評価 (7) 応急復旧 (8) 原子力災害の発生又は拡大の防止を図るための措置	<ul style="list-style-type: none"> ・ 条文番号の振り直し ・ 条文内容の追加
(第66条 緊急時における活動)	(原子力緊急事態宣言発令後における活動) 第5.8条 原子力緊急事態宣言発令後、本部長は、第5.7条で定める応急措置を継続実施する。	<ul style="list-style-type: none"> ・ 条文番号の振り直し、名称の適正化 ・ 条文内容の追加
(第67条 緊急作業従事者の線量管理等)	(緊急作業従事者の線量管理等) 第5.9条 本部長は、緊急作業従事者が緊急作業期間中に受ける線量を可能な限り低減するため、次の事項を実施する。	<ul style="list-style-type: none"> ・ 条文番号の振り直し ・ 条文内容の追加

注) 赤字は補正箇所を示す。下線は令和2年9月16日付け認可保安規定からの変更箇所を示す。赤字及び下線は変更事項に含まない。

変 更 前 (令和2年9月16日付け認可)	変 更 後	備 考						
	<p>(1) 緊急作業従事者の緊急作業に従事する期間中の実効線量及び等価線量が法令に定める線量限度を超えないように被ばく線量の管理を実施する。</p> <p>(2) 緊急作業従事者の緊急作業に従事する期間中の実効線量及び等価線量を表5.9に定める項目及び頻度に基づき評価し、法令に定める線量限度を超えていないことを確認する。</p> <p>(3) 使用済燃料貯蔵施設の状況及び作業内容を考慮し、放射線防護マスクの着用等の放射線防護措置を講じる。</p> <p>2. 本部長は、緊急作業従事者に対し、緊急作業期間中及び緊急作業に係る業務から離れる際、医師による健康診断を実施する。</p> <p>表5.9</p> <table border="1" data-bbox="1359 642 2510 814"> <thead> <tr> <th>項 目</th> <th>頻 度</th> </tr> </thead> <tbody> <tr> <td>外部被ばくによる線量</td> <td>1ヶ月※1に1回</td> </tr> <tr> <td>内部被ばくによる線量</td> <td>1ヶ月※1に1回</td> </tr> </tbody> </table> <p>※1：毎月1日を始期とする。</p>	項 目	頻 度	外部被ばくによる線量	1ヶ月※1に1回	内部被ばくによる線量	1ヶ月※1に1回	
項 目	頻 度							
外部被ばくによる線量	1ヶ月※1に1回							
内部被ばくによる線量	1ヶ月※1に1回							
(第68条 原子力防災態勢の解除)	<p>(態勢の解除)</p> <p>第6.0条 本部長は、事象が収束し、警戒態勢又は緊急時態勢を継続する必要がなくなった場合は、関係機関と協議した上で、態勢を解除し、その旨を社内及び社外関係機関に連絡する。</p>	<ul style="list-style-type: none"> ・ 条文番号の振り直し、名称の適正化 ・ 条文内容の追加 						
<p>第2節 異常時の措置</p> <p>(第69条 異常時の基本的な対応)</p> <p>(第70条 地震・火災等発生時の対応)</p> <p>(第71条 電源機能喪失時の対応)</p> <p>(第72条 異常時の措置)</p> <p>(第73条 異常収束後の措置)</p>	(なし)	<ul style="list-style-type: none"> ・ 記載位置変更（第4章第3節へ移動） 						
<p>第9章 保安教育</p> <p>(センター員への保安教育)</p> <p>第7.4条 使用済燃料貯蔵施設の操作及び管理を行うセンター員への保安教育を実施するに当たり、具体的な保安教育の内容及びその見直し頻度を「教育及び訓練マニュアル」に定め、これに基づき次の各号を実施する。</p> <p>(1) 総務GMは、毎年度、使用済燃料貯蔵施設の操作及び管理を行うセンター員への保安教育実施計画を表7.4の実施方針に基づいて作成し、取扱主任者の確認を得てセンター長の承認を得る。</p> <p>(2) 総務GMは、(1)の保安教育実施計画の策定に当たり、第7条第2項に基づき保安委員会の確認を得る。</p>	<p>第8章 保安教育</p> <p>(センター員への保安教育)</p> <p>第6.1条 使用済燃料貯蔵施設の監視及び管理を行うセンター員への保安教育を実施するに当たり、具体的な保安教育の内容及びその見直し頻度を「教育及び訓練マニュアル」に定め、これに基づき次の各号を実施する。</p> <p>(1) 総務GMは、毎年度、使用済燃料貯蔵施設の監視及び管理を行うセンター員への保安教育実施計画を表6.1-1, 2の実施方針に基づいて作成し、取扱主任者の確認を得てセンター長の承認を得る。</p> <p>(2) 総務GMは、(1)の保安教育実施計画の策定に当たり、第7条第2項に基づき保安委員会の確認を得る。</p>	<ul style="list-style-type: none"> ・ 章番号の振り直し ・ 条文番号の振り直し ・ 記載の適正化 ・ 記載の適正化 ・ 表番号の振り直し 						

注) 赤字は補正箇所を示す。下線は令和2年9月16日付け認可保安規定からの変更箇所を示す。赤字及び下線は変更事項に含まない。

変 更 前 (令和2年9月16日付け認可)	変 更 後	備 考
<p>(3) 各GMは、(1)の保安教育実施計画に基づき、保安教育を実施する。総務GMは、年度毎に実施結果をセンター長へ報告する。</p> <p>ただし、各GMが、定められた基準に従い、各項目の全部又は一部について十分な知識及び技能を有していると認められた者については、該当する教育について省略することができる。</p> <p>(4) 総務GMは、具体的な保安教育の内容について、定められた頻度に基づき見直しを行う。</p>	<p>(3) 各GMは、(1)の保安教育実施計画に基づき、保安教育を実施する。総務GMは、年度毎に実施結果をセンター長へ報告する。</p> <p>ただし、各GMが、定められた基準に従い、各項目の全部又は一部について十分な知識及び技能を有している<u>もの</u>と認められた者については、該当する教育について省略することができる。</p> <p>(4) 総務GMは、具体的な保安教育の内容について、定められた頻度に基づき見直しを行う。</p>	<p>・記載の適正化</p>

注) 赤字は補正箇所を示す。下線は令和2年9月16日付け認可保安規定からの変更箇所を示す。赤字及び下線は変更事項に含まない。

備考

・放射線業務従事者教育を追加

表 6.1-2

センター一員への保安教育実施方針 (放射線業務従事者)

総括表中分類との対応	内 容	対象者及び教育時間 ^{※2}				電離放射線障害防止規則の分類
		監視員	金属キヤンスタフ ^{※3} の取扱いの業務に関わる者	監視員及び金属キヤンスタフの取扱いの業務に関わる者以外の技術系センター一員	事務系センター一員	
核燃料物質及び核燃料物質によって汚染された物の取扱いに関すること ^{※1}	①使用済燃料の種類及び性状 ②使用済燃料によって汚染された物の種類及び性状	◎ (0.5時間以上)	◎ (0.5時間以上)	○ (0.5時間以上)	○ (0.5時間以上)	核燃料物質若しくは使用済燃料又はこれらによって汚染された物に関する知識
放射線管理に関すること ^{※1}	①管理区域に関すること ②使用済燃料又は使用済燃料によって汚染された物の貯蔵又は廃棄の方法 ③使用済燃料又は使用済燃料によって汚染された設備の保全の作業の方法 ④外部放射線による線量当量率の監視の方法 ⑤天井、床、壁、設備等の表面の汚染の状態の確認及び汚染の除去の方法					原子炉施設における作業の方法に関する知識
核燃料物質及び核燃料物質によって汚染された物の取扱いに関すること ^{※1}	①管理区域への立入り及び退去の手順 ②使用済燃料又は使用済燃料によって汚染された物の貯蔵又は廃棄の作業 ③使用済燃料又は使用済燃料によって汚染された設備の保全の作業	◎ (1.5時間以上)	◎ (1.5時間以上)	○ (1.5時間以上)	○ (1.5時間以上)	原子炉施設における設備の構造及び取扱いの方法に関する知識
放射線管理に関すること ^{※1}	①電離放射線の種類及び性質 ②電離放射線が生体の細胞、組織、器官及び全身に与える影響	◎ (0.5時間以上)	◎ (0.5時間以上)	○ (0.5時間以上)	○ (0.5時間以上)	電離放射線の生体に与える影響
関係法令及び保安規定の遵守に関すること ^{※1}	法、令、労働安全衛生規則及び電離放射線障害防止規則中の関係条項	◎ (1.0時間以上)	◎ (1.0時間以上)	○ (1.0時間以上)	○ (1.0時間以上)	関係法令
放射線管理に関すること ^{※1}	①管理区域への立入り及び退去の手順					
核燃料物質及び核燃料物質によって汚染された物の取扱いに関すること ^{※1}	②使用済燃料又は使用済燃料によって汚染された物の貯蔵又は廃棄の作業					
核燃料物質及び核燃料物質によって汚染された物の取扱いに関すること ^{※1}	③使用済燃料又は使用済燃料によって汚染された設備の保全の作業					
放射線管理に関すること ^{※1}	④外部放射線による線量当量率の監視	◎ (2.0時間以上)	◎ (2.0時間以上)	○ (2.0時間以上)	○ (2.0時間以上)	原子炉施設における作業の方法及び同施設に係る設備の取扱い
放射線管理に関すること ^{※1}	⑤天井、床、壁、設備等の表面の汚染の状態の確認及び汚染の除去					
・使用済燃料貯蔵施設の構造、性能に関すること ^{※1} ・放射線管理に関すること ^{※1}	⑥使用済燃料貯蔵施設の構造に関すること					
非常の場合に講ずべき処置に関すること ^{※1}	⑦異常な事態が発生した場合における応急の措置					

※1：各GMが、別途定められた基準に従い、各項目の全部又は一部について十分な知識及び技能を有しているものと認められた者については、該当する教育について省略することができます。
 ※2：各対象者に要求されている教育項目は、対象者となった時点から課せられる。
 ※3：金属キヤンスタフとは、使用済燃料を収納した金属キヤンスタフをいう。

◎：全員が教育の対象者
 ○：業務に関連する者が教育の対象
 ()：合計の教育時間

変更後

変更前 (令和2年9月16日付け認可)

(なし)

注) 赤字は補正箇所を示す。下線は令和2年9月16日付け認可保安規定からの変更箇所を示す。赤字及び下線は変更事項に含まない。

変更前（令和2年9月16日付け認可）	変更後	備考
<p>(協力企業従業員への保安教育)</p> <p>第75条 使用済燃料貯蔵施設の操作及び管理に関する業務を行う協力企業従業員への保安教育を実施するに当たり、具体的な保安教育の内容及びその見直し頻度を「教育及び訓練マニュアル」に定め、これに基づき次の各号を実施する。</p> <p>(1) 各GMは、使用済燃料貯蔵施設の操作及び管理に関する業務を協力企業に行わせる場合は、毎年度、当該業務に従事する協力企業従業員に対し、表75の実施方針のうち「使用済燃料貯蔵施設の操作及び管理に関する業務を行う者」に基づく保安教育実施計画を定めていることを確認し、取扱主任者の確認を得てセンター長の承認を得る。</p> <p>また、各GMは、保安教育実施計画に基づいた保安教育が実施されていることを確認し、年度毎に、実施結果をセンター長へ報告する。</p> <p>(2) 各GMは、使用済燃料貯蔵施設の操作及び管理に関する業務以外を協力企業に行わせる場合は、当該協力企業従業員のセンター入所時に安全上必要な教育が表75の実施方針に基づいて実施されていることを確認する。</p> <p>(3) 各GMは、上記(1)から(2)の協力企業従業員への教育の実施状況を確認するため、教育現場に適宜立ち会う。</p> <p>ただし、各GMが、定められた基準に従い、各項目の全部又は一部について十分な知識及び技能を有していると認められた者については、該当する教育について省略することができる。</p>	<p>(協力企業従業員への保安教育)</p> <p>第6.2条 各GMは、使用済燃料貯蔵施設に関する作業を協力企業が行う場合、当該協力企業従業員のセンター入所時に安全上必要な教育が表6.2の実施方針に基づいて実施されていることを確認する。なお、各GMは、教育の実施状況を確認するため、教育現場に適宜立ち会う。</p> <p>ただし、各GMが、別途定められた基準に従い、各項目の全部又は一部について十分な知識及び技能を有しているものと認められた者については、該当する教育について省略することができる。</p> <p>2. 各GMは、使用済燃料貯蔵施設に関する作業のうち管理区域内における業務を協力企業が行う場合、当該協力企業従業員に対し、安全上必要な教育が表6.2の実施方針に基づいて実施されていることを確認する。なお、各GMは、教育の実施状況を確認するため、教育現場に適宜立ち会う。</p> <p>ただし、各GMが、別途定められた基準に従い、各項目の全部又は一部について十分な知識及び技能を有しているものと認められた者については、該当する教育について省略することができる。</p> <p>3. キャスク取扱GMは、使用済燃料を収納した金属キャスクの取扱いに関する業務の補助を協力企業が行う場合、毎年度、当該業務に従事する従業員に対し、表6.1-1, 2の実施方針のうち「金属キャスクの取扱いの業務に関わる者」に準じる保安教育の実施計画を定めていることを確認し、その内容を取扱主任者の確認を得てセンター長の承認を得る。</p> <p>4. 各GMは、第3項の保安教育実施計画に基づき保安教育が実施されていることを確認し、その実施結果を年度毎にセンター長に報告する。なお、教育の実施状況を確認するため教育現場に適宜立ち会う。</p> <p>ただし、企画総務部長により別途承認された基準に従い、各項目の全部又は一部について十分な知識及び技能を有しているものと認められた者については、該当する教育について省略することができる。</p>	<ul style="list-style-type: none"> ・ 条文番号の振り直し ・ 管理区域内で業務を行う協力企業への教育を追加 ・ 金属キャスクの取扱いに関する業務の補助を行う協力企業への教育を追加

注) 赤字は補正箇所を示す。下線は令和2年9月16日付け認可保安規定からの変更箇所を示す。赤字及び下線は変更事項に含まない。

備考

- ・入所時教育の保安教育内容を見直し
- ・放射線業務従事者教育を追加

表 6 2

(1) センター入所時に安全に必要な教育

大分類	保安教育の内容		実施時期	対象者 ^{※2}	
	中分類 (貯蔵規則第37条の内容)	小分類 (項目)		放射線業務従事者	放射線業務従事者以外
入所時に実施する教育 ^{※1}	使用済燃料貯蔵施設の構造・性能に関する事項	作業上の留意事項	入所時	◎	○
		非常の場合に講ずべき処置に関する事項		◎	◎
	関係法令及び保安規定の遵守に関する事項	関係法令及び保安規定の遵守に関する事項		◎	○

保安教育実施方針 (協力企業)

(2) 放射線業務従事者に対する教育

総括表中分類との対応	保安教育の内容		実施時期	対象者及び教育時間 ^{※2}		電離放射線障害防止規則の分類
	内	容		放射線業務従事者	放射線業務従事者以外	
核燃料物質及び核燃料物質によって汚染された物の取扱いに関する事項 ^{※1}	①管理区域に関する事項	①使用済燃料の種類及び性状 ②使用済燃料によって汚染された物の種類及び性状	◎	◎	×	核燃料物質若しくは使用済燃料又はこれらによって汚染された物に関する知識
核燃料物質及び核燃料物質によって汚染された物の取扱いに関する事項 ^{※1}	②使用済燃料又は使用済燃料によって汚染された物の貯蔵又は搬運の方法	②使用済燃料又は使用済燃料によって汚染された物の貯蔵又は搬運の方法	◎	◎	×	原子炉施設における作業の方法に関する知識
放射線管理に関する事項 ^{※1}	③管理区域に関する事項	③外部放射線による線量当量率の監視の方法	◎	◎	×	原子炉施設における作業の方法に関する知識
放射線管理に関する事項 ^{※1}	④外部放射線による線量当量率の監視の方法	④外部放射線による線量当量率の監視の方法	◎	◎	×	電離放射線の生体に与える影響
放射線管理に関する事項 ^{※1}	⑤天井、床、壁、設備等の表面の汚染の状態の確認及び汚染の除去の方法	⑤天井、床、壁、設備等の表面の汚染の状態の確認及び汚染の除去の方法	◎	◎	×	関係法令
非常の場合に講ずべき処置に関する事項 ^{※1}	⑥異常な事態が発生した場合における応急の措置の方法	⑥異常な事態が発生した場合における応急の措置の方法	◎	◎	×	関係法令
使用済燃料貯蔵施設の構造、性能に関する事項 ^{※1}	使用済燃料貯蔵施設の構造及び性能に関する事項	使用済燃料貯蔵施設の構造及び性能に関する事項	◎	◎	×	原子炉施設に係る設備の構造及び取扱いの方法に関する知識
放射線管理に関する事項 ^{※1}	⑦電離放射線の種類及び性質 ⑧電離放射線が生体の細胞、組織、器官及び全身に与える影響	⑦電離放射線の種類及び性質 ⑧電離放射線が生体の細胞、組織、器官及び全身に与える影響	◎	◎	×	電離放射線の生体に与える影響
関係法令及び保安規定の遵守に関する事項 ^{※1}	①管理区域への立入り及び退去の手順	①管理区域への立入り及び退去の手順	◎	◎	×	関係法令
放射線管理に関する事項 ^{※1}	②使用済燃料又は使用済燃料によって汚染された物の貯蔵又は搬運の作業	②使用済燃料又は使用済燃料によって汚染された物の貯蔵又は搬運の作業	◎	◎	×	原子炉施設における作業の方法及び同施設に係る設備の取扱い
核燃料物質及び核燃料物質によって汚染された物の取扱いに関する事項 ^{※1}	③使用済燃料又は使用済燃料によって汚染された設備の保全の作業	③使用済燃料又は使用済燃料によって汚染された設備の保全の作業	◎	◎	×	原子炉施設における作業の方法及び同施設に係る設備の取扱い
放射線管理に関する事項 ^{※1}	④外部放射線による線量当量率の監視	④外部放射線による線量当量率の監視	◎	◎	×	原子炉施設における作業の方法及び同施設に係る設備の取扱い
放射線管理に関する事項 ^{※1}	⑤天井、床、壁、設備等の表面の汚染の状態の確認及び汚染の除去	⑤天井、床、壁、設備等の表面の汚染の状態の確認及び汚染の除去	◎	◎	×	原子炉施設における作業の方法及び同施設に係る設備の取扱い
使用済燃料貯蔵施設の構造、性能に関する事項 ^{※1}	⑥使用済燃料貯蔵施設の構造に関する事項	⑥使用済燃料貯蔵施設の構造に関する事項	◎	◎	×	原子炉施設における作業の方法及び同施設に係る設備の取扱い
放射線管理に関する事項 ^{※1}	⑦異常な事態が発生した場合における応急の措置	⑦異常な事態が発生した場合における応急の措置	◎	◎	×	原子炉施設における作業の方法及び同施設に係る設備の取扱い

※1：各GMが、別途定められた基準に従い、各項目の全部又は一部について十分な知識及び技能を有していると認められた者については、該当する教育について省略することができる。
 ※2：各対象者に要求されている教育項目は、対象者となった時点から課せられる。

◎：全員が教育の対象者
 ○：業務に関連する者が教育の対象
 ×：教育の対象外
 ()：合計の教育時間

変更前 (令和2年9月16日付け認可)

表 75 協力企業従業員への保安教育実施方針

保安教育の内容				対象者及び教育時間 ^{※2}		
大分類	中分類 (貯蔵規則第37条の内容)	小分類 (項目)	内容	実施時期	使用済燃料貯蔵施設の操作及び管理に関する業務を行う者	
					金属キャスクの操作に関する業務を行う者 ^{※3}	金属キャスクの操作に関する業務を行う者以外の者
入所時に実施する教育 ^{※1}	関係法令及び保安規定の遵守に関する事項	原子炉等規制法	原子炉等規制法に関連する法令の概要、並びに関係法令及び保安規定の遵守に関する事項	入所時 (新規配属時)	◎	◎
		使用済燃料貯蔵施設の構造、性能及び操作に関する事項	使用済燃料貯蔵施設のしくみ 金属キャスクの構造、性能及び操作に関する概要		◎	○
その他 反復教育	関係法令及び保安規定の遵守に関する事項	使用済燃料貯蔵施設の構造、性能及び操作に関する事項	保安規定(第1章、第2章、第3章、第9章、第10章)の概要、並びに関係法令及び保安規定の遵守に関する事項	1回/10年毎以上	◎	◎
		使用済燃料貯蔵施設の操作に関する事項	金属キャスクの操作に関する概要		◎	○

※1：各GMが、別途定められた基準に従い、各項目の全部又は一部について十分な知識及び技能を有していると認められた者については、該当する教育について省略することができる。

※2：各対象者に要求されている教育項目は、対象者となった時点から課せられる。

◎：全員が教育の対象
 ○：業務に関連する者が教育の対象
 -：教育の対象外
 ()：合計の教育時間

※3：金属キャスクの操作に関する業務を行う者とは、金属キャスクの受入れ・貯蔵・払出しを行う者をいう。

注) 赤字は補正箇所を示す。下線は令和2年9月16日付け認可保安規定からの変更箇所を示す。赤字及び下線は変更事項に含まない。

変更前（令和2年9月16日付け認可）	変更後	備考																																	
<p align="center">第10章 使用済燃料貯蔵施設の定期的な評価</p> <p>(第76条 使用済燃料貯蔵施設の定期的な評価)</p>	<p align="center">(なし)</p>	<ul style="list-style-type: none"> 記載位置の変更（第3章第2節に移動） 																																	
<p align="center">第11章 記録及び報告</p> <p>(記録)</p> <p>第77条 組織は、表77-1から表77-4に定める保安に関する記録を適正に作成（表77-2(1)を除く。）し、保存する。なお、記録の作成に当たっては、法令に定める記録に関する事項を遵守する。</p> <p align="center">表77-2 使用済燃料貯蔵施設の施設管理に係る記録（貯蔵規則第27条に基づく記録）</p> <table border="1" data-bbox="201 814 1299 1234"> <thead> <tr> <th>記録事項</th> <th>記録すべき場合</th> <th>保存期間</th> </tr> </thead> <tbody> <tr> <td>(1) 使用前確認の結果</td> <td>確認の都度</td> <td>同一事項に関する次の確認のときまでの期間</td> </tr> <tr> <td>(2) 貯蔵規則第31条第1項第4号の規定による施設管理の実施状況及びその担当者の氏名</td> <td>施設管理の実施の都度</td> <td>施設管理を実施した使用済燃料貯蔵施設の解体又は廃棄した後5年が経過するまでの期間</td> </tr> <tr> <td>(2) 貯蔵規則第31条第1項第5号の規定による施設管理方針、施設管理目標及び施設管理実施計画の評価の結果及びその評価の担当者の氏名</td> <td>評価の都度</td> <td>評価を実施した使用済燃料貯蔵施設の施設管理方針、施設管理目標又は施設管理実施計画の改定までの期間</td> </tr> </tbody> </table>	記録事項	記録すべき場合	保存期間	(1) 使用前確認の結果	確認の都度	同一事項に関する次の確認のときまでの期間	(2) 貯蔵規則第31条第1項第4号の規定による施設管理の実施状況及びその担当者の氏名	施設管理の実施の都度	施設管理を実施した使用済燃料貯蔵施設の解体又は廃棄した後5年が経過するまでの期間	(2) 貯蔵規則第31条第1項第5号の規定による施設管理方針、施設管理目標及び施設管理実施計画の評価の結果及びその評価の担当者の氏名	評価の都度	評価を実施した使用済燃料貯蔵施設の施設管理方針、施設管理目標又は施設管理実施計画の改定までの期間	<p align="center">第9章 記録及び報告</p> <p>(記録)</p> <p>第63条 組織は、表63-1及び表63-3に定める保安に関する記録を適正に作成（表63-1の1.を除く。）し、保存する。なお、記録の作成に当たっては、法令に定める記録に関する事項を遵守する。</p> <p>2. 各GMは、表63-2に定める保安に関する記録を適正に作成し、保存する。なお、記録の作成に当たっては、法令に定める記録に関する事項を遵守する。</p> <p align="center">表63-1</p> <table border="1" data-bbox="1359 814 2496 1955"> <thead> <tr> <th>記録事項（貯蔵規則第27条に基づく記録）</th> <th>記録すべき場合^{※1}</th> <th>保存期間</th> </tr> </thead> <tbody> <tr> <td>1. 使用前確認の結果</td> <td>確認の都度</td> <td>同一事項に関する次の確認の時までの期間</td> </tr> <tr> <td>2. 貯蔵規則第31条第1項第4号の規定による施設管理の実施状況及びその担当者の氏名</td> <td>施設管理の実施の都度</td> <td>施設管理を実施した使用済燃料貯蔵施設の解体又は廃棄をした後5年が経過するまでの期間</td> </tr> <tr> <td>3. 貯蔵規則第31条第1項第5号の規定による施設管理方針、施設管理目標及び施設管理実施計画の評価の結果及びその評価の担当者の氏名</td> <td>評価の都度</td> <td>評価を実施した使用済燃料貯蔵施設の施設管理方針、施設管理目標又は施設管理実施計画の改定までの期間</td> </tr> <tr> <td>4. 使用済燃料貯蔵施設に受け入れた使用済燃料の種類別の数量及び当該使用済燃料を封入した容器の数量並びにその受入れの日時</td> <td>受入れの都度</td> <td>払出しまでの期間</td> </tr> <tr> <td>5. 使用済燃料貯蔵施設内における使用済燃料を封入した容器の配置</td> <td>配置又は配置替えの都度</td> <td>次の配置又は配置替えの時までの期間</td> </tr> <tr> <td>6. 使用済燃料を封入した容器の表面温度</td> <td>受入れの都度及び連続して</td> <td>払出しまでの期間</td> </tr> </tbody> </table>	記録事項（貯蔵規則第27条に基づく記録）	記録すべき場合 ^{※1}	保存期間	1. 使用前確認の結果	確認の都度	同一事項に関する次の確認の時までの期間	2. 貯蔵規則第31条第1項第4号の規定による施設管理の実施状況及びその担当者の氏名	施設管理の実施の都度	施設管理を実施した使用済燃料貯蔵施設の解体又は廃棄をした後5年が経過するまでの期間	3. 貯蔵規則第31条第1項第5号の規定による施設管理方針、施設管理目標及び施設管理実施計画の評価の結果及びその評価の担当者の氏名	評価の都度	評価を実施した使用済燃料貯蔵施設の施設管理方針、施設管理目標又は施設管理実施計画の改定までの期間	4. 使用済燃料貯蔵施設に受け入れた使用済燃料の種類別の数量及び当該使用済燃料を封入した容器の数量並びにその受入れの日時	受入れの都度	払出しまでの期間	5. 使用済燃料貯蔵施設内における使用済燃料を封入した容器の配置	配置又は配置替えの都度	次の配置又は配置替えの時までの期間	6. 使用済燃料を封入した容器の表面温度	受入れの都度及び連続して	払出しまでの期間	<ul style="list-style-type: none"> 章番号の振り直し 条文番号の振り直し 記載の適正化 表番号の振り直し 設置の工事に着手するまでの保安規定でなくなることを踏まえ、必要な記録の追加及び記載の適正化
記録事項	記録すべき場合	保存期間																																	
(1) 使用前確認の結果	確認の都度	同一事項に関する次の確認のときまでの期間																																	
(2) 貯蔵規則第31条第1項第4号の規定による施設管理の実施状況及びその担当者の氏名	施設管理の実施の都度	施設管理を実施した使用済燃料貯蔵施設の解体又は廃棄した後5年が経過するまでの期間																																	
(2) 貯蔵規則第31条第1項第5号の規定による施設管理方針、施設管理目標及び施設管理実施計画の評価の結果及びその評価の担当者の氏名	評価の都度	評価を実施した使用済燃料貯蔵施設の施設管理方針、施設管理目標又は施設管理実施計画の改定までの期間																																	
記録事項（貯蔵規則第27条に基づく記録）	記録すべき場合 ^{※1}	保存期間																																	
1. 使用前確認の結果	確認の都度	同一事項に関する次の確認の時までの期間																																	
2. 貯蔵規則第31条第1項第4号の規定による施設管理の実施状況及びその担当者の氏名	施設管理の実施の都度	施設管理を実施した使用済燃料貯蔵施設の解体又は廃棄をした後5年が経過するまでの期間																																	
3. 貯蔵規則第31条第1項第5号の規定による施設管理方針、施設管理目標及び施設管理実施計画の評価の結果及びその評価の担当者の氏名	評価の都度	評価を実施した使用済燃料貯蔵施設の施設管理方針、施設管理目標又は施設管理実施計画の改定までの期間																																	
4. 使用済燃料貯蔵施設に受け入れた使用済燃料の種類別の数量及び当該使用済燃料を封入した容器の数量並びにその受入れの日時	受入れの都度	払出しまでの期間																																	
5. 使用済燃料貯蔵施設内における使用済燃料を封入した容器の配置	配置又は配置替えの都度	次の配置又は配置替えの時までの期間																																	
6. 使用済燃料を封入した容器の表面温度	受入れの都度及び連続して	払出しまでの期間																																	

注) 赤字は補正箇所を示す。下線は令和2年9月16日付け認可保安規定からの変更箇所を示す。赤字及び下線は変更事項に含まない。

変更前 (令和2年9月16日付け認可)	変更後			備考
(なし)	記録事項 (貯蔵規則第27条に基づく記録)	記録すべき場合 ^{*1}	保存期間	
	7. <u>使用済燃料を封入した容器の蓋部の密封監視のための蓋間圧力</u>	連続して	<u>払出しまでの期間</u>	
	8. <u>使用済燃料貯蔵施設から払い出した使用済燃料の種類別の数量及び当該使用済燃料を封入した容器の数量並びにその受入れから払出しまでの期間</u>	払出しの都度	10年間	
	9. <u>使用済燃料貯蔵建屋給気温度及び排気温度</u>	連続して	1年間	
	10. <u>警報装置から発せられた警報の内容^{*2}</u>	その都度	1年間	
	11. <u>使用済燃料貯蔵施設の操作責任者及び操作員の氏名並びにこれらの者の交代の時刻</u>	操作の開始及び交代の都度	1年間	
	12. <u>使用済燃料を封入した容器の記録</u> (1) <u>外観</u> (2) <u>漏えい率</u> (3) <u>真空乾燥した後の真空度又は不活性ガスを充填した後の湿度並びに充填した不活性ガスの成分、量及び圧力</u> (4) <u>表面及び表面から1メートルの距離における線量当量率</u> (5) <u>容器内において使用済燃料の位置を固定するために用いた装置の外観</u> (6) <u>吊り上げられるため及び使用済燃料貯蔵施設内部の床面に固定されるために必要な装置の外観</u> (7) <u>重量</u> (8) <u>表面の放射性物質の密度</u>	受入れの都度	<u>払出しまでの期間</u>	
	13. <u>使用済燃料の記録</u> (1) <u>外観</u> (2) <u>燃焼度</u> (3) <u>取出しから容器への封入までの期間</u> (4) <u>使用済燃料を封入した容器内における当該使用済燃料の配置</u>	受入れの都度	<u>払出しまでの期間</u>	
	14. <u>使用済燃料貯蔵設備本体、放射性廃棄物の廃棄施設等の放射線遮蔽物の側壁における線量当量率^{*3}</u>	毎日貯蔵中1回	10年間	

注) 赤字は補正箇所を示す。下線は令和2年9月16日付け認可保安規定からの変更箇所を示す。赤字及び下線は変更事項に含まない。

変更前 (令和2年9月16日付け認可)	変更後			備考
(なし)	記録事項 (貯蔵規則第27条に基づく記録)	記録すべき場合 ^{*1}	保存期間	
	15. <u>管理区域及び周辺監視区域における外部放射線に係る1週間の線量当量並びに管理区域における空气中の放射性物質の1週間についての平均濃度及び放射性物質によって汚染された物の表面の放射性物質の密度^{*4}</u>	毎週1回	10年間	
	16. <u>放射線業務従事者の4月1日を始期とする1年間の線量, 女子^{*5}の放射線業務従事者の4月1日, 7月1日, 10月1日及び1月1日を始期とする各3月間の線量並びに本人の申出等により使用済燃料貯蔵事業者が妊娠の事実を知ることとなった女子の放射線業務従事者にあつては出産までの間毎月1日を始期とする1月間の線量</u>	1年間の線量にあつては毎年度1回, 3月間の線量にあつては3月ごとに1回, 1月間の線量にあつては1月ごとに1回	※6	
	17. <u>4月1日を始期とする1年間の線量が20ミリシーベルトを超えた放射線業務従事者の当該1年間を含む原子力規制委員会が定める5年間の線量</u>	原子力規制委員会 が定める5年間に おいて毎年度1回	※6	
	18. <u>放射線業務従事者が緊急作業に従事した期間の始期及び終期並びに放射線業務従事者の当該期間の線量</u>	その都度	※6	
	19. <u>放射線業務従事者が当該業務に就く日の属する年度における当該日以前の放射線被ばくの経歴及び原子力規制委員会が定める5年間における当該年度の前年度までの放射線被ばくの経歴</u>	その者が当該業務 に就く時	※6	
	20. <u>廃棄施設に廃棄した放射性廃棄物の種類, 当該放射性廃棄物に含まれる放射性物質の数量, 当該放射性廃棄物を容器に封入した場合には当該容器の数量及び比重並びにその廃棄の日, 場所及び方法</u>	廃棄の都度	※7	
	21. <u>放射性廃棄物を容器に封入した場合には, その方法</u>	封入の都度	※7	
	22. <u>放射性物質による汚染の広がり防止及び除去を行った場合には, その状況及び担当者の氏名</u>	広がり防止及び 除去の都度	1年間	
	23. <u>事故の発生及び復旧の日時</u>	その都度	※7	
	24. <u>事故の状況及び事故に際して採った処置</u>	その都度	※7	
	25. <u>事故の原因</u>	その都度	※7	
	26. <u>事故後の処置</u>	その都度	※7	

注) 赤字は補正箇所を示す。下線は令和2年9月16日付け認可保安規定からの変更箇所を示す。赤字及び下線は変更事項に含まない。

変 更 前 (令和2年9月16日付け認可)	変 更 後	備 考																											
<p style="text-align: center;">表 77-3 保安教育の記録 (貯蔵規則第 27 条に基づく記録)</p> <table border="1" data-bbox="201 319 1299 491"> <thead> <tr> <th>記録事項</th> <th>記録すべき場合</th> <th>保存期間</th> </tr> </thead> <tbody> <tr> <td>(1) 保安教育の実施計画</td> <td>策定の都度</td> <td>5年間</td> </tr> <tr> <td>(2) 保安教育の実施日時及び項目</td> <td>実施の都度</td> <td>5年間</td> </tr> <tr> <td>(3) 保安教育を受けた者の氏名</td> <td>実施の都度</td> <td>5年間</td> </tr> </tbody> </table>	記録事項	記録すべき場合	保存期間	(1) 保安教育の実施計画	策定の都度	5年間	(2) 保安教育の実施日時及び項目	実施の都度	5年間	(3) 保安教育を受けた者の氏名	実施の都度	5年間	<table border="1" data-bbox="1371 277 2499 550"> <thead> <tr> <th>記録事項 (貯蔵規則第 27 条に基づく記録)</th> <th>記録すべき場合^{※1}</th> <th>保存期間</th> </tr> </thead> <tbody> <tr> <td>27. 保安教育の実施計画</td> <td>策定の都度</td> <td>3年間</td> </tr> <tr> <td>28. 保安教育の実施日時及び項目</td> <td>実施の都度</td> <td>3年間</td> </tr> <tr> <td>29. 保安教育を受けた者の氏名</td> <td>実施の都度</td> <td>3年間</td> </tr> <tr> <td>30. 使用済燃料貯蔵施設の定期的な評価の結果</td> <td>評価の都度</td> <td>※7</td> </tr> </tbody> </table> <p>※1：記録可能な状態において常に記録することを意味しており，点検，故障又は消耗品の取替えにより記録不能な期間を除く。</p> <p>※2：「警報装置から発せられた警報」とは，「使用済燃料貯蔵施設の技術基準に関する規則」第17条第2項に規定する範囲の警報をいう。</p> <p>※3：「放射性廃棄物の廃棄施設の放射線遮蔽物の側壁における線量当量率」については，放射性廃棄物の廃棄施設に放射性廃棄物が保管された場合に記録する。</p> <p>※4：「管理区域における空気中の放射性物質の1週間についての平均濃度及び放射性物質によって汚染された物の表面の放射性物質の密度」については，表面汚染密度又は空気中の放射性物質濃度が法令に定める管理区域に係る値を超える区域又は超えるおそれのある区域を設定した場合に記録する。</p> <p>※5：妊娠不能と診断された者及び妊娠の意思のない旨を書面で申し出た者を除く。</p> <p>※6：その記録に係る者が放射線業務従事者でなくなった場合又はその記録を保存している期間が5年を超えた場合において，その記録を原子力規制委員会の指定する機関に引き渡すまでの期間</p> <p>※7：廃止措置が終了し，その結果が原子力規制委員会規則で定める基準に適合していることについて，原子力規制委員会の確認を受けるまでの期間</p>	記録事項 (貯蔵規則第 27 条に基づく記録)	記録すべき場合 ^{※1}	保存期間	27. 保安教育の実施計画	策定の都度	3年間	28. 保安教育の実施日時及び項目	実施の都度	3年間	29. 保安教育を受けた者の氏名	実施の都度	3年間	30. 使用済燃料貯蔵施設の定期的な評価の結果	評価の都度	※7	
記録事項	記録すべき場合	保存期間																											
(1) 保安教育の実施計画	策定の都度	5年間																											
(2) 保安教育の実施日時及び項目	実施の都度	5年間																											
(3) 保安教育を受けた者の氏名	実施の都度	5年間																											
記録事項 (貯蔵規則第 27 条に基づく記録)	記録すべき場合 ^{※1}	保存期間																											
27. 保安教育の実施計画	策定の都度	3年間																											
28. 保安教育の実施日時及び項目	実施の都度	3年間																											
29. 保安教育を受けた者の氏名	実施の都度	3年間																											
30. 使用済燃料貯蔵施設の定期的な評価の結果	評価の都度	※7																											

注) 赤字は補正箇所を示す。下線は令和2年9月16日付け認可保安規定からの変更箇所を示す。赤字及び下線は変更事項に含まない。

変更前（令和2年9月16日付け認可）	変更後			備考															
<p style="text-align: center;">表77-1 使用前事業者検査の記録（貯蔵規則第6条の3に基づく記録）</p> <table border="1" style="width: 100%; border-collapse: collapse;"> <thead> <tr> <th style="width: 50%;">記録事項</th> <th style="width: 25%;">記録すべき場合</th> <th style="width: 25%;">保存期間</th> </tr> </thead> <tbody> <tr> <td>(1) 検査年月日 (2) 検査の対象 (3) 検査の方法 (4) 検査の結果 (5) 検査を行った者の氏名 (6) 検査の結果に基づいて補修等の措置を講じたときは、その内容 (7) 検査の実施に係る組織 (8) 検査の実施に係る工程管理 (9) 検査において役務を供給した事業者がある場合には、当該事業者の管理に関する事項 (10) 検査記録の管理に関する事項 (11) 検査に係る教育訓練に関する事項</td> <td style="text-align: center;">検査の都度</td> <td>当該使用前事業者検査に係る使用済燃料貯蔵施設の存続する期間</td> </tr> </tbody> </table>	記録事項	記録すべき場合	保存期間	(1) 検査年月日 (2) 検査の対象 (3) 検査の方法 (4) 検査の結果 (5) 検査を行った者の氏名 (6) 検査の結果に基づいて補修等の措置を講じたときは、その内容 (7) 検査の実施に係る組織 (8) 検査の実施に係る工程管理 (9) 検査において役務を供給した事業者がある場合には、当該事業者の管理に関する事項 (10) 検査記録の管理に関する事項 (11) 検査に係る教育訓練に関する事項	検査の都度	当該使用前事業者検査に係る使用済燃料貯蔵施設の存続する期間	<p style="text-align: center;">表6.3-2</p> <table border="1" style="width: 100%; border-collapse: collapse;"> <thead> <tr> <th style="width: 60%;">記録事項 (貯蔵規則第6条の3及び第14条に基づく記録)</th> <th style="width: 20%;">記録すべき場合</th> <th style="width: 20%;">保存期間</th> </tr> </thead> <tbody> <tr> <td> <u>1. 使用前事業者検査の結果</u> (1) 検査年月日 (2) 検査の対象 (3) 検査の方法 (4) 検査の結果 (5) 検査を行った者の氏名 (6) 検査の結果に基づいて補修等の措置を講じたときは、その内容 (7) 検査の実施に係る組織 (8) 検査の実施に係る工程管理 (9) 検査において役務を供給した事業者がある場合には、当該事業者の管理に関する事項 (10) 検査記録の管理に関する事項 (11) 検査に係る教育訓練に関する事項 </td> <td style="text-align: center;">検査の都度</td> <td>当該使用前事業者検査に係る使用済燃料貯蔵施設の存続する期間</td> </tr> <tr> <td> <u>2. 定期事業者検査の結果</u> (1) 検査年月日 (2) 検査の対象 (3) 検査の方法 (4) 検査の結果 (5) 検査を行った者の氏名 (6) 検査の結果に基づいて補修等の措置を講じたときは、その内容 (7) 検査の実施に係る組織 (8) 検査の実施に係る工程管理 (9) 検査において役務を供給した事業者がある場合には、当該事業者の管理に関する事項 (10) 検査記録の管理に関する事項 (11) 検査に係る教育訓練に関する事項 </td> <td style="text-align: center;">検査の都度</td> <td>その使用済燃料貯蔵施設が廃棄された後5年が経過するまでの間</td> </tr> </tbody> </table>			記録事項 (貯蔵規則第6条の3及び第14条に基づく記録)	記録すべき場合	保存期間	<u>1. 使用前事業者検査の結果</u> (1) 検査年月日 (2) 検査の対象 (3) 検査の方法 (4) 検査の結果 (5) 検査を行った者の氏名 (6) 検査の結果に基づいて補修等の措置を講じたときは、その内容 (7) 検査の実施に係る組織 (8) 検査の実施に係る工程管理 (9) 検査において役務を供給した事業者がある場合には、当該事業者の管理に関する事項 (10) 検査記録の管理に関する事項 (11) 検査に係る教育訓練に関する事項	検査の都度	当該使用前事業者検査に係る使用済燃料貯蔵施設の存続する期間	<u>2. 定期事業者検査の結果</u> (1) 検査年月日 (2) 検査の対象 (3) 検査の方法 (4) 検査の結果 (5) 検査を行った者の氏名 (6) 検査の結果に基づいて補修等の措置を講じたときは、その内容 (7) 検査の実施に係る組織 (8) 検査の実施に係る工程管理 (9) 検査において役務を供給した事業者がある場合には、当該事業者の管理に関する事項 (10) 検査記録の管理に関する事項 (11) 検査に係る教育訓練に関する事項	検査の都度	その使用済燃料貯蔵施設が廃棄された後5年が経過するまでの間	<ul style="list-style-type: none"> ・表番号の振り直し ・設置の工事に着手するまでの保安規定でなくなることを踏まえ、必要な記録の追加及び記載の適正化
記録事項	記録すべき場合	保存期間																	
(1) 検査年月日 (2) 検査の対象 (3) 検査の方法 (4) 検査の結果 (5) 検査を行った者の氏名 (6) 検査の結果に基づいて補修等の措置を講じたときは、その内容 (7) 検査の実施に係る組織 (8) 検査の実施に係る工程管理 (9) 検査において役務を供給した事業者がある場合には、当該事業者の管理に関する事項 (10) 検査記録の管理に関する事項 (11) 検査に係る教育訓練に関する事項	検査の都度	当該使用前事業者検査に係る使用済燃料貯蔵施設の存続する期間																	
記録事項 (貯蔵規則第6条の3及び第14条に基づく記録)	記録すべき場合	保存期間																	
<u>1. 使用前事業者検査の結果</u> (1) 検査年月日 (2) 検査の対象 (3) 検査の方法 (4) 検査の結果 (5) 検査を行った者の氏名 (6) 検査の結果に基づいて補修等の措置を講じたときは、その内容 (7) 検査の実施に係る組織 (8) 検査の実施に係る工程管理 (9) 検査において役務を供給した事業者がある場合には、当該事業者の管理に関する事項 (10) 検査記録の管理に関する事項 (11) 検査に係る教育訓練に関する事項	検査の都度	当該使用前事業者検査に係る使用済燃料貯蔵施設の存続する期間																	
<u>2. 定期事業者検査の結果</u> (1) 検査年月日 (2) 検査の対象 (3) 検査の方法 (4) 検査の結果 (5) 検査を行った者の氏名 (6) 検査の結果に基づいて補修等の措置を講じたときは、その内容 (7) 検査の実施に係る組織 (8) 検査の実施に係る工程管理 (9) 検査において役務を供給した事業者がある場合には、当該事業者の管理に関する事項 (10) 検査記録の管理に関する事項 (11) 検査に係る教育訓練に関する事項	検査の都度	その使用済燃料貯蔵施設が廃棄された後5年が経過するまでの間																	

注) 赤字は補正箇所を示す。下線は令和2年9月16日付け認可保安規定からの変更箇所を示す。赤字及び下線は変更事項に含まない。

変更前 (令和2年9月16日付け認可)			変更後			備考
表 77-4 品質マネジメント文書及び品質マネジメントシステムに従った計画、実施、評価及び改善状況の記録 (貯蔵規則第 27 条に基づく記録)			表 6.3-3 ^{※8}			<ul style="list-style-type: none"> 表番号の振り直し 記載の適正化
記録事項	記録すべき場合	保存期間	記録事項 (貯蔵規則第 27 条に基づく記録)	記録すべき場合	保存期間	
1. 品質マネジメントシステムの計画に関する以下の文書 第 4 条品質マネジメントシステム計画 4.2.1 a)~d)に定める文書	変更の都度	変更後 5 年が経過するまでの期間	1. 品質マネジメントシステムの計画に関する以下の文書			
2. 品管規則の要求事項に基づき作成する以下の記録			(1) 第 4 条品質マネジメントシステム計画 4.2.1 a)~d)に定める文書	変更の都度	変更後 5 年が経過するまでの期間	
(1) マネジメントレビューの結果の記録	作成の都度	5 年	2. 品管規則の要求事項に基づき作成する以下の記録			
(2) 要員の力量及び教育訓練その他の措置に係る記録	作成の都度	5 年	(1) マネジメントレビューの結果の記録	作成の都度	5 年	
(3) 個別業務に必要なプロセス及び当該プロセスを実施した結果が個別業務等要求事項に適合していることを実証するために必要な記録	作成の都度	5 年	(2) 要員の力量及び教育訓練その他の措置に係る記録	作成の都度	5 年	
(4) 個別業務等要求事項の審査の結果の記録及び当該審査の結果に基づき講じた措置に係る記録	作成の都度	5 年	(3) 個別業務に必要なプロセス及び当該プロセスを実施した結果が個別業務等要求事項に適合していることを実証するために必要な記録	作成の都度	5 年	
(5) 個別業務等要求事項として設計開発に用いる情報に係る記録	作成の都度	5 年	(4) 個別業務等要求事項の審査の結果の記録及び当該審査の結果に基づき講じた措置に係る記録	作成の都度	5 年	
(6) 設計開発のレビューの結果の記録及び当該設計開発のレビューの結果に基づき講じた措置に係る記録	作成の都度	5 年	(5) 個別業務等要求事項として設計開発に用いる情報に係る記録	作成の都度	5 年	
(7) 設計開発の検証の結果の記録及び当該検証の結果に基づき講じた措置に係る記録	作成の都度	5 年	(6) 設計開発のレビューの結果の記録及び当該設計開発のレビューの結果に基づき講じた措置に係る記録	作成の都度	5 年	
(8) 設計開発の妥当性確認の結果の記録及び当該妥当性確認の結果に基づき講じた措置に係る記録	作成の都度	5 年	(7) 設計開発の検証の結果の記録及び当該検証の結果に基づき講じた措置に係る記録	作成の都度	5 年	
(9) 設計開発の変更に係る記録	作成の都度	5 年	(8) 設計開発の妥当性確認の結果の記録及び当該妥当性確認の結果に基づき講じた措置に係る記録	作成の都度	5 年	
(10) 設計開発の変更の審査、検証及び妥当性確認の結果の記録及びその結果に基づき講じた措置に係る記録	作成の都度	5 年	(9) 設計開発の変更に係る記録	作成の都度	5 年	
(11) 供給者の評価の結果の記録及び当該評価の結果に基づき講じた措置に係る記録	作成の都度	5 年	(10) 設計開発の変更の審査、検証及び妥当性確認の結果の記録及びその結果に基づき講じた措置に係る記録	作成の都度	5 年	
(12) 個別業務の実施に係るプロセスの妥当性確認の結果の記録	作成の都度	5 年	(11) 供給者の評価の結果の記録及び当該評価の結果に基づき講じた措置に係る記録	作成の都度	5 年	
(13) 機器等又は個別業務に関するトレーサビリティの記録	作成の都度	5 年	(12) 個別業務の実施に係るプロセスの妥当性確認の結果の記録	作成の都度	5 年	
(14) 組織の外部の者の物品を所有している場合(必要に応じて)の記録	作成の都度	5 年				
(15) 校正又は検証の根拠の記録	作成の都度	5 年				
(16) 監視測定のための設備に係る要求事項への不適合が判明した場合における、従前の監視測定の結果の妥当性を評価した記録	作成の都度	5 年				
(17) 監視測定のための設備の校正及び検証の結果の記録	作成の都度	5 年				
(18) 内部監査結果の記録	作成の都度	5 年				
(19) 使用前事業者検査等又は自主検査等の結果に係る記録 (必要に応じ、検査において使用した試験体や計測機器等に関する記録)	作成の都度	5 年				
(20) プロセスの次の段階に進むことの承認を行った要員を特定することができる記録	作成の都度	5 年				
(21) 不適合の内容及び不適合に対して講じた措置 (特別採用を含む)に係る記録	作成の都度	5 年				
(22) 講じた全ての是正処置の結果の記録	作成の都度	5 年				
(23) 講じた全ての未然防止処置の結果の記録	作成の都度	5 年				
表 77-1, 2, 3 を適用する場合は、本表を適用しない。						<ul style="list-style-type: none"> 記載の適正化

注) 赤字は補正箇所を示す。下線は令和2年9月16日付け認可保安規定からの変更箇所を示す。赤字及び下線は変更事項に含まない。

変更前（令和2年9月16日付け認可）	変更後			備考																																			
	<table border="1"> <thead> <tr> <th data-bbox="1359 275 2003 373">記録事項 <u>（貯蔵規則第27条に基づく記録）</u></th> <th data-bbox="2003 275 2249 373">記録すべき場合</th> <th data-bbox="2249 275 2496 373">保存期間</th> </tr> </thead> <tbody> <tr> <td data-bbox="1359 373 2003 472">(13) 機器等又は個別業務に関するトレーサビリティの記録</td> <td data-bbox="2003 373 2249 472">作成の都度</td> <td data-bbox="2249 373 2496 472">5年</td> </tr> <tr> <td data-bbox="1359 472 2003 571">(14) 組織の外部の者の物品を所有している場合(必要に応じて)の記録</td> <td data-bbox="2003 472 2249 571">作成の都度</td> <td data-bbox="2249 472 2496 571">5年</td> </tr> <tr> <td data-bbox="1359 571 2003 638">(15) 校正又は検証の根拠の記録</td> <td data-bbox="2003 571 2249 638">作成の都度</td> <td data-bbox="2249 571 2496 638">5年</td> </tr> <tr> <td data-bbox="1359 638 2003 779">(16) 監視測定のための設備に係る要求事項への不適合が判明した場合における、従前の監視測定の結果の妥当性を評価した記録</td> <td data-bbox="2003 638 2249 779">作成の都度</td> <td data-bbox="2249 638 2496 779">5年</td> </tr> <tr> <td data-bbox="1359 779 2003 877">(17) 監視測定のための設備の校正及び検証の結果の記録</td> <td data-bbox="2003 779 2249 877">作成の都度</td> <td data-bbox="2249 779 2496 877">5年</td> </tr> <tr> <td data-bbox="1359 877 2003 945">(18) 内部監査結果の記録</td> <td data-bbox="2003 877 2249 945">作成の都度</td> <td data-bbox="2249 877 2496 945">5年</td> </tr> <tr> <td data-bbox="1359 945 2003 1085">(19) 使用前事業者検査等又は自主検査等の結果に係る記録（必要に応じ、検査において使用した試験体や計測機器等に関する記録）</td> <td data-bbox="2003 945 2249 1085">作成の都度</td> <td data-bbox="2249 945 2496 1085">5年</td> </tr> <tr> <td data-bbox="1359 1085 2003 1184">(20) プロセスの次の段階に進むことの承認を行った要員を特定することができる記録</td> <td data-bbox="2003 1085 2249 1184">作成の都度</td> <td data-bbox="2249 1085 2496 1184">5年</td> </tr> <tr> <td data-bbox="1359 1184 2003 1283">(21) 不適合の内容及び不適合に対して講じた措置（特別採用を含む）に係る記録</td> <td data-bbox="2003 1184 2249 1283">作成の都度</td> <td data-bbox="2249 1184 2496 1283">5年</td> </tr> <tr> <td data-bbox="1359 1283 2003 1350">(22) 講じた全ての是正処置の結果の記録</td> <td data-bbox="2003 1283 2249 1350">作成の都度</td> <td data-bbox="2249 1283 2496 1350">5年</td> </tr> <tr> <td data-bbox="1359 1350 2003 1419">(23) 講じた全ての未然防止処置の結果の記録</td> <td data-bbox="2003 1350 2249 1419">作成の都度</td> <td data-bbox="2249 1350 2496 1419">5年</td> </tr> </tbody> </table>	記録事項 <u>（貯蔵規則第27条に基づく記録）</u>	記録すべき場合	保存期間	(13) 機器等又は個別業務に関するトレーサビリティの記録	作成の都度	5年	(14) 組織の外部の者の物品を所有している場合(必要に応じて)の記録	作成の都度	5年	(15) 校正又は検証の根拠の記録	作成の都度	5年	(16) 監視測定のための設備に係る要求事項への不適合が判明した場合における、従前の監視測定の結果の妥当性を評価した記録	作成の都度	5年	(17) 監視測定のための設備の校正及び検証の結果の記録	作成の都度	5年	(18) 内部監査結果の記録	作成の都度	5年	(19) 使用前事業者検査等又は自主検査等の結果に係る記録（必要に応じ、検査において使用した試験体や計測機器等に関する記録）	作成の都度	5年	(20) プロセスの次の段階に進むことの承認を行った要員を特定することができる記録	作成の都度	5年	(21) 不適合の内容及び不適合に対して講じた措置（特別採用を含む）に係る記録	作成の都度	5年	(22) 講じた全ての是正処置の結果の記録	作成の都度	5年	(23) 講じた全ての未然防止処置の結果の記録	作成の都度	5年	<p>※8：表6.3-1，2を適用する場合は，本表を適用しない。</p>	<p>・記載の適正化</p>
記録事項 <u>（貯蔵規則第27条に基づく記録）</u>	記録すべき場合	保存期間																																					
(13) 機器等又は個別業務に関するトレーサビリティの記録	作成の都度	5年																																					
(14) 組織の外部の者の物品を所有している場合(必要に応じて)の記録	作成の都度	5年																																					
(15) 校正又は検証の根拠の記録	作成の都度	5年																																					
(16) 監視測定のための設備に係る要求事項への不適合が判明した場合における、従前の監視測定の結果の妥当性を評価した記録	作成の都度	5年																																					
(17) 監視測定のための設備の校正及び検証の結果の記録	作成の都度	5年																																					
(18) 内部監査結果の記録	作成の都度	5年																																					
(19) 使用前事業者検査等又は自主検査等の結果に係る記録（必要に応じ、検査において使用した試験体や計測機器等に関する記録）	作成の都度	5年																																					
(20) プロセスの次の段階に進むことの承認を行った要員を特定することができる記録	作成の都度	5年																																					
(21) 不適合の内容及び不適合に対して講じた措置（特別採用を含む）に係る記録	作成の都度	5年																																					
(22) 講じた全ての是正処置の結果の記録	作成の都度	5年																																					
(23) 講じた全ての未然防止処置の結果の記録	作成の都度	5年																																					
<p>(第78条 報告)</p>	<p>(報告) <u>第6.4条 各GM又は各部長は，次のいずれかに該当する場合又は該当するおそれがあると判断した場合について直ちにセンター長及び取扱主任者に報告する。</u> <u>(1) 貯蔵規則第4.3条の1.3（事故故障等の報告）第2号，第3号及び第1.0号から第1.2号に定める報告事象が生じた場合</u> <u>(2) 第2.5条第1項に定める異常が発生した場合</u> <u>(3) 第4.1条第1項又は第2項に定める異常が発生した場合</u> 2. センター長は，前項に基づく報告を受けた場合，社長に報告する。 3. 第1項又は第2項に基づく報告が，不在で遂行できない場合並びに夜間及び休日（平日の勤務時間帯以外）の報告方法は，「貯蔵管理マニュアル」による。</p>	<p>・条文番号の振り直し ・条文内容の追加</p>																																					

注) 赤字は補正箇所を示す。下線は令和2年9月16日付け認可保安規定からの変更箇所を示す。赤字及び下線は変更事項に含まない。

変更前（令和2年9月16日付け認可）	変更後	備考																																																																										
<p>第12章 使用済燃料を収納した金属キャスクを搬入する前までに定める事項</p> <p>（使用済燃料を収納した金属キャスクを搬入する前までに定める事項）</p> <p>第79条 使用済燃料を収納した金属キャスクを搬入する前までに、表79に示す事項を定めて認可を受ける。また、この規定の条文についても、使用済燃料を収納した金属キャスクを搬入する前までに必要な変更を行い、認可を受ける。</p> <p>表79 保安規定に段階的に定める事項（1／3）</p> <p>【凡例】 ◎：設計及び工事段階から規定 ○：設計及び工事段階から一部規定 △：使用済燃料を収納した金属キャスク搬入前までに規定</p> <table border="1" data-bbox="201 716 1249 1961"> <thead> <tr> <th colspan="2">保安規定条項</th> <th>定める時期</th> </tr> </thead> <tbody> <tr> <td colspan="3">第1章 <総則></td> </tr> <tr> <td rowspan="3"></td> <td>第1条 目的</td> <td>◎</td> </tr> <tr> <td>第2条 基本方針</td> <td>◎</td> </tr> <tr> <td>第3条 関係法令及び保安規定の遵守</td> <td>◎</td> </tr> <tr> <td colspan="3">第2章 <品質マネジメントシステム></td> </tr> <tr> <td></td> <td>第4条 品質マネジメントシステム計画</td> <td>◎</td> </tr> <tr> <td colspan="3">第3章 <保安管理体制></td> </tr> <tr> <td rowspan="6"></td> <td>第5条 保安に関する組織</td> <td>◎</td> </tr> <tr> <td>第6条 保安に関する職務</td> <td>◎</td> </tr> <tr> <td>第7条 使用済燃料貯蔵施設保安委員会</td> <td>◎</td> </tr> <tr> <td>第8条 技術情報検討会議</td> <td>◎</td> </tr> <tr> <td>第9条 使用済燃料取扱主任者の選任</td> <td>◎</td> </tr> <tr> <td>第10条 使用済燃料取扱主任者の職務等</td> <td>◎</td> </tr> <tr> <td colspan="3">第4章 <貯蔵管理></td> </tr> <tr> <td rowspan="3">第1節 通則</td> <td>(第11条 使用済燃料貯蔵設備の操作を行う者の確保)</td> <td>△</td> </tr> <tr> <td>(第12条 巡視点検)</td> <td>△</td> </tr> <tr> <td>(第13条 手順の作成)</td> <td>△</td> </tr> <tr> <td rowspan="7">第2節 使用済燃料を収納した金属キャスクの受入れ・貯蔵・払出し</td> <td>(第14条 貯蔵の計画)</td> <td>△</td> </tr> <tr> <td>(第15条 使用済燃料を収納した金属キャスク受入れ・払出し前の確認事項)</td> <td>△</td> </tr> <tr> <td>(第16条 使用済燃料を収納した金属キャスクの受入れ確認)</td> <td>△</td> </tr> <tr> <td>(第17条 使用済燃料を収納した金属キャスクの運搬)</td> <td>△</td> </tr> <tr> <td>(第18条 使用済燃料貯蔵設備の操作)</td> <td>△</td> </tr> <tr> <td>(第19条 使用済燃料の貯蔵)</td> <td>△</td> </tr> <tr> <td>(第20条 使用済燃料を収納した金属キャスクの払出し確認)</td> <td>△</td> </tr> <tr> <td colspan="3">第5章 <放射性廃棄物管理></td> </tr> <tr> <td rowspan="5"></td> <td>(第21条 放射性固体廃棄物の管理)</td> <td>△</td> </tr> <tr> <td>(第22条 放射性廃棄物でない廃棄物の管理)</td> <td>△</td> </tr> <tr> <td>第23条 事故由来放射性物質の降下物の影響確認</td> <td>◎</td> </tr> <tr> <td>(第24条 放射性液体廃棄物の管理)</td> <td>△</td> </tr> <tr> <td>(第25条 頻度の定義)</td> <td>△</td> </tr> </tbody> </table>	保安規定条項		定める時期	第1章 <総則>				第1条 目的	◎	第2条 基本方針	◎	第3条 関係法令及び保安規定の遵守	◎	第2章 <品質マネジメントシステム>				第4条 品質マネジメントシステム計画	◎	第3章 <保安管理体制>				第5条 保安に関する組織	◎	第6条 保安に関する職務	◎	第7条 使用済燃料貯蔵施設保安委員会	◎	第8条 技術情報検討会議	◎	第9条 使用済燃料取扱主任者の選任	◎	第10条 使用済燃料取扱主任者の職務等	◎	第4章 <貯蔵管理>			第1節 通則	(第11条 使用済燃料貯蔵設備の操作を行う者の確保)	△	(第12条 巡視点検)	△	(第13条 手順の作成)	△	第2節 使用済燃料を収納した金属キャスクの受入れ・貯蔵・払出し	(第14条 貯蔵の計画)	△	(第15条 使用済燃料を収納した金属キャスク受入れ・払出し前の確認事項)	△	(第16条 使用済燃料を収納した金属キャスクの受入れ確認)	△	(第17条 使用済燃料を収納した金属キャスクの運搬)	△	(第18条 使用済燃料貯蔵設備の操作)	△	(第19条 使用済燃料の貯蔵)	△	(第20条 使用済燃料を収納した金属キャスクの払出し確認)	△	第5章 <放射性廃棄物管理>				(第21条 放射性固体廃棄物の管理)	△	(第22条 放射性廃棄物でない廃棄物の管理)	△	第23条 事故由来放射性物質の降下物の影響確認	◎	(第24条 放射性液体廃棄物の管理)	△	(第25条 頻度の定義)	△	<p>(削除)</p>	<p>・別途定める条文はないため、当該条文の削除</p> <p>・今回、全ての条文を定めるため、当該表を削除</p>
保安規定条項		定める時期																																																																										
第1章 <総則>																																																																												
	第1条 目的	◎																																																																										
	第2条 基本方針	◎																																																																										
	第3条 関係法令及び保安規定の遵守	◎																																																																										
第2章 <品質マネジメントシステム>																																																																												
	第4条 品質マネジメントシステム計画	◎																																																																										
第3章 <保安管理体制>																																																																												
	第5条 保安に関する組織	◎																																																																										
	第6条 保安に関する職務	◎																																																																										
	第7条 使用済燃料貯蔵施設保安委員会	◎																																																																										
	第8条 技術情報検討会議	◎																																																																										
	第9条 使用済燃料取扱主任者の選任	◎																																																																										
	第10条 使用済燃料取扱主任者の職務等	◎																																																																										
第4章 <貯蔵管理>																																																																												
第1節 通則	(第11条 使用済燃料貯蔵設備の操作を行う者の確保)	△																																																																										
	(第12条 巡視点検)	△																																																																										
	(第13条 手順の作成)	△																																																																										
第2節 使用済燃料を収納した金属キャスクの受入れ・貯蔵・払出し	(第14条 貯蔵の計画)	△																																																																										
	(第15条 使用済燃料を収納した金属キャスク受入れ・払出し前の確認事項)	△																																																																										
	(第16条 使用済燃料を収納した金属キャスクの受入れ確認)	△																																																																										
	(第17条 使用済燃料を収納した金属キャスクの運搬)	△																																																																										
	(第18条 使用済燃料貯蔵設備の操作)	△																																																																										
	(第19条 使用済燃料の貯蔵)	△																																																																										
	(第20条 使用済燃料を収納した金属キャスクの払出し確認)	△																																																																										
第5章 <放射性廃棄物管理>																																																																												
	(第21条 放射性固体廃棄物の管理)	△																																																																										
	(第22条 放射性廃棄物でない廃棄物の管理)	△																																																																										
	第23条 事故由来放射性物質の降下物の影響確認	◎																																																																										
	(第24条 放射性液体廃棄物の管理)	△																																																																										
	(第25条 頻度の定義)	△																																																																										

注) 赤字は補正箇所を示す。下線は令和2年9月16日付け認可保安規定からの変更箇所を示す。赤字及び下線は変更事項に含まない。

変 更 前 (令和2年9月16日付け認可)	変 更 後	備 考																																																																				
<p style="text-align: center;">表 79 保安規定に段階的に定める事項 (2 / 3)</p> <table border="1" style="width: 100%; border-collapse: collapse;"> <thead> <tr> <th style="width: 80%;">保安規定条項</th> <th style="width: 20%;">定める時期</th> </tr> </thead> <tbody> <tr> <td colspan="2">第6章 <放射線管理></td> </tr> <tr><td>(第26条 管理区域の設定及び解除)</td><td style="text-align: center;">△</td></tr> <tr><td>(第27条 管理区域内における区域区分)</td><td style="text-align: center;">△</td></tr> <tr><td>(第28条 管理区域内における特別措置)</td><td style="text-align: center;">△</td></tr> <tr><td>(第29条 管理区域への出入管理)</td><td style="text-align: center;">△</td></tr> <tr><td>(第30条 管理区域出入者の遵守事項)</td><td style="text-align: center;">△</td></tr> <tr><td>(第31条 周辺監視区域)</td><td style="text-align: center;">△</td></tr> <tr><td>(第32条 線量の評価)</td><td style="text-align: center;">△</td></tr> <tr><td>(第33条 床, 壁等の除染)</td><td style="text-align: center;">△</td></tr> <tr><td>(第34条 外部放射線に係る線量当量率等の測定)</td><td style="text-align: center;">△</td></tr> <tr><td>(第35条 放射線計測器類の管理)</td><td style="text-align: center;">△</td></tr> <tr><td>(第36条 管理区域外等への搬出及び運搬)</td><td style="text-align: center;">△</td></tr> <tr><td>(第37条 協力企業の放射線防護)</td><td style="text-align: center;">△</td></tr> <tr><td>(第38条 頻度の定義)</td><td style="text-align: center;">△</td></tr> <tr> <td colspan="2">第7章 <施設管理></td> </tr> <tr><td>第39条 施設管理に係る計画, 実施, 評価及び改善</td><td style="text-align: center;">◎</td></tr> <tr><td>第40条 施設管理方針及び施設管理目標</td><td style="text-align: center;">◎</td></tr> <tr><td>第41条 施設管理に係る個別業務計画の策定</td><td style="text-align: center;">◎</td></tr> <tr><td>第42条 施設管理対象範囲の選定</td><td style="text-align: center;">◎</td></tr> <tr><td>第43条 施設管理の重要度の設定</td><td style="text-align: center;">◎</td></tr> <tr><td>第44条 施設管理指標の設定, 監視計画の策定及び監視</td><td style="text-align: center;">◎</td></tr> <tr><td>第45条 施設管理に関する計画の策定</td><td style="text-align: center;">◎</td></tr> <tr><td>第46条 施設管理の実施</td><td style="text-align: center;">◎</td></tr> <tr><td>第47条 施設管理の結果の確認・評価</td><td style="text-align: center;">◎</td></tr> <tr><td>第48条 施設管理活動の不適合管理及び是正処置並びに未然防止処置</td><td style="text-align: center;">◎</td></tr> <tr><td>第49条 施設管理活動の有効性評価</td><td style="text-align: center;">◎</td></tr> <tr><td>第50条 構成管理</td><td style="text-align: center;">◎</td></tr> <tr><td>第51条 情報共有</td><td style="text-align: center;">◎</td></tr> <tr><td>第52条 設計管理</td><td style="text-align: center;">◎</td></tr> <tr><td>第53条 作業管理</td><td style="text-align: center;">◎</td></tr> <tr><td>第54条 使用前事業者検査の実施</td><td style="text-align: center;">◎</td></tr> <tr><td>(第55条 定期事業者検査の実施)</td><td style="text-align: center;">△</td></tr> <tr><td>(第56条 使用済燃料貯蔵施設の経年劣化に関する技術的な評価及び長期施設管理方針)</td><td style="text-align: center;">△</td></tr> </tbody> </table>	保安規定条項	定める時期	第6章 <放射線管理>		(第26条 管理区域の設定及び解除)	△	(第27条 管理区域内における区域区分)	△	(第28条 管理区域内における特別措置)	△	(第29条 管理区域への出入管理)	△	(第30条 管理区域出入者の遵守事項)	△	(第31条 周辺監視区域)	△	(第32条 線量の評価)	△	(第33条 床, 壁等の除染)	△	(第34条 外部放射線に係る線量当量率等の測定)	△	(第35条 放射線計測器類の管理)	△	(第36条 管理区域外等への搬出及び運搬)	△	(第37条 協力企業の放射線防護)	△	(第38条 頻度の定義)	△	第7章 <施設管理>		第39条 施設管理に係る計画, 実施, 評価及び改善	◎	第40条 施設管理方針及び施設管理目標	◎	第41条 施設管理に係る個別業務計画の策定	◎	第42条 施設管理対象範囲の選定	◎	第43条 施設管理の重要度の設定	◎	第44条 施設管理指標の設定, 監視計画の策定及び監視	◎	第45条 施設管理に関する計画の策定	◎	第46条 施設管理の実施	◎	第47条 施設管理の結果の確認・評価	◎	第48条 施設管理活動の不適合管理及び是正処置並びに未然防止処置	◎	第49条 施設管理活動の有効性評価	◎	第50条 構成管理	◎	第51条 情報共有	◎	第52条 設計管理	◎	第53条 作業管理	◎	第54条 使用前事業者検査の実施	◎	(第55条 定期事業者検査の実施)	△	(第56条 使用済燃料貯蔵施設の経年劣化に関する技術的な評価及び長期施設管理方針)	△	(削除)	<ul style="list-style-type: none"> ・今回, 全ての条文を定めるため, 当該表を削除
保安規定条項	定める時期																																																																					
第6章 <放射線管理>																																																																						
(第26条 管理区域の設定及び解除)	△																																																																					
(第27条 管理区域内における区域区分)	△																																																																					
(第28条 管理区域内における特別措置)	△																																																																					
(第29条 管理区域への出入管理)	△																																																																					
(第30条 管理区域出入者の遵守事項)	△																																																																					
(第31条 周辺監視区域)	△																																																																					
(第32条 線量の評価)	△																																																																					
(第33条 床, 壁等の除染)	△																																																																					
(第34条 外部放射線に係る線量当量率等の測定)	△																																																																					
(第35条 放射線計測器類の管理)	△																																																																					
(第36条 管理区域外等への搬出及び運搬)	△																																																																					
(第37条 協力企業の放射線防護)	△																																																																					
(第38条 頻度の定義)	△																																																																					
第7章 <施設管理>																																																																						
第39条 施設管理に係る計画, 実施, 評価及び改善	◎																																																																					
第40条 施設管理方針及び施設管理目標	◎																																																																					
第41条 施設管理に係る個別業務計画の策定	◎																																																																					
第42条 施設管理対象範囲の選定	◎																																																																					
第43条 施設管理の重要度の設定	◎																																																																					
第44条 施設管理指標の設定, 監視計画の策定及び監視	◎																																																																					
第45条 施設管理に関する計画の策定	◎																																																																					
第46条 施設管理の実施	◎																																																																					
第47条 施設管理の結果の確認・評価	◎																																																																					
第48条 施設管理活動の不適合管理及び是正処置並びに未然防止処置	◎																																																																					
第49条 施設管理活動の有効性評価	◎																																																																					
第50条 構成管理	◎																																																																					
第51条 情報共有	◎																																																																					
第52条 設計管理	◎																																																																					
第53条 作業管理	◎																																																																					
第54条 使用前事業者検査の実施	◎																																																																					
(第55条 定期事業者検査の実施)	△																																																																					
(第56条 使用済燃料貯蔵施設の経年劣化に関する技術的な評価及び長期施設管理方針)	△																																																																					

注) 赤字は補正箇所を示す。下線は令和2年9月16日付け認可保安規定からの変更箇所を示す。赤字及び下線は変更事項に含まない。

変更前（令和2年9月16日付け認可）	変更後	備考																																																																		
<p style="text-align: center;">表 79 保安規定に段階的に定める事項（3 / 3）</p> <table border="1" style="width: 100%; border-collapse: collapse;"> <thead> <tr> <th style="width: 80%;">保安規定条項</th> <th style="width: 20%;">定める時期</th> </tr> </thead> <tbody> <tr> <td colspan="2">第8章 <緊急時の措置></td> </tr> <tr> <td rowspan="12">第1節 緊急時の措置</td> <td>(第57条 原子力防災組織)</td> <td>△</td> </tr> <tr> <td>(第58条 原子力防災組織の要員)</td> <td>△</td> </tr> <tr> <td>(第59条 緊急作業従事者の選定)</td> <td>△</td> </tr> <tr> <td>(第60条 原子力防災資機材等)</td> <td>△</td> </tr> <tr> <td>(第61条 通報経路)</td> <td>△</td> </tr> <tr> <td>(第62条 緊急時演習)</td> <td>△</td> </tr> <tr> <td>(第63条 通報)</td> <td>△</td> </tr> <tr> <td>(第64条 原子力防災態勢の発令)</td> <td>△</td> </tr> <tr> <td>(第65条 応急措置)</td> <td>△</td> </tr> <tr> <td>(第66条 緊急時における活動)</td> <td>△</td> </tr> <tr> <td>(第67条 緊急作業従事者の線量管理等)</td> <td>△</td> </tr> <tr> <td>(第68条 原子力防災態勢の解除)</td> <td>△</td> </tr> <tr> <td rowspan="5">第2節 異常時の措置</td> <td>(第69条 異常時の基本的な対応)</td> <td>△</td> </tr> <tr> <td>(第70条 地震・火災等発生時の対応)</td> <td>△</td> </tr> <tr> <td>(第71条 電源機能喪失時の対応)</td> <td>△</td> </tr> <tr> <td>(第72条 異常時の措置)</td> <td>△</td> </tr> <tr> <td>(第73条 異常収束後の措置)</td> <td>△</td> </tr> <tr> <td colspan="2">第9章 <保安教育></td> </tr> <tr> <td></td> <td>第74条 センター員への保安教育</td> <td>○</td> </tr> <tr> <td></td> <td>第75条 協力企業従業員への保安教育</td> <td>○</td> </tr> <tr> <td colspan="2">第10章 <使用済燃料貯蔵施設の定期的な評価></td> </tr> <tr> <td></td> <td>(第76条 使用済燃料貯蔵施設の定期的な評価)</td> <td>△</td> </tr> <tr> <td colspan="2">第11章 <記録及び報告></td> </tr> <tr> <td></td> <td>第77条 記録</td> <td>○</td> </tr> <tr> <td></td> <td>(第78条 報告)</td> <td>△</td> </tr> <tr> <td colspan="2">第12章 <使用済燃料を収納した金属キャスクを搬入する前までに定める事項></td> </tr> <tr> <td></td> <td>第79条 使用済燃料を収納した金属キャスクを搬入する前までに定める事項</td> <td>◎</td> </tr> </tbody> </table>	保安規定条項	定める時期	第8章 <緊急時の措置>		第1節 緊急時の措置	(第57条 原子力防災組織)	△	(第58条 原子力防災組織の要員)	△	(第59条 緊急作業従事者の選定)	△	(第60条 原子力防災資機材等)	△	(第61条 通報経路)	△	(第62条 緊急時演習)	△	(第63条 通報)	△	(第64条 原子力防災態勢の発令)	△	(第65条 応急措置)	△	(第66条 緊急時における活動)	△	(第67条 緊急作業従事者の線量管理等)	△	(第68条 原子力防災態勢の解除)	△	第2節 異常時の措置	(第69条 異常時の基本的な対応)	△	(第70条 地震・火災等発生時の対応)	△	(第71条 電源機能喪失時の対応)	△	(第72条 異常時の措置)	△	(第73条 異常収束後の措置)	△	第9章 <保安教育>			第74条 センター員への保安教育	○		第75条 協力企業従業員への保安教育	○	第10章 <使用済燃料貯蔵施設の定期的な評価>			(第76条 使用済燃料貯蔵施設の定期的な評価)	△	第11章 <記録及び報告>			第77条 記録	○		(第78条 報告)	△	第12章 <使用済燃料を収納した金属キャスクを搬入する前までに定める事項>			第79条 使用済燃料を収納した金属キャスクを搬入する前までに定める事項	◎	<p>(削除)</p>	<p>・今回、全ての条文を定めるため、当該表を削除</p>
保安規定条項	定める時期																																																																			
第8章 <緊急時の措置>																																																																				
第1節 緊急時の措置	(第57条 原子力防災組織)	△																																																																		
	(第58条 原子力防災組織の要員)	△																																																																		
	(第59条 緊急作業従事者の選定)	△																																																																		
	(第60条 原子力防災資機材等)	△																																																																		
	(第61条 通報経路)	△																																																																		
	(第62条 緊急時演習)	△																																																																		
	(第63条 通報)	△																																																																		
	(第64条 原子力防災態勢の発令)	△																																																																		
	(第65条 応急措置)	△																																																																		
	(第66条 緊急時における活動)	△																																																																		
	(第67条 緊急作業従事者の線量管理等)	△																																																																		
	(第68条 原子力防災態勢の解除)	△																																																																		
第2節 異常時の措置	(第69条 異常時の基本的な対応)	△																																																																		
	(第70条 地震・火災等発生時の対応)	△																																																																		
	(第71条 電源機能喪失時の対応)	△																																																																		
	(第72条 異常時の措置)	△																																																																		
	(第73条 異常収束後の措置)	△																																																																		
第9章 <保安教育>																																																																				
	第74条 センター員への保安教育	○																																																																		
	第75条 協力企業従業員への保安教育	○																																																																		
第10章 <使用済燃料貯蔵施設の定期的な評価>																																																																				
	(第76条 使用済燃料貯蔵施設の定期的な評価)	△																																																																		
第11章 <記録及び報告>																																																																				
	第77条 記録	○																																																																		
	(第78条 報告)	△																																																																		
第12章 <使用済燃料を収納した金属キャスクを搬入する前までに定める事項>																																																																				
	第79条 使用済燃料を収納した金属キャスクを搬入する前までに定める事項	◎																																																																		
<p>附則</p> <p>1. この規定は、原子力規制委員会の認可を受けた日以降、社長が指定する日より施行する。</p>	<p style="text-align: center;">附 則</p> <p>附則（令和 年 月 日原規規発第 号）</p> <p>（施行期日）</p> <p>第1条</p> <p>この規定は、原子力規制委員会の認可を受けた日から10日以内に施行する。</p> <p>2. 本規定施行の際、第9条（使用済燃料取扱主任者の職務等）、第4章（貯蔵管理）、第5章（放射線管理等）、第7章（緊急時の措置）、第8章（保安教育）及び第9章（記録及び報告）に係る規定については、使用済燃料を収納した金属キャスクを搬入する日の10日前までに適用することとし、それまでの間は従前の例による。</p> <p>3. 本規定施行の際、第5条（保安に関する組織）及び第6条（保安に関する職務）に係る規定については、令和4年2月10日に申請した使用前確認に係る使用前確認証の交付後30日以内に適用する</p>	<p>・当該変更認可申請に係る附則に変更</p>																																																																		

注) 赤字は補正箇所を示す。下線は令和2年9月16日付け認可保安規定からの変更箇所を示す。赤字及び下線は変更事項に含まない。

変更前（令和2年9月16日付け認可）	変更後	備考
	<p><u>こととし、それまでの間は、キャスク管理部はキャスク設計製造部と読み替え、キャスク設計グループに係る職務は従前のキャスク設計製造グループが担務し、キャスク保全グループに係る職務は保全グループが担務し、通信連絡設備に関する施設管理は総務グループが担務する。なお、従前の図5でキャスク設計製造グループに付した「※ 東京常駐」は、第1項の施行以降は適用しない。</u></p>	
(規定なし)	<p><u>添付1 火災、火山影響等、その他自然災害対応及び火山活動のモニタリング等に係る実施基準</u></p> <p><u>(第16条、第17条、第18条及び第19条 関連)</u></p>	<p>・実施基準の追加</p>
(規定なし)	<p><u>火災、火山影響等、その他自然災害対応及び火山活動のモニタリング等に係る実施基準</u></p> <p><u>1. 火災</u></p> <p><u>防災安全GMは、火災発生時における使用済燃料貯蔵施設の保全のための活動を行う体制の整備として、次の1. 1項から1. 5項を含む計画を策定し、防災安全部長の承認を得る。また、各GMは、計画に基づき、火災発生時における使用済燃料貯蔵施設の保全のための活動を行うために必要な体制及び手順の整備を実施する。</u></p> <p><u>1. 1 通報設備の設置</u></p> <p><u>防災安全GMは、センターから消防機関へ通報するための通報設備を設置する。</u></p> <p><u>1. 2 要員の配置</u></p> <p><u>(1) 防災安全GMは、火災の発生により災害（緊急事態を除く。）が発生するおそれがある場合又は発生した場合に備え、必要な要員を配置する。</u></p> <p><u>(2) 防災安全GMは、火災の発生により緊急事態が発生するおそれがある場合又は発生した場合に備え、第49条に定める必要な要員を配置する。</u></p> <p><u>(3) 防災安全GMは、上記体制以外の通常時及び火災発生時における火災防護対策を実施するための要員を以下のとおり配置する。</u></p> <p><u>a) 火災予防活動に関する要員</u></p> <p><u>使用済燃料貯蔵施設の火災予防活動を実施するため、防火管理者を置く。</u></p> <p><u>b) 初期消火要員</u></p> <p><u>初期消火要員として、6名以上をセンターに常駐させる。</u></p> <p><u>c) 自衛消防隊</u></p> <p><u>i. 火災による人的又は物的な被害を最小限にとどめるため、センター長が指名した自衛消防隊長を自衛消防隊に配置する。</u></p> <p><u>ii. 自衛消防隊は、4つの班で構成され、各班には、責任者である班長を配置する。</u></p> <p><u>iii. 自衛消防隊長は、自衛消防隊が行う活動に対し、指揮、指令を行うとともに、公設消防隊との連携を密にし、円滑な自衛消防活動ができるように努める。</u></p> <p><u>1. 3 教育訓練の実施</u></p> <p><u>防災安全GMは、火災防護の対応に関する以下の教育訓練を定期的実施する。</u></p> <p><u>(1) 火災防護教育</u></p>	<p>・実施基準の追加</p> <p>・実施基準（火災）の追加</p>

注) 赤字は補正箇所を示す。下線は令和2年9月16日付け認可保安規定からの変更箇所を示す。赤字及び下線は変更事項に含まない。

変更前（令和2年9月16日付け認可）	変更後	備考
	<p><u>センター員に対して、以下の教育を実施する。</u></p> <p>a) <u>使用済燃料貯蔵施設の基本的安全機能が損なわれないよう、火災の発生防止、火災の感知及び消火並びに火災の影響軽減のそれぞれを考慮した火災防護対策に関する教育</u></p> <p>b) <u>外部事象防護施設を外部火災から防護するために必要な以下の教育</u></p> <p>i. <u>外部火災発生時の事前放水に関する教育</u></p> <p>ii. <u>森林火災から外部事象防護施設を防護するための防火帯に関する教育</u></p> <p>(2) <u>自衛消防隊による総合訓練</u></p> <p><u>自衛消防隊に対して、火災発生時における消火活動等に関する総合的な訓練を実施する。</u></p> <p>(3) <u>初期消火訓練</u></p> <p><u>初期消火要員に対して、火災発生時における初期消火活動に関する訓練を実施する。</u></p> <p>1. 4 <u>資機材の配備</u></p> <p><u>各GMは、火災発生時の消火活動に必要な資機材を配備する。</u></p> <p>1. 5 <u>手順書の整備</u></p> <p>(1) <u>防災安全GMは、使用済燃料貯蔵施設全体を対象とした火災防護対策を実施するために定めるマニュアルに以下の項目を含める。</u></p> <p>a) <u>火災防護対策を実施するための体制、責任の所在、責任者の権限、体制の運営管理に必要な要員の確保及び教育訓練、火災発生防止のための活動、消防用設備及び防火帯の施設管理、点検及び火災情報の共有化等</u></p> <p>b) <u>使用済燃料貯蔵施設の基本的安全機能が損なわれないよう、火災の発生防止、火災の早期感知及び消火並びに火災の影響軽減のそれぞれを考慮した火災防護対策</u></p> <p>c) <u>外部事象防護施設を外部火災から防護するための運用等</u></p> <p>(2) <u>防災安全GMは、火災発生時における使用済燃料貯蔵施設の保全のための活動を行うために必要な体制の整備として、以下の活動を実施することをマニュアルに定める。</u></p> <p>a) <u>消火活動</u></p> <p><u>各GMは、火災発生現場の確認、自衛消防隊への連絡及び消火器を用いた消火活動を実施する。</u></p> <p>b) <u>火災感知設備故障時の対応</u></p> <p><u>貯蔵GMは、使用済燃料貯蔵建屋の火災感知設備の故障警報が発信した場合、警報を確認し、必要な措置を実施する。</u></p> <p>c) <u>消火用水の確保</u></p> <p><u>防災安全GMは、使用済燃料貯蔵建屋における消火活動の水源となる防火水槽毎に、20m³以上の水量を確保する。</u></p> <p>d) <u>防火帯の維持・管理</u></p> <p><u>防災安全GMは、防火帯の維持・管理を実施する。</u></p> <p>e) <u>外部火災によりモニタリングポストが影響を受けた場合</u></p> <p><u>環境・放射線管理GMは、モニタリングポストが外部火災の影響を受けた場合、放射線サーベイ機器により、モニタリングポスト周辺で計測できる場合はその周辺で代替計測を実施し、モニタリングポスト周辺で計測できない場合は、モニタリングポスト設置位置の内側同一方向にて計測する。</u></p> <p>f) <u>火災予防活動（巡視点検）</u></p> <p><u>貯蔵GMは、巡視点検により、使用済燃料貯蔵建屋の火災区域又は火災区画について、火災発</u></p>	

注) 赤字は補正箇所を示す。下線は令和2年9月16日付け認可保安規定からの変更箇所を示す。赤字及び下線は変更事項に含まない。

変更前（令和2年9月16日付け認可）	変更後	備考
	<p><u>生の有無の確認を実施する。</u></p> <p>g) <u>火災予防活動（可燃物管理）</u> <u>貯蔵GMは、使用済燃料貯蔵建屋の火災区域又は火災区画については、火災から防護するため、恒設機器及び点検等に使用するために保管する可燃物（資機材）の総発熱量が、制限発熱量を超えない管理を実施する。</u></p> <p>h) <u>火災予防活動（火気作業等の管理）</u> <u>各GMは、使用済燃料貯蔵建屋の火災区域又は火災区画において、溶接等の火気作業を実施する場合、火気作業前に計画を策定するとともに、火気作業時の養生、消火器等の配備、監視人の配置等を実施する。</u></p> <p>i) <u>火災鎮火後の使用済燃料貯蔵施設への影響確認</u> <u>各GMは、使用済燃料貯蔵施設に火災が発生した場合は、火災鎮火後、使用済燃料貯蔵施設の損傷の有無を確認するとともに、その結果をセンター長及び取扱主任者に報告する。</u></p> <p>j) <u>地震発生時における火災発生の有無の確認</u> <u>各GMは、センター周辺のあらかじめ定めた測候所等において震度5弱以上の地震が観測された場合、地震終了後、使用済燃料貯蔵施設の火災発生の有無を確認するとともに、その結果をセンター長及び取扱主任者に報告する。</u></p> <p>k) <u>施設管理、点検</u> <u>各GMは、消防用設備及び防火帯の要求機能を維持するため、施設管理計画に基づき適切に施設管理、点検を実施するとともに、必要に応じ補修を行う。</u></p> <p>l) <u>火災影響評価条件の変更の要否確認</u> <u>技術GMは、評価条件を定期的に確認し、評価結果に影響がある場合は、センター敷地内外で発生する火災が外部事象防護施設へ影響を与えないことを確認するために、外部火災影響評価の再評価を実施する。</u></p> <p>1. 6 <u>定期的な評価</u> (1) <u>各GMは、1. 1項から1. 5項の活動の実施結果について、1年に1回以上定期的に評価を行うとともに、評価結果に基づき、より適切な活動となるように必要に応じて、計画の見直しを行い、防災安全GMに報告する。</u> (2) <u>防災安全GMは、各GMからの報告を受け、必要に応じて、計画の見直しを行う。</u></p> <p>1. 7 <u>使用済燃料貯蔵施設の災害を未然に防止するための措置</u> <u>貯蔵GMは、火災の影響により使用済燃料貯蔵施設の保安に重大な影響を及ぼす可能性があると判断した場合は、貯蔵保全部長に報告する。貯蔵保全部長は、センター長、取扱主任者及び関係GMに連絡するとともに、必要に応じて使用済燃料を収納した金属キャスクの搬入停止等の措置について協議する。</u></p>	
(規定なし)	<p>2. <u>火山影響等、積雪</u> <u>技術GMは、火山影響等及び積雪発生時における使用済燃料貯蔵施設の保全のための活動を行う体制の整備として、次の2. 1項から2. 4項を含む計画を策定し、技術安全部長の承認を得る。また、各GMは、計画に基づき、火山影響等及び積雪発生時における使用済燃料貯蔵施設の保全のための活動を行うために必要な体制及び手順の整備を実施する。</u></p>	<p>・実施基準（火山影響等、積雪）の追加</p>

注) 赤字は補正箇所を示す。下線は令和2年9月16日付け認可保安規定からの変更箇所を示す。赤字及び下線は変更事項に含まない。

変更前（令和2年9月16日付け認可）	変更後	備考
	<p><u>2. 1 要員の配置</u></p> <p>(1) <u>防災安全GMは、災害（緊急事態を除く。）が発生するおそれがある場合又は発生した場合に備え、必要な要員を配置する。</u></p> <p>(2) <u>防災安全GMは、緊急事態が発生するおそれがある場合又は発生した場合に備え、第49条に定める必要な要員を配置する。また、センター長は、降灰予報等により使用済燃料貯蔵施設への多量の降灰が予想される場合、マニュアルに定める組織の要員を参集して活動する。</u></p> <p><u>2. 2 教育訓練の実施</u></p> <p><u>技術GMは、センター員に対して、火山影響等及び積雪発生時の運用管理に関する教育訓練を定期的に実施する。</u></p> <p><u>2. 3 資機材の配備</u></p> <p><u>各GMは、降下火砕物の除去等の屋外作業時に使用する資機材を配備する。</u></p> <p><u>2. 4 手順書の整備</u></p> <p><u>技術GMは、火山影響等及び積雪発生時における使用済燃料貯蔵施設の保全のための活動を行うために必要な体制の整備として、以下の活動を実施することをマニュアルに定める。</u></p> <p>(1) <u>使用済燃料貯蔵建屋に堆積した降下火砕物及び積雪の除去作業</u></p> <p><u>各GMは、降下火砕物の堆積又は積雪が確認された場合は、使用済燃料貯蔵建屋に悪影響を及ぼさないよう降下火砕物及び積雪を除去する。</u></p> <p>(2) <u>金属キャスクに付着した降下火砕物の除去作業</u></p> <p><u>降下火砕物の付着が確認された場合は、付着した降下火砕物を除去する。</u></p> <p>(3) <u>降灰時の使用済燃料貯蔵施設への影響確認</u></p> <p><u>各GMは、降灰が確認された場合には、使用済燃料貯蔵施設への影響を確認するための点検を実施し、その結果をセンター長及び取扱主任者に報告する。</u></p> <p><u>2. 5 定期的な評価</u></p> <p>(1) <u>各GMは、2. 1項から2. 4項の活動の実施結果について、1年に1回以上定期的に評価を行うとともに、評価結果に基づき、より適切な活動となるように必要に応じて、計画の見直しを行い、技術GMに報告する。</u></p> <p>(2) <u>技術GMは、各GMからの報告を受け、必要に応じて、計画の見直しを行う。</u></p> <p><u>2. 6 使用済燃料貯蔵施設の災害を未然に防止するための措置</u></p> <p><u>貯蔵GMは、火山影響等及び積雪の影響により使用済燃料貯蔵施設の保安に重大な影響を及ぼす可能性がある」と判断した場合は、貯蔵保全部長に報告する。貯蔵保全部長は、センター長、取扱主任者及び関係GMに連絡するとともに、必要に応じて使用済燃料を収納した金属キャスクの搬入停止等の措置について協議する。</u></p> <p><u>2. 7 その他関連する活動</u></p> <p>(1) <u>技術安全部長は、以下の活動を実施することをマニュアルに定める。</u></p> <p>a) <u>新たな知見等の収集、反映</u></p> <p><u>貯蔵保全部長は、定期的に新たな知見の確認を行い、新たな知見が得られた場合の火山事象の</u></p>	

注) 赤字は補正箇所を示す。下線は令和2年9月16日付け認可保安規定からの変更箇所を示す。赤字及び下線は変更事項に含まない。

変更前（令和2年9月16日付け認可）	変更後	備考
	<p><u>評価を行い、必要な事項を適切に反映する。</u></p>	
<p>（規定なし）</p>	<p><u>3. 地震</u> <u>技術GMは、地震発生時における使用済燃料貯蔵施設の保全のための活動を行う体制の整備として、次の3. 1項から3. 4項を含む計画を策定し、技術安全部長の承認を得る。また、各GMは、計画に基づき、地震発生時における使用済燃料貯蔵施設の保全のための活動を行うために必要な体制及び手順の整備を実施する。</u></p> <p><u>3. 1 要員の配置</u> <u>(1) 防災安全GMは、災害（緊急事態を除く。）が発生するおそれがある場合又は発生した場合に備え、必要な要員を配置する。</u> <u>(2) 防災安全GMは、緊急事態が発生するおそれがある場合又は発生した場合に備え、第49条に定める必要な要員を配置する。</u></p> <p><u>3. 2 教育訓練の実施</u> <u>技術GMは、センター員に対して、地震発生時の運用管理に関する教育訓練を定期的実施する。</u></p> <p><u>3. 3 資機材の配備</u> <u>各GMは、地震発生時に使用する資機材を配備する。</u></p> <p><u>3. 4 手順書の整備</u> <u>技術GMは、地震発生時における使用済燃料貯蔵施設の保全のための活動を行うために必要な体制の整備として、以下の活動を実施することをマニュアルに定める。</u> <u>(1) 波及的影響防止に関する手順</u> <u>a) 各GMは、波及的影響を防止するよう現場を維持するため、機器設置時の配慮事項等を定めて管理する。</u> <u>b) 各GMは、機器・配管等の設置及び点検資材等の仮設及び仮置時における、基本的安全機能を確保する上で必要な施設に対するその他の安全機能を有する施設の以下の2つの観点における波及的影響を防止する。</u> <u>i 使用済燃料貯蔵建屋内におけるその他の安全機能を有する施設の損傷、転倒及び落下等による基本的安全機能を確保する上で必要な施設への影響</u> <u>ii 使用済燃料貯蔵建屋外におけるその他の安全機能を有する施設の損傷、転倒及び落下等による基本的安全機能を確保する上で必要な施設への影響</u> <u>(2) 地震発生時の使用済燃料貯蔵施設への影響確認に関する手順</u> <u>貯蔵GMは、リサイクル燃料備蓄センター周辺のあらかじめ定めた測候所等において震度5弱以上の地震が観測された場合、使用済燃料貯蔵施設の損傷の有無を確認するとともに、その結果をセンター長及び取扱主任者に報告する。</u></p> <p><u>3. 5 定期的な評価</u> <u>(1) 各GMは、3. 1項から3. 4項の活動の実施結果について、1年に1回以上定期的に評価を行うとともに、評価結果に基づき、より適切な活動となるように必要に応じて、計画の見直しを行い、技術GMに報告する。</u></p>	<p>・実施基準（地震）の追加</p>

注）赤字は補正箇所を示す。下線は令和2年9月16日付け認可保安規定からの変更箇所を示す。赤字及び下線は変更事項に含まない。

変更前（令和2年9月16日付け認可）	変更後	備考
	<p>(2) <u>技術GMは、各GMからの報告を受け、必要に応じて、計画の見直しを行う。</u></p> <p>3. 6 <u>使用済燃料貯蔵施設の災害を未然に防止するための措置</u> <u>貯蔵GMは、地震の影響により使用済燃料貯蔵施設の保安に重大な影響を及ぼす可能性がある</u> <u>と判断した場合は、貯蔵保全部長に報告する。貯蔵保全部長は、センター長、取扱主任者及び関係GMに</u> <u>連絡するとともに、必要に応じて使用済燃料を収納した金属キャスクの搬入停止等の措置について協</u> <u>議する。</u></p> <p>3. 7 <u>その他関連する活動</u> (1) <u>技術安全部長は、以下の活動を実施することをマニュアルに定める。</u> a) <u>新たな知見等の収集、反映</u> <u>貯蔵保全部長及びキャスク管理部長は、定期的に新たな知見の確認を行い、新たな知見が得ら</u> <u>れた場合、耐震安全性に関する評価を行い、必要な事項を適切に反映する。</u> b) <u>波及的影響防止</u> <u>貯蔵保全部長は、2つの観点以外の新たな波及的影響の観点の抽出を実施する。</u> c) <u>地震観測及び影響確認</u> i. <u>貯蔵保全部長は、基本的安全機能を確保する上で必要な施設に対して、地震観測等により振</u> <u>動性状の把握及び建築物の機能に支障のないことの確認を行うとともに、適切な観測を継続</u> <u>的に実施するために、必要に応じ、地震観測網の拡充を計画する。</u> ii. <u>貯蔵保全部長は、基本的安全機能を確保する上で必要な施設に対する振動性状の確認結果を</u> <u>受けて、その結果をもとに施設の機能に支障のないことを確認する。</u></p>	
(規定なし)	<p>4. <u>津波</u> <u>技術GMは、津波襲来時における使用済燃料貯蔵施設の保全のための活動を行う体制の整備とし</u> <u>て、次の4. 1項から4. 4項を含む計画を策定し、技術安全部長の承認を得る。また、各GMは、</u> <u>計画に基づき、津波襲来時における使用済燃料貯蔵施設の保全のための活動を行うために必要な体制</u> <u>及び手順の整備を実施する。</u></p> <p>4. 1 <u>要員の配置</u> (1) <u>防災安全GMは、災害（緊急事態を除く。）が発生するおそれがある場合又は発生した場合に備</u> <u>え、必要な要員を配置する。</u> (2) <u>防災安全GMは、緊急事態が発生するおそれがある場合又は発生した場合に備え、第49条に定</u> <u>める必要な要員を配置する。</u></p> <p>4. 2 <u>教育訓練の実施</u> <u>各GMは、津波襲来時の対応に関する以下の教育訓練を定期的実施する。</u> (1) <u>技術GMは、センター員（協力会社等含む）に対して、津波防護の運用管理に関する教育訓練を</u> <u>実施する。</u> (2) <u>貯蔵GM及び環境・放射線管理GMは、それぞれのグループ員に対して、監視機能喪失時の代替</u> <u>計測に関する教育を実施する。</u> (3) <u>キャスク保全GM及び土木・建築GMは、それぞれのグループ員に対して、使用済燃料貯蔵施設</u> <u>の基本的安全機能の回復に関する教育訓練を実施する。</u></p>	<p>・実施基準（津波）の追加</p>

注) 赤字は補正箇所を示す。下線は令和2年9月16日付け認可保安規定からの変更箇所を示す。赤字及び下線は変更事項に含まない。

変更前（令和2年9月16日付け認可）	変更後	備考
	<p><u>4. 3 資機材の配備</u> 各GMは、津波襲来時に使用する資機材を高台の活動拠点に配備する。</p> <p><u>4. 4 手順書の整備</u> 各GMは、津波襲来時における使用済燃料貯蔵施設の保全のための活動を行うために必要な体制の整備として、以下の活動を実施することをマニュアルに定める。</p> <p>(1) <u>遮蔽扉の管理</u> 防災安全GMは、遮蔽扉（機器搬出入口）の開放状態を管理する。</p> <p>(2) <u>津波の襲来が予想される場合の対応</u> 各GMは、センターを含む地域に大津波警報が発令された場合、高台の活動拠点において必要な措置を実施する。</p> <p>(3) <u>津波襲来時の使用済燃料貯蔵施設への影響確認</u> 各GMは、使用済燃料貯蔵施設に津波が襲来した場合は、事象収束後、使用済燃料貯蔵施設の損傷の有無を確認するとともに、その結果をセンター長及び取扱主任者に報告する。</p> <p>(4) <u>代替設備の確保</u> 各GMは、津波の襲来により、使用済燃料貯蔵施設の監視機能が喪失した場合を考慮して、代替設備により必要な監視機能を確保する。</p> <p>(5) <u>津波評価条件の変更の要否確認</u> a) 各GMは、設備改造等を行う場合、都度、津波評価への影響確認を行う。 b) 技術GMは、津波評価に係る評価条件を定期的に確認する。</p> <p>(6) <u>基本的安全機能の回復</u> 各GMは、津波の襲来により、使用済燃料貯蔵施設の基本的安全機能が維持できない場合、適切な期間において当該機能を回復する。</p> <p>(7) <u>使用済燃料を収納した金属キャスクの搬出</u> a) キャスク保全GMは、津波の襲来により使用済燃料を収納した金属キャスクが損傷し、使用済燃料貯蔵施設外へ搬出する場合は、必要な措置を実施する。 b) 貯蔵GMは、必要な措置を実施した使用済燃料を収納した金属キャスクについて搬出までの間、適切に保管する。</p> <p><u>4. 5 定期的な評価</u> (1) 各GMは、4. 1項から4. 4項の活動の実施結果について、1年に1回以上定期的に評価を行うとともに、評価結果に基づき、より適切な活動となるように必要に応じて、計画の見直しを行い、技術GMに報告する。 (2) 技術GMは、各GMからの報告を受け、必要に応じて、計画の見直しを行う。</p> <p><u>4. 6 使用済燃料貯蔵施設の災害を未然に防止するための措置</u> 貯蔵GMは、津波の影響により使用済燃料貯蔵施設の保安に重大な影響を及ぼす可能性があるとは判断した場合は、貯蔵保全部長に報告する。貯蔵保全部長は、センター長、取扱主任者及び関係GMに連絡するとともに、必要な措置について協議する。</p>	

注) 赤字は補正箇所を示す。下線は令和2年9月16日付け認可保安規定からの変更箇所を示す。赤字及び下線は変更事項に含めない。

変更前（令和2年9月16日付け認可）	変更後	備考									
	<p>4. 7 その他関連する活動</p> <p>(1) 技術安全部長は、以下の活動を実施することをマニュアルに定める。</p> <p>a) 新たな知見の収集、反映</p> <p>貯蔵保全部長は、定期的に新たな知見の確認を行い、新たな知見が得られた場合、耐津波安全性に関する評価を行い、必要な事項を適切に反映する。</p>										
(規定なし)	<p>5. 竜巻</p> <p>技術GMは、竜巻発生時における使用済燃料貯蔵施設の保全のための活動を行う体制の整備として、次の5. 1項から5. 4項を含む計画を策定し、技術安全部長の承認を得る。また、各GMは、計画に基づき、竜巻発生時における使用済燃料貯蔵施設の保全のための活動を行うために必要な体制及び手順の整備を実施する。</p> <p>5. 1 要員の配置</p> <p>(1) 防災安全GMは、災害（緊急事態を除く。）が発生するおそれがある場合又は発生した場合に備え、必要な要員を配置する。</p> <p>(2) 防災安全GMは、緊急事態が発生するおそれがある場合又は発生した場合に備え、第4.9条に定める必要な要員を配置する。</p> <p>5. 2 教育訓練の実施</p> <p>技術GMは、竜巻発生時の対応に関する以下の教育訓練を定期的実施する。</p> <p>(1) センター員に対して、竜巻防護の運用管理に関する教育訓練を実施する。</p> <p>(2) センター員に対して、竜巻発生時における車両退避等の教育訓練を実施する。</p> <p>5. 3 資機材の配備</p> <p>各GMは、竜巻対策として固縛に使用する資機材を配備する。</p> <p>5. 4 手順書の整備</p> <p>技術GMは、竜巻発生時における使用済燃料貯蔵施設の保全のための活動を行うために必要な体制の整備として、以下の活動を実施することをマニュアルに定める。</p> <p>(1) 飛来物管理の手順</p> <p>各GMは、衝突時に使用済燃料貯蔵建屋に与えるエネルギー及び貫通力が設計飛来物^{*1}よりも大きなものについて、設置場所等に応じて固縛、固定又は使用済燃料貯蔵建屋からの離隔により飛来物とならない管理を実施する。</p> <p>※1：設計飛来物の寸法等は、以下のとおり。</p> <table border="1" data-bbox="1448 1640 2211 1854"> <thead> <tr> <th>飛来物の種類</th> <th>鋼製材</th> <th>ワゴン車</th> </tr> </thead> <tbody> <tr> <td>寸法 (m)</td> <td>長さ×幅×奥行き 4.2×0.3×0.2</td> <td>長さ×幅×高さ 5.4×1.9×2.3</td> </tr> <tr> <td>質量 (kg)</td> <td>135</td> <td>1,970</td> </tr> </tbody> </table> <p>(2) 竜巻の襲来が予想される場合の対応</p> <p>a) 各GMは、車両に関して停車している場所に応じて退避又は固縛することにより飛来物となら</p>	飛来物の種類	鋼製材	ワゴン車	寸法 (m)	長さ×幅×奥行き 4.2×0.3×0.2	長さ×幅×高さ 5.4×1.9×2.3	質量 (kg)	135	1,970	<p>・実施基準（竜巻）の追加</p>
飛来物の種類	鋼製材	ワゴン車									
寸法 (m)	長さ×幅×奥行き 4.2×0.3×0.2	長さ×幅×高さ 5.4×1.9×2.3									
質量 (kg)	135	1,970									

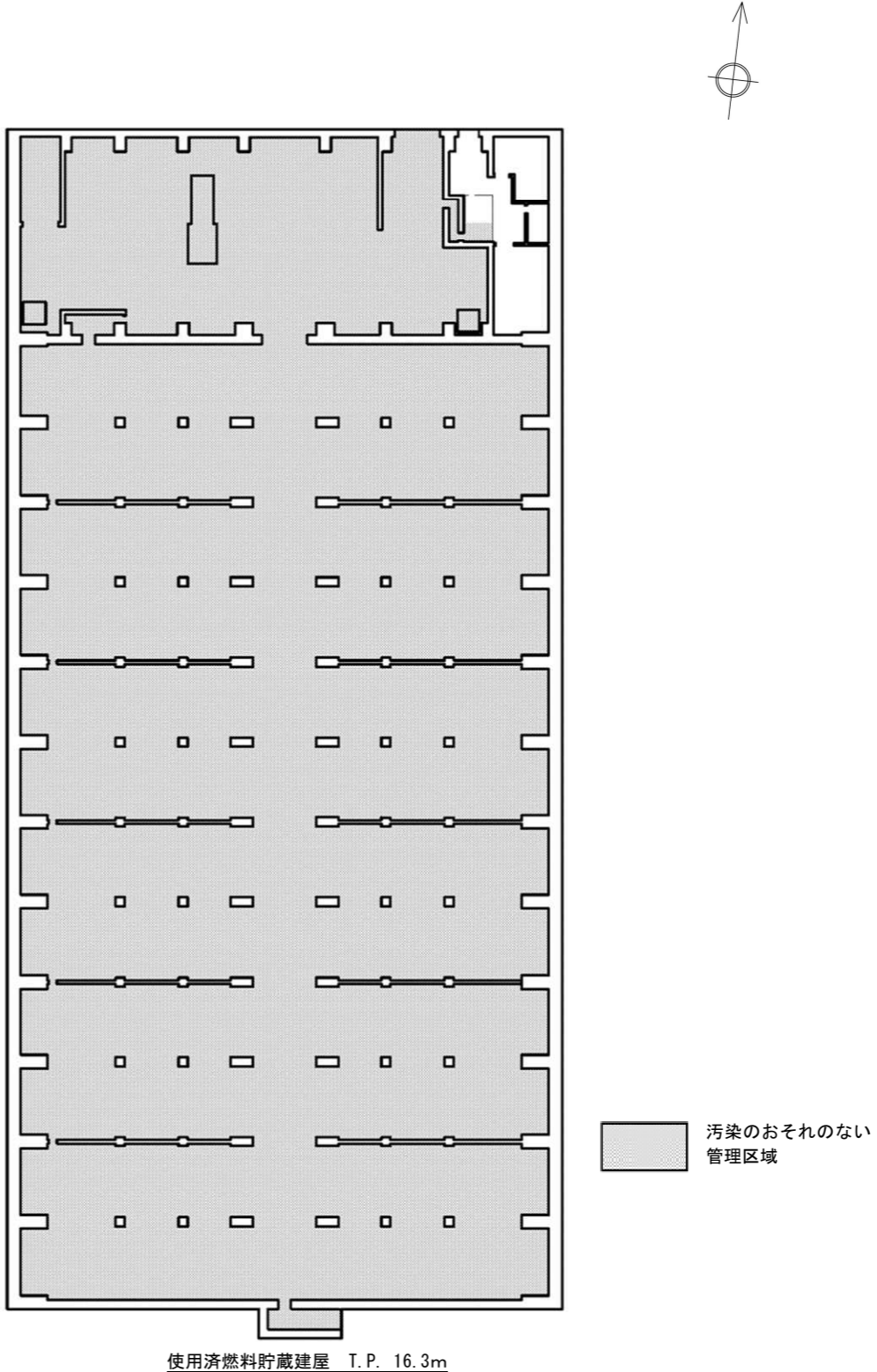
注) 赤字は補正箇所を示す。下線は令和2年9月16日付け認可保安規定からの変更箇所を示す。赤字及び下線は変更事項に含まない。

変更前（令和2年9月16日付け認可）	変更後	備考
	<p><u>ない管理を実施する。</u></p> <p>b) <u>各GMは、使用済燃料を収納した金属キャスクの取扱い作業及び屋外におけるクレーン作業を中止する。</u></p> <p>c) <u>貯蔵GMは、使用済燃料貯蔵建屋の外側遮蔽扉の閉止状態を確認する。</u></p> <p>(3) <u>竜巻発生時の使用済燃料貯蔵施設への影響確認</u> <u>各GMは、リサイクル燃料備蓄センター敷地内に竜巻が発生した場合は、事象収束後、使用済燃料貯蔵施設の損傷の有無を確認するとともに、その結果をセンター長及び取扱主任者に報告する。</u></p> <p>5. 5 <u>定期的な評価</u></p> <p>(1) <u>各GMは、5. 1項から5. 4項の活動の実施結果について、1年に1回以上定期的に評価を行うとともに、評価結果に基づき、より適切な活動となるように必要に応じて、計画の見直しを行い、技術GMに報告する。</u></p> <p>(2) <u>技術GMは、各GMからの報告を受け、必要に応じて、計画の見直しを行う。</u></p> <p>5. 6 <u>使用済燃料貯蔵施設の災害を未然に防止するための措置</u> <u>貯蔵GMは、竜巻の影響により使用済燃料貯蔵施設の保安に重大な影響を及ぼす可能性があるとは判断した場合は、貯蔵保全部長に報告する。貯蔵保全部長は、センター長、取扱主任者及び関係GMに連絡するとともに、必要に応じて使用済燃料を収納した金属キャスクの搬入停止等の措置について協議する。</u></p> <p>5. 7 <u>その他関連する活動</u></p> <p>(1) <u>技術安全部長は、以下の活動を実施することをマニュアルに定める。</u></p> <p>a) <u>新たな知見の収集、反映</u> <u>技術安全部長は、定期的に新たな知見の確認を行い、新たな知見が得られた場合の竜巻の評価を行い、必要な事項を適切に反映する。</u></p>	
(規定なし)	<p>6. <u>火山活動のモニタリング等</u> <u>土木・建築GMは、火山影響評価の根拠が維持されていることを継続的に確認することを目的に火山活動のモニタリングを行う体制の整備として、次の6. 1項から6. 4項を含む計画を作成し、貯蔵保全部長の承認を得る。また、土木・建築GMは、計画に基づき、火山活動のモニタリングのための活動を行うために必要な体制及び手順の整備を実施する。</u></p> <p>6. 1 <u>要員の配置</u> <u>土木・建築GMは、火山活動のモニタリングのための活動を行うために必要な要員を配置する。</u></p> <p>6. 2 <u>教育訓練の実施</u> <u>土木・建築GMは、火山活動のモニタリングのための活動を行う要員に対して、火山活動のモニタリングのための活動に関する教育訓練を定期的実施する。</u></p> <p>6. 3 <u>資機材の配備</u> <u>土木・建築GMは、火山活動のモニタリングに使用する資機材を配備する。</u></p>	<p>・実施基準（火山活動のモニタリング等）の追加</p>

注) 赤字は補正箇所を示す。下線は令和2年9月16日付け認可保安規定からの変更箇所を示す。赤字及び下線は変更事項に含めない。

変更前（令和2年9月16日付け認可）	変更後	備考
	<p><u>6. 4 手順書の整備</u> <u>土木・建築GMは、火山活動のモニタリングのための活動を行うために必要な体制の整備として、以下の活動を実施することをマニュアルに定める。</u></p> <p>(1) <u>土木・建築GMは、対象火山に対して火山活動のモニタリングを実施し、火山専門家の助言を得た上で、1年に1回、評価を行い、その結果を貯蔵保全部長へ報告し、貯蔵保全部長はセンター長へ報告する。</u></p> <p>(2) <u>土木・建築GMは、観測データに有意な変化があった場合、火山専門家の助言を得た上で、その結果を貯蔵保全部長に報告し、貯蔵保全部長はセンター長へ報告する。</u></p> <p>(3) <u>土木・建築GMは、火山活動のモニタリングのための活動を実施する。火山活動のモニタリングのための活動の手順には、以下を含める。</u></p> <p>a) <u>対象火山の選定</u> b) <u>対象火山の状態（噴火状況や観測状況）に応じた監視レベルの設定</u> c) <u>評価方法（手法の選択、観測・調査データの充実、信頼性の確保）</u> d) <u>定期的な評価及び対応（平常時）</u> e) <u>臨時の評価及び対応（注意時及び警戒時）</u> f) <u>公的機関への評価結果の報告</u> g) <u>新たな知見及び観測データの蓄積を反映した観測手法、判断基準等の見直し</u></p> <p>(4) <u>技術GMは、火山専門家との連絡調整を行う。</u></p> <p>(5) <u>土木・建築GMは、降灰後、噴火の規模がどのように変化していくかを降下火砕物の分析により調査し、その結果を評価する。</u></p> <p><u>6. 5 定期的な評価</u></p> <p>(1) <u>土木・建築GMは、6. 1項から6. 4項の活動の実施結果について、1年に1回以上定期的に評価するとともに、評価結果に基づき、より適切な活動となるように必要に応じて、計画の見直しを行い、技術GMに報告する。</u></p> <p>(2) <u>技術GMは、(1)の内容を評価し、必要に応じて計画の見直しを行う。</u></p> <p><u>6. 6 使用済燃料貯蔵施設の災害を未然に防止するための措置</u> <u>貯蔵GMは、火山活動のモニタリングにより使用済燃料貯蔵施設の保安に重大な影響を及ぼす可能性がある」と判断した場合は、貯蔵保全部長に報告する。貯蔵保全部長は、センター長、取扱主任者及び関係GMに連絡するとともに、その対処について協議する。対処に当たっては、最新の科学的知見に基づき、火山活動のモニタリング強化、使用済燃料を収納した金属キャスクの搬入停止、使用済燃料を収納した金属キャスクの搬出等の可能な限りの対処を行う。</u></p> <p><u>6. 7 その他関連する活動</u></p> <p>(1) <u>技術安全部長は、以下の活動を実施することをマニュアルに定める。</u></p> <p>a) <u>新たな知見等の収集、反映</u> <u>貯蔵保全部長は、定期的に新たな知見の確認を行い、新たな知見が得られた場合、火山活動モニタリングに関する評価を行い、必要な事項を適切に反映する。</u></p>	

注) 赤字は補正箇所を示す。下線は令和2年9月16日付け認可保安規定からの変更箇所を示す。赤字及び下線は変更事項に含まない。

変更前 (令和2年9月16日付け認可)	変更後	備考
(規定なし)	添付2 管理区域図 (第31条関連)	・管理区域図の追加
(規定なし)	 <p style="text-align: center;">使用済燃料貯蔵建屋 T.P. 16.3m</p>	・管理区域図の追加

注) 赤字は補正箇所を示す。下線は令和2年9月16日付け認可保安規定からの変更箇所を示す。赤字及び下線は変更事項に含まない。