

話設備（固定型），衛星電話設備(FAX)及び衛星電話設備（携帯型）

(6) 携帯電話

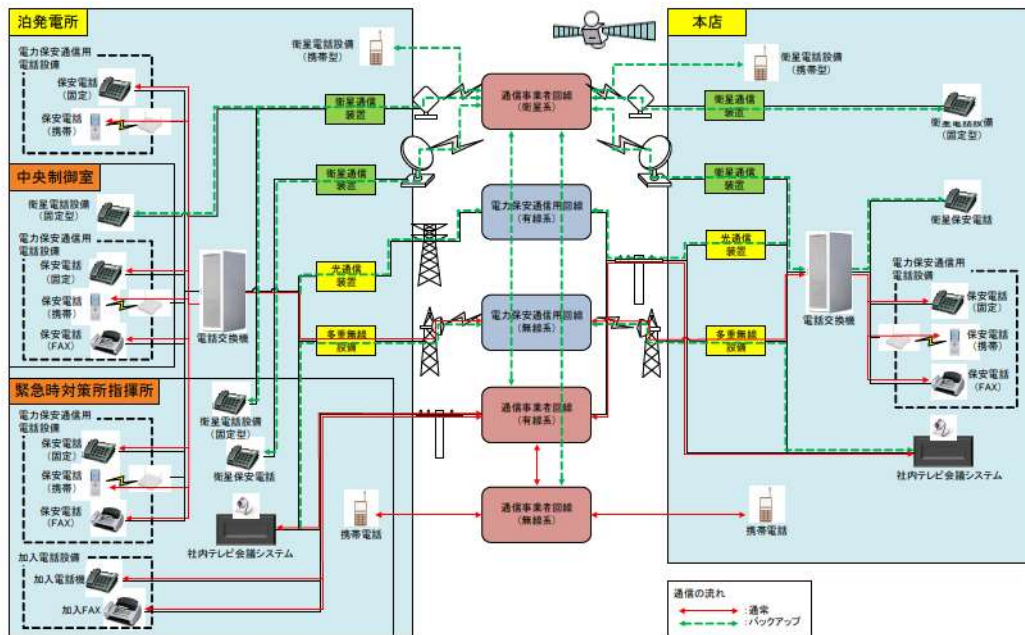
通信事業者が提供する災害時優先加入契約された通信事業者回線（無線系）に接続している携帯電話

(7) 統合原子力防災ネットワークを用いた通信連絡設備

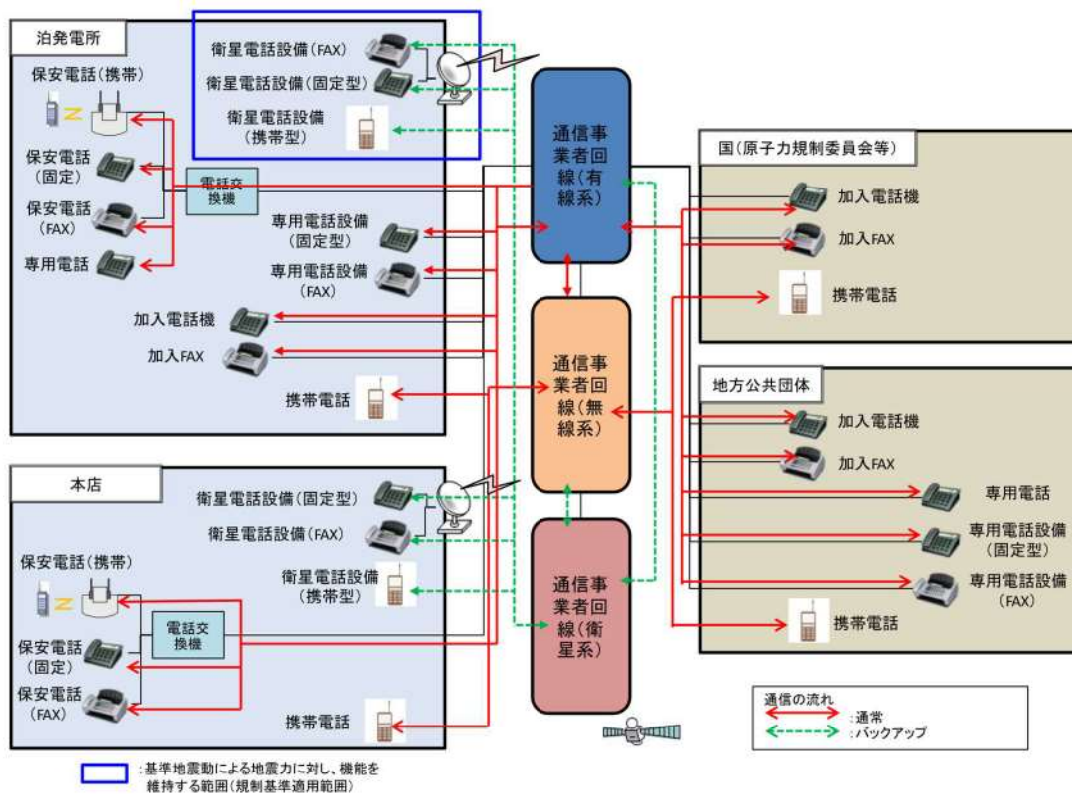
通信事業者が提供する特定顧客専用の統合原子力防災ネットワーク（有線系及び衛星系）を用いたIP 電話，IP-FAX及びテレビ会議システム

なお，専用の電力保安通信用回線は，送電鉄塔に配備する有線系回線及び管理事務所の通信鉄塔に固定設置する無線系回線によって構成し，発電所外の必要箇所と通信連絡する設計とする。万一，電力保安通信用回線による通信連絡の機能が喪失した場合，統合原子力防災ネットワークを用いた通信連絡設備等の衛星系回線により，発電所外の必要箇所との通信連絡が可能な設計とする。

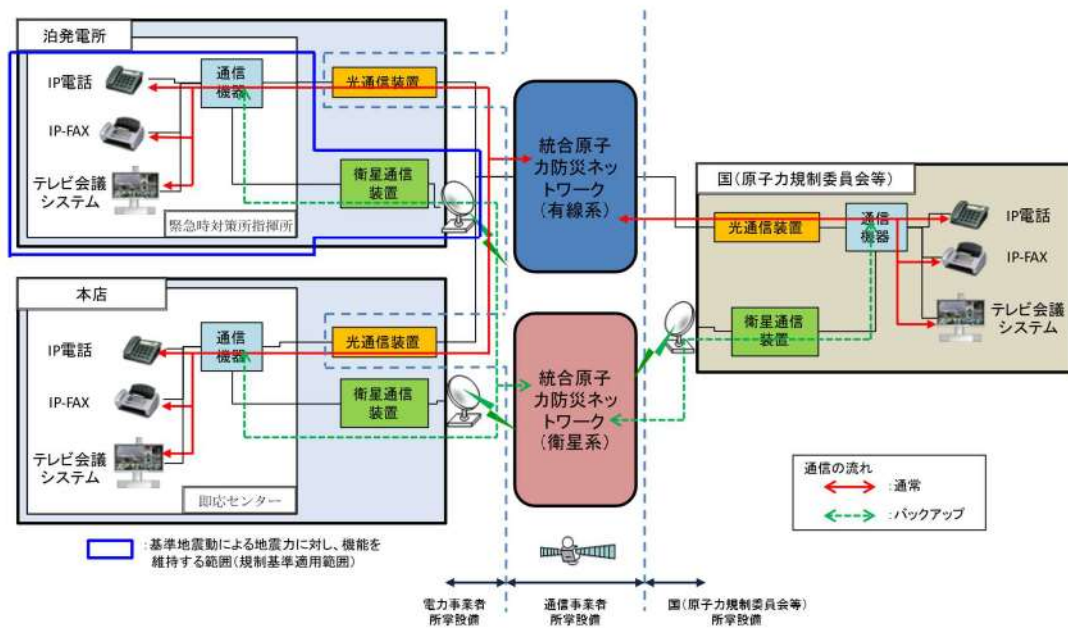
通信連絡設備（発電所外）については，定期的な機能・性能の確認及び外観の確認により適切な保守管理を行い，常時使用できることを確認する。



第3図 通信連絡設備（発電所外〔社内関係箇所〕）の概要
 （電力保安通信用電話設備，社内テレビ会議システム，加入電話設備，衛星電話設備，携帯電話）



第4図 通信連絡設備（発電所外〔社外関係箇所〕）の概要（その1）
 （加入電話設備，専用電話設備，衛星電話設備，携帯電話）



第5図 通信連絡設備（発電所外〔社内外関係箇所〕）の概要（その2）
（統合原子力防災ネットワークを用いた通信連絡設備）

4. データ伝送設備（発電所内）及びデータ伝送設備（発電所外）

緊急時対策所へ事故状態等の把握に必要なデータを伝送できる設備として、データ収集計算機及びデータ表示端末で構成するデータ伝送設備（発電所内）を設置する設計とする。

また、発電所内から発電所外の緊急時対策支援システム(ERSS)へ必要なデータを伝送できる設備として、データ収集計算機及びERSS伝送サーバで構成するデータ伝送設備（発電所外）を設置する設計とする。

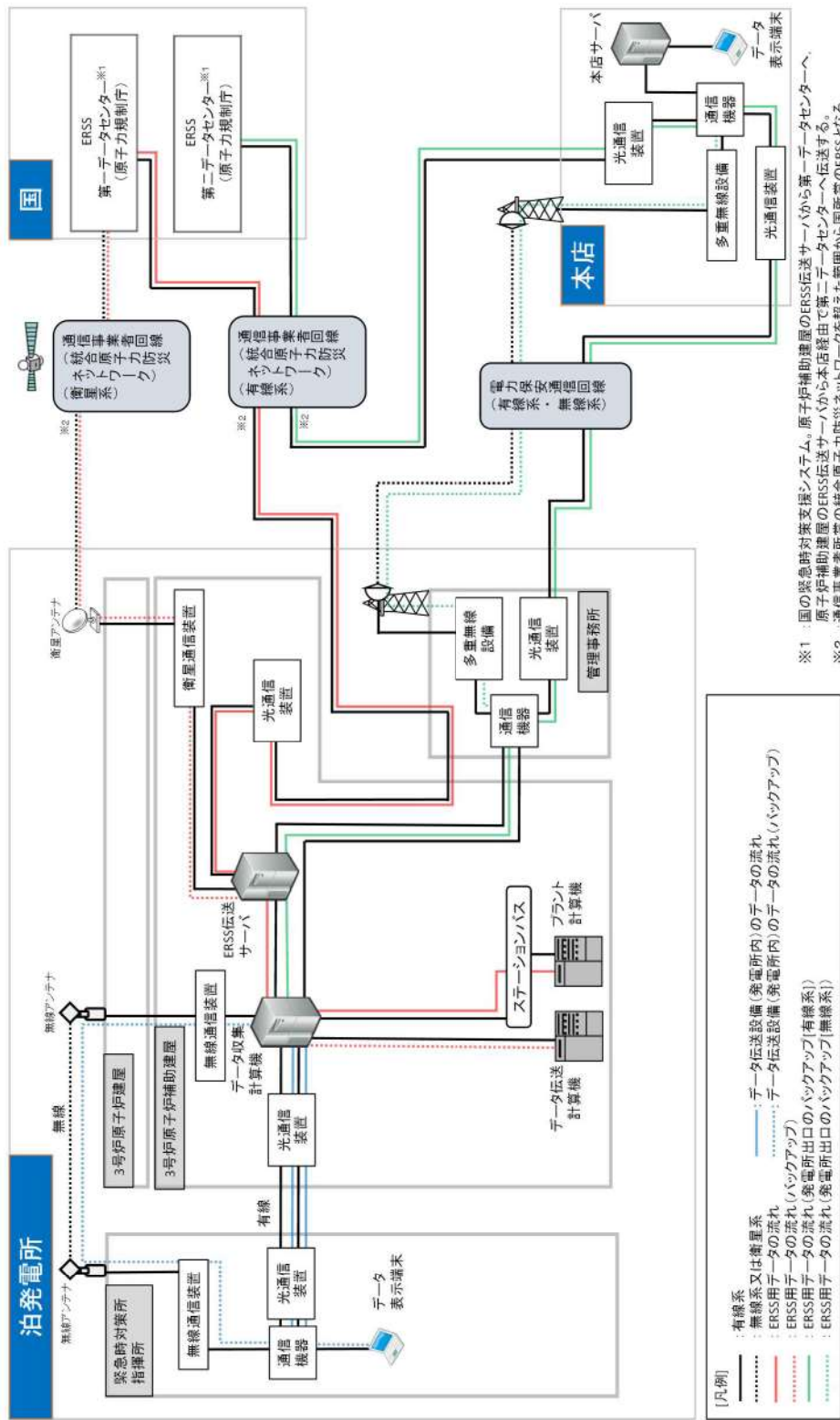
データ伝送設備（発電所外）は、データ収集計算機からデータを収集し、緊急時対策支援システム(ERSS)へ必要なデータを伝送可能な設計とし、常時使用できるように、通信事業者が提供する特定顧客専用の統合原子力防災ネットワーク（有線系及び衛星系）に接続し、多様性を確保するとともに、専用の電力保安通信用回線（有線系及び無線系）にも接続し多様性を確保する設計とする。概要を第6図に示す。

なお、データ伝送設備（発電所内）及びデータ伝送設備（発電所外）のうち、設計基準対象施設であるデータ収集計算機、ERSS伝送サーバ及びデータ表示端末は、重大事故等時においても使用し、重大事故等が発生した場合においても機能維持を図る設計とする。

データ伝送設備（発電所内）における発電所内建屋間の有線系回線の構成は、3号炉と緊急時対策所間を直接接続する設計とする。

万一、有線系回線に損傷が発生し有線系回線によるデータ伝送の機能が喪失した場合、無線通信装置により、発電所内建屋間のデータ伝送が継続可能な設計とする。

データ伝送設備（発電所内）及びデータ伝送設備（発電所外）については、定期的な機能・性能の確認及び外観の確認により適切な保守管理を行い、常時使用できることを確認する。



第6図 データ伝送設備（発電所内）及びデータ伝送設備（発電所外）の概要

多様性を確保した通信回線

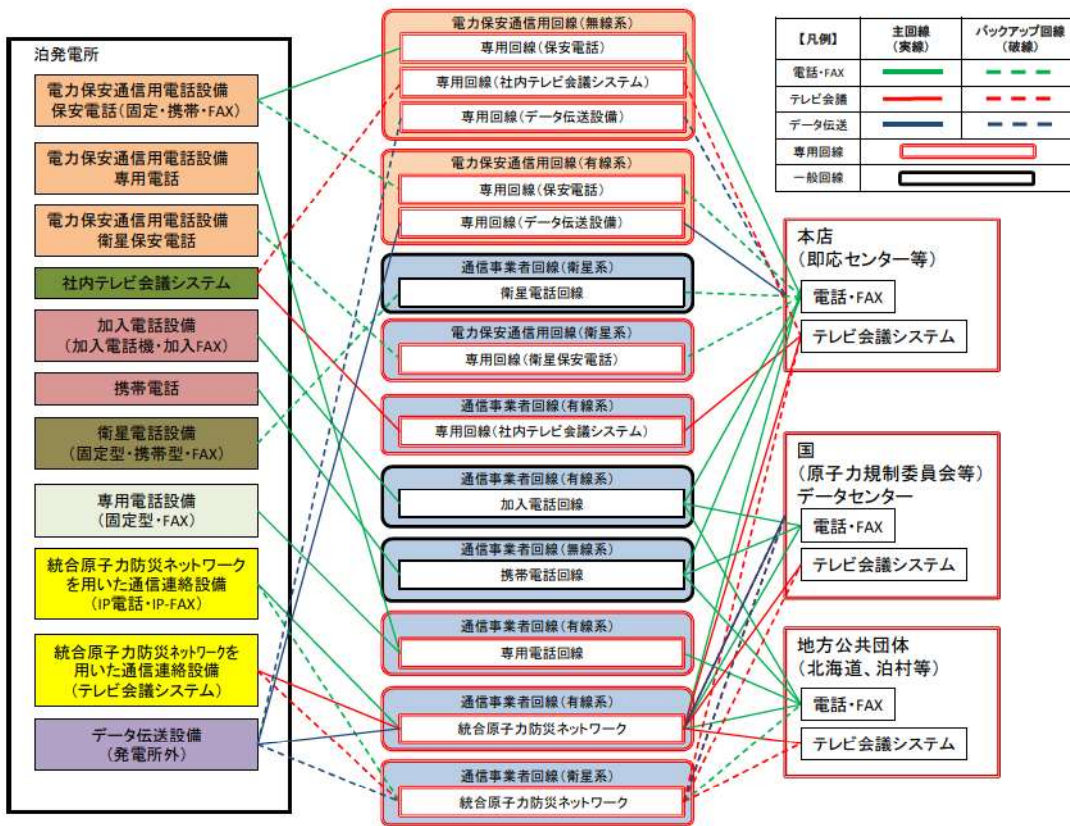
通信連絡設備（発電所外）及びデータ伝送設備（発電所外）については、有線系回線、無線系回線又は衛星系回線による通信方式の多様性を確保した通信回線に接続し、輻輳等による制限を受けることなく常時使用できる設計とする。多様性を確保した通信回線を第2表に記載するとともに、概要を第7図に示す。

第2表 多様性を確保した通信回線

通信回線種別		主要設備		機能	専用	制限 ^{※2}	
電力保安通信用回線	有線系回線 (光ケーブル)	電力保安通信用電話設備 ^{※1}	保安電話（固定）	電話	○	◎	
			保安電話（携帯）				
			保安電話（FAX）	FAX	○	◎	
		データ伝送設備（発電所外）	ERSS 伝送サーバ	データ伝送	○	◎	
	無線系回線 (多重無線)		電力保安通信用電話設備 ^{※1}	保安電話（固定）	電話	○	◎
				保安電話（携帯）			
データ伝送設備（発電所外）			ERSS 伝送サーバ	データ伝送	○	◎	
		社内テレビ会議システム	テレビ会議	○	◎		
通信事業者回線	有線系回線 (メタルケーブル)	電力保安通信用電話設備	専用電話	電話	○	◎	
			加入電話設備	加入電話機	電話	-	○
			(災害時優先契約あり)	加入FAX	FAX	-	○
			加入電話設備	加入電話機	電話	-	× ^{※3}
			(災害時優先契約なし)	加入FAX	FAX	-	× ^{※3}
			専用電話設備	専用電話設備（固定型）	電話	○	◎
			専用電話設備（FAX）	FAX	○	◎	
	有線系回線 (光ケーブル)	社内テレビ会議システム	テレビ会議	○	◎		
	無線系回線		携帯電話（災害時優先契約あり）	携帯電話	電話	-	○
			携帯電話（災害時優先契約なし）			-	× ^{※3}
	衛星系回線		衛星電話設備	衛星電話設備（固定型）	電話	-	○
				衛星電話設備（携帯型）		-	○
				衛星電話設備（FAX）	FAX	-	○
			電力保安通信用電話設備	衛星保安電話	電話	○	◎
通信事業者回線 (統合原子力防災ネットワーク)	有線系回線 (光ケーブル)	統合原子力防災ネットワークを用いた通信連絡設備	IP 電話	電話	○	◎	
			IP-FAX	FAX	○	◎	
			テレビ会議システム	テレビ会議	○	◎	
			IP 電話	電話	○	◎	
	衛星系回線			IP-FAX	FAX	○	◎
				テレビ会議システム	テレビ会議	○	◎
	有線系回線 (光ケーブル)		データ伝送設備（発電所外）	ERSS 伝送サーバ	データ伝送	○	◎
	衛星系回線						

※1：加入電話設備に接続されており、発電所外への連絡も可能
 ※2：制限とは、輻輳のほか、災害発生時等の通信事業者による通信制限を想定
 ※3：制限時は、ほかの通信連絡設備で発電所外への連絡が可能

【凡例】・専用 ○：専用回線 -：非専用回線
 ・制限 ◎：制限なし ○：制限の恐れが少ない ×：制限の恐れがある



第7図 多様性を確保した通信回線の概要

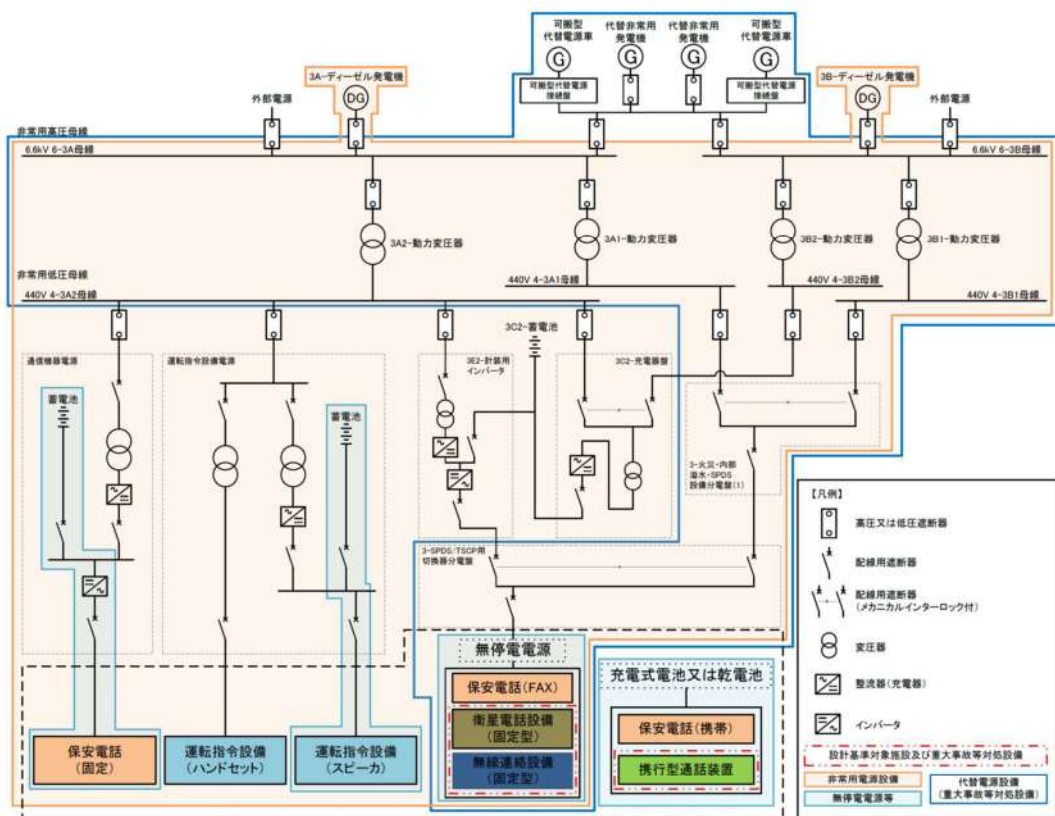
通信連絡設備の電源設備

1. 中央制御室

中央制御室における通信連絡設備は、外部電源喪失時、非常用電源設備であるディーゼル発電機、無停電電源等から受電可能な設計とする。

さらに、中央制御室における通信連絡設備は、代替電源設備として常設代替交流電源設備である代替非常用発電機又は可搬型代替交流電源設備である可搬型代替電源車から受電可能な設計とする。中央制御室における通信連絡設備の電源構成を第8図に示す。

また、通信連絡設備の電源設備を第3表及び第4表に示す。



第8図 中央制御室における通信連絡設備の電源構成

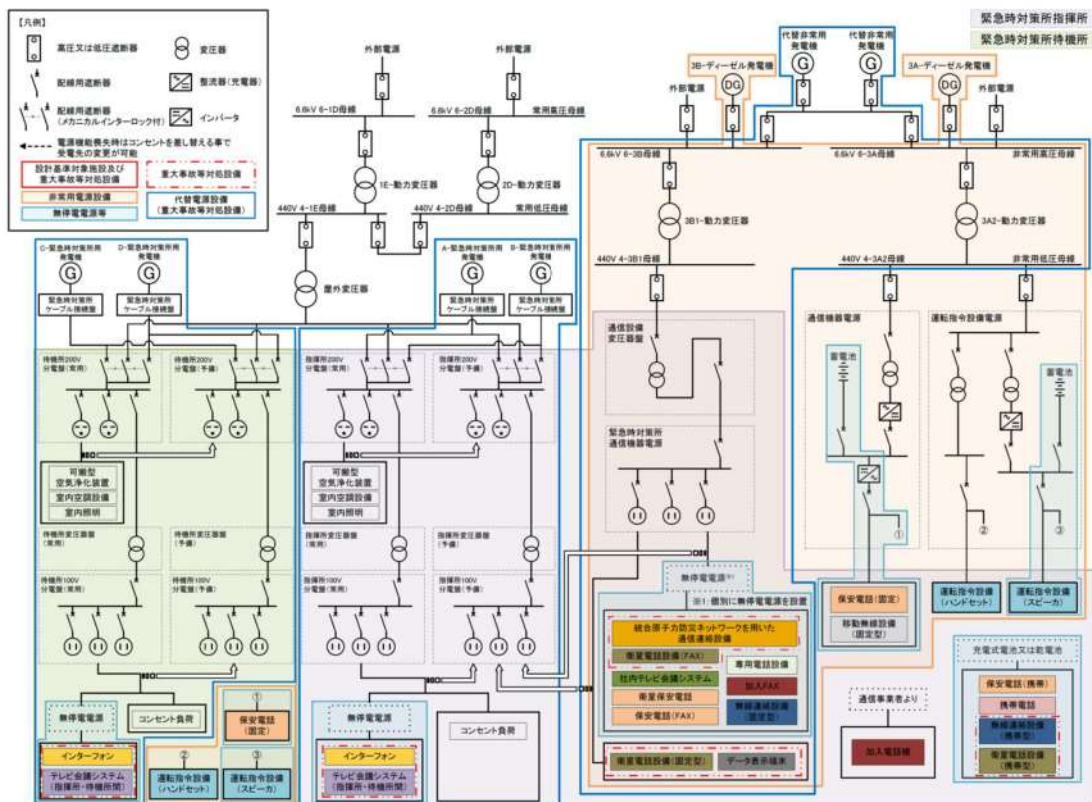
2. 緊急時対策所

緊急時対策所における通信連絡設備は、外部電源喪失時、非常用電源設備であるディーゼル発電機、無停電電源等から受電可能な設計とする。

さらに、緊急時対策所における通信連絡設備は、代替電源設備として常設代替交流電源設備である代替非常用発電機又は緊急時対策所用代替交流電源設備である緊急時対策所用発電機から受電可能な設計とする。

緊急時対策所における通信連絡設備の電源構成を第9図に示す。

また、通信連絡設備の電源設備を第3表、第4表及び第5表に示す。



第9図 緊急時対策所における通信連絡設備の電源構成

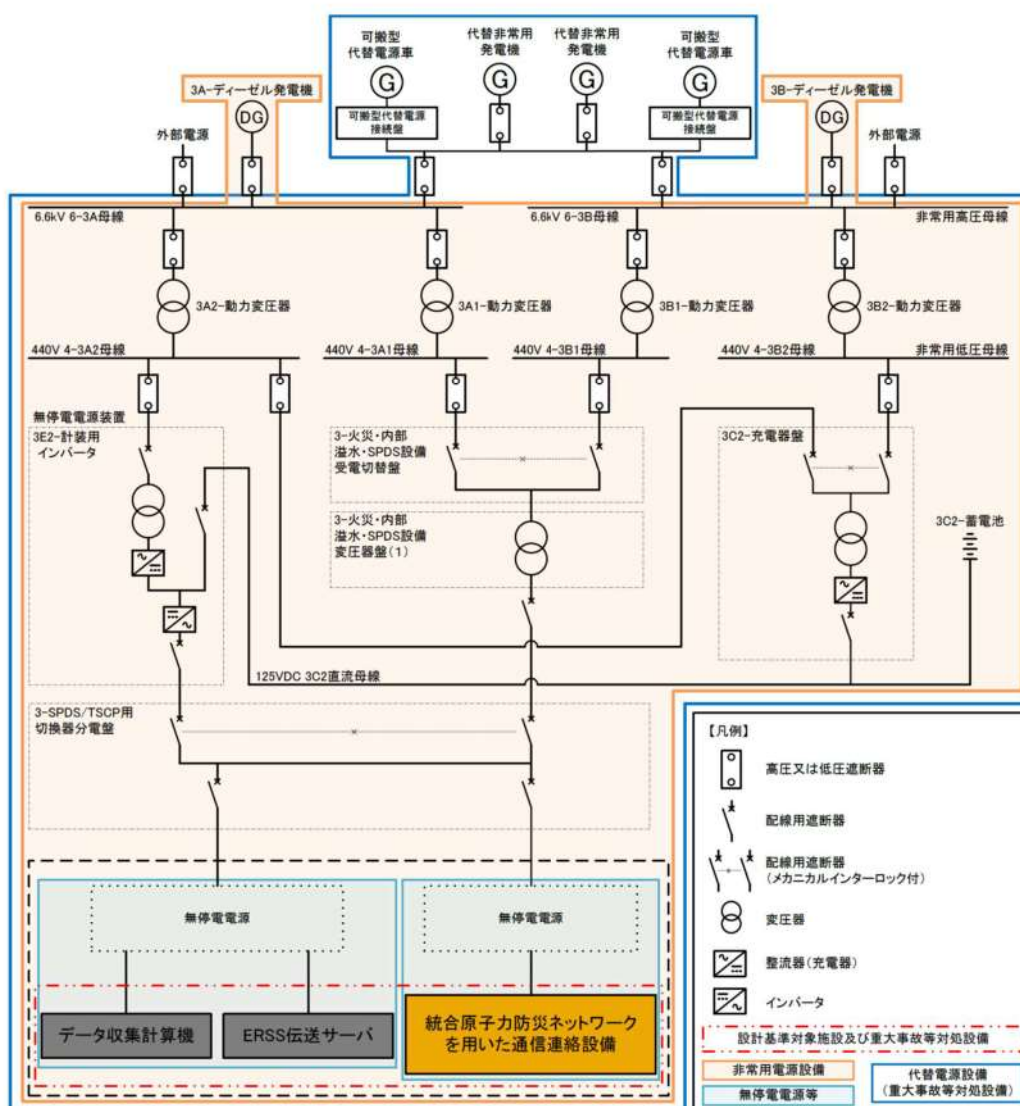
3. 原子炉補助建屋

原子炉補助建屋における通信連絡設備は、外部電源喪失時、非常用電源設備であるディーゼル発電機、無停電電源等から受電可能な設計とする。

さらに、原子炉補助建屋の通信連絡設備は代替電源設備として常設代替交流電源設備である代替非常用発電機及び可搬型代替交流電源設備である可搬型代替電源車から受電可能な設計とする。

原子炉補助建屋における通信連絡設備の電源構成を第10図に示す。

また、通信連絡設備の電源設備を第3表、第4表、第5表及び第6表に示す。



第10図 原子炉補助建屋における通信連絡設備の電源構成

第3表 通信連絡設備（発電所内）の電源設備

通信種別	主要設備	非常用電源設備 又は無停電電源等	代替電源設備	
通信連絡設備 (発電所内)	運転指令設備	非常用電源設備 運転指令設備電源(蓄電池)※3	—	
	電力保安通信用 電話設備	保安電話(固定)	非常用電源設備 通信機器電源(蓄電池)※4	—
		保安電話(携帯)	充電式電池※2	
		保安電話(FAX)	非常用電源設備 通信機器電源(蓄電池)※4 無停電電源	
	移動無線設備	移動無線設備(固定型)	非常用電源設備 通信機器電源(蓄電池)※4	—
		移動無線設備(車載型)	車載電源※5	
	無線連絡設備	無線連絡設備(固定型)	非常用電源設備 無停電電源	代替非常用発電機(常設代替交流電源設備) 緊急時対策所用発電機(緊急時対策所用代替交流電源設備) 可搬型代替電源車(可搬型代替交流電源設備) 無停電電源
		無線連絡設備(携帯型)	充電式電池※2又は乾電池※1	充電式電池※2又は乾電池※1
	携行型通話装置	乾電池※1	乾電池※1	
	衛星電話設備	衛星電話設備(固定型)	非常用電源設備 無停電電源 充電式電池※2(機器内蔵)	代替非常用発電機(常設代替交流電源設備) 緊急時対策所用発電機(緊急時対策所用代替交流電源設備) 可搬型代替電源車(可搬型代替交流電源設備)
衛星電話設備(携帯型)		充電式電池※2	充電式電池※2	
テレビ会議システム(指揮所・待機所間)	無停電電源	緊急時対策所用発電機(緊急時対策所用代替交流電源設備)		
インターフォン	無停電電源	緊急時対策所用発電機(緊急時対策所用代替交流電源設備)		

※1：発電所内に7日間連続して通話可能な数量の予備乾電池を配備する。

※2：充電式電池は、緊急時対策所指揮所又は中央制御室にて非常用電源設備から充電可能であり、使用時間を延長できる。また、重大事故等時においては緊急時対策所指揮所、緊急時対策所待機所又は中央制御室にて代替非常用発電機、可搬型代替電源車又は緊急時対策所用発電機から充電可能であり、使用時間を延長できる。

※3：運転指令設備電源(蓄電池)にて約2時間使用可能。

※4：通信機器電源(蓄電池)にて約36時間使用可能。

※5：放射能観測車の車載型電源により連続通話可能

⋯⋯⋯：設計基準対象施設及び重大事故等対処設備として使用する設備

⋯⋯⋯：重大事故等対処設備

第4表 通信連絡設備（発電所外）の電源設備

通信種別	主要設備		非常用電源設備 又は無停電電源等	代替電源設備
通信連絡設備（発電所外）	加入電話設備	加入電話機	通信事業者回線からの給電	—
		加入FAX	通信事業者回線からの給電 非常用電源設備 無停電電源	代替非常用発電機(常設代替交流電源設備) 緊急時対策所用発電機 (緊急時対策所用代替交流電源設備)
	携帯電話		充電式電池 ^{※2}	—
	電力保安通信用 電話設備	保安電話（固定）	非常用電源設備 通信機器電源（蓄電池） ^{※3}	—
		保安電話（携帯）	充電式電池 ^{※1}	
		保安電話（FAX）	非常用電源設備 通信機器電源（蓄電池） ^{※3} 無停電電源	
		衛星保安電話	非常用電源設備 無停電電源	
		専用電話	非常用電源設備 通信機器電源（蓄電池） ^{※3}	
	専用電話設備	専用電話設備（固定型）	非常用電源設備	代替非常用発電機(常設代替交流電源設備) 緊急時対策所用発電機 (緊急時対策所用代替交流電源設備)
		専用電話設備（FAX）	無停電電源	
	衛星電話設備	衛星電話設備（固定型）	非常用電源設備 無停電電源 充電式電池 ^{※2} （機器内蔵）	代替非常用発電機(常設代替交流電源設備) 緊急時対策所用発電機 (緊急時対策所用代替交流電源設備) 可搬型代替電源車 (可搬型代替交流電源設備)
		衛星電話設備（FAX）	非常用電源設備 無停電電源	代替非常用発電機(常設代替交流電源設備) 緊急時対策所用発電機 (緊急時対策所用代替交流電源設備)
		衛星電話設備（携帯型）	充電式電池 ^{※2}	充電式電池 ^{※2}
	統合原子力防災 ネットワークを 用いた通信連絡 設備	IP電話	非常用電源設備 無停電電源	代替非常用発電機(常設代替交流電源設備) 緊急時対策所用発電機 (緊急時対策所用代替交流電源設備)
		IP-FAX		
テレビ会議システム				
社内テレビ会議システム		非常用電源設備 無停電電源	代替非常用発電機(常設代替交流電源設備) 緊急時対策所用発電機 (緊急時対策所用代替交流電源設備)	

※1：発電所内に7日間連続して通話可能な数量の予備乾電池を配備する。

※2：充電式電池は、緊急時対策所指揮所又は中央制御室にて非常用電源設備から充電が可能であり使用時間を延長できる。また、重大事故等時には緊急時対策所指揮所、緊急時対策所待機所又は中央制御室にて代替非常用発電機、可搬型代替電源車又は緊急時対策所用発電機から充電可能であり、使用時間を延長できる。

※3：通信機器電源用蓄電池にて約36時間使用可能。

⎓ : 設計基準対象施設及び重大事故等対処設備として使用する設備
⎓ : 重大事故等対処設備

第5表 データ伝送設備（発電所内）の電源設備

通信種別	主要設備	非常用電源設備 又は無停電電源等	代替電源設備
データ伝送設備 (発電所内)	データ表示端末	非常用電源設備 充電式電池※1 (機器内蔵)	代替非常用発電機 (常設代替交流電源設備) 緊急時対策所用発電機 (緊急時対策所用代替 交流電源設備)
	データ収集計算機	非常用電源設備 無停電電源※2	代替非常用発電機 (常設代替交流電源設備) 可搬型代替電源車 (可搬型代替交流電源設 備)

※1：充電式電池は、代替非常用発電機又は緊急時対策所用発電機から充電可能であり、使用時間を延長できる。

※2：無停電電源にて約1時間使用可能。

 ：設計基準対象施設及び重大事故等対処設備として使用する設備
 ：重大事故等対処設備

第6表 データ伝送設備（発電所外）の電源設備

通信種別	主要設備	非常用電源設備 又は無停電電源等	代替電源設備
データ伝送設備 (発電所外)	データ収集計算機	非常用電源設備 無停電電源※1	代替非常用発電機 (常設代替交流電源設備) 可搬型代替電源車 (可搬型代替交流電源設備)
	ERSS 伝送サーバ	非常用電源設備 無停電電源※1	代替非常用発電機 (常設代替交流電源設備) 可搬型代替電源車 (可搬型代替交流電源設備)

※1：無停電電源にて約1時間使用可能。

 ：設計基準対象施設及び重大事故等対処設備として使用する設備
 ：重大事故等対処設備

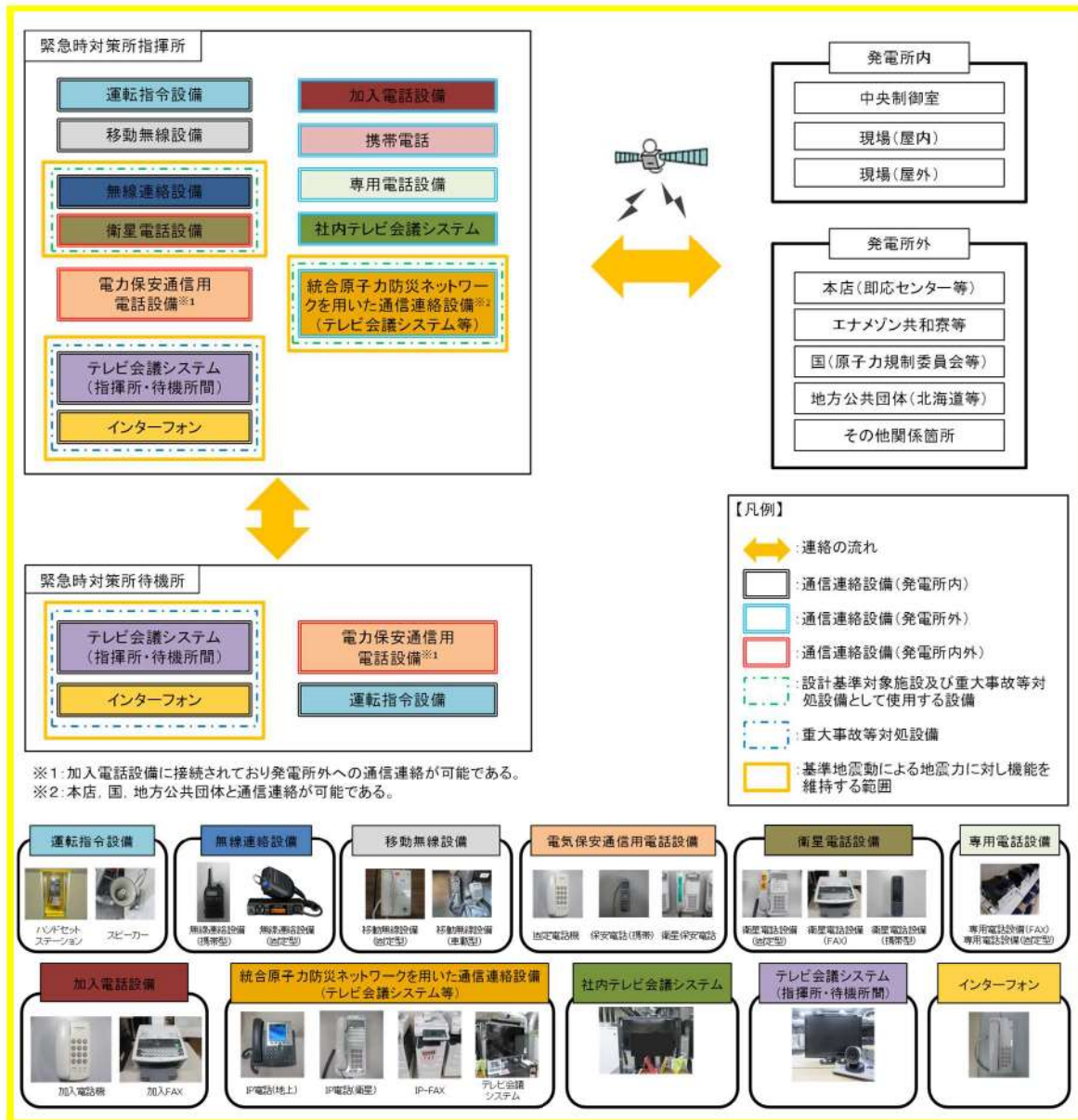
緊急時対策所の通信連絡設備に係る耐震措置について

緊急時対策所に設置する通信連絡設備は、設置する机等の転倒防止措置及び通信端末の落下防止措置を施す設計とする。さらに、緊急時対策所内に設置又は保管する重大事故等対処設備は、設置する机等の転倒防止措置及び通信端末の落下防止措置を施すことで基準地震動による地震力に対して機能を喪失しない設計とする。

緊急時対策所へ事故状態等の把握に必要なデータを伝送するためのデータ伝送設備（発電所内）及びデータ伝送設備（発電所外）については、設置する机等の転倒防止措置及び通信端末の落下防止措置を施すとともに加振試験等により、基準地震動による地震力に対して機能を喪失しない設計とする。

また、建屋間の伝送ルートは、無線系回線により基準地震動による地震力に対する耐震性を確保する設計とし、有線系回線については可とう性を有するとともに、余長を確保することにより、地震力による影響を低減する設計とする。

概要を第11図及び第12図に示す（データ表示端末については、「1.18 緊急時対策所の居住性等に関する手順等」にて整理する。）。

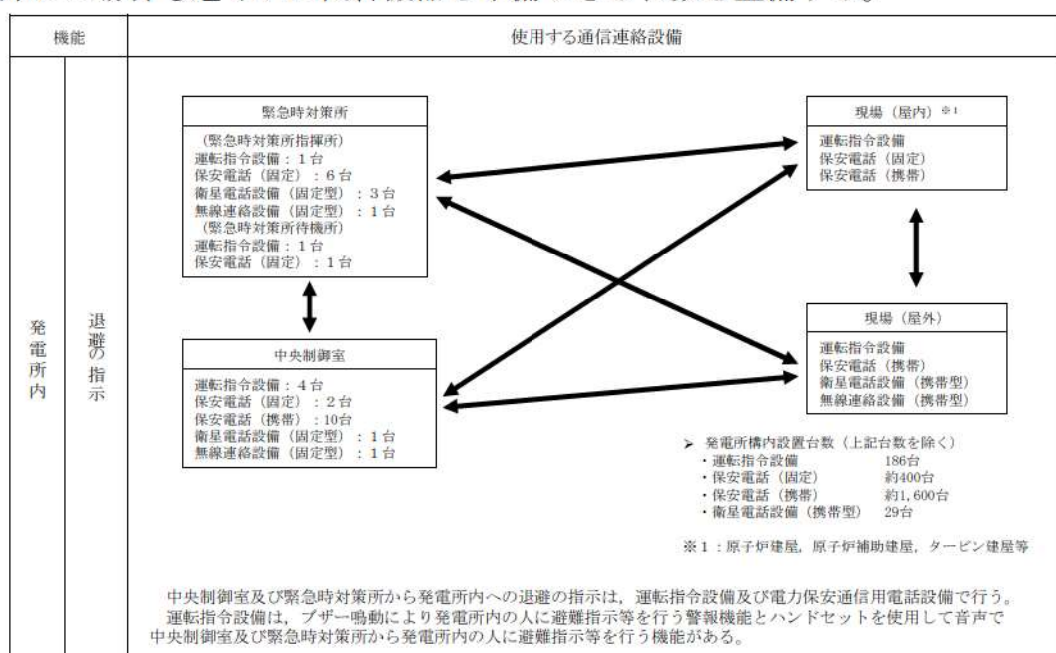


第11図 緊急時対策所の通信連絡設備に係る耐震措置の概要

機能ごとに必要な通信連絡設備

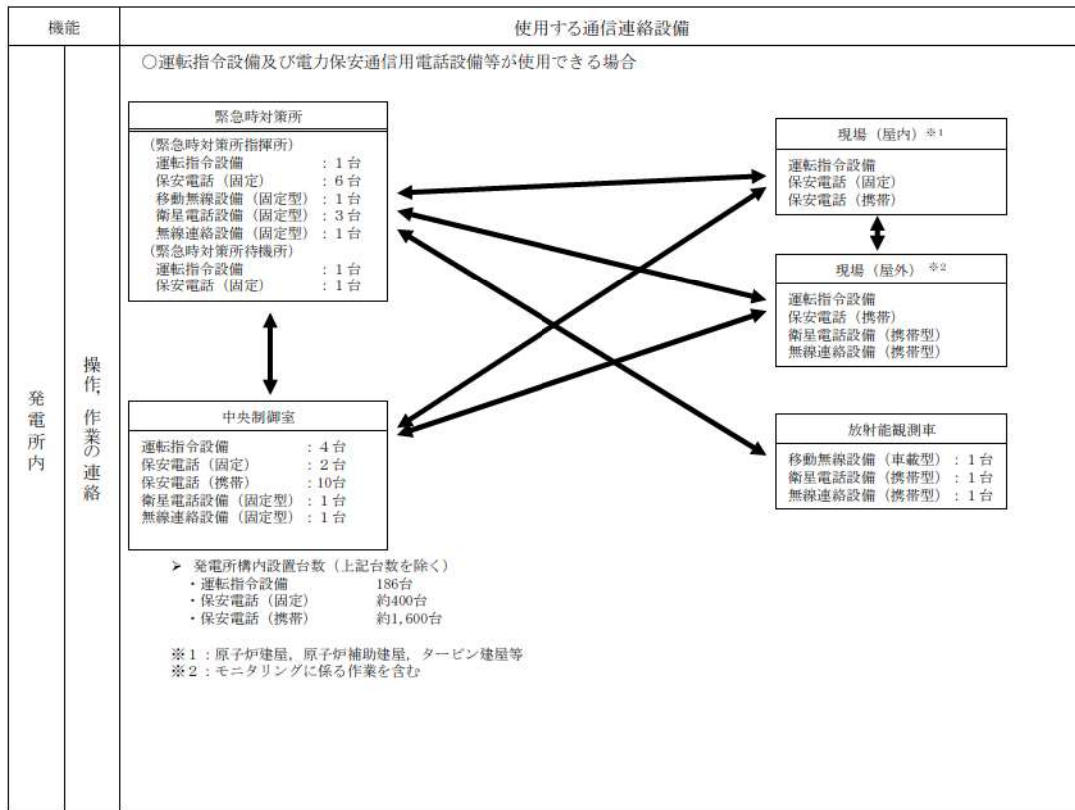
発電所内における「退避の指示」及び「操作・作業の連絡」，発電所外への「通報・連絡等」に必要な通信連絡設備の種類，配備台数等について，通信連絡が必要な箇所ごとに整理した通信連絡の指揮系統を第13図，第14図，第15図，第16図及び第17図に示す。

通信連絡設備は，使用する要員，連絡先（地方公共団体，その他関係機関等）に，より速やかに連絡が実施できるよう必要な台数を整備する。また，予備品の台数は，これまでの使用実績や新規購入時の納期の実績等を踏まえ，設備が故障した場合も速やかに代替機器を準備できる台数を整備する。



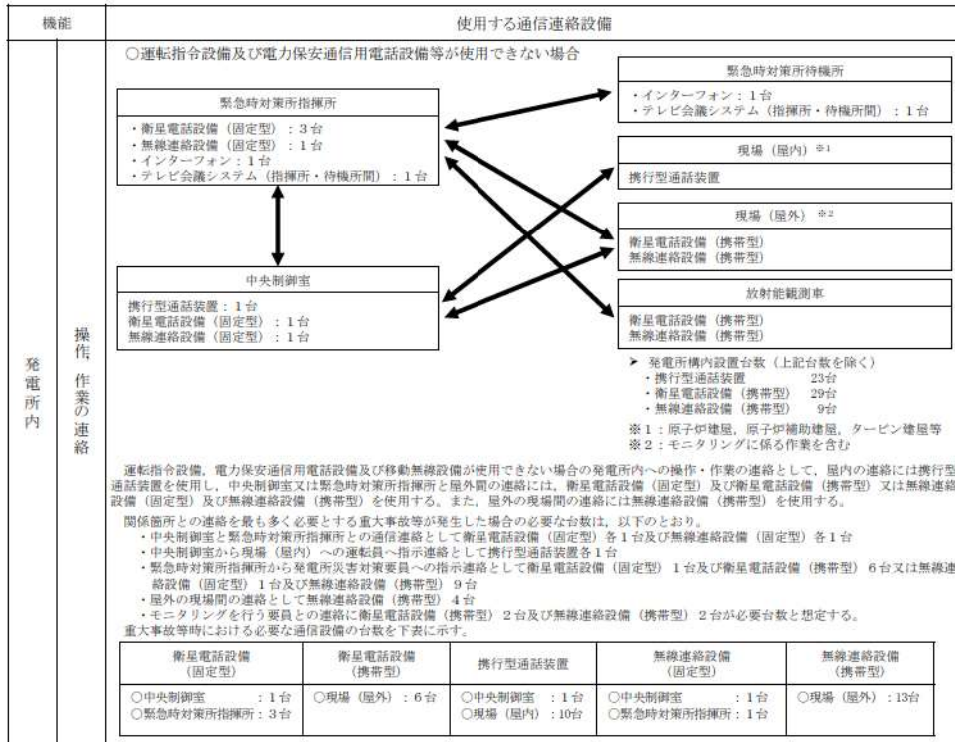
・台数については，配備台数を示す。また，今後，訓練等を通して見直しを行う。

第13図 「退避の指示」における通信連絡の指揮系統図



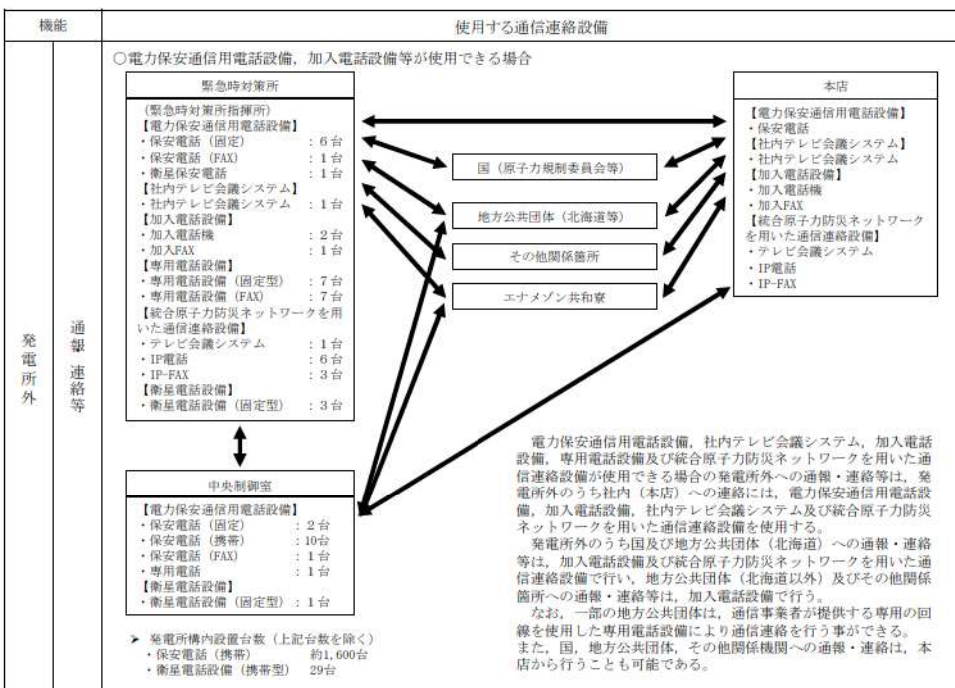
・台数については、配備台数を示す。また、今後、訓練等を通して見直しを行う。

第14図 「操作、作業の連絡」における通信連絡の指揮系統図 (1/2)



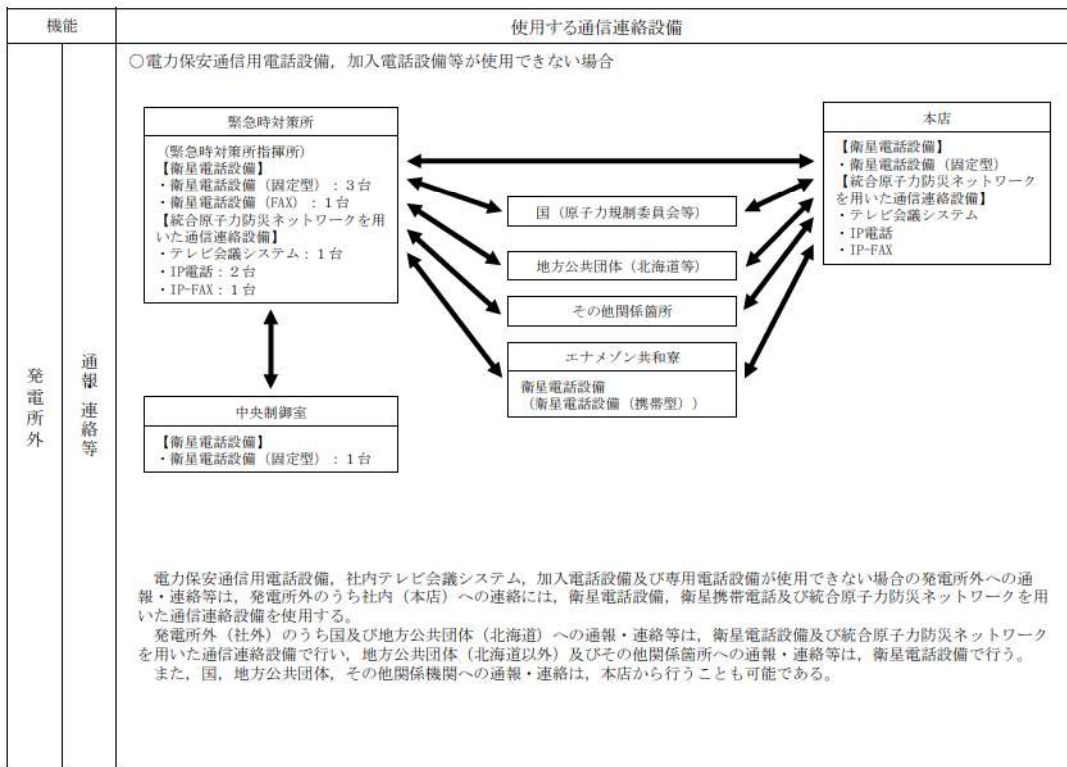
*台数については、配備台数を示す。また、今後、訓練等を通して見直しを行う。

第15図 「操作，作業の連絡」における通信連絡の指揮系統図（2/2）



*台数については、配備台数を示す。また、今後、訓練等を通して見直しを行う。

第16図 「通報，連絡等」における通信連絡の指揮系統図（1/2）



第17図 「通報，連絡等」における通信連絡の指揮系統図 (2/2)

携行型通話装置等の使用方法及び使用場所について

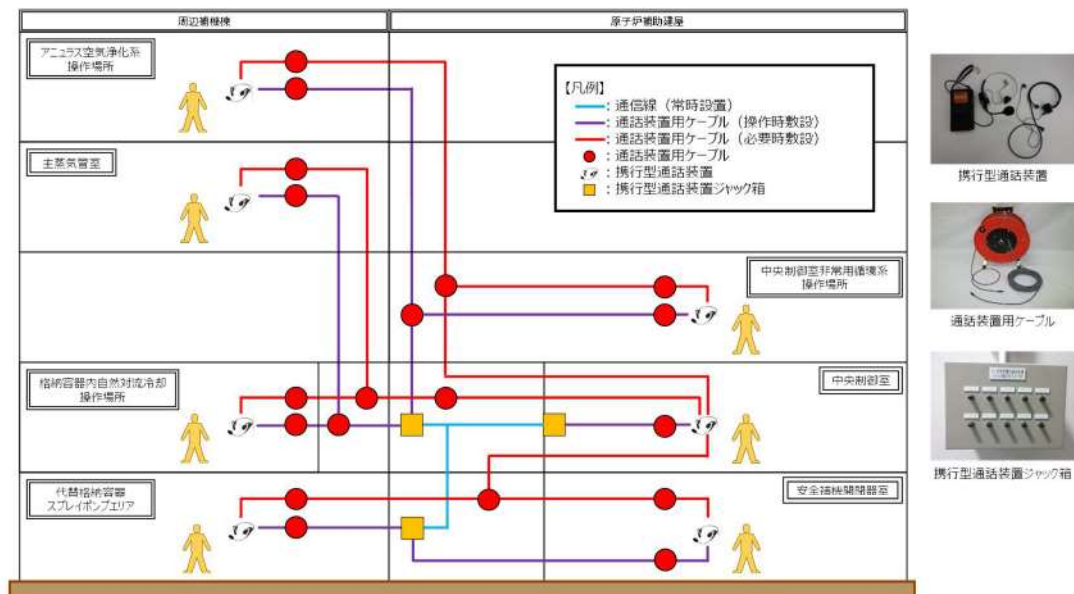
中央制御室及び原子炉補助建屋内に保管する携行型通話装置は、通常使用している所内の通信連絡設備が使用できない場合において、中央制御室と各現場間に敷設している通信線を用い、携行型通話装置を携行型通話装置ジャック箱に接続するとともに、必要時に通話装置用ケーブルを敷設することにより、必要な通信連絡を行うことが可能な設計とする。

なお、携行型通話装置は、使用する通信線及び携行型通話装置ジャック箱を含め、基準地震動で機能維持できる設計とする。

また、携行型通話装置ジャック箱については、地震起因による溢水の影響を受けない箇所に設置し、溢水時においても使用可能な設計とする。

通信連絡設備の必要台数は、有効性評価における各事故シーケンスグループ等で使用する台数とする。

携行型通話装置を用いた中央制御室と現場との通信連絡の概要について、第18図に示す。また、各事故シーケンスグループ等で使用する携行型通話装置を使用する通話場所の例を第7表に示す。



第18図 携行型通話装置を用いた通信連絡の概要

第7表 携行型通話装置を使用する通話場所の例

作業内容	携行型 通話装置 使用台数	使用箇所 (操作箇所)	最寄の中継点	最寄の中継点 からの使用距離	中継点故障時	
					中央制御室 からの使用距離	通話装置用 ケーブル
各操作時の 連絡手段確保	1	中央制御室	中央制御室	約 30m	—	—
主蒸気逃がし弁 開度調整操作	1	主蒸気管室	原子炉補助建屋 T.P. 17.8m	約 170m	約 260m	100m×3 台
非常用母線 受電準備及び受電 (しゃ断器操作)	1	安全補機開閉器室	原子炉補助建屋 T.P. 10.3m	約 50m	約 120m	100m×2 台
代替格納容器 スプレイポンプ 起動操作	1	代替格納容器 スプレイポンプ エリア	原子炉補助建屋 T.P. 10.3m	約 60m	約 140m	100m×2 台
アニュラス 空気浄化設備ダンパ 空気供給操作 及び手動開操作	1	周辺補機棟 T.P. 40.3m	原子炉補助建屋 T.P. 17.8m	約 200m	約 180m	100m×2 台
中央制御室 非常用循環系 ダンパ開処置操作	1	原子炉補助建屋 T.P. 24.8m	原子炉補助建屋 T.P. 17.8m	約 140m	約 120m	100m×2 台
格納容器内 自然対流冷却 系統構成操作	1	周辺補機棟 T.P. 17.8m	原子炉補助建屋 T.P. 17.8m	約 110m	約 200m	100m×3 台

各事故シーケンスグループ等で使用する通信連絡設備の台数

第8表 各事故シーケンスグループ等で使用する通信連絡設備の台数
(携行型通話装置)

事故シーケンスグループ等	中央制御室	安全補機 閉閉装置	代替格納容器 スプレイポンプ エリア	原子炉 補助建屋	高圧補機棟	主蒸気管室	使用済燃料 ビットエリア	補助給水 ポンプ室	合計
【炉心損傷防止】									
① 2次冷却系からの除熱機能喪失 (注水流量喪失時に補助給水機能が喪失する事故)	1	—	—	—	—	—	—	1	2
② 全交流動力電源喪失 (外部電源喪失時に非常用所内交流電源が喪失し、原子炉補機冷却機能の喪失及びRCPシールLOCAが発生する事故)	1	1	1	3	3	1	—	—	10
③ 全交流動力電源喪失 (外部電源喪失時に非常用所内交流電源が喪失し、原子炉補機冷却機能が喪失する事故)	1	1	1	3	3	1	—	—	10
④ 原子炉補機冷却機能喪失 (RCPシールLOCAが発生する事故)	1	—	1	2	3	1	—	—	8
⑤ 原子炉格納容器の除熱機能喪失 (大破断LOCA時に低圧再循環機能及び格納容器スプレイ注入機能が喪失する事故)	1	—	1	—	2	—	—	—	4
⑥ 原子炉停止機能喪失 (主給水流量喪失時に原子炉トリップ機能が喪失する事故)	—	—	—	—	—	—	—	—	0
⑥ 原子炉停止機能喪失 (負荷の喪失時に原子炉トリップ機能が喪失する事故)	—	—	—	—	—	—	—	—	0
⑦ ECCS注水機能喪失 (中破断LOCA時に高圧注入機能が喪失する事故)	1	—	—	1	—	—	—	—	2
⑧ ECCS高圧再循環機能喪失 (大破断LOCA時に低圧再循環機能及び高圧再循環機能が喪失する事故)	1	—	—	1	—	—	—	—	2
⑨ 格納容器バイパス (インターフェイスシステムLOCA)	1	—	—	1	—	—	—	—	2
⑩ 格納容器バイパス (蒸気発生器伝熱管破損時に破損側蒸気発生器の隔離に失敗する事故)	1	—	—	1	—	—	—	—	2
【格納容器破損防止】									
⑪ 蒸気圧力・温度による静的負荷(格納容器過圧破損) (大破断LOCA時に低圧注入機能、高圧注入機能及び格納容器スプレイ注入機能が喪失する事故)	1	1	1	3	3	—	—	—	9
⑫ 蒸気圧力・温度による静的負荷(格納容器過速破損) (外部電源喪失時に非常用所内交流電源が喪失し、補助給水機能が喪失する事故)	1	1	1	3	5	—	—	—	11
⑬と同様 高圧冷却物放出/格納容器蒸気直接加熱 (外部電源喪失時に非常用所内交流電源が喪失し、補助給水機能が喪失する事故)					—				—
⑬と同様 原子炉圧力容器外の溶融燃料-冷却材相互作用 (大破断LOCA時に低圧注入機能、高圧注入機能及び格納容器スプレイ再循環機能が喪失する事故)					—				—
⑭ 水素燃焼 (大破断LOCA時に低圧注入機能及び高圧注入機能が喪失する事故)	1	—	—	—	1	—	—	—	2
⑬と同様 溶融炉心-コンクリート相互作用 (大破断LOCA時に低圧注入機能、高圧注入機能及び格納容器スプレイ注入機能が喪失する事故)					—				—
【SFPの燃料損傷防止】									
⑯ 想定事故1 (使用済燃料ビットの冷却機能又は注水機能が喪失することにより、使用済燃料ビット内の水の温度が上昇し、蒸発により水位が低下する事故)	1	—	—	—	—	—	1	—	2
⑯ 想定事故2 (ライオン現象等により使用済燃料ビット内の水の小規模な喪失が発生し、使用済燃料ビットの水位が低下する事故)	1	—	—	—	—	—	1	—	2
【停止中の原子炉の燃料損傷防止】									
⑰ 残熱除去機能喪失(余熱除去系の故障による停止時冷却機能喪失) (燃料取出前のエッドループ運転中に余熱除去機能が喪失する事故)	1	—	1	—	2	—	—	—	4
⑱ 全交流動力電源喪失 (燃料取出前のエッドループ運転中に外部電源が喪失するとともに非常用所内交流電源が喪失し、原子炉補機冷却機能が喪失する事故)	1	1	1	3	2	—	—	—	8
⑲ 原子炉冷却材の流出 (燃料取出前のエッドループ運転中に原子炉冷却材圧力バウンダリ機能が喪失する事故)	1	—	—	—	2	—	—	—	3
⑳ 反応度の顕投入 (原子炉起動時に、化学体制御系の弁の誤作動等により原子炉へ純水が流入する事故)	1	—	—	1	—	—	—	—	2

※ 中央制御室及び原子炉補助建屋に現場用(中央制御室必要分含め)として24台保管しており、重大事故時においても対応できる。

・台数については、今後、訓練等を通して見直しを行う。

第9表 各事故シーケンスグループ等を使用する通信連絡設備の台数
(衛星電話設備(固定型), 衛星電話設備(携帯型))

事故シーケンスグループ等	層内 (緊急時対策所指揮所及び中央制御室)	層外 (給水及び給油)
	衛星電話設備(固定型)	衛星電話設備(携帯型)
【炉心損傷防止】		
①	2次冷却系からの除熱機能喪失 (主給水流量喪失時に補助給水機能が喪失する事故)	-
②	全交流動力電源喪失 (外部電源喪失時に非常用所内交流電源が喪失し、原子炉補機冷却機能が喪失及びRCPシールLOCAが発生する事故)	4
③	全交流動力電源喪失 (外部電源喪失時に非常用所内交流電源が喪失し、原子炉補機冷却機能が喪失する事故)	4
④	原子炉補機冷却機能喪失 (原子炉補機冷却機能喪失時にRCPシールLOCAが発生する事故)	4
⑤	原子炉格納容器の除熱機能喪失 (大破断LOCA時に低圧再循環機能及び格納容器スプレイ注入機能が喪失する事故)	-
⑥	原子炉停止機能喪失 (主給水流量喪失時に原子炉トリップ機能が喪失する事故)	-
	原子炉停止機能喪失 (負荷の喪失時に原子炉トリップ機能が喪失する事故)	-
⑦	ECCS注水機能喪失 (中破断LOCA時に低圧注入機能が喪失する事故)	-
⑧	ECCS再循環機能喪失 (大破断LOCA時に低圧再循環機能及び高圧再循環機能が喪失する事故)	-
⑨	格納容器バイパス (インターフェイスシステムLOCA)	-
⑩	格納容器バイパス (蒸気発生器伝熱管破損時に破損後蒸気発生器の閉鎖に失敗する事故)	-
【格納容器破損防止】		
⑪	雰囲気圧力・温度による静的負荷(格納容器過圧破損) (大破断LOCA時に低圧注入機能、高圧注入機能及び格納容器スプレイ注入機能が喪失する事故)	4
⑫	雰囲気圧力・温度による静的負荷(格納容器過速破損) (外部電源喪失時に非常用所内交流電源が喪失し、補助給水機能が喪失する事)	4
⑬と同様	高圧溶融物放出/格納容器雰囲気直接加熱 (外部電源喪失時に非常用所内交流電源が喪失し、補助給水機能が喪失する事故)	4
⑭と同様	原子炉圧力容器外の溶融燃料-冷却材相互作用 (大破断LOCA時に低圧注入機能、高圧注入機能及び格納容器スプレイ再循環機能が喪失する事故)	4
⑮	水素燃焼 (大破断LOCA時に低圧注入機能及び高圧注入機能が喪失する事故)	-
⑯と同様	溶融炉心・コンクリート相互作用 (大破断LOCA時に低圧注入機能、高圧注入機能及び格納容器スプレイ注入機能が喪失する事故)	4
【SFPの燃料損傷防止】		
⑰	想定事故1 (使用済燃料ピットの冷却機能又は注水機能が喪失することにより、使用済燃料ピット内の水の温度が上昇し、蒸発により水位が低下する事故)	4
⑱	想定事故2 (サイフォン現象等により使用済燃料ピット内の水の小規模な喪失が発生し、使用済燃料ピットの水位が低下する事故)	4
【停止中の原子炉の燃料損傷防止】		
⑲	南境熱除去機能喪失(余熱除去系の遮断による停止時冷却機能喪失) (燃料取出前のミッドグループ運転中に余熱除去機能が喪失する事故)	-
⑳	全交流動力電源喪失 (燃料取出前のミッドグループ運転中に外部電源が喪失するとともに非常用所内交流電源が喪失し、原子炉補機冷却機能が喪失する事故)	4
㉑	原子炉冷却材の流出 (燃料取出前のミッドグループ運転中に原子炉冷却材圧力バウンダリ機能が喪失する事故)	-
㉒	反応度の誤投入 (原子炉起動時に、化学体規制装置の弁の誤作動等により原子炉へ給水が流入する事故)	-

※ 衛星電話設備(携帯型)は、緊急時対策所指揮所に現場用として15台、中央制御室及び原子炉補助建屋に現場用として2台保管しており、重大事故時においても対応できる。
・台数については、今後、訓練等を通して見直しを行う。

第10表 各事故シーケンスグループ等で使用する通信連絡設備の台数
(無線連絡設備(固定型), 無線連絡設備(携帯型))

事故シーケンスグループ等	屋内 (緊急時対策所及び中央制御室)		屋外 (給水及び給油)	
	無線連絡設備(固定型)		無線連絡設備(携帯型)	
【炉心保護防止】				
①	2次冷却系からの除熱機能喪失 (主給水流量喪失時に補助給水機能が喪失する事故)	—	—	—
②	全交流動力電源喪失 (外部電源喪失時に非常用所内交流電源が喪失し、原子炉補機冷却機能の喪失及びRCPシールLOCAが発生する事故)	2	9	
③	全交流動力電源喪失 (外部電源喪失時に非常用所内交流電源が喪失し、原子炉補機冷却機能が喪失する事故)	2	9	
④	原子炉補機冷却機能喪失 (原子炉補機冷却機能喪失時にRCPシールLOCAが発生する事故)	2	9	
⑤	原子炉格納容器の除熱機能喪失 (大破断LOCA時に低圧再循環機能及び格納容器スプレイ注入機能が喪失する事故)	—	—	
⑥	原子炉停止機能喪失 (主給水流量喪失時に原子炉トリップ機能が喪失する事故)	—	—	
⑦	原子炉停止機能喪失 (負荷の喪失時に原子炉トリップ機能が喪失する事故)	—	—	
⑧	ECCS注水機能喪失 (中破断LOCA時に高圧注入機能が喪失する事故)	—	—	
⑨	ECCS再循環機能喪失 (大破断LOCA時に低圧再循環機能及び高圧再循環機能が喪失する事故)	—	—	
⑩	格納容器バイパス (インターフェイスシステムLOCA)	—	—	
⑪	格納容器バイパス (高気発生時に放射管破断時に破断漏気発生時の閉鎖に失敗する事故)	—	—	
【格納容器破損防止】				
⑫	旁路気圧力・温度による静的負荷(格納容器過圧破壊) (大破断LOCA時に低圧注入機能、高圧注入機能及び格納容器スプレイ注入機能が喪失する事故)	2	9	
⑬	旁路気圧力・温度による静的負荷(格納容器過温破壊) (外部電源喪失時に非常用所内交流電源が喪失し、補助給水機能が喪失する事)	2	9	
⑭と同様	高圧溶融物放出/格納容器旁路直接加熱 (外部電源喪失時に非常用所内交流電源が喪失し、補助給水機能が喪失する事故)	2	9	
⑮と同様	原子炉圧力容器外の溶融燃料-冷却材相互作用 (大破断LOCA時に低圧注入機能、高圧注入機能及び格納容器スプレイ再循環機能が喪失する事故)	2	9	
⑯	水素燃焼 (大破断LOCA時に低圧注入機能及び高圧注入機能が喪失する事故)	—	—	
⑰と同様	溶融炉心-コンクリート相互作用 (大破断LOCA時に低圧注入機能、高圧注入機能及び格納容器スプレイ注入機能が喪失する事故)	2	9	
【SFPの燃料損傷防止】				
⑱	想定事故1 (使用済燃料ピットの冷却機能又は注水機能が喪失することにより、使用済燃料ピット内の水の温度が上昇し、高気により水位が低下する事故)	2	5	
⑲	想定事故2 (サイフォン現象等により使用済燃料ピット内の水の小規模な喪失が発生し、使用済燃料ピットの水位が低下する事故)	2	5	
【停止中の原子炉の燃料損傷防止】				
⑳	断熱隔離去機能喪失(冷却系系の故障による停止時冷却機能喪失) (燃料取出前のモジュール運転中に断熱除去機能が喪失する事故)	—	—	
㉑	全交流動力電源喪失 (燃料取出前のモジュール運転中に外部電源が喪失するとともに非常用所内交流電源が喪失し、原子炉補機冷却機能が喪失する事故)	2	9	
㉒	原子炉冷却材の凍結 (燃料取出前のモジュール運転中に原子炉冷却材圧力バウナリ機能が喪失する事故)	—	—	
㉓	反応度の無効化 (原子炉起動時に、化学体積制御系の作動異常により原子炉へ給水が流入する事故)	—	—	

※ 無線連絡設備(携帯型)は、緊急時対策所待機所に現場用として4台、中央制御室に現場用として16台保管しており、重大事故時においても対応できる。
・台数については、今後、訓練等を通して見直しを行う。

機能ごとに必要な通信連絡設備の優先順位及び設備種別

機能ごとに必要な通信連絡設備（発電所内）の優先順位及び設備種別

機能	通信実施場所			
	場所	使用する通信連絡設備 (発電所内)	場所	使用する通信連絡設備 (発電所内)
操作, 作業の連絡	中央制御室	①保安電話 (固定)	現場 (屋内)	①保安電話 (固定)
		①保安電話 (携帯)		①保安電話 (携帯)
		①運転指令設備		①運転指令設備
		②携行型通話装置		②携行型通話装置
	中央制御室	①保安電話 (固定)	現場 (屋外)	①保安電話 (固定)
		①保安電話 (携帯)		①保安電話 (携帯)
		①運転指令設備		①運転指令設備
		②衛星電話設備 (固定型)		②衛星電話設備 (携帯型)
	中央制御室	②無線連絡設備 (固定型)	緊急時対策所 指揮所	②無線連絡設備 (携帯型)
		①保安電話 (固定)		①保安電話 (固定)
		①保安電話 (携帯)		①保安電話 (携帯)
		①保安電話 (FAX)		①保安電話 (FAX)
	中央制御室	①運転指令設備	緊急時対策所 指揮所	①運転指令設備
		②衛星電話設備 (固定型)		②衛星電話設備 (固定型)
		②無線連絡設備 (固定型)		②無線連絡設備 (固定型)
		①保安電話 (固定)		①保安電話 (固定)
	現場 (屋内)	①保安電話 (携帯)	現場 (屋内)	①保安電話 (携帯)
		①運転指令設備		①運転指令設備
		②携行型通話装置		②携行型通話装置
		①保安電話 (固定)		①保安電話 (固定)
	現場 (屋外)	①保安電話 (携帯)	現場 (屋外)	①保安電話 (携帯)
		②無線連絡設備 (携帯型)		②無線連絡設備 (携帯型)
	緊急時対策所 指揮所	①保安電話 (固定)	現場 (屋内)	①保安電話 (固定)
		①保安電話 (携帯)		①保安電話 (携帯)
		①運転指令設備		①運転指令設備
	緊急時対策所 指揮所	①保安電話 (固定)	現場 (屋外)	①保安電話 (固定)
		①保安電話 (携帯)		①保安電話 (携帯)
		①運転指令設備		①運転指令設備
②衛星電話設備 (固定型)		②衛星電話設備 (携帯型)		
緊急時対策所 指揮所	②無線連絡設備 (固定型)	緊急時対策所 待機所	②無線連絡設備 (携帯型)	
	①保安電話 (固定)		①保安電話 (固定)	
	①保安電話 (携帯)		①保安電話 (携帯)	
	①運転指令設備		①運転指令設備	
緊急時対策所 指揮所	②テレビ会議システム (指揮所・待機所間)	緊急時対策所 待機所	②テレビ会議システム (指揮所・待機所間)	
	②インターフォン		②インターフォン	
	①移動無線設備 (固定型)		①移動無線設備 (車載型)	
	②衛星電話設備 (固定型)		②衛星電話設備 (携帯型)	
緊急時対策所 指揮所	②無線連絡設備 (固定型)	放射能観測車	②無線連絡設備 (携帯型)	
	①保安電話 (固定)		①保安電話 (固定)	

・優先順位については、今後、訓練等を通して見直しを行う。

凡例

- 数字：優先順位
- 赤字：重大事故等対処設備
- 黒字：自主対策設備

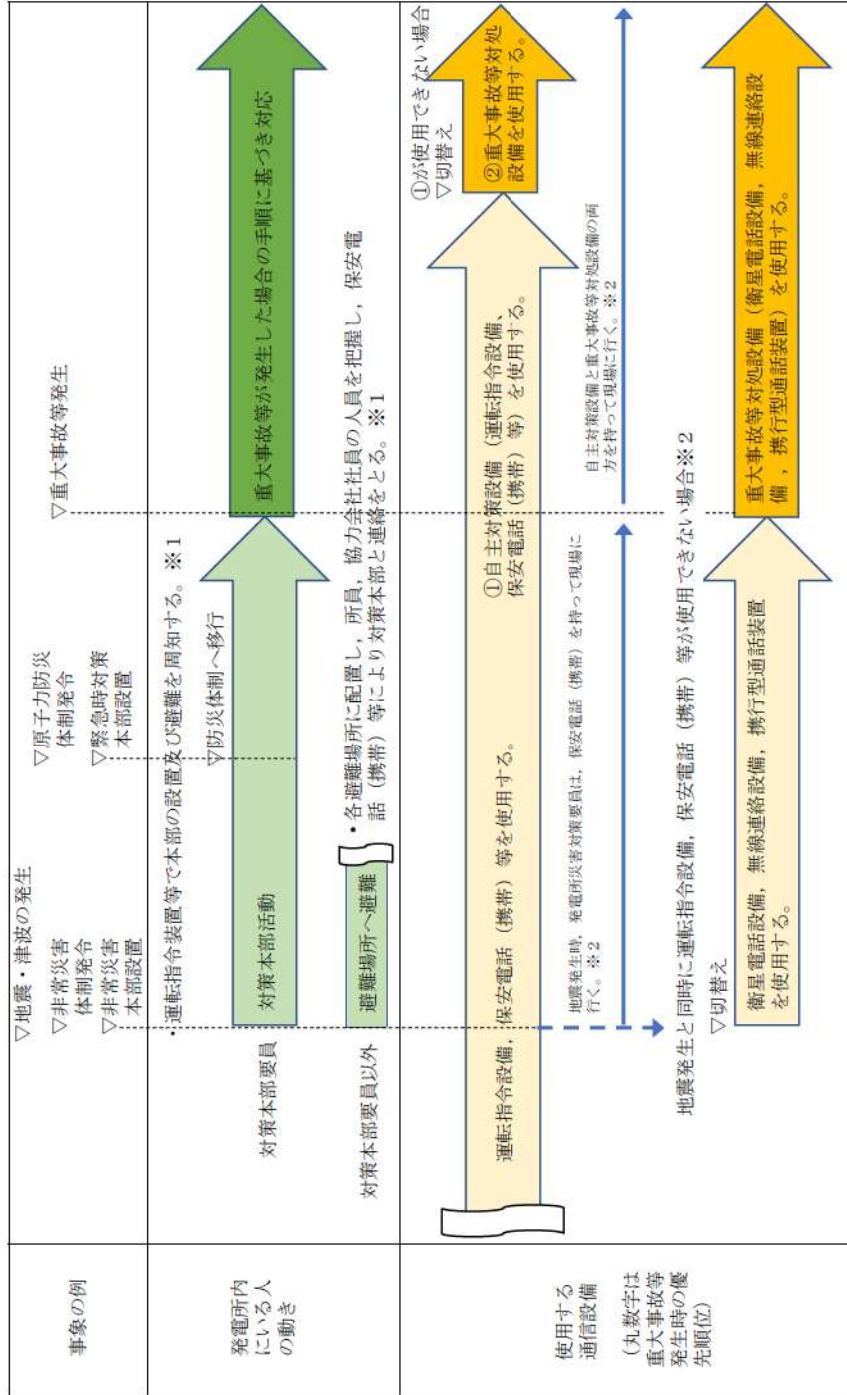
機能ごとに必要な通信連絡設備（発電所外）の優先順位及び設備種別

機能	通信実施場所						
	場所	使用する通信連絡設備（発電所外）		場所			
通報、連絡等	緊急時対策所 指揮所	テレビ 会議	①社内テレビ会議システム	本店	テレビ 会議	①社内テレビ会議システム	
			②テレビ会議システム※1			②テレビ会議システム※1	
		電話	①保安電話（固定）		電話	①保安電話（固定）	
			①保安電話（携帯）			①保安電話（携帯）	
			②加入電話機			②加入電話機	
			②衛星保安電話			②衛星保安電話	
			②携帯電話			②携帯電話	
			③衛星電話設備（固定型）			③衛星電話設備（固定型）	
			④IP電話（有線系回線）※1			④IP電話（有線系回線）※1	
	⑤IP電話（衛星系回線）※1	⑤IP電話（衛星系回線）※1					
	FAX	①加入FAX	FAX	①加入FAX			
		①保安電話(FAX)		①保安電話(FAX)			
		②IP-FAX（有線系回線）※1		②IP-FAX（有線系回線）※1			
		③IP-FAX（衛星系回線）※1		③IP-FAX（衛星系回線）※1			
	緊急時対策所 指揮所	テレビ 会議	①社内テレビ会議システム	原子力規制庁	テレビ 会議	-	
			②テレビ会議システム※1				②テレビ会議システム※1
		電話	①保安電話（固定）		電話		①保安電話（固定）
			①保安電話（携帯）				①保安電話（携帯）
②加入電話機			②加入電話機				
②衛星保安電話			②衛星保安電話				
②携帯電話			②携帯電話				
③衛星電話設備（固定型）			③衛星電話設備（固定型）				
④IP電話（有線系回線）※1			④IP電話（有線系回線）※1				
⑤IP電話（衛星系回線）※1	⑤IP電話（衛星系回線）※1						
FAX	①加入FAX	FAX	①加入FAX				
	②IP-FAX（有線系回線）※1		②IP-FAX（有線系回線）※1				
	③IP-FAX（衛星系回線）※1		③IP-FAX（衛星系回線）※1				
	④衛星電話設備（FAX）		④衛星電話設備（FAX）				
緊急時対策所 指揮所	電話	①保安電話（固定）	地方公共団体	電話	-		
		①保安電話（携帯）				①保安電話（携帯）	
		②加入電話機				②加入電話機	
		②衛星保安電話				②衛星保安電話	
		②携帯電話				②携帯電話	
		③衛星電話設備（固定型）				③衛星電話設備（固定型）	
		④IP電話（有線系回線）※1				④IP電話（有線系回線）※1	
	⑤IP電話（衛星系回線）※1	⑤IP電話（衛星系回線）※1					
	FAX	①加入FAX		FAX		①加入FAX	
①専用電話設備（FAX）		①専用電話設備（FAX）					
②IP-FAX（有線系回線）※1		②IP-FAX（有線系回線）※1					
③IP-FAX（衛星系回線）※1		③IP-FAX（衛星系回線）※1					
		④衛星電話設備					

・優先順位については、今後、訓練等を通して見直しを行う。
 ※1：統合原子力防災ネットワークを用いた通信連絡設備

凡例

数字：優先順位
 赤字：重大事故等対処設備
 黒字：自主対策設備



※1 地震の影響により保安電話（携帯）等が使用出来ない場合、予め定めた避難場所へ避難することにより情報の共有化が図れる。避難場所と対策本部の連絡には衛星電話設備を使用する。

※2 使用する通信設備の判断は、非常災害体制発令時及び原子力防災体制発令時に対策本部長が使用可否を判断し周知する。

第19図 重大事故等発生前後における通信設備の優先順位

手順のリンク先について

通信連絡に関する手順等について、手順のリンク先を以下に取りまとめる。

1. 1.19.2.1(1)(d)データ伝送設備（発電所内）

<リンク先>

- 「1.18 緊急時対策所の居住性等に関する手順等」のうち、1.18.2.2(1)「安全パラメータ表示システム（SPDS）によるプラントパラメータ等の監視手順」

2. 1.19.2.1(2)計測等を行った特に重要なパラメータを発電所内の必要な場所で共有する手順等

<リンク先>

- 「1.11 使用済燃料貯蔵槽の冷却等のための手順等」のうち、1.11.2.3(1)b.「可搬型設備による使用済燃料ピットの状態監視」
- 「1.15 事故時の計装に関する手順等」のうち、1.15.2.2(1)「全交流動力電源喪失及び直流電源喪失」
- 「1.17 監視測定等に関する手順等」のうち、1.17.2.1「放射性物質の濃度及び放射線量の測定の手順等」及び1.17.2.2「風向、風速その他の気象条件の測定の手順等」

3. 1.19.2.2(2)計測等を行った特に重要なパラメータを発電所外（社内外）の必要な場所で共有する手順等

<リンク先>

- 「1.11 使用済燃料貯蔵槽の冷却等のための手順等」のうち、1.11.2.3(1)b.「可搬型設備による使用済燃料ピットの状態監視」
- 「1.15 事故時の計装に関する手順等」のうち、1.15.2.2(1)「全交流動力電源喪失及び直流電源喪失」
- 「1.17 監視測定等に関する手順等」のうち、1.17.2.1「放射性物質の濃度及び放射線量の測定の手順等」及び1.17.2.2「風向、風速その他の気象条件の測定の手順等」

4. 1.19.2.3 代替電源設備から給電する手順等

<リンク先>

- 「1.14 電源の確保に関する手順等」のうち, 1.14.2.1(1)「代替交流電源設備による給電」
- 「1.18 緊急時対策所の居住性等に関する手順等」のうち, 1.18.2.4(1)「緊急時対策所用発電機による給電」

以上

泊発電所3号炉審査資料	
資料番号	SAT201 r.9.0
提出年月日	令和5年6月30日

泊発電所3号炉

「実用発電用原子炉に係る発電用原子炉設置者の
重大事故の発生及び拡大の防止に必要な措置を
実施するために必要な技術的能力に係る審査基準」
に係る適合状況説明資料

2.1 可搬型設備等による対応

令和5年6月
北海道電力株式会社

枠囲みの内容は機密情報に属しますので公開できません。

泊発電所 3 号炉

大規模な自然災害又は故意による
大型航空機の衝突その他のテロリズムへの
対応について

目 次

- 2. 大規模な自然災害又は故意による大型航空機の衝突その他のテロリズムへの対応における事項
 - 2.1 可搬型設備等による対応
 - 2.1.1 大規模な自然災害又は故意による大型航空機の衝突その他のテロリズムへの対応に係る基本的な考え方
 - 2.1.1.1 大規模損壊発生時の手順書の整備
 - 2.1.1.2 大規模損壊の発生に備えた体制の整備
 - 2.1.1.3 大規模損壊の発生に備えた設備及び資機材の配備
 - 2.1.2 大規模な自然災害又は故意による大型航空機の衝突その他のテロリズムへの対応における事項
 - 2.1.2.1 大規模損壊発生時の手順書の整備
 - 2.1.2.2 大規模損壊の発生に備えた体制の整備
 - 2.1.2.3 大規模損壊の発生に備えた設備及び資機材の配備
 - 2.1.3 まとめ

- 添付資料 2.1.1 大規模損壊を発生させる可能性のある大規模な自然災害の抽出プロセスについて
- 添付資料 2.1.2 PRA で選定しなかった事故シーケンス等への対応について
- 添付資料 2.1.3 大規模損壊発生時の対応
- 添付資料 2.1.4 大規模損壊発生時に使用する対応手順書等及び設備一覧について
- 添付資料 2.1.5 大規模損壊時の格納容器水素イグナイタ起動判断について
- 添付資料 2.1.6 使用済燃料ピット大規模漏えい時の対応について
- 添付資料 2.1.7 放水砲の設置位置及び使用方法等について
- 添付資料 2.1.8 外部事象に対する対応操作の適合性について
- 添付資料 2.1.9 米国ガイド（NEI 06-12 及び NEI 12-06）で参考とした事項について
- 添付資料 2.1.10 大規模損壊発生時に必要な可搬型重大事故等対処設備等の配備及び防護の状況について
- 添付資料 2.1.11 重大事故等と大規模損壊対応に係る体制整備等の考え方
- 添付資料 2.1.12 大規模損壊の発生に備えて配備する資機材について
- 添付資料 2.1.13 設計基準対象施設に係る要求事項に対する大規模損壊での対応状況
- 添付資料 2.1.14 大規模損壊発生時における放射線防護に係る対応について

別冊 非公開資料

I. 具体的対応の共通事項

II. 大規模な自然災害の想定 of 具体的内容

III. テロの想定脅威の具体的内容

2. 大規模な自然災害又は故意による大型航空機の衝突その他のテロリズムへの対応における事項

2.1 可搬型設備等による対応

大規模な自然災害又は故意による大型航空機の衝突その他のテロリズムによる発電用原子炉施設の大規模な損壊（以下「大規模損壊」という。）が発生するおそれがある場合又は発生した場合における体制の整備に関し、以下の項目に関する手順書を適切に整備し、また、当該手順書に従って活動を行うための体制及び資機材を整備する。ここでは、発電用原子炉施設にとって過酷な大規模損壊が発生した場合においても、当該の手順書等を活用した対策によって緩和措置を講じることができることを説明する。

- 一 大規模損壊発生時における大規模な火災が発生した場合における消火活動に関すること。
- 二 大規模損壊発生時における炉心の著しい損傷を緩和するための対策に関すること。
- 三 大規模損壊発生時における原子炉格納容器の破損を緩和するための対策に関すること。
- 四 大規模損壊発生時における使用済燃料貯蔵槽の水位を確保するための対策及び燃料体の著しい損傷を緩和するための対策に関すること。
- 五 大規模損壊発生時における放射性物質の放出を低減するための対策に関すること。

2.1.1 大規模な自然災害又は故意による大型航空機の衝突その他のテロリズムへの対応に係る基本的な考え方

2.1.1.1 大規模損壊発生時の手順書の整備

大規模損壊発生時の手順書を整備するに当たっては、大規模損壊を発生させる可能性のある外部事象として、設計基準を超えるような規模の自然災害及び故意による大型航空機の衝突その他のテロリズムを想定する。ただし、特定の事象の発生や検知がなくても、運転手順書及び発電所対策本部用手順書で対応可能なよう配慮する。

また、発電用原子炉施設の被災状況を把握するための手順及び被災状況を踏まえた優先実施事項の実行判断を行うための手順を整備する。

自然災害については、大規模損壊を発生させる可能性のある自然災害の事象を選定した上で、整備した対応手順書の有効性を確認する。これに加え、確率論的リスク評価（以下「PRA」という。）の結果に基づく事故シーケンスグループの選定にて抽出しなかった地震及び津波特有の事象として発生する事故シーケンスについても対応できる手順書として整備する。

故意による大型航空機の衝突その他のテロリズムについては、様々な状況が想定されるが、その中でも施設の広範囲にわたる損壊、多数の機器の機能喪失及び大規模な火災が発生して発電用原子炉施設に大きな影響を与える事象を前提とした対応手順書を整備する。

(1) 大規模損壊を発生させる可能性のある自然災害への対応における考慮

大規模損壊を発生させる可能性のある自然災害を想定するに当たっては、国内外の基準等で示されている外部事象を網羅的に収集し、そ

の中から考慮すべき自然災害に対して、設計基準を超えるような規模を想定し、発電用原子炉施設の安全性に与える影響及び重畳することが考えられる自然災害の組合せについても考慮する。

また、事前予測が可能な自然現象については、影響を低減させるための必要な安全措置を講じることを考慮する。

さらに、事態収束に必要と考えられる機能の状態に着目して事象の進展を考慮する。

(2) 故意による大型航空機の衝突その他のテロリズムへの対応における考慮

テロリズムには様々な状況が想定されるが、その中でも施設の広範囲にわたる損壊、多数の機器の機能喪失及び大規模な火災が発生して発電用原子炉施設に大きな影響を与える故意による大型航空機の衝突その他のテロリズムを想定し、多様性及び柔軟性を有する手段を構築する。

(3) 大規模損壊発生時の対応手順書の整備及びその対応操作

大規模損壊では、重大事故等時に比べて発電用原子炉施設が受ける影響及び被害の程度が大きく、その被害範囲は広範囲で不確定なものと想定され、あらかじめシナリオを設定して対応することが困難であると考えられることから、発電所対策本部における情報収集、運転員が実施する発電用原子炉施設の操作に対する支援が重要となる。このため、発電用原子炉施設の被災状況を把握するための手段及び被災状況を踏まえた優先実施事項の実行判断を行うための手段を大規模損壊時に対応する手順として定め整備する。

<炉心の著しい損傷を緩和するための対策>

- ・炉心の著しい損傷緩和のための原子炉停止，蒸気発生器2次側からの除熱と発電用原子炉への注水

<原子炉格納容器の破損を緩和するための対策>

- ・炉心損傷回避，著しい炉心損傷緩和が困難な場合の原子炉格納容器からの除熱と原子炉格納容器の破損回避
- ・水素爆発による原子炉建屋等の損傷を防止するための対策

<使用済燃料ピットの水位を確保するための対策及び燃料体の著しい損傷を緩和するための対策>

- ・使用済燃料ピットの水位異常低下時のピットへの注水

<放射性物質の放出を低減するための対策>

- ・放射性物質放出の可能性がある場合の原子炉格納容器及びアニュラス部並びに燃料取扱棟への放水による拡散抑制

<大規模な火災が発生した場合における消火活動>

- ・消火活動

<その他の対策>

- ・要員の安全確保
- ・対応に必要なアクセスルートの確保
- ・電源及び水源の確保並びに燃料補給
- ・人命救助

a. 大規模損壊発生時の対応手順書の適用条件と判断フロー

大規模損壊発生時は，発電用原子炉施設の状況把握が困難な場合，状況把握がある程度可能な場合を想定し，状況に応じた対応が可能となるよう判断フローを整備する。

また、大規模損壊発生時に使用する手順書を有効かつ効果的に活用するため、適用開始条件を明確化するとともに、緩和操作を選択するための判断フローを明示することにより必要な個別対応手段への移行基準を明確化する。

(a) 大規模損壊発生時の判断及び対応要否の判断基準

大規模な自然災害又は故意による大型航空機の衝突その他のテロリズムの発生について、緊急地震速報、大津波警報、外部からの情報連絡、衝撃音、衝突音等により検知した場合、中央制御室の状況、プラント状態の大まかな確認及び把握（火災発生の有無、建屋の損壊状況等）を行うとともに、大規模損壊の発生（又は発生が疑われる場合）の判断を原子力防災管理者が行う。

また、原子力防災管理者が以下の適用開始条件に該当すると判断すれば、大規模損壊時に対応する手順に基づく事故の進展防止及び影響を緩和するための活動を開始する。

イ. 大規模な自然災害又は故意による大型航空機の衝突その他のテロリズムにより発電用原子炉施設が以下のいずれかの状態となった場合又は疑われる場合

- ・プラント監視機能又は制御機能の喪失によりプラント状態把握に支障が発生した場合（中央制御室の機能喪失や中央制御室と連絡が取れない場合を含む。）
- ・使用済燃料ピットの損傷により水の漏えいが発生し、使用済燃料ピットの水位が維持できない場合
- ・炉心冷却機能及び放射性物質閉じ込め機能に影響を与える可能性があるような大規模な損壊（建屋損壊に伴う広範囲な機能喪失等）が発生した場合

- ・大型航空機の衝突による大規模な火災が発生した場合
- ロ．原子力防災管理者が大規模損壊時に対応する手順を活用した支援が必要と判断した場合
- ハ．発電課長（当直）が大規模損壊時に対応する手順を活用した支援が必要と判断した場合

発電所対策本部は、発電用原子炉施設の影響予測を行い、その結果を基に各機能班の責任者は必要となる対応を予想して先行的に準備を行う。

発電所対策本部長は、これらの情報を収集し、発電所全体の対応について総括的な責任を負う。

また、非常招集を行った場合、災害対策要員、災害対策要員（支援）及び災害対策本部要員は、各要員の役割に応じて、緊急時対策所、中央制御室又は現場へ移動する。ただし、緊急時対策所が使用できない場合は、屋内の利用できる施設を緊急時対策所として利用する。

(b) 緩和操作を選択するための判断フロー

大規模損壊時に対応する手順による対応を判断後、発電用原子炉施設の被災状況を把握するための手段を用いて施設の損壊状況及びプラント状態等を把握し、対応操作の優先順位付けや対策決定の判断をするための発電所対策本部で使用する判断フローに基づいて、事象進展に応じた対応操作を選定する。

この判断フローは、運転手順書、大規模損壊への対応手順書の相互関係の概略をまとめ、全体像を把握するツールとして発電所

対策本部の運営を支援するために整備するものであり、具体的な操作手順は個別の手順書等に記載する。

また、b. (b)項から(o)項の手順の中で使用することを想定している設備については、発電用原子炉施設の被災状況を把握するための手順に盛り込むこととしている。

緩和操作を選択するための判断フローは、中央制御室のプラント監視機能又は制御機能の喪失により状況把握が困難な場合には、外からの目視による確認又は可搬型計測器による優先順位に従った建屋内部の状況確認を順次行い、必要の都度緩和措置を行う。また、中央制御室又は緊急時対策所での監視機能の一部が健全であり、速やかな安全機能等の状況把握が可能な場合には、建屋内部の状況から全体を速やかに把握し、優先順位を付けて喪失した機能を回復又は代替させる等の緩和措置を行う。また、適切な個別操作を速やかに選択できるように、当該フローに個別操作への移行基準を明確化する。

対応操作の優先順位付けや実施の判断は、一義的に発電所対策本部長が行う。

発電課長（当直）又は対応操作の責任者が実施した監視や操作については、発電所対策本部に報告し、各機能班の責任者（班長）は、その時点における他号炉の状況、人的リソースや資機材の確保状況、対応の優先順位付け等を判断し、必要な支援や対応を行う。

初動対応での個別戦略における判断要素として必要になる主要パラメータが採取できない場合は、判断要素として代替できる他のパラメータを採取する。採取手段の優先順位は、採取に時間を

要しない中央制御室の運転コンソール等の使用を第1優先とし、監視機能の喪失により採取できない場合は、計装盤室内の計装盤内にて可搬型計測器等の使用を第2優先とする。計装盤室内でパラメータが採取できない場合は、現場の常設計器又は可搬型計測器を使用して採取する。

また、初動対応での個別戦略における判断要素として必要になる主要パラメータ及び代替できる他のパラメータのいずれもが採取できない場合は、まず外からの目視による確認を行い、個別戦略の判断に最も影響を与えるパラメータから優先順位を付けて監視機能を回復させ、使用可能な設備を用いて緩和措置を行う。

b. 優先順位に係る基本的な考え方

環境への放射性物質の放出低減を最優先に考え、炉心損傷の潜在的可能性を最小限にすること、炉心損傷を少しでも遅らせることに寄与できる初期活動を行うとともに、事故対応への影響を把握するため、火災の状況を確認する。また、対応要員及び残存する資源等を基に有効かつ効果的な対応を選定し、事故を収束させる対応を行う。

また、設計基準事故対処設備の安全機能が喪失、大規模な火災が発生及び運転員を含む発電所災害対策要員の一部が被災した場合も対応できるようにするとともに、可搬型重大事故等対処設備等を活用することによって、c. 項の(a)項に示す5つの項目に関する緩和等の措置について、人命救助を行うとともに発電所災害対策要員の安全を確保しつつ並行して行う。

さらに、環境への放射性物質の放出低減を最優先とする観点から、

事故対応を行うためのアクセスルートの確保，操作の支障となる火災及び延焼することにより被害の拡大につながる可能性のある火災の消火活動を優先的に実施する。

対応の優先順位については，把握した対応可能要員数，使用可能設備及び施設の状態に応じて選定する。

(a) 発電用原子炉施設の状況把握が困難な場合

プラント監視機能が喪失し，発電用原子炉施設の状況把握が困難な場合においては，外観より施設の状況を把握するとともに，対応可能な要員の状況を可能な範囲で把握し，原子炉格納容器及びアニュラス部又は使用済燃料ピットから環境への放射性物質の放出低減を最優先に考え，大規模な火災の発生に対しても迅速に対応する。

また，監視機能を復旧させるため，代替電源による給電により監視機能の復旧措置を試みるとともに，可搬型計測器等を用いて可能な限り継続的に状態把握に努める。

外観より原子炉格納容器及びアニュラス部又は燃料取扱棟の破損が確認され，周辺の放射線量率が上昇している場合は，放射性物質の放出低減措置を行う。

外観より原子炉格納容器及びアニュラス部が健全であることや周辺の放射線量率が正常であることが確認できた場合は，原子炉格納容器破損の緩和措置を優先して実施し，炉心が損傷していないこと等を確認できた場合には，炉心損傷緩和の措置を実施する。

使用済燃料ピットへの対応については，外観より燃料取扱棟が健全であることや周辺の放射線量率が正常であることが確認できた場合は，建屋内部にて可能な限り代替の水位計の設置及び漏え

い抑制等の措置を行うとともに、常設設備又は可搬型設備による注水を行う。また、水位の維持が不可能又は不明と判断した場合は、建屋内部又は外部からのスプレイを行う。

(b) 発電用原子炉施設の状況把握がある程度可能な場合

プラント監視機能が健全である場合には、運転員等により発電用原子炉施設の状況を速やかに把握し、判断フローに基づいて「止める」、「冷やす」、「閉じ込める」機能の確保を基本とし、状況把握が困難な場合と同様に、環境への放射性物質の放出低減を目的に、優先的に実施すべき対応操作とその実効性を総合的に判断し、必要な緩和措置を実施する。

なお、部分的にパラメータ等を確認できない場合は、可搬型計測器等により確認を試みる。

上記の各対策の実施に当たっては、重大事故等対策におけるアクセスルート確保の考え方を基本に、被害状況を確認し、早急に復旧可能なルートを選定し、ホイールローダ、その他重機を用いて斜面崩壊による土砂、建屋の損壊によるがれき等の撤去活動を実施することでアクセスルートの確保を行う。

また、事故対応を行うためのアクセスルートの確保、操作の支障となる火災及び延焼することにより被害の拡大につながる可能性のある火災の消火活動を優先的に実施する。

c. 大規模損壊発生時に活動を行うために必要な手順書

大規模損壊が発生した場合に対応する手順については、(a) 項の

5つの活動を行うための手順書として重大事故等対策で整備する設備を活用した手順等に加えて、事象進展の抑制及び緩和に資するための多様性を持たせた手順等を適切に整備する。

また、重大事故等対策で整備する設備を活用した手順等に加えて、共通要因で同時に機能喪失することのない可搬型重大事故等対処設備を用いた手順、中央制御室でのプラント監視機能又は制御機能が喪失した場合でも対応できるよう現場にてプラントパラメータを監視するための手順、重大事故等対策と異なる判断基準により事故対応を行うための手順、建物や設備の状況を目視にて確認するための手順及び現場にて直接機器を作動させるための手順等を整備する。

なお、プラントパラメータの採取手段の優先順位は、採取に時間を要しない中央制御室の運転コンソール等の使用を第1優先とし、監視機能の喪失により採取できない場合は、計装盤室内の計装盤内にて可搬型計測器等の使用を第2優先とする。計装盤室内でパラメータが採取できない場合は、現場の常設計器又は可搬型計測器を使用して採取する。

技術的能力に係る審査基準 1.2 から 1.14 における重大事故等対処設備と整備する手順を (b) 項から (n) 項に示す。また、大規模損壊に特化した手順を (o) 項に示す。

(a) 5つの活動又は緩和対策を行うための手順書

イ. 大規模な火災が発生した場合における消火活動に関する手順等

大規模損壊発生時に大規模な火災が発生した場合における消火活動として、故意による大型航空機の衝突による大規模な航空機燃料火災を想定し、放水砲等を用いた泡消火についての手

順書を整備する。

また、地震及び津波のような大規模な自然災害においては、施設内の油タンク火災等の複数の危険物内包設備の火災が発生した場合においても、同様な対応が可能なように多様な消火手段を整備する。

手順書については、以下の(1)項及び(m)項に該当する手順等を含むものとして整備する。

大型航空機の衝突による大規模な火災が発生した場合における対応手段の優先順位は、放水砲等を用いた泡消火について速やかに準備し、早期に準備が可能な化学消防自動車及び水槽付消防ポンプ自動車、又は大規模火災用消防自動車若しくは可搬型大型送水ポンプ車及び小型放水砲による泡消火並びに延焼防止のための消火を実施する。

地震により建屋内部に火災が発生した場合において、屋外に配備する可搬型重大事故等対処設備は火災の影響を受けないと考えられるため、これらの設備を中心とした事故対応を行うことが可能である。

なお、当該の対応において事故対応を行うためのアクセスルート又は操作箇所での復旧活動に支障となる火災が発生している場合は、消火活動を速やかに実施し、操作箇所までのアクセスルート等を確保する。具体的には、次の手順で対応を行う。

- a) アクセスルートに障害がない箇所があれば、その箇所を使用する。
- b) 複数の操作箇所のいずれもがアクセスルートに障害がある場合、最もアクセスルートを確認しやすい箇所を優先的に

確保する。

- c) a) 及び b) いずれの場合も、予備としてもう 1 つの操作箇所へのアクセスルートを確認する。

消火活動を行うに当たっては、火災発見の都度、次に示す a) から d) の区分を基本に消火活動の優先度を判定し、優先度の高い火災より順次消火活動を実施する。

a) アクセスルート・操作箇所の確保のための消火

- ・アクセスルート確保
- ・車両及びホースルートの設置エリアの確保
(初期消火に用いる化学消防自動車等)

b) 原子力安全の確保のための消火

- ・重大事故等対処設備が設置された建屋、放射性物質内包の建屋
- ・可搬型重大事故等対処設備の屋外接続箇所及び設置エリアの確保
- ・可搬型大容量海水送水ポンプ車及びホースルート、放水砲の設置エリアの確保

c) 火災の波及性が考えられ、事故収束に向けて原子力安全に影響を与える可能性がある火災の消火

- ・可搬型重大事故等対処設備の複数の屋外接続箇所の確保

d) その他火災の消火

a) から c) 以外の火災は、対応可能な段階になってから、可能な範囲で消火する。

建屋内外共に上記の考え方を基本に消火するが、大型航空機衝突による建屋内の大規模な火災時は、入域可能な状態になってから消火活動を実施する。

また、消火要員以外の発電所災害対策要員が消火活動を行う場合は、発電所対策本部の指揮命令系統の下で活動する。

消火活動に当たっては、事故対応とは独立した通信手段を用いるために、別の無線連絡設備の回線を使用し、発電所対策本部との連絡については衛星電話設備を使用する。

ロ．炉心の著しい損傷を緩和するための対策に関する手順等

炉心の著しい損傷を緩和するための対策に関する手順書については、以下の(b)項から(f)項、(m)項及び(n)項に該当する手順等を含むものとして整備する。

炉心の著しい損傷を緩和するための対応手段は次のとおりとする。

- ・原子炉停止機能が喪失した場合は、原子炉手動トリップ又はタービン手動トリップ、主蒸気隔離弁閉止及び補助給水ポンプ起動による原子炉出力抑制、ほう酸水注入及び制御棒手動挿入による原子炉出力抑制を試みる。
- ・原子炉冷却材圧力バウンダリ高圧時は、蒸気発生器2次側からの除熱による発電用原子炉の冷却及び減圧を優先し、蒸気発生器2次側からの除熱機能が喪失した場合は1次冷却系のフィードアンドブリードを行う。
- ・原子炉冷却材圧力バウンダリ低圧時において1次冷却材喪失事象が発生している場合は、多様な炉心注水手段から早

期に準備可能な常設設備を優先して使用し、常設設備が使用できない場合は可搬型設備により炉心を冷却する。また、1次冷却材喪失事象が発生していない場合は蒸気発生器2次側からの除熱による発電用原子炉の冷却を行う。

- ・最終ヒートシンクへ熱を輸送する機能が喪失した場合は、蒸気発生器2次側からの除熱による発電用原子炉の冷却及び格納容器内自然対流冷却により最終ヒートシンクへ熱を輸送する。
- ・原子炉格納容器内の冷却機能が喪失した場合は、格納容器内自然対流冷却には可搬型大型送水ポンプ車を使用するための準備に時間がかかることから、多様な格納容器スプレイ手段から早期に準備可能な常設設備を優先して使用し、常設設備が使用できない場合は可搬型設備により原子炉格納容器内の圧力及び温度を低下させる。

ハ．原子炉格納容器の破損を緩和するための対策に関する手順等

原子炉格納容器の破損を緩和するための対策に関する手順書については、以下の(c)項から(j)項、(m)項及び(n)項に該当する手順等を含むものとして整備する。

原子炉格納容器の破損を緩和するための対応手段は次のとおりとする。

- ・原子炉冷却材圧力バウンダリ高圧時は、蒸気発生器2次側からの除熱による発電用原子炉の冷却及び減圧を優先し、蒸気発生器2次側からの除熱機能が喪失した場合は1次冷却系のフィードアンドブリードを行う。また、1次冷却系

を減圧する手段により，高圧溶融物放出及び格納容器雰囲気直接加熱による原子炉格納容器破損を防止する。

- ・炉心の著しい損傷，溶融が発生し，溶融炉心が原子炉容器内に残存する場合は，原子炉格納容器の破損を緩和するため，多様な格納容器スプレイ手段から早期に準備可能な常設設備を優先して使用し，常設設備が使用できない場合は可搬型設備により原子炉格納容器内に注水し，原子炉容器内に残存した溶融炉心を冷却する。
- ・最終ヒートシンクへ熱を輸送する機能が喪失した場合は，蒸気発生器 2 次側からの除熱による発電用原子炉の冷却及び格納容器内自然対流冷却により最終ヒートシンクへ熱を輸送する。
- ・原子炉格納容器内の冷却又は破損を緩和するため，格納容器内自然対流冷却，多様な格納容器スプレイ手段から早期に準備可能な常設設備を優先して使用し，常設設備が使用できない場合は可搬型設備により原子炉格納容器内の圧力及び温度を低下させる。
- ・炉心の著しい損傷が発生した場合において，溶融炉心・コンクリート相互作用（MCCI）や溶融炉心と原子炉格納容器バウンダリの接触による原子炉格納容器の破損を防止するため，多様な格納容器スプレイ手段から早期に準備可能な常設設備を優先して使用し，常設設備が使用できない場合は可搬型設備により，原子炉格納容器の下部に落下した溶融炉心を冷却する。また，溶融炉心の原子炉格納容器下部への落下を遅延又は防止するため，多様な炉心注水手段か

ら早期に準備可能な常設設備を優先して使用し、常設設備が使用できない場合は可搬型設備により炉心を冷却する。

- ・さらに、原子炉格納容器内に水素が放出された場合においても水素爆発による原子炉格納容器の破損を防止するために必要な水素濃度低減及び水素濃度監視を実施し、水素が原子炉格納容器から原子炉格納容器周囲のアニュラスに漏えいした場合にも、水素爆発による原子炉建屋等の損傷を防止するため、アニュラス内の水素排出及び水素濃度監視を実施する。

ニ．使用済燃料ピットの水位を確保するための対策及び燃料体の著しい損傷を緩和するための対策に関する手順等

使用済燃料ピットの水位を確保するための対策及び燃料体の著しい損傷を緩和するための対策に関する手順書については、以下の (k) 項、(m) 項及び (n) 項に該当する手順等を含むものとして整備する。

使用済燃料ピット内の燃料体等は、ボロン添加ステンレス鋼製ラックセルに配置制限し貯蔵しているため、未臨界は維持されている。

使用済燃料ピットの水位を確保するための対応手段及び燃料体の著しい損傷を緩和するための対応手段は次のとおりとする。

- ・外観より燃料取扱棟が健全であること及び周辺の放射線量が正常であることが確認できた場合は、建屋内部にて可能な限り代替の水位計の設置等の措置を行う。
- ・早期に準備が可能な常設設備による注水を優先して実施し、

常設設備により注水できない場合は、可搬型設備により使用済燃料ピットへ注水することにより、使用済燃料ピット内の燃料体等を冷却し、放射線を遮蔽し、臨界を防止する。

- ・水位の維持が不可能又は不明と判断した場合は、建屋内部からのスプレイを実施することで、使用済燃料ピット内の燃料体等の著しい損傷の進行を緩和し、臨界を防止するとともに、環境への放射性物質の放出を可能な限り低減させる。
- ・使用済燃料ピットの近傍に立ち入ることができない場合は、建屋外部からのスプレイを実施し、燃料取扱棟の損壊又は放射線量率の上昇により燃料取扱棟に近づけない場合は、放水砲により燃料体等の著しい損傷の進行を緩和する。

ホ．放射性物質の放出を低減するための対策に関する手順等

炉心の著しい損傷、原子炉格納容器及びアニュラス部の破損又は使用済燃料ピット内の燃料体等の著しい損傷に至った場合において、放射性物質の放出を低減するための対策に関する手順書については、以下の(k)項から(m)項に該当する手順等を含むものとして整備する。

放射性物質の放出を低減するための対応手段は次のとおりとする。

- ・原子炉格納容器の閉じ込め機能が喪失した場合は、格納容器スプレイが実施可能であれば、早期に準備が可能な常設設備によるスプレイを優先して実施し、常設設備によるスプレイができない場合は可搬型設備によるスプレイを実施

する。

- ・格納容器スプレイが使用不能な場合又は放水砲による放水が必要と判断した場合は、放水砲により放射性物質の放出低減を実施する。
- ・使用済燃料ピット内の燃料体等の著しい損傷に至った場合は、建屋外部からのスプレイにより放射性物質の放出低減を実施し、燃料取扱棟の損壊又は放射線量率の上昇により燃料取扱棟に近づけない場合は、放水砲により放射性物質の放出低減を実施する。
- ・その際、放水することで放射性物質を含む汚染水が集水柵から海へ流れ出すため、集水柵シルトフェンスを設置することで、海洋への拡散範囲を抑制する。
- ・防潮堤の内側で放射性物質吸着剤を設置することにより汚染水の海洋への拡散抑制を行う。
- ・また、シルトフェンスの設置が困難な状況（大津波警報や津波警報が出ている状況）である場合、大津波警報又は津波警報が解除された後にシルトフェンスの設置を開始する。

(b) 「1.2 原子炉冷却材圧力バウンダリ高圧時に発電用原子炉を冷却するための手順等」

重大事故等対策にて整備する 1.2 の手順を用いた手順等を整備する。

(c) 「1.3 原子炉冷却材圧力バウンダリを減圧するための手順等」

重大事故等対策にて整備する 1.3 の手順を用いた手順等を整備

する。

- (d) 「1.4 原子炉冷却材圧力バウンダリ低圧時に発電用原子炉を冷却するための手順等」

重大事故等対策にて整備する 1.4 の手順を用いた手順等を整備する。

- (e) 「1.5 最終ヒートシンクへ熱を輸送するための手順等」

重大事故等対策にて整備する 1.5 の手順を用いた手順等を整備する。

- (f) 「1.6 原子炉格納容器内の冷却等のための手順等」

重大事故等対策にて整備する 1.6 の手順を用いた手順等を整備する。

- (g) 「1.7 原子炉格納容器の過圧破損を防止するための手順等」

重大事故等対策にて整備する 1.7 の手順を用いた手順等を整備する。

- (h) 「1.8 原子炉格納容器下部の溶融炉心を冷却するための手順等」

重大事故等対策にて整備する 1.8 の手順を用いた手順等を整備する。

- (i) 「1.9 水素爆発による原子炉格納容器の破損を防止するための

手順等」

重大事故等対策にて整備する 1.9 の手順を用いた手順等を整備する。

(j) 「1.10 水素爆発による原子炉建屋等の損傷を防止するための手順等」

重大事故等対策にて整備する 1.10 の手順を用いた手順等を整備する。

(k) 「1.11 使用済燃料貯蔵槽の冷却等のための手順等」

重大事故等対策にて整備する 1.11 の手順を用いた手順等を整備する。

(l) 「1.12 発電所外への放射性物質の拡散を抑制するための手順等」

重大事故等対策にて整備する 1.12 の手順を用いた手順等を整備する。

(m) 「1.13 重大事故等時に必要となる水の供給手順等」

重大事故等対策にて整備する 1.13 の手順を用いた手順等を整備する。

(n) 「1.14 電源の確保に関する手順等」

重大事故等対策にて整備する 1.14 の手順を用いた手順等を整備する。

(o) 「2.1 可搬型設備等による対応手順等」

可搬型設備等による対応手順等のうち、柔軟な対応を行うための大規模損壊に特化した手順を以下に示す。

- ・ B-充てんポンプ（自己冷却）と加圧器逃がし弁を用いた1次冷却系のフィードアンドブリードにより発電用原子炉を冷却及び減圧する手順
- ・ 水消火系に化学消防自動車を接続し、原子炉容器に注水する手順
- ・ 水消火系に化学消防自動車を接続し、原子炉格納容器に注水する手順
- ・ 水消火系に化学消防自動車を接続し、使用済燃料ピットに注水する手順
- ・ 使用済燃料ピット脱塩塔樹脂充てんラインに可搬型大型送水ポンプ車を接続し、使用済燃料ピットへ注水する手順
- ・ 可搬型大型送水ポンプ車及び可搬型スプレイノズルにより、使用済燃料ピットへの建屋外部からのスプレイを行う手順
- ・ 化学消防自動車及び可搬型スプレイノズルにより、使用済燃料ピットへの建屋内部又は外部からのスプレイを行う手順
- ・ 大気への拡散抑制を目的として、代替格納容器スプレイにより原子炉格納容器へスプレイする手順
- ・ 代替所内電気設備又は大規模損壊対応用電気設備により原子炉格納容器破損を防止するための設備へ給電する手順

d. c. 項に示す大規模損壊への対応手順書は、万一を考慮し中央制御室の機能が喪失した場合も対応できるよう整備するが、中央制御室でのプラント監視機能又は制御機能に期待できる可能性も十分に考えられることから、運転手順書も並行して活用した事故対応も考慮したものとする。

e. c. 項に示す大規模損壊への対応手順書については、地震、津波及び地震と津波の重畳により発生する可能性のある大規模損壊に対して、また、PRAの結果に基づく事故シーケンスグループの選定にて抽出しなかった地震及び津波特有の事象として発生する事故シーケンスについて、当該事故により発生する可能性のある重大事故、大規模損壊への対応をも考慮する。加えて、大規模損壊発生時に、同等の機能を有する可搬型重大事故等対処設備、常設重大事故等対処設備及び設計基準事故対処設備が同時に機能喪失することなく、原子炉容器への注水、電源確保、放射性物質拡散抑制等の各対策が上記設備のいずれかにより達成できるよう構成する。

f. 発電用原子炉施設において整備する大規模損壊への対応手順書については、大規模損壊に関する考慮事項等、米国における NEI ガイドの考え方も参考とする。また、当該のガイドの要求内容に照らして発電用原子炉施設の対応状況を確認する。

2.1.1.2 大規模損壊の発生に備えた体制の整備

大規模損壊が発生するおそれがある場合又は発生した場合における体制については、重大事故等対策に係る体制を基本とするが、大規模損壊の発生により、要員の被災等による非常時の体制が部分的に機能しない場合においても流動性を持って柔軟に対応できる体制を整備する。

また、重大事故等を超えるような状況を想定した大規模損壊対応のための体制を整備，充実するために，大規模損壊対応に係る必要な計画の策定並びに重大事故等に対処する要員に対する教育及び訓練を付加して実施し体制の整備を図る。

(1) 大規模損壊への対応のための要員への教育及び訓練

大規模損壊発生時において，事象の種類及び事象の進展に応じて的確，かつ，柔軟に対処するために必要な力量を確保するため，重大事故等に対処する要員への教育及び訓練については，重大事故等対策の対処に係る教育及び訓練に加え，過酷な状況下においても柔軟に対処できるよう大規模損壊発生時に対応する手順及び事故対応用の資機材の取扱い等を習得するための教育及び訓練を実施する。

また，原子力防災管理者及びその代行者を対象に，通常の指揮命令系統が機能しない場合を想定した個別の教育及び訓練を実施する。

さらに，発電所災害対策要員の役割に応じて付与される力量に加え，流動性をもって柔軟に対応できるような力量を確保していくことにより，本来の役割を担う要員以外の要員でも対応できるよう教育及び訓練の充実を図る。

(2) 大規模損壊発生時の体制

大規模損壊の発生に備えた発電所対策本部及び本店対策本部の体制は、重大事故等対策に係る体制を基本とする体制を整備する。

また、夜間及び休日（平日の勤務時間帯以外）においても発電所構内に災害対策本部要員4名，災害対策要員11名，運転員9名（3号炉運転員6名，1号及び2号炉運転員3名），災害対策要員（支援）15名及び消火要員8名の合計47名を常時確保し，大規模損壊の発生により要員の被災等による非常時の体制が部分的に機能しない場合（中央制御室の機能喪失含む。）においても，対応できる体制を整備する。

なお，3号炉の原子炉容器に燃料が装荷されていない場合については，3号炉運転員を5名，災害対策要員（支援）を14名とする。

さらに，発電所構内に常駐する要員により交替要員が到着するまでの間も事故対応を行えるよう体制を整備する。

(3) 大規模損壊発生時の要員確保及び通常とは異なる指揮命令系統の確立についての基本的な考え方

大規模損壊発生時には，通常の原子力防災体制での指揮命令系統が機能しない場合も考えられる。このような状況においても，発電所構内に勤務している発電所災害対策要員により指揮命令系統を確立できるよう，大規模損壊時に対応するための体制を整備する。

- a. 夜間及び休日（平日の勤務時間帯以外）における発電所災害対策要員並びに1号及び2号炉運転員は，地震，津波等の大規模な自然災害又は故意による大型航空機の衝突その他のテロリズムが発生した場合にも対応できるよう，分散して待機する。また，建物の損壊等により要員が被災するような状況においても，発電所構内に勤務

している他の要員を活用する等の柔軟な対応をとることを基本とする。

- b. プルーム通過時は、大規模損壊対応への指示を行う発電所災害対策要員並びに1号及び2号炉運転員と発電所外への放射性物質の拡散を抑制するために必要な発電所災害対策要員は緊急時対策所にとどまり、その他の発電所災害対策要員は発電所構外へ一時退避し、その後、発電所対策本部長の指示に基づき再参集する。

- c. 大規模損壊と同時に大規模な火災が発生している場合、発電所対策本部の火災対応の指揮命令系統の下、消火要員は消火活動を実施する。また、発電所対策本部長が、事故対応を実施又は継続するために、放水砲等による泡消火の実施が必要と判断した場合は、発電所対策本部の指揮命令系統の下、放水砲等の対応を行う要員を消火活動に従事させる。

(4) 大規模損壊発生時の支援体制の確立

a. 本店対策本部体制の確立

大規模損壊発生時における本店対策本部の設置による発電所への支援体制は、「技術的能力審査基準 1.0」で整備する支援体制と同様である。

b. 外部支援体制の確立

大規模損壊発生時における外部支援体制は、「技術的能力審査基準 1.0」で整備する原子力災害発生時の外部支援体制と同様である。

2.1.1.3 大規模損壊の発生に備えた設備及び資機材の配備

大規模損壊の発生に備え、大規模損壊発生時の対応手順に従って活動を行うために必要な重大事故等対処設備及び資機材を配備する。

- (1) 大規模な自然災害又は故意による大型航空機の衝突その他のテロリズムへの対応に必要な設備の配備及び当該設備の防護の基本的な考え方

可搬型重大事故等対処設備は、重大事故等対策で配備する設備の基本的な考え方を基に配備し、同等の機能を有する設計基準事故対処設備及び常設重大事故等対処設備と同時に機能喪失することのないよう外部事象の影響を受けにくい場所に保管する。また、大規模な自然災害又は故意による大型航空機の衝突その他のテロリズムの共通要因で、同時に複数の可搬型重大事故等対処設備が機能喪失しないように保管場所を分散し、かつ、十分離して配備する。

- a. 屋外の可搬型重大事故等対処設備のうち、原子炉建屋又は原子炉補助建屋の外から水又は電力を供給する注水設備及び電源設備は、必要な容量等を賄うことができる設備の2セットについて、また、原子炉建屋又は原子炉補助建屋の外から水又は電力を供給する注水設備及び電源設備以外のものは、必要な容量等を賄うことができる設備の1セットについて、地震により生ずる敷地下斜面のすべり、液状化及び揺すり込みによる不等沈下、地盤支持力の不足及び地下構造物の損壊等の影響を受けない場所に保管する。また、基準津波を超える津波に対して、裕度を有する高台に保管する。
- b. 屋外の可搬型重大事故等対処設備のうち、原子炉建屋又は原子炉補助建屋の外から水又は電力を供給する注水設備及び電源設備は、

必要な容量等を賄うことができる設備の2セットについて、また、原子炉建屋又は原子炉補助建屋の外から水又は電力を供給する注水設備及び電源設備以外のものは、必要な容量等を賄うことができる設備の1セットについて、故意による大型航空機の衝突その他のテロリズムによる影響を考慮し、原子炉建屋、原子炉補助建屋及びディーゼル発電機建屋から100m以上の離隔距離を確保するとともに、当該可搬型重大事故等対処設備がその機能を代替する循環水ポンプ建屋内の設計基準事故対処設備及び屋外の常設重大事故等対処設備から100m以上の離隔距離を確保した上で、当該建屋及び当該設備と同時に影響を受けない場所に分散して配備する。

- c. 可搬型重大事故等対処設備同士の距離を十分に離して複数箇所に分散して保管する。原子炉建屋又は原子炉補助建屋の外から水又は電力を供給する可搬型重大事故等対処設備は、アクセスルートを確保した複数の接続口を設ける。

(2) 大規模損壊に備えた資機材の配備に関する基本的な考え方

大規模損壊発生時の対応に必要な資機材については、重大事故等対策で配備する資機材の基本的な考え方を基に、高線量の環境、大規模な火災の発生及び外部支援が受けられない状況を想定し配備する。

また、そのような状況においても使用を期待できるよう、原子炉建屋、原子炉補助建屋及びディーゼル発電機建屋から100m以上離隔をとった場所に分散して配備する。

- a. 炉心損傷及び原子炉格納容器破損による高線量の環境下において、事故対応のために着用するマスク、高線量対応防護服及び個人線量

計等の必要な資機材を配備する。

b. 地震及び津波のような大規模な自然災害による油タンク火災，又は故意による大型航空機の衝突に伴う大規模な航空機燃料火災の発生に備え，必要な消火活動を実施するために着用する防護具，消火薬剤等の資機材及び可搬型大容量海水送水ポンプ車や放水砲等の消火設備を配備する。

c. 大規模損壊発生時において，指揮者と現場間，発電所外等との連絡に必要な通信連絡設備を確保するため，多様な複数の通信連絡設備を整備する。また，消火活動専用の通信連絡が可能な無線連絡設備及び衛星電話設備を配備する。

2.1.2 大規模な自然災害又は故意による大型航空機の衝突その他のテロリズムへの対応における事項

<要求事項>

発電用原子炉設置者において、大規模な自然災害又は故意による大型航空機の衝突その他のテロリズムによる発電用原子炉施設の大規模な損壊（以下「大規模損壊」という。）が発生するおそれがある場合又は発生した場合における体制の整備に関し、以下の項目についての手順書が適切に整備されているか、又は整備される方針が適切に示されていること。また、当該手順書に従って活動を行うための体制及び資機材が適切に整備されているか、又は整備される方針が適切に示されていること。

- 一 大規模損壊発生時における大規模な火災が発生した場合における消火活動に関すること。
- 二 大規模損壊発生時における炉心の著しい損傷を緩和するための対策に関すること。
- 三 大規模損壊発生時における原子炉格納容器の破損を緩和するための対策に関すること。
- 四 大規模損壊発生時における使用済燃料貯蔵槽の水位を確保するための対策及び燃料体の著しい損傷を緩和するための対策に関すること。
- 五 大規模損壊発生時における放射性物質の放出を低減するための対策に関すること。

【解釈】

- 1 発電用原子炉設置者において、大規模な自然災害又は故意による大型航空機の衝突その他のテロリズムによる発電用原子炉施設の大規模な損壊が発生した場合において、第1号から第5号までに掲げる活動を実施するために必要な手順書、体制及び資機材等を適切に整備する方針であること。
- 2 第1号に規定する「大規模損壊発生時における大規模な火災が発生した場合における消火活動」について、発電用原子炉設置者は、故意による大型航空機の衝突による外部火災を想定し、泡放水砲等を用いた消火活動についての手順等を整備する方針であること。
- 3 発電用原子炉設置者は、本規程における「1. 重大事故等対策における要求事項」の以下の項目について、大規模な自然災害を想定した手順等を整備する方針であること。
 - 1.2 原子炉冷却材圧力バウンダリ高圧時に発電用原子炉を冷却するための手順等
 - 1.3 原子炉冷却材圧力バウンダリを減圧するための手順等
 - 1.4 原子炉冷却材圧力バウンダリ低圧時に発電用原子炉を冷却するための手順等
 - 1.5 最終ヒートシンクへ熱を輸送するための手順等
 - 1.6 原子炉格納容器内の冷却等のための手順等
 - 1.7 原子炉格納容器の過圧破損を防止するための手順等
 - 1.8 原子炉格納容器下部の溶融炉心を冷却するための手順等
 - 1.9 水素爆発による原子炉格納容器の破損を防止するための手順等
 - 1.10 水素爆発による原子炉建屋等の損傷を防止するための手順等

- 1.11 使用済燃料貯蔵槽の冷却等のための手順等
 - 1.12 工場等外への放射性物質の拡散を抑制するための手順等
 - 1.13 重大事故等の収束に必要なとなる水の供給手順等
 - 1.14 電源の確保に関する手順等
- 4 発電用原子炉設置者は、上記3の項目について、故意による大型航空機の衝突その他のテロリズムも想定した手順等を整備する方針であること。

2.1.2.1 大規模損壊発生時の手順書の整備

自然災害については、大規模損壊を発生させる可能性のある自然災害の事象を選定した上で、整備した対応手順書の有効性を確認する。これに加え、確率論的リスク評価（以下「PRA」という。）の結果に基づく事故シーケンスグループの選定にて抽出しなかった地震及び津波特有の事象として発生する事故シーケンスについても対応できる手順書として整備する。

故意による大型航空機の衝突その他のテロリズムについては、様々な状況が想定されるが、その中でも施設の広範囲にわたる損壊、多数の機器の機能喪失及び大規模な火災が発生して発電用原子炉施設に大きな影響を与える事象を前提とした対応手順書を整備する。

(1) 大規模損壊のケーススタディで扱う自然現象の選定について

大規模損壊を発生させる可能性のある自然現象を網羅的に抽出するため、泊発電所及びその周辺での発生実績にかかわらず、国内で一般に発生し得る事象に加え、国内外の基準で示されている外部事象を抽出した。

各事象（重畳を含む）について、設計基準を超えるような過酷な状

況を想定した場合の発電用原子炉施設への影響度を評価し、特に発電用原子炉施設の安全性に影響を与える可能性のある自然現象を選定し、さらに大規模損壊のケーススタディとして扱う事象をその中から選定した。

検討プロセスをフローで表したものを第 2.1.1 図に示す。また検討内容について以下に示す。

a. 自然現象の網羅的な抽出

国内外の基準を参考に、網羅的に自然現象を抽出・整理し、自然現象 32 事象を抽出した。

(添付資料 2.1.1 参照)

b. 特に発電用原子炉施設の安全性に影響を与える可能性のある自然現象の選定

各自然現象について、設計基準を超えるような非常に過酷な状況を想定した場合に発電用原子炉施設の安全性が損なわれる可能性について評価を実施し、発生し得るプラント状態（起因事象）を特定した。

プラント状態を特定するに当たっては、イベントツリーによる事象進展評価又は定性的な評価を実施した。

主要な事象（検討した結果、特に発電用原子炉施設の安全性に影響を与える可能性があるとして整理された事象）の影響を整理した結果を第 2.1.1 表、第 2.1.2 表、第 2.1.3 表及び第 2.1.2 図にそれぞれ示す。その他の事象を含む全事象に対する検討内容については添付資料 2.1.1 に示す。

検討した結果、特に発電用原子炉施設の安全性に影響を与える可

能性のある自然現象として選定されたものは次のとおり。

- ・地震
- ・津波
- ・地震と津波の重畳
- ・竜巻
- ・凍結
- ・積雪
- ・落雷
- ・火山の影響
- ・森林火災
- ・隕石

c. ケーススタディの対象シナリオ選定

上記で選定された自然現象について、それぞれで特定した起因事象・シナリオを基に、大規模損壊のケーススタディとして想定することが適切な事象を選定する。

上記 b. 項での整理から、発電用原子炉施設の最終状態は次の 3 項目に類型化することができ、第 2.1.3 表に事象ごとに整理した結果を示す。

- ・重大事故等対策で想定していない事故シーケンス（大規模損壊）
- ・重大事故等対策で想定している事故シーケンス
- ・設計基準事故で想定している事故シーケンス

第 2.1.3 表に示すとおり、発電用原子炉施設において大規模損壊を発生させる可能性のある自然現象は、地震、津波、地震と津波の重畳、竜巻及び隕石の 5 事象となる。

また、大規模損壊を発生させる可能性のある自然現象のうち、以下の事象については、他の事象のシナリオに代表させることができる。

- ・竜巻

最も過酷なケースは全交流動力電源喪失に加え代替電源が喪失する場合となるが、地震及び津波のシナリオに代表させることができる。

- ・隕石

隕石衝突に伴う建屋・屋外設備の損傷については、大型航空機の衝突のシナリオに代表させることができる。

発電所敷地への隕石落下に伴う振動の発生については、地震のシナリオに代表させることができる。

また、隕石の発電所近海への落下に伴う津波については、津波のシナリオに代表させることができる。

以上より、自然現象として、地震、津波、地震と津波の重畳の3事象をケーススタディとして選定する。これら3事象で想定する事故シーケンスと代表シナリオは次のとおりとする。

・地震

追而【地震 PRA の最終評価結果を反映】

地震レベル 1 PRA により抽出した事故シーケンスには、大破断 LOCA を上回る規模の LOCA (Excess LOCA) , 原子炉建屋損傷, 原子炉格納容器損傷, 原子炉補助建屋損傷, 1 次系流路閉塞による 2 次系除熱機能喪失, 複数の信号系損傷, 蒸気発生器伝熱管破損 (複数本破損) がある。

また、内部事象のレベル 1.5PRA により、炉心損傷後に格納容器バイパスに至る原子炉格納容器の破損モードとして、温度誘因蒸気発生器伝熱管破損 (TI-SGTR) を抽出している。

大規模な地震が発生した場合には、これらの事故シーケンス又は複数の事故シーケンスの組合せが生じることが考えられるが、大規模損壊が発生した場合の対応手順書の有効性を確認する観点から、ケーススタディとして、大規模な地震で原子炉格納容器内の原子炉冷却材圧力バウンダリにおいて、大破断 LOCA を超える規模の損傷が発生し、炉心損傷に至る Excess LOCA を代表シナリオとして選定する。この際、地盤の陥没等により、アクセスルートの通行に支障をきたす可能性を考慮する。

・津波

追而【津波 PRA の最終評価結果を反映】

津波レベル 1 PRA により抽出した事故シーケンスとして、複数の安全機能喪失がある。

大規模な津波が発生した場合には、当該事故シーケンス又は複数の事故シーケンスの組合せが生じることが考えられるが、大規模損壊が発生した場合の対応手順書の有効性を確認する観点から、防潮堤を超える規模の津波により、原子炉建屋内地下階が冠水す

る前提において、ケーススタディとして、全交流動力電源喪失＋直流電源喪失＋計測・制御系喪失に至る事象を代表シナリオとして選定する。この際、原子炉建屋周辺の冠水により、アクセスルートの通行に支障をきたす可能性を考慮する。

- ・地震と津波の重畳

地震と津波の重畳では、上記の地震及び津波の項で想定した事故シーケンスの組合せとして、全交流動力電源喪失＋直流電源喪失＋Excess LOCA＋計測・制御系喪失等が想定される。ケーススタディとしては、対応手順書の有効性を確認する観点から、この事象を代表シナリオとして選定する。この際、地盤の陥没等及び原子炉建屋周辺の冠水により、アクセスルートの通行に支障をきたす可能性を考慮する。

(2) 故意による大型航空機の衝突その他のテロリズムへの対応における
考慮について

テロリズムには様々な状況が想定されるが、その中でも施設の広範囲にわたる損壊、多数の機器の機能喪失及び大規模な火災が発生して発電用原子炉施設に大きな影響を与える故意による大型航空機の衝突をケーススタディとして選定する。

なお、爆発等の人為事象による発電用原子炉施設への影響については、故意による大型航空機の衝突に代表させることができる。

以上より、大規模損壊発生時の対応手順書の整備に当たっては、(1)項及び(2)項において整理した大規模損壊の発生によって、多量の放射性物質が環境中に放出されるような万一の事態に至る可能性も想定し、発電用原子炉施設において使える可能性のある設備、資機材及び要員を最大限に活用した多様性及び柔軟性を有する手段を構築する。

(添付資料 2.1.1, 2.1.2)

第2.1.1表 自然現象が発電用原子炉施設へ与える影響評価 (1/6)

自然現象	設計基準を超える自然現象が 発電用原子炉施設に与える影響評価	自然現象の想定規模と 喪失する可能性のある機器	最終的な プラント状態
<p>①地震</p> <p>【影響評価に当たった際の考慮事項】</p> <ul style="list-style-type: none"> ・基準地震動を超える地震の発生を想定する。 ・事前の予測については、現在確立した手法が存在しないことから、予兆なく発生する。 <p>【設計基準を超える場合の影響評価】</p> <ul style="list-style-type: none"> ・閉鎖設備の碍子等の損傷により、外部電源喪失の可能性がある。 ・非常用所内電源が喪失し、全交流動力電源喪失に至る可能性がある。 ・原子炉補機冷却海水ポンプの損傷による原子炉補機冷却機能の喪失及び補助給水系の機能喪失により、最終ヒートシンク喪失に至る可能性がある。 ・中央制御室は堅牢な建屋内にあることから、運転員による操作機能の喪失は可能性として低い ・プラントの監視機能及び制御機能が喪失することから、可能性がある。 ・原子炉建屋又は原子炉格納容器の損傷により、建屋内の機器、配管が損傷して大規模な1次冷却材喪失事故（以下「LOCA」という。）が発生し、非常用炉心冷却設備（以下「ECCS」という。）の注水機能も有効に機能せず、重大事故に至る可能性がある。原子炉格納容器が損傷した場合には、閉じ込め機能に期待できない。 ・大破断LOCAを上回る規模のLOCA（Excess LOCA）が発生する可能性がある。 ・原子炉補助建屋損傷により電気盤（メタクラ、パワーコントロールセンタ等）の損傷による非常用所内電源喪失と同時に原子炉補機冷却海水ポンプ等の損傷による原子炉補機冷却機能喪失となり、重大事故に至る可能性がある。 ・炉内構造物の損傷により1次冷却材の流れが阻害されて2次冷却系からの除熱機能喪失となり、重大事故に至る可能性がある。 ・複数の蒸気発生器伝熱管が破損することにより、大規模なLOCAが発生し、格納容器バイパスに至る可能性がある。 ・重大事故発生後、1次冷却系が高圧で維持され、かつ2次冷却系への給水がない場合には、温度誘因蒸気発生器伝熱管破損（TI-SGTR）に至る可能性がある。 ・モニタリングポスト及びモニタリングステーションの監視機能が喪失する可能性がある。 ・保管している危険物による火災の発生の可能性がある。 ・斜面崩壊、地盤の陥没等によりアクセスルートの通行が困難となり、重大事故等対策に影響を及ぼす可能性がある。 <p>【主な対応】</p> <ul style="list-style-type: none"> ・可搬型重大事故等対処設備等によるプラント状況の把握、給電及び注水を行う。 ・モニタリングポスト及びモニタリングステーションが使用できない場合は、可搬型モニタリングポストにより測定及び監視を行う。 ・火災が発生した場合は、化学消防自動車等の消火設備による消火を行う。 ・屋外アクセスルート上に通行不能の影響がある場合は、重機により仮復旧を行う。 	<p>【基準地震動を超える地震を想定した場合に喪失する可能性のある機器】</p> <ul style="list-style-type: none"> ・外部電源 ・非常用所内電源 ・設計基準事故対処設備（ECCS、補助給水系等） ・原子炉補機冷却海水ポンプ ・ディーゼル発電機 ・安全保護系 ・計測・制御系 ・原子炉格納容器 ・原子炉建屋 ・原子炉補助建屋 ・原子炉冷却材圧力バウンダリ ・使用済燃料ピット ・モニタリングポスト及びモニタリングステーション 	<p>【次のプラント状態が相乗して発生する可能性がある】</p> <ul style="list-style-type: none"> ・原子炉建屋損傷 ・原子炉補助建屋損傷 ・原子炉格納容器損傷 ・外部電源喪失 ・原子炉補機冷却機能喪失 ・全交流動力電源喪失 ・最終ヒートシンク喪失 ・LOCAが発生した場合には、全交流動力電源喪失と最終ヒートシンク喪失の同時発生により、重大事故に至る可能性がある。 ・原子炉格納容器の損傷により閉じ込め機能が喪失し、大規模損壊に至る可能性がある。 ・また、全交流動力電源喪失（設計基準事故対処設備の機能喪失）に加えて、地震により代替電源である常設代替交流電源設備等の重大事故等対処設備が機能喪失した場合、大規模損壊に至る可能性がある。 	

追而【地震PRAの最終評価結果を反映】

第 2.1.1 表 自然現象が発電用原子炉施設へ与える影響評価 (2/6)

自然現象	設計基準を超える自然現象が発電用原子炉施設に与える影響評価	自然現象の想定規模と喪失する可能性のある機器	最終的なプラント状態
<p>②津波</p> <p>【影響評価に当たった際の考慮事項】</p> <ul style="list-style-type: none"> ・基準津波を超える規模として、防潮堤高さを超える規模の津波を想定する。 ・地震発生後、15 分程度で津波が襲来すると想定する。 <p>【設計基準を超える場合の影響評価】</p> <ul style="list-style-type: none"> ・津波の波力や漂流物衝突による変圧器等の損傷に伴う外部電源喪失の可能性がある。 ・原子炉補助機冷却海水ポンプの破水により、原子炉補助機冷却機能が喪失し、これに伴うディーゼルの機能喪失により、全交流動力電源喪失に至る可能性がある。 ・原子炉建屋への津波による浸水により、タービン動補給水ポンプが機能喪失し、2 次冷却系からの除熱機能の喪失に至る可能性がある。 ・原子炉建屋、原子炉補助建屋、ディーゼル発電機建屋の水密扉が波力又は没水により損傷の可能性がある。 ・原子炉補助建屋内への津波による浸水により、電気盤（メタクラ、パワーコントロールセンタ等）の水没に伴う非常用所内電源喪失、及び直流電源の機能喪失によってプラント監視機能及び制御機能の喪失に至る可能性がある。 ・モニタリングポスト及びモニタリングステーションの電源喪失により監視機能が喪失する可能性がある。 ・漂流物、タンク火災等により、比較的標高の低い場所でのアクセスルートの通行が困難となり、重大事故等対策に影響を及ぼす可能性がある。 <p>【主な対応】</p> <ul style="list-style-type: none"> ・可搬型重大事故等対処設備等によるプラント状況の把握、給電及び注水を行う。 ・モニタリングポスト及びモニタリングステーションが使用できない場合は、可搬型モニタリングポストにより測定及び監視を行う。 ・火災が発生した場合は、化学消防自動車等の消防設備による消火を行う。 ・屋外アクセスルート上に通行不能の影響がある場合は、重機により仮復旧を行う。 	<p>【基準津波を超える津波を想定した場合に喪失する可能性のある機器】</p> <ul style="list-style-type: none"> ・外部電源 ・非常用所内電源 ・設計基準事故対処設備（ECCS、補助給水系等） ・原子炉補助機冷却海水ポンプ ・ディーゼル発電機 ・安全保護系 ・計測・制御系 ・モニタリングポスト及びモニタリングステーション 	<p>【次のプラント状態が相乗して発生する可能性がある】</p> <ul style="list-style-type: none"> ・外部電源喪失 ・原子炉補助機冷却機能喪失 ・2 次冷却系からの除熱機能喪失 ・全交流動力電源喪失 ・最終ヒートシンク喪失 ・敷地内及び建屋内への浸水による複数の安全機能喪失 <p>2 次冷却系からの除熱機能の喪失及び計測・制御系の喪失により、大規模損壊に至る可能性がある。</p> <p>また、全交流動力電源喪失（設計基準事故対処設備の機能喪失）に加えて、津波により代替電源である常設代替交流電源設備等の重大事故等対処設備が機能喪失した場合は、大規模損壊に至る可能性がある。</p>	

追而【津波 PRA の最終評価結果を反映】

第 2.1.1 表 自然現象が発電用原子炉施設へ与える影響評価 (3/6)

自然現象	設計基準を超える自然現象が 発電用原子炉施設に与える影響評価	自然現象の想定規模と 喪失する可能性のある機器	最終的な プラント状態
③竜巻	<p>【影響評価に当たった際の考慮事項】</p> <ul style="list-style-type: none"> 外部事象防護対象施設のうち防護施設は、風速 100m/s の竜巻から設定した荷重に対して、外殻となる施設又は竜巻防護対策設備によって防護されている。 事前の予測が可能であることから、発電用原子炉施設の安全性に影響を与えることがないよう、あらかじめ体制を強化して安全対策（飛散防止措置の確認等）を講じることが可能である。 最大風速 100m/s を超える規模の竜巻を想定する。 <p>【設計基準を超える場合の影響評価】</p> <ul style="list-style-type: none"> 風荷重又は飛来物の衝突による送電線の損傷に伴う外部電源喪失の可能性がある。 原子炉補機冷却海水ポンプの損傷により、原子炉補機冷却機能の喪失に至る可能性がある。 主蒸気管等の損傷により、2次冷却系の破断に至る可能性がある。 ディーゼル発電機等の付属機器の損傷かつ外部電源喪失の同時発生に伴い全交流動力電源喪失に至る可能性がある。 飛来物等によりアクセスルートの通行が困難となり、重大事故等対策に影響を及ぼす可能性がある。 <p>【主な対応】</p> <ul style="list-style-type: none"> 可搬型重大事故等対処設備等による給電及び注水を行う。 屋外アクセスルート上に通行人の影響がある場合は、重機により仮復旧を行う。 	<p>【設計基準を超える最大風速を想定した場合に喪失する可能性のある機器】</p> <ul style="list-style-type: none"> 外部電源 原子炉補機冷却海水ポンプ ディーゼル発電機 主蒸気管等 	<p>【次のプラント状態が相乗して発生する可能性がある】</p> <ul style="list-style-type: none"> 外部電源喪失 全交流動力電源喪失 原子炉補機冷却機能喪失 2次冷却系の破断 <p>全交流動力電源喪失（設計基準事故対処設備の機能喪失）に加えて、竜巻により代替電源設備である常設代替交流電源設備等の重大事故等対処設備が機能喪失した場合には、大規模損壊に至る可能性がある。</p>
④凍結	<p>【影響評価に当たった際の考慮事項】</p> <ul style="list-style-type: none"> 予報等により事前の予測が可能であることから、発電用原子炉施設の安全機能に影響を与えることができないよう、事前に保温、電熱線ヒータによる加温等の凍結防止対策を実施することができるとする。 低温における設計基準温度 -19℃を下回る規模を想定する。 <p>【設計基準を超える場合の影響評価】</p> <ul style="list-style-type: none"> 送電線や碍子へ着氷することによって相間短絡を起こし、外部電源喪失に至る可能性がある。 <p>【主な対応】</p> <ul style="list-style-type: none"> 事前の凍結防止対策を行う。 可搬型重大事故等対処設備等による給電及び注水を行う。 	<p>【設計基準を超える低温を想定した場合に喪失する可能性のある機器】</p> <ul style="list-style-type: none"> 外部電源 	<ul style="list-style-type: none"> 外部電源喪失

第 2.1.1 表 自然現象が発電用原子炉施設へ与える影響評価 (4/6)

自然現象	設計基準を超える自然現象が 発電用原子炉施設に与える影響評価	自然現象の想定規模と 喪失する可能性のある機器	最終的な プラント状態
<p>⑤積雪</p>	<p>【影響評価に当たった際の考慮事項】</p> <ul style="list-style-type: none"> ・予報等により事前の予測が可能であることから、発電用原子炉施設の安全機能に影響を与えることができないよう、除雪等の必要な安全措置を講じることができる。 ・設計基準積雪量 189cm を超える規模の積雪を想定する。 <p>【設計基準を超える場合の影響評価】</p> <ul style="list-style-type: none"> ・送電線や碍子への着雪による相間短絡の発生に伴う外部電源喪失の可能性がある。 ・積雪により、アクセスルート上の通行が困難となり、重大事故等対策に影響を及ぼす可能性がある。 <p>【主な対応】</p> <ul style="list-style-type: none"> ・あらかじめ体制を強化して対策（除雪）の対策を行う。 ・可搬型重大事故等対処設備等によるプラント状況の把握、給電及び注水を行う。 ・屋外アクセスルート上に通行不能の影響がある場合は、重機により仮復旧を行う。 	<p>【設計基準を超える積雪量を想定した場合に喪失する可能性のある機器】</p> <ul style="list-style-type: none"> ・外部電源 	<p>外部電源喪失</p>
<p>⑥落雷</p>	<p>【影響評価に当たった際の考慮事項】</p> <ul style="list-style-type: none"> ・火災が発生した場合は、化学消防自動車等の消火設備による消火を行う。 ・設計基準電流値 100kA を超える雷サージの影響を想定する。 ・落雷に対して、建築基準法に基づき高さ 20m を超える原子炉建屋等へ避雷設備を設置し、避雷導体より接地網と接続する。接地網は、雷撃に伴う構内接地系の接地電位分布を平坦化することから、安全保護系等の設備に与えることはなく、安全に大地に導くことができる。 <p>【設計基準を超える場合の影響評価】</p> <ul style="list-style-type: none"> ・雷サージの影響による外部電源喪失の可能性がある。 ・落雷によって安全保護回路等に発生するノイズの影響により、誤信号の発信の可能性がある。 <p>【主な対応】</p> <ul style="list-style-type: none"> ・可搬型重大事故等対処設備等によるプラント状況の把握、給電及び注水を行う。 	<p>【設計基準を超える雷サージを想定した場合に喪失する可能性のある機器】</p> <ul style="list-style-type: none"> ・外部電源 ・安全保護系 ・計測・制御系 	<p>【次のプラント状態が相乗して発生する可能性がある】</p> <ul style="list-style-type: none"> ・外部電源喪失 ・ECCS 誤作動

第 2.1.1 表 自然現象が発電用原子炉施設へ与える影響評価 (5/6)

自然現象	設計基準を超える自然現象が 発電用原子炉施設に与える影響評価	自然現象の想定規模と 喪失する可能性のある機器	最終的な プラント状態
⑦火山の 影響	<p>【影響評価に当たった際の考慮事項】</p> <ul style="list-style-type: none"> ・予報等により事前の予測が可能であることから、発電用原子炉施設の安全機能に影響を与えることができないよう、あらかじめ体制を強化して対策（除灰）を実施することができる。 ・降下火砕物（火山灰）の堆積厚さの設計基準である 20cm を超える規模の堆積厚さを想定する。 <p>【設計基準を超える場合の影響評価】</p> <ul style="list-style-type: none"> ・送電線や碍子への降下火砕物の付着により相間短絡の発生に伴う外部電源喪失の可能性がある。 ・降下火砕物の堆積により、アクセスルート上の通行が困難となり、重大事故等対策に影響を及ぼす可能性がある。 <p>【主な対応】</p> <ul style="list-style-type: none"> ・火山の状態に異常（顕著な変化）が生じた場合は、破局的噴火への発展性を評価するとともに、破局的噴火の準備段階である可能性が確認された場合は、原子炉停止、燃料体等の搬出等に向けた適切な対応を実施する。 ・あらかじめ体制を強化して対策（除灰）を行う。 ・可搬型重大事故等対処設備等によるプラント状況の把握、給電及び注水を行う。 ・屋外アクセスルート上に通行不能の影響がある場合は重機により仮復旧を行う。 	<p>【設計基準を超える火山灰堆積厚さを想定した場合に喪失する可能性のある機器】</p> <ul style="list-style-type: none"> ・外部電源 	<ul style="list-style-type: none"> ・外部電源喪失
⑧森林 火災	<p>【影響評価に当たった際の考慮事項】</p> <ul style="list-style-type: none"> ・防火帯を越えて延焼を想定する。 ・森林火災が拡大するまでの時間的余裕は十分あることから、発電用原子炉施設の安全性に影響を与えないように、予防散水する等の安全対策を講じることが可能である。 <p>【設計基準を超える場合の影響評価】</p> <ul style="list-style-type: none"> ・送電線等の機能喪失により外部電源喪失に至る可能性がある。 <p>【主な対応】</p> <ul style="list-style-type: none"> ・あらかじめ体制を強化して対策（消火）を行う。 ・可搬型重大事故等対処設備等によるプラント状況の把握、給電及び注水を行う。 	<p>【設計基準を超える森林火災を想定した場合に喪失する可能性のある機器】</p> <ul style="list-style-type: none"> ・外部電源 	<ul style="list-style-type: none"> ・外部電源喪失

第 2.1.1 表 自然現象が発電用原子炉施設へ与える影響評価 (6/6)

自然現象	設計基準を超える自然現象が 発電用原子炉施設に与える影響評価	自然現象の想定規模と 喪失する可能性のある機器	最終的な プラント状態
⑨隕石	<p>【影響評価に当たっての考慮事項】</p> <ul style="list-style-type: none"> ・事前の予測については、行えないものと想定する。 <p>【設計基準を超える場合の影響評価】</p> <ul style="list-style-type: none"> ・建屋又は屋外設備に隕石が衝突した場合は、当該建屋又は設備が損傷し、機能喪失に至る可能性がある。 ・発電所敷地に隕石が落下した場合は、振動により安全機能が損傷し、機能喪失に至る可能性がある。 ・発電所近海に隕石が落下した場合は、津波により安全機能が冠水し、機能喪失に至る可能性がある。 <p>【主な対応】</p> <ul style="list-style-type: none"> ・建屋に隕石が衝突し、建屋が損傷した場合は、大型航空機衝突と同様に対応する。 ・発電所敷地に隕石が衝突し、振動が発生した場合は、地震発生時と同様に対応する。 ・発電所近海に隕石が衝突し、津波が発生した場合は、津波発生時と同様に対応する。 ・屋外アクセスルート上に通行不能の影響がある場合は、重機により仮復旧を行う。 	<ul style="list-style-type: none"> ・具体的な喪失する機器は特定しない。 	<ul style="list-style-type: none"> ・具体的な喪失する機器は特定しない。

第2.1.2表 自然現象の重畳が発電用原子炉施設へ与える影響評価 (1/2)

自然現象の重畳	設計基準を超える自然現象が発電用原子炉施設に与える影響評価	設計基準を超える自然現象が影響評価に当たった際の考慮事項	自然現象の想定規模と喪失する可能性のある機器	最終的なプラント状態
①地震と津波の重畳	<p>【影響評価に当たった際の考慮事項】</p> <ul style="list-style-type: none"> ・事前の予測については、現在確立した手法が存在しないことから、予兆なく地震が発生する。 ・地震発生後、15分程度で津波が襲来すると想定する。 ・基準地震動を超える地震を想定する。 ・基準津波を超える規模として、防潮堤高さを超える規模の津波を想定する。 <p>【設計基準を超える場合の影響評価】</p> <ul style="list-style-type: none"> ・開閉所設備の破損等により、外部電源喪失の可能性がある ・原子炉補助冷却海水ポンプの破水により原子炉補助冷却機能が喪失し、これに伴うディーゼル発電機の機能喪失により、全交流動力電源喪失に至る可能性がある。また、地震に伴う補助給水系の機能喪失により、最終ヒートシンク喪失に至る可能性がある。 ・原子炉建屋、原子炉補助建屋、ディーゼル発電機建屋の水密扉が波力又は没水により損傷の可能性がある。 ・原子炉補助建屋への津波による浸水により、電気盤（メタクラ、パワーコントロールセンタ等）の水没に伴う非常用所内電源喪失、及び直流電源の機能喪失によってプラント監視機能及び制御機能の喪失に至る可能性がある。 ・原子炉建屋又は原子炉格納容器の損傷により、建屋内の機器、配管が損傷して大規模なLOCAが発生するとともに、ECCSの注水機能も有効に機能せず、重大事故に至る可能性がある。原子炉格納容器が損傷した場合には、閉じ込め機能に期待できない。 ・防潮堤の損傷により敷地内に多量の津波が流入することで、屋内外の施設が広範囲にわたり浸水し機能喪失する可能性がある。 ・大破断LOCAを上回る規模のLOCA（Excess LOCA）が発生する可能性がある。 ・複数の蒸気発生器伝熱管が破損することにより、大規模なLOCAが発生し、格納容器バイパスに至る可能性がある。 ・重大事故発生後、1次冷却系が高圧で維持され、かつ2次冷却系への給水がない場合には、温度誘因蒸気発生器伝熱管破損（TI-SGTR）に至る可能性がある。 ・モニタリングポスト及びモニタリングステーションの監視機能が喪失する可能性がある。 ・保管している危険物による火災の発生の可能性がある。 ・大規模地震後に実施する屋外作業の開始が、大規模地震後の大規模津波によって、遅れる可能性がある。 ・斜面崩壊、地盤の陥没、漂流物、タンク火災等により、標高の低い場所におけるアクセスルートの通行が困難となり、重大事故対策に影響を及ぼす可能性がある。 	<p>喪失する可能性のある機器</p> <p>【地震と津波の重畳により喪失する可能性のある機器】</p> <ul style="list-style-type: none"> ・外部電源 ・非常用所内電源 ・設計基準事故対処設備（ECCS、補助給水系等） ・原子炉補助冷却海水系 ・ディーゼル発電機 ・安全保護系 ・計測・制御系 ・原子炉格納容器 ・原子炉建屋 ・原子炉補助建屋 ・原子炉冷却材圧力バウンダリ ・使用済燃料ピット ・モニタリングポスト及びモニタリングステーション 	<p>最終的なプラント状態</p> <p>【次のプラント状態が相乗して発生する可能性がある】</p> <ul style="list-style-type: none"> ・原子炉建屋損傷 ・原子炉補助建屋損傷 ・原子炉格納容器損傷 ・外部電源喪失 ・原子炉補助冷却機能喪失 ・全交流動力電源喪失 ・最終ヒートシンク喪失 ・敷地内及び建屋内への浸水による複数の安全機能喪失 ・LOCAが発生した場合に、全交流動力電源喪失と最終ヒートシンクの喪失の同時発生により、重大事故に至る可能性がある。 <p>原子炉格納容器の損傷によって閉じ込め機能が喪失し、大規模損壊に至る可能性がある。</p> <p>2次冷却系からの除熱機能の喪失及び計測・制御系の喪失により、大規模損壊に至る可能性がある。</p>	

追而【地震PRA、津波PRAの最終評価結果を反映】

第2.1.2表 自然現象の重畳が発電用原子炉施設へ与える影響評価 (2/2)

自然現象の重畳	設計基準を超える自然現象が 発電用原子炉施設に与える影響評価	自然現象の想定規模と 喪失する可能性のある機器	最終的な プラント状態
①地震と津波の重畳	<p>【主な対応】</p> <ul style="list-style-type: none"> ・可搬型重大事故等対処設備等によるプラント状況の把握，給電及び注水を行う。 ・モニタリングポスト及びモニタリングステーションが使用できない場合は，可搬型モニタリングポストにより測定及び監視を行う。 ・火災が発生した場合は，化学消防自動車等の消火設備による消火を行う。 ・屋外アクセスルート上に通行不能の影響がある場合は，重機により仮復旧を行う。 		<p>また，全交流動力電源喪失（設計基準事故対処設備の機能喪失）に加えて，地震，津波により代替電源である常設代替交流電源設備等の重大事故等対処設備が機能喪失した場合，大規模損壊に至る可能性がある。</p>

追而【地震PRA，津波PRAの最終評価結果を反映】

第 2.1.3 表 大規模損壊へ至る可能性のある自然現象 (1/2)

自然現象	重大事故等対策で想定していない 事故シナリオ (大規模損壊)	重大事故等対策で想定している 事故シナリオ	設計基準事故で想定している 事故シナリオ
①地震	<ul style="list-style-type: none"> 原子炉格納容器損傷 原子炉建屋損傷 原子炉補助建屋損傷 複数の信号系損傷 蒸気発生器伝熱管破損 (複数本破損) 使用済燃料ピット損傷 <p>全交流動力電源喪失に加えて、代替電源である常設代替交流電源設備等の重大事故等対処設備が機能喪失した場合は、放射性物質の放出に至る可能性がある。</p>	<ul style="list-style-type: none"> 大破断 LOCA を上回る規模の LOCA (Excess LOCA) 大破断 LOCA + 低圧注入失敗 大破断 LOCA + 蓄圧注入失敗 中破断 LOCA + 蓄圧注入失敗 LOCA + ECCS 注入失敗 原子炉補機冷却機能喪失 + 大破断 LOCA (格納容器過圧破損のおそれ) 全交流動力電源喪失 + LOCA 全交流動力電源喪失 + 最終ヒートシンク喪失 (補助給水失敗) (格納容器過温破損のおそれ) 1 次系流路閉塞による 2 次系除熱機能の喪失 2 次冷却系からの除熱機能喪失 全交流動力電源喪失 (LOCA なし) 	<ul style="list-style-type: none"> 通常 / 緊急停止等 外部電源喪失 大破断 LOCA
②津波	<ul style="list-style-type: none"> 複数の安全機能喪失 (全交流動力電源喪失 + 直流電源喪失 + 計測・制御系喪失) <p>全交流動力電源喪失に加えて、代替電源である常設代替交流電源設備等の重大事故等対処設備が機能喪失した場合は、放射性物質の放出に至る可能性がある。</p>	<ul style="list-style-type: none"> 原子炉補機冷却機能喪失 (全交流動力電源喪失) + 補助給水失敗 (格納容器過温破損のおそれ) 原子炉補機冷却機能喪失 (全交流動力電源喪失) + RCP シール LOCA 原子炉補機冷却機能喪失 (全交流動力電源喪失) (LOCA なし) 	<ul style="list-style-type: none"> 通常 / 緊急停止等 外部電源喪失
③地震と津波の重畳	<ul style="list-style-type: none"> 原子炉格納容器損傷 原子炉建屋損傷 原子炉補助建屋損傷 複数の信号系損傷 蒸気発生器伝熱管破損 (複数本破損) 複数の安全機能喪失 (全交流動力電源喪失 + 直流電源喪失 + 計測・制御系喪失) 使用済燃料ピット損傷 <p>全交流動力電源喪失に加えて、代替電源である常設代替交流電源設備等の重大事故等対処設備が機能喪失した場合は、放射性物質の放出に至る可能性がある。</p>	<ul style="list-style-type: none"> 大破断 LOCA を上回る規模の LOCA (Excess LOCA) 大破断 LOCA + 低圧注入失敗 大破断 LOCA + 蓄圧注入失敗 中破断 LOCA + 蓄圧注入失敗 LOCA + ECCS 注入失敗 原子炉補機冷却機能喪失 + 大破断 LOCA (格納容器過圧破損のおそれ) 全交流動力電源喪失 + LOCA 全交流動力電源喪失 + 最終ヒートシンク喪失 (補助給水失敗) (格納容器過温破損のおそれ) 1 次系流路閉塞による 2 次系除熱機能の喪失 2 次冷却系からの除熱機能喪失 全交流動力電源喪失 (LOCA なし) 	<ul style="list-style-type: none"> 通常 / 緊急停止等 外部電源喪失 大破断 LOCA

第2.1.1.3表 大規模損壊へ至る可能性のある自然現象 (2/2)

自然現象	重大事故等対策で想定していない 事故シナリオ (大規模損壊)	重大事故等対策で想定している 事故シナリオ	設計基準事故で想定している 事故シナリオ
④竜巻	全交流動力電源喪失に加えて、代替電源である常設代替交流電源設備等の重大事故等対処設備が機能喪失した場合は、放射性物質の放出に至る可能性がある。	<ul style="list-style-type: none"> 全交流動力電源喪失 原子炉補機冷却機能喪失 	<ul style="list-style-type: none"> 通常／緊急停止等 外部電源喪失 2次冷却系の破断
⑤凍結	なし	なし	<ul style="list-style-type: none"> 外部電源喪失
⑥積雪	なし	なし	<ul style="list-style-type: none"> 外部電源喪失
⑦落雷	なし	なし	<ul style="list-style-type: none"> 通常／緊急停止等 外部電源喪失 ECCS 誤作動
⑧火山の影響	なし	なし	<ul style="list-style-type: none"> 外部電源喪失
⑨森林火災	なし	なし	<ul style="list-style-type: none"> 外部電源喪失
⑩隕石	地震、津波又は故意による大型航空機の衝突と同様		

(1) 外部事象の収集

発電用原子炉施設の安全性に影響を与える可能性のある外部事象を網羅的に収集するため、国内外の基準等で示されている外部事象を参考に 32 事象を収集。



(2) 個別の事象に対する発電用原子炉施設の安全性への影響度評価（起因事象の特定）

収集した各自然現象について、設計基準を超えるような非常に過酷な状況を想定した場合に、発電用原子炉施設の安全性が損なわれる可能性について評価を実施し、発生し得るプラント状態（起因事象）を特定。



(3) 特に発電用原子炉施設の安全性に影響を与える可能性のある自然現象の選定

(2) の影響度評価により、そもそも泊発電所において発生する可能性があるか、非常に過酷な状況を想定した場合、発電用原子炉施設の安全性が損なわれる可能性があるか、影響度の大きさから代表事象による評価が可能かといった観点で、特に発電用原子炉施設の安全性に影響を与える可能性がある事象を下記のとおり選定。

- ・地震
- ・津波
- ・地震と津波の重畳
- ・竜巻
- ・凍結
- ・積雪
- ・落雷
- ・火山の影響
- ・森林火災
- ・隕石

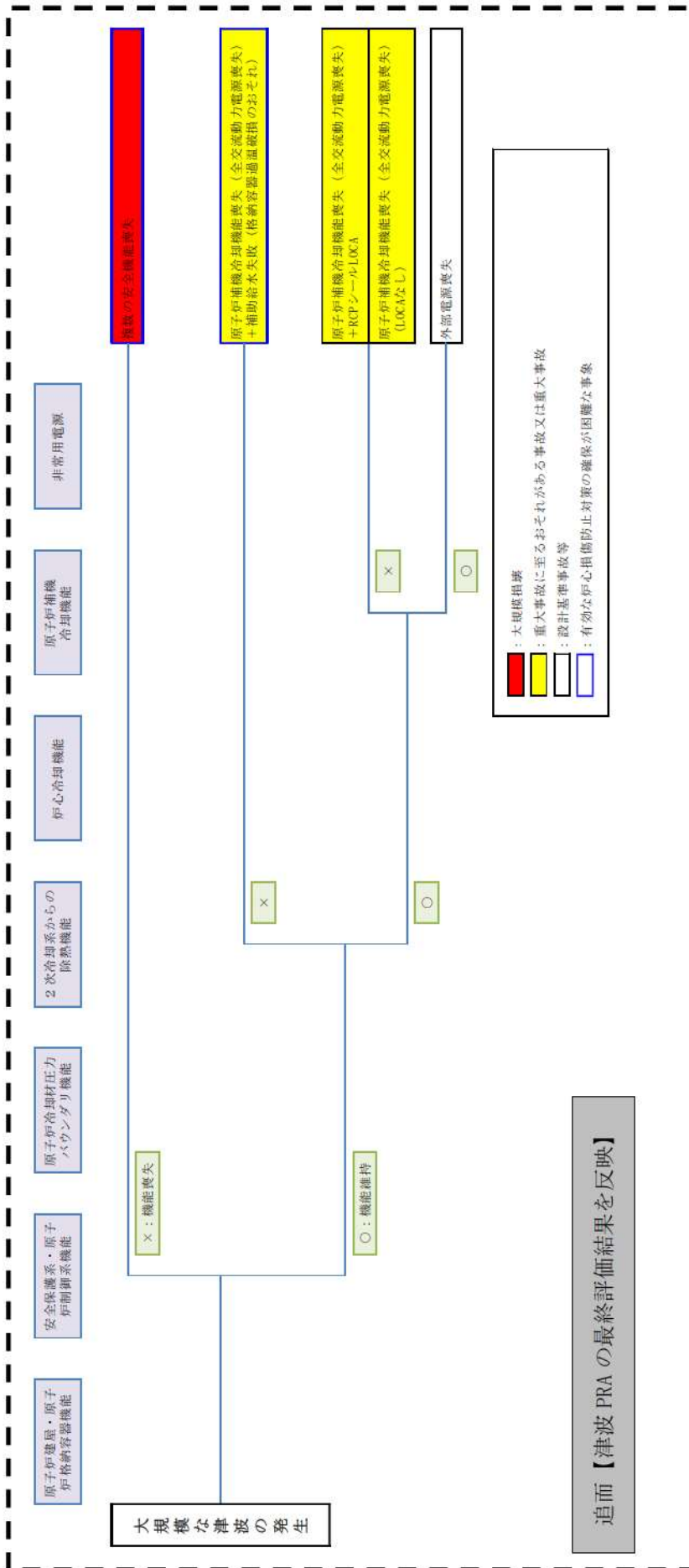


(4) ケーススタディの対象シナリオ選定

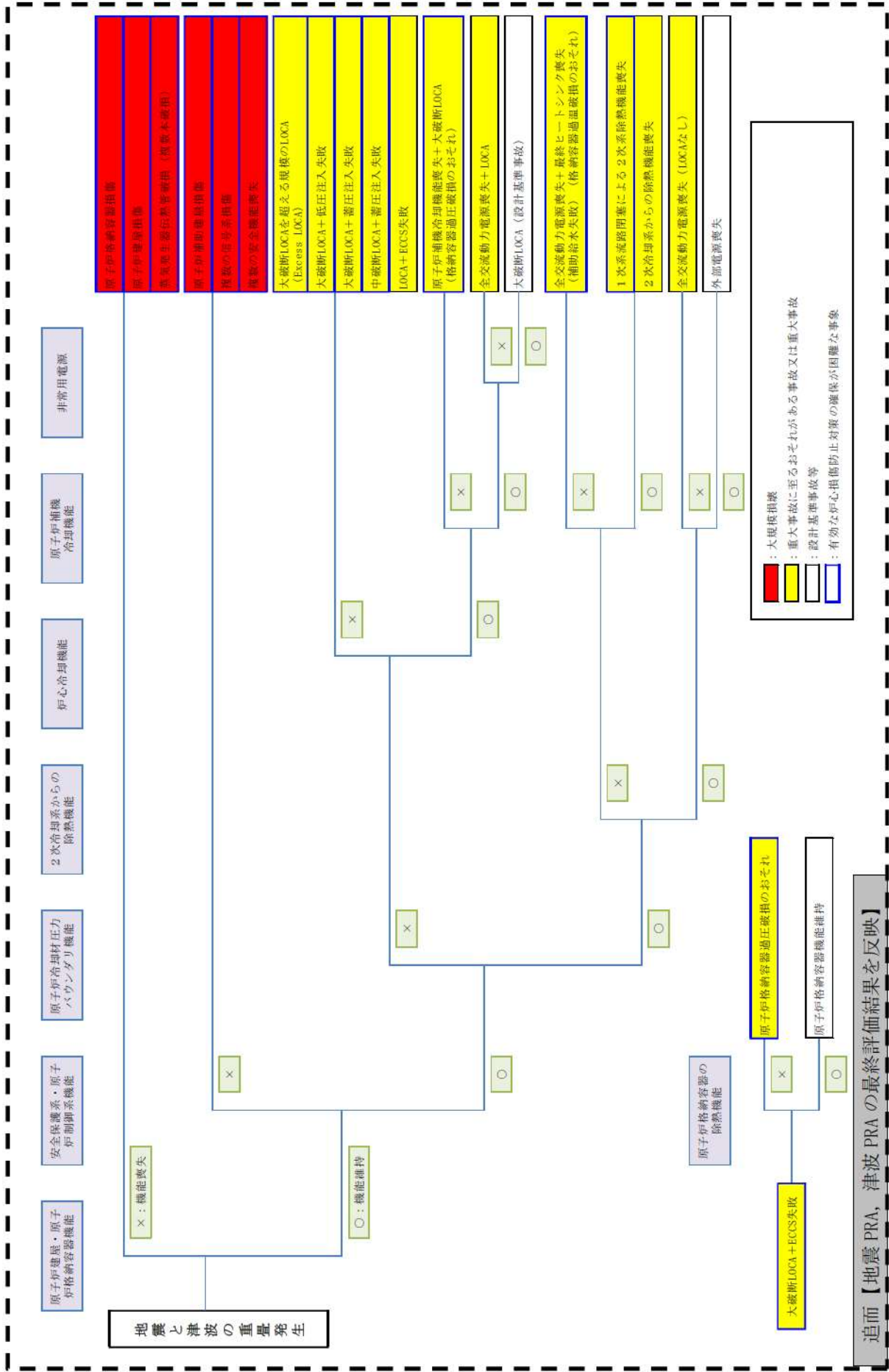
上記で選定された事象の発電用原子炉施設への影響について、重大事故等対策で想定している事故シーケンスに包絡されないものを抽出し、さらに他事象での想定シナリオによる代表性を考慮して、大規模損壊のケーススタディの対象とするシナリオを選定。

- ・地震
- ・津波
- ・地震と津波の重畳

第 2.1.1 図 大規模損壊を発生させる可能性のある自然現象の検討プロセスの概要



第 2.1.2 図 大規模な自然災害（津波）により生じ得る発電用原子炉施設の状態（2/3）



第2.1.2 図 大規模な自然災害（地震と津波の重畳）により生じ得る発電用原子炉施設の状況（3/3）

(3) 大規模損壊発生時の対応手順書の整備及びその対応操作

大規模損壊では，重大事故等時に比べて発電用原子炉施設が受ける影響及び被害の程度が大きく，その被害範囲は広範囲で不確定なものと想定され，あらかじめシナリオを設定して対応することが困難であると考えられることから，発電所対策本部における情報収集，運転員が実施する発電用原子炉施設の操作に対する支援が重要となる。

このため，発電用原子炉施設の被災状況を把握するための手段及び被災状況を踏まえた優先実施事項の実行判断を行うための手段を大規模損壊時に対応する手順として定め整備する。

大規模損壊の対応に当たっては，発電所外への放射性物質放出の防止及び抑制を最優先として，次に示す各項目を優先実施事項とする。

技術的能力に係る審査基準の該当項目との関係を第 2.1.4 表に示す。

<炉心の著しい損傷を緩和するための対策>

- ・炉心の著しい損傷緩和のための原子炉停止，蒸気発生器 2 次側からの除熱と発電用原子炉への注水

<原子炉格納容器の破損を緩和するための対策>

- ・炉心損傷回避，著しい炉心損傷緩和が困難な場合の原子炉格納容器からの除熱と原子炉格納容器の破損回避
- ・水素爆発による原子炉建屋等の損傷を防止するための対策

<使用済燃料ピットの水位を確保するための対策及び燃料体の著しい損傷を緩和するための対策>

- ・使用済燃料ピットの水位異常低下時のピットへの注水

<放射性物質の放出を低減するための対策>

- ・放射性物質放出の可能性がある場合の原子炉格納容器及びアニュラス部並びに燃料取扱棟への放水による拡散抑制

<大規模な火災が発生した場合における消火活動>

- ・消火活動

<その他の対策>

- ・要員の安全確保
- ・対応に必要なアクセスルートの確保
- ・電源及び水源の確保並びに燃料補給
- ・人命救助

a. 大規模損壊発生時の対応手順書の適用条件と判断フロー

大規模損壊発生時は、発電用原子炉施設の状況把握が困難、状況把握がある程度可能な場合を想定し、状況に応じた対応が可能となるよう判断フローを整備する。

また、大規模損壊発生時に使用する手順書を有効かつ効果的に活用するため、適用開始条件を明確化するとともに、緩和操作を選択するための判断フローを明示することにより必要な個別対応手段への移行基準を明確化する。

(a) 大規模損壊発生時の判断及び対応要否の判断基準

大規模な自然災害又は故意による大型航空機の衝突その他のテロリズムの発生について、緊急地震速報、大津波警報、外部からの情報連絡、衝撃音、衝突音等により検知した場合、中央制御室の状況、プラント状態の大まかな確認及び把握（火災発生の有無、建屋の損壊状況等）を行うとともに、大規模損壊の発生（又は発生が疑われる場合）の判断を原子力防災管理者が行う。

また、原子力防災管理者が以下の適用開始条件に該当すると判断すれば、大規模損壊時に対応する手順に基づく事故の進展防止

及び影響を緩和するための活動を開始する。

イ．大規模な自然災害又は故意による大型航空機の衝突その他のテロリズムにより発電用原子炉施設が以下のいずれかの状態となった場合又は疑われる場合

- ・プラント監視機能又は制御機能の喪失によりプラント状態把握に支障が発生した場合（中央制御室の機能喪失や中央制御室と連絡が取れない場合を含む。）
- ・使用済燃料ピットの損傷により水の漏えいが発生し、使用済燃料ピットの水位が維持できない場合
- ・炉心冷却機能及び放射性物質閉じ込め機能に影響を与える可能性があるような大規模な損壊（建屋損壊に伴う広範囲な機能喪失等）が発生した場合
- ・大型航空機の衝突による大規模な火災が発生した場合

ロ．原子力防災管理者が大規模損壊時に対応する手順を活用した支援が必要と判断した場合※

ハ．発電課長（当直）が大規模損壊時に対応する手順を活用した支援が必要と判断した場合※

※：大規模損壊時に対応する手順を活用した支援が必要と判断した場合とは、重大事故等発生時に期待する安全機能が喪失し、事故の進展防止及び影響緩和が必要と判断した場合をいう。

発電所対策本部は、発電用原子炉施設の影響予測を行い、その結果を基に各機能班の責任者は必要となる対応を予想して先行的に準備を行う。発電所対策本部長は、これらの情報を収集し、発

電所全体の対応について総括的な責任を負う。

また、非常招集を行った場合、災害対策要員、災害対策要員（支援）及び災害対策本部要員は、各要員の役割に応じて、緊急時対策所、中央制御室又は現場へ移動する。ただし、緊急時対策所が使用できない場合は、屋内の利用できる施設を緊急時対策所として利用する。

(b) 緩和操作を選択するための判断フロー

大規模損壊時に対応する手順による対応を判断後、発電用原子炉施設の被災状況を把握するための手段を用いて施設の損壊状況及びプラントの状態等を把握し、対応操作の優先順位付けや対策決定の判断をするための発電所対策本部で使用する判断フローに基づいて、事象進展に応じた対応操作を選定する。

この判断フローは、運転手順書、大規模損壊への対応手順書の相互関係の概略をまとめ、全体像を把握するツールとして発電所対策本部の運営を支援するために整備するものであり、具体的な操作手順は個別の手順書等に記載する。

また、b. (b)項から(o)項の手順（第2.1.5表から第2.1.18表）の中で使用することを想定している設備については、発電用原子炉施設の被災状況を把握するための手順に盛り込むこととしている。

緩和操作を選択するための判断フローは、中央制御室のプラント監視機能又は制御機能の喪失により状況把握が困難な場合には、外からの目視による確認又は可搬型計測器による優先順位に従った建屋内部の状況確認を順次行い、必要の都度緩和措置を行う。

また、中央制御室又は緊急時対策所での監視機能の一部が健全であり、速やかな安全機能等の状況把握が可能な場合には、建屋内部の状況から全体を速やかに把握し、優先順位を付けて喪失した機能を回復又は代替させる等の緩和措置を行う。また、適切な個別操作を速やかに選択できるように、当該フローに個別操作への移行基準を明確化する。

対応操作の優先順位付けや実施の判断は、一義的に発電所対策本部長が行う。

発電課長（当直）又は対応操作の責任者が実施した監視や操作については、発電所対策本部に報告し、各機能班の責任者（班長）は、その時点における他号炉の状況、人的リソースや資機材の確保状況、対応の優先順位付け等を判断し、必要な支援や対応を行う。

初動対応での個別戦略における判断要素として必要になる主要パラメータが採取できない場合は、判断要素として代替できる他のパラメータを採取する。採取手段の優先順位は、採取に時間を要しない中央制御室の運転コンソール等の使用を第1優先とし、監視機能の喪失により採取できない場合は、計装盤室内の計装盤内にて可搬型計測器等の使用を第2優先とする。計装盤室内でパラメータが採取できない場合は、現場の常設計器又は可搬型計測器を使用して採取する。

また、初動対応での個別戦略における判断要素として必要になる主要パラメータ及び代替できる他のパラメータのいずれもが採取できない場合は、まず外からの目視による確認を行い、個別戦略の判断に最も影響を与えるパラメータから優先順位を付けて監

視機能を回復させ、使用可能な設備を用いて緩和措置を行う。

(添付資料 2.1.3, 2.1.4)

b. 優先順位に係る基本的な考え方

大規模損壊発生時には、環境への放射性物質の放出低減を最優先に考え、炉心損傷の潜在的可能性を最小限にすること、炉心損傷を少しでも遅らせることに寄与できる初期活動を行うとともに、事故対応への影響を把握するため、火災の状況を確認する。また、対応要員及び残存する資源等を基に有効かつ効果的な対応を選定し、事故を収束させる対応を行う。

また、大規模損壊発生時においては、設計基準事故対処設備の安全機能が喪失、大規模な火災が発生及び運転員を含む発電所災害対策要員の一部が被災した場合も対応できるようにする。

このような状況においても可搬型重大事故等対処設備等を活用することによって、「大規模な火災が発生した場合における消火活動」、「炉心の著しい損傷緩和」、「原子炉格納容器の破損緩和」、「使用済燃料ピットの水位確保及び燃料体の著しい損傷緩和」及び「放射性物質の放出低減」の原子力災害への対応について、人命救助を行うとともに発電所災害対策要員の安全を確保しつつ並行して行う。

さらに、環境への放射性物質の放出低減を最優先とする観点から、事故対応を行うためのアクセスルートの確保、操作の支障となる火災及び延焼することにより被害の拡大につながる可能性のある火災の消火活動を優先的に実施する。

上記の火災への対応を含む優先順位に係る基本的な考え方に基づ

く、大規模損壊発生時の初動対応及び大規模な火災への対応について、優先順位に従った具体的な対応を以下に示す。

(a) 大規模損壊が発生又は発生するおそれがある場合、原子力防災管理者又は発電課長（当直）は事象に応じた以下の対応及び確認を行う。

イ. 事前予測ができない自然災害（地震）又は大型航空機の衝突その他のテロリズムが発生した場合

中央制御室が機能している場合は、地震の発生は緊急地震速報及び地震に伴う警報等により、大型航空機の衝突その他のテロリズムの発生は衝撃音及び衝突音、外部からの情報連絡等により発電課長（当直）が事象を検知し、被災状況、運転状況の確認を行い原子力防災管理者へ状況報告を行う。

また、中央制御室が機能していない場合又は発電課長（当直）から原子力防災管理者へ連絡がない場合は、地震の発生は緊急地震速報等により、大型航空機の衝突その他のテロリズムの発生は衝撃音及び衝突音、外部からの情報連絡等により原子力防災管理者が事象を検知し、中央制御室へ状況の確認、連絡を行うとともに、緊急時対策所へ要員の非常招集及び外部への通報連絡を行う。

ロ. 事前予測ができる自然災害（津波）が発生した場合

大津波警報が発表された場合、発電課長（当直）は原則として発電用原子炉を手動停止し、所内関係者へ避難指示を出すとともに原子力防災管理者へ状況連絡を行う。連絡を受けた原子力防災管理者は、要員を一旦高所へ避難させた後、第2、第3波の津波の情報を継続的に収集しながら、緊急時対策所への要

員の非常招集及び外部への通報連絡を行う。

(b) 原子力防災管理者は、非常招集した災害対策本部要員等から発電用原子炉施設の被災状況に関する情報を収集し、大まかな状況の確認及び把握（火災の発生有無、建屋の損壊状況等）を行う。原子力防災管理者が発電用原子炉施設の被災状況を把握するための手段を用いた状況把握が必要と判断すれば、大規模損壊時に対応する手順に基づく対応を開始する。

(c) 発電所対策本部は以下の項目の確認及び対応を最優先に実施する。

イ. 初期状態の確認

- ・中央制御室との連絡及びプラントパラメータの監視可否
- ・原子炉停止確認（停止していない場合は原子炉手動停止を速やかに試みる。）
- ・タービン動補助給水ポンプ起動確認（起動していない場合は起動操作を速やかに試みる。）

ロ. モニタ指示値の確認（モニタ指示値により、事故、炉心及び使用済燃料ピットの状況を推測する。）

ハ. 火災の確認（火災が発生している場合は、事故対応に支障となるものか否かを確認する。）

(d) 発電所対策本部は上記の確認及び対応を実施した後、詳細な状況を把握するため以下の項目を確認する。

イ. 対応可能な要員の確認

- ロ．通信関係の確認
- ハ．建屋アクセス性の確認
- ニ．施設損壊状態の確認
- ホ．電源系統の確認
- ヘ．機器状態の確認

(e) 発電所対策本部は(c)項の確認と並行して以下の対応を実施する。また、対応の優先順位については、把握した対応可能要員数、使用可能設備及び施設の状態に応じて選定する。

イ．発電用原子炉施設の状況把握が困難な場合

プラント監視機能が喪失し、発電用原子炉施設の状況把握が困難な場合においては、外観から施設の状況を把握するとともに、対応可能な要員の状況を可能な範囲で把握し、原子炉格納容器及びアニュラス部又は使用済燃料ピットから環境への放射性物質の放出低減を最優先に考え、大規模な火災の発生に対しても迅速に対応できるよう可搬型大型送水ポンプ車の準備を開始する。ただし、外観から原子炉格納容器に明らかな破損が確認された場合は、可搬型大容量海水送水ポンプ車を優先して準備する。

また、監視機能を復旧させるため、代替電源による給電により監視機能の復旧措置を試みるとともに、可搬型計測器等を用いて可能な限り継続的に状態把握に努める。

外観より原子炉格納容器及びアニュラス部又は燃料取扱棟の破損が確認され、周辺の放射線量率が上昇している場合は、放射性物質の放出低減措置を行う。

外観より原子炉格納容器及びアニュラス部が健全であることや周辺の放射線量率が正常であることが確認できた場合は、原子炉格納容器破損の緩和措置を優先して実施する。

炉心が損傷していないこと、1次冷却系から大規模な漏えいが発生していないこと及び原子炉格納容器の減圧が必要ないことを確認できた場合には、炉心損傷緩和の措置を実施する。

使用済燃料ピットへの対応については、外観より燃料取扱棟が健全であることや周辺の放射線量率が正常であることが確認できた場合は、建屋内部にて可能な限り代替の水位計の設置等の措置を行うとともに、常設設備又は可搬型設備による注水を行う。また、水位の維持が不可能又は不明と判断した場合は、建屋内部又は外部からのスプレーを行う。

発電用原子炉施設の状況把握が困難な場合の概略フローを第2.1.3図に示す。

ロ. 発電用原子炉施設の状況把握がある程度可能な場合

プラント監視機能が健全である場合には、運転員等により発電用原子炉施設の状況を速やかに把握し、判断フローに基づいて「止める」、「冷やす」、「閉じ込める」機能の確保を基本とし、状況把握が困難な場合と同様に環境への放射性物質の放出低減を目的に、優先的に実施すべき対応操作とその実効性を総合的に判断し、必要な緩和措置を実施する。

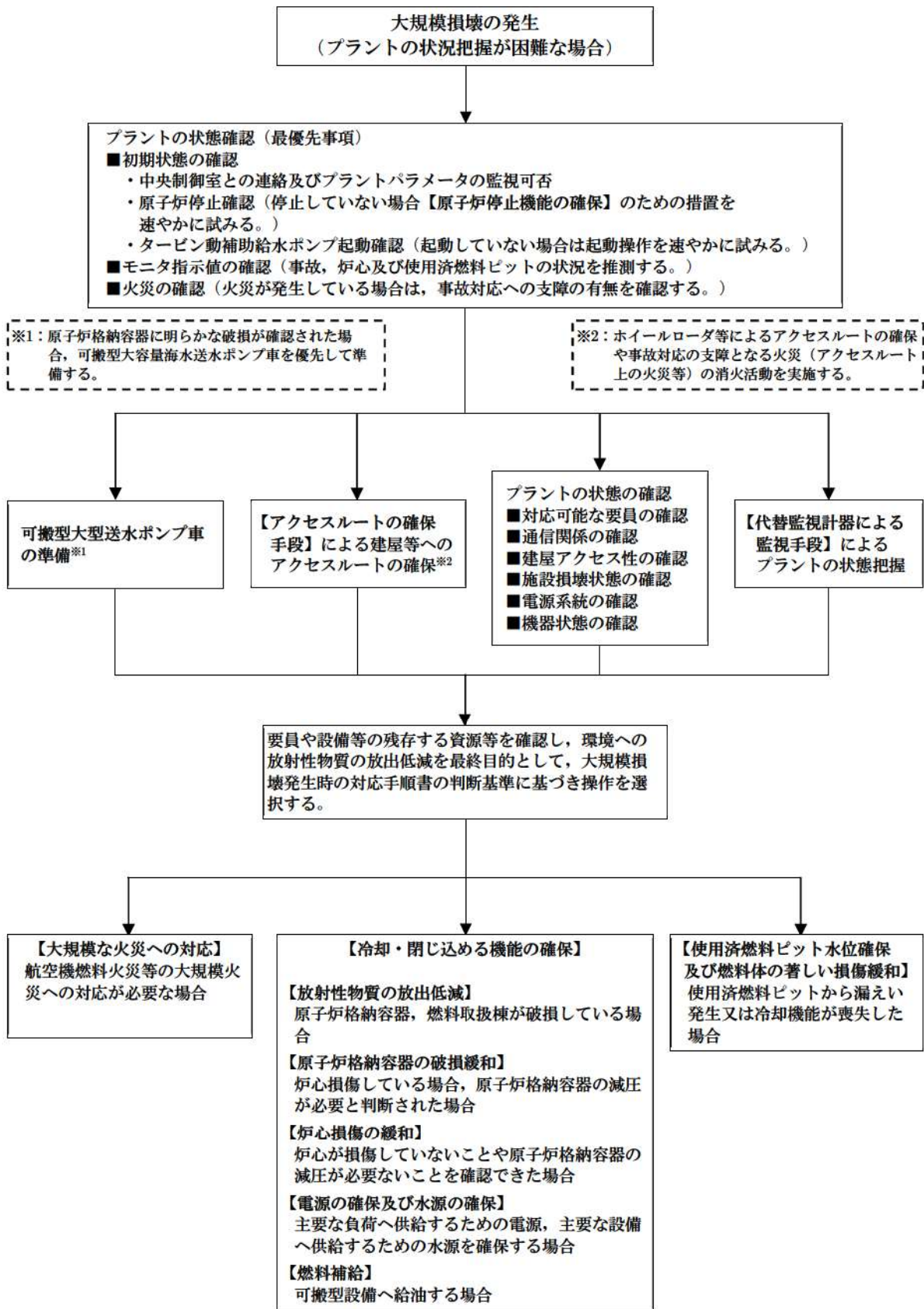
なお、部分的にパラメータ等を確認できない場合は、可搬型計測器等による確認を試みる。

(f) (c)項から(e)項の各対策の実施に当たっては、重大事故等対策

におけるアクセスルート確保の考え方を基本に，被害状況を確認し，早期に復旧可能なルートを選定し，ホイールローダ，その他の重機を用いて斜面崩壊による土砂，建屋の損壊によるがれき等の撤去活動を実施することでアクセスルートの確保を行う。

また，事故対応を行うためのアクセスルートの確保，操作の支障となる火災及び延焼することにより被害の拡大につながる可能性のある火災の消火活動を優先的に実施する。

(添付資料 2.1.3, 2.1.4)



第 2.1.3 図 大規模損壊発生時の対応全体概略フロー
(プラント状況把握が困難な場合)

第 2.1.4 表 大規模損壊発生時の対応操作一覧 (1/6)

対応操作	内 容	技術的能力に係る 審査基準(解釈)の 該当項目
炉心の著しい損傷を緩和するための対策	原子炉停止操作 ATWS が発生し、中央制御室での原子炉緊急停止不能の場合に、現場での手動操作により、発電用原子炉を緊急停止する。	・第 1 項 (1.1)
	原子炉出力抑制 ATWS が発生し、手動による原子炉緊急停止ができない場合かつ共通要因故障対策盤(自動制御盤)(ATWS 緩和設備)が自動作動しない場合、タービン手動トリップ、電動補助給水ポンプ及びタービン動補助給水ポンプの手動起動を実施することで原子炉出力を抑制する。	
	ほう酸水注入 ATWS が発生した場合に、発電用原子炉の出力抑制を図った後、発電用原子炉を未臨界状態とするために、化学体積制御設備又は非常用炉心冷却設備によりほう酸水注入を行う。	
タービン動補助給水ポンプによる蒸気発生器への注水	全交流動力電源喪失及び常設直流電源系統喪失により補助給水ポンプによる蒸気発生器への注水ができない場合に、現場での人力による操作によりタービン動補助給水ポンプを起動し、補助給水ピット水を水源とした蒸気発生器への注水を行う。	・第 3 項, 第 4 項 (1.2), (1.3), (1.4), (1.5)
電動補助給水ポンプによる蒸気発生器への注水	全交流動力電源が喪失した場合、代替交流電源設備である代替非常用発電機により非常用母線を回復させ、電動補助給水ポンプを起動し、補助給水ピットを水源とした蒸気発生器への注水を行う。	
SG 直接給水用高圧ポンプによる蒸気発生器への注水	全交流動力電源喪失時で、かつ補助給水ポンプが使用できない場合に、常設代替交流電源設備である代替非常用発電機により SG 直接給水用高圧ポンプに直接給電し起動することで、補助給水ピットを水源とした蒸気発生器への注水を行う。	
可搬型大型送水ポンプ車による蒸気発生器への注水	補助給水ポンプが使用不能な場合で、電動主給水ポンプ及び SG 直接給水用高圧ポンプが使用不能かつ主蒸気ライン圧力が約 1.3MPa [gage] まで低下している場合に、可搬型大型送水ポンプ車により海水又は淡水を蒸気発生器へ注水する。	
主蒸気逃がし弁による蒸気発生器からの蒸気放出	主蒸気逃がし弁の作動に必要な駆動源が喪失し、主蒸気逃がし弁による蒸気発生器からの蒸気放出ができない場合に、現場で手動操作により主蒸気逃がし弁を開とし、蒸気発生器 2 次側からの除熱による 1 次冷却系の冷却及び減圧を行う。	
加圧器逃がし弁による 1 次冷却系の減圧	加圧器逃がし弁の作動に必要な駆動源が喪失し、加圧器逃がし弁による 1 次冷却系の減圧ができない場合に、加圧器逃がし弁操作用バッテリー及び加圧器逃がし弁操作用可搬型窒素ガスボンベにより加圧器逃がし弁の機能を回復させ、加圧器逃がし弁を開とし、1 次冷却系の減圧を行う。	

第 2.1.4 表 大規模損壊発生時の対応操作一覧 (2/6)

対応操作	内 容	技術的能力に係る 審査基準(解釈)の 該当項目
炉心の著しい損傷を緩和するための対策	代替格納容器スプレイポンプによる原子炉容器への注水	・第3項, 第4項 (1.4), (1.8)
	充てんポンプによる原子炉容器への注水	
	格納容器スプレイポンプによる原子炉容器への注水	
	消火ポンプによる原子炉容器への注水	
	可搬型大型送水ポンプ車による原子炉容器への注水	
	化学消防自動車による原子炉容器への注水	
	高圧注入ポンプによる高圧再循環運転	
可搬型大容量海水送水ポンプ車及び余熱除去ポンプによる炉心冷却	原子炉補機冷却海水ポンプの故障等により、最終ヒートシンクへ熱を輸送する機能が喪失した場合に、可搬型大容量海水送水ポンプ車を使用し、余熱除去における原子炉補機冷却水を海水で冷却することにより、余熱除去設備を運転し低温停止へ移行する。	・第3項, 第4項 (1.5)

第2.1.4表 大規模損壊発生時の対応操作一覧 (3/6)

対応操作		内 容	技術的能力に係る 審査基準(解釈)の 該当項目
原子炉格納 容器の破損 を緩和する ための対策	代替格納容器 スプレイポン プによる格納 容器スプレイ	全交流動力電源喪失又は原子炉補機冷却機能喪失が発生した場合に、格納容器スプレイポンプの故障等により原子炉格納容器内の冷却機能が喪失した場合に、代替格納容器スプレイポンプから燃料取替用水ピット水を原子炉格納容器内へスプレイする。	・第3項, 第4項 (1.6), (1.7), (1.8)
	格納容器スプ レイポンプに よる格納容器 スプレイ	全交流動力電源喪失又は原子炉補機冷却機能喪失が発生した場合に、代替格納容器スプレイポンプの故障等により、原子炉格納容器へのスプレイができない場合、B-格納容器スプレイポンプにより燃料取替用水ピット水を原子炉格納容器内へスプレイする。	
	消火ポンプに よる格納容器 スプレイ	代替格納容器スプレイポンプによる原子炉格納容器内へのスプレイができない場合、常用設備である電動機駆動消火ポンプ又はディーゼル駆動消火ポンプによりろ過水タンク水を原子炉格納容器へスプレイする。ただし、使用に際しては、事故等対応に悪影響を与える火災が発生していないことを確認して使用する。	
	可搬型大型送 水ポンプ車に よる格納容器 スプレイ	全交流動力電源喪失又は原子炉補機冷却機能喪失が発生した場合に、代替格納容器スプレイポンプ、B-格納容器スプレイポンプ、ディーゼル駆動消火ポンプの故障等により、原子炉格納容器内へのスプレイができない場合、可搬型大型送水ポンプ車により海水を原子炉格納容器内へスプレイする。	
	化学消防自動 車による格納 容器スプレイ	格納容器スプレイに必要な設計基準事故対処設備や重大事故等対処設備等が使用できず、他に原子炉格納容器内へのスプレイ手段が存在しない場合に、水消火系へ化学消防自動車を連結し、代替格納容器スプレイラインより原子炉格納容器内へスプレイする。ただし、使用に際しては、事故等対応に悪影響を与える火災が発生していないことを確認して使用する。	
可搬型大型送 水ポンプ車に よる格納容器 再循環ユニッ トへの海水通 水	全交流動力電源喪失又は原子炉補機冷却機能喪失が発生し、原子炉格納容器内の冷却機能が喪失した場合に、可搬型大型送水ポンプ車によってC、D-格納容器再循環ユニットへ海水を通水することにより、格納容器内自然対流冷却を行う。	・第3項, 第4項 (1.5), (1.6), (1.7), (1.8)	
アニュラス空 気浄化ファン 起動及びアニ ュラス内水素 濃度測定	炉心の著しい損傷が発生し、水素が原子炉格納容器内に放出され、原子炉格納容器から原子炉格納容器周囲のアニュラス部に漏えいした場合、可搬型アニュラス水素濃度計測ユニットによりアニュラス部の水素濃度を測定し、監視する。 また、アニュラス空気浄化ファンを運転し、アニュラス部の水素を含むガスを、放射性物質低減機能を有するアニュラス空気浄化フィルタユニットを通して屋外へ排出する。	・第3項, 第4項 (1.10)	
原子炉格納容 器内の水素濃 度監視	炉心の著しい損傷が発生した場合、可搬型格納容器内水素濃度計測ユニット及び可搬型代替ガスサンプリング圧縮装置により原子炉格納容器内の水素濃度の監視を行う。	・第3項, 第4項 (1.9)	
格納容器水素 イグナイタに よる原子炉格 納容器内の水 素濃度の低減	炉心の著しい損傷が発生した場合、ジルコニウム-水反応により短期的に発生する水素及び水の放射線分解等により長期的に穏やかに発生し続ける水素を除去し、原子炉格納容器内の水素濃度を低減させるために、格納容器水素イグナイタにより水素濃度低減を行う。		

第 2.1.4 表 大規模損壊発生時の対応操作一覧 (4/6)

対応操作	内 容	技術的能力に係る 審査基準(解釈)の 該当項目	
使用済燃料 ピットの水位を確保する ための対策及び燃料 体の著しい損傷を緩和 するための 対策	使用済燃料ピットの冷却機能又は注水機能が喪失し、又は使用済燃料ピットに接続する配管が破損し、使用済燃料ピット水の小規模な漏えいが発生した場合に、常用設備である電動機駆動消火ポンプ又はディーゼル駆動消火ポンプによりろ過水タンク水を使用済燃料ピットへ注水する。ただし、使用に際しては、事故等対応に悪影響を与える火災が発生していないことを確認して使用する。	・第3項, 第4項 (1.11)	
	化学消防自動車による使用済燃料ピットへの注水		可搬型大型送水ポンプ車による使用済燃料ピット注水よりも短時間で準備が可能である、化学消防自動車を水消火系へ接続することによって、使用済燃料ピットへ注水する。ただし、使用に際しては、事故等対応に悪影響を与える火災が発生していないことを確認して使用する。
	可搬型大型送水ポンプ車による使用済燃料ピットへの注水		使用済燃料ピットの冷却機能又は注水機能が喪失し、又は使用済燃料ピットに接続する配管が破損し、使用済燃料ピット水の小規模な漏えいが発生した場合に、可搬型大型送水ポンプ車により海水又は淡水を使用済燃料ピットへ注水する。 また、使用済燃料ピットへのアクセスできない場合は、可搬型大型送水ポンプ車を使用済燃料ピット脱塩塔樹脂充てんラインに接続して使用済燃料ピットへ注水する。ただし、周辺の放射線量率が上昇している場合には、使用済燃料ピットスプレイを優先する。
	可搬型大型送水ポンプ車による使用済燃料ピットスプレイ		使用済燃料ピットからの大量の水の漏えいが発生した場合に、可搬型大型送水ポンプ車及び可搬型スプレイノズルにより海水又は淡水を使用済燃料ピットへスプレイする。
	化学消防自動車による使用済燃料ピットスプレイ		可搬型大型送水ポンプ車により使用済燃料ピットスプレイが困難な場合に、化学消防自動車を可搬型スプレイノズルへ接続して、使用済燃料ピットへスプレイする。ただし、使用に際しては、事故等対応に悪影響を与える火災が発生していないことを確認して使用する。
	使用済燃料ピットからの漏えい緩和		使用済燃料ピットからの大量の水の漏えいが発生した場合において、漏えい緩和のための資機材を用いて、使用済燃料ピット内側から漏えいを緩和する。
使用済燃料ピットの状態監視	使用済燃料ピットの冷却機能喪失時又は配管の漏えいにより使用済燃料ピットの水位が低下した場合に、可搬型設備である使用済燃料ピット水位(可搬型)、使用済燃料ピット可搬型エリアモニタ及び使用済燃料ピット監視カメラ空冷装置を設置し、使用済燃料ピットの状態監視を実施する。		
放水砲による使用済燃料ピットへの建屋外部からのスプレイ	使用済燃料ピットからの大量の水の漏えいが発生した場合において、可搬型大容量海水送水ポンプ車及び放水砲により海水を燃料取扱棟(使用済燃料ピット内燃料体等)へ放水する。	・第3項, 第4項 (1.11), (1.12)	

第 2.1.4 表 大規模損壊発生時の対応操作一覧 (5/6)

対応操作		内 容	技術的能力に係る 審査基準(解釈)の 該当項目
放射性物質 の放出を低 減するた めの対策	可搬型大容量 海水送水ポン プ車及び放水 砲による大気 への放射性物 質の拡散抑制	炉心の著しい損傷、原子炉格納容器及びアニュラス部の破損のおそれがある場合は、炉心注水及び格納容器スプレイを実施する。これらの機能が喪失した場合は、可搬型大容量海水送水ポンプ車及び放水砲により原子炉格納容器及びアニュラス部へ海水を放水する。	・第3項, 第4項 (1.12)
	集水樹シルト フェンス及び 放射性物質吸 着剤による海 洋への放射 物質の拡散抑 制	放水によって取り込まれた放射性物質が発電所敷地内の排水経路等を通して海洋へ流出することを想定し、集水樹シルトフェンス及び放射性物質吸着剤による海洋への放射性物質の拡散抑制を行う。	
大規模な火 災が発生し た場合にお ける消火活 動	消火活動	大規模な火災が発生した場合、放水砲、化学消防自動車、大規模火災用消防自動車、可搬型大型送水ポンプ車及び小型放水砲による泡消火並びに延焼防止のための消火を行う。	・第2項 (2.1)
対応に必要 なアクセ スルートの確 保	アクセスルー トの確保	大規模損壊発生時に可搬型設備の輸送や要員の移動の妨げとなるアクセスルート上の障害が発生した場合、がれきの撤去、道路段差の解消、堆積土砂の撤去、火災の消火及びその他のアクセスルートの確保の活動を行う。	・第1項, 第2項 (2.1)
電源確保	代替非常用発 電機による給 電	全交流動力電源喪失時に、代替非常用発電機から、発電用原子炉冷却、原子炉格納容器冷却等に係る設計基準事故対処設備及び重大事故等対処設備の駆動電源等の非常用母線へ給電する。	・第3項, 第4項 (1.14)
	後備変圧器か らの受電	代替非常用発電機からの給電が実施不能な場合に、後備変圧器から非常用母線へ給電する。	
	号炉間融通	代替非常用発電機からの給電が実施不能な場合に、号炉間連絡ケーブルを使用した号炉間融通により非常用母線へ給電する。号炉間連絡ケーブルが使用できない場合に、号炉間連絡予備ケーブルを使用した号炉間融通により非常用母線へ給電する。また、号炉間連絡予備ケーブルが使用できない場合に、開閉所設備を使用した号炉間融通により非常用母線へ給電する。	
	可搬型代替電 源車による給 電	ディーゼル発電機や代替非常用発電機等の常設電源設備からの給電に失敗した場合に、可搬型代替電源車による代替電源（交流）から非常用高圧母線へ給電する。	
	代替所内電気 設備による給 電	2系統の非常用所内電気設備が同時に機能喪失した場合に、代替非常用発電機又は可搬型代替電源車から代替所内電気設備変圧器、代替所内電気設備分電盤及び代替格納容器スプレイポンプ変圧器により必要な設備へ給電する。	
	大規模損壊対 応用電気設備 による給電	大型航空機の衝突によって、非常用所内電気設備に加えて代替所内電気設備が機能喪失した場合に、可搬型代替電源車、大規模損壊対応用変圧器車及び大規模損壊対応用分電盤を用いて必要な設備へ給電する。	

第 2.1.4 表 大規模損壊発生時の対応操作一覧 (6/6)

対応操作		内 容	技術的能力に係る 審査基準(解釈)の 該当項目
電源確保	充電器による 給電	外部電源及び非常用交流電源設備の機能喪失時に、代替非常用発電機、後備変圧器、可搬型代替電源車又は号炉間融通により交流電源が復旧した場合、充電器を受電して直流電源の機能を回復させる。なお、蓄電池を充電する際は水素が発生するため、安全系蓄電池室の換気を実施する。	・第3項、第4項 (1.14)
	所内常設蓄電式直流電源設備による給電	外部電源及び非常用交流電源設備の機能喪失、代替非常用発電機、後備変圧器、可搬型代替電源車、号炉間融通による交流電源の復旧ができない場合、蓄電池（非常用）及び後備蓄電池により、直流母線へ給電を行う。全交流動力電源喪失から1時間以内に、中央制御室及び中央制御室に隣接する安全系計装盤室において簡易な操作で不要な負荷の切離しを実施する。全交流動力電源喪失から8.5時間以内に、さらに不要な負荷を現場にて切り離し、全交流動力電源喪失から13時間後にB後備蓄電池を、17時間後にA後備蓄電池を投入することで、24時間にわたり非常用直流母線へ給電する。	
	可搬型代替直流電源設備による給電	外部電源及び非常用交流電源設備の機能喪失時に、所内常設蓄電式直流電源設備による給電ができない場合に、可搬型代替直流電源設備（可搬型直流電源用発電機、可搬型直流変換器）により直流電源を必要な機器へ給電する。	
	代替監視計器によるパラメータ監視	計装用電源喪失時等、中央制御室でのプラントパラメータ監視不能時に、可搬型計測器により必要なプラントパラメータを確認する。	
水源確保	燃料取替用水ピットへの補給	燃料取替用水ピットを水源とした原子炉容器への注水や原子炉格納容器へのスプレイ等の対応を実施している場合に、可搬型大型送水ポンプ車等により海水又は淡水を燃料取替用水ピットへ補給し、事故等対応に必要な量の水を確保する。	・第3項、第4項 (1.13)
	補助給水ピットへの補給	補助給水ピットを水源とした蒸気発生器2次側への注水等の対応を実施している場合に、可搬型大型送水ポンプ車等により海水又は淡水を補助給水ピットへ補給し、事故等対応に必要な量の水を確保する。	
燃料確保	燃料補給	重大事故等対処設備であるディーゼル発電機燃料油貯油槽及び燃料タンク（SA）から可搬型タンクローリーへ給油し、可搬型タンクローリーから各可搬型重大事故等対処設備等（代替非常用発電機、可搬型大型送水ポンプ車、可搬型代替電源車等）へ燃料補給を実施する。	・第3項、第4項 (1.14)

c. 大規模損壊発生時に活動を行うために必要な手順書

大規模損壊が発生するおそれがある場合又は発生した場合に対応する手順については、(a)項の5つの活動を行うための手順書として重大事故等対策で整備する設備を活用した手順等に加えて、事象進展の抑制及び緩和に資するための多様性を持たせた手順等を適切に整備する。

また、重大事故等対策で整備する設備を活用した手順等に加えて、共通要因で同時に機能喪失することのない可搬型重大事故等対処設備を用いた手順、中央制御室でのプラント監視機能又は制御機能が喪失した場合も対応できるよう現場にてプラントパラメータを監視するための手順、建物や設備の状況を目視にて確認するための手順及び現場にて直接機器を作動させるための手順等を整備する。

なお、プラントパラメータの採取手段の優先順位は、採取に時間を要しない中央制御室の運転コンソール等の使用を第1優先とし、監視機能の喪失により採取できない場合は、計装盤室内の計装盤内にて可搬型計測器等による計測を第2優先とする。計装盤室内でパラメータが採取できない場合は、現場の常設計器又は可搬型計測器を使用して採取する。

技術的能力に係る審査基準1.2から1.14における重大事故等対処設備と整備する手順を(b)項から(n)項に示す。なお、大規模損壊に特化した手順を(o)項に示す。

(a) 5つの活動又は緩和対策を行うための手順書

イ. 大規模な火災が発生した場合における消火活動に関する手順等

大規模損壊発生時に大規模な火災が発生した場合における消

火活動として、故意による大型航空機の衝突による航空機燃料火災を想定し、放水砲等を用いた泡消火についての手順書を整備する。

また、地震及び津波のような大規模な自然災害においては、施設内の油タンク火災等の複数の危険物内包設備の火災が発生した場合においても、同様な対応が可能なように多様な消火手段を整備する。

手順書については、以下の(1)項及び(m)項に該当する手順等を含むものとして整備する。

大型航空機の衝突による大規模な火災が発生した場合における対応手段の優先順位は、放水砲等を用いた泡消火について速やかに準備し、早期に準備が可能な化学消防自動車及び水槽付消防ポンプ自動車、又は大規模火災用消防自動車若しくは可搬型大型送水ポンプ車及び小型放水砲による泡消火並びに延焼防止のための消火を実施する。

地震により建屋内部に火災が発生した場合において、屋外に配備する可搬型重大事故等対処設備は火災の影響を受けないと考えられるため、これらの設備を中心とした事故対応を行うことが可能である。

なお、当該の対応において事故対応を行うためのアクセスルート又は操作箇所での復旧活動に支障となる火災が発生している場合は、消火活動を速やかに実施し、操作箇所までのアクセスルート等を確保する。具体的には、次の手順で対応を行う。

- a) アクセスルートに障害がない箇所があれば、その箇所を使用する。

- b) 複数の操作箇所のいずれもがアクセスルートに障害がある場合，最もアクセスルートを確認しやすい箇所を優先的に確保する。
- c) a) 及び b) いずれの場合も，予備としてもう 1 つの操作箇所へのアクセスルートを確認する。

消火活動を行うに当たっては，火災発見の都度，次に示す a) から d) の区分を基本に消火活動の優先度を判定し，優先度の高い火災より順次消火活動を実施する。

- a) アクセスルート・操作箇所の確保のための消火
 - ・アクセスルート確保
 - ・車両及びホースルートの設置エリアの確保
(初期消火に用いる化学消防自動車等)
- b) 原子力安全の確保のための消火
 - ・重大事故等対処設備が設置された建屋，放射性物質内包の建屋
 - ・可搬型重大事故等対処設備の屋外接続箇所及び設置エリアの確保
 - ・可搬型大容量海水送水ポンプ車及びホースルート，放水砲の設置エリアの確保
- c) 火災の波及性が考えられ，事故収束に向けて原子力安全に影響を与える可能性がある火災の消火
 - ・可搬型重大事故等対処設備の複数の屋外接続箇所の確保
- d) その他火災の消火
 - a) から c) 以外の火災は，対応可能な段階になってか

ら，可能な範囲で消火する。

建屋内外共に上記の考え方を基本に消火するが，大型航空機衝突による建屋内の大規模な火災時は，入域可能な状態になってから消火活動を実施する。

また，消火要員以外の発電所災害対策要員が消火活動を行う場合は，発電所対策本部の指揮命令系統の下で活動する。

消火活動に当たっては，事故対応とは独立した通信手段を用いるために，別の無線連絡設備の回線を使用し，発電所対策本部との連絡については衛星電話設備を使用する。

ロ．炉心の著しい損傷を緩和するための対策に関する手順等

炉心の著しい損傷を緩和するための対策に関する手順書については，以下の(b)項から(f)項，(m)項及び(n)項に該当する手順等を含むものとして整備する。

炉心の著しい損傷を緩和するための対応手段は次のとおりとする。

- ・原子炉停止機能が喪失した場合は，原子炉手動トリップ又はタービン手動トリップ，主蒸気隔離弁閉止及び補助給水ポンプ起動による原子炉出力抑制，ほう酸水注入及び制御棒手動挿入による原子炉出力抑制を試みる。
- ・原子炉冷却材圧力バウンダリ高圧時は，蒸気発生器2次側からの除熱による発電用原子炉の冷却及び減圧を優先し，蒸気発生器2次側からの除熱機能が喪失した場合は1次冷却系のフィードアンドブリードを行う。

- ・原子炉冷却材圧力バウンダリ低圧時において1次冷却材喪失事象が発生している場合は、多様な炉心注水手段から早期に準備可能な常設設備を優先して使用し、常設設備が使用できない場合は可搬型設備により炉心を冷却する。また、1次冷却材喪失事象が発生していない場合は蒸気発生器2次側からの除熱による発電用原子炉の冷却を行う。
- ・最終ヒートシンクへ熱を輸送する機能が喪失した場合は、蒸気発生器2次側からの除熱による発電用原子炉の冷却及び格納容器内自然対流冷却により最終ヒートシンクへ熱を輸送する。
- ・原子炉格納容器内の冷却機能が喪失した場合は、格納容器内自然対流冷却には可搬型大型送水ポンプ車を使用するための準備に時間がかかることから、多様な格納容器スプレイ手段から早期に準備可能な常設設備を優先して使用し、常設設備が使用できない場合は可搬型設備により原子炉格納容器内の圧力及び温度を低下させる。

ハ．原子炉格納容器の破損を緩和するための対策に関する手順等

原子炉格納容器の破損を緩和するための対策に関する手順書については、以下の(c)項から(j)項、(m)項及び(n)項に該当する手順等を含むものとして整備する。

原子炉格納容器の破損を緩和するための対応手段は次のとおりとする。

- ・原子炉冷却材圧力バウンダリ高圧時は、蒸気発生器2次側からの除熱による発電用原子炉の冷却及び減圧を優先し、

蒸気発生器 2 次側からの除熱機能が喪失した場合は 1 次冷却系のフィードアンドブリードを行う。また、1 次冷却系を減圧する手段により、高圧溶融物放出及び格納容器雰囲気直接加熱による原子炉格納容器破損を防止する。

- 炉心の著しい損傷、溶融が発生し、溶融炉心が原子炉容器内に残存する場合は、原子炉格納容器の破損を緩和するため、多様な格納容器スプレイ手段から早期に準備可能な常設設備を優先して使用し、常設設備が使用できない場合は可搬型設備により原子炉格納容器内に注水し、原子炉容器内に残存した溶融炉心を冷却する。
- 最終ヒートシンクへ熱を輸送する機能が喪失した場合は、蒸気発生器 2 次側からの除熱による発電用原子炉の冷却及び格納容器内自然対流冷却により最終ヒートシンクへ熱を輸送する。
- 原子炉格納容器内の冷却又は破損を緩和するため、格納容器内自然対流冷却、多様な格納容器スプレイ手段から早期に準備可能な常設設備を優先して使用し、常設設備が使用できない場合は可搬型設備により原子炉格納容器内の圧力及び温度を低下させる。
- 炉心の著しい損傷が発生した場合において、溶融炉心・コンクリート相互作用（MCCI）や溶融炉心と原子炉格納容器バウンダリの接触による原子炉格納容器の破損を防止するため、多様な格納容器スプレイ手段から早期に準備可能な常設設備を優先して使用し、常設設備が使用できない場合は可搬型設備により、原子炉格納容器の下部に落下した溶

融炉心を冷却する。また、熔融炉心の原子炉格納容器下部への落下を遅延又は防止するため、多様な炉心注水手段から早期に準備可能な常設設備を優先して使用し、常設設備が使用できない場合は可搬型設備により炉心を冷却する。

- ・さらに、原子炉格納容器内に水素が放出された場合においても水素爆発による原子炉格納容器の破損を防止するために必要な水素濃度低減及び水素濃度監視を実施し、水素が原子炉格納容器から原子炉格納容器周囲のアニュラスに漏えいした場合にも、水素爆発による原子炉建屋等の損傷を防止するため、アニュラス内の水素排出及び水素濃度監視を実施する。

(添付資料 2.1.5)

ニ．使用済燃料ピットの水位を確保するための対策及び燃料体の著しい損傷を緩和するための対策に関する手順等

使用済燃料ピットの水位を確保するための対策及び燃料体の著しい損傷を緩和するための対策に関する手順書については、以下の (k) 項、(m) 項及び (n) 項に該当する手順等を含むものとして整備する。

使用済燃料ピット内の燃料体等は、ボロン添加ステンレス鋼製ラックセルに配置制限し貯蔵しているため、未臨界は維持されている。

使用済燃料ピットの水位を確保するための対応手段及び燃料体の著しい損傷を緩和するための対応手段は次のとおりとする。

- ・外観より燃料取扱棟が健全であること及び周辺の放射線量

率が正常であることが確認できた場合、建屋内部にて可能な限り代替の水位計の設置等の措置を行う。

- ・ 早期に準備が可能な常設設備による注水を優先して実施し、常設設備により注水できない場合は、可搬型設備により使用済燃料ピットへ注水することにより、使用済燃料ピット内の燃料体等を冷却し、放射線を遮蔽し、臨界を防止する。
- ・ 水位の維持が不可能又は不明と判断した場合は、建屋内部からのスプレイを実施することで、使用済燃料ピット内の燃料体等の著しい損傷の進行を緩和し、臨界を防止するとともに、環境への放射性物質の放出を可能な限り低減させる。
- ・ 使用済燃料ピットの近傍に立ち入ることができない場合は、建屋外部からのスプレイを実施し、燃料取扱棟の損壊又は放射線量率の上昇により燃料取扱棟に近づけない場合は、放水砲により燃料体等の著しい損傷の進行を緩和する。

ホ. 放射性物質の放出を低減するための対策に関する手順等

炉心の著しい損傷、原子炉格納容器及びアニュラス部の破損又は使用済燃料ピット内の燃料体等の著しい損傷に至った場合において、放射性物質の放出を低減するための対策に関する手順書については、以下の(k)項から(m)項に該当する手順等を含むものとして整備する。

放射性物質の放出を低減するための対応手段は次のとおりとする。

- ・ 原子炉格納容器の閉じ込め機能が喪失した場合は、格納容

器スプレーが実施可能であれば、早期に準備が可能な常設設備によるスプレーを優先して実施し、常設設備によるスプレーができない場合は可搬型設備によるスプレーを実施する。

- 格納容器スプレーが使用不能な場合又は放水砲による放水が必要と判断した場合は、放水砲により放射性物質の放出低減を実施する。
- 使用済燃料ピット内の燃料体等の著しい損傷に至った場合は、建屋外部からのスプレーにより放射性物質の放出低減を実施し、燃料取扱棟の損壊又は放射線量率の上昇により燃料取扱棟に近づけない場合は、放水砲により放射性物質の放出低減を実施する。
- その際、放水することで放射性物質を含む汚染水が集水柵から海へ流れ出すため、集水柵シルトフェンスを設置することで、海洋への拡散範囲を抑制する。
- 防潮堤の内側で放射性物質吸着剤を設置することにより汚染水の海洋への拡散抑制を行う。
- また、シルトフェンスの設置が困難な状況（大津波警報や津波警報が出ている状況等）である場合、大津波警報又は津波警報等が解除された後にシルトフェンスの設置を開始する。

(b) 「1.2 原子炉冷却材圧力バウンダリ高圧時に発電用原子炉を冷却するための手順等」

イ. 重大事故等対策に係る手順

原子炉冷却材圧力バウンダリが高圧の状態において、設計基準事故対処設備が有する発電用原子炉の冷却機能は、2次冷却設備からの除熱による発電用原子炉の冷却機能である。

この機能が喪失した場合においても炉心の著しい損傷を防止するため、発電用原子炉を冷却する対処設備及び手順を整備する。

ロ. 大規模損壊発生時に事故緩和措置を行うための手順

大規模損壊発生時においても炉心の著しい損傷を緩和するため、重大事故等対策で整備した手順を基本とし、共通要因で同時に機能喪失することのない可搬型重大事故等対処設備を用いた手順、中央制御室でのプラント監視機能又は制御機能が喪失した場合も対応できるよう現場にてプラントパラメータを監視するための手順、建物や設備の状況を目視にて確認するための手順、現場にて直接機器を作動させるための手順等を整備する。

大規模損壊発生時に原子炉冷却材圧力バウンダリ高圧時における発電用原子炉を冷却するための手順の例を次に示す。（第

2.1.5 表参照）

- ・全交流動力電源喪失及び常設直流電源系統喪失により補助給水ポンプによる蒸気発生器への注水ができない場合に、現場での人力による操作によりタービン動補助給水ポンプを起動し、補助給水ピットを水源とした蒸気発生器への注水を行う。

- ・全交流動力電源喪失時でかつ、タービン動補助給水ポンプが機能喪失した場合に、代替非常用発電機により受電したSG 直接給水用高圧ポンプによる蒸気発生器への注水を行う。
- ・主蒸気逃がし弁の作動に必要な駆動源が喪失し、主蒸気逃がし弁による蒸気発生器からの蒸気放出ができない場合に、現場で手動操作により主蒸気逃がし弁を開とし、蒸気発生器 2 次側からの除熱による発電用原子炉の冷却を行う。

(添付資料 2.1.4)

第2.1.5表 機能喪失を想定する設計基準事故対処設備と整備する手順
(1.2) (1/4)

(重大事故等対処設備 (設計基準拡張))

分類	機能喪失を想定する設計基準事故対処設備	対応手段	対処設備	設備分類*2	整備する手順書	手順書の分類
重大事故等対処設備 (設計基準拡張)	—	蒸気発生器2次側からの除熱による発電用原子炉の冷却	電動補助給水ポンプ タービン動補助給水ポンプ 主蒸気逃がし弁 補助給水ピット 蒸気発生器 2次冷却設備 (給水設備) 配管 2次冷却設備 (補助給水設備) 配管・弁 2次冷却設備 (主蒸気設備) 配管・弁 非常用交流電源設備*1 所内常設蓄電式直流電源設備*1	重大事故等対処設備 (設計基準拡張) 重大事故等対処設備	a, b	事象の判別を行う運転手順書等 故障及び設計基準事故に対処する運転手順書

*1 : 手順は「1.14 電源の確保に関する手順等」にて整備する。

*2 : 重大事故等対策において用いる設備の分類

a : 当該条文に適合する重大事故等対処設備 b : 37条に適合する重大事故等対処設備 c : 自主的対策として整備する重大事故等対処設備

第2.1.5表 機能喪失を想定する設計基準事故対処設備と整備する手順
(1.2) (2/4)

(フロントライン系故障時)

分類	機能喪失を想定する設計基準事故対処設備	対応手段	対処設備	設備分類*4	整備する手順書	手順書の分類
フロントライン系故障時	電動補助給水ポンプ及びタービン動補助給水ポンプ又は補助給水ビット*1又は主蒸気逃がし弁	1次冷却系のフィードアンドブリード	高圧注入ポンプ 加圧器逃がし弁 燃料取替用水ビット 格納容器再循環サンプ 格納容器再循環サンプスクリーン 余熱除去ポンプ*2 余熱除去冷却器*2 蓄圧タンク 蓄圧タンク出口弁 非常用炉心冷却設備 配管・弁 非常用炉心冷却設備 (高圧注入系) 配管・弁 ほう酸注入タンク 余熱除去設備 配管・弁*2 非常用炉心冷却設備 (蓄圧注入系) 配管・弁 蒸気発生器 1次冷却設備 配管・弁 加圧器 原子炉容器 所内常設蓄電式直流電源設備*3	重大事故等対処設備	余熱除去設備の異常時における対応手順書等 蒸気発生器の除熱機能を維持又は代替する手順書	故障及び設計基準事故に対処する運転手順書 炉心の著しい損傷及び原子炉格納容器破損を防止する運転手順書
			原子炉補機冷却設備 非常用取水設備 非常用交流電源設備*3	重大事故等対処設備 (設計基準拡張)		
			充てんポンプ 燃料取替用水ビット 再生熱交換器 非常用炉心冷却設備 配管・弁 化学体積制御設備 配管・弁 1次冷却設備 配管・弁 加圧器 原子炉容器 非常用交流電源設備*3	自主対策設備		
	電動補助給水ポンプ及びタービン動補助給水ポンプ又は補助給水ビット*1	蒸気主給水ポンプへの注水による	電動主給水ポンプ 脱気器タンク 蒸気発生器 2次冷却設備 (給水設備) 配管・弁 常用電源設備	自主対策設備	蒸気発生器の除熱機能を維持又は代替する手順書等	炉心の著しい損傷及び原子炉格納容器破損を防止する運転手順書
	電動補助給水ポンプ及びタービン動補助給水ポンプ	SG直接給水用高圧ポンプによる	SG直接給水用高圧ポンプ 可搬型ホース 補助給水ビット 蒸気発生器 2次冷却設備 (給水設備) 配管 2次冷却設備 (補助給水設備) 配管・弁 非常用交流電源設備*3 常設代替交流電源設備*3	自主対策設備	蒸気発生器の除熱機能を維持又は代替する手順書等	炉心の著しい損傷及び原子炉格納容器破損を防止する運転手順書

*1：手順は「1.13 重大事故等時に必要となる水の供給手順等」にて整備する。
 *2：1次冷却系のフィードアンドブリード停止後の余熱除去運転による発電用原子炉の冷却操作に使用する。
 *3：手順は「1.14 電源の確保に関する手順等」にて整備する。
 *4：重大事故等対策において用いる設備の分類
 a：当該条文中に適合する重大事故等対処設備 b：37条に適合する重大事故等対処設備 c：自主的対策として整備する重大事故等対処設備

第2.1.5表 機能喪失を想定する設計基準事故対処設備と整備する手順
(1.2) (3/4)

(フロントライン系故障時)

分類	機能喪失を想定する設計基準事故対処設備	対応手段	対処設備	設備分類*7	整備する手順書	手順書の分類
フロントライン系故障時	電動補助給水ポンプ及びタービン動補助給水ポンプ又は補助給水ビット*1	海水を用いた可搬型大型送水ポンプ車による蒸気発生器への注水	可搬型大型送水ポンプ車*2*3 可搬型ホース・接続口 ホース延長・回収車(送水車用) 蒸気発生器 2次冷却設備(給水設備)配管 2次冷却設備(補助給水設備)配管・弁 非常用取水設備 非常用交流電源設備*4 燃料補給設備*4	自主対策設備	蒸気発生器の除熱機能を維持又は代替する手順書等	炉心の著しい損傷及び原子炉格納容器破損を防止する運転手順書
		代替給水ポンプ車による水源とした可搬型大型送水	可搬型大型送水ポンプ車*2 可搬型ホース・接続口 ホース延長・回収車(送水車用) 代替給水ビット 蒸気発生器 2次冷却設備(給水設備)配管 2次冷却設備(補助給水設備)配管・弁 非常用交流電源設備*4 燃料補給設備*4	自主対策設備	蒸気発生器の除熱機能を維持又は代替する手順書等	炉心の著しい損傷及び原子炉格納容器破損を防止する運転手順書
		原水ポンプ車による水源とした蒸気発生器への注水	可搬型大型送水ポンプ車*2 可搬型ホース・接続口 ホース延長・回収車(送水車用) 原水槽*5 2次系純水タンク*5 ろ過水タンク*5 蒸気発生器 2次冷却設備(給水設備)配管 2次冷却設備(補助給水設備)配管・弁 給水処理設備 配管・弁 非常用交流電源設備*4 燃料補給設備*4	自主対策設備	蒸気発生器の除熱機能を維持又は代替する手順書等	炉心の著しい損傷及び原子炉格納容器破損を防止する運転手順書
	主蒸気逃がし弁	タービンバイパス弁による蒸気放出	タービンバイパス弁*6 蒸気発生器 復水器 2次冷却設備(主蒸気設備)配管・弁 非常用電源設備 所内常設蓄電式直流電源設備*4	自主対策設備	蒸気発生器の除熱機能を維持又は代替する手順書等	炉心の著しい損傷及び原子炉格納容器破損を防止する運転手順書

*1：手順は「1.13 重大事故等時に必要となる水の供給手順等」にて整備する。
 *2：蒸気発生器へ淡水又は海水を注水する場合は蒸気発生器ブローダウンラインにより排水を行う。
 *3：可搬型大型送水ポンプ車により海水を蒸気発生器へ注水する。
 *4：手順は「1.14 電源の確保に関する手順等」にて整備する。
 *5：原水槽への補給は、2次系純水タンク又はろ過水タンクから移送することにより行う。
 *6：手順は「1.3 原子炉冷却材圧力バウンダリを減圧するための手順等」にて整備する。
 *7：重大事故等対策において用いる設備の分類
 a：当該条文中に適合する重大事故等対処設備 b：37条に適合する重大事故等対処設備 c：自主的対策として整備する重大事故等対処設備

第2.1.5表 機能喪失を想定する設計基準事故対処設備と整備する手順
(1.2) (4/4)

(サポート系故障時、監視及び制御)

分類	機能喪失を想定する設計基準事故対処設備	対応手段	対処設備	設備分類*7	整備する手順書	手順書の分類	
サポート系故障時	全交流動力電源及び直流電源	タービン現場蒸気発生器への注水*4	タービン動補助給水ポンプ タービン動補助給水ポンプ駆動蒸気入口弁 補助給水ピット 蒸気発生器 2次冷却設備(給水設備)配管・弁 2次冷却設備(補助給水設備)配管・弁 2次冷却設備(主蒸気設備)配管・弁	重大事故等対処設備(設計基準拡張)	a	余熱除去設備の異常時における対応手順書 全交流動力電源喪失時における対応手順書	故障及び設計基準事故に対処する運転手順書 炉心の著しい損傷及び原子炉格納容器破損を防止する運転手順書
	全交流動力電源(制御用空気)及び直流電源	主蒸気現場蒸気逃がし弁の開操作	主蒸気逃がし弁*2 蒸気発生器 2次冷却設備(主蒸気設備)配管・弁	重大事故等対処設備(設計基準拡張)	a, b	余熱除去設備の異常時における対応手順書 全交流動力電源喪失時における対応手順書等	故障及び設計基準事故に対処する運転手順書 炉心の著しい損傷及び原子炉格納容器破損を防止する運転手順書
	全交流動力電源	電動代替交流電源ポンプへの給電	電動補助給水ポンプ 補助給水ピット 蒸気発生器 2次冷却設備(給水設備)配管 2次冷却設備(補助給水設備)配管・弁 常設代替交流電源設備*5	重大事故等対処設備(設計基準拡張) 重大事故等対処設備	a	余熱除去設備の異常時における対応手順書 全交流動力電源喪失時における対応手順書	故障及び設計基準事故に対処する運転手順書 炉心の著しい損傷及び原子炉格納容器破損を防止する運転手順書
	全交流動力電源(制御用空気)	主蒸気現場蒸気逃がし弁の機能回復	主蒸気逃がし弁操作作用可搬型空気ポンプ*2 ホース・弁 蒸気発生器 2次冷却設備(主蒸気設備)配管・弁 圧縮空気設備(制御用圧縮空気設備)配管・弁 所内常設蓄電式直流電源設備*5	自主対策設備	自主対策設備	全交流動力電源喪失時における対応手順書	炉心の著しい損傷及び原子炉格納容器破損を防止する運転手順書
		可搬型大型送水ポンプ車を用いたA-1制御用空気圧縮機による主蒸気逃がし弁の機能回復	主蒸気逃がし弁*2 可搬型大型送水ポンプ車*6 可搬型ホース・接続口 ホース延長・回収車(送水車用) A-1制御用空気圧縮機 蒸気発生器 2次冷却設備(主蒸気設備)配管・弁 原子炉補機冷却設備(原子炉補機冷却水設備)配管・弁 非常用取水設備 常設代替交流電源設備*5 所内常設蓄電式直流電源設備*5 燃料補給設備*5	自主対策設備		全交流動力電源喪失時における対応手順書	炉心の著しい損傷及び原子炉格納容器破損を防止する運転手順書
	-	-	及び監視制御	加圧器水位*1*3 蒸気発生器水位(広域)*1*2 蒸気発生器水位(狭域)*1*2 補助給水流量*1 補助給水ピット水位*1	重大事故等対処設備	a, b	全交流動力電源喪失時における対応手順書

*1: 直流電源喪失も含めた対応手順は「1.15 事故時の計装に関する手順等」にて整備する。
 *2: 手順は「1.3 原子炉冷却材圧力バウンダリを減圧するための手順等」にて整備する。
 *3: 手順は「1.4 原子炉冷却材圧力バウンダリ低圧時に発電用原子炉を冷却するための手順等」にて整備する。
 *4: 蒸気発生器へ淡水又は海水を長時間注水する場合は蒸気発生器ブローダウンラインにより排水を行う。
 *5: 手順は「1.14 電源の確保に関する手順等」にて整備する。
 *6: 手順は「1.5 最終ヒートシンクへ熱を輸送するための手順等」にて整備する。
 *7: 重大事故等対策において用いる設備の分類
 a: 当該条文中に適合する重大事故等対処設備 b: 37条に適合する重大事故等対処設備 c: 自主的対策として整備する重大事故等対処設備

(c) 「1.3 原子炉冷却材圧力バウンダリを減圧するための手順等」

イ. 重大事故等対策に係る手順

原子炉冷却材圧力バウンダリが高圧の状態において、設計基準事故対処設備が有する発電用原子炉の減圧機能は、2次冷却設備からの除熱による減圧機能又は加圧器逃がし弁を用いて1次冷却系を減圧する機能である。

なお、加圧器逃がし弁による減圧は、2次冷却設備からの除熱によりサブクール度を確保した上で実施する。

2次冷却設備からの除熱機能が喪失した場合は、高圧注入ポンプによる発電用原子炉への注水機能を確保した後に加圧器逃がし弁による減圧を実施する。

蒸気発生器伝熱管破損事象発生時は、破損した蒸気発生器の隔離を行い、健全側蒸気発生器の主蒸気逃がし弁による冷却及び減圧と加圧器逃がし弁による減圧操作により1次冷却系と2次冷却系の圧力を均圧させることで1次冷却材の漏えいを抑制する。

インターフェイスシステムLOCA発生時は、主蒸気逃がし弁による冷却、減圧と加圧器逃がし弁による減圧操作を行うとともに、原子炉冷却材圧力バウンダリの損傷箇所を隔離することで1次冷却材の漏えいを抑制する。

なお、どちらの事象も隔離できない場合は、主蒸気逃がし弁による冷却、減圧と加圧器逃がし弁による減圧で1次冷却材の漏えいを抑制する。

これらの機能が喪失した場合においても炉心の著しい損傷及び原子炉格納容器の破損を防止するため、原子炉冷却材圧力バ

ウンダリを減圧する対処設備及び手順を整備する。

ロ. 大規模損壊発生時に事故緩和措置を行うための手順

大規模損壊発生時においても炉心の著しい損傷及び原子炉格納容器の破損を緩和するため、重大事故等対策で整備した手順を基本とし、共通要因で同時に機能喪失することのない可搬型重大事故等対処設備を用いた手順、中央制御室でのプラント監視機能又は制御機能が喪失した場合も対応できるよう現場にてプラントパラメータを監視するための手順、建物や設備の状況を目視にて確認するための手順、現場にて直接機器を作動させるための手順等を整備する。

大規模損壊発生時に原子炉冷却材圧力バウンダリを減圧するための手順の例を次に示す。（第 2.1.6 表参照）

- ・ 全交流動力電源喪失及び常設直流電源系統喪失により補助給水ポンプによる蒸気発生器への注水ができない場合に、現場での人力による操作によりタービン動補助給水ポンプを起動し、補助給水ピットを水源とした蒸気発生器への注水を行う。
- ・ 全交流動力電源喪失時でかつ、タービン動補助給水ポンプが機能喪失した場合に、代替非常用発電機により受電した SG 直接給水用高圧ポンプによる蒸気発生器への注水を行う。
- ・ 主蒸気逃がし弁の作動に必要な駆動源が喪失し、主蒸気逃がし弁による蒸気発生器からの蒸気放出ができない場合に、現場で手動操作により主蒸気逃がし弁を開とし、蒸気発生器 2 次側からの除熱を用いた 1 次冷却系の減圧を行う。
- ・ 加圧器逃がし弁の作動に必要な制御用空気の供給圧力が喪

失し，1次冷却系の減圧ができない場合に，加圧器逃がし弁操作用可搬型窒素ガスポンベにより加圧器逃がし弁の機能を回復させて1次冷却系の減圧を行う。

- 常設直流電源系統喪失により加圧器逃がし弁の作動に必要な直流電源が喪失し，1次冷却系の減圧ができない場合に，加圧器逃がし弁操作用バッテリーにより加圧器逃がし弁の機能を回復させて1次冷却系の減圧を行う。

(添付資料 2.1.4)

第2.1.6表 機能喪失を想定する設計基準事故対処設備と整備する手順
(1.3) (1/8)

(重大事故等対処設備 (設計基準拡張))

分類	機能喪失を想定する設計基準事故対処設備	対応手段	対処設備	設備分類*2	整備する手順書	手順書の分類
重大事故等対処設備 (設計基準拡張)	-	蒸気発生器による原子炉冷却材の減圧力除熱	電動補助給水ポンプ タービン動補助給水ポンプ 主蒸気逃がし弁 補助給水ピット 蒸気発生器 2次冷却設備 (給水設備) 配管 2次冷却設備 (補助給水設備) 配管・弁 2次冷却設備 (主蒸気設備) 配管・弁 非常用交流電源設備*1	重大事故等対処設備 (設計基準拡張)	事象の判別を行う運転手順書等	故障及び設計基準事故に対処する運転手順書
			所内常設蓄電式直流電源設備*1	重大事故等対処設備		
		加圧器逃がし弁の減圧力による	加圧器逃がし弁 加圧器 1次冷却設備 配管・弁	重大事故等対処設備 (設計基準拡張)	事象の判別を行う運転手順書等	故障及び設計基準事故に対処する運転手順書
			所内常設蓄電式直流電源設備*1	重大事故等対処設備		

*1 : 手順は「1.14 電源の確保に関する手順等」にて整備する。

*2 : 重大事故等対策において用いる設備の分類

a : 当該条文に適合する重大事故等対処設備 b : 37条に適合する重大事故等対処設備 c : 自主的対策として整備する重大事故等対処設備

第2.1.6表 機能喪失を想定する設計基準事故対処設備と整備する手順
(1.3) (2/8)

(フロントライン系故障時)

分類	機能喪失を想定する設計基準事故対処設備	対応手段	対処設備	設備分類*4	整備する手順書	手順書の分類
フロントライン系故障時	電動補助給水ポンプ及びタービン動補助給水ポンプ又は補助給水ビット*1又は主蒸気逃がし弁	1次冷却系のフィードアンドブリード	加圧器逃がし弁 高圧注入ポンプ 燃料取替用水ビット 格納容器再循環サンプ 格納容器再循環サンプスクリーン 余熱除去ポンプ*2 余熱除去冷却器*2 蓄圧タンク 蓄圧タンク出口弁 非常用炉心冷却設備 配管・弁 非常用炉心冷却設備 (高圧注入系) 配管・弁 ほう酸注入タンク 余熱除去設備 配管・弁*2 非常用炉心冷却設備 (蓄圧注入系) 配管・弁 蒸気発生器 1次冷却設備 配管・弁 加圧器 原子炉容器 所内常設蓄電式直流電源設備*3	重大事故等対処設備	蒸気発生器の除熱機能を維持又は代替する手順書	炉心の著しい損傷及び原子炉格納容器破損を防止する運転手順書
			原子炉補機冷却設備 非常用取水設備 非常用交流電源設備*3	重大事故等対処設備 (設計基準拡張)		
			充てんポンプ 燃料取替用水ビット 再生熱交換器 非常用炉心冷却設備 配管・弁 化学体積制御設備 配管・弁 1次冷却設備 配管・弁 加圧器 原子炉容器 非常用交流電源設備*3	自主対策設備		
加圧器逃がし弁	電動補助給水ポンプ又はタービン動補助給水ポンプによる蒸気発生器への注水	電動補助給水ポンプ タービン動補助給水ポンプ 補助給水ビット 蒸気発生器 2次冷却設備 (給水設備) 配管 2次冷却設備 (補助給水設備) 配管・弁 2次冷却設備 (主蒸気設備) 配管・弁 非常用交流電源設備*3	所内常設蓄電式直流電源設備*3	重大事故等対処設備 (設計基準拡張) 重大事故等 対処設備	蒸気発生器伝熱管破損時の対応手順書等	炉心の著しい損傷及び原子炉格納容器破損を防止する運転手順書

*1：手順は「1.13 重大事故等時に必要となる水の供給手順等」にて整備する。

*2：1次冷却系のフィードアンドブリード停止後の余熱除去運転による発電用原子炉の冷却操作に使用する。

*3：手順は「1.14 電源の確保に関する手順等」にて整備する。

*4：重大事故等対策において用いる設備の分類

a：当該条文中に適合する重大事故等対処設備 b：37条に適合する重大事故等対処設備 c：自主的対策として整備する重大事故等対処設備

第2.1.6表 機能喪失を想定する設計基準事故対処設備と整備する手順
(1.3) (3/8)

(フロントライン系故障時)

分類	機能喪失を想定する設計基準事故対処設備	対応手段	対処設備	設備分類	整備する手順書	手順書の分類
フロントライン系故障時	加圧器逃がし弁 電動補助給水ポンプ 及び タービン動補助給水ポンプ 又は 補助給水ビット*1	電動蒸気主給水ポンプへの注水による	電動主給水ポンプ 脱気器タンク 蒸気発生器 2次冷却設備（給水設備）配管・弁 常用電源設備	自主対策設備	蒸気発生器の除熱機能を維持又は代替する手順書等	炉心の著しい損傷及び原子炉格納容器破損を防止する運転手順書
	加圧器逃がし弁 電動補助給水ポンプ 及び タービン動補助給水ポンプ	SG直接給水用高圧ポンプによる	SG直接給水用高圧ポンプ*3 可搬型ホース 補助給水ビット 蒸気発生器 2次冷却設備（給水設備）配管 2次冷却設備（補助給水設備）配管・弁 非常用交流電源設備*2 常設代替交流電源設備*2	自主対策設備	蒸気発生器の除熱機能を維持又は代替する手順書等	炉心の著しい損傷及び原子炉格納容器破損を防止する運転手順書
	加圧器逃がし弁 電動補助給水ポンプ 及び タービン動補助給水ポンプ 又は 補助給水ビット*1	海水を用いた可搬型大型送水ポンプ車による	可搬型大型送水ポンプ車*3*4 可搬型ホース・接続口 ホース延長・回収車（送水車用） 蒸気発生器 2次冷却設備（給水設備）配管 2次冷却設備（補助給水設備）配管・弁 非常用取水設備 非常用交流電源設備*2 燃料補給設備*2	自主対策設備	蒸気発生器の除熱機能を維持又は代替する手順書等	炉心の著しい損傷及び原子炉格納容器破損を防止する運転手順書
		代替給水ビットによる蒸気発生器への注水	可搬型大型送水ポンプ車*3 可搬型ホース・接続口 ホース延長・回収車（送水車用） 代替給水ビット 蒸気発生器 2次冷却設備（給水設備）配管 2次冷却設備（補助給水設備）配管・弁 非常用交流電源設備*2 燃料補給設備*2	自主対策設備	蒸気発生器の除熱機能を維持又は代替する手順書等	炉心の著しい損傷及び原子炉格納容器破損を防止する運転手順書

*1：手順は「1.13 重大事故等時に必要となる水の供給手順等」にて整備する。

*2：手順は「1.14 電源の確保に関する手順等」にて整備する。

*3：手順は「1.2 原子炉冷却材圧力バウンダリ高圧時に発電用原子炉を冷却するための手順等」にて整備する。

*4：可搬型大型送水ポンプ車により海水を蒸気発生器へ注水する。

第2.1.6表 機能喪失を想定する設計基準事故対処設備と整備する手順
(1.3) (4/8)

(フロントライン系故障時)

分類	機能喪失を想定する設計基準事故対処設備	対応手段	対処設備	設備分類 * 5	整備する手順書	手順書の分類	
フロントライン系故障時	加圧器逃がし弁 電動補助給水ポンプ及びタービン動補助給水ポンプ又は補助給水ビット* 1	原子炉冷却材圧力バウンダリによる蒸気発生器への注水	可搬型大型送水ポンプ車* 2 可搬型ホース・接続口 ホース延長・回収車(送水車用) 原水槽* 3 2次系純水タンク* 3 ろ過水タンク* 3 蒸気発生器 2次冷却設備(給水設備)配管 2次冷却設備(補助給水設備)配管・弁 給水処理設備 配管・弁 非常用交流電源設備* 4 燃料補給設備* 4	自主対策設備	蒸気発生器の除熱機能を維持又は代替する手順書等	炉心の著しい損傷及び原子炉格納容器破損を防止する運転手順書	
	加圧器逃がし弁	主蒸気逃がし弁による蒸気放出	主蒸気逃がし弁 蒸気発生器 2次冷却設備(主蒸気設備)配管・弁	重大事故等対処設備 (設計基準拡張)	a, b	蒸気発生器伝熱管破損時の対応手順書等	炉心の著しい損傷及び原子炉格納容器破損を防止する運転手順書
			所内常設蓄電式直流電源設備* 4	重大事故等対処設備			
	加圧器逃がし弁及び主蒸気逃がし弁	タービンバイパス弁による蒸気放出	タービンバイパス弁 蒸気発生器 復水器 2次冷却設備(主蒸気設備)配管・弁 常用電源設備 所内常設蓄電式直流電源設備* 4	自主対策設備	蒸気発生器伝熱管破損時の対応手順書等	炉心の著しい損傷及び原子炉格納容器破損を防止する運転手順書	
加圧器逃がし弁	原子炉冷却材圧力バウンダリの減圧	加圧器補助スプレイ弁 充てんポンプ 燃料取替用水ビット 体積制御タンク 再生熱交換器 1次冷却設備 配管・弁 化学体積制御設備 配管・弁 非常用炉心冷却設備 配管・弁 非常用交流電源設備* 4 所内常設蓄電式直流電源設備* 4	自主対策設備	蒸気発生器伝熱管破損時の対応手順書等	炉心の著しい損傷及び原子炉格納容器破損を防止する運転手順書		

* 1 : 手順は「1.13 重大事故等時に必要となる水の供給手順等」にて整備する。
 * 2 : 手順は「1.2 原子炉冷却材圧力バウンダリ高圧時に発電用原子炉を冷却するための手順等」にて整備する。
 * 3 : 原水槽への補給は、2次系純水タンク又はろ過水タンクから移送することにより行う。
 * 4 : 手順は「1.14 電源の確保に関する手順等」にて整備する。
 * 5 : 重大事故等対策において用いる設備の分類
 a : 当該条文中に適合する重大事故等対処設備 b : 37条に適合する重大事故等対処設備 c : 自主的対策として整備する重大事故等対処設備

第2.1.6表 機能喪失を想定する設計基準事故対処設備と整備する手順
(1.3) (5/8)

(サポート系故障時)

分類	機能喪失を想定する設計基準事故対処設備	対応手段	対処設備	設備分類*3	整備する手順書	手順書の分類	
サポート系故障時	常設直流電源系統	現場補助給水ポンプによるタービン動	タービン動補助給水ポンプ*1 タービン動補助給水ポンプ駆動蒸気入口弁*1 補助給水ピット 蒸気発生器 2次冷却設備（給水設備）配管 2次冷却設備（補助給水設備）配管・弁 2次冷却設備（主蒸気設備）配管・弁	重大事故等対処設備 (設計基準拡張)	a	全交流動力電源喪失時における対応手順書等	炉心の著しい損傷及び原子炉格納容器破損を防止する運転手順書
		主蒸気速がし弁の機能回復	主蒸気速がし弁 蒸気発生器 2次冷却設備（主蒸気設備）配管・弁	重大事故等対処設備 (設計基準拡張)	a	全交流動力電源喪失時における対応手順書等	炉心の著しい損傷及び原子炉格納容器破損を防止する運転手順書
		加圧器速がし弁の機能回復	加圧器速がし弁 加圧器 1次冷却設備 配管・弁	重大事故等対処設備 (設計基準拡張)	a	全交流動力電源喪失時における対応手順書等	炉心の著しい損傷及び原子炉格納容器破損を防止する運転手順書
		加圧器速がし弁操作用バッテリー	重大事故等対処設備				
	全交流動力電源（制御用空気）	現場補助給水ポンプによる	主蒸気速がし弁 蒸気発生器 2次冷却設備（主蒸気設備）配管・弁	重大事故等対処設備 (設計基準拡張)	a, b	全交流動力電源喪失時における対応手順書等	炉心の著しい損傷及び原子炉格納容器破損を防止する運転手順書
		主蒸気速がし弁操作用可搬型空気ポンプによる	主蒸気速がし弁操作用可搬型空気ポンプ 蒸気発生器 2次冷却設備（主蒸気設備）配管・弁 圧縮空気設備（制御用圧縮空気設備）配管・弁 所内常設蓄電式直流電源設備*2	自主対策設備		全交流動力電源喪失時における対応手順書等	炉心の著しい損傷及び原子炉格納容器破損を防止する運転手順書

*1：手順は「1.2 原子炉冷却材圧力バウンダリ高圧時に発電用原子炉を冷却するための手順等」にて整備する。

*2：手順は「1.14 電源の確保に関する手順等」にて整備する。

*3：重大事故等対策において用いる設備の分類

a：当該条文中に適合する重大事故等対処設備 b：37条に適合する重大事故等対処設備 c：自主的対策として整備する重大事故等対処設備

第2.1.6表 機能喪失を想定する設計基準事故対処設備と整備する手順
(1.3) (6/8)

(サポート系故障時)

分類	機能喪失を想定する設計基準事故対処設備	対応手段	対処設備	設備分類*2	整備する手順書	手順書の分類	
サポート系故障時	全交流動力電源 (制御用空気)	可搬型窒素ガスボンベによる 加圧器逃がし弁の機能回復	加圧器逃がし弁 加圧器 1次冷却設備 配管・弁	重大事故等対処設備 (設計基準拡張)	全交流動力電源喪失時 における対応手順書等	炉心の著しい損傷及び 原子炉格納容器破損を 防止する運転手順書	
			加圧器逃がし弁操作用可搬型窒素ガスボンベ ホース・弁 圧縮空気設備 (制御用圧縮空気設備) 配管・弁 所内常設蓄電式直流電源設備*1	重大事故等 対処設備			
	—	可搬型窒素ガスボンベによる 加圧器逃がし弁の背圧対策	加圧器逃がし弁 加圧器 1次冷却設備 配管・弁	重大事故等対処設備 (設計基準拡張)	全交流動力電源喪失時 における対応手順書等	炉心の著しい損傷及び 原子炉格納容器破損を 防止する運転手順書	
			加圧器逃がし弁操作用可搬型窒素ガスボンベ ホース・弁 圧縮空気設備 (制御用圧縮空気設備) 配管・弁 所内常設蓄電式直流電源設備*1	重大事故等 対処設備			
	全交流動力電源 常設直流電源	主蒸気逃がし弁の機能回復	現場手動操作による	主蒸気逃がし弁 蒸気発生器 2次冷却設備 (主蒸気設備) 配管・弁	重大事故等対処設備 (設計基準拡張)	全交流動力電源喪失時 における対応手順書等	炉心の著しい損傷及び 原子炉格納容器破損を 防止する運転手順書
				加圧器逃がし弁 加圧器 1次冷却設備 配管・弁	重大事故等対処設備 (設計基準拡張)		
		加圧器逃がし弁の機能回復	代替交流電源設備による	常設代替交流電源設備*1	重大事故等 対処設備	全交流動力電源喪失時 における対応手順書等	炉心の著しい損傷及び 原子炉格納容器破損を 防止する運転手順書
				加圧器逃がし弁 加圧器 1次冷却設備 配管・弁	重大事故等対処設備 (設計基準拡張)		
		加圧器逃がし弁の機能回復	加圧器逃がし弁操作用 バッテリーによる	加圧器逃がし弁 加圧器 1次冷却設備 配管・弁	重大事故等対処設備 (設計基準拡張)	全交流動力電源喪失時 における対応手順書等	炉心の著しい損傷及び 原子炉格納容器破損を 防止する運転手順書
				加圧器逃がし弁操作用バッテリー	重大事故等 対処設備		

*1：手順は「1.14 電源の確保に関する手順等」にて整備する。

*2：重大事故等対策において用いる設備の分類

a：当該条文に適合する重大事故等対処設備 b：37条に適合する重大事故等対処設備 c：自主的対策として整備する重大事故等対処設備

第2.1.6表 機能喪失を想定する設計基準事故対処設備と整備する手順
(1.3) (7/8)

(サポート系故障時)

分類	機能喪失を想定する設計基準事故対処設備	対応手段	対処設備	設備分類*3	整備する手順書	手順書の分類
サポート系故障時	全交流動力電源	電動代替交流電源設備による電動補助給水ポンプの機能回復	電動補助給水ポンプ 補助給水ピット 蒸気発生器 2次冷却設備（給水設備）配管 2次冷却設備（補助給水設備）配管・弁	重大事故等対処設備 (設計基準拡張)	全交流動力電源喪失時における対応手順書等	炉心の著しい損傷及び原子炉格納容器破損を防止する運転手順書
			常設代替交流電源設備*2	重大事故等対処設備		
	全交流動力電源（制御用空気）	可搬型大型送水ポンプ車を用いたA-1制御用空気圧縮機による主蒸気逃がし弁の機能回復	主蒸気逃がし弁 可搬型大型送水ポンプ車*1 可搬型ホース・接続口 ホース延長・回収車（送水車用） A-1制御用空気圧縮機 蒸気発生器 2次冷却設備（主蒸気設備）配管・弁 原子炉補機冷却設備（原子炉補機冷却水設備）配管・弁 非常用取水設備 常設代替交流電源設備*2 所内常設蓄電式直流電源設備*2 燃料補給設備*2	自主対策設備	全交流動力電源喪失時における対応手順書等	炉心の著しい損傷及び原子炉格納容器破損を防止する運転手順書
		可搬型大型送水ポンプ車を用いたA-1制御用空気圧縮機による加圧器逃がし弁の機能回復	加圧器逃がし弁 可搬型大型送水ポンプ車*1 可搬型ホース・接続口 ホース延長・回収車（送水車用） A-1制御用空気圧縮機 加圧器 1次冷却設備 配管・弁 原子炉補機冷却設備（原子炉補機冷却水設備）配管・弁 非常用取水設備 常設代替交流電源設備*2 所内常設蓄電式直流電源設備*2 燃料補給設備*2	自主対策設備	全交流動力電源喪失時における対応手順書等	炉心の著しい損傷及び原子炉格納容器破損を防止する運転手順書

*1：手順は「1.5 最終ヒートシンクへ熱を輸送するための手順等」にて整備する。

*2：手順は「1.14 電源の確保に関する手順等」にて整備する。

*3：重大事故等対策において用いる設備の分類

a：当該条文中に適合する重大事故等対処設備 b：37条に適合する重大事故等対処設備 c：自主的対策として整備する重大事故等対処設備

第2.1.6表 機能喪失を想定する設計基準事故対処設備と整備する手順

(1.3) (8/8)

(原子炉格納容器の破損防止，蒸気発生器伝熱管破損発生時，インターフェイスシステムLOCA発生時)

分類	機能喪失を想定する設計基準事故対処設備	対応手段	対処設備	設備分類*2	整備する手順書	手順書の分類
原子炉格納容器の破損防止	—	高圧閉塞物直接放熱の格納容器	加圧器逃がし弁 加圧器 1次冷却設備 配管・弁 所内常設蓄電式直流電源設備*1	重大事故等対処設備 a, b	炉心の著しい損傷が発生した場合の対応手順書	炉心の著しい損傷が発生した場合に対処する運転手順書
蒸気発生器伝熱管破損発生時	—	1次冷却系の減圧	加圧器逃がし弁 主蒸気逃がし弁 加圧器 1次冷却設備 配管・弁 蒸気発生器 2次冷却設備（主蒸気設備）配管・弁 所内常設蓄電式直流電源設備*1	重大事故等対処設備 a, b	事象の判別を行う運転手順書等 蒸気発生器伝熱管破損時の対応手順書等	故障及び設計基準事故に対処する運転手順書 炉心の著しい損傷及び原子炉格納容器破損を防止する運転手順書
インターフェイスシステムLOCA発生時	—	1次冷却系の減圧 漏えい1次箇所冷却材の隔離	加圧器逃がし弁 主蒸気逃がし弁 加圧器 1次冷却設備 配管・弁 蒸気発生器 2次冷却設備（主蒸気設備）配管・弁 所内常設蓄電式直流電源設備*1 余熱除去ポンプ入口弁 余熱除去ポンプ入口弁操作作用可搬型空気ポンプ ホース・弁 圧縮空気設備（所内用圧縮空気設備）配管・弁	重大事故等対処設備 a, b	事象の判別を行う運転手順書 インターフェイスシステムLOCA時の対応手順	故障及び設計基準事故に対処する運転手順書 炉心の著しい損傷及び原子炉格納容器破損を防止する運転手順書

*1：手順は「1.14 電源の確保に関する手順等」にて整備する。

*2：重大事故等対策において用いる設備の分類

a：当該条文中に適合する重大事故等対処設備 b：37条に適合する重大事故等対処設備 c：自主的対策として整備する重大事故等対処設備

(d) 「1.4 原子炉冷却材圧力バウンダリ低圧時に発電用原子炉を冷却するための手順等」

イ. 重大事故等対策に係る手順

原子炉冷却材圧力バウンダリが低圧の状態において、設計基準事故対処設備が有する発電用原子炉の冷却機能は、以下のとおりである。

1次冷却材喪失事象が発生して1次冷却系の保有水量を確保する必要がある場合に、非常用炉心冷却設備を用いて燃料取替用水ピット水を原子炉容器へ注水する冷却機能。また、長期的な発電用原子炉の冷却として、水源を燃料取替用水ピットから格納容器再循環サンプに切り替えた後の再循環運転による冷却機能。

1次冷却材喪失事象が発生していない場合又は発電用原子炉停止中に余熱除去設備を用いた崩壊熱除去機能。

これらの機能が喪失した場合においても炉心の著しい損傷及び原子炉格納容器の破損を防止するため、発電用原子炉を冷却する対処設備及び手順を整備する。

ロ. 大規模損壊発生時に事故緩和措置を行うための手順

大規模損壊発生時においても炉心の著しい損傷及び原子炉格納容器の破損を緩和するため、重大事故等対策で整備した手順を基本とし、共通要因で同時に機能喪失することのない可搬型重大事故等対処設備を用いた手順、中央制御室でのプラント監視機能又は制御機能が喪失した場合でも対応できるよう現場にてプラントパラメータを監視するための手順、建物や設備の状況を目視にて確認するための手順、現場にて直接機器を作動さ

せるための手順等を整備する。

大規模損壊発生時に原子炉冷却材圧力バウンダリ低圧時における発電用原子炉を冷却するための手順の例を次に示す。（第2.1.7表参照）

- ・全交流動力電源喪失又は原子炉補機冷却機能喪失と1次冷却材喪失事象が同時に発生した場合に、代替格納容器スプレイポンプにより、燃料取替用水ピットを水源とした原子炉容器への注水を行う。
- ・全交流動力電源喪失又は原子炉補機冷却機能喪失と1次冷却材喪失事象が同時に発生した場合に、可搬型大型送水ポンプ車により、海水又は淡水を水源とした原子炉容器への注水を行う。
- ・全交流動力電源喪失及び常設直流電源系統喪失により補助給水ポンプによる蒸気発生器への注水ができない場合に、現場での人力による操作によりタービン動補助給水ポンプを起動し、補助給水ピットを水源とした蒸気発生器への注水を行う。
- ・全交流動力電源喪失時でかつ、タービン動補助給水ポンプが機能喪失した場合に、代替非常用発電機により受電したSG直接給水用高圧ポンプによる蒸気発生器への注水を行う。
- ・主蒸気逃がし弁の作動に必要な駆動源が喪失し、主蒸気逃がし弁による蒸気発生器からの蒸気放出ができない場合に、現場で手動操作により主蒸気逃がし弁を開とし、蒸気発生器2次側からの除熱による発電用原子炉の冷却を行う。

（添付資料 2.1.4）

第2.1.7表 機能喪失を想定する設計基準事故対処設備と整備する手順
(1.4) (1/22)

(重大事故等対処設備 (設計基準拡張))

分類	機能喪失を想定する設計基準事故対処設備	対応手段	対処設備	設備分類*2	整備する手順書	手順書の分類	
重大事故等対処設備 (設計基準拡張)	-	発電用原子炉の冷却による高圧注入ポンプによる	高圧注入ポンプ ほう酸注入タンク 燃料取替用水ピット 非常用炉心冷却設備 配管・弁 非常用炉心冷却設備 (高圧注入系) 配管・弁 原子炉補機冷却設備 非常用取水設備 1次冷却設備 原子炉容器 非常用交流電源設備*1	重大事故等対処設備 (設計基準拡張)	a, b	事象の判別を行う運転手順書等	故障及び設計基準事故に対処する運転手順書
			所内常設蓄電式直流電源設備*1	重大事故等対処設備			
		発電用原子炉の冷却による余熱除去ポンプによる	余熱除去ポンプ 燃料取替用水ピット 余熱除去冷却器 非常用炉心冷却設備 配管・弁 非常用炉心冷却設備 (低圧注入系) 配管・弁 原子炉補機冷却設備 非常用取水設備 1次冷却設備 原子炉容器 非常用交流電源設備*1	重大事故等対処設備 (設計基準拡張)	a, b	事象の判別を行う運転手順書等	故障及び設計基準事故に対処する運転手順書
		高圧再循環運転による高圧注入ポンプによる	高圧注入ポンプ ほう酸注入タンク 格納容器再循環サンブ 格納容器再循環サンブスクリーン 安全注入ポンプ再循環サンブ側入口C/V外側隔離弁 非常用炉心冷却設備 配管・弁 非常用炉心冷却設備 (高圧注入系) 配管・弁 原子炉補機冷却設備 非常用取水設備 1次冷却設備 原子炉容器 非常用交流電源設備*1	重大事故等対処設備 (設計基準拡張)	a, b	事象の判別を行う運転手順書	故障及び設計基準事故に対処する運転手順書
		低圧再循環運転による余熱除去ポンプによる	余熱除去ポンプ 格納容器再循環サンブ 格納容器再循環サンブスクリーン 余熱除去ポンプ再循環サンブ側入口弁 余熱除去冷却器 非常用炉心冷却設備 配管・弁 非常用炉心冷却設備 (低圧注入系) 配管・弁 原子炉補機冷却設備 非常用取水設備 1次冷却設備 原子炉容器 非常用交流電源設備*1	重大事故等対処設備 (設計基準拡張)	a	事象の判別を行う運転手順書	故障及び設計基準事故に対処する運転手順書
発電用原子炉からの除熱による余熱除去ポンプによる	余熱除去ポンプ 余熱除去冷却器 余熱除去設備 配管・弁 原子炉補機冷却設備 非常用取水設備 1次冷却設備 原子炉容器 非常用交流電源設備*1	重大事故等対処設備 (設計基準拡張)	a	事象の判別を行う運転手順書等	故障及び設計基準事故に対処する運転手順書		

*1: 手順は「1.14 電源の確保に関する手順等」にて整備する。

*2: 重大事故等対策において用いる設備の分類

a: 当該条文中に適合する重大事故等対処設備 b: 37条に適合する重大事故等対処設備 c: 自主的対策として整備する重大事故等対処設備

第2.1.7表 機能喪失を想定する設計基準事故対処設備と整備する手順
(1.4) (2/22)

(1次冷却材喪失事象が発生している場合のフロントライン系故障時)

分類	機能喪失を想定する設計基準事故対処設備	対応手段	対処設備	設備分類*3	整備する手順書	手順書の分類			
フロントライン系故障時	余熱除去ポンプ 又は 高圧注入ポンプ 又は 燃料取替用水ピット *1	充てんポンプによる発電用原子炉の冷却	充てんポンプ 燃料取替用水ピット 再生熱交換器 非常用炉心冷却設備 配管・弁 化学体積制御設備 配管・弁 1次冷却設備 原子炉容器	重大事故等対処設備	発電用原子炉の冷却を維持する手順書等	炉心の著しい損傷及び原子炉格納容器破損を防止する運転手順書			
			原子炉補機冷却設備 非常用取水設備 非常用交流電源設備*2	重大事故等対処設備 (設計基準拡張)					
			ほう酸ポンプ ほう酸タンク 1次系補給水ポンプ 1次系純水タンク 給水処理設備 配管・弁 化学体積制御設備 配管・弁 常用電源設備 非常用交流電源設備*2	自主対策設備					
	(RHS) B1格納容器スプレイポンプによる発電用原子炉の冷却	B1格納容器スプレイポンプ B1格納容器スプレイ冷却器 燃料取替用水ピット 非常用炉心冷却設備 配管・弁 非常用炉心冷却設備(低圧注入系) 配管・弁 原子炉格納容器スプレイ設備 配管・弁 1次冷却設備 原子炉容器	a	重大事故等対処設備	発電用原子炉の冷却を維持する手順書等	炉心の著しい損傷及び原子炉格納容器破損を防止する運転手順書			
				原子炉補機冷却設備 非常用取水設備 非常用交流電源設備*2			重大事故等対処設備 (設計基準拡張)		
				代替格納容器スプレイポンプ 燃料取替用水ピット 補助給水ピット 非常用炉心冷却設備 配管・弁 非常用炉心冷却設備(低圧注入系) 配管・弁 2次冷却設備(補助給水設備) 配管・弁 原子炉格納容器スプレイ設備 配管・弁 1次冷却設備 原子炉容器			重大事故等対処設備	発電用原子炉の冷却を維持する手順書等	炉心の著しい損傷及び原子炉格納容器破損を防止する運転手順書
				非常用交流電源設備*2			重大事故等対処設備 (設計基準拡張)		
	電動機駆動消火ポンプ又は	電動機駆動消火ポンプ ディーゼル駆動消火ポンプ ろ過水タンク 可搬型ホース 火災防護設備(消火栓設備) 配管・弁 給水処理設備 配管・弁 非常用炉心冷却設備(低圧注入系) 配管・弁 原子炉格納容器スプレイ設備 配管・弁 1次冷却設備 原子炉容器 常用電源設備	自主対策設備	発電用原子炉の冷却を維持する手順書等	炉心の著しい損傷及び原子炉格納容器破損を防止する運転手順書				

*1: 手順は「1.13 重大事故等時に必要となる水の供給手順等」にて整備する。

*2: 手順は「1.14 電源の確保に関する手順等」にて整備する。

*3: 重大事故等対策において用いる設備の分類

a: 当該条文中に適合する重大事故等対処設備 b: 37条に適合する重大事故等対処設備 c: 自主的対策として整備する重大事故等対処設備

第2.1.7表 機能喪失を想定する設計基準事故対処設備と整備する手順
(1.4) (3/22)

(1次冷却材喪失事象が発生している場合のフロントライン系故障時)

分類	機能喪失を想定する設計基準事故対処設備	対応手段	対処設備	設備分類 *6	整備する手順書	手順書の分類
フロントライン系故障時	余熱除去ポンプ 又は 高圧注入ポンプ 又は 燃料取替用水ビット *1	可搬型大型海水を用いた 発電用原子炉の冷却	可搬型大型送水ポンプ車*2 可搬型ホース・接続口 ホース延長・回収車(送水車用) 非常用炉心冷却設備 配管・弁 非常用炉心冷却設備(低圧注入系) 配管・弁 原子炉格納容器スプレイ設備 配管・弁 1次冷却設備 原子炉容器 非常用取水設備 燃料補給設備*3	重大事故等 対処設備	発電用原子炉の冷却を 維持する手順書等	炉心の著しい損傷及び 原子炉格納容器破損を 防止する運転手順書
		代替給水ビットを水源とした 発電用原子炉の冷却	可搬型大型送水ポンプ車 可搬型ホース・接続口 ホース延長・回収車(送水車用) 代替給水ビット 非常用炉心冷却設備 配管・弁 非常用炉心冷却設備(低圧注入系) 配管・弁 原子炉格納容器スプレイ設備 配管・弁 1次冷却設備 原子炉容器 燃料補給設備*3	自主対策 設備	発電用原子炉の冷却を 維持する手順書等	炉心の著しい損傷及び 原子炉格納容器破損を 防止する運転手順書
		可搬型大型海水槽を水源とした 発電用原子炉の冷却	可搬型大型送水ポンプ車 可搬型ホース・接続口 ホース延長・回収車(送水車用) 原水槽*4 2次系純水タンク*4 ろ過水タンク*4 非常用炉心冷却設備 配管・弁 非常用炉心冷却設備(低圧注入系) 配管・弁 原子炉格納容器スプレイ設備 配管・弁 給水処理設備 配管・弁 1次冷却設備 原子炉容器 燃料補給設備*3	自主対策 設備	発電用原子炉の冷却を 維持する手順書等	炉心の著しい損傷及び 原子炉格納容器破損を 防止する運転手順書
	余熱除去ポンプ 又は 余熱除去冷却器 又は 余熱除去ポンプ再循環 サンプ側入口弁	高圧注入ポンプによる 高圧再循環運転*5	高圧注入ポンプ ほう酸注入タンク 格納容器再循環サンプ 格納容器再循環サンプスクリーン 安全注入ポンプ再循環サンプ側入口C/V外側隔離弁 非常用炉心冷却設備 配管・弁 非常用炉心冷却設備(高圧注入系) 配管・弁 原子炉補機冷却設備 非常用取水設備 1次冷却設備 原子炉容器 非常用交流電源設備*3	重大事故等 対処設備 (設計基準拡張)	余熱除去設備の異常時 における対応手順書 1次冷却材喪失事象発生時に再循環運転が不能となった場合の対応 手順書等	故障及び設計基準事故 に対処する運転手順書 炉心の著しい損傷及び 原子炉格納容器破損を 防止する運転手順書

*1：手順は「1.13 重大事故等時に必要となる水の供給手順等」にて整備する。
 *2：可搬型大型送水ポンプ車により海水を原子炉容器へ注水する。
 *3：手順は「1.14 電源の確保に関する手順等」にて整備する。
 *4：原水槽への補給は、2次系純水タンク又はろ過水タンクから移送することにより行う。
 *5：C、D-格納容器再循環ユニットによる格納容器内自然対流冷却は「1.7 原子炉格納容器の過圧破損を防止するための手順等」にて整備する。
 *6：重大事故等対策において用いる設備の分類
 a：当該条文中に適合する重大事故等対処設備 b：37条に適合する重大事故等対処設備 c：自主的対策として整備する重大事故等対処設備

第2.1.7表 機能喪失を想定する設計基準事故対処設備と整備する手順
(1.4) (4/22)

(1次冷却材喪失事象が発生している場合のフロントライン系故障時)

分類	機能喪失を想定する設計基準事故対処設備	対応手段	対処設備	設備分類 *5	整備する手順書	手順書の分類
フロントライン系故障時	余熱除去ポンプ 又は 余熱除去冷却器 又は 余熱除去ポンプ再循環 サンプル側入口弁	(RHRSSICS) 代替再循環運転による	B-格納容器スプレイポンプ B-格納容器スプレイ冷却器 B-安全注入ポンプ再循環サンプル側入口C/V/外側隔離弁 格納容器再循環サンプル 格納容器再循環サンプルスクリーン 非常用炉心冷却設備 配管・弁 非常用炉心冷却設備 (低圧注入系) 配管・弁 原子炉格納容器スプレイ設備 配管・弁 1次冷却設備 原子炉容器	重大事故等対処設備 a, b	余熱除去設備の異常時における対応手順書 1次冷却材喪失事象発生時に再循環運転が不能となった場合の対応手順書等	故障及び設計基準事故に対処する運転手順書 炉心の著しい損傷及び原子炉格納容器破損を防止する運転手順書
			原子炉補機冷却設備 非常用取水設備 非常用交流電源設備*1	重大事故等対処設備 (設計基準拡張)		
フロントライン系故障時	格納容器再循環 サンプルスクリーン	格納容器再循環サンプルスクリーン閉塞の兆候が見られた場合の 手順*4	高圧注入ポンプ 充てんポンプ B-格納容器スプレイポンプ 代替格納容器スプレイポンプ 可搬型大型送水ポンプ車*2 可搬型ホース・接続口 ホース延長・回収車 (送水車用) 燃料取替用水ビット 補助給水ビット ほう酸注入タンク 非常用炉心冷却設備 配管・弁 非常用炉心冷却設備 (高圧注入系) 配管・弁 非常用炉心冷却設備 (低圧注入系) 配管・弁 再生熱交換器 化学体積制御設備 配管・弁 B-格納容器スプレイ冷却器 原子炉格納容器スプレイ設備 配管・弁 2次冷却設備 (補助給水設備) 配管・弁 1次冷却設備 原子炉容器 非常用取水設備 燃料補給設備*1	重大事故等対処設備 c	1次冷却材喪失事象発生時における再循環運転時に格納容器再循環サンプルスクリーン閉塞の兆候が見られた場合の対応手順書	炉心の著しい損傷及び原子炉格納容器破損を防止する運転手順書
			原子炉補機冷却設備 非常用取水設備 非常用交流電源設備*1	重大事故等対処設備 (設計基準拡張)		
			ほう酸ポンプ 1次系補給水ポンプ 電動機駆動消火ポンプ ディーゼル駆動消火ポンプ 可搬型大型送水ポンプ車 可搬型ホース・接続口 ホース延長・回収車 (送水車用) ほう酸タンク 1次系純水タンク 代替給水ビット 原水槽*3 2次系純水タンク*3 ろ過水タンク*3 非常用炉心冷却設備 配管・弁 非常用炉心冷却設備 (低圧注入系) 配管・弁 原子炉格納容器スプレイ設備 配管・弁 火災防護設備 (消火栓設備) 配管・弁 給水処理設備 配管・弁 1次冷却設備 原子炉容器 非常用交流電源設備*1 常用電源設備 燃料補給設備*1	自主対策設備		

*1: 手順は「1.14 電源の確保に関する手順等」にて整備する。
 *2: 可搬型大型送水ポンプ車により海水を原子炉容器へ注水する。
 *3: 原水槽への補給は、2次系純水タンク又はろ過水タンクから移送することにより行う。
 *4: C、D-格納容器再循環ユニットによる格納容器内自然対流冷却は「1.7 原子炉格納容器の過圧破損を防止するための手順等」にて整備する。
 *5: 重大事故等対策において用いる設備の分類
 a: 当該条文中に適合する重大事故等対処設備 b: 37条に適合する重大事故等対処設備 c: 自主的対策として整備する重大事故等対処設備

第2.1.7表 機能喪失を想定する設計基準事故対処設備と整備する手順
(1.4) (5/22)

(1次冷却材喪失事象が発生している場合のサポート系故障時)

分類	機能喪失を想定する設計基準事故対処設備	対応手段	対処設備	設備分類*2	整備する手順書	手順書の分類			
サポート系故障時	全交流動力電源 又は 原子炉補機冷却水設備	代替格納容器スプレイポンプによる発電用原子炉の冷却	代替格納容器スプレイポンプ 燃料取替用水ビット 非常用炉心冷却設備 配管・弁 非常用炉心冷却設備（低圧注入系）配管・弁 原子炉格納容器スプレイ設備 配管・弁 1次冷却設備 原子炉容器 常設代替交流電源設備*1	重大事故等対処設備 a, b	全交流動力電源喪失時における対応手順書等	炉心の著しい損傷及び原子炉格納容器破損を防止する運転手順書			
			補助給水ビット 2次冷却設備（補助給水設備）配管・弁 可搬型代替交流電源設備*1 代替所内電気設備*1				a		
	B-1充てんポンプによる発電用原子炉（自己冷却）	B-1充てんポンプ 燃料取替用水ビット 再生熱交換器 非常用炉心冷却設備 配管・弁 化学体積制御設備 配管・弁 原子炉補機冷却設備（原子炉補機冷却水設備）配管・弁 1次冷却設備 原子炉容器 常設代替交流電源設備*1	重大事故等対処設備 c	全交流動力電源喪失時における対応手順書等	炉心の著しい損傷及び原子炉格納容器破損を防止する運転手順書				
						B-1格納容器スプレイポンプ可搬型ホース 燃料取替用水ビット B-1格納容器スプレイ冷却器 非常用炉心冷却設備 配管・弁 非常用炉心冷却設備（低圧注入系）配管・弁 原子炉格納容器スプレイ設備 配管・弁 原子炉補機冷却設備（原子炉補機冷却水設備）配管・弁 1次冷却設備 原子炉容器 常設代替交流電源設備*1	自主対策設備	全交流動力電源喪失時における対応手順書等	炉心の著しい損傷及び原子炉格納容器破損を防止する運転手順書

*1：手順は「1.14 電源の確保に関する手順等」にて整備する。

*2：重大事故等対策において用いる設備の分類

a：当該条文中に適合する重大事故等対処設備 b：37条に適合する重大事故等対処設備 c：自主的対策として整備する重大事故等対処設備

第2.1.7表 機能喪失を想定する設計基準事故対処設備と整備する手順
(1.4) (6/22)

(1次冷却材喪失事象が発生している場合のサポート系故障時)

分類	機能喪失を想定する設計基準事故対処設備	対応手段	対処設備	設備分類*6	整備する手順書	手順書の分類
サポート系故障時	全交流動力電源又は原子炉補機冷却水設備	可搬型大型海水を用いた原子炉冷却	可搬型大型送水ポンプ車*1 可搬型ホース・接続口 ホース延長・回収車(送水車用) 非常用炉心冷却設備 配管・弁 非常用炉心冷却設備(低圧注入系) 配管・弁 原子炉格納容器スプレイ設備 配管・弁 1次冷却設備 原子炉容器 非常用取水設備 燃料補給設備*2	重大事故等対処設備	全交流動力電源喪失時における対応手順書等	炉心の著しい損傷及び原子炉格納容器破損を防止する運転手順書
		代替給水ビットを水源とした可搬型大型送水ポンプ車による発電用原子炉の冷却	可搬型大型送水ポンプ車 可搬型ホース・接続口 ホース延長・回収車(送水車用) 代替給水ビット 非常用炉心冷却設備 配管・弁 非常用炉心冷却設備(低圧注入系) 配管・弁 原子炉格納容器スプレイ設備 配管・弁 1次冷却設備 原子炉容器 燃料補給設備*2	自主対策設備	全交流動力電源喪失時における対応手順書等	炉心の著しい損傷及び原子炉格納容器破損を防止する運転手順書
		可搬型大型水を水源とした原子炉の冷却	可搬型大型送水ポンプ車 可搬型ホース・接続口 ホース延長・回収車(送水車用) 原水槽*3 2次系純水タンク*3 ろ過水タンク*3 非常用炉心冷却設備 配管・弁 非常用炉心冷却設備(低圧注入系) 配管・弁 原子炉格納容器スプレイ設備 配管・弁 給水処理設備 配管・弁 1次冷却設備 原子炉容器 燃料補給設備*2	自主対策設備	全交流動力電源喪失時における対応手順書等	炉心の著しい損傷及び原子炉格納容器破損を防止する運転手順書
		可搬型大型送水ポンプ車を用いたA-1高圧注入ポンプによるA-1高圧注入再循環運転*5	A-1高圧注入ポンプ 格納容器再循環サンプ 格納容器再循環サンプスクリーン A-1安全注入ポンプ再循環サンプ側入口C/V外側隔離弁 ほう酸注入タンク 非常用炉心冷却設備 配管・弁 非常用炉心冷却設備(高圧注入系) 配管・弁 1次冷却設備 原子炉容器 可搬型大型送水ポンプ車*4 可搬型ホース・接続口 ホース延長・回収車(送水車用) 原子炉補機冷却設備(原子炉補機冷却水設備) 配管・弁 非常用取水設備 常設代替交流電源設備*2 燃料補給設備*2	重大事故等対処設備 (設計基準拡張)	全交流動力電源喪失時における対応手順書等	炉心の著しい損傷及び原子炉格納容器破損を防止する運転手順書

*1: 可搬型大型送水ポンプ車により海水を原子炉容器へ注水する。
 *2: 手順は「1.14 電源の確保に関する手順等」にて整備する。
 *3: 原水槽への補給は、2次系純水タンク又はろ過水タンクから移送することにより行う。
 *4: 手順は「1.5 最終ヒートシンクへ熱を輸送するための手順等」にて整備する。
 *5: C、D-格納容器再循環ユニットによる格納容器内自然対流冷却は「1.7 原子炉格納容器の過圧破損を防止するための手順等」にて整備する。
 *6: 重大事故等対策において用いる設備の分類
 a: 当該条文中に適合する重大事故等対処設備 b: 37条に適合する重大事故等対処設備 c: 自主的対策として整備する重大事故等対処設備

第2.1.7表 機能喪失を想定する設計基準事故対処設備と整備する手順
(1.4) (7/22)

(1次冷却材喪失事象が発生している場合のサポート系故障時)

分類	機能喪失を想定する設計基準事故対処設備	対応手段	対処設備	設備分類*4	整備する手順書	手順書の分類
サポート系故障時	全交流動力電源 又は 原子炉補機冷却水設備	B-1 による 発電機用 原子炉(自己 冷却)	B-1充てんポンプ 燃料取替用水ピット 再生熱交換器 非常用炉心冷却設備 配管・弁 化学体積制御設備 配管・弁 原子炉補機冷却設備(原子炉補機冷却水 設備)配管・弁 1次冷却設備 原子炉容器 常設代替交流電源設備*1	重大事故等 対処設備	全交流動力電源喪失時 における対応手順書等	炉心の著しい損傷及び 原子炉格納容器破損を 防止する運転手順書
			A-高圧注入ポンプ 格納容器再循環サンブ 格納容器再循環サンブスクリーン A-安全注入ポンプ再循環サンブ側入口C/V外 側隔離弁 ほう酸注入タンク 非常用炉心冷却設備 配管・弁 非常用炉心冷却設備(高圧注入系)配管・弁 1次冷却設備 原子炉容器	重大事故等 対処設備 (設計基準 拡張)		
			可搬型大型送水ポンプ車*2 可搬型ホース・接続口 ホース延長・回収車(送水車用) 原子炉補機冷却設備(原子炉補機冷却水設 備)配管・弁 非常用取水設備 常設代替交流電源設備*1 燃料補給設備*1	重大事故等 対処設備		

*1: 手順は「1.14 電源の確保に関する手順等」にて整備する。
 *2: 手順は「1.5 最終ヒートシンクへ熱を輸送するための手順等」にて整備する。
 *3: C, D-格納容器再循環ユニットによる格納容器内自然対流冷却は「1.7 原子炉格納容器の過圧破損を防止するための手順等」にて整備する。
 *4: 重大事故等対策において用いる設備の分類
 a: 当該条文中に適合する重大事故等対処設備 b: 37条に適合する重大事故等対処設備 c: 自主的対策として整備する重大事故等対処設備

第2.1.7表 機能喪失を想定する設計基準事故対処設備と整備する手順
(1.4) (8/22)

(溶融炉心が原子炉容器に残存する場合)

分類	機能喪失を想定する設計基準事故対処設備	対応手段	対処設備	設備分類*6	整備する手順書	手順書の分類
溶融炉心が原子炉容器内に残存する場合	—	格納容器スプレイ又は代替格納容器スプレイによる残存溶融炉心の冷却*5	格納容器スプレイポンプ*1 代替格納容器スプレイポンプ*1 燃料取替用水ビット 補助給水ビット 格納容器スプレイ冷却器 非常用炉心冷却設備 配管・弁 2次冷却設備(補助給水設備) 配管・弁 原子炉格納容器スプレイ設備 配管・弁 スプレイノズル スプレイリング 原子炉格納容器 常設代替交流電源設備*2 可搬型代替交流電源設備*2 代替所内電気設備*2	重大事故等対処設備	炉心の著しい損傷が発生した場合の対応手順書	炉心の著しい損傷が発生した場合に対処する運転手順書
			原子炉補機冷却設備 非常用取水設備 非常用交流電源設備*2	重大事故等対処設備 (設計基準拡張)		
			電動機駆動消火ポンプ*1 ディーゼル駆動消火ポンプ*1 可搬型大型送水ポンプ車*1*3 可搬型ホース・接続口 ホース延長・回収車(送水車用) 代替給水ビット 原水槽*4 2次系純水タンク*4 ろ過水タンク*4 非常用炉心冷却設備 配管・弁 原子炉格納容器スプレイ設備 配管・弁 火災防護設備(消火栓設備) 配管・弁 給水処理設備 配管・弁 スプレイノズル スプレイリング 原子炉格納容器 非常用取水設備 非常用交流電源設備*2 常設代替交流電源設備*2 常用電源設備 燃料補給設備*2	自主対策設備		

- *1 : 手順は「1.8 原子炉格納容器下部の溶融炉心を冷却するための手順等」にて整備する。
- *2 : 手順は「1.14 電源の確保に関する手順等」にて整備する。
- *3 : 可搬型大型送水ポンプ車により海水を原子炉格納容器へスプレイする。
- *4 : 原水槽への補給は、2次系純水タンク又はろ過水タンクから移送することにより行う。
- *5 : C、D—格納容器再循環ユニットによる格納容器内自然対流冷却は「1.7 原子炉格納容器の過圧破損を防止するための手順等」にて整備する。
- *6 : 重大事故等対策において用いる設備の分類
a : 当該条文中に適合する重大事故等対処設備 b : 37条に適合する重大事故等対処設備 c : 自主的対策として整備する重大事故等対処設備

第2.1.7表 機能喪失を想定する設計基準事故対処設備と整備する手順
(1.4) (9/22)

(1次冷却材喪失事象が発生していない場合のフロントライン系故障時)

分類	機能喪失を想定する設計基準事故対処設備	対応手段	対処設備	設備分類 *5	整備する手順書	手順書の分類	
フロントライン系故障時	余熱除去ポンプ 又は 余熱除去冷却器	タービン動補助給水ポンプ又は蒸気発生器への注水	電動補助給水ポンプ タービン動補助給水ポンプ 補助給水ビット 蒸気発生器 2次冷却設備（給水設備）配管 2次冷却設備（補助給水設備）配管・弁 2次冷却設備（主蒸気設備）配管・弁 非常用交流電源設備*1	重大事故等対処設備 (設計基準拡張)	a	余熱除去設備の異常時における対応手順書	故障及び設計基準事故に対処する運転手順書
			所内常設蓄電式直流電源設備*1	重大事故等対処設備			
		電動主給水ポンプ 脱気器タンク 蒸気発生器 2次冷却設備（給水設備）配管・弁 常用電源設備	自主対策設備		余熱除去設備の異常時における対応手順書	故障及び設計基準事故に対処する運転手順書	
		SG直接給水用高圧ポンプ*2 可搬型ホース 補助給水ビット 蒸気発生器 2次冷却設備（給水設備）配管 2次冷却設備（補助給水設備）配管・弁 非常用交流電源設備*1 常設代替交流電源設備*1	自主対策設備		余熱除去設備の異常時における対応手順書	故障及び設計基準事故に対処する運転手順書	
		可搬型大型送水ポンプ車*2*3 可搬型ホース・接続口 ホース延長・回収車（送水車用） 蒸気発生器 2次冷却設備（給水設備）配管 2次冷却設備（補助給水設備）配管・弁 非常用取水設備 非常用交流電源設備*1 燃料補給設備*1	自主対策設備		余熱除去設備の異常時における対応手順書	故障及び設計基準事故に対処する運転手順書	
		可搬型大型送水ポンプ車*2 可搬型ホース・接続口 ホース延長・回収車（送水車用） 代替給水ビット 蒸気発生器 2次冷却設備（給水設備）配管 2次冷却設備（補助給水設備）配管・弁 非常用交流電源設備*1 燃料補給設備*1	自主対策設備		余熱除去設備の異常時における対応手順書	故障及び設計基準事故に対処する運転手順書	
		可搬型大型送水ポンプ車*2 可搬型ホース・接続口 ホース延長・回収車（送水車用） 原水槽*4 2次系純水タンク*4 ろ過水タンク*4 蒸気発生器 2次冷却設備（給水設備）配管 2次冷却設備（補助給水設備）配管・弁 給水処理設備 配管・弁 非常用交流電源設備*1 燃料補給設備*1	自主対策設備		余熱除去設備の異常時における対応手順書	故障及び設計基準事故に対処する運転手順書	

*1：手順は「1.14 電源の確保に関する手順等」にて整備する。
 *2：手順は「1.2 原子炉冷却材圧力バウンダリ 高圧時に発電用原子炉を冷却するための手順等」にて整備する。
 *3：可搬型大型送水ポンプ車により海水を蒸気発生器へ注水する。
 *4：原水槽への補給は、2次系純水タンク又はろ過水タンクから移送することにより行う。
 *5：重大事故等対策において用いる設備の分類
 a：当該条文中に適合する重大事故等対処設備 b：37条に適合する重大事故等対処設備 c：自主的対策として整備する重大事故等対処設備

第2.1.7表 機能喪失を想定する設計基準事故対処設備と整備する手順
(1.4) (10/22)

(1次冷却材喪失事象が発生していない場合のフロントライン系故障時)

分類	機能喪失を想定する設計基準事故対処設備	対応手段	対処設備	設備分類*6	整備する手順書	手順書の分類
フロントライン系故障時	余熱除去ポンプ 又は 余熱除去冷却器	主蒸気逃がし弁による蒸気放出	主蒸気逃がし弁 蒸気発生器 2次冷却設備（主蒸気設備）配管・弁	重大事故等対処設備 (設計基準拡張)	余熱除去設備の異常時における対応手順書	故障及び設計基準事故に対処する運転手順書
			所内常設蓄電式直流電源設備*1	重大事故等対処設備		
		タービンバイパス弁による蒸気放出	タービンバイパス弁 蒸気発生器 復水器 2次冷却設備（主蒸気設備）配管・弁 常用電源設備 所内常設蓄電式直流電源設備*1	自主対策設備	余熱除去設備の異常時における対応手順書	故障及び設計基準事故に対処する運転手順書
		蒸気発生器2次側のフイードアンドブリードによる冷却	可搬型大型送水ポンプ車*2*3*4*5 可搬型ホース・接続口 ホース延長・回収車（送水車用） 蒸気発生器 2次冷却設備（給水設備）配管 2次冷却設備（補助給水設備）配管・弁 2次冷却設備（主蒸気設備）配管・弁 非常用取水設備 所内常設蓄電式直流電源設備*1 燃料補給設備*1	自主対策設備	余熱除去設備の異常時における対応手順書	故障及び設計基準事故に対処する運転手順書

- *1：手順は「1.14 電源の確保に関する手順等」にて整備する。
- *2：手順は「1.5 最終ヒートシンクへ熱を輸送するための手順等」にて整備する。
- *3：可搬型大型送水ポンプ車により海水を蒸気発生器へ注水する。
- *4：蒸気発生器2次側のフイードアンドブリード時は、主蒸気ドレンラインを使用する。
- *5：蒸気発生器へ海水を注水する場合は蒸気発生器ブローダウンラインにより排水を行う。
- *6：重大事故等対策において用いる設備の分類
a：当該条文中に適合する重大事故等対処設備 b：37条に適合する重大事故等対処設備 c：自主的対策として整備する重大事故等対処設備

第2.1.7表 機能喪失を想定する設計基準事故対処設備と整備する手順
(1.4) (11/22)

(1次冷却材喪失事象が発生していない場合のサポート系故障時)

分類	機能喪失を想定する設計基準事故対処設備	対応手段	対処設備	設備分類*5	整備する手順書	手順書の分類
サポート系故障時	全交流動力電源	タービン電動補助給水ポンプ 蒸気発生器への注水	タービン動補助給水ポンプ 補助給水ビット 蒸気発生器 2次冷却設備（給水設備）配管 2次冷却設備（補助給水設備）配管・弁 2次冷却設備（主蒸気設備）配管・弁	重大事故等対処設備 (設計基準拡張) a, b	余熱除去設備の異常時における対応手順書	故障及び設計基準事故に対処する運転手順書
			電動補助給水ポンプ	a		
			常設代替交流電源設備*1 所内常設蓄電式直流電源設備*1	重大事故等対処設備 a, b		
		SG直接給水用高圧ポンプによる蒸気発生器への注水	SG直接給水用高圧ポンプ*2 可搬型ホース 補助給水ビット 蒸気発生器 2次冷却設備（給水設備）配管 2次冷却設備（補助給水設備）配管・弁 常設代替交流電源設備*1	自主対策設備	余熱除去設備の異常時における対応手順書	故障及び設計基準事故に対処する運転手順書
		可搬型大型送水ポンプ車を用いた蒸気発生器への注水	可搬型大型送水ポンプ車*2*3 可搬型ホース・接続口 ホース延長・回収車（送水車用） 蒸気発生器 2次冷却設備（給水設備）配管 2次冷却設備（補助給水設備）配管・弁 非常用取水設備 常設代替交流電源設備*1 燃料補給設備*1	自主対策設備	余熱除去設備の異常時における対応手順書	故障及び設計基準事故に対処する運転手順書
		代替給水ビットを水源とした蒸気発生器への注水	可搬型大型送水ポンプ車*2 可搬型ホース・接続口 ホース延長・回収車（送水車用） 代替給水ビット 蒸気発生器 2次冷却設備（給水設備）配管 2次冷却設備（補助給水設備）配管・弁 常設代替交流電源設備*1 燃料補給設備*1	自主対策設備	余熱除去設備の異常時における対応手順書	故障及び設計基準事故に対処する運転手順書
可搬型水槽を水源とした蒸気発生器への注水	可搬型大型送水ポンプ車*2 可搬型ホース・接続口 ホース延長・回収車（送水車用） 原水槽*4 2次系純水タンク*4 ろ過水タンク*4 蒸気発生器 2次冷却設備（給水設備）配管 2次冷却設備（補助給水設備）配管・弁 給水処理設備 配管・弁 常設代替交流電源設備*1 燃料補給設備*1	自主対策設備	余熱除去設備の異常時における対応手順書	故障及び設計基準事故に対処する運転手順書		

- *1：手順は「1.14 電源の確保に関する手順等」にて整備する。
- *2：手順は「1.2 原子炉冷却材圧力バウンダリ高圧時に発電用原子炉を冷却するための手順等」にて整備する。
- *3：可搬型大型送水ポンプ車により海水を蒸気発生器へ注水する。
- *4：原水槽への補給は、2次系純水タンク又はろ過水タンクから移送することにより行う。
- *5：重大事故等対策において用いる設備の分類
a：当該条文中に適合する重大事故等対処設備 b：37条に適合する重大事故等対処設備 c：自主的対策として整備する重大事故等対処設備

第2.1.7表 機能喪失を想定する設計基準事故対処設備と整備する手順
(1.4) (12/22)

(1次冷却材喪失事象が発生していない場合のサポート系故障時)

分類	機能喪失を想定する設計基準事故対処設備	対応手段	対処設備	設備分類*7	整備する手順書	手順書の分類	
サポート系故障時	全交流動力電源	主蒸気逃がし弁による蒸気放出	主蒸気逃がし弁*1 蒸気発生器 2次冷却設備(主蒸気設備)配管・弁	重大事故等対処設備 (設計基準拡張)	a, b	余熱除去設備の異常時における対応手順書	故障及び設計基準事故に対処する運転手順書
		蒸気発生器2次側のフイードアンドブリードによる発電用原子炉の冷却	可搬型大型送水ポンプ車*2*3*4*5 可搬型ホース・接続口 ホース延長・回収車(送水車用) 蒸気発生器 2次冷却設備(給水設備)配管 2次冷却設備(補助給水設備)配管・弁 2次冷却設備(主蒸気設備)配管・弁 非常用取水設備 所内常設蓄電式直流電源設備*6 燃料補給設備*6	自主対策設備		余熱除去設備の異常時における対応手順書	故障及び設計基準事故に対処する運転手順書
		電動補助給水ポンプによる蒸気発生器への注水	電動補助給水ポンプ 補助給水ピット 蒸気発生器 2次冷却設備(給水設備)配管 2次冷却設備(補助給水設備)配管・弁	重大事故等対処設備 (設計基準拡張)	a	余熱除去設備の異常時における対応手順書	故障及び設計基準事故に対処する運転手順書
			常設代替交流電源設備*6 所内常設蓄電式直流電源設備*6	重大事故等対処設備			

*1: 手順は「1.3 原子炉冷却材圧力バウンダリを減圧するための手順等」にて整備する。

*2: 手順は「1.5 最終ヒートシンクへ熱を輸送するための手順等」にて整備する。

*3: 可搬型大型送水ポンプ車により海水を蒸気発生器へ注水する。

*4: 蒸気発生器2次側のフイードアンドブリード時は、主蒸気ドレンラインを使用する。

*5: 蒸気発生器へ海水を注水する場合は蒸気発生器ブローダウンラインにより排水を行う。

*6: 手順は「1.14 電源の確保に関する手順等」にて整備する。

*7: 重大事故等対策において用いる設備の分類

a: 当該条文中に適合する重大事故等対処設備 b: 37条に適合する重大事故等対処設備 c: 自主的対策として整備する重大事故等対処設備

第2.1.7表 機能喪失を想定する設計基準事故対処設備と整備する手順
(1.4) (13/22)

(発電用原子炉停止中のフロントライン系故障時)

分類	機能喪失を想定する設計基準事故対処設備	対応手段	対処設備	設備分類*2	整備する手順書	手順書の分類	
フロントライン系故障時	余熱除去ポンプ 又は 余熱除去冷却器	充てんポンプによる発電用原子炉の冷却	充てんポンプ 燃料取替用水ビット 再生熱交換器 非常用炉心冷却設備 配管・弁 化学体積制御設備 配管・弁 1次冷却設備 原子炉容器	重大事故等対処設備	余熱除去設備の異常時における対応手順書	故障及び設計基準事故に対処する運転手順書	
			原子炉補機冷却設備 非常用取水設備 非常用交流電源設備*1	重大事故等対処設備 (設計基準拡張)			a, b
			ほう酸ポンプ ほう酸タンク 1次系補給水ポンプ 1次系純水タンク 給水処理設備 配管・弁 化学体積制御設備 配管・弁 常用電源設備 非常用交流電源設備*1	自主対策設備			
	発電用原子炉の冷却	高圧注入ポンプによる	高圧注入ポンプ ほう酸注入タンク 燃料取替用水ビット 非常用炉心冷却設備 配管・弁 非常用炉心冷却設備 (高圧注入系) 配管・弁 原子炉補機冷却設備 非常用取水設備 1次冷却設備 原子炉容器 非常用交流電源設備*1	重大事故等対処設備 (設計基準拡張)	余熱除去設備の異常時における対応手順書	故障及び設計基準事故に対処する運転手順書	
			所内常設蓄電式直流電源設備*1	重大事故等対処設備			a
		燃料取替用水ビット 余熱除去ポンプ 余熱除去冷却器 非常用炉心冷却設備 配管・弁 非常用炉心冷却設備 (低圧注入系) 配管・弁 1次冷却設備 原子炉容器 非常用交流電源設備*1	燃料取替用水ビットからの重力注水	自主対策設備	余熱除去設備の異常時における対応手順書	故障及び設計基準事故に対処する運転手順書	

*1：手順は「1.14 電源の確保に関する手順等」にて整備する。

*2：重大事故等対策において用いる設備の分類

a：当該条文中に適合する重大事故等対処設備 b：37条に適合する重大事故等対処設備 c：自主的対策として整備する重大事故等対処設備

第2.1.7表 機能喪失を想定する設計基準事故対処設備と整備する手順
(1.4) (14/22)

(発電用原子炉停止中のフロントライン系故障時)

分類	機能喪失を想定する設計基準事故対処設備	対応手段	対処設備	設備分類*3	整備する手順書	手順書の分類
フロントライン系故障時	余熱除去ポンプ又は余熱除去冷却器	(RHRSSICSSS)による発電用原子炉の冷却	B-格納容器スプレイポンプ B-格納容器スプレイ冷却器 燃料取替用水ビット 非常用炉心冷却設備 配管・弁 非常用炉心冷却設備 (低圧注入系) 配管・弁 原子炉格納容器スプレイ設備 配管・弁 1次冷却設備 原子炉容器	重大事故等対処設備	余熱除去設備の異常時における対応手順書	故障及び設計基準事故に対処する運転手順書
			原子炉補機冷却設備 非常用取水設備 非常用交流電源設備*1	重大事故等対処設備 (設計基準拡張)		
		代替格納容器スプレイポンプによる発電用原子炉の冷却	代替格納容器スプレイポンプ 燃料取替用水ビット 非常用炉心冷却設備 配管・弁 非常用炉心冷却設備 (低圧注入系) 配管・弁 原子炉格納容器スプレイ設備 配管・弁 1次冷却設備 原子炉容器	重大事故等対処設備	余熱除去設備の異常時における対応手順書	故障及び設計基準事故に対処する運転手順書
			補助給水ビット 2次冷却設備 (補助給水設備) 配管・弁	a, b		
			非常用交流電源設備*1	a		
		ディーゼル駆動消火ポンプ又は発電用原子炉の冷却	電動機駆動消火ポンプ ディーゼル駆動消火ポンプ ろ過水タンク 可搬型ホース 火災防護設備 (消火栓設備) 配管・弁 給水処理設備 配管・弁 非常用炉心冷却設備 (低圧注入系) 配管・弁 原子炉格納容器スプレイ設備 配管・弁 1次冷却設備 原子炉容器 常用電源設備	自主対策設備		
			可搬型大型送水ポンプ車*2 可搬型ホース・接続口 ホース延長・回収車 (送水車用) 非常用炉心冷却設備 配管・弁 非常用炉心冷却設備 (低圧注入系) 配管・弁 原子炉格納容器スプレイ設備 配管・弁 1次冷却設備 原子炉容器 非常用取水設備 燃料補給設備*1	重大事故等対処設備	a	余熱除去設備の異常時における対応手順書
代替給水ビットを水源とした可搬型大型送水ポンプ車による発電用原子炉の冷却	可搬型大型送水ポンプ車 可搬型ホース・接続口 ホース延長・回収車 (送水車用) 代替給水ビット 非常用炉心冷却設備 配管・弁 非常用炉心冷却設備 (低圧注入系) 配管・弁 原子炉格納容器スプレイ設備 配管・弁 1次冷却設備 原子炉容器 燃料補給設備*1	自主対策設備				

*1: 手順は「1.14 電源の確保に関する手順等」にて整備する。
 *2: 可搬型大型送水ポンプ車により海水を原子炉容器へ注水する。
 *3: 重大事故等対策において用いる設備の分類
 a: 当該条文中に適合する重大事故等対処設備 b: 37条に適合する重大事故等対処設備 c: 自主的対策として整備する重大事故等対処設備

第2.1.7表 機能喪失を想定する設計基準事故対処設備と整備する手順
(1.4) (15/22)

(発電用原子炉停止中のフロントライン系故障時)

分類	機能喪失を想定する設計基準事故対処設備	対応手段	対処設備	設備分類*4	整備する手順書	手順書の分類	
フロントライン系故障時	余熱除去ポンプ 又は 余熱除去冷却器	可搬型大型送水ポンプ車 による発電用原子炉の冷却	可搬型大型送水ポンプ車 可搬型ホース・接続口 ホース延長・回収車(送水車用) 原水槽*1 2次系純水タンク*1 ろ過水タンク*1 非常用炉心冷却設備 配管・弁 非常用炉心冷却設備(低圧注入系) 配管・弁 原子炉格納容器スプレイ設備 配管・弁 給水処理設備 配管・弁 1次冷却設備 原子炉容器 燃料補給設備*2	自主対策設備	余熱除去設備の異常時における対応手順書	故障及び設計基準事故に対処する運転手順書	
			高圧注入ポンプ ほう酸注入タンク 格納容器再循環サンプ 格納容器再循環サンプスクリーン 安全注入ポンプ再循環サンプ側入口C/V外側隔離弁 非常用炉心冷却設備 配管・弁 非常用炉心冷却設備(高圧注入系) 配管・弁 原子炉補機冷却設備 非常用取水設備 1次冷却設備 原子炉容器 非常用交流電源設備*2	重大事故等対処設備 (設計基準拡張)			余熱除去設備の異常時における対応手順書
		B-1格納容器スプレイポンプ B-1格納容器スプレイ冷却器 B-1安全注入ポンプ再循環サンプ側入口C/V外側隔離弁 格納容器再循環サンプ 格納容器再循環サンプスクリーン 非常用炉心冷却設備 配管・弁 非常用炉心冷却設備(低圧注入系) 配管・弁 原子炉格納容器スプレイ設備 配管・弁 1次冷却設備 原子炉容器	B-1格納容器スプレイポンプ による	原子炉補機冷却設備 非常用取水設備 非常用交流電源設備*2	重大事故等対処設備 (設計基準拡張)	余熱除去設備の異常時における対応手順書	故障及び設計基準事故に対処する運転手順書
				電動補助給水ポンプ タービン動補助給水ポンプ 補助給水ビット 蒸気発生器 2次冷却設備(給水設備) 配管 2次冷却設備(補助給水設備) 配管・弁 2次冷却設備(主蒸気設備) 配管・弁 非常用交流電源設備*2	重大事故等対処設備 (設計基準拡張)		
		所内常設蓄電式直流電源設備*2	重大事故等対処設備	余熱除去設備の異常時における対応手順書	故障及び設計基準事故に対処する運転手順書		
		電動主給水ポンプ 脱気器タンク 蒸気発生器 2次冷却設備(給水設備) 配管・弁 常用電源設備	自主対策設備				

*1: 原水槽への補給は、2次系純水タンク又はろ過水タンクから移送することにより行う。

*2: 手順は「1.14 電源の確保に関する手順等」にて整備する。

*3: C、D-格納容器再循環ユニットによる格納容器内自然対流冷却は「1.7 原子炉格納容器の過圧破損を防止するための手順等」にて整備する。

*4: 重大事故等対策において用いる設備の分類

a: 当該条文中に適合する重大事故等対処設備 b: 37条に適合する重大事故等対処設備 c: 自主的対策として整備する重大事故等対処設備

第2.1.7表 機能喪失を想定する設計基準事故対処設備と整備する手順
(1.4) (16/22)

(発電用原子炉停止中のフロントライン系故障時)

分類	機能喪失を想定する設計基準事故対処設備	対応手段	対処設備	設備分類 *5	整備する手順書	手順書の分類
フロントライン系故障時	余熱除去ポンプ 又は 余熱除去冷却器	SG直接給水用蒸気発生器への注水	SG直接給水用高圧ポンプ*1 可搬型ホース 補助給水ビット 蒸気発生器 2次冷却設備(給水設備)配管 2次冷却設備(補助給水設備)配管・弁 非常用交流電源設備*2 常設代替交流電源設備*2	自主対策設備	余熱除去設備の異常時における対応手順書	故障及び設計基準事故に対処する運転手順書
		可搬型大型海水を用いた蒸気発生器への注水	可搬型大型送水ポンプ車*1*3 可搬型ホース・接続口 ホース延長・回収車(送水車用) 蒸気発生器 2次冷却設備(給水設備)配管 2次冷却設備(補助給水設備)配管・弁 非常用取水設備 非常用交流電源設備*2 燃料補給設備*2	自主対策設備	余熱除去設備の異常時における対応手順書	故障及び設計基準事故に対処する運転手順書
		代替給水ビットを水源とした可搬型大型送水ポンプ車への注水	可搬型大型送水ポンプ車*1 可搬型ホース・接続口 ホース延長・回収車(送水車用) 代替給水ビット 蒸気発生器 2次冷却設備(給水設備)配管 2次冷却設備(補助給水設備)配管・弁 非常用交流電源設備*2 燃料補給設備*2	自主対策設備	余熱除去設備の異常時における対応手順書	故障及び設計基準事故に対処する運転手順書
		可搬型原水槽を水源とした蒸気発生器への注水	可搬型大型送水ポンプ車*1 可搬型ホース・接続口 ホース延長・回収車(送水車用) 原水槽*4 2次系純水タンク*4 ろ過水タンク*4 蒸気発生器 2次冷却設備(給水設備)配管 2次冷却設備(補助給水設備)配管・弁 給水処理設備 配管・弁 非常用交流電源設備*2 燃料補給設備*2	自主対策設備	余熱除去設備の異常時における対応手順書	故障及び設計基準事故に対処する運転手順書

- *1: 手順は「1.2 原子炉冷却材圧力バウンダリ高圧時に発電用原子炉を冷却するための手順等」にて整備する。
- *2: 手順は「1.14 電源の確保に関する手順等」にて整備する。
- *3: 可搬型大型送水ポンプ車により海水を蒸気発生器へ注水する。
- *4: 原水槽への補給は、2次系純水タンク又はろ過水タンクから移送することにより行う。
- *5: 重大事故等対策において用いる設備の分類
a: 当該条文に適合する重大事故等対処設備 b: 37条に適合する重大事故等対処設備 c: 自主的対策として整備する重大事故等対処設備

第2.1.7表 機能喪失を想定する設計基準事故対処設備と整備する手順
(1.4) (17/22)

(発電用原子炉停止中のフロントライン系故障時)

分類	機能喪失を想定する設計基準事故対処設備	対応手段	対処設備	設備分類 *6	整備する手順書	手順書の分類
フロントライン系故障時	余熱除去ポンプ 又は 余熱除去冷却器	主蒸気逃がし弁による蒸気放出	主蒸気逃がし弁 蒸気発生器 2次冷却設備（主蒸気設備）配管・弁	重大事故等対処設備 (設計基準拡張)	余熱除去設備の異常時における対応手順書	故障及び設計基準事故に対処する運転手順書
			所内常設蓄電式直流電源設備*1	重大事故等対処設備		
		タービンバイパス弁による蒸気放出	タービンバイパス弁 蒸気発生器 復水器 2次冷却設備（主蒸気設備）配管・弁 常用電源設備 所内常設蓄電式直流電源設備*1	自主対策設備	余熱除去設備の異常時における対応手順書	故障及び設計基準事故に対処する運転手順書
		蒸気発生器2次側のフィードアンドブリード	可搬型大型送水ポンプ車*2*3*4*5 可搬型ホース・接続口 ホース延長・回収車（送水車用） 蒸気発生器 2次冷却設備（給水設備）配管 2次冷却設備（補助給水設備）配管・弁 2次冷却設備（主蒸気設備）配管・弁 非常用取水設備 所内常設蓄電式直流電源設備*1 燃料補給設備*1	自主対策設備	余熱除去設備の異常時における対応手順書	故障及び設計基準事故に対処する運転手順書

- *1：手順は「1.14 電源の確保に関する手順等」にて整備する。
- *2：手順は「1.5 最終ヒートシンクへ熱を輸送するための手順等」にて整備する。
- *3：可搬型大型送水ポンプ車により海水を蒸気発生器へ注水する。
- *4：蒸気発生器2次側のフィードアンドブリード時は、主蒸気ドレンラインを使用する。
- *5：蒸気発生器へ海水を注水する場合は蒸気発生器ブローダウンラインにより排水を行う。
- *6：重大事故等対策において用いる設備の分類
a：当該条文中に適合する重大事故等対処設備 b：37条に適合する重大事故等対処設備 c：自主的対策として整備する重大事故等対処設備

第2.1.7表 機能喪失を想定する設計基準事故対処設備と整備する手順
(1.4) (18/22)

(発電用原子炉停止中のサポート系故障時)

分類	機能喪失を想定する設計基準事故対処設備	対応手段	対処設備	設備分類*2	整備する手順書	手順書の分類
サポート系故障時	全交流動力電源 又は 原子炉補機冷却水設備	代替格納容器スプレイポンプによる発電用原子炉の冷却	代替格納容器スプレイポンプ 燃料取替用水ビット 非常用炉心冷却設備 配管・弁 非常用炉心冷却設備 (低圧注入系) 配管・弁 原子炉格納容器スプレイ設備 配管・弁 1次冷却設備 原子炉容器 常設代替交流電源設備*1	重大事故等対処設備 a, b	余熱除去設備の異常時における対応手順書	故障及び設計基準事故に対処する運転手順書
			補助給水ビット 2次冷却設備 (補助給水設備) 配管・弁 可搬型代替交流電源設備*1 代替所内電気設備*1			
		燃料取替用水ビットによる発電用原子炉からの重力注水	燃料取替用水ビット 余熱除去ポンプ 余熱除去冷却器 非常用炉心冷却設備 配管・弁 非常用炉心冷却設備 (低圧注入系) 配管・弁 1次冷却設備 原子炉容器 常設代替交流電源設備*1	自主対策設備	余熱除去設備の異常時における対応手順書	故障及び設計基準事故に対処する運転手順書
		B-1充てんポンプによる発電用原子炉(自己冷却)	B-1充てんポンプ 燃料取替用水ビット 再生熱交換器 非常用炉心冷却設備 配管・弁 化学体積制御設備 配管・弁 原子炉補機冷却設備 (原子炉補機冷却水設備) 配管・弁 1次冷却設備 原子炉容器 常設代替交流電源設備*1	重大事故等対処設備 c	余熱除去設備の異常時における対応手順書	故障及び設計基準事故に対処する運転手順書
		B-1格納容器スプレイポンプ (RRSICS連絡ライン使用)による発電用原子炉の冷却	B-1格納容器スプレイポンプ 可搬型ホース 燃料取替用水ビット B-1格納容器スプレイ冷却器 非常用炉心冷却設備 配管・弁 非常用炉心冷却設備 (低圧注入系) 配管・弁 原子炉格納容器スプレイ設備 配管・弁 原子炉補機冷却設備 (原子炉補機冷却水設備) 配管・弁 1次冷却設備 原子炉容器 常設代替交流電源設備*1	自主対策設備	余熱除去設備の異常時における対応手順書	故障及び設計基準事故に対処する運転手順書

*1: 手順は「1.14 電源の確保に関する手順等」にて整備する。

*2: 重大事故等対策において用いる設備の分類

a: 当該条文中に適合する重大事故等対処設備 b: 37条に適合する重大事故等対処設備 c: 自主的対策として整備する重大事故等対処設備

第2.1.7表 機能喪失を想定する設計基準事故対処設備と整備する手順
(1.4) (19/22)

(発電用原子炉停止中のサポート系故障時)

分類	機能喪失を想定する設計基準事故対処設備	対応手段	対処設備	設備分類*6	整備する手順書	手順書の分類	
サポート系故障時	全交流動力電源又は原子炉補機冷却水設備	又は、 デイトイ には電 動ゼ ル 電機 用駆 動消 火ボ ンブ の冷 却	電動機駆動消火ポンプ ディーゼル駆動消火ポンプ ろ過水タンク 可搬型ホース 火災防護設備（消火栓設備）配管・弁 給水処理設備 配管・弁 非常用炉心冷却設備（低圧注入系）配管・弁 原子炉格納容器スプレイ設備 配管・弁 1次冷却設備 原子炉容器 常用電源設備	自主対策設備	余熱除去設備の異常時における対応手順書	故障及び設計基準事故に対処する運転手順書	
			可搬型大型海水を用いた送水ポンプ車による冷却	可搬型大型送水ポンプ車*1 可搬型ホース・接続口 ホース延長・回収車（送水車用） 非常用炉心冷却設備 配管・弁 非常用炉心冷却設備（低圧注入系）配管・弁 原子炉格納容器スプレイ設備 配管・弁 1次冷却設備 原子炉容器 非常用取水設備 燃料補給設備*2	重大事故等対処設備	余熱除去設備の異常時における対応手順書	故障及び設計基準事故に対処する運転手順書
			代替給水ビットを水源とした冷却	可搬型大型送水ポンプ車 可搬型ホース・接続口 ホース延長・回収車（送水車用） 代替給水ビット 非常用炉心冷却設備 配管・弁 非常用炉心冷却設備（低圧注入系）配管・弁 原子炉格納容器スプレイ設備 配管・弁 1次冷却設備 原子炉容器 燃料補給設備*2	自主対策設備	余熱除去設備の異常時における対応手順書	故障及び設計基準事故に対処する運転手順書
			可搬型大型原水タンクを水源とした冷却	可搬型大型送水ポンプ車 可搬型ホース・接続口 ホース延長・回収車（送水車用） 原水タンク*3 2次系純水タンク*3 ろ過水タンク*3 非常用炉心冷却設備 配管・弁 非常用炉心冷却設備（低圧注入系）配管・弁 原子炉格納容器スプレイ設備 配管・弁 給水処理設備 配管・弁 1次冷却設備 原子炉容器 燃料補給設備*2	自主対策設備	余熱除去設備の異常時における対応手順書	故障及び設計基準事故に対処する運転手順書
			可搬型大型AI高圧注入ポンプ車による冷却	A-高圧注入ポンプ 格納容器再循環サンプ 格納容器再循環サンプスクリーン A-安全注入ポンプ再循環サンプ側入口C/V外側隔離弁 ほう酸注入タンク 非常用炉心冷却設備 配管・弁 非常用炉心冷却設備（高圧注入系）配管・弁 1次冷却設備 原子炉容器	重大事故等対処設備 (設計基準拡張)	余熱除去設備の異常時における対応手順書	故障及び設計基準事故に対処する運転手順書
		可搬型大型送水ポンプ車を用いた冷却	可搬型大型送水ポンプ車*4 可搬型ホース・接続口 ホース延長・回収車（送水車用） 原子炉補機冷却設備（原子炉補機冷却水設備）配管・弁 非常用取水設備 常設代替交流電源設備*2 燃料補給設備*2	重大事故等対処設備			

*1：可搬型大型送水ポンプ車により海水を原子炉容器へ注水する。
 *2：手順は「1.14 電源の確保に関する手順等」にて整備する。
 *3：原水タンクへの補給は、2次系純水タンク又はろ過水タンクから移送することにより行う。
 *4：手順は「1.5 最終ヒートシンクへ熱を輸送するための手順等」にて整備する。
 *5：C、D-格納容器再循環ユニットによる格納容器内自然対流冷却は「1.7 原子炉格納容器の過圧破壊を防止するための手順等」にて整備する。
 *6：重大事故等対策において用いている設備の分類
 a：当該条文中に適合する重大事故等対処設備 b：37条に適合する重大事故等対処設備 c：自主的対策として整備する重大事故等対処設備

第2.1.7表 機能喪失を想定する設計基準事故対処設備と整備する手順
(1.4) (20/22)

(発電用原子炉停止中のサポート系故障時)

分類	機能喪失を想定する設計基準事故対処設備	対応手段	対処設備	設備分類*4	整備する手順書	手順書の分類	
サポート系故障時	全交流動力電源 又は 原子炉補機冷却水設備	タービン電動補助給水ポンプ又は蒸気発生器への注水	タービン動補助給水ポンプ 電動補助給水ポンプ 補助給水ビット 蒸気発生器 2次冷却設備（給水設備）配管 2次冷却設備（補助給水設備）配管・弁 2次冷却設備（主蒸気設備）配管・弁	重大事故等対処設備 (設計基準拡張)	a	余熱除去設備の異常時における対応手順書	故障及び設計基準事故に対処する運転手順書
			常設代替交流電源設備*1 所内常設蓄電式直流電源設備*1	重大事故等対処設備			
		SG直接給水用高圧ポンプによる蒸気発生器への注水	SG直接給水用高圧ポンプ*2 可搬型ホース 補助給水ビット 蒸気発生器 2次冷却設備（給水設備）配管 2次冷却設備（補助給水設備）配管・弁 常設代替交流電源設備*1	自主対策設備	余熱除去設備の異常時における対応手順書	故障及び設計基準事故に対処する運転手順書	
		可搬型大型送水ポンプ車による蒸気発生器への注水	可搬型大型送水ポンプ車*2*3 可搬型ホース・接続口 ホース延長・回収車（送水車用） 蒸気発生器 2次冷却設備（給水設備）配管 2次冷却設備（補助給水設備）配管・弁 非常用取水設備 常設代替交流電源設備*1 燃料補給設備*1	自主対策設備	余熱除去設備の異常時における対応手順書	故障及び設計基準事故に対処する運転手順書	
		代替給水ビットを水源とした可搬型大型送水ポンプ車による蒸気発生器への注水	可搬型大型送水ポンプ車*2 可搬型ホース・接続口 ホース延長・回収車（送水車用） 代替給水ビット 蒸気発生器 2次冷却設備（給水設備）配管 2次冷却設備（補助給水設備）配管・弁 常設代替交流電源設備*1 燃料補給設備*1	自主対策設備	余熱除去設備の異常時における対応手順書	故障及び設計基準事故に対処する運転手順書	

*1：手順は「1.14 電源の確保に関する手順等」にて整備する。
 *2：手順は「1.2 原子炉冷却材圧力バウンダリ高圧時に発電用原子炉を冷却するための手順等」にて整備する。
 *3：可搬型大型送水ポンプ車により海水を蒸気発生器へ注水する。
 *4：重大事故等対策において用いる設備の分類
 a：当該条文中に適合する重大事故等対処設備 b：37条に適合する重大事故等対処設備 c：自主的対策として整備する重大事故等対処設備

第2.1.7表 機能喪失を想定する設計基準事故対処設備と整備する手順
(1.4) (21/22)

(発電用原子炉停止中のサポート系故障時)

分類	機能喪失を想定する設計基準事故対処設備	対応手段	対処設備	設備分類 *9	整備する手順書	手順書の分類	
サポート系故障時	全交流動力電源 又は 原子炉補機冷却水設備	可搬型大型送水ポンプ車による蒸気発生器への注水	可搬型大型送水ポンプ車*1 可搬型ホース・接続口 ホース延長・回収車(送水車用) 原水槽*2 2次系純水タンク*2 ろ過水タンク*2 蒸気発生器 2次冷却設備(給水設備)配管 2次冷却設備(補助給水設備)配管・弁 給水処理設備 配管・弁 常設代替交流電源設備*3 燃料補給設備*3	自主対策設備	余熱除去設備の異常時における対応手順書	故障及び設計基準事故に対処する運転手順書	
		主蒸気逃がし弁の現場手動操作	主蒸気逃がし弁*4 蒸気発生器 2次冷却設備(主蒸気設備)配管・弁	重大事故等対処設備 (設計基準拡張)	a	余熱除去設備の異常時における対応手順書	故障及び設計基準事故に対処する運転手順書
		蒸気発生器による2次側の発電用原子炉の冷却	可搬型大型送水ポンプ車*5*6*7*8 可搬型ホース・接続口 ホース延長・回収車(送水車用) 蒸気発生器 2次冷却設備(給水設備)配管 2次冷却設備(補助給水設備)配管・弁 2次冷却設備(主蒸気設備)配管・弁 非常用取水設備 所内常設蓄電式直流電源設備*3 燃料補給設備*3	自主対策設備		余熱除去設備の異常時における対応手順書	故障及び設計基準事故に対処する運転手順書

*1：手順は「1.2 原子炉冷却材圧力バウンダリ高圧時に発電用原子炉を冷却するための手順等」にて整備する。

*2：原水槽への補給は、2次系純水タンク又はろ過水タンクから移送することにより行う。

*3：手順は「1.14 電源の確保に関する手順等」にて整備する。

*4：手順は「1.3 原子炉冷却材圧力バウンダリを減圧するための手順等」にて整備する。

*5：手順は「1.5 最終ヒートシンクへ熱を輸送するための手順等」にて整備する。

*6：可搬型大型送水ポンプ車により海水を蒸気発生器へ注水する。

*7：蒸気発生器2次側のフィードアンドブリード時は、主蒸気ドレンラインを使用する。

*8：蒸気発生器へ海水を注水する場合は蒸気発生器ブローダウンラインにより排水を行う。

*9：重大事故等対策において用いる設備の分類

a：当該条文中に適合する重大事故等対処設備 b：37条に適合する重大事故等対処設備 c：自主的対策として整備する重大事故等対処設備

第2.1.7表 機能喪失を想定する設計基準事故対処設備と整備する手順
(1.4) (22/22)

(発電用原子炉停止中のサポート系故障時)

分類	機能喪失を想定する設計基準事故対処設備	対応手段	対処設備	設備分類*4	整備する手順書	手順書の分類	
サポート系故障時	全交流動力電源 又は 原子炉補機冷却水設備	B-1充てんポンプ 発電用原子炉(自己冷却)による	B-1充てんポンプ 燃料取替用水ピット 再生熱交換器 非常用炉心冷却設備 配管・弁 化学体積制御設備 配管・弁 原子炉補機冷却設備(原子炉補機冷却水設備) 配管・弁 1次冷却設備 原子炉容器 常設代替交流電源設備*1	重大事故等対処設備	余熱除去設備の異常時における対応手順書	故障及び設計基準事故に対処する運転手順書	
			可搬型大型送水ポンプ車を用いた A-1高圧注入ポンプ再循環運転*3	A-1高圧注入ポンプ 格納容器再循環サンプ 格納容器再循環サンプスクリーン A-1安全注入ポンプ再循環サンプ側入口C/V外側隔離弁 ほう酸注入タンク 非常用炉心冷却設備 配管・弁 非常用炉心冷却設備(高圧注入系) 配管・弁 1次冷却設備 原子炉容器	重大事故等対処設備 (設計基準拡張)	余熱除去設備の異常時における対応手順書	故障及び設計基準事故に対処する運転手順書
				可搬型大型送水ポンプ車*2 可搬型ホース・接続口 ホース延長・回収車(送水車用) 原子炉補機冷却設備(原子炉補機冷却水設備) 配管・弁 非常用取水設備 常設代替交流電源設備*1 燃料補給設備*1	重大事故等対処設備		
			電動補助給水ポンプへの注水	電動補助給水ポンプ 補助給水ピット 蒸気発生器 2次冷却設備(給水設備) 配管 2次冷却設備(補助給水設備) 配管・弁	重大事故等対処設備 (設計基準拡張)	余熱除去設備の異常時における対応手順書	故障及び設計基準事故に対処する運転手順書
常設代替交流電源設備*1 所内常設蓄電式直流電源設備*1	重大事故等対処設備						

*1: 手順は「1.14 電源の確保に関する手順等」にて整備する。
 *2: 手順は「1.5 最終ヒートシンクへ熱を輸送するための手順等」にて整備する。
 *3: C, D-1格納容器再循環ユニットによる格納容器内自然対流冷却は「1.7 原子炉格納容器の過圧破損を防止するための手順等」にて整備する。
 *4: 重大事故等対策において用いる設備の分類
 a: 当該条文中に適合する重大事故等対処設備 b: 37条に適合する重大事故等対処設備 c: 自主的対策として整備する重大事故等対処設備

(e) 「1.5 最終ヒートシンクへ熱を輸送するための手順等」

イ. 重大事故等対策に係る手順

設計基準事故対処設備が有する最終ヒートシンクへ熱を輸送するための機能は、原子炉補機冷却海水設備及び原子炉補機冷却水設備による冷却機能である。

この機能が喪失した場合においても炉心の著しい損傷及び原子炉格納容器の破損（炉心の著しい損傷が発生する前に生ずるものに限る。）を防止するため、最終ヒートシンクへ熱を輸送するための対処設備及び手順を整備する。

ロ. 大規模損壊発生時に事故緩和措置を行うための手順

大規模損壊発生時においても炉心の著しい損傷及び原子炉格納容器の破損（炉心の著しい損傷が発生する前に生ずるものに限る。）を緩和するため、重大事故等対策で整備した手順を基本とし、共通要因で同時に機能喪失することのない可搬型重大事故等対処設備を用いた手順、中央制御室でのプラント監視機能又は制御機能が喪失した場合も対応できるよう現場にてプラントパラメータを監視するための手順、建物や設備の状況を目視にて確認するための手順、現場にて直接機器を作動させるための手順等を整備する。

大規模損壊発生時に最終ヒートシンクへ熱を輸送するための手順の例を次に示す。（第 2.1.8 表参照）

- ・原子炉補機冷却海水設備及び原子炉補機冷却水設備による冷却機能が喪失した場合に、タービン動補助給水ポンプ又は代替非常用発電機により受電した電動補助給水ポンプを起動し、補助給水ピットを水源とした蒸気発生器への注水

を行う。

- 原子炉補機冷却海水設備及び原子炉補機冷却水設備による冷却機能が喪失した場合に，代替非常用発電機により受電したSG直接給水用高圧ポンプによる蒸気発生器への注水を行う。
- 原子炉補機冷却海水設備及び原子炉補機冷却水設備による冷却機能の喪失により，主蒸気逃がし弁の作動に必要な駆動源が喪失し，主蒸気逃がし弁による蒸気発生器からの蒸気放出ができない場合に，現場で手動操作により主蒸気逃がし弁を開とし，蒸気発生器2次側からの除熱による発電用原子炉の冷却を行う。
- 全交流動力電源が喪失し，最終ヒートシンクへ熱を輸送する機能が喪失した場合に，原子炉格納容器内において発生した熱を最終ヒートシンクへ輸送する必要がある場合は，可搬型大型送水ポンプ車による格納容器内自然対流冷却を行う。

(添付資料 2.1.4)

第2.1.8表 機能喪失を想定する設計基準事故対処設備と整備する手順
(1.5) (1/8)

(重大事故等対処設備 (設計基準拡張))

分類	機能喪失を想定する設計基準事故対処設備	対応手段	対処設備	設備分類*2	整備する手順書	手順書の分類
重大事故等対処設備 (設計基準拡張)	—	原子炉補機冷却海水ポンプによる及び除熱	原子炉補機冷却海水ポンプ 原子炉補機冷却水ポンプ 原子炉補機冷却設備 配管・弁・ストレーナ 原子炉補機冷却水サージタンク 原子炉補機冷却水冷却器 非常用取水設備 非常用交流電源設備*1	重大事故等対処設備 (設計基準拡張) a, b	事象の判別を行う運転手順書	故障及び設計基準事故に対処する運転手順書

*1 : 手順は「1.14 電源の確保に関する手順等」にて整備する。

*2 : 重大事故等対策において用いる設備の分類

a : 当該条文に適合する重大事故等対処設備 b : 37条に適合する重大事故等対処設備 c : 自主的対策として整備する重大事故等対処設備

第2.1.8表 機能喪失を想定する設計基準事故対処設備と整備する手順
(1.5) (2/8)

(フロントライン系故障時)

分類	機能喪失を想定する設計基準事故対処設備	対応手段	対処設備	設備分類*5	整備する手順書	手順書の分類
フロントライン系故障時	原子炉補機冷却海水ポンプ 又は 原子炉補機冷却水ポンプ	タービン動補給水ポンプ又は蒸気発生器による蒸気発生器への注水	電動補助給水ポンプ タービン動補給水ポンプ 補助給水ビット 蒸気発生器 2次冷却設備(給水設備)配管 2次冷却設備(補助給水設備)配管・弁 2次冷却設備(主蒸気設備)配管・弁 非常用交流電源設備*1	重大事故等対処設備 (設計基準拡張)	原子炉補機冷却機能喪失時の対応手順書等	炉心の著しい損傷及び原子炉格納容器破損を防止する運転手順書
			常設代替交流電源設備*1 所内常設蓄電式直流電源設備*1	重大事故等対処設備		
		電動主給水ポンプへの注水	電動主給水ポンプ 脱気タンク 蒸気発生器 2次冷却設備(給水設備)配管・弁 常用電源設備	自主対策設備	余熱除去設備の異常時における対応手順書等 原子炉補機冷却機能喪失時の対応手順書等	故障及び設計基準事故に対処する運転手順書 炉心の著しい損傷及び原子炉格納容器破損を防止する運転手順書
		SG直接給水用高圧ポンプへの注水	SG直接給水用高圧ポンプ*2 可搬型ホース 補助給水ビット 蒸気発生器 2次冷却設備(給水設備)配管 2次冷却設備(補助給水設備)配管・弁 非常用交流電源設備*1 常設代替交流電源設備*1	自主対策設備	余熱除去設備の異常時における対応手順書等 原子炉補機冷却機能喪失時の対応手順書等	故障及び設計基準事故に対処する運転手順書 炉心の著しい損傷及び原子炉格納容器破損を防止する運転手順書
		可搬型大型海水を送水した蒸気発生器への注水	可搬型大型海水ポンプ車*2*3 可搬型ホース・接続口 ホース延長・回収車(送水車用) 蒸気発生器 2次冷却設備(給水設備)配管 2次冷却設備(補助給水設備)配管・弁 非常用取水設備 非常用交流電源設備*1 常設代替交流電源設備*1 燃料補給設備*1	自主対策設備	余熱除去設備の異常時における対応手順書等 原子炉補機冷却機能喪失時の対応手順書等	故障及び設計基準事故に対処する運転手順書 炉心の著しい損傷及び原子炉格納容器破損を防止する運転手順書
		代替給水ビットを送水した蒸気発生器への注水	可搬型大型海水ポンプ車*2 可搬型ホース・接続口 ホース延長・回収車(送水車用) 代替給水ビット 蒸気発生器 2次冷却設備(給水設備)配管 2次冷却設備(補助給水設備)配管・弁 非常用交流電源設備*1 常設代替交流電源設備*1 燃料補給設備*1	自主対策設備	余熱除去設備の異常時における対応手順書等 原子炉補機冷却機能喪失時の対応手順書等	故障及び設計基準事故に対処する運転手順書 炉心の著しい損傷及び原子炉格納容器破損を防止する運転手順書
		可搬型大型原水槽を送水した蒸気発生器への注水	可搬型大型海水ポンプ車*2 可搬型ホース・接続口 ホース延長・回収車(送水車用) 原水槽*4 2次系純水タンク*4 ろ過水タンク*4 蒸気発生器 2次冷却設備(給水設備)配管 2次冷却設備(補助給水設備)配管・弁 給水処理設備 配管・弁 非常用交流電源設備*1 常設代替交流電源設備*1 燃料補給設備*1	自主対策設備	余熱除去設備の異常時における対応手順書等 原子炉補機冷却機能喪失時の対応手順書等	故障及び設計基準事故に対処する運転手順書 炉心の著しい損傷及び原子炉格納容器破損を防止する運転手順書

*1：手順は「1.14 電源の確保に関する手順等」にて整備する。
 *2：手順は「1.2 原子炉冷却材圧力バウンダリ高圧時に発電用原子炉を冷却するための手順等」にて整備する。
 *3：可搬型大型海水ポンプ車により海水を蒸気発生器へ注水する。
 *4：原水槽への補給は、2次系純水タンク又はろ過水タンクから移送することにより行う。
 *5：重大事故等対策において用いる設備の分類
 a：当該条文中に適合する重大事故等対処設備 b：37条に適合する重大事故等対処設備 c：自主的対策として整備する重大事故等対処設備

第2.1.8表 機能喪失を想定する設計基準事故対処設備と整備する手順
(1.5) (3/8)

(フロントライン系故障時)

分類	機能喪失を想定する設計基準事故対処設備	対応手段	対処設備	設備分類 * 3	整備する手順書	手順書の分類	
フロントライン系故障時	原子炉補機冷却海水ポンプ 又は 原子炉補機冷却水ポンプ	主蒸気逃がし弁の機能回復	主蒸気逃がし弁*1 蒸気発生器 所内用空気圧縮機 2次冷却設備(主蒸気設備)配管・弁 圧縮空気設備 配管・弁 所内常設蓄電式直流電源設備*2	自主対策設備	余熱除去設備の異常時における対応手順書等 原子炉補機冷却機能喪失時の対応手順書等	故障及び設計基準事故に対処する運転手順書 炉心の著しい損傷及び原子炉格納容器破損を防止する運転手順書	
		タービンバイパス弁	タービンバイパス弁*1 蒸気発生器 復水器 2次冷却設備(主蒸気設備)配管・弁 常用電源設備 所内常設蓄電式直流電源設備*2	自主対策設備	余熱除去設備の異常時における対応手順書等 原子炉補機冷却機能喪失時の対応手順書等	故障及び設計基準事故に対処する運転手順書 炉心の著しい損傷及び原子炉格納容器破損を防止する運転手順書	
		主蒸気逃がし弁の機能回復	主蒸気逃がし弁*1 蒸気発生器 2次冷却設備(主蒸気設備)配管・弁	重大事故等対処設備 (設計基準拡張)	a, b	余熱除去設備の異常時における対応手順書等 原子炉補機冷却機能喪失時の対応手順書等	故障及び設計基準事故に対処する運転手順書 炉心の著しい損傷及び原子炉格納容器破損を防止する運転手順書
		主蒸気逃がし弁の機能回復	主蒸気逃がし弁*1 主蒸気逃がし弁操作用可搬型空気ポンプ ホース・弁 蒸気発生器 2次冷却設備(主蒸気設備)配管・弁 圧縮空気設備(制御用圧縮空気設備)配管・弁 所内常設蓄電式直流電源設備*2	自主対策設備		余熱除去設備の異常時における対応手順書等 原子炉補機冷却機能喪失時の対応手順書等	故障及び設計基準事故に対処する運転手順書 炉心の著しい損傷及び原子炉格納容器破損を防止する運転手順書
		主蒸気逃がし弁の機能回復	主蒸気逃がし弁*1 可搬型大型送水ポンプ車 可搬型ホース・接続口 ホース延長・回収車(送水車用) A-制御用空気圧縮機 蒸気発生器 2次冷却設備(主蒸気設備)配管 原子炉補機冷却設備(原子炉補機冷却水設備)配管・弁 非常用取水設備 非常用交流電源設備*2 常設代替交流電源設備*2 所内常設蓄電式直流電源設備*2 燃料補給設備*2	自主対策設備		余熱除去設備の異常時における対応手順書等 原子炉補機冷却機能喪失時の対応手順書等	故障及び設計基準事故に対処する運転手順書 炉心の著しい損傷及び原子炉格納容器破損を防止する運転手順書

*1: 手順は「1.3 原子炉冷却材圧力バウンダリを減圧するための手順等」にて整備する。

*2: 手順は「1.14 電源の確保に関する手順等」にて整備する。

*3: 重大事故等対策において用いる設備の分類

a: 当該条文に適合する重大事故等対処設備 b: 37条に適合する重大事故等対処設備 c: 自主的対策として整備する重大事故等対処設備

第2.1.8表 機能喪失を想定する設計基準事故対処設備と整備する手順
(1.5) (4/8)

(フロントライン系故障時)

分類	機能喪失を想定する設計基準事故対処設備	対応手段	対処設備	設備分類*7	整備する手順書	手順書の分類	
フロントライン系故障時	原子炉補機冷却海水ポンプ 又は 原子炉補機冷却水ポンプ	蒸気発生器2次側のフィードアンドブリード 可搬型大型送水ポンプ車を用いた	可搬型大型送水ポンプ車*1*2*3 可搬型ホース・接続口 ホース延長・回収車(送水車用) 蒸気発生器 2次冷却設備(給水設備)配管 2次冷却設備(補助給水設備)配管・弁 2次冷却設備(主蒸気設備)配管・弁 非常用取水設備 所内常設蓄電式直流電源設備*4 燃料補給設備*4	自主対策設備	余熱除去設備の異常時における対応手順書等 原子炉補機冷却機能喪失時の対応手順書等	故障及び設計基準事故に対処する運転手順書 炉心の著しい損傷及び原子炉格納容器破損を防止する運転手順書	
		C・D 格納容器内自然対流冷却 可搬型大型送水ポンプ車を用いた	可搬型大型送水ポンプ車*5 可搬型ホース・接続口 ホース延長・回収車(送水車用) C、D-格納容器再循環ユニット*5 原子炉補機冷却設備(原子炉補機冷却水設備)配管・弁 原子炉格納容器 可搬型温度計測装置(格納容器再循環ユニット入口温度/出口温度)*5 常設代替交流電源設備*4 非常用取水設備 燃料補給設備*4 非常用交流電源設備*4	重大事故等対処設備	余熱除去設備の異常時における対応手順書等 原子炉補機冷却機能喪失時の対応手順書等	故障及び設計基準事故に対処する運転手順書 炉心の著しい損傷及び原子炉格納容器破損を防止する運転手順書	
		補機冷却水(AI高圧注入ポンプ)への通水 可搬型大型送水ポンプ車による	可搬型大型送水ポンプ車 可搬型ホース・接続口 ホース延長・回収車(送水車用) 原子炉補機冷却設備(原子炉補機冷却水設備)配管・弁 非常用取水設備 常設代替交流電源設備*4 燃料補給設備*4 A-高圧注入ポンプ*6 非常用交流電源設備*4	重大事故等対処設備 (設計基準拡張)	a, b	余熱除去設備の異常時における対応手順書等 原子炉補機冷却機能喪失時の対応手順書等	故障及び設計基準事故に対処する運転手順書 炉心の著しい損傷及び原子炉格納容器破損を防止する運転手順書
		補機冷却水(AI制御用空気圧縮機)への通水 可搬型大型送水ポンプ車による	可搬型大型送水ポンプ車 可搬型ホース・接続口 ホース延長・回収車(送水車用) A-制御用空気圧縮機 原子炉補機冷却設備(原子炉補機冷却水設備)配管・弁 非常用取水設備 非常用交流電源設備*4 常設代替交流電源設備*4 燃料補給設備*4	自主対策設備		余熱除去設備の異常時における対応手順書等 原子炉補機冷却機能喪失時の対応手順書等	故障及び設計基準事故に対処する運転手順書 炉心の著しい損傷及び原子炉格納容器破損を防止する運転手順書

*1: 可搬型大型送水ポンプ車により海水を蒸気発生器へ注水する。
 *2: 蒸気発生器2次側のフィードアンドブリード時は、主蒸気ドレンラインを使用する。
 *3: 蒸気発生器へ海水を注水する場合は蒸気発生器ブローダウンラインにより排水を行う。
 *4: 手順は「1.14 電源の確保に関する手順等」にて整備する。
 *5: 手順は「1.7 原子炉格納容器の過圧破損を防止するための手順等」にて整備する。
 *6: 手順は「1.4 原子炉冷却材圧力バウンダリ低圧時に発電用原子炉を冷却するための手順等」にて整備する。
 *7: 重大事故等対策において用いる設備の分類
 a: 当該条文中に適合する重大事故等対処設備 b: 37条に適合する重大事故等対処設備 c: 自主的対策として整備する重大事故等対処設備

第2.1.8表 機能喪失を想定する設計基準事故対処設備と整備する手順
(1.5) (5/8)

(フロントライン系故障時)

分類	機能喪失を想定する設計基準事故対処設備	対応手段	対処設備	設備分類*2	整備する手順書	手順書の分類
フロントライン系故障時	原子炉補機冷却海水ポンプ	補機冷却水（可搬型大容量海水送水ポンプ車冷却）による 余熱除去ポンプを用いた代替炉心冷却	可搬型大容量海水送水ポンプ車 可搬型ホース・接続口 原子炉補機冷却水ポンプ 原子炉補機冷却水冷却器 原子炉補機冷却水サージタンク 余熱除去ポンプ 余熱除去冷却器 1次冷却設備 配管・弁 余熱除去設備 配管・弁 原子炉補機冷却設備 配管・弁 原子炉容器 非常用取水設備 常設代替交流電源設備*1 燃料補給設備*1	自主対策設備	余熱除去設備の異常時における対応手順書 原子炉補機冷却機能喪失時の対応手順書	故障及び設計基準事故に対処する運転手順書 炉心の著しい損傷及び原子炉格納容器破損を防止する運転手順書

*1：手順は「1.14 電源の確保に関する手順等」にて整備する。

*2：重大事故等対策において用いる設備の分類

a：当該条文中に適合する重大事故等対処設備 b：37条に適合する重大事故等対処設備 c：自主的対策として整備する重大事故等対処設備

第2.1.8表 機能喪失を想定する設計基準事故対処設備と整備する手順
(1.5) (6/8)

(サポート系故障時)

分類	機能喪失を想定する設計基準事故対処設備	対応手段	対処設備	設備分類*5	整備する手順書	手順書の分類
サポート系故障時	全交流動力電源	タービン動補助給水ポンプへの注水 タービン動補助給水ポンプ又は蒸気発生器への注水	タービン動補助給水ポンプ 補助給水ビット 蒸気発生器 2次冷却設備（給水設備）配管 2次冷却設備（補助給水設備）配管・弁 2次冷却設備（主蒸気設備）配管・弁 電動補助給水ポンプ	重大事故等対処設備 (設計基準拡張) a, b	全熱除去設備の異常時における対応手順書 全交流動力電源喪失時における対応手順書	故障及び設計基準事故に対処する運転手順書 炉心の著しい損傷及び原子炉格納容器破損を防止する運転手順書
			所内常設蓄電式直流電源設備*1	重大事故等対処設備 a, b		
			常設代替交流電源設備*1	a		
		にSG直接給水用高圧ポンプによる蒸気発生器への注水	SG直接給水用高圧ポンプ*2 可搬型ホース 補助給水ビット 蒸気発生器 2次冷却設備（給水設備）配管 2次冷却設備（補助給水設備）配管・弁 常設代替交流電源設備*1	自主対策設備	全熱除去設備の異常時における対応手順書 全交流動力電源喪失時における対応手順書	故障及び設計基準事故に対処する運転手順書 炉心の著しい損傷及び原子炉格納容器破損を防止する運転手順書
		に可搬型大型送水ポンプ車を用いた海水を注水	可搬型大型送水ポンプ車*2 可搬型ホース・接続口 ホース延長・回収車（送水車用） 代替給水ビット 蒸気発生器 2次冷却設備（給水設備）配管 2次冷却設備（補助給水設備）配管・弁 常設代替交流電源設備*1 燃料補給設備*1	自主対策設備	全熱除去設備の異常時における対応手順書 全交流動力電源喪失時における対応手順書	故障及び設計基準事故に対処する運転手順書 炉心の著しい損傷及び原子炉格納容器破損を防止する運転手順書
		に可搬型大型送水ポンプ車を水源とした注水	可搬型大型送水ポンプ車*2 可搬型ホース・接続口 ホース延長・回収車（送水車用） 原水槽*4 2次系純水タンク*4 ろ過水タンク*4 蒸気発生器 2次冷却設備（給水設備）配管 2次冷却設備（補助給水設備）配管・弁 給水処理設備 配管・弁 常設代替交流電源設備*1 燃料補給設備*1	自主対策設備		

*1：手順は「1.14 電源の確保に関する手順等」にて整備する。
 *2：手順は「1.2 原子炉冷却材圧力バウンダリ高圧時に発電用原子炉を冷却するための手順等」にて整備する。
 *3：可搬型大型送水ポンプ車により海水を蒸気発生器へ注水する。
 *4：原水槽への補給は、2次系純水タンク又はろ過水タンクから移送することにより行う。
 *5：重大事故等対策において用いる設備の分類
 a：当該条文中に適合する重大事故等対処設備 b：37条に適合する重大事故等対処設備 c：自主的対策として整備する重大事故等対処設備

第2.1.8表 機能喪失を想定する設計基準事故対処設備と整備する手順
(1.5) (7/8)

(サポート系故障時)

分類	機能喪失を想定する設計基準事故対処設備	対応手段	対処設備	設備分類*7	整備する手順書	手順書の分類	
サポート系故障時	全交流動力電源	主蒸気逃がし弁の機能回復	主蒸気逃がし弁*1 蒸気発生器 2次冷却設備(主蒸気設備)配管・弁	重大事故等対処設備 (設計基準拡張)	a, b	余熱除去設備の異常時における対応手順書 全交流動力電源喪失時における対応手順書	故障及び設計基準事故に対処する運転手順書 炉心の著しい損傷及び原子炉格納容器破損を防止する運転手順書
		主蒸気逃がし弁の機能回復	主蒸気逃がし弁操作用可搬型空気ポンベ ホース・弁 蒸気発生器 2次冷却設備(主蒸気設備)配管・弁 圧縮空気設備(制御用圧縮空気設備)配管・弁 所内常設蓄電式直流電源設備*2	自主対策設備	余熱除去設備の異常時における対応手順書 全交流動力電源喪失時における対応手順書	故障及び設計基準事故に対処する運転手順書 炉心の著しい損傷及び原子炉格納容器破損を防止する運転手順書	
		主蒸気逃がし弁の機能回復	主蒸気逃がし弁*1 可搬型大型送水ポンプ車 可搬型ホース・接続口 ホース延長・回収車(送水車用) A-制御用空気圧縮機 蒸気発生器 2次冷却設備(主蒸気設備)配管 原子炉補機冷却設備(原子炉補機冷却水設備)配管・弁 非常用取水設備 常設代替交流電源設備*2 所内常設蓄電式直流電源設備*2 燃料補給設備*2	自主対策設備	余熱除去設備の異常時における対応手順書 全交流動力電源喪失時における対応手順書	故障及び設計基準事故に対処する運転手順書 炉心の著しい損傷及び原子炉格納容器破損を防止する運転手順書	
		主蒸気逃がし弁の機能回復	可搬型大型送水ポンプ車を用いた 蒸気発生器 2次側のフィードアンドブリード	可搬型大型送水ポンプ車*3*4*5 可搬型ホース・接続口 ホース延長・回収車(送水車用) 蒸気発生器 2次冷却設備(給水設備)配管 2次冷却設備(補助給水設備)配管・弁 2次冷却設備(主蒸気設備)配管・弁 非常用取水設備 所内常設蓄電式直流電源設備*2 燃料補給設備*2	自主対策設備	余熱除去設備の異常時における対応手順書 全交流動力電源喪失時における対応手順書	故障及び設計基準事故に対処する運転手順書 炉心の著しい損傷及び原子炉格納容器破損を防止する運転手順書
		格納容器内自然対流冷却	可搬型大型送水ポンプ車を用いた 格納容器内自然対流冷却	可搬型大型送水ポンプ車*6 可搬型ホース・接続口 ホース延長・回収車(送水車用) C, D-格納容器再循環ユニット*6 原子炉補機冷却設備(原子炉補機冷却水設備)配管・弁 原子炉格納容器 可搬型温度計測装置(格納容器再循環ユニット入口温度/出口温度)*6 常設代替交流電源設備*2 非常用取水設備 燃料補給設備*2	重大事故等対処設備	a, b	余熱除去設備の異常時における対応手順書 全交流動力電源喪失時における対応手順書

*1: 手順は「1.3 原子炉冷却材圧力バウンダリを減圧するための手順等」にて整備する。

*2: 手順は「1.14 電源の確保に関する手順等」にて整備する。

*3: 可搬型大型送水ポンプ車により海水を蒸気発生器へ注水する。

*4: 蒸気発生器2次側のフィードアンドブリード時は、主蒸気ドレンラインを使用する。

*5: 蒸気発生器へ海水を注水する場合は蒸気発生器ブローダウンラインにより排水を行う。

*6: 手順は「1.7 原子炉格納容器の過圧破損を防止するための手順等」にて整備する。

*7: 重大事故等対策において用いる設備の分類

a: 当該条文に適合する重大事故等対処設備 b: 37条に適合する重大事故等対処設備 c: 自主的対策として整備する重大事故等対処設備

第2.1.8表 機能喪失を想定する設計基準事故対処設備と整備する手順
(1.5) (8/8)

(サポート系故障時)

分類	機能喪失を想定する設計基準事故対処設備	対応手段	対処設備	設備分類 * 3	整備する手順書	手順書の分類
サポート系故障時	全交流動力電源	可搬型大型送水ポンプ車による A-1 高圧注入ポンプへの 補機冷却水(海水)通水	可搬型大型送水ポンプ車 可搬型ホース・接続口 ホース延長・回収車(送水車用) 原子炉補機冷却設備(原子炉補機冷却水設備)配管・弁 非常用取水設備 常設代替交流電源設備* 1 燃料補給設備* 1	重大事故等対処設備 a, b	余熱除去設備の異常時における対応手順書 全交流動力電源喪失時における対応手順書	故障及び設計基準事故に対処する運転手順書 炉心の著しい損傷及び原子炉格納容器破損を防止する運転手順書
			A-1 高圧注入ポンプ* 2	重大事故等対処設備 (設計基準拡張)		
			可搬型大型送水ポンプ車による A-1 制御用空気圧縮機 補機冷却水(海水)通水	自主対策設備	余熱除去設備の異常時における対応手順書 全交流動力電源喪失時における対応手順書	故障及び設計基準事故に対処する運転手順書 炉心の著しい損傷及び原子炉格納容器破損を防止する運転手順書
		補機冷却水(可搬型大容量海水送水ポンプ車冷却)による 余熱除去ポンプ	可搬型大容量海水送水ポンプ車 可搬型ホース・接続口 原子炉補機冷却水ポンプ 原子炉補機冷却水冷却器 原子炉補機冷却水サージタンク 余熱除去ポンプ 余熱除去冷却器 1次冷却設備 配管・弁 余熱除去設備 配管・弁 原子炉補機冷却設備 配管・弁 原子炉容器 非常用取水設備 常設代替交流電源設備* 1 燃料補給設備* 1	自主対策設備	余熱除去設備の異常時における対応手順書 全交流動力電源喪失時における対応手順書	故障及び設計基準事故に対処する運転手順書 炉心の著しい損傷及び原子炉格納容器破損を防止する運転手順書

* 1 : 手順は「1.14 電源の確保に関する手順等」にて整備する。

* 2 : 手順は「1.4 原子炉冷却材圧力バウンダリ低圧時に発電用原子炉を冷却するための手順等」にて整備する。

* 3 : 重大事故等対策において用いる設備の分類

a : 当該条文中に適合する重大事故等対処設備 b : 37条に適合する重大事故等対処設備 c : 自主的対策として整備する重大事故等対処設備

(f) 「1.6 原子炉格納容器内の冷却等のための手順等」

イ. 重大事故等対策に係る手順

設計基準事故対処設備が有する原子炉格納容器内の冷却機能は、原子炉格納容器スプレイ設備による冷却機能である。

この機能が喪失した場合においても炉心の著しい損傷を防止するため、原子炉格納容器内の圧力及び温度を低下させ、また、炉心の著しい損傷が発生した場合においても原子炉格納容器の破損を防止するため、原子炉格納容器内の圧力及び温度並びに放射性物質の濃度を低下させる対処設備及び手順を整備する。

ロ. 大規模損壊発生時に事故緩和措置を行うための手順

大規模損壊発生時においても炉心の著しい損傷及び原子炉格納容器の破損の緩和並びに放射性物質の濃度を低下させるため、重大事故等対策で整備した手順を基本とし、共通要因で同時に機能喪失することのない可搬型重大事故等対処設備等を用いた手順、中央制御室でのプラント監視機能又は制御機能が喪失した場合も対応できるよう現場にてプラントパラメータを監視するための手順、建物や設備の状況を目視にて確認するための手順、現場にて直接機器を作動させるための手順等を整備する。

大規模損壊発生時に原子炉格納容器内を冷却するための手順の例を次に示す。（第 2.1.9 表参照）

- ・全交流動力電源喪失又は原子炉補機冷却機能喪失と 1 次冷却材喪失事象が同時に発生した場合に、代替格納容器スプレイポンプにより、燃料取替用水ピットを水源とした原子炉格納容器内の冷却を行う。
- ・全交流動力電源喪失又は原子炉補機冷却機能喪失と 1 次冷

却材喪失事象が同時に発生した場合に、可搬型大型送水ポンプ車により、海水又は淡水を水源とした原子炉格納容器内の冷却を行う。

- ・全交流動力電源が喪失し、最終ヒートシンクへ熱を輸送する機能が喪失した場合に、原子炉格納容器内において発生した熱を最終ヒートシンクへ輸送する必要がある場合は、可搬型大型送水ポンプ車による格納容器内自然対流冷却を行う。

(添付資料 2.1.4)

第2.1.9表 機能喪失を想定する設計基準事故対処設備と整備する手順
(1.6) (1/9)

(重大事故等対処設備 (設計基準拡張))

分類	機能喪失を想定する設計基準事故対処設備	対応手段	対処設備	設備分類*2	整備する手順書	手順書の分類	
重大事故等対処設備 (設計基準拡張)	—	原子炉格納容器スプレイ設備内の隔離	格納容器スプレイポンプ 燃料取替用水ピット 格納容器スプレイ冷却器 非常用炉心冷却設備 配管・弁 原子炉格納容器スプレイ設備 配管・弁 スプレイノズル スプレイリング 原子炉格納容器 原子炉補機冷却設備 非常用取水設備 格納容器再循環サンプ 格納容器再循環サンプスクリーン 安全注入ポンプ再循環サンプ側入口/V外側隔離弁 非常用交流電源設備*1	(重大事故等対処設備 (設計基準拡張))	a, b	事象の判別を行う運転手順書等 炉心の著しい損傷が発生した場合の対応手順書	故障及び設計基準事故に対処する運転手順書 炉心の著しい損傷が発生した場合に対処する運転手順書

*1 : 手順は「1.14 電源の確保に関する手順等」にて整備する。

*2 : 重大事故等対策において用いる設備の分類

a : 当該条文に適合する重大事故等対処設備 b : 37条に適合する重大事故等対処設備 c : 自主的対策として整備する重大事故等対処設備

第2.1.9表 機能喪失を想定する設計基準事故対処設備と整備する手順
(1.6) (2/9)

(炉心損傷前のフロントライン系故障時)

分類	機能喪失を想定する設計基準事故対処設備	対応手段	対処設備	設備分類*4	整備する手順書	手順書の分類
フロントライン系故障時	格納容器スプレイポンプ 又は 燃料取替用水ビット*1 又は 格納容器スプレイ冷却器 又は 安全注入ポンプ 再循環サンプ側 入口C/V外側隔離弁	C、D 格納容器再循環ユニットによる 格納容器内自然対流冷却	C、D-格納容器再循環ユニット*2 C、D-原子炉補機冷却水ポンプ*2 C、D-原子炉補機冷却水冷却器*2 原子炉補機冷却水サージタンク*2 原子炉補機冷却水サージタンク加圧用可搬型窒素ガスポンプ*2 ホース・弁 C、D-原子炉補機冷却海水ポンプ*2 C、D-原子炉補機冷却海水ポンプ出口ストレーナ C、D-原子炉補機冷却水冷却器海水入口ストレーナ 原子炉補機冷却設備（原子炉補機冷却水設備）配管・弁 原子炉補機冷却設備（原子炉補機冷却海水設備）配管・弁 原子炉格納容器 非常用取水設備 可搬型温度計測装置（格納容器再循環ユニット入口温度/出口温度）*2	重大事故等対処設備 a, b	原子炉格納容器の健全性を確保する手順書等	炉心の著しい損傷及び原子炉格納容器破損を防止する運転手順書
			非常用交流電源設備*3	重大事故等対処設備 (設計基準拡張)		
			窒素供給装置*2	自主対策設備		
フロントライン系故障時	格納容器スプレイポンプ 又は 燃料取替用水ビット*1	代替格納容器スプレイポンプによる 原子炉格納容器内の冷却	代替格納容器スプレイポンプ 燃料取替用水ビット 補助給水ビット 非常用炉心冷却設備 配管・弁 2次冷却設備（補助給水設備）配管・弁 原子炉格納容器スプレイ設備 配管・弁 スプレイノズル スプレイリング 原子炉格納容器	重大事故等対処設備 a	原子炉格納容器の健全性を確保する手順書等	炉心の著しい損傷及び原子炉格納容器破損を防止する運転手順書
			非常用交流電源設備*3	重大事故等対処設備 (設計基準拡張)		
			ディーゼル駆動消火ポンプ又は 原子炉格納容器内の冷却	自主対策設備		
フロントライン系故障時	格納容器スプレイポンプ 又は 燃料取替用水ビット*1	ディーゼル駆動消火ポンプ又は 原子炉格納容器内の冷却	電動機駆動消火ポンプ ディーゼル駆動消火ポンプ ろ過水タンク 可搬型ホース 火災防護設備（消火栓設備）配管・弁 給水処理設備 配管・弁 原子炉格納容器スプレイ設備 配管・弁 スプレイノズル スプレイリング 原子炉格納容器 非常用交流電源設備*3 常用電源設備	自主対策設備	原子炉格納容器の健全性を確保する手順書等	炉心の著しい損傷及び原子炉格納容器破損を防止する運転手順書
			非常用交流電源設備*3	自主対策設備		
			非常用交流電源設備*3	自主対策設備		

*1：手順は「1.13 重大事故等時に必要となる水の供給手順等」にて整備する。
 *2：手順は「1.7 原子炉格納容器の過圧破損を防止するための手順等」にて整備する。
 *3：手順は「1.14 電源の確保に関する手順等」にて整備する。
 *4：重大事故等対策において用いる設備の分類
 a：当該条文中に適合する重大事故等対処設備 b：37条に適合する重大事故等対処設備 c：自主的対策として整備する重大事故等対処設備

第2.1.9表 機能喪失を想定する設計基準事故対処設備と整備する手順
(1.6) (3/9)

(炉心損傷前のフロントライン系故障時)

分類	機能喪失を想定する設計基準事故対処設備	対応手段	対処設備	設備分類 * 5	整備する手順書	手順書の分類
フロントライン系故障時	格納容器スプレイポンプ 又は 燃料取替用水ビット*1	可搬型大型送水ポンプ車による 原子炉格納容器内の冷却	可搬型大型送水ポンプ車*2 可搬型ホース・接続口 ホース延長・回収車(送水車用) 非常用炉心冷却設備 配管・弁 原子炉格納容器スプレイ設備 配管・弁 スプレイノズル スプレイリング 原子炉格納容器 非常用取水設備 非常用交流電源設備*3 燃料補給設備*3	自主対策設備	原子炉格納容器の健全性を確保する手順書等	炉心の著しい損傷及び原子炉格納容器破損を防止する運転手順書
		代替給水ビットを水源とした 原子炉格納容器内の冷却	可搬型大型送水ポンプ車 可搬型ホース・接続口 ホース延長・回収車(送水車用) 代替給水ビット 非常用炉心冷却設備 配管・弁 原子炉格納容器スプレイ設備 配管・弁 スプレイノズル スプレイリング 原子炉格納容器 非常用交流電源設備*3 燃料補給設備*3	自主対策設備	原子炉格納容器の健全性を確保する手順書等	炉心の著しい損傷及び原子炉格納容器破損を防止する運転手順書
		原水槽を水源とした 原子炉格納容器内の冷却	可搬型大型送水ポンプ車 可搬型ホース・接続口 ホース延長・回収車(送水車用) 原水槽*4 2次系純水タンク*4 ろ過水タンク*4 非常用炉心冷却設備 配管・弁 原子炉格納容器スプレイ設備 配管・弁 給水処理設備 配管・弁 スプレイノズル スプレイリング 原子炉格納容器 非常用交流電源設備*3 燃料補給設備*3	自主対策設備	原子炉格納容器の健全性を確保する手順書等	炉心の著しい損傷及び原子炉格納容器破損を防止する運転手順書

*1：手順は「1.13 重大事故等時に必要となる水の供給手順等」にて整備する。
 *2：可搬型大型送水ポンプ車により海水を原子炉格納容器へスプレイする。
 *3：手順は「1.14 電源の確保に関する手順等」にて整備する。
 *4：原水槽への補給は、2次系純水タンク又はろ過水タンクから移送することにより行う。
 *5：重大事故等対策において用いる設備の分類
 a：当該条文中に適合する重大事故等対処設備 b：37条に適合する重大事故等対処設備 c：自主的対策として整備する重大事故等対処設備

第2.1.9表 機能喪失を想定する設計基準事故対処設備と整備する手順
(1.6) (4/9)

(炉心損傷前のサポート系故障時)

分類	機能喪失を想定する設計基準事故対処設備	対応手段	対処設備	設備分類*3	整備する手順書	手順書の分類	
サポート系故障時	全交流動力電源 又は 原子炉補機冷却水設備	代替格納容器スプレイポンプによる原子炉格納容器内の冷却	代替格納容器スプレイポンプ 燃料取替用水ビット 補助給水ビット 非常用炉心冷却設備 配管・弁 2次冷却設備(補助給水設備) 配管・弁 原子炉格納容器スプレイ設備 配管・弁 スプレイノズル スプレイリング 原子炉格納容器 常設代替交流電源設備*1 可搬型代替交流電源設備*1 代替所内電気設備*1	重大事故等対処設備	a	全交流動力電源喪失時における対応手順書等	炉心の著しい損傷及び原子炉格納容器破損を防止する運転手順書
		原子炉格納容器スプレイポンプ(自己冷却)による原子炉格納容器内の冷却	B-1格納容器スプレイポンプ 可搬型ホース 燃料取替用水ビット B-1格納容器スプレイ冷却器 非常用炉心冷却設備 配管・弁 原子炉格納容器スプレイ設備 配管・弁 スプレイノズル スプレイリング 原子炉格納容器 原子炉補機冷却設備(原子炉補機冷却水設備) 配管・弁 常設代替交流電源設備*1	自主対策設備		全交流動力電源喪失時における対応手順書等	炉心の著しい損傷及び原子炉格納容器破損を防止する運転手順書
		ディーゼル駆動消火ポンプによる原子炉格納容器内の冷却	ディーゼル駆動消火ポンプ ろ過水タンク 可搬型ホース 火災防護設備(消火栓設備) 配管・弁 給水処理設備 配管・弁 原子炉格納容器スプレイ設備 配管・弁 スプレイノズル スプレイリング 原子炉格納容器 常設代替交流電源設備*1	自主対策設備		全交流動力電源喪失時における対応手順書等	炉心の著しい損傷及び原子炉格納容器破損を防止する運転手順書
		可搬型大型海水を用いた原子炉格納容器内の冷却	可搬型大型送水ポンプ車*2 可搬型ホース・接続口 ホース延長・回収車(送水車用) 非常用炉心冷却設備 配管・弁 原子炉格納容器スプレイ設備 配管・弁 スプレイノズル スプレイリング 原子炉格納容器 非常用取水設備 常設代替交流電源設備*1 燃料補給設備*1	自主対策設備		全交流動力電源喪失時における対応手順書等	炉心の著しい損傷及び原子炉格納容器破損を防止する運転手順書
		代替給水ビットを水源とした原子炉格納容器内の冷却	可搬型大型送水ポンプ車 可搬型ホース・接続口 ホース延長・回収車(送水車用) 代替給水ビット 非常用炉心冷却設備 配管・弁 原子炉格納容器スプレイ設備 配管・弁 スプレイノズル スプレイリング 原子炉格納容器 常設代替交流電源設備*1 燃料補給設備*1	自主対策設備		全交流動力電源喪失時における対応手順書等	炉心の著しい損傷及び原子炉格納容器破損を防止する運転手順書

*1: 手順は「1.14 電源の確保に関する手順等」にて整備する。

*2: 可搬型大型送水ポンプ車により海水を原子炉格納容器へスプレイする。

*3: 重大事故等対策において用いる設備の分類

a: 当該条項に適合する重大事故等対処設備 b: 37条に適合する重大事故等対処設備 c: 自主的対策として整備する重大事故等対処設備

第2.1.9表 機能喪失を想定する設計基準事故対処設備と整備する手順
(1.6) (5/9)

(炉心損傷前のサポート系故障時)

分類	機能喪失を想定する設計基準事故対処設備	対応手段	対処設備	設備分類*4	整備する手順書	手順書の分類
サポート系故障時	全交流動力電源 又は 原子炉補機冷却水設備	可搬型大型送水ポンプ車 原子炉格納容器内の冷却	可搬型大型送水ポンプ車 可搬型ホース・接続口 ホース延長・回収車(送水車用) 原水槽*1 2次系純水タンク*1 ろ過水タンク*1 非常用炉心冷却設備 配管・弁 原子炉格納容器スプレイ設備 配管・弁 給水処理設備 配管・弁 スプレイノズル スプレイリング 原子炉格納容器 常設代替交流電源設備*2 燃料補給設備*2	自主対策設備	全交流動力電源喪失時における対応手順書等	炉心の著しい損傷及び原子炉格納容器破損を防止する運転手順書
		可搬型大型送水ポンプ車による格納容器内自然対流冷却	可搬型大型送水ポンプ車*3 可搬型ホース・接続口 ホース延長・回収車(送水車用) C、D-格納容器再循環ユニット*3 原子炉補機冷却設備(原子炉補機冷却水設備)配管・弁 原子炉格納容器 非常用取水設備 可搬型温度計測装置(格納容器再循環ユニット入口温度/出口温度)*3 常設代替交流電源設備*2 燃料補給設備*2	重大事故等対処設備		

*1: 原水槽への補給は、2次系純水タンク又はろ過水タンクから移送することにより行う。

*2: 手順は「1.14 電源の確保に関する手順等」にて整備する。

*3: 手順は「1.7 原子炉格納容器の過圧破損を防止するための手順等」にて整備する。

*4: 重大事故等対策において用いる設備の分類

a: 当該条文中に適合する重大事故等対処設備 b: 37条に適合する重大事故等対処設備 c: 自主的対策として整備する重大事故等対処設備

第2.1.9表 機能喪失を想定する設計基準事故対処設備と整備する手順
(1.6) (6/9)

(炉心損傷後のフロントライン系故障時)

分類	機能喪失を想定する設計基準事故対処設備	対応手段	対処設備	設備分類*4	整備する手順書	手順書の分類		
フロントライン系故障時	格納容器スプレイポンプ 又は 燃料取替用水ビット*1	C, D 格納容器内自然対流冷却による	C, D-格納容器再循環ユニット*2 C, D-原子炉補機冷却水ポンプ*2 C, D-原子炉補機冷却水冷却器*2 原子炉補機冷却水サージタンク*2 原子炉補機冷却水サージタンク加圧用可搬型窒素ガスポンプ*2 ホース・弁 C, D-原子炉補機冷却海水ポンプ*2 C, D-原子炉補機冷却海水ポンプ出口ストレーナ C, D-原子炉補機冷却水冷却器海水入口ストレーナ 原子炉補機冷却設備(原子炉補機冷却水設備)配管・弁 原子炉補機冷却設備(原子炉補機冷却海水設備)配管・弁 原子炉格納容器 非常用取水設備 可搬型温度計測装置(格納容器再循環ユニット入口温度/出口温度)*2	重大事故等対処設備	a	炉心の著しい損傷が発生した場合の対応手順書	炉心の著しい損傷が発生した場合に対処する運転手順書	
			非常用交流電源設備*3	重大事故等対処設備 (設計基準拡張)				
			窒素供給装置*2	自主対策設備				
	代替格納容器スプレイポンプ 原子炉格納容器内の冷却	代替格納容器スプレイポンプ 補助給水ビット 非常用炉心冷却設備 配管・弁 2次冷却設備(補助給水設備) 配管・弁 原子炉格納容器スプレイ設備 配管・弁 スプレイノズル スプレイリング 原子炉格納容器	原子炉格納容器内の冷却	代替格納容器スプレイポンプ 燃料取替用水ビット 補助給水ビット 非常用炉心冷却設備 配管・弁 2次冷却設備(補助給水設備) 配管・弁 原子炉格納容器スプレイ設備 配管・弁 スプレイノズル スプレイリング 原子炉格納容器	重大事故等対処設備	a	炉心の著しい損傷が発生した場合の対応手順書	炉心の著しい損傷が発生した場合に対処する運転手順書
				非常用交流電源設備*3	重大事故等対処設備 (設計基準拡張)			
	ディーゼル駆動消火ポンプ又は 原子炉格納容器内の冷却	ディーゼル駆動消火ポンプ ディーゼル駆動消火ポンプ ろ過水タンク 可搬型ホース 火災防護設備(消火栓設備) 配管・弁 給水処理設備 配管・弁 原子炉格納容器スプレイ設備 配管・弁 スプレイノズル スプレイリング 原子炉格納容器 非常用交流電源設備*3 常用電源設備	ディーゼル駆動消火ポンプ又は 原子炉格納容器内の冷却	ディーゼル駆動消火ポンプ ディーゼル駆動消火ポンプ ろ過水タンク 可搬型ホース 火災防護設備(消火栓設備) 配管・弁 給水処理設備 配管・弁 原子炉格納容器スプレイ設備 配管・弁 スプレイノズル スプレイリング 原子炉格納容器 非常用交流電源設備*3 常用電源設備	自主対策設備		炉心の著しい損傷が発生した場合の対応手順書	炉心の著しい損傷が発生した場合に対処する運転手順書

*1：手順は「1.13 重大事故等時に必要となる水の供給手順等」にて整備する。
 *2：手順は「1.7 原子炉格納容器の過圧破損を防止するための手順等」にて整備する。
 *3：手順は「1.14 電源の確保に関する手順等」にて整備する。
 *4：重大事故等対策において用いる設備の分類
 a：当該条文中に適合する重大事故等対処設備 b：37条に適合する重大事故等対処設備 c：自主的対策として整備する重大事故等対処設備

第2.1.9表 機能喪失を想定する設計基準事故対処設備と整備する手順
(1.6) (7/9)

(炉心損傷後のフロントライン系故障時)

分類	機能喪失を想定する設計基準事故対処設備	対応手段	対処設備	設備分類 * 5	整備する手順書	手順書の分類
フロントライン系故障時	格納容器スプレイポンプ 又は 燃料取替用水ビット*1	可搬型大型送水ポンプ車による 原子炉格納容器内の冷却	可搬型大型送水ポンプ車*2 可搬型ホース・接続口 ホース延長・回収車(送水車用) 非常用炉心冷却設備 配管・弁 原子炉格納容器スプレイ設備 配管・弁 スプレイノズル スプレイリング 原子炉格納容器 非常用取水設備 非常用交流電源設備*3 燃料補給設備*3	自主対策設備	炉心の著しい損傷が発生した場合の対応手順書	炉心の著しい損傷が発生した場合に対処する運転手順書
		代替給水ビットを水源とした 原子炉格納容器内の冷却	可搬型大型送水ポンプ車 可搬型ホース・接続口 ホース延長・回収車(送水車用) 代替給水ビット 非常用炉心冷却設備 配管・弁 原子炉格納容器スプレイ設備 配管・弁 スプレイノズル スプレイリング 原子炉格納容器 非常用交流電源設備*3 燃料補給設備*3	自主対策設備	炉心の著しい損傷が発生した場合の対応手順書	炉心の著しい損傷が発生した場合に対処する運転手順書
		原水槽を水源とした 原子炉格納容器内の冷却	可搬型大型送水ポンプ車 可搬型ホース・接続口 ホース延長・回収車(送水車用) 原水槽*4 2次系純水タンク*4 ろ過水タンク*4 非常用炉心冷却設備 配管・弁 原子炉格納容器スプレイ設備 配管・弁 給水処理設備 配管・弁 スプレイノズル スプレイリング 原子炉格納容器 非常用交流電源設備*3 燃料補給設備*3	自主対策設備	炉心の著しい損傷が発生した場合の対応手順書	炉心の著しい損傷が発生した場合に対処する運転手順書

*1：手順は「1.13 重大事故等時に必要となる水の供給手順等」にて整備する。
 *2：可搬型大型送水ポンプ車により海水を原子炉格納容器へスプレイする。
 *3：手順は「1.14 電源の確保に関する手順等」にて整備する。
 *4：原水槽への補給は、2次系純水タンク又はろ過水タンクから移送することにより行う。
 *5：重大事故等対策において用いる設備の分類
 a：当該条文中に適合する重大事故等対処設備 b：37条に適合する重大事故等対処設備 c：自主的対策として整備する重大事故等対処設備

第2.1.9表 機能喪失を想定する設計基準事故対処設備と整備する手順
(1.6) (8/9)

(炉心損傷後のサポート系故障時)

分類	機能喪失を想定する設計基準事故対処設備	対応手段	対処設備	設備分類*3	整備する手順書	手順書の分類
サポート系故障時	全交流動力電源 又は 原子炉補機冷却水設備	代替格納容器スプレイポンプ内の冷却	代替格納容器スプレイポンプ 燃料取替用水ビット 非常用炉心冷却設備 配管・弁 原子炉格納容器スプレイ設備 配管・弁 スプレイノズル スプレイリング 原子炉格納容器 常設代替交流電源設備*1	a, b	炉心の著しい損傷が発生した場合の対応手順書	炉心の著しい損傷が発生した場合に対処する運転手順書
			補助給水ビット 2次冷却設備(補助給水設備) 配管・弁 可搬型代替交流電源設備*1 代替所内電気設備*1	a		
		B-1格納容器スプレイポンプ	B-1格納容器スプレイポンプ 可搬型ホース よう素除去薬品タンク 燃料取替用水ビット B-1格納容器スプレイ冷却器 非常用炉心冷却設備 配管・弁 原子炉格納容器スプレイ設備 配管・弁 スプレイノズル スプレイリング 原子炉格納容器 原子炉補機冷却設備(原子炉補機冷却水設備) 配管・弁 常設代替交流電源設備*1	自主対策設備	炉心の著しい損傷が発生した場合の対応手順書	炉心の著しい損傷が発生した場合に対処する運転手順書
		ディーゼル駆動消火ポンプ	ディーゼル駆動消火ポンプ ろ過水タンク 可搬型ホース 火災防護設備(消火栓設備) 配管・弁 給水処理設備 配管・弁 原子炉格納容器スプレイ設備 配管・弁 スプレイノズル スプレイリング 原子炉格納容器 常設代替交流電源設備*1	自主対策設備	炉心の著しい損傷が発生した場合の対応手順書	炉心の著しい損傷が発生した場合に対処する運転手順書
		可搬型大型海水を用いた格納容器内の冷却	可搬型大型送水ポンプ車*2 可搬型ホース・接続口 ホース延長・回収車(送水車用) 非常用炉心冷却設備 配管・弁 原子炉格納容器スプレイ設備 配管・弁 スプレイノズル スプレイリング 原子炉格納容器 非常用取水設備 常設代替交流電源設備*1 燃料補給設備*1	自主対策設備	炉心の著しい損傷が発生した場合の対応手順書	炉心の著しい損傷が発生した場合に対処する運転手順書
		代替給水ビットを水源とした格納容器内の冷却	可搬型大型送水ポンプ車 可搬型ホース・接続口 ホース延長・回収車(送水車用) 代替給水ビット 非常用炉心冷却設備 配管・弁 原子炉格納容器スプレイ設備 配管・弁 スプレイノズル スプレイリング 原子炉格納容器 常設代替交流電源設備*1 燃料補給設備*1	自主対策設備	炉心の著しい損傷が発生した場合の対応手順書	炉心の著しい損傷が発生した場合に対処する運転手順書

*1: 手順は「1.14 電源の確保に関する手順等」にて整備する。

*2: 可搬型大型送水ポンプ車により海水を格納容器へスプレイする。

*3: 重大事故等対策において用いる設備の分類

a: 当該条文中に適合する重大事故等対処設備 b: 37条に適合する重大事故等対処設備 c: 自主的対策として整備する重大事故等対処設備

第2.1.9表 機能喪失を想定する設計基準事故対処設備と整備する手順
(1.6) (9/9)

(炉心損傷後のサポート系故障時)

分類	機能喪失を想定する設計基準事故対処設備	対応手段	対処設備	設備分類 *4	整備する手順書	手順書の分類
サポート系故障時	全交流動力電源 又は 原子炉補機冷却水設備	可搬型大型送水ポンプ車 原子炉格納容器内の冷却	可搬型大型送水ポンプ車 可搬型ホース・接続口 ホース延長・回収車(送水車用) 原水槽*1 2次系純水タンク*1 ろ過水タンク*1 非常用炉心冷却設備 配管・弁 原子炉格納容器スプレイ設備 配管・弁 給水処理設備 配管・弁 スプレインゾル スプレイリング 原子炉格納容器 常設代替交流電源設備*2 燃料補給設備*2	自主対策設備	炉心の著しい損傷が発生した場合の対応手順書	炉心の著しい損傷が発生した場合に対処する運転手順書
		可搬型大型送水ポンプ車による格納容器内自然対流冷却	可搬型大型送水ポンプ車*3 可搬型ホース・接続口 ホース延長・回収車(送水車用) C, D-格納容器再循環ユニット*3 原子炉補機冷却設備(原子炉補機冷却水設備) 配管・弁 原子炉格納容器 非常用取水設備 可搬型温度計測装置(格納容器再循環ユニット入口温度/出口温度)*3 常設代替交流電源設備*2 燃料補給設備*2	重大事故等対処設備	炉心の著しい損傷が発生した場合の対応手順書	炉心の著しい損傷が発生した場合に対処する運転手順書

*1: 原水槽への補給は、2次系純水タンク又はろ過水タンクから移送することにより行う。

*2: 手順は「1.14 電源の確保に関する手順等」にて整備する。

*3: 手順は「1.7 原子炉格納容器の過圧破損を防止するための手順等」にて整備する。

*4: 重大事故等対策において用いる設備の分類

a: 当該条文に適合する重大事故等対処設備 b: 37条に適合する重大事故等対処設備 c: 自主的対策として整備する重大事故等対処設備

(g) 「1.7 原子炉格納容器の過圧破損を防止するための手順等」

イ. 重大事故等対策に係る手順

炉心の著しい損傷が発生した場合において、原子炉格納容器の破損を防止するため、原子炉格納容器内の圧力及び温度を低下させる対処設備及び手順を整備する。

ロ. 大規模損壊発生時に事故緩和措置を行うための手順

大規模損壊発生時においても炉心の著しい損傷が生じた場合において原子炉格納容器の破損を緩和するため、重大事故等対策で整備した手順を基本とし、共通要因で同時に機能喪失することのない可搬型重大事故等対処設備を用いた手順、中央制御室でのプラント監視機能又は制御機能が喪失した場合も対応できるように現場にてプラントパラメータを監視するための手順、建物や設備の状況を目視にて確認するための手順、現場にて直接機器を作動させるための手順等を整備する。

大規模損壊発生時に原子炉格納容器の過圧破損を緩和するための手順の例を次に示す。（第 2.1.10 表参照）

- ・全交流動力電源喪失又は原子炉補機冷却機能喪失と 1 次冷却材喪失事象が同時に発生した場合に、代替格納容器スプレイポンプにより、燃料取替用水ピットを水源とした原子炉格納容器内へのスプレイを行う。
- ・全交流動力電源喪失又は原子炉補機冷却機能喪失と 1 次冷却材喪失事象が同時に発生した場合に、可搬型大型送水ポンプ車により、海水又は淡水を水源とした原子炉格納容器内へのスプレイを行う。
- ・全交流動力電源が喪失し、最終ヒートシンクへ熱を輸送す

る機能が喪失した場合に，原子炉格納容器内において発生した熱を最終ヒートシンクへ輸送する必要がある場合は，可搬型大型送水ポンプ車による格納容器内自然対流冷却を行う。

(添付資料2.1.4)

第2.1.10表 機能喪失を想定する設計基準事故対処設備と整備する手順
(1.7) (1/4)

分類	機能喪失を想定する設計基準事故対処設備	対応手段	対処設備	設備分類*3	整備する手順書	手順書の分類	
原子炉格納容器の過圧破損防止（交流動力電源及び原子炉補機冷却機能健全）	—	原子炉格納容器スプレイポンプ	格納容器スプレイポンプ 燃料取替用水ピット 格納容器スプレイ冷却器 非常用炉心冷却設備 配管・弁 原子炉格納容器スプレイ設備 配管・弁 スプレイノズル スプレイリング 原子炉格納容器 原子炉補機冷却設備 非常用取水設備 非常用交流電源設備*1	重大事故等対処設備 (設計基準拡張)	c	炉心の著しい損傷が発生した場合の対応手順書	炉心の著しい損傷が発生した場合に対処する運転手順書
		C, D-格納容器再循環ユニット C, D-原子炉補機冷却水ポンプ C, D-原子炉補機冷却水冷却器 原子炉補機冷却水サージタンク 原子炉補機冷却水サージタンク加圧用可搬型窒素ガスポンプ ホース・弁 C, D-原子炉補機冷却海水ポンプ C, D-原子炉補機冷却海水ポンプ出口ストレーナ C, D-原子炉補機冷却水冷却器海水入口ストレーナ 原子炉補機冷却設備（原子炉補機冷却水設備）配管・弁 原子炉補機冷却設備（原子炉補機冷却海水設備）配管・弁 原子炉格納容器 非常用取水設備 可搬型温度計測装置（格納容器再循環ユニット入口温度/出口温度） 非常用交流電源設備*1	重大事故等対処設備	a	炉心の著しい損傷が発生した場合の対応手順書	炉心の著しい損傷が発生した場合に対処する運転手順書	
		C, D-格納容器内自然対流冷却	窒素供給装置	自主対策設備			
		代替原子炉格納容器スプレイポンプ	代替格納容器スプレイポンプ*2 燃料取替用水ピット 補助給水ピット 非常用炉心冷却設備 配管・弁 2次冷却設備（補助給水設備）配管・弁 原子炉格納容器スプレイ設備 配管・弁 スプレイノズル スプレイリング 原子炉格納容器 非常用交流電源設備*1	重大事故等対処設備 (設計基準拡張)	c	炉心の著しい損傷が発生した場合の対応手順書	炉心の著しい損傷が発生した場合に対処する運転手順書

*1：手順は「1.14 電源の確保に関する手順等」にて整備する。

*2：手順は「1.6 原子炉格納容器内の冷却等のための手順等」にて整備する。

*3：重大事故等対策において用いる設備の分類

a：当該条文中に適合する重大事故等対処設備 b：37条に適合する重大事故等対処設備 c：自主的対策として整備する重大事故等対処設備

第2.1.10表 機能喪失を想定する設計基準事故対処設備と整備する手順
(1.7) (2/4)

分類	機能喪失を想定する設計基準事故対処設備	対応手段	対処設備	設備分類	整備する手順書	手順書の分類
原子炉格納容器の過圧破損防止（交流動力電源及び原子炉補機冷却機能健全）	—	原子炉格納容器内へのスプレイ	電動機駆動消火ポンプ*1 ディーゼル駆動消火ポンプ*1 ろ過水タンク 可搬型ホース 火災防護設備（消火栓設備）配管・弁 給水処理設備 配管・弁 原子炉格納容器スプレイ設備 配管・弁 スプレイノズル スプレイリング 原子炉格納容器 非常用交流電源設備*2 常用電源設備	自主対策設備	炉心の著しい損傷が発生した場合の対応手順書	炉心の著しい損傷が発生した場合に対処する運転手順書
		可搬型大型送水ポンプ車による	可搬型大型送水ポンプ車*1*3 可搬型ホース・接続口 ホース延長・回収車（送水車用） 非常用炉心冷却設備 配管・弁 原子炉格納容器スプレイ設備 配管・弁 スプレイノズル スプレイリング 原子炉格納容器 非常用取水設備 非常用交流電源設備*2 燃料補給設備*2	自主対策設備	炉心の著しい損傷が発生した場合の対応手順書	炉心の著しい損傷が発生した場合に対処する運転手順書
		代替給水ビットを水源とした	可搬型大型送水ポンプ車*1 可搬型ホース・接続口 ホース延長・回収車（送水車用） 代替給水ビット 非常用炉心冷却設備 配管・弁 原子炉格納容器スプレイ設備 配管・弁 スプレイノズル スプレイリング 原子炉格納容器 非常用交流電源設備*2 燃料補給設備*2	自主対策設備	炉心の著しい損傷が発生した場合の対応手順書	炉心の著しい損傷が発生した場合に対処する運転手順書
		原子炉格納容器内へのスプレイ	可搬型大型送水ポンプ車*1 可搬型ホース・接続口 ホース延長・回収車（送水車用） 原水槽*4 2次系純水タンク*4 ろ過水タンク*4 非常用炉心冷却設備 配管・弁 原子炉格納容器スプレイ設備 配管・弁 給水処理設備 配管・弁 スプレイノズル スプレイリング 原子炉格納容器 非常用交流電源設備*2 燃料補給設備*2	自主対策設備	炉心の著しい損傷が発生した場合の対応手順書	炉心の著しい損傷が発生した場合に対処する運転手順書

*1：手順は「1.6 原子炉格納容器内の冷却等のための手順等」にて整備する。
 *2：手順は「1.14 電源の確保に関する手順等」にて整備する。
 *3：可搬型大型送水ポンプ車により海水を原子炉格納容器へスプレイする。
 *4：原水槽への補給は、2次系純水タンク又はろ過水タンクから移送することにより行う。

第2.1.10表 機能喪失を想定する設計基準事故対処設備と整備する手順
(1.7) (3/4)

分類	機能喪失を想定する設計基準事故対処設備	対応手段	対処設備	設備分類*3	整備する手順書	手順書の分類
原子炉格納容器の過圧破損防止（全交流動力電源又は原子炉補機冷却機能喪失）	—	C—可搬型大型送水ポンプ車を用いた格納容器内自然対流冷却	可搬型大型送水ポンプ車 可搬型ホース・接続口 ホース延長・回収車（送水車用） C、D—格納容器再循環ユニット 原子炉補機冷却設備（原子炉補機冷却水設備）配管・弁 原子炉格納容器 非常用取水設備 可搬型温度計測装置（格納容器再循環ユニット入口温度／出口温度） 常設代替交流電源設備*1 燃料補給設備*1	重大事故等対処設備 a, b	炉心の著しい損傷が発生した場合の対応手順書	炉心の著しい損傷が発生した場合に対処する運転手順書
		代替格納容器スプレイポンプによる	代替格納容器スプレイポンプ*2 燃料取替用水ビット 補助給水ビット 非常用炉心冷却設備 配管・弁 2次冷却設備（補助給水設備）配管・弁 原子炉格納容器スプレイ設備 配管・弁 スプレイノズル スプレイリング 原子炉格納容器 常設代替交流電源設備*1 可搬型代替交流電源設備*1 代替所内電気設備*1	重大事故等対処設備 c	炉心の著しい損傷が発生した場合の対応手順書	炉心の著しい損傷が発生した場合に対処する運転手順書
		原子炉格納容器内へのスプレイ	B—格納容器スプレイポンプ*2 可搬型ホース 燃料取替用水ビット B—格納容器スプレイ冷却器 非常用炉心冷却設備 配管・弁 原子炉格納容器スプレイ設備 配管・弁 スプレイノズル スプレイリング 原子炉格納容器 原子炉補機冷却設備（原子炉補機冷却水設備）配管・弁 常設代替交流電源設備*1	自主対策設備	炉心の著しい損傷が発生した場合の対応手順書	炉心の著しい損傷が発生した場合に対処する運転手順書
		ディーゼル駆動消火ポンプによる	ディーゼル駆動消火ポンプ*2 ろ過水タンク 可搬型ホース 火災防護設備（消火栓設備）配管・弁 給水処理設備 配管・弁 原子炉格納容器スプレイ設備 配管・弁 スプレイノズル スプレイリング 原子炉格納容器 常設代替交流電源設備*1	自主対策設備	炉心の著しい損傷が発生した場合の対応手順書	炉心の著しい損傷が発生した場合に対処する運転手順書

*1：手順は「1.14 電源の確保に関する手順等」にて整備する。

*2：手順は「1.6 原子炉格納容器内の冷却等のための手順等」にて整備する。

*3：重大事故等対策において用いる設備の分類

a：当該条文に適合する重大事故等対処設備 b：37条に適合する重大事故等対処設備 c：自主的対策として整備する重大事故等対処設備

第2.1.10表 機能喪失を想定する設計基準事故対処設備と整備する手順
(1.7) (4/4)

分類	機能喪失を想定する設計基準事故対処設備	対応手段	対処設備	設備分類	整備する手順書	手順書の分類
原子炉格納容器の過圧破損防止（全交流動力電源又は原子炉補機冷却機能喪失）	-	原子炉格納容器内へ海水を噴射する	可搬型大型送水ポンプ車*1*2 可搬型ホース・接続口 ホース延長・回収車（送水車用） 非常用炉心冷却設備 配管・弁 原子炉格納容器スプレイ設備 配管・弁 スプレイノズル スプレイリング 原子炉格納容器 非常用取水設備 常設代替交流電源設備*3 燃料補給設備*3	自主対策設備	炉心の著しい損傷が発生した場合の対応手順書	炉心の著しい損傷が発生した場合に対処する運転手順書
		原子炉格納容器内へ代替給水ビットを水源とした海水を噴射する	可搬型大型送水ポンプ車*1 可搬型ホース・接続口 ホース延長・回収車（送水車用） 代替給水ビット 非常用炉心冷却設備 配管・弁 原子炉格納容器スプレイ設備 配管・弁 スプレイノズル スプレイリング 原子炉格納容器 常設代替交流電源設備*3 燃料補給設備*3	自主対策設備	炉心の著しい損傷が発生した場合の対応手順書	炉心の著しい損傷が発生した場合に対処する運転手順書
		原子炉格納容器内へ原水槽を水源とした海水を噴射する	可搬型大型送水ポンプ車*1 可搬型ホース・接続口 ホース延長・回収車（送水車用） 原水槽*4 2次系純水タンク*4 ろ過水タンク*4 非常用炉心冷却設備 配管・弁 原子炉格納容器スプレイ設備 配管・弁 給水処理設備 配管・弁 スプレイノズル スプレイリング 原子炉格納容器 常設代替交流電源設備*3 燃料補給設備*3	自主対策設備	炉心の著しい損傷が発生した場合の対応手順書	炉心の著しい損傷が発生した場合に対処する運転手順書

*1：手順は「1.6 原子炉格納容器内の冷却等のための手順等」にて整備する。
 *2：可搬型大型送水ポンプ車により海水を原子炉格納容器へスプレイする。
 *3：手順は「1.14 電源の確保に関する手順等」にて整備する。
 *4：原水槽への補給は、2次系純水タンク又はろ過水タンクから移送することにより行う。

(h) 「1.8 原子炉格納容器下部の溶融炉心を冷却するための手順等」

イ. 重大事故等対策に係る手順

炉心の著しい損傷が発生した場合において、溶融炉心・コンクリート相互作用や溶融炉心と原子炉格納容器バウンダリの接触による原子炉格納容器の破損を防止するため、溶融し、原子炉格納容器の下部に落下した炉心を冷却する対処設備及び手順を整備する。

また、溶融炉心の原子炉格納容器下部への落下を遅延又は防止するため、原子炉容器へ注水する対処設備及び手順を整備する。

ロ. 大規模損壊発生時に事故緩和措置を行うための手順

大規模損壊発生時においても溶融炉心による原子炉格納容器の破損を緩和するため及び溶融炉心の原子炉格納容器下部への落下を遅延させる又は防止するため、重大事故等対策で整備した手順を基本とし、共通要因で同時に機能喪失することのない可搬型重大事故等対処設備を用いた手順、中央制御室でのプラント監視機能又は制御機能が喪失した場合も対応できるよう現場にてプラントパラメータを監視するための手順、建物や設備の状況を目視にて確認するための手順、現場にて直接機器を作動させるための手順等を整備する。

大規模損壊発生時に原子炉格納容器下部の溶融炉心を冷却するための手順の例を次に示す。（第 2.1.11 表参照）

- ・炉心の著しい損傷が発生した場合において、原子炉格納容器の破損を防止するため、代替格納容器スプレイポンプに

より、燃料取替用水ピットを水源とした原子炉格納容器下部への注水を行う。

- 炉心の著しい損傷が発生した場合において、原子炉格納容器の破損を防止するため、可搬型大型送水ポンプ車により、海水又は淡水を水源とした原子炉格納容器下部への注水を行う。
- 炉心の著しい損傷が発生した場合において、溶融炉心の原子炉格納容器下部への落下を遅延又は防止するため、代替格納容器スプレイポンプにより、燃料取替用水ピットを水源とした原子炉容器への注水を行う。
- 炉心の著しい損傷が発生した場合において、溶融炉心の原子炉格納容器下部への落下を遅延又は防止するため、可搬型大型送水ポンプ車により、海水又は淡水を水源とした原子炉容器への注水を行う。

(添付資料 2.1.4)

第2.1.11表 機能喪失を想定する設計基準事故対処設備と整備する手順
(1.8) (1/8)

(原子炉格納容器下部に落下した溶融炉心の冷却)

分類	機能喪失を想定する設計基準事故対処設備	対応手段	対処設備	設備分類*3	整備する手順書	手順書の分類	
交流動力電源及び原子炉補機冷却機能健全	-	原子炉格納容器下部への注水	格納容器スプレイポンプ 燃料取替用水ビッド 格納容器スプレイ冷却器 非常用炉心冷却設備 配管・弁 原子炉格納容器スプレイ設備 配管・弁 スプレイノズル スプレイリング 原子炉格納容器	重大事故等対処設備	a	炉心の著しい損傷が発生した場合の対応手順書	炉心の著しい損傷が発生した場合に対処する運転手順書
			原子炉補機冷却設備 非常用取水設備 非常用交流電源設備*1	重大事故等対処設備 (設計基準拡張)			
		原子炉格納容器下部への注水	代替格納容器スプレイポンプ 燃料取替用水ビッド 補助給水ビッド 非常用炉心冷却設備 配管・弁 2次冷却設備(補助給水設備) 配管・弁 原子炉格納容器スプレイ設備 配管・弁 スプレイノズル スプレイリング 原子炉格納容器	重大事故等対処設備	a	炉心の著しい損傷が発生した場合の対応手順書	炉心の著しい損傷が発生した場合に対処する運転手順書
			非常用交流電源設備*1	重大事故等対処設備 (設計基準拡張)			
		原子炉格納容器下部への注水	ディーゼル駆動消火ポンプ ディーゼル駆動消火ポンプろ過水タンク 可搬型ホース 火災防護設備(消火栓設備) 配管・弁 給水処理設備 配管・弁 原子炉格納容器スプレイ設備 配管・弁 スプレイノズル スプレイリング 原子炉格納容器 非常用交流電源設備*1 常用電源設備	自主対策設備		炉心の著しい損傷が発生した場合の対応手順書	炉心の著しい損傷が発生した場合に対処する運転手順書
原子炉格納容器下部への注水	可搬型大型送水ポンプ車*2 可搬型ホース・接続口 ホース延長・回収車(送水車用) 非常用炉心冷却設備 配管・弁 原子炉格納容器スプレイ設備 配管・弁 スプレイノズル スプレイリング 原子炉格納容器 非常用取水設備 非常用交流電源設備*1 燃料補給設備*1	自主対策設備		炉心の著しい損傷が発生した場合の対応手順書	炉心の著しい損傷が発生した場合に対処する運転手順書		

*1：手順は「1.14 電源の確保に関する手順等」にて整備する。

*2：可搬型大型送水ポンプ車により海水を原子炉格納容器へスプレイする。

*3：重大事故等対策において用いる設備の分類

a：当該条文に適合する重大事故等対処設備 b：37条に適合する重大事故等対処設備 c：自主的対策として整備する重大事故等対処設備

第2.1.11表 機能喪失を想定する設計基準事故対処設備と整備する手順
(1.8) (2/8)

(原子炉格納容器下部に落下した溶融炉心の冷却)

分類	機能喪失を想定する設計基準事故対処設備	対応手段	対処設備	設備分類	整備する手順書	手順書の分類
交流動力電源及び原子炉補機冷却機能健全	—	可搬型大型送水ポンプ車 代替給水ビット 原子炉格納容器下部への注水	可搬型大型送水ポンプ車 可搬型ホース・接続口 ホース延長・回収車(送水車用) 代替給水ビット 非常用炉心冷却設備 配管・弁 原子炉格納容器スプレイ設備 配管・弁 スプレイノズル スプレイリング 原子炉格納容器 非常用交流電源設備*1 燃料補給設備*1	自主対策設備	炉心の著しい損傷が発生した場合の対応手順書	炉心の著しい損傷が発生した場合に対処する運転手順書
		可搬型大型送水ポンプ車 原子炉格納容器下部への注水	可搬型大型送水ポンプ車 可搬型ホース・接続口 ホース延長・回収車(送水車用) 原水槽*2 2次系純水タンク*2 ろ過水タンク*2 非常用炉心冷却設備 配管・弁 原子炉格納容器スプレイ設備 配管・弁 給水処理設備 配管・弁 スプレイノズル スプレイリング 原子炉格納容器 非常用交流電源設備*1 燃料補給設備*1	自主対策設備	炉心の著しい損傷が発生した場合の対応手順書	炉心の著しい損傷が発生した場合に対処する運転手順書

*1：手順は「1.14 電源の確保に関する手順等」にて整備する。

*2：原水槽への補給は、2次系純水タンク又はろ過水タンクから移送することにより行う。

第2.1.11表 機能喪失を想定する設計基準事故対処設備と整備する手順
(1.8) (3/8)

(原子炉格納容器下部に落下した溶融炉心の冷却)

分類	機能喪失を想定する設計基準事故対処設備	対応手段	対処設備	設備分類*3	整備する手順書	手順書の分類
全交流動力電源喪失又は原子炉補機冷却機能喪失	-	代替格納容器スプレイポンプへの注水	代替格納容器スプレイポンプ 燃料取替用水ビット 非常用炉心冷却設備 配管・弁 原子炉格納容器スプレイ設備 配管・弁 スプレイノズル スプレイリング 原子炉格納容器 常設代替交流電源設備*1	重大事故等対処設備 a, b	炉心の著しい損傷が発生した場合の対応手順書	炉心の著しい損傷が発生した場合に対処する運転手順書
			補助給水ビット 2次冷却設備(補助給水設備) 配管・弁 可搬型代替交流電源設備*1 代替所内電気設備*1			
		原子炉格納容器スプレイポンプ(自己冷却)による注水	B-格納容器スプレイポンプ 可搬型ホース 燃料取替用水ビット B-格納容器スプレイ冷却器 非常用炉心冷却設備 配管・弁 原子炉格納容器スプレイ設備 配管・弁 スプレイノズル スプレイリング 原子炉格納容器 原子炉補機冷却設備(原子炉補機冷却水設備) 配管・弁 常設代替交流電源設備*1	自主対策設備	炉心の著しい損傷が発生した場合の対応手順書	炉心の著しい損傷が発生した場合に対処する運転手順書
		原子炉格納容器下部への注水	ディーゼル駆動消火ポンプ ろ過水タンク 可搬型ホース 火災防護設備(消火栓設備) 配管・弁 給水処理設備 配管・弁 原子炉格納容器スプレイ設備 配管・弁 スプレイノズル スプレイリング 原子炉格納容器 常設代替交流電源設備*1	自主対策設備	炉心の著しい損傷が発生した場合の対応手順書	炉心の著しい損傷が発生した場合に対処する運転手順書
		可搬型大型送水ポンプ車を用いた注水	可搬型大型送水ポンプ車*2 可搬型ホース・接続口 ホース延長・回収車(送水車用) 非常用炉心冷却設備 配管・弁 原子炉格納容器スプレイ設備 配管・弁 スプレイノズル スプレイリング 原子炉格納容器 非常用取水設備 常設代替交流電源設備*1 燃料補給設備*1	自主対策設備	炉心の著しい損傷が発生した場合の対応手順書	炉心の著しい損傷が発生した場合に対処する運転手順書

*1: 手順は「1.14 電源の確保に関する手順等」にて整備する。

*2: 可搬型大型送水ポンプ車により海水を原子炉格納容器へスプレイする。

*3: 重大事故等対策において用いる設備の分類

a: 当該条文中に適合する重大事故等対処設備 b: 37条に適合する重大事故等対処設備 c: 自主的対策として整備する重大事故等対処設備

第2.1.11表 機能喪失を想定する設計基準事故対処設備と整備する手順
(1.8) (4/8)

(原子炉格納容器下部に落下した溶融炉心の冷却)

分類	機能喪失を想定する設計基準事故対処設備	対応手段	対処設備	設備分類	整備する手順書	手順書の分類
全交流動力電源喪失又は原子炉補機冷却機能喪失	—	可搬型大型送水ポンプ車による注水	可搬型大型送水ポンプ車 可搬型ホース・接続口 ホース延長・回収車（送水車用） 代替給水ビット 非常用炉心冷却設備 配管・弁 原子炉格納容器スプレイ設備 配管・弁 スプレインゾル スプレイリング 原子炉格納容器 常設代替交流電源設備*1 燃料補給設備*1	自主対策設備	炉心の著しい損傷が発生した場合の対応手順書	炉心の著しい損傷が発生した場合に対処する運転手順書
		原子炉格納容器下部への注水	可搬型大型送水ポンプ車 可搬型ホース・接続口 ホース延長・回収車（送水車用） 原水槽*2 2次系純水タンク*2 ろ過水タンク*2 非常用炉心冷却設備 配管・弁 原子炉格納容器スプレイ設備 配管・弁 給水処理設備 配管・弁 スプレインゾル スプレイリング 原子炉格納容器 常設代替交流電源設備*1 燃料補給設備*1	自主対策設備	炉心の著しい損傷が発生した場合の対応手順書	炉心の著しい損傷が発生した場合に対処する運転手順書

*1：手順は「1.14 電源の確保に関する手順等」にて整備する。

*2：原水槽への補給は、2次系純水タンク又はろ過水タンクから移送することにより行う。

第2.1.11表 機能喪失を想定する設計基準事故対処設備と整備する手順
(1.8) (5/8)

(溶融炉心の原子炉格納容器下部への落下遅延・防止)

分類	機能喪失を想定する設計基準事故対処設備	対応手段	対処設備	設備分類*3	整備する手順書	手順書の分類
交流動力電源及び原子炉補機冷却機能健全		高圧注入ポンプ又は余熱除去ポンプによる注水	高圧注入ポンプ 余熱除去ポンプ 余熱除去冷却器 燃料取替用水ビット ほう酸注入タンク 非常用炉心冷却設備 配管・弁 非常用炉心冷却設備 (高圧注入系) 配管・弁 非常用炉心冷却設備 (低圧注入系) 配管・弁 1次冷却設備 原子炉容器	重大事故等対処設備	炉心の著しい損傷が発生した場合の対応手順書	炉心の著しい損傷が発生した場合に対処する運転手順書
			原子炉補機冷却設備 非常用取水設備 非常用交流電源設備*1	重大事故等対処設備 (設計基準拡張)		
		充てんポンプによる原子炉容器への注水	充てんポンプ 燃料取替用水ビット 再生熱交換器 非常用炉心冷却設備 配管・弁 化学体積制御設備 配管・弁 1次冷却設備 原子炉容器	重大事故等対処設備	炉心の著しい損傷が発生した場合の対応手順書	炉心の著しい損傷が発生した場合に対処する運転手順書
			原子炉補機冷却設備 非常用取水設備 非常用交流電源設備*1	重大事故等対処設備 (設計基準拡張)		
		(RHRSSによる原子炉格納容器スプレイポンプ使用)	B一格納容器スプレイポンプ*2 燃料取替用水ビット B一格納容器スプレイ冷却器 非常用炉心冷却設備 配管・弁 非常用炉心冷却設備 (低圧注入系) 配管・弁 原子炉格納容器スプレイ設備 配管・弁 1次冷却設備 原子炉容器	重大事故等対処設備	炉心の著しい損傷が発生した場合の対応手順書	炉心の著しい損傷が発生した場合に対処する運転手順書
			原子炉補機冷却設備 非常用取水設備 非常用交流電源設備*1	重大事故等対処設備 (設計基準拡張)		
		代替格納容器スプレイポンプによる注水	代替格納容器スプレイポンプ*2 燃料取替用水ビット 補助給水ビット 2次冷却設備 (補助給水設備) 配管・弁 非常用炉心冷却設備 配管・弁 非常用炉心冷却設備 (低圧注入系) 配管・弁 原子炉格納容器スプレイ設備 配管・弁 1次冷却設備 原子炉容器	重大事故等対処設備	炉心の著しい損傷が発生した場合の対応手順書	炉心の著しい損傷が発生した場合に対処する運転手順書
			非常用交流電源設備*1	重大事故等対処設備 (設計基準拡張)		

*1：手順は「1.14 電源の確保に関する手順等」にて整備する。

*2：手順は「1.4 原子炉冷却材圧力バウンダリ低圧時に発電用原子炉を冷却するための手順等」にて整備する。

*3：重大事故等対策において用いる設備の分類

a：当該条文中に適合する重大事故等対処設備 b：37条に適合する重大事故等対処設備 c：自主的対策として整備する重大事故等対処設備

第2.1.11表 機能喪失を想定する設計基準事故対処設備と整備する手順
(1.8) (6/8)

(溶融炉心の原子炉格納容器下部への落下遅延・防止)

分類	機能喪失を想定する設計基準事故対処設備	対応手段	対処設備	設備分類	整備する手順書	手順書の分類
交流動力電源及び原子炉補機冷却機能健全	—	電動機駆動消火ポンプ又はディーゼル駆動消火ポンプによる原子炉格納容器への注水	電動機駆動消火ポンプ*1 ディーゼル駆動消火ポンプ*1 ろ過水タンク 可搬型ホース 火災防護設備(消火栓設備)配管・弁 給水処理設備 配管・弁 非常用炉心冷却設備(低圧注入系)配管・弁 原子炉格納容器スプレイ設備 配管・弁 1次冷却設備 原子炉容器 常用電源設備	自主対策設備	炉心の著しい損傷が発生した場合の対応手順書	炉心の著しい損傷が発生した場合に対処する運転手順書
		可搬型大型送水ポンプ車を用いた海水を用いた原子炉格納容器への注水	可搬型大型送水ポンプ車*1*2 可搬型ホース・接続口 ホース延長・回収車(送水車用) 非常用炉心冷却設備 配管・弁 非常用炉心冷却設備(低圧注入系)配管・弁 原子炉格納容器スプレイ設備 配管・弁 1次冷却設備 原子炉容器 非常用取水設備 燃料補給設備*3	自主対策設備	炉心の著しい損傷が発生した場合の対応手順書	炉心の著しい損傷が発生した場合に対処する運転手順書
		代替給水ビットを用いた可搬型大型送水ポンプ車による原子炉格納容器への注水	可搬型大型送水ポンプ車*1 可搬型ホース・接続口 ホース延長・回収車(送水車用) 代替給水ビット 非常用炉心冷却設備 配管・弁 非常用炉心冷却設備(低圧注入系)配管・弁 原子炉格納容器スプレイ設備 配管・弁 1次冷却設備 原子炉容器 燃料補給設備*3	自主対策設備	炉心の著しい損傷が発生した場合の対応手順書	炉心の著しい損傷が発生した場合に対処する運転手順書
		原水槽を用いた可搬型大型送水ポンプ車による原子炉格納容器への注水	可搬型大型送水ポンプ車*1 可搬型ホース・接続口 ホース延長・回収車(送水車用) 原水槽*4 2次系純水タンク*4 ろ過水タンク*4 非常用炉心冷却設備 配管・弁 非常用炉心冷却設備(低圧注入系)配管・弁 原子炉格納容器スプレイ設備 配管・弁 給水処理設備 配管・弁 1次冷却設備 原子炉容器 燃料補給設備*3	自主対策設備	炉心の著しい損傷が発生した場合の対応手順書	炉心の著しい損傷が発生した場合に対処する運転手順書

*1：手順は「1.4 原子炉冷却材圧力バウンダリ低圧時に発電用原子炉を冷却するための手順等」にて整備する。
*2：可搬型大型送水ポンプ車により海水を原子炉容器へ注水する。
*3：手順は「1.14 電源の確保に関する手順等」にて整備する。
*4：原水槽への補給は、2次系純水タンク又はろ過水タンクから移送することにより行う。

第2.1.11表 機能喪失を想定する設計基準事故対処設備と整備する手順
(1.8) (7/8)

(溶融炉心の原子炉格納容器下部への落下遅延・防止)

分類	機能喪失を想定する設計基準事故対処設備	対応手段	対処設備	設備分類*3	整備する手順書	手順書の分類
全交流動力電源喪失又は原子炉補機冷却機能喪失	—	代替格納容器スプレイポンプ による原子炉容器への注水	代替格納容器スプレイポンプ*1 燃料取替用水ビット 補助給水ビット 2次冷却設備(補助給水設備)配管・弁 非常用炉心冷却設備 配管・弁 非常用炉心冷却設備(低圧注入系)配管・弁 原子炉格納容器スプレイ設備 配管・弁 1次冷却設備 原子炉容器 常設代替交流電源設備*2 可搬型代替交流電源設備*2 代替所内電気設備*2	重大事故等対処設備 a	炉心の著しい損傷が発生した場合の対応手順書	炉心の著しい損傷が発生した場合に対処する運転手順書
		B-1充てんポンプ による原子炉容器への自己冷却	B-1充てんポンプ*1 燃料取替用水ビット 再生熱交換器 非常用炉心冷却設備 配管・弁 化学体積制御設備 配管・弁 原子炉補機冷却設備(原子炉補機冷却水設備)配管・弁 1次冷却設備 原子炉容器 常設代替交流電源設備*2	重大事故等対処設備 a	炉心の著しい損傷が発生した場合の対応手順書	炉心の著しい損傷が発生した場合に対処する運転手順書
		B-1格納容器スプレイポンプ (RRSICS)による原子炉容器への注水	B-1格納容器スプレイポンプ*1 可搬型ホース 燃料取替用水ビット B-1格納容器スプレイ冷却器 非常用炉心冷却設備 配管・弁 非常用炉心冷却設備(低圧注入系)配管・弁 原子炉格納容器スプレイ設備 配管・弁 原子炉補機冷却設備(原子炉補機冷却水設備)配管・弁 1次冷却設備 原子炉容器 常設代替交流電源設備*2	自主対策設備	炉心の著しい損傷が発生した場合の対応手順書	炉心の著しい損傷が発生した場合に対処する運転手順書
		ディーゼル駆動消火ポンプ による原子炉容器への注水	ディーゼル駆動消火ポンプ*1 ろ過水タンク 可搬型ホース 火災防護設備(消火栓設備)配管・弁 給水処理設備 配管・弁 非常用炉心冷却設備(低圧注入系)配管・弁 原子炉格納容器スプレイ設備 配管・弁 1次冷却設備 原子炉容器	自主対策設備	炉心の著しい損傷が発生した場合の対応手順書	炉心の著しい損傷が発生した場合に対処する運転手順書

*1：手順は「1.4 原子炉冷却材圧力バウンダリ低圧時に発電用原子炉を冷却するための手順等」にて整備する。

*2：手順は「1.14 電源の確保に関する手順等」にて整備する。

*3：重大事故等対策において用いる設備の分類

a：当該条文中に適合する重大事故等対処設備 b：37条に適合する重大事故等対処設備 c：自主的対策として整備する重大事故等対処設備

第2.1.11表 機能喪失を想定する設計基準事故対処設備と整備する手順
(1.8) (8/8)

(溶融炉心の原子炉格納容器下部への落下遅延・防止)

分類	機能喪失を想定する設計基準事故対処設備	対応手段	対処設備	設備分類	整備する手順書	手順書の分類
全交流動力電源喪失又は原子炉補機冷却機能喪失	—	可搬型大型海水ポンプ車による原子炉格納容器への注水	可搬型大型送水ポンプ車*1*2 可搬型ホース・接続口 ホース延長・回収車(送水車用) 非常用炉心冷却設備 配管・弁 非常用炉心冷却設備(低圧注入系) 配管・弁 原子炉格納容器スプレイ設備 配管・弁 1次冷却設備 原子炉容器 非常用取水設備 燃料補給設備*3	自主対策設備	炉心の著しい損傷が発生した場合の対応手順書	炉心の著しい損傷が発生した場合に対処する運転手順書
		代替給水ビットを水源とした可搬型大型送水ポンプ車による原子炉格納容器への注水	可搬型大型送水ポンプ車*1 可搬型ホース・接続口 ホース延長・回収車(送水車用) 代替給水ビット 非常用炉心冷却設備 配管・弁 非常用炉心冷却設備(低圧注入系) 配管・弁 原子炉格納容器スプレイ設備 配管・弁 1次冷却設備 原子炉容器 燃料補給設備*3	自主対策設備	炉心の著しい損傷が発生した場合の対応手順書	炉心の著しい損傷が発生した場合に対処する運転手順書
		可搬型原水槽を水源とした原子炉格納容器への注水	可搬型大型送水ポンプ車*1 可搬型ホース・接続口 ホース延長・回収車(送水車用) 原水槽*4 2次系純水タンク*4 ろ過水タンク*4 非常用炉心冷却設備 配管・弁 非常用炉心冷却設備(低圧注入系) 配管・弁 原子炉格納容器スプレイ設備 配管・弁 給水処理設備 配管・弁 1次冷却設備 原子炉容器 燃料補給設備*3	自主対策設備	炉心の著しい損傷が発生した場合の対応手順書	炉心の著しい損傷が発生した場合に対処する運転手順書

*1：手順は「1.4 原子炉冷却材圧力バウンダリ低圧時に発電用原子炉を冷却するための手順等」にて整備する。

*2：可搬型大型送水ポンプ車により海水を原子炉格納容器へ注水する。

*3：手順は「1.14 電源の確保に関する手順等」にて整備する。

*4：原水槽への補給は、2次系純水タンク又はろ過水タンクから移送することにより行う。

(i) 「1.9 水素爆発による原子炉格納容器の破損を防止するための手順等」

イ. 重大事故等対策に係る手順

炉心の著しい損傷が発生した場合において、ジルコニウム－水反応及び水の放射線分解等による水素が原子炉格納容器内に放出された場合においても水素爆発による原子炉格納容器の破損を防止するために、水素濃度制御を行う対処設備及び手順を整備する。

ロ. 大規模損壊発生時に事故緩和措置を行うための手順

大規模損壊発生時においても水素爆発による原子炉格納容器の破損を緩和するため、重大事故等対策で整備した手順を基本とし、中央制御室でのプラント監視機能又は制御機能が喪失した場合も対応できるよう現場にてプラントパラメータを監視するための手順、建物や設備の状況を目視にて確認するための手順、現場にて直接機器を作動させるための手順等を整備する。

大規模損壊発生時に水素爆発による原子炉格納容器の破損を緩和するための手順の例を次に示す。（第 2.1.12 表参照）

- ・炉心の著しい損傷が発生した場合、ジルコニウム－水反応及び水の放射線分解等により発生する水素を除去し、原子炉格納容器内の水素濃度を低減させるため、格納容器水素イグナイタにより水素濃度低減を行う。
- ・炉心の著しい損傷が発生した場合において、可搬型格納容器内水素濃度計測ユニット又はガス分析計による水素濃度監視を行う。

また、大規模損壊発生時における格納容器水素イグナイタの

起動に関しては，事故発生後 1 時間以上経過した場合は，水素爆轟による原子炉格納容器破損の脅威が予想されるため，実効性があり，かつ水素燃焼による原子炉格納容器の健全性に悪影響を与えないと発電所対策本部にて判断できる場合に起動する手順とする。

(添付資料 2.1.4, 2.1.5)

第2.1.12表 機能喪失を想定する設計基準事故対処設備と整備する手順
(1.9) (1/2)

分類	機能喪失を想定する設計基準事故対処設備	対応手段	対処設備	設備分類*2	整備する手順書	手順書の分類
水素爆発による原子炉格納容器の破損防止	—	原子炉格納容器内水素処理装置 原子炉格納容器内水素処理装置温度監視装置 所内常設蓄電式直流電源設備*1 可搬型代替直流電源設備*1 原子炉格納容器	原子炉格納容器内水素処理装置 原子炉格納容器内水素処理装置温度監視装置 所内常設蓄電式直流電源設備*1 可搬型代替直流電源設備*1 原子炉格納容器	重大事故等対処設備 a, b	事象の判別を行う運転手順書等 全交流動力電源喪失時における対応手順書等 炉心の著しい損傷が発生した場合の対応手順書	故障及び設計基準事象に対処する運転手順書 炉心の著しい損傷及び原子炉格納容器破損を防止する運転手順書 炉心の著しい損傷が発生した場合に対処する運転手順書
		格納容器水素イグナイタ 常設代替交流電源設備*1 可搬型代替交流電源設備*1 代替所内電気設備*1 格納容器水素イグナイタ温度監視装置 所内常設蓄電式直流電源設備*1 可搬型代替直流電源設備*1 原子炉格納容器	格納容器水素イグナイタ 常設代替交流電源設備*1 可搬型代替交流電源設備*1 代替所内電気設備*1 格納容器水素イグナイタ温度監視装置 所内常設蓄電式直流電源設備*1 可搬型代替直流電源設備*1 原子炉格納容器	重大事故等対処設備 a	事象の判別を行う運転手順書等 全交流動力電源喪失時における対応手順書等 炉心の著しい損傷が発生した場合の対応手順書	故障及び設計基準事象に対処する運転手順書 炉心の著しい損傷及び原子炉格納容器破損を防止する運転手順書 炉心の著しい損傷が発生した場合に対処する運転手順書
		非常用交流電源設備*1	非常用交流電源設備*1	重大事故等対処設備 (設計基準拡張)		

*1：手順は「1.14 電源の確保に関する手順等」にて整備する。

*2：重大事故等対策において用いる設備の分類

a：当該条文中に適合する重大事故等対処設備 b：37条に適合する重大事故等対処設備 c：自主的対策として整備する重大事故等対処設備

第2.1.12表 機能喪失を想定する設計基準事故対処設備と整備する手順
(1.9) (2/2)

分類	機能喪失を想定する設計基準事故対処設備	対応手段	対処設備	設備分類*3	整備する手順書	手順書の分類
水素爆発による原子炉格納容器の破損防止	—	可搬型格納容器内水素濃度計測ユニット 原子炉格納容器内の水素濃度監視	可搬型格納容器内水素濃度計測ユニット 可搬型ガスサンプル冷却器用冷却ポンプ 可搬型代替ガスサンプリング圧縮装置 可搬型大型送水ポンプ車*2 ホース延長・回収車(送水車用) 可搬型ホース・接続口 格納容器空気サンプルライン隔離弁操作用可搬型窒素ガスポンプ ホース・弁 格納容器雰囲気ガスサンプリング圧縮装置 格納容器雰囲気ガス試料採取設備 格納容器雰囲気ガス試料採取設備 配管・弁 圧縮空気設備(制御用圧縮空気設備)配管・弁 原子炉補機冷却設備(原子炉補機冷却水設備)配管・弁 非常用取水設備 常設代替交流電源設備*1 可搬型代替交流電源設備*1 代替所内電気設備*1 所内常設蓄電式直流電源設備*1 燃料補給設備*1	重大事故等対処設備 a	余熱除去設備の異常時における対応手順書 全交流動力電源喪失時における対応手順書等 炉心の著しい損傷が発生した場合の対応手順書	故障及び設計基準事象に対処する運転手順書 炉心の著しい損傷及び原子炉格納容器破損を防止する運転手順書 炉心の著しい損傷が発生した場合に対処する運転手順書
		格納容器内の水素濃度監視	ガス分析計 可搬型ガスサンプル冷却器用冷却ポンプ 可搬型代替ガスサンプリング圧縮装置 可搬型大型送水ポンプ車*2 ホース延長・回収車(送水車用) 可搬型ホース・接続口 格納容器空気サンプルライン隔離弁操作用可搬型窒素ガスポンプ ホース・弁 格納容器雰囲気ガスサンプリング圧縮装置 格納容器雰囲気ガス試料採取設備 格納容器雰囲気ガス試料採取設備 配管・弁 圧縮空気設備(制御用圧縮空気設備)配管・弁 原子炉補機冷却設備(原子炉補機冷却水設備)配管・弁 非常用取水設備 非常用交流電源設備*1 常設代替交流電源設備*1 燃料補給設備*1	自主対策設備	余熱除去設備の異常時における対応手順書 全交流動力電源喪失時における対応手順書等 炉心の著しい損傷が発生した場合の対応手順書	故障及び設計基準事象に対処する運転手順書 炉心の著しい損傷及び原子炉格納容器破損を防止する運転手順書 炉心の著しい損傷が発生した場合に対処する運転手順書

*1:手順は「1.14 電源の確保に関する手順等」にて整備する。

*2:手順は「1.5 最終ヒートシンクへ熱を輸送するための手順等」にて整備する。

*3:重大事故等対策において用いる設備の分類

a:当該条文中に適合する重大事故等対処設備 b:37条に適合する重大事故等対処設備 c:自主的対策として整備する重大事故等対処設備

(j) 「1.10 水素爆発による原子炉建屋等の損傷を防止するための手順等」

イ. 重大事故等対策に係る手順

炉心の著しい損傷が発生した場合において、水素が原子炉格納容器内に放出され、原子炉格納容器から原子炉格納容器周囲のアニュラス部に漏えいした場合においても、水素爆発による原子炉建屋等の損傷を防止するための対処設備及び手順を整備する。

ロ. 大規模損壊発生時に事故緩和措置を行うための手順

大規模損壊発生時においても水素爆発による原子炉建屋等の損傷を緩和するため、重大事故等対策で整備した手順を基本とし、中央制御室でのプラント監視機能又は制御機能が喪失した場合も対応できるよう現場にてプラントパラメータを監視するための手順、建物や設備の状況を目視にて確認するための手順、現場にて直接機器を作動させるための手順等を整備する。

大規模損壊発生時に水素爆発による原子炉建屋等の損傷を緩和するための手順の例を次に示す。(第2.1.13表参照)

- ・炉心の著しい損傷が発生し、水素が原子炉格納容器内に放出され、原子炉格納容器から原子炉格納容器周囲のアニュラス部に漏えいした場合、アニュラス空気浄化ファンを運転し、アニュラス部の水素を含むガスを放射性物質低減機能を有するアニュラス空気浄化フィルタユニットを通して屋外へ排出する。
- ・炉心の著しい損傷が発生し、水素が原子炉格納容器内に放出され、原子炉格納容器から原子炉格納容器周囲のアニュ

ラス部に漏えいした場合において、アニュラス部の水素濃度を可搬型アニュラス水素濃度計測ユニットにより測定し、監視する。

(添付資料 2.1.4)

第2.1.13表 機能喪失を想定する設計基準事故対処設備と整備する手順
(1.10)

分類	機能喪失を想定する設計基準事故対処設備	対応手段	対処設備	設備分類*2	整備する手順書	手順書の分類	
水素排出による原子炉建屋等の損傷防止	—	アニュラス空気浄化設備による水素排出	アニュラス空気浄化ファン アニュラス空気浄化フィルタユニット アニュラス全量排気弁等操作用可搬型窒素ガスボンベ ホース・弁 排気筒 アニュラス空気浄化設備 ダクト・ダンパ・弁 圧縮空気設備（制御用圧縮空気設備）配管・弁 常設代替交流電源設備*1 可搬型代替交流電源設備*1 代替所内電気設備*1 所内常設蓄電式直流電源設備*1	重大事故等対処設備	a	事象の判別を行う運転手順書等 全交流動力電源喪失時における対応手順書等 炉心の著しい損傷が発生した場合の対応手順書	故障及び設計基準事象に対処する運転手順書 炉心の著しい損傷及び原子炉格納容器破損を防止する運転手順書 炉心の著しい損傷が発生した場合に対処する運転手順書
			非常用交流電源設備*1	重大事故等対処設備（設計基準拡張）			
			可搬型アニュラス水素濃度計測ユニット 試料採取設備 配管・弁 ホース・弁 常設代替交流電源設備*1 可搬型代替交流電源設備*1 代替所内電気設備*1	重大事故等対処設備			
		非常用交流電源設備*1	重大事故等対処設備（設計基準拡張）	a	炉心の著しい損傷が発生した場合の対応手順書	炉心の著しい損傷が発生した場合に対処する運転手順書	
		アニュラス水素濃度	自主対策設備				

*1：手順は「1.14 電源の確保に関する手順等」にて整備する。

*2：重大事故等対策において用いる設備の分類

a：当該条文中に適合する重大事故等対処設備 b：37条に適合する重大事故等対処設備 c：自主的対策として整備する重大事故等対処設備

(k) 「1.11 使用済燃料貯蔵槽の冷却等のための手順等」

イ. 重大事故等対策に係る手順

使用済燃料ピットの冷却機能又は注水機能が喪失し、又は使用済燃料ピットからの水の漏えいその他の要因により当該使用済燃料ピットの水位が低下した場合において使用済燃料ピット内の燃料体等を冷却し、放射線を遮蔽し、及び臨界を防止するための対処設備及び手順を整備する。

なお、使用済燃料ピット内の燃料体等は、ボロン添加ステンレス鋼製ラックセルに配置制限し貯蔵しているため、未臨界は維持されている。

また、使用済燃料ピットからの大量の水の漏えいその他の要因により当該使用済燃料ピットの水位が異常に低下した場合において使用済燃料ピット内の燃料体等の著しい損傷の進行を緩和し、臨界を防止し、放射性物質の放出を低減するための対処設備及び手順を整備する。

ロ. 大規模損壊発生時に事故緩和措置を行うための手順

大規模損壊発生時においても使用済燃料ピット内の燃料体等の著しい損傷の進行を緩和し、臨界を防止し、放射性物質の放出を低減するため、重大事故等対策で整備した手順を基本とし、共通要因で同時に機能喪失することのない可搬型重大事故等対処設備を用いた手順、中央制御室でのプラント監視機能又は制御機能が喪失した場合も対応できるよう、現場にてプラントパラメータを監視するための手順、建物や設備の状況を目視にて確認するための手順、現場にて直接機器を作動させるための手順等を整備する。

大規模損壊発生時に使用済燃料ピットを冷却するための手順の例を次に示す。（第 2.1.14 表参照）

- ・使用済燃料ピットからの大量の水の漏えいにより，使用済燃料ピットの水位が異常に低下し，使用済燃料ピットへの注水を実施しても水位を維持できない場合に，可搬型大型送水ポンプ車及び可搬型スプレイノズルによる使用済燃料ピットへのスプレイを実施することで，燃料損傷を緩和し，臨界を防止する。

（添付資料 2.1.4，2.1.6）

第2.1.14表 機能喪失を想定する設計基準事故対処設備と整備する手順
(1.11) (1/4)

分類	機能喪失を想定する設計基準対象施設	対応手段	対処設備	設備分類 *3	整備する手順書	手順書の分類
使用済燃料ピットの冷却機能又は注水機能の喪失時、又は使用済燃料ピット水の小規模な漏えい発生時	使用済燃料ピットポンプ 使用済燃料ピット冷却器 又は 燃料取替用水ポンプ 燃料取替用水ピット*1 2次系補給水ポンプ 2次系純水タンク	使用済燃料取替用水ポンプへの注水	燃料取替用水ポンプ 燃料取替用水ピット 使用済燃料ピット 非常用炉心冷却設備 配管・弁 燃料取扱設備及び貯蔵設備 配管・弁 非常用交流電源設備*2	自主対策設備	使用済燃料ピット水浄化冷却設備の異常時における対応手順書等 原子炉補機冷却機能喪失時の対応手順書等	故障及び設計基準事象に対処する運転手順書 炉心の著しい損傷及び原子炉格納容器破損を防止する運転手順書
	使用済燃料取替用水ポンプへの注水	2次系補給水ポンプ 2次系純水タンク 使用済燃料ピット 給水処理設備 配管・弁 燃料取扱設備及び貯蔵設備 配管・弁 非常用電源設備	自主対策設備	使用済燃料ピット水浄化冷却設備の異常時における対応手順書等 原子炉補機冷却機能喪失時の対応手順書等	故障及び設計基準事象に対処する運転手順書 炉心の著しい損傷及び原子炉格納容器破損を防止する運転手順書	
	1次系補給水ポンプへの注水	1次系補給水ポンプ 1次系純水タンク 使用済燃料ピット 化学体積制御設備 配管・弁 燃料取扱設備及び貯蔵設備 配管・弁 給水処理設備 配管・弁 非常用電源設備 非常用交流電源設備*2	自主対策設備	使用済燃料ピット水浄化冷却設備の異常時における対応手順書等 原子炉補機冷却機能喪失時の対応手順書等	故障及び設計基準事象に対処する運転手順書 炉心の著しい損傷及び原子炉格納容器破損を防止する運転手順書	
	ディーゼル機駆動消火ポンプ又は注水	電動機駆動消火ポンプ ディーゼル駆動消火ポンプ 使用済燃料ピット ろ過水タンク 火災防護設備（消火栓設備）配管・弁 給水処理設備 配管・弁 消防ホース 非常用電源設備	自主対策設備	使用済燃料ピット水浄化冷却設備の異常時における対応手順書等 全交流動力電源喪失時における対応手順書等	故障及び設計基準事象に対処する運転手順書 炉心の著しい損傷及び原子炉格納容器破損を防止する運転手順書	

*1：手順は「1.13 重大事故等時に必要となる水の供給手順等」にて整備する。

*2：手順は「1.14 電源の確保に関する手順等」にて整備する。

*3：重大事故等対策において用いる設備の分類

a：当該条文中に適合する重大事故等対処設備 b：37条に適合する重大事故等対処設備 c：自主的対策として整備する重大事故等対処設備

第2.1.14表 機能喪失を想定する設計基準事故対処設備と整備する手順
(1.11) (2/4)

分類	機能喪失を想定する設計基準対象施設	対応手段	対処設備	設備分類*4	整備する手順書	手順書の分類
使用済燃料ピットの冷却機能又は注水機能の喪失時、又は使用済燃料ピット水の小規模な漏えい発生時	使用済燃料ピットポンプ 使用済燃料ピット冷却器 又は 燃料取替用水ポンプ 燃料取替用水ピット*1 2次系補給水ポンプ 2次系純水タンク	可搬型大型送水ポンプ車 可搬型ホース ホース延長・回収車（送水車用） 使用済燃料ピット 非常用取水設備 燃料補給設備*2	使用済燃料ピット冷却用注水配管・接続口	重大事故等対処設備	使用済燃料ピット水浄化冷却設備の異常時における対応手順書等 全交流動力電源喪失時における対応手順書等	故障及び設計基準事象に対処する運転手順書 炉心の著しい損傷及び原子炉格納容器破損を防止する運転手順書
				自主対策設備		
		代替給水ピットを水源とした 可搬型大型送水ポンプ車による注水	可搬型大型送水ポンプ車 可搬型ホース 使用済燃料ピット冷却用注水配管・接続口 ホース延長・回収車（送水車用） 代替給水ピット 使用済燃料ピット 燃料補給設備*2	自主対策設備	使用済燃料ピット水浄化冷却設備の異常時における対応手順書等 全交流動力電源喪失時における対応手順書等	故障及び設計基準事象に対処する運転手順書 炉心の著しい損傷及び原子炉格納容器破損を防止する運転手順書
		原水槽を水源とした 可搬型大型送水ポンプ車による注水	可搬型大型送水ポンプ車 可搬型ホース 使用済燃料ピット冷却用注水配管・接続口 ホース延長・回収車（送水車用） 原水槽*3 2次系純水タンク*3 ろ過水タンク*3 使用済燃料ピット 燃料補給設備*2	自主対策設備	使用済燃料ピット水浄化冷却設備の異常時における対応手順書等 全交流動力電源喪失時における対応手順書等	故障及び設計基準事象に対処する運転手順書 炉心の著しい損傷及び原子炉格納容器破損を防止する運転手順書
		使用済燃料ピット抑制	サイフォン防止機能	重大事故等対処設備	—	—

*1：手順は「1.13 重大事故等時に必要となる水の供給手順等」にて整備する。
 *2：手順は「1.14 電源の確保に関する手順等」にて整備する。
 *3：原水槽への補給は、2次系純水タンク又はろ過水タンクから移送することにより行う。
 *4：重大事故等対策において用いる設備の分類
 a：当該条文に適合する重大事故等対処設備 b：37条に適合する重大事故等対処設備 c：自主的対策として整備する重大事故等対処設備

第2.1.14表 機能喪失を想定する設計基準事故対処設備と整備する手順
(1.11) (3/4)

分類	機能喪失を想定する設計基準対象施設	対応手段	対処設備	設備分類 *5	整備する手順書	手順書の分類	
使用済燃料ピットからの大量の水の漏えい発生時	-	使用済燃料大型海水送水ポンプ車を用いた	可搬型大型送水ポンプ車 可搬型ホース ホース延長・回収車（送水車用） 可搬型スプレインゾル 使用済燃料ピット 非常用取水設備 燃料補給設備*1	重大事故等対処設備	a	使用済燃料ピット水浄化冷却設備の異常時における対応手順書	故障及び設計基準事象に対処する運転手順書
		代替給水ピットを水源とした	可搬型大型送水ポンプ車 可搬型ホース ホース延長・回収車（送水車用） 代替給水ピット 可搬型スプレインゾル 使用済燃料ピット 燃料補給設備*1	自主対策設備		使用済燃料ピット水浄化冷却設備の異常時における対応手順書	故障及び設計基準事象に対処する運転手順書
		原水槽を水源とした	可搬型大型送水ポンプ車 可搬型ホース ホース延長・回収車（送水車用） 原水槽*2 2次系純水タンク*2 ろ過水タンク*2 可搬型スプレインゾル 使用済燃料ピット 燃料補給設備*1	自主対策設備		使用済燃料ピット水浄化冷却設備の異常時における対応手順書	故障及び設計基準事象に対処する運転手順書
		漏えい緩和	ガスケット材 ガスケット接着剤 ステンレス鋼板 吊り下ろしロープ	自主対策設備		使用済燃料ピット水浄化冷却設備の異常時における対応手順書	故障及び設計基準事象に対処する運転手順書
		大気への拡散抑制物質	可搬型大容量海水送水ポンプ車*3*4 可搬型ホース 放水砲*3*4 非常用取水設備 燃料補給設備*1	重大事故等対処設備	a	使用済燃料ピット水浄化冷却設備の異常時における対応手順書 発電所外への放射性物質拡散を抑制する手順書	故障及び設計基準事象に対処する運転手順書 発電所対策本部用手順書

*1：手順は「1.14 電源の確保に関する手順等」にて整備する。
 *2：原水槽への補給は、2次系純水タンク又はろ過水タンクから移送することにより行う。
 *3：可搬型大容量海水送水ポンプ車及び放水砲により海水を放水する。
 *4：手順は「1.12 発電所外への放射性物質の拡散を抑制するための手順等」にて整備する。
 *5：重大事故等対策において用いる設備の分類
 a：当該条文中に適合する重大事故等対処設備 b：37条に適合する重大事故等対処設備 c：自主的対策として整備する重大事故等対処設備

第2.1.14表 機能喪失を想定する設計基準事故対処設備と整備する手順
(1.11) (4/4)

分類	機能喪失を想定する設計基準対象施設	対応手段	対処設備	設備分類*2	整備する手順書	手順書の分類
重大事故等時における使用済燃料ピットの監視	—	使用済燃料ピットの監視	使用済燃料ピット水位 (AM用) 使用済燃料ピット水位 (可搬型) 使用済燃料ピット温度 (AM用) 使用済燃料ピット可搬型エリアモニタ 使用済燃料ピット監視カメラ (使用済燃料ピット監視カメラ空冷装置を含む。)	重大事故等対処設備 a, b	使用済燃料ピット水浄化冷却設備の異常時における対応手順書等 全交流動力電源喪失時における対応手順書等	故障及び設計基準事象に対処する運転手順書 炉心の著しい損傷及び原子炉格納容器破損を防止する運転手順書
			使用済燃料ピット水位 使用済燃料ピット温度 使用済燃料ピットエリアモニタ 携帯型水温計 携帯型水位計 携帯型水位・水温計	自主対策設備	使用済燃料ピット水浄化冷却設備の異常時における対応手順書等 全交流動力電源喪失時における対応手順書等	故障及び設計基準事象に対処する運転手順書 炉心の著しい損傷及び原子炉格納容器破損を防止する運転手順書
		代替電源による給電	常設代替交流電源設備*1 所内常設蓄電式直流電源設備*1 可搬型代替交流電源設備*1 可搬型代替直流電源設備*1	重大事故等対処設備 a, b a	余熱除去設備の異常時における対応手順書 全交流動力電源喪失時における対応手順書	故障及び設計基準事象に対処する運転手順書 炉心の著しい損傷及び原子炉格納容器破損を防止する運転手順書

*1：手順は「1.14 電源の確保に関する手順等」にて整備する。

*2：重大事故等対策において用いる設備の分類

a：当該条文に適合する重大事故等対処設備 b：37条に適合する重大事故等対処設備 c：自主的対策として整備する重大事故等対処設備

(1) 「1.12 発電所外への放射性物質の拡散を抑制するための手順等」

イ. 重大事故等対策に係る手順

炉心の著しい損傷，原子炉格納容器及びアニュラス部の破損又は使用済燃料ピット内の燃料体等の著しい損傷に至った場合において，発電用原子炉施設外への放射性物質の拡散を抑制するための対処設備及び手順を整備する。

また，原子炉建屋周辺における航空機衝突による大規模な航空機燃料火災が発生した場合に，航空機燃料火災への泡消火により，火災に対応する手順等を整備する。

ロ. 大規模損壊発生時に事故緩和措置を行うための手順

大規模損壊発生時においても発電用原子炉施設外への放射性物質の拡散を抑制するため，重大事故等対策で整備した手順を基本とし，共通要因で同時に機能喪失することのない可搬型重大事故等対処設備等を用いた手順，中央制御室でのプラント監視機能又は制御機能が喪失した場合も対応できるよう現場にてプラントパラメータを監視するための手順，建物や設備の状況を目視にて確認するための手順等を整備する。

大規模損壊発生時に発電用原子炉施設外への放射性物質の拡散を抑制するための手順の例を次に示す。（第2.1.15表参照）

- ・炉心の著しい損傷，原子炉格納容器及びアニュラス部の破損のおそれにより原子炉格納容器及びアニュラス部から直接放射性物質が拡散する場合，可搬型大容量海水送水ポンプ車及び放水砲により原子炉格納容器及びアニュラス部に海水を放水し，大気への放射性物質の拡散を抑制する。

- ・放水により放射性物質を含む汚染水が発生する場合，汚染水は集水柵から海へ流れ出すため，集水柵シルトフェンスを設置することで，海洋への放射性物質の拡散を抑制する。また，防潮堤の内側で放射性物質吸着剤を設置することにより，海洋への放射性物質の拡散を抑制する。

なお，放水砲の設置位置については，複数箇所をあらかじめ設定しているが，現場からの情報等を勘案し，原子力防災管理者又は副原子力防災管理者が総合的に判断する。

また，放水砲の放射方法としては，原子炉格納容器及びアニュラス部の破損範囲を覆うような噴霧放射を基本とする。

使用済燃料ピットからの放射性物質の拡散抑制対策については，「1.11 使用済燃料貯蔵槽の冷却等のための手順等」における注水手段及びスプレイ手段により行うが，当該の手段が有効ではない場合に，本項における放水砲による放射性物質の拡散抑制対策を実行する。

(添付資料 2.1.4, 2.1.6, 2.1.7)

第2.1.15表 機能喪失を想定する設計基準事故対処設備と整備する手順
(1.12) (1/2)

分類	機能喪失を想定する設計基準対象施設	対応手段	対処設備	設備分類*6	整備する手順書	手順書の分類	
炉心の著しい損傷・原子炉格納容器及びアニュラス部の破損	-	大気への放射性物質の拡散抑制	可搬型大容量海水送水ポンプ車*1 可搬型ホース 放水砲*1 非常用取水設備 燃料補給設備*2	重大事故等対処設備	a	炉心の著しい損傷が発生した場合の対応手順書 発電所外への放射性物質拡散を抑制する手順書	炉心の著しい損傷が発生した場合に対処する運転手順書 発電所対策本部用手順書
			ガンマカメラ サーモカメラ	自主対策設備			
		海洋への放射性物質の拡散抑制	集水樹シルトフェンス	重大事故等対処設備	a	発電所外への放射性物質拡散を抑制する手順書	発電所対策本部用手順書
			放射性物質吸着剤 荷揚場シルトフェンス	自主対策設備			
使用済燃料ピット内の燃料体等の著しい損傷	-	大気への放射性物質の拡散抑制	可搬型大型送水ポンプ車*3*4 可搬型ホース ホース延長・回収車(送水車用) 可搬型スプレインゾル*4 非常用取水設備 燃料補給設備*2	重大事故等対処設備	a	使用済燃料ピット水浄化冷却設備の異常時における対応手順書 発電所外への放射性物質拡散を抑制する手順書	故障及び設計基準事故に対処する運転手順書 発電所対策本部用手順書
			可搬型大型送水ポンプ車*3 可搬型ホース ホース延長・回収車(送水車用) 代替給水ピット 原水槽*5 2次系純水タンク*5 ろ過水タンク*5 可搬型スプレインゾル 燃料補給設備*2 ガンマカメラ サーモカメラ	自主対策設備			
			可搬型大容量海水送水ポンプ車*1 可搬型ホース 放水砲*1 非常用取水設備 燃料補給設備*2	重大事故等対処設備			
		海洋への放射性物質の拡散抑制	集水樹シルトフェンス	重大事故等対処設備	a	使用済燃料ピット水浄化冷却設備の異常時における対応手順書 発電所外への放射性物質拡散を抑制する手順書	故障及び設計基準事象に対処する運転手順書 発電所対策本部用手順書
			放射性物質吸着剤 荷揚場シルトフェンス	自主対策設備			

*1：可搬型大容量海水送水ポンプ車及び放水砲により海水を放水する。
 *2：手順は「1.14 電源の確保に関する手順等」にて整備する。
 *3：手順は「1.11使用済燃料貯蔵槽の冷却等のための手順等」にて整備する。
 *4：可搬型大型送水ポンプ車及び可搬型スプレインゾルにより海水をスプレーする。
 *5：原水槽への補給は、2次系純水タンク又はろ過水タンクから移送することにより行う。
 *6：重大事故等対策において用いる設備の分類
 a：当該条文中に適合する重大事故等対処設備 b：37条に適合する重大事故等対処設備 c：自主的対策として整備する重大事故等対処設備

第2.1.15表 機能喪失を想定する設計基準事故対処設備と整備する手順
(1.12) (2/2)

分類	機能喪失を想定する設計基準対象施設	対応手段	対処設備	設備分類 *4	整備する手順書	手順書の分類
原子炉建屋周辺における航空機衝突による航空機燃料火災	—	初期対応における延焼防止措置	可搬型大型送水ポンプ車 *1 可搬型ホース ホース延長・回収車（送水車用） 消防ホース 代替給水ピット 原水槽 *2 2次系純水タンク *2 ろ過水タンク *2 屋外消火栓 防火水槽 化学消防自動車 水槽付消防ポンプ自動車 小型放水砲 資機材運搬車両（泡消火薬剤） 泡消火薬剤コンテナ式運搬車 大規模火災用消防自動車 非常用取水設備 燃料補給設備 *3	自主対策設備	航空機衝突による大規模火災時に対応する手順書	発電所対策本部用手順書
		航空機燃料火災への泡消火	可搬型大容量海水送水ポンプ車 可搬型ホース 放水砲 泡混合設備 非常用取水設備 燃料補給設備 *3	重大事故等対処設備	航空機衝突による大規模火災時に対応する手順書	発電所対策本部用手順書

*1：可搬型大型送水ポンプ車は、泡消火及び延焼防止処置に使用するものである。
 *2：原水槽への補給は、2次系純水タンク又はろ過水タンクから移送することにより行う。
 *3：手順は「1.14 電源の確保に関する手順等」にて整備する。
 *4：重大事故等対策において用いる設備の分類
 a：当該条文中に適合する重大事故等対処設備 b：37条に適合する重大事故等対処設備 c：自主的対策として整備する重大事故等対処設備

(m) 「1.13 重大事故等時に必要となる水の供給手順等」

イ. 重大事故等対策に係る手順

重大事故等が発生した場合において、想定される重大事故等に対処するための水源として必要な量の水を貯留するための設備から、想定される重大事故等に対処するために必要な設備に必要な量の水を供給するために必要な対処設備及び手順を整備する。

ロ. 大規模損壊発生時に事故緩和措置を行うための手順

大規模損壊発生時においても事故等に対処するために必要な量の水を供給するため、重大事故等対策で整備した手順を基本とし、共通要因で同時に機能喪失することのない可搬型重大事故等対処設備等を用いた手順、中央制御室でのプラント監視機能又は制御機能が喪失した場合も対応できるよう、現場にてプラントパラメータを監視するための手順、建物や設備の状況を目視にて確認するための手順、現場にて直接機器を作動させるための手順等を整備する。

なお、当該手順は、「1.2 原子炉冷却材圧力バウンダリ高圧時に発電用原子炉を冷却するための手順等」及び「1.3 原子炉冷却材圧力バウンダリを減圧するための手順等」に示す2次冷却系からの除熱手段及び1次冷却系のフィードアンドブリード手段、「1.4 原子炉冷却材圧力バウンダリ低圧時に発電用原子炉を冷却するための手順等」及び「1.8 原子炉格納容器下部の溶融炉心を冷却するための手順等」に示す発電用原子炉への注水手段、「1.6 原子炉格納容器内の冷却等のための手順等」、
「1.7 原子炉格納容器の過圧破損を防止するための手順等」及

び「1.8 原子炉格納容器下部の溶融炉心を冷却するための手順等」に示す原子炉格納容器へのスプレイ手段，「1.11 使用済燃料貯蔵槽の冷却等のための手順等」に示す使用済燃料ピットへの注水手段，「1.12 発電所外への放射性物質の拡散を抑制するための手順等」に示す原子炉格納容器及びアニュラス部又は燃料取扱棟への放水手段並びに「1.12 発電所外への放射性物質の拡散を抑制するための手順等」に示す航空機燃料火災への泡消火手段を行うために必要となる水源の確保に関する手順である。

大規模損壊発生時に事故等に対処するために必要な量の水の供給手順の例を次に示す。（第 2.1.16 表参照）

- ・燃料取替用水ピットを水源とした原子炉容器への注水等の対応を実施している場合，可搬型大型送水ポンプ車により海を水源とした燃料取替用水ピットへの補給を実施する。
- ・補助給水ピットを水源とした蒸気発生器への注水等の対応を実施している場合，可搬型大型送水ポンプ車により海を水源とした補助給水ピットへの補給を実施する。
- ・使用済燃料ピットからの大量の水の漏えいにより，使用済燃料ピットの水位が異常に低下し，使用済燃料ピットへの注水を実施しても水位を維持できない場合に，海を水源とした可搬型大型送水ポンプ車及び可搬型スプレイノズルによる使用済燃料ピットへのスプレイを実施する。
- ・放射性物質の拡散抑制のために原子炉格納容器及びアニュラス部又は燃料取扱棟（使用済燃料ピット内の燃料体等）に可搬型大容量海水送水ポンプ車及び放水砲により海水を

放水する。

(添付資料 2.1.4)

第2.1.16表 機能喪失を想定する設計基準事故対処設備と整備する手順
(1.13) (1/17)

分類	機能喪失を想定する設計基準事故対処設備	対応手段	対処設備	設備分類 *1	整備する手順書	手順書の分類
燃料取替用水ピットを水源とした対応	-	発電用原子炉を未臨界にするための原子炉容器へのほう酸水注入	燃料取替用水ピット 充てんポンプ	重大事故等対処設備	a	手順は「1.1緊急停止失敗時に発電用原子炉を未臨界にするための手順等」にて整備する。
			燃料取替用水ピット 高压注入ポンプ	自主対策設備		
	補助給水ピット	原子炉冷却材圧力バウンダリへの注水	燃料取替用水ピット 高压注入ポンプ	重大事故等対処設備	a, b	手順は「1.2原子炉冷却材圧力バウンダリ高压時に発電用原子炉を冷却するための手順等」にて整備する。
			燃料取替用水ピット 充てんポンプ	自主対策設備		
	補助給水ピット	原子炉冷却材圧力バウンダリへの注水	燃料取替用水ピット 高压注入ポンプ	重大事故等対処設備	a, b	手順は「1.2原子炉冷却材圧力バウンダリ高压時に発電用原子炉を冷却するための手順等」及び「1.3原子炉冷却材圧力バウンダリを減圧するための手順等」にて整備する。
			燃料取替用水ピット 充てんポンプ	自主対策設備		
	-	-	燃料取替用水ピット 充てんポンプ	自主対策設備	-	手順は「1.3原子炉冷却材圧力バウンダリを減圧するための手順等」にて整備する。
	-	原子炉冷却材圧力バウンダリ低圧時の原子炉容器への注水	燃料取替用水ピット 高压注入ポンプ 余熱除去ポンプ	重大事故等対処設備 (設計基準拡張)	a, b	手順は「1.4原子炉冷却材圧力バウンダリ低圧時に発電用原子炉を冷却するための手順等」にて整備する。
			燃料取替用水ピット 代替格納容器スプレイポンプ	重大事故等対処設備		
			燃料取替用水ピット 充てんポンプ B-格納容器スプレイポンプ	重大事故等対処設備		
			燃料取替用水ピット 高压注入ポンプ 余熱除去ポンプ	重大事故等対処設備		

*1 : 重大事故等対策において用いる設備の分類
a : 当該条文中に適合する重大事故等対処設備 b : 37条に適合する重大事故等対処設備 c : 自主的対策として整備する重大事故等対処設備

第2.1.16表 機能喪失を想定する設計基準事故対処設備と整備する手順
(1.13) (2/17)

分類	機能喪失を想定する設計基準事故対処設備	対応手段	対処設備	設備分類 *1	整備する手順書	手順書の分類	
燃料取替用水ビントを水源とした対応	—	原子炉格納容器内の冷却	燃料取替用水ビント 代替格納容器スプレイポンプ	重大事故等 対処設備	a, b	手順は「1.6原子炉格納容器内の冷却等のための手順等」にて整備する。	
			燃料取替用水ビント 格納容器スプレイポンプ	重大事故等 対処設備 (設計基準拡張)			
			燃料取替用水ビント B-格納容器スプレイポンプ	自主 対策設備			
		原子炉格納容器内の除熱	燃料取替用水ビント 代替格納容器スプレイポンプ	重大事故等 対処設備	a		
			燃料取替用水ビント 格納容器スプレイポンプ	重大事故等 対処設備 (設計基準拡張)	a		
			燃料取替用水ビント B-格納容器スプレイポンプ	自主 対策設備			
		原子炉格納容器下部への注水	燃料取替用水ビント 代替格納容器スプレイポンプ	重大事故等 対処設備	a, b		手順は「1.4原子炉冷却材圧力バウンダリ低圧時に 発電用原子炉を冷却するための手順等」及び「1.8 原子炉格納容器下部の溶融炉心を冷却するための手 順等」にて整備する。
			燃料取替用水ビント 格納容器スプレイポンプ		a		
			燃料取替用水ビント B-格納容器スプレイポンプ	自主 対策設備			
		使用済燃料 ビントへの注水	燃料取替用水ビント 燃料取替用水ポンプ	自主 対策設備			手順は「1.11使用済燃料貯蔵槽の冷却等のための手 順等」にて整備する。

*1：重大事故等対策において用いる設備の分類
a：当該条文中に適合する重大事故等対処設備 b：37条に適合する重大事故等対処設備 c：自主的対策として整備する重大事故等対処設備

第2.1.16表 機能喪失を想定する設計基準事故対処設備と整備する手順
(1.13) (3/17)

分類	機能喪失を想定する設計基準事故対処設備	対応手段	対処設備	設備分類 *1	整備する手順書	手順書の分類
補助給水ピットを水源とした対応	-	発電用原子炉を未臨界にするための蒸気発生器への注水	補助給水ピット 電動補助給水ポンプ タービン動補助給水ポンプ	重大事故等対処設備	a, b	手順は「1.1緊急停止失敗時に発電用原子炉を未臨界にするための手順等」にて整備する。
		原子炉冷却材圧力バウンダリへの注水	補助給水ピット 電動補助給水ポンプ タービン動補助給水ポンプ	重大事故等対処設備 (設計基準拡張)	a, b	手順は「1.2原子炉冷却材圧力バウンダリ高圧時に発電用原子炉を冷却するための手順等」にて整備する。
			補助給水ピット SG直接給水用高圧ポンプ	自主対策設備		
		原子炉冷却材圧力バウンダリを減圧	補助給水ピット 電動補助給水ポンプ タービン動補助給水ポンプ	重大事故等対処設備 (設計基準拡張)	a, b	手順は「1.2原子炉冷却材圧力バウンダリ高圧時に発電用原子炉を冷却するための手順等」及び「1.3原子炉冷却材圧力バウンダリを減圧するための手順等」にて整備する。
			補助給水ピット SG直接給水用高圧ポンプ	自主対策設備		
		原子炉冷却材圧力バウンダリへの注水	補助給水ピット 電動補助給水ポンプ タービン動補助給水ポンプ	重大事故等対処設備 (設計基準拡張)	a, b	手順は「1.2原子炉冷却材圧力バウンダリ高圧時に発電用原子炉を冷却するための手順等」及び「1.4原子炉冷却材圧力バウンダリ低圧時に発電用原子炉を冷却するための手順等」にて整備する。
			補助給水ピット SG直接給水用高圧ポンプ	自主対策設備		
		最終ヒートシンクへ熱を輸送する	補助給水ピット 電動補助給水ポンプ タービン動補助給水ポンプ	重大事故等対処設備 (設計基準拡張)	a, b	手順は「1.2原子炉冷却材圧力バウンダリ高圧時に発電用原子炉を冷却するための手順等」及び「1.5最終ヒートシンクへ熱を輸送するための手順等」にて整備する。
			補助給水ピット SG直接給水用高圧ポンプ	自主対策設備		

*1：重大事故等対策において用いる設備の分類

a：当該条文中に適合する重大事故等対処設備 b：37条に適合する重大事故等対処設備 c：自主的対策として整備する重大事故等対処設備

第2.1.16表 機能喪失を想定する設計基準事故対処設備と整備する手順
(1.13) (4/17)

分類	機能喪失を想定する設計基準事故対処設備	対応手段	対処設備	設備分類 *1	整備する手順書	手順書の分類
ろ過水タンクを水源とした対応	燃料取替用水ピット	低圧炉時の冷却炉圧力バウンダリへの注水	ろ過水タンク 電動機駆動消火ポンプ ディーゼル駆動消火ポンプ	自主対策設備	/	手順は「1.4原子炉冷却材圧力バウンダリ低圧時に発電用原子炉を冷却するための手順等」及び「1.8原子炉格納容器下部の溶融炉心を冷却するための手順等」にて整備する。
		原子炉格納容器内の冷却	ろ過水タンク 電動機駆動消火ポンプ ディーゼル駆動消火ポンプ	自主対策設備		手順は「1.6原子炉格納容器内の冷却等のための手順等」にて整備する。
	原子炉格納容器内の除熱	ろ過水タンク 電動機駆動消火ポンプ ディーゼル駆動消火ポンプ	自主対策設備	手順は「1.6原子炉格納容器内の冷却等のための手順等」及び「1.7原子炉格納容器の過圧破損を防止するための手順等」にて整備する。		
	原子炉格納容器下部への注水	ろ過水タンク 電動機駆動消火ポンプ ディーゼル駆動消火ポンプ	自主対策設備	手順は「1.8原子炉格納容器下部の溶融炉心を冷却するための手順等」にて整備する。		
	使用済燃料ピットへの注水	ろ過水タンク 電動機駆動消火ポンプ ディーゼル駆動消火ポンプ	自主対策設備	手順は「1.11使用済燃料貯蔵槽の冷却等のための手順等」にて整備する。		

*1：重大事故等対策において用いる設備の分類
a：当該条文中に適合する重大事故等対処設備 b：37条に適合する重大事故等対処設備 c：自主的対策として整備する重大事故等対処設備

第2.1.16表 機能喪失を想定する設計基準事故対処設備と整備する手順
(1.13) (5/17)

分類	機能喪失を想定する設計基準事故対処設備	対応手段	対処設備	設備分類 *2	整備する手順書	手順書の分類
代替給水ビットを水源とした対応	補助給水ビット	高圧炉時の冷却材圧力発生力バウンダリへの注水	代替給水ビット 可搬型大型送水ポンプ車 可搬型ホース・接続口 ホース延長・回収車（送水車用） 燃料補給設備*1	自主対策設備	手順は「1.2原子炉冷却材圧力バウンダリ高圧時に発電用原子炉を冷却するための手順等」にて整備する。	
		原子炉冷却材の蒸気発生力バウンダリへの注水を減圧	代替給水ビット 可搬型大型送水ポンプ車 可搬型ホース・接続口 ホース延長・回収車（送水車用） 燃料補給設備*1			
	燃料取替用水ビット	低圧炉時の冷却材圧力バウンダリへの注水	代替給水ビット 可搬型大型送水ポンプ車 可搬型ホース・接続口 ホース延長・回収車（送水車用） 燃料補給設備*1	自主対策設備	手順は「1.4原子炉冷却材圧力バウンダリ低圧時に発電用原子炉を冷却するための手順等」にて整備する。	
	補助給水ビット	低圧炉時の冷却材圧力発生力バウンダリへの注水	代替給水ビット 可搬型大型送水ポンプ車 可搬型ホース・接続口 ホース延長・回収車（送水車用） 燃料補給設備*1	自主対策設備	手順は「1.2原子炉冷却材圧力バウンダリ高圧時に発電用原子炉を冷却するための手順等」及び「1.4原子炉冷却材圧力バウンダリ低圧時に発電用原子炉を冷却するための手順等」にて整備する。	
	—	最終ヒートシンクへ熱を輸送する	代替給水ビット 可搬型大型送水ポンプ車 可搬型ホース・接続口 ホース延長・回収車（送水車用） 燃料補給設備*1	自主対策設備	手順は「1.2原子炉冷却材圧力バウンダリ高圧時に発電用原子炉を冷却するための手順等」及び「1.5最終ヒートシンクへ熱を輸送するための手順等」にて整備する。	

*1：手順は「1.14 電源の確保に関する手順等」にて整備する。

*2：重大事故等対策において用いる設備の分類

a：当該条文中に適合する重大事故等対処設備 b：37条に適合する重大事故等対処設備 c：自主的対策として整備する重大事故等対処設備

第2.1.16表 機能喪失を想定する設計基準事故対処設備と整備する手順
(1.13) (6/17)

分類	機能喪失を想定する設計基準事故対処設備	対応手段	対処設備	設備分類 *2	整備する手順書	手順書の分類
代替給水ビットを水源とした対応	燃料取替用水ビット	原子炉格納容器内の冷却	代替給水ビット 可搬型大型送水ポンプ車 可搬型ホース・接続口 ホース延長・回収車（送水車用） 燃料補給設備*1	自主対策設備	/	手順は「1.6原子炉格納容器内の冷却等のための手順等」にて整備する。
		原子炉格納容器内の除熱	代替給水ビット 可搬型大型送水ポンプ車 可搬型ホース・接続口 ホース延長・回収車（送水車用） 燃料補給設備*1	自主対策設備		手順は「1.6原子炉格納容器内の冷却等のための手順等」及び「1.7 原子炉格納容器の過圧破損を防止するための手順等」にて整備する。
		原子炉格納容器下部への注水	代替給水ビット 可搬型大型送水ポンプ車 可搬型ホース・接続口 ホース延長・回収車（送水車用） 燃料補給設備*1	自主対策設備		手順は「1.8原子炉格納容器下部の溶融炉心を冷却するための手順等」にて整備する。
		使用済燃料ビッドへの注水/スプレイ	代替給水ビット 可搬型大型送水ポンプ車 可搬型ホース ホース延長・回収車（送水車用） 可搬型スプレイノズル 燃料補給設備*1	自主対策設備		手順は「1.11使用済燃料貯蔵槽の冷却等のための手順等」にて整備する。
		大気への放射性物質の拡散抑制	代替給水ビット 可搬型大型送水ポンプ車 可搬型ホース ホース延長・回収車（送水車用） 可搬型スプレイノズル 燃料補給設備*1	自主対策設備		手順は「1.11使用済燃料貯蔵槽の冷却等のための手順等」及び「1.12 発電所外への放射性物質の拡散を抑制するための手順等」にて整備する。

*1：手順は「1.14 電源の確保に関する手順等」にて整備する。

*2：重大事故等対策において用いる設備の分類

a：当該条文中に適合する重大事故等対処設備 b：37条に適合する重大事故等対処設備 c：自主的対策として整備する重大事故等対処設備

第2.1.16表 機能喪失を想定する設計基準事故対処設備と整備する手順
(1.13) (7/17)

分類	機能喪失を想定する設計基準事故対処設備	対応手段	対処設備	設備分類 *2	整備する手順書	手順書の分類
原水槽を水源とした対応	補助給水ビット	高圧炉時の冷却材蒸気発生力バウンダリへの注水	原水槽 可搬型大型送水ポンプ車 可搬型ホース・接続口 ホース延長・回収車（送水車用） 燃料補給設備*1	自主対策設備	手順は「1.2原子炉冷却材圧力バウンダリ高圧時に発電用原子炉を冷却するための手順等」にて整備する。	
		原子炉冷却材蒸気発生力バウンダリへの注水を減圧	原水槽 可搬型大型送水ポンプ車 可搬型ホース・接続口 ホース延長・回収車（送水車用） 燃料補給設備*1			
	燃料取替用水ビット	低圧炉時の冷却材蒸気発生力バウンダリへの注水	原水槽 可搬型大型送水ポンプ車 可搬型ホース・接続口 ホース延長・回収車（送水車用） 燃料補給設備*1	自主対策設備	手順は「1.4原子炉冷却材圧力バウンダリ低圧時に発電用原子炉を冷却するための手順等」及び「1.8原子炉格納容器下部の溶融炉心を冷却するための手順等」にて整備する。	
	補助給水ビット	低圧炉時の冷却材蒸気発生力バウンダリへの注水	原水槽 可搬型大型送水ポンプ車 可搬型ホース・接続口 ホース延長・回収車（送水車用） 燃料補給設備*1	自主対策設備	手順は「1.2原子炉冷却材圧力バウンダリ高圧時に発電用原子炉を冷却するための手順等」及び「1.4原子炉冷却材圧力バウンダリ低圧時に発電用原子炉を冷却するための手順等」にて整備する。	
	—	最終ヒートシンクへ熱を輸送するための注水	原水槽 可搬型大型送水ポンプ車 可搬型ホース・接続口 ホース延長・回収車（送水車用） 燃料補給設備*1	自主対策設備	手順は「1.2原子炉冷却材圧力バウンダリ高圧時に発電用原子炉を冷却するための手順等」及び「1.5最終ヒートシンクへ熱を輸送するための手順等」にて整備する。	

*1：手順は「1.14 電源の確保に関する手順等」にて整備する。

*2：重大事故等対策において用いる設備の分類

a：当該条文中に適合する重大事故等対処設備 b：37条に適合する重大事故等対処設備 c：自主的対策として整備する重大事故等対処設備

第2.1.16表 機能喪失を想定する設計基準事故対処設備と整備する手順
(1.13) (8/17)

分類	機能喪失を想定する設計基準事故対処設備	対応手段	対処設備	設備分類 *2	整備する手順書	手順書の分類
原水槽を水源とした対応	燃料取替用水ビット	原子炉格納容器内の冷却	原水槽 可搬型大型送水ポンプ車 可搬型ホース・接続口 ホース延長・回収車（送水車用） 燃料補給設備*1	自主対策設備	/	手順は「1.6原子炉格納容器内の冷却等のための手順等」にて整備する。
		原子炉格納容器内の除熱	原水槽 可搬型大型送水ポンプ車 可搬型ホース・接続口 ホース延長・回収車（送水車用） 燃料補給設備*1	自主対策設備		手順は「1.6原子炉格納容器内の冷却等のための手順等」及び「1.7 原子炉格納容器の過圧破損を防止するための手順等」にて整備する。
		原子炉格納容器下部への注水	原水槽 可搬型大型送水ポンプ車 可搬型ホース・接続口 ホース延長・回収車（送水車用） 燃料補給設備*1	自主対策設備		手順は「1.8原子炉格納容器下部の溶融炉心を冷却するための手順等」にて整備する。
		使用済燃料ビットへの注水/スプレイ	原水槽 可搬型大型送水ポンプ車 可搬型ホース ホース延長・回収車（送水車用） 可搬型スプレイノズル 燃料補給設備*1	自主対策設備		手順は「1.11使用済燃料貯蔵槽の冷却等のための手順等」にて整備する。
		大気への放射性物質の拡散抑制	原水槽 可搬型大型送水ポンプ車 可搬型ホース ホース延長・回収車（送水車用） 可搬型スプレイノズル 燃料補給設備*1	自主対策設備		手順は「1.11使用済燃料貯蔵槽の冷却等のための手順等」及び「1.12 発電所外への放射性物質の拡散を抑制するための手順等」にて整備する。

*1：手順は「1.14 電源の確保に関する手順等」にて整備する。

*2：重大事故等対策において用いる設備の分類

a：当該条文中に適合する重大事故等対処設備 b：37条に適合する重大事故等対処設備 c：自主的対策として整備する重大事故等対処設備

第2.1.16表 機能喪失を想定する設計基準事故対処設備と整備する手順
(1.13) (9/17)

分類	機能喪失を想定する設計基準事故対処設備	対応手段	対処設備	設備分類 *1	整備する手順書	手順書の分類
1次系純水タンクを水源とした対応	—	使用済燃料ピットへの注水	1次系純水タンク 1次系補給水ポンプ	自主対策設備	手順は「1.11使用済燃料貯蔵槽の冷却等のための手順等」にて整備する。	
2次系純水タンクを水源とした対応	—	使用済燃料ピットへの注水	2次系純水タンク 2次系補給水ポンプ	自主対策設備	手順は「1.11使用済燃料貯蔵槽の冷却等のための手順等」にて整備する。	
脱気器タンクを水源とした対応	補助給水ピット	高圧時の冷却材圧力バウンダリへの注水	脱気器タンク 電動主給水ポンプ	自主対策設備	手順は「1.2原子炉冷却材圧力バウンダリ高圧時に発電用原子炉を冷却するための手順等」にて整備する。	
		原子炉冷却材圧力バウンダリを減圧するための注水	脱気器タンク 電動主給水ポンプ	自主対策設備	手順は「1.2原子炉冷却材圧力バウンダリ高圧時に発電用原子炉を冷却するための手順等」及び「1.3原子炉冷却材圧力バウンダリを減圧するための手順等」にて整備する。	
		低圧時の冷却材圧力バウンダリへの注水	脱気器タンク 電動主給水ポンプ	自主対策設備	手順は「1.4原子炉冷却材圧力バウンダリ低圧時に発電用原子炉を冷却するための手順等」にて整備する。	
		最終ヒートシンクへ熱を輸送するための注水	脱気器タンク 電動主給水ポンプ	自主対策設備	手順は「1.5最終ヒートシンクへ熱を輸送するための手順等」にて整備する。	

*1：重大事故等対策において用いる設備の分類
a：当該条文中に適合する重大事故等対処設備 b：37条に適合する重大事故等対処設備 c：自主的対策として整備する重大事故等対処設備

第2.1.16表 機能喪失を想定する設計基準事故対処設備と整備する手順
(1.13) (10/17)

分類	機能喪失を想定する設計基準事故対処設備	対応手段	対処設備	設備分類 *2	整備する手順書	手順書の分類
海を水源とした対応	補助給水ビット	高原子炉時の冷却材蒸気発生力バウンダリへの注水	可搬型大型送水ポンプ車 可搬型ホース・接続口 ホース延長・回収車（送水車用） 非常用取水設備 燃料補給設備*1	自主対策設備	/	手順は「1.2原子炉冷却材圧力バウンダリ高圧時に発電用原子炉を冷却するための手順等」にて整備する。
		原子炉冷却材蒸気発生力バウンダリへの注水を減圧	可搬型大型送水ポンプ車 可搬型ホース・接続口 ホース延長・回収車（送水車用） 非常用取水設備 燃料補給設備*1			自主対策設備
	燃料取替用水ビット	低圧時原子炉冷却材圧力バウンダリへの注水	可搬型大型送水ポンプ車 可搬型ホース・接続口 ホース延長・回収車（送水車用） 非常用取水設備 燃料補給設備*1	重大事故等対処設備	a	手順は「1.4原子炉冷却材圧力バウンダリ低圧時に発電用原子炉を冷却するための手順等」及び「1.8原子炉格納容器下部の溶融炉心を冷却するための手順等」にて整備する。
	補助給水ビット	低圧時原子炉冷却材蒸気発生力バウンダリへの注水	可搬型大型送水ポンプ車 可搬型ホース・接続口 ホース延長・回収車（送水車用） 非常用取水設備 燃料補給設備*1	自主対策設備	/	手順は「1.2原子炉冷却材圧力バウンダリ高圧時に発電用原子炉を冷却するための手順等」、「1.4原子炉冷却材圧力バウンダリ低圧時に発電用原子炉を冷却するための手順等」及び「1.5最終ヒートシンクへ熱を輸送するための手順等」にて整備する。
	—	最終ヒートシンクへ熱を輸送する注水	可搬型大型送水ポンプ車 可搬型ホース・接続口 ホース延長・回収車（送水車用） 非常用取水設備 燃料補給設備*1	自主対策設備	/	手順は「1.2原子炉冷却材圧力バウンダリ高圧時に発電用原子炉を冷却するための手順等」及び「1.5最終ヒートシンクへ熱を輸送するための手順等」にて整備する。

*1：手順は「1.14 電源の確保に関する手順等」にて整備する。

*2：重大事故等対策において用いる設備の分類

a：当該条文中に適合する重大事故等対処設備 b：37条に適合する重大事故等対処設備 c：自主的対策として整備する重大事故等対処設備

第2.1.16表 機能喪失を想定する設計基準事故対処設備と整備する手順
(1.13) (11/17)

分類	機能喪失を想定する設計基準事故対処設備	対応手段	対処設備	設備分類*2	整備する手順書	手順書の分類	
海を水源とした対応	燃料取替用水ビット	原子炉格納容器内の冷却	可搬型大型送水ポンプ車 可搬型ホース・接続口 ホース延長・回収車（送水車用） 非常用取水設備 燃料補給設備*1	重大事故等対処設備	a, b	手順は「1.6原子炉格納容器内の冷却等のための手順等」及び「1.7 原子炉格納容器の過圧破損を防止するための手順等」にて整備する。	
			可搬型大型送水ポンプ車 可搬型ホース・接続口 ホース延長・回収車（送水車用） 非常用取水設備 燃料補給設備*1	自主対策設備			
		原子炉格納容器内の除熱	可搬型大型送水ポンプ車 可搬型ホース・接続口 ホース延長・回収車（送水車用） 非常用取水設備 燃料補給設備*1	重大事故等対処設備	a, b	手順は「1.7 原子炉格納容器の過圧破損を防止するための手順等」にて整備する。	
			可搬型大型送水ポンプ車 可搬型ホース・接続口 ホース延長・回収車（送水車用） 非常用取水設備 燃料補給設備*1	自主対策設備			
		原子炉格納容器下部への注水	可搬型大型送水ポンプ車 可搬型ホース・接続口 ホース延長・回収車（送水車用） 非常用取水設備 燃料補給設備*1	自主対策設備		手順は「1.8原子炉格納容器下部の溶融炉心を冷却するための手順等」にて整備する。	
			可搬型大型送水ポンプ車 可搬型ホース ホース延長・回収車（送水車用） 非常用取水設備 燃料補給設備*1	重大事故等対処設備			
		注水/スプレイへの	使用済燃料ビットへの	可搬型大型送水ポンプ車 可搬型ホース ホース延長・回収車（送水車用） 非常用取水設備 燃料補給設備*1	重大事故等対処設備	a, b	手順は「1.11使用済燃料貯蔵槽の冷却等のための手順等」にて整備する。
				可搬型大型送水ポンプ車 可搬型ホース ホース延長・回収車（送水車用） 可搬型スプレイノズル 非常用取水設備 燃料補給設備*1			
			原子炉補機冷却水ポンプ 原子炉補機冷却海水ポンプ 補機冷却水確保	原子炉補機冷却水ポンプ 原子炉補機冷却海水ポンプ	重大事故等対処設備 (設計基準拡張)	a, b	手順は「1.5最終ヒートシンクへ熱を輸送するための手順等」にて整備する。

*1：手順は「1.14 電源の確保に関する手順等」にて整備する。

*2：重大事故等対策において用いる設備の分類

a：当該条文中に適合する重大事故等対処設備 b：37条に適合する重大事故等対処設備 c：自主的対策として整備する重大事故等対処設備

第2.1.16表 機能喪失を想定する設計基準事故対処設備と整備する手順
(1.13) (12/17)

分類	機能喪失を想定する設計基準事故対処設備	対応手段	対処設備	設備分類*2	整備する手順書	手順書の分類
海を水源とした対応	-	格納容器最終ヒートシンク内自然対流冷却	可搬型大型送水ポンプ車 可搬型ホース・接続口 ホース延長・回収車(送水車用) 非常用取水設備 燃料補給設備*1	重大事故等対処設備 a, b	手順は「1.5最終ヒートシンクへ熱を輸送するための手順等」及び「1.7 原子炉格納容器の過圧破損を防止するための手順等」にて整備する。	
		最終ヒートシンク代替補機冷却	可搬型大型送水ポンプ車 可搬型ホース・接続口 ホース延長・回収車(送水車用) 非常用取水設備 燃料補給設備*1	重大事故等対処設備 a, b	手順は「1.5最終ヒートシンクへ熱を輸送するための手順等」にて整備する。	
		大気への放射性物質の拡散抑制	可搬型大型送水ポンプ車 可搬型大容量海水送水ポンプ車 可搬型ホース・接続口 ホース延長・回収車(送水車用) 非常用取水設備 燃料補給設備*1	自主対策設備	手順は「1.5最終ヒートシンクへ熱を輸送するための手順等」にて整備する。	
		航空機燃料火災への	可搬型大型送水ポンプ車 可搬型大容量海水送水ポンプ車 可搬型ホース ホース延長・回収車(送水車用) 可搬型スプレイノズル 放水砲 非常用取水設備 燃料補給設備*1	重大事故等対処設備 a	手順は「1.11使用済燃料貯蔵槽の冷却等のための手順等」及び「1.12 発電所外への放射性物質の拡散を抑制するための手順等」にて整備する。	
		ほう酸タンクへのほう酸水注入	可搬型大容量海水送水ポンプ車 可搬型ホース 放水砲 泡混合設備 非常用取水設備 燃料補給設備*1	重大事故等対処設備 a	手順は「1.12 発電所外への放射性物質の拡散を抑制するための手順等」にて整備する。	
水源とした対応	-	ほう酸タンク ほう酸ポンプ 充てんポンプ	重大事故等対処設備 a, b	手順は「1.1緊急停止失敗時に発電用原子炉を未臨界にするための手順等」にて整備する。		

*1：手順は「1.14 電源の確保に関する手順等」にて整備する。

*2：重大事故等対策において用いる設備の分類

a：当該条文中に適合する重大事故等対処設備 b：37条に適合する重大事故等対処設備 c：自主的対策として整備する重大事故等対処設備

第2.1.16表 機能喪失を想定する設計基準事故対処設備と整備する手順
(1.13) (13/17)

分類	機能喪失を想定する設計基準事故対処設備	対応手段	対処設備	設備分類*2	整備する手順書	手順書の分類
格納容器再循環サンブを水源とした対応	—	余熱除去ポンプによる低圧再循環運転	格納容器再循環サンブ 余熱除去ポンプ	重大事故等対処設備 (設計基準拡張)	a, b	手順は「1.4原子炉冷却材圧力バウンダリ低圧時に発電用原子炉を冷却するための手順等」にて整備する。
	余熱除去ポンプ 又は 余熱除去冷却器	高圧注入ポンプによる高圧再循環運転	格納容器再循環サンブ 高圧注入ポンプ	重大事故等対処設備 (設計基準拡張)	a, b	手順は「1.4原子炉冷却材圧力バウンダリ低圧時に発電用原子炉を冷却するための手順等」にて整備する。
	—	格納容器再循環サンブによる格納容器スプレイポンプ再循環運転	格納容器再循環サンブ 格納容器スプレイポンプ	重大事故等対処設備 (設計基準拡張)	a, b	手順は「1.6原子炉格納容器内の冷却等のための手順等」にて整備する。
	余熱除去ポンプ 又は 余熱除去冷却器 及び 高圧注入ポンプ	(R B I格納容器システムによる代替再循環運転) S I C S S 連絡ライン使用)	格納容器再循環サンブ B-格納容器スプレイポンプ	重大事故等対処設備	a, b	手順は「1.4原子炉冷却材圧力バウンダリ低圧時に発電用原子炉を冷却するための手順等」にて整備する。
	全交流動力電源 又は 原子炉補機冷却水設備	可搬型大型送水ポンプ車を用いた高圧代替再循環運転	格納容器再循環サンブ A-高圧注入ポンプ 可搬型大型送水ポンプ車 ホース延長・回収車(送水車用) 可搬型ホース・接続口 非常用取水設備 燃料補給設備*1	重大事故等対処設備	a, b	手順は「1.4原子炉冷却材圧力バウンダリ低圧時に発電用原子炉を冷却するための手順等」にて整備する。

*1：手順は「1.14 電源の確保に関する手順等」にて整備する。

*2：重大事故等対策において用いる設備の分類

a：当該条文中に適合する重大事故等対処設備 b：37条に適合する重大事故等対処設備 c：自主的対策として整備する重大事故等対処設備

第2.1.16表 機能喪失を想定する設計基準事故対処設備と整備する手順
(1.13) (14/17)

分類	機能喪失を想定する設計基準事故対処設備	対応手段	対処設備	設備分類 *2	整備する手順書	手順書の分類
燃料取替用水ピットへ水を補給するための対応	燃料取替用水ピット	可搬型大型送水ポンプ車による燃料取替用水ピットへの補給	原水槽 ろ過タンク 2次系純水タンク 燃料取替用水ピット 可搬型大型送水ポンプ車 可搬型ホース・接続口 ホース延長・回収車（送水車用） 非常用炉心冷却設備 配管・弁 給水処理設備 配管・弁 燃料補給設備*1	自主対策設備	1次冷却材喪失事象発生時における対応手順書 1次冷却材喪失事象発生時に再循環運転が不能となった場合の対応手順書等 炉心の著しい損傷が発生した場合の対応手順書	故障及び設計基準事故に対処する運転手順書 炉心の著しい損傷及び原子炉格納容器破損を防止する運転手順書 炉心の著しい損傷が発生した場合に対処する運転手順書
		代替給水ピットを水源とした燃料取替用水ピットへの補給	代替給水ピット 燃料取替用水ピット 可搬型大型送水ポンプ車 可搬型ホース・接続口 ホース延長・回収車（送水車用） 非常用炉心冷却設備 配管・弁 燃料補給設備*1	自主対策設備	1次冷却材喪失事象発生時における対応手順書 1次冷却材喪失事象発生時に再循環運転が不能となった場合の対応手順書等 炉心の著しい損傷が発生した場合の対応手順書	故障及び設計基準事故に対処する運転手順書 炉心の著しい損傷及び原子炉格納容器破損を防止する運転手順書 炉心の著しい損傷が発生した場合に対処する運転手順書
		可搬型大型送水ポンプ車による燃料取替用水ピットへの補給	燃料取替用水ピット 可搬型大型送水ポンプ車 ホース延長・回収車（送水車用） 可搬型ホース・接続口 非常用炉心冷却設備 配管・弁 非常用取水設備 燃料補給設備*1	重大事故等対処設備 a, b	1次冷却材喪失事象発生時における対応手順書 1次冷却材喪失事象発生時に再循環運転が不能となった場合の対応手順書等 炉心の著しい損傷が発生した場合の対応手順書	故障及び設計基準事故に対処する運転手順書 炉心の著しい損傷及び原子炉格納容器破損を防止する運転手順書 炉心の著しい損傷が発生した場合に対処する運転手順書
		ポンプ又はディーゼル駆動消火ポンプによるろ過タンクを水源とした燃料取替用水ピットへの補給	ろ過タンク 燃料取替用水ピット 電動機駆動消火ポンプ ディーゼル駆動消火ポンプ 消防ホース 火災防護設備（消火栓設備）配管・弁 給水処理設備 配管・弁 非常用電源設備	自主対策設備	1次冷却材喪失事象発生時における対応手順書 1次冷却材喪失事象発生時に再循環運転が不能となった場合の対応手順書等 炉心の著しい損傷が発生した場合の対応手順書	故障及び設計基準事故に対処する運転手順書 炉心の著しい損傷及び原子炉格納容器破損を防止する運転手順書 炉心の著しい損傷が発生した場合に対処する運転手順書

*1：手順は「1.14 電源の確保に関する手順等」にて整備する。

*2：重大事故等対策において用いている設備の分類

a：当該条文中に適合する重大事故等対処設備 b：37条に適合する重大事故等対処設備 c：自主的対策として整備する重大事故等対処設備

第2.1.16表 機能喪失を想定する設計基準事故対処設備と整備する手順
(1.13) (15/17)

分類	機能喪失を想定する設計基準事故対処設備	対応手段	対処設備	設備分類	整備する手順書	手順書の分類
燃料取替用水ピットへ水を補給するための対応	燃料取替用水ピット	燃料取替用水ピットへの補給 1次系純水タンクへの補給	1次系純水タンク 燃料取替用水ピット 1次系補給水ポンプ 加圧器逃がしタンク 格納容器冷却材ドレンポンプ 1次冷却設備 配管・弁 化学体積制御設備 配管・弁 給水処理設備 配管・弁 液体廃棄物処理設備 配管・弁 燃料取扱設備及び貯蔵設備 配管・弁 常用電源設備 非常用交流電源設備*1 所内常設蓄電式直流電源設備*1	自主対策設備	1次冷却材喪失事象発生時における対応手順書 1次冷却材喪失事象発生時に再循環運転が不能となった場合の対応手順書等 炉心の著しい損傷が発生した場合の対応手順書	故障及び設計基準事故に対処する運転手順書 炉心の著しい損傷及び原子炉格納容器破損を防止する運転手順書 炉心の著しい損傷が発生した場合に対処する運転手順書
		燃料取替用水ピットへの補給 2次系純水タンクへの補給	燃料取替用水ピット 2次系純水タンク 2次系補給水ポンプ 使用済燃料ピット 使用済燃料ピットポンプ 給水処理設備 配管・弁 燃料取扱設備及び貯蔵設備 配管・弁 常用電源設備	自主対策設備	1次冷却材喪失事象発生時における対応手順書 1次冷却材喪失事象発生時に再循環運転が不能となった場合の対応手順書等 炉心の著しい損傷が発生した場合の対応手順書	故障及び設計基準事故に対処する運転手順書 炉心の著しい損傷及び原子炉格納容器破損を防止する運転手順書 炉心の著しい損傷が発生した場合に対処する運転手順書
		燃料取替用水ピットへの補給 1次系純水タンク及びほう酸タンクへの補給	1次系純水タンク ほう酸タンク 燃料取替用水ピット 1次系補給水ポンプ ほう酸ポンプ 化学体積制御設備 配管・弁 非常用炉心冷却設備 配管 給水処理設備 配管・弁 常用電源設備 非常用交流電源設備*1	自主対策設備	1次冷却材喪失事象発生時における対応手順書 1次冷却材喪失事象発生時に再循環運転が不能となった場合の対応手順書等 炉心の著しい損傷が発生した場合の対応手順書	故障及び設計基準事故に対処する運転手順書 炉心の著しい損傷及び原子炉格納容器破損を防止する運転手順書 炉心の著しい損傷が発生した場合に対処する運転手順書

*1：手順は「1.14 電源の確保に関する手順等」にて整備する。

第2.1.16表 機能喪失を想定する設計基準事故対処設備と整備する手順
(1.13) (16/17)

分類	機能喪失を想定する設計基準対象施設	対応手段	対処設備	設備分類 *2	整備する手順書	手順書の分類
補助給水ピットへ水を補給するための対応	補助給水ピット	可搬型補助給水ピット 原水槽を水源とした大型送水ポンプ車による補給	原水槽 ろ過水タンク 2次系純水タンク 補助給水ピット 可搬型大型送水ポンプ車 可搬型ホース・接続口 ホース延長・回収車（送水車用） 非常用炉心冷却設備 配管・弁 2次冷却設備（補助給水設備）配管 給水処理設備 配管・弁 燃料補給設備*1	自主対策設備	余熱除去設備の異常時における対応手順書 発電用原子炉の冷却を維持する手順書等	故障及び設計基準事故に対処する運転手順書 炉心の著しい損傷及び原子炉格納容器破損を防止する運転手順書
		可搬型補助給水ピット 代替給水ピットを水源とした大型送水ポンプ車による補給	代替給水ピット 補助給水ピット 可搬型大型送水ポンプ車 可搬型ホース・接続口 ホース延長・回収車（送水車用） 非常用炉心冷却設備 配管・弁 2次冷却設備（補助給水設備）配管 燃料補給設備*1	自主対策設備	余熱除去設備の異常時における対応手順書 発電用原子炉の冷却を維持する手順書等	故障及び設計基準事故に対処する運転手順書 炉心の著しい損傷及び原子炉格納容器破損を防止する運転手順書
		可搬型補助給水ピット 海を水源とした大型送水ポンプ車による補給	補助給水ピット 可搬型大型送水ポンプ車 可搬型ホース・接続口 ホース延長・回収車（送水車用） 非常用炉心冷却設備 配管・弁 2次冷却設備（補助給水設備）配管 非常用取水設備 燃料補給設備*1	重大事故等対処設備 a, b	余熱除去設備の異常時における対応手順書 発電用原子炉の冷却を維持する手順書等	故障及び設計基準事故に対処する運転手順書 炉心の著しい損傷及び原子炉格納容器破損を防止する運転手順書
		補助給水ピット 2次系純水タンクを水源とした大型送水ポンプ車による補給	2次系純水タンク 補助給水ピット 2次系補助給水ポンプ 給水処理設備 配管・弁 2次冷却設備（補助給水設備）配管・弁 非常用電源設備	自主対策設備	余熱除去設備の異常時における対応手順書 発電用原子炉の冷却を維持する手順書等	故障及び設計基準事故に対処する運転手順書 炉心の著しい損傷及び原子炉格納容器破損を防止する運転手順書
原水槽へ水を補給するための対応		2次系純水タンク 原水槽への補給	原水槽 2次系純水タンク ろ過水タンク 可搬型ホース ホース延長・回収車（送水車用） 給水処理設備 配管・弁	自主対策設備	余熱除去設備の異常時における対応手順書 発電用原子炉の冷却を維持する手順書等 炉心の著しい損傷が発生した場合の対応手順書	故障及び設計基準事故に対処する運転手順書 炉心の著しい損傷及び原子炉格納容器破損を防止する運転手順書 炉心の著しい損傷が発生した場合に対処する運転手順書

*1：手順は「1.14 電源の確保に関する手順等」にて整備する。

*2：重大事故等対策において用いる設備の分類

a：当該条文に適合する重大事故等対処設備 b：37条に適合する重大事故等対処設備 c：自主的対策として整備する重大事故等対処設備

第2.1.16表 機能喪失を想定する設計基準事故対処設備と整備する手順
(1.13) (17/17)

分類	機能喪失を想定する設計基準事故対処設備	対応手段	対処設備	設備分類 *2	整備する手順書	手順書の分類
水源を切り替えるための対応	燃料取替用水ビット	燃料取替用水ビットへの切替え	燃料取替用水ビット 補助給水ビット 代替格納容器スプレイポンプ 2次冷却設備（補助給水設備）配管・弁 非常用炉心冷却設備 配管・弁 非常用炉心冷却設備（低圧注入系）配管・弁 原子炉格納容器スプレイ設備 配管・弁 原子炉容器 1次冷却設備 非常用交流電源設備*1 常設代替交流電源設備*1 可搬型代替交流電源設備*1 代替所内電気設備*1	重大事故等対処設備 a	余熱除去設備の異常時における対応手順書 発電用原子炉の冷却を維持する手順書等 炉心の著しい損傷が発生した場合の対応手順書	故障及び設計基準事故に対処する運転手順書 炉心の著しい損傷及び原子炉格納容器破損を防止する運転手順書 炉心の著しい損傷が発生した場合に対処する運転手順書
			燃料取替用水ビット 補助給水ビット 代替格納容器スプレイポンプ 2次冷却設備（補助給水設備）配管・弁 非常用炉心冷却設備 配管・弁 原子炉格納容器スプレイ設備 配管・弁 スプレインゾル スプレイリング 原子炉格納容器 非常用交流電源設備*1 常設代替交流電源設備*1 可搬型代替交流電源設備*1 代替所内電気設備*1			
	ほう酸タンクへの切替え	燃料取替用水ビット 1次系純水タンク ほう酸タンク 1次系補助給水ポンプ ほう酸ポンプ 充てんポンプ 再生熱交換器 給水処理設備 配管・弁 化学体積制御設備 配管・弁 非常用炉心冷却設備 配管・弁 1次冷却設備 原子炉容器 常用電源設備 非常用交流電源設備*1 常設代替交流電源設備*1 所内常設蓄電式直流電源設備*1	自主対策設備	余熱除去設備の異常時における対応手順書 発電用原子炉の冷却を維持する手順書等	故障及び設計基準事故に対処する運転手順書 炉心の著しい損傷及び原子炉格納容器破損を防止する運転手順書	
	補助給水ビット	電動補助給水ポンプの又はタービン	補助給水ビット 2次系純水タンク 電動補助給水ポンプ タービン補助給水ポンプ 2次冷却設備（給水設備）配管 2次冷却設備（補助給水設備）配管・弁 給水処理設備 配管・弁 蒸気発生器 非常用交流電源設備*1 常設代替交流電源設備*1 所内常設蓄電式直流電源設備*1	自主対策設備	余熱除去設備の異常時における対応手順書 発電用原子炉の冷却を維持する手順書等	故障及び設計基準事故に対処する運転手順書 炉心の著しい損傷及び原子炉格納容器破損を防止する運転手順書

*1：手順は「1.14 電源の確保に関する手順等」にて整備する。

*2：重大事故等対策において用いる設備の分類

a：当該条文中に適合する重大事故等対処設備 b：37条に適合する重大事故等対処設備 c：自主的対策として整備する重大事故等対処設備

(n) 「1.14 電源の確保に関する手順等」

イ. 重大事故等対策に係る手順

電源が喪失したことにより重大事故等が発生した場合において、炉心の著しい損傷，原子炉格納容器の破損，使用済燃料ピット内の燃料体等の著しい損傷及び運転停止中において原子炉内燃料体の著しい損傷を防止するため，代替電源から給電するための対処設備及び手順を整備する。

ロ. 大規模損壊発生時に事故緩和措置を行うための手順

大規模損壊発生時においても炉心の著しい損傷，原子炉格納容器の破損，使用済燃料ピット内の燃料体等の著しい損傷及び運転停止中において原子炉内燃料体の著しい損傷を緩和するための電源を確保するため，重大事故等対策で整備した手順を基本とし，共通要因で同時に機能喪失することのない可搬型重大事故等対処設備等を用いた手順，中央制御室でのプラント監視機能又は制御機能が喪失した場合も対応できるよう，現場にてプラントパラメータを監視するための手順，建物や設備の状況を目視にて確認するための手順，現場にて直接機器を作動させるための手順等を整備する。

大規模損壊発生時に電源を確保するための手順の例を次に示す。（第 2.1.17 表参照）

- ・ 外部電源及び非常用交流電源設備による給電が見込めない場合，代替非常用発電機により非常用高圧母線（6-A）及び非常用高圧母線（6-B）へ給電する。
- ・ 外部電源，非常用交流電源設備及び代替非常用発電機による給電が見込めない場合，可搬型代替電源車を A - 可搬型

代替電源接続盤（原子炉建屋東側）又はB－可搬型代替電源接続盤（原子炉補助建屋西側）に接続し，非常用高压母線（6-A）及び非常用高压母線（6-B）へ給電する。

- 3号炉が外部電源，非常用交流電源設備及び代替非常用発電機による給電が見込めない場合，号炉間連絡ケーブル，号炉間予備ケーブル又は開閉所設備を用いて，1号又は2号炉のディーゼル発電機から3号炉の非常用高压母線（6-A）及び非常用高压母線（6-B）までの電路を構成し，1号又は2号炉から非常用高压母線（6-A）及び非常用高压母線（6-B）へ給電する。
- 外部電源及び非常用交流電源設備の機能喪失時に，蓄電池（非常用）及び後備蓄電池による給電が見込めない場合，可搬型代替直流電源設備（可搬型直流電源用発電機，可搬型直流変換器）により直流電源を必要な機器へ給電する。
- 2系統の非常用所内電気設備が同時に機能を喪失した場合に，代替所内電気設備である代替非常用発電機又は可搬型代替電源車から代替所内電気設備変圧器，代替所内電気設備分電盤及び代替格納容器スプレイポンプ変圧器盤により必要な設備へ給電する。

（添付資料 2.1.4）

第2.1.17表 機能喪失を想定する設計基準事故対処設備と整備する手順
(1.14) (1/5)

分類	機能喪失を想定する設計基準事故対処設備	対応手段	対処設備	設備分類 *1	整備する手順書	手順書の分類
重大事故等対処設備（設計基準拡張）	—	非常用交流電源設備による給電	ディーゼル発電機 ディーゼル発電機燃料油サービスタンク ディーゼル発電機～非常用高圧母線（6-A） 及び非常用高圧母線（6-B）電路 原子炉補機冷却設備（原子炉補機冷却海水設備）	重大事故等対処設備 （設計基準拡張） a, b	事象の判別を行う運転 手順書	故障及び設計基準事故 に対処する運転手順書
			ディーゼル発電機燃料油貯油槽	重大事故等対処設備 a, b		
			ディーゼル発電機燃料油移送ポンプ ディーゼル発電機設備（燃料油設備）配管・弁	a		

*1：重大事故等対策において用いる設備の分類
a：当該条文中に適合する重大事故等対処設備 b：37条に適合する重大事故等対処設備 c：自主的対策として整備する重大事故等対処設備

第2.1.17表 機能喪失を想定する設計基準事故対処設備と整備する手順
(1.14) (2/5)

分類	機能喪失を想定する設計基準事故対処設備	対応手段	対処設備	設備分類*3	整備する手順書	手順書の分類
代替交流電源設備による給電	非常用交流電源設備 (全交流動力電源)	常設代替交流電源設備による給電	代替非常用発電機 可搬型タンクローリー*1 ディーゼル発電機燃料油貯油槽*1 燃料タンク (SA) *1 代替格納容器スプレイポンプ変圧器盤 代替非常用発電機~非常用高圧母線 (6-A) 及び非常用高圧母線 (6-B) 電路 代替非常用発電機~代替格納容器スプレイポンプ変圧器盤電路	a, b	余熱除去設備の異常時における対応手順書 全交流動力電源喪失時における対応手順書 炉心の著しい損傷が発生した場合の対応手順書	故障及び設計基準事象に対処する運転手順書 炉心の著しい損傷及び原子炉格納容器破損を防止する運転手順書 炉心の著しい損傷が発生した場合に対処する運転手順書
			ディーゼル発電機燃料油移送ポンプ*1*2 ディーゼル発電機設備 (燃料油設備) 配管・弁*1*2 ホース・接続口*1*2	a		
		可搬型代替交流電源設備による給電	可搬型代替電源車 ディーゼル発電機燃料油貯油槽*1 燃料タンク (SA) *1 可搬型タンクローリー*1 ディーゼル発電機設備 (燃料油設備) 配管・弁*1*2 ホース・接続口*1*2 ディーゼル発電機燃料油移送ポンプ*1*2 代替格納容器スプレイポンプ変圧器盤 可搬型代替電源車~可搬型代替電源接続盤電路 可搬型代替電源接続盤~非常用高圧母線 (6-A) 及び非常用高圧母線 (6-B) 電路 可搬型代替電源接続盤~代替格納容器スプレイポンプ変圧器盤電路	a	余熱除去設備の異常時における対応手順書 全交流動力電源喪失時における対応手順書 炉心の著しい損傷が発生した場合の対応手順書	故障及び設計基準事象に対処する運転手順書 炉心の著しい損傷及び原子炉格納容器破損を防止する運転手順書 炉心の著しい損傷が発生した場合に対処する運転手順書
		後備変圧器による給電	後備変圧器 後備変圧器~非常用高圧母線 (6-A) 及び非常用高圧母線 (6-B) 電路	自主対策設備	余熱除去設備の異常時における対応手順書 全交流動力電源喪失時における対応手順書 炉心の著しい損傷が発生した場合の対応手順書	故障及び設計基準事象に対処する運転手順書 炉心の著しい損傷及び原子炉格納容器破損を防止する運転手順書 炉心の著しい損傷が発生した場合に対処する運転手順書
		号炉間電力融通設備による給電	号炉間連絡ケーブル 号炉間連絡予備ケーブル 号炉間連絡ケーブル~非常用高圧母線 (6-A) 及び非常用高圧母線 (6-B) 電路 号炉間連絡予備ケーブル~可搬型代替電源接続盤電路 可搬型代替電源接続盤~非常用高圧母線 (6-A) 及び非常用高圧母線 (6-B) 電路	自主対策設備	余熱除去設備の異常時における対応手順書 全交流動力電源喪失時における対応手順書 炉心の著しい損傷が発生した場合の対応手順書	故障及び設計基準事象に対処する運転手順書 炉心の著しい損傷及び原子炉格納容器破損を防止する運転手順書 炉心の著しい損傷が発生した場合に対処する運転手順書
開閉所設備による給電	開閉所設備 開閉所設備~非常用高圧母線 (6-A) 及び非常用高圧母線 (6-B) 電路	自主対策設備	余熱除去設備の異常時における対応手順書 全交流動力電源喪失時における対応手順書 炉心の著しい損傷が発生した場合の対応手順書	故障及び設計基準事象に対処する運転手順書 炉心の著しい損傷及び原子炉格納容器破損を防止する運転手順書 炉心の著しい損傷が発生した場合に対処する運転手順書		

*1 : 代替非常用発電機, 可搬型代替電源車の燃料補給に使用する。
*2 : ディーゼル発電機燃料油移送ポンプは, 可搬型タンクローリーによるディーゼル発電機燃料油貯油槽からの燃料汲み上げができない場合に使用する。
*3 : 重大事故等対策において用いる設備の分類
a : 当該条文に適合する重大事故等対処設備 b : 37条に適合する重大事故等対処設備 c : 自主的対策として整備する重大事故等対処設備

第2.1.17表 機能喪失を想定する設計基準事故対処設備と整備する手順
(1.14) (3/5)

分類	機能喪失を想定する設計基準事故対処設備	対応手段	対処設備	設備分類*2	整備する手順書	手順書の分類
代替直流電源設備による給電	非常用交流電源設備 (全交流動力電源)	所内常設蓄電式直流電源設備による給電	蓄電池(非常用) 後備蓄電池 A充電器 B充電器 蓄電池(非常用)及びA充電器～A直流母線 蓄電池(非常用)及びB充電器～B直流母線 後備蓄電池～A直流母線及びB直流母線	重大事故等 a, b 対処設備	余熱除去設備の異常時における対応手順書 全交流動力電源喪失時における対応手順書 炉心の著しい損傷が発生した場合の対応手順書	故障及び設計基準事象に対処する運転手順書 炉心の著しい損傷及び原子炉格納容器破損を防止する運転手順書 炉心の著しい損傷が発生した場合に対処する運転手順書
	非常用交流電源設備 (全交流動力電源) 非常用直流電源設備 (常設直流電源系統喪失)	可搬型代替直流電源設備による給電	可搬型直流電源用発電機 ディーゼル発電機燃料油貯油槽*1 燃料タンク(SA)*1 可搬型タンクローリー*1 ホース*1 可搬型直流変換器 可搬型直流電源用発電機～可搬型直流電源接続盤 可搬型直流電源接続盤～A直流母線及びB直流母線	重大事故等 a 対処設備	余熱除去設備の異常時における対応手順書 全交流動力電源喪失時における対応手順書 炉心の著しい損傷が発生した場合の対応手順書	故障及び設計基準事象に対処する運転手順書 炉心の著しい損傷及び原子炉格納容器破損を防止する運転手順書 炉心の著しい損傷が発生した場合に対処する運転手順書

*1：可搬型直流電源用発電機の燃料補給に使用する。

*2：重大事故等対策において用いる設備の分類

a：当該条文に適合する重大事故等対処設備 b：37条に適合する重大事故等対処設備 c：自主的対策として整備する重大事故等対処設備

第2.1.17表 機能喪失を想定する設計基準事故対処設備と整備する手順
(1.14) (4/5)

分類	機能喪失を想定する設計基準事故対処設備	対応手段	対処設備	設備分類*3	整備する手順書	手順書の分類
代替所内電気設備による給電	非常用所内電気設備	代替所内電気設備による給電	代替非常用発電機 ディーゼル発電機燃料油貯油槽*1 燃料タンク(SA)*1 可搬型タンクローリー*1 ディーゼル発電機設備(燃料油設備)配管・弁*1*2 ホース・接続口*1*2 ディーゼル発電機燃料油移送ポンプ*1*2 代替所内電気設備分電盤 代替所内電気設備変圧器 代替格納容器スプレイポンプ変圧器盤 代替非常用発電機～代替所内電気設備分電盤電路及び代替格納容器スプレイポンプ変圧器盤電路	重大事故等対処設備	余熱除去設備の異常時における対応手順書 全交流動力電源喪失時における対応手順書 炉心の著しい損傷が発生した場合の対応手順書	故障及び設計基準事象に対処する運転手順書 炉心の著しい損傷及び原子炉格納容器破損を防止する運転手順書 炉心の著しい損傷が発生した場合に対処する運転手順書
			可搬型代替電源車 可搬型代替電源車～可搬型代替電源接続盤電路 可搬型代替電源接続盤～代替所内電気設備分電盤電路及び代替格納容器スプレイポンプ変圧器盤電路			

*1：代替非常用発電機，可搬型代替電源車の燃料補給に使用する。
 *2：ディーゼル発電機燃料油移送ポンプは，可搬型タンクローリーによるディーゼル発電機燃料油貯油槽からの燃料汲み上げができない場合に使用する。
 *3：重大事故等対策において用いる設備の分類
 a：当該条文中に適合する重大事故等対処設備 b：37条に適合する重大事故等対処設備 c：自主的対策として整備する重大事故等対処設備

第2.1.17表 機能喪失を想定する設計基準事故対処設備と整備する手順
(1.14) (5/5)

分類	機能喪失を想定する設計基準事故対処設備	対応手段	対処設備	設備分類*2	整備する手順書	手順書の分類
燃料補給	-	燃料補給設備による補給	ディーゼル発電機燃料油貯油槽 燃料タンク (SA) 可搬型タンクローリー	重大事故等対処設備 a, b	余熱除去設備の異常時における対応手順書等 全交流動力電源喪失時における対応手順書等	故障及び設計基準事象に対処する運転手順書 炉心の著しい損傷及び原子炉格納容器破損を防止する運転手順書
			ディーゼル発電機燃料油移送ポンプ*1 ディーゼル発電機設備 (燃料油設備) 配管・弁*1 ホース・接続口*1			

*1 : ディーゼル発電機燃料油移送ポンプは、可搬型タンクローリーによるディーゼル発電機燃料油貯油槽からの燃料汲み上げができない場合に使用する。

*2 : 重大事故等対策において用いる設備の分類

a : 当該条文中に適合する重大事故等対処設備 b : 37条に適合する重大事故等対処設備 c : 自主的対策として整備する重大事故等対処設備

(o) 「2.1 可搬型設備等による対応手順等」

大規模損壊発生時に事故緩和措置を行うための手順

大規模損壊発生時に使用する設備と手順については、先に記載した (b) 項から (n) 項で示した重大事故等対策で整備する手順等を活用することで「炉心の著しい損傷を緩和するための対策」，「原子炉格納容器の破損を緩和するための対策」，「使用済燃料ピットの水位を確保するための対策及び燃料体等の著しい損傷を緩和するための対策」，「放射性物質の放出を低減させるための対策」及び「大規模な火災が発生した場合における消火活動」の措置を行う。

さらに、柔軟な対応を行うため上記の手順に加えて、以下の大規模損壊に特化した手順を整備する。（第 2.1.18 表参照）

- ・ B-充てんポンプ（自己冷却）と加圧器逃がし弁を用いた 1 次冷却系のフィードアンドブリードにより発電用原子炉を冷却及び減圧する手順

原子炉冷却材圧力バウンダリが高圧の状態において、すべての蒸気発生器が除熱を期待できない場合に、フロントライン系の故障に加えてサポート系の故障も想定し、燃料取替用水ピット水を B-充てんポンプ（自己冷却）により原子炉容器へ注水する操作と加圧器逃がし弁を機能回復（加圧器逃がし弁操作用可搬型窒素ガスボンベ、加圧器逃がし弁操作用バッテリー）させ原子炉格納容器内部へ 1 次冷却材を放出する操作を組み合わせた 1 次冷却系のフィードアンドブリードにより発電用原子炉を冷却及び減圧する手順を整備する。

- ・水消火系に化学消防自動車を接続し、原子炉容器に注水する手順

原子炉冷却材圧力バウンダリが低圧の状態において、すべての炉心注水の手順が使用できない場合に、水消火系につながる屋外の接続口等を使用し、化学消防自動車から原子炉容器に注水する手順を整備する。

- ・水消火系に化学消防自動車を接続し、原子炉格納容器に注水する手順

すべての格納容器スプレイの手順が使用できない場合に、水消火系につながる屋外の接続口等を使用し、化学消防自動車から原子炉格納容器内へスプレイする手順を整備する。

- ・水消火系に化学消防自動車を接続し、使用済燃料ピットに注水する手順

使用済燃料ピットの冷却機能若しくは注水機能喪失又は使用済燃料ピット水の小規模な漏えいが発生した場合に、水消火系につながる屋外の接続口等を使用し、化学消防自動車により使用済燃料ピットへ注水する手順を整備する。

- ・使用済燃料ピット脱塩塔樹脂充てんラインに可搬型大型送水ポンプ車を接続し、使用済燃料ピットへ注水する手順

使用済燃料ピットの冷却機能若しくは注水機能喪失又は使用済燃料ピット水の小規模な漏えいが発生し、使用済燃料ピット近傍へのアクセスが困難な場合に、可搬型大型送水ポンプ車を使用済燃料ピット脱塩塔樹脂充てんラインに接続し、使用済燃料ピットへ注水する手順を整備する。

- ・可搬型大型送水ポンプ車及び可搬型スプレイノズルにより、

使用済燃料ピットへの建屋外部からのスプレイを行う手順

使用済燃料ピットから大量の水の漏えいが発生し、使用済燃料ピットへの注水による水位維持が不可能又は不明と判断した場合で燃料取扱棟（使用済燃料ピット内の燃料体等）の損壊又は現場の放射線量率の上昇により燃料取扱棟（使用済燃料ピット内の燃料体等）に近づけない場合は、可搬型大型送水ポンプ車及び可搬型スプレイノズルの運搬、設置及び接続を行い、使用済燃料ピットへの建屋外部からのスプレイを行う手順を整備する。

- ・化学消防自動車及び可搬型スプレイノズルにより、使用済燃料ピットへの建屋内部又は外部からのスプレイを行う手順

可搬型大型送水ポンプ車による使用済燃料ピットへのスプレイの手順が使用できない場合に、化学消防自動車を可搬型スプレイノズルに接続し、使用済燃料ピットへの建屋内部又は外部からのスプレイを行う手順を整備する。

- ・大気への拡散抑制を目的として、代替格納容器スプレイにより原子炉格納容器へスプレイする手順

原子炉格納容器及びアニュラス部が破損している場合又は破損が不明な場合において、建屋周辺の放射線量率が上昇している場合は、代替格納容器スプレイにより原子炉格納容器へスプレイする手順を整備する。

- ・代替所内電気設備又は大規模損壊対応用電気設備により原子炉格納容器破損を防止するための設備へ給電する手順

2系統の非常用所内電気設備が損傷した場合に、代替非

常用発電機，代替所内電気設備変圧器及び代替所内電気設備分電盤により，アニュラス空気浄化ファン，格納容器水素イグナイタ，CV 水素濃度計電源盤及びサンプリング弁に給電する手順を整備する。

また，2系統の非常用所内電気設備が損傷し，さらに代替所内電気設備も使用できない場合に，可搬型代替電源車，大規模損壊対応用変圧器車及び大規模損壊対応用分電盤により，アニュラス空気浄化ファン，CV 水素濃度計電源盤及びサンプリング弁に給電する手順を整備する。

第2.1.18表 大規模損壊に特化した手順 (1/2)

想定	対応手段	対応手順	対応設備	整備する手順書の分類
原子炉冷却材圧力バウンダリが高圧の状態において、すべての蒸気発生器が除熱を期待できない場合に、フロントライン系の故障に加えてサポート系も故障した場合	1次冷却系のフィードアンドブリード	B-充てんポンプ（自己冷却）により原子炉容器へ注水する手順	B-充てんポンプ 燃料取扱替用水ピット 再生熱交換器 非常用炉心冷却設備 配管・弁 化学体積制御設備 配管・弁 原子炉補機冷却設備（原子炉補機冷却水設備）配管・弁 1次冷却設備 原子炉容器 常設代替交流電源設備	大規模損壊時に 対応する手順
		加圧器逃がし弁を開とする手順	加圧器逃がし弁 加圧器 1次冷却設備 配管・弁 加圧器逃がし弁操作作用可搬型窒素ガスポンベ 加圧器逃がし弁操作作用バッテリー ホース・弁 圧縮空気設備（制御用圧縮空気設備）配管・弁	
原子炉冷却材圧力バウンダリが低圧の状態において、すべての炉心注水の手順が使用できない場合	代替炉心注水	水消火系に化学消防自動車を接続し、原子炉容器へ注水する手順	化学消防自動車 消防ホース・接続口 防火水槽 原水槽 火災防護設備（消火栓設備）配管・弁 原子炉格納容器スプレイ設備 配管・弁 非常用炉心冷却設備（低圧注入系）配管・弁 1次冷却設備 原子炉容器	
すべての格納容器スプレイの手順が使用できない場合	代替格納容器スプレイ	水消火系に化学消防自動車を接続し、原子炉格納容器へスプレイする手順	化学消防自動車 消防ホース・接続口 防火水槽 原水槽 火災防護設備（消火栓設備）配管・弁 原子炉格納容器スプレイ設備 配管・弁 スプレイノズル スプレイリング 原子炉格納容器	
使用済燃料ピットの冷却機能若しくは注水機能喪失又は使用済燃料ピット水の小規模な漏えいが発生した場合に、消火ポンプが使用できない場合	使用済燃料ピットへの注水	水消火系に化学消防自動車を接続し、使用済燃料ピットへ注水する手順	化学消防自動車 消防ホース・接続口 防火水槽 原水槽 火災防護設備（消火栓設備）配管・弁	
使用済燃料ピットの冷却機能若しくは注水機能喪失又は使用済燃料ピット水の小規模な漏えいが発生し、使用済燃料ピット近傍へのアクセスが困難な場合	使用済燃料ピットへの注水	使用済燃料ピット脱塩塔樹脂充てんラインに可搬型大型送水ポンプ車を接続し、使用済燃料ピットへ注水する手順	可搬型大型送水ポンプ車 可搬型ホース・接続口 ホース延長・回収車（送水車用） 非常用取水設備 代替給水ピット 原水槽 2次系純水タンク ろ過水タンク 使用済燃料ピット 使用済燃料ピット脱塩塔 使用済燃料ピットフィルタ 燃料取扱設備及び貯蔵設備 配管・弁 給水処理設備 配管・弁 燃料補給設備	
使用済燃料ピットから大量の水の漏えいが発生し、燃料取扱棟の損壊又は放射線量率の上昇により燃料取扱棟に近づけない場合	使用済燃料ピットへのスプレイ	可搬型大型送水ポンプ車及び可搬型スプレイノズルにより、使用済燃料ピットへの建屋外部からのスプレイを行う手順	可搬型大型送水ポンプ車 可搬型ホース ホース延長・回収車（送水車用） 非常用取水設備 代替給水ピット 原水槽 2次系純水タンク ろ過水タンク 可搬型スプレイノズル 使用済燃料ピット 燃料補給設備	

第2.1.18表 大規模損壊に特化した手順 (2/2)

想定	対応手段	対応手順	対応設備	整備する手順書の分類
可搬型大型送水ポンプ車による使用済燃料ピットへのスプレーができない場合	使用済燃料ピットへのスプレー	化学消防自動車及び可搬型スプレーノズルにより、使用済燃料ピットへの建屋内部又は外部からのスプレーを行う手順	化学消防自動車 消防ホース 防火水槽 原水槽 可搬型スプレーノズル 使用済燃料ピット	大規模損壊時に 対応する手順
原子炉格納容器及びアニュラス部が破損している場合又は破損のおそれがある場合で、建屋周辺の放射線量が上昇している場合	放射性物質の大気への拡散抑制	代替格納容器スプレーポンプによる原子炉格納容器内へのスプレーの手順	代替格納容器スプレーポンプ 燃料取替用水ピット 補助給水ピット 非常用炉心冷却設備 配管・弁 2次冷却設備(補助給水設備) 配管・弁 原子炉格納容器スプレー設備 配管・弁 スプレーノズル スプレイリング 原子炉格納容器 常設代替交流電源設備 可搬型代替交流電源設備 代替所内電気設備	
		B-格納容器スプレーポンプ(自己冷却)による原子炉格納容器内へのスプレーの手順	B-格納容器スプレーポンプ 可搬型ホース 燃料取替用水ピット B-格納容器スプレー冷却器 非常用炉心冷却設備 配管・弁 原子炉格納容器スプレー設備 配管・弁 スプレーノズル スプレイリング 原子炉格納容器 原子炉補機冷却設備(原子炉補機冷却水設備) 配管・弁 常設代替交流電源設備	
		消火ポンプによる原子炉格納容器内へのスプレーの手順	ディーゼル駆動消火ポンプ ろ過水タンク 可搬型ホース 火災防護設備(消火栓設備) 配管・弁 給水処理設備 配管・弁 原子炉格納容器スプレー設備 配管・弁 スプレーノズル スプレイリング 原子炉格納容器	
		可搬型大型送水ポンプ車による原子炉格納容器内へのスプレーの手順	可搬型大型送水ポンプ車 可搬型ホース・接続口 ホース延長・回収車(送水車用) 非常用取水設備 代替給水ピット 原水槽 2次系純水タンク ろ過水タンク 非常用炉心冷却設備 配管・弁 原子炉格納容器スプレー設備 配管・弁 給水処理設備 配管・弁 スプレーノズル スプレイリング 原子炉格納容器 常設代替交流電源設備 燃料補給設備	
非常用所内電気設備からの給電が不能となった場合	代替所内電気設備による給電	代替所内電気設備による原子炉格納容器破損を防止するための設備へ給電する手順	代替非常用発電機 代替所内電気設備分電盤 代替所内電気設備変圧器 代替非常用発電機～代替所内電気設備分電盤電路 燃料補給設備	
		大規模損壊対応用電気設備による原子炉格納容器破損を防止するための設備へ給電する手順	可搬型代替電源車 大規模損壊対応用変圧器車 大規模損壊対応用分電盤 燃料補給設備	

d. c. 項に示す大規模損壊への対応手順書は、万一を考慮し中央制御室の機能が喪失した場合も対応できるよう整備するが、中央制御室でのプラント監視機能又は制御機能に期待できる可能性も十分に考えられることから、運転手順書も並行して活用した事故対応も考慮したものとする。

例えば、重大事故等発生時において運転手順書で対応中に、期待する重大事故等対処設備等（例：代替非常用発電機，代替格納容器スプレイポンプ等）の複数の機能が同時に喪失する等，重大事故シナリオベースから外れて大規模損壊へ至る可能性のあるフェーズへ移行した場合にも活用できるものとする。すなわち，原因となった事象により喪失した機能に着目して，その代替機能を確保するための対策が行える手順書の構成とする。

（添付資料 2.1.3）

e. c. 項に示す大規模損壊への対応手順書については，地震，津波及び地震と津波の重畳により発生する可能性のある大規模損壊に対して，また，PRA の結果に基づく事故シーケンスグループの選定にて抽出しなかった地震及び津波特有の事象として発生する事故シーケンスについて，当該事故により発生する可能性のある重大事故，大規模損壊への対応をも考慮する。

加えて，大規模損壊発生時に，同等の機能を有する可搬型重大事故等対処設備，常設重大事故等対処設備及び設計基準事故対処設備が同時に機能喪失することなく，原子炉容器への注水，電源確保，放射性物質拡散抑制等の各対策が上記設備のいずれかにより達成できるよう構成する。

（添付資料 2.1.2，2.1.8）

f. 発電用原子炉施設において整備する大規模損壊への対応手順書については、大規模損壊に関する考慮事項等、米国における NEI ガイドの考え方も参考とする。また、当該のガイドの要求内容に照らして発電用原子炉施設の対応状況を確認する。

(添付資料 2.1.9)