

(2) SG ブローダウン系統を利用した塩分濃度上昇の抑制効果

SG2 次側に塩分が析出する時期，すなわち SBO 後 [] 日目のプラント状態は，RCS 温度が []℃，RCS 圧力が []MPa に維持され，安定的に冷却されている時期である。このようなプラント状態で，SG ブローダウン系統を使用し，塩分濃度が上昇した SG2 次側保有水を排出した場合，以下のとおり SG2 次側保有水の塩分濃度を低減することができる。

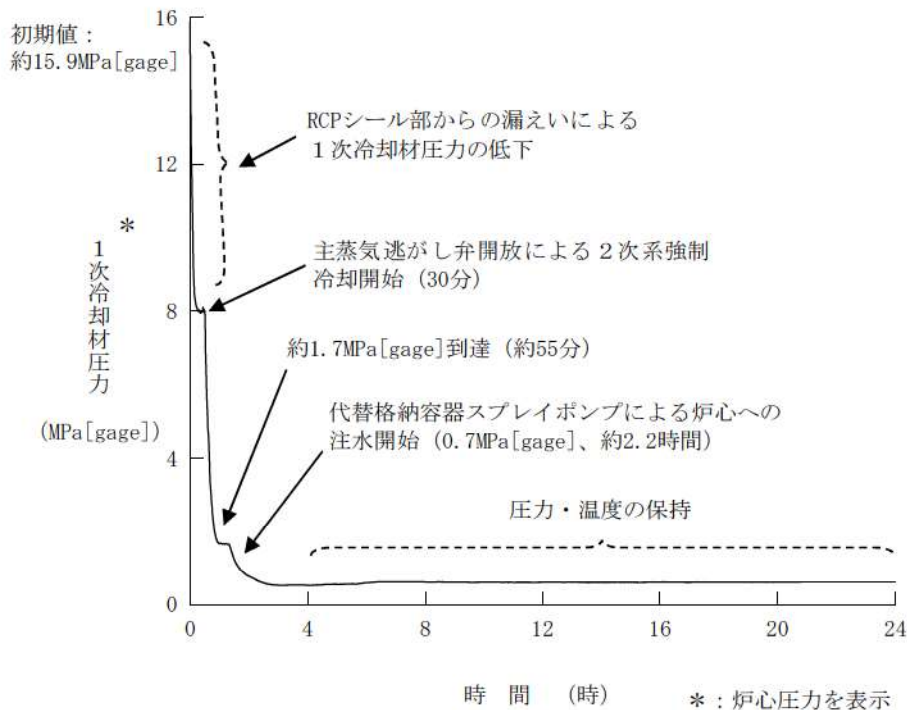


図4 SBO 後の1次系圧力の推移 (RCP シール LOCA あり)

a. SG ブローダウンによる排出流量について

SG ブローダウンによる排出流量については，RCS を []MPa (gage) に維持しており SG2 次側が低圧の状態でも排出できる流量として，運転実績 ([]t/h/基) から保守的に約 5t/h/基と設定する。このときの SG3 基の排出流量は以下のとおりとなる。

・ SG からの排出流量 = [] t/h/基 × 3 基 = 約 [] t/h

b. SG への注水流量について

SBO 後 [] 日目に炉心の冷却のために必要な流量は図 1 より [] t/h である。SG に継続的に注水すべき海水流量については，これに SG ブローダウンによる排出流量を加えたものとなる。したがって SG3 基への注水流量は以下のとおりとなる。

・ SG への注水流量 = [] t/h + [] t/h/基 × 3 基 = [] t/h

[] 枠囲みの内容は機密情報に属しますので公開できません。

なお、この流量を可搬型大型送水ポンプ車により補助給水ピットに補給し、補助給水ピット経由でSGに海水注入することは可能である。

c. 塩分濃度上昇の抑制効果

□日目時点でのSGへの注水流量及び排出流量から塩分の持込量及び排出量を以下のとおり算出した。その結果、「塩分持込量<塩分排出量」となることから、SG2次側保有水の塩分濃度を低下させることができる。

$$\begin{aligned}
 &\cdot \text{塩分持込量} = \square \text{ t/h} \times \square \text{ wt\%} = \square \text{ t/h} \\
 &\cdot \text{塩分排出量} = \square \text{ t/h} \times \square \text{ wt\%} = \square \text{ t/h} \\
 &\cdot \text{塩分収支} = \square \text{ t/h} - \square \text{ t/h} = \square \text{ t/h (排出)}
 \end{aligned}$$

それ以降、継続的にSGブローダウンを実施することにより、SG2次側保有水の塩分濃度を海水の塩分濃度と同等になるまで低下させることができる。

以上より、SG2次側の塩分濃度が□wt%に達するまでに時間的裕度はあるものの、塩分濃度を低い状態に維持した方が、万一の塩の偏析等を防止できることから、SGへの海水の注水を開始した場合には、図5の例に示すように、SG器内の塩分濃度の低下が見込まれる時点となった以降にSGブローダウンによる排出を開始する運用とする。

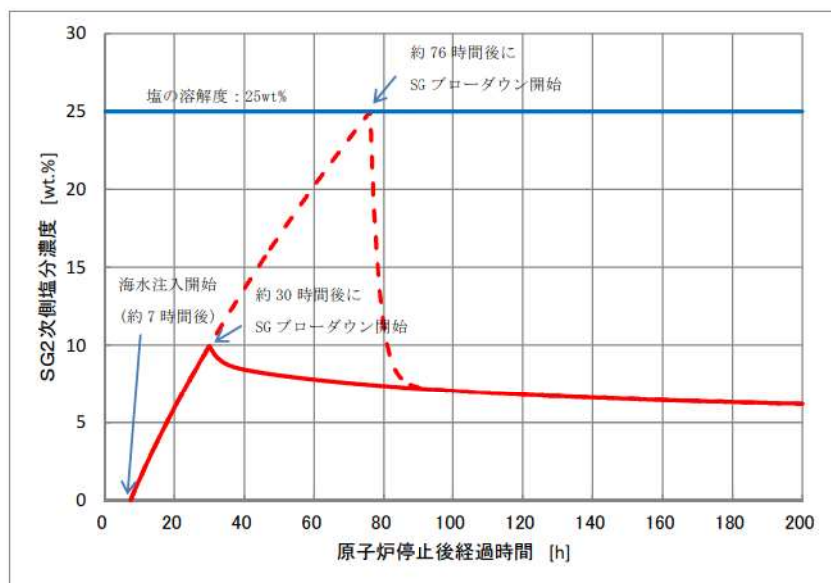
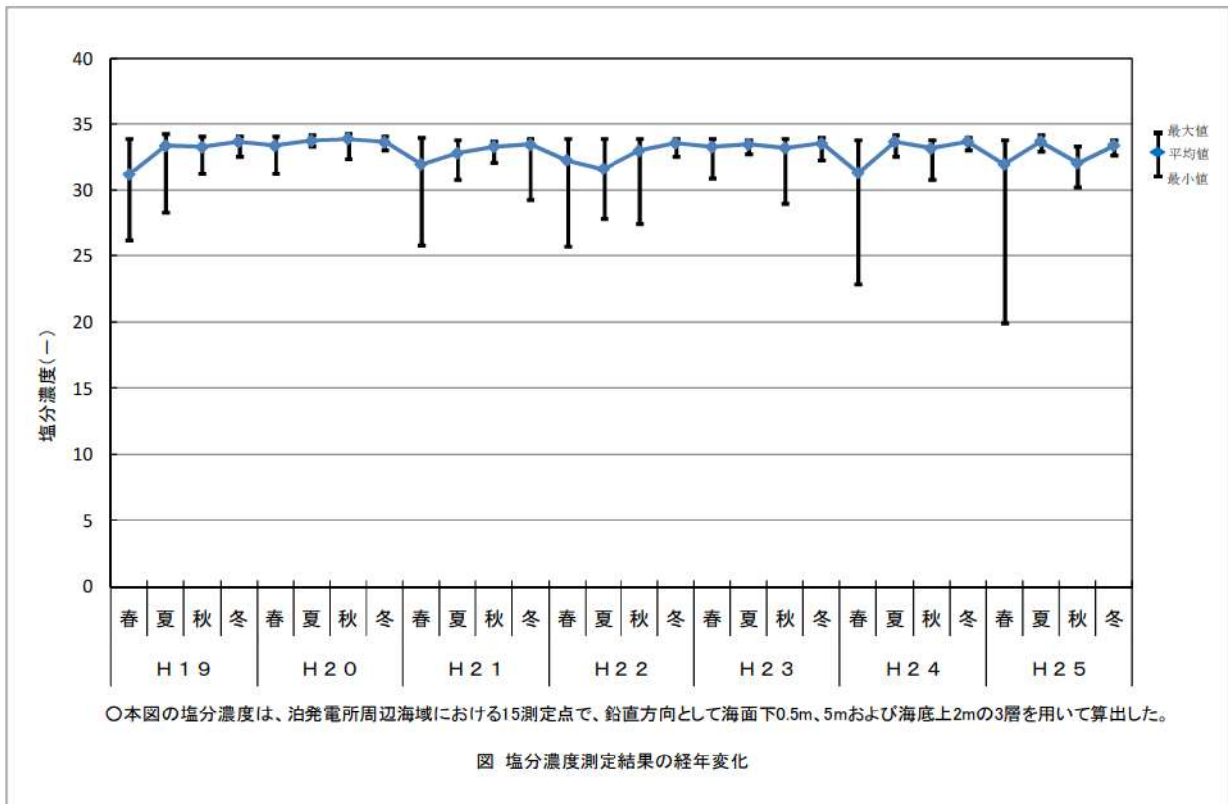


図5 SG2次側の塩分濃度推移の例

□ 枠囲みの内容は機密情報に属しますので公開できません。



45-9

その他設備

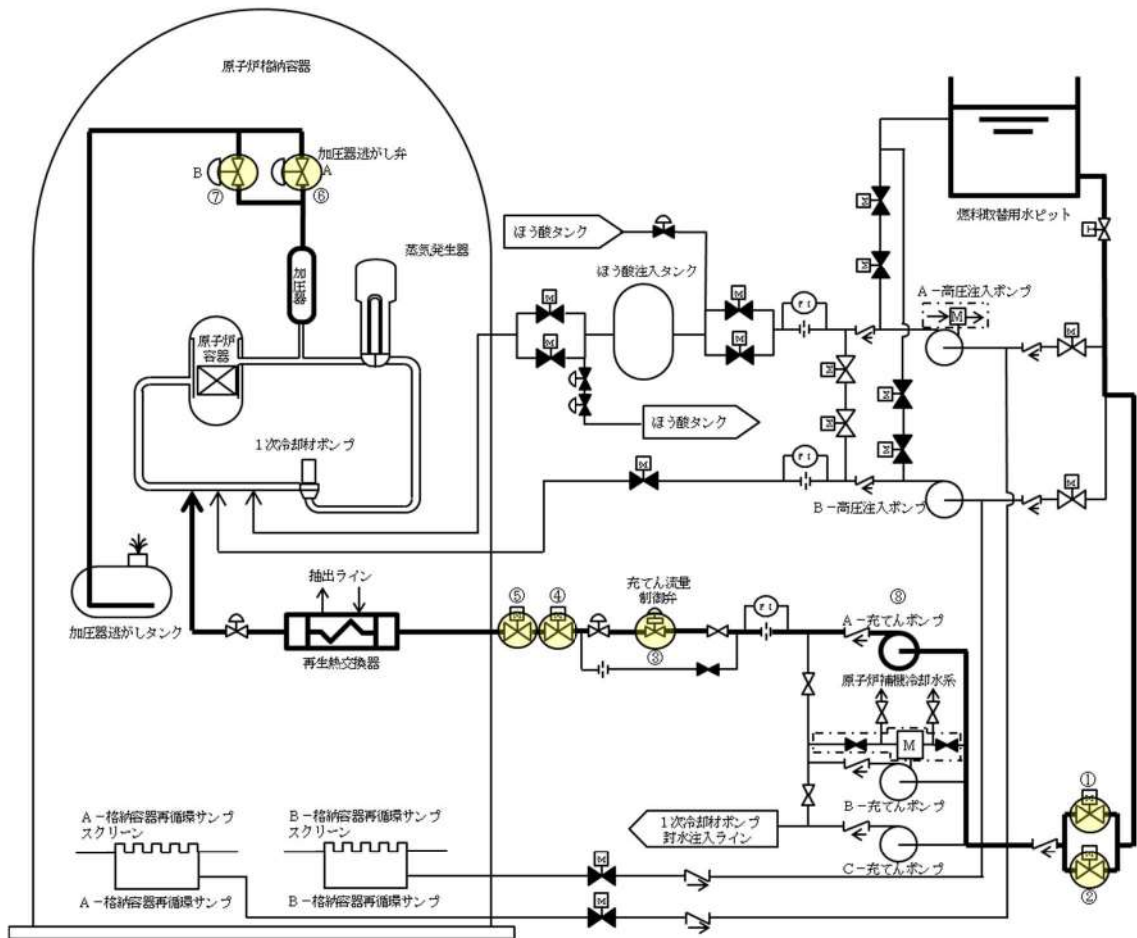
原子炉冷却材圧力バウンダリ高圧時に発電用原子炉を冷却するための自主対策設備として、以下を整備する。

1. 1次冷却系のフィードアンドブリードによる発電用原子炉の冷却（充てんポンプを使用）

注水流量が少ないため、プラント停止直後の崩壊熱を除去することは困難であるが、温度上昇を抑制する効果や崩壊熱が小さい場合においては有効であるため、1次冷却系のフィードアンドブリードによる発電用原子炉の冷却（充てんポンプを使用）手段を自主対策設備として整備している。

1次冷却系のフィードアンドブリードによる発電用原子炉の冷却（充てんポンプを使用）手段は、燃料取替用水ピットを水源とし、充てんポンプにより燃料取替用水ピットの水を非常用炉心冷却設備、化学体積制御設備及び1次冷却設備の配管及び弁を経由して原子炉容器へ注水、冷却し、加圧器逃がし弁から放出する。

No	機器名称	状態の変化	操作方法	操作場所	備考
①	充てんポンプ入口燃料取替用水ピット側入口弁A	全閉→全開	操作器操作	中央制御室	
②	充てんポンプ入口燃料取替用水ピット側入口弁B	全閉→全開	操作器操作	中央制御室	
③	充てん流量制御弁	調整開→全閉 →調整開	操作器操作	中央制御室	
④	充てんラインC/V外側止め弁	全閉→全開	操作器操作	中央制御室	
⑤	充てんラインC/V外側隔離弁	全閉→全開	操作器操作	中央制御室	
⑥	Aー加圧器逃がし弁	全閉→全開	操作器操作	中央制御室	
⑦	Bー加圧器逃がし弁	全閉→全開	操作器操作	中央制御室	
⑧	Aー充てんポンプ	起動確認	操作器操作	中央制御室	



凡例	
	手動弁
	空気作動弁
	電動弁
	ツインパワー弁
	逆止弁
	オリフィス
	流量計
	自己冷却機能 (手動弁による閉鎖)
	代替補機冷却
	設計基準事故対応設備 から追加した箇所
	重大事故等時に操作 する弁

図 45-9-1 1次冷却系のフィードアンドブリードによる発電用原子炉の冷却（充てんポンプを使用）の概要図

2. 電動主給水ポンプによる蒸気発生器への注水

耐震性がないものの、常用母線が健全で、脱気器タンクの保有水があれば、補助給水ポンプの代替手段として有効であるため、電動主給水ポンプによる蒸気発生器への注水手段を自主対策設備として整備している。

電動主給水ポンプによる蒸気発生器への注水手段は、脱気器タンクを水源とし、電動主給水ポンプにより脱気器タンクの水を2次冷却設備（給水設備）の配管及び弁を経由して蒸気発生器へ注水、冷却し、主蒸気逃がし弁から放出する。

No	機器名称	状態の変化	操作方法	操作場所	備考
①	M/D FWP 出口弁	全閉→全開	操作器操作	中央制御室	
②	電動主給水ポンプ	停止→起動	操作器操作	中央制御室	

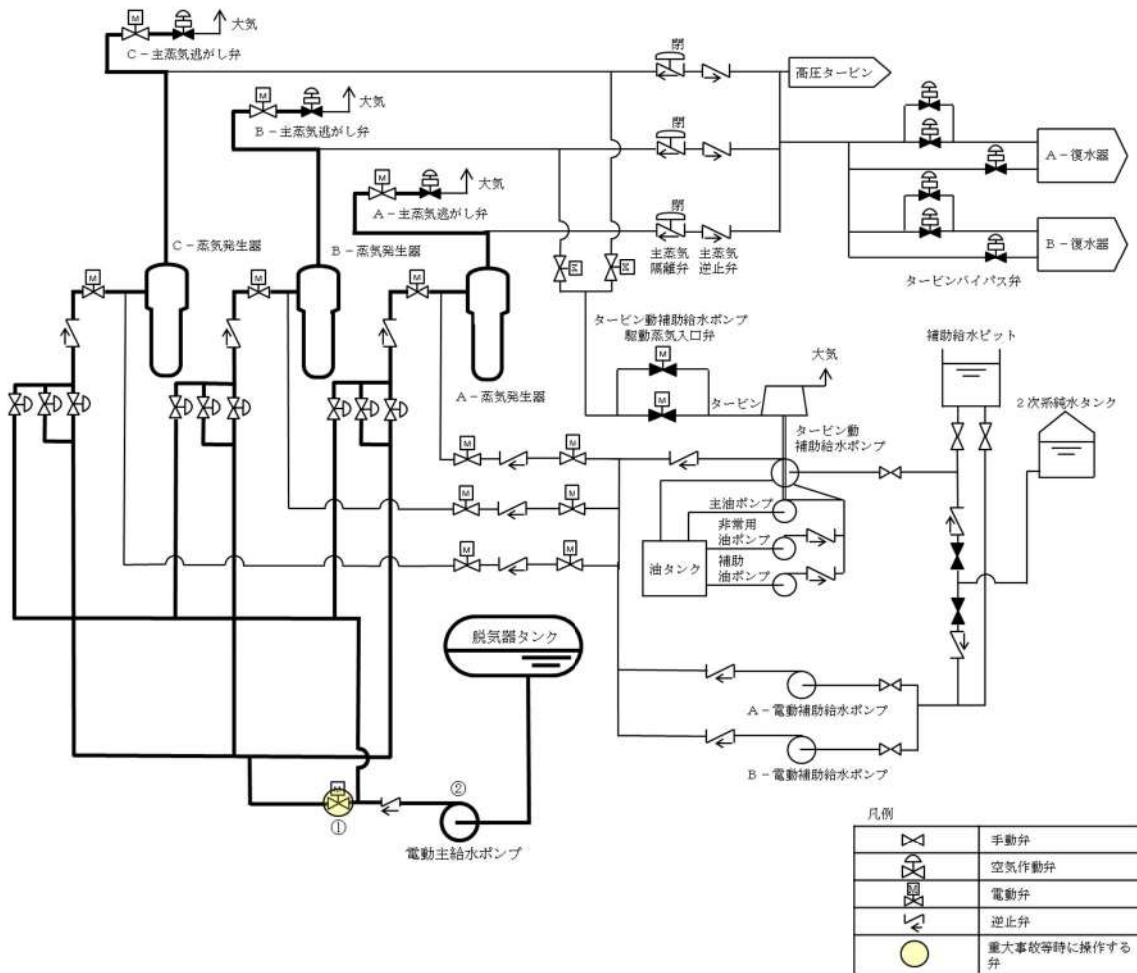


図 45-9-2 電動主給水ポンプによる蒸気発生器への注水の概要図

3. SG 直接給水用高圧ポンプによる蒸気発生器への注水

蒸気発生器への注水開始までに約 60 分の時間を要し、蒸気発生器ドライアウトまでには間に合わないが、補助給水ポンプの代替手段として有効であるため、SG 直接給水用高圧ポンプによる蒸気発生器への注水手段を自主対策設備として整備している。

SG 直接給水用高圧ポンプによる蒸気発生器への注水手段は、補助給水ピットを水源とし、SG 直接給水用高圧ポンプにより補助給水ピットの水を 2 次冷却設備（給水設備及び補助給水設備）の配管及び弁を経由して蒸気発生器へ注水、除熱し、主蒸気逃がし弁から放出する。

No	機器名称	状態の変化	操作方法	操作場所	備考
①	A-SG 直接給水ライン第 2 止め弁	全閉→全開	手動操作	現場	
②	B-SG 直接給水ライン第 2 止め弁	全閉→全開	手動操作	現場	
③	C-SG 直接給水ライン第 2 止め弁	全閉→全開	手動操作	現場	
④	SG 直接給水用高圧ポンプ出口第 2 止め弁	全開確認	手動操作	現場	
⑤	SG 直接給水用高圧ポンプミニマムフローライン止め弁	調整開確認	手動操作	現場	
⑥	SG 直接給水用高圧ポンプミニマムフローライン補助給水ピット入口弁	全閉→全開	手動操作	現場	
⑦	SG 直接給水用高圧ポンプ入口止め弁	全閉→全開	手動操作	現場	
⑧	SG 直接給水用高圧ポンプ出口第 1 止め弁	全開→全閉 →全開	手動操作	現場	
⑨	A-SG 直接給水ライン第 1 止め弁	全閉→全開 →調整開	手動操作	現場	
⑩	B-SG 直接給水ライン第 1 止め弁	全閉→全開 →調整開	手動操作	現場	
⑪	C-SG 直接給水ライン第 1 止め弁	全閉→全開 →調整開	手動操作	現場	
⑫	A-補助給水隔離弁	全閉→全開	操作器操作	中央制御室	
⑬	B-補助給水隔離弁	全閉→全開	操作器操作	中央制御室	
⑭	C-補助給水隔離弁	全閉→全開	操作器操作	中央制御室	
⑮	A-主蒸気逃がし弁	全閉→全開	操作器操作	中央制御室	

⑬	B-主蒸気逃がし弁	全閉→全開	操作器操作	中央制御室	
⑭	C-主蒸気逃がし弁	全閉→全開	操作器操作	中央制御室	
⑮	可搬型ホース	ホース接続	手動操作	現場	
⑯	SG 直接給水用高圧ポンプ	停止→起動	手動操作	現場	

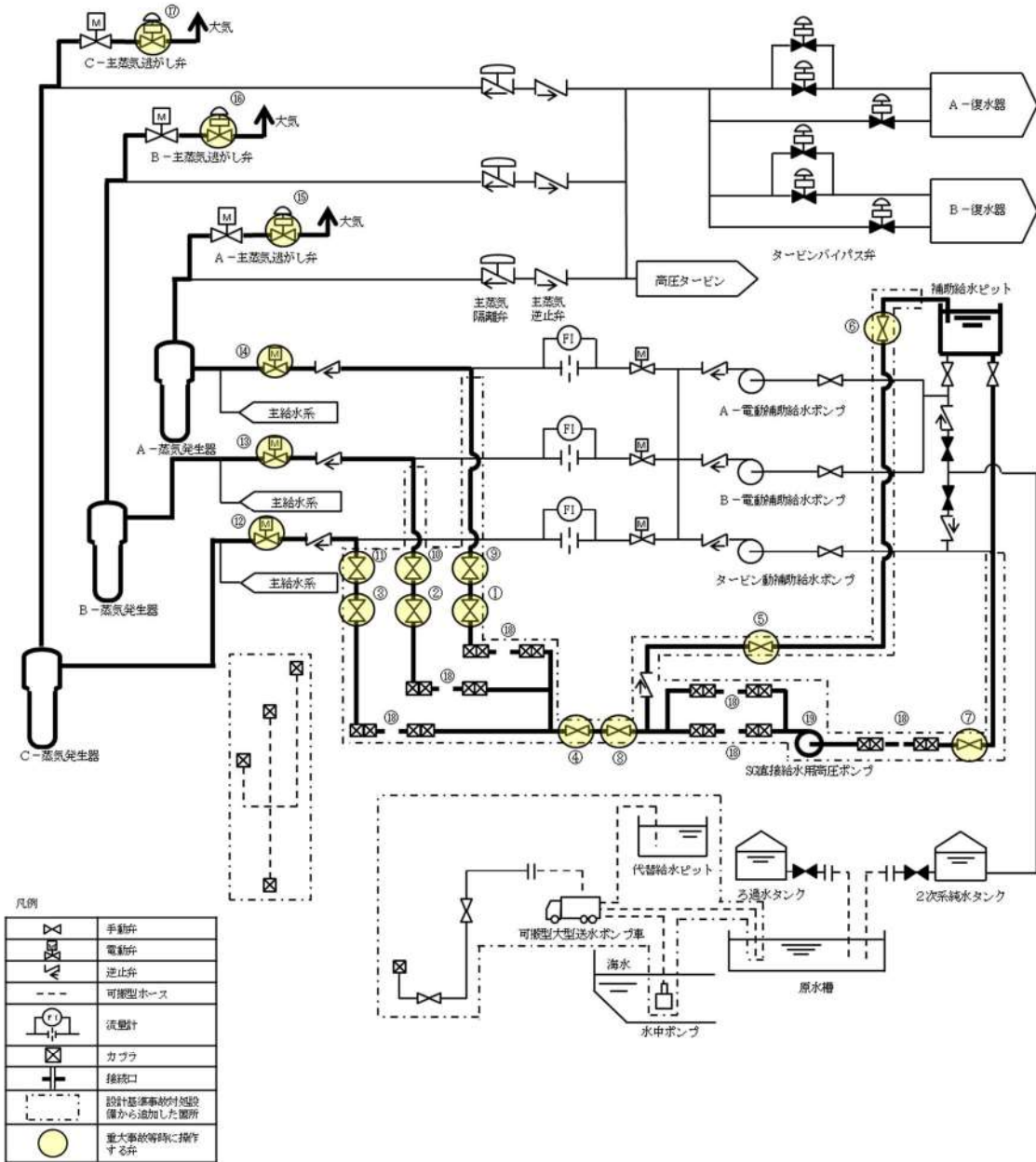


図 45-9-3 SG 直接給水用高圧ポンプによる蒸気発生器への注水の概要図

4. 海水を用いた可搬型大型送水ポンプ車による蒸気発生器への注水

ポンプ吐出圧力が約 1.3MPa[gage]であるため、1次冷却材圧力及び1次冷却材温度が低下し、蒸気発生器2次側の圧力が低下しないと使用できないが、補助給水ポンプの代替手段として長期的な事故収束のための蒸気発生器への注水手段として有効であるため、海水を用いた可搬型大型送水ポンプ車による蒸気発生器への注水手段を自主対策設備として整備している。

海水を用いた可搬型大型送水ポンプ車による蒸気発生器への注水手段は、海水を水源とし、可搬型大型送水ポンプ車により海水を2次冷却設備（給水設備及び補助給水設備）の配管及び弁を経由して蒸気発生器へ注水、除熱し、主蒸気逃がし弁から放出する。

No	機器名称	状態の変化	操作方法	操作場所	備考
①	A-SG 直接給水ライン第1 止め弁	全閉→全開 →調整開	手動操作	現場	
②	A-SG 直接給水ライン第2 止め弁	全閉→全開	手動操作	現場	
③	B-SG 直接給水ライン第1 止め弁	全閉→全開 →調整開	手動操作	現場	
④	B-SG 直接給水ライン第2 止め弁	全閉→全開	手動操作	現場	
⑤	C-SG 直接給水ライン第1 止め弁	全閉→全開 →調整開	手動操作	現場	
⑥	C-SG 直接給水ライン第2 止め弁	全閉→全開	手動操作	現場	
⑦	A-補助給水隔離弁	全閉→全開	操作器操作	中央制御室	
⑧	B-補助給水隔離弁	全閉→全開	操作器操作	中央制御室	
⑨	C-補助給水隔離弁	全閉→全開	操作器操作	中央制御室	
⑩	代替給水ライン供給元弁	全閉→全開	手動操作	現場	
⑪	代替給水ライン供給弁	全閉→全開	手動操作	現場	
⑫	A-主蒸気逃がし弁	全閉→全開	操作器操作	中央制御室	
⑬	B-主蒸気逃がし弁	全閉→全開	操作器操作	中央制御室	
⑭	C-主蒸気逃がし弁	全閉→全開	操作器操作	中央制御室	
⑮	可搬型ホース	ホース接続	手動操作	現場	
⑯	可搬型大型送水ポンプ車	停止→起動	スイッチ操作	現場	

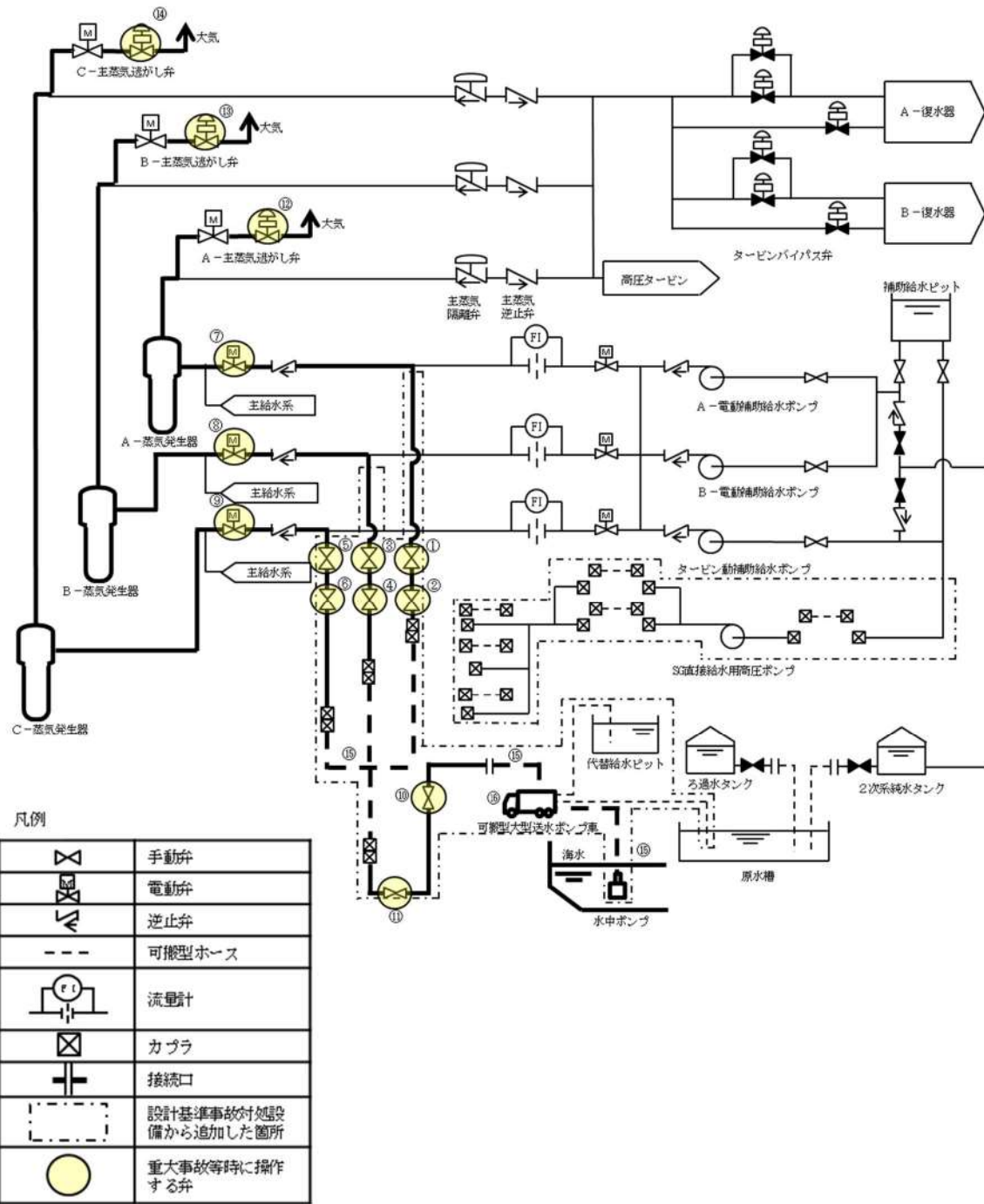


図 45-9-4 海水を用いた可搬型大型送水ポンプ車による蒸気発生器への注水の概要図

5. 代替給水ピットを水源とした可搬型大型送水ポンプ車による蒸気発生器への注水

ポンプ吐出圧力が約 1.3MPa[gage]であるため、1次冷却材圧力及び1次冷却材温度が低下し、蒸気発生器2次側の圧力が低下しないと使用できないが、補助給水ポンプの代替手段として長期的な事故収束のための蒸気発生器への注水手段として有効であるため、代替給水ピットを水源とした可搬型大型送水ポンプ車による蒸気発生器への注水手段を自主対策設備として整備している。

代替給水ピットを水源とした可搬型大型送水ポンプ車による蒸気発生器への注水手段は、代替給水ピットを水源とし、可搬型大型送水ポンプ車により接続口を通じて、代替給水ピットの水を2次冷却設備（給水設備及び補助給水設備）の配管及び弁を經由して蒸気発生器へ注水、除熱し、主蒸気逃がし弁から放出する。

No	機器名称	状態の変化	操作方法	操作場所	備考
①	A-SG 直接給水ライン第1止め弁	全閉→全開 →調整開	手動操作	現場	
②	A-SG 直接給水ライン第2止め弁	全閉→全開	手動操作	現場	
③	B-SG 直接給水ライン第1止め弁	全閉→全開 →調整開	手動操作	現場	
④	B-SG 直接給水ライン第2止め弁	全閉→全開	手動操作	現場	
⑤	C-SG 直接給水ライン第1止め弁	全閉→全開 →調整開	手動操作	現場	
⑥	C-SG 直接給水ライン第2止め弁	全閉→全開	手動操作	現場	
⑦	A-補助給水隔離弁	全閉→全開	操作器操作	中央制御室	
⑧	B-補助給水隔離弁	全閉→全開	操作器操作	中央制御室	
⑨	C-補助給水隔離弁	全閉→全開	操作器操作	中央制御室	
⑩	代替給水ライン供給元弁	全閉→全開	手動操作	現場	
⑪	代替給水ライン供給弁	全閉→全開	手動操作	現場	
⑫	A-主蒸気逃がし弁	全閉→全開	操作器操作	中央制御室	
⑬	B-主蒸気逃がし弁	全閉→全開	操作器操作	中央制御室	
⑭	C-主蒸気逃がし弁	全閉→全開	操作器操作	中央制御室	
⑮	可搬型ホース	ホース接続	手動操作	現場	
⑯	可搬型大型送水ポンプ車	停止→起動	スイッチ操作	現場	

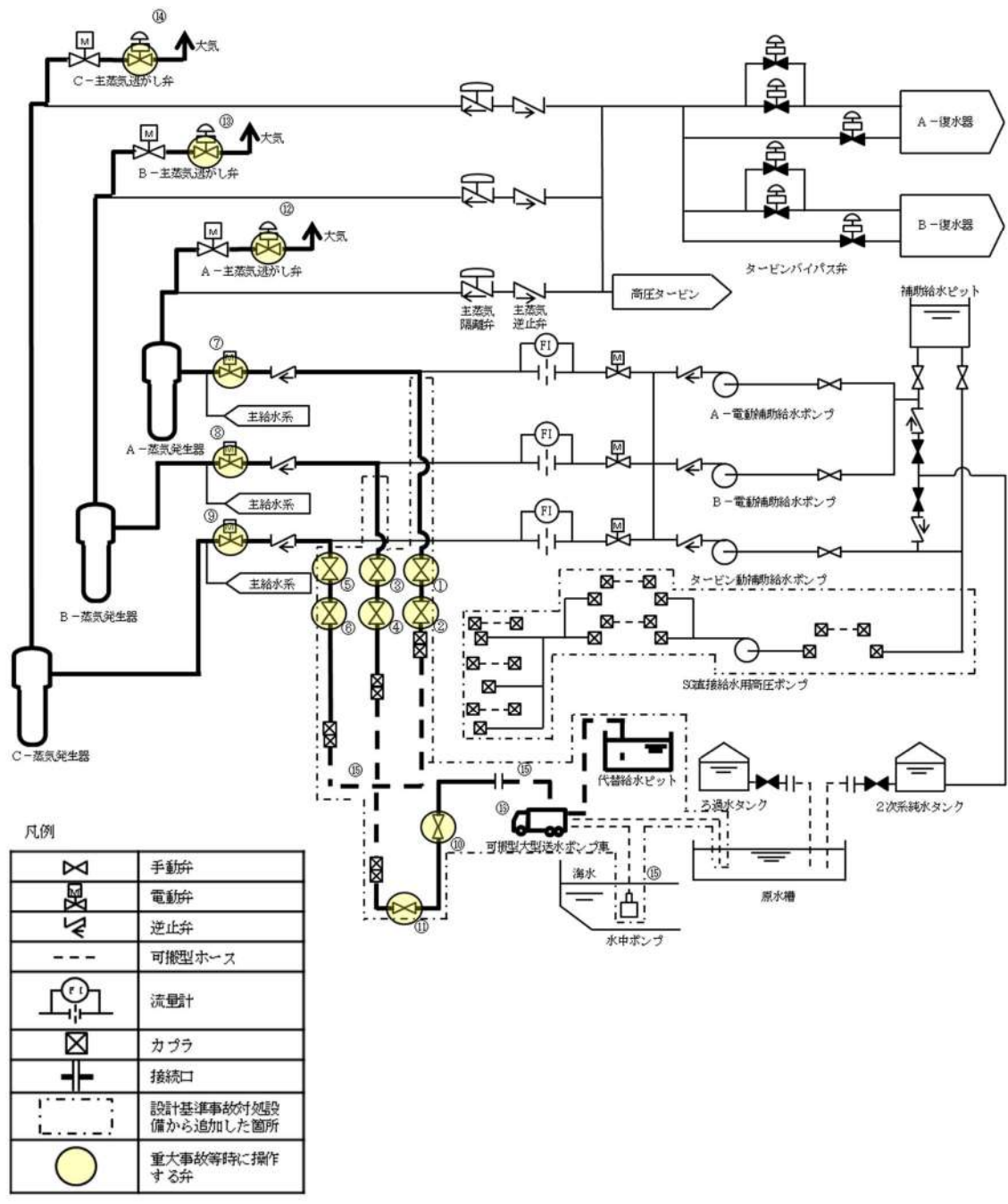


図 45-9-5 代替給水ピットを水源とした可搬型大型送水ポンプ車による蒸気発生器への注水の概要図

6. 原水槽を水源とした可搬型大型送水ポンプ車による蒸気発生器への注水

ポンプ吐出圧力が約 1.3MPa[gage]であるため、1次冷却材圧力及び1次冷却材温度が低下し、蒸気発生器2次側の圧力が低下しないと使用できないが、補助給水ポンプの代替手段として長期的な事故収束のための蒸気発生器への注水手段として有効であるため、原水槽を水源とした可搬型大型送水ポンプ車による蒸気発生器への注水手段を自主対策設備として整備している。

原水槽を水源とした可搬型大型送水ポンプ車による蒸気発生器への注水手段は、原水槽を水源とし、可搬型大型送水ポンプ車により接続口を通じて、原水槽の水を2次冷却設備（給水設備及び補助給水設備）の配管及び弁を経由して蒸気発生器へ注水、除熱し、主蒸気逃がし弁から放出する。

No	機器名称	状態の変化	操作方法	操作場所	備考
①	A-SG 直接給水ライン第1止め弁	全閉→全開 →調整開	手動操作	現場	
②	A-SG 直接給水ライン第2止め弁	全閉→全開	手動操作	現場	
③	B-SG 直接給水ライン第1止め弁	全閉→全開 →調整開	手動操作	現場	
④	B-SG 直接給水ライン第2止め弁	全閉→全開	手動操作	現場	
⑤	C-SG 直接給水ライン第1止め弁	全閉→全開 →調整開	手動操作	現場	
⑥	C-SG 直接給水ライン第2止め弁	全閉→全開	手動操作	現場	
⑦	A-補助給水隔離弁	全閉→全開	操作器操作	中央制御室	
⑧	B-補助給水隔離弁	全閉→全開	操作器操作	中央制御室	
⑨	C-補助給水隔離弁	全閉→全開	操作器操作	中央制御室	
⑩	代替給水ライン供給元弁	全閉→全開	手動操作	現場	
⑪	代替給水ライン供給弁	全閉→全開	手動操作	現場	
⑫	A-主蒸気逃がし弁	全閉→全開	操作器操作	中央制御室	
⑬	B-主蒸気逃がし弁	全閉→全開	操作器操作	中央制御室	
⑭	C-主蒸気逃がし弁	全閉→全開	操作器操作	中央制御室	
⑮	可搬型ホース	ホース接続	手動操作	現場	
⑯	可搬型大型送水ポンプ車	停止→起動	スイッチ操作	現場	

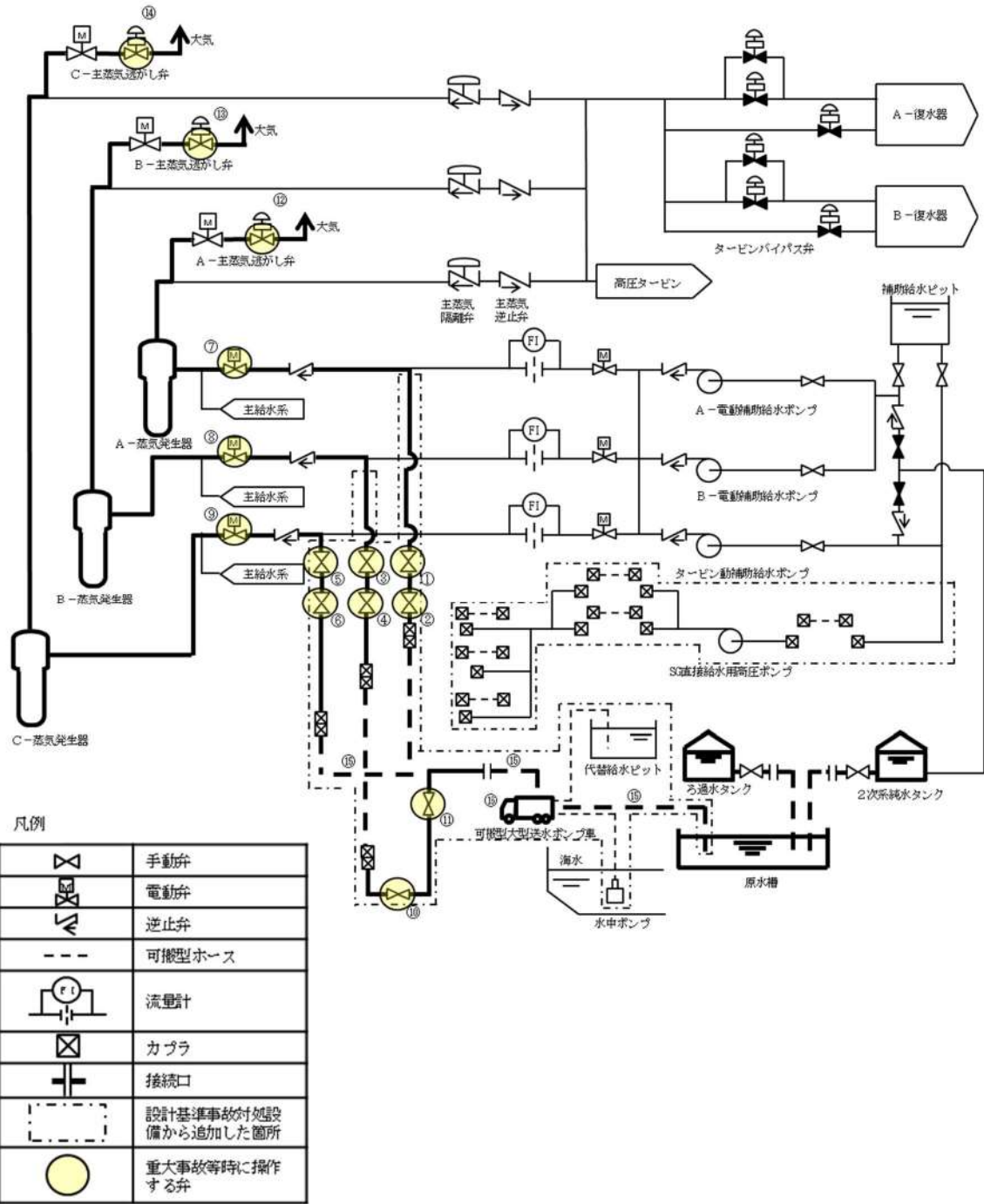


図 45-9-6 原水槽を水源とした可搬型大型送水ポンプ車による蒸気発生器への注水の概要
図

7. タービンバイパス弁による蒸気放出

耐震性がないものの、常用母線が健全で復水器の真空状態が維持できていれば、主蒸気逃がし弁の代替手段として有効であるため、タービンバイパス弁による蒸気放出手段を自主対策設備として整備している。

タービンバイパス弁による蒸気放出手段は、蒸気発生器の蒸気を2次冷却設備（主蒸気設備）の配管及び弁を経由してタービンバイパス弁から復水器へ放出する。

No	機器名称	状態の変化	操作方法	操作場所	備考
①	タービンバイパス弁	全閉→調整開	操作器操作	中央制御室	

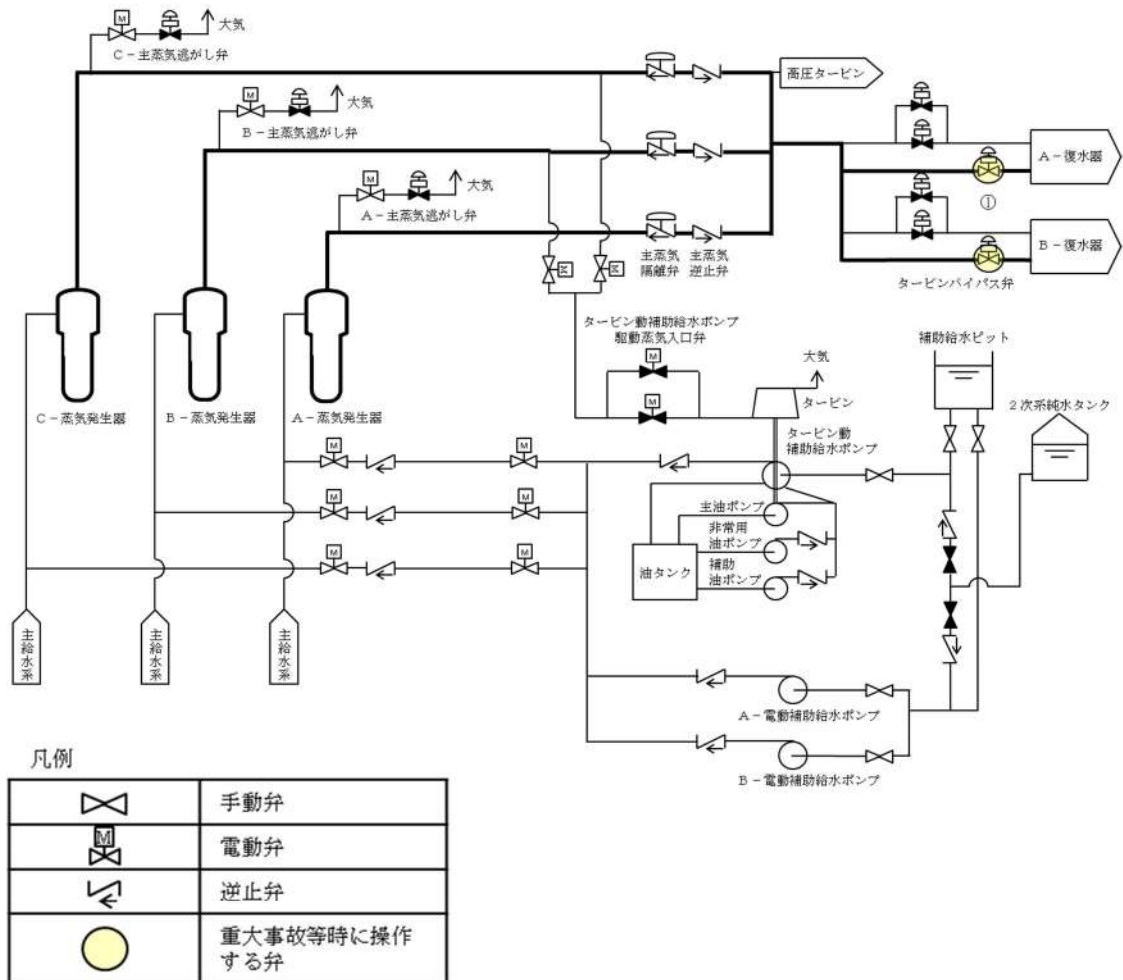


図 45-9-7 タービンバイパス弁による蒸気放出の概要図

8. 主蒸気逃がし弁操作用可搬型空気ポンベによる主蒸気逃がし弁の機能回復

主蒸気逃がし弁操作用可搬型空気ポンベの容量から使用時間に制限があるものの、事故発生時の初動対応である主蒸気逃がし弁の現場手動操作に対して、中央制御室からの遠隔操作が可能となることから運転員の負担軽減となり、蒸気発生器伝熱管破損又は主蒸気、主給水配管破断等により現場の環境が悪化した場合でも対応可能であるため、主蒸気逃がし弁操作用可搬型空気ポンベによる主蒸気逃がし弁の機能回復手段を自主対策設備として整備している。

主蒸気逃がし弁操作用可搬型空気ポンベによる主蒸気逃がし弁の機能回復手段は、主蒸気逃がし弁操作用可搬型空気ポンベにより、主蒸気逃がし弁へ代替駆動源として圧縮空気を供給し、主蒸気逃がし弁を開放することで、蒸気放出する機能を回復させて蒸気発生器2次側からの除熱により1次冷却系を減圧する。

No	機器名称	状態の変化	操作方法	操作場所	備考
①	A-制御用空気主蒸気逃がし弁供給弁	自動閉→閉ロック	操作器操作	中央制御室	
②	B-制御用空気主蒸気逃がし弁供給弁	自動閉→閉ロック	操作器操作	中央制御室	
③	主蒸気逃がし弁操作用空気供給パネル入口弁1	全閉→全開	手動操作	現場	
④	主蒸気逃がし弁操作用空気供給パネル入口弁2	全閉→全開	手動操作	現場	
⑤	主蒸気逃がし弁操作用空気供給パネル入口弁3	全閉→全開	手動操作	現場	
⑥	主蒸気逃がし弁操作用空気供給パネル入口弁4	全閉→全開	手動操作	現場	
⑦	主蒸気逃がし弁操作用空気供給パネル入口弁5	全閉→全開	手動操作	現場	
⑧	主蒸気逃がし弁操作用空気供給パネル入口弁6	全閉→全開	手動操作	現場	
⑨	主蒸気逃がし弁操作用空気供給パネル入口弁7	全閉→全開	手動操作	現場	
⑩	主蒸気逃がし弁操作用空気供給パネル入口弁8	全閉→全開	手動操作	現場	
⑪	主蒸気逃がし弁操作用空気供給パネル減圧弁	全閉→調整開	手動操作	現場	
⑫	主蒸気逃がし弁操作用空気供給パネル出口弁	全閉→全開	手動操作	現場	

⑬	PCV-3610, 3620, 3630 代替 制御用空気供給弁 (SA 対策)	全閉→全開	手動操作	現場	
⑭	A-主蒸気逃がし弁	全閉→全開	操作器操作	中央制御室	
⑮	B-主蒸気逃がし弁	全閉→全開	操作器操作	中央制御室	
⑯	C-主蒸気逃がし弁	全閉→全開	操作器操作	中央制御室	
⑰	ホース	ホース接続	手動操作	現場	

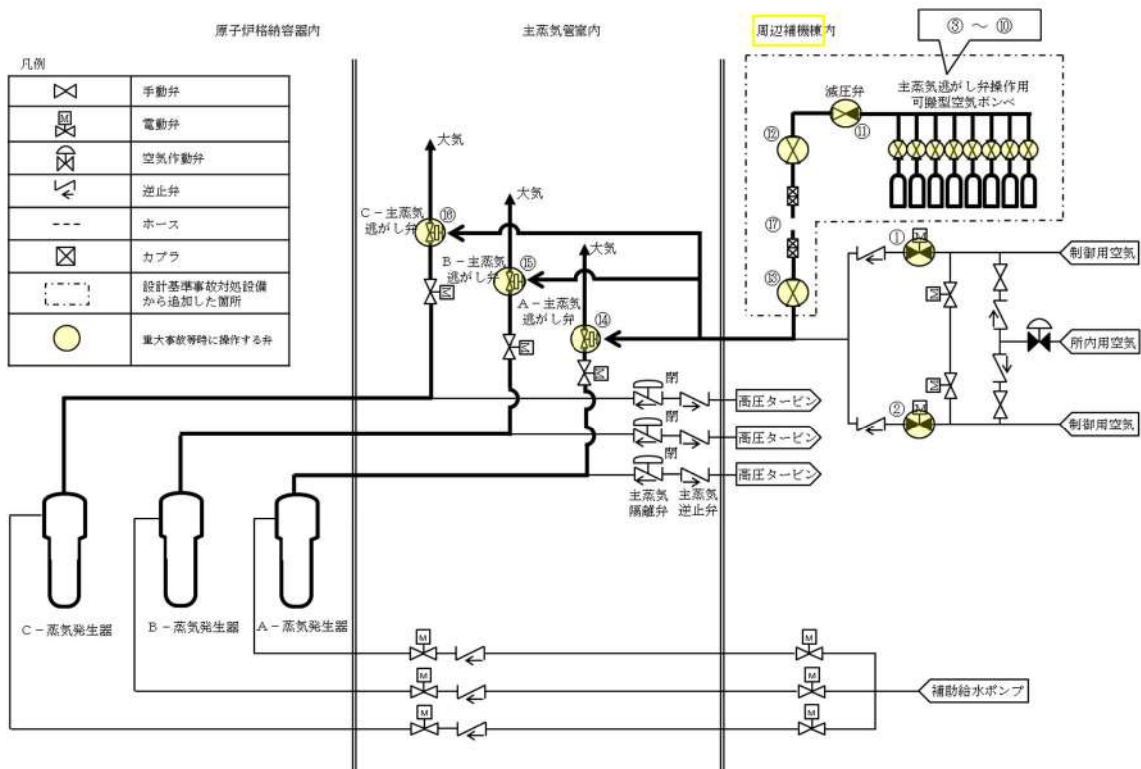


図 45-9-8 主蒸気逃がし弁操作作用可搬型空気ポンプによる主蒸気逃がし弁の機能回復の概要図

9. 可搬型大型送水ポンプ車を用いたA-制御用空気圧縮機による主蒸気逃がし弁の機能回復

可搬型大型送水ポンプ車を用いて補機冷却水（海水）を通水するまでに約 270 分を要するが、A-制御用空気圧縮機の機能回復により、主蒸気逃がし弁の中央制御室からの遠隔操作が可能となり、運転員の負担軽減となるため、可搬型大型送水ポンプ車を用いたA-制御用空気圧縮機による主蒸気逃がし弁の機能回復手段を自主対策設備として整備している。

可搬型大型送水ポンプ車を用いたA-制御用空気圧縮機による主蒸気逃がし弁の機能回復手段は、海水を水源とし、可搬型大型送水ポンプ車により接続口を通じて海水を原子炉補機冷却設備（原子炉補機冷却水設備）に送水し、A-制御用空気圧縮機を冷却する。

No	機器名称	状態の変化	操作方法	操作場所	備考
①	原子炉補機冷却水戻り母管B側連絡弁	全開→全閉	操作器操作	中央制御室	
②	C-原子炉補機冷却水冷却器補機冷却水出口弁	全開→全閉	操作器操作	中央制御室	
③	D-原子炉補機冷却水冷却器補機冷却水出口弁	全開→全閉	操作器操作	中央制御室	
④	B-余熱除去冷却器補機冷却水出口弁	全閉確認	操作器操作	中央制御室	
⑤	B-格納容器スプレイ冷却器補機冷却水出口弁	全閉確認	操作器操作	中央制御室	
⑥	B-使用済燃料ピット冷却器補機冷却水入口弁	全開→全閉	操作器操作	中央制御室	
⑦	原子炉補機冷却水戻り母管A側連絡弁	全開→全閉	操作器操作	中央制御室	
⑧	A-原子炉補機冷却水冷却器補機冷却水出口弁	全開→全閉	操作器操作	中央制御室	
⑨	B-原子炉補機冷却水冷却器補機冷却水出口弁	全開→全閉	操作器操作	中央制御室	
⑩	A-余熱除去冷却器補機冷却水出口弁	全閉確認	操作器操作	中央制御室	
⑪	A-格納容器スプレイ冷却器補機冷却水出口弁	全閉確認	操作器操作	中央制御室	
⑫	A-使用済燃料ピット冷却器補機冷却水入口弁	全開→全閉	操作器操作	中央制御室	

⑬	A, B-C/V 再循環ユニット 補機冷却水入口 C/V 外側隔離弁	全開→全閉	操作器操作	中央制御室	
⑭	C, D-C/V 再循環ユニット 補機冷却水入口 C/V 外側隔離弁	全開→全閉	操作器操作	中央制御室	
⑮	原子炉補機冷却水供給母管 A 側連絡弁	全開→開ロック	操作器操作	中央制御室	
⑯	原子炉補機冷却水供給母管 B 側連絡弁	全開→開ロック	操作器操作	中央制御室	
⑰	格納容器雰囲気ガスサンプル 冷却器補機冷却水入口弁	全開→全閉	手動操作	現場	
⑱	A-サンプル冷却器補機冷却 水入口弁	全開→全閉	手動操作	現場	
⑲	B-サンプル冷却器補機冷却 水入口弁	全開→全閉	手動操作	現場	
⑳	B-充てんポンプ, 電動機補 機冷却水 A 供給ライン第 1 切 替弁	全開→全閉	手動操作	現場	
㉑	B-充てんポンプ, 電動機補 機冷却水 A 供給ライン第 2 切 替弁	全開→全閉	手動操作	現場	
㉒	A-充てんポンプ, 電動機補 機冷却水出口弁	全開→全閉	手動操作	現場	
㉓	B-充てんポンプ, 電動機補 機冷却水 B 供給ライン第 1 切 替弁	全閉確認	手動操作	現場	
㉔	B-充てんポンプ, 電動機補 機冷却水 B 供給ライン第 2 切 替弁	全閉確認	手動操作	現場	
㉕	C-充てんポンプ, 電動機補 機冷却水出口弁	全開→全閉	手動操作	現場	
㉖	B-高圧注入ポンプ電動機補 機冷却水出口弁	調整開→全閉	手動操作	現場	
㉗	B-高圧注入ポンプ, 油冷却 器補機冷却水出口弁	全開→全閉	手動操作	現場	

⑳	B－格納容器スプレイポンプ 補機冷却水出口止め弁	全開→全閉	手動操作	現場	
㉑	B－余熱除去ポンプ電動機補 機冷却水出口弁	調整開→全閉	手動操作	現場	
㉒	B－余熱除去ポンプ補機冷却 水出口弁	調整開→全閉	手動操作	現場	
㉓	A－余熱除去ポンプ電動機補 機冷却水出口弁	調整開→全閉	手動操作	現場	
㉔	A－余熱除去ポンプ補機冷却 水出口弁	調整開→全閉	手動操作	現場	
㉕	A－格納容器スプレイポンプ 電動機補機冷却水出口弁	調整開→全閉	手動操作	現場	
㉖	A－格納容器スプレイポンプ 補機冷却水出口弁	調整開→全閉	手動操作	現場	
㉗	A－高圧注入ポンプ電動機補 機冷却水出口弁	調整開→全閉	手動操作	現場	
㉘	A－高圧注入ポンプ，油冷却 器補機冷却水出口弁	全開→全閉	手動操作	現場	
㉙	B－制御用空気圧縮装置補機 冷却水入口弁	全開→全閉	手動操作	現場	
㉚	C－原子炉補機冷却水供給母 管止め弁	全開→全閉	操作器操作	中央制御室	
㉛	原子炉補機冷却水モニタAラ イン入口止め弁	全開→全閉	手動操作	現場	
㉜	原子炉補機冷却水モニタAラ イン戻り弁	全開→全閉	手動操作	現場	
㉝	A， B－原子炉補機冷却水ポ ンプ電動機補機冷却水出口弁	全開→全閉	手動操作	現場	
㉞	原子炉補機冷却水モニタBラ イン入口止め弁	全開→全閉	手動操作	現場	
㉟	原子炉補機冷却水モニタBラ イン戻り弁	全開→全閉	手動操作	現場	
㊱	C， D－原子炉補機冷却水ポ ンプ電動機補機冷却水出口弁	全開→全閉	手動操作	現場	
㊲	原子炉補機冷却水Aサージラ イン止め弁	全開→全閉	手動操作	現場	

④⑥	原子炉補機冷却水Bサージライン止め弁	全開→全閉	手動操作	現場	
④⑦	原子炉補機冷却水系統A戻り排水ライン第1止め弁 (SA対策)	全閉→全開	手動操作	現場	
④⑧	原子炉補機冷却水系統A戻り排水ライン第2止め弁 (SA対策)	全閉→全開	手動操作	現場	
④⑨	D-原子炉補機冷却水冷却器出口海水供給ライン止め弁 (SA対策)	全閉→全開	手動操作	現場	
⑤⑩	可搬型ホース	ホース接続	手動操作	現場	
⑤⑪	A-原子炉補機冷却水ポンプ	入→切ロック	操作器操作	中央制御室	
⑤⑫	B-原子炉補機冷却水ポンプ	入→切ロック	操作器操作	中央制御室	
⑤⑬	C-原子炉補機冷却水ポンプ	入→切ロック	操作器操作	中央制御室	
⑤⑭	D-原子炉補機冷却水ポンプ	入→切ロック	操作器操作	中央制御室	
⑤⑮	可搬型大型送水ポンプ車	停止→起動	スイッチ操作	現場	

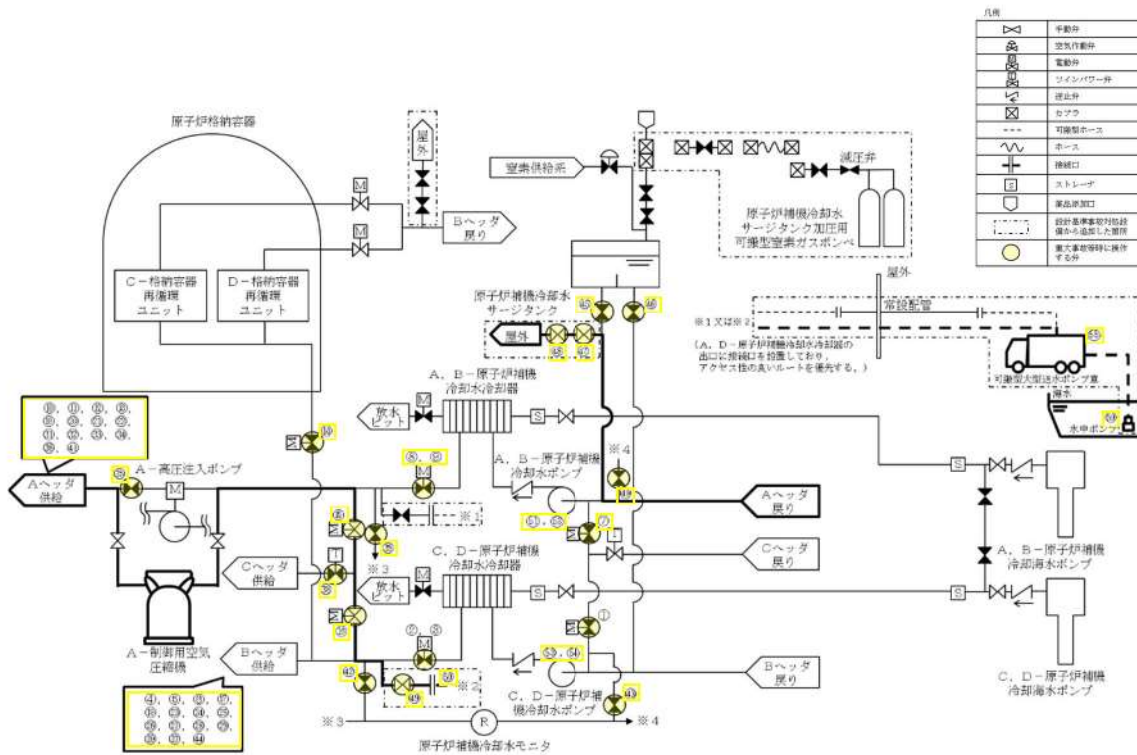


図 45-9-9 可搬型大型送水ポンプ車を用いたA-制御用空気圧縮機による主蒸気逃がし弁の機能回復の概要図

泊発電所3号炉審査資料	
資料番号	SA46H r.7.0
提出年月日	令和5年6月30日

泊発電所3号炉

設置許可基準規則等への適合状況について
(重大事故等対処設備)
補足説明資料

46条

令和5年6月
北海道電力株式会社

枠囲みの内容は機密情報に属しますので公開できません。

目次

46 条

46-1 SA 設備基準適合性一覧表

46-2 配置図

46-3 試験・検査説明資料

46-4 系統図

46-5 容量設定根拠

46-6 単線結線図

46-7 欠番

46-8 欠番

46-9 アクセスルート図

46-10 1 次冷却系強制減圧における高温蒸気の加圧器逃がし弁への影響について

46-11 その他設備

46-12 現場での人力によるタービン動補助給水ポンプの起動

4 6 - 1 S A設備 基準適合性一覽表

泊発電所3号炉 SA設備基準適合性 一覧表(常設)

第46条 原子炉冷却材圧力バウンダリを減圧するための設備		加圧器逃がし弁	類型化区分	関連資料		
第43条	第1項	第1号	環境条件・湿度・圧力/屋外の天候/放射線	原子炉格納容器	A	[補足説明資料]46-2 配置図
			荷重	(有効に機能を発揮する)	-	
			海水	対象外(海水を通水しない)	/	[補足説明資料]46-4 系統図
			電磁波	(機能が損なわれない)	-	
			他設備からの影響	(周辺機器等からの悪影響により機能を失うおそれがない)	-	
	第2号	操作性	【1次系F&B, 1次系減圧 (炉心溶融時のCV破損防止, SGTR, IS-LOCA)】 中央制御室操作 (中央制御室の制御盤での操作が可能)	B	-	
	第3号	試験・検査 (検査性、系統構成・外部入力)	弁 (機能・性能及び漏えいの確認が可能) (分解が可能)	B	[補足説明資料]46-3 試験・検査説明資料	
	第4号	切り替え性	【1次系F&B, 1次系減圧 (炉心溶融時のCV破損防止, SGTR, IS-LOCA)】 DB施設と同じ用途で使用又は切替せず使用 (DB施設と同じ系統構成で使用)	B b	[補足説明資料]46-4 系統図	
	第5号	悪影響防止	系統設計	【1次系のF&B】 DBと同系統構成 (設計基準対象施設として使用する場合と同じ系統構成)	A d	[補足説明資料]46-4 系統図
			配置設計	地震, 溢水, 火災, 外部からの衝撃の影響を及ぼさない	-	
			その他(飛散物)	対象外	/	
	第6号	設置場所	中央制御室操作 (操作は中央制御室から可能)	B	-	
	第2項	第1号	常設SAの容量	【1次系F&B, 1次系減圧 (炉心溶融時のCV破損防止, SGTR, IS-LOCA)】 DB設備の容量等が十分 (DB設備と同仕様で設計)	A	-
			共用の禁止	(共用しない)	-	-
		第3号	共通要因故障防止	【1次系のF&B, 1次系減圧 (炉心溶融時のCV破損防止, SGTR, IS-LOCA)】 防止設備/共通要因の考慮対象設備あり/屋内 (S/G2次側による冷却を用いた1次冷却系統の減圧に多様性) (タービン動補助給水ポンプ, 電動補助給水ポンプ, 主蒸気逃がし弁及び蒸気発生器と位置的分散) 【1次冷却系統の減圧 (加圧器逃がし弁の機能回復)】 防止設備/共通要因の考慮対象設備なし	A a	[補足説明資料]46-2 配置図
サポート系要因	対象(サポート系あり) 異なる駆動源 (制御用空気及び蓄電池 (非常用) からの直流電源を用いた弁操作に対し加圧器逃がし弁操作用バッテリー及び加圧器逃がし弁操作用可搬型窒素ガス弁を用いた弁操作が多様性)	C	[補足説明資料]46-2 配置図			

・記号は「共-2 類型化区分及び適合内容」における類型化区分を示す。
 ・「-」は全ての設備に適用する共通の設計方針であることを示し、個別条文の適合方針としては記載せず、43条適合方針としてのみ記載する。
 ・「/」は当該設備が対象外であることを示し、記載すべき設計方針がないことを表す。

泊発電所3号炉 SA設備基準適合性 一覧表(常設)

第46条 原子炉冷却材圧力バウンダリを減圧するための設備		高压注入ポンプ	類型化区分	関連資料		
第1項	第1号	環境温度・湿度・圧力／屋外の天候／放射線	C/V以外の屋内-IS LOCA時及びSGTR時に使用 (原子炉補助建屋)	B a B c	[補足説明資料]46-2 配置図	
		荷重	(有効に機能を発揮する)	-		
		海水	対象外(海水を通水しない)	/	[補足説明資料]46-4 系統図	
		電磁波	(機能が損なわれない)	-		
	健全性	他設備からの影響	(周辺機器等からの悪影響により機能を失うおそれがない)	-		
	第2号	操作性	【1次系F&B】 中央制御室操作 (中央制御室の制御盤での操作が可能)	B	-	
	第3号	試験・検査 (検査性、系統構成・外部入力)	ポンプ (機能・性能及び漏えいの確認が可能) (分解が可能)	A	[補足説明資料]46-3 試験・検査説明資料	
	第4号	切り替え性	【1次系F&B】 DB施設と同じ用途で使用又は切替せず使用 (DB施設と同じ系統構成で使用)	B b	[補足説明資料]46-4 系統図	
	第5号	悪影響防止	系統設計	【1次系のF&B】 DBと同系統構成 (設計基準対象施設として使用する場合と同じ系統構成)	A d	[補足説明資料]46-4 系統図
			配置設計	地震、溢水、火災、外部からの衝撃の影響を及ぼさない	-	
その他(飛散物)			対象外	/		
第6号	設置場所	中央制御室操作 (操作は中央制御室から可能)	B	-		
第2項	第1号	常設SAの容量	【1次系F&B】 DB設備の容量等が十分 (DB設備と同仕様で設計)	A	-	
	第2号	共用の禁止	(共用しない)	-	-	
	第3号	共通要因故障防止	環境条件、自然現象、外部人為事象、溢水、火災	【1次系のF&B】 防止設備／共通要因の考慮対象設備あり／屋内 (S/G2次側による炉心冷却と多様性) (タービン動補助給水ポンプ、電動補助給水ポンプ、主蒸気逃がし弁及び蒸気発生器と位置的分散)	A a	[補足説明資料]46-2 配置図
サポート系要因			対象外(サポート系なし)	/		

・記号は「共-2 類型化区分及び適合内容」における類型化区分を示す。
 ・「-」は全ての設備に適用する共通の設計方針であることを示し、個別条文の適合方針としては記載せず、43条適合方針としてのみ記載する。
 ・「/」は当該設備が対象外であることを示し、記載すべき設計方針がないことを表す。

泊発電所3号炉 SA設備基準適合性 一覧表(常設)

第46条 原子炉冷却材圧力パウンダリを減圧するための設備		燃料取替用水ビット	類型化区分	関連資料		
第43条	第1項	第1号	環境温度・湿度・圧力／屋外の天候／放射線	C/V以外の屋内-IS LOCA時及びS/STR時に使用 (原子炉建屋)	B a B c	[補足説明資料]46-2 配置図
			荷重	(有効に機能を発揮する)	-	
			海水	対象外(海水を通水しない)	/	[補足説明資料]46-4 系統図
			電磁波	(機能が損なわれない)	-	
			他設備からの影響	(周辺機器等からの悪影響により機能を失うおそれがない)	-	
	第2号	操作性	対象外 (操作不要)	/	-	
	第3号	試験・検査 (検査性、系統構成・外部入力)	ビット (機能・性能及び漏えいの確認が可能) (内部の確認が可能-アクセスドア設置) (ほう素濃度及び有効水量の確認が可能)	C	[補足説明資料]46-3 試験・検査説明資料	
	第4号	切り替え性	【1次系F&B】 DB施設と同じ用途で使用又は切替せず使用 (DB施設と同じ系統構成で使用)	B b	[補足説明資料]46-4 系統図	
	第5号	悪影響防止	系統設計	【1次系のF&B】 DBと同系統構成 (設計基準対象施設として使用する場合と同じ系統構成)	A d	[補足説明資料]46-4 系統図
			配置設計	地震、溢水、火災、外部からの衝撃の影響を及ぼさない	-	
			その他(飛散物)	対象外	/	
	第6号	設置場所	対象外 (操作不要)	/	-	
第2項	第1号	常設SAの容量	【1次系F&B】 DB設備の容量等が十分 (DB設備と同仕様で設計)	A	-	
		共用の禁止	(共用しない)	-	-	
	第3号	共通要因故障防止	【1次系のF&B】 防止設備／共通要因の考慮対象設備あり／屋内 (S/G2次側による炉心冷却と異なる水源) (補助給水ビットと位置的分散)	A a	[補足説明資料]46-2 配置図	
		サポート系要因	対象外(サポート系なし)	/		

・記号は「共-2 類型化区分及び適合内容」における類型化区分を示す。
 ・「-」は全ての設備に適用する共通の設計方針であることを示し、個別条文の適合方針としては記載せず、43条適合方針としてのみ記載する。
 ・「/」は当該設備が対象外であることを示し、記載すべき設計方針がないことを表す。

泊発電所3号炉 SA設備基準適合性 一覧表(常設)

第46条 原子炉冷却材圧力パウ ンダリを減圧するための設備		余熱除去ポンプ	類型化 区分	関連資料		
第 1 項	第1号	環境温度・湿度・ 圧力/屋外の天候 /放射線	C/V以外の屋内-その他 (原子炉補助建屋)	B d	[補足説明資料]46-2 配置図	
		荷重	(有効に機能を発揮する)	-		
		海水	対象外(海水を通水しない)	/	[補足説明資料]46-4 系統図	
		電磁波	(機能が損なわれない)	-		
		他設備からの影響	(周辺機器等からの悪影響により機能を失うおそれがない)	-		
	第2号	操作性	【1次系F&B】 中央制御室操作 (中央制御室の制御盤での操作が可能)	B	-	
	第3号 (検査性、系統構 成・外部入力)	試験・検査	ポンプ (機能・性能及び漏えいの確認が可能) (分解が可能)	A	[補足説明資料]46-3 試験・検査説明資料	
	第4号	切り替え性	【1次系F&B】 DB施設と同じ用途で使用又は切替せず使用 (DB施設と同じ系統構成で使用)	B b	[補足説明資料]46-4 系統図	
	第5号	悪影 響防 止	系統設計	【1次系のF&B】 DBと同系統構成 (設計基準対象施設として使用する場合と同じ系統構成)	A d	[補足説明資料]46-4 系統図
			配置設計	地震、溢水、火災、外部からの衝撃の影響を及ぼさない	-	
			その他(飛散物)	対象外	/	
	第6号	設置場所	中央制御室操作 (操作は中央制御室から可能)	B	-	
第 2 項	第1号	常設SAの容量	【1次系F&B】 DB設備の容量等が十分 (DB設備と同仕様で設計)	A	-	
	第2号	共用の禁止	(共用しない)	-	-	
	第3号	共通要 因故 障防 止	環境条件、自然現 象、外部人為事 象、溢水、火災	【1次系のF&B】 防止設備/共通要因の考慮対象設備あり/屋内 (S/G2次側による炉心冷却と多様性) (タービン動補助給水ポンプ、電動補助給水ポンプ、主蒸気逃がし弁及び蒸気発生器と位置的分散)	A a	[補足説明資料]46-2 配置図
サポート系要因			対象外(サポート系なし)	/		

・記号は「共-2 類型化区分及び適合内容」における類型化区分を示す。
 ・「-」は全ての設備に適用する共通の設計方針であることを示し、個別条文の適合方針としては記載せず、43条適合方針としてのみ記載する。
 ・「/」は当該設備が対象外であることを示し、記載すべき設計方針がないことを表す。

泊発電所3号炉 SA設備基準適合性 一覧表(常設)

第46条 原子炉冷却材圧力バウンダリを減圧するための設備		余熱除去冷却器	類型化区分	関連資料		
第1項	第1号	環境温度・湿度・圧力／屋外の天候／放射線	C/V以外の屋内-その他 (原子炉補助建屋)	B d	[補足説明資料]46-2 配置図	
		荷重	(有効に機能を発揮する)	-		
		海水	対象外(海水を通水しない)	/	[補足説明資料]46-4 系統図	
		電磁波	(機能が損なわれない)	-		
		他設備からの影響	(周辺機器等からの悪影響により機能を失うおそれがない)	-		
	第2号	操作性	対象外 (操作不要)	/	-	
	第3号	試験・検査 (検査性、系統構成・外部入力)	熱交換器 (機能・性能及び漏えいの確認が可能) (内部の確認が可能-マンホール設置) (非破壊検査が可能)	D	[補足説明資料]46-3 試験・検査説明資料	
	第4号	切り替え性	【1次系F&B】 DB施設と同じ用途で使用又は切替せず使用 (DB施設と同じ系統構成で使用)	B b	[補足説明資料]46-4 系統図	
	第5号	悪影響防止	系統設計	【1次系のF&B】 DBと同系統構成 (設計基準対象施設として使用する場合と同じ系統構成)	A d	[補足説明資料]46-4 系統図
			配置設計	地震、溢水、火災、外部からの衝撃の影響を及ぼさない	-	
その他(飛散物)			対象外	/		
第6号	設置場所	対象外 (操作不要)	/	-		
第2項	第1号	常設SAの容量	【1次系F&B】 DB設備の容量等が十分 (DB設備と同仕様で設計)	A	-	
	第2号	共用の禁止	(共用しない)	-	-	
	第3号	共通要因故障防止	環境条件、自然現象、外部人為事象、溢水、火災	【1次系のF&B】 防止設備／共通要因の考慮対象設備あり／屋内 (S/G2次側による炉心冷却と多様性) (タービン動補助給水ポンプ、電動補助給水ポンプ、主蒸気逃がし弁及び蒸気発生器と位置的分散)	A a	[補足説明資料]46-2 配置図
サポート系要因			対象外(サポート系なし)	/		

・記号は「共-2 類型化区分及び適合内容」における類型化区分を示す。
 ・「-」は全ての設備に適用する共通の設計方針であることを示し、個別条文の適合方針としては記載せず、43条適合方針としてのみ記載する。
 ・「/」は当該設備が対象外であることを示し、記載すべき設計方針がないことを表す。

泊発電所3号炉 SA設備基準適合性 一覧表(常設)

第46条 原子炉冷却材圧力バウンダリを減圧するための設備		格納容器再循環サンプ	類型化区分	関連資料	
第1項	第1号	環境温度・湿度・圧力/屋外の天候/放射線	原子炉格納容器	A	[補足説明資料]46-2 配置図
		荷重	(有効に機能を発揮する)	-	
		海水	海水又は淡水 (海水注水を行った場合の影響を考慮)	II	[補足説明資料]46-4 系統図
		電磁波	(機能が損なわれない)	-	
		他設備からの影響	(周辺機器等からの悪影響により機能を失うおそれがない)	-	
	第2号	操作性	対象外 (操作不要)	/	-
	第3号 (検査性、系統構成・外部入力)	試験・検査	その他 (外観の確認が可能)	N	[補足説明資料]46-3 試験・検査説明資料
	第4号	切り替え性	【1次系F&E】 DB施設と同じ用途で使用又は代替せず使用 (DB施設と同じ系統構成で使用)	B b	[補足説明資料]46-4 系統図
	第5号 悪影響防止	系統設計	【1次系のF&E】 DBと同系統構成 (設計基準対象施設として使用する場合と同じ系統構成)	A d	[補足説明資料]46-4 系統図
		配置設計	地震、溢水、火災、外部からの衝撃の影響を及ぼさない	-	
その他(飛散物)		対象外	/		
第6号	設置場所	対象外 (操作不要)	/	-	
第1号	常設SAの容量	対象外 (容量等として設定すべき項目ではない)	/	-	
	第2号	共用の禁止	(共用しない)	-	-
	第2項 第3号 共通要因故障防止	環境条件、自然現象、外部人為事象、溢水、火災	【1次系のF&E】 防止設備/共通要因の考慮対象設備あり/屋内 (S/G2次側による炉心冷却と多様性) (S/G2次側による炉心冷却と異なる水源) (補助給水ヒットと位置的分散)	A a	[補足説明資料]46-2 配置図
サポート系要因		対象外(サポート系なし)	/		

・記号は「共-2 類型化区分及び適合内容」における類型化区分を示す。
 ・「-」は全ての設備に適用する共通の設計方針であることを示し、個別条文の適合方針としては記載せず、43条適合方針としてのみ記載する。
 ・「/」は当該設備が対象外であることを示し、記載すべき設計方針がないことを表す。

泊発電所3号炉 SA設備基準適合性 一覧表(常設)

第46条 原子炉冷却材圧力バウンダリを減圧するための設備		格納容器再循環サンプスクリーン	類型化区分	関連資料		
第1項	第1号	環境温度・湿度・圧力/屋外の天候/放射線	原子炉格納容器	A	[補足説明資料]46-2 配置図	
		荷重	(有効に機能を発揮する)	-		
		海水	海水又は淡水 (海水注水を行った場合の影響を考慮)	II	[補足説明資料]46-4 系統図	
		電磁波	(機能が損なわれない)	-		
		他設備からの影響	(周辺機器等からの悪影響により機能を失うおそれがない)	-		
	第2号	操作性	対象外 (操作不要)	/	-	
	第3号 (検査性、系統構成・外部入力)	試験・検査	その他 (外観の確認が可能)	N	[補足説明資料]46-3 試験・検査説明資料	
	第4号	切り替え性	【1次系F&B】 DB施設と同じ用途で使用又は切替せず使用 (DB施設と同じ系統構成で使用)	B b	[補足説明資料]46-4 系統図	
	第5号	悪影響防止	系統設計	【1次系のF&B】 DBと同系統構成 (設計基準対象施設として使用する場合と同じ系統構成)	A d	[補足説明資料]46-4 系統図
			配置設計	地震、溢水、火災、外部からの衝撃の影響を及ぼさない	-	
その他(飛散物)			対象外	/		
第6号	設置場所	対象外 (操作不要)	/	-		
第1号	常設SAの容量	対象外 (容量等として設定すべき項目ではない)	/	-		
	第2号	共用の禁止	(共用しない)	-	-	
	第2項	第3号	共通要因故障防止	【1次系のF&B】 防止設備/共通要因の考慮対象設備あり/屋内 (S/G2次側による炉心冷却と多様性) (補助給水ピットと位置的分散)	A a	[補足説明資料]46-2 配置図
サポート系要因			対象外(サポート系なし)	/		

・記号は「共-2 類型化区分及び適合内容」における類型化区分を示す。
 ・「-」は全ての設備に適用する共通の設計方針であることを示し、個別条文の適合方針としては記載せず、43条適合方針としてのみ記載する。
 ・「/」は当該設備が対象外であることを示し、記載すべき設計方針がないことを表す。

泊発電所3号炉 SA設備基準適合性 一覧表(常設)

第46条 原子炉冷却材圧力バウンダリを減圧するための設備		ほう酸注入タンク	類型化区分	関連資料		
第43条	第1項	第1号	環境温度・湿度・圧力/屋外の天候/放射線	C/V以外の屋内-IS LOCA時及びSSTR時に使用 (原子炉補助建屋)	B a B c	[補足説明資料]46-2 配置図
			荷重	(有効に機能を発揮する)	-	
			海水	対象外(海水を通水しない)	/	[補足説明資料]46-4 系統図
			電磁波	(機能が損なわれない)	-	
			他設備からの影響	(周辺機器等からの悪影響により機能を失うおそれがない)	-	
	第2号	操作性	対象外 (操作不要)	/	-	
	第3号	試験・検査 (検査性、系統構成・外部入力)	流路 (機能・性能及び漏えいの確認が可能) (内部の確認が可能-マンホール設置) (ほう素濃度及び有効水量の確認が可能)	F	[補足説明資料]46-3 試験・検査説明資料	
	第4号	切り替え性	【1次系F&B】 DB施設と同じ用途で使用又は切替せず使用 (DB施設と同じ系統構成で使用)	B b	[補足説明資料]46-4 系統図	
	第5号	悪影響防止	系統設計	【1次系のF&B】 DBと同系統構成 (設計基準対象施設として使用する場合と同じ系統構成)	A d	[補足説明資料]46-4 系統図
			配置設計	地震、溢水、火災、外部からの衝撃の影響を及ぼさない	-	
			その他(飛散物)	対象外	/	
	第6号	設置場所	対象外 (操作不要)	/	-	
第2項	第1号	常設SAの容量	対象外(流路)	/	-	
		共用の禁止	(共用しない)	-	-	
	第3号	共通要因故障防止	【1次系のF&B】 防止設備/共通要因の考慮対象設備なし	/	-	
	サポート系要因	対象外(サポート系なし)	/			

・記号は「共-2 類型化区分及び適合内容」における類型化区分を示す。
 ・「-」は全ての設備に適用する共通の設計方針であることを示し、個別条文の適合方針としては記載せず、43条適合方針としてのみ記載する。
 ・「/」は当該設備が対象外であることを示し、記載すべき設計方針がないことを表す。

泊発電所3号炉 SA設備基準適合性 一覧表(常設)

第46条 原子炉冷却材圧力バウンダリを減圧するための設備		蓄圧タンク	類型化区分	関連資料		
第1項	第1号	環境温度・湿度・圧力/屋外の天候/放射線	原子炉格納容器	A	[補足説明資料]46-2 配置図	
		荷重	(有効に機能を発揮する)	-		
		海水	対象外(海水を通水しない)	/	[補足説明資料]46-4 系統図	
		電磁波	(機能が損なわれない)	-		
		他設備からの影響	(周辺機器等からの悪影響により機能を失うおそれがない)	-		
	第2号	操作性	対象外 (操作不要)	/	-	
	第3号	試験・検査 (検査性、系統構成・外部入力)	容器 (機能・性能及び漏えいの確認が可能) (内部の確認が可能-マンホール設置)	C	[補足説明資料]46-3 試験・検査説明資料	
	第4号	切り替え性	【その他】 DB施設と同じ用途で使用又は切替せず使用 (DB施設と同じ系統構成で使用)	B b	[補足説明資料]46-4 系統図	
	第5号	悪影響防止	系統設計	【その他】 DBと同系統構成 (設計基準対象施設として使用する場合と同じ系統構成)	A d	[補足説明資料]46-4 系統図
			配置設計	地震、溢水、火災、外部からの衝撃の影響を及ぼさない	-	
その他(飛散物)			対象外	/		
第6号	設置場所	対象外 (操作不要)	/	-		
第2項	第1号	常設SAの容量	【その他】 DB設備の容量等が十分 (DB設備と同仕様で設計)	A	-	
		共用の禁止	(共用しない)	-	-	
	第3号	共通要因故障防止	【その他】 防止設備/共通要因の考慮対象設備なし	/	-	
		サポート系要因	対象外(サポート系なし)	/		

・記号は「共-2 類型化区分及び適合内容」における類型化区分を示す。
 ・「-」は全ての設備に適用する共通の設計方針であることを示し、個別条文の適合方針としては記載せず、43条適合方針としてのみ記載する。
 ・「/」は当該設備が対象外であることを示し、記載すべき設計方針がないことを表す。

泊発電所3号炉 SA設備基準適合性 一覧表(常設)

第46条 原子炉冷却材圧力バウンダリを減圧するための設備		蓄圧タンク出口弁	類型化区分	関連資料			
第43条	第1項	第1号	環境温度・湿度・圧力/屋外の天候/放射線	原子炉格納容器	A	[補足説明資料]46-2 配置図	
			荷重	(有効に機能を発揮する)	-		
			海水	対象外(海水を通水しない)	/	[補足説明資料]46-4 系統図	
			電磁波	(機能が損なわれない)	-		
			他設備からの影響	(周辺機器等からの悪影響により機能を失うおそれがない)	-		
	第2号	操作性	【その他】 中央制御室操作 (中央制御室の制御盤での操作が可能)		B	-	
			弁 (機能・性能及び漏えいの確認が可能) (分解が可能)		B	[補足説明資料]46-3 試験・検査説明資料	
			【その他】 DB施設と同じ用途で使用又は切替せず使用 (DB施設と同じ系統構成で使用)		B b	[補足説明資料]46-4 系統図	
	第5号	悪影響防止	系統設計	【その他】 DBと同系統構成 (設計基準対象施設として使用する場合と同じ系統構成)	A d	[補足説明資料]46-4 系統図	
			配置設計	地震、溢水、火災、外部からの衝撃の影響を及ぼさない	-		
			その他(飛散物)	対象外	/		
	第6号	設置場所	中央制御室操作 (操作は中央制御室から可能)	B	-		
	第2項	第3号	共通要因故障防止	環境条件、自然現象、外部人為事象、溢水、火災	【その他】 防止設備/共通要因の考慮対象設備なし	/	-
				サポート系要因	対象外(サポート系なし)	/	
				第1号	常設SAの容量	対象外(流路)	/
第2号	共用の禁止	(共用しない)	-	-			

・記号は「共-2 類型化区分及び適合内容」における類型化区分を示す。
 ・「-」は全ての設備に適用する共通の設計方針であることを示し、個別条文の適合方針としては記載せず、43条適合方針としてのみ記載する。
 ・「/」は当該設備が対象外であることを示し、記載すべき設計方針がないことを表す。

泊発電所3号炉 SA設備基準適合性 一覧表(常設)

第46条 原子炉冷却材圧力パウ ンダリを減圧するための設備		電動補助給水ポンプ	類型化 区分	関連資料		
第 4 3 条	第1項	環境条件における健全性 環境温度・湿度・ 圧力/屋外の天候 /放射線	C/V以外の屋内-IS LOCA時及びSGTR時に使用 (原子炉建屋)	B a B c	[補足説明資料]46-2 配置図	
		荷重	(有効に機能を発揮する)	-		
		海水	海水又は淡水 (海水を通水する可能性あり)	II	[補足説明資料]46-4 系統図	
		電磁波	(機能が損なわれない)	-		
		他設備からの影響	(周辺機器等からの悪影響により機能を失うおそれがない)	-		
	第2号	操作性	【S/G2次側による冷却】 中央制御室操作 (中央制御室の制御盤での操作が可能)	B	-	
	第3号 (検査性、系統構 成・外部入力)	試験・検査 (検査性、系統構 成・外部入力)	ポンプ (機能・性能及び漏えいの確認が可能) (分解が可能)	A	[補足説明資料]46-3 試験・検査説明資料	
	第4号	切り替え性	【S/G2次側による冷却】 DB施設と同じ用途で使用又は切替せず使用 (DB施設と同じ系統構成で使用)	B b	[補足説明資料]46-4 系統図	
	第5号	悪影 響防 止	系統設計	【S/G2次側による冷却】 DBと同系統構成 (設計基準対象施設として使用する場合と同じ系統構成)	A d	[補足説明資料]46-4 系統図
			配置設計	地震、溢水、火災、外部からの衝撃の影響を及ぼさない	-	
			その他(飛散物)	対象外	/	
	第6号	設置場所	中央制御室操作 (操作は中央制御室から可能)	B	-	
	第2項	第1号	常設SAの容量	【S/G2次側による冷却】 DB設備の容量等が十分 (DB設備と同仕様で設計)	A	-
		第2号	共用の禁止	(共用しない)	-	-
		第3号	共通要因故障防止 環境条件、自然現 象、外部人為事 象、溢水、火災	【S/G2次側による冷却】 防止設備/共通要因の考慮対象設備あり/屋内 (加圧器逃がし弁を使用した1次冷却系統の減圧に多様性) (加圧器逃がし弁と位置的分散) 【S/G2次側による炉心冷却(機能回復)】 防止設備/共通要因の考慮対象設備なし	A a	[補足説明資料]46-2 配置図
サポート系要因	対象(サポート系あり) 異なる駆動源 (DB設備としての電源に多様性を持った代替電源から給電)		C	[補足説明資料]46-6 単線結線図		

・記号は「共-2 類型化区分及び適合内容」における類型化区分を示す。
 ・「-」は全ての設備に適用する共通の設計方針であることを示し、個別条文の適合方針としては記載せず、43条適合方針としてのみ記載する。
 ・「/」は当該設備が対象外であることを示し、記載すべき設計方針がないことを表す。

泊発電所3号炉 SA設備基準適合性 一覧表(常設)

第46条 原子炉冷却材圧力バウンダリを減圧するための設備		タービン動補助給水ポンプ	類型化区分	関連資料		
第43条	第1項	第1号	環境条件・湿度・圧力/屋外の天候/放射線	C/V以外の屋内-IS LOCA時及びS/SGTR時に使用 (原子炉建屋)	B a B c	[補足説明資料]46-2 配置図
			荷重	(有効に機能を発揮する)	-	
			海水	海水又は淡水 (海水を通水する可能性あり)	II	[補足説明資料]46-4 系統図
			電磁波	(機能が損なわれない)	-	
		他設備からの影響	(周辺機器等からの悪影響により機能を失うおそれがない)	-		
	第2号	操作性	【S/G2次側による冷却】 現場操作 (工具確保:専用の注油器により手動で潤滑油供給, 専用の工具を用いて人力で蒸気加減弁を操作) (弁操作:専用の工具を用いて人力で蒸気加減弁を操作) 中央制御室操作 (中央制御室の制御盤での操作が可能)	A⑤ A⑥ B	[補足説明資料]46-2 配置図	
	第3号	試験・検査 (検査性、系統構成・外部入力)	ポンプ (機能・性能及び漏えいの確認が可能) (分解が可能)	A	[補足説明資料]46-3 試験・検査説明資料	
	第4号	切り替え性	【S/G2次側による冷却】 DB施設と同じ用途で使用又は代替せず使用 (DB施設と同じ系統構成で使用)	B b	[補足説明資料]46-4 系統図	
	第5号	悪影響防止	系統設計	【S/G2次側による冷却】 DBと同系統構成 (設計基準対象施設として使用する場合と同じ系統構成) 【T/D-AFWPの機能回復】 (蒸気加減弁及び駆動蒸気入口弁の操作等により、設計基準事故対象施設として使用する場合と同じ系統構成)	A d	[補足説明資料]46-4 系統図
			配置設計	地震、溢水、火災、外部からの衝撃の影響を及ぼさない	-	
			その他(飛散物)	対象外	/	
	第6号	設置場所	現場操作 (操作は設置場所から可能) 中央制御室操作 (操作は中央制御室から可能)	A a B	[補足説明資料]46-2 配置図	
	第2項	第1号	常設SAの容量	【S/G2次側による冷却】 DB設備の容量等が十分 (DB設備と同仕様で設計)	A	-
			共用の禁止	(共用しない)	-	-
		第3号	共通要因故障防止	【S/G2次側による冷却】 防止設備/共通要因の考慮対象設備あり/屋内 (加圧器逃がし弁を使用した1次冷却系統の減圧に多様性) (加圧器逃がし弁と位置的分散) 【S/G2次側による炉心冷却(機能回復)】 防止設備/共通要因の考慮対象設備なし	A a	[補足説明資料]46-2 配置図
サポート系要因	対象(サポート系あり) 別の手段 (蒸気加減弁は手動で操作できる設計とし、軸受油は手動で潤滑油給油できる)		C	[補足説明資料]46-2 配置図		

・記号は「共-2 類型化区分及び適合内容」における類型化区分を示す。
 ・「-」は全ての設備に適用する共通の設計方針であることを示し、個別条文の適合方針としては記載せず、43条適合方針としてのみ記載する。
 ・「/」は当該設備が対象外であることを示し、記載すべき設計方針がないことを表す。

泊発電所3号炉 SA設備基準適合性 一覧表(常設)

第46条 原子炉冷却材圧力バウンダリを減圧するための設備		補助給水ビット	類型化区分	関連資料		
第1項	第1号	環境温度・湿度・圧力／屋外の天候／放射線	C/V以外の屋内-IS LOCA時及びS/SGTR時に使用 (原子炉建屋)	B a B c	[補足説明資料]46-2 配置図	
		荷重	(有効に機能を発揮する)	-		
		海水	海水又は淡水 (海水を通水する可能性あり)	II	[補足説明資料]46-4 系統図	
		電磁波	(機能が損なわれない)	-		
		他設備からの影響	(周辺機器等からの悪影響により機能を失うおそれがない)	-		
	第2号	操作性	対象外 (操作不要)	/	-	
	第3号	試験・検査 (検査性、系統構成・外部入力)	ビット (機能・性能及び漏えいの確認が可能) (内部の確認が可能-アクセスドア設置) (有効水量の確認が可能)	C	[補足説明資料]46-3 試験・検査説明資料	
	第4号	切り替え性	【S/G2次側による冷却】 DB施設と同じ用途で使用又は切替せず使用 (DB施設と同じ系統構成で使用)	B b	[補足説明資料]46-4 系統図	
	第5号	悪影響防止	系統設計	【S/G2次側による冷却】 DBと同系統構成 (設計基準対象施設として使用する場合と同じ系統構成)	A d	[補足説明資料]46-4 系統図
			配置設計	地震、溢水、火災、外部からの衝撃の影響を及ぼさない	-	
その他(飛散物)			対象外	/		
第6号	設置場所	対象外 (操作不要)	/	-		
第2項	第1号	常設SAの容量	【S/G2次側による冷却】 DB設備の容量等を補う (補給までの間、水源を確保できる十分な容量で設計)	B	[補足説明資料]46-5 容量設定根拠	
		共用の禁止	(共用しない)	-	-	
	第3号	共通要因故障防止	【S/G2次側による冷却】 防止設備／共通要因の考慮対象設備あり／屋内 (加圧器逃がし弁を使用した1次冷却系統の減圧に多様性) (加圧器逃がし弁と位置的分散)	A a	[補足説明資料]46-2 配置図	
	サポート系要因	対象外(サポート系なし)	/			

・記号は「共-2 類型化区分及び適合内容」における類型化区分を示す。
 ・「-」は全ての設備に適用する共通の設計方針であることを示し、個別条文の適合方針としては記載せず、43条適合方針としてのみ記載する。
 ・「/」は当該設備が対象外であることを示し、記載すべき設計方針がないことを表す。

泊発電所3号炉 SA設備基準適合性 一覧表(常設)

第46条 原子炉冷却材圧力バウンダリを減圧するための設備		主蒸気逃がし弁	類型化区分	関連資料		
第43条	第1項	第1号	環境温度・湿度・圧力/屋外の天候/放射線	C/V以外の屋内-IS LOCA時及びSGTR時に使用(原子炉建屋)	B a B c	[補足説明資料]46-2 配置図
			荷重	(有効に機能を発揮する)	-	
			海水	対象外(海水を通水しない)	/	[補足説明資料]46-4 系統図
			電磁波	(機能が損なわれない)	-	
			他設備からの影響	(周辺機器等からの悪影響により機能を失うおそれがない)	-	
	第2号	操作性	【S/G2次側による冷却, SGTR, IS-LOCA】 現場操作 (足場確保: 常設の踏み台) (弁操作: 手動ハンドルを設け人力により確実に操作) 中央制御室操作 (中央制御室の制御盤での操作が可能)	A ㊸ A ㊹ B	[補足説明資料]46-2 配置図	
	第3号	試験・検査(検査性、系統構成・外部入力)	弁 (機能・性能及び漏えいの確認が可能) (分解が可能)	B	[補足説明資料]46-3 試験・検査説明資料	
	第4号	切り替え性	【S/G2次側による冷却, SGTR, IS-LOCA】 DB施設と同じ用途で使用又は切替せず使用 (DB施設と同じ系統構成で使用)	B b	[補足説明資料]46-4 系統図	
	第5号	悪影響防止	系統設計	【S/G2次側による冷却】 DBと同系統構成 (設計基準対象施設として使用する場合と同じ系統構成)	A d	[補足説明資料]46-4 系統図
			配置設計	地震, 溢水, 火災, 外部からの衝撃の影響を及ぼさない	-	
			その他(飛散物)	対象外	/	
	第6号	設置場所	現場操作 (設置場所での手動ハンドル操作により可能) 中央制御室操作 (操作は中央制御室から可能)	A a B	[補足説明資料]46-2 配置図	
	第2項	第3号	常設SAの容量	【S/G2次側による冷却, SGTR, IS-LOCA】 DB設備の容量等が十分 (DB設備と同仕様で設計)	A	-
			共用の禁止	(共用しない)	-	-
			共通要因故障防止	【S/G2次側による冷却, SGTR, IS-LOCA】 防止設備/共通要因の考慮対象設備あり/屋内 (加圧器逃がし弁を使用した1次冷却系統の減圧に多様性) (加圧器逃がし弁と位置的分散) 【S/G2次側による炉心冷却(機能回復)】 防止設備/共通要因の考慮対象設備なし	A a	[補足説明資料]46-2 配置図
サポート系要因	対象(サポート系あり) 異なる駆動源 (手動操作を可能とし, 空気作動に対して多様性)	C	[補足説明資料]46-2 配置図			

・記号は「共-2 類型化区分及び適合内容」における類型化区分を示す。
 ・「-」は全ての設備に適用する共通の設計方針であることを示し、個別条文の適合方針としては記載せず、43条適合方針としてのみ記載する。
 ・「/」は当該設備が対象外であることを示し、記載すべき設計方針がないことを示す。

泊発電所3号炉 SA設備基準適合性 一覧表(常設)

第46条 原子炉冷却材圧力バウンダリを減圧するための設備		蒸気発生器	類型化区分	関連資料	
第1項	第1号	環境温度・湿度・圧力／屋外の天候／放射線	原子炉格納容器	A	[補足説明資料]46-2 配置図
		荷重	(有効に機能を発揮する)	-	
		海水	海水又は淡水 (海水を通水する可能性あり)	II	[補足説明資料]46-4 系統図
		電磁波	(機能が損なわれない)	-	
		他設備からの影響	(周辺機器等からの悪影響により機能を失うおそれがない)	-	
	第2号	操作性	対象外 (操作不要)	/	-
	第3号	試験・検査 (検査性、系統構成・外部入力)	熱交換器 (機能・性能及び漏えいの確認が可能) (内部の確認が可能-マンホール設置) (非破壊検査が可能)	D	[補足説明資料]46-3 試験・検査説明資料
	第4号	切り替え性	【S/G2次側による冷却】 DB施設と同じ用途で使用又は切替せず使用 (DB施設と同じ系統構成で使用)	B b	[補足説明資料]46-4 系統図
	第5号	系統設計	【S/G2次側による冷却】 DBと同系統構成 (設計基準対象施設として使用する場合と同じ系統構成)	A d	[補足説明資料]46-4 系統図
		配置設計	地震、溢水、火災、外部からの衝撃の影響を及ぼさない	-	
		その他(飛散物)	対象外	/	
	第6号	設置場所	対象外 (操作不要)	/	-
第2項	第1号	常設SAの容量	【S/G2次側による冷却】 DB設備の容量等が十分 (DB設備と同仕様で設計)	A	-
	第2号	共用の禁止	(共用しない)	-	-
	第3号	共通要因故障防止	【S/G2次側による冷却】 防止設備／共通要因の考慮対象設備あり／屋内 (加圧器逃がし弁を使用した1次冷却系統の減圧に多様性) (加圧器逃がし弁と位置的分散)	A a	[補足説明資料]46-2 配置図
サポート系要因		対象外(サポート系なし)	/		

・記号は「共-2 類型化区分及び適合内容」における類型化区分を示す。
 ・「-」は全ての設備に適用する共通の設計方針であることを示し、個別条文の適合方針としては記載せず、43条適合方針としてのみ記載する。
 ・「/」は当該設備が対象外であることを示し、記載すべき設計方針がないことを表す。

泊発電所3号炉 SA設備基準適合性 一覧表(常設)

第46条 原子炉冷却材圧力バウンダリを減圧するための設備		主蒸気管	類型化区分	関連資料		
第43条	第1項	第1号	環境温度・湿度・圧力/屋外の天候/放射線	原子炉格納容器 C/V以外の屋内-IS LOCA時及びS/GTR時に使用 (原子炉建屋)	A B a B c	[補足説明資料]46-2 配置図
			荷重	(有効に機能を発揮する)	-	
			海水	対象外(海水を通水しない)	/	[補足説明資料]46-4 系統図
			電磁波	(機能が損なわれない)	-	
		他設備からの影響	(周辺機器等からの悪影響により機能を失うおそれがない)	-		
	第2号	操作性	対象外 (操作不要)	/	-	
	第3号	試験・検査 (検査性、系統構成・外部入力)	流路 (機能・性能及び備えの確認が可能)	F	[補足説明資料]46-3 試験・検査説明資料	
	第4号	切り替え性	【S/G2次側による冷却】 DB施設と同じ用途で使用又は切替せず使用 (DB施設と同じ系統構成で使用)	B b	[補足説明資料]46-4 系統図	
	第5号	悪影響防止	系統設計	【S/G2次側による冷却】 DBと同系統構成 (設計基準対象施設として使用する場合と同じ系統構成)	A d	[補足説明資料]46-4 系統図
			配置設計	地震、溢水、火災、外部からの衝撃の影響を及ぼさない	-	
			その他(飛散物)	対象外	/	
	第6号	設置場所	対象外 (操作不要)	/	-	
	第2項	第1号	常設SAの容量	対象外(流路)	/	-
			共用の禁止	(共用しない)	-	-
第3号		共通要因故障防止	【S/G2次側による冷却】 防止設備/共通要因の考慮対象設備なし	/	-	
	サポート系要因	対象外(サポート系なし)	/			

・記号は「共-2 類型化区分及び適合内容」における類型化区分を示す。
 ・「-」は全ての設備に適用する共通の設計方針であることを示し、個別条文の適合方針としては記載せず、43条適合方針としてのみ記載する。
 ・「/」は当該設備が対象外であることを示し、記載すべき設計方針がないことを表す。

泊発電所3号炉 SA設備基準適合性 一覧表(常設)

第46条 原子炉冷却材圧力パウンダリを減圧するための設備		タービン動補助給水ポンプ駆動蒸気入口弁	類型化区分	関連資料		
第43条	第1項	第1号	環境温度・湿度・圧力/屋外の天候/放射線	C/V以外の屋内-IS LOCA時及びS/SGTR時使用 (原子炉建屋)	B a B c	[補足説明資料]46-2 配置図
			荷重	(有効に機能を発揮する)	-	
			海水	対象外(海水を通水しない)	/	[補足説明資料]46-4 系統図
			電磁波	(機能が損なわれない)	-	
			他設備からの影響	(周辺機器等からの悪影響により機能を失うおそれがない)	-	
	第2号	操作性	【S/G2次側による冷却】 現場操作 (弁操作：手動ハンドルを設け人力により確実に操作) 中央制御室操作 (中央制御室の制御盤での操作が可能)	A a B	[補足説明資料]46-2 配置図	
			弁 (機能・性能及び漏えいの確認が可能) (分解が可能)	B	[補足説明資料]46-3 試験・検査説明資料	
			【S/G2次側による冷却】 DB施設と同じ用途で使用又は切替せず使用 (DB施設と同じ系統構成で使用)	B b	[補足説明資料]46-4 系統図	
	第3号	切り替え性	【S/G2次側による冷却】 DBと同系統構成 (設計基準対象施設として使用する場合と同じ系統構成)	A d	[補足説明資料]46-4 系統図	
			配置設計	地震、溢水、火災、外部からの衝撃の影響を及ぼさない	-	
			その他(飛散物)	対象外	/	
	第4号	設置場所	現場操作 (操作は設置場所可能) 中央制御室操作 (操作は中央制御室から可能)	A a B	[補足説明資料]46-2 配置図	
			常設SAの容量	対象外(開機能)	/	-
	第2項	第3号	共用の禁止	(共用しない)	-	-
			環境条件、自然現象、外部人為事象、溢水、火災	【S/G2次側による冷却(機能回復)】 防止設備/共通要因の考慮対象設備なし	/	-
サポート系要因			対象(サポート系あり) 別の手段 (手動操作を可能とし、常設直流電源を用いた操作に多様性)	C	[補足説明資料]46-2 配置図	

・記号は「共-2 類型化区分及び適合内容」における類型化区分を示す。
 ・「-」は全ての設備に適用する共通の設計方針であることを示し、個別条文の適合方針としては記載せず、43条適合方針としてのみ記載する。
 ・「/」は当該設備が対象外であることを示し、記載すべき設計方針がないことを表す。

泊発電所3号炉 SA設備基準適合性 一覧表(常設)

第46条 原子炉冷却材圧力バウンダリを減圧するための設備		余熱除去ポンプ入口弁	類型化区分	関連資料		
第43条	第1項	第1号	環境条件・湿度・圧力/屋外の天候/放射線	C/V以外の屋内-IS LOCA時に使用 (原子炉補助建屋)	B a	[補足説明資料]46-2 配置図
			荷重	(有効に機能を発揮する)	-	
			海水	対象外(海水を通水しない)	/	[補足説明資料]46-4 系統図
			電磁波	(機能が損なわれない)	-	
		健全性	他設備からの影響	(周辺機器等からの悪影響により機能を失うおそれがない)	-	
	第2号	操作性	【IS-LOCA】 現場操作 (弁操作：遠隔操作機構を用いて確実に操作できる)	A③	[補足説明資料]46-2 配置図	
	第3号	試験・検査 (検査性、系統構成・外部入力)	弁 (開閉確認が可能) (分解が可能)	B	[補足説明資料]46-3 試験・検査説明資料	
	第4号	切り替え性	【IS-LOCA】 DB施設と同じ用途で使用又は切替せず使用 (DB施設と同じ系統構成で使用)	B b	[補足説明資料]46-4 系統図	
	第5号	悪影響防止	系統設計	【IS-LOCA時】 弁等で系統構成 (弁操作等によって、通常時の系統構成から重大事故等対処設備としての系統構成)	A a	[補足説明資料]46-4 系統図
			配置設計	地震、溢水、火災、外部からの衝撃の影響を及ぼさない	-	
			その他(飛散物)	対象外	/	
	第6号	設置場所	現場操作 (設置場所と異なる区画から遠隔操作機構を用いて操作)	A b	[補足説明資料]46-2 配置図	
	第2項	第1号	常設SAの容量	対象外(閉機能)	/	-
			共用の禁止	(共用しない)	-	-
		第3号	共通要因故障防止	【IS-LOCA時】 防止設備/共通要因の考慮対象設備なし	/	-
		サポート系要因	対象外(サポート系なし)	/		

・記号は「共-2 類型化区分及び適合内容」における類型化区分を示す。
 ・「-」は全ての設備に適用する共通の設計方針であることを示し、個別条文の適合方針としては記載せず、43条適合方針としてのみ記載する。
 ・「/」は当該設備が対象外であることを示し、記載すべき設計方針がないことを表す。

泊発電所3号炉 SA設備基準適合性 一覧表(可搬)

第46条 原子炉冷却材圧力パウンダリを減圧するための設備		加圧器逃がし弁操作用可搬型窒素ガスポンペ	類型化区分	関連資料	
第1項	第1号	環境条件・湿度・圧力／屋外の天候／放射線	C/V以外の屋内-その他(原子炉建屋)	B d	[補足説明資料]46-2 配置図
		荷重	(有効に機能を発揮する)	-	
		海水	対象外(海水を通水しない)	/	
		電磁波	(機能が損なわれない)	-	
		他設備からの影響	(周辺機器等からの悪影響により機能を失うおそれがない)	-	
	第2号	操作性	【加圧器逃がし弁の機能回復】 現場操作 (工具確保：一般的な工具) (弁操作：弁操作等にて速やかに切替えられる) (接続作業：簡便な接続規格による接続)	A⑤ A⑥ A⑩	[補足説明資料]46-2 配置図 [補足説明資料]46-4 系統図
	第3号	試験・検査(検査性、系統構成・外部入力)	容器 (機能・性能及び漏えいの確認が可能) (規定圧力及び外観の確認が可能)	C	[補足説明資料]46-3 試験・検査説明資料
	第4号	切り替え性	【加圧器逃がし弁の機能回復】 DB施設としての機能を有さない (弁を設置)	B a 1	[補足説明資料]46-4 系統図
	第5号	系統設計	【加圧器逃がし弁の機能回復】 通常時は分離 (通常時に接続先の系統と分離された状態)	A b	[補足説明資料]46-3 試験・検査説明資料 [補足説明資料]46-4 系統図
		配置設計	地震、溢水、火災、外部からの衝撃の影響を及ぼさない(固縛により固定)	-	[補足説明資料]46-2 配置図
その他(飛散物)		対象外	/		
第6号	設置場所	現場操作 (操作は設置場所でも可)	A a	[補足説明資料]46-2 配置図	
第3項	第1号	可搬SAの容量	【加圧器逃がし弁の機能回復】 負荷に直接接続 (加圧器逃がし弁全開に必要な圧力に対して十分な容量 保有数は1個、故障時及び保守点検時のバックアップとして 1個の合計2個)	B	[補足説明資料]46-5 容量設定根拠
	第2号	可搬SAの接続性	簡便な接続規格	C	[補足説明資料]46-2 配置図
	第3号	異なる複数の接続箇所の確保	対象外	/	-
	第4号	設置場所	SFP事故時以外に使用する設備 (放射線の高くなるおそれの少ない場所を選定)	B	[補足説明資料]46-2 配置図
	第5号	保管場所	【1次冷却システムの減圧(機能回復)】 防止設備／共通要因の考慮対象設備あり／屋内 (制御用空気圧縮機と位置的分散)	A b	[補足説明資料]46-2 配置図
	第6号	アクセスルート	屋内アクセスルート	A	[補足説明資料]46-9 アクセスルート図
	第7号	共通要因故障防止	【1次冷却システムの減圧(機能回復)】 防止設備／共通要因の考慮対象設備あり／屋内 (制御用空気圧縮機と位置的分散)	A a	[補足説明資料]46-2 配置図
サポート系要因		対象外(サポート系なし)	/		

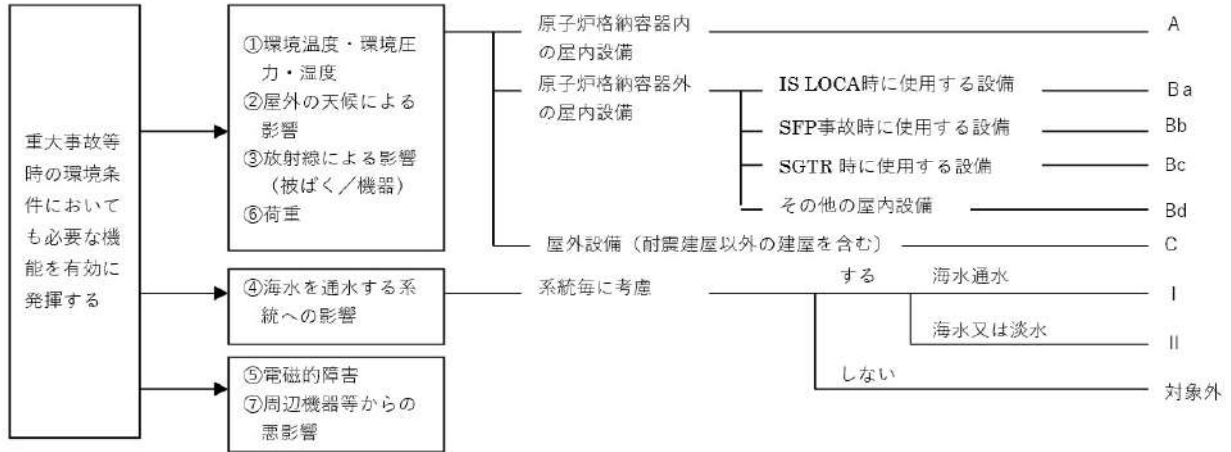
・記号は「共-2 類型化区分及び適合内容」における類型化区分を示す。
 ・「-」は全ての設備に適用する共通の設計方針であることを示し、個別条文の適合方針としては記載せず、43条適合方針としてのみ記載する。
 ・「/」は当該設備が対象外であることを示し、記載すべき設計方針がないことを表す。

泊発電所3号炉 SA設備基準適合性 一覧表(可搬)

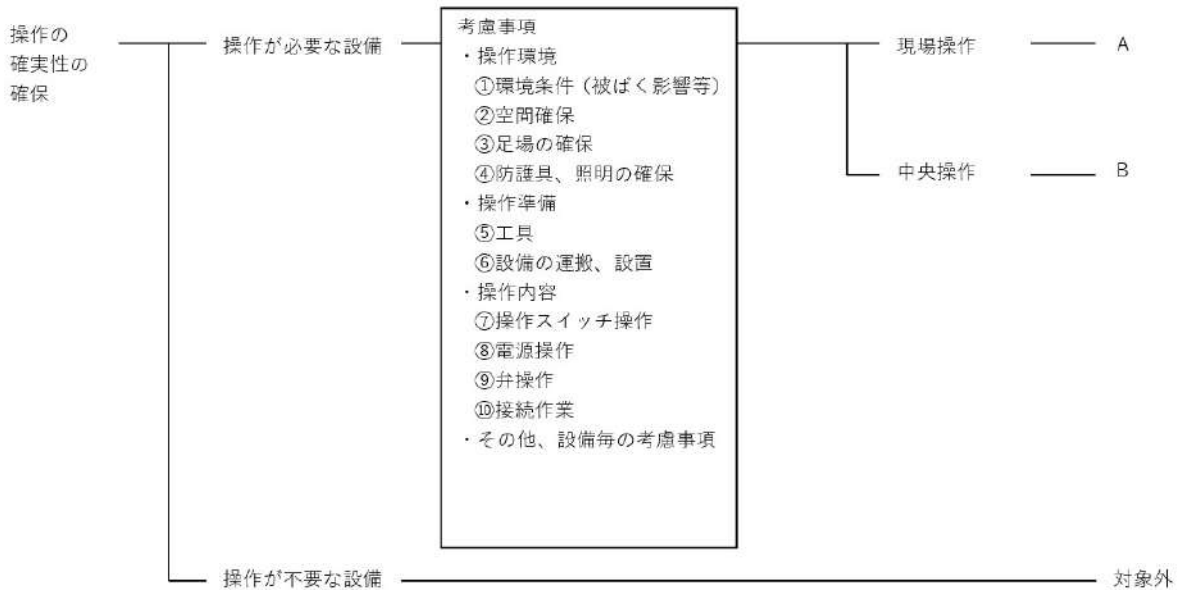
第46条 原子炉冷却材圧力パウンダリを減圧するための設備		加圧器速がし弁操作用バッテリー	類型化区分	関連資料	
第1項	第1号	環境条件・湿度・圧力／屋外の天候／放射線	C/V以外の屋内-その他 (原子炉補助建屋)	B d	[補足説明資料]46-2 配置図
		荷重	(有効に機能を発揮する)	-	
		海水	対象外(海水を通水しない)	/	
		電磁波	(機能が損なわれない)	-	
		他設備からの影響	(周辺機器等からの悪影響により機能を失うおそれがない)	-	
	第2号	操作性	【加圧器速がし弁の機能回復】 現場操作 (工具確保) (運搬設置：車輪の設置により運搬、移動ができる) (電源操作：電源操作等により速やかに切替えられる) (接続作業：ボルト・ネジ接続とし、接続規格を統一)	A⑤ A⑥ A⑧ A⑩	[補足説明資料]46-2 配置図 [補足説明資料]46-4 系統図
	第3号	試験・検査 (検査性、系統構成・外部入力)	その他電源設備 (機能・性能の確認が可能) (電圧測定が可能)	I	[補足説明資料]46-3 試験・検査説明資料
	第4号	切り替え性	【加圧器速がし弁の機能回復】 DB施設としての機能を有さない (電源操作)	B a 1	[補足説明資料]46-4 系統図
	第5号	系統設計	【加圧器速がし弁の機能回復】 通常時は分離 (通常時に接続先の系統と分離された状態)	A b	[補足説明資料]46-3 試験・検査説明資料 [補足説明資料]46-4 系統図
		配置設計	地震、溢水、火災、外部からの衝撃の影響を及ぼさない(固縛により固定)	-	[補足説明資料]46-2 配置図
その他(飛散物)		対象外	/		
第6号	設置場所	現場操作 (操作は設置場所でも可)	A a	[補足説明資料]46-2 配置図	
第3項	第1号	可搬SAの容量	【加圧器速がし弁の機能回復】 負荷に直接接続 (加圧器速がし弁2台の作動時間を考慮した容量 保有数は1個、故障時及び保守点検時のバックアップとして 1個の合計2個)	B	[補足説明資料]46-5 容量設定根拠
	第2号	可搬SAの接続性	端子のボルト・ネジによる接続	A	[補足説明資料]46-2 配置図
	第3号	異なる複数の接続箇所の確保	対象外	/	-
	第4号	設置場所	SFP事故時以外に使用する設備 (放射線の高くなるおそれの少ない場所を選定)	B	[補足説明資料]46-2 配置図
	第5号	保管場所	【1次冷却システムの減圧(機能回復)】 防止設備／共通要因の考慮対象設備あり／屋内 (蓄電池(非常用)と位置的分散)	A b	[補足説明資料]46-2 配置図
	第6号	アクセスルート	屋内アクセスルート	A	[補足説明資料]46-9 アクセスルート図
	第7号	共通要因故障防止	【1次冷却システムの減圧(機能回復)】 防止設備／共通要因の考慮対象設備あり／屋内 (蓄電池(非常用)と位置的分散)	A a	[補足説明資料]46-2 配置図
サポート系要因		対象外(サポート系なし)	/		

・記号は「共-2 類型化区分及び適合内容」における類型化区分を示す。
 ・「-」は全ての設備に適用する共通の設計方針であることを示し、個別条文の適合方針としては記載せず、43条適合方針としてのみ記載する。
 ・「/」は当該設備が対象外であることを示し、記載すべき設計方針がないことを表す。

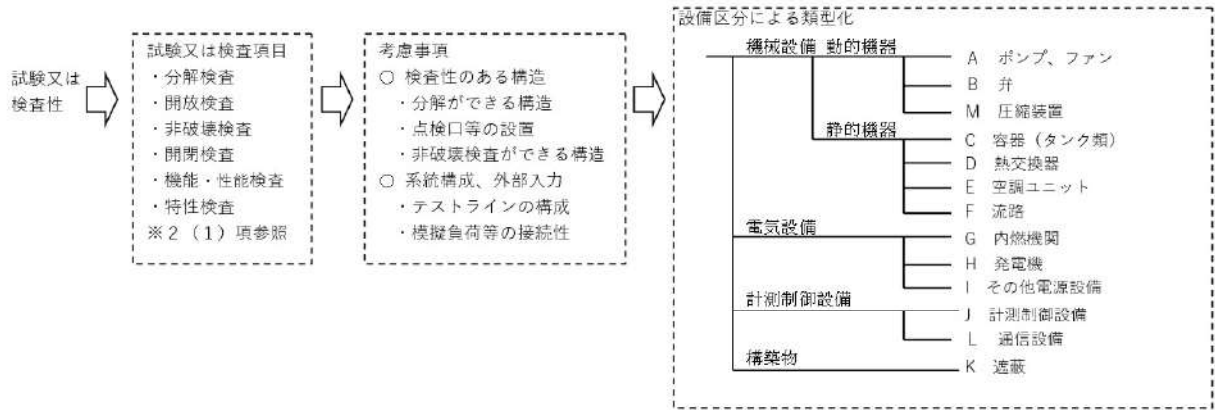
■ 設置許可基準規則 第43条 第1項 第1号
重大事故等時の環境条件における健全性について



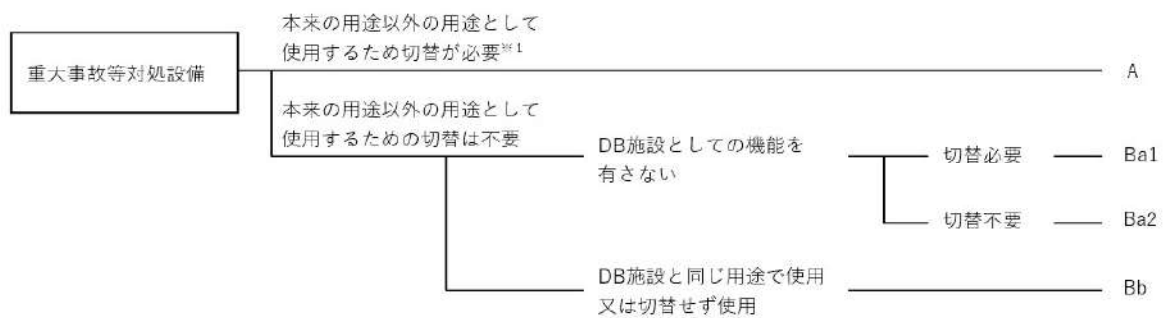
■ 設置許可基準規則 第43条 第1項 第2号
操作の確実性について



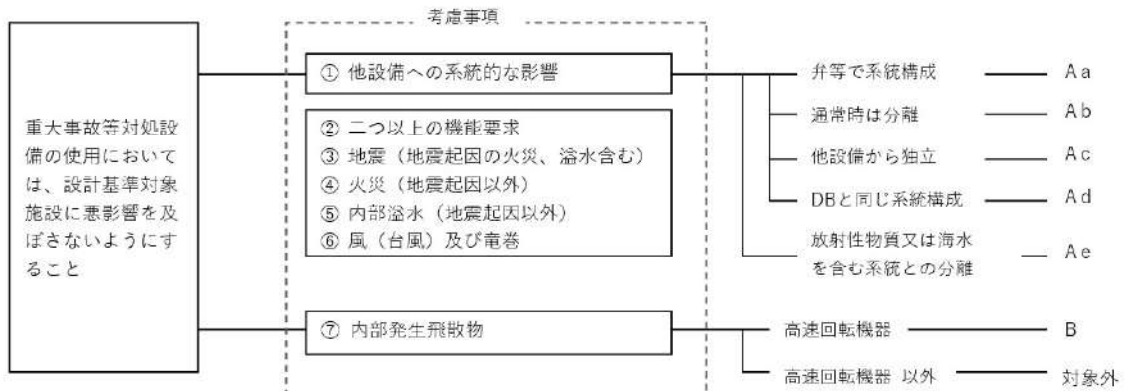
■ 設置許可基準規則 第43条 第1項 第3号
試験又は検査性について



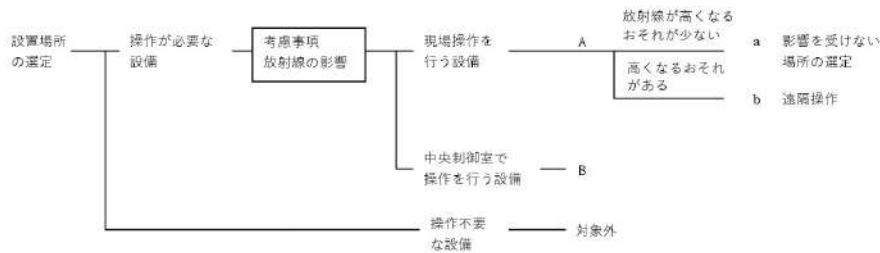
■ 設置許可基準規則 第43条 第1項 第4号
切り替え性について



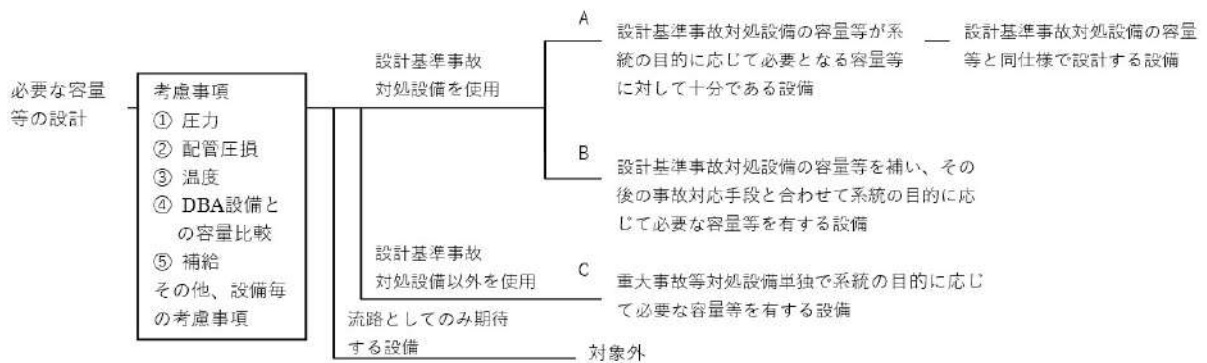
■ 設置許可基準規則 第43条 第1項 第5号
重大事故等対処設備の悪影響防止について



■ 設置許可基準規則 第43条 第1項 第6号
常設重大事故等対処設備の容量等について



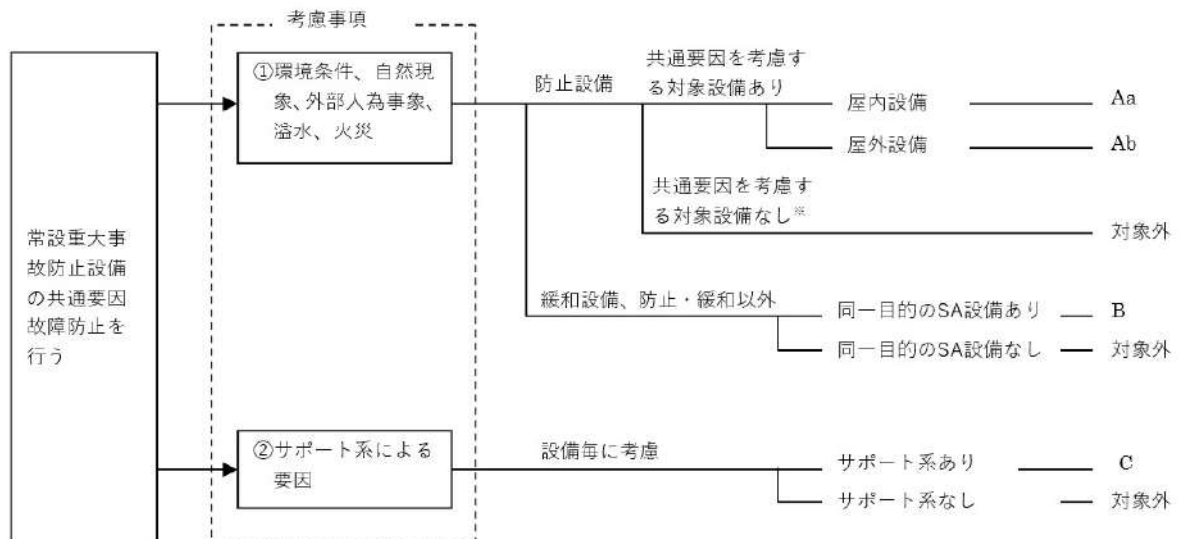
■ 設置許可基準規則 第43条 第2項 第1号
常設重大事故等対処設備の容量等について



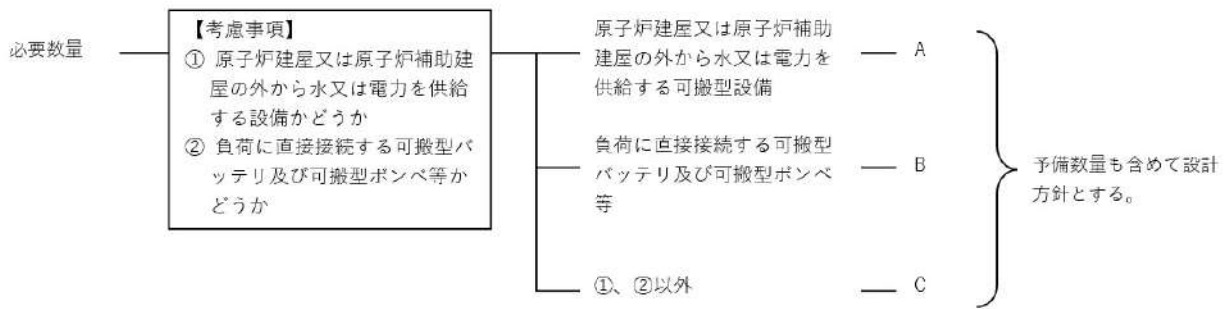
■ 設置許可基準規則 第43条 第2項 第2号
発電用原子炉施設での共用の禁止について

区分	設計方針	関連資料	備考
-	2以上の発電用原子炉施設において共用しない設計とする。	-	

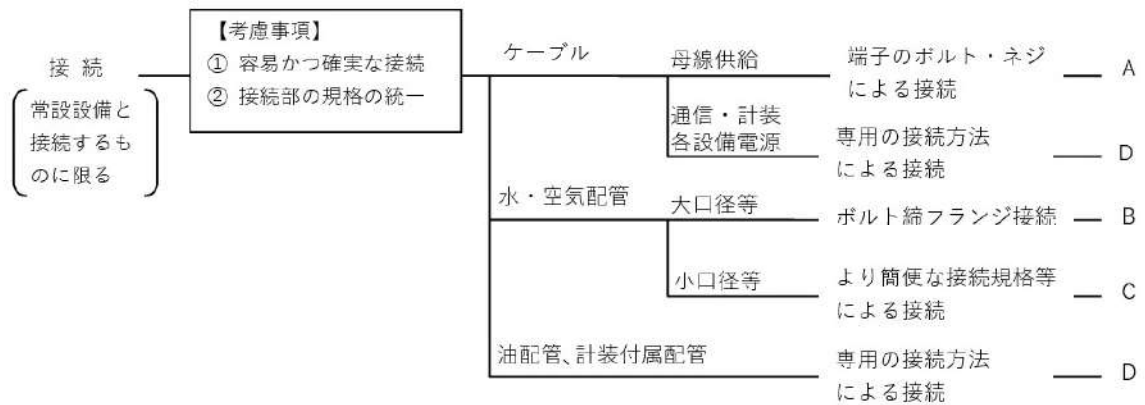
■ 設置許可基準規則 第43条 第2項 第3号
常設重大事故防止設備の共通要因故障について



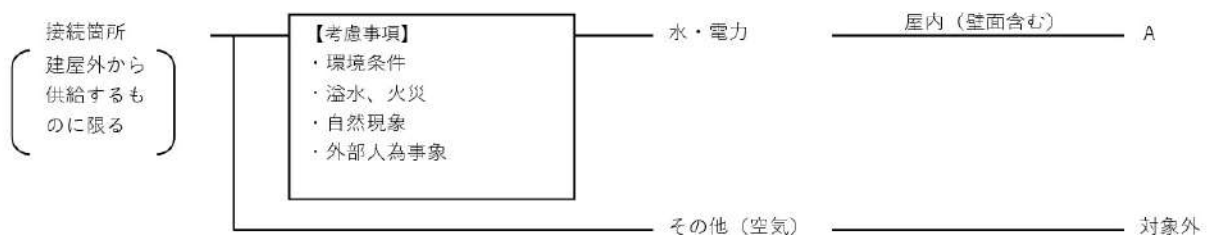
■ 設置許可基準規則 第43条 第3項 第1号
可搬型重大事故等対処設備の容量等について



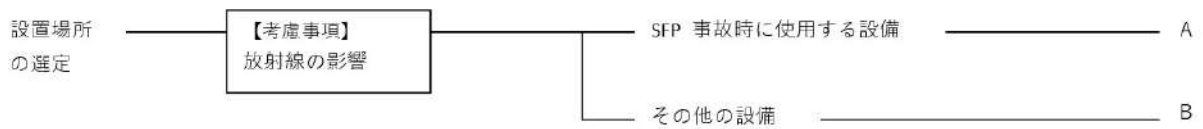
■ 設置許可基準規則 第43条 第3項 第2号
可搬型重大事故等対処設備の常設設備との接続性について



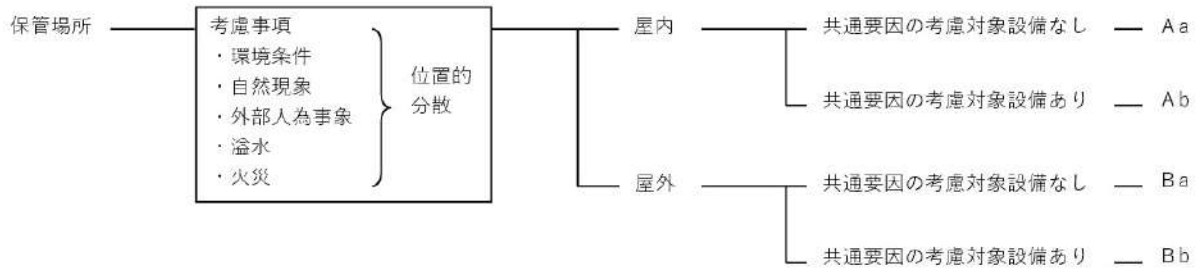
■ 設置許可基準規則 第43条 第3項 第3号
異なる複数の接続箇所の確保について



■ 設置許可基準規則 第43条 第3項 第4号
可搬型重大事故等対処設備の設置場所について



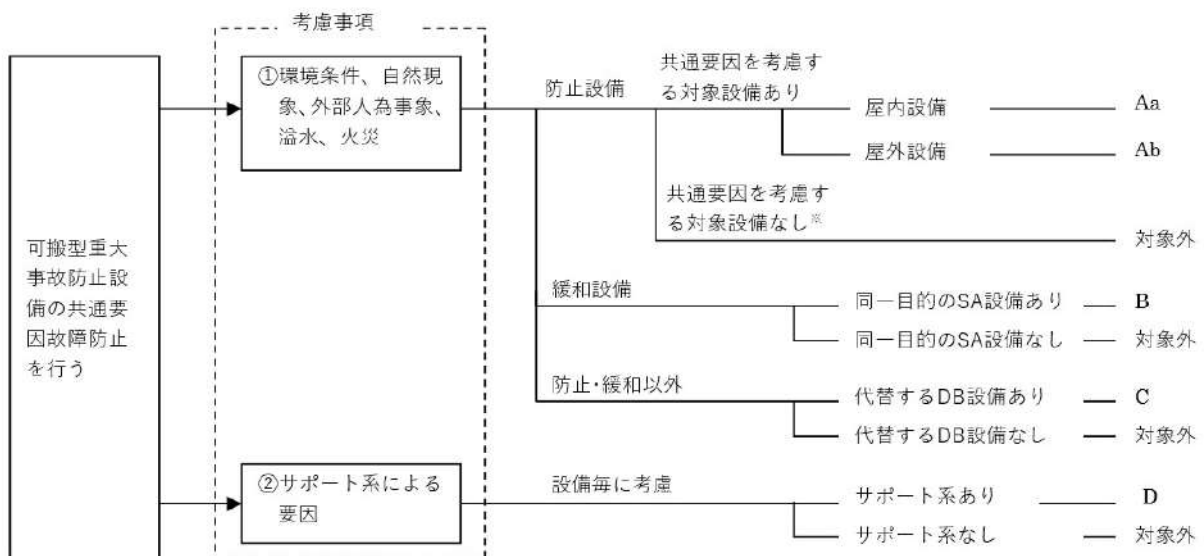
■ 設置許可基準規則 第43条 第3項 第5号
保管場所について



■ 設置許可基準規則 第43条 第3項 第6号
アクセスルートについて





■ 設置許可基準規則 第43条 第3項 第7号
重大事故防止設備のうちの可搬型のものの共通要因故障について



4 6 - 2 配置図

凡例

 : 設計基準対象施設

 : 重大事故等対処設備

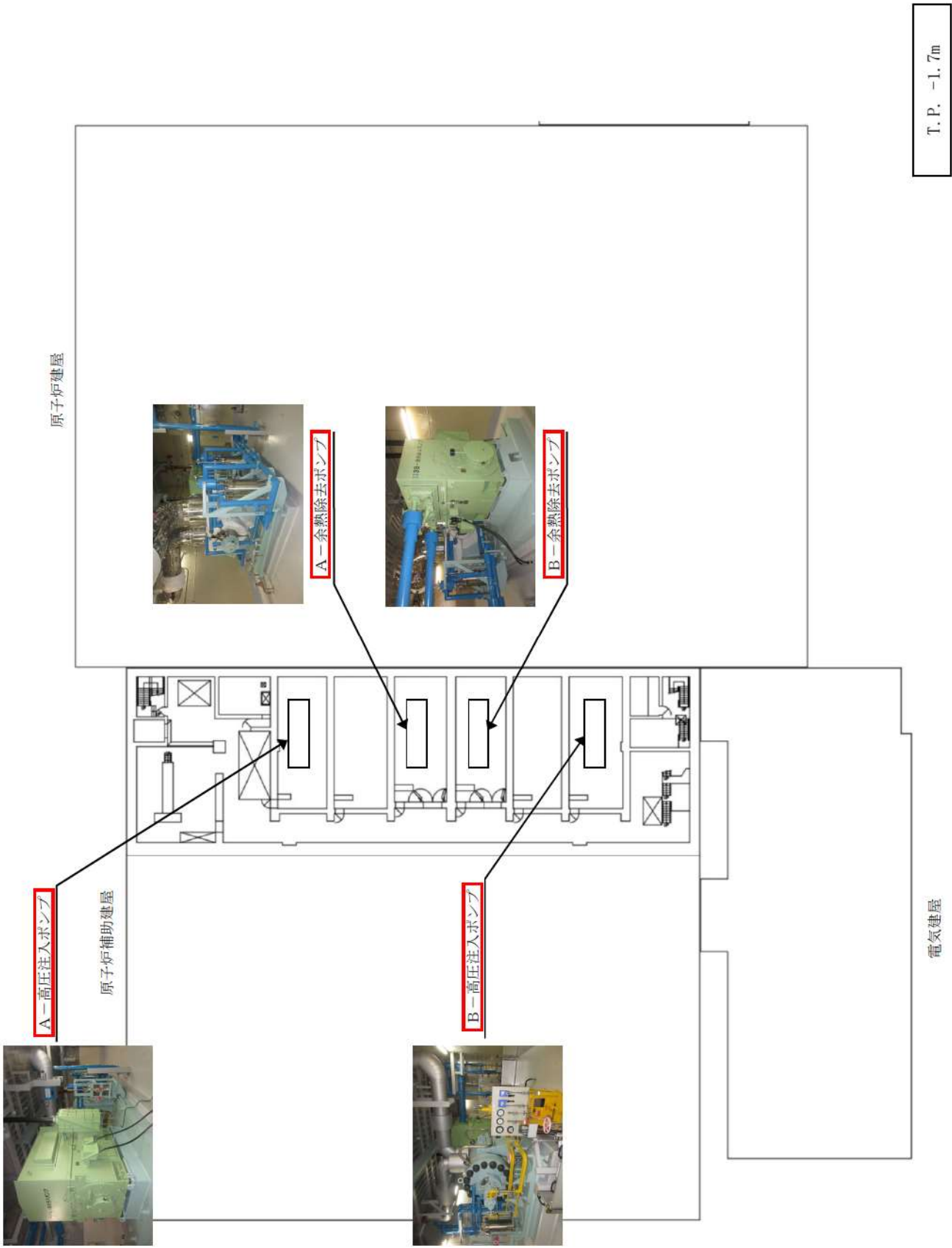


図 4 6 - 2 - 1 配置図 (1次冷却系のフィードアンドブリード)

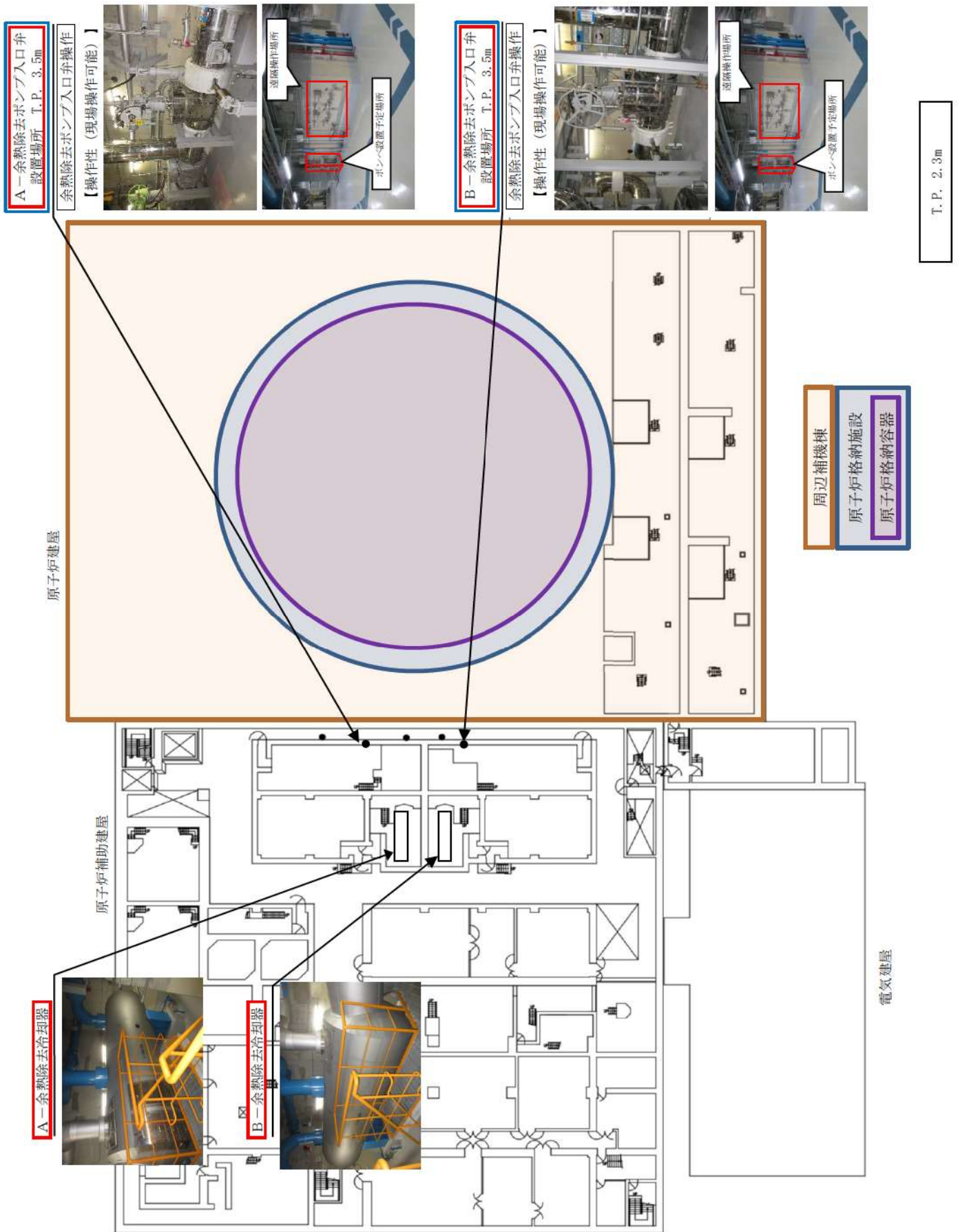


図 46-2-2 配置図 (1次冷却系のフィードアンドブリード)

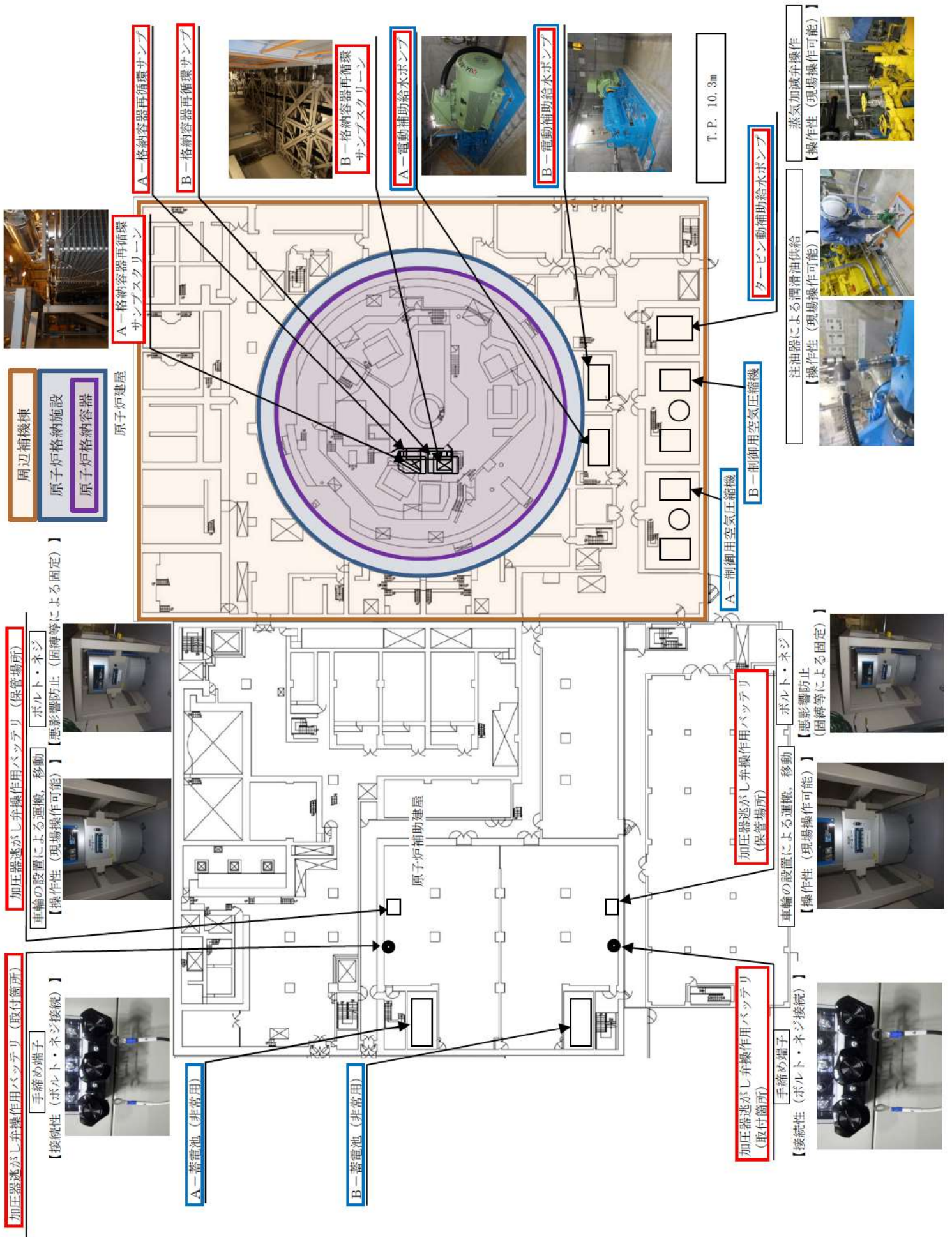


図 4 6 - 2 - 3 配置図 (1次冷却系のフィードアンドブリード
および蒸気発生器2次側からの除熱)

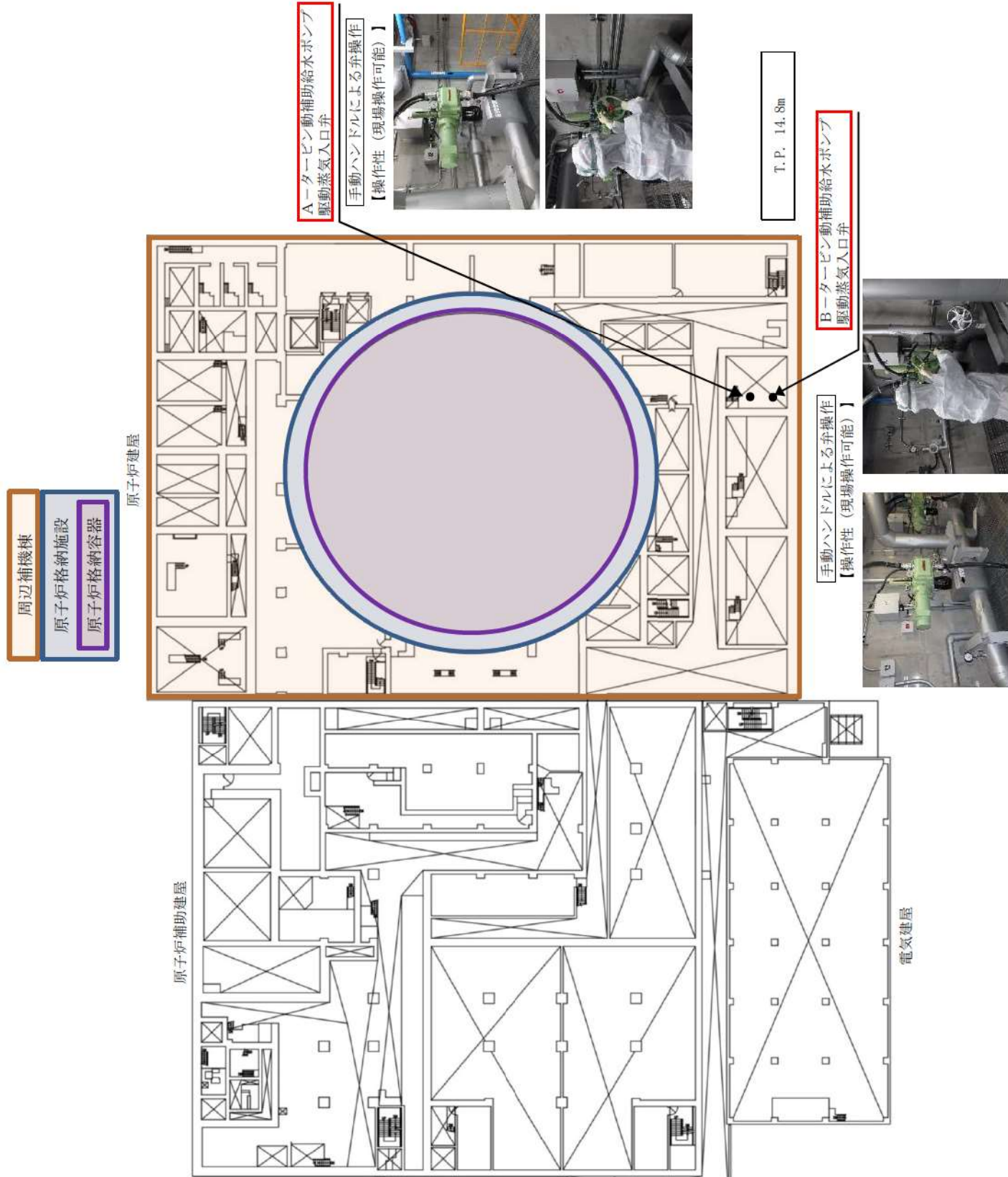


図46-2-4 配置図（蒸気発生器2次側からの除熱）

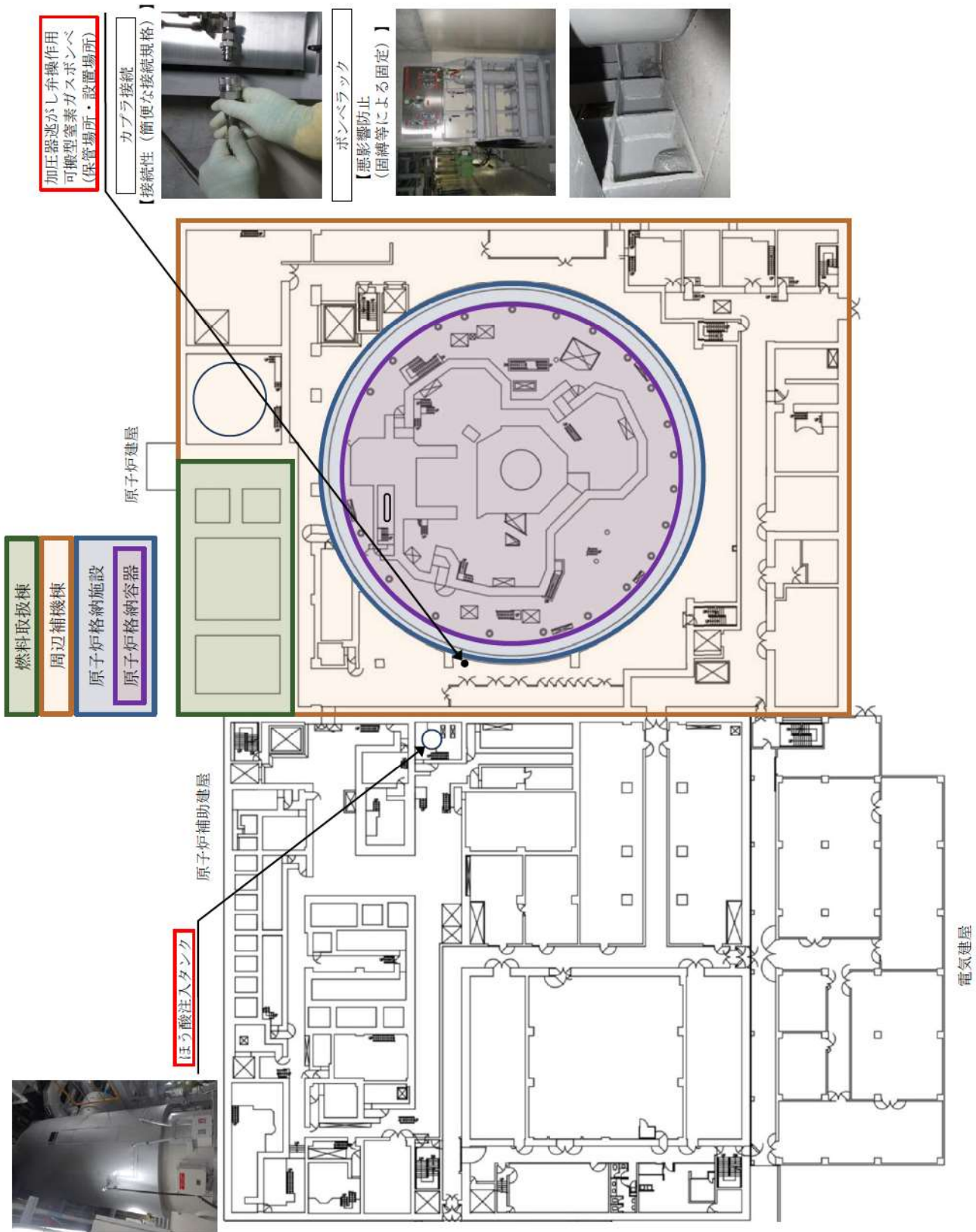


図 46-2-5 配置図 (1次冷却系のフィードアンドブリード)

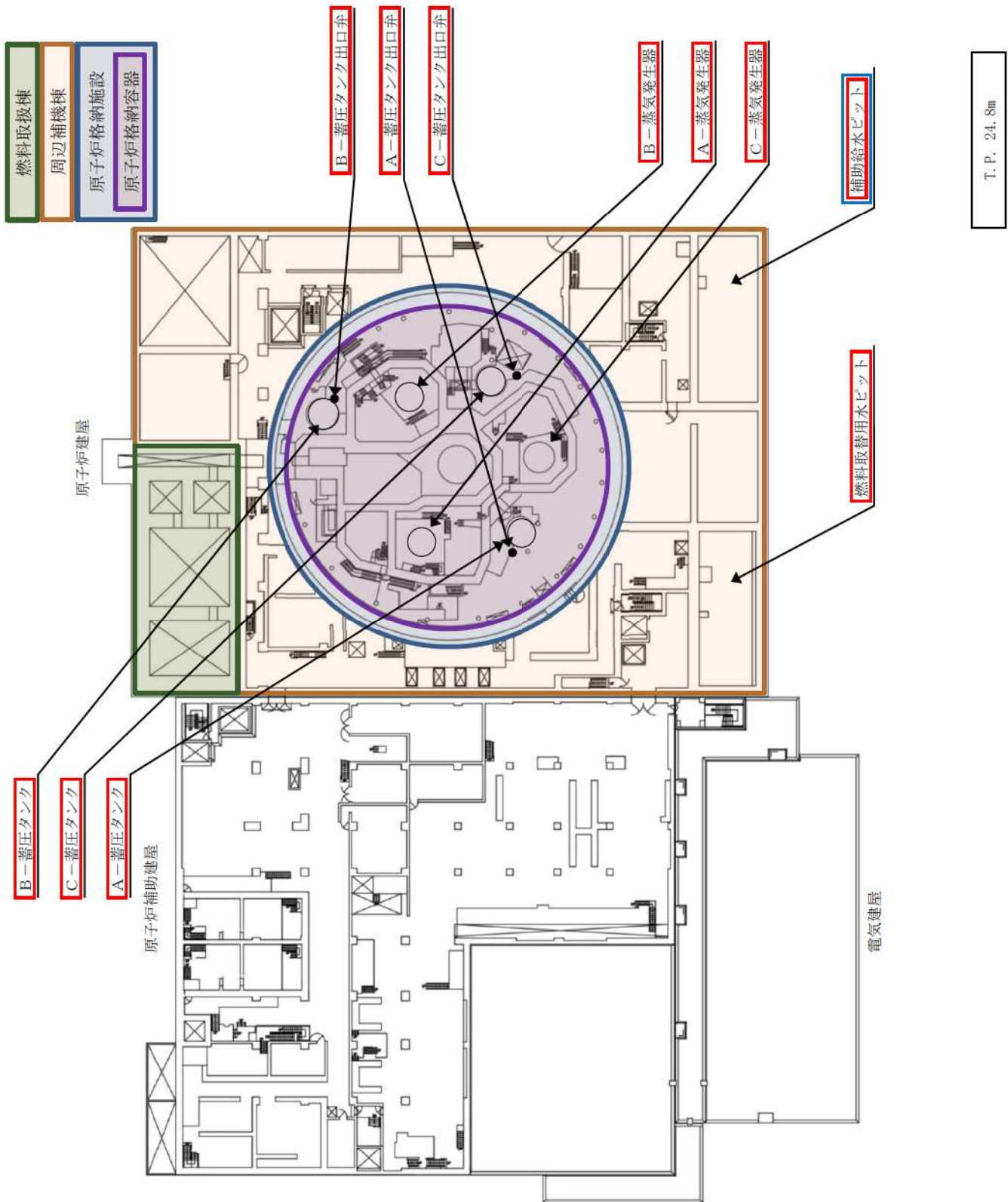


図 4 6 - 2 - 6 配置図 (1次冷却系のフィードアンドブリード
および蒸気発生器2次側からの除熱)

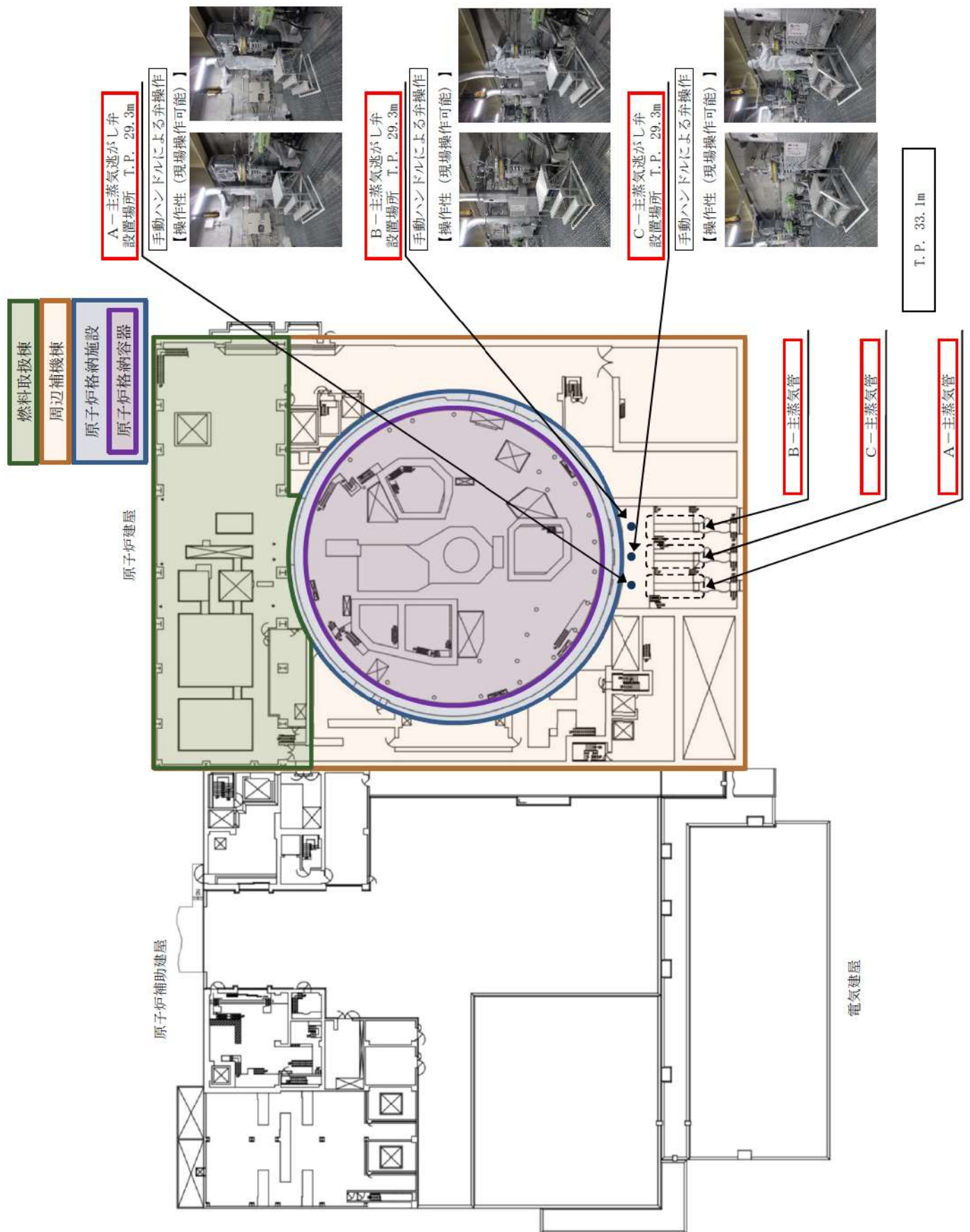


図46-2-7 配置図 (蒸気発生器2次側からの除熱)

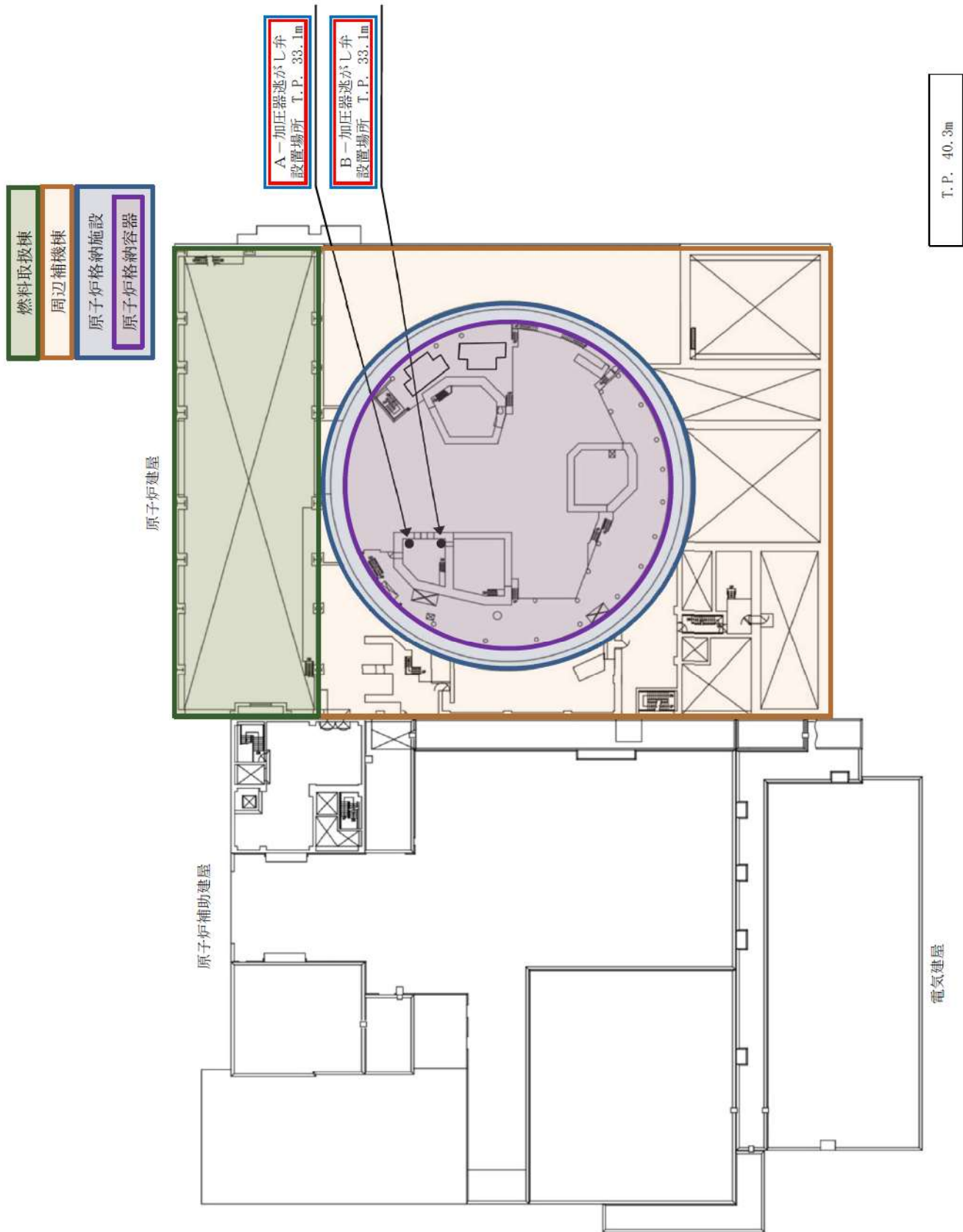


図 46-2-8 配置図 (1次冷却系のフィードアンドブリード)

4 6 - 3 試驗・検査説明資料

泊常備貯蔵設備 点検計画

機種又は品名	装置名(略称)	部分の重要度	点検及び点検の項目	検査方式又は検査	検査点	備考 (①内は使用する検査設備名)
機種別点検の取扱説明及び 点検表 【燃料取替用水設備】	SRPJA 3 A ー燃料取替用水ポンプ	高	機種・性能検査 分解点検	5 2M 5 2M	83 1次系ポンプ機前検査	(駆動診断：2M《運転運転時》)
	SRPJA 3 A ー燃料取替用水ポンプ用電動機	高	機種・性能検査 分解点検	5 2M 5 2M	83 1次系ポンプ機前検査	(駆動診断：2M《運転運転時》)
	SRPJB 3 B ー燃料取替用水ポンプ	高	機種・性能検査 分解点検	5 2M 5 2M	83 1次系ポンプ機前検査	(駆動診断：2M《運転運転時》)
	SRPJB 3 B ー燃料取替用水ポンプ用電動機	高	機種・性能検査 分解点検	5 2M 5 2M	83 1次系ポンプ機前検査	(駆動診断：2M《運転運転時》)
	SV-RP-012 3 ー燃料取替用水加給器入口弁	高	分解点検	1 30M	84 1次系弁検査	
	SV-RP-018 3 ー燃料取替用水弁化戻りライン燃料取替用水加給器入口 側調整弁	中	分解点検	1 30M	84 1次系弁検査	
	SV-RP-023 燃料取替用水ポンプキャビティ浄化ライン燃料取替用水ポンプ入口 調整弁	高	分解点検	2 60M	84 1次系弁検査	
	SV-RP-015 3 ー燃料取替用水加給器出口調整弁	高	機種・性能検査 分解点検	7 8M 7 8M	85 1次系安全弁検査	
	その他機器 1式	高	分解点検 他	1 C 1 30M	85 1次系安全弁検査	
	SRV-451A 3 A ー加圧器スプレイ弁	高	機種・性能検査 分解点検 (海産品交換時)	1 3M 1 3M	84 1次系弁検査	
	SRV-451B 3 B ー加圧器スプレイ弁	中	機種・性能検査 分解点検 (海産品交換時)	1 3M 1 3M	84 1次系弁検査	
	電子制御型酸素濃度 【1次系船体の酸素設備】	SRV-452A 3 A ー加圧器調整弁	高	機種・性能検査 分解点検	1 C 2 6M	11 加圧器調整弁機前検査 13 加圧器調整弁分解検査
SRV-452B 3 B ー加圧器調整弁		中	機種・性能検査 分解点検	1 C 2 6M	12 加圧器調整弁機前検査 11 加圧器調整弁分解検査	
SRV-452C 3 C ー加圧器調整弁		高	機種・性能検査 分解点検	1 C 2 6M	13 加圧器調整弁機前検査 12 加圧器調整弁分解検査	
SRV-452D 3 D ー加圧器調整弁		高	機種・性能検査 分解点検	1 C 2 6M	14 加圧器調整弁機前検査 13 加圧器調整弁分解検査	
SRV-452E 3 E ー加圧器調整弁		高	機種・性能検査 分解点検	1 C 2 6M	15 加圧器調整弁機前検査 14 加圧器調整弁分解検査	
SRV-452F 3 F ー加圧器調整弁		高	機種・性能検査 分解点検	1 C 2 6M	16 加圧器調整弁機前検査 15 加圧器調整弁分解検査	
SRV-452G 3 G ー加圧器調整弁		高	機種・性能検査 分解点検	1 C 2 6M	17 加圧器調整弁機前検査 16 加圧器調整弁分解検査	
SRV-452H 3 H ー加圧器調整弁		高	機種・性能検査 分解点検	1 C 2 6M	18 加圧器調整弁機前検査 17 加圧器調整弁分解検査	
SRV-452I 3 I ー加圧器調整弁		高	機種・性能検査 分解点検	1 C 2 6M	19 加圧器調整弁機前検査 18 加圧器調整弁分解検査	
SRV-452J 3 J ー加圧器調整弁		高	機種・性能検査 分解点検	1 C 2 6M	20 加圧器調整弁機前検査 19 加圧器調整弁分解検査	
SRV-452K 3 K ー加圧器調整弁		高	機種・性能検査 分解点検	1 C 2 6M	21 加圧器調整弁機前検査 20 加圧器調整弁分解検査	
SRV-452L 3 L ー加圧器調整弁		高	機種・性能検査 分解点検	1 C 2 6M	22 加圧器調整弁機前検査 21 加圧器調整弁分解検査	

北海道電力株式会社 泊発電所

3号機 第2保全サイクル

定期事業者検査要領書

設 備 名：原子炉冷却系統設備

検 査 名：加圧器逃がし弁機能検査

要領書番号：HT3-11



枠囲みの内容は機密情報に属しますので公開できません。

北海道電力株式会社 泊発電所
3号機 第2保全サイクル
定期事業者検査要領書

設 備 名：原子炉冷却系統設備
検 査 名：加圧器逃がし弁漏えい検査
要領書番号：HT3-12



枠囲みの内容は機密情報に属しますので公開できません。

北海道電力株式会社 泊発電所
3号機 第2保全サイクル
定期事業者検査要領書

設 備 名：原子炉冷却系統設備
検 査 名：加圧器逃がし弁分解検査
要領書番号：HT3-13



枠囲みの内容は機密情報に属しますので公開できません。

泊場番付3号機 点検計画

機種又は品名	装置名(機種名)	部品の重要度	点検及び点検の項目	検査方式 (又は検査)	検査点	備考 (①内は使用する検査器(機種名))
機種別装置の点検施設及び装置 【燃料取替用水設備】	SRPJA 3 A ー燃料取替用水ポンプ	高	機種・性能検査 分解点検	5 2M 5 2M	83 1次系ポンプ機前検査	(駆動診断：2M (運転運転時))
	SRPJA/N 3 A ー燃料取替用水ポンプ用駆動機	高	機種・性能検査 分解点検	5 2M 5 2M	83 1次系ポンプ機前検査	(駆動診断：2M (運転運転時))
	SRPJB 3 B ー燃料取替用水ポンプ	高	機種・性能検査 分解点検	5 2M 5 2M	83 1次系ポンプ機前検査	(駆動診断：2M (運転運転時))
	SRPJB/N 3 B ー燃料取替用水ポンプ用駆動機	高	機種・性能検査 分解点検	5 2M 5 2M	83 1次系ポンプ機前検査	(駆動診断：2M (運転運転時))
	SV-RF-012 3 ー燃料取替用水加給器入口弁	高	分解点検	1 30M	84 1次系弁検査	
	SV-RF-018 3 ー燃料取替用水弁化戻りライン燃料取替用水加給器入口 副弁	中	分解点検	1 30M	84 1次系弁検査	
	SV-RF-023 3 ー燃料取替用水弁化戻りライン燃料取替用水ポンプ入口 副弁	高	分解点検	2 60M	84 1次系弁検査	
	SV-RF-015 3 ー燃料取替用水加給器出口逆止弁	高	機種・性能検査 分解点検	7 8M 7 8M	85 1次系安全弁検査	
	その他機器 1式	高	分解点検 他	1 C ~ 1 30M	85 1次系安全弁検査	
	SRPV-451A 3 A ー加圧器スプレイ弁	高	機種・性能検査 分解点検 (溶剤品交換他)	1 3M 1 3M	84 1次系弁検査	
	SRPV-451B 3 B ー加圧器スプレイ弁	中	機種・性能検査 分解点検 (溶剤品交換他)	1 3M 1 3M	84 1次系弁検査	
	SRPV-452A 3 A ー加圧器逆止弁	高	機種・性能検査 分解点検	1 C 2 6M	11 加圧器逆止弁機前検査 13 加圧器逆止弁分解検査	
SRPV-452B 3 B ー加圧器逆止弁	高	機種・性能検査 分解点検	1 C 2 6M	12 加圧器逆止弁機前検査 11 加圧器逆止弁分解検査		
SRCHIA 3 A ー酸素発生器	高	2次側スラッジ・スケール除去 開放点検 (溶剤品交換他)	1 3M 1 3M	10 加圧器逆止弁機前検査 6 酸素発生器に酸素体積検査	伝導管数：3、3 8 6本	
SRCHIB 3 B ー酸素発生器	高	2次側スラッジ・スケール除去 開放点検 (溶剤品交換他)	1 3M 1 3M	10 加圧器逆止弁機前検査 6 酸素発生器に酸素体積検査	伝導管数：3、3 8 6本	
SRCHIC 3 C ー酸素発生器	高	2次側スラッジ・スケール除去 開放点検 (溶剤品交換他)	1 3M 1 3M	10 加圧器逆止弁機前検査 6 酸素発生器に酸素体積検査	伝導管数：3、3 8 6本	

【1 ー 次加圧器の標準設備】

北海道電力株式会社 泊発電所
3号機 第2保全サイクル
定期事業者検査要領書

設 備 名：原子炉冷却系統設備
検 査 名：蒸気発生器伝熱管体積検査
要領書番号：HT 3-6



枠囲みの内容は機密情報に属しますので公開できません。

46-3-10



枠囲みの内容は機密情報に属しますので公開できません。



枠囲みの内容は機密情報に属しますので公開できません。

46-3-12



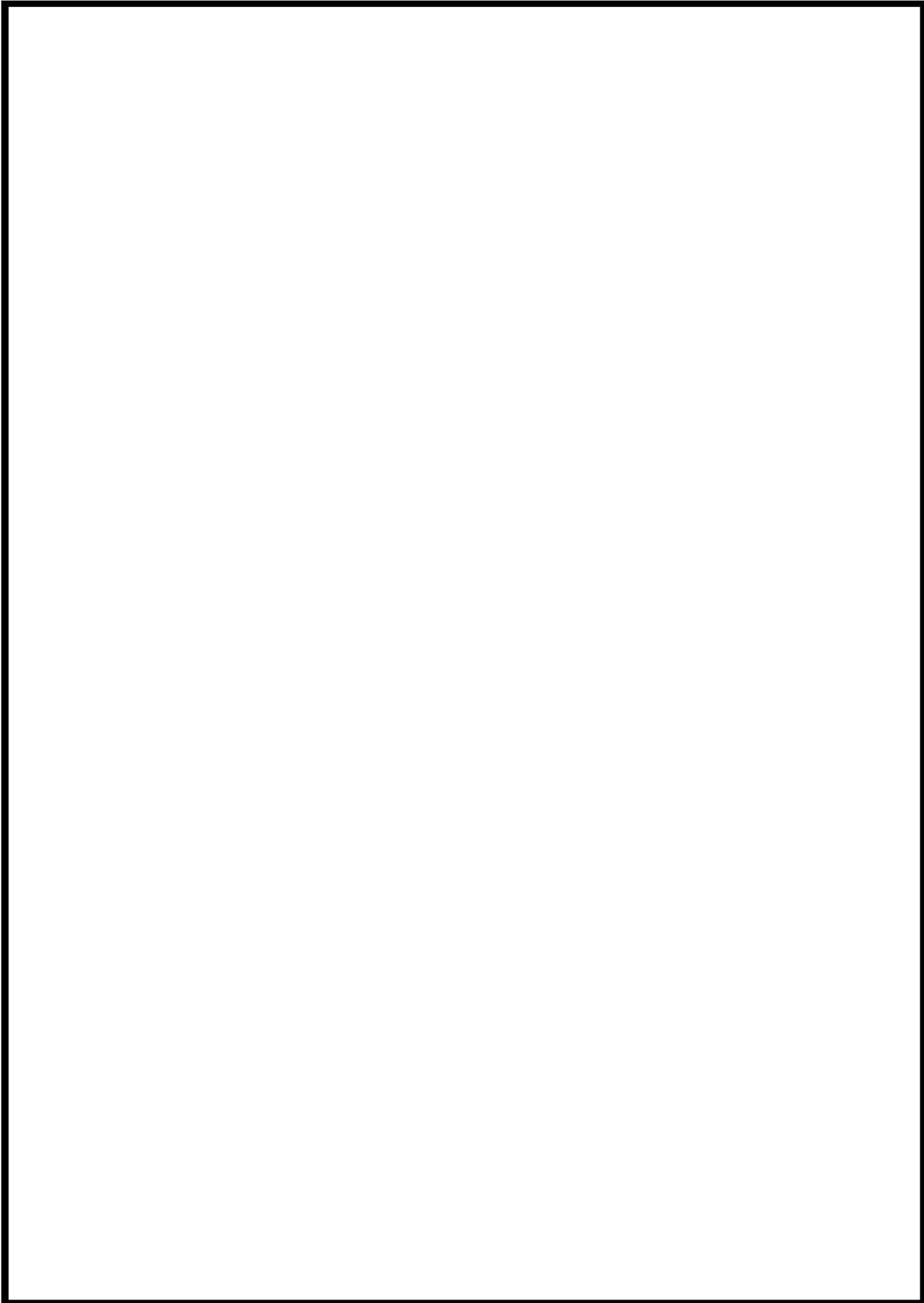
枠囲みの内容は機密情報に属しますので公開できません。




枠囲みの内容は機密情報に属しますので公開できません。



枠囲みの内容は機密情報に属しますので公開できません。



 枠囲みの内容は機密情報に属しますので公開できません。
46-3-16

泊船要する船舶 点検計画


機組又は船名	隻名(船名)	母港の位置	点検及び検査の項目	検査方式 (又は検査)	検査点	備 考 (〇内は適用する検査箇所を示す)
原子炉等規制施設 【一次発着の待機設備】	3V-01-057 3 C-1 加圧器安全弁	高	燃焼・性能試験 分解点検 (消耗品交換他)	1 3M 1 3M	8 加圧器安全弁燃焼検査 10 加圧器安全弁分解検査	
	その他機組 1式	高	燃焼・性能試験 分解点検 (起)	1 C 1 B 6M	9 加圧器安全弁燃焼検査	
	3V-0101E 3 A-1 主機 気バス隔離弁	高	燃焼・性能試験 分解点検 (消耗品交換他)	1 3M 1 3M	84 1 次系弁検査	
	3V-0102E 3 B-1 主機 気バス隔離弁	高	燃焼・性能試験 分解点検 (消耗品交換他)	1 3M 1 3M	84 1 次系弁検査	
	3V-0103E 3 C-1 主機 気バス隔離弁	高	燃焼・性能試験 分解点検 (消耗品交換他)	1 3M 1 3M	84 1 次系弁検査	
	3V-0104E 3 A-1 主機 気速出し弁	高	燃焼・性能試験 分解点検 (消耗品交換他)	1 C 1 3M	27 主機気速出し弁燃焼検査	
	3V-0105E 3 B-1 主機 気速出し弁	高	燃焼・性能試験 分解点検 (消耗品交換他)	1 C 1 3M	27 主機気速出し弁燃焼検査	
	3V-0106E 3 C-1 主機 気速出し弁	高	燃焼・性能試験 分解点検 (消耗品交換他)	1 C 1 3M	27 主機気速出し弁燃焼検査	
	3V-0107E 3 A-1 主機 気速出し弁	高	燃焼・性能試験 分解点検 (消耗品交換他)	1 C 1 3M	27 主機気速出し弁燃焼検査	
	3V-0108E 3 B-1 主機 気速出し弁	高	燃焼・性能試験 分解点検 (消耗品交換他)	1 C 1 3M	27 主機気速出し弁燃焼検査	
原子炉等規制施設 【主機室・主機本設備】	3V-0109E 3 A-タービンバス弁	高	燃焼・性能試験 分解点検 (消耗品交換他)	1 C 1 3M	61 タービンバス弁燃焼検査	
	3V-0110E 3 B-タービンバス弁	高	燃焼・性能試験 分解点検 (消耗品交換他)	1 C 1 3M	61 タービンバス弁燃焼検査	
	3V-0111E 3 C-タービンバス弁	高	燃焼・性能試験 分解点検 (消耗品交換他)	1 C 1 3M	61 タービンバス弁燃焼検査	
	3V-0112E 3 D-タービンバス弁	高	燃焼・性能試験 分解点検 (消耗品交換他)	1 C 1 3M	61 タービンバス弁燃焼検査	
	3V-0113E 3 E-タービンバス弁	高	燃焼・性能試験 分解点検 (消耗品交換他)	1 C 1 3M	61 タービンバス弁燃焼検査	
	3V-0114E 3 F-タービンバス弁	高	燃焼・性能試験 分解点検 (消耗品交換他)	1 C 1 3M	61 タービンバス弁燃焼検査	
	3V-0115E 3 A-主機本設備弁	高	燃焼・性能試験 分解点検 (起)	7 5M 7 5M	84 1 次系弁検査 84 1 次系弁検査	
	3V-0116E 3 B-主機本設備弁	高	燃焼・性能試験 分解点検 (起)	7 5M 7 5M	84 1 次系弁検査 84 1 次系弁検査	
	3V-0117E 3 C-主機本設備弁	高	燃焼・性能試験 分解点検 (起)	7 5M 7 5M	84 1 次系弁検査 84 1 次系弁検査	
	3V-0118E 3 C-主機本設備弁	高	燃焼・性能試験 分解点検 (起)	7 5M 7 5M	84 1 次系弁検査 84 1 次系弁検査	

北海道電力株式会社 泊発電所
3号機 第2保全サイクル
定期事業者検査要領書

設 備 名：原子炉冷却系統設備
検 査 名：主蒸気逃がし弁機能検査
要領書番号：HT3-27

試原-44



 枠囲みの内容は機密情報に属しますので公開できません。
46-3-19

北海道電力株式会社 泊発電所
3号機 第2保全サイクル
定期事業者検査要領書

設 備 名：原子炉冷却系統設備
検 査 名：主蒸気逃がし弁漏えい検査
要領書番号：HT3-28



枠囲みの内容は機密情報に属しますので公開できません。

46-3-21



枠囲みの内容は機密情報に属しますので公開できません。

46-3-22

泊船要請の仕様 点検計画

機材又は部品名	要請数(種別名)	検査の 重要度	点検及び検査の項目	検査方式 又は 検査 頻度	検査点	(0)内は適用する検査回数(検査)
圧入装置用高圧電動機 高圧電動機 高圧電動機 高圧電動機 高圧電動機 高圧電動機 高圧電動機 高圧電動機 高圧電動機 高圧電動機 高圧電動機 高圧電動機 高圧電動機 高圧電動機 高圧電動機	SPW01D 3 B-主給水ポンプタービン	高	規格、性能試験 分解点検(潤滑油交換時)	1.3M	121. 2次系ポンプ機組検査	
	SPW01A 3 A-主給水ポンプタービン高圧蒸気加減弁	高	分解点検	2.4M	120. 2次系ポンプ分解検査	補修等を行う点検時は2次系ポンプ分解検査に非破壊検査を含む
	SPW01B 3 A-主給水ポンプタービン高圧蒸気加減弁	高	分解点検	2.4M	120. 2次系ポンプ分解検査	補修等を行う点検時は2次系ポンプ分解検査に非破壊検査を含む
	SPW01C 3 A-主給水ポンプタービン高圧蒸気加減弁	高	分解点検	2.4M	120. 2次系ポンプ分解検査	補修等を行う点検時は2次系ポンプ分解検査に非破壊検査を含む
	SPW01E 3 B-主給水ポンプタービン高圧蒸気加減弁	高	分解点検	2.4M	120. 2次系ポンプ分解検査	補修等を行う点検時は2次系ポンプ分解検査に非破壊検査を含む
	SPW01F 3 B-主給水ポンプタービン高圧蒸気加減弁	高	分解点検	2.4M	120. 2次系ポンプ分解検査	補修等を行う点検時は2次系ポンプ分解検査に非破壊検査を含む
	SPW01G 3 B-主給水ポンプタービン高圧蒸気加減弁	高	分解点検	2.4M	120. 2次系ポンプ分解検査	補修等を行う点検時は2次系ポンプ分解検査に非破壊検査を含む
	SPW01H 3 B-主給水ポンプタービン高圧蒸気加減弁	高	分解点検	2.4M	120. 2次系ポンプ分解検査	補修等を行う点検時は2次系ポンプ分解検査に非破壊検査を含む
	SPW01I 3 B-主給水ポンプタービン高圧蒸気加減弁	高	分解点検	2.4M	120. 2次系ポンプ分解検査	補修等を行う点検時は2次系ポンプ分解検査に非破壊検査を含む
	SPW01J 3 B-主給水ポンプタービン高圧蒸気加減弁	高	分解点検	2.4M	120. 2次系ポンプ分解検査	補修等を行う点検時は2次系ポンプ分解検査に非破壊検査を含む
	SPW-P 3-補助給水ピット	高	内面点検	1.30M	124. 2次系管群検査	
	SPW01A 3 A-高圧蒸6海水加減弁	高	開放点検	3.5M	125. 2次系蒸気機器検査	2次系蒸気検査は、これまで検査の実績がないため、定期事業者検査要領書は添付していない。
		高	非破壊検査	3.5M	125. 2次系蒸気機器検査	
		高	開放点検	3.5M	125. 2次系蒸気機器検査	
	SPW01B 3 B-高圧蒸6海水加減弁	高	開放点検	3.5M	125. 2次系蒸気機器検査	
高		非破壊検査	3.5M	125. 2次系蒸気機器検査		



枠囲みの内容は機密情報に属しますので公開できません。



枠囲みの内容は機密情報に属しますので公開できません。

46-3-25

右填寫所の牙機 点検計画

機器又は系統名	実名称 (機器名)	保全の 重要度	点検及び試験の項目	保全方式 又は 設定	検査名	備 考 (〇は適用する定期点検時条件)
機器又は系統名 蒸気タービン [蒸気タービンに付属する給 水ポンプ及び炉水循環立上げに 伴う処理設備]	SFW1 3タービン駆動補助給水ポンプ	高	機能・性能試験	5.2M	121 2次系ポンプ機能検査	
			分解点検	5.2M	24 補助給水系ポンプ分解検査	
			分解点検 (ダバナ弁手入れ・調整)	1.3M		
	SFW2A 3 A-電動補助給水ポンプ	高	機能・性能試験	1C	23 補助給水系機能検査	(運転診断：3M (定期試験時))
			分解点検	1.04M	24 補助給水系ポンプ分解検査	
			分解点検	5.2M		
	SFW2A/M 3 A-電動補助給水ポンプ用電動機	高	機能・性能試験	1C	23 補助給水系機能検査	(運転診断：3M (定期試験時))
			分解点検	1.04M		
			分解点検	1C	23 補助給水系機能検査	(運転診断：3M (定期試験時))
	SFW2B 3 B-電動補助給水ポンプ	高	機能・性能試験	1.04M	24 補助給水系ポンプ分解検査	
			分解点検	5.2M		
			機能・性能試験	1C	23 補助給水系機能検査	(運転診断：3M (定期試験時))
SFW2B/M 3 B-電動補助給水ポンプ用電動機	高	機能・性能試験	1.04M	24 補助給水系ポンプ分解検査		
		分解点検	3.9M	120 2次系ポンプ分解検査	(運転診断：2M (運転運転時))	
		機能・性能試験	1C	121 2次系ポンプ機能検査		
SFW1CB 3 B-タービン駆動給水ポンプ	高	機能・性能試験	3.9M	120 2次系ポンプ分解検査	(運転診断：2M (運転運転時))	
		分解点検	1C	121 2次系ポンプ機能検査		
		機能・性能試験	1C	121 2次系ポンプ機能検査	(運転診断：2M (運転運転時))	

北海道電力株式会社 泊発電所
3号機 第2保全サイクル
定期事業者検査要領書

設 備 名：原子炉冷却系統設備
検 査 名：補助給水系機能検査
要領書番号：HT 3-23

試原-60



枠囲みの内容は機密情報に属しますので公開できません。

46-3-28



枠囲みの内容は機密情報に属しますので公開できません。
46-3-29



枠囲みの内容は機密情報に属しますので公開できません。

46-3-30

右掲箇所を分機 点検計画

機器又は系統名	実名称 (機器名)	保金の 重要度	点検及び点検の項目	保安方式 又は 設定	検 査 名	備 考 (○は運用する設備試験時)
蒸気タービン [蒸気タービンに付属する給 水ポンプ及び貯水配管並びに 給水処理設備]	SCMPAB 3 B-1低圧第3給水加温器	高	開放点検 非破壊試験	5.1M 5.1M	125 2次系熱交換器検査 125 2次系熱交換器検査	
	SCMPBA 3 A-1低圧第4給水加温器	中	開放点検 非破壊試験	5.1M 5.1M	125 2次系熱交換器検査 125 2次系熱交換器検査	
	SCMPBE 3 B-1低圧第4給水加温器	高	開放点検 非破壊試験	5.1M 5.1M	125 2次系熱交換器検査 125 2次系熱交換器検査	
	補助給水系	高	確認・性能試験	1C	20 補助給水系統点検	
蒸気タービン [蒸気タービンに付属する給 水ポンプ及び貯水配管並びに 給水処理設備]	SCMPDA 3 A-1低圧ブースタポンプ	高	分解点検	5.2M	120 2次系ポンプ分解検査	(振動診断：2M (運転運転時))
	SCMPEB 3 B-1低圧ブースタポンプ	高	分解点検 (カップリンググリス交換)	1.3M		
	SCMPFC 3 C-1低圧ブースタポンプ	高	分解点検	5.3M	120 2次系ポンプ分解検査	(振動診断：2M (運転運転時))
	SCMPFD 3 A-1低圧ブースタポンプ	高	分解点検 (カップリンググリス交換)	1.3M		
蒸気タービン [蒸気タービンに付属する給 水ポンプ及び貯水配管並びに 給水処理設備]	SRPFLA 3 A-1タービン駆動主給水ポンプ用給水ブースタポンプ	高	分解点検	3.9M	120 2次系ポンプ分解検査	(振動診断：2M (運転運転時))
	SRPFLB 3 B-1タービン駆動主給水ポンプ用給水ブースタポンプ	高	分解点検 (カップリンググリス交換)	1.3M		
	SRPFLC 3 C-1タービン駆動主給水ポンプ用給水ブースタポンプ	高	分解点検	3.9M	120 2次系ポンプ分解検査	(振動診断：2M (運転運転時))
	SRPFLD 3 A-1タービン駆動主給水ポンプ用給水ブースタポンプ	高	分解点検 (カップリンググリス交換)	1.3M		
蒸気タービン [蒸気タービンに付属する給 水ポンプ及び貯水配管並びに 給水処理設備]	SRPFLI 3 A-1タービン駆動主給水ポンプ用給水ブースタポンプ	高	分解点検	7.8M	120 2次系ポンプ分解検査	(振動診断：3M (定額試験時))
	SRPFLJ 3 A-1タービン駆動主給水ポンプ	高	確認・性能試験	1C	20 補助給水系統点検	(振動診断：3M (定額試験時))

右填寫所の牙機 点検計画

機器又は系統名	実名称 (機器名)	保安の 重要度	点検及び試験の項目	保安方式 又は 型式	検査名	備 考 (○内は適用する定期試験時条件)
蒸気タービン [蒸気タービンに付属する給 水ポンプ及び炉水循環立上り 給水処理装置]	3PW1 3タービン駆動補助給水ポンプ	高	機能・性能試験	5.2M	121 2次系ポンプ機能検査	
			分解点検	5.2M	24 補助給水系ポンプ分解検査	
			分解点検 (ダバヤ弁手入時・滞滞)	1.3M		
	3PW2A 3 A-電動補助給水ポンプ	高	機能・性能試験	1C	23 補助給水系機能検査	(運転診断：3M (定期試験時))
			分解点検	1.04M	24 補助給水系ポンプ分解検査	
			分解点検	5.2M		
	3PW2A/M 3 A-電動補助給水ポンプ用電動機	高	機能・性能試験	1C	23 補助給水系機能検査	(運転診断：3M (定期試験時))
			分解点検	1.04M		
			機能・性能試験	1C	23 補助給水系機能検査	(運転診断：3M (定期試験時))
	3PW2B 3 B-電動補助給水ポンプ	高	機能・性能試験	1.04M	24 補助給水系ポンプ分解検査	
			分解点検	5.2M		
			機能・性能試験	1C	23 補助給水系機能検査	
3PW2B/M 3 B-電動補助給水ポンプ用電動機	高	機能・性能試験	1.04M	24 補助給水系ポンプ分解検査		
		分解点検	5.2M			
		機能・性能試験	1C	23 補助給水系機能検査		(運転診断：3M (定期試験時))
3PW13A 3 A-タービン兼主給水ポンプ	高	機能・性能試験	3.9M	120 2次系ポンプ分解検査	(運転診断：2M (運転運転時))	
		分解点検	1.04M			
		機能・性能試験	1C	121 2次系ポンプ機能検査		
3PW13B 3 B-タービン兼主給水ポンプ	高	機能・性能試験	3.9M	120 2次系ポンプ分解検査	(運転診断：2M (運転運転時))	
		分解点検	1.04M			
		機能・性能試験	1C	121 2次系ポンプ機能検査		

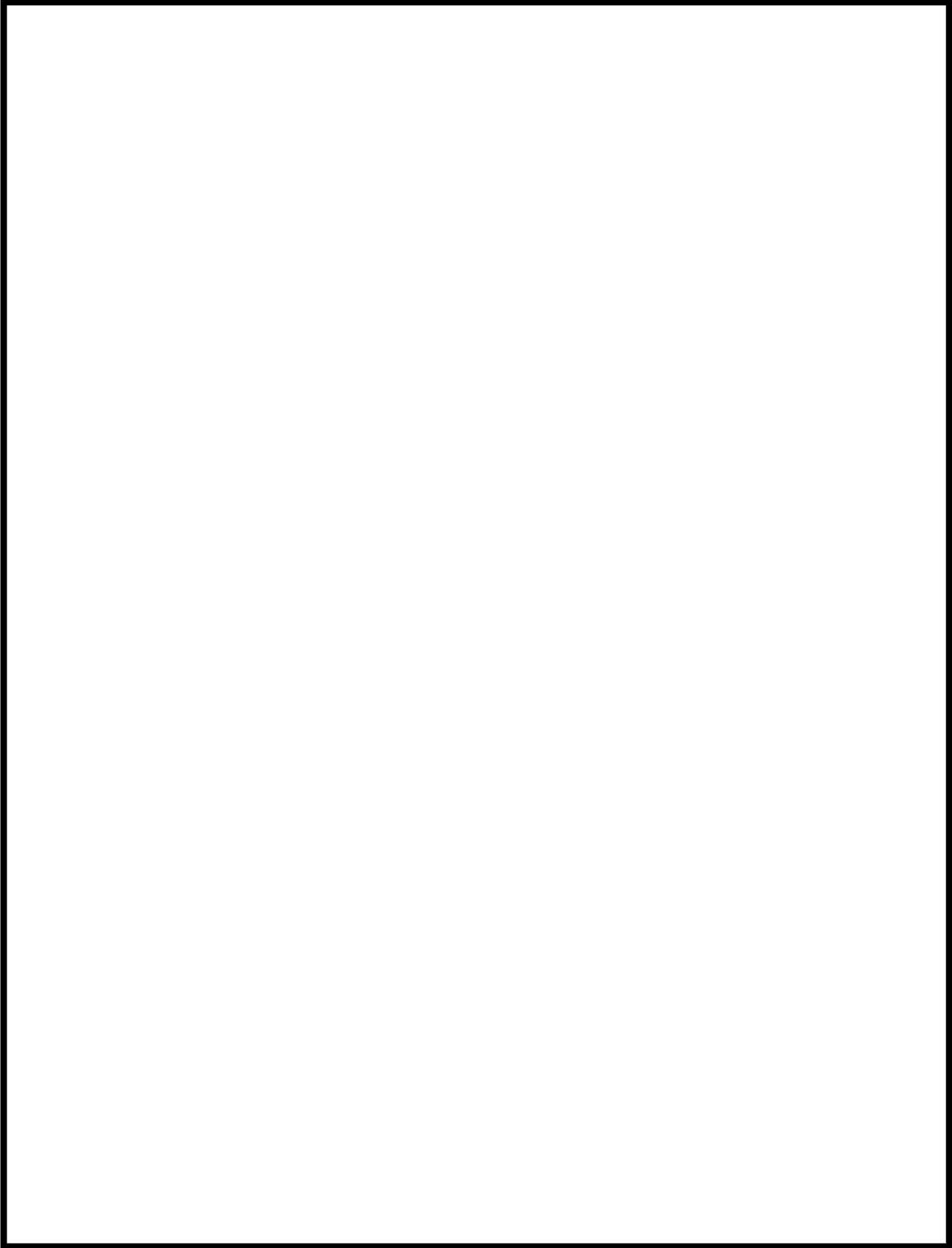
北海道電力株式会社 泊発電所
3号機 第2保全サイクル
定期事業者検査要領書


設 備 名：原子炉冷却系統設備
検 査 名：補助給水系機能検査
要領書番号：HT 3-23



北海道電力株式会社 泊発電所
3号機 第1保全サイクル
定期事業者検査要領書

設 備 名：原子炉冷却系統設備
蒸気タービン
検 査 名：2次系ポンプ機能検査
要領書番号：HT3-121

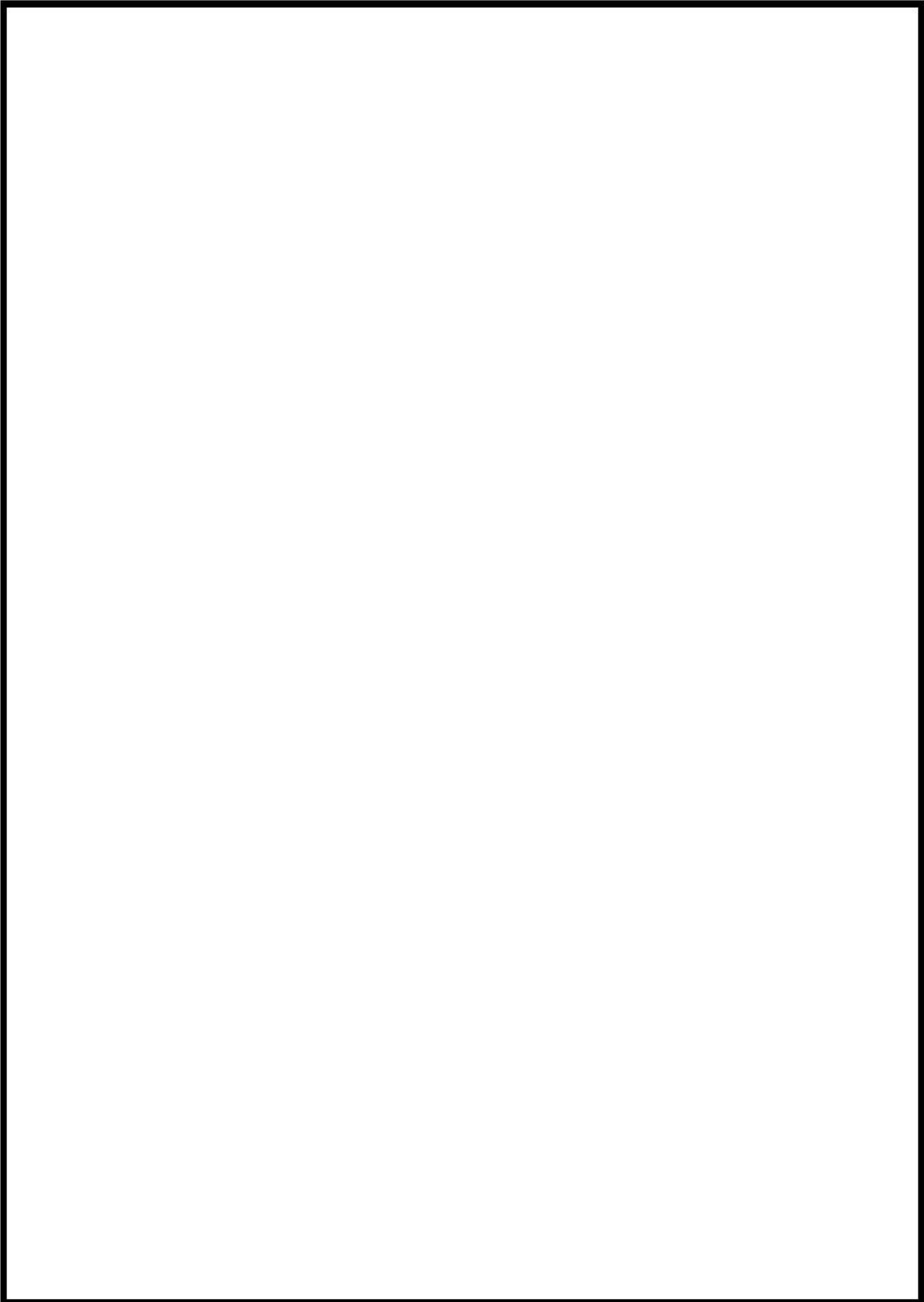


 枠囲みの内容は機密情報に属しますので公開できません。

北海道電力株式会社 泊発電所
3号機 第1保全サイクル
定期事業者検査要領書

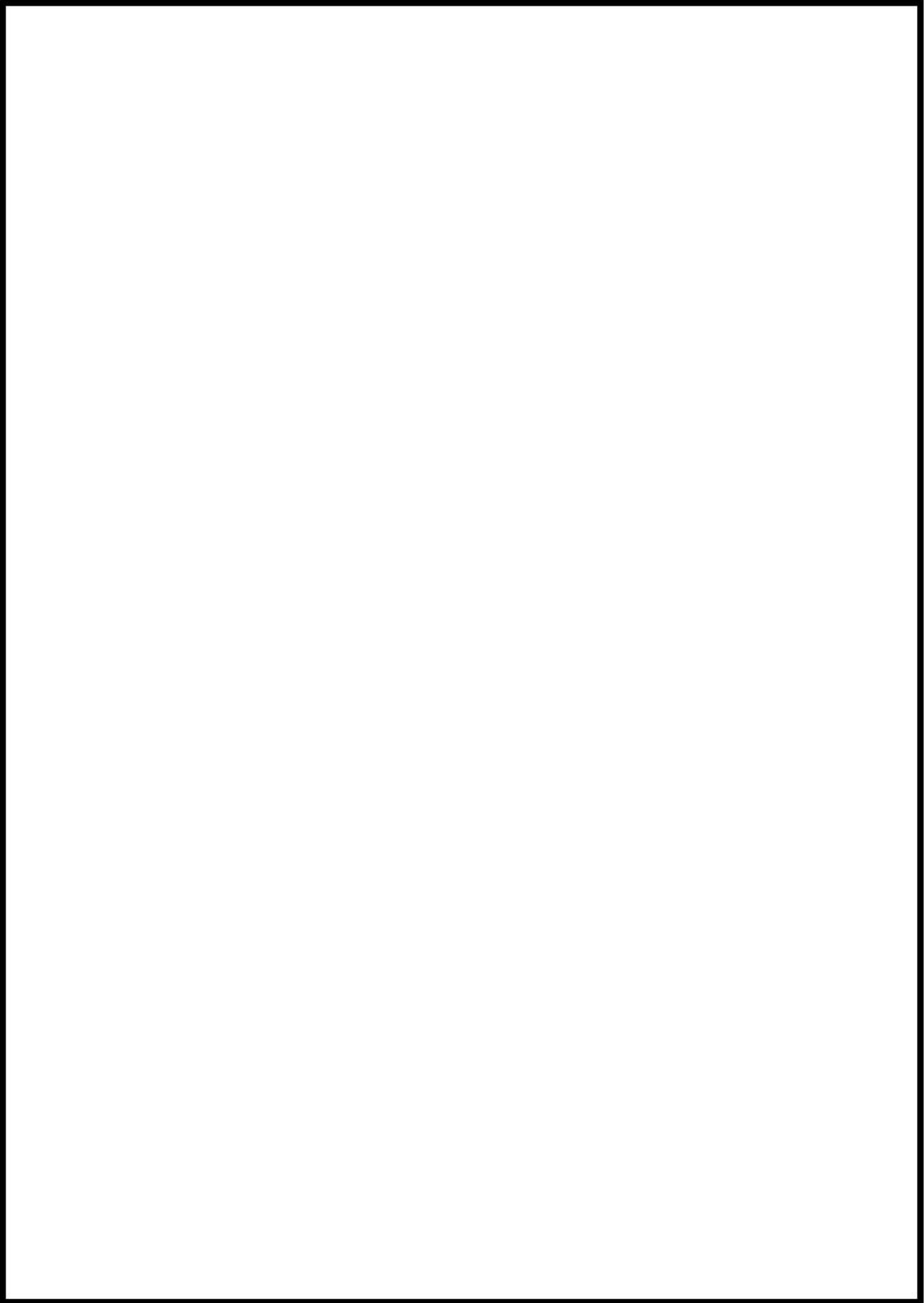
設 備 名：原子炉冷却系統設備
 (蒸気タービン附属設備)
検 査 名：補助給水系ポンプ分解検査
要領書番号：HT3-24

試-原-62



枠囲みの内容は機密情報に属しますので公開できません。

46-3-38



柏青電研3号機 点検計画

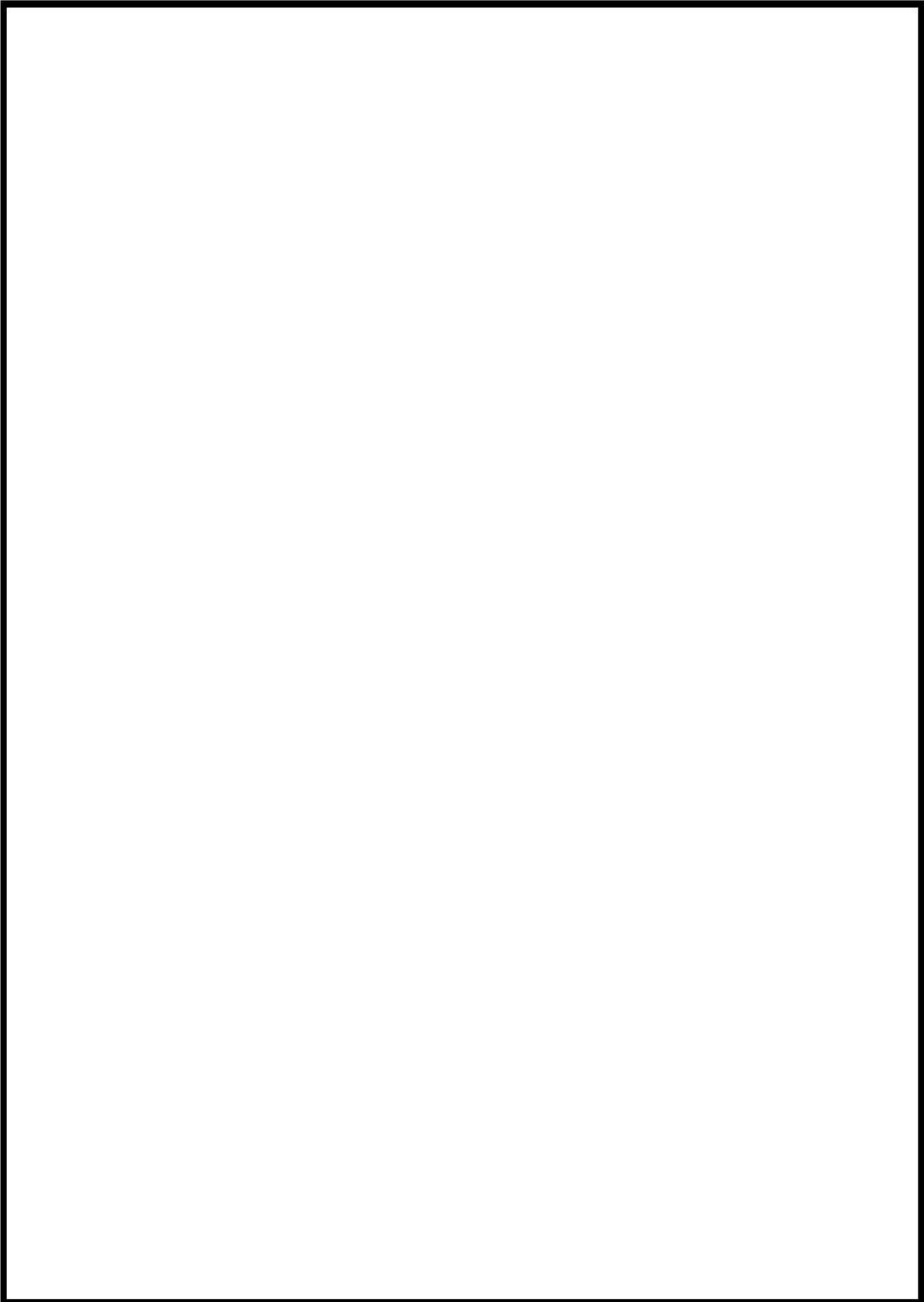
機器又は系統名	実施数(機器名)	保全の重要度	点検及び試験の項目	保点方式又は保点頻度	検査名	備考 (〇内は運用する設備に特記する)
種時給水系統		高	機能・性能試験	1 C	23 種時給水系統機能検査	対象機器:タービン駆補助給水ポンプ 駆動蒸気入口弁 (振動診断:2M (連続運転時))
原子炉冷却系統施設 蒸気タービン [蒸気タービン駆補助給水ポンプ及び貯水設備並びに給水処理設備]	SRP02A 3A-選水ブースタポンプ	高	分解点検	5.2M	120.2 次系ポンプ分解検査	(振動診断:2M (連続運転時))
	SRP02B 3B-選水ブースタポンプ	高	分解点検 (カップリンググリス交換)	1.3M		
	SRP02C 3B-選水ブースタポンプ	高	分解点検	5.2M	120.2 次系ポンプ分解検査	(振動診断:2M (連続運転時))
	SRP02C 3C-選水ブースタポンプ	高	分解点検 (カップリンググリス交換)	1.3M		
	SRP02C 3C-選水ブースタポンプ	高	分解点検	5.2M	120.2 次系ポンプ分解検査	(振動診断:2M (連続運転時))
	SRP02C 3C-選水ブースタポンプ	高	分解点検 (カップリンググリス交換)	1.3M		
	SRP11A 3A-タービン駆補助給水ポンプ用給水ブースタポンプ	高	分解点検	9.9M	120.2 次系ポンプ分解検査	(振動診断:2M (連続運転時))
	SRP11B 3B-タービン駆補助給水ポンプ用給水ブースタポンプ	高	分解点検 (カップリンググリス交換)	1.3M		
	SRP11B 3B-タービン駆補助給水ポンプ用給水ブースタポンプ	高	分解点検	9.9M	120.2 次系ポンプ分解検査	(振動診断:2M (連続運転時))
	SRP11B 3B-タービン駆補助給水ポンプ用給水ブースタポンプ	高	分解点検 (カップリンググリス交換)	1.3M		
	SRP11B 3B-タービン駆補助給水ポンプ用給水ブースタポンプ	高	分解点検	7.8M	120.2 次系ポンプ分解検査	(振動診断:3M (定期試験時))
	SRP1 3-タービン駆補助給水ポンプ	高	機能・性能試験	1 C	23 種時給水系統機能検査	(振動診断:3M (定期試験時))
SRP1 3-タービン駆補助給水ポンプ			機能・性能試験	5.2M	121.2 次系ポンプ機能検査	
		高	分解点検	5.2M	24 種時給水系統ポンプ分解検査	
			分解点検 (ガバナ弁手入れ・清掃)	1.3M		

旭光電研3号機 点検計画

機組又は系統名	装置名 (銘柄名)	供電の重要度	点検及び点検の項目	保安方式 (又は 型式)	取 手 本	備 考 (①内は適用する動機番号及び)
電気制御系統設置 【その他設備】	3V-B5-7188 3号機圧縮機3号水加圧器送風機	高	燃焼・性能試験 分解点検	5.1M	123.2 水深安全弁検査	
	3V-65-012 3号機圧縮機1号水加圧器送風機	高	燃焼・性能試験 分解点検	5.1M 7.8M	123.2 水深安全弁検査 123.2 水深安全弁検査	
	3V-83-118 3号機分種加圧器送風機	高	燃焼・性能試験 分解点検	7.8M	123.2 水深安全弁検査	
	3V-83-100 3号機分種加圧器送風機A	高	燃焼・性能試験 分解点検	2.8M	123.2 水深安全弁検査	
	3V-83-110 3号機分種加圧器送風機B	高	燃焼・性能試験 分解点検	5.1M	123.2 水深安全弁検査	
	3V-83-112 3号機分種加圧器送風機C	高	燃焼・性能試験 分解点検	5.1M	123.2 水深安全弁検査	
	3V-83-113 3号機分種加圧器送風機D	高	燃焼・性能試験 分解点検	5.1M	123.2 水深安全弁検査	
	3V-83-114 3号機分種加圧器送風機E	高	燃焼・性能試験 分解点検	5.1M	123.2 水深安全弁検査	
	3V-83-115 3号機分種加圧器送風機F	高	燃焼・性能試験 分解点検	5.1M	123.2 水深安全弁検査	
	3V-83-116 3号機分種加圧器送風機G	高	燃焼・性能試験 分解点検	5.1M	123.2 水深安全弁検査	
	3V-83-117 3号機分種加圧器送風機H	高	燃焼・性能試験 分解点検	5.1M	123.2 水深安全弁検査	
	3V-83-118 3号機分種加圧器送風機I	高	燃焼・性能試験 分解点検	5.1M	123.2 水深安全弁検査	
	3V-83-119 3号機分種加圧器送風機J	高	燃焼・性能試験 分解点検	5.1M	123.2 水深安全弁検査	
	3V-83-120 3号機分種加圧器送風機K	高	燃焼・性能試験 分解点検	5.1M	123.2 水深安全弁検査	
制御系統設置 【制御装置】	3V-8C-007 3号機サーボコンバータ加圧器駆動機1次圧力源がし弁	低	燃焼・性能試験 分解点検	7.8M	123.2 水深安全弁検査	
	3V-8C-300 3号機サーボコンバータ安全弁	低	燃焼・性能試験 分解点検	7.8M	123.2 水深安全弁検査	
	3V-8C-313 3号機サーボコンバータ圧縮機駆動機がし弁	低	燃焼・性能試験 分解点検	7.8M	123.2 水深安全弁検査	
	その他機器 1式	高	燃焼・性能試験 分解点検	7.8M 1.3M~ 1.30M	123.2 水深安全弁検査	対象設備「7号機動機給水ポンプ電動機入口弁」 (駆動電圧：2M (運転運転時))
	制御機クラスタ 4.8本	高	燃焼・性能試験 分解点検	1C	107 制御機クラスタ検査	
	バーナムボイスン ※1式	高	燃焼・性能試験 分解点検	1C	107 制御機クラスタ検査	※押心設計による
	中柱下置 ※8本	高	燃焼・性能試験 分解点検	1C	107 制御機クラスタ検査	
	シムプルブラダ ※1式	高	燃焼・性能試験 分解点検	1C	107 制御機クラスタ検査	※押心設計による
	制御機クラスタ 4.8本	高	燃焼・性能試験 分解点検	1C	107 制御機クラスタ検査	
	原動機 (M-Cセット) 2台	高	燃焼・性能試験 分解点検	1C	106 制御機クラスタ動作検査	
	その他機器 1式	高	燃焼・性能試験 分解点検	1.3M 9.1M	106 制御機クラスタ動作検査	

北海道電力株式会社 泊発電所
3号機 第2保全サイクル
定期事業者検査要領書

設 備 名：原子炉冷却系統設備
検 査 名：補助給水系機能検査
要領書番号：HT 3-23



枠囲みの内容は機密情報に属しますので公開できません。

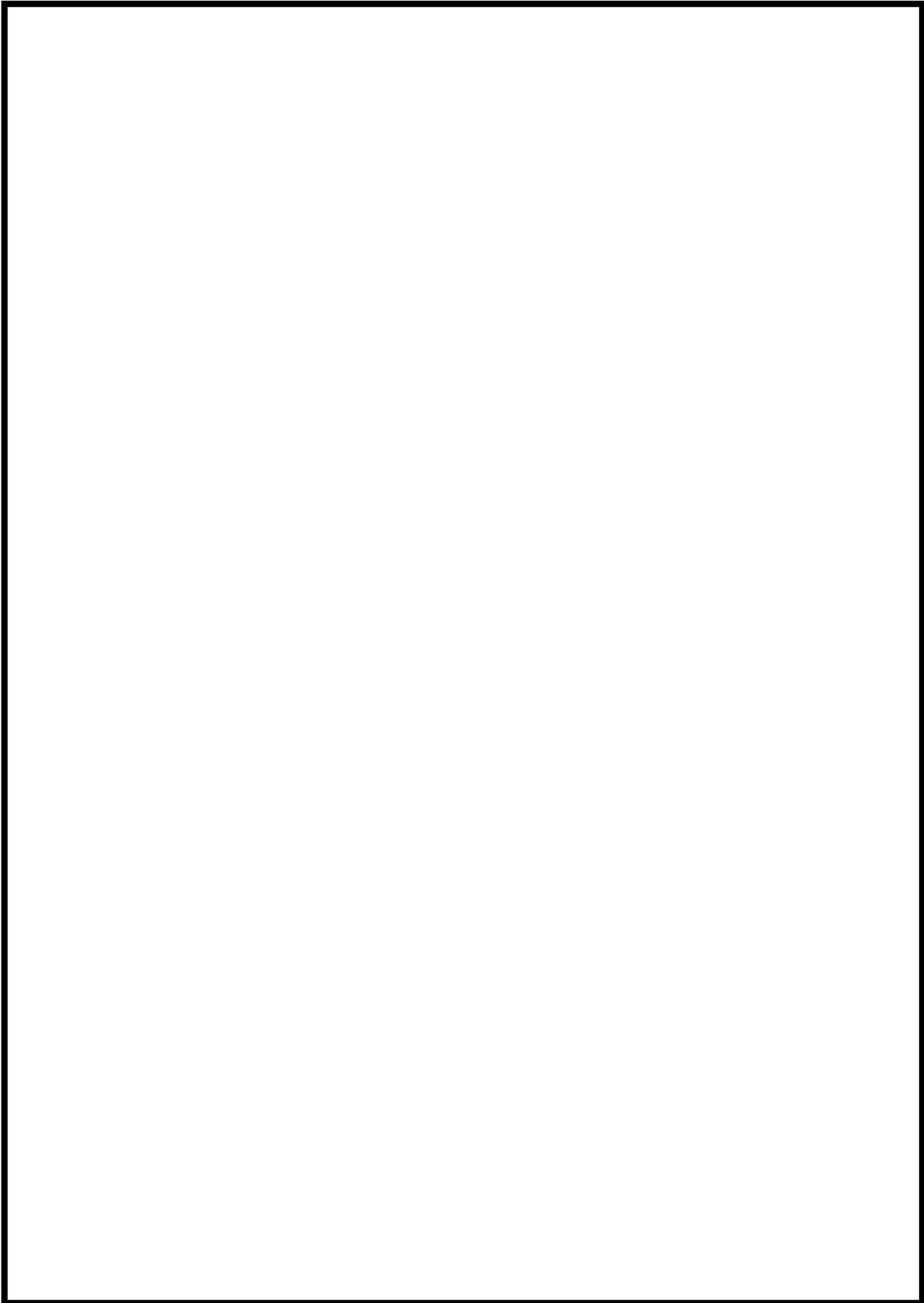


石油機器3号機 点検計画

機材又は品名	実装部(機材名)	点検の 重要度	点検及び点検の項目	検査方式 又は 期間	検査名	備 考 (注)は適用する設備(機材名)
電子制御式油圧装置 【多相機主設備】	3PVA-611 3 B-1-多相機主ポンプ/ミニフロー弁	高	傾配・性能試験 分解点検	7.8M 7.8M	84.1次洗浄検査	
	3PVA-614 3-1-多相機主ポンプ/ライン流量制御弁	高	傾配・性能試験 分解点検	7.8M 7.8M	84.1次洗浄検査	
	3PVA-603 3 A-1-多相機主ポンプ/吐出流量制御弁	高	傾配・性能試験 分解点検	7.8M 7.8M	84.1次洗浄検査	
	3PVA-613 3 B-1-多相機主ポンプ/吐出流量制御弁	高	傾配・性能試験 分解点検	7.8M 7.8M	84.1次洗浄検査	
	3PVA-410 3-1-多相機主ポンプ/ライン入口止弁	高	傾配・性能試験 分解点検	7.8M 7.8M	84.1次洗浄検査	
	3PVA-420 3-1-多相機主ポンプ/ライン入口止弁	高	傾配・性能試験 分解点検	7.8M 7.8M	84.1次洗浄検査	
	3PVA-430 3-1-多相機主ポンプ/ライン入口止弁	高	傾配・性能試験 分解点検	7.8M 7.8M	84.1次洗浄検査	
	3PVA-440 3 A-1-多相機主ポンプ	高	傾配点検	1.3.0M		
	3PVA-450 3 B-1-多相機主ポンプ	高	傾配点検	1.3.0M		
	3PVA-460 3 A-1-多相機主ポンプ	高	傾配・性能試験 分解点検 外漏点検(潤滑油交換)	1.0 5.2M 1.3M	16 非常用中心冷却系潤滑油検査 83.1次洗浄ポンプ/稼働検査 17 非常用中心冷却系ポンプ/分解検査	(稼働診断：3M(定常稼働時))
	3PVA-470 3 A-1-多相機主ポンプ/用電動機	高	傾配・性能試験 分解点検	1.0 1.0.4M	16 非常用中心冷却系潤滑油検査 17 非常用中心冷却系ポンプ/分解検査	(稼働診断：3M(定常稼働時))
	3PVA-480 3 B-1-多相機主ポンプ	高	傾配・性能試験 分解点検	1.0 5.2M	16 非常用中心冷却系潤滑油検査 17 非常用中心冷却系ポンプ/分解検査	(稼働診断：3M(定常稼働時))
	3PVA-490 3 B-1-多相機主ポンプ/用電動機	高	傾配・性能試験 分解点検	1.0 1.3M	16 非常用中心冷却系潤滑油検査 17 非常用中心冷却系ポンプ/分解検査	(稼働診断：3M(定常稼働時))
	3PVA-500 3 A-1-多相機主ポンプ	高	傾配・性能試験 分解点検	1.0 1.0.4M	16 非常用中心冷却系潤滑油検査 17 非常用中心冷却系ポンプ/分解検査	(稼働診断：3M(定常稼働時))
	3PVA-510 3 A-1-多相機主ポンプ/入口C/V内制御弁	高	傾配・性能試験 分解点検	7.8M 7.8M	84.1次洗浄検査	
	3PVA-520 3 B-1-多相機主ポンプ/入口C/V内制御弁	高	傾配・性能試験 分解点検	7.8M 7.8M	84.1次洗浄検査	
	3PVA-530 3 A-1-多相機主ポンプ/制御弁/入口弁	高	傾配・性能試験 分解点検	1.0 7.8M	16 非常用中心冷却系潤滑油検査 84.1次洗浄検査	
	3PVA-540 3 B-1-多相機主ポンプ/制御弁/入口弁	高	傾配・性能試験 分解点検	1.0 7.8M	16 非常用中心冷却系潤滑油検査 84.1次洗浄検査	
	3PVA-550 3-1-多相機主ポンプ/再循環ポンプ/入口弁	高	傾配・性能試験 分解点検	7.8M 7.8M	84.1次洗浄検査	
	3PVA-560 3-1-多相機主ポンプ/再循環ポンプ/入口弁	高	傾配・性能試験 分解点検	7.8M 7.8M	84.1次洗浄検査	

北海道電力株式会社 泊発電所
3号機 第2保全サイクル
定期事業者検査要領書

設 備 名 : 原子炉冷却系統設備
計測制御系統設備
燃料設備
検 査 名 : 1次系ポンプ機能検査
要領書番号 : HT3-83



枠囲みの内容は機密情報に属しますので公開できません。

北海道電力株式会社 泊発電所
3号機 第2保全サイクル
定期事業者検査要領書

設 備 名：原子炉冷却系統設備
検 査 名：非常用炉心冷却系機能検査
要領書番号：HT 3-16

試原-72



枠囲みの内容は機密情報に属しますので公開できません。

北海道電力株式会社 泊発電所
3号機 第2保全サイクル
定期事業者検査要領書

設 備 名：原子炉冷却系統設備
検 査 名：非常用炉心冷却系ポンプ分解検査
要領書番号：HT3-17

試原-74



枠囲みの内容は機密情報に属しますので公開できません。

泊常備貯る野機 点検計画

機種又は機名	装置名(機種名)	保守の重要度	点検及び保守の項目	保守方式 (又は 頻度)	検査点	備考 (0内は適用する検査時間数)
機子甲命部系統電機 [余剰貯る設備]	3FCU-011 3 B-余剰除去ポンプモニター弁	高	機能、性能検査 分解点検	7.5M 7.5M	84.1次系弁検査	
	3FCU-014 3-余剰除去Bライン流量制御弁	高	機能、性能検査 分解点検	7.5M 7.5M	84.1次系弁検査	
	3RY-003 3 A-余剰除去冷却器出口流量制御弁	高	機能、性能検査 分解点検	7.5M 7.5M	84.1次系弁検査	
	3RCU-013 3 B-余剰除去冷却器出口流量制御弁	高	機能、性能検査 分解点検	7.5M 7.5M	84.1次系弁検査	
	3RCV-410 3-余剰除去Aライン入口止め弁	高	機能、性能検査 分解点検	7.5M 7.5M	84.1次系弁検査	
	3RCV-430 3-余剰除去Bライン入口止め弁	高	機能、性能検査 分解点検	7.5M 7.5M	84.1次系弁検査	
	3REHA 3 A-余剰除去冷却器	高	機能、性能検査 開放点検	1.30M 1.30M		
	3REHB 3 B-余剰除去冷却器	高	機能、性能検査 開放点検	1.30M 1.30M		(稼働時間：3M (定期試験時))
	3REP-1A 3 A-余剰除去ポンプ	高	機能、性能検査 分解点検	5.2M 5.2M	83.1次系ポンプ機能検査 17 非常用冷却系ポンプ分解検査	
	3REP-1B 3 A-余剰除去ポンプ用電動機	高	外観点検 (清掃点検) 機能、性能検査 分解点検	1.04M 1.04M	16 非常用冷却系ポンプ機能検査	(稼働時間：3M (定期試験時))
	3REP-1B 3 B-余剰除去ポンプ	高	機能、性能検査 分解点検	1.04M 1.04M	16 非常用冷却系ポンプ機能検査	(稼働時間：3M (定期試験時))
	3REP-1B 3 B-余剰除去ポンプ用電動機	高	機能、性能検査 分解点検	5.2M 5.2M	83.1次系ポンプ機能検査 17 非常用冷却系ポンプ分解検査	
	3RF-002A 3 A-余剰除去ポンプ入口C/V内側隔離弁	高	機能、性能検査 分解点検	7.5M 7.5M	84.1次系弁検査	
	3V-RH-002B 3 B-余剰除去ポンプ入口C/V内側隔離弁	高	機能、性能検査 分解点検	7.5M 7.5M	84.1次系弁検査	
	3V-RH-002A 3 A-余剰除去ポンプ再循環ポンプ入口弁	高	機能、性能検査 分解点検	7.5M 7.5M	84.1次系弁検査	
	3V-RH-002B 3 B-余剰除去ポンプ再循環ポンプ入口弁	高	機能、性能検査 分解点検	7.5M 7.5M	84.1次系弁検査	
	3V-RH-023A 3-配圧出口ライン弁	高	機能、性能検査 分解点検	7.5M 7.5M	84.1次系弁検査	



枠囲みの内容は機密情報に属しますので公開できません。

点検箇所と手順 点検計画

機種又は機名	業務名(機種名)	点検の重要度	点検及び作業の項目	検査方式又は検査	検査点	備考 (○内は重なる検査箇所あり)
電子制御弁駆動装置 【余熱除去設備】	SV-RH-004B 3 B—余熱除去ポンプ入口逆止弁	高	機能、性状検査 分解点検	7.6M	85 1次系安全弁検査	
	SV-RH-001A 3 A—余熱除去ライオンC/V内側駆動停止弁	高	余熱停止弁	7.6M	85 1次系安全弁検査	
	SV-RH-002A 3 A—余熱除去ライオンC/V内側駆動停止弁	高	余熱停止弁	1.30M	84 1次系弁検査	
	SV-RH-003A 3 A—余熱除去ポンプ駆動停止弁	高	分解点検	1.30M	84 1次系弁検査	
	SV-RH-003B 3 B—余熱除去ポンプ駆動停止弁	高	分解点検	1.30M	84 1次系弁検査	
	SV-RH-003C 3 C—余熱除去ポンプ駆動停止弁	高	分解点検	1.30M	84 1次系弁検査	
	SV-RH-003D 3 D—余熱除去ポンプ駆動停止弁	高	分解点検	1.30M	84 1次系弁検査	
	SV-RH-003E 3 E—余熱除去ポンプ駆動停止弁	高	分解点検	1.30M	84 1次系弁検査	
	SV-RH-003F 3 F—余熱除去ポンプ駆動停止弁	高	分解点検	1.30M	84 1次系弁検査	
	SV-RH-003G 3 G—余熱除去ポンプ駆動停止弁	高	分解点検	1.30M	84 1次系弁検査	
SV-RH-003H 3 H—余熱除去ポンプ駆動停止弁	高	分解点検	1.30M	84 1次系弁検査		
電子制御弁駆動装置 【異常用弁駆動装置】	SV-RH-004A 3 A—異常用弁駆動装置	高	機能、性状検査 機能、性状試験(体積監視含む)	1.0C 6M	16 非常用弁駆動装置 【運転時】 3 A, 3 B—異常用弁駆動装置	
	SV-RH-004B 3 B—異常用弁駆動装置	高	機能、性状検査	1.0C	16 非常用弁駆動装置	
	SV-RH-004C 3 C—異常用弁駆動装置	高	機能、性状試験(清浄地)	1.3M	89 1次系逆止弁検査	
	SV-RH-004D 3 D—異常用弁駆動装置	高	機能、性状試験(清浄地)	1.3M	89 1次系逆止弁検査	
	SV-RH-004E 3 E—異常用弁駆動装置	高	内圧点検	1.30M		
	SV-RH-004F 3 F—異常用弁駆動装置	高	機能、性状検査	1.0C	16 非常用弁駆動装置	
	SV-RH-004G 3 G—異常用弁駆動装置	高	分解点検	1.04M	17 非常用弁駆動装置分解検査	
	SV-RH-004H 3 H—異常用弁駆動装置	高	分解点検	5.2M		
	SV-RH-004I 3 I—異常用弁駆動装置	高	分解点検	1.3M		
	SV-RH-004J 3 J—異常用弁駆動装置	高	分解点検	1.0C	16 非常用弁駆動装置	
電子制御弁駆動装置 【異常用弁駆動装置】	SV-RH-005A 3 A—異常用弁駆動装置	高	外観点検(清浄地交換) 機能、性状試験	1.04M	16 非常用弁駆動装置	
	SV-RH-005B 3 B—異常用弁駆動装置	高	機能、性状試験	1.0C	16 非常用弁駆動装置	
	SV-RH-005C 3 C—異常用弁駆動装置	高	分解点検	1.04M	17 非常用弁駆動装置分解検査	
	SV-RH-005D 3 D—異常用弁駆動装置	高	分解点検	5.2M		
	SV-RH-005E 3 E—異常用弁駆動装置	高	分解点検	1.3M		
	SV-RH-005F 3 F—異常用弁駆動装置	高	分解点検	1.0C	16 非常用弁駆動装置	
	SV-RH-005G 3 G—異常用弁駆動装置	高	分解点検	1.04M	17 非常用弁駆動装置分解検査	
	SV-RH-005H 3 H—異常用弁駆動装置	高	分解点検	5.2M		
	SV-RH-005I 3 I—異常用弁駆動装置	高	分解点検	1.3M		
	SV-RH-005J 3 J—異常用弁駆動装置	高	分解点検	1.0C	16 非常用弁駆動装置	
電子制御弁駆動装置 【異常用弁駆動装置】	SV-RH-006A 3 A—異常用弁駆動装置	高	外観点検(清浄地交換) 機能、性状試験	1.04M	16 非常用弁駆動装置	
	SV-RH-006B 3 B—異常用弁駆動装置	高	機能、性状試験	1.0C	16 非常用弁駆動装置	
	SV-RH-006C 3 C—異常用弁駆動装置	高	分解点検	1.04M	17 非常用弁駆動装置分解検査	
	SV-RH-006D 3 D—異常用弁駆動装置	高	分解点検	5.2M		
	SV-RH-006E 3 E—異常用弁駆動装置	高	分解点検	1.3M		
	SV-RH-006F 3 F—異常用弁駆動装置	高	分解点検	1.0C	16 非常用弁駆動装置	
	SV-RH-006G 3 G—異常用弁駆動装置	高	分解点検	1.04M	17 非常用弁駆動装置分解検査	
	SV-RH-006H 3 H—異常用弁駆動装置	高	分解点検	5.2M		
	SV-RH-006I 3 I—異常用弁駆動装置	高	分解点検	1.3M		
	SV-RH-006J 3 J—異常用弁駆動装置	高	分解点検	1.0C	16 非常用弁駆動装置	



枠囲みの内容は機密情報に属しますので公開できません。

点検要する項目 点検計画

機種又は品名	要領表(機種名)	点検の重要度	点検及び点検の項目	検査方式 (又は 検査)	検査点	備考 (①内は要する検査時間数)
電子制御弁駆動装置 【余動機駆動機】	SV-RH-004B 3 B-1 余動機去ポンプ入口逆止弁	高	機能、性能検査 分解点検	7.8M	85 1次系安全弁検査	
	SV-RH-001A 3 A-1 余動機去ライオンC/V内側駆動止弁 3 A-2 余動機去BライオンC/V内側駆動止弁	高	性能検査	7.8M	85 1次系安全弁検査	
	SV-RH-009A 3 A-1 余動機去ポンプ再循環ポンプ吸入口逆止弁	高	分解点検	1.30M	84 1次系弁検査	
	SV-RH-009B 3 B-1 余動機去ポンプ再循環ポンプ吸入口逆止弁	高	分解点検	1.30M	84 1次系弁検査	
	その他機器 1式	高	分解点検 他	3.5~ 2.60M	84 1次系弁検査	
	駆圧及び駆圧注入弁	高	機能、性能検査	1C	16 非常用伊心冷却系機器検査	プラットフォーム 【検査時間】 ：3A、3B-1 駆圧注入ポンプ ：3A、3B-2 余動機去ポンプ
	駆圧注入弁	高	機能、性能検査	6M	16 非常用伊心冷却系機器検査	
	SVT2 3 A-1 駆動機駆動機ポンプ	高	機能、性能検査	1C	16 非常用伊心冷却系機器検査	
	SVT3 3 B-1 駆動機駆動機ポンプ	高	開放点検 (清浄他)	1.3M	89 1次系密封検査	
	SVT-P 3 A-1 駆動機駆動機ポンプ	高	開放点検 (清浄他)	1.3M	89 1次系密封検査	
	SVT-P 3 A-1 駆動機駆動機ポンプ	高	内面点検	1.30M	16 非常用伊心冷却系機器検査	(駆動診断：3M (定時検査時))
	電子制御弁駆動装置 【非常用伊心冷却設備】	SS1PA 3 A-1 駆圧注入ポンプ	高	機能、性能検査 分解点検	1C 1.04M	16 非常用伊心冷却系機器検査 17 非常用伊心冷却系ポンプ分解検査
SS1PA/M 3 A-1 駆圧注入ポンプ用電動機		高	外観点検 (清浄他交換)	5.2M		
SS1PA/M 3 A-1 駆圧注入ポンプ用電動機		高	機能、性能検査	1.3M	16 非常用伊心冷却系機器検査	(駆動診断：3M (定時検査時))
SS1PB 3 B-1 駆圧注入ポンプ		高	機能、性能検査 分解点検	1C 1.04M	16 非常用伊心冷却系機器検査 17 非常用伊心冷却系ポンプ分解検査	(駆動診断：3M (定時検査時))
SS1PB/M 3 B-1 駆圧注入ポンプ用電動機		高	外観点検 (清浄他交換)	5.2M		
SS1PB/M 3 B-1 駆圧注入ポンプ用電動機		高	機能、性能検査	1.3M	16 非常用伊心冷却系機器検査	(駆動診断：3M (定時検査時))
SS1TA 3 A-1 駆圧タンク		高	分解点検	1.80M		
SS1TB 3 B-1 駆圧タンク		高	マンホール増し締め	1.3M		
SS1TC 3 C-1 駆圧タンク		高	開放点検	1.90M		
SS1TD 3 C-1 駆圧タンク		高	マンホール増し締め	1.3M		
SS1TE 3-1 ほう露注入タンク		高	開放点検 マンホール増し締め	1.30M		



枠囲みの内容は機密情報に属しますので公開できません。



枠囲みの内容は機密情報に属しますので公開できません。

石油機器等3号機 点検計画

機器又は装置名	実施者(種別名)	点検の 重要度	系統及び試験の項目	検査方式 又は 期間	検査名	備 考 (○内は適用する設備の種別名)
電子制御弁駆動装置 【実用供用設備】	3V-9E-03B 3 B-1冷却油ポンプ入口過剰弁	高	状態・性能試験 分解点検	7.8M	85 1次冷却弁検査	
	3V-9E-031A 3 A-冷却油主ライオンC/V内部高圧停止弁	高	性能試験 分解点検	7.8M 1.30M	85 1次冷却弁検査 84 1次冷却弁検査	
	3V-9E-031B 3 A-冷却油主BライオンC/V内部高圧停止弁	高	性能試験 分解点検	1.30M	84 1次冷却弁検査	
	3V-9E-031C 3 A-冷却油主CライオンC/V内部高圧停止弁	高	性能試験 分解点検	1.30M	84 1次冷却弁検査	
	3V-9E-050B 3 B-1冷却油主ポンプ配管接続ポンプ入口過剰弁	高	性能試験 分解点検	1.30M	84 1次冷却弁検査	
	その他機器 1式	高	性能試験 分解点検	3C~ 2.40M	84 1次冷却弁検査	
	駆圧及び給圧注入弁	高	状態・性能試験 (状態監視含む)	1C 6M	15 非常用伊心冷却系機能検査 17 駆圧中の注油機器機能検査 (内電機装置含む)	プラント運転中 【対象設備】 駆圧注入ポンプ ・3A、3B-1冷却油主ポンプ
	駆圧注入弁	高	状態・性能試験	1C	15 非常用伊心冷却系機能検査	
	3V73 3 A-1冷却油装置潤滑ポンプ	高	潤滑点検 (潤滑油)	1.3M	89 1次冷却油検査	
	3V73 3 B-1冷却油装置潤滑ポンプ	高	潤滑点検 (潤滑油)	1.3M	89 1次冷却油検査	
3V73 3 A-冷却油装置本体ポンプ	高	内部点検	1.30M			
電子制御弁駆動装置 【実用供用設備】	3S11A 3 A-駆圧注入ポンプ	高	状態・性能試験 分解点検	1C 1.04M 5.2M	16 非常用伊心冷却系機能検査 17 非常用伊心冷却系ポンプ分解検査	(駆動診断：3M (定常試験時))
	3S11A/B 3 A-駆圧注入ポンプ用電動機	高	状態・性能試験 分解点検	1C 1.04M	16 非常用伊心冷却系機能検査	(駆動診断：3M (定常試験時))
	3S11B 3 B-1駆圧注入ポンプ	高	状態・性能試験 分解点検	1C 1.04M 5.2M	16 非常用伊心冷却系機能検査 17 非常用伊心冷却系ポンプ分解検査	(駆動診断：3M (定常試験時)) (駆動診断：3M (定常試験時))
	3S11B/A 3 B-1駆圧注入ポンプ用電動機	高	外観点検 (潤滑油交換) 状態・性能試験 分解点検	1.3M 1C 1.04M 5.2M	16 非常用伊心冷却系機能検査	(駆動診断：3M (定常試験時))
	3S11C 3 C-1駆圧注入ポンプ	高	外観点検 (潤滑油交換) 状態・性能試験 分解点検	1.3M 1C 1.04M	16 非常用伊心冷却系機能検査	(駆動診断：3M (定常試験時))
	3S11A 3 A-駆圧タンク	高	潤滑点検 マンホール確認(磨心)	1.30M 1.3M		
	3S11B 3 B-1駆圧タンク	高	潤滑点検 マンホール確認(磨心)	1.30M 1.3M		
	3S11C 3 C-1駆圧タンク	高	潤滑点検 マンホール確認(磨心)	1.30M 1.3M		
	3S11Z 3-1ほう線注入タンク	高	潤滑点検 マンホール確認(磨心)	1.30M 1.3M		

北海道電力株式会社 泊発電所
3号機 第2保全サイクル
定期事業者検査要領書

設 備 名：原子炉冷却系統設備
検 査 名：非常用炉心冷却系機能検査
要領書番号：HT 3-16

試原-84



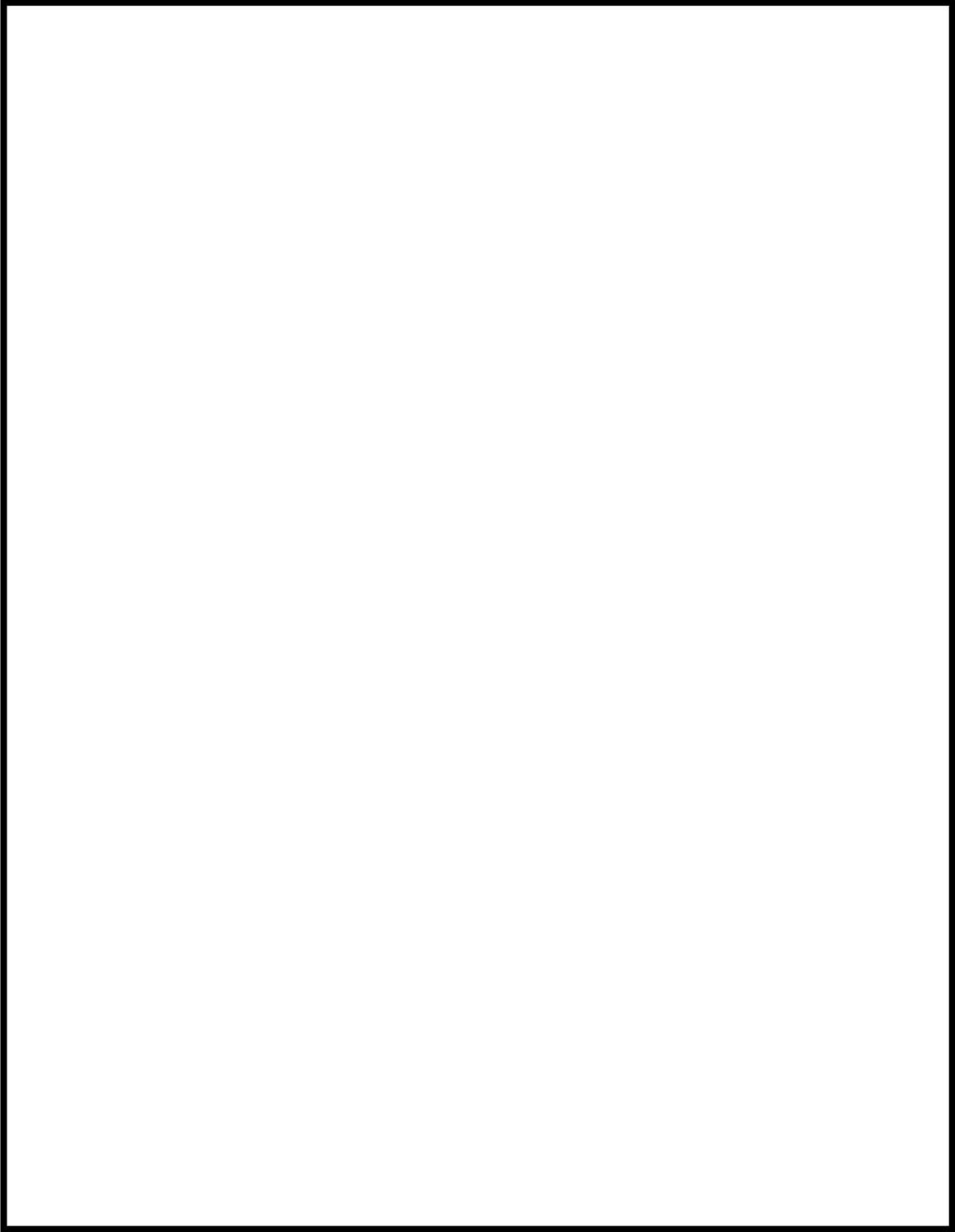
枠囲みの内容は機密情報に属しますので公開できません。


46-3-61

北海道電力株式会社 泊発電所
3号機 第1保全サイクル
定期事業者検査要領書

設 備 名：原子炉冷却系統設備
原子炉格納施設

検 査 名：運転中の主要機器機能検査（状態監視含む）
要領書番号：HT3-運-1



 枠囲みの内容は機密情報に属しますので公開できません。

北海道電力株式会社 泊発電所
3号機 第2保全サイクル
定期事業者検査要領書

設 備 名：原子炉冷却系統設備
検 査 名：非常用炉心冷却系ポンプ分解検査
要領書番号：HT3-17

試原-86



枠囲みの内容は機密情報に属しますので公開できません。

46-3-65

泊船要請の仕様 点検対象

機材又は部品名	要請状(略称)	点検の重要度	点検及び検査の項目	検査方式 (又は 検査 頻度)	検査点	備考 (0内は適用する検査時間数)
機材又は部品名 電子制御弁駆動装置 【余部検査対象】	SV-RH-004B 3 B—余部除去ポンプ入口逆止弁	高	機能、性能検査 分解点検	7.5M 7.5M	85 1次系安全弁検査 7.5M	
	SV-RH-001A 3 A—余部除去ライオンC/V内側駆動停止弁 3 B—余部除去BライオンC/V内側駆動停止弁	高	余部漏れ検査 分解点検	7.5M 1.30M	85 1次系安全弁検査 84 1次系弁検査	
	SV-RH-009A 3 A—余部除去ポンプ駆動電圧ポンプ駆動停止弁	高	分解点検	1.30M	84 1次系弁検査	
	SV-RH-009B 3 B—余部除去ポンプ駆動電圧ポンプ駆動停止弁	高	分解点検	1.30M	84 1次系弁検査	
	その他機器 1式	高	分解点検 他	3.5~ 2.60M	84 1次系弁検査	
	駆圧及び駆圧注入弁	高	機能、性能検査	1C	16 非常用駆圧ポンプ駆動電圧	
	駆圧注入弁	高	機能、性能検査(性能監視含む)	6M	【運転中の主要機器駆動電圧】 【余部監視】 1. 3A, 2 B—駆圧注入ポンプ 1. 3A, 2 B—余部駆動電圧ポンプ	
	SV-T2 3 A—余部駆動電圧駆動ポンプ 3 B—余部駆動電圧駆動ポンプ	高	機能、性能検査	1C	16 非常用駆圧ポンプ駆動電圧	
	SV-T3 3 B—余部駆動電圧駆動ポンプ	高	開放点検(清浄他)	1.3M	89 1次系駆動電圧	
	SV-T-P 3—燃料取寄せ用ポンプ	高	内圧点検	1.30M	89 1次系駆動電圧	
電子制御弁駆動装置 【非常用駆圧ポンプ駆動装置】	SS1P/A 3 A—駆圧注入ポンプ	高	機能、性能検査	1C	16 非常用駆圧ポンプ駆動電圧	(駆動診断：3M(定期検査時))
	SS1P/B 3 B—駆圧注入ポンプ	高	分解点検	1.04M 5.2M	17 非常用駆圧ポンプ駆動電圧	
	SS1P/A/M 3 A—駆圧注入ポンプ用電動機	高	外観点検(清浄油交換) 機能、性能検査	1.3M 1C	16 非常用駆圧ポンプ駆動電圧	(駆動診断：3M(定期検査時))
	SS1P/B 3 B—駆圧注入ポンプ	高	機能、性能検査	1.04M	17 非常用駆圧ポンプ駆動電圧	(駆動診断：3M(定期検査時))
	SS1P/B/M 3 B—駆圧注入ポンプ用電動機	高	外観点検(清浄油交換) 機能、性能検査	1.3M 1C	16 非常用駆圧ポンプ駆動電圧	(駆動診断：3M(定期検査時))
	SS1I/A 3 A—駆圧タンク	高	開放点検 マンホール増し締め	1.80M 1.3M	17 非常用駆圧ポンプ駆動電圧	
	SS1I/B 3 B—駆圧タンク	高	開放点検 マンホール増し締め	1.90M 1.3M	17 非常用駆圧ポンプ駆動電圧	
	SS1I/C 3 C—駆圧タンク	高	開放点検 マンホール増し締め	1.30M 1.3M	17 非常用駆圧ポンプ駆動電圧	
	SS1I/E 3—ほう酸注入タンク	高	開放点検 マンホール増し締め	1.30M 1.3M	17 非常用駆圧ポンプ駆動電圧	



枠囲みの内容は機密情報に属しますので公開できません。

46-3-67

泊船場所の名称 点検対象

機組又は系統名	要領書(機組名)	保安の重要度	点検及び検査の項目	検査方式 (又は 検査)	検査点	備考 (①内は適用する検査手順番号)
機組又は系統名	3V-81-029 3-1-1 高圧注入ポンプ出口遮断し弁出口閉鎖弁	低	分解点検	2.60M	84 1次系点検	
	3V-81-028 3-1-2 高圧注入ポンプ出口遮断し弁入口閉鎖弁	低	分解点検	2.60M	84 1次系点検	
機組又は系統名	3V-81-022A 3-1 高圧側高圧注入Aライン止め弁	高	機能・性能試験 分解点検	1C 7.6M	16 非常用炉心冷却系機器検査	
	3V-81-022B 3-A ループ高圧側高圧注入Aライン緊急停止弁	高	分解点検	2.60M	18 非常用炉心冷却系主要弁分解検査	
機組又は系統名	3V-81-023 3-B ループ高圧側高圧注入Aライン緊急停止弁	高	分解点検	2.60M	18 非常用炉心冷却系主要弁分解検査	
	3V-81-023B 3-1 高圧側高圧注入Bライン止め弁	高	機能・性能試験 分解点検	1C 7.6M	16 非常用炉心冷却系機器検査	
機組又は系統名	3V-81-022C 3-C ループ高圧側高圧注入Bライン緊急停止弁	高	分解点検	2.60M	18 非常用炉心冷却系主要弁分解検査	
	3V-81-022D 3-B ループ高圧側高圧注入Bライン緊急停止弁	高	分解点検	2.60M	18 非常用炉心冷却系主要弁分解検査	
機組又は系統名	3V-81-024 3-A ループ高圧側高圧注入Aライン止め弁	高	機能・性能試験 分解点検	1C 7.6M	16 非常用炉心冷却系機器検査	
	3V-81-024B 3-C ループ高圧側高圧注入Aライン緊急停止弁	高	機能・性能試験 分解点検	1C 7.6M	16 非常用炉心冷却系機器検査	
機組又は系統名	3V-81-025A 3-A ループ高圧側高圧注入Bライン緊急停止弁	高	分解点検	1.04M	18 非常用炉心冷却系主要弁分解検査	
	3V-81-025B 3-C ループ高圧側高圧注入Bライン緊急停止弁	高	分解点検	1.04M	18 非常用炉心冷却系主要弁分解検査	
機組又は系統名	3V-81-120A 3-A 一管圧タンク出口弁	高	機能・性能試験 分解点検	1C 7.6M	16 非常用炉心冷却系機器検査	
	3V-81-120B 3-B 一管圧タンク出口弁	高	機能・性能試験 分解点検	1C 7.6M	16 非常用炉心冷却系機器検査	
機組又は系統名	3V-81-120C 3-C 一管圧タンク出口弁	高	機能・性能試験 分解点検	1C 7.6M	16 非常用炉心冷却系機器検査	
	3V-81-025A 3-A 一管圧タンク排水注入ライン止め弁	高	機能・性能試験 分解点検	1C 7.6M	16 非常用炉心冷却系機器検査	
機組又は系統名	3V-81-026B 3-B 一管圧タンク排水注入ライン止め弁	高	機能・性能試験 分解点検	1C 7.6M	16 非常用炉心冷却系機器検査	
	3V-81-026A 3-C 一管圧タンク排水注入ライン止め弁	高	機能・性能試験 分解点検	1C 7.6M	16 非常用炉心冷却系機器検査	
機組又は系統名	3V-81-021A 3-A 一管圧タンク排水注入ラインC/V外側閉鎖弁	高	機能・性能試験 分解点検	1C 7.6M	16 非常用炉心冷却系機器検査	
	3V-81-021B 3-B 一管圧タンク排水注入ラインC/V内側閉鎖弁	高	機能・性能試験 分解点検	1C 7.6M	16 非常用炉心冷却系機器検査	
機組又は系統名	3V-81-021C 3-A 一管圧タンク排水注入ラインC/V外側閉鎖弁	高	機能・性能試験 分解点検	1C 7.6M	16 非常用炉心冷却系機器検査	
	3V-81-021D 3-B 一管圧タンク排水注入ラインC/V内側閉鎖弁	高	機能・性能試験 分解点検	1C 7.6M	16 非常用炉心冷却系機器検査	
機組又は系統名	3V-81-021E 3-A 一管圧タンク排水注入ラインC/V外側閉鎖弁	高	機能・性能試験 分解点検	1C 7.6M	16 非常用炉心冷却系機器検査	
	3V-81-021F 3-B 一管圧タンク排水注入ラインC/V内側閉鎖弁	高	機能・性能試験 分解点検	1C 7.6M	16 非常用炉心冷却系機器検査	

非常用炉心冷却系主要弁分解検査は、これまで検査の実績がないため、定期事業者検査要領書は添付していない。

北海道電力株式会社 泊発電所
3号機 第2保全サイクル
定期事業者検査要領書

設 備 名：原子炉冷却系統設備
検 査 名：非常用炉心冷却系機能検査
要領書番号：HT 3-16

試原-91



枠囲みの内容は機密情報に属しますので公開できません。

46-3-70



泊常備貯蔵型機 点検計画

機種又は品名	要領表(略称)	保守の重要度	点検及び保守の項目	検査方式又は検査頻度	検査点	備考 (①内は適用する検査時間表)
機種又は品名 電子制御型発電機 【余励磁装置機】	SV-RH-004B 3 B—余励磁去磁ランプ入口遮断レバ	高	機能、性能検査 分解点検	7.5M 7.5M	85 1次系安全弁検査	
	SV-RH-001A 3 A—余励磁去磁ランプ入口遮断レバ 3 B—余励磁去磁ランプ入口遮断レバ	高	性能点検	7.5M	85 1次系安全弁検査	
	SV-RH-009A 3 A—余励磁去磁ランプ入口遮断レバ 3 B—余励磁去磁ランプ入口遮断レバ	高	機能点検 分解点検	1.30M 1.30M	84 1次系弁検査	
	SV-RH-009B 3 B—余励磁去磁ランプ入口遮断レバ	高	機能点検 分解点検	1.30M 1.30M	84 1次系弁検査	
	その他機器 1式	高	機能点検 他	3.5~ 2.60M	84 1次系弁検査	
	駆圧及び起圧投入部	高	機能、性能検査	1C	16 非常用起心冷却系機器検査	プラント運転中 【検査時間】 ・3A、3B—常時運転時 ・3A、3B—非常時運転時
	起圧投入部	高	機能、性能検査	1C	16 非常用起心冷却系機器検査	
	SVT2 3 A—起動監視装置ランプ 3B—起動監視装置ランプ	高	開放点検 (清掃他)	1.3M	89 1次系監視検査	
	3B—起動監視装置ランプ	高	開放点検 (清掃他)	1.3M	89 1次系監視検査	
	3B—起動監視装置ランプ	高	内点検	1.30M		
電子制御型発電機 【非常用起心冷却器機】	SS1P/A 3 A—起圧投入ランプ	高	機能、性能検査 分解点検	1C 1.04M	16 非常用起心冷却系機器検査 17 非常用起心冷却系ポンプ分解検査	(駆動診断：3M (定時運転時))
	SS1P/A/M 3 A—起圧投入ランプ用電動機	高	外観点検 (清掃他交換) 機能、性能検査	5.2M 1.3M		
	SS1P/B 3 B—起圧投入ランプ	高	機能、性能検査 分解点検	1.04M 1.04M	16 非常用起心冷却系機器検査 17 非常用起心冷却系ポンプ分解検査	(駆動診断：3M (定時運転時))
	SS1P/B/M 3 B—起圧投入ランプ用電動機	高	外観点検 (清掃他交換) 機能、性能検査	5.2M 1.3M		
	SS1P/B 3 B—起圧投入ランプ	高	機能、性能検査 分解点検	1.04M 1.04M	16 非常用起心冷却系機器検査 17 非常用起心冷却系ポンプ分解検査	(駆動診断：3M (定時運転時))
	SS1P/B/M 3 B—起圧投入ランプ用電動機	高	外観点検 (清掃他交換) 機能、性能検査	5.2M 1.3M		
	SS1P/B 3 B—起圧投入ランプ	高	機能、性能検査 分解点検	1.04M 1.04M	16 非常用起心冷却系機器検査 17 非常用起心冷却系ポンプ分解検査	(駆動診断：3M (定時運転時))
	SS1P/B/M 3 B—起圧投入ランプ用電動機	高	外観点検 (清掃他交換) 機能、性能検査	5.2M 1.3M		
	SS1P/B 3 B—起圧投入ランプ	高	機能、性能検査 分解点検	1.04M 1.04M	16 非常用起心冷却系機器検査 17 非常用起心冷却系ポンプ分解検査	(駆動診断：3M (定時運転時))
	SS1P/B/M 3 B—起圧投入ランプ用電動機	高	外観点検 (清掃他交換) 機能、性能検査	5.2M 1.3M		
SS1T/A 3 A—起圧タンク	高	開放点検 マンホール増し締め	1.30M 1.3M			
SS1T/B 3 B—起圧タンク	高	開放点検 マンホール増し締め	1.30M 1.3M			
SS1T/C 3 C—起圧タンク	高	開放点検 マンホール増し締め	1.30M 1.3M			
SS1T2 3—ほう酸投入タンク	高	開放点検 マンホール増し締め	1.30M 1.3M			



枠囲みの内容は機密情報に属しますので公開できません。
46-3-73



枠囲みの内容は機密情報に属しますので公開できません。

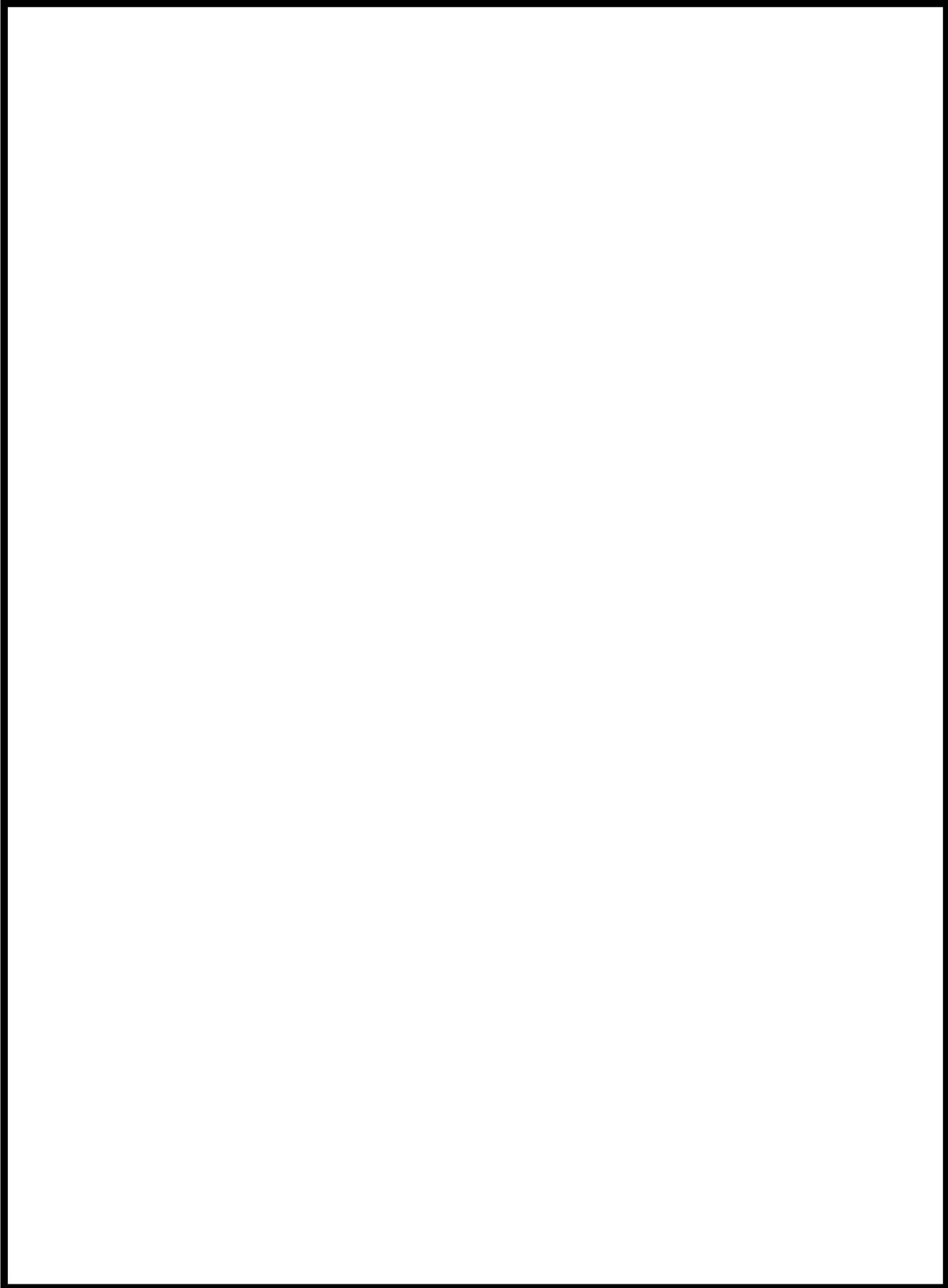
46-3-74




枠囲みの内容は機密情報に属しますので公開できません。

点検要する項目 点検計画

機種又は機名	要検査(機種名)	点検の重要度	点検及び検査の項目	検査方式 (又は 検査)	検査点	備考 (0内は適用する検査時間数)
電子制御弁駆動装置 【余部検査設備】	SV-RH-004B 3 B—余部除去ポンプ入口遮断弁	高	機能、性能検査 分解点検	7.8M 7.8M	85 1次系安全弁検査 7.8M	
	SV-RH-001A 3 A—余部除去ライオンC/V内側駆動停止弁 3 B—余部除去BライオンC/V内側駆動停止弁	高	余部除去ポンプ 分解点検	7.8M 1.30M	85 1次系安全弁検査 84 1次系弁検査	
	SV-RH-009A 3 A—余部除去ポンプ駆動弁入口遮断弁	高	分解点検	1.30M	84 1次系弁検査	
	SV-RH-009B 3 B—余部除去ポンプ駆動弁入口遮断弁	高	分解点検	1.30M	84 1次系弁検査	
	その他機器 1式	高	分解点検 他	3.5~ 2.60M	84 1次系弁検査	
	駆圧及び駆圧注入弁	高	機能、性能検査	1C	16 非常用駆圧弁弁駆動弁検査	プラント運転中 【検査設備】 ・3A, 3B—駆圧弁駆動弁 ・3A, 3B—駆圧弁駆動弁
	駆圧注入弁	高	機能、性能検査	6M	16 非常用駆圧弁弁駆動弁検査	
	3072 3 A—格納容器駆動弁サンプ	高	機能、性能検査	1C	16 非常用駆圧弁弁駆動弁検査	
	3073 3 A B—格納容器駆動弁サンプ	高	開放点検 (清浄他)	1.3M 1.3M	89 1次系弁検査 89 1次系弁検査	格納容器駆動弁サンプスクリーン含む
	3074 3—燃料貯蔵用ポンプ	高	内面点検	1.30M		
	3075 3 A—駆圧注入ポンプ	高	機能、性能検査	1C	16 非常用駆圧弁弁駆動弁検査	(駆動診断: 3M (定期検査時))
	3076 3 A—駆圧注入ポンプ用電動機	高	外観点検 (清浄他交換)	1.3M		
	3077 3 A—駆圧注入ポンプ用電動機	高	機能、性能検査	1C	16 非常用駆圧弁弁駆動弁検査	(駆動診断: 3M (定期検査時))
	3078 3 B—駆圧注入ポンプ	高	機能、性能検査	1.04M	16 非常用駆圧弁弁駆動弁検査	(駆動診断: 3M (定期検査時))
	3079 3 B—駆圧注入ポンプ	高	分解点検	5.2M		
電子制御弁駆動装置 【非常用駆圧弁駆動装置】	3079 3 A—駆圧注入ポンプ	高	外観点検 (清浄他交換)	1.3M		
	3080 3 A—駆圧注入ポンプ用電動機	高	機能、性能検査	1C	16 非常用駆圧弁弁駆動弁検査	(駆動診断: 3M (定期検査時))
	3081 3 B—駆圧注入ポンプ	高	機能、性能検査	1.04M	16 非常用駆圧弁弁駆動弁検査	(駆動診断: 3M (定期検査時))
	3082 3 B—駆圧注入ポンプ	高	分解点検	5.2M		
	3083 3 B—駆圧注入ポンプ用電動機	高	外観点検 (清浄他交換)	1.3M		
	3084 3 B—駆圧注入ポンプ用電動機	高	機能、性能検査	1C	16 非常用駆圧弁弁駆動弁検査	(駆動診断: 3M (定期検査時))
	3085 3 A—駆圧タンク	高	分解点検	1.80M		
	3086 3 B—駆圧タンク	高	マンホール増し締め	1.3M		
	3087 3 C—駆圧タンク	高	マンホール増し締め	1.90M		
	3088 3 C—駆圧タンク	高	マンホール増し締め	1.3M		
	3089 3—ほう酸注入ポンプ	高	開放点検	1.30M		
	3090 3—ほう酸注入ポンプ	高	マンホール増し締め	1.30M		
	3091 3—ほう酸注入ポンプ	高	マンホール増し締め	1.30M		
	3092 3—ほう酸注入ポンプ	高	マンホール増し締め	1.30M		



 枠囲みの内容は機密情報に属しますので公開できません。

北海道電力株式会社 泊発電所
3号機 第2保全サイクル
定期事業者検査要領書

設 備 名：原子炉冷却系統設備
検 査 名：1次系容器検査
要領書番号：HT3-89

試原-111



枠囲みの内容は機密情報に属しますので公開できません。

4 6 - 4 系統図

No	機器名称	状態の変化	操作場所	操作方法	備考
①	ECCS作動信号(1)	中立→作動	中央制御室	操作器操作	うち1台使用
②	ECCS作動信号(2)	中立→作動	中央制御室	操作器操作	
③	A-高圧注入ポンプ	停止→起動	中央制御室	連動	交流電源
④	B-高圧注入ポンプ	停止→起動	中央制御室	連動	交流電源
⑤	ほう酸注入タンク循環ライン入口止め弁	全開→全閉	中央制御室	連動	直流電源制御用空気
⑥	ほう酸注入タンク循環ライン出口第1止め弁	全開→全閉	中央制御室	連動	直流電源制御用空気
⑦	ほう酸注入タンク循環ライン出口第2止め弁	全開→全閉	中央制御室	連動	直流電源制御用空気
⑧	ほう酸注入タンク入口弁A	全閉→全開	中央制御室	連動	交流電源
⑨	ほう酸注入タンク入口弁B	全閉→全開	中央制御室	連動	交流電源
⑩	ほう酸注入タンク出口C/V外側隔離弁A	全閉→全開	中央制御室	連動	交流電源
⑪	ほう酸注入タンク出口C/V外側隔離弁B	全閉→全開	中央制御室	連動	交流電源
⑫	A-加圧器逃がし弁	全閉→全開	中央制御室	操作器操作	直流電源制御用空気
⑬	B-加圧器逃がし弁	全閉→全開	中央制御室	操作器操作	直流電源制御用空気

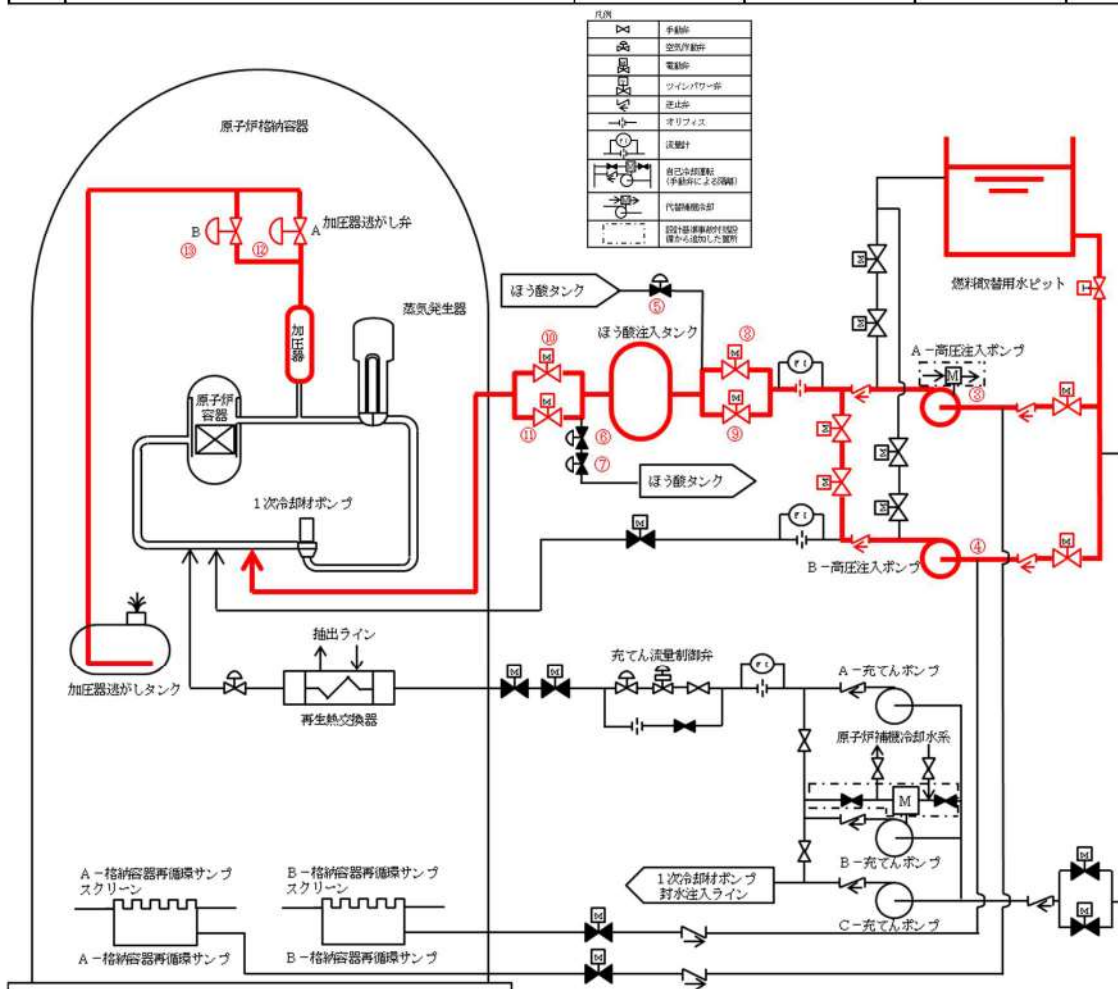


図 46-4-1 1次冷却系のフィードアンドブリード（高圧注入ポンプによる注水）

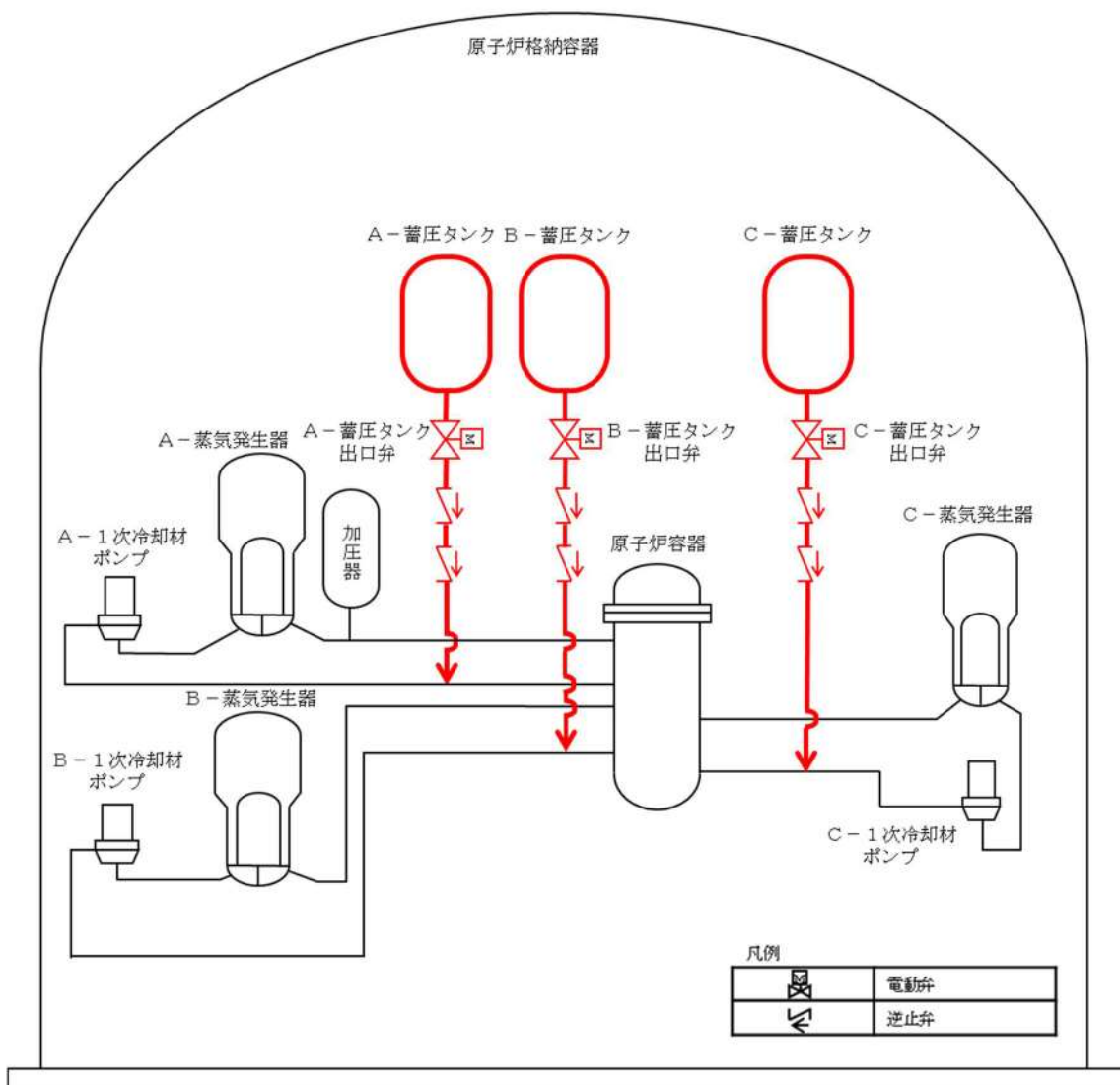


図 46-4-2 1次冷却系のフィードアンドブリード（蓄圧注入系による注水）

No	機器名称	状態の変化	操作場所	操作方法	備考
①	A-余熱除去冷却器補機冷却水出口弁	全閉→全開	中央制御室	操作器操作	交流電源
②	A-余熱除去ポンプ	起動→停止 →起動	中央制御室	操作器操作	交流電源
③	A-余熱除去ポンプ入口C/V内側隔離弁	切→入	原子炉補助建屋 T.P. 10.3m	スイッチ操作	交流電源
④	A-余熱除去ポンプRWS P/再循環サンプ側入口弁	全開→全閉	中央制御室	操作器操作	交流電源
⑤	余熱除去Aライン入口止め弁	全閉→全開	中央制御室	操作器操作	交流電源
⑥	A-余熱除去ポンプ入口C/V内側隔離弁	全閉→全開	中央制御室	操作器操作	交流電源
⑦	余熱除去Aライン流量制御弁	全閉確認 →調整開	中央制御室	操作器操作	直流電源 制御用空気
⑧	A-余熱除去ポンプミニフロー弁	全閉→全開 →全閉	中央制御室	操作器操作	交流電源
⑨	A-余熱除去冷却器出口流量調節弁	全閉→調整開	中央制御室	操作器操作	直流電源 制御用空気
⑩	A-蓄圧タンク出口弁	全開→全閉	中央制御室	操作器操作	交流電源
⑪	B-蓄圧タンク出口弁	全開→全閉	中央制御室	操作器操作	交流電源
⑫	C-蓄圧タンク出口弁	全開→全閉	中央制御室	操作器操作	交流電源
⑬	A-加圧器逃がし弁	全開→全閉	中央制御室	操作器操作	直流電源 制御用空気
⑭	B-加圧器逃がし弁	全開→全閉	中央制御室	操作器操作	直流電源 制御用空気

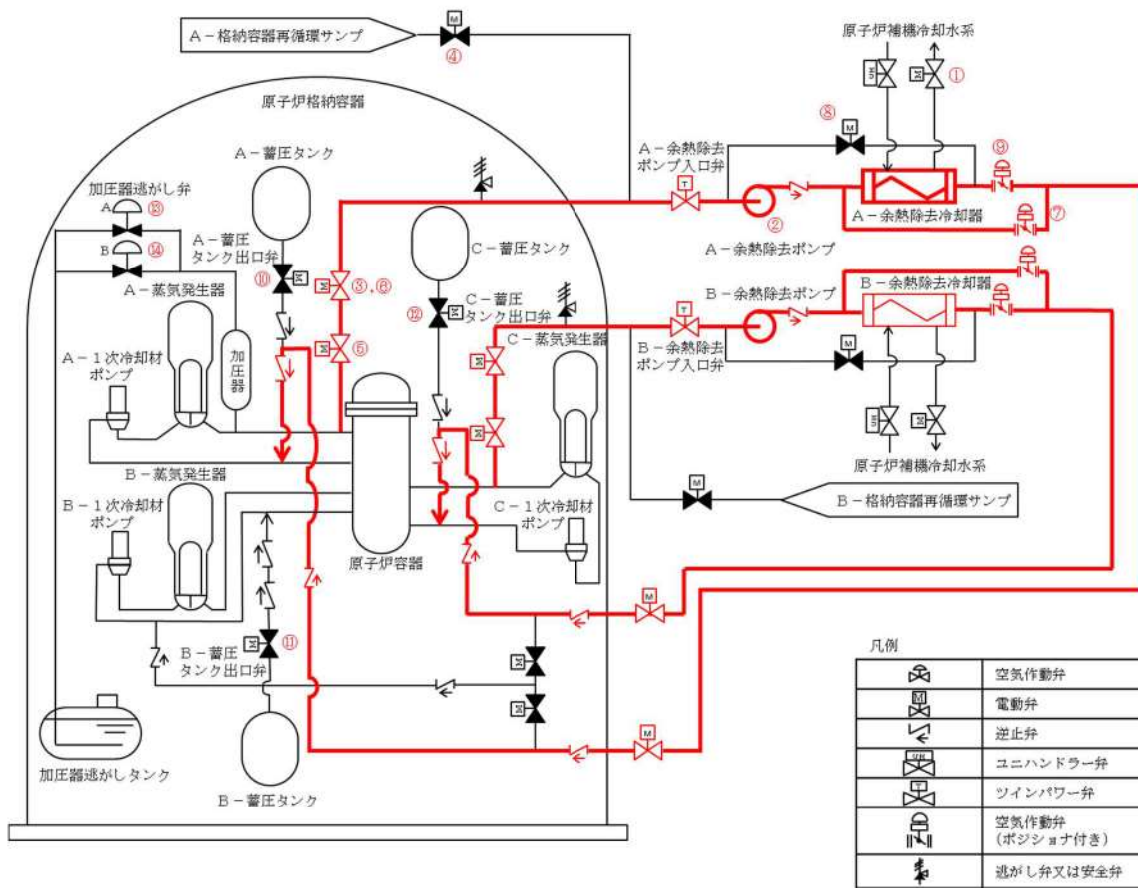


図 46-4-3 1次冷却系のフィードアンドブリード (余熱除去設備による冷却)

No	機器名称	状態の変化	操作場所	操作方法	備考
①	A-高压注入ポンプ第1ミニフロー弁	全開→全閉	中央制御室	連動	交流電源
②	B-高压注入ポンプ第1ミニフロー弁	全開→全閉	中央制御室	連動	交流電源
③	A-高压注入ポンプ第2ミニフロー弁	全開→全閉	中央制御室	連動	交流電源
④	B-高压注入ポンプ第2ミニフロー弁	全開→全閉	中央制御室	連動	交流電源
⑤	A-安全注入ポンプ再循環サンプ側入口C/V外側隔離弁	全閉→全開	中央制御室	連動	交流電源
⑥	B-安全注入ポンプ再循環サンプ側入口C/V外側隔離弁	全閉→全開	中央制御室	連動	交流電源
⑦	A-高压注入ポンプ燃料取替用水ピット側入口弁	全開→全閉	中央制御室	連動	交流電源
⑧	B-高压注入ポンプ燃料取替用水ピット側入口弁	全開→全閉	中央制御室	連動	交流電源
⑨	補助高压注入ラインC/V外側隔離弁	全閉→全開	中央制御室	連動	交流電源
⑩	A-高压注入ポンプ出口C/V外側連絡弁	全開→全閉	中央制御室	連動	交流電源
⑪	B-高压注入ポンプ出口C/V外側連絡弁	全開→全閉	中央制御室	連動	交流電源

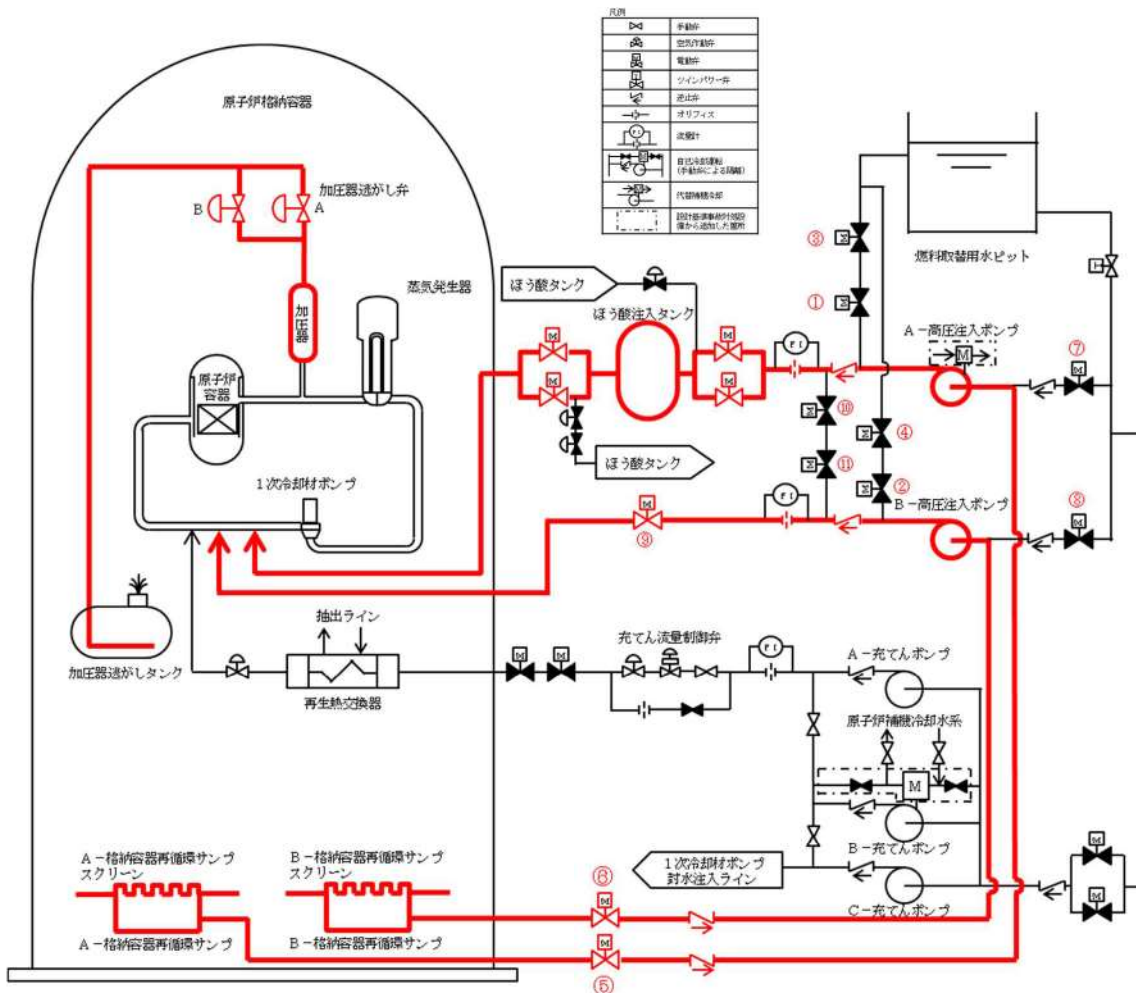


図 46-4-4 1次冷却系のフィードアンドブリード
(再循環運転(高压注入ポンプ)による注水)

No	機器名称	状態の変化	操作場所	操作方法	備考
①	A-電動補助給水ポンプ	停止→起動	中央制御室	操作器操作	交流電源
②	B-電動補助給水ポンプ	停止→起動	中央制御室	操作器操作	交流電源
③	タービン動補助給水ポンプ駆動蒸気入口弁A	全閉→全開	周辺補機棟 T.P. 10.3m 中間床	手動操作	-
④	タービン動補助給水ポンプ駆動蒸気入口弁B	全閉 →全開	周辺補機棟 T.P. 10.3m 中間床	手動操作	-
⑤	タービン動補助給水ポンプ	停止→起動	周辺補機棟 T.P. 10.3m	連動	-
⑥	A-補助給水ポンプ出口流量調節弁	流量調整	中央制御室	操作器操作	直流電源
⑦	B-補助給水ポンプ出口流量調節弁	流量調整	中央制御室	操作器操作	直流電源
⑧	C-補助給水ポンプ出口流量調節弁	流量調整	中央制御室	操作器操作	直流電源
⑨	A-主蒸気逃がし弁	全閉→全開	中央制御室	操作器操作	直流電源 制御用空気
⑩	B-主蒸気逃がし弁	全閉→全開	中央制御室	操作器操作	直流電源 制御用空気
⑪	C-主蒸気逃がし弁	全閉→全開	中央制御室	操作器操作	直流電源 制御用空気

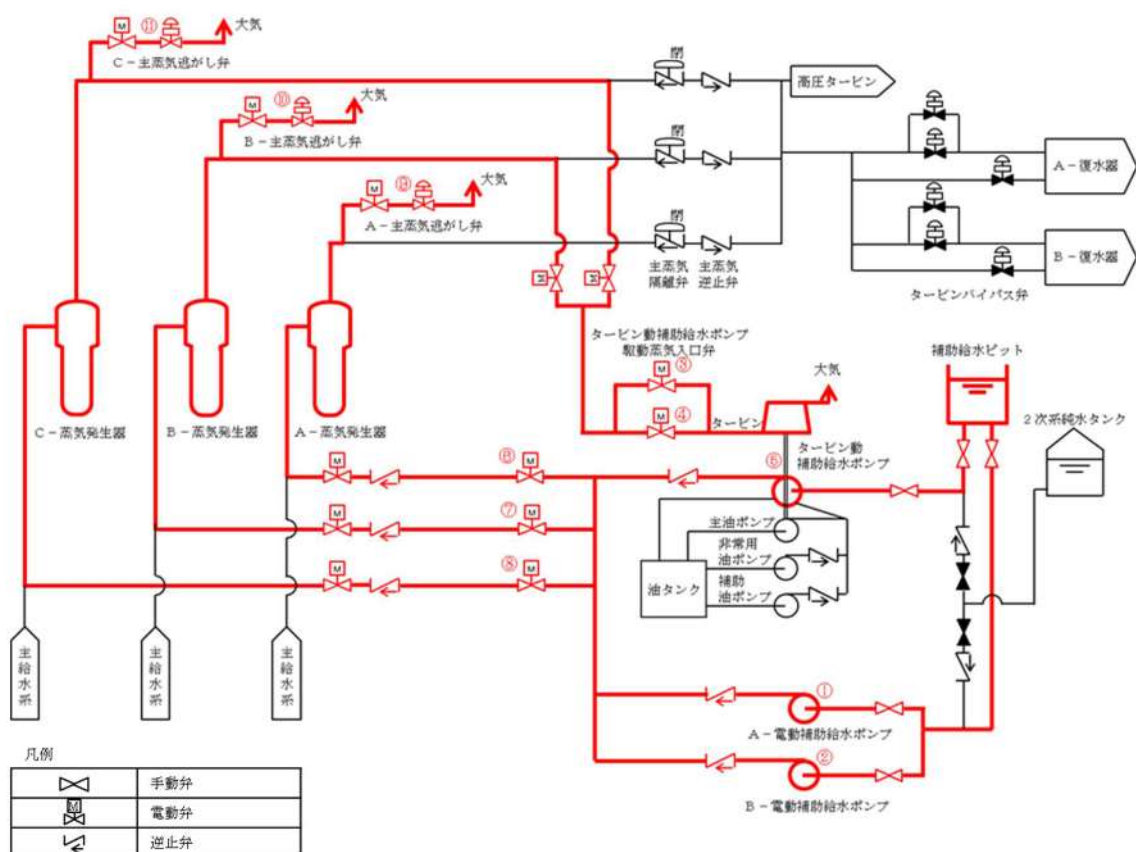


図 46-4-5 蒸気発生器 2 次側からの除熱

No	機器名称	状態の変化	操作場所	操作方法	備考
①	補助給水ピットタービン動補助給水ポンプ側 出口弁	全開確認	周辺補機棟 T.P. 24. 8m	手動操作	—
②	タービン動補助給水ポンプ駆動蒸気B主蒸気 ライン元弁	全開確認	周辺補機棟 T.P. 29. 3m	手動操作	—
③	タービン動補助給水ポンプ駆動蒸気C主蒸気 ライン元弁	全開確認	周辺補機棟 T.P. 29. 3m	手動操作	—
④	タービン動補助給水ポンプ駆動蒸気入口弁A	全閉確認 →全開	周辺補機棟 T.P. 10. 3m 中間床	手動操作	—
⑤	タービン動補助給水ポンプ駆動蒸気入口弁B	全閉確認 →全開	周辺補機棟 T.P. 10. 3m 中間床	手動操作	—
⑥	ホース	ホース接続	周辺補機棟 T.P. 10. 3m	—	—
⑦	専用工具（タービン動補助給水ポンプ潤滑油 供給器）	ホース接続	周辺補機棟 T.P. 10. 3m	—	—
⑧	タービン動補助給水ポンプ油タンクドレン弁	全閉→全開	周辺補機棟 T.P. 10. 3m	手動操作	—
⑨	タービン動補助給水ポンプ軸受廃油止め弁	全開→全閉	周辺補機棟 T.P. 10. 3m	手動操作	—
⑩	専用工具（蒸気加減弁開操作用）	専用工具 取付け	周辺補機棟 T.P. 10. 3m	—	—
⑪	タービン動補助給水ポンプ起動速度制御ピス トン	専用工具 取付け	周辺補機棟 T.P. 10. 3m	—	—
⑫	タービン動補助給水ポンプ蒸気加減弁	全閉→調整開	周辺補機棟 T.P. 10. 3m	手動操作	—
⑬	タービン動補助給水ポンプ	停止→起動	周辺補機棟 T.P. 10. 3m	連動	—
⑭	Aー補助給水ポンプ出口流量調節弁	流量調整	中央制御室	操作器操作	直流電源
⑮	Bー補助給水ポンプ出口流量調節弁	流量調整	中央制御室	操作器操作	直流電源
⑯	Cー補助給水ポンプ出口流量調節弁	流量調整	中央制御室	操作器操作	直流電源
⑰	Aー主蒸気逃がし弁	全閉→調整開	中央制御室	操作器操作	直流電源 制御用空気
⑱	Bー主蒸気逃がし弁	全閉→調整開	中央制御室	操作器操作	直流電源 制御用空気
⑲	Cー主蒸気逃がし弁	全閉→調整開	中央制御室	操作器操作	直流電源 制御用空気

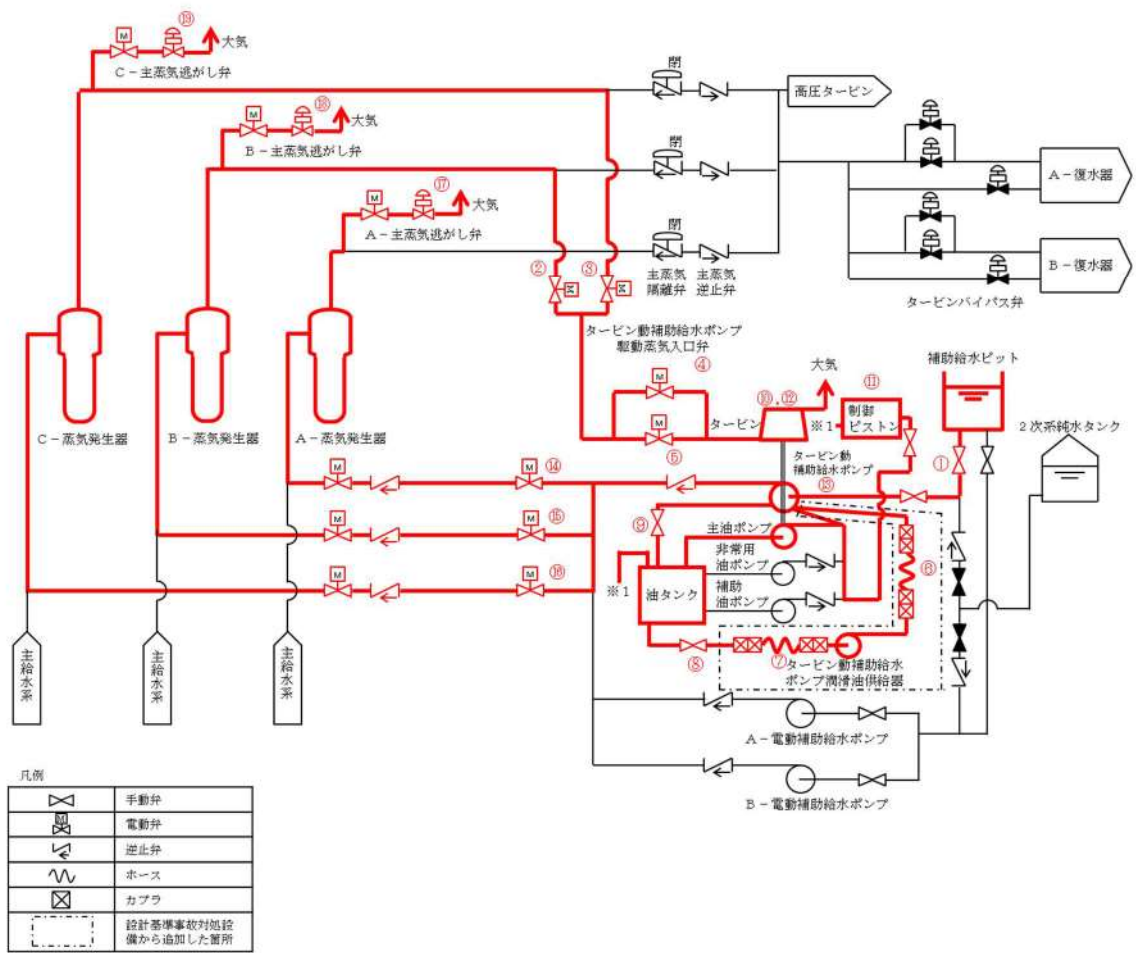


図 46-4-6 蒸気発生器 2 次側からの除熱
(タービン動補助給水ポンプの機能回復)

No	機器名称	状態の変化	操作場所	操作方法	備考
①	A-電動補助給水ポンプ	停止→起動	中央制御室	操作器操作	交流電源
②	B-電動補助給水ポンプ	停止→起動	中央制御室	操作器操作	交流電源
③	A-主蒸気逃がし弁	全閉→全開	中央制御室	操作器操作	直流電源 制御用空気
④	B-主蒸気逃がし弁	全閉→全開	中央制御室	操作器操作	直流電源 制御用空気
⑤	C-主蒸気逃がし弁	全閉→全開	中央制御室	操作器操作	直流電源 制御用空気

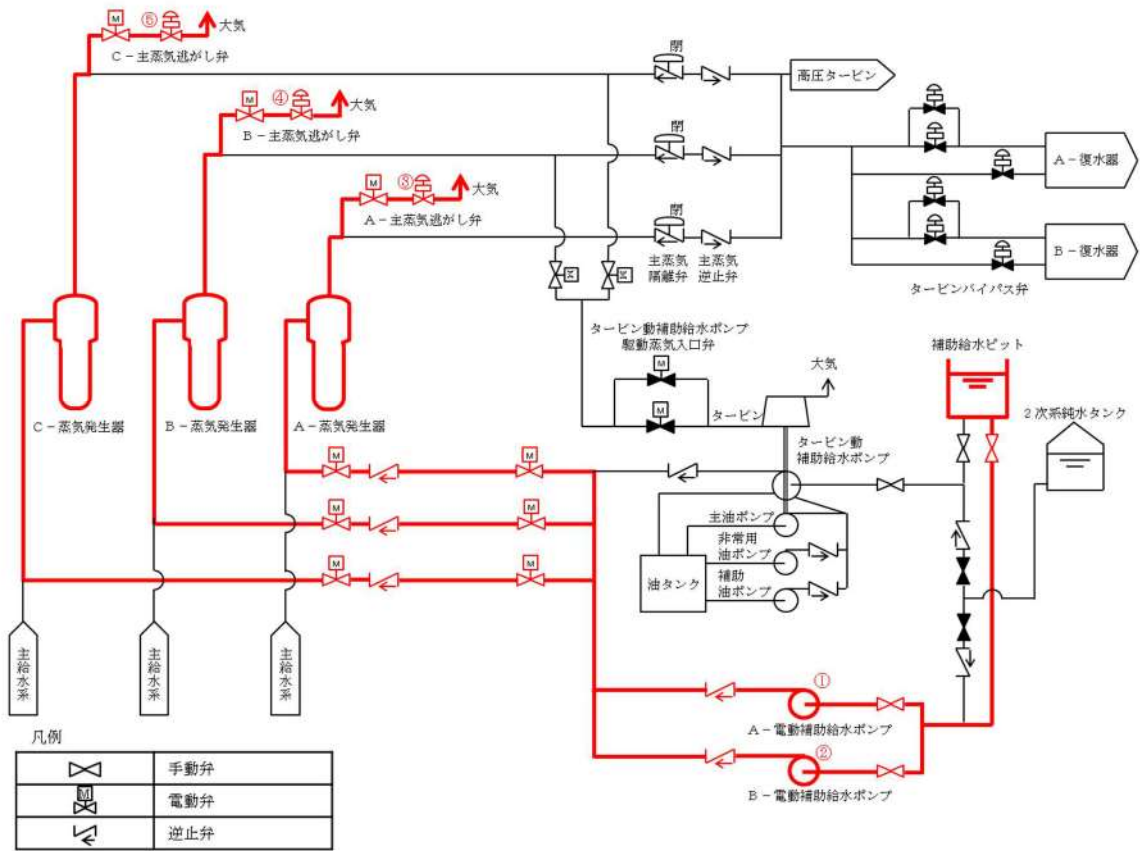


図 46-4-7 蒸気発生器 2 次側からの除熱
(電動補助給水ポンプの機能回復)

No	機器名称	状態の変化	操作場所	操作方法	備考
①	A-加圧器逃がし弁 (電源)	入→切	原子炉補助建屋 T.P. 10. 3m	スイッチ操作	直流電源
②	B-加圧器逃がし弁 (電源)	入→切	原子炉補助建屋 T.P. 10. 3m	スイッチ操作	直流電源
③	加圧器逃がし弁操作用バッテリー	ケーブル接続	原子炉補助建屋 T.P. 10. 3m	接続操作	—
④	加圧器逃がし弁操作用バッテリー	切→入	原子炉補助建屋 T.P. 10. 3m	スイッチ操作	—
⑤	A-加圧器逃がし弁	全閉→全開	中央制御室	操作器操作	直流電源 制御用空気
⑥	B-加圧器逃がし弁	全閉→全開	中央制御室	操作器操作	直流電源 制御用空気

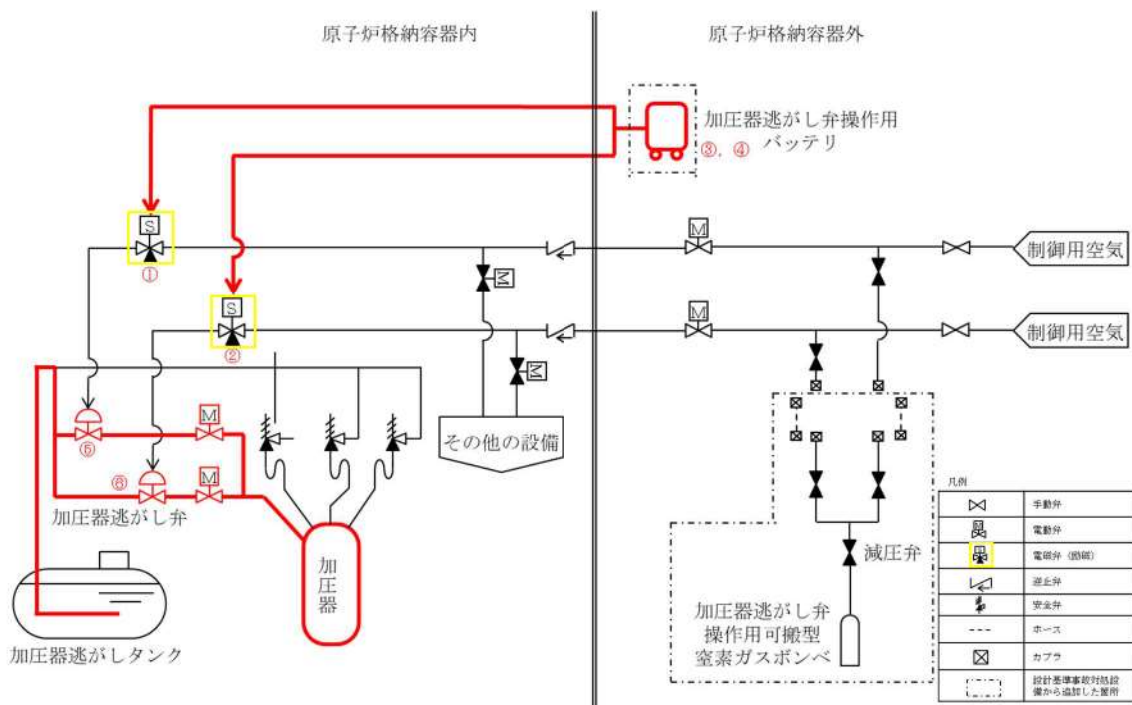


図 46-4-8 加圧器逃がし弁の機能回復(加圧器逃がし弁操作用バッテリー)

No	機器名称	状態の変化	操作場所	操作方法	備考
①	A-加圧器逃がし弁	全閉→全開	中央制御室	操作器操作	直流電源 制御用空気
②	B-加圧器逃がし弁	全閉→全開	中央制御室	操作器操作	直流電源 制御用空気

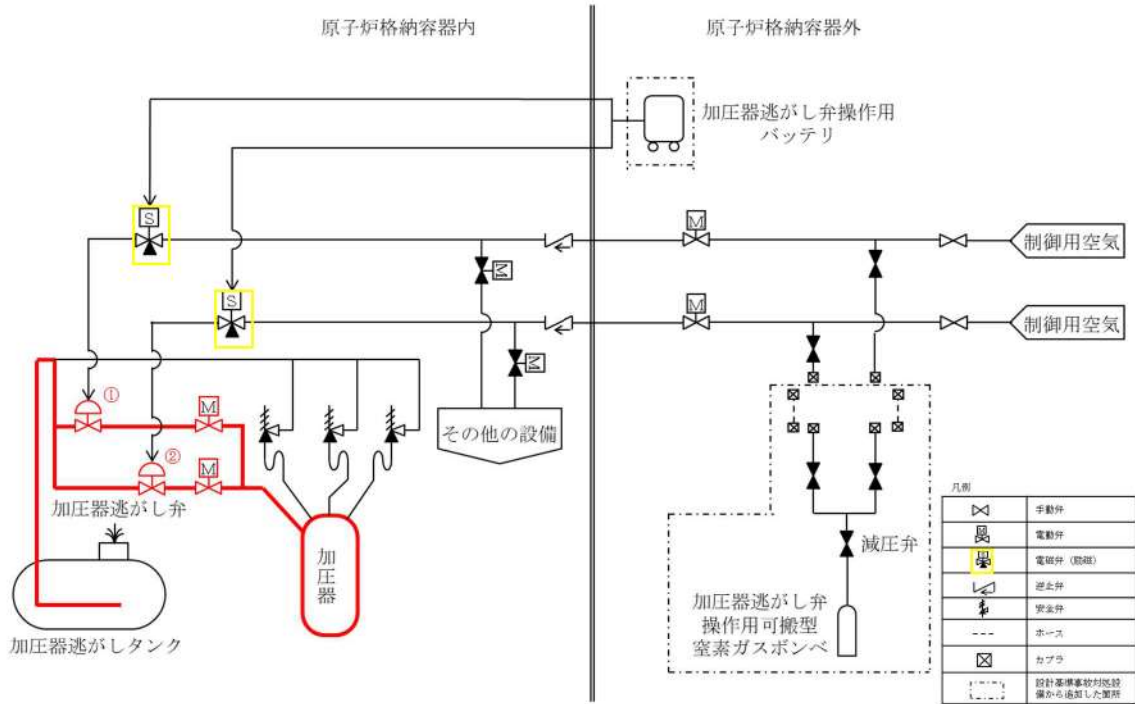


図 46-4-9 加圧器逃がし弁による減圧

No	機器名称	状態の変化	操作場所	操作方法	備考
①	A-主蒸気逃がし弁	全閉→全開	中央制御室	操作器操作	直流電源制御用空気
②	B-主蒸気逃がし弁	全閉→全開	中央制御室	操作器操作	直流電源制御用空気
③	C-主蒸気逃がし弁	全閉→全開	中央制御室	操作器操作	直流電源制御用空気

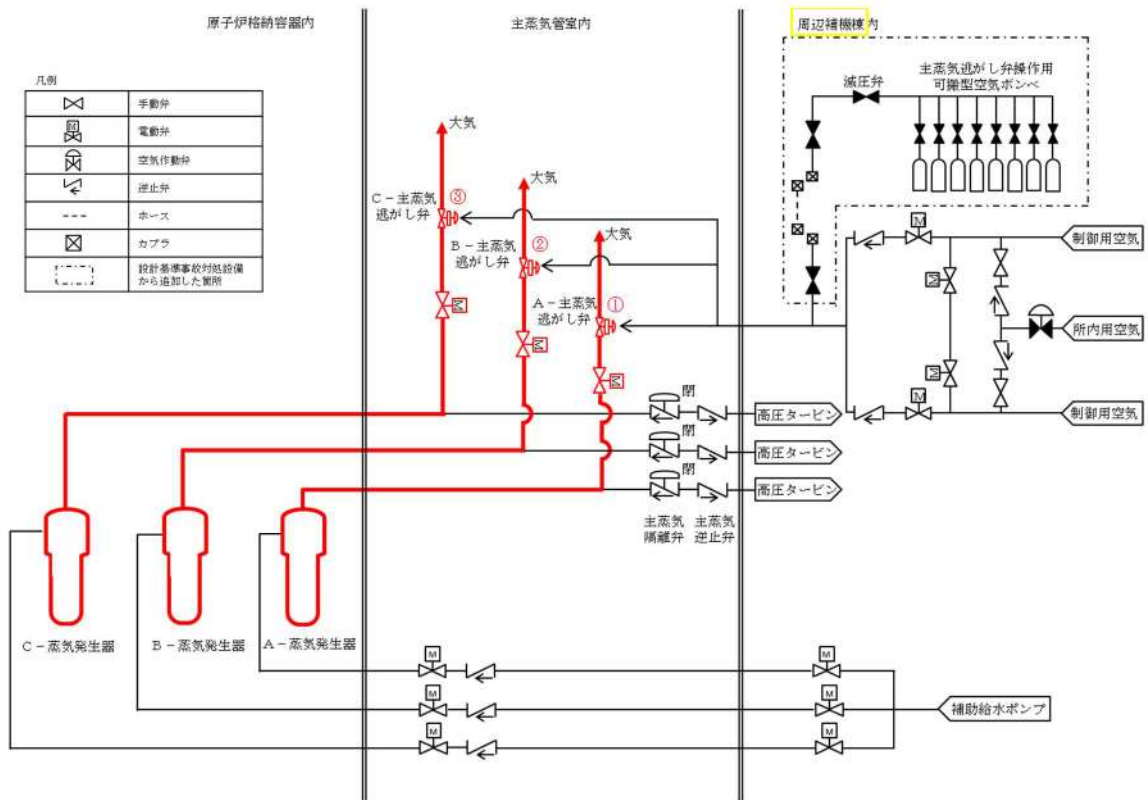


図 46-4-10 主蒸気逃がし弁による減圧

No	機器名称	状態の変化	操作場所	操作方法	備考
①	A-原子炉格納容器内制御用空気供給元弁	全開→全閉	周辺補機棟 T.P. 17.8m	手動操作	—
②	B-原子炉格納容器内制御用空気供給元弁	全開→全閉	周辺補機棟 T.P. 17.8m	手動操作	—
③	A-加圧器逃がし弁	全閉確認→全開	中央制御室	操作器操作	直流電源 制御用空気
④	B-加圧器逃がし弁	全閉確認→全開	中央制御室	操作器操作	直流電源 制御用空気
⑤	ホース	ホース接続	周辺補機棟 T.P. 17.8m	接続操作	—
⑥	加圧器逃がし弁操作用可搬型窒素ガスポンベ 口金弁 1	全閉→全開	周辺補機棟 T.P. 17.8m	手動操作	1系使用時
⑦	加圧器逃がし弁操作用窒素供給パネル入口弁 1	全閉→全開	周辺補機棟 T.P. 17.8m	手動操作	
⑧	加圧器逃がし弁操作用可搬型窒素ガスポンベ 口金弁 2	全閉→全開	周辺補機棟 T.P. 17.8m	手動操作	2系使用時
⑨	加圧器逃がし弁操作用窒素供給パネル入口弁 2	全閉→全開	周辺補機棟 T.P. 17.8m	手動操作	
⑩	加圧器逃がし弁操作用窒素供給パネル減圧弁	全閉→調整開	周辺補機棟 T.P. 17.8m	手動操作	—
⑪	A-制御用空気原子炉格納容器内供給弁	全閉確認	中央制御室	操作器操作	交流電源
⑫	B-制御用空気原子炉格納容器内供給弁	全閉確認	中央制御室	操作器操作	交流電源
⑬	加圧器逃がし弁操作用窒素供給パネル出口弁 1	全閉→全開	周辺補機棟 T.P. 17.8m	手動操作	—
⑭	加圧器逃がし弁操作用窒素供給パネル出口弁 2	全閉→全開	周辺補機棟 T.P. 17.8m	手動操作	—
⑮	A-制御用空気C/V外側隔離弁T、V弁	全閉→全開	周辺補機棟 T.P. 17.8m	手動操作	—
⑯	B-制御用空気C/V外側隔離弁T、V弁	全閉→全開	周辺補機棟 T.P. 17.8m	手動操作	—

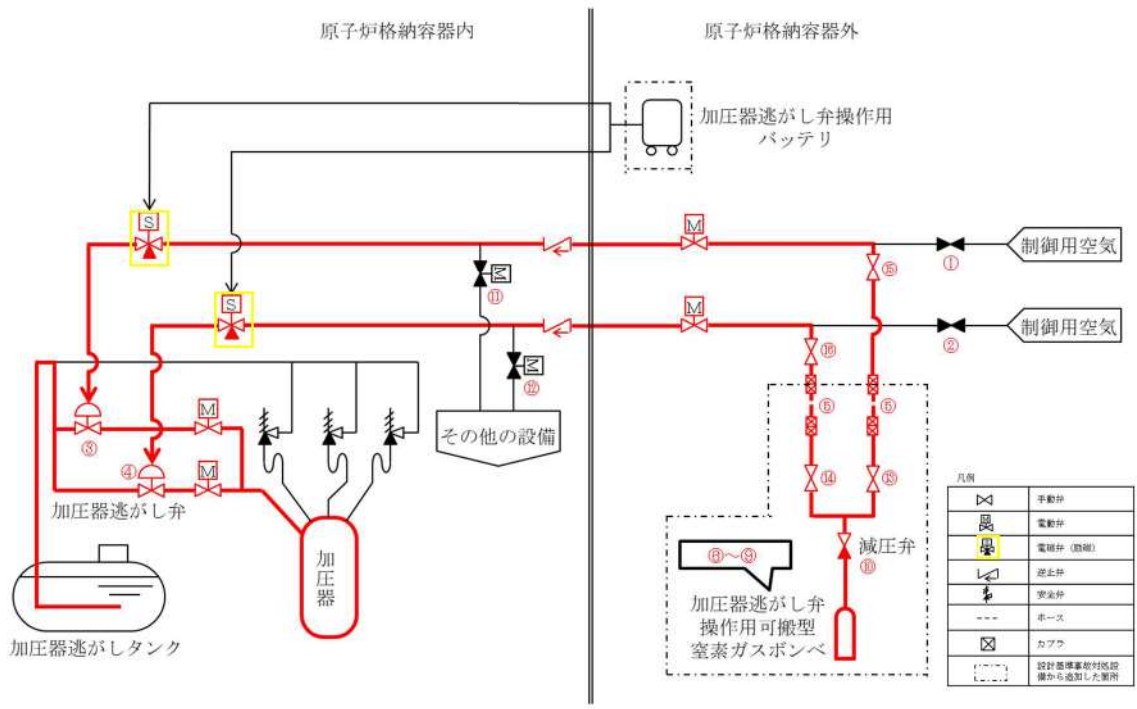


図 46-4-11 加圧器逃がし弁の機能回復(加圧器逃がし弁操作用可搬型窒素ガスポンベ)

4 6 - 5 容量設定根拠

本資料は、一部、詳細設計中のものも含まれているため、設計の進捗により変更する場合があります。

2. 水源に関する評価 (蒸気発生器注水)

重要事故シーケンス

【全交流動力電源喪失+原子炉補機冷却機能喪失+RCP シール LOCA】及び

【全交流動力電源喪失+原子炉補機冷却機能喪失+RCP シール LOCA が発生しない場合】

○水源

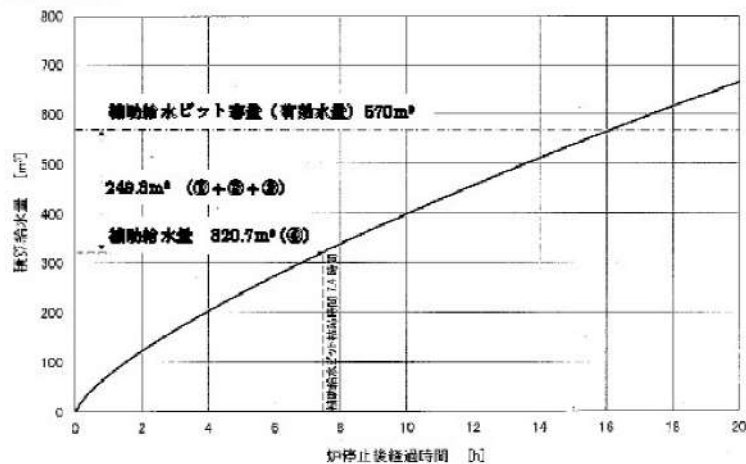
補助給水ピット：570m³ (有効水量)

○水使用パターン

補助給水ピット枯渇時間の評価に用いる蒸気発生器への必要注水量を以下に示す。

【必要注水量内訳】注水温度 40℃

- | | |
|---|-----------------------|
| ① 出力運転状態から高温停止状態までの顕熱除去
(原子炉トリップ遅れ、燃料及び1次冷却材蓄積熱量他) | ： -11.6m ³ |
| ② 高温停止状態から冷却維持温度 (170℃) までの顕熱除去
(1次冷却材及び蒸気発生器保有水量等の顕熱) | ： 156.5m ³ |
| ③ 蒸気発生器水位回復 | ： 104.4m ³ |
| | 上記①～③の合計 |
| ④ 崩壊熱除去 | ： 320.7m ³ |



補助給水ピットの有効水量 570m³ から、1次冷却材系統を出力運転状態から 170℃まで減温するために必要な給水量等 (249.3m³) を引いた量 (320.7m³) の水がなくなる時間を崩壊熱除去に応じた注水量カーブから求め、7.4時間後となる。

7.4時間までに、可搬型大型送水ポンプ車による補助給水ピットへの補給を行うことにより対応可能である。

補助給水ピットへの補給は、海から取水する。

添 7.1.2.20-2

○水源評価結果

事故後、7.4時間までに、可搬型大型送水ポンプ車による補助給水ピットへの補給を行うことにより、対応可能である。

7.4時間までに、可搬型大型送水ポンプ車により補給が可能なのは成立性評価（所要時間）にて確認した。

名 称		燃料取替用水ピット
容 量	m ³ /個	□以上(2,000)
最 高 使 用 圧 力	MPa	大気圧
最 高 使 用 温 度	℃	95
<p>()内は公称値を示す。</p> <p>計測制御系統施設のうちほう酸注入機能を有する設備，原子炉格納施設のうち圧力低減設備その他の安全設備（格納容器安全設備）及びその他発電用原子炉の附属施設（火災防護設備）のうち消火設備と兼用。</p> <p>最高使用圧力及び温度は，原子炉格納施設のうち圧力低減設備その他の安全設備（格納容器安全設備）に使用する場合の記載事項であり，重大事故等対処設備としての値。</p> <p>【設定根拠】</p> <ul style="list-style-type: none"> ・設計基準対象施設 <p>設計基準対象施設の燃料取替用水ピットの概要，容量，個数の設定根拠については，平成15年11月21日付け平成15・07・22原第25号にて認可された工事計画の参考資料1-1「設備別記載事項の設定根拠に関する説明書（原子炉冷却系統設備）」による。</p> <p>その他発電用原子炉の附属施設（火災防護設備）のうち消火設備として使用する燃料取替用水ピットは，原子炉格納容器内で火災が発生した際，消火要員による消火活動が困難である場合に，原子炉格納容器内にスプレーすることにより，原子炉格納容器全体の雰囲気水滴で覆い消火を行うために設置する。</p> ・重大事故等対処設備 <p>重大事故等時に原子炉冷却系統施設のうち非常用炉心冷却設備その他原子炉注水設備として使用する燃料取替用水ピットは，以下の機能を有する。</p> <p>燃料取替用水ピットは，原子炉冷却材圧力バウンダリが高圧の状態であって，設計基準事故対処設備が有する原子炉の冷却機能が喪失した場合においても炉心の著しい損傷を防止するため，原子炉を冷却するために設置する。</p> 		

□ 枠囲みの内容は機密情報に属しますので公開できません。

系統構成は、電動補助給水ポンプ及びタービン動補助給水ポンプ、補助給水ピット又は主蒸気逃がし弁の故障等により2次冷却系からの除熱機能が喪失した場合の1次系のフィードアンドブリードとして、燃料取替用水ピットを水源とした高圧注入ポンプは、安全注入系統により炉心へほう酸水を注水し、加圧器逃がし弁を開操作することでフィードアンドブリードできる設計とする。

これらの系統構成については、設備別記載事項の設定根拠に関する説明書別添3「技術基準規則第60条系統図」による。

燃料取替用水ピットは、原子炉冷却材圧力バウンダリが高圧の状態であって、設計基準事故対処設備が有する原子炉の減圧機能が喪失した場合においても炉心の著しい損傷及び原子炉格納容器の破損を防止するため、原子炉冷却材圧力バウンダリを減圧するために設置する。

系統構成は、電動補助給水ポンプ及びタービン動補助給水ポンプ、補助給水ピット又は主蒸気逃がし弁の故障等により蒸気発生器2次側による炉心冷却を用いた1次冷却系統の減圧機能が喪失した場合の1次系のフィードアンドブリードとして、燃料取替用水ピットを水源とした高圧注入ポンプは、安全注入系統により炉心へほう酸水を注水し、格納容器再循環サンプ水位が再循環切替可能水位に到達後、格納容器再循環サンプを水源とした高圧注入ポンプは、再循環により炉心へほう酸水の注水を継続することで1次冷却系統をフィードアンドブリードできる設計とする。

これらの系統構成については、設備別記載事項の設定根拠に関する説明書別添3「技術基準規則第61条系統図」による。

燃料取替用水ピットは、原子炉冷却材圧力バウンダリが低圧の状態であって、設計基準事故対処設備が有する原子炉の冷却機能が喪失した場合においても炉心の著しい損傷及び原子炉格納容器の破損を防止するため、原子炉を冷却するために設置する。

運転中の1次冷却材喪失事象時において余熱除去ポンプ及び高圧注入ポンプの故障等により炉心注水機能が喪失した場合、運転中の1次冷却材喪失事象時において余熱除去ポンプ若しくは高圧注入ポンプによる再循環又はB-格納容器スプレイポンプによる代替再循環で格納容器再循環サンプスクリーン閉塞の兆候が見られた場合並びに原子炉の冷却機能が喪失し、炉心の著しい損傷が発生した場合であって交流動力電源及び原子炉補機冷却機能が健全である場合の炉心注水として、燃料取替用水ピットを水源とする充てんポンプは、化学体積制御系統により炉心へ注水できる設計とする。

運転中の1次冷却材喪失事象時において、余熱除去ポンプ及び高圧注入ポンプの故障等により炉心注水機能が喪失した場合、運転中の1次冷却材喪失事象時において、余熱除去ポンプ若しくは高圧注入ポンプによる再循環又はB-格納容器スプレイポンプによる代替再循環で格納容器再循環サンプスクリーン閉塞の兆候が見られた場合、運転停止中において、余熱除去ポンプ又は余熱除去冷却器の故障等により余熱除去設備による崩壊熱除去機能が喪失した場合並びに原子炉の冷却機能が喪失し、炉心の著しい損傷が発生した場合であって交流動力電源及び原子炉補機冷却機能が健全である場合の代替炉心注水として、燃料取替用水ピットを水源とするB-格納容器スプレイポンプは、格納容器スプレイ系統と余熱除去系統間の連絡ラインを介して炉心へ注水できる設計とする。

運転中の1次冷却材喪失事象時において、余熱除去ポンプ及び高圧注入ポンプの故障等により炉心注水機能が喪失した場合、運転中の1次冷却材喪失事象時において、余熱除去ポンプ若しくは高圧注入ポンプによる再循環又はB-格納容器スプレイポンプによる代替再循環で格納容器再循環サンプスクリーン閉塞の兆候が見られた場合、運転中の1次冷却材喪失事象時において、全交流動力電源又は原子炉補機冷却機能が喪失した場合、運転停止中において、余熱除去ポンプ又は余熱除去冷却器の故障等により余熱除去設備による崩壊熱除去機能が喪失した場合、運転停止中において、全交流動力電源又は原子炉補機冷却機能が喪失した場合並びに原子炉の冷却機能が喪失し、炉心の著しい損傷が発生した場合の代替炉心注水として、燃料取替用水ピット又は補助給水ピットを水源とする代替格納容器スプレイポンプは、格納容器スプレイ系統と余熱除去系統間の連絡ラインを介して炉心へ注水できる設計とする。

運転中の1次冷却材喪失事象時において、余熱除去ポンプ若しくは高圧注入ポンプによる再循環又はB-格納容器スプレイポンプによる代替再循環で格納容器再循環サンプスクリーン閉塞の兆候が見られた場合、運転停止中において余熱除去ポンプ又は余熱除去冷却器の故障等により余熱除去設備による崩壊熱除去機能が喪失した場合並びに原子炉の冷却機能が喪失し、炉心の著しい損傷が発生した場合であって交流動力電源及び原子炉補機冷却機能が健全である場合の炉心注水として、燃料取替用水ピットを水源とした高圧注入ポンプは、安全注入システムにより炉心へ注水できる設計とする。

運転中の1次冷却材喪失事象時において、全交流動力電源又は原子炉補機冷却機能が喪失した場合、運転停止中において、全交流動力電源又は原子炉補機冷却機能が喪失した場合並びに原子炉の冷却機能が喪失し、炉心の著しい損傷が発生した場合であって全交流動力電源又は原子炉補機冷却機能が喪失した場合の代替炉心注水として、燃料取替用水ピットを水源とするB-充てんポンプは、自己冷却ラインを用いることにより運転でき、化学体積制御系により炉心へ注水できる設計とする。

炉心の著しい損傷、溶融が発生した場合において、原子炉容器に残存溶融デブリが存在する場合の格納容器スプレイとして、燃料取替用水ピットを水源とする格納容器スプレイポンプは、原子炉格納容器内上部にあるスプレイリングのスプレイノズルより注水できる設計とする。

炉心の著しい損傷、溶融が発生した場合において、原子炉容器に残存溶融デブリが存在する場合の代替格納容器スプレイとして、燃料取替用水ピット又は補助給水ピットを水源とする代替格納容器スプレイポンプは、格納容器スプレイシステムを介して、原子炉格納容器内上部にあるスプレイリングのスプレイノズルより注水できる設計とする。

原子炉の冷却機能が喪失し、炉心の著しい損傷が発生した場合であって交流動力電源及び原子炉補機冷却機能が健全である場合の炉心注水として、燃料取替用水ピットを水源とする余熱除去ポンプは、低圧注入システムにより炉心へ注水できる設計とする。

これらのシステム構成については、設備別記載事項の設定根拠に関する説明書別添3「技術基準規則第62条システム図」による。

燃料取替用水ピットは、炉心の著しい損傷が発生した場合において原子炉格納容器の破損を防止するため、溶融し、原子炉格納容器の下部に落下した炉心を冷却するために設置する。

系統構成は、炉心の著しい損傷が発生した場合であって交流動力電源及び原子炉補機冷却機能が健全である場合の格納容器スプレイとして、燃料取替用水ピットを水源とした格納容器スプレイポンプは、原子炉格納容器内上部にあるスプレイリングのスプレイノズルより注水し、格納容器スプレイ水が原子炉格納容器とフロア最外周部間の隙間等を通じ原子炉格納容器最下階フロアまで流下し、さらに連通管及び小扉を経由して原子炉下部キャビティへ流入することで、溶融炉心が落下するまでに原子炉下部キャビティに十分な水量を蓄水できる設計とする。

炉心の著しい損傷が発生した場合の代替格納容器スプレイとして、燃料取替用水ピット又は補助給水ピットを水源とする代替格納容器スプレイポンプは、格納容器スプレイ系統を介して、原子炉格納容器内上部にあるスプレイリングのスプレイノズルより注水し、代替格納容器スプレイ水が原子炉格納容器とフロア最外周部間の隙間等を通じ原子炉格納容器最下階フロアまで流下し、さらに連通管及び小扉を経由して原子炉下部キャビティへ流入することで、溶融炉心が落下するまでに原子炉下部キャビティに十分な水量を蓄水できる設計とする。

これらの系統構成については、設備別記載事項の設定根拠に関する説明書別添3「技術基準規則第66条系統図」による。

燃料取替用水ピットは、設計基準事故の収束に必要な水源とは別に、重大事故等の収束に必要となる十分な量の水を有する水源を確保することに加えて、原子炉施設には、設計基準事故対処設備及び重大事故等対処設備に対して重大事故等の収束に必要となる十分な量の水を供給するために設置する。

系統構成は、重大事故等により、蒸気発生器2次側への注水手段の水源となる補助給水ピットが枯渇又は破損した場合の代替手段である1次系のフィードアンドブリードの水源として、代替水源である非常用炉心冷却設備の燃料取替用水ピットを使用する。

これらの系統構成については、設備別記載事項の設定根拠に関する説明書別添3「技術基準規則第71条系統図」による。

重大事故等時に計測制御系統施設のうちほう酸注入機能を有する設備として使用する燃料取替用水ピットは、以下の機能を有する。

燃料取替用水ピットは、運転時の異常な過渡変化時において原子炉の運転を緊急に停止することができない事象が発生するおそれがある場合又は当該事象が発生した場合においても炉心の著しい損傷を防止するため、原子炉冷却材圧力バウンダリ及び原子炉格納容器の健全性を維持するとともに、原子炉を未臨界に移行するために設置する。

系統構成は、ほう酸ポンプが故障により使用できない場合のほう酸水注入として、燃料取替用水ピットを水源とした充てんポンプは、化学体積制御系統により、炉心に十分な量のほう酸水を注入できる設計とする。さらに、充てんポンプが使用できない場合のほう酸水注入として、燃料取替用水ピットを水源とした高圧注入ポンプは、ほう酸注入タンクを介して炉心に十分な量のほう酸水を注入できる設計とする。

これらの系統構成については、設備別記載事項の設定根拠に関する説明書別添3「技術基準規則第59条系統図」による。

重大事故等時に原子炉格納施設のうち圧力低減設備その他の安全設備として使用する燃料取替用水ピットは、以下の機能を有する。

燃料取替用水ピットは、設計基準事故対処設備が有する原子炉格納容器内の冷却機能が喪失した場合において炉心の著しい損傷を防止するため、原子炉格納容器内の圧力及び温度を低下させるために設置する。また、炉心の著しい損傷が発生した場合において原子炉格納容器の破損を防止するため、原子炉格納容器内の圧力及び温度並びに放射性物質の濃度を低下させるために設置する。

系統構成は、1次冷却材喪失事象時において、格納容器スプレイポンプ又は燃料取替用水ピットの故障等により原子炉格納容器内の冷却機能が喪失した場合、全交流動力電源又は原子炉補機冷却機能が喪失した場合、1次冷却材喪失事象時に格納容器スプレイポンプ又は燃料取替用水ピットの故障等により原子炉格納容器内の冷却機能が喪失し、炉心の著しい損傷が発生した場合並びに全交流動力電源又は原子炉補機冷却機能が喪失し、炉心の著しい損傷が発生した場合の代替格納容器スプレイとして、燃料取替用水ピット又は補助給水ピットを水源とする代替格納容器スプレイポンプは、格納容器スプレイ系統を介して、原子炉格納容器内上部にあるスプレイリングのスプレイノズルより原子炉格納容器内にスプレイできる設計とする。

これらの系統構成については、設備別記載事項の設定根拠に関する説明書別添3「技術基準規則第64条系統図」による。

燃料取替用水ピットは、炉心の著しい損傷が発生した場合において原子炉格納容器の破損を防止するため、原子炉格納容器内の圧力及び温度を低下させるために設置する。

系統構成は、炉心の著しい損傷が発生した場合であって交流動力電源及び原子炉補機冷却機能が健全である場合の格納容器スプレイとして、燃料取替用水ピットを水源とする格納容器スプレイポンプは、原子炉格納容器内上部にあるスプレイリングのスプレイノズルより原子炉格納容器内にスプレイできる設計とする。

炉心の著しい損傷が発生した場合の代替格納容器スプレイとして、燃料取替用水ピット又は補助給水ピットを水源とする代替格納容器スプレイポンプは、格納容器スプレイ系統を介して、原子炉格納容器内上部にあるスプレイリングのスプレイノズルより原子炉格納容器内にスプレイできる設計とする。

これらの系統構成については、設備別記載事項の設定根拠に関する説明書別添3「技術基準規則第65条系統図」による。

1. 容量

設計基準対象施設のその他発電用原子炉の附属施設（火災防護設備）のうち消火設備として使用する燃料取替用水ピットの容量は、原子炉冷却系等施設としての設計基準対象施設と同仕様で設計し、m³以上とする。

枠囲みの内容は機密情報に属しますので公開できません。

燃料取替用水ピットを重大事故等時において代替格納容器スプレイポンプ等による炉心注入の水源として使用する場合の容量は、有効性評価において格納容器スプレイポンプによる代替再循環運転又は高圧注入ポンプによる高圧再循環運転、可搬型大型送水ポンプ車及び格納容器再循環ユニットによる格納容器内自然対流冷却へ移行可能な容量 \square m³(注1)が確認されている。

また、燃料取替用水ピットを重大事故等時において代替格納容器スプレイポンプによる格納容器スプレイの水源として使用する場合の容量は、有効性評価において可搬型大型送水ポンプ車による燃料取替用水ピットへの補給と合わせて、事故後24時間までに可搬型大型送水ポンプ車、格納容器再循環ユニットによる格納容器内自然対流冷却へ移行可能な容量 \square m³(注1)が確認されている。

以上より、燃料取替用水ピットを重大事故等時に使用する場合の容量は、 \square m³/個とする。

公称値については、要求される容量 \square m³/個を上回る2,000m³/個とする。

2. 最高使用圧力

設計基準対象施設として使用する燃料取替用水ピットの最高使用圧力は、燃料取替用水ピットが大気開放であることから大気圧とする。

燃料取替用水ピットを重大事故等時において使用する場合の圧力は、燃料取替用水ピットが大気開放であることから、設計基準対象施設と同仕様で設計し、大気圧とする。

3. 最高使用温度

設計基準対象施設として使用する燃料取替用水ピットの最高使用温度は、燃料取替用水ピットの通常運転温度が約30℃であるため、これを上回る温度として95℃とする。

燃料取替用水ピットを重大事故等時において使用する場合の温度は、燃料取替用水ピットの通常運転温度が約30℃であることから、設計基準対象施設と同仕様で設計し、30℃を上回る95℃とする。

(注1) 燃料取替用水ピットの有効水量

\square 枠囲みの内容は機密情報に属しますので公開できません。

名 称		加圧器逃がし弁操作用可搬型窒素ガスボンベ
容 量	ℓ/個	46.7 以上 (46.7)
最高使用圧力	MPa	14.7
最高使用温度	℃	40
個 数	—	1以上 (2 (予備1))

【設 定 根 拠】

・ 重大事故等対処設備

重大事故等時に使用する加圧器逃がし弁操作用可搬型窒素ガスボンベは、以下の機能を有する。

計測制御系統施設のうち制御用空気設備として使用する加圧器逃がし弁操作用可搬型窒素ガスボンベは、全交流動力電源又は常設直流電源系統が喪失した場合を想定した場合においても加圧器逃がし弁の機能を回復するために設置する。

系統構成は、加圧器逃がし弁の機能回復として加圧器逃がし弁操作用可搬型窒素ガスボンベは加圧器逃がし弁に窒素を供給し、空気作動弁である加圧器逃がし弁を作動させることで1次冷却系統を減圧できる設計とする。これらの系統構成については、設備別記載事項の設定根拠に関する説明書別添3「技術基準規則 第61条系統図」による。

加圧器逃がし弁操作用可搬型窒素ガスボンベの保有数は、1セット1個（A、B系列合わせて1個）、保守点検中にも使用可能であるため、保守点検による待機除外時のバックアップ用は考慮せずに故障時のバックアップ用として1個の合計2個を保管する。

1. 容量

重大事故等時に使用する加圧器逃がし弁操作用可搬型窒素ガスボンベは、高圧ガス保安法の適合品である一般汎用型の窒素ガスボンベを使用する。このため、当該ボンベの容量は一般汎用型の窒素ガスボンベの標準容量46.7ℓ/個以上とする。

代替制御用空気供給設備の加圧器逃がし弁操作用可搬型窒素ガスボンベは、加圧器逃がし弁の開放及び開維持ができる容量を有する設計とする。

なお、加圧器逃がし弁への空気供給ラインには、窒素がリークする箇所がないため連続加圧の必要はなく、1回の加圧作業で加圧器逃がし弁は、「開」状態を維持する。

想定操作	開保持1回
消費量	<ul style="list-style-type: none"> ・連続消費量： <input type="text"/> Nm³/h 供給先にある機器の消費量を含む継続的に消費される量 ・バッチ消費量(加圧器逃がし弁2台分)：約 <input type="text"/> Nm³/回 加圧器逃がし弁を全開にするための消費量 ・配管加圧消費量：約 <input type="text"/> Nm³/回 窒素供給ラインを重大事故等時の供給圧力まで加圧するための消費量 窒素ガス消費総量： <input style="width: 150px; height: 15px;" type="text"/>
ポンベ必要個数	<ul style="list-style-type: none"> ・ポンベ充てん圧力：14.801MPa [abs] ・ポンベ容量：6.84Nm³/個^(注1) ・制御弁動作圧力(設計値) ：最大 <input type="text"/> MPa (<input type="text"/>) [abs] 窒素供給時は、制御弁動作圧力範囲内を維持する必要があることから、ポンベ1個当たりの供給可能量は、 <input style="width: 150px; height: 15px;" type="text"/> 必要個数： <input style="width: 100px; height: 15px;" type="text"/>

以上より、加圧器逃がし弁操作用可搬型窒素ガスポンベの必要個数は約 個となるため、設置個数は約 個を上回る1個とする。

公称値については、要求される容量と同じ46.7ℓ/個とする。

2. 最高使用圧力

加圧器逃がし弁操作用可搬型窒素ガスポンベを重大事故等時において使用する場合は、高圧ガス保安法の適合品であるポンベにて実績を有する充てん圧力である14.7MPaとする。

3. 最高使用温度

加圧器逃がし弁操作用可搬型窒素ガスポンベを重大事故等時において使用する場合は、高圧ガス保安法に基づき40℃とする。

枠囲みの内容は機密情報に属しますので公開できません。

(注1) 加圧器逃がし弁操作用可搬型窒素ガスボンベ内の窒素量

$$Q = P \times V_1 / 0.101 = 14.801 \times 46.7 \times 10^{-3} / 0.101 = 6.84 \text{Nm}^3$$

Q : 窒素ボンベ内の窒素量 (Nm³)

V₁ : ボンベの容量 (m³) = 46.7 × 10⁻³

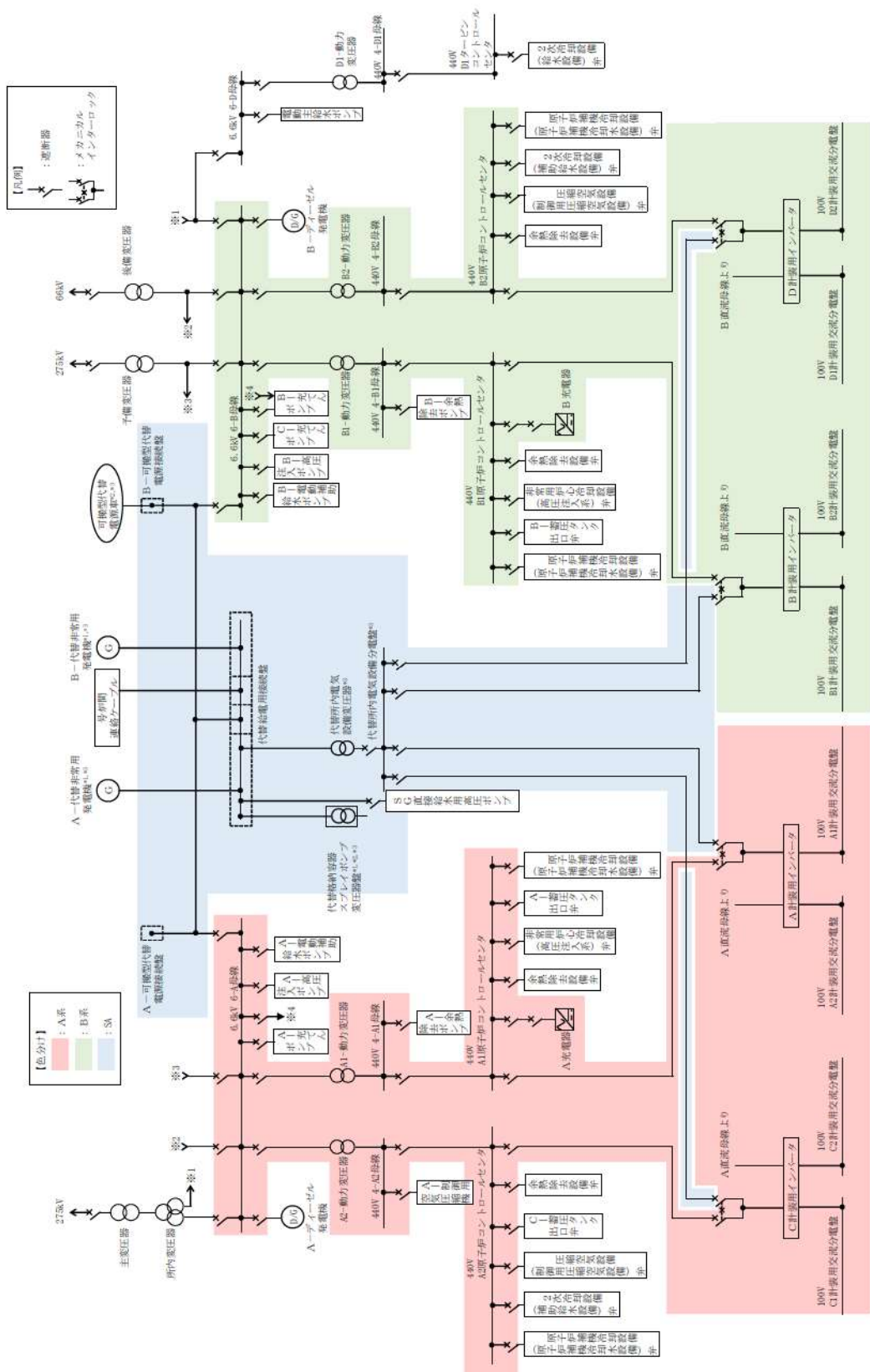
P : ボンベの充てん圧力 (MPa[abs]) = 14.7 + 0.101 = 14.801

名 称		加圧器逃がし弁操作用バッテリー	
容 量	Wh/個	780	
<p>【設 定 根 拠】</p> <ul style="list-style-type: none"> ・ 重大事故等対処設備 <p>重大事故等時に使用する加圧器逃がし弁操作用バッテリーは、以下の機能を有する。</p> <p>加圧器逃がし弁操作用バッテリーは、原子炉冷却材圧力バウンダリが高圧の状態であって、設計基準事故対処設備が有する発電用原子炉の冷却機能が喪失した場合においても炉心の著しい損傷を防止するために設置する。</p> <p>系統構成は、常設直流電源系統が喪失した場合において、ソレノイド分電盤トレンA1及びB1へ接続し、原子炉冷却材圧力バウンダリを減圧するために加圧器逃がし弁を作動させるのに必要な電力を供給できる設計とする。</p> <p>加圧器逃がし弁操作用バッテリーの保有数は、加圧器逃がし弁用電磁弁の作動に対し十分な容量を有したバッテリーを1個、故障時及び保守点検による待機除外時のバックアップ用として1個の合計2個を分散して保管する。</p> <p>1. 容量</p> <p>加圧器逃がし弁操作用バッテリーを重大事故等時ににおいて使用する場合の容量は、常設直流電源系統が喪失した場合において、原子炉冷却材圧力バウンダリを減圧するために加圧器逃がし弁の開放に用いる電磁弁に対して5時間給電出来る容量を基に設計する。これは、有効性評価における加圧器逃がし弁の弁開時間である。</p> <p>加圧器逃がし弁用電磁弁を作動させるために必要な容量は、以下のとおり194Whとなる。</p> $Wh = W \times h \times n$ $= 19.4 \times 5 \times 2$ $= 194 \text{ (Wh)}$			

Wh	: 加圧器逃がし弁用電磁弁の作動に必要な電源容量 (Wh)	
W	: 加圧器逃がし弁用電磁弁消費電力 (W)	=19.4
h	: 加圧器逃がし弁用電磁弁作動時間 (h)	=5
n	: 加圧器逃がし弁用電磁弁台数 (台)	=2

以上より、加圧器逃がし弁操作用バッテリーの容量は、194Whを上回る780Wh/個とする。

4 6 - 6 単線結線図



- *1: 常設代替交流電源設備の主要設備
- *2: 可搬型代替交流電源設備の主要設備
- *3: 代替所内電気設備の主要設備

図 46-6-1 交流電源単線結線図

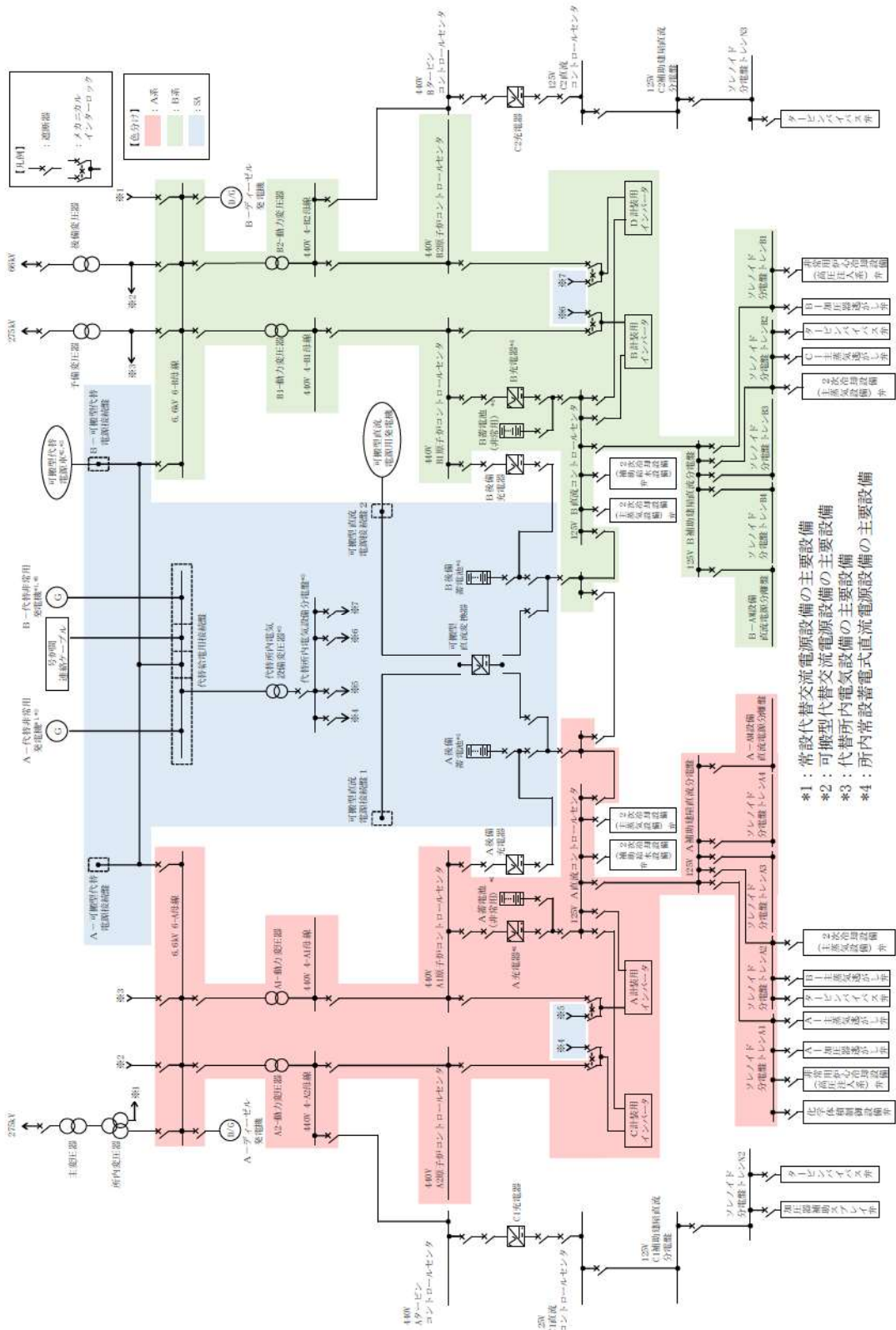
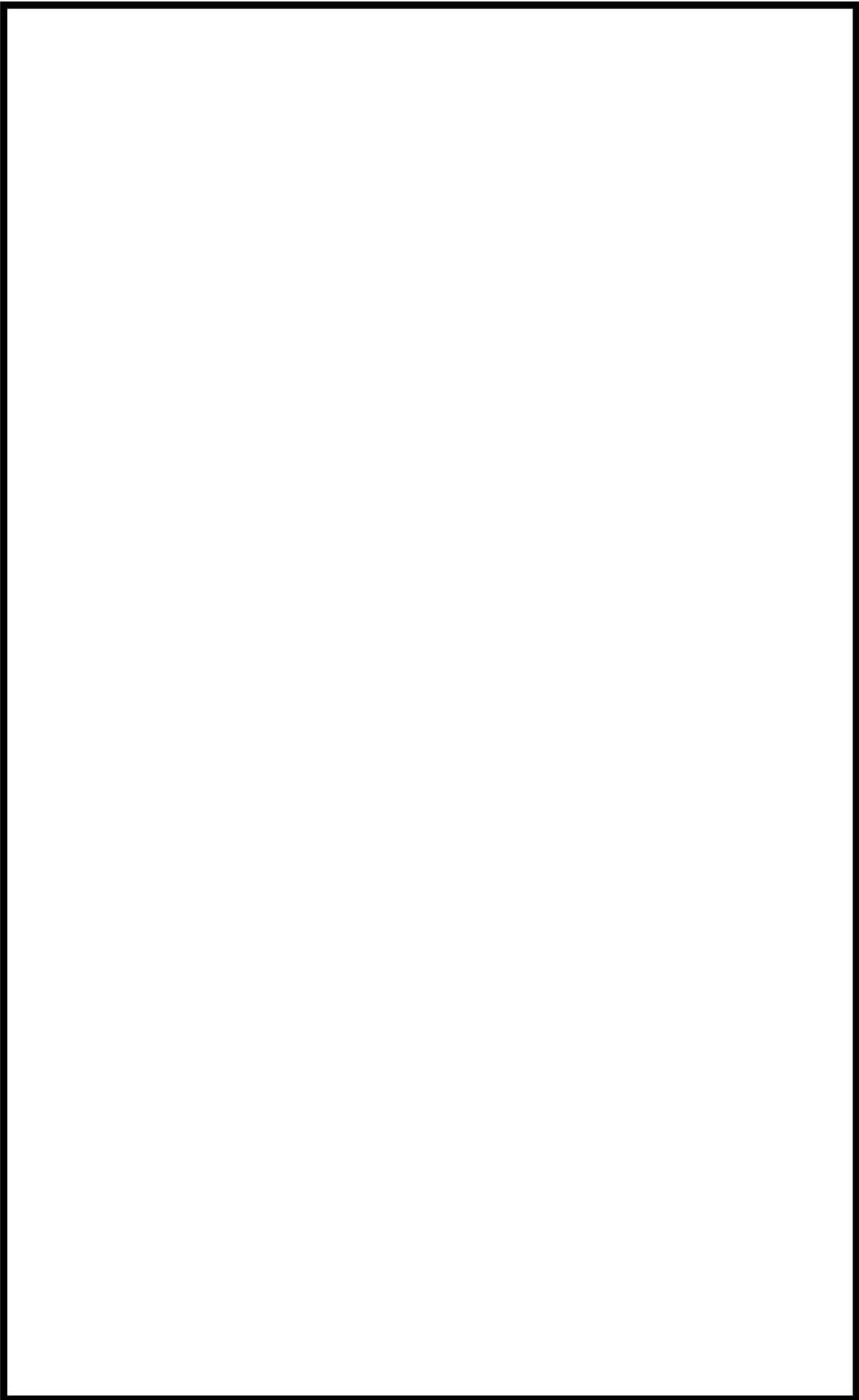
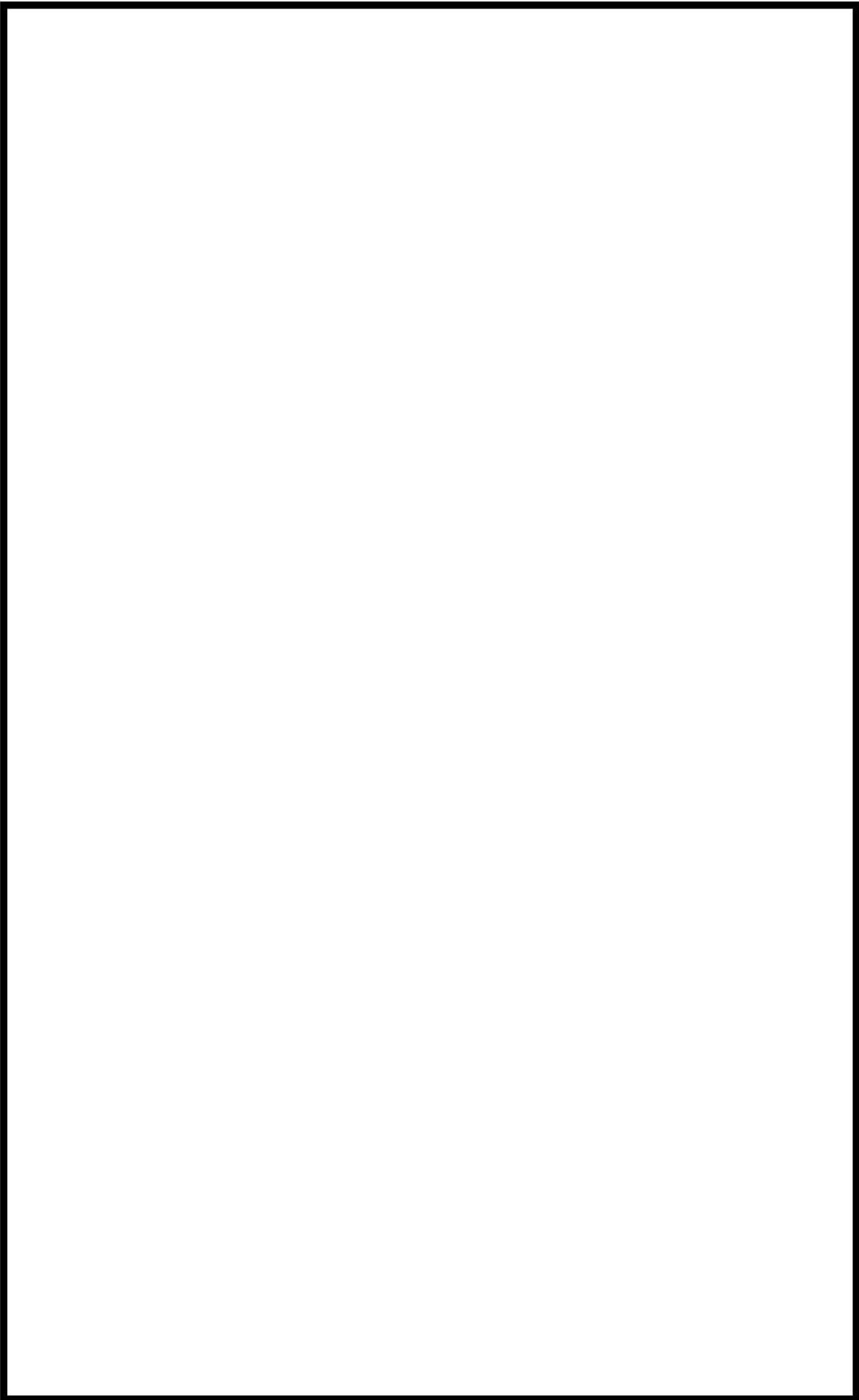


図 46-6-2 直流電源単線結線図

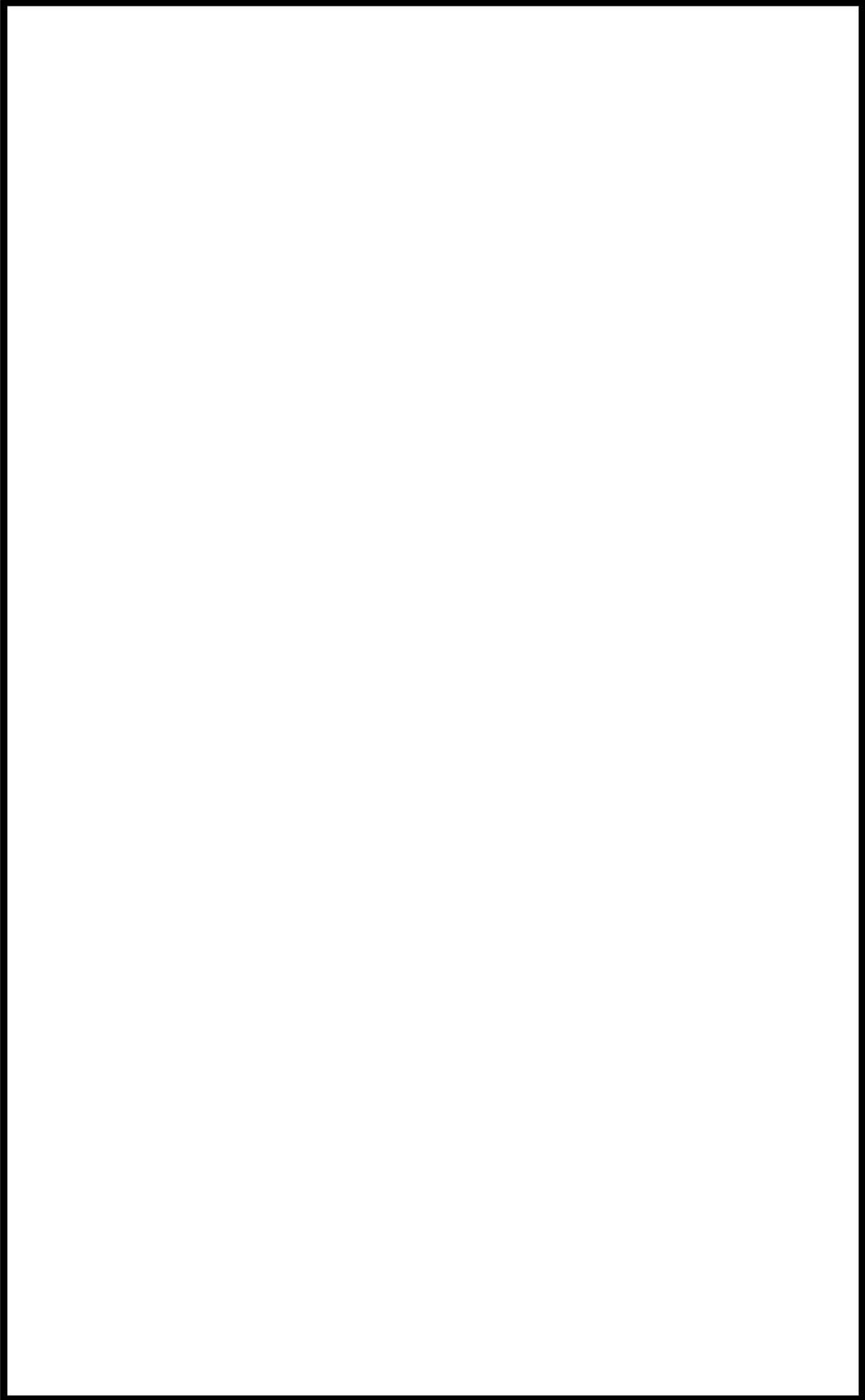
46-9 アクセスルート図



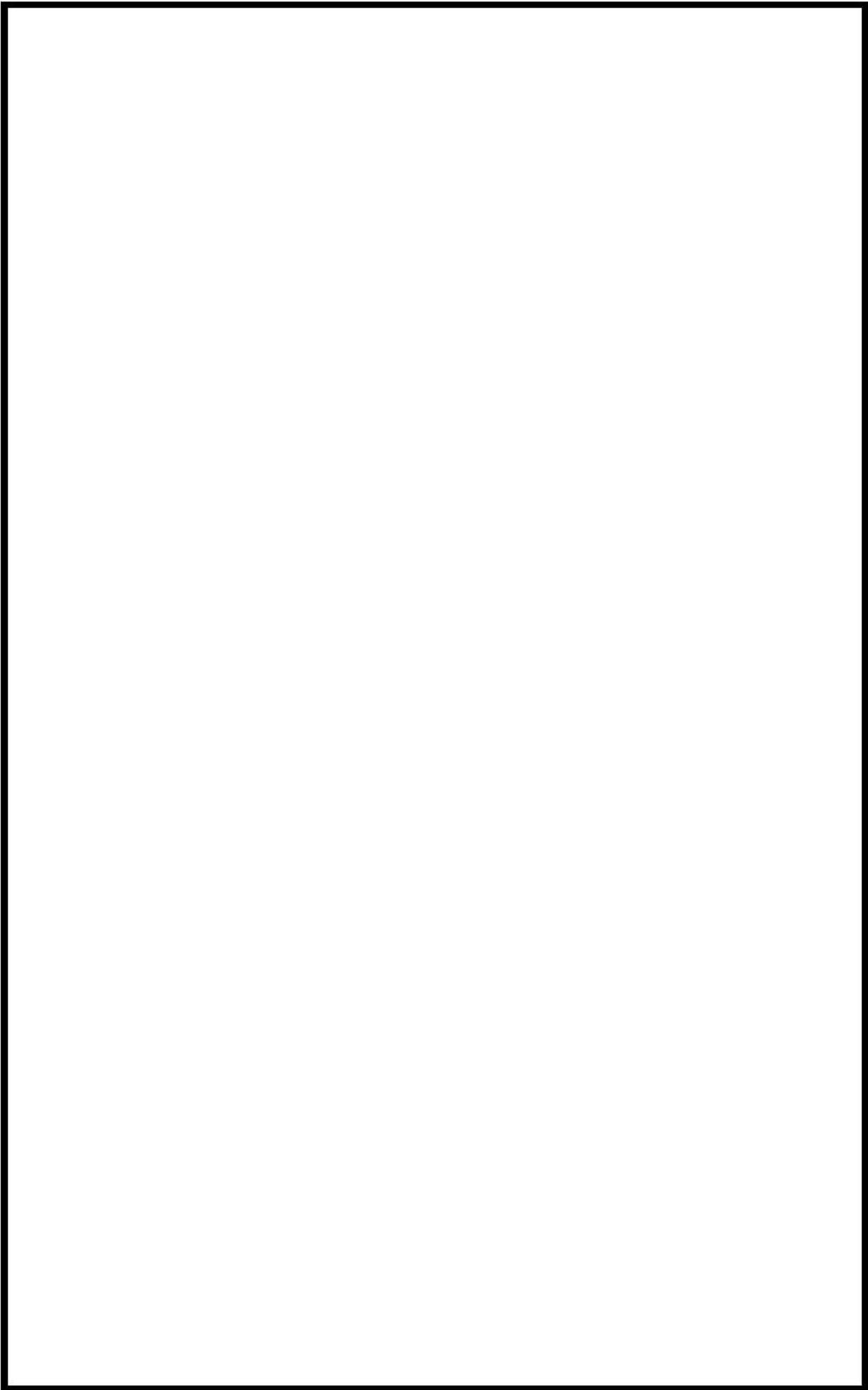
枠囲みの内容は機密情報に属しますので公開できません。



枠囲みの内容は機密情報に属しますので公開できません。



枠囲みの内容は機密情報に属しますので公開できません。



枠囲みの内容は機密情報に属しますので公開できません。

46-10 1次冷却系強制減圧における高温蒸気の加圧器逃がし弁への影響について

1 次冷却系強制減圧における高温蒸気の加圧器逃がし弁への影響について

加圧器逃がし弁に 1,000℃以上の高温蒸気が流入する場合の影響について、下記の通り整理する。

(1) 上部プレナム気相温度および加圧器逃がし弁の温度について

全交流電源喪失+補助給水失敗シーケンスにおける原子炉容器上部プレナム気相温度の推移を別図 1 に示す。

1 次冷却系強制減圧操作実施中は、原子炉容器内の高温蒸気が加圧器へ流入し、加圧器逃がし弁を経由して原子炉格納容器へ放出されるが、この期間中は加圧器逃がし弁の耐圧部材が加熱され 1,000℃程度まで上昇すると考えられる。

(2) 加圧器逃がし弁を用いた 1 次冷却系強制減圧への影響について

加圧器逃がし弁へ高温蒸気が流入した場合、弁の流路閉塞またはフェイルクローズによる閉止の二つの懸念が考えられるため、それらの影響に対する考察を行った。

a. 流路閉塞に対する影響考察

加圧器逃がし弁に高温蒸気が流入した場合には、高温条件下において部材の引っ張り強さが低下するため、1 次冷却材圧力により発生する応力により部材が変形等することによる流路閉塞の可能性がある。また、部材の温度が融点を超えるような場合にも、弁の形状を維持することができず、流路閉塞の可能性がある。

このため、加圧器逃がし弁の高温時の材料特性および発生応力に対する検討を行った。結果を別表 1 に示す。

別表 1 より、耐圧部材は高温でクリープ変形等が生じる可能性はあるが、弁の駆動部材である弁棒に発生する応力は、材料の引張強さよりも小さく、かつ材料の融点以下であるため、加圧器逃がし弁の流路閉塞の観点で問題はないと考える。

b. フェイルクローズに対する影響考察

加圧器逃がし弁はフェイルクローズ構造であり、その駆動部にはダイヤフラム (EPDM) が使用されている。また、加圧器逃がし弁には作動に影響する付属品として電磁弁、エアフィルタ及びケーブルが設置されている。これらが熱により損傷した場合には、制御用空気または窒素の供給不良や漏えいなどにより閉止する可能性がある。

このため、以下のとおり影響評価を行った結果、加圧器逃がし弁のフェイルクローズの観点で問題ないと考える。また、原子炉容器破損が生じることで熱源の多くは原子炉容器外に流出し、加圧器構造材表面温度は低下傾向となると考えられることから、加圧器逃がし弁の開機能は維持可能と考えられる。

(a) 加圧器逃がし弁

概略の温度評価による影響確認を行った。評価結果および評価モデルの概念図を別図2に示す。

弁棒は、フレーム下部と比べ熱伝導率が小さく、熱伝導しにくい形状 (断面積に対する周長の比が大きい) ことから、別図2に示すようにフレーム下部に比べ、弁棒の温度が低い値となっている。

また、別図2より、駆動部は高温蒸気が直接接触する耐圧部材から約 700mm 離れており、かつ途中の構造材も熱伝導しにくい構造となっていることにより、駆動部の温度は約 130~140℃にとどまる結果となった。この温度は LOCA 設計仕様であるダイヤフラムの試験検証温度 (約 150℃) よりも低い温度であるため、熱影響によりフェイルクローズに至ることは無いと考えられる。さらに、過去の試験においてゴムシート (EPDM) を組み込んだバタフライ弁が 300℃の耐環境性試験において漏えいしないことが報告されており、実力上は更に余裕があると考えられる。

(b) その他の付属品

加圧器逃がし弁の作動に影響する付属品として、別図3に示すように電磁弁、エアフィルタ及びケーブルがあるが、以下のとおり、これら付属品が熱影響により機能喪失することはない。なお、加圧器逃がし弁の付属品として、リミットスイッチもあるが、リミットスイッチは弁の開閉表示を示すための付属品であり、作動に影響するものではないが、最高温度約 190℃の試験温度で健全性を確認している。

i) 電磁弁、エアフィルタ

電磁弁、エアフィルタは、熱源からの距離が約 500mm のフレーム部にブラケットを介して設置されているが、この取付け位置のフレーム部温度は、別図2より約 170℃程度である。

電磁弁は、最高温度約 200℃の試験温度で健全性を確認している。

エアフィルタについては、同じフィルタ及びシール材を使用したフィルタ付き減圧弁にて最高温度約 190℃の試験温度で健全性を確認している。

よってこれら付属品が熱影響により機能喪失することはない。

ii) ケーブル

ケーブルは、熱源からの距離が約 500mm のフレーム部にブラケットを介して設置されている電磁弁に接続されており、ケーブル温度を安全側に電磁弁の取付け位置のフレーム部温度とすると、別図2より約 170℃である。

ケーブルは、最高温度約 190℃の試験温度で健全性を確認している。

よってケーブルが熱影響により機能喪失することはない。

以 上

別表 1 加圧器逃がし弁の主要部材料特性

	部位	材料	材料特性		発生応力 (MPa)
			引張強さ (MPa) 内部流体温度 1,000℃時 (最高温度)	融点 (℃)	
耐圧部材	弁箱	SUSF316	約 50 (注1)	約 1,400	40 (注3)
	弁ふた	SUSF316	約 50 (注1)	約 1,400	40 (注3)
	弁体	SUS316L	約 158 (注2)	約 1,400	—
駆動部材	弁棒	SUS630	約 130 (注1)	約 1,400	50 (注4)

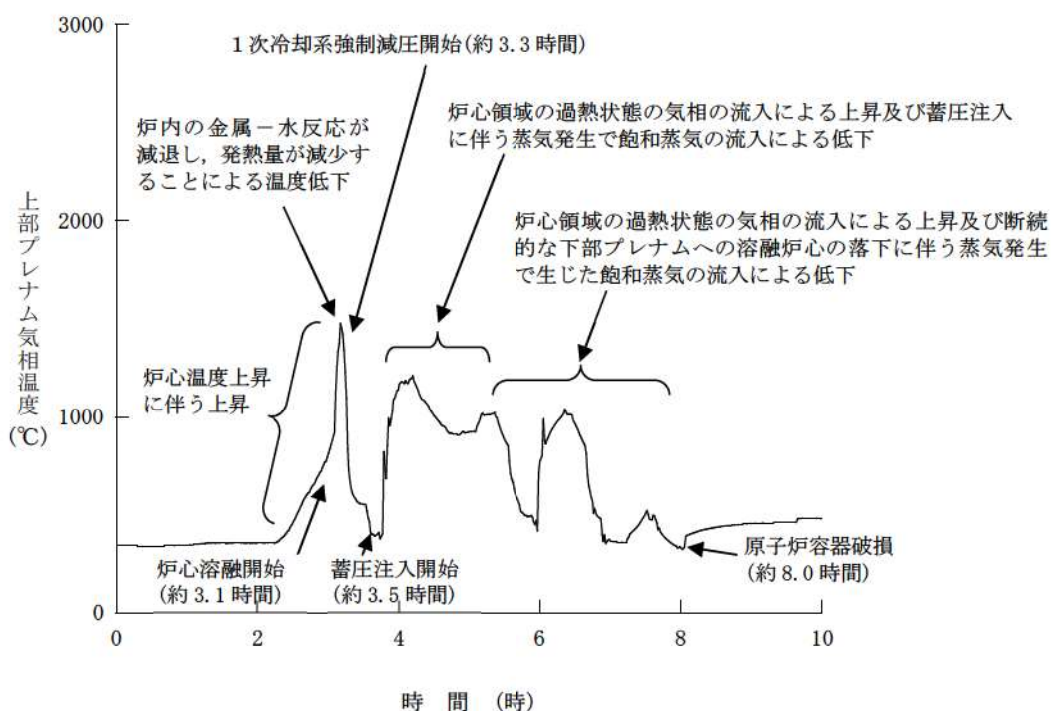
(注1) 出典：Aerospace Structural Metals Handbook

(注2) 出典：Aerospace Structural Metals Handbook

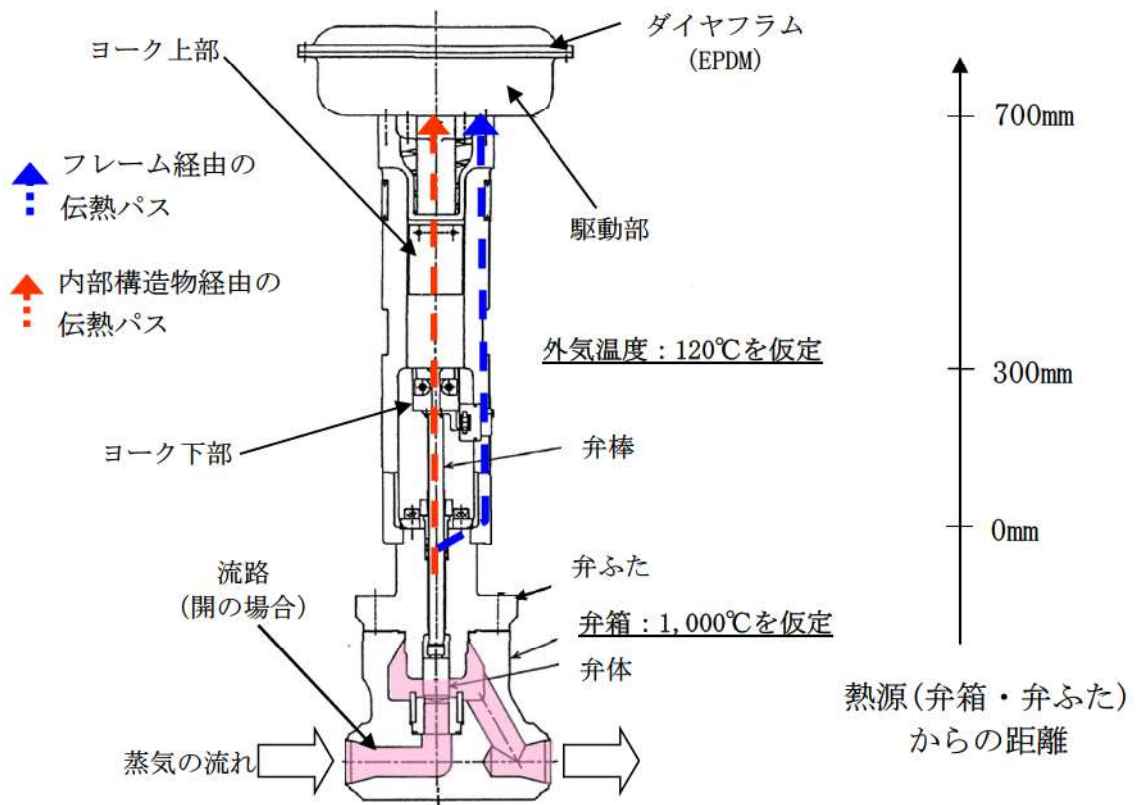
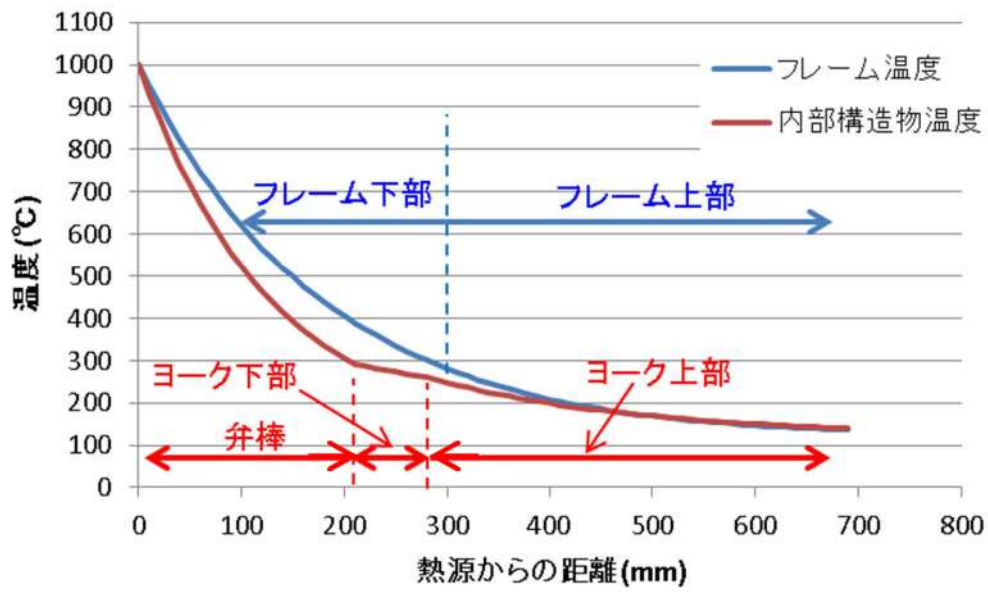
温度は 1,000℃のデータがないため約 800℃の値とする。なお、SUS316L は弁体の材料であり、開放状態時には応力は発生せず、1,000℃時のデータは不要。

(注3) 設計・建設規格 解説 VVB-1 式より内圧 17.16MPa 時に弁箱材料に発生する応力を算出

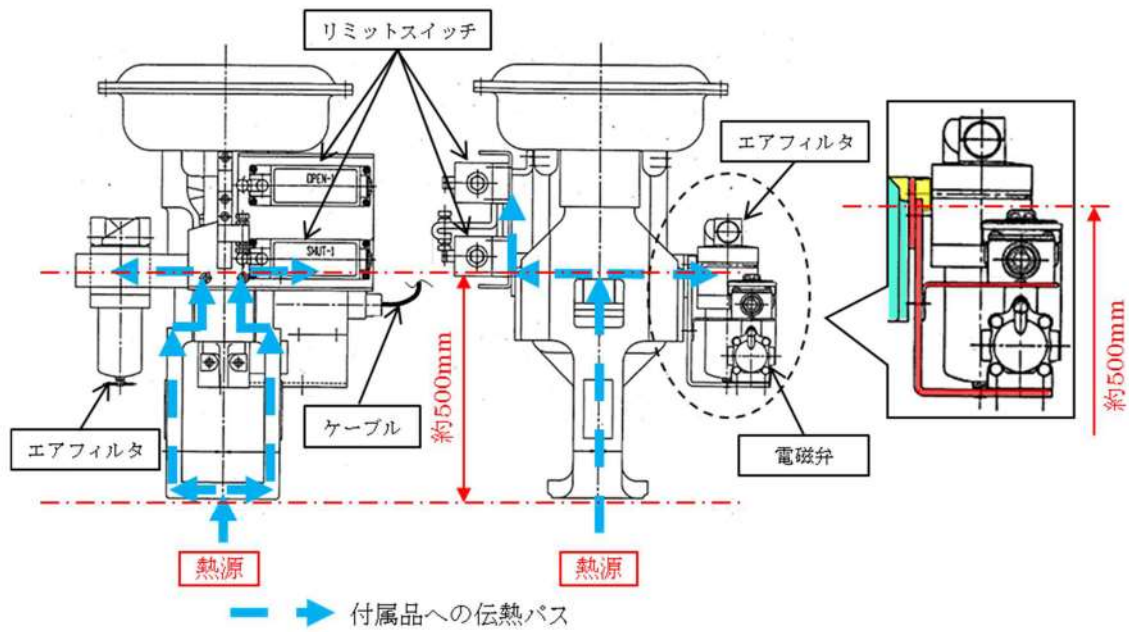
(注4) メーカー設計値より弁開時に弁棒に発生する応力を算出



別図 1 上部プレナム気相部温度の推移 (MAAP)



別図2 温度評価結果及び評価モデルの概念図



別図3 加圧器逃がし弁周りの付属品について

46-11

その他設備

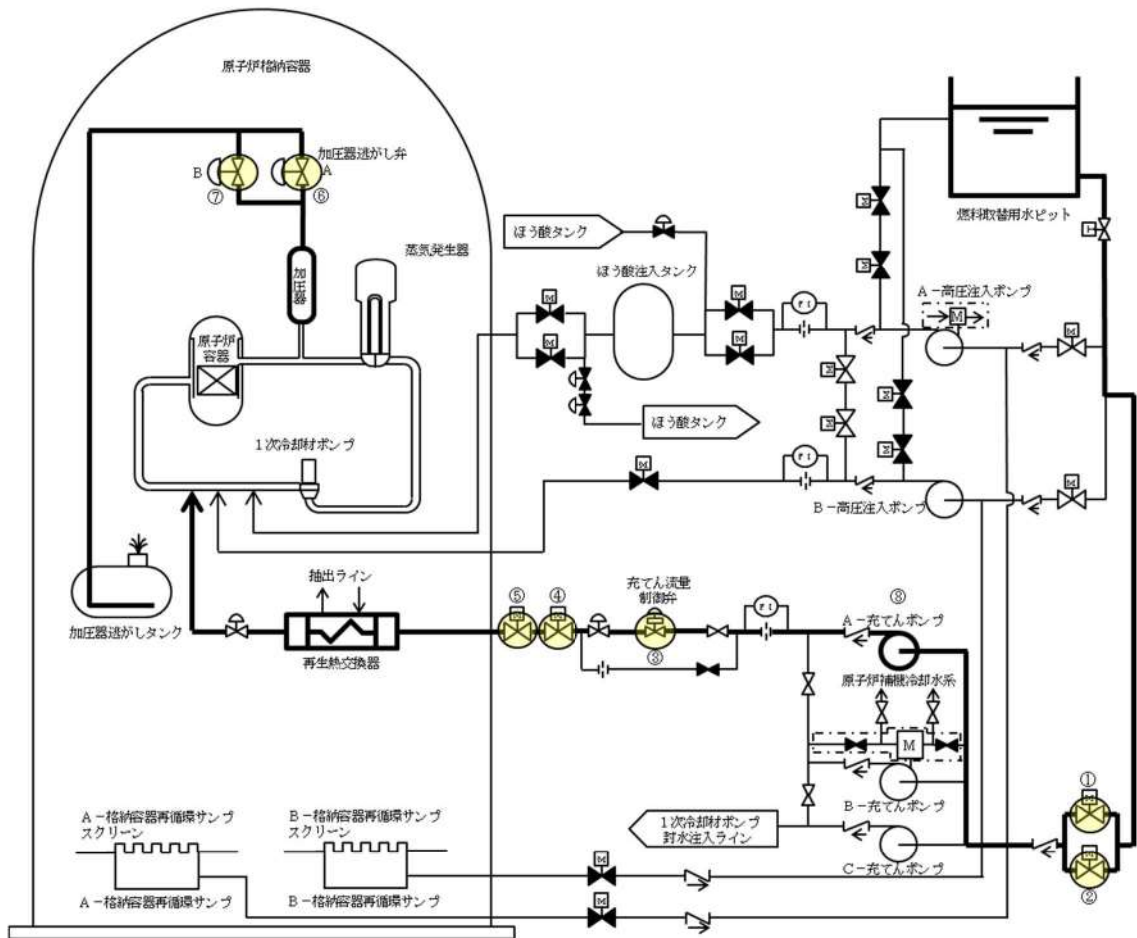
原子炉冷却材圧力バウンダリを減圧するための自主対策設備として、以下を整備する。

1. 1次冷却系のフィードアンドブリードによる発電用原子炉の冷却（充てんポンプを使用）

注水流量が少ないため、プラント停止直後の崩壊熱を除去することは困難であるが、温度上昇を抑制する効果や崩壊熱が小さい場合においては有効であるため、1次冷却系のフィードアンドブリードによる発電用原子炉の冷却（充てんポンプを使用）手段を自主対策設備として整備している。

1次冷却系のフィードアンドブリードによる発電用原子炉の冷却（充てんポンプを使用）手段は、燃料取替用水ピットを水源とし、充てんポンプにより燃料取替用水ピットの水を非常用炉心冷却設備、化学体積制御設備及び1次冷却設備の配管及び弁を経由して原子炉容器へ注水、冷却し、加圧器逃がし弁から放出する。

No	機器名称	状態の変化	操作方法	操作場所	備考
①	充てんポンプ入口燃料取替用水ピット側入口弁A	全閉→全開	操作器操作	中央制御室	
②	充てんポンプ入口燃料取替用水ピット側入口弁B	全閉→全開	操作器操作	中央制御室	
③	充てん流量制御弁	調整開→全閉 →調整開	操作器操作	中央制御室	
④	充てんラインC/V外側止め弁	全閉→全開	操作器操作	中央制御室	
⑤	充てんラインC/V外側隔離弁	全閉→全開	操作器操作	中央制御室	
⑥	Aー加圧器逃がし弁	全閉→全開	操作器操作	中央制御室	
⑦	Bー加圧器逃がし弁	全閉→全開	操作器操作	中央制御室	
⑧	Aー充てんポンプ	起動確認	操作器操作	中央制御室	



凡例	
	手動弁
	空気作動弁
	電動弁
	ツインパワー弁
	逆止弁
	オリフィス
	流量計
	自己冷却機能 (手動弁による閉鎖)
	代替補機冷却
	設計基準事故対応設備から追加した箇所
	重大事故等時に操作する弁

図 46-11-1 1次冷却系のフィードアンドブリードによる発電用原子炉の冷却（充てんポンプを使用）の概要図

2. 電動主給水ポンプによる蒸気発生器への注水

耐震性がないものの、常用母線が健全で、脱気器タンクの保有水があれば、補助給水ポンプの代替手段として有効であるため、電動主給水ポンプによる蒸気発生器への注水手段を自主対策設備として整備している。

電動主給水ポンプによる蒸気発生器への注水手段は、脱気器タンクを水源とし、電動主給水ポンプにより脱気器タンクの水を2次冷却設備（給水設備）の配管及び弁を経由して蒸気発生器へ注水、冷却し、主蒸気逃がし弁から放出する。

No	機器名称	状態の変化	操作方法	操作場所	備考
①	M/D FWP 出口弁	全閉→全開	操作器操作	中央制御室	
②	電動主給水ポンプ	停止→起動	操作器操作	中央制御室	

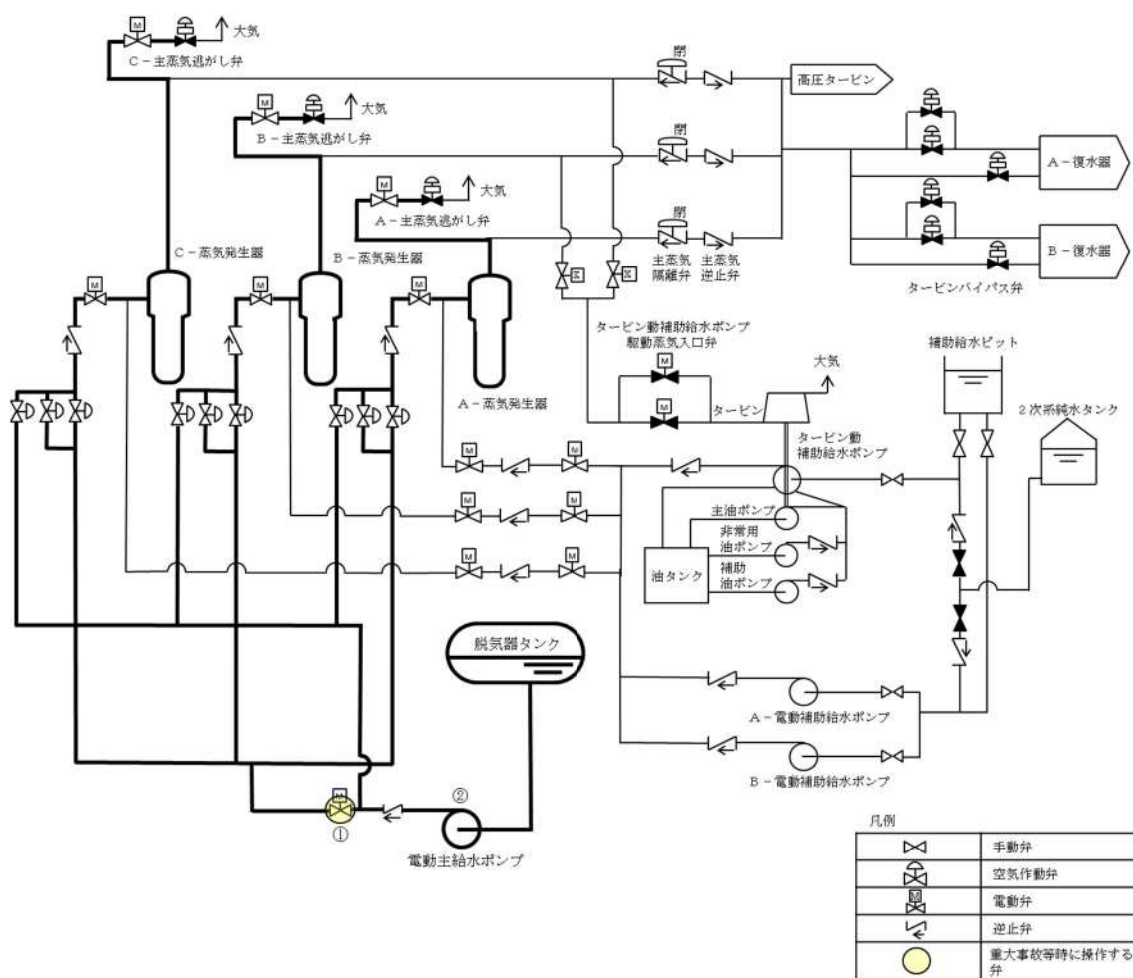


図 46-11-2 電動主給水ポンプによる蒸気発生器への注水の概要図

3. SG 直接給水用高圧ポンプによる蒸気発生器への注水

蒸気発生器への注水開始までに約 60 分の時間を要し、蒸気発生器ドライアウトまでには間に合わないが、補助給水ポンプの代替手段として有効であるため、SG 直接給水用高圧ポンプによる蒸気発生器への注水手段を自主対策設備として整備している。

SG 直接給水用高圧ポンプによる蒸気発生器への注水手段は、補助給水ピットを水源とし、SG 直接給水用高圧ポンプにより補助給水ピットの水を 2 次冷却設備（給水設備及び補助給水設備）の配管及び弁を経由して蒸気発生器へ注水、除熱し、主蒸気逃がし弁から放出する。

No	機器名称	状態の変化	操作方法	操作場所	備考
①	A-SG 直接給水ライン第 2 止め弁	全閉→全開	手動操作	現場	
②	B-SG 直接給水ライン第 2 止め弁	全閉→全開	手動操作	現場	
③	C-SG 直接給水ライン第 2 止め弁	全閉→全開	手動操作	現場	
④	SG 直接給水用高圧ポンプ出口第 2 止め弁	全開確認	手動操作	現場	
⑤	SG 直接給水用高圧ポンプミニマムフローライン止め弁	調整開確認	手動操作	現場	
⑥	SG 直接給水用高圧ポンプミニマムフローライン補助給水ピット入口弁	全閉→全開	手動操作	現場	
⑦	SG 直接給水用高圧ポンプ入口止め弁	全閉→全開	手動操作	現場	
⑧	SG 直接給水用高圧ポンプ出口第 1 止め弁	全開→全閉 →全開	手動操作	現場	
⑨	A-SG 直接給水ライン第 1 止め弁	全閉→全開 →調整開	手動操作	現場	
⑩	B-SG 直接給水ライン第 1 止め弁	全閉→全開 →調整開	手動操作	現場	
⑪	C-SG 直接給水ライン第 1 止め弁	全閉→全開 →調整開	手動操作	現場	
⑫	A-補助給水隔離弁	全閉→全開	操作器操作	中央制御室	
⑬	B-補助給水隔離弁	全閉→全開	操作器操作	中央制御室	
⑭	C-補助給水隔離弁	全閉→全開	操作器操作	中央制御室	
⑮	A-主蒸気逃がし弁	全閉→全開	操作器操作	中央制御室	

⑬	B-主蒸気逃がし弁	全閉→全開	操作器操作	中央制御室	
⑭	C-主蒸気逃がし弁	全閉→全開	操作器操作	中央制御室	
⑮	可搬型ホース	ホース接続	手動操作	現場	
⑯	SG 直接給水用高圧ポンプ	停止→起動	手動操作	現場	

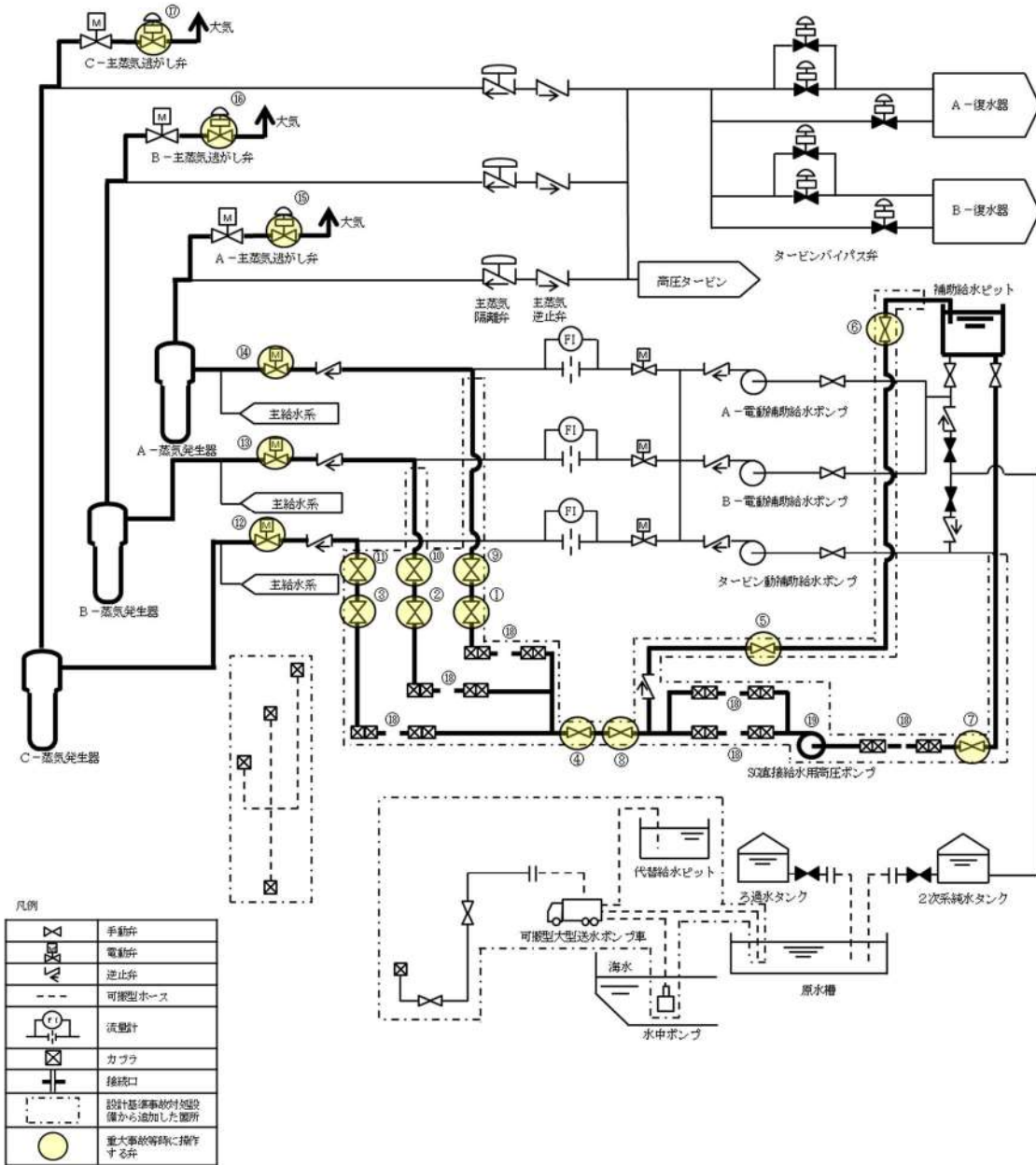


図 46-11-3 SG 直接給水用高圧ポンプによる蒸気発生器への注水の概要図

4. 海水を用いた可搬型大型送水ポンプ車による蒸気発生器への注水

ポンプ吐出圧力が約 1.3MPa[gage]であるため、1次冷却材圧力及び1次冷却材温度が低下し、蒸気発生器2次側の圧力が低下しないと使用できないが、補助給水ポンプの代替手段として長期的な事故収束のための蒸気発生器への注水手段として有効であるため、海水を用いた可搬型大型送水ポンプ車による蒸気発生器への注水手段を自主対策設備として整備している。

海水を用いた可搬型大型送水ポンプ車による蒸気発生器への注水手段は、海水を水源とし、可搬型大型送水ポンプ車により海水を2次冷却設備（給水設備及び補助給水設備）の配管及び弁を経由して蒸気発生器へ注水、除熱し、主蒸気逃がし弁から放出する。

No	機器名称	状態の変化	操作方法	操作場所	備考
①	A-SG 直接給水ライン第1 止め弁	全閉→全開 →調整開	手動操作	現場	
②	A-SG 直接給水ライン第2 止め弁	全閉→全開	手動操作	現場	
③	B-SG 直接給水ライン第1 止め弁	全閉→全開 →調整開	手動操作	現場	
④	B-SG 直接給水ライン第2 止め弁	全閉→全開	手動操作	現場	
⑤	C-SG 直接給水ライン第1 止め弁	全閉→全開 →調整開	手動操作	現場	
⑥	C-SG 直接給水ライン第2 止め弁	全閉→全開	手動操作	現場	
⑦	A-補助給水隔離弁	全閉→全開	操作器操作	中央制御室	
⑧	B-補助給水隔離弁	全閉→全開	操作器操作	中央制御室	
⑨	C-補助給水隔離弁	全閉→全開	操作器操作	中央制御室	
⑩	代替給水ライン供給元弁	全閉→全開	手動操作	現場	
⑪	代替給水ライン供給弁	全閉→全開	手動操作	現場	
⑫	A-主蒸気逃がし弁	全閉→全開	操作器操作	中央制御室	
⑬	B-主蒸気逃がし弁	全閉→全開	操作器操作	中央制御室	
⑭	C-主蒸気逃がし弁	全閉→全開	操作器操作	中央制御室	
⑮	可搬型ホース	ホース接続	手動操作	現場	
⑯	可搬型大型送水ポンプ車	停止→起動	スイッチ操作	現場	

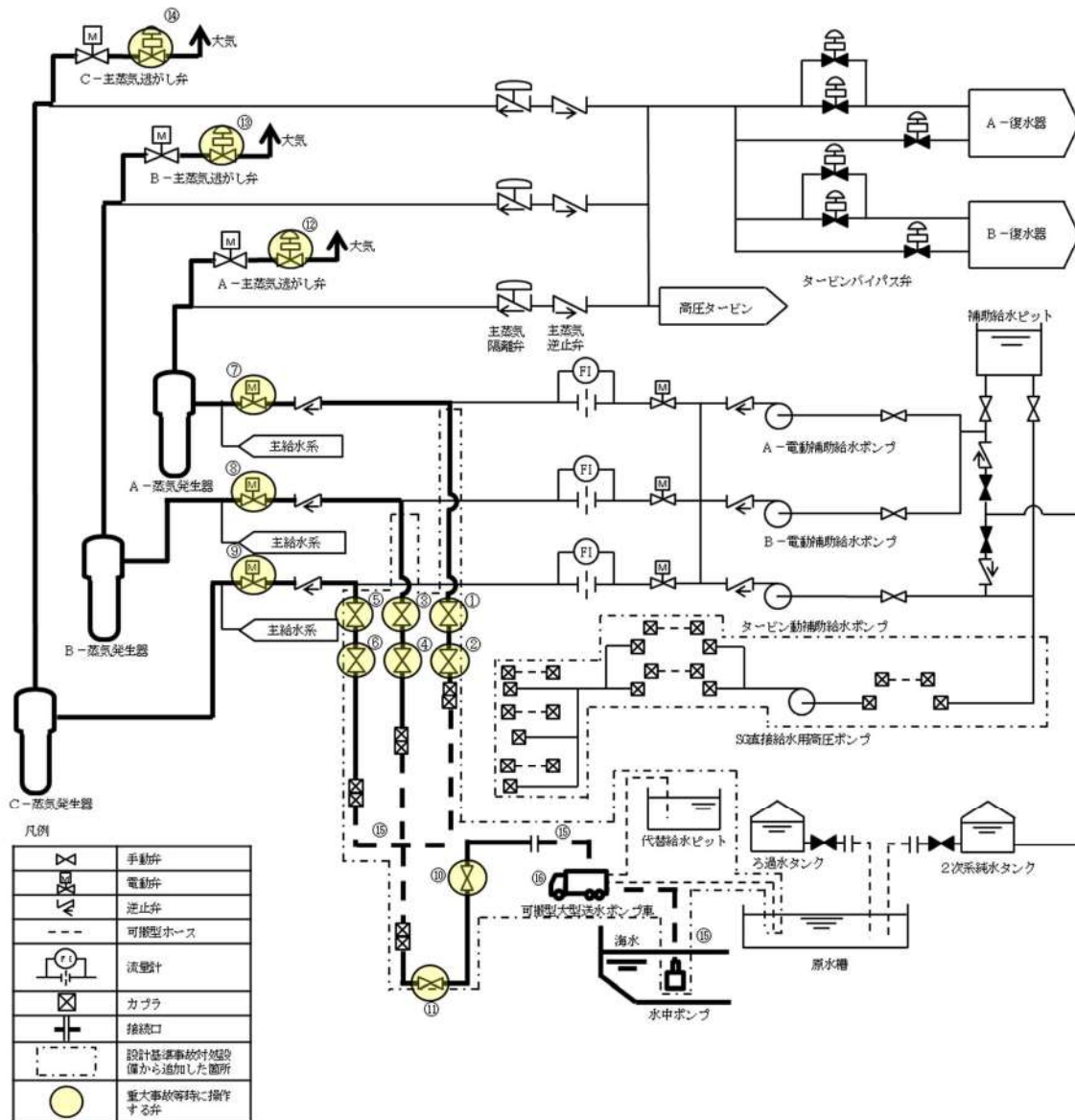


図 46-11-4 海水を用いた可搬型大型送水ポンプ車による蒸気発生器への注水の概要図

5. 代替給水ピットを水源とした可搬型大型送水ポンプ車による蒸気発生器への注水

ポンプ吐出圧力が約 1.3MPa[gage]であるため、1次冷却材圧力及び1次冷却材温度が低下し、蒸気発生器2次側の圧力が低下しないと使用できないが、補助給水ポンプの代替手段として長期的な事故収束のための蒸気発生器への注水手段として有効であるため、代替給水ピットを水源とした可搬型大型送水ポンプ車による蒸気発生器への注水手段を自主対策設備として整備している。

代替給水ピットを水源とした可搬型大型送水ポンプ車による蒸気発生器への注水手段は、代替給水ピットを水源とし、可搬型大型送水ポンプ車により接続口を通じて、代替給水ピットの水を2次冷却設備（給水設備及び補助給水設備）の配管及び弁を經由して蒸気発生器へ注水、除熱し、主蒸気逃がし弁から放出する。

No	機器名称	状態の変化	操作方法	操作場所	備考
①	A-SG 直接給水ライン第1止め弁	全閉→全開 →調整開	手動操作	現場	
②	A-SG 直接給水ライン第2止め弁	全閉→全開	手動操作	現場	
③	B-SG 直接給水ライン第1止め弁	全閉→全開 →調整開	手動操作	現場	
④	B-SG 直接給水ライン第2止め弁	全閉→全開	手動操作	現場	
⑤	C-SG 直接給水ライン第1止め弁	全閉→全開 →調整開	手動操作	現場	
⑥	C-SG 直接給水ライン第2止め弁	全閉→全開	手動操作	現場	
⑦	A-補助給水隔離弁	全閉→全開	操作器操作	中央制御室	
⑧	B-補助給水隔離弁	全閉→全開	操作器操作	中央制御室	
⑨	C-補助給水隔離弁	全閉→全開	操作器操作	中央制御室	
⑩	代替給水ライン供給元弁	全閉→全開	手動操作	現場	
⑪	代替給水ライン供給弁	全閉→全開	手動操作	現場	
⑫	A-主蒸気逃がし弁	全閉→全開	操作器操作	中央制御室	
⑬	B-主蒸気逃がし弁	全閉→全開	操作器操作	中央制御室	
⑭	C-主蒸気逃がし弁	全閉→全開	操作器操作	中央制御室	
⑮	可搬型ホース	ホース接続	手動操作	現場	
⑯	可搬型大型送水ポンプ車	停止→起動	スイッチ操作	現場	

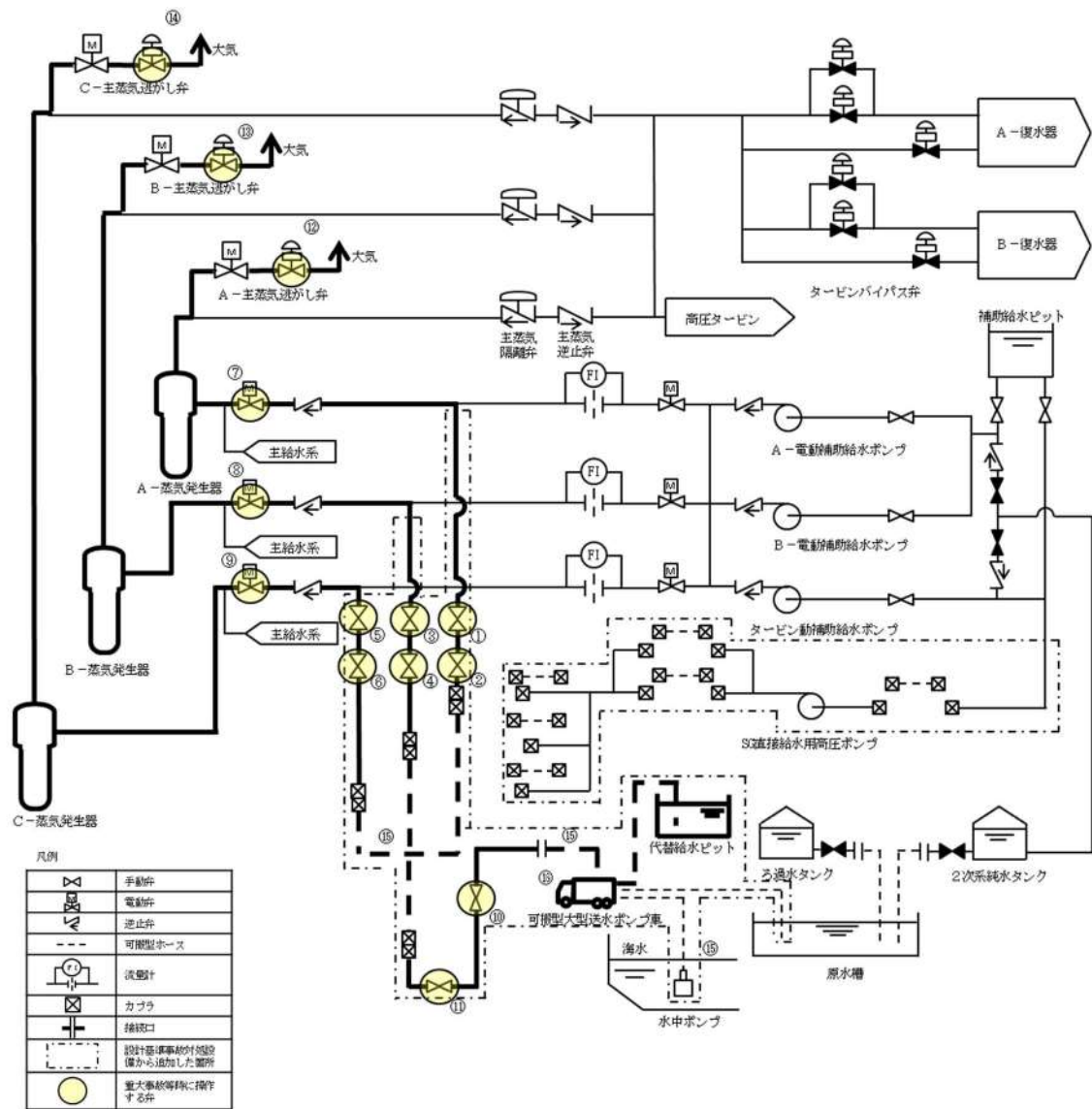


図 46-11-5 代替給水ピットを水源とした可搬型大型送水ポンプ車による蒸気発生器への注水の概要図

6. 原水槽を水源とした可搬型大型送水ポンプ車による蒸気発生器への注水

ポンプ吐出圧力が約 1.3MPa[gage]であるため、1次冷却材圧力及び1次冷却材温度が低下し、蒸気発生器2次側の圧力が低下しないと使用できないが、補助給水ポンプの代替手段として長期的な事故収束のための蒸気発生器への注水手段として有効であるため、原水槽を水源とした可搬型大型送水ポンプ車による蒸気発生器への注水手段を自主対策設備として整備している。

原水槽を水源とした可搬型大型送水ポンプ車による蒸気発生器への注水手段は、原水槽を水源とし、可搬型大型送水ポンプ車により接続口を通じて、原水槽の水を2次冷却設備（給水設備及び補助給水設備）の配管及び弁を経由して蒸気発生器へ注水、除熱し、主蒸気逃がし弁から放出する。

No	機器名称	状態の変化	操作方法	操作場所	備考
①	A-SG 直接給水ライン第1止め弁	全閉→全開 →調整開	手動操作	現場	
②	A-SG 直接給水ライン第2止め弁	全閉→全開	手動操作	現場	
③	B-SG 直接給水ライン第1止め弁	全閉→全開 →調整開	手動操作	現場	
④	B-SG 直接給水ライン第2止め弁	全閉→全開	手動操作	現場	
⑤	C-SG 直接給水ライン第1止め弁	全閉→全開 →調整開	手動操作	現場	
⑥	C-SG 直接給水ライン第2止め弁	全閉→全開	手動操作	現場	
⑦	A-補助給水隔離弁	全閉→全開	操作器操作	中央制御室	
⑧	B-補助給水隔離弁	全閉→全開	操作器操作	中央制御室	
⑨	C-補助給水隔離弁	全閉→全開	操作器操作	中央制御室	
⑩	代替給水ライン供給元弁	全閉→全開	手動操作	現場	
⑪	代替給水ライン供給弁	全閉→全開	手動操作	現場	
⑫	A-主蒸気逃がし弁	全閉→全開	操作器操作	中央制御室	
⑬	B-主蒸気逃がし弁	全閉→全開	操作器操作	中央制御室	
⑭	C-主蒸気逃がし弁	全閉→全開	操作器操作	中央制御室	
⑮	可搬型ホース	ホース接続	手動操作	現場	
⑯	可搬型大型送水ポンプ車	停止→起動	スイッチ操作	現場	

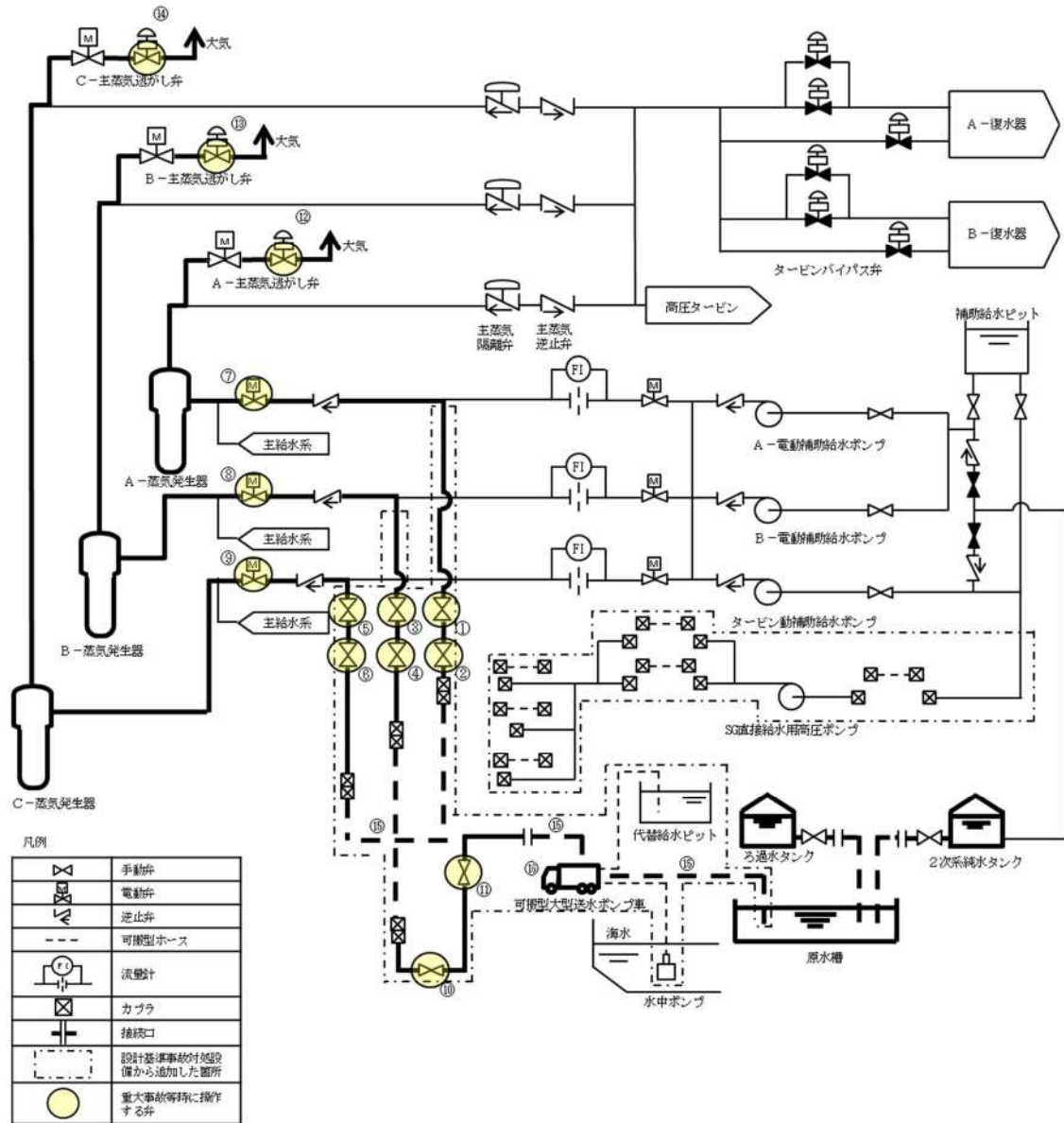


図 46-11-6 原水槽を水源とした可搬型大型送水ポンプ車による蒸気発生器への注水の概要図

7. タービンバイパス弁による蒸気放出

耐震性がないものの、常用母線が健全で復水器の真空状態が維持できていれば、主蒸気逃がし弁の代替手段として有効であるため、タービンバイパス弁による蒸気放出手段を自主対策設備として整備している。

タービンバイパス弁による蒸気放出手段は、蒸気発生器の蒸気を2次冷却設備（主蒸気設備）の配管及び弁を経由してタービンバイパス弁から復水器へ放出する。

No	機器名称	状態の変化	操作方法	操作場所	備考
①	タービンバイパス弁	全閉→調整開	操作器操作	中央制御室	

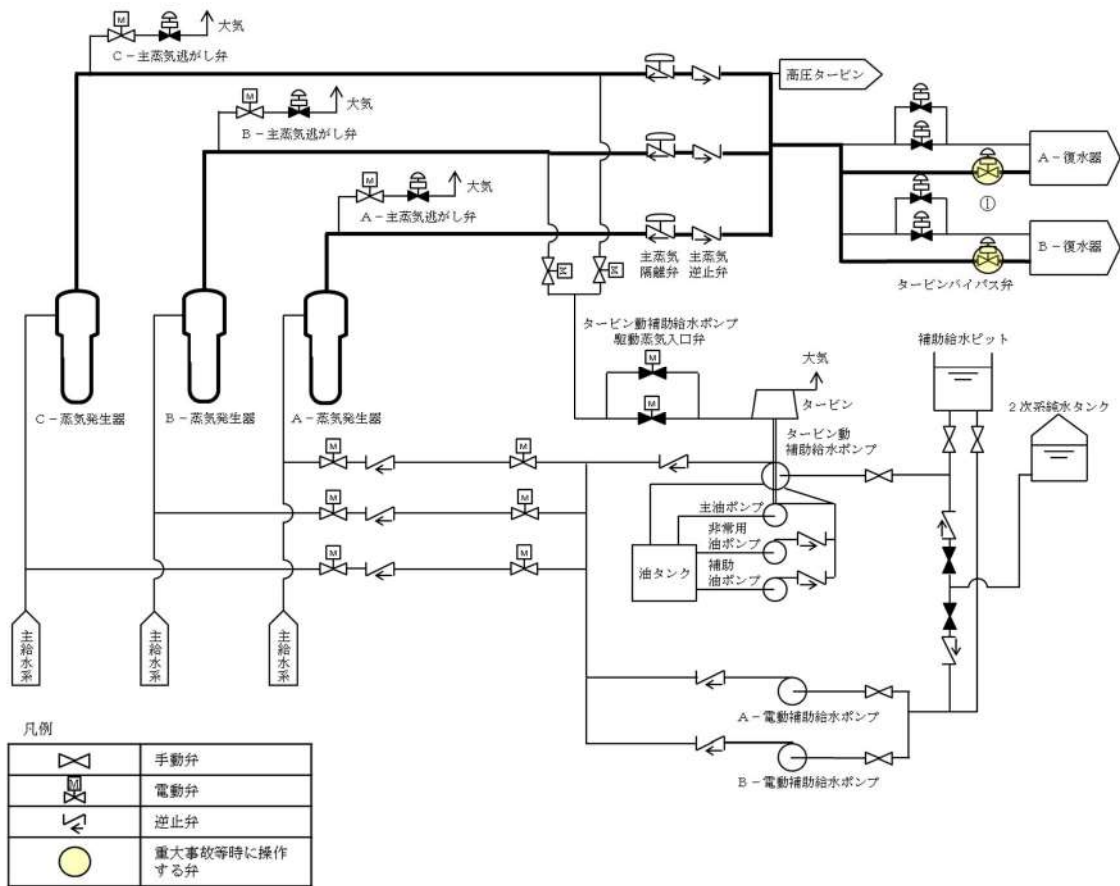


図 46-11-7 タービンバイパス弁による蒸気放出の概要図

8. 加圧器補助スプレイ弁による原子炉冷却材圧力バウンダリの減圧

常用母線及び化学体積制御系の充てんラインが健全であれば，充てんポンプ起動により1次冷却系の減圧が可能であり，加圧器逃がし弁の代替手段として有効であるため，加圧器補助スプレイ弁による原子炉冷却材圧力バウンダリの減圧手段を自主対策設備として整備している。

加圧器補助スプレイ弁による原子炉冷却材圧力バウンダリの減圧手段は，燃料取替用水ピット又は体積制御タンクを水源とし，充てんポンプにより燃料取替用水ピット又は体積制御タンクの水を1次冷却設備，化学体積制御設備及び非常用炉心冷却設備の配管及び弁を経由して加圧器補助スプレイ弁から加圧器へ注水し，1次冷却系を減圧する。

No	機器名称	状態の変化	操作方法	操作場所	備考
①	充てんライン流量制御弁	調整開確認	操作器操作	中央制御室	
②	加圧器補助スプレイ弁	全閉→全開	操作器操作	中央制御室	
③	充てんライン止め弁	全開→全閉	操作器操作	中央制御室	
④	A-充てんポンプ	起動確認	操作器操作	中央制御室	

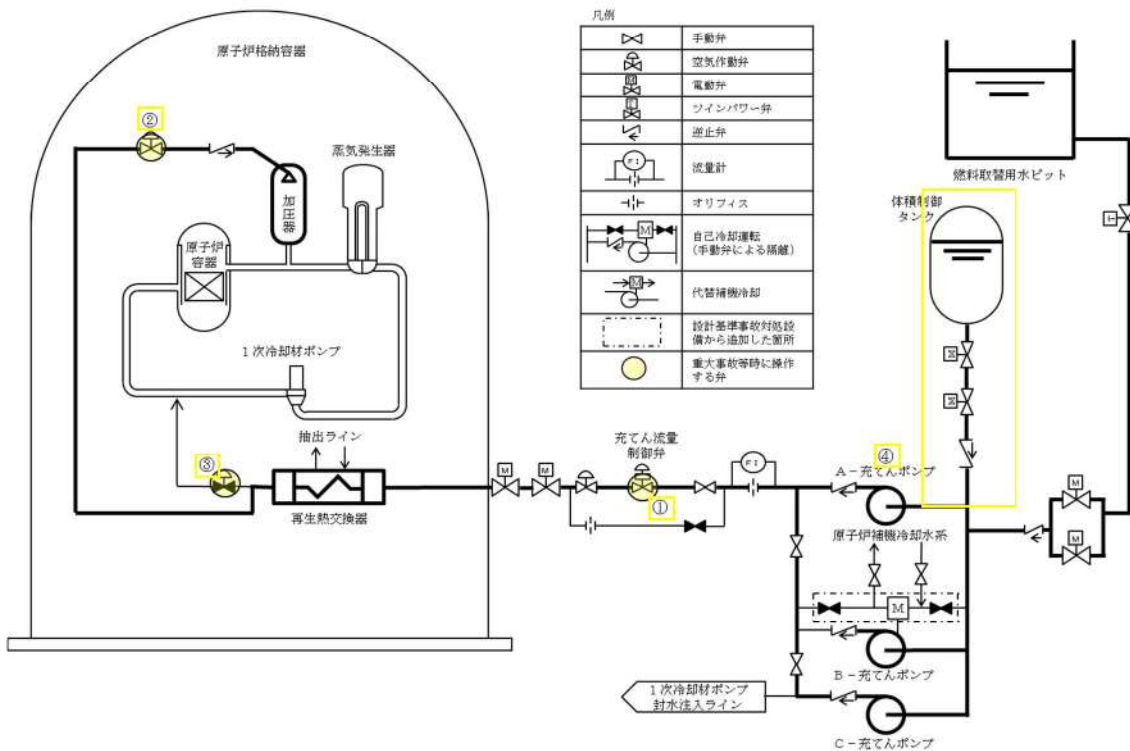


図 46-11-8 加圧器補助スプレイ弁による原子炉冷却材圧力バウンダリの減圧の概要図
(燃料取替用水ピットを水源とする場合)

9. 主蒸気逃がし弁操作用可搬型空気ポンベによる主蒸気逃がし弁の機能回復

主蒸気逃がし弁操作用可搬型空気ポンベの容量から使用時間に制限があるものの、事故発生時の初動対応である主蒸気逃がし弁の現場手動操作に対して、中央制御室からの遠隔操作が可能となることから運転員の負担軽減となり、蒸気発生器伝熱管破損又は主蒸気、主給水配管破断等により現場の環境が悪化した場合でも対応可能であるため、主蒸気逃がし弁操作用可搬型空気ポンベによる主蒸気逃がし弁の機能回復手段を自主対策設備として整備している。

主蒸気逃がし弁操作用可搬型空気ポンベによる主蒸気逃がし弁の機能回復手段は、主蒸気逃がし弁操作用可搬型空気ポンベにより、主蒸気逃がし弁へ代替駆動源として圧縮空気を供給し、主蒸気逃がし弁を開放することで、蒸気放出する機能を回復させて蒸気発生器2次側からの除熱により1次冷却系を減圧する。

No	機器名称	状態の変化	操作方法	操作場所	備考
①	A-制御用空気主蒸気逃がし弁供給弁	自動閉→閉ロック	操作器操作	中央制御室	
②	B-制御用空気主蒸気逃がし弁供給弁	自動閉→閉ロック	操作器操作	中央制御室	
③	主蒸気逃がし弁操作用空気供給パネル入口弁1	全閉→全開	手動操作	現場	
④	主蒸気逃がし弁操作用空気供給パネル入口弁2	全閉→全開	手動操作	現場	
⑤	主蒸気逃がし弁操作用空気供給パネル入口弁3	全閉→全開	手動操作	現場	
⑥	主蒸気逃がし弁操作用空気供給パネル入口弁4	全閉→全開	手動操作	現場	
⑦	主蒸気逃がし弁操作用空気供給パネル入口弁5	全閉→全開	手動操作	現場	
⑧	主蒸気逃がし弁操作用空気供給パネル入口弁6	全閉→全開	手動操作	現場	
⑨	主蒸気逃がし弁操作用空気供給パネル入口弁7	全閉→全開	手動操作	現場	
⑩	主蒸気逃がし弁操作用空気供給パネル入口弁8	全閉→全開	手動操作	現場	
⑪	主蒸気逃がし弁操作用空気供給パネル減圧弁	全閉→調整開	手動操作	現場	
⑫	主蒸気逃がし弁操作用空気供給パネル出口弁	全閉→全開	手動操作	現場	

⑬	PCV-3610, 3620, 3630 代替 制御用空気供給弁 (SA 対策)	全閉→全開	手動操作	現場	
⑭	A-主蒸気逃がし弁	全閉→全開	操作器操作	中央制御室	
⑮	B-主蒸気逃がし弁	全閉→全開	操作器操作	中央制御室	
⑯	C-主蒸気逃がし弁	全閉→全開	操作器操作	中央制御室	
⑰	ホース	ホース接続	手動操作	現場	

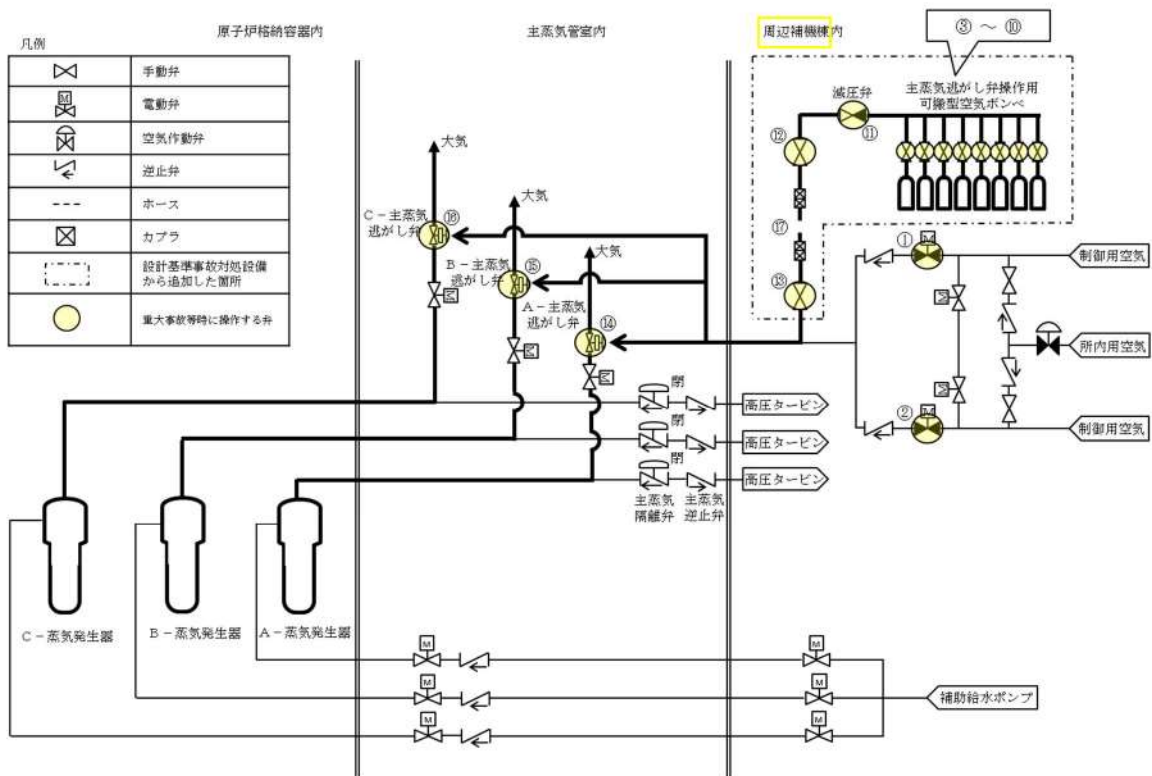


図 46-11-9 主蒸気逃がし弁操作作用可搬型空気ポンプによる主蒸気逃がし弁の機能回復の概要図

10. 可搬型大型送水ポンプ車を用いたA-制御用空気圧縮機による主蒸気逃がし弁（加圧器逃がし弁）の機能回復

可搬型大型送水ポンプ車を用いて補機冷却水（海水）を通水するまでに約 270 分を要するが、A-制御用空気圧縮機の機能回復により、主蒸気逃がし弁（加圧器逃がし弁）の中央制御室からの遠隔操作が可能となり、運転員の負担軽減となるため、可搬型大型送水ポンプ車を用いたA-制御用空気圧縮機による主蒸気逃がし弁（加圧器逃がし弁）の機能回復手段を自主対策設備として整備している。

可搬型大型送水ポンプ車を用いたA-制御用空気圧縮機による主蒸気逃がし弁（加圧器逃がし弁）の機能回復手段は、海水を水源とし、可搬型大型送水ポンプ車により接続口を通じて海水を原子炉補機冷却設備（原子炉補機冷却水設備）に送水し、A-制御用空気圧縮機を冷却する。

No	機器名称	状態の変化	操作方法	操作場所	備考
①	原子炉補機冷却水戻り母管B側連絡弁	全開→全閉	操作器操作	中央制御室	
②	C-原子炉補機冷却水冷却器補機冷却水出口弁	全開→全閉	操作器操作	中央制御室	
③	D-原子炉補機冷却水冷却器補機冷却水出口弁	全開→全閉	操作器操作	中央制御室	
④	B-余熱除去冷却器補機冷却水出口弁	全閉確認	操作器操作	中央制御室	
⑤	B-格納容器スプレイ冷却器補機冷却水出口弁	全閉確認	操作器操作	中央制御室	
⑥	B-使用済燃料ピット冷却器補機冷却水入口弁	全開→全閉	操作器操作	中央制御室	
⑦	原子炉補機冷却水戻り母管A側連絡弁	全開→全閉	操作器操作	中央制御室	
⑧	A-原子炉補機冷却水冷却器補機冷却水出口弁	全開→全閉	操作器操作	中央制御室	
⑨	B-原子炉補機冷却水冷却器補機冷却水出口弁	全開→全閉	操作器操作	中央制御室	
⑩	A-余熱除去冷却器補機冷却水出口弁	全閉確認	操作器操作	中央制御室	
⑪	A-格納容器スプレイ冷却器補機冷却水出口弁	全閉確認	操作器操作	中央制御室	
⑫	A-使用済燃料ピット冷却器補機冷却水入口弁	全開→全閉	操作器操作	中央制御室	

⑬	A, B-C/V 再循環ユニット 補機冷却水入口 C/V 外側隔離弁	全開→全閉	操作器操作	中央制御室	
⑭	C, D-C/V 再循環ユニット 補機冷却水入口 C/V 外側隔離弁	全開→全閉	操作器操作	中央制御室	
⑮	原子炉補機冷却水供給母管 A 側連絡弁	全開→開ロック	操作器操作	中央制御室	
⑯	原子炉補機冷却水供給母管 B 側連絡弁	全開→開ロック	操作器操作	中央制御室	
⑰	格納容器雰囲気ガスサンプル 冷却器補機冷却水入口弁	全開→全閉	手動操作	現場	
⑱	A-サンプル冷却器補機冷却 水入口弁	全開→全閉	手動操作	現場	
⑲	B-サンプル冷却器補機冷却 水入口弁	全開→全閉	手動操作	現場	
⑳	B-充てんポンプ, 電動機補 機冷却水 A 供給ライン第 1 切 替弁	全開→全閉	手動操作	現場	
㉑	B-充てんポンプ, 電動機補 機冷却水 A 供給ライン第 2 切 替弁	全開→全閉	手動操作	現場	
㉒	A-充てんポンプ, 電動機補 機冷却水出口弁	全開→全閉	手動操作	現場	
㉓	B-充てんポンプ, 電動機補 機冷却水 B 供給ライン第 1 切 替弁	全閉確認	手動操作	現場	
㉔	B-充てんポンプ, 電動機補 機冷却水 B 供給ライン第 2 切 替弁	全閉確認	手動操作	現場	
㉕	C-充てんポンプ, 電動機補 機冷却水出口弁	全開→全閉	手動操作	現場	
㉖	B-高圧注入ポンプ電動機補 機冷却水出口弁	調整開→全閉	手動操作	現場	
㉗	B-高圧注入ポンプ, 油冷却 器補機冷却水出口弁	全開→全閉	手動操作	現場	

⑳	B－格納容器スプレイポンプ 補機冷却水出口止め弁	全開→全閉	手動操作	現場	
㉑	B－余熱除去ポンプ電動機補 機冷却水出口弁	調整開→全閉	手動操作	現場	
㉒	B－余熱除去ポンプ補機冷却 水出口弁	調整開→全閉	手動操作	現場	
㉓	A－余熱除去ポンプ電動機補 機冷却水出口弁	調整開→全閉	手動操作	現場	
㉔	A－余熱除去ポンプ補機冷却 水出口弁	調整開→全閉	手動操作	現場	
㉕	A－格納容器スプレイポンプ 電動機補機冷却水出口弁	調整開→全閉	手動操作	現場	
㉖	A－格納容器スプレイポンプ 補機冷却水出口弁	調整開→全閉	手動操作	現場	
㉗	A－高圧注入ポンプ電動機補 機冷却水出口弁	調整開→全閉	手動操作	現場	
㉘	A－高圧注入ポンプ，油冷却 器補機冷却水出口弁	全開→全閉	手動操作	現場	
㉙	B－制御用空気圧縮装置補機 冷却水入口弁	全開→全閉	手動操作	現場	
㉚	C－原子炉補機冷却水供給母 管止め弁	全開→全閉	操作器操作	中央制御室	
㉛	原子炉補機冷却水モニタAラ イン入口止め弁	全開→全閉	手動操作	現場	
㉜	原子炉補機冷却水モニタAラ イン戻り弁	全開→全閉	手動操作	現場	
㉝	A， B－原子炉補機冷却水ポ ンプ電動機補機冷却水出口弁	全開→全閉	手動操作	現場	
㉞	原子炉補機冷却水モニタBラ イン入口止め弁	全開→全閉	手動操作	現場	
㉟	原子炉補機冷却水モニタBラ イン戻り弁	全開→全閉	手動操作	現場	
㊱	C， D－原子炉補機冷却水ポ ンプ電動機補機冷却水出口弁	全開→全閉	手動操作	現場	
㊲	原子炉補機冷却水Aサージラ イン止め弁	全開→全閉	手動操作	現場	

④⑥	原子炉補機冷却水Bサージライン止め弁	全開→全閉	手動操作	現場	
④⑦	原子炉補機冷却水系統A戻り排水ライン第1止め弁 (SA対策)	全閉→全開	手動操作	現場	
④⑧	原子炉補機冷却水系統A戻り排水ライン第2止め弁 (SA対策)	全閉→全開	手動操作	現場	
④⑨	D-原子炉補機冷却水冷却器出口海水供給ライン止め弁 (SA対策)	全閉→全開	手動操作	現場	
⑤⑩	可搬型ホース	ホース接続	手動操作	現場	
⑤⑪	A-原子炉補機冷却水ポンプ	入→切ロック	操作器操作	中央制御室	
⑤⑫	B-原子炉補機冷却水ポンプ	入→切ロック	操作器操作	中央制御室	
⑤⑬	C-原子炉補機冷却水ポンプ	入→切ロック	操作器操作	中央制御室	
⑤⑭	D-原子炉補機冷却水ポンプ	入→切ロック	操作器操作	中央制御室	
⑤⑮	可搬型大型送水ポンプ車	停止→起動	スイッチ操作	現場	

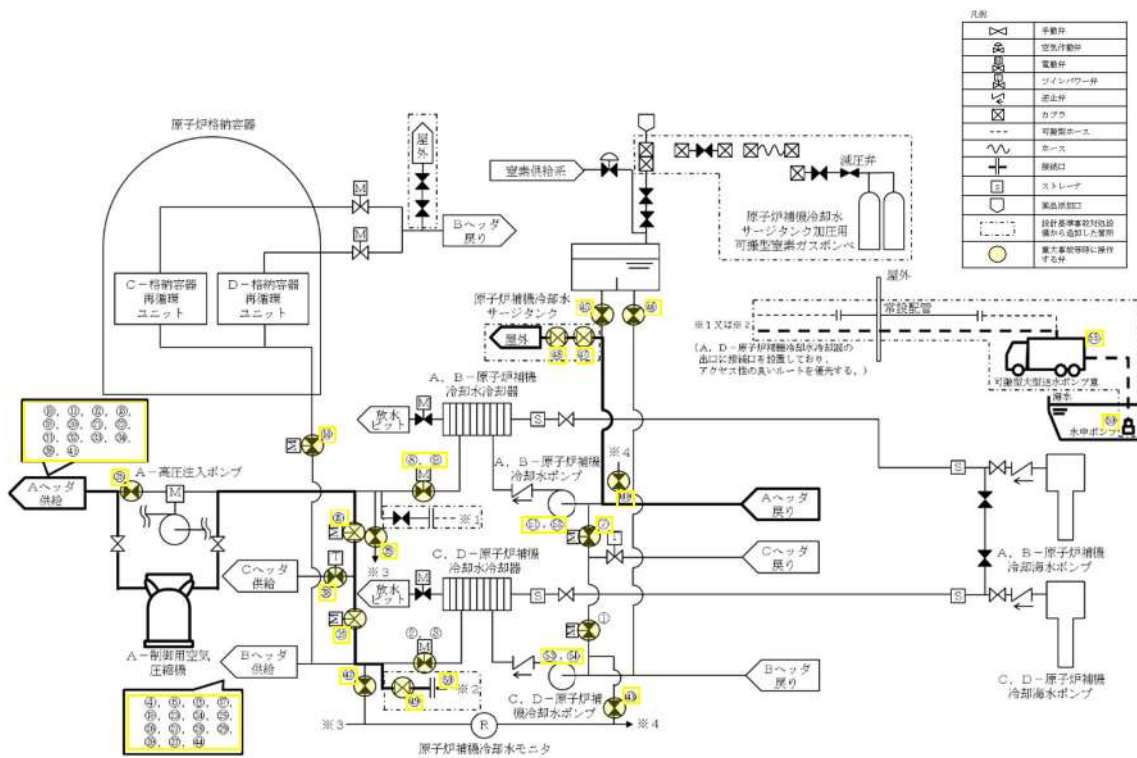


図 46-11-10 可搬型大型送水ポンプ車を用いたA-制御用空気圧縮機による主蒸気逃がし弁（加圧器逃がし弁）の機能回復の概要図

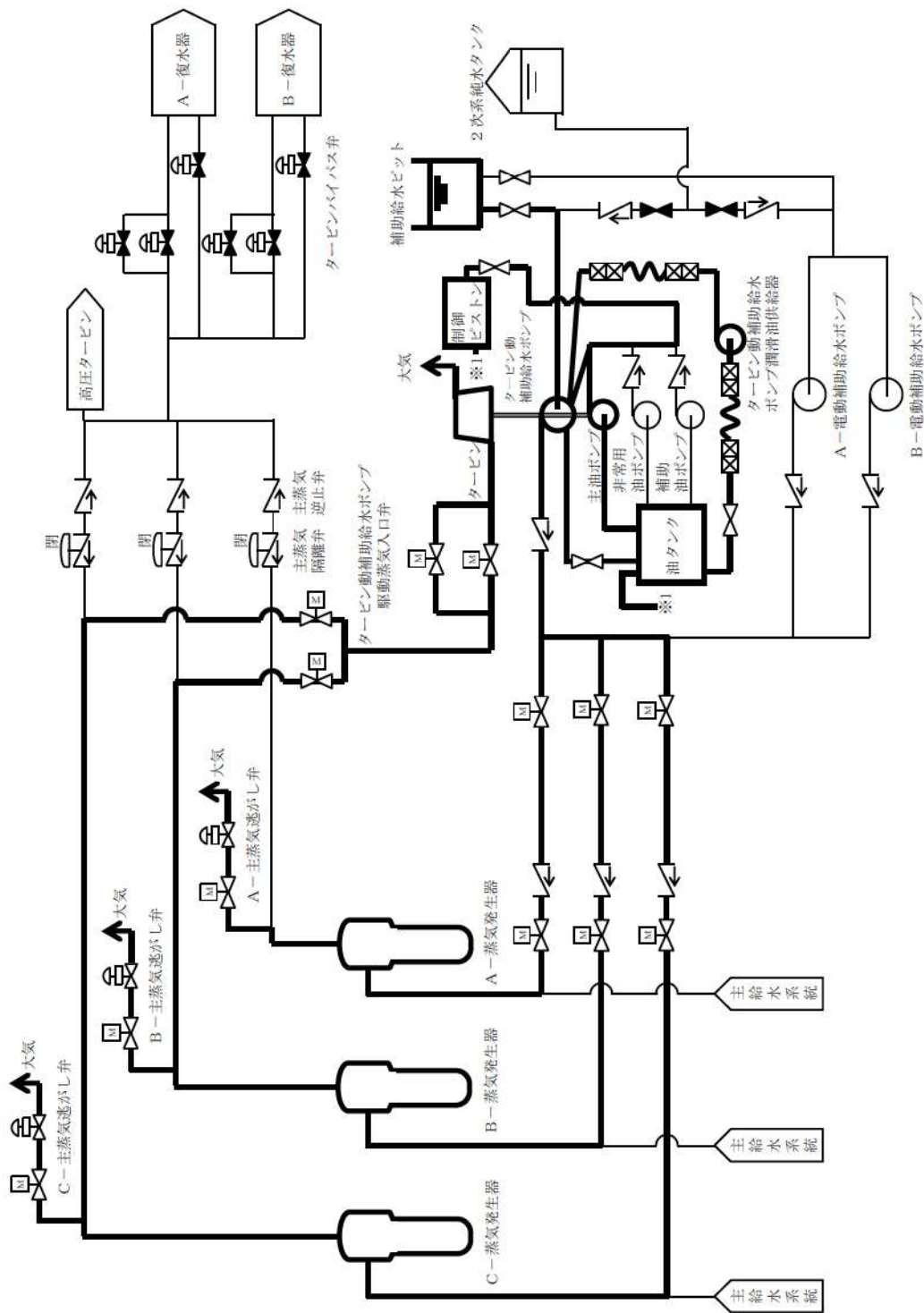
4 6 - 1 2 現場での人力によるタービン動補助給水ポンプの起動

1. 現場での人力によるタービン動補助給水ポンプの起動

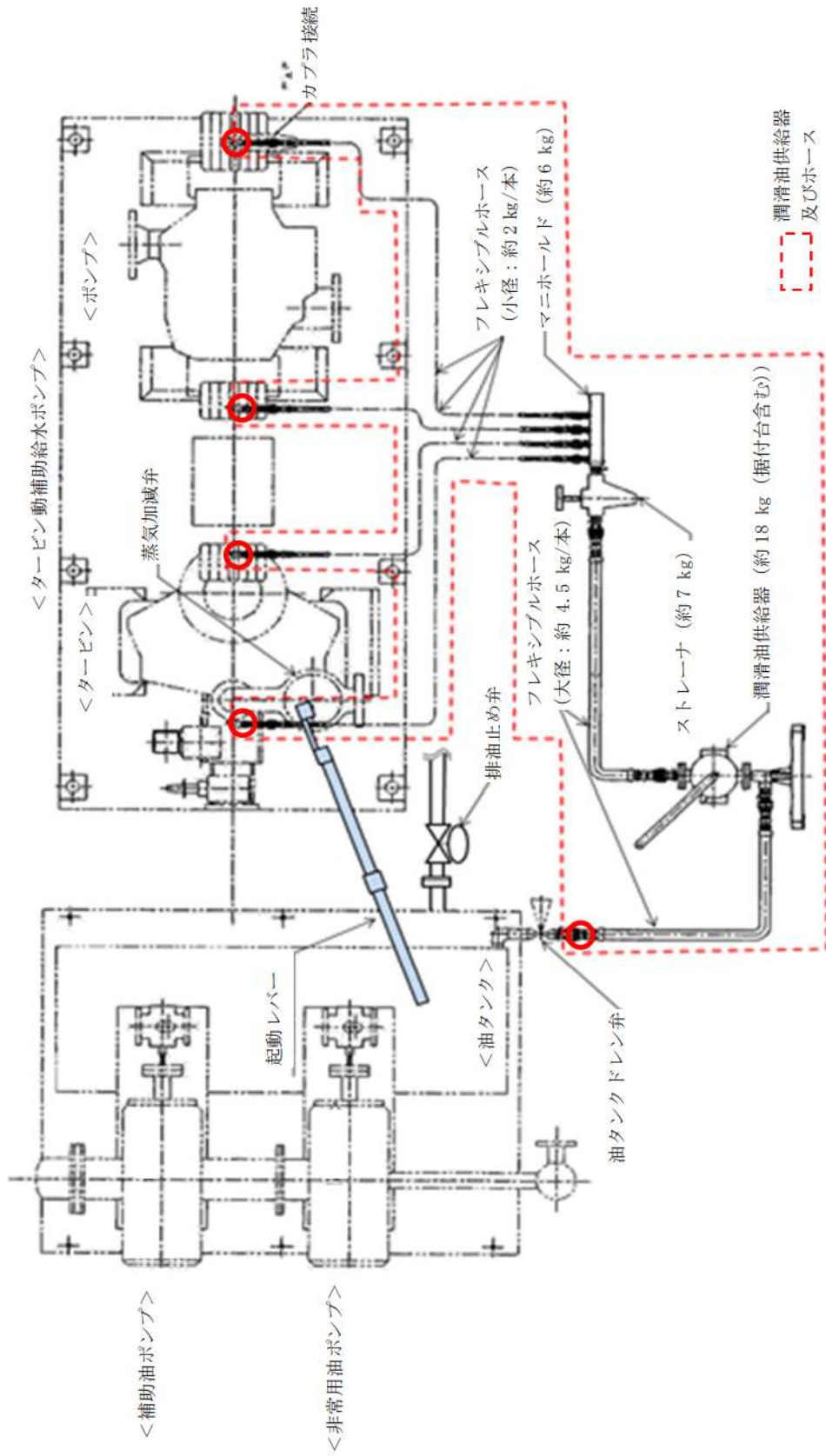
通常、タービン動補助給水ポンプは、起動信号により直流駆動の補助油ポンプが自動起動し、タービン動補助給水ポンプの制御油圧の確立及び軸受油の供給を開始する。軸受油の確立後、直流駆動のタービン動補助給水ポンプ駆動蒸気入口弁及びタービン動補助給水ポンプの蒸気加減弁が開となると、駆動蒸気が供給され、タービン動補助給水ポンプが起動する。このように、タービン動補助給水ポンプは常に起動可能な状態で待機している。

常設直流電源系統が喪失した場合には、補助油ポンプによる制御油及び軸受油が確保できなくなり、タービン動補助給水ポンプは起動しないが、軸受油については、現場にて潤滑油供給器及びホースを用いて軸受へ給油し、蒸気加減弁については、現場にて起動速度制御ピストン引上げ治具を用いて、起動速度制御ピストンを押し上げて、起動レバーを取り付けた油圧増幅器出力軸を押し下げることにより、蒸気加減弁を開放することができる。あわせて、手動操作にてタービン動補助給水ポンプ駆動蒸気入口弁を開放し、駆動蒸気を供給することにより、タービン動補助給水ポンプを起動することが可能である。

一度運転状態となれば、通常起動時と同様に軸直結の主油ポンプから油が供給されることから、運転に与える影響が無く、十分な期間の運転継続が可能である。

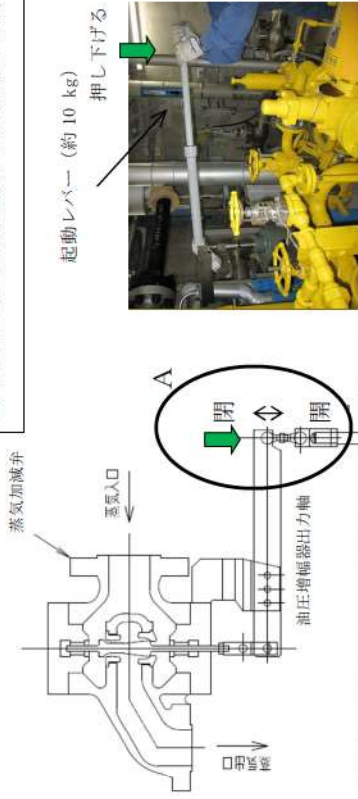


現場手動操作によるタービン駆動補助給水ポンプの起動 系統概要図



潤滑油供給器による軸受油供給 系統概要図

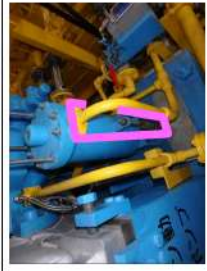
A：起動レバーを取り付けた油圧増幅器出力軸を押し下げることによって蒸気加減弁を強制開放します。



起動レバー（約 10 kg）
押し下げる



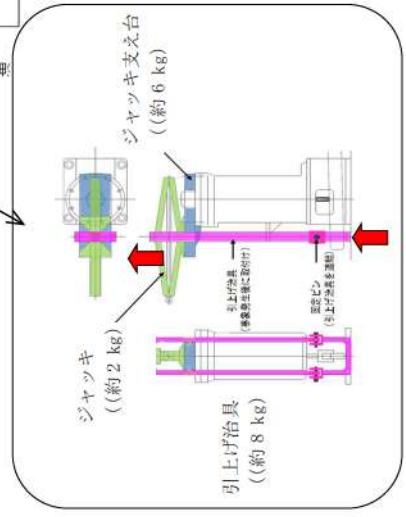
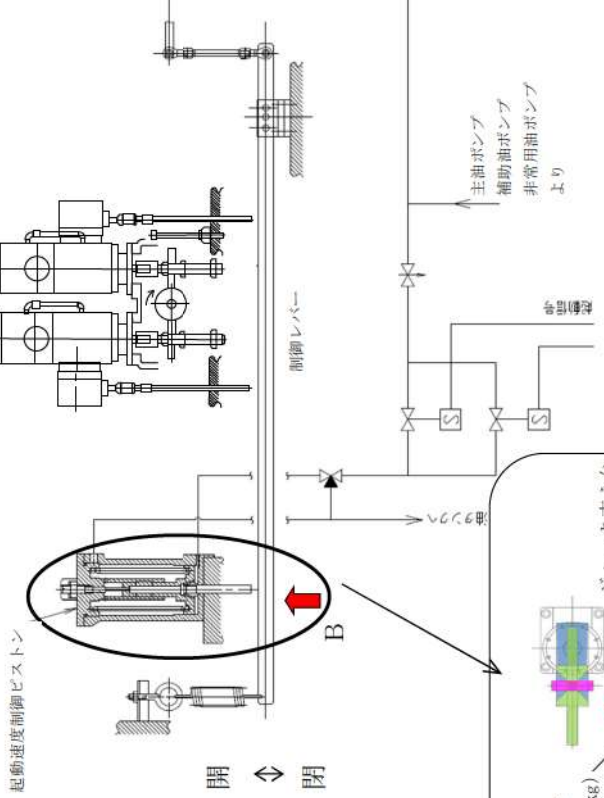
B：ジャッキにより引り上げ治具を引上げ、制御レバーを押し上げることにより起動速度制御ピストンが閉方向に動きます。



起動速度制御ピストン

速度リミテイングガバナ

速度制御ガバナ



アクチュエータ

【人力によるポンプ起動について】

- ①ポンプ及びびタービン軸受に給油されていることを確認し、起動弁を開放する。
- ②ジャッキ及び引上げ治具を用いて制御レバー及び起動速度制御ピストンを押し上げた後、油圧増幅器出力軸に取り付けた起動レバーを用いてガバナレバーを押し下げることにより、蒸気加減弁を開放することで駆動蒸気が流入し、ポンプが起動する。
- ③ポンプの起動により、ポンプと直結している主油ポンプによる油圧が確立され、ガバナ系統の制御が可能となること及び軸受の給油が開始されることから、潤滑油供給器による軸受への給油が不要となる。
- ④ガバナ系統の油圧の確立により、起動速度制御ピストンが油圧により閉となることから、ジャッキによる押上げの必要がなくなる。
また、アクチュエータ及び速度制御ガバナで蒸気加減弁の開度調整が行われることで、蒸気量がコントロールされて回転速度が制御される。

ガバナ部 詳細図

2. 操作手順

現場での人力によるタービン動補助給水ポンプの起動手順は以下のとおり。

- ① 運転員は、中央制御室及び現場にてタービン動補助給水ポンプ起動前の系統構成が確立されていることを確認する。
- ② 災害対策要員は、現場にて潤滑油供給器及びホースを用いて軸受への給油ラインを構成し、潤滑油供給器により軸受に給油し、各軸受箱下に設置されている油窓を覗き、油面の上昇を確認する。
- ③ 災害対策要員は、現場にて制御レバー及び起動速度制御ピストンにジャッキ及び引上げ治具を取り付けて、ジャッキを押し上げて制御レバー及び起動速度制御ピストンを開とする。
- ④ 運転員は、起動速度制御ピストンへの制御油バイパス弁を開とする。
- ⑤ 運転員及び災害対策要員は、現場にて蒸気加減弁に起動用工具（起動レバー）を取り付ける。
- ⑥ 運転員は、現場にてタービン動補助給水ポンプ駆動蒸気弁を手動にて開放する。
- ⑦ 運転員は、蒸気加減弁の起動レバーを徐々に押し下げて蒸気加減弁を開放してタービン動補助給水ポンプを起動する。
- ⑧ 運転員及び災害対策要員は、現場にてタービン動補助給水ポンプの起動状態に異常の無いことを確認する。
- ⑨ 運転員及び災害対策要員は、タービン動補助給水ポンプ主油ポンプ吐出圧力の上昇確認後、蒸気加減弁の起動レバーの押し下げを徐々に緩め蒸気加減弁が開位置で維持されることを確認後、蒸気加減弁の起動レバーを取り外す。
- ⑩ 災害対策要員は、タービン動補助給水ポンプ主油ポンプによる軸受への給油を確認後、潤滑油供給器による軸受への給油を停止する。
- ⑪ 災害対策要員は、起動速度制御ピストンが油圧にて上昇していることを確認し、ジャッキを取り外す。
- ⑫ 運転員は、現場にてタービン動補助給水ポンプの運転状態に異常の無いことを確認する。
- ⑬ 運転員は、現場でのタービン動補助給水ポンプ吐出圧力の監視及び中央制御室での補助給水流量等の監視により、タービン動補助給水ポンプによる蒸気発生器への注水が実施できていることを確認する。

3. タイムチャート

		経過時間 (分)						備考
		10	20	30	40	50	60	
手順の項目	要員 (数)				40分 タービン動補助給水ポンプ起動 ▽			
現場手動操作によるタービン動補助給水ポンプの起動	運転員 (現場) B	1		移動, 系統構成 ^{※1}				
					潤滑油供給器接続, タービン動補助給水ポンプ起動準備 ^{※3}			
						タービン動補助給水ポンプ起動操作 ^{※4}		
	災害対策要員 A, B	2		移動, 機材準備 ^{※2}				
					潤滑油供給器接続, タービン動補助給水ポンプ起動準備 ^{※3}			
				移動, 機材準備 ^{※2}				
					蒸気加減弁開操作準備 ^{※3}			
						タービン動補助給水ポンプ起動操作 ^{※4}		

※1: 中央制御室から機器操作場所までの移動時間及び機器の操作時間に余裕を見込んだ時間

※2: 中央制御室から機器操作場所までの移動時間及び機材準備の作業時間に余裕を見込んだ時間

※3: 潤滑油供給器接続, 蒸気加減弁開操作準備及びタービン動補助給水ポンプ起動準備の作業時間に余裕を見込んだ時間

※4: 機器の操作時間に余裕を見込んだ時間

泊発電所3号炉審査資料	
資料番号	SA47H r.7.0
提出年月日	令和5年6月30日

泊発電所3号炉

設置許可基準規則等への適合状況について
(重大事故等対処設備)
補足説明資料

47条

令和5年6月
北海道電力株式会社

枠囲みの内容は機密情報に属しますので公開できません。

目次

- 47 条
- 47-1 SA 設備基準適合性一覧表
- 47-2 配置図
- 47-3 試験・検査説明資料
- 47-4 系統図
- 47-5 容量設定根拠
- 47-6 単線結線図
- 47-7 接続図
- 47-8 保管場所図
- 47-9 アクセスルート図
- 47-10 その他設備
- 47-11 欠番
- 47-12 可搬型大型送水ポンプ車の構造について
- 47-13 非常用炉心冷却設備のポンプの有効吸込水頭に関する説明書
- 47-14 海水注入後に再循環運転を仮定した際の格納容器再循環サンプスクリーンの影響評価について
- 47-15 再循環サンプスクリーンの健全性に関する検討課題に係る知見について
- 47-16 欠番
- 47-17 CV 冠水時に水没する電気ペネトレーション部からの漏えいの可能性について

4 7 - 1 S A設備 基準適合性一覽表

泊発電所3号炉 SA設備基準適合性 一覧表(常設)

第47条 原子炉冷却材圧力バウンダリ低圧時に発電用原子炉を冷却するための設備		充てんポンプ (代替炉心注水時はB号機のみを使用)	類型化区分	関連資料		
第43条	第1項	第1号	環境条件・湿度・圧力/屋外の天候/放射線	C/V以外の屋内-その他 (原子炉補助建屋)	B d	[補足説明資料]47-2 配置図
			荷重	(有効に機能を発揮する)	-	
			海水	海水又は淡水 (海水を通水する可能性あり)	II	[補足説明資料]47-4 系統図
			電磁波	(機能が損なわれない)	-	
			他設備からの影響	(周辺機器等からの悪影響により機能を失うおそれがない)	-	
	第2号	操作性	【炉心注水】 中央制御室操作 (中央制御室の制御盤での操作が可能) 【代替炉心注水】 現場操作 (弁操作:弁操作等にて速やかに切り替えてできる) 中央制御室操作 (中央制御室の制御盤での操作が可能)	A④ B	[補足説明資料]47-2 配置図	
	第3号	試験・検査 (検査性、系統構成・外部入力)	ポンプ (機能・性能及び漏えいの確認が可能) (分解が可能)	A	[補足説明資料]47-3 試験・検査説明資料	
	第4号	切り替え性	【代替炉心注水】 本来の用途以外の用途として使用するため切替 【炉心注水】 DB施設と同じ用途で使用又は切替せず使用 (DB施設と同じ系統構成で使用)	A B b	[補足説明資料]47-4 系統図	
	第5号	悪影響防止	系統設計	【炉心注水】 DBと同系統構成 (設計基準対象施設として使用する場合と同じ系統構成) 【代替炉心注水】 弁等で系統構成 (弁操作等によって、通常時の系統構成から重大事故等対処設備としての系統構成) 放射性物質を含む系統との分離 (多重の弁により分離)	A a A d A e	[補足説明資料]47-4 系統図
			配置設計	地震、溢水、火災、外部からの衝撃の影響を及ぼさない	-	
			その他(飛散物)	対象外	/	
	第6号	設置場所	中央制御室操作 (操作は中央制御室から可能)	B	-	
第2項	第1号	常設SAの容量	【代替炉心注水、炉心注水】 DB設備の容量等が十分 (DB設備と同仕様で設計)	A	-	
		共用の禁止	(共用しない)	-	-	
	第3号	共通要因故障防止	環境条件、自然現象、外部人為事象、溢水、火災	【炉心注水】 防止設備/共通要因の考慮対象設備あり/屋内 (高圧注入ポンプ、余熱除去ポンプによる炉心注水と多重性) (余熱除去ポンプ、余熱除去冷却器を使用した余熱除去機能に多様性) (高圧注入ポンプ、余熱除去ポンプ、余熱除去冷却器と位置的分散) 【代替炉心注水】 防止設備/共通要因の考慮対象設備あり/屋内 (余熱除去ポンプを使用した炉心注水に多様性) (余熱除去ポンプと位置的分散) 【炉心注水、代替炉心注水】 緩和設備/同一目的のSA設備あり (SIP、RHRP、CHP、B-CSP及び代替CSPと相互に位置的分散)	A a B	[補足説明資料]47-2 配置図
サポート系要因			【代替炉心注水】 対象(サポート系あり) 異なる駆動源、異なる冷却源 (DB設備の電源と異なる代替電源から給電) (SWP及びCOCWPを使用する補機冷却に多様性) (SWP及びCOCWPと位置的分散)	C	[補足説明資料]47-6 単線結線図	

・記号は「共-2 類型化区分及び適合内容」における類型化区分を示す。
 ・「-」は全ての設備に適用する共通の設計方針であることを示し、個別条文の適合方針としては記載せず、43条適合方針としてのみ記載する。
 ・「/」は当該設備が対象外であることを示し、記載すべき設計方針がないことを表す。

泊発電所3号炉 SA設備基準適合性 一覧表(常設)

第47条 原子炉冷却材圧力バウンダリ低圧時に発電用原子炉を冷却するための設備		燃料取替用水ビット	類型化区分	関連資料			
第43条	第1項	第1号	環境条件における健全性	環境温度・湿度・圧力/屋外の天候/放射線	C/V以外の屋内-IS LOCA時及びSGTR时使用 (原子炉建屋)	B a B c	[補足説明資料]47-2 配置図
			荷重	(有効に機能を発揮する)	-		
			海水	海水又は淡水 (海水を通水する可能性あり)	II	[補足説明資料]47-4 系統図	
			電磁波	(機能が損なわれない)	-		
			他設備からの影響	(周辺機器等からの悪影響により機能を失うおそれがない)	-		
	第2号	操作性	【炉心注水, 代替炉心注水, 格納容器注水, 代替格納容器注水】 [代替格納容器スプレイポンプ以外使用] 対象外 (操作不要) [代替格納容器スプレイポンプ使用] 現場操作 (弁操作)	A③	[補足説明資料]47-2 配置図		
	第3号	試験・検査 (検査性、系統構成・外部入力)	ビット (機能・性能及び漏えいの確認が可能) (内部の確認が可能-アクセスドア設置) (ほう素濃度及び有効水量の確認が可能)	C	[補足説明資料]47-3 試験・検査説明資料		
	第4号	切り替え性	【炉心注水, 代替炉心注水, 格納容器注水, 代替格納容器注水】 DB施設と同じ用途で使用又は切替せず使用 ([代替格納容器スプレイポンプ以外]DB施設と同じ系統構成で使用) ([代替格納容器スプレイポンプ]弁操作を行い切替せず使用)	B b	[補足説明資料]47-4 系統図		
	第5号	悪影響防止	系統設計	【代替炉心注水, 代替格納容器スプレイ】 弁等で系統構成 (弁操作等によって、通常時の系統構成から重大事故等対処設備としての系統構成) 【代替炉心注水】 放射性物質を含む系統との分離 (多重の弁により分離) 【炉心注水, 格納容器スプレイ】 DBと同系統構成 (設計基準対象施設として使用する場合と同じ系統構成)	A a A d A e	[補足説明資料]47-4 系統図	
			配置設計	地震、溢水、火災、外部からの衝撃の影響を及ぼさない	-		
			その他(飛散物)	対象外	/		
	第6号	設置場所	現場操作(設置場所)	A a	[補足説明資料]47-2 配置図		
第2項	第1号	常設SAの容量	【代替炉心注水, 炉心注水, 代替格納容器スプレイ, 格納容器スプレイ】 DB設備の容量等を補う (補給するまでの間、水源を確保できる十分な容量で設計)	B	[補足説明資料]47-5 容量設定根拠		
		第2号	共用の禁止	(共用しない)	-	-	
	第3号	共通要因故障防止	環境条件、自然現象、外部人為事象、溢水、火災	【炉心注水, 代替炉心注水】 防止設備/共通要因の考慮対象設備あり/屋内 (格納容器再循環サンパ、格納容器再循環サンパスクリーンを使用した再循環、代替再循環と異なる水源) (格納容器再循環サンパ、格納容器再循環サンパスクリーンと位置的分散) 【代替炉心注水】 防止設備/共通要因の考慮対象設備あり/屋内 (補助給水ビットと相互に位置的分散) 【代替格納容器スプレイ】 緩和設備/同一目的のSA設備あり (補助給水タンクと相互に位置的分散)	A a B	[補足説明資料]47-2 配置図	
サポート系要因	サポート系なし	/					

・記号は「共-2 類型化区分及び適合内容」における類型化区分を示す。
 ・「-」は全ての設備に適用する共通の設計方針であることを示し、個別条文の適合方針としては記載せず、43条適合方針としてのみ記載する。
 ・「/」は当該設備が対象外であることを示し、記載すべき設計方針がないことを表す。

泊発電所3号炉 SA設備基準適合性 一覧表(常設)

第47条 原子炉冷却材圧力バウンダリ低圧時に発電用原子炉を冷却するための設備		再生熱交換器	類型化区分	関連資料		
第1項	第1号	環境温度・湿度・圧力/屋外の天候/放射線	原子炉格納容器	A	[補足説明資料]47-2 配置図	
		荷重	(有効に機能を発揮する)	-		
		海水	海水又は淡水 (海水を通水する可能性あり)	II	[補足説明資料]47-4 系統図	
		電磁波	(機能が損なわれない)	-		
		他設備からの影響	(周辺機器等からの悪影響により機能を失うおそれがない)	-		
	第2号	操作性	対象外 (操作不要)	/	-	
	第3号 (検査性、系統構成・外部入力)	試験・検査	流路 (機能・性能及び漏えいの確認が可能) (外観の確認が可能)	F	[補足説明資料]47-3 試験・検査説明資料	
	第4号	切り替え性	【炉心注水、代替炉心注水】 DB施設と同じ用途で使用又は切替せず使用 (DB施設と同じ系統構成で使用)	B b	[補足説明資料]47-4 系統図	
	第5号	悪影響防止	系統設計	【炉心注水、代替炉心注水】 DBと同系統構成 (設計基準対象施設として使用する場合と同じ系統構成)	A d	[補足説明資料]47-4 系統図
			配置設計	地震、溢水、火災、外部からの衝撃の影響を及ぼさない	-	
その他(飛散物)			対象外	/		
第6号	設置場所	対象外 (操作不要)	/	-		
第1号	常設SAの容量	対象外(流路)	/	-		
	第2号	共用の禁止	(共用しない)	-	-	
	第2項	第3号	共通要因故障防止	【炉心注水、代替炉心注水】 防止設備/共通要因の考慮対象設備なし (充てんポンプ入口からの充てん/ライバ、RHRP又はSIPを使用した系統と独立)	/	-
サポート系要因			対象外(サポート系なし)	/		

・記号は「共-2 類型化区分及び適合内容」における類型化区分を示す。
 ・「-」は全ての設備に適用する共通の設計方針であることを示し、個別条文の適合方針としては記載せず、43条適合方針としてのみ記載する。
 ・「/」は当該設備が対象外であることを示し、記載すべき設計方針がないことを表す。

泊発電所3号炉 SA設備基準適合性 一覧表(常設)

第47条 原子炉冷却材圧力バウンダリ低圧時に発電用原子炉を冷却するための設備		格納容器スプレイポンプ (代替炉心注水及び代替再循環運転はB側のみ使用)	類型化区分	関連資料		
第43条	第1号	環境条件・湿度・圧力/屋外の天候/放射線	C/V以外の屋内-その他 (原子炉補助建屋)	B d	[補足説明資料]47-2 配置図	
		荷重	(有効に機能を発揮する)	-		
		海水	海水又は淡水 (海水を通水する可能性あり)	II	[補足説明資料]47-4 系統図	
		電磁波	(機能が損なわれない)	-		
	健全性	他設備からの影響	(周辺機器等からの悪影響により機能を失うおそれがない)	-		
	第2号	操作性	【代替炉心注水、代替再循環】 現場操作 (弁操作：弁操作等にて速やかに切り替えられる) 中央制御室操作 (中央制御室の制御盤での操作が可能) 【格納容器注水】 中央制御室操作 (中央制御室の制御盤での操作が可能)	A④ B	[補足説明資料]47-2 配置図	
	第3号	試験・検査 (検査性、系統構成・外部入力)	ポンプ (機能・性能及び漏えいの確認が可能) (分解が可能)	A	[補足説明資料]47-3 試験・検査説明資料	
	第1項	第4号	切り替え性	【代替炉心注水、代替再循環】 本来の用途以外の用途として使用するため切替(弁を設置) 【格納容器注水】 DB施設と同じ用途で使用又は切替せず使用(DB施設と同じ系統構成で使用)	A B b	[補足説明資料]47-4 系統図
	第5号	悪影響防止	系統設計	【格納容器スプレイ】 DBと同系統構成 (設計基準対象施設として使用する場合と同じ系統構成) 【代替炉心注水、代替再循環】 弁等で系統構成 (弁操作等によって、通常時の系統構成から重大事故対処設備としての系統構成)	A a A d	[補足説明資料]47-4 系統図
			配置設計	地震、溢水、火災、外部からの衝撃の影響を及ぼさない	-	
			その他(飛散物)	対象外	/	
	第6号	設置場所	中央制御室操作 (操作は中央制御室から可能)	B	-	
第2項	第1号	常設SAの容量	【代替炉心注水、代替再循環、格納容器スプレイ】 DB設備の容量等が十分 (DB設備と同仕様で設計)	A	-	
	第2号	共用の禁止	(共用しない)	-	-	
	第3号	共通要因故障防止	環境条件、自然現象、外部人為事象、溢水、火災	【代替炉心注水】 防止設備/共通要因の考慮対象設備あり/屋内 (RHRP及びCSIPを使用した炉心注水に多重性) (RHRP及びRHR-Hxを使用した余熱除去機能に多重性) (SIP, RHRP, RHR-Hxと位置的分散) 【代替再循環】 防止設備/共通要因の考慮対象設備あり/屋内 (RHRP, RHR-Hx, RHRP再循環/入口弁による再循環に多重性) (RHRP, RHR-Hxによる余熱除去運転に多重性) (RHRP, RHR-Hxと位置的分散) 【代替炉心注水】 緩和設備/同一目的のSA設備あり (SIP, RHRP, CHP, B-CSP及び代替CSPと相互に位置的分散)	A a B	[補足説明資料]47-2 配置図
サポート系要因			対象外(サポート系なし)	/		

・記号は「共-2 類型化区分及び適合内容」における類型化区分を示す。
 ・「-」は全ての設備に適用する共通の設計方針であることを示し、個別条文の適合方針としては記載せず、43条適合方針としてのみ記載する。
 ・「/」は当該設備が対象外であることを示し、記載すべき設計方針がないことを表す。

泊発電所3号炉 SA設備基準適合性 一覧表(常設)

第47条 原子炉冷却材圧力バウンダリ低圧時に発電用原子炉を冷却するための設備		格納容器スプレイ冷却器 (代替炉心注水及び代替再循環運転はB号機のみ使用)	類型化区分	関連資料		
第1項	第1号	環境条件・湿度・圧力/屋外の天候/放射線	C/V以外の屋内-その他 (原子炉補助建屋)	B d	[補足説明資料]47-2 配置図	
		荷重	(有効に機能を発揮する)	-		
		海水	海水又は淡水 (海水を通水する可能性あり)	II	[補足説明資料]47-4 系統図	
		電磁波	(機能が損なわれない)	-		
		他設備からの影響	(周辺機器等からの悪影響により機能を失うおそれがない)	-		
	第2号	操作性	対象外 (操作不要)	/	-	
	第3号	試験・検査 (検査性、系統構成・外部入力)	熱交換器 (機能・性能及び漏えいの確認が可能) (内部の確認が可能-フランジ設置) (非破壊検査が可能)	D	[補足説明資料]47-3 試験・検査説明資料	
	第4号	切り替え性	【代替炉心注水、代替再循環、格納容器注水】 DB施設と同じ用途で使用又は切替せず使用 (DB施設と同じ系統構成で使用)	B b	[補足説明資料]47-4 系統図	
	第5号	悪影響防止	系統設計	【格納容器スプレイ】 DBと同系統構成 (設計基準対象施設として使用する場合と同じ系統構成) 【代替炉心注水、代替再循環】 弁等で系統構成 (弁操作等によって、通常時の系統構成から重大事故等対処設備としての系統構成)	A a A d	[補足説明資料]47-4 系統図
			配置設計	地震、溢水、火災、外部からの衝撃の影響を及ぼさない	-	
その他(飛散物)			対象外	/		
第6号	設置場所	対象外 (操作不要)	/	-		
第2項	第1号	常設SAの容量	【代替再循環】 DB設備の容量等が十分 (DB設備と同仕様で設計)	A	-	
	第2号	共用の禁止	(共用しない)	-	-	
	第3号	共通要因故障防止	環境条件、自然現象、外部人為事象、溢水、火災	【代替炉心注水】 防止設備/共通要因の考慮対象設備なし 緩和設備-対象(同一目的のSA設備あり) (代替格納容器スプレイポンプ等と位置的分散) 【代替再循環】 防止設備/共通要因の考慮対象設備あり/屋内 (RHRP, RHR-Hx, RHRP再循環サブ入口弁による再循環と多重性) (RHRP及びRHR-Hxを使用した余熱除去機能と多様性) (RHRP, RHR-Hxと位置的分散)	A a B	[補足説明資料]47-2 配置図
サポート系要因			対象外(サポート系なし)	/		

・記号は「共-2 類型化区分及び適合内容」における類型化区分を示す。
 ・「-」は全ての設備に適用する共通の設計方針であることを示し、個別条文の適合方針としては記載せず、43条適合方針としてのみ記載する。
 ・「/」は当該設備が対象外であることを示し、記載すべき設計方針がないことを表す。

泊発電所3号炉 SA設備基準適合性 一覧表(常設)

第47条 原子炉冷却材圧力バウンダリ低圧時に発電用原子炉を冷却するための設備		代替格納容器スプレイポンプ	類型化区分	関連資料		
第43条	第1項	第1号	環境条件・湿度・圧力/屋外の天候/放射線	C/V以外の屋内-その他(原子炉建屋)	B d	[補足説明資料]47-2 配置図
			荷重	(有効に機能を発揮する)	-	
			海水	海水又は淡水(海水を通水する可能性あり)	II	[補足説明資料]47-4 系統図
			電磁波	(機能が損なわれない)	-	
			他設備からの影響	(周辺機器等からの悪影響により機能を失うおそれがない)	-	
	第2号	操作性	【代替炉心注水, 代替格納容器スプレイ】 現場操作 (操作スイッチ操作: 現場の操作スイッチによる操作が可能) (弁操作: 弁操作等にて速やかに切替える)	A⑦ A⑧	[補足説明資料]47-2 配置図	
	第3号	試験・検査(検査性、系統構成・外部入力)	ポンプ (機能・性能及び漏えいの確認が可能) (分解が可能)	A	[補足説明資料]47-3 試験・検査説明資料	
	第4号	切り替え性	【代替炉心注水, 代替格納容器スプレイ】 DB施設としての機能を有さない(弁を設置)	B a 1 B a 2	[補足説明資料]47-4 系統図	
	第5号	悪影響防止	系統設計	【代替炉心注水】 弁等で系統構成 (弁操作等によって、通常時の系統構成から重大事故等対処設備としての系統構成)	A a	[補足説明資料]47-4 系統図
			配置設計	地震、溢水、火災、外部からの衝撃の影響を及ぼさない	-	
			その他(飛散物)	高速回転機器 (今回設置)	B	
	第6号	設置場所	現場操作 (操作は設置場所でも可)	A a	[補足説明資料]47-2 配置図	
	第1項	第1号	常設SAの容量	【代替炉心注水】 SA設備単独で系統の目的に応じ使用 (必要な炉心注水量に対して十分な容量で設計) 【代替格納容器スプレイ】 SA設備単独で系統の目的に応じ使用 (残存溶融燃料冷却に必要な流量に対して十分な容量で設計)	C	[補足説明資料]47-5 容量設定根拠
		第2号	共用の禁止	(共用しない)	-	-
	第2項	第3号	共通要因故障防止	【代替炉心注水】 防止設備/共通要因の考慮対象設備あり/屋内 (高圧注入ポンプ、余熱除去ポンプ及び余熱除去冷却器と位置的分散) 緩和設備/同一目的のSA設備あり (SIP, RHRP, CHP, B-CSP及び代替CSPと相互に位置的分散)	A a B	[補足説明資料]47-2 配置図
サポート系要因			対象(サポート系あり) 異なる駆動源 (空冷式の代替非常用発電機からの独立した電源供給ラインから給電)	C	[補足説明資料]47-6 単線結線図	

・記号は「共-2 類型化区分及び適合内容」における類型化区分を示す。
 ・「-」は全ての設備に適用する共通の設計方針であることを示し、個別条文の適合方針としては記載せず、43条適合方針としてのみ記載する。
 ・「/」は当該設備が対象外であることを示し、記載すべき設計方針がないことを表す。

泊発電所3号炉 SA設備基準適合性 一覧表(常設)

第47条 原子炉冷却材圧力バウンダリ低圧時に発電用原子炉を冷却するための設備		補助給水ビット	類型化区分	関連資料		
第1項	第1号	環境条件・湿度・圧力/屋外の天候/放射線	C/V以外の屋内-IS LOCA時及びSGTR时使用 (原子炉建屋)	B a B c	[補足説明資料]47-2 配置図	
		荷重	(有効に機能を発揮する)	-		
		海水	海水又は淡水 (海水を通水する可能性あり)	II	[補足説明資料]47-4 系統図	
		電磁波	(機能が損なわれない)	-		
		他設備からの影響	(周辺機器等からの悪影響により機能を失うおそれがない)	-		
	第2号	操作性	【代替炉心注水, 代替格納容器スプレイ】 現場操作 (弁操作) 【S/G2次側による冷却】 対象外 (操作不要)	A ㊸	[補足説明資料]47-2 配置図	
	第3号	試験・検査 (検査性、系統構成・外部入力)	ビット (機能・性能及び漏えいの確認が可能) (内部の確認が可能-アクセスドア設置) (有効水量の確認が可能)	C	[補足説明資料]47-3 試験・検査説明資料	
	第4号	切り替え性	【代替炉心注水, 代替格納容器スプレイ】 本来の用途以外の用途として使用するため切替 (弁を設置) 【S/G2次側による冷却】 DB施設と同じ用途で使用又は切替せず使用 (DB施設と同じ系統構成で使用)	A B b	[補足説明資料]47-4 系統図	
	第5号	悪影響防止	系統設計	【S/G2次側による冷却】 DBと同系統構成 (設計基準対象施設として使用する場合と同じ系統構成) 【代替炉心注水, 代替格納容器スプレイ】 弁等で系統構成 (弁操作等によって、通常時の系統構成から重大事故等対処設備としての系統構成) 放射性物質を含む系統との分離 (多重の弁により分離)	A a A d A e	[補足説明資料]47-4 系統図
			配置設計	地震、溢水、火災、外部からの衝撃の影響を及ぼさない	-	
			その他(飛散物)	対象外	/	
	第6号	設置場所	現場操作 (設置場所)	A a	[補足説明資料]47-2 配置図	
第2項	第1号	常設SAの容量	【代替炉心注水, 代替格納容器スプレイ, S/G2次側による冷却】 DB設備の容量等を補う (補給するまでの間、水源を確保できる十分な容量で設計)	B	[補足説明資料]47-5 容量設定根拠	
	第2号	共用の禁止	(共用しない)	-	-	
	第3号	共通要因故障防止	環境条件、自然現象、外部人為事象、溢水、火災	【代替炉心注水】 防止設備/共通要因の考慮対象設備あり/屋内 (RHRP及びCSIPを使用した炉心注水, CVクワ及びクワスリットを使用するRHRP及びCSIPの再循環, B-CSPを使用した代替再循環と独立した水源) (燃料取替用ビットと相互に位置的分散) (CVクワ、クワスリットと位置的分散) 【S/G2次側による冷却】 防止設備/共通要因の考慮対象設備あり/屋内 (RHRP及びRHR-Hxを使用した余熱除去機能と多様性) (RHRP及びRHR-Hxと位置的分散) 【代替格納容器スプレイ】 緩和設備/同一目的のSA設備あり (燃料取替用タンクと相互に位置的分散)	A a B	[補足説明資料]47-2 配置図
			サポート系要因	対象外(サポート系なし)	/	

・記号は「共-2 類型化区分及び適合内容」における類型化区分を示す。
 ・「-」は全ての設備に適用する共通の設計方針であることを示し、個別条文の適合方針としては記載せず、43条適合方針としてのみ記載する。
 ・「/」は当該設備が対象外であることを示し、記載すべき設計方針がないことを表す。

泊発電所3号炉 SA設備基準適合性 一覧表(常設)

第47条 原子炉冷却材圧力バウンダリ低圧時に発電用原子炉を冷却するための設備		高压注入ポンプ(代替補機冷却使用時はA側のみ使用)	類型化区分	関連資料		
第43条	第1項	第1号	環境温度・湿度・圧力/屋外の天候/放射線	C/V以外の屋内-IS LOCA時及びSSTR時に使用 (原子炉補助建屋)	B a B c	[補足説明資料]47-2 配置図
			荷重	(有効に機能を発揮する)	-	
			海水	海水又は淡水 (海水を通水する可能性あり)	II	[補足説明資料]47-4 系統図
			電磁波	(機能が損なわれない)	-	
			他設備からの影響	(周辺機器等からの悪影響により機能を失うおそれがない)	-	
	第2号	操作性	【炉心注水, 再循環】 中央制御室操作 (中央制御室の制御盤での操作が可能) 【代替再循環】 現場操作 (弁操作: 弁操作等にてSA設備として使用できる) 中央制御室操作 (中央制御室の制御盤での操作が可能)	A④ B	[補足説明資料]47-2 配置図	
	第3号	試験・検査 (検査性、系統構成・外部入力)	ポンプ (機能・性能及び漏えいの確認が可能) (分解が可能)	A	[補足説明資料]47-3 試験・検査説明資料	
	第4号	切り替え性	【炉心注水, 再循環】 DB施設と同じ用途で使用又は切替せず使用 (DB施設と同じ系統構成で使用) 【代替再循環】 DB施設と同じ用途で使用又は切替せず使用 (切替せず使用)	B b	[補足説明資料]47-4 系統図	
	第5号	悪影響防止	系統設計	【炉心注水, 再循環】 DBと同系統構成 (設計基準対象施設として使用する場合と同じ系統構成) 【代替再循環】 DBと同系統構成 (設計基準対象施設として使用する場合と同じ系統構成)	A d	[補足説明資料]47-4 系統図
			配置設計	地震, 溢水, 火災, 外部からの衝撃の影響を及ぼさない	-	
			その他(飛散物)	対象外	/	
	第6号	設置場所	中央制御室操作 (操作は中央制御室から可能)	B	-	
第2項	第1号	常設SAの容量	【再循環, 代替再循環, 炉心注水】 DB設備の容量等が十分 (DB設備と同仕様で設計)	A	-	
		共用の禁止	(共用しない)	-	-	
	第3号	共通要因故障防止	環境条件、自然現象、外部人為事象、溢水、火災	【再循環】 防止設備/共通要因の考慮対象設備あり/屋内 (RHRP, RHR-Hx及びRHRP再循環物/入口弁による再循環と多重性) (RHRP及びRHR-Hxを使用した余熱除去機能と多重性) (RHRP及びRHR-Hxと位置的分散) 【代替再循環】 再循環と同じ 【炉心注水】 防止設備/共通要因の考慮対象設備あり/屋内 (RHRP及びRHR-Hxを使用した余熱除去機能と多様性) (RHRP及びRHR-Hxと位置的分散) 【炉心注水】 緩和設備/同一目的のSA設備あり (SIP, RHRP, CHP, B-CSP及び代替CSPと相互に位置的分散)	A a B	[補足説明資料]47-2 配置図
			サポート系要因	【代替再循環】 対象(サポート系あり) 異なる駆動源, 異なる冷却源 (DB設備の電源に対して多様性を持った代替電源から給電) (送水ポンプ車を自冷式のディーゼル駆動とし, SIP及びCOCIPに対して多様性を持った駆動源)	C	[補足説明資料]47-6 単線結線図

・記号は「共-2 類型化区分及び適合内容」における類型化区分を示す。
 ・「-」は全ての設備に適用する共通の設計方針であることを示し、個別条文の適合方針としては記載せず、43条適合方針としてのみ記載する。
 ・「/」は当該設備が対象外であることを示し、記載すべき設計方針がないことを表す。

泊発電所3号炉 SA設備基準適合性 一覧表(常設)

第47条 原子炉冷却材圧力バウンダリ低圧時に発電用原子炉を冷却するための設備		格納容器再循環サブ (海水補機冷却を用いたA-高圧注入ポンプによる代替再循環運転時はA側のみを使用)		類型化区分	関連資料
第1項	第1号	環境温度・湿度・圧力/屋外の天候/放射線	原子炉格納容器	A	[補足説明資料]47-2 配置図
		荷重	(有効に機能を発揮する)	-	
		海水	海水又は淡水 (海水注水を行った場合の影響を考慮)	II	[補足説明資料]47-4 系統図
		電磁波	(機能が損なわれない)	-	
		他設備からの影響	(周辺機器等からの悪影響により機能を失うおそれがない)	-	
	第2号	操作性	対象外 (操作不要)	/	-
	第3号	試験・検査 (検査性、系統構成・外部入力)	その他 (外観の確認が可能)	N	[補足説明資料]47-3 試験・検査説明資料
	第4号	切り替え性	【代替再循環, 再循環】 DB施設と同じ用途で使用又は代替せず使用 (DB施設と同じ系統構成で使用)	B b	[補足説明資料]47-4 系統図
	第5号	系統設計	【炉心注水, 再循環】 DBと同系統構成 (設計基準対象施設として使用する場合と同じ系統構成) 【代替再循環】 弁等で系統構成 (弁操作等によって、通常時の系統構成から重大事故等対処設備としての系統構成)	A a A d	[補足説明資料]47-4 系統図
		配置設計	地震、溢水、火災、外部からの衝撃の影響を及ぼさない	-	
その他(飛散物)		対象外	/		
第6号	設置場所	対象外 (操作不要)	/	-	
第1号	常設SAの容量	対象外 (容量等として設定すべき項目ではない)	/	-	
	第2号	共用の禁止	(共用しない)	-	-
	第2項	第3号	共通要因故障防止 環境条件、自然現象、外部人為事象、溢水、火災	防止設備/共通要因の考慮対象設備なし	/
サポート系要因			対象外(サポート系なし)	/	

・記号は「共-2 類型化区分及び適合内容」における類型化区分を示す。
 ・「-」は全ての設備に適用する共通の設計方針であることを示し、個別条文の適合方針としては記載せず、43条適合方針としてのみ記載する。
 ・「/」は当該設備が対象外であることを示し、記載すべき設計方針がないことを表す。

泊発電所3号炉 SA設備基準適合性 一覧表(常設)

第47条 原子炉冷却材圧力バウンダリ低圧時に発電用原子炉を冷却するための設備		格納容器再循環サンブスクリーン (海水補機冷却を用いたA-高圧注入ポンプによる代替再循環運転時はA側のみを使用)		類型化区分	関連資料
第1項	第1号	環境温度・湿度・圧力/屋外の天候/放射線	原子炉格納容器	A	[補足説明資料]47-2 配置図
		荷重	(有効に機能を発揮する)	-	
		海水	海水又は淡水 (海水注水を行った場合の影響を考慮)	II	[補足説明資料]47-4 系統図
		電磁波	(機能が損なわれない)	-	
		他設備からの影響	(周辺機器等からの悪影響により機能を失うおそれがない)	-	
	第2号	操作性	対象外 (操作不要)	/	-
	第3号 (検査性、系統構成・外部入力)	試験・検査	その他 (外観の確認が可能)	N	[補足説明資料]47-3 試験・検査説明資料
	第4号	切り替え性	【代替再循環, 再循環】 DB施設と同じ用途で使用又は代替せず使用 (DB施設と同じ系統構成で使用)	B b	[補足説明資料]47-4 系統図
	第5号 悪影響防止	系統設計	【炉心注水, 再循環】 DBと同系統構成 (設計基準対象施設として使用する場合と同じ系統構成) 【代替再循環】 弁等で系統構成 (弁操作等によって、通常時の系統構成から重大事故等対処設備としての系統構成)	A a A d	[補足説明資料]47-4 系統図
		配置設計	地震、溢水、火災、外部からの衝撃の影響を及ぼさない	-	
その他(飛散物)		対象外	/		
第6号	設置場所	対象外 (操作不要)	/	-	
第1項	第1号	常設SAの容量	対象外 (容量等として設定すべき項目ではない)	/	-
	第2号	共用の禁止	(共用しない)	-	-
	第2項	第3号 共通要因故障防止	環境条件、自然現象、外部人為事象、溢水、火災	防止設備/共通要因の考慮対象設備なし	/
サポート系要因			対象外(サポート系なし)	/	

・記号は「共-2 類型化区分及び適合内容」における類型化区分を示す。
 ・「-」は全ての設備に適用する共通の設計方針であることを示し、個別条文の適合方針としては記載せず、43条適合方針としてのみ記載する。
 ・「/」は当該設備が対象外であることを示し、記載すべき設計方針がないことを表す。

泊発電所3号炉 SA設備基準適合性 一覧表(常設)

第47条 原子炉冷却材圧力バウンダリ低圧時に発電用原子炉を冷却するための設備		安全注入ポンプ再循環サブ側入口C/V外側隔離弁 (B-格納容器スプレイポンプによる代替再循環運転時はB側のみを使用)	類型化区分	関連資料		
第1項	第1号	環境温度・湿度・圧力/屋外の天候/放射線	C/V以外の屋内-その他 (原子炉建屋)	B d	[補足説明資料]47-2 配置図	
		荷重	(有効に機能を発揮する)	-		
		海水	海水又は淡水 (海水を通水する可能性あり)	II	[補足説明資料]47-4 系統図	
		電磁波	(機能が損なわれない)	-		
	健全性	他設備からの影響	(周辺機器等からの悪影響により機能を失うおそれがない)	-		
	第2号	操作性	【再循環, 代替再循環】 中央制御室操作 (中央制御室の制御盤での操作が可能)	B	-	
	第3号	試験・検査 (検査性、系統構成・外部入力)	弁 (機能・性能及び漏えいの確認が可能) (分解が可能)	B	[補足説明資料]47-3 試験・検査説明資料	
	第4号	切り替え性	【再循環, 代替再循環】 DB施設と同じ用途で使用又は切替せず使用 (DB施設と同じ系統構成で使用)	B b	[補足説明資料]47-4 系統図	
	第5号	悪影響防止	系統設計	【炉心注水, 再循環】 DBと同系統構成 (設計基準対象施設として使用する場合と同じ系統構成) 【代替再循環】 弁等で系統構成 (弁操作等によって、通常時の系統構成から重大事故等対処設備としての系統構成)	A a A d	[補足説明資料]47-4 系統図
			配置設計	地震、溢水、火災、外部からの衝撃の影響を及ぼさない	-	
その他(飛散物)			対象外	/		
第6号	設置場所	中央制御室操作 (操作は中央制御室から可能)	B	-		
第2項	第1号	常設SAの容量	対象外(開機能)	/	-	
	第2号	共用の禁止	(共用しない)	-	-	
	第3号	共通要因故障防止	【再循環 (SIP), 代替再循環 (SIP)】 防止設備/共通要因の考慮対象設備あり/屋内 (RHRP, RHR-Hx及びRHRP再循環ポンプ入口弁による再循環と多重性) (RHRP及びRHR-Hxを使用した余熱除去機能と多重性) 【代替再循環 (B-CSP)】 (RHRP, RHR-Hx及びRHRP再循環ポンプ入口弁による再循環と多重性) (RHRP及びRHR-Hxを使用した余熱除去機能と多様性)	A a	[補足説明資料]47-2 配置図	
サポート系要因		対象外(サポート系なし)	/			

・記号は「共-2 類型化区分及び適合内容」における類型化区分を示す。
 ・「-」は全ての設備に適用する共通の設計方針であることを示し、個別条文の適合方針としては記載せず、43条適合方針としてのみ記載する。
 ・「/」は当該設備が対象外であることを示し、記載すべき設計方針がないことを表す。

泊発電所3号炉 SA設備基準適合性 一覧表(常設)

第47条 原子炉冷却材圧力バウンダリ低圧時に発電用原子炉を冷却するための設備		ほう酸注入タンク	類型化区分	関連資料		
第43条	第1項	第1号	環境条件・湿度・圧力/屋外の天候/放射線	C/V以外の屋内-IS LOCA時及びSSTR時に使用 (原子炉補助建屋)	B a B c	[補足説明資料]47-2 配置図
			荷重	(有効に機能を発揮する)	-	
			海水	海水又は淡水 (海水を通水する可能性あり)	II	[補足説明資料]47-4 系統図
			電磁波	(機能が損なわれない)	-	
		他設備からの影響	(周辺機器等からの悪影響により機能を失うおそれがない)	-		
	第2号	操作性	対象外 (操作不要)	/	-	
	第3号	試験・検査 (検査性、系統構成・外部入力)	流路 (機能・性能及び漏えいの確認が可能) (内部の確認が可能-マンホール設置) (ほう素濃度及び有効水量の確認が可能)	F	[補足説明資料]47-3 試験・検査説明資料	
	第4号	切り替え性	【再循環、代替再循環、炉心注水】 DB施設と同じ用途で使用又は切替せず使用 (DB施設と同じ系統構成で使用)	B b	[補足説明資料]47-4 系統図	
	第5号	悪影響防止	系統設計	【炉心注水、再循環、代替再循環】 DBと同系統構成 (設計基準対象施設として使用する場合と同じ系統構成)	A d	[補足説明資料]47-4 系統図
			配置設計	地震、溢水、火災、外部からの衝撃の影響を及ぼさない	-	
			その他(飛散物)	対象外	/	
	第6号	設置場所	対象外 (操作不要)	/	-	
第2項	第1号	常設SAの容量	対象外(流路)	/	-	
		共用の禁止	(共用しない)	-	-	
	第3号	共通要因故障防止	【炉心注水、再循環、代替再循環】 防止設備/共通要因の考慮対象設備なし	/	-	
	サポート系要因	対象外(サポート系なし)	/			

・記号は「共-2 類型化区分及び適合内容」における類型化区分を示す。
 ・「-」は全ての設備に適用する共通の設計方針であることを示し、個別条文の適合方針としては記載せず、43条適合方針としてのみ記載する。
 ・「/」は当該設備が対象外であることを示し、記載すべき設計方針がないことを表す。

泊発電所3号炉 SA設備基準適合性 一覧表(常設)

第47条 原子炉冷却材圧力バウンダリ低圧時に発電用原子炉を冷却するための設備		電動補助給水ポンプ	類型化区分	関連資料		
第43条	第1項	第1号	環境温度・湿度・圧力/屋外の天候/放射線	C/V以外の屋内-IS LOCA時及びS/SGTR时使用 (原子炉建屋)	B a B c	[補足説明資料]47-2 配置図
			荷重	(有効に機能を発揮する)	-	
			海水	海水又は淡水 (海水を通水する可能性あり)	II	[補足説明資料]47-4 系統図
			電磁波	(機能が損なわれない)	-	
		他設備からの影響	(周辺機器等からの悪影響により機能を失うおそれがない)	-		
	第2号	操作性	【S/G2次側による冷却】 中央制御室操作 (中央制御室の制御盤での操作が可能)	B	-	
	第3号 (検査性、系統構成・外部入力)	試験・検査	ポンプ (機能・性能及び漏えいの確認が可能) (分解が可能)	A	[補足説明資料]47-3 試験・検査説明資料	
	第4号	切り替え性	【S/G2次側による冷却】 DB施設と同じ用途で使用又は切替せず使用 (DB施設と同じ系統構成で使用)	B b	[補足説明資料]47-4 系統図	
	第5号	悪影響防止	系統設計	【S/G2次側による冷却】 DBと同系統構成 (設計基準対象施設として使用する場合と同じ系統構成)	A d	[補足説明資料]47-4 系統図
			配置設計	地震、溢水、火災、外部からの衝撃の影響を及ぼさない	-	
			その他(飛散物)	対象外	/	
	第6号	設置場所	中央制御室操作 (操作は中央制御室から可能)	B	-	
第2項	第1号	常設SAの容量	【S/G2次側による冷却】 DB設備の容量等が十分 (DB設備と同仕様で設計)	A	-	
		共用の禁止	(共用しない)	-	-	
	第3号	共通要因故障防止	環境条件、自然現象、外部人為事象、溢水、火災	【S/G2次側による冷却】 防止設備/共通要因の考慮対象設備あり/屋内 (RHRP及びFRHR-Hxを使用した余熱除去機能と多様性) (RHRP及びFRHR-Hxと位置的分散) (ディーゼル発電機と位置的分散)	A a	[補足説明資料]47-2 配置図
サポート系要因			対象(サポート系あり) 異なる駆動源 (代替非常用発電機から給電)	C	[補足説明資料]47-6 単線結線図	

・記号は「共-2 類型化区分及び適合内容」における類型化区分を示す。
 ・「-」は全ての設備に適用する共通の設計方針であることを示し、個別条文の適合方針としては記載せず、43条適合方針としてのみ記載する。
 ・「/」は当該設備が対象外であることを示し、記載すべき設計方針がないことを表す。

泊発電所3号炉 SA設備基準適合性 一覧表(常設)

第47条 原子炉冷却材圧力バウンダリ低圧時に発電用原子炉を冷却するための設備		タービン動補助給水ポンプ	類型化区分	関連資料		
第43条	第1項	環境条件における健全性	環境温度・湿度・圧力/屋外の天候/放射線	C/V以外の屋内-IS LOCA時及びS/SGTR時に使用 (原子炉建屋)	B a B c	[補足説明資料]47-2 配置図
		荷重	(有効に機能を発揮する)	-	-	-
		海水	海水又は淡水 (海水を通水する可能性あり)	II	[補足説明資料]47-4 系統図	
		電磁波	(機能が損なわれない)	-	-	
		他設備からの影響	(周辺機器等からの悪影響により機能を失うおそれがない)	-	-	
	第2号	操作性	【S/G2次側による冷却】 中央制御室操作 (中央制御室の制御盤での操作が可能)	B	-	
	第3号	試験・検査 (検査性、系統構成・外部入力)	ポンプ (機能・性能及び漏えいの確認が可能) (分解が可能)	A	[補足説明資料]47-3 試験・検査説明資料	
	第4号	切り替え性	【S/G2次側による冷却】 DB施設と同じ用途で使用又は切替せず使用 (DB施設と同じ系統構成で使用)	B b	[補足説明資料]47-4 系統図	
	第5号	悪影響防止	系統設計	【S/G2次側による冷却】 DBと同系統構成 (設計基準対象施設として使用する場合と同じ系統構成)	A d	[補足説明資料]47-4 系統図
			配置設計	地震、溢水、火災、外部からの衝撃の影響を及ぼさない	-	-
			その他(飛散物)	対象外	/	-
	第6号	設置場所	中央制御室操作 (操作は中央制御室から可能)	B	-	
	第2項	第1号	常設SAの容量	【S/G2次側による冷却】 DB設備の容量等が十分 (DB設備と同仕様で設計)	A	-
		第2号	共用の禁止	(共用しない)	-	-
		第3号	共通要因故障防止	環境条件、自然現象、外部人為事象、溢水、火災	【S/G2次側による冷却】 防止設備/共通要因の考慮対象設備あり/屋内 (RHRP及びFRHR-Hxを使用した余熱除去機能と多様性) (RHRP及びFRHR-Hxと位置的分散) (ディーゼル発電機と位置的分散)	A a
サポート系要因	対象(サポート系あり) 異なる駆動源 (常設直流電源系統から給電)			C	[補足説明資料]47-6 単線結線図	

・記号は「共-2 類型化区分及び適合内容」における類型化区分を示す。
 ・「-」は全ての設備に適用する共通の設計方針であることを示し、個別条文の適合方針としては記載せず、43条適合方針としてのみ記載する。
 ・「/」は当該設備が対象外であることを示し、記載すべき設計方針がないことを表す。

泊発電所3号炉 SA設備基準適合性 一覧表(常設)

第47条 原子炉冷却材圧力バウンダリ低圧時に発電用原子炉を冷却するための設備		主蒸気逃がし弁	類型化区分	関連資料		
第43条	第1項	第1号	環境温度・湿度・圧力/屋外の天候/放射線	C/V以外の屋内-IS LOCA時及びS/SGTR時に使用(原子炉建屋)	B a B c	[補足説明資料]47-2 配置図
			荷重	(有効に機能を発揮する)	-	
			海水	対象外(海水を通水しない)	/	[補足説明資料]47-4 系統図
			電磁波	(機能が損なわれない)	-	
		他設備からの影響	(周辺機器等からの悪影響により機能を失うおそれがない)	-		
	第2号	操作性	【S/G2次側による冷却】 現場操作 (足場確保:常設の踏み台) (弁操作:手動ハンドルを設け人力により確実に操作) 中央制御室操作 (中央制御室の制御盤での操作が可能)	A㉔ A㉕ B	[補足説明資料]47-2 配置図	
	第3号	試験・検査 (検査性、系統構成・外部入力)	弁 (機能・性能及び漏えいの確認が可能) (分解が可能)	B	[補足説明資料]47-3 試験・検査説明資料	
	第4号	切り替え性	【S/G2次側による冷却】 DB施設と同じ用途で使用又は切替せず使用 (DB施設と同じ系統構成で使用)	B b	[補足説明資料]47-4 系統図	
	第5号	悪影響防止	系統設計	【S/G2次側による冷却】 DBと同系統構成 (設計基準対象施設として使用する場合と同じ系統構成)	A d	[補足説明資料]47-4 系統図
			配置設計	地震、溢水、火災、外部からの衝撃の影響を及ぼさない	-	
			その他(飛散物)	対象外	/	
	第6号	設置場所	現場操作 (操作は設置場所でも可能) 中央制御室操作 (操作は中央制御室から可能)	A a B	[補足説明資料]47-2 配置図	
	第2項	第1号	常設SAの容量	【S/G2次側による冷却】 DB設備の容量等が十分 (DB設備と同仕様で設計)	A	-
		第2号	共用の禁止	(共用しない)	-	-
第3号		共通要因故障防止	【S/G2次側による冷却】 防止設備/共通要因の考慮対象設備あり/屋内 (RHRP及びFRHR-Hxを使用した余熱除去機能と多様性) (RHRP及びFRHR-Hxと位置的分散) (ディーゼル発電機と位置的分散)	A a	[補足説明資料]47-2 配置図	
	サポート系要因	対象(サポート系あり) 別の手段 (手動操作用のハンドル)	C	[補足説明資料]47-2 配置図		

・記号は「共-2 類型化区分及び適合内容」における類型化区分を示す。
 ・「-」は全ての設備に適用する共通の設計方針であることを示し、個別条文の適合方針としては記載せず、43条適合方針としてのみ記載する。
 ・「/」は当該設備が対象外であることを示し、記載すべき設計方針がないことを表す。

泊発電所3号炉 SA設備基準適合性 一覧表(常設)

第47条 原子炉冷却材圧力バウンダリ低圧時に発電用原子炉を冷却するための設備		蒸気発生器	類型化区分	関連資料		
第43条	第1項	第1号	環境温度・湿度・圧力/屋外の天候/放射線	原子炉格納容器	A	[補足説明資料]47-2 配置図
			荷重	(有効に機能を発揮する)	-	
			海水	海水又は淡水 (海水を通水する可能性あり)	II	[補足説明資料]47-4 系統図
			電磁波	(機能が損なわれない)	-	
			他設備からの影響	(周辺機器等からの悪影響により機能を失うおそれがない)	-	
	第2号	操作性	対象外 (操作不要)	/	-	
	第3号	試験・検査 (検査性、系統構成・外部入力)	熱交換器 (機能・性能及び漏えいの確認が可能) (内部の確認が可能-マンホール設置) (非破壊検査が可能)	D	[補足説明資料]47-3 試験・検査説明資料	
	第4号	切り替え性	【S/G2次側による冷却】 DB施設と同じ用途で使用又は切替せず使用 (DB施設と同じ系統構成で使用)	B b	[補足説明資料]47-4 系統図	
	第5号	悪影響防止	系統設計	【S/G2次側による冷却】 DBと同系統構成 (設計基準対象施設として使用する場合と同じ系統構成)	A d	[補足説明資料]47-4 系統図
			配置設計	地震、溢水、火災、外部からの衝撃の影響を及ぼさない	-	
			その他(飛散物)	対象外	/	
	第6号	設置場所	対象外 (操作不要)	/	-	
	第2項	第1号	常設SAの容量	【S/G2次側による冷却】 DB設備の容量等が十分 (DB設備と同仕様で設計)	A	-
			共用の禁止	(共用しない)	-	-
		第3号	共通要因故障防止	【S/G2次側による冷却】 防止設備/共通要因の考慮対象設備あり/屋内 (RHRP及びRHR-Hxを使用した余熱除去機能と多様性) (RHRP及びRHR-Hxと位置的分散)	A a	[補足説明資料]47-2 配置図
サポート系要因	対象外(サポート系なし)		/			

・記号は「共-2 類型化区分及び適合内容」における類型化区分を示す。
 ・「-」は全ての設備に適用する共通の設計方針であることを示し、個別条文の適合方針としては記載せず、43条適合方針としてのみ記載する。
 ・「/」は当該設備が対象外であることを示し、記載すべき設計方針がないことを表す。

泊発電所3号炉 SA設備基準適合性 一覧表(常設)

第47条 原子炉冷却材圧力バウンダリ低圧時に発電用原子炉を冷却するための設備		主蒸気管	類型化区分	関連資料		
第43条	第1項	第1号	環境温度・湿度・圧力/屋外の天候/放射線	原子炉格納容器 C/V以外の屋内-IS LOCA時及びS/GTR時(原子炉建屋)	A B a B c	[補足説明資料]47-2 配置図
			荷重	(有効に機能を発揮する)	-	
			海水	対象外(海水を通水しない)	/	[補足説明資料]47-4 系統図
			電磁波	(機能が損なわれない)	-	
		他設備からの影響	(周辺機器等からの悪影響により機能を失うおそれがない)	-		
	第2号	操作性	対象外 (操作不要)	/	-	
	第3号	試験・検査 (検査性、系統構成・外部入力)	流路 (機能・性能及び備えの確認が可能)	F	[補足説明資料]47-3 試験・検査説明資料	
	第4号	切り替え性	【S/G2次側による冷却】 DB施設と同じ用途で使用又は切替せず使用 (DB施設と同じ系統構成で使用)	B b	[補足説明資料]47-4 系統図	
	第5号	悪影響防止	系統設計	【S/G2次側による冷却】 DBと同系統構成 (設計基準対象施設として使用する場合と同じ系統構成)	A d	[補足説明資料]47-4 系統図
			配置設計	地震、溢水、火災、外部からの衝撃の影響を及ぼさない	-	
			その他(飛散物)	対象外	/	
	第6号	設置場所	対象外 (操作不要)	/	-	
	第2項	第1号	常設SAの容量	対象外(流路)	/	-
			共用の禁止	(共用しない)	-	-
			第3号	共通要因故障防止	環境条件、自然現象、外部人為事象、溢水、火災	【S/G2次側による冷却】 防止設備/共通要因の考慮対象設備なし
サポート系要因	対象外(サポート系なし)	/				

・記号は「共-2 類型化区分及び適合内容」における類型化区分を示す。
 ・「-」は全ての設備に適用する共通の設計方針であることを示し、個別条文の適合方針としては記載せず、43条適合方針としてのみ記載する。
 ・「/」は当該設備が対象外であることを示し、記載すべき設計方針がないことを表す。

泊発電所3号炉 SA設備基準適合性 一覧表(常設)

第47条 原子炉冷却材圧力バウンダリ低圧時に発電用原子炉を冷却するための設備		余熱除去ポンプ	類型化区分	関連資料		
第43条	第1項	第1号	環境条件における健全性 環境温度・湿度・圧力/屋外の天候/放射線	C/V以外の屋内-その他 (原子炉補助建屋)	B d	[補足説明資料]47-2 配置図
			荷重	(有効に機能を発揮する)	-	
			海水	海水又は淡水 (海水を通水する可能性あり)	II	[補足説明資料]47-4 系統図
			電磁波	(機能が損なわれない)	-	
		他設備からの影響	(周辺機器等からの悪影響により機能を失うおそれがない)	-		
	第2号	操作性	【炉心注水, その他】 中央制御室操作 (中央制御室の制御盤での操作が可能)	B	-	
	第3号	試験・検査 (検査性、系統構成・外部入力)	ポンプ (機能・性能及び漏えいの確認が可能) (分解が可能)	A	[補足説明資料]47-3 試験・検査説明資料	
	第4号	切り替え性	【炉心注水, その他】 DB施設と同じ用途で使用又は切替せず使用 (DB施設と同じ系統構成で使用)	B b	[補足説明資料]47-4 系統図	
	第5号	悪影響防止	系統設計	【炉心注水, その他】 DBと同系統構成 (設計基準対象施設として使用する場合と同じ系統構成)	A d	[補足説明資料]47-4 系統図
			配置設計	地震, 溢水, 火災, 外部からの衝撃の影響を及ぼさない	-	
			その他(飛散物)	対象外	/	
	第6号	設置場所	中央制御室操作 (操作は中央制御室から可能)	B	-	
第2項	第1号	常設SAの容量	【炉心注水, その他】 DB設備の容量等が十分 (DB設備と同仕様で設計)	A	-	
		共用の禁止	(共用しない)	-	-	
	第3号	共通要因故障防止	【その他】 防止設備/共通要因の考慮対象設備なし 【炉心注水】 緩和設備/同一目的のSA設備あり (SIP, RHRP, CHP, B-CSP及び代替CSPと相互に位置的分散)	B	[補足説明資料]47-2 配置図	
	サポート系要因	対象外(サポート系なし)	/			

・記号は「共-2 類型化区分及び適合内容」における類型化区分を示す。
 ・「-」は全ての設備に適用する共通の設計方針であることを示し、個別条文の適合方針としては記載せず、43条適合方針としてのみ記載する。
 ・「/」は当該設備が対象外であることを示し、記載すべき設計方針がないことを表す。

泊発電所3号炉 SA設備基準適合性 一覧表(常設)

第47条 原子炉冷却材圧力バウンダリ低圧時に発電用原子炉を冷却するための設備		余熱除去冷却器	類型化区分	関連資料		
第43条	第1項	第1号	環境条件における健全性 環境温度・湿度・圧力/屋外の天候/放射線	C/V以外の屋内-その他 (原子炉補助建屋)	B d	[補足説明資料]47-2 配置図
			荷重	(有効に機能を発揮する)	-	
			海水	海水又は淡水 (海水を通水する可能性あり)	II	[補足説明資料]47-4 系統図
			電磁波	(機能が損なわれない)	-	
		他設備からの影響	(周辺機器等からの悪影響により機能を失うおそれがない)	-		
	第2号	操作性	対象外 (操作不要)	/	-	
	第3号	試験・検査 (検査性、系統構成・外部入力)	熱交換器 (機能・性能及び漏えいの確認が可能) (内部の確認が可能-マンホール設置) (非破壊検査が可能)	D	[補足説明資料]47-3 試験・検査説明資料	
	第4号	切り替え性	【炉心注水、その他】 DB施設と同じ用途で使用又は切替せず使用 (DB施設と同じ系統構成で使用)	B b	[補足説明資料]47-4 系統図	
	第5号	悪影響防止	系統設計	【炉心注水、その他】 DBと同系統構成 (設計基準対象施設として使用する場合と同じ系統構成)	A d	[補足説明資料]47-4 系統図
			配置設計	地震、溢水、火災、外部からの衝撃の影響を及ぼさない	-	
その他(飛散物)			対象外	/		
第6号	設置場所	対象外 (操作不要)	/	-		
第2項	第1号	常設SAの容量	【その他】 DB設備の容量等が十分 (DB設備と同仕様で設計)	A	-	
		共用の禁止	(共用しない)	-	-	
	第3号	共通要因故障防止	【その他】 防止設備/共通要因の考慮対象設備なし 【炉心注水】 緩和設備/同一目的のSA設備なし	/	-	
		サポート系要因	対象外(サポート系なし)	/		

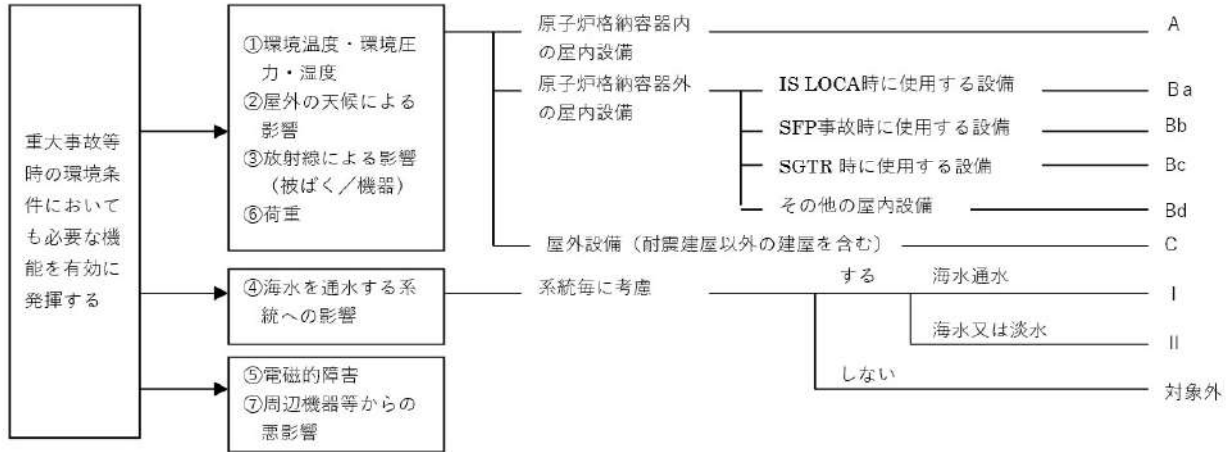
・記号は「共-2 類型化区分及び適合内容」における類型化区分を示す。
 ・「-」は全ての設備に適用する共通の設計方針であることを示し、個別条文の適合方針としては記載せず、43条適合方針としてのみ記載する。
 ・「/」は当該設備が対象外であることを示し、記載すべき設計方針がないことを表す。

泊発電所3号炉 SA設備基準適合性 一覧表(可搬)

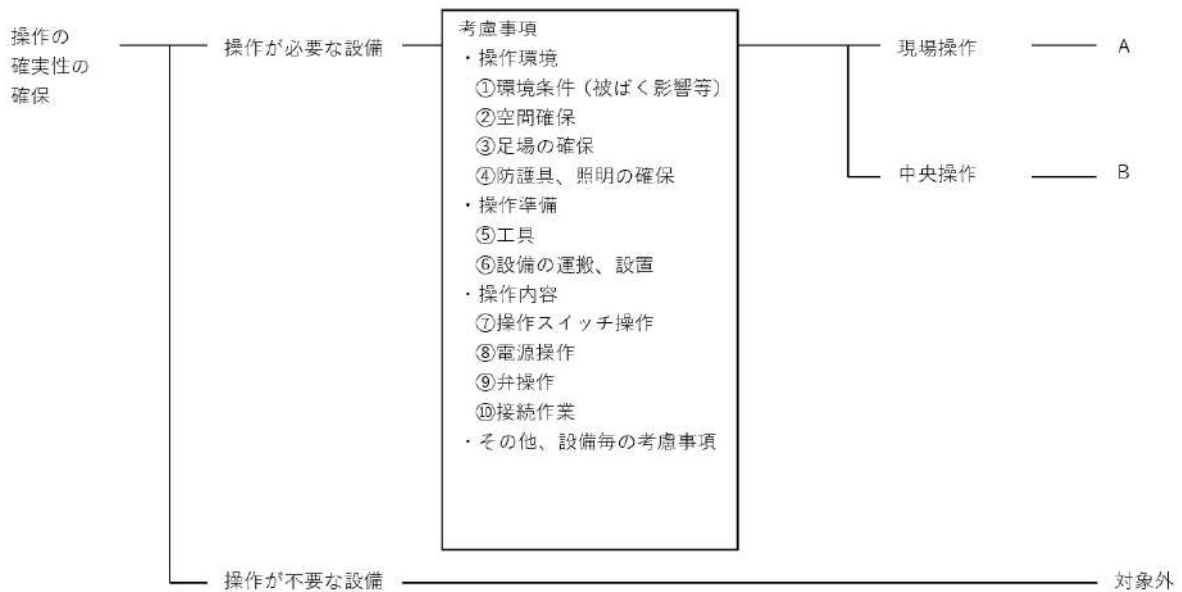
第47条 原子炉冷却材圧力バウンダリ低圧時に発電用原子炉を冷却するための設備		可搬型大型送水ポンプ車	類型化区分	関連資料	
第1項	第1号	環境条件における健全性 環境温度・湿度・圧力/屋外の天候/放射線	屋外	C	[補足説明資料]47-8 保管場所図
		荷重	(有効に機能を発揮する)	-	
		海水	海水又は淡水 (海水を通水する可能性あり) (取水する際の異物の流入防止を考慮)	II	[補足説明資料]47-4 系統図
		電磁波	(機能が損なわれない)	-	
		他設備からの影響	(周辺機器等からの悪影響により機能を失うおそれがない)	-	[補足説明資料]47-7 接続図
	第2号	操作性	【代替炉心注水、代替補機冷却】 現場操作 (工具確保：一般的に使用される工具を用いて確実に接続できる) (運搬設置：設置場所まで移動できる、車輪止めを搭載) (操作スイッチ操作：付属の操作器等により現場での操作が可能) (弁操作：弁操作等にて速やかに切替えられる) (接続作業：フランジ接続とし可搬型ホースを確実に接続できる)	A⑤ A⑥ A⑦ A⑧ A⑩	[補足説明資料]47-7 接続図 [補足説明資料]47-4 系統図
	第3号	試験・検査 (検査性、系統構成・外部入力)	ポンプ (機能・性能及び漏えいの確認が可能) (分解が可能) (車両として運転状態及び外観の確認が可能)	A	[補足説明資料]47-3 試験・検査説明資料
	第4号	切り替え性	【代替炉心注水、代替補機冷却】 DB施設としての機能を有さない (弁を設置)	B a 1	[補足説明資料]47-4 系統図
	第5号	系統設計	【代替炉心注水、代替再循環】 通常時は分離 (通常時に接続先の系統と分離された状態)	A b	[補足説明資料]47-3 試験・検査説明資料 [補足説明資料]47-4 系統図
		配置設計	地震、溢水、火災、外部からの衝撃の影響を及ぼさない(固縛等により固定)	-	[補足説明資料]47-8 保管場所図
その他(飛散物)		高速回転機器 (今回配備)	B		
第6号	設置場所	現場操作 (操作は設置場所でも可)	A a	[補足説明資料]47-7 接続図	
第3項	第1号	可搬SAの容量	【代替炉心注水】 原子炉建屋の外から水又は電力を供給 (代替炉心注水として原子炉冷却に必要な流量を確保できる容量) (保有数は2セット2台、故障時及び保守点検時のバックアップとして2台の合計4台) 【代替補機冷却】 原子炉建屋の外から水又は電力を供給 (代替補機冷却として必要な流量を確保できる容量) (保有数は2セット2台、バックアップは代替炉心注水用と兼用)	A	[補足説明資料]47-5 容量設定根拠
		第2号	可搬SAの接続性	フランジ接続	B
	第3号	異なる複数の接続箇所の確保	複数設置 【代替再循環(代替補機冷却)】 (接続箇所は、原子炉建屋内の異なる区画に複数箇所設置し、異なる建屋面から接続) 【代替炉心注水】 (接続箇所は、原子炉建屋及び原子炉補助建屋の異なる隣接しない位置に複数箇所)	A	[補足説明資料]47-7 接続図
	第4号	設置場所	SFP事故時以外に使用する設備 (放射線の高くなるおそれの少ない場所を選定)	B	[補足説明資料]47-7 接続図
	第5号	保管場所	【代替再循環(代替補機冷却)】 防止設備/共通要因の考慮対象設備あり/屋外 (SWP及びCOCWPと位置的分散)	B b	[補足説明資料]47-8 保管場所図
			【代替炉心注水】 防止設備/共通要因の考慮対象設備あり/屋外 (「アイゼン」発電機と位置的分散) (RHRP、SIP、B-CSP、燃料取替用水ビッド、補助給水ビッド、代替CSPと位置的分散)		
	第6号	アクセスルート	屋外アクセスルート	B	[補足説明資料]47-9 アクセスルート図
	第7号	共通要因故障防止	【代替再循環(代替補機冷却)】 防止設備/共通要因の考慮対象設備あり/屋外 (SWP及びCOCWPと位置的分散) 【代替炉心注水】 防止設備/共通要因の考慮対象設備あり/屋外 (「アイゼン」発電機と位置的分散) (RHRP、SIP及びCHPの炉心注水、B-CSPの代替炉心注水、代替CSPの代替炉心注水、SIPの再循環、B-CSPの代替再循環と異なる水源) (RHRP、SIP、B-CSP、燃料取替用水ビッド、補助給水ビッド、代替CSPと位置的分散)	A b	[補足説明資料]47-7 接続図 [補足説明資料]47-8 保管場所図
			対象(サポート系あり) 異なる駆動源 【代替再循環(代替補機冷却)】 (自冷式の「アイゼン」駆動とすることで、SWP及びCOCWPを使用する補機冷却に対して多様性) 【代替炉心注水】 (自冷式の「アイゼン」駆動とすることで、RHRP、SIP、CHP、B-CSP、代替CSPと多用途性及び独立性を持った駆動源)		

・記号は「共-2 類型化区分及び適合内容」における類型化区分を示す。
 ・「-」は全ての設備に適用する共通の設計方針であることを示し、個別条文の適合方針としては記載せず、43条適合方針としてのみ記載する。
 ・「/」は当該設備が対象外であることを示し、記載すべき設計方針がないことを表す。

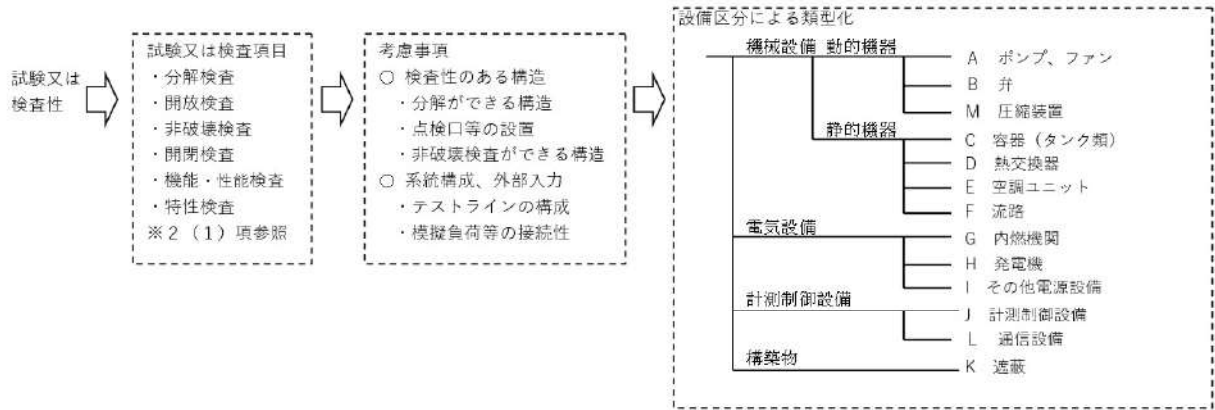
■ 設置許可基準規則 第43条 第1項 第1号
重大事故等時の環境条件における健全性について



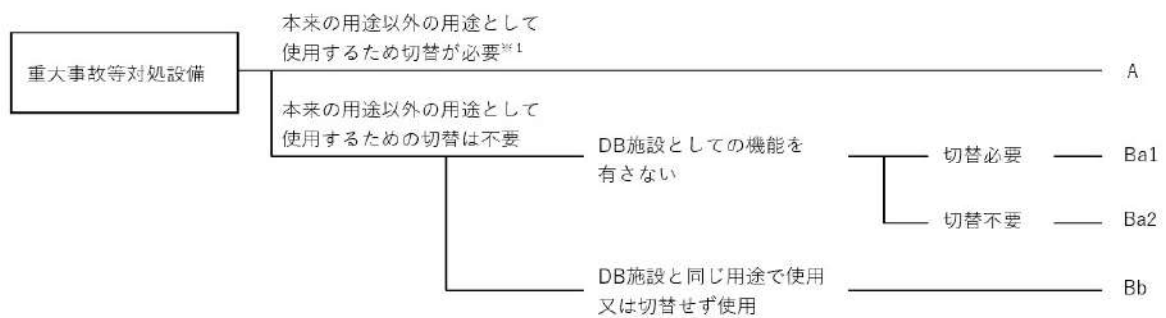
■ 設置許可基準規則 第43条 第1項 第2号
操作の確実性について



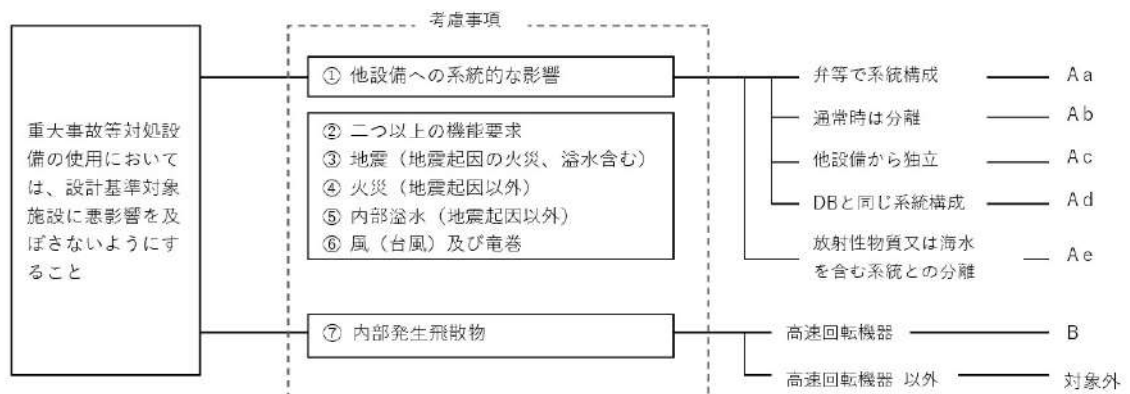
■ 設置許可基準規則 第43条 第1項 第3号
試験又は検査性について



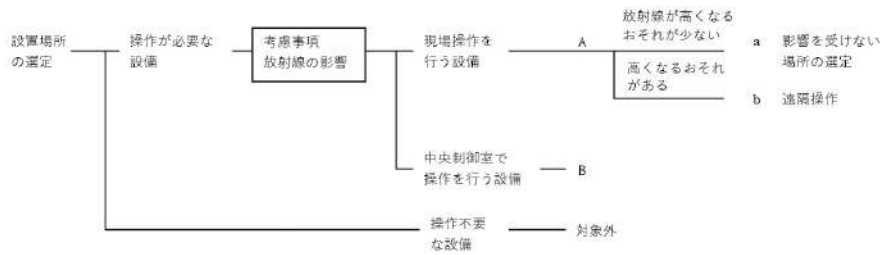
■ 設置許可基準規則 第43条 第1項 第4号
切り替え性について



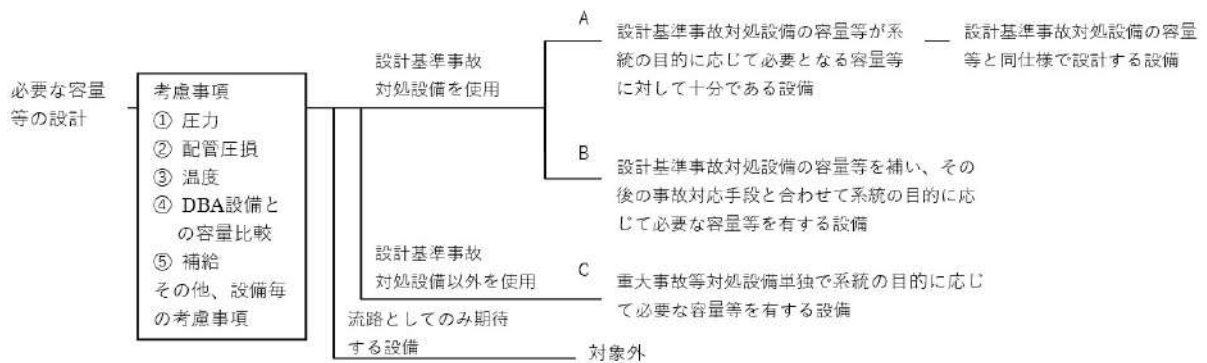
■ 設置許可基準規則 第43条 第1項 第5号
重大事故等対処設備の悪影響防止について



■ 設置許可基準規則 第43条 第1項 第6号
常設重大事故等対処設備の容量等について



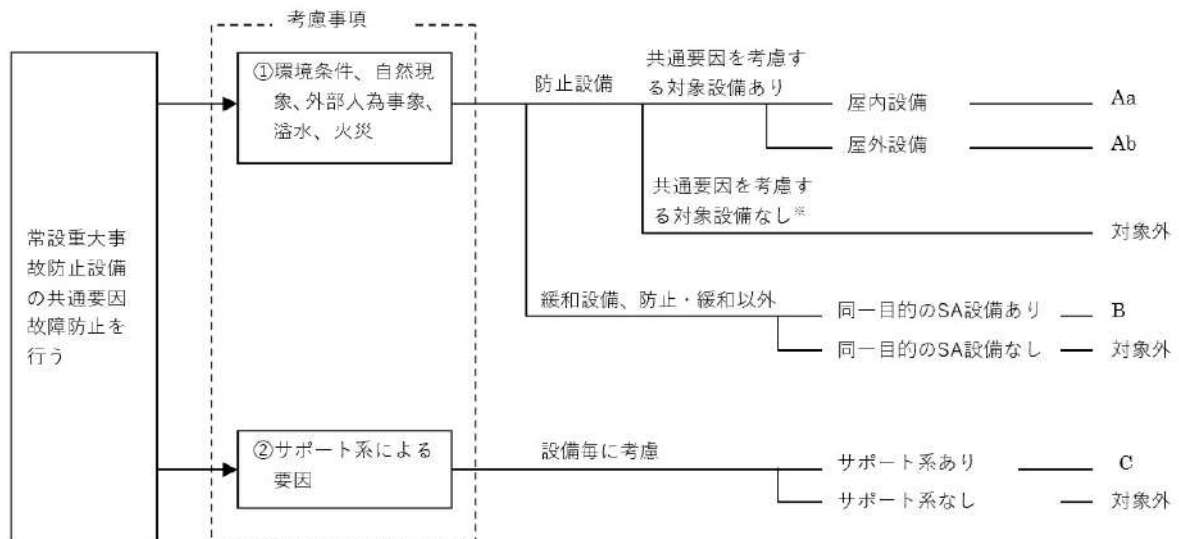
■ 設置許可基準規則 第43条 第2項 第1号
常設重大事故等対処設備の容量等について



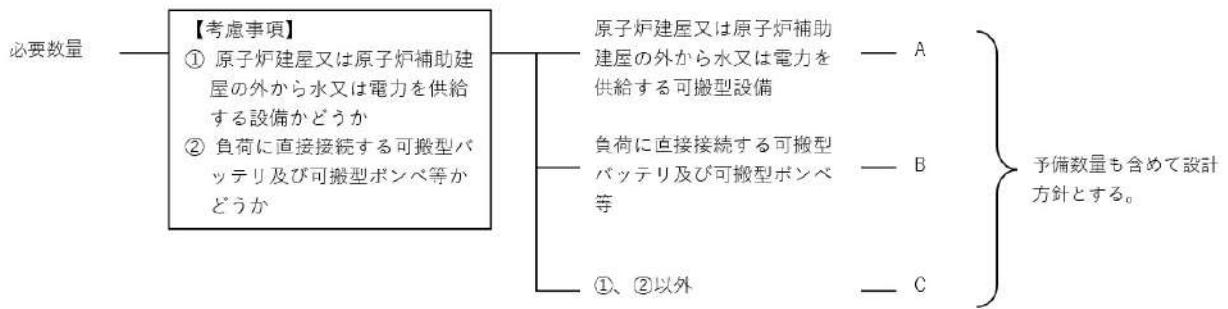
■ 設置許可基準規則 第43条 第2項 第2号
発電用原子炉施設での共用の禁止について

区分	設計方針	関連資料	備考
-	2以上の発電用原子炉施設において共用しない設計とする。	-	

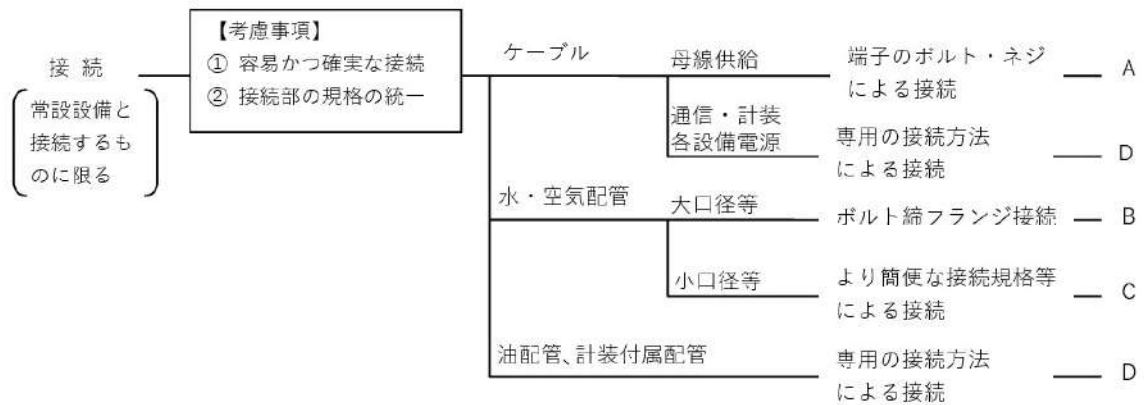
■ 設置許可基準規則 第43条 第2項 第3号
常設重大事故防止設備の共通要因故障について



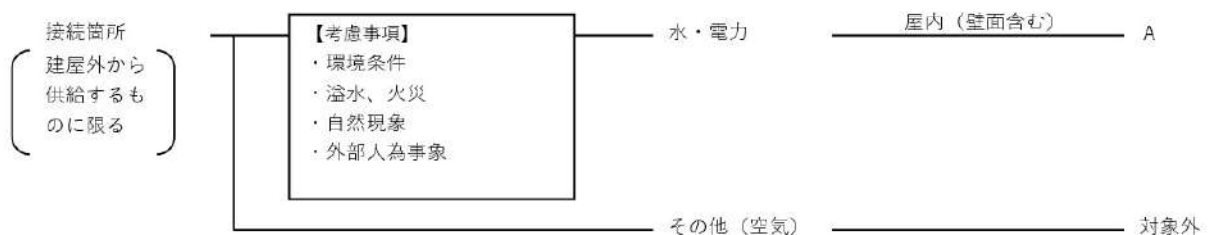
■ 設置許可基準規則 第43条 第3項 第1号
可搬型重大事故等対処設備の容量等について



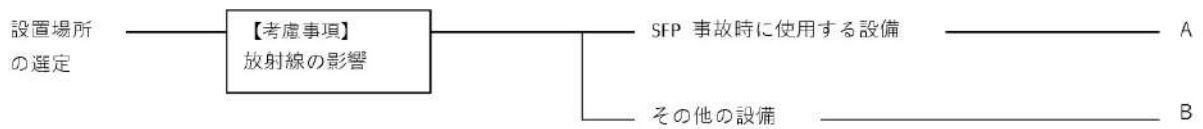
■ 設置許可基準規則 第43条 第3項 第2号
可搬型重大事故等対処設備の常設設備との接続性について



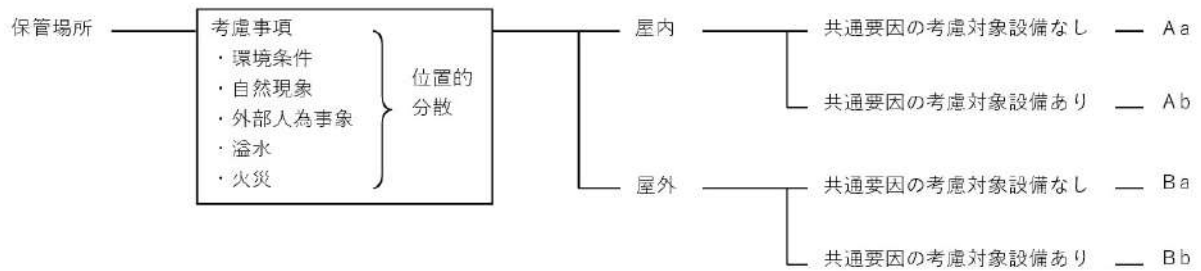
■ 設置許可基準規則 第43条 第3項 第3号
異なる複数の接続箇所の確保について



■ 設置許可基準規則 第43条 第3項 第4号
可搬型重大事故等対処設備の設置場所について



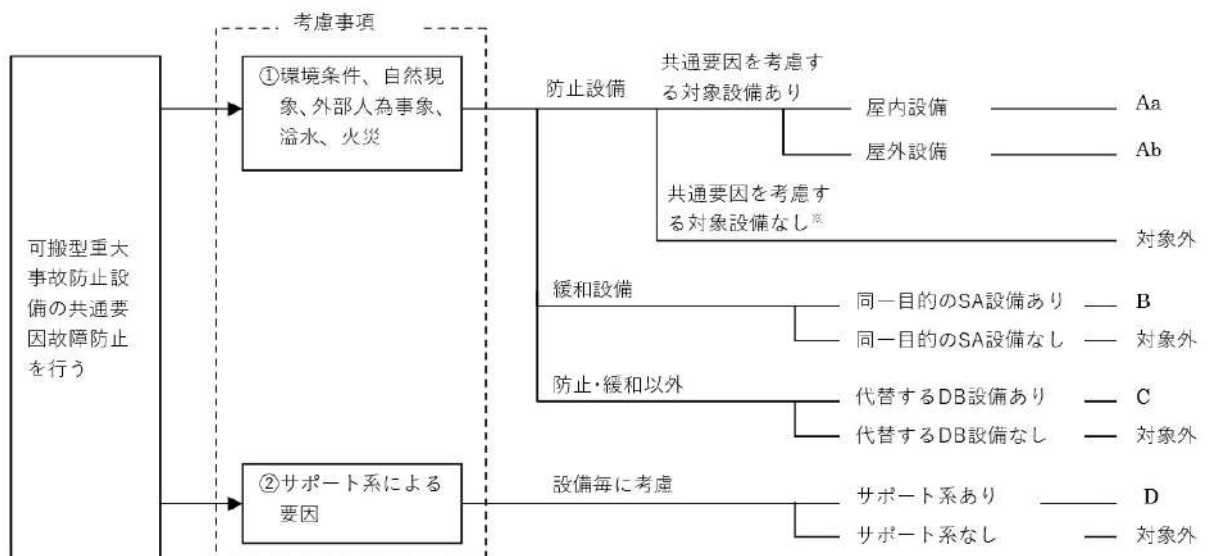
■ 設置許可基準規則 第43条 第3項 第5号
保管場所について



■ 設置許可基準規則 第43条 第3項 第6号
アクセスルートについて





■ 設置許可基準規則 第43条 第3項 第7号
重大事故防止設備のうちの可搬型のものの共通要因故障について



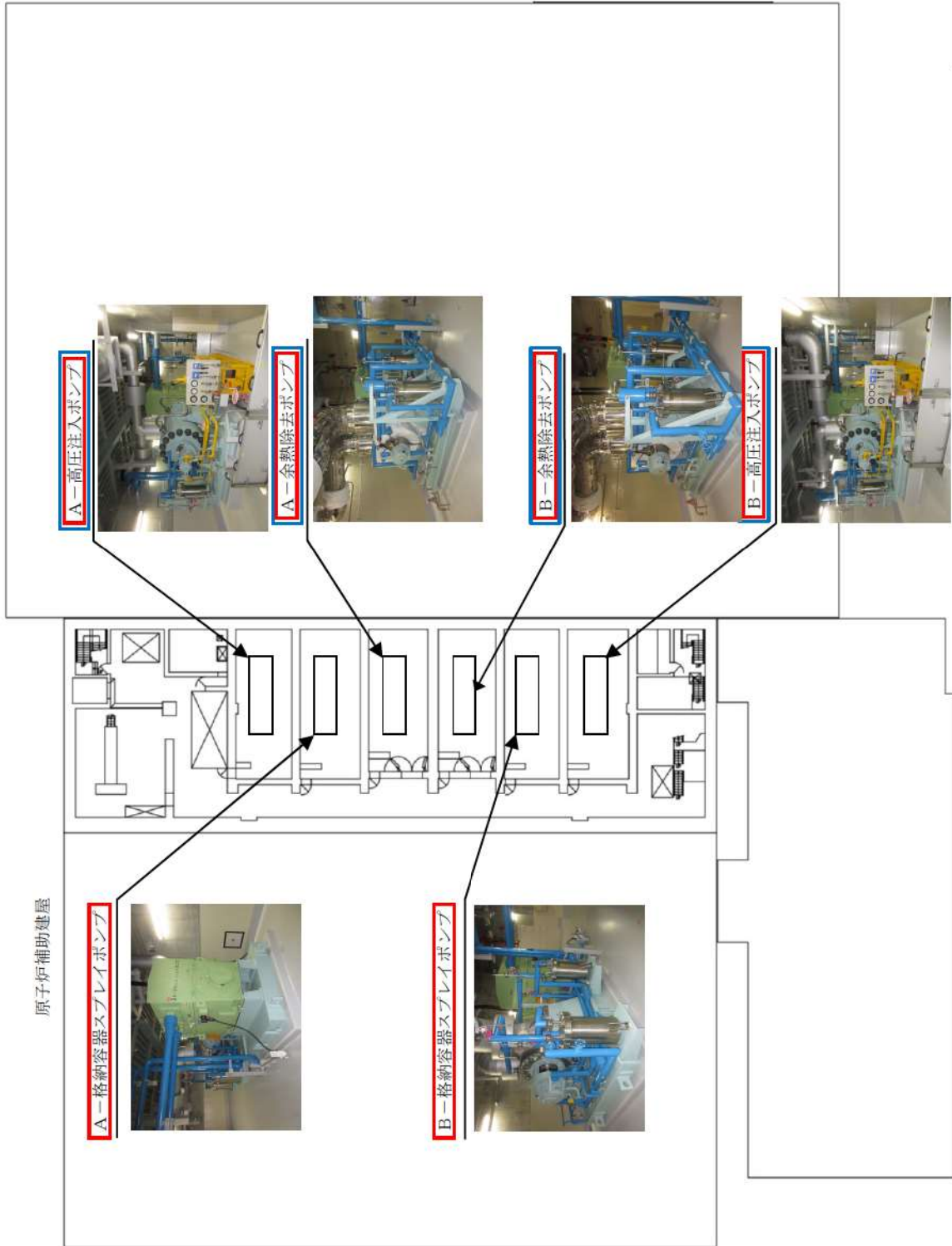
4 7 - 2 配置図

凡例

 : 設計基準対象施設

 : 重大事故等対処設備

原子炉建屋



電気建屋

T.P. -1.7m

図47-2-1 配置図 (T. P. -1. 7 m)

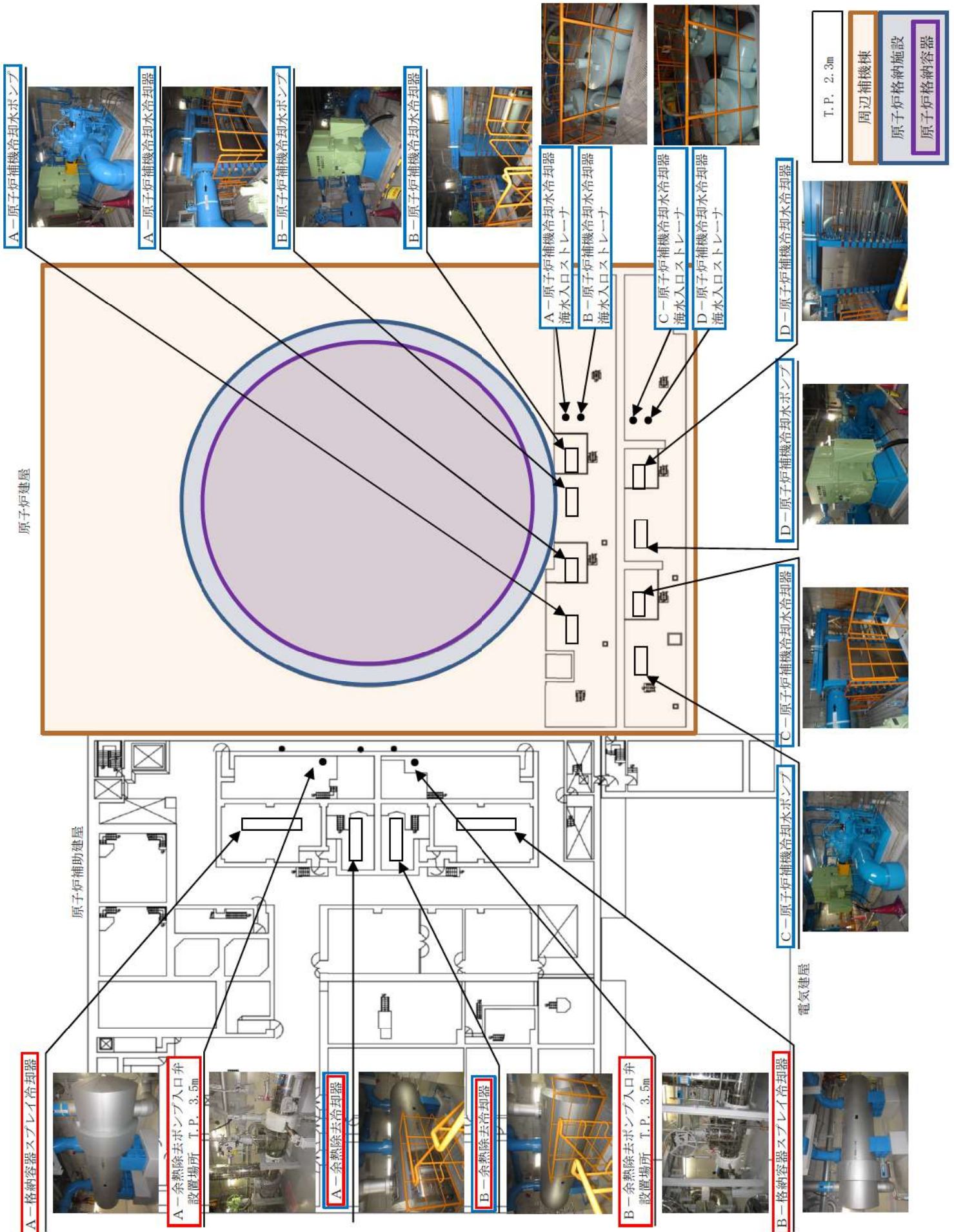


図47-2-2 配置図 (T. P. 2. 3m)

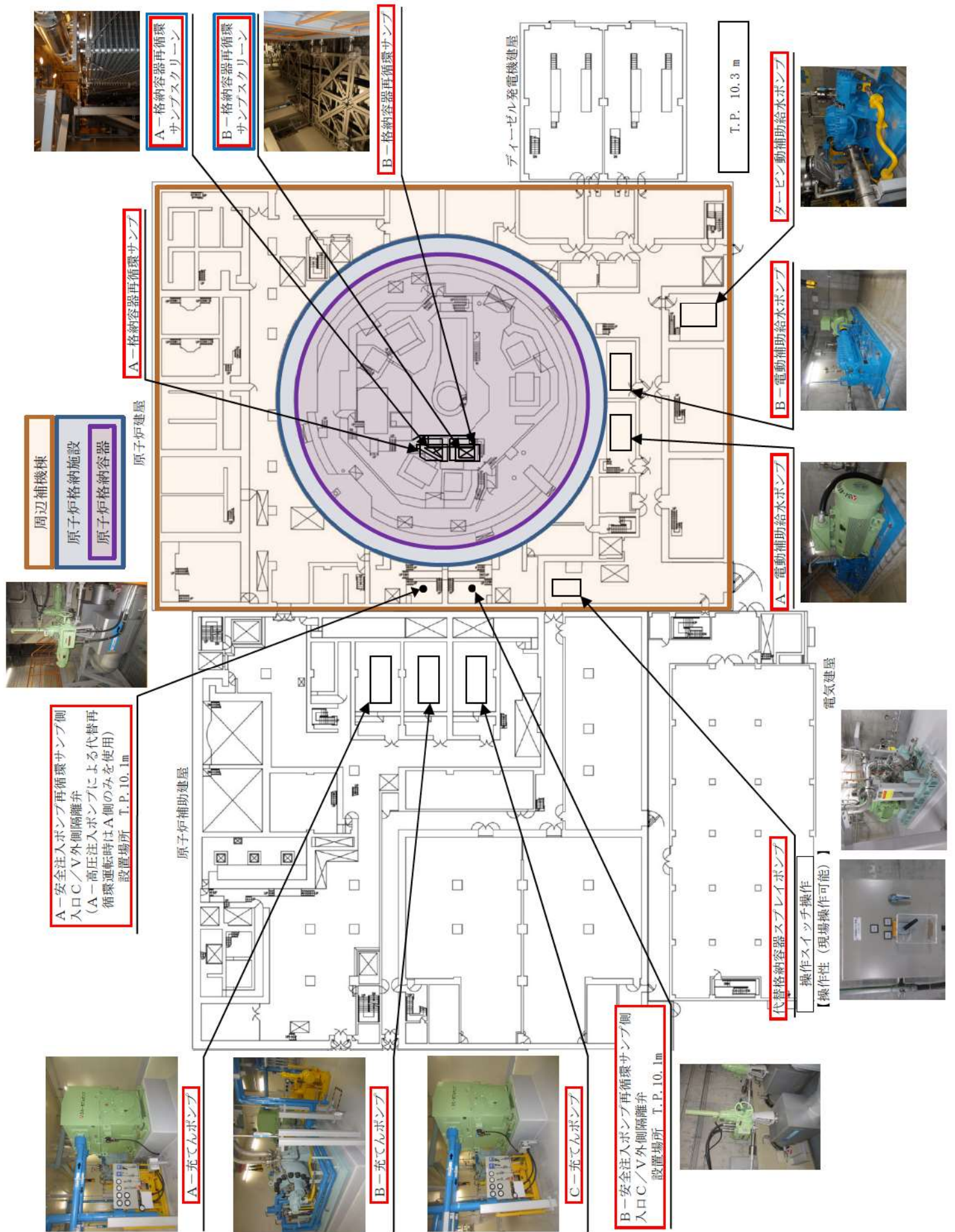


図47-2-3 配置図 (T. P. 10. 3m)

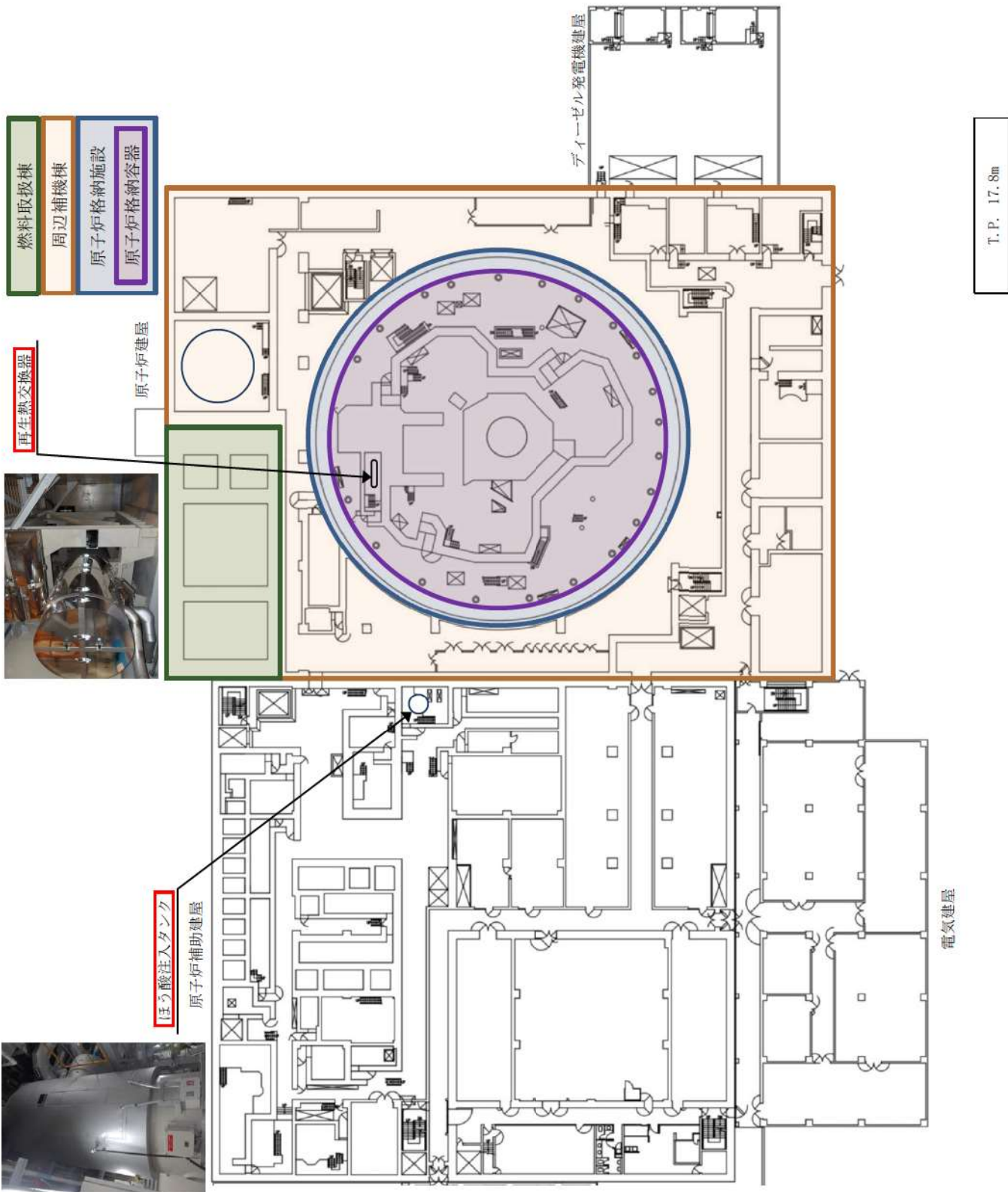


図47-2-4 配置図 (T. P. 17. 8m)

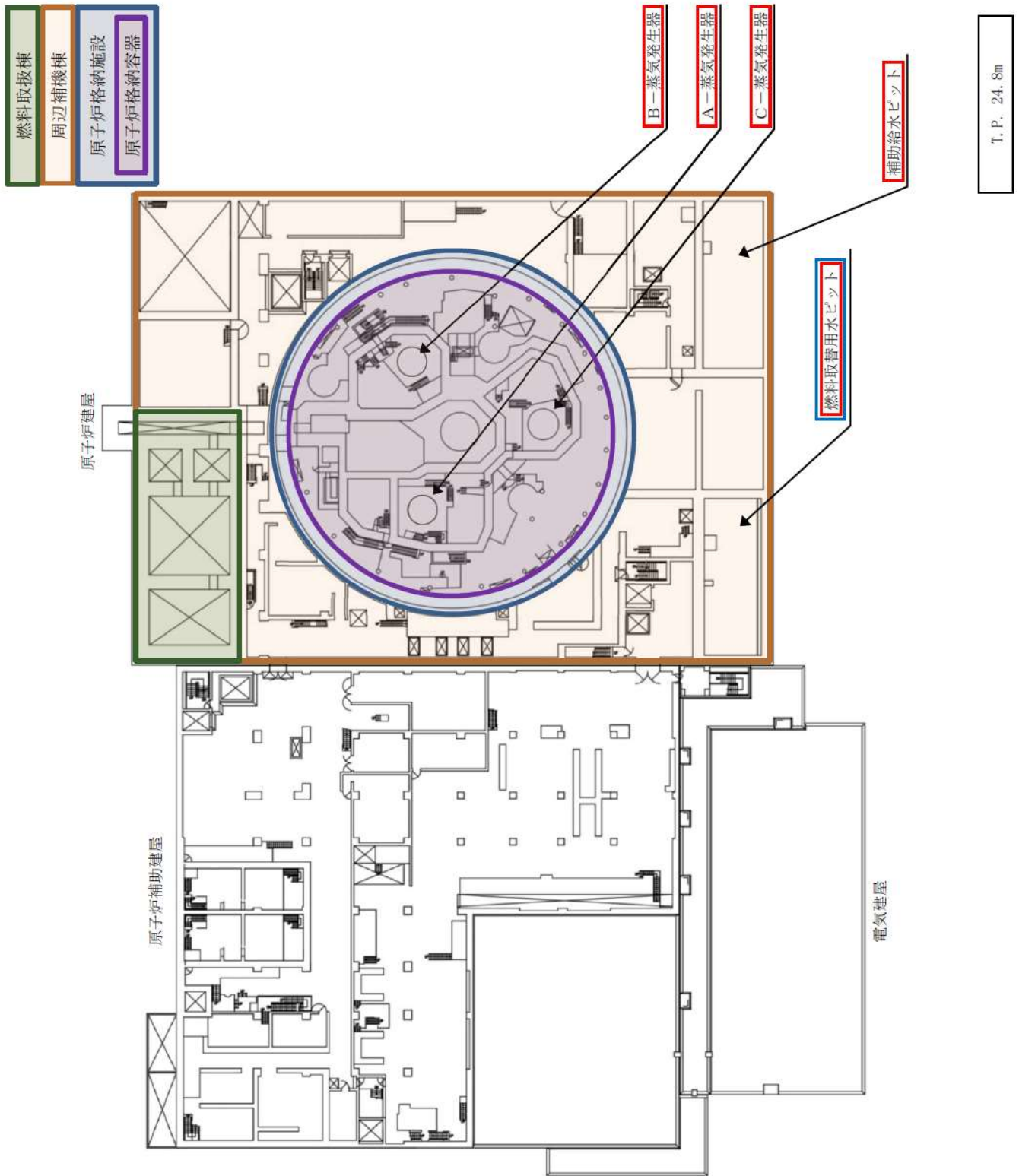


図47-2-5 配置図 (T. P. 24. 8m)

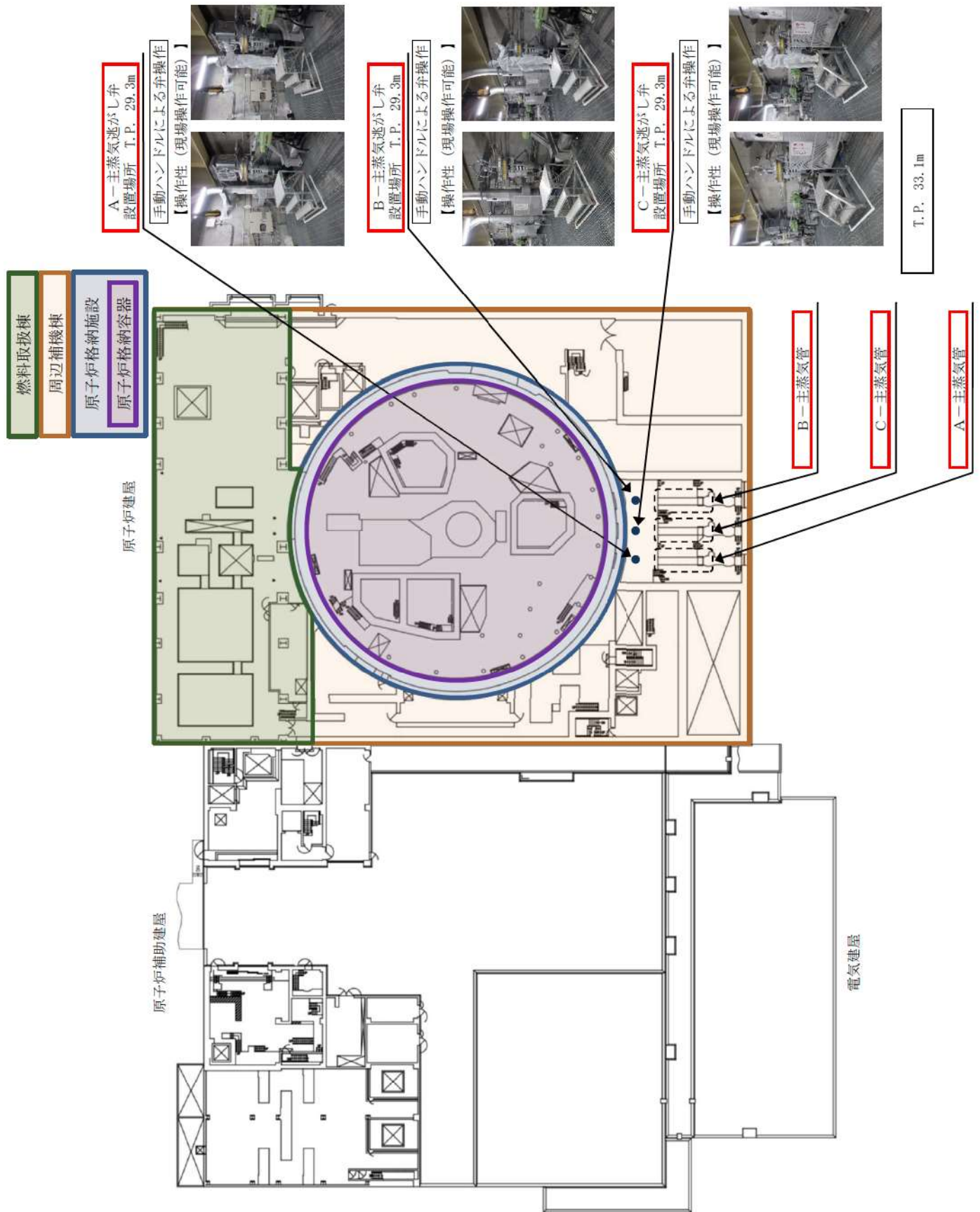


図47-2-6 配置図 (T. P. 33. 1m)

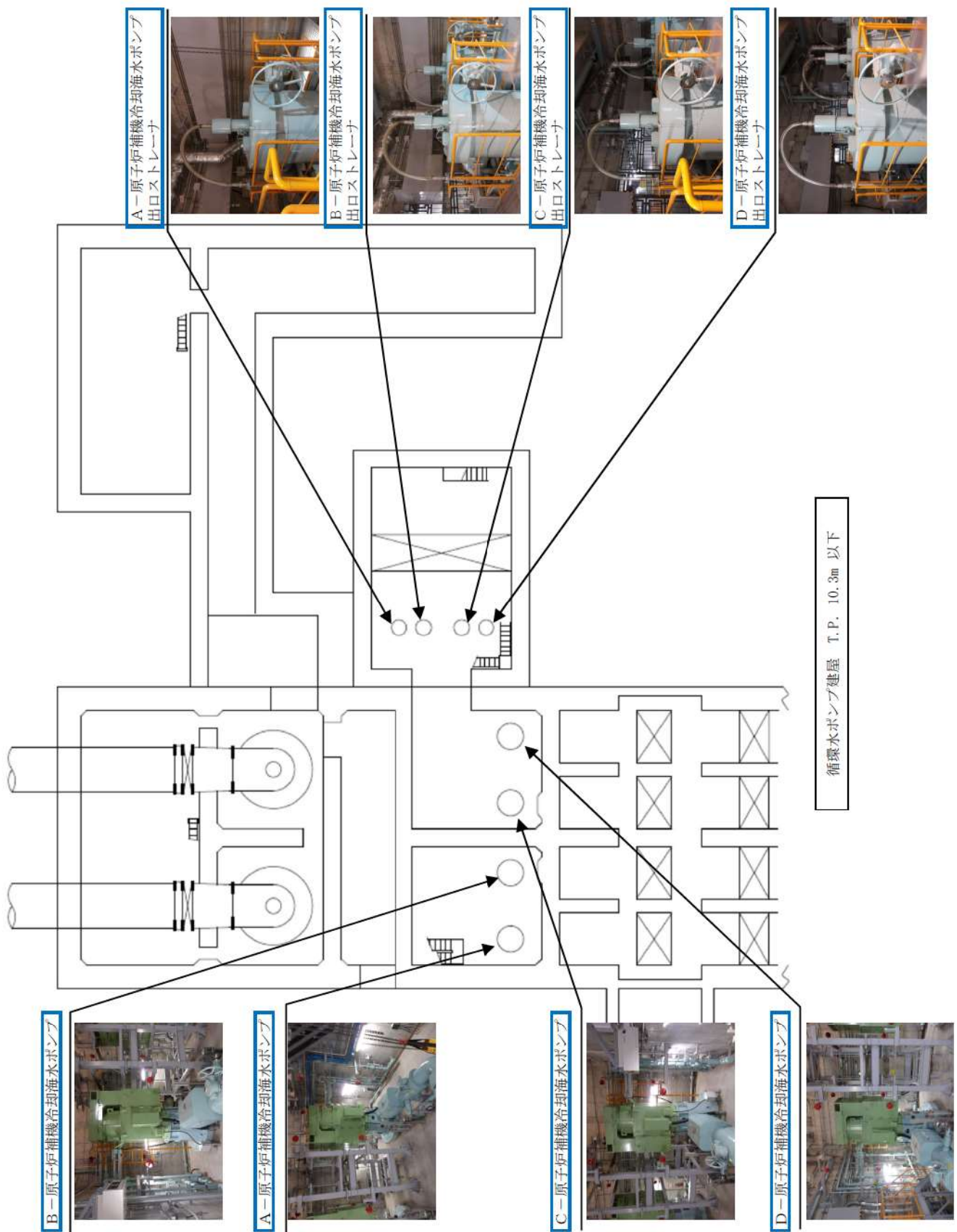


図 47-2-7 配置図 (循環水ポンプ建屋)

4 7 - 3 試驗・検査説明資料

泊場番付3号機 点検計画

機種又は品名	装置名(機種名)	部品の重要度	点検及び点検の項目	検査方式 (又は検査)	検査点	備考 (①内は使用する検査器(機種名))
機種別装置の取説確認及び 定期点検 【燃料取替用水設備】	SRPJA 3 A ー燃料取替用水ポンプ	高	機種・性能検査 分解点検	5 2M 5 2M	83 1次系ポンプ機前検査	(駆動診断：2M (運転運転時))
	SRPJA/N 3 A ー燃料取替用水ポンプ用駆動機	高	機種・性能検査 分解点検	5 2M 5 2M	83 1次系ポンプ機前検査	(駆動診断：2M (運転運転時))
	SRPJB 3 B ー燃料取替用水ポンプ	高	機種・性能検査 分解点検	5 2M 5 2M	83 1次系ポンプ機前検査	(駆動診断：2M (運転運転時))
	SRPJB/N 3 B ー燃料取替用水ポンプ用駆動機	高	機種・性能検査 分解点検	5 2M 5 2M	83 1次系ポンプ機前検査	(駆動診断：2M (運転運転時))
	SV-RP-012 3 ー燃料取替用水加給器入口弁	高	分解点検	1 30M	84 1次系弁検査	
	SV-RP-018 3 ー燃料取替用水浄化戻りライン燃料取替用水加給器入口 副弁	中	分解点検	1 30M	84 1次系弁検査	
	SV-RP-023 3 ー燃料取替用水浄化戻りライン燃料取替用水ポンプ入口 副弁	高	分解点検	2 60M	84 1次系弁検査	
	SV-RP-015 3 ー燃料取替用水加給器出口逆止弁	高	機種・性能検査 分解点検	7 8M 7 8M	85 1次系安全弁検査	
	その他機器 1式	高	分解点検 他	1 C ~ 1 30M	85 1次系安全弁検査	
	SRPV-451A 3 A ー加圧器スプレイ弁	高	機種・性能検査 分解点検 (溶剤品交換他)	1 3M 1 3M	84 1次系弁検査	
	SRPV-451B 3 B ー加圧器スプレイ弁	中	機種・性能検査 分解点検 (溶剤品交換他)	1 3M 1 3M	84 1次系弁検査	
	SRPV-452A 3 A ー加圧器逆止弁	高	機種・性能検査 分解点検	1 C 2 6M	11 加圧器逆止弁機前検査 13 加圧器逆止弁分解検査	
SRPV-452B 3 B ー加圧器逆止弁	高	機種・性能検査 分解点検	1 C 2 6M	12 加圧器逆止弁機前検査 11 加圧器逆止弁分解検査		
SRPCH 3 A ー酸素発生器	高	2次側スラッジ・スケール除去 開放点検 (溶剤品交換他)	1 3M 1 3M	13 加圧器逆止弁分解検査 6 酸素発生器圧管体検査	伝導管径：φ3、φ6本	
SRPCHB 3 B ー酸素発生器	高	開放点検 (溶剤品交換他)	1 3M	6 酸素発生器圧管体検査		
SRPCHC 3 C ー酸素発生器	高	2次側スラッジ・スケール除去 開放点検 (溶剤品交換他)	1 3M 1 3M	6 酸素発生器圧管体検査	伝導管径：φ3、φ6本	
			開放点検 (溶剤品交換他)	1 3M		
			開放点検	2 6M	6 酸素発生器圧管体検査	伝導管径：φ3、φ6本

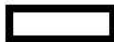
【予備品取替計画】
【一次系燃料の取替計画】

北海道電力株式会社 泊発電所
3号機 第2保全サイクル
定期事業者検査要領書

設 備 名：原子炉冷却系統設備
検 査 名：蒸気発生器伝熱管体積検査
要領書番号：HT 3-6



枠囲みの内容は機密情報に属しますので公開できません。



枠囲みの内容は機密情報に属しますので公開できません。



枠囲みの内容は機密情報に属しますので公開できません。

泊客用3号機 点検計画

機種又は品名	製法名(機種名)	部品の重要度	点検及び点検の項目	検査方式 (又は検査)	検査点	備考 (○内は適用する検査点番号)
原子炉用圧力容器 【一次冷却系の循環設備】	3V-B0-057 3 C-1加圧器安全弁	高	機能・性能試験 分解点検(消耗品交換他)	1.3M 1.5M	8 加圧器安全弁機能検査 10 加圧器安全弁分解検査	
	その他機器 1式	高	分解点検 他	1.0M 1.0M 1.0M 1.0M 1.0M	9 加圧器安全弁漏えい検査	
		高	機能・性能試験 分解点検(消耗品交換他)	1.3M 1.3M	84 1次系弁検査	
	3A-1主熱交換器バス隔離弁	高	機能・性能試験 分解点検(消耗品交換他)	1.3M 1.3M	84 1次系弁検査	
		高	機能・性能試験 分解点検(消耗品交換他)	1.3M 1.3M	84 1次系弁検査	
	3B-1主熱交換器バス隔離弁	高	機能・性能試験 分解点検(消耗品交換他)	1.3M 1.3M	84 1次系弁検査	
		高	機能・性能試験 分解点検(消耗品交換他)	1.3M 1.3M	84 1次系弁検査	
	3C-1主熱交換器バス隔離弁	高	機能・性能試験 分解点検(消耗品交換他)	1.3M 1.3M	84 1次系弁検査	
		高	機能・性能試験 分解点検(消耗品交換他)	1.3M 1.3M	27 主熱交換器バス隔離器検査	
	3A-1主熱交換器バス	高	機能・性能試験 分解点検(消耗品交換他)	1.3M 1.3M	28 主熱交換器バス弁漏えい検査	
高		機能・性能試験 分解点検(消耗品交換他)	1.3M 1.3M	27 主熱交換器バス弁機能検査		
3B-1主熱交換器バス	高	機能・性能試験 分解点検(消耗品交換他)	1.3M 1.3M	28 主熱交換器バス弁漏えい検査		
	高	機能・性能試験 分解点検(消耗品交換他)	1.3M 1.3M	27 主熱交換器バス弁機能検査		
3C-1主熱交換器バス	高	機能・性能試験 分解点検(消耗品交換他)	1.3M 1.3M	28 主熱交換器バス弁漏えい検査		
	高	機能・性能試験 分解点検(消耗品交換他)	1.3M 1.3M	27 主熱交換器バス弁機能検査		
3A-タービンバス	高	機能・性能試験 分解点検(消耗品交換他)	1.3M 1.3M	61 タービンバス弁漏えい検査		
	高	機能・性能試験 分解点検(消耗品交換他)	1.3M 1.3M	61 タービンバス弁機能検査		
3B-タービンバス	高	機能・性能試験 分解点検(消耗品交換他)	1.3M 1.3M	61 タービンバス弁漏えい検査		
	高	機能・性能試験 分解点検(消耗品交換他)	1.3M 1.3M	61 タービンバス弁機能検査		
3C-タービンバス	高	機能・性能試験 分解点検(消耗品交換他)	1.3M 1.3M	61 タービンバス弁漏えい検査		
	高	機能・性能試験 分解点検(消耗品交換他)	1.3M 1.3M	61 タービンバス弁機能検査		
3A-タービンバス	高	機能・性能試験 分解点検(消耗品交換他)	1.3M 1.3M	61 タービンバス弁漏えい検査		
	高	機能・性能試験 分解点検(消耗品交換他)	1.3M 1.3M	61 タービンバス弁機能検査		
3B-タービンバス	高	機能・性能試験 分解点検(消耗品交換他)	1.3M 1.3M	61 タービンバス弁漏えい検査		
	高	機能・性能試験 分解点検(消耗品交換他)	1.3M 1.3M	61 タービンバス弁機能検査		
3C-タービンバス	高	機能・性能試験 分解点検(消耗品交換他)	1.3M 1.3M	61 タービンバス弁漏えい検査		
	高	機能・性能試験 分解点検(消耗品交換他)	1.3M 1.3M	61 タービンバス弁機能検査		
3A-主熱交換器バス	高	機能・性能試験 分解点検(消耗品交換他)	1.3M 1.3M	84 1次系弁検査		
	高	機能・性能試験 分解点検(消耗品交換他)	1.3M 1.3M	84 1次系弁検査		
3B-主熱交換器バス	高	機能・性能試験 分解点検(消耗品交換他)	1.3M 1.3M	84 1次系弁検査		
	高	機能・性能試験 分解点検(消耗品交換他)	1.3M 1.3M	84 1次系弁検査		
3C-主熱交換器バス	高	機能・性能試験 分解点検(消耗品交換他)	1.3M 1.3M	84 1次系弁検査		
	高	機能・性能試験 分解点検(消耗品交換他)	1.3M 1.3M	84 1次系弁検査		

北海道電力株式会社 泊発電所
3号機 第2保全サイクル
定期事業者検査要領書

設 備 名：原子炉冷却系統設備
検 査 名：主蒸気逃がし弁機能検査
要領書番号：HT3-27

試原-44



枠囲みの内容は機密情報に属しますので公開できません。

北海道電力株式会社 泊発電所
3号機 第2保全サイクル
定期事業者検査要領書

設 備 名：原子炉冷却系統設備
検 査 名：主蒸気逃がし弁漏えい検査
要領書番号：HT3-28



枠囲みの内容は機密情報に属しますので公開できません。

47-3-10



枠囲みの内容は機密情報に属しますので公開できません。

泊船要請の仕様 点検計画

機材又は部品名	要請状 (略称名)	併装の 重要度	点検及び検査の項目	検査方式 又は 検査	検査点	(0)内は適用する検査設備名)
圧入装置用高圧電動機 圧入装置用高圧電動機 圧入装置用高圧電動機 圧入装置用高圧電動機 圧入装置用高圧電動機 圧入装置用高圧電動機 圧入装置用高圧電動機 圧入装置用高圧電動機 圧入装置用高圧電動機 圧入装置用高圧電動機 圧入装置用高圧電動機 圧入装置用高圧電動機 圧入装置用高圧電動機 圧入装置用高圧電動機 圧入装置用高圧電動機 圧入装置用高圧電動機 圧入装置用高圧電動機	SPW01D 3 B—主給水ポンプタービン	高	規格、性能試験 分解点検 (潤滑油交換時)	1.3M 1.3M	121. 2次系ポンプ機組検査	
	SPW01A 3 A—主給水ポンプタービン高圧蒸気加減弁	中	分解点検	2.4M	120. 2次系ポンプ分解検査	補修等を行う点検時は2次系ポンプ分解検査に非破壊検査を含む
	SPW01B 3 A—主給水ポンプタービン高圧蒸気加減弁	中	分解点検	2.4M	120. 2次系ポンプ分解検査	補修等を行う点検時は2次系ポンプ分解検査に非破壊検査を含む
	SPW01C 3 A—主給水ポンプタービン高圧蒸気加減弁	高	分解点検	2.4M	120. 2次系ポンプ分解検査	補修等を行う点検時は2次系ポンプ分解検査に非破壊検査を含む
	SPW01E 3 B—主給水ポンプタービン高圧蒸気加減弁	高	分解点検	2.4M	120. 2次系ポンプ分解検査	補修等を行う点検時は2次系ポンプ分解検査に非破壊検査を含む
	SPW01F 3 B—主給水ポンプタービン高圧蒸気加減弁	高	分解点検	2.4M	120. 2次系ポンプ分解検査	補修等を行う点検時は2次系ポンプ分解検査に非破壊検査を含む
	SPW01G 3 B—主給水ポンプタービン高圧蒸気加減弁	高	分解点検	2.4M	120. 2次系ポンプ分解検査	補修等を行う点検時は2次系ポンプ分解検査に非破壊検査を含む
	SPW01H 3 B—主給水ポンプタービン高圧蒸気加減弁	高	分解点検	2.4M	120. 2次系ポンプ分解検査	補修等を行う点検時は2次系ポンプ分解検査に非破壊検査を含む
	SPW01I 3 B—主給水ポンプタービン高圧蒸気加減弁	高	分解点検	2.4M	120. 2次系ポンプ分解検査	補修等を行う点検時は2次系ポンプ分解検査に非破壊検査を含む
	SPW-P 3—補助給水ピット	高	内面点検	1.30M	124. 2次系等検査	
	SPW01J 3 A—高圧蒸6海水加減弁	高	開放点検 非破壊検査	3.5M 3.5M	125. 2次系蒸気機器検査 125. 2次系蒸気機器検査	2次系蒸気検査は、これまで検査の実績がないため、定期事業者検査要領書は添付していない。
	SPW01K 3 B—高圧蒸6海水加減弁	高	開放点検 非破壊検査	3.5M 3.5M	125. 2次系蒸気機器検査 125. 2次系蒸気機器検査	



枠囲みの内容は機密情報に属しますので公開できません。



枠囲みの内容は機密情報に属しますので公開できません。

右填寫所の牙機 点検計画

機器又は系統名	実名称 (機器名)	保全の 重要度	点検及び試験の項目	保全方式 又は 規定	検査名	備 考 (〇は適用する定期点検時条件)
機器又は系統名 蒸気タービン [蒸気タービンに付属する給 水ポンプ及び炉水循環ポンプに 対しては適用]	SFW1 3タービン駆動補助給水ポンプ	高	機能・性能試験	5.2M	121 2次系ポンプ機能検査	
			分解点検	5.2M	24 補助給水系ポンプ分解検査	
			分解点検 (ダバヤ弁手入れ・調整)	1.3M		
	SFW2A 3 A-電動補助給水ポンプ	高	機能・性能試験	1C	23 補助給水系機能検査	(運転診断：3M (定期試験時))
			分解点検	1.04M	24 補助給水系ポンプ分解検査	
			分解点検	5.2M		
	SFW2A/M 3 A-電動補助給水ポンプ用電動機	高	機能・性能試験	1C	23 補助給水系機能検査	(運転診断：3M (定期試験時))
			分解点検	1.04M		
			分解点検	1C	23 補助給水系機能検査	(運転診断：3M (定期試験時))
	SFW2B 3 B-電動補助給水ポンプ	高	機能・性能試験	1.04M	24 補助給水系ポンプ分解検査	
			分解点検	5.2M		
			機能・性能試験	1C	23 補助給水系機能検査	(運転診断：3M (定期試験時))
SFW2B/M 3 B-電動補助給水ポンプ用電動機	高	機能・性能試験	1.04M	24 補助給水系ポンプ分解検査		
		分解点検	3.9M	120 2次系ポンプ分解検査	(運転診断：2M (運転運転時))	
		機能・性能試験	1C	121 2次系ポンプ機能検査		
SFW1CB 3 B-タービン駆動給水ポンプ	高	機能・性能試験	3.9M	120 2次系ポンプ分解検査	(運転診断：2M (運転運転時))	
		分解点検	1C	121 2次系ポンプ機能検査		
		機能・性能試験	1C	121 2次系ポンプ機能検査	(運転診断：2M (運転運転時))	

北海道電力株式会社 泊発電所
3号機 第2保全サイクル
定期事業者検査要領書

設 備 名：原子炉冷却系統設備
検 査 名：補助給水系機能検査
要領書番号：HT 3-23

試原-60



枠囲みの内容は機密情報に属しますので公開できません。
47-3-17



枠囲みの内容は機密情報に属しますので公開できません。
47-3-18

右掲箇所を分機 点検計画

機器又は系統名	実名称 (機器名)	保命の 重要度	点検及び試験の項目	保安方式 又は 設定	検査名	備 考 (○は運用する設備試験時)
蒸気タービン [蒸気タービンに付属する給 水ポンプ及び貯水配管並びに 給水処理設備]	SCMPAB 3 B-低圧第3給水加温器	高	開放点検 非破壊試験	5.1M 5.1M	125 2次系熱交換器検査 125 2次系熱交換器検査	
	SCMPBA 3 A-低圧第4給水加温器	中	開放点検 非破壊試験	5.1M 5.1M	125 2次系熱交換器検査 125 2次系熱交換器検査	
	SCMPBE 3 B-低圧第4給水加温器	高	開放点検 非破壊試験	5.1M 5.1M	125 2次系熱交換器検査 125 2次系熱交換器検査	
	補助給水系	高	確認・性能試験	1C	20 補助給水系統制御装置	
	SCMPGA 3 A-低圧ブースタポンプ	高	分解点検	5.2M	120 2次系ポンプ分解検査	(振動診断：2M (運転運転時))
	SCMPGB 3 B-低圧ブースタポンプ	高	分解点検 (カップリンググリス交換)	1.3M		
蒸気タービン [蒸気タービンに付属する給 水ポンプ及び貯水配管並びに 給水処理設備]	SCMPGC 3 C-低圧ブースタポンプ	高	分解点検	5.3M	120 2次系ポンプ分解検査	(振動診断：2M (運転運転時))
	SCMPQC 3 C-低圧ブースタポンプ	高	分解点検 (カップリンググリス交換)	1.3M		
	SCMPQA 3 A-低圧ブースタポンプ	高	分解点検	5.2M	120 2次系ポンプ分解検査	(振動診断：2M (運転運転時))
	SCMPQB 3 B-低圧ブースタポンプ	高	分解点検 (カップリンググリス交換)	1.3M		
	SCMPHA 3 A-タービン駆動主給水ポンプ用給水ブースタポンプ	高	分解点検	3.9M	120 2次系ポンプ分解検査	(振動診断：2M (運転運転時))
	SCPHLE 3 B-タービン駆動主給水ポンプ用給水ブースタポンプ	高	分解点検 (カップリンググリス交換)	1.3M		
SCPHLJ 3-電動主給水ポンプ用給水ブースタポンプ	高	分解点検	7.8M	120 2次系ポンプ分解検査	(振動診断：3M (定期試験時))	
SCPHI 3-タービン駆動主給水ポンプ	高	確認・性能試験	1C	20 補助給水系統制御装置	(振動診断：3M (定期試験時))	

右填寫所の牙機 点検計画

機器又は系統名	実名称 (機器名)	保安の 重要度	点検及び試験の項目	保安方式 又は 型式	検査名	備 考 (○内は適用する定期点検時条件)
蒸気タービン [蒸気タービンに付属する給 水ポンプ及び炉水循環立上り 給水処理装置]	3PW1 3タービン駆動補助給水ポンプ	高	機能・性能試験	5.2M	121 2次系ポンプ機能検査	
			分解点検	5.2M	24 補助給水系ポンプ分解検査	
			分解点検 (ダバヤ弁手入れ・調整)	1.3M		
	3PW2A 3 A-電動補助給水ポンプ	高	機能・性能試験	1C	23 補助給水系機能検査	(運転診断：3M (定期試験時))
			分解点検	1.04M	24 補助給水系ポンプ分解検査	
			分解点検	5.2M		
	3PW2M 3 A-電動補助給水ポンプ用電動機	高	機能・性能試験	1C	23 補助給水系機能検査	(運転診断：3M (定期試験時))
			分解点検	1.04M		
			機能・性能試験	1C	23 補助給水系機能検査	(運転診断：3M (定期試験時))
	3PW2B 3 B-電動補助給水ポンプ	高	機能・性能試験	1C	23 補助給水系機能検査	(運転診断：3M (定期試験時))
			分解点検	1.04M		
			機能・性能試験	1C	23 補助給水系機能検査	(運転診断：3M (定期試験時))
3PW2M 3 B-電動補助給水ポンプ用電動機	高	機能・性能試験	1C	23 補助給水系機能検査	(運転診断：3M (定期試験時))	
		分解点検	1.04M			
		機能・性能試験	1C	23 補助給水系機能検査	(運転診断：3M (定期試験時))	
3PW13A 3 A-タービン駆動給水ポンプ	高	機能・性能試験	3.9M	120 2次系ポンプ分解検査	(運転診断：2M (運転運転時))	
		分解点検	1C	121 2次系ポンプ機能検査		
		機能・性能試験	3.9M	120 2次系ポンプ分解検査	(運転診断：2M (運転運転時))	
3PW13B 3 B-タービン駆動給水ポンプ	高	機能・性能試験	1C	121 2次系ポンプ機能検査	(運転診断：2M (運転運転時))	
		分解点検	3.9M	120 2次系ポンプ分解検査		
		機能・性能試験	1C	121 2次系ポンプ機能検査	(運転診断：2M (運転運転時))	

北海道電力株式会社 泊発電所
3号機 第2保全サイクル
定期事業者検査要領書

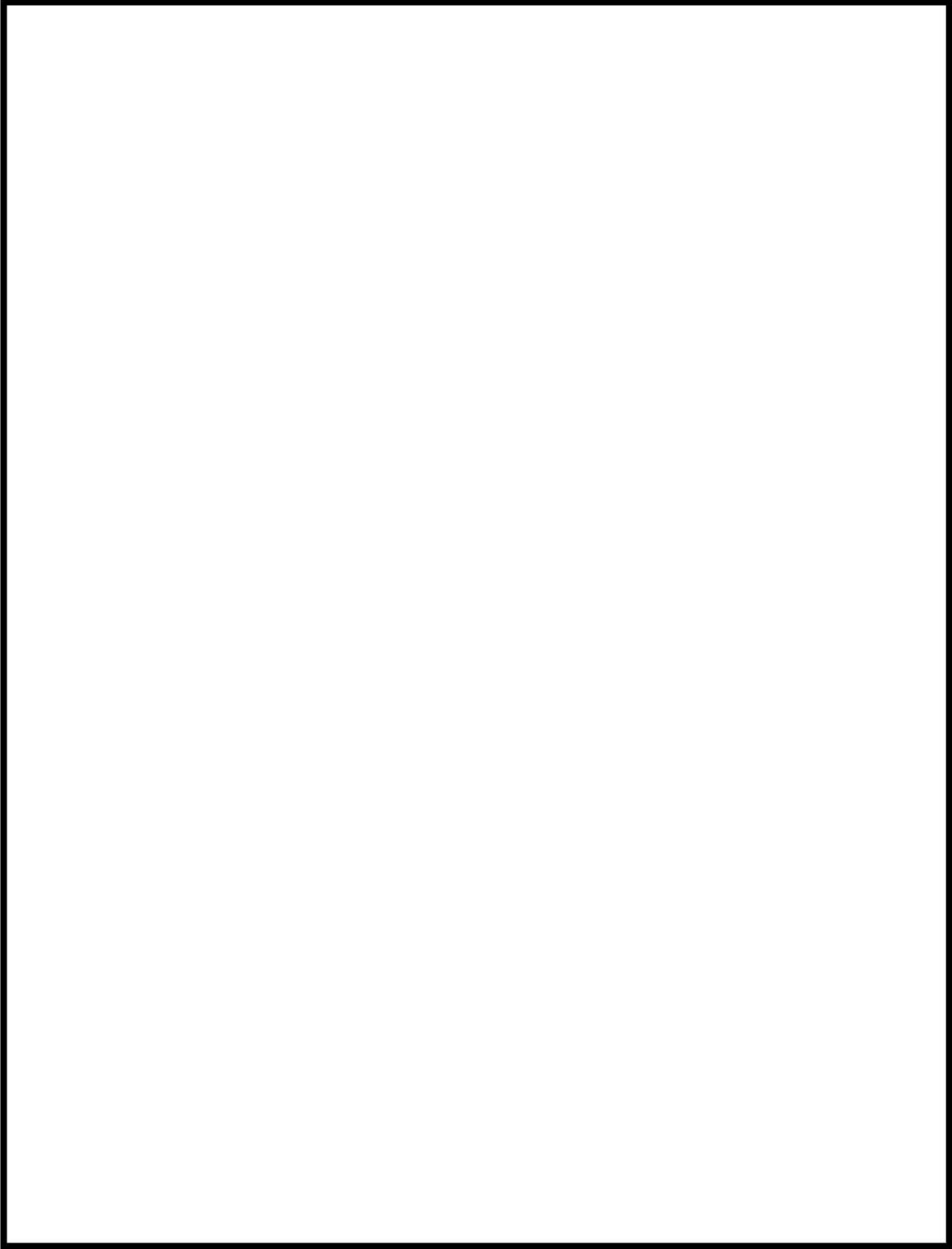
設 備 名：原子炉冷却系統設備
検 査 名：補助給水系機能検査
要領書番号：HT 3-23




枠囲みの内容は機密情報に属しますので公開できません。
47-3-22

北海道電力株式会社 泊発電所
3号機 第1保全サイクル
定期事業者検査要領書

設 備 名：原子炉冷却系統設備
蒸気タービン
検 査 名：2次系ポンプ機能検査
要領書番号：HT3-121

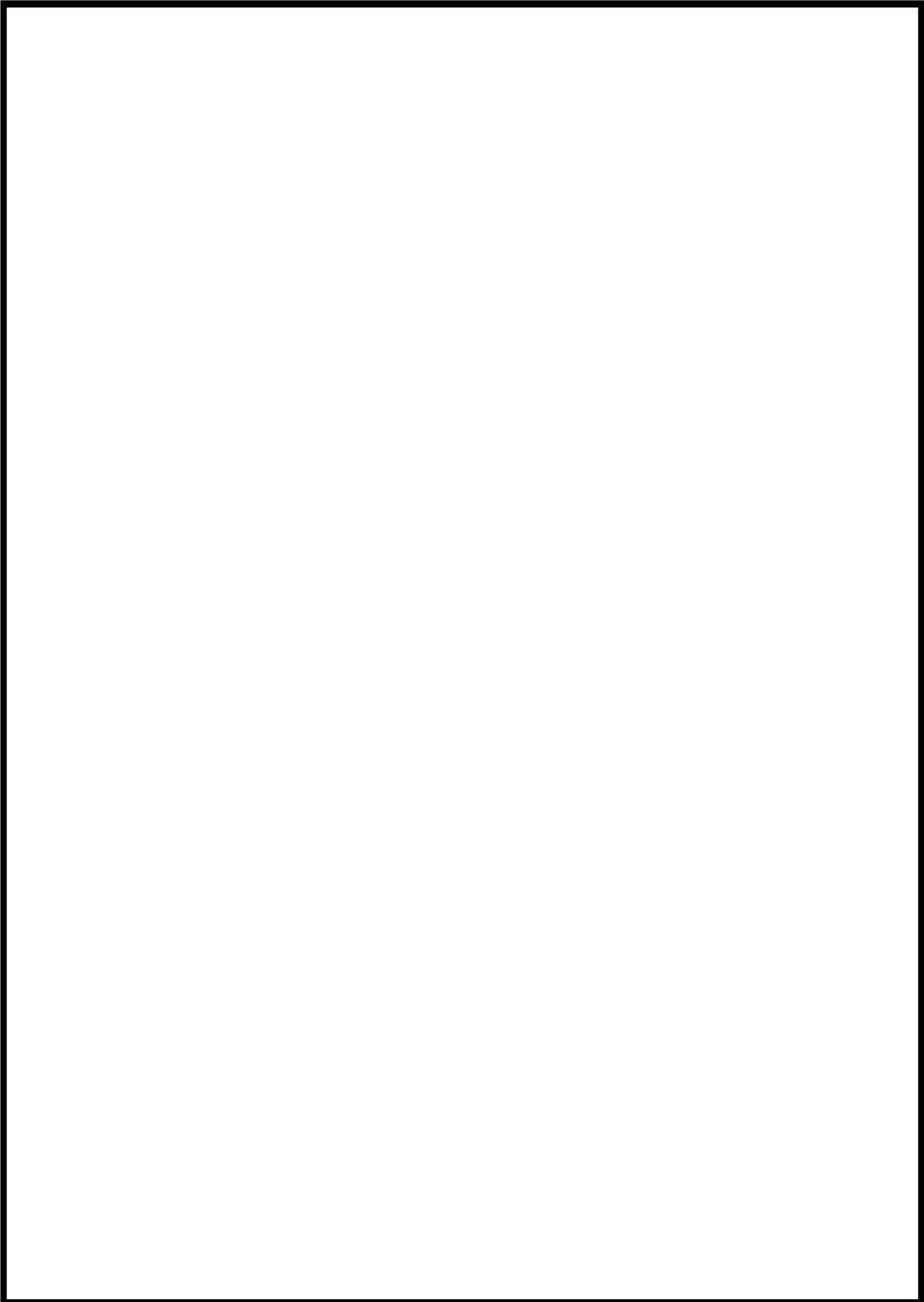


 枠囲みの内容は機密情報に属しますので公開できません。

北海道電力株式会社 泊発電所
3号機 第1保全サイクル
定期事業者検査要領書

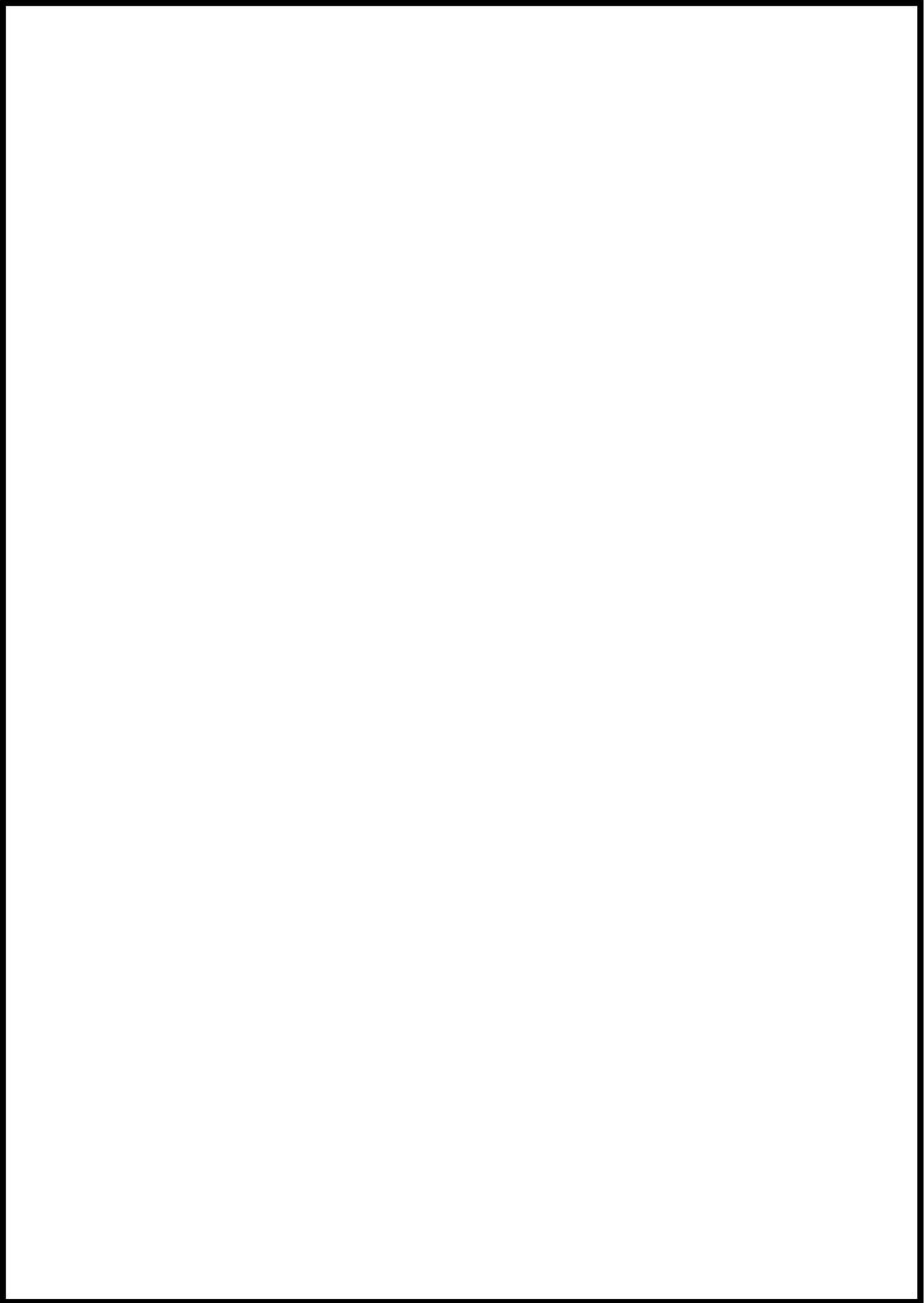
設 備 名：原子炉冷却系統設備
 (蒸気タービン附属設備)
検 査 名：補助給水系ポンプ分解検査
要領書番号：HT3-24

試-原-62



枠囲みの内容は機密情報に属しますので公開できません。

47-3-26

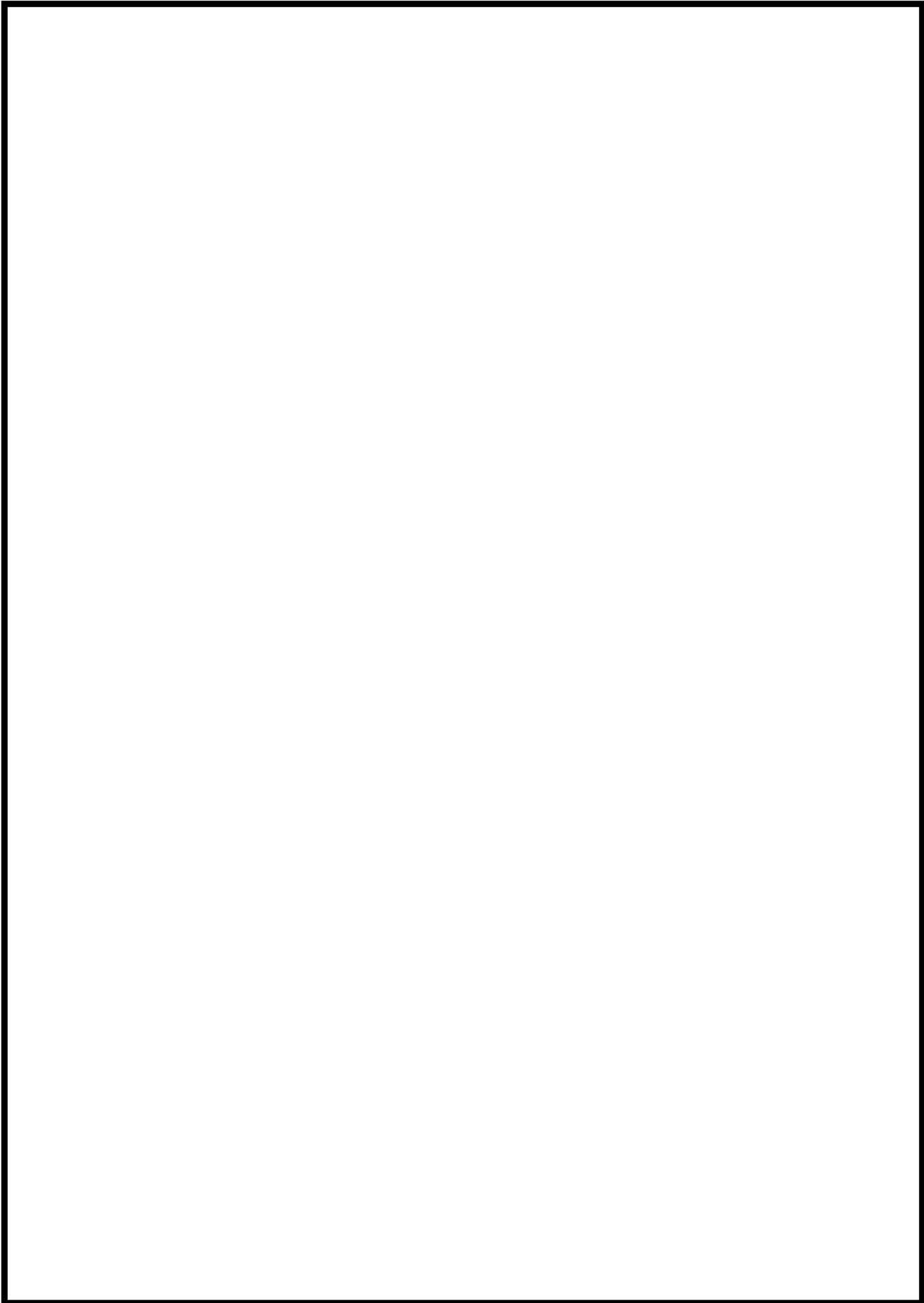


圧縮機断3号機 点検計画

機台又は名称	実装機(機台名)	点検の 重要度	点検及び試験の項目	検査方式 又は 期間	検査名	備 考 (○内は適用する設備を明記する)
電子制御式圧縮機 【多相機主設備】	38FY-611 3 A-1 多相除去ポンプミニフロー弁	高	傾配・性能試験 分解点検	7.8M 7.8M	84.1 次系弁検査	
	38FY-614 3 A-1 多相除去ポンプ流量制御弁	高	傾配・性能試験 分解点検	7.8M 7.8M	84.1 次系弁検査	
	38FY-603 3 A-1 多相除去ポンプ吐出流量制御弁	高	傾配・性能試験 分解点検	7.8M 7.8M	84.1 次系弁検査	
	38FY-613 3 B-1 多相除去ポンプ吐出流量制御弁	高	傾配・性能試験 分解点検	7.8M 7.8M	84.1 次系弁検査	
	38FY-410 3 A-1 多相除去ポンプ入口止弁	高	傾配・性能試験 分解点検	7.8M 7.8M	84.1 次系弁検査	
	38FY-420 3 A-1 多相除去ポンプ入口止弁	高	傾配・性能試験 分解点検	7.8M 7.8M	84.1 次系弁検査	
	38FH1A 3 A-1 多相除去ポンプ	高	傾配点検	1.3.0M		
	38FH1B 3 B-1 多相除去ポンプ	高	傾配点検	1.3.0M		
	38FH1A 3 A-1 多相除去ポンプ	高	傾配・性能試験 分解点検 外漏点検(潤滑油交換)	1.0 5.2M 1.3M	16 非常用圧心冷却系潤滑油検査 83.1 次系ポンプ稼働検査 17 非常用圧心冷却系ポンプ分解検査	(稼働診断：3M(定常稼働時))
	38FH1A 3 A-1 多相除去ポンプ用電動機	高	傾配・性能試験 分解点検	1.0 1.0.4M	16 非常用圧心冷却系潤滑油検査	(稼働診断：3M(定常稼働時))
	38FH1B 3 B-1 多相除去ポンプ	高	傾配・性能試験 分解点検	1.0 5.2M	16 非常用圧心冷却系潤滑油検査	(稼働診断：3M(定常稼働時))
	38FH1B 3 B-1 多相除去ポンプ用電動機	高	傾配・性能試験 分解点検	1.0 1.3M	16 非常用圧心冷却系潤滑油検査	(稼働診断：3M(定常稼働時))
	3Y-021 3 A-1 多相除去ポンプ入口C/V内部潤滑弁	高	傾配・性能試験 分解点検	7.8M 7.8M	84.1 次系弁検査	
	3Y-021 3 B-1 多相除去ポンプ入口C/V内部潤滑弁	高	傾配・性能試験 分解点検	7.8M 7.8M	84.1 次系弁検査	
	3Y-021 3 A-1 多相除去ポンプ再循環ポンプ入口弁	高	傾配・性能試験 分解点検	7.8M 7.8M	16 非常用圧心冷却系潤滑油検査 84.1 次系弁検査	
	3Y-021 3 B-1 多相除去ポンプ再循環ポンプ入口弁	高	傾配・性能試験 分解点検	7.8M 7.8M	16 非常用圧心冷却系潤滑油検査 84.1 次系弁検査	
	3Y-021 3 A-1 多相除去ポンプ再循環ポンプ入口弁	高	傾配・性能試験 分解点検	7.8M 7.8M	84.1 次系弁検査	
	3Y-021 3 B-1 多相除去ポンプ再循環ポンプ入口弁	高	傾配・性能試験 分解点検	7.8M 7.8M	84.1 次系弁検査	

北海道電力株式会社 泊発電所
3号機 第2保全サイクル
定期事業者検査要領書

設 備 名 : 原子炉冷却系統設備
計測制御系統設備
燃料設備
検 査 名 : 1次系ポンプ機能検査
要領書番号 : HT3-83



枠囲みの内容は機密情報に属しますので公開できません。

北海道電力株式会社 泊発電所
3号機 第2保全サイクル
定期事業者検査要領書

設 備 名：原子炉冷却系統設備
検 査 名：非常用炉心冷却系機能検査
要領書番号：HT 3-16

試原-72



枠囲みの内容は機密情報に属しますので公開できません。

47-3-32

北海道電力株式会社 泊発電所
3号機 第2保全サイクル
定期事業者検査要領書

設 備 名：原子炉冷却系統設備
検 査 名：非常用炉心冷却系ポンプ分解検査
要領書番号：HT3-17

試原-74



泊常備貯る野機 点検計画

機種又は機名	装置名(機種名)	保守の重要度	点検及び保守の項目	保守方式又は頻度	検査点	備考 (①内は適用する検査時間数)
機子甲命部系統装置 【常備貯る野機】	3FCU-011 3 B-常備除去ポンプミニフロー弁	高	機體・性能検査 分解点検	7.5M 7.5M	84.1次系弁検査	
	3FCU-014 3 A-常備除去Bライン流量制御弁	高	機體・性能検査 分解点検	7.5M 7.5M	84.1次系弁検査	
	3RY-003 3 A-常備除去冷却器出口流量制御弁	高	機體・性能検査 分解点検	7.5M 7.5M	84.1次系弁検査	
	3RCU-013 3 B-常備除去冷却器出口流量制御弁	高	機體・性能検査 分解点検	7.5M 7.5M	84.1次系弁検査	
	3FCV-410 3 A-常備除去Aライン入口止め弁	高	機體・性能検査 分解点検	7.5M 7.5M	84.1次系弁検査	
	3RCU-430 3 A-常備除去Bライン入口止め弁	高	機體・性能検査 分解点検	7.5M 7.5M	84.1次系弁検査	
	3BEH1A 3 A-常備除去冷却器	高	機體・性能検査 開放点検	1.30M 1.30M		
	3BEH1B 3 B-常備除去冷却器	高	機體・性能検査 開放点検	1.30M 1.30M		(点検時間：3M (定時試験時))
	3SEP1A 3 A-常備除去ポンプ	高	機體・性能検査 分解点検	5.2M 5.2M	16 非常用圧心冷却系機器検査 83.1次系ポンプ機器検査	
	3SEP1B 3 A-常備除去ポンプ	高	機體・性能検査 外観点検 (清掃点検) 機體・性能検査 分解点検	5.2M 1.2M 1.2M	17 非常用圧心冷却系ポンプ分解検査 16 非常用圧心冷却系機器検査	(点検時間：3M (定時試験時))
	3SEP1B 3 B-常備除去ポンプ	高	機體・性能検査 分解点検	5.2M 1.04M	16 非常用圧心冷却系機器検査 83.1次系ポンプ機器検査	(点検時間：3M (定時試験時))
	3SEP1B 3 B-常備除去ポンプ	高	機體・性能検査 外観点検 (清掃点検) 機體・性能検査 分解点検	5.2M 1.3M 1.3M	17 非常用圧心冷却系ポンプ分解検査 16 非常用圧心冷却系機器検査	(点検時間：3M (定時試験時))
	3V-RH-002A 3 A-常備除去ポンプ入口C/V内側隔離弁	高	機體・性能検査 分解点検	7.5M 7.5M	84.1次系弁検査	
	3V-RH-002B 3 B-常備除去ポンプ入口C/V内側隔離弁	高	機體・性能検査 分解点検	7.5M 7.5M	84.1次系弁検査	
	3V-RH-002A 3 A-常備除去ポンプ再循環ポンプ側入口弁	高	機體・性能検査 分解点検	7.5M 7.5M	84.1次系弁検査	
	3V-RH-002B 3 B-常備除去ポンプ再循環ポンプ側入口弁	高	機體・性能検査 分解点検	7.5M 7.5M	84.1次系弁検査	
	3V-RH-023A 3 A-常備除去ポンプ	高	機體・性能検査 分解点検	7.5M 7.5M	84.1次系弁検査	
	3V-RH-023B 3 B-常備除去ポンプ	高	機體・性能検査 分解点検	7.5M 7.5M	84.1次系弁検査	



枠囲みの内容は機密情報に属しますので公開できません。

点検項目の名称 点検対象

機種又は品名	要領表(略称)	点検の重要度	点検及び検査の項目	検査方式 (又は 検査)	検査点	備考 (①内は適用する検査時間表)
電子制御弁駆動装置 【余動機駆動機】	SV-RH-004B 3 B-1次系除去ポンプ入口逆止弁	高	機能、性能検査 分解点検	7.8M 7.8M	85 1次系安全弁検査	
	SV-RH-001A 3 A-1次系除去ライオンC/V内側駆動停止弁 3 A-1次系除去BライオンC/V内側駆動停止弁	高	性能検査 分解点検	7.8M 1.30M	85 1次系安全弁検査 84 1次系弁検査	
	SV-RH-009A 3 A-1次系除去ポンプ再循環ポンプ吸入口逆止弁	高	性能検査 分解点検	1.30M 1.30M	84 1次系弁検査	
	SV-RH-009B 3 B-1次系除去ポンプ再循環ポンプ吸入口逆止弁	高	性能検査 分解点検	1.30M 3.5~ 2.60M	84 1次系弁検査	
	その他機器 1式	高	機能、性能検査	1C	16 非常用伊心冷却系機器検査	
	駆圧及び駆圧注入弁	高	機能、性能検査 (状態監視含む)	6M	【運転中の主要機器駆動検査 ①】 3A, 3B-1駆圧注入ポンプ 3A, 3B-1余動機駆動ポンプ	
	駆圧注入弁	高	機能、性能検査	1C	16 非常用伊心冷却系機器検査	
	SVT2 3 A-1次系駆動駆動ポンプ	高	開放点検 (清浄他)	1.3M	89 1次系駆動検査	
	SVT3 3 B-1次系駆動駆動ポンプ	高	開放点検 (清浄他)	1.3M	89 1次系駆動検査	
	SVT-P 3 A-1次系駆動駆動ポンプ	高	内面点検	1.30M		(駆動診断: 3M (定期検査時))
電子制御弁駆動装置 【非常用伊心冷却駆動機】	SS1PA 3 A-1駆圧注入ポンプ	高	機能、性能検査 分解点検	1C 1.04M 5.2M	16 非常用伊心冷却系機器検査 17 非常用伊心冷却系ポンプ分解検査	
	SS1PA/M 3 A-1駆圧注入ポンプ用電動機	高	外観点検 (清浄油交換) 機能、性能検査	1.3M 1C	16 非常用伊心冷却系機器検査	(駆動診断: 3M (定期検査時))
	SS1PB 3 B-1駆圧注入ポンプ	高	機能、性能検査 分解点検	1.04M 5.2M	16 非常用伊心冷却系機器検査 17 非常用伊心冷却系ポンプ分解検査	(駆動診断: 3M (定期検査時))
	SS1PB/M 3 B-1駆圧注入ポンプ用電動機	高	外観点検 (清浄油交換) 機能、性能検査	1.3M 1C	16 非常用伊心冷却系機器検査	(駆動診断: 3M (定期検査時))
	SS1TA 3 A-1駆圧タンク	高	開放点検 マンホール増し締め	1.80M 1.3M		
	SS1TB 3 B-1駆圧タンク	高	開放点検 マンホール増し締め	1.90M 1.3M		
	SS1TC 3 C-1駆圧タンク	高	開放点検 マンホール増し締め	1.30M 1.3M		
	SS1TE 3-1ほう除進入タンク	高	開放点検 マンホール増し締め	1.30M 1.3M		



枠囲みの内容は機密情報に属しますので公開できません。



枠囲みの内容は機密情報に属しますので公開できません。

石油機器等3名機 点検計画

機器又は系統名	実施者(種別名)	点検の 重要度	系統及び試験の項目	検査方式 又は 期間	検査名	備 考 (○内は適用する設備の種別名)
電子制御弁駆動装置 【実機供用設備】	3V-9E-034B 3 B-1 弁駆動用ポンプ入口過剰弁	高	状態：性能試験 分解点検	7.8M	85 1次洗浄弁検査	
	3V-9E-031A 3 A-1 弁駆動用ライオンC/V内部高圧停止弁	高	弁駆動点検	7.8M	85 1次洗浄弁検査	
	3V-9E-031B 3 A-1 弁駆動用ライオンC/V内部高圧停止弁	高	弁駆動点検	1.30M	84 1次洗浄弁検査	
	3V-9E-031C 3 A-1 弁駆動用ライオンC/V内部高圧停止弁	高	分解点検	1.30M	84 1次洗浄弁検査	
	3V-9E-031D 3 A-1 弁駆動用ライオンC/V内部高圧停止弁	高	分解点検	1.30M	84 1次洗浄弁検査	
	3V-9E-031E 3 B-1 弁駆動用ライオンC/V内部高圧停止弁	高	分解点検	1.30M	84 1次洗浄弁検査	
	その他機器 1式	高	分解点検 他	3C～ 2.40M	84 1次洗浄弁検査	
	駆圧及び給圧注入弁	高	状態：性能試験	1C	15 非常用伊心冷却系機能検査	プラント運転中 【対象設備：駆圧注入ポンプ ・3A、3B-1 弁駆動用ポンプ
	駆圧注入弁	高	状態：性能試験	1C	16 非常用伊心冷却系機能検査	
	3V73 3 A-1 弁駆動用ライオンC/V内部高圧停止弁	高	状態点検 (潤滑油)	1.3M	89 1次洗浄弁検査	
3V73 3 B-1 弁駆動用ライオンC/V内部高圧停止弁	高	状態点検 (潤滑油)	1.3M	89 1次洗浄弁検査		
3V73 3 A-1 弁駆動用ライオンC/V内部高圧停止弁	高	内部点検	1.30M			
電子制御弁駆動装置 【実機供用設備】	3S11A 3 A-1 弁駆動用ポンプ	高	状態：性能試験	1C	16 非常用伊心冷却系機能検査	(駆動診断：3M (定常試験時))
	3S11B 3 B-1 弁駆動用ポンプ	高	分解点検	1.04M	17 非常用伊心冷却系ポンプ分解検査	
	3S11A/B 3 A-1 弁駆動用ポンプ用電動機	高	外観点検 (潤滑油交換)	6.2M		
	3S11A/B 3 A-1 弁駆動用ポンプ用電動機	高	状態：性能試験	1.3M	16 非常用伊心冷却系機能検査	(駆動診断：3M (定常試験時))
	3S11B/B 3 B-1 弁駆動用ポンプ用電動機	高	分解点検	1.04M	17 非常用伊心冷却系ポンプ分解検査	
	3S11B/B 3 B-1 弁駆動用ポンプ用電動機	高	外観点検	6.2M		
	3S11B/B 3 B-1 弁駆動用ポンプ用電動機	高	状態：性能試験	1.3M	16 非常用伊心冷却系機能検査	(駆動診断：3M (定常試験時))
	3S11B/B 3 B-1 弁駆動用ポンプ用電動機	高	分解点検	1.04M	17 非常用伊心冷却系ポンプ分解検査	
	3S11A/B 3 A-1 弁駆動用ポンプ用電動機	高	外観点検 (潤滑油交換)	1.3M		
	3S11B/B 3 B-1 弁駆動用ポンプ用電動機	高	状態：性能試験	1C	16 非常用伊心冷却系機能検査	(駆動診断：3M (定常試験時))
電子制御弁駆動装置 【実機供用設備】	3S11A 3 A-1 弁駆動用ポンプ	高	分解点検	1.04M		
	3S11B 3 B-1 弁駆動用ポンプ	高	分解点検	1.30M		
	3S11B 3 B-1 弁駆動用ポンプ	高	マンホール掘り締め	1.3M		
	3S11B 3 B-1 弁駆動用ポンプ	高	マンホール掘り締め	1.3M		
	3S11C 3 C-1 弁駆動用ポンプ	高	状態点検	1.30M		
	3S11C 3 C-1 弁駆動用ポンプ	高	マンホール掘り締め	1.3M		
	3S11C 3 C-1 弁駆動用ポンプ	高	状態点検	1.30M		
3S11C 3 C-1 弁駆動用ポンプ	高	マンホール掘り締め	1.3M			

北海道電力株式会社 泊発電所
3号機 第2保全サイクル
定期事業者検査要領書

設 備 名：原子炉冷却系統設備
検 査 名：非常用炉心冷却系機能検査
要領書番号：HT 3-16

試原-84



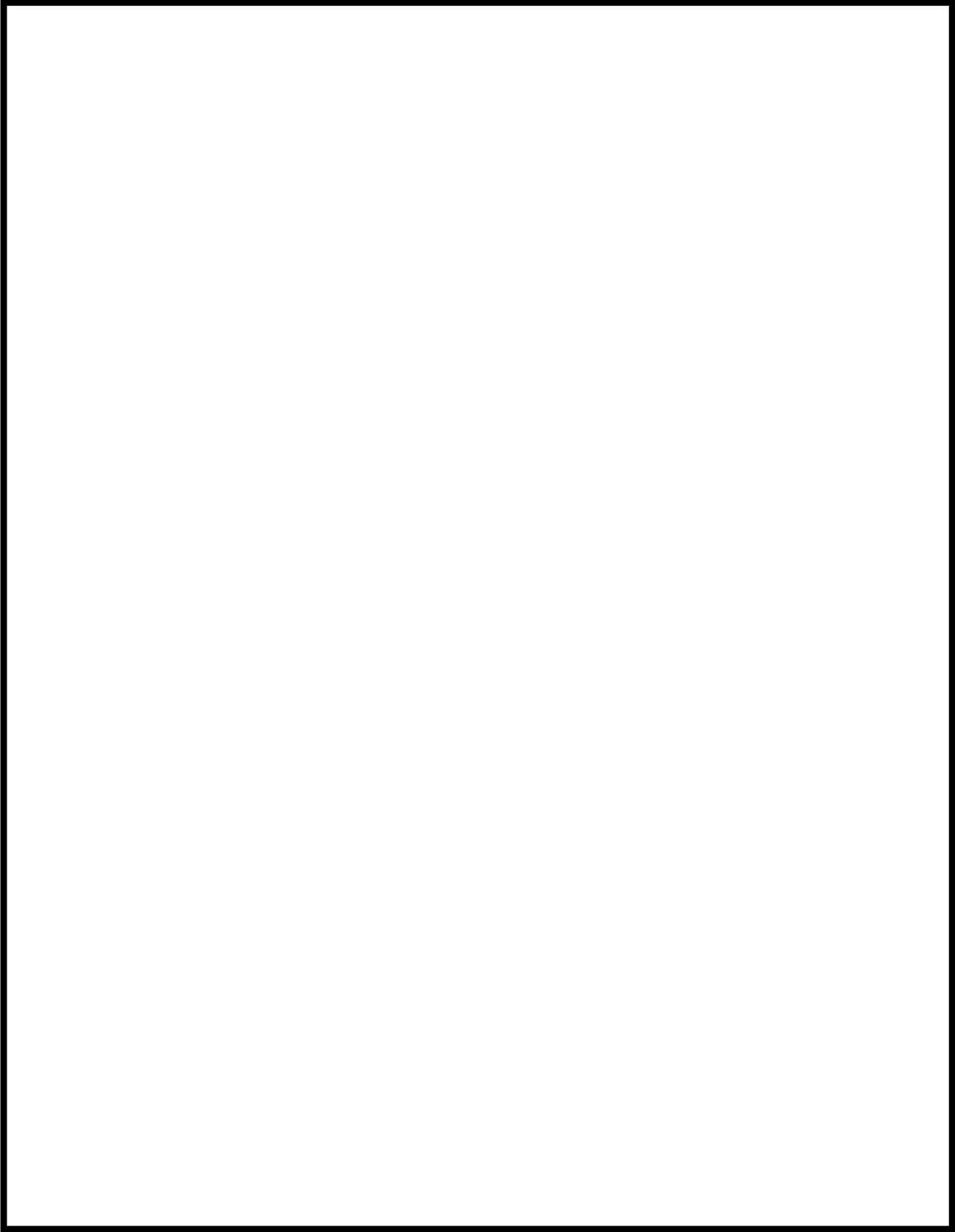
枠囲みの内容は機密情報に属しますので公開できません。


47-3-42

北海道電力株式会社 泊発電所
3号機 第1保全サイクル
定期事業者検査要領書

設 備 名：原子炉冷却系統設備
原子炉格納施設

検 査 名：運転中の主要機器機能検査（状態監視含む）
要領書番号：HT3-運-1



 枠囲みの内容は機密情報に属しますので公開できません。

北海道電力株式会社 泊発電所
3号機 第2保全サイクル
定期事業者検査要領書

設 備 名：原子炉冷却系統設備
検 査 名：非常用炉心冷却系ポンプ分解検査
要領書番号：HT3-17

試原-86



枠囲みの内容は機密情報に属しますので公開できません。

泊常備貯蔵型機 点検計画

機種又は品名	要領表(略称)	点検の重要度	点検及び点検の項目	検査方式又は検査	検査点	備考 (①内は要する検査時間)
機種又は品名 電子制御型発電機 【余励磁装置機】	SV-RH-004B 3 B—余励磁去磁ランプ入口遮断レール	高	燃焼・性能試験 分解点検	7.5M 7.5M	85 1次系安全弁検査	
	SV-RH-001A 3 A—余励磁去磁ランプ入口遮断レール 3 B—余励磁去磁ランプ入口遮断レール	高	燃焼・性能試験 分解点検	7.5M 1.30M	85 1次系安全弁検査 84 1次系弁検査	
	SV-RH-009A 3 A—余励磁去磁ランプ入口遮断レール 3 B—余励磁去磁ランプ入口遮断レール	高	燃焼・性能試験 分解点検	1.30M 1.30M	84 1次系弁検査 84 1次系弁検査	
	SV-RH-009B 3 B—余励磁去磁ランプ入口遮断レール	高	燃焼・性能試験 分解点検	1.30M 3.5~ 2.60M	84 1次系弁検査	
	その他機器 1式	高	燃焼・性能試験	1C	16 非常用炉心冷却系機器検査	
	駆圧及び送圧注入系	高	燃焼・性能試験 (体積監視含む)	6M	【体積監視】 16 非常用炉心冷却系機器検査 【体積監視】 3A, 3B—送圧注入ポンプ 3A, 3B—送圧注入ポンプ	
	駆圧注入系	高	燃焼・性能試験	1C	16 非常用炉心冷却系機器検査	
	SVT2 3 A—送圧駆動装置ポンプ 3B—送圧駆動装置ポンプ	高	開放点検 (清浄他)	1.5M 1.5M	89 1次系送圧検査 89 1次系送圧検査	
	SSP-P 3—燃料送圧ポンプ	高	内圧点検	1.30M	16 非常用炉心冷却系機器検査	
	SSPIA 3 A—駆圧注入ポンプ	高	燃焼・性能試験 分解点検	1C 1.04M 5.2M	16 非常用炉心冷却系機器検査 17 非常用炉心冷却系ポンプ分解検査	(駆動診断: 3M (定常運転時))
	SSPIA/M 3 A—駆圧注入ポンプ用電動機	高	外観点検 (清浄油交換) 燃焼・性能試験	1.3M 1C	16 非常用炉心冷却系機器検査	(駆動診断: 3M (定常運転時))
	SSPIB 3 B—駆圧注入ポンプ	高	燃焼・性能試験 分解点検	1.04M 5.2M	16 非常用炉心冷却系機器検査 17 非常用炉心冷却系ポンプ分解検査	(駆動診断: 3M (定常運転時))
	SSPIB/M 3 B—駆圧注入ポンプ用電動機	高	外観点検 (清浄油交換) 燃焼・性能試験	1.3M 1C	16 非常用炉心冷却系機器検査	(駆動診断: 3M (定常運転時))
	SSIIA 3 A—駆圧タンク	高	開放点検 マンホール増し締め	1.80M 1.3M	16 非常用炉心冷却系機器検査	
	SSIIB 3 B—駆圧タンク	高	開放点検 マンホール増し締め	1.90M 1.3M	16 非常用炉心冷却系機器検査	
SSIIAC 3 C—駆圧タンク	高	開放点検 マンホール増し締め	1.30M 1.3M	16 非常用炉心冷却系機器検査		
SSIIC 3—ほう酸注入ポンプ	高	開放点検 マンホール増し締め	1.30M 1.3M	16 非常用炉心冷却系機器検査		



枠囲みの内容は機密情報に属しますので公開できません。

泊常備貯3号機 点検計画

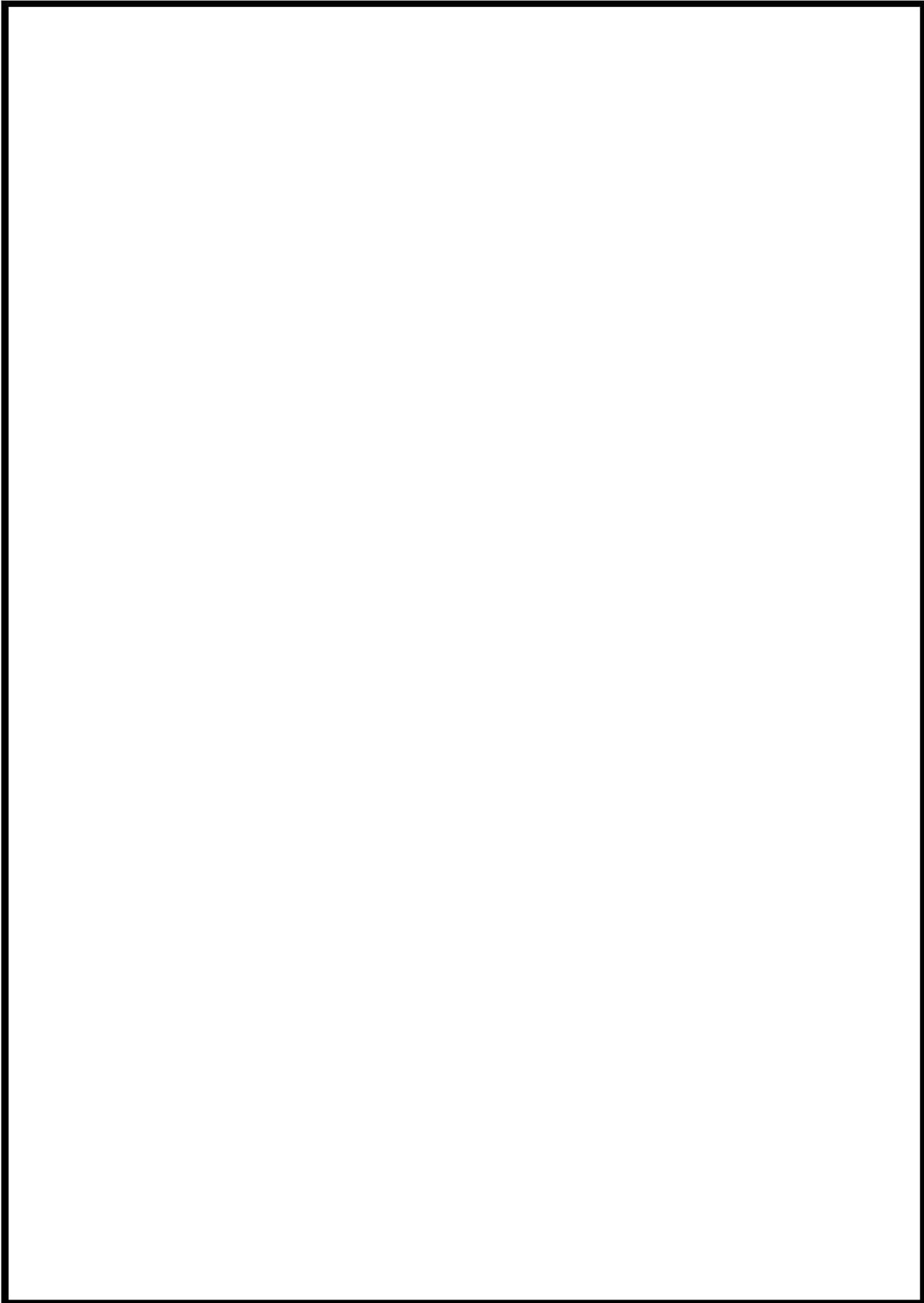
機組又は系統名	業務名(機組名)	作業の重要度	点検及び作業の項目	検査方式又は検査頻度	検査点	備考 (○内は適用する検査形態を示す)	
機組又は系統名 【非常用炉心冷却系設備】	3V-31-029 3-1-ほう懸注入ポンク出口遮断し弁出口遮断弁	低	分解点検	2.60M	84 1次系点検		
	3V-31-028 3-1-ほう懸注入ポンク出口遮断し弁入口遮断弁	低	分解点検	2.60M	84 1次系点検		
	3V-31-022A 3-1-高圧側高圧注入Aライン止め弁	高	機能・性能試験	1C		16 非常用炉心冷却系機器検査	
		高	分解点検	7.6M			
	3V-31-023A 3-A-ループ高圧側高圧注入Aライン第1遮断弁	高	分解点検	2.60M		18 非常用炉心冷却系主要弁分解検査	
		高	分解点検	2.60M		18 非常用炉心冷却系主要弁分解検査	
	3V-31-022B 3-B-ループ高圧側高圧注入Aライン第1遮断弁	高	機能・性能試験	1C		16 非常用炉心冷却系機器検査	
		高	分解点検	7.6M			
	3V-31-022C 3-A-ループ高圧側高圧注入Bライン止め弁	高	分解点検	2.60M		18 非常用炉心冷却系主要弁分解検査	
		高	分解点検	2.60M		18 非常用炉心冷却系主要弁分解検査	
	3V-31-024 3-A-ループ高圧側高圧注入Bライン第1遮断弁	高	機能・性能試験	1C		16 非常用炉心冷却系機器検査	
		高	分解点検	7.6M			
	3V-31-025A 3-C-ループ高圧側高圧注入Aライン止め弁	高	機能・性能試験	1C		16 非常用炉心冷却系機器検査	
		高	分解点検	7.6M			
	3V-31-025B 3-A-ループ高圧側高圧注入Bライン第1遮断弁	高	分解点検	1.04M		18 非常用炉心冷却系主要弁分解検査	
		高	分解点検	1.04M		18 非常用炉心冷却系主要弁分解検査	
	3V-31-122A 3-A-蓄圧タンク出口弁	高	機能・性能試験	1C		16 非常用炉心冷却系機器検査	
		高	分解点検	7.6M		18 非常用炉心冷却系主要弁分解検査	
	3V-31-122B 3-B-蓄圧タンク出口弁	高	機能・性能試験	1C		16 非常用炉心冷却系機器検査	
		高	分解点検	7.6M		18 非常用炉心冷却系主要弁分解検査	
3V-31-122C 3-C-蓄圧タンク出口弁	高	機能・性能試験	1C		16 非常用炉心冷却系機器検査		
	高	分解点検	7.6M		18 非常用炉心冷却系主要弁分解検査		
3V-31-025A 3-A-高圧注入ポンク排水注入ライン止め弁	高	機能・性能試験	1C		18 非常用炉心冷却系機器検査		
	高	分解点検	7.6M		18 非常用炉心冷却系主要弁分解検査		
3V-31-025B 3-B-高圧注入ポンク排水注入ライン止め弁	高	機能・性能試験	1C		18 非常用炉心冷却系機器検査		
	高	分解点検	7.6M		18 非常用炉心冷却系主要弁分解検査		
3V-31-021 3-1-排気高圧注入ラインC/V外側遮断弁	高	機能・性能試験	1C		84 1次系点検		
	高	分解点検	7.6M		16 非常用炉心冷却系機器検査		
3V-31-021A 3-A-高圧注入ポンク出口C/V内側遮断弁	高	機能・性能試験	1C		16 非常用炉心冷却系機器検査		
	高	分解点検	7.6M		16 非常用炉心冷却系主要弁分解検査		
3V-31-021B 3-B-高圧注入ポンク出口C/V内側遮断弁	高	機能・性能試験	1C		16 非常用炉心冷却系機器検査		
	高	分解点検	7.6M		16 非常用炉心冷却系主要弁分解検査		
3V-31-024A 3-A-安全注入ポンク再循環ポンク製入口C/V外側遮断弁	高	機能・性能試験	1C		16 非常用炉心冷却系機器検査		
	高	分解点検	7.6M		84 1次系点検		

泊常備貯3号機 点検計画

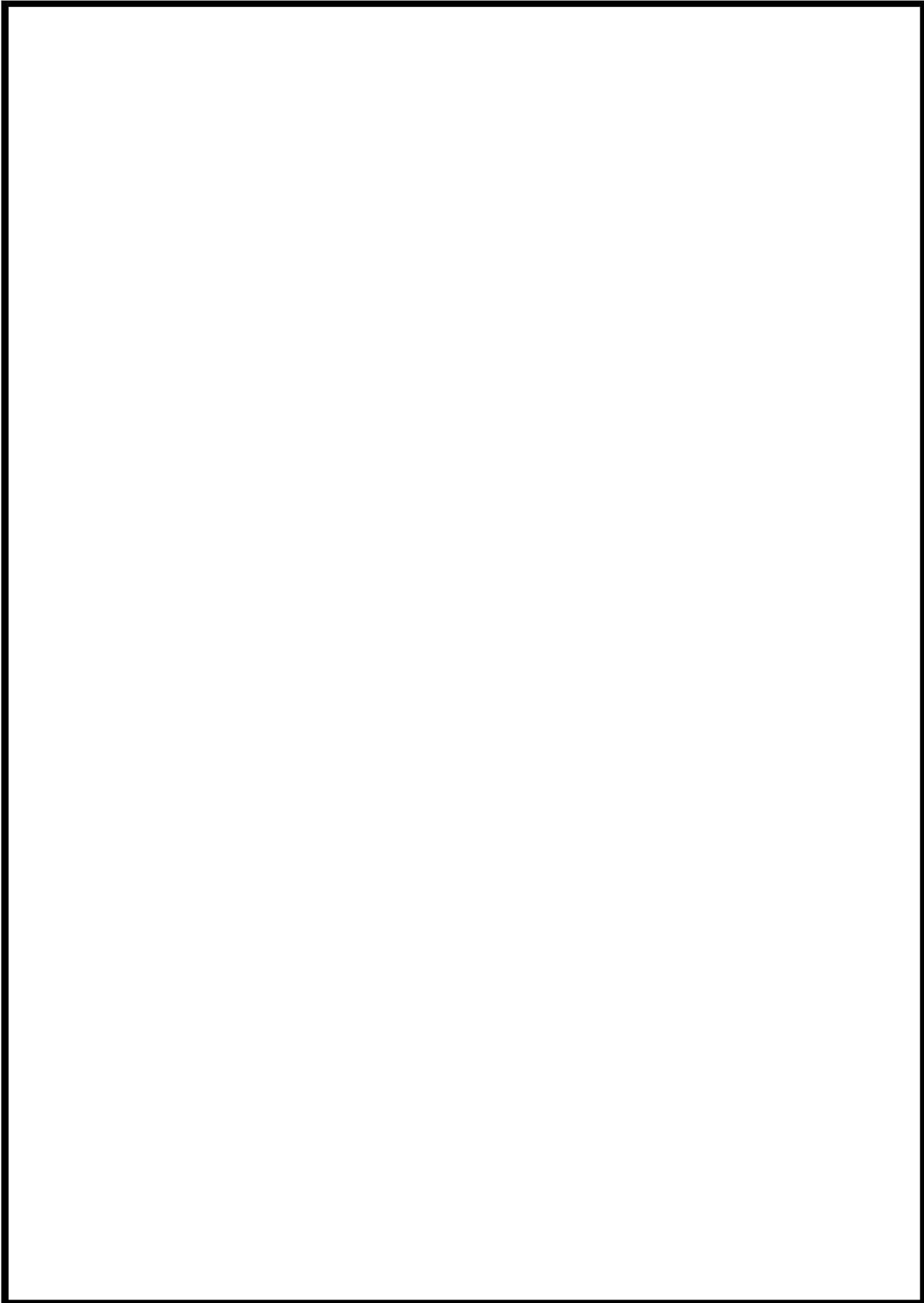
機組又は設備名	要領表(機組名)	保守の重要度	点検及び保守の項目	保守方式 (保守 又は 検査)	検査点	備考 (0内は適用する設備記号及び)
機組又は設備名 【非常用炉心冷却設備】	SV-81-064B 3 B-安全注入ポンプ再循環タンク側入口C/V外部隔離弁	高	機能・性能試験 分解点検	1 C 7 8 M	16 非常用炉心冷却系機能検査 84 1 次系弁検査	
	SV-81-124H 3 A-蓄圧タンク出口第1 遮止弁	高	分解点検	1 0 4 M	19 非常用炉心冷却系主要弁分解検査	
	SV-81-124I 3 B-蓄圧タンク出口第1 遮止弁	高	分解点検	1 0 4 M	19 非常用炉心冷却系主要弁分解検査	
	SV-81-124J 3 C-蓄圧タンク出口第1 遮止弁	高	分解点検	1 0 4 M	19 非常用炉心冷却系主要弁分解検査	
	SV-81-127A 3 A-蓄圧タンク出口第2 遮止弁	高	分解点検	1 0 4 M	19 非常用炉心冷却系主要弁分解検査	
	SV-81-127B 3 B-蓄圧タンク出口第2 遮止弁	高	分解点検	1 0 4 M	19 非常用炉心冷却系主要弁分解検査	
	SV-81-127C 3 C-蓄圧タンク出口第2 遮止弁	高	分解点検	1 0 4 M	19 非常用炉心冷却系主要弁分解検査	
	SV-81-036A 3-Aグループ性能制御圧入ライン遮止弁	高	分解点検	1 0 4 M	19 非常用炉心冷却系主要弁分解検査	
	SV-81-068B 3-Aグループ性能制御圧入ライン遮止弁	高	分解点検	1 0 4 M	19 非常用炉心冷却系主要弁分解検査	
	SV-81-068C 3-Bグループ性能制御圧入ライン遮止弁	高	分解点検	1 0 4 M	19 非常用炉心冷却系主要弁分解検査	
	SV-81-068A 3-Aグループ性能制御圧入ライン第1 遮止弁	高	分解点検	2 6 0 M	19 非常用炉心冷却系主要弁分解検査	
	SV-81-068B 3-Bグループ性能制御圧入ライン第1 遮止弁	高	分解点検	2 6 0 M	19 非常用炉心冷却系主要弁分解検査	
	SV-81-068C 3-Cグループ性能制御圧入ライン第1 遮止弁	高	分解点検	2 6 0 M	19 非常用炉心冷却系主要弁分解検査	
	SV-81-068A 3-Aグループ性能制御圧入ライン第2 遮止弁	高	分解点検	2 6 0 M	19 非常用炉心冷却系主要弁分解検査	
	SV-81-068B 3-Bグループ性能制御圧入ライン第2 遮止弁	高	分解点検	2 6 0 M	19 非常用炉心冷却系主要弁分解検査	
	SV-81-068C 3-Cグループ性能制御圧入ライン第2 遮止弁	高	分解点検	2 6 0 M	19 非常用炉心冷却系主要弁分解検査	
	SV-81-074H 3-Aグループ性能制御圧入ライン第2 遮止弁	高	分解点検	2 6 0 M	19 非常用炉心冷却系主要弁分解検査	
	SV-81-074I 3-Bグループ性能制御圧入ライン第2 遮止弁	高	分解点検	2 6 0 M	19 非常用炉心冷却系主要弁分解検査	
	SV-81-074C 3-Cグループ性能制御圧入ライン第2 遮止弁	高	分解点検	2 6 0 M	19 非常用炉心冷却系主要弁分解検査	
	SV-81-126A 3 A-蓄圧タンク出口第2 遮止弁トスト弁	高	機能・性能試験 分解点検	7 8 M 7 8 M	84 1 次系弁検査	
	SV-81-126B 3 B-蓄圧タンク出口第2 遮止弁トスト弁	高	機能・性能試験 分解点検	7 8 M 7 8 M	84 1 次系弁検査	
	SV-81-126C 3 C-蓄圧タンク出口第2 遮止弁トスト弁	高	機能・性能試験 分解点検	7 8 M 7 8 M	84 1 次系弁検査	
	SV-81-123A 3 A-蓄圧タンク出口第1 遮止弁トスト弁	高	機能・性能試験 分解点検	7 8 M 7 8 M	84 1 次系弁検査	
	SV-81-123B 3 B-蓄圧タンク出口第1 遮止弁トスト弁	高	機能・性能試験 分解点検	7 8 M 7 8 M	84 1 次系弁検査	
	SV-81-123C 3 C-蓄圧タンク出口第1 遮止弁トスト弁	高	機能・性能試験 分解点検	7 8 M 7 8 M	84 1 次系弁検査	
	SV-81-102A 3 A-蓄圧タンク補給弁	高	機能・性能試験 分解点検	7 8 M 7 8 M	84 1 次系弁検査	
	SV-81-102B 3 B-蓄圧タンク補給弁	高	機能・性能試験 分解点検	7 8 M 7 8 M	84 1 次系弁検査	



枠囲みの内容は機密情報に属しますので公開できません。



枠囲みの内容は機密情報に属しますので公開できません。



枠囲みの内容は機密情報に属しますので公開できません。

柏崎原子力発電所 点検計画

機組又は系統名	装置名(種別名)	点検の重要度	点検及び検査の項目	検査方式又は検査	検査点	備考 (①内は適用する検査種別検査)
原子炉格納施設 【原子炉格納容器】	3V-01-113 3-1格納容器タンクポンプ出口C/V弁開閉継手	高	燃焼・性能試験 分解点検	1C 7.6M	45 原子炉格納容器開閉弁燃焼検査 46 原子炉格納容器開閉弁分解検査	T信号により開閉される弁
	3V-01-114 3-1格納容器タンクポンプ出口C/V弁開閉継手	高	燃焼・性能試験 分解点検	1C 7.6M	45 原子炉格納容器開閉弁燃焼検査 46 原子炉格納容器開閉弁分解検査	T信号により開閉される弁
	その他機器 1式	高	分解点検 他	1C 1.6M		
	原子炉格納容器スプレイ系	高	燃焼・性能試験	1C	48 原子炉格納容器スプレイ系燃焼検査	
	3V-F1A 3 A-1格納容器スプレイ冷却器	高	燃焼・性能試験(仕様監視含む)	6M	【対象範囲】 3 A, 3 B-1格納容器スプレイポンプ	プラント運転中 【対象範囲】 3 A, 3 B-1格納容器スプレイポンプ
	3V-F1B 3 B-1格納容器スプレイ冷却器	高	燃焼点検	1.30M		
	3V-F1A 3 A-1格納容器スプレイポンプ	高	燃焼・性能試験	1.04M	49 原子炉格納容器スプレイ系燃焼検査	
	3V-F1A/M 3 A-1格納容器スプレイポンプ用電動機	高	燃焼・性能試験 分解点検	1.04M 1.04M	49 原子炉格納容器スプレイ系ポンプ分解検査	(駆動電源：3M (定期試験時))
	3V-F1B 3 B-1格納容器スプレイポンプ	高	燃焼・性能試験 分解点検	1.04M 1.04M	49 原子炉格納容器スプレイ系燃焼検査 49 原子炉格納容器スプレイ系ポンプ分解検査	(駆動電源：3M (定期試験時))
	3V-F1B/M 3 B-1格納容器スプレイポンプ用電動機	高	燃焼・性能試験 分解点検	1.04M 1.04M	49 原子炉格納容器スプレイ系ポンプ分解検査	(駆動電源：3M (定期試験時))
原子炉格納施設 【圧力経路機器その他の安全設備】	3V-Q1-075 3-1より蒸気圧縮系製品タンク安全弁	高	燃焼・性能試験 分解点検 弁駆動試験	7.6M 7.6M 7.6M	85 1次系安全弁検査 85 1次系安全弁検査 85 1次系安全弁検査	
	3V-Q1-035A 3 A-1格納容器スプレイニータクタ出口流注止弁	低	分解点検	1.30M	86 1次系流注止弁検査	
	3V-Q1-035B 3 B-1格納容器スプレイニータクタ出口流注止弁	低	分解点検	1.30M	86 1次系流注止弁検査	

原子炉格納容器スプレイ系ポンプ分解検査は、
これまで検査の実績がないため、定期事業者
検査要領書は添付していない。

北海道電力株式会社 泊発電所
3号機 第2保全サイクル
定期事業者検査要領書

設 備 名：原子炉格納施設
検 査 名：原子炉格納容器スプレイ系機能検査
要領書番号：HT 3-48



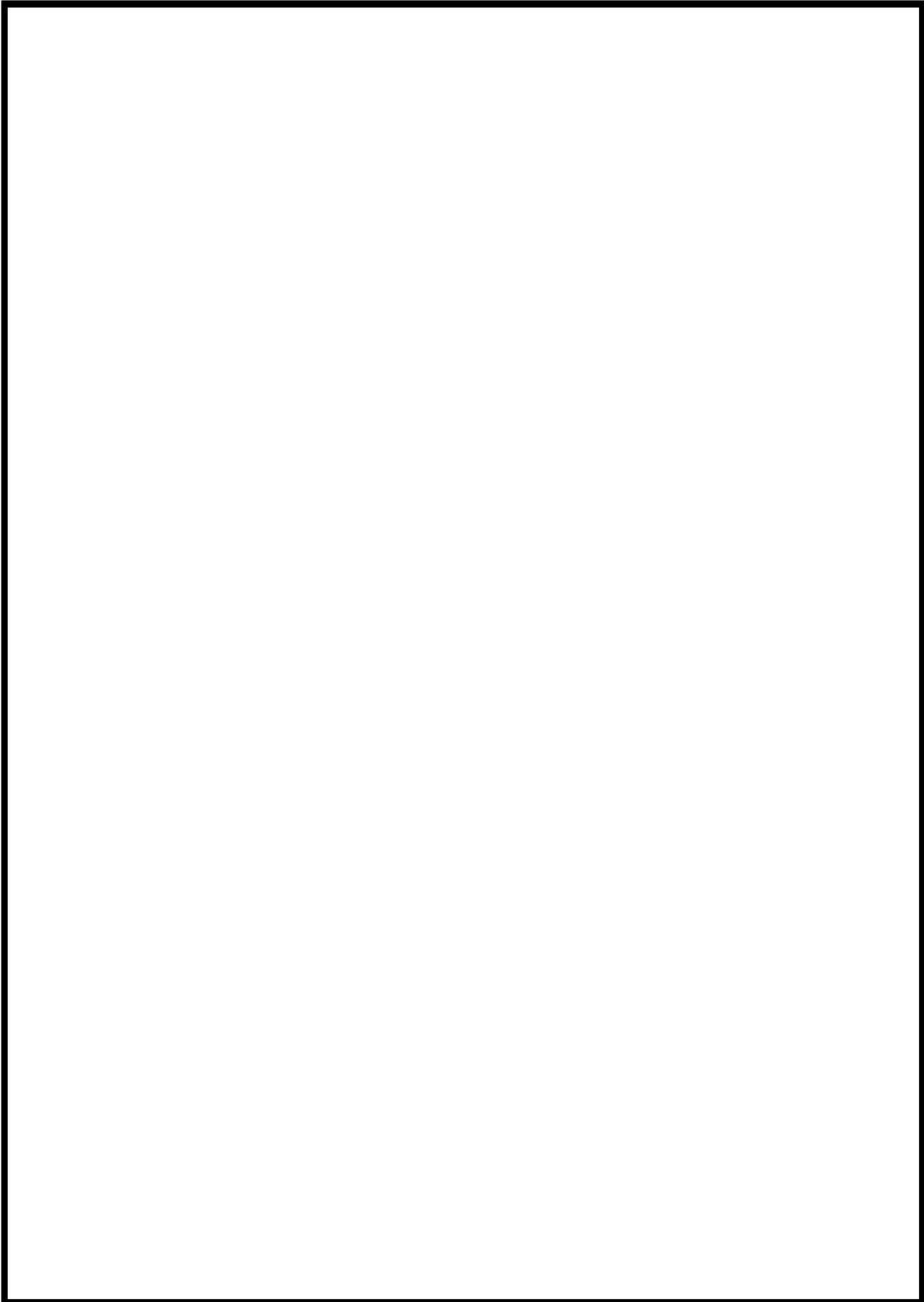
枠囲みの内容は機密情報に属しますので公開できません。

北海道電力株式会社 泊発電所
3号機 第1保全サイクル
定期事業者検査要領書

設 備 名：原子炉冷却系統設備
原子炉格納施設

検 査 名：運転中の主要機器機能検査（状態監視含む）

要領書番号：HT3-運-1



枠囲みの内容は機密情報に属しますので公開できません。



枠囲みの内容は機密情報に属しますので公開できません。

汚濁測定器の仕様 点検対象

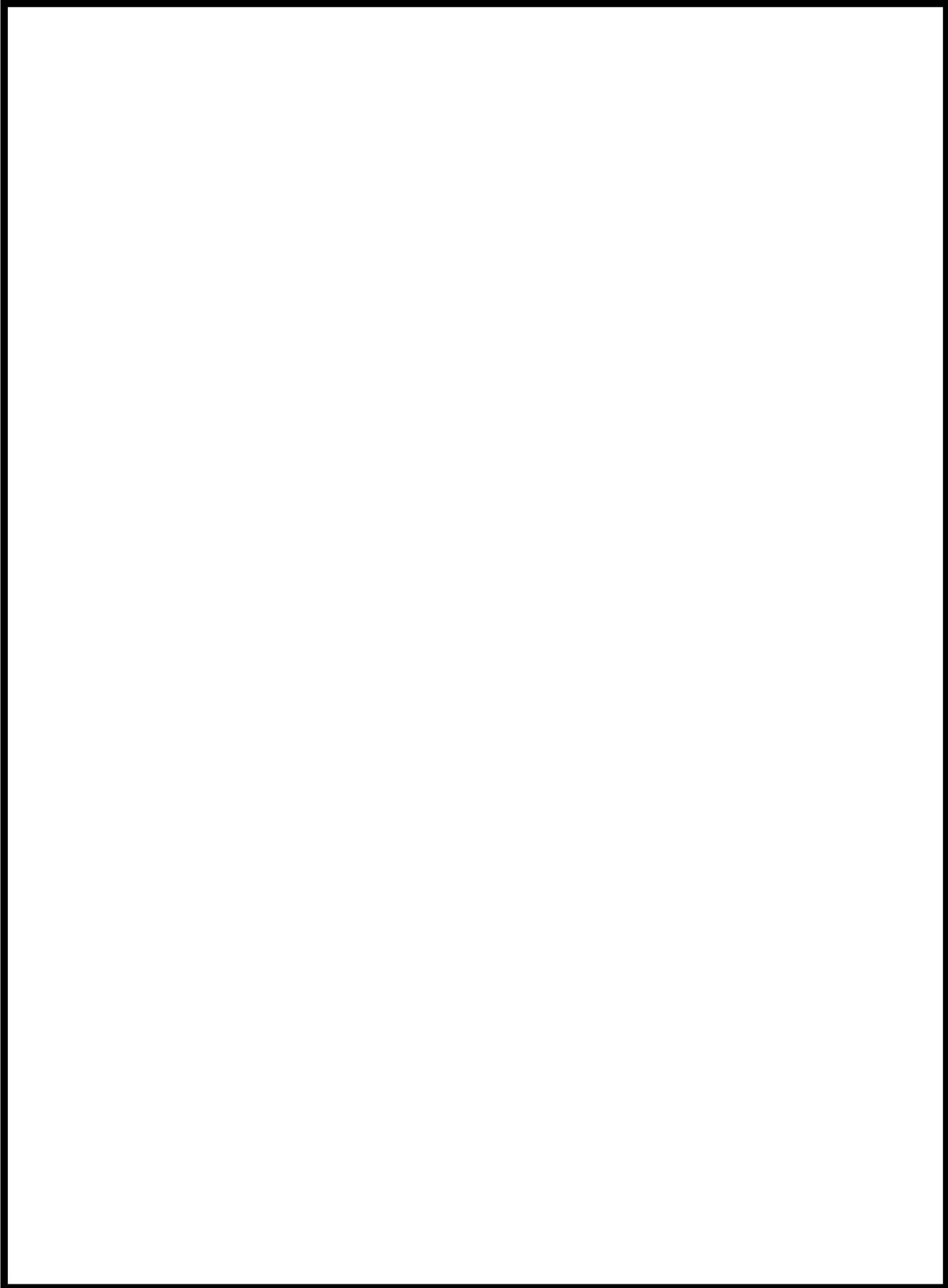
機器又は測定点	装置名(種別名)	測定項目	点検及び検査の項目	検査方式 (又は 検査)	検査点	備考 (○内は適用する検査を指示)	
原子炉格納施設 【原子炉格納容器】	3V-WL-113 3-格納容器サンプポンプ出口C/V内側隔離弁 3V-WL-114 3-格納容器サンプポンプ出口C/V外側隔離弁 その他機器 1式 原子炉格納容器スプレイ系 30PFLA 3A-格納容器スプレイ冷却器 30PFLB 3B-格納容器スプレイ冷却器 30PFLA 3A-格納容器スプレイポンプ 30PFLAM 3A-格納容器スプレイポンプ用電動機 30PFLB 3B-格納容器スプレイポンプ 30PFLBM 3B-格納容器スプレイポンプ用電動機 3V-CP-075 3-原子炉格納容器タンク安全弁 3V-CP-035A 3A-格納容器スプレイエタタタ出口液停止弁 3V-CP-035B 3B-格納容器スプレイエタタタ出口液停止弁	高	燃焼・性能試験 分解点検	1C 7.6M	45 原子炉格納容器隔離弁性能検査 46 原子炉格納容器隔離弁分解検査	T信号により開閉される弁	
		高	燃焼・性能試験 分解点検	1C 7.6M	45 原子炉格納容器隔離弁性能検査 46 原子炉格納容器隔離弁分解検査	T信号により開閉される弁	
		高	燃焼・性能試験 分解点検 他	1C 1.6M	48 原子炉格納容器スプレイ系性能検査		
		高	燃焼・性能試験	1C	48 原子炉格納容器スプレイ系性能検査		
		高	燃焼・性能試験(仕様監視含む)	6M	48-1 運転中の主要外部機器検査 (V監視含む)		プラント運転中 【対象機器】 ・3A ・3B-格納容器スプレイポンプ
		高	閉鎖点検	1.30M			
		高	閉鎖点検	1.30M			
		高	燃焼・性能試験	1C	48 原子炉格納容器スプレイ系性能検査		
		高	分解点検	1.04M	48 原子炉格納容器スプレイ系ポンプ分解検査		(駆動診断：3M(定期試験時))
		高	外部点検(清掃点検)	1.3M			
原子炉格納施設 【圧力経路機器その他の安全 設備】	30PFLAM 3A-格納容器スプレイポンプ用電動機 30PFLB 3B-格納容器スプレイポンプ 30PFLBM 3B-格納容器スプレイポンプ用電動機 3V-CP-075 3-原子炉格納容器タンク安全弁 3V-CP-035A 3A-格納容器スプレイエタタタ出口液停止弁 3V-CP-035B 3B-格納容器スプレイエタタタ出口液停止弁	高	燃焼・性能試験 分解点検	1C 1.04M	48 原子炉格納容器スプレイ系性能検査		(駆動診断：3M(定期試験時))
		高	燃焼・性能試験 分解点検	1C 1.04M	48 原子炉格納容器スプレイ系性能検査		(駆動診断：3M(定期試験時))
		高	燃焼・性能試験	1C	48 原子炉格納容器スプレイ系性能検査		
		高	分解点検	1.04M	48 原子炉格納容器スプレイ系ポンプ分解検査		(駆動診断：3M(定期試験時))
		高	外部点検(清掃点検)	1.3M			
		高	燃焼・性能試験 分解点検	1C 1.04M	48 原子炉格納容器スプレイ系性能検査		(駆動診断：3M(定期試験時))
		高	燃焼・性能試験 分解点検	1C 1.04M	48 原子炉格納容器スプレイ系性能検査		(駆動診断：3M(定期試験時))
		高	燃焼・性能試験	7.6M	85 1次系安全弁検査		
		高	分解点検	7.6M			
		高	弁駆動試験	7.6M	85 1次系安全弁検査		
低	分解点検	1.30M	86 1次系液止弁検査				
低	分解点検	1.30M	86 1次系液止弁検査				




枠囲みの内容は機密情報に属しますので公開できません。

点検要領書 点検対象

機種又は機種名	要領表(機種名)	点検の重要度	点検及び点検の項目	検査方式 (又は 検査)	検査点	備考 (①内は適用する検査時間数)
電子制御弁駆動装置 【余熱除去装置】	SV-RH-004B 3 B—余熱除去ポンプ入口遮断弁	高	機能、性能検査 分解点検	7.5M 7.5M	85 1次系安全弁検査	
	SV-RH-001A 3 A—余熱除去ライオンC/V内側駆動停止弁 3 B—余熱除去BライオンC/V内側駆動停止弁	高	余熱除去弁 分解点検	7.5M 1.30M	85 1次系安全弁検査 84 1次系弁検査	
	SV-RH-009A 3 A—余熱除去ポンプ駆動電圧ポンプ入口遮断弁	高	分解点検	1.30M	84 1次系弁検査	
	SV-RH-009B 3 B—余熱除去ポンプ駆動電圧ポンプ入口遮断弁	高	分解点検	1.30M	84 1次系弁検査	
	その他機器 1式	高	分解点検 他	3.5~ 2.60M		
	駆圧及び駆圧注入弁	高	機能、性能検査	1C	16 非常用駆圧ポンプ駆動検査	プラント運転中 【検査時間】 ：3A、3B—余熱除去ポンプ ：3A、3B—余熱除去ポンプ
	駆圧注入弁 S072 3 A—格納容器駆動ポンプ S073 3 B—格納容器駆動ポンプ S07-P 3—燃料取寄せポンプ	高	機能、性能検査 閉鎖点検 (清浄他) 閉鎖点検 (清浄他) 内圧点検	1C 1.3M 1.3M 1.30M	16 非常用駆圧ポンプ駆動検査 89 1次系駆動検査 89 1次系駆動検査	格納容器駆動ポンプスクリーン含む
	SS11A 3 A—駆圧注入ポンプ	高	機能、性能検査 分解点検	1C 1.04M	16 非常用駆圧ポンプ駆動検査 17 非常用駆圧ポンプ駆動検査	(駆動診断：3M (定時試験時))
	SS11A/M 3 A—駆圧注入ポンプ用電動機	高	外観点検 (清浄油交換) 機能、性能検査	1.3M 1C		(駆動診断：3M (定時試験時))
	SS11B 3 B—駆圧注入ポンプ	高	機能、性能検査 分解点検	1.04M 5.2M	16 非常用駆圧ポンプ駆動検査 17 非常用駆圧ポンプ駆動検査	(駆動診断：3M (定時試験時))
電子制御弁駆動装置 【非常用駆圧ポンプ駆動】	SS11B/M 3 B—駆圧注入ポンプ用電動機	高	外観点検 (清浄油交換) 機能、性能検査	1.3M 1C		(駆動診断：3M (定時試験時))
	SS11A 3 A—駆圧タンク	高	閉鎖点検 マンホール増し締め	1.30M 1.3M		
	SS11B 3 B—駆圧タンク	高	閉鎖点検 マンホール増し締め	1.30M 1.3M		
	SS11A/C 3 C—駆圧タンク	高	閉鎖点検 マンホール増し締め	1.30M 1.3M		
	SS11C 3—ほう露注入タンク	高	閉鎖点検 マンホール増し締め	1.30M 1.3M		
	SS11B/M 3 B—駆圧注入ポンプ用電動機	高	機能、性能検査	1C	16 非常用駆圧ポンプ駆動検査	(駆動診断：3M (定時試験時))
	SS11A 3 A—駆圧タンク	高	閉鎖点検 マンホール増し締め	1.30M 1.3M		
	SS11B 3 B—駆圧タンク	高	閉鎖点検 マンホール増し締め	1.30M 1.3M		
	SS11A/C 3 C—駆圧タンク	高	閉鎖点検 マンホール増し締め	1.30M 1.3M		
	SS11C 3—ほう露注入タンク	高	閉鎖点検 マンホール増し締め	1.30M 1.3M		



 枠囲みの内容は機密情報に属しますので公開できません。

北海道電力株式会社 泊発電所
3号機 第2保全サイクル
定期事業者検査要領書

設 備 名：原子炉冷却系統設備
検 査 名：1次系容器検査
要領書番号：HT3-89

試-原-111



枠囲みの内容は機密情報に属しますので公開できません。

指定する試験 試験項目

機材又は部品名	実装数 (総装数)	部品の 重要度	点検及び検査の項目	検査方式 又は 検査	検査点	備考 (①内は適用する検査開始時)
電子制御式高圧装置 【化学体積制御装置】	3SP-18A 3 B—充電ポンプ用電動機	高	外観点検 (清掃点検)	1 3M		
		高	機能・性能試験 分解点検	1 C 3 5M	69 充電ポンプ用材料検査装置検査 (駆動診断: 2M (運転開始時))	
	3SP-18C 3 C—充電ポンプ	高	機能・性能試験 分解点検	1 C 3 5M	69 充電ポンプ用材料検査装置検査 (駆動診断: 2M (運転開始時))	
		高	外観点検 (清掃点検)	1 3M		
	3SP-18M 3 C—充電ポンプ用電動機	高	機能・性能試験 分解点検	1 C 3 5M	69 充電ポンプ用材料検査装置検査 (駆動診断: 2M (運転開始時))	
		高	機能点検	3 5M		
	3SP-1 3—仕動制御タンク	高	機能点検	1 30M		
		高	機能・性能試験 分解点検	7 8M 7 8M	84 1 次系弁検査 84 1 次系弁検査	
	3SP-102 3—仕動制御タンク高圧制御弁	高	機能・性能試験 分解点検	7 8M 7 8M	84 1 次系弁検査	
		高	機能・性能試験 分解点検	3 5M 3 5M	84 1 次系弁検査	
	3SP-138 3—充電ポンプ高圧制御弁	高	機能・性能試験 分解点検	1 3M 1 3M	84 1 次系弁検査	
		高	機能点検 (清掃点検)	3 5M		
	3SP-121A 3—仕動制御タンク入口三方制御弁	高	機能・性能試験 分解点検	3 5M 3 5M	84 1 次系弁検査	
		高	機能点検	7 8M		
	3SP-121D 3—充電ポンプ入口燃料高圧用水ピストン入口弁A	高	機能・性能試験 分解点検	7 8M 7 8M	84 1 次系弁検査	
		高	機能・性能試験 分解点検	7 8M 7 8M	84 1 次系弁検査	
	3SP-121B 3—充電ポンプ入口燃料高圧用水ピストン入口弁B	高	機能・性能試験 分解点検	3 5M 3 5M	84 1 次系弁検査	
		高	機能点検	7 8M		
	3SP-151 3—抽出ライン第1止め弁	高	機能・性能試験 分解点検	3 5M 3 5M	84 1 次系弁検査	
		高	機能・性能試験 分解点検	3 5M 3 5M	84 1 次系弁検査	
	3SP-104 3—抽出ライン制御生クリーン出口圧力制御弁	高	機能・性能試験 分解点検 (清掃点検)	1 3M 1 3M	84 1 次系弁検査	
		高	機能・性能試験 分解点検	7 8M 7 8M	84 1 次系弁検査	
	3SP-104 3—冷却材循環器入口切替弁	高	機能・性能試験 分解点検	7 8M 7 8M	85 1 次系安全弁検査	
		高	機能点検	7 8M		
	3V-03-005 3—抽出ラインアイスクラス弁	高	機能・性能試験 分解点検	7 8M 7 8M	85 1 次系安全弁検査	
		高	機能・性能試験 分解点検	7 8M 7 8M	85 1 次系安全弁検査	
	3V-03-020 3—抽出ラインアイスクラス弁	高	機能・性能試験 分解点検	7 8M 7 8M	85 1 次系安全弁検査	
		高	機能点検	7 8M		

北海道電力株式会社 泊発電所
3号機 第2保全サイクル
定期事業者検査要領書

設 備 名：原子炉冷却系統設備
検 査 名：充てんポンプ冷却材補給系機能検査
要領書番号：HT 3-69

試-原-127



枠囲みの内容は機密情報に属しますので公開できません。

47-3-69



枠囲みの内容は機密情報に属しますので公開できません。

47-3-70

柏崎原子力発電所 点検計画

機組又は系統名	装置名(機組名)	点検の重要度	点検及び点検の項目	検査方式又は検査頻度	検査点	備考 ()内は適用する検査時間(分)
原子炉冷却系装置 【原子炉補給冷却水設備】	SV-05-520A 3 A-1 冷却剤ポンプ駆逐へい装置補給冷却水送給し弁	高	機能、性状試験 分解点検	7.8M 7.8M	85.1 次系安全弁検査	
	SV-05-520B 3 B-1 冷却剤ポンプ駆逐へい装置補給冷却水送給し弁	高	機能、性状試験 分解点検	7.8M 7.8M	85.1 次系安全弁検査	
	SV-05-520C 3 C-1 冷却剤ポンプ駆逐へい装置補給冷却水送給し弁	高	機能、性状試験 分解点検	7.8M 7.8M	85.1 次系安全弁検査	
	SV-05-513 8-1 副冷却装置冷却ユニット補給冷却水送給し弁	高	機能、性状試験 分解点検	7.8M 7.8M	85.1 次系安全弁検査	
	SV-05-524 3-1 冷却剤ポンプ補給冷却水出口基台し弁	高	機能、性状試験 分解点検	7.8M 7.8M	85.1 次系安全弁検査	
	SV-DCT-101 3-1 原子炉補給冷却水ポンプタンク バキュームリリーフ弁	高	機能、性状試験 分解点検	6.8M 1.0M 2.0M	87.1 次系真空継手検査 83.1 次系ポンプ機能検査 82.1 次系ポンプ分弁検査	対象設備: 再生船交換器 (駆動時間: 2M (運転運転時))
	SSWPIA 3 A-1 原子炉補給冷却水ポンプ	高	機能、性状試験 分解点検	2.4M 2.4M	83.1 次系ポンプ機能検査 82.1 次系ポンプ分弁検査	
	SSWPIA/M 3 A-1 原子炉補給冷却水ポンプ用電動機	高	機能、性状試験 分解点検	7.8M	83.1 次系ポンプ機能検査	(駆動時間: 2M (運転運転時))
	SSWPIB 3 B-1 原子炉補給冷却水ポンプ	高	機能、性状試験 分解点検	2.4M 2.4M	83.1 次系ポンプ機能検査 82.1 次系ポンプ分弁検査	(駆動時間: 2M (運転運転時))
	SSWPIB/M 3 B-1 原子炉補給冷却水ポンプ用電動機	高	機能、性状試験 分解点検	7.8M	83.1 次系ポンプ機能検査	(駆動時間: 2M (運転運転時))
SSWPIC 3 C-1 原子炉補給冷却水ポンプ	高	機能、性状試験 分解点検	2.4M 2.4M	83.1 次系ポンプ機能検査 82.1 次系ポンプ分弁検査	(駆動時間: 2M (運転運転時))	
SSWPIC/M 3 C-1 原子炉補給冷却水ポンプ用電動機	高	機能、性状試験 分解点検	7.8M	83.1 次系ポンプ機能検査	(駆動時間: 2M (運転運転時))	



枠囲みの内容は機密情報に属しますので公開できません。
47-3-72



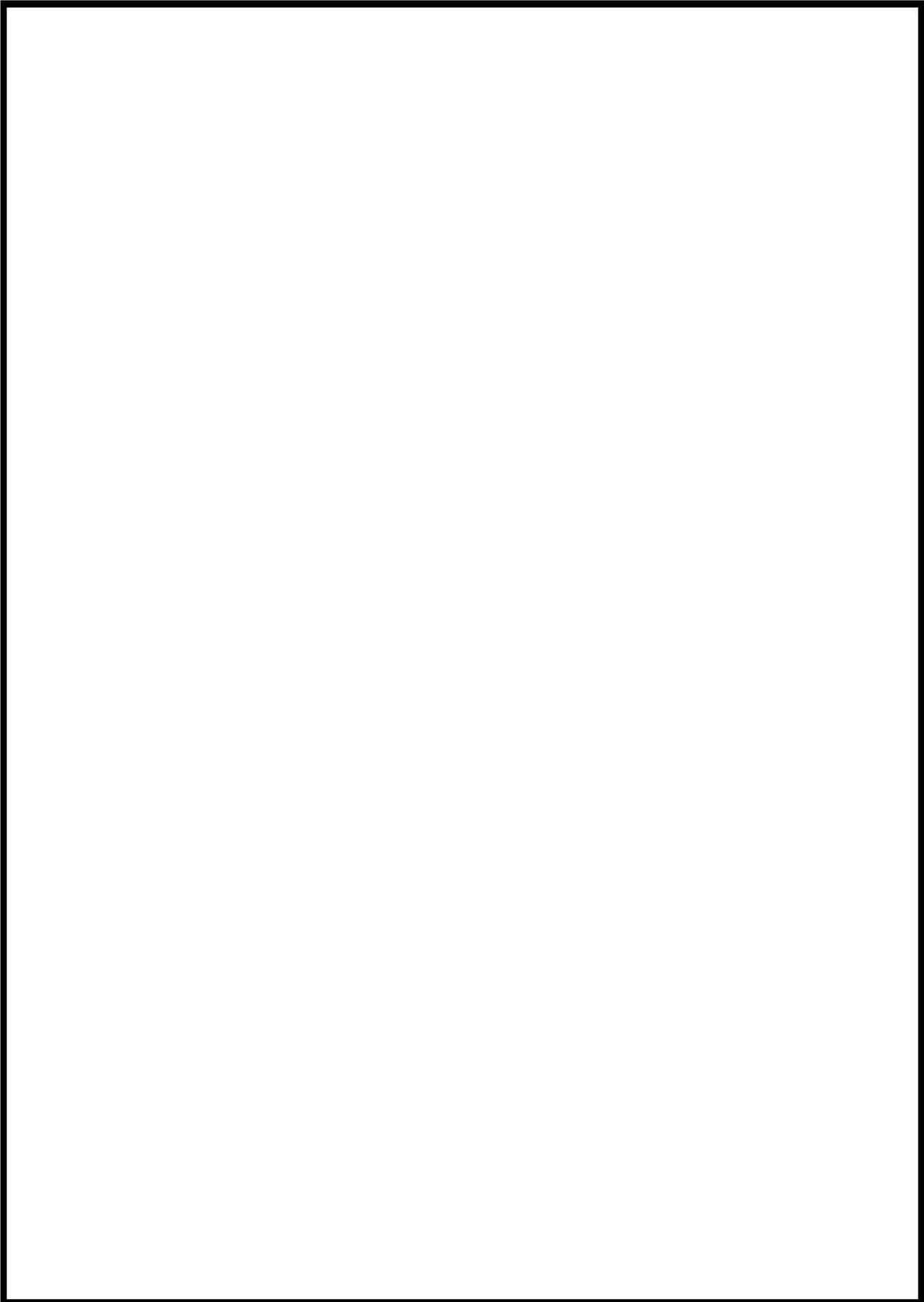
枠囲みの内容は機密情報に属しますので公開できません。



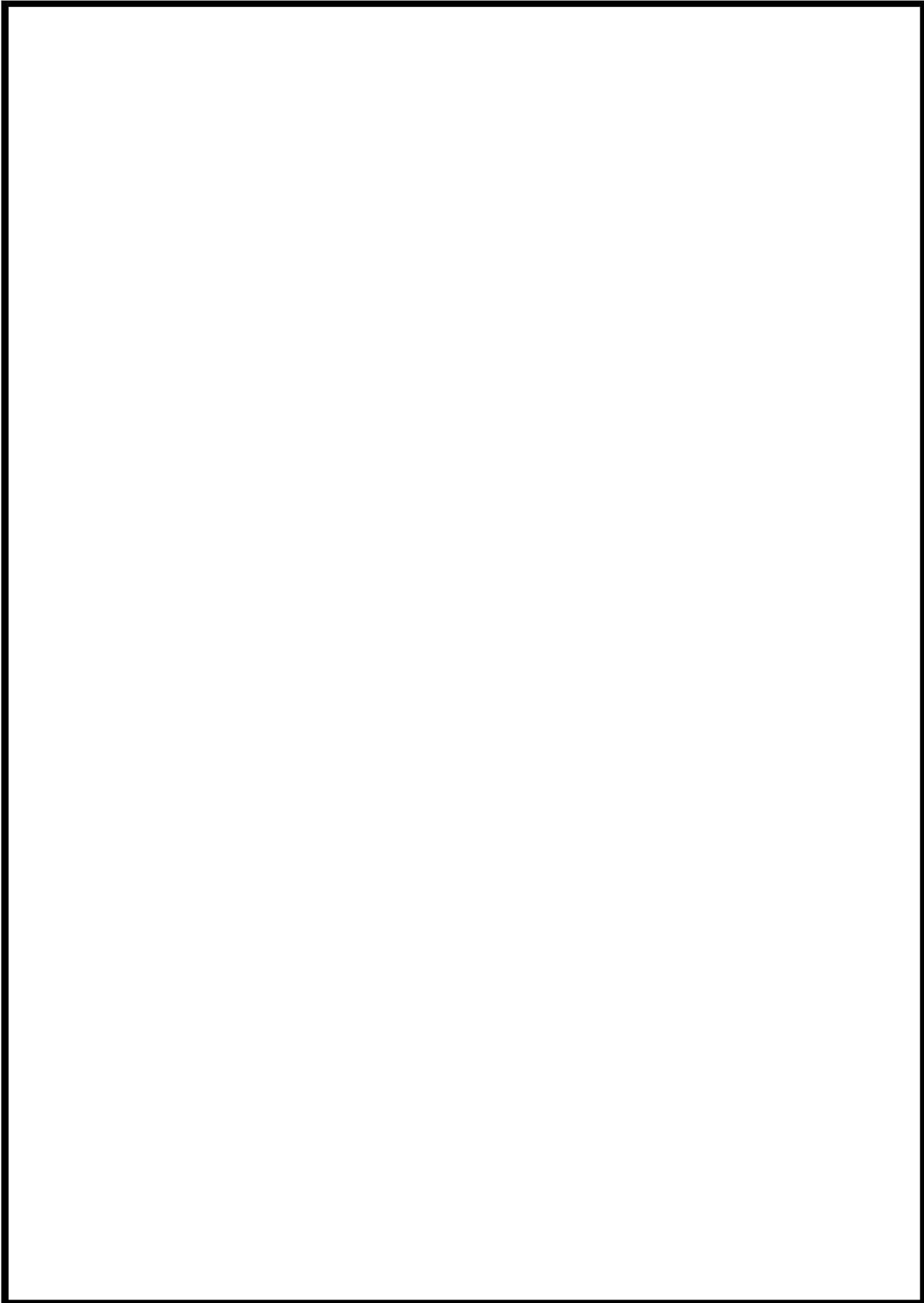
枠囲みの内容は機密情報に属しますので公開できません。

柏崎電附3号機 点検計画

機器又は系統名	実施設 (機器名)	保全の 重要性	点検及び試験の項目	保安方針 又は 特長	検査名	備 考 (()内は適用する設備診断箇所)
原子炉冷却系統施設 [原子炉補機冷却海水ポンプ]	SOWP1D 3D-原子炉補機冷却海水ポンプ	高	機能・性能試験 分解点検	2.6M	88.1次系ポンプ機能検査	(機動診断: 2M (連続運転時))
		高	分解点検 (消耗品交換他) 外観点検 (潤滑油交換)	1.3M	82.1次系ポンプ分解検査	
		高	機能・性能試験 分解点検	7.8M	88.1次系ポンプ機能検査	(機動診断: 2M (連続運転時))
		高	機能・性能試験 分解点検	7.8M	84.1次系分検査	
		高	機能・性能試験 分解点検	7.8M	84.1次系分検査	
		高	機能・性能試験 分解点検	7.8M	84.1次系分検査	
		高	機能・性能試験 分解点検	7.8M	84.1次系分検査	
		高	機能・性能試験 分解点検	7.8M	84.1次系分検査	
		高	機能・性能試験 分解点検	7.8M	84.1次系分検査	
		高	機能・性能試験 分解点検	7.8M	84.1次系分検査	
		高	機能・性能試験 分解点検	7.8M	84.1次系分検査	
		原子炉冷却系統施設 [原子炉補機冷却海水ポンプ]	SOWP1D 3D-原子炉補機冷却海水ポンプ	高	機能・性能試験 分解点検	7.8M
高	機能・性能試験 分解点検			7.8M	84.1次系分検査	
高	機能・性能試験 分解点検			7.8M	84.1次系分検査	
高	機能・性能試験 分解点検			7.8M	84.1次系分検査	
高	機能・性能試験 分解点検			7.8M	84.1次系分検査	
高	機能・性能試験 分解点検			7.8M	84.1次系分検査	
高	機能・性能試験 分解点検			7.8M	84.1次系分検査	
高	機能・性能試験 分解点検			7.8M	84.1次系分検査	
高	機能・性能試験 分解点検			7.8M	84.1次系分検査	
高	機能・性能試験 分解点検			7.8M	84.1次系分検査	
高	機能・性能試験 分解点検			7.8M	84.1次系分検査	
原子炉冷却系統施設 [原子炉補機冷却海水ポンプ] [重油、圧入、噴霧、噴口、重油]	SOWP1D 3D-原子炉補機冷却海水ポンプ			高	機能・性能試験 分解点検	7.8M
		高	機能・性能試験 分解点検	7.8M	84.1次系分検査	
		高	機能・性能試験 分解点検	7.8M	84.1次系分検査	
		高	機能・性能試験 分解点検	7.8M	84.1次系分検査	
		高	機能・性能試験 分解点検	7.8M	84.1次系分検査	
		高	機能・性能試験 分解点検	7.8M	84.1次系分検査	
		高	機能・性能試験 分解点検	7.8M	84.1次系分検査	
		高	機能・性能試験 分解点検	7.8M	84.1次系分検査	
		高	機能・性能試験 分解点検	7.8M	84.1次系分検査	
		高	機能・性能試験 分解点検	7.8M	84.1次系分検査	
		高	機能・性能試験 分解点検	7.8M	84.1次系分検査	



枠囲みの内容は機密情報に属しますので公開できません。



枠囲みの内容は機密情報に属しますので公開できません。

柏崎電所3号機 点検計画

機器又は系統名	実施数 (機器名)	保全の 重要性	点検及び試験の項目	保全周期 又は 頻度	検査名	備 考 ()内は適用する設備診断時期)
原子炉冷却系統施設 【原子炉補機冷却水設備】	3P-DC-520A 3A-1次冷却ポンプ熱源へい装置増機冷却水通がし弁	高	機能・性能試験 分解点検 弁駆動えい試験	7.8M 7.8M 7.8M	85.1次系安全弁検査	
	3P-DC-520B 3B-1次冷却ポンプ熱源へい装置増機冷却水通がし弁	高	機能・性能試験 分解点検 弁駆動えい試験	7.8M 7.8M 7.8M	85.1次系安全弁検査	
	3P-DC-520C 3C-1次冷却ポンプ熱源へい装置増機冷却水通がし弁	高	機能・性能試験 分解点検 弁駆動えい試験	7.8M 7.8M 7.8M	85.1次系安全弁検査	
	3P-DC-423 3-制御棒駆動装置冷却ユニット補機冷却水通がし弁	高	機能・性能試験 分解点検 弁駆動えい試験	7.8M 7.8M 7.8M	85.1次系安全弁検査	
	3P-DC-524 3-1次冷却ポンプ補機冷却水出口通がし弁	高	機能・性能試験 分解点検 弁駆動えい試験	7.8M 7.8M 7.8M	85.1次系安全弁検査	
	3P-OST-101 3-原子炉補機冷却水サージタンク バキュームリリーフ弁 その他機器 1式	高	分解点検 他	1C~ 24.0M	87.1次系緊急減速弁検査	対象設備:原子炉補機冷却水冷却器
	3SWP1A 3A-原子炉補機冷却海水ポンプ	高	機能・性能試験 分解点検 弁駆動えい試験 外観点検 (消耗品交換他)	2.6M 2.6M 1.3M	82.1次系ポンプ機能検査 82.1次系ポンプ分解検査	(機動診断: 2M (連続運転時))
	3SWP1A/M 3A-原子炉補機冷却海水ポンプ用電動機	高	機能・性能試験 分解点検	1.3M 7.8M	83.1次系ポンプ機能検査	(機動診断: 2M (連続運転時))
	3SWP1B 3B-原子炉補機冷却海水ポンプ	高	機能・性能試験 分解点検 弁駆動えい試験 外観点検 (消耗品交換他)	2.6M 2.6M 1.3M	83.1次系ポンプ機能検査 83.1次系ポンプ分解検査	(機動診断: 2M (連続運転時))
	3SWP1B/M 3B-原子炉補機冷却海水ポンプ用電動機	高	機能・性能試験 分解点検	1.3M 7.8M	83.1次系ポンプ機能検査	(機動診断: 2M (連続運転時))
	3SWP1C 3C-原子炉補機冷却海水ポンプ	高	機能・性能試験 分解点検 弁駆動えい試験 外観点検 (消耗品交換他)	2.6M 2.6M 1.3M	83.1次系ポンプ機能検査 83.1次系ポンプ分解検査	(機動診断: 2M (連続運転時))
	3SWP1C/M 3C-原子炉補機冷却海水ポンプ用電動機	高	機能・性能試験 分解点検	1.3M 7.8M	83.1次系ポンプ機能検査	(機動診断: 2M (連続運転時))



枠囲みの内容は機密情報に属しますので公開できません。

47-4 系統図

No	機器名称	状態の変化	操作場所	操作方法	備考
①	A-充てんポンプ	起動確認	中央制御室	操作器操作	うち1台使用 交流電源
②	B-充てんポンプ	起動確認	中央制御室	操作器操作	
③	C-充てんポンプ	起動確認	中央制御室	操作器操作	
④	充てんポンプ入口燃料取替用水ピット側入口弁A	全閉→全開	中央制御室	操作器操作	交流電源
⑤	充てんポンプ入口燃料取替用水ピット側入口弁B	全閉→全開	中央制御室	操作器操作	交流電源
⑥	体積制御タンク出口第1止め弁	全開→全閉	中央制御室	操作器操作	交流電源
⑦	体積制御タンク出口第2止め弁	全開→全閉	中央制御室	操作器操作	交流電源
⑧	充てんライン流量制御弁	調整開→全閉 →調整開	中央制御室	操作器操作	制御用空気
⑨	充てんラインC/V外側止め弁	全閉→全開	中央制御室	操作器操作	交流電源
⑩	充てんラインC/V外側隔離弁	全閉→全開	中央制御室	操作器操作	交流電源

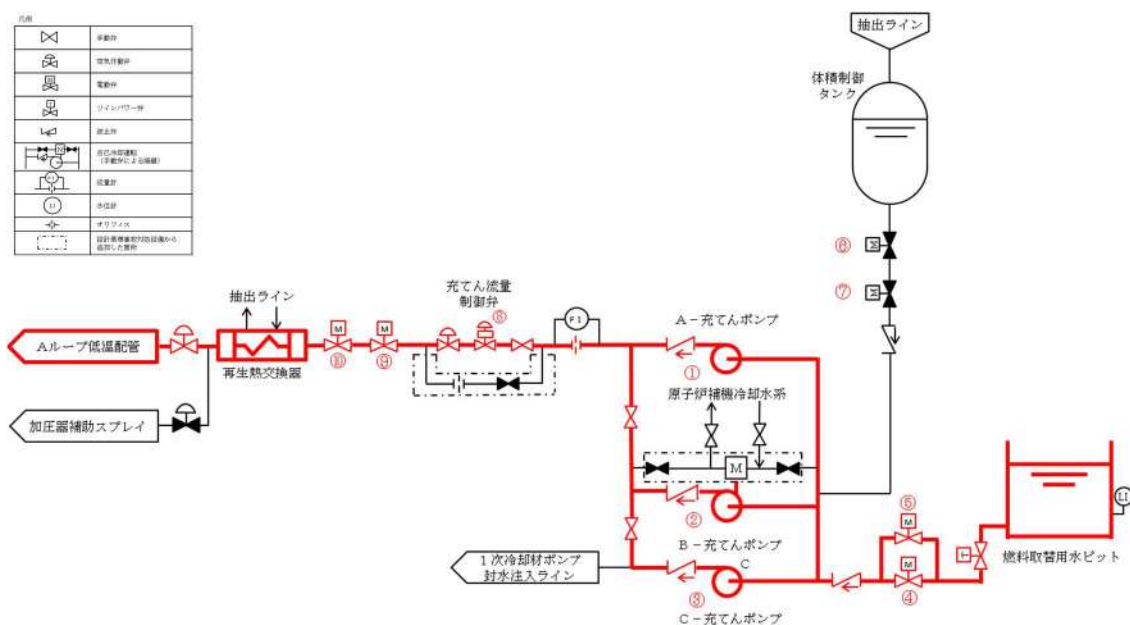


図 47-4-1 炉心注水 (充てんポンプ)

No	機器名称	状態の変化	操作場所	操作方法	備考
①	B-格納容器スプレィポンプ	起動→停止	中央制御室	操作器操作	交流電源
②	B-格納容器スプレィ冷却器出口C/V外側隔離弁	全閉確認	中央制御室	操作器操作	交流電源
③	よう素除去薬品タンク注入Bライン止め弁後弁	全開→全閉	中央制御室	操作器操作	交流電源
④	B-余熱除去冷却器出口格納容器スプレィ水注入ライン止め弁 (SA対策)	全閉→全開	原子炉補助建屋 T.P.10.3m中間床	手動操作	-
⑤	B-格納容器スプレィポンプ	停止→起動	中央制御室	操作器操作	交流電源

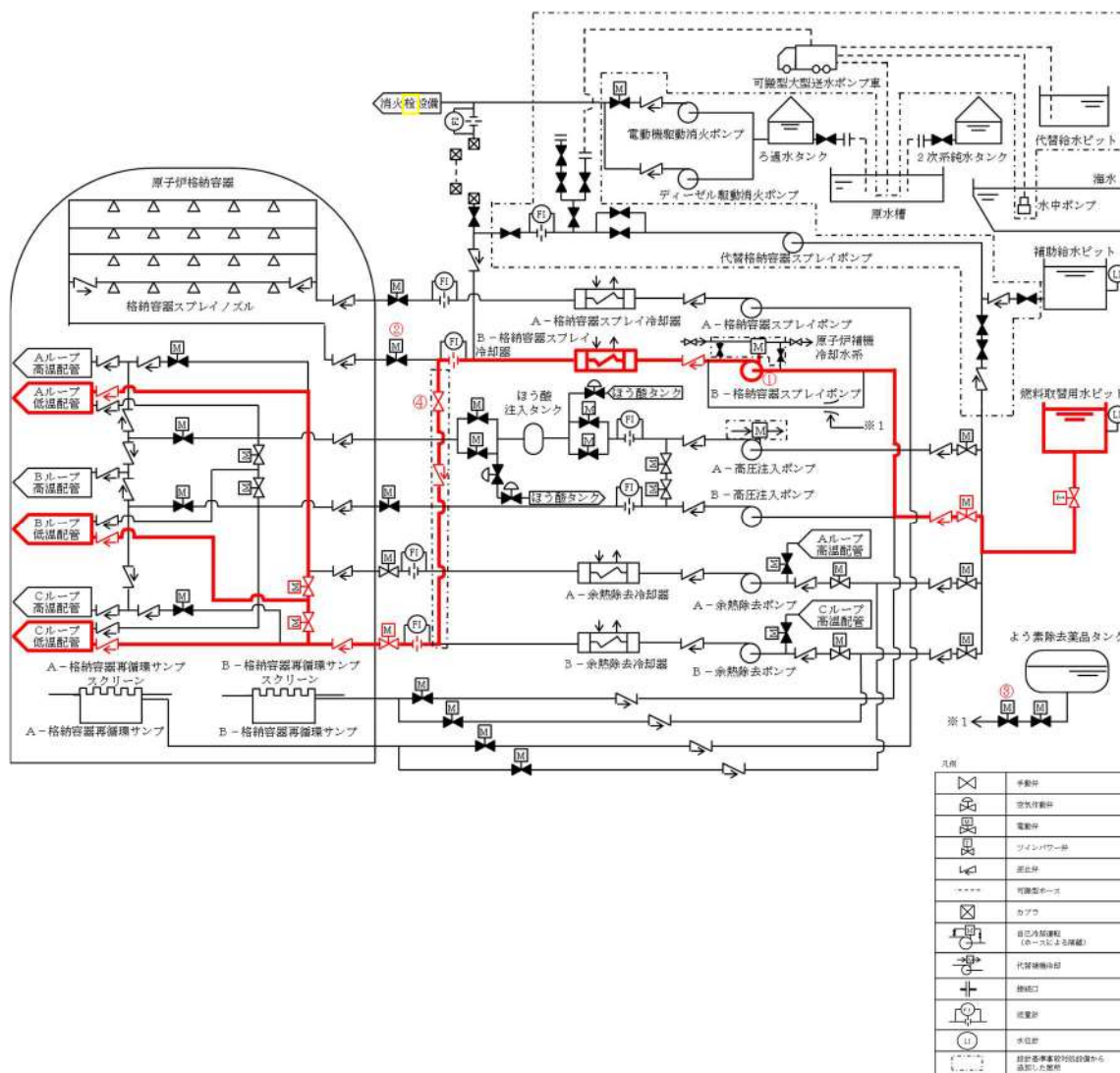


図 47-4-2 代替炉心注水 (B-格納容器スプレィポンプ)

No	機器名称	状態の変化	操作場所	操作方法	備考
①	B-格納容器スプレィ冷却器出口C/V外側隔離弁	全閉確認	中央制御室	操作器操作	交流電源
②	代替格納容器スプレィポンプ入口第1止め弁	全閉→全開	周辺補機棟 T.P. 24.8m	手動操作	—
③	代替格納容器スプレィポンプ入口第2止め弁	全閉→全開	周辺補機棟 T.P. 24.8m	手動操作	—
④	B-余熱除去冷却器出口格納容器スプレィ水注入ライン止め弁 (SA対策)	全閉→全開	原子炉補助建屋 T.P. 10.3m 中間床	手動操作	—
⑤	代替格納容器スプレィポンプ接続ライン止め弁	全閉→全開	原子炉補助建屋 T.P. 10.3m 中間床	手動操作	—
⑥	代替格納容器スプレィポンプ出口格納容器スプレィ用絞り弁	全開→全閉	周辺補機棟 T.P. 10.3m	手動操作	—
⑦	代替格納容器スプレィポンプ出口炉心注水用絞り弁	全閉→調整開	周辺補機棟 T.P. 10.3m	手動操作	—
⑧	代替格納容器スプレィポンプ	停止→起動	周辺補機棟 T.P. 10.3m	スイッチ操作	交流電源
⑨	代替格納容器スプレィポンプ出口炉心注水用絞り弁	調整開	周辺補機棟 T.P. 10.3m	手動操作	—

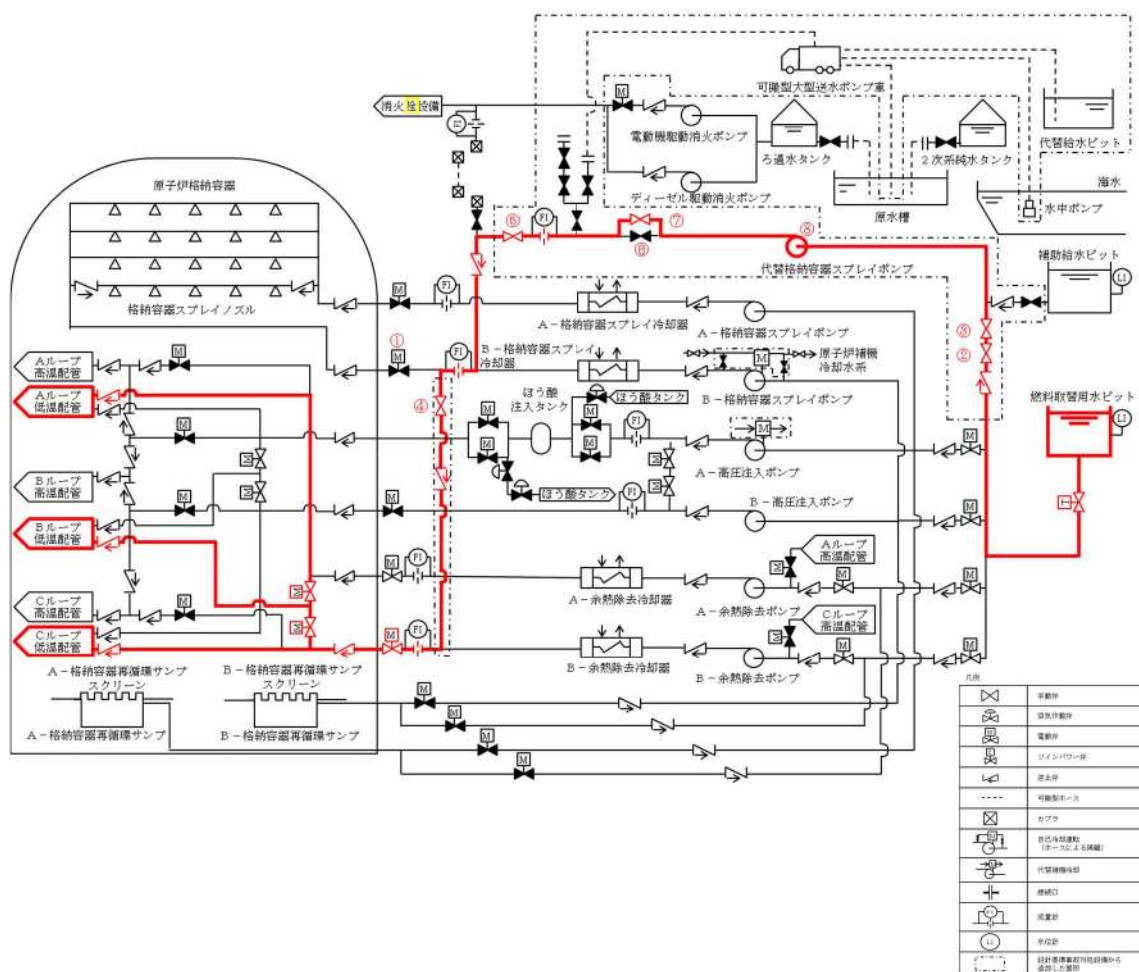


図 47-4-3 代替炉心注水 (代替格納容器スプレィポンプ)

No	機器名称	状態の変化	操作場所	操作方法	備考
①	ホース	ホース接続	周辺補機棟 T. P. 33. 1m	接続操作	—
②	ホース	ホース接続	屋外	接続操作	—
③	B-格納容器スプレイ冷却器出口C/V外側隔離弁	全閉確認	中央制御室	操作器操作	交流電源
④	代替格納容器スプレイポンプ接続ライン止め弁	全閉→全開	原子炉補助建屋 T. P. 10. 3m	手動操作	—
⑤	B-余熱除去冷却器出口格納容器スプレイ水注入ライン止め弁 (SA対策)	全閉→全開	原子炉補助建屋 T. P. 10. 3m 中間床	手動操作	—
⑥	代替格納容器スプレイポンプ出口格納容器スプレイ用絞り弁	全開→全閉	周辺補機棟 T. P. 10. 3m	手動操作	—
⑦	代替格納容器スプレイポンプ出口可搬型ポンプ車接続ライン止め弁 (SA対策)	全閉→全開	周辺補機棟 T. P. 10. 3m	手動操作	—
⑧	ECTトラックアクセスエリア側可搬型ポンプ車接続用ライン止め弁 (SA対策)	全閉→全開	周辺補機棟 T. P. 40. 3m	手動操作	—
⑨	可搬型大型送水ポンプ車	停止→起動	屋外	スイッチ操作	—

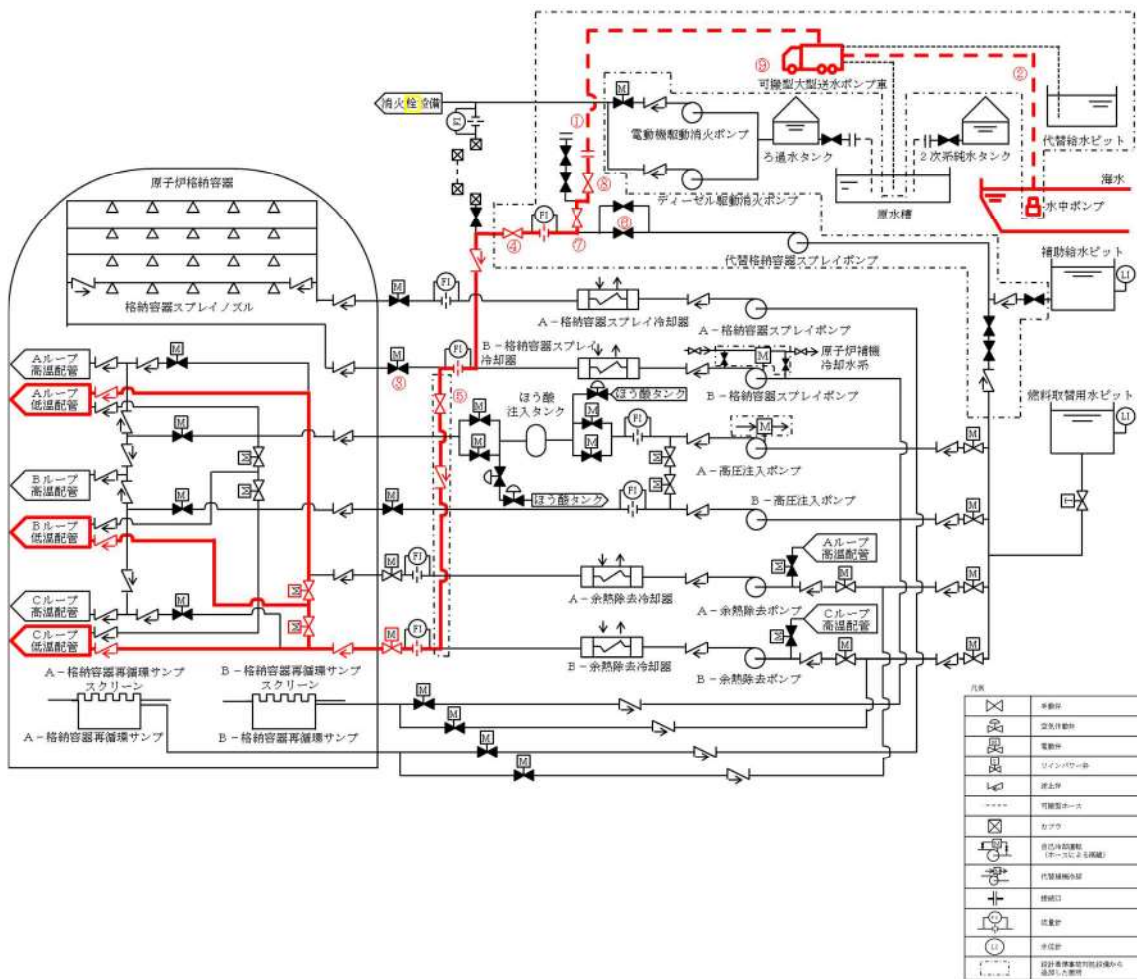


図 47-4-4 代替炉心注水 (可搬型大型送水ポンプ車)

No	機器名称	状態の変化	操作場所	操作方法	備考
①	B-格納容器スプレイ冷却器出口C/V外側隔離弁	全開→全閉	中央制御室	操作器操作	交流電源
②	よう素除去薬品タンク注入Bライン止め弁後弁	全開→全閉	中央制御室	操作器操作	交流電源
③	B-余熱除去ポンプRWSP側入口弁	全閉確認	中央制御室	操作器操作	交流電源
④	B-余熱除去ポンプ再循環サンブ側入口弁	全開→全閉	中央制御室	操作器操作	交流電源
⑤	B-高圧注入ポンプ燃料取替用水ピット側入口弁	全閉確認	中央制御室	操作器操作	交流電源
⑥	B-余熱除去冷却器出口格納容器スプレイ水注入ライン止め弁 (SA対策)	全閉→全開	原子炉補助建屋 T.P.10.3m 中間床	手動操作	-
⑦	B-格納容器スプレイポンプ	停止→起動	中央制御室	操作器操作	交流電源

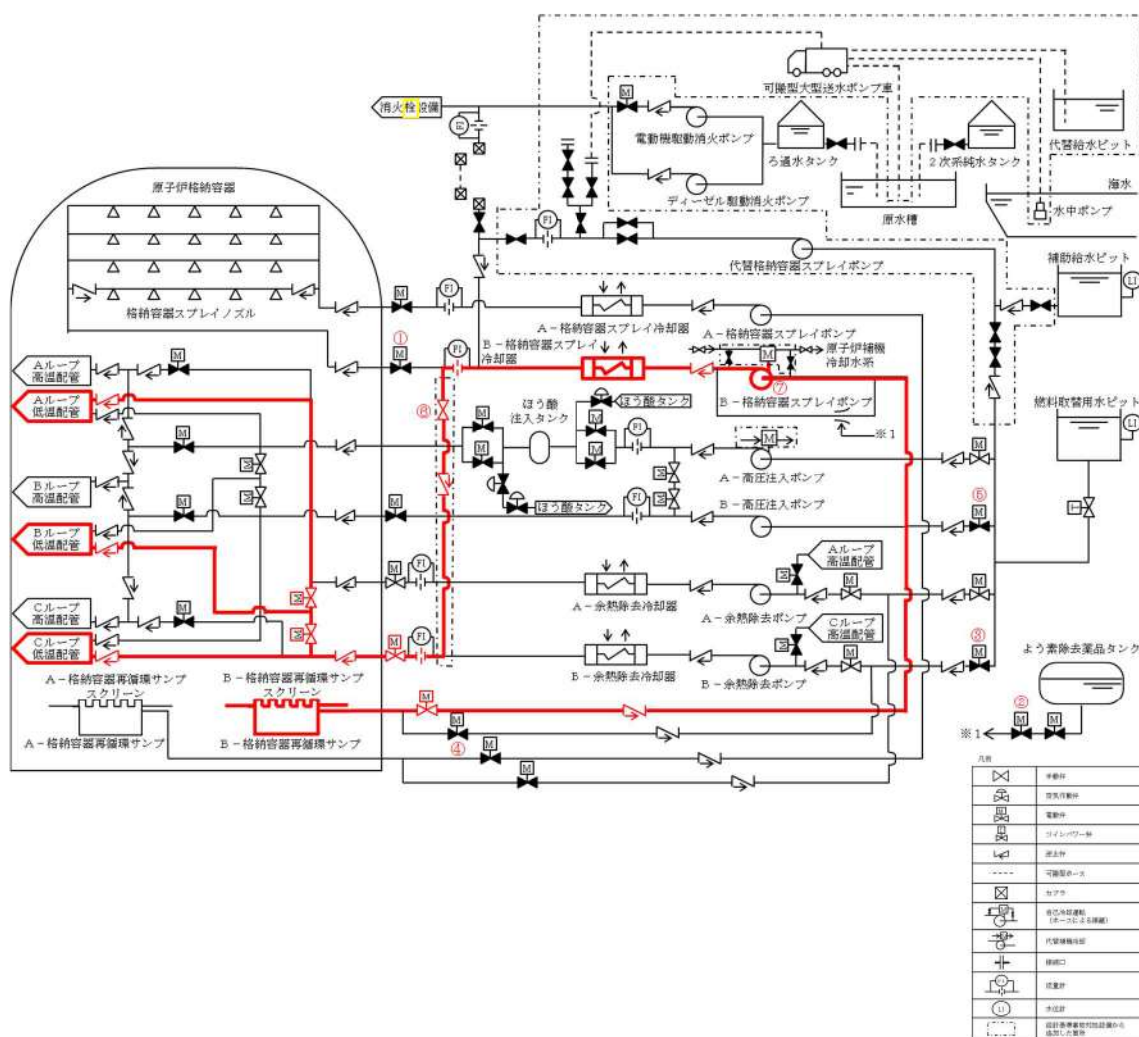


図 47-4-5 代替再循環運転 (B-格納容器スプレイポンプ)

No	機器名称	状態の変化	操作場所	操作方法	備考
①	A-1次冷却材ポンプ封水注入ラインC/V外側隔離弁	全開→全閉	中央制御室	操作器操作	交流電源
②	B-1次冷却材ポンプ封水注入ラインC/V外側隔離弁	全開→全閉	中央制御室	操作器操作	交流電源
③	C-1次冷却材ポンプ封水注入ラインC/V外側隔離弁	全開→全閉	中央制御室	操作器操作	交流電源
④	充てんラインC/V外側止め弁	全閉→全開	中央制御室	操作器操作	交流電源
⑤	B-充てんポンプ, 電動機補機冷却水B供給ライン第1切替弁	全開→全閉	原子炉補助建屋 T.P. 10.3m	手動操作	-
⑥	B-充てんポンプ, 電動機補機冷却水B供給ライン第2切替弁	全開→全閉	原子炉補助建屋 T.P. 10.3m	手動操作	-
⑦	B-充てんポンプ, 電動機補機冷却水B戻りライン第1切替弁	全開→全閉	原子炉補助建屋 T.P. 10.3m	手動操作	-
⑧	B-充てんポンプ, 電動機補機冷却水B戻りライン第2切替弁	全開→全閉	原子炉補助建屋 T.P. 10.3m	手動操作	-
⑨	B-充てんポンプ, 電動機補機冷却水A供給ライン第1切替弁	全閉確認	原子炉補助建屋 T.P. 10.3m	手動操作	-
⑩	B-充てんポンプ, 電動機補機冷却水A供給ライン第2切替弁	全閉確認	原子炉補助建屋 T.P. 10.3m	手動操作	-
⑪	B-充てんポンプ, 電動機補機冷却水A戻りライン第1切替弁	全閉確認	原子炉補助建屋 T.P. 10.3m	手動操作	-
⑫	B-充てんポンプ, 電動機補機冷却水A戻りライン第2切替弁	全閉確認	原子炉補助建屋 T.P. 10.3m	手動操作	-
⑬	充てんポンプ入口ベントライン止め弁	全開→全閉	原子炉補助建屋 T.P. 10.3m 中間床	手動操作	-
⑭	B-充てんポンプ自冷水供給ライン絞り弁 (SA対策)	全閉→全開	原子炉補助建屋 T.P. 10.3m 中間床	手動操作	-
⑮	B-充てんポンプ自冷水供給ライン止め弁 (SA対策)	全閉→全開	原子炉補助建屋 T.P. 10.3m 中間床	手動操作	-
⑯	B-充てんポンプ自冷水入口弁 (SA対策)	全閉→全開	原子炉補助建屋 T.P. 10.3m 中間床	手動操作	-
⑰	充てんポンプ入口燃料取替用水ピット側入口弁A	全閉→全開	中央制御室	操作器操作	交流電源
⑱	充てんポンプ入口燃料取替用水ピット側入口弁B	全閉→全開	中央制御室	操作器操作	交流電源
⑲	体積制御タンク出口第1止め弁	全開→全閉	中央制御室	操作器操作	交流電源
⑳	体積制御タンク出口第2止め弁	全開→全閉	中央制御室	操作器操作	交流電源
㉑	充てんラインC/V外側隔離弁	全閉→全開	中央制御室	操作器操作	交流電源
㉒	B-充てんポンプ自冷水戻りライン第2止め弁 (SA対策)	全閉→全開	原子炉補助建屋 T.P. 10.3m 中間床	手動操作	-
㉓	B-充てんポンプ自冷水出口弁 (SA対策)	全閉→全開	原子炉補助建屋 T.P. 10.3m 中間床	手動操作	-
㉔	B-充てんポンプ自冷水戻りライン第1止め弁 (SA対策)	全閉→全開	原子炉補助建屋 T.P. 10.3m 中間床	手動操作	-
㉕	充てんライン流量制御弁第2バイパスライン絞り弁 (SA対策)	全閉→調整開	原子炉補助建屋 T.P. 10.3m 中間床	手動操作	-

㉔	B-充てんポンプミニフローライン止め弁	全開→全閉	原子炉補助建屋 T.P. 10.3m 中間床	手動操作	—
㉕	充てんライン流量制御弁前弁	全開→全閉	原子炉補助建屋 T.P. 10.3m 中間床	手動操作	—
㉖	B-充てんポンプ	停止→起動	中央制御室	操作器操作	交流電源
㉗	充てんライン流量制御弁第2バイパスライン絞り弁 (SA対策)	流量調整	原子炉補助建屋 T.P. 10.3m 中間床	手動操作	—

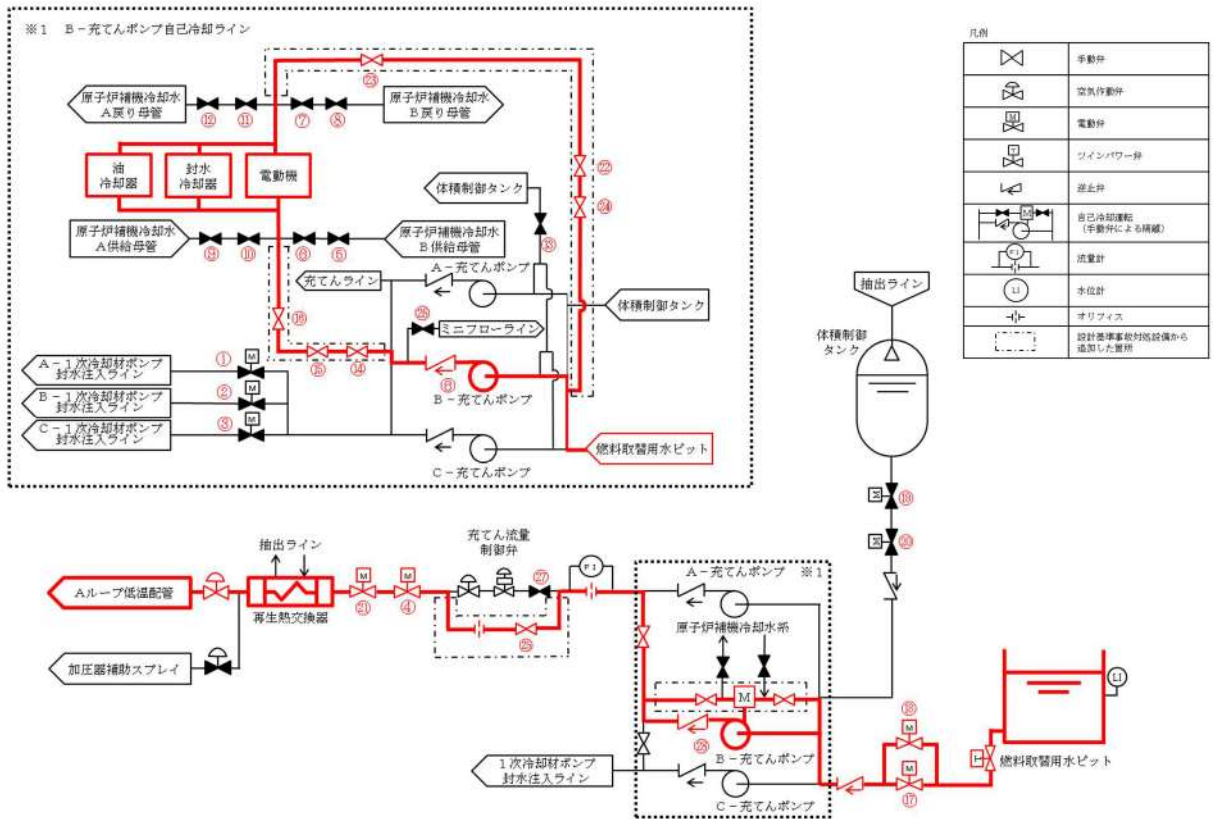


図 47-4-6 代替炉心注水 (B-充てんポンプ (自己冷却))

No	機器名称	状態の変化	操作場所	操作方法	備考
①	A-高压注入ポンプ第1ミニフロー弁	全開→全閉	中央制御室	操作器操作	交流電源
②	A-高压注入ポンプ第2ミニフロー弁	全開→全閉	中央制御室	操作器操作	交流電源
③	A-高压注入ポンプ燃料取替用水ピット側入口弁	全開→全閉	中央制御室	操作器操作	交流電源
④	A-高压注入ポンプ出口C/V外側連絡弁	全開→全閉	中央制御室	操作器操作	交流電源
⑤	A-高压注入ポンプ封水注入ライン止め弁	全開→全閉	中央制御室	操作器操作	交流電源
⑥	B-高压注入ポンプ出口C/V内側連絡弁	全開→全閉 →全開	中央制御室	操作器操作	交流電源
⑦	A-安全注入ポンプ再循環サンパ側入口C/V外側 隔離弁	全閉→全開	中央制御室	操作器操作	交流電源
⑧	ほう酸注入タンク入口弁A	全閉→全開	中央制御室	操作器操作	交流電源
⑨	ほう酸注入タンク入口弁B	全閉→全開	中央制御室	操作器操作	交流電源
⑩	ほう酸注入タンク出口C/V外側隔離弁A	全閉→全開	中央制御室	操作器操作	交流電源
⑪	ほう酸注入タンク出口C/V外側隔離弁B	全閉→全開	中央制御室	操作器操作	交流電源
⑫	A-高压注入ポンプ	停止→起動	中央制御室	操作器操作	交流電源

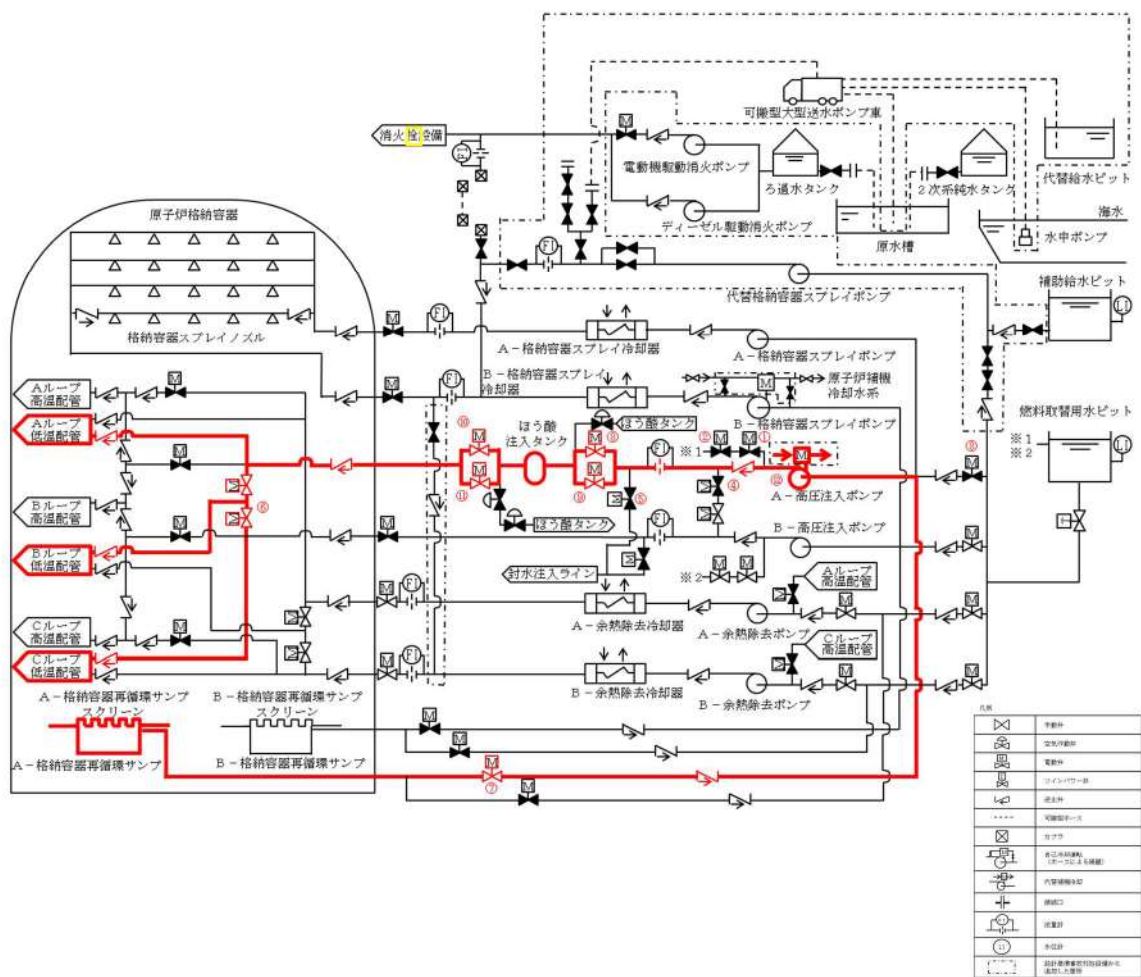


図 47-4-7 代替再循環運転 (A-高压注入ポンプ (代替補機冷却))

No	機器名称	状態の変化	操作場所	操作方法	備考
①	A-原子炉補機冷却水ポンプ	入→切ロック	中央制御室	操作器操作	交流電源
②	B-原子炉補機冷却水ポンプ	入→切ロック	中央制御室	操作器操作	交流電源
③	C-原子炉補機冷却水ポンプ	入→切ロック	中央制御室	操作器操作	交流電源
④	D-原子炉補機冷却水ポンプ	入→切ロック	中央制御室	操作器操作	交流電源
⑤	原子炉補機冷却水戻り母管B側連絡弁	全開→全閉	中央制御室	操作器操作	交流電源
⑥	C-原子炉補機冷却水冷却器補機冷却水出口弁	全開→全閉	中央制御室	操作器操作	交流電源
⑦	D-原子炉補機冷却水冷却器補機冷却水出口弁	全開→全閉	中央制御室	操作器操作	交流電源
⑧	B-余熱除去冷却器補機冷却水出口弁	全閉確認	中央制御室	操作器操作	交流電源 Bヘッダ 供給負荷
⑨	B-格納容器スプレイ冷却器補機冷却水出口弁	全閉確認	中央制御室	操作器操作	交流電源 Bヘッダ 供給負荷
⑩	B-使用済燃料ピット冷却器補機冷却水入口弁	全開→全閉	中央制御室	操作器操作	交流電源 Bヘッダ 供給負荷
⑪	原子炉補機冷却水戻り母管A側連絡弁	全開→全閉	中央制御室	操作器操作	交流電源
⑫	A-原子炉補機冷却水冷却器補機冷却水出口弁	全開→全閉	中央制御室	操作器操作	交流電源
⑬	B-原子炉補機冷却水冷却器補機冷却水出口弁	全開→全閉	中央制御室	操作器操作	交流電源
⑭	A-余熱除去冷却器補機冷却水出口弁	全閉確認	中央制御室	操作器操作	交流電源 Aヘッダ 供給負荷
⑮	A-格納容器スプレイ冷却器補機冷却水出口弁	全閉確認	中央制御室	操作器操作	交流電源 Aヘッダ 供給負荷
⑯	A-使用済燃料ピット冷却器補機冷却水入口弁	全開→全閉	中央制御室	操作器操作	Aヘッダ 供給負荷
⑰	A, B-C/V再循環ユニット補機冷却水入口 C/V外側隔離弁	全開→全閉	中央制御室	操作器操作	Aヘッダ 供給負荷
⑱	C, D-C/V再循環ユニット補機冷却水入口 C/V外側隔離弁	全開→全閉	中央制御室	操作器操作	Bヘッダ 供給負荷
⑲	原子炉補機冷却水供給母管A側連絡弁	全開→開ロック	中央制御室	操作器操作	交流電源
⑳	原子炉補機冷却水供給母管B側連絡弁	全開→開ロック	中央制御室	操作器操作	交流電源
㉑	格納容器雰囲気ガスサンプル冷却器補機冷却 水入口弁	全開→全閉	周辺補機棟 T.P. 24. 8m	手動操作	Bヘッダ 供給負荷
㉒	A-サンプル冷却器補機冷却水入口弁	全開→全閉	周辺補機棟 T.P. 17. 8m	手動操作	Aヘッダ 供給負荷
㉓	B-サンプル冷却器補機冷却水入口弁	全開→全閉	周辺補機棟 T.P. 17. 8m	手動操作	Bヘッダ 供給負荷
㉔	B-充てんポンプ, 電動機補機冷却水A供給 ライン第1切替弁	全開→全閉	原子炉補助建屋 T.P. 10. 3m	手動操作	Aヘッダ 供給負荷
㉕	B-充てんポンプ, 電動機補機冷却水A供給 ライン第2切替弁	全開→全閉	原子炉補助建屋 T.P. 10. 3m	手動操作	Aヘッダ 供給負荷
㉖	A-充てんポンプ, 電動機補機冷却水出口弁	全開→全閉	原子炉補助建屋 T.P. 10. 3m	手動操作	Aヘッダ 供給負荷

②7	B-充てんポンプ, 電動機補機冷却水B供給ライン第1切替弁	全閉確認	原子炉補助建屋 T.P. 10. 3m	手動操作	Bヘッダ 供給負荷
②8	B-充てんポンプ, 電動機補機冷却水B供給ライン第2切替弁	全閉確認	原子炉補助建屋 T.P. 10. 3m	手動操作	Bヘッダ 供給負荷
②9	C-充てんポンプ, 電動機補機冷却水出口弁	全開→全閉	原子炉補助建屋 T.P. 10. 3m	手動操作	Bヘッダ 供給負荷
③0	B-高圧注入ポンプ電動機補機冷却水出口弁	調整開→全閉	原子炉補助建屋 T.P. -1. 7m	手動操作	Bヘッダ 供給負荷
③1	B-高圧注入ポンプ, 油冷却器補機冷却水出口弁	全開→全閉	原子炉補助建屋 T.P. -1. 7m	手動操作	Bヘッダ 供給負荷
③2	B-格納容器スプレイポンプ補機冷却水出口止め弁	全開→全閉	原子炉補助建屋 T.P. -1. 7m	手動操作	Bヘッダ 供給負荷
③3	B-余熱除去ポンプ電動機補機冷却水出口弁	調整開→全閉	原子炉補助建屋 T.P. -1. 7m	手動操作	Bヘッダ 供給負荷
③4	B-余熱除去ポンプ補機冷却水出口弁	調整開→全閉	原子炉補助建屋 T.P. -1. 7m	手動操作	Bヘッダ 供給負荷
③5	A-余熱除去ポンプ電動機補機冷却水出口弁	調整開→全閉	原子炉補助建屋 T.P. -1. 7m	手動操作	Aヘッダ 供給負荷
③6	A-余熱除去ポンプ補機冷却水出口弁	調整開→全閉	原子炉補助建屋 T.P. -1. 7m	手動操作	Aヘッダ 供給負荷
③7	A-格納容器スプレイポンプ電動機補機冷却水出口弁	調整開→全閉	原子炉補助建屋 T.P. -1. 7m	手動操作	Aヘッダ 供給負荷
③8	A-格納容器スプレイポンプ補機冷却水出口弁	調整開→全閉	原子炉補助建屋 T.P. -1. 7m	手動操作	Aヘッダ 供給負荷
③9	A-制御用空気圧縮装置補機冷却水入口弁	全開→全閉	周辺補機棟 T.P. 10. 3m	手動操作	Aヘッダ 供給負荷
④0	B-制御用空気圧縮装置補機冷却水入口弁	全開→全閉	周辺補機棟 T.P. 10. 3m	手動操作	Bヘッダ 供給負荷
④1	C-原子炉補機冷却水供給母管止め弁	全開→全閉	周辺補機棟 T.P. 2. 3m 中間床	手動操作	-
④2	原子炉補機冷却水モニタAライン入口止め弁	全開→全閉	周辺補機棟 T.P. 2. 3m 中間床	手動操作	-
④3	原子炉補機冷却水モニタAライン戻り弁	全開→全閉	周辺補機棟 T.P. 2. 3m 中間床	手動操作	-
④4	A, B-原子炉補機冷却水ポンプ電動機補機冷却水出口弁	全開→全閉	周辺補機棟 T.P. 2. 3m 中間床	手動操作	Aヘッダ 供給負荷
④5	原子炉補機冷却水モニタBライン入口止め弁	全開→全閉	周辺補機棟 T.P. 2. 3m 中間床	手動操作	-
④6	原子炉補機冷却水モニタBライン戻り弁	全開→全閉	周辺補機棟 T.P. 2. 3m 中間床	手動操作	-
④7	C, D-原子炉補機冷却水ポンプ電動機補機冷却水出口弁	全開→全閉	周辺補機棟 T.P. 2. 3m 中間床	手動操作	Bヘッダ 供給負荷
④8	原子炉補機冷却水Aサージライン止め弁	全開→全閉	周辺補機棟 T.P. 43. 6m	手動操作	-
④9	原子炉補機冷却水Bサージライン止め弁	全開→全閉	周辺補機棟 T.P. 43. 6m	手動操作	-
⑤0	原子炉補機冷却水系統A戻り排水ライン第1止め弁 (SA対策)	全閉→全開	周辺補機棟 T.P. 43. 6m	手動操作	-
⑤1	原子炉補機冷却水系統A戻り排水ライン第2止め弁 (SA対策)	全閉→全開	周辺補機棟 T.P. 43. 6m	手動操作	-
⑤2	可搬型ホース	ホース接続	周辺補機棟 T.P. 2. 3m	接続操作	-
⑤3	可搬型ホース	ホース接続	屋外	接続操作	-

⑤4	可搬型大型送水ポンプ車	停止→起動	屋外	スイッチ操作	—
⑤5	A-原子炉補機冷却水冷却器出口海水供給ライン止め弁 (SA対策)	全閉→全開	周辺補機棟 T. P. 2. 3m	手動操作	うち1台 使用
⑤6	D-原子炉補機冷却水冷却器出口海水供給ライン止め弁 (SA対策)	全閉→全開	周辺補機棟 T. P. 2. 3m	手動操作	

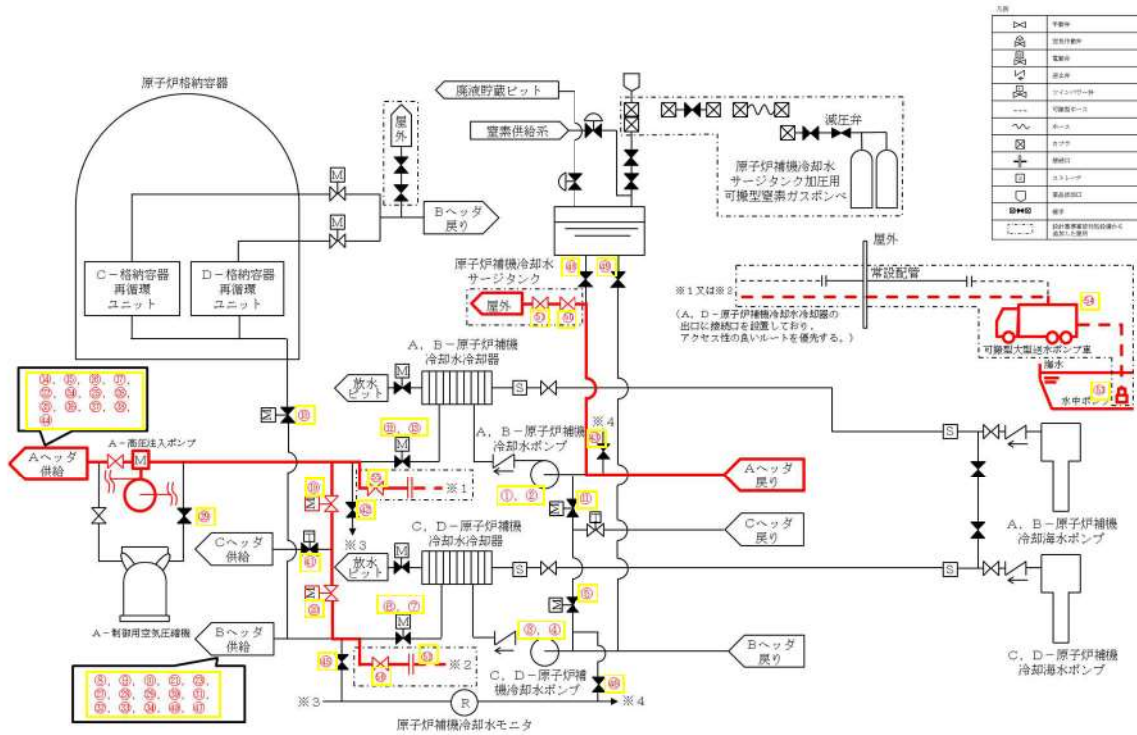


図 47-4-8 代替補機冷却 (代替再循環運転 (A-高圧注入ポンプ))

No	機器名称	状態の変化	操作場所	操作方法	備考
①	原子炉格納容器スプレイ作動 (1-1) 及び (1-2)	中立→作動	中央制御室	スイッチ操作	うち1台使用
②	原子炉格納容器スプレイ作動 (2-1) 及び (2-2)	中立→作動	中央制御室	スイッチ操作	
③	A-格納容器スプレイポンプ	停止→起動	中央制御室	連動	交流電源
④	B-格納容器スプレイポンプ	停止→起動	中央制御室	連動	交流電源
⑤	A-格納容器スプレイ冷却器出口C/V外側隔離弁	全閉→全開	中央制御室	連動	交流電源
⑥	B-格納容器スプレイ冷却器出口C/V外側隔離弁	全閉→全開	中央制御室	連動	交流電源

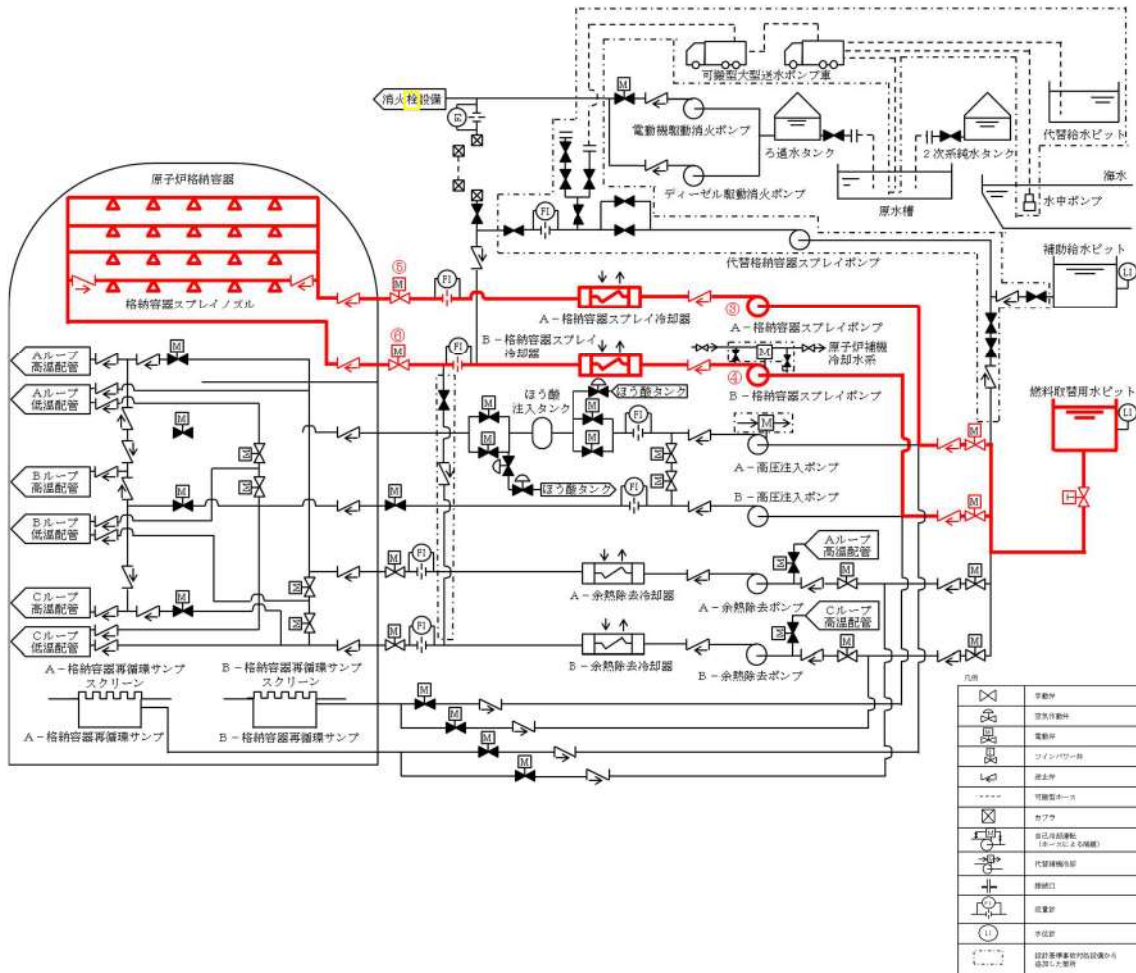


図 47-4-9 格納容器スプレイ

No	機器名称	状態の変化	操作場所	操作方法	備考
①	代替格納容器スプレィポンプ入口第1止め弁	全閉→全開	周辺補機棟 T. P. 24. 8m	手動操作	—
②	代替格納容器スプレィポンプ入口第2止め弁	全閉→全開	周辺補機棟 T. P. 24. 8m	手動操作	—
③	代替格納容器スプレィポンプ接続ライン止め弁	全閉→全開	原子炉補助建屋 T. P. 10. 3m	手動操作	—
④	代替格納容器スプレィポンプ出口格納容器スプレィ用絞り弁	全開→調整開	周辺補機棟 T. P. 10. 3m	手動操作	—
⑤	B-格納容器スプレィ冷却器出口C/V外側隔離弁	全閉→全開	中央制御室	操作器操作	交流電源
⑥	代替格納容器スプレィポンプ	停止→起動	周辺補機棟 T. P. 10. 3m	スイッチ操作	交流電源

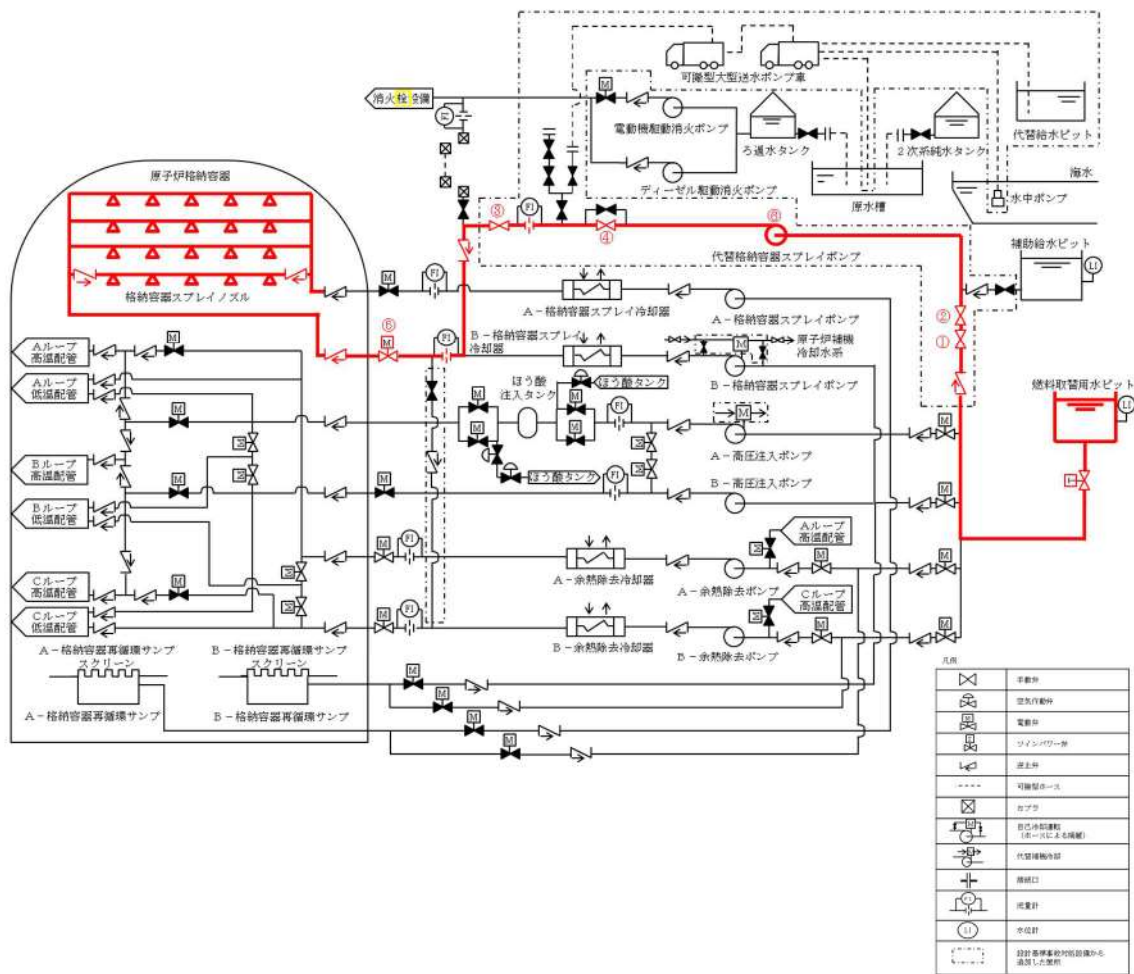


図 47-4-10 代替格納容器スプレィ

No	機器名称	状態の変化	操作場所	操作方法	備考
①	A-電動補助給水ポンプ	停止→起動	中央制御室	操作器操作	交流電源
②	B-電動補助給水ポンプ	停止→起動	中央制御室	操作器操作	交流電源
③	タービン動補助給水ポンプ駆動蒸気入口弁A	全閉→全開	周辺補機棟 T.P. 10.3m 中間床	手動操作	-
④	タービン動補助給水ポンプ駆動蒸気入口弁B	全閉 →全開	周辺補機棟 T.P. 10.3m 中間床	手動操作	-
⑤	タービン動補助給水ポンプ	停止→起動	周辺補機棟 T.P. 10.3m	連動	-
⑥	A-補助給水ポンプ出口流量調節弁	流量調整	中央制御室	操作器操作	直流電源
⑦	B-補助給水ポンプ出口流量調節弁	流量調整	中央制御室	操作器操作	直流電源
⑧	C-補助給水ポンプ出口流量調節弁	流量調整	中央制御室	操作器操作	直流電源
⑨	A-主蒸気逃がし弁	全閉→全開	中央制御室	操作器操作	直流電源 制御用空気
⑩	B-主蒸気逃がし弁	全閉→全開	中央制御室	操作器操作	直流電源 制御用空気
⑪	C-主蒸気逃がし弁	全閉→全開	中央制御室	操作器操作	直流電源 制御用空気

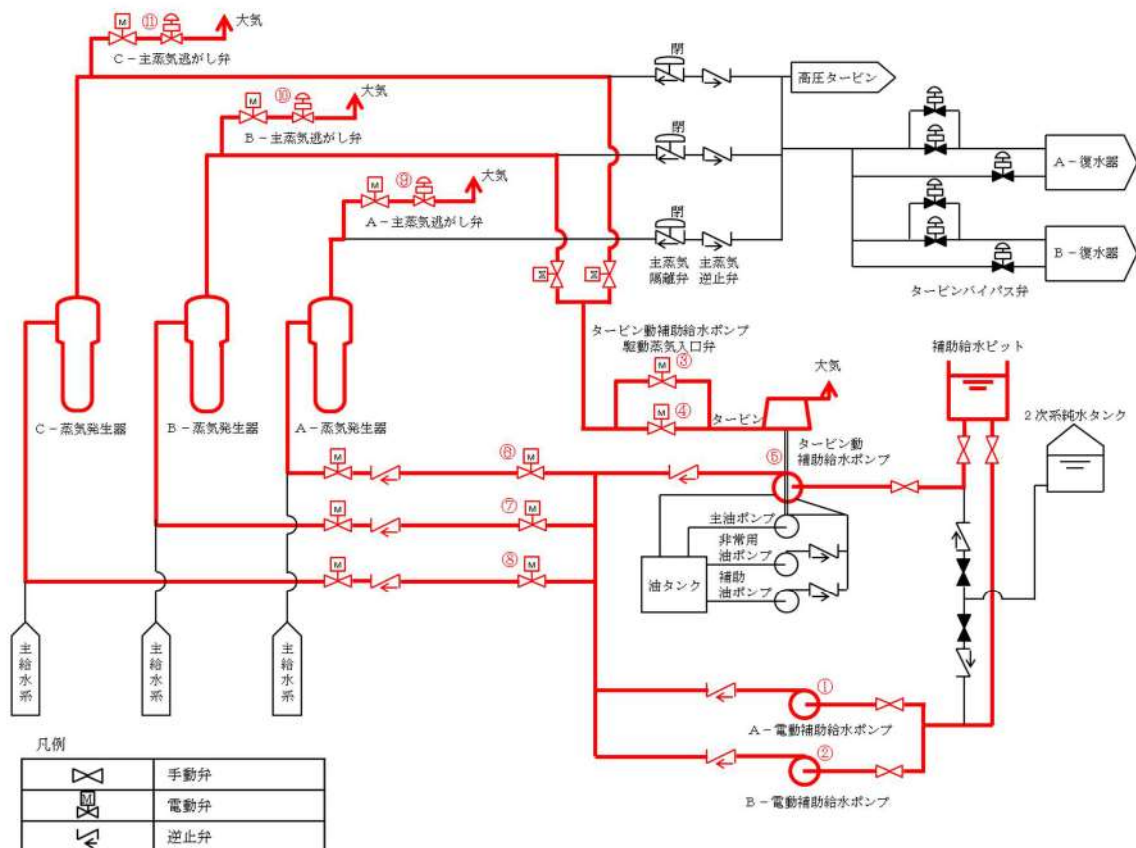


図 47-4-11 蒸気発生器 2 次側からの除熱

4 7 - 5 容量設定根拠

本資料は、一部、詳細設計中のものも含まれているため、設計の進捗により変更する場合があります。

2. 水源に関する評価 (蒸気発生器注水)

重要事故シーケンス

【全交流動力電源喪失+原子炉補機冷却機能喪失+RCP シール LOCA】及び

【全交流動力電源喪失+原子炉補機冷却機能喪失+RCP シール LOCA が発生しない場合】

○水源

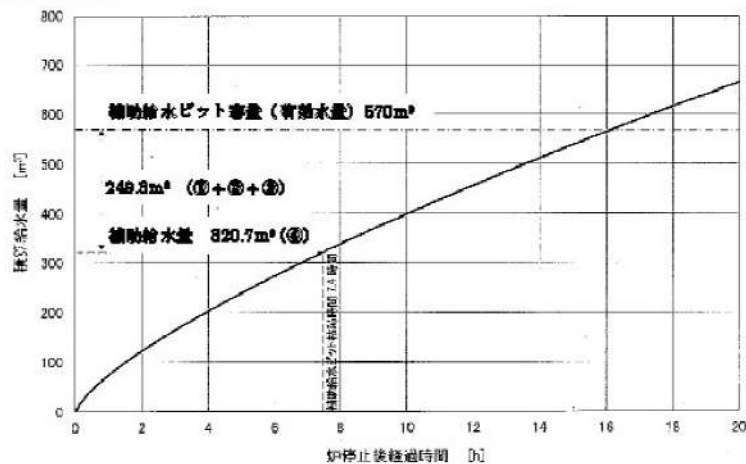
補助給水ピット：570m³ (有効水量)

○水使用パターン

補助給水ピット枯渇時間の評価に用いる蒸気発生器への必要注水量を以下に示す。

【必要注水量内訳】注水温度 40℃

① 出力運転状態から高温停止状態までの顕熱除去 (原子炉トリップ遅れ、燃料及び1次冷却材蓄積熱量他)	: -11.6m ³
② 高温停止状態から冷却維持温度 (170℃) までの顕熱除去 (1次冷却材及び蒸気発生器保有水量等の顕熱)	: 156.5m ³
③ 蒸気発生器水位回復	: 104.4m ³
	上記①～③の合計 : 249.3m ³
④ 崩壊熱除去	: 320.7m ³



補助給水ピットの有効水量 570m³ から、1次冷却材系統を出力運転状態から 170℃まで減温するために必要な給水量等 (249.3m³) を引いた量 (320.7m³) の水がなくなる時間を崩壊熱除去に応じた注水量カーブから求め、7.4時間後となる。

7.4時間までに、可搬型大型送水ポンプ車による補助給水ピットへの補給を行うことにより対応可能である。

補助給水ピットへの補給は、海から取水する。

添 7.1.2.20-2

○水源評価結果

事故後、7.4時間までに、可搬型大型送水ポンプ車による補助給水ピットへの補給を行うことにより、対応可能である。

7.4時間までに、可搬型大型送水ポンプ車により補給が可能なのは成立性評価（所要時間）にて確認した。

名	称	燃料取替用水ピット
容	量	m ³ /個
		□以上(2,000)
最 高 使 用 圧 力	MPa	大気圧
最 高 使 用 温 度	℃	95
<p>()内は公称値を示す。</p> <p>計測制御系統施設のうちほう酸注入機能を有する設備，原子炉格納施設のうち圧力低減設備その他の安全設備（格納容器安全設備）及びその他発電用原子炉の附属施設（火災防護設備）のうち消火設備と兼用。</p> <p>最高使用圧力及び温度は，原子炉格納施設のうち圧力低減設備その他の安全設備（格納容器安全設備）に使用する場合の記載事項であり，重大事故等対処設備としての値。</p> <p>【設定根拠】</p> <ul style="list-style-type: none"> ・設計基準対象施設 <p>設計基準対象施設の燃料取替用水ピットの概要，容量，個数の設定根拠については，平成15年11月21日付け平成15・07・22原第25号にて認可された工事計画の参考資料1-1「設備別記載事項の設定根拠に関する説明書（原子炉冷却系統設備）」による。</p> <p>その他発電用原子炉の附属施設（火災防護設備）のうち消火設備として使用する燃料取替用水ピットは，原子炉格納容器内で火災が発生した際，消火要員による消火活動が困難である場合に，原子炉格納容器内にスプレーすることにより，原子炉格納容器全体の雰囲気水滴で覆い消火を行うために設置する。</p> <ul style="list-style-type: none"> ・重大事故等対処設備 <p>重大事故等時に原子炉冷却系統施設のうち非常用炉心冷却設備その他原子炉注水設備として使用する燃料取替用水ピットは，以下の機能を有する。</p> <p>燃料取替用水ピットは，原子炉冷却材圧力バウンダリが高圧の状態であって，設計基準事故対処設備が有する原子炉の冷却機能が喪失した場合においても炉心の著しい損傷を防止するため，原子炉を冷却するために設置する。</p>		

□ 枠囲みの内容は機密情報に属しますので公開できません。