

燃料集合体落下時の使用済燃料ピットライニングの健全性について

1. はじめに

泊発電所3号機の使用済燃料ピットは、地震荷重等に対し十分な強度を有する鉄筋コンクリートの躯体構造とし、また、使用済燃料ピット水の漏えいを防止するため、公称板厚 mm のステンレス鋼板を内張り（ライニング）する計画である。

燃料集合体を取扱う設備は、燃料集合体の落下防止に対して、設計上の考慮を十分に払うが、万一燃料集合体を使用済燃料ピットのライニング上に落下した場合のライニングの健全性に関し、模擬燃料集合体を用いた落下試験の結果（注1）に基づいて評価し確認した。

なお、基本設計では、ライニングとコンクリート表面の間隙量評価に必要な設計が確定されていなかったため、コンクリートの支持構造がないライニング単独の評価も実施していたが、工事計画認可申請においては、使用済燃料ピットの構造が具体化しライニングとコンクリート表面が密着することを確認できたため、ライニング単独の評価は不要とした。

（注1） MAPI-1080(改4) 「燃料取扱事故時の燃料棒破損本数評価」
昭和61年8月13日 三菱原子力工業㈱(現 三菱重工業㈱)

2. 模擬燃料集合体落下試験

模擬燃料集合体による落下試験で使用したライニングは、泊発電所3号機にて計画しているライニングと同一の公称板厚 mm のステンレス鋼板であることより、当該試験の結果を基に泊発電所3号機のライニングの健全性を評価した。

なお、表1に示す通り、模擬燃料集合体落下試験の条件は、泊発電所3号機計画と比較して厳しい側の条件であることから、試験結果は安全側である。

表1 実機条件と試験条件との比較

項目	泊発電所3号機計画	模擬燃料集合体落下試験条件	比較
落下物質量	<input type="text"/> kg (注2) (計画値)	668 kg (実測値)	試験条件での落下物の質量の方が大であるため、厳しい側（安全側）の評価となる
落下高さ	4.9 m (注3)	6 m	試験条件は落下高さが高いため、落下（衝突）速度が大であり厳しい側（安全側）の評価となる
雰囲気条件	水中	気中	試験条件は水の抵抗を考慮していないため、落下（衝突）速度が大であり厳しい側の（安全側）評価となる
コンクリート床厚	<input type="text"/> mm	<input type="text"/> mm	計画するコンクリート厚は落下試験条件でのコンクリート厚を満足する

（注2）別紙1参照、（注3）別紙2参照

泊発電所3号発電設備の第1回工事計画認可申請書
(補正申請) 平成15年10月より抜粋

枠囲みの内容は機密情報に属しますので公開できません。

第1図に模擬燃料集合体落下試験の概要を示す。

模擬燃料集合体の落下試験は、実機ライニング構造を模擬した試験体（公称板厚 mm のステンレス鋼板を厚さ mm のコンクリートブロック上にライニングしたもの）上に、模擬燃料集合体（668 kg：実機燃料集合体の水中相当質量）を、落下高さ 6 m から気中条件下で、鉛直落下、鉛直落下（溶接部）及び斜め落下 度）試験を各 1 回行った。

その結果、ライニングの最大減肉量は、鉛直落下で約 mm、鉛直落下（溶接部）で約 mm 及び斜め落下で約 mm であった。また、落下試験後のライニングに対する浸透探傷検査の結果、クラック等の有害な欠陥は認められず、燃料落下後のライニングは健全であることが確認された。

なお、板厚の異なるライニングに燃料集合体が落下した際のライニングの減肉量は、その板厚により異なる可能性があるため、板厚が異なる場合の減肉量に対する影響を以下のとおり評価した。

泊発電所 3 号機にて計画しているライニングの板厚は - mm であることから、板厚と減肉量との相関を確認するため、最小板厚 (mm)、公称板厚 (mm) 及び最大板厚 (mm) における減肉量を LS-DYNA コード（3 次元弾塑性衝撃解析）で求めた。

その結果、板厚と減肉量は相関があり板厚の減少に伴い減肉量は増加し、最小板厚の減肉量と最大板厚の減肉量は約 倍の違いがあった。そのため、模擬燃料集合体落下試験から得られた最大減肉量約 mm を基に、試験体のライニングを最大板厚と仮定して最小板厚での減肉量を安全側に評価すると約 mm である。

第2図に解析モデルを示す。

ライニング板厚を公差（ mm）の範囲内で変えた場合の 3 次元弾塑性衝撃解析結果（ライニング板厚減肉量）を表 2 に示す。

表 2 3 次元弾塑性解析による減肉量

ライニング厚さ (mm)	ライニング板厚減肉量 (mm)	減肉量の基準値からの差 (mm)	備考
<input type="text"/>	<input type="text"/>	<input type="text"/>	公差幅上限
<input type="text"/>	<input type="text"/>	基準値	公称値
<input type="text"/>	<input type="text"/>	<input type="text"/>	公差幅下限

この解析結果より、板厚に対する減肉量は、以下のとおり板厚の公差幅で約 1.3 倍の違いが生じることが確認された。

$$\frac{\text{公差幅下限値の減肉量}}{\text{公差幅上限値の減肉量}} = \frac{\text{}}{\text{}} = \text{} \approx \text{}$$

泊発電所 3 号発電設備の第 1 回工事計画認可申請書
（補正申請）平成 15 年 10 月より抜粋

枠囲みの内容は機密情報に属しますので公開できません。

<試験概要>

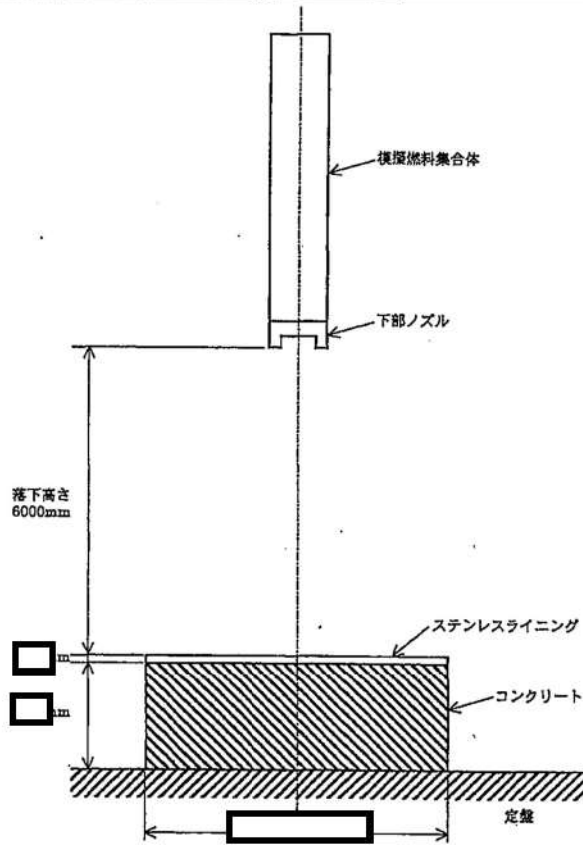
実施時期：1986年8月

実施者：三菱原子力工業㈱（現 三菱重工業㈱）

供試体：模擬燃料集合体1基 668 kg（下部ノズル3基）
模擬ライニング3基

試験条件：落下高さ6 m / 常温・気中

試験ケース：鉛直落下 / 鉛直溶接線上落下 / 斜め落下 度 各1回



第1図 燃料集合体落下試験概要図

泊発電所3号発電設備の第1回工事計画認可申請書
(補正申請) 平成15年10月より抜粋

枠囲みの内容は機密情報に属しますので公開できません。

<解析の概要>

解析コード：LS-DYNA

モデル化条件

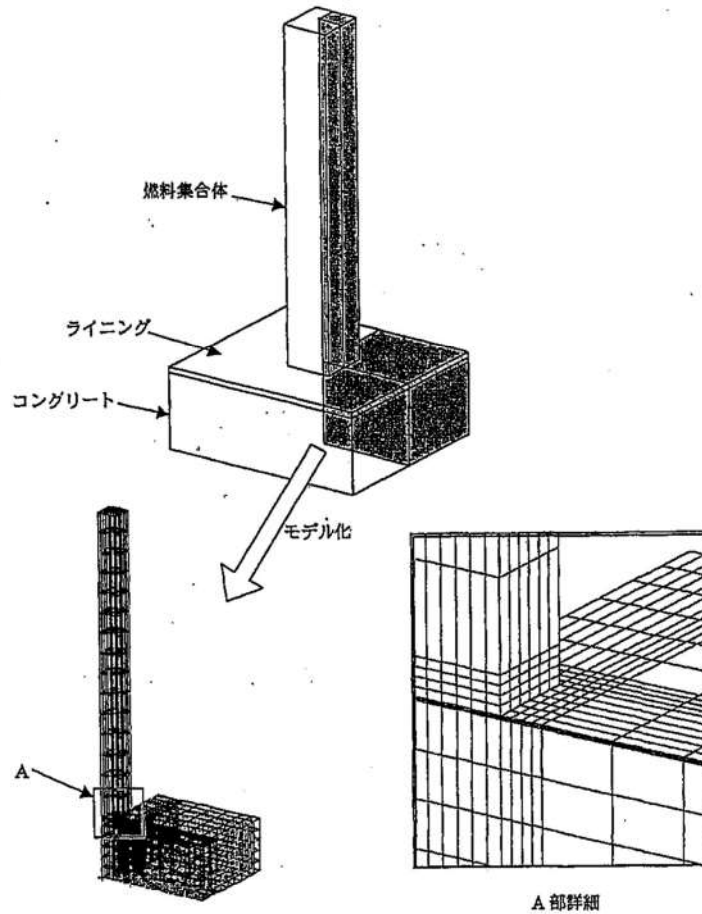
- ・落下物は、弾性体とする（塑性変形しないものとする）
- ・落下物の底面は□214×214 断面の鋼とする。
- ・ライニング及びコンクリートは弾塑性体とする（塑性変形するものとする）

解析条件

- ・落下物の質量は、668 kg とする。
- ・落下物の落下高さは、6 m とする。
- ・ライニングの厚みは、 mm, mm, mm とする。

要素数

節点数



第2図 燃料集合体の落下解析モデル

泊発電所3号発電設備の第1回工事計画認可申請書
(補正申請) 平成15年10月より抜粋

枠囲みの内容は機密情報に属しますので公開できません。

泊発電所 3 号炉

使用済燃料ピットへの落下物による
使用済燃料ピット内燃料集合体への
影響評価について

1. 目的

使用済燃料ピット内への落下物によって使用済燃料ピット内燃料集合体が損傷しないことを確認する。

2. 影響評価の基本的な考え方

別添1において、気中落下時の衝突エネルギーが落下試験の衝突エネルギーより大きい設備については適切な落下防止対策を実施することから、落下試験の衝突エネルギーを適用しても、保管中の使用済燃料ピット内燃料集合体が損傷しないことを確認する。

評価については、燃料被覆管が放射性物質の閉じ込め機能を保持するよう、破断に至るような変形に対して妥当な安全余裕を有することを確認する。

3. 落下物の選定

別添1「6. 重量物の評価結果」において、落下時に使用済燃料ピットの機能に影響を及ぼさない重量物による落下エネルギーを包含できる落下物として、模擬燃料集合体を選定する。

なお、落下高さは落下試験と同じく6mとする。燃料集合体上部は使用済燃料ピットライニングより約4.3m高い位置に配置されるため、保守的な評価条件となっている。

4. 落下物による燃料集合体への影響評価

模擬燃料集合体の落下エネルギーは39.3kJであり、燃料被覆管に生じるひずみを算出した結果、表1のとおり燃料被覆管に発生するひずみは、許容ひずみ（塑性ひずみ1%）に対して余裕が十分大きく、燃料集合体の落下を想定しても、使用済燃料ピット内燃料集合体が損傷しないことを確認した。

なお、燃料集合体の強度評価の方法は、別途評価している竜巻事象（使用済燃料ピットに保管中の燃料集合体に飛来物が衝突）における燃料集合体の強度評価方法（第六条：外部からの衝撃による損傷の防止（竜巻））を用いた。

表1 落下物による燃料被覆管に生じるひずみ

塑性ひずみ ϵ_p (%)	許容ひずみ(%)	裕度
0.4	1	2.5

5. まとめ

気中落下時の衝突エネルギーが落下試験の衝突エネルギーより小さい設備等については、その設備等の落下による燃料集合体への影響が落下試験の衝突エネルギーによる評価結果に包絡されるため、使用済燃料ピット内燃料集合体が損傷するおそれはない。

以上

泊発電所3号炉審査資料	
資料番号	DB17 r.11.0
提出年月日	令和5年6月30日

泊発電所3号炉

設置許可基準規則等への適合状況について
(設計基準対象施設等)

第17条 原子炉冷却材圧力バウンダリ

令和5年6月
北海道電力株式会社

枠囲みの内容は機密情報に属しますので公開できません。

第17条：原子炉冷却材圧力バウンダリ

<目 次>

1. 基本方針

- 1.1 要求事項の整理
- 1.2 追加要求事項に対する適合性
 - (1)位置，構造及び設備
 - (2)安全設計方針
 - (3)適合性説明
- 1.3 気象等
- 1.4 設備等（手順等含む）

2. 原子炉冷却材圧力バウンダリ

- 2.1 原子炉冷却材圧力バウンダリ拡大範囲の抽出
- 2.2 誤操作防止措置対象弁の運用及び管理について
- 2.3 原子炉冷却材圧力バウンダリ拡大範囲の配管・弁の仕様について
- 2.4 原子炉冷却材圧力バウンダリ拡大範囲の強度・耐震評価について
- 2.5 原子炉冷却材圧力バウンダリ拡大範囲の配管・弁の保全方法について
- 2.6 原子炉冷却材圧力バウンダリ拡大範囲，原子炉格納容器バウンダリに対する漏えい検査への影響について
- 2.7 クラス1機器とクラス2機器の設計・製作・据付時の検査の違いについて

別紙1 原子炉冷却材圧力バウンダリ弁抽出フロー

別紙2 原子炉冷却材圧力バウンダリ概要図

別紙3 原子炉冷却材圧力バウンダリ拡大範囲の抽出プロセスについて

別紙4 原子炉冷却材圧力バウンダリから除外される小口径配管について

別紙5 原子炉冷却材圧力バウンダリを構成する機器に使用されているフェライト系鋼に対する管理について

別紙6 原子炉冷却材圧力バウンダリ拡大範囲に対して実施する非破壊試験について

3. 運用，手順説明資料

別添 泊発電所3号炉 運用，手順説明資料 原子炉冷却材圧力バウンダリ

< 概 要 >

1. において、設計基準対象施設の設置許可基準規則、技術基準規則の追加要求事項を明確化するとともに、それら要求に対する泊発電所3号炉における適合性を示す。
2. において、設計基準対象施設について、追加要求事項に適合するために必要となる機能を達成するための設備又は運用等について説明する。
3. において、追加要求事項に適合するための運用、手順等を抽出し、必要となる運用対策等を整理する。

1. 基本方針

1.1 要求事項の整理

設置許可基準規則第17条並びに技術基準規則第27条及び第28条の要求事項を表1に示す。また、表1において、新規制基準に伴う追加要求事項を明確化する。

表1 設置許可基準規則第17条並びに技術基準規則第27条及び第28条 要求事項 (1/2)

設置許可基準規則 第17条 (原子炉冷却材圧力バウン ダリ)	技術基準規則 第27条 (原子炉冷却材圧力バウンダ リ)	備 考
発電用原子炉施設には、次に掲げる ところにより、原子炉冷却材圧力バ ウンダリを構成する機器 (安全施設 に属するものに限る。以下この条に おいて同じ。) を設けなければならない。	—	変更なし (ただし、解釈にて、原子 炉冷却材圧力バウンダリの 範囲が拡大)
一 通常運転時、運転時の異常な過 渡変化時及び設計基準事故時に生 ずる衝撃、炉心の反応度の変化によ る荷重の増加その他の原子炉冷却 材圧力バウンダリを構成する機器 に加わる負荷に耐えるものとする こと。	原子炉冷却材圧力バウンダリを構成 する機器は、一次冷却系統に係る発 電用原子炉施設の損壊その他の異常 に伴う衝撃、炉心の反応度の変化に よる荷重の増加その他の原子炉冷却 材圧力バウンダリを構成する機器に 加わる負荷に耐えるように施設しな なければならない。	変更なし (従来の原子炉冷却材圧力 バウンダリと同等の耐圧強 度、材料である。また、強 度・耐震評価において基準 を満足していることを確認 している。)

表1 設置許可基準規則第17条並びに技術基準規則第27条及び第28条 要求事項 (2/2)

設置許可基準規則 第17条 (原子炉冷却材圧力バウンダリ)	技術基準規則 第28条 (原子炉冷却材圧力バウンダリの 隔離装置等)	備 考
二 原子炉冷却材の流出を制限するため 隔離装置を有するものとする。	原子炉冷却材圧力バウンダリには、原子炉 冷却材の流出を制限するよう、隔離装置を 施設しなければならない。	変更なし (隔離装置で ある第1隔離 弁の範囲か ら、第2隔離 弁を含む範囲 までに変更し た。)
三 通常運転時、運転時の異常な過渡変化 時及び設計基準事故時に瞬時的破壊が生 じないよう、十分な破壊じん性を有するも のとする。	—	変更なし (オーステナ イト系ステン レス鋼であり 十分な破壊じん性を有して いる。 また、強度評 価において、 通常運転時、 運転時の異常 な過渡変化時 及び設計基準 事故時に生じ る圧力におい て、瞬時的破 壊が生じない ことを確認し ている。)
四 原子炉冷却材圧力バウンダリからの 原子炉冷却材の漏えいを検出する装置を 有するものとする。	2 発電用原子炉施設には、原子炉冷却材 圧力バウンダリからの原子炉冷却材の漏 えいを検出する装置を施設しなければな らない。	変更なし (各種測定装 置等を設けて おり、異常を 検出した場合 は、中央制御 室に警報を発 するよう設計 している。な お、原子炉冷 却材圧力バウ ンダリが拡大 した範囲につ いて、漏えい を検出する方 法に変更はな い。)

1.2 追加要求事項に対する適合性

(1) 位置、構造及び設備

五 発電用原子炉及びその附属施設の位置、構造及び設備

ロ. 発電用原子炉施設の一般構造

(3) その他の主要な構造

(i) 本発電用原子炉施設は、(1)耐震構造、(2)耐津波構造に加え、以下の基本的方針のもとに安全設計を行う。

a. 設計基準対象施設

(1) 原子炉冷却材圧力バウンダリ

原子炉冷却材圧力バウンダリを構成する機器（安全施設に属するものに限る。）は、以下を考慮した設計とする。

通常運転時、運転時の異常な過渡変化時及び設計基準事故時に生ずる衝撃、炉心の反応度の変化による荷重の増加その他の原子炉冷却材圧力バウンダリを構成する機器に加わる負荷に耐えられる設計とする。

原子炉冷却材の流出を制限するために隔離装置を有する設計とする。

通常運転時、運転時の異常な過渡変化時及び設計基準事故時に瞬間的破壊が生じないよう、十分な破壊じん性を有する設計とする。

原子炉冷却材圧力バウンダリからの原子炉冷却材の漏えいを検出する装置を有する設計とする。

なお、原子炉冷却材圧力バウンダリに含まれる接続配管の範囲は以下とする。

(一) 通常時開及び事故時閉となる弁を有するものは、原子炉側からみて、第2隔離弁を含むまでの範囲とする。

(二) 通常時又は事故時に開となるおそれがある通常時閉及び事故時閉となる弁を有するものは、原子炉側からみて、第2隔離弁を含むまでの範囲とする。

(三) 通常時閉及び事故時閉となる弁を有するもののうち、(二)以外のものは、原子炉側からみて、第1隔離弁を含むまでの範囲とする。

(四) 通常時閉及び原子炉冷却材喪失時開となる弁を有する非常用炉心冷却系等も(一)に準ずる。

(五) 上記において「隔離弁」とは、自動隔離弁、逆止弁、通常時施錠管理等でロックされた閉止弁及び遠隔操作閉止弁をいう。

なお、通常時閉、事故時閉となる手動弁のうち個別に施錠管理を行う弁は、開となるおそ

れがなく、上記（三）に該当するものとする。

【説明資料(2.1, 2.2)】

(2) 安全設計方針

該当なし

(3) 適合性説明

1.12.3 発電用原子炉設置変更許可申請に係る安全設計の方針

1.12.3.1 発電用原子炉設置変更許可申請（平成25年7月8日申請）に係る実用発電用原子炉及びその附属施設の位置、構造及び設備の基準に関する規則への適合

（第十七条 原子炉冷却材圧力バウンダリ）

発電用原子炉施設には、次に掲げるところにより、原子炉冷却材圧力バウンダリを構成する機器（安全施設に属するものに限る。以下この条において同じ。）を設けなければならない。

- 一 通常運転時、運転時の異常な過渡変化時及び設計基準事故時に生ずる衝撃、炉心の反応度の変化による荷重の増加その他の原子炉冷却材圧力バウンダリを構成する機器に加わる負荷に耐えるものとする。
- 二 原子炉冷却材の流出を制限するため隔離装置を有するものとする。
- 三 通常運転時、運転時の異常な過渡変化時及び設計基準事故時に瞬時的破壊が生じないよう、十分な破壊じん性を有するものとする。
- 四 原子炉冷却材圧力バウンダリからの原子炉冷却材の漏えいを検出する装置を有するものとする。

適合のための設計方針

第1項について

原子炉冷却材圧力バウンダリは、次の範囲の機器及び配管とする。

- (1) 原子炉容器及びその付属物（本体に直接付けられるもの及び制御棒駆動機構ハウジング等）
- (2) 1次冷却系を構成する機器及び配管（1次冷却材ポンプ、蒸気発生器の水室・管板・管、加圧器、1次冷却系配管、弁等）

(3) 接続配管

- a. 通常時開及び事故時閉となる弁を有するものは、原子炉側からみて、第2隔離弁を含むまでの範囲とする。
- b. 通常時又は事故時に開となるおそれがある通常時閉及び事故時閉となる弁を有するものは、原子炉側からみて、第2隔離弁を含むまでの範囲とする。
- c. 通常時閉及び事故時閉となる弁を有するもののうち、b.以外のものは、原子炉側からみて、第1隔離弁を含むまでの範囲とする。
- d. 通常時閉及び原子炉冷却材喪失時開となる弁を有する非常用炉心冷却系等も a. に準ずる。
- e. 上記において「隔離弁」とは、自動隔離弁、逆止弁、通常時ロックされた閉止弁及び遠隔操作閉止弁をいう。

なお、通常時閉、事故時閉となる手動弁のうち、個別に施錠管理を行う弁は、開となるおそれがなく、上記c.に該当するものとする。

原子炉冷却材圧力バウンダリの拡大範囲（以下「拡大範囲」という。）となる余熱除去系統入口ラインについては、従来クラス2機器としていたが、上記b.に該当するため、原子炉冷却材圧力バウンダリ範囲としてクラス1機器における要求を満足することを確認する。

拡大範囲については、クラス1機器供用期間中検査を行うとともに、拡大範囲のうち配管と管台の溶接継手に対して追加の非破壊検査（浸透探傷検査）を検査間隔にて全数（100%）継続的に行い健全性を確認する。

第1項第1号及び第2号について

通常運転時のうち原子炉運転中においては、加圧器圧力制御系により原子炉圧力を一定に保持する設計とする。また、原子炉起動時又は停止時においては、1次冷却材の加熱率及び冷却率を制限値以下に抑えること等ができる設計とする。

負荷の喪失等の運転時の異常な過渡変化時においては、「原子炉圧力高」等の原子炉トリップ信号を発信する安全保護系を設け、また、加圧器安全弁及び主蒸気安全弁を設けること等により、原子炉冷却材圧力バウンダリ過渡最大圧力が原子炉冷却材圧力バウンダリの最高使用圧力である17.16MPaの1.1倍である18.88MPa以下となる設計とする。

設計基準事故時において、原子炉冷却材圧力バウンダリの健全性が問題となる可能性があるものとして、主給水管破断等がある。これについては「蒸気発生器水位低」等の原子炉トリップ信号を発信する安全保護系を設け、加圧器安全弁等の動作とあいまって原子炉冷却材圧力バウンダリの健全性を確保できる設計とする。また、原子炉冷却材圧力バウンダリの圧力は、設計基準事故時において最高使用圧力である17.16MPaの1.2倍である20.60MPa以下となる設

計とする。

原子炉冷却材圧力バウンダリとならない部分からの異常な漏えいが生じた場合において、1次冷却材の喪失を停止させるため、配管系の通常運転時の状態及び使用目的を考慮し、適切な隔離弁を設ける設計とする。

【説明資料（2.1～2.7）】

第1項第3号について

通常運転時、運転時の異常な過渡変化時、保守時、試験時及び設計基準事故時における原子炉冷却材圧力バウンダリの脆性的挙動及び急速な伝播型破断の発生を防止するために、フェライト系鋼で製作する機器に対しては、材料選択、設計、製作及び試験に特別の注意を払う。

（使用材料管理）

溶接部を含む使用材料に起因する不具合や欠陥の介在を防止するため次の管理を行う。

- (1) 材料仕様
- (2) 機器の製造・加工・工程
- (3) 非破壊検査の実施
- (4) 破壊靱性の確認（関連温度の妥当性の確認、原子炉容器材料の試験片による衝撃試験の実施）

（使用圧力・温度制限）

フェライト系鋼製機器の非延性破壊や、急速な伝播型破断を防止するため比較的低温で加圧する水圧試験時には加える圧力に応じ、最低温度の制限を加える。

（使用期間中の監視）

供用期間中検査（溶接部等の非破壊検査、耐圧部の耐圧、漏えい試験）を実施し、構成機器の構造や気密の健全性を評価し、また、欠陥の発生の早期発見のため漏えい監視設備を設置して監視を行えるよう設計する。

また、原子炉容器の母材、溶接熱影響部及び溶接金属については、試験片を原子炉容器内に挿入して、原子炉容器と同様な条件で照射し、計画的に取り出し、衝撃試験及び引張試験を行い関連温度等の妥当性の確認を行う。

鋼板（フェライト系）としては、圧力容器用調質型マンガンモリブデン鋼及びマンガンモリブデンニッケル鋼鋼板相当品を、鍛鋼（フェライト系）としては、圧力容器用調質型合金鋼鍛鋼品相当品を使用する。

【説明資料（2.3）】

第 1 項第 4 号について

通常運転時、原子炉冷却材圧力バウンダリからの 1 次冷却材の漏えいの早期検出用として、原子炉格納容器内への漏えいに対しては、格納容器ガスモニタ、格納容器じんあいモニタ、格納容器サンプル水位上昇率測定装置及び凝縮液量測定装置からなる漏えい監視設備を設ける。凝縮液量測定装置及び格納容器サンプル水位上昇率測定装置により約 3.8L/min の漏えいを 1 時間以内に検出できるよう設計する。

また、1 次冷却材の 2 次冷却系への漏えいに対しては、蒸気発生器ブローダウン水モニタ、復水器排気ガスモニタ及び高感度型主蒸気管モニタを設ける。

これらの検出装置が異常を検知した場合は中央制御室に警報を発するよう設計する。

1.3 気象等

該当なし

1.4 設備等（手順等含む）

5. 原子炉冷却系統施設

5.1 1 次冷却設備

5.1.1 通常運転時等

5.1.1.3 主要設備

(6) 弁類

1 次冷却設備の弁類として、加圧器安全弁、加圧器逃がし弁、加圧器逃がし弁元弁、加圧器スプレイ弁、ベント弁、ドレン弁、逆止弁等を設け、このうち主要な弁については、中央制御室に弁の開閉表示を行う。

1 次冷却設備に接続され、その一部が原子炉冷却材圧力バウンダリを構成する配管系には、原子炉冷却材圧力バウンダリとならない部分からの異常な漏えいが生じた場合において、1 次冷却材の流出を制限するため、その配管系を通じての漏えいが、通常時の充てんポンプによる充てん流量等を考慮し許容できる程度に小さいものを除いて、次のとおり隔離弁を設ける。

- a. 通常時開及び事故時閉の場合は 2 個の隔離弁
- b. 通常時開又は事故時開となるおそれがある通常時閉及び事故時閉の場合は 2 個の隔離弁
- c. 通常時閉及び事故時閉のうち b. 以外の場合は 1 個の隔離弁

d. 通常時閉及び原子炉冷却材喪失時開の非常用炉心冷却系等は a. に準ずる。

ここで「隔離弁」とは、自動隔離弁、逆止弁、通常時ロックされた閉止弁及び遠隔操作閉止弁をいう。

また、通常時閉及び事故時閉となる手動弁のうち、個別に施錠管理を行う弁は、開となるおそれがなく、上記 c. に該当することから、1 個の隔離弁を設けるものとする。

弁が 1 次冷却材に接する主要部分は、すべてステンレス鋼を使用する。

【説明資料(2.1～2.3)】

大口径の弁類は、ステムリークオフを設け、下部グランドパッキンの漏えい水を液体廃棄物処理設備に送る。また、小口径の弁類についても、可能な限りグランド部にベローズ、金属ダイヤフラム又はグラフォイルパッキンを用いてステムからの漏えいを防止し、1 次冷却設備から原子炉格納容器内への漏えいを実質的に零にする。

加圧器安全弁は、ばね式で、加圧器逃がしタンクからの背圧変動が加圧器安全弁の設定圧力に影響を与えない背圧補償型を使用する。加圧器安全弁の上流側配管には、ループシールを設け、加圧器安全弁の弁座から、水素ガスや蒸気等が漏えいしない構造とする。

加圧器安全弁の吹出圧力は、1 次冷却設備の最高使用圧力に設定し、加圧器安全弁の総容量は 100% 負荷喪失時に主蒸気安全弁のみが作動した時の加圧器最大サージ流量以上の値としている。加圧器安全弁により、原子炉冷却材圧力バウンダリの圧力を最高使用圧力の 1.1 倍以下に抑えることができる。

また、事故時において最高使用圧力の 1.2 倍以下に抑えることができる。

加圧器逃がし弁は、定格負荷の 50% 相当までの負荷急減時において制御棒制御系及びタービンバイパス系の作動とあいまって原子炉圧力を原子炉トリップ設定値以下に制限し得る容量を有する。加圧器逃がし弁は自動制御により作動し、また、手動遠隔操作することもできる。万一、加圧器逃がし弁に漏えいが起こった場合に、加圧器逃がし弁を隔離するため、遠隔操作の加圧器逃がし弁元弁を設ける。

また、1 次冷却系の加熱時、冷却時における誤操作等による過圧を防止するため、加圧器逃がし弁の動作により圧力上昇を許容範囲内に制限する制御系を設置する。

加圧器スプレイ弁は、10% 負荷減少時において加圧器逃がし弁を作動させないで、圧力変動を吸収し得る容量とする。加圧器スプレイ弁は、加圧器スプレイ流量を自動

調節して、1次冷却系の圧力が過大となるのを防止する。加圧器スプレー管及び加圧器サージ管内の温度維持並びに加圧器内とそれ以外の1次冷却材ほう素濃度に差が生じないようにするため、加圧器スプレー弁と並列に手動の加圧器スプレーバイパス弁を設けて、少量のスプレー水を連続的に流す。

各配管系には、水張り及び水抜きのために、ベント弁及びドレン弁を設ける。

1次冷却設備の主要弁類の設備仕様の概略を第5.1.1.7表に示す。

(8) 漏えい監視設備

原子炉冷却材圧力バウンダリから原子炉格納容器内及び2次冷却系への漏えいに対する監視設備として、格納容器ガスモニタ、格納容器じんあいモニタ、凝縮液量測定装置及び格納容器サンプ水位上昇率測定装置並びに蒸気発生器ブローダウン水モニタ、復水器排気ガスモニタ及び主蒸気管モニタを設ける。

これらの監視設備が異常を検知した場合には、中央制御室に警報を発する。

a. 原子炉格納容器内への漏えいに対する監視設備

原子炉冷却材圧力バウンダリからの漏えいが発生すると、漏えい流体の一部は蒸気となり、原子炉格納容器内に循環している空気流に混合される。格納容器ガスモニタ及び格納容器じんあいモニタは、原子炉格納容器内空気の放射能を測定することにより漏えいを検知する。

凝縮液量測定装置は、漏えい蒸気が格納容器再循環ユニット及び制御棒駆動装置冷却ユニットの冷却コイルで凝縮されることを利用して、その凝縮液量を測定することにより漏えいを検知する。

格納容器サンプ水位上昇率測定装置は、漏えい液体が最終的に格納容器サンプに集まることからその水位上昇を測定することにより漏えいを検知する。

以上の漏えい監視設備により約3.8L/minの漏えいであれば1時間以内に検知できる。

凝縮液量測定装置及び格納容器サンプ水位上昇率測定装置の系統構成を第5.1.14図に示す。

b. 2次冷却系への漏えいに対する監視設備

1次冷却材の蒸気発生器1次側より2次側への漏えいは、蒸気発生器ブローダウン水モニタ、復水器排気ガスモニタ及び主蒸気管モニタで、放射能を測定することにより早期に検知する。

5.1.1.6 手 順 等

原子炉冷却材圧力バウンダリについては、以下の内容を含む手順を定め、適切な管理を行う。

- (1) 1次冷却系ループドレン弁及び加圧器ベント弁については、通常時又は事故時開となるおそれがないように施錠管理によるハンドルロックを実施する。
- (2) 原子炉冷却材圧力バウンダリを構成する弁等については、適切に保守管理を実施するとともに必要に応じ補修を行う。

5.1.1.7 評価

- (1) 原子炉冷却系統施設は、通常運転時、運転時の異常な過渡変化時及び設計基準事故時において、余熱除去系及び非常用炉心冷却系と相まって炉心を冷却できる設計としている。
- (2) 原子炉冷却材圧力バウンダリの圧力は、加圧器安全弁及び主蒸気安全弁の設置により通常運転時及び運転時の異常な過渡変化時において最高使用圧力の1.1倍以下にできる設計としている。
- (3) 原子炉冷却材圧力バウンダリを構成する機器は、原子力規制委員会規則等に基づき、最低使用温度を考慮して、非延性破壊を防止できる設計としている。
- (4) 原子炉冷却材圧力バウンダリを構成する機器及び配管は、通常運転時、運転時の異常な過渡変化時及び設計基準事故時に想定される圧力、温度等を考慮し、地震時に生じる荷重をも適切に重ね合わせ、変動時間、繰り返し回数等の過渡条件を想定し、材料疲労や腐食を考慮しても健全性を損なわない構造強度を有する設計としている。
- (5) 1次冷却設備を構成する系統及び機器は、通常運転時及び運転時の異常な過渡変化時に健全性を損なわない構造強度を有し、かつその支持構造物は、温度変化による膨張収縮に伴う変位を吸収し得る設計としている。
- (6) 原子炉冷却材圧力バウンダリを構成する配管は、破断前漏えい概念を適用して想定する破損形態を決定し、その配管の破損（破断又は漏えい）時にその他の安全上重要な構築物、系統及び機器が損傷しないように配置上考慮するとともに、必要に応じて適宜配管むち打ち防止対策等を行う設計としている。
- (7) 原子炉冷却材圧力バウンダリからの漏えいが生じた場合に、その程度を適切かつ早期に判断し得るよう漏えい監視設備を設ける設計としている。
- (8) 下記の試験検査を行うことができる設計としている。
 - a. 原子炉冷却材圧力バウンダリ供用期間中検査
 - b. 原子炉構造材監視試験
 - c. 加圧器安全弁機能検査
 - d. 加圧器逃がし弁機能検査
 - e. 1次系弁検査

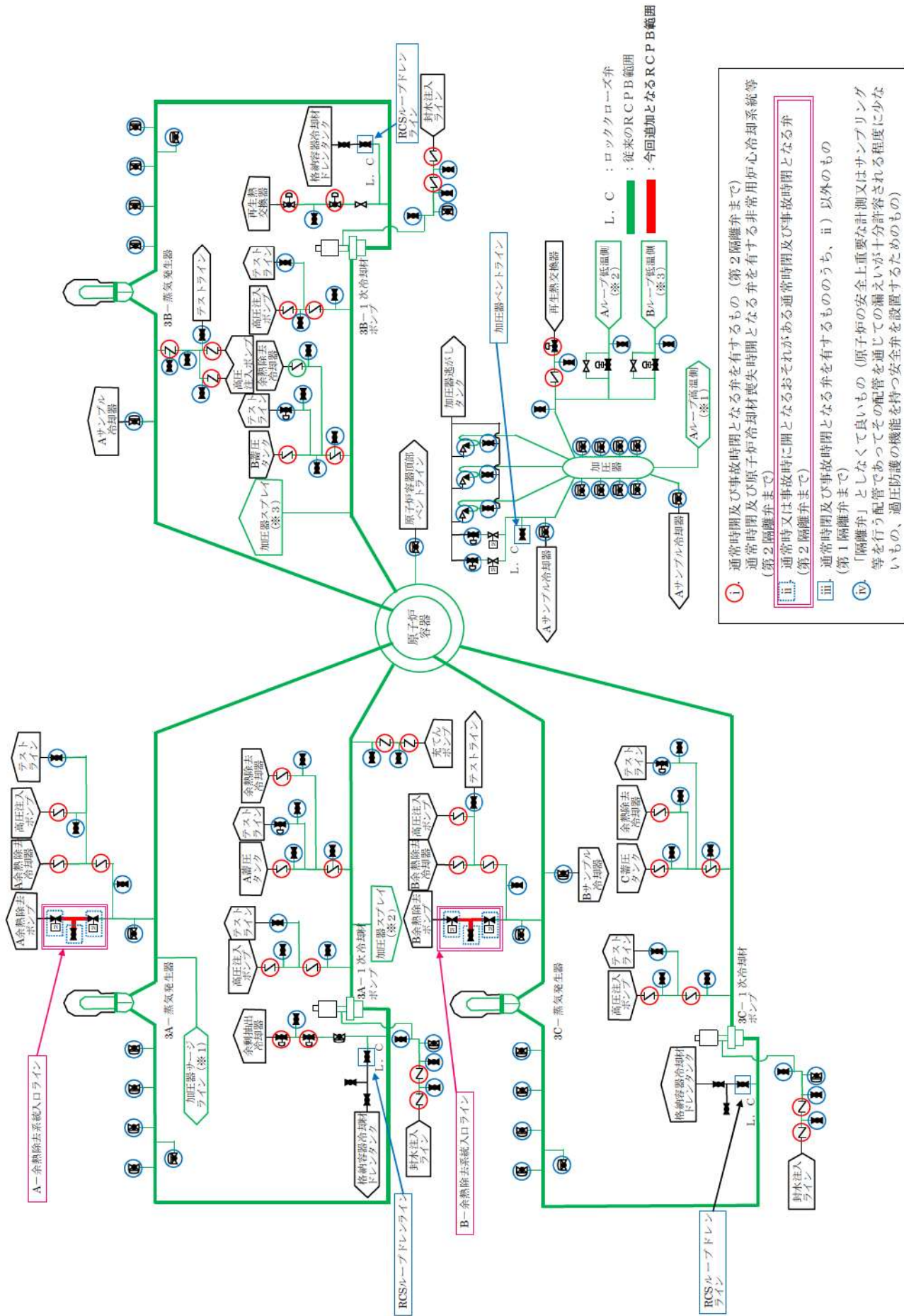
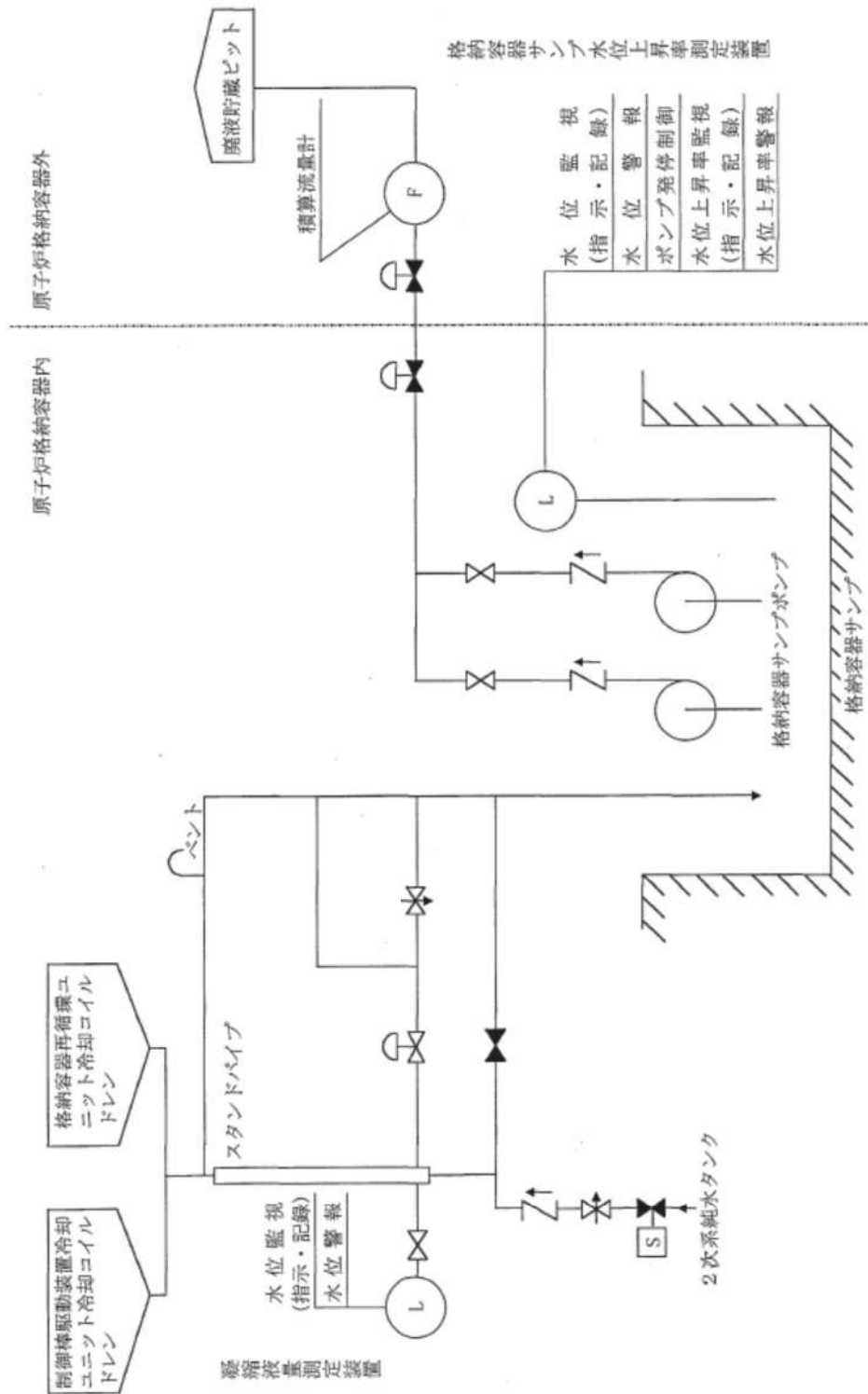


図 5.1.1 泊3号炉 原子炉冷却材圧力バウンダリ図



第 5.1.14 図 凝縮液量測定装置及び格納容器サンプ水位上昇率測定装置系統概要図

2. 原子炉冷却材圧力バウンダリ

2.1 原子炉冷却材圧力バウンダリ拡大範囲の抽出

1 次冷却設備に接続され、その一部が原子炉冷却材圧力バウンダリを構成する配管系には、原子炉冷却材圧力バウンダリとならない部分からの異常な漏えいが生じた場合において、1 次冷却材の流出を制限するため、その配管系を通じての漏えいが、通常運転時の充てんポンプによる充てん流量等を考慮し許容できる程度に小さいものを除いて、次のとおり隔離弁を設ける。

- a. 通常運転時開、事故時閉の場合は 2 個の隔離弁
- b. 通常運転時閉、事故時閉の場合は 1 個の隔離弁
- c. 通常運転時閉、原子炉冷却材喪失時開の非常用炉心冷却系等は a. に準ずる。

なお、b. に準ずる隔離弁において、通常運転時又は事故時に開となるおそれのある場合は、2 個の隔離弁を設ける。ここで、「隔離弁」とは、自動隔離弁、逆止弁、通常時ロックされた閉止弁及び遠隔操作閉止弁をいう。また、通常運転時閉、事故時閉となる手動弁のうち施錠管理を行う弁は、開となるおそれがなく、上記 b. に該当することから、1 個の隔離弁を設けるものとする。

(1) 範囲が拡大される可能性のあるものの抽出

設置許可基準規則第 17 条第 1 項の解釈に基づき、原子炉容器に接続される全ての配管系を対象として、従来は原子炉側から見て第 1 隔離弁までの範囲としていたものが第 2 隔離弁を含む範囲に拡大される箇所の有無について、原子炉冷却材圧力バウンダリ全体を対象に別紙 1 のフローに基づき確認した。

このフローに基づき原子炉冷却材圧力バウンダリに接続される各配管及び弁を選別した結果を別紙 2 に示す。

別紙 2 に示すとおり、原子炉冷却材圧力バウンダリの範囲が拡大される可能性があるものとして以下のものが抽出された。

- ・余熱除去系統入口ライン
- ・1 次冷却系ループドレンライン
- ・加圧器ベントライン

(2) 拡大要否の検討

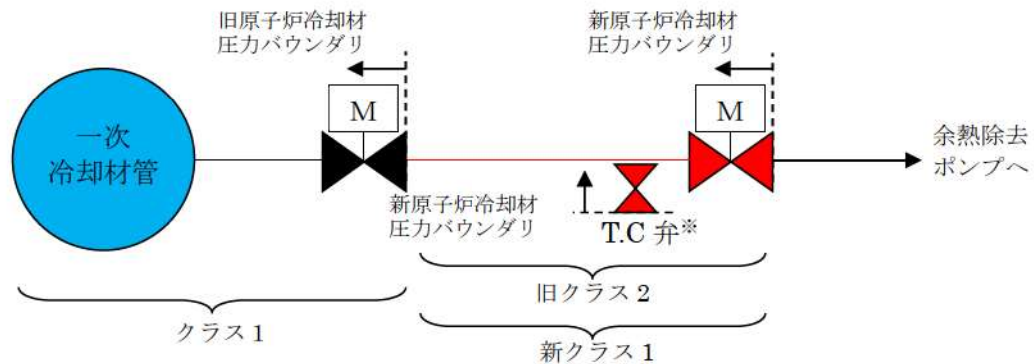
1 次冷却系ループドレンライン及び加圧器ベントラインの弁は、施錠により弁ハンドルの固定が行われている手動弁である。

従って、当該ラインの弁については、弁ハンドルの固定を行うことで弁の誤操作防止措置を講じており、「通常時又は事故時において開となるおそれはない」ことから、原子炉冷却材圧力バウンダリの範囲は拡大されないことを確認した。

一方、余熱除去系統入口ラインに設置している隔離弁については、第 1 隔離弁に原子炉冷却材圧力が高い場合には開放しないようインターロックを設けているが、中央制御室から遠隔操作する電動弁であるため、誤動作により「開となるおそれ」が否定できない。

よって、余熱除去系統入口ラインについては、第1隔離弁から第2隔離弁を含むまでの範囲が原子炉冷却材圧力バウンダリとして拡大されることを確認した。(図1)

また、第2隔離弁については、通常運転時、閉弁で電源切とし弁が開放しないよう運用している。



※管台直付けのため配管部分はない。

図1 原子炉冷却材圧力バウンダリ拡大範囲図

2.2 誤操作防止措置対象弁の運用及び管理について

1次冷却系ループドレンライン及び加圧器ベントラインの手動弁は以下に示すとおり、施錠により弁ハンドルを固定し、誤操作防止措置を行う運用及び管理を実施している。

- ・当該弁の操作を禁止するために、チェーンで弁ハンドルを固縛した上で南京錠を使用し施錠しており、施錠弁の鍵については、発電課長(当直)が管理及び保管している。
- ・当該弁がある原子炉格納容器のエアロックは、原子炉起動前までに施錠している。
- ・定期検査中の弁の管理は、従来から作業毎に保修票等により適切に管理を行っており、定期検査中の点検作業終了時及びプラント起動に伴う原子炉格納容器エアロック閉止前に当該弁の全閉及び施錠状態をバルブチェックリストで確認している。
- ・当該弁の閉止及び施錠状態を確認する手順は、保安規定の下位文書である運転要領に定めている。
- ・当該弁は原子炉格納容器内に設置されている手動弁であり、通常運転中は、開操作をすることはない。定期検査時においては、系統の水抜き等のため、発電課長(当直)が承認した保修票等に基づいて開放し、その後、復旧操作として閉止している。

なお、上記のとおり原子炉起動前までに系統構成確認として、閉止及び施錠状態を確認することから、当該弁は確実に閉止・施錠している。

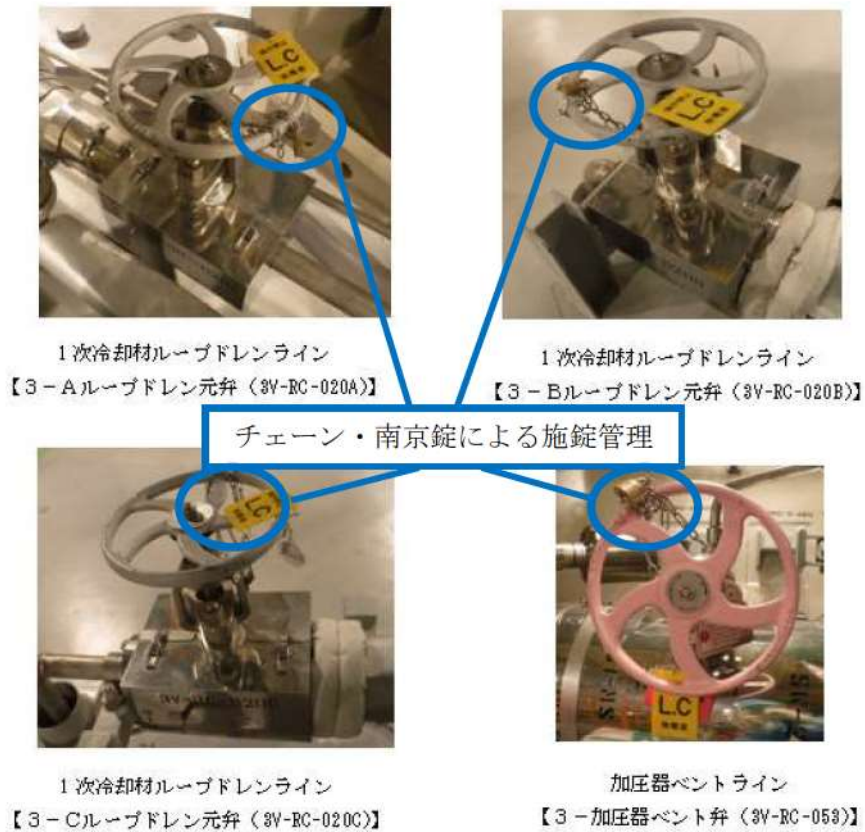


図2 弁施錠状態

表2 手動弁の施錠管理リスト

隔離弁となる手動弁の種類	系統	弁番号
通常時閉及び事故時閉となる弁を有するもの※1（第1隔離弁まで）※2	加圧器ベント	3V-RC-053
	1次冷却系 ループドレン	3V-RC-020A
		3V-RC-020B
		3V-RC-020C

※1：余熱除去系統入口ラインは除く

※2：原子炉冷却材圧力バウンダリ図（別紙2）の青四角実線で示す弁

2.3 原子炉冷却材圧力バウンダリ拡大範囲の配管・弁の仕様について

原子炉冷却材圧力バウンダリ範囲拡大に伴い、新たに原子炉冷却材圧力バウンダリとなる配管・弁については、表3及び表4のとおり、従来の原子炉冷却材圧力バウンダリ内の系統の仕様（最高使用圧力、最高使用温度）と同じ仕様であるとともに、強度評価を行い、強度上問題がないことを確認している。

表 3 余熱除去系統入口ラインの配管の仕様

	最高 使用圧力	最高 使用温度	材料 (呼び厚さ)
第 1 隔離弁上流の配管	17.16MPa	343℃	SUS316TP (Sch160)
第 1 隔離弁から 第 2 隔離弁間の配管	17.16MPa	343℃	SUS316TP (Sch160)
主配管から T.C 弁間の 配管 (管台のみ)	17.16MPa	343℃	SUSF316 (Sch160)

表 4 余熱除去系統入口ラインの弁の仕様

	最高 使用圧力	最高 使用温度	主要寸法 (呼び径)	材料 (弁箱・弁ふた)
第 1 隔離弁	17.16MPa	343℃	12B	SCS14A
第 2 隔離弁	17.16MPa	343℃	12B	SCS14A
T.C 弁	17.16MPa	343℃	3/4B	SUSF316

2.4 原子炉冷却材圧力バウンダリ拡大範囲の強度・耐震評価について

(1) 主配管の強度・耐震評価

原子炉冷却材圧力バウンダリ範囲拡大に伴い、クラス1機器となる主配管については、従来クラス2としての強度・耐震評価を実施していたが、以下のとおり、クラス1としての強度・耐震評価を行う。

強度評価については、以下のとおりであり、問題がないことを確認している。

耐震評価については、基準地震動を用いた評価を行い、技術基準規則の要求を満足していることを確認する。なお、耐震評価の結果、クラス1の要求事項を満足できない場合は、改造等により技術基準へ適合することを確認していく。

【強度評価】

機器等の区分	項目 (単位)	値 (最も厳しい値を記載)	許容値
クラス1配管	管の厚さ(mm)	29.1	22.7以上
	穴の補強面積(mm ²)	1302	367以上
	設計条件(一次応力)(MPa)	57	171
	供用状態C(一次応力)(MPa)	61	226
	供用状態D(一次応力)(MPa)	76	252
	供用状態A B	一次+二次応力(MPa)	298
	疲労累積係数	0.00602	1.0

【耐震評価】

当該ラインは、従来より耐震Sクラスであるため技術基準規則の要求事項に変更はない。

ただし、クラス2とクラス1では評価体系(許容値、計算式)が異なる。

(2) 主要弁の強度評価

原子炉冷却材圧力バウンダリ範囲拡大に伴い、クラス1機器となる主要弁に関する強度評価を行った。結果は以下のとおりであり、強度について問題がないことを確認している。

弁箱, 弁ふたの厚さ		d n / d m*が1.5以下である 弁箱のネック部の厚さ	
計算上必要な厚さ t (mm)	実際使用最小厚さ (mm)	計算上必要な厚さ t m (mm)	実際使用最小厚さ (mm)
48.2	弁箱	48.2	□
	弁ふた		

※ d n : ネック部内径, d m : 弁入口流路内径

機器等の区分	項目 (単位)	値 (最も厳しい値を記載)	許容値
クラス1弁	内圧による一次応力	62	125
	配管反力による二次応力 (MPa)	33, 64, 64	187
	軸方向, 曲げ, ねじり		
	一次+二次応力 (MPa)	196, 153	375
	起動時及び停止時, 起動時及び停止時以外		
	局部一次応力 (MPa)	139	281
	疲労累積係数	0.10162	1
	弁体の応力 (MPa)	81	172
	フランジの応力 (MPa)	92, 51, 39	172
	軸方向, 半径方向, 周方向		
ボルトの応力 (MPa)	115, 21	190	
	使用状態, ガasket縮付時		

(3) T.C弁の強度評価

原子炉冷却材圧力バウンダリ範囲拡大に伴い、クラス1機器となるT.C弁に関する強度評価を行った。結果は以下のとおりであり、強度について問題がないことを確認している。

弁箱, 弁ふたの厚さ		d n / d m*が1.5以下である 弁箱のネック部の厚さ	
計算上必要な厚さ t (mm)	実際使用最小厚さ (mm)	計算上必要な厚さ t m (mm)	実際使用最小厚さ (mm)
6.1	弁箱	7.2	□
	弁ふた		

※ d n : ネック部内径, d m : 弁入口流路内径

□ 枠囲みの内容は機密情報に属しますので公開できません。

2.5. 原子炉冷却材圧力バウンダリ拡大範囲の配管・弁の保全方法について

新たに原子炉冷却材圧力バウンダリとなる配管・弁は、従来はクラス2機器として供用期間中検査を実施していることから、今後は、クラス1機器として供用期間中検査に組み込み、検査を行っていく。日本機械学会発電用原子力設備規格維持規格（2008年版）に基づくクラス1機器またはクラス2機器に対する検査項目を表5に示す。

なお、クラス1機器供用期間中検査に新たに組み込まれた部位については、クラス1機器としての現時点での健全性を確認するために、今施設定期検査時に検査対象となる部位全数の検査を実施する。

UT, PT 検査対象部位については、クラス1機器として要求される UT, PT 試験は完了しており、異常のないことを確認している。その他の検査対象部位についても、現場確認等を行い検査対象範囲の検査性について問題ないことを確認している。

表5 供用期間中検査項目

検査対象	供用期間中検査				検査・点検 実績
	クラス2機器		クラス1機器		
	試験方法	試験程度※2	試験方法	試験程度※2	
主配管の 溶接継手	UT（板厚の1/3t） +PT 〔100Aを超える〕 溶接継手	溶接継手数の 7.5%/10年	UT（全体積） 〔100A以上の〕 溶接継手	溶接継手数の 25%/10年	実施済 (H25.10)
	対象外 〔50A以上100A以下〕 の対象部位なし		PT (100A未満)		— (対象部位なし)
主配管と管台の 溶接継手	対象外	—	PT	溶接継手数の 25%/10年	実施済 (H25.10)
主配管の支持部 材取付け溶接継 手	PT	溶接継手数の 7.5%/10年	PT	溶接継手数の 7.5%/10年	実施済 (H19.1)
支持構造物	VT	全数の 7.5%/10年	VT	全数の25%/10年	実施済 (H24.6)
弁のボルト締付 け部	対象外	—	VT	類似弁毎に 1台の25%/10年	実施済 (H26.6)
弁本体の内表面	対象外	—	VT	類似弁毎に 1台/10年	実施済 (H26.6)
全ての耐圧機器 (漏えい試験)※1	VT	100%/10年	VT	100%/1定検	実施予定

※1 系の漏えい試験における圧力保持範囲は、全ての弁が通常の原子炉起動に要求される開閉状態での原子炉冷却材圧力バウンダリと一致していなければならない。今回原子炉冷却材圧力バウンダリとして拡大した範囲のうち第1隔離弁は通常閉であることから、系の漏えい試験の圧力保持範囲は原子炉側から見て第1隔離弁までの範囲となる。なお、第1隔離弁は、原子炉冷却材圧力が高い場合には開放しないようインターロックを設置しており、高圧では開とならない設計としている。

※2 試験部位の選定は、機器と配管の溶接継手等の構造不連続部位、使用環境条件の厳しい部位、過去の損傷発生部位等を当該機器の重要性、接近性等の検査性、過去の検査実績等を勘案して選定する。

2.6 原子炉冷却材圧力バウンダリ拡大範囲、原子炉格納容器バウンダリに対する漏えい検査への影響について

原子炉冷却材圧力バウンダリについて

原子炉冷却材圧力バウンダリ拡大範囲の漏えい検査についてはクラス2機器漏えい検査からクラス1機器漏えい検査に格上げする。漏えい検査については、下記に示す日本機械学会「発電用原子力設備規格維持規格（2008年版）」に基づき、実施する。

IB-3200系の漏えい試験

IB-3210

- (1) 系の漏えい試験は、100%定格出力時の定常運転圧力以上の圧力で行わなければならない。
- (2) 系の漏えい試験の昇圧、昇温は系の起動に対して定められた上限速度以下の速度としなければならない。

IB-3220

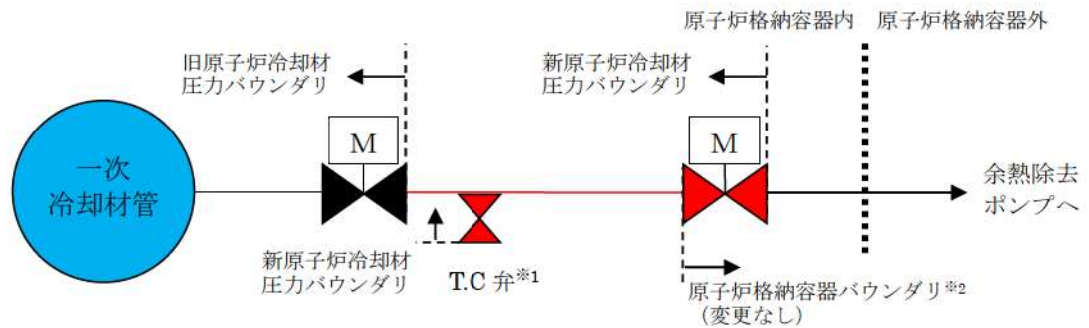
圧力保持範囲は、全ての弁が通常の原子炉起動に要求される開閉状態での原子炉冷却材圧力バウンダリと一致しなければならない。ただし、目視試験の範囲は、原子炉冷却材圧力バウンダリに直接接続しているがクラス1機器から除外されている機器および小口径管（ベント管、ドレン管）の最も近い弁までの範囲（当該弁も含む）を含まなければならない。

以上より、通常運転時における余熱除去系統入口ラインの弁の開閉状態は原子炉側から見て第1隔離弁が「閉」であることから、従前の原子炉冷却材圧力バウンダリ範囲を圧力保持範囲とし、拡大範囲である余熱除去系統入口ライン（第1隔離弁～第2隔離弁）を含め、漏えい検査を実施する。

なお、拡大範囲は据付時の使用前検査において、最高使用圧力である 17.16MPaの 1.5 倍の圧力にて耐圧・漏えい検査を実施しており、これまでクラス2供用期間中検査にて漏えい検査を実施し、健全性を確認している。

原子炉格納容器バウンダリについて

原子炉格納容器バウンダリの範囲に変更はないことから、漏えい検査に影響はないことを確認している。



※1 管台直付けのため配管部分はない。

※2 構造上内部に滞留する液体により原子炉格納容器内の放射性物質が外部へ漏えいするおそれがない管であることから、隔離弁は内側のみ設置

図3 原子炉冷却材圧力バウンダリ拡大概念図

2.7 クラス1機器とクラス2機器の設計・製作・据付時の検査の違いについて

原子炉冷却材圧力バウンダリ範囲拡大に伴い、新たに原子炉冷却材圧力バウンダリとなる配管・弁は、従来、クラス2機器であり、設計・製作・据付時の検査はクラス1機器と違いがある。以下にクラス1機器として格上げした場合の設計・製作・据付時の検査について整理した。

(設計)

クラス1機器とクラス2機器の設計時の要求は異なるが、当該部位については、従来の原子炉冷却材圧力バウンダリ内の系統の仕様（最高使用圧力、最高使用温度）と同仕様であることを確認した。また、クラス1機器としての強度評価を行い、同等の設計であることを確認している。

※工事認可申請書 添付資料に、詳細な評価内容を記載している。

(製作・据付時の検査)

クラス1機器とクラス2機器の製作・据付時における検査は異なるが、当該部位については、表6のとおりクラス1機器と同じ製品構造や型番であり、同一の製造工程・製造過程で製造・据付をしていることを確認した。従って、品質についても同等であることを確認した。

なお、配管については、溶接部の全数及び溶接部に隣接する母材10mmの範囲について超音波探傷試験を実施しており、欠陥等は検出されていない。

以上のように、新たに原子炉冷却材圧力バウンダリに組み込まれた部位はクラス1機器と同等の品質であり、検査実績のないT.Cライン管台及びT.C弁についても、検査を実施し健全性を確認している。

なお、供用期間中検査は、2.5項の記載のとおり、従来クラス2機器として検査を実施していたことから、今後は、クラス1機器として供用期間中検査に組み込み、検査を行う。

表6 クラス1機器とクラス2機器の比較

名称	クラス1機器とクラス2機器の比較			
	製造メーカー	製造プロセス	製品構造・型番	
配管	配管メーカー	クラス1機器としての実績有	クラス1機器と同一※1	クラス1機器と同一
管台	素材メーカー	同上	同上	同上
エルボ	継手メーカー	同上	同上	同上
第2隔離弁	弁メーカーA	同上	同上	同上
T.C弁	弁メーカーB	同上	同上	同上

※1：表7の素材非破壊検査要否が相違するが、それ以外の製造プロセスは同一

表7 泊3号 原子炉冷却材圧力バウンダリ拡大範囲の検査項目（製作・据付時の検査）

部位	検査要求		検査実績	備考	
	クラス1	クラス2			
配管	第1隔離弁から第2隔離弁間の配管（エルボ以外）①	—	△ ^{※1}	UT+PTを実施する ^{※2} 。	
	第1隔離弁から第2隔離弁間の配管（エルボ）①	—	×	UT+PTを実施する。	
弁	主配管とT.C弁間の管台②	—	×	UT+PTを実施する。	
	第2隔離弁③	弁箱，弁蓋，弁体	RT	△ ^{※3}	PTを実施する ^{※4} 。
		ボルト，ナット	—	×	PT(MT)を実施する。
	T.C弁④	PT(MT)	—	△ ^{※3}	PTを実施する ^{※4} 。
	主配管の溶接継手⑤	RT+PT(MT)	RT	○	RT+PT
		UT(全種類)	UT(1/3t)+PT	○	UT(全種類)
溶接部 ^{※5}	主配管と管台の溶接継手⑥	1/2PT(MT) ^{※6} +PT	△ ^{※7}	RT+PT	
		PT	○	PT	
	主配管の支持部材取付け溶接継手⑦	PT(MT)	○	○	PT
管台とT.C弁の溶接継手⑧	PT	PT	○	PT	
	PT(MT)	PT(MT)	○	PT	
	PT	—	—	対象外	

UT：超音波探傷試験，PT：浸透探傷試験，MT：磁粉探傷試験，RT：放射線透過試験，—：検査要求なし
 ○：クラス1機器の検査要求と同等の検査実績がある，△：クラス1機器の検査要求と同等の検査実績が一部ある，×：検査実績なし，—：対象外
 ※1：一部，UTの検査実績あり。（配管メーカーにおいて円周方向のUTを実施している。）
 ※2：構造上接近が困難な壁・床貫通部，サポータ干渉部の範囲は除く。
 ※3：一部，PTの検査実績あり。（弁メーカーによる加工後のPT実施済み範囲）
 ※4：シート部等にスライイト等を溶接している範囲や弁内面の探傷材の除去が困難な範囲は除く。弁メーカーによる加工後のPT実施済み範囲は除く。
 ※5：溶接部については，維持規格に求められる供用期間中検査の一環として，供用前検査に相当する検査を対象となる全溶接線に対して実施している。
 ※6：溶接深さ2分の1のごとの浸透探傷試験または磁粉探傷試験
 ※7：耐圧試験を実施している。
 ※8：1/2PTで検出される欠陥及びその欠陥及びその対策を踏まえ，当該箇所には，発生の可能性は極めて低いと考えられる。また，劣化モードとして外面からの疲労を想定したとしても，当該箇所は従来の原子炉冷却材圧力バウンダリ範囲より過渡頻度，環境条件が厳しくないため，クラス1機器のISI検査で定められている検査頻度にて経年監視することが妥当と考えられる。よって，当該箇所の点検方法及び頻度については，クラス1機器のISI検査で定められている検査方法（外面PT）及び検査頻度にて今後の検査を実施する。しかしながら，1/2PTを実施していないということに鑑み，全数を検査対象とす。なお，今定検にて当該部位の外面PTを実施したが欠陥は認められていない。

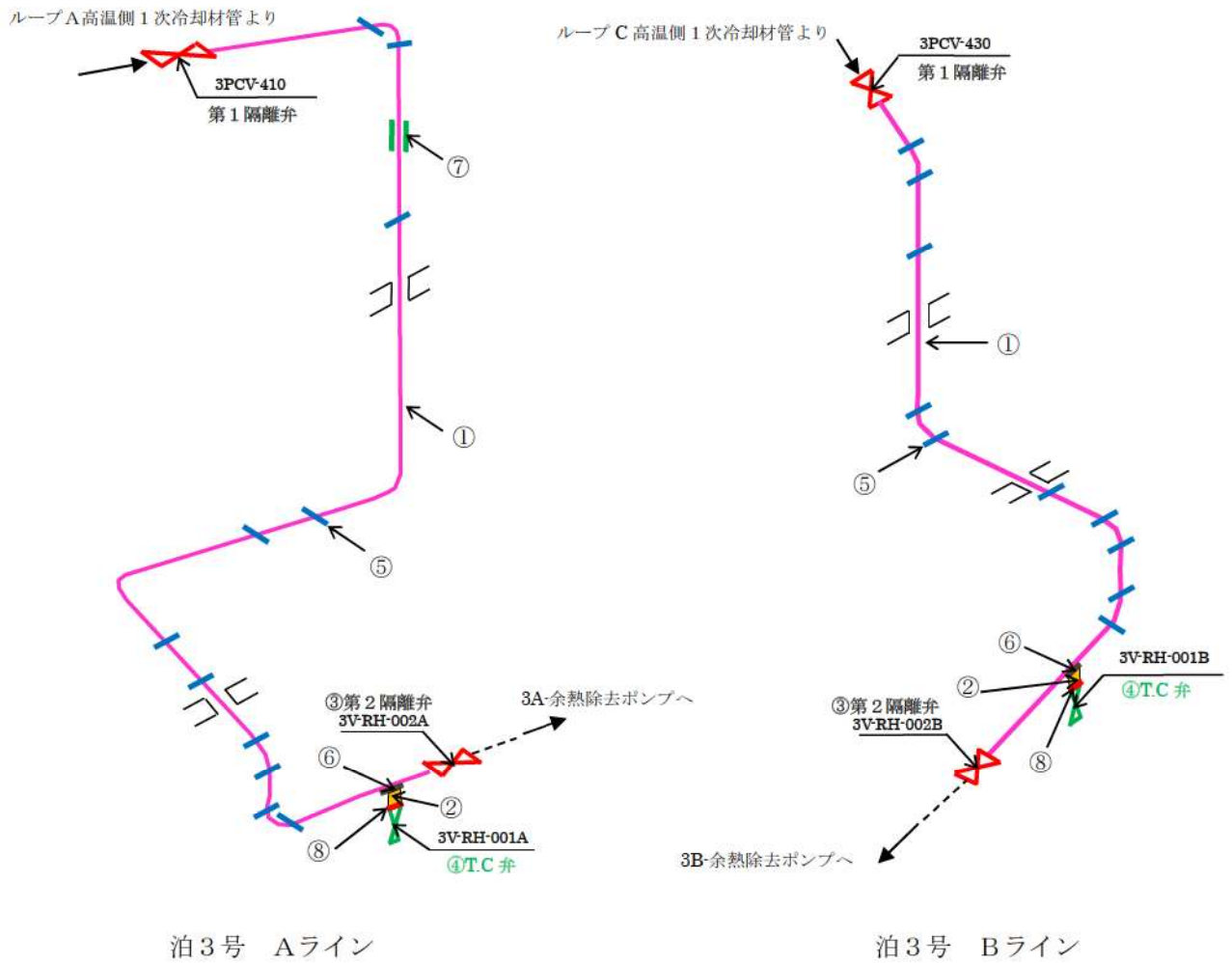


図4 検査実施範囲

- <凡例>
- ①第1隔離弁から第2隔離弁間の配管（エルボ含む）
 - ②主配管とT.C弁間の管台
 - ③第2隔離弁
 - ④T.C弁
 - ⑤主配管の溶接継手
 - ⑥主配管と管台の溶接継手
 - ⑦主配管の支持部材取付け溶接継手
 - ⑧管台とT.C弁の溶接継手

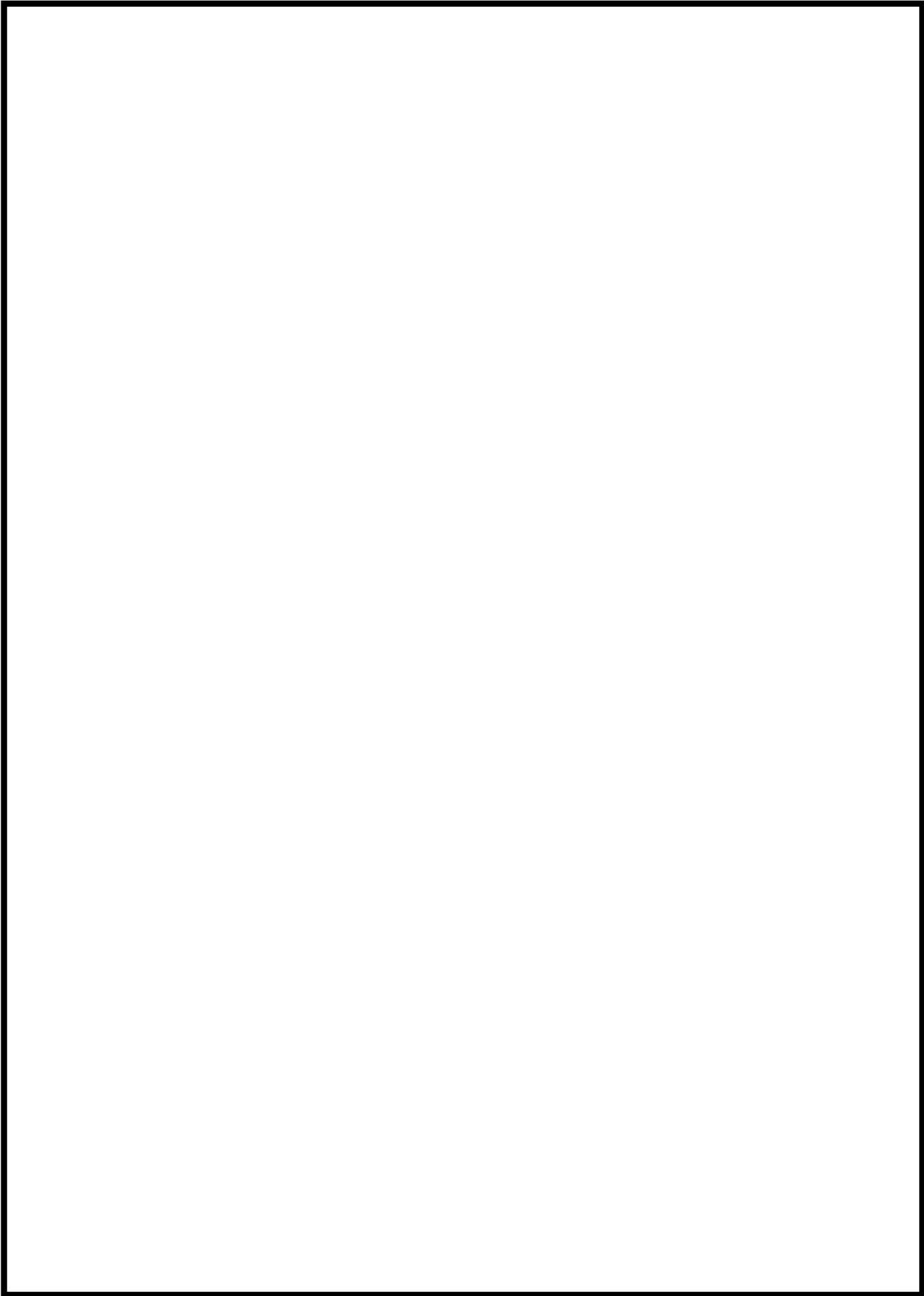



図5 配管の製造プロセスフロー図

図6 配管の据付プロセス（例）フロー図

 枠囲みの内容は機密情報に属しますので公開できません。

【参考】管台と母管との溶接継手について

(1) 当該箇所今後の点検の妥当性について

原子炉冷却材圧力バウンダリ拡大範囲の枝管の管台と母管の溶接継手については、従前はクラス2機器であったため、クラス1機器の溶接時の検査として要求される1/2PTを実施していない。これに鑑み、当該溶接継手の今後の点検の妥当性について検討した。

a. 1/2PTの方法及び検査目的

1/2PTとは、溶接深さの2分の1の外表面に対して浸透探傷試験を行う検査であり、溶接深さの2分の1における溶接欠陥を検出することにより、最終層まで溶接した際に内在する欠陥を未然に防止するために実施するものである。(図7参照) 検出される欠陥としては、表8に示すものがある。

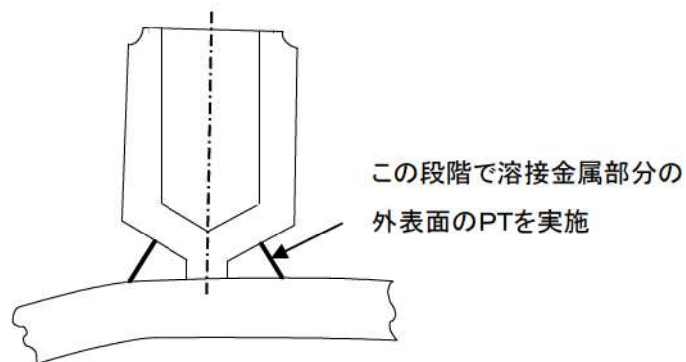


図7 1/2PT概念図

表8 検出される欠陥の種類

高温割れ	溶接部の凝固温度範囲，またはその直下のような高温で発生する割れ。
低温割れ	溶接後，溶接部の温度が常温付近に低下してから発生する割れ。
スラグ巻込み	溶接金属中または母材との融合部にスラグが残ること。
融合不良	溶接境界面が互いに十分に溶け合っていないこと。

b. 想定される内在欠陥の発生の可能性

表8の欠陥に対して施工プロセス等を踏まえて以下の観点から発生の可能性を検討した。

(a) 欠陥ごとに対する対策の観点

<高温割れ，低温割れ>

高温割れについては、その発生防止のためステンレス鋼の溶接金属には不純物(リン，硫黄)の含有量を低減するとともに、適切なデルタフェライトを含む成分設計

としており、施工時においても高温割れ防止のため、溶接時の収縮ひずみ緩和の観点から層間温度の上限を管理していることから、高温割れの発生可能性は低い。

また、低温割れについては、主に炭素鋼や低合金鋼にて発生が想定される欠陥であるため、当該部材のオーステナイト系ステンレス鋼においては、低温割れの発生は無い。

<スラグ巻き込み、融合不良>

当該箇所は溶接検査対象であることから、国にて認可された溶接士が溶接を実施することで、スラグ巻き込み、融合不良の原因となる多層盛り時の層間でのスラグ除去、開先及びビード境界面の溶解を実施している。また、溶接棒は吸湿により性能劣化となるが、適切に乾燥・保温された溶接棒を選定しており、施工法においてもクラス1と同等の要領であることから、スラグ巻き込み、融合不良による欠陥発生の可能性は低い。

(b) 施工上の観点

当該箇所については、管台と母管を最終層まで溶接したあとに穴あけ加工を実施する施工方法であることから、溶接部において最も溶接欠陥が発生しやすいと考えられる初層部*は穴あけ切削時に除去される（図8参照）。

従って、溶接による内部欠陥のリスクは低減されている。

また、本施工を現地ではなく溶接がしやすいような作業環境、条件が確保される工場で行っているため、欠陥発生リスクはさらに低減される。

※：初層部に溶接欠陥が発生しやすい要因

当該溶接部の開先形状は、初層部の開先形状が狭いことから他層に比べ溶接棒の操作性が悪く、溶接が困難。

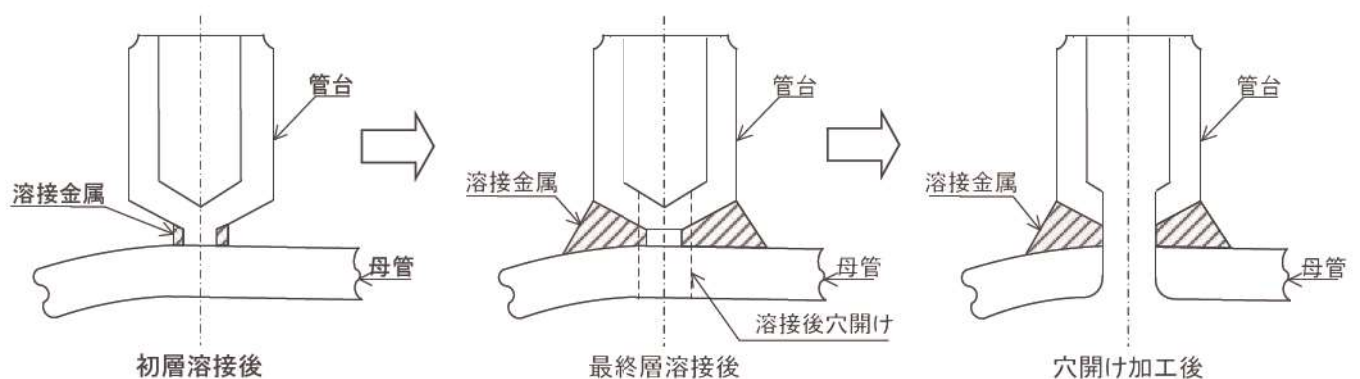


図8 初層溶接部の除去

(c) 検査の観点

当該箇所は、溶接検査対象であることから、当時の法令に従い、適切な手段を経て技術的妥当性が確認された施工法及び技量により施工している。

また、溶接検査にて適切な施工法及び技量が適用されていることを確認しており、溶接施工に関する全ての作業は、都度適切に管理され、溶接の各段階における欠陥の発生に対する予防措置を十分に講じている。

当該溶接部は、溶接検査において1/2PTの前工程である材料検査、開先検査、溶接検査の各工程において所定の検査に合格しているとともに、後工程の最終層PT、耐圧・外観検査についても合格している。

また、当該溶接部の最終層には上述の欠陥は発生していないことから、1/2層位置でも同等の品質は得られていると考える。

表9 欠陥の発生の可能性

	対策	発生の可能性
高温割れ	<ul style="list-style-type: none"> ・高温割れの原因となる不純物 (P, S) 低減材の使用。 ・高温割れ防止となるデルタフェライトを含む成分設計を採用。 ・高温割れ防止の観点から、溶接時の収縮ひずみ緩和のため、層間温度の上限の管理を実施。 	無
低温割れ	<ul style="list-style-type: none"> ・低温割れが想定される炭素鋼や低合金鋼ではないステンレス鋼を使用。 	無
ブローホール	<ul style="list-style-type: none"> ・ブローホールの原因となる開先面の錆や油分、メッキやプライマー等の表付着物を除去する。 ・溶接材料は清浄な状態で管理されたものを使用。 	低 ^{※1}
スラグ巻込み	<ul style="list-style-type: none"> ・多層盛りの層間でスラグ除去を実施。 ・国に認可された溶接士が行い、クラス1機器と同等の要領で施工している。 	無 ^{※2}
融合不良	<ul style="list-style-type: none"> ・溶接面を清浄かつ滑らかにし、開先や前ビードとの境界に十分に入熱を与え、溶込み不良の発生を防止するよう施工している。 ・次の層またはパスを溶接する前に必要に応じてビード形状を修正している。 ・国に認可された溶接士が行い、クラス1機器と同等の要領で施工している。 	低 ^{※1}

※1 当該部位の施工段階における欠陥の発生の可能性については予防措置が十分に講じられており、発生の可能性は極めて低い。

※2 当該部位の溶接方法はTIG溶接であり、スラグ巻込みの可能性は無い。

表9の検討結果に示すように、当該箇所において、想定される内在欠陥の発生の可能性は考えがたい。

なお、過去のPWR実績にて当該箇所を起因とした損傷事例を調査したが、現時点では確認されておらず、この点からも内在欠陥を起点とした損傷の可能性は極めて小さいと考える。

(d) 1/2 PTの代替検査の可否

原子炉冷却材圧力バウンダリ拡大範囲の枝管の管台と母管の溶接継手については、1/2 PTを実施していないが、代替検査として、UT（超音波探傷試験による体積検査）、RT（放射線透過試験による体積検査）の実施可否を検討した。

<UT>

以下の理由により、UTでは探傷できない。

- ・当該溶接部は管台溶接であり、管台側に斜角探触子を置いて探傷した場合、溶接部に超音波がほとんど入らない。（図9参照）
- ・母管内面側からの探傷は、既に当該配管が発電所に据え付けられているため、探触子をアクセスさせることができず、探傷できない。

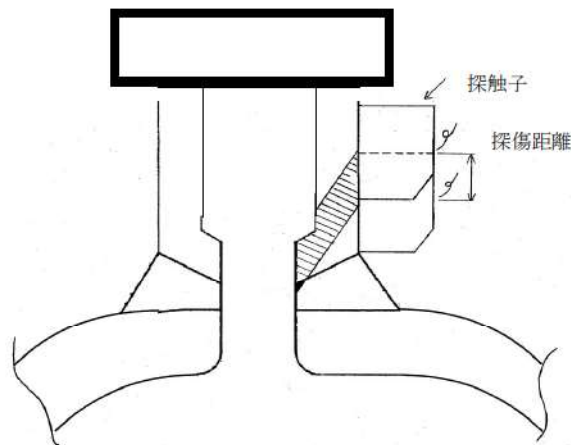


図9 UT直射探傷範囲図

<RT>

RTでは、試験部の放射線の透過厚さが均一であり、フィルム及び透過度計を線源の照射方向に対して直角かつ、試験部にすきまなく設置することで、溶接規格に規定の濃度及び具備すべき透過度計の基準穴を満足したフィルムの撮影をすることができる。

上記を満足するような当該の管台溶接の撮影配置を考えると、図10のとおりとなる。

しかし、この撮影配置では試験部の放射線の透過厚さは均一でなく、またフィルムは狭隘形状のために試験部にすきまなく設置することができず、溶接規格に規定の濃度及び具備すべき透過度計の基準穴を満足したフィルムの撮影ができないため、適切なRTを実施することはできない。

枠囲みの内容は機密情報に属しますので公開できません。

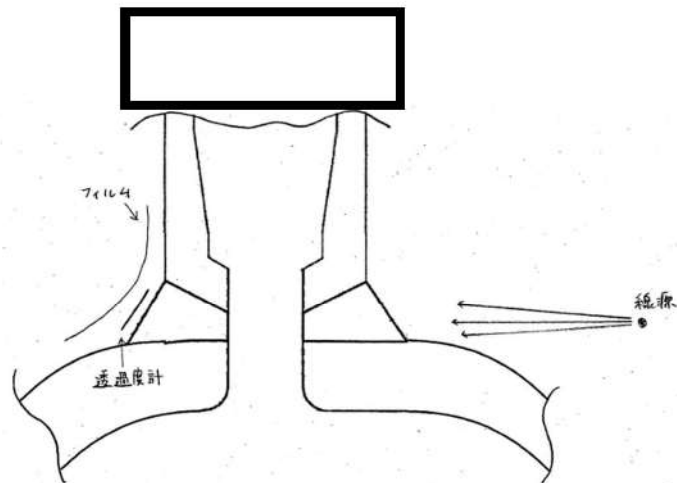


図10 RT検討図

c. 劣化モード

当該箇所供用期間中の劣化モードについて、使用条件等から発生の可能性を検討した。検討結果を表10に示す。

表10 劣化モードの検討

劣化モード	評価	発生の可能性
疲労	・設計対策*を実施しており、有意な振動及び圧力過渡は受けないが、余熱除去システム使用時に、軽微な圧力過渡を受ける。 また、多層盛りの溶接部であり、初層は除去されているため、応力は内面側が低く、外面側が高いと考えられる。 よって、発生の可能性は極めて低いが、劣化モードを想定するならば、外面からの疲労が想定される。	低 (外面から)
SCC	・内部流体は管理された1次系水質のため、発生は考えがたい。	無
全面腐食	・耐食性に優れたステンレス鋼のため、発生は考えがたい。	無
減肉	・プラント運転中は流れがなく、耐食性に優れたステンレス鋼のため、発生は考えがたい。	無

- ※：・当該部の1次冷却材管側にある第1隔離弁がプラント運転中閉止されているため、当該部は1次冷却材の圧力・温度過渡及び流体振動を直接受けない。
・当該管台に取り付けられているT・C弁は、端部を固定していない構造であり、当該部は温度過渡に伴う応力が発生しにくい。
・当該部は、振動源である余熱除去ポンプからの距離が十分離れており、同ポンプから直接振動を受けない。

表10に示すように、当該箇所には、発生の可能性は極めて低いが、劣化モードとして、外面からの疲労を想定する。

ただし、当該部位は、プラント運転中は使用しないシステムであり、従来の原子炉冷却材圧力バウンダリ範囲よりも圧力・温度等の過渡を受けにくく、使用する際も従来の原子炉冷却材圧力バウンダリより低温、低圧環境である。

枠囲みの内容は機密情報に属しますので公開できません。

d. 点検方法及び点検頻度

表10の当該箇所劣化モードの検討結果より、外面からの疲労を想定し、クラス1機器のISIで定められた外面からのPTを行なう。

また、当該箇所は従来の原子炉冷却材圧力バウンダリ範囲より過渡頻度、環境条件を考慮し、クラス1機器のISIで定められている検査頻度にて経年監視する。

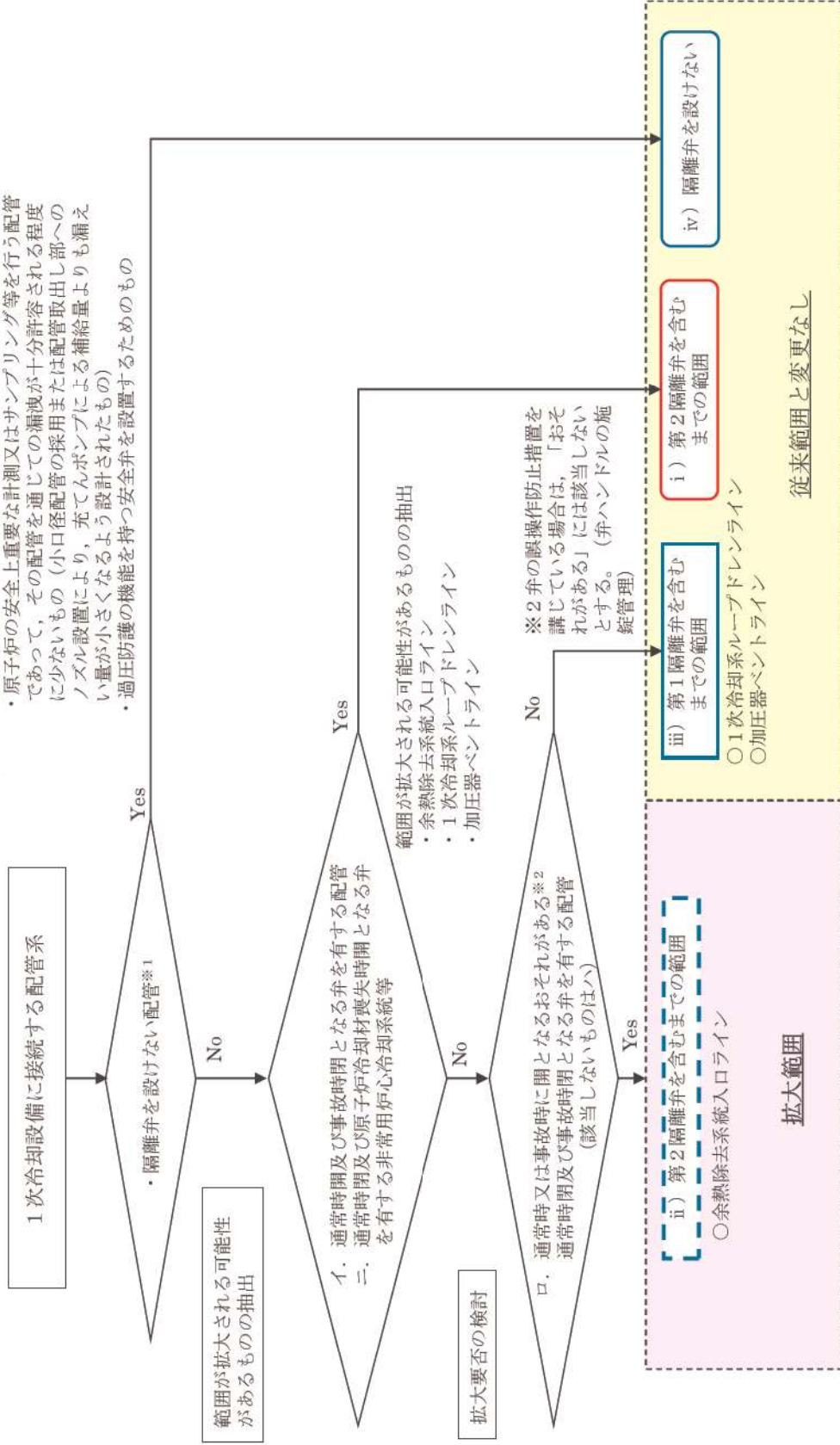
e. 今後実施する点検

以上から、当該箇所の点検方法及び頻度については、クラス1機器のISIで定められている検査方法（外面PT）及び検査頻度にて今後の検査を実施する。

また、検査対象箇所は、クラス1機器のISIにおいて、箇所数の25%が対象となるが、当該箇所は1/2PTを実施していないことを踏まえ、全数を検査対象とする。

なお、今定検にて当該部位の外面PTを実施し、健全性を確認している。

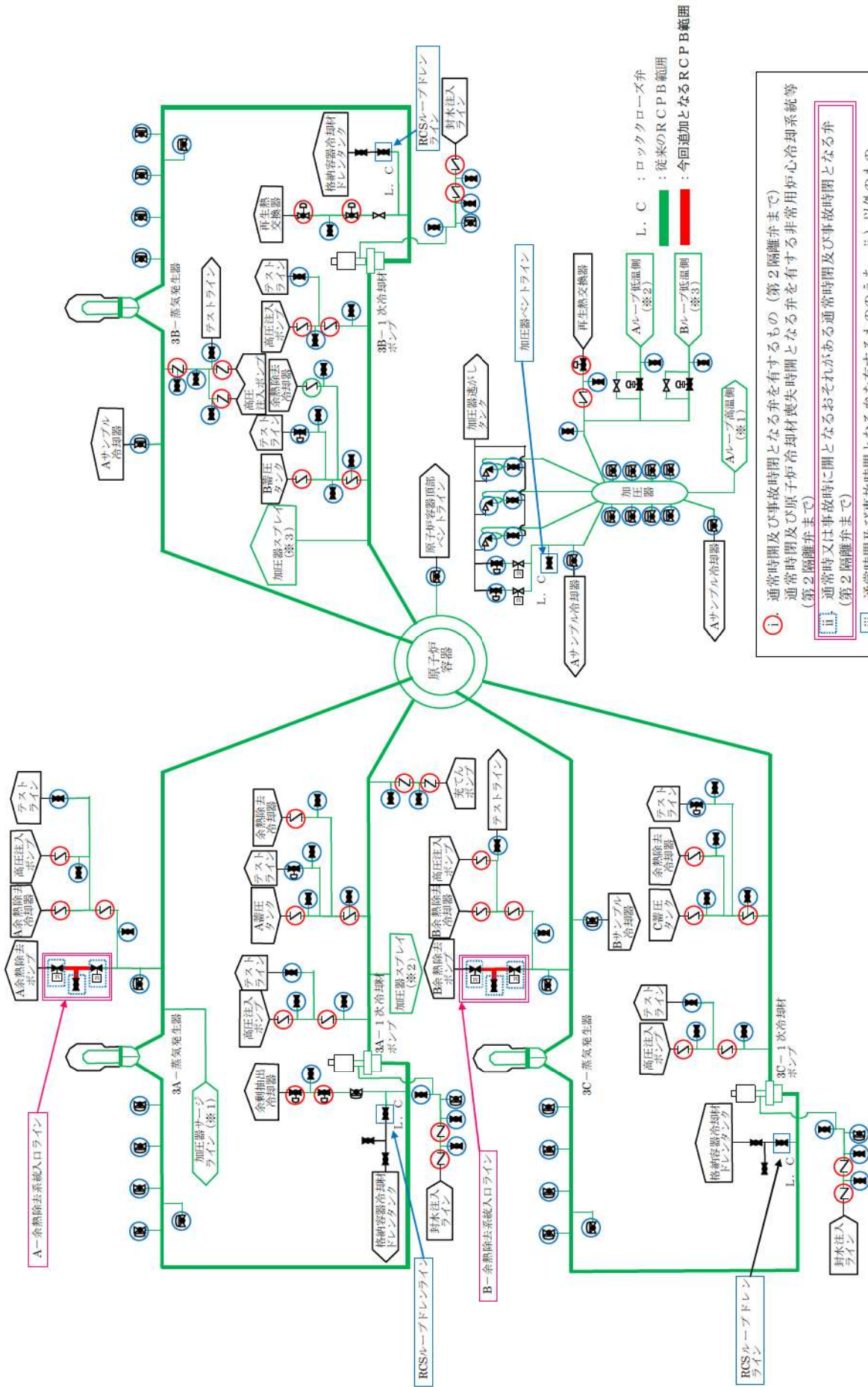
※1 <規則の解釈第17条第3項に基づき除外される範囲>
 ・原子炉の安全上重要な計測又はサンプリング等を行う配管であって、その配管を通じての漏洩が十分許容される程度に少ないもの（小口径配管の採用または配管取出し部へのノズル設置により、充てんポンプによる補給量よりも漏えい量が小さくなるよう設計されたもの）
 ・過圧防護の機能を持つ安全弁を設置するためのもの



上記フローに記載のイ、ロ、ハ、ニは、規則の解釈第17条第1項第3号 接続配管のイ、ロ、ハ、ニに該当する

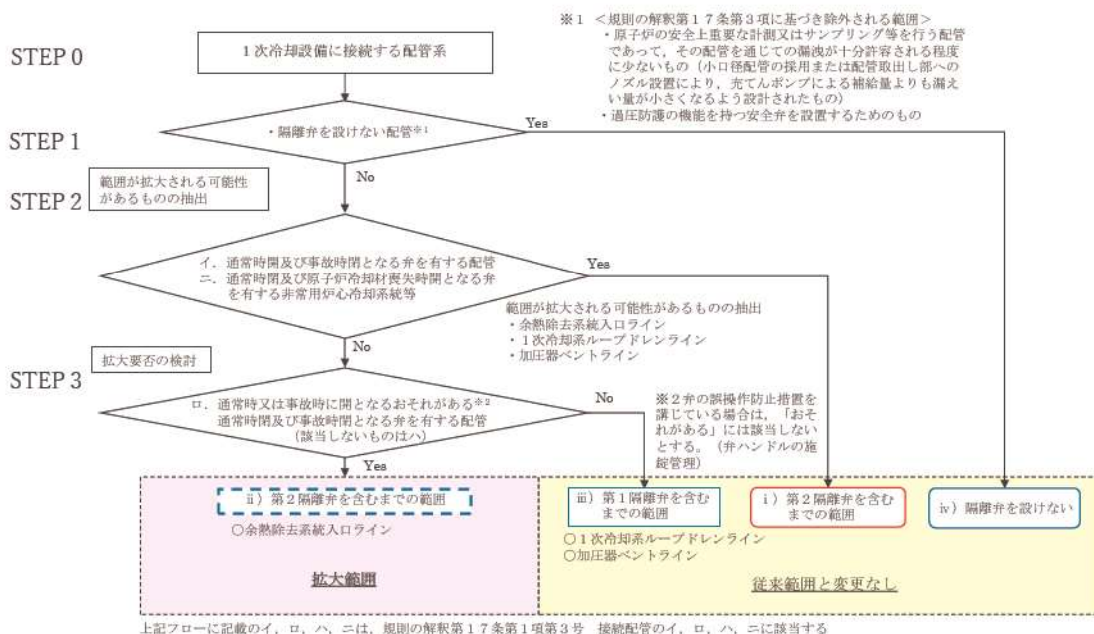
原子炉冷却材圧力バウンダリ弁抽出フロー

泊3号炉 原子炉冷却材圧カバウンダリ図



(i) 通常時間及び事故時間となる弁を有するもの(第2隔離弁まで)
 通常時間及び原子炉冷却材喪失時間となる弁を有する非常用炉心冷却系統等
 (第2隔離弁まで)
 (ii) 通常時又は事故時に開となる弁を有するもののうち、ii)以外のもの
 (第2隔離弁まで)
 (iii) 通常時間及び事故時間となる弁を有するもののうち、ii)以外のもの
 (第1隔離弁まで)
 (iv) 「隔離弁」として良いもの(原子炉の安全上重要な計測又はサンプリング
 等を行う配管であつてその配管を通じての漏えいが十分許容される程度に少な
 いもの、過圧防護の機能を持つ安全弁を設置するためのもの)

原子炉冷却材圧力バウンダリ拡大範囲の抽出プロセスについて



- ・通常時閉及び原子炉冷却材喪失時閉となる弁を有する非常用炉心冷却系統等を抽出する。

STEP 3（拡大要否の検討）

- ・通常時又は事故時に開となる「おそれがある」通常時閉及び事故時閉となる弁を有する配管を抽出する。

※ 弁の誤操作措置を講じている場合は、「おそれがある」には該当しないとし、第1隔離弁を含むまでの範囲とする（2.2 誤操作防止措置対象弁の運用及び管理について参照）

原子炉冷却材圧力バウンダリから除外される小口径配管について

1. 泊 3 号炉における原子炉冷却材圧力バウンダリから除外される小口径配管の考え方について、以下に示す。

「実用発電用原子炉及びその付属施設の位置、構造及び設備の基準に関する規則」 第 17 条より、隔離弁を設けない配管として、「原子炉の安全上重要な計測又はサンプリング等を行う配管であって、その配管を通じての漏えいが十分許容される程度に少ないもの」が規定されており、充てんポンプによる補給によって 1 次冷却系への冷却水の補給が十分可能なほど破断時の流出流量が少ない小口径配管については、原子炉冷却材圧力バウンダリから除外するものとしている。

泊 3 号炉においては、原子炉冷却材圧力バウンダリに接続する 3/4B 以下の小口径配管に、内径 9.5 mm の流量制限ノズルを設置することで、充てんポンプから 1 次冷却設備に充てんされる流量が、原子炉冷却材圧力バウンダリの 1 次冷却材が内径 9.5 mm の流量制限ノズルから流出する流量を上回るため、原子炉冷却材圧力バウンダリに接続する 3/4B 以下の小口径配管を、原子炉冷却材圧力バウンダリから除外している。

以下に、充てんポンプから 1 次冷却設備に充てんされる流量が、内径 9.5 mm の流量制限ノズルから原子炉格納容器へ流出する 1 次冷却材の流出流量を上回ることを説明する。

(1) 前提条件

- a. 原子炉は通常運転状態とする。
- b. 原子炉格納容器内圧力は大気圧とする。
- c. 充てんポンプから 1 次冷却系への補給水量は、充てんポンプ運転流量 47.8 m³/h からミニマムフローライン流量 (13.6 m³/h) 及び封水戻り流量 (2.0 m³/h) を差し引いた 32 m³/h (≒32.2 m³/h) とする。

(2) 算出方法

原子炉冷却材圧力バウンダリに接続する内径 9.5 mm の流量制限ノズルから、1 次冷却材が流出する流量は、内径 9.5 mm の流量制限ノズル直後が破断した場合、式①で表される。

$$\begin{aligned}
Q_{RCS} &= C d \times A \times \sqrt{\frac{2 \times g \times (P_1 - P_0)}{\gamma_{RCS}}} \times 3600 \quad \dots \textcircled{1} \text{ (注1)} \\
&= 0.59 \times 7.09 \times 10^{-5} \times \sqrt{\frac{2 \times 9.8 \times (161 \times 10^4 - 1 \times 10^4)}{754}} \times 3600 \\
&= 30.7
\end{aligned}$$

Q_{RCS}	: 流量制限ノズルからの流出流量 (m ³ /h)	
$C d$: 流量制限ノズルの縮流係数 (-)	= 0.59 (注2)
A	: 流量制限ノズルの断面積 (m ²)	= 7.09×10^{-5} (注3)
g	: 重力加速度 (m/s ²)	= 9.8
P_1	: 1次冷却材圧力 (kg/m ² abs)	= 161×10^4 (注4)
P_0	: 原子炉格納容器圧力 (kg/m ² abs)	= 1×10^4 (注4)
γ_{RCS}	: 1次冷却材の比重量 (kg/m ³)	= 754 (注5)
3,600	: m ³ /s から m ³ /h の単位換算係数	

(注1) 「FLOW OF FLUIDS THROUGH VALVES, FITTINGS, AND PIPE.」(CRANE 社) より。

流出流量が大きくなるように考慮し、流体は液体の単層流とする。

(注2) 「FLOW OF FLUIDS THROUGH VALVES, FITTINGS, AND PIPE.」(CRANE 社) A-20 表 SQUARE EDGE ORIFICE より。

(注3) 流量制限ノズルの断面積は以下のとおり求まる。

$$A = \pi / 4 \times D^2 = \pi / 4 \times 0.0095^2 = 7.09 \times 10^{-5}$$

A : 流量制限ノズルの断面積 (m²)

D : 流量制限ノズルの内径 (m) = 0.0095

(注4) 流量制限ノズルの流出流量の算定には、流量制限ノズルの差圧が大きくなるように考慮し、1次冷却材圧力を 15.7 MPa (=161 kg/cm²abs) とし、原子炉格納容器圧力を大気圧 0.1 MPa[abs] (=1 kg/cm²abs) とする。

(注5) 流量制限ノズルの流出流量の算定には、1次冷却材の比重量が大きくなるように考慮し、無負荷運転時温度 286.1 °C を用い、1次冷却材圧力 15.7 MPa と無負荷運転時温度 286.1 °C における比重量 (754 kg/m³) を使用する。

以上より、内径 9.5 mm の流量制限ノズル直後が破断した場合、1次冷却材が流出する流量は、30.7 m³/h となる。

なお、1次冷却材の流出流量 30.7 m³/h の重量流量は、以下のとおり、 23.1×10^3 kg/h である。

$$M = Q_{RCS} \times \gamma_{RCS} = 30.7 \times 754 = 23.1 \times 10^3 \text{ kg/h}$$

M : 流量制限ノズルからの流出する重量流量 (kg/h)
 Q_{RCS} : 流量制限ノズルからの流出する流出流量 (m³/h) = 30.7
 γ_{RCS} : 1次冷却材の比重量 (kg/m³) = 754

したがって、1次冷却材が 30.7 m³/h 流出するときの、必要充てん流量は、以下のとおり、23.2 m³/h となる。

$$Q_{CH} = M \times \gamma_{CH} = 23.1 \times 10^3 / 994 = 23.2 \text{ m}^3/\text{h}$$

Q_{CH} : 必要充てん流量 (m³/h)
 M : 流量制限ノズルからの流出する重量流量 (kg/h) = 23.1 × 10³
 γ_{CH} : 充てんラインの比重量 (kg/m³) = 994 (注6)

(注6) 圧力 17.7 MPa[abs]及び 54.4℃における比重量

(3) 算出結果

内径 9.5 mm の流量制限ノズル直後が破断した場合、1次冷却材が流出する流量は、30.7 m³/h となり、その時の必要充てん流量は 23.2 m³/h となる。

この結果から、原子炉冷却材圧力バウンダリに接続する 3/4B 以下の小口径配管には、内径 9.5 mm の流量制限ノズルを設置しているため、原子炉冷却材圧力バウンダリに接続する 3/4B 以下の小口径配管を、原子炉冷却材圧力バウンダリから除外できる。

また、この結果として除外される小口径配管を下図に示す。

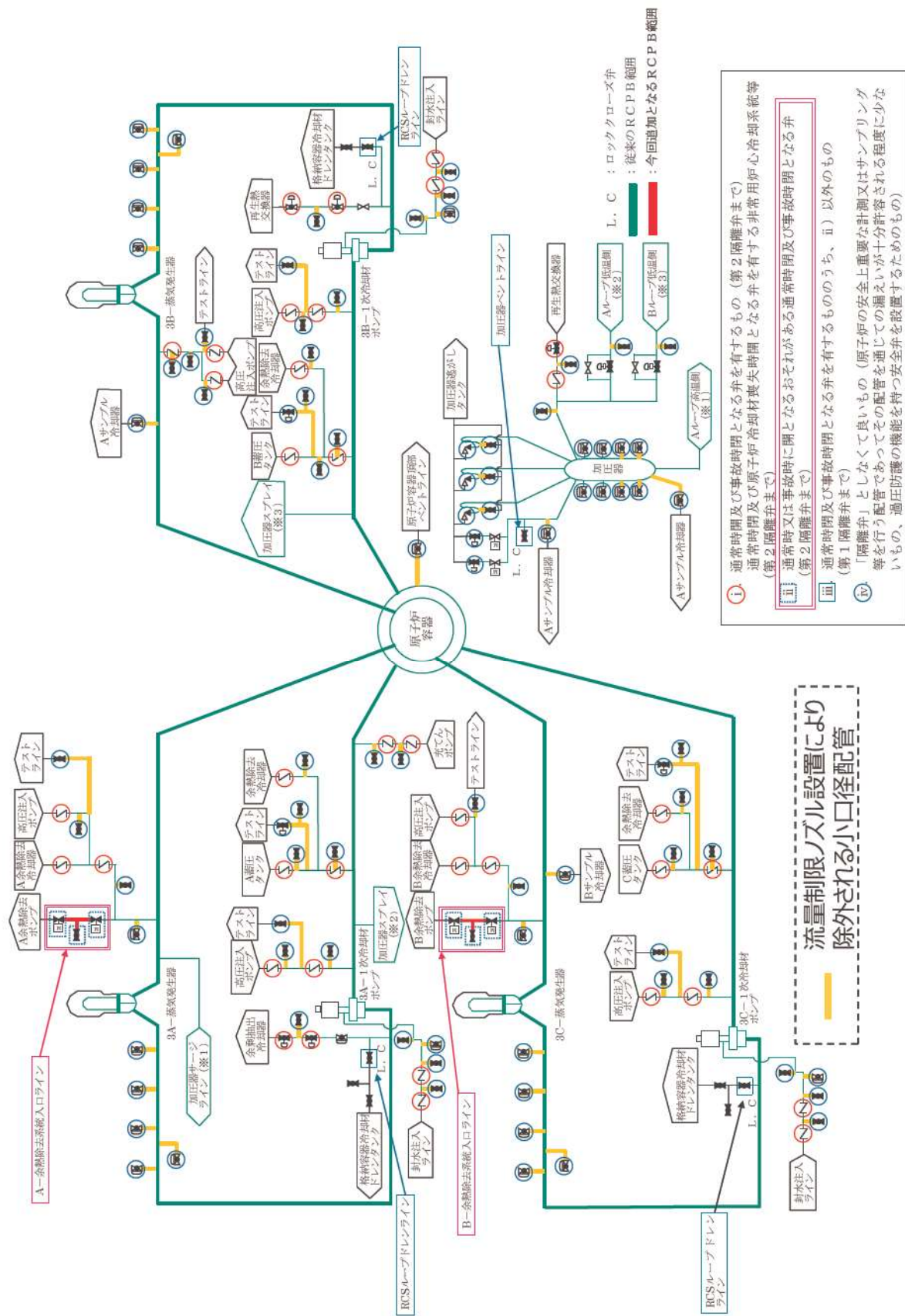


図 原子炉冷却材圧カバウンダリから除外される小口径配管

原子炉冷却材圧力バウンダリを構成する機器に使用されている
フェライト系鋼に対する管理について

原子炉冷却材圧力バウンダリを構成する機器については、第17条第1項第3号において、通常運転時、運転時の異常な過渡変化時及び設計基準事故時に瞬時的破壊が生じないよう、十分な破壊靱性を有するものとするのが要求されている。泊3号炉においては、フェライト系鋼の脆性的挙動及び急速な伝播型破断の発生を防止するため、建設当時から告示501号等の技術基準の要求に従って、以下の管理を実施してきている。

○使用材料管理

適用規格基準：告示501号（昭和55年）

- 管理事項：・材料の選定
・破壊靱性試験の実施
・素材段階での非破壊検査（体積検査，表面検査）の実施

○使用圧力・温度制限

適用規格基準：JEAC4206（2000）原子力発電所用機器に対する破壊靱性の確認試験方法

- 管理事項：・耐圧漏えい試験時の試験温度の制限

○使用期間中の監視

適用規格基準：JEAC4205（1986）軽水型原子力発電所用機器の供用期間中検査

JEAC4201（2000）原子炉構造材の監視試験方法

- 管理事項：・供用期間中検査での欠陥発生有無の確認
・監視試験による脆性遷移温度の管理（原子炉圧力容器）

以上

原子炉冷却材圧力バウンダリ拡大範囲に対して実施する非破壊試験について

泊 3 号炉における原子炉冷却材圧力バウンダリ拡大範囲に対して実施する非破壊試験における試験要求（日本機械学会「発電用原子炉設備規格 設計・建設規格（2005 年版（2007 年版追補含む）」）及び実施内容について整理する。

原子炉冷却材圧力バウンダリ拡大範囲に対して実施する非破壊試験は、表 11 の内、配管及び弁における **A**～**E** で示した非破壊試験を実施する。これらは、建設時にクラス 2 の非破壊試験要求を踏まえ設置されたものであることから、今回、クラス 1 に求められる非破壊試験を実施するものである。

表 11 原子炉冷却材圧力バウンダリ拡大範囲に対する追加試験内容（表 7 に加筆）

部位 ⁴⁾	検査要求 ⁴⁾		検査実績 ⁴⁾		備考 ⁴⁾	
	クラス 1 ⁴⁾	クラス 2 ⁴⁾	クラス 1 ⁴⁾	クラス 2 ⁴⁾		
配管 ⁴⁾	第 1 隔離弁から第 2 隔離弁間の配管（エルボ以外）① ⁴⁾	UT+PT(MT) ⁴⁾	- ⁴⁾	△ ⁴⁾	UT（一部） ⁴⁾	UT+PT を実施する ⁴⁾ 。 A
	第 1 隔離弁から第 2 隔離弁間の配管（エルボ）① ⁴⁾	UT+PT(MT) ⁴⁾	- ⁴⁾	× ⁴⁾	- ⁴⁾	UT+PT を実施する。 ⁴⁾
	主配管と T.C 弁間の管台② ⁴⁾	UT+PT(MT) ⁴⁾	- ⁴⁾	× ⁴⁾	- ⁴⁾	UT+PT を実施する。 ⁴⁾ B
弁 ⁴⁾	第 2 ⁴⁾ 弁箱、弁蓋、弁体	RT+PT(MT) ⁴⁾	RT ⁴⁾	△ ⁴⁾	RT+PT（一部） ⁴⁾	PT を実施する ⁴⁾ 。 C
	隔離弁③ ⁴⁾ ボルト、ナット ⁴⁾	PT(MT) ⁴⁾	- ⁴⁾	× ⁴⁾	- ⁴⁾	PT(MT) を実施する。 ⁴⁾ D
	T.C 弁④ ⁴⁾	PT(MT) ⁴⁾	- ⁴⁾	△ ⁴⁾	PT（一部） ⁴⁾	PT を実施する ⁴⁾ 。 E
溶接部 ⁴⁾	主配管の溶接継手⑤ ⁴⁾	RT+PT(MT) ⁴⁾	RT ⁴⁾	○ ⁴⁾	RT+PT ⁴⁾	【供用期間中検査項目】 ⁴⁾
		UT(全種類) ⁴⁾	UT(1/3)+PT ⁴⁾	○ ⁴⁾	UT(全種類) ⁴⁾	
	主配管と管台の溶接継手⑥ ⁴⁾	1/2PT(MT) ⁴⁾ +PT ⁴⁾	PT(MT) ⁴⁾	△ ⁴⁾	RT+PT ⁴⁾	当該箇所は今後 ISI として全数検査を実施する。(点検方法及び点検頻度は変更なし) ⁴⁾ 6)
		PT ⁴⁾	- ⁴⁾	○ ⁴⁾	PT ⁴⁾	【供用期間中検査項目】 ⁴⁾
	主配管の支持部材取付け溶接継手⑦ ⁴⁾	PT(MT) ⁴⁾	PT(MT) ⁴⁾	○ ⁴⁾	PT ⁴⁾	【供用期間中検査項目】 ⁴⁾
		PT ⁴⁾	PT ⁴⁾	○ ⁴⁾	PT ⁴⁾	【供用期間中検査項目】 ⁴⁾
管台と T.C 弁の溶接継手⑧ ⁴⁾	PT(MT) ⁴⁾	PT(MT) ⁴⁾	○ ⁴⁾	PT ⁴⁾	【供用期間中検査項目】 ⁴⁾	
	PT ⁴⁾	- ⁴⁾	- ⁴⁾	対象外 ⁴⁾	【供用期間中検査項目】 ⁴⁾	

UT：超音波探傷試験，PT：浸透探傷試験，MT：磁粉探傷試験，RT：放射線透過試験，-：検査要求なし⁴⁾
 ○：クラス 1 機器の検査要求と同等の検査実績がある，△：クラス 1 機器の検査要求と同等の検査実績が一部ある，×：検査実績なし，-：対象外⁴⁾

A～E)について、非破壊試験要求及び実施内容について、表 12 に示す。

表 12 今回実施する非破壊試験要求及び実施内容

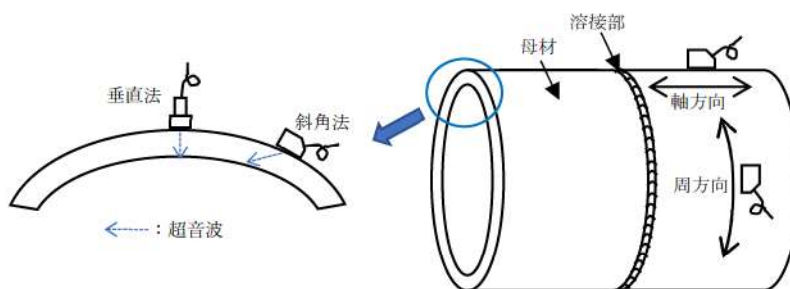
	試験要求	実施内容
A)配管(管)※1	UT(斜角法の周方向+軸方向)+ MT or PT ただし、UT(軸方向)については、 ETに代替可能	UT(斜角法):周方向,軸方向 PT
B)配管(鍛造品)	UT(垂直法) or UT(斜角法) +MT or PT	UT(垂直法)※2 UT(斜角法):軸方向※2 PT
C)弁(casting品)	RT+MT or PT	PT
D)弁(棒・ボルト材)	直径≤50mmの場合, PT or MT	PT※3 or MT
E)弁(鍛造品)	MT or PT ※4	PT

※1:今回対象となる配管(管)については、すべてシームレス管である。

※2:試験要求はUTの垂直法、斜角法の周方向もしくは斜角法の軸方向のいずれかの検査であるが、垂直法と斜角法の軸方向の検査を実施している。

※3:異物管理及び現場作業性の観点よりPTを実施する。

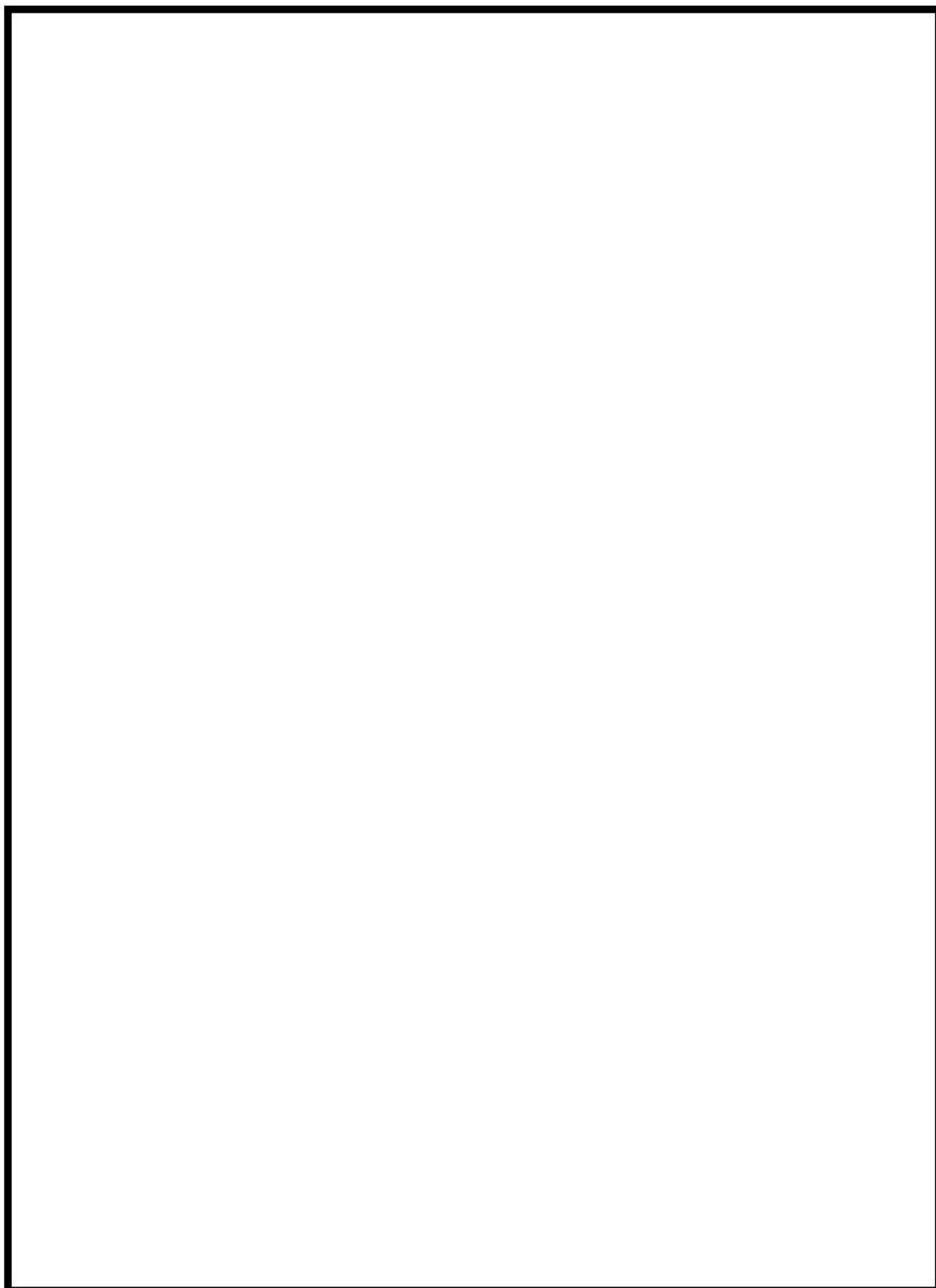
※4:設計・建設規格 VVB-2420 の「クラス 1 弁に使用する材料において、外形が 115mm 以下の管に接続する casting品および鍛造品にあつては、GTN-6000 に規定する磁粉探傷試験または GTN-7000 に規定する浸透探傷試験を行い、これに合格する場合は、PVB-2411 に従った非破壊検査を必要としない。」という規定を適用する。



UT (超音波探傷試験) の概要

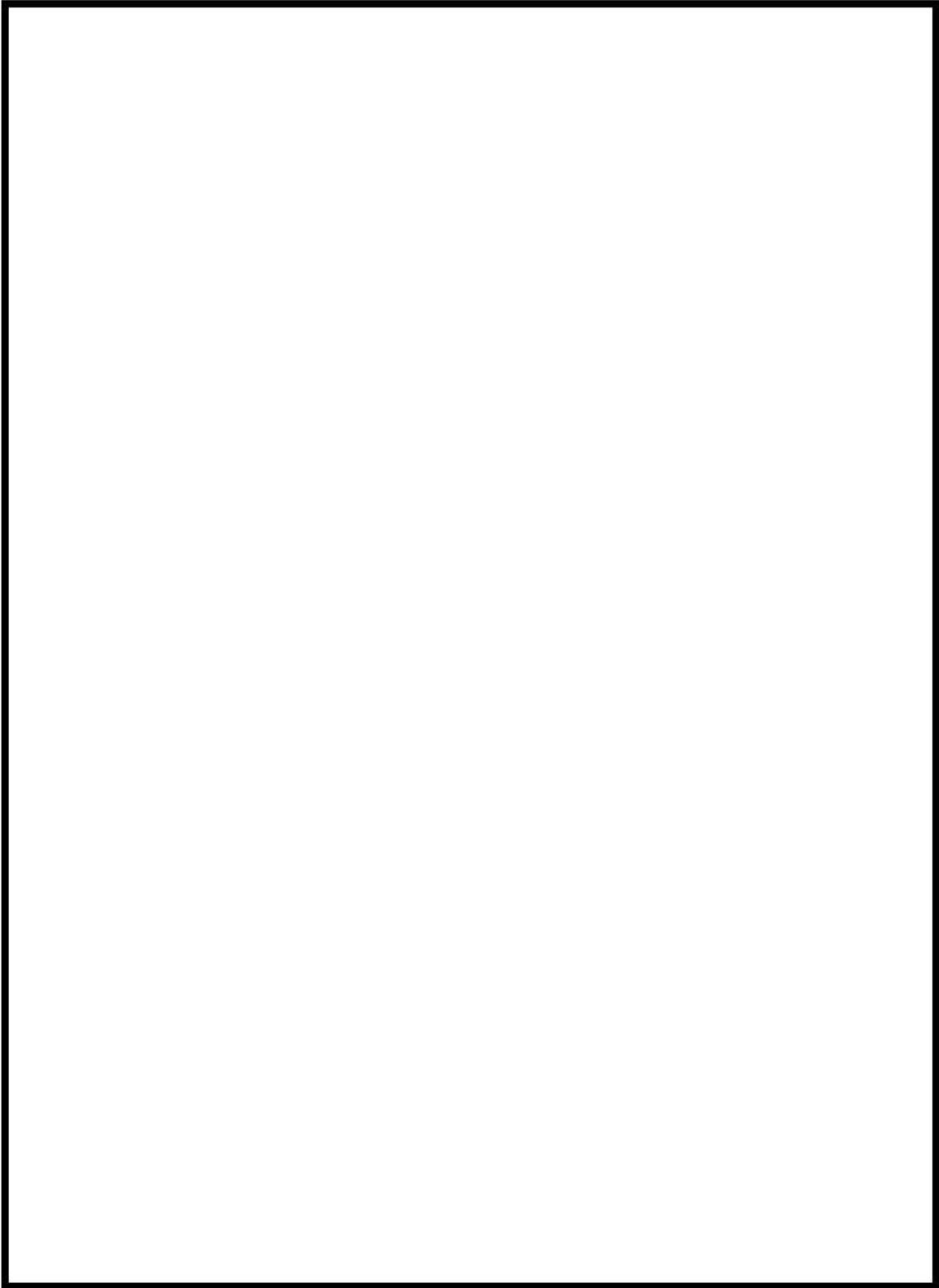
参考資料:非破壊試験記録等の一例

以上




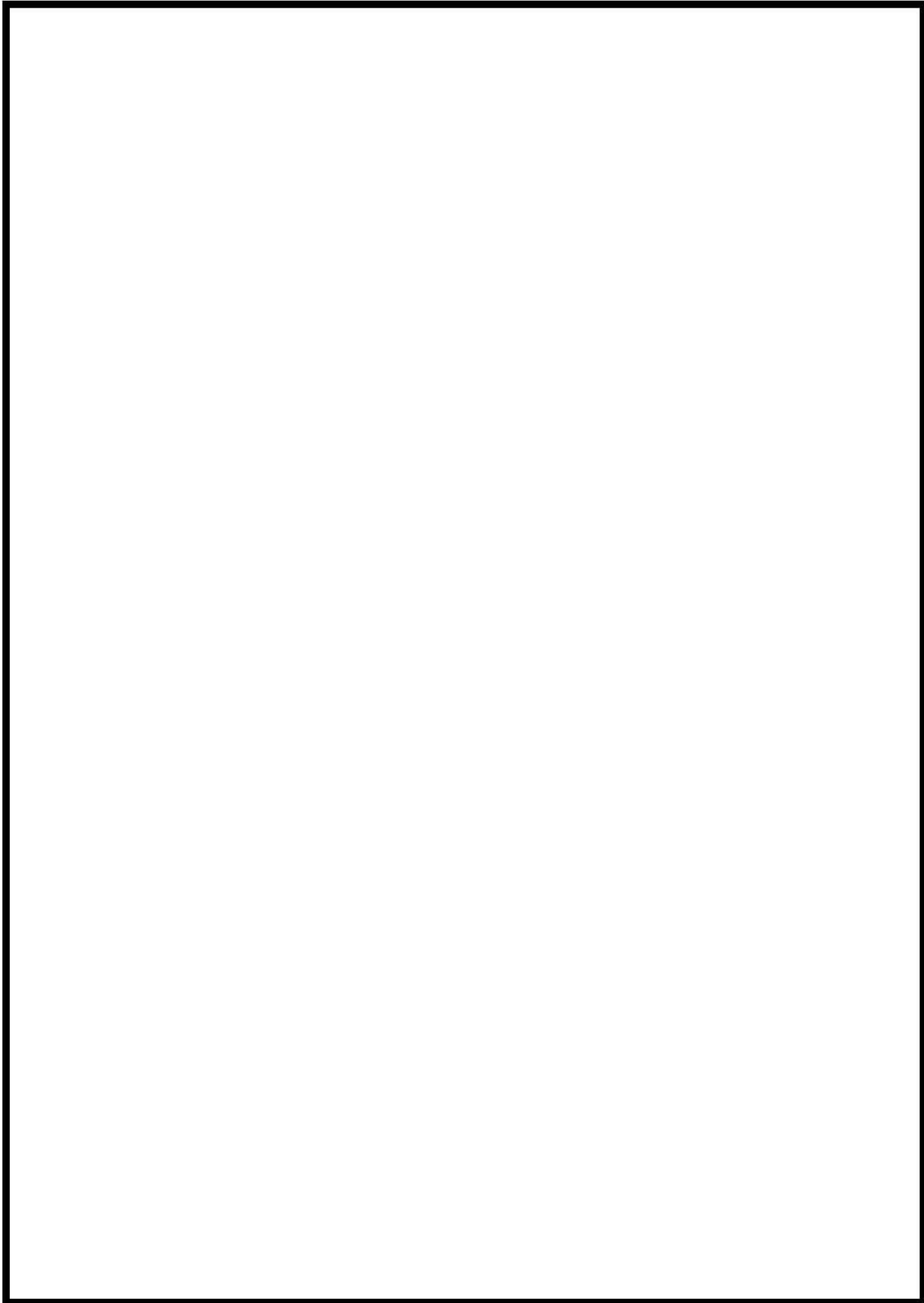
非破壊検査記録（検査箇所一覧及びチェックシート）

枠囲みの内容は機密情報に属しますので公開できません。




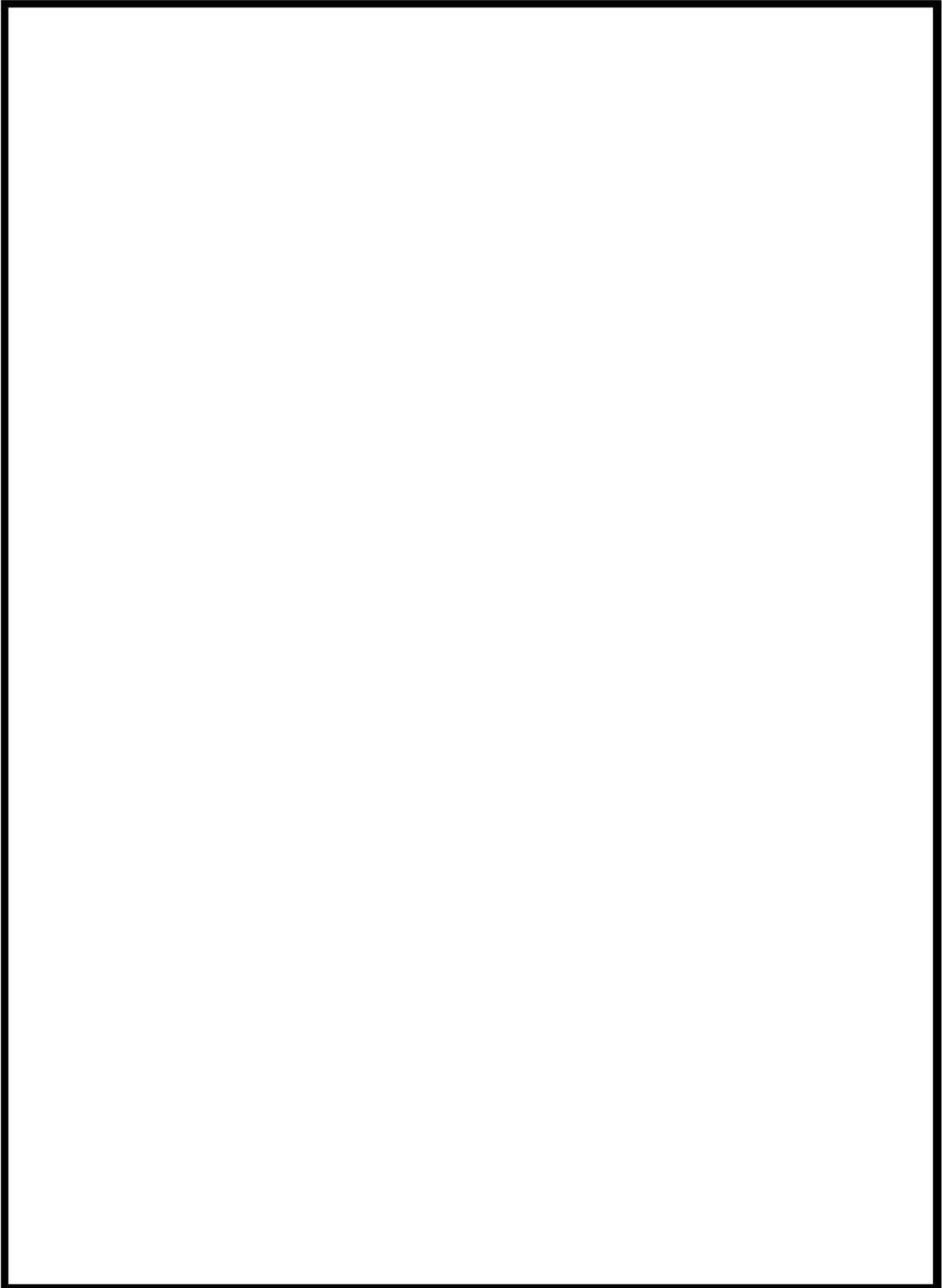
非破壊試験記録 (UT 1/2)

 枠囲みの内容は機密情報に属しますの公開できません。




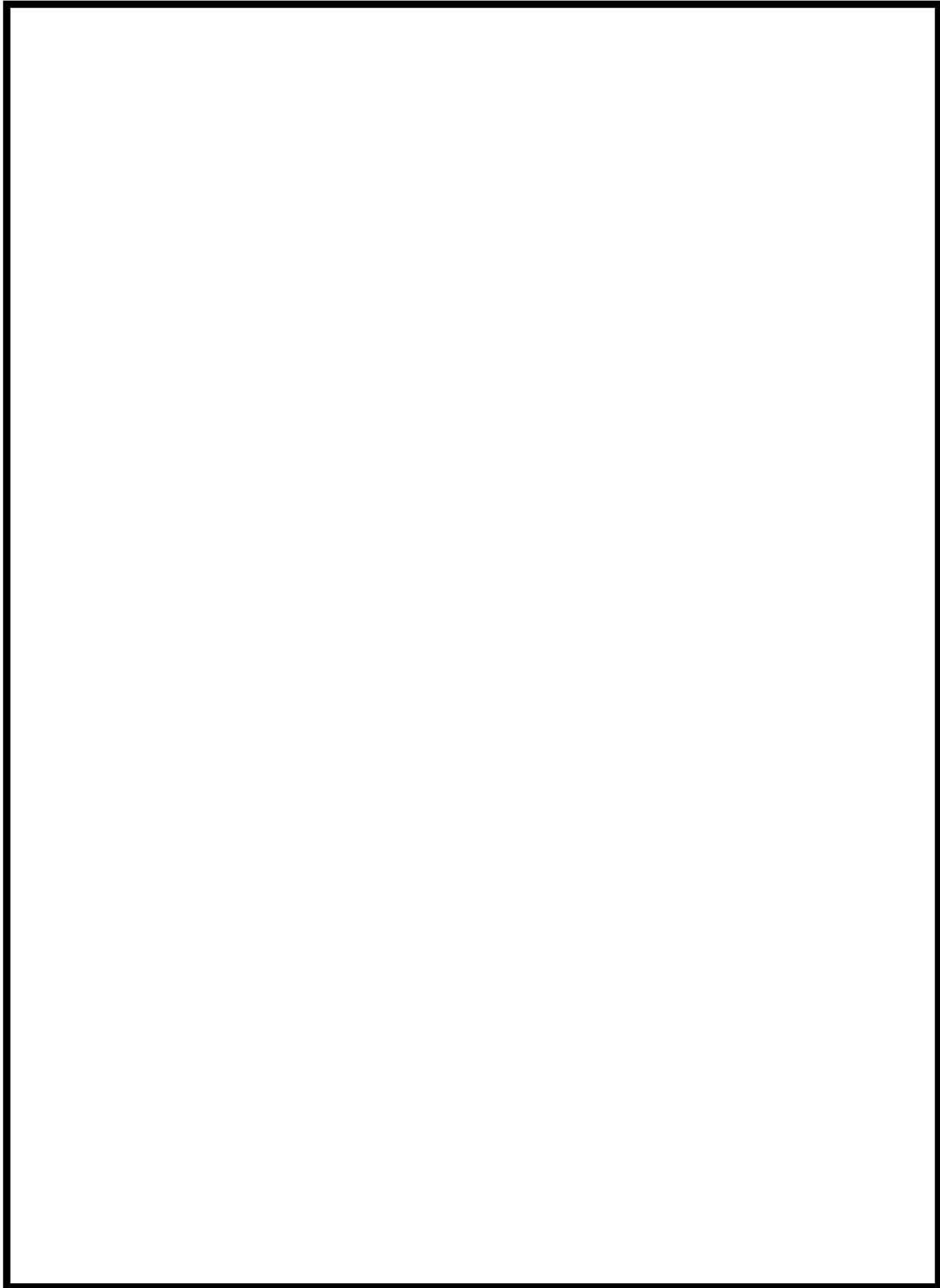
非破壊試験記録 (UT 2/2)

 枠囲みの内容は機密情報に属しますので公開できません。



非破壊試験記録 (PT)

 枠囲みの内容は機密情報に属しますので公開できません。



検査箇所図



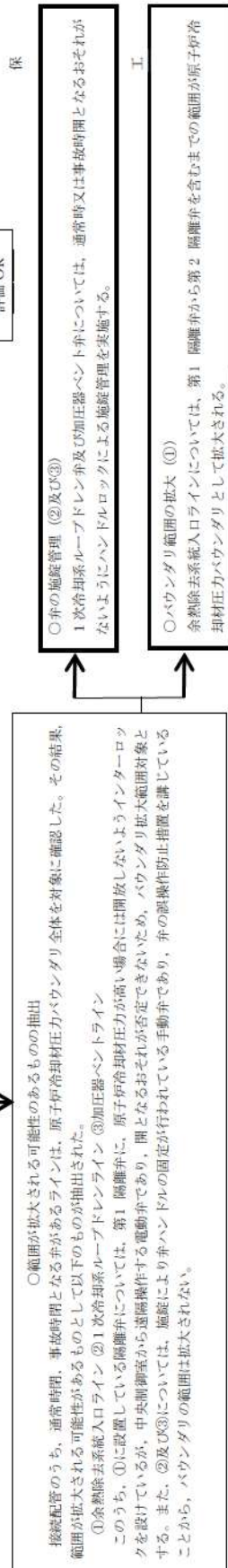
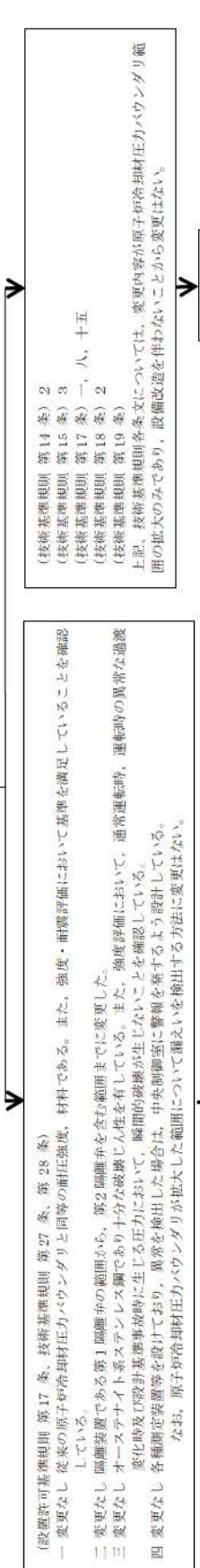
枠囲みの内容は機密情報に属しますので公開できません。

泊発電所 3 号炉

運用，手順説明資料
原子炉冷却材圧力バウンダリ

第 17 条 原子炉冷却材圧力バウンダリ

<p>(設置許可基準規則 第 17 条)</p> <p>一 通常運転時、運転時の異常な過度変化時及び設計基準事故時に生ずる衝撃、炉心の反応度の変化による荷重の増加之他の原子炉冷却材圧力バウンダリを構成する機器に加わる負荷に耐えるものとする。</p> <p>二 原子炉冷却材の流出を制限するため隔離装置を有するものとする。</p> <p>三 通常運転時、運転時の異常な過度変化時及び設計基準事故時に隔室的破壊が生じないよう、十分な破壊じん性を有するものとする。</p> <p>四 原子炉冷却材圧力バウンダリからの原子炉冷却材の漏えいを検出する装置を有するものとする。</p> <p>(技術基準規則 第 14 条) 安全設備</p> <p>2 安全設備は、設計基準事故時及び当該事故に至るまでの間に起定される全ての間に起定される全ての環境条件において、その機能を発揮することができるよう、施設しなければならない。</p> <p>(技術基準規則 第 15 条) 設計基準対象施設の機能</p> <p>3 設計基準対象施設は、通常運転時において容器、配管、ポンプ、弁その他の機械又は器具から放射性物質を含む流体が著しく漏えいする場合は、流体状の放射性廃棄物を処理する設備によりこれを安全に処理するよう施設しなければならない。</p> <p>(技術基準規則 第 17 条) 材料及び製造</p> <p>一 クラス 1 機器及びクラス 1 支持構造物に使用する材料は、次に定めるところによること。</p> <p>八 クラス 1 機器及びクラス 1 支持構造物の構造及び強度は、次に定めるところによること。</p> <p>十五 クラス 1 容器、クラス 1 管、クラス 2 容器、クラス 2 管、クラス 3 容器、クラス 3 管、クラス 4 管及び原子炉格納容器のうち主要な耐圧部の溶接部 (溶接金属部及び熱影響部をいう。) は、次に定めるところによること。</p>	<p>(技術基準規則 第 18 条) 使用中の亀裂等による破壊の防止</p> <p>2 使用中のクラス 1 機器の耐圧部分には、その耐圧部分を貫通する亀裂その他の欠陥があつてはならない。</p> <p>(技術基準規則 第 19 条) 流体振動等による損傷の防止</p> <p>燃料体及び反射材並びに炉心支持構造物、熱遮蔽材並びに一次冷却系統に係る容器、管、ポンプ及び弁は、一次冷却材又は二次冷却材の循環、沸騰その他の一次冷却材又は二次冷却材の挙動により生ずる流体振動又は温度差のある流体の混合その他の一次冷却材又は二次冷却材の挙動により生ずる温度変動により損傷を受けないよう施設しなければならない。</p> <p>(技術基準規則 第 27 条) 原子炉冷却材圧力バウンダリ</p> <p>原子炉冷却材圧力バウンダリを構成する機器は、一次冷却系統に係る常用原子炉施設の損壊その他の異常に伴う衝撃、炉心の反応度の変化による荷重の増加その他の原子炉冷却材圧力バウンダリの漏えいを検出する装置を構成する機器に加わる負荷に耐えるよう施設しなければならない。</p> <p>(技術基準規則 第 28 条) 原子炉冷却材圧力バウンダリからの原子炉冷却材の漏えいを検出する装置を施設しなければならない</p> <p>2 常用原子炉施設には、原子炉冷却材圧力バウンダリからの原子炉冷却材の漏えいを検出する装置を施設しなければならない</p>
--	---



【後段規制との対応】

工：工認（基本設計方針、添付資料）

保：保安規定（運用、手順に係る事項、下文文書を含む）

【添付六、八への反映事項】

：添付六、八に反映

：当該条文に該当しない（他条文での反映事項他）

表 1 運用, 手順に係る対策等 (設計基準)

設置許可 基準対象 条文	対象 項目	区分	運用対策等
第 17 条 原子炉冷 却材圧力 バウンダ リ	施錠管理	運用・手順	—
		体制	—
		保守・点検	<ul style="list-style-type: none"> ・ 1 次冷却系ループドレン弁及び加圧器ベント弁については, 通常時又は事故時開となるおそれがないようにハンドルロックによる施錠管理を行う。 ・ 原子炉冷却材圧力バウンダリを構成する弁等については, 適切に保守・点検を実施するとともに必要に応じ補修を行う。
		教育・訓練	<ul style="list-style-type: none"> ・ 原子炉冷却材圧力バウンダリに係る対象弁等の保守点検に関する教育を適宜実施する。

泊発電所3号炉審査資料	
資料番号	DB24 r. 10.0
提出年月日	令和5年6月30日

泊発電所3号炉

設置許可基準規則等への適合状況について
(設計基準対象施設等)

第24条 安全保護回路

令和5年6月
北海道電力株式会社

枠囲みの内容は機密情報に属しますので公開できません。

第24条：安全保護回路

<目 次>

1. 基本方針
 - 1.1 要求事項の整理
 - 1.2 追加要求事項に対する適合性
 - (1) 位置，構造及び設備
 - (2) 安全設計方針
 - (3) 適合性説明
 - 1.3 気象等
 - 1.4 設備等（手順等含む）

2. 追加要求事項に対する適合方針
 - 2.1 安全保護回路の不正アクセス行為防止のための措置について
 - 2.2 概要
 - 2.3 安全保護回路の物理的分離
 - 2.4 安全保護回路の機能的分離
 - 2.5 コンピュータウイルスによる被害の防止
 - 2.6 設計，製作，試験及び変更管理の各段階における検証及び妥当性確認
 - 2.7 物理的及び電気的アクセスの制限
 - 2.8 安全保護回路の概要
 - 2.9 安全保護回路のソフトウェア変更管理
 - 2.10 耐ノイズ・サージ対策

別紙1 安全保護回路について，承認されていない動作や変更を防ぐための設計方針

別紙2 今回の設置許可申請に関し，安全保護回路に変更を施している場合の基準適合性

別紙3 安全保護系の過去のトラブル（落雷によるスクラム動作事象等）の反映事項

別紙4 現場据付以降の作業時における，インサイダー等に対するセキュリティ対策

別紙5 安全保護回路のシステムへ接続可能なアクセスについて

別紙6 安全保護系のセキュリティ対策に関する当社及び受注者の対応について

別紙7 安全保護回路について，システム設計と実際のデバイスが具備している機能との差（未使用機能等）による影響の有無

別紙8 安全保護回路の検証及び妥当性確認について

別紙9 安全保護回路の構成

3. 運用, 手順説明資料

別添 泊発電所 3号炉 運用, 手順説明資料 安全保護回路

< 概 要 >

1.において、設計基準対象施設の設置許可基準規則、技術基準規則の追加要求事項を明確化するとともに、それら要求に対する泊発電所3号炉における適合性を示す。

2.において、設計基準対象施設について、追加要求事項に適合するために必要となる機能を達成するための設備又は運用等について説明する。

3.において、追加要求事項に適合するための運用、手順等を抽出し、必要となる運用対策等を整理する。

1. 基本方針

1.1 要求事項の整理

安全保護回路について、設置許可基準規則第二十四条及び技術基準規則第三十五条における追加要求事項を明確化する（表1）。

表1 設置許可基準規則第二十四条及び技術基準規則第三十五条 要求事項

設置許可基準規則 第二十四条 (安全保護回路)	技術基準規則 第三十五条 (安全保護装置)	備考
<p>発電用原子炉施設には、次に掲げるところにより、安全保護回路（安全施設に属するものに限る。以下この条において同じ。）を設けなければならない。</p> <p>一 運転時の異常な過渡変化が発生する場合において、その異常な状態を検知し、及び原子炉停止システムその他系統と併せて機能することにより、燃料要素の許容損傷限界を超えないようにできるものとする。</p> <p>二 設計基準事故が発生する場合において、その異常な状態を検知し、原子炉停止系統及び工学的安全施設を自動的に作動させるものとする。</p> <p>三 安全保護回路を構成する機械若しくは器具又はチャンネルは、単一故障が起きた場合又は使用状態からの単一の取り外しを行った場合において、安全保護機能を失わないよう、多重性を確保するものとする。</p> <p>四 安全保護回路を構成するチャンネルは、それぞれ</p>	<p>発電用原子炉施設には、安全保護装置を次に定めるところにより施設しなければならない。</p> <p>一 運転時の異常な過渡変化が発生する場合又は地震の発生により発電用原子炉の運転に支障が生ずる場合において、原子炉停止系統その他系統と併せて機能することにより、燃料要素の許容損傷限界を超えないようにできるものであること。</p> <p>二 系統を構成する機械若しくは器具又はチャンネルは、単一故障が起きた場合又は使用状態からの単一の取り外しを行った場合において、安全保護機能を失わないよう、多重性を確保すること。</p> <p>三 系統を構成するチャンネルは、それぞれ互いに分離</p>	<p>変更なし</p> <p>変更なし</p> <p>変更なし</p> <p>変更なし</p>

設置許可基準規則 第二十四条 (安全保護回路)	技術基準規則 第三十五条 (安全保護装置)	備考
<p>互いに分離し、それぞれのチャンネル間において安全保護機能を失わないように独立性を確保するものとする。</p> <p>五 駆動源の喪失、系統の遮断その他の不利な状況が発生した場合においても、発電用原子炉施設をより安全な状態に移行するか、又は当該状態を維持することにより、発電用原子炉施設の安全上支障がない状態を維持できるものとする。</p> <p>六 不正アクセス行為その他の電子計算機に使用目的に沿うべき動作をさせず、又は使用目的に反する動作をさせる行為による被害を防止することができるものとする。</p> <p>七 計測制御系統施設の一部を安全保護回路と共用する場合には、その安全保護機能を失わないよう、計測制御系統施設から機能的に分離されたものとする。</p>	<p>し、それぞれのチャンネル間において安全保護機能を失わないように独立性を確保すること。</p> <p>四 駆動源の喪失、系統の遮断その他の不利な状況が生じた場合においても、発電用原子炉施設をより安全な状態に移行するか、又は当該状態を維持することにより、発電用原子炉施設の安全上支障がない状態を維持できること。</p> <p>五 不正アクセス行為その他の電子計算機に使用目的に沿うべき動作をさせず、又は使用目的に反する動作をさせる行為による被害を防止するために必要な措置が講じられているものであること。</p> <p>六 計測制御系の一部を安全保護装置と共用する場合には、その安全保護機能を失わないよう、計測制御系から機能的に分離されたものであること。</p> <p>七 発電用原子炉の運転中に、その能力を確認するための必要な試験ができるものであること。</p>	<p>変更なし</p> <p>追加要求事項</p> <p>変更なし</p> <p>変更なし</p>

設置許可基準規則 第二十四条 (安全保護回路)	技術基準規則 第三十五条 (安全保護装置)	備考
	八 運転条件に応じて作動設定値を変更できるものであること。	変更なし

1.2 追加要求事項に対する適合性

(1) 位置、構造及び設備

ロ. 発電用原子炉施設の一般構造

(3) その他の主要な構造

(i) 本発電用原子炉施設は、(1)耐震構造、(2)耐津波構造に加え、以下の基本的方針の基に安全設計を行う。

a. 設計基準対象施設

(s) 安全保護回路

安全保護回路は、運転時の異常な過渡変化が発生する場合において、その異常な状態を検知し及び原子炉停止系統その他系統と併せて機能することにより、燃料要素の許容損傷限界を超えないようにできるものとするとともに、設計基準事故が発生する場合において、その異常な状態を検知し、原子炉停止系統及び工学的安全施設を自動的に作動させる設計とする。

安全保護回路を構成する機械若しくは器具又はチャンネルは、単一故障が起きた場合又は使用状態からの単一の取外しを行った場合において、安全保護機能を失わないよう、多重性を確保する設計とする。

安全保護回路を構成するチャンネルは、それぞれ互いに分離し、それぞれのチャンネル間において安全保護機能を失わないよう独立性を確保する設計とする。

駆動源の喪失、系統の遮断その他の不利な状況が発生した場合においても、発電用原子炉施設をより安全な状態に移行するか、又は当該状態を維持することにより、発電用原子炉施設の安全上支障がない状態を維持できる設計とする。

安全保護回路のデジタル計算機は、不正アクセス行為に対する安全保護回路の物理的分離及び機能的分離を行うとともに、ソフトウェアは設計、製作、試験及び変更管理の各段階で検証と妥当性の確認を適切に行うことで、不正アクセス行為その他の電子計算機に使用目的に沿うべき動作をさせず、又は使用目的に反する動作をさせる行為による被害を防止することができる設計とする。

計測制御系統施設の一部を安全保護回路と共用する場合には、その安全機能を失わないよう、計測制御系統施設から機能的に分離した設計とする。

【説明資料(2.1:P24条-39,40)(2.2:P24条-40)(2.3:P24条-40,41)(2.4:P24条-42)(2.5:P24条-42)(2.6:P24条-43-45)(2.7:P24条-46)(2.9:P24条-49)】

へ. 計測制御系統施設の構造及び設備

(1) 計装

(i) 核計装の種類

原子炉容器外周に設置した炉外核計装の中性子束検出器により、次の3領域に分けて

中性子束を測定する。

中性子源領域 2チャンネル

中間領域 2チャンネル

出力領域 4チャンネル

(ii) その他の主要な計装の種類

発電用原子炉施設の安全保護回路のプロセス計装として、原子炉圧力、加圧器水位、1次冷却材流量・温度、蒸気発生器水位、主蒸気ライン圧力、原子炉格納容器圧力等の計測装置を設ける。

原子炉格納容器内の温度、圧力、水位、水素濃度及び放射線量率等想定される重大事故等の対応に必要となる重要な監視パラメータ及び重要代替パラメータが計測又は監視及び記録ができる設計とする。

(2) 安全保護回路

安全保護回路（安全保護系）は、独立したチャンネルからなる多重チャンネル構成とし、測定変数に対して「2 out of 4」方式等の回路を形成する。

安全保護回路は、原子炉停止回路（原子炉保護設備）及びその他の主要な安全保護回路（工学的安全施設作動設備）で構成し、マイクロプロセッサを用いる設計とする。

安全保護回路は、計測制御系と機能的に分離した設計とする。また、安全保護系は、駆動源の喪失、系統の遮断等が生じた場合にも、最終的に発電用原子炉施設が安全な状態に落ち着く設計とする。

安全保護回路は、不正アクセス行為その他の電子計算機に使用目的に沿うべき動作をさせず、又は使用目的に反する動作をさせる行為による被害を防止する設計とする。

【説明資料（2.1：P24条-39,40）（2.2：P24条-40）（2.3：P24条-40,41）（2.4：P24条-42）（2.5：P24条-42）（2.6：P24条-43-45）（2.7：P24条-46）（2.9：P24条-49）】

(i) 原子炉停止回路の種類

原子炉保護設備は、原子炉の安全性を損なうおそれのある状態が発生した場合、あるいは発生が予想される場合に、これを抑制あるいは防止するため、異常を検知し原子炉を自動的に緊急停止（トリップ）させる。

原子炉停止回路（原子炉保護設備）は、多重チャンネル構成とし、測定変数に対して「2 out of 4」方式等の回路を設け、次に示す信号により原子炉を自動的にトリップさせる。

- a. 中性子源領域中性子束高
- b. 中間領域中性子束高
- c. 出力領域中性子束高
- d. 出力領域中性子束変化率高

- e. 非常用炉心冷却設備作動
- f. 過大温度 ΔT 高
- g. 過大出力 ΔT 高
- h. 原子炉圧力高
- i. 原子炉圧力低
- j. 加圧器水位高
- k. 1次冷却材流量低
- l. 1次冷却材ポンプ電源電圧低
- m. 1次冷却材ポンプ電源周波数低
- n. タービントリップ
- o. 蒸気発生器水位低
- p. 地震加速度大

また、手動操作時及び原子炉保護設備の電源喪失時にも、原子炉はトリップする設計とする。

(ii) その他の主要な安全保護回路の種類

その他の主要な安全保護回路（工学的安全施設作動設備）は、発電用原子炉施設の破損、故障等に起因する燃料の破損等による放射性物質の放散の可能性のある場合に、これを抑制又は防止するため、異常を検知し、次に示す条件により工学的安全施設を自動的に作動させる。

a. 非常用炉心冷却設備の起動

1次冷却材の確保あるいは過度の反応度添加を抑え、炉心の損傷を防止する。

- ・原子炉圧力低と加圧器水位低の一致
- ・原子炉圧力異常低
- ・主蒸気ライン圧力低
- ・原子炉格納容器圧力高

b. 主蒸気隔離弁の閉止

主蒸気管破断時に、健全側の蒸気発生器からの蒸気流出を防ぎ、1次冷却系統の除熱能力を確保する。

- ・原子炉格納容器圧力異常高
- ・主蒸気ライン圧力低
- ・主蒸気ライン圧力減少率高

c. 原子炉格納容器スプレイの起動

1次冷却系統の破断又は原子炉格納容器内での主蒸気管破断時に、原子炉格納容器の減圧及びよう素除去のため、原子炉格納容器スプレイ設備を起動する。

- ・原子炉格納容器圧力異常高

d. 主蒸気隔離弁以外の主要な原子炉格納容器隔離弁の閉止

1 次冷却材喪失事故及び原子炉格納容器内での主蒸気管破断事故後に放射性物質の放出を防止するため、原子炉格納容器の隔離弁を閉止する。

- ・非常用炉心冷却設備作動信号
- ・原子炉格納容器スプレイ作動信号

なお、手動操作で上記動作を行うことができる。

(2) 安全設計方針

1. 安全設計

1.1 安全設計の方針

1.1.5 計測制御系統施設設計の基本方針

1.1.5.1 原子炉制御設備

運転及び制御保護動作に必要な中性子束、温度、圧力等を測定する原子炉計装及びプロセス計装を設けるとともに、通常運転時に起こり得る設計負荷変化及び外乱に対して自動的に原子炉を制御する原子炉制御設備を設ける。

1.1.5.2 監視警報装置

通常運転時に異常、故障が発生した場合は、これを早期に検知し所要の対策が講じられるよう中性子束、温度、圧力、放射能等を常時自動的に監視し、警報を発する装置を設ける。

また、誤動作・誤操作による異常、故障の拡大を防止し事故への進展を確実に防止するようインターロックを設ける。

1.1.5.3 原子炉保護設備

炉心及び原子炉冷却材圧力バウンダリの健全性が損なわれることのないよう異常状態へ接近するのを検知し、原子炉トリップを行うために原子炉保護設備を設ける。

原子炉保護設備は、多重性及び独立性を有する設計とし、機器若しくはチャンネルに単一故障が起きた場合又は使用状態からの単一の取り外しを行った場合においても、その安全保護機能が妨げられない設計とするとともに、原子炉運転中に試験できる設計とする。また、原子炉保護設備は、駆動源の喪失、系統の遮断等においても最終的に発電用原子炉施設が安全な状態に落ち着く設計（フェイル・セイフ又はフェイル・アズ・イズ）とする。

1.1.5.4 工学的安全施設作動設備

1 次冷却材喪失等の設計基準事故時に、炉心及び原子炉格納容器バウンダリを保護するため、工学的安全施設を作動させる工学的安全施設作動設備を設ける。工学的安全施設作動設備は、原子炉保護設備と同様に高い信頼性が得られるよう設計する。

1.1.5.5 安全保護回路不正アクセス防止

安全保護系については、不正アクセス行為その他の電子計算機に使用目的に沿うべき動作をさせず、又は使用目的に反する動作をさせる行為による被害を防止する設計とす

る。

【説明資料（2.1：P24 条-39, 40）（2.2：P24 条-40）（2.3：P24 条-40, 41）（2.4：P24 条-42）（2.5：P24 条-42）（2.6：P24 条-43-45）（2.7：P24 条-46）（2.9：P24 条-49）】

1.1.5.6 安全保護回路共用禁止

安全保護回路は2基以上の発電用原子炉施設間で共用しない設計とする。

(3) 適合性説明

第二十四条 安全保護回路

発電用原子炉施設には、次に掲げるところにより、安全保護回路（安全施設に属するものに限る。以下この条において同じ。）を設けなければならない。

- 一 運転時の異常な過渡変化が発生する場合において、その異常な状態を検知し、及び原子炉停止系統その他系統と併せて機能することにより、燃料要素の許容損傷限界を超えないようにできるものとする。
- 二 設計基準事故が発生する場合において、その異常な状態を検知し、原子炉停止系統及び工学的安全施設を自動的に作動させるものとする。
- 三 安全保護回路を構成する機械若しくは器具又はチャンネルは、単一故障が起きた場合又は使用状態からの単一の取り外しを行った場合において、安全保護機能を失わないよう、多重性を確保するものとする。
- 四 安全保護回路を構成するチャンネルは、それぞれ互いに分離し、それぞれのチャンネル間において安全保護機能を失わないように独立性を確保するものとする。
- 五 駆動源の喪失、系統の遮断その他の不利な状況が発生した場合においても、発電用原子炉施設をより安全な状態に移行するか、又は当該状態を維持することにより、発電用原子炉施設の安全上支障がない状態を維持できるものとする。
- 六 不正アクセス行為その他の電子計算機に使用目的に沿うべき動作をさせず、又は使用目的に反する動作をさせる行為による被害を防止することができるものとする。
- 七 計測制御系統施設の一部を安全保護回路と共用する場合には、その安全保護機能を失わないよう、計測制御系統施設から機能的に分離されたものとする。

適合のための設計方針

第1項第1号について

安全保護系には予想される各種の運転時の異常な過渡変化に対処し得る複数の原子炉トリップ信号及び工学的安全施設作動信号を設け、運転時の異常な過渡変化時に、原子炉の過出力状態や出力の急激な上昇等の異常状態を検知した場合には、原子炉停止系統を作動させて原子炉を自動的に停止させるとともに、必要に応じて工学的安全施設作動設備により非常用炉心冷却設備を作動させ、燃料要素の許容損傷限界を超えることがない設計とする。

また、安全保護系は、制御棒クラスタの偶発的な連続引き抜きのような、反応度制御系のいかなる単一の誤動作に起因する急激な反応度投入が生じた場合でも、燃料要素の許容損傷限界を超えないよう、「出力領域中性子束高」信号、「過大出力 ΔT 高」信号、「過大温度 ΔT 高」信号等により原子炉を自動的に停止できる設計とする。

第1項第2号について

安全保護系は、設計基準事故時に、その異常な状態を検知し、原子炉停止系の作動を自動的に開始させる設計とする。また、非常用炉心冷却設備の作動、原子炉格納容器隔離弁の閉止、原子炉格納容器スプレイ設備の作動等の工学的安全施設の作動を自動的に開始させる設計とする。

(1) 原子炉は、以下の条件の場合にトリップする。

- a. 中性子源領域中性子束高
- b. 中間領域中性子束高
- c. 出力領域中性子束高
- d. 出力領域中性子束変化率高
- e. 非常用炉心冷却設備作動
- f. 過大温度 ΔT 高
- g. 過大出力 ΔT 高
- h. 原子炉圧力高
- i. 原子炉圧力低
- j. 加圧器水位高
- k. 1次冷却材流量低
- l. 1次冷却材ポンプ電源電圧低
- m. 1次冷却材ポンプ電源周波数低
- n. タービントリップ
- o. 蒸気発生器水位低
- p. 地震加速度大
- q. 手動

(2) 工学的安全施設は、以下のとおり作動する。

- a. 原子炉圧力低と加圧器水位低の一致、原子炉圧力異常低、主蒸気ライン圧力低、原子炉格納容器圧力高のいずれかの信号による非常用炉心冷却設備の起動
- b. 原子炉格納容器圧力異常高信号による原子炉格納容器スプレイ設備の起動
- c. 原子炉格納容器圧力異常高、主蒸気ライン圧力低、主蒸気ライン圧力減少率高のいずれかの信号による主蒸気隔離弁の閉止
- d. 非常用炉心冷却設備作動信号又は原子炉格納容器スプレイ作動信号による主蒸気隔離弁以外の主要な原子炉格納容器隔離弁の閉止

なお、手動操作で上記動作を行うことができる。

第1項第3号について

安全保護系は、十分に信頼性のあるチャンネルにより原則として4チャンネルで構成し、機器若しくはチャンネルに単一故障が起きた場合、又は使用状態からの単一の取り外しを行った場合においても、その安全保護機能を失わないように、多重性を備えた設計とする。

具体的には次のとおりである。

- (1) 原子炉保護設備は、原子炉トリップ演算処理装置、トリップチャンネル、原子炉トリップ遮断器等で構成し、「2 out of 4」方式とする。原子炉トリップ演算処理装置及びトリップチャンネルは各々4つ設け、検出器は原子炉トリップ演算処理装置ごとに設ける。

原子炉トリップ演算処理装置は、安全保護回路のプロセス計装等からの信号を入力し、原子炉トリップ演算を実施する。この信号が設定値に達した場合、チャンネルトリップ信号を発信する。

トリップチャンネルは、各々4つの原子炉トリップ演算処理装置からの信号を入力し、2つ以上の原子炉トリップ演算処理装置の動作により原子炉トリップ信号を発信する。

各トリップチャンネルからの信号は、対応するトリップチャンネルに属する原子炉トリップ遮断器に入力され、2つ以上のトリップチャンネルが原子炉トリップ信号を発信した場合、原子炉がトリップする設計とする。

- (2) 工学的安全施設作動設備は、工学的安全施設作動演算処理装置、工学的安全施設作動装置等で構成し、「2 out of 4」方式とする。工学的安全施設作動演算処理装置は4つ、工学的安全施設作動装置は2つ設ける。

工学的安全施設作動演算処理装置は、安全保護回路のプロセス計装からの信号を入力し、工学的安全施設作動演算を実施する。この信号が設定値に達した場合、チャンネルトリップ信号を発信する。

工学的安全施設作動装置は、各々4つの工学的安全施設作動演算処理装置からの信号を入力し、2つ以上の工学的安全施設作動演算処理装置の動作により工学的安全施設作動信号を発信する。

- (3) 原子炉起動時等その安全保護機能を必要とする期間が短期間に限られる場合は、その短期間でのチャンネルの故障確率が小さいことから、原子炉保護設備のうち「中性子源領域中性子束高」及び「中間領域中性子束高」原子炉トリップは「1 out of 2」方式とする。

第1項第4号について

安全保護系は、通常運転時、保守時、試験時、運転時の異常な過渡変化時及び設計基準事故時において、その安全保護機能を失わないように、その系統を構成するチャンネル相互が分離され、また計測制御系からも原則として分離し、それぞれのチャンネル間の独立性を確保した設計とする。

具体的には次のとおりである。

- (1) 検出器からのケーブル及び電源ケーブルは、チャンネルごとに専用のケーブルトレイ等を設け、独立に安全系計装盤室の各盤に導く。各原子炉トリップ演算処理装置等は、各々独立の盤に設ける。
- (2) 安全保護系の電源は、相互に分離及び独立した無停電の計装用交流母線から、独立に供給する設計とする。

第1項第5号について

安全保護系は駆動源として電力を使用する。原子炉保護設備の原子炉トリップ遮断器の不足電圧コイル等は、駆動源の喪失、系統の遮断等に対して原子炉をトリップさせる方向に作動する設計とする。

工学的安全施設作動設備は、駆動源の喪失、系統の遮断等に対してフェイル・セーフとするか、又は故障と同時に現状維持（フェイル・アズ・イズ）になるようにし、この現状維持の場合でも、多重化された他の回路によって工学的安全施設を作動させることができる設計とする。

電源喪失時にフェイル・セーフとなる主要なものは次のとおりである。

- (1) 原子炉トリップ
- (2) 原子炉格納容器隔離弁閉（空気作動弁）

系統の遮断やその他、火災、浸水等不利な状況が発生した場合でも、この工学的安全施設作動設備及び工学的安全施設自体が多重性、独立性を持つことで発電用原子炉施設を十分に安全な状態に導くよう設計する。

第1項第6号について

安全保護系のデジタル計算機は、不正アクセス行為その他の電子計算機に使用目的に沿うべき動作をさせず、又は使用目的に反する動作をさせる行為による被害を防止することができる設計とする。

- (1) 安全保護系のデジタル計算機は、これが収納された盤の施錠等により、ハードウェアを直接接続させない措置を実施することで物理的に分離するとともに、外部ネットワークへのデータ伝送の必要がある場合は、防護装置（ハードウェアレベルで一方向のみに通信を許可する装置）、防護装置（ソフトウェア的に一方向のみに通信を許可する装置）及び防護装置（通信状態を監視し、送信元、送信先及び送信内容を制限することにより、目的外の通信を遮断する装置）を介して一方向（送信機能のみ）通信に制限することで機能的に分離する設計とする。
- (2) 安全保護系のデジタル計算機は、外部からの不正アクセスを防止するため、計算機固有のプログラム言語を使用し、一般的なコンピュータウイルスが動作しない環境となる設計とする。

- (3) 安全保護系のデジタル計算機の設計、製作、試験及び変更管理の各段階において、「安全保護系へのデジタル計算機の適用に関する規程（JEAC4620-2008）」及び「デジタル安全保護系の検証及び妥当性確認に関する指針（JEAG4609-2008）」に準じて、検証及び妥当性確認（コンピュータウイルスの混入防止含む。）がなされたソフトウェアを使用する設計とする。
- (4) 不正な変更等による承認されていない動作や変更を防ぐため、発電所出入管理により、物理的アクセスを制限する。また、安全保護系のデジタル計算機が収納された盤を施錠管理し、保守ツールの接続箇所は施錠管理された盤内で常時物理的に切り離すとともに、保守ツールのパスワード管理により、電氣的アクセスを制限する設計とする。

【説明資料（2.1：P24条-39,40）（2.2：P24条-40）（2.3：P24条-40,41）（2.4：P24条-42）（2.5：P24条-42）（2.6：P24条-43-45）（2.7：P24条-46）（2.9：P24条-49）】

第1項第7号について

安全保護系は、計測制御系から分離した設計とする。

安全保護系の一部から計測制御系への信号を取り出す場合には、信号の分岐箇所には光変換カード又は絶縁増幅器を使用し、計測制御系で回路の短絡、開放等の故障が生じて安全保護系への影響を与えない設計とする。

また、安全保護系と計測制御系とは電源、検出器及びケーブルルートを、原則として分離する設計とする。

1.3 気象等

該当なし

1.4 設備等（手順等含む）

6. 計測制御設備

6.3 プロセス計装

6.3.1 概要

プロセス計装は、発電用原子炉施設の適切かつ安全な運転のために必要なプロセス量の測定を行い、その信号の一部は、原子炉保護設備、工学的安全施設作動設備及び原子炉制御設備に用いる。

プロセス計装は、温度、圧力、流量、水位等の測定を行い、主要なパラメータは、中央制御盤で監視でき、必要なものは警報を発信する。

原子炉の停止、炉心冷却及び放射性物質の閉じ込めの機能の状況を監視するために必要なパラメータは、設計基準事故時においても監視でき確実に記録及び保存ができる。

6.3.2 設計方針

(1) 安全保護回路のプロセス計装は、以下の方針で設計する。

a. 多重性

安全保護回路のプロセス計装は、その系統を構成するチャンネルに単一故障が起きた場合、又は使用状態からの単一の取り外しを行った場合においても、その安全保護機能を失わないように、多重性を備えた設計とする。

b. 独立性

安全保護回路のプロセス計装は、通常運転時、保守時、試験時、運転時の異常な過渡変化時及び設計基準事故時において、その安全保護機能を失わないように、その系統を構成するチャンネル相互を分離し、それぞれのチャンネル間の独立性を確保した設計とする。

c. 通常運転時及び運転時の異常な過渡変化時の機能

安全保護回路のプロセス計装は、通常運転時及び運転時の異常な過渡変化時において、炉心、原子炉冷却材圧力バウンダリ、原子炉格納容器バウンダリ及びそれらに関連する設備の健全性を確保するために必要なパラメータについて、必要な対策が講じ得るように予想変動範囲内で監視できる設計とする。

さらに、運転時の異常な過渡変化時において、その異常な状態を検知し、原子炉をトリップさせ、燃料要素の許容損傷限界を超えない設計とする。

d. 設計基準事故時の機能

安全保護回路のプロセス計装は、設計基準事故時において、その異常な状態を検知し、原子炉トリップ及び必要な工学的安全施設を自動的に作動させる設計とする。

e. 故障時の機能

安全保護回路のプロセス計装は、駆動源の喪失、系統の遮断等が生じた場合においても、最終的に発電用原子炉施設が安全な状態に落ち着く設計とする。

f. 不正アクセス防止

安全保護回路のプロセス計装は、不正アクセス行為その他の電子計算機に使用目的に沿うべき動作をさせず、又は使用目的に反する動作をさせる行為による被害を防止することができる設計とする。

g. 計測制御系との分離

安全保護回路のプロセス計装は、計測制御系とは機能的に分離した設計とする。安全保護回路から計測制御系へ信号を取り出す場合には、計測制御系に故障が生じても、安全保護系に影響を与えない設計とする。

h. 試験可能性

安全保護回路のプロセス計装は、原子炉の運転中に定期的に試験及び検査ができるとともに、その健全性及び多重性の維持を確認するため、独立に各チャンネルの試験及び検査ができる設計とする。

i. 電源喪失に対する考慮

安全保護回路のプロセス計装の電源は、無停電の計装用交流母線から給電し、一定時間の全交流動力電源喪失時にも機能を喪失しない設計とする。

j. 記録及び保存

安全確保上最も重要な原子炉停止、炉心冷却及び放射能閉じ込めの3つの機能の状況を監視するのに必要な炉心の中性子束、原子炉水位、原子炉冷却系の圧力及び温度等は、設計基準事故時においても記録されるとともに事象経過後に参照できるように当該記録が保存できる設計とする。

k. 共用禁止

安全保護回路のプロセス計装は、2基以上の発電用原子炉施設間で共用又は相互に接続しない設計とする。

(2) 安全保護回路以外のプロセス計装は、以下の方針で設計する。

a. 通常運転時及び運転時の異常な過渡変化時の監視

安全保護回路以外のプロセス計装は、通常運転時及び運転時の異常な過渡変化時において、炉心、原子炉冷却材圧力バウンダリ、原子炉格納容器バウンダリ及びそれらに関連する設備の健全性を確保するために必要なパラメータについて、必要な対策が講じ得るように予想変動範囲内で監視、記録ができる設計とする。

b. 事故時の監視

安全保護回路以外のプロセス計装は、事故時において、事故の状態を知り対策を講じるのに必要なパラメータを適切な方法で十分な範囲にわたり監視でき、必要なものは記録できる設計とする。

c. 試験可能性

安全保護回路以外のプロセス計装は、試験及び検査ができる設計とする。

d. 電源喪失に対する考慮

安全保護回路以外の主要なプロセス計装の電源は、無停電の計装用交流母線から給電し、一定時間の全交流動力電源喪失時にも機能を喪失しない設計とする。

e. 中央制御盤での監視

プロセス計装の主要なパラメータは中央制御盤で監視できるようにする。

6.3.3 主要設備

(1) 安全保護回路のプロセス計装

安全保護回路のプロセス計装は、検出器、デジタル演算処理装置等で構成する。安全保護回路のプロセス計装を第6.3.1表に示す。

これらの計装は単一故障あるいは使用状態からの単一の取り外しを行ってもその安全保護機能を失わないように多重化されている。

デジタル演算処理装置はチャンネルごとに独立したラックに収納するとともに、検出器

とラック間等の関連する配線も専用のケーブルトレイ等を設け、チャンネル相互間を物理的に分離する。

安全保護回路のプロセス計装の電源は、無停電の計装用交流母線からそれぞれ独立に給電することにより、チャンネル相互間を電氣的に分離する。

ラック及び配線は、実用上可能な限り不燃性又は難燃性材料を使用する。

安全保護回路のプロセス計装の信号を制御系に使用する場合には、光変換カード又は絶縁増幅器により両者の間を絶縁し、制御系に生じた短絡、地絡又は断線による故障が安全保護系に影響を与えることのないようにする。

【説明資料 (2.3 : P24 条-40, 41) (2.4 : P24 条-42) (2.8 : P24 条-47, 48)】

これらの計装の機能をテストする場合には、検出器の出力信号回路に模擬入力を印加することにより、規定の設定値において、必要な動作をすることを確認することができる。また、多重化した検出器は、チャンネル相互の信号を比較することにより、原子炉運転中にもその健全性を確認できる。

安全保護回路のプロセス計装のパラメータは中央制御盤で監視でき、発電用原子炉施設の適切かつ安全な運転ができる。

また、加圧器水位、主蒸気ライン圧力、原子炉格納容器圧力及び蒸気発生器水位については、事故時においても中央制御盤で監視できる。

(2) 安全保護回路以外のプロセス計装

安全保護回路以外のプロセス計装は、以下の計装により中央制御盤で監視できる。

また、事故時において事故の状態を知り対策を講じるのに必要なプロセス計装を第6.3.2表に示す。

a. 1次冷却設備計装

1次冷却設備計装は、1次冷却材の温度・圧力・サブクール度、加圧器スプレイラインの温度、加圧器逃がしラインの温度、加圧器逃がしタンクの温度・圧力・水位、1次冷却材ポンプの振動・軸受温度、原子炉容器水位等を監視し、必要なものについては警報を発信する。

b. 化学体積制御設備計装

化学体積制御設備計装は、抽出ラインの圧力・温度・流量、体積制御タンクの圧力・水位、充てんラインの温度・流量、1次冷却材ポンプ封水ラインの温度・流量、1次系純水補給ラインの流量、ほう酸補給ラインの流量、ほう酸タンクの温度・水位等を監視し、必要なものについては警報を発信する。

c. 主蒸気及び給水設備計装

主蒸気及び給水設備計装は、蒸気発生器水位（広域）、主蒸気及び主給水の圧力・温度・流量、補助給水流量、補助給水ピット水位等を監視し、必要なものについては警報を発信する。

d. 原子炉格納施設計装

原子炉格納施設計装は、格納容器スプレイ流量、格納容器内温度、格納容器再循環サンプル水位等を監視し、必要なものについては警報を発信する。

e. 原子炉補機冷却水設備計装

原子炉補機冷却水設備計装は、原子炉補機冷却水サージタンク水位等を監視し、必要なものについては警報を発信する。

f. 原子炉補機冷却海水設備計装

原子炉補機冷却海水設備計装は、原子炉補機冷却海水母管圧力等を監視し、必要なものについては警報を発信する。

g. 制御用圧縮空気設備計装

制御用圧縮空気設備計装は、制御用空気圧力等を監視し、必要なものについては警報を発信する。

h. 非常用炉心冷却設備計装

非常用炉心冷却設備計装は、蓄圧タンク圧力・水位、高圧及び低圧注入流量、燃料取替用水ピット水位等を監視し、必要なものについては警報を発信する。

i. 燃料貯蔵設備計装

使用済燃料ピットの水位及び温度の異常な状態を検知し、中央制御室に警報を発信する。

また、外部電源が利用できない場合でも温度、水位その他使用済燃料ピットの状態を示す事項を監視できる設計とする。

j. その他

上記のほかに、放射性廃棄物廃棄設備、使用済燃料ピット水浄化冷却設備、試料採取設備等のプロセス計装を設ける。

k. 記録及び保存

安全保護回路以外のプロセス計装で必要なものについては記録及び保存を行う。

l. プラント計算機

中央制御盤による発電用原子炉施設の状態把握を補助するものとしてプラント計算機を設け、プラント性能計算、データの収集、記録等を行う。

6.3.4 主要仕様

安全保護回路のプロセス計装を第 6.3.1 表、事故時監視が必要なプロセス計装を第 6.3.2 表に示す。

6.3.5 試験検査

プロセス計装は、その機能の健全性を確認するため、定期的に試験及び検査を行う。

- (1) 安全保護回路のプロセス計装は原則として 4 チャンネルで構成し、1 つの測定パラメー

タに対して4チャンネルの検出器からの信号を入力する。これらの信号を使用し、“2 out of 4”の論理回路を構成しているため、原子炉運転中でも、任意の1チャンネルについて模擬入力を印加し、健全性を確認することができる。

この場合、残りのチャンネルの信号により、安全保護機能（原子炉トリップ、非常用炉心冷却設備作動等）を維持することができる。

- (2) 多重化された安全保護回路のプロセス計装は、チャンネル相互の信号を比較することにより、原子炉運転中にもその健全性を確認することができる。

6.3.6 評価

- (1) 安全保護回路のプロセス計装は多重化されており、単一故障あるいは使用状態からの単一の取外しを行っても安全保護機能を喪失することはない。

- (2) 多重化された安全保護回路のプロセス計装は、チャンネル間の分離、独立性を図るため、検出器は相互に距離を隔てて設置するとともに、チャンネルごとに独立した計器ラックに機器を収納している。電源及び配線についてもチャンネルごとに独立な構成としている。

また、計器ラック及び配線は、実用上可能な限り、難燃性又は不燃性材料を使用する設計としている。

- (3) 安全保護回路のプロセス計装の信号を計測制御系に使用する場合には、光変換カード又は絶縁増幅器により絶縁し、計測制御系に生じた故障が安全保護系に影響を与えないようにしている。

- (4) 安全保護回路のプロセス計装は、電源の喪失又は系の遮断に対して原子炉の保護動作をとる方向に作動するように設計している。

- (5) 安全保護回路のプロセス計装は、原子炉運転中にも検出器の出力信号回路に模擬入力を印加し、規定の設定値において必要な動作がおこなわれることを確認できる。

また、検出器は、多重化されたチャンネル間の信号を相互比較することにより、原子炉運転中にも健全性が確認できる。

- (6) 安全保護回路のプロセス計装及び安全保護回路以外の主要なプロセス計装の電源は、無停電電源装置から給電される。

したがって、一定時間の全動力電源喪失に対しても機能を喪失することはない。

また、非常用所内電源系のみでの運転下あるいは外部電源のみでの運転下で単一故障を仮定しても安全保護機能を失うことはない。

- (7) 通常運転時及び運転時の異常な過渡変化時において、加圧器水位、1次冷却材の圧力、温度及び流量、原子炉格納容器圧力等は、予想変動範囲内での監視が可能である。

また、事故時において、事故の状態を知り対策を講じるに必要なパラメータである原子炉格納容器圧力、温度等は、中央制御盤で監視できる。

特に、原子炉の停止状態は原子炉トリップ遮断器の開表示と1次冷却材のサンプリングによるほう素濃度の測定により、また、炉心の冷却状態は加圧器水位及び1次冷却材のサ

ブクール度、圧力、温度等により監視あるいは推定できる。

(8) プロセス計装の主要なパラメータは、中央制御盤で監視できる。

6.6 原子炉保護設備

6.6.1 概要

原子炉保護設備は、原子炉の安全性を損なうおそれのある運転時の異常な過渡変化あるいは設計基準事故が発生した場合、又は発生が予想される場合に、それを抑制あるいは防止するため、異常を検知し原子炉を自動的にトリップさせる。

原子炉保護設備は、原子炉プラントの種々のパラメータを監視する原子炉計装あるいは、安全保護回路のプロセス計装からの信号を受信し、原子炉トリップ信号及びインターロック回路動作信号を発生する4チャンネルの論理回路と原子炉トリップ信号により自動的に開く原子炉トリップ遮断器とで構成する。

6.6.2 設計方針

(1) 多重性

原子炉保護設備は、その系統を構成する機器若しくはチャンネルに単一故障が起きた場合、又は使用状態からの単一の取り外しを行った場合においても、その安全保護機能を失わないように、多重性を備えた設計とする。

(2) 独立性

原子炉保護設備は、通常運転時、保守時、試験時、運転時の異常な過渡変化時及び設計基準事故時において、その安全保護機能を失わないように、その系統を構成するチャンネル相互を分離し、それぞれのチャンネル間において独立性を確保する設計とする。

(3) 過渡時の機能

a. 原子炉保護設備は、運転時の異常な過渡変化時に、その異常な状態を検知し、原子炉停止系を含む適切な系統を自動的に作動させ、燃料要素の許容損傷限界を超えない設計とする。

b. 原子炉保護設備は、制御棒クラスターの偶発的な連続引き抜きのような反応度制御設備のいかなる単一の誤動作に起因する急激な反応度投入が生じた場合でも、燃料要素の許容損傷限界を超えない設計とする。

(4) 設計基準事故時の機能

原子炉保護設備は、設計基準事故時に、その異常な状態を検知し、原子炉をトリップさせる設計とする。

(5) 故障時の機能

原子炉保護設備は、駆動源の喪失、系統の遮断等が生じた場合においても、最終的に発電用原子炉施設が安全な状態に落ち着く設計とする。

(6) 計測制御系との分離

原子炉保護設備は、計測制御系とは機能的に分離した設計とする。安全保護系から計測制御系へ信号を取り出す場合には、計測制御系に故障が生じて、安全保護系へ影響を与えない設計とする。

(7) 試験可能性

原子炉保護設備は、原子炉の運転中に定期的に試験及び検査ができるとともに、その健全性及び多重性の維持を確認するため、独立に各チャンネルの試験及び検査ができる設計とする。

(8) 電源喪失に対する考慮

原子炉保護設備の電源は、無停電の計装用交流母線から給電し、一定時間の全交流動力電源喪失時にも機能を喪失しない設計とする。

(9) 作動状況の確認

原子炉保護設備は、監視機能を設け作動状況が確認できる設計とする。

(10) 手動操作

原子炉保護設備は、自動的に作動し、また、必要な場合には手動でも作動させることができる設計とする。

(11) 不正アクセス防止

原子炉保護設備のデジタル計算機は、不正アクセス行為その他の電子計算機に使用目的に沿うべき動作をさせず、又は使用目的に反する動作をさせる行為による被害を防止することができる設計とする。

【説明資料 (2.1 : P24 条-39, 40) (2.2 : P24 条-40) (2.3 : P24 条-40, 41) (2.4 : P24 条-42) (2.5 : P24 条-42) (2.6 : P24 条-43-45) (2.7 : P24 条-46) (2.9 : P24 条-49)】

(12) 共用禁止

原子炉保護設備は、2基以上の発電用原子炉施設間で共用又は相互に接続しない設計とする。

6.6.3 主要設備

(1) 構成

原子炉保護設備は第 6.6.1 図に示すように、原子炉トリップ演算処理装置、トリップチャンネル、原子炉トリップ遮断器等で構成し、“2 out of 4”方式とする。また、原子炉トリップ演算処理装置及びトリップチャンネルは、多重化された4つのチャンネルで構成し、各チャンネルには自己診断機能を有するマイクロプロセッサを用いる。

原子炉トリップ演算処理装置は、安全保護回路のプロセス計装あるいは炉外核計装からの信号を入力し、原子炉トリップ演算を行い、信号が設定値に達した場合には、チャンネルトリップ信号を発信する。

トリップチャンネルは、各々4つの原子炉トリップ演算処理装置からの信号を入力し、

2つ以上の原子炉トリップ演算処理装置がチャンネルトリップ信号を発信した場合には、原子炉トリップ信号を発信する。

原子炉トリップ遮断器は、トリップチャンネルごとにそれぞれ2台ずつ設けられ相互に接続された計8台構成とする。各原子炉トリップ遮断器の不足電圧コイルは、原子炉運転中常に対応するトリップチャンネルから直流電源が供給され励磁しているため、原子炉トリップ遮断器は投入状態となっている。各トリップチャンネルからの原子炉トリップ信号は、原子炉トリップ遮断器を投入している不足電圧コイルへの直流電源を遮断し、対応する原子炉トリップ遮断器2台を同時に開放する。すなわち、2つ以上のトリップチャンネルが原子炉トリップ信号を発信することにより各原子炉トリップ遮断器が開放し、制御棒制御装置への電源が遮断され、制御棒クラスタが重力で炉心に落下し、原子炉がトリップする。

原子炉保護設備の原子炉トリップ演算処理装置、トリップチャンネル及び原子炉トリップ遮断器の駆動源には、電力を使用する。これらは、駆動源の喪失、系統の遮断等が生じた場合においてもフェイル・セーフとなり、最終的に発電用原子炉施設が安全な状態に落ち着く。

また、原子炉トリップ演算処理装置及びトリップチャンネルは、マイクロプロセッサの故障に対してトリップ信号を発信する。

なお、原子炉保護設備は、安全保護上要求される機能が正しく確実に実現されていることが保証されたソフトウェアを使用する。

(2) 原子炉トリップ信号

原子炉トリップ信号は以下のものがあり、第6.6.1表及び第6.6.2図に示す。また、第6.6.2表にパーミッシブ信号一覧表を示す。パーミッシブ信号は、原子炉停止時及び起動時において安全保護動作に適切なインターロックをかけるための信号である。

a. 中性子源領域中性子束高

原子炉停止時及び起動時の異常な原子炉出力上昇に対する原子炉保護のため、中性子源領域中性子束高の“1 out of 2”信号で原子炉をトリップさせる。このトリップは、中間領域中性子束がP-6の設定値以上では手動でブロックできる。

さらに、出力領域中性子束がP-10の設定値以上では自動的にブロックされる。

b. 中間領域中性子束高

原子炉停止時及び起動時の異常な原子炉出力上昇に対する原子炉保護のため、中間領域中性子束高の“1 out of 2”信号で原子炉をトリップさせる。このトリップは、出力領域中性子束がP-10の設定値以上では手動でブロックできる。

c. 出力領域中性子束高

通常の出力行時の過大出力に対する原子炉保護のため、出力領域中性子束高（高設定）の“2 out of 4”信号で原子炉をトリップさせる。

また、起動時等の低出力運行時の異常な原子炉出力上昇に対する原子炉保護のため、

出力領域中性子束高（低設定）の“2 out of 4”信号で原子炉をトリップさせる。
このトリップは、出力領域中性子束がP-10の設定値以上では手動でブロックできる。

d. 出力領域中性子束変化率高

制御棒クラスタの飛出し時の原子炉保護のため、出力領域中性子束増加率高の“2 out of 4”信号によって原子炉をトリップさせる。

また、制御棒クラスタ落下時の原子炉保護のため、出力領域中性子束減少率高の“2 out of 4”信号によって原子炉をトリップさせる。

e. 非常用炉心冷却設備作動

非常用炉心冷却設備作動信号が発信する場合には、原子炉をトリップさせる。

f. 過大温度ΔT高

過大温度ΔT高原子炉トリップには、過大温度ΔT高（DNB防止）と過大温度ΔT高（高温側配管沸騰防止）があり、前者は炉心をDNBから保護し、後者は高温側配管での1次冷却材の沸騰を防止する。

過大温度ΔT高（DNB防止）及び過大温度ΔT高（高温側配管沸騰防止）の設定値は以下のとおりで“2 out of 4”信号で原子炉をトリップさせる。

過大温度ΔT高（DNB防止）設定

$$=K_1 - K_2 \frac{1 + \tau_1 s}{1 + \tau_2 s} (T - T_0) + K_3 (P - P_0) - f(\Delta q)$$

過大温度ΔT高（高温側配管沸騰防止）設定

$$=K_4 - K_5 \frac{1 + \tau_3 s}{1 + \tau_4 s} (T - T_0) + K_6 (P - P_0)$$

ここで、s：ラプラス演算子

T：1次冷却材平均温度

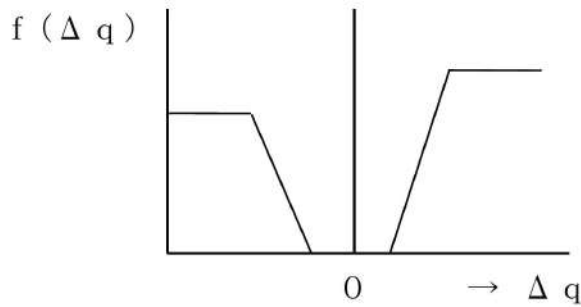
T₀：定格出力運転時の1次冷却材平均温度

P：加圧器圧力

P₀：原子炉運転圧力

K₁～K₆，τ₁～τ₄：定数

f(Δq)：炉外中性子束検出器（出力領域用）信号の上半分(φ_t)と下半分(φ_b)の差の関数で、概略を下図に示す。(Δq = φ_t - φ_b)



過大温度 Δ T 高 (DNB 防止) 及び過大温度 Δ T 高 (高温側配管沸騰防止) による保護限界の代表例を第 6. 6. 3 図に示す。

g. 過大出力 Δ T 高

過大出力 Δ T 高原子炉トリップは、炉心の過大出力を防止する。

過大出力 Δ T 高の設定値は以下のとおりで“2 out of 4”信号で原子炉をトリップさせる。

$$\text{過大出力 } \Delta T \text{ 高設定} = K_7 - \left[K_8 \frac{\tau_5 s}{1 + \tau_5 s} T \right] - [K_9 (T - T_0)] - f(\Delta q)$$

ただし、[] で示した項は負の値にならないように零でリミットする。

ここで、s : ラプラス演算子

T : 1 次冷却材平均温度

T₀ : 定格出力運転時の 1 次冷却材平均温度

K₇ ~ K₉, τ₅ : 定数

f(Δq) : 過大温度 Δ T 高と同じ

過大出力 Δ T 高による保護限界の代表例を第 6. 6. 3 図に示す。

h. 原子炉圧力高

1 次冷却設備の過圧防止のために、加圧器圧力高の“2 out of 4”信号で原子炉をトリップさせる。

i. 原子炉圧力低

原子炉圧力が異常に低下した場合に、炉心での過度な沸騰を防止するため、加圧器圧力低の“2 out of 4”信号で原子炉をトリップさせる。このトリップは、出力領域中性子束及びタービン負荷が P-7 の設定値以下では自動的にブロックされる。

j. 1 次冷却材流量低

1 次冷却材流量が低下した場合に、炉心を DNB から保護するため、各ループの 1 次冷却材流量低の“2 out of 4”信号で原子炉をトリップさせる。このトリップは、出力領域中性子束及びタービン負荷が P-7 の設定値以下では 2 ループ以上の 1 次冷却材流量低による原子炉トリップが自動的にブロックされる。また、出力領域中性子束が P-8 の設定値以下では 1 ループのみの 1 次冷却材流量低による原子炉トリップ

が自動的にブロックされる。

k. 1次冷却材ポンプ電源電圧低

1次冷却材ポンプの電源電圧が低下した場合の1次冷却材流量の低下に対して、炉心をDNBから保護するため、2台以上の1次冷却材ポンプ電源電圧低の“2 out of 4”信号で原子炉をトリップさせる。このトリップは、出力領域中性子束及びタービン負荷がP-7の設定値以下では自動的にブロックされる。

l. 1次冷却材ポンプ電源周波数低

1次冷却材ポンプの電源周波数が低下した場合の1次冷却材流量の低下に対して、炉心をDNBから保護するため、2台以上の1次冷却材ポンプ電源周波数低の“2 out of 4”信号で原子炉をトリップさせる。このトリップは、出力領域中性子束及びタービン負荷がP-7の設定値以下では自動的にブロックされる。

m. タービントリップ

タービントリップ時の1次冷却材の温度及び圧力の過度の上昇を避けるため、タービン非常遮断油圧低の“2 out of 4”信号又は4個の主蒸気止め弁閉で原子炉をトリップさせる。このトリップは、出力領域中性子束及びタービン負荷がP-7の設定値以下では自動的にブロックされる。

n. 蒸気発生器水位低

蒸気発生器の水位が異常に低下した場合には、1次冷却設備から2次冷却設備への除熱能力の喪失に対する保護のため、各蒸気発生器の水位低の“2 out of 4”信号で原子炉をトリップさせる。

o. 加圧器水位高

加圧器の満水を防止するため、あるいは原子炉圧力高原子炉トリップの後備として、加圧器水位高の“2 out of 4”信号で原子炉をトリップさせる。このトリップは、出力領域中性子束及びタービン負荷がP-7の設定値以下では自動的にブロックされる。

p. 地震加速度大

地震に対する保護のため、水平方向加速度大の“2 out of 4”信号又は鉛直方向加速度大の“2 out of 4”信号で原子炉をトリップさせる。

q. 手動

中央制御盤の原子炉トリップスイッチ2個のうちいずれか1個を操作すれば、原子炉はトリップする。

(3) 原子炉トリップ時のインターロック

原子炉がトリップした場合には、蒸気タービン及び発電機をトリップさせる。発電機のトリップは、1次冷却材流量確保のため一定時間後とする。

また、1次冷却設備の過冷却を防止するため、原子炉トリップと1次冷却材平均温度低の一致により、主給水制御弁及び主給水バイパス制御弁を全閉させる。

(4) 監視機能

原子炉保護設備の作動状況の確認をするため、以下のような監視機能を設ける。

また、原子炉トリップの確認は炉外核計装等で行う。

a. 警報

原子炉保護設備で使用する安全保護回路のプロセス計装あるいは炉外核計装からの信号が警報設定値に達し、論理回路が作動した場合には、発電用原子炉施設が通常の運転状態から逸脱していることを示すため、中央制御盤に警報を発信する。

また、多重チャンネル構成を有するチャンネルトリップ信号は、1チャンネルでも動作すればパーシャルトリップ警報を発信する。

b. 状態表示

多重チャンネル構成を有するチャンネルトリップ信号は、各チャンネルごとに中央制御盤に作動状態を表示できる。

6.6.4 主要仕様

原子炉保護設備の主要仕様を第 6.6.1 表及び第 6.6.1 図に示す。

6.6.5 試験検査

原子炉保護設備は、その機能の健全性を確認するため、定期的に緊急しゃ断のための性能検査及び緊急しゃ断検査を行う。

- (1) 原子炉トリップ演算処理装置及びトリップチャンネルは4チャンネルで構成しているため、原子炉運転中でも、中性子源領域中性子束高及び中間領域中性子束高を除く任意の1チャンネルについて、模擬入力による原子炉トリップ演算処理装置の設定値確認及びトリップチャンネルの論理回路の作動確認を行うことができる。

この場合、残りの原子炉トリップ演算処理装置及びトリップチャンネルにより、安全保護機能（原子炉トリップ）を維持することができる。

- (2) 原子炉トリップ遮断器は4つのトリップチャンネルごとに設け、原子炉運転中でも、任意の1つのトリップチャンネルについて、テストスイッチ操作により原子炉トリップ遮断器が開放することを確認することができる。

この場合、残りの原子炉トリップ遮断器により、安全保護機能（原子炉トリップ）を維持することができる。

6.6.6 手順等

- (1) 安全保護系のデジタル計算機が収納された盤については、施錠管理方法を定め運用する。
- (2) 発電所への出入りについては、出入管理方法を定め運用する。詳細は、「1.1.1.5 人の不法な侵入等の防止(3)手順等」に示す。
- (3) 安全保護系の保守ツールの使用については、パスワードの管理及び入力操作に関する手

- 順等並びにソフトウェアの使用について検証及び妥当性を確認することを定め運用する。
- (4) 適切に保守管理を行うとともに、故障時においては補修を行う。
 - (5) 保守管理や盤の施錠管理，出入管理，パスワード管理等の管理手順に関する教育を実施する。

【説明資料（別添）】

6.6.7 評価

(1) 単一故障

原子炉保護設備を構成する論理回路及び原子炉トリップ遮断器には多重性を持たせている。すなわち，原則として“2 out of 4”で構成される論理回路は，連絡ケーブルをも含めて4チャンネル構成としている。

これらのチャンネルは，電氣的，物理的に分離しているので，単一のチャンネルの故障で保護機能を失うことはない。

(2) 独立性

原子炉保護設備は，相互干渉が起らないように，物理的，電氣的に独立性を持たせている。すなわち，論理回路，原子炉トリップ遮断器，連絡ケーブル等は供給電源（直流2母線，無停電電源4母線）を含めて独立な構成としている。

(3) フェイル・セーフ

原子炉保護設備を構成するリレー，原子炉トリップ遮断器の不足電圧コイルは常時励磁状態とし，駆動電源の喪失，系の遮断に対して原子炉保護動作をとる方向に作動するように設計している。

(4) 運転中試験

原子炉保護設備は，論理回路及び原子炉トリップ遮断器に関し，プラント運転中にも試験ができる設計としている。

論理回路は，テストスイッチを操作して，各チャンネルの双安定回路のリレーをトリップ状態にする等の方法により，正常に動作したことを確認できる。

なお，原子炉トリップ遮断器の動作テストは，“2 out of 4”ロジック構成のため，チャンネルごとに実動作テストを行うことができる。

(5) 手動操作

必要な場合，手動でも原子炉保護動作を行えるように，中央制御盤に原子炉トリップスイッチを2個設け，いずれか1個のスイッチ操作により原子炉トリップ信号を発することができる。

(6) 作動状況の確認

原子炉保護設備の作動状況は，警報，表示灯，炉外核計装等により確認することができる。

(7) 不正アクセス防止

原子炉保護設備のデジタル計算機は、不正アクセス行為その他の電子計算機に使用目的に沿うべき動作をさせず、又は使用目的に反する動作をさせる行為による被害を防止することができる設計としている。

6.7 工学的安全施設作動設備

6.7.1 概要

工学的安全施設作動設備は、原子炉冷却材喪失、主蒸気管破断等に際して、炉心の冷却を行い、原子炉格納容器バウンダリを保護し、発電所周辺の公衆の安全を確保するための設備を作動させる。

6.7.2 設計方針

(1) 多重性

工学的安全施設作動設備は、その系統を構成する機器若しくはチャンネルに単一故障が起きた場合、又は使用状態からの単一の取り外しを行った場合においても、その安全保護機能を失わないように、多重性を備えた設計とする。

(2) 独立性

工学的安全施設作動設備は、通常運転時、保守時、試験時、運転時の異常な過渡変化時及び設計基準事故時において、その安全保護機能を失わないように、その系統を構成するチャンネル相互を分離し、それぞれのチャンネル間において独立性を確保する設計とする。

(3) 過渡時の機能

工学的安全施設作動設備は、運転時の異常な過渡変化時に、その異常な状態を検知し、原子炉停止系を含む適切な系統を自動的に作動させ、燃料要素の許容損傷限界を超えない設計とする。

(4) 設計基準事故時の機能

工学的安全施設作動設備は、設計基準事故時に、その異常な状態を検知し、原子炉トリップ及び必要な工学的安全施設を自動的に作動させる設計とする。

(5) 故障時の機能

工学的安全施設作動設備は、駆動源の喪失、系統の遮断等が生じた場合においても、最終的に発電用原子炉施設が安全な状態に落ち着く設計とする。

(6) 計測制御系との分離

工学的安全施設作動設備は、計測制御系とは機能的に分離した設計とする。安全保護系から計測制御系へ信号を取り出す場合には、計測制御系に故障が生じて、安全保護系へ影響を与えない設計とする。

(7) 試験可能性

工学的安全施設作動設備は、原子炉の運転中に定期的に試験及び検査ができるとともに、その健全性及び多重性の維持を確認するため、独立に各チャンネルの試験及び検査ができ

る設計とする。

(8) 電源喪失に対する考慮

工学的安全施設作動設備は、無停電の計装用交流母線から給電し、一定時間の全交流動力電源喪失時にも機能を喪失しない設計とする。

(9) 作動状況の確認

工学的安全施設作動設備は、監視機能を設け作動状況が確認できる設計とする。

(10) 手動操作

工学的安全施設作動設備は、自動的に作動し、また、必要な場合には手動でも作動でき運転員の手動操作を期待するものは容易に操作可能な設計とする。

また、手動操作に必要な情報及びその操作が正しく行われたことを示す情報が、明確に表示できる設計とする。

(11) 不正アクセス防止

工学的安全施設作動設備のデジタル計算機は、不正アクセス行為その他の電子計算機に使用目的に沿うべき動作をさせず、又は使用目的に反する動作をさせる行為による被害を防止することができる設計とする。

【説明資料 (2.1 : P24 条-39, 40) (2.2 : P24 条-40) (2.3 : P24 条-40, 41) (2.4 : P24 条-42) (2.5 : P24 条-42) (2.6 : P24 条-43-45) (2.7 : P24 条-46) (2.9 : P24 条-49)】

6.7.3 主要設備

(1) 構成

工学的安全施設作動設備は第 6.7.1 図に示すように、工学的安全施設作動演算処理装置、工学的安全施設作動装置等で構成する。工学的安全施設作動演算処理装置は多重化された 4 つのチャンネル及び工学的安全施設作動装置は 2 系統化された工学的安全施設に各々対応した作動装置で構成し、自己診断機能を有するマイクロプロセッサを用いる。

工学的安全施設作動演算処理装置は、安全保護回路のプロセス計装からの信号を入力し、工学的安全施設作動演算を行い、信号が設定値に達した場合には、チャンネルトリップ信号を発信する。

工学的安全施設作動装置は、各々 4 つの工学的安全施設作動演算処理装置からの信号を入力し、2 つ以上の工学的安全施設作動演算処理装置がチャンネルトリップ信号を発信した場合には、工学的安全施設作動信号を発信する“2 out of 4”方式とする。

工学的安全施設作動設備の工学的安全施設作動演算処理装置及び工学的安全施設作動装置の駆動源には、電力を使用する。これらは駆動源の喪失、系統の遮断等が生じた場合においても、フェイル・セーフとなるか、又は故障と同時に現状維持（フェイル・アズ・イズ）になり、この現状維持の場合でも、多重化された他の装置によって安全保護動作を行うことができる。

なお、工学的安全施設作動設備は、安全保護上要求される機能が正しく確実に実現されていることが保証されたソフトウェアを使用する。

6.7.4 主要仕様

工学的安全施設作動設備の主要仕様を第 6.7.1 表、第 6.7.1 図に示す。

6.7.6 手順等

安全保護系の手順については、「6.6.6 手順等」に示す。

6.7.7 評価

(1) 単一故障

工学的安全施設作動回路を構成する論理回路には、多重性を持たせている。すなわち、原則として“2 out of 4”で構成される論理回路は、2系統化している。これらの系統は、電氣的、物理的に分離しているので、単一の系統の故障で機能を失うことはない。

(2) 独立性

工学的安全施設作動回路は、相互干渉が起これないように、物理的、電氣的独立性を持たせている。すなわち、論理回路、連絡ケーブル等は供給電源を含めて独立な構成としている。

(3) 運転中試験

工学的安全施設作動回路は、運転中にも論理回路の試験ができる。すなわち、テストスイッチを操作することにより論理回路が正常に動作したことを確認できる。

(4) 手動操作

必要な場合、手動でも工学的安全施設作動を行えるように、中央制御盤に操作スイッチを設け、以下の作動信号をそれぞれ発することができる。

- a. 非常用炉心冷却設備作動信号
- b. 原子炉格納容器スプレイ作動信号
- c. 主蒸気ライン隔離信号
- d. 原子炉格納容器隔離信号

(5) 作動状況の確認

工学的安全施設の作動状況はプロセス計装、警報及び表示灯によって確認することができる。

(6) 不正アクセス防止

工学的安全施設作動設備のデジタル計算機は、不正アクセス行為その他の電子計算機に使用目的に沿うべき動作をさせず、又は使用目的に反する動作をさせる行為による被害を防止することができる設計としている。

第 6.3.1 表 安全保護回路のプロセス計装

項 目	チャンネル数	検 出 器
原 子 炉 圧 力	4	圧力伝送器
加 圧 器 水 位	4	差圧伝送器
1 次 冷 却 材 流 量	4 / ループ	差圧伝送器
1 次 冷 却 材 温 度	4	測温抵抗式温度計
蒸 気 発 生 器 水 位	4 / 蒸気発生器	差圧伝送器
主 蒸 気 ラ イ ン 圧 力	4 / ループ	圧力伝送器
原子炉格納容器圧力	4	圧力伝送器
タービン第 1 段圧力	4	圧力伝送器
1 次 冷 却 材 ポ ン プ 電 源 電 圧	4	不足電圧継電器
1 次 冷 却 材 ポ ン プ 電 源 周 波 数	4	周波数継電器
タービン非常遮断油圧	4	圧力スイッチ
主 蒸 気 止 め 弁 位 置	4	弁位置スイッチ
地 震 加 速 度		
水平方向(上部階)	4	加速度検出器
水平方向(下部階)	4	加速度検出器
鉛直方向(下部階)	4	加速度検出器

第 6.3.2 表 事故時監視が必要なプロセス計装

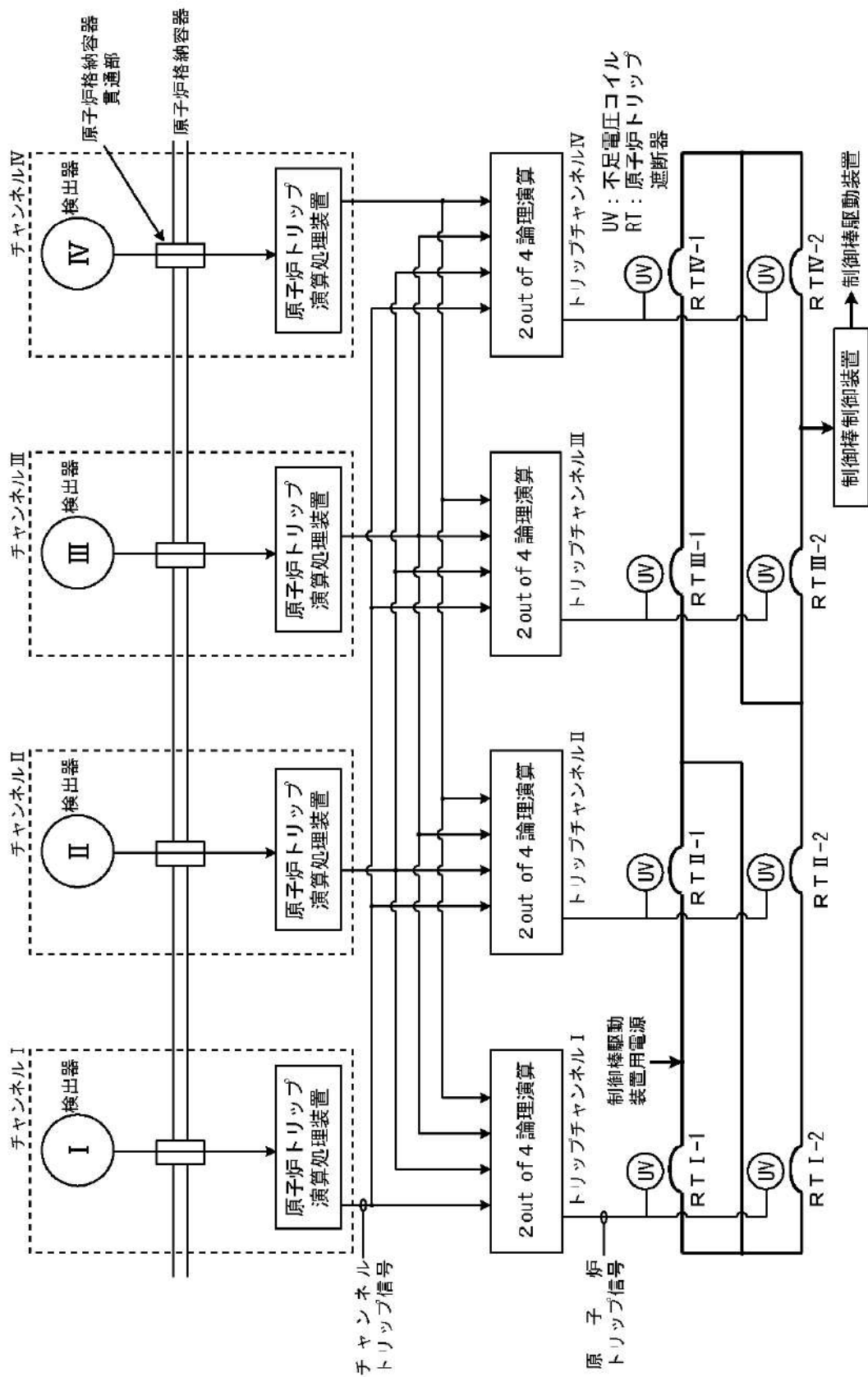
項 目	名 称
1 次 冷 却 設 備 計 装	1 次冷却材温度（広域－高温側，低温側） 1 次冷却材圧力（広域） 原子炉容器水位
化学体積制御設備計装	ほう酸タンク水位
主蒸気及び給水設備計装	補助給水流量 蒸気発生器水位（広域） 補助給水ピット水位
原子炉格納施設計装	格納容器内温度 格納容器再循環サンプル水位（広域，狭域）
原子炉補機冷却水設備計装	原子炉補機冷却水サージタンク水位
原子炉補機冷却海水設備計装	原子炉補機冷却海水母管圧力
制御用圧縮空気設備計装	制御用空気圧力
非常用炉心冷却設備計装	高圧注入流量 低圧注入流量 燃料取替用水ピット水位

第 6.6.1 表 原子炉トリップ信号一覧表

原子炉トリップ信号	検出器	作動ロジック	インターロック	作動限界値又は計画設定値
中性子源領域中性子束高	中性子源領域中性子束検出器	1 / 2	<P-6> 設定値以上で手動ブロック <P-10> 設定値以上で自動ブロック	10 ⁵ cps (注2)
中間領域中性子束高	中間領域中性子束検出器	1 / 2	<P-10> 設定値以上で手動ブロック	定格出力の 25% (注2)
出力領域中性子束高 a. 低設定 b. 高設定	出力領域中性子束検出器 出力領域中性子束検出器	2 / 4 2 / 4	低設定については <P-10> 設定値以上で手動ブロック	低設定: 定格出力の 35% (注1) 高設定: 定格出力の 118% (注1)
出力領域中性子束変化率高 a. 増加率高 b. 減少率高	出力領域中性子束検出器 出力領域中性子束検出器	2 / 4 2 / 4		増加率高: 定格出力の +10% (時定数 1 秒の不完全微分演算において) (注2) 減少率高: 定格出力の -7% (時定数 1 秒の不完全微分演算において) (注2)
非常用炉心冷却設備作動			第 7.5.1 表参照	第 7.5.1 表参照
過大温度 ΔT 高 a. DNB 防止 b. 高温側配管沸騰防止	1 次冷却材温度検出器 加圧器圧力検出器 出力領域中性子束検出器 1 次冷却材温度検出器 加圧器圧力検出器	2 / 4 2 / 4		第 7.4.3 図参照 (注1)
過大出力 ΔT 高	1 次冷却材温度検出器 出力領域中性子束検出器	2 / 4		第 7.4.3 図参照 (注1)
原子炉圧力高	加圧器圧力検出器	2 / 4		16.61MPa[gage] (注1)
原子炉圧力低	加圧器圧力検出器	2 / 4	<P-7> 設定値以下で自動ブロック	12.73MPa[gage] (注1)
1 次冷却材流量低	1 次冷却材流量検出器	各ループ 2 / 4	1 ループは <P-8> 設定値以下で自動ブロック 2 ループ以上は <P-7> 設定値以下で自動ブロック	定格流量の 87% (注1)
1 次冷却材ポンプ電源電圧低	1 次冷却材ポンプ電源低電圧リレー	2 台以上の 1 次冷却材ポンプ電源電圧低の 2 / 4	<P-7> 設定値以下で自動ブロック	定格電圧の 65% (注1)
1 次冷却材ポンプ電源周波数低	1 次冷却材ポンプ電源周波数リレー	2 台以上の 1 次冷却材ポンプ電源周波数低の 2 / 4	<P-7> 設定値以下で自動ブロック	46.5Hz (注2)
タービントリップ	タービン非常遮断油圧検出器 主蒸気止め弁	2 / 4 4 個 閉	<P-7> 設定値以下で自動ブロック	タービン非常遮断油圧 6.88MPa[gage] (注2)
蒸気発生器水位低	蒸気発生器水位検出器	各蒸気発生器 2 / 4		狭域計器スパンの 0% 水位 (注1)
加圧器水位高	加圧器水位検出器	2 / 4	<P-7> 設定値以下で自動ブロック	計器スパンの 100% 水位 (注2)
地震加速度大 a. 水平方向加速度大 b. 鉛直方向加速度大	水平方向加速度検出器 鉛直方向加速度検出器	2 / 4 2 / 4		水平方向: 350Gal (上部階) (注2) : 240Gal (下部階) (注2) 鉛直方向: 120Gal (下部階) (注2)
手動		1 / 2		—

<注 1> 添付書類十で使用使用する作動限界値 (実際のセット値は、本表の数値に基づき、詳細設計により決定する。)

<注 2> 計画設定値 (現段階での計器のセット値であり、実際のセット値は、本表の数値に基づき、詳細設計により決定する。)

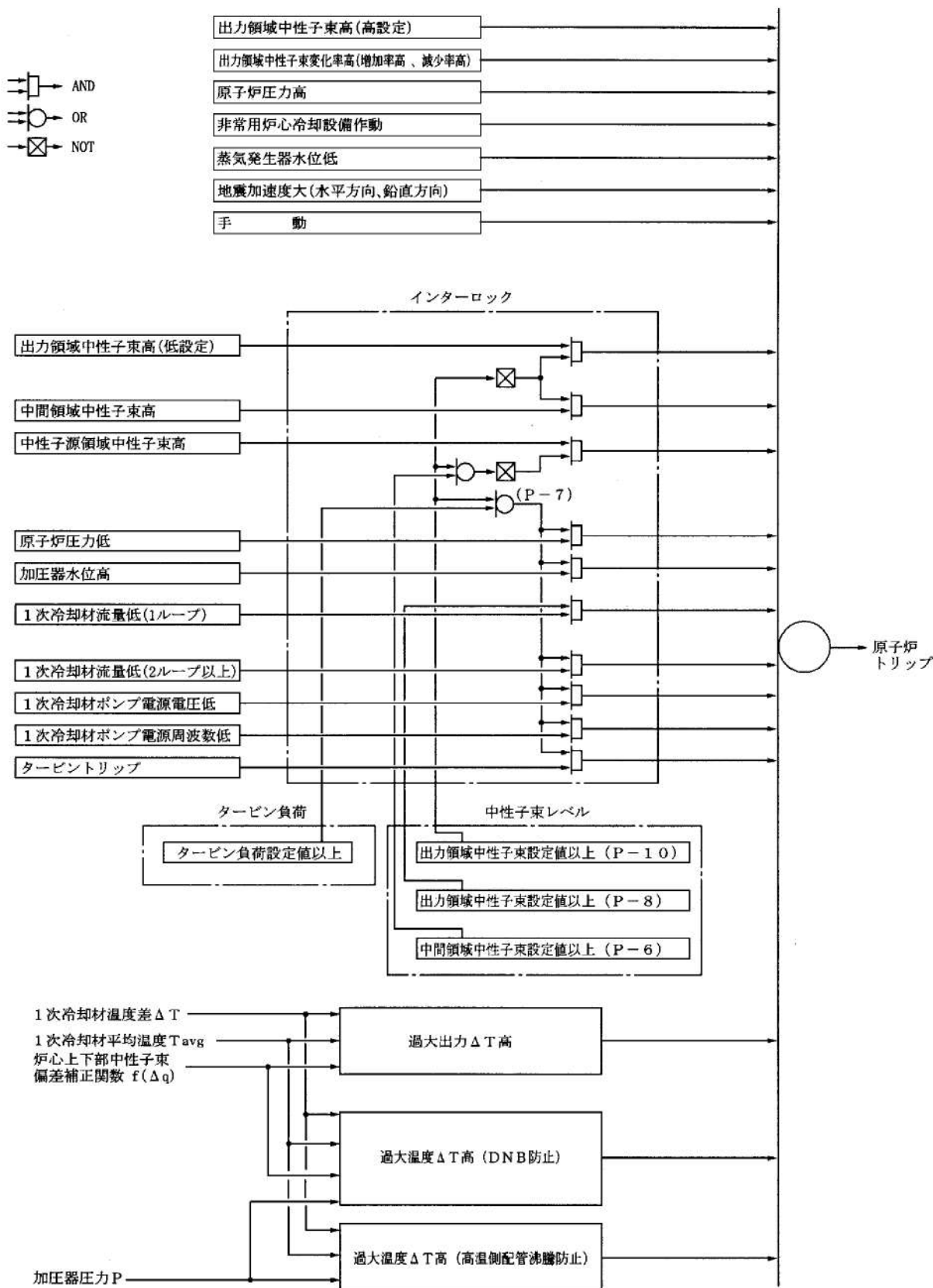


第 6.6.1 図 原子炉保護設備系統図 (“2 out of 4” の場合)

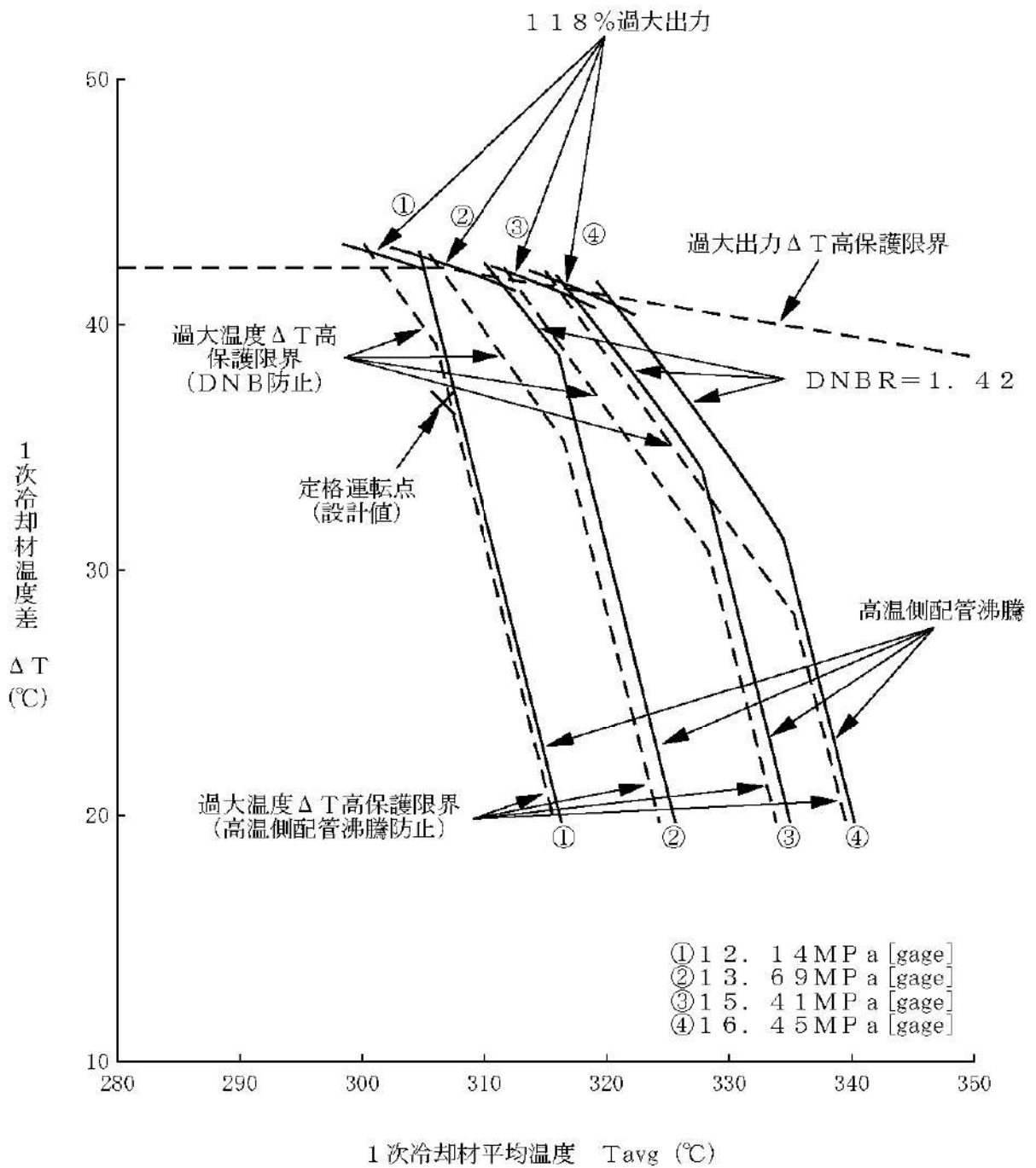
第6.6.2表 原子炉トリップ信号に関するパーミッシブ信号一覧表

パーミッシブ信号の記号	機能	入力信号	計画設定値 ^(注)
P-6	中性子源領域中性子束高原子炉トリップの手動ブロック許可	中間領域 中性子束高	10^{-10} A
P-7	a. 2ループ以上の1次冷却材流量低による原子炉トリップ許可 b. 1次冷却材ポンプ電源電圧低による原子炉トリップ許可 c. 1次冷却材ポンプ電源周波数低による原子炉トリップ許可 d. タービントリップによる原子炉トリップ許可 e. 原子炉圧力低による原子炉トリップ許可 f. 加圧器水位高による原子炉トリップ許可	出力領域 中性子束高 あるいは タービン 第1段圧力高	原子炉出力の 10% タービン出力の 10%
P-8	1ループの1次冷却材流量低による原子炉トリップ許可	出力領域 中性子束高	原子炉出力の 40%
P-10	a. 中性子源領域中性子束高原子炉トリップの自動ブロック b. 中間領域中性子束高原子炉トリップの手動ブロック許可 c. 出力領域中性子束高（低設定）原子炉トリップの手動ブロック許可	出力領域 中性子束高	原子炉出力の 10%

(注) P-8以外は現段階での計器のセット値であり、実際のセット値は、本表の数値に基づき、詳細設計により決定する。



第 6.6.2 図 原子炉保護設備信号図



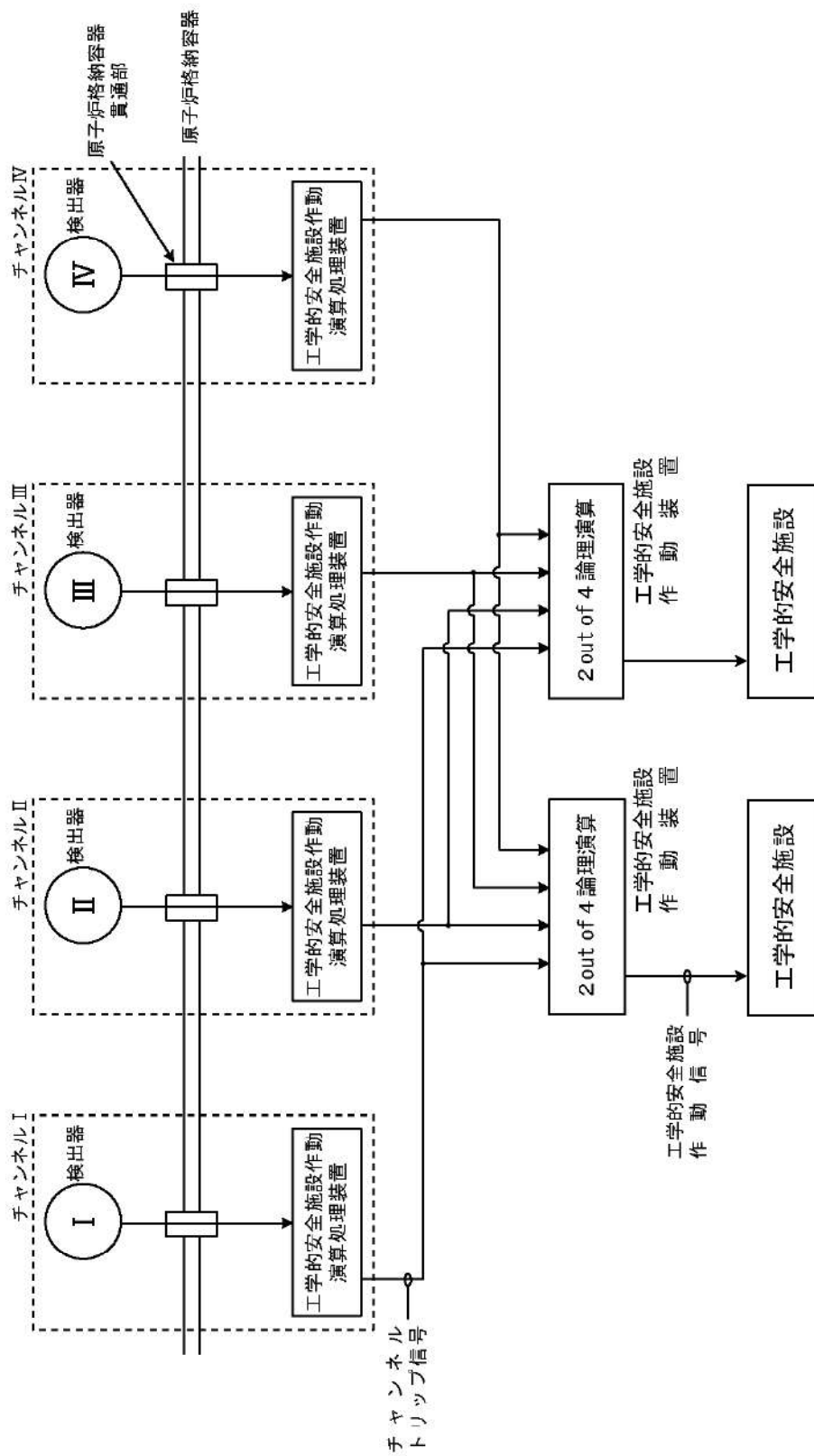
第 6. 6. 3 図 過大温度 ΔT 高及び過大出力 ΔT 高による保護限界図 (代表例)

第 6.7.1 表 工学的安全施設作動信号一覧表

工学的安全施設作動信号		検出器	作動ロジック	インターロック	作動限界値又は計画設定値
非常用炉心冷却設備作動信号	a. 原子炉圧力低と加圧器水位低の一致	加圧器圧力検出器 加圧器水位検出器	加圧器圧力低と加圧器水位低の一致の 2/4	<P-11> 設定値以下で手動ブロック	12.04MPa[gage] (注1) 計器スパンの 0% 水位 (注1)
	b. 原子炉圧力異常低	加圧器圧力検出器	2/4	<P-11> 設定値以下で手動ブロック	11.36MPa[gage] (注1)
	c. 主蒸気ライン圧力低	主蒸気ライン圧力検出器	各主蒸気ライン圧力低 2/4	<P-11> 設定値以下で手動ブロック	3.35MPa[gage] (注1)
	d. 原子炉格納容器圧力高	原子炉格納容器圧力検出器	2/4		0.034MPa[gage] (注1)
	e. 手動		1/2		-
主蒸気ライン隔離信号	a. 原子炉格納容器圧力異常高	原子炉格納容器圧力検出器	2/4		0.083MPa[gage] (注2)
	b. 主蒸気ライン圧力低	非常用炉心冷却設備作動信号 c. と同じ	非常用炉心冷却設備作動信号 c. と同じ	非常用炉心冷却設備作動信号 c. と同じ	非常用炉心冷却設備作動信号 c. と同じ
	c. 主蒸気ライン圧力減少率高	主蒸気ライン圧力検出器	各主蒸気ライン圧力減少率高 2/4	<P-11> 設定値以上で自動ブロック	-0.89MPa (時定数 50 秒の不完全微分演算において) (注2)
	d. 手動		1/2		-
原子炉格納容器作動信号	a. 原子炉格納容器圧力異常高	原子炉格納容器圧力検出器	2/4		0.136MPa[gage] (注1)
	b. 手動		(2/2) × 1/2		-
原子炉格納容器隔離信号	a. 非常用炉心冷却設備作動信号	非常用炉心冷却設備作動信号と同じ	非常用炉心冷却設備作動信号と同じ		非常用炉心冷却設備作動信号と同じ
	b. 原子炉格納容器スプレィ作動信号	原子炉格納容器スプレィ作動信号と同じ	原子炉格納容器スプレィ作動信号と同じ		原子炉格納容器スプレィ作動信号と同じ
	c. 手動		1/2		-

(注1) 添付書類十で使用する作動限界値(実際のセット値は、本表の数値に基づき、詳細設計により決定する。)

(注2) 計画設定値(現段階での計器のセット値であり、実際のセット値は、本表の数値に基づき、詳細設計により決定する。)



第 6.7.1 図 工学的な安全施設作動設備系統図

2. 追加要求事項に対する適合方針

2.1 安全保護回路の不正アクセス行為防止のための措置について

「実用発電用原子炉及びその附属施設の位置、構造及び設備の基準に関する規則」第二十四条（安全保護回路）第1項第六号において『不正アクセス行為その他の電子計算機に使用目的に沿うべき動作をさせず、又は使用目的に反する動作をさせる行為による被害を防止することができるものとする。』が要求されている。

泊発電所3号炉の安全保護回路は、デジタル計算機で構成している。

安全保護回路（原子炉保護設備及び工学的安全施設作動設備）の不正アクセス行為による被害防止については、デジタル計算機に、下記の対策を実施している。

(1) 物理的及び電氣的アクセスの制限対策

発電所への入域に対しては、出入管理により物理的アクセスを制限する。電氣的アクセスについては、安全保護回路のデジタル計算機が収納された盤（原子炉安全保護盤、工学的安全施設作動盤、安全系現場制御監視盤）を施錠管理しており、また、保守ツールの接続箇所は施錠管理された盤内で常時物理的に切り離すとともに、保守ツールをパスワード管理することにより、管理されない変更を防止している。

(2) ハードウェアの物理的な分離又は機能的な分離対策

安全保護回路の信号は、安全保護回路→防護装置（ソフトウェア的に一方向のみに通信を許可する装置）→防護装置（ *¹）→データ収集計算機→防護装置（ *²）を介して外部に伝送している。

この信号の流れにおいて、安全保護系からは発信されるのみであり、外部からの信号を受信しないこと、及び保守ツールの接続箇所は施錠管理された盤内で常時物理的に切り離すことで物理的及び機能的分離を行っている。

(3) 外部ネットワークからの遠隔操作及びウイルス等の侵入防止対策

安全保護回路の信号で外部ネットワークへのデータ伝送の必要がある場合は、防護装置（ソフトウェア的に一方向のみに通信を許可する装置）、防護装置（ ）及び防護装置（ *¹）及び防護装置（ *²）を介して安全保護回路の信号を一方向（送信機能のみ）通信に制限している。

また、ソフトウェア変更手順を定めることで、ウイルスの侵入及び外部からの不正アクセスを含む管理されないソフトウェアの変更を防止している。

(4) システムの導入段階、更新段階又は試験段階で承認されていない動作や変更を防ぐ対策

安全保護回路は、「安全保護系へのデジタル計算機の適用に関する規程」（JEAC4620-2008）及び「デジタル安全保護系の検証及び妥当性確認に関する指針」（JEAG4609-2008）に準じて設計、製作、試験及び変更管理の各段階で検証及び妥当性確認がなされたソフトウェアを使用している。

安全保護回路は、固有のプログラム言語を使用（一般的なコンピュータウイルス

 枠囲みの内容は機密情報に属しますので公開できません。

が動作しない環境)するとともに、保守以外の不要なソフトウェアへのアクセス制限対策として入域制限及び現場作業での鍵管理、また、保守ツールの接続箇所は施錠管理された盤内で常時物理的に切り離すとともに、保守ツールをパスワード管理することにより、関係者以外の不正な変更等を防止している。

また、安全保護系は、供給者独自のハードウェアを使用した、専用のデジタル計算機であり、不要な機能は有していない(別紙7参照)。

(5) 耐ノイズ・サージ対策

安全保護回路は、雷・誘導サージ・電磁波障害等による擾乱に対して、盤へ入線する電源受電部や外部からの信号入出力部にラインフィルタや絶縁回路を設置している。

通信ラインのケーブルは光ケーブルを適用し、サージの影響を防止する設計としている。

安全保護回路は、開発検証時において耐ノイズ/サージに対する耐性を確認している。(ノイズ・サージ試験/準拠規格 JIS C 1000-4-4, 電波障害試験/参考規格 JIS C 1000-4-3 等)

※1 ハードウェアレベルで一方向のみ通信を許可する装置

※2 通信状態を監視し、送信元、送信先及び送信内容を制限することにより、目的外の通信を遮断する装置

2.2 概要

「実用発電用原子炉及びその附属施設の位置、構造及び設備の基準に関する規則」第二十四条(安全保護回路)第1項第六号にて要求されている「不正アクセス行為その他の電子計算機に使用目的に沿うべき動作をさせず、又は使用目的に反する動作をさせる行為による被害を防止することができるものとする。」に対して、安全保護回路のデジタル計算機は、不正アクセス行為その他の電子計算機に使用目的に沿うべき動作をさせず、又は使用目的に反する動作をさせる行為による被害を防止することができる設計とする。

2.3 安全保護回路の物理的分離

安全保護回路は、盤の施錠等により、許可された者以外にはハードウェアを直接接続させないことで物理的に分離している。例えば、安全保護回路にはUSBポートを設けないことで、USBメモリの使用による不正アクセスその他の被害を防止している。

安全保護回路から計測制御系等へのデータ伝送には光信号を用いており、光変換カードによって電気信号を光信号に変換して送信することで、物理的分離及び電氣的分離を行っている。



図1 安全保護回路の物理的分離

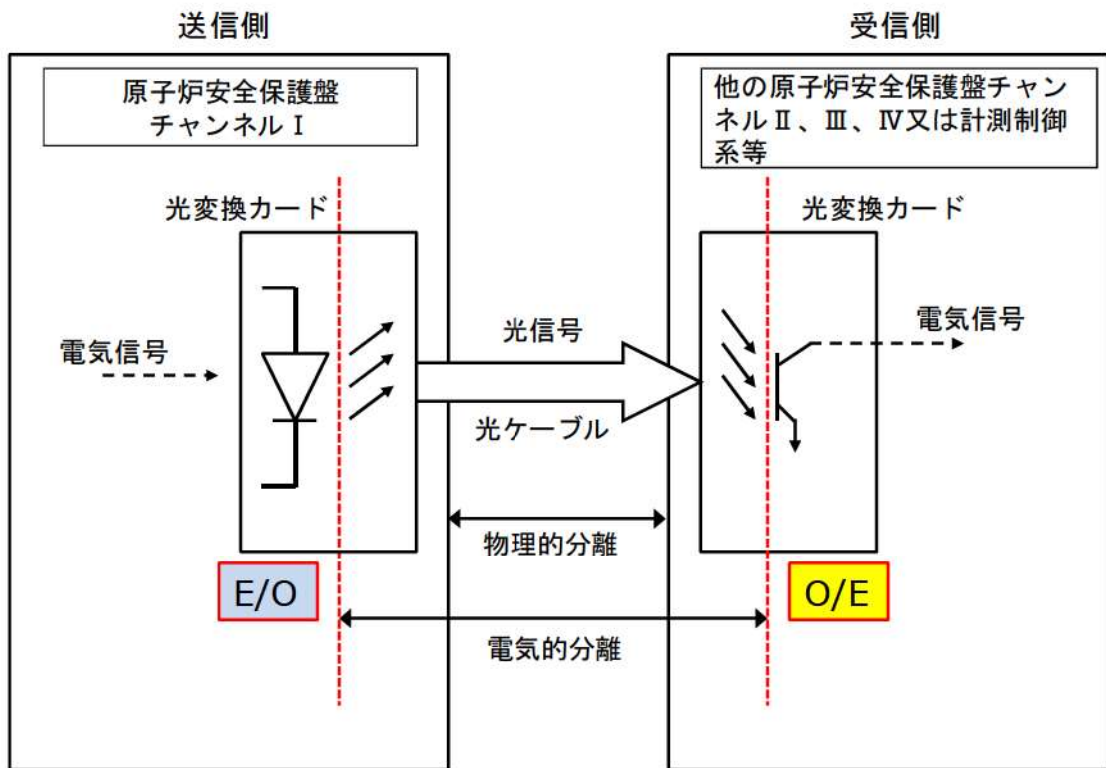


図2 光通信における分離概念図

枠囲みの内容は機密情報に属しますので公開できません。

2.4 安全保護回路の機能的分離

安全保護回路の信号を外部へ伝送する場合は、外部ネットワークと直接接続せず、防護装置（ソフトウェア的に一方向のみに通信を許可する装置）、防護装置 [] 及び防護装置 [] を介した一方向通信に制限し、ハードウェアレベルで外部からの信号を受信しないことで、機能的分離を行っている。

2.5 コンピュータウイルスによる被害の防止

安全保護回路は、固有のプログラム言語を使用（一般的なコンピュータウイルスが動作しない環境）するとともに、保守以外のソフトウェアへの不要なアクセス制限対策として保守ツールのパスワード管理等によって関係者以外の不正な変更等を防止している。また、設計、製作、試験及び変更管理の各段階で後述する検証及び妥当性確認（コンピュータウイルスの混入防止含む。）がなされたソフトウェアを使用している。

さらに、ウイルス侵入防止対策および内部脅威者対策も含め、当社の原子力施設に係る情報システムへの妨害行為又は破壊行為を防止するため、「情報システムセキュリティ計画」を策定し、所要の措置を講じるとともに、同措置によりセキュリティが確保されていることを定期的に確認することとしている。

準拠規格

「安全保護系へのデジタル計算機の適用に関する規程」（JEAC4620-2008）



表1 情報システムセキュリティ計画の概要

出典元：泊発電所 情報システムセキュリティ計画

[] 枠囲みの内容は機密情報に属しますので公開できません。

2.6 設計，製作，試験及び変更管理の各段階における検証及び妥当性確認

安全保護回路は，工場製作段階から以下の品質保証活動に基づくライフサイクルプロセスにおける各段階での検証と妥当性確認を適切に行うことで高い信頼性を実現している。安全保護回路の検証及び妥当性確認について別紙-8に示す。

安全保護回路のプログラムは，工場製作段階から以下の想定脅威に対する対策及び品質保証活動に基づくライフプロセスにおける各段階での検証と妥当性の確認等を調達管理に基づき適切に行うことで，高い信頼性を実現している。

準拠規格

「安全保護系へのデジタル計算機の適用に関する規程」(JEAC4620-2008)

「デジタル安全保護系の検証及び妥当性確認に関する指針」(JEAG4609-2008)

現場据付以降の作業におけるインサイダー等に対するセキュリティ対策について別紙4に，安全保護系のシステムへ接続可能なアクセスについて別紙5に示す。

想定脅威		対策
外部脅威	外部からの侵入	
内部脅威	設備の脆弱性	
	不正ソフトウェア利用	
	持込機器・媒体による改ざん・漏えい	
	作業環境からの不正アクセス	
人的要因	作業ミス，知識不足による情報漏えい等	

表2 ソフトウェアのウイルス侵入対策（想定脅威に対する対策（工場製作及び出荷））

枠囲みの内容は機密情報に属しますので公開できません。

段階	内容	対策
設計プロセス	安全保護回路に対するプラントの要求事項から、ソフトウェアの設計仕様を作成する。	
製作プロセス	安全保護回路ソフトウェア設計要求仕様から安全保護回路で実現するためのプログラムを作成する。	
試験プロセス	安全保護回路に対して、ハードウェアを統合し、その統合したシステムが設計要求どおり製作されていることを試験により確認する。	
装荷プロセス	安全保護回路を発電所に搬入・装荷し、本設備のソフトウェアの復元が妥当であることを確認する。(工場出荷時の状態に復元されていること。)	
変更プロセス	安全保護回路のソフトウェアの変更が生じた場合、変更仕様を決定し、変更を行うライフサイクルプロセスから、変更の実施内容に応じて必要とされる各々のプロセスを順次実施。	

表3 ライフプロセスの各段階での対策

安全保護回路のデジタル化に当たっては、システムの設計、製作、試験、変更管理の各段階で、「安全保護系へのデジタル計算機の適用に関する規程」(JEAC4620-2008)及び「デジタル安全保護系の検証及び妥当性確認に関する指針」(JEAG4609-2008)に基づき、安全保護上要求される機能が正しく確実に実現されていることを保証するため、当社は供給者による検証及び妥当性確認の各段階において、検証されたソフトウェアを使用していることを確認している。

導入後の変更についても、下記フロー図のシステム要求事項から試験まで、導入時と同様に検証項目の検証1～妥当性確認までを実施している。

また、当社も各段階において確実に実施されていることを確認するとともに、導入後の変更においても、同様の管理を行っている。

枠囲みの内容は機密情報に属しますので公開できません。

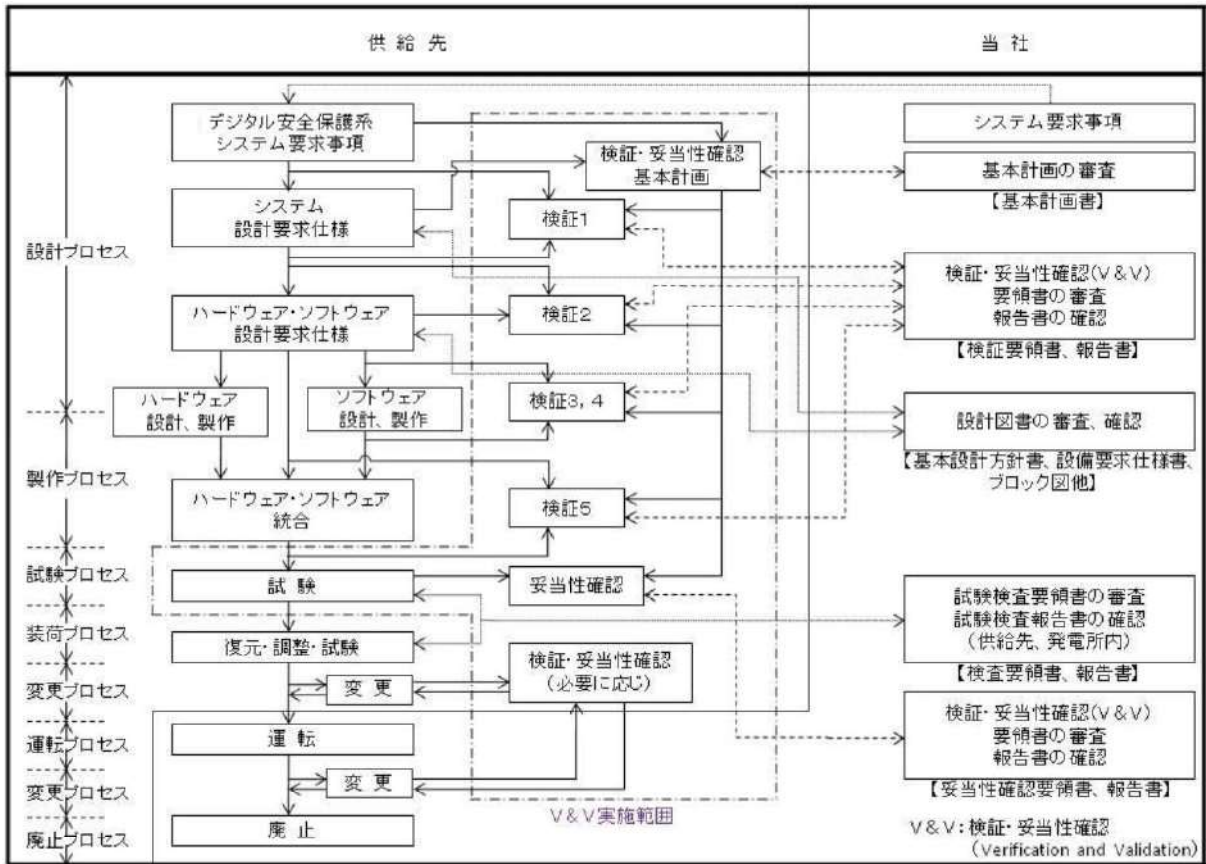


図3 安全保護回路の検証及び妥当性確認

検証項目	検証内容
検証1	システム設計要求仕様検証 安全保護系システムへの要求事項が正しく設備の基本設計方針書に反映されていることを検証
検証2	ハードウェア・ソフトウェア設計要求仕様検証 基本設計方針書の要求事項が正しくハードウェア・ソフトウェア設計要求図書に反映されていることを検証
検証3	ソフトウェア設計検証 ソフトウェアの設計要求図書が正しくソフトウェア設計に反映されていることを検証
検証4	ソフトウェア製作検証 ソフトウェア設計通りに正しくソフトウェアが製作されていることを検証
検証5	ハードウェア・ソフトウェア統合検証 ハードウェアとソフトウェアを統合してハードウェア・ソフトウェア設計要求仕様通りのシステムとなっていることを検証
妥当性確認	ハードウェアとソフトウェアを統合して検証されたシステムが、デジタル安全保護系システム要求事項を満足していることを確認

表4 検証項目と検証内容

2.7 物理的及び電氣的アクセスの制限

発電所への入域に対する出入管理及び、安全保護回路に対する盤の施錠と貸出管理等により、物理的アクセスを制限している。加えて、安全保護回路の盤扉を開放した場合は中央制御室に警報が発信するため、不正侵入等の物理的アクセスを防止することができる。また、保守ツールのパスワード管理等により、電氣的アクセスも制限している。以上の物理的及び電氣的アクセスの制限により、管理されないソフトウェアの変更を防止している。

安全保護系は、外部ネットワークと直接接続は行っておらず、外部システムと接続する必要のあるデータ等については、安全保護回路に設けた光変換カードにより電氣的に分離しているとともに、防護装置（ソフトウェア的に一方向のみに通信を許可する装置）により、信号の流れが安全保護回路からデータ収集計算機へ信号を送信するのみの一方向となっている。

また、安全保護回路とデータ収集計算機との間に設けた防護装置（）により、ハードウェアレベルで信号の流れが安全保護回路から信号を送信するのみの一方向となっている。

加えて、データ収集計算機と外部システムとの間には、防護装置（）を介して接続している。

また、安全保護系は、ソフトウェア変更手順を定めることで、ウイルスの侵入及び外部からの不正アクセスを含む管理されないソフトウェアの変更を防止している。

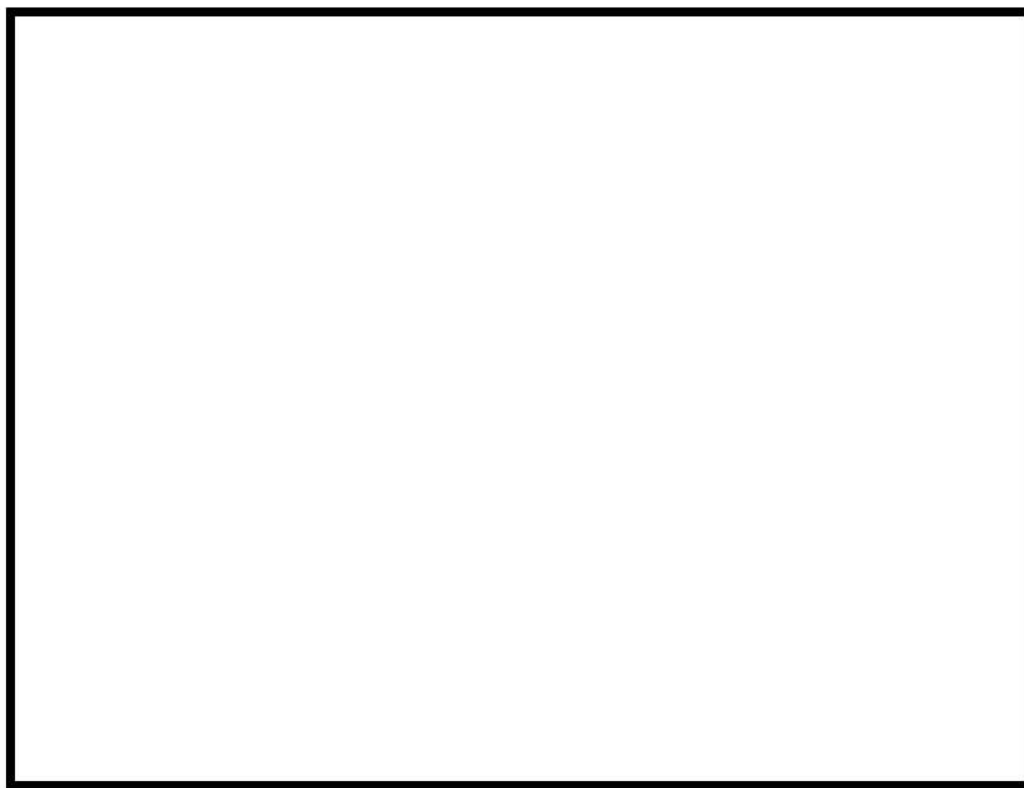


図4 不正アクセス防止の概念図

枠囲みの内容は機密情報に属しますので公開できません。

2.8 安全保護回路の概要

安全保護回路は、デジタル計算機で構成している。安全保護回路の構成を図5に示すとともに、詳細を別紙9に示す。

安全保護回路は、プロセス信号（検出器からの信号）を処理、監視するとともに、設定値との比較を行い、原子炉停止信号及び工学的安全施設作動に係わる信号を原子炉トリップ遮断器盤及び工学的安全施設作動盤へ発信する設備である。

安全保護系は、チャンネルごと及び系統ごとに盤筐体に収納し、他の各チャンネル間、系統間及び計測制御系等とは物理的分離、機能的分離を行っている。システム構成機器又はチャンネルの単一故障又は使用状態からの単一の取り外しを行った場合においても、安全保護機能を喪失することがないように多重性を有する設計としている。

また、誤信号発生等による誤動作・誤不動作を防止するため、原子炉保護設備及び工学的安全施設作動設備は、基本的に「2 out of 4」方式とし、工学的安全施設を作動させる検出器は、多重性を持った構成とする。

安全保護回路と計測制御系とは、電源、検出器、ケーブルルートを原則として分離する設計とする。

計測制御系のケーブルを安全保護回路のケーブルと同じケーブルルートに敷設した場合には、安全保護回路のケーブルと同等の扱いとする設計とする。

安全保護回路と計測制御系で計装配管を共用する場合は、安全保護回路の計装配管として設計する。

安全保護系の一部から計測制御系への信号を取り出す場合には、信号の分岐箇所には光変換カード又は絶縁増幅器を使用し、計測制御系で回路の短絡、開放等の故障が生じても安全保護系へ影響を与えない設計とする。

また、安全保護回路には自己診断機能を設け、故障の早期発見が可能な設計とし、運転中に常時、装置の健全性を確認する設計としている。

ウイルス等の起因事象に関係なく、システムに不具合等があれば中央制御室に警報が発信する。

なお、今回の設置許可申請に関する改造工事で安全保護設備に変更を施していないことを別紙2のとおり確認した。

また、安全保護系に関わる過去のトラブル情報を抽出し、泊3号炉の安全保護系の設計面へ反映すべき事項を確認した結果、反映不要であることを別紙3のとおり確認した。

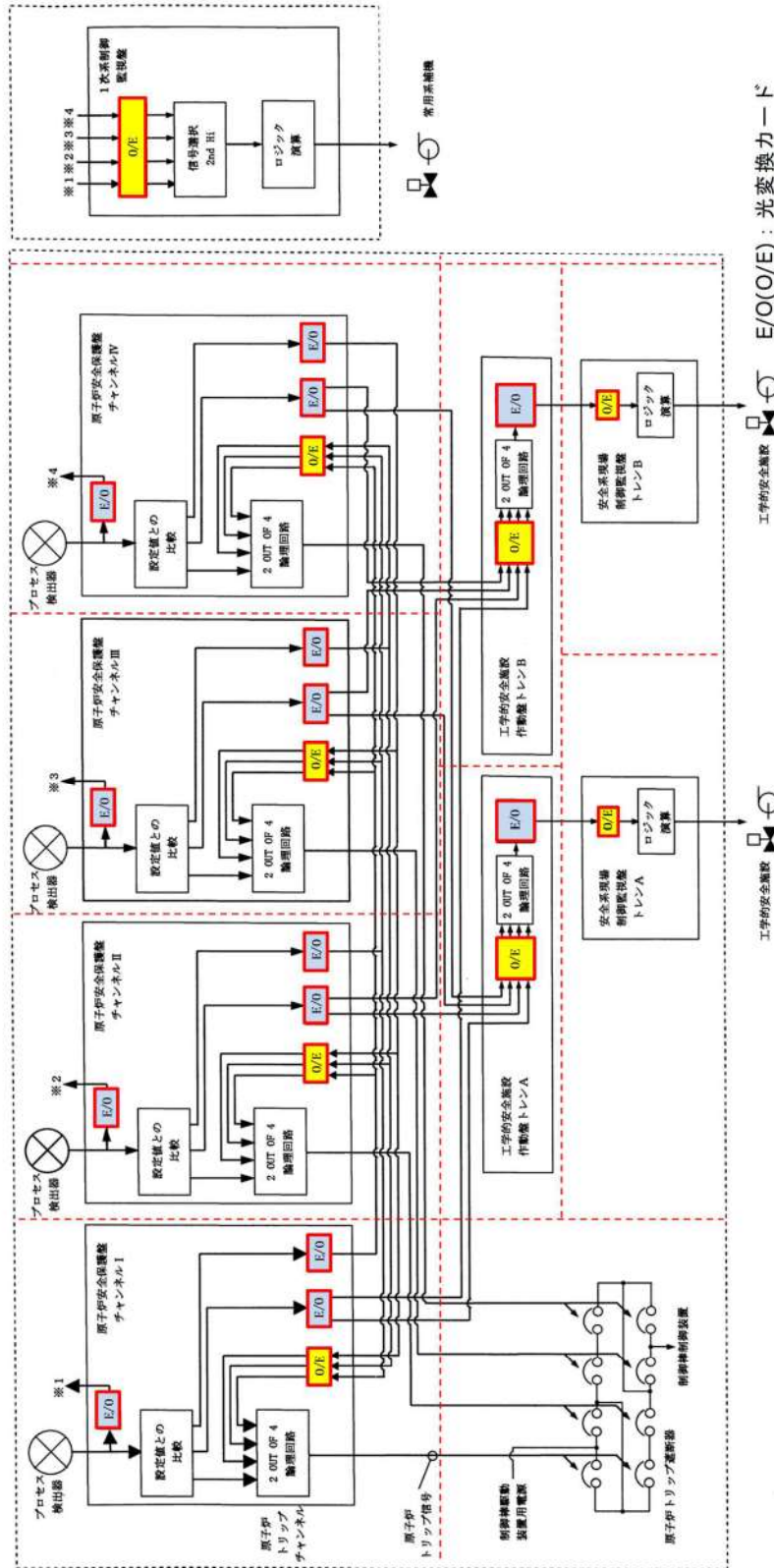
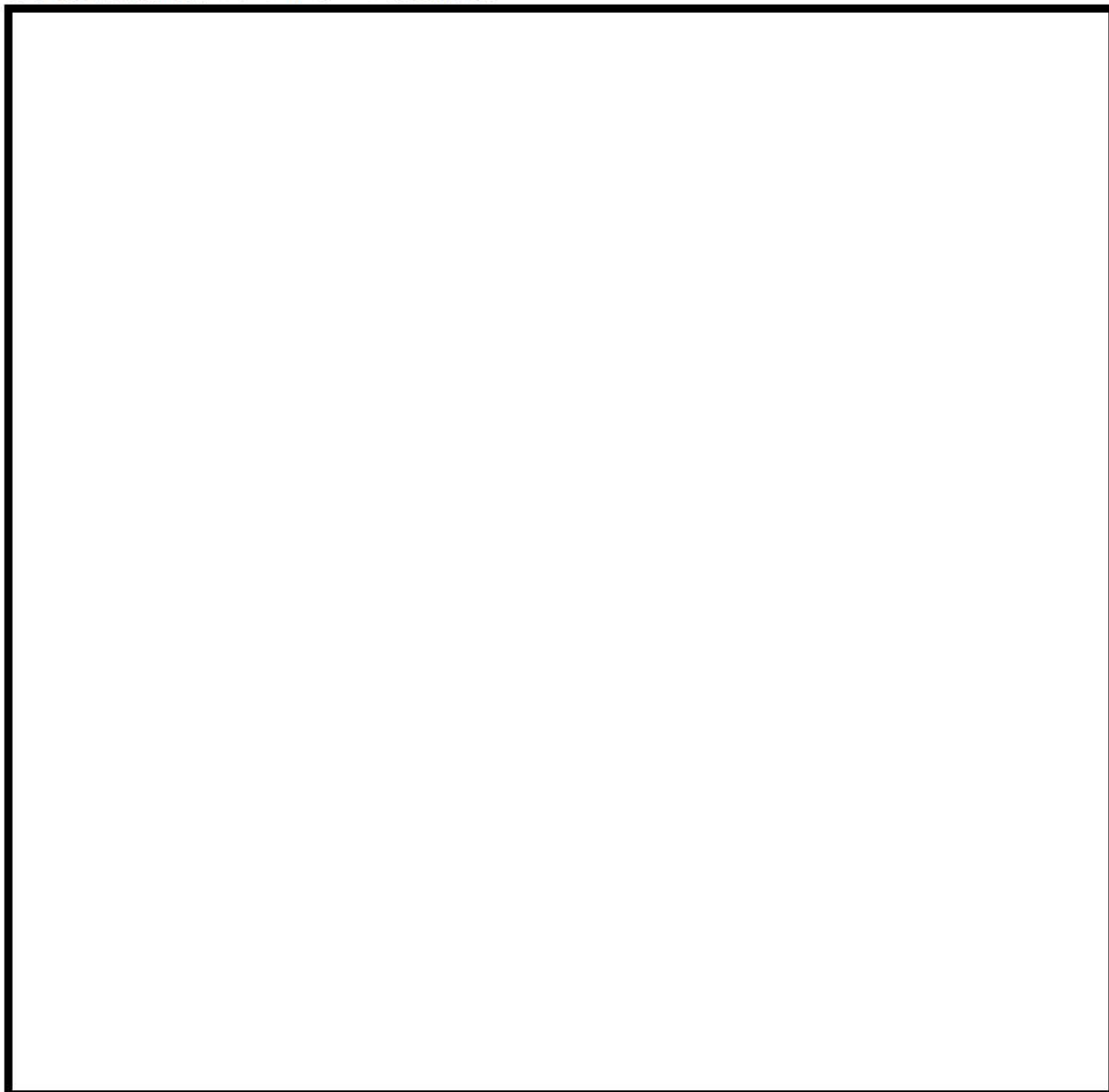


図5 安全保護回路の構成

E/O(O/E) : 光変換カード
 -----: 物理的、機能的分離

2.9 安全保護回路のソフトウェア変更管理



2.10 耐ノイズ・サージ対策

安全保護回路は、雷・誘導サージ・電磁波障害等による擾乱に対して、電源ラインへのラインフィルタの設置、現場との入出力回路への絶縁回路の設置、通信ラインにおける光ケーブルを適用している。

また、開発検証時に耐ノイズ／サージに対する耐性を確認している。(ノイズ・サージ試験／準拠規格 JIS C 1000-4-4, 電波障害試験／参考規格 JIS C 1000-4-3 等)

上記 2.1～2.10 に示す安全保護回路のセキュリティ対策における実効性の担保に当たり、当社及び安全保護回路に関する設計、工事の受注者が実施している管理内容について別紙 6 に示す。

枠囲みの内容は機密情報に属しますので公開できません。

別紙1 安全保護回路について、承認されていない動作や変更を防ぐための設計方針

安全保護回路はデジタル計算機で構成されており、承認されていない動作や変更を防ぐ措置として、以下を実施している。

安全保護回路の変更が生じる場合は、上流文書から下流文書（別紙 1-1 図参照）へ変更内容が反映されていることを設備図書で承認する。

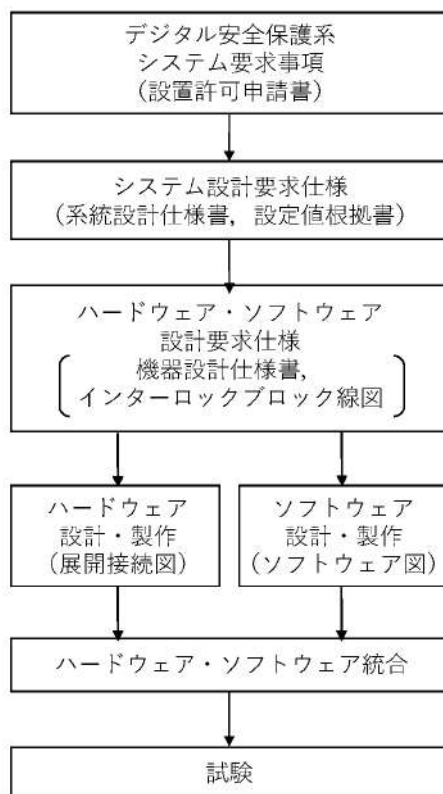
安全保護回路のソフトウェアは設計、製作、試験及び変更管理の各段階で検証と妥当性の確認を適切に行う。

改造後はインターロック試験や定期事業者検査等にて、安全保護回路が正しく動作することを複数の人間でチェックしている。

なお、中央制御室への入域に対しては、出入管理により関係者以外のアクセスを防止している。

安全保護系の盤の扉に施錠を行い、許可された者以外のソフトウェアの変更等の行為を防止している。

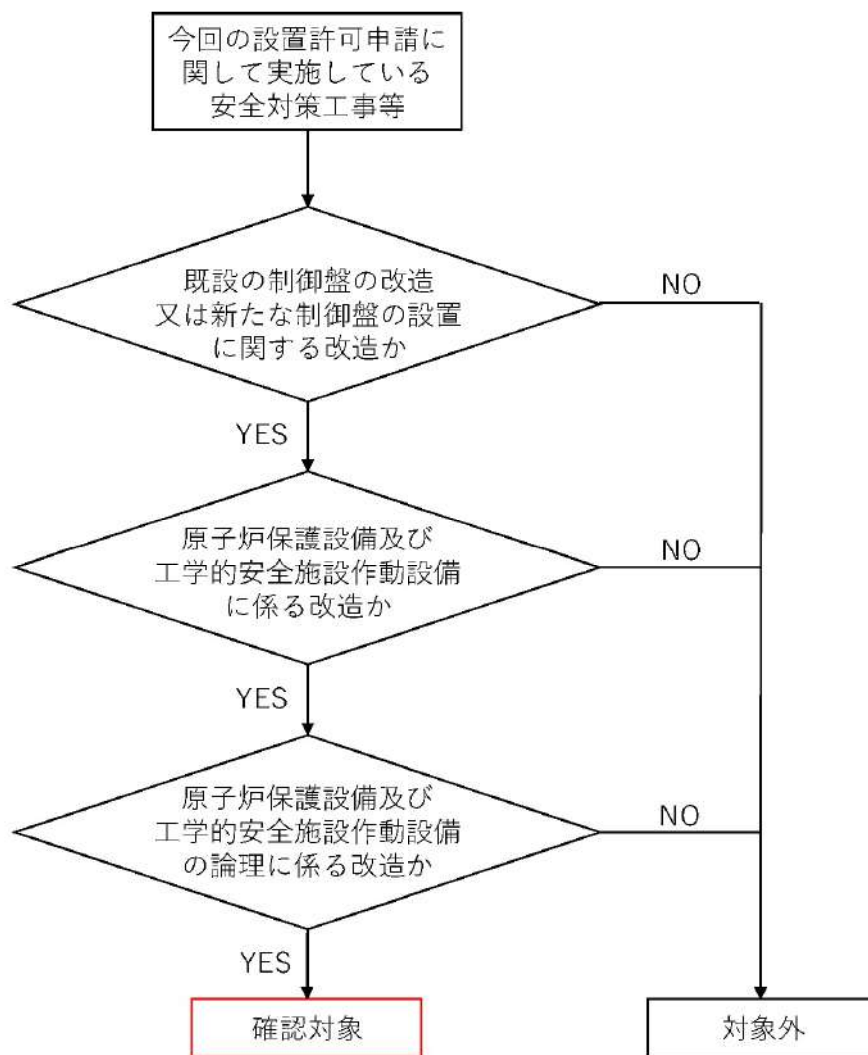
安全保護回路に係る現場作業を実施する際は、中央制御室にて発電課長（当直）の許可を得て、発電課長（当直）の管理する鍵を借用する必要があるが、外部からの人的妨害行為又は破壊行為を防止している。



別紙 1-1 図 安全保護系の設計・製作・試験の流れ（例）

別紙2 今回の設置許可申請に関し、安全保護回路に変更を施している場合の基準適合性

2011年3月以降に実施している安全性向上対策工事のうち、安全保護回路の変更に係る工事を抽出し、確認を行った。別紙2-1図の抽出フローに基づき抽出した結果、原子炉保護設備及び工学的安全施設作動設備の論理に係る改造は抽出されなかった。



別紙2-1図 安全保護回路の論理に係る改造抽出フロー

別紙3 安全保護系の過去のトラブル（落雷によるスクラム動作事象等）の反映事項

安全保護系に関わる過去のトラブル情報を抽出し、泊3号炉の安全保護系の設計面へ反映すべき事項を下記のとおり抽出した。

(1) 過去の不具合事例の抽出

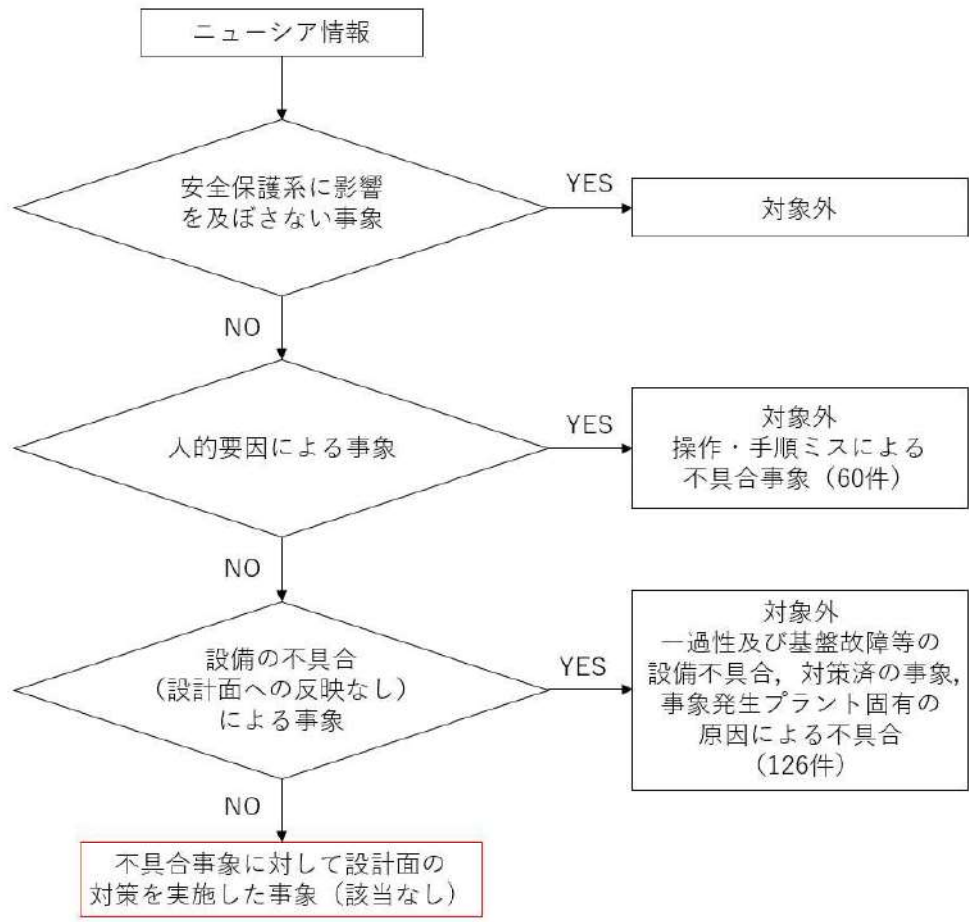
安全保護系の設計面に反映が必要となる事象の抽出に当たり、以下を考慮した。

- a. 公開情報（原子力施設情報公開ライブラリー「ニューシア」）を対象
- b. キーワード検索（安全保護系，原子炉保護系，工学的安全施設作動回路，雷，ノイズ，スクラム等）により抽出
- c. 間接的な影響（他設備のトラブル）によって安全保護系へ影響を与えた事象（安全保護系の正動作は除く。）

(2) 反映が必要となる事象の選定

安全保護系の設計面に反映が必要となる事象について、別紙3-1 図及び別紙3-1 表に基づき抽出した結果、泊3号炉の安全保護系の設計面へ反映すべき事項は抽出されなかった。

なお、今後新知見等が得られれば、設計面への反映を検討していく。



別紙 3-1 図 設計面へ反映すべき事項の抽出フロー

別紙 3-1 表 設計面への反映を不要とする理由

項目	事象例	理由
人的要因による事象	安全処置の実施又は復旧時のミス, 作業手順のミス等	作業手順, 作業管理等の人的要因によるものであり, 設計面へ反映すべき事項ではない。
設備への不具合 (設備面への反映なし) による事象	計器・部品の単品故障, 一過性故障, 偶発故障, 既に自社で対策済の事象等	故障した部品の交換等の対策を図ることが基本であること, 又は対策済であるため, 設計面へ反映すべき事項ではない。
	プラント固有の原因による事象	事象発生プラント固有の原因によるものであり, 泊発電所の設計面へ反映すべき事項ではない。

参考 1

安全保護系の過去のトラブル（落雷によるスクラム動作事象等）の反映事項において、柏崎の落雷事象を反映不要とした理由

柏崎刈羽原子力発電所 6 号機で発生した落雷によるスクラム事象は、原子炉建屋外壁埋設となっていた信号ケーブルに雷サージ電流が侵入したことが原因と考えられる。

泊発電所 3 号炉における安全保護回路のケーブルは、建屋内に集約されており、原子炉建屋外壁埋設となっていないため、上記事象はプラント固有の原因と判断し、設計面へ反映が必要となる事象の抽出フロー（別紙 3-1 図）により反映不要としている。

なお、安全保護回路を含む重要安全施設に対する落雷影響については、6 条「外部からの衝撃による損傷の防止」（別添資料 1 「補足資料 14 落雷影響評価について」）において評価し、機能が損なわれないことを確認している。

別紙4 現場据付以降の作業時における、インサイダー等に対するセキュリティ対策

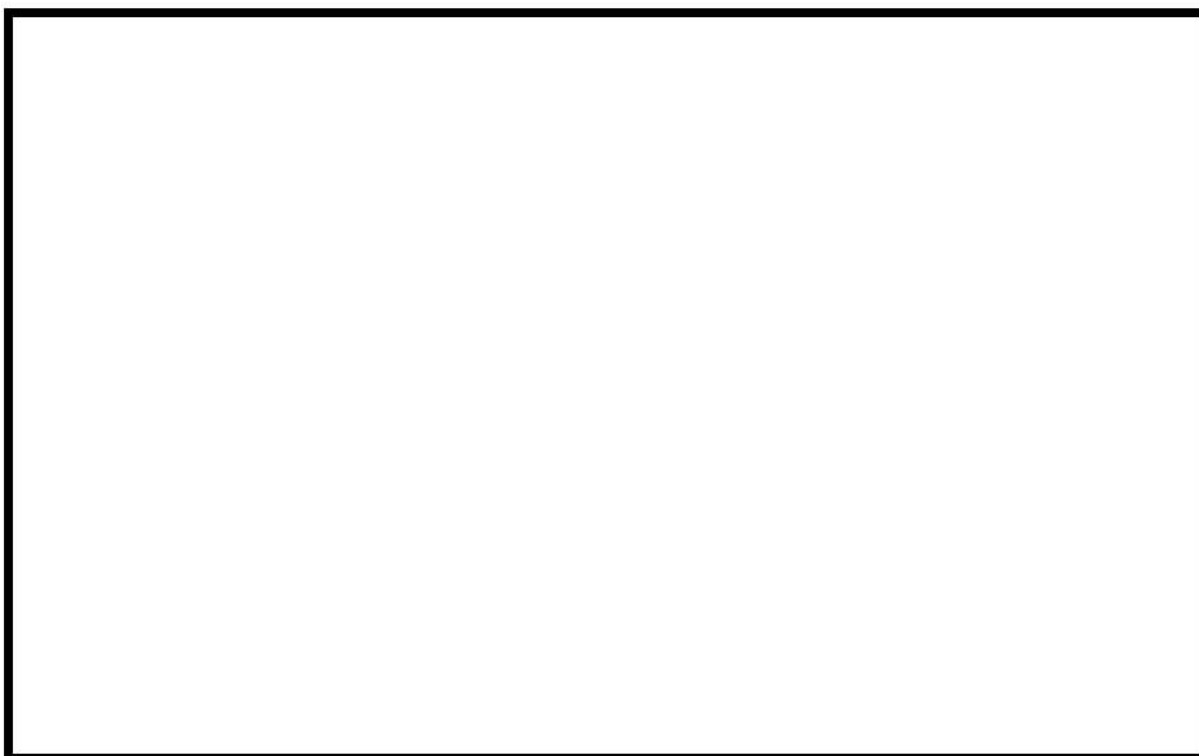
安全保護回路について、以下の対策を実施する。

(1) 作業管理

- a. 安全保護回路に係る現場作業実施の際には、中央制御室にて発電課長（当直）の許可を得て、運転責任者の管理する鍵を借用する必要がある。
- b. 安全保護回路の点検作業は、当社が承認した作業要領書に基づき行う。また、安全保護回路を構成する機器は不正に取り外した場合には警報が発生する。
- c. 当社が承認した作業要領書にて作業を実施しており、作業後に当社が承認されていない変更がないことを確認している。

別紙5 安全保護回路のシステムへ接続可能なアクセスについて

安全保護回路は、専用のデジタル計算機であり、不要な機能は有しておらず、汎用のソフトウェアやハードウェアを使用していない。また、保守ツールの接続箇所は、施錠管理された盤内で常時物理的に切り離すとともに、保守ツールをパスワード管理しており、ソフトウェア変更は以下の手順（別紙 5-1 図）で実施することで、管理されないソフトウェアの変更を防止している。



別紙 5-1 図 安全保護回路に係るソフトウェア変更手順

枠囲みの内容は機密情報に属しますので公開できません。

別紙6 安全保護系のセキュリティ対策に関する当社及び受注者の対応について

安全保護系のセキュリティ対策における実効性の担保に当たっては、機器の設計・製作については、当社の設計管理プロセスにより受注者の実施内容を管理している。また、機器への物理的アクセス（出入管理・鍵管理）については、当社が定めた社内手順に従い管理している。

別紙 6-1 表 安全保護回路のセキュリティ対策に関する当社及び受注者の対応 (1/3)

対策		当社の実施内容	受注者※1の実施内容
1. 物理的及び電気的アクセスの制限対策【2.1(1), 2.3, 2.7, 2.9】	発電所の出入管理	<ul style="list-style-type: none"> 盤の施錠管理 保守ツールの接続箇所を施錠管理された盤内で常時物理的に切り離すとともに、保守ツールをパスワード管理 	発電所の出入管理を社内手順に定め実施 左記手順に従い実施
	2. ハードウェアの物理的・機能的分離【2.1(2), 2.4, 2.7, 2.9】	<ul style="list-style-type: none"> 安全保護回路の信号は防護装置(ソフトウェア的に一方方向のみに通信を許可する装置)、防護装置()及び防護装置()を介して外部に伝送 信号は一方方向のみ(安全保護回路から発信)で、外部からの信号を受信しない設計 	機器の設計管理プロセス※2により受注者の実施内容を管理 当社が提示する調達要求仕様に従い機器の設計管理を実施※3
3. 外部ネットワークからの遠隔操作及びウイルス等の侵入防止対策【2.1(3), 2.4, 2.7, 2.9】	発電所の出入管理	保守ツールの接続箇所を施錠管理された盤内で常時物理的に切り離し 防護装置・一方方向通信により外部からのデータ書き込み機能を設けない設計	鍵管理を社内手順に定め実施 当社が提示する調達要求仕様に従い機器の設計管理を実施※3
	ソフトウェアは、所定の手順に従わなければならない設計	ソフトウェア変更管理を社内手順に定め実施	左記手順に従い実施

枠囲みの内容は機密情報に属しますので公開できません。

別紙 6-1 表 安全保護回路のセキュリティ対策に関する当社及び受注者の対応 (2/3)

対策	内容	当社の実施内容	受注者※1の実施内容
4. システムの導入段階, 更新段階又は試験段階で承認されていない動作や変更を防ぐ対策【2.1(4)2.3, 2.5, 2.6, 2.7, 2.9, 別紙 5, 8】	安全保護回路のソフトウェアは, JEAC4620, JEAC4609 に準じた管理 固有のプログラム及びプログラムの使用, 不要な機能を設けない設計 発電所の出入管理	機器の設計管理プロセス※2により受注者の実施内容を管理	当社が提示する調達要求仕様に従い機器の設計管理を実施※3
	・保守ツールの接続箇所を施錠管理された盤内で常時物理的に切り離すとともに, 保守ツールをパスワード管理 ・現場作業時の鍵管理	機器の設計管理プロセス※2により受注者の実施内容を管理	当社が提示する調達要求仕様に従い機器の設計管理を実施※3
5. 耐ノイズ・サージ対策【2.1(5), 2.10】	ノイズ対策の実施	機器の設計管理プロセス※2により受注者の実施内容を管理	当社が提示する調達要求仕様に従い機器の設計管理を実施※3
	不正アクセス等の被害を受けない構成 発電所の出入管理 現場作業時の鍵管理	機器の設計管理プロセス※2により受注者の実施内容を管理 発電所の出入管理を社内手順に定め実施 鍵管理を社内手順に定め実施	当社が提示する調達要求仕様に従い機器の設計管理を実施※3 左記手順に従い実施
6. 安全保護回路の設計【2.8, 別紙 1】			

別紙 6-1 表 安全保護回路のセキュリティ対策に関する当社及び受注者の対応 (3/3)

対策	当社の実施内容	受注者※1の実施内容
(1)工場制作・出荷段階 ・外部脅威に対する対策(外部からの侵入) ・内部脅威に対する対策(不正ソフトウェア、改ざん、不正アクセス等)	機器の設計管理プロセス※2により受注者の実施内容を管理	防護装置([] 及び []) による社外からの侵入防止対策
	・人的要因(知識不足による情報漏えい等) (2)現場据付以降 ・現場作業時の鍵管理 ・機器取り外し時の警報発生 ・作業要領書に基づく点検 ・保守ツールの接続箇所を施錠管理された盤内で常時物理的に切り離し ・現場作業時の鍵管理	ソフトウェアは、受注者独自のソフトウェア言語にて構築、作業専用端末のインストール管理、作業専用端末による作業、作業専用エリアへの作業関係者のみの入域管理 左記手順に従い実施
7. 想定脅威に対する対策【2.6, 別紙4】	鍵管理を社内手順に定め実施 機器の設計管理プロセス※2により受注者の実施内容を管理 鍵管理を社内手順に定め実施	当社が提示する調達要求仕様に従い機器の設計管理を実施※3 左記手順に従い実施
8. 物理的分離・電気的分離【2.8】	電源・ケーブル等の物理的分離, 光変換器, 絶縁増幅器の使用	当社が提示する調達要求仕様に従い機器の設計管理を実施※3

[] 枠囲みの内容は機密情報に属しますので公開できません。

- ※1 受注者とは、安全保護回路に関する設計、工事を受注する者を指す。
- ※2 事業者の設計管理
機器の設計・製作に当たっては、以下により管理するプロセスを構築している。
 - ①業務の計画段階…業務の実施、設計・開発に必要な要求事項を明確化。
 - ②設計・開発段階…要求事項に従い設計を行い、その内容が要求事項に対して妥当であることを検証。
 - ③調達段階…設計内容を調達仕様に明確化し受注者に発注。調達要求により受注者が提出する設備図書・工事要領書を確認・承認。また、試験結果を確認し、調達要求どおり製作されたことを確認。
- ※3 受注者の設計管理
当社が提示する調達仕様に従い、設計・製作を行う。設計・製作に当たっては、設備図書、工事要領書を作成し、当社の承認を受ける。また、試験により調達仕様どおり製作されたことを確認し、その結果を当社に報告書として提出。

別紙7 安全保護回路について、システム設計と実際のデバイスが具備している機能との差（未使用機能等）による影響の有無

システム設計に基づき、安全保護上要求される機能が正しく確実に実現されていることを保証するため、安全保護回路は、工場出荷前試験及び導入時における試験を実施することにより、要求される機能を満足することの確認及び未使用機能等による悪影響がないことの確認が供給者によって確実に実施されていることを確認している。

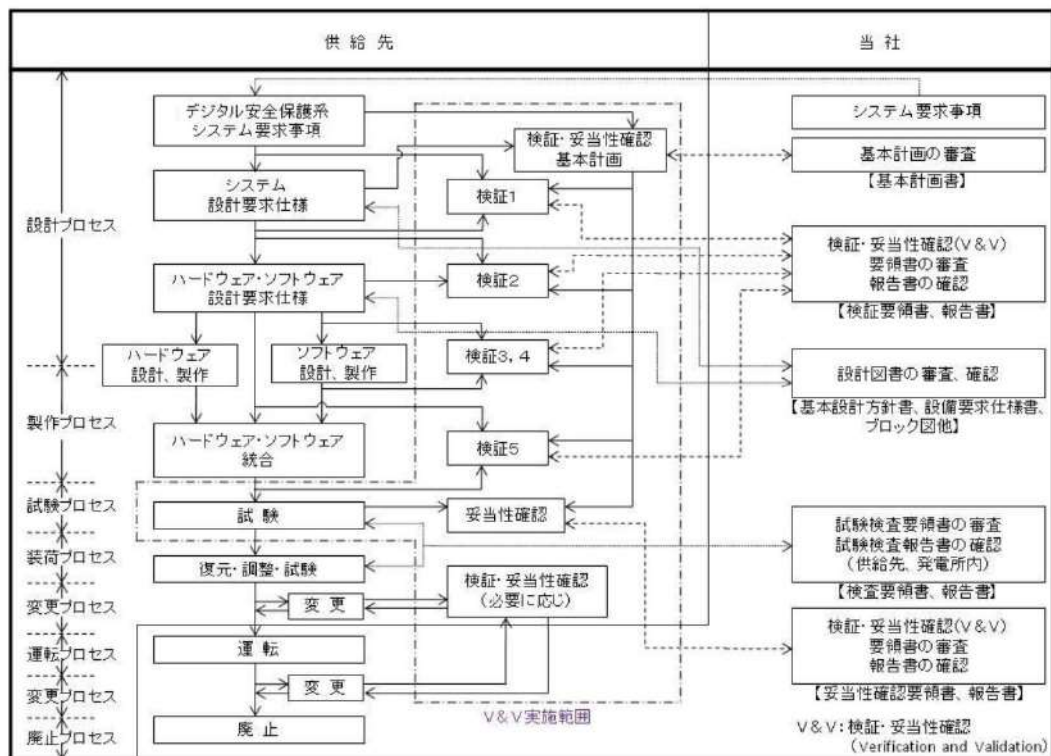
別紙 8 安全保護回路の検証及び妥当性確認について

安全保護回路のソフトウェアは、安全保護上要求される機能が正しく確実に実現されていることを保証するため、設計、製作、試験、変更管理の各段階で「安全保護系へのデジタル計算機の適用に関する規程」(JEAC4620-2008)及び「デジタル安全保護系の検証及び妥当性確認に関する指針」(JEAG4609-2008 (以下「JEAG4609」という。))に準じた検証及び妥当性確認を実施する。

以下にこれらソフトウェアの検証及び妥当性確認の概要を示す。(別紙 8-1 図)。

検証は、設計、製作過程のステップごとに上位仕様と下位仕様の整合性チェックを主体として、以下の観点から検証作業を行う。

- a. 安全保護系システム要求事項がシステム設計要求仕様に正しく反映されていること。
- b. システム設計要求仕様がハードウェア、ソフトウェアの設計要求仕様に正しく反映されていること。
- c. 上記設計要求仕様に基づいてソフトウェアが製作されていること。
- d. 検証及び妥当性確認が可能なソフトウェアとなっていること。必要な検証を経て製作されたソフトウェアをハードウェアと統合した後の全体システムについて、最終的に安全保護系システム要求事項が正しく実現されていることを確認するために妥当性確認を行う。



別紙 8-1 図 検証及び妥当性確認

別紙 9 安全保護回路の構成

泊発電所 3 号炉の安全保護回路（安全保護系）は、原子炉停止回路（原子炉保護設備）及びその他の主要な安全保護回路（工学的安全施設作動設備）で構成している。

詳細は別紙 9-1 図のとおりであり、原子炉保護設備は、デジタル計算機である原子炉安全保護盤チャンネル I～IVにて構成され、工学的安全施設作動設備は、デジタル計算機である工学的安全施設作動盤トレン A, B 及び安全系現場制御監視盤トレン A, B にて構成される。

また、安全保護回路のプロセス計装の演算処理装置も、原子炉安全保護盤チャンネル I～IVにて構成されている。

泊発電所 3 号炉では、以上に示す安全保護回路のデジタル計算機に対して、「不正アクセス行為その他の電子計算機に使用目的に沿うべき動作をさせず、又は使用目的に反する動作をさせる行為による被害を防止する設計」※とする。

※ 具体的には以下を意図している。

- ・不正アクセス行為

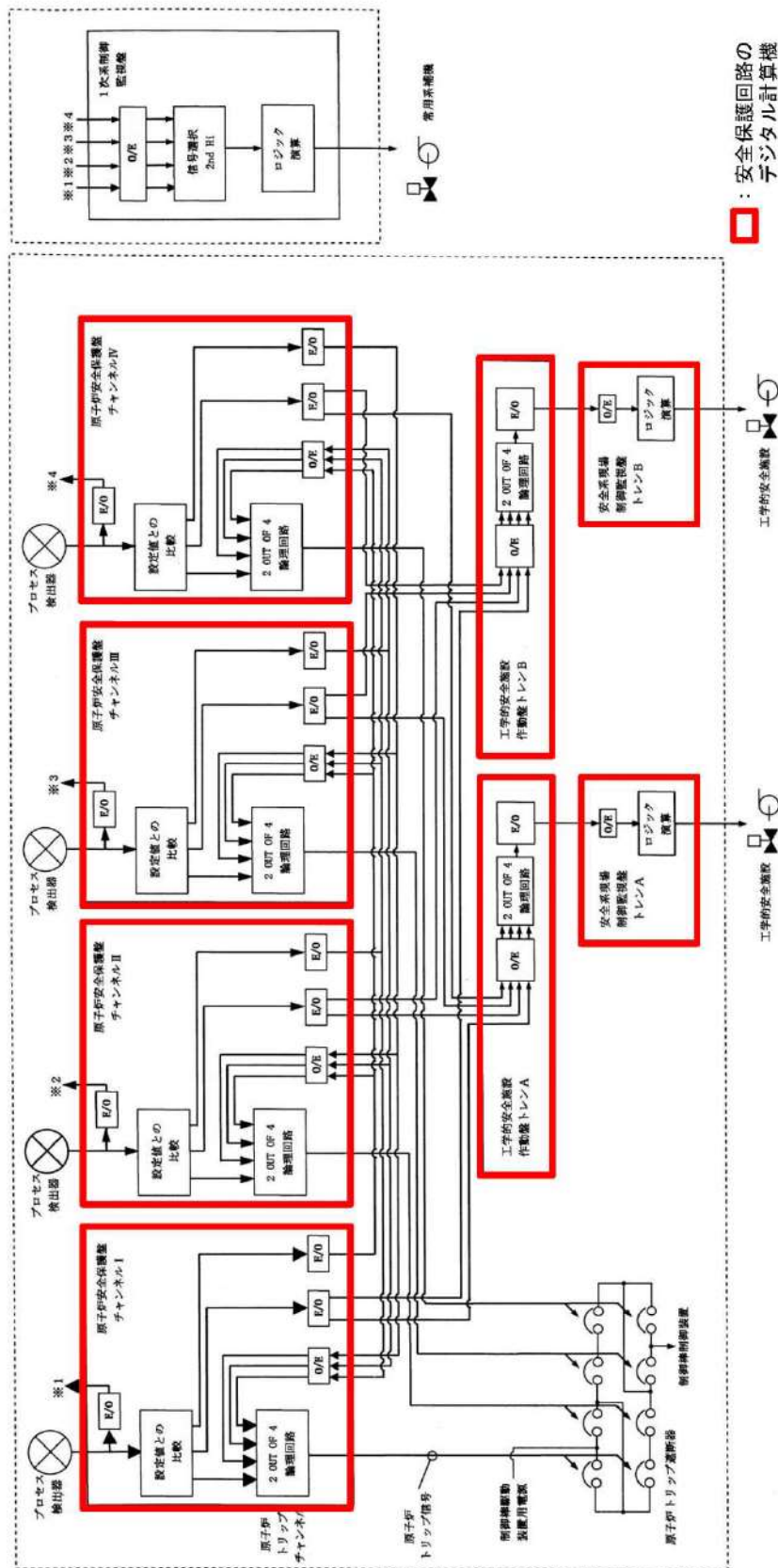
デジタル計算機に対して、管理されずに行われる物理的及び機能的アクセス行為のこと。

- ・電子計算機

デジタル計算機のこと。

- ・使用目的に沿うべき動作をさせず、又は使用目的に反する動作をさせる行為

安全保護回路を不動作又は誤動作させる行為のこと。具体例として「不動作：プラントの異常時において、原子炉のトリップ動作を行う信号を発信させない行為」や「誤動作：プラントの正常運転時において、工学的安全施設の作動信号を発信させる行為」等がある。



別紙 9-1 図 安全保護回路の構成

泊発電所 3 号炉

運用，手順説明資料
安全保護回路

第 24 条 安全保護回路

【追加要求事項】

第二十四条 発電用原子炉施設には、次に掲げるところにより、安全保護回路（安全施設に属するものに限る。以下この条において同じ。）を設けなければならない。

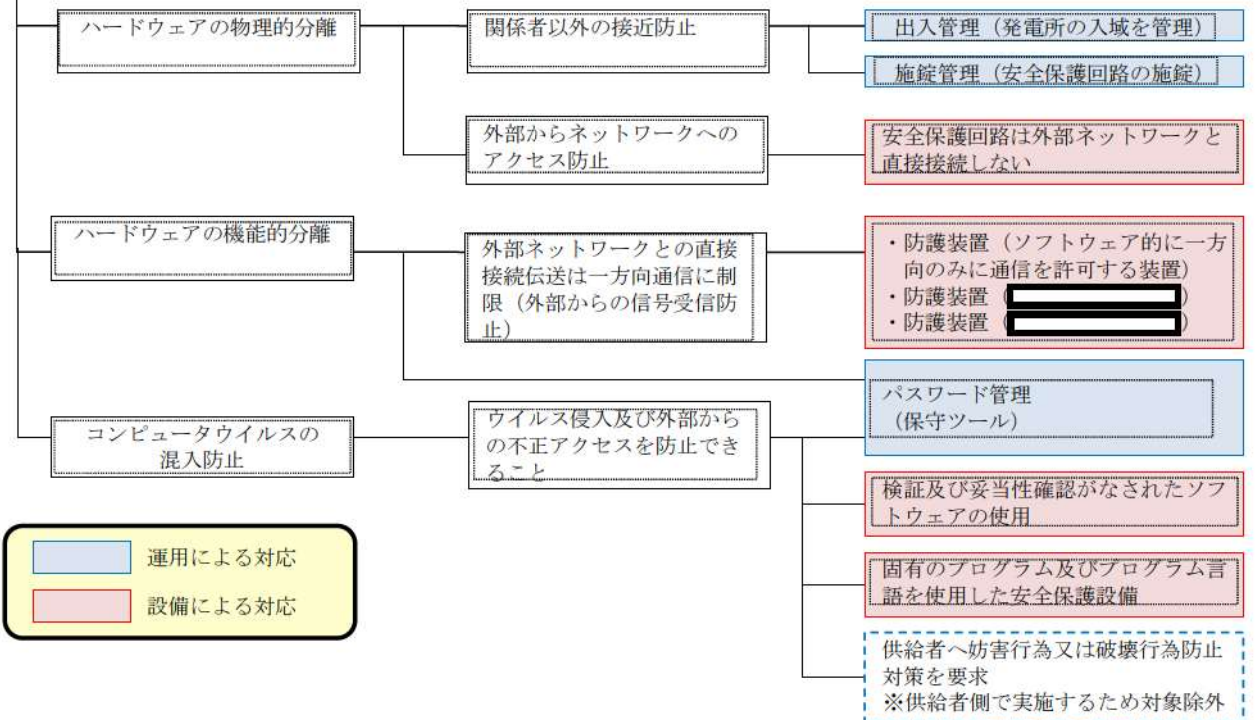
- 一 運転時の異常な過渡変化が発生する場合において、その異常な状態を検知し、及び原子炉停止系統その他系統と併せて機能することにより、燃料要素の許容損傷限界を超えないようにできるものとする。
- 二 設計基準事故が発生する場合において、その異常な状態を検知し、原子炉停止系統及び工学的安全施設を自動的に作動させるものとする。
- 三 安全保護回路を構成する機械若しくは器具又はチャンネルは、単一故障が起きた場合又は使用状態からの単一の取り外しを行った場合において、安全保護機能を失わないよう、多重性を確保するものとする。
- 四 安全保護回路を構成するチャンネルは、それぞれ互いに分離し、それぞれのチャンネル間において安全保護機能を失わないように独立性を確保するものとする。
- 五 駆動源の喪失、系統の遮断その他の不利な状況が発生した場合においても、発電用原子炉施設をより安全な状態に移行するか、又は当該状態を維持することにより、発電用原子炉施設の安全上支障がない状態を維持できるものとする。
- 六 不正アクセス行為その他の電子計算機に使用目的に沿うべき動作をさせず、又は使用目的に反する動作をさせる行為による被害を防止することができるものとする。
- 七 計測制御系統施設の一部を安全保護回路と共用する場合には、その安全保護機能を失わないよう、計測制御系統施設から機能的に分離されたものとする。

六 不正アクセス行為その他の電子計算機に使用目的に沿うべき動作をさせず、又は使用目的に反する動作をさせる行為による被害を防止することができるものとする。

(解釈)

6 第6号に規定する「不正アクセス行為その他の電子計算機に使用目的に沿うべき動作をさせず、又は使用目的に反する動作をさせる行為による被害を防止すること」とは、ハードウェアの物理的分離、機能的分離に加え、システムの導入段階、更新段階又は試験段階でコンピュータウイルスが混入することを防止する等、承認されていない動作や変更を防ぐ設計のことをいう。

承認されていない動作や変更を防ぐことができること



 運用による対応
 設備による対応

枠囲みの内容は機密情報に属しますので公開できません。

表1 運用、手順に係る対策等（設計基準）

対象項目	区分	運用対策等
固有のプログラム及びプログラム言語を使用した安全保護設備	運用・手順	—
	保守・点検	適切に保守管理を実施するとともに、必要に応じ補修を行う。
	教育・訓練	補修に関する教育を実施する。
施錠管理 (安全保護回路の施錠)	運用・手順	施錠管理手順に従い、適切に管理を実施する。
	保守・点検	—
	教育・訓練	施錠管理手順に関する教育を実施する。
パスワード管理 (保守ツール)	運用・手順	パスワード管理及び入力操作に関する手順に従い、適切に管理・操作を実施する。
	保守・点検	—
	教育・訓練	パスワード管理及び入力操作に関する教育を実施する。
安全保護回路は外部ネットワークと直接接続しない※	運用・手順	—
	保守・点検	適切に保守管理を実施するとともに、必要に応じ補修を行う。
	教育・訓練	補修に関する教育を実施する。
出入管理 (発電所の入域を管理)	運用・手順	出入管理手順に従い、適切に管理を実施する。
	保守・点検	—
	教育・訓練	出入管理手順に関する教育を実施する。
<ul style="list-style-type: none"> ・防護装置（ソフトウェア的に一方向のみに通信を許可する装置） ・防護装置 [REDACTED] ・防護装置 [REDACTED] 	運用・手順	—
	体制	（保修課員による保守・点検）
	保守・点検	適切に保守管理を実施するとともに、必要に応じ補修を行う。
検証及び妥当性確認がなされたソフトウェアの使用	教育・訓練	補修に関する教育を実施する。
	運用・手順	管理手順（検証及び妥当性確認がなされたソフトウェアの使用の手順含む）に従い、適切に管理を実施する。
	体制	（保修課員による管理）
	保守・点検	—
	教育・訓練	管理手順（検証及び妥当性確認がなされたソフトウェアの使用）に関する教育を実施する。

※外部からのアクセスができない対応を実施している。

[REDACTED] 枠囲みの内容は機密情報に属しますので公開できません。

泊発電所3号炉審査資料	
資料番号	DB26 r.12.0
提出年月日	令和5年6月30日

泊発電所3号炉

設置許可基準規則等への適合状況について
(設計基準対象施設等)

第26条 原子炉制御室等

令和5年6月
北海道電力株式会社

枠囲みの内容は機密情報に属しますので公開できません。

第26条：原子炉制御室等

<目次>

1. 基本方針
 - 1.1 要求事項の整理
 - 1.2 追加要求事項に対する適合性
 - 1.3 気象等
 - 1.4 設備等（手順等含む）

2. 追加要求事項に対する適合方針
 - 2.1 中央制御室から外の状況を把握する設備
 - 2.2 酸素濃度・二酸化炭素濃度計
 - 別添1 泊発電所3号炉 原子炉制御室等について（被ばく評価除く）
 - 別添2 泊発電所3号炉 原子炉制御室の居住性に係る被ばく評価について

3. 運用，手順説明資料
 - 別添3 泊発電所3号炉 運用，手順説明資料 原子炉制御室等

< 概 要 >

- 1 . において、設計基準対象施設の設置許可基準規則、技術基準規則の追加要求事項を明確化するとともに、それら要求に対する泊発電所3号炉における適合性を示す。
- 2 . において、設計基準対象施設について、追加要求事項に適合するために必要となる機能を達成するための設備、運用等について説明する。
- 3 . において、追加要求事項に適合するための運用、手順等を抽出し、必要となる運用対策等を整理する。

1. 基本方針

1.1 要求事項の整理

設置許可基準規則第 26 条及び技術基準規則第 38 条を第 1 表に示す。また、第 1 表において、新規制基準に伴う追加要求事項を明確化する。

第1表 設置許可基準規則第26条及び技術基準規則第38条 要求事項

設置許可基準規則 第26条 (原子炉制御室等)	技術基準規則 第38条 (原子炉制御室等)	備考
<p>発電用原子炉施設には、次に掲げるところにより、原子炉制御室(安全施設に属するものに限る。以下この条において同じ。)を設けなければならない。</p> <p>一 設計基準対象施設の健全性を確保するために必要なパラメータを監視できるものとする。</p>	<p>発電用原子炉施設には、原子炉制御室を施設しなければならない。</p> <p>2 原子炉制御室には、反応度制御系統及び原子炉停止系統に係る設備を操作する装置、非常用炉心冷却設備その他の非常時に発電用原子炉の安全を確保するための設備を操作する装置、発電用原子炉及び一次冷却系統に係る主要な機械又は器具の動作状態を表示する装置、主要計測装置の計測結果を表示する装置その他の発電用原子炉を安全に運転するための主要な装置(第四十七条第一項に規定する装置を含む。)を集中し、かつ、誤操作することなく適切に運転操作することができるよう施設しなければならない。</p>	<p>変更なし</p>

設置許可基準規則 第26条（原子炉制御室等）	技術基準規則 第38条（原子炉制御室等）	備考
<p>二 <u>発電用原子炉施設の外の状況を把握する設備を有するものとする。</u></p>	<p>3 <u>原子炉制御室には、発電用原子炉施設の外部の状況を把握するための装置を施設しなければならない。</u></p>	<p>追加要求事項</p>
<p>三 発電用原子炉施設の安全性を確保するために必要な操作を手動により行うことができるものとす と。</p>	<p>—</p>	<p>変更なし</p>

<p>設置許可基準規則 第26条（原子炉制御室等）</p>	<p>技術基準規則 第38条（原子炉制御室等）</p>	<p>備考</p>
<p>2 発電用原子炉施設には、火災その他の異常な事態により原子炉制御室が使用できない場合において、原子炉制御室以外の場所から発電用原子炉を高温停止の状態に直ちに移行させ、及び必要なパラメータを想定される範囲内に制御し、その後、発電用原子炉を安全な低温停止の状態に移行させ、及び低温停止の状態を維持させるために必要な機能を有する装置を設けなければならない。</p>	<p>4 発電用原子炉施設には、火災その他の異常な事態により原子炉制御室が使用できない場合に、原子炉制御室以外の場所から発電用原子炉の運転を停止し、かつ、安全な状態に維持することができるときは、装置を施設しなければならない。</p>	<p>変更なし</p>

設置許可基準規則 第26条 (原子炉制御室等)	技術基準規則 第38条 (原子炉制御室等)	備考
<p>3 一次冷却系統に係る発電用原子炉施設の損壊又は故障その他の異常が発生した場合に発電用原子炉の運転の停止その他の発電用原子炉施設の安全性を確保するための措置をとるため、従事者が支障なく原子炉制御室に入り、又は一定期間とどまり、かつ、当該措置をとるための操作を行うことができるよう、当該各号に掲げる場所の区分に応じ、当該各号に定める設備を設けなければならない。</p> <p>一 <u>原子炉制御室及びその近傍並びに有毒ガスの発生源の近傍 工場等内における有毒ガスの発生を検出するための装置及び当該装置が有毒ガスの発生を検出した場合に原子炉制御室において自動的に警報するための装置</u></p> <p>二 原子炉制御室及びこれに連絡する通路並びに運転員その他の従事者が原子炉制御室に出入りするための区域 遮蔽壁その他の適切に放射線から防護するための設備、気体状の放射性物質及び原子炉制御室外の火災により発生する燃焼ガスを隔離するための設備その他の適切に防護するための設備</p>	<p>5 一次冷却系統に係る発電用原子炉施設の損壊又は故障その他の異常が発生した場合に発電用原子炉の運転の停止その他の発電用原子炉施設の安全性を確保するための措置をとるため、従事者が支障なく原子炉制御室に入り、又は一定期間とどまり、かつ、当該措置をとるための操作を行うことができるよう、次の各号に掲げる場所の区分に応じ、当該各号に定める防護措置を講じなければならない。</p> <p>一 <u>原子炉制御室及びその近傍並びに有毒ガスの発生源の近傍 工場等内における有毒ガスの発生を検出するための装置及び当該装置が有毒ガスの発生を検出した場合に原子炉制御室において自動的に警報するための装置の設置</u></p> <p>二 原子炉制御室及びこれに連絡する通路並びに運転員その他の従事者が原子炉制御室に出入りするための区域 遮蔽壁その他の適切に放射線防護措置、気体状の放射性物質及び原子炉制御室外の火災により発生する燃焼ガスに対する換気設備の隔離その他の適切な防護措置</p>	<p>変更なし</p> <p>追加要求事項</p>
<p>—</p>	<p>6 <u>原子炉制御室には、酸素濃度計を施設しなければならない。</u></p>	<p>追加要求事項</p>

1.2 追加要求事項に対する適合性

(1) 位置、構造及び設備

ロ. 発電用原子炉施設の一般構造

(3) その他の主要な構造

(i) 本発電用原子炉施設は、(1)耐震構造、(2)耐津波構造に加え、以下の基本的方針の基に安全設計を行う。

a. 設計基準対象施設

(u) 中央制御室

中央制御室は、設計基準対象施設の健全性を確認するために必要なパラメータを監視できるとともに、発電用原子炉施設の安全性を確保するために必要な操作を手動により行うことができる設計とする。

また、発電用原子炉施設の外部の状況を把握するため、監視カメラ、気象観測設備、公的機関から気象情報を入手できる設備等を設置し、中央制御室から発電用原子炉施設に影響を及ぼす可能性のある自然現象等を把握できる設計とする。

【説明資料 (2.1.1 : p26 条-別添 1-10) (2.1.2 : p26 条-別添 1-14) (2.1.3 : p26 条-別添 1-19) (2.1.4 : p26 条-別添 1-20) (2.1.5 : p26 条-別添 1-22)】

発電用原子炉施設には、火災その他の異常な状態により中央制御室が使用できない場合において、中央制御室以外の場所から、発電用原子炉を高温停止の状態に直ちに移行及び必要なパラメータを想定される範囲内に制御し、その後、発電用原子炉を安全な低温停止の状態に移行及び低温停止の状態を維持させるために必要な機能を有する装置を設ける設計とする。

1次冷却系統に係る発電用原子炉施設の損壊又は故障その他の異常が発生した場合に、発電用原子炉の運転の停止その他の発電用原子炉施設の安全性を確保するための措置をとるため、従事者が支障なく中央制御室に入ることができるようにするとともに、中央制御室内にとどまり、運転員が必要な操作、措置を行うことができる設計とする。

中央制御室は、有毒ガスが運転員に及ぼす影響により、運転員の対処能力が著しく低下し、安全施設の安全機能が損なわれることがない設計とする。そのために、敷地内外において貯蔵施設に保管されている有毒ガスを発生させるおそれのある有毒化学物質（以下「固定源」という。）及び敷地内において輸送手段の輸送容器に保管されている有毒ガスを発生させるおそれのある有毒化学物質（以下「可動源」という。）それぞれに対して有毒ガスが発生した場合の影響評価（以下「有毒ガス防護に係る影響評価」という。）を実施する。

有毒ガス防護に係る影響評価に当たっては、有毒ガスが大気中に多量に放出さ

れるかの観点から、有毒化学物質の性状、貯蔵状況等を踏まえ、固定源及び可動源を特定する。

また、固定源の有毒ガス防護に係る影響評価に用いる貯蔵量等は、現場の状況を踏まえ評価条件を設定する。

固定源に対しては、運転員の吸気中の有毒ガス濃度の評価結果が有毒ガス防護のための判断基準値を下回ることにより、運転員を防護できる設計とする。

可動源に対しては、中央制御室空調装置の隔離等の対策により、運転員を防護できる設計とする。

【有毒ガス防護に係る補足説明資料】

中央制御室及びこれに連絡する通路並びに運転員その他の従事者が中央制御室に出入りするのための区域は、運転員が過度の被ばくを受けないよう施設し、運転員の勤務形態を考慮し、事故後 30 日間において、運転員が中央制御室に入り、とどまっても、中央制御室遮へいを透過する放射線による線量、中央制御室に侵入した外気による線量及び入退域時の線量が、中央制御室空調装置等の機能とあいまって、「実用発電用原子炉及びその附属施設の技術基準に関する規則」及び「実用発電用原子炉及びその附属施設の技術基準に関する規則の解釈」に示される 100mSv を下回るように遮蔽を設ける。

その他、運転員その他の従事者が中央制御室にとどまるため、気体状の放射性物質並びに中央制御室外の火災等により発生する燃焼ガス、ばい煙、有毒ガス及び降下火砕物に対する換気設備の隔離その他の適切に防護するための設備を設ける設計とする。

中央制御室には、炉心の著しい損傷が発生した場合においても運転員がとどまるために必要な重大事故等対処設備を設置及び保管する。

へ. 計測制御系統施設の構造及び設備

(5) その他の主要な事項

(v) 中央制御室

中央制御室は、設計基準対象施設の健全性を確認するために必要なパラメータを監視できるとともに、発電用原子炉施設の安全性を確保するために必要な操作を手動により行うことができる設計とする。

また、発電用原子炉施設の外部の状況を把握するため、監視カメラ、気象観測設備、公的機関から気象情報を入手できる設備等を設置し、中央制御室から発電用原子炉施設に影響を及ぼす可能性のある自然現象等を把握できる設計とする。

【説明資料 (2.1.1 : p26 条-別添 1-10) (2.1.2 : p26 条-別添 1-14) (2.1.3 : p26 条-別添 1-19) (2.1.4 : p26 条-別添 1-20) (2.1.5 : p26 条-別添 1-22)】

発電用原子炉施設には、火災その他の異常な状態により中央制御室が使用できない場合において、中央制御室以外の場所から、発電用原子炉を高温停止の状態に直ちに移行及び必要なパラメータを想定される範囲内に制御し、その後、発電用原子炉を安全な低温停止の状態に移行及び低温停止の状態を維持させるために必要な機能を有する装置を設ける設計とする。

1次冷却系統に係る発電用原子炉施設の損壊又は故障その他の異常が発生した場合に発電用原子炉の運転停止その他の発電用原子炉施設の安全性を確保するための措置をとるため、従事者が支障なく中央制御室に入ることができるようにするとともに、中央制御室内にとどまり、運転員が必要な操作、措置を行うことができる設計とする。

中央制御室は、有毒ガスが運転員に及ぼす影響により、運転員の対処能力が著しく低下し、安全施設の安全機能が損なわれることがない設計とする。そのために、有毒ガス防護に係る影響評価を実施する。

有毒ガス防護に係る影響評価に当たっては、有毒ガスが大気中に多量に放出されるかの観点から、有毒化学物質の性状、貯蔵状況等を踏まえ、固定源及び可動源を特定する。

また、固定源の有毒ガス防護に係る影響評価に用いる貯蔵量等は、現場の状況を踏まえ、評価条件を設定する。

固定源に対しては、運転員の吸気中の有毒ガス濃度の評価結果が、有毒ガス防護のための判断基準値を下回ることにより、運転員を防護できる設計とする。

可動源に対しては、中央制御室空調装置の隔離等の対策により、運転員を防護できる設計とする。

【有毒ガス防護に係る補足説明資料】

中央制御室及びこれに連絡する通路並びに運転員その他の従事者が中央制御室に出入りするための区域は、運転員が過度の被ばくを受けないよう施設し、運転員の勤務形態を考慮し、事故後30日間において、運転員が中央制御室に入り、とどまっても、中央制御室遮へいを透過する放射線による線量、中央制御室に侵入した外気による線量及び入退域時の線量が、中央制御室空調装置等の機能とあいまって、「実用発電用原子炉及びその附属施設の技術基準に関する規則」及び「実用発電用原子炉及びその附属施設の技術基準に関する規則の解釈」に示される100mSvを下回るように遮蔽を設ける。

その他、運転員その他の従事者が中央制御室にとどまるため、気体状の放射性物質並びに中央制御室外の火災等により発生する燃焼ガス、ばい煙、有毒ガス及び降下火砕物に対する換気設備の隔離その他の適切に防護するための設備を設け

る。

さらに、中央制御室内の酸素濃度及び二酸化炭素濃度が活動に支障がない範囲にあることを把握できるよう、酸素濃度・二酸化炭素濃度計を保管する。

【説明資料（2.2.1：p26 条-別添 1-23）（2.2.2：p26 条-別添 1-24）】

中央制御室には、炉心の著しい損傷が発生した場合においても運転員がとどまるために必要な重大事故等対処設備を設置及び保管する。

炉心の著しい損傷が発生した場合において中央制御室の居住性を確保するための設備として以下の重大事故等対処設備（居住性の確保）を設ける。

重大事故等対処設備（居住性の確保）として、可搬型照明（SA）、中央制御室給気ファン、中央制御室循環ファン、中央制御室非常用循環ファン、中央制御室非常用循環フィルタユニット、中央制御室遮へい及び酸素濃度・二酸化炭素濃度計を設置する設計とする。

【説明資料（2.4.1：p26 条-別添 1-29）（2.4.2：p26 条-別添 1-31）】

炉心の著しい損傷が発生した場合においても運転員がとどまるために必要な重大事故等対処設備として、中央制御室空調装置は、重大事故等時に炉心の著しい損傷が発生した場合において微粒子フィルタ及びよう素フィルタを内蔵した中央制御室非常用循環フィルタユニット並びに中央制御室非常用循環ファンからなる非常用ラインを設け、外気との連絡口を遮断し、中央制御室非常用循環フィルタユニットを通る閉回路循環運転とすることにより、放射性物質を含む外気が中央制御室に直接流入することを防ぐことができる設計とする。

中央制御室遮へいは、運転員の被ばくの観点から結果が最も厳しくなる重大事故等時に、中央制御室空調装置の機能とあいまって、運転員の実効線量が7日間で100mSvを超えない設計とする。

また、全面マスク等の着用及び運転員の交代要員体制を考慮し、その実施のための体制を整備する。

外部との遮断が長期にわたり、室内の雰囲気が悪くなった場合には、外気を中央制御室非常用循環フィルタユニットにより浄化しながら取り入れることも可能な設計とする。

中央制御室給気ファン、中央制御室循環ファン及び中央制御室非常用循環ファンは、非常用交流電源設備に加えて、常設代替交流電源設備又は可搬型代替交流電源設備からの給電が可能な設計とする。

想定される重大事故等時において、設計基準対象施設である中央制御室の照明設備が使用できない場合の重大事故等対処設備として、可搬型照明（SA）は、全交流動力電源喪失時においても常設代替交流電源設備又は可搬型代替交流電源設

備からの給電が可能な設計とする。

また、中央制御室内の酸素濃度及び二酸化炭素濃度が活動に支障がない範囲にあることを把握するため、酸素濃度・二酸化炭素濃度計を使用する。

重大事故等が発生し、中央制御室の外側が放射性物質により汚染したような状況下において、運転員が中央制御室の外側から中央制御室に放射性物質による汚染を持ち込むことを防止するため、身体サーベイ、作業服の着替え等を行うための区画を設ける設計とする。

また、以下の重大事故等対処設備（汚染の持ち込み防止）を設ける。

重大事故等対処設備（汚染の持ち込み防止）として、照明については、可搬型照明（SA）により確保できる設計とする。

身体サーベイの結果、運転員の汚染が確認された場合は、運転員の除染を行うことができる区画を、身体サーベイを行う区画に隣接して設置する設計とする。

可搬型照明（SA）は、非常用交流電源設備に加えて、全交流動力電源喪失時においても代替電源設備である常設代替交流電源設備又は可搬型代替交流電源設備から給電できる設計とする。

炉心の著しい損傷が発生した場合において、運転員が中央制御室にとどまるために、原子炉格納容器から漏れ出した空気中の放射性物質の濃度を低減するための設備として以下の重大事故等対処設備（放射性物質の濃度低減）を設ける。

交流動力電源及び直流電源が健全である場合に用いる重大事故等対処設備（放射性物質の濃度低減）として、アニュラス空気浄化ファンは、原子炉格納容器からアニュラス部へ漏れ出す放射性物質等を含む空気を吸入し、アニュラス空気浄化フィルタユニットを介して放射性物質を低減させた後排出することで放射性物質の濃度を低減する設計とする。

全交流動力電源又は直流電源が喪失した場合に用いる重大事故等対処設備（放射性物質の濃度低減）として、Bーアニュラス空気浄化ファンは、原子炉格納容器からアニュラス部へ漏れ出す放射性物質等を含む空気を吸入し、Bーアニュラス空気浄化フィルタユニットを介して放射性物質を低減させた後排出することで放射性物質の濃度を低減する設計とする。

アニュラス空気浄化ファンは、代替電源設備である常設代替交流電源設備又は可搬型代替交流電源設備から給電できる設計とする。加えて、Bーアニュラス空気浄化ファンは、代替所内電気設備からも給電が可能な設計とする。また、B系アニュラス空気浄化設備の弁及びダンパは、アニュラス全量排気弁等操作用可搬型窒素ガスポンベにより代替空気を供給すること又は、アニュラス全量排気弁等操作用可搬型窒素ガスポンベにより代替空気を供給し、代替電源設備である常設代替交流電源設備若しくは可搬型代替交流電源設備から給電可能な所内常設蓄電式直流電源設備により電磁弁を開放することで開操作できる設計とする。

中央制御室遮へいについては、「チ. (1) (iii) 遮蔽設備」に記載する。

中央制御室給気ファン, 中央制御室循環ファン, 中央制御室非常用循環ファン, 中央制御室非常用循環フィルタユニットについては、「チ. (1) (iv) 換気設備」に記載する。

アニュラス空気浄化設備については、「リ. (4) (ii) アニュラス空気浄化設備」に記載する。

常設代替交流電源設備, 可搬型代替交流電源設備, 代替所内電気設備及び所内常設蓄電式直流電源設備については、「ヌ. (2) (iv) 代替電源設備」に記載する。

[常設重大事故等対処設備]

中央制御室遮へい

(「チ. (1) (iii) 遮蔽設備」と兼用)

中央制御室給気ファン

(「チ. (1) (iv) 換気設備」と兼用)

中央制御室循環ファン

(「チ. (1) (iv) 換気設備」と兼用)

中央制御室非常用循環ファン

(「チ. (1) (iv) 換気設備」と兼用)

中央制御室非常用循環フィルタユニット

(「チ. (1) (iv) 換気設備」と兼用)

[可搬型重大事故等対処設備]

可搬型照明 (SA)

個 数 5 (予備2)

酸素濃度・二酸化炭素濃度計

個 数 1 (予備2)

酸素濃度・二酸化炭素濃度計は, 設計基準事故時及び重大事故等時ともに使用する。

【説明資料 (2.2.1 : p26 条-別添 1-23) (2.2.2 : p26 条-別添 1-24)】

チ. 放射線管理施設の構造及び設備

(1) 屋内管理用の主要な設備の種類

(iii) 遮蔽設備

放射線業務従事者等の被ばく線量を低減するため、遮蔽設備を設ける。

a. 中央制御室遮へい

中央制御室遮へいは、原子炉冷却材喪失等の設計基準事故時に、中央制御室にとどまり必要な操作、措置を行う運転員が過度の被ばくを受けないよう施設する。また、運転員の勤務形態を考慮し、事故後 30 日間において、運転員が中央制御室に入り、とどまっても、中央制御室遮へいを透過する放射線による線量、中央制御室に侵入した外気による線量及び入退域時の線量が、中央制御室空調装置等の機能とあいまって、100mSv を下回るよう設計する。

【説明資料 (1. : p26 条-別添2-1-1)】

炉心の著しい損傷が発生した場合においても中央制御室に運転員がとどまるために必要な遮蔽設備として、中央制御室遮へいを設ける。

運転員の被ばくの観点から結果が最も厳しくなる重大事故等時に、全面マスク等の着用及び運転員の交代要員体制を考慮し、その実施のための体制を整備することで、中央制御室空調装置の機能とあいまって、運転員の実効線量が 7 日間で 100mSv を超えないようにすることにより、中央制御室の居住性を確保できる設計とする。

[常設重大事故等対処設備]

中央制御室遮へい

(「へ. (5)(v) 中央制御室」と兼用) 一式

中央制御室遮へいは、設計基準事故時及び重大事故等時ともに使用する。

(iv) 換気設備

通常運転時、運転時の異常な過渡変化時、設計基準事故時及び重大事故等時に発電所従業員に新鮮な空気を送るとともに、空気中の放射性物質の除去低減が可能な換気設備を設ける。

中央制御室には、炉心の著しい損傷が発生した場合においても運転員がとどまるために必要な重大事故等対処設備を設置する。

a. 中央制御室空調装置

中央制御室等の換気及び冷暖房を行うための中央制御室空調装置を設ける。

中央制御室空調装置には、通常のラインの他、微粒子フィルタ及びよう素フィルタを内蔵した中央制御室非常用循環フィルタユニット並びに中央制御室非常用循環ファンからなる非常用ラインを設け、設計基準事故時には外気との連絡口を遮断し、

中央制御室非常用循環フィルタユニットを通る閉回路循環運転とし、運転員を放射線被ばくから防護する設計とする。

外部との遮断が長期にわたり、室内の雰囲気が悪くなった場合には、外気を中央制御室非常用循環フィルタユニットで浄化しながら取り入れることも可能な設計とする。

中央制御室外の火災等により発生する燃焼ガス、ばい煙、有毒ガス及び降下火砕物に対し、中央制御室空調装置の外気取入れを手動で遮断し、閉回路循環運転に切り替えることが可能な設計とする。

炉心の著しい損傷が発生した場合において、中央制御室空調装置は、微粒子フィルタ及びよう素フィルタを内蔵した中央制御室非常用循環フィルタユニット並びに中央制御室非常用循環ファンからなる非常用ラインを設け、外気との連絡口を遮断し、中央制御室非常用循環フィルタユニットを通る閉回路循環運転とし、運転員を放射線被ばくから防護する設計とする。

中央制御室給気ファン、中央制御室循環ファン及び中央制御室非常用循環ファンは、非常用交流電源設備に加えて、全交流動力電源喪失時においても代替電源設備である常設代替交流電源設備又は可搬型代替交流電源設備から給電できる設計とする。

【説明資料（2.5：p26 条-別添1-41）】

常設代替交流電源設備及び可搬型代替交流電源設備については、「ヌ. (2) (iv) 代替電源設備」に記載する。

[常設重大事故等対処設備]

中央制御室給気ファン

(「へ. (5) (v) 中央制御室」と兼用)

台数 2

容量 約 500m³/min (1 台当たり)

中央制御室循環ファン

(「へ. (5) (v) 中央制御室」と兼用)

台数 2

容量 約 500m³/min (1 台当たり)

中央制御室非常用循環ファン

(「へ. (5) (v) 中央制御室」と兼用)

台数 2

容量 約 85m³/min (1 台当たり)

中央制御室非常用循環フィルタユニット

(「へ. (5)(v) 中央制御室」と兼用)

型式 電気加熱コイル, 微粒子フィルタ及びよう素フィルタ内蔵型

基数 1

容量 約 85m³/min

粒子除去効率 99%以上 (0.7 μm 粒子)

よう素除去効率 95%以上 (相対湿度 95%において)

中央制御室給気ユニット

(「へ. (5)(v) 中央制御室」及び「ち. (1)(iv) 換気設備」と兼用)

型式 粗フィルタ及び冷水冷却コイル内蔵型

基数 2

容量 約 500 m³/min (1 基当たり)

中央制御室非常用循環ファン, 中央制御室給気ファン, 中央制御室循環ファン, 中央制御室非常用循環フィルタユニット及び中央制御室給気ユニットは, 設計基準事故時及び重大事故等時ともに使用する。

(2) 安全設計方針

該当なし

(3) 適合性説明

(原子炉制御室等)

第二十六条 発電用原子炉施設には、次に掲げるところにより、原子炉制御室（安全施設に属するものに限る。以下この条において同じ。）を設けなければならない。

- 一 設計基準対象施設の健全性を確保するために必要なパラメータを監視できるものとする。
 - 二 発電用原子炉施設の外の状況を把握する設備を有するものとする。
 - 三 発電用原子炉施設の安全性を確保するために必要な操作を手動により行うことができるものとする。
- 2 発電用原子炉施設には、火災その他の異常な事態により原子炉制御室が使用できない場合において、原子炉制御室以外の場所から発電用原子炉を高温停止の状態に直ちに移行させ、及び必要なパラメータを想定される範囲内に制御し、その後、発電用原子炉を安全な低温停止の状態に移行させ、及び低温停止の状態を維持させるために必要な機能を有する装置を設けなければならない。
- 3 一次冷却系統に係る発電用原子炉施設の損壊又は故障その他の異常が発生した場合に発電用原子炉の運転の停止その他の発電用原子炉施設の安全性を確保するための措置をとるため、従事者が支障なく原子炉制御室に入り、又は一定期間とどまり、かつ、当該措置をとるための操作を行うことができるよう、次の各号に掲げる場所の区分に応じ、当該各号に定める設備を設けなければならない。
- 一 原子炉制御室及びその近傍並びに有毒ガスの発生源の近傍工場等内における有毒ガスの発生を検出するための装置及び当該装置が有毒ガスの発生を検出した場合に原子炉制御室において自動的に警報するための装置
 - 二 原子炉制御室及びこれに連絡する通路並びに運転員その他の従事者が原子炉制御室に出入りするための区域 遮蔽壁その他の適切に放射線から防護するための設備、気体状の放射性物質及び原子炉制御室外の火災により発生する燃焼ガスに対し換気設備を隔離するための設備その他の適切に防護するための設備

適合のための設計方針

第1項第1号及び第3号について

中央制御室は、発電用原子炉及び主要な関連設備の運転状況並びに主要パラメータが監視できるとともに、安全性を確保するために急速な手動操作を要する場合には、これを行うことができる設計とする。

- (1) 発電用原子炉及び主要な関連設備の運転状況の監視及び操作を行うことができる設計とする。

- (2) 炉心，原子炉冷却材圧力バウンダリ，原子炉格納容器バウンダリ及びそれらの関連する系統の健全性を確保するため，炉心の中性子束，制御棒位置，1次冷却材の圧力，温度，流量，加圧器水位，原子炉格納容器内の圧力，温度等の主要パラメータの監視が可能な設計とする。
- (3) 事故時において，事故の状態を知り対策を講じるために必要なパラメータである原子炉格納容器内の圧力，温度等の監視が可能な設計とする。

第1項第2号について

発電用原子炉施設に影響を及ぼす可能性があると思定される自然現象等に加え，昼夜にわたり発電所構内の状況（海側，山側）を，屋外に暗視機能等を持った監視カメラを遠隔操作することにより中央制御室にて把握することができる設計とする。

また，津波，竜巻等による発電所構内の状況の把握に有効なパラメータは，気象観測設備等にて測定し中央制御室にて確認できる設計とする。

さらに，中央制御室に公的機関から気象情報を入手できる設備を設置し，地震，津波，竜巻情報等を入手できる設計とする。

【説明資料（2.1.1：p26 条-別添 1-10）（2.1.2：p26 条-別添 1-14）（2.1.3：p26 条-別添 1-19）（2.1.4：p26 条-別添 1-20）（2.1.5：p26 条-別添 1-22）】

第2項について

火災その他の異常な事態により，中央制御室内で原子炉停止操作が行えない場合でも，中央制御室以外の適切な場所から発電用原子炉を直ちに停止するとともに高温停止状態を維持できる設計とする。

- (1) 中央制御室外において，原子炉トリップしゃ断器を開くか，現場でタービンをトリップすることにより発電用原子炉をトリップさせる。

発電用原子炉を直ちに停止した後，中央制御室外原子炉停止装置により，補助給水設備，主蒸気逃がし弁，化学体積制御設備等を使用して，発電用原子炉を高温停止状態に安全に維持することができる設計とする。

- (2) 中央制御室外原子炉停止装置により，上記高温停止状態から余熱除去設備等を使用して，適切な手順により発電用原子炉を低温停止状態に導くことができる設計とする。

中央制御室外原子炉停止装置は，発電用原子炉の高温停止時に操作頻度が高い機器及び原子炉トリップ後短時間に操作が必要とされる機器の操作並びに必要な最小限のパラメータの監視を行うことができる設計とする。

また，その他必要な機器の操作は現場において行うことができるようにする。

第3項第1号について

万一事故が発生した際には，中央制御室内の運転員に対し，有毒ガスの発生に関して，有毒ガスが中央制御室の運転員に及ぼす影響により，運転員の対処能力が著しく低下しないよう，運転

員が中央制御室内にとどまり、事故対策に必要な各種の操作を行うことができる設計とする。

想定される有毒ガスの発生において、有毒ガスが運転員に及ぼす影響により、運転員の対処能力が著しく低下し、安全施設の安全機能が損なわれることがない設計とする。そのために、敷地内外において貯蔵施設に保管されている有毒ガスを発生させるおそれのある有毒化学物質（以下「固定源」という。）及び敷地内において輸送手段の輸送容器に保管されている有毒ガスを発生させるおそれのある有毒化学物質（以下「可動源」という。）それぞれに対して有毒ガスが発生した場合の影響評価（以下「有毒ガス防護に係る影響評価」という。）を実施する。

固定源に対しては、運転員の吸気中の有毒ガス濃度の評価結果が、有毒ガス防護のための判断基準値を下回ることにより、運転員を防護できる設計とする。可動源に対しては、中央制御室空調装置の隔離等の対策により、運転員を防護できる設計とする。

【有毒ガス防護に係る補足説明資料】

第3項第2号について

発電用原子炉の事故対策に必要な各種指示計並びに発電用原子炉を安全に停止するために必要な安全保護系及び工学的安全施設関係の操作盤は、中央制御室に集中して設ける。

中央制御室において火災が発生する可能性を抑えるように、中央制御室内の主要ケーブル、制御盤は不燃性、難燃性の材料を使用する。

なお、通信機器等については実用上可能な限り不燃性、難燃性の材料を使用する。

万一事故が発生した際には、次のような対策により運転員その他従事者が中央制御室に接近可能であり、中央制御室内の運転員その他従事者に対し、過度の被ばくがないように考慮し、中央制御室内にとどまり、事故対策に必要な各種の操作を行うことができるように設計する。

- (1) 想定される最も過酷な事故時においても、「核原料物質又は核燃料物質の製錬の事業に関する規則等の規定に基づく線量限度等を定める告示」に定められた緊急作業に係る許容被ばく線量を十分下回るように遮蔽を設ける。ここで想定される最も過酷な事故時としては、原子炉冷却材喪失及び蒸気発生器伝熱管破損を対象とし、「原子力発電所中央制御室の居住性に係る被ばく評価手法について（内規）」（平成21・07・27 原院第1号平成21年8月12日）に定める想定事故相当のソースタームを基とした数値、評価手法及び評価条件を使用して評価を行う。
- (2) 中央制御室空調装置は、事故時には外気との連絡口を遮断し、微粒子フィルタ及びよう素フィルタを内蔵した中央制御室非常用循環フィルタユニットを通る閉回路循環運転とし、運転員その他の従事者を過度の被ばくから防護することができるように設計する。
- (3) 中央制御室は、中央制御室外の火災等により発生する燃焼ガス、ばい煙、有毒ガス及び降下火砕物を想定しても中央制御室空調装置の外気取入れを手動で遮断し、閉回路循環運転に切り替えることにより、運転員その他従事者を外部からの自然現象等から防護できる設計とする。

なお、事故時において、中央制御室への外気取入れを一時停止した場合に、室内の酸素濃

度及び二酸化炭素濃度が活動に支障がない範囲にあることを把握できるよう、酸素濃度・二酸化炭素濃度計を保管する。

【説明資料（2.2.1：p26 条-別添 1-23）（2.2.2：p26 条-別添 1-24）】

1.3 気象等

該当なし

1.4 設備等（手順等含む）

6.10 制御室

6.10.1 通常運転時等

6.10.1.1 概要

発電用原子炉施設の集中的な運転操作，監視及び制御を行えるようにするため，中央制御室を設け，同室内に中央制御盤等を設置する。

また，中央制御室内での操作が困難な場合に，発電用原子炉をトリップ後の高温状態から低温状態に導くことのできる中央制御室外原子炉停止装置を設置する。

6.10.1.2 設計方針

中央制御室及び中央制御盤は，以下の方針を満足するように設計する。

(1) 中央制御室

中央制御室では，発電用原子炉及び主要な関連設備の運転状況，主要パラメータの集中的な監視及び制御並びに安全性を確保するための急速な手動操作を中央制御盤の主盤にて行うことができる設計とする。

なお，運転指令卓及び大型表示盤は運転員による発電用原子炉及び主要な関連設備の状況の把握が容易となるよう支援することが可能な設計とする。

(2) 運転員操作に関する考慮

中央制御盤の配置，操作器具の盤面配置等については誤操作及び誤判断を防止でき，かつ，操作が容易に行えるよう人間工学的な観点からの考慮を行う設計とする。

また，保守時においても誤りを生じさせないよう留意した設計とする。

また，中央制御室にて同時に与えられる環境条件（地震，内部火災，内部溢水，外部電源喪失並びにばい煙，有毒ガス，降下火砕物による操作雰囲気悪化及び凍結）を想定しても安全施設を容易に操作することができる設計とする。

(3) 中央制御室の居住性

設計基準事故時においても，有毒ガスが運転員に及ぼす影響により，運転員の対処能力が著しく低下しないようにするとともに，運転員の過度の放射線被ばくも考慮することで，運転員が中央制御室内にとどまって，必要な操作，措置がとれるようにする。

(4) 発電用原子炉の停止状態及び炉心の冷却状態の監視

発電用原子炉の停止状態は，中性子源領域中性子束，原子炉トリップ遮断器の状態，制御棒クラスタ位置，1次冷却材のサンプリングによるほう素濃度の測定により，また，炉心の冷却状態については，加圧器水位，1次冷却材圧力・温度，サブクール度によりそれぞれ2種類以上のパラメータで監視又は推定できる設計とする。

(5) 中央制御室外からの原子炉停止機能

中央制御室内での操作が困難な場合には、中央制御室以外からも、発電用原子炉をトリップ後の高温状態から低温状態に容易に導き維持できる設計とする。

高温停止時に、操作が時間的に急を要する機器及び停止中に操作を行う頻度の高い機器の操作器は、中央制御室での操作に優先する中央制御室外原子炉停止盤から操作を行うことができる設計とする。

現場操作を必要とするものについては、作業用照明及び通信連絡設備を設ける。

(6) 中央制御室の火災防護

中央制御盤、計測制御装置には実用上可能な限り不燃性又は難燃性の材料を用いる。

(7) 中央制御室からの指示・連絡

中央制御室から発電用原子炉施設内の必要な箇所に指示・連絡が行えるようにする。

(8) 施設の外の状況の把握

昼夜にわたり、発電用原子炉施設に影響を及ぼす可能性があるとして想定される自然現象等や発電所構内の状況を把握することができる設計とする。

【説明資料 (2.1.1 : p26 条-別添 1-10) (2.1.2 : p26 条-別添 1-14)

(2.1.3 : p26 条-別添 1-19) (2.1.4 : p26 条-別添 1-20) (2.1.5 : p26 条-別添 1-22)】

(9) 酸素濃度計等の施設に関する考慮

中央制御室には、室内の酸素濃度及び二酸化炭素濃度が活動に支障がない範囲にあることを把握できるように酸素濃度・二酸化炭素濃度計を保管する設計とする。

【説明資料 (2.2.1 : p26 条-別添 1-23) (2.2.2 : p26 条-別添 1-24)】

6.10.1.3 主要設備の仕様

- (1) 中央制御盤（主盤、運転指令卓及び大型表示盤） 1式
- (2) 中央制御室外原子炉停止装置 1式
- (3) 送電盤 1式
- (4) 保修用制御盤 1式

6.10.1.4 主要設備

(1) 中央制御盤

中央制御盤は、原子炉制御設備、プロセス計装、原子炉保護設備、工学的安全施設、蒸気タービン設備、電気設備等の計測制御装置による運転監視操作機能を設けた主盤、発電用原子炉及び主要な関連設備の状況の把握が容易となるよう支援するために設けた運転指令卓及び大型表示盤で構成する。主盤は、発電用原子炉施設の

通常運転時、運転時の異常な過渡変化時及び設計基準事故時の対応に必要な盤面器具及び盤面表示（指示計、記録計、操作器、警報表示）を運転員の操作性及び人間工学的観点から考慮して設置する。

また、中央制御盤による発電用原子炉施設の状態把握を補助するものとしてプラント計算機を設け、プラント性能計算、データの収集、記録等を行う。さらに、定期検査時等の保守作業性向上のため保守用制御盤を設ける。

また、中央制御盤は、盤面器具及び盤面表示（指示計、記録計、操作器、警報表示）を系統ごとにグループ化して主盤に集約し、操作器の統一化（色、形状、大きさ等の視覚的要素での識別）並びに操作器の操作方法に統一性を持たせることで、通常運転、運転時の異常な過渡変化及び設計基準事故時において運転員の誤操作を防止するとともに、容易に操作ができる設計とする。

(2) 中央制御室

中央制御室は、原子炉補助建屋内に設置し、1次冷却系統に係る発電用原子炉施設の損壊又は故障が発生した場合に、従事者が支障なく中央制御室に入ることができるよう、これに連絡する通路及び出入りするための区域を多重化する。また、中央制御室内にとどまり必要な操作、措置を行うことができる設計とする。

中央制御室は、有毒ガスが運転員に及ぼす影響により、運転員の対処能力が著しく低下し、安全施設の安全機能が損なわれることがない設計とする。

そのために、「有毒ガス防護に係る影響評価ガイド」（平成29年4月5日原規技発第1704052号原子力規制委員会決定）（以下「有毒ガス評価ガイド」という。）を参照し、有毒ガス防護に係る影響評価を実施する。

有毒ガス防護に係る影響評価に当たっては、有毒ガスが大気中に多量に放出されるかの観点から、有毒化学物質の揮発性等の性状、貯蔵量、建屋内保管、換気等の貯蔵状況等を踏まえ、敷地内及び中央制御室等から半径10km以内にある敷地外の固定源並びに敷地内の可動源を特定し、特定した有毒化学物質に対して有毒ガス防護のための判断基準値を設定する。

また、固定源の有毒ガス防護に係る影響評価に用いる貯蔵量等は、現場の状況を踏まえ、評価条件を設定する。

固定源に対しては、貯蔵容器すべてが損傷し、有毒化学物質の全量流出によって発生した有毒ガスが大気中に放出される事象を想定し、運転員の吸気中の有毒ガス濃度の評価結果が有毒ガス防護のための判断基準値を下回ることにより、運転員を防護できる設計とする。

可動源に対しては、発電所敷地内への受入時に発電所員が立会を行い、有毒ガスの発生による異常を検知した場合は、「10.12 通信連絡設備」に記載する通信連絡設備による連絡、中央制御室空調装置の隔離、防護具の着用等により運転員を防護できる設計とする。

中央制御室及びこれに連絡する通路並びに運転員その他の従事者が中央制御室に出入りするのための区域は、運転員が過度の被ばくを受けないよう施設し、運転員の勤務形態を考慮し、事故後 30 日間において、運転員が中央制御室に入り、とどまっても、中央制御室遮へいを透過する放射線による線量、中央制御室に侵入した外気による線量及び入退域時の線量が、中央制御室空調装置等の機能とあいまって、「実用発電用原子炉及びその附属施設の技術基準に関する規則」及び「実用発電用原子炉及びその附属施設の技術基準に関する規則の解釈」に示される 100mSv を下回るように遮蔽を設ける。

中央制御室空調装置は他と独立して設け、事故時には外気との連絡口を遮断し、微粒子フィルタ及びよう素フィルタを内蔵した中央制御室非常用循環フィルタユニットを通る閉回路循環運転とし運転員その他従事者を過度の被ばくから防護する設計とする。また、外部との遮断が長期にわたり、室内の雰囲気が悪くなった場合には、外気を中央制御室非常用循環フィルタユニットで浄化しながら取り入れることも可能な設計とする。

また、室内の酸素濃度及び二酸化炭素濃度が活動に支障のない範囲であることを把握できるよう、酸素濃度・二酸化炭素濃度計を保管する。

【説明資料 (2.2.1 : p26 条-別添 1-23) (2.2.2 : p26 条-別添 1-24)】

発電用原子炉施設に影響を及ぼす可能性がある想定される自然現象等や発電所構内の状況を把握するため遠隔操作、暗視機能等を持った監視カメラを設置し、中央制御室で監視できる設計とする。

【説明資料 (2.1.1 : p26 条-別添 1-10) (2.1.2 : p26 条-別添 1-14)

(2.1.3 : p26 条-別添 1-19) (2.1.4 : p26 条-別添 1-20) (2.1.5 : p26 条-別添 1-22)】

中央制御室は、当該操作が必要となる理由となった事象が有意な可能性をもって同時にもたらされる環境条件及び発電用原子炉施設で有意な可能性をもって同時にもたらされる環境条件（地震、内部火災、内部溢水、外部電源喪失並びにばい煙、有毒ガス、降下火砕物による操作雰囲気悪化及び凍結）を想定しても、適切な措置を講じることにより運転員が運転時の異常な過渡変化及び設計基準事故に対応するための設備を容易に操作ができるものとする。

中央制御室で想定される環境条件とその措置は次のとおり。

(地震)

中央制御室及び中央制御盤は、耐震性を有する原子炉補助建屋内に設置し、基準地震動による地震力に対し必要となる機能が喪失しない設計とする。また、

中央制御室内に設置する制御盤等は床等に固定することにより、地震発生時においても運転操作に影響を与えない設計とする。さらに、運転員机、中央制御盤に手摺を設置するとともに天井照明設備には落下防止措置を講じることにより、地震発生時における運転員の安全確保及び主盤上の操作器への誤接触を防止できる設計とする。

(内部火災)

中央制御室に二酸化炭素消火器及び粉末消火器を設置するとともに、常駐する運転員によって火災感知器及び火災報知設備による早期の火災感知を可能とし、火災が発生した場合の運転員の対応を社内規程類に定め、運転員による速やかな消火を行うことで運転操作に影響を与えず容易に操作ができる設計とする。

また、中央制御室床下フロアケーブルダクト内に火災感知器及び自動消火設備であるイナートガス消火設備を設置することにより、火災が発生した場合に速やかな消火を行うことで運転操作に影響を与えず容易に操作ができる設計とする。

また、中央制御盤内で火災が発生した場合には、盤内の煙検出装置により火災を感知し、常駐する運転員が二酸化炭素消火器による消火を行うことを社内規程類に定めることで速やかな消火を可能とし、容易に操作ができる設計とする。

(内部溢水)

中央制御室には溢水源となる機器を設けない設計とする。また、火災が発生したとしても、運転員が火災状況を確認し、二酸化炭素消火器又は粉末消火器にて初期消火を行うことで、消火水による溢水により運転操作に影響を与えず容易に操作ができる設計とする。

(外部電源喪失)

中央制御室における運転操作に必要な照明は、地震、竜巻、風（台風）、積雪、落雷、外部火災及び降下火砕物に伴い外部電源が喪失した場合には、ディーゼル発電機が起動することにより、操作に必要な照明用電源を確保し、容易に操作ができる設計とする。

全交流動力電源喪失時から重大事故等に対処するために必要な電力の供給が代替非常用発電機から開始されるまでの間においても操作できるように、無停電運転保安灯及び可搬型照明を設置することにより、容易に操作ができる設計

とする。

(ばい煙等による操作雰囲気悪化)

外部火災により発生する燃焼ガス、ばい煙、有毒ガス及び降下火砕物による中央制御室内の操作雰囲気悪化に対しては、中央制御室空調装置の外気取入ダンパを閉止し、閉回路循環運転とすることで外気を遮断することから運転操作に影響を与えず容易に操作ができる設計とする。

(凍結による操作環境への影響)

中央制御室空調装置により環境温度が維持されることで、運転操作に影響を与えず容易に操作ができる設計とする。

(有毒ガス)

有毒ガスが運転員に及ぼす影響により、運転員の対処能力が著しく低下することなく、1次冷却系統に係る発電用原子炉施設の損壊又は故障その他の異常が発生した場合、所要の操作及び措置をとることができる設計とする。

中央制御室において発電用原子炉施設の外の状況を把握するための設備については、「1.1.1.4 外部からの衝撃による損傷の防止」で選定した発電所敷地で想定される自然現象、発電所敷地又はその周辺において想定される発電用原子炉施設の安全性を損なわせる原因となるおそれがあるものがあって人為によるもの(故意によるものを除く。)のうち、発電用原子炉施設に影響を及ぼす可能性がある事象や発電所構内の状況を把握できるように、以下の設備を設置する。

a. 監視カメラ

想定される自然現象等(地震、津波、風(台風)、竜巻、降水、積雪、落雷、火山の影響、生物学的事象、森林火災、飛来物(航空機落下)、近隣工場等の火災及び船舶の衝突)の影響について、昼夜にわたり発電所構内の状況(海側、山側)を把握することができる暗視機能等を持った監視カメラを設置する。

【説明資料(2.1.1:p26 条-別添1-10)(2.1.2:p26 条-別添1-14)
(2.1.3:p26 条-別添1-19)(2.1.4:p26 条-別添1-20)】

b. 気象観測設備等の設置

風(台風)、竜巻、凍結、降水、積雪、地滑り、森林火災及び近隣工場等の火災による発電所構内の状況を把握するため、風向、風速、気温、降水量等を測定する気象観測設備を設置する。

また、津波襲来時、高潮発生時及び生物学的事象による海面変動を把握するため、津波監視設備として取水ピット水位計及び潮位計を設置する。

【説明資料（2.1.1：p26 条-別添 1-10）（2.1.4：p26 条-別添 1-20）】

c. 公的機関から気象情報を入手できる設備の設置

地震、津波、風（台風）、竜巻、凍結、降水、積雪、落雷、地滑り、火山の影響及び高潮で発電用原子炉施設に影響を及ぼす可能性がある事象に関する情報を入手するため、中央制御室に電話、FAX、社内ネットワークシステムに接続されたパソコン等の公的機関から気象情報を入手できる設備を設置する。

【説明資料（2.1.1：p26 条-別添 1-10）（2.1.4：p26 条-別添 1-20）】

(3) 計測制御装置

中央制御室に設ける主要な計測制御装置は、以下のとおりである。

a. 運転監視補助装置

データ管理コンソール、プリンタ

b. 消火設備関係

火災報知設備等

c. 気象観測関係（1号、2号及び3号炉共用、既設）

風向計、風速計等の監視記録計

d. 屋外監視関係

監視カメラ

(4) 中央制御室換気空調装置

中央制御室の換気系統は、設計基準事故時に放射線業務従事者等を内部被ばくから防護し必要な運転操作を継続することができるようにするため、他の換気系とは独立に外気を微粒子フィルタ及びよう素フィルタを内蔵した中央制御室非常用循環フィルタユニットに通して取り入れるか、又は外気との連絡口を遮断し中央制御室非常用循環フィルタユニットを通して再循環できるように設計する。（「8.2 換気空調設備」参照）

(5) 中央制御室遮へい

中央制御室には、設計基準事故時に中央制御室内にとどまり必要な操作・措置を行う運転員が、過度な被ばくを受けないように遮蔽を設ける。（「8.3 遮蔽設備」参照）

(6) 通信連絡設備及び照明設備

中央制御室には、通信連絡設備及び照明設備を設ける。通信連絡設備は、建屋内外に指示が行えるように、送受話器、電力保安通信用電話設備等を設ける。（「10.11 安全避難通路等」及び「10.12 通信連絡設備」参照）

(7) 中央制御室外原子炉停止装置

a. 中央制御室外原子炉停止盤

中央制御室外原子炉停止盤は、中央制御室から十分離れた場所に設置し、中央制御室で操作が困難な場合に、トリップ後の発電用原子炉を高温停止状態に安全に維持でき、さらに、適切な手順を用いて容易に低温停止状態に導くためのものである。

発電用原子炉を高温停止状態に維持し、必要に応じて低温停止状態に導くため、余熱除去、1次冷却材の温度制御、圧力制御、体積制御、ほう酸補給等が必要となるが、それらに必要な機器のうち発電用原子炉の高温停止時に、操作頻度が高いか、操作が時間的に急を要する機器の操作は、中央制御室外の適切な場所に設けた中央制御室外原子炉停止盤から、中央制御室での操作に優先して行えるようにするとともに、必要最小限のパラメータの監視も行えるようにする。

原子炉トリップは、中央制御室外において、制御棒駆動装置電源室の原子炉トリップ遮断器を開くか、現場でタービントリップさせることにより行うことができる。

中央制御室外原子炉停止盤は、その盤面に設ける切替スイッチを本装置側に切り替えることにより、中央制御室とは独立して使用できる。

中央制御室外原子炉停止盤には、補助給水設備、主蒸気逃がし弁、化学体積制御設備、余熱除去設備等の操作器、指示計等を設ける。

また、その他必要な機器の操作は現場にて行えるようにし、必要があれば適切な手順を用いて発電用原子炉を低温停止状態に導くことができるようにする。

中央制御室外原子炉停止盤の主要な設置機器を第6.10.1表に示す。

b. 照明設備

現場操作を行う場所には、作業用照明を設ける。

c. 通信連絡設備

現場操作を行う主要箇所と、中央制御室外原子炉停止盤設置場所との連絡が可能なように、通信連絡設備を設ける。

6.10.1.5 手順等

- (1) 手順に基づき、酸素濃度・二酸化炭素濃度計により、中央制御室内の酸素濃度、二酸化炭素濃度を測定する。
- (2) 手順に基づき、監視カメラ、気象観測設備等により発電用原子炉施設の外の状況を把握するとともに、公的機関から気象情報を入手できる設備等により必要な情報を入手する。

- (3) 監視カメラ，気象観測設備等に要求される機能を維持するため，適切に保守管理を実施するとともに，故障時においては補修を行う。
- (4) 酸素濃度・二酸化炭素濃度計等の保守管理及び操作に関する教育を実施する。
- (5) 手順に基づき，「10.12 通信連絡設備」に記載する通信連絡設備による連絡，中央制御室空調装置の隔離，防護具の着用等により中央制御室内の運転員の対処能力を確保する。

【説明資料（別添3），有毒ガス防護に係る補足説明資料】

6.10.1.6 試験検査

中央制御盤及び中央制御室外原子炉停止盤は，定期的に試験又は検査を行い，その機能の健全性を確認する。

6.10.1.7 評価

- (1) 中央制御室には、中央制御盤を設けており、発電用原子炉及び主要な関連設備の運転状況、主要パラメータについて、集中的に監視及び制御を行うことができる。また、中央制御盤は誤操作、誤判断を防止でき、かつ、操作を容易に行うことができる。
- (2) 中央制御室は、想定される最も過酷な事故時においても、運転員が中央制御室内にとどまって、必要な操作、措置がとれるような遮蔽設計及び換気設計としている。
- (3) 想定される有毒ガスの発生において、固定源に対しては、貯蔵量等の状況を踏まえた評価条件を設定し、運転員の吸気中の有毒ガス濃度が、有毒ガス防護のための判断基準値を下回り、可動源に対しては、中央制御室空調装置の隔離等の対策により、運転員の対処能力が著しく低下し、安全施設の安全機能が損なわれることがない設計とする。
- (4) 中央制御室内での操作が困難な場合には、中央制御室から十分離れた場所に設置した中央制御室外原子炉停止盤から、原子炉トリップ後の高温状態から低温状態に容易に導き維持することができる。

中央制御室外原子炉停止盤には、高温停止時に操作が時間的に急を要する機器及び停止中に操作を行う頻度の高い機器の操作機器を設置しており、これらは中央制御室の操作に優先している。

現場操作を必要とするものについては、作業用照明及び通信連絡設備を設けている。
- (5) 中央制御盤、計測制御装置には実用上可能な限り、不燃性又は難燃性の材料を用いている。
- (6) 中央制御室には、所内通信設備、加入電話等を設けており、発電用原子炉施設内の必要な箇所に指示が行えるとともに発電所外の必要箇所との通信連絡を行うことができる。
- (7) 昼夜にわたり、発電用原子炉施設に影響を及ぼす可能性があるとして想定される自然現象等や発電所構内の状況を把握することができる設計としている。
- (8) 中央制御室には、室内の酸素濃度及び二酸化炭素濃度が活動に支障がない範囲にあることを把握できるように酸素濃度・二酸化炭素濃度計を保管している。

第 6. 10. 1 表 中央制御室外原子炉停止盤の主要な設置機器

項 目	名 称
監視計器	加圧器水位計 加圧器圧力計 蒸気発生器水位計 主蒸気ライン圧力計
操作器	電動補助給水ポンプ 充てんポンプ ほう酸ポンプ 加圧器後備ヒータ 抽出オリフィス隔離弁 原子炉補機冷却水ポンプ 原子炉補機冷却海水ポンプ

8. 放射線管理施設

8.2 換気空調設備

8.2.1 概要

換気空調設備は、建屋内に清浄な空気を供給し建屋内の空気を加熱あるいは冷却して温度を制御するとともに、これら供給空気の流れを適切に保ち、建屋内の清浄区域の汚染を防止するために設けるものである。

換気空調設備は、アニュラス空気浄化設備、格納容器換気空調設備、補助建屋換気空調設備等から構成し、それぞれ独立な系統とする。

これらの各系統には必要に応じてフィルタ、加熱コイル、冷却コイル等を設ける。

アニュラス空気浄化設備は原子炉格納施設の一部として「9.3 アニュラス空気浄化設備」の節に述べているので、ここでは省略する。

換気空調設備系統概要図を第 8.2.1 図～第 8.2.4 図に示す。

8.2.2 設計方針

(1) 装置の分離

換気空調設備は、管理区域内と管理区域外の別により、また、それぞれの区域内でも機能の別により装置を分ける設計とする。

(2) 汚染の拡大防止

換気空調設備は、清浄区域に新鮮な空気を供給して、汚染の可能性のある区域に向かって流れるようにし、排気は適切なフィルタを通した後、排気口から大気へ放出する設計とする。

(3) 温度の適正化及び環境の浄化

換気空調設備は、加温あるいは冷却した清浄な空気の供給及び適切な換気風量の確保を行い、建屋内の環境の浄化及び雰囲気温度を適切に保つことができる設計とする。換気回数は、1 回/h 以上とする。

(4) フィルタ

換気空調設備のフィルタは、点検及び交換ができる設計とする。

また、よう素フィルタには、温度感知装置を設ける設計とする。

(5) 中央制御室の居住性維持

中央制御室空調装置は、設計基準事故が発生した場合において、外気との連絡口を遮断し、閉回路循環運転をすることにより、事故によって放出することがあり得る気体状放射性物質が中央制御室に直接侵入することを防ぎ、運転員等を過度の放射線被ばくから防護するため、よう素フィルタを通して再循環することができる設計とする。

また、必要に応じて外気を微粒子フィルタ及びよう素フィルタを通して取り入れることができる設計とする。

中央制御室外の火災等により発生する燃焼ガス、ばい煙、有毒ガス及び降下火砕物に対

し、中央制御室空調装置の外気取入れを手動で遮断し、閉回路循環運転に切り替えることにより、運転員等をこれら燃焼ガス等による障害から防護することができる設計とする。

(6) 多重性及び独立性

中央制御室非常用循環系統は、事故時には中央制御室隔離信号により外気取入れライン、排気ラインを隔離するとともに室内空気の全量を再循環し、その際、再循環空気の一部は再循環フィルタ装置にて処理し、運転員等を被ばくから防護するように設計する。

中央制御室非常用循環系統は、原子炉冷却材喪失事故時及び主蒸気管破断事故時の短期間では動的機器の単一故障を、長期間では動的機器の単一故障又は想定される静的機器の単一故障のいずれかを仮定しても、当該設備に要求される原子炉制御室非常用換気空調機能を達成できる設計とする。

また、中央制御室非常用循環系統のうち単一設計とする中央制御室非常用循環フィルタユニット及び中央制御室非常用循環系統ダクトの一部については、劣化モードに対する適切な保守、管理を実施し、故障の発生を低く抑えるとともに、想定される故障の除去又は修復のためのアクセスが可能であり、かつ、補修作業が容易となる設計とする。

(7) 延焼防止

換気空調設備は、火災の延焼防止が必要な換気ダクトにおいて、防火ダンパを設置する設計とする。

8.2.3 主要設備

(2) 補助建屋換気空調設備

c. 中央制御室空調装置

(a) 通常運転時等

中央制御室空調装置は、通常運転時、運転時の異常な過渡変化時及び設計基準事故時において、中央制御室の換気空調を行うための装置であり、中央制御室給気系統、中央制御室循環系統及び中央制御室非常用循環系統で構成する。

設計基準事故が発生した場合において、外気との連絡口を遮断し、閉回路循環運転をすることにより、事故によって放出することがあり得る気体状放射性物質が中央制御室に直接侵入することを防ぎ、運転員等を過度の放射線被ばく等から防護するため、よう素フィルタを通して再循環することができる設計とする。

中央制御室外の火災等により発生する燃焼ガス、ばい煙、有毒ガス及び降下火砕物に対し、中央制御室空調装置の外気取入れを手動で遮断し、閉回路循環運転に切替えることにより運転員等を外部からの自然現象等から防護できる設計とする。

i. 中央制御室給気系統

中央制御室給気系統は、中央制御室への新鮮な外気の供給及び中央制御室の冷暖房をするための系統であり、冷却コイルを内蔵した中央制御室給気ユニット、中央制御室給気ファン、加湿器並びに蒸気加熱コイルを設ける。

ii. 中央制御室循環系統

中央制御室循環系統は、中央制御室の空気を循環するための系統であり、中央制御室循環ファンを設ける。

iii. 中央制御室非常用循環系統

中央制御室非常用循環系統は、事故時に中央制御室内空気の清浄を維持するための系統であり、中央制御室非常用循環フィルタユニット及び中央制御室非常用循環ファンを設ける。

中央制御室内空気は、事故時の閉回路循環運転時において、微粒子フィルタ及びよう素フィルタを内蔵した中央制御室非常用循環フィルタユニットを通し、空気中の微粒子及び放射性物質を除去低減した後、中央制御室非常用循環ファンにより中央制御室へ戻す。

また、外気との遮断が長期にわたり室内の環境が悪化した場合は、外気を中央制御室非常用循環フィルタユニットで浄化しながら中央制御室に取り入れることができる。

第 8.2.2 表 補助建屋換気空調設備の主要仕様

(3) 中央制御室空調装置

a. 中央制御室給気系統

(a) 中央制御室給気ユニット

型 式	粗フィルタ及び冷水冷却コイル内蔵型
基 数	2
容 量	約 500m ³ /min (1 基当たり)

(b) 中央制御室給気ファン

台 数	2
容 量	約 500m ³ /min (1 台当たり)

b. 中央制御室循環系統

中央制御室循環ファン

台 数	2
容 量	約 500m ³ /min (1 台当たり)

c. 中央制御室非常用循環系統

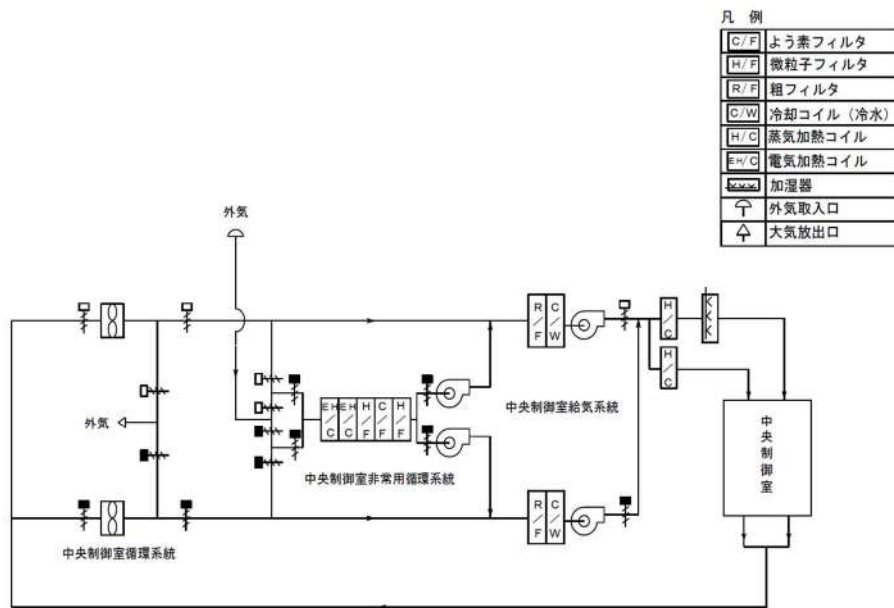
(a) 中央制御室非常用循環フィルタユニット

型 式	電気加熱コイル、微粒子フィルタ及びよう素フィルタ内蔵型
基 数	1

容 量 約 85m³/min
 チャコール層厚さ 約 50mm
 よう素除去効率 95%以上 (相対湿度 95%において)
 粒子除去効率 99%以上 (0.7 μ m粒子)

(b) 中央制御室非常用循環ファン

台 数 2
 容 量 約 85m³/min (1台あたり)



第 8.2.4 図 補助建屋換気空調設備系統概要図 (中央制御室空調装置)

8.1 遮蔽設備

8.1.3 主要設備

(6) 中央制御室遮へい

a. 通常運転時等

中央制御室遮へいは、原子炉補助建屋内に設置し、原子炉冷却材喪失等の設計基準事故時に、中央制御室内にとどまり必要な操作、措置を行う運転員が過度の被ばくを受けないように施設する。また、運転員の勤務形態を考慮し、事故後 30 日間において、運転員が中央制御室に入り、とどまっても、中央制御室遮へいを透過する放射線による線量、中央制御室に侵入した外気による線量及び入退域時の線量が、中央制御室空調装置等の機能とあいまって、「実用発電用原子炉及びその附属施設の技術基準に関する規則」及び「実用発電用原子炉及びその附属施設の技術基準に関する規則の解釈」に示される 100mSv を下回る遮蔽とする。

【説明資料 (1. : p26 条-別添 2-1-1)】

第 8.1.1 表 遮蔽設備の主要仕様

(5) 中央制御室遮へい

厚 さ	□ mm 以上
材 料	鉄筋コンクリート

□ 枠囲みの内容は機密情報に属しますので公開できません。

2. 追加要求事項に対する適合方針

2.1 中央制御室から外の状況を把握する設備

(1) 想定される自然現象等の抽出

発電用原子炉施設の外の状況として、設置許可基準規則第6条において抽出された自然現象及び人為事象（風（台風）、竜巻、凍結、降水、積雪、落雷、地滑り、火山の影響、生物学的事象、森林火災、飛来物（航空機落下）、近隣工場等の火災、船舶の衝突及び高潮）の他に、地震及び津波を想定する。

なお、外部状況を把握する設備により把握できる自然現象等を別添1に示す。

(2) 外の状況を把握するための設備の設置

a. 監視カメラの設置

想定される自然現象等（地震、津波、風（台風）、竜巻、降水、積雪、落雷、火山の影響、生物学的事象、森林火災、飛来物（航空機落下）、近隣工場等の火災及び船舶の衝突）の影響について、昼夜にわたり発電所構内の状況（海側、山側）を把握することができる暗視機能等を持った監視カメラを設置する。

監視カメラは、津波監視カメラ及び構内監視カメラで構成する。

津波監視カメラは、遠方からの津波の接近を適切に監視できる位置及び方向に設置するとともに、3号炉放水口及び取水口における津波の来襲状況を適切に監視できる位置及び方向に設置する。

構内監視カメラは、自然現象等の監視のため、発電用原子炉施設周辺の高台に設置し、津波監視カメラの監視可能範囲を補足する。

b. 気象観測設備等の設置

風（台風）、竜巻、凍結、降水、積雪、地滑り、森林火災及び近隣工場等の火災による発電所構内の状況を把握するため、風向、風速、気温、降水量等を測定する気象観測設備を設置する。

また、津波襲来時、高潮発生時及び生物学的事象による海面変動を把握するため、津波監視設備として取水ピット水位計及び潮位計を設置する。

(3) 公的機関から気象情報を入手できる設備の設置

地震、津波、風（台風）、竜巻、凍結、降水、積雪、落雷、地滑り、火山の影響及び高潮で発電用原子炉施設に影響を及ぼす可能性がある事象に関する情報を入手するため、中央制御室に電話、FAX及び社内ネットワークシステムに接続されたパソコン等の公的機関から気象情報を入手できる設備を設置する。

2.2 酸素濃度・二酸化炭素濃度計

外気から中央制御室への空気の取り込みを停止した場合に、酸素濃度及び二酸化炭素濃度が活動に支障がない範囲であることを把握できるよう、酸素濃度・二酸化炭素濃度計を保管する。

別添1 泊発電所3号炉 原子炉制御室等について（被ばく評価除く）

別添2 泊発電所3号炉 原子炉制御室の居住性に係る被ばく評価について

3. 運用，手順説明資料

別添3 泊発電所3号炉 運用，手順説明資料 原子炉制御室等

泊発電所 3 号炉

原子炉制御室等について
(被ばく評価除く)

<目次>

1. 概要

- 1.1 新規制基準への適合方針
- 1.2 設計における想定シナリオ

2. 設計方針

- 2.1 中央制御室から外の状況を把握する設備について
 - 2.1.1 中央制御室から外の状況を把握する設備の概要
 - 2.1.2 監視カメラについて
 - 2.1.3 監視カメラ映像イメージ
 - 2.1.4 中央制御室にて把握可能な自然現象等
 - 2.1.5 中央制御室にて把握可能なパラメータ
- 2.2 酸素濃度・二酸化炭素濃度計について
 - 2.2.1 酸素濃度・二酸化炭素濃度計の設備概要
 - 2.2.2 酸素濃度，二酸化炭素濃度の管理
- 2.3 汚染の持込み防止について
- 2.4 炉心の著しい損傷が発生した場合に運転員がとどまるための設備について
 - 2.4.1 概要
 - 2.4.2 中央制御室の居住性確保
- 2.5 重大事故等時の電源設備について

3. 添付資料

- 3.1 配備する資機材の数量について
- 3.2 チェンジングエリアについて
- 3.3 中央制御室への地震、火災等の影響
- 3.4 バス等の汚染確認方法について
- 3.5 全交流動力電源喪失時の中央制御室設備への給電について
- 3.6 酸素濃度，二酸化炭素濃度を踏まえた対応について
- 3.7 設置許可基準規則59条における可搬型照明の扱いについて

1. 概要

1.1 新規制基準への適合方針

(1) 設計基準事象への対処

原子炉制御室に関する設計基準事象への対処のための追加要求事項と、その適合方針は以下表 1.1-1 及び 1.1-2 のとおりである。

表 1.1-1 「実用発電用原子炉及びその附属施設の位置、構造及び設備の基準に関する規則」
第二十六条（原子炉制御室等）

実用発電用原子炉及びその附属施設の位置、構造及び設備の基準に関する規則	実用発電用原子炉及びその附属施設の位置、構造及び設備の基準に関する規則の解釈	適合方針
<p>(原子炉制御室等)</p> <p>第二十六条 発電用原子炉施設には、次に掲げるところにより、原子炉制御室（安全施設に属するものに限る。以下この条において同じ。）を設けなければならない。</p> <p>一 設計基準対象施設の健全性を確保するために必要なパラメータを監視できるものとする。</p> <p><u>二 発電用原子炉施設の外の状況を把握する設備を有するものとする。</u></p> <p>三 発電用原子炉施設の安全性を確保するために必要な操作を手動により行うことができるものとする。</p>	<p>第 26 条（原子炉制御室等）</p> <p>1 第 1 項第 1 号に規定する「必要なパラメータを監視できる」とは、発電用原子炉及び主要な関連施設の運転状況並びに主要パラメータについて、計測制御系統施設で監視が要求されるパラメータのうち、連続的に監視する必要のあるものを原子炉制御室において監視できることをいう。</p> <p><u>2 第 1 項第 2 号に規定する「発電用原子炉施設の外の状況を把握する」とは、原子炉制御室から、発電用原子炉施設に影響を及ぼす可能性のある自然現象等を把握できることをいう。</u></p> <p>3 第 1 項第 3 号において「必要な操作を手動により行う」とは、急速な手動による発電用原子炉の停止及び停止後の発電用原子炉の冷却の確保のための操作をいう。</p>	<p>(追加要求事項への適合方針は以下の通り)</p> <p>・中央制御室には、発電用原子炉施設の外の状況を把握するために、3号炉原子炉建屋壁面他に設置した監視カメラの映像により、津波等の外部状況を昼夜にわたり監視できる設計とする。</p> <p>・気象観測設備等の情報を中央制御室で把握可能とする。</p> <p>・公的機関の警報（地震情報、大津波警報等）を中央制御室内のパソコン等にて受信可能とする。</p>

<p>2 発電用原子炉施設には、火災その他の異常な事態により原子炉制御室が使用できない場合において、原子炉制御室以外の場所から発電用原子炉を高温停止の状態に直ちに移行させ、及び必要なパラメータを想定される範囲内に制御し、その後、発電用原子炉を安全な低温停止の状態に移行させ、及び低温停止の状態を維持させるために必要な機能を有する装置を設けなければならない。</p> <p>3 一次冷却系統に係る発電用原子炉施設の損壊又は故障その他の異常が発生した場合に発電用原子炉の運転の停止その他の発電用原子炉施設の安全性を確保するための措置をとるため、従事者が支障なく原子炉制御室に入り、又は一定期間とどまり、かつ、当該措置をとるための操作を行うことができるよう、次の各号に掲げる場所の区分に応じ、当該各号に定める設備を設けなければならない。</p> <p>一 原子炉制御室及びその近傍並びに有毒ガスの発生源の近傍工場等内における有毒ガスの発生を検出するための装置及び当該装置が有毒ガスの発生を検出した場合に原子炉制御室において自動的に警報するための装置</p> <p>二 原子炉制御室及びこれに連絡する通路並びに運転員その他の従事者が原子炉制御室に出入りするための区域遮蔽壁その他の適切に放射線から防護するための設備、気体状の放射性物質及び原子炉制御室外の火災により発生する燃焼ガスに対し換気設備を隔離するための設備その他の適切に防護するための設備</p>	<p>4 第2項に規定する「発電用原子炉を高温停止の状態に直ちに移行」とは、直ちに発電用原子炉を停止し、残留熱を除去し及び高温停止状態を安全に維持することをいう。</p> <p>5 第3項に規定する「従事者が支障なく原子炉制御室に入り、又は一定期間とどまり」とは、事故発生後、事故対策操作をすべき従事者が原子炉制御室に接近できるよう通路が確保されていること、及び従事者が原子炉制御室に適切な期間滞在できること、並びに従事者の交替等のため接近する場合においては、放射線レベルの減衰及び時間経過とともに可能となる被ばく防護策が採り得ることをいう。「当該措置をとるための操作を行うことができる」には、有毒ガスの発生に関して、有毒ガスが原子炉制御室の運転員に及ぼす影響により、運転員の対処能力が著しく低下し、安全施設の安全機能が損なわれることがないことを含む。</p> <p>6 第3項第1号に規定する「有毒ガスの発生源」とは、有毒ガスの発生時において、運転員の対処能力が損なわれるおそれがあるものをいう。「工場等内における有毒ガスの発生」とは、有毒ガスの発生源から有毒ガスが発生することをいう。</p>	<p>・万一事故が発生した際には、中央制御室内の運転員に対し、有毒ガスの発生に関して、有毒ガスが中央制御室の運転員に及ぼす影響により、運転員の対処能力が著しく低下しないよう、運転員が中央制御室内にとどまり、事故対策に必要な各種の操作を行うことができる設計とする。</p>
---	--	---

表 1.1-2 「実用発電用原子炉及びその附属施設の技術基準に関する規則」第三十八条（原子炉制御室等）

実用発電用原子炉及びその附属施設の技術基準に関する規則	実用発電用原子炉及びその附属施設の技術基準に関する規則の解釈	適合方針
<p>(原子炉制御室等)</p> <p>第三十八条 発電用原子炉施設には、原子炉制御室を施設しなければならない。</p> <p>2 原子炉制御室には、反応度制御系統及び原子炉停止系統に係る設備を操作する装置、非常用炉心冷却設備その他の非常時に発電用原子炉の安全を確保するための設備を操作する装置、発電用原子炉及び一次冷却系統に係る主要な機械又は器具の動作状態を表示する装置、主要計測装置の計測結果を表示する装置その他の発電用原子炉を安全に運転するための主要な装置(第四十七条第一項に規定する装置を含む。)を集中し、かつ、誤操作することなく適切に運転操作することができるよう施設しなければならない。</p> <p><u>3 原子炉制御室には、発電用原子炉施設の外部の状況を把握するための装置を施設しなければならない。</u></p> <p>4 発電用原子炉施設には、火災その他の異常な事態により原子炉制御室が使用できない場合に、原子炉制御室以外の場所から発電用原子炉の運転を停止し、かつ、安全な状態に維持することができる装置を施設しなければならない。</p>	<p>第38条（原子炉制御室等）</p> <p><u>8 第3項に規定する「発電用原子炉施設の外部の状況を把握するための装置」とは、発電用原子炉施設に迫る津波等の自然現象をカメラの映像等により昼夜にわたり監視できる装置をいう。</u></p> <p>9 第4項に規定する「原子炉制御室以外の場所」とは、原子炉制御室を構成する区画壁の外であって、原子炉制御室退避の原因となった居住性の悪化の影響が及ぶおそれがない程度に隔離された場所をいい、「安全な状態に維持することができる装置」とは、原子炉制御室以外の場所から発電用原子炉を高温停止でき、引き続き低温停止できる機能を有した装置であること。</p>	<p>適合方針</p> <p>・「実用発電用原子炉及びその附属施設の位置、構造及び設備の基準に関する規則」第二十六条第1項第2号に同じ。</p>

<p>5 一次冷却系統に係る発電用原子炉施設の損壊又は故障その他の異常が発生した場合に発電用原子炉の運転の停止その他の発電用原子炉施設の安全性を確保するための措置をとるため、従事者が支障なく原子炉制御室に入り、又は一定期間とどまり、かつ、当該措置をとるための操作を行うことができるよう、次の各号に掲げる場所の区分に応じ、当該各号に定める防護措置を講じなければならない。</p>	<p>10 第5項に規定する「これに連絡する通路並びに運転員その他の従事者が原子炉制御室に入出入りするための区域」とは、一次冷却系統に係る施設の故障、損壊等が生じた場合に原子炉制御室に直交替等のため入退域する通路及び区域をいう。</p> <p>11 第5項においては、原子炉制御室等には事故・異常時においても従事者が原子炉制御室に立ち入り、一定期間滞在できるように放射線に係る遮蔽壁、放射線量率の計測装置の設置等の「適切な放射線防護措置」が施されていること。この「放射線防護措置」としては必ずしも設備面の対策のみではなく防護具の配備、着用等運用面の対策も含まれる。「一定期間」とは、運転員が必要な交替も含め、一次冷却材喪失等の設計基準事故時に過度の被ばくなしにとどまり、必要な操作を行う期間をいう。</p> <p>12 第5項に規定する「遮蔽その他の適切な放射線防護措置」とは、一次冷却材喪失等の設計基準事故時に、原子炉制御室内にとどまり必要な操作、措置を行う運転員が過度の被ばくを受けないよう施設し、運転員が原子炉制御室に入り、とどまる間の被ばくを「核原料物質又は核燃料物質の製錬の事業に関する規則等の規定に基づく線量限度等を定める告示」第7条第1項における緊急時作業に係る線量限度100mSv以下にできるものであることをいう。</p> <p><u>この場合における運転員の被ばく評価は、判断基準の線量限度内であることを確認すること。被ばく評価手法は、「原子力発電所中央制御室の居住性に係る被ばく評価手法について(内規)」(平成21・07・27原院第1号(平成21年8月12日原子力安全・保安院制定)) (以下「被ばく評価手法(内規)」という。)に基づくこと。チャコールフィルターを通らない空気の原子炉制御室への流入量については、被ばく評価手法(内規)に基づき、原子炉制御室換気設備の新設の際、原子炉制御室換気設備再循環モード時における再循環対象範囲境界部での空気の流入に影響を与える改造の際、及び、定期的に測定を行い、運転員の被ばく評価に用いている想定した空気量を下回っていることを確認すること。</u></p>	<p>・遮蔽その他の適切な放射線防護措置に関し、運転員の被ばく評価を「原子力発電所中央制御室の居住性に係る被ばく評価手法について(内規)」に基づき実施し、実効線量が100mSv以下となる設計とする。</p> <p>また、よう素フィルターを通らない空気の原子炉制御室への流入量については、被ばく評価により想定した空気量を下回る設計とする。</p>
--	--	--

<p>一 原子炉制御室及びその近傍並びに有毒ガスの発生源の近傍工場等内における有毒ガスの発生を検出するための装置及び当該装置が有毒ガスの発生を検出した場合に原子炉制御室において自動的に警報するための装置の設置</p> <p>二 原子炉制御室及びこれに連絡する通路並びに運転員その他の従事者が原子炉制御室に入出入りするための区域遮蔽その他の適切な放射線防護措置、気体状の放射性物質及び原子炉制御室外の火災により発生する燃焼ガスに対する換気設備の隔離その他の適切な防護措置</p> <p><u>6 原子炉制御室には、酸素濃度計を施設しなければならない。</u></p>	<p>13 第5項に規定する「当該措置をとるための操作を行うことができる」には、有毒ガスの発生時において、原子炉制御室の運転員の吸気中の有毒ガス濃度を有毒ガス防護のための判断基準値以下とすることを含む。「防護措置」には、必ずしも設備面の対策のみではなく防護具の配備、着用等運用面の対策を含む。</p> <p>14 第5項第1号に規定する「工場等内における有毒ガスの発生を検出するための装置及び当該装置が有毒ガスの発生を検出した場合に原子炉制御室において自動的に警報するための装置の設置」については「有毒ガスの発生を検出し警報するための装置に関する要求事項(別記-9)」によること。</p> <p>15 第5項第2号に規定する「換気設備の隔離」とは、原子炉制御室外の火災により発生した燃焼ガスを原子炉制御室換気設備によって取り入れないように外気との連絡口を遮断することをいい、「換気設備」とは、隔離時の酸欠防止を考慮して外気取入れ等の再開が可能であるものをいう。</p> <p><u>16 第6項に規定する「酸素濃度計」は、設計基準事故時において、外気から原子炉制御室への空気を取り込みを、一時的に停止した場合に、事故対策のための活動に支障のない酸素濃度の範囲にあることが正確に把握できるものであること。また、所定の精度を保証するものであれば、常設設備、可搬型を問わない。</u></p>	<p>・「実用発電用原子炉及びその附属施設の位置、構造及び設備の基準に関する規則」第二十六条第3項第1号に同じ。</p> <p>・中央制御室には、酸素濃度・二酸化炭素濃度計を配備する設計とする。</p>
--	---	---

(2) 重大事故等への対処

原子炉制御室に関する重大事故等への対処のための追加要求事項と、その適合方針は以下、表 1.1-3 のとおりである。

表 1.1-3 「実用発電用原子炉及びその附属施設の位置、構造及び設備の基準に関する規則」

第五十九条（運転員が原子炉制御室にとどまるための設備）

実用発電用原子炉及びその附属施設の位置、構造及び設備の基準に関する規則	実用発電用原子炉及びその附属施設の位置、構造及び設備の基準に関する規則の解釈	適合方針
<p><u>（運転員が原子炉制御室にとどまるための設備）</u></p> <p>第五十九条 発電用原子炉施設には、炉心の著しい損傷が発生した場合（重大事故等対処設備（特定重大事故等対処施設を構成するものを除く。）が有する原子炉格納容器の破損を防止するための機能が損なわれた場合を除く。）においても運転員が第二十六条第一項の規定により設置される原子炉制御室にとどまるために必要な設備を設けなければならない。</p>	<p><u>第59条（運転員が原子炉制御室にとどまるための設備）</u></p> <p>1 第59条に規定する「重大事故等対処設備（特定重大事故等対処施設構成するものを除く。）が有する原子炉格納容器の破損を防止するための機能が損なわれた場合」とは、第49条、第50条、第51条又は第52条の規定により設置されるいずれかの設備の原子炉格納容器の破損を防止するための機能が喪失した場合をいう。</p> <p>2 第59条に規定する「運転員が第26条第一項の規定により設置される原子炉制御室にとどまるために必要な設備」とは、以下に掲げる措置又はこれらと同等以上の効果を有する措置を行うための設備をいう。</p> <p>a) 原子炉制御室用の電源（空調及び照明等）は、代替交流電源設備からの給電を可能とすること。</p> <p>b) 炉心の著しい損傷が発生した場合の原子炉制御室の居住性について、次の要件を満たすものであること。</p> <p>① 本規程第37条の想定する格納容器破損モードのうち、原子炉制御室の運転員の被ばくの観点から結果が最も厳しくなる事故収束に成功し</p>	<p><u>（重大事故等に対処するために必要なパラメータについても監視できる設計とする。）</u></p> <p>・中央制御室には、炉心の著しい損傷が発生した場合においても運転員がとどまるために必要な設備（中央制御室空調装置、アニュラス空気浄化設備及び可搬型照明（SA）等）を設置する設計とする。重大事故発生時において運転員がとどまるために必要な設備（中央制御室空調装置、アニュラス空気浄化設備及び可搬型照明（SA）等）は、代替交流電源設備から給電可能な設計とする。</p> <p>・炉心の著しい損傷が発生した場合においても、中央制御室にとどまる運転員の実効線量が7日間で100mSvを超えない設計とする。</p> <p>・中央制御室の運転員の被ばくの観点から結果が最も厳しくなる事故シーケンスとして、炉心損傷が発生する、大破断LOCA時に低圧注</p>

	<p><u>た事故シーケンス(例えば、炉心の著しい損傷の後、格納容器圧力逃がし装置等の格納容器破損防止対策が有効に機能した場合)を想定すること。</u></p> <p><u>② 運転員はマスクの着用を考慮してもよい。ただしその場合は、実施のための体制を整備すること。</u></p> <p><u>③ 交代要員体制を考慮してもよい。ただしその場合は、実施のための体制を整備すること。</u></p> <p><u>④ 判断基準は、運転員の実効線量が7日間で100mSvを超えないこと。</u></p> <p><u>c) 原子炉制御室の外側が放射性物質により汚染したような状況下において、原子炉制御室への汚染の持ち込みを防止するため、モニタリング及び作業服の着替え等を行うための区画を設けること。</u></p> <p><u>d) 上記b)の原子炉制御室の居住性を確保するために原子炉格納容器から漏れいたる空気中の放射性物質の濃度を低減する必要がある場合は、非常用ガス処理系等(BWRの場合)又はアニュラス空気再循環設備等(PWRの場合)を設置すること。</u></p> <p><u>e) BWRにあつては、上記b)の原子炉制御室の居住性を確保するために原子炉建屋に設置されたブローアウトパネルを閉止する必要がある場合は、容易かつ確実に閉止操作ができること。また、ブローアウトパネルは、現場において人力による操作が可能なものとする。</u></p>	<p><u>入機能、高圧注入機能及び格納容器スプレイ注入機能が喪失する事故シーケンスを選定し設計する。</u></p> <p><u>・運転員は、中央制御室滞在時及び交替のための入退域時ともにマスクの着用を考慮する。</u></p> <p><u>・運転員は5直3交代勤務を前提に評価を行なう。</u></p> <p><u>・中央制御室の外側が放射性物質により汚染した状況下で、モニタリング、作業服の着替え等により中央制御室への汚染の持ち込みを防止するための区画を、中央制御室出入口近傍に設ける設計とする。</u></p> <p><u>・中央制御室の居住性を確保するために原子炉格納容器から漏れいたる空気中の放射性物質の濃度を低減するため、アニュラス空気浄化設備を設置する設計とする。</u></p> <p>—</p>
--	---	---

※「実用発電用原子炉及びその附属施設の技術基準に関する規則」第七十四条（運転員が原子炉制御室にとどまるための設備）も同様の記載のため、省略する。

中央制御室に設置する設備のうち、重大事故対処設備に関する概要を表 1.1-4 に示す。

表 1.1-4 重大事故対処設備に関する概要 (59 条 運転員が原子炉制御室にとどまるための設備)

系統機能	設備 (注1)	代替する機能を有する設計基準対象施設		設備 種別	設備分類			
		設備	耐震重要度 分類		常設 可搬型	分類	機器 クラス	
居住性の確保	中央制御室	(中央制御室) —	(S) —	常設	(重大事故等対処施設)	—		
	中央制御室遮へい	(中央制御室遮へい) —	(S) —	常設	常設耐震重要重大事故防止設備 常設重大事故緩和設備	—		
	中央制御室非常用循環ファン	(中央制御室空調装置)	(S) —	常設	常設耐震重要重大事故防止設備 常設重大事故緩和設備	—		
	中央制御室給気ファン			常設	常設耐震重要重大事故防止設備 常設重大事故緩和設備	—		
	中央制御室循環ファン			常設	常設耐震重要重大事故防止設備 常設重大事故緩和設備	—		
	中央制御室非常用循環フィルタユニット			常設	常設耐震重要重大事故防止設備 常設重大事故緩和設備	—		
	中央制御室給気ユニット			常設	常設耐震重要重大事故防止設備 常設重大事故緩和設備	—		
	中央制御室空調装置ダクト・ダンパ [流路]			常設	常設耐震重要重大事故防止設備 常設重大事故緩和設備	SA-2		
	可搬型照明 (SA)			無停電運転保安灯	—	可搬型	可搬型重大事故等対処設備 (防止でも緩和でもない設備)	—
	酸素濃度・二酸化炭素濃度計 (注2)			—	—	可搬型	可搬型重大事故等対処設備 (防止でも緩和でもない設備)	—
汚染の持ち込み防止	可搬型照明 (SA)	無停電運転保安灯	—	可搬型	可搬型重大事故等対処設備 (防止でも緩和でもない設備)	—		
放射性物質の濃度低減 (交流動力電源及び直 流電源が健全である場 合)	アニュラス空気浄化ファン	—	—	常設	常設重大事故緩和設備	—		
	アニュラス空気浄化フィルタユニット			常設	常設重大事故緩和設備	—		
	アニュラス空気浄化設備 配管・弁・ダンパ [流路]			常設	常設重大事故緩和設備	SA-2		
	排気筒 [流路]			常設	常設重大事故緩和設備	SA-2		
放射性物質の濃度低減 (全交流動力電源又は 直流電源が喪失した場 合)	B-アニュラス空気浄化ファン	—	—	常設	常設重大事故緩和設備	—		
	B-アニュラス空気浄化フィルタユニット			常設	常設重大事故緩和設備	—		
	アニュラス全量排気弁等操作用可搬型窒素ガスボンベ			可搬型	可搬型重大事故緩和設備	SA-3		
	アニュラス空気浄化設備 配管・弁・ダンパ [流路]			常設	常設重大事故緩和設備	SA-2		
	排気筒 [流路]			常設	常設重大事故緩和設備	SA-2		
	ホース・弁 [流路]			可搬型	可搬型重大事故緩和設備	SA-3		

(注1) : 電源設備については「第57条 電源設備」、計装設備については「第58条 計装設備」に記載する。
(注2) : 計測機本体を示すため計器名を記載

1.2 設計における想定シナリオ

中央制御室の設計において想定するシナリオについて、以下に記す。

(1) 設計基準事故時の想定シナリオ

「実用発電用原子炉及びその附属施設の技術基準に関する規則」(以下、「技術基準」)の解釈第38条12に記載のとおり、「原子力発電所中央制御室の居住性に係る被ばく評価手法について(内規)」(平成21・07・27 原院第1号(平成21年8月12日原子力安全・保安院制定))に基づき、仮想事故相当の原子炉冷却材喪失及び蒸気発生器伝熱管破損を想定する。

(2) 重大事故時の想定シナリオ

泊発電所3号炉においては、「実用発電用原子炉及びその附属施設の位置、構造及び設備の基準に関する規則」(以下、「設置許可基準規則」)の解釈第59条2b)及び技術基準の解釈第74条2b),並びに「実用発電用原子炉に係る重大事故時の制御室及び緊急時対策所の居住性に係る被ばく評価に関する審査ガイド」(以下、「審査ガイド」)に基づき想定する「設置許可基準規則第37条の想定する格納容器破損モードのうち、原子炉制御室の運転員の被ばくの観点から結果が最も厳しくなる事故収束に成功した事故シーケンス(例えば、炉心の著しい損傷の後、格納容器圧力逃がし装置等の格納容器破損防止対策が有効に機能した場合)」として、「大破断LOCA時に低圧注入機能、高圧注入機能及び格納容器スプレイ注入機能が喪失する事故」シナリオを選定する。

2. 設計方針

2.1 中央制御室から外の状況を把握する設備について

2.1.1 中央制御室から外の状況を把握する設備の概要

以下の設備等を用いることで、中央制御室内にて発電用原子炉施設の外の状況の把握が可能な設計としている。概略を図 2.1-1 に、配置を図 2.1-2 及び図 2.1-3 に示す。

(1) 監視カメラ

発電用原子炉施設に影響を及ぼす可能性のある自然現象等(地震、津波、風(台風)、竜巻、降水、積雪、落雷、火山の影響、生物学的事象、森林火災、飛来物(航空機落下)、近隣工場等の火災及び船舶の衝突)及び発電所構内の状況を、3号炉原子炉建屋壁面、防潮堤上部3号炉取水路付近、防潮堤上部東側及び防潮堤上部西側に設置する津波監視カメラ、3号炉北東法面、2号炉タービン建屋屋上、固体廃棄物貯蔵庫屋上、1号炉原子炉建屋壁面、1号及び2号炉背後法面、及び開閉所遮風建屋屋上に設置する構内監視カメラの映像により、昼夜にわたり監視できる設計とする。

(2) 取水ピット水位計及び潮位計

津波襲来時、高潮発生時及び生物学的事象による海水面水位変動を監視できる設計とする。

(3) 気象観測設備

発電所構内に設置している気象観測設備により、風向、風速等の気象状況を常時監視できる設計とする。

また、周辺モニタリング設備により、周辺監視区域境界付近の空間放射線量率を把握できる設計とする。

(4) 公的機関等の情報を入手するための設備

公的機関等からの地震、津波、竜巻情報等を入手するために、中央制御室に電話、FAX等を設置する。また、社内ネットワークに接続されたパソコンを使用することで、台風情報、竜巻注意情報のほか雷・降雨予報、天気図等の公的機関からの情報を入手することが可能な設計とする。

DB 条文関連

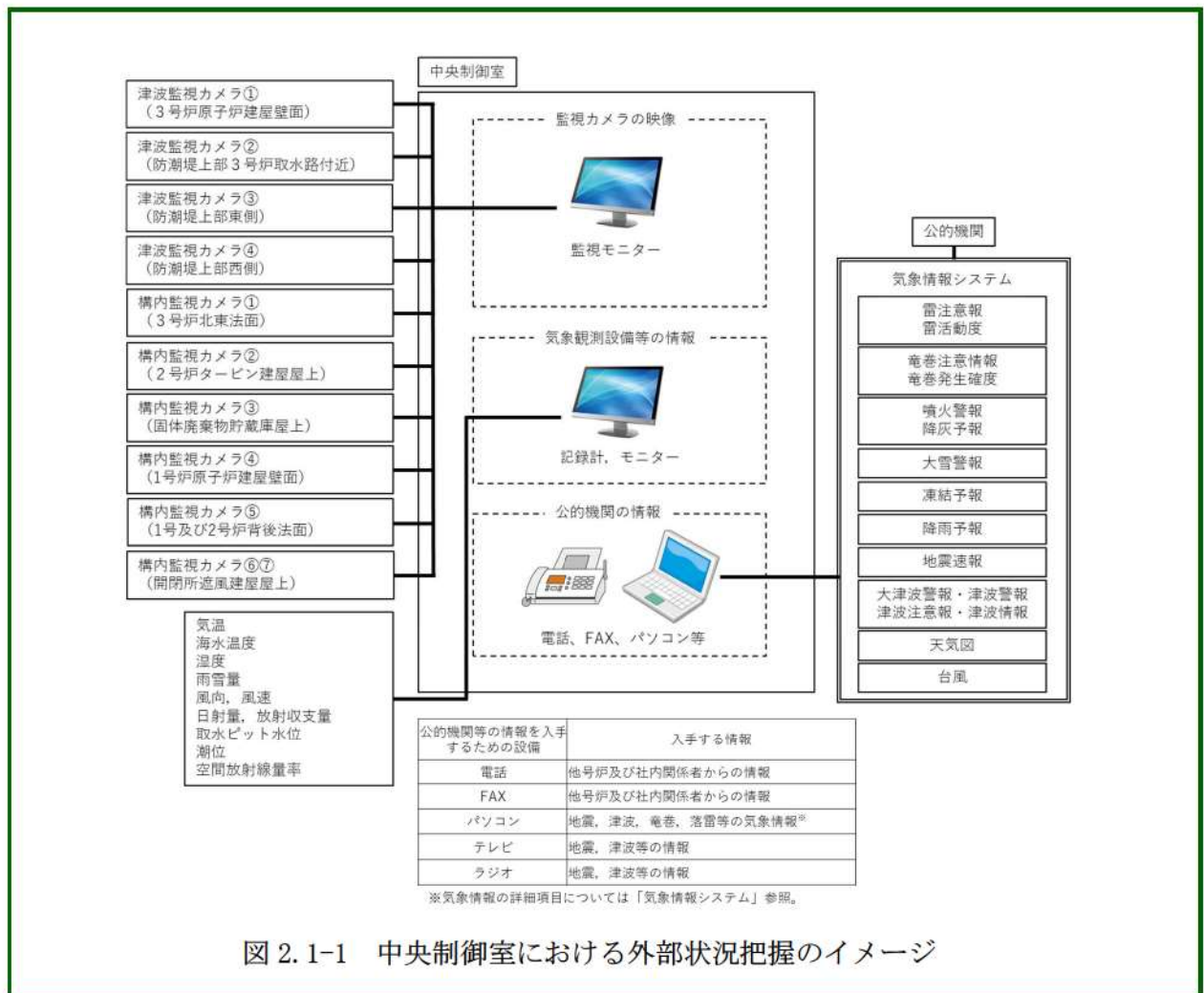


図 2.1-1 中央制御室における外部状況把握のイメージ

DB 条文関連

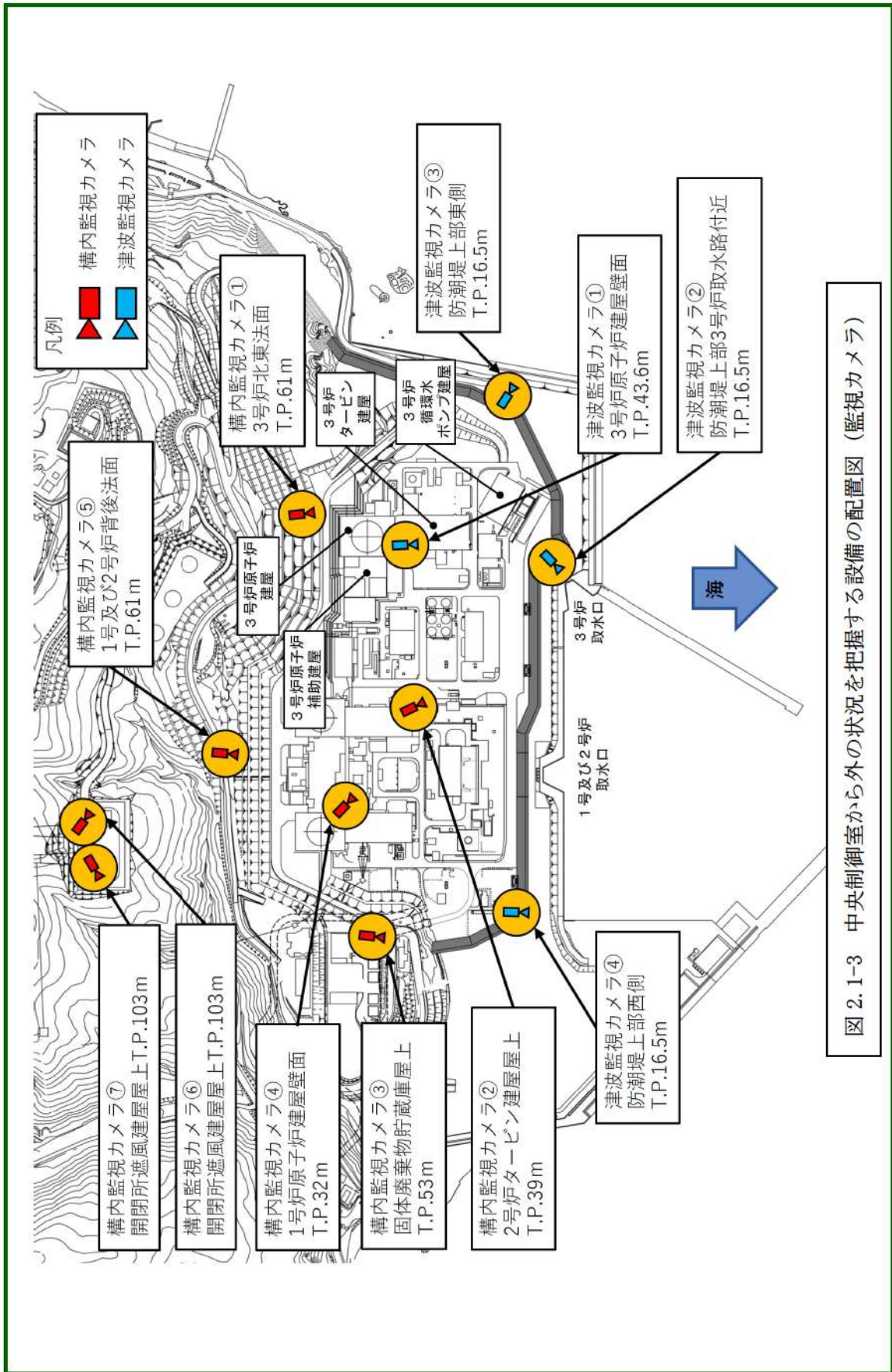


図 2.1-3 中央制御室から外の状態を把握する設備の配置図 (監視カメラ)

2.1.2 監視カメラについて

監視カメラは、津波監視カメラ及び構内監視カメラにて構成する。

津波監視カメラは、3号炉原子炉建屋壁面、防潮堤上部3号炉取水路付近、防潮堤上部東側及び防潮堤上部西側に4台設置し、水平360°、垂直上下90°の旋回が可能な設備とすることで、津波の襲来及び津波挙動の察知と、その影響の俯瞰的な把握が可能な設計とする。また、赤外線撮像機能を有したカメラを用い、かつ中央制御室から監視可能な設備とすることで、昼夜を問わない継続した監視を可能とする。表2.1-1に津波監視カメラの概要を示す。

また、構内監視カメラは、自然現象等の監視強化のため3号炉北東法面、2号炉タービン建屋屋上、固体廃棄物貯蔵庫屋上、1号炉原子炉建屋壁面、1号及び2号炉背後法面、及び開閉所遮風建屋屋上に7台設置し、津波監視カメラの監視可能範囲を補足する。監視カメラの配置を図2.1-3に、表2.1-2に構内監視カメラの概要を示す。

津波監視カメラ及び構内監視カメラは、取付け部材、周辺の建物、設備等で死角となるエリアをカバーすることができるよう配慮し配置している。ただし、一部死角となるエリアがあるが、その他の監視可能な領域の監視により、発電用原子炉施設に影響を及ぼす可能性のある自然現象等を十分把握可能である。

なお、可視光カメラによる監視が期待できない夜間の濃霧発生時や強雨時においては、赤外線カメラによる監視機能についても期待できない状況となることが考えられる。その場合は監視カメラ以外で中央制御室にて監視可能なパラメータを監視することで外部状況の把握に努めつつ、気象等に関する公的機関からの情報も参考とし、発電用原子炉施設に影響を及ぼす可能性のある自然現象等を把握することとする。

DB 条文関連

表 2.1-1 津波監視カメラの概要

外観	
カメラ構成	可視光と赤外線デュアルカメラ
ズーム	可視光カメラ：光学ズーム 30 倍 赤外線カメラ：デジタルズーム 4 倍
遠隔可動	上下左右可能 (垂直:±90° / 水平:360°)
暗視機能	あり (赤外線カメラ)
耐震性	S クラス
電源供給	非常用所内電源 (代替交流電源設備から給電可能)
風荷重	風速 (100 m/s) による荷重を考慮
積雪荷重	積雪 (189 cm) による荷重を考慮
台数	3 号炉原子炉建屋壁面 1 台 防潮堤上部 3 号炉取水路付近 1 台 防潮堤上部東側 1 台 防潮堤上部西側 1 台

※予備品を配備

表 2.1-2 構内監視カメラの概要

外観	
カメラ構成	可視光と赤外線デュアルカメラ
ズーム	可視光カメラ：光学ズーム 36 倍 赤外線カメラ：デジタルズーム 4 倍
遠隔可動	上下左右可能 (垂直:+25° ~-90° / 水平:360°)
暗視機能	あり (赤外線カメラ)
耐震性	C クラス
電源供給	常用所内電源
風荷重	風速 (100 m/s) による荷重を考慮
積雪荷重	積雪 (189 cm) による荷重を考慮
台数	3 号炉北東法面 1 台 2 号炉タービン建屋屋上 1 台 固体廃棄物貯蔵庫屋上 1 台 1 号炉原子炉建屋壁面 1 台 1 号及び 2 号炉背後法面 1 台 開閉所遮風建屋屋上 2 台

※予備品を配備

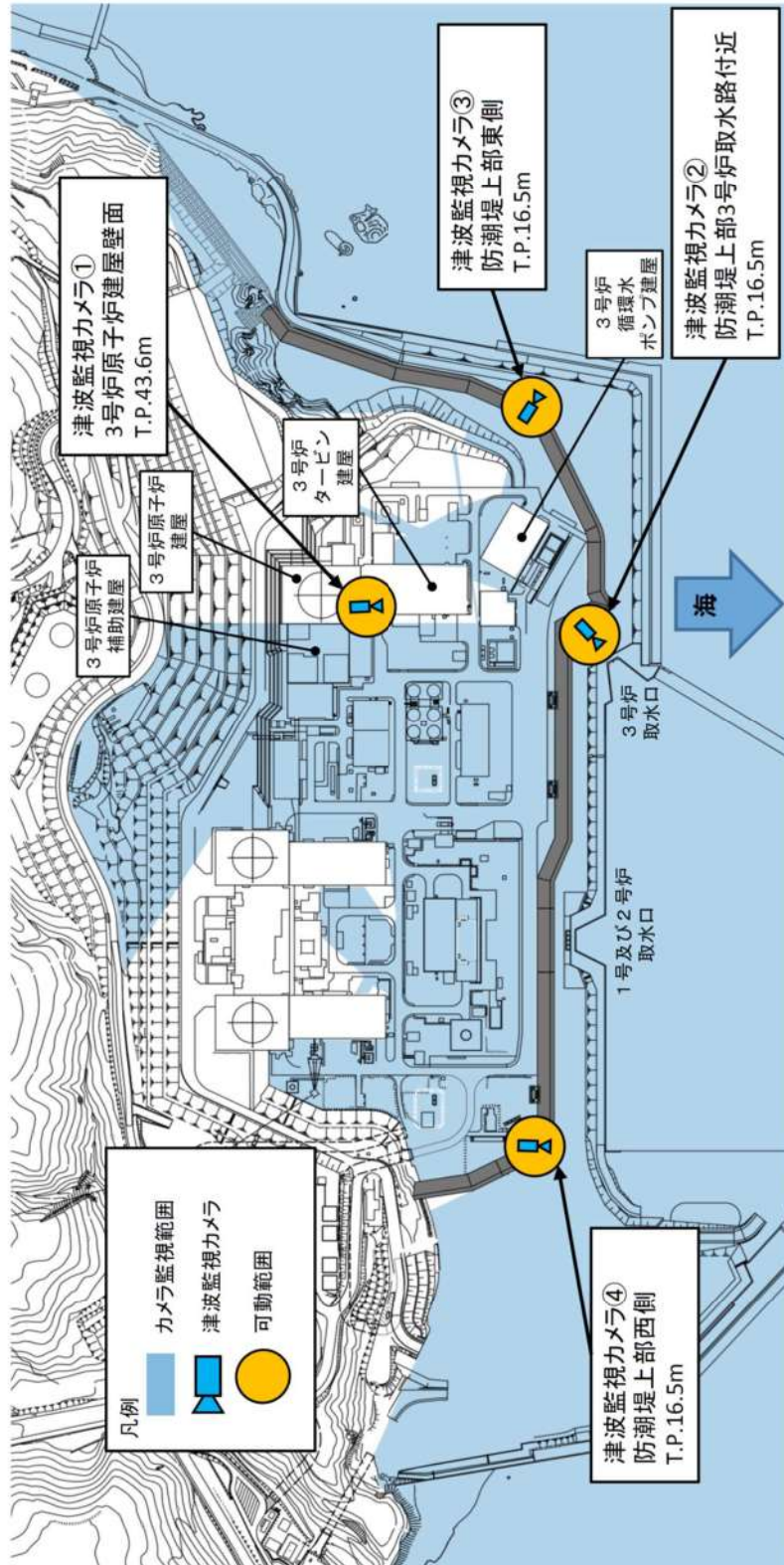


図 2.1-4 3号炉発電用原子炉施設と津波監視カメラの監視可能な画角範囲

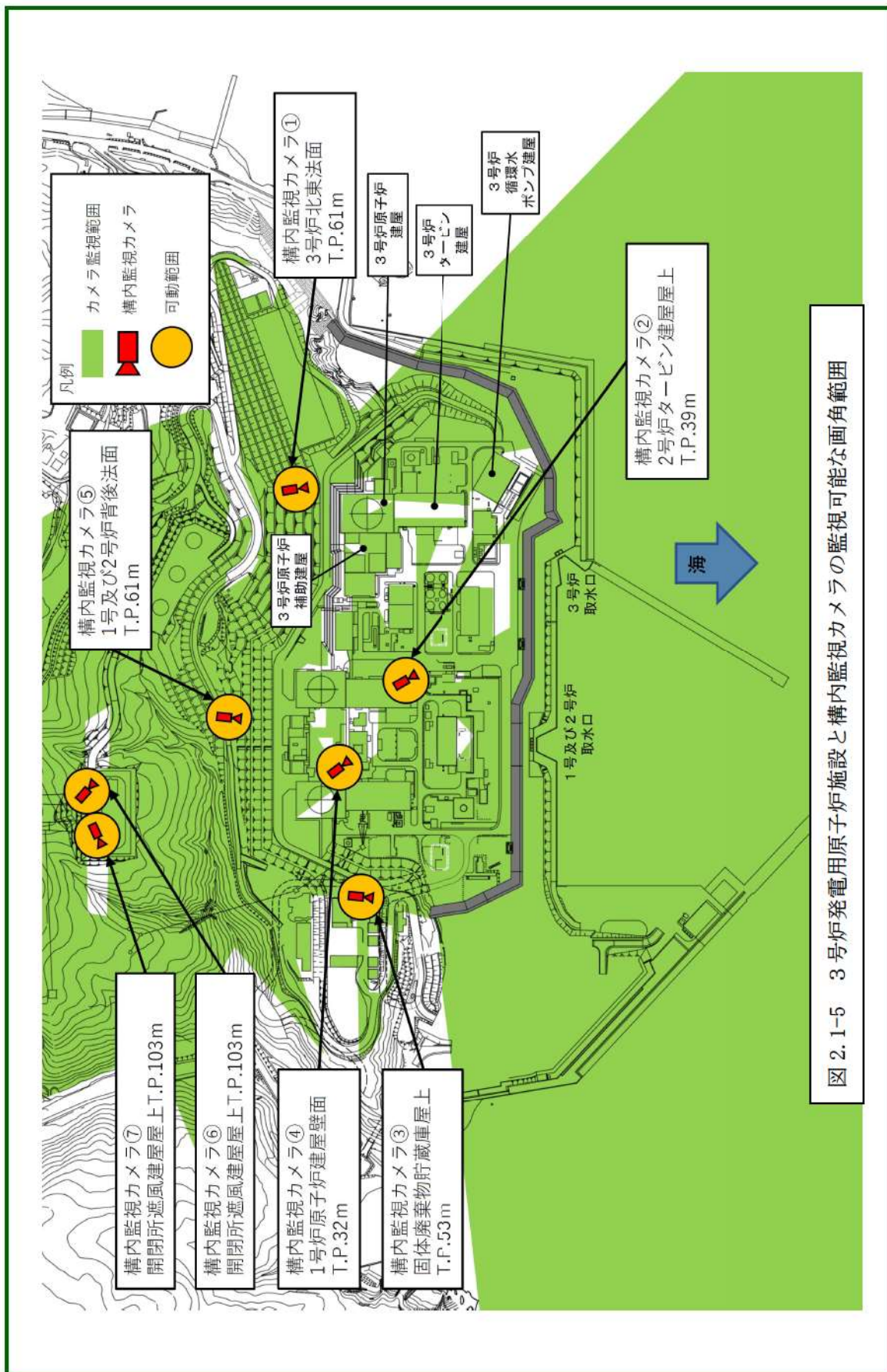


図 2.1-5 3号炉発電用原子炉施設と構内監視カメラの監視可能な画角範囲

泊発電所周辺の地滑り，土石流及び急傾斜地の崩壊の発生範囲を図 2.1-6 に示す。

外部事象防護対象施設等は斜面からの離隔距離を確保し，地滑り，土石流及び急傾斜地の崩壊のおそれがない位置に設置することにより安全機能を損なわない設計としている。

また，外部事象防護対象施設等以外の安全施設は斜面からの離隔距離を確保し，地滑り，土石流及び急傾斜地の崩壊のおそれがない位置に設置すること若しくは地滑り，土石流及び急傾斜地の崩壊による損傷を考慮して代替設備により必要な機能を確保すること，安全上支障のない期間での修復等を行うこと又はそれらを適切に組み合わせることにより，安全機能を損なわない設計としている。

地滑り，土石流及び急傾斜地の崩壊は誘因となる降雨や地震の状況を気象観測設備，**公**的機関等からの情報で把握する。

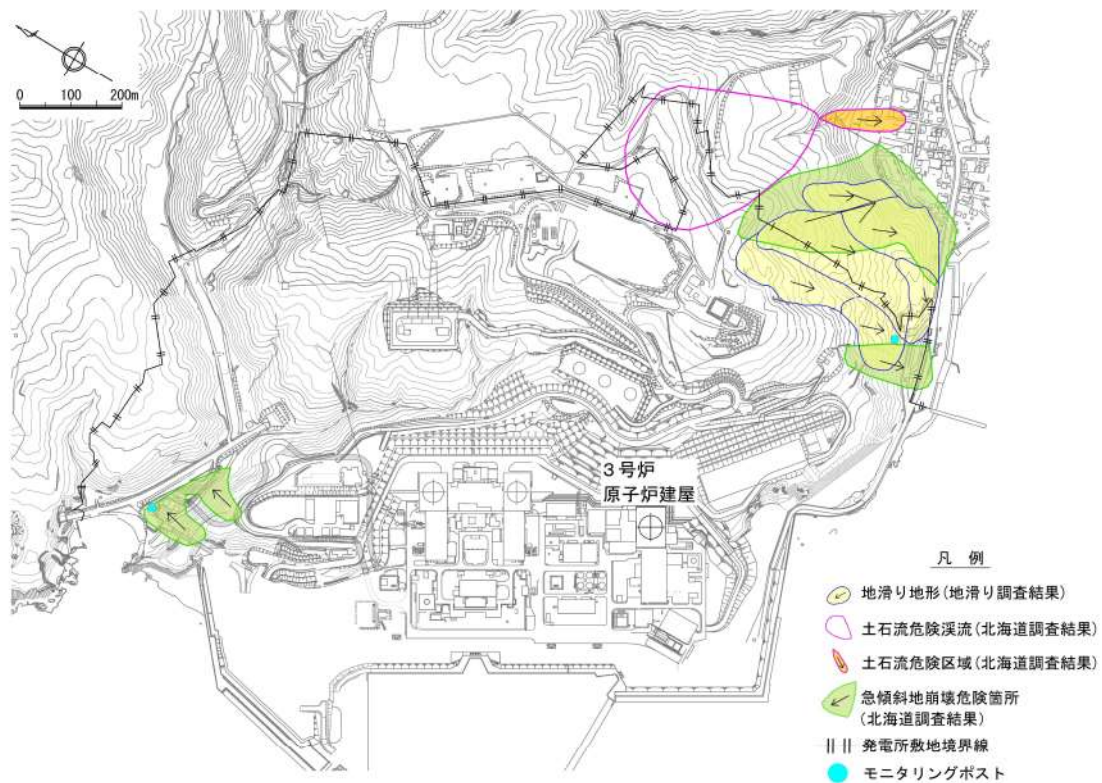


図 2.1-6 3号炉発電用原子炉施設と泊発電所周辺の地滑り，土石流及び急傾斜地の崩壊の発生範囲

DB 条文関連

2.1.3 監視カメラ映像イメージ

中央制御室において、監視カメラにより監視できる映像のイメージを図 2.1-7 に示す。



3号炉原子炉建屋壁面

(1) 津波監視カメラの映像イメージ



2号炉タービン建屋屋上



3号炉北東法面

(2) 構内監視カメラの映像イメージ

図 2.1-7 中央制御室からの外部の状況把握イメージ

DB 条文関連

2.1.4 中央制御室にて把握可能な自然現象等

地震、津波、及び設置許可基準規則の解釈第6条に記載されている「想定される自然現象」、
「発電用原子炉施設の安全性を損なわせる原因となるおそれがある事象であって人為によるもの（故意によるものを除く。）」のうち、監視カメラにより把握可能な自然現象等を表2.1-3、監視カメラ以外の設備等により把握可能な自然現象（表2.1-3の自然現象等を除く。）を表2.1-4に示す。

表 2.1-3 監視カメラにより把握可能な自然現象等

自然現象等	監視カメラにより把握できる 発電用原子炉施設の外の状況	監視カメラ以外の 設備等による把握手段
地震	地震による発電所構内及び発電用原子炉施設の損壊状況	公的機関（地震速報）
津波	津波の襲来状況や発電所構内の浸水状況	取水ピット水位計
		潮位計
		公的機関（津波警報・注意報）
風（台風）	風（台風）・竜巻（飛来物含む）による発電所構内及び発電用原子炉施設の損壊状況	気象観測設備（風向、風速）
竜巻		公的機関（台風、竜巻注意情報）
降水	発電所構内の浸水状況	気象観測設備（雨雪量）
		公的機関（降雨予報）
積雪	発電所構内及び発電用原子炉施設の積雪状況	気象観測設備（雨雪量）
		公的機関（大雪警報）
落雷	発電所構内及び発電用原子炉施設周辺の落雷状況	公的機関（雷注意報）
火山の影響	発電所構内及び発電用原子炉施設の降下火砕物堆積状況	公的機関（噴火警報、降灰予報）
生物学的事象	発電所前方の海面における海生生物（クラゲ等）の襲来状況	取水ピット水位計 ^{※1}
		潮位計 ^{※2}
森林火災	火災状況、ばい煙の方向確認	気象観測設備（風向、風速）
飛来物 （航空機落下）	飛来物による発電所構内及び発電用原子炉施設の損壊状況	目視確認 ^{※3}
近隣工場等の火災	火災状況、ばい煙の方向確認	気象観測設備（風向、風速）
船舶の衝突	船舶の衝突による発電用原子炉施設の損壊状況	目視確認 ^{※3}

※1 取水口が閉塞した場合、取水ピットの水位が低下するため把握可能

※2 取水口が閉塞した場合、潮位と取水ピット水位に水位差が生じるため把握可能

※3 建屋外で状況確認

表 2.1-4 監視カメラ以外の設備等により把握可能な自然現象

自然現象	監視カメラ以外の設備等により把握できる 発電用原子炉施設の外の状況	監視カメラ以外の 設備等による把握手段
凍結	発電所構内及び発電用原子炉施設の凍結状況	気象観測設備（気温）
		公的機関（凍結予報）
地滑り	降雨、地震を誘因とした発電所周辺の地滑り状況	気象観測設備（雨雪量）
		公的機関（地震速報）
高潮	高潮の発生状況	取水ピット水位計
		潮位計
		公的機関（高潮警報）

DB 条文関連

当該施設がない等により把握が不要な事象

洪水	敷地の地形及び表流水の状況から判断して、敷地が洪水による被害を受けることはないため把握不要。
ダムの崩壊	発電所の近くには、崩壊により発電所に影響を及ぼすようなダムはないことから把握不要。
爆発	発電所敷地外10km以内の範囲において、爆発により安全施設に影響を及ぼすような石油コンビナート施設はないため把握不要。
有毒ガス	<p>発電用原子炉施設と近隣の施設や周辺道路との間には離隔距離が確保されていることから、有毒ガスの漏えいを想定した場合でも、中央制御室の居住性を損なうことはない。また、発電所周辺の主要航路を移動中の可動施設から有毒ガスの漏えいを想定した場合も同様に、離隔距離が確保されていることから、中央制御室の居住性を損なうことはない。</p> <p>また、中央制御室空調装置については、外気との連絡口を遮断し、中央制御室非常用循環フィルタユニットを通る閉回路循環運転をすることにより中央制御室の居住性を損なうことはないため不要。</p>
電磁的障害	電磁的障害による擾乱に対して、制御盤へ入線する電源受電部へのラインフィルタや絶縁回路の設置、外部からの信号入出力部へのラインフィルタや絶縁回路の設置、鋼製管体や金属シールド付ケーブルの適用等により、影響を受けない設計としているため把握不要。

設計基準対象施設の耐震設計において、構内監視カメラについては、耐震重要度分類上、基準地震動 Ss に対する耐震性の要求はないが、津波監視機能を有する施設（津波監視設備※）は、基準地震動 Ss による地震力に対して、要求される機能が保持できることの要求あり。

※津波監視設備：津波監視カメラ、取水ピット水位計、潮位計

DB 条文関連

2.1.5 中央制御室にて把握可能なパラメータ

監視カメラ以外に中央制御室内にて状況把握が可能なパラメータを表 2.1-5 に示す。

表 2.1-5 監視カメラ以外で中央制御室にて監視可能なパラメータ

パラメータ項目	測定レンジ		測定レンジの考え方
気温	-20.0℃～40.0℃ (標高 75.8m, 地上高 1.8m)		設計基準温度(低外気温)である-19℃が把握できる設計としている。
海水温度	0.0℃～50.0℃ T.P. -6.725m T.P. -5.225 m (T.P. 4.6m)		設計海水温度である 26℃が把握できる設計としている。
湿度	0.0%～100.0% (標高 75.8m, 地上高 1.8m)		設計基準湿度である 90RH が把握できる設計としている。
雨雪量	0.0 mm～500.0 mm (標高 75.8m, 地上高 1.8m)		最寄の気象観測所における一般気象観測結果の日最大降水量 206.3mm を考慮した設計としている。
風向	0.0°～540.0° (N～S) (標高 20m, 地上高 10m) 0.0°～540.0° (N～S) (標高 84m, 地上高 10m)		台風等の影響の接近と離散を把握できる設計としている。
瞬間風速	0.0 m/s～60.0 m/s (標高 20m, 地上高 10m) 0.0 m/s～60.0 m/s (標高 84m, 地上高 10m)		最寄の気象観測所における一般気象観測結果の最大瞬間風速 53.2m/s を考慮した設計としている。
平均風速 (10 分間平均値)	0.0 m/s～60.0 m/s (標高 20m, 地上高 10m) 0.0 m/s～60.0 m/s (標高 84m, 地上高 10m)		設計基準風速である 36m/s(地上高 10m, 10 分間平均風速) を把握できる設計としている。
日射量	0 kW/m ² ～1.4 kW/m ² (標高 76.3m, 地上高 2.3m)		「発電用原子炉施設の安全解析に関する気象指針」に定める大気安定度を分類する上で必要な測定範囲としている。
放射収支量	0 kW/m ² ～-0.28 kW/m ² (標高 75.8m, 地上高 1.8m)		
取水ピット水位	T.P. -8.0 m～ 1.5 m (T.P. 3.5m)		水位計設置位置における下降側の津波高さを計測できるよう T.P. -8.0m (取水ピット底部)～T.P. 1.5m を測定範囲とした設計としている。
潮位	T.P. -7.5 m～ 52.5 m (T.P. -7.5m)		水位計設置位置における上昇側及び下降側の津波高さを計測できるよう T.P. -7.5m～T.P. 52.5m を測定範囲とした設計としている。
空間放射線量率 (モニタリングステーション, モニタリングポスト No. 1～7)	低レンジ	8.7×10 ⁻¹ nGy/h～ 1.0×10 ⁴ nGy/h	「発電用軽水型原子炉施設における事故時の放射線計測に関する審査指針」に定める測定上限値 (10 ⁸ nGy/h) を満足する設計としている。
	高レンジ	1.0×10 ³ nGy/h～ 1.0×10 ⁸ nGy/h	

カッコ内は設備の設置レベルを示す。

DB 条文関連

2.2 酸素濃度・二酸化炭素濃度計について

2.2.1 酸素濃度・二酸化炭素濃度計の設備概要

外気から中央制御室への空気の取込みを停止した場合に、酸素濃度、二酸化炭素濃度が事故対策のための活動に支障がない範囲にあることを正確に把握するため、3号炉中央制御室には酸素濃度・二酸化炭素濃度計を1個配備している。

表 2.2-1 酸素濃度・二酸化炭素濃度計の概要

機器名称及び外観	仕様等	
 <p>酸素濃度・二酸化炭素濃度計</p>	検知原理	酸素：定電位電解式 二酸化炭素：非分散型赤外線吸収法（NDIR）
	検知範囲	酸素：0～25.0vol% 二酸化炭素：0～5.00vol%
	表示精度	酸素：±0.7vol% 二酸化炭素：±0.25vol%
	電源	電源：乾電池（単四×2） 測定可能時間：7時間 （バッテリー切れの場合、乾電池交換を実施する。）
	個数	1個 （故障時及び保守点検による待機除外時のバックアップ用として予備2個を保有する。）

DB・SA 条文関連

2.2.2 酸素濃度、二酸化炭素濃度の管理

酸素濃度・二酸化炭素濃度計による室内酸素濃度、二酸化炭素濃度管理は、労働安全衛生法及び鉱山保安法に基づき、酸素濃度が19%を下回るおそれがある場合、又は二酸化炭素濃度が1.0%を上回るおそれがある場合には、中央制御室空調装置を外気取入れ運転とし、外気をフィルタにて浄化しながら取り入れる運用としている。

中央制御室空調装置の外気取入れ運転は、外気を5,100m³/hの風量にて中央制御室内に取り込むとともに、室内の空気を5,100m³/hの風量にて排気することにより、中央制御室内の酸素濃度及び二酸化炭素濃度を改善することを目的としている。この場合において、室内の酸素及び二酸化炭素濃度を確実に改善できることについては、外気取入れ運転による酸素の供給量及び中央制御室内の運転員による酸素の消費量、並びに外気取入れ運転による二酸化炭素の排気量及び中央制御室内の運転員による二酸化炭素の吐出量を比較することにより、以下のとおり確認している。

なお、中央制御室は、中央制御室空調装置によりバウンダリ内全域が換気されており、室内の酸素濃度及び二酸化炭素濃度は概ね一様であることから、運転員の監視性を考慮した場所において酸素濃度及び二酸化炭素濃度を測定する。

(1) 評価条件

- ・換気風量 5,100 m³/h
- ・外気の酸素濃度 20.95%
- ・室内の二酸化炭素濃度 1.0% (二酸化炭素濃度の管理値)
- ・酸素消費量 0.066 m³/h/人
(「空調調和・衛生工学便覧」における歩行時の呼吸量24L/minに基づき算出)
- ・二酸化炭素吐出量 0.046 m³/h/人
(「空調調和・衛生工学便覧」における中等作業時の二酸化炭素吐出量)
- ・在室人員 10名
- ・空気流入はないものとする

(2) 評価

a. 酸素濃度

外気取入れ運転による酸素供給量

$$5,100 \text{ [m}^3\text{/h]} \times 0.2095 = 1,068.45 \text{ [m}^3\text{/h]}$$

中央制御室内の運転員による酸素の消費量

$$0.066 \text{ [m}^3\text{/h]} \times 10 \text{ [名]} = 0.66 \text{ [m}^3\text{/h]}$$

酸素供給量 > 酸素消費量であることから外気取入れ運転により、室内の酸素濃度を改善することが可能。

b. 二酸化炭素濃度

外気取入れ運転による二酸化炭素排気量

$$5,100 \text{ [m}^3\text{/h]} \times 0.01 = 51 \text{ [m}^3\text{/h]}$$

中央制御室内の運転員による二酸化炭素吐出量

$$0.046 \text{ [m}^3\text{/h]} \times 10 \text{ [名]} = 0.46 \text{ [m}^3\text{/h]}$$

二酸化炭素排気量 > 二酸化炭素吐出量であることから外気取入れ運転により、室内の二酸化炭素濃度を改善することが可能。

酸素欠乏症等防止規則（一部抜粋）

（定義）

第二条 この省令において、次の各号に掲げる用語の意義は、それぞれ当該各号に定めるところによる。

- 一 酸素欠乏 空気中の酸素の濃度が十八パーセント未満である状態をいう。

（換気）

第五条 事業者は、酸素欠乏危険作業に労働者を従事させる場合は、当該作業を行う場所の空気中の酸素の濃度を十八パーセント以上（第二種酸素欠乏危険作業に係る場所にあつては、空気中の酸素の濃度を十八パーセント以上、かつ、硫化水素の濃度を百万分の十以下）に保つように換気しなければならない。ただし、爆発、酸化等を防止するため換気することができない場合又は作業の性質上換気することが著しく困難な場合は、この限りでない。

酸素濃度	症状等
21%	通常の空気の状態
18%	安全限界だが連続換気が必要
16%	頭痛、吐き気
12%	目まい、筋力低下
8%	失神昏倒、7～8分以内に死亡
6%	瞬時に昏倒、呼吸停止、死亡

（出典：厚生労働省リーフレット「なくそう！酸素欠乏症・硫化水素中毒」）

鉱山保安法施行規則（一部抜粋）

（通気の確保）

第十六条 法第五条第二項の規定に基づき、衛生に関する通気の確保について鉱業権者が講ずべき措置は、次の各号に掲げる基準を満たすための措置とする。

- 一 鉱山労働者が作業し、又は通行する坑内の空気中の酸素含有率は十九パーセント以上とし、炭酸ガス含有率は一パーセント以下とすること。

DB・SA 条文関連

2.3 汚染の持込み防止について

中央制御室には、中央制御室の外側が放射性物質により汚染したような状況下において、中央制御室への汚染の持込みを防止するため、モニタリング、作業服の着替え等を行うためのチェンジングエリアを設ける。

チェンジングエリアは、中央制御室に待機していた要員が、中央制御室外で作業を行った後、再度、中央制御室に入室する際等に利用する。

チェンジングエリアは、要員の被ばく低減の観点から原子炉補助建屋の中央制御室バウンダリ内に設営する。

また、チェンジングエリア付近の全照明が消灯した場合を想定し、可搬型照明（SA）を配備する。中央制御室のチェンジングエリア設営場所及び概略図を図 2.3-1 に示す。

また、チェンジングエリアの設営は、放管班員 2 名で約 100 分を想定している。

チェンジングエリアの設営のタイムチャート図を図 2.3-2 に示す。

SA 条文関連

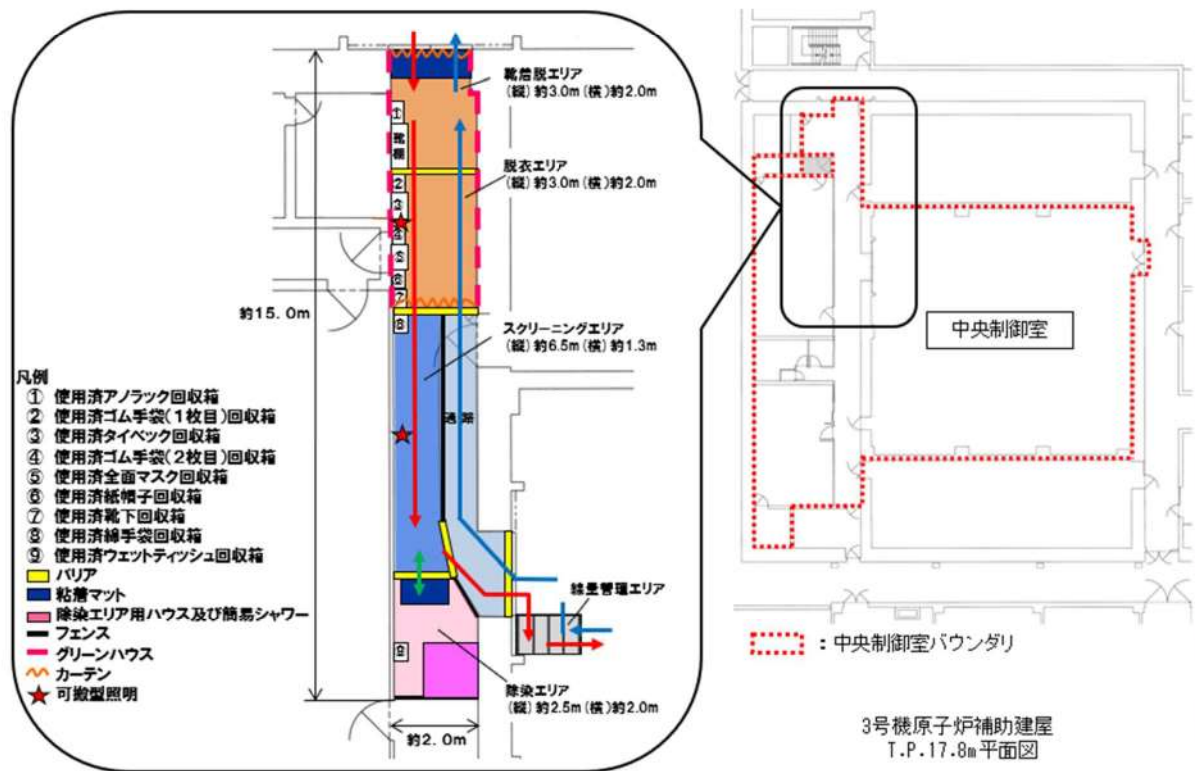
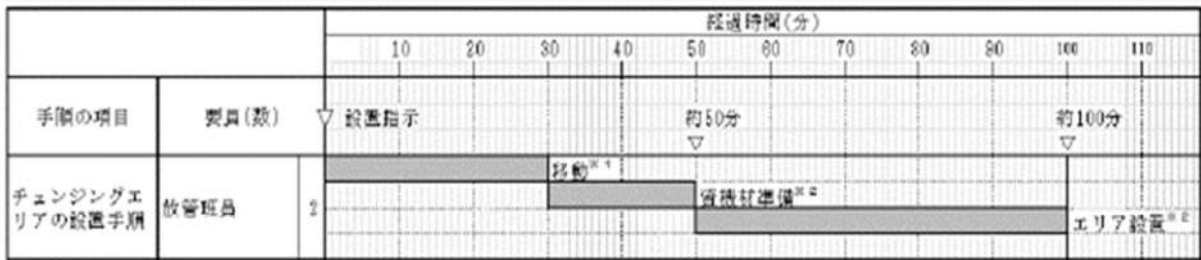


図 2.3-1 中央制御室チェンジングエリア設営場所及び概略図

□ : 枠囲みの内容は機密情報に属しますので公開できません

SA 条文関連



※1：緊急時対策所からチェンジングエリア設置場所までの移動時間

※2：設置時間に余裕を見込んだ時間

図 2.3-2 チェンジングエリアの設営のタイムチャート

SA 条文関連

2.4 炉心の著しい損傷が発生した場合に運転員がとどまるための設備について

2.4.1 概要

炉心の著しい損傷が発生した場合においても中央制御室に運転員がとどまるために必要な設備として、遮蔽設備及び換気空調設備を備えた中央制御室を設置する。

中央制御室は、炉心の著しい損傷が発生した場合に中央制御室空調装置ダンパである中央制御室外気取入ダンパ、中央制御室排気風量調節ダンパ、中央制御室排気第1隔離ダンパ及び中央制御室排気第2隔離ダンパにより外気を遮断し、中央制御室非常用循環ファンにより微粒子フィルタ及びよう素フィルタを通した閉回路循環運転とし、放射線被ばくから防護する設計とする。

アニュラス空気浄化設備は、アニュラス内を負圧に維持するとともに、原子炉格納容器からアニュラス内に漏えいした放射性物質を含む気体を吸入し、アニュラス空気浄化フィルタユニットを介して放射性物質を低減させて排気筒から排気することで、運転員を過度の被ばくから防護する設計とする。

中央制御室空調装置の系統概要を図 2.4-1 に、中央制御室空調装置バウンダリを図 2.4-2 に示す。

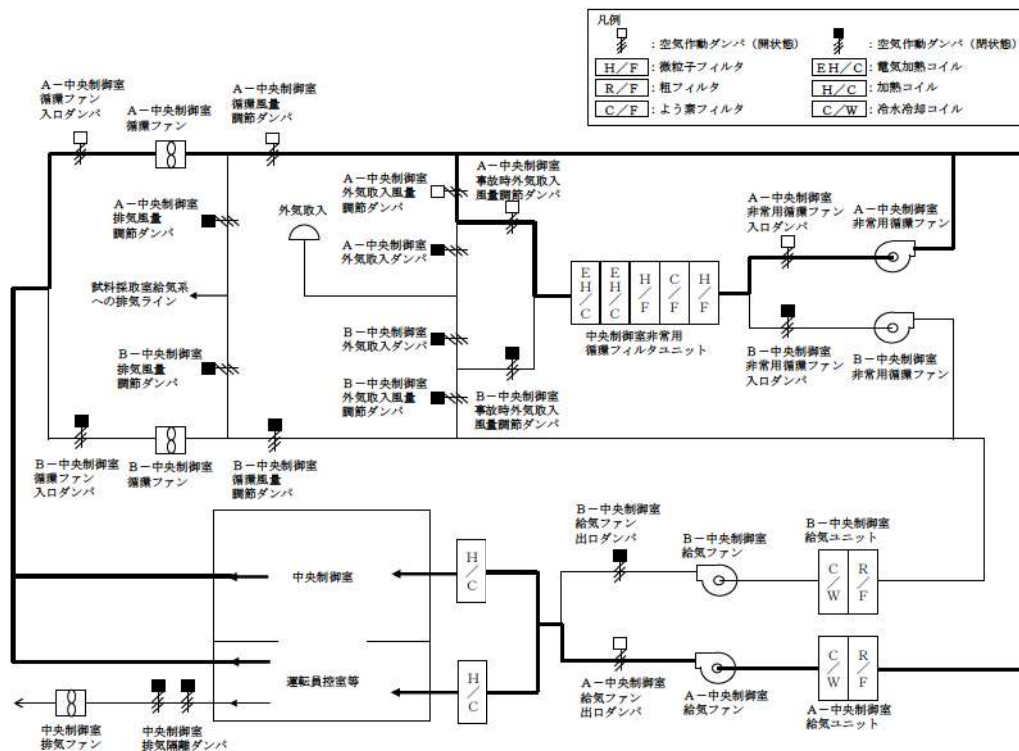



図 2.4-1 中央制御室空調装置 系統概要図

SA 条文関連



 : 枠囲みの内容は機密情報に属しますので公開できません

SA 条文関連

2.4.2 中央制御室の居住性確保

(1) 設計方針

中央制御室は、放射性物質による中央制御室外からの放射線を遮蔽するためコンクリート構造を有している。炉心の著しい損傷が発生した場合には外気を遮断し、中央制御室非常用循環ファンにより微粒子フィルタ及びよう素フィルタを通した閉回路循環運転とすることで、中央制御室内へのフィルタを介さない外気の流入を防止する設計とする。

なお、室内の居住環境が悪くなった場合には、中央制御室非常用循環フィルタユニットにより外気を浄化して取り入れることもできる。

また、アニュラス空気浄化設備によりアニュラス内を負圧に維持するとともに、原子炉格納容器からアニュラス内に漏えいした放射性物質を含む気体を吸入し、アニュラス空気浄化フィルタユニットを介して放射性物質を低減させて排気筒から排気することで、運転員を過度の被ばくから防護する設計とする。

炉心の著しい損傷が発生した場合の中央制御室空調装置の系統概要を図 2.4-3 に示す。

SA 条文関連

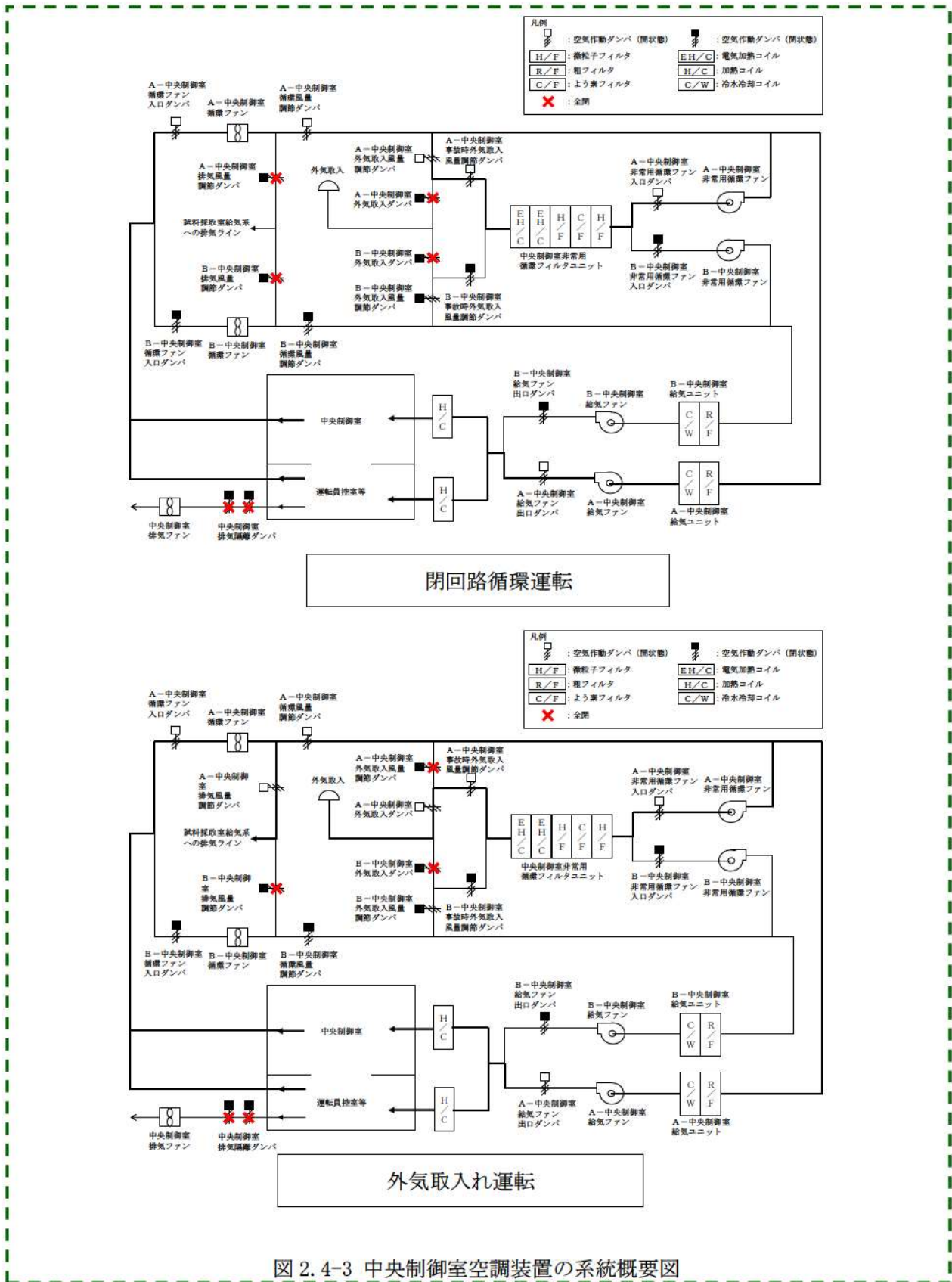


図 2.4-3 中央制御室空調装置の系統概要図

SA 条文関連

(2) 遮蔽設備

中央制御室の遮蔽設備はコンクリート厚さ 以上の建屋躯体と一体となった壁であり、放射性物質のガンマ線による外部被ばくを低減する設計としている。図 2.4-4 に中央制御室遮へいの概要を、また図 2.4-5 に中央制御室遮へいの配置図を示す。

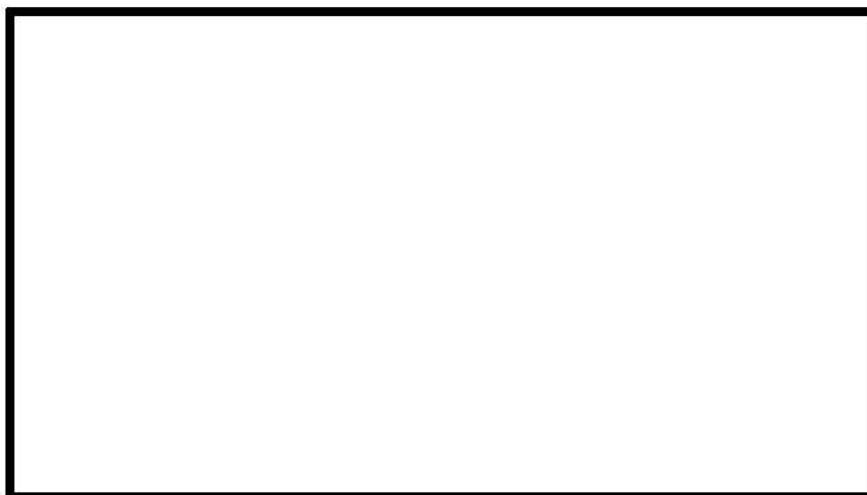


図 2.4-4 中央制御室遮へいの概要（断面図）

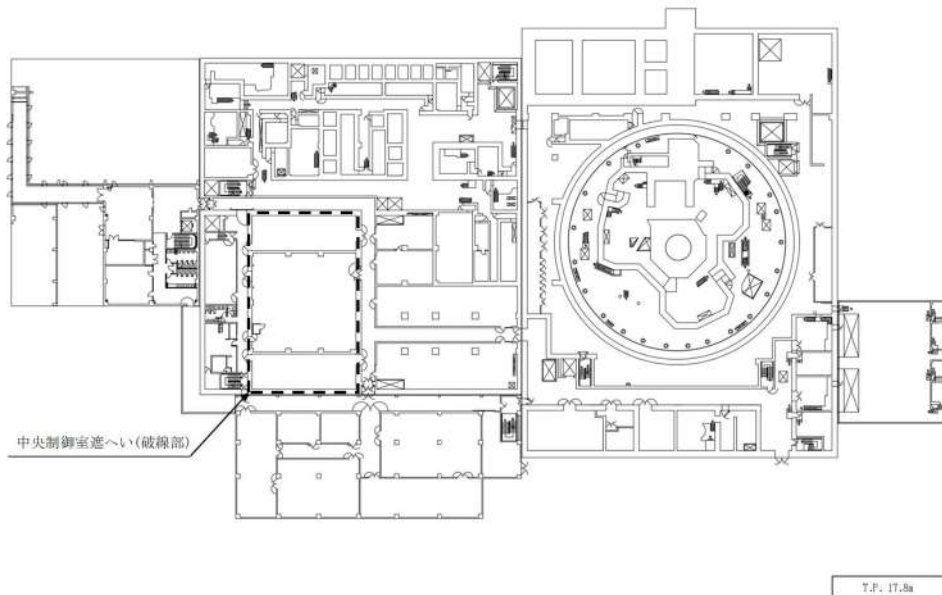


図 2.4-5 中央制御室遮へい 配置図

: 枠囲みの内容は機密情報に属しますので公開できません

SA 条文関連

(3) 中央制御室空調装置

通常時は、中央制御室給気ファン、中央制御室循環ファン及び中央制御室給気ユニットにより、外気を一部取り入れる通常運転により中央制御室の空気調節を行う。

炉心の著しい損傷が発生した場合において、中央制御室空調装置は、微粒子フィルタ及びよう素フィルタを内蔵した中央制御室非常用循環フィルタユニット及び中央制御室非常用循環ファンからなる非常用ラインを設け、外気との連絡口を遮断し、中央制御室非常用循環フィルタユニットを通る閉回路循環運転とし、運転員を過度の被ばくから防護する設計とする。なお、外気との遮断は、中央制御室空調装置の外気取入ダンパ2個、排気風量調節ダンパ2個及び排気隔離ダンパ2個の合計6個により行い、交流動力電源が健全な場合には中央制御室換気系隔離信号により自動でダンパの閉止が行われるほか、中央制御室の主盤からの操作でダンパの閉操作が可能な設計とし、全交流動力電源が喪失した場合には駆動源喪失により自動で閉動作する設計とする。

中央制御室空調装置は、外気との遮断が長期にわたり、室内環境が悪化した場合には、外気を中央制御室非常用循環フィルタユニットで浄化しながら取り入れることも可能な設計とする。

なお、中央制御室空調装置については、常設代替交流電源設備である代替非常用発電機から受電するまでの間起動しないが、居住性の被ばく評価においては全交流動力電源喪失発生後、300分後に起動することを条件として評価しており、必要な居住環境が確保されることを確認している。

中央制御室空調装置の配置を図2.4-6に示す。

【主要仕様】

- ・中央制御室給気ファン
台数：2
容量：約500m³/min（1台当たり）

- ・中央制御室循環ファン
台数：2
容量：約500m³/min（1台当たり）

- ・中央制御室非常用循環ファン
台数：2
容量：約85m³/min（1台当たり）

SA 条文関連

- ・中央制御室非常用循環フィルタユニット
 捕集効率 : 粒子除去効率 99%以上 (0.7 μ m粒子)
 : よう素除去効率 95%以上 (相対湿度95%において)
 基数 : 1
 容量 : 約85m³/min
- ・中央制御室給気ユニット
 基数 : 2
 容量 : 約500m³/min (1基当たり)

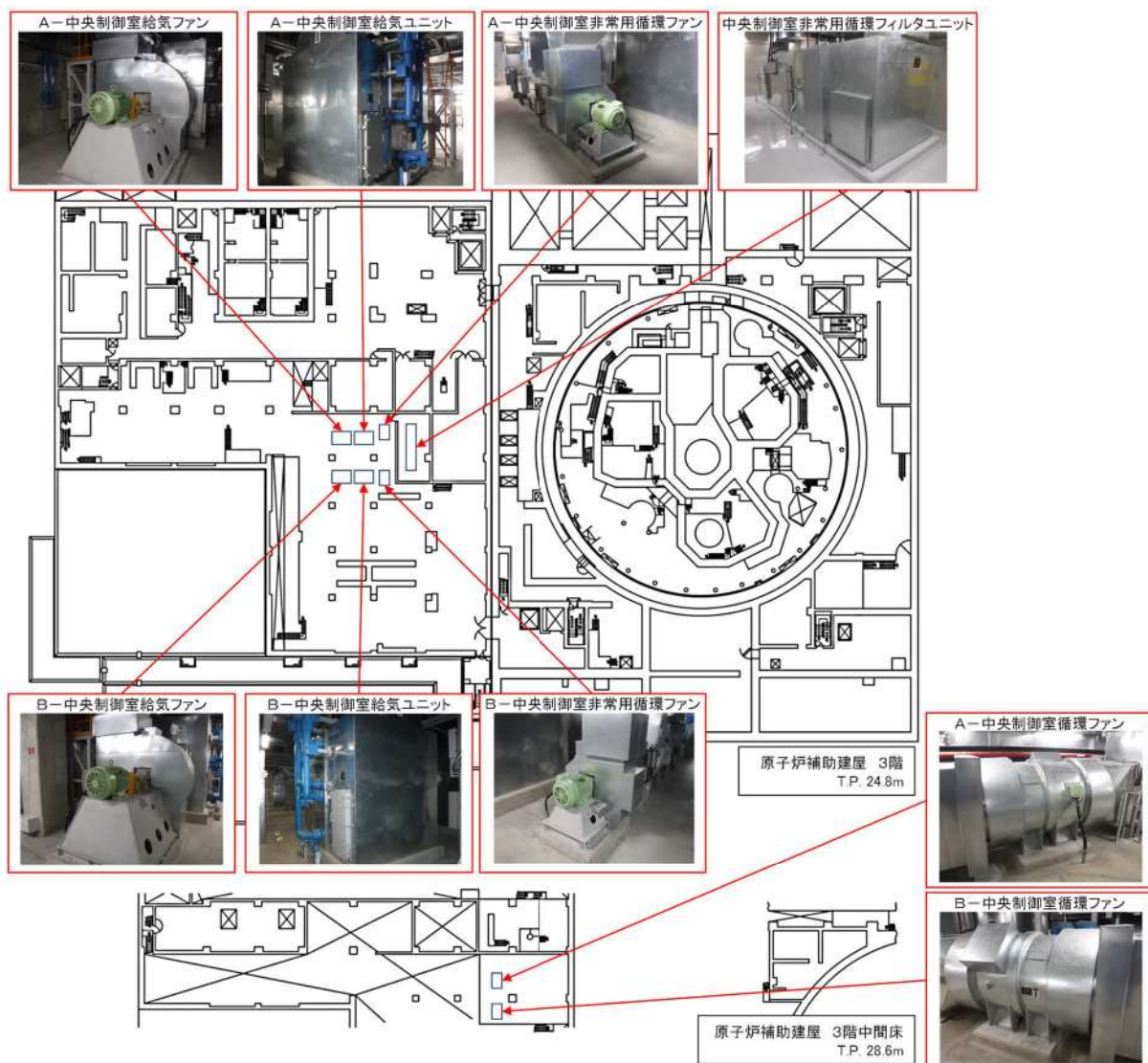


図2.4-6 中央制御室空調装置の設置エリア

(4) 中央制御室空調装置ダンパ

炉心の著しい損傷が発生した場合において、中央制御室を隔離するために閉操作又は自動で閉動作する中央制御室空調装置ダンパの系統概要を図 2.4-7 に示す。

a. 交流動力電源が健全な場合

操作対象のダンパは、給気側 2 個、排気側 4 個の合計 6 個あり、中央制御室換気系隔離信号により自動でダンパの閉止が行われるほか、中央制御室の主盤からの操作でダンパの閉操作が可能である。

b. 全交流動力電源が喪失した場合

中央制御室空調装置の空気作動ダンパはいずれもフェイル・クローズ設計であることから、全交流動力電源が喪失した場合には隔離のために必要なダンパは自動で閉動作する。

動作確認対象のダンパは、給気側 2 個、排気側 4 個の合計 6 個あり、全交流動力電源喪失時においては、駆動源喪失により自動で閉動作する。

中央制御室空調装置ダンパの配置図を図 2.4-8 に示す。

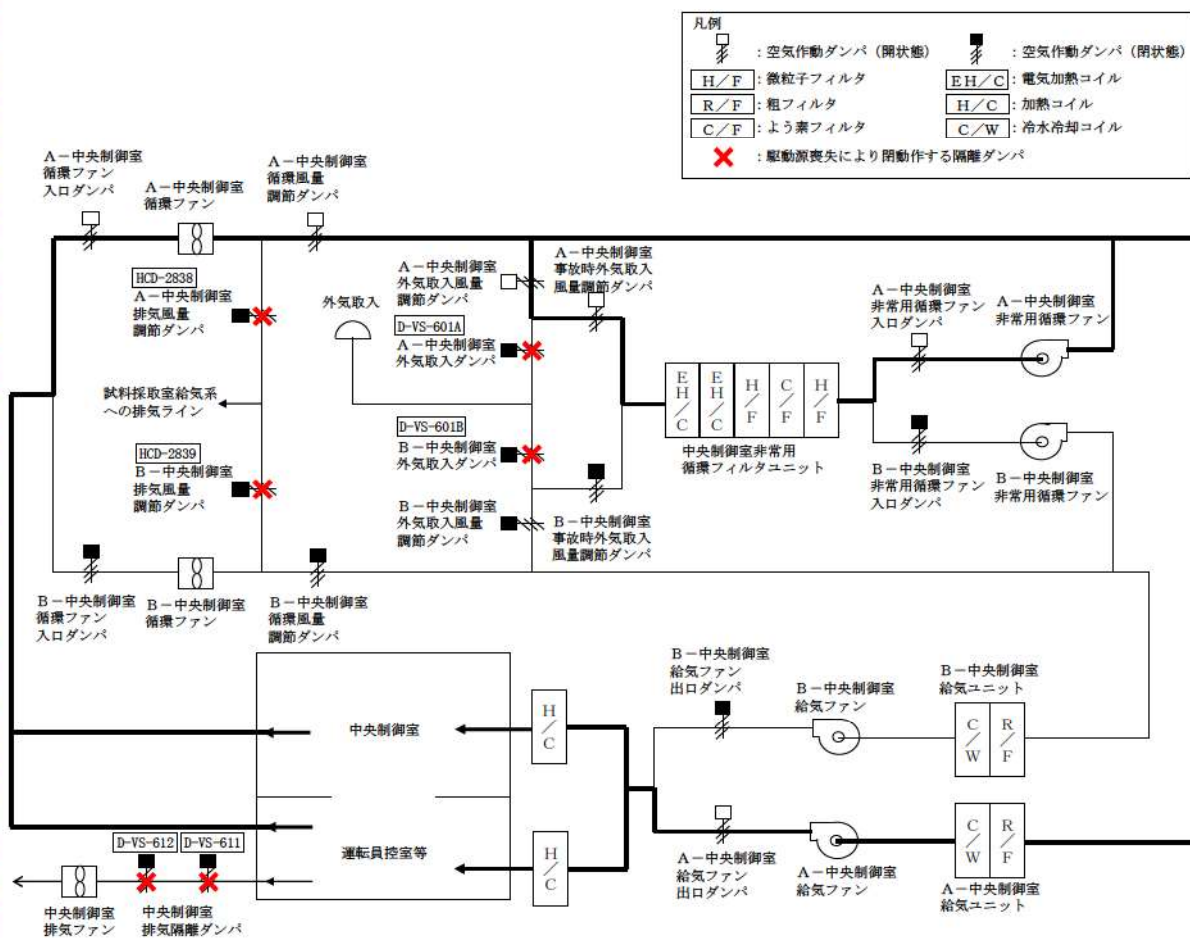


図2.4-7 中央制御室空調装置ダンパ 系統概要図

SA 条文関連

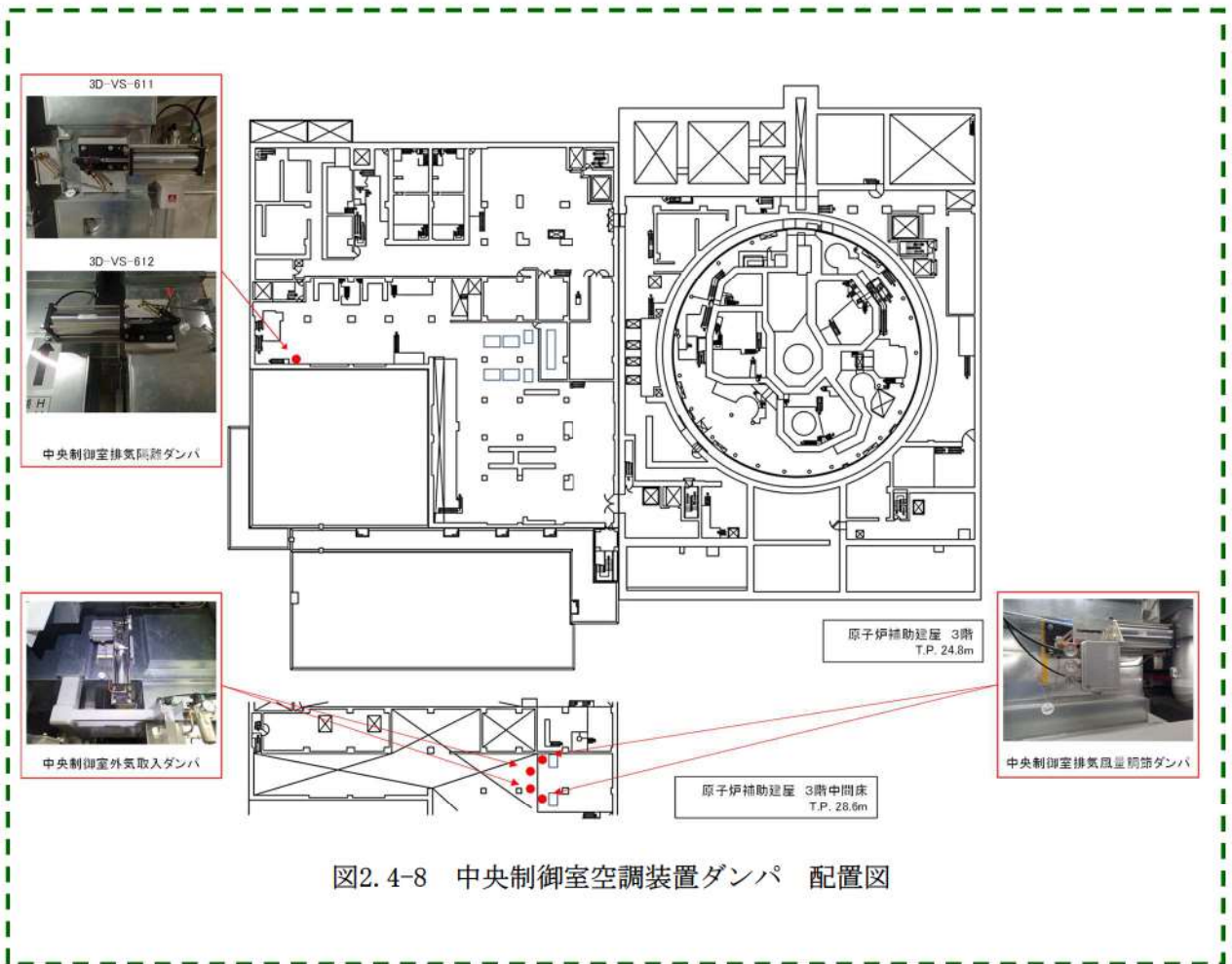


図2.4-8 中央制御室空調装置ダンパ 配置図

SA 条文関連

(5) 中央制御室給気系統ダクト内設置設備

中央制御室給気系統は、中央制御室への新鮮な外気の供給及び中央制御室の冷暖房をするための系統であり、冷水冷却コイルを内蔵した中央制御室給気ユニット、中央制御室給気ファン、加湿器及び蒸気加熱コイルを設ける。冷水冷却コイル、加湿器及び蒸気加熱コイルについては、中央制御室空調装置内の流路抵抗として設計段階より考慮していることから、通常運転、閉回路循環運転及び外気取入れ運転時において中央制御室空調装置の機能を阻害しない。

冷水冷却コイル、加湿器及び蒸気加熱コイルの概略図を図 2.4-9 に示す。

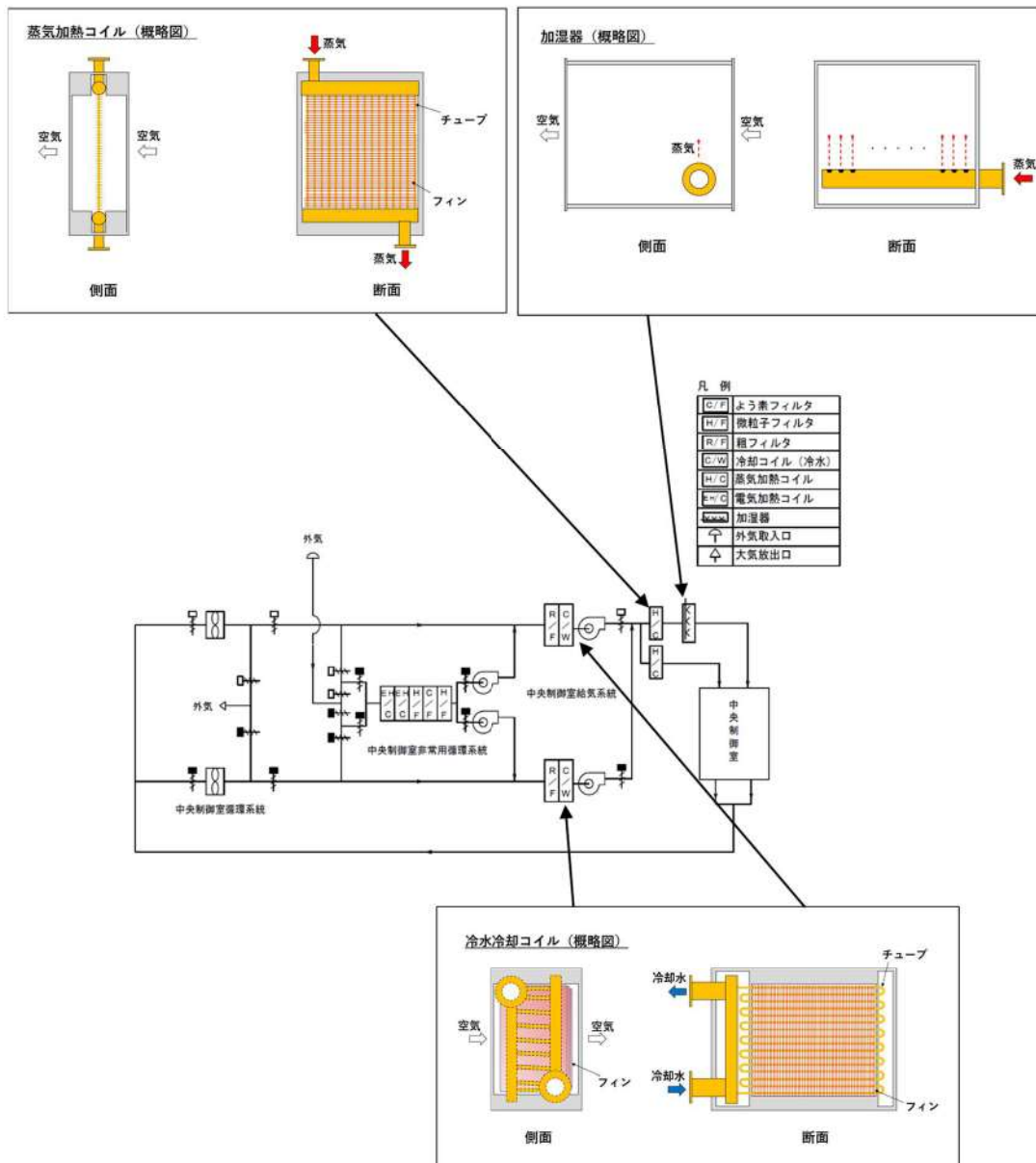


図 2.4-9 冷水冷却コイル、加湿器及び蒸気加熱コイルの概略図

(6) アニュラス空気浄化設備

炉心の著しい損傷が発生した場合において、運転員の被ばく線量を低減するための重大事故等対処設備として、アニュラス空気浄化設備を使用する。

アニュラス空気浄化設備は、アニュラス空気浄化ファン、アニュラス空気浄化フィルタユニット、配管・弁類、計測制御装置等で構成し、アニュラス空気浄化ファンにより原子炉格納容器からアニュラス内に漏えいした放射性物質を含むガスを吸入し、アニュラス空気浄化フィルタユニットを介して放射性物質を低減させて排気筒から排気することで、アニュラス内を負圧に維持するとともに、中央制御室の運転員の被ばく線量の低減が可能な設計とする。

なお、本システムを使用することにより災害対策要員の被ばく線量を低減することも可能である。

アニュラス空気浄化ファンは、非常用交流電源設備に加えて、常設代替交流電源設備又は可搬型代替交流電源設備からの給電が可能な設計とする。加えて、B-アニュラス空気浄化ファンは、代替所内電気設備からも給電が可能な設計とする。また、B系アニュラス空気浄化設備の弁及びダンパは、アニュラス全量排気弁等操作用可搬型窒素ガスボンベにより代替空気を供給すること又は、アニュラス全量排気弁等操作用可搬型窒素ガスボンベにより代替空気を供給し、代替電源設備である常設代替交流電源設備若しくは可搬型代替交流電源設備から給電可能な所内常設蓄電式直流電源設備により電磁弁を開放することで開操作できる設計とする。

アニュラス空気浄化設備の系統概要を図2.4-10に示す。

【主要仕様】

- ・アニュラス空気浄化ファン
 - 台数：2
 - 容量：約 310m³/min（1台当たり）
- ・アニュラス空気浄化フィルタユニット
 - 捕集効率：よう素除去効率 95%以上（相対湿度 95%において）
粒子除去効率 99%以上（0.7μm 粒子）
 - 基数：2
 - 容量：約 310m³/min（1基当たり）
- ・排気筒
 - 本数：1
 - 地上高さ：約 73m
 - 標高：約 83m
- ・アニュラス全量排気弁等操作用可搬型窒素ガスボンベ
 - 種類：鋼製容器
 - 個数：1（予備1）

SA 条文関連

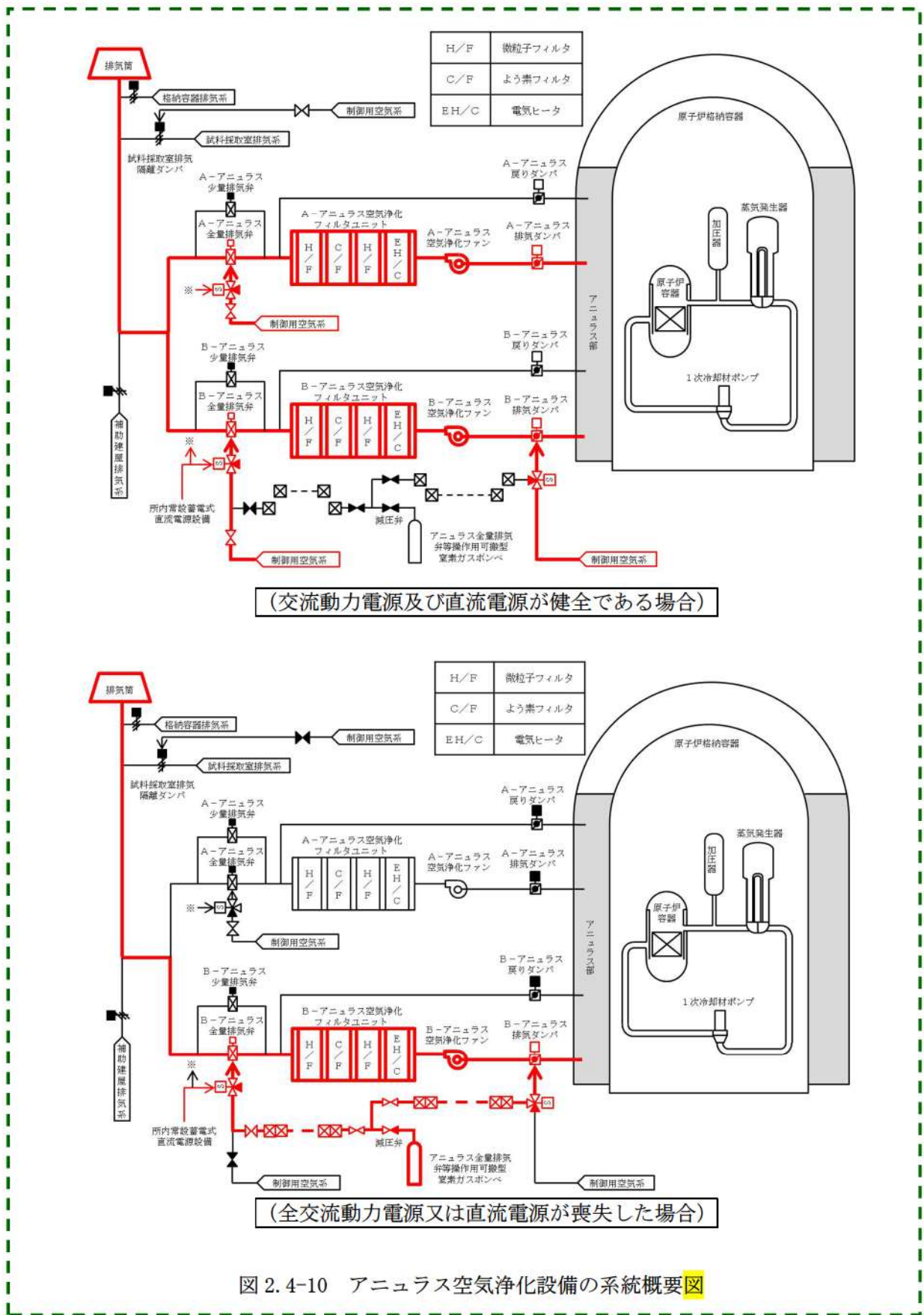


図 2.4-10 アニュラス空気浄化設備の系統概要

SA 条文関連

2.5 重大事故等時の電源設備について

中央制御室には、炉心の著しい損傷が発生した場合においても運転員がとどまるために必要な設備（図2.5-1に示す空調及び図2.5-2に示す照明）を設置している。これらの設備については、重大事故等が発生した場合にも、図2.5-3に示すとおり常設代替交流電源設備である代替非常用発電機又は可搬型代替交流電源設備である可搬型代替電源車からの給電が可能な設計とする。

代替非常用発電機の容量は、重大事故対策の有効性評価で考慮している事象のうち、最大負荷を要求される事象である、「外部電源喪失時に非常用所内交流電源が喪失し、原子炉補機冷却機能の喪失及びRCPシールLOCAが発生する事故」に対して、表2.5-1に示すとおり十分な電源供給容量を確保している。

照明については、全交流動力電源喪失発生から代替非常用発電機による給電が開始されるまでの間、図2.5-2に示す4時間以上無充電で点灯する無停電運転保安灯に加え、約2.5時間無充電で点灯する可搬型照明（SA）を配備しており、代替非常用発電機から給電を再開するまでの間（全交流動力電源喪失後25分以内）の照明は確保できる。

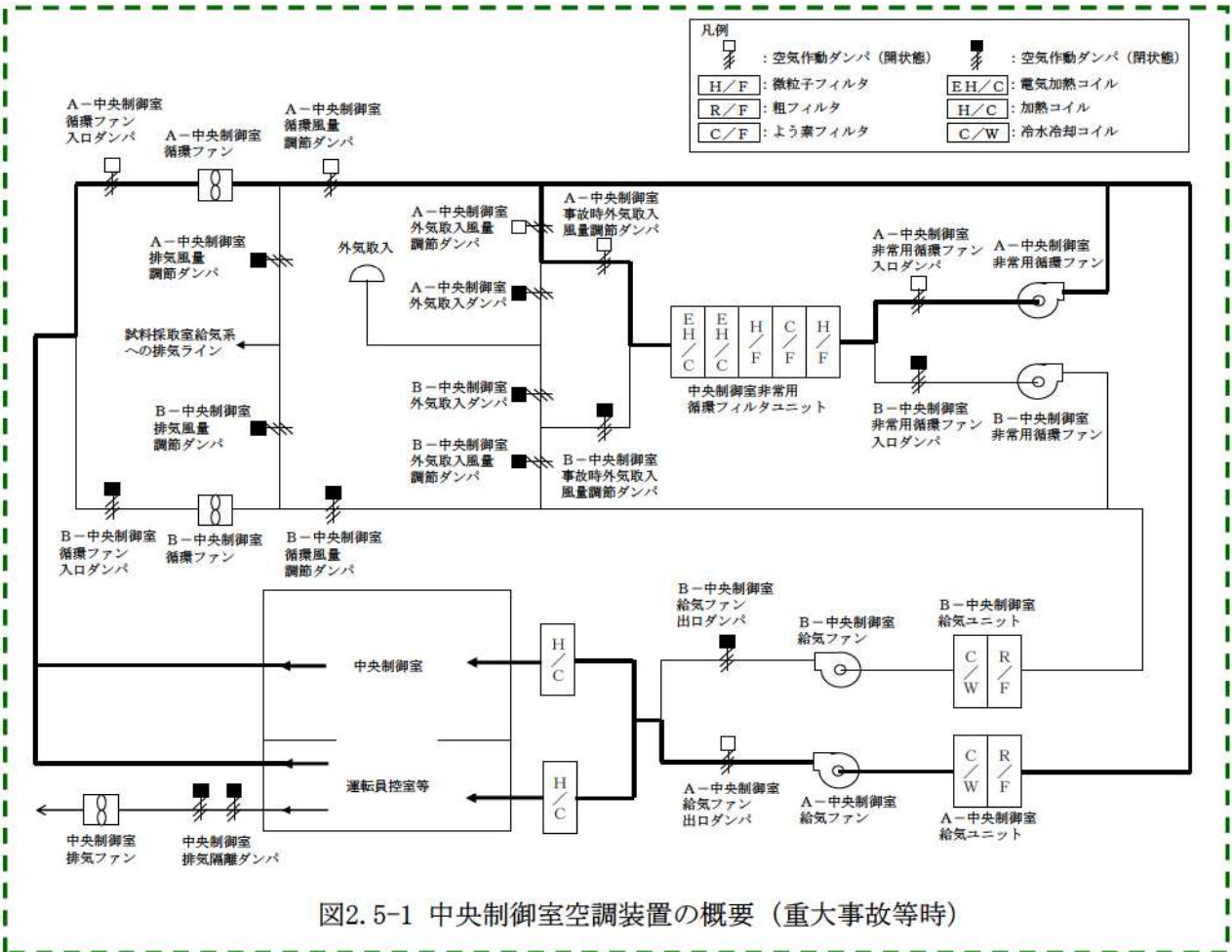
代替非常用発電機による給電が開始された後については、中央制御室内の作業用照明にて照明は確保できる。なお、中央制御室の全照明が消灯した場合には、可搬型照明（SA）等を用いて、必要な照度を確保可能な設計とする。

また、中央制御室内の作業用照明が使用できない場合にも必要な照度を確保できるように、可搬型照明（SA）を配備する。加えて、ヘッドライト等の可搬型照明を中央制御室に保管する。

なお、運転員のシミュレータ訓練において全交流動力電源喪失を想定した訓練により、無停電運転保安灯下で対応操作が実施できることも確認しているとともに、ヘッドライト等の資機材を中央制御室に備えており、それらも活用した訓練を実施している。

空調については、代替非常用発電機が起動するまでの間は起動しないが、居住性に係る被ばく評価において、保守的に、全交流動力電源喪失発生後、300分後に起動することを条件として評価しており、必要な居住性が確保されていることを確認している。

SA 条文関連



SA 条文関連

- 作業用照明照度 : 床面平均200ルクス (設計値)
(ディーゼル発電機から給電)
- 無停電運転保安灯照度 : 床面平均20ルクス以上 (設計値)
(内蔵蓄電池から給電)
- 中央制御室通常照明照度 : 床面平均1,000ルクス (設計値)

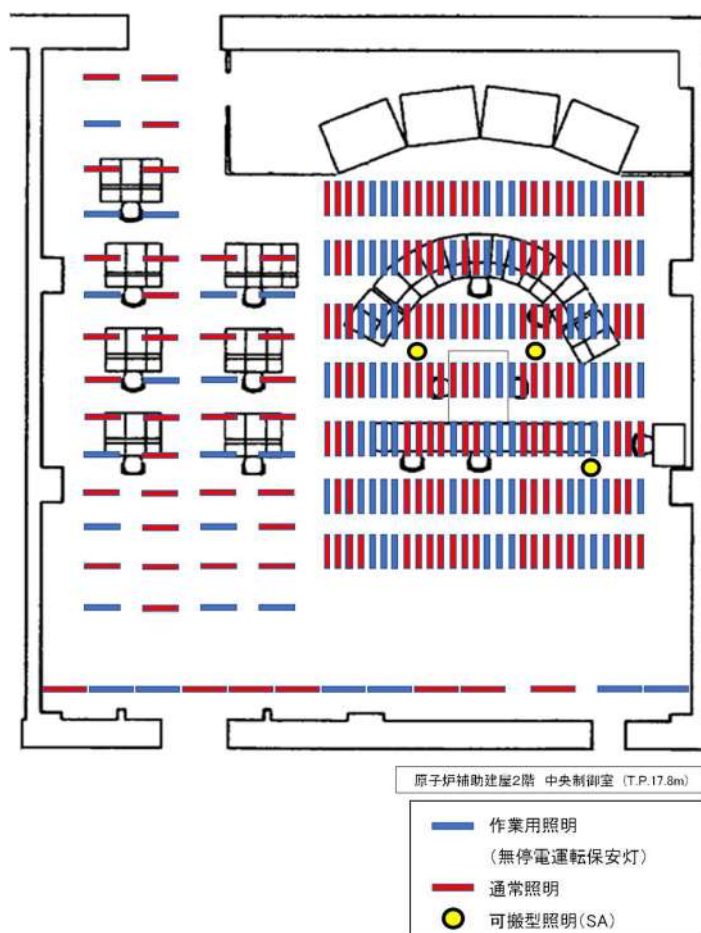


図2.5-2 中央制御室照明設備の概要図

DB 条文関連

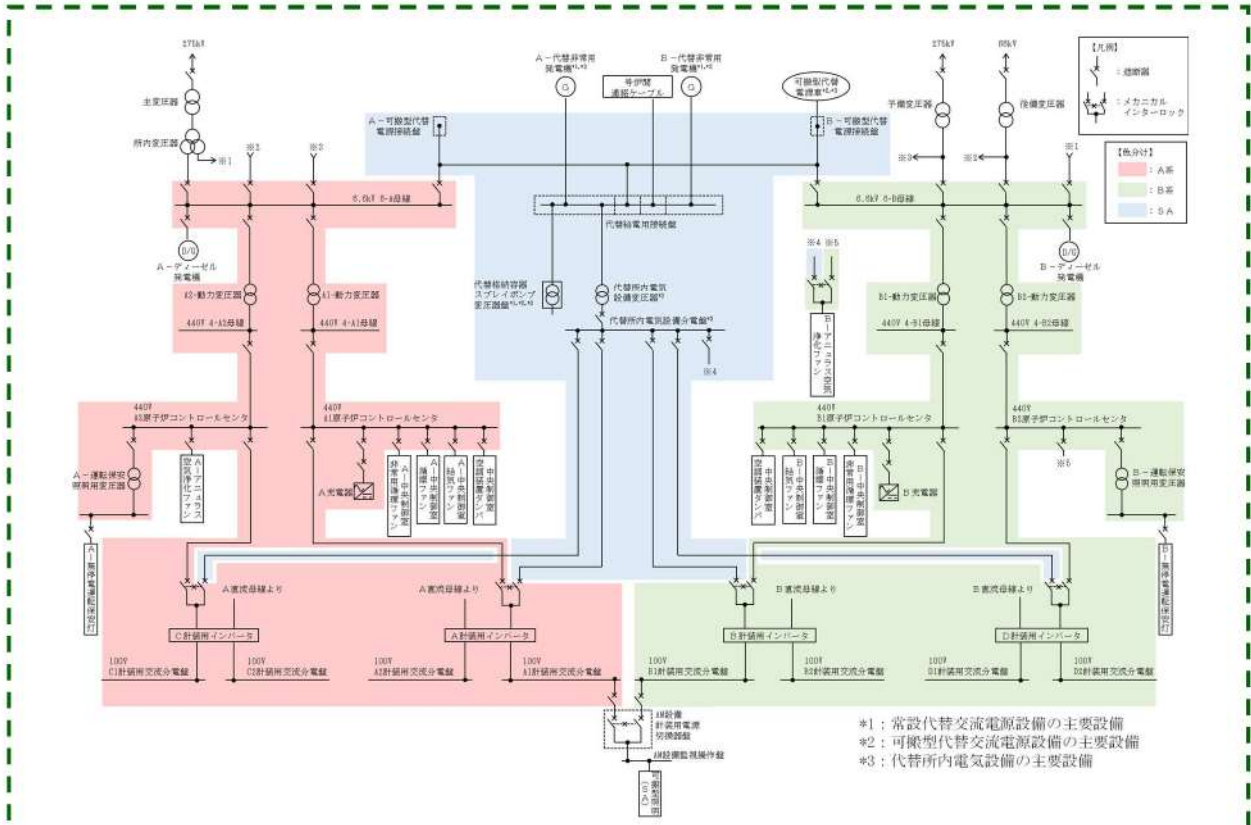


図 2.5-3(1/2) 中央制御室 給電系統概要図 (重大事故等時)

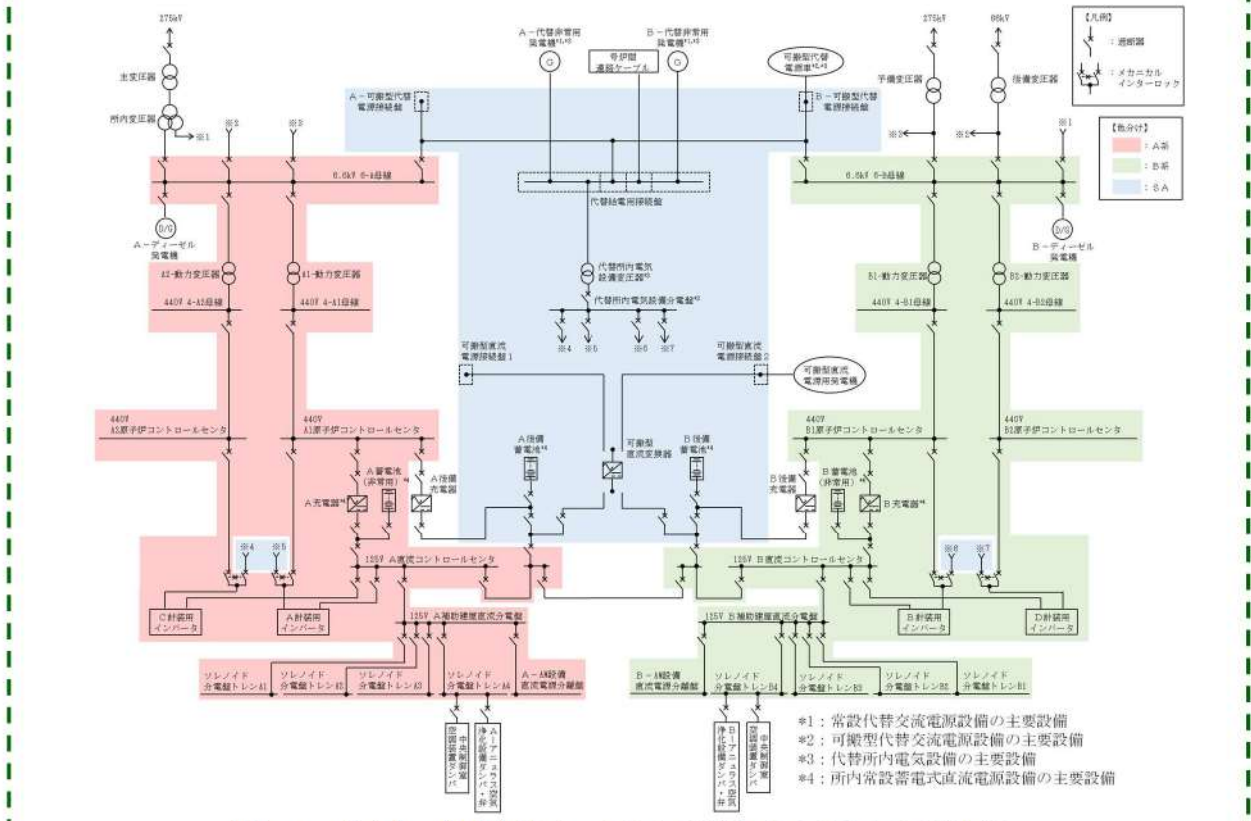


図 2.5-3(2/2) 中央制御室 給電系統概要図 (重大事故等時)

SA 条文関連

表 2.5-1 代替非常用発電機 (1, 380kW× 2台) の最大所要負荷

主要機器名称	容量 (kW)
高圧注入ポンプ	1,098
充電器 (A)	113
充電器 (B)	113
代替格納容器スプレイポンプ	200
アニュラス空気浄化ファン	39
中央制御室給気ファン	21
中央制御室循環ファン	13
中央制御室非常用循環ファン	5
中央制御室照明等	23
中央制御室非常用循環フィルタ用電気ヒータ	13
合計 (kW)	1,638

*津波監視カメラの電源は、充電器 (A) 又は (B) から供給する。



通常点灯時
(運転保安灯及び無停電運転保安灯)



無停電運転保安灯点灯時

図 2.5-4 作業用照明下での中央制御室の状況イメージ
(写真：シミュレータ施設)

SA 条文関連

(1) 可搬型照明 (SA) を用いた場合の監視操作について

中央制御室の照明がすべて消灯した場合に使用する可搬型照明 (SA) は、3 個使用する設計とする。数量はシミュレータ施設を用いて、監視操作に必要な照度を確保できることを確認している。操作箇所に応じて可搬型照明 (SA) の向きを変更することにより、さらに照度を確保できることを確認している。

仮に可搬型照明 (SA) が活用できない場合のため、可搬型照明 (懐中電灯、ヘッドライト及びワークライト) を中央制御室に保管する。

表2.5-2 に中央制御室に配備する可搬型照明の概要を示す。

表2.5-2 中央制御室に配備する可搬型照明の概要

名称	保管場所	数量	仕様
可搬型照明 (SA) 	中央制御室	3 個 (予備 1 個)	電源：AC100V 点灯時間：約 2.5 時間 (蓄電池による点灯時)
可搬型照明 (懐中電灯) 	中央制御室	12 個 (運転員 6 名分 + 予備 6 個)	電源：乾電池 (単四×3) 点灯時間：約 30 時間
可搬型照明 (ヘッドライト) 	中央制御室	12 個 (運転員 6 名分 + 予備 6 個)	電源：乾電池 (単四×3) 点灯時間：約 8 時間
可搬型照明 (ワークライト) 	中央制御室	10 個 (運転員 6 名分 + 予備 4 個)	電源：乾電池 (単三×4) 点灯時間：約 10 時間

※：表中の可搬型照明 (SA) は重大事故等対処設備として位置付け、そのほかの可搬型照明は資機材として備える。

SA 条文関連

可搬型照明（SA）は、図2.5-5に示すとおり主盤から約2mの位置に設置する。照度については、可搬型照明（ヘッドライト）及び可搬型照明（SA）を用いて、無停電運転保安灯の設計値である照度床面20ルクス以上に対し、操作を行う盤面で約180ルクスの照度を確認し、監視操作が可能なことを確認している。

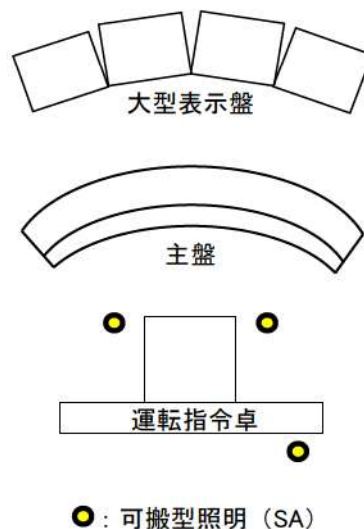


図2.5-5 シミュレータ施設における可搬型照明（SA）点灯状況

・無停電運転保安灯下での対応操作訓練について
運転員のシミュレータ訓練において全交流動力電源喪失を想定した訓練により、無停電運転保安灯下で対応操作が実施できることを確認している。

また、ヘッドライト等の資機材を中央制御室に備えており、それらも活用した訓練を実施している。



通常訓練



全交流動力電源喪失を想定した訓練

図2.5-6 無停電運転保安灯下で対応操作の確認（訓練）

SA 条文関連

中央制御室の照明がすべて消灯した場合、大型表示盤の裏に設置している盤についての監視操作は、可搬型照明（ヘッドライト）を運転員が装着して行う。（図2.5-7参照）

可搬型照明の照度は、主盤から約2mの位置に運転員を配置した場合に、操作を行う盤面で180ルクス以上の照度を確認し、監視操作が可能なことを確認している。



（シミュレータ施設におけるヘッドライト使用状況）

図2.5-7 可搬型照明（ヘッドライト）使用イメージ

SA 条文関連

3. 添付資料

3.1 配備する資機材の数量について

(1) 放射線管理用資機材

中央制御室に配備する放射線管理用資機材の内訳を表 3.1-1 及び表 3.1-2 に示す。

なお、放射線管理用資機材は、汚染が付着しないようビニール袋等であらかじめ養生し、配備する。

表 3.1-1 防護具

品名	配備数 ^{※17} ／保管場所					
タイベック	1,050着 ^{※1}	緊急時 対策所 指揮所 ， 緊急時 対策所 待機所	50着 ^{※10}	3号炉 中央 制御室	約2,400着	構内 ^{※18} (参考)
下着(上下セット)	—		—		約400着	
帽子	1,050個 ^{※1}		50個 ^{※10}		約15,000個	
靴下	1,050足 ^{※1}		50足 ^{※10}		約7,000足	
綿手袋	1,050双 ^{※1}		50双 ^{※10}		約33,000双	
ゴム手袋	2,100双 ^{※2}		100双 ^{※11}		約73,000双	
全面マスク	1,050個 ^{※1}		100個 ^{※12}		約800個	
電動ファン付きマスク	8個 ^{※3}		10個 ^{※13}		約90個	
全面マスク用チャコール フィルタ(2個/セット)	2,100個 ^{※4}		200個 ^{※14}		約270個	
電動ファン付きマスク用チャコ ールフィルタ(1個/セット)	8個 ^{※3}		10個 ^{※13}		約90個	
アノラック	830着 ^{※5}		50着 ^{※10}		約1,800着	
長靴	610足 ^{※6}		30足 ^{※15}		約1,000足	
オーバーシューズ(靴カバー)	1,050足 ^{※1}		50足 ^{※10}		約620足	
自給式呼吸器	8台 ^{※7}		15台 ^{※16}		約72台	
圧縮酸素形循環式呼吸器	8台 ^{※8}		—		—	
タンクステンベスト	20着 ^{※9}		—		—	

※1：100名(本部要員50名+現場要員39名+3号炉運転員6名+余裕)×1.5倍×7日

※2：100名(本部要員50名+現場要員39名+3号炉運転員6名+余裕)×2重×1.5倍×7日

※3：6名(事務局員2名+放管班員4名)+余裕

※4：100名(本部要員50名+現場要員39名+3号炉運転員6名+余裕)×2個×1.5倍×7日

※5：79名(緊急時対策所の最大収容人数120名-本部要員41名)×1.5倍×7日

※6：79名(緊急時対策所の最大収容人数120名-本部要員41名)×1.1倍×7日

※7：8名(災害対策要員(支援)6名+参集要員2名)

※8：79名(緊急時対策所の最大収容人数120名-本部要員41名)の10%分

※9：8名(現場指揮者1名+放管班員1名+作業要員3名×2班)×2セット+余裕

※10：21名(運転員6名+災害対策要員7名+災害対策要員(支援)2名+運転員(交替要員)6名)×1.5倍+余裕

※11：21名(運転員6名+災害対策要員7名+災害対策要員(支援)2名+運転員(交替要員)6名)×1.5倍×2重+余裕

※12：21名(運転員6名+災害対策要員7名+災害対策要員(支援)2名+運転員(交替要員)6名)×2回分(中央制御室内での着用分)×1.5倍+余裕

※13：8名(運転員6名+放管班員2名)+余裕

※14：21名(運転員6名+災害対策要員7名+災害対策要員(支援)2名+運転員(交替要員)6名)×2個×2回分(中央制御室内での着用分)×1.5倍+余裕

SA 条文関連

※15：21名（運転員6名＋災害対策要員7名＋災害対策要員（支援）2名＋運転員（交替要員）6名）＋余裕

※16：15名（運転員6名＋災害対策要員7名＋災害対策要員（支援）2名）

※17：防護具が不足する場合は、構内より適宜運搬することにより補充する

※18：発電所構内に保管又は配備している数量

表 3.1-2 計測器（被ばく管理，汚染管理）

品名		配備台数／保管場所			
個人線量計	ポケット線量計	140 台 ^{※1}	緊急時対策所 指揮所	50台 ^{※5}	3号炉 中央制御室
	ガラスバッジ	140 台 ^{※1}		50台 ^{※5}	
GM汚染サーベイメータ		10 台 ^{※2}	緊急時対策所 待機所	3 台 ^{※6}	
電離箱サーベイメータ		10 台 ^{※3}		3 台 ^{※7}	
可搬型エリアモニタ		4 台 ^{※4}		—	

※1：60名×2箇所（指揮所，待機所）×1.1倍＋余裕

※2：チェンジングエリア用6台（汚染検査を行う放管班員2名分×2箇所（指揮所，待機所）＋余裕）＋緊急時対策所内及び屋外用4台（屋外等のモニタリングを行う放管班員2名＋余裕）

※3：チェンジングエリア用4台（汚染検査を行う放管班員2名分×2箇所（指揮所，待機所））＋緊急時対策所内及び屋外用6台（屋外等のモニタリングを行う放管班員2名＋余裕）

※4：緊急時対策所指揮所2台（1台＋余裕）＋緊急時対策所待機所2台（1台＋余裕）

※5：31名×1.5倍

※6：チェンジングエリア用1台（汚染検査を行う放管班員1名分）＋中央制御室内用1台（中央制御室内の汚染検査用1台）＋余裕

※7：チェンジングエリア用1台（チェンジングエリア内のモニタリング用1台）＋中央制御室内用1台（中央制御室内のモニタリング用1台）＋余裕

(2) 食料等

中央制御室に配備する食料等の内訳を表3.1-3に示す。なお，食料等は，汚染が付着しないようビニール袋等であらかじめ養生し，配備する。

表3.1-3 食料等

品名		配備数 ^{※4}
		中央制御室
食料等	・食料	126 食 ^{※1}
	・飲料水（0.5L）	168 本＝84L ^{※2}
よう素剤		1000 錠 ^{※3}

※1：6名（運転員）×7日×3食

※2：6名（運転員）×7日×4本（0.5L／本）

※3：6名（運転員）×（2錠×7日＋余裕分）

※4：今後，訓練等で見直しを行う

SA 条文関連

3.2 チェンジングエリアについて

(1) チェンジングエリアの基本的な考え方

チェンジングエリアの設営に当たっては、「実用発電用原子炉及びその附属施設の位置、構造及び設備の基準に関する規則の解釈」第 59 条第 2 項（運転員が原子炉制御室にとどまるための設備）並びに「実用発電用原子炉及びその附属施設の技術基準に関する規則の解釈」第 74 条第 2 項（運転員が原子炉制御室にとどまるための設備）に基づき、原子炉制御室の外側が放射性物質により汚染したような状況下において、原子炉制御室への汚染の持ち込みを防止するため、モニタリング、作業服の着替え等を行うための区画を設けることを基本的な考え方とする。

(実用発電用原子炉及びその附属施設の技術基準に関する規則の解釈第 74 条第 2 項（運転員が原子炉制御室にとどまるための設備）抜粋)

原子炉制御室の外側が放射性物質により汚染したような状況下において、原子炉制御室への汚染の持ち込みを防止するため、モニタリング及び作業服の着替え等を行うための区画を設けること。

SA 条文関連

(2) チェンジングエリアの概要

チェンジングエリアは、靴着脱エリア、脱衣エリア、スクリーニングエリア及び除染エリアからなり、要員の被ばく低減の観点から原子炉補助建屋の中央制御室バウンダリ内に設営する。概要は表 3.2-1 のとおり。

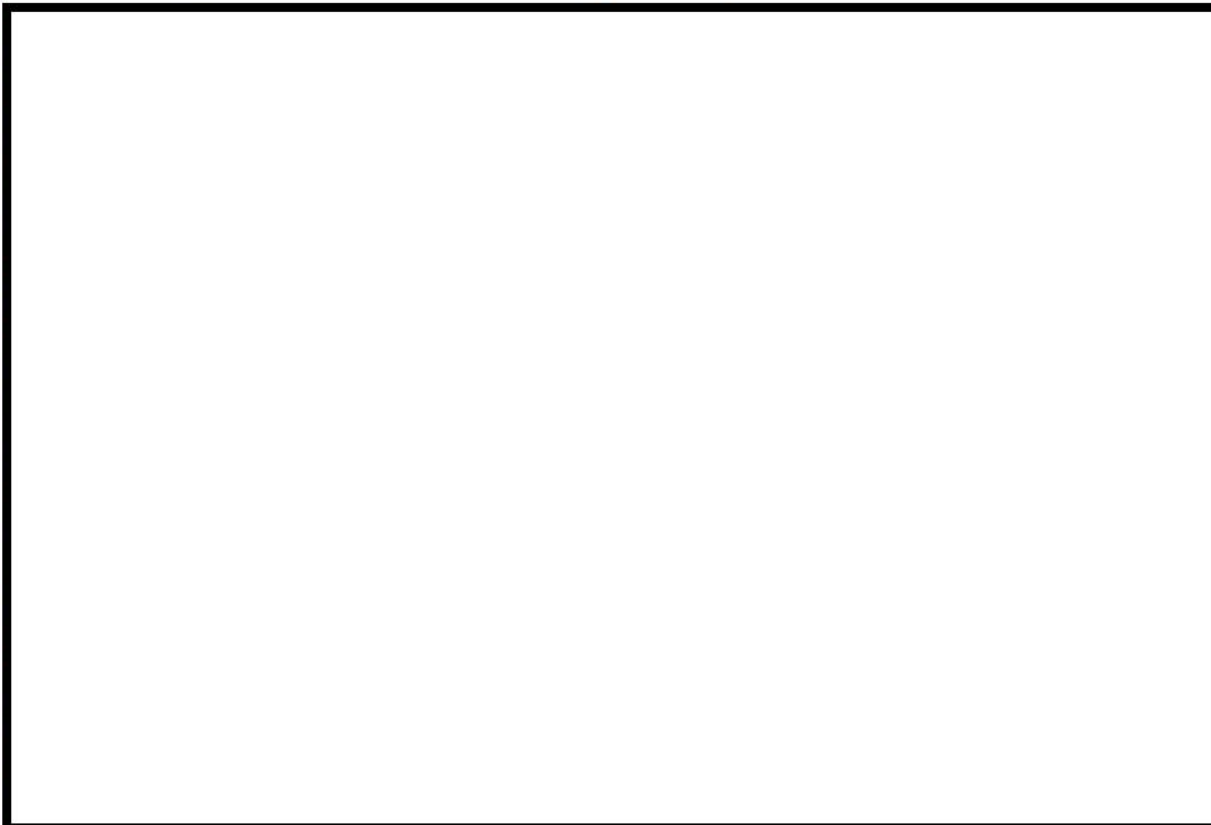
表 3.2-1 チェンジングエリアの概要

項目		概要
設営場所	原子炉補助建屋 中央制御室横通路	中央制御室の外側が放射性物質により汚染したような状況下において、中央制御室への汚染の持込みを防止するため、モニタリング、作業服の着替え等を行うための区画を設ける。
設営形式	通路区画化	中央制御室横通路を活用し、通路を区画化する。
手順着手の判断基準	原子力災害対策特別措置法第 10 条特定事象が発生した後、放管班長が、事象進展の状況（格納容器内高レンジエリアモニタ等により炉心損傷を判断した場合等）、参集済みの要員数を考慮して、チェンジングエリア設営を行うと判断した場合。	中央制御室の外側が放射性物質により汚染するようなおそれが発生した場合、チェンジングエリアの設営を行う。
実施者	放管班	チェンジングエリアを速やかに設営できるように定期的に訓練を行っている放管班が設営を行う。

SA 条文関連

(3) チェンジングエリアの設営場所及び屋内のアクセスルート

チェンジングエリアは、中央制御室バウンダリ内に設置する。チェンジングエリアの設営場所及び屋内のアクセスルートは、図 3.2-1 のとおり。



3号炉中央制御室に移動




3号炉中央制御室横通路へ



チェンジングエリア

図 3.2-1 中央制御室チェンジングエリアの設営場所及び屋内のアクセスルート

: 枠囲みの内容は機密情報に属しますので公開できません

SA 条文関連

(4) チェンジングエリアの設営 (考え方, 資機材)

a. 考え方

中央制御室への放射性物質の持込みを防止するため, 図3.2-2 の設営フローに従い, 図3.2-3のとおりチェンジングエリアを設営する。

チェンジングエリアの設営は, 放管班員2名で, 約100分を想定している。

なお, チェンジングエリアが速やかに設営できるよう定期的に訓練を行い, 設営時間の短縮及び更なる改善を図ることとしている。

チェンジングエリアの設営は, 夜間及び休日 (平日の勤務時間帯以外) の場合は, 参集要員 (12時間後までに参集) のうち, チェンジングエリアの設営に割り当てることができる要員で行う。設営の着手は, 放管班長が, 原子力災害対策特別措置法第10条特定事象が発生した後, 事象進展の状況 (格納容器内高レンジエリアモニタ等により炉心損傷を判断した場合等), 参集済みの要員数及び放管班が実施する作業の優先順位を考慮して判断し, 速やかに実施する。

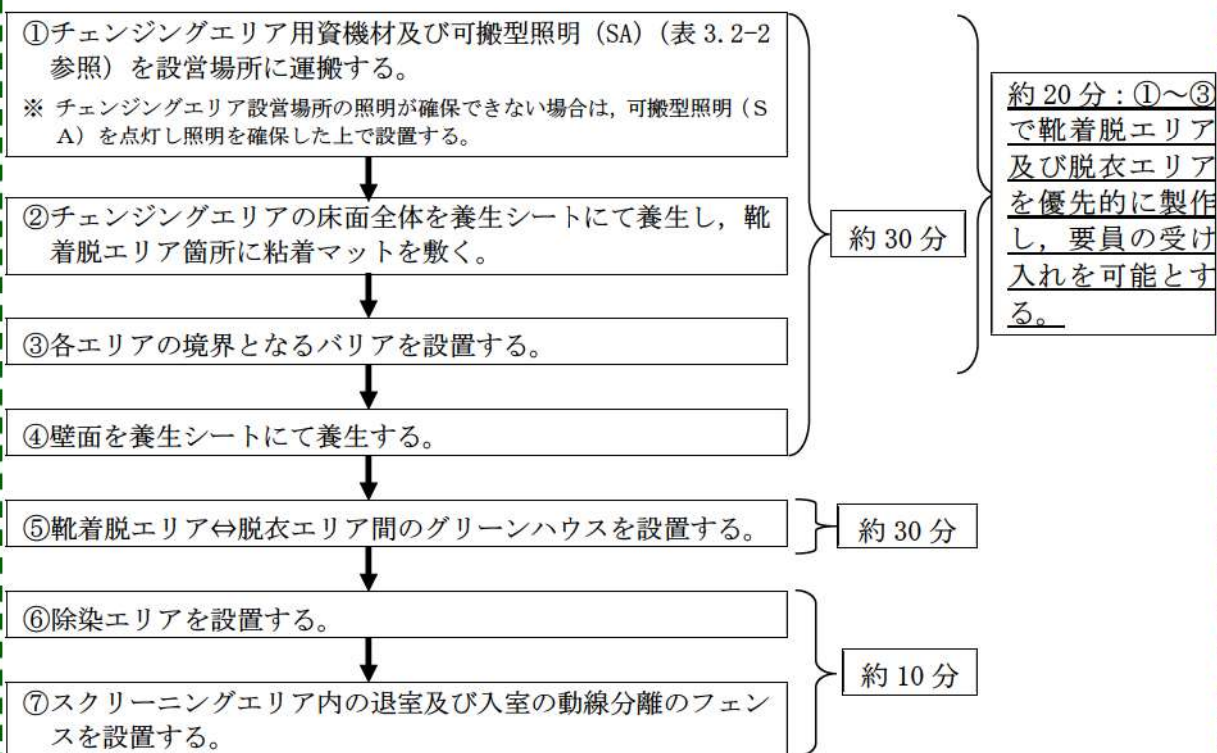


図 3.2-2 チェンジングエリア設営フロー

SA 条文関連

b. チェンジングエリア用資機材

チェンジングエリア用資機材については、運用開始後のチェンジングエリアの補修、汚染による養生シートの張替え等も考慮して、表 3.2-2、図 3.2-4 のとおりとする。チェンジングエリア用資機材は、チェンジングエリア付近に保管する。

表 3.2-2 中央制御室チェンジングエリア用資機材

名称	数量	根拠
グリーンハウス	2 個	チェンジングエリア設営及び保 修に必要な数量
グリーンハウス専用フレーム	1 式	
養生シート	9 巻 ^{※1}	
バリア	9 個 ^{※2}	
養生テープ	20 巻	
作業用テープ	5 巻	
透明ロール袋 (大)	10 巻	
粘着マット	10 枚	
ウエス	1 箱	
ウェットティッシュ	62 個	
回収箱	9 個	
はさみ	2 丁	
カッター	2 本	
マジック	2 本	
フェンス	10 枚 ^{※3}	
除染エリア用ハウス	1 式 ^{※4}	
簡易シャワー	1 台 ^{※5}	
ポリタンク	1 台 ^{※6}	
トレイ	1 個	
バケツ	1 個	
可搬型照明 (SA)	2 台 (予備 1 台)	

※1 : 仕様 1,800mm×30m/巻 (透明・ピンク・黄)

※2 : 仕様 600mm (750mm, 900mm) /個

※3 : 仕様 600mm (1,200mm) ×900mm/枚 (アルミ製)

※4 : 仕様 1,200mm×1,200mm×1,900mm/式 (折りたたみ式, ポリエステル製)

※5 : 仕様 タンク容量 7.5 リットル (手動ポンプ式)

※6 : 仕様 タンク容量 20 リットル (ポリタンク)

SA 条文関連



養生シート (床・壁用)
<仕様>
1,800mm×30m/巻
(透明・ピンク・黄)



バリア
<仕様>
・900mm/個
・750mm/個
・600mm/個
(アルミ製)



フェンス
<仕様>
600mm×900mm /個
1,200mm×900mm /個
(アルミ製)



ポリタンク
<仕様>
タンク容量20リットル
(ポリタンク)



除染エリア用ハウス
<仕様>
1,200mm×1,200mm×1,900m
(折りたたみ式, ポリエステル製)



簡易シャワー
<仕様>
タンク容量7.5リットル
(手動ポンプ式)

図 3.2-4 中央制御室チェンジングエリア用資機材

SA 条文関連

(5) チェンジングエリアの運用

(出入管理, 脱衣, 汚染検査, 除染, 着衣, 汚染管理, 廃棄物管理, 環境管理)

a. 出入管理

チェンジングエリアは, 中央制御室の外側が放射性物質により汚染したような状況下において, 中央制御室に待機していた要員が, 中央制御室外で作業を行った後, 再度, 中央制御室に入室する際等に利用する。中央制御室外は, 放射性物質により汚染しているおそれがあることから, 中央制御室外で活動する要員は防護具を着用し活動する。

チェンジングエリアのレイアウトは, 図 3.2-3 のとおりであり, チェンジングエリアには下記の①から④のエリアを設けることで中央制御室内への放射性物質の持込みを防止する。

① 靴着脱エリア

靴等を着脱するエリア。

② 脱衣エリア

防護具及びヘルメットを適切な順番で脱衣するエリア。

③ スクリーニングエリア

防護具を脱衣した要員の身体や物品の汚染検査を行うエリア。

汚染が確認されなければ中央制御室内へ移動する。

④ 除染エリア

スクリーニングエリアにて汚染が確認された際に除染を行うエリア。

チェンジングエリアの各エリアにおける具体的運用は, 図 3.2-5 のとおり。

チェンジングエリアでは, 事故対応を円滑に実施するため, 放管班員のうち2名が汚染検査, 除染, 汚染管理を行う。また, チェンジングエリアの運用が適切に実施できるよう放管班員は定期的な教育・訓練を行い入域時間の短縮及び技術力の向上を図ることとしている。

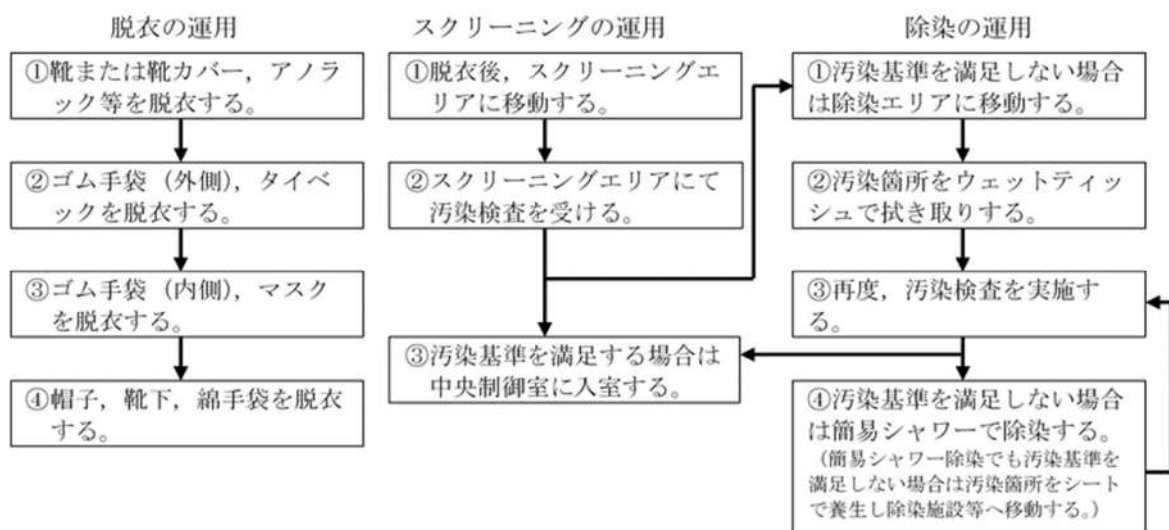


図 3.2-5 チェンジングエリア運用基本フロー図

SA 条文関連

b. 脱衣

チェンジングエリアにおける防護具の脱衣手順は以下のとおり。

- ① 靴着脱エリアで、靴、ゴム手袋外側、アノラック等を脱衣する。
- ② 脱衣エリアで、タイベック、ヘルメット、マスク、ゴム手袋内側、帽子、靴下、綿手袋を脱衣する。
- ③ なお、チェンジングエリアでは、放管班員が要員の脱衣状況を適宜確認し、指導、助言、防護具の脱衣の補助を行う。

c. 汚染検査

チェンジングエリアにおける汚染検査手順は以下のとおり。

- ① 脱衣後、スクリーニングエリアに移動する。
- ② スクリーニングエリアにおいて汚染検査を受ける。
- ③ 汚染基準を満足する場合は中央制御室へ入室する。汚染基準を超える場合は、除染エリアに移動する。

なお、放管班員でなくても汚染検査ができるように汚染検査の手順について図示等を行う。また、放管班員は汚染検査の状況について、適宜確認し、指導、助言をする。

d. 除染

チェンジングエリアにおける除染手順は以下のとおり。

- ① 汚染検査にて汚染基準を超える場合は、除染エリアに移動する。
- ② 汚染箇所をウェットティッシュで拭き取りする。
- ③ 再度汚染箇所について汚染検査する。
- ④ 汚染基準を超える場合は、簡易シャワーで除染する。（簡易シャワーでも汚染基準を超える場合は、汚染箇所を養生し、再度除染ができる施設へ移動する。）

e. 着衣

防護具の着衣手順は以下のとおり。

- ① 中央制御室内で、綿手袋、靴下、帽子、ヘルメット、タイベック、ゴム手袋内側、マスク、ゴム手袋外側を着衣する。
- ② 靴着脱エリアで、靴を着用する。
放管班員は、要員の作業に応じて、アノラック等の着用を指示する。

SA 条文関連

f. 汚染管理

スクリーニングエリア内で要員の汚染が確認された場合は、スクリーニングエリアに隣接した除染エリアで要員の除染を行う。

要員の除染については、ウェットティッシュでの拭き取りによる除染を基本とするが、拭き取りにて除染できない場合も想定し、汚染箇所への水洗による除染が行えるよう簡易シャワーを設ける。

簡易シャワーで発生した汚染水は、図 3.2-6 のとおり必要に応じてウエスへ染み込ませる等により固体廃棄物として処理する。

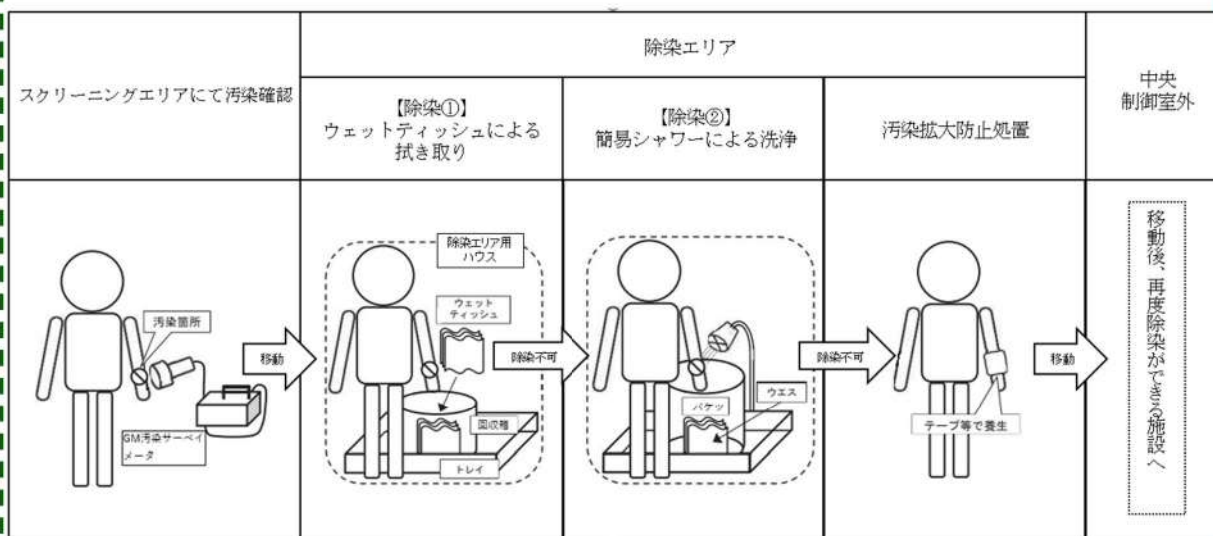


図 3.2-6 除染及び汚染水処理イメージ図

g. 廃棄物管理

中央制御室外で活動した要員が脱衣した防護具については、チェン징ングエリア内に留め置くとチェン징ングエリア内の線量率の上昇及び汚染拡大へつながる要因となることから、適宜チェン징ングエリア外に持ち出しチェン징ングエリア内の線量率の上昇及び汚染拡大防止を図る。

h. 環境管理

放管班員は、チェン징ングエリア内の表面汚染密度、線量率及び空气中放射性物質濃度を定期的（1回/日以上）に測定し、放射性物質の異常な流入や拡大がないことを確認する。

ブルーム通過後にチェン징ングエリアの出入管理を再開する際には、表面汚染密度、線量率及び空气中放射性物質濃度の測定を実施し、必要に応じチェン징ングエリアの除染を実施する。なお、測定及び除染を行った要員は、脱衣エリアにて脱衣を行う。

SA 条文関連

(6) チェンジングエリアの可搬型照明 (SA)

チェンジングエリア設営場所付近の全照明が消灯した場合に使用する可搬型照明 (SA) は、2個を使用する。個数はチェンジングエリア設営、身体サーベイ及び除染時に必要な照度を確保できるように配置する。

可搬型照明 (SA) の照度は、図 3.2-7 のとおりチェンジングエリア内に2個設置した場合で、身体サーベイ等を行う床面において「JIS Z 9125 (2007) 屋内作業場の照明基準」の照度段階の最低値である 20 ルクス以上の照度になるように配置する。

なお、それぞれのエリアの代表点の床面に設置した状態で、20 ルクス以上の照度が確保できていることを実測により確認している。



図 3.2-7 可搬型照明 (SA) 確認状況

【主要仕様】

●可搬型照明 (SA)

個数：2個 (予備1個)

SA 条文関連

(7) チェンジングエリアに係る補足事項

a. チェンジングエリアの設営状況

チェンジングエリアは、靴着脱エリア、脱衣エリア及びスクリーニングエリアの境界をバリア等により区画する。チェンジングエリアの設営状況は図 3.2-8 のとおりである。チェンジングエリア内面は、汚染の除去の容易さの観点から養生シートを貼ることとし、一時閉鎖となる時間を短縮している。

また、養生シート等に損傷が生じた際は、速やかに補修が行えるよう補修用の資機材を準備する。

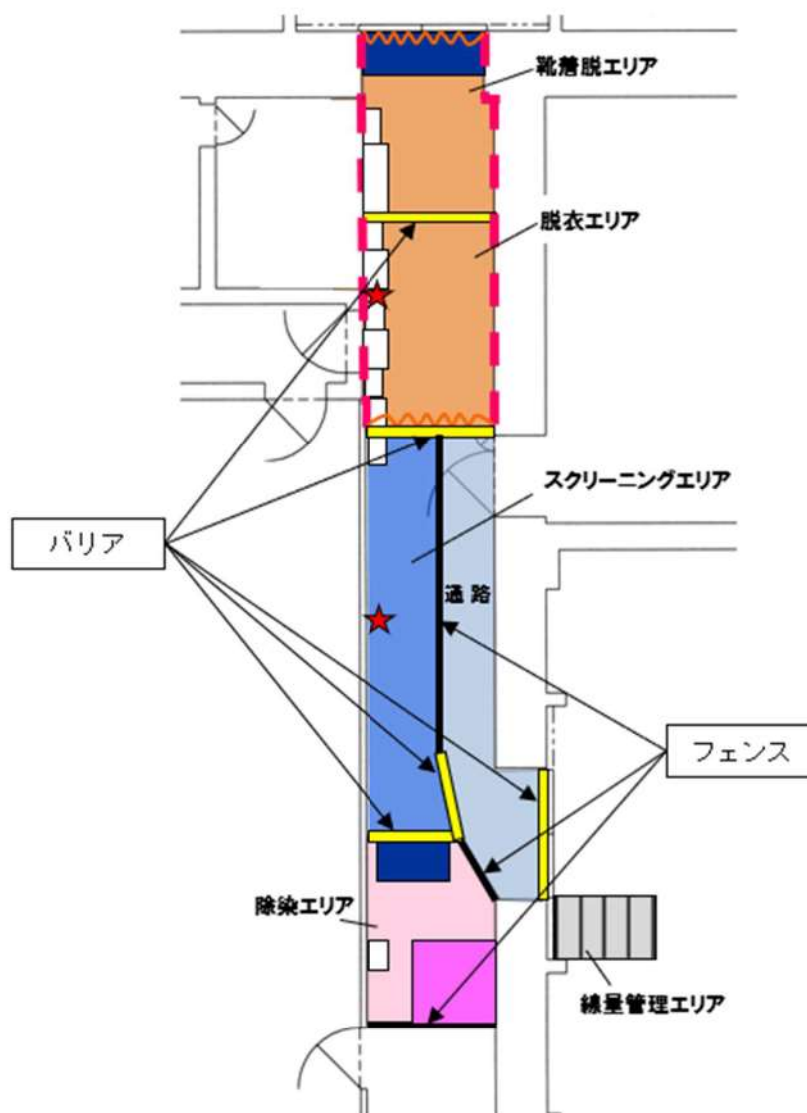


図 3.2-8 チェンジングエリア設営状況

SA 条文関連

b. チェンジングエリアへの空気の流れ

(a) 中央制御室チェンジングエリアの空気の流れ

中央制御室チェンジングエリアは、一定の気密性が確保された原子炉補助建屋の中央制御室バウンダリ内に設置し、図 3.2-9 のように、汚染の区分ごとにエリアを区画し、汚染を管理する。

また、更なる被ばく低減のため、中央制御室を中央制御室空調装置の運転による換気を行うことにより、チェンジングエリアに図 3.2-9 のように空気の流れをつくるとともに、靴着脱エリア及び脱衣エリアにグリーンハウスを設置することで脱衣を行うホットエリア等の空気によるスクリーニングエリア側への汚染拡大を防止する。

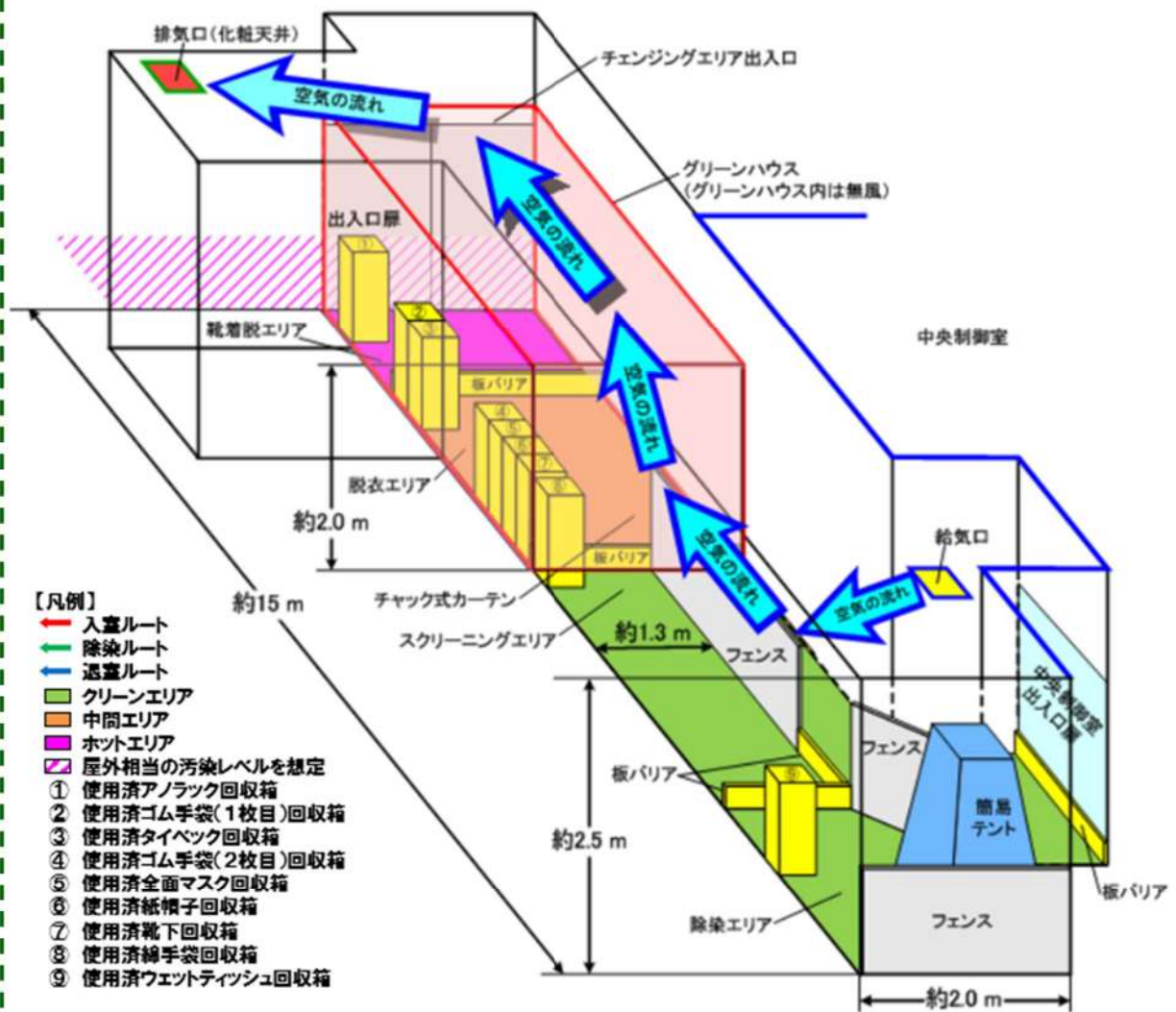


図 3.2-9 中央制御室チェンジングエリアの空気の流れ

SA 条文関連

(b) 中央制御室バウンダリ内全体の空気の流れ

中央制御室空調装置の運転による中央制御室バウンダリ内全体の空気の流れについては、図 3.2-10 のとおりである。

チェンジングエリアを設営する通路の空気は、中央制御室出入口扉近傍の給気口からチェンジングエリア出入口近傍の排気口（化粧天井）に向かって流れる。（⇒①に示す）

中央制御室内については、原子炉補助建屋 2 階（T.P. 17.8m）と原子炉補助建屋 2 階中間床（T.P. 21.2m）が吹き抜け構造となっており、原子炉補助建屋 2 階中間床（T.P. 21.2m）の複数の給気口から空気が出て 2 箇所の排気口へ流れるが微正圧であるため、中央制御室出入口扉を開放すると中央制御室内からチェンジングエリアを設営する通路に向かって空気が流れる。（⇒②に示す）

また、チェンジングエリアを設営する通路に隣接した部屋（定検班作業室、運転員控室）の扉を開放した場合は、各部屋から通路に向かって空気が流れる。（⇒③に示す）各部屋から通路に合流した空気は、チェンジングエリア出入口近傍の排気口（化粧天井）に向かって流れる。

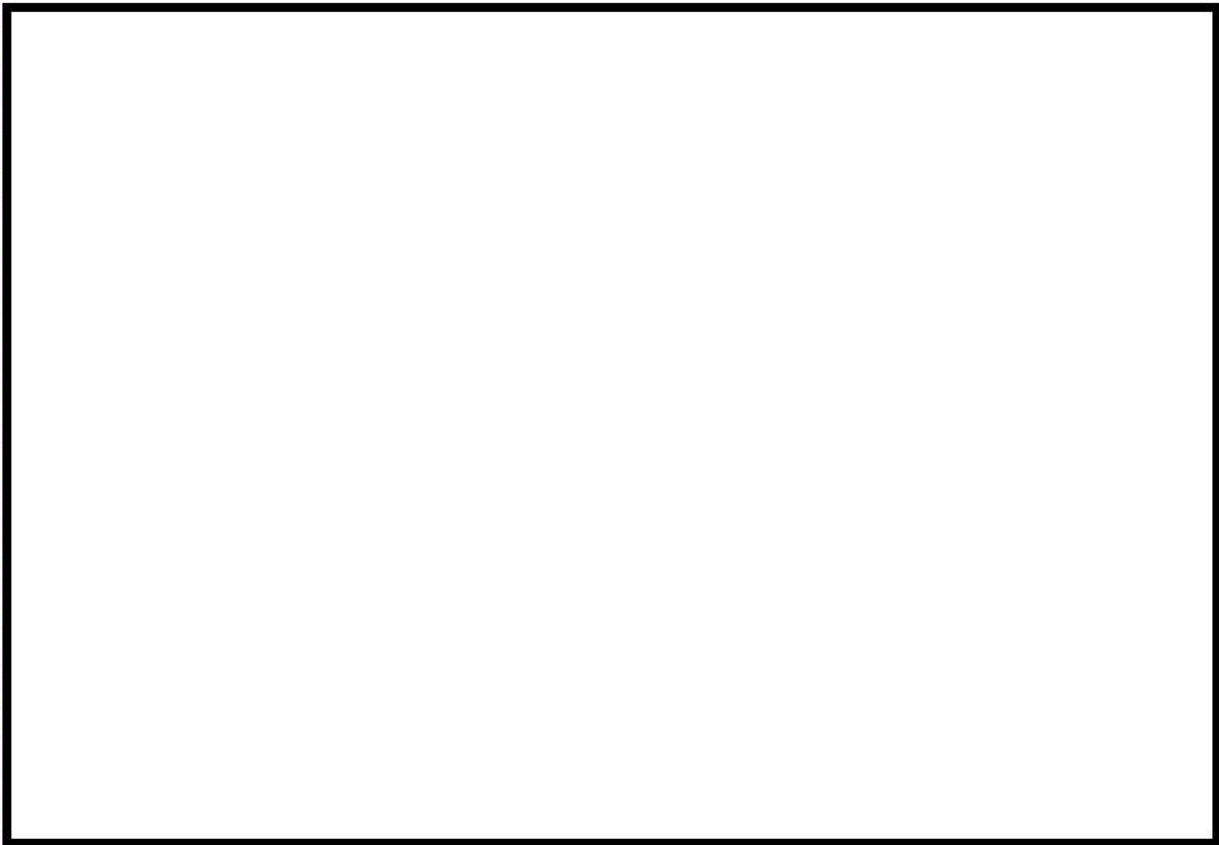



図 3.2-10 中央制御室バウンダリ内全体の空気の流れ

: 枠囲みの内容は機密情報に属しますので公開できません

SA 条文関連