

- *1. A系及びB系の蓄電池は、設計基準事故対処設備の電源が喪失したことにより重大事故等が発生した場合において炉心の著しい損傷、原子炉格納容器の破損、使用済燃料ピット内の燃料体等の著しい損傷及び運転停止中原子炉内燃料体の著しい損傷を防止するために必要な電力を供給するための設備に電源供給を行う設備を兼用していることから、設置許可基準規則第 57 条電源設備 解釈第 1 項 b) を考慮し、中央制御室及び中央制御室に隣接する安全系計装盤室にて簡易な操作で負荷切離しを行う設計とする。

- *2. 原子炉保護設備による発電用原子炉停止は全交流動力電源喪失直後に行うので、全交流動力電源喪失後 1 時間で負荷切離しして問題ない。また、同様に無停電電源装置の負荷である主蒸気逃がし弁は全交流動力電源喪失時に現場操作を行うため、全交流動力電源喪失後 1 時間で負荷切離しして問題ない。加圧器逃がし弁は直流電源が喪失している場合は弁操作用バッテリーを準備しており、全交流動力電源喪失後 1 時間で負荷切離しして問題ない。共通要因故障対策盤及び主蒸気隔離弁は A T W S 事象発生直後に動作を期待する設備であり、全交流動力電源喪失後 1 時間で負荷切離しして問題ない。凝縮液量測定装置、格納容器内温度、格納容器再循環サンプル水位（広域）、格納容器再循環サンプル水位（狭域）、原子炉補機冷却水サージタンク水位、格納容器内高レンジエリアモニタ（高レンジ）、格納容器内高レンジエリアモニタ（低レンジ）は他系統又は他設備により監視可能であり、全交流動力電源喪失後 1 時間で負荷切離しして問題ない。

- *3. 地下水排水設備、津波監視カメラ、取水ピット水位計、水素検知器、循環水ポンプの自動停止インターロック、格納容器サンプル水位上昇率測定装置、加圧器圧力、1 次冷却材流量はユーティリティ設備として 24 時間電源供給を行う。

c. 【参考】全交流動力電源喪失時に蓄電池から電源供給を行う重大事故等対処設備

(a) 全交流動力電源喪失から 24 時間まで

各ディーゼル発電機及び常設代替交流電源設備（代替非常用発電機）から電源供給できない場合（全交流動力電源喪失）を考慮し、(1) b 項で選定した設備（第 2.2.2 表，第 2.2.3 表）については，A 系及び B 系の蓄電池並びに後備蓄電池から 24 時間電源供給を行う。

直流設備：補助給水ポンプ出口流量調節弁，格納容器水素イグナイタ温度監視装置，原子炉格納容器内水素処理装置温度監視装置，使用済燃料ピット水位（AM 用），使用済燃料ピット水位（可搬型），使用済燃料ピット温度（AM 用），使用済燃料ピット監視カメラ，出力領域中性子束，中間領域中性子束，中性子源領域中性子束，補助給水流量，蒸気発生器水位（狭域），蒸気発生器水位（広域），補助給水ピット水位，1 次冷却材温度（広域－高温側），1 次冷却材温度（広域－低温側），1 次冷却材圧力（広域），加圧器水位，燃料取替用水ピット水位，格納容器再循環サンプ水位（広域），格納容器再循環サンプ水位（狭域），主蒸気ライン圧力，原子炉格納容器圧力，格納容器内温度，格納容器内高レンジエリアモニタ（高レンジ），格納容器内高レンジエリアモニタ（低レンジ），原子炉容器水位，格納容器圧力（AM 用），原子炉補機冷却水サージタンク水位，ほう酸タンク水位，格納容器水位，原子炉下部キャビティ水位（第 2.2.1 表）

d. 蓄電池から電源供給を行うその他の設備

蒸気タービン保安装置等の一部設備についても，蓄電池（非常用）から電源供給が可能な設計としている。これらの設備は，交流電源が回復するまでは系統として機能しない設備であるため，全交流動力電源喪失後 1 時間で切離ししても問題ない。

直流設備：蒸気タービン保安装置等（第 2.2.1 表）

（下線部：建設段階から直流電源の供給を必要とした設備）

第 2.2.1 表 非常用直流電源設備から電源供給する設備

条文	内容	追加要求事項の有無	番号	電源供給する設備	機能	炉心 *5	格納 *6	燃料 *7	要求 時間	供給可能時間	
										A系*8	B系*8
3条	設計基準対象施設の地盤	無	—	(電源が必要な設備が要求されない)	—	—	—	—	—	—	—
4条	地震による損傷の防止	有	4-1	地下水排水設備	DB	—	—	—	8時間	24時間	24時間
5条	津波による損傷の防止	有	5-1	外の状況を把握する設備*1 (津波監視カメラ)	DB	—	—	—	8時間	24時間	24時間
			5-2	外の状況を把握する設備*1 (取水ピット水位計)	DB	—	—	—	8時間	24時間	24時間
			5-3	潮位計	DB	専用電源から供給					
6条	外部からの衝撃による損傷の防止	有	—	第 26 条 (原子炉制御室等) で抽出した設備により監視を行う							
7条	発電用原子炉施設への人の不法な侵入等の防止	有	—	(電源が必要な設備が要求されない)	—	—	—	—	—	—	—
8条	火災による損傷の防止	有	8-1	水素検知器 (41-1と同じ)	DB	—	—	—	8時間	24時間	24時間
			8-2	火災防備対策設備*2 (41-2と同じ)	DB	専用電源から供給					
9条	溢水による損傷の防止	有	9-1	循環水ポンプの自動停止インタロック	DB	—	—	—	8時間	24時間	24時間
10条	誤操作の防止	有	—	(電源が必要な設備が要求されない)	—	—	—	—	—	—	—
11条	安全避難通路等	有	11-1	無停電運転保安灯	DB	専用電源から供給					
			11-2	非常灯及び誘導灯	DB	専用電源から供給					
12条	安全施設	有	—	(電源が必要な具体的な設備については、各設備の条文にて設備の抽出を行う。)							
13条	運転時の異常な過渡変化及び設計基準事故の拡大の防止	無	—	(電源が必要な設備が要求されない)	—	—	—	—	—	—	—

条文	内容	追加要求事項の有無	番号	電源供給する設備	機能	炉心*5	格納*6	燃料*7	要求時間	供給可能時間	
										A系*8	B系*8
14条	全交流動力電源喪失対策設備	有	—	(電源が必要な具体的な設備については、各設備の条文にて設備の抽出を行う。)							
15条	炉心等	無	—	(電源が必要な設備が要求されない)	—	—	—	—	—	—	—
16条	燃料体等の取扱施設及び貯蔵施設	有	16-1	使用済燃料ピット水位	DB			交流電源復旧後に使用			
			16-2	使用済燃料ピット温度	DB			交流電源復旧後に使用			
			16-3	使用済燃料ピットエリアモニタ	DB			交流電源復旧後に使用			
17条	原子炉冷却材圧力バウンダリ	有	17-1	漏えい監視設備(格納容器サンプ水位上昇測定装置)	DB	—	—	—	8時間	24時間	—
			17-2	漏えい監視設備(凝縮液量測定装置)	DB	—	—	—	1時間	1時間	—
			17-3	1次冷却設備(加圧器逃がし弁)(44-6, 45-5, 46-6, 56-3と同じ)	DB 拡張	○	—	—	—	1時間	1時間
18条	蒸気タービン	無	—	(電源が必要な設備が要求されない)	—	—	—	—	—	—	
19条	非常用炉心冷却設備	無	19-1	高圧注入系(44-2, 45-1, 46-1, 47-3, 48-3, 51-2, 56-1と同じ)	DB/ SA			交流電源復旧後に使用			
			19-2	低圧注入系(45-2, 46-2, 51-3と同じ)	DB/ SA			交流電源復旧後に使用			
			19-3	蓄圧注入系(46-3と同じ)	DB/ SA			交流電源復旧後に使用			
20条	一次冷却材の減少分を補給する設備	無	20-1	化学体積制御設備(充てんポンプ)(47-1, 51-4と同じ)	DB/ SA			交流電源復旧後に使用			
21条	残留熱を除去することができる設備	無	21-1	低圧注入系(45-2, 46-2, 51-3と同じ)	DB/ SA			交流電源復旧後に使用			

条文	内容	追加要求事項の有無	番号	電源供給する設備	機能	炉心*5	格納*6	燃料*7	要求時間	供給可能時間			
										A系*8	B系*8		
21条	残留熱を除去することができる設備	無	21-2	補助給水設備（電動補助給水ポンプ）（44-3, 45-3, 46-4, 47-4, 48-1と同じ）	DB 拡張	○	—	—	5分	5分	—		
			21-3	補助給水設備（タービン動補助給水ポンプ）*3 （44-4, 45-4, 46-5, 47-5, 48-2と同じ）	DB 拡張	○	—	—	5分	5分	5分	—	
			21-4	主蒸気設備（主蒸気逃がし弁） （44-7, 45-6, 46-7, 47-6と同じ）	DB 拡張	○	—	—	1時間	1時間	1時間	1時間	
			21-5	補助給水設備（補助給水ポンプ 出口流量調節弁）（44-9, 45-7, 46-8, 47-7, 48-4と同じ）	DB 拡張	○	—	—	24時間	24時間	24時間	24時間	
22条	最終ヒートシンクへ熱を輸送することができる設備	無	22-1	原子炉補機冷却水設備 （49-1, 50-2と同じ）	DB 拡張	—	—	—	—	—	—		
			22-2	原子炉補機冷却海水設備 （49-2, 50-3と同じ）	DB 拡張	—	—	—	—	—	—	—	
23条	計測制御系統施設	無	23-1	出力領域中性子束 （58-1と同じ）	DB/ SA	○	—	—	24時間	24時間	24時間	24時間	
			23-2	中間領域中性子束 （58-2と同じ）	DB/ SA	○	—	—	24時間	24時間	24時間	24時間	
			23-3	中性子源領域中性子束 （58-3と同じ）	DB/ SA	○	—	—	24時間	24時間	24時間	24時間	
			23-4	制御棒位置	DB	—	—	—	—	—	—	—	—
			23-5	加圧器圧力	DB	—	—	—	—	—	8時間	24時間	24時間
23-6	加圧器水位 （58-11と同じ）	無	—	—	DB/ SA	○	—	—	24時間	24時間	24時間		
												23-7	1次冷却材圧力（広域） （58-10と同じ）

条文	内容	追加要求事項の有無	番号	電源供給する設備	機能	炉心 *5	格納 *6	燃料 *7	要求 時間	供給可能時間				
										A系*8	B系*8			
23条 計測制御系統施設		無	23-8	1次冷却材温度(広域-高温側)(58-8と同じ)	DB/ SA	○	-	-	24 時間	24時間	24時間			
			23-9	1次冷却材温度(広域-低温側)(58-9と同じ)	DB/ SA	○	-	-	24 時間	24時間	24時間	24時間		
			23-10	1次冷却材流量	DB	○	-	-	8 時間	24時間	24時間	24時間	24時間	
			23-11	主蒸気ライン/圧力(58-16と同じ)	DB 拡張	○	-	-	24 時間	24時間	24時間	24時間	24時間	
			23-12	蒸気発生器水位(狭域)(58-5と同じ)	DB 拡張	○	-	-	24 時間	24時間	24時間	24時間	24時間	
			23-13	蒸気発生器水位(広域)(58-6と同じ)	DB 拡張	○	-	-	24 時間	24時間	24時間	24時間	24時間	
			23-14	格納容器内温度(58-19と同じ)	DB/ SA	-	○	-	24 時間	1時間	24時間	24時間	24時間	
			23-15	原子炉格納容器圧力(58-18と同じ)	DB/ SA	-	○	-	24 時間	24時間	24時間	24時間	24時間	
			23-16	高压注入流量(58-12と同じ)	DB 拡張	交流電源復旧後に使用								
			23-17	低压注入流量(58-17と同じ)	DB 拡張	交流電源復旧後に使用								
			23-18	補助給水流量(58-4と同じ)	DB 拡張	○	-	-	24 時間	24時間	24時間	24時間	24時間	24時間
			23-19	補助給水ピット水位(58-7と同じ)	DB 拡張	○	○	-	24 時間	24時間	24時間	24時間	24時間	24時間
			23-20	ほう酸タンク水位(58-28と同じ)	DB/ SA	○	-	-	24 時間	24時間	24時間	24時間	24時間	24時間
			23-21	格納容器再循環サンプ水位(広域)(58-14と同じ)	DB/ SA	○	○	-	24 時間	1時間	24時間	24時間	24時間	24時間
			23-22	格納容器再循環サンプ水位(狭域)(58-15と同じ)	DB/ SA	○	○	-	24 時間	1時間	24時間	24時間	24時間	24時間

条文	内容	追加要求事項の有無	番号	電源供給する設備	機能	炉心*5	格納*6	燃料*7	要求時間	供給可能時間		
										A系*8	B系*8	
23条	計測制御系統施設	無	23-23	原子炉補機冷却水サージタンク水位 (58-27と同じ)	DB 拡張	○	○	—	24時間	1時間	24時間	
			23-24	原子炉補機冷却海水母管圧力	DB				交流電源復旧後に使用			
			23-25	制御用空気圧力	DB					交流電源復旧後に使用		
			23-26	燃料取替用水ピット水位 (58-13と同じ)	DB/ SA	○	○	—	24時間	24時間	24時間	
24条	安全保護回路	有	23-27	格納容器内高レンジエリアモニタ (高レンジ) (58-20と同じ)	DB/ SA	○	○	—	24時間	1時間	24時間	
			23-28	格納容器内高レンジエリアモニタ (低レンジ) (58-21と同じ)	DB/ SA	○	○	—	24時間	1時間	24時間	
25条	反応度制御系統及び原子炉制御系統	無	24-1	原子炉保護設備	DB	—	—	—	1時間	1時間	1時間	
26条	原子炉制御室等	有	25-1	ほう酸濃度制御系	DB				交流電源復旧後に使用			
			26-1	外の状況を把握する設備*1	DB				交流電源復旧後に使用			
			26-2	外の状況を把握する設備*1 (津波監視カメラ)	DB			—	—	8時間	24時間	24時間
			26-3	外の状況を把握する設備*1 (取水ピット水位計)	DB			—	—	8時間	24時間	24時間
27条	放射性廃棄物の処理施設	無	26-4	中央制御室空調設備 (59-1と同じ)	DB/ SA				交流電源復旧後に使用			
28条	放射性廃棄物の貯蔵施設	無	—	(電源が必要な設備が要求されない)	—	—	—	—	—	—	—	
			—	(電源が必要な設備が要求されない)	—	—	—	—	—	—	—	—

条文	内容	追加要求事項の有無	番号	電源供給する設備	機能	炉心*5	格納*6	燃料*7	要求時間	供給可能時間	
										A系*8	B系*8
29条	工場等周辺における直接線等からの防護	無	—	(電源が必要な設備が要求されない)	—	—	—	—	—	—	—
30条	放射線からの放射線業務従事者の防護	無	—	(電源が必要な設備が要求されない)	—	—	—	—	—	—	—
31条	監視設備	有	31-1	モニタリングポスト/モニタリングステーション	DB	—	—	専用電源から供給	—	—	—
32条	原子炉格納施設	無	32-1	アニュラス空気浄化設備(53-1, 59-2と同じ)	DB/SA	—	—	交流電源復旧後に使用	—	—	—
			32-2	原子炉格納容器スプレイ設備(47-2, 50-1, 51-1, 56-2と同じ)	DB 拡張	—	—	交流電源復旧後に使用	—	—	—
33条	保安電源設備	有	33-1	メタルクラッド開閉装置	DB/SA	—	—	—	1分	1分	1分
			33-2	パワーコントロールセンタ	DB/SA	—	—	—	1分	1分	1分
			33-3	ディーゼル発電機初期励磁	DB 拡張	—	—	—	1分	1分	1分
34条	緊急時対策所	有	34-1	緊急時対策所(61-1と同じ)	DB/SA	—	—	専用電源から供給	—	—	
35条	通信連絡設備	有	35-1	通信連絡設備(62-1と同じ)	DB/SA	—	—	専用電源から供給	—	—	
36条	補助ボイラー	有	—	(電源が必要な設備が要求されない)	—	—	—	—	—	—	—
37条	重大事故等の拡大の防止等	有	—	(電源が必要な具体的な設備については、各設備の条文にて設備の抽出を行う。)	—	—	—	—	—	—	—
38条	重大事故等対処施設の地盤	有	—	(電源が必要な設備が要求されない)	—	—	—	—	—	—	—
39条	地震による損傷の防止	有	—	(電源が必要な設備が要求されない)	—	—	—	—	—	—	—

条文	内容	追加要求事項の有無	番号	電源供給する設備	機能	炉心*5	格納*6	燃料*7	要求時間	供給可能時間			
										A系*8	B系*8		
40条	津波による損傷の防止	有	—	(電源が必要な設備が要求されない)	—	—	—	—	—	—	—		
41条	火災による損傷の防止	有	41-1	水素検知器 (8-1と同じ)	DB	—	—	—	8時間	24時間	24時間		
			41-2	火災防護対策設備*2 (8-2と同じ)	DB	専用電源から供給							
42条	特定重大事故等対処施設	有	—	(申請対象外)	—	—	—	—	—	—	—		
43条	重大事故等対処設備	有	—	(電源が必要な具体的な設備については、各設備の条文にて設備の抽出を行う。)	—	—	—	—	—	—	—		
44条	緊急停止失敗時に発電用原子炉を未臨界にするための設備	有	44-1	化学体積制御設備 (充てんポンプ、ほう酸ポンプ、緊急ほう酸注入弁)	DB/SA	—	—	—	—	—	—	—	
			44-2	高圧注入系 (19-1と同じ)	DB/SA	—	—	—	—	—	—	—	
			44-3	補助給水設備 (電動補助給水ポンプ) (21-2と同じ)	DB 拡張	—	—	—	—	—	—	—	—
			44-4	補助給水設備 (タービン動補助給水ポンプ) *3 (21-3と同じ)	DB 拡張	○	—	—	—	—	5分	5分	5分
			44-5	共通要因故障対策盤	SA	○	—	—	—	—	1時間	1時間	1時間
			44-6	1次冷却設備 (加圧器逃がし弁) (17-3と同じ)	DB 拡張	○	—	—	—	—	1時間	1時間	1時間
			44-7	主蒸気設備 (主蒸気逃がし弁) (21-4と同じ)	DB 拡張	○	—	—	—	—	1時間	1時間	1時間
			44-8	主蒸気設備 (主蒸気隔離弁)	DB/SA	○	—	—	—	—	1時間	1時間	1時間
			44-9	補助給水設備 (補助給水ポンプ 出口流量調節弁) (21-5と同じ)	DB 拡張	○	—	—	—	—	24時間	24時間	24時間

条文	内容	追加要求事項の有無	番号	電源供給する設備	機能	炉心*5	格納*6	燃料*7	要求時間	供給可能時間													
										A系*8	B系*8												
45 条	原子炉冷却材圧力バウンダリ 高圧時に発電用原子炉を冷却 するための設備	有	45-1	高圧注入系 (19-1と同じ)	DB/ SA	○	-	交流電源復旧後に使用	5分	5分	5分												
			45-2	低圧注入系 (19-2,21-1と同じ)	DB/ SA							交流電源復旧後に使用	1時間	1時間									
			45-3	補助給水設備 (電動補助給水ポンプ) (21-2と同じ)	DB 拡張										交流電源復旧後に使用	1時間	1時間						
			45-4	補助給水設備 (タービン動補助給水ポンプ) *3 (21-3と同じ)	DB 拡張													5分	5分				
			45-5	1次冷却設備 (加圧器逃がし弁) (17-3と同じ)	DB 拡張															1時間	1時間		
			45-6	主蒸気設備 (主蒸気逃がし弁) (21-4と同じ)	DB 拡張																	1時間	1時間
			45-7	補助給水設備 (補助給水ポンプ 出口流量調節弁) (21-5と同じ)	DB 拡張																		
46-1	高圧注入 (19-1と同じ)	DB/ SA	交流電源復旧後に使用	24時間	24時間																		
46-2	低圧注入系 (19-2,21-1と同じ)	DB/ SA				交流電源復旧後に使用	1時間	1時間															
46-3	蓄圧注入系 (19-3と同じ)	DB/ SA							交流電源復旧後に使用	1時間	1時間												
46-4	補助給水設備 (電動補助給水ポンプ) (21-2と同じ)	DB 拡張										交流電源復旧後に使用	1時間	1時間									
46-5	補助給水設備 (タービン動補助給水ポンプ) *3 (21-3と同じ)	DB 拡張													5分	5分							
46-6	1次冷却設備 (加圧器逃がし弁) (17-3と同じ)	DB 拡張															1時間	1時間					

条文	内容	追加要求事項の有無	番号	電源供給する設備	機能	炉心*5	格納*6	燃料*7	要求時間	供給可能時間		
										A系*8	B系*8	
46 条	原子炉冷却材圧力バウンダリを減圧するための設備	有	46-7	主蒸気設備（主蒸気逃がし弁）（21-4と同じ）	DB 拡張	○	—	—	1 時間	1 時間	1 時間	
			46-8	補助給水設備（補助給水ポンプ出口流量調節弁）（21-5と同じ）	DB 拡張	○	—	—	24 時間	24 時間	24 時間	24 時間
47 条	原子炉冷却材圧力バウンダリ低圧時に発電用原子炉を冷却するための設備	有	47-1	化学体積制御設備（充てんポンプ）（20-1と同じ）	DB/ SA					交流電源復旧後に使用		
			47-2	原子炉格納容器スプレイ設備（32-2と同じ）	DB 拡張					交流電源復旧後に使用		
			47-3	高圧注入系（19-1と同じ）	DB/ SA						交流電源復旧後に使用	
			47-4	補助給水設備（電動補助給水ポンプ）（21-2と同じ）	DB 拡張						交流電源復旧後に使用	
			47-5	補助給水設備（タービン動補助給水ポンプ）*3（21-3と同じ）	DB 拡張	○	—	—	—	5 分	5 分	5 分
			47-6	主蒸気設備（主蒸気逃がし弁）（21-4と同じ）	DB 拡張	○	—	—	—	1 時間	1 時間	1 時間
			47-7	補助給水設備（補助給水ポンプ出口流量調節弁）（21-5と同じ）	DB 拡張	○	—	—	—	24 時間	24 時間	24 時間
48 条	最終ヒートシンクへ熱を輸送するための設備	有	48-1	補助給水設備（電動補助給水ポンプ）（21-2と同じ）	DB 拡張					交流電源復旧後に使用		
			48-2	補助給水設備（タービン動補助給水ポンプ）*3（21-3と同じ）	DB 拡張	○	—	—	5 分	5 分	5 分	
			48-3	高圧注入系（19-1と同じ）	DB/ SA						交流電源復旧後に使用	

条文	内容	追加要求事項の有無	番号	電源供給する設備	機能	炉心*5	格納*6	燃料*7	要求時間	供給可能時間	
										A系*8	B系*8
48条	最終ヒートシンクへ熱を輸送するための設備	有	48-4	補助給水設備（補助給水ポンプ出口流量調節弁）（21-5と同じ）	DB 拡張	○	—	—	24時間	24時間	24時間
49条	原子炉格納容器内の冷却等のための設備	有	49-1	原子炉補機冷却水設備（22-1と同じ）	DB 拡張			交流電源復旧後に使用			
			49-2	原子炉補機冷却海水設備（22-2と同じ）	DB 拡張			交流電源復旧後に使用			
50条	原子炉格納容器の過圧破損を防止するための設備	有	50-1	原子炉格納容器スプレイ設備（32-2と同じ）	DB 拡張			交流電源復旧後に使用			
			50-2	原子炉補機冷却水設備（22-1と同じ）	DB 拡張			交流電源復旧後に使用			
			50-3	原子炉補機冷却海水設備（22-2と同じ）	DB 拡張			交流電源復旧後に使用			
51条	原子炉格納容器下部の熔融炉心を冷却するための設備	有	51-1	原子炉格納容器スプレイ設備（32-2と同じ）	DB 拡張			交流電源復旧後に使用			
			51-2	高圧注入系（19-1と同じ）	DB/ SA			交流電源復旧後に使用			
			51-3	低圧注入系（19-2, 21-1と同じ）	DB/ SA			交流電源復旧後に使用			
			51-4	化学体積制御設備（充てんポンプ）（20-1と同じ）	DB/ SA			交流電源復旧後に使用			
52条	水素爆発による原子炉格納容器の破損を防止するための設備	有	52-1	格納容器水素イグナイタ温度監視装置	SA	—	○	—	24時間	24時間	24時間
			52-2	原子炉格納容器内水素処理装置温度監視装置	SA	—	○	—	24時間	24時間	24時間
			52-3	可搬型格納容器内水素濃度計測ユニット（58-31と同じ）	SA			交流電源復旧後に使用			
53条	水素爆発による原子炉建屋等の損傷を防止するための設備	有	53-1	アニュラス空気浄化設備（32-1と同じ）	DB/ SA			交流電源復旧後に使用			

条文	内容	追加要求事項の有無	番号	電源供給する設備	機能	炉心*5	格納*6	燃料*7	要求時間	供給可能時間	
										A系*8	B系*8
53 条	水素爆発による原子炉建屋等の損傷を防止するための設備	有	53-2	可搬型アニュラス水素濃度計測ユニット (58-32と同じ)	SA	—	—	—	24 時間	24 時間	24 時間
54 条	使用済燃料貯蔵槽の冷却等のための設備	有	54-1	使用済燃料ピット水位 (AM 用)	SA	—	—	○	24 時間	24 時間	24 時間
			54-2	使用済燃料ピット水位 (可搬型)	SA	—	—	○	24 時間	24 時間	24 時間
			54-3	使用済燃料ピット温度 (AM 用)	SA	—	—	○	24 時間	24 時間	24 時間
55 条	工場等外への放射性物質の拡散を抑制するための設備	有	54-4	使用済燃料ピット可搬型エリアモニタ*4	SA	—	—	—	—	—	—
			54-5	使用済燃料ピット監視カメラ	SA	—	—	○	24 時間	24 時間	24 時間
56 条	重大事故等の収束に必要なとなる水の供給設備	有	56-1	高圧注入系 (19-1と同じ)	DB/ SA	—	—	—	—	—	—
			56-2	原子炉格納容器スプレイ設備 (32-2と同じ)	DB 拡張	—	—	—	—	—	—
			56-3	1次冷却設備 (加圧器逃がし弁) (17-3と同じ)	DB 拡張	○	—	—	1 時間	1 時間	1 時間
57 条	電源設備	有	—	(電源が必要な具体的な設備については、各設備の条文中にて設備の抽出を行う。)	—	—	—	—	—	—	
58 条	計装設備	有	58-1	出力領域中性子束 (23-1と同じ)	DB/ SA	○	—	—	24 時間	24 時間	24 時間
			58-2	中間領域中性子束 (23-2と同じ)	DB/ SA	○	—	—	24 時間	24 時間	24 時間
			58-3	中性子源領域中性子束 (23-3と同じ)	DB/ SA	○	—	—	24 時間	24 時間	24 時間
			58-4	補助給水流量 (23-18と同じ)	DB 拡張	○	—	—	24 時間	24 時間	24 時間

条文	内容	追加要求事項の有無	番号	電源供給する設備	機能	炉心 *5	格納 *6	燃料 *7	要求 時間	供給可能時間			
										A系*8	B系*8		
58 条 計装設備		有	58-5	蒸気発生器水位 (狭域) (23-12 と同じ)	DB 拡張	○	-	-	24 時間	24 時間	24 時間		
			58-6	蒸気発生器水位 (広域) (23-13 と同じ)	DB 拡張	○	-	-	24 時間	24 時間	24 時間	24 時間	
			58-7	補助給水ピット水位 (23-19 と同じ)	DB 拡張	○	○	-	24 時間	24 時間	24 時間	24 時間	
			58-8	1 次冷却材温度 (広域 - 高温 側) (23-8 と同じ)	DB/ SA	○	-	-	24 時間	24 時間	24 時間	24 時間	
			58-9	1 次冷却材温度 (広域 - 低温 側) (23-9 と同じ)	DB/ SA	○	-	-	24 時間	24 時間	24 時間	24 時間	
			58-10	1 次冷却材圧力 (広域) (23-7 と同じ)	DB/ SA	○	-	-	24 時間	24 時間	24 時間	24 時間	
			58-11	加圧器水位 (23-6 と同じ)	DB/ SA	○	-	-	24 時間	24 時間	24 時間	24 時間	
			58-12	高压注入流量 (23-16 と同じ)	DB 拡張							交流電源復旧後に使用	
			58-13	燃料取替用水ピット水位 (23-26 と同じ)	DB/ SA	○	○	-	24 時間	24 時間	24 時間	24 時間	24 時間
			58-14	格納容器再循環サンプ水位 (広 域) (23-21 と同じ)	DB/ SA	○	○	-	24 時間	1 時間	24 時間	24 時間	24 時間
			58-15	格納容器再循環サンプ水位 (狭 域) (23-22 と同じ)	DB/ SA	○	○	-	24 時間	1 時間	24 時間	24 時間	24 時間
			58-16	主蒸気ライン圧力 (23-11 と同じ)	DB 拡張	○	-	-	24 時間	24 時間	24 時間	24 時間	24 時間
			58-17	低圧注入流量 (23-17 と同じ)	DB 拡張							交流電源復旧後に使用	
			58-18	原子炉格納容器圧力 (23-15 と同じ)	DB/ SA	-	○	-	24 時間	24 時間	24 時間	24 時間	24 時間
			58-19	格納容器内温度 (23-14 と同じ)	DB/ SA	-	○	-	24 時間	1 時間	24 時間	24 時間	24 時間

条文	内容	追加要求事項の有無	番号	電源供給する設備	機能	炉心*5	格納*6	燃料*7	要求時間	供給可能時間				
										A系*8	B系*8			
58条 計装設備		有	58-20	格納容器内高レンジエリアモニタ (高レンジ) (23-27と同じ)	DB/SA	○	○	-	24時間	1時間	24時間			
			58-21	格納容器内高レンジエリアモニタ (低レンジ) (23-28と同じ)	DB/SA	○	○	-	24時間	1時間	24時間			
			58-22	原子炉容器水位	SA	○	-	-	24時間	24時間	24時間			
			58-23	代替格納容器スプレイポンプ出口積算流量	SA				交流電源復旧後に使用					
			58-24	格納容器圧力 (AM用)	SA			-	○	-	24時間	24時間	24時間	
			58-25	可搬型温度計測装置 (格納容器再循環ユニット入口温度/出口温度)	SA						専用電源から供給			
			58-26	B-格納容器スプレイ冷却器出口積算流量 (AM用)	SA						交流電源復旧後に使用			
			58-27	原子炉補機冷却水サージタンク水位 (23-23と同じ)	DB 拡張			○	○	-	24時間	1時間	24時間	
			58-28	ほう酸タンク水位 (23-20と同じ)	DB/SA			○	-	-	24時間	24時間	24時間	
			58-29	格納容器水位	SA			-	○	-	24時間	24時間	24時間	
			58-30	原子炉下部キャビティ水位	SA			-	○	-	24時間	24時間	24時間	
			58-31	可搬型格納容器内水素濃度計測ユニット (52-2と同じ)	SA						交流電源復旧後に使用			
			58-32	可搬型アニュラス水素濃度計測ユニット (52-3と同じ)	SA						交流電源復旧後に使用			

条文	内容	追加要求事項の有無	番号	電源供給する設備	機能	炉心*5	格納*6	燃料*7	要求時間	供給可能時間	
										A系*8	B系*8
59条	原子炉制御室	有	59-1	中央制御室空調装置 (26-4と同じ)	DB/ SA			交流電源復旧後に使用			
			59-2	アニュラス空気浄化設備 (32-1と同じ)	DB/ SA			交流電源復旧後に使用			
60条	監視測定設備	有	60-1	可搬型モニタリングポスト	SA			専用電源から供給			
			60-2	可搬型気象観測設備	SA			専用電源から供給			
61条	緊急時対策所	有	61-1	緊急時対策所 (34-1と同じ)	DB/ SA			専用電源から供給			
62条	通信連絡を行うために必要な設備	有	62-1	通信連絡設備 (35-1と同じ)	DB/ SA			専用電源から供給			
-	-	無	-	蒸気タービン保安装置等	-	-	-	-	-	1時間	1時間

 : 蓄電池 (非常用) (A系) から電源供給

 : 蓄電池 (非常用) (B系) から電源供給

 : 交流電源が回復するまでは系統として機能しない設備

— : 建設段階から直流電源の供給を必要とした設備

- *1：外の状況を把握する設備は、監視カメラ（構内監視カメラ、津波監視カメラ）、潮位計、取水ピット水位計、気象観測設備、公的機関から気象情報を入手できる設備があり、このうち津波監視カメラ及び取水ピット水位計は24時間監視可能な設計とする。
- *2：火災防護対策設備で電源が必要な設備は、火災感知設備（火災感知器（アナログ式を含む。）及び受信機）及び消火設備（全域ガス消火設備）であるが、全交流動力電源喪失後、常設代替交流電源設備（代替非常用発電機）から給電されるまでの約55分に余裕を考慮した約70分間は専用電源から給電可能な設計とする。
- *3：タービン動補助給水ポンプで電源が必要な設備は、タービン動補助給水ポンプ駆動蒸気入口弁、タービン動補助給水ポンプ補助油ポンプ及びタービン動補助給水ポンプ非常用油ポンプであるが、タービン動補助給水ポンプ駆動蒸気入口弁は、外部電源喪失からタービン動補助給水ポンプ駆動蒸気入口弁の動作が完了するまでの1分間、タービン動補助給水ポンプ補助油ポンプ及びタービン動補助給水ポンプ非常用油ポンプは、タービン動補助給水ポンプの油圧が確立し、これらのポンプが自動停止するまでの5分間は給電可能な設計とする。
- *4：使用済燃料ピット可搬型エリアモニタは使用済燃料ピット内燃料体等の著しい損傷を防止するための設備であるが、使用済燃料ピット水位（AM用）、使用済燃料ピット水位（可搬型）、使用済燃料ピット温度（AM用）及び使用済燃料ピット監視カメラにて使用済燃料ピットの状態を把握できることから、交流電源復旧後に使用する。
- *5：重大事故等が発生した場合において、炉心の著しい損傷防止のために必要な設備。
- *6：重大事故等が発生した場合において、原子炉格納容器の破損防止のために必要な設備。
- *7：重大事故等が発生した場合において、使用済燃料ピット内の燃料体等の著しい損傷及び運転停止中原子炉内燃料体の著しい損傷防止のために必要な設備。
- *8：後備蓄電池からの給電も含めた供給可能時間を記載している。

第2.2.2表 全交流動力電源喪失時に電源供給が必要な計装設備

主要設備	設置許可基準規則														
	44	45	46	47	48	49	50	51	52	53	54	55	56	57	58
出力領域中性子束	○			○											○
中間領域中性子束	○			○											○
中性子源領域中性子束	○			○											○
補助給水流量	○	○	○	○	○		○						○		○
蒸気発生器水位 (狭域)	○	○	○	○	○		○						○		○
蒸気発生器水位 (広域)		○	○	○	○		○						○		○
補助給水ピット水位		○	○	○	○	○	○						○		○
1次冷却材温度 (広域—高温側)	○	○	○	○	○	○							○		○
1次冷却材温度 (広域—低温側)	○	○	○	○	○	○							○		○
1次冷却材圧力 (広域)	○	○	○	○	○	○		○	○				○		○
加圧器水位		○	○	○	○	○		○	○				○		○
高圧注入流量	○	○	○	○				○	○				○		○
燃料取替用水ピット水位	○	○	○	○			○	○			○		○		○
格納容器再循環サブ水位 (広域)		○		○		○		○					○		○
格納容器再循環サブ水位 (狭域)		○		○		○		○					○		○
主蒸気ライン圧力	○	○	○	○	○								○		○
低圧注入流量		○		○				○					○		○
原子炉格納容器圧力	○	○	○	○	○	○		○	○				○		○
格納容器内温度	○	○	○	○	○	○		○	○				○		○
格納容器内高レンジエリアモニタ (高レンジ)				○		○		○	○				○		○
格納容器内高レンジエリアモニタ (低レンジ)				○		○		○	○				○		○
原子炉容器水位				○		○		○	○				○		○
代替格納容器スレーブポンプ出口積算流量		○		○		○		○	○				○		○

主要設備	設置許可基準規則														
	44	45	46	47	48	49	50	51	52	53	54	55	56	57	58
格納容器圧力 (AM用)	○	○	○	○	○	○	○	○	○			○	○		○
可搬型温度計測装置 (格納容器再循環ユニット入口温度/出口温度)				○			○								○
B-格納容器スプレイ冷却器出口積算流量 (AM用)				○			○	○				○	○		○
原子炉補機冷却水サージタンク水位							○								○
ほう酸タンク水位	○		○	○									○		○
格納容器水位				○			○								○
原子炉下部キャビティ水位								○							○
原子炉補機冷却水サージタンク圧力 (可搬型)															○
可搬型格納容器内水素濃度計測ユニット							○		○						○
原子炉格納容器内水素処理装置温度監視装置									○						○
格納容器水素イグナイタ温度監視装置									○						○
可搬型アニュラス水素濃度計測ユニット										○					○
使用済燃料ピット水位 (AM用)												○	○		○
使用済燃料ピット水位 (可搬型)												○	○		○
使用済燃料ピット温度 (AM用)												○	○		○
使用済燃料ピット可搬型エリアモニタ														○	○
使用済燃料ピット監視カメラ														○	○

 : 交流電源復旧後に使用する設備

第 2.2.3 表 有効性評価の各シナリオで直流電源から電源供給が必要な設備

主要設備	有効性評価																	
	7.1.1	7.1.2	7.1.3	7.1.4	7.1.5	7.1.6	7.1.7	7.1.8	7.2.1.1	7.2.1.2	7.2.4	7.3.1	7.3.2	7.4.1	7.4.2	7.4.3	7.4.4	
【動力電源供給対象】																		
補助給水設備 (補助給水ポンプ出口流量調節弁)	○	○	○	○	○	○	○	○	○	○	○	○	○	○	○	○	○	○
【制御電源供給対象】																		
出力領域中性子束	○	○	○	○	○	○	○	○	○	○	○	○	○	○	○	○	○	○
中間領域中性子束	○	○	○	○	○	○	○	○	○	○	○	○	○	○	○	○	○	○
中性子源領域中性子束	○	○	○	○	○	○	○	○	○	○	○	○	○	○	○	○	○	○
補助給水流量	○	○	○	○	○	○	○	○	○	○	○	○	○	○	○	○	○	○
蒸気発生器水位 (狭域)	○	○	○	○	○	○	○	○	○	○	○	○	○	○	○	○	○	○
蒸気発生器水位 (広域)	○	○	○	○	○	○	○	○	○	○	○	○	○	○	○	○	○	○
補助給水ピット水位	○	○	○	○	○	○	○	○	○	○	○	○	○	○	○	○	○	○
1 次冷却材温度 (広域-高温側)	○	○	○	○	○	○	○	○	○	○	○	○	○	○	○	○	○	○
1 次冷却材温度 (広域-低温側)	○	○	○	○	○	○	○	○	○	○	○	○	○	○	○	○	○	○
1 次冷却材圧力 (広域)	○	○	○	○	○	○	○	○	○	○	○	○	○	○	○	○	○	○
加圧器水位	○	○	○	○	○	○	○	○	○	○	○	○	○	○	○	○	○	○
高圧注入流量	○	○	○	○	○	○	○	○	○	○	○	○	○	○	○	○	○	○
燃料取替用水ピット水位	○	○	○	○	○	○	○	○	○	○	○	○	○	○	○	○	○	○
格納容器再循環サンプ水位 (広域)	○	○	○	○	○	○	○	○	○	○	○	○	○	○	○	○	○	○
格納容器再循環サンプ水位 (狭域)	○	○	○	○	○	○	○	○	○	○	○	○	○	○	○	○	○	○
主蒸気ライン圧力	○	○	○	○	○	○	○	○	○	○	○	○	○	○	○	○	○	○
低圧注入流量	○	○	○	○	○	○	○	○	○	○	○	○	○	○	○	○	○	○
原子炉格納容器圧力	○	○	○	○	○	○	○	○	○	○	○	○	○	○	○	○	○	○
格納容器内温度	○	○	○	○	○	○	○	○	○	○	○	○	○	○	○	○	○	○

主要設備	有効性評価																
	7.1.1	7.1.2	7.1.3	7.1.4	7.1.5	7.1.6	7.1.7	7.1.8	7.2.1.1	7.2.1.2	7.2.4	7.3.1	7.3.2	7.4.1	7.4.2	7.4.3	7.4.4
格納容器内高レンジエリアモニタ (高レンジ)	○	○	○	○	○	○	○		○	○	○						
格納容器内高レンジエリアモニタ (低レンジ)	○	○	○	○	○	○	○		○	○	○						
原子炉容器水位	○	○	○			○											
代替格納容器スプレイポンプ出口積算流量	○	○	○						○	○	○			○	○		
格納容器圧力 (AM 用)	○	○	○	○			○		○	○	○			○	○	○	
可搬型温度計測装置 (格納容器再循環ユニット入口温度/出口温度)	○	○	○	○					○	○	○			○	○	○	
B-1格納容器スプレイ冷却器出口積算流量 (AM 用)				○			○		○	○	○						
原子炉補機冷却水サージタンク水位				○													○
ほう酸タンク水位					○												
格納容器水位									○	○	○						
原子炉下部キャビティ水位									○	○	○						
原子炉補機冷却水サージタンク圧力 (可搬型)				○													
可搬型格納容器内水素濃度計測ユニット										○	○						
原子炉格納容器内水素処理装置温度監視装置																	
格納容器水素イグナイタ温度監視装置																	
可搬型アニュラス水素濃度計測ユニット										○	○						
使用済燃料ピット水位 (AM 用)												○	○				
使用済燃料ピット水位 (可搬型)												○	○				
使用済燃料ピット温度 (AM 用)												○	○				
使用済燃料ピット可搬型エリアモニタ												○	○				
使用済燃料ピット監視カメラ												○	○				

◻ : 有効性評価において全交流電源喪失を想定しているシナリオ

◻ : 交流電源復旧後に使用する設備

(3) 【参考】全交流動力電源喪失時の電源供給の方法

A蓄電池及びB蓄電池から24時間電源供給が必要な直流電源設備に電源供給を行う場合、各蓄電池の容量を考慮し、以下のとおり負荷切離し及び後備蓄電池の接続を行う運用とする。

【全交流動力電源喪失から1時間後】

- ・ A蓄電池の不要な負荷の切離し
- ・ B蓄電池の不要な負荷の切離し

*中央制御室及び中央制御室に隣接する安全系計装盤室での簡易な切離し操作にて可能

【全交流動力電源喪失から8時間後】

- ・ A蓄電池の不要な負荷の切離し
- ・ B蓄電池の不要な負荷の切離し

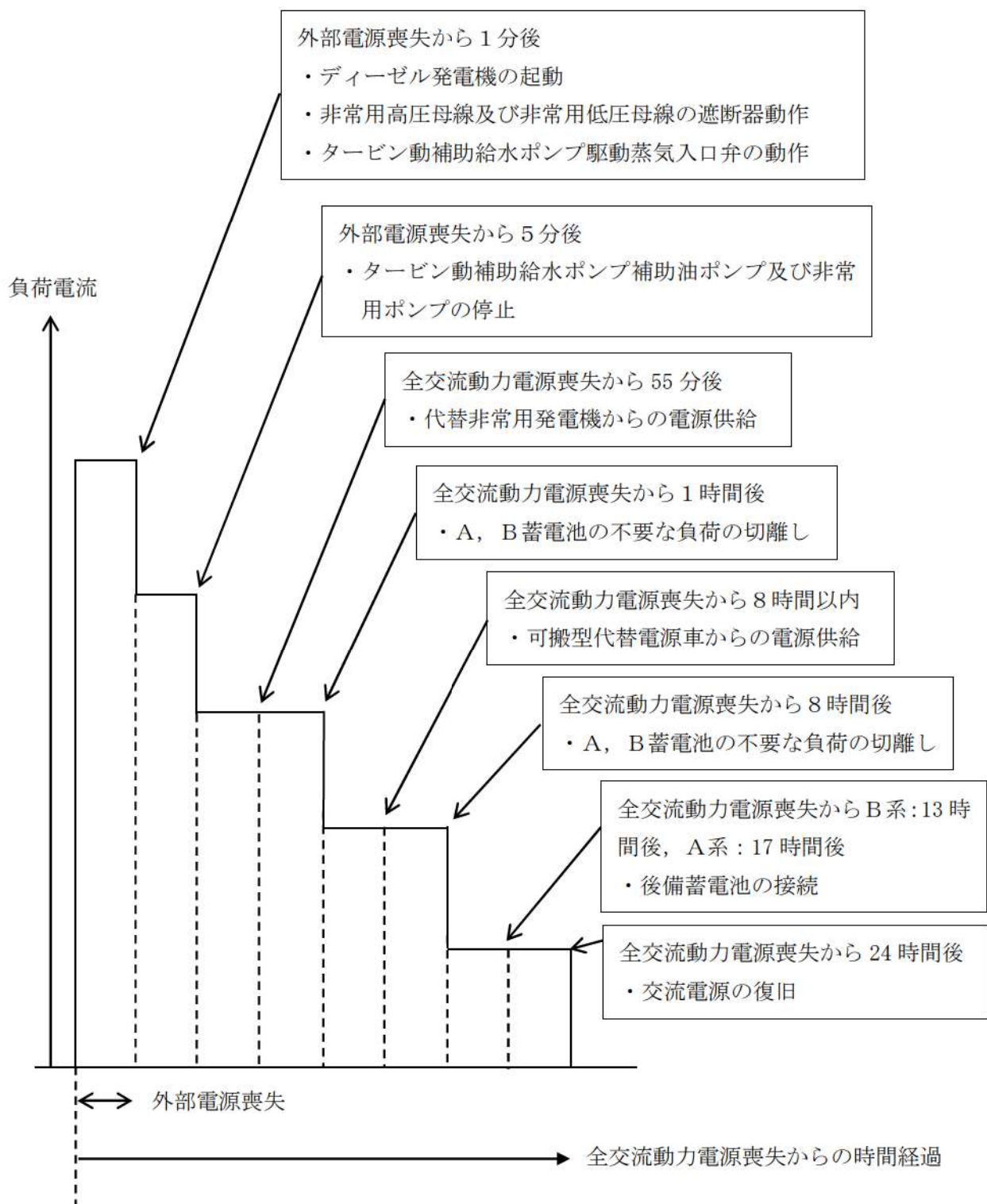
【全交流動力電源喪失から13時間後】

- ・ B系非常用直流母線への後備蓄電池の接続

【全交流動力電源喪失から17時間後】

- ・ A系非常用直流母線への後備蓄電池の接続

全交流動力電源喪失直後から24時間後までの電源供給方法と、電源供給が必要な直流設備を第2.2.1図に示す。



第 2. 2. 1 図 全交流動力電源喪失後の各時間において発生する設備操作の時系列

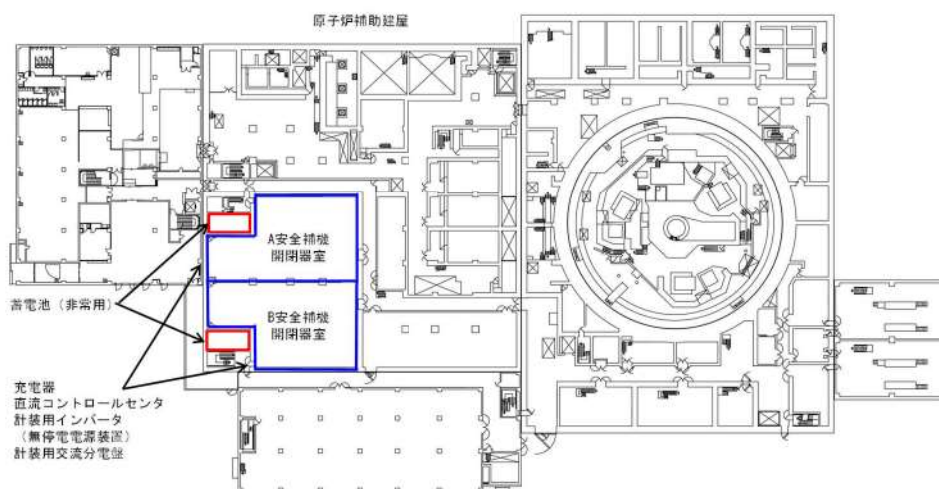
2.3 蓄電池（非常用）の配置について

蓄電池（非常用）の配置を示す。蓄電池（非常用）及びその附属設備は、非常用2系統を別の場所に設置しており、共通要因により機能喪失しないよう多重性及び独立性を確保することとし、地震、津波、内部火災、溢水の観点から、これら共通要因により機能が喪失しないよう頑健性を有していることを確認している。

これにより、その系統を構成する機械又は器具の単一故障が発生した場合にも、機能が確保される設計とする。（設置許可基準第33条（保安電源）まとめ資料2.3.1.1「多重性及び多様性及び独立性」参照）

第2.3.1表 蓄電池（非常用）の共通要因に対する状況

共通要因	対応(確認)方針	状況
地震	設計基準地震動に対して、十分な耐震性を有する設計とする。	設計基準地震動に対して、建屋及び安全系の電気設備が機能維持できる設計としている。
津波	設計基準津波に対して、浸水や波力等により機能喪失しない設計とする。	施設の設置された敷地において、基準津波による遡上波を地上部から到達又は流入させない設計としている。また、取水路及び放水路から施設へ流入させない設計としている。
火災	適切な耐火能力を有する耐火壁（障壁）で分離を行うか、適切な遠隔距離で分離した配置設計とする。	安全補機開閉器室等は、3時間耐火能力を有する耐火壁（障壁）により分離した設計としている。（厚さ150mm以上のコンクリート壁を満足する、200mm以上を有している。） 外部火災については、外部火災影響評価にて、設備、居住空間に影響を及ぼさないことを確認している。
溢水	想定すべき溢水（没水、蒸気、被水）に対し、影響のないことを確認、若しくは溢水源等に対して溢水影響のないよう設備対策を実施する。	配置エリアにおいて、溢水源となる機器、配管等は存在しない。また、消火については、ハロン消火設備による消火を行うことから、配置エリアにおける消火水の放出はない。隣接するエリアにおける内部溢水に対しては、配置エリア外からの溢水流入を防止する対策（止水板）を施すことにより系統機能を失わないことを内部溢水影響評価で確認する。



第2.3.1図 蓄電池（非常用）配置図 T.P.10.3m

2.4 電気容量の設定

2.4.1 蓄電池（非常用）の容量について

2.4.1.1 蓄電池（非常用）の運用方法について

蓄電池（非常用）の運用方法は以下のとおり。

（A系）

全交流動力電源喪失から1時間後にA蓄電池の不要な負荷の切離しを中央制御室及び中央制御室に隣接する安全系計装盤室にて簡易な操作により行う。その後、8時間後に重大事故等の対処に不要な負荷の切離しを行い、17時間後に後備蓄電池を接続することにより全交流動力電源喪失から24時間後まで使用する。

（B系）

全交流動力電源喪失から1時間後にB蓄電池の不要な負荷の切離しを中央制御室及び中央制御室に隣接する安全系計装盤室にて簡易な操作により行う。その後、8時間後に重大事故等の対処に不要な負荷の切離しを行い、13時間後に後備蓄電池を接続することにより全交流動力電源喪失から24時間後まで使用する。

2.4.1.2 A蓄電池の容量

(1) A蓄電池の負荷内訳

A蓄電池は、以下の第2.4.1.2.1表に示す負荷に電力を供給する。また、A蓄電池による負荷給電パターンを第2.4.1.2.1図に示す。

なお、17時間30分の値については参考として示す。

第2.4.1.2.1表 A蓄電池負荷一覧表

負荷名称	1秒	60秒	5分	60分	8時間 30分*1	17時間 30分*5
直流分電盤*2	25.6	25.6	25.6	25.6	20.4	20.4
遮断器操作回路*3	44.0	42.0	2.0	2.0	2.0	2.0
タービン動補助給水ポンプ起動盤	59.4	167.5	47.5	2.4	2.4	2.4
A計装用インバータ*4	88.0	88.0	88.0	88.0	75.3	62.9
C計装用インバータ*4	75.2	75.2	75.2	75.2	0.0	0.0
ディーゼル発電機制御盤	3.5	143.5	3.5	3.5	3.5	0.0
補助給水ポンプ出口流量調節弁盤	1.9	1.9	6.9	6.9	6.9	6.9
地下水排水設備	4.5	4.5	4.5	4.5	4.5	4.5
合計電流 (A)	302.1	548.2	253.2	208.1	115.0	99.1

*1：事象発生後8時間から負荷切離し作業を実施するが、作業時間を考慮し、容量計算では8時間30分まで給電を継続するものとしている。

*2：直流分電盤の負荷は以下の設備

取水ピット水位計、循環水ポンプの自動停止インターロック、共通要因故障対策盤、格納容器水素イグナイタ温度監視装置、原子炉格納容器内水素処理装置温度監視装置、使用済燃料ピット水位 (AM用)、使用済燃料ピット水位 (可搬型)、使用済燃料ピット温度 (AM用)、原子炉容器水位、格納容器圧力 (AM用)、格納容器水位、原子炉下部キャビティ水位、蒸気タービン保安装置等

*3：遮断器操作回路の負荷は以下の設備

メタルクラッド開閉装置、パワーコントロールセンタ

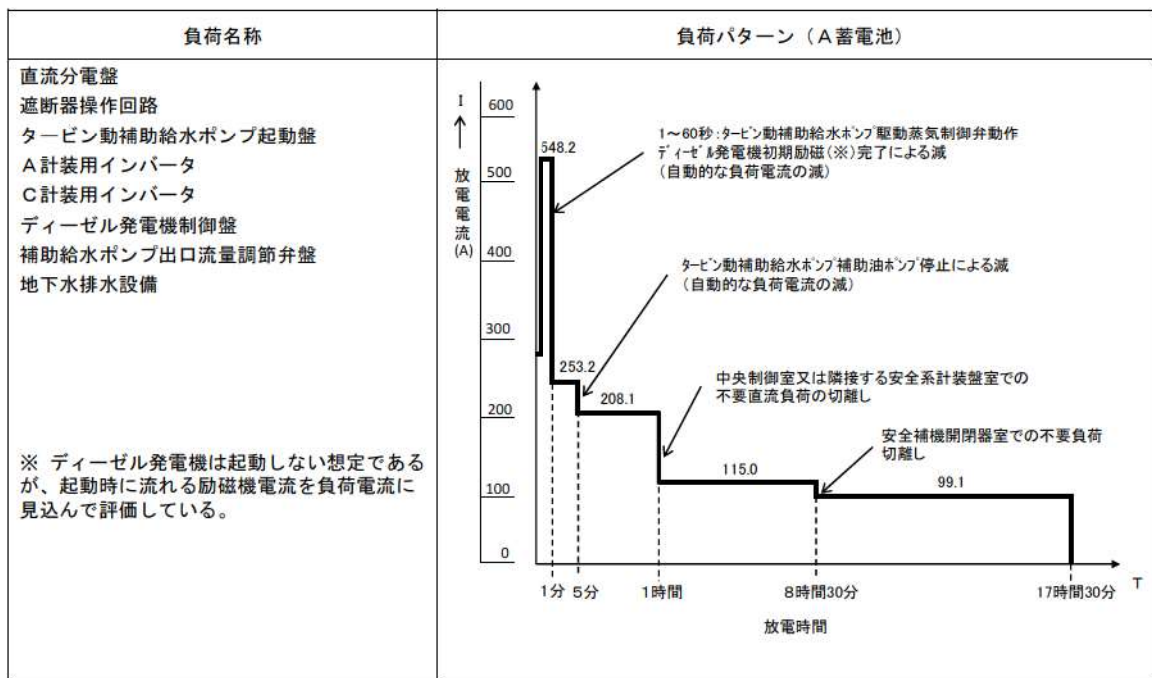
遮断器操作回路は外部電源喪失時に必要となる投入・開放動作を約1分以内に完了するが、表示灯、警報監視等のため24時間電源供給を行う。

*4：計装用インバータの負荷は以下の設備

津波監視カメラ、水素検知器、格納容器サンプル水位上昇率測定装置、凝縮液量測定装置、

主蒸気逃がし弁，出力領域中性子束，中間領域中性子束，中性子源領域中性子束，加圧器圧力，加圧器水位，1次冷却材圧力（広域），1次冷却材温度（広域－高温側），1次冷却材温度（広域－低温側），1次冷却材流量，主蒸気ライン圧力，蒸気発生器水位（狭域），蒸気発生器水位（広域），格納容器内温度，原子炉格納容器圧力，補助給水流量，補助給水ピット水位，ほう酸タンク水位，格納容器再循環サンプル水位（広域），格納容器再循環サンプル水位（狭域），原子炉補機冷却水サージタンク水位，燃料取替用水ピット水位，格納容器内高レンジエリアモニタ（高レンジ），格納容器内高レンジエリアモニタ（低レンジ），原子炉保護設備，使用済燃料ピット監視カメラ，加圧器逃がし弁，主蒸気隔離弁等

*5：事象発生後 17 時間から後備蓄電池接続作業を実施するが，作業時間を考慮し，容量計算では 17 時間 30 分まで給電を継続するものとしている。



第 2. 4. 1. 2. 1 図 A蓄電池負荷給電パターン

(2) A蓄電池の容量計算結果

必要容量 $C_1 \sim C_4$ は以下のとおり算出される。

なお、 C_5 は参考として示す。

$$C_1 = \frac{1}{0.9} (1.62 \times 548.2) = \underline{987 \text{ (Ah)}}$$

$$C_2 = \frac{1}{0.9} [1.77 \times 548.2 + 1.74 \times (253.2 - 548.2)] = \underline{508 \text{ (Ah)}}$$

$$C_3 = \frac{1}{0.9} [2.93 \times 548.2 + 2.90 \times (253.2 - 548.2) + 2.82 \times (208.1 - 253.2)] \\ = \underline{693 \text{ (Ah)}}$$

$$C_4 = \frac{1}{0.9} [10.22 \times 548.2 + 10.20 \times (253.2 - 548.2) + 10.14 \times (208.1 - 253.2) \\ + 9.47 \times (115.0 - 208.1)] \\ = \underline{1,395 \text{ (Ah)}}$$

$$C_5 = \frac{1}{0.9} [19.22 \times 548.2 + 19.20 \times (253.2 - 548.2) + 19.14 \times (208.1 - 253.2) \\ + 18.22 \times (115.0 - 208.1) + 10.72 \times (99.1 - 115.0)] \\ = \underline{2,381 \text{ (Ah)}}$$

*小数点第一位繰上げ

上記計算より、A蓄電池の蓄電池容量は2,400Ahで問題ない。

2.4.1.3 B蓄電池の容量

(1) B蓄電池の負荷内訳

B蓄電池は、以下の第2.4.1.3.1表に示す負荷に電力を供給する。また、B蓄電池による負荷給電パターンを第2.4.1.3.1図に示す。

なお、13時間30分の値については参考として示す。

第2.4.1.3.1表 B蓄電池負荷一覧表

負荷名称	1秒	60秒	5分	60分	8時間 30分*1	13時間 30分*5
直流分電盤*2	22.0	22.0	22.0	22.0	17.4	13.2
遮断器操作回路*3	43.9	41.9	1.9	1.9	1.9	1.9
タービン動補助給水ポンプ起動盤	59.4	167.5	47.5	2.4	2.4	2.4
B計装用インバータ*4	78.9	78.9	78.9	78.9	59.2	46.8
D計装用インバータ*4	81.4	81.4	81.4	81.4	58.2	51.7
ディーゼル発電機制御盤	3.5	143.5	3.5	3.5	3.5	0.0
補助給水ポンプ出口流量調節弁盤	1.0	1.0	3.5	3.5	3.5	3.5
地下水排水設備	4.5	4.5	4.5	4.5	4.5	4.5
合計電流 (A)	294.6	540.7	243.2	198.1	150.6	124.0

*1：事象発生後8時間から負荷切離し作業を実施するが、作業時間を考慮し、容量計算では8時間30分まで給電を継続するものとしている。

*2：直流分電盤の負荷は以下の設備

取水ピット水位計、循環水ポンプの自動停止インターロック、共通要因故障対策盤、格納容器水素イグナイト温度監視装置、原子炉格納容器内水素処理装置温度監視装置、使用済燃料ピット水位 (AM用)、使用済燃料ピット水位 (可搬型)、使用済燃料ピット温度 (AM用)、原子炉容器水位、格納容器圧力 (AM用)、格納容器水位、原子炉下部キャビティ水位、蒸気タービン保安装置等

*3：遮断器操作回路の負荷は以下の設備

メタルクラッド開閉装置、パワーコントロールセンタ

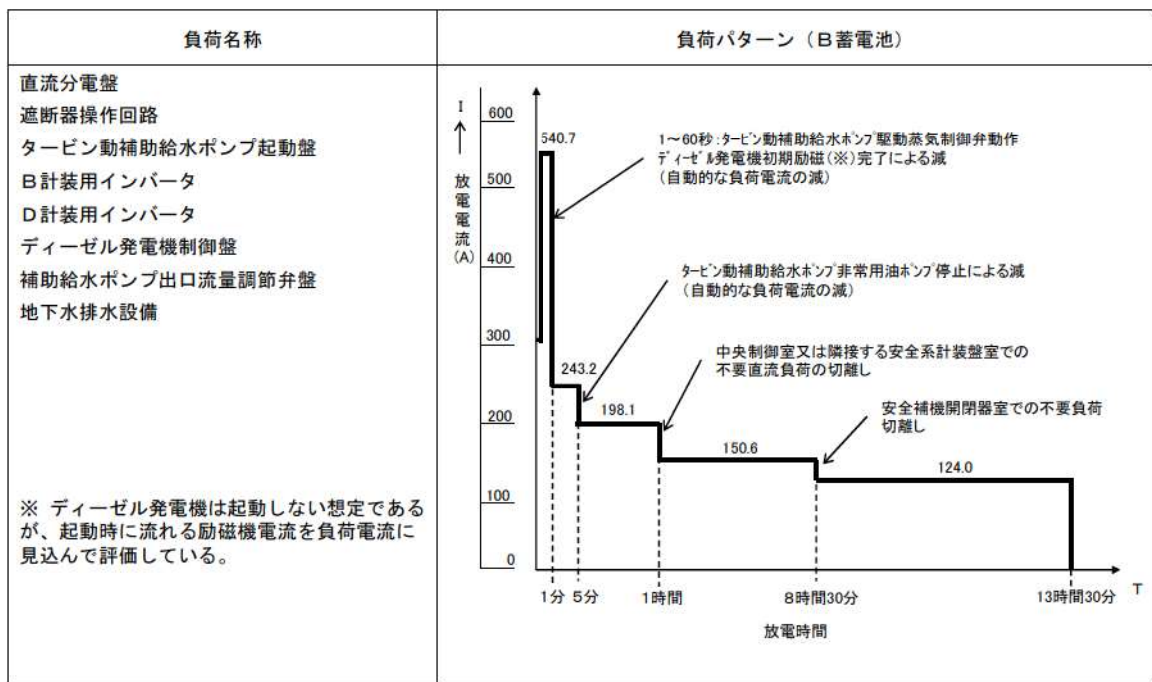
遮断器操作回路は外部電源喪失時に必要となる投入・開放動作を約1分以内に完了するが、表示灯、警報監視等のため24時間電源供給を行う。

*4：計装用インバータの負荷は以下の設備

津波監視カメラ、水素検知器、主蒸気逃がし弁、出力領域中性子束、中間領域中性子束、

中性子源領域中性子束，加圧器圧力，加圧器水位，1次冷却材圧力（広域），1次冷却材温度（広域－高温側），1次冷却材温度（広域－低温側），1次冷却材流量，主蒸気ライン圧力，蒸気発生器水位（狭域），蒸気発生器水位（広域），格納容器内温度，原子炉格納容器圧力，補助給水流量，補助給水ピット水位，ほう酸タンク水位，格納容器再循環サンプル水位（広域），格納容器再循環サンプル水位（狭域），原子炉補機冷却水サージタンク水位，燃料取替水ピット水位，格納容器内高レンジエリアモニタ（高レンジ），格納容器内高レンジエリアモニタ（低レンジ），原子炉保護設備，使用済燃料ピット監視カメラ，共通要因故障対策盤，加圧器逃がし弁，主蒸気隔離弁等

*5：事象発生後13時間から後備蓄電池接続作業を実施するが，作業時間を考慮し，容量計算では13時間30分まで給電を継続するものとしている。



第 2. 4. 1. 3. 1 図 B蓄電池負荷給電パターン

(2) B蓄電池の容量計算結果

必要容量 $C_1 \sim C_4$ は以下のとおり算出される。

なお, C_5 は参考として示す。

$$C_1 = \frac{1}{0.9} (1.62 \times 540.7) = \underline{974 \text{ (Ah)}}$$

$$C_2 = \frac{1}{0.9} [1.77 \times 540.7 + 1.74 \times (243.2 - 540.7)] = \underline{489 \text{ (Ah)}}$$

$$C_3 = \frac{1}{0.9} [2.93 \times 540.7 + 2.90 \times (243.2 - 540.7) + 2.82 \times (198.1 - 243.2)] \\ = \underline{661 \text{ (Ah)}}$$

$$C_4 = \frac{1}{0.9} [10.22 \times 540.7 + 10.20 \times (243.2 - 540.7) + 10.14 \times (198.1 - 243.2) \\ + 9.47 \times (150.6 - 198.1)] \\ = \underline{1,761 \text{ (Ah)}}$$

$$C_5 = \frac{1}{0.9} [15.22 \times 540.7 + 15.20 \times (243.2 - 540.7) + 15.14 \times (198.1 - 243.2) \\ + 14.22 \times (150.6 - 198.1) + 7.32 \times (124.0 - 150.6)] \\ = \underline{2,394 \text{ (Ah)}}$$

*小数点第一位繰上げ

上記計算より, B蓄電池の蓄電池容量は2,400Ahで問題ない。

2.4.1.4 まとめ

蓄電池（非常用）の定格容量及び保守率を考慮した必要容量の算出結果を第2.4.1.4.1表に示す。

本結果より，全交流動力電源喪失に備えて，蓄電池（非常用）が，発電用原子炉の安全停止，停止後の冷却及び原子炉格納容器の健全性の確保のために必要とする電気容量を一定時間（8時間）以上確保でき，設置許可基準規則第14条の要求事項を満足する。

第2.4.1.4.1表 蓄電池（非常用）の容量判定

	定格容量	各時間までの保守率を考慮した必要容量	保守率を考慮した必要容量	判定 (保守率を考慮した必要容量<定格容量)
A蓄電池	2,400Ah	1分間→987Ah 5分間→508Ah 1時間→693Ah 8時間30分→1,395Ah (17時間30分→2,381Ah)	1,395Ah (2,381Ah)	○
B蓄電池	2,400Ah	1分間→974Ah 5分間→489Ah 1時間→661Ah 8時間30分→1,761Ah (13時間30分→2,394Ah)	1,761Ah (2,394Ah)	○

2.5 蓄電池（非常用）の保守について

蓄電池（非常用）は、以下の点検を実施し、健全性を確認している。また、社内規程類に基づき蓄電池の取替周期を定めており、容量試験等劣化状態を把握した上で蓄電池容量が必要容量を下回る前に更新することとしている。

第 2.5.1 表 蓄電池（非常用）の点検内容

<p>■ 巡視点検</p> <p>○ 蓄電池点検</p> <p>期間：1 回／日</p> <p>内容：外観の異常有無，異音，異臭，液位，液漏れ有無等の確認 蓄電池電圧指示値確認</p>
<p>■ 日常点検</p> <p>○ 蓄電池点検</p> <p>期間：1 回／月</p> <p>内容：外観点検（液位，液漏れ，損傷有無等確認） 電圧及び比重測定（電圧，電解液比重，温度を測定し異常の有無を確認）</p> <p>○ 均等充電</p> <p>期間：1 回／運転サイクル（プラント運転時に実施）</p> <p>内容：均等充電（均等充電を実施する） 電圧及び比重測定（電圧，電解液比重，温度を測定し異常の有無を確認）</p>
<p>■ 定期点検</p> <p>○ 蓄電池点検</p> <p>期間：1 回／定検</p> <p>内容：外観点検（液位，液漏れ，損傷有無等確認） 電圧及び比重測定（電圧，電解液比重，温度を測定し異常の有無を確認）</p> <p>○ 均等充電</p> <p>期間：1 回／定検（プラント停止時に実施）</p> <p>内容：均等充電（均等充電を実施する） 電圧及び比重測定（電圧，電解液比重，温度を測定し異常の有無を確認）</p> <p>○ 容量試験</p> <p>期間：1 回／定検</p> <p>内容：容量試験（電圧及び比重測定結果から判定基準に対して裕度の少ない数セルを選定し，規定容量があることを確認）</p>
<p>■ 定期事業者検査</p> <p>○ 機能・性能検査</p> <p>期間：1 回／定検</p> <p>項目：電圧，比重，温度，液位</p>
<p>■ 蓄電池交換</p> <p>○ 蓄電池交換</p> <p>期間：1 回／17 年</p> <p>内容：交換を行う</p>

別紙1 蓄電池の容量算出方法

1. 計算条件

- (1) 蓄電池容量算定法は下記規格による。
電池工業会規格「据置蓄電池の容量算出法」(SBA S 0601-2001)
- (2) 蓄電池温度は+10°Cとする。
- (3) 放電終止電圧は下記のとおりとする。(別紙3)
A蓄電池, B蓄電池: 1.80V/セル
- (4) 保守率は0.9とする。
- (5) 容量算出の一般式

$$C_n = \frac{1}{L} [K_1 I_1 + K_2 (I_2 - I_1) + K_3 (I_3 - I_2) + \dots + K_n (I_n - I_{n-1})]$$

ここで,

C_i : +10°Cにおける定格放電率換算容量 (Ah)

L : 保守率

K_i : 容量換算時間 放電時間, 放電終止電圧, 蓄電池温度により定まる容量に換算するための係数

I_i : 放電電流 (A)

サフィックス1, 2, 3..., n: 放電電流の変化順に付番

C_i ($i = 1, 2, 3, \dots, n$) で最大となる値が保守率を考慮した必要容量である

2. 計算例 (B蓄電池)

B蓄電池の場合，1分間（第1図参照），5分間（第2図参照），1時間（第3図参照），8時間30分（第4図参照）及び13時間30分（第5図参照）給電での蓄電池容量のうち，最大となる $C_5 = 2,394\text{Ah}$ が保守率を考慮した必要容量となる。

1分間給電

$$C_1 = \frac{1}{0.9} (1.62 \times 540.7) = \underline{974 \text{ (Ah)}}$$

5分間給電

$$C_2 = \frac{1}{0.9} [1.77 \times 540.7 + 1.74 \times (243.2 - 540.7)] = \underline{489 \text{ (Ah)}}$$

1時間給電

$$\begin{aligned} C_3 &= \frac{1}{0.9} [2.93 \times 540.7 + 2.90 \times (243.2 - 540.7) + 2.82 \times (198.1 - 243.2)] \\ &= \underline{661 \text{ (Ah)}} \end{aligned}$$

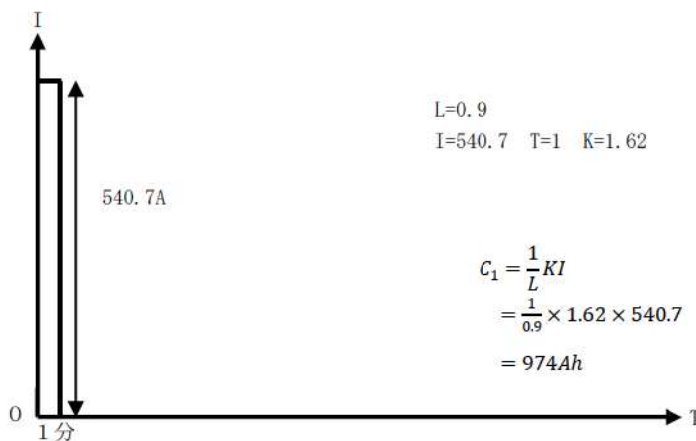
8時間30分給電

$$\begin{aligned} C_4 &= \frac{1}{0.9} [10.22 \times 540.7 + 10.20 \times (243.2 - 540.7) + 10.14 \times (198.1 - 243.2) \\ &\quad + 9.47 \times (150.6 - 198.1)] = \underline{1,761 \text{ (Ah)}} \end{aligned}$$

13時間30分

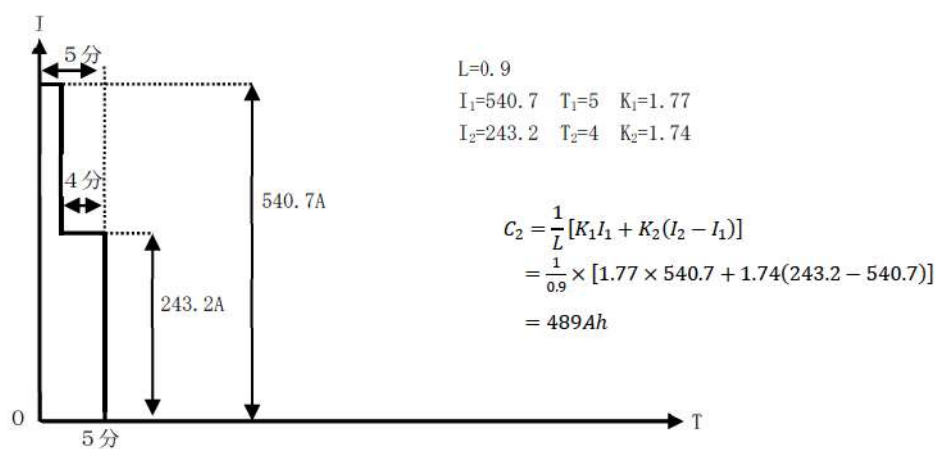
$$\begin{aligned} C_5 &= \frac{1}{0.9} [15.22 \times 540.7 + 15.20 \times (243.2 - 540.7) + 15.14 \times (198.1 - 243.2) \\ &\quad + 14.22 \times (150.6 - 198.1) + 7.32 \times (124.0 - 150.6)] = \underline{2,394 \text{ (Ah)}} \end{aligned}$$

給電開始から1分後までの蓄電池容量 $C_1 = 974\text{Ah}$ である。



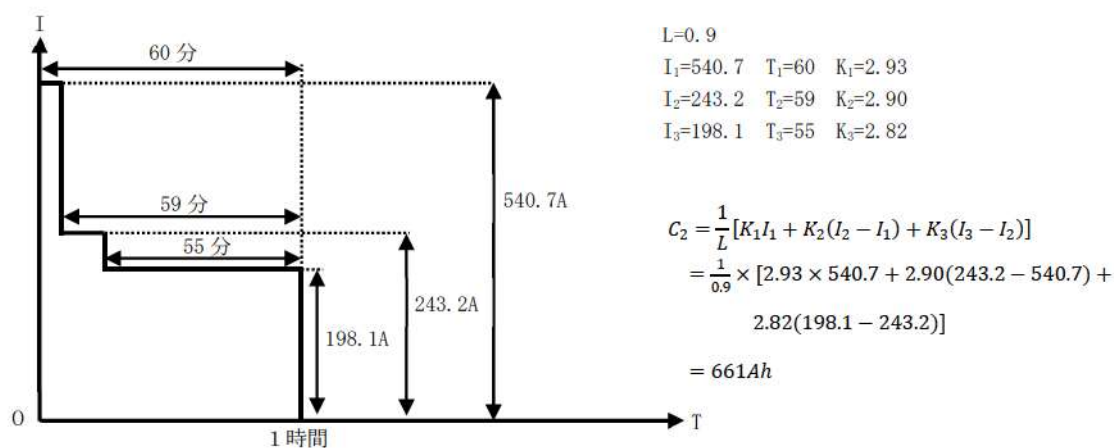
第1図 給電開始から1分後までの負荷曲線

給電開始から5分後までの蓄電池容量 $C_2 = 489Ah$ である。



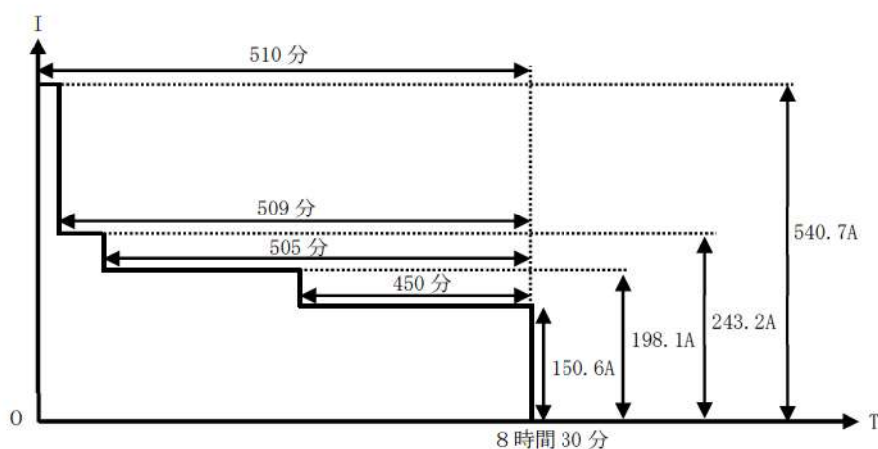
第2図 給電開始から5分後までの負荷曲線

給電開始から1時間後までの蓄電池容量 $C_3 = 661Ah$ である。



第3図 給電開始から1時間後までの負荷曲線

給電開始から8時間30分後までの蓄電池容量 $C_4 = 1,761Ah$ である。



$L=0.9$

$I_1=540.7$ $T_1=510$ $K_1=10.22$

$I_2=243.2$ $T_2=509$ $K_2=10.20$

$I_3=198.1$ $T_3=505$ $K_3=10.14$

$I_4=150.6$ $T_4=450$ $K_4=9.47$

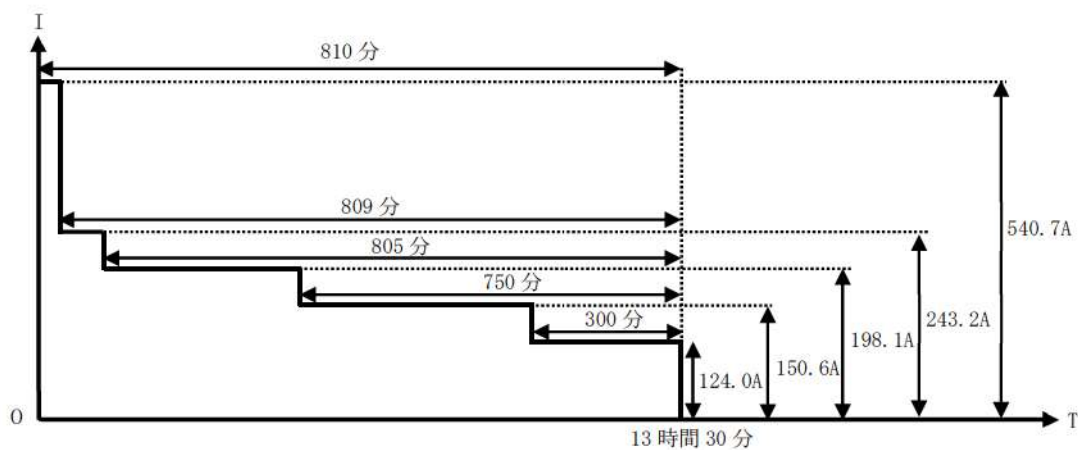
$$C_2 = \frac{1}{L} [K_1 I_1 + K_2 (I_2 - I_1) + K_3 (I_3 - I_2) + K_4 (I_4 - I_3)]$$

$$= \frac{1}{0.9} \times [10.22 \times 540.7 + 10.20(243.2 - 540.7) + 10.14(198.1 - 243.2) + 9.47(150.6 - 198.1)]$$

$$= 1,761Ah$$

第4図 給電開始から8時間30分後までの負荷曲線

給電開始から13時間30分後までの蓄電池容量 $C_5 = 2,394Ah$ である。



$L=0.9$

$I_1=540.7$ $T_1=810$ $K_1=15.22$

$I_2=243.2$ $T_2=809$ $K_2=15.20$

$I_3=198.1$ $T_3=805$ $K_3=15.14$

$I_4=150.6$ $T_4=750$ $K_4=14.22$

$I_5=124.0$ $T_5=300$ $K_5=7.32$

$$C_2 = \frac{1}{L} [K_1 I_1 + K_2 (I_2 - I_1) + K_3 (I_3 - I_2) + K_4 (I_4 - I_3) + K_5 (I_5 - I_4)]$$

$$= \frac{1}{0.9} \times [15.22 \times 540.7 + 15.20(243.2 - 540.7) + 15.14(198.1 - 243.2) + 14.22(150.6 - 198.1) + 7.32(124.0 - 150.6)]$$

$$= 2,394Ah$$

第5図 給電開始から13時間30分後までの負荷曲線

別紙2 蓄電池の容量換算時間K値一覧

蓄電池（非常用）の容量換算時間を第1表に示す。

第1表 A蓄電池及びB蓄電池（ベント式）

放電時間T（分）	容量換算時間K（時）
1	1.62
4	1.74
5	1.77
55	2.82
59	2.90
60	2.93
300	7.32
450	9.47
505	10.14
509	10.20
510	10.22
540	10.72
750	14.22
805	15.14
809	15.20
810	15.22
990	18.22
1045	19.14
1049	19.20
1050	19.22

別紙3 蓄電池の放電終止電圧

蓄電池の容量換算時間K値は、蓄電池の放電終止電圧に依存する。蓄電池の放電終止電圧は、蓄電池から電源供給を行う負荷の最低動作電圧に、蓄電池から負荷までの電路での電圧降下を加味して決定される。

泊発電所3号炉では、放電終止電圧を次のとおりとする。

○A蓄電池，B蓄電池：1.80V/セル

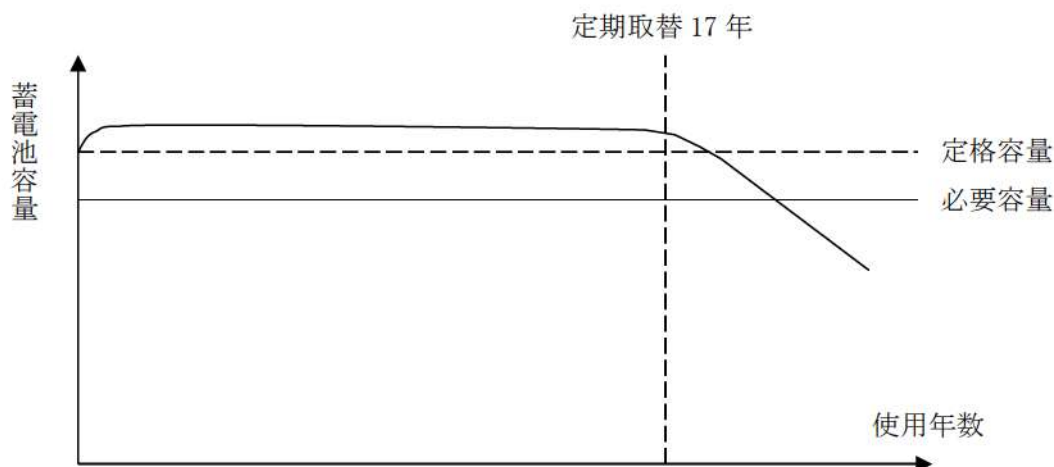
別紙4 蓄電池容量の保守性の考え方

蓄電池の容量は、使用開始から寿命までの間変化し、使用年数を経るに従い容量が低下する。蓄電池容量は次の理由から必要容量に対し、容量に余裕を持った設計とする。

- (1) 当社原子力発電所では以下の理由で保守率 0.9 を採用しており、必要容量に対して余裕を持った定格容量を設定している。(定格容量 > 必要容量 / 保守率 0.9)
 - ① 日常点検及び定期点検を適切に実施しており、劣化の兆候を確認している。
 - ② 定期点検により、蓄電池の定格容量の 90% (保守率 0.9 相当) 以上を確保していることを確認している。
 - ③ 経年使用している蓄電池については、設計想定寿命を考慮し容量試験を行っており、これまでの測定実績 (泊発電所 1 号及び 2 号炉の同型式蓄電池) では 100% 以上の容量があることを確認している。

なお、次の理由からも蓄電池容量が必要容量を満足している。

- (2) 各負荷の電流値、運転時間は実負荷ではなく設計値を用いている。



第1図 蓄電池容量の変化 (イメージ)

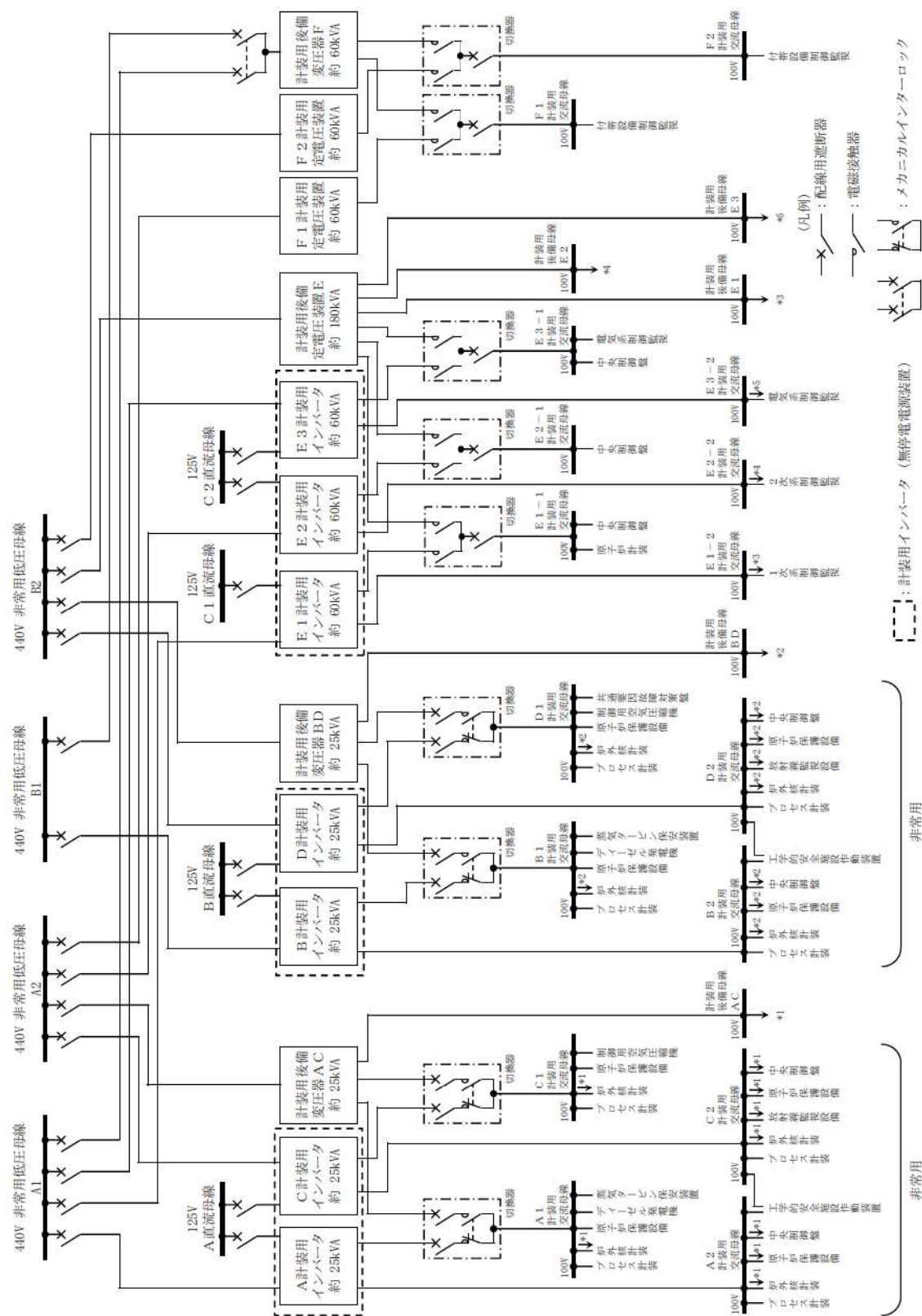
別紙 5 計測制御用電源

計測制御用電源設備は、第 1 図に示すように非常用として計装用交流母線 8 母線、また、常用として計装用交流母線 8 母線及び計装用後備母線 5 母線で構成し、母線電圧は100Vである。

非常用の計測制御用電源設備は、非常用低圧母線と非常用直流母線に接続する計装用インバータ（無停電電源装置）で構成する。

原子炉保護設備等の重要度の特に高い安全機能を有する設備に関する負荷は、非常用の計装用交流母線に接続する。多重チャンネル構成の原子炉保護設備への給電は、チャンネルごとに分離し、独立性を持たせる。

なお、非常用の計装用交流母線のうち 4 母線は、計装用後備変圧器からも受電できる。

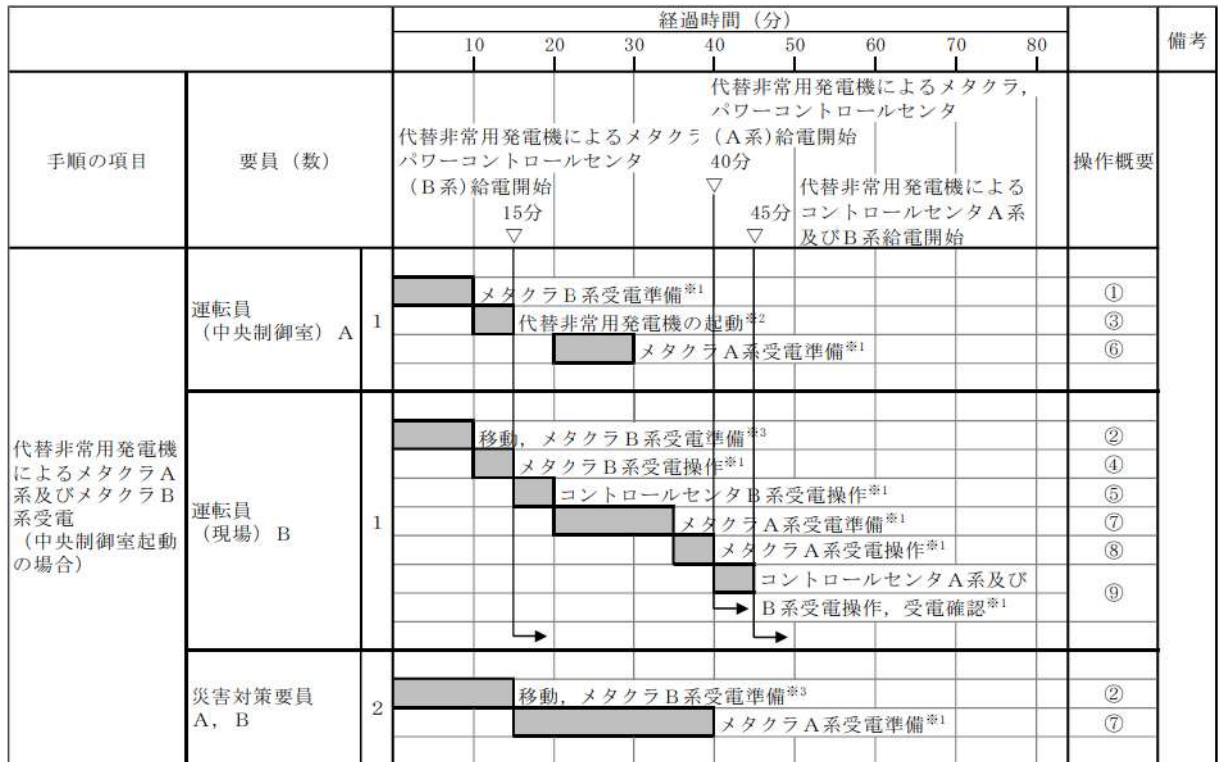


第1図 計測制御用電源設備単線結線図

別紙6 常設代替交流電源設備から電源供給を開始する時間

常設代替交流電源設備からの電源供給開始に要する時間は、「泊発電所3号炉「実用発電用原子炉に係る発電用原子炉設置者の重大事故の発生及び拡大の防止に必要な措置を実施するために必要な技術的能力に係る審査基準」への適合状況について」において、詳細を提示する。常設代替交流電源設備（代替非常用発電機）から非常用高圧母線（メタクラA系及びメタクラB系）を経由して非常用低圧母線のコントロールセンタA系及びB系を受電するまでのタイムチャートを第1図に示す。

代替非常用発電機から非常用高圧母線を経由して非常用低圧母線のコントロールセンタA系及びB系を受電するまでは、給電操作に要する時間約45分に、状況判断に要する時間10分を加え約55分で可能である。



※1：機器の操作時間に余裕を見込んだ時間
 ※2：機器の操作時間及び動作時間に余裕を見込んだ時間
 ※3：中央制御室から機器操作場所までの移動時間及び機器の操作時間に余裕を見込んだ時間

第1図 常設代替交流電源設備（代替非常用発電機）による非常用高圧母線（メタクラA系及びメタクラB系）受電タイムチャート

なお、必要な操作は以下のとおり操作時間、想定時間を設定している。

○操作概要

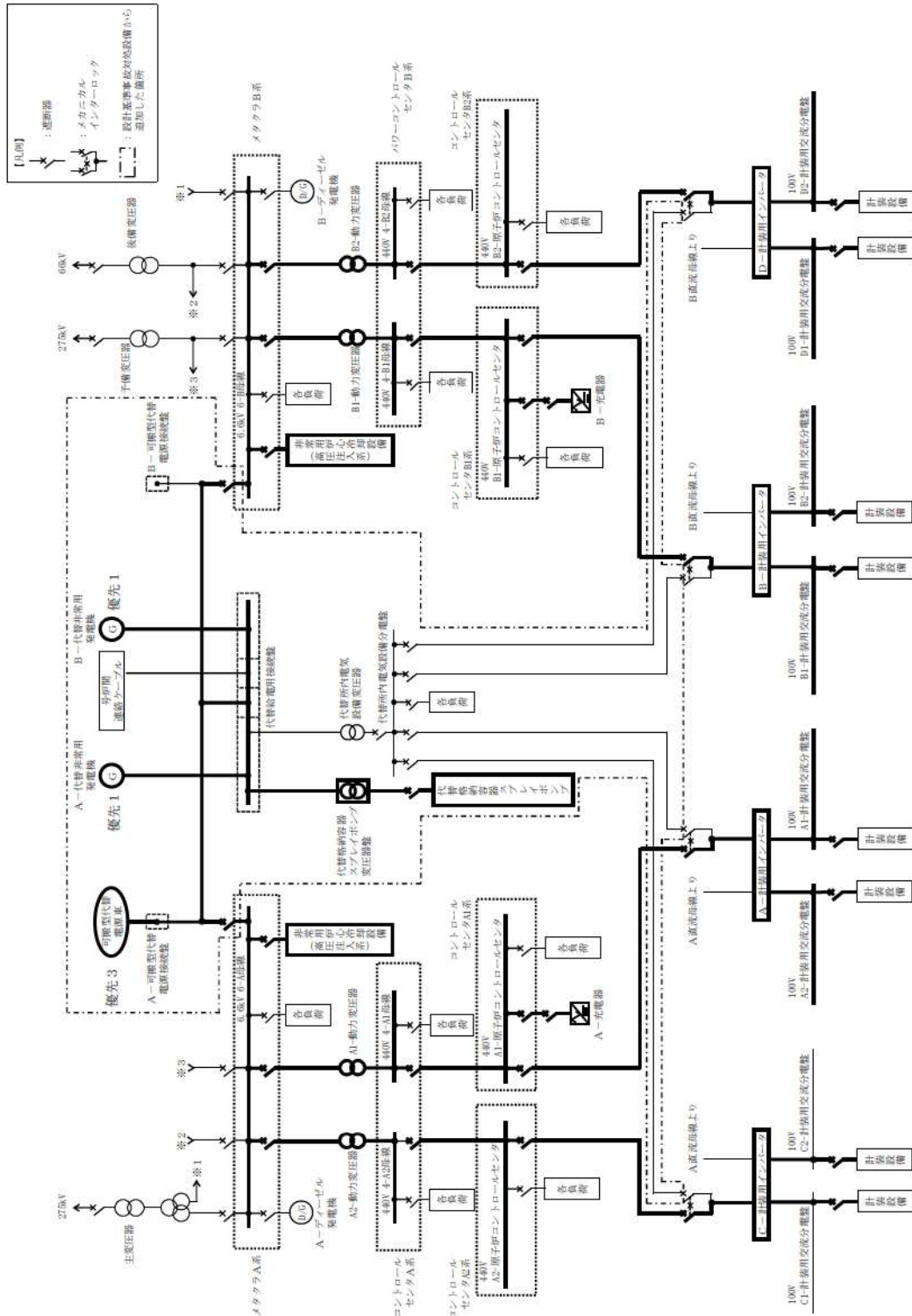
- ①メタクラB系の動的負荷の自動起動防止のため、中央制御室にて操作器を「切」又は「切ロック」とする。
- ②現場の安全補機開閉器室において不要なパワーコントロールセンタB系及びコントロールセンタB2系負荷の切離しを行う。
- ③中央制御室にて代替非常用発電機を起動し、代替非常用発電機の起動状態を確認する。
- ④現場の安全補機開閉器室にてSA用代替電源受電遮断器B系を投入し、メタクラB系及びパワーコントロールセンタB系受電を確認する。
- ⑤現場の安全補機開閉器室にてパワーコントロールセンタ遮断器を投入し、コントロールセンタB2系の受電を確認する。
- ⑥メタクラA系の動的負荷の自動起動防止のため、中央制御室にて操作器を「切」又は「切ロック」とする。
- ⑦現場の安全補機開閉器室において不要なパワーコントロールセンタA系、コントロールセンタA系及びコントロールセンタB1系負荷の切離しを行う。
- ⑧現場の安全補機開閉器室にてSA用代替電源受電遮断器A系を投入し、メタクラA系及びパワーコントロールセンタA系の受電を確認する。
- ⑨現場の安全補機開閉器室にてパワーコントロールセンタ遮断器を投入し、コントロールセンタA1系、コントロールセンタA2系及びコントロールセンタB1系の受電を確認する。

○操作時間及び想定時間

操作時間（想定）：45分

操作時間（訓練実績等）：34分

よって常設代替交流電源設備（代替非常用発電機）から電源供給が開始される時間を55分としていることは妥当である。



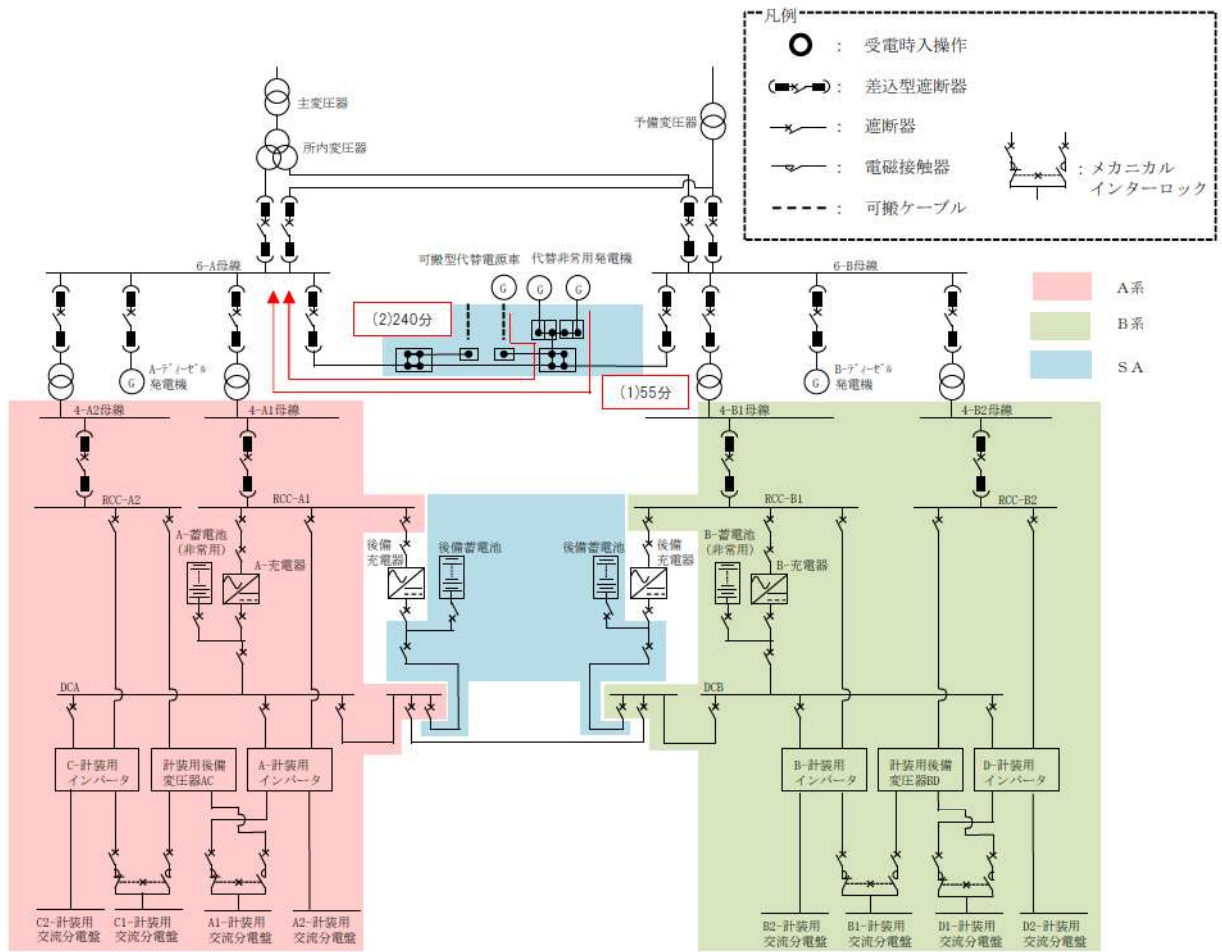
第2図 常設代替交流電源設備（代替非常用発電機）による非常用高圧母線（メタクラA系及びメタクラB系）受電 概要図

別紙7 可搬型代替交流電源設備（可搬型代替電源車）から電源供給を開始する時間

蓄電池による給電に期待する時間は「全交流動力電源喪失時から重大事故等に対処するために必要な電力の供給が交流動力電源設備から開始されるまでの間」であり、泊発電所3号炉では、常設代替交流電源設備から電源供給が開始されるまでの約55分を満足する、8時間分の容量をもつ蓄電池を設置している。

一方で、常設代替交流電源設備からの給電が失敗した場合には可搬型代替交流電源設備による給電を、「泊発電所3号炉「実用発電用原子炉にかかる発電用原子炉設置者の重大事故の発生及び拡大の防止について必要な措置を実施するために必要な技術的能力に係る審査基準」への適合状況について」で整理しており、常設代替交流電源設備である代替非常用発電機の起動失敗から、可搬型代替交流電源設備である可搬型代替電源車の電源供給成功まで、訓練実績時間（3時間56分）に余裕を見込み、最長約4時間55分かかると想定している。（第1図及び第2図参照）

蓄電池（非常用）の容量8時間については、この約4時間55分を考慮しても必要な負荷に電源供給可能であることを確認している。



第1図 可搬型代替交流電源設備（可搬型代替電源車）による給電開始までの電源供給系統図

		経過時間（分）							備考
		60	120	180	240	300	360	420	
蓄電池による電源供給可能時間	480分	[Bar from 0 to 480]							
状況判断	訓練実績時間	[Bar from 0 to 10]							
	想定時間	[Bar from 0 to 10]							
代替非常用発電機によるメタクラA系及びメタクラB系受電	34分	[Bar from 0 to 34]							
可搬型代替電源車によるメタクラA系及びメタクラB系受電	192分	[Bar from 0 to 192]							

第2図 可搬型代替交流電源設備（可搬型代替電源車）による非常用高圧母線（メタクラA系及びメタクラB系受電タイムチャート

別紙8 所内常設蓄電式直流電源設備

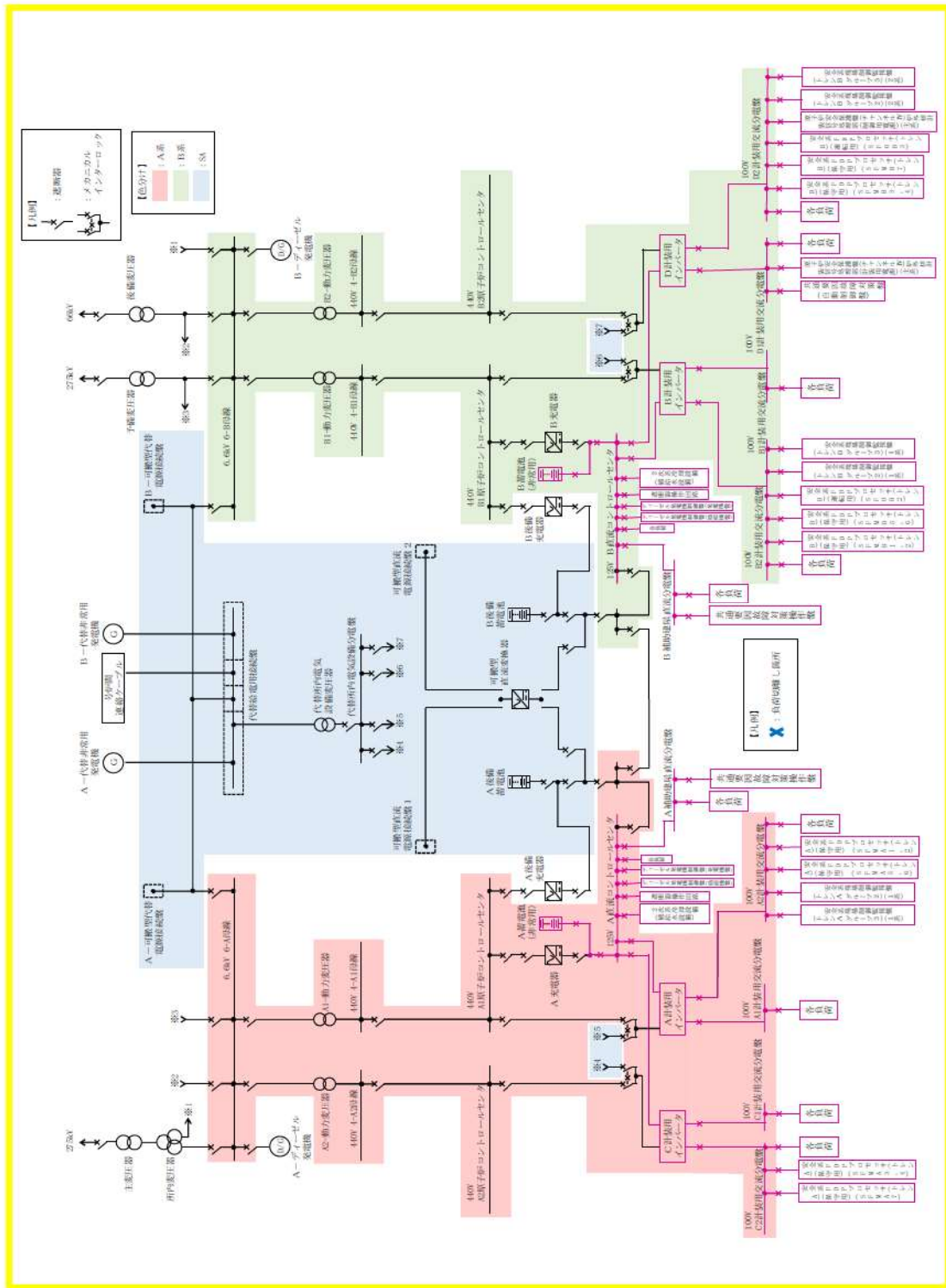
蓄電池（非常用）は重大事故等対処設備として要求される所内常設蓄電式直流電源設備と兼用しており、設置許可基準規則第57条電源設備 解釈1 b) にて以下の規定がある。

所内常設蓄電式直流電源設備は、負荷切り離しを行わずに8時間、電気の供給が可能であること。ただし、「負荷切り離しを行わずに」には、原子炉制御室又は隣接する電気室等において簡易な操作で負荷の切り離しを行う場合を含まない。その後、必要な負荷以外を切り離して残り16時間の合計24時間にわたり、電気の供給を行うことが可能であること。

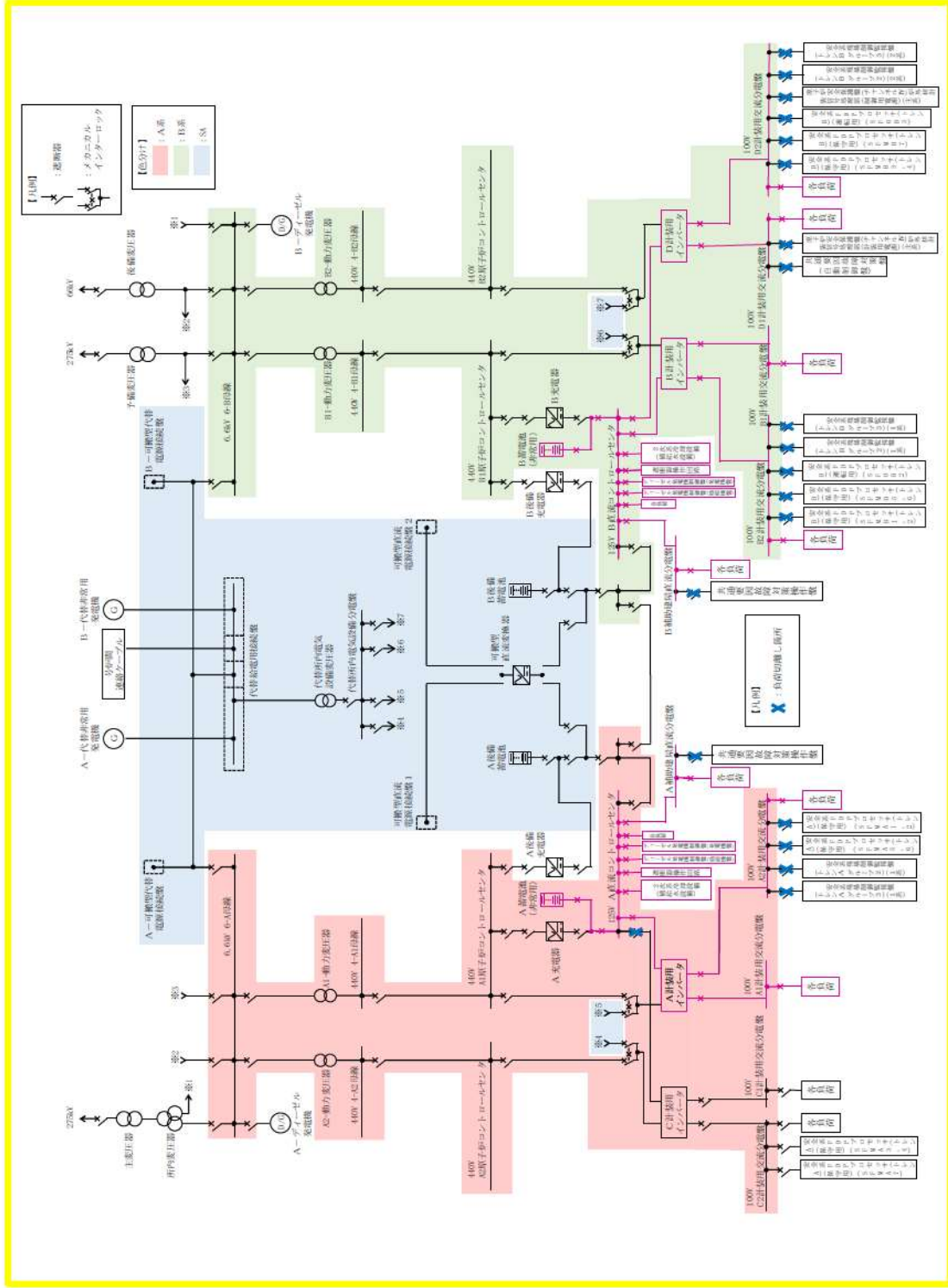
上記の要求事項を満足するために、代替電源設備を含む交流電源の復旧に時間を要する場合は、全交流動力電源喪失発生後1時間までに中央制御室及び隣接する安全系計装盤室にて不要負荷を切り離し、8時間以降に原子炉補助建屋 T.P. 10.3m の安全補機開閉器室で更に不要負荷を切り離し、B系は13時間後、A系は17時間後に必要負荷の電源供給元を重大事故等対処設備である後備蓄電池に切り替える手順としている。

（単線結線図は第1図～第5図参照。負荷曲線は第6図参照）

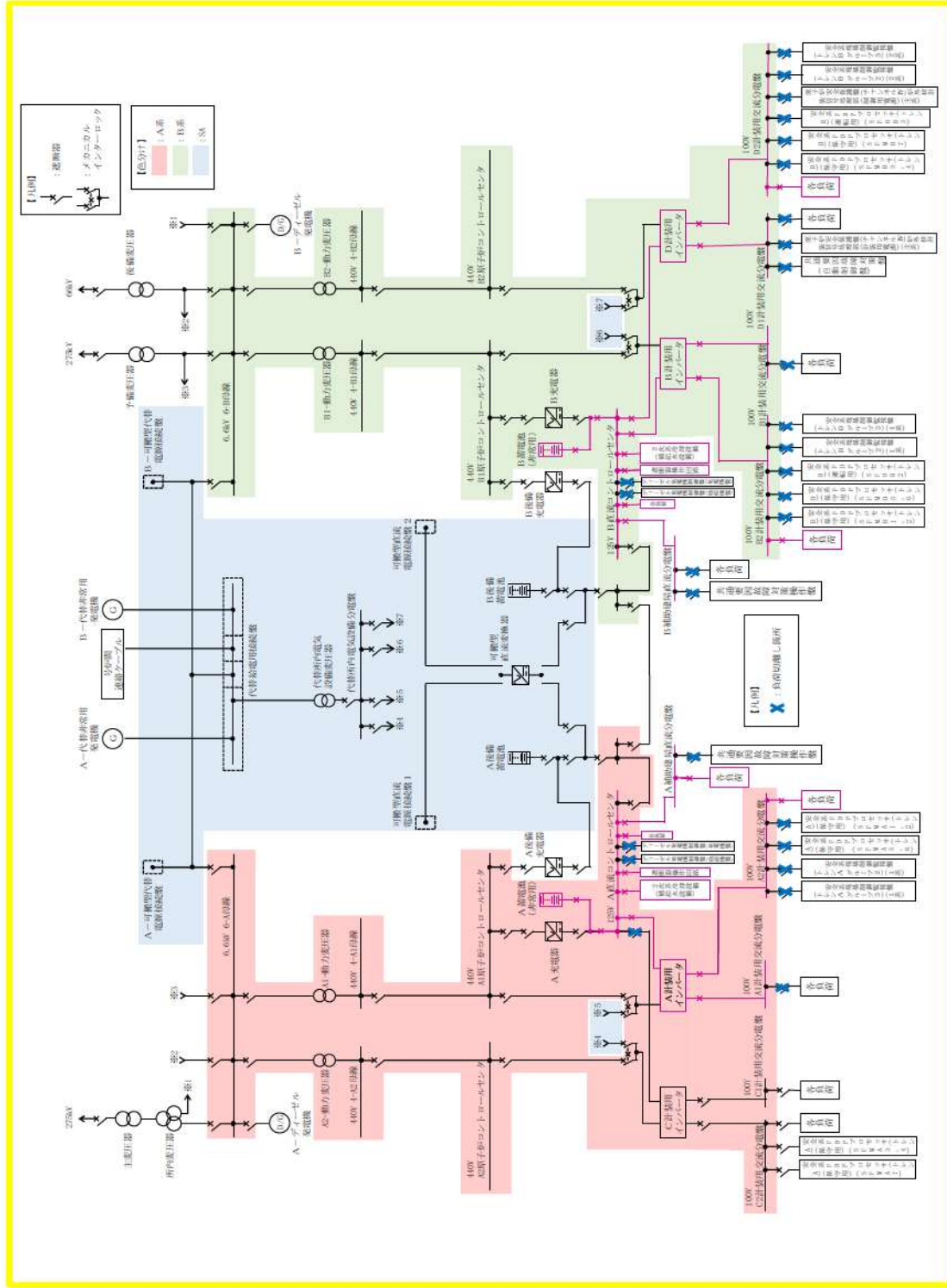
また、所内常設蓄電式直流電源設備の定格容量及び保守率を考慮した必要容量の算出結果を第1表に示す。



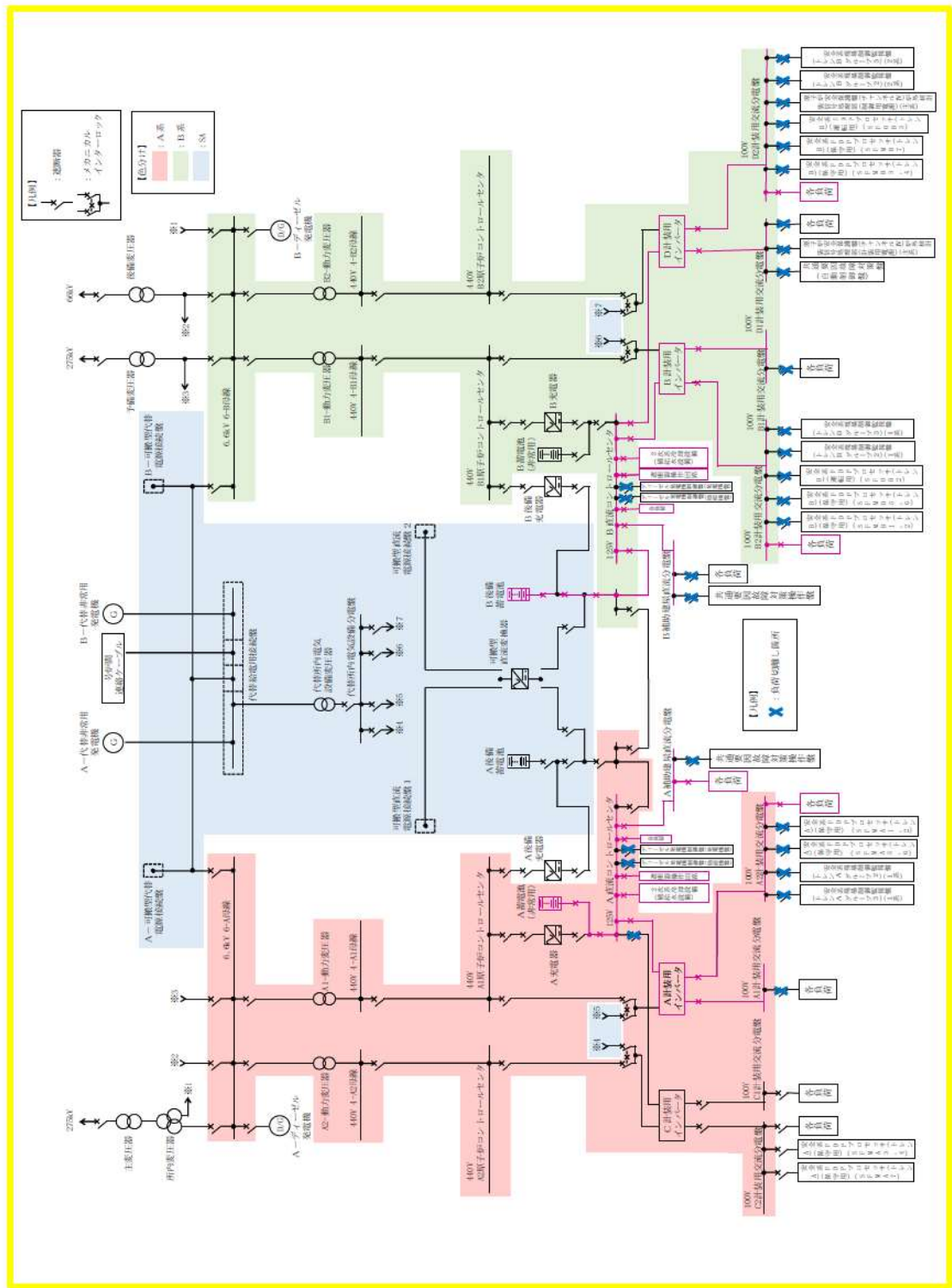
第1図 所内常設蓄電式直流電源設備系統図
 (A蓄電池～A直流母線及びB蓄電池～B直流母線)
 (全交流動力電源喪失直後～1時間以内)



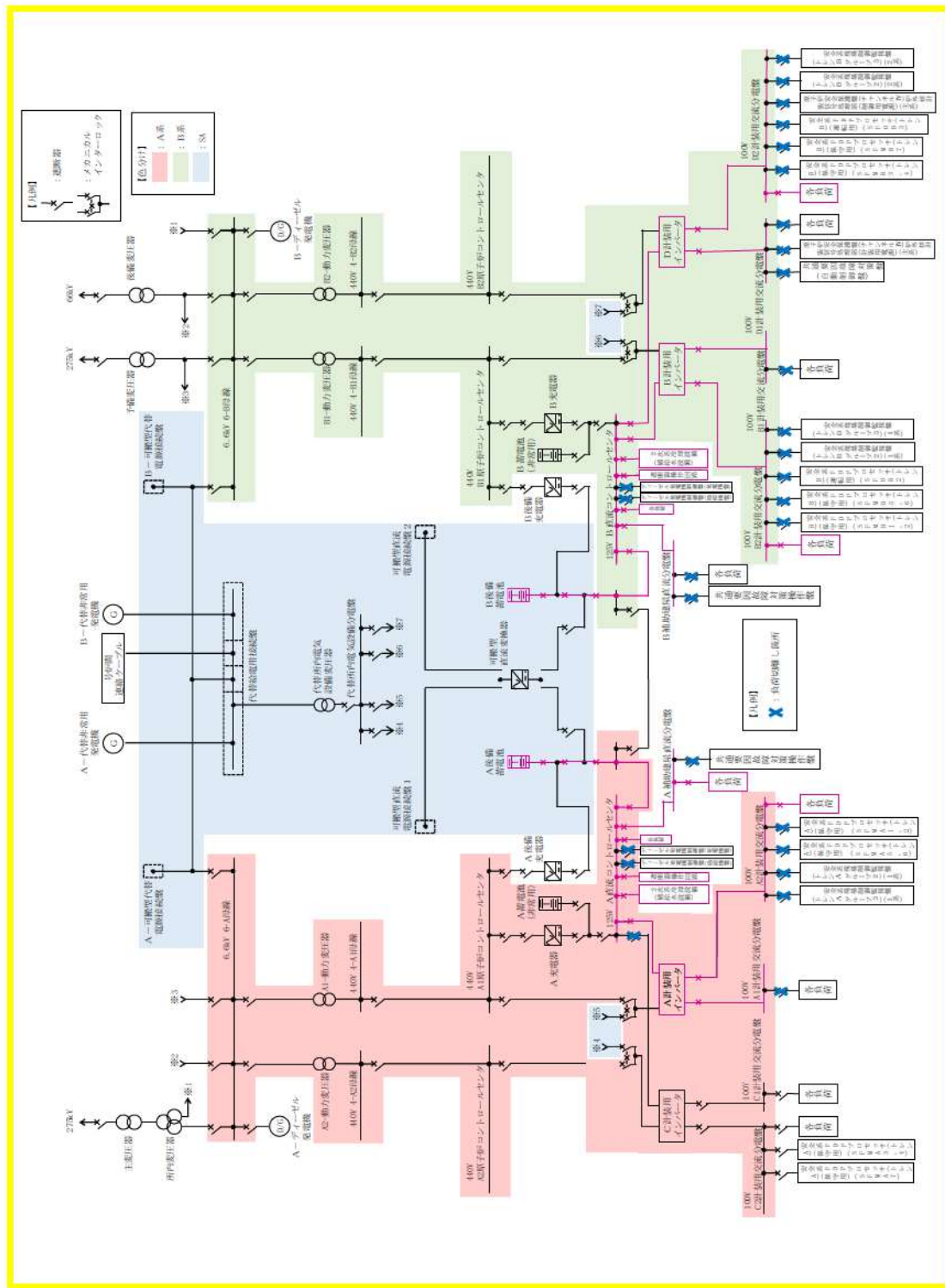
第2図 所内常設蓄電式直流電源設備系統図
 (A蓄電池～A直流母線及びB蓄電池～B直流母線)
 (全交流動力電源喪失1時間後～8時間後)



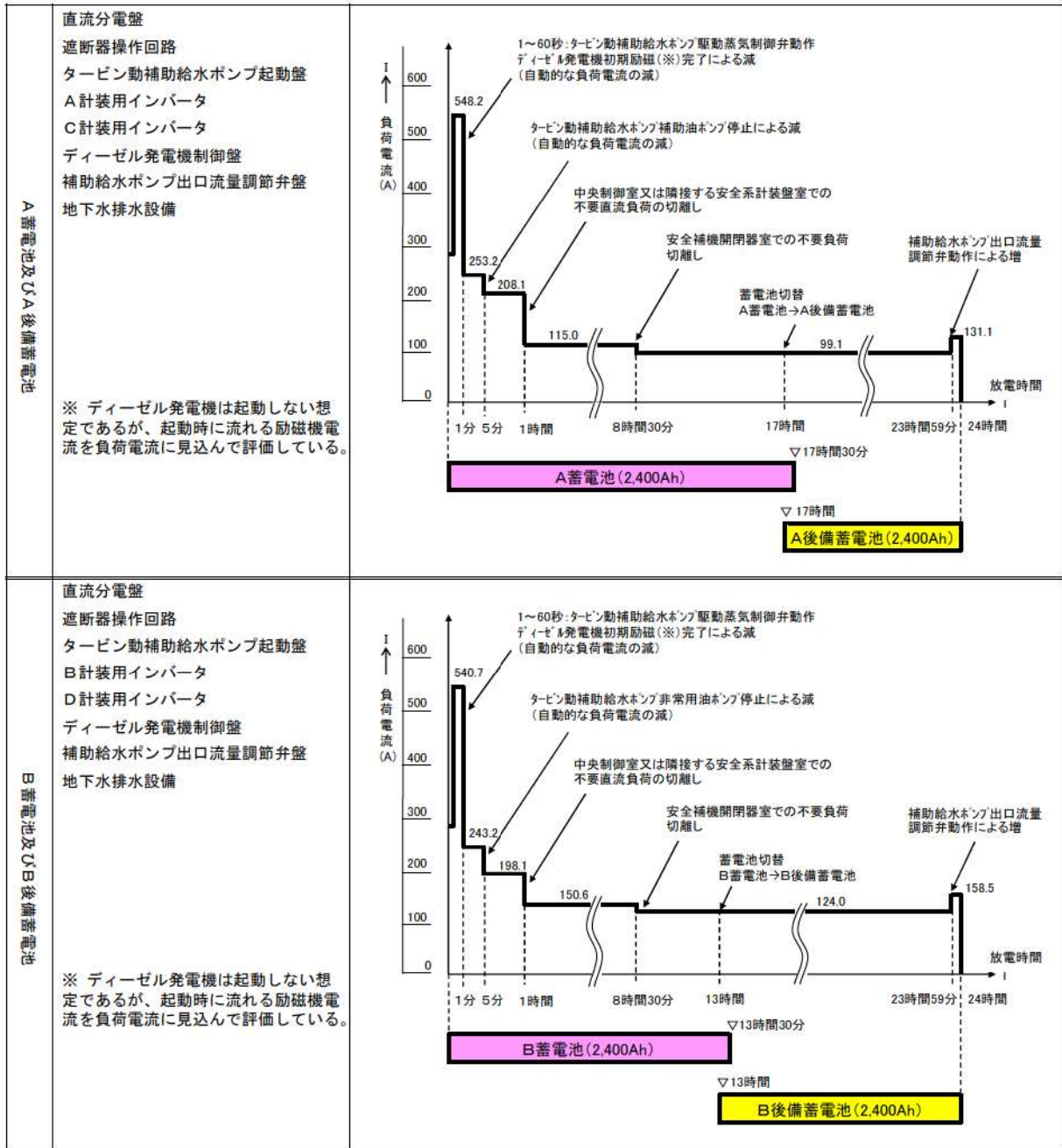
第3図 所内常設蓄電式直流電源設備系統図
 (A蓄電池～A直流母線及びB蓄電池～B直流母線)
 (全交流動力電源喪失8時間後～13時間後)



第4図 所内常設蓄電式直流電源設備系統図
 (A蓄電池～A直流母線及びB後備蓄電池～B直流母線)
 (全交流動力電源喪失13時間後～17時間後)



第5図 所内常設蓄電式直流電源設備系統図
 (A後備蓄電池～A直流母線及びB後備蓄電池～B直流母線)
 (全交流動力電源喪失 17時間後～24時間後)



第6図 蓄電池負荷曲線

第1表 所内常設蓄電式直流電源設備の容量判定

	定格容量	各時間までの保守率を考慮した必要容量	保守率を考慮した必要容量	判定 (保守率を考慮した必要容量<定格容量)
A蓄電池	2,400Ah	1分間→987Ah 5分間→508Ah 1時間→693Ah 8時間30分*1→1,395Ah 17時間30分*3→2,381Ah	2,381Ah	○
A後備蓄電池	2,400Ah	24時間→1,057Ah	1,057Ah	○
B蓄電池	2,400Ah	1分間→974Ah 5分間→489Ah 1時間→661Ah 8時間30分*1→1,761Ah 13時間30分*2→2,394Ah	2,394Ah	○
B後備蓄電池	2,400Ah	24時間→1,815Ah	1,815Ah	○

*1：事象発生後8時間から負荷切離し作業を実施するが、作業時間を考慮し、容量計算では8時間30分まで給電を継続するものとしている。

*2：事象発生後13時間から後備蓄電池接続作業を実施するが、作業時間を考慮し、容量計算では13時間30分まで給電を継続するものとしている。

*3：事象発生後17時間から後備蓄電池接続作業を実施するが、作業時間を考慮し、容量計算では17時間30分まで給電を継続するものとしている。

泊発電所 3 号炉

運用，手順説明資料 全交流動力電源喪失対策設備

14 条 全交流動力電源喪失対策設備

【追加要求事項】

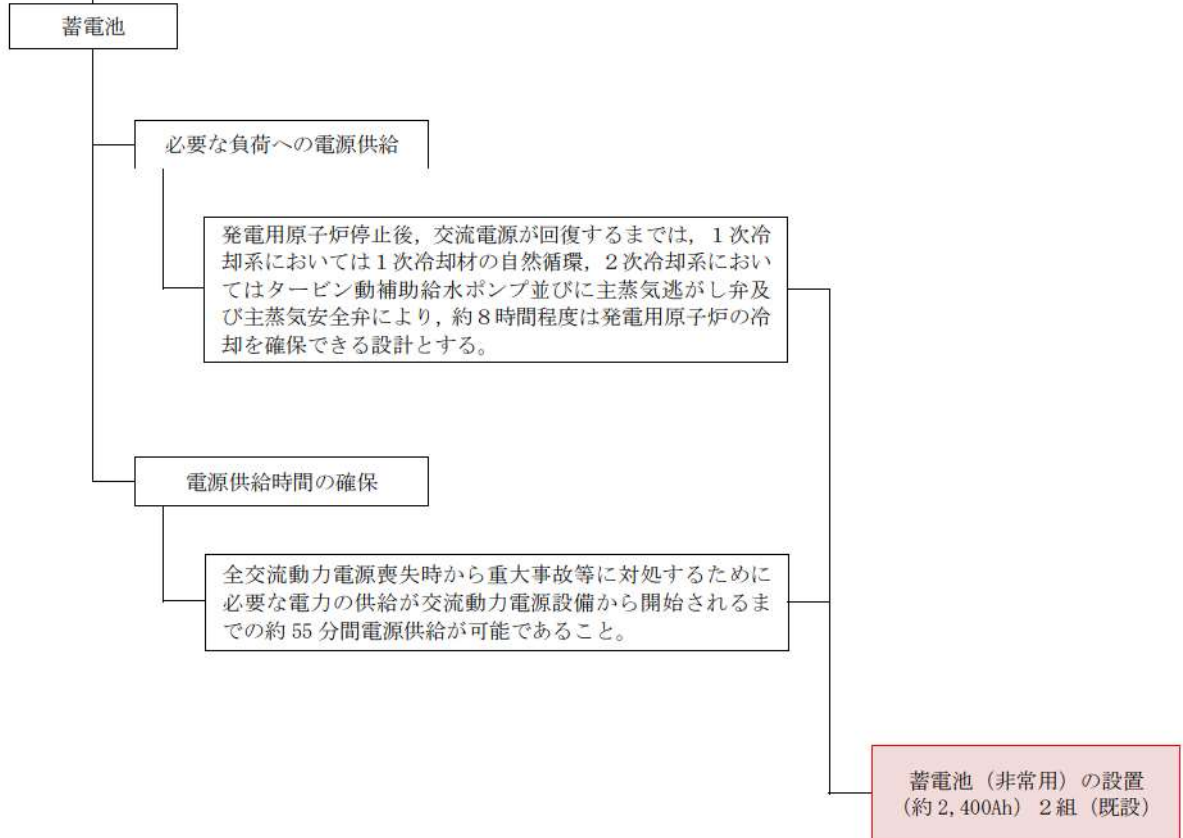
14 条 全交流動力電源喪失対策設備

発電用原子炉施設には、全交流動力電源喪失時から重大事故等に対処するために必要な電力の供給が交流動力電源設備から開始されるまでの間、発電用原子炉を安全に停止し、かつ、発電用原子炉の停止後に炉心を冷却するための設備が動作するとともに、原子炉格納容器の健全性を確保するための設備が動作することができるよう、これらの設備の動作に必要な容量を有する蓄電池その他の設計基準事故に対処するための電源設備（安全施設に属するものに限る。）を設けなければならない。

【解釈】

第14条について、全交流動力電源喪失（外部電源喪失及び非常用所内交流動力電源喪失の重畳）に備えて、非常用所内直流電源設備は、原子炉の安全停止、停止後の冷却及び原子炉格納容器の健全性の確保のために必要とする電気容量を一定時間（重大事故等に対処するための電源設備から電力が供給されるまでの間）確保できること。

下線部は追加要求事項



運用による対応

設備による対応

表1 運用, 手順に係る対策等 (設計基準)

対象項目	区分	運用対策等
蓄電池 (非常用)	運用・手順	—
	体制	(通常体制)
	保守・点検	蓄電池に要求される機能を維持するため, 適切に保守管理を実施するとともに, 必要に応じ補修を行う。
	教育・訓練	蓄電池に係る保守管理に関する教育を行う。

泊発電所3号炉審査資料	
資料番号	DB16 r.13.0
提出年月日	令和5年6月30日

泊発電所3号炉

設置許可基準規則等への適合状況について
(設計基準対象施設等)

第16条 燃料体等の取扱施設及び貯蔵施設

令和5年6月
北海道電力株式会社

枠囲みの内容は機密情報に属しますので公開できません。

第16条：燃料体等の取扱施設及び貯蔵施設

<目 次>

1. 基本方針

- 1.1 要求事項の整理
- 1.2 追加要求事項に対する適合性
 - (1) 位置，構造及び設備
 - (2) 安全設計方針
 - (3) 適合性説明
- 1.3 気象等
- 1.4 設備等（手順等含む）

2. 追加要求事項に対する適合方針

- 2.1 使用済燃料ピットへの重量物落下について
- 2.2 使用済燃料ピットを監視する機能の確保について

別添 1 使用済燃料ピットへの重量物落下について

別添 2 使用済燃料ピット監視設備について

3. 運用，手順説明資料

別添 3 運用，手順説明資料 燃料体等の取扱施設及び貯蔵施設

4. 現場確認プロセス

別添 4 使用済燃料ピットへの重量物落下に係る対象重量物の現場確認について

5. 参考資料

別添 5 使用済燃料ピット内への落下物による使用済燃料ピット内燃料集合体への影響評価について

< 概 要 >

1. において、設計基準対象施設の設置許可基準規則、技術基準規則の追加要求事項を明確化するとともに、それら要求に対する泊発電所3号炉における適合性を示す。
2. において、設計基準対象施設について、追加要求事項に適合するために必要となる機能を達成するための設備又は運用等について説明する。
3. において、追加要求事項に適合するための運用、手順等を抽出し、必要となる運用対策等を整理する。
4. において、設計にあたって実施する各評価に必要な入力条件等の設定を行うため、設備等の設置状況を現場にて確認した内容について整理する。
5. において、落下物による使用済燃料ピット内燃料集合体への影響評価について説明する。

1. 基本方針

1.1 要求事項の整理

設置許可基準規則第 16 条並びに技術基準規則第 26 条，第 34 条及び第 47 条を表 1 に示す。
また，表 1 において，新規制基準に伴う追加要求事項を明確化する。

表1 設置許可基準規則第16条並びに技術基準規則第26条,
第34条及び第47条 要求事項

設置許可基準規則 第16条 (燃料体等の取扱施設及び貯蔵施設)	技術基準規則 第26条 (燃料取扱設備及び燃料貯蔵設備)	備考
<p>発電用原子炉施設には、次に掲げるところにより、通常運転時に使用する燃料体又は使用済燃料（以下この条において「燃料体等」という。）の取扱施設（安全施設に係るものに限る。）を設けなければならない。</p> <p>一 燃料体等を取り扱う能力を有するものとする。</p> <p>二 燃料体等が臨界に達するおそれがないものとする。</p> <p>三 崩壊熱により燃料体等が溶融しないものとする。</p>	<p>通常運転時に使用する燃料体又は使用済燃料（以下この条において「燃料体等」という。）を取り扱う設備は、次に定めるところにより施設しなければならない。</p> <p>一 燃料体等を取り扱う能力を有するものであること。</p> <p>二 燃料体等が臨界に達するおそれがない構造であること。</p> <p>三 崩壊熱により燃料体等が溶融しないものであること。</p>	<p>変更なし</p>
<p>—</p>	<p>四 取扱中に燃料体等が破損しないこと。</p> <p>五 燃料体等を封入する容器は、取扱中における衝撃、熱その他の容器に加わる負荷に耐え、かつ、容易に破損しないものであること。</p>	<p>変更なし</p>

設置許可基準規則 第 16 条 (燃料体等の取扱施設及び貯蔵施設)	技術基準規則 第 26 条 (燃料取扱設備及び燃料貯蔵設備)	備 考
四 使用済燃料からの放射線に対して適切な遮蔽能力を有するものとする。	六 前号の容器は、内部に燃料体等を入れた場合に、放射線障害を防止するため、その表面の線量当量率及びその表面から一メートルの距離における線量当量率がそれぞれ原子力規制委員会の定める線量当量率を超えないように遮蔽できるものであること。ただし、管理区域内においてのみ使用されるものについては、この限りでない。	変更なし
五 燃料体等の取扱中における燃料体等の落下を防止できるものとする。	七 燃料体等の取扱中に燃料体等を取り扱うための動力源がなくなった場合に、燃料体等を保持する構造を有する機器を設けることにより燃料体等の落下を防止できること。	変更なし

設置許可基準規則 第 16 条 (燃料体等の取扱施設及び貯蔵施設)	技術基準規則 第 26 条 (燃料取扱設備及び燃料貯蔵設備)	備 考
<p>2 発電用原子炉施設には、次に掲げるところにより、燃料体等の貯蔵施設（安全施設に属するものに限る。以下この項において同じ。）を設けなければならない。</p> <p>一 燃料体等の貯蔵施設は、次に掲げるものであること。</p> <p>イ 燃料体等の落下により燃料体等が破損して放射性物質の放出により公衆に放射線障害を及ぼすおそれがある場合において、放射性物質の放出による公衆への影響を低減するため、燃料貯蔵設備を格納するもの及び放射性物質の放出を低減するものとする。</p> <p>ロ 燃料体等を必要に応じて貯蔵することができる容量を有するものとする。</p> <p>ハ 燃料体等が臨界に達するおそれがないものとする。</p>	<p>2 燃料体等を貯蔵する設備は、次に定めるところにより施設しなければならない。</p> <p>五 燃料体等の落下により燃料体等が破損して放射性物質が放出されることに伴い公衆に放射線障害を及ぼすおそれがある場合、放射性物質による敷地外への影響を低減するため、燃料貯蔵設備の格納施設及び放射性物質の放出を低減する発電用原子炉施設を施設すること。</p> <p>三 燃料体等を必要に応じて貯蔵することができる容量を有するものであること。</p> <p>一 燃料体等が臨界に達するおそれがない構造であること。</p>	<p>変更なし</p>

設置許可基準規則 第 16 条 (燃料体等の取扱施設及び貯蔵施設)	技術基準規則 第 26 条 (燃料取扱設備及び燃料貯蔵設備)	備 考
<p>ニ 使用済燃料の貯蔵施設（使用済燃料を工場等内に貯蔵する乾式キャスク（以下「キャスク」という。）を除く。）にあっては、前号に掲げるもののほか、次に掲げるものであること。</p> <p>イ 使用済燃料からの放射線に対して適切な遮蔽能力を有するものとする事。</p> <p>ロ 貯蔵された使用済燃料が崩壊熱により溶融しないものであって、最終ヒートシンクへ熱を輸送できる設備及びその浄化系を有するものとする事。</p> <p>ハ 使用済燃料貯蔵槽（安全施設に属するものに限る。以下この項及び次項において同じ。）から放射性物質を含む水があふれ、又は漏れないものであって、使用済燃料貯蔵槽から水が漏れいした場合において水の漏れいを検知することができるものとする事。</p>	<p>四 使用済燃料その他高放射性の燃料体を貯蔵する水槽（以下「使用済燃料貯蔵槽」という。）は、次に定めるところによること。</p> <p>ロ 使用済燃料その他高放射性の燃料体の放射線を遮蔽するために必要な量の水があること。</p> <p>ニ 崩壊熱により燃料体等が溶融しないものであること。</p> <p>イ 放射性物質を含む水があふれ、又は漏れない構造であること。</p> <p>ハ 使用済燃料その他高放射性の燃料体の被覆が著しく腐食するおそれがある場合は、これを防止すること。</p>	<p>変更なし</p>

設置許可基準規則 第 16 条 (燃料体等の取扱施設及び貯蔵施設)	技術基準規則 第 26 条 (燃料取扱設備及び燃料貯蔵設備)	備 考
ニ 燃料体等の取扱中に想定される燃料体等の落下時及び <u>重量物の落下時においてもその機能が損なわれないものとする</u> こと。	ニ 燃料体等の取扱中に想定される燃料体等の落下時及び <u>重量物の落下時においてもその機能が損なわれないこと</u> 。	追加要求事項
—	七 取扱者以外の者がみだりに立ち入らないようにすること。	変更なし

設置許可基準規則 第 16 条 (燃料体等の取扱施設及び貯蔵施設)	技術基準規則 第 34 条 (計測装置)	備 考
<p>3 発電用原子炉施設には、次に掲げるところにより、使用済燃料貯蔵槽の水位及び水温並びに燃料取扱場所の放射線量を測定できる設備を設けなければならない。</p> <p>一 使用済燃料貯蔵槽の水位及び水温並びに燃料取扱場所の放射線量の異常を検知し、それを原子炉制御室に伝え、又は異常が生じた水位及び水温を自動的に制御し、並びに放射線量を自動的に抑制することができるものとする。</p> <p>二 <u>外部電源が利用できない場合においても温度、水位その他の発電用原子炉施設の状態を示す事項（以下「パラメータ」という。）を監視することができるものとする。</u></p>	<p>発電用原子炉施設には、次に掲げる事項を計測する装置を施設しなければならない。ただし、直接計測することが困難な場合は、当該事項を間接的に測定する装置を施設することをもって、これに代えることができる。</p> <p>十四 使用済燃料その他高放射性の燃料体を貯蔵する水槽の水温及び水位</p> <p>3 <u>第一項第十二号から第十四号までに掲げる事項を計測する装置（第一項第十二号に掲げる事項を計測する装置にあつては、燃料取扱設備及び燃料貯蔵設備に属するものに限る。）にあつては、外部電源が喪失した場合においてもこれらの事項を計測することができるものでなければならない。</u></p>	追加要求事項

設置許可基準規則 第 16 条 (燃料体等の取扱施設及び貯蔵施設)	技術基準規則 第 34 条 (計測装置)	備 考
—	<p>4 <u>第一項第一号及び第三号から第十五号までに掲げる事項を計測する装置にあつては、計測結果を表示し、記録し、及びこれを保存することができるものでなければならない。ただし、設計基準事故時の放射性物質の濃度及び線量当量率を計測する主要な装置以外の装置であつて、断続的に試料の分析を行う装置については、運転員その他の従事者が測定結果を記録し、及びこれを保存し、その記録を確認することをもって、これに代えることができる。</u></p>	追加要求事項

設置許可基準規則 第 16 条 (燃料体等の取扱施設及び貯蔵施設)	技術基準規則 第 47 条 (警報装置等)	備 考
<p>(再掲)</p> <p>3 発電用原子炉施設には、次に掲げるところにより、使用済燃料貯蔵槽の水位及び水温並びに燃料取扱場所の放射線量を測定できる設備を設けなければならない。</p> <p>一 使用済燃料貯蔵槽の水位及び水温並びに燃料取扱場所の放射線量の異常を検知し、それを原子炉制御室に伝え、又は異常が生じた水位及び水温を自動的に制御し、並びに放射線量を自動的に抑制することができるものとする。</p>	<p>2 発電用原子炉施設には、使用済燃料貯蔵槽の水温の著しい上昇又は使用済燃料貯蔵槽の水位の著しい低下を確実に検知し、<u>自動的に警報する装置を施設しなければならない。</u>ただし、発電用原子炉施設が、使用済燃料貯蔵槽の水温の著しい上昇又は使用済燃料貯蔵槽の水位の著しい低下に自動的に対処する機能を有している場合は、この限りでない。</p>	<p>追加要求事項</p>

設置許可基準規則 第 16 条 (燃料体等の取扱施設及び貯蔵施設)	技術基準規則 第 26 条 (燃料取扱設備及び燃料貯蔵設備)	備 考
<p>4 キャスクを設ける場合には、そのキャスクは、第二項第一号に定めるもののほか、次に掲げるものでなければならない。</p> <p>一 使用済燃料からの放射線に対して適切な遮蔽能力を有するものとする。</p> <p>二 使用済燃料の崩壊熱を適切に除去することができるものとする。</p> <p>三 使用済燃料が内包する放射性物質を閉じ込めることができ、かつ、その機能を適切に監視することができるものとする。</p>	<p>2 燃料体等を貯蔵する設備は、次に定めるところにより施設しなければならない。</p> <p>六 使用済燃料を工場等内に貯蔵する乾式キャスク（以下「キャスク」という。）は、次に定めるところによること。</p> <p>イ 使用済燃料が内包する放射性物質を適切に閉じ込めることができ、かつ、その機能を適切に監視できること。</p> <p>ロ 使用済燃料からの放射線に対して適切な遮蔽能力を有すること。</p> <p>ハ 使用済燃料の被覆材の著しい腐食又は変形を防止できること。</p> <p>ニ キャスク本体その他のキャスクを構成する部材は、使用される温度、放射線、荷重その他の条件に対し、適切な材料及び構造であること。</p> <p>七 取扱者以外の者がみだりに立ち入らないようにすること。</p>	<p>変更なし</p>

1.2 追加要求事項に対する適合性

(1) 位置、構造及び設備

五 発電用原子炉及びその附属施設の位置、構造及び設備

ロ 発電用原子炉施設の一般構造

(3) その他の主要な構造

(i) 本発電用原子炉施設は、(1)耐震構造、(2)耐津波構造に加え、以下の基本的方針のもとに安全設計を行う。

a. 設計基準対象施設

(k) 燃料体等の取扱施設及び貯蔵施設

通常運転時に使用する燃料体又は使用済燃料（以下「燃料体等」という。）の取扱施設（安全施設に係るものに限る。）は、燃料体等を取り扱う能力を有し、燃料体等が臨界に達するおそれがなく、崩壊熱により燃料体等が溶融せず、使用済燃料からの放射線に対して適切な遮蔽能力を有し、燃料体等の取扱中における燃料体等の落下を防止できる設計とする。

燃料体等の貯蔵施設（安全施設に属するものに限る。）は、燃料体等の落下により燃料体等が破損して放射性物質の放出により公衆に放射線障害を及ぼすおそれがある場合において、放射性物質の放出による公衆への影響を低減するため、燃料貯蔵設備を格納でき、放射性物質の放出を低減できる設計とする。

また、燃料体等を必要に応じて貯蔵することができる容量を有するとともに、燃料体等が臨界に達するおそれがない設計とする。

使用済燃料の貯蔵施設は、使用済燃料からの放射線に対して適切な遮蔽能力を有し、貯蔵された使用済燃料が崩壊熱により溶融しないものであって、最終ヒートシンクへ熱を輸送できる設備及びその浄化系を有し、使用済燃料ピットから放射性物質を含む水があふれ、又は漏れないものであって、使用済燃料ピットから水が漏れ出した場合において、水の漏えいを検知することができる設計とする。

使用済燃料の貯蔵施設は、燃料体等の取扱中に想定される燃料体等の落下時及び重量物の落下時においてもその機能が損なわれない設計とすることとし、使用済燃料ピットの機能に影響を及ぼす重量物については落下しない設計とする。

【説明資料（5.2：16条-別添1-16～31）（参考1,2：16条-別添1-参考1-1～3, 16条-別添1-参考2-1）】

使用済燃料ピットの水位及び水温並びに燃料取扱場所の放射線量の異常を検知し、それを中央制御室に伝えるとともに、外部電源が使用できない場合においても非常用所内電源系からの電源供給により、使用済燃料ピットの水位及び水温並びに放射線量を監視することができる設計とする。

【説明資料（1.2：16条-別添2-1～8）】

ニ. 核燃料物質の取扱施設及び貯蔵施設の構造及び設備

(1) 核燃料物質取扱設備の構造

核燃料物質取扱設備（燃料取扱設備）は、燃料取替クレーン、使用済燃料ピットクレーン（1号、2号及び3号炉共用）、燃料取扱棟クレーン（1号、2号及び3号炉共用）、燃料移送装置等で構成する。

ウラン新燃料は、燃料取扱棟内の新燃料貯蔵設備及び使用済燃料貯蔵設備から燃料取扱設備により、原子炉格納容器内に搬入する。ウラン・プルトニウム混合酸化物新燃料は、燃料取扱棟内において、ウラン・プルトニウム混合酸化物新燃料の輸送容器から燃料取扱設備により使用済燃料貯蔵設備に移し、ここから燃料取扱設備により原子炉格納容器内に搬入する。燃料の取替は、原子炉上部の原子炉キャビティに水張りし、水中で燃料取扱設備を用いて行う。

使用済燃料は、遮蔽に必要な水深を確保した状態で、水中で燃料取扱設備により燃料取扱棟内へ移送し、同棟内の使用済燃料貯蔵設備（1号、2号及び3号炉共用）のほう酸水中に貯蔵する。

燃料取扱設備は、燃料取扱時において燃料が臨界に達することのない設計とする。

また、燃料体等の取扱中における燃料体等の落下を防止する設計とするとともに、使用済燃料ピット周辺の設備状況等を踏まえて、使用済燃料ピットの機能に影響を及ぼす重量物については落下を防止できる設計とする。

なお、使用済燃料の搬出には、使用済燃料輸送容器を使用する。

(2) 核燃料物質貯蔵設備の構造及び貯蔵能力

(i) 新燃料貯蔵設備

a. 構造

新燃料貯蔵設備は、ウラン新燃料を新燃料ラックに挿入して貯蔵するものであり、燃料取扱棟内に設置する。

新燃料貯蔵設備は、想定されるいかなる状態においてもウラン新燃料が臨界に達することのない設計とする。

b. 貯蔵能力

全炉心燃料の約23%相当分

(ii) 使用済燃料貯蔵設備

a. 構造

使用済燃料貯蔵設備（1号、2号及び3号炉共用）は、燃料体等をほう酸水中の使用済燃料ラックに挿入して貯蔵する鉄筋コンクリート造、ステンレス鋼内張りの水槽（使用済燃料ピット）であり、燃料取扱棟内に設ける。

使用済燃料ピットは、燃料体等の上部に十分な水深を確保する設計とするとともに、使用済燃料ピット水位、水温及び使用済燃料ピット水の漏えい並びに燃料取扱棟内

の放射線量率を監視する設備等を設け、さらに、万一漏えいを生じた場合にはほう酸水を注水できる設計とする。

使用済燃料貯蔵設備は、想定されるいかなる状態においても燃料体等が臨界に達することのない設計とする。

また、使用済燃料ピットの内張りは、燃料体等の取扱中に想定される燃料体等の落下時及び重量物の落下時においても使用済燃料ピットの機能を損なうような損傷を生じない設計とする。

使用済燃料ピットは、使用済燃料ピット浄化冷却設備の有する使用済燃料ピットの冷却機能喪失又は燃料取替用水ポンプによる使用済燃料ピットの注水機能が喪失し、又は使用済燃料ピット水の小規模な漏えいが発生した場合において、燃料体等の貯蔵機能を確保する設計とする。

使用済燃料ピットの冷却機能又は注水機能が喪失し、又は使用済燃料ピットからの水の漏えいその他の要因により使用済燃料ピットの水位が低下した場合及び使用済燃料ピットからの大量の水の漏えいその他の要因により使用済燃料ピット水位が使用済燃料ピット出口配管下端以下かつ水位低下が継続する場合に、臨界にならないよう配慮したラック形状及び燃料配置においてスプレイや蒸気条件においても臨界を防止できる設計とする。

b. 貯蔵能力

全炉心燃料の約920%相当分（1号、2号及び3号炉共用）

(3) 核燃料物質貯蔵用冷却設備の構造及び冷却能力

(i) 使用済燃料ピット水浄化冷却設備

a. 構造

通常運転時、運転時の異常な過渡変化時及び設計基準事故時において、使用済燃料ピットには、使用済燃料及びウラン・プルトニウム混合酸化物新燃料からの崩壊熱の除去並びに使用済燃料ピット水の浄化を行うため、ポンプ、冷却器等で構成する使用済燃料ピット水浄化冷却設備（1号、2号及び3号炉共用）を設ける。

b. 冷却能力

使用済燃料及びウラン・プルトニウム混合酸化物新燃料から発生する崩壊熱の除去を行うのに十分な冷却能力を有する設計とする。

使用済燃料ピット水浄化冷却設備で除去した熱は、最終的な熱の逃がし場である海へ輸送できる設計とする。

(a) 使用済燃料ピット冷却器（1号、2号及び3号炉共用）

型 式 横置U字管式

基 数 2

伝熱容量 約 6.3×10^3 kW（1基当たり）

(b) 使用済燃料ピットポンプ（1号，2号及び3号炉共用）

台 数 2

容 量 約550m³/h（1台当たり）

(2) 安全設計方針

該当なし

(3) 適合性説明

(燃料体等の取扱施設及び貯蔵施設)

第十六条 発電用原子炉施設には、次に掲げるところにより、通常運転時に使用する燃料体又は使用済燃料（以下この条において「燃料体等」という。）の取扱施設（安全施設に係るものに限る。）を設けなければならない。

- 一 燃料体等を取り扱う能力を有するものとする事。
- 二 燃料体等が臨界に達するおそれがないものとする事。
- 三 崩壊熱により燃料体等が溶融しないものとする事。
- 四 使用済燃料からの放射線に対して適切な遮蔽能力を有するものとする事。
- 五 燃料体等の取扱中における燃料体等の落下を防止できるものとする事。

2 発電用原子炉施設には、次に掲げるところにより、燃料体等の貯蔵施設（安全施設に属するものに限る。以下この項において同じ。）を設けなければならない。

- 一 燃料体等の貯蔵施設は、次に掲げるものである事。
 - イ 燃料体等の落下により燃料体等が破損して放射性物質の放出により公衆に放射線障害を及ぼすおそれがある場合において、放射性物質の放出による公衆への影響を低減するため、燃料貯蔵設備を格納するもの及び放射性物質の放出を低減するものとする事。
 - ロ 燃料体等を必要に応じて貯蔵することができる容量を有するものとする事。
 - ハ 燃料体等が臨界に達するおそれがないものとする事。
- 二 使用済燃料の貯蔵施設（キャスクを除く。）にあつては、前号に掲げるもののほか、次に掲げるものである事。
 - イ 使用済燃料からの放射線に対して適切な遮蔽能力を有するものとする事。
 - ロ 貯蔵された使用済燃料が崩壊熱により溶融しないものであつて、最終ヒートシンクへ熱を輸送できる設備及びその浄化系を有するものとする事。
 - ハ 使用済燃料貯蔵槽（安全施設に属するものに限る。以下この項及び次項において同じ。）から放射性物質を含む水があふれ、又は漏れないものであつて、使用済燃料貯蔵槽から水が漏れ出した場合において水の漏れを検知することができるものとする事。
 - ニ 燃料体等の取扱中に想定される燃料体等の落下時及び重量物の落下時においてもその機能が損なわれないものとする事。

- 3 発電用原子炉施設には、次に掲げるところにより、使用済燃料貯蔵槽の水位及び水温並びに燃料取扱場所の放射線量を測定できる設備を設けなければならない。
- 一 使用済燃料貯蔵槽の水位及び水温並びに燃料取扱場所の放射線量の異常を検知し、それを原子炉制御室に伝え、又は異常が生じた水位及び水温を自動的に制御し、並びに放射線量を自動的に抑制することができるものとする。
 - 二 外部電源が利用できない場合においても温度、水位その他の発電用原子炉施設の状態を示す事項（以下「パラメータ」という。）を監視することができるものとする。
- 4 キャスクを設ける場合には、そのキャスクは、第二項第一号に定めるもののほか、次に掲げるものでなければならない。
- 一 使用済燃料からの放射線に対して適切な遮蔽能力を有するものとする。
 - 二 使用済燃料の崩壊熱を適切に除去することができるものとする。
 - 三 使用済燃料が内包する放射性物質を適切に閉じ込めることができ、かつ、その機能を適切に監視することができるものとする。

適合のための設計方針

燃料体等の取扱設備及び貯蔵設備は、下記事項を考慮した設計とする。なお、3号炉燃料取扱棟内の燃料体等の取扱設備及び貯蔵設備は、その一部を1号、2号及び3号炉共用とする。

第1項について

燃料体等の取扱設備は、以下の方針により設計する。

第1項第1号について

燃料取扱設備は、新燃料の搬入から使用済燃料の搬出までの取扱いにおいて、燃料取替クレーン、燃料移送装置、使用済燃料ピットクレーン等を連携し、当該燃料を搬入、搬出又は保管できる設計とする。

第1項第2号について

燃料取扱設備は、燃料体等を1体ずつ取り扱う構造とし、臨界を防止する設計とする。

第1項第3号について

燃料体等（新燃料を除く。）の移送は、すべて水中で行い、崩壊熱により溶融しない設計とする。

第1項第4号について

使用済燃料の取扱設備は、取扱時において、十分な水遮蔽深さが確保される設計とする等、放射線業務従事者の線量を合理的に達成できる限り低くするような設計とする。

第1項第5号について

燃料取扱設備は二重のワイヤや種々のインターロックを設け、移送操作中の燃料体等の

落下を防止できる設計とする。また、クレーンはフック部外れ止め及び動力電源喪失時保持機能を有し、使用済燃料ピットの機能に影響を及ぼす重量物については落下を防止できる設計とする。

第2項第1号について

燃料体等の貯蔵設備は、以下のように設計する。

イ 燃料貯蔵設備としては、燃料取扱棟内に新燃料貯蔵庫及び使用済燃料ピットを設ける。

燃料取扱棟内の使用済燃料ピット水面には、補助建屋換気空調設備により外気を供給し、使用済燃料ピット水面から上昇する気体が燃料取扱棟内に拡散するのを防止するとともに、使用済燃料ピット区域からの排気は補助建屋換気空調設備により排気筒へ排出する設計とする。また、燃料体等の落下により放射性物質が放出された場合は、アニュラス空気浄化設備で処理する設計とする。

加えて、使用済燃料ピットには、使用済燃料ピット水浄化冷却設備を設け、使用済燃料ピット水に含まれる固形分及びイオン性不純物を除去し、ピット水からの放射線量が十分低くなるように設計する。

ロ 新燃料貯蔵設備の貯蔵能力は、全炉心燃料の約23%とする。使用済燃料貯蔵設備は、燃料取替時に取り出される燃料及び通常運転時に炉心に装荷されている燃料を貯蔵することができる全炉心燃料の約130%相当分以上の容量、並びにウラン・プルトニウム混合酸化物新燃料を貯蔵できる容量とする。

ハ 新燃料貯蔵庫は、浸水を防止し、かつ、水が入ったとしても排水可能な構造とする。

新燃料貯蔵庫中の新燃料ラックは、燃料間距離を十分とることにより、新燃料を貯蔵能力最大に收容した状態で万一新燃料貯蔵庫が水で満たされるという厳しい状態を仮定しても、実効増倍率を0.95（解析上の不確定さを含む。）以下に保つことができる設計とする。

なお、実際に起きることは考えられないが、反応度が最も高くなるような水分雰囲気でも満たされた場合を仮定しても臨界未満にできる設計とする。

使用済燃料ピット及び使用済燃料ラックは、耐震Sクラスで設計し、使用済燃料ピット中の使用済燃料ラックは、適切な燃料間距離をとることにより燃料が相互に接近しないようにする。また、貯蔵能力最大に燃料を收容し、使用済燃料ピット水温及び使用済燃料ラック内燃料位置等について想定されるいかなる場合でも、実効増倍率を0.98（解析上の不確定さを含む。）以下に保つことができる設計とする。

第2項第2号について

使用済燃料の貯蔵設備については、以下のように設計する。

イ 使用済燃料ピットの壁面及び底部はコンクリート壁による遮蔽を施すとともに、

燃料体等の上部は十分な遮蔽効果を有する水深を確保し、放射線業務従事者の受ける線量を合理的に達成できる限り低くする設計とする。

- ロ 使用済燃料ピットに貯蔵した使用済燃料及びウラン・プルトニウム混合酸化物新燃料からの崩壊熱は、使用済燃料ピット水浄化冷却設備で使用済燃料ピット水を冷却して除去する。使用済燃料ピット水浄化冷却設備で除去した熱は、原子炉補機冷却水設備を経て原子炉補機冷却海水設備により最終的な熱の逃がし場である海へ輸送できる設計とする。

使用済燃料ピット水浄化冷却設備は、使用済燃料ピット脱塩塔及び使用済燃料ピットフィルタを設置して使用済燃料ピット水の浄化を行う設計とする。

- ハ 使用済燃料ピットは、耐震Sクラスで設計し、内面はステンレス鋼板で内張りし漏えいを防止する。また、使用済燃料ピットには排水口を設けないとともに、使用済燃料ピットに接続する配管には、サイフォン効果により使用済燃料ピット水の喪失を招かないよう必要な個所にはサイフオンブレーカを設ける。

また、使用済燃料ピット内張りからの漏えいを監視するため、漏えい検知装置及び使用済燃料ピット水位を設け、使用済燃料ピット水位監視のための水位低及び水位高の警報を有する設計とする。

- ニ 燃料体等の取扱設備は、二重のワイヤや種々のインターロックを設け、かつ、ワイヤ、インターロック等は、その使用前に必ず機能試験、検査を実施するので燃料体等取扱中に燃料体等が落下することはないと考えるが、使用済燃料ピットの内張りは、燃料体等の取扱中に想定される燃料体等の落下時及び重量物の落下時においても使用済燃料ピットの機能を失うような損傷は生じない設計とする。

また、使用済燃料ピットクレーン本体等の重量物については、使用済燃料ピットに落下しない設計とする。

なお、使用済燃料輸送容器の落下については、キャスクピットは使用済燃料ピットから障壁で分離し、かつ、燃料取扱棟クレーンは使用済燃料ピット上を走行できない設計とするので、使用済燃料輸送容器が使用済燃料ピットに落下することを想定する必要はない。

【説明資料 (5.2 : 16 条-別添 1-16~31) (参考 1, 2 : 16 条-別添 1-参考 1-1~3, 16 条-別添 1-参考 2-1)】

第3項第1号について

使用済燃料ピットにおける崩壊熱の除去能力の喪失に至る状態を監視する目的で、使用済燃料ピットの水位及び水温を監視する設備を設け、異常が検知された場合には、中央制御室に警報を発することが可能な設計とする。

燃料取扱場所の放射線監視のため、エリアモニタ及び排気筒モニタを設け、放射線量の異常を検知した時は中央制御室に警報を発することが可能な設計とする。

【説明資料 (1.2 : 16 条-別添 2-1~8)】

第3項第2号について

使用済燃料ピットの水位及び水温並びに燃料取扱場所の放射線量の計測設備は、非常用所内電源系から受電し、外部電源が利用できない場合においても、監視が可能な設計とする。

【説明資料（1.4：16条-別添2-10）】

第4項について

本発電用原子炉施設では、乾式キャスクを用いた使用済燃料の貯蔵設備を設置していない。

1.3 気象等

該当なし

1.4 設備等（手順等含む）

4. 核燃料物質の取扱施設及び貯蔵施設

4.1 燃料体等の取扱設備及び貯蔵設備

4.1.1 通常運転時等

4.1.1.1 概要

燃料体等の取扱設備及び貯蔵設備は、新燃料貯蔵庫、使用済燃料貯蔵設備（1号、2号及び3号炉共用）、使用済燃料ピット水浄化冷却設備（1号、2号及び3号炉共用）、燃料取替クレーン、使用済燃料ピットクレーン（1号、2号及び3号炉共用）、燃料取扱棟クレーン（1号、2号及び3号炉共用）、燃料移送装置等で構成する。

なお、使用済燃料の搬出には、使用済燃料輸送容器を使用する。搬出に際しては、使用済燃料輸送容器の除染を行う。

燃料貯蔵設備の一設備である使用済燃料ピット水浄化冷却設備は、使用済燃料ピットポンプ、使用済燃料ピット冷却器、使用済燃料ピット脱塩塔、使用済燃料ピットフィルタ等からなる閉回路で構成する。

燃料貯蔵設備及び取扱設備概要図を第4.1.1図、第4.1.2図に示す。また、使用済燃料ピット水浄化冷却設備系統概要図を第4.1.3図に示す。

燃料体等の取扱設備及び貯蔵設備は、新燃料を燃料取扱棟に搬入してから炉心に装荷するまで、及び使用済燃料を炉心から取り出し燃料取扱棟内から搬出するまでの貯蔵、並びに取扱いを行うものである。

使用済燃料ピットの水位及び水温並びに燃料取扱場所の放射線量を中央制御室で監視できるとともに、異常時は中央制御室に警報を発信する。

【説明資料（1.1：16条-別添2-1）】

4.1.1.2 設計方針

(1) 未臨界性⁽¹⁾⁽²⁾

燃料体等の取扱設備及び貯蔵設備は、幾何学的な安全配置又は適切な手段により、臨界を防止できる設計とする。

燃料体等の貯蔵設備は、ウラン新燃料及びウラン・プルトニウム混合酸化物新燃料を貯蔵容量最大に収容し、貯蔵設備が純水で満たされる等の想定されるいかなる場合でも、未臨界性を確保できる設計とする。また、燃料体等の取扱設備は、燃料体等を直接取り扱う場合には、1体ずつ取り扱う構造とし、臨界を防止できる設計とする。

(2) 冷却浄化能力

使用済燃料ピット水浄化冷却設備は、使用済燃料ピット内に貯蔵する使用済燃料及びウラン・プルトニウム混合酸化物新燃料からの崩壊熱を除去できる設計とする。

使用済燃料ピット水浄化冷却設備の熱交換器で除去した熱は、原子炉補機冷却水設備を経て原子炉補機冷却海水設備により、最終的な熱の逃がし場である海に輸送できる設計とする。

使用済燃料ピット水浄化冷却設備は、使用済燃料ピット水中の固形状及びイオン状不純物を除去し、浄化できる設計とする。

(3) 非常用注水能力

使用済燃料ピットから万一漏えいが生じた場合には、燃料取替用水ピットからほう素濃度 3,200ppm (ウラン・プルトニウム混合酸化物燃料が装荷されるまでは 3,000ppm) 以上のほう酸水を注水できる設計とする。

(4) 貯蔵能力

新燃料貯蔵設備は、通常の燃料取替を考慮し、適切な貯蔵能力を有する設計とする。

また、使用済燃料貯蔵設備は、全炉心及び1回の燃料取替えに必要な燃料集合体数(全炉心燃料の約130%相当)に十分余裕を持たせた貯蔵能力を有する設計とする。

(5) 遮蔽

使用済燃料ピット及びキャスクピットの壁面及び底部は、コンクリート壁による遮蔽を施すとともに、燃料体等の上部には十分な遮蔽効果を有する水深を確保する設計とする。

使用済燃料ピットは、使用済燃料ピットに接続する配管等が使用済燃料ピット外で破損して使用済燃料ピット水が流出しても、貯蔵中の使用済燃料及びウラン・プルトニウム混合酸化物新燃料が露出せず、遮蔽上十分な使用済

燃料ピット水位を保てる設計とする。

燃料体等の取扱設備は、使用済燃料の炉心から使用済燃料ピットへの移送操作、使用済燃料ピットから炉心への移送操作及び使用済燃料輸送容器への収容操作等が、使用済燃料及びウラン・プルトニウム混合酸化物新燃料の遮蔽に必要な水深を確保した状態で、ほう酸水中で行うことができる設計とする。

(6) 漏えい防止及び漏えい監視

使用済燃料ピット水の漏えいを防止するため、使用済燃料ピット及びキャスクピットには排水口を設けない設計とする。

また、使用済燃料ピットに接続する配管は、その配管が破損した場合でもサイフォン効果により使用済燃料ピット水が流出しない設計とする。

万一の使用済燃料ピット水及びキャスクピット水の漏えいを監視するため、漏えい検知装置及び使用済燃料ピット水位を設ける設計とする。

(7) 構造強度

燃料体等の取扱設備及び貯蔵設備は、地震荷重等の適切な組合せを考慮しても強度上耐え得る設計とする。

また、使用済燃料ピットの内張りは、燃料体等の取扱中に想定される燃料体等の落下時及び重量物の落下時においても使用済燃料ピットの機能を損なうような損傷を生じない設計とする。

【説明資料（別紙1：16条-別添1-別紙1-1～4）】

(8) 落下防止

燃料取扱設備は、二重のワイヤや種々のインターロックを設け、移送操作中の燃料体等の落下を防止する設計とする。

【説明資料（5.2.2：16条-別添1-26～29）】

(9) 重量物落下

落下時に使用済燃料ピットの機能に影響を及ぼす重量物については、使用済燃料ピット周辺の状況、現場における作業実績、図面等にて確認することにより、落下時のエネルギーを評価し、気中落下試験時の模擬燃料集合体の落下エネルギー（39.3kJ）以上となる設備等を抽出する。床面や壁面へ固定する設備等については、使用済燃料ピットからの離隔を確保するため、使用済燃料ピットへ落下するおそれはない。

【説明資料（2～5：16条-別添1-2～31）】

（補足説明資料7,8：16条-別添1-補足7-1～3, 16条-別添1-補足8-1～4）】

a. 燃料取扱棟

燃料取扱棟の屋根を支持する鉄骨梁及び柱は、基準地震動に対する発生応力及び応答せん断力が終局耐力を超えず、使用済燃料ピット内に落下しない設計とする。また、屋根については、鋼板（デッキプレート）の上に鉄筋コンクリート造の床を設けた構造とし、地震による剥落のない構造とする。

また、燃料取扱棟の下層部を構成する壁は、鉄筋コンクリート造の耐震壁であり、基準地震動に対して使用済燃料ピット内に落下しない設計とする。上層部の壁を構成する鋼板や鋼材は、耐震性を有する支柱及び間柱に溶接又はボルトで接続された一体構造とし、基準地震動に対して使用済燃料ピット内に落下しない設計とする。

【説明資料（5.2.1（1）：16条-別添1-16～19）】

b. 使用済燃料ピットクレーン

使用済燃料ピットクレーンは、基準地震動による地震力に対し、クレーン本体の健全性評価及び転倒落下防止評価を行い、使用済燃料ピットへの落下物とならないよう、以下を満足する設計とする。また、使用済燃料ピットクレーンは、二重のワイヤ、フック部外れ止め及び動力電源喪失時の保持機能により、落下防止対策を講じた設計とする。

- (a) クレーン本体の健全性評価においては、クレーン本体に発生する地震力に対して、評価が保守的となるよう吊荷の条件を考慮し、各部発生応力が許容応力以下であること。
- (b) 転倒落下防止評価においては、走行レール頭部を抱き込む構造をしたクレーンの転倒防止金具に発生する地震力に対して、評価が保守的となるよう吊荷の条件を考慮し、各部発生応力が、許容応力以下であること。
- (c) 走行レールの健全性評価においては、走行方向、走行直角方向及び鉛直方向について、地震時に走行レール及び基礎ボルトに発生する応力が、許容応力以下であること。

【説明資料（5.2.1（2）：16条-別添1-20～25）】

c. 燃料取扱棟クレーン

燃料取扱棟クレーンは、使用済燃料ピットの上部に走行レールが無く、仮に脱落したとしても建屋の構造上、クレーン本体及び吊荷が使用済燃料ピットへの落下物とならない設計とする。また、使用済燃料輸送容器をキャスクピット上で取り扱う場合は、万一使用済燃料輸送容器が落下した場合にも使用済燃料ピットの機能が喪失しないように、作業中は使用済燃料ピットとキャスクピットとの間のゲートを閉止するとともに、使用済燃料輸送容器の移動範囲や移動速度の制限に関する運用上の措置を講ずる。

燃料取扱棟クレーンの走行限界位置を第 4.1.4 図に示す。

【説明資料（参考 1, 2 : 16 条-別添 1-参考 1-1~3, 16 条-別添 1-参考 2-1）】

(10) 雰囲気浄化

燃料体等の貯蔵設備は、燃料取扱棟内に配置し、換気空調設備（「8.2 換気空調設備」参照）で適切な雰囲気を維持する設計とする。

また、燃料取扱棟内における燃料体等の落下等により放射性物質が放出された場合には、アニュラス空気浄化設備（「9.3 アニュラス空気浄化設備」参照）で処理できる設計とする。

(11) 被ばく低減

燃料体等の取扱設備及び貯蔵設備は、放射線業務従事者の被ばくを合理的に達成できる限り低くする設計とする。

(12) 監視機能

使用済燃料ピット水位は、水位の異常な低下及び上昇を監視できる計測範囲を有し、中央制御室で監視できるとともに、異常時には中央制御室に警報を発信する設計とする。使用済燃料ピット温度は、ピット水の過熱状態を監視できる計測範囲を有し、中央制御室で監視できるとともに、異常時には中央制御室に警報を発信する設計とする。燃料取扱場所の線量当量率を測定する使用済燃料ピットエリアモニタは、管理区域境界における線量当量率限度から設置区域における立入り制限値を包絡する計測範囲を有し、中央制御室で監視できるとともに、異常時には中央制御室に警報を発信する設計とする。

外部電源が利用できない場合においても、非常用所内電源系からの受電により使用済燃料ピットの水位及び水温並びに燃料取扱場所の放射線量が監視可能な設計とする。

【説明資料（1.4 : 16 条-別添 2-10）】

(13) 試験検査

燃料体等の取扱設備及び貯蔵設備のうち安全機能を有する構築物、系統及び機器は、適切な定期的試験及び検査を行うことができる設計とする。

4.1.1.3 主要設備

4.1.1.3.1 新燃料貯蔵設備

新燃料貯蔵庫は、燃料取扱棟内の独立した区画に設け、鉄筋コンクリート造の設備で、ウラン新燃料をキャン型ラックに 1 体ずつ挿入する構造であり、乾燥状態で貯蔵する。新燃料貯蔵庫は、浸水を防止し、かつ、水が入ったとしても水が充満するのを防止するための排水口を設ける。

貯蔵能力は全炉心燃料の約 23% 相当分である。

新燃料ラックは、貯蔵燃料の臨界を防止するために必要な燃料間距離を保持することにより、たとえウラン新燃料を貯蔵容量最大に貯蔵した状態で、万一新燃料貯蔵庫が水で満たされるという厳しい状態を仮定しても、実効増倍率を 0.95 以下に保つ。

なお、実際に起こることは考えられないが、反応度が最も高くなるような水分雰囲気を満たされる場合を仮定しても臨界未満とする。

4.1.1.3.2 使用済燃料貯蔵設備

使用済燃料ピット（1号、2号及び3号炉共用）は、燃料取扱棟内に設け、鉄筋コンクリート造の耐震Sクラスの構造物である。

使用済燃料ピットの壁面及び底部のコンクリート壁は、遮蔽を十分に考慮した厚さであり、使用済燃料ピットに貯蔵した使用済燃料及びウラン・プルトニウム混合酸化物新燃料の上部には燃料取扱時にも十分な遮蔽効果を有する水深を確保する。

使用済燃料ピット内面は、ステンレス鋼板で内張りし、万一の燃料集合体の落下時にも使用済燃料ピット水の漏えいを防止する。

使用済燃料ピット水浄化冷却設備の取水配管は、使用済燃料ピット上部に取付け、また、注水配管にはサイフォンブレーカを取付け、配管が破損した場合においても使用済燃料ピット水の流出を防止する。さらに、使用済燃料ピット底部には排水口は設けない。

サイフォンブレーカの配置を第 4.1.5 図に示す。

使用済燃料ピット水の漏えい又は崩壊熱の除去能力の喪失に至る状態を監視するため、使用済燃料ピット監視設備として、使用済燃料ピット水位、使用済燃料ピット温度及び使用済燃料ピットエリアモニタを設ける。

なお、外部電源が利用できない場合においても、使用済燃料ピット監視設備は、非常用所内電源系より受電し、外部電源が喪失した場合においても計測が可能な設計とする。

また、使用済燃料ピットには漏えい検知装置を設け、使用済燃料ピットのステンレス鋼板内張りから、万一漏えいが生じた場合の漏えい水を検知する。

燃料集合体は、ほう素濃度 3,200ppm（ウラン・プルトニウム混合酸化物燃料が装荷されるまでは 3,000ppm）以上のほう酸水中に貯蔵する。

使用済燃料ピット水が減少した場合には、燃料取替用水ポンプにより燃料取替用水ピットからほう素濃度 3,200ppm（ウラン・プルトニウム混合酸化物燃料が装荷されるまでは 3,000ppm）以上のほう酸水を注水できる設計とする。

使用済燃料ピットには、燃料集合体を鉛直に保持するキャン型の使用済燃料ラック（1号、2号及び3号炉共用）を配置する。貯蔵能力は、全炉心燃料の約920%相当分である。

なお、使用済燃料ピットは、通常運転中は全炉心の燃料体等を貯蔵できる容量を確保する。

使用済燃料ラックは、各ラックのセルに1体ずつ燃料集合体を挿入する構造で、耐震Sクラスとし、中性子吸収材であるほう素を添加したステンレス鋼を使用するとともに、貯蔵燃料の臨界を防止するために必要な燃料間距離を保持することにより、燃料体等を貯蔵容量最大に貯蔵した状態で純水で満たされ、かつ使用済燃料ピット水温及び使用済燃料ラック内燃料位置等について想定されるいかなる場合でも実効増倍率を0.98以下に保ち、貯蔵燃料の臨界を防止する。

使用済燃料ピットには、使用済の制御棒クラスタ、バーナブルポイズン等を貯蔵するとともに、ウラン新燃料及びウラン・プルトニウム混合酸化物新燃料を一時的に保管する。

また、必要があれば使用済燃料ピット内で別に用意した容器に使用済燃料を入れて貯蔵する。

なお、使用済燃料輸送容器を置くため、使用済燃料ピットの隣にキャスクピット（1号、2号及び3号炉共用）を設置する。キャスクピットは、万一使用済燃料輸送容器が落下した場合にも使用済燃料ピットの機能が喪失しないように、使用済燃料ピットとキャスクピットとの間をゲートによって分離する。

キャスクピットの壁面及び底部のコンクリート壁は、遮蔽を十分に考慮した厚さであり、内面はステンレス鋼板で内張りし、キャスクピット水の漏えいを防止する。さらに、キャスクピットには排水口は設けない。

また、漏えい検知装置によりキャスクピットのステンレス鋼板内張りから、万一漏えいが生じた場合の漏えい水を検知する。

4.1.1.3.3 使用済燃料ピット水浄化冷却設備

(1) 使用済燃料ピットポンプ

使用済燃料ピットポンプ（1号、2号及び3号炉共用）は、使用済燃料ピット水を使用済燃料ピット冷却器に通して再び使用済燃料ピットに戻す冷却系と、使用済燃料ピット脱塩塔及び使用済燃料ピットフィルタを通して再び使用済燃料ピットに戻す浄化系とに送水する。

使用済燃料ピットポンプは、2台設置し、1台が故障した場合でも必要容量を確保できる。

使用済燃料ピットポンプの吸込口は、使用済燃料ピット上部に設け、その配管等が使用済燃料ピット外で破損して使用済燃料ピット水が流出しても、貯蔵中の使用済燃料及びウラン・プルトニウム混合酸化物新燃料を露出させない。

(2) 使用済燃料ピット冷却器

使用済燃料ピット冷却器（1号、2号及び3号炉共用）は、使用済燃料及びウラン・プルトニウム混合酸化物新燃料から発生する崩壊熱を除去するものであり、使用済燃料ピット水を管側に流し、原子炉補機冷却水を胴側に流す。

使用済燃料ピット冷却器は、2基設置し、過去に取り出された使用済燃料と1号及び2号炉の使用済燃料並びにウラン・プルトニウム混合酸化物新燃料が使用済燃料ピットに貯蔵されているときに燃料取替えのため原子炉からすべての燃料を取り出して貯蔵した場合に、使用済燃料ピットポンプ2台運転で使用済燃料ピット水平均温度を52℃以下に保つことができる。また、使用済燃料ピットポンプ1台運転でも使用済燃料ピット水平均温度を65℃以下に保つことができる。

(3) 使用済燃料ピット脱塩塔

使用済燃料ピット脱塩塔（1号、2号及び3号炉共用）は、使用済燃料ピット水中のイオン状不純物を除去する。また、使用済燃料ピット脱塩塔は、燃料取替用水ピット水中のイオン状不純物を除去するためにも使用する。

(4) 使用済燃料ピットフィルタ

使用済燃料ピットフィルタ（1号、2号及び3号炉共用）は、使用済燃料ピット水中の固形状不純物を除去する。また、使用済燃料ピットフィルタは、燃料取替用水ピット水中の固形状不純物を除去するためにも使用する。

4.1.1.3.4 原子炉キャビティ及び燃料取替チャンネル

原子炉キャビティは、原子炉容器上方に設け、燃料取扱時には遮蔽に必要な水深を確保するためほう酸水を満たす。

原子炉容器と原子炉キャビティ底面のすきまは、原子炉キャビティ水張りのためにシールする。

原子炉キャビティは、鉄筋コンクリート造で、内面はステンレス鋼板で内張りし、炉内構造物及びその他の必要な工具を置くことができる十分な広さを有する。原子炉キャビティには、一時的に燃料集合体を仮置きするための燃料仮置ラックを設ける。

燃料取替チャンネルは、原子炉キャビティと燃料取扱棟の間で燃料集合体を移送するための水路であり、内面はステンレス鋼板で内張りし、燃料取扱時には遮蔽

に必要な水深を確保するためほう酸水を満たす。

燃料取替チャンネルは、原子炉格納容器を貫通する燃料移送管を介して原子炉格納容器内チャンネルと燃料取扱棟内チャンネルとに分かれる。

原子炉格納容器内チャンネルの側壁の高さは原子炉キャビティと同じとし、燃料取替え時に原子炉キャビティとつながるプールを形成する。

4.1.1.3.5 燃料取替クレーン

燃料取替クレーンは、原子炉キャビティと原子炉格納容器内チャンネルの上を水平に移動する架台と、その上を移動する移送台車からなるブリッジクレーンである。

移送台車には、運転台及び1体の燃料集合体をつかむグリッパチューブを内蔵したマストチューブアセンブリがあり、燃料集合体をマストチューブ内に入れた状態で原子炉キャビティ及び原子炉格納容器内チャンネルの適当な位置に移送することができる。

グリッパチューブの下部にあるグリッパは、空気作動式であり、燃料集合体をつかんだ状態で空気が喪失しても、安全側に働いて燃料集合体を確実に保持できる。また、グリッパチューブは二重のワイヤで保持する構造である。

燃料取替クレーンは、架台及び移送台車の駆動並びにグリッパチューブの昇降を安全かつ確実に行うために、各装置にインターロックを設ける。

燃料取替クレーンは、地震時にも転倒することがない構造であり、さらに走行部はレールを抱え込む構造である。

4.1.1.3.6 使用済燃料ピットクレーン

使用済燃料ピットクレーン（1号、2号及び3号炉共用）は、使用済燃料ピット上を水平に移動するブリッジクレーンであり、使用済燃料ピット内での3号炉の燃料集合体の移送は架台上のホイスト、3号炉燃料用取扱工具によって1体ずつ行う。また、1号及び2号炉の燃料集合体の移送は架台上のホイスト、1号及び2号炉燃料用取扱工具によって1体ずつ行う。

使用済燃料ピットクレーンは、ホイストのワイヤを二重にした構造であるとともに、燃料集合体をつかんだ状態で駆動源が喪失しても、燃料集合体を確実に保持できる。

また、取扱工具は、燃料取扱中に燃料集合体が外れて落下することのない機械的インターロックを設ける。

なお、1号及び2号炉燃料用取扱工具は、3号炉の燃料集合体をつかめ

ない構造とし、3号炉燃料用取扱工具は、1号及び2号炉の燃料集合体をつかめない構造とすることにより誤操作を防止する。

使用済燃料ピットクレーンは、地震時にも転倒することがない構造であり、さらに、走行部はレールを抱え込む構造である。

4.1.1.3.7 燃料取扱棟クレーン

燃料取扱棟クレーン（1号、2号及び3号炉共用）は、新燃料輸送容器、使用済燃料輸送容器、新燃料の移送等を安全かつ確実に行う天井走行クレーンである。

燃料取扱棟クレーンは、地震時にも落下することがない構造であり、新燃料輸送容器、使用済燃料輸送容器、新燃料等の重量物の落下を防止するため、フックのワイヤを二重にした構造である。さらに、重量物の落下により使用済燃料ピットに影響を及ぼすことがないように移動範囲を限定する。なお、新燃料の移送は、取扱工具によって1体ずつ行う。

4.1.1.3.8 新燃料エレベータ

新燃料エレベータは、1体の燃料集合体を載せることのできる箱型エレベータで、燃料取扱棟クレーンから使用済燃料ピットクレーンに新燃料を受渡しする装置である。

新燃料エレベータは、ワイヤを二重にした構造であるとともに、駆動源が喪失しても燃料集合体を確実に保持できる。

4.1.1.3.9 燃料移送装置

燃料移送装置は、燃料移送管を介した燃料取替チャンネル内で燃料集合体を1体ずつ移送する装置であり、ほう酸水中でレール上を走行する移送台車、燃料移送管の両端にあるトラックフレームで燃料集合体の姿勢を変えるリフティング機構等で構成する。

移送台車及びリフティング機構には、燃料集合体の受渡しを安全かつ確実にできるようにインターロックを設ける。燃料取替え時以外は、移送台車を燃料取扱棟内チャンネルに納め、燃料移送管の仕切弁を閉止し、閉止フランジを閉じる。

4.1.1.3.10 ウラン・プルトニウム混合酸化物新燃料取扱装置

ウラン・プルトニウム混合酸化物新燃料取扱装置は、ウラン・プルトニウム混合酸化物新燃料の把持及び昇降機能を持ち、遮蔽等放射線防護上の措置を講じた装置であり、燃料取扱棟クレーンに吊り下げて使用する。

本装置の吊り下げには、落下防止のため、二重のワイヤを使用する。

また、本装置のグリップは、ウラン・プルトニウム混合酸化物新燃料の落下防止のため、燃料集合体昇降機能の駆動部に二重のワイヤを使用するとともに、グリップを空気作動式とし、ウラン・プルトニウム混合酸化物新燃料をつかんだ状態で空気が喪失しても、安全側に働いてウラン・プルトニウム混合酸化物新燃料を落とすことのない構造とする。

なお、本装置は、操作員の被ばく低減の観点から、ウラン・プルトニウム混合酸化物新燃料から適切な距離を保って操作する。

4.1.1.3.11 使用済燃料ピット水位

使用済燃料ピット水位は、使用済燃料ピット水位の異常な低下及び上昇を監視できる計測範囲を有し、中央制御室で監視できるとともに、異常を検知した場合は中央制御室に警報を発信する設計とする。

4.1.1.3.12 使用済燃料ピット温度

使用済燃料ピット温度は、使用済燃料ピット水の温度の異常な上昇を監視できる計測範囲を有し、中央制御室で監視できるとともに、異常な温度上昇時に警報を発信する設計とする。

4.1.1.3.13 使用済燃料ピットエリアモニタ

使用済燃料ピットエリアモニタは、使用済燃料ピット周辺の放射線量について異常な上昇を検出できる計測範囲を有し、中央制御室で監視できるとともに、異常な放射線量を検出し警報を発信する設計とする。

4.1.1.4 主要仕様

燃料取扱設備及び貯蔵設備の主要仕様を第 4.1.1 表に示す。

4.1.1.5 評価

- (1) 燃料取扱設備は、二重のワイヤ、インターロック等により燃料体等の落下を防止する。
- (2) 使用済燃料ピットは、耐震Sクラスとするとともに、ピット底部には排水口を設けないので使用済燃料ピット水が著しく減少することはない。また、使用済燃料ピットは、燃料体等の取扱中に想定される燃料体等の落下時及び重量物の落下時においても使用済燃料ピットの機能が損なわれることはない。

- (3) 新燃料貯蔵庫は、必要なラック中心間隔をとっていることから想定されるいかなる状態でも未臨界を確保できる。さらに、ウラン新燃料は気中で貯蔵されていること、また浸水することのない構造としている。
- (4) 使用済燃料ピットは、必要なラック中心間隔をとっていることから想定されるいかなる状態でも未臨界を確保できる。さらに、使用済燃料ピットは、ほう素濃度3,200ppm（ウラン・プルトニウム混合酸化物燃料が装荷されるまでは3,000ppm）以上のほう酸水で満たし、また底部には排水口を設けない構造としている。

4.1.1.6 試験検査

燃料体等の取扱設備及び貯蔵設備の機器は、その使用前に必ず機能試験及び検査を実施する。

4.1.1.7 手順等

燃料体等の取扱施設及び貯蔵施設は、以下の内容を含む手順を定め、適切な管理を行う。

- (1) 使用済燃料ピットへの重量物落下防止対策
 - a. 使用済燃料ピット周辺に設置する設備や取り扱う吊荷については、あらかじめ定めた評価フローに基づき評価を行い、使用済燃料ピットに影響を及ぼす落下物となる可能性が考えられる場合は落下防止措置を実施する。
 - b. 日常作業等において使用済燃料ピット周辺に持ち込む物品については、必要最低限に制限するとともに落下防止措置を実施する。
 - c. 使用済燃料ピット上の燃料集合体取扱作業において、燃料集合体下端の吊上げの上限高さはピット底部より4.9mとすることを手順等で整備し、的確に操作を実施する。
 - d. 使用済燃料ピットの健全性を維持するため、燃料取扱設備の吊荷に対する落下防止対策として、二重のワイヤや可動範囲制限等を施した設備を使用することとし、それらを手順等に整備し、的確に実施する。
 - e. 使用済燃料ピットクレーンは、通常待機時、使用済燃料ピット上への待機配置を原則行わないこととする。
 - f. 燃料取扱棟クレーンにより、使用済燃料輸送容器をキャスクピット上で取り扱う場合は、使用済燃料ピットとキャスクピットとの間のゲートを閉止する。また、使用済燃料輸送容器の移動範囲や移動速度の制限に関する運用上の措置を講ずることとし、それらを手順等に整備し、的確に実施する。

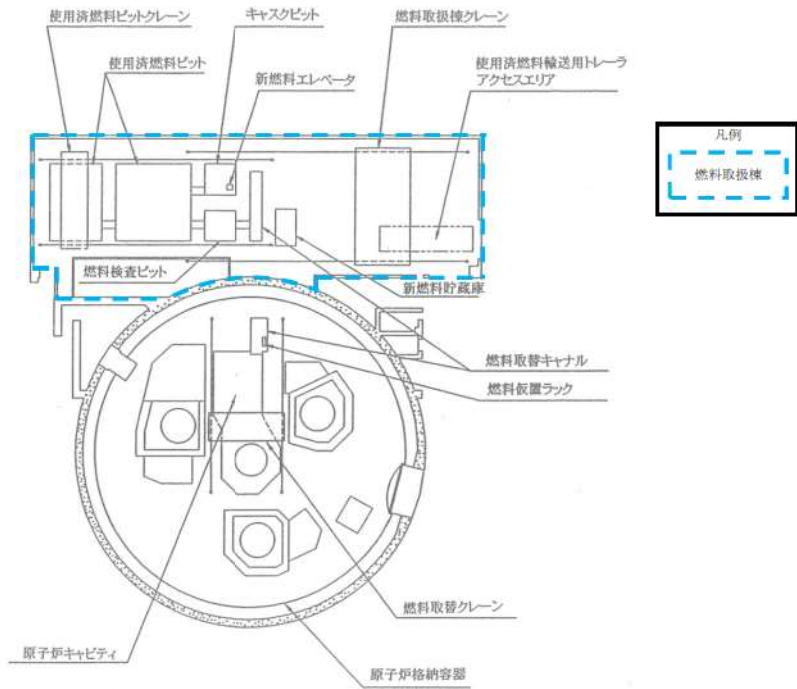
- g. 使用済燃料ピットクレーン及び燃料取扱棟クレーンについては、クレーン等安全規則に基づき、定期点検及び作業開始前点検を実施するとともに、クレーンの運転、玉掛は有資格者が実施する。
 - h. 使用済燃料ピットの健全性を維持するため、重量物落下防止に係る設備等については、適切に保守管理を実施するとともに必要に応じ補修を行う。
 - i. 使用済燃料ピットへの重量物落下防止に係る落下防止措置及び当該設備の保守管理に関する教育を行う。
- (2) 使用済燃料ピット水位、使用済燃料ピット温度及び使用済燃料ピットエリアモニタに要求される機能を維持するため、適切に保守管理を実施するとともに、必要に応じ補修を行う。
- (3) 使用済燃料ピットの計測設備に係る保守管理に関する教育を行う。

第4.1.1表 燃料取扱設備及び貯蔵設備の主要仕様

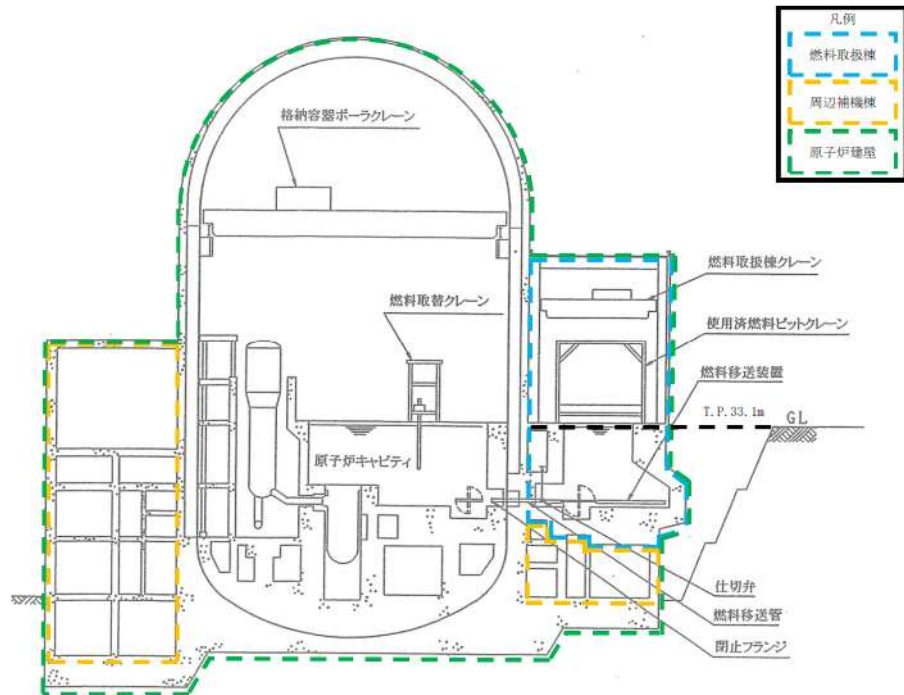
(1)	新燃料貯蔵庫	
	基数	1
	貯蔵能力	全炉心燃料の約23%相当分
	ラック材料	ステンレス鋼
(2)	使用済燃料ピット (1号, 2号及び3号炉共用)	
	基数	2
	貯蔵能力	全炉心燃料の約92%相当分
	ラック材料	ボロン添加 (0.95~1.05w t %) ステンレス鋼
	ライニング材料	ステンレス鋼
(3)	燃料取替用水ポンプ	
	台数	2
	容量	約 46 m ³ /h (1台あたり)
(4)	使用済燃料ピット水ポンプ (1号, 2号及び3号炉共用)	
	台数	2
	容量	約 550 m ³ /h (1台あたり)
(5)	使用済燃料ピット冷却器 (1号, 2号及び3号炉共用)	
	基数	2
	伝熱容量	約 6.3×10 ³ kW (1基あたり)
(6)	使用済燃料ピット脱塩塔 (1号, 2号及び3号炉共用)	
	基数	2
	容量	約 46 m ³ /h (1基あたり)
(7)	使用済燃料ピットフィルタ (1号, 2号及び3号炉共用)	
	基数	2
	容量	約 46 m ³ /h (1基あたり)
(8)	原子炉キャビティ及び燃料取替チャンネル	
	基数	1
	ライニング材料	ステンレス鋼
(9)	燃料取替クレーン	
	台数	1
(10)	使用済燃料ピットクレーン (1号, 2号及び3号炉共用)	
	台数	1
(11)	燃料取扱棟クレーン (1号, 2号及び3号炉共用)	
	台数	1

- (12) 新燃料エレベータ
台数 1
- (13) 燃料移送装置
台数 1
- (14) ウラン・プルトニウム混合酸化物新燃料取扱装置
台数 1
- (15) 使用済燃料ピット水位
個数 2
計測範囲 T. P. 32.26～32.76m
(水位低警報設定値)
通常水位 [] m (T. P. [] m)
(水位高警報設定値)
通常水位 [] m (T. P. [] m)
検出器 超音波式検出器
- (16) 使用済燃料ピット温度
個数 2
計測範囲 0～100℃
検出器 測温抵抗体
- (17) 使用済燃料ピットエリアモニタ
個数 1
計測範囲 1～10⁵ μSv/h
検出器 半導体式検出器

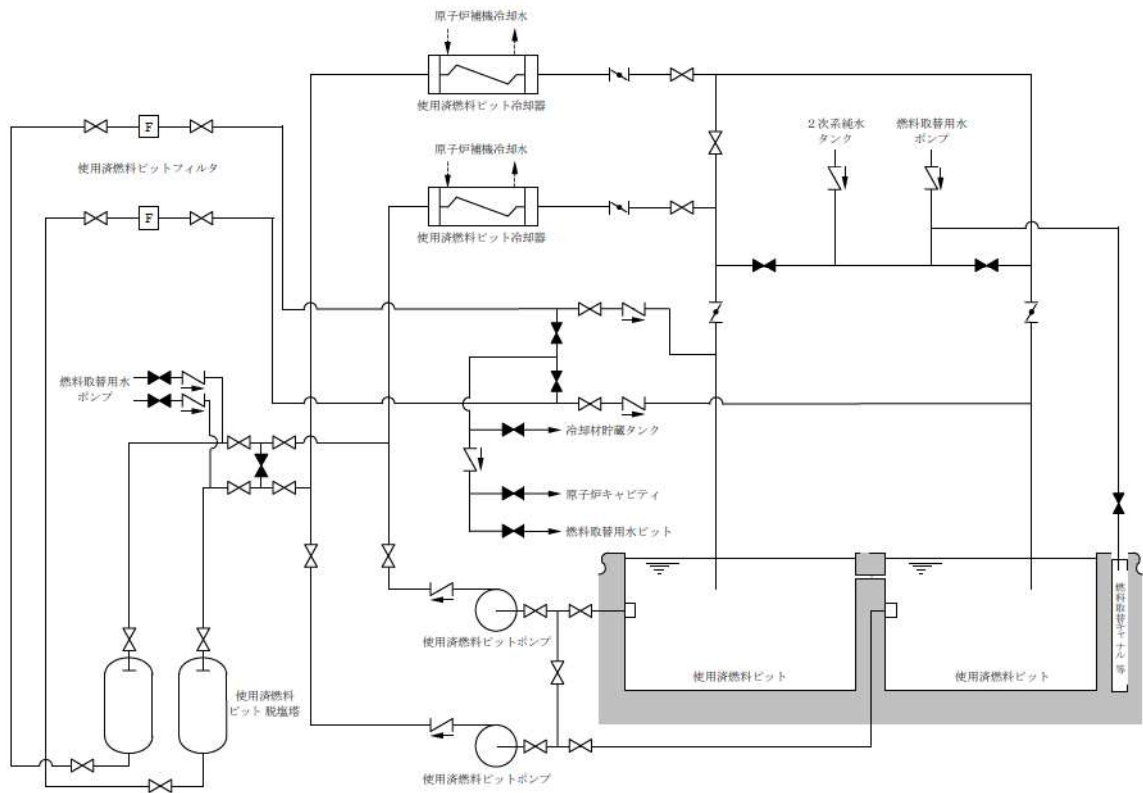
[] 枠囲みの内容は機密情報に属しますので公開できません。



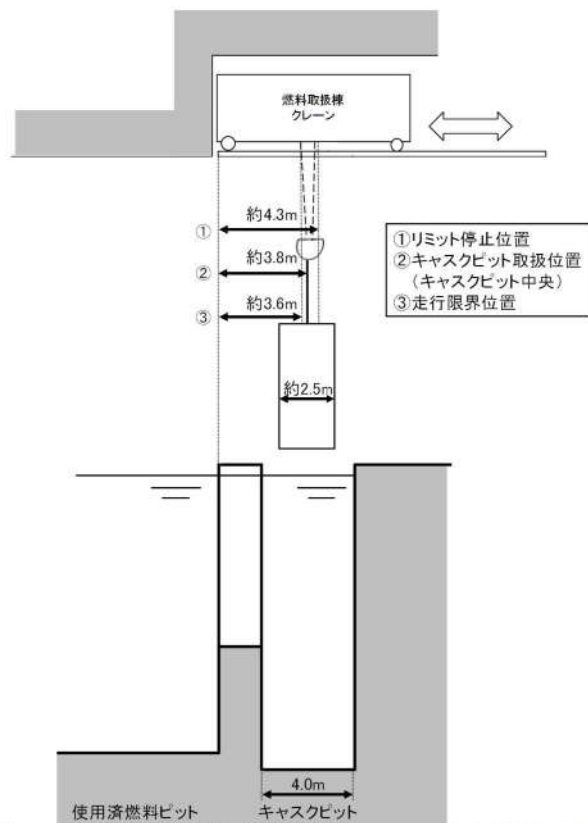
第 4. 1. 1 図 燃料の貯蔵設備及び取扱設備概要図（その 1）



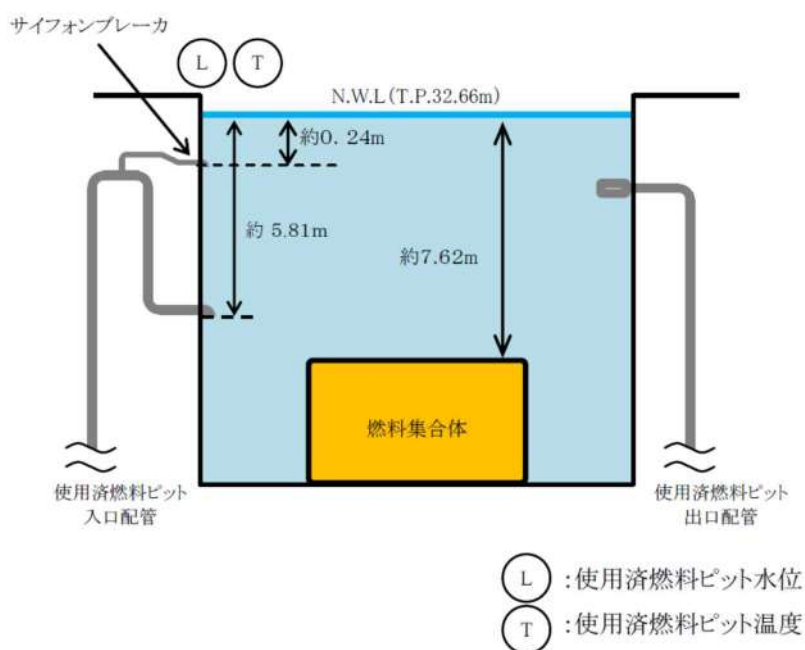
第 4. 1. 2 図 燃料の貯蔵設備及び取扱設備概要図（その 2）



第 4.1.3 図 使用済燃料ピット水浄化冷却設備系統概要図



第 4.1.4 図 燃料取扱棟クレーン走行限界位置の概要図



第 4.1.5 図 サイフォンブレーカの配置の概要図

表 2 用語説明

本資料で用いられる主な用語等は以下のとおり。

用語等	名称又は説明
新燃料	ウラン新燃料及びウラン・プルトニウム混合酸化物新燃料を指す。
ウラン新燃料	新燃料のうち、ウラン・プルトニウム混合酸化物新燃料を除くものを指す。
ウラン・プルトニウム混合酸化物新燃料	新燃料のうち、ウラン新燃料を除くものを指す。
使用済燃料	原子炉に燃料として使用した核燃料物質その他原子核分裂をさせた核燃料物質を指す。

2. 追加要求事項に対する適合方針

2.1 使用済燃料ピットへの重量物落下について

使用済燃料ピットへ重量物が落下した場合においても、使用済燃料ピットの機能が損なわれないようにするため、使用済燃料ピットへの落下が想定される重量物を抽出し、抽出された重量物が基準地震動により使用済燃料ピットへ落下することを防止する設計とする。

(1) 使用済燃料ピットへの落下が想定される重量物の抽出

a. 使用済燃料ピット周辺の設備等の抽出

使用済燃料ピット周辺の設備等について、現場確認、図面等（機器配置図、機器設計仕様書、系統図、設置変更許可申請書）により抽出し、抽出した設備等を類似機器ごとに項目分類を行う。なお、抽出した機器については、現場の作業実績により抽出に漏れがないことを確認している。

b. 使用済燃料ピットへの落下を検討すべき重量物の抽出

上記 a. で抽出及び項目分類したものについて、項目ごとに使用済燃料ピットとの離隔距離や設置方法等を考慮し、使用済燃料ピットに落下するおそれがあるものを抽出する。

抽出された設備等の中から、落下エネルギーと気中落下試験時の燃料集合体等の落下エネルギーを比較し、使用済燃料ピットへの落下影響を検討すべき重量物を抽出する。

(2) 使用済燃料ピットへの落下防止対策

a. 耐震性確保による落下防止対策

燃料取扱棟及び使用済燃料ピットクレーンについて、基準地震動に対して耐震評価により壊れて落下しないことを確認し、落下防止のために必要な構造強度を有していることを確認する。

また、使用済燃料ピット周辺に常設している重量物は、落下防止のために必要な構造強度を有する設計とする。

b. 設備構造上の落下防止対策

クレーンの安全機能として、フック外れ止め、二重のワイヤ、動力電源喪失時保持機能等、設備構造上の落下防止措置が適切に講じられる設計とする。

また、燃料取扱棟クレーンは、使用済燃料ピット上を走行できないように可動範囲を制限した構造とする。

c. 運用状況による落下防止対策

クレーン等安全規則に基づく点検、安全装置の使用、クレーンの有資格者作業等の要求事項対応による落下防止措置が適切に実施されていることを確認する。

また、使用済燃料ピットクレーンの使用済燃料ピット外への待機運用及び使用済燃料ピット周りの異物混入防止対策を実施する方針について保安規定にて示す。

2.2 使用済燃料ピットを監視する機能の確保について

使用済燃料ピットの水位及び水温並びに燃料取扱場所の放射線量を中央制御室において監視し、異常時に警報を発信する設計とする。また、これら計測設備については非常用所内電源から受電し、外部電源が利用できない場合においても、監視できる設計とする。

泊発電所 3 号炉

使用済燃料ピットへの重量物落下について

目 次

1. 新規制基準の追加要件について
 - 1.1 概 要
2. 使用済燃料ピットへの落下時影響評価が必要な重量物の評価フロー
3. 使用済燃料ピット周辺の設備等の抽出
 - 3.1 評価フローⅠ（使用済燃料ピット周辺の設備等の抽出）の考え方
 - 3.1.1 現場確認による抽出
 - 3.1.2 機器配置図等による抽出
 - 3.1.3 使用済燃料ピット周辺の作業実績からの抽出
 - 3.2 評価フローⅠの抽出結果
 - 3.2.1 現場、機器配置図等による確認及び作業実績により抽出した設備等
4. 使用済燃料ピットへの落下を検討すべき重量物の抽出
 - 4.1 評価フローⅡ（使用済燃料ピットへの落下を検討すべき重量物の抽出）の考え方
 - 4.1.1 設置状況による抽出
 - 4.1.2 落下エネルギーによる抽出
 - 4.1.3 落下防止対策の要否判断が必要となる重量物の抽出
 - 4.2 評価フローⅡの抽出結果
 - 4.2.1 設置状況による抽出結果
 - 4.2.2 落下エネルギーによる抽出結果
 - 4.2.3 落下防止対策の要否判断が必要となる重量物の抽出結果
5. 落下防止の要否判断
 - 5.1 評価フローⅢ（落下防止対策の要否判断）の考え方
 - 5.2 評価フローⅢの評価
 - 5.2.1 耐震性確保による落下防止対策
 - 5.2.2 設備構造上の落下防止対策
 - 5.2.3 運用状況による落下防止対策
 - 5.3 評価フローⅢの抽出結果
 - 5.3.1 落下防止対策を実施することにより落下評価が不要となるもの
6. 重量物の評価結果

(別紙)

1. 燃料集合体落下時の使用済燃料ピットライニングの健全性について
2. 使用済燃料ピットと燃料取扱棟内の設備等との離隔概要について
3. 使用済燃料ピットクレーンの待機場所について
4. 使用済燃料ピット周辺における異物管理区域について

(参考)

1. 燃料取扱棟クレーンにおける評価フローⅢの評価結果
2. 燃料取扱棟クレーンにおける吊荷の落下防止対策について

(補足説明資料)

1. 使用済燃料ピットクレーンホイスト（ワイヤロープ，フック）の健全性評価について
2. 使用済燃料ピットクレーン及び燃料取扱棟クレーンの落下防止対策
3. 過去不具合事象に対する対応状況について
4. 新燃料の取扱いにおける落下防止対策
5. キャスク取扱作業時における使用済燃料ピットへの影響
6. キャスク吊具によるキャスクの吊り方について
7. 抽出の網羅性の考え方について
8. 落下を検討すべき重量物の抽出で検討不要とした機器の考え方について
9. 仮設物に対する落下防止措置について
10. 落下試験結果が泊3号炉で使用する新規燃料にも適用できることについて
11. 泊3号炉の建屋名称
12. 燃料取出し装荷の流れ
13. 建屋内装材の落下エネルギーについて

1. 新規制基準の追加要件について

1.1 概 要

平成 25 年 7 月 8 日に施行された新規制基準のうち，下記の規則において重量物の落下時の貯蔵施設の機能に関する規制要件が新たに追加された。

このため使用済燃料ピットへの落下時影響評価が必要となる重量物を抽出するとともに，新規制基準への適合状況について確認した。

なお，当該規制については，使用済燃料の貯蔵施設における機能維持が要件となっているため，泊 3 号炉使用済燃料ピットのライニング健全性維持について評価した。

また，燃料集合体の落下に関する規制要件については変更されていない（安全設計審査指針 指針 49 と同じ）ため，ここでは燃料集合体以外の重量物を対象とし，燃料集合体に関しては参考として確認した。

<重量物落下に関する規制要件が新たに追加となった規則>

- a. 実用発電用原子炉及びその附属施設の位置，構造及び設備の基準に関する規則
第十六条（燃料体等の取扱施設及び貯蔵施設）第 2 項第二号ニ

- b. 実用発電用原子炉及びその附属施設の技術基準に関する規則
第二十六条（燃料取扱設備及び燃料貯蔵設備）第 2 項第四号ニ

本資料においては，使用済燃料ピットへの重量物の落下防止対策を示しており，個別の耐震評価結果については，設計及び工事計画認可申請の段階において説明する。

2. 使用済燃料ピットへの落下時影響評価が必要な重量物の評価フロー

使用済燃料ピットへの落下時影響評価が必要な重量物について、図 2.1 の評価フローにより網羅的に評価した。

I. 使用済燃料ピット周辺の設備等の抽出

使用済燃料ピット周辺の設備等について、現場確認、機器配置図等（機器配置図、機器設計仕様書、系統図、設置変更許可申請書）により抽出し、抽出した設備等を類似機器ごとに項目分類を行う。なお、抽出した機器については、現場の作業実績により抽出に漏れないことを確認する。

II. 使用済燃料ピットへの落下を検討すべき重量物の抽出

評価フロー I で抽出及び項目分類したものについて、項目ごとに使用済燃料ピットとの離隔距離や設置方法等を考慮し、使用済燃料ピットに落下するおそれがあるものを抽出する。

抽出された設備等の落下エネルギーと、燃料集合体等の気中落下試験時の落下エネルギーを比較し、使用済燃料ピットへの落下影響を検討すべき重量物を抽出する。

III. 落下防止対策の要否判断

評価フロー II で抽出した設備等に対し、以下のいずれかの落下防止対策がなされていることを確認する。

- ・耐震性確保による落下防止対策
- ・設備構造上の落下防止対策
- ・運用状況による落下防止対策

IV. 使用済燃料ピットへの落下時影響評価が必要なもの

評価フロー III で落下防止対策が必要とされた重量物は、対策の有効性を検証するため、使用済燃料ピットへの落下時影響評価を実施する。

V. 使用済燃料ピットへの落下時影響評価が不要なもの

評価フロー II で検討不要、又は評価フロー III で対策不要としたものは、落下時影響評価は不要とする。

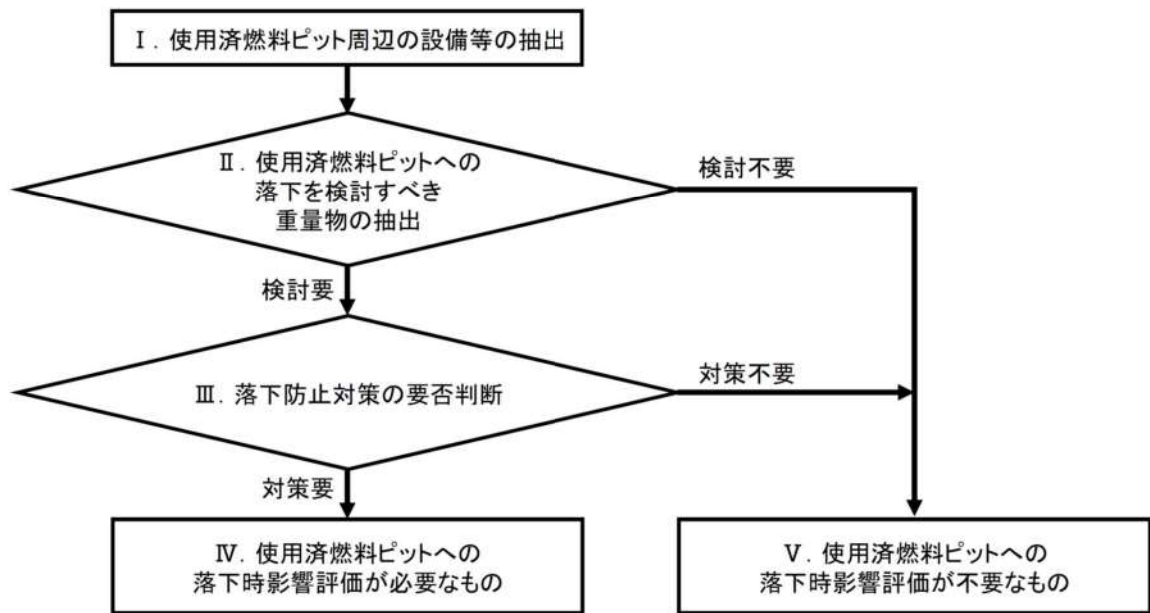


図 2.1 評価フロー

3. 使用済燃料ピット周辺の設備等の抽出

(補足説明資料7 抽出の網羅性の考え方について 参照)

3.1 評価フロー I (使用済燃料ピット周辺の設備等の抽出) の考え方

3.1.1 現場確認による抽出

使用済燃料ピット周辺の設備等に係る現場確認を実施し、「地震等により使用済燃料ピットに落下するおそれがあるもの」について抽出する。

(抽出基準)

- ・使用済燃料ピット周辺の設備等について、設置位置（高さ）、物量、質量、固定状況等を確認し、地震等により使用済燃料ピットへの落下物となるおそれのあるもの。

3.1.2 機器配置図等※による抽出

使用済燃料ピット周辺の設備等について、機器配置図や設計仕様書の図面等を用いて抽出する。なお、今後設置を計画している重大事故等対処設備についても抽出対象とする。

※ 機器配置図

機器設計仕様書（燃料取扱棟クレーン、燃料取扱設備、使用済燃料ピットクレーン 等）
系統図（使用済燃料ピット水浄化冷却系統図 等）
設置変更許可申請書

(抽出基準)

- ・使用済燃料ピット周辺の内挿物等、現場で確認できない設備等について、機器配置図等にて物量、質量、配置状況等を確認し、使用済燃料ピットへの落下物となるおそれのあるもの。

3.1.3 使用済燃料ピット周辺の作業実績からの抽出

使用済燃料ピット周辺の作業で、使用済燃料ピットクレーン又は燃料取扱棟クレーンを使用して取り扱う設備等について、作業実績に基づき抽出する。

(抽出基準)

- ・使用済燃料ピット周辺の作業において、使用済燃料ピットクレーン又は燃料取扱棟クレーンを使用して取り扱う設備等。

また、使用済燃料ピット周辺は、異物管理区域となっており、日常作業等における持込品については、必要最低限に制限するとともに落下防止措置を講じていることから、使用済燃料ピットに落下するおそれがないため、抽出の対象外とする。

3.2 評価フロー I の抽出結果

3.2.1 現場，機器配置図等による確認及び作業実績により抽出した設備等

現場，機器配置図等による確認及び作業実績により，以下の設備等を抽出した。抽出した設備等を分類した各項目の詳細については，表 3.2.1 に示す。

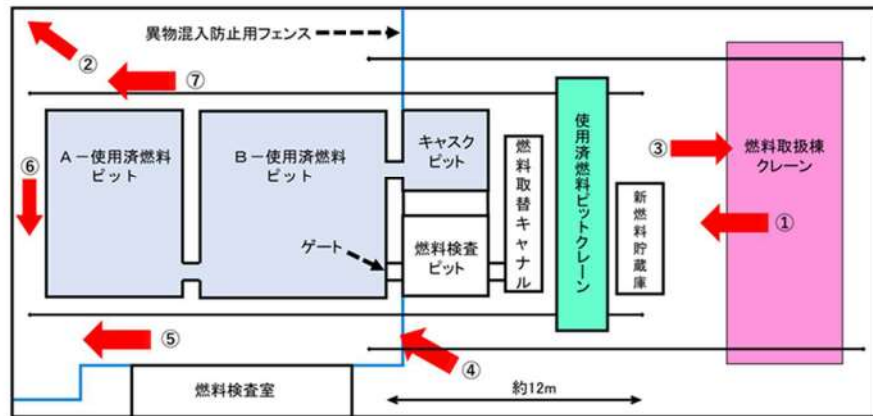
【抽出した設備等の分類項目】

- ・ 燃料取扱棟（天井，梁，柱，壁※）
- ・ 使用済燃料ピットクレーン本体
- ・ 燃料取扱棟クレーン本体
- ・ 移送中の燃料ガイドアセンブリ等とその取扱工具
- ・ 移送中のゲート
- ・ 移送中の使用済燃料輸送容器（以下「キャスク」という）とその吊具
- ・ 電源盤類
- ・ フェンス類
- ・ 装置類
- ・ 作業機材類
- ・ 測定機器類
- ・ 建屋内装材

※建屋内装材を除く

使用済燃料ピット周辺の主な作業としては，「使用済燃料ピットクレーン又は燃料取扱棟クレーンを使用した燃料集合体等の移送作業」，「使用済燃料ピットクレーンを使用した使用済燃料ピット内ラックのセル間の内挿物等の移動及びキャスクへの使用済燃料集合体の移動作業」，「燃料取扱棟クレーンを使用したキャスクの移動及びプラント定期検査時の燃料取扱棟の床面における設備等の配置変更，搬入・搬出等」がある。

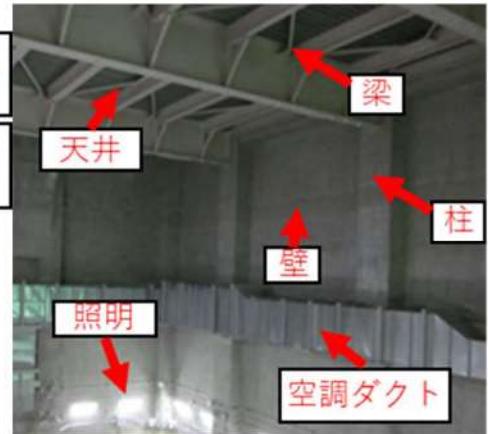
泊 3 号炉の使用済燃料ピット周辺の状況を図 3.2.1 に示す。このうち，使用済燃料ピットクレーンとその取扱設備，及び燃料取扱棟クレーンとその取扱設備について，それぞれ図 3.2.2，図 3.2.3 に示す。



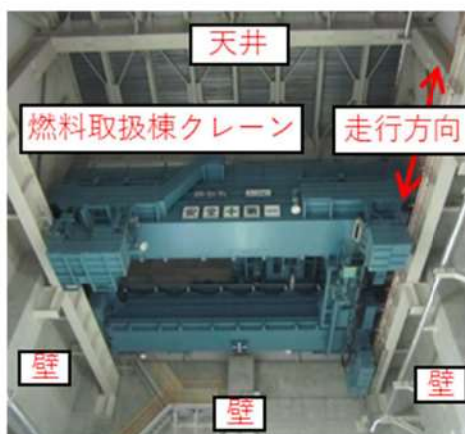
使用済燃料ピットの周辺概略図



①燃料取扱棟全体図



②使用済燃料ピット上部



③燃料取扱棟クレーン



④使用済燃料ピット



⑤使用済燃料ピット周り

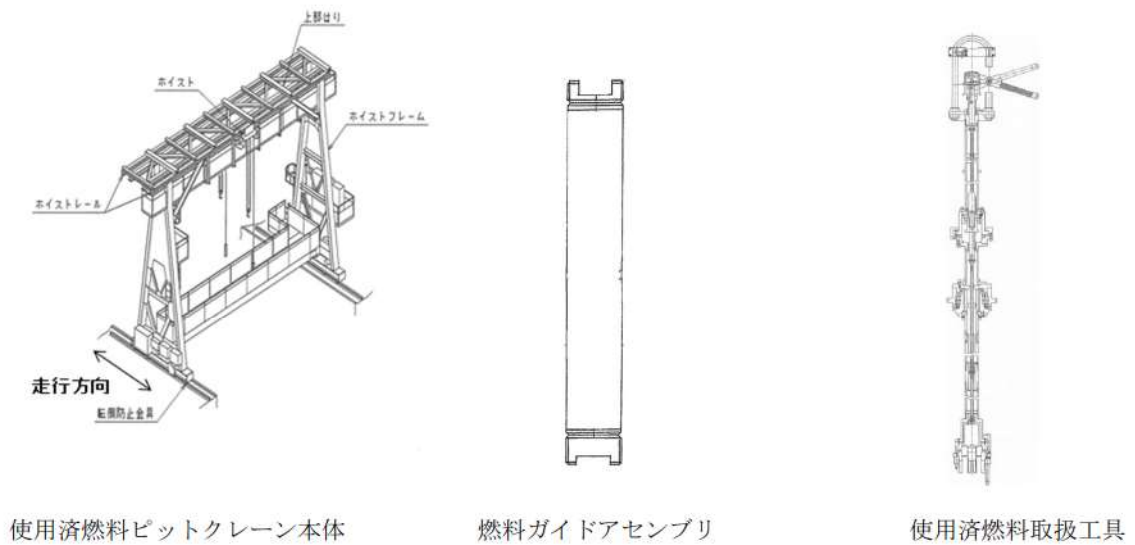


⑥使用済燃料ピット周り



⑦使用済燃料ピット周り

図 3.2.1 泊発電所 3号炉 使用済燃料ピット周辺 概要

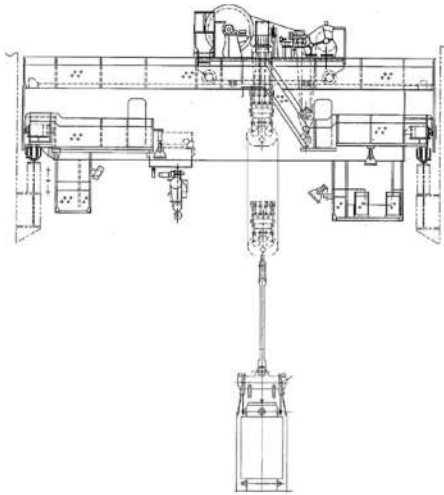


使用済燃料ピットクレーン本体

燃料ガイドアセンブリ

使用済燃料取扱工具

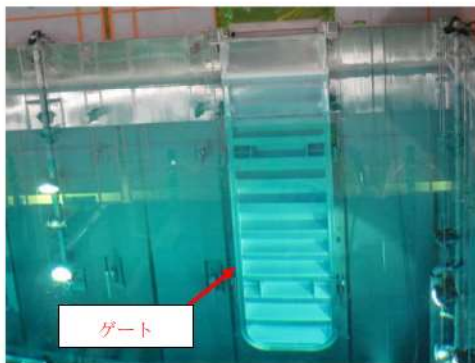
図 3.2.2 使用済燃料ピットクレーン本体及びその吊荷の例



キャスク取扱設備 概略図



燃料取扱棟クレーン



ゲート

Bー使用済燃料ピット・燃料検査ピット間
 Bー使用済燃料ピット・キャスクピット間
 Aー使用済燃料ピット・Bー使用済燃料ピット間
 燃料検査ピット・燃料取替チャンネル間
 に設置できる。

図 3. 2. 3 燃料取扱棟クレーン本体及びその吊荷の例

表 3.2.1 評価フロー I の抽出結果 (詳細) (1/2)

番号	抽出項目	詳細
1	燃料取扱棟 (天井, 梁, 柱, 壁*)	燃料取扱棟 (天井, 梁, 柱, 壁*)
2	使用済燃料ピットクレーン本体	使用済燃料ピットクレーン本体
3	移送中のゲート	ゲート
4	燃料取扱棟クレーン本体	燃料取扱棟クレーン本体
5	移送中のキャスク (キャスク吊具を含む)	キャスク
		キャスク吊具
		照射試験片輸送容器
		照射試験片輸送容器吊具
6	移送中の燃料ガイドアセンブリ等 (使用済燃料取扱工具等を含む)	燃料ガイドアセンブリ
		模擬燃料
		使用済燃料取扱工具 (14×14用, 17×17用)
		破損燃料保管容器ボルト・ナット取扱工具
		燃料移送装置燃料コンテナ非常回転工具
		照射試験片取扱工具
		新燃料取扱工具
7	移送中の内挿物等 (内挿物取扱工具等を含む)	制御棒クラスタ
		バーナブルポイズン
		シンプルプラグ
		一次中性子源
		二次中性子源
		バーナブルポイズンインサート
		新内挿物取扱工具 (17×17用)
		NFBC 取扱工具 (17×17用)
8	電源盤類	使用済燃料ピット水中照明分電盤
		ケーブルトレイ・電線管
		新燃料エレベータ制御盤
		作業用電源盤
		作業用電源箱
		原子炉建屋管理区域 100V 雑分電盤
		燃料移送装置ピット側制御盤
		燃料外観検査装置現場盤
		燃料シッピング検査装置現場盤
		水中ポンプ制御盤
		燃料検査装置分電盤

※建屋内装材を除く

表 3.2.1 評価フロー I の抽出結果 (詳細) (2/2)

番号	抽出項目	詳細
9	フェンス類	異物混入防止用フェンス
		手摺り
		チェッカープレート
10	装置類	燃料外観検査装置
		破損燃料容器
		新燃料エレベータ昇降機
		水中照明
		燃料移送装置水圧ユニット
		燃料シッピング検査装置
		空調ダクト
		使用済燃料ピット水中照明変圧器
		配管 (使用済燃料ピット冷却用注水配管※を除く)
		使用済燃料ピット冷却用注水配管※
		空調ユニット・室外機
		エアージャンクションボックス
		可搬型使用済燃料ピット水位計
11	作業機材類	消火器
		所内通話設備
		カメラ設備
		照明器具
		封印板
		消火栓
		イス・机
		ラック・棚
		ホワイトボード
		プラットホーム
		検査室窓
		構内LAN
		救命具
12	測定機器類	使用済燃料ピットエリアモニタ
		可搬型エリアモニタ
		使用済燃料ピット水温 (既設・SA用)
		使用済燃料ピット水位 (既設・SA用)
13	建屋内装材	建屋内装材

※今後設置予定の設備であり，設計計画を記載する。

4. 使用済燃料ピットへの落下を検討すべき重量物の抽出

(補足説明資料 8 落下を検討すべき重量物の抽出で検討不要とした機器の考え方について 参照)

4.1 評価フローⅡ（使用済燃料ピットへの落下を検討すべき重量物の抽出）の考え方

4.1.1 設置状況による抽出

使用済燃料ピットとの離隔や設置方法等を考慮して、使用済燃料ピット内に落下するおそれのある設備等を検討要、それ以外を検討不要の重量物として抽出する。

なお、使用済燃料ピットとの離隔は、使用済燃料ピットと離隔距離が確保され、かつ、手摺りにより区画された外側に設置されていることとする。

4.1.2 落下エネルギーによる抽出

4.1.1「設置状況による抽出」にて検討要となった重量物について、落下エネルギーを算出し、気中落下試験時の燃料集合体等の落下エネルギー（約 39.3kJ*）を超える重量物となる設備等を検討要、それ以外の設備等を検討不要として抽出する。

※燃料集合体の気中落下を想定した場合でも使用済燃料ピットライニングの健全性は確保されることから、燃料集合体と同等の落下エネルギーを選定の目安とした。詳細は、燃料集合体落下時の使用済燃料ピットライニングの健全性について（別紙 1）参照。

（落下エネルギーの算出方法）

$$E = m \times g \times h$$

E：落下エネルギー [J]

m：質量[kg]

g：重力加速度[m/s²]

h：落下高さ[m]

ここで、落下高さは各設備の設置高さとし、基準面は使用済燃料ピット底面とするが、使用済燃料ピット内で、使用済燃料ピットクレーンで取り扱う設備については各設備の最大吊り上げ高さとする。落下高さ算出概要については図 4.1.1 に示す。

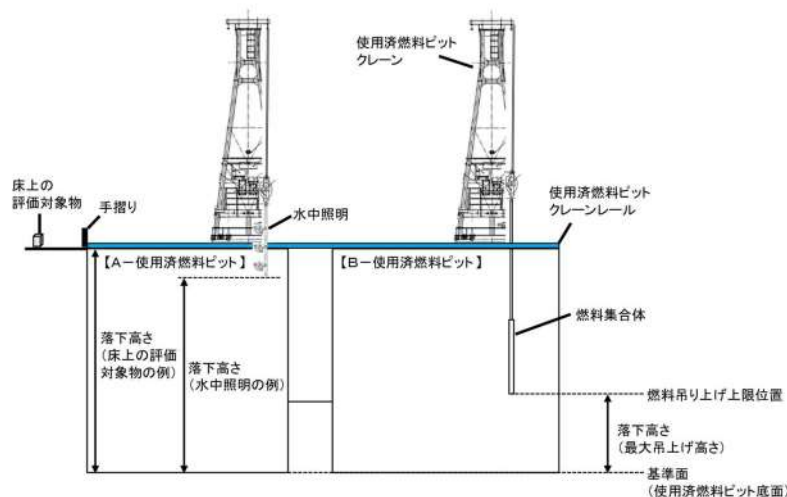


図 4.1.1 落下高さ算出概要

4.1.3 落下防止対策の要否判断が必要となる重量物の抽出

4.1.1「設置状況による抽出」及び4.1.2「落下エネルギーによる抽出」により検討要となる重量物について、評価フローⅢで使用済燃料ピットへの落下防止対策の対応状況確認が必要となる重量物として抽出する。

4.2 評価フローⅡの抽出結果

4.2.1 設置状況による抽出結果

下記項目の設備等は、通常時使用済燃料ピットの上で取り扱うことがなく、使用済燃料ピットの手摺りの外側に設置され、転倒防止対策（電源盤類については床や壁面にボルト等にて固定又は固縛）がとられており、仮に地震等により損壊・転倒したとしても使用済燃料ピットまでの離隔がとれていることから検討不要とする（詳細は、使用済燃料ピットと燃料取扱棟内の設備等との離隔概要について（別紙2）参照）。燃料取扱棟の設備及び離隔距離の概要について図 4.2.1 に示す。

<検討不要となる項目※>

- ・ 電源盤類の一部
- ・ フェンス類
- ・ 装置類の一部
- ・ 作業機材類
- ・ 測定機器類

※各項目の詳細は表 3.2.1 を参照



使用済燃料ピットとフェンス、手摺りの距離

	使用済燃料ピットと フェンス、手摺りの距離	長さ[m]
1	フェンス高さ	約1.7
2	手摺り高さ	約1.1
3	手摺り～フェンス	約2.0
4	手摺り～盤（盤はフェンス外）	約2.8
5	手摺り～盤（盤はフェンス内）	約1.5



機器の固定状況

図 4. 2. 1 燃料取扱棟の設備及び離隔距離の概要

4. 2. 2 落下エネルギーによる抽出結果

下記項目の設備等は、4. 1. 2「落下エネルギーによる抽出」に示す方法により算出した落下エネルギーが、気中落下試験時の燃料集合体等の落下エネルギーより小さいことから、検討不要とする。

<検討不要の項目※>

- ・ 電源盤類
- ・ 移送中の内挿物等（内挿物取扱工具等を含む）
- ・ 建屋内装材

※各項目の詳細は表 3. 2. 1 を参照

上記項目の設備等は、使用中に仮に使用済燃料ピットへ落下した場合においても、その落下エネルギーは気中落下試験時の燃料集合体等の落下エネルギーより小さいことから、検討不要とした。

また、作業機材類、測定機器類には可動式のものもあるが、安全上重要な設備近傍に仮置きが必要となった場合には、転倒・移動を防止するための転倒防止用金具、移動防止用車止め、ワイヤロープによる固縛等を行うことが社内マニュアルにより定められていること、また、燃料集合体の落下エネルギーより小さいことから検討は不要とした。（補足説明資料 9 仮置物に対する落下防止措置について 参照）

電源盤類の内、「A-使用済燃料ピット水中照明分電盤」については、落下エネルギーは小さく、使用済燃料ピットの機能に影響を与えることはないが、A-使用済燃料ピット水位（SA用）及びA-使用済燃料ピット温度（SA用）に近接していることから基準地震動に対して使用済燃料ピットへの落下を防止する設計とする。

4.2.3 落下防止対策の要否判断が必要となる重量物の抽出結果

4.2.1「設置状況による抽出」及び4.2.2「落下エネルギーによる抽出」により、抽出した検討要となる重量物の項目を下記に示す。

これらの項目は、落下により使用済燃料ピットの機能を損なうおそれがあることから、後段の評価フローⅢで使用済燃料ピットへの落下防止対策の要否確認を実施する。落下防止対策の要否判断が必要となる重量物の抽出結果を図4.2.2に示す。

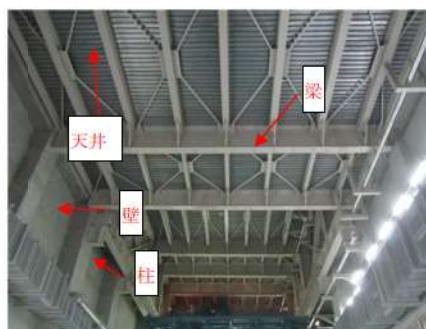
<検討要となる項目※¹>

- ・ 燃料取扱棟（天井，梁，柱，壁※²）
- ・ 使用済燃料ピットクレーン本体
- ・ 燃料取扱棟クレーン本体
- ・ 移送中の燃料ガイドアセンブリ等とその取扱工具
- ・ 移送中のゲート
- ・ 移送中のキャスクとその吊具

※1：各項目の詳細は表3.2.1を参照 ※2：建屋内装材を除く



使用済燃料ピットクレーン



燃料取扱棟の天井，梁，柱，壁



燃料取扱棟クレーン

図4.2.2 落下防止対策の要否判断が必要となる重量物の抽出結果

5. 落下防止対策の要否判断

5.1 評価フローⅢ（落下防止対策の要否判断）の考え方

評価フローⅡで検討要として抽出した重量物について、使用済燃料ピットへの落下原因に応じて、落下防止対策を適切に実施する設計とする。

抽出した設備等に対する落下原因及び落下防止対策の整理について表 5.1.1 に示す。

表 5.1.1 抽出した設備等に対する落下原因及び落下防止対策の整理

抽出した設備等 ^{※1} (分類項目)	該当する落下原因(a~d)及び落下防止対策(①~③)					
	a. 地震による 設備等の破損	b. 吊荷取扱装置の 故障等		c. 吊荷取扱装置の 誤操作		d. 吊荷取扱設備の 待機位置等
	①	②	③	②	③	③
燃料取扱棟（天井，梁，柱，壁 ^{※2} ）	○	—	—	—	—	—
使用済燃料ピットクレーン本体	○	○	○	—	○	○
移送中のゲート	—	○	○	○	○	—
燃料取扱棟クレーン本体	—	○	○	—	○	○
移送中のキャスク (キャスク吊具を含む)	—	○	○	—	○	○
移送中の燃料ガイドアセンブリ等 (使用済燃料取扱工具等を含む)	—	○	○	○	○	—
装置類(空調ダクト)	○	—	—	—	—	—
装置類 (使用済燃料ピット冷却用注水管 ^{※3})	○	—	—	—	—	—

※1：項目の詳細は表 3.2.1 参照

※2：建屋内装材を除く

※3：今後設置予定の設備であり、設計計画を記載する。

ここで、吊荷取扱設備とは、使用済燃料ピットクレーン又は燃料取扱棟クレーンであり、吊荷取扱装置とは、吊荷取扱設備に設けている安全装置等をいう。

上記落下防止対策①~③については、具体的に以下により確認する。

① 耐震性確保による落下防止対策

燃料取扱棟（天井，梁，柱，壁[※]），使用済燃料ピットクレーンについて、基準地震動に対して耐震評価により壊れて落下しないことを確認し、落下防止のために必要な構造強度を有していることを確認する。

また、使用済燃料ピット周辺に常設している重量物は、落下防止のために必要な構造強度を有する設計とする。

② 設備構造上の落下防止対策

クレーンの安全機能として、フック外れ止め，二重のワイヤ，フェイル・セーフ機構等，設備構造上の落下防止措置が適切に講じられる設計とする。

③ 運用状況による落下防止対策

クレーン等安全規則に基づく点検，安全装置の使用，クレーンの有資格者作業等の要求事項対応による落下防止措置が適切に実施されていることを確認する。

また，使用済燃料ピットクレーンの使用済燃料ピット外への待機運用及び使用済燃料ピット周りの異物混入防止対策を実施する方針について保安規定にて示す。

※建屋内装材を除く

5.2 評価フローⅢの評価

5.2.1 耐震性確保による落下防止対策

(1) 燃料取扱棟（天井，梁，柱，壁*）

※建屋内装材を除く

使用済燃料ピットを格納する燃料取扱棟を含めた原子炉建屋は，基準地震動に対して建物・構築物の安全機能が保持できる（倒壊しない等）設計とする。

また，燃料取扱棟については，下層部の鉄筋コンクリート造の壁並びに上層部の鉄骨造の柱及び梁等を線材，面材により立体的にモデル化した立体 FEM モデルを作成し，基準地震動に対する評価を行い，鉄骨部において発生応力が終局耐力を超えず，使用済燃料ピット内に落下しない設計とする。

燃料取扱棟の解析モデルを図 5.2.1 に示す。

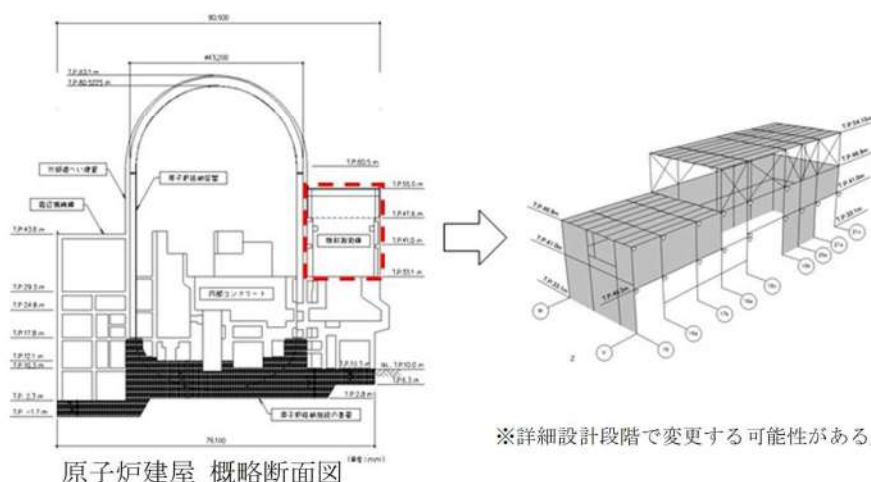
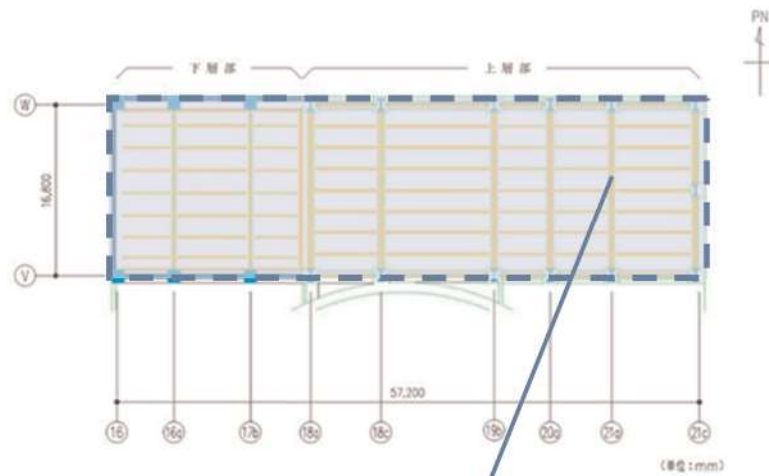


図 5.2.1 燃料取扱棟の解析モデル

燃料取扱棟の屋根は，鉄筋コンクリート造の屋根スラブ，鋼板（デッキプレート）及び鉄骨梁（大梁及び小梁）で構成されている。鉄筋コンクリート造の屋根スラブは，鋼板（デッキプレート）の上に施工されており，コンクリート片が落下することはない。

また，屋根全体が鉄骨梁（大梁及び小梁）の上側に施工されているため，この鉄骨梁が損壊しない限り，それ自体が地震で損壊し，使用済燃料ピットに落下することはない。

燃料取扱棟の屋根を図 5.2.2 に示す。



概略平面図

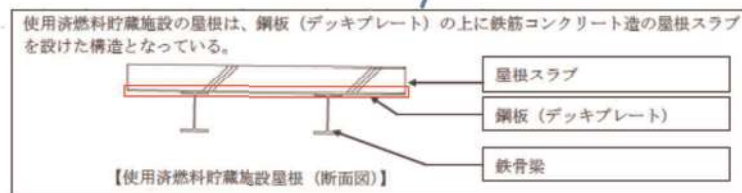


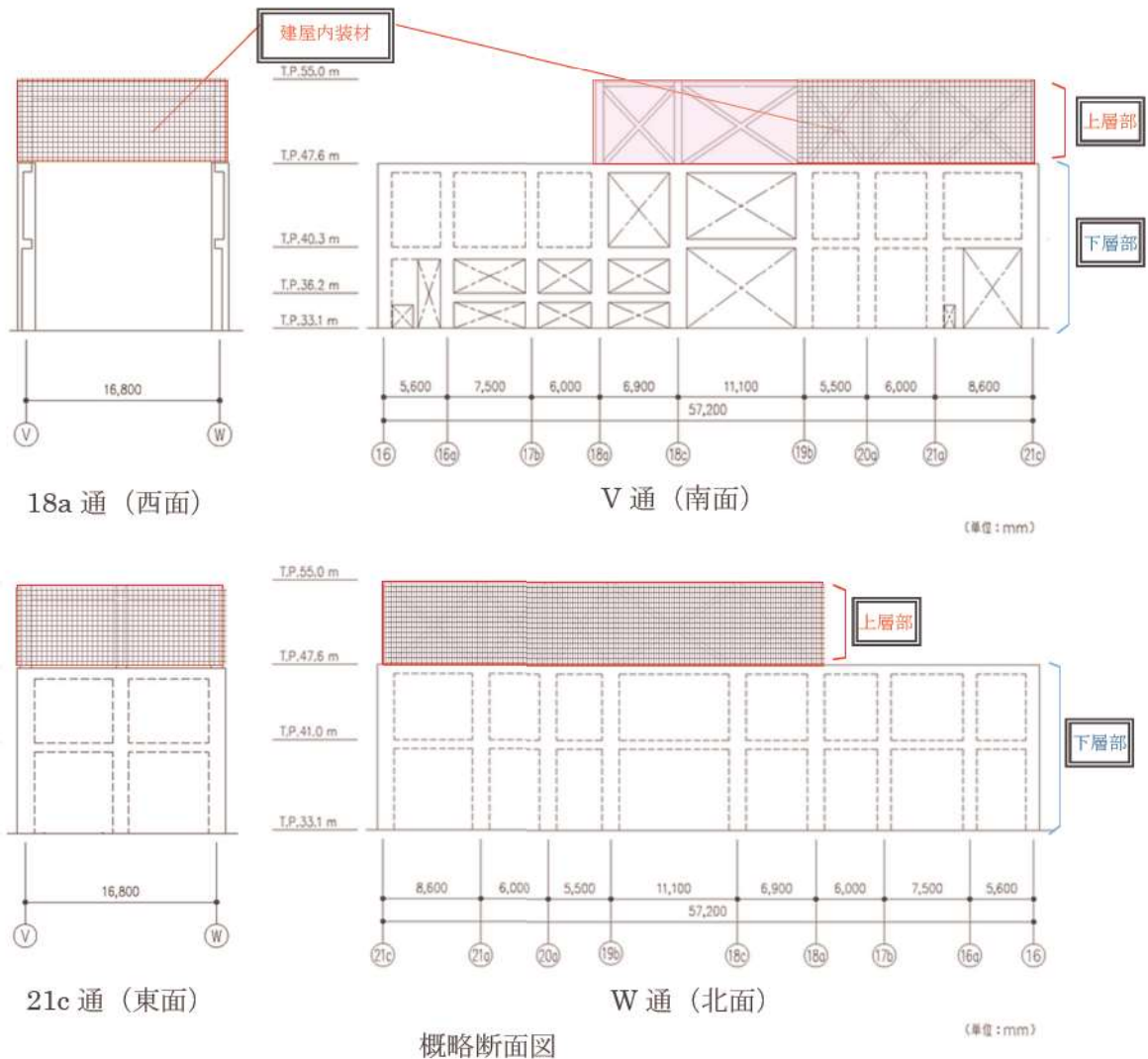
図 5.2.2 燃料取扱棟の屋根

壁については、下層部は鉄筋コンクリート造であり、上層部は鋼板や鋼材（胴縁等）及び建屋内装材（けい酸カルシウム板及びガラスウール）で構成されている。下層部の鉄筋コンクリート造の壁は、この壁が損壊しない限り使用済燃料ピットに落下することではなく、上層部の鋼板や鋼材は、柱の外側に溶接又はボルトにて接合されており、この

柱が損壊しない限り、鋼板や鋼材が使用済燃料ピットに落下することはない。なお、鋼板や鋼材は延性があり、変形能力に富むことから、部分的に破損して落下することはない。

一方、壁に使用されている建屋内装材は柱や鋼材に強固に接合されているものではないため、地震により接合部が外れ、建屋の内側に落下するおそれがあるが、仮に落下したとしても落下エネルギーが気中落下試験時の燃料集合体の落下エネルギーより小さいことから、使用済燃料ピットの機能を損なうおそれはない。

燃料取扱棟の壁を図 5.2.3 に示す。



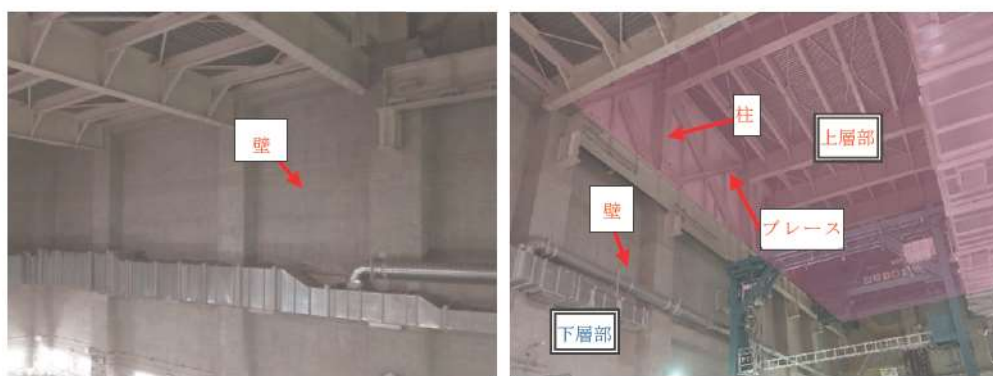
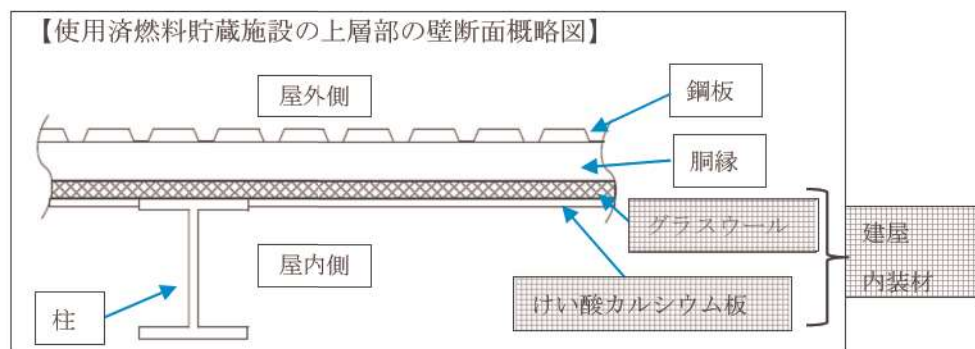
上層部

鉄骨造であり、壁は、けい酸カルシウム板、グラスウール、鋼板等で構成されており、柱・ブレースの外側に取り付けられている。(T.P.47.6m 以上)

下層部

壁は鉄筋コンクリート造である。(T.P.47.6m 以下)

 : 建屋内装材設置位置



(下層部)

(上層部)

図 5. 2. 3 燃料取扱棟の壁

(2)使用済燃料ピットクレーン

使用済燃料ピットクレーンは、使用済燃料ピット上を走行するクレーンであるが、次項以降に示す対策を実施し、クレーン本体の使用済燃料ピットへの落下防止及び吊荷[※]の落下防止を図っている。

また、クレーン等安全規則に基づき、定期自主点検及び作業開始前点検を実施することにより、クレーンの健全性を確認している。

使用済燃料ピットクレーンは、想定される最大質量の吊荷を吊った状態においても、基準地震動に対して使用済燃料ピットへの落下を防止する設計とする。

※：使用済燃料ピット上で取り扱う使用済燃料ピットクレーンの重量物

- 燃料ガイドアセンブリ（取扱工具を含む）
- ゲート

a. 使用済燃料ピットクレーンの落下防止対策

使用済燃料ピットクレーンは、使用済燃料ピット上で各種作業を行うことから、基準地震動を用いた耐震評価を行い、落下しない設計とする。

以下に、耐震評価方法を示す。耐震評価結果については、設計及び工事計画認可申請書にて示す。

<基本的な評価条件>

- 入力地震動
 - ・ 地震波：基準地震動
 - ・ 評価用建屋応答位置：燃料取扱棟T. P. 33. 1m
 - ・ 方向：水平，鉛直
- 評価ケース
 - ・ 評価では吊荷の状態等を考慮して厳しい条件となるように設定する。
- 評価部材
 - ・ クレーン主要部材：SS400
 - ・ 転倒防止金具（つめ，取付ボルト）：SCM440，SCM435
 - ・ レール（基礎ボルト）：SCM435
 - ・ 走行レール：JIS E 1101

b. クレーン本体の評価

○ 解析条件の検討

クレーン本体の解析条件のうち、吊荷の有無が本体の評価に及ぼす影響について、水平方向や鉛直方向の床応答加速度及びクレーン質量から、厳しい条件を確認する。

○ クレーン本体の評価

評価部位は、燃料集合体荷重を受け持つホイストレール及び荷重伝播経路としてホイストレールを支える上部はり，ホイストフレーム，走行サドルを主体とし，そ

の他下部歩道について評価を行い、各部材の発生応力は設計許容応力を満足する設計とする。

主な評価部位と解析条件は以下のとおり。

- ・地震波：基準地震動
- ・方向：水平・鉛直
- ・解析方法：スペクトルモーダル解析
- ・主な評価部位：ホイストレール、ホイストフレーム
- ・主な評価部材：SS400

使用済燃料ピットクレーンの主な評価部位を図 5.2.4 に示す。

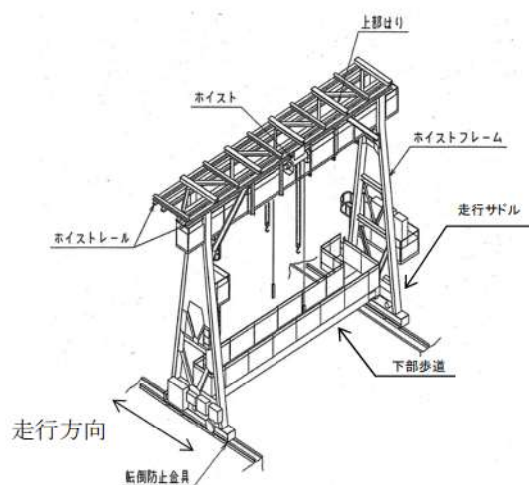


図 5.2.4 使用済燃料ピットクレーンの主な評価部位

c. 転倒防止金具の評価

地震時において、使用済燃料ピットクレーンの転倒・脱線を防止する転倒防止金具のつめ、取付ボルトが破損しないことについて評価し、使用済燃料ピットクレーン本体が落下しない設計とする。

転倒防止金具の概要図を図 5.2.5 に示す。

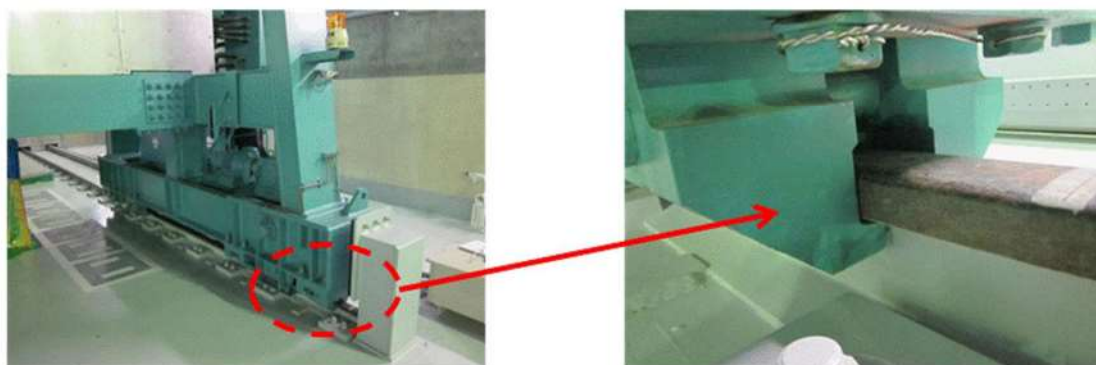


図 5.2.5 転倒防止金具の概要図

○解析条件の検討

クレーン本体の解析条件のうち、吊荷の有無が本体の評価に及ぼす影響について、水平方向や鉛直方向の床応答加速度及びクレーン質量から、厳しい条件を確認する。

○転倒防止金具の機能

転倒防止金具は、走行レールの頭部を両側から抱き込む構造とし、使用済燃料ピットクレーンの浮き上がりや走行レールからの脱線を防止する。このため、使用済燃料ピットクレーンの浮き上がり力や横力により転倒防止金具に作用する発生応力は、地震時においても設計許容応力を満足する設計とする。

主な評価部位と解析条件は以下のとおり。

- ・地震波：基準地震動
- ・方向：水平・鉛直
- ・解析方法：スペクトルモーダル解析
- ・主な評価部位：つめ
- ・主な評価部材：SCM440

d. 走行レールの評価

<クレーンの浮き上がり評価>

○解析条件の検討

クレーン本体の解析条件のうち、吊荷の有無が本体の評価に及ぼす影響について、水平方向や鉛直方向の床応答加速度及びクレーン質量から、厳しい条件を確認する。

○基礎ボルト

地震時に使用済燃料ピットクレーンの浮き上がりで、レールの基礎ボルトに作用する発生応力について評価し、基礎ボルトが設計許容応力未満（引張り）であることを確認する。なお、使用済燃料ピットクレーンからレールの基礎ボルトの範囲は影響する転倒防止金具近傍の基礎ボルトで評価する。

○コンクリート

クレーンが浮き上がる際、基礎ボルトからコンクリートに荷重がかかるが、基礎ボルトの許容応力は、コーン状破壊を想定した場合のコンクリート許容応力を下回ることを確認し、基礎ボルト（引張り）の評価で代表することを確認する。

○走行レール

地震時に使用済燃料ピットクレーンの浮上り力により走行レールに作用する発生応力について評価し、走行レールが設計許容応力未満（曲げ、せん断）であることを確認する。

なお、レール鉛直方向に作用する浮上り力は、転倒防止金具から走行レールに伝播するものとして評価する。

主な評価部位と解析条件は以下を基本とする。

- ・地震波：基準地震動
- ・方向：水平・鉛直
- ・解析方法：スペクトルモーダル解析
- ・主な評価部位：基礎ボルト（引張り）
- ・主な評価部材：SCM435

<クレーンの横力評価>

○解析条件の検討

クレーン本体の解析条件のうち、吊荷の有無が本体の評価に及ぼす影響について、水平方向や鉛直方向の床応答加速度及びクレーン質量から、厳しい条件を確認する。

○基礎ボルト

地震時に使用済燃料ピットクレーンの横力によりレールの基礎ボルトに作用する発生応力について評価し、基礎ボルトが設計許容応力未満（せん断）であることを確認する。

なお、レール直交方向に作用する発生力は、車輪つばから基礎ボルトに伝播するものとして評価する。

○走行レール

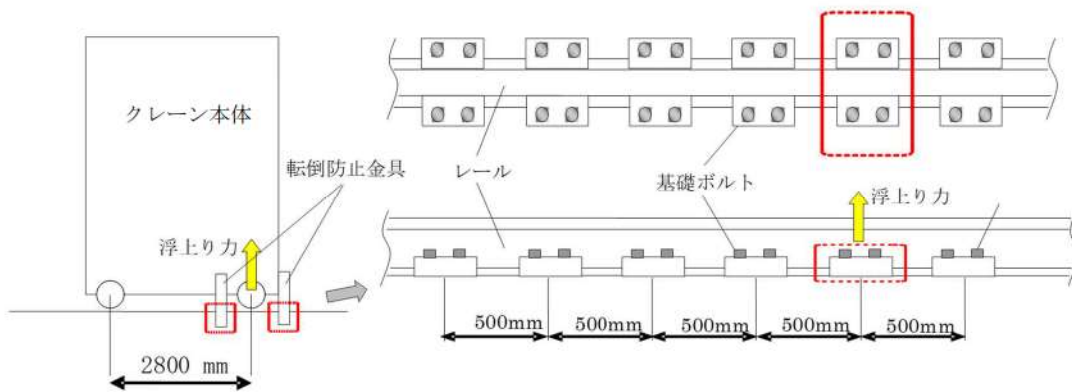
地震時に使用済燃料ピットクレーンの横力により走行レールに作用する発生応力について評価し、走行レールが設計許容応力未満（曲げ、せん断）であることを確認する。

なお、レール直交方向に作用する発生力は、車輪つばから走行レールに伝播するものとして評価する。

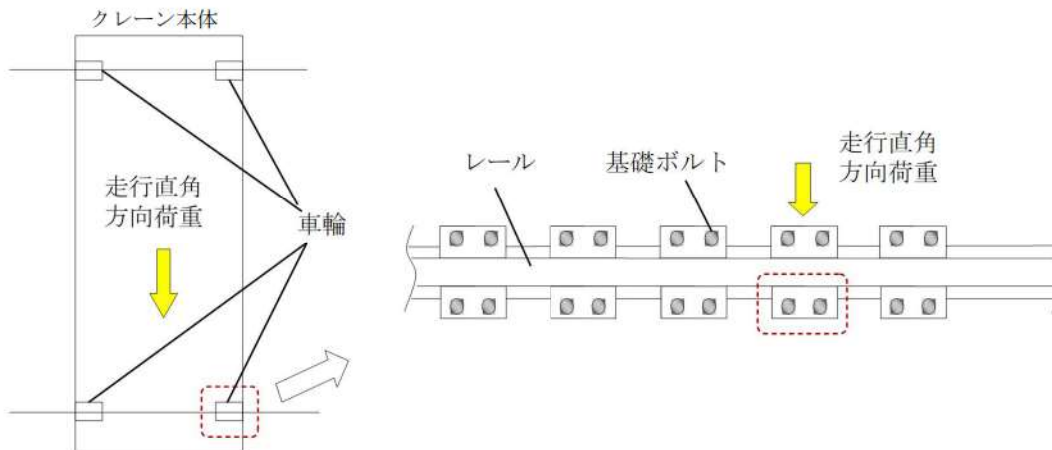
主な評価部位と解析条件は以下を基本とする。

- ・地震波：基準地震動
- ・方向：水平・鉛直
- ・解析方法：スペクトルモーダル解析
- ・主な評価部位：基礎ボルト（せん断）
- ・主な評価部材：SCM435

レール評価概略図を図 5.2.6 に示す



レール評価概略図（鉛直上向き荷重）



レール評価概略図（走行直角方向荷重）

図 5.2.6 レール評価概略図

e. 吊荷の落下評価

使用済燃料ピットクレーンは、使用済燃料ピット上で重量物を取り扱うことから、地震時においても吊荷が落下しない設計とする。

具体的には、地震動により想定される落下事象として、吊荷の昇降系（ワイヤロープやフック）の破断が考えられることから、吊荷の昇降系に作用する加速度によって生じる荷重がワイヤロープやフックの安全率を超えない設計とする。

<基本的な評価条件>

○解析モデル

- ・ クレーン本体モデルにワイヤロープを模擬したばね要素を加えたモデル
- ・ 吊荷重量及びワイヤロープ長さは、固有周期と床応答曲線の関係から評価が厳しくなるように設定する。

○解析条件の検討

吊荷の落下評価の解析条件のうち、吊荷評価、ワイヤロープ長さが評価に及ぼす影響について、鉛直方向の床応答加速度から厳しい条件を確認する。

- ・ 入力地震動：基準地震動

○クレーンの吊荷の落下評価の流れ

- ① 吊荷の加速度、固有周期を求める。（スペクトルモーダル解析）
- ② 浮き上がり速度を算出する。
- ③ 下向きの荷重（自由落下時）を算出する。
- ④ ワイヤロープ、フックの許容荷重と比較する。

<下向きの荷重評価>

基準地震動において、発生する下向きの荷重は、ワイヤロープ及びフックの許容荷重を満足する設計とする。また、吊荷が浮き上がる場合は鉛直方向の地震動第2波の影響を考慮した場合においても同様に、ワイヤロープ及びフックの許容荷重を満足する設計とする。

<その他の落下防止機能の評価>

- 吊荷が弾んだ際、ワイヤロープの緩みにより吊荷がフックから外れて落下しないよう、フックには外れ防止金具が装備されている。
- 鉛直方向の連続的な振動に対する電磁ブレーキの滑り（定格の150%以上を越えた場合）については、電磁ブレーキのライニング性能上、動作可能回数が数十万回以上であることを確認している。
- ワイヤロープの安全率は5.0以上、フックの安全率は3以上とすることが、クレーン等安全規則及び日本クレーン協会規格に規定されており、それ以上を有している。

補足説明資料1に、ホイストにおける評価例を示す。

5.2.2 設備構造上の落下防止対策

- ・ 使用済燃料ピットクレーン本体
- ・ 移送中の燃料ガイドアセンブリ等とその取扱工具
- ・ 移送中のゲート
- ・ 燃料取扱棟クレーン本体
- ・ 移送中のキャスクとその吊具

(1) 使用済燃料ピットクレーン

使用済燃料ピットクレーンは、ワイヤロープの二重化や動力電源喪失時保持機能等の落下防止構造（技術基準第 26 条（燃料取扱設備及び燃料貯蔵設備）の燃料集合体の落下防止機能^{*}）を有しており、燃料ガイドアセンブリ等とその取扱工具、ゲートの落下防止を図っている。

また、取扱工具は、フェイル・セーフ機構等により落下防止を図っている。

※：【技術基準第 26 条（燃料取扱設備及び燃料貯蔵設備）の抜粋】

通常運転時に使用する燃料体又は使用済燃料（以下この条において「燃料体等」という。）を取り扱う設備は、次に定めるところにより施設しなければならない。

四 取扱中に燃料体等が破損しないこと。

七 燃料体等の取扱中に燃料体等を取り扱うための動力源がなくなった場合に、燃料体等を保持する構造を有する機器を設けることにより燃料体等の落下を防止できること。

【上記解釈の抜粋】

5 第 1 項第 4 号に規定する「燃料体等が破損しないこと」とは、以下によること。

- ・ 燃料交換機にあつては、掴み機構のワイヤーを二重化すること。
- ・ 燃料交換機にあつては、燃料取扱中に過荷重となった場合は上昇阻止される措置がなされていること。
- ・ 原子炉建屋天井クレーンにあつては、吊り上げられた使用済燃料運搬用容器等重量物が燃料プールに貯蔵された燃料上を走行できない措置を行うこと。

また、フックのワイヤー外れ止めを設けること。（参考 1, 2 参照）

電磁ブレーキ構造図を図 5.2.7 に示す。

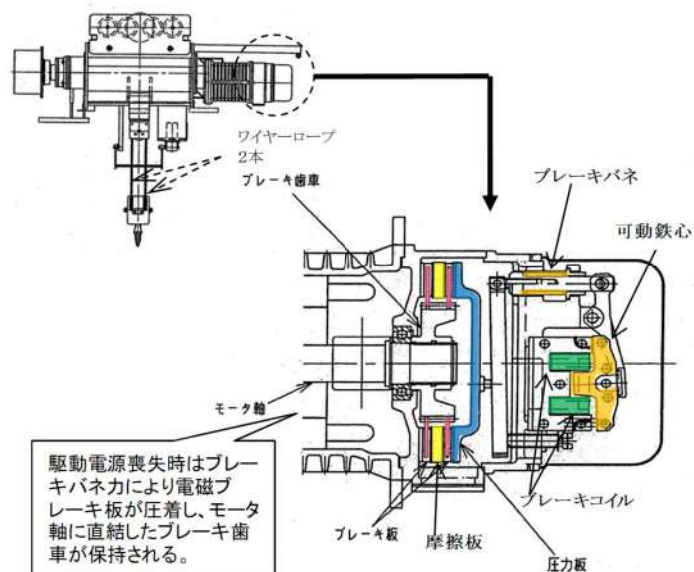


図 5.2.7 電磁ブレーキ構造図

a. 吊荷の落下防止

使用済燃料ピットクレーンのワイヤーロープは二重化しており、仮にワイヤーロープが1本切れた場合でも、残りのワイヤーロープ*で重量物が落下せず、安全に保持できる設計とする。また、定格荷重における安全率はクレーン構造規格に定められた安全率5.0以上を有していることを確認する。

フックについては、安全率が日本クレーン協会規格に定められた安全率3.0以上を有していることを確認する。

また、フックには、外れ止め金具が装備されており、フックとワイヤーロープ等が外れて落下しない設計としている。使用済燃料ピットクレーンフック部を図5.2.8に示す。

※ワイヤーロープ1本の耐荷重は約8.8tであり、移送中の燃料ガイドアセンブリ（使用済燃料取扱工具等を含む）の重量（約1000kg）は十分に保持可能である。

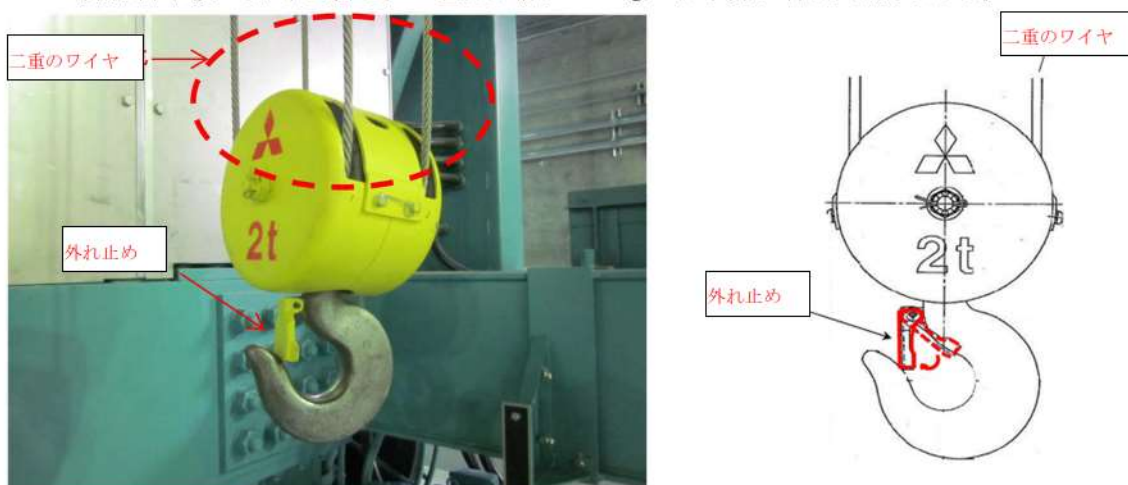


図 5.2.8 使用済燃料ピットクレーンフック部

【使用済燃料取扱工具のフェイル・セーフ機構】

- ・レバーを下げるとアクチュエータが上がり、アンラッチ状態となる。
- ・レバーを下げた後はロックピンでレバーを固定する。
- ・つめは閉じた状態。
- ・レバーを上げるとアクチュエータが下がり、つめが開きラッチ状態となる。
- ・ラッチ状態では、アクチュエータが自重でラッチ方向へ動作するため、ガイドアセンブリ等が落下しないフェイル・セーフ構造となっている。
- ・レバーを上げた後はロックピンでレバーを固定する。

燃料取扱装置機構概要を図 5.2.9 に示す。

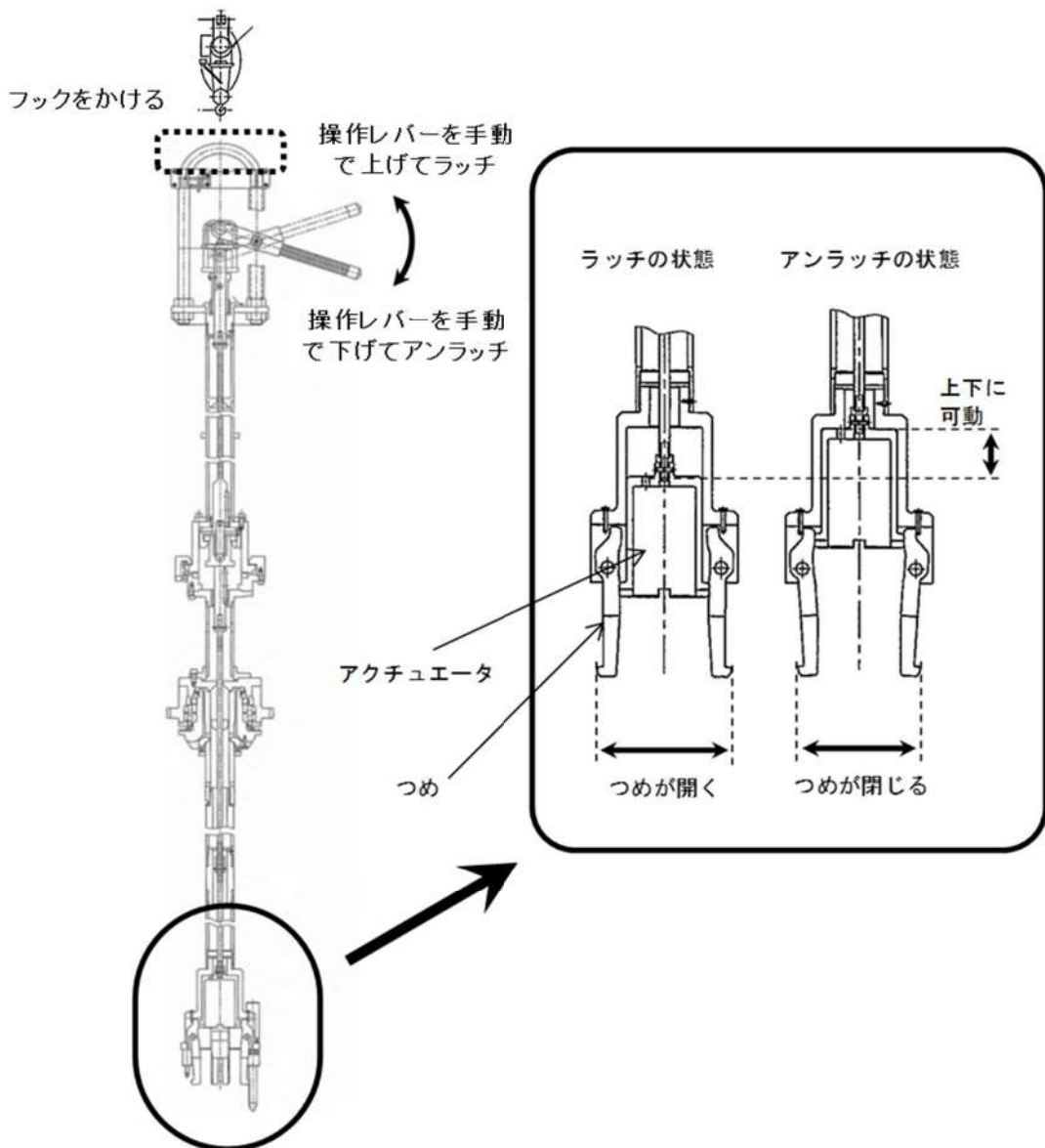


図 5.2.9 燃料取扱装置機構概要

b. 速度制限

クレーンの走行速度及びホイストの巻き速度は2段速度となっており、操作開始時の初期速度は遅く設定されており、誤操作等による吊荷の振れを抑制し、吊荷の落下を防止している。

また、ホイストの横行はチェーンブロックによる手動式であり、吊荷が振れないよう操作している。

各運転操作における運転速度の上限値を表 5.2.1 に示す。

表 5.2.1 運転速度の上限値 (m/min)

速度設定	ブリッジ	ホイスト
高速	9.0	6.3
低速	3.0	2.1

c. 過巻防止

ホイスト巻上装置には、過度の巻上げが発生すると巻上げ動作を自動停止させるために、過巻防止装置（リミットスイッチ）を設けており、過巻による吊荷の落下を防止する設計とする。

5.2.3 運用状況による落下防止対策

(1) 法令点検等による落下防止措置

- ・ 使用済燃料ピットクレーン本体
- ・ 移送中の燃料ガイドアセンブリ等とその取扱工具
- ・ 移送中のゲート
- ・ 燃料取扱棟クレーン本体
- ・ 移送中のキャスクとその吊具

クレーン等安全規則には、点検の実施や玉掛け作業は有資格者が実施すること等が定められている。使用済燃料ピットクレーンによる燃料集合体や燃料ガイドアセンブリの移送作業においても、この規定に基づく作業前点検等を行っており、クレーンや玉掛け用具の故障や不具合によって取扱工具等が使用済燃料ピットに落下することは防止されている。

【クレーン等安全規則に基づく落下防止（抜粋）】

- ・ 事業者は、玉掛け用ワイヤロープ等がフックから外れることを防止するための装置（以下「外れ止め装置」という。）を具備するクレーンを用いて荷をつり上げるときは、当該外れ止め装置を使用しなければならない。（第20条の2）
- ・ 一年以内ごとに一回、定期に、当該クレーンについて自主点検を行わなければならない。（第34条）
- ・ 一月以内ごとに一回、定期に、次の事項について自主点検を行わなければならない。（第35条）
 - 一 巻過防止装置その他安全装置、過負荷警報装置その他の警報装置、ブレーキ及びクラッチの異常の有無
 - 二 ワイヤロープ及びつりチェーンの損傷の有無
 - 三 フック、グラブバケット等のつり具の損傷の有無
 - 四 配線、集電装置、配電盤、開閉器及びコントローラーの異常の有無
 - 五 ケーブルクレーンにあつては、メインロープ、レールロープ及びガイロープを緊結している部分の異常の有無並びにウインチの据え付けの状態
- ・ クレーンを用いて作業を行なうときは、その日の作業を開始する前に、次の事項について点検を行わなければならない。（第36条）
 - 一 巻過防止装置、ブレーキ、クラッチ及びコントローラーの機能
 - 二 ランウェイの上及びトロリが横行するレールの状態
 - 三 ワイヤロープが通っている箇所の状態
- ・ 事業者は、クレーンの玉掛け用具であるワイヤロープ、つりチェーン、繊維ロープ、繊維ベルト又はフック、シャックル、リング等の金具（以下この条において「ワイヤロープ等」という。）を用いて玉掛けの作業を行なうときは、その日の作業を開始する前に当該ワイヤロープ等の異常の有無について点検を行わなければならない。（第220条）
 - 2 事業者は前項の点検を行った場合において、異常を認めるときは、直ちに補修しなければならない。
- ・ 事業者は、令第20条第16項に掲げる業務については、次の各号のいずれかに該当する者でなければ、当該業務に就かせてはならない。（第221条）
 - ※令第20条第16項に掲げる業務とは、つり上げ荷重が一トン以上のクレーンの玉掛けの業務が含まれる。
 - 一 玉掛け技能講習を修了した者
 - 二 職業能力開発促進法第27条第1項の準則訓練である普通職業訓練のうち、職業能力開発促進法施行規則別表第4の訓練科の欄に掲げる玉掛け科の訓練を修了した者
 - 三 その他厚生労働大臣が定める者

(2) 吊荷取扱設備の待機場所等による落下防止措置

使用済燃料ピットクレーンは、通常時、使用済燃料ピット上への待機配置を原則行わないこととし、使用済燃料ピットに落下することを防止する運用としている。

また、燃料取扱棟クレーンは使用済燃料ピットの上部に走行レールが無く、可動範囲を物理的に制限することで、仮に走行レールから脱落したとしてもクレーン本体及び吊荷等が使用済燃料ピットに落下することを防止する設計とする。

別紙3に使用済燃料ピットクレーンにおける待機場所等について示す。

(3) 異物混入防止対策による落下防止措置

使用済燃料ピットは、異物管理区域を設置することで、異物混入による使用済燃料ピットの損傷を未然に防止することとしている。管理項目として、作業員による当該エリアでの物品の持込み、持出しについては専任監視員による確認等を行い、不要物品等の持込みを制限することで、落下防止対策を図る運用としている。

また、当該エリアの出入口は、原則1箇所とし、管理レベルの向上を図る運用としている。別紙4に、使用済燃料ピット周辺における異物混入防止エリアの概要を示す。

5.3 評価フローⅢの抽出結果

5.3.1 落下防止対策を実施することにより落下評価が不要となるもの

評価フローⅡで検討要となった重量物について、5.2.1「耐震性確保による落下防止対策」、5.2.2「設備構造上の落下防止対策」、及び5.2.3「運用状況による落下防止対策」を実施することで、使用済燃料ピットへの落下時影響評価は不要とする。

6. 重量物の評価結果

(1) 評価結果

使用済燃料ピットへの落下時影響評価が必要な重量物の評価結果について、泊3号炉の整理表を表6.1に示す。(抽出した設備等の配置、質量及び落下高さは、現場、機器配置図等の確認及び作業実績により確認した。)

(2) まとめ

今回新たに追加された重量物落下に関する規制要件への適合状況を確認するため、「2. 使用済燃料ピットへの落下時影響評価が必要な重量物の評価フロー」に基づき、落下時影響評価が必要な重量物を抽出した。

評価フローⅠ及び評価フローⅡにおいて、使用済燃料ピットへの落下により使用済燃料ピットの機能を損なうおそれがある重量物として、燃料取扱棟(天井、梁、柱、壁*)、使用済燃料ピットクレーン本体、燃料取扱棟クレーン本体及び吊荷等の設備を抽出した。

評価フローⅢにおいて、設備構造上の落下防止措置の確認及び運用状況の確認を実施し、落下防止対策が適切に実施されていることを確認した。また、使用済燃料ピット周辺に常設している重量物は、落下防止のために必要な構造強度を有する設計としていることを確認した。

以上のことから、今回新たに追加された重量物落下に関する規制要件について、適合性を示すことが可能である。

今回抽出した設備以外で、今後、使用済燃料ピット周辺に設置する、又は取り扱う設備等については、本評価フローの考え方にに基づき、使用済燃料ピットへの落下時影響評価の要否確認を行い、評価が必要となったものに対しては落下時影響評価を行い、必要に応じて適切な落下防止対策を実施する。

※建屋内装材を除く

表 6.1 使用済燃料ピットへの落下時影響評価が必要な重量物の評価に関する整理表(1/2)

番号	評価フロー I 抽出した設備等	評価フロー II				評価フロー III						選定結果	落下時の影響評価			
		評価 II-① 配置	評価 II-②			a.地震による設備等の破損 対策①	b.吊荷取扱装置の故障等 対策②	c.吊荷取扱装置の誤操作 対策③	d.吊荷取扱装置の待機位置等 対策③	選定結果						
			質量	高さ	落下エネルギー						耐震評価			有資格者作業	有資格者作業	有資格者作業
1	燃料取扱棟 (天井, 梁, 柱, 壁等)	×	特定不可	約 35m	—	○耐震評価	—	—	—	○	不要					
2	使用済燃料ピットクレーン本体	—	約 30t	約 13m	×	約 3.9MJ	○二重のワイヤ, フェイル・セイフ機構	○点検	○有資格者 作業	○	○	不要				
3	移送中のゲート	—	約 580kg	約 13m	×	約 73.9kJ	○二重のワイヤ, フェイル・セイフ機構	○点検	○有資格者 作業	○	○	不要				
4	燃料取扱棟クレーン本体	—	約 110t	約 27m	×	約 29.2MJ	○二重のワイヤ, フェイル・セイフ機構	○点検	○有資格者 作業	○	○	不要				
5	移送中のキャスク (キャスク吊具を含む)	—	約 110t	約 15m	×	約 16.2MJ	○二重のワイヤ, フェイル・セイフ機構	○点検	○有資格者 作業	○	○	不要				
6	移送中の燃料ガイドアセンブリ等 (使用済燃料取扱工具等を含む)	—	約 1000kg	約 5m	×	約 49.1kJ	○二重のワイヤ, フェイル・セイフ機構	○点検	○有資格者 作業	○	○	不要				
7	移送中の内挿物等 (内挿物取扱工具等を含む)	—	約 540kg	約 5m	○	約 26.5kJ	—	—	—	—	—	不要				
8	電源盤類(検査室内分電盤 等)	○	約 900kg	約 24m	×	約 211.9kJ	—	—	—	—	—	不要				
	電源盤類(上記以外)	—	約 300kg	約 13m	○	約 38.3kJ	—	—	—	—	—	不要				
9	フェンス類	—	<100kg	約 13m	○	約 12.8kJ	—	—	—	—	—	不要				

※1 建屋内装材を除く

表 6.1 使用済燃料ピットへの落下時影響評価が必要な重量物の評価に関する整理表(2/2)

番号	評価フロー I		評価フロー II		評価フロー III				選定結果	落下時の影響評価								
	評価 II-① 配置	質量	評価 II-②		a. 地震による設備等の破損 対策①	評価 III												
			高さ	落下エネルギー		b. 吊荷取扱装置の故障等 対策②	c. 吊荷取扱装置の誤操作 対策③	d. 吊荷取扱装置の待機位置等 対策③										
10	抽出した設備等	○	約 2124kg	約 13m	×	約 270.8kJ	○	-	-	-	-	-	-	-	-	-	-	
	装置類(検査装置 他)	×	特定不可	約 13m	-	-	○	-	-	-	-	-	-	-	-	-	-	不要
11	装置類(配管類: 使用済燃料ピット 冷却用注水配管**3を除く)	○	特定不可	約 13m	-	-	○	-	-	-	-	-	-	-	-	-	-	不要
	装置類(使用済燃料ピット 冷却用注水配管**3)	×	特定不可	約 13m	-	-	○	-	-	-	-	-	-	-	-	-	-	不要
12	作業機材類	-	< 100kg	約 13m	○	約 12.8kJ	○	-	-	-	-	-	-	-	-	-	-	不要
	作業機材類(プラットホーム)	○	特定不可	約 13m	-	-	○	-	-	-	-	-	-	-	-	-	-	不要
13	測定機器類	-	約 140kg	約 13m	○	約 17.9kJ	○	-	-	-	-	-	-	-	-	-	-	不要
	建屋内装材 (トラクアクアセスエリア)	○	< 100kg	約 35m	○	約 34.4kJ	○	-	-	-	-	-	-	-	-	-	-	不要
13	建屋内装材(上記以外)	×	< 100kg	約 35m	○	約 34.4kJ	○	-	-	-	-	-	-	-	-	-	-	不要

【凡例の説明】

○: 次ステップの評価は不要 X: 次ステップの評価が必要 - : 対象外又は評価不要

【評価フローIIによる評価基準】

・評価II-①: 設置状況等により、使用済燃料ピットへの落下が想定される設備等は「○」、落下が想定されない設備等は「×」、未測の場合は「○」

・評価II-②: 機燃料集合体の落下エネルギー=39.3kJ(668kg×6m×9.80665m/s²)以上場合は「×」、未満の場合は「○」

・選定結果: 評価II若しくは②が「○」であれば選定結果を「○」、落下時影響評価は「不要」とする。選定結果が「×」の場合は評価フローIIIによる評価を実施する。

・a, b, c, d, e の落下原因に対して適切な落下防止措置(対策①~③)が確認された場合は「○」、それ以外は「×」

・選定結果: a, b, c, d, e の項目に「×」が無く、いづれかが「○」であれば評価フローIIIの選定結果を「○」、落下時の影響評価は「不要」、a, b, c, d, e の項目に1つでも「×」があれば選定結果を「×」、落下時の影響評価を「必要」。 「-」は評価不要又は対象外。

※2 空調ダクトについては、落下形態によっては落下エネルギーに対して使用済燃料ピットへの落下を防止する設計とする。

※3 今後設置予定の設備であり、設計計画を記載する。

※4 使用済燃料ピット注水配管については、基準地震動に対して使用済燃料ピットへの落下を防止する設計とする。

(参考): 各燃料の落下エネルギー比較を下表に記載。(表中の落下物重量には内挿物と浮力を考慮。)

実機	A型 17×17 556M/d/t 燃料	B型 ウラン・プルトニウム混合酸化物新燃料	落下物重量		落下高さ**		位置	
			気中(㎏)	水中(㎏)	約 6 m	約 39.3kJ	約 59.3kJ	約 39.3kJ
機	燃料	燃料	約 668kg	約 668kg	約 6 m	約 39.3kJ	約 59.3kJ	約 39.3kJ
			約 668kg	約 668kg	約 6 m	約 39.3kJ	約 59.3kJ	約 39.3kJ

※5 使用済燃料ピットラックレーンホイストユニットローック回路による高さ(補足説明資料10 落下試験結果が注3号炉で使用される新規燃料にも適用できることについて 参照)

枠囲みの内容は機密情報に属しますので公開できません。

(3) 新規制基準への適合状況について

表 6.2 新規制基準への適合状況について

新規制基準（下線は追加要求事項を示す）	泊3号炉の適合状況
<p>【実用発電用原子炉及びその附属施設の位置、構造及び設備の基準に関する規則】</p> <p>第十六条 燃料体等の取扱施設及び貯蔵施設</p> <p>2 発電用原子炉施設には、次に掲げるところにより、燃料体等の貯蔵施設（安全施設に属するものに限る。以下この項において同じ。）を設けなければならない。</p> <p>ニ 使用済燃料の貯蔵施設（使用済燃料を工場等内に貯蔵する乾式キャスク（以下「キャスク」という。）を除く。）にあつては、前号に掲げるもののほか、次に掲げるものであること。</p> <p>ニ 燃料体等の取扱中に想定される燃料体等の落下時及び重量物の落下時においてもその機能が損なわれないものとする<u>こと。</u></p>	<p>新規制基準で追加となった規制要件（下線部）に関する適合状況について以下のとおり確認した。</p> <p>使用済燃料ピット周辺において、落下物となる可能性がある設備等として以下のものが抽出されたが、落下防止対策等により、使用済燃料ピットへの落下は生じないことから、使用済燃料ピットの機能が損なわれることはない。</p> <ul style="list-style-type: none"> ・燃料取扱棟（天井、梁、柱、壁[※]） 基準地震動に対して、建物・構築物が倒壊しないこと、使用済燃料ピット上部の鉄骨部、天井、壁が落下しないことを確認していることから損傷による落下物とはならない。 ・使用済燃料ピットクレーン本体 使用済燃料ピット上を走行するが、転倒防止及び落下防止により落下物とはならない。 ・使用済燃料ピットクレーンの吊荷 フックの二重のワイヤ等の吊荷落下防止対策により落下物とはならない。 ・燃料取扱棟クレーン本体 クレーンが使用済燃料ピット上を走行できないことから落下物とはならない。 ・燃料取扱棟クレーンの吊荷 燃料取扱棟クレーン本体の可動範囲制限及びフックの二重のワイヤ等の吊荷落下防止対策により落下物とはならない。

新規制基準（下線は追加要求事項を示す）	泊3号炉の適合状況
<p>【実用発電用原子炉及びその附属施設の技術基準に関する規則】</p> <p>第二十六条 燃料取扱設備及び燃料貯蔵設備</p> <p>2 燃料体等を貯蔵する設備は、次に定めるところにより施設しなければならない。</p> <p>四 使用済燃料その他高放射性の燃料体を貯蔵する水槽（以下「使用済燃料貯蔵水槽」という。）は、次に定めるところによること。</p> <p>ニ 燃料体等の取扱中に想定される燃料体等の落下時及び重量物の落下時においてもその機能が損なわれない<u>こと。</u></p> <p>(解釈)</p> <p>15 第2項第四号ニに規定する「その機能が損なわれない」とは、落下した燃料体等やクレーン等の重量物によって使用済燃料プールの機能を失うような損傷は生じさせないよう必要な強度のライニングを施設すること。この場合において、クレーン等にあつては、適切な落下防止対策等を実施することにより、使用済燃料プールの機能を維持することとしてもよい。</p>	<p>【実用発電用原子炉及びその附属施設の位置、構造及び設備の基準に関する規則】</p> <p>第十六条第2項第二号ニと同じ</p>

※建屋内装材を除く

燃料集合体落下時の使用済燃料ピットライニングの健全性について

1. はじめに

泊発電所3号機の使用済燃料ピットは、地震荷重等に対し十分な強度を有する鉄筋コンクリートの躯体構造とし、また、使用済燃料ピット水の漏えいを防止するため、公称板厚 mm のステンレス鋼板を内張り（ライニング）する計画である。

燃料集合体を取扱う設備は、燃料集合体の落下防止に対して、設計上の考慮を十分に払うが、万一燃料集合体を使用済燃料ピットのライニング上に落下した場合のライニングの健全性に関し、模擬燃料集合体を用いた落下試験の結果^(注1)に基づいて評価し確認した。

なお、基本設計では、ライニングとコンクリート表面の間隙量評価に必要な設計が確定されていなかったため、コンクリートの支持構造がないライニング単独の評価も実施していたが、工事計画認可申請においては、使用済燃料ピットの構造が具体化しライニングとコンクリート表面が密着することを確認できたため、ライニング単独の評価は不要とした。

(注1) MAPI-1080(改4) 「燃料取扱事故時の燃料棒破損本数評価」
昭和61年8月13日 三菱原子力工業(株) 現 三菱重工業(株)

2. 模擬燃料集合体落下試験

模擬燃料集合体による落下試験で使用したライニングは、泊発電所3号機にて計画しているライニングと同一の公称板厚 mm のステンレス鋼板であることより、当該試験の結果を基に泊発電所3号機のライニングの健全性を評価した。

なお、表1に示す通り、模擬燃料集合体落下試験の条件は、泊発電所3号機計画と比較して厳しい側の条件であることから、試験結果は安全側である。

表1 実機条件と試験条件との比較

項目	泊発電所3号機 計画	模擬燃料集合体 落下試験条件	比較
落下物質量	<input type="text"/> kg ^(注2) (計画値)	668 kg (実測値)	試験条件での落下物の質量の方が大であるため、厳しい側（安全側）の評価となる
落下高さ	4.9 m ^(注3)	6 m	試験条件は落下高さが高いため、落下（衝突）速度が大であり厳しい側（安全側）の評価となる
雰囲気条件	水中	気中	試験条件は水の抵抗を考慮していないため、落下（衝突）速度が大であり厳しい側の（安全側）評価となる
コンクリート床厚	<input type="text"/> mm	<input type="text"/> mm	計画するコンクリート厚は落下試験条件でのコンクリート厚を満足する

(注2) 別紙1参照、(注3) 別紙2参照

泊発電所3号発電設備の第1回工事計画認可申請書
(補正申請) 平成15年10月より抜粋

枠囲みの内容は機密情報に属しますので公開できません。

第1図に模擬燃料集合体落下試験の概要を示す。

模擬燃料集合体の落下試験は、実機ライニング構造を模擬した試験体（公称板厚 [] mm のステンレス鋼板を厚さ [] mm のコンクリートブロック上にライニングしたもの）上に、模擬燃料集合体（668 kg：実機燃料集合体の水中相当質量）を、落下高さ 6 m から気中条件下で、鉛直落下、鉛直落下（溶接部）及び斜め落下 [] 度）試験を各 1 回行った。

その結果、ライニングの最大減肉量は、鉛直落下で約 [] mm、鉛直落下（溶接部）で約 [] mm 及び斜め落下で約 [] mm であった。また、落下試験後のライニングに対する浸透探傷検査の結果、クラック等の有害な欠陥は認められず、燃料落下後のライニングは健全であることが確認された。

なお、板厚の異なるライニングに燃料集合体が落下した際のライニングの減肉量は、その板厚により異なる可能性があるため、板厚が異なる場合の減肉量に対する影響を以下のとおり評価した。

泊発電所 3 号機にて計画しているライニングの板厚は [] [] mm であることから、板厚と減肉量との相関を確認するため、最小板厚 [] mm、公称板厚 [] mm 及び最大板厚 [] mm における減肉量を LS-DYNA コード（3次元弾塑性衝撃解析）で求めた。

その結果、板厚と減肉量は相関があり板厚の減少に伴い減肉量は増加し、最小板厚の減肉量と最大板厚の減肉量は約 [] 倍の違いがあった。そのため、模擬燃料集合体落下試験から得られた最大減肉量約 [] mm を基に、試験体のライニングを最大板厚と仮定して最小板厚での減肉量を安全側に評価すると約 [] mm である。

第2図に解析モデルを示す。

ライニング板厚を公差（± [] mm）の範囲内で変えた場合の 3 次元弾塑性衝撃解析結果（ライニング板厚減肉量）を表 2 に示す。

表 2 3次元弾塑性解析による減肉量

ライニング厚さ (mm)	ライニング板厚減肉量 (mm)	減肉量の基準値からの差 (mm)	備考
[]	[]	[]	公差幅上限
[]	[]	基準値	公称値
[]	[]	[]	公差幅下限

この解析結果より、板厚に対する減肉量は、以下のとおり板厚の公差幅で約 1.3 倍の違いが生じることが確認された。

$$\frac{\text{公差幅下限値の減肉量}}{\text{公差幅上限値の減肉量}} = \frac{[]}{[]} = [] \approx []$$

泊発電所 3 号発電設備の第 1 回工事計画認可申請書
（補正申請）平成 15 年 10 月より抜粋

[] 枠囲みの内容は機密情報に属しますので公開できません。

<試験概要>

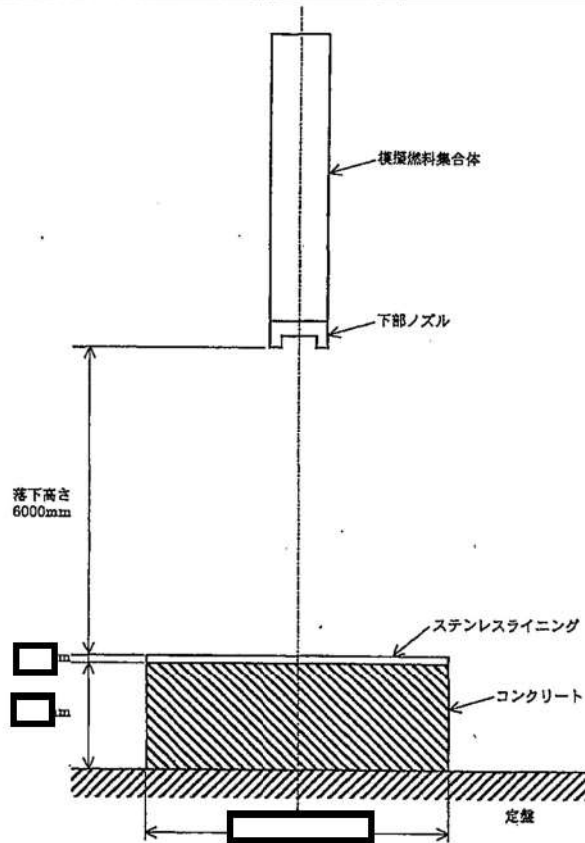
実施時期：1986年8月

実施者：三菱原子力工業㈱（現 三菱重工業㈱）

供試体：模擬燃料集合体1基 668 kg（下部ノズル3基）
模擬ライニング3基

試験条件：落下高さ6 m / 常温・気中

試験ケース：鉛直落下 / 鉛直溶接線上落下 / 斜め落下 度 各1回



第1図 燃料集合体落下試験概要図

泊発電所3号発電設備の第1回工事計画認可申請書
(補正申請) 平成15年10月より抜粋

枠囲みの内容は機密情報に属しますので公開できません。

<解析の概要>

解析コード：LS-DYNA

モデル化条件

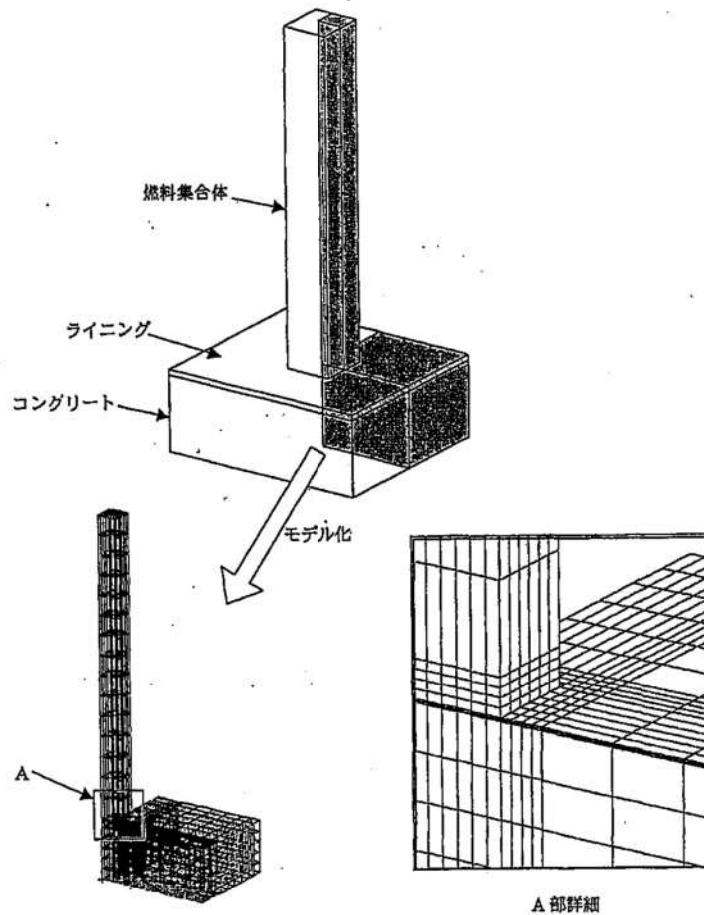
- ・落下物は、弾性体とする（塑性変形しないものとする）
- ・落下物の底面は□214×214断面の鋼とする。
- ・ライニング及びコンクリートは弾塑性体とする（塑性変形するものとする）

解析条件

- ・落下物の質量は、668 kgとする。
- ・落下物の落下高さは、6 mとする。
- ・ライニングの厚みは、 mm, mm, mmとする。

要素数

節点数



第2図 燃料集合体の落下解析モデル

泊発電所3号発電設備の第1回工事計画認可申請書
(補正申請)平成15年10月より抜粋

枠囲みの内容は機密情報に属しますので公開できません。

使用済燃料ピットと燃料取扱棟内の設備等との離隔概要について

評価フローⅡにおける「設置状況による抽出」にて「検討不要」とした各項目の設備等については、使用済燃料ピット手摺り外側にて設置、保管及び取り扱う設備等であり、使用済燃料ピットと離隔距離を確保し、使用済燃料ピットへ落下するおそれはない。

また、離隔距離が保てない設備であっても、床や壁面にボルト等にて固定又は固縛される設備等であることから、使用済燃料ピットへ落下することはない。

表 1 に、評価フローⅡにおける「設置状況による抽出」にて検討不要とした設備等の落下防止分類を示し、図 1 にこれら設備等と使用済燃料ピットとの配置関係、図 2 に機器のボルトによる壁面固定状況をそれぞれ示す。

表1 評価フローⅡにおける「設置状況による抽出」にて検討不要とした
設備等の落下防止分類（1 / 3）

	抽出項目	No.	詳細	落下防止分類
トラックアクセスエリア	電源盤類	131	ケーブルトレイ・電線管	①,②
		5	電動3枚引き防護扉制御盤	①,②
		12	使用済燃料ピット監視カメラ電源切替盤	①,②
		13	燃料取扱棟クレーン電源箱	①,②
		16	作業用電源箱	①,②
		17	雑動力設備接続箱	①,②
		22	作業用電源盤	①,②
		23	雑動力設備電源箱	①,②
		34	作業用電源箱	①,②
		35	雑動力設備電源箱	①,②
		36	燃料取替クレーンプラグイン機器収納ラック	①,②
		30	作業用電源盤	①,②
		31	雑動力設備接続箱	①,②
		29	使用済燃料ピット水中照明分電盤	①,②
		141	自動火災報知設備中継器盤	①,②
		24	使用済燃料ピットクレーン電源箱	①,②
		146	雑動力設備接続箱	①,②
		147	雑動力設備接続箱	①,②
		149	IAEA監視カメラ用コンセント盤	①,②
	フェンス類	20	フェンス	①,②
		18	チェッカープレート(機材搬入口)	①
		19	手摺り(機材搬入口)	①
		25	手摺り(新燃料貯蔵庫)	①,②
	装置類	148	監視カメラ接近防止柵・ラック	①
		134	配管(雨水)	①,②
		37	配管(SA)	①,②
		38	配管(DW)	①
		26	配管(PW)	①,②
	作業機材類	27	配管(床ドレン系)	①
		6	所内通話設備	①,②
		11	監視カメラ(IAEA用)	①,②
		2	担架格納箱	①,②
		3	PHS構内通話装置中継端子	①,②
		4	インターホン	①
		7	消火器	①,②
		8	スピーカ	①,②
		10	靴箱	①,②
		9	時計	①,②
		44	救命具	①
		15	階段	①,②
		33	消火栓	①
		136	照明器具(蛍光灯)	①,②
		137	照明器具(ハロゲン灯)	①,②
		138	照明器具(HID)	①,②
		142	パッケージ型消火設備	①
		143	SA資機材	①
		144	燃料取扱棟クレーン用操作器収納箱	①
145		エアパレット	①	
39	非常灯	①,②		
21	消火器	①,②		
32	消火器	①,②		
150	非常灯	①,②		
測定機器類	28	ポンプ出口圧力計	①	
建屋内装材	156	建屋内装材	①	

表1 評価フローⅡにおける「設置状況による抽出」にて検討不要とした
設備等の落下防止分類(2/3)

	抽出項目	No.	詳細	落下防止分類	
ピット 周辺 エリア	電源盤類	59	燃料外観検査装置現場盤	①,②	
		60	燃料移送装置ビット側制御盤	①,②	
		43	新燃料エレベータ制御盤	①,②	
		51	燃料シッピング検査装置現場盤	①,②	
		131	ケーブルトレイ・電線管	①,②	
	フェンス類	45	異物混入防止用フェンス(北側)	①,②	
		46	異物混入防止用フェンス(南側)	①,②	
		25	手摺り(新燃料貯蔵庫)	①,②	
		121	手摺り(燃料関連ビット)	①,②	
	装置類	40	配管(SA)	①,②	
		41	配管(DW)	①,②	
		54	配管(IA)	①,②	
		55	配管(気体廃棄物処理系)	①,②	
		61	燃料移送装置水圧ユニット(ビット側)	①,②	
		50	燃料検査室空調ユニット室外機	①,②	
		52	燃料シッピング検査装置N2循環ユニット	①,②	
		122	燃料シッピング検査装置	①,②	
		123	燃料外観検査装置	①,②	
		118	新燃料エレベータ昇降機	①,②	
		134	配管(雨水)	①,②	
		56	配管(FH)	①,②	
		57	配管(DW)	①,②	
		58	配管(SA)	①,②	
		79	配管(SFPCS)	①,②	
	作業機材類	42	配管(機器ドレン系)	①,②	
		47	配管(SFPCS)	①,②	
		49	配管(空調ドレン系)	①,②	
		140	可搬型使用済燃料ビット水位計	①	
		151	可搬型エリアモニタ指示値監視カメラ	①,②	
		48	構内LAN	①,②	
		72	非常灯	①,②	
		78	所内通話設備	①,②	
	測定機器類	136	照明器具(蛍光灯)	①,②	
	測定機器類	137	照明器具(ハロゲン灯)	①,②	
	測定機器類	138	照明器具(HID)	①,②	
	測定機器類	120	封印板	①,②	
	異物混入 防止用 フェンス 内 エリア	電源盤類	53	可搬型エリアモニタ・電エドラム	①
			62	水中ポンプ制御盤	②
			63	作業用電源盤	②
			76	原子炉建屋管理区域100V雑分電盤	②
85			作業用電源盤	②	
フェンス類		131	ケーブルトレイ・電線管	②	
		68	異物混入防止用フェンス(検査室下)	②	
装置類		139	手摺り(使用済燃料ビット)	②	
		134	配管(雨水)	②	
		75	使用済燃料ビット水中照明用変圧器	②	
		83	配管(SFPCS)	②	
		81	配管(IA)	②	
		82	配管(FSS)	②	
作業機材類		69	エアージャクションボックス	②	
		136	照明器具(蛍光灯)	②	
		137	照明器具(ハロゲン灯)	②	
		65	消火器	②	
		80	消火栓	②	
		102	検査室窓	②	
		84	消火器	②	
	154	パッケージ型消火設備	②		
測定機器類	155	パッケージ型消火設備	②		
	64	使用済燃料ビット水位監視カメラ(SA用)	②		
	73	プラットホーム	②		
	74	プラットホーム	②		
測定機器類	66	使用済燃料ビットエリアモニタ	②		
	67	使用済燃料ビット水位指示計	②		

表1 評価フローⅡにおける「設置状況による抽出」にて検討不要とした設備等の落下防止分類（3／3）

	抽出項目	No.	詳細	落下防止分類
燃料検査室内エリア	電源盤類	94	作業用電源箱	①,②
		97	燃料検査装置分電盤	①,②
		109	PPA309	①,②
	装置類	93	UPS	①
		92	ラック	①
		99	燃料検査室空調ユニット	①,②
		104	燃料外観検査装置ワークステーション	①
		105	燃料外観検査装置VTRラック	①
		106	燃料シッピング検査装置ワークステーション	①
		107	燃料シッピング検査装置分析盤	①
		96	配管(空気サンプル)	①,②
		95	配管(消化水系)	①,②
		作業機材類	86	所内通話設備
	136		照明器具(蛍光灯)	①,②
	88		下駄箱	①
	87		棚	①
	91		ビデオデッキ	①
	89		ラック	①
	90		消火器	①,②
	98		ホワイトボード	①
	100		ラック	①
	101		ラック	①
	103		イス・机	①
	108		プリンター	①
	152		ミサイルシールド部封印カバー	①
	153	シンプルプラグ	①	
ピット内エリア	装置類	113	破損燃料保管容器	②
		115	水中照明	②
	測定機器類	112	使用済燃料ピット水位・水温(既設)	②
		111	使用済燃料ピット水温(SA用)	②

【落下防止分類】

- ①使用済燃料ピットから離隔距離を確保した手摺り外側に設置，保管及び取扱い
- ②床又は壁面への固定




 枠囲みの内容は機密情報に属しますので公開できません。

図1 使用済燃料ピットと周辺設備の配置図



図2 機器のボルトによる壁面固定

使用済燃料ピットクレーンの待機場所について

使用済燃料ピットクレーンは、通常時、使用済燃料ピット上へ原則待機配置しない運用とすることで、使用済燃料ピットへの落下は防止される。

図1に、泊3号炉における使用済燃料ピットクレーンの通常時待機場所を示す。

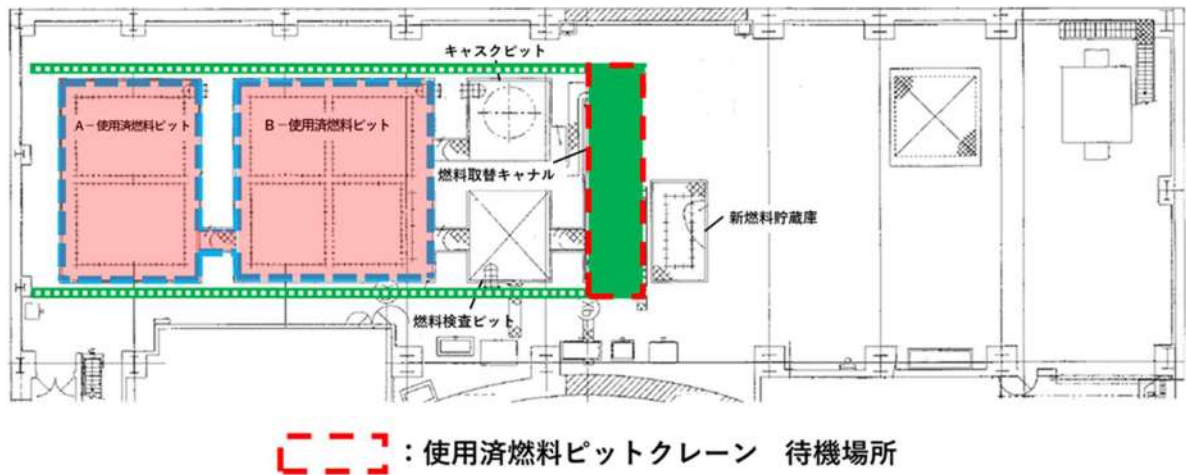


図1 使用済燃料ピットクレーン 待機場所

使用済燃料ピット周辺における異物管理区域について

泊 3 号炉における使用済燃料ピット周りは、図 1 に示すとおり、定検中、運転中及びキャスク取扱中等において、使用済燃料ピットと離隔距離を確保した手摺り（フェンス）等により異物管理区域を設定し、入域の制限及び物品の持ち込みを制限することで、使用済燃料ピットへの異物混入による損傷を未然に防止している。

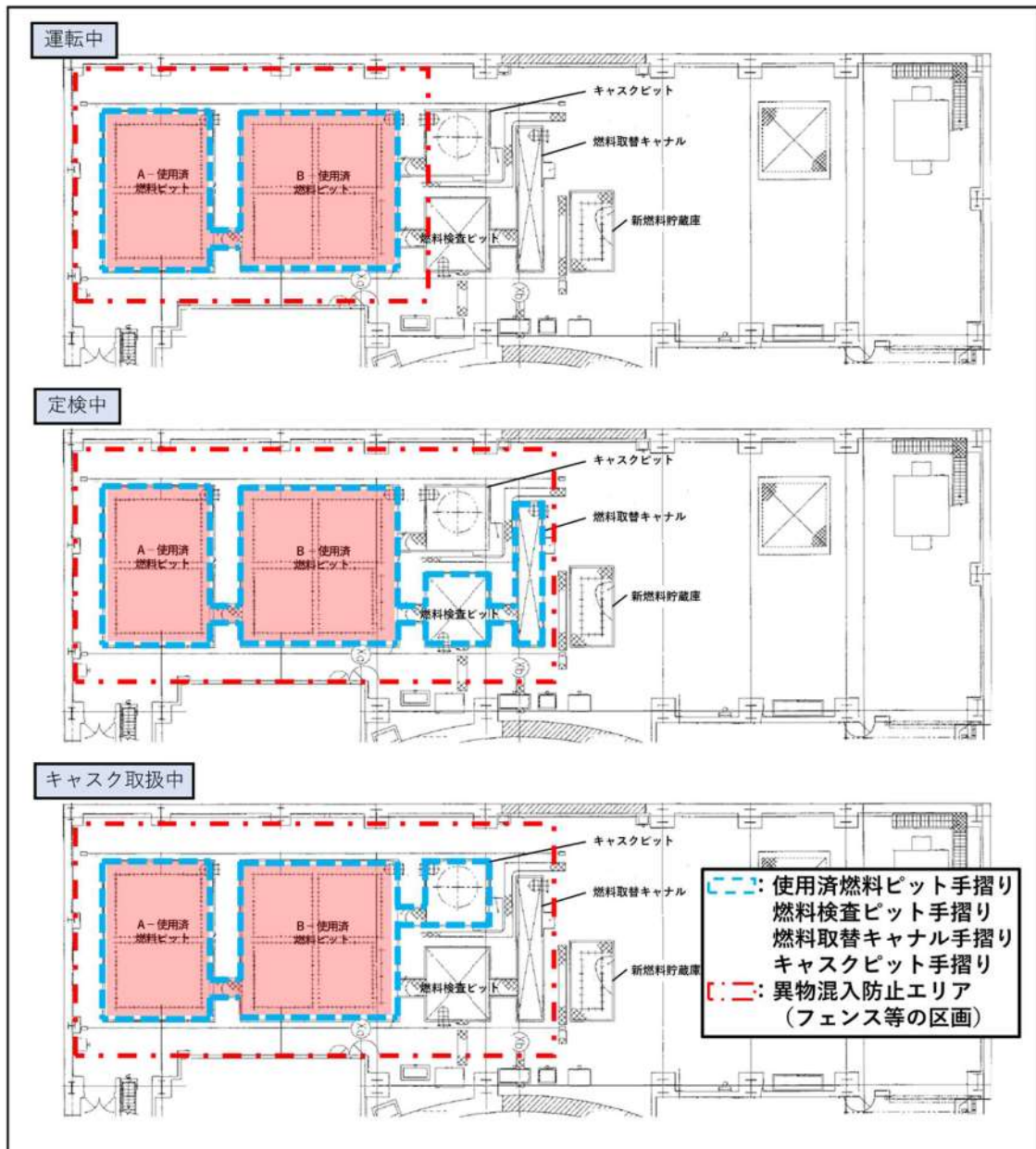


図 1 燃料取扱棟 異物管理区域設定概要
(運転中・定検中・キャスク取扱中)

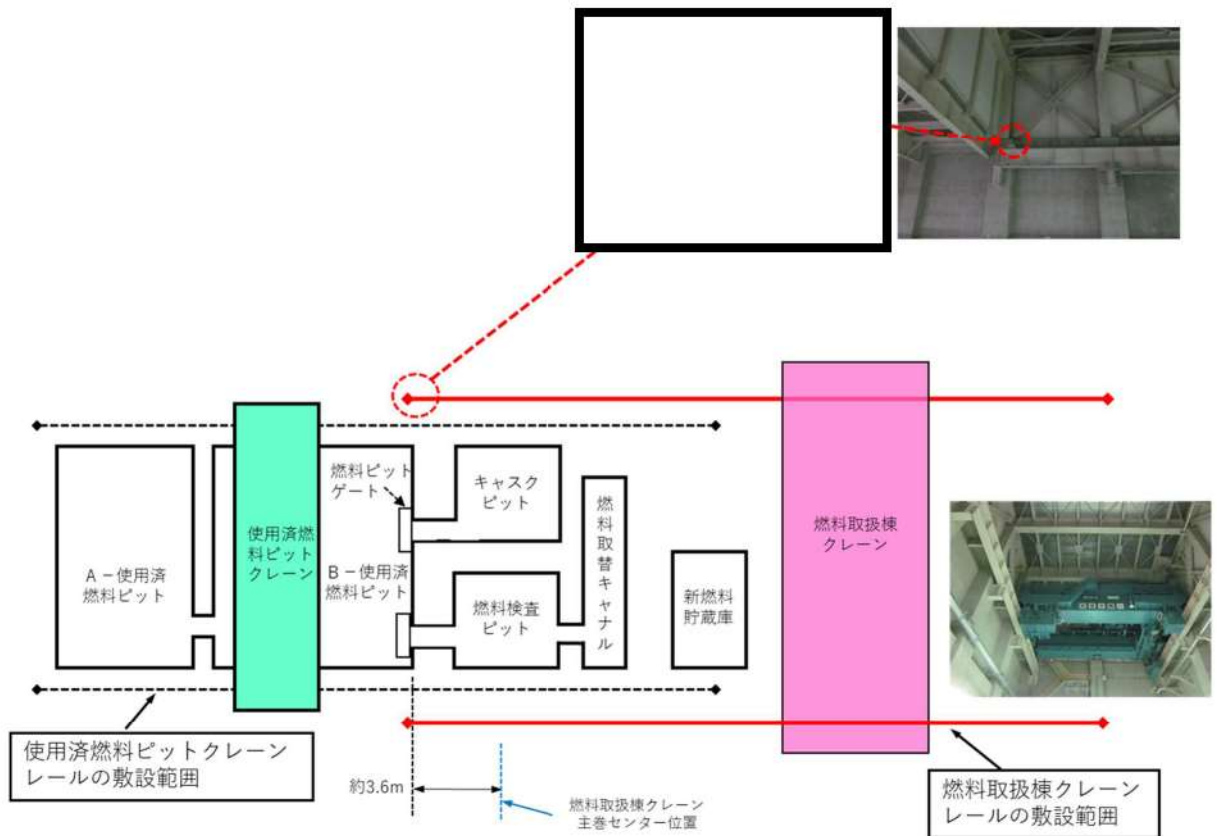
燃料取扱棟クレーンにおける評価フローⅢの評価結果

(1) 燃料取扱棟クレーンの走行範囲について

燃料取扱棟クレーンについては、二重のワイヤや動力電源喪失時保持機能等の落下防止構造に加え、使用済燃料ピット上を走行できないように可動範囲を制限した構造である。(技術基準第 26 条 (燃料取扱設備及び燃料貯蔵設備) とその解釈に基づく機能)。

燃料取扱棟クレーンのレールは、図 1 のとおり使用済燃料ピット側に敷設されていないことから、燃料取扱棟クレーンが使用済燃料ピット上を走行することはできないため、使用済燃料ピットへの重量物の落下を防止している。

また、クレーン等安全規則に基づく定期自主点検及び作業開始前点検を実施することにより、クレーンの健全性を確認している。



■ 枠囲みの内容は機密情報に属しますので公開できません。

図 1 3号炉使用済燃料ピットクレーン及び燃料取扱棟クレーン走行範囲

(2) 浮き上がり防止装置と車輪の関係

図2のとおり，燃料取扱棟クレーンのブリッジとトロリの各車輪は「ツバ」を有した構造であり，脱輪しない設計とする。

また，クレーン本体の浮上りを防止するため，各4箇所に浮上り防止装置を設置する。

なお，車輪のツバの高さ及び浮上り防止装置（つめ）とレールの隙間は，以下の寸法であることから，クレーン本体の浮上りにより脱輪することはない。

さらに浮上り防止装置及び車輪ツバにおける発生応力は許容値を超えない設計とする。

ブリッジの車輪ツバ高さ：25mm > つめとレールの隙間：11mm

トロリの車輪ツバ高さ：25mm > つめとレールの隙間：9mm

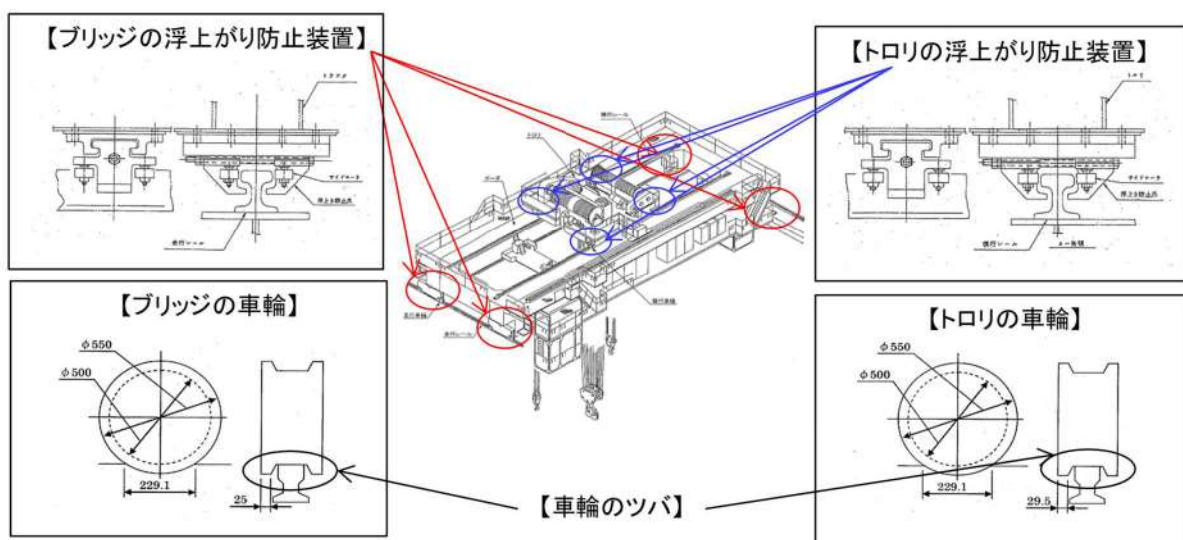
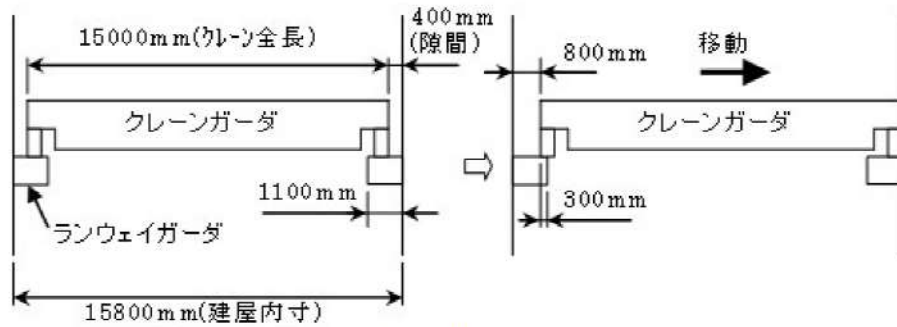


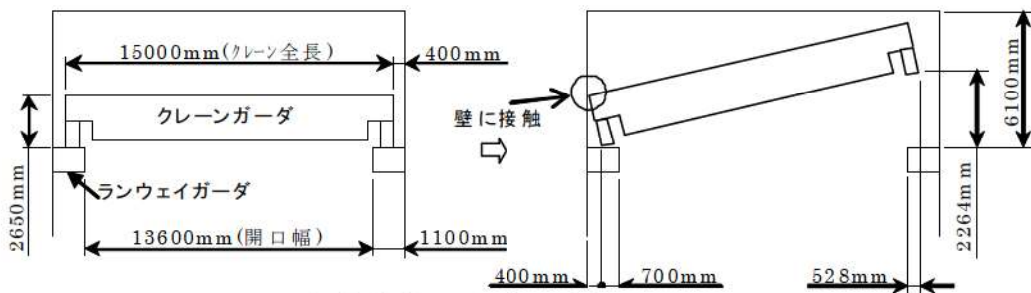
図2 燃料取扱棟クレーンの鳥瞰図

(3) クレーンガーダ及びランウェイガーダの構造

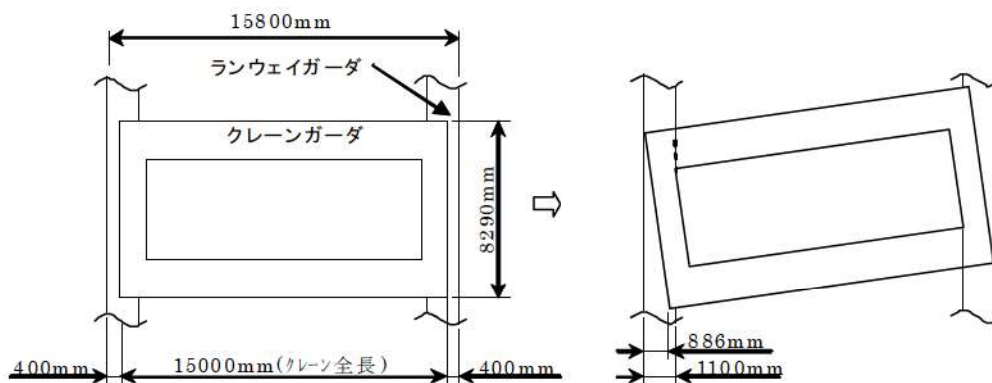
燃料取扱棟クレーン本体は、使用済燃料ピット上を走行できない設計としている。加えて、ランウェイガーダの寸法がクレーンガーダより小さい（クレーン本体の長さより2本のレール支持部の間が小さい）こと、また鉛直方向及び水平（回転方向）に移動した場合も壁等に接触することから、クレーン本体が落下することはない（図3参照）。



水平移動した場合の寸法図



鉛直移動した場合の寸法図



水平（回転方向）移動した場合の寸法図

図3 クレーンガーダ及びランウェイガーダの構造

燃料取扱棟クレーンにおける吊荷の落下防止対策について

・吊荷（キャスク）の落下防止

キャスクの取扱時は、使用済燃料ピットから約 3.8m 離れた位置で取り扱うことから使用済燃料ピットへ落下することはない。また、キャスクをキャスクピット上で取り扱う場合は、ゲートを閉止し、使用済燃料ピットとキャスクピットを隔離する。さらに、取扱中のキャスクの中心と使用済燃料ピットの距離が約 3.8m 未満とならないよう、クレーンはリミット停止位置（約 4.3m）を超えると自動で低速移動になる仕組みとなっている。

燃料取扱棟クレーンの走行限界位置の場合、使用済燃料ピットまでの水平距離（約 3.6m）に対して、クレーンの停止直後におけるキャスクの振れ幅は数 cm（走行速度 0.9m/min の場合の振れ幅は約 2.1cm）であり、万が一、燃料取扱棟クレーンの走行限界位置でキャスクが落下したとしても図 1 の位置関係からキャスクピットへ落下するため、使用済燃料ピットに落下することはない。

また、二重のワイヤや動力電源喪失時保持機能等により吊荷（キャスク）の落下を防止している。

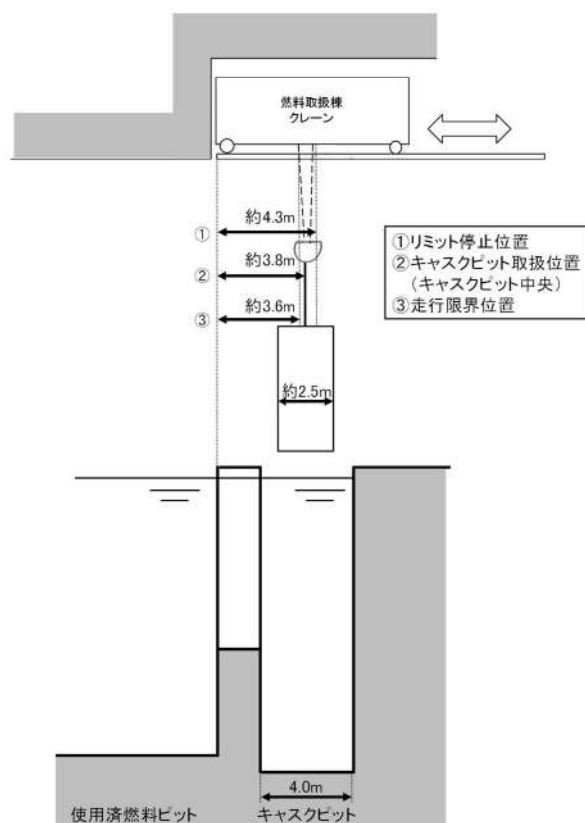


図 1 キャスクの取扱時の位置関係

使用済燃料ピットクレーン ホイスト（ワイヤロープ，フック）の健全性評価について

1. 評価方法

吊荷位置（上限～下端）でワイヤロープの固有周期が変動するため，ワイヤロープの固有周期帯より，最も大きな震度を床応答スペクトルから算出し，各部に作用する荷重を算出する。当該算出荷重により，各部の強度評価を行うこととする。

2. 評価条件

評価用地震動：基準地震動

方向：鉛直

吊荷重量：工認段階で明示する

吊荷位置：鉛直方向床応答スペクトルとワイヤロープの固有周期を考慮した位置

3. 評価結果

使用済燃料ピットクレーンホイスト（ワイヤロープ，フック）の健全性評価は，工認段階において示し，判定基準値に対して裕度を確保するものとする。

表 1 使用済燃料ピットクレーン各部裕度整理表

設備	部位	裕度	判定基準
使用済燃料ピットクレーン	ワイヤロープ※1	(注1)	(注1)
	フック※1	(注1)	(注1)

※1 使用済燃料ピットクレーンのワイヤロープ，フックの構造については 5.2.2 設備構造上の落下防止対策参照。

注 1 工認段階で明示する

使用済燃料ピットクレーン及び燃料取扱棟クレーンの落下防止対策

○使用済燃料ピットクレーン

使用済燃料ピットクレーンは、走行レールからの浮上りによる脱線を防止するため、転倒防止装置を設置しており、走行レールの転倒防止装置は、レールの頭部を転倒防止金具にて抱き込む構造であり、使用済燃料ピットクレーンの浮上りにより走行レールより脱線しない構造とする。

走行レールには、走行方向に対する脱線を防止するため、走行ストoppaが設置されている。地震時等に走行レール上を使用済燃料ピットクレーンが滑り、仮に本ストoppaが損傷したとしても、使用済燃料ピット側の走行レールについては使用済燃料ピットクレーンの幅より建屋壁面との離隔距離の幅のほうが短いことから、使用済燃料ピットクレーンがレールから脱線するおそれはない。使用済燃料ピットクレーン走行レールと壁面距離について図1に示す。

新燃料貯蔵庫側については、ストoppaが損傷し使用済燃料ピットクレーンがレールから脱線しても、使用済燃料ピットとの離隔距離が十分に確保されているため、使用済燃料ピットに落下するおそれはない。

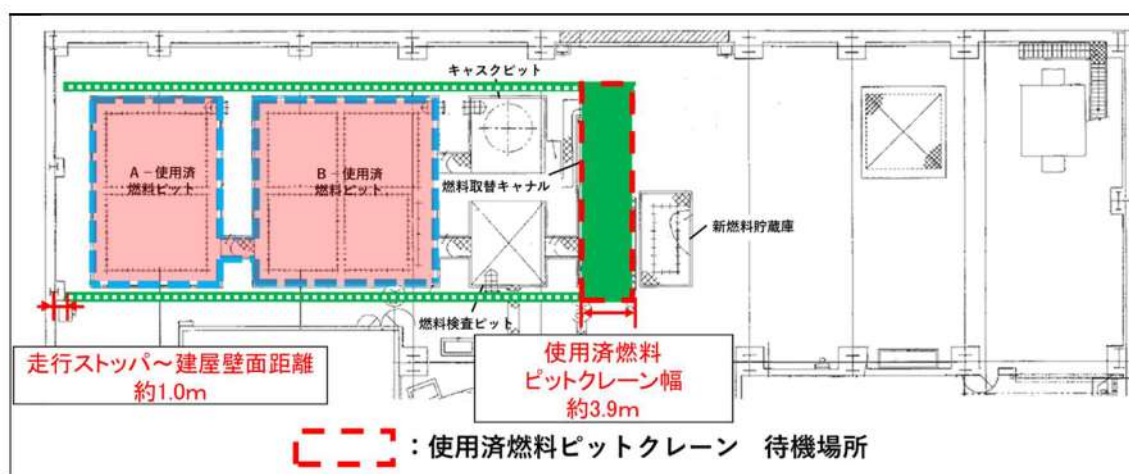


図1 使用済燃料ピットクレーン走行レールと壁面距離

○燃料取扱棟クレーン

燃料取扱棟クレーンは、走行及び横行レールからの浮上りによる脱線を防止するため、浮上り防止装置を設置しており、走行及び横行レールの浮上り防止装置は、レールの頭部を浮上り防止金具にて抱き込む構造であり、燃料取扱棟クレーンの浮上りにより走行及び横行レールより脱線しない構造とする。燃料取扱棟クレーンの走行、横行レールと壁面距離について図2に示す。

走行及び横行レールには、走行又は横行方向への脱線を防止するため、車輪止めが設置されている。地震時等に走行、横行レール上を燃料取扱棟クレーン又はトロリが滑り、仮に本車輪止めが損傷したとしても、走行及び横行レールと建屋壁面との離隔距離が狭いことから、燃料取扱棟クレーン又はトロリが走行及び横行レールから脱線するおそれは無い。

また、燃料取扱棟クレーンは、使用済燃料ピットの上部に走行レールが無く、仮に脱落したとしても使用済燃料ピットに落下することはない。

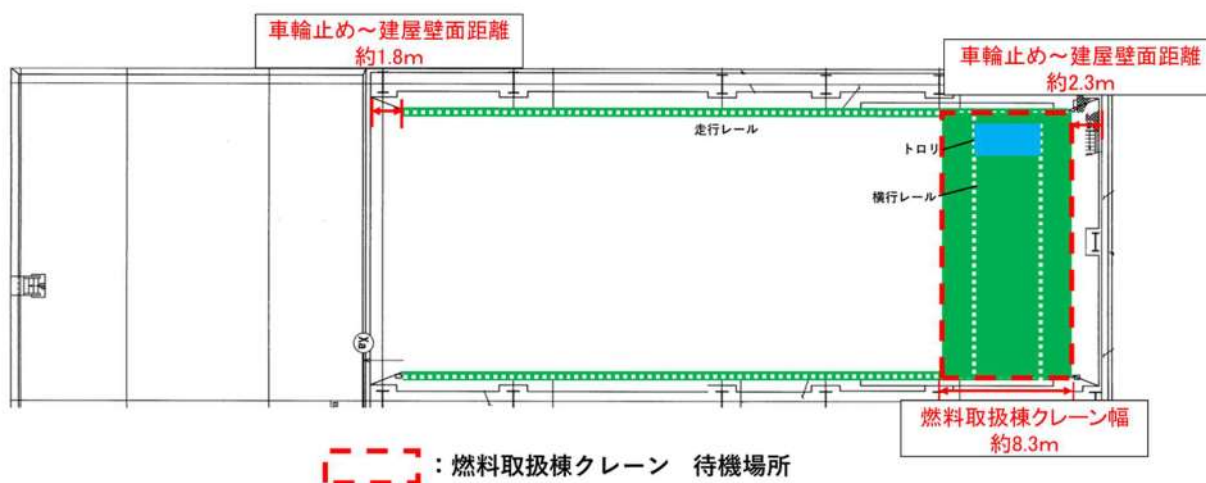


図2 燃料取扱棟クレーン走行、横行レールと壁面距離

過去不具合事象に対する対応状況について

1. 女川原子力発電所1号炉及び福島第二原子力発電所3号炉 原子炉建屋クレーン走行部損傷事象について

1.1. 事象概要

女川原子力発電所1号炉の原子炉建屋クレーンについて、平成23年9月12日に東北地方太平洋沖地震後の走行確認を実施していたところ、異音が確認された。その後の詳細点検において、走行部内部の軸受が損傷していることが確認された（図1参照）。原因調査の結果、事象の原因は以下のとおりであった。

- 東北地方太平洋沖地震に伴う軸方向の地震荷重により軸受つば部が損傷した。
- 損傷したつば部の破片が、軸受コロに挟まれ、その後の当該クレーンの異音調査のための走行に伴い、軸受の損傷が拡大した。

また、本事象の再発防止対策として女川原子力発電所1号炉では、当該走行部を含むすべての走行部について、女川2号炉と同様の構造である軸方向の荷重影響を受けにくい軸受を採用した新品の走行部に交換している（図2.1参照）。

なお、東北地方太平洋沖地震に伴う類似の事象は福島第二原子力発電所3号炉においても確認されている（図3参照）。

1.2. 泊3号炉への水平展開の必要性について

以下の観点から、本事象の泊3号炉への水平展開は不要と判断している。

- 本事象は、女川1号炉原子炉建屋クレーンの走行部軸受の一部が損傷していたものであるが、泊3号炉燃料取扱棟クレーンに採用している走行部軸受は女川1号炉原子炉建屋クレーンの走行部軸受と異なり、軸方向荷重を受けることのできる自動調心ころ軸受を採用しており（図2.2拡大図参照）、軸受構造が異なり、女川1号炉原子炉建屋クレーンにあるようなつば部は存在しない。これより、女川1号炉原子炉建屋クレーンで発生した破損形態は生じないと考える。
- 泊3号炉燃料取扱棟クレーンのすべての走行部軸受が仮に損傷し、機能喪失したとしても、泊3号炉燃料取扱棟クレーンは浮上り防止装置があることから、走行及び横行レール上から落下することはない。
- 泊3号炉燃料取扱棟クレーン走行部の軸受については、月次点検や年次点検時に行う走行確認で異常を検知することが可能であり、異常が検知された場合に当該部を交換することで復旧可能である。

<天井クレーン走行部等構造図>

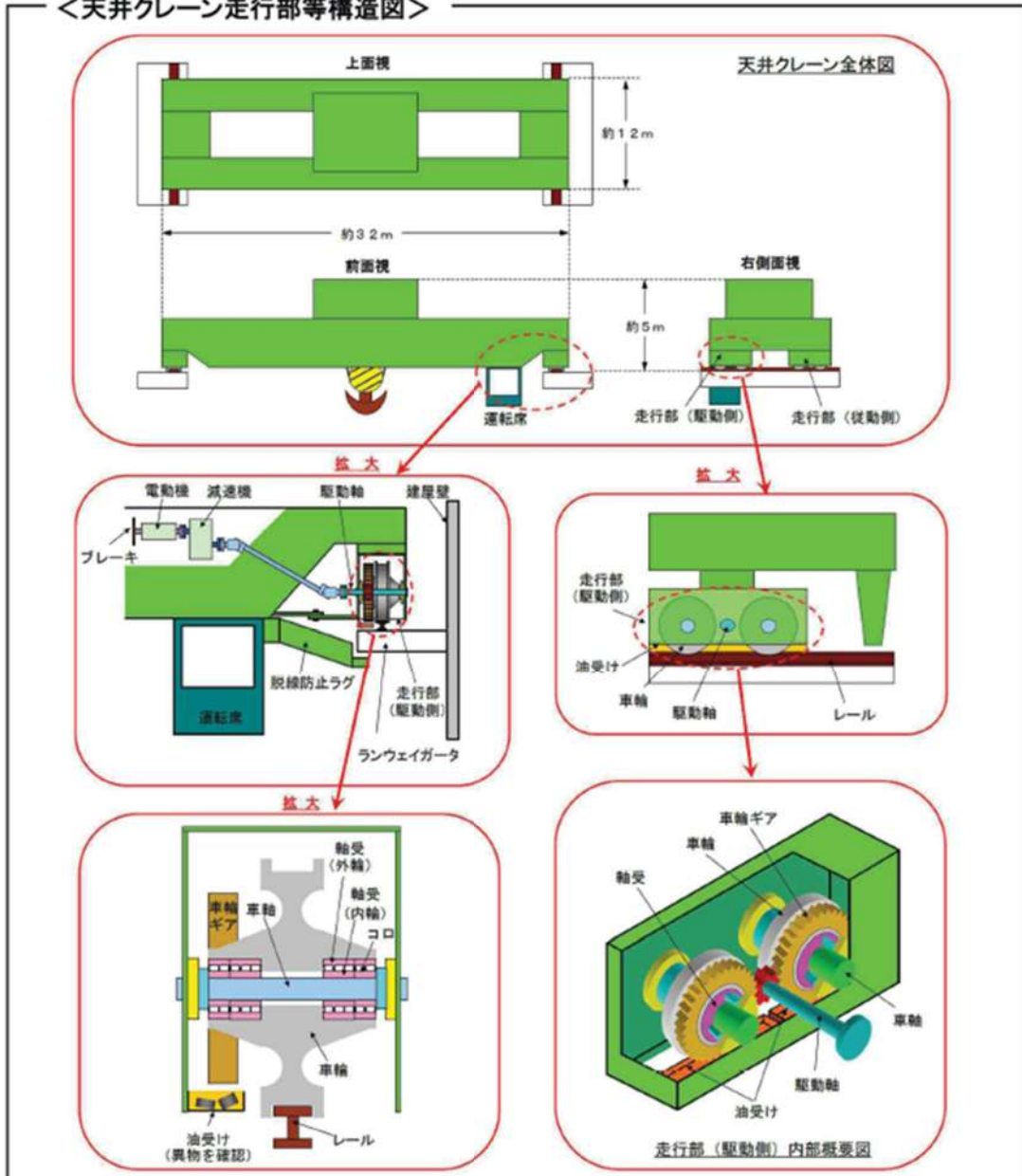


図1 女川原子力発電所1号炉 原子炉建屋天井クレーン走行部等構造図
(平成25年11月21日 東北電力株式会社プレス資料から抜粋)

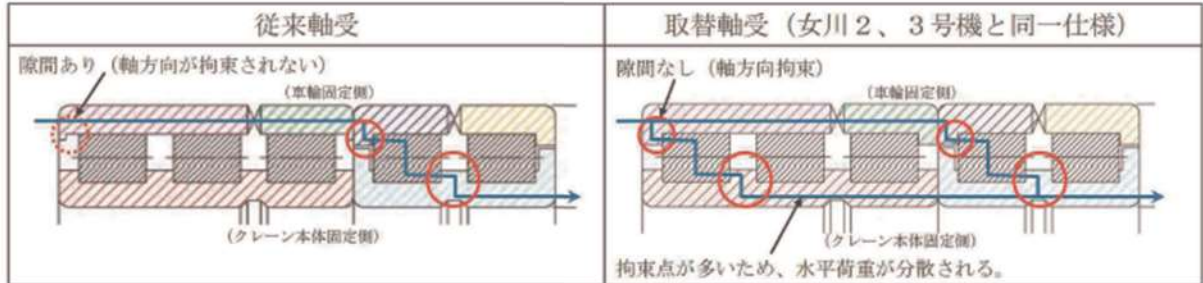


図2. 1 女川原子力発電所1号炉 従来軸受と取替軸受の比較
 （平成25年11月21日 東北電力株式会社プレス資料から抜粋）

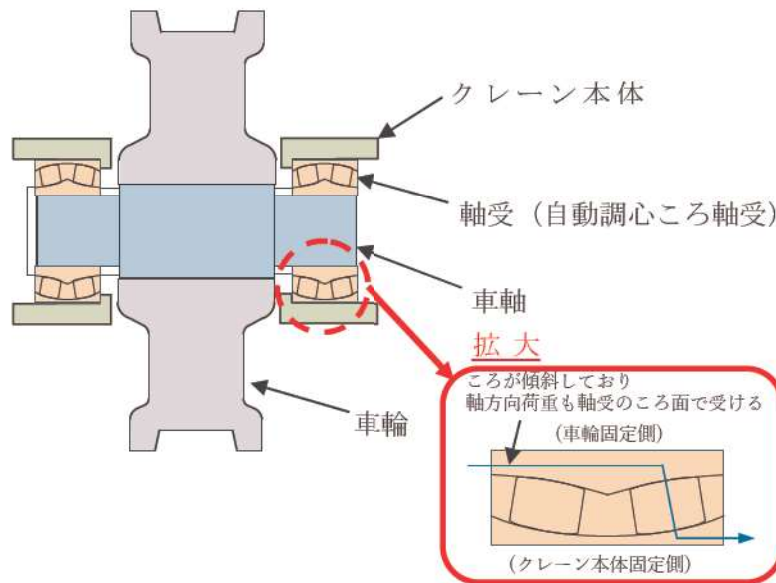


図2. 2 泊発電所3号炉の軸受

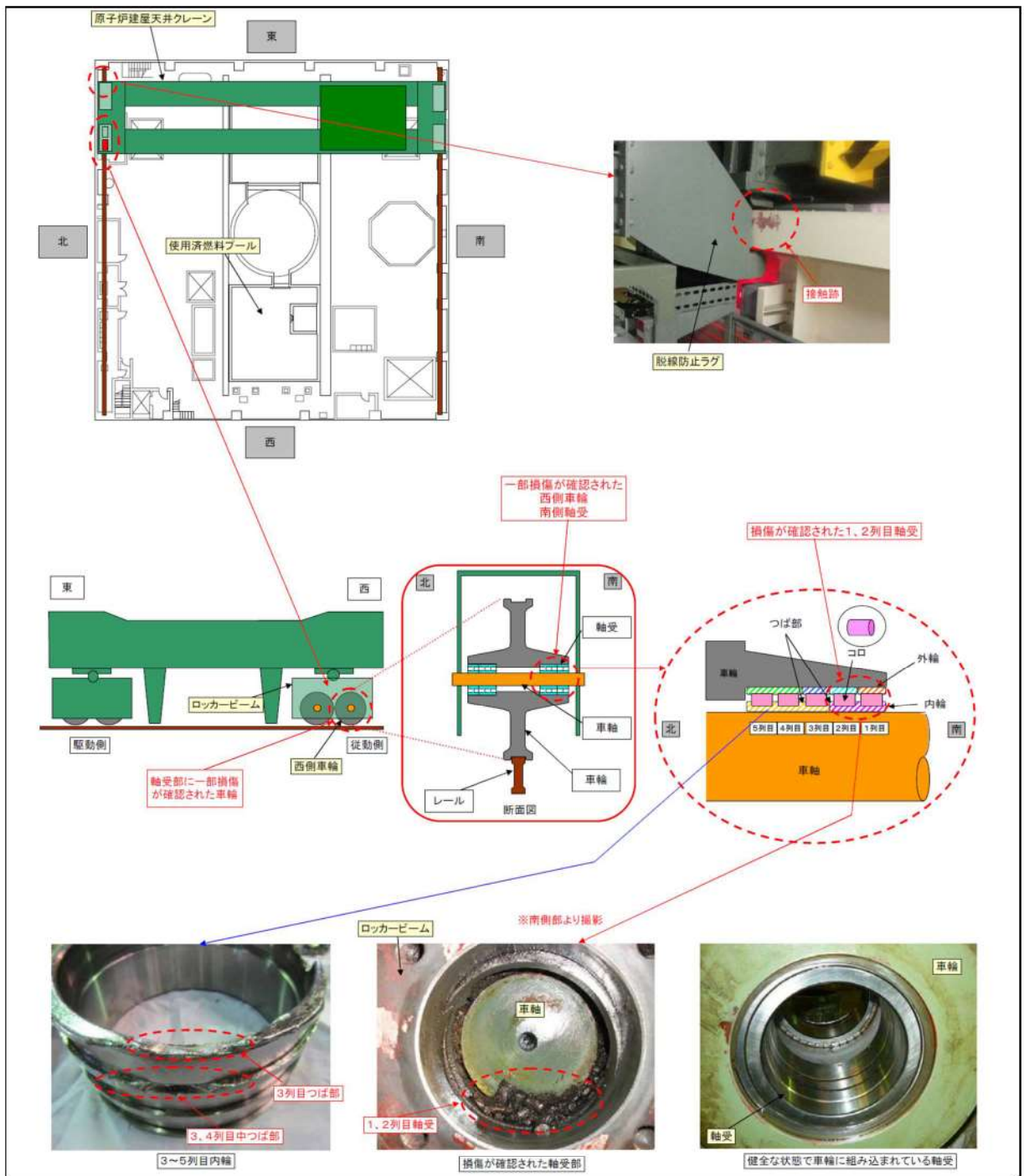


図3 福島第二原子力発電所3号炉 燃料取扱棟クレーンの損傷状況について
(平成25年12月25日 東京電力プレス資料より抜粋)

2. 柏崎刈羽原子力発電所 6 号炉 原子炉建屋クレーン走行伝動用継手部の破損事象について

2.1. 事象概要

柏崎刈羽原子力発電所 6 号炉の原子炉建屋クレーンについて、平成 19 年 7 月 24 日に新潟県中越沖地震後の設備点検を実施していたところ、走行伝動用継手(以下、「ユニバーサルジョイント」という。)が南側走行装置と北側走行装置の両側で破損していることを確認した(図 4 参照)。原因調査の結果、事象の原因は以下のとおりであった。

- 地震発生時、原子炉建屋クレーンは停止している状態であり、走行車輪はブレーキ(電動機側に設置されている)が掛かっている状態であった。
- 地震動により強制的にクレーン走行方向の力が発生し、走行車輪に回転しようとする力が作用したが、電動機側の回転を阻止する力(ブレーキ)の相反する作用により、走行車輪と電動機をつなぐユニバーサルジョイントに過大なトルクが発生し、破損に至った*。

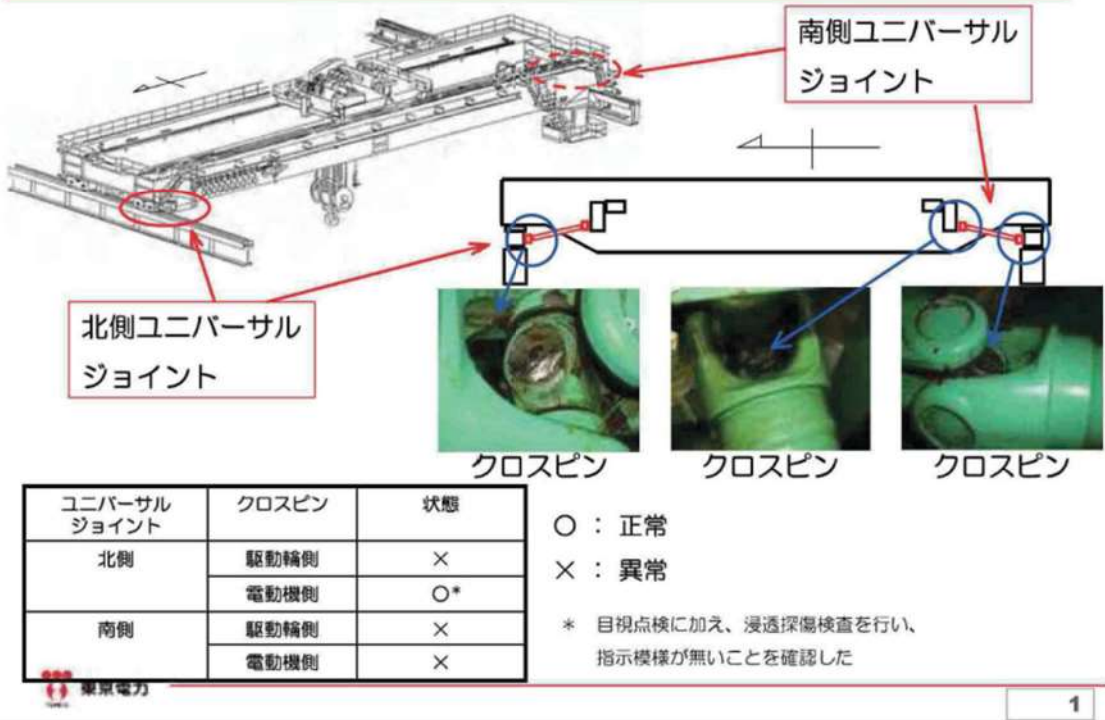
※ 6 号炉の原子炉建屋クレーンは摺動痕よりブレーキが効かない状態で、約 30cm 程度移動したものと推定される。

2.2. 泊 3 号炉への水平展開の必要性について

本事象の再発防止対策については、以下の観点から不要と考えられる。

- ユニバーサルジョイントはクレーンの走行機能を担うものであり、当該部品が破損しても、本部品は車輪への回転エネルギーを伝える機能であり、本部品が機能喪失した場合においても、浮上り防止装置が設置されていることから、燃料取扱棟クレーンは走行レール上から落下することはない。
- 当該部が損傷することで、発生応力が緩和され減速機や電動機等の重要部品の損傷が回避された側面がある。

事象の概要 (1)



事象の概要 (2)

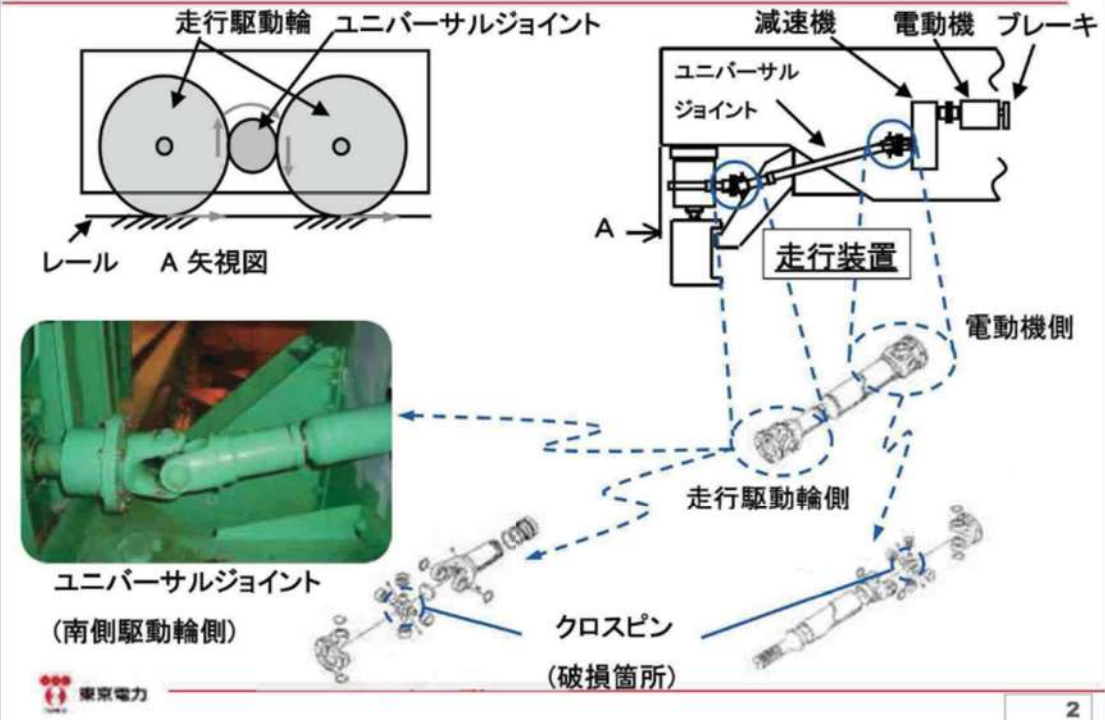


図4 柏崎刈羽原子力発電所6号炉 原子炉建屋クレーンの損傷状況について (平成20年9月25日 東京電力プレス資料より抜粋)

3. その他運転経験情報に対する対応状況について

国内外の運転経験情報については、WANO、INPO、IAEA、原子力安全推進協会、PWR 事業者連絡会等を通じて情報を収集している。

入手した運転経験情報については、社内規程に従いスクリーニングを行い、対応が必要と判断された案件については、当社における現状調査や未然防止処置の検討を実施することとしている。運転経験情報の処理フローについて図5に示す。

処理方法の詳細については以下のとおり。（下記番号とフロー図内の番号が対応）

- ① 運転経験情報については、本店及び発電所が、それぞれ分担して入手しており、本店で入手した情報は、スクリーニングの上、泊発電所保全計画課長への送付又は業務所掌のグループリーダーへの連絡を行っている。
- ② 泊発電所では、ニューシアに登録されたトラブル情報等及び本店から保全計画課長へ送付された情報について、スクリーニングし、未然防止処置検討が必要と判断した情報について各課（室・センター）に検討を依頼する。
- ③ 泊発電所の各課（室・センター）長は、未然防止処置の要否を検討し、CAQに該当する情報についてはトラブル情報検討会にて確認を得た後、社内規程に従い必要に応じて泊発電所安全運営委員会にて審議する。
泊発電所の各課（室・センター）長は、検討結果に基づき、必要な未然防止処置を実施する。
- ④ 未然防止処置の実施結果については、必要に応じて泊発電所安全運営委員会に報告する。
- ⑤ 本店が主体となって未然防止処置を検討すべき情報は、業務所掌グループリーダーが未然防止処置の要否の検討を行い、部長及びグループリーダーの確認を得る。
業務所掌グループリーダーが行った未然防止処置の実施結果について、部長及びグループリーダーの確認を得る。
- ⑥ 本店及び泊発電所は、未然防止処置の実施確認後、有効性のレビューを行う。

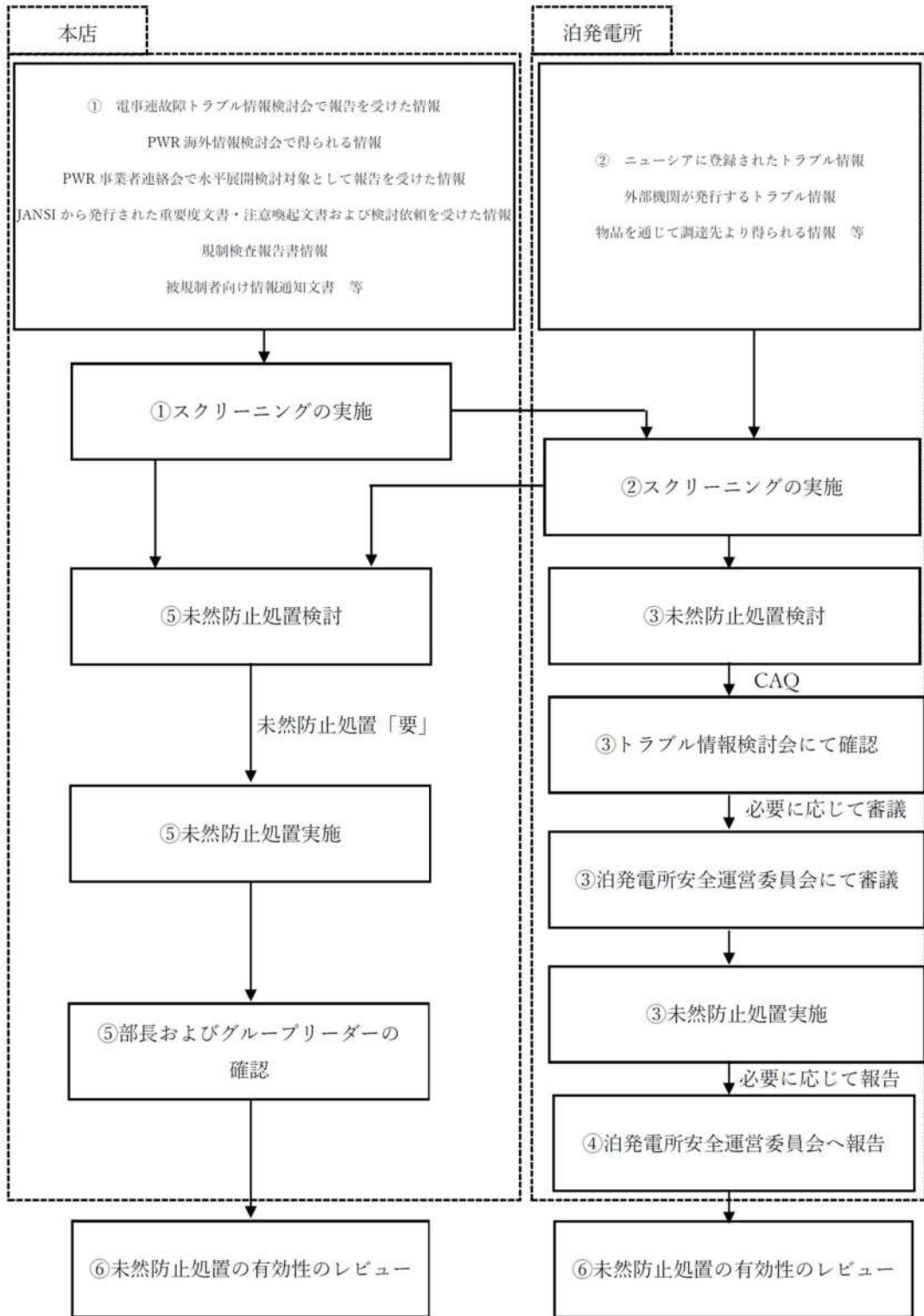


図5 不具合情報の処理フロー

新燃料の取扱いにおける落下防止対策

新燃料は、燃料取扱棟クレーン及び使用済燃料ピットクレーンにて取り扱い、燃料取扱棟内に搬入後、検査を行い、所定の場所（新燃料貯蔵庫又は使用済燃料ピット）へ保管され、燃料装荷の際に炉心へと移送する。

新燃料の取扱いに係る移送フロー及び経路（例）を図1に示す。

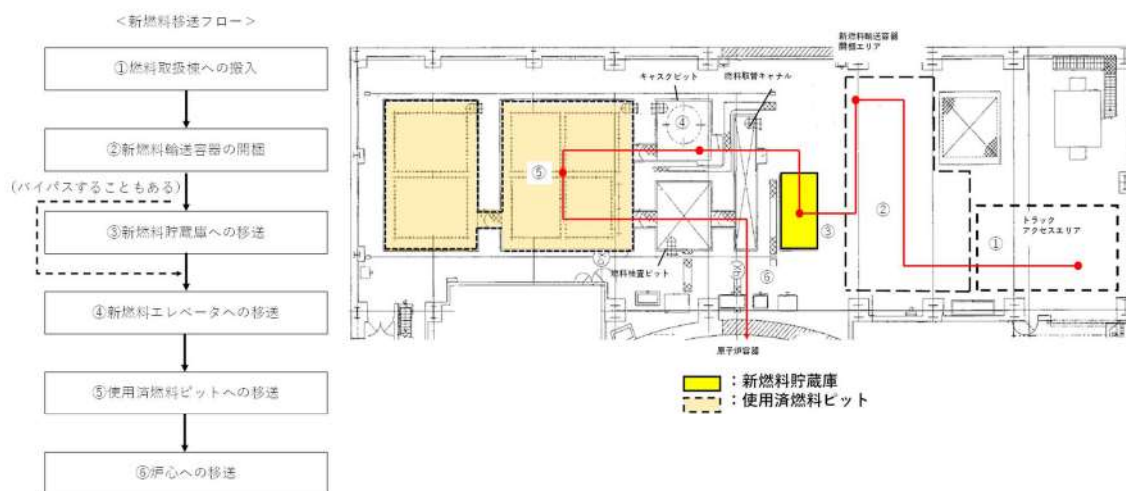


図1 新燃料の取扱いに係る移送フロー及び経路（例）

燃料取扱棟クレーンは、動力電源喪失時にて自動的にブレーキがかかる機能を有しているとともに、フックには外れ止め金具を装備し、新燃料の落下を防止する構造としており、速度制限、過巻防止用のリミットスイッチにより、誤操作等による新燃料の落下を防止する設計としている。

炉心への燃料装荷の際には、使用済燃料ピットクレーンによる新燃料移送作業を行うこととなるが、使用済燃料ピットクレーンについても、駆動源喪失時等における種々のインターロックが設けられており、新燃料落下を防止する設計としている。

キャスク取扱作業時における使用済燃料ピットへの影響

キャスクの取扱作業は、燃料取扱棟クレーンを使用する。作業概要を図 1 に示す。

キャスクの取扱作業は、図 1 に示すとおり機器搬出入口ハッチから燃料取扱棟の床面へキャスクの移送を行い、キャスクピットにて燃料の装荷作業が行われる。

また、燃料取扱棟クレーンはインターロックによる運転の他、動力電源喪失時に自動的にブレーキが掛かる機能を有し、フックには外れ止め金具を装備し、速度制限、過巻防止用のリミットスイッチも設けることから、キャスクの落下を防止する設計としている。

なお、キャスクピットでのキャスク取扱時に、仮に地震等にて燃料取扱棟クレーンの各ブレーキ（横行、走行、巻上下）の機能が喪失した場合、キャスクは横行、走行方向及び鉛直方向に滑るおそれがあるが、図 1 に示すとおり、キャスクをキャスクピットにて取り扱う際には、キャスクピットを使用済燃料ピットと隔離して、キャスクピット単独で水抜き等を実施するためのキャスクピットゲートが設置されている。そのため、キャスクが横行、走行方向及び鉛直方向に滑った※1 としてもキャスクは使用済燃料ピットと隔離されていることから、使用済燃料ピット水位維持のためのライニング健全性は維持される。

※1：燃料取扱棟クレーンについては、使用済燃料ピット上を走行できないように可動範囲を制限した構造であることに加え、二重のワイヤや動力電源喪失時保持機能等の吊荷の落下を防止した構造であることから、キャスク取扱時にキャスクがキャスクピット外の使用済燃料ピットに落下することはない（図 2 参照）。

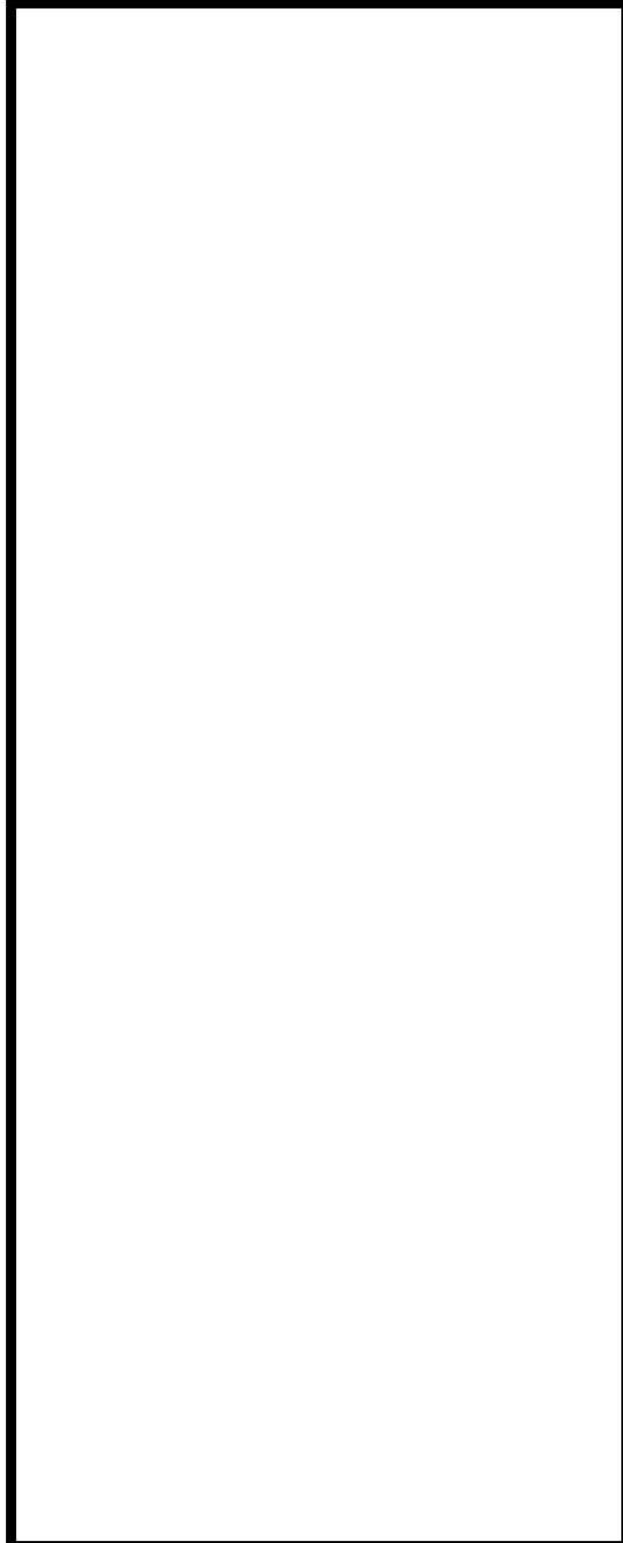


図1 キヤスク取扱作業フロー

 枠囲みの内容は機密情報に属しますので公開できません。

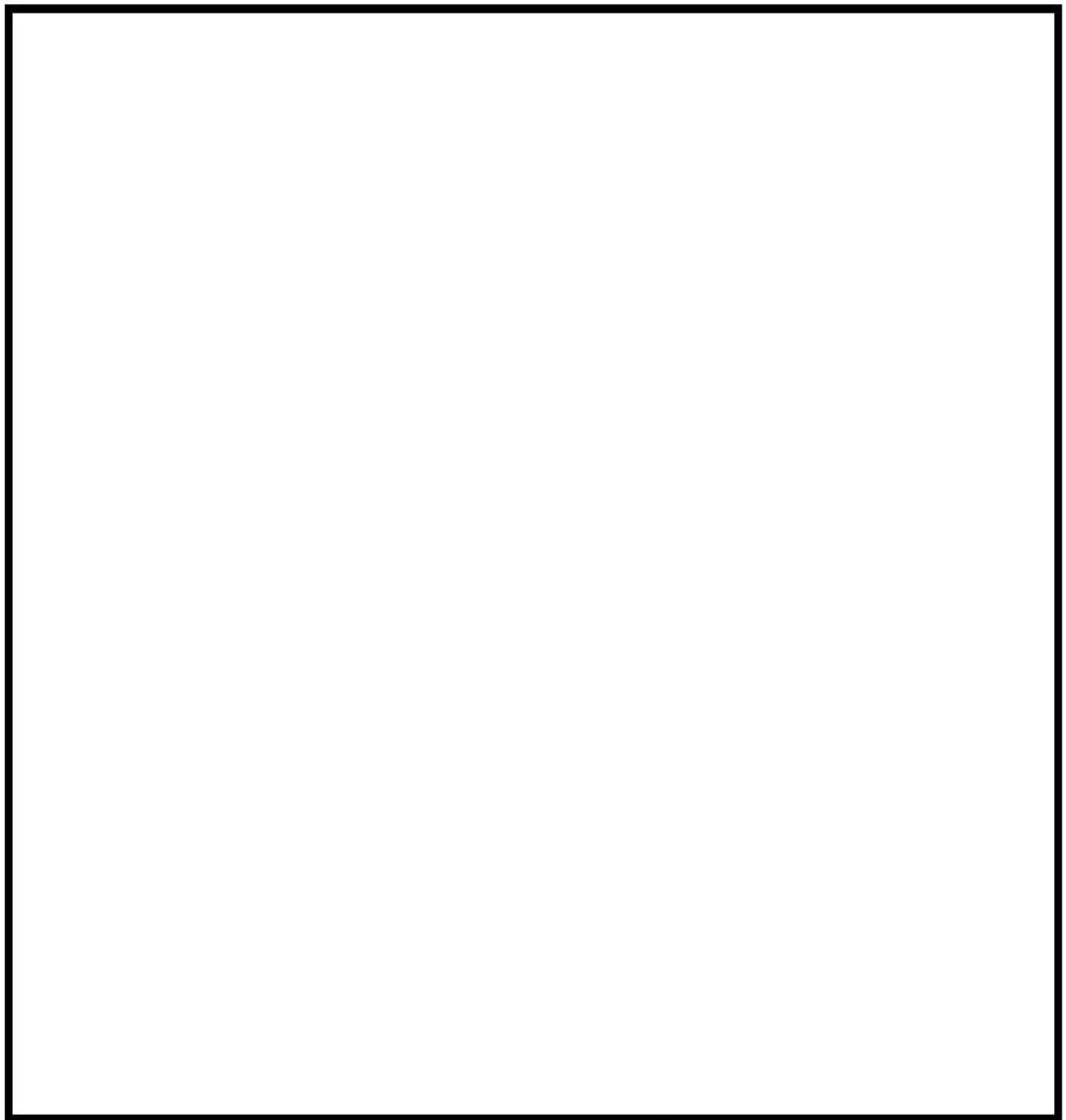


図2 キャスクとキャスクピットゲートの距離関係

 枠囲みの内容は機密情報に属しますので公開できません。

キャスク吊具によるキャスクの吊り方について

キャスクは、燃料取扱棟クレーンにキャスク吊具を取付けて移送する。現場での使用状況を図1に示す。

キャスクを移送する場合、図2に示すようにキャスクとキャスク吊具は2か所のキャスクトラニオンで支持することとする。また、キャスク吊具と燃料取扱棟クレーンは、キャスク吊具のクレーンフックピンとクレーンフックで接続する。

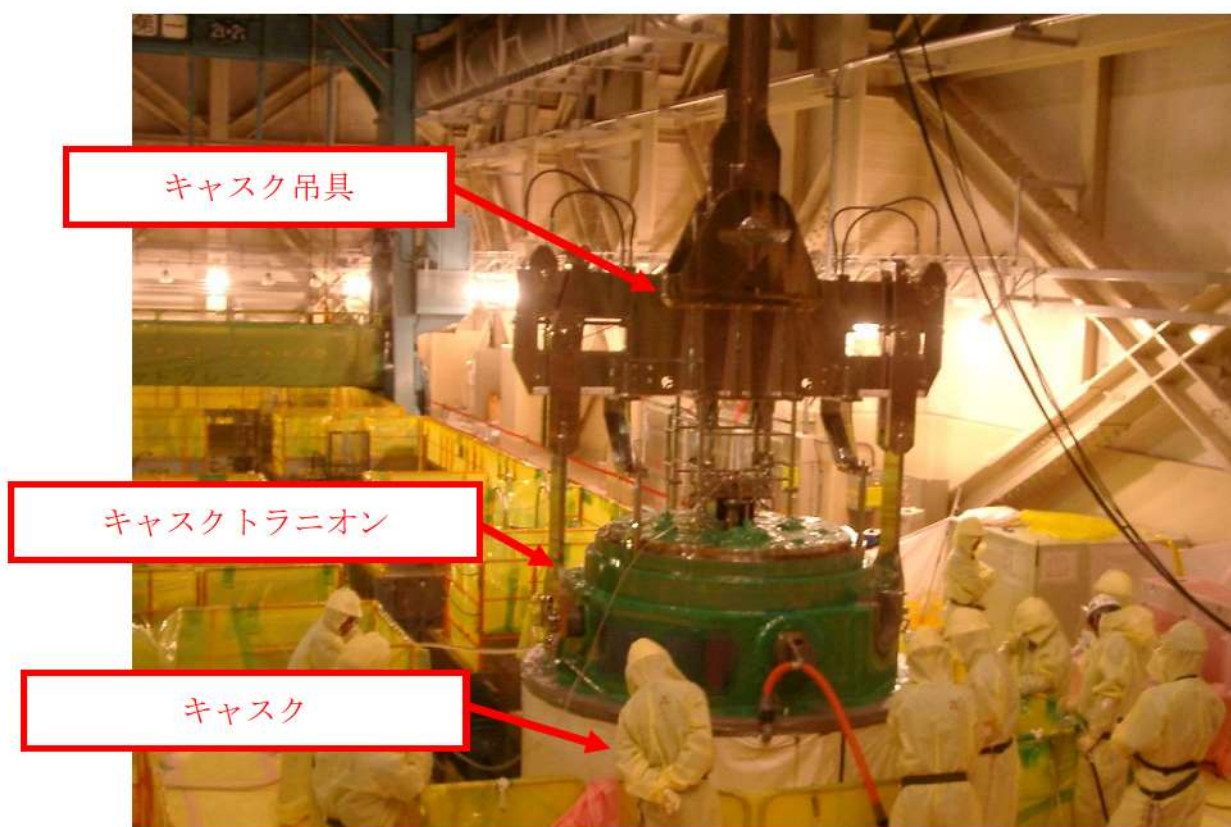



図1 キャスク吊具の現場での使用状況



図2 キャスク吊具の構造図

 枠囲みの内容は機密情報に属しますので公開できません。

抽出の網羅性の考え方について

評価フロー I では設備等を網羅的に抽出するため、以下の抽出手順を行った。

はじめに、燃料取扱棟クレーンや使用済燃料ピットクレーンの可動範囲などから燃料取扱棟を5つの確認エリア（天井，上部空間部分を含む）に分類した。以下の表1に分類した確認エリアを示す。

表1 使用済燃料ピット周辺確認エリア

	確認エリア
	トラックアクセス・作業エリア (使用済燃料ピットクレーン走行範囲外)
	ピット周辺エリア (異物混入防止用フェンスから使用済燃料ピットクレーン走行範囲内)
	異物混入防止用フェンス内エリア
	検査室内エリア
	ピット内エリア

また、評価フロー I では、現場確認や仕様書などからこのエリアごとの設備等を重量や耐震評価等に係らず網羅的に抽出した。

次に、作業実績からの抽出を行うため、燃料取扱棟での全作業を抽出した。結果を以下の表2に示す。

表2 燃料取扱棟全作業抽出結果

確認項目	作業数	備考
全作業数 ^{※1}	41	
使用済燃料ピットクレーン使用	14	・使用済燃料ピット内作業5件（ゲート点検，ガイドアセンブリ他移動，燃料内挿物移動，水中照明点検，査察作業） ・使用済燃料ピット外作業6件（設備保守・諸作業による資機材移動，クレーン点検）
燃料取扱棟クレーン使用	17	・ピット周辺エリア作業1件（使用済燃料運搬作業）
クレーン類を使用しない作業	10	・水中照明絶縁抵抗測定，照明交換，現場計器点検等

※1 平成25年1月～12月までの至近1年間（使用済燃料号機間移動作業も含む）の実績及び標準的な定検作業から抽出した作業数

以上、現場確認、機器配置図の確認及び作業実績による評価フロー I での抽出結果を表 3 に、抽出した設備等の燃料取扱棟における配置を図 1 に示す。

表 3 使用済燃料ピット周辺設備等全抽出結果

エリア	電源種類や装置の名称												
トラックアクセスエリア	電源類	燃料取扱棟 1	燃料取扱棟(天井・梁・柱・壁 ^{※1})	ピット周辺エリア	燃料取扱棟 1	燃料取扱棟(天井・梁・柱・壁 ^{※1})	異物混入防止用フェンス内エリア	燃料取扱棟 1	燃料取扱棟(天井・梁・柱・壁 ^{※1})				
		クレーン 152	燃料取扱棟クレーン		クレーン 132	燃料取扱棟クレーン		クレーン 133	使用済燃料ピットクレーン				
		131	ケーブルトレイ・電線管		133	使用済燃料ピットクレーン		62	水中ポンプ制御盤				
		5	電動3枚引き防護扉制御盤		59	燃料外観検査装置現場盤		63	作業用電源盤				
		12	使用済燃料ピット監視カメラ電源切替盤		60	燃料移送装置ピット制御盤		70	B-使用済燃料ピット水中照明分電盤				
		13	燃料取扱棟クレーン電源箱		43	新燃料エレベータ制御盤		71	A-使用済燃料ピット水中照明分電盤				
		16	作業用電源箱		51	燃料シッピング検査装置現場盤		76	原子炉建屋管理区域 100V配分電盤				
		17	雑動力設備接続箱		131	ケーブルトレイ・電線管		85	作業用電源盤				
		22	作業用電源盤		45	異物混入防止用フェンス(北側)		131	ケーブルトレイ・電線管				
		23	雑動力設備電源箱		46	異物混入防止用フェンス(南側)		68	異物混入防止用フェンス(検査室下)				
		34	作業用電源箱		25	手摺り(新燃料貯蔵庫)		139	手摺り(使用済燃料ピット)				
		35	雑動力設備電源箱		121	手摺り(燃料関連ピット)		134	配管(雨水)				
		36	燃料取扱棟クレーンプラグイン機器収納ラック		40	配管(SA)		135	空調ダクト				
		30	作業用電源盤		41	配管(DW)		75	使用済燃料ピット水中照明用変圧器				
		31	雑動力設備接続箱		54	配管(IA)		83	配管(SFPCS)				
作業機材類	フェンス類	29	使用済燃料ピット水中照明分電盤	装置類	55	配管(気体換気物処理系)	作業機材類	81	配管(IA)				
		141	自動火災警報設備中継器盤		61	燃料移送装置水圧ユニット(ピット側)		82	配管(FSS)				
		24	使用済燃料ピットクレーン電源箱		50	燃料検査室空調ユニット室外機		157	配管(使用済燃料ピット冷却用注水配管 ^{※2})				
		146	雑動力設備接続箱		52	燃料シッピング検査装置N2循環ユニット		69	エアージャクションボックス				
		147	雑動力設備接続箱		122	燃料シッピング検査装置		136	照明器具(蛍光灯)				
		149	IAEA監視カメラ用コンセント盤		123	燃料外観検査装置		137	照明器具(ハロゲン灯)				
		20	フェンス		118	新燃料エレベータ昇降機		65	消火器				
		18	チェッカープレート(機材搬入口)		134	配管(雨水)		80	消火栓				
		19	手摺り(機材搬入口)		135	空調ダクト		102	検査室窓				
		25	手摺り(新燃料貯蔵庫)		58	配管(FH)		64	消火器				
		148	監視カメラ接近防止柵・ラック		57	配管(DW)		154	パッケージ型消火設備				
		134	配管(雨水)		58	配管(SA)		155	パッケージ型消火設備				
		135	空調ダクト		79	配管(SFPCS)		64	使用済燃料ピット水位監視カメラ(SA用)				
		37	配管(SA)		42	配管(機庫ドレン系)		73	フラットホーム				
		38	配管(DW)		47	配管(SFPCS)		74	フラットホーム				
26	配管(PW)	49	配管(空調ドレン系)	66	使用済燃料ピットエリアモナ								
作業機材類	装置類	27	配管(床ドレン系)	作業機材類	140	可搬型使用済燃料ピット水位計	燃料検査室内エリア	67	使用済燃料ピット水位指示計				
		6	河内通話設備		151	可搬型エリアモニタ赤外線監視カメラ		156	建屋内装材				
		11	監視カメラ(IAEA用)		48	機内LAN		燃料取扱棟 1	燃料取扱棟(天井・梁・柱・壁 ^{※1})				
		2	担架格納箱		72	非常灯		94	作業用電源箱				
		3	PHS機内通話装置中継端子		78	河内通話設備		97	燃料検査装置分電盤				
		4	インターホン		138	照明器具(蛍光灯)		109	PPA309				
		7	消火器		137	照明器具(ハロゲン灯)		93	LIPS				
		8	スピーカ		138	照明器具(HID)		92	ラック				
		10	靴箱		120	封印版		99	燃料検査室空調ユニット				
		9	時計		120	封印版		104	燃料外観検査装置ワークステーション				
		44	救命具		156	建屋内装材		105	燃料外観検査装置VTRラック				
		作業機材類	装置類		15	階段		燃料検査室内エリア	燃料取扱棟 106	燃料シッピング検査装置ワークステーション	作業機材類	107	燃料シッピング検査装置分析盤
					33	消火栓			-	燃料ガイドアセンブリ		96	配管(空気サンプル)
					136	照明器具(蛍光灯)			-	機器燃料		95	配管(消化水系)
					137	照明器具(ハロゲン灯)			126	使用済燃料取扱工具(14×14用)		86	河内通話設備
138	照明器具(HID)			130	使用済燃料取扱工具(17×17用)	136	照明器具(蛍光灯)						
142	パッケージ型消火設備			129	破断燃料保管容器ボルト・ナット取換工具	88	下駄箱						
143	SA資機材			119	燃料移送装置燃料コンテナ非常回転工具	87	種						
144	燃料取扱棟クレーン用操作器収納箱			127	照射試験片取扱工具	91	ビデオデッキ						
145	エアハレット			117	新燃料取扱工具	89	ラック						
39	非常灯			116	新内挿物取扱工具	90	消火器						
21	消火器			125	NFBC取扱工具	98	ホワイトボード						
32	消火器			-	制御棒クラスト	100	ラック						
150	非常灯			-	バーナブルボイズン	101	ラック						
測定機器類	装置類			28	ポンプ出口圧力計	測定機器類	103		イス・机	測定機器類		112	使用済燃料ピット水位・水温(既設)
				156	建屋内装材		108		プリンター			110	使用済燃料ピット水位(SA用)
		11	監視カメラ(IAEA用)	152	ミサイルシールド部封印カバー		111	使用済燃料ピット水温(SA用)					
		2	担架格納箱	153	シンブルプラグ		156	建屋内装材					
		3	PHS機内通話装置中継端子	燃料取扱棟 1	燃料取扱棟(天井・梁・柱・壁 ^{※1})		燃料取扱棟 1	燃料取扱棟(天井・梁・柱・壁 ^{※1})					
		4	インターホン	クレーン 133	使用済燃料ピットクレーン		クレーン 133	使用済燃料ピットクレーン					
		7	消火器	113	破断燃料保管容器		113	破断燃料保管容器					
		8	スピーカ	115	水中照明		115	水中照明					
		10	靴箱	157	配管(使用済燃料ピット冷却用注水配管 ^{※2})		157	配管(使用済燃料ピット冷却用注水配管 ^{※2})					
		12	電動3枚引き防護扉制御盤	112	使用済燃料ピット水位・水温(既設)		112	使用済燃料ピット水位・水温(既設)					
		13	使用済燃料ピット監視カメラ電源切替盤	110	使用済燃料ピット水位(SA用)		110	使用済燃料ピット水位(SA用)					
		14	燃料取扱棟クレーン電源箱	111	使用済燃料ピット水温(SA用)		111	使用済燃料ピット水温(SA用)					
		16	作業用電源箱	156	建屋内装材		156	建屋内装材					

※1 建屋内装材を除く

※2 今後設置予定の設備であり、設計計画を記載する。

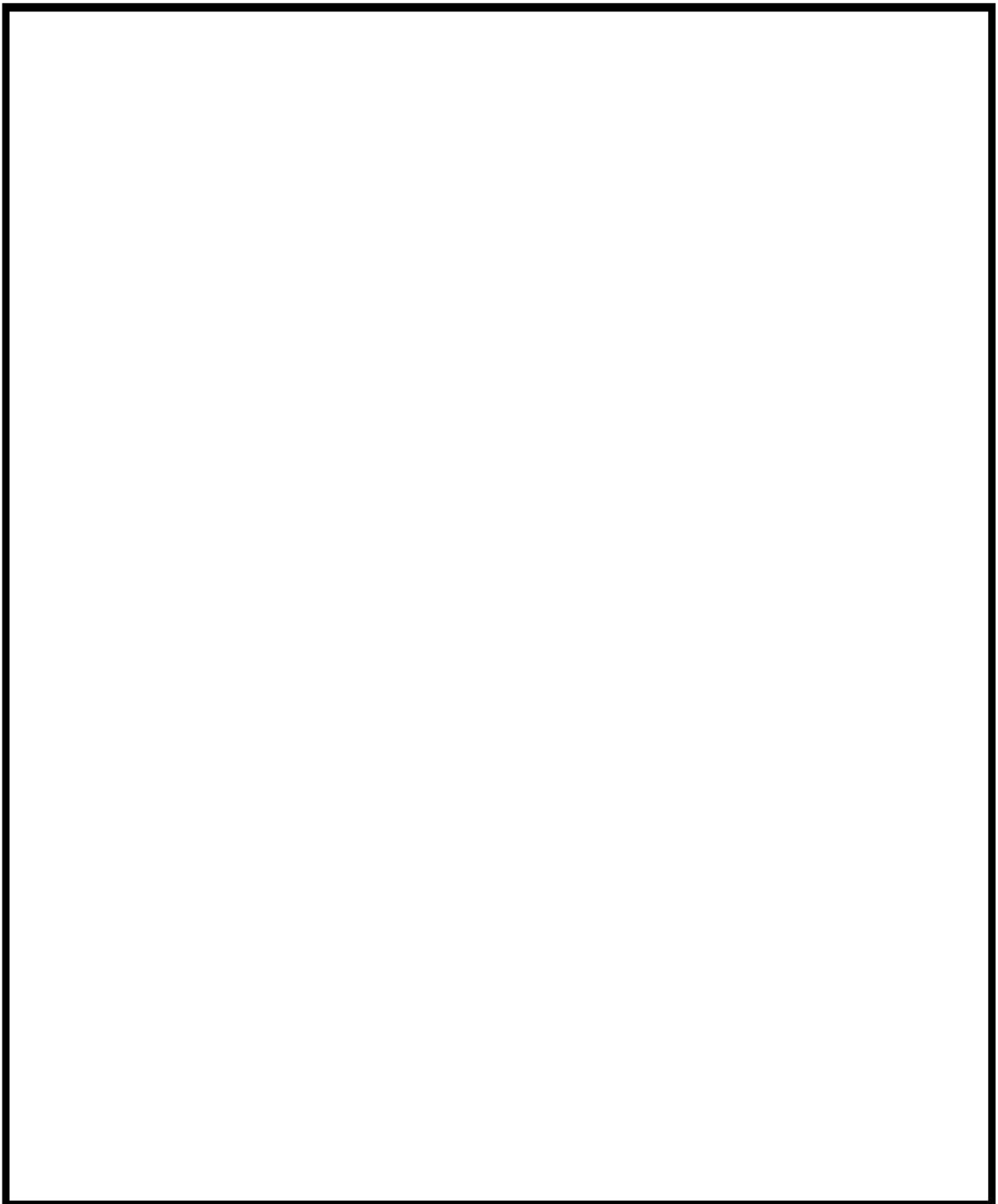



図1 (上) 使用済燃料ピット周辺器具配置図
(下) 使用済燃料ピット周辺器具配置図(複数エリア)

 枠囲みの内容は機密情報に属しますので公開できません。

落下を検討すべき重量物の抽出で検討不要とした設備等の考え方について

評価フローⅠにて抽出した設備等に対して、現場確認や必要に応じて図面及び仕様書等から離隔距離や重量を確認し、下記の条件に該当する場合は、使用済燃料ピットの機能を損なうおそれがないとして検討不要とした。

抽出した設備等に対し、はじめに、使用済燃料ピットとの離隔距離が確保されているものや固定状況により使用済燃料ピットへ落下しないことが確認できるものを検討対象外とした。次に、先の条件にて検討対象となった設備等に対し、地震等による損壊で使用済燃料ピットに落下した際の重量を確認し、燃料集合体の落下エネルギーより小さくなるものを検討対象外とした。

したがって、評価フローⅢにて落下防止とその適切性を確認する必要がある設備とは、使用済燃料ピットまでの離隔距離が小さく、かつ、模擬燃料集合体より落下エネルギーが大きいものとなる。

(検討不要とする条件)

- Ⅱ-①判定:使用済燃料ピットから離隔距離があるもの、かつ固定ボルト等で固定された設備等
(例:電源盤(水中ポンプ制御盤)(高さ1.2mに対して離隔距離2.5m))。
- Ⅱ-②判定:その落下エネルギーが燃料集合体の落下エネルギーより小さいもの
(例:フェンス類(落下エネルギー:約12.8kJ<39.3kJ))

以下の表1に評価フローⅡの整理結果を示す。

ただし、整理表では、本来は離隔距離で検討不要となった設備も落下エネルギーによる検証を行っている。評価フローⅡの評価結果では、Ⅱ-①判定とⅡ-②判定のいずれか片方を満たしていれば評価不要とする。

表 1 評価フローⅡ整理表(1/3)

		現場確認、機器配置図により抽出した設備等							落下エネルギー評価					
エリア	電源種別や装置の名称	設備状況評価				本体寸法 (m) (縦横奥)	本体重量 (kg)	設置高さ (m)	落下エネルギー 計算結果	II-② 判定	評価フローⅡ 評価結果 (×はフローⅢ へ)			
		SFPからの 離隔距離 (m)	配置判定	固定状況	II-① 判定									
トラックアクセスエリア	電源種別	燃料取扱機(天井・梁・柱・壁) ^{※1}	1	燃料取扱機(天井・梁・柱・壁) ^{※1}	-	×	×	×	×	×	×	×	×	
		クレーン	132	燃料取扱機クレーン	-	×	×	×	×	×	×	×	×	
		ケーブルトレイ・電線管	131	ケーブルトレイ・電線管	-	○	○	○	(1.2)	13	29.2MJ	×	×	
		電動3枚引き防塵扉制御盤	5	電動3枚引き防塵扉制御盤	-	○	○	○	(1.2)	13	-	-	○	
		使用済燃料ピット監視カメラ電源の幹部	12	使用済燃料ピット監視カメラ電源の幹部	-	○	○	○	(1.2)	13	-	-	○	
		燃料取扱機クレーン電源箱	13	燃料取扱機クレーン電源箱	-	○	○	○	(1.2)	13	-	-	○	
		作業用電源盤	16	作業用電源盤	-	○	○	○	(1.2)	13	-	-	○	
		推動力設備接続箱	17	推動力設備接続箱	-	○	○	○	(1.2)	13	-	-	○	
		作業用電源盤	22	作業用電源盤	-	○	○	○	(1.2)	13	-	-	○	
		推動力設備電源箱	23	推動力設備電源箱	-	○	○	○	(1.2)	13	-	-	○	
		作業用電源盤	34	作業用電源盤	-	○	○	○	(1.2)	13	-	-	○	
		推動力設備電源箱	35	推動力設備電源箱	-	○	○	○	(1.2)	13	-	-	○	
	燃料取扱機クレーンプラグイン機器収納ラック	36	燃料取扱機クレーンプラグイン機器収納ラック	-	○	○	○	(1.2)	13	-	-	○		
	作業用電源盤	30	作業用電源盤	-	○	○	○	(1.2)	13	-	-	○		
	推動力設備接続箱	31	推動力設備接続箱	-	○	○	○	(1.2)	13	-	-	○		
	使用済燃料ピット水中継部分電盤	29	使用済燃料ピット水中継部分電盤	-	○	○	○	(1.2)	13	-	-	○		
	自動火災警知設備中継装置	141	自動火災警知設備中継装置	-	○	○	○	(1.2)	13	-	-	○		
	推動力設備ピットクレーン電源箱	24	推動力設備ピットクレーン電源箱	-	○	○	○	(1.2)	13	-	-	○		
	推動力設備接続箱	146	推動力設備接続箱	-	○	○	○	(1.2)	13	-	-	○		
	推動力設備接続箱	147	推動力設備接続箱	-	○	○	○	(1.2)	13	-	-	○		
	IAEA監視カメラ用コンセント盤	149	IAEA監視カメラ用コンセント盤	-	○	○	○	(1.2)	13	-	-	○		
	フェンス	20	フェンス	-	○	○	○	(1.2)	13	-	-	○		
	フェンス類	18	フェンス(機材搬入口)	-	○	×	×	(1)	13	-	-	○		
	フェンス類	19	手摺り(機材搬入口)	-	○	×	×	(1)	13	-	-	○		
	フェンス類	25	手摺り(新燃料貯蔵庫)	-	○	○	○	(1.2)	13	-	-	○		
	フェンス類	148	監視カメラ接近防止柵・ラック	-	○	×	×	(1)	13	-	-	○		
	装置類	配管(雨水)	134	配管(雨水)	-	○	○	(1.2)	25	81kJ	×	×	×	
		空調ダクト	135	空調ダクト	0.2※2	×	×	×	13	-	-	×	×	
		配管(SA)	37	配管(SA)	-	○	○	(1.2)	13	-	-	○	○	
		配管(DW)	38	配管(DW)	-	○	×	(1)	13	-	-	○	○	
		配管(PW)	26	配管(PW)	-	○	○	(1.2)	13	-	-	○	○	
		配管(圧ドレン系)	27	配管(圧ドレン系)	-	○	×	(1)	13	-	-	○	○	
		作業機材類	所内連絡階段	6	所内連絡階段	-	○	○	(1.2)	13	-	-	○	○
			監視カメラ(AEA用)	11	監視カメラ(AEA用)	-	○	○	(1.2)	13	-	-	○	○
			組立機材	2	組立機材	-	○	○	(1.2)	13	-	-	○	○
			PHS構内連絡装置中継端子	3	PHS構内連絡装置中継端子	-	○	○	(1.2)	13	-	-	○	○
			インターホン	4	インターホン	-	○	×	(1)	13	-	-	○	○
			消火器	7	消火器	-	○	○	(1.2)	13	-	-	○	○
	スピーカー		8	スピーカー	-	○	○	(1.2)	13	-	-	○	○	
	計器		19	計器	-	○	○	(1.2)	13	-	-	○	○	
	時計		9	時計	-	○	○	(1.2)	13	-	-	○	○	
	救命具		44	救命具	-	○	×	(1)	13	≤6.4kJ	×	×	×	
	搬送機		15	搬送機	-	○	○	(1.2)	13	-	-	○	○	
	消火栓		33	消火栓	-	○	○	(1.2)	13	-	-	○	○	
	照明器具(蛍光灯)		136	照明器具(蛍光灯)	-	○	○	(1.2)	13	-	-	○	○	
	照明器具(ハロゲン灯)		137	照明器具(ハロゲン灯)	-	○	○	(1.2)	13	-	-	○	○	
	照明器具(HID)		138	照明器具(HID)	-	○	○	(1.2)	13	-	-	○	○	
	バクテリア殺菌火除滅機		142	バクテリア殺菌火除滅機	-	○	×	(1)	13	22.2kJ	○	○	○	
SA用機材	143		SA用機材	-	○	×	(1)	13	-	-	○	○		
燃料取扱機クレーン用操作器収納箱	144		燃料取扱機クレーン用操作器収納箱	-	○	×	(1)	13	-	-	○	○		
エアハレット	145	エアハレット	-	○	×	(1)	13	-	-	○	○			
非常灯	39	非常灯	-	○	○	(1.2)	13	-	-	○	○			
消火器	21	消火器	-	○	○	(1.2)	13	-	-	○	○			
消火器	32	消火器	-	○	○	(1.2)	13	-	-	○	○			
測定機類	150	測定機類	-	○	○	(1.2)	13	-	-	○	○			
設置内装材	28	設置内装材	-	○	×	(1)	13	-	-	○	○			
ビット周辺エリア	燃料取扱機(天井・梁・柱・壁) ^{※1}	1	燃料取扱機(天井・梁・柱・壁) ^{※1}	-	×	×	×	×	×	×	×	×		
		クレーン	132	燃料取扱機クレーン	-	×	×	×	×	×	×	×		
		ケーブルトレイ・電線管	133	ケーブルトレイ・電線管	-	○	○	○	(1.2)	13	29.2MJ	×	×	
		使用済燃料ピットクレーン	131	使用済燃料ピットクレーン	-	○	○	○	(1.2)	13	3.9MJ	×	×	
	電源種別	燃料外観検査装置現場盤	59	燃料外観検査装置現場盤	6.8	○	○	(1.2)	13	140.3kJ	×	×	×	
		燃料移送装置ピット新制御盤	60	燃料移送装置ピット新制御盤	9.2	○	○	(1.2)	13	76.5kJ	×	×	×	
		新燃料エレベータ制御盤	43	新燃料エレベータ制御盤	6.8	○	○	(1.2)	13	25.5kJ	○	○	○	
		燃料シッピング検査装置現場盤	51	燃料シッピング検査装置現場盤	2.8	○	○	(1.2)	13	63.8kJ	×	×	×	
		ケーブルトレイ・電線管	131	ケーブルトレイ・電線管	1.2※2	○	○	(1.2)	13	-	-	○	○	
		異物進入防止用フェンス(北面)	45	異物進入防止用フェンス(北面)	1.8	○	○	(1.2)	13	≤12.8kJ	○	○	○	
	フェンス類	異物進入防止用フェンス(南側)	46	異物進入防止用フェンス(南側)	1.8	○	○	(1.2)	13	≤12.8kJ	○	○	○	
		手摺り(新燃料貯蔵庫)	25	手摺り(新燃料貯蔵庫)	10.6	○	○	(1.2)	13	≤12.8kJ	○	○	○	
		手摺り(燃料関連ピット)	121	手摺り(燃料関連ピット)	1.8	○	○	(1.2)	13	≤12.8kJ	○	○	○	
		配管(SA)	40	配管(SA)	12.4	○	○	(1.2)	13	-	-	○	○	
		配管(DW)	41	配管(DW)	12.8	○	○	(1.2)	13	-	-	○	○	
		配管(A)	54	配管(A)	5.2	○	○	(1.2)	13	-	-	○	○	
	装置類	配管(気体廃棄物処理系)	55	配管(気体廃棄物処理系)	5	○	○	(1.2)	13	-	-	○	○	
		燃料移送装置水圧ユニット(ビット側)	61	燃料移送装置水圧ユニット(ビット側)	10.9	○	○	(1.2)	13	114.8kJ	×	×	×	
		燃料検査装置ユニット(新機)	50	燃料検査装置ユニット(新機)	4.9	○	○	(1.2)	13	14.1kJ	○	○	○	
		燃料シッピング検査装置H2管理ユニット	52	燃料シッピング検査装置H2管理ユニット	3.4	○	○	(1.2)	13	230.0kJ	×	×	×	
		燃料シッピング検査装置	122	燃料シッピング検査装置	3.2	○	○	(1.2)	13	114.8kJ	×	×	×	
		燃料外観検査装置	123	燃料外観検査装置	1.9	○	○	(1.2)	13	270.8kJ	×	×	×	
		新燃料エレベータ昇降機	118	新燃料エレベータ昇降機	5	○	○	(1.2)	13	95.7kJ	×	×	×	
		配管(雨水)	134	配管(雨水)	2.5※2	○	○	(1.2)	13	42.1kJ	×	×	×	
		空調ダクト	135	空調ダクト	0.2※2	×	×	×	13	-	-	×	×	
		配管(FH)	56	配管(FH)	5.2	○	○	(1.2)	13	-	-	○	○	
		配管(DW)	57	配管(DW)	5.1	○	○	(1.2)	13	-	-	○	○	
		配管(SA)	58	配管(SA)	5.4	○	○	(1.2)	13	-	-	○	○	
		配管(SFPPCS)	79	配管(SFPPCS)	1.6	○	○	(1.2)	13	-	-	○	○	
		配管(機材ドレン系)	42	配管(機材ドレン系)	7.3	○	○	(1.2)	13	-	-	○	○	
		配管(SFPPCS)	47	配管(SFPPCS)	2.2	○	○	(1.2)	13	-	-	○	○	
		配管(空調ドレン系)	49	配管(空調ドレン系)	4.5	○	○	(1.2)	13	-	-	○	○	
		可搬型使用済燃料ピット水位計	140	可搬型使用済燃料ピット水位計	5	○	×	(1)	13	7.7kJ	○	○	○	
		測定機類	151	測定機類	4.6	○	○	(1.2)	13	-	-	○	○	
	作業機材類	構内LAN	48	構内LAN	3.3	○	○	(1.2)	13	≤6.4kJ	○	○	○	
		非常灯	72	非常灯	4	○	○	(1.2)	13	≤6.4kJ	○	○	○	
		所内連絡階段	76	所内連絡階段	4	○	○	(1.2)	13	≤6.4kJ	○	○	○	
		照明器具(蛍光灯)	136	照明器具(蛍光灯)	1.3※2	○	○	(1.2)	13	≤6.4kJ	○	○	○	
		照明器具(ハロゲン灯)	137	照明器具(ハロゲン灯)	0.5※2	○	○	(1.2)	13	≤6.4kJ	○	○	○	
		照明器具(HID)	138	照明器具(HID)	1.7	○	○	(1.2)	13	0.9kJ	○	○	○	
		計器	120	計器	7.1	○	○	(1.2)	13	≤12.8kJ	○	○	○	
		測定機類	53	測定機類	5.9	○	×	(1)	13	≤12.8kJ	○	○	○	
	設置内装材	156	設置内装材	-	×	×	×	36	≤34.4kJ	○	○	○		

枠囲みの内容は機密情報に属しますので公開できません。

表 1 評価フローⅡ整理表(2/3)

エリア	電源盤類や装置の名称	設備状況評価				落下エネルギー評価					評価フローⅡ 評価結果 (×はフローⅢ へ)		
		SFPからの 離隔距離 (m)	配置判定	固定状況	Ⅱ-① 判定	本体寸法(m) (縦横奥)	本体重量 (kg)	設置高さ (m)	落下エネルギー 計算結果	Ⅱ-② 判定			
異物混入防止用フェンス内エリア	燃料取扱機(天井・梁・柱・壁 ^{※1})	1	燃料取扱機(天井・梁・柱・壁 ^{※1})	-	×	×	×	~35	-	-	×		
	クレーン	133	燃料取扱機(天井・梁・柱・壁 ^{※1})	-	×	×	×	13	3.9MJ	×	×		
	電源盤類	62	水中ポンプ制御盤	2.5	×	○	(2)	13	15.3kJ	○	○		
		63	作業用電源盤	2.5	×	○	(2)	13	7.7kJ	○	○		
		70	空-使用済燃料ピット水中照明分電盤	1.5	×	×	×	13	23.0kJ	○	○		
		71	A-使用済燃料ピット水中照明分電盤	1.5	×	×	×	13	29.4kJ	○	○		
		76	原子炉建屋管理区域100V雑分電盤	2.4	×	○	(2)	13	38.3kJ	○	○		
		85	作業用電源盤	1.7	×	○	(2)	13	12.8kJ	○	○		
		131	ケーブルトレイ・電線管	1.2	×	○	(2)	13	-	-	○		
		68	異物混入防止用フェンス(検査室下)	1.9	×	○	(2)	13	≤12.8kJ	○	○		
		139	手摺り(使用済燃料ピット)	-	×	○	(2)	13	≤12.8kJ	○	○		
		134	配管(雨水)	2.5	×	○	(2)	13	42.1kJ	×	○		
	装置類	135	防護ダクト	0.2※2	×	×	×	13	-	-	×		
		75	使用済燃料ピット水中照明用変圧器	1.3	×	○	(2)	13	54.9kJ	×	○		
		83	配管(SFPDS)	1.7	×	○	(2)	13	-	-	○		
		81	配管(IA)	3	×	○	(2)	13	-	-	○		
		82	配管(FSS)	1.8	×	○	(2)	13	-	-	○		
		157	配管(使用済燃料ピット冷却用注水配管 ^{※3})	-	×	×	×	13	-	-	×		
		69	エアージャクションボックス	1.5	×	○	(2)	13	≤6.4kJ	○	○		
		136	照明器具(蛍光灯)	1.3	×	○	(2)	13	≤6.4kJ	○	○		
		137	照明器具(ハロゲン灯)	0.5	×	○	(2)	13	≤6.4kJ	○	○		
		85	消火器	1.8	×	○	(2)	13	≤6.4kJ	○	○		
	作業機材類	80	消火栓	1.6	×	○	(2)	13	7.7kJ	○	○		
		102	検査窓	1.9	×	○	(2)	13	7.7kJ	○	○		
		84	消火器	2.6	×	○	(2)	13	≤12.8kJ	○	○		
		154	バケージ型消火設備	1.7	×	○	(2)	13	22.2kJ	○	○		
		155	バケージ型消火設備	1.5	×	○	(2)	13	22.2kJ	○	○		
		84	使用済燃料ピット水位監視カメラ(SA用)	1.4	×	○	(2)	13	≤12.8kJ	○	○		
		73	プラットフォーム	1	×	○	(2)	13	-	-	○		
		74	プラットフォーム	2	×	○	(2)	13	-	-	○		
		86	使用済燃料ピットエリアモニター	2.7	×	○	(2)	13	≤12.8kJ	○	○		
		87	使用済燃料ピット水位指示計	2.6	×	○	(2)	13	≤12.8kJ	○	○		
	156	建屋内装材	-	×	×	×	35	≤34.4kJ	○	×			
	燃料検査室内エリア	燃料取扱機(天井・梁・柱・壁 ^{※1})	1	燃料取扱機(天井・梁・柱・壁 ^{※1})	-	×	×	×	~35	-	-	×	
		電源盤類	64	作業用電源盤	1.9※5	○	○	(1),(2)	24	5.9kJ	○	×	
			67	燃料検査装置分電盤	1.9※5	○	○	(1),(2)	24	211.9kJ	×	○	
			109	FPA309	1.9※5	○	○	(1),(2)	24	-	-	○	
			93	JPS	1.9※5	○	×	(1)	24	≤23.6kJ	○	○	
			82	ラック	1.9※5	○	×	(1)	24	≤23.6kJ	○	○	
			99	燃料検査装置制御ユニット	1.9※5	○	○	(1),(2)	24	63.6kJ	×	○	
			104	燃料検査装置ワークステーション	1.9※5	○	×	(1)	24	94.2kJ	×	○	
			105	燃料検査装置VTRラック	1.9※5	○	×	(1)	24	47.1kJ	×	○	
			106	燃料シッピング検査装置ワークステーション	1.9※5	○	×	(1)	24	82.4kJ	×	○	
			107	燃料シッピング検査装置分析機	1.9※5	○	×	(1)	24	70.7kJ	×	○	
		装置類	96	配管(空気サンプル)	1.9※5	○	○	(1),(2)	24	-	-	○	
95			配管(消化水系)	1.9※5	○	○	(1),(2)	24	-	-	○		
86			所内通風設備	1.9※5	○	○	(1),(2)	24	≤11.8kJ	○	○		
138			照明器具(蛍光灯)	1.9※5	○	○	(1),(2)	24	≤11.8kJ	○	○		
88			下駄箱	1.9※5	○	×	(1)	24	≤23.6kJ	○	○		
87			棚	1.9※5	○	×	(1)	24	≤23.6kJ	○	○		
91			ビデオデッキ	1.9※5	○	×	(1)	24	≤23.6kJ	○	○		
89			ラック	1.9※5	○	×	(1)	24	≤23.6kJ	○	○		
90			消火器	1.9※5	○	○	(1),(2)	24	≤11.8kJ	○	○		
98			ホワイトボード	1.9※5	○	×	(1)	24	≤23.6kJ	○	○		
作業機材類		100	ラック	1.9※5	○	×	(1)	24	≤23.6kJ	○	○		
		101	ラック	1.9※5	○	×	(1)	24	≤23.6kJ	○	○		
		103	イス・机	1.9※5	○	×	(1)	24	≤23.6kJ	○	○		
		108	プリンター	1.9※5	○	×	(1)	24	≤23.6kJ	○	○		
		152	ミサイルシールド型射撃カバー	1.9※5	○	×	(1)	24	≤23.6kJ	○	○		
		153	シンプルラック	1.9※5	○	×	(1)	24	≤23.6kJ	○	○		
		燃料取扱機(天井・梁・柱・壁 ^{※1})	1	燃料取扱機(天井・梁・柱・壁 ^{※1})	-	×	×	×	~35	-	-	×	
		クレーン	133	燃料取扱機(天井・梁・柱・壁 ^{※1})	-	×	×	×	13	3.9MJ	×	×	
		装置類	113	破壊燃料保管容器	-	×	○	(2)	-	-	-	-	○
			115	水中照明	-	×	○	(2)	13	10.9kJ	○	○	
157			配管(使用済燃料ピット冷却用注水配管 ^{※3})	-	×	×	×	13	-	-	×		
112			使用済燃料ピット水位・水温(既設)	-	×	○	(2)	13	12.8kJ	○	○		
110			使用済燃料ピット水位(SA用)	-	×	○	(2)	13	14.1kJ	○	○		
測定機器類		111	使用済燃料ピット水温(SA用)	-	×	○	(2)	13	17.9kJ	○	○		
		158	建屋内装材	-	×	×	×	35	≤34.4kJ	○	○		

枠囲みの内容は機密情報に属しますので公開できません。

表1 評価フローII整理表(3/3)

作業実績から抽出した設備等												
エリア	電源盤類や装置の名称	設備状況評価				落下エネルギー評価					評価フローII 評価結果 (×はフローIII へ)	
		配置		固定状況	II-(1) 判定	本体寸法(m) (縦横奥)	本体重量 (kg)	設置高さ (m)	落下エネルギー 計算結果	II-(2) 判定		
		SFPからの 離隔距離 (m)	配置判定									
SFP/廃用	移送中の燃料ピットゲート	I14	燃料ピットゲート	-	×	×	×	×	13	74.0kJ	×	×
	-	-	燃料ガイドアセンブリ	-	×	×	×	×	5	49.1kJ	×	×
	-	-	焼酎燃料	-	×	×	×	×	5	29.7kJ	○	※3
	移送中の燃料ガイドアセンブリ 等 (使用済燃料取扱工具等を含む)	I28	使用済燃料取扱工具(14×14用)	-	×	×	×	×	5	9.4kJ	○	※3
	-	-	使用済燃料取扱工具(17×17用)	-	×	×	×	×	5	14.8kJ	○	※3
	-	-	破壊燃料保管容器ボルト・ナット取扱工具	-	×	×	×	×	5	3.0kJ	○	※3
	-	-	燃料移送装置燃料コンテナ非常回転工具	-	×	×	×	×	5	6.9kJ	○	※3
	-	-	照射試験片取扱工具	-	×	×	×	×	5	5.0kJ	○	※3
	-	-	新燃料取扱工具	-	×	×	×	×	5	2.0kJ	○	※3
	-	-	新内挿物取扱工具	-	×	×	×	×	5	0.5kJ	○	※4
	移送中の内挿物等 (内挿物取扱工具等を含む)	I25	NFBC取扱工具	-	×	×	×	×	5	23.1kJ	○	※4
	-	-	制御棒クラスタ	-	×	×	×	×	5	26.5kJ	○	※4
	-	-	バーナブルボイズン	-	×	×	×	×	5	1.0kJ	○	※4
	-	-	シンプルプラグ	-	×	×	×	×	5	0.2kJ	○	※4
	-	-	一次中性子源	-	×	×	×	×	5	0.3kJ	○	※4
	-	-	二次中性子源	-	×	×	×	×	5	0.5kJ	○	※4
	-	-	水中照明	-	×	×	×	×	13	10.9kJ	○	※4
	その他作業	-	-	設備検査関連査察資機材	-	×	×	×	13	-	○	○
	-	-	-	燃料取扱設備、検査装置点検作業の資機材	-	×	×	×	13	-	○	○
	-	-	-	操作室等による資機材運搬	-	×	×	×	13	-	○	○
FIB/廃用	移送中のキャスク	-	キャスク	-	×	×	×	15	16.2MJ	×	×	
	-	-	キャスク吊具	-	×	×	×	15	588.4kJ	×	×	
	-	-	照射試験片輸送容器	-	×	×	×	15	1.5MJ	×	×	
	-	-	照射試験片輸送容器吊具	-	×	×	×	15	138.3kJ	×	×	

枠囲みの内容は機密情報に属しますので公表できません。

燃料取扱棟内の作業数(平成25年1月~12月までの実績および点検作業実績)

分類	作業数	作業内容
全体作業数 [※]	41	平成25年1月~12月までの作業実績と主な点検作業実績の全体(燃料集合体取扱作業を含む)
使用済燃料ピットクレーン作業	14	(燃料取扱作業を含む)
貯蔵施設内作業(燃料作業、点検等を除く)	5	水中照明点検、ピットゲート点検、燃料ガイドアセンブリ移動、燃料内挿物移動、査察資機材
貯蔵施設外作業	4	燃料取扱設備、検査装置点検における資機材運搬
燃料取扱棟クレーン作業	17	(燃料取扱作業を含む)
貯蔵施設周辺の作業	1	使用済燃料運搬作業
上記以外の主な作業	16	異物回収装置搬出入作業、テスト用搬出入作業、使用済燃料号機間移動準備作業、PCPE-9点検工事
クレーンを使用しないもの	10	水中照明絶縁抵抗測定、照明球交換、建物修繕、現場計器点検等

※月例で行う作業等については1作業にまとめた。

検討不要条件

- ①: SFPからの離隔距離が確保されているもの
- ②: 固定ボルト等により固定された設備であること

- ※1 取扱工具および吊具を含む
- ※2 燃料取扱棟内の全域に配置されているため、異物混入防止用フェンス内の数値に代表させた
- ※3 最も重い燃料ガイドアセンブリ(落下エネルギー49.1kJ)の選定結果に包絡される
- ※4 最も重い移動中の制御棒クラスタ(落下エネルギー26.5kJ)の選定結果に包絡される
- ※5 燃料検査室の窓特高さ0.8m
- ※6 配管径150A(19.8kg/m)より重量約330kg(16.6m×19.8kg/m=328.7kg)
- ※7 建屋内装材を除く
- ※8 今後設置予定の設備であり、設計計画を記載する。

枠囲みの内容は機密情報に属しますので公開できません。

仮設物に対する落下防止措置について

仮設物管理は、泊発電所の所内マニュアルにおいて次のように定められている。

プラントの運転中又は停止中にかかわらず、安全上重要な設備（クラス 2 以上）及びプラント運転継続上重要な設備の近傍（長さ又は高さの 2 倍以内）には原則として物を置かない。ただし、転倒又は移動を防止するため、転倒防止用金具又は移動防止用の車止め、ワイヤロープで固縛を行うこと。

落下試験結果が泊3号炉で使用する新規燃料にも適用できることについて

泊3号炉で使用する新規燃料（ウラン・プルトニウム混合酸化物新燃料）はA型 17×17 48GWd/t 燃料と同等の設計で作られる。そのため下記の表1のとおり、泊3号炉で使用可能なウラン・プルトニウム混合酸化物新燃料を想定した場合でも落下試験時の落下エネルギー以下となるため、落下試験条件を適用できる。

表1 泊3号炉で使用予定の燃料の重量と落下エネルギー

			落下物重量		落下高さ (H)	位置 エネルギー (E)	備考
			気中(Ma)	水中(Mw)			
実機	17×17 55GWd/t 燃料	A型	[Redacted]	[Redacted]	4.9m	[Redacted]	位置エネルギー $E=g \cdot Mw \cdot H$ ここで、 g : 重力加速度 Mw : 落下物重量 H : 落下高さ
		B型			4.9m		
	ウラン・プルトニウム 混合酸化物新燃料				4.9m		
模擬燃料集合体			約 668kg (気中実測値)	6 m	約 39.3kJ	水中重量 $Mw=Ma-\rho \cdot V$ ここで、 Ma : 実機重量(気中) ρ : 水密度 V : 実機体積	

枠囲みの内容は機密情報に属しますので公開できません。

泊 3 号炉の建屋名称

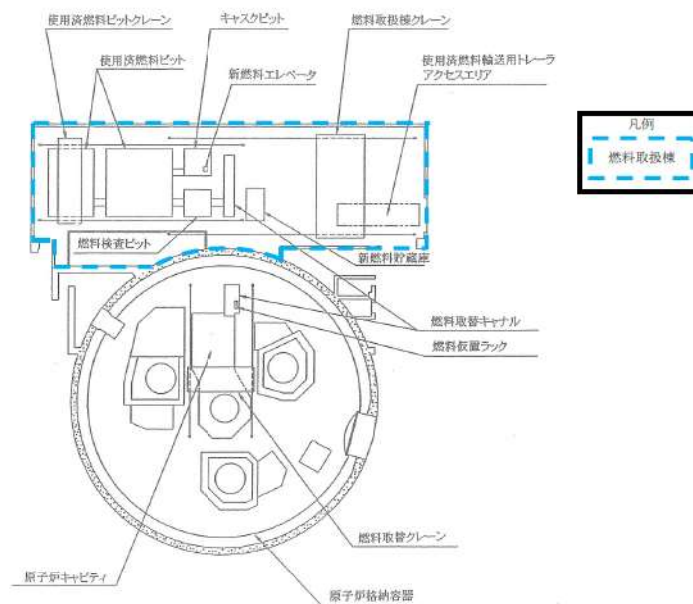


図 1 泊 3 号炉の建屋名称 (横断面図)

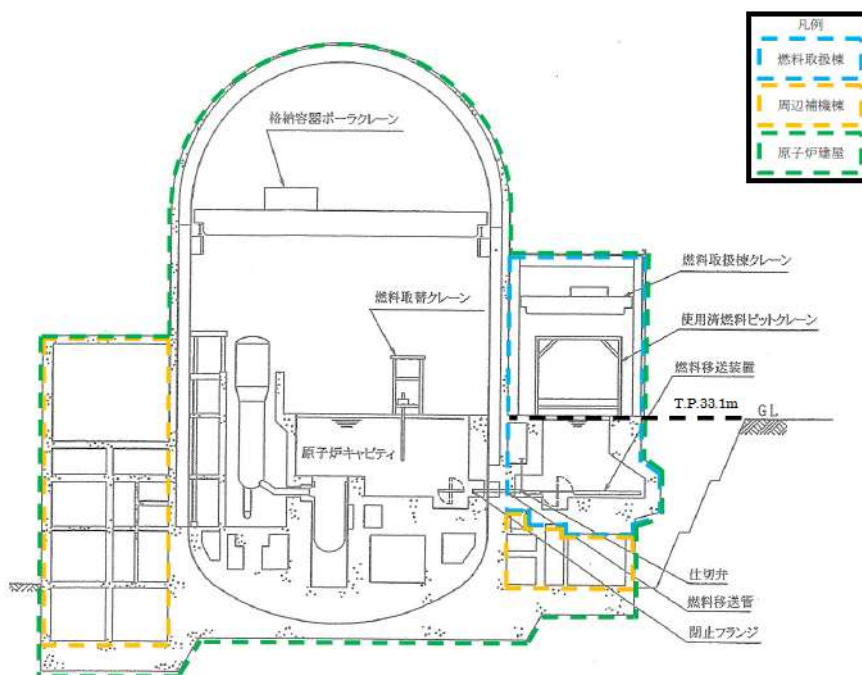


図 2 泊 3 号炉の建屋名称 (縦断面図)

燃料取出し装荷の流れ

燃料取出しの流れは図 1, 2 のとおりであり, 燃料装荷は以下の逆の流れとなる。

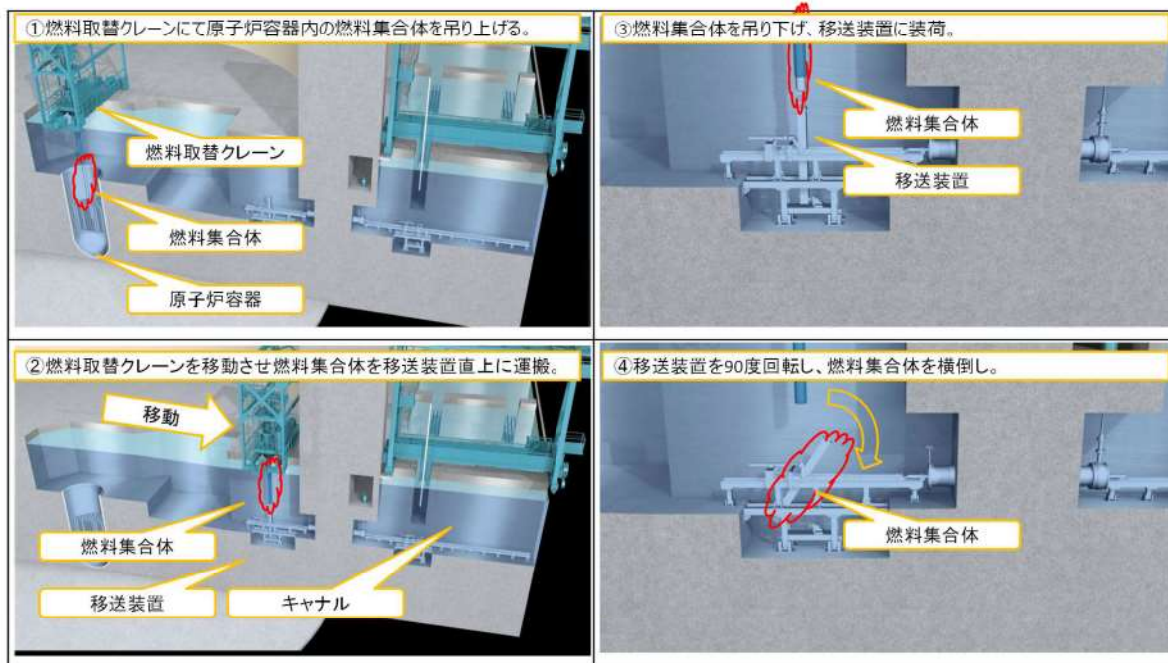


図 1 燃料取出しの流れ (格納容器側)

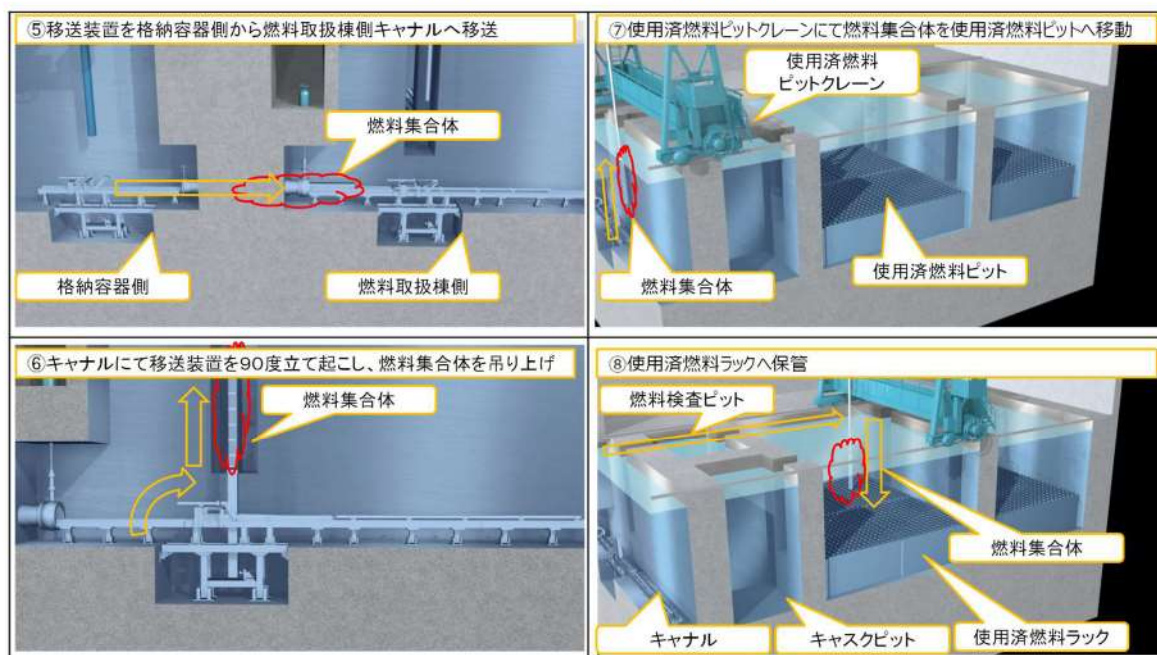


図 2 燃料取出しの流れ (燃料取扱棟側)

建屋内装材の落下エネルギーについて

1. 燃料取扱棟上層部の建屋内装材設置位置について

建屋内装材は、燃料取扱棟の上層部に取り付けられておりけい酸カルシウム板とグラスウールで構成されている。

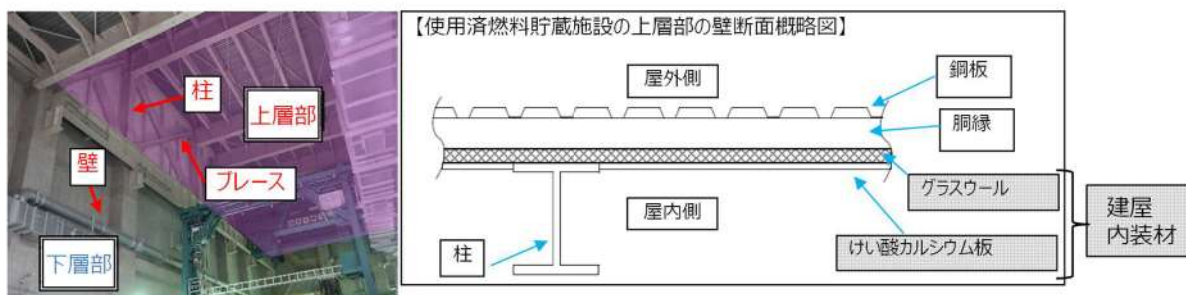
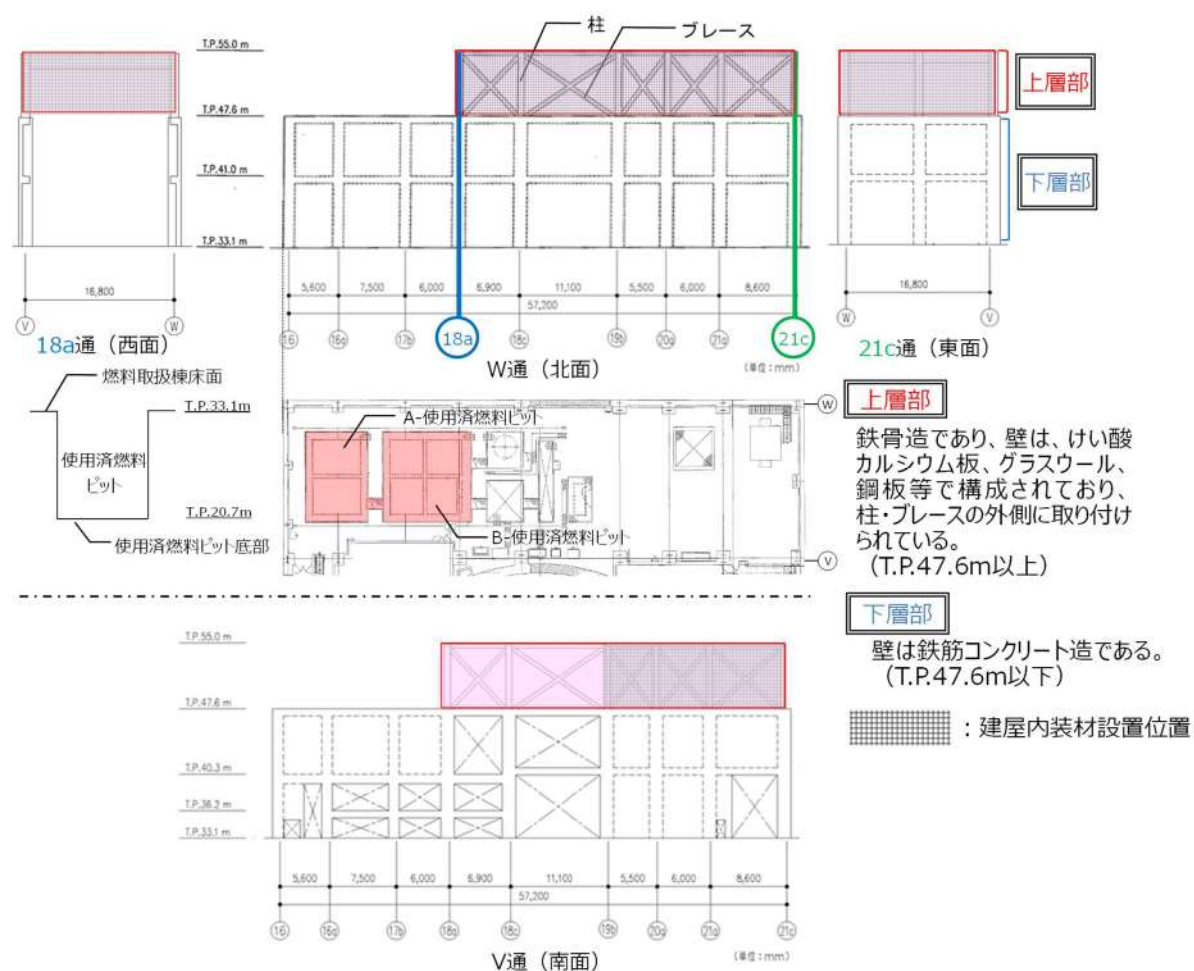


図1 建屋内装材設置位置

2. 建屋内装材の落下エネルギーについて

建屋内装材はビス止めであり柱や鋼材に強固に接合されているものではないため、地震により接合部が外れ、落下するおそれがあるが、けい酸カルシウム板同士は接合していないため、板は1枚単位で落下する(図2参照)。

仮にけい酸カルシウム板が破損せずに形を保ったまま落下した場合でも重さは最大約8kgとなる。グラスウールの落下量は特定できないが、けい酸カルシウム板と同じ寸法(91cm×182cm)のグラスウールの重量は約4kgであり、これがけい酸カルシウム板と一体で落下しても重量は約12kgである。以上より、建屋内装材の落下重量は保守的に考えても100kgを超えないと想定した。

また、建屋内装材はT.P. 47.6m以上に設置されているが、落下については最も高い位置(T.P. 55.0m)から使用済燃料ピットに落ちると想定し保守的に35mを落下高さとした。

結果は以下のとおりであり、落下エネルギーは燃料集合体等の気中落下試験時の落下エネルギー(約39.3kJ)を下回ることを確認した。

$$\begin{aligned} \text{落下エネルギー} &= \text{重量} (<100\text{kg}) \times \\ &\quad \text{落下高さ} (35\text{m}) \times \\ &\quad \text{重力加速度} (9.80665\text{m/s}^2) \\ &= \text{約} 34.4\text{kJ} \end{aligned}$$

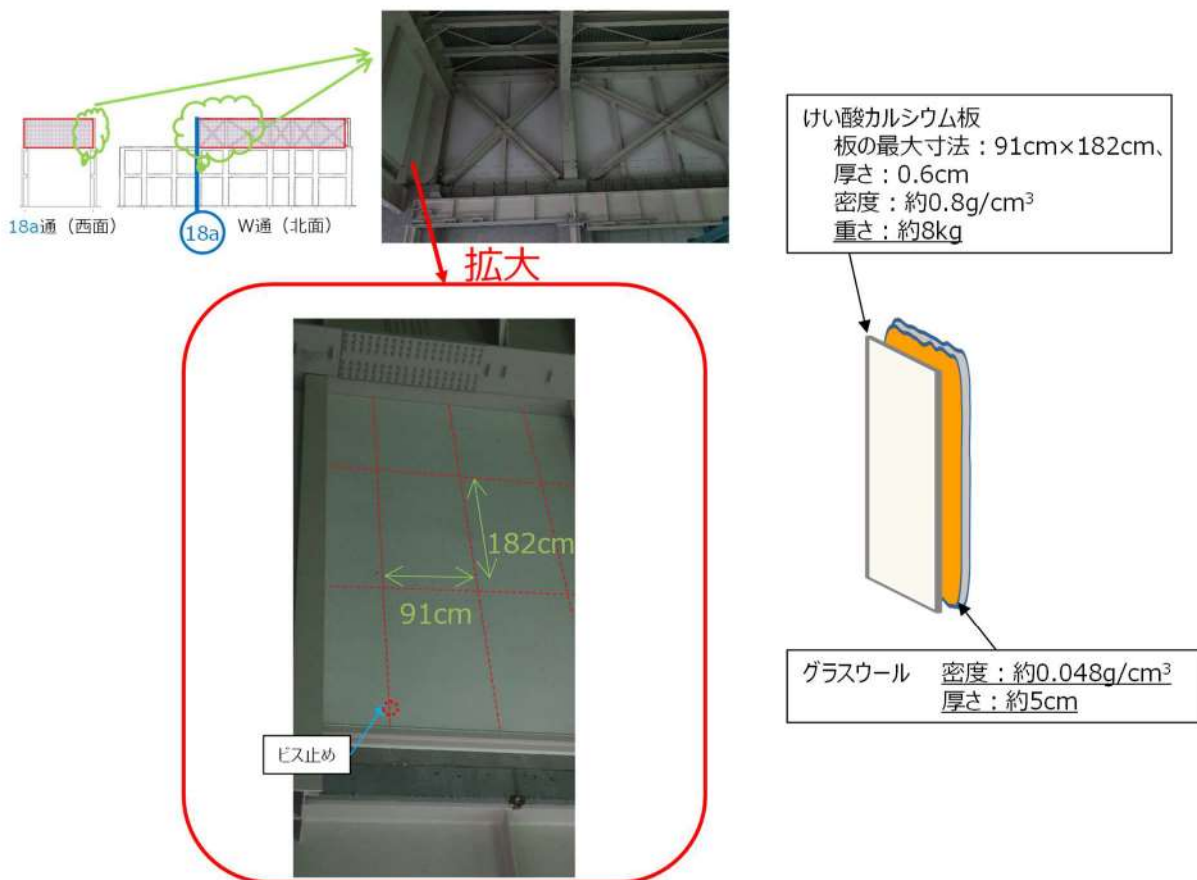


図2 建屋内装材取付状況

泊発電所 3 号炉

使用済燃料ピット監視設備について

目次

1. 使用済燃料ピット監視設備（設計基準対象施設）

1.1 概要

1.2 使用済燃料ピット監視設備（設計基準対象施設）について

1.3 使用済燃料ピット監視設備（設計基準対象施設）の計測結果の記録及び保存について

1.4 使用済燃料ピット監視設備（設計基準対象施設）の電源構成について

1.5 使用済燃料ピット監視設備（設計基準対象施設）の設置場所について

（別紙1）各計測装置の記録及び保存について

（別紙2）警報設定値について

（別紙3）使用済燃料ピット監視設備（設計基準対象施設）の電源容量について

2. 【参考資料】

使用済燃料ピット監視設備（重大事故対処設備）

1. 使用済燃料ピット監視設備について

2. 設備概要について

3. 使用済燃料ピット監視設備の重大事故等対処設備の設計基準対象施設への影響防止対策

4. 使用済燃料ピット監視設備（重大事故等対処設備）の電源構成について

（補足資料）

1. 想定する事故等について

2. 想定事故1，2における使用済燃料ピット水位及び放射線量率について

3. 使用済燃料ピット事故時環境下での監視計器の健全性について

4. 使用済燃料ピット水位（可搬型）の成立性について

5. 使用済燃料ピット監視設備（重大事故等対処設備）の全体概要

6. 使用済燃料ピット可搬型エリアモニタによる監視について

7. 使用済燃料ピット監視設備の線量評価手法等について

8. 重大事故等時における使用済燃料ピット監視計器の耐環境性について

1. 使用済燃料ピット監視設備（設計基準対象施設）

1.1 概要

平成 25 年 7 月 8 日に施行された新規制基準のうち、「実用発電用原子炉及びその附属施設の位置、構造及び設備の基準に関する規則（以下、「設置許可基準規則」という。）第十六条第 3 項（燃料体等の取扱施設及び貯蔵施設）において、『使用済燃料貯蔵槽の水位及び水温並びに燃料取扱場所の放射線量を測定できる設備』の設置が要求されている。

このため、使用済燃料ピットの水位及び水温並びに燃料取扱場所の放射線量を監視する設計基準対象施設である使用済燃料ピット監視設備について、以下のとおり基準適合性を確認した。

1.2 使用済燃料ピット監視設備（設計基準対象施設）について

設置許可基準規則第十六条第 3 項にて要求されている『使用済燃料貯蔵槽の水位及び水温並びに燃料取扱場所の放射線量を測定できる設備』については、使用済燃料ピット水位、使用済燃料ピット温度及び使用済燃料ピットエリアモニタを設置している。また、使用済燃料ピットの水位低下、上昇及び温度上昇並びに使用済燃料ピット付近の放射線量の異常を検知し、中央制御室に警報を発信する機能を有している。（表 1.2.1 参照）

さらに、外部電源が利用できない場合においても、『発電用原子炉施設の状態を示す事項（以下、「パラメータ」という。）』として、使用済燃料ピットの水位及び水温並びに燃料取扱場所の放射線量を監視する、使用済燃料ピット水位、使用済燃料ピット温度及び使用済燃料ピットエリアモニタについて、非常用所内電源系からの電源供給により、監視継続が可能であるとともに、測定結果を、表示し、記録し、これを保存することとしている。

表 1.2.1 使用済燃料ピット監視設備（設計基準対象施設）の一覧

名称	検出器種類	測定範囲の考え方	計測範囲	警報設定値	取付箇所	個数	耐震 重要度
使用済燃料 ピット水位	超音波式 水位検出器	水位が通常水位（T.P. 32.66m）近傍 であること	T.P. 32.26m～ 32.76m	水位高 通常水位 <input type="text"/> m (T.P. <input type="text"/> m) 水位低 通常水位 <input type="text"/> m (T.P. <input type="text"/> m)	燃料取扱棟 T.P. 33.1m	2	C
使用済燃料 ピット温度	測温抵抗体	使用済燃料ピット水浄化冷却系の系 統によりピット温度は 52℃以下に維 持されており、使用済燃料ピットの 水が通常温度より高くなったことを 検出するため、ピット水の最高許容 温度（65℃）に余裕をみた温度とす る。	0～100℃	温度高 <input type="text"/> ℃	燃料取扱棟 T.P. 33.1m	2	C
使用済燃料 ピット エリアモニタ	半導体式 放射線検出器	燃料取扱場所の遮蔽設計区分Ⅲの上 限線量当量率（20 μSv/h）を包含し て測定できる範囲とする。	1～10 ⁵ μSv/h	線量当量率高 <input type="text"/> μSv/h	燃料取扱棟 T.P. 33.1m	1	C

枠囲みの内容は機密情報に属しますので公開できません。

(1) 使用済燃料ピット水位

○計測目的：使用済燃料ピットの通常補給レベルの監視及び基準水位レベル（T.P. 32.66m）からの水位の異常な低下及び上昇の監視を目的としている。

○構成概略：超音波式水位検出器で検出された使用済燃料ピットの水位は、超音波式水位変換器にて電流信号に変換され、1次系制御監視盤内の演算装置にて水位信号に変換する処理を行った後、使用済燃料ピット水位を中央制御室に表示し、記録用計算機にて記録及び保存するとともに、所定の警報設定値に達した場合、水位低及び水位高の警報を中央制御室に発信する。（図 1.2.1 参照）

○計測範囲：使用済燃料ピット水位は、超音波信号を水面に向けて発信し、水位の変動による信号の往復時間変化を検出することで、水位を連続的に計測する。計測範囲については、基準水位レベル（T.P. 32.66m）からの水位の異常な低下及び上昇を監視できるよう、通常水位-0.4～+0.1m（T.P. 32.26～32.76m）の水位を計測可能としている。

○警報設定：

水位高：使用済燃料ピット水位の異常な上昇によって燃料取扱棟の床面へピット水が溢れるのを事前に検知するために設定値を設けている。

通常水位 m（T.P. m）（図 1.2.2 参照）

水位低：使用済燃料移送時に必要な水遮蔽厚さを維持するために設定値を設けている。

通常水位 m（T.P. m）（図 1.2.2 参照）

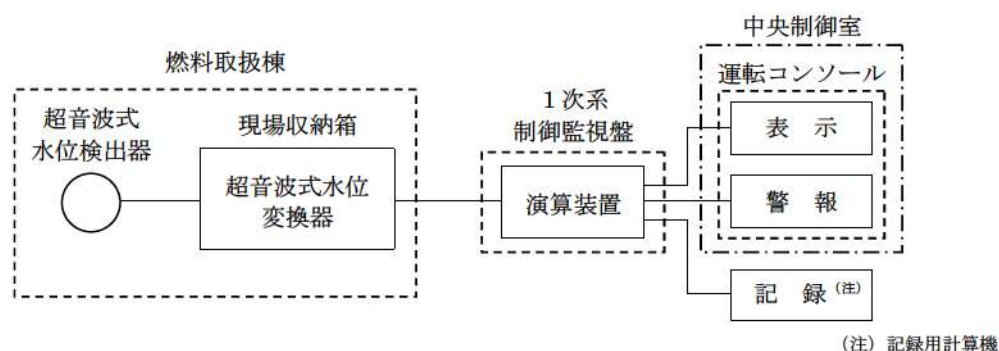


図 1.2.1 使用済燃料ピット水位の概略構成図

枠囲みの内容は機密情報に属しますので公開できません。

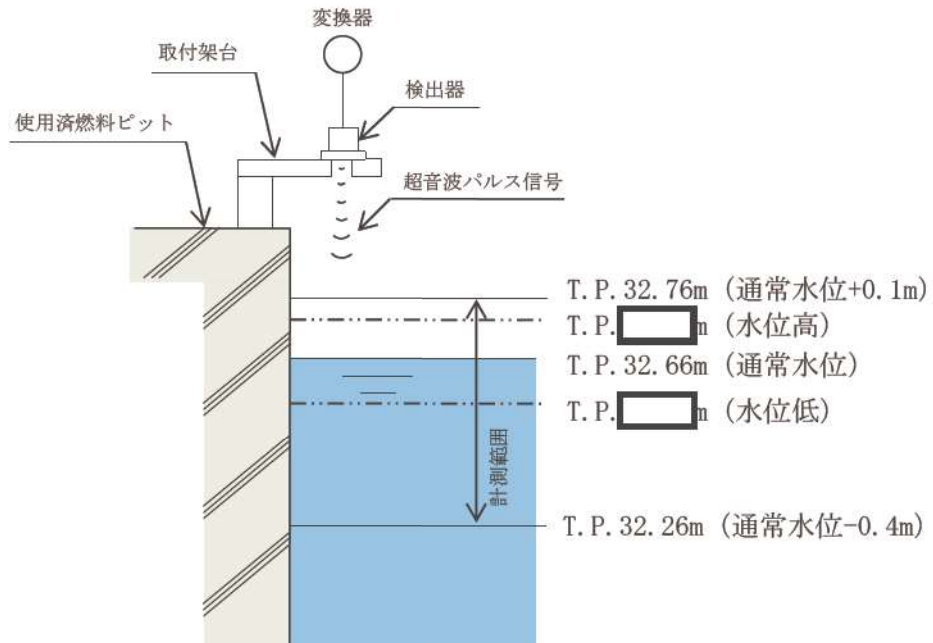


図 1.2.2 使用済燃料ピット水位の計測範囲及び警報設定値

(設備仕様)

計測範囲 : 通常水位 -0.4~+0.1m (T.P. 32.26~32.76m)

個 数 : 2 個

設置場所 : 燃料取扱棟 T.P. 33.1m

A-使用済燃料ピット及びB-使用済燃料ピット

警報設定値 : 水位高 : 通常水位 [] m (T.P. [] m)

水位低 : 通常水位 [] m (T.P. [] m)

個別警報 : 「A-使用済燃料ピット水位高」

「A-使用済燃料ピット水位低」

「B-使用済燃料ピット水位高」

「B-使用済燃料ピット水位低」

[] 枠囲みの内容は機密情報に属しますので公開できません。

(2) 使用済燃料ピット温度

- 計測目的：使用済燃料ピット温度の異常な上昇の監視及び冷却水状態の把握を目的とする。
- 構成概略：使用済燃料ピット温度は，測温抵抗体が温度に応じた抵抗値に変化し，その抵抗値を1次系制御監視盤内の演算装置にて温度信号へ変換する処理を行った後，使用済燃料ピット温度を中央制御室に表示し，記録用計算機にて記録及び保存するとともに，所定の警報設定値に達した場合，温度高の警報を中央制御室に発信する。(図 1.2.3 参照)
- 計測範囲：冷却水の異常な温度上昇を監視できるよう，0～100℃の温度計測を可能としている。
- 警報設定：使用済燃料ピット温度は，使用済燃料ピット水浄化冷却系により，通常 52℃以下で維持されており，使用済燃料ピットの水が通常温度より高くなったことを検出するため，ピット水の最高許容温度（65℃）に余裕を見た温度 ℃ とする。(図 1.2.4 参照)

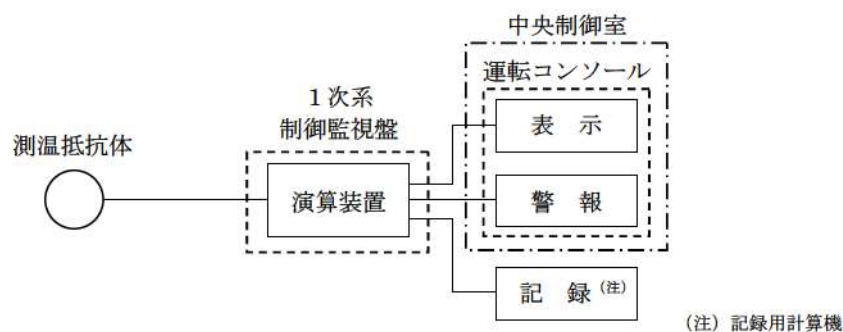


図 1.2.3 使用済燃料ピット温度の概略構成図

枠囲みの内容は機密情報に属しますので公開できません。

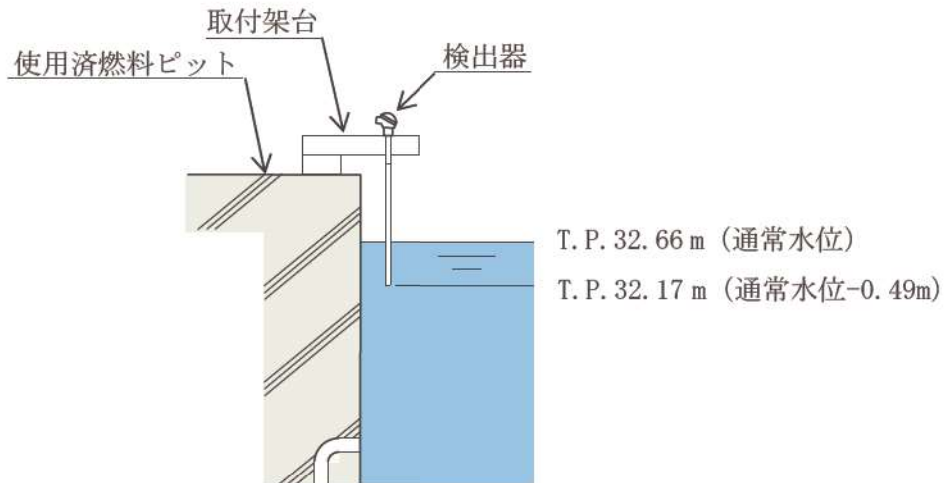


図 1.2.4 使用済燃料ピット温度の設置図

(設備仕様)

計測範囲 : 0~100℃

個 数 : 2個

設置場所 : 燃料取扱棟 T.P. 33.1m

A-使用済燃料ピット及びB-使用済燃料ピット

警報設定値 : 温度高 ℃

個別警報 : 「A-使用済燃料ピット温度高」

「B-使用済燃料ピット温度高」

枠囲みの内容は機密情報に属しますので公開できません。

(3) 使用済燃料ピットエリアモニタ

○計測目的：作業従事者に対する放射線防護の観点から，使用済燃料ピットエリアにおける線量当量率を監視する。

○構成概略：使用済燃料ピットエリアモニタは線量当量率を，半導体検出器を用いてパルス信号として検出する。検出したパルス信号を1次系制御監視盤内の演算装置にて線量当量率信号へ変換する処理を行った後，線量当量率を中央制御室に表示し，記録用計算機にて記録及び保存するとともに，所定の警報設定値に達した場合，線量当量率高の警報を中央制御室に発信する。(図 1.2.5 参照)

○計測範囲：使用済燃料ピットエリアモニタは，燃料取扱場所の遮蔽設計区分Ⅲの上限線量当量率 ($20 \mu\text{Sv/h}$) を包含して測定できる範囲とし， $1 \sim 10^5 \mu\text{Sv/h}$ の線量当量率を計測可能としている。計測範囲の下限値は，作業従事者に対する放射線防護の観点より管理区域境界における線量当量率限度 (遮蔽設計区分Ⅰの上限線量当量率) から計測可能なように設定し，計測範囲の上限値は，設置区域における立ち入り制限値を包含して計測可能なように設定している。

- ・遮蔽設計区分Ⅰの上限線量当量率 $\leq 2.6 \mu\text{Sv/h}$
- ・遮蔽設計区分Ⅲの上限線量当量率 $\leq 20 \mu\text{Sv/h}$

○警報設定：作業従事者に対する放射線防護の観点から，燃料取扱場所の [] $\mu\text{Sv/h}$ を設定値とする。

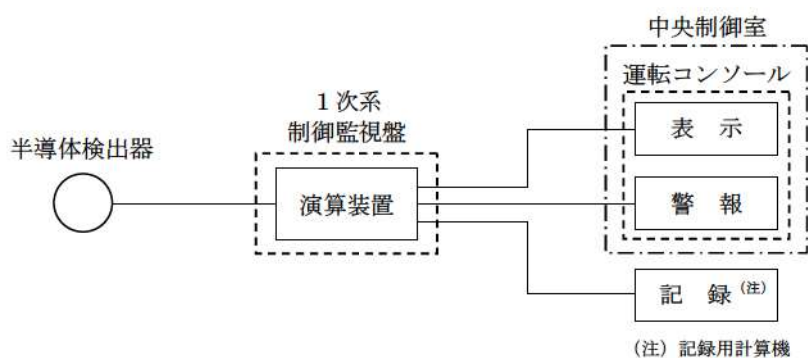


図 1.2.5 使用済燃料ピットエリアモニタの概略構成図

[] 枠囲みの内容は機密情報に属しますので公開できません。

(設備仕様)

計測範囲 : $1 \sim 10^5 \mu \text{ Sv/h}$

個 数 : 1 個

設置場所 : 燃料取扱棟 T.P. 33. 1m

警報設定値 : $\mu \text{ Sv/h}$

個別警報 : 「使用済燃料ピットエリアモニタ (R-5) 線量当量率高」

枠囲みの内容は機密情報に属しますので公開できません。

1.3 使用済燃料ピット監視設備（設計基準対象施設）の計測結果の記録及び保存について

「実用発電用原子炉及びその附属施設の技術基準に関する規則」第三十四条において使用済燃料ピットの温度、水位及び燃料取扱場所の放射線量について、「表示、記録、保存」が追加要求されており、「泊発電所原子炉施設保安規定 第11章 記録および報告」に定める保安に関する記録とは別に、社内マニュアルに基づき保存期間等を定めて保管する。（表 1.3.1 参照）

表 1.3.1 使用済燃料ピット監視設備（設計基準対象施設）の記録保管期間

要求項目	計測装置	記録方法	保存期間
十二 管理区域内において人が常時立ち入る場所その他放射線管理を特に必要とする場所（燃料取扱場所その他の放射線業務従事者に対する放射線障害の防止のための措置を必要とする場所をいう。）の線量当量率	使用済燃料ピット エリアモニタ	記録用計算機 （電磁的記録）	5年
十四 使用済燃料その他高放射性の燃料体を貯蔵する水槽の水温及び水位	使用済燃料ピット温度	記録用計算機 （電磁的記録）	5年
	使用済燃料ピット水位	記録用計算機 （電磁的記録）	5年

1.4 使用済燃料ピット監視設備（設計基準対象施設）の電源構成について

外部電源が利用できない場合においても使用済燃料ピットの水位、温度及び燃料取扱場所の放射線量を監視することが要求されていることから使用済燃料ピット監視設備は、非常用所内電源系からの電源供給により、外部電源が喪失した場合においても計測が可能な設計としている。（設置許可基準規則第十六条 第3項）（図1.4.1 参照）

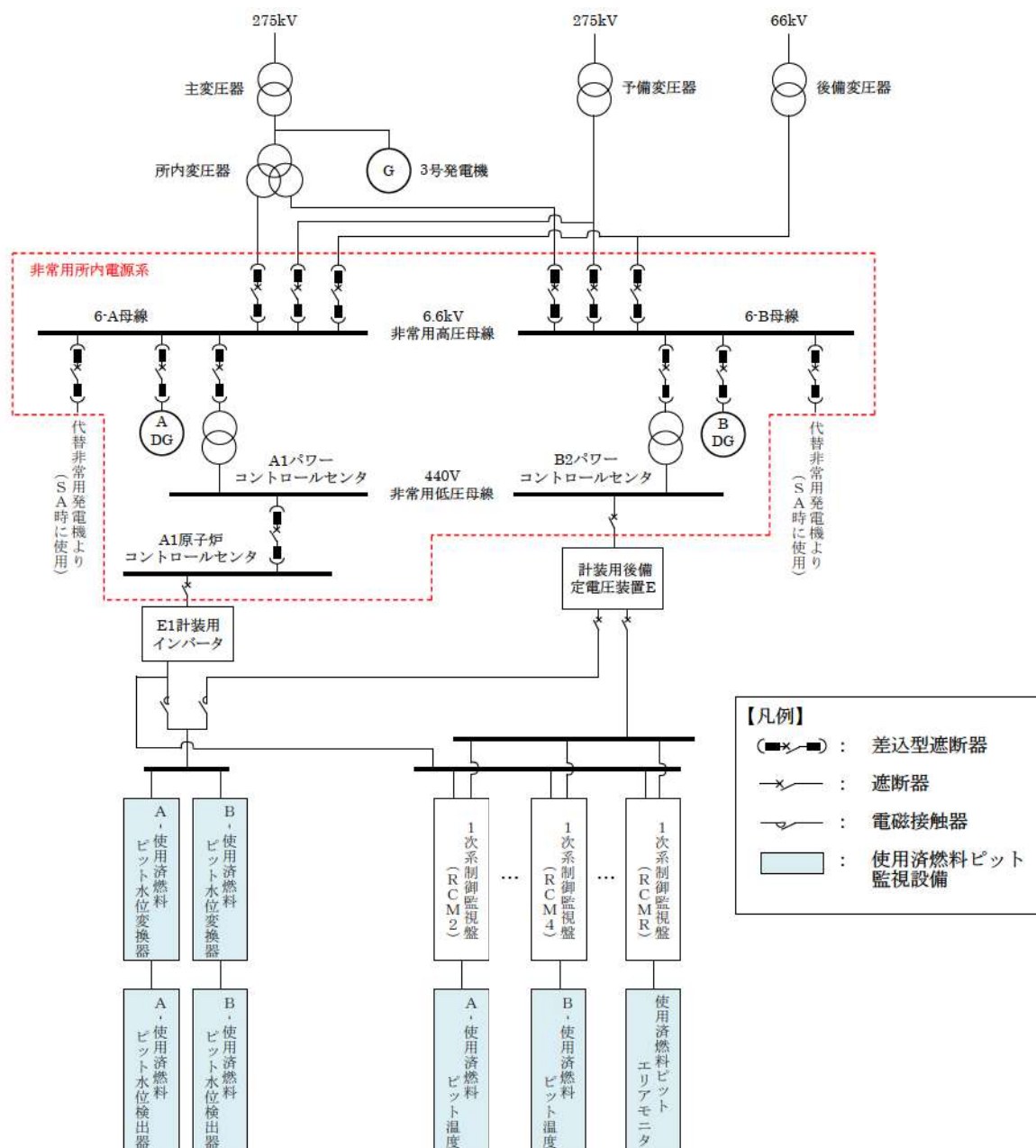


図 1.4.1 使用済燃料ピット監視設備（設計基準対象施設）の電源構成概略図

- 1.5 使用済燃料ピット監視設備（設計基準対象施設）の設置場所について
使用済燃料ピット監視設備（設計基準対象施設）の設置場所を図 1.5.1 に示す。

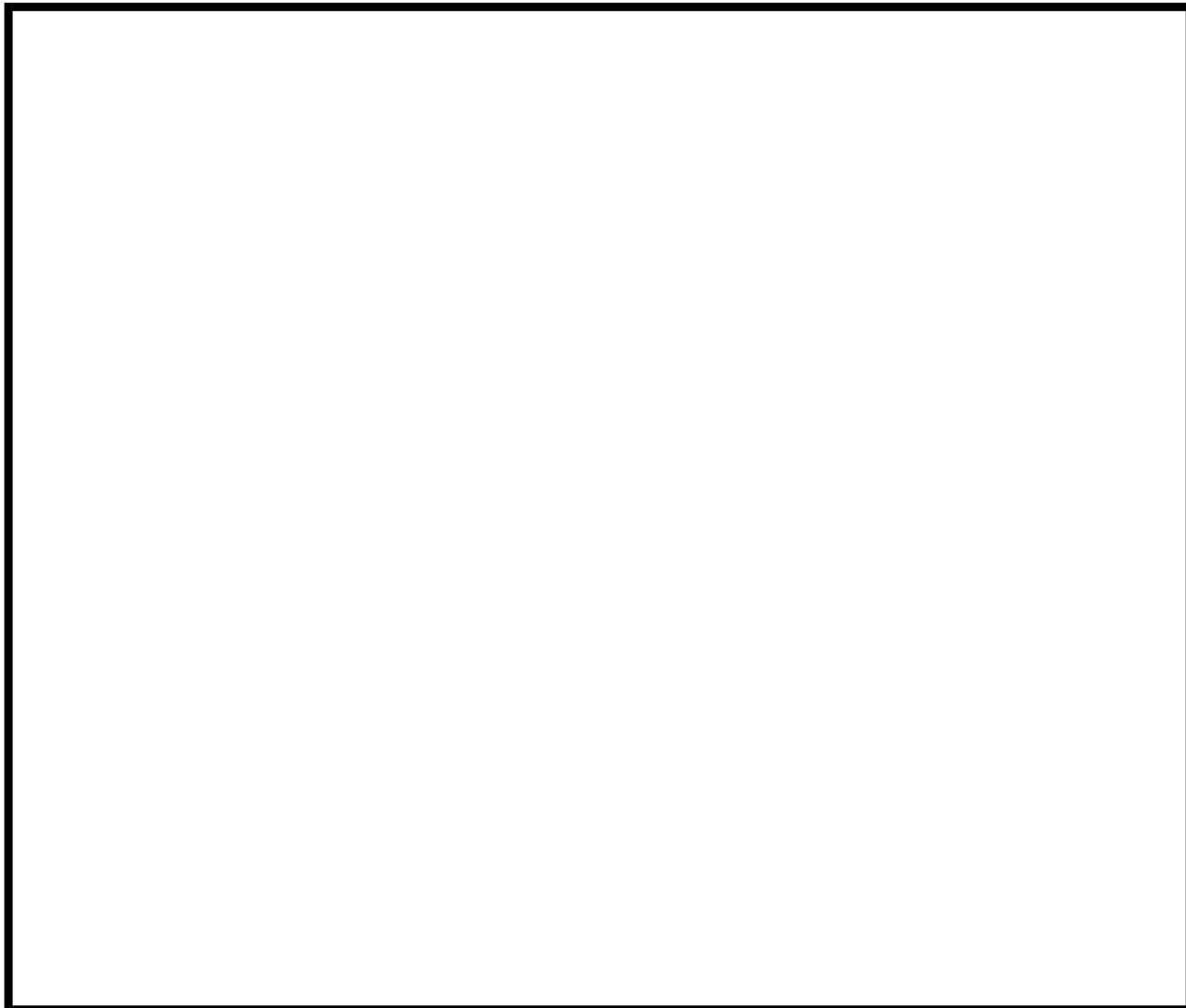


図 1.5.1 使用済燃料ピット監視設備（設計基準対象施設）の設置場所

 枠囲みの内容は機密情報に属しますので公開できません。

各計測装置の記録及び保存について

「実用発電用原子炉及び附属施設の技術基準に関する規則」第三十四条において使用済燃料ピットの温度、水位及び燃料取扱場所の放射線量について、「表示・記録・保存」が追加要求されており、「泊発電所原子炉施設保安規定 第 11 章 記録および報告」に定める保安に関する記録及び社内マニュアルに基づき保存期間等を定めて保管することとしている。

要求事項	計測装置	記録方法	保存期限
一 炉心における中性子束密度	中性子源領域中性子束	記録紙	10年
	中間領域中性子束	記録紙	10年
	出力領域中性子束	記録紙	10年
三 制御棒の位置及び液体制御材を使用する場合にあっては、その濃度	制御用制御棒位置	計算機運転記録	5年
	停止用制御棒位置	計算機運転記録	5年
	ほう素濃度	水質管理日報	5年
四 一次冷却材に関する次の事項	—		
イ 放射性物質及び不純物の濃度	放射性物質濃度	水質管理日報	5年
	不純物濃度	水質管理日報	5年
ロ 原子炉压力容器の入口及び出口における圧力、温度及び流量	1次冷却材圧力（広域）	記録用計算機	5年
	加圧器圧力	記録用計算機	5年
	1次冷却材温度（広域-高温側）	記録用計算機	5年
	1次冷却材温度（広域-低温側）	記録用計算機	5年
	1次冷却材流量	記録用計算機	5年
五 原子炉压力容器（加圧器がある場合は、加圧器）内及び蒸気発生器内の水位	加圧器水位	記録用計算機	5年
	蒸気発生器水位（狭域）	記録用計算機	5年
	蒸気発生器水位（広域）	記録用計算機	5年

要求事項	計測装置	記録方法	保存期限
六 原子炉格納容器内の圧力, 温度, 可燃性ガスの濃度, 放射性物質の濃度及び線量当量率	原子炉格納容器圧力	記録用計算機	5年
	格納容器内温度	記録用計算機	5年
	格納容器内高レンジエリア モニタ (低レンジ)	記録用計算機	5年
	格納容器内高レンジエリア モニタ (高レンジ)	記録用計算機	5年
	格納容器じんあいモニタ	記録用計算機	5年
	格納容器ガスモニタ	記録用計算機	5年
	水素ガス濃度	C/V 内水素ガス濃度 分析結果	プラント 寿命
七 主蒸気管中及び空気抽出器その他の蒸気タービン又は復水器に接続する設備であって放射性物質を内包する設備の排ガス中の放射性物質の濃度	BWRに対する要求		
八 蒸気発生器の出口における二次冷却材の圧力, 温度 (注) 及び流量並びに二次冷却材中の放射性物質の濃度	主蒸気ライン圧力	記録用計算機	5年
	主蒸気流量	記録用計算機	5年
	主蒸気管モニタ	記録用計算機	5年
	高感度型主蒸気管モニタ	記録用計算機	5年
	蒸気発生器ブローダウン水 モニタ	記録用計算機	5年
	復水器排気ガスモニタ	記録用計算機	5年
九 排気筒の出口又はこれに近接する箇所における排気中の放射性物質の濃度	排気筒高レンジガスモニタ (低レンジ)	記録用計算機	5年
	排気筒高レンジガスモニタ (高レンジ)	記録用計算機	5年
	排気筒ガスモニタ	記録用計算機	5年
十 排水口又はこれに近接する箇所における排水中の放射性物質の濃度	廃棄物処理設備排水モニタ	記録用計算機	5年

(注) 蒸気発生器の出口における二次冷却材の温度は, 主蒸気ライン圧力と飽和温度の関係性を用いて換算することにより間接的に計測する。

要求事項	計測装置	記録方法	保存期限
十一 放射性物質により汚染するおそれがある管理区域（管理区域のうち、その場所における外部放射線に係る線量のみが実用炉規則第二条第二項第四号に規定する線量を超えるおそれがある場所を除いた場所をいう。以下同じ。）内に開口部がある排水路の出口又はこれに近接する箇所における排水中の放射性物質の濃度	該当なし		
十二 管理区域内において人が常時立ち入る場所その他放射線管理を特に必要とする場所（燃料取扱場所その他の放射線業務従事者に対する放射線障害の防止のための措置を必要とする場所をいう。）の線量当量率	エアロックエリアモニタ	記録用計算機	5年
	放射化学室エリアモニタ	記録用計算機	5年
	充てんポンプ室エリアモニタ	記録用計算機	5年
	使用済燃料ピットエリアモニタ	記録用計算機	5年
	原子炉系試料採取室エリアモニタ	記録用計算機	5年
	炉内核計装区域エリアモニタ	記録用計算機	5年
	廃棄物処理室エリアモニタ	記録用計算機	5年
十三 周辺監視区域に隣接する地域における空間線量率及び放射性物質の濃度	モニタリングステーション	記録紙	5年
	モニタリングポスト	記録紙	5年
	モニタリングポスト	記録紙	5年
	モニタリングポスト	記録紙	5年
	モニタリングポスト	記録紙	5年
	モニタリングポスト	記録紙	5年
	モニタリングポスト	記録紙	5年
	モニタリングポスト	記録紙	5年

要求事項	計測装置	記録方法	保存期限
十四 使用済燃料その他高放射性の燃料体を貯蔵する水槽の水温及び水位	使用済燃料ピット温度	記録用計算機	5年
	使用済燃料ピット水位	記録用計算機	5年
十五 敷地内における風向及び風速	風向 (E. L. +84m)	記録紙	10年
	風速 (E. L. +84m)	記録紙	10年

警報設定値について

1. 使用済燃料ピット水位の警報設定値について

(1) 警報設定範囲及び警報設定値

使用済燃料ピット水位の水位高及び水位低の警報設定範囲は下記の考えに基づき設定している。

(水位高) 使用済燃料ピット水位の異常上昇により燃料取扱棟の床面へピット水が溢れることを事前に検知するため、通常水位(T.P. 32.66m)～燃料取扱棟の床面(T.P. 33.10m)の間で設定をする。

(水位低) 使用済燃料移送時に必要な水遮蔽厚さを維持するために設定をする。

上記警報設定範囲を考慮し、使用済燃料ピット水位の警報設定値を表 1 に示す。また、図 1 に使用済燃料ピット水位の警報設定範囲概要図を示す。

表 1 使用済燃料ピット水位の警報設定値

警報	警報設定値
水位高	通常水位 [] n (T.P. [] n)
水位低	通常水位 [] n (T.P. [] n)

[] 枠囲みの内容は機密情報に属しますので公開できません。

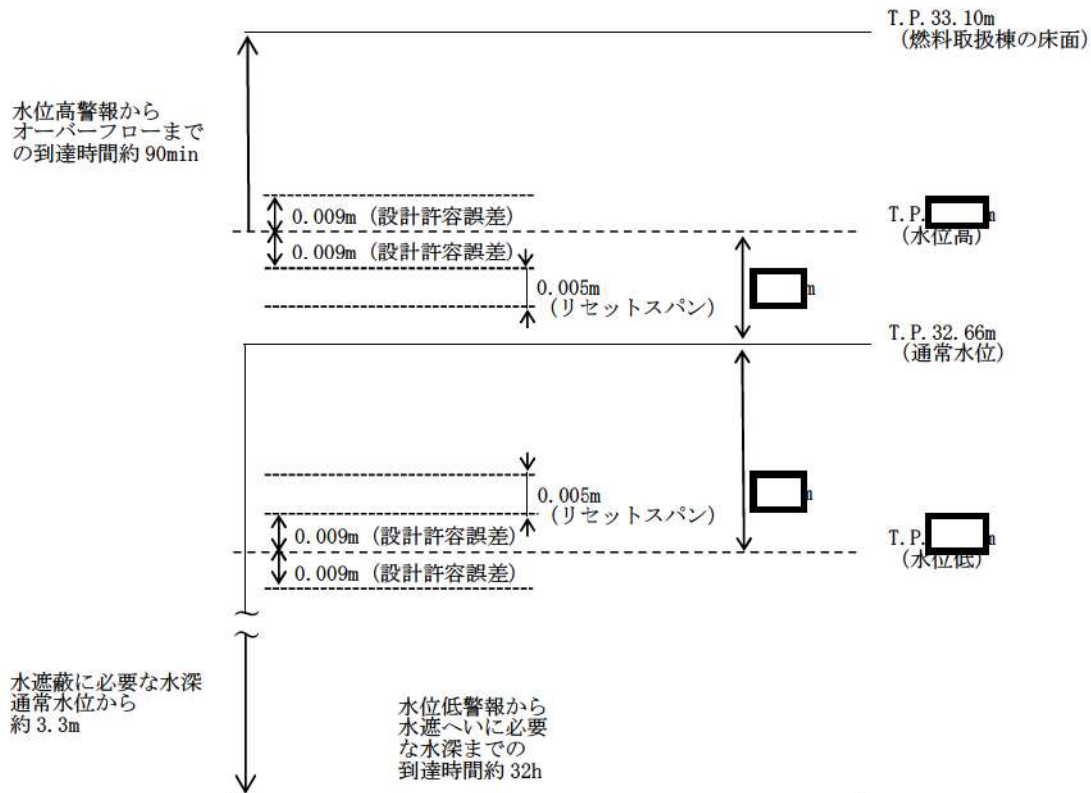


図1 使用済燃料ピット水位の警報設定範囲概要図

(2) 運転操作における警報設定値の評価

以下の諸条件(有効性評価で使用)を用いて評価した。

- ・ピット保有水量：約 1030m³ (B-使用済燃料ピット)
- ・3.3m 水位が下がった分の評価水量：約 630m³ (通常水位～通常水位-3.3m)
- ・ピット断面積：約 202m²
- ・使用済燃料ピットの冷却系の機能喪失後、ピット水温上昇速度：約 9°C/h
- ・使用済燃料ピットの冷却系の機能喪失後、ピット水位低下速度：約 0.1m/h

水位低警報設定値は通常水位 [] m (T.P. [] m) であり、必要な水遮蔽 (0.15mSv/h の場合) は通常水位から約 3.3m である。仮に使用済燃料ピット水の蒸発 (水位低下速度 0.1m/h) を想定した場合、水位低警報発生から必要となる水遮蔽 (水位) が失われるまでの時間は約 32 時間となり、使用済燃料ピットへの補給操作に余裕*1を持った設計としている。

水位高警報設定値は通常水位 [] m (T.P. [] m) であり、仮に燃料取替用水ポンプ (約 46 m³/h) により燃料取替用水ピットから使用済燃料ピットへ補給し続けてしまった場合、水位高警報発生から燃料取扱棟の床面へピット水がオーバーフローするまでの時間は約 90 分であり、警報発生から補給停止操作をする上で余裕*2を持った設計としている。

[] 枠囲みの内容は機密情報に属しますので公開できません。

- *1 運転員の手動操作の時間的余裕（10分）＋可搬型大型送水ポンプ車による注水を開始できる時間（事象発生5.7時間後）を考慮しても余裕を持った設計としている。
- *2 運転員の手動操作の時間的余裕（10分）＋補給停止操作終了（約5分）を考慮しても余裕を持った設計としている。

2. 使用済燃料ピット温度の警報設定値について

(1) 警報設定範囲及び警報設定値

使用済燃料ピット水が通常温度よりも高くなったことを検出するため、通常時の使用済燃料ピット温度の上限値 52℃より高く、ピット水の最高許容温度（65℃）に余裕を見た温度の間で設定する。表 2 に使用済燃料ピット温度の警報設定値を、図 2 に使用済燃料ピット温度の警報設定概要図を示す。

表 2 使用済燃料ピット温度の警報設定値

警報	警報設定値
温度高	□℃

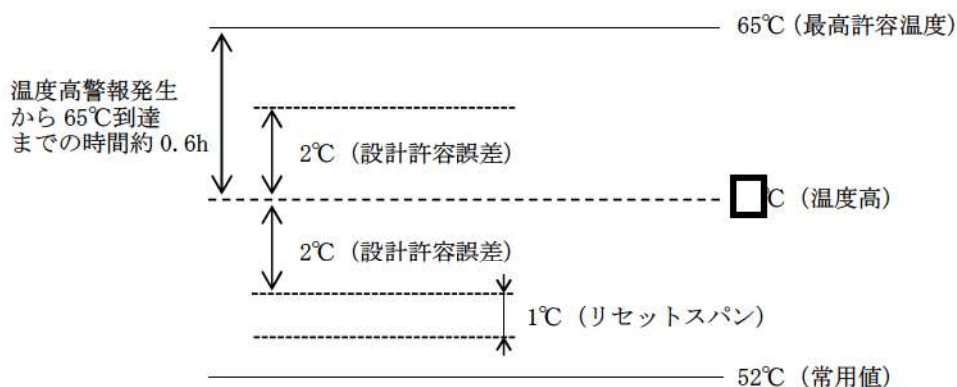


図 2 使用済燃料ピット温度の警報設定概要図

(2) 運転操作における警報設定値の評価

有効性評価における使用済燃料ピットの冷却系の機能喪失後の温度上昇は約 9℃/h である。温度高警報設定値 □℃ から最高許容温度 65℃ に達するまでの時間は約 0.6 時間であり、余裕* を持った設計としている。

* 運転員の手動操作の時間的余裕 (10 分) + 使用済燃料ピット冷却運転操作 (約 5 分) に対して、使用済燃料ピットの冷却系の機能喪失時の初期水温: 約 40℃ から警報設定値 □℃ に達するまでに約 2 時間あり、さらに警報発生から最高許容温度 65℃ に達するまで約 0.6 時間であることを考慮すると、その間に使用済燃料ピット冷却運転操作を実施することは可能であり、余裕を持った設計としている。

□ 枠囲みの内容は機密情報に属しますので公開できません。

使用済燃料ピット監視設備（設計基準対象施設）の電源容量について

使用済燃料ピット監視設備の電源は非常用所内電源系より供給している。負荷容量は最大で、A系 5kVA, B系 5kVA 程度であり、E 1 計装用インバータ及び計装用後備定電圧装置Eから電源供給可能である。

表 1, 2 に非常用交流電源設備であるディーゼル発電機の最大負荷容量を示す。ディーゼル発電機の容量は 1 台当たり 7,000 kVA であり、負荷に対して十分な容量を有している。

表 1. 外部電源喪失時に必要な負荷

負 荷	A-DG負荷 (6.6kV 6-3A母線)		B-DG負荷 (6.6kV 6-3B母線)		
	個数	負荷容量 (kW)	個数	負荷容量 (kW)	
原子炉コントロールセンタ	2	873	2	725	
E 1 計装用インバータ (使用済燃料ピット監視設備)	1	60 (4.86)	—	—	
タービンコントロールセンタ	1	475	1	396	
ヒートトレース変圧器	1	71	1	71	
計装用後備定電圧装置E (使用済燃料ピット監視設備)	—	—	1	180 (4.86)	
充てんポンプ	1	518	1	518	
制御用空気圧縮機	1	145	1	145	
安全補機開閉器室給気ファン	1	174	1	174	
中央制御室給気ファン	1	20	1	20	
中央制御室循環ファン	1	9	1	9	
原子炉補機冷却水ポンプ	2	570	2	570	
電動補助給水ポンプ	1	404	1	404	
原子炉補機冷却海水ポンプ	2	600	2	600	
空調用冷凍機	2	310	2	310	
格納容器再循環ファン	2	272	2	272	
制御棒駆動装置冷却ファン	1	112	1	112	
原子炉容器室冷却ファン	1	22	1	22	
軸受冷却水ポンプ	1	245	1	245	
手 動 起 動 に よ る も の	加圧器後備ヒータ	1	270	1	270
	2次系補給水ポンプ	1	106	—	—
	加圧器逃がし弁元弁	1	—	1	—
合 計	—	5,196	—	5,043	

表 2. 工学的安全施設作動時に必要な負荷

負 荷		A-DG負荷 (6.6kV 6-3A母線)		B-DG負荷 (6.6kV 6-3B母線)	
		個数	負荷容量 (kW)	個数	負荷容量 (kW)
自動 起動 する もの	原子炉コントロールセンタ	2	779	2	577
	E 1 計装用インバータ (使用済燃料ピット監視設備)	1	60 (4.86)	—	—
	タービンコントロールセンタ	1	291	1	301
	ヒートトレース変圧器	1	71	1	71
	計装用後備定電圧装置E (使用済燃料ピット監視設備)	—	—	1	180 (4.86)
	アニュラス空気浄化ファン	1	36	1	36
	中央制御室給気ファン	1	20	1	20
	中央制御室循環ファン	1	9	1	9
	中央制御室非常用循環ファン	1	5	1	5
	高圧注入ポンプ	1	1,100	1	1,100
	余熱除去ポンプ	1	280	1	280
	安全補機開閉器室給気ファン	1	174	1	174
	原子炉補機冷却水ポンプ	1	283	1	283
	電動補助給水ポンプ	1	404	1	404
	原子炉補機冷却海水ポンプ	1	300	1	300
	格納容器スプレイポンプ ^(注1)	1	746	1	746
	制御用空気圧縮機	1	145	1	145
空調用冷凍機	2	310	2	310	
手動 起動 に よる もの	原子炉補機冷却海水ポンプ	1	300	1	300
	原子炉補機冷却水ポンプ	1	283	1	283
	格納容器水素イグナイタ変圧器盤	—	—	1	9
	C V水素濃度計電源盤	—	—	1	6
	緊急時対策所用通信設備電源	—	—	1	20
	S F P監視設備電源盤	—	—	1	20
合 計		—	5,536	—	5,579

(注 1) 原子炉格納容器スプレイ作動信号が発信した場合に起動する。

【参考資料】

使用済燃料ピット監視設備（重大事故等対処設備）

1. 使用済燃料ピット監視設備について

使用済燃料ピットの水位、温度及び使用済燃料ピット上部の放射線量率を監視する検出器の計測結果の指示又は表示及び記録する計測装置を設置する。使用済燃料ピット水位（AM用）、使用済燃料ピット水位（可搬型）、使用済燃料ピット温度（AM用）及び使用済燃料ピット可搬型エリアモニタは、重大事故等により変動する可能性のある範囲にわたり監視することを目的として設置する。

また、使用済燃料ピット監視カメラは、重大事故等時の使用済燃料ピットの状態を監視するために設置する。

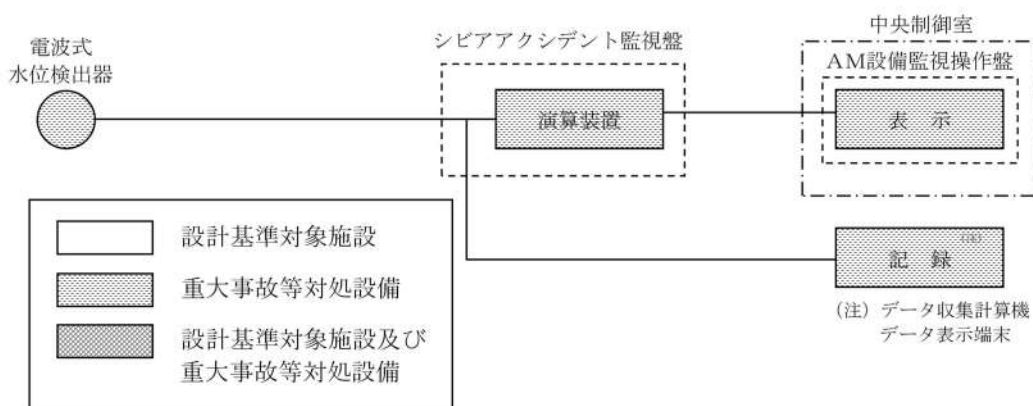
なお、全交流動力電源が喪失した場合でも、代替電源設備からの給電が可能な設計とし、中央制御室で監視可能な設計とする。

2. 設備概要について

(1) 使用済燃料ピット水位 (AM用)

使用済燃料ピット水位 (AM用) は、重大事故等対処設備の機能を有しており、電波式水位検出器にて水位を電流信号として検出する。検出した電流信号は、シビアアクシデント監視盤内の演算装置にて水位信号に変換する処理を行った後、使用済燃料ピット水位 (AM用) として中央制御室に表示し、記録する。

(「第1図 使用済燃料ピット水位 (AM用) の概略構成図」参照。)



第1図 使用済燃料ピット水位 (AM用) の概略構成図

(設備仕様)

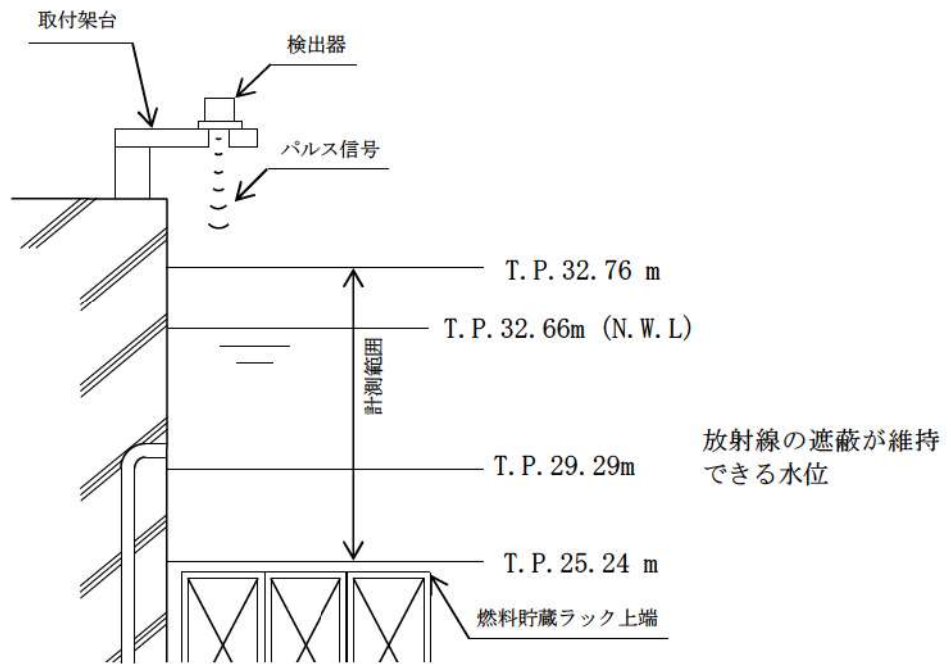
- ・計測範囲：T.P. 25.24～32.76m
- ・個数：2個
- ・設置場所：燃料取扱棟 T.P. 33.1m

Aー使用済燃料ピット及びBー使用済燃料ピット

使用済燃料ピット水位 (AM用) は、マイクロ波パルスを水面に向けて発信し、水位の変動により変化する水面からの反射の往復時間の変化を検知することにより、水位を連続的に計測する。

使用済燃料ピット水位 (AM用) は、設置許可基準第五十四条第1項で要求される想定事故 (第三十七条解釈3-1(a) 想定事故1 (冷却機能又は注水機能喪失により水温が上昇し、蒸発により水位が低下する事故) 及び (b) 想定事故2 (サイフォン現象等により使用済燃料ピット水の小規模な喪失が発生し水位が低下する事故) を考慮し、燃料貯蔵ラック上端近傍 (T.P. 25.24m) から使用済燃料ピット上端近傍 (T.P. 32.76m) を計測範囲とする。

(「第2図 使用済燃料ピット水位 (AM用) の計測範囲」参照。)

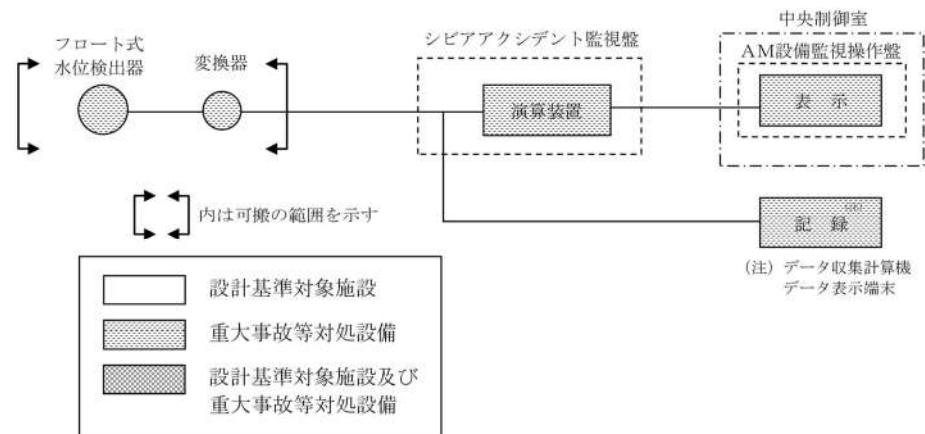


第2図 使用済燃料ピット水位（AM用）の計測範囲

(2) 使用済燃料ピット水位（可搬型）

使用済燃料ピット水位（可搬型）は、重大事故等対処設備の機能を有しており、使用済燃料ピット水面に浮かべたフロート式水位検出器の使用済燃料ピット水位変化に伴う位置変化を水位変換器で電流信号として検出する。検出した電流信号は、シビアアクシデント監視盤内の演算装置にて水位信号へ変換する処理を行った後、使用済燃料ピット水位（可搬型）として中央制御室に表示し、記録する。

（「第3図 使用済燃料ピット水位（可搬型）の概略構成図」参照。）



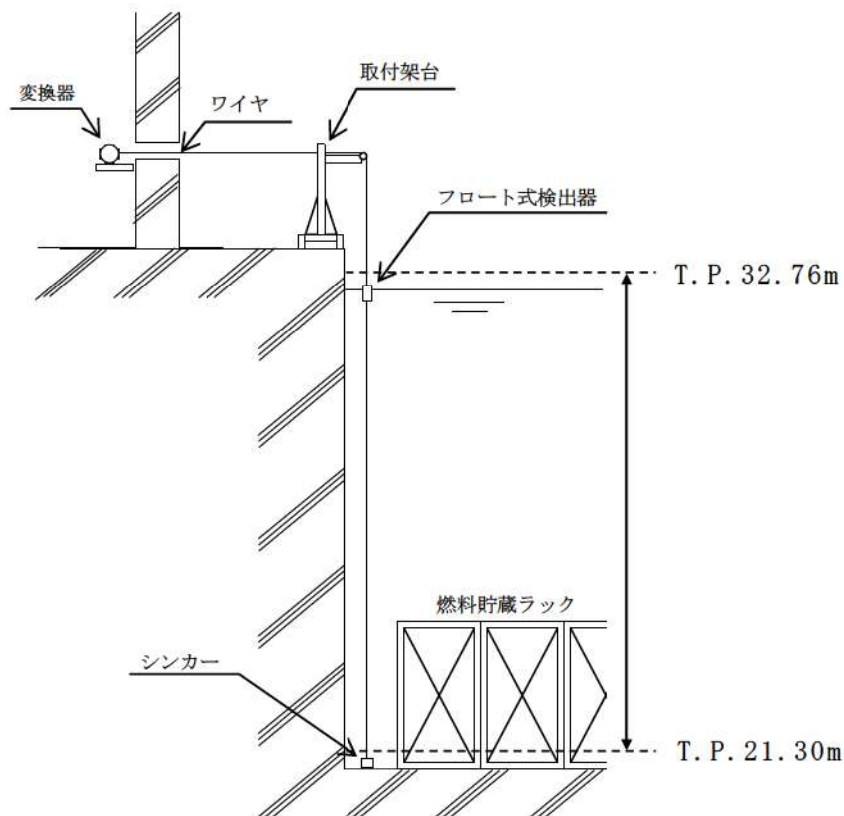
第3図 使用済燃料ピット水位（可搬型）の概略構成図

(設備仕様)

- ・計測範囲：T.P. 21. 30m～T.P. 32. 76m
- ・個数　　：2個
- ・設置場所：燃料取扱棟 T.P. 33. 1m

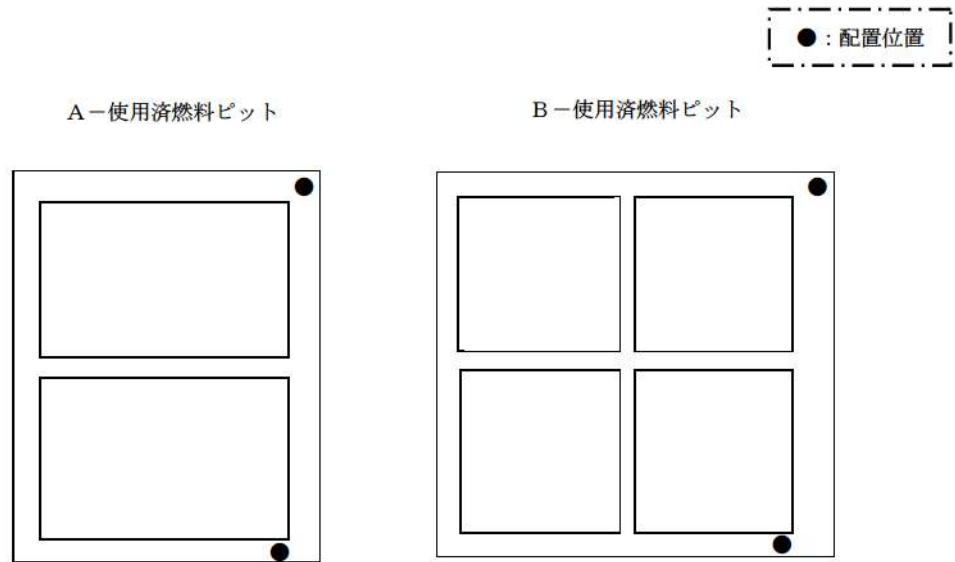
A-使用済燃料ピット及びB-使用済燃料ピット

使用済燃料ピット水位（可搬型）は、第五十四条第2項で要求される使用済燃料ピットからの大量の水の漏えいその他要因により当該使用済燃料ピットの水位が異常に低下する事故を考慮し、使用済燃料ピット底部近傍（T.P. 21. 30m）から使用済燃料ピット上端近傍（T.P. 32. 76m）を計測範囲とする。（第4図「使用済燃料ピット水位（可搬型）の計測範囲」参照。）



第4図 使用済燃料ピット水位（可搬型）の計測範囲

使用済燃料ピット水位（可搬型）の設置場所を「第5図 使用済燃料ピット水位（可搬型）の配置概要図」に示す。

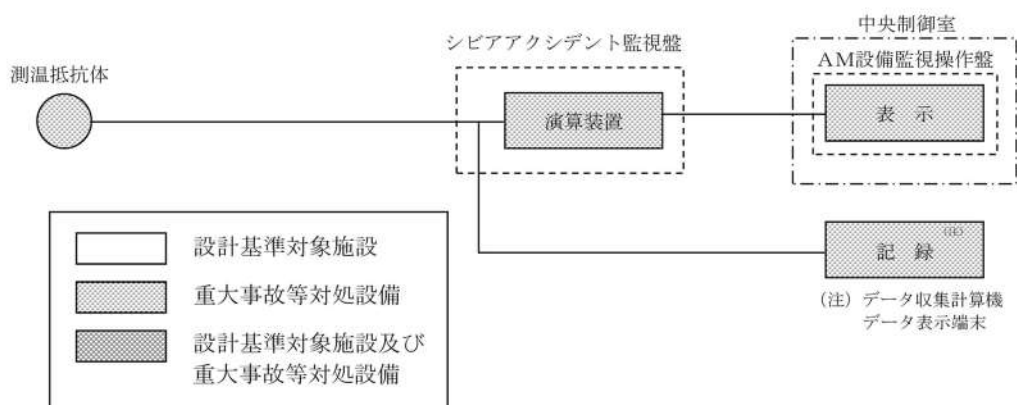


第5図 使用済燃料ピット水位（可搬型）の配置概要図

(3) 使用済燃料ピット温度 (AM用)

使用済燃料ピット温度 (AM用) は、重大事故等対処設備の機能を有しており、測温抵抗体にて温度を抵抗値として検出する。検出した抵抗値は、シビアアクシデント監視盤内の演算装置にて温度信号へ変換する処理を行った後、使用済燃料ピット温度 (AM用) として中央制御室に表示し、記録する。

(「第6図 使用済燃料ピット温度 (AM用) の概略構成図」参照。)



第6図 使用済燃料ピット温度 (AM用) の概略構成図

(設備仕様)

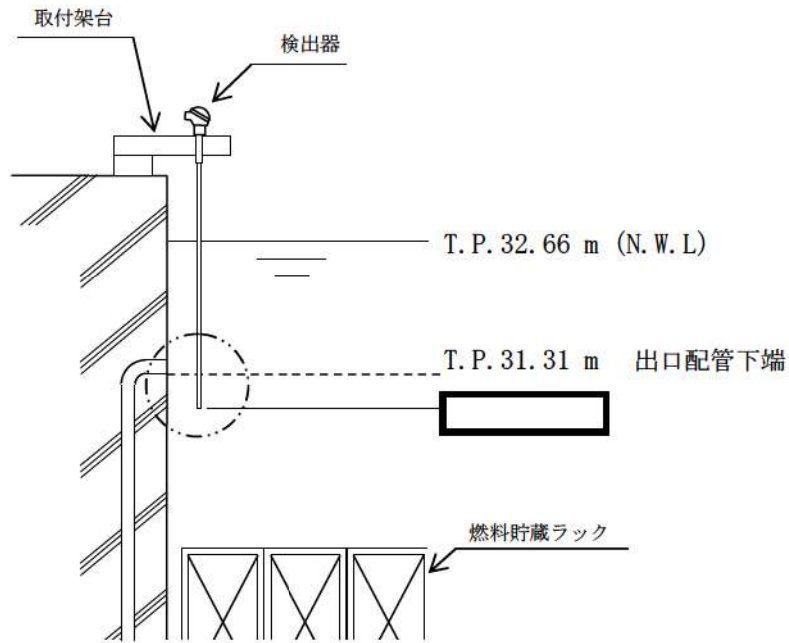
- ・計測範囲：0～100℃
- ・個数：2個
- ・設置場所：燃料取扱棟 T.P. 33. 1m

Aー使用済燃料ピット及びBー使用済燃料ピット

使用済燃料ピット温度 (AM用) の計測範囲は、使用済燃料ピット内における冷却水の過熱状態を監視できるよう、0～100℃の温度が計測可能である。

使用済燃料ピット温度 (AM用) は、第五十四条第1項で要求される想定事故は第三十七条解釈3-1 (a) 想定事故1 (冷却機能又は注水機能喪失により水温が上昇し、蒸発により水位が低下する事故) 及び (b) 想定事故2 (サイフォン現象等により使用済燃料ピット水の小規模な喪失が発生し水位が低下する事故) であり、水位が低下した場合の最低水位 (有効性評価使用済燃料ピット冷却系配管が破断した場合の水位 (T.P. 31. 31m)) においても温度計測可能な設置場所とする。

(「第7図 使用済燃料ピット温度 (AM用) の計測範囲」参照。)

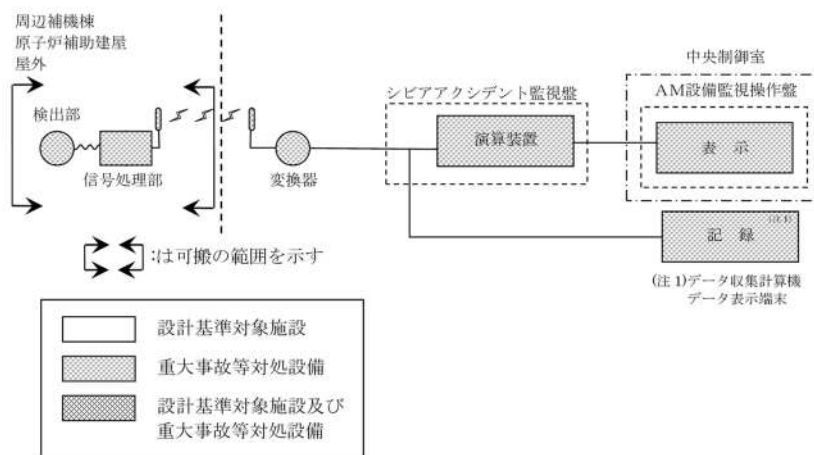


第7図 使用済燃料ピット温度（AM用）の計測範囲

(4) 使用済燃料ピット可搬型エリアモニタ

使用済燃料ピット可搬型エリアモニタは、重大事故等対処設備の機能を有しており、半導体式検出器及びNaI (TI) シンチレーション検出器にて放射線量率をパルス信号として検出する。検出したパルス信号は、無線伝送先である変換器にて電流信号に変換し、シビアアクシデント監視盤内の演算装置にて放射線量率信号に変換する処理を行った後、放射線量率として中央制御室に表示し、記録する。

(「第8図使用済燃料ピット可搬型エリアモニタの概略構成図」参照。)



第8図 使用済燃料ピット可搬型エリアモニタの概略構成図

枠囲みの内容は機密情報に属しますので公開できません。

(設備仕様)

- ・計測範囲：10nSv/h～1,000mSv/h
- ・個数：1個
- ・設置場所：周辺補機棟 T.P. 33. 1m, 原子炉補助建屋 T.P. 33. 1m又は屋外

使用済燃料ピットの異常な水位の低下が発生した場合は、使用済燃料ピット区域の放射線量率は非常に高くなる。使用済燃料ピット可搬型エリアモニタの検出器は、設置場所を任意に選定できることから使用済燃料ピットから離隔距離等をとった場所で測定することにより、使用済燃料ピット区域の放射線量率を推定することが可能である。

使用済燃料ピット可搬型エリアモニタの計測範囲の相関関係（壁等と距離による遮蔽を考慮した場所）は「第9図 使用済燃料ピットの水遮蔽厚と放射線量率の相関図」のとおりであり、計測範囲としては、10nSv/h～1,000mSv/hである。

実際の運用に際しては、あらかじめ設定している設置場所での放射線量率の相関（減衰率）関係を評価し把握しておくことにより、実際の放射線量率を推定することができる。また、恒設の使用済燃料ピットエリアモニタの計測範囲がオーバーラップしている間に指示値を比較することにより使用済燃料ピット可搬型エリアモニタの指示傾向を把握し、使用済燃料ピットの異常な水位の低下時に使用済燃料ピットエリアモニタの計測範囲をオーバーした後も当該区域の放射線量率を推定することができる。

なお、あらかじめ設定している設置予定場所に何らかの理由により設置不可能な場合でも、同等の距離又は遮蔽であれば、相関関係は同等であることから設置場所を変更しても当該区域の放射線量率を推定することが可能であり、現場状況に応じて測定場所を選定できる。

使用済燃料ピット可搬型エリアモニタの検出器の配置判断については、使用済燃料ピットの水位低下事象が発生した場合に、配置作業を開始する。また、検出器の設置に際しては、検出器の検出面を使用済燃料ピット方向へ向け設置することとしている。（設置位置にて方向性をあらかじめ設定する。）

(水位異常低下時の放射線量率測定に用いるエリアモニタの選定結果)

水位が異常に低下した場合の放射線量率測定に用いる追加のエリアモニタについて、常設と可搬型を比較した結果、下表に示すとおり、可搬型による測定が重大事故等発生時の測定に適していると判断した。

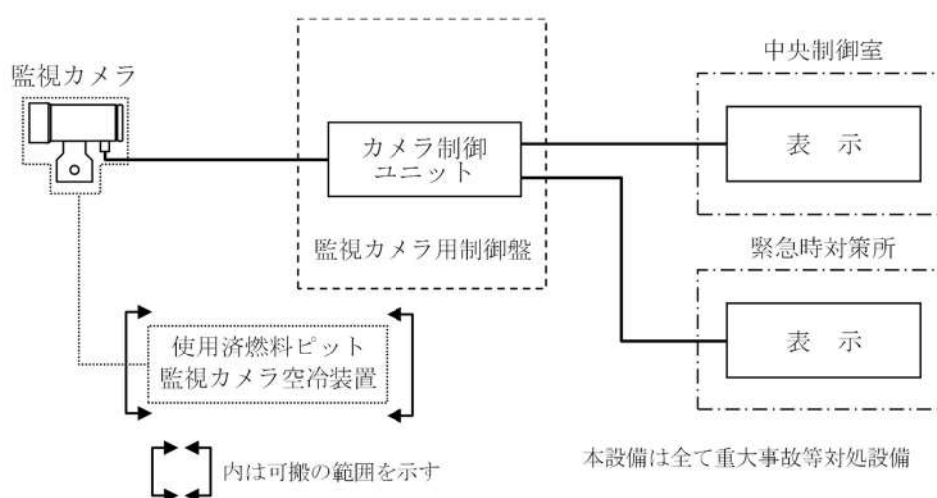
	可搬型を追加した場合	常設を追加した場合
変動する可能性のある範囲の計測可否	○ (柔軟な計測可能) 重大事故等発生時の放射線量率は使用済燃料の冷却状態等に大きく依存するため、事前の解析結果だけでは最適な配置場所を選定することは困難だが、可搬型であれば配置場所の再調整等の対応が可能であるため、重大事故等により変動する可能性のある範囲を柔軟に計測できる。	× (柔軟な計測困難) 重大事故等発生時の放射線量率は使用済燃料の冷却状態等に大きく依存するため、事前の解析結果だけでは最適な配置場所を選定することは困難であるため、重大事故等により変動する可能性のある範囲を柔軟に計測するのは難しい。
機能を期待する時期までの計測開始可否	△ (適切に手順を定めれば開始可能) 重大事故等発生時の対応手順等を適切に定めておくことで、使用済燃料ピット周辺の作業環境が苛酷になる前に配置し、計測を開始できる。当社においては手順を整備することで適合可能。	○ (開始可能) 常時待機状態を維持していることから、必要時には即座に計測開始が可能。
現場の状況・環境が悪化した場合の対応可否	○ (対応可能) 重大事故や大規模損壊等発生時には、現場の状態や環境が予期しない状況となり、予定していた場所での計測が困難な場合も考えられるが、可搬型エリアモニタはその状況に応じて配置場所を選定して、適切な計測を継続できる。	△ (信頼性の高い設備構成は可能。柔軟な対応は困難。) 信頼性の高い設備構成とすることは可能であるが、重大事故や大規模損壊等発生時には現場の状態や環境が予期しない状況となり、予定していた場所での計測が困難な場合には、常設エリアモニタでは柔軟な対応がとれない。
採否	○ (可搬型を採用する)	× (常設は採用しない)

(5) 使用済燃料ピット監視カメラ

使用済燃料ピット監視カメラは、重大事故等対処設備の機能を有しており、使用済燃料ピットの状態が確認可能なよう高所に設置し、燃料貯蔵設備に係る重大事故等時において、使用済燃料ピットの状態を監視する。また、本カメラは照明がない場合や蒸気雰囲気下においても、状態監視が可能な赤外線カメラにより、使用済燃料ピットの状態が監視可能である。使用済燃料ピット監視カメラの映像信号は、制御ユニットを経由して中央制御室に表示する。

なお、燃料貯蔵設備に係る重大事故等時の高温下においても、可搬型の空冷装置により赤外線カメラを冷却可能なため、監視可能である。

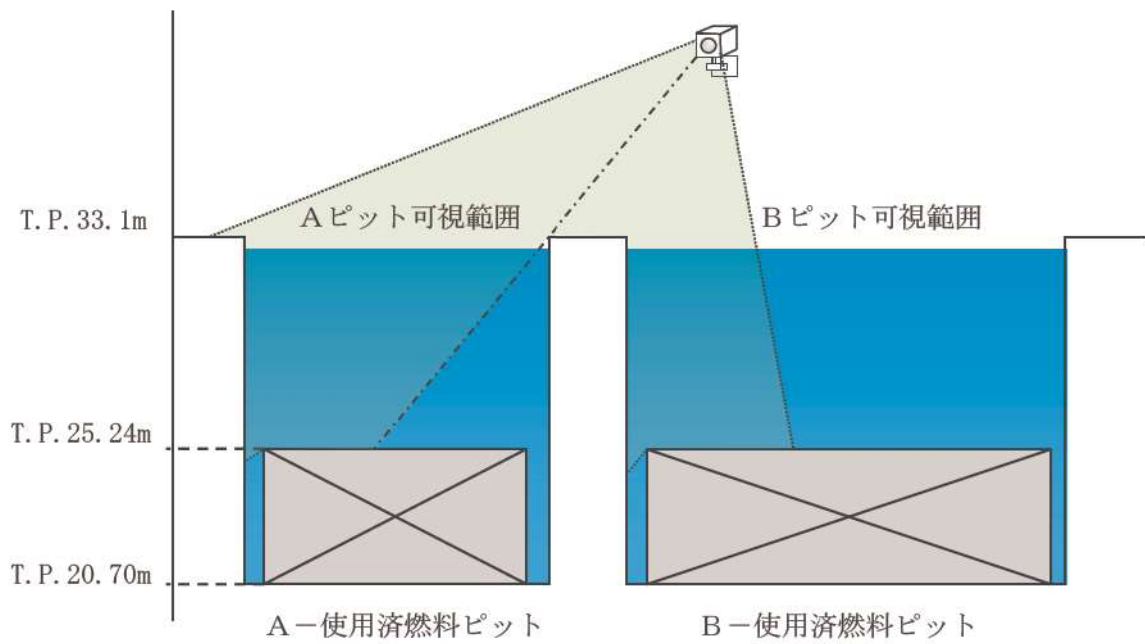
(「第 11 図 使用済燃料ピット監視カメラの概略構成図」参照。)



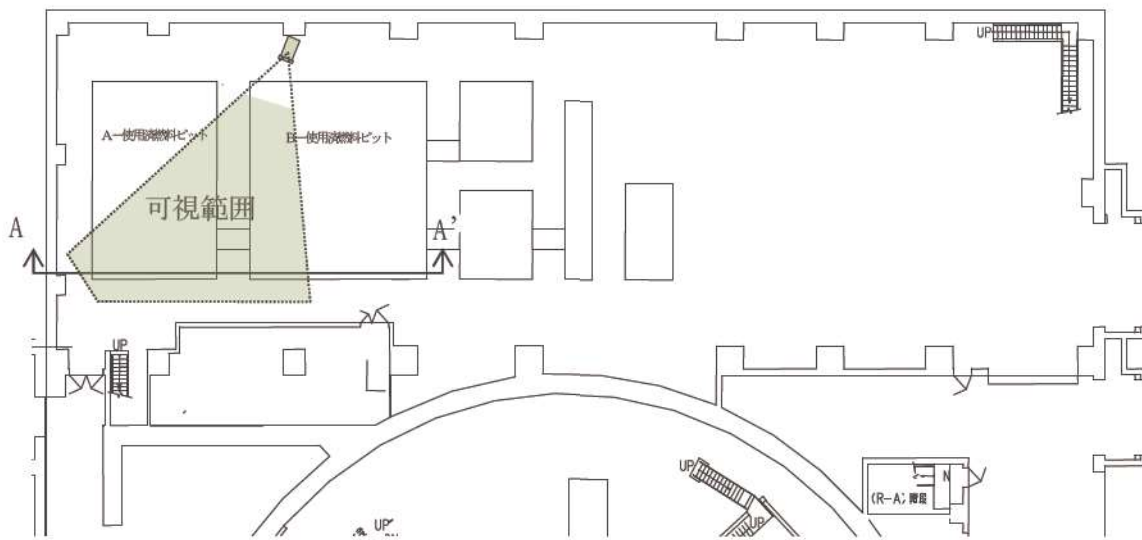
第 11 図 使用済燃料ピット監視カメラの概略構成図

(設備仕様)

- ・個 数：1 個
- ・設置場所：燃料取扱棟 T.P. 33.1m



(下図 A-A' 断面図)

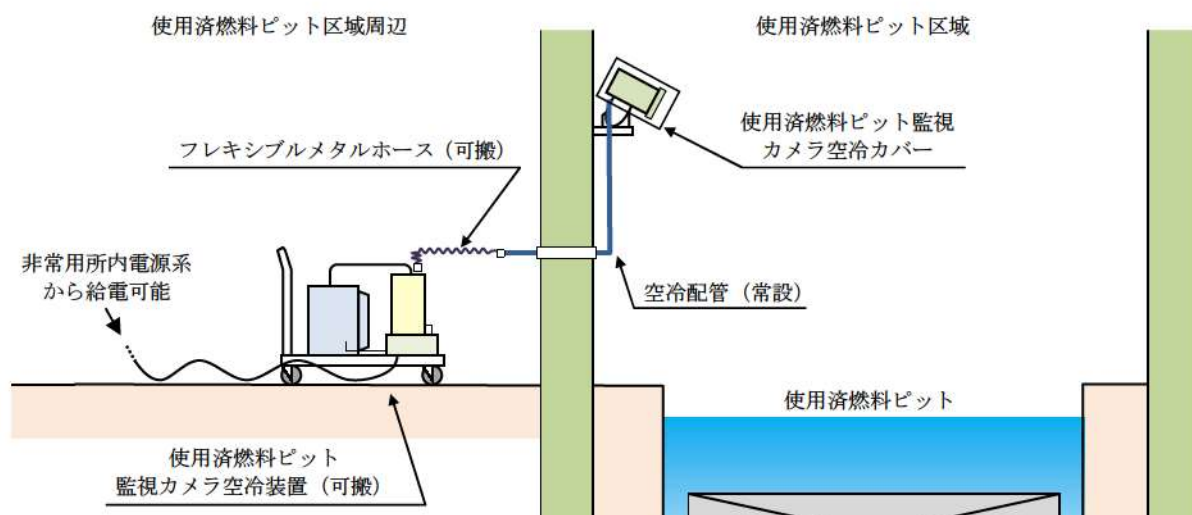


(平面図)

第 12 図 使用済燃料ピット監視カメラの視野概要図

- ・使用済燃料ピット監視カメラ機能維持対策（蒸気雰囲気下）

使用済燃料ピットにおいて、重大事故等が発生した場合、使用済燃料ピット監視設備は多様性を有しており、対策に必要な情報を把握できると考えているが、使用済燃料ピット監視カメラについては、蒸気雰囲気下でも機能維持を図るため、使用済燃料ピット区域外から冷却用の空気を供給する対策を実施する。



第 13 図 使用済燃料ピット監視カメラの概要図

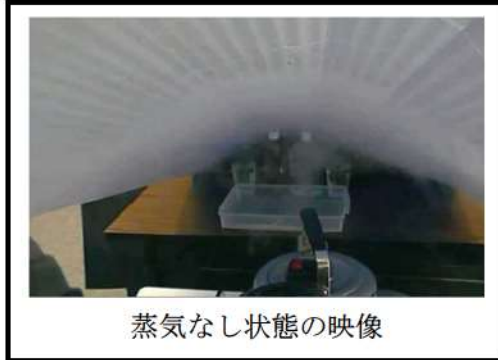
- ・蒸気雰囲気下での使用済燃料ピット監視カメラによる監視性確認について

蒸気雰囲気下（沸騰したヤカンの蒸気に加え、空焚きした鍋に水を注いだ状態）と蒸気なし状態において、可視カメラと赤外線カメラの映像を比較した結果、可視カメラにおいては、蒸気によるレンズの曇りによって状態把握が困難であるが、赤外線カメラにおいては、可視的な状態把握が可能である。

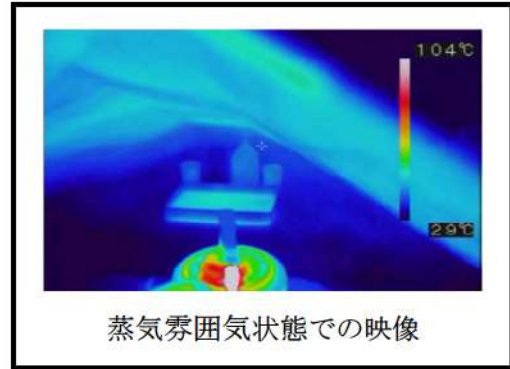
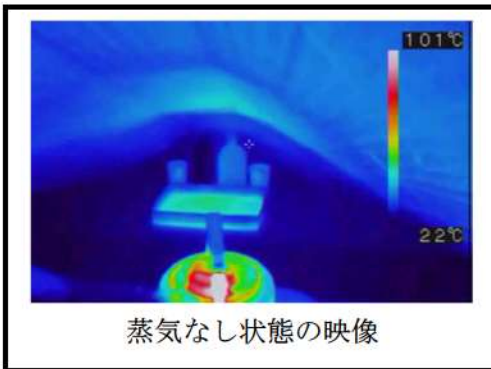
また、使用済燃料ピット監視カメラは、耐環境性向上のため使用済燃料ピット監視カメラ空冷装置で冷却を行うが、使用済燃料ピット監視カメラが設置されている燃料取扱棟の温度は100℃と想定されることから、温度差により結露の発生が考えられる。赤外線カメラのレンズ表面に結露なしの状態と、レンズ表面に結露を模擬した状態のカメラ映像を比較した結果、結露ありの場合についても結露なしの状態と変化が見られないことから、赤外線カメラにおいては、カメラのレンズ表面に結露が発生した場合にも状態監視可能である。

（第 14 図 「可視カメラと赤外線カメラの状態監視及び結露発生状態での状態監視」参照）

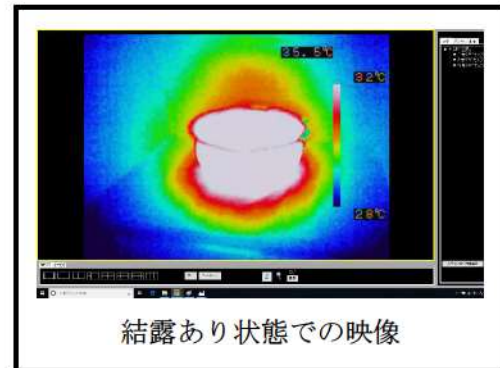
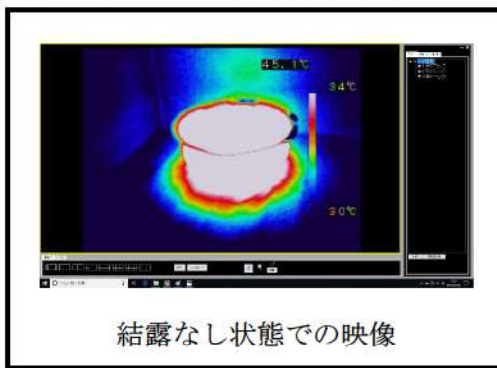
①可視カメラ



②赤外線カメラ



③赤外線カメラのレンズに結露を模擬



第14図 可視カメラと赤外線カメラの状態監視及び結露発生状態での状態監視

(6)大量の水の漏えいその他要因により当該使用済燃料ピットの水位が異常に低下した場合の監視設備について

使用済燃料ピットからの大量の水の漏えいその他の要因により当該使用済燃料ピットの水位が異常に低下する事象においては、使用済燃料ピットの水位及び放射線量率による監視を継続し、水位監視を主としながら必要に応じて、使用済燃料ピット監視カメラにより状態及び水温の傾向を監視する。

- ・使用済燃料ピット水位の異常な低下事象時における水位監視については、使用済燃料ピット底部までの水位低下傾向を把握するため、使用済燃料ピット水位（可搬型）を配備することとしている。
- ・使用済燃料ピット水位の異常な低下事象時における放射線量率については、使用済燃料ピット区域の放射線量率の上昇や使用済燃料ピット水の蒸散による環境状態の悪化を想定して、遮蔽や離隔距離をとった場所における放射線量率測定結果から放射線量率を推定する。

【水位監視】

使用済燃料ピットの燃料貯蔵設備に係る重大事故等により変動する可能性のある範囲にわたり水位監視を行う。

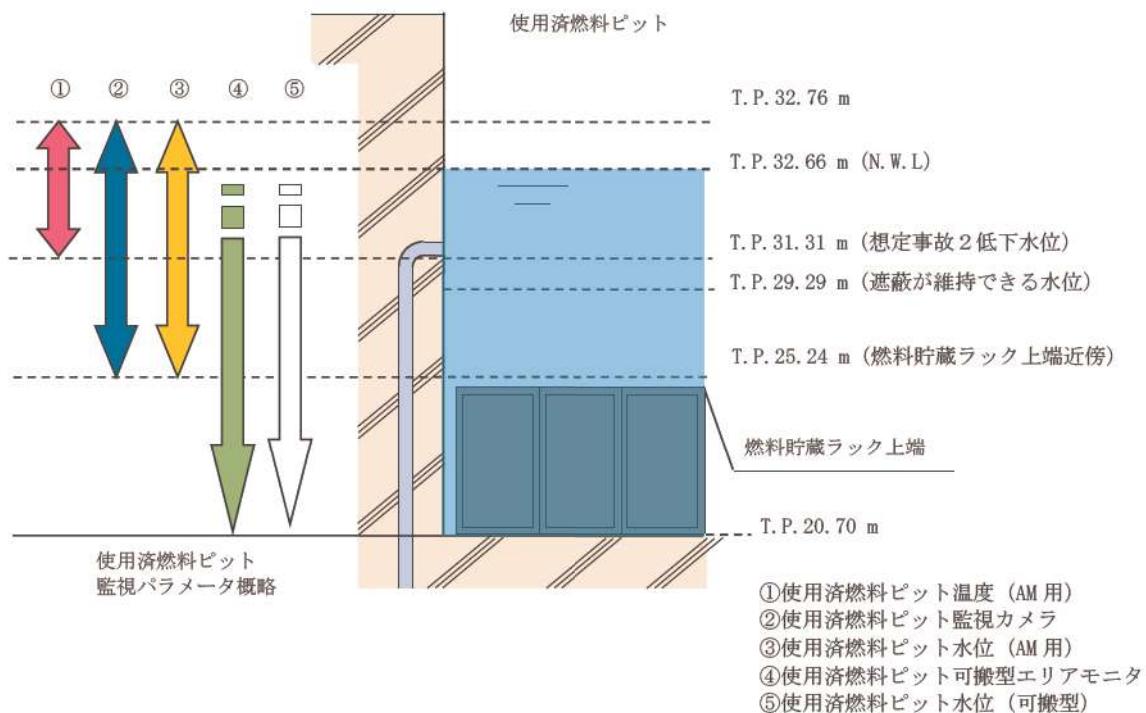
【水温監視】

水位監視を主として、必要に応じて使用済燃料ピット監視カメラによる水温監視を行う。（水温は沸騰による蒸散状態では、ピット水の温度変化がないことから、必要に応じて監視する。）

【放射線量率監視】

使用済燃料ピット区域の放射線量率を把握するため放射線量率監視を行う。

使用済燃料ピットの水位が異常に低下した場合の監視設備については、「第 15 図 使用済燃料ピットの水位が異常に低下した場合の監視設備概略図」に示す。



第 15 図 使用済燃料ピットの水位が異常に低下した場合の監視設備概略図

<参考>使用済燃料ピット水位及び温度計測範囲に係る基本的な考え方

重大事故等時における水位計による水位計測範囲と、温度計又は監視カメラによる温度計測範囲に係る基本的な考え方は以下のとおり。

○想定事故2低下水位においては、使用済燃料ピットの水温を監視することで蒸発による水位低下の状況を把握できるので、水位と並んで水温による監視が重要である。

○想定事故2低下水位を下回る場合では水位低下の進展が速いことから、水温による監視よりも水位による監視が相対的に重要となる。このことから、水位計による監視を主としながら、監視カメラによる水温の傾向監視も行う。

3. 使用済燃料ピット監視設備の重大事故等対処設備の設計基準対象施設への影響防止対策

(1) 使用済燃料ピット水位

重大事故等対処設備（使用済燃料ピット水位（AM用））は、通常時の系統構成を変えることなく重大事故等対処設備としての系統構成が可能な設計とし、設計基準対象施設（使用済燃料ピット水位）に悪影響を与えない設計とする。また、電源についてもヒューズによって電氣的に分離する設計とする。

重大事故等対処設備（使用済燃料ピット水位（可搬型））は、通常時に接続先の系統と分離された状態であること及び重大事故等時は重大事故等対処設備として系統構成が可能な設計とし、設計基準対象施設（使用済燃料ピット水位）に悪影響を与えない設計とする。

重大事故等対処設備については、現場検出器から中央制御室まで、電線管による独立したケーブルを敷設する設計とし、設計基準対象施設に悪影響を与えない設計とする。

(2) 使用済燃料ピット温度

重大事故等対処設備（使用済燃料ピット温度（AM用））は、通常時の系統構成を変えることなく重大事故等対処設備としての系統構成が可能な設計とし、設計基準対象施設（使用済燃料ピット温度、使用済燃料ピット冷却器出口温度）に悪影響を与えない設計とする。また、電源についてもヒューズによって電氣的に分離する設計とする。

重大事故等対処設備については、現場検出器から中央制御室まで、電線管による独立したケーブルを敷設する設計とし、設計基準対象施設に悪影響を与えない設計とする。

(3) 使用済燃料ピット上部の放射線量率

重大事故等対処設備（使用済燃料ピット可搬型エリアモニタ）は、通常時に接続先の系統と分離された状態であること及び重大事故等時は重大事故等対処設備として系統構成が可能な設計とし、設計基準対象施設（使用済燃料ピットエリアモニタ）に悪影響を与えない設計とする。また、電源についてもヒューズによって電氣的に分離する設計とする。

重大事故等対処設備については、現場検出器から無線により変換器に伝送した後、変換器から中央制御室まで、電線管による独立したケーブルを敷設する設計とし、設計基準対象施設に悪影響を与えない設計とする。

これら重大事故等対処設備は、燃料取扱棟、周辺補機棟、原子炉補助建屋 T.P. 33. 1m又は屋外に設置し、重大事故等対処設備の周辺には火災の発生源となる物は除去し、ケーブルは電線管により敷設し、火災に伴う設計基準対象施設と同時に共通要因によって機能喪失しないよう考慮した設計とする。

また、燃料取扱棟、周辺補機棟、原子炉補助建屋 T.P. 33. 1mは火災感知器を設置する火災区画であり、感知された場合には初期消火が実施される。

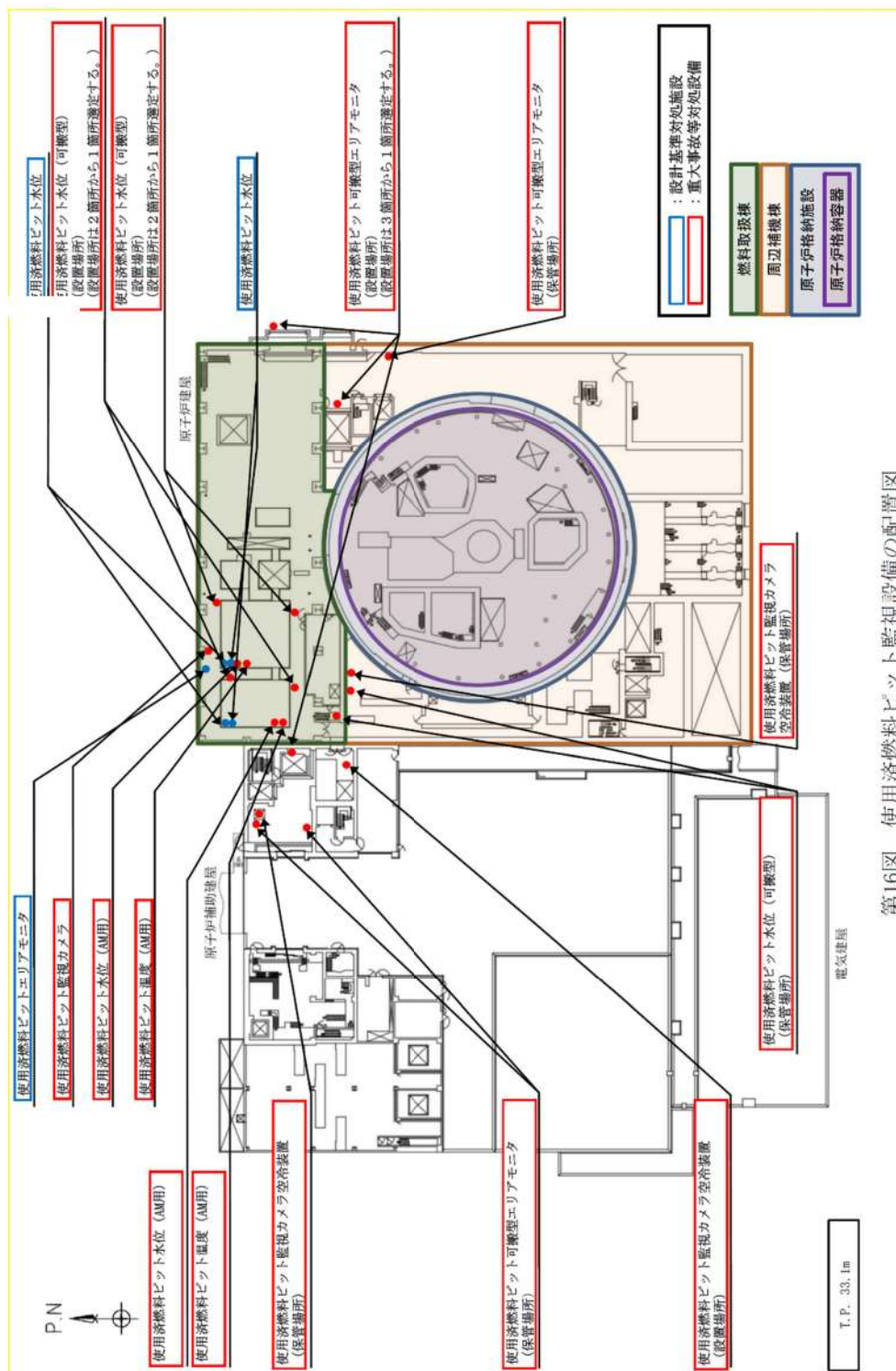
重大事故等対処設備（検出器）からの信号は、微弱な電流であり重大事故等対処設備が火

災源になるとは考えられず、かつ、信号ケーブルは電線管によって独立して敷設する設計とし、設計基準対象施設に悪影響を与えない設計とする。

電源についてもそれぞれ異なる箇所から供給し、設計基準対象施設に対して多様性を考慮した設計とする。

重大事故等対処設備は、共通要因（火災、地震、溢水）により設計基準対象施設の安全機能と同時に機能が損なわれない設計とする。

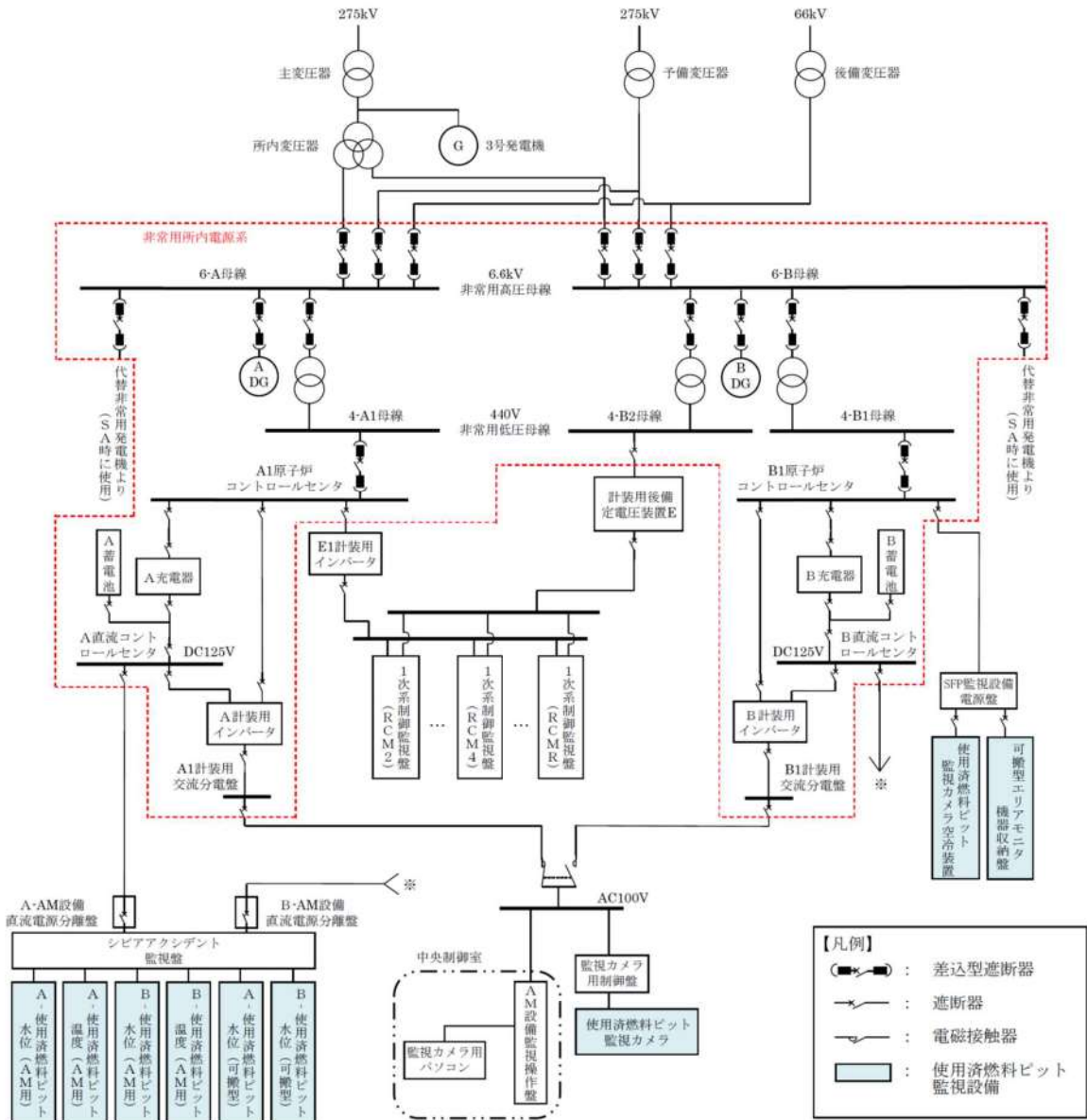
(第16図「使用済燃料ピット監視設備の配置図」参照。)



4. 使用済燃料ピット監視設備（重大事故等対処設備）の電源構成について

使用済燃料ピットの温度、水位、上部の放射線量率の監視設備及び監視カメラは、非常用所内電源系から電源供給され、交流又は直流電源が必要な場合には、代替非常用発電機から電源供給が可能である。（設置許可基準第五十四条 解釈第4項）

（「第17図 使用済燃料ピット監視設備の電源構成概略図」参照。）



第17図 使用済燃料ピット監視設備の電源構成概略図

想定する事故等について

(1) 設置許可基準規則第五十四条における計測装置への要求事項

「実用発電用原子炉及びその附属施設の位置、構造及び設備の基準に関する規則（以下、「設置許可基準規則」という。）」第五十四条及びその解釈では以下の監視機能を要求しており、泊3号炉について、これらの条件を満足する監視計器を設置する。

- a) 使用済燃料貯蔵槽の水位、水温及び上部の空間線量率について、燃料貯蔵設備に係る重大事故等により変動する可能性のある範囲にわたり測定可能であること。
- b) これらの計測設備は、交流又は直流電源が必要な場合には、代替電源設備からの給電を可能とすること。
- c) 使用済燃料貯蔵槽の状態をカメラにより監視できること。

(2) 設置許可基準規則第五十四条第1項において想定する事故

設置許可基準規則第五十四条第1項において想定する事故は、同第三十七条解釈3-1(a)想定事故1及び(b)想定事故2であり、下記のとおりである。

a) 想定事故1（使用済燃料ピット冷却系及び注水系の故障）

使用済燃料貯蔵槽の冷却機能又は注水機能が喪失することにより、使用済燃料貯蔵槽内の水の温度が上昇し、蒸発により水位が低下する事故。

b) 想定事故2（使用済燃料ピット冷却系配管等の破断）

サイフォン現象等により使用済燃料貯蔵槽内の水の小規模な喪失が発生し、使用済燃料貯蔵槽の水位が低下する事故。

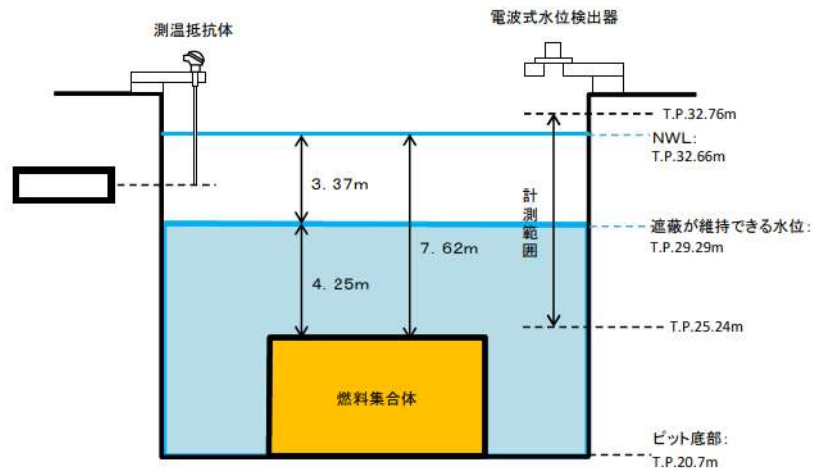
(3) 設置許可基準規則第五十四条第2項において想定する事故

設置許可基準規則第五十四条第2項において想定する事故は、使用済燃料貯蔵槽からの大量の水の漏えいその他の要因により当該使用済燃料貯蔵槽の水位が異常に低下する事故である。

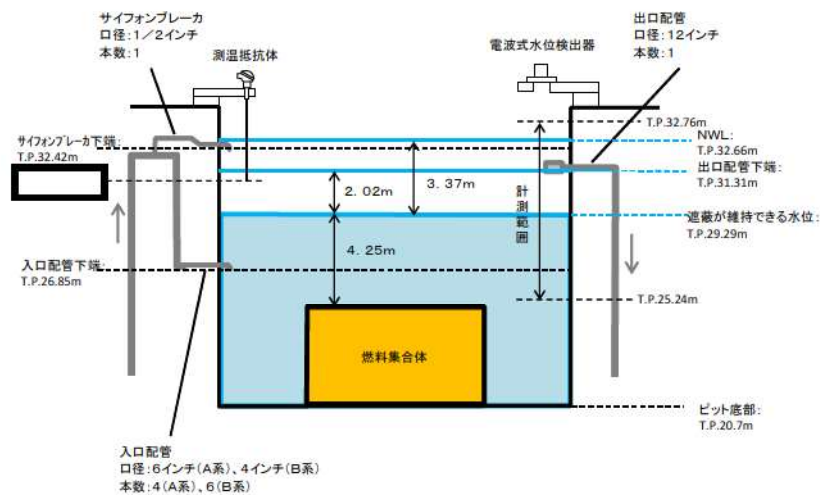
想定事故 1, 2 における使用済燃料ピット水位及び放射線量率について

想定事故 1, 2 において使用済燃料ピットの水位が低下した場合でも、可搬型大型送水ポンプ車を用いた注水等により使用済燃料ピット中央水面の放射線量率が燃料取替時の燃料取扱棟の遮蔽設計基準値 (0.15mSv/h: 設置許可添付書類 8 記載) を超えない水位 (燃料集合体頂部から約 4.25m) を維持できる。(第 1 図「泊 3 号炉 想定事故 1, 2 における水位概要図」及び第 2 図「貯蔵中の使用済燃料からの放射線量率分布」参照)

a. 想定事故 1 における想定水位 (概略図)

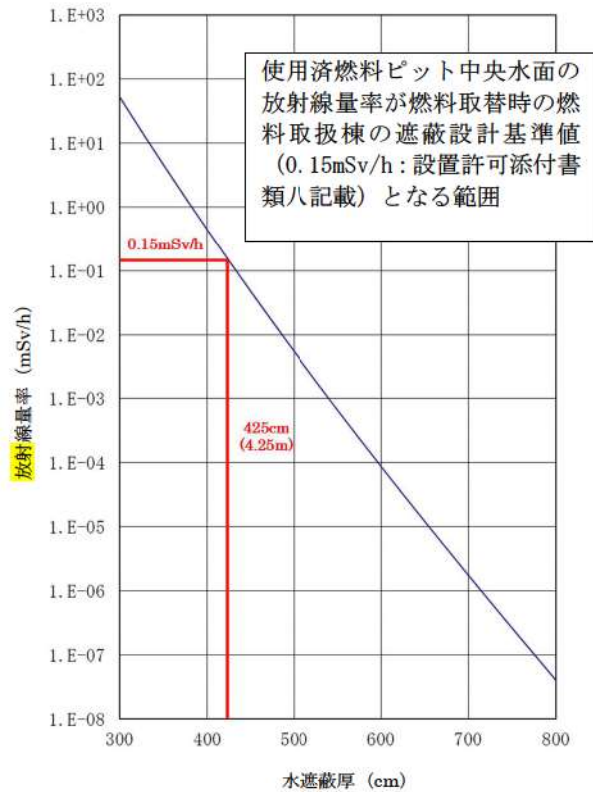


b. 想定事故 2 における想定水位 (概略図)



第 1 図 泊 3 号炉 想定事故 1, 2 における水位概要図

枠囲みの内容は機密情報に属しますので公開できません。



※水温 52℃, 燃料有効部からの評価値

100℃の水を考慮した場合, 必要水厚は, 約 11cm 増加するが, 本評価では, 燃料有効部から [] 余裕を見込んだ燃料上部ノズル部からの必要水厚として評価していること, 上部ノズル・プレナム等の遮蔽を考慮していないことから, 評価上の余裕に包含される。

第 2 図 貯蔵中の使用済燃料からの放射線量率分布

[] 枠囲みの内容は機密情報に属しますので公開できません。

使用済燃料ピット事故時環境下での監視計器の健全性について

使用済燃料ピットが設置されている燃料取扱棟は建屋空間が大きく※1，使用済燃料ピットの冷却機能喪失による蒸散蒸気は，監視計器を設置している建屋下部に留まることはないと考えられる。なお，燃料取扱棟は，気密性を有する建屋構造となっていないことから，通常，原子炉補助建屋換気設備により，燃料取扱棟内が負圧となるように設計されている。想定事故の場合，使用済燃料ピット水の沸騰による蒸散が継続し，高温（大気圧下であり，100℃以上に達することはない。）高湿度の環境での使用も考えられるが，検出器取付構造及び設置位置により，発生直後の蒸気が直接検出器の電気回路部等に接しない構造であることから，監視計器は事故時環境下でも使用可能である。なお，使用済燃料ピット監視カメラについては，空気による冷却により耐環境性の向上を図ることとしている。

※1 燃料取扱棟 縦：約 57m，横：約 17m，高さ：約 15～22m

第 1 表 使用済燃料ピットの重大事故等時での監視設備の健全性について（1 / 2）※2

計器仕様		設置場所	環境条件 (想定変動範囲)	評価	補足	総合 評価	
水位	計測範囲	T. P. 25. 24～ 32. 76m	使用済燃料 ピット 上端	～T. P. 29. 29m	○	計測範囲は，有効性評価成立性を確認した結果，想定事故 1， 2 の水位変動範囲内であり問題ない。	○
	温度	70℃		～100℃	△	□環境下での機能健全性を試験にて確認済。	○
	湿度	100% (IP65「噴流水に対する保護」)		～100%	○	防水機能（いかなる方向からの水の直接噴流で影響を受けない構造）を有しており，問題ない。	○
	放射線	<10Gy/h		1. 3×10 ⁷ mGy/h	○	計測範囲は，有効性評価成立性を確認した結果，想定事故 1， 2 の水位変動範囲内であり問題ない。ただし，水位が異常に低下し放射線量率が上昇した場合は仕様を超えるため，その後は使用済燃料ピット水位（可搬型）により監視する。	○
使用済燃料 ピット水位 (可搬型)	計測範囲	T. P. 21. 30～ 32. 76m	使用済燃料 ピット 上端	～T. P. 29. 29m	○	計測範囲は，使用済燃料ピットの水位が異常に低下した場合においても想定範囲内（使用済燃料ピット底部近傍～N. W. L 近傍）であり，問題ない。	○
	温度	—		—	○	検出部の構成材料が無機物で構成されているため，問題ない。	○
	湿度	—		—	○		
	放射線	—		—	○		

※2 表中の各耐環境性の数値は基本設計段階の値であり，詳細設計により今後見直す可能性もある。

□ 枠囲みの内容は機密情報に属しますので公開できません。

第1表 使用済燃料ピットの重大事故等時での監視設備の健全性について(2/2)※2

		計器仕様		設置場所	環境条件 (想定変動範囲)	評価	補足	総合 評価
水温	使用済燃料 ピット温度 (AM用)	測定 位置	T.P. 	使用済燃 料ピット 上端	~T.P. 29.29m	△	水位が計測位置以下となった場合、雰 囲気温度を計測するが、使用済燃料ピ ット監視カメラ(赤外線)にて水位表 面温度を傾向監視可能である。また、 注水により水位が計測位置(出口配管 高さ)まで回復した後は計測可能であ る。	○
		計測範囲	0~100℃		~100℃	○	計測範囲内であり、問題ない。	○
		温度	80℃		~100℃	△	 ℃環境下での機能健全性を試験に て確認済。	○
		湿度	100%(IP67「水 中への浸漬に 対する保護」)		~100%	○	防水機能(規定の圧力、時間での水中 に浸漬した場合でも影響を受けない 構造)を有しており、問題ない。	○
		放射線	—		—	○	検出部の構成材料が無機物で構成さ れているため、問題ない。	○
放射線量率	使用済燃料 ピット可搬型 エリアモニ タ	計測範囲	10nSv/h~ 1,000mSv/h	使用済燃料 ピット区域 周辺屋外	使用済燃料ピッ ト区域から設置 場所までの離隔 距離や遮蔽物に よる減衰率によ る。	○	計測範囲は、水位の異常な低下を考慮 して、使用済燃料ピット内の燃料が露 出した場合でも使用済燃料ピット区 域内の放射線量率を推定できるよう 評価し把握している。	○
		温度	-19~40℃		屋外設置	○	屋外に設置するため、問題ない。	○
		湿度	100%以下		屋外設置	○	屋外に設置するため、問題ない。	○
		放射線	—		使用済燃料ピッ ト区域から設置 場所までの離隔 距離や遮蔽物に よる減衰率によ る。	○	計測範囲は、水位の異常な低下を考慮 して、使用済燃料ピット内の燃料が露 出した場合でも使用済燃料ピット区 域内の放射線量率を推定できるよう 評価し把握している。	○
状態監視	使用済燃料 ピット監視 カメラ	温度	-15~50℃	使用済燃 料ピット 区域上部	~100℃	△	 ℃環境下での機能健全性を試験に て確認済。雰囲気温度 ℃での使用 も想定し、空気による冷却等により、 耐環境性向上を図る。	○
		湿度	100%(IP65「噴流 水に対する保護」)		~100%	○	防水機能(いかなる方向からの水の直 接噴流で影響を受けない構造)を有し ており、問題ない。	○
		放射線	<20Gy/h		6.0×10 ⁶ mGy/h	△	水位が異常に低下し放射線量率が上 昇した場合は仕様を超えるため、その 後は使用済ピット水位(可搬型)によ る監視を主体とし、放射線量率の推定 も含めた状態監視を行う。	○

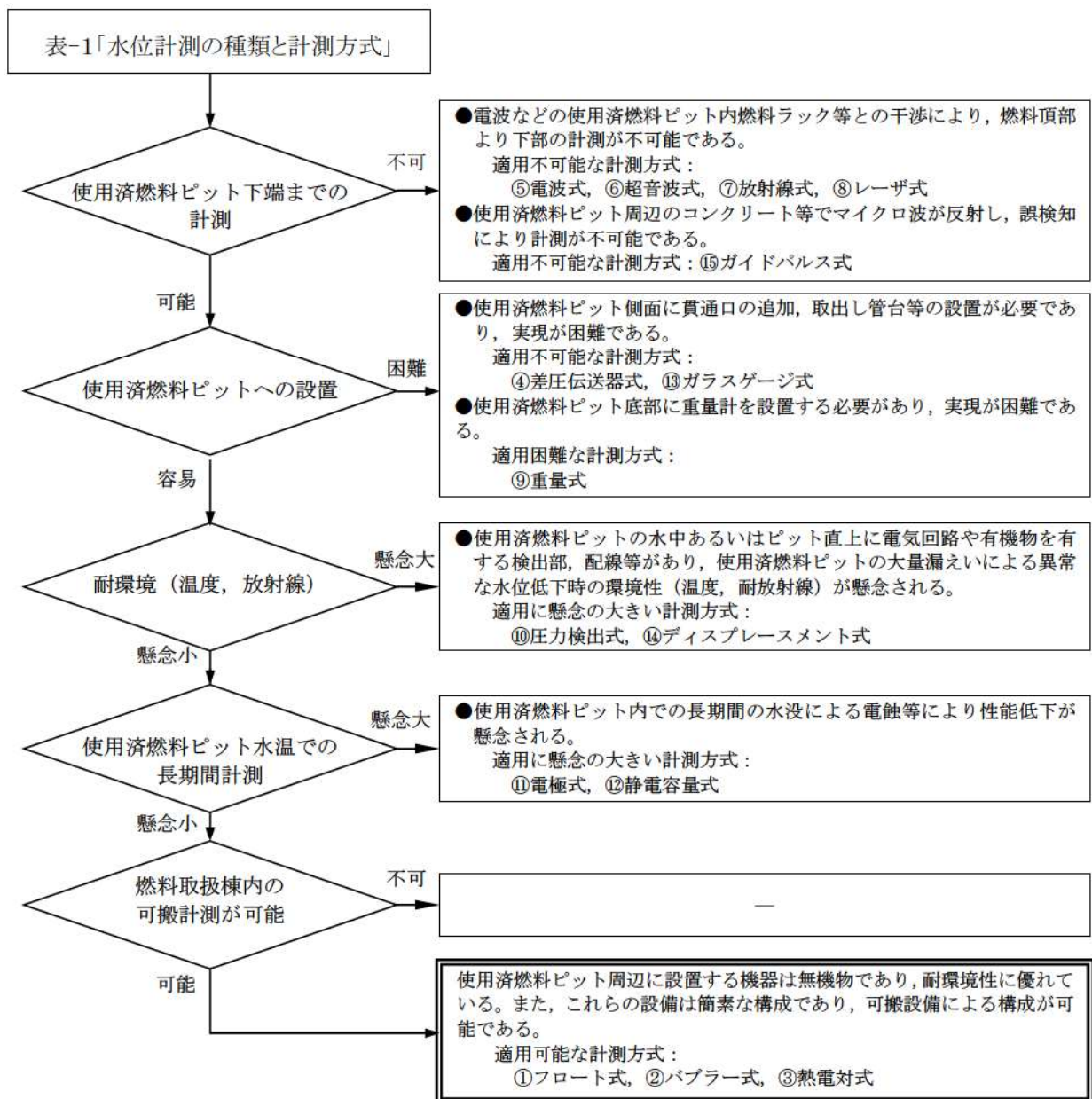
※2 表中の各耐環境性の数値は基本設計段階の値であり、詳細設計により今後見直す可能性もある。

枠囲みの内容は機密情報に属しますので公開できません。

使用済燃料ピット水位（可搬型）の成立性について

「第1図 使用済燃料ピット下部水位計測の選定フロー」より、使用可能であると選定した3つの方式から、以下の理由によりフロート式を採用した。

（理由）使用済燃料ピット水位が異常に低下した場合には、使用済燃料ピット区域内は高温、高湿度、高線量になることが想定されるため、使用済燃料ピット区域内で使用する機器を耐環境性に優れた無機物で構成でき、かつ、水位を連続的に測定可能なフロート式水位計を選定した。



第1図 使用済燃料ピット下部水位計測の選定フロー

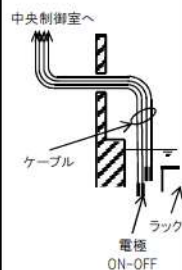
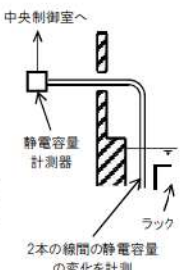
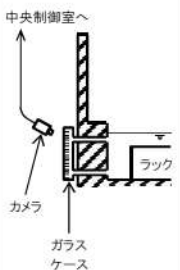
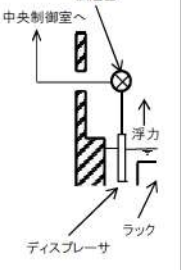
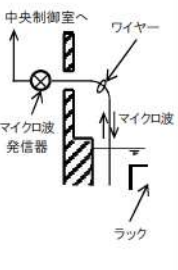
第1表 水位計測の種類と計測方式 (1/3)

種類	①フロート式	②バブラー式	③熱電対式	④差圧伝送器式	⑤電波式
計測方式	<p>【フロートのみ接触】</p> <p>【連続計測】</p> <p>水面にフロートを投入し、水面の変化によるフロートの位置の変化をワイヤーを介して、別の場所に設置する検出部に伝達し、その位置の変化量を水位として計測する。</p>	<p>【配管のみ接触】</p> <p>【連続計測】</p> <p>水中にエアバージ配管を投入し、少量の空気をバージし、その背圧が配管先端の水圧に等しくなる原理を用いる。その背圧の変化を別の場所に設置する差圧検出器で水位として計測する。</p>	<p>【接触】</p> <p>【点計測】</p> <p>水中に、熱電対を用いた温度検出器を投入し、水中と気中に生じる温度差、あるいは熱伝導率の差による温度変化を熱電対で計測し、検出点があるか水中か気中であるかを検知する。</p>	<p>【接触】</p> <p>【連続計測】</p> <p>ビットあるいはタンク下端側面から配管を別の場所に設置する差圧検出器まで導き、下端と大気中の水頭圧差により水位として計測する。</p>	<p>【非接触】</p> <p>【連続計測】</p> <p>ビットあるいはタンクの気中に検出器を設置し、検出器から発信された電波が水面で反射して戻ってくるまでの時間差を測定することにより、水位として計測する。</p>
構造概要					

第1表 水位計測の種類と計測方式 (2/3)

種類	⑥超音波式	⑦放射線式	⑧レーザ式	⑨重量式	⑩圧力検出式
計測方式	<p>【非接触】</p> <p>【連続計測】</p> <p>ビットあるいはタンクの気中に検出器を設置し、検出器から発信された超音波パルスが水面で反射して戻ってくるまでの時間差を測定することにより、水位として計測する。</p>	<p>【非接触】</p> <p>【連続計測】</p> <p>ビットあるいはタンクの外側に放射線同位元素と線量計を設置し、放射されるγ線が、水を透過するときに吸収される原理を用いて、検出点の水中であるか気中であるかを検知する。</p>	<p>【非接触】</p> <p>【連続計測】</p> <p>ビットあるいはタンクの気中に検出器を設置し、検出器から発信されたレーザパルスが水面で反射して戻ってくるまでの時間差を測定することにより、水位として計測する。</p>	<p>【配管のみ接触】</p> <p>【連続計測】</p> <p>ビットあるいはタンクの重量を計測し、水量を算出することにより、水位として計測する。</p>	<p>【接触】</p> <p>【連続計測】</p> <p>ビットあるいはタンク内底部に歪ゲージなどを用いた圧力検出器を投入し、水頭圧を測定することにより、水位として計測する。</p>
構造概要					

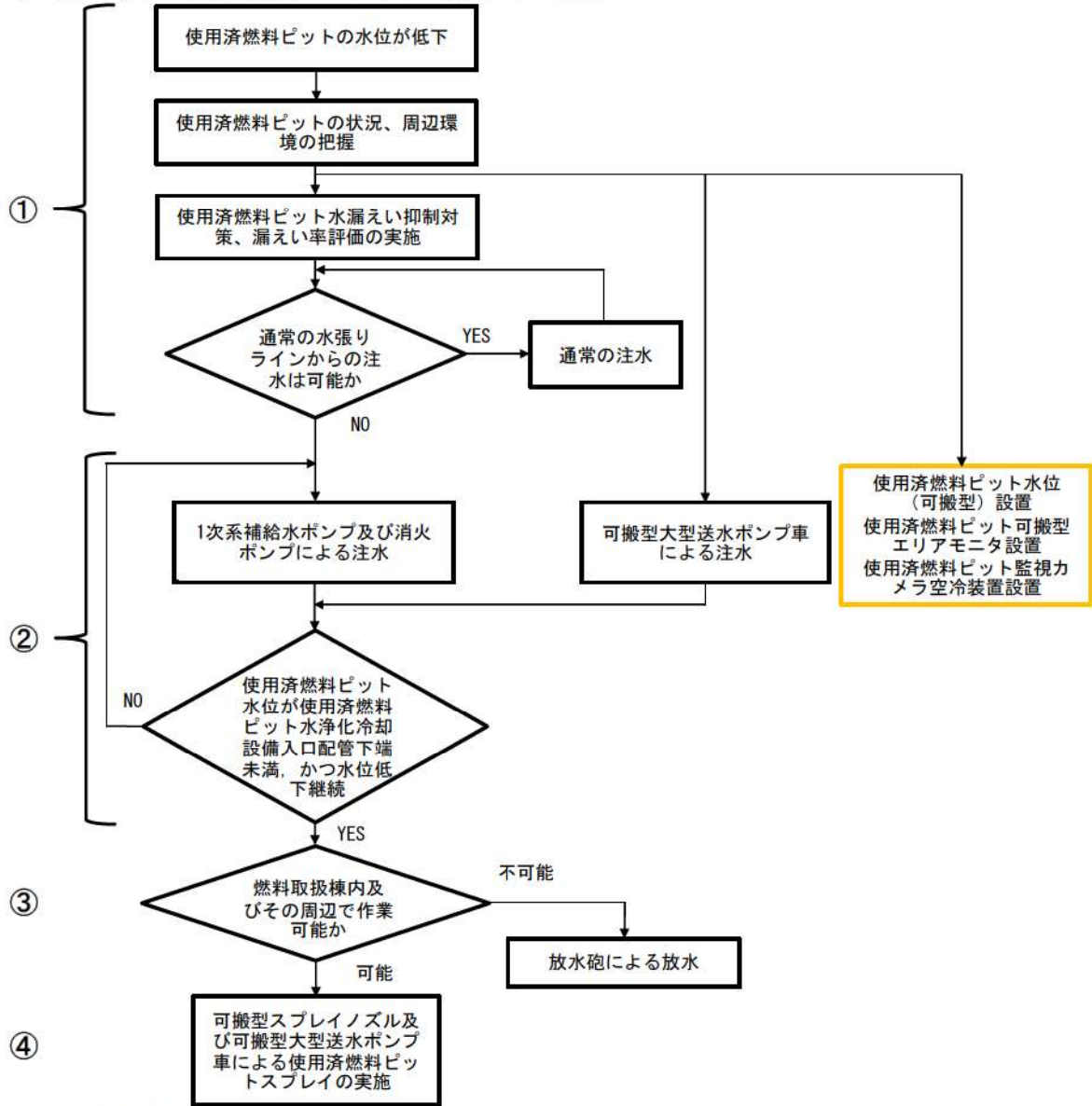
第1表 水位計測の種類と計測方式 (3/3)

種類	⑪ 電極式	⑫ 静電容量式	⑬ ガラスゲージ式	⑭ ディスプレースト式	⑮ ガイドパルス式
計測方式	<p>【接触】</p> <p>【点計測】</p> <p>ビットあるいはタンク内に先端を開放した電極棒などを投入し、電極が水中の場合、通電することにより電流が流れる原理を用いて、検出点が水中であるか気中であるかを検知する。</p>	<p>【接触】</p> <p>【連続計測】</p> <p>ビットあるいはタンク内に先端を開放した電極棒などを投入し、水中と気中の静電容量の差を測定することにより、水位として計測する。</p>	<p>【接触】</p> <p>【連続計測】</p> <p>ビットあるいはタンク下端側面から配管を別の場所に引出し、連通管を設ける。連通管をカメラなどを介して目視することにより、水位を確認する。</p>	<p>【接触】</p> <p>【連続計測】</p> <p>水中にディスプレイサを固定設置し、水位変化に伴うディスプレイサの浮力の変化を移動量または力として取り出し、水位として計測する。</p>	<p>【接触】</p> <p>【連続計測】</p> <p>ワイヤーにマイクロ波を伝搬させ、比誘電率の高い水面で反射した波の到達時間差を測定することにより、水位として計測する。</p>
構造概要					

第2表 使用済燃料ピット水位（可搬型）の成立性

項目	仕様 他		評価	備考
計測範囲	T. P. 21. 30m～32. 76m	使用済燃料ピット底部近傍から N. W. L 近傍まで計測が可能。	○	—
計測の連続性	連続計測	使用済燃料ピット底部近傍から N. W. L 近傍まで連続計測が可能。	○	異常な水位の低下事象における想定変動範囲を連続監視可能。
計測原理	フロート式	フロート式は、従来より一般的に採用されており、豊富な実績もあることから計測に対する大きな問題はない。	○	—
耐環境性	使用済燃料ピット内フロート 使用済燃料ピット区域内フロート吊込架台、ワイヤー及びワイヤー支持柱	使用済燃料ピット区域内は、ピット水の沸騰による蒸散による温度、湿度の上昇及び異常な水位の低下により放射線量が上昇するが、使用済燃料ピット区域内は、無機物で構成しているフロート等であり、耐環境性に優れている。	○	水位変換器等の電気部品他は、使用済燃料ピット環境（温度、湿度、放射線）の影響を受けない場所に設置。
可搬／常設	可搬設備	<ul style="list-style-type: none"> ・フロート ・フロート吊込架台 ・ワイヤ及びワイヤ支持柱 ・水位変換器 	○	
	常設設備	<ul style="list-style-type: none"> ・中央制御室への伝送路 	○	

参考：泊3号炉 使用済燃料ピット水位低下時の対応フロー

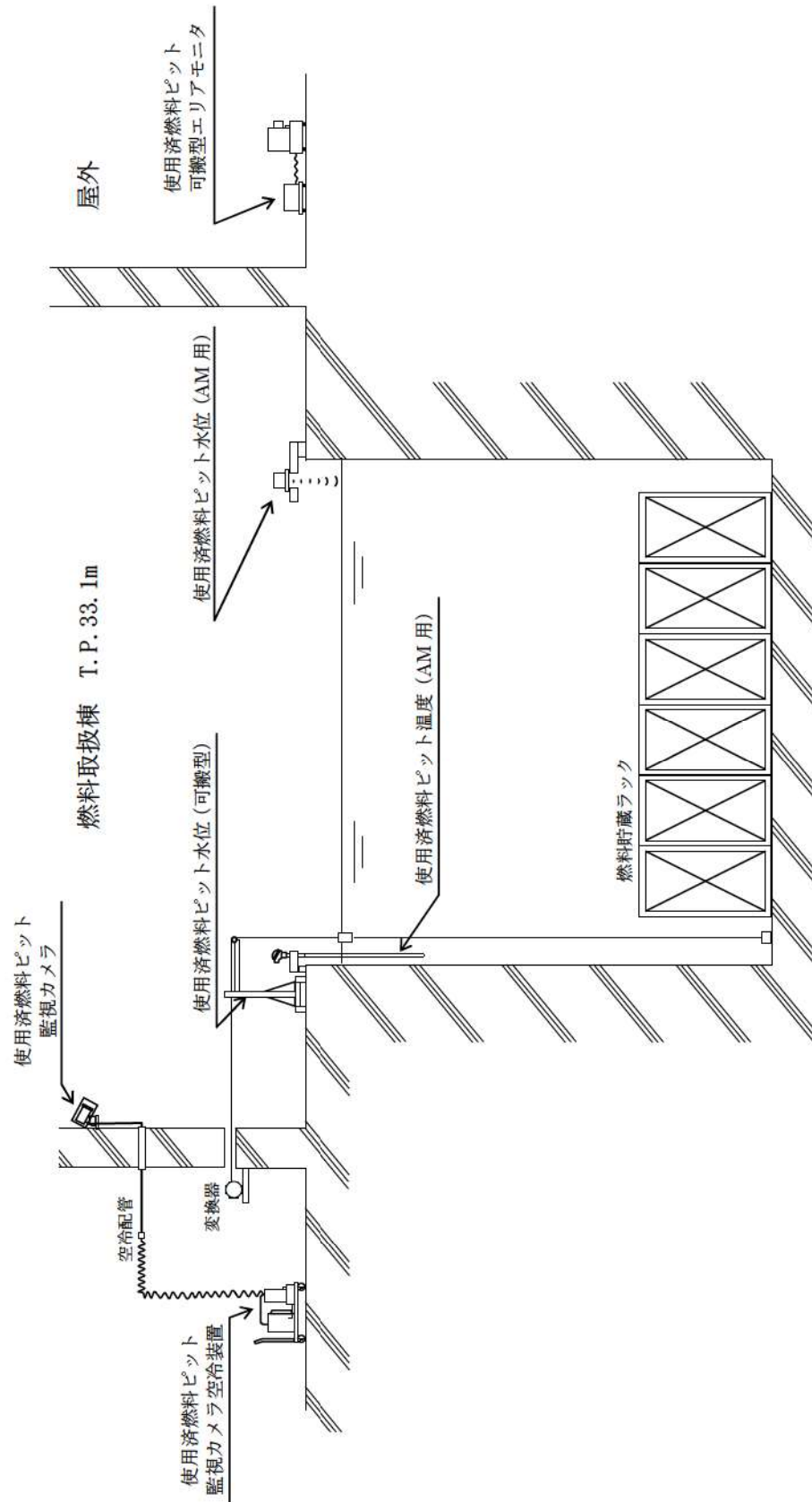


各計器監視機能

計器名称		①	②	③	④
水位	使用済燃料ピット水位				
	使用済燃料ピット水位（AM用）				
	使用済燃料ピット水位（可搬型）				
温度	使用済燃料ピット温度				
	使用済燃料ピット温度（AM用）				
	使用済燃料ピット監視カメラ				
放射線量率	使用済燃料ピットエリアモニタ				
	使用済燃料ピット可搬型エリアモニタ				

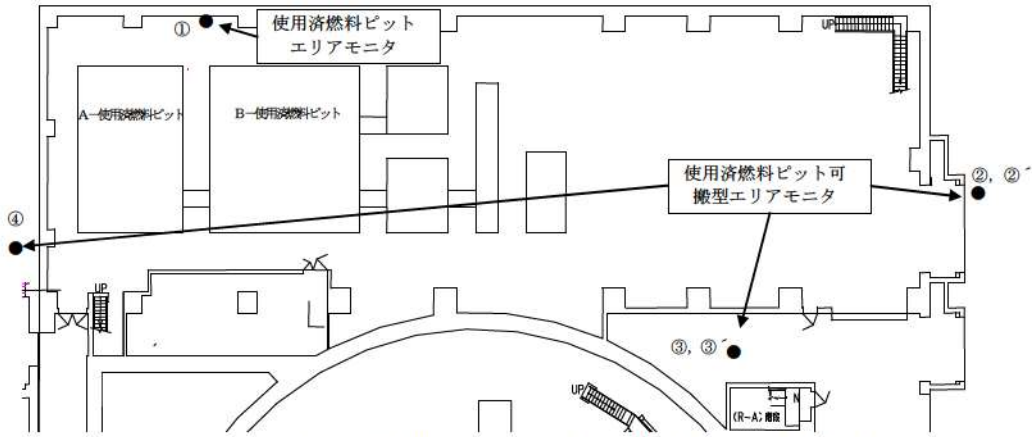
注) 青：設計基準対象施設
 赤：重大事故等対処設備

使用済燃料ピット監視設備（重大事故等対処設備）の全体概要

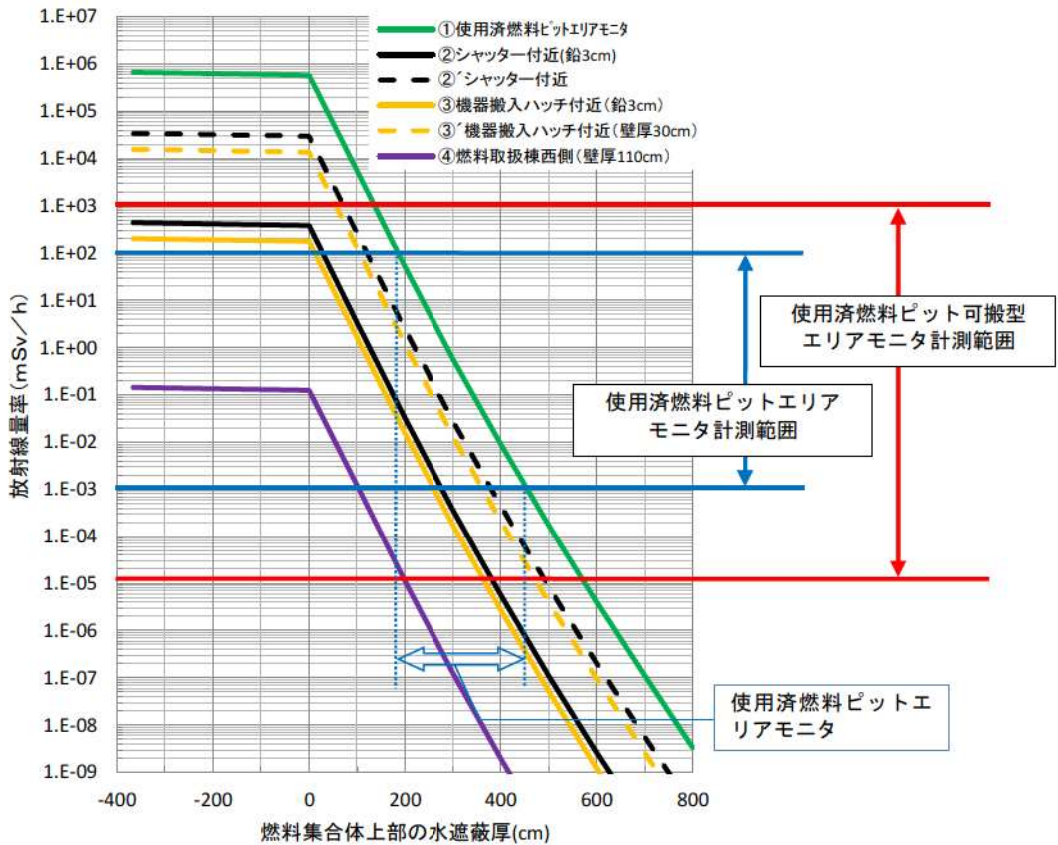


使用済燃料ピット可搬型エリアモニタによる監視について

使用済燃料ピット可搬型エリアモニタは、あらかじめ設定している設置場所での放射線量率の相関（減衰率）関係进行评估し把握しておくことにより、使用済燃料ピット区域の放射線量率を推定する。



第1図 使用済燃料ピット可搬型エリアモニタの配置図



第2図 使用済燃料ピットの水遮蔽厚と放射線量率の相関図

使用済燃料ピット監視設備の線量評価手法等について

(1) 放射線量率の評価手法

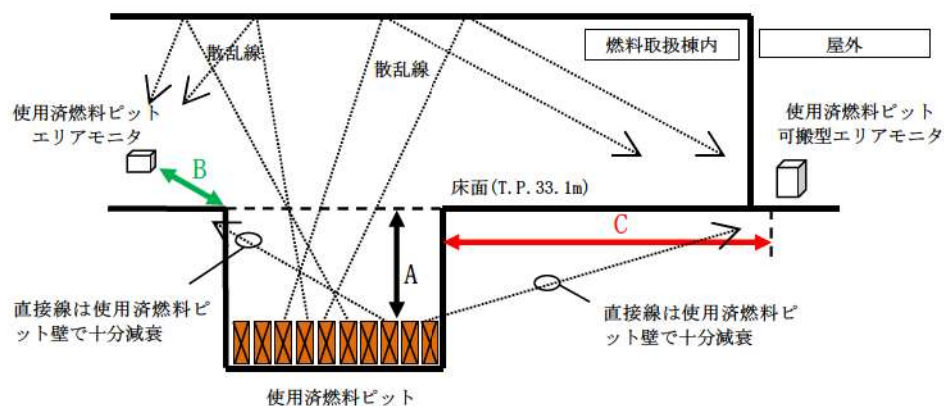
使用済燃料ピットの放射線量率を測定する使用済燃料ピットエリアモニタ及び使用済燃料ピット可搬型エリアモニタの位置関係は、第1図に示すとおり、使用済燃料から非直視の位置関係となる。非直視の位置については、直接線は壁等で十分減衰するため散乱線の評価する。

評価モデルとしては、使用済燃料1体からの使用済燃料ピット上方向の距離減衰を評価し、1体の放射線量率に貯蔵体数を乗じる。床面からの距離を使用済燃料ピット上方向の距離として距離減衰を評価し、計算結果に散乱の減衰率を乗じている。放射線量率計算にはSPAN-SLABコードを用いる。(第2図参照。)

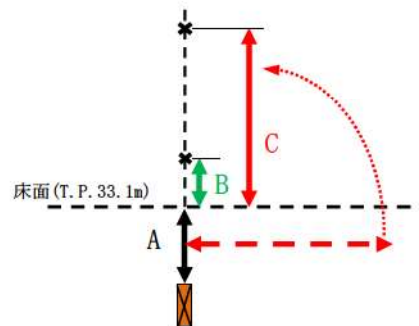
【諸元】

- ・線源強度は、工事計画認可申請書の生体遮蔽装置用に用いている原子炉停止後 100 時間の線源強度を使用。
- ・壁、天井での遮蔽減衰率は 0.1 とする。

(「放射線施設のしゃへい計算実務マニュアル 2015」における散乱線の簡易計算手法による。)



第1図 使用済燃料ピット監視設備と使用済燃料の位置関係イメージ



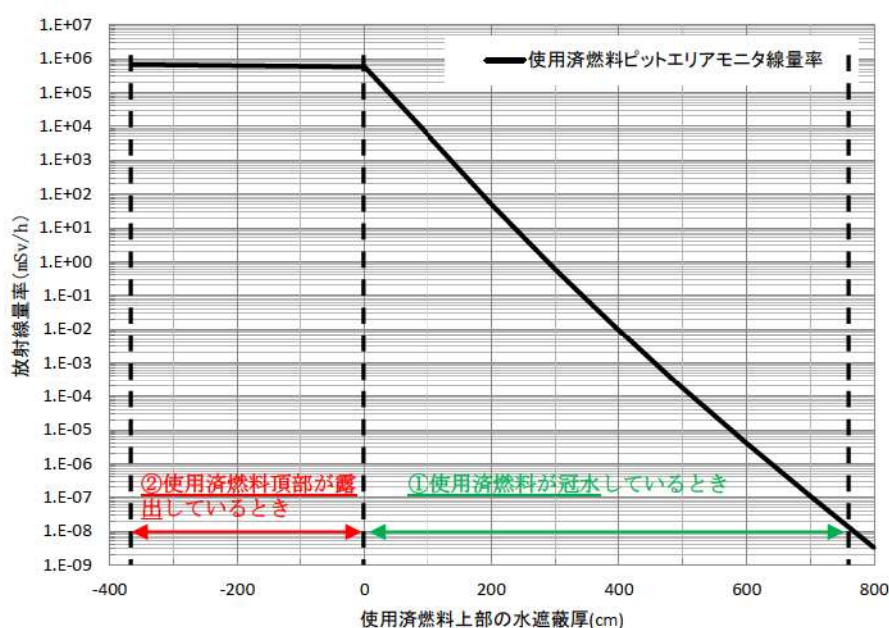
第2図 線量評価モデル

(2) 放射線量率から水位を推定する場合

使用済燃料ピット区域の放射線量率を測定し、使用済燃料ピットの水位と放射線量率の関係から、使用済燃料ピットの水位を推定する。

燃料集合体が冠水していれば（下図の水遮蔽厚が0cm以上）、水位低下に伴って放射線量率も上昇する。また、燃料集合体頂部が露出した後は、燃料集合体冠水時に比べ、水位低下による放射線量率の上昇は緩慢になる。

よって、放射線量率の上昇が緩やかになることにより、燃料集合体頂部が露出したと推定できる。燃料頂部露出以降においても、放射線量率の上昇から水位を推定できる可能性はあるが、水位低下に対する放射線量率の上昇率が小さくなるため、燃料頂部露出以前よりも水位の推定は難しくなる。



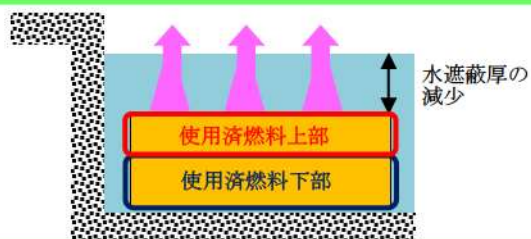
②燃料頂部が露出しているとき

燃料の鉛直方向への放射線量率は、下部線源の寄与が上部線源で遮蔽され上部線源の寄与が支配的であることから、水位低下による放射線量率の上昇の傾きは小さくなる。



①燃料が冠水しているとき

水位が低下すると燃料の鉛直方向の遮蔽厚が減少するので、放射線量率が大きく上昇する。



重大事故等時における使用済燃料ピット監視計器の耐環境性について

(a) 重大事故等時における使用済燃料ピットの環境について

使用済燃料ピットで重大事故等が発生した場合に、計器周辺の環境が温度 100℃、湿度 100%RH となる可能性を考慮し、使用済燃料ピット温度 (AM 用) 及び使用済燃料ピット水位 (AM 用) の機能健全性を評価する。

(b) 試験方法

試験対象となる計器 (第 1 表に記載) について、温度 100℃環境下での耐熱試験を実施する。なお、湿度 100%RH については、温度計・水位計共に防水機能を有しているため、機能健全性に問題はない。

第 1 表 試験対象となる使用済燃料ピット温度計及び水位計の機器仕様

名称	種類	機器仕様	
		温度	防水性
使用済燃料ピット温度 (AM 用)	測温抵抗体	80℃	防水機能あり。(IP67「水中への浸漬に対する保護」(水の浸入に対する保護として、規定の圧力、時間での水中に浸漬しても有害な影響を受けないような構造))
使用済燃料ピット水位 (AM 用)	電波式水位検出器	70℃ [] [] []	防水機能あり。(IP65「噴流水に対する保護」(いかなる方向からの水の直接噴流によっても有害な影響を受けないような構造))

○耐熱試験

試験装置の中に設置した計器に対して、100℃を計 9 日間印加した後に、監視機能を維持できることを確認する。

(c) 試験結果

耐熱試験の結果を第 2 表に示す。100℃環境下においても計器の監視機能は維持されており、健全性に問題はない。

第 2 表 試験結果

名称	結果
使用済燃料ピット温度 (AM 用)	100℃を印加した後の特性試験：結果 良
使用済燃料ピット水位 (AM 用)	100℃を印加した後の特性試験：結果 良

以上

[] 枠囲みの内容は機密情報に属しますので公開できません。

泊発電所 3 号炉

運用，手順説明資料
燃料体等の取扱施設及び貯蔵施設

16 条 燃料体等の取扱施設及び貯蔵施設

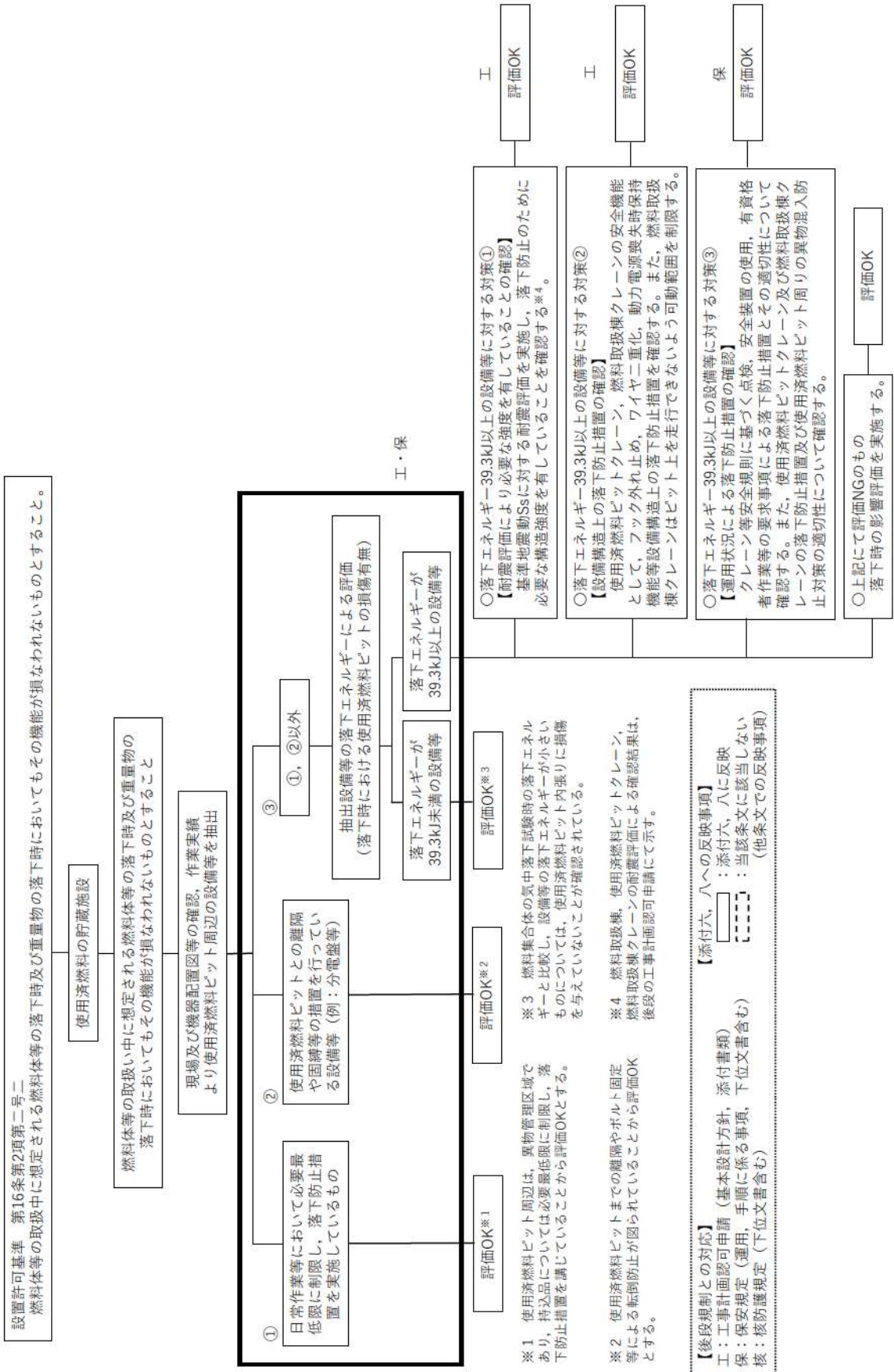
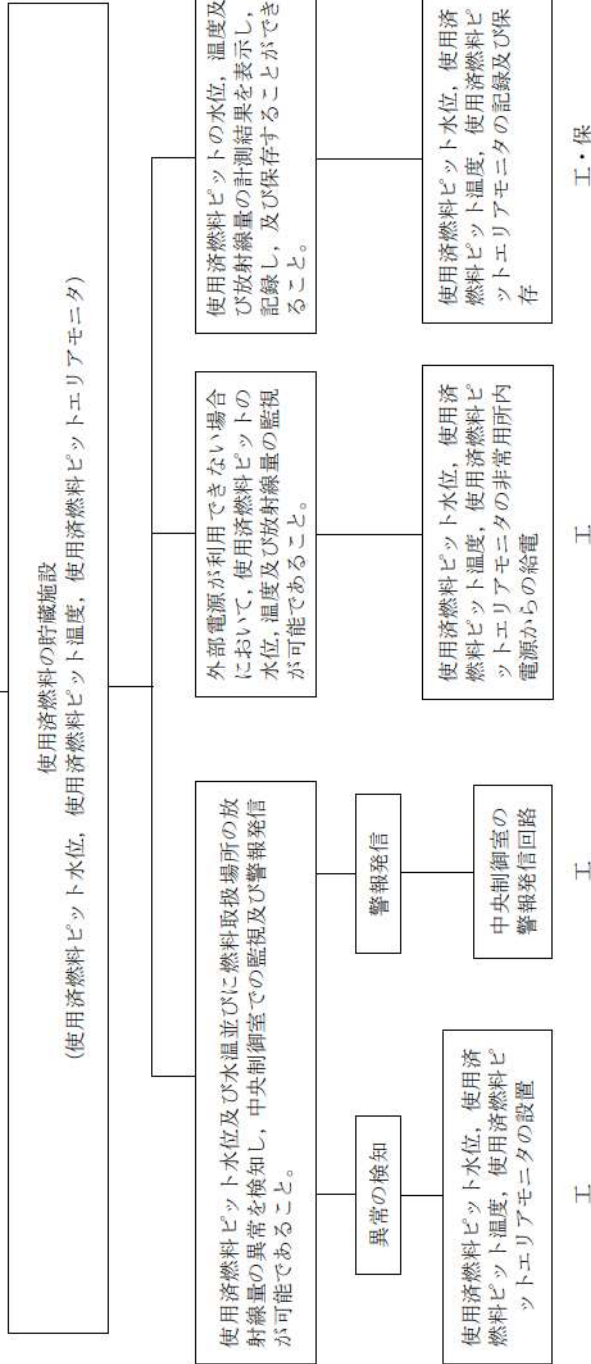


表 1 運用、手順に係る対策等（設計基準）

設置許可基準規則 対象条文	対象項目	区分	運用対策等
<p>第 16 条</p> <p>燃料体等の取扱施設 及び貯蔵施設</p>	<p>クレーンに おける対策</p>	<p>運用・手順</p>	<ul style="list-style-type: none"> ・使用済燃料ピット周辺に設置する設備や取り扱う吊荷については、あらかじめ定められた評価フローに基づき評価を行い、使用済燃料ピットに影響を及ぼす落下物となる可能性が考えられる場合は落下防止措置を実施する。 ・日常作業等において使用済燃料ピット周辺に持ち込む物品については、必要最低限に制限するとともに落下防止措置を実施する。 ・使用済燃料ピット上の燃料集合体取扱作業において、燃料集合体下端の吊上げの上限高さはピット底部より 4.9m とすることを手順等で整備し、的確に操作を実施する。 ・使用済燃料ピットの健全性を維持するため、燃料取扱設備の吊荷に対する落下防止対策として、二重のワイヤや可動範囲制限等を施した設備を使用することとし、それらを手順等に整備し、的確に実施する。
		<p>体制</p>	<p>—</p>
		<p>保守・点検</p>	<ul style="list-style-type: none"> ・使用済燃料ピットクレーン及び燃料取扱棟クレーンについては、クレーン等安全規則に基づき、定期点検及び作業開始前点検を実施するとともに、クレーンの運転、玉掛は有資格者が実施する。 ・使用済燃料ピットの健全性を維持するため、重量物落下防止に係る設備等については、適切に保守管理を実施するとともに必要に応じ補修を行う。
		<p>教育・訓練</p>	<ul style="list-style-type: none"> ・使用済燃料ピットへの重量物落下防止に係る落下防止措置及び当該設備の保守管理に関する教育を行う。

第 1 6 条 燃料体等の取扱施設及び貯蔵施設

設置許可基準規則 第 16 条 第 3 項 第一号
 使用済燃料貯蔵槽の水位及び水温並びに燃料取扱場所の放射線量の異常を検知し、それを原子炉制御室に伝え、又は異常が生じた水位及び水温を自動的に制御し、並びに放射線量を自動的に抑制することができるものとする。
 設置許可基準規則 第 16 条 第 3 項 第二号
 外部電源が利用できない場合においても温度、水位その他の発電用原子炉施設の状態を示す事項（以下「パラメータ」という。）を監視することができるものとする。



【後段規制との対応】
 工：工事計画認可申請（基本設計方針，添付書類）
 保：保安規定（運用，手順に係る事項，下位文書含む）
 核：核防護規定（下位文書含む）

【添付六，八への反映事項】
 []：添付六，八に反映
 []：当該条文に該当しない
 (他条文での反映事項)

表2 運用, 手順に係る対策等 (設計基準)

設置許可基準規則 対象条文	対象項目	区分	運用対策等
第16条 燃料体等の取扱施設 及び貯蔵施設	使用済燃料ピット水位 使用済燃料ピット温度 使用済燃料ピットエリア モニタ	運用・手順	—
		体制 保守・点検	(保修課員による使用済燃料ピット関連監視計器の保守・点検) ・設備の日常点検, 定期点検及び故障時の補修 ・補修に関する教育・訓練
	教育・訓練		
	使用済燃料ピット水位, 温度, エリアモニタの非 常用所内電源からの給電	運用・手順	—
体制 保守・点検		(保修課員による非常用所内電源及び使用済燃料ピット関連監視計器の保守・点検) ・設備の日常点検, 定期点検及び故障時の補修 ・補修に関する教育・訓練	
教育・訓練			

泊発電所 3 号炉

使用済燃料ピットへの重量物落下に係る
対象重量物の現場確認について

1. 基準要求

【第16条】 設置許可基準規則第16条（燃料体等の取扱施設及び貯蔵施設）及び技術基準規則第26条（燃料取扱設備及び燃料貯蔵設備）にて、燃料体等の落下時及び重量物の落下時においてもその機能が損なわれないことを要求されている。

当該基準を満足するにあたっては、燃料体等の取扱中に想定される燃料体等の落下時及び重量物の落下時においてもその機能が損なわれない設計とするとともに、クレーンは二重のワイヤ等落下防止対策を行う設計としている。

また、使用済燃料ピットへの落下時影響評価が必要となる重量物を抽出する必要があることから使用済燃料ピット周辺の設備等について現場確認を行うこととする。

2. 確認項目及び内容

上記基準要求を満足するにあたっては、使用済燃料ピット周囲（T.P. 33.1m）及び上部に設置されている設備や機器等が地震時に使用済燃料ピットへの重量物とならないか調査する必要があり、現場確認及び機器配置図等を用いた机上検討、また、使用済燃料ピット周辺の作業で、クレーンを使用して取り扱う重量物について、作業実績に基づき網羅的に抽出を行った。

抽出された設備等を添付資料1に示す。

（1）現場確認による抽出

使用済燃料ピット周辺の設備等に係る現場確認を実施し、「地震等により使用済燃料ピットに落下するおそれがあるもの」について網羅的に抽出した。

具体的には、使用済燃料ピット周辺（T.P. 33.1m フロア面）について、設置位置（高さ）、物量、重量、固定状況等を確認し、地震等により使用済燃料ピットへの落下物となるおそれがあるものを抽出した。

（2）機器配置図等^{※1}による抽出

使用済燃料ピット周辺の設備等について、機器配置図等にて抽出した。

※1 建屋機器配置図

仕様書（燃料取扱設備、使用済燃料ピットクレーン、
燃料取扱棟クレーン、燃料取扱及びピット一般設備 等）

設置変更許可申請書

具体的には、内挿物等現場で確認出来ない重量物について、機器配置図等にて物量、重量、設置状況等確認し、使用済燃料ピットへの落下物となるおそれのあるものを抽出した。

(3) 使用済燃料ピット周辺の作業実績からの抽出

使用済燃料ピット周辺の作業で、使用済燃料ピットクレーン、燃料取扱棟クレーンを使用して取り扱う設備等について、作業実績に基づき抽出した。

なお、仮設機材類の持込品については、使用済燃料ピットが、立入りと持込品を制限している区域内にあること及び、その落下エネルギーについては、燃料集合体の落下エネルギーと比べると十分小さいため、抽出の対象外とした。

なお、燃料取扱棟クレーンは可動範囲の関係から使用済燃料ピット上を走行することはないが、同クレーンにより取り扱うキャスクについても前広に抽出し確認した。

具体的には、使用済燃料ピット周辺 (T.P. 33.1m フロア面) の作業において、使用済燃料ピットクレーンを使用して取り扱う重量物及び燃料取扱棟クレーンを使用して取り扱うキャスク等重量物を抽出した。

3. 抽出物に対する評価

現場確認、機器配置図等の確認及び作業実績により抽出された設備については、設置状況や落下エネルギーによる評価及び落下防止対策の状況により使用済燃料ピットへの影響評価を実施した。

(1) 固定状況、距離・位置関係による抽出 (評価①)

燃料取扱棟に固定された盤類等、設備のボルト等による固定状態や使用済燃料ピットとの離隔距離等により抽出した。

(2) 落下エネルギーによる抽出 (評価②)

評価①で抽出された設備等のうち、抽出した設備等の落下エネルギーと気中落下試験時の燃料集合体の落下エネルギー^{※2}を比較し、燃料集合体重量の落下エネルギー以上のものを抽出した。

※2 燃料集合体の落下を想定した場合でも使用済燃料ピットのライニングの健全性は確保される (添付資料3 参照) ことが確認されていることから、燃料集合体の落下エネルギー (約 39.3kJ) 以上の落下エネルギーであることを抽出の目安とする。

4. 今後の対応

今回抽出した設備等以外の設備等で、今後、使用済燃料ピット周辺に設置する、又は取り扱う設備等については、添付資料2「使用済燃料ピットへの落下時影響評価が必要な重量物の評価フロー」に基づき、使用済燃料ピットへの落下時影響評価の要否判定を行い、評価が必要となったものに対しては落下時影響評価を行い、必要に応じて適切な落下防止対策を実施する。

現場確認等における抽出物の詳細

使用済燃料ピット周辺の設備等について、現場及び機器配置図等による確認を行うとともに、使用済燃料ピット周辺の作業で、使用済燃料ピットクレーン又は燃料取扱棟クレーンを使用して取り扱う設備等について、作業実績に基づき網羅的に抽出を行った。

詳細について、表 1 に整理する。

表 1 現場確認等における抽出物の詳細 (その 1)

現場確認, 機器配置図により抽出した設備等						
エリア	電源盤類や装置の名称		評価フロー II			選定結果
			評価①	評価②		
				落下エネルギーによる評価結果 ○:39.3kJ未満 ×:39.3kJ以上 -:評価不要又は不可		
トラック アクセスエリア	燃料取扱棟(天井, 梁, 柱, 壁 ^{※1})	1	燃料取扱棟(天井, 梁, 柱, 壁 ^{※1})	×	-	×
		クレーン	132	燃料取扱棟クレーン	×	×
	電源盤類	131	ケーブルトレイ・電線管	○	-	○
		5	電動3枚引き防護扉制御盤	○	-	○
		12	使用済燃料ピット監視カメラ電源切替盤	○	-	○
		13	燃料取扱棟クレーン電源箱	○	-	○
		16	作業用電源箱	○	-	○
		17	雑動力設備接続箱	○	-	○
		22	作業用電源盤	○	-	○
		23	雑動力設備電源箱	○	-	○
		34	作業用電源箱	○	-	○
		35	雑動力設備電源箱	○	-	○
		36	燃料取扱棟クレーンプラグイン機器収納ラック	○	-	○
		30	作業用電源盤	○	-	○
		31	雑動力設備接続箱	○	-	○
29	使用済燃料ピット水中照明分電盤	○	-	○		
フェンス類	141	自動火災報知設備中継器盤	○	-	○	
	24	使用済燃料ピットクレーン電源箱	○	-	○	
	146	雑動力設備接続箱	○	-	○	
	147	雑動力設備接続箱	○	-	○	
	149	IAEA監視カメラ用コンセント盤	○	-	○	
装置類	20	フェンス	○	○	○	
	18	チェッカープレート(機材搬入口)	○	○	○	
	19	手摺り(機材搬入口)	○	○	○	
	25	手摺り(新燃料貯蔵庫)	○	○	○	
	148	監視カメラ接近防止柵・ラック	○	○	○	
作業機材類	134	配管(雨水)	○	×	○	
	135	空調ダクト	×	-	×	
	37	配管(SA)	○	○	○	
	38	配管(DW)	○	○	○	
	26	配管(PW)	○	○	○	
	27	配管(床ドレン系)	○	○	○	
	6	所内通話設備	○	○	○	
	11	監視カメラ(IAEA用)	○	○	○	
	2	担架格納箱	○	○	○	
	3	PHS構内通話装置中継端子	○	○	○	
4	インターホン	○	○	○		
7	消火器	○	○	○		
8	スピーカー	○	○	○		
10	靴箱	○	○	○		
9	時計	○	○	○		
44	救命具	○	○	○		
15	階段	○	○	○		
33	消火栓	○	○	○		
136	照明器具(蛍光灯)	○	○	○		
137	照明器具(ハロゲン灯)	○	○	○		
138	照明器具(HID)	○	○	○		
142	パッケージ型消火設備	○	○	○		
143	SA資機材	○	-	○		
144	燃料取扱棟クレーン用操作器収納箱	○	○	○		
145	エアハレット	○	-	○		
39	非常灯	○	○	○		
21	消火器	○	○	○		
32	消火器	○	○	○		
150	非常灯	○	○	○		
測定機器類	28	ポンプ出口圧力計	○	○	○	
建屋内装材	156	建屋内装材	○	○	○	

表1 現場確認等における抽出物の詳細(その2)

現場確認, 機器配置図により抽出した設備等							
エリア	電源盤類や装置の名称		評価フローⅡ				
			評価①	評価② 落下エネルギー による評価結果 ○:39.3kJ未満 ×:39.3kJ以上 -:評価不要又は不可	選定結果		
ビット 周辺 エリア	燃料取扱棟(天井, 梁, 柱, 壁 ^(※1))	1	燃料取扱棟(天井, 梁, 柱, 壁 ^(※1))	×	-	×	
	クレーン	132	燃料取扱棟クレーン	×	×	×	
		133	使用済燃料ビットクレーン	×	×	×	
		59	燃料外観検査装置現場盤	○	×	○	
	電源盤類	60	燃料移送装置ビット側制御盤	○	×	○	
		43	新燃料エレベータ制御盤	○	○	○	
		51	燃料シッピング検査装置現場盤	○	×	○	
		131	ケーブルトレイ・電線管	○	-	○	
		45	異物混入防止用フェンス(北側)	○	○	○	
	フェンス類	46	異物混入防止用フェンス(南側)	○	○	○	
		25	手摺り(新燃料貯蔵庫)	○	○	○	
		121	手摺り(燃料関連ビット)	○	○	○	
	装置類	40	配管(SA)	○	-	○	
		41	配管(DW)	○	-	○	
		54	配管(IA)	○	-	○	
		55	配管(気体廃棄物処理系)	○	-	○	
		61	燃料移送装置水圧ユニット(ビット側)	○	×	○	
		50	燃料検査室空調ユニット室外機	○	○	○	
		52	燃料シッピング検査装置N2循環ユニット	○	×	○	
		122	燃料シッピング検査装置	○	×	○	
		123	燃料外観検査装置	○	×	○	
		118	新燃料エレベータ昇降機	○	×	○	
		134	配管(雨水)	○	×	○	
		135	空調ダクト	×	-	×	
		56	配管(FH)	○	-	○	
		57	配管(DW)	○	-	○	
		58	配管(SA)	○	-	○	
		79	配管(SFFPCS)	○	-	○	
		42	配管(機器ドレン系)	○	-	○	
		47	配管(SFFPCS)	○	-	○	
		49	配管(空調ドレン系)	○	-	○	
	作業機材類	140	可搬型使用済燃料ビット水位計	○	○	○	
		151	可搬型エリアモニタ指示監視カメラ	○	-	○	
		48	構内LAN	○	○	○	
		72	非常灯	○	○	○	
		78	所内通話設備	○	○	○	
		136	照明器具(蛍光灯)	○	○	○	
		137	照明器具(ハロゲン灯)	○	○	○	
		138	照明器具(HID)	○	○	○	
	測定機器類	53	可搬型エリアモニタ・電ドラム	○	○	○	
	建屋内装材	156	建屋内装材	×	-	○	
	異物混入防止用フェンス内エリア	燃料取扱棟(天井, 梁, 柱, 壁 ^(※1))	1	燃料取扱棟(天井, 梁, 柱, 壁 ^(※1))	×	-	×
		クレーン	133	使用済燃料ビットクレーン	×	×	×
			62	水中ポンプ制御盤	○	○	○
			63	作業用電源盤	○	○	○
		電源盤類	70	B-使用済燃料ビット水中照明分電盤	×	○	○
			71	A-使用済燃料ビット水中照明分電盤	×	○	○
			76	原子炉建屋管理区域100V雑分電盤	○	○	○
			85	作業用電源盤	○	○	○
			131	ケーブルトレイ・電線管	○	-	○
		フェンス類	68	異物混入防止用フェンス(検査室下)	○	○	○
			139	手摺り(使用済燃料ビット)	○	○	○
			134	配管(雨水)	○	×	○
装置類		135	空調ダクト	×	-	×	
		75	使用済燃料ビット水中照明用変圧器	○	×	○	
		83	配管(SFFPCS)	○	-	○	
		81	配管(IA)	○	-	○	
		82	配管(FSS)	○	-	○	
		157	配管(使用済燃料ビット冷却用注水配管 ^(※2))	×	-	×	
作業機材類		69	エアージャクションボックス	○	○	○	
		136	照明器具(蛍光灯)	○	○	○	
		137	照明器具(ハロゲン灯)	○	○	○	
		65	消火器	○	○	○	
		80	消火栓	○	○	○	
		102	検査室窓	○	○	○	
		84	消火器	○	○	○	
		154	パッケージ型消火設備	○	○	○	
		155	パッケージ型消火設備	○	○	○	
		64	使用済燃料ビット水位監視カメラ(SA用)	○	○	○	
		73	プラットフォーム	○	-	○	
測定機器類		74	プラットフォーム	○	-	○	
	66	使用済燃料ビットエリアモニタ	○	○	○		
	67	使用済燃料ビット水位指示計	○	○	○		
建屋内装材	156	建屋内装材	×	○	○		

表1 現場確認等における抽出物の詳細 (その3)

現場確認、機器配置図により抽出した設備等						
エリア	電源盤類や装置の名称		評価フローⅡ			選定結果
			評価①	評価②		
				落下エネルギーによる評価結果 ○:39.3kJ未満 ×:39.3kJ以上 -:評価不要又は不可		
燃料検査室内エリア	燃料取扱棟(天井、梁、柱、壁※ ¹)	1	燃料取扱棟(天井、梁、柱、壁※ ¹)	×	-	×
	電源盤類	94	作業用電源箱	○	○	○
		97	燃料検査装置分電盤	○	×	○
		109	PPA309	○	-	○
		93	UPS	○	○	○
	装置類	92	ラック	○	○	○
		99	燃料検査室空調ユニット	○	×	○
		104	燃料外観検査装置ワークステーション	○	×	○
		105	燃料外観検査装置VTRラック	○	×	○
		106	燃料シッピング検査装置ワークステーション	○	×	○
		107	燃料シッピング検査装置分析盤	○	×	○
		96	配管(空気サンプル)	○	-	○
		95	配管(消化水系)	○	-	○
	作業機材類	86	所内通話設備	○	○	○
		136	照明器具(蛍光灯)	○	○	○
		88	下駄箱	○	○	○
		87	棚	○	○	○
		91	ビデオデッキ	○	○	○
		89	ラック	○	○	○
		90	消火器	○	○	○
		98	ホワイトボード	○	○	○
		100	ラック	○	○	○
		101	ラック	○	○	○
103		イス・机	○	○	○	
108		プリンター	○	○	○	
152	ミサイルシールド部封印カバー	○	○	○		
153	シンプルプラグ	○	○	○		
ピット内エリア	燃料取扱棟(天井、梁、柱、壁※ ¹)	1	燃料取扱棟(天井、梁、柱、壁※ ¹)	×	-	×
	クレーン	133	使用済燃料ピットクレーン	×	×	×
	装置類	113	破損燃料保管容器	○	○	○
		115	水中照明	○	○	○
		157	配管(使用済燃料ピット冷却用注水配管※ ²)	×	-	×
	測定機器類	112	使用済燃料ピット水位・水温(既設)	○	○	○
		110	使用済燃料ピット水位(SA用)	○	○	○
		111	使用済燃料ピット水温(SA用)	○	○	○
建屋内装材	156	建屋内装材	×	○	○	

※1 建屋内装材を除く

※2 今後設置予定の設備であり、設計計画を記載する。

表1 現場確認等における抽出物の詳細 (その4)

作業実績から抽出した設備等							
エリア	電源盤類や装置の名称			評価フローII		選定結果	
				評価①	評価②		
				落下エネルギーによる評価結果 ○:39.3kJ未満 ×:39.3kJ以上 -:評価不要又は不可			
SFP/C使用	移送中の燃料ビットゲート	114	燃料ビットゲート	×	×	×	
	移送中の燃料ガイドアセンブリ等 (使用済燃料取扱工具等を含む)	-		燃料ガイドアセンブリ	×	×	×
		-		模擬燃料	×	○	○
		-	126	使用済燃料取扱工具(14×14用)	×	○	○
		-	130	使用済燃料取扱工具(17×17用)	×	○	○
		-	129	破損燃料保管容器ボルト・ナット取扱工具	×	○	○
		-	119	燃料移送装置燃料コンテナ非常回転工具	×	○	○
		-	127	照射試験片取扱工具	×	○	○
	移送中の内挿物等 (内挿物取扱工具等を含む)	-	117	新燃料取扱工具	×	○	○
		-	116	新内挿物取扱工具	×	○	○
		-	125	NFBC取扱工具	×	○	○
		-		制御棒クラスタ	×	○	○
		-		バーナブルボイズン	×	○	○
		-		シンプルフラグ	×	○	○
		-		一次中性子源	×	○	○
	その他作業	-		二次中性子源	×	○	○
		-		水中照明	×	○	○
		-		保障措置関連査察資機材	×	○	○
		-		燃料取扱設備、検査装置点検作業の資機材	×	○	○
		-		諸作業等による資機材運搬	×	○	○
FHB/C使用	移送中のキャスク	-	キャスク	×	×	×	
		-	キャスク吊具	×	×	×	
		-	照射試験片輸送容器	×	×	×	
		-	照射試験片輸送容器吊具	×	×	×	

検討不要条件

- ①: SFPからの離隔距離が確保されているもの
- ②: 固定ボルト等固定された設備であること

使用済燃料ピットへの落下時影響評価が必要な重量物の評価フロー

I. 使用済燃料ピット周辺の設備等の抽出

使用済燃料ピット周辺の設備等について、現場確認、図面等（機器配置図、仕様書、設置変更許可申請書）により抽出し、抽出した設備等を類似機器ごとに項目分類を行う。なお、抽出した機器については、現場の作業実績により抽出に漏れないことを確認する。

II. 使用済燃料ピットへの落下を検討すべき重量物の抽出

評価フロー I で抽出及び項目分類したものについて、項目ごとに使用済燃料ピットとの離隔距離や設置方法などを考慮し、使用済燃料ピットに落下するおそれがあるものを抽出する。

抽出された設備等の落下エネルギーと、燃料集合体等の気中落下試験時の落下エネルギー※を比較し、使用済燃料ピットへの落下影響を検討すべき重量物を抽出する。

※燃料集合体の落下を想定した場合でも使用済燃料ピット内張りの健全性は確保されることから、燃料集合体と同等の落下エネルギーを選定の目安とした。詳細は、燃料集合体落下時の使用済燃料ピット内張りの健全性について（添付資料 3）参照。

III. 落下防止対策の要否判断

評価フロー II で抽出した設備等に対し、以下のいずれかの落下防止対策がなされていることを確認する。

- ・耐震性確保による落下防止対策
- ・設備構造上の落下防止対策
- ・運用状況による落下防止対策

IV. 使用済燃料ピットへの落下時影響評価が必要なもの

評価フロー III で落下防止対策が必要とされた重量物は、落下時に使用済燃料ピットの機能を損なうおそれがあることから、使用済燃料ピットへの落下時影響評価を実施する。

V. 使用済燃料ピットへの落下時影響評価が不要なもの

評価フロー II で検討不要、又は評価フロー III で対策不要としたものは、使用済燃料ピットの機能を損なう重量物ではないことから、落下時影響評価は不要とする。

以下の図1に評価フロー図を示す。

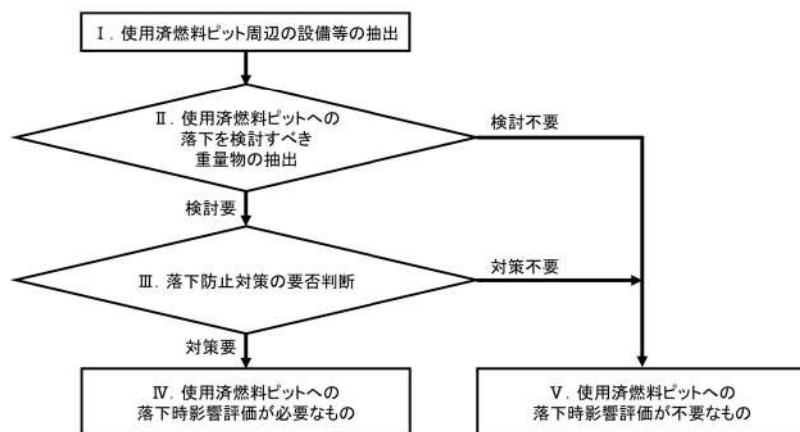


図1 使用済燃料ピットへの落下時影響評価が必要な重量物の評価フロー