

設計・建設規格及び材料規格に関する日本機械学会への 説明依頼事項（その 2）への回答

I 第 1 回会合資料に関するもの

1. 設計・建設規格

（1）資料 1-1-1（2020 年版の概要）

6 頁において、「対象規格の改定は以下の目的で継続的に実施」とし、その一つとして「新知見の取り込み」を掲げています。設計・建設規格の章ごとに対象とする知見の収集方法について示し説明してください。（例：容器の管板、平板、鏡板等の規定についての新知見）

回答（1）

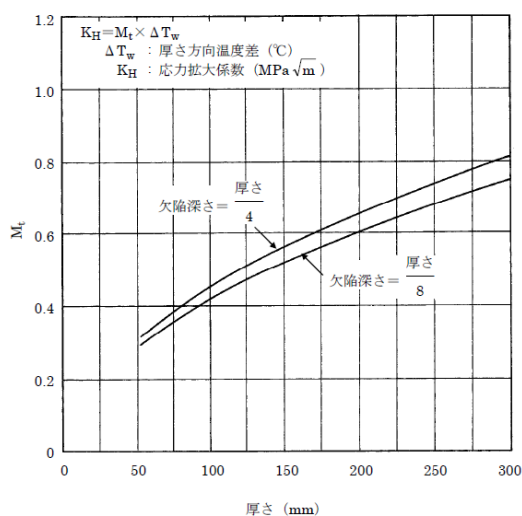
毎年、前年に実施された国内外の規格・基準の動向（ASME Sec. III, JIS 規格, 電気協会規格等）、国内外の研究動向（ASME PVP Conference, ICONE 等）、国内外の規制動向（NRA 新規制基準審査会合、規格類協議会等）、国内外のプラント運転経験（NUCIA、NRA 指示文書等）を調査し、設計・建設規格に対する改定要否を検討しています。

更問

ASME Sec. IIIに規定のない部材（例：管板）の知見収集方法について説明してください。

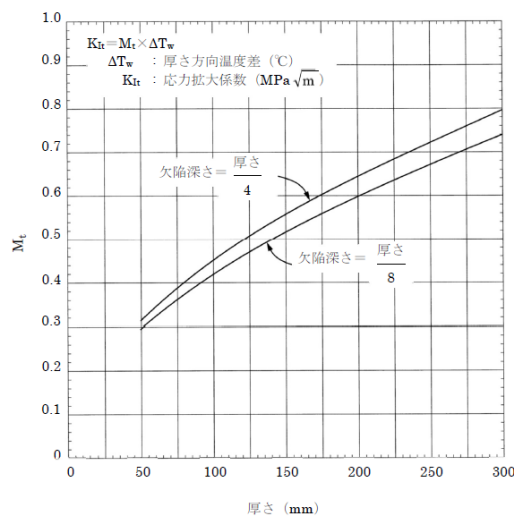
(2) 資料 1-1-2 (設計・建設規格 2020 年版の概要)

(a) 67 頁「7. 設計・建設規格 (第 I 編) 2020 年版までのその他変更点」において、No.13-1 に「K 値式の係数 M_t の線図を引用元の ASME Sec. III 及び JEC4206-2007 に合わせる。」とあり、「図添付 4-A-2 M_t と厚さの関係」が変更されています。2012 年版の図(左図)は「欠陥深さ=厚さ/4」の曲線が厚さ 300mm のときに $M_t \doteq 0.81$ を示していますが、2020 年版の図(右図)では $M_t \doteq 0.80$ を示しています。曲線の変更理由について説明してください。
 ((備考)に 2012 年版は $E = 2.0 \times 10^5 \text{N/mm}^2$ 、2020 年版は $E = 2.01 \times 10^5 \text{MPa}$ と記載されていますが、主たる対象である原子炉圧力容器の鋼材はモリブデン鋼又はニッケル合金鋼であり、材料規格 2012 年版の「Part 3 第 2 章 表 1 材料の各温度における縦弾性係数 ($\times 10^3 \text{MPa}$)」によると、分類番号 E1-3 又は E1-4 に該当するので、その値は 25°C 以上で 200 以下です。2020 年版で $E = 2.01 \times 10^5 \text{MPa}$ としたことが曲線変更の原因であれば、その数値を採用した理由を含めて説明してください。)



(備考)
 上記の曲線は、 $\alpha = 1.26 \times 10^{-5} \text{mm/mm} \cdot ^\circ\text{C}$ 、 $E = 2.0 \times 10^5 \text{N/mm}^2$ 、 $\nu = 0.3$ に対するものである。

図 添付 4-A-2 M_t と厚さの関係



(備考)
 上記の曲線は、 $\alpha = 1.26 \times 10^{-5} \text{mm/mm} \cdot ^\circ\text{C}$ 、 $E = 2.01 \times 10^5 \text{MPa}$ 、 $\nu = 0.3$ に対するものである。

図 添付 4-A-2 M_t と厚さの関係

回答 (2) (a)

2012 年版の図は、2001 年の設計・建設規格制定時に ASME FIG. G-2214-1 に元に単位換算した線図となります。ASME はその後 SI 単位換算した図表類を追加しており、

2013 年追補発行時に最新版の ASME FIG. G-2214-1M を反映しました。したがって図の微妙な差異は単位換算に起因するものです。

縦弾性係数の E も単位換算に起因するものです。

(b) 75 頁「7. 設計・建設規格（第 I 編）2020 年版までのその他変更点」において、No.20-3 に「JIS B 0100「バルブ用語」の改定版を反映する。」とあり、安全弁の規定「SRV-1120 用語の定義」に反映されています。「第 7 章 弁」にはそれに該当する規定はありませんが、JIS B 0100:2013 に合わせて「ダイヤフラム」が「ダイヤフラム」に変更されています。これ以外に用語が変更されたものについて示してください。

回答（2）（b）

「ダイヤフラム」以外、変更はありません。

(c) 76 頁以降に、「8. 過去の技術評価での条件・要望事項への対応状況」が記載されていますが、正誤表の技術評価における気付き・要望事項についても対応状況を説明してください。(材料規格、溶接規格についても同じ)

回答 (c)

日本機械学会 設計・建設規格 (JSME S NC1) 正誤表 (令和元年 7 月 12 日付け) 等及び日本電気協会 原子炉格納容器の漏えい率試験規程 (JEAC4203-2008) 正誤表 (平成 28 年 12 月 13 日付け) 等に関する技術評価書において、日本機械学会が発行する正誤表に対する技術評価が行なわれ、その妥当性を評価されたことを確認しました。

また、その中で今後期待される事項として上がられている項目については、内容を確認し、検討を進めます。

Ⅱ 変更点等に関するもの

1. 設計・建設規格に関する質問

(1) 「GNR-1122 準用する規格の発行年」において、「(2) 発電用原子力設備規格 溶接規格 JSME S NB1-2016 (2019 年追補まで含む)」、「(3) 発電用原子力設備規格 材料規格 JSME S NJ1-2016 (2019 年追補まで含む)」とされていますが、今回の技術評価の対象は両規格とも 2020 年版です。両規格の 2019 年追補と 2020 年版の差について、設計・建設規格としての適用性の点から説明してください。

回答 (1)

溶接規格 2020 年版及び材料規格 2020 年版の 2019 年版からの変更分については、設計・建設規格 2022 年版の改定の際に、問題がないことを確認しました。また、2022 年版においては、両規格の 2022 年版改定提案の中で、設計・建設規格に対する影響評価を行うことで、設計・建設規格 2022 年版では、両規格の 2022 年版を引用することにしました。2022 年版以降は、設計・建設規格から溶接規格及び材料規格を引用する年版は同じになります。

(2) 「(解説 GNR-1230) 機器等の範囲」(3)において、「容器又はポンプに溶接されるセーフエンドは、それぞれ容器又はポンプに含める。」と記載されていますが、セーフエンドに関する設計規定が容器又はポンプの項に記載されていません。セーフエンドの必要厚さや最小長さなどの設計規定について、機器のクラス別に説明してください。

回答(2)

セーフエンドは容器又はポンプに含められる機器の耐圧部品であり、セーフエンドが接合する容器又はポンプにおける各機器クラスにおける設計規定を適用します。(例えば容器に接合するセーフエンドであれば、PVB-3000、PVC-3000、PVD-3000 又は PVE-3000 を適用)

更問

ポンプのセーフエンドについて適用する条項を説明してください。(管台の規定ではケーシングの吸込口部分及び吐出口部分を除くとしており、管台の規定をセーフエンドに適用できない。)

(3) 「GNR-1260 単位系」において、JIS Z 8203(2000)「国際単位系(SI)およびその使い方」から JIS Z 8000-1(2014)「量及び単位—第1部：一般」に変更されていますが、Z 8000-1はZ 8203にあったような組立単位が具体的に規定されていません。Z 8000-1を引用する適切性を説明してください。

回答(3)

JIS Z 8203(2000)は2014年に廃止され、JIS Z 8000-1(2014)に置き換えられています。

置き換えによる影響評価について、SI単位系の記載について7つのSI基本単位に変更がないこと、SI組立単位について技術的な変更がないことから、引用JISの変更は設計・建設規格の記載に影響を及ぼすものではないことを確認しております。

更問

組立単位を規定している JIS Z8000-4「量及び単位—第4部：力学」等を記載してはいかがでしょうか。

(4) 「GTM-1130 機械試験の種類」において、JIS Z2242(2005)「金属材料のシャルピー衝撃試験方法」を適用していますが、同規格は2018年版が発行されています。2018年版を採用しなかった理由を説明してください。(「RST-1120 監視試験片の種類」(2)についても同じ。)

回答(4)

設計・建設規格2022年版でJIS Z 2242の2018年版を取り込むこととしました。

(5) 「GTN-2241 棒又はボルト等」において記載する「寸法許容公差」とは何か説明してください。

回答 (5)

試験片の標準穴の径及びTの寸法に対する公差(許容差)です。

更問

寸法許容差が正と思われませんが、正誤表を発行してはいかがでしょうか。

(6) 「GTN-2251 感度校正の頻度」は次のように規定されています。

(2) 試験技術者又は試験機材を変更した場合

探傷後に感度及び時間軸の確認の結果、DAC 曲線上のいずれかの点がエコー高さで 20%か 2dB 以上下がっていた場合及び時間軸の全幅の 3%以上変動していた場合には、最後に校正が確認された以降の探傷結果を無効とする。この場合は新たな調整を実施し無効となった試験部位に対して再試験しなければならない。

「実用発電用原子炉及びその附属施設における破壊を引き起こす亀裂その他の欠陥の解釈」(以下「亀裂解釈」という。)の別紙6においては、「JEAC 4207-2016 軽水型原子力発電所用機器の供用期間中検査における超音波探傷試験規程」(以下「JEAC4207-2016」という。)の適用に当たっての条件として、JEAC4207-2016 の「2520 調整方法(2) 基準感度の調整 b.」の「DAC 曲線上のいずれかの点が振幅の 20%又は 2dB を超える変動があった場合」を「DAC 曲線上のいずれかの点が振幅の 20%又は 2dB 以上下がっていた場合、あるいは 20%又は 2dB を超えて上がっていた場合」と読み替えることにしています。

「GTN-2251 感度校正の頻度」は「20%又は 2dB を超えて上がっていた場合」に相当する規定がありません。また、JEAC 4207-2016 の「2520 調整方法(1) 時間軸の調整」においては、「b. 2510(2) 及び(3) 項による時間軸の確認の結果、DAC 曲線上のいずれかの点が、時間軸の全幅の 3%を超えてずれていた場合、最後に 2510(2) 項及び(3) 項で確認された時点以降の試験は無効とする。この場合は、新たな調整を行い、無効となった試験の範囲を再試験すること。」と規定していますが、「GTN-2251 感度校正の頻度」は「時間軸の全幅の 3%以上変動していた場合」としており、整合していません。JEAC4207-2016 を取り込んでいない理由と適切性について説明してください。

回答(6)

JEAC4207 はプラント供用開始後の供用期間中検査の規程であり、主に耐圧溶接継手の UT 方法を規定するものです。一方、設計・建設規格の対象は建設時点の素材の UT 方法の規定するものであり、試験の目的や対象範囲が異なることから、JEAC4207 の規定内容は参考とするものの、一律で規定内容を設計・建設規格へ取り込むことはしていません。

試験実施後の感度の変動について、20%又は 2dB を超えて上がっていた場合、試験の判定としては保守側になることから感度が上がっていた場合の再試験は要求しないこととしています。

また、時間軸のずれについて、JEACの「3%を超えて」と設計・建設規格の「3%以上の変動」は、 $>3\%$ と $\geq 3\%$ の違いで設計・建設規格の厳しい要求となりますが、ほぼ同等の要求事項であり、従来から使用している「3%以上の変動」を要求しています。

(7) 「GTN-3212 時間軸直線性」において、「使用する超音波探傷器は、日本産業規格 JIS Z 2352(2010)「超音波探傷装置の性能測定方法」の「6.1.1 時間軸直線性」に従って測定し、時間軸直線性誤差(Δx)が $\pm 1\%$ 以内であることが、使用する期日の12ヶ月以内に確認されたものでなければならない。」と規定されています。JEAC 4207-2016では、「2410 超音波探傷器」の「(2) 時間軸直線性」において、「探傷器の時間軸直線性は、JIS Z 2352の6.1.1に従って測定し、 $\pm 1\% f_s$ 以内とする。」と規定しています。また、JIS Z 2352では「 $\% f_s$ 」としています。「 f_s 」付記の要否について説明してください(「GTN-2212 時間軸直線性」についても同じ。)

回答(7)

「 f_s 」はフルスクリーンの略で探傷器の横軸(時間軸)の全幅となります。

実際は、JIS Z 2352に従って理論値との測定値の誤差(Δx)の $\%$ を求めて探傷器の時間軸直線性の確認を行いますので、「 f_s 」の付記がなくてもユーザの混乱や誤判断はないと考えます。

(8) 「GTN-3213 増幅直線性」において、「JIS Z 2352 (2010) 「超音波探傷装置の性能測定方法」の「6.2.2 増幅直線性 (測定方法 A)」に従って測定し、「(1) 正の最大偏差 (+h) と負の最大偏差 (-h) の絶対値の和が、6%以下であること。」と規定しています。JEAC 4207-2016 では、「2410 超音波探傷器」の「(1) 増幅直線性」において、「探傷器の増幅直線性は、JIS Z 2352 の 6.2.2 に従って測定し、 $\pm 3\%f_s$ 以内とする。」と規定しています。「正の最大偏差 (+h) と負の最大偏差 (-h) の絶対値の和が 6%以下」とすると、偏った増幅直線性も許容される可能性があります。規定内容の適切性について説明してください。

回答 (8)

増幅直線性は、超音波探傷器の表示部 (CRT、ブラウン管) に表示されるエコー高さレベルが入力信号の大きさに対して、直線的に比例して表示できるかという性能になります。直線性の誤差は、一般的に目標値に対する誤差分布 (誤差の幅) を確認するものであり、「正と負の和が 6%以下」と「目標値に対し $\pm 3\%$ 」は直線性の確認との目的であれば、同等の判定と考えられます。

また、従来からこの許容値は使用していること、他の素材検査の規定類 (「JIS G 0801 (2008) 圧力容器用鋼板の超音波探傷検査方法」、「JIS G 0802 (1998) ステンレス鋼板の超音波探傷検査方法」) においても同じ許容値を使用していることから、ユーザの利便性を考慮し、「正と負の和が 6%以下」を規定しています。

(9) 「GTN-3253 鋳造品」において、DAC 回路を使用しない場合の DAC 曲線は次のように規定されています。

(1) DAC 回路を使用しない場合

対比試験片の反射体からのエコーの伝ば距離が接触部の厚さが 25 mm 以下のものについては 4 分の 3 スキップ、25 mm を超えるものについては 8 分の 3 スキップの反射体からのエコー高さを波形表示器の全目盛の 80% (75%以上 90%以下) になるように試験装置を調整し、そのままの感度で対比試験片の他の反射体からのエコー高さを求める。それぞれのエコー高さを線で結び、必要な時間軸範囲にわたって延長し、DAC 曲線とする。(図 GTN-3253-1)

① 厚さが25mm以下の場合

② 厚さが25mmを超える場合

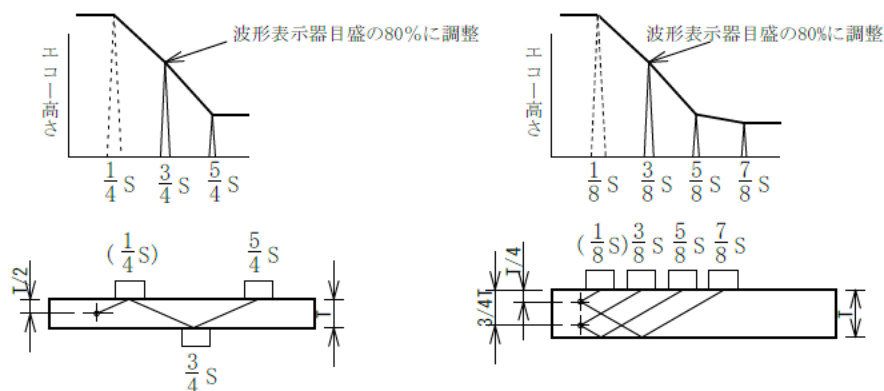


図 GTN-3253-1 鋳造品の場合の感度校正方法
(DAC回路を使用しない場合)

JEAC 4207-2016 では、DAC 回路を使用しない場合の DAC 曲線は「図-3200-6 突合せ溶接継手の基準感度の設定 (斜角法で試験部の厚さが 25mm 以下の場合)」及び「図-3200-4 突合せ溶接継手の基準感度の設定 (斜角法で試験部の厚さが 25mm を超え 51mm 以下の場合)」に示されています。「GTN-3253 鋳造品」の図では、表示器の全目盛の 80% に設定した 3/4 スキップ又は 3/8 スキップの点から左側はエコー高さに沿って実線で描かれていましたが、JEAC 4207-2016 の図では上記の点から左側を水平 (JEAC 4207-2008 では「GTN-3253 鋳造品」の図と同様) に実線表示しています。JEAC 4207-2016 を取り込んでいない理由と適切性について説明してください。

回答 (9)

JEAC4207 を取り込んでいない理由は回答 (6) を参照ください。

DAC 曲線の描き方として、不感帯域の範囲で反射体 (25mm 以下の場合、 $T/2$ の反射体) からのエコーが取れない範囲は、近くのエコーが取れたプロット点の位置のエコー高さから平行に DAC 曲線を延長することが一般的になっています。従って、設計・建設規格のように記載例であっても、 $T/2$ 又は $T/4$ 位置の反射体

からのエコーが採取できない場合は、JEAC と同様な DAC 曲線を描くことが一般的であり、規格ユーザ側の混乱はないものと考えます。

更問

「図 GTN-3253-1 鋳造品の場合の感度校正方法 (DAC 回路を使用しない場合)」の①における $1/4S$ 及び②における $1/8S$ のエコーが実線ではなく破線で表示している意味について説明してください。

(10) 「GTN-4141 放射線透過試験用装置」において、JIS Z 4560(1991)「工業用 γ 線装置」が適用されていますが、同規格は2018年版が発行されています。2018年版を採用しなかった理由を説明してください。

回答(10)

設計・建設規格2022年版でJIS Z 4560の2018年版を取り込むこととしました。

(11) 「GTN-4152 濃度計の校正」において、「ステップタブレット又はステップウエッジフィルム上の 0.8、2.0、3.0 及び 4.0 に最も近い濃度部分を測定」と規定していますが、引用した出典を示してください。また、上記数値が「0.30、3.00 および 3.90」から「0.8、2.0、3.0 及び 4.0」に変更されていますが、その変更理由と適切性を説明してください。

回答 (11)

RT の透過写真の濃度として、GTN-4312(2) 項において最低濃度は 0.8 以上、最高濃度は 4.0 以下を規定しています。

その濃度値に入るよう最低濃度 (0.8) と上限濃度 (4.0) を設定し、中間値として ASME Sec. V の T-262 項で規定される校正濃度点「1.0、2.0、3.0、4.0」のうち、「2.0、3.0」を設定しました (4.0 の上限値は ASME と同様)。

以上から、変更後の規定内容は撮影する最も近い濃度部分での校正が行えるため、適切な変更と考えます。

更問

従前の数値「0.30、3.00 および 3.90」の出典について説明してください。

(12) 「GTN-6210 一般事項」において、JIS G 0565(1992)「鉄鋼材料の磁粉探傷試験方法及び磁粉模様分類」を JIS Z 2320-1(2007)「非破壊試験-磁粉探傷試験-第1部：一般通則」に変更していますが、JIS Z 2320-1 は 2017 年版が発行されています。2017 年版を採用しなかった理由を説明してください。

回答(12)

設計・建設規格 2022 年版で JIS Z 2320-1 の 2017 年版を取り込むこととしました。

(13) 「GTN-7210 一般事項」において、2020 年版に「JIS Z 2343-1(2001)「非破壊試験－浸透探傷試験－第 1 部：一般通則：浸透探傷試験方法及び浸透指示模様の分類」」が適用されていますが、同規格は 2017 年版が発行されています。2017 年版を採用しなかった理由を説明してください。

回答 (13)

設計・建設規格 2022 年版で JIS Z 2343-1 の 2017 年版を取り込むこととしました。

(14) 目視試験に係る「GTN-8140 使用機材」において、「欠陥識別度」が「きずの判別能力」に変更されていますが、「欠陥識別度」とは何か説明してください。

回答(14)

「欠陥識別度」について、各機器で定められる判定基準を超えるきず指示であり、それを識別するための度合と定義しています。また、その度合を改善・向上させるため、鏡又は拡大鏡の適用を GTN-8140(2) 項で許容しているものです。

尚、「欠陥識別度」と「きずの判別能力」に大きな意味の違いはありませんが、JIS 等の用語の定義を踏まえ、理解しやすい表現として「きずの判別能力」へ変更を行っています。

(15) 「PVA-4100 許容応力に対する特別な要求」において、JIS G4051「機械構造用炭素鋼鋼材」及び JIS G4053「機械構造用合金鋼鋼材」については引張試験と高温引張試験を特別要求しています。これらの材料はボルト材等に用いられると想定しますが、ボルトには切削ねじと転造ねじがあります。転造ねじの材料の試験時期と試験方法について説明してください。また、頭付きボルトの頭部は圧造されることも考えられますが、その場合の材料の試験時期と試験方法について説明してください。

回答 (15)

引張試験については、PVA-4100 に記載の通り JIS Z2241 (2011) 「金属材料引張試験方法」、JIS G0567 (2012) 「鉄鋼材料及び耐熱合金の高温引張試験方法」に従い実施する必要があります。

更問

転造ねじと圧造された頭付きボルトは JIS Z2241 (2011) 「金属材料引張試験方法」、JIS G0567 (2012) 「鉄鋼材料及び耐熱合金の高温引張試験方法」では想定されていないので、使用不可ということでしょうか。

(16) 追加された「PVB-2411.2 非破壊試験の特例規定」において記載する「JIS の材料規格の区分」とは何か説明してください。また、「次の(1)及び(2)の場合」とは、(1)の場合又は(2)の場合という意味か、あるいは(1)と(2)の両方を満足する場合という意味か等説明してください。さらに、(1)のただし書き「受渡当事者間の協定によって、JIS 材料規格で要求される鍛錬成形比未満となる場合を除く」は、JIS の材料規格に同様な規定があるもの（JIS G 4053 機械構造用合金鋼鋼材）とないもの（JIS G 4303 ステンレス鋼棒）が存在します。ただし書きは何を意図しているのか、事例をもって説明してください。（棒状のものに対する非破壊試験として斜角法による超音波探傷試験を要求することになるが、別項を設けて特例規定とする理由が不明です。）

回答（16）

「JIS の材料規格の区分」とは、解説 PVB-2411.1 の(1)から(7)に示す各素材形状の分類を示します。

PVB-2411.2 は、解説 PVB-2411(7)の規定のみでは鍛造品扱いができない製品形状（棒材）であっても、製造方法に着目した特例規定を設けることで、鍛造品の非破壊試験が適用できるように改訂したものです。PVB-2411.2(1)は JIS 材料規格で鍛錬成形比が規定されている材料、PVB-2411.2(2)は JIS 材料規格に鍛錬成形比が規定されていないが鍛造で製造されている材料に適用するものであり、(1)と(2)のどちらかの場合に鍛造品として分類できます。

なお、JIS 材料規格では、JIS G 4051「機械構造用炭素鋼鋼材」のように鍛錬成形比が要求される材料については棒材であっても鍛造材扱いとしてよいことを規定していますが、注文者が更にこの鋼材を用いて圧延、鍛造などの熱間加工を行う場合に限り、受渡当事者間の協定により規定の圧延比未満とすることが許容されています。これは追加加工を前提とした除外規定であり、追加加工後の材料（つまり素材としての最終製品状態）は規定の鍛錬成形比を満足する必要があります。設計・建設規格では、JIS で規定される加工途中の除外規定を設ける必要がないため、PVB-2411.2(1)ではただし書きにて JIS の除外規定は適用しないことを明記しています。

(17) 「PVB-3111 各供用状態における一次応力評価」(1)の設計条件における一次局部膜応力強さ：PL 及び一次膜＋一次曲げ応力強さ：PL+Pb は次のように規定されています。

$$PL \leq 1.5 S_m \quad (\text{PVB-4})$$

$$PL+Pb \leq \alpha S_m \quad (\text{PVB-5})$$

α ：純曲げによる全断面降伏荷重と初期降伏荷重の比又は 1.5 のいずれか小さい方の値

しかし、「実用発電用原子炉及びその附属施設の技術基準に関する規則」(以下「技術基準規則」という。)は第 17 条第 8 号イにおいて、設計条件において全体的な変形を弾性域に抑えることを求めており、同解釈第 8 号(1)において「構造不連続部にあっても塑性変形を許容しないこと」としています。その要求は次のように表せます。

$$PL+Pb \leq S_y = 1.5 S_m$$

設計条件において「純曲げによる全断面降伏荷重と初期降伏荷重の比」を適用する理由を説明してください。

回答(17)

「設計条件において全体的な変形を弾性域に抑えること」及び「構造不連続部にあっても塑性変形を許容しないこと」という観点においては、 $PL+Pb \leq 1.5 S_m$ とすることで問題ありません。

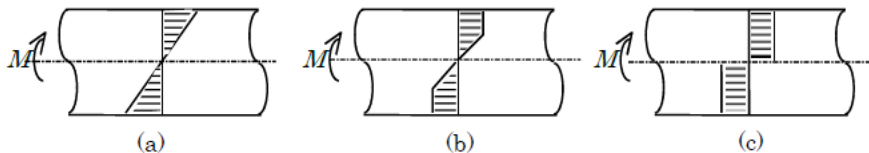
PVB-3111 で「純曲げによる全断面降伏荷重と初期降伏荷重の比又は 1.5 のいずれか小さいほうの値」として α を適用しているのは、崩壊応力に対して安全側に設計条件を定めるためです。解説 PVB-3111 1. (3) の解説図 PVB-3111-2 で崩壊応力と設計限界との関係を示す通り、 α (この図では単純な矩形断面梁の例として $\alpha = 1.5$ で図示している) が小さくなる場合、崩壊応力(縦軸方向)も小さくなるため、これに対応して設計限界(縦軸方向)を下げるという考え方です。なお、ここにおける α は、歪み硬化のない弾完全塑性体を想定して設定されていることから、そもそもの崩壊応力の設定に保守性が含まれています。

更問

「崩壊応力に対して安全側に設計条件を定める」について補足説明してください。(設計条件とは最高使用圧力及び設計機械的荷重が負荷された状態をいうので、安全側に設計条件を定めるという表現には違和感があります。)

(18) 「(解説 PVB-3111) 各供用状態における一次応力評価」の1. (3)において、「PVB-3111(1)の設計条件における一次応力強さの制限の考え方は、次のとおりである。」として、次のように記載しています。

「材料の引張試験における状態を考えると、引張荷重が作用した場合、全断面における応力が降伏点 S_y に達したときに崩壊する。また、曲げ荷重が作用した場合について考えると、その応力分布は、解説図 PVB-3111-1 のようになる。すなわち、(a) の場合は、応力は中心軸からの距離及び曲げモーメントの大きさに比例して増大していく。(b) の場合は、材料の表面が降伏点に達し、塑性領域が断面の内部へと進行してくる。(c) の場合は、塑性領域が全断面に発達し、崩壊に至る。

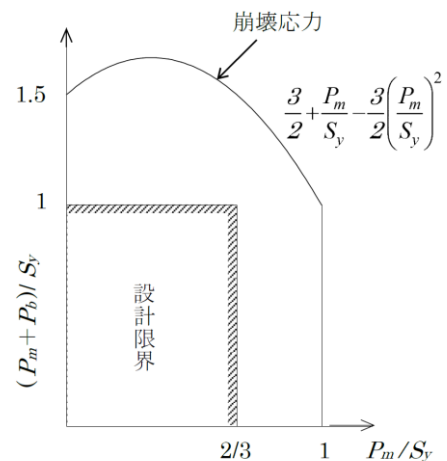


解説図 PVB-3111-1

一方、技術基準規則及び解釈の設計条件における一次応力強さは上図の(a)に示す応力分布であり、(b)及び(c)の応力分布は設計条件以外でのものと考えられます。解説の適切性について説明してください。

回答 (18)

解説 PVB-3111 の1. (3)は、引張応力 P_m と曲げ応力 P_b が同時に作用した場合に全断面が塑性する崩壊応力に対して、設計条件の設計限界をどのような安全マージンで設定しているか（解説図 PVB-3111-2 参照）を解説しているものです。ご指摘の「」書きの部分は崩壊応力について解説している部分であり、設計条件に対して塑性を許容するという意図の記載ではありません。



解説図 PVB-3111-2 引張り及び曲げによる崩壊応力及び設計限界

(19) 「(解説 PVB-3111) 各供用状態における一次応力評価」の3. において、「究極強さ」の記載がありますが、本文には記載がありません。「究極強さ」とは何か定義を含めて説明してください。関連して、「(解説 PPB-3552) 配管の解析」及び「(解説 PPB-3562) 配管の解析」における「Su 値から計算する限界荷重 (終局荷重)」、解説図 SSB-3121-5 (出典: 「鋼構造設計規準 (2005)」(社) 日本建築学会) (I-解説 8-14 頁) における「終局限界設計」についても違いが分かるように定義を含めて説明してください。

回答 (19)

(解説 PVB-3111) において、当該記載の前文において、一般的な表現として「究極的な」強さとの記載があり、また後段で「極限強さ」の記載があり、いずれも定義としては極限強さと同義となります。

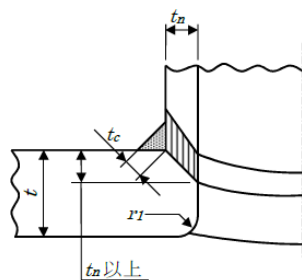
(解説 PPB-3552) 及び (解説 PPB-3562) においては、材料の最小引張強さ S_u に相当する応力を配管に生じる荷重を限界荷重 (終局荷重) と呼んでいます。

解説図 SSB-3121-5 に関して、「終局限界設計」は、支持構造物の曲げ許容応力の規定で参照している AIJ 鋼構造設計規準でさらに参照している、同会「鋼構造限界状態設計指針・同解説」に規定されている設計法です。今回の曲げ応力規定の改定に関しては直接的には使用しておりません。鋼構造設計規準では、鋼構造限界状態設計指針で規定されている終局状態の曲げ部材の耐力に対して、座屈が生じない場合の終局状態の基準となる全塑性モーメント M_p と許容応力の基準となる降伏曲げモーメント M_y との比を、全細長比の領域で乗じたものを、曲げ材の許容応力とする規定となっており、今回の設計・建設規格支持構造物の改定では鋼構造設計規準を参照しています。

更問

「究極強さ」、「限界荷重 (終局荷重)」及び「終局限界設計」の定義を説明してください。

(20) 「図 PVB-4214-1 クラス1容器 継手区分Dの構造 (2/3)」の(i)の図において、管台と胴の溶接金属部が縦線ハッチングで表示されています。すみ肉溶接部は網掛け模様ですが、縦線表示で区別している理由を説明してください。なお、「図 PVD-4112-3 クラス3容器 継手区分Dの構造 (2/9)」の(9)の図は当該部が網掛け模様です。



回答 (20)

当該箇所を区別する特段の理由は無く、網掛け模様として表示することが望ましい箇所であることから、編集上の修正に該当するものとして、次回改定時に反映することに致します。

(21) 「PVC-1200 クラス2 容器の規定の特例」と「PVC-1210 クラス2 容器の規定の特例」は、題目が同じですが規定内容は異なります。同じ題目とする理由を説明してください。

回答(21)

同じであっても差し支えないと考えます。

(22) 「PVC-1220 クラス2 容器の材料及び構造の特例」において、「PVC-2000 から PVC-2400、PVC-3100 から PVC-3800 及び PVC-4100 までの規定にかかわらず、クラス2 容器の材料及び構造の規格は、PVB-2000 から PVB-2400 及び PVB-3100 から PVB-4100 までの規定に準ずることができる。」と規定しています。クラス2 容器の規定には「PVC-3800 伸縮継手における疲労評価」等クラス1 容器に規定されていない形状のものもあります。クラス1 容器の規定に準ずることの適切性について規定項目ごとに説明してください。

回答(22)

クラス1 容器の規定に準じる場合は、設計に限らず、製造、検査も含めクラス1 容器に準じることとなります。この場合、クラス1 容器に規定されていない形状を適用することはできません。

(23)「PVC-2110 クラス2 容器に使用可能な材料の規定」において、「ここで、容器に直接溶接されるラグ、ブラケット、強め材、控え及び強め輪等であって、重要なものは容器に含む。」と規定しています。この「控え」とは何か説明してください。(「控え」は JIS B 0190:2010「圧力容器の構造に関する共通用語」にも記載されていませんが、同 JIS の「ステー」のことでしょうか。)同様の規定が PVE-2110、SSB-2110、SSC-2110、SSD-2110、SSE-2110 にあります。また、クラス3 容器及びクラス3 配管(「控え」は除く)についてはこの規定が見当たりませんが、その理由と適切性について説明してください。

回答(23)

「控え」とは支持構造物の一部であり、主となる支持方向の面外方向を支持する部材(告示501号:通商産業省 資源エネルギー庁「発電用原子力設備の構造等の技術基準(1994年版)」第3条 図3.2を参照のこと)の総称です。(ステーとは異なります。)

設計・建設規格では PVC-2110、PVE-2110、SSB-2110、SSC-2110、SSD-2110 及び SSE-2110 にて機器に直接溶接される重要なもの(地震、熱膨張、反力、重量、振動等による過度の変位を防止するためのもの)として例示しています。

機器と支持構造物又は付属機器との設計上の境界は GNR-1230 に定める通りですが、境界が部材の途中となる場合があることから、各クラスの支持構造物の規定(SSB-2110、SSC-2110、SSD-2110、SSE-2110)において、機器に直接溶接する部材の材料については接合する機器の規定に従うことを明記しています。

従って、各機器にて個別に規定を要するものではありません。

(24) 「表 PVC-3310-1 K の値」(a)の形状(左図)は、JIS B 8265:2017 の附属書 L の「図 L.1 ボルト締め平ふた板の構造」a)に示す図(右図)に該当します。計算厚さを求める係数 K の値が表 PVC-3310-1 では 0.17、JIS では 0.25 (円形平ふた板の場合)と異なっています。どのように係数を決めたのか説明してください。

[図は削除]

回答(24)

当該形状は ASME B&PV Code 2017 年版の Section III NC-3325 及び Fig. NC-3325-1(i)に規定されており、係数 K (ASME では C) も 0.17 と整合しております。

係数 K の相違については、曲げ応力に対する許容応力として許容引張応力の 1.5 倍を考慮していることによります。平板に発生するのは曲げ応力であるため許容応力として許容引張応力の 1.5 倍を考慮できますが、JIS ではガスケット部の気密性を考慮して 1.5 倍を採用していないと考えられ、係数 K に 1.5 倍の相違が発生しております。

(25) 「表 PVC-3310-1 K の値」(c)の形状(左図)は内径 d の部分の勾配線と半径 r の曲線の上に厚さ t_f の平行部が存在する形で示されていますが、JIS B 8265:2017 の「附属書 E.3.6 平鏡板及び平板の計算厚さ」(c)に示す図(右図)は当該部が連続です。形状の適切性について説明してください。

[図は削除]

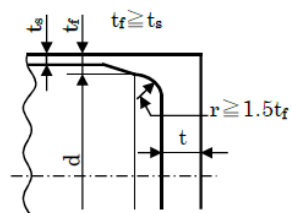
回答(25)

当該形状は ASME B&PV Code Section III Figure NC-4243.1-1 の規定と整合をとったものです。

JIS B 8265 の図 E.8 c) は、傾斜が R に接する形で接続しているように見えますが、連続であることは要求しておらず、PVC-3310 の図(c)と同じく Tangent Line で接続しているようにも取れるため、同等の図と判断します。

(26) 「表 PVC-3310-1 K の値」(d)の形状は JIS B 8265:2017 の「附属書 E. 3. 6 平鏡板及び平板の計算厚さ」に規定されていません。形状と式の適切性について説明してください。

(d)



(JIS B 8265 : なし)

回答 (26)

当該形状は ASME B&PV Code Section III NC-3325 及び Fig. NC-3325-1(b-2) の規定と整合をとったものです。

なお、JIS においても、旧 JIS B 8243 「火なし圧力容器の構造」では規定されていたものです。

(27) 「表 PVC-3310-1 K の値」(f)の形状は、JIS B 8265:2017 の「附属書 L. 4 はめ込み形円形平ふた板」の「図 L. 2- はめ込み形円形平ふた板の構造の例」 a) 及び d) に相当しますが、平板の取付け方法による係数 K の値が表 PVC-3310-1 では 0.20、JIS では 0.30 となっています。その理由について説明してください。また、(f)の形状は平板に作用する力によって生じるねじ込み輪、分割リング等機械的装置の応力が許容引張応力の 0.8 倍以下と規定していますが、機械的装置には曲げ応力、せん断応力及び支圧応力が発生します。これらの応力に対して一律に許容引張応力の 0.8 倍とする理由と適切性を説明してください。

[図は削除]

回答 (27)

当該形状は ASME B&PV Code Section III NC-3325 及び Fig. NC-3325-1 (f), (g) に規定されており、係数 K (ASME では C) も 0.20 と整合しております。

係数 K の相違については、曲げ応力に対する許容応力として許容引張応力の 1.5 倍を考慮していることによります。平板に発生するのは曲げ応力であるため許容応力として許容引張応力の 1.5 倍を考慮できますが、JIS ではガスケット部の気密性を考慮して 1.5 倍を採用していないと考えられ、係数 K に 1.5 倍の相違が発生しております。

ねじ込み輪、分割リング等の機械的装置の応力が許容引張応力の 0.8 倍以下との規定については、せん断応力に対する許容応力を許容引張応力の 0.8 倍とし (JIS B 8265 : 2017 4.3.2 と同様)、安全側にせん断応力を含む発生応力に対して一律に許容引張応力の 0.8 倍としているものと考えられます。

(28) 「表 PVC-3310-1 Kの値」(g)の形状(左図)は、JIS B 8265:2017の「附属書L.4はめ込み形円形平ふた板」の「図L.2-はめ込み形円形平ふた板の構造の例」b)の形状(右図)に相当します。平板の取付け方法による係数Kの値が表 PVC-3310-1では0.20、JISでは0.30となっています。その理由について説明してください。また、表 PVC-3310-1 (g)の形状は平板に作用する力によって生じる締付ボルトの応力が許容引張応力の0.8倍以下と規定していますが、ねじリングにはせん断応力が発生します。せん断応力に対する制限を規定しない理由を説明してください。

[図は削除]

回答(28)

JSMEの規定はASME NC-3325-1と整合した規定となっており、ねじリング部のせん断応力によらず $K=0.2$ を採用しています。

(29) 「表 PVC-3310-1 K の値」(h)の形状(左図)は、JIS B 8265:2017 の「附属書 E. 3. 6 平鏡板及び平板の計算厚さ」o)に示す図(右図)に相当します。表 PVC-3310-1 (h)の溶接部はレ形溶接の開先角度が 45° 以下と読めるのに対して、JIS に示す o)の図は開先角度ではなく、のど厚 t_w の溶接部表面から平板を最大 45° の勾配を設けてもよいと読めます。開先角度 45° 以下とすることの適切性について説明してください(「図 PVC-4212-2 クラス 2 容器継手区分 C の構造」の(8)の図も同じ。)。また、JIS の図には胴又は管の先端部について「溶接継手からの張出しは任意」の記載がありますが、「表 PVC-3310-1 K の値」(h)の図にはありません。一方、「図 PVC-4212-1 クラス 2 容器継手区分 C の構造」(8)には記載されています。平板の構造を規定する「表 PVC-3310-1 K の値」(h)に記載しない理由を説明してください。

[図は削除]

回答(29)

当該形状は ASME (Figure NCD-3325-1 sketch (g)) に規定された形状と整合しています。また、溶接継手からの張出しについては図中で明確に張出しており、記載が無くとも問題はないと考えます。

(30) 「表 PVC-3310-1 K の値」(i)の形状(左図)は、JIS B 8265:2017 の「附属書 E. 3. 6 平鏡板及び平板の計算厚さ」n)に示す図(右図)に相当します。表 PVC-3310-1 (i)の溶接部 tw_2 寸法は平板から胴又は管にはまり込む深さを除いた厚さであるのに対して、JIS に示す n) の図は平板の厚さ方向に溶接金属が接する長さになっています。また、JIS に示す n) の図は平板の外径部分の母材残部厚さ tp を胴若しくは管の厚さ又は 6mm のいずれか小さい値以上と制限していますが、表 PVC-3310-1 (i)については制限がありません。これらの相違について適切性を説明してください(「図 PVC-4212-2 クラス 2 容器 継手区分 C の構造」の(7)の図も同じ。)

[図は削除]

回答(30)

ご指摘のところは、JIS との整合を含め、今後検討します。

(31) 「表 PVC-3310-1 K の値」(j)の形状における取付け方法において、「(1) 平板が鍛造品で、かつ、平板面からの開先角度が 45 度未満の場合、平板が 胴又は管に全貫通溶接される場合であって、 t_w が t_s の 0.5 倍又は t の 0.25 倍のいずれか小さい値以上で、かつすみ肉ののど厚が t_s の 0.7 倍又は 6 mm のうちいずれか小さい値以上である場合。」と規定されていますが、「平板が鍛造品で、かつ、平板面からの開先角度が 45 度未満の場合」を規定する必要性について説明してください。また、この場合の開先角度は図に示されていませんが、角度の採り方について説明してください。

回答 (31)

ASME B&PV 2017 Sec. III NC (or ND) NC-3358 と整合をとり、「平板が鍛造品で、かつ、平板面からの開先角度が 45 度未満の場合」を規定しています。

角度については板と開先面間の角度を示しています。

(32) 「表 PVC-3310-1 K の値」(j)の形状(左図の3種類)は、JIS B 8265:2017の「附属書 E. 3. 6 平鏡板及び平板の計算厚さ」f)、g)、j)に示す図(右図)に相当します。表 PVC-3310-1 (j)の(1)の場合に t_w が t_s の 0.5 倍又は t の 0.25 倍のいずれか小さい値以上、(2)の場合に t_w が t_s の 1.0 倍又は t の 0.5 倍のいずれか小さい値以上であるのに対して、JIS に示す f) 及び j) の図は t_w (b 寸法) が胴又は管の計算上必要な厚さの 2 倍で胴又は管の厚さの 1.25 倍以上になっています。また、表 PVC-3310-1 (j) の図はすみ肉ののど厚 t_c を t_s の 0.7 倍又は 6mm のうちいずれか小さい値以上と規定していますが、JIS の f)、g)、j) については胴又は管の計算上必要な厚さの 1.4 倍、 $0.7t_s$ 又は 6mm のいずれか小さい値以上と規定しています。これらの相違について適切性を説明してください(「図 PVC-4212-2 クラス 2 容器 継手区分 C の構造」の(1)、(2)、(3)の図も同じ。)

[図は削除]

回答(32)

当該形状は ASME B&PV Code Section III Figure NC-4243-1 の規定と整合をとりました。

(33) 「表 PVC-3310-1 K の値」(k)の形状(左図)は、JIS B 8265:2017 の「附属書 E. 3. 6 平鏡板及び平板の計算厚さ」k)に示す図(右図)に相当します。表 PVC-3310-1 (k)の図はすみ肉ののど厚 t_c を t_s の 0.7 倍又は 6mm のうちいずれか小さい値以上と規定していますが、JIS の k)については胴又は管の計算上必要な厚さの 1.4 倍、 $0.7t_s$ 又は 6mm のいずれか小さい値以上と規定しています。これらの相違について適切性を説明してください(「図 PVC-4212-2 クラス 2 容器 継手区分 C の構造」の(4)の図も同じ。)

[図は削除]

回答 (33)

当該形状は ASME B&PV Code Section III NC-3325、NC-3358 及び Fig. NC-4243-1(f) と整合をとったものであり、のど厚 t_c の規定も JSME と同様です。

(34)「表 PVC-3310-1 K の値」(m)の形状(左図)は、JIS B 8265:2017 の附属書 L の「図 L.1 ボルト締め平ふた板の構造」b)及び c)に示す図(右図)に該当しますが、計算厚さを求める式が異なっています。なぜ式が違うのか説明してください。また、表 PVC-3310-1 では使用状態での計算式ですが、JIS B 8265 では、使用状態とガスケット締付時の両方の場合について計算を行い、いずれか大きい値を計算厚さとしています。ガスケット締付時の計算を求めない理由について説明してください。

[図・式は削除]

回答(34)

当該形状は ASME B&PV Code 2017 年版の Section III NC-3325.2 及び Fig. NC-3325-1(d)、(e)と整合をとっており、NC-3325.2(6)式に示される計算式および係数 $K=0.20$ と整合しております。ただし、NC-3325.2(6)式では式中のシンボルが異なっており、全体のボルトに作用する力 F は ASME では W 、係数 K は ASME では C が用いられており、パッキンの外径又は平板の接触面に作用する圧力による力 W を $W=Pd^2\pi/4$ とすると式が一致します。

また、ガスケット締結時の計算について、本式ではボルト締付けによってカバーにかかる曲げモーメントが負荷する場合を考慮して係数 K を定めているため、別途算出の必要はありません。(解説 PVE-3410)

(35)「表 PVC-3310-1 K の値」(o)その他の場合は、係数 $K=0.50$ と規定しているのみです。仕様規格として規定することの適切性（必要性）について説明してください。

回答（35）

JIS, ASME では、“(o)その他の場合 係数 $K=0.50$ ” とするような規定の仕方はしていないため、その適切性について継続して検討します。

(36)「表 PVC-3310-1 K の値」(PVD、PVE、PPG、PPD、PMC、PMD も同じ)においては「平板が胴または管に全貫通溶接される場合」のように、「安全溶込み溶接」と思える溶接部を「全貫通溶接」と表現していますが、この用語が使用されているのは平板の取付方法に係る部分のみです。「PVC-4200 溶接部の設計」では「完全溶込み溶接」としているので用語を統一してはいかがでしょうか。また、「図 PVC-4212-2 クラス 2 容器 継手区分 C の構造」の図においては、「全貫通溶接」に相当する規定がありませんが、規定がなくても良い理由を説明してください。

回答 (36)

ご指摘のとおり、「全貫通溶接」は「完全溶込み溶接」を表しております。今後の改定において用語の統一を図ることを検討致します。

また、「図 PVC-4212-2 クラス 2 容器 継手区分 C の構造」における対応する図については、完全溶込み溶接であることが明らかな図であることから「完全溶込み溶接」とは記載しておりません。

(37) 「PVC-3720 各形状におけるフランジの厚さの規定」において、(2) a. の輪形パッキンを用いるものについての式 PVC-42 に用いるモーメント M の算出方法について説明してください。(圧力又はボルト荷重の定義が必要ではないですか。)

回答 (37)

本規定については、解説 PVC-3720 にて解説 PVE-3700 を参照することとしており、解説 PVE-3720 に考え方を記載しております。

規格本文としては M の算出方法を限定していませんが、解説 PVE-3720 において、「曲げモーメント M は、フランジ計算法によって求められる」としており、また解説 PVE-3710 において、フランジの応力計算の方法の例として JIS B 8265 及び ASME B&PV Code Sec. III Appendix XI を参照しております。

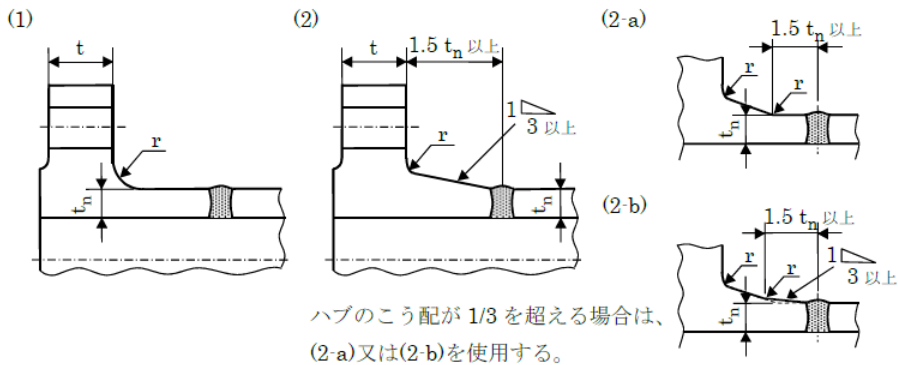
(38) 「PVC-3710 フランジの規格」において、「日本産業規格 JIS B 2220 (2012) 「鋼製管フランジ」(材料に関する部分を除く) 又は JIS B 2239 (2013) 「鋳鉄製管フランジ」(材料に関する部分を除く) に適合するもの」と規定していますが、当該 JIS 規格には材料に関するもの以外に製造方法、試験方法も規定されています。適用可能とする範囲について具体的に説明してください。

回答 (38)

PVC-3700 番台は、PVC-3010「クラス 2 容器の構造の規格は PVC-1200、PVC-3100 から PVC-3800 まで及び PVC-4100 の規定によること。」から読み込まれておりますので、PVC-3710 はフランジの構造について規定しています。

従って、当該 JIS の構造に関する部分(具体的には形状や寸法)が適用されますが、製造方法、試験方法については適用されません。

(39) 「図 PVC-4212-1 クラス 2 容器 継手区分 C の構造」において(1)のテーパなし一体型フランジの図が追加されましたが、(2-a)では勾配のないハブ部分の長さを $1.5t_n$ 以上としています。(1)の場合にフランジ背面から溶接部までのハブ長さを $1.5t_n$ 以上としなかった理由を説明してください。(第 1 回検討チーム資料 1-1-2 の 31 頁の図では JIS B 8265 (2010) の同じハブ形状の「1) B-1 継手」において $1.5t_n$ 以上と規定されています。)



回答 (39)

ASME では記載していませんが、テーパなし一体型フランジにおいてもフランジ背面から溶接部までの長さを $1.5t_n$ 以上と明示することがより適切と考えますので今後改定を検討致します。

(40) 上記(39)に関連して「図 PPH-4010-2 クラス4配管 継手区分Cの構造(その1)(1/3)」においては、上記「テーパなし一体型フランジの図」がなく2012年版から変更されていません。その理由を説明して下さい。

回答(40)

図 PVC-4212-1(1)等における「テーパなし一体型フランジの図」は新たに追加されたものではなく、設計・建設規格2012年版の図 PVC-4212-1(1)等において破線で示していた構造を明確化したものです。これは JIS B 8265(2010)及び ASME B&PV CodeSec. III との整合性も加味した改定であり、ASME Sec. III にクラス4配管の規定がないことから、図 PPH-4010-2 は本改定の対象外としております。

(41) 「図 PVC-4212-2 クラス2容器 継手区分Cの構造」(6)、(11)、(12)においては、「ステーで支えられるもの」、「ステーで支えられないもの」によって、溶接部の寸法が異なります。「ステー」という用語は継手区分Cの溶接部の図に記載されていますが「ステー」についての規定がなく、図示されていません。「ステー」について必要性を含めて説明してください。

回答(41)

「図 PVC-4212-2 クラス2容器 継手区分Cの構造」(6)、(11)、(12)においては、「ステーによる支えの有無(ステーで支えられるもの管板に限る)」による構造及び溶接部の寸法に対する要求事項を示したものであり、継手の構造及び要求事項は明確であることから、ステーについて規定・図示をする必要はないと考えます。

(42) 「図 PVC-4212-3 クラス2容器 継手区分Dの構造」(38)の図は「原子炉格納容器貫通配管部に限る。」と記載していますが、当該部をクラスMC容器ではなくクラス2容器の管台に含めている理由を説明してください。

回答(42)

クラス2容器の管台に含める必要性は無いため、記載を削除することで今後改訂を進めます。

(43) 「PVD-3100 容器の胴の規定」の「表 PVD-3110-1 継手効率の値」において、「継手の種類」が「両側全厚すみ肉重ね溶接」、「プラグ溶接を行う片側全厚すみ肉重ね溶接」及び「プラグ溶接を行わない片側全厚すみ肉重ね溶接」の継手効率の値が規定されていますが、「PVD-4100 溶接部の設計」の「PVD-4111 継手区分 A 及び B の溶接部」には上記の溶接継手の方法は規定されていません。「PVD-4111 継手区分 A 及び B の溶接部」に規定されていない継手を「表 PVD-3110-1 継手効率の値」に規定する理由を説明してください。

回答 (43)

「表 PVD-3110-1 継手効率の値」は、「PVD-4111 継手区分 A 及び B の溶接部」に限らず、「PVD-4112 その他の継手」も対象としています。

更問

「PVD-4112 その他の継手」に規定する継手形状は母材厚さに基づく溶接部の寸法を規定しており、「厚さの算定式に含まれている継手効率の値」が関係しているとは理解できません。「PVD-4112 その他の継手」に示す溶接部について、いずれが「プラグ溶接を行う片側全厚すみ肉重ね溶接」及び「プラグ溶接を行わない片側全厚すみ肉重ね溶接」に該当するか示してください。

(44) 「PVD-3310 平板の厚さの規定」の「表 PVD-3310-1 K の値」(f)の図は重ね溶接継手ですが、溶接部の設計を規定した「PVD-4111 継手区分 A 及び B の溶接部」には重ね溶接継手は規定されていません。「表 PVD-3310-1 K の値」に(f)の図を規定する理由を説明してください。

回答 (44)

「表 PVD-3310-1 K の値」(f)の構造は、溶接部の設計を規定した PVD-4000 番台において明記されておりませんが、PVD-4110 の「これと同等以上の効果が得られる溶接方法」に該当するため、使用できます。

更問

「表 PVD-3310-1 K の値」(f)の図の重ね溶接継手は継手区分 B に該当すると思われませんが、「PVD-4111 継手区分 A 及び B の溶接部」に規定する設計と同等以上の効果が得られることを、非破壊試験を含めて定量的に説明してください。

(45) 「PVD-3610 容器の胴として使用できる管継手の規定」において、JIS B 2312(2015)「配管用鋼製突合せ溶接式管継手」は容器の胴として使用できる管継手と規定していますが、「附属書 JB を除く」としています。「附属書 JB (規定) 特殊な形状管継手」はネック付きの管継手を規定していますが、これを除く理由を説明してください。

回答 (45)

JSME S NC1-2001 では、PVD-3610 は JIS B 2312 (1991) を引用しています。

JIS B 2312 2001 年追補 1 にて追加された特殊な形状の管継手に関する規定 (2009 年版より附属書 JB に移行) に関して、引用 JIS 年版見直しの際にこの追補 1 の内容を除くものとしています。

更問

引用 JIS 年版見直しの際にこの追補 1 の内容を除くものとした技術的根拠を説明してください。(JIS B 2312(2015)附属書 JE(参考)JIS と対応国際規格の対比表において、「附属書 JB (規定) 特殊な形状管継手」は「JIS として必要。ISO 規格の見直しの際、提案を検討する。」と記載あり)

(46) クラス2 容器の伸縮継手は「PVC-3800 伸縮継手における疲労評価」において疲労評価を要求していますが、「PVC-4200 溶接部の設計」には伸縮継手の溶接部に関する形状の規定がありません。伸縮継手の溶接部の設計について説明してください。

回答(46)

ご指摘の通り、伸縮継手の溶接部に関する形状の規定の記載はありません。記載の可否を含め、今後検討致します。

(47) 添付 4-1 の「3.2.2 RT_{NDT} 要求値の決定方法(4)」において、引用する規格が「JEAC4201-2007「原子炉構造材の監視試験方法」(2010 年追補版を含む。)」から「原子炉構造材の監視試験方法 (JEAC4201-2007)」、「原子炉構造材の監視試験方法 (JEAC4201-2007) [2010 年追補版]」及び「原子炉構造材の監視試験方法 (JEAC4201-2007) [2013 年追補版]」の併記に変更されています。2007 年版、2010 年追補版及び 2013 年追補版の適用区分 (使い分け) について説明してください。

回答 (47)

本記載は、2007 年版、2010 年追補版及び 2013 年追補版を JEAC4201-2007 というひとつの規格を示すための記載であり、使い分けを許容するものではありません。

中性子照射脆化の影響を考慮した RT_{NDT} 要求値の算出方法については、各追補版の冒頭記載の通り、JEAC 4201-2007 及び JEAC4201-2007 2010 年追補版の規定から JEAC 4201-2007 2013 年追補版の規定に置き換えて適用されます。

(48) 「PPB-3414 フランジ」(2) 及び「VVB-3390 弁箱と弁ふたのフランジの応力評価」において、JIS B8265(2010)「圧力容器の構造—一般事項」を適用していますが、同規格は2017年版が発行されています。2017年版を採用しなかった理由を説明してください。

回答(48)

設計・建設規格2022年版でJIS B 8267の2017年版を取り込むこととしました。

(49) 「PPD-3415 管継手」において、JIS B 2316(2007)「配管用鋼製差込み溶接式管継手」を適用していますが、同規格は 2017 年版が発行されています。2017 年版を採用しなかった理由を説明してください。

回答(49)

設計・建設規格 2022 年版で JIS B 2316 の 2017 年版を取り込むこととしました。

(50)「図 PPB-4010-4 クラス1配管 継手区分D の構造 (2/3)」(7)の図において、管台の中心線が一点鎖線から実線+破線の組合せに変更されています。その理由を説明してください。

回答 (50)

PDF 化の際の線の若干のずれによるものであり、今後週見直します。

(51)「PPC-3416 伸縮継手」において、許容繰返し回数 N の計算式を $N=(11031/\sigma)^{3.5}$ と規定していますが、その適切性を説明してください。(参考：JIS B 2352:2013 「ベローズ形伸縮継手」の「附属書 JB (規定) ベローズ形管継手の強度評価基準」では、(JB. 62) 式で上記分子側の値を 11033 と規定しています。)

回答 (51)

告示 501 号 (1994 年版) 第 28 条 (第 2 種容器の伸縮継手) における計算式を踏襲しております。告示 501 号 (1994 年版) 作成時の資料を確認できないため推定となりますが、告示 501 号 (S55 年版) における計算式 $N=(1125/\sigma)^{3.5}$ を SI 単位系に換算し、分子の値を小数点以下で切り捨てた式と推定します。JIS B 2352 よりも評価上保守的な式であり、適切であると考えております。

(52) 「PPC-3416 伸縮継手」において、伸縮継手の応力計算に KELLOGG の式が規定されていますが、JIS B 2352:2013 「ベローズ形伸縮継手」の「附属書 JB(規定)ベローズ形管継手の強度評価基準」には、ASME ANSI B31.3 APPENDIX X に準拠した強度計算式 I と KELLOGG 式の強度計算式 II が併記されています。強度計算式 I について検討したのか、している場合はその結果、していない場合はその理由を説明してください。

回答 (52)

告示 501 号にて KELLOGG の式を採用しており、設計・建設規格においても告示 501 号の式を踏襲したものです。告示 501 号において ASME ANSI B31.3 Appendix X に準拠した強度計算式 I の採用を検討したのか否か不明ですが、設計・建設規格においては強度計算式 I の採用について、特段の要望はありませんでした。

(53) 伸縮継手を配管の一部として使用するには、ばね定数が必要です。「図 PPC-4010-6 クラス 2 配管 管又はネックリングにペローを取り付ける継手の溶接部」に示す(1)～(4)の図の伸縮継手のばね定数(6成分)の算出方法について説明してください。さらに過度の変形による座屈の防止も必要と思われますが、疲労評価のみとする規定の適切性について説明してください。

回答(53)

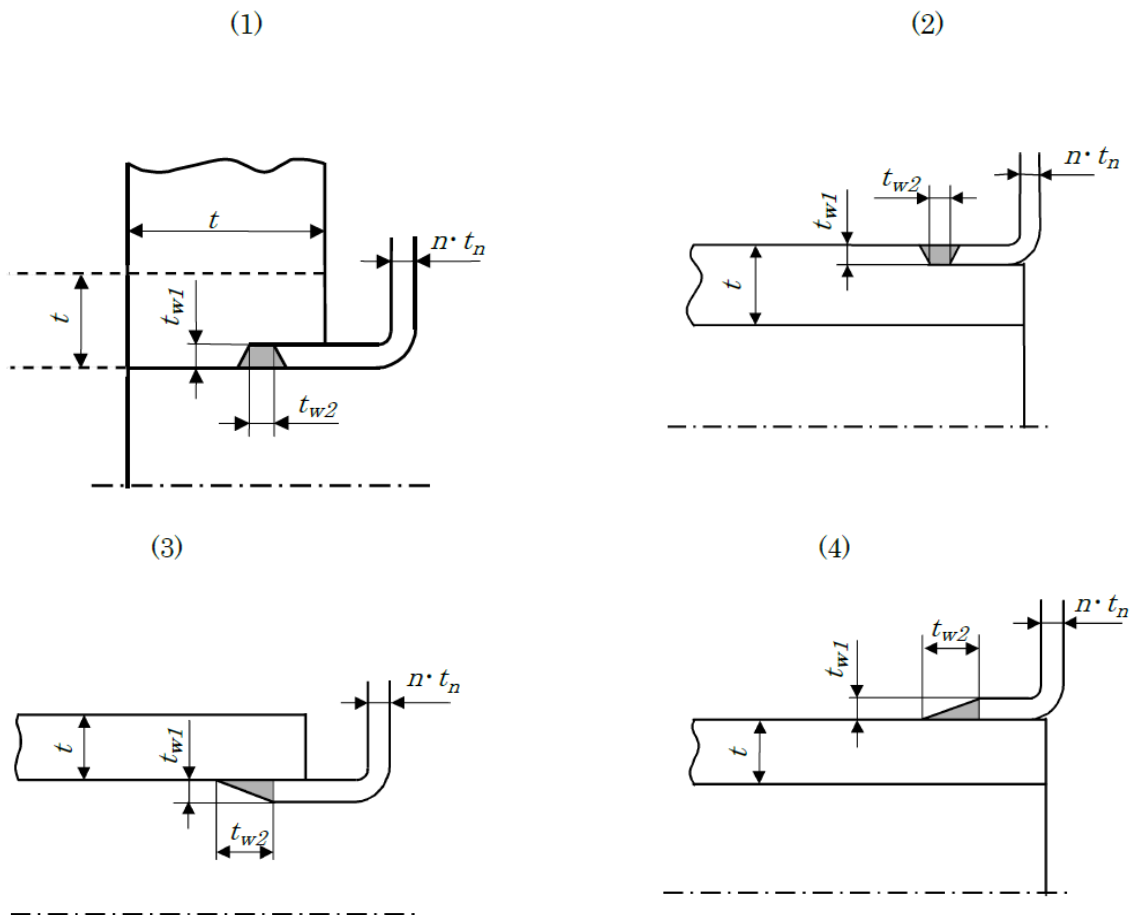
設計・建設規格の中では伸縮継手のばね定数を規定しておらず、規格使用者の判断にて定めることとしています。また、座屈評価も同様に設計・建設規格には定めておらず、必要に応じて規格使用者の判断により評価を実施することとなります。なお、これらは告示 501 号でも同様です。

(54) 「PPC-4010 クラス 2 配管の溶接部の設計」において、管又はネックリングにベローを取り付ける継手の溶接部は「継手区分 A、継手区分 B、継手区分 C、及び継手区分 D 以外の継手」に区分されており、「図 PPC-4010-6 クラス 2 配管 管又はネックリングにベローを取り付ける継手の溶接部」には、完全溶け込み溶接以外の溶接も規定されています。その適切性について説明してください。また、溶接部の非破壊試験についても説明してください。なお、JIS「B 8265:2017 圧力容器の構造—一般事項」の「附属書 N(規定) 圧力容器の伸縮継手」の「図 N.3—伸縮継手と胴又は管の溶接継手の例」(下図)では、完全溶け込み溶接に限定されています。

[図は削除]

回答 (54)
追而

(55) 「図 PPC-4010-6 クラス 2 配管 管又はネックリングにベローを取り付ける継手の溶接部」に示す(2)及び(4)の図は、管又はネックリングの外側にベローが取り付けられる構造のため、内圧力により接合部を引き裂くような力が作用します。この部分をすみ肉溶接とすることの適切性を説明してください。



(注) t は、管又はネックリングの厚さ (mm)
 t_n は、ベローの厚さ (mm)
 n は、ベローズの層数
 $t_{w1} + t_{w2}$ は、(1)及び(2)については $2n \cdot t_n$ 以上、(3)及び(4)については $3n \cdot t_n$ 以上

図 PPC-4010-6 クラス 2 配管 管又はネックリングにベローを取り付ける
 継手の溶接部

回答 (55)

特に内圧の作用を考慮すべき大口径の伸縮継手にあつては(1)、(3)を適用するものと考えております。一方で、比較的内圧の作用が小さな小口径のフレキシブルチューブ等にあつては、溶接施工上内側に溶接することは困難であり

(2) (4)のタイプの溶接部を適用していると認識しております。口径や内圧等の条件を考慮してどちらのタイプを選定するかは規格使用者が適切に判断すべきものと考えます。

(56) 「図 PPC-4010-6 クラス 2 配管 管又はネックリングにベローを取り付ける継手の溶接部」に示す(1)～(4)の図は、ベロー谷部の直管部分の長さに制限がありませんが、JIS「B 8265:2017 圧力容器の構造—一般事項」の「附属書 N(規定) 圧力容器の伸縮継手」の「図 N.3—伸縮継手と胴又は管の溶接継手の例」では、長さに制限（押さえリングの有無で適用式が異なる。）があります。継手の溶接形状の制限事項として、ベロー谷部の直管部分の長さを規定しない理由について説明してください。

回答 (56)

図 PPC-4010-6 は溶接部形状に特化した図であることから、管の端部とベローの最初の山の外面の距離は特に規定はしていません。当該寸法は設計者により適切に設定するものと考えます。

(57) 「PPH-1210 クラス4配管の材料および構造の特例」において、「クラス4配管はPPH規定に従う代わりにPPD規定に従ってもよい。」と規定されています。「PPH-3000 管の設計」には、管の鏡板や平板、フランジ等の構造が規定されていないので、管の鏡板や平板、フランジ等の構造を使用する場合は「PPD-3000 管の設計」に従うこととなります。一方、当該部の溶接部の設計は「PPH-4010 クラス4配管の溶接部の設計」に規定されています。また、「PPH-4010 クラス4配管の溶接部の設計」には「PPD-4010 クラス3配管の溶接部の設計」にはないものも規定されています。クラス4配管の管の設計に規定していないものを、クラス4配管の溶接部の設計に規定する必要性について説明してください。

回答(57)

PPH-1210に従う場合、溶接部の設計に関してもPPD規定に従うこととなります。すなわち、「PPH-4010 クラス4配管の溶接部の設計」の代わりに「PPD-4010 クラス3配管の溶接部の設計」に従うこととなり、クラス4配管の管の設計に規定していないものをクラス4配管の溶接部の設計に規定している訳ではありません。

(58) 「PMB-2120 熱処理」において、「必要に応じ、オーステナイト化温度からの焼ならしまたは焼入れ焼もどしによる熱処理に代えることができる。」としていた下線部を「熱処理としてもよい。」と変更していますが、当該変更は他の容器、配管規定にはなく、PMB 規定に限定されています。変更理由について説明してください。

回答 (58)

JSME 原子力設備規格に対して推奨表記集を整備しており、それに倣い表現の適正化を可能なところから進めています。

(59) 「図 PMC-3340-3 軸垂直割り軸対称ケーシングをもつ多段ポンプのケーシングボルト回りの形状」に示す「ケーシングの平板部」における厚さ t の採り方を説明してください。また、下図の質問についても説明してください。

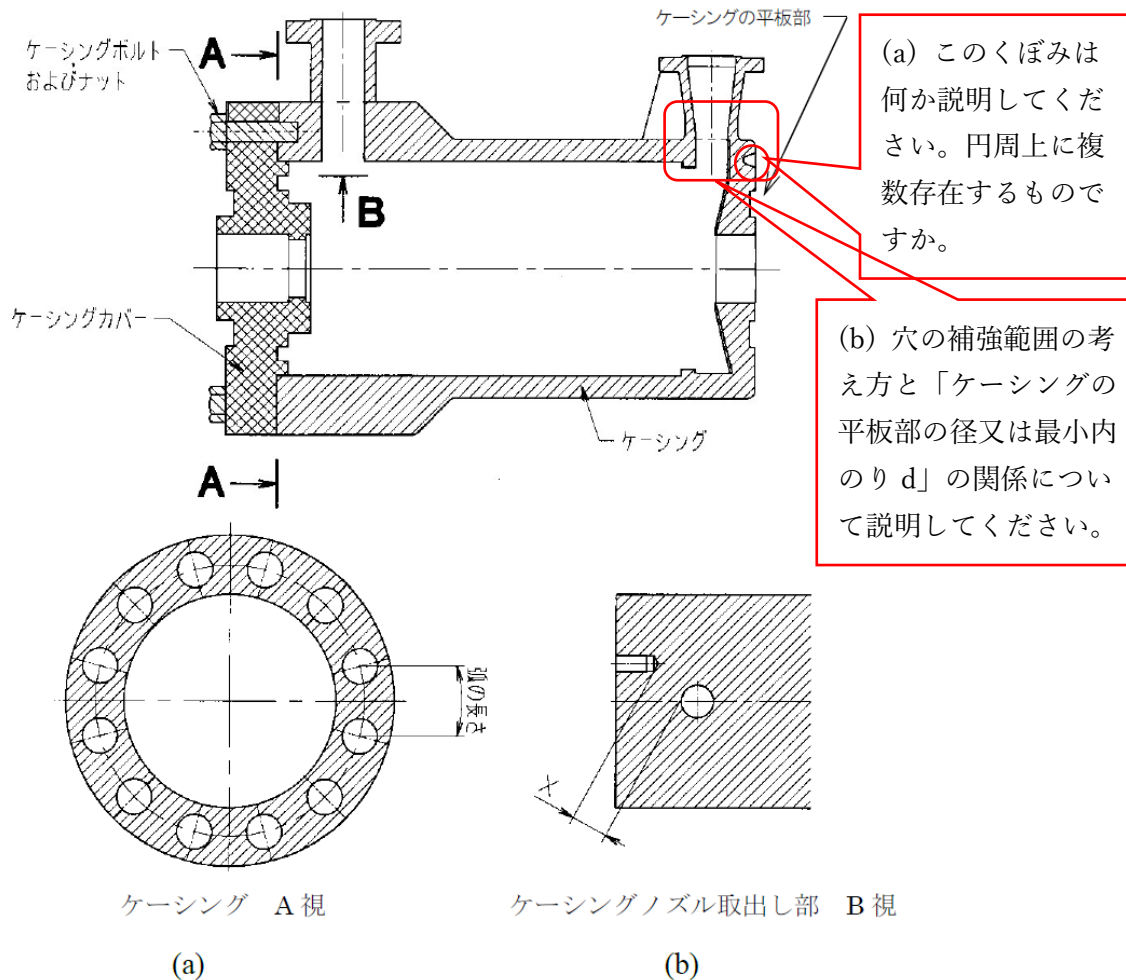


図 PMC-3340-3 軸垂直割り軸対称ケーシングをもつ多段ポンプのケーシングボルト回りの形状

回答 (59)

「ケーシングの平板部」における厚さ t は、平板部の中で最も薄い箇所の肉厚を取ります。

図 PMC-3340-3 の質問に対する回答は以下の通りです。

- (a) くぼみの様に見えるのはケーシングと平板の溶接部です。ハッチングを施していないため、くぼみに見えていますが、溶着金属で埋められています。
- (b) 平板とノズル肉厚は独立して評価をしています。ポンプでは穴の補強範囲についての規定はありませんが、同様の補強を吸込口、吐出口の厚さの規

定（PMC-3330）により補っています。平板については、PMC-3410 に規定している通りです。

(60) 「PMC-3320 ケーシングの厚さの規定」において、(PMC-3) 式に規定する寸法 A は「図 PMC-3320-1 から図 PMC-3320-6 までに示す寸法」と規定され、各図に寸法の採り方が図示されていますが、どのような位置とすべきかは規定されていません。各図の寸法 A の採り方は、その位置が「圧力が作用する内のりの最大値」であることが必要と思われませんが、寸法 A の採り方を規定していない適切性を説明してください。

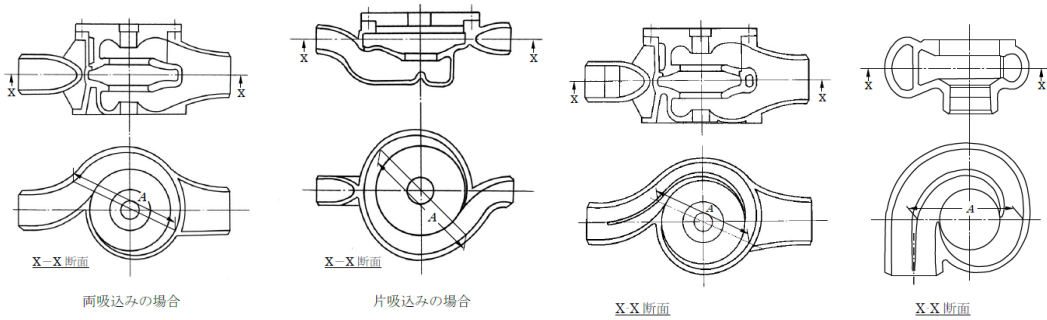


図 PMC-3320-1 1重うず巻ポンプであって、ケーシングが軸垂直割りであるもの 図 PMC-3320-2 2重うず巻ポンプであって、ケーシングが軸垂直割りであるもの

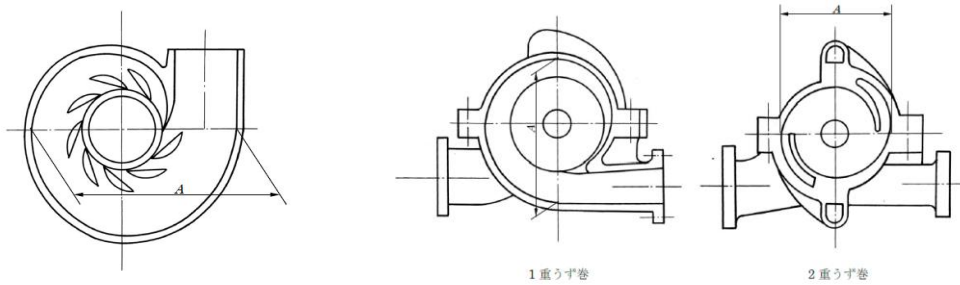


図 PMC-3320-3 うず巻ポンプであって、ケーシングが軸垂直割りで案内羽根を有するもの 図 PMC-3320-4 1重うず巻ポンプ又は2重うず巻ポンプであって、ケーシングが軸平行割りであるもの 20

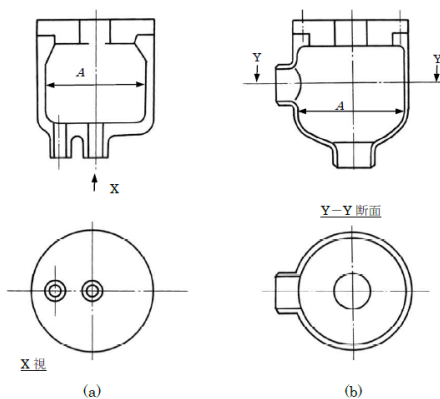


図 PMC-3320-5 ターボポンプであって、ケーシングが軸垂直割りで軸対称であるもの 図 PMC-3320-6 ターボポンプであって、ケーシングが軸平行割りであるもの

回答 (60)

寸法 A は個別のポンプ形式に対して適切な寸法 A の採り方を規定していま

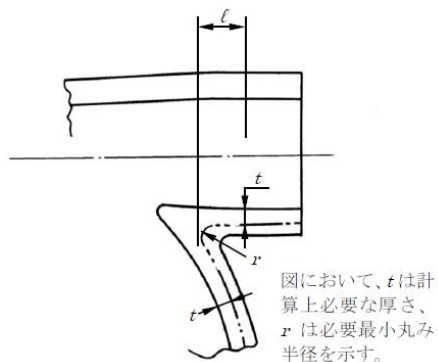
す。本規定は、(解説 PMB-3310)に記載の通り、ASME を参考にしつつ、「A 寸法をケーシング断面の最大内径にとれば、他の形式のケーシングにも適用できる」との考えにより定めています。なお、「将来ここで規定した以外のケーシングを採用する場合は、これらの例を参照して A 寸法を定める」ことも要求しています。

(61) 「PMC-3330 吸込み及び吐出口部分の厚さの規定範囲」において、ただし書きで「当該部分が管台である場合であって、PVC-3150 及び PVC-3160 の規定に準ずるときは、この限りでない。」と規定されていますが、「PVC-3150 胴に穴を設ける場合の規定および補強を要しない穴の規定」及び「PVC-3160 穴の補強についての規定」は容器の規定です。吸込み及び吐出口部分は配管との取合部であるので管台であることは自明ですが、ポンプケーシングの形状を考慮した場合の適用性について事例を含めて説明してください。

回答 (61)

ポンプでは、PMC-3330 による δ に対する規定により吸込み及び吐出部の厚さを評価するのが前提となります。ただし、圧力容器でもあるため、PVC-3150 及び PVC-3160 の補強の考え方も採用出来るよう規定しております。原子力におけるクラスポンプの吸込み及び吐出口で PVC-3150 及び PVC-3160 を適用した事例は把握していません。

(62) 「図 PMC-3330-1 吸込み及び吐出口部分の厚さの規定範囲」において、「 r は必要最小丸み半径を示す」とありますが、 r の決め方について説明してください。(「PMC-3340 ケーシング各部形状の規定」(5)に規定する「クロッチの丸みの半径」+ t と理解してよいですか。)

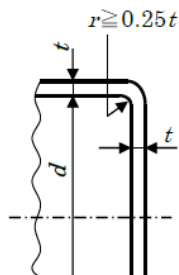


回答 (62)

PMC-3340 (5) に示す通りクロッチ部の r 寸法は $r \geq 0.3t$ です。したがって図 PMC-3330-1 の r 寸法は $0.3t$ 以上です。

(63) 「PMC-3410 ケーシングカバー及びケーシングの平板部の構造強度の規定」において、「表 PMC-3410-1 K の値」の取付け方法 (b) の形状は「ケーシングの平板部(ただし、溶接の場合は、突合せ溶接に限る)において、 d が 600mm 以下」とあります。当該厚さの計算式は円筒形の胴又は管に取り付ける場合の K の値を 0.13 としたのですが、ケーシングへの適用性と d 寸法の採り方について説明してください。また、取付け方法 (c) ~ (l) もケーシングへの適用性と d 寸法の採り方について説明してください。

(b)

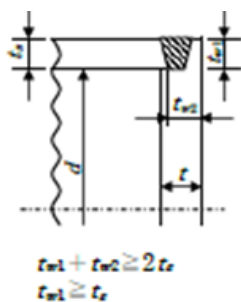


回答 (63)

JSME クラス 2、3 ポンプにて (b) ~ (l) については、基本的にはクラス 1、2、3 ポンプのケーシングで、記載のカバー形状を有するものへ、それぞれ適用することとなります。

d 寸法の採り方は、(b) ~ (e)、(h) ~ (l) は円筒部の内径であり、(f) はカバー取付部の内径最大部、(g) は締付ボルト PCD、(m) はガスケット幅の 1/2 となる位置の直径になります。

(64) 「PMC-3410 ケーシングカバー及びケーシングの平板部の構造強度の規定」において、「表 PMC-3410-1 K の値」の取付け方法(i)の形状は「ケーシングの平板部がケーシングの端に突合せ溶接され、ケーシングの平板部の一部がケーシングにはまり込んで溶接の裏当て金（バックスタップ）の作用をする場合」とされていますが、図の溶接部を突合せ溶接とすることの適切性について説明してください。

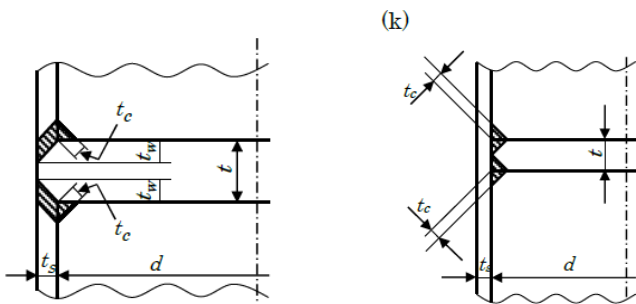


回答(64)

PMC-3410(i)の図中の溶接部を指すために“突合せ溶接”という表現を用いておりますが、単に“溶接”と表現するのと同義です。容器及び配管と同じ表現としております。

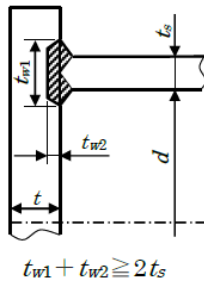
(65) 「PMC-3410 ケーシングカバー及びケーシングの平板部の構造強度の規定」において、「表 PMC-3410-1 K の値」の取付け方法(j)の下段の図(左図)及び(k)(右図)は、ケーシングの1断面を切断して平板を取り付けるような形状ですが、ポンプの構造として事例を示してください。

(j)



(66) 「PMC-3410 ケーシングカバー及びケーシングの平板部の構造強度の規定」において、「表 PMC-3410-1 K の値」の取付け方法(l)の形状は「ケーシングが内外からケーシングの平板部に溶接」とあり、「ケーシング」を「ケーシングの平板」に溶接する場合の説明があります。どのような形状の構造を指すのか事例を示してください。

(l)



回答(65、66)

容器や配管で使用できる形状はポンプでも規定しておりますが、上記の(j)、(k)、(l)に相当する溶接については、現状のJSMEクラス2及び3のポンプにおいて適用事例は把握していません。なお、一般産業向けのポンプにおいては、(k)や(l)に相当する溶接が適用される場合があります。

(67)「第7章 弁」には管台の厚さ規定がありますが、溶接部についての規定がありません。溶接部の規定要否について説明してください。

回答(67)

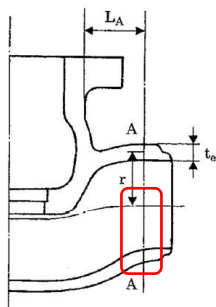
管台は耐圧部分等として定義しており、第11章の弁の耐圧試験圧力に耐えることを要求していることより、特に溶接部としての規定はしていません。

(68) 「第7章 弁」に関連して、「発電用原子炉施設の溶接事業者検査に係る
実用発電用原子炉の設置、運転等に関する規則のガイド」においては、「同
一工場で作られた2個以上の弁と弁を直接溶接し一体とすることで、要求
された機能を発揮する弁の場合は、その溶接継手は弁に含める」とされてい
ます。この場合に適用する規定はどれか説明してください。

回答(68)

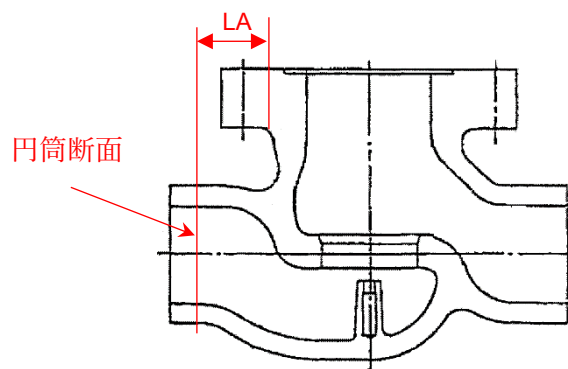
同一工場で作られた2個以上の弁と弁を直接溶接し一体とする場合の溶接
継手は弁の耐圧部分等に含まれるとみなし、弁の規定の第11章の弁の耐圧試験
圧力に耐えることを要求しております。

(69) 「図 VVB-3330-1 応力評価における金属部の厚さ、断面係数及び極断面係数」において、弁の5断面の一つ(下図)のA-A断面は下半分が円筒形の一様断面形状に作図されていません。このような断面に極断面係数を適用する妥当性について説明してください。



回答(69)

実際の玉形弁の形状は下図の通り、A-A断面は円筒形の一様断面形状となるよう設計されています。



(70)「VVB-3411 外部、内部の交差面の隅部」において、弁箱のネック部と流路部の交わる部分のすみの丸みの半径(図 VVB-3411-1 r_1 : ネック部と流路部の交わる部分のすみの丸みの半径)を求める際の「厚さ」を弁箱の「厚さ」から「計算上必要な厚さ」に変更し、弁箱の弁座挿入部のすみの丸みの半径(図 VVB-3411-2 r_2 : 弁座挿入部のすみの丸みの半径、 h : 弁座挿入部の高さ)を求める際の「厚さ」を「弁箱の厚さ」から「計算上必要な厚さ」に変更されていますが、変更の妥当性について説明してください。

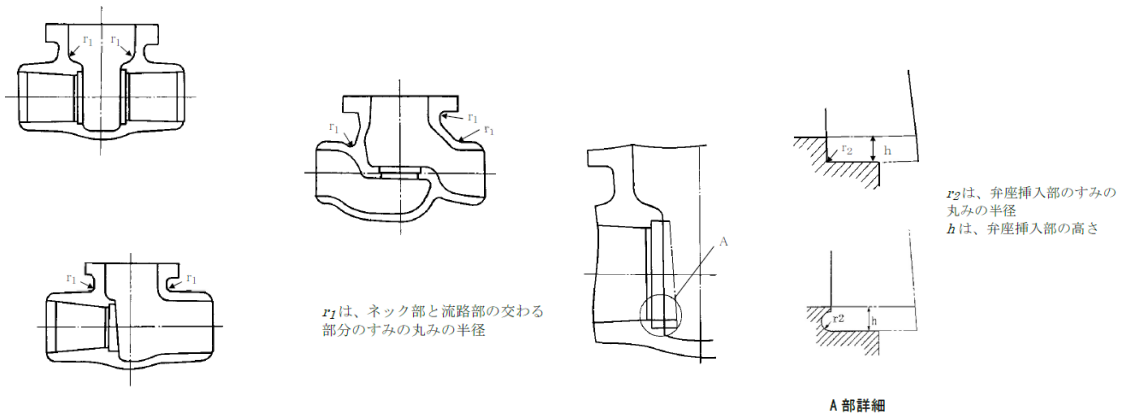


図 VVB-3411-1 r_1 : ネック部と流路部の交わる部分のすみの丸みの半径

図 VVB-3411-2 r_2 : 弁座挿入部のすみの丸みの半径、 h : 弁座挿入部の高さ

回答 (70)

VVB-3411の規定は告示501号を踏襲したものです。告示501号の当該箇所は第82条で規定されており、第82項1項で計算上必要な厚さを規定しており、第2項にて“前項に規定する厚さの”と規定され、ここでいう“前項に規定する厚さの”とは第1項の計算上必要な厚さであり、VVB-3411と同様の規定となっております。

(71)「VVC-3010 一般要求」(3)において、「非金属製のダイヤフラムを使用する弁は、(中略)グランド部等を設け、以下を満足すること。」とし、c. にダイヤフラムの材料について規定していますが、「ただし、ダイヤフラムは本規定に従った設計をする必要はない。」としており、c. の規定も従う必要がないと読めます。ただし書きの意味について説明してください。

(3)非金属製のダイヤフラムを使用する弁は、ダイヤフラムが破損した場合を考慮してグランド部等を設け、以下を満足すること。ただし、ダイヤフラムは本規定に従った設計をする必要はない。

- a. 設計温度は 179°C 以下であること。
- b. 呼び圧力 1.03 MPa で外径 319 mm 以下の管に接続する弁及び呼び圧力 2.07MPa で外径 115 mm 以下の管に接続する弁であること。
- c. ダイヤフラムは加硫ゴムとし、日本産業規格 JIS K 6250 (2006)に従うこと。

回答(71)

非金属製のダイヤフラムに対する要求は、a.、b. 及び c. を満足することを規定しており、「ただし、ダイヤフラムは本規定に従った設計をする必要はない。」は、a.、b.、c. 以外の VVD クラス 3 弁に対する規定は要求外であることを示しております。

(72) 「第8章 支持構造物」に関する「SSB-2110 クラス1支持構造物に使用可能な材料の規定」において、また書きで「クラス1機器に直接溶接されるラグ、ブラケット、控え等であって重要なものに使用する材料は、材料規格 Part2 第1章 表1のクラス1機器の欄に示す材料の規格に適合するもの、又はこれと同等以上の化学的成分及び機械的強度を有するものとする。」と規定していますが、「実用発電用原子炉及びその附属施設の技術基準に関する規則」第17条第1号ではクラス1機器とクラス1支持構造物は明確に区分されています。支持構造物に関する規定 SSB-2110 にクラス1機器に直接溶接されるラグ、ブラケット、控え等を規定する理由を説明してください。

回答(72)

「クラス1機器に直接溶接されるラグ、ブラケット、控え等にあつて重要なもの」は SSB-3010 許容応力および許容荷重(1)の範囲に対応しており、「その破損によりクラス1容器の損壊を生じさせるおそれのあるもの」であるため、設計許容値と同様に材料についてもクラス1機器と同じ規定を適用することとしています。

この規定は、クラス1支持構造物の材料について規定した「実用発電用原子炉及びその附属施設の技術基準に関する規則」第17条第1号イ、ハの規定に反するものでないと考えます。

(73)「SSB-2110 クラス1 支持構造物に使用可能な材料の規定」等において、支持構造物に使用可能な材料の対象範囲を、機器に直接溶接される「ラグ、ブラケットまたは控え」から「ラグ、ブラケット、控え等」に変更されていますが、「等」について事例で説明してください。また、「SSD-2110 クラス3 支持構造物に使用可能な材料の規定」には上記「等」がありませんが、「等」の可否について説明してください。

回答 (73)

機器の該当規定 (PVB, PVC, PVE-2110) 及び配管の該当規定, (PPB, PPC-2110) と表現の整合ととるために記載を改定しています。「等」についてはスカート、サドル、その他列記されていない構造の支持構造物についても適用するように記載をしています。SSD-2110 については今後検討します。

(74)「SSB-3342 ボルト穴の寸法」において、ボルト穴の径はせん断力を受ける部分の径(ネジ部の場合は呼び径)より1mm(M20を超える場合は1.5mm)以上大きくないことと規定し、ネジ部にせん断力が作用する構造を許容していますが、その適切性について説明してください。

回答(74)

SSB-3130 ボルト材の許容応力にて、せん断と引張を同時に受けるボルトの許容引張応力を規定しており、当該の許容引張応力は(社)日本建築学会(AIJ)鋼構造設計規準の規定に基づき、ボルトのネジ部に引張とせん断が同時に作用することを考慮した許容応力となっていることから、ネジ部にせん断力が作用する構造を許容することに問題はないと考えます。

(75) 「(解説 SSB-3342) ボルトの穴の寸法」には、「コンクリートに埋め込むアンカボルトには適用しない」と記載されていますが、基礎ボルトについて除外している理由を説明してください。(建築基準法施行令第68条第4項には、「ボルトの径が20mm以上であり、かつ、構造耐力上支障がない場合においてはボルト穴の径をボルトの径より1.5mmまで大きくすることができる。」と規定されており、構造耐力上の制限が付いています。)

回答(75)

鋼構造設計規準ではボルトとアンカボルトを明確に分けて考えて穴の寸法を規定しています。また、アンカボルトについてはコンクリートに打設するため位置の調整が困難であり、ボルトと同等の要求とすることは適当ではないと考え、除外しています。

(76)「SSB-3343 ボルト穴の最小ピッチ」において、ボルト穴の最小ピッチを「ボルトの呼び径」の2.5倍以上から「ボルトのボルト穴を貫通する部分の径（ネジ部の場合は呼び径）」の2.5倍以上に変更しています。建築基準法施行令第68条第1項には「高力ボルト、ボルト又はリベットの相互間の中心距離は、その径の2.5倍以上」と規定されています。ボルト相互の中心間距離はナットを締め付ける際の工具等の関係から2.5倍以上が一般的ですが、呼び径ではなくボルト穴を貫通する部分のボルトの径とすることの適切性について説明してください。

回答(76)

本改定は、ねじ部に対して穴を貫通する部分の径の方が大きいボルトの使用についても対応できるようにしたものです。

呼び径よりもボルト穴を貫通する部分の径の方が大きいため、ボルト穴中心間の距離も大きくなるような規定になっております。

(77) 「CSS-3220 円筒形又は円すい形の胴における許容圧力 (外圧)」において、「(2) 供用状態 C において外面に受ける圧力: P」の規定に対し、「ただし、外面に受ける圧力 P に動的圧力が含まれ、かつ圧力 P の大きさが動的座屈圧力の 0.5 倍の値を超えない場合は上記規定を満足しなくても良い。」と規定しており、「(解説 CSS-3220 (2)) 円筒形又は円すい形の胴の供用状態 C における許容外圧」には、動的座屈圧力に関する解説として次のように記載されています。

CSS-3220 (2) の規定の考え方は、次のとおりである。

(1) 動的座屈圧力とは、円筒形の胴に加わる外圧の時間変動による動的効果を考慮して決められる座屈圧力である。ここで、座屈圧力は胴の形状 (振動特性)、外圧力の空間分布及び時間変化により定まるものである。動的座屈圧力を求める方法は、実験的又は解析的にも種々試みられているが、設計計算式として整理された形の一般式はない。なお、CSS-3220 (2) のただし書きの規定の適用方法として次の 2 つの方法がある。

- (a) 動的座屈圧力が求められた場合には、その圧力を 0.5 倍する。
- (b) 実際にかかる差圧の $1 / 0.5$ 倍の差圧に対して動的座屈評価法により座屈しないことを確認する。

(b) の規定は動的荷重の場合に変形量が静的荷重の場合の 2 倍になることから規定されたものと思われませんが、(a) の動的座屈圧力を 0.5 倍することの意味と本文ただし書きの関係について説明してください。

回答 (77)

(b) の規定では、外力である差圧を 2 倍して評価するよう規定している一方で、(a) の規では、許容値である動的座屈圧力に 0.5 倍を考慮しています。外荷重を 2 倍するか許容値を 0.5 倍するかの違いであり、両者の評価の考え方は同じです。

また、本文のただし書きにおいては、「圧力 P の大きさが動的座屈圧力の 0.5 倍を超えない場合は上記規定を満足しなくても良い」と記載されていますが、これの具体的な評価方法として、解説において (a), (b) の両方の評価のアプローチが規定されているものです。

(78) 「(解説 GSS-3220(2)) 円筒形又は円すい形の胴の供用状態Cにおける許容外圧」に記載する「動的座屈評価法」について説明してください。

回答(78)

円筒形の胴の動的座屈を評価する一つの方法として、告示501号の第96条解説に薄肉円筒の座屈評価方法の説明があります。

〔薄肉円筒の動的座屈評価法〕

衝撃荷重がかかる場合の動的応答は、薄肉円筒に対するDonnellの方程式をもとに次の方法により評価することができる。

$$D\nabla^2 w + N_x \frac{\partial^2}{\partial x^2} (w + w_i) + \frac{2N_{x\theta}}{a} \frac{\partial^2}{\partial x \partial \theta} (w + w_i) + \frac{N_\theta}{a^2} \frac{\partial^2}{\partial \theta^2} (w + w_i) + \frac{N_\theta}{a} + \rho h \frac{\partial^2 w}{\partial t^2} - P^* = 0 \quad (1)$$

ここに、

$$D = \frac{Eh^3}{12(1-\nu^2)}$$

$$\nabla^2 = \frac{\partial^2}{\partial x^2} + \frac{\partial^2}{a^2 \partial \theta^2}$$

a : 半径

h : 厚さ

ρ : 密度

w : 半径方向変位

w_i : 半径方向初期変位

$N_x, N_\theta, N_{x\theta}$: 各方向の力

P^* : 差圧

E : 縦弾性係数

ν : ポアソン比

ここで、以下の無次元量を導入する。

$$\xi = \frac{x}{a}, \quad u = \frac{w}{a}, \quad u_i = \frac{w_i}{a}, \quad \ell = \frac{L}{a}, \quad \tau = \frac{ct}{a} \quad (2)$$

$$P_0 = \frac{a(1-\nu^2)}{Eh} P^* \quad (3)$$

ここに、 $c^2 = \frac{E}{\rho}$

これらを用いて無次元変位 u 、 u_i を級数展開する。

$$u(\xi, \theta, \tau) = u_0(\tau) + \sum_{n=1}^{\infty} u_n(\tau) \cos n\theta \sin \frac{\pi\xi}{\ell} \quad (4)$$

$$u_i(\xi, \theta) = \sum_{n=1}^{\infty} \delta_n \cos n\theta \sin \frac{\pi\xi}{\ell} \quad (5)$$

$$P^*(\xi, \theta, \tau) = \frac{Eh}{a(1-\nu^2)} P_0(\tau) \quad (6)$$

上の関係を式(1)に代入して整理すると、次の関係が求まる。

$$\ddot{u}_0 + u_0 = P_0 \quad (7)$$

$$\ddot{u}_0 + \left[\alpha^2 \left(n^2 + \frac{\pi^2}{\ell^2} \right)^2 + \frac{(1-\nu^2)(\pi/\ell)^4}{[n^2 + (\pi^2/\ell^2)]^2} - n^2 u_0 \right] u_n = n^2 u_0 \delta_n \quad (n = 1, 2, 3, \dots) \quad (8)$$

$$\text{ここに、} \alpha^2 = \frac{h^2}{12a^2}$$

式(7)は一様フープ応答を表し、式(8)は高次モードの応答を表す。

ここで、円筒の応答を考えたとき式(8)の u_n の係数が δ_n によらず正の値の場合には、振動は安定であり、指数関数的な発散とはならない。

すなわち、実際に発生する差圧に対して u_n の係数を計算し、これが各モードで正であれば座屈することはないといえる。

(79) 炉心支持構造物の「CSS-4222 非破壊試験」(2)は溶接規格を引用していませんが、その理由について説明してください。

回答(79)

炉心支持構造物の「CSS-4222 非破壊試験」(2)は、目視検査を実施する場合の判定基準を示すものですが、「CSS-3150 溶接部継手効率」で引用している溶接規格の第2章 クラス1容器「N-1100 非破壊試験」では、目視検査に関する判定基準を定めていないことから、溶接規格を引用しておりません。

なお、溶接規格 2020 年版では、第11章として炉心支持構造物の非破壊試験を規定した「N-CSS100 非破壊試験」があり、今後「CSS-3150 溶接部継手効率」の引用に対して今後検討しますが、「N-CSS100 非破壊試験」でも目視検査の判定基準は定めておりません。

(80) 「SRV-2010 一般要求」において、「(3) クラス3機器に設置する安全弁等に使用する材料」は「クラス3容器又はクラス3配管に取り付けられる安全弁等については、日本産業規格 JIS B 8210 (1994) 「蒸気用及びガス用ばね安全弁」の「8. 材料」によること。」と規定し、材料規格の「Part 2 第1章 表1 使用する材料の規格」のクラス3弁を引用していませんが、その適切性について説明してください（「VBV-2010 一般要求」の(3)の真空破壊弁に使用する材料についても同じ。）。

回答(80)

クラス3安全弁及び真空破壊弁は内部流体が海水等もあり、その場合、海水腐食対策等を考慮した材料選定とする必要があるが、VVD-2000では採用できる材質が限定されるため、材料要求は該当 JIS として、使用流体に適した材料を選定するものとしています。

(8 1) 「SRV-2010 一般要求」において引用する、日本産業規格 JIS B 8210 (1994) 「蒸気用及びガス用ばね安全弁」は 2017 年に改定されています。2017 年版を適用しないことの適切性について説明してください。

回答 (8 1)

日本産業規格 JIS B 8210 「蒸気用及びガス用ばね安全弁」は、2009 年版で ISO 規格に倣って大幅に改正され、JIS B8210 は今後も ISO 規格に倣って改訂が進められると判断し規格本文を改定する方向で準備していることより、現行の呼び込んでいる JIS 年度は 1994 年のままとしています。

(82) 「SRV-3113 破裂板の容量計算」において引用する日本産業規格 JIS B 8226 (2000) 「破裂板式安全装置」は 2011 年に改定され JIS B 8226-1, 2, 3 に分割されています。2011 年版を適用しないことの適切性について説明してください。

回答 (82)

日本産業規格 JIS B 8226 (2000) 「破裂板式安全装置」は対応国際規格が 3 分割されていることに合わせ、JIS B 8226-1, 2, 3 と 3 分割されたものであり、基本要求事項は変更ないことより、2000 年版のままとしています。

(83)「PHT-2121 水圧による耐圧試験を行う場合」において、(3)の「ただし、圧力境界を構成する弁の弁体の耐圧試験圧力はそれぞれの側における最高使用圧力に基づいて行う」から「ただし、圧力境界を構成する弁の弁体の耐圧試験圧力はそれぞれの側における最高使用圧力の高い方の圧力の1.25倍」に変更されていますが、低い方の圧力側からの試験を省略できる妥当性について説明してください(「PHT-2221 水圧による耐圧試験を行う場合」(5)及び「PHT-2321 水圧による耐圧試験を行う場合」(4)も同じ。)

回答(83)

弁体の耐圧試験の規定は、「それぞれの側における最高使用圧力に基づいて」と規定されており、具体的試験圧力が明記されていないことより、「それぞれの側における最高使用圧力の高い方の圧力の1.25倍」と試験圧力を明記したものであり、低い方の圧力側からの試験を省略することを目的とした変更ではありません。

(84)「別表 1-1 弁又はフランジの許容圧力(クラス 1 弁及びクラス 2 弁)(1/6)」の次に示す材料は材料規格の「Part 2 第 1 章 表 1 使用する材料の規格」において、クラス 1 弁には使用不可となっておりますが、表中に記載することの適切性について説明してください。

材料グループ No.	種類	記号
GR1-5	JIS G 3103 ボイラ及び圧力容器用炭素鋼及び モリブデン鋼鋼板	SB450M 及び SB480M

回答 (84)

別表 1-1 はクラス 1 弁及びクラス 2 弁の規定であり、SB450M 及び SB480M はクラス 2 弁で使用可であることにより記載しています。ただし、ご指摘の通り、材料規格の「Part 2 第 1 章 表 1 使用する材料の規格」において、クラス 1 弁には使用不可であることより、記載については今後検討します。

(85)「別表 1-1 弁又はフランジの許容圧力(クラス 1 弁及びクラス 2 弁)(1/6)」において、名称欄に「並びに炭素鋼であってこれらと同等以上の機械的強度を有する材料」と記載されています。同等以上の機械的強度があれば使用可能とすることの妥当性について説明してください。

回答(85)

材料規格の Part 2 材料仕様の第 1 章「機器等の区分と使用する材料の規格」では、「機器等には・・・できる。なお、この表に示された材料と同等以上の化学成分及び機械的性質を有する材料についても各機器等に使用することが可能である。同等以上か否かの判断については、・・・行うこと。」と規定されており、それを受けて規定しております。

尚、表 1-1 においては化学成分に対する記載がないことについては、今後検討します。

- (86)「別表 1-1 弁又はフランジの許容圧力(クラス 1 弁及びクラス 2 弁)(1/6)」において、材料グループ GR-1-1 の JIS G 3103「ボイラ及び圧力容器用炭素鋼及びモリブデン鋼鋼板の記号 SB450 及び SB480 が削除され、重複記載されていた GR-1-5 の方が残っています。その適切性について説明してください。
- (87)「別表 1-2 弁又はフランジの許容圧力(クラス 3)(1/5)」においては、同材料は材料グループ GR-2-1 及び GR-2-5 に併記されています。その適切性について説明してください。

回答(86、87)

別表 1-1 の材料グループは ASME B16. 34 の RATING FOR GROUP と整合性をはかっており、SB450 及び SB480 の相当材は ASTM A515Gr. 65/70 に対し、SB450M 及び SB480M は ASTM A204Gr. A/B と相違しており、各相当材に対応する材料グループとしております。

材料規格 Part. 2 第 1 章 表 1「使用する材料の規格」と別表 1-1 の整合を図るため SB450 及び SB480 を削除しておりますが、GR-1-5 の SB450M 及び SB480M はクラス 2 弁で使用可のため記載しております。

(88)「別表 1-1 弁又はフランジの許容圧力(クラス 1 弁及びクラス 2 弁)(1/6)」
において、材料グループ GR-1-2 の JIS G 5152「低温高圧用鋳鋼品」の記号
SCPL21 及び SCPL31 が削除されています。削除した理由を説明してください。

回答(88)

材料規格 Part.2 第 1 章 表 1「使用する材料の規格」と別表 1-1 の整合を図
るため SCPL21 及び SCPL31 を削除しております。

(89)「別表 1-1 弁又はフランジの許容圧力(クラス 1 弁及びクラス 2 弁)(1/6)」において、材料グループ GR-1-4 の JIS G 3103「ボイラ及び圧力容器用炭素鋼及びモリブデン鋼鋼板」の記号 SB410 が削除されています。削除した理由を説明してください。

回答(89)

材料規格 Part.2 第1章 表1「使用する材料の規格」と別表 1-1 の整合を図るため SB410 を削除しております。

(90) 「別表 1-1 弁又はフランジの許容圧力 (クラス 1 弁及びクラス 2 弁) (6/6)」において、備考欄の備考 4. に掲げる表中の「JIS G 3103 の記号 SB450」及び「JIS G 4109 の記号 SCM3」に関する記載が削除されています。削除した理由を説明してください。

回答 (90)

材料規格 Part.2 第 1 章 表 1 「使用する材料の規格」と別表 1-1 の整合を図るため、「JIS G 3103 の記号 SB450」は別表 1-1 から削除したため、備考欄の記載も削除しております。「JIS G 4109 の記号 SCM3」は、材料規格で SCM3-1, SCM3-2 に記号が変更になったため、別表 1-1 に反映しております。ここで、SCM3-1 はクラス 1 機器、SCM3-2 はクラス 2 機器として機械的性質も個別に規定されたことから、備考欄への強度要求は削除しております。

2. 設計・建設規格に関する誤記と思われるもの等

正誤表が発行または発行準備中であればその旨ご回答下さい。

(1) 「GTN-4510 判定」において、JIS G 0581(1999)「鑄鋼品の放射線透過試験方法」の「付属書 透過写真によるきずの像の分類方法」とありますが、「付属書」は「附属書(規定)」ではないでしょうか。

回答(1)

誤記のため、追って正誤表を発行します。

(2) 目視試験に係る「GTN-8152 記録の保管」において、「GTN-8151 で作成する記録について適切な方法で保管し、試験と試験部とがいつでも照合できるようにしておかなければならない。」と規定していますが、「試験と試験部」ではなく「記録と試験部」ではないでしょうか。

回答 (2)

誤記のため、追って正誤表を発行します。

(3) 「PVB-3114.1 繰返しピーク応力強さに対する制限」において、「添付 4-2 3.1 又は 3.2 における 10 回の許容繰返し回数」とありますが、添付 4-2 の 3.1 及び 3.2 に 10 回の許容繰返し回数は記載していないので、「添付 4-2 3.1 又は 3.2 に規定する設計疲労線図における 10 回の許容繰返し回数」ではないでしょうか(「PVB-3122.1 繰返しピーク応力強さに対する制限」、「PVB-3314 繰返しピーク応力強さに対する制限」についても同じ。)

回答 (3)

ご指摘の記載の方がより適切ですが、現状の記載でも誤解を招く表現ではないため、今後検討致します。

(4)「表 PVC-3130-1 継手効率の値」の「効率」の左欄には「溶接規格 N-3100(1)1)項の規定に準じて放射線透過試験を行い、同規格(2)1)項の規定に適合するもの」と記載されていますが、溶接規格 2020 年版では「溶接規格 N-3100(1)1)項の規定に準じて放射線透過試験を行い、同規格(1)2)項の規定に適合するもの」ではないでしょうか。

回答(4)

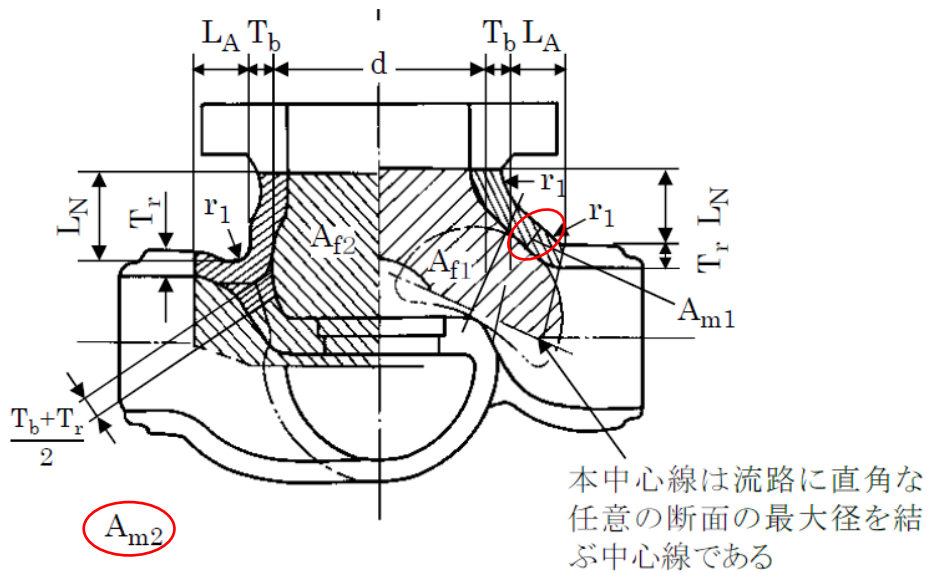
誤記のため、追って正誤表を発行します。

(5) 2020年版では「裏当金」、「裏あて金」を「裏当て金」に変更されていますが、「表 PVE-3240-1 継手効率の値」及び「表 PVE-3410-1 K の値 (3/4)」の「裏当金」が未変更です。(6 箇所)

回答 (5)

JSME 原子力設備規格に対して推奨表記集を整備しており、それに倣い表現の適正化を進めており、誤りではなく、今後反映します。

(6) 「図 VVB-3320-1 一次応力評価における流体部面積及び金属部面積」の右側中段に示す玉形弁の断面図において、面積 A_{m2} の範囲を示す引き出し線がありません。引き出し線は左側上段に示す Y 形弁の断面図の方に移動しているように見えます。また、正誤表で削除された寸法線の一部が残っており、面積 A_{m1} を二つに区分しているように見えます。



回答 (6)

原稿の作成の際の面積 A_{m2} の範囲を示す引き出し線がずれたものであることより、正誤表の発行を準備中です。

(7) 「PMC-1000 クラス2ポンプ」の「PMC-1110 適用範囲」において、「耐圧部分等及びこれに直接溶接されるラグ及びブラケット等であって重要なもの」とありますが、「及び」が重複しているので「耐圧部分等並びにこれに直接溶接されるラグ及びブラケット等であって重要なもの」ではないでしょうか（「PMD-1110 適用範囲」も同じ。）。なお、クラス1ポンプの「PMB-1110 適用範囲」においては、「耐圧部分等及びこれに直接溶接されるラグ、ブラケット等であって重要なもの」とされており、整合していません。

回答（7）

今後改定を検討します。

(8) 「PMD-3720 さら形ケーシングカバー取付けフランジ」において、(2)b. の記号の説明で、「A 及び B : PMD-3720(2)a 及び b に定めるところによる」と規定していますが、下線部は「PMD-3720(2)a.」ではないでしょうか。(3)の「M、B、C 及び P : PMD-3720(2)a 及び b に定めるところによる」は下線部が「PMD-3720(2)」ではないでしょうか。

回答(8)

(2)b. は誤記のため、追って正誤表を発行します。

(3)は、誤記ではありませんが、(2)の中で a 及び b と限定する理由がないことから、今後改定を検討します。

(9) 真空破壊弁の「VBV-2010 一般要求」において、(1)及び(3)の規定は「クラス○の機器」を「クラス○機器」に変更していますが、(2)は未変更ではないでしょうか。

回答(9)

誤記のため、追って正誤表を発行します。

(10) 「RST-1230 監視試験」において、「監視試験片について行う試験は、引張試験及び衝撃試験とし、その方法は(1) および (2)によらなければならない。」と記載されています。

回答 (10)

誤記のため、追って正誤表を発行します。

(11)「別表1-1弁又はフランジの許容圧力(クラス1弁及びクラス2弁)」
(6/6)の備考において、4.は「次の表の左側に掲げる材料に適合する材料
であって、(略)」と記載されていますが、表は5.の下に記載されています。
5.の前に移動させてはいかがでしょうか(「別表1-2弁又はフランジの許容
圧力(クラス3弁)」(5/5)の備考も同じ。)

回答(11)

今後検討します。