

対応手段，対処設備，手順書一覧（18/22）

（発電用原子炉停止中のサポート系故障時）

分類	機能喪失を想定する設計基準事故対処設備	対応手段	対処設備	設備分類*2	整備する手順書	手順書の分類
サポート系故障時	全交流動力電源 又は 原子炉補機冷却水設備	代替格納容器スプレイポンプによる発電用原子炉の冷却	代替格納容器スプレイポンプ 燃料取替用水ビット 非常用炉心冷却設備 配管・弁 非常用炉心冷却設備（低圧注入系）配管・弁 原子炉格納容器スプレイ設備 配管・弁 1次冷却設備 原子炉容器 常設代替交流電源設備*1	重大事故等対処設備 a, b	余熱除去設備の異常時における対応手順書	故障及び設計基準事故に対処する運転手順書
			補助給水ビット 2次冷却設備（補助給水設備）配管・弁 可搬型代替交流電源設備*1 代替所内電気設備*1	a		
		燃料取替用水ビットによる発電用原子炉からの重力注水	燃料取替用水ビット 余熱除去ポンプ 余熱除去冷却器 非常用炉心冷却設備 配管・弁 非常用炉心冷却設備（低圧注入系）配管・弁 1次冷却設備 原子炉容器 常設代替交流電源設備*1	自主対策設備	余熱除去設備の異常時における対応手順書	故障及び設計基準事故に対処する運転手順書
		B-1充てんポンプによる発電用原子炉（自己冷却）	B-1充てんポンプ 燃料取替用水ビット 再生熱交換器 非常用炉心冷却設備 配管・弁 化学体積制御設備 配管・弁 原子炉補機冷却設備（原子炉補機冷却水設備）配管・弁 1次冷却設備 原子炉容器 常設代替交流電源設備*1	重大事故等対処設備 c	余熱除去設備の異常時における対応手順書	故障及び設計基準事故に対処する運転手順書
		B-1格納容器スプレイポンプ（RHRSICS連絡ライン使用）による発電用原子炉の冷却	B-1格納容器スプレイポンプ 可搬型ホース 燃料取替用水ビット B-1格納容器スプレイ冷却器 非常用炉心冷却設備 配管・弁 非常用炉心冷却設備（低圧注入系）配管・弁 原子炉格納容器スプレイ設備 配管・弁 原子炉補機冷却設備（原子炉補機冷却水設備）配管・弁 1次冷却設備 原子炉容器 常設代替交流電源設備*1	自主対策設備	余熱除去設備の異常時における対応手順書	故障及び設計基準事故に対処する運転手順書

*1：手順は「1.14 電源の確保に関する手順等」にて整備する。

*2：重大事故等対策において用いる設備の分類

a：当該条文中に適合する重大事故等対処設備 b：37条に適合する重大事故等対処設備 c：自主的対策として整備する重大事故等対処設備

対応手段，対処設備，手順書一覧（19/22）

（発電用原子炉停止中のサポート系故障時）

分類	機能喪失を想定する設計基準事故対処設備	対応手段	対処設備	設備分類*6	整備する手順書	手順書の分類
サポート系故障時	全交流動力電源 又は 原子炉補機冷却水設備	に又はディーゼル発電機駆動消火ポンプの冷却	電動機駆動消火ポンプ ディーゼル駆動消火ポンプ ろ過タンク 可搬型ホース 火災防護設備（消火栓設備）配管・弁 給水処理設備 配管・弁 非常用炉心冷却設備（低圧注入系）配管・弁 原子炉格納容器スプレイ設備 配管・弁 1次冷却設備 原子炉容器 常用電源設備	自主対策設備	余熱除去設備の異常時における対応手順書	故障及び設計基準事故に対処する運転手順書
		による可搬型大型海水を用いた送水ポンプ車	可搬型大型送水ポンプ車*1 可搬型ホース・接続口 ホース延長・回収車（送水車用） 非常用炉心冷却設備 配管・弁 非常用炉心冷却設備（低圧注入系）配管・弁 原子炉格納容器スプレイ設備 配管・弁 1次冷却設備 原子炉容器 非常用取水設備 燃料補給設備*2	重大事故等対処設備	余熱除去設備の異常時における対応手順書	故障及び設計基準事故に対処する運転手順書
		による代替給水ピットを水源とした可搬型大型送水ポンプ車	可搬型大型送水ポンプ車 可搬型ホース・接続口 ホース延長・回収車（送水車用） 代替給水ピット 非常用炉心冷却設備 配管・弁 非常用炉心冷却設備（低圧注入系）配管・弁 原子炉格納容器スプレイ設備 配管・弁 1次冷却設備 原子炉容器 燃料補給設備*2	自主対策設備	余熱除去設備の異常時における対応手順書	故障及び設計基準事故に対処する運転手順書
		による可搬型大型原水槽を水源とした送水ポンプ車	可搬型大型送水ポンプ車 可搬型ホース・接続口 ホース延長・回収車（送水車用） 原水槽*3 2次系純水タンク*3 ろ過タンク*3 非常用炉心冷却設備 配管・弁 非常用炉心冷却設備（低圧注入系）配管・弁 原子炉格納容器スプレイ設備 配管・弁 給水処理設備 配管・弁 1次冷却設備 原子炉容器 燃料補給設備*2	自主対策設備	余熱除去設備の異常時における対応手順書	故障及び設計基準事故に対処する運転手順書
		による可搬型大型A-1高压代替再循環運転ポンプ車を用いた	A-1高压注入ポンプ 格納容器再循環サンプ 格納容器再循環サンプスクリーン A-1安全注入ポンプ再循環サンプ側入口C/V外側隔離弁 ほう酸注入タンク 非常用炉心冷却設備 配管・弁 非常用炉心冷却設備（高压注入系）配管・弁 1次冷却設備 原子炉容器 可搬型大型送水ポンプ車*4 可搬型ホース・接続口 ホース延長・回収車（送水車用） 原子炉補機冷却設備（原子炉補機冷却水設備）配管・弁 非常用取水設備 常設代替交流電源設備*2 燃料補給設備*2	重大事故等対処設備 （設計基準拡張） 重大事故等対処設備	余熱除去設備の異常時における対応手順書	故障及び設計基準事故に対処する運転手順書

*1：可搬型大型送水ポンプ車により海水を原子炉容器へ注水する。
 *2：手順は「1.14 電源の確保に関する手順等」にて整備する。
 *3：原水槽への補給は，2次系純水タンク又はろ過タンクから移送することにより行う。
 *4：手順は「1.5 最終ヒートシンクへ熱を輸送するための手順等」にて整備する。
 *5：C，D-格納容器再循環ユニットによる格納容器内自然対流冷却は「1.7 原子炉格納容器の過圧破損を防止するための手順等」にて整備する。
 *6：重大事故等対策において用いる設備の分類
 a：当該条文中に適合する重大事故等対処設備 b：37条に適合する重大事故等対処設備 c：自主的対策として整備する重大事故等対処設備

対応手段，対処設備，手順書一覧（20/22）

（発電用原子炉停止中のサポート系故障時）

分類	機能喪失を想定する設計基準事故対処設備	対応手段	対処設備	設備分類*4	整備する手順書	手順書の分類
サポート系故障時	全交流動力電源 又は 原子炉補機冷却水設備	タービン動補助給水ポンプ 電動補助給水ポンプ 蒸気発生器 2次冷却設備（給水設備）配管 2次冷却設備（補助給水設備）配管・弁 2次冷却設備（主蒸気設備）配管・弁	タービン動補助給水ポンプ 電動補助給水ポンプ 補助給水ビット 蒸気発生器 2次冷却設備（給水設備）配管 2次冷却設備（補助給水設備）配管・弁 2次冷却設備（主蒸気設備）配管・弁	重大事故等対処設備 （設計基準拡張）	余熱除去設備の異常時における対応手順書	故障及び設計基準事故に対処する運転手順書
			常設代替交流電源設備*1 所内常設蓄電式直流電源設備*1	重大事故等対処設備		
		による蒸気発生器への注水	SG直接給水用高圧ポンプ*2 可搬型ホース 補助給水ビット 蒸気発生器 2次冷却設備（給水設備）配管 2次冷却設備（補助給水設備）配管・弁 常設代替交流電源設備*1	自主対策設備	余熱除去設備の異常時における対応手順書	故障及び設計基準事故に対処する運転手順書
			可搬型大型送水ポンプ車*2*3 可搬型ホース・接続口 ホース延長・回収車（送水車用） 蒸気発生器 2次冷却設備（給水設備）配管 2次冷却設備（補助給水設備）配管・弁 非常用取水設備 常設代替交流電源設備*1 燃料補給設備*1	自主対策設備	余熱除去設備の異常時における対応手順書	故障及び設計基準事故に対処する運転手順書
代替給水ビットを水源とした可搬型大型送水ポンプ車	可搬型大型送水ポンプ車*2 可搬型ホース・接続口 ホース延長・回収車（送水車用） 代替給水ビット 蒸気発生器 2次冷却設備（給水設備）配管 2次冷却設備（補助給水設備）配管・弁 常設代替交流電源設備*1 燃料補給設備*1	自主対策設備	余熱除去設備の異常時における対応手順書	故障及び設計基準事故に対処する運転手順書		

*1：手順は「1.14 電源の確保に関する手順等」にて整備する。

*2：手順は「1.2 原子炉冷却材圧力バウンダリ高圧時に発電用原子炉を冷却するための手順等」にて整備する。

*3：可搬型大型送水ポンプ車により海水を蒸気発生器へ注水する。

*4：重大事故等対策において用いる設備の分類

a：当該条文中に適合する重大事故等対処設備 b：37条に適合する重大事故等対処設備 c：自主的対策として整備する重大事故等対処設備

対応手段，対処設備，手順書一覧（21/22）

（発電用原子炉停止中のサポート系故障時）

分類	機能喪失を想定する設計基準事故対処設備	対応手段	対処設備	設備分類*9	整備する手順書	手順書の分類
サポート系故障時	全交流動力電源 又は 原子炉補機冷却水設備	可搬型大型送水ポンプ車による蒸気発生器への注水	可搬型大型送水ポンプ車*1 可搬型ホース・接続口 ホース延長・回収車（送水車用） 原水槽*2 2次系純水タンク*2 ろ過水タンク*2 蒸気発生器 2次冷却設備（給水設備）配管 2次冷却設備（補助給水設備）配管・弁 給水処理設備 配管・弁 常設代替交流電源設備*3 燃料補給設備*3	自主対策設備	余熱除去設備の異常時における対応手順書	故障及び設計基準事故に対処する運転手順書
		主蒸気逃がし弁による蒸気放出	主蒸気逃がし弁*4 蒸気発生器 2次冷却設備（主蒸気設備）配管・弁	重大事故等対処設備 （設計基準拡張）	余熱除去設備の異常時における対応手順書	故障及び設計基準事故に対処する運転手順書
		蒸気発生器2次側の発電用原子炉の冷却	可搬型大型送水ポンプ車*5*6*7*8 可搬型ホース・接続口 ホース延長・回収車（送水車用） 蒸気発生器 2次冷却設備（給水設備）配管 2次冷却設備（補助給水設備）配管・弁 2次冷却設備（主蒸気設備）配管・弁 非常用取水設備 所内常設蓄電式直流電源設備*3 燃料補給設備*3	自主対策設備	余熱除去設備の異常時における対応手順書	故障及び設計基準事故に対処する運転手順書

*1：手順は「1.2 原子炉冷却材圧力バウンダリ高圧時に発電用原子炉を冷却するための手順等」にて整備する。

*2：原水槽への補給は，2次系純水タンク又はろ過水タンクから移送することにより行う。

*3：手順は「1.14 電源の確保に関する手順等」にて整備する。

*4：手順は「1.3 原子炉冷却材圧力バウンダリを減圧するための手順等」にて整備する。

*5：手順は「1.5 最終ヒートシンクへ熱を輸送するための手順等」にて整備する。

*6：可搬型大型送水ポンプ車により海水を蒸気発生器へ注水する。

*7：蒸気発生器2次側のフィードアンドブリード時は，主蒸気ドレンラインを使用する。

*8：蒸気発生器へ海水を注水する場合は蒸気発生器ブローダウンラインにより排水を行う。

*9：重大事故等対策において用いる設備の分類

a：当該条文中に適合する重大事故等対処設備 b：37条に適合する重大事故等対処設備 c：自主的対策として整備する重大事故等対処設備

対応手段，対処設備，手順書一覧（22/22）

（発電用原子炉停止中のサポート系故障時）

分類	機能喪失を想定する設計基準事故対処設備	対応手段	対処設備	設備分類*4	整備する手順書	手順書の分類
サポート系故障時	全交流動力電源 又は 原子炉補機冷却水設備	Bー充てんポンプ 発電用原子炉（自己冷却）による	Bー充てんポンプ 燃料取替用水ビット 再生熱交換器 非常用炉心冷却設備 配管・弁 化学体積制御設備 配管・弁 原子炉補機冷却設備（原子炉補機冷却水設備）配管・弁 1次冷却設備 原子炉容器 常設代替交流電源設備*1	重大事故等対処設備	余熱除去設備の異常時における対応手順書	故障及び設計基準事故に対処する運転手順書
		可搬型大型送水ポンプ車を用いた Aー高圧注入ポンプによる 高圧代替再循環運転*3	Aー高圧注入ポンプ 格納容器再循環サンプ 格納容器再循環サンプスクリーン Aー安全注入ポンプ再循環サンプ側入口C/V/外側隔離弁 ほう酸注入タンク 非常用炉心冷却設備 配管・弁 非常用炉心冷却設備（高圧注入系）配管・弁 1次冷却設備 原子炉容器	重大事故等対処設備 （設計基準拡張）	余熱除去設備の異常時における対応手順書	故障及び設計基準事故に対処する運転手順書
		可搬型大型送水ポンプ車*2 可搬型ホース・接続口 ホース延長・回収車（送水車用） 原子炉補機冷却設備（原子炉補機冷却水設備）配管・弁 非常用取水設備 常設代替交流電源設備*1 燃料補給設備*1	重大事故等対処設備			
		電動補助給水ポンプへの注水 蒸気発生器による	電動補助給水ポンプ 補助給水ビット 蒸気発生器 2次冷却設備（給水設備）配管 2次冷却設備（補助給水設備）配管・弁 常設代替交流電源設備*1 所内常設蓄電式直流電源設備*1	重大事故等対処設備 （設計基準拡張）	余熱除去設備の異常時における対応手順書	故障及び設計基準事故に対処する運転手順書

*1：手順は「1.14 電源の確保に関する手順等」にて整備する。
 *2：手順は「1.5 最終ヒートシンクへ熱を輸送するための手順等」にて整備する。
 *3：C、Dー格納容器再循環ユニットによる格納容器内自然対流冷却は「1.7 原子炉格納容器の過圧破損を防止するための手順等」にて整備する。
 *4：重大事故等対策において用いる設備の分類
 a：当該条文中に適合する重大事故等対処設備 b：37条に適合する重大事故等対処設備 c：自主的対策として整備する重大事故等対処設備

第 1.4.2 表 重大事故等対処に係る監視計器

1.4 原子炉冷却材圧力バウンダリ低圧時に発電用原子炉を冷却するための
手順等

監視計器一覧 (1/61)

対応手段	重大事故等の 対応に必要な 監視項目	監視計器	
1.4.2.1 1次冷却材喪失事象が発生している場合の対応手順 (1) フロントライン系故障時の対応手順 a. 炉心注水			
(a) 充てんポンプによる 原子炉容器への注水	判断基準	原子炉圧力容器内の 温度	<ul style="list-style-type: none"> ・ 1次冷却材温度 (広域-高温側) ・ 1次冷却材温度 (広域-低温側) ・ 炉心出口温度
		原子炉圧力容器内の 圧力	<ul style="list-style-type: none"> ・ 1次冷却材圧力 (広域)
		原子炉圧力容器内の 水位	<ul style="list-style-type: none"> ・ 加圧器水位
		原子炉圧力容器 への注水量	<ul style="list-style-type: none"> ・ 高圧注入流量 ・ 低圧注入流量
		原子炉格納容器内の 水位	<ul style="list-style-type: none"> ・ 格納容器再循環サンプ水位 (広域)
		水源の確保	<ul style="list-style-type: none"> ・ 燃料取替用水ピット水位 ・ 1次系純水タンク水位 ・ ほう酸タンク水位
		補機監視機能	<ul style="list-style-type: none"> ・ 高圧注入ポンプ出口圧力 ・ 余熱除去ポンプ出口圧力 ・ 余熱除去ポンプ電流
	操作	原子炉圧力容器内の 温度	<ul style="list-style-type: none"> ・ 1次冷却材温度 (広域-高温側) ・ 1次冷却材温度 (広域-低温側) ・ 炉心出口温度
		原子炉圧力容器内の 圧力	<ul style="list-style-type: none"> ・ 1次冷却材圧力 (広域)
		原子炉圧力容器内の 水位	<ul style="list-style-type: none"> ・ 加圧器水位 ・ 原子炉容器水位
		原子炉圧力容器 への注水量	<ul style="list-style-type: none"> ・ 充てん流量
		原子炉格納容器内の 水位	<ul style="list-style-type: none"> ・ 格納容器再循環サンプ水位 (広域)
		水源の確保	<ul style="list-style-type: none"> ・ 燃料取替用水ピット水位 ・ ほう酸タンク水位 ・ 1次系純水タンク水位
		補機監視機能	<ul style="list-style-type: none"> ・ 充てんライン圧力

監視計器一覧 (2/61)

対応手段	重大事故等の 対応に必要な 監視項目	監視計器	
1.4.2.1 1次冷却材喪失事象が発生している場合の対応手順 (1) フロントライン系故障時の対応手順 b. 代替炉心注水			
(a) B-格納容器スプレィポンプ (RHRS-CSS連絡ライン使用) による原子炉容器への注水	判 断 基 準	原子炉圧力容器内の 温度	<ul style="list-style-type: none"> ・ 1次冷却材温度 (広域-高温側) ・ 1次冷却材温度 (広域-低温側) ・ 炉心出口温度
		原子炉圧力容器内の 水位	<ul style="list-style-type: none"> ・ 1次冷却材圧力 (広域)
		原子炉圧力容器内の 水位	<ul style="list-style-type: none"> ・ 加圧器水位
		原子炉圧力容器 への注水量	<ul style="list-style-type: none"> ・ 充てん流量
		原子炉格納容器内の 水位	<ul style="list-style-type: none"> ・ 格納容器再循環サンプル水位 (広域)
		水源の確保	<ul style="list-style-type: none"> ・ 燃料取替用水ピット水位
		補機監視機能	<ul style="list-style-type: none"> ・ 充てんライン圧力
	操 作	原子炉圧力容器内の 温度	<ul style="list-style-type: none"> ・ 1次冷却材温度 (広域-高温側) ・ 1次冷却材温度 (広域-低温側) ・ 炉心出口温度
		原子炉圧力容器内の 圧力	<ul style="list-style-type: none"> ・ 1次冷却材圧力 (広域)
		原子炉圧力容器内の 水位	<ul style="list-style-type: none"> ・ 加圧器水位 ・ 原子炉容器水位
		原子炉圧力容器 への注水量	<ul style="list-style-type: none"> ・ B-格納容器スプレィ流量 ・ B-格納容器スプレィ冷却器出口積算 流量 (AM用)
		原子炉格納容器内の 水位	<ul style="list-style-type: none"> ・ 格納容器再循環サンプル水位 (広域)
		水源の確保	<ul style="list-style-type: none"> ・ 燃料取替用水ピット水位

監視計器一覧 (3/61)

対応手段	重大事故等の 対応に必要なとなる 監視項目	監視計器	
1.4.2.1 1次冷却材喪失事象が発生している場合の対応手順 (1) フロントライン系故障時の対応手順 b. 代替炉心注水			
(b) 代替格納容器スプレイポンプによる 原子炉容器への注水	判断基準	原子炉压力容器内の 温度	<ul style="list-style-type: none"> ・ 1次冷却材温度 (広域-高温側) ・ 1次冷却材温度 (広域-低温側) ・ 炉心出口温度
		原子炉压力容器内の 圧力	<ul style="list-style-type: none"> ・ 1次冷却材圧力 (広域)
		原子炉压力容器内の 水位	<ul style="list-style-type: none"> ・ 加圧器水位
		原子炉压力容器 への注水量	<ul style="list-style-type: none"> ・ B-格納容器スプレイ流量 ・ B-格納容器スプレイ冷却器出口積算 流量 (AM用)
		原子炉格納容器内の 水位	<ul style="list-style-type: none"> ・ 格納容器再循環サンプ水位 (広域)
		水源の確保	<ul style="list-style-type: none"> ・ 燃料取替用水ピット水位 ・ 補助給水ピット水位
	操作	原子炉压力容器内の 温度	<ul style="list-style-type: none"> ・ 1次冷却材温度 (広域-高温側) ・ 1次冷却材温度 (広域-低温側) ・ 炉心出口温度
		原子炉压力容器内の 圧力	<ul style="list-style-type: none"> ・ 1次冷却材圧力 (広域)
		原子炉压力容器内の 水位	<ul style="list-style-type: none"> ・ 加圧器水位 ・ 原子炉容器水位
		原子炉压力容器 への注水量	<ul style="list-style-type: none"> ・ 代替格納容器スプレイポンプ出口積算 流量
		未臨界の維持又は 監視	<ul style="list-style-type: none"> ・ 出力領域中性子束
			<ul style="list-style-type: none"> ・ 中間領域中性子束
			<ul style="list-style-type: none"> ・ 中性子源領域中性子束
			<ul style="list-style-type: none"> ・ 中間領域起動率
		<ul style="list-style-type: none"> ・ 中性子源領域起動率 	
		原子炉格納容器内の 水位	<ul style="list-style-type: none"> ・ 格納容器再循環サンプ水位 (広域)
		水源の確保	<ul style="list-style-type: none"> ・ 燃料取替用水ピット水位
			<ul style="list-style-type: none"> ・ 補助給水ピット水位
		補機監視機能	<ul style="list-style-type: none"> ・ 代替格納容器スプレイポンプ出口圧力
		電源	<ul style="list-style-type: none"> ・ 代替非常用発電機電圧, 電力, 周波数
<ul style="list-style-type: none"> ・ 6-A, B母線電圧 			

監視計器一覧 (4/61)

対応手段	重大事故等の 対応に必要な 監視項目	監視計器	
1.4.2.1 1次冷却材喪失事象が発生している場合の対応手順 (1) フロントライン系故障時の対応手順 b. 代替炉心注水			
(c) 電動機駆動消火ポンプ又は ディーゼル駆動消火ポンプによる 原子炉容器への注水	判断基準	原子炉压力容器内の 温度	<ul style="list-style-type: none"> ・ 1次冷却材温度 (広域-高温側) ・ 1次冷却材温度 (広域-低温側) ・ 炉心出口温度
		原子炉压力容器内の 圧力	<ul style="list-style-type: none"> ・ 1次冷却材圧力 (広域)
		原子炉压力容器内の 水位	<ul style="list-style-type: none"> ・ 加圧器水位
		原子炉压力容器 への注水量	<ul style="list-style-type: none"> ・ 代替格納容器スプレイポンプ出口積算 流量
		原子炉格納容器内 の水位	<ul style="list-style-type: none"> ・ 格納容器再循環サンプル水位 (広域)
		水源の確保	<ul style="list-style-type: none"> ・ ろ過水タンク水位
	操作	原子炉压力容器内の 温度	<ul style="list-style-type: none"> ・ 1次冷却材温度 (広域-高温側) ・ 1次冷却材温度 (広域-低温側) ・ 炉心出口温度
		原子炉压力容器内の 圧力	<ul style="list-style-type: none"> ・ 1次冷却材圧力 (広域)
		原子炉压力容器内の 水位	<ul style="list-style-type: none"> ・ 加圧器水位 ・ 原子炉容器水位
		原子炉压力容器 への注水量	<ul style="list-style-type: none"> ・ AM用消火水積算流量
		未臨界の維持又は 監視	<ul style="list-style-type: none"> ・ 出力領域中性子束
			<ul style="list-style-type: none"> ・ 中間領域中性子束
			<ul style="list-style-type: none"> ・ 中性子源領域中性子束
			<ul style="list-style-type: none"> ・ 中間領域起動率
		原子炉格納容器内 の水位	<ul style="list-style-type: none"> ・ 格納容器再循環サンプル水位 (広域)
		水源の確保	<ul style="list-style-type: none"> ・ ろ過水タンク水位

監視計器一覧 (5/61)

対応手段	重大事故等の 対応に必要な 監視項目	監視計器	
1.4.2.1 1次冷却材喪失事象が発生している場合の対応手順 (1) フロントライン系故障時の対応手順 b. 代替炉心注水			
(d) 海水を用いた 可搬型大型送水ポンプ車による 原子炉容器への注水	判断基準	原子炉压力容器内の 温度	<ul style="list-style-type: none"> ・ 1次冷却材温度 (広域-高温側) ・ 1次冷却材温度 (広域-低温側) ・ 炉心出口温度
		原子炉压力容器内の 圧力	<ul style="list-style-type: none"> ・ 1次冷却材圧力 (広域)
		原子炉压力容器内の 水位	<ul style="list-style-type: none"> ・ 加圧器水位
		原子炉压力容器 への注水量	<ul style="list-style-type: none"> ・ 代替格納容器スプレイポンプ出口積算 流量
		原子炉格納容器内 の水位	<ul style="list-style-type: none"> ・ 格納容器再循環サンプル水位 (広域)
	操作	原子炉压力容器内の 温度	<ul style="list-style-type: none"> ・ 1次冷却材温度 (広域-高温側) ・ 1次冷却材温度 (広域-低温側) ・ 炉心出口温度
		原子炉压力容器内の 圧力	<ul style="list-style-type: none"> ・ 1次冷却材圧力 (広域)
		原子炉压力容器内の 水位	<ul style="list-style-type: none"> ・ 加圧器水位 ・ 原子炉容器水位
		原子炉压力容器 への注水量	<ul style="list-style-type: none"> ・ 代替格納容器スプレイポンプ出口積算 流量
		未臨界の維持又は 監視	<ul style="list-style-type: none"> ・ 出力領域中性子束
			<ul style="list-style-type: none"> ・ 中間領域中性子束
			<ul style="list-style-type: none"> ・ 中性子源領域中性子束
			<ul style="list-style-type: none"> ・ 中間領域起動率
	<ul style="list-style-type: none"> ・ 中性子源領域起動率 		
原子炉格納容器内 の水位	<ul style="list-style-type: none"> ・ 格納容器再循環サンプル水位 (広域) 		

監視計器一覧 (6/61)

対応手段	重大事故等の 対応に必要な 監視項目	監視計器	
1.4.2.1 1次冷却材喪失事象が発生している場合の対応手順 (1) フロントライン系故障時の対応手順 b. 代替炉心注水			
(e) 代替給水ピットを水源とした 可搬型大型送水ポンプ車による 原子炉容器への注水	判断基準	原子炉压力容器内の温度	・ 1次冷却材温度 (広域-高温側)
			・ 1次冷却材温度 (広域-低温側)
		原子炉压力容器内の圧力	・ 1次冷却材圧力 (広域)
		原子炉压力容器内の水位	・ 加圧器水位
		原子炉压力容器への注水量	・ 代替格納容器スプレイポンプ出口積算流量
	操作	原子炉压力容器内の温度	・ 1次冷却材温度 (広域-高温側)
		・ 1次冷却材温度 (広域-低温側)	
		・ 炉心出口温度	
	原子炉压力容器内の圧力	・ 1次冷却材圧力 (広域)	
	原子炉压力容器内の水位	・ 加圧器水位	
		・ 原子炉容器水位	
	原子炉压力容器への注水量	・ 代替格納容器スプレイポンプ出口積算流量	
	未臨界の維持又は監視	・ 出力領域中性子束	
		・ 中間領域中性子束	
	・ 中性子源領域中性子束		
	・ 中間領域起動率		
	・ 中性子源領域起動率		
原子炉格納容器内の水位	・ 格納容器再循環サンプル水位 (広域)		

監視計器一覧 (7/61)

対応手段	重大事故等の 対応に必要な 監視項目	監視計器		
1.4.2.1 1次冷却材喪失事象が発生している場合の対応手順 (1) フロントライン系故障時の対応手順 b. 代替炉心注水				
(f) 原水槽を水源とした 可搬型大型送水ポンプ車による 原子炉容器への注水	判断基準	原子炉压力容器内の温度	<ul style="list-style-type: none"> ・ 1次冷却材温度 (広域-高温側) ・ 1次冷却材温度 (広域-低温側) 	
		原子炉压力容器内の圧力	<ul style="list-style-type: none"> ・ 1次冷却材圧力 (広域) 	
		原子炉压力容器内の水位	<ul style="list-style-type: none"> ・ 加圧器水位 	
		原子炉压力容器への注水量	<ul style="list-style-type: none"> ・ 代替格納容器スプレイポンプ出口積算流量 	
		原子炉格納容器内の水位	<ul style="list-style-type: none"> ・ 格納容器再循環サンプル水位 (広域) 	
	操作	原子炉压力容器内の温度	<ul style="list-style-type: none"> ・ 1次冷却材温度 (広域-高温側) ・ 1次冷却材温度 (広域-低温側) ・ 炉心出口温度 	
		原子炉压力容器内の圧力	<ul style="list-style-type: none"> ・ 1次冷却材圧力 (広域) 	
		原子炉压力容器内の水位	<ul style="list-style-type: none"> ・ 加圧器水位 ・ 原子炉容器水位 	
		原子炉压力容器への注水量	<ul style="list-style-type: none"> ・ 代替格納容器スプレイポンプ出口積算流量 	
		未臨界の維持又は監視	出力領域中性子束	<ul style="list-style-type: none"> ・ 出力領域中性子束
			中間領域中性子束	<ul style="list-style-type: none"> ・ 中間領域中性子束
			中性子源領域中性子束	<ul style="list-style-type: none"> ・ 中性子源領域中性子束
			中間領域起動率	<ul style="list-style-type: none"> ・ 中間領域起動率 ・ 中性子源領域起動率
		原子炉格納容器内の水位	<ul style="list-style-type: none"> ・ 格納容器再循環サンプル水位 (広域) 	
		水源の確保	2次系純水タンク水位	<ul style="list-style-type: none"> ・ 2次系純水タンク水位
			ろ過水タンク水位	<ul style="list-style-type: none"> ・ ろ過水タンク水位

監視計器一覧 (8/61)

対応手段	重大事故等の 対応に必要な 監視項目	監視計器	
1.4.2.1 1次冷却材喪失事象が発生している場合の対応手順 (1) フロントライン系故障時の対応手順 c. 再循環運転			
(a) 高圧注入ポンプによる高圧再循環運転	判断基準	原子炉压力容器内の温度	<ul style="list-style-type: none"> ・ 1次冷却材温度 (広域-高温側) ・ 1次冷却材温度 (広域-低温側) ・ 炉心出口温度
		原子炉压力容器内の圧力	<ul style="list-style-type: none"> ・ 1次冷却材圧力 (広域)
		原子炉压力容器内の水位	<ul style="list-style-type: none"> ・ 加圧器水位
		原子炉压力容器への注水量	<ul style="list-style-type: none"> ・ 低圧注入流量
		原子炉格納容器内の水位	<ul style="list-style-type: none"> ・ 格納容器再循環サンプ水位 (広域)
		補機監視機能	<ul style="list-style-type: none"> ・ 余熱除去ポンプ出口圧力
			<ul style="list-style-type: none"> ・ 余熱除去ポンプ電流
	操作	原子炉压力容器内の温度	<ul style="list-style-type: none"> ・ 1次冷却材温度 (広域-高温側) ・ 1次冷却材温度 (広域-低温側) ・ 炉心出口温度
		原子炉压力容器内の水位	<ul style="list-style-type: none"> ・ 加圧器水位 ・ 原子炉容器水位
		原子炉压力容器への注水量	<ul style="list-style-type: none"> ・ 高圧注入流量
		原子炉格納容器内の水位	<ul style="list-style-type: none"> ・ 格納容器再循環サンプ水位 (広域)
		補機監視機能	<ul style="list-style-type: none"> ・ 高圧注入ポンプ出口圧力

監視計器一覧 (9/61)

対応手段	重大事故等の 対応に必要な 監視項目	監視計器	
1.4.2.1 1次冷却材喪失事象が発生している場合の対応手順 (1) フロントライン系故障時の対応手順 d. 代替再循環運転			
(a) B-格納容器スプレイポンプ (RHRS-CSS連絡ライン使用) による代替再循環運転	判断基準	原子炉压力容器内の 温度	<ul style="list-style-type: none"> ・ 1次冷却材温度 (広域-高温側) ・ 1次冷却材温度 (広域-低温側) ・ 炉心出口温度
		原子炉压力容器内の 圧力	<ul style="list-style-type: none"> ・ 1次冷却材圧力 (広域)
		原子炉压力容器内の 水位	<ul style="list-style-type: none"> ・ 加圧器水位
		原子炉压力容器 への注水量	<ul style="list-style-type: none"> ・ 高圧注入流量
		原子炉格納容器内の 水位	<ul style="list-style-type: none"> ・ 格納容器再循環サンプル水位 (広域)
		補機監視機能	<ul style="list-style-type: none"> ・ 高圧注入ポンプ出口圧力
		操作	原子炉压力容器内の 温度
	原子炉压力容器内の 水位		<ul style="list-style-type: none"> ・ 加圧器水位 ・ 原子炉容器水位
	原子炉压力容器 への注水量		<ul style="list-style-type: none"> ・ B-格納容器スプレイ流量 ・ B-格納容器スプレイ冷却器出口積算 流量 (AM用)
	原子炉格納容器内の 水位		<ul style="list-style-type: none"> ・ B-格納容器再循環サンプル水位 (広 域)

監視計器一覧 (10/61)

対応手段	重大事故等の 対応に必要な 監視項目	監視計器	
1.4.2.1 1次冷却材喪失事象が発生している場合の対応手順 (1) フロントライン系故障時の対応手順 d. 代替再循環運転			
(b) 格納容器再循環サンプスクリーン 閉塞の兆候が見られた場合の手順	判断 基準	原子炉压力容器内の 温度	<ul style="list-style-type: none"> ・ 1次冷却材温度 (広域-高温側) ・ 1次冷却材温度 (広域-低温側) ・ 炉心出口温度
		原子炉压力容器内の 圧力	<ul style="list-style-type: none"> ・ 1次冷却材圧力 (広域)
		原子炉压力容器 への注水量	<ul style="list-style-type: none"> ・ 高圧注入流量 ・ 低圧注入流量
		原子炉格納容器 への注水量	<ul style="list-style-type: none"> ・ 格納容器スプレィ流量
		原子炉格納容器内の 温度	<ul style="list-style-type: none"> ・ 格納容器内温度
		原子炉格納容器内の 圧力	<ul style="list-style-type: none"> ・ 原子炉格納容器圧力 ・ 格納容器圧力 (AM用)
		原子炉格納容器内の 水位	<ul style="list-style-type: none"> ・ 格納容器再循環サンプ水位 (広域)
		補機監視機能	<ul style="list-style-type: none"> ・ 高圧注入ポンプ出口圧力 ・ 余熱除去ポンプ出口圧力 ・ 余熱除去ポンプ電流
	操作	原子炉压力容器内の 温度	<ul style="list-style-type: none"> ・ 1次冷却材温度 (広域-高温側) ・ 1次冷却材温度 (広域-低温側) ・ 炉心出口温度
		原子炉压力容器内の 水位	<ul style="list-style-type: none"> ・ 加圧器水位 ・ 原子炉容器水位
		原子炉压力容器 への注水量	<ul style="list-style-type: none"> ・ 高圧注入流量 ・ 充てん流量 ・ 低圧注入流量

監視計器一覧 (11/61)

対応手段	重大事故等の 対応に必要な 監視項目	監視計器	
1.4.2.1 1次冷却材喪失事象が発生している場合の対応手順 (1) フロントライン系故障時の対応手順 d. 代替再循環運転			
(b) 格納容器再循環サンプスクリーン 閉塞の兆候が見られた場合の手順	操作	原子炉格納容器 への注水量	・ 格納容器スプレイ流量
		原子炉格納容器内 の温度	・ 格納容器内温度
		原子炉格納容器内 の圧力	・ 原子炉格納容器圧力 ・ 格納容器圧力 (AM用)
		原子炉格納容器内 の水位	・ 格納容器再循環サンプ水位 (広域) ・ 格納容器水位
		最終ヒートシンク の確保	・ 原子炉補機冷却水サージタンク圧力 (AM用)
			・ C, D-格納容器再循環ユニット補機 冷却水流量
			・ 主蒸気ライン圧力
			・ 蒸気発生器水位 (狭域) ・ 補助給水流量
		水源の確保	・ 燃料取替用水ピット水位
			・ 1次系純水タンク水位
			・ 2次系純水タンク水位
			・ 使用済燃料ピット水位
			・ ほう酸タンク水位
			・ 体積制御タンク水位
			・ ほう酸補給ライン流量
・ ほう酸補給ライン流量積算制御			
補機監視機能	・ 1次系純水補給ライン流量 ・ 1次系純水補給ライン流量積算制御		
	・ ろ過水タンク水位		
	・ 高圧注入ポンプ出口圧力 ・ 余熱除去ポンプ出口圧力 ・ 余熱除去ポンプ電流		

監視計器一覧 (12/61)

対応手段	重大事故等の 対応に必要となる 監視項目	監視計器	
1.4.2.1 1次冷却材喪失事象が発生している場合の対応手順 (2) サポート系故障時の対応手順 a. 代替炉心注水			
(a) 代替格納容器スプレイポンプによる 原子炉容器への注水	判 断 基 準	原子炉圧力容器内の 圧力	<ul style="list-style-type: none"> ・ 1次冷却材圧力 (広域)
		原子炉圧力容器内の 水位	<ul style="list-style-type: none"> ・ 加圧器水位
		原子炉格納容器内の 水位	<ul style="list-style-type: none"> ・ 格納容器再循環サンプル水位 (広域)
		水源の確保	<ul style="list-style-type: none"> ・ 燃料取替用水ピット水位 ・ 補助給水ピット水位
		電源	<ul style="list-style-type: none"> ・ 泊幹線 1 L 電圧, 2 L 電圧
			<ul style="list-style-type: none"> ・ 後志幹線 1 L 電圧, 2 L 電圧
			<ul style="list-style-type: none"> ・ 甲母線電圧, 乙母線電圧
			<ul style="list-style-type: none"> ・ 6-A, B, C 1, C 2, D 母線電圧
		補機監視機能	<ul style="list-style-type: none"> ・ 原子炉補機冷却水供給母管流量
			<ul style="list-style-type: none"> ・ 原子炉補機冷却水供給母管流量 (AM用)
<ul style="list-style-type: none"> ・ 原子炉補機冷却水冷却器補機冷却海水流量 			
<ul style="list-style-type: none"> ・ 原子炉補機冷却水冷却器補機冷却海水流量 (AM用) 			
操 作	1.4.2.1(1) b.(b) 「代替格納容器スプレイポンプによる原子炉容器への注水」の操作手順と同様である。		

監視計器一覧 (13/61)

対応手段	重大事故等の 対応に必要なとなる 監視項目	監視計器	
1.4.2.1 1次冷却材喪失事象が発生している場合の対応手順 (2) サポート系故障時の対応手順 a. 代替炉心注水			
(b) B-充てんポンプ（自己冷却） による原子炉容器への注水	判断基準	原子炉压力容器内の 温度	<ul style="list-style-type: none"> ・ 1次冷却材温度（広域－高温側） ・ 1次冷却材温度（広域－低温側） ・ 炉心出口温度
		原子炉压力容器内の 圧力	<ul style="list-style-type: none"> ・ 1次冷却材圧力（広域）
		原子炉压力容器内の 水位	<ul style="list-style-type: none"> ・ 加圧器水位
		原子炉压力容器 への注水量	<ul style="list-style-type: none"> ・ 代替格納容器スプレイポンプ出口積算 流量
		原子炉格納容器内の 水位	<ul style="list-style-type: none"> ・ 格納容器再循環サンプル水位（広域）
		水源の確保	<ul style="list-style-type: none"> ・ 燃料取替用水ピット水位
		電源	<ul style="list-style-type: none"> ・ 泊幹線 1 L 電圧, 2 L 電圧
			<ul style="list-style-type: none"> ・ 後志幹線 1 L 電圧, 2 L 電圧
			<ul style="list-style-type: none"> ・ 甲母線電圧, 乙母線電圧
			<ul style="list-style-type: none"> ・ 6-A, B, C 1, C 2, D 母線電圧
	補機監視機能	<ul style="list-style-type: none"> ・ 原子炉補機冷却水供給母管流量 	
		<ul style="list-style-type: none"> ・ 原子炉補機冷却水供給母管流量（AM 用） 	
		<ul style="list-style-type: none"> ・ 原子炉補機冷却水冷却器補機冷却海水 流量 	
		<ul style="list-style-type: none"> ・ 原子炉補機冷却水冷却器補機冷却海水 流量（AM用） 	
	操作	原子炉压力容器内の 温度	<ul style="list-style-type: none"> ・ 1次冷却材温度（広域－高温側） ・ 1次冷却材温度（広域－低温側） ・ 炉心出口温度
		原子炉压力容器内の 圧力	<ul style="list-style-type: none"> ・ 1次冷却材圧力（広域）
		原子炉压力容器内の 水位	<ul style="list-style-type: none"> ・ 加圧器水位 ・ 原子炉容器水位
		原子炉压力容器 への注水量	<ul style="list-style-type: none"> ・ 充てん流量
		原子炉格納容器内の 水位	<ul style="list-style-type: none"> ・ 格納容器再循環サンプル水位（広域）
		水源の確保	<ul style="list-style-type: none"> ・ 燃料取替用水ピット水位
補機冷却		<ul style="list-style-type: none"> ・ B-充てんポンプ油冷却器及び封水冷却器補機冷却水流量 	
		<ul style="list-style-type: none"> ・ B-充てんポンプ電動機補機冷却水流量 	

監視計器一覧 (14/61)

対応手段	重大事故等の 対応に必要な 監視項目	監視計器		
1.4.2.1 1次冷却材喪失事象が発生している場合の対応手順 (2) サポート系故障時の対応手順 a. 代替炉心注水				
(c) B-格納容器スプレイポンプ (自己冷却) (RHRS-CSS連絡ライン使用)による 原子炉容器への注水	判断基準	原子炉压力容器内の温度	<ul style="list-style-type: none"> ・ 1次冷却材温度 (広域-高温側) ・ 1次冷却材温度 (広域-低温側) ・ 炉心出口温度 	
		原子炉压力容器内の圧力	<ul style="list-style-type: none"> ・ 1次冷却材圧力 (広域) 	
		原子炉压力容器内の水位	<ul style="list-style-type: none"> ・ 加圧器水位 	
		原子炉压力容器への注水量	<ul style="list-style-type: none"> ・ 充てん流量 	
		原子炉格納容器内の水位	<ul style="list-style-type: none"> ・ 格納容器再循環サンプル水位 (広域) 	
		水源の確保	<ul style="list-style-type: none"> ・ 燃料取替用水ピット水位 	
		電源	<ul style="list-style-type: none"> ・ 泊幹線 1 L 電圧, 2 L 電圧 ・ 後志幹線 1 L 電圧, 2 L 電圧 ・ 甲母線電圧, 乙母線電圧 ・ 6-A, B, C 1, C 2, D 母線電圧 	
		補機監視機能	<ul style="list-style-type: none"> ・ 充てんライン圧力 ・ 原子炉補機冷却水供給母管流量 ・ 原子炉補機冷却水供給母管流量 (AM用) ・ 原子炉補機冷却水冷却器補機冷却海水流量 ・ 原子炉補機冷却水冷却器補機冷却海水流量 (AM用) 	
		操作	原子炉压力容器内の温度	<ul style="list-style-type: none"> ・ 1次冷却材温度 (広域-高温側) ・ 1次冷却材温度 (広域-低温側) ・ 炉心出口温度
			原子炉压力容器内の圧力	<ul style="list-style-type: none"> ・ 1次冷却材圧力 (広域)
	原子炉压力容器内の水位		<ul style="list-style-type: none"> ・ 加圧器水位 ・ 原子炉容器水位 	
	原子炉压力容器への注水量		<ul style="list-style-type: none"> ・ B-格納容器スプレイ流量 ・ B-格納容器スプレイ冷却器出口積算流量 (AM用) 	
	原子炉格納容器内の水位		<ul style="list-style-type: none"> ・ 格納容器再循環サンプル水位 (広域) 	
	水源の確保		<ul style="list-style-type: none"> ・ 燃料取替用水ピット水位 	
	補機冷却		<ul style="list-style-type: none"> ・ B-格納容器スプレイポンプ電動機補機冷却水流量 ・ B-格納容器スプレイポンプ補機冷却水流量 	

監視計器一覧 (15/61)

対応手段	重大事故等の 対応に必要な 監視項目	監視計器		
1.4.2.1 1次冷却材喪失事象が発生している場合の対応手順 (2) サポート系故障時の対応手順 a. 代替炉心注水				
(d) ディーゼル駆動消火ポンプ又は 電動機駆動消火ポンプによる 原子炉容器への注水	判断 基準	原子炉压力容器内の 温度	<ul style="list-style-type: none"> ・ 1次冷却材温度 (広域-高温側) ・ 1次冷却材温度 (広域-低温側) ・ 炉心出口温度 	
		原子炉压力容器内の 圧力	<ul style="list-style-type: none"> ・ 1次冷却材圧力 (広域) 	
		原子炉压力容器内の 水位	<ul style="list-style-type: none"> ・ 加圧器水位 	
		原子炉压力容器 への注水量	<ul style="list-style-type: none"> ・ B-格納容器スプレィ流量 ・ B-格納容器スプレィ冷却器出口積算 流量 (AM用) 	
		原子炉格納容器内 水位	<ul style="list-style-type: none"> ・ 格納容器再循環サンプル水位 (広域) 	
		水源の確保	<ul style="list-style-type: none"> ・ ろ過水タンク水位 	
		電源	<ul style="list-style-type: none"> ・ 泊幹線 1 L 電圧, 2 L 電圧 ・ 後志幹線 1 L 電圧, 2 L 電圧 ・ 甲母線電圧, 乙母線電圧 ・ 6-A, B, C 1, C 2, D 母線電圧 	
		補機監視機能	<ul style="list-style-type: none"> ・ 原子炉補機冷却水供給母管流量 ・ 原子炉補機冷却水供給母管流量 (AM 用) ・ 原子炉補機冷却水冷却器補機冷却海水 流量 ・ 原子炉補機冷却水冷却器補機冷却海水 流量 (AM用) 	
		操作	1.4.2.1(1) b. (c) 「電動機駆動消火ポンプ又はディーゼル駆 動消火ポンプによる原子炉容器への注水」の操作手順と同様 である。	

監視計器一覧 (16/61)

対応手段	重大事故等の 対応に必要な 監視項目	監視計器			
1.4.2.1 1次冷却材喪失事象が発生している場合の対応手順 (2) サポート系故障時の対応手順 a. 代替炉心注水					
(e) 海水を用いた 可搬型大型送水ポンプ車による 原子炉容器への注水	判断基準	原子炉压力容器内の 温度	<ul style="list-style-type: none"> ・ 1次冷却材温度 (広域-高温側) ・ 1次冷却材温度 (広域-低温側) ・ 炉心出口温度 		
		原子炉压力容器内の 圧力	<ul style="list-style-type: none"> ・ 1次冷却材圧力 (広域) 		
		原子炉压力容器内の 水位	<ul style="list-style-type: none"> ・ 加圧器水位 		
		原子炉压力容器 への注水量	<ul style="list-style-type: none"> ・ B-格納容器スプレイ流量 ・ B-格納容器スプレイ冷却器出口積算 流量 (AM用) 		
		原子炉格納容器内の 水位	<ul style="list-style-type: none"> ・ 格納容器再循環サンプ水位 (広域) 		
		電源	<ul style="list-style-type: none"> ・ 泊幹線 1 L 電圧, 2 L 電圧 ・ 後志幹線 1 L 電圧, 2 L 電圧 ・ 甲母線電圧, 乙母線電圧 ・ 6-A, B, C 1, C 2, D 母線電圧 		
		補機監視機能	<ul style="list-style-type: none"> ・ 原子炉補機冷却水供給母管流量 ・ 原子炉補機冷却水供給母管流量 (AM 用) ・ 原子炉補機冷却水冷却器補機冷却海水 流量 ・ 原子炉補機冷却水冷却器補機冷却海水 流量 (AM用) 		
		操作	1.4.2.1(1) b. (d) 「海水を用いた可搬型大型送水ポンプ車による原子炉容器への注水」の操作手順と同様である。		
		(f) 代替給水ピットを水源とした 可搬型大型送水ポンプ車による 原子炉容器への注水	判断基準	原子炉压力容器内の 温度	<ul style="list-style-type: none"> ・ 1次冷却材温度 (広域-高温側) ・ 1次冷却材温度 (広域-低温側)
				原子炉压力容器内の 圧力	<ul style="list-style-type: none"> ・ 1次冷却材圧力 (広域)
				原子炉压力容器内の 水位	<ul style="list-style-type: none"> ・ 加圧器水位
				原子炉压力容器 への注水量	<ul style="list-style-type: none"> ・ 代替格納容器スプレイポンプ出口積算 流量 ・ B-格納容器スプレイ流量 ・ B-格納容器スプレイ冷却器出口積算 流量 (AM用)
				原子炉格納容器内の 水位	<ul style="list-style-type: none"> ・ 格納容器再循環サンプ水位 (広域)
操作	1.4.2.1(1) b. (e) 「代替給水ピットを水源とした可搬型大型送水ポンプ車による原子炉容器への注水」の操作手順と同様である。				

監視計器一覧 (17/61)

対応手段	重大事故等の 対応に必要な 監視項目	監視計器	
1.4.2.1 1次冷却材喪失事象が発生している場合の対応手順 (2) サポート系故障時の対応手順 a. 代替炉心注水			
(g) 原水槽を水源とした 可搬型大型送水ポンプ車による 原子炉容器への注水	判 断 基 準	原子炉压力容器内の 温度	<ul style="list-style-type: none"> ・ 1次冷却材温度 (広域-高温側)
		原子炉压力容器内の 温度	<ul style="list-style-type: none"> ・ 1次冷却材温度 (広域-低温側)
		原子炉压力容器内の 圧力	<ul style="list-style-type: none"> ・ 1次冷却材圧力 (広域)
		原子炉压力容器内の 水位	<ul style="list-style-type: none"> ・ 加圧器水位
		原子炉压力容器 への注水量	<ul style="list-style-type: none"> ・ 代替格納容器スプレイポンプ出口積算 流量
		原子炉压力容器 への注水量	<ul style="list-style-type: none"> ・ B-格納容器スプレイ流量
原子炉压力容器 への注水量	<ul style="list-style-type: none"> ・ B-格納容器スプレイ冷却器出口積算 流量 (AM用) 		
原子炉格納容器内の 水位	<ul style="list-style-type: none"> ・ 格納容器再循環サンプル水位 (広域) 		
操 作	1.4.2.1(1) b. (f) 「原水槽を水源とした可搬型大型送水ポンプ車による原子炉容器への注水」の操作手順と同様である。		

監視計器一覧 (18/61)

対応手段	重大事故等の 対応に必要なとなる 監視項目	監視計器	
1.4.2.1 1次冷却材喪失事象が発生している場合の対応手順 (2) サポート系故障時の対応手順 b. 代替再循環運転 (a) 全交流動力電源喪失と1次冷却材喪失事象が同時に発生した場合			
i. 可搬型大型送水ポンプ車を用いた A-高圧注入ポンプによる 高圧代替再循環運転	判断基準	原子炉压力容器内の 温度	<ul style="list-style-type: none"> ・ 1次冷却材温度 (広域-高温側) ・ 1次冷却材温度 (広域-低温側) ・ 炉心出口温度
		原子炉压力容器内の 圧力	<ul style="list-style-type: none"> ・ 1次冷却材圧力 (広域)
		原子炉压力容器内の 水位	<ul style="list-style-type: none"> ・ 加圧器水位
		原子炉格納容器内の 水位	<ul style="list-style-type: none"> ・ A-格納容器再循環サンプル水位 (広域)
		電源	<ul style="list-style-type: none"> ・ 泊幹線 1 L 電圧, 2 L 電圧
			<ul style="list-style-type: none"> ・ 後志幹線 1 L 電圧, 2 L 電圧
			<ul style="list-style-type: none"> ・ 甲母線電圧, 乙母線電圧
			<ul style="list-style-type: none"> ・ 6-A, B, C 1, C 2, D 母線電圧
		補機冷却	<ul style="list-style-type: none"> ・ A-高圧注入ポンプ及び油冷却器補機冷却水流量
	<ul style="list-style-type: none"> ・ A-高圧注入ポンプ及び油冷却器補機冷却水流量 (AM用) 		
	<ul style="list-style-type: none"> ・ A-高圧注入ポンプ電動機補機冷却水流量 		
	<ul style="list-style-type: none"> ・ A-高圧注入ポンプ電動機補機冷却水流量 (AM用) 		
	操作	原子炉压力容器内の 温度	<ul style="list-style-type: none"> ・ 1次冷却材温度 (広域-高温側)
			<ul style="list-style-type: none"> ・ 1次冷却材温度 (広域-低温側)
			<ul style="list-style-type: none"> ・ 炉心出口温度
		原子炉压力容器内の 水位	<ul style="list-style-type: none"> ・ 加圧器水位
			<ul style="list-style-type: none"> ・ 原子炉容器水位
		原子炉压力容器 への注水量	<ul style="list-style-type: none"> ・ 高圧注入流量
原子炉格納容器内の 水位		<ul style="list-style-type: none"> ・ 格納容器再循環サンプル水位 (広域) 	
補機監視機能	<ul style="list-style-type: none"> ・ A-高圧注入ポンプ出口圧力 		
可搬型大型送水ポンプ車による冷却水通水については、「1.5 最終ヒートシンクへ熱を輸送するための手順等」のうち、1.5.2.1(5) a.「可搬型大型送水ポンプ車によるA-高圧注入ポンプへの補機冷却水(海水)通水」の操作手順と同様である。			

監視計器一覧 (19/61)

対応手段	重大事故等の 対応に必要な 監視項目	監視計器	
1.4.2.1 1次冷却材喪失事象が発生している場合の対応手順 (2) サポート系故障時の対応手順 b. 代替再循環運転 (b) 1次冷却材喪失時における再循環運転時に原子炉補機冷却機能が喪失した場合			
i. 可搬型大型送水ポンプ車を用いた A-高圧注入ポンプによる 高圧代替再循環運転	判 断 基 準	原子炉圧力容器内の温度 <ul style="list-style-type: none"> ・ 1次冷却材温度 (広域-高温側) ・ 1次冷却材温度 (広域-低温側) ・ 炉心出口温度 	
		原子炉圧力容器内の圧力 <ul style="list-style-type: none"> ・ 1次冷却材圧力 (広域) 	
		原子炉圧力容器内の水位 <ul style="list-style-type: none"> ・ 加圧器水位 	
		原子炉格納容器内の水位 <ul style="list-style-type: none"> ・ A-格納容器再循環サンプル水位 (広域) 	
		原子炉圧力容器への注水量 <ul style="list-style-type: none"> ・ 高圧注入流量 	
		補機監視機能	<ul style="list-style-type: none"> ・ 原子炉補機冷却水供給母管流量
			<ul style="list-style-type: none"> ・ 原子炉補機冷却水供給母管流量 (AM用)
			<ul style="list-style-type: none"> ・ 原子炉補機冷却水冷却器補機冷却海水流量
			<ul style="list-style-type: none"> ・ 原子炉補機冷却水冷却器補機冷却海水流量 (AM用)
		補機冷却	<ul style="list-style-type: none"> ・ A-高圧注入ポンプ及び油冷却器補機冷却水流量
			<ul style="list-style-type: none"> ・ A-高圧注入ポンプ及び油冷却器補機冷却水流量 (AM用)
			<ul style="list-style-type: none"> ・ A-高圧注入ポンプ電動機補機冷却水流量
			<ul style="list-style-type: none"> ・ A-高圧注入ポンプ電動機補機冷却水流量 (AM用)
操 作	1.4.2.1(2) b. (a) i. 「可搬型大型送水ポンプ車を用いたA-高圧注入ポンプによる高圧代替再循環運転」の操作手順と同様である。		

監視計器一覧 (20/61)

対応手段	重大事故等の 対応に必要な 監視項目	監視計器						
1.4.2.1 1次冷却材喪失事象が発生している場合の対応手順 (2) サポート系故障時の対応手順								
c. 原子炉格納容器隔離弁の閉止	判断基準	<table border="1"> <tr> <td data-bbox="783 448 995 492">電源</td> <td data-bbox="995 448 1447 492"> <ul style="list-style-type: none"> 泊幹線 1 L 電圧, 2 L 電圧 後志幹線 1 L 電圧, 2 L 電圧 甲母線電圧, 乙母線電圧 6-A, B, C 1, C 2, D 母線電圧 </td> </tr> </table>	電源	<ul style="list-style-type: none"> 泊幹線 1 L 電圧, 2 L 電圧 後志幹線 1 L 電圧, 2 L 電圧 甲母線電圧, 乙母線電圧 6-A, B, C 1, C 2, D 母線電圧 				
	電源	<ul style="list-style-type: none"> 泊幹線 1 L 電圧, 2 L 電圧 後志幹線 1 L 電圧, 2 L 電圧 甲母線電圧, 乙母線電圧 6-A, B, C 1, C 2, D 母線電圧 						
操作	—							
d. 復旧								
(a) B-充てんポンプ (自己冷却) による 原子炉容器への注水	判断基準	<table border="1"> <tr> <td data-bbox="783 739 995 784">原子炉圧力容器内の 温度</td> <td data-bbox="995 739 1447 784"> <ul style="list-style-type: none"> 1次冷却材温度 (広域-高温側) </td> </tr> <tr> <td data-bbox="783 784 995 824"></td> <td data-bbox="995 784 1447 824"> <ul style="list-style-type: none"> 1次冷却材温度 (広域-低温側) </td> </tr> <tr> <td data-bbox="783 824 995 869"></td> <td data-bbox="995 824 1447 869"> <ul style="list-style-type: none"> 炉心出口温度 </td> </tr> </table>	原子炉圧力容器内の 温度	<ul style="list-style-type: none"> 1次冷却材温度 (広域-高温側) 		<ul style="list-style-type: none"> 1次冷却材温度 (広域-低温側) 		<ul style="list-style-type: none"> 炉心出口温度
		原子炉圧力容器内の 温度	<ul style="list-style-type: none"> 1次冷却材温度 (広域-高温側) 					
			<ul style="list-style-type: none"> 1次冷却材温度 (広域-低温側) 					
			<ul style="list-style-type: none"> 炉心出口温度 					
		原子炉圧力容器内の 圧力	<ul style="list-style-type: none"> 1次冷却材圧力 (広域) 					
		原子炉圧力容器内の 水位	<ul style="list-style-type: none"> 加圧器水位 					
		原子炉圧力容器 への注水量	<ul style="list-style-type: none"> 代替格納容器スプレイポンプ出口積算 流量 					
		原子炉格納容器内の 水位	<ul style="list-style-type: none"> 格納容器再循環サンプル水位 (広域) 					
		水源の確保	<ul style="list-style-type: none"> 燃料取替用水ピット水位 					
		電源	<table border="1"> <tr> <td data-bbox="995 1137 1447 1182"> <ul style="list-style-type: none"> 泊幹線 1 L 電圧, 2 L 電圧 後志幹線 1 L 電圧, 2 L 電圧 甲母線電圧, 乙母線電圧 6-A, B, C 1, C 2, D 母線電圧 </td> </tr> </table>	<ul style="list-style-type: none"> 泊幹線 1 L 電圧, 2 L 電圧 後志幹線 1 L 電圧, 2 L 電圧 甲母線電圧, 乙母線電圧 6-A, B, C 1, C 2, D 母線電圧 				
		<ul style="list-style-type: none"> 泊幹線 1 L 電圧, 2 L 電圧 後志幹線 1 L 電圧, 2 L 電圧 甲母線電圧, 乙母線電圧 6-A, B, C 1, C 2, D 母線電圧 						
		補機監視機能	<table border="1"> <tr> <td data-bbox="995 1317 1447 1361"> <ul style="list-style-type: none"> 原子炉補機冷却水供給母管流量 原子炉補機冷却水供給母管流量 (AM 用) </td> </tr> <tr> <td data-bbox="995 1361 1447 1406"> <ul style="list-style-type: none"> 原子炉補機冷却水冷却器補機冷却海水 流量 </td> </tr> <tr> <td data-bbox="995 1406 1447 1451"> <ul style="list-style-type: none"> 原子炉補機冷却水冷却器補機冷却海水 流量 (AM用) </td> </tr> </table>	<ul style="list-style-type: none"> 原子炉補機冷却水供給母管流量 原子炉補機冷却水供給母管流量 (AM 用) 	<ul style="list-style-type: none"> 原子炉補機冷却水冷却器補機冷却海水 流量 	<ul style="list-style-type: none"> 原子炉補機冷却水冷却器補機冷却海水 流量 (AM用) 		
<ul style="list-style-type: none"> 原子炉補機冷却水供給母管流量 原子炉補機冷却水供給母管流量 (AM 用) 								
<ul style="list-style-type: none"> 原子炉補機冷却水冷却器補機冷却海水 流量 								
<ul style="list-style-type: none"> 原子炉補機冷却水冷却器補機冷却海水 流量 (AM用) 								
操作	1.4.2.1(2) a. (b) 「B-充てんポンプ (自己冷却) による原子炉容器への注水」の操作手順と同様である。							

—: 操作に伴う監視計器がないため記載しない。

監視計器一覧 (21/61)

対応手段	重大事故等の 対応に必要な 監視項目	監視計器	
1.4.2.1 1次冷却材喪失事象が発生している場合の対応手順 (2) サポート系故障時の対応手順 d. 復旧			
(b) 可搬型大型送水ポンプ車を用いた A-高圧注入ポンプによる 高圧代替再循環運転	判断基準	原子炉圧力容器内の 温度	<ul style="list-style-type: none"> ・ 1次冷却材温度 (広域-高温側) ・ 1次冷却材温度 (広域-低温側) ・ 炉心出口温度
		原子炉圧力容器内の 圧力	<ul style="list-style-type: none"> ・ 1次冷却材圧力 (広域)
		原子炉圧力容器内の 水位	<ul style="list-style-type: none"> ・ 加圧器水位
		原子炉格納容器内の 水位	<ul style="list-style-type: none"> ・ A-格納容器再循環サンプ水位 (広域)
		電源	<ul style="list-style-type: none"> ・ 泊幹線 1 L 電圧, 2 L 電圧 ・ 後志幹線 1 L 電圧, 2 L 電圧 ・ 甲母線電圧, 乙母線電圧 ・ 6-A, B, C 1, C 2, D 母線電圧
		補機冷却	<ul style="list-style-type: none"> ・ A-高圧注入ポンプ及び油冷却器補機冷却水流量 ・ A-高圧注入ポンプ及び油冷却器補機冷却水流量 (AM用) ・ A-高圧注入ポンプ電動機補機冷却水流量 ・ A-高圧注入ポンプ電動機補機冷却水流量 (AM用)
		操作	1.4.2.1(2) b. (a) i. 「可搬型大型送水ポンプ車を用いたA-高圧注入ポンプによる高圧代替再循環運転」の操作手順と同様である。

監視計器一覧 (22/61)

対応手段	重大事故等の 対応に必要なとなる 監視項目	監視計器	
1.4.2.1 1次冷却材喪失事象が発生している場合 (3) 溶融炉心が原子炉容器内に残存する場合の冷却手順 a. 原子炉格納容器水張り			
(a) 格納容器スプレイ又は 代替格納容器スプレイによる 残存溶融炉心の冷却	判断 基準	原子炉圧力容器内の温度	・ 炉心出口温度
		原子炉格納容器内の放射線量率	・ 格納容器内高レンジエリアモニタ (高レンジ)
		原子炉格納容器内の温度	・ 格納容器内温度
		最終ヒートシンクの確保	・ C, D-原子炉補機冷却水冷却器出口補機冷却水温度
			・ B-原子炉補機冷却水戻り母管温度 ・ 格納容器再循環ユニット入口温度/出口温度
		原子炉格納容器内の圧力	・ 原子炉格納容器圧力 ・ 格納容器圧力 (AM用)
	操作	原子炉格納容器内の温度	・ 格納容器内温度
		原子炉格納容器内の圧力	・ 原子炉格納容器圧力
			・ 格納容器圧力 (AM用)
		原子炉圧力容器内の圧力	・ 1次冷却材圧力 (広域)
		原子炉格納容器内の水位	・ 格納容器再循環サンプル水位 (広域)
			・ 格納容器水位
	手順内の格納容器スプレイ及び代替格納容器スプレイについては、「1.8 原子炉格納容器下部の溶融炉心を冷却するための手順等」のうち1.8.2.1(1)a.「原子炉格納容器下部への注水」の操作手順と同様である。格納容器内自然対流冷却については、「1.7 原子炉格納容器の過圧破損を防止するための手順等」のうち、1.7.2.1(2)a.「C, D-格納容器再循環ユニットによる格納容器内自然対流冷却」の操作手順と同様である。また、可搬型格納容器内水素濃度計測ユニットにより水素濃度を監視する手順は、「1.9 水素爆発による原子炉格納容器の破損を防止するための手順等」のうち、1.9.2.1(2)a.「可搬型格納容器内水素濃度計測ユニットによる原子炉格納容器内の水素濃度監視」にて整備する。		

監視計器一覧 (23/61)

対処手段	重大事故等の 対応に必要な 監視項目	監視計器	
1.4.2.2 1次冷却材喪失事象が発生していない場合の対応手順			
(1) フロントライン系故障時の対応手順			
a. 蒸気発生器2次側からの除熱による発電用原子炉の冷却(注水)			
(a) 電動補助給水ポンプ又はタービン動補助給水ポンプによる蒸気発生器への注水	判断基準	原子炉圧力容器内の温度	・ 1次冷却材温度(広域-高温側)
			・ 1次冷却材温度(広域-低温側)
			・ 炉心出口温度
		原子炉圧力容器内の圧力	・ 1次冷却材圧力(広域)
		原子炉圧力容器への注水量	・ 低圧注入流量
		水源の確保	・ 補助給水ピット水位
		補機監視機能	・ 余熱除去ポンプ出口圧力
		・ 余熱除去ポンプ電流	
操作	—	—	
(b) 電動主給水ポンプによる蒸気発生器への注水	判断基準	原子炉圧力容器内の温度	・ 1次冷却材温度(広域-高温側)
			・ 1次冷却材温度(広域-低温側)
			・ 炉心出口温度
		原子炉圧力容器内の圧力	・ 1次冷却材圧力(広域)
		最終ヒートシンクの確保	・ 蒸気発生器水位(広域)
			・ 蒸気発生器水位(狭域)
			・ 補助給水流量
電源	・ 泊幹線 1 L 電圧, 2 L 電圧		
	・ 後志幹線 1 L 電圧, 2 L 電圧		
	・ 甲母線電圧, 乙母線電圧		
	・ 6-C1, C2, D母線電圧		
水源の確保	・ 脱気器タンク水位		
操作	—	—	

— : 通常の運転操作により対応する手順については、監視計器を記載しない。

監視計器一覧 (24/61)

対処手段	重大事故等の 対応に必要な 監視項目	監視計器	
1.4.2.2 1次冷却材喪失事象が発生していない場合の対応手順			
(1) フロントライン系故障時の対応手順			
a. 蒸気発生器2次側からの除熱による発電用原子炉の冷却(注水)			
(c) SG直接給水用高圧ポンプによる 蒸気発生器への注水	判断基準	原子炉圧力容器内の 温度	・ 1次冷却材温度(広域-高温側)
		・ 1次冷却材温度(広域-低温側)	・ 炉心出口温度
		原子炉圧力容器内の 圧力	・ 1次冷却材圧力(広域)
		最終ヒートシンク の確保	・ 蒸気発生器水位(広域)
		・ 蒸気発生器水位(狭域)	・ 主給水ライン流量
・ 蒸気発生器水張り流量	・ 補助給水ピット水位		
操作	「1.2 原子炉冷却材圧力バウンダリ高圧時に発電用原子炉を冷却するための手順等」のうち、1.2.2.1(2)b.「SG直接給水用高圧ポンプによる蒸気発生器への注水」の操作手順と同様である。		
(d) 海水を用いた 可搬型大型送水ポンプ車による 蒸気発生器への注水	判断基準	原子炉圧力容器内の 温度	・ 1次冷却材温度(広域-高温側)
		・ 1次冷却材温度(広域-低温側)	・ 蒸気発生器水位(広域)
		最終ヒートシンク の確保	・ 蒸気発生器水位(狭域)
		・ 補助給水流量	操作
		「1.2 原子炉冷却材圧力バウンダリ高圧時に発電用原子炉を冷却するための手順等」のうち、1.2.2.1(2)c.「海水を用いた可搬型大型送水ポンプ車による蒸気発生器への注水」の操作手順と同様である。	
(e) 代替給水ピットを水源とした 可搬型大型送水ポンプ車による 蒸気発生器への注水	判断基準	原子炉圧力容器内の 温度	・ 1次冷却材温度(広域-高温側)
		・ 1次冷却材温度(広域-低温側)	・ 蒸気発生器水位(広域)
		最終ヒートシンク の確保	・ 蒸気発生器水位(狭域)
		・ 補助給水流量	操作
		「1.2 原子炉冷却材圧力バウンダリ高圧時に発電用原子炉を冷却するための手順等」のうち、1.2.2.1(2)d.「代替給水ピットを水源とした可搬型大型送水ポンプ車による蒸気発生器への注水」の操作手順と同様である。	
(f) 原水槽を水源とした 可搬型大型送水ポンプ車による 蒸気発生器への注水	判断基準	原子炉圧力容器内の 温度	・ 1次冷却材温度(広域-高温側)
		・ 1次冷却材温度(広域-低温側)	・ 蒸気発生器水位(広域)
		最終ヒートシンク の確保	・ 蒸気発生器水位(狭域)
		・ 補助給水流量	操作
		「1.2 原子炉冷却材圧力バウンダリ高圧時に発電用原子炉を冷却するための手順等」のうち、1.2.2.1(2)e.「原水槽を水源とした可搬型大型送水ポンプ車による蒸気発生器への注水」の操作手順と同様である。	

監視計器一覧 (25/61)

対処手段	重大事故等の 対応に必要な 監視項目	監視計器		
1.4.2.2 1次冷却材喪失事象が発生していない場合の対応手順 (1) フロントライン系故障時の対応手順 b. 蒸気発生器2次側からの除熱による発電用原子炉の冷却(蒸気放出)				
(a) 主蒸気逃がし弁による蒸気放出	判断基準	原子炉圧力容器内の温度 <ul style="list-style-type: none"> ・ 1次冷却材温度(広域-高温側) ・ 1次冷却材温度(広域-低温側) ・ 炉心出口温度 		
		原子炉圧力容器内の圧力 <ul style="list-style-type: none"> ・ 1次冷却材圧力(広域) 		
		原子炉圧力容器への注水量 <ul style="list-style-type: none"> ・ 低圧注入流量 		
		最終ヒートシンクの確保 <ul style="list-style-type: none"> ・ 蒸気発生器水位(広域) ・ 蒸気発生器水位(狭域) ・ 主給水ライン流量 ・ 蒸気発生器水張り流量 ・ 補助給水流量 		
			補機監視機能 <ul style="list-style-type: none"> ・ 余熱除去ポンプ出口圧力 ・ 余熱除去ポンプ電流 	
				操作
			—	
		(b) タービンバイパス弁による蒸気放出	判断基準	原子炉圧力容器内の温度 <ul style="list-style-type: none"> ・ 1次冷却材温度(広域-高温側) ・ 1次冷却材温度(広域-低温側) ・ 炉心出口温度
				原子炉圧力容器内の圧力 <ul style="list-style-type: none"> ・ 1次冷却材圧力(広域)
				最終ヒートシンクの確保 <ul style="list-style-type: none"> ・ 主蒸気ライン圧力 ・ 蒸気発生器水位(広域) ・ 蒸気発生器水位(狭域) ・ 主給水ライン流量 ・ 蒸気発生器水張り流量 ・ 補助給水流量 ・ 復水器真空(広域)
電源 <ul style="list-style-type: none"> ・ 泊幹線 1 L 電圧, 2 L 電圧 ・ 後志幹線 1 L 電圧, 2 L 電圧 ・ 甲母線電圧, 乙母線電圧 ・ 6-C 1, C 2, D 母線電圧 				
	操作			
	—			
	—			

— : 通常の運転操作により対応する手順については、監視計器を記載しない。

監視計器一覧 (26/61)

対処手段	重大事故等の 対応に必要となる 監視項目	監視計器	
1.4.2.2 1次冷却材喪失事象が発生していない場合の対応手順 (1) フロントライン系故障時の対応手順			
c. 蒸気発生器2次側の フィードアンドブリードによる 発電用原子炉の冷却	判断 基準	原子炉圧力容器内の 温度	<ul style="list-style-type: none"> ・ 1次冷却材温度 (広域-高温側) ・ 1次冷却材温度 (広域-低温側) ・ 炉心出口温度
		原子炉圧力容器内の 圧力	<ul style="list-style-type: none"> ・ 1次冷却材圧力 (広域)
		原子炉圧力容器 への注水量	<ul style="list-style-type: none"> ・ 低圧注入流量
		最終ヒートシンク の確保	<ul style="list-style-type: none"> ・ 蒸気発生器水位 (広域) ・ 蒸気発生器水位 (狭域) ・ 補助給水流量
		補機監視機能	<ul style="list-style-type: none"> ・ 余熱除去ポンプ出口圧力 ・ 余熱除去ポンプ電流
		操作	「1.5 最終ヒートシンクへ熱を輸送するための手順等」のうち、1.5.2.1(3)a.「可搬型大型送水ポンプ車を用いた蒸気発生器2次側のフィードアンドブリード」の操作手順と同様である。

監視計器一覧 (27/61)

対応手段	重大事故等の 対応に必要な 監視項目	監視計器	
1.4.2.2 1次冷却材喪失事象が発生していない場合の対応手順 (2) サポート系故障時の対応手順 a. 蒸気発生器2次側からの除熱による発電用原子炉の冷却(注水)			
(a) タービン動補助給水ポンプ又は 電動補助給水ポンプによる 蒸気発生器への注水	判 断 基 準	原子炉圧力容器内の 温度	<ul style="list-style-type: none"> ・ 1次冷却材温度(広域-高温側) ・ 1次冷却材温度(広域-低温側) ・ 炉心出口温度
		原子炉圧力容器内の 圧力	<ul style="list-style-type: none"> ・ 1次冷却材圧力(広域)
		原子炉圧力容器 への注水量	<ul style="list-style-type: none"> ・ 低圧注入流量
		水源の確保	<ul style="list-style-type: none"> ・ 補助給水ピット水位
		電源	<ul style="list-style-type: none"> ・ 泊幹線 1 L 電圧, 2 L 電圧
			<ul style="list-style-type: none"> ・ 後志幹線 1 L 電圧, 2 L 電圧
			<ul style="list-style-type: none"> ・ 甲母線電圧, 乙母線電圧
			<ul style="list-style-type: none"> ・ 6-A, B, C 1, C 2, D母線電圧
		補機監視機能	<ul style="list-style-type: none"> ・ 余熱除去ポンプ出口圧力
			<ul style="list-style-type: none"> ・ 余熱除去ポンプ電流
			<ul style="list-style-type: none"> ・ 原子炉補機冷却水供給母管流量
			<ul style="list-style-type: none"> ・ 原子炉補機冷却水供給母管流量(AM用)
<ul style="list-style-type: none"> ・ 原子炉補機冷却水冷却器補機冷却海水流量 ・ 原子炉補機冷却水冷却器補機冷却海水流量(AM用) 			
操 作	1.4.2.2(1) a. (a) 「電動補助給水ポンプ又はタービン動補助給水ポンプによる蒸気発生器への注水」の操作手順と同様である。		

監視計器一覧 (28/61)

対応手段	重大事故等の 対応に必要な 監視項目	監視計器		
1.4.2.2 1次冷却材喪失事象が発生していない場合の対応手順 (2) サポート系故障時の対応手順 a. 蒸気発生器2次側からの除熱による発電用原子炉の冷却(注水)				
(b) SG直接給水用高圧ポンプによる 蒸気発生器への注水	判 断 基 準	原子炉圧力容器内の 温度 <ul style="list-style-type: none"> ・ 1次冷却材温度(広域-高温側) ・ 1次冷却材温度(広域-低温側) ・ 炉心出口温度 		
		原子炉圧力容器内の 圧力 <ul style="list-style-type: none"> ・ 1次冷却材圧力(広域) 		
		最終ヒートシンク の確保 <ul style="list-style-type: none"> ・ 蒸気発生器水位(広域) ・ 蒸気発生器水位(狭域) ・ 補助給水流量 		
			水源の確保 <ul style="list-style-type: none"> ・ 補助給水ピット水位 	
			電源 <ul style="list-style-type: none"> ・ 泊幹線 1 L 電圧, 2 L 電圧 ・ 後志幹線 1 L 電圧, 2 L 電圧 ・ 甲母線電圧, 乙母線電圧 ・ 6-A, B, C 1, C 2, D 母線電圧 	
		補機監視機能 <ul style="list-style-type: none"> ・ 原子炉補機冷却水供給母管流量 ・ 原子炉補機冷却水供給母管流量(AM用) ・ 原子炉補機冷却水冷却器補機冷却海水流量 ・ 原子炉補機冷却水冷却器補機冷却海水流量(AM用) 		
				操作 <p>「1.2 原子炉冷却材圧力バウンダリ高圧時に発電用原子炉を冷却するための手順等」のうち、1.2.2.1(2) b. 「SG直接給水用高圧ポンプによる蒸気発生器への注水」の操作手順と同様である。</p>

監視計器一覧 (29/61)

対応手段	重大事故等の 対応に必要な 監視項目		監視計器
1.4.2.2 1次冷却材喪失事象が発生していない場合の対応手順 (2) サポート系故障時の対応手順 a. 蒸気発生器2次側からの除熱による発電用原子炉の冷却(注水)			
(c) 海水を用いた 可搬型大型送水ポンプ車による 蒸気発生器への注水	判断基準	原子炉圧力容器内の温度	<ul style="list-style-type: none"> ・ 1次冷却材温度(広域-高温側) ・ 1次冷却材温度(広域-低温側)
		最終ヒートシンクの確保	<ul style="list-style-type: none"> ・ 蒸気発生器水位(広域) ・ 蒸気発生器水位(狭域) ・ 補助給水流量
	操作	「1.2 原子炉冷却材圧力バウンダリ高圧時に発電用原子炉を冷却するための手順等」のうち、1.2.2.1(2)c.「海水を用いた可搬型大型送水ポンプ車による蒸気発生器への注水」の操作手順と同様である。	
	(d) 代替給水ピットを水源とした 可搬型大型送水ポンプ車による 蒸気発生器への注水	判断基準	原子炉圧力容器内の温度
最終ヒートシンクの確保			<ul style="list-style-type: none"> ・ 蒸気発生器水位(広域) ・ 蒸気発生器水位(狭域) ・ 補助給水流量
操作		「1.2 原子炉冷却材圧力バウンダリ高圧時に発電用原子炉を冷却するための手順等」のうち、1.2.2.1(2)d.「代替給水ピットを水源とした可搬型大型送水ポンプ車による蒸気発生器への注水」の操作手順と同様である。	
(e) 原水槽を水源とした 可搬型大型送水ポンプ車による 蒸気発生器への注水		判断基準	原子炉圧力容器内の温度
	最終ヒートシンクの確保		<ul style="list-style-type: none"> ・ 蒸気発生器水位(広域) ・ 蒸気発生器水位(狭域) ・ 補助給水流量
	操作	「1.2 原子炉冷却材圧力バウンダリ高圧時に発電用原子炉を冷却するための手順等」のうち、1.2.2.1(2)e.「原水槽を水源とした可搬型大型送水ポンプ車による蒸気発生器への注水」の操作手順と同様である。	

監視計器一覧 (30/61)

対応手段	重大事故等の 対応に必要なとなる 監視項目	監視計器	
1.4.2.2 1次冷却材喪失事象が発生していない場合の対応手順 (2) サポート系故障時の対応手順 b. 蒸気発生器2次側からの除熱による発電用原子炉の冷却(蒸気放出)			
(a) 主蒸気逃がし弁の現場手動操作による蒸気放出	判断基準	原子炉压力容器内の温度 <ul style="list-style-type: none"> ・ 1次冷却材温度(広域-高温側) ・ 1次冷却材温度(広域-低温側) ・ 炉心出口温度 	
		原子炉压力容器内の圧力 <ul style="list-style-type: none"> ・ 1次冷却材圧力(広域) 	
		原子炉压力容器への注水量 <ul style="list-style-type: none"> ・ 低圧注入流量 	
		最終ヒートシンクの確保 <ul style="list-style-type: none"> ・ 蒸気発生器水位(広域) ・ 蒸気発生器水位(狭域) ・ 補助給水流量 	
			電源 <ul style="list-style-type: none"> ・ 泊幹線1L電圧, 2L電圧 ・ 後志幹線1L電圧, 2L電圧 ・ 甲母線電圧, 乙母線電圧 ・ 6-A, B, C1, C2, D母線電圧
		操作	

監視計器一覧 (31/61)

対応手段	重大事故等の 対応に必要な 監視項目	監視計器	
1.4.2.2 1次冷却材喪失事象が発生していない場合の対応手順 (2) サポート系故障時の対応手順			
c. 蒸気発生器2次側の フィードアンドブリードによる 発電用原子炉の冷却	判断基準	原子炉圧力容器内の 温度	<ul style="list-style-type: none"> ・ 1次冷却材温度 (広域-高温側) ・ 1次冷却材温度 (広域-低温側) ・ 炉心出口温度
		原子炉圧力容器内の 圧力	<ul style="list-style-type: none"> ・ 1次冷却材圧力 (広域)
		原子炉圧力容器 への注水量	<ul style="list-style-type: none"> ・ 低圧注入流量
		最終ヒートシンク の確保	<ul style="list-style-type: none"> ・ 蒸気発生器水位 (広域) ・ 蒸気発生器水位 (狭域) ・ 補助給水流量
		電源	<ul style="list-style-type: none"> ・ 泊幹線 1 L 電圧, 2 L 電圧 ・ 後志幹線 1 L 電圧, 2 L 電圧 ・ 甲母線電圧, 乙母線電圧 ・ 6-A, B, C 1, C 2, D 母線電圧
		補機監視機能	<ul style="list-style-type: none"> ・ 余熱除去ポンプ出口圧力 ・ 余熱除去ポンプ電流 ・ 原子炉補機冷却水供給母管流量 ・ 原子炉補機冷却水供給母管流量 (AM用) ・ 原子炉補機冷却水冷却器補機冷却海水流量 ・ 原子炉補機冷却水冷却器補機冷却海水流量 (AM用)
		操作	<p>「1.5 最終ヒートシンクへ熱を輸送するための手順等」のうち、1.5.2.1(3)a.「可搬型大型送水ポンプ車を用いた蒸気発生器2次側のフィードアンドブリード」の操作手順と同様である。</p>

監視計器一覧 (32/61)

対応手段	重大事故等の 対応に必要な 監視項目	監視計器
1.4.2.2 1次冷却材喪失事象が発生していない場合の対応手順 (2) サポート系故障時の対応手順 d. 復旧		
(a) 電動補助給水ポンプによる 蒸気発生器への注水	判断 基準	原子炉圧力容器内の温度
		<ul style="list-style-type: none"> ・ 1次冷却材温度 (広域-高温側)
		原子炉圧力容器内の温度
		<ul style="list-style-type: none"> ・ 1次冷却材温度 (広域-低温側)
		原子炉圧力容器内の圧力
		<ul style="list-style-type: none"> ・ 炉心出口温度
		原子炉圧力容器内の水位
		<ul style="list-style-type: none"> ・ 1次冷却材圧力 (広域)
		原子炉圧力容器への注水量
		<ul style="list-style-type: none"> ・ 加圧器水位
		電源
		<ul style="list-style-type: none"> ・ 低圧注入流量
電源		
<ul style="list-style-type: none"> ・ 泊幹線 1 L 電圧, 2 L 電圧 		
電源		
<ul style="list-style-type: none"> ・ 後志幹線 1 L 電圧, 2 L 電圧 		
電源		
<ul style="list-style-type: none"> ・ 甲母線電圧, 乙母線電圧 		
電源		
<ul style="list-style-type: none"> ・ 6-A, B, C 1, C 2, D 母線電圧 		
補機監視機能		
<ul style="list-style-type: none"> ・ 余熱除去ポンプ出口圧力 		
補機監視機能		
<ul style="list-style-type: none"> ・ 余熱除去ポンプ電流 		
補機監視機能		
<ul style="list-style-type: none"> ・ 原子炉補機冷却水供給母管流量 		
補機監視機能		
<ul style="list-style-type: none"> ・ 原子炉補機冷却水供給母管流量 (AM用) 		
補機監視機能		
<ul style="list-style-type: none"> ・ 原子炉補機冷却水冷却器補機冷却海水流量 		
補機監視機能		
<ul style="list-style-type: none"> ・ 原子炉補機冷却水冷却器補機冷却海水流量 (AM用) 		
水源の確保		
<ul style="list-style-type: none"> ・ 補助給水ピット水位 		
操作	1.4.2.2(1) a. (a) 「電動補助給水ポンプ又はタービン動補助給水ポンプによる蒸気発生器への注水」と同様である。	

監視計器一覧 (33/61)

対応手段	重大事故等の 対応に必要なとなる 監視項目	監視計器	
1.4.2.3 発電用原子炉停止中における対応手順 (1) フロントライン系故障時の対応手順 a. 炉心注水			
(a) 充てんポンプによる 原子炉容器への注水	判断 基準	原子炉圧力容器内 の温度	<ul style="list-style-type: none"> ・ 1次冷却材温度（広域－高温側） ・ 1次冷却材温度（広域－低温側） ・ 炉心出口温度
		原子炉圧力容器内 の水位	<ul style="list-style-type: none"> ・ 加圧器水位 ・ 1次冷却系統ループ水位
		原子炉圧力容器 への注水量	<ul style="list-style-type: none"> ・ 低圧注入流量
		水源の確保	<ul style="list-style-type: none"> ・ 燃料取替用水ピット水位 ・ ほう酸タンク水位 ・ 1次系純水タンク水位
		補機監視機能	<ul style="list-style-type: none"> ・ 余熱除去ポンプ出口圧力 ・ 余熱除去ポンプ電流
		操作	原子炉圧力容器内 の温度
	原子炉圧力容器内 の水位		<ul style="list-style-type: none"> ・ 加圧器水位 ・ 1次冷却系統ループ水位
	原子炉圧力容器 への注水量		<ul style="list-style-type: none"> ・ 充てん流量
	水源の確保		<ul style="list-style-type: none"> ・ 燃料取替用水ピット水位 ・ ほう酸タンク水位 ・ 1次系純水タンク水位
	補機監視機能		<ul style="list-style-type: none"> ・ 充てんライン圧力

監視計器一覧 (34/61)

対応手段	重大事故等の 対応に必要なとなる 監視項目	監視計器	
1.4.2.3 発電用原子炉停止中における対応手順 (1) フロントライン系故障時の対応手順 a. 炉心注水			
(b) 高圧注入ポンプによる 原子炉容器への注水	判断基準	原子炉圧力容器内の 温度	<ul style="list-style-type: none"> ・ 1次冷却材温度（広域－高温側） ・ 1次冷却材温度（広域－低温側） ・ 炉心出口温度
		原子炉圧力容器内の 水位	<ul style="list-style-type: none"> ・ 加圧器水位 ・ 1次冷却系統ループ水位
		原子炉圧力容器 への注水量	<ul style="list-style-type: none"> ・ 充てん流量
		水源の確保	<ul style="list-style-type: none"> ・ 燃料取替用水ピット水位
		補機監視機能	<ul style="list-style-type: none"> ・ 充てんライン圧力
		操作	原子炉圧力容器内の 温度
	原子炉圧力容器内の 水位	<ul style="list-style-type: none"> ・ 加圧器水位 ・ 1次冷却系統ループ水位 	
	原子炉圧力容器 への注水量	<ul style="list-style-type: none"> ・ 高圧注入流量 	
	水源の確保	<ul style="list-style-type: none"> ・ 燃料取替用水ピット水位 	
	補機監視機能	<ul style="list-style-type: none"> ・ 高圧注入ポンプ出口圧力 	

監視計器一覧 (35/61)

対応手段	重大事故等の 対応に必要なとなる 監視項目	監視計器		
1.4.2.3 発電用原子炉停止中における対応手順 (1) フロントライン系故障時の対応手順 b. 代替炉心注水				
(a) 燃料取替用水ピットからの 重力注水による原子炉容器への注水	判断基準	原子炉压力容器内の 温度	<ul style="list-style-type: none"> ・ 1次冷却材温度 (広域-高温側) ・ 1次冷却材温度 (広域-低温側) ・ 炉心出口温度 	
		原子炉压力容器内の 圧力	<ul style="list-style-type: none"> ・ 1次冷却材圧力 (広域) 	
		原子炉压力容器内の 水位	<ul style="list-style-type: none"> ・ 1次冷却系統ループ水位 	
		原子炉压力容器 への注水量	<ul style="list-style-type: none"> ・ 高圧注入流量 	
		水源の確保	<ul style="list-style-type: none"> ・ 燃料取替用水ピット水位 	
		補機監視機能	<ul style="list-style-type: none"> ・ 高圧注入ポンプ出口圧力 	
	操作	原子炉压力容器内の 温度	<ul style="list-style-type: none"> ・ 1次冷却材温度 (広域-高温側) ・ 1次冷却材温度 (広域-低温側) ・ 炉心出口温度 	
		原子炉压力容器内の 水位	<ul style="list-style-type: none"> ・ 加圧器水位 ・ 1次冷却系統ループ水位 	
		原子炉压力容器 への注水量	<ul style="list-style-type: none"> ・ 低圧注入流量 	
		水源の確保	<ul style="list-style-type: none"> ・ 燃料取替用水ピット水位 	
		判断基準	原子炉压力容器内の 温度	<ul style="list-style-type: none"> ・ 1次冷却材温度 (広域-高温側) ・ 1次冷却材温度 (広域-低温側) ・ 炉心出口温度
			原子炉压力容器内の 圧力	<ul style="list-style-type: none"> ・ 1次冷却材圧力 (広域)
原子炉压力容器内の 水位	<ul style="list-style-type: none"> ・ 加圧器水位 ・ 1次冷却系統ループ水位 			
原子炉压力容器 への注水量	<ul style="list-style-type: none"> ・ 高圧注入流量 			
水源の確保	<ul style="list-style-type: none"> ・ 燃料取替用水ピット水位 			
補機監視機能	<ul style="list-style-type: none"> ・ 高圧注入ポンプ出口圧力 			
操作	1.4.2.1(1) b.(a) 「B-格納容器スプレイポンプ (RHRS-CSS 連絡ライン使用) による原子炉容器への注水」の操作手順と 同様である。			
(b) B-格納容器スプレイポンプ (RHRS-CSS連絡ライン使用) による原子炉容器への注水				

監視計器一覧 (36/61)

対応手段	重大事故等の 対応に必要なとなる 監視項目	監視計器		
1.4.2.3 発電用原子炉停止中における対応手順 (1) フロントライン系故障時の対応手順 b. 代替炉心注水				
(c) 代替格納容器スプレイポンプによる 原子炉容器への注水	判断基準	原子炉压力容器内の 温度	<ul style="list-style-type: none"> ・ 1次冷却材温度 (広域-高温側) ・ 1次冷却材温度 (広域-低温側) ・ 炉心出口温度 	
		原子炉压力容器内の 圧力	<ul style="list-style-type: none"> ・ 1次冷却材圧力 (広域) 	
		原子炉压力容器内の 水位	<ul style="list-style-type: none"> ・ 加圧器水位 ・ 1次冷却系統ループ水位 	
		原子炉压力容器 への注入量	<ul style="list-style-type: none"> ・ B-格納容器スプレイ流量 ・ B-格納容器スプレイ冷却器出口積算 流量 (AM用) 	
		水源の確保	<ul style="list-style-type: none"> ・ 燃料取替用水ピット水位 ・ 補助給水ピット水位 	
		操作	1.4.2.1(1) b. (b) 「代替格納容器スプレイポンプによる原子炉容器への注水」の操作手順と同様である。	
		(d) 電動機駆動消火ポンプ又は ディーゼル駆動消火ポンプによる 原子炉容器への注水	判断基準	原子炉压力容器内の 温度
原子炉压力容器内の 圧力	<ul style="list-style-type: none"> ・ 1次冷却材圧力 (広域) 			
原子炉压力容器内の 水位	<ul style="list-style-type: none"> ・ 加圧器水位 ・ 1次冷却系統ループ水位 			
原子炉压力容器 への注入量	<ul style="list-style-type: none"> ・ 代替格納容器スプレイポンプ出口積算 流量 			
水源の確保	<ul style="list-style-type: none"> ・ ろ過水タンク水位 			
操作	1.4.2.1(1) b. (c) 「電動機駆動消火ポンプ又はディーゼル駆動消火ポンプによる原子炉容器への注水」の操作手順と同様である。			

監視計器一覧 (37/61)

対応手段	重大事故等の 対応に必要なとなる 監視項目	監視計器	
1.4.2.3 発電用原子炉停止中における対応手順 (1) フロントライン系故障時の対応手順 b. 代替炉心注水			
(e) 海水を用いた 可搬型大型送水ポンプ車による 原子炉容器への注水	判断基準	原子炉压力容器内の 温度	<ul style="list-style-type: none"> ・ 1次冷却材温度 (広域-高温側) ・ 1次冷却材温度 (広域-低温側) ・ 炉心出口温度
		原子炉压力容器内の 圧力	<ul style="list-style-type: none"> ・ 1次冷却材圧力 (広域)
		原子炉压力容器内の 水位	<ul style="list-style-type: none"> ・ 加圧器水位 ・ 1次冷却系統ループ水位
		原子炉压力容器 への注水量	<ul style="list-style-type: none"> ・ 代替格納容器スプレイポンプ出口積算 流量
	操作	1.4.2.1(1) b. (d) 「海水を用いた可搬型大型送水ポンプ車による原子炉容器への注水」の操作手順と同様である。	
(f) 代替給水ピットを水源とした 可搬型大型送水ポンプ車による 原子炉容器への注水	判断基準	原子炉压力容器内の 温度	<ul style="list-style-type: none"> ・ 1次冷却材温度 (広域-高温側) ・ 1次冷却材温度 (広域-低温側) ・ 炉心出口温度
		原子炉压力容器内の 水位	<ul style="list-style-type: none"> ・ 加圧器水位 ・ 1次冷却系統ループ水位
		原子炉压力容器 への注水量	<ul style="list-style-type: none"> ・ 代替格納容器スプレイポンプ出口積算 流量
	操作	1.4.2.1(1) b. (e) 「代替給水ピットを水源とした可搬型大型送水ポンプ車による原子炉容器への注水」の操作手順と同様である。	
(g) 原水槽を水源とした 可搬型大型送水ポンプ車による 原子炉容器への注水	判断基準	原子炉压力容器内の 温度	<ul style="list-style-type: none"> ・ 1次冷却材温度 (広域-高温側) ・ 1次冷却材温度 (広域-低温側) ・ 炉心出口温度
		原子炉压力容器内の 水位	<ul style="list-style-type: none"> ・ 加圧器水位 ・ 1次冷却系統ループ水位
		原子炉压力容器 への注水量	<ul style="list-style-type: none"> ・ 代替格納容器スプレイポンプ出口積算 流量
	操作	1.4.2.1(1) b. (f) 「原水槽を水源とした可搬型大型送水ポンプ車による原子炉容器への注水」の操作手順と同様である。	

監視計器一覧 (38/61)

対応手段	重大事故等の 対応に必要な 監視項目	監視計器	
1.4.2.3 発電用原子炉停止中における対応手順 (1) フロントライン系故障時の対応手順 c. 再循環運転			
(a) 高圧注入ポンプによる高圧再循環運転	判断基準	原子炉压力容器内の温度	<ul style="list-style-type: none"> ・ 1次冷却材温度 (広域-高温側) ・ 1次冷却材温度 (広域-低温側) ・ 炉心出口温度
		原子炉压力容器内の圧力	<ul style="list-style-type: none"> ・ 1次冷却材圧力 (広域)
		原子炉压力容器内の水位	<ul style="list-style-type: none"> ・ 加圧器水位 ・ 1次冷却系統ループ水位
		原子炉压力容器への注入量	<ul style="list-style-type: none"> ・ 低圧注入流量
		原子炉格納容器内の水位	<ul style="list-style-type: none"> ・ 格納容器再循環サンプル水位 (広域)
		水源の確保	<ul style="list-style-type: none"> ・ 燃料取替用水ピット水位
		補機監視機能	<ul style="list-style-type: none"> ・ 余熱除去ポンプ出口圧力 ・ 余熱除去ポンプ電流
	操作	原子炉压力容器内の温度	<ul style="list-style-type: none"> ・ 1次冷却材温度 (広域-高温側) ・ 1次冷却材温度 (広域-低温側) ・ 炉心出口温度
		原子炉压力容器内の水位	<ul style="list-style-type: none"> ・ 加圧器水位 ・ 原子炉容器水位
		原子炉压力容器への注水量	<ul style="list-style-type: none"> ・ 高圧注入流量
		原子炉格納容器内の水位	<ul style="list-style-type: none"> ・ 格納容器再循環サンプル水位 (広域)
		補機監視機能	<ul style="list-style-type: none"> ・ 高圧注入ポンプ出口圧力
		d. 代替再循環運転	
	(a) B-格納容器スプレイポンプ (RHRS-CSS連絡ライン使用) による代替再循環運転	判断基準	原子炉压力容器内の温度
原子炉压力容器内の圧力			<ul style="list-style-type: none"> ・ 1次冷却材圧力 (広域)
原子炉压力容器内の水位			<ul style="list-style-type: none"> ・ 加圧器水位 ・ 1次冷却系統ループ水位
原子炉压力容器への注入量			<ul style="list-style-type: none"> ・ 高圧注入流量
原子炉格納容器内の水位			<ul style="list-style-type: none"> ・ B-格納容器再循環サンプル水位 (広域)
補機監視機能			<ul style="list-style-type: none"> ・ 高圧注入ポンプ出口圧力
操作			1.4.2.1(1) d.(a) 「B-格納容器スプレイポンプ (RHRS-CSS連絡ライン使用) による代替再循環運転」の操作手順と同様である。

監視計器一覧 (39/61)

対応手段	重大事故等の 対応に必要な 監視項目	監視計器
1.4.2.3 発電用原子炉停止中における対応手順 (1) フロントライン系故障時の対応手順 e. 蒸気発生器2次側からの除熱による発電用原子炉の冷却(注水)		
(a) 電動補助給水ポンプ又はタービン動補助給水ポンプによる蒸気発生器への注水	判断基準	原子炉圧力容器内の温度 <ul style="list-style-type: none"> ・ 1次冷却材温度(広域-高温側) ・ 1次冷却材温度(広域-低温側) ・ 炉心出口温度
		原子炉圧力容器内の圧力 <ul style="list-style-type: none"> ・ 1次冷却材圧力(広域)
		原子炉圧力容器への注水量 <ul style="list-style-type: none"> ・ 低圧注入流量
		水源の確保 <ul style="list-style-type: none"> ・ 補助給水ピット水位
		補機監視機能 <ul style="list-style-type: none"> ・ 余熱除去ポンプ出口圧力 ・ 余熱除去ポンプ電流
	判断基準	原子炉圧力容器内の温度 <ul style="list-style-type: none"> ・ 1次冷却材温度(広域-高温側) ・ 1次冷却材温度(広域-低温側) ・ 炉心出口温度
原子炉圧力容器内の圧力 <ul style="list-style-type: none"> ・ 1次冷却材圧力(広域) 		
最終ヒートシンクの確保 <ul style="list-style-type: none"> ・ 蒸気発生器水位(広域) ・ 蒸気発生器水位(狭域) ・ 補助給水流量 		
		電源 <ul style="list-style-type: none"> ・ 泊幹線 1 L 電圧, 2 L 電圧 ・ 後志幹線 1 L 電圧, 2 L 電圧 ・ 甲母線電圧, 乙母線電圧 ・ 6-C 1, C 2, D母線電圧
操作 <ul style="list-style-type: none"> — 		

—: 通常の運転操作により対応する手順については、監視計器を記載しない。

監視計器一覧 (40/61)

対応手段	重大事故等の 対応に必要なとなる 監視項目	監視計器	
1.4.2.3 発電用原子炉停止中における対応手順 (1) フロントライン系故障時の対応手順 e. 蒸気発生器2次側からの除熱による発電用原子炉の冷却(注水)			
(c) SG直接給水用高压ポンプによる 蒸気発生器への注水	判断基準	原子炉压力容器内の 温度 <ul style="list-style-type: none"> ・ 1次冷却材温度(広域-高温側) ・ 1次冷却材温度(広域-低温側) ・ 炉心出口温度 	
		原子炉压力容器内の 圧力 <ul style="list-style-type: none"> ・ 1次冷却材圧力(広域) 	
		最終ヒートシンク の確保 <ul style="list-style-type: none"> ・ 主蒸気ライン圧力 ・ 蒸気発生器水位(広域) ・ 蒸気発生器水位(狭域) ・ 主給水ライン流量 ・ 蒸気発生器水張り流量 	
		水源の確保 <ul style="list-style-type: none"> ・ 補助給水ピット水位 	
		操作	「1.2 原子炉冷却材圧力バウンダリ高压時に発電用原子炉を冷却するための手順等」のうち、1.2.2.1(2)b.「SG直接給水用高压ポンプによる蒸気発生器への注水」の操作手順と同様である。
		(d) 海水を用いた 可搬型大型送水ポンプ車による 蒸気発生器への注水	判断基準
最終ヒートシンク の確保 <ul style="list-style-type: none"> ・ 蒸気発生器水位(広域) ・ 蒸気発生器水位(狭域) ・ 補助給水流量 			
操作	「1.2 原子炉冷却材圧力バウンダリ高压時に発電用原子炉を冷却するための手順等」のうち、1.2.2.1(2)c.「海水を用いた可搬型大型送水ポンプ車による蒸気発生器への注水」の操作手順と同様である。		
(e) 代替給水ピットを水源とした 可搬型大型送水ポンプ車による 蒸気発生器への注水	判断基準		
		最終ヒートシンク の確保 <ul style="list-style-type: none"> ・ 蒸気発生器水位(広域) ・ 蒸気発生器水位(狭域) ・ 補助給水流量 	
		操作	「1.2 原子炉冷却材圧力バウンダリ高压時に発電用原子炉を冷却するための手順等」のうち、1.2.2.1(2)d.「代替給水ピットを水源とした可搬型大型送水ポンプ車による蒸気発生器への注水」の操作手順と同様である。
		(f) 原水槽を水源とした 可搬型大型送水ポンプ車による 蒸気発生器への注水	判断基準
最終ヒートシンク の確保 <ul style="list-style-type: none"> ・ 蒸気発生器水位(広域) ・ 蒸気発生器水位(狭域) ・ 補助給水流量 			
操作	「1.2 原子炉冷却材圧力バウンダリ高压時に発電用原子炉を冷却するための手順等」のうち、1.2.2.1(2)e.「原水槽を水源とした可搬型大型送水ポンプ車による蒸気発生器への注水」の操作手順と同様である。		

監視計器一覧 (41/61)

対応手段	重大事故等の 対応に必要な 監視項目	監視計器		
1.4.2.3 発電用原子炉停止中における対応手順 (1) フロントライン系故障時の対応手順 f. 蒸気発生器2次側からの除熱による発電用原子炉の冷却(蒸気放出)				
(a) 主蒸気逃がし弁による蒸気放出	判断基準	原子炉压力容器内の温度	<ul style="list-style-type: none"> ・ 1次冷却材温度(広域-高温側) ・ 1次冷却材温度(広域-低温側) ・ 炉心出口温度 	
		原子炉压力容器内の圧力	<ul style="list-style-type: none"> ・ 1次冷却材圧力(広域) 	
		原子炉压力容器への注水量	<ul style="list-style-type: none"> ・ 低圧注入流量 	
		最終ヒートシンクの確保	<ul style="list-style-type: none"> ・ 蒸気発生器水位(広域) ・ 蒸気発生器水位(狭域) ・ 補助給水流量 ・ 主給水ライン流量 ・ 蒸気発生器水張り流量 	
		補機監視機能	<ul style="list-style-type: none"> ・ 余熱除去ポンプ出口圧力 ・ 余熱除去ポンプ電流 	
		操作	—	—
	(b) タービンバイパス弁による蒸気放出	判断基準	原子炉压力容器内の温度	<ul style="list-style-type: none"> ・ 1次冷却材温度(広域-高温側) ・ 1次冷却材温度(広域-低温側) ・ 炉心出口温度
			原子炉压力容器内の圧力	<ul style="list-style-type: none"> ・ 1次冷却材圧力(広域)
			最終ヒートシンクの確保	<ul style="list-style-type: none"> ・ 主蒸気ライン圧力 ・ 蒸気発生器水位(広域) ・ 蒸気発生器水位(狭域) ・ 補助給水流量 ・ 主給水ライン流量 ・ 蒸気発生器水張り流量 ・ 復水器真空(広域)
			電源	<ul style="list-style-type: none"> ・ 泊幹線 1 L 電圧, 2 L 電圧 ・ 後志幹線 1 L 電圧, 2 L 電圧 ・ 甲母線電圧, 乙母線電圧 ・ 6-C 1, C 2, D 母線電圧
操作			—	—

—: 通常の運転操作により対応する手順については、監視計器を記載しない。

監視計器一覧 (42/61)

対応手段	重大事故等の 対応に必要となる 監視項目	監視計器	
1.4.2.3 発電用原子炉停止中における対応手順 (1) フロントライン系故障時の対応手順			
g. 蒸気発生器2次側の フィードアンドブリードによる 発電用原子炉の冷却	判断 基準	原子炉圧力容器内の 温度	<ul style="list-style-type: none"> ・ 1次冷却材温度 (広域-高温側) ・ 1次冷却材温度 (広域-低温側) ・ 炉心出口温度
		原子炉圧力容器内の 圧力	<ul style="list-style-type: none"> ・ 1次冷却材圧力 (広域)
		原子炉圧力容器 への注水量	<ul style="list-style-type: none"> ・ 低圧注入流量
		最終ヒートシンク の確保	<ul style="list-style-type: none"> ・ 蒸気発生器水位 (広域) ・ 蒸気発生器水位 (狭域) ・ 補助給水流量
		補機監視機能	<ul style="list-style-type: none"> ・ 余熱除去ポンプ出口圧力 ・ 余熱除去ポンプ電流
		操作	「1.5 最終ヒートシンクへ熱を輸送するための手順等」のうち、1.5.2.1(3)a.「可搬型大型送水ポンプ車を用いた蒸気発生器2次側のフィードアンドブリード」の操作手順と同様である。

監視計器一覧 (43/61)

対応手段	重大事故等の 対応に必要となる 監視項目	監視計器	
1.4.2.3 発電用原子炉停止中における対応手順 (2) サポート系故障時の対応手順 a. 代替炉心注水			
(a) 代替格納容器スプレイポンプによる 原子炉容器への注水	判 断 基 準	原子炉压力容器内の 温度 <ul style="list-style-type: none"> ・ 1次冷却材温度 (広域-高温側) ・ 1次冷却材温度 (広域-低温側) ・ 炉心出口温度 	
		原子炉压力容器内の 圧力 <ul style="list-style-type: none"> ・ 1次冷却材圧力 (広域) 	
		原子炉压力容器内の 水位 <ul style="list-style-type: none"> ・ 加圧器水位 ・ 1次冷却系統ループ水位 	
		原子炉压力容器 への注水量 <ul style="list-style-type: none"> ・ 低圧注入流量 	
		電源	<ul style="list-style-type: none"> ・ 泊幹線 1 L 電圧, 2 L 電圧
			<ul style="list-style-type: none"> ・ 後志幹線 1 L 電圧, 2 L 電圧
			<ul style="list-style-type: none"> ・ 甲母線電圧, 乙母線電圧
		補機監視機能	<ul style="list-style-type: none"> ・ 原子炉補機冷却水供給母管流量
			<ul style="list-style-type: none"> ・ 原子炉補機冷却水供給母管流量 (AM用)
			<ul style="list-style-type: none"> ・ 原子炉補機冷却水冷却器補機冷却海水流量
			<ul style="list-style-type: none"> ・ 原子炉補機冷却水冷却器補機冷却海水流量 (AM用)
			<ul style="list-style-type: none"> ・ 余熱除去ポンプ出口圧力
		水源の確保	<ul style="list-style-type: none"> ・ 燃料取替用水ピット水位
<ul style="list-style-type: none"> ・ 補助給水ピット水位 			
操 作		1.4.2.1(1) b. (b) 「代替格納容器スプレイポンプによる原子炉容器への注水」の操作手順と同様である。	

監視計器一覧 (44/61)

対応手段	重大事故等の 対応に必要となる 監視項目	監視計器	
1.4.2.3 発電用原子炉停止中における対応手順 (2) サポート系故障時の対応手順 a. 代替炉心注水			
(b) 燃料取替用水ピットからの 重力注水による原子炉容器への注水	判断基準	原子炉压力容器内の 温度	<ul style="list-style-type: none"> ・ 1次冷却材温度 (広域-高温側) ・ 1次冷却材温度 (広域-低温側) ・ 炉心出口温度
		原子炉压力容器内の 圧力	<ul style="list-style-type: none"> ・ 1次冷却材圧力 (広域)
		原子炉压力容器内の 水位	<ul style="list-style-type: none"> ・ 1次冷却系統ループ水位
		原子炉压力容器 への注水量	<ul style="list-style-type: none"> ・ 代替格納容器スプレイポンプ出口積算 流量
		水源の確保	<ul style="list-style-type: none"> ・ 燃料取替用水ピット水位
	操作	1.4.2.3(1) b. (a) 「燃料取替用水ピットからの重力注水による原子炉容器への注水」 操作手順と同様である。	

監視計器一覧 (45/61)

対応手段	重大事故等の 対応に必要な 監視項目	監視計器		
1.4.2.3 発電用原子炉停止中における対応手順 (2) サポート系故障時の対応手順 a. 代替炉心注水				
(c) B-充てんポンプ（自己冷却）による 原子炉容器への注水	判断基準	原子炉压力容器内の 温度	<ul style="list-style-type: none"> ・ 1次冷却材温度（広域-高温側） ・ 1次冷却材温度（広域-低温側） ・ 炉心出口温度 	
		原子炉压力容器内の 圧力	<ul style="list-style-type: none"> ・ 1次冷却材圧力（広域） 	
		原子炉压力容器内の 水位	<ul style="list-style-type: none"> ・ 加圧器水位 ・ 1次冷却系統ループ水位 	
		原子炉压力容器 への注水量	<ul style="list-style-type: none"> ・ 代替格納容器スプレイポンプ出口積算 流量 	
		水源の確保	<ul style="list-style-type: none"> ・ 燃料取替用水ピット水位 	
		操作	1.4.2.1(2) a.(b) 「B-充てんポンプ（自己冷却）による 原子炉容器への注水」の操作手順と同様である。	
		(d) B-格納容器スプレイポンプ （自己冷却） （RHRS-CSS連絡ライン使用）による 原子炉容器への注水	判断基準	原子炉压力容器内の 温度
原子炉压力容器内の 圧力	<ul style="list-style-type: none"> ・ 1次冷却材圧力（広域） 			
原子炉压力容器内の 水位	<ul style="list-style-type: none"> ・ 加圧器水位 ・ 1次冷却系統ループ水位 			
原子炉压力容器 への注水量	<ul style="list-style-type: none"> ・ 充てん流量 			
電源	<ul style="list-style-type: none"> ・ 泊幹線 1 L 電圧, 2 L 電圧 ・ 後志幹線 1 L 電圧, 2 L 電圧 ・ 甲母線電圧, 乙母線電圧 ・ 6-A, B, C 1, C 2, D母線電圧 			
補機監視機能	<ul style="list-style-type: none"> ・ 原子炉補機冷却水供給母管流量 ・ 原子炉補機冷却水供給母管流量（AM 用） ・ 原子炉補機冷却水冷却器補機冷却海水 流量 ・ 原子炉補機冷却水冷却器補機冷却海水 流量（AM用） ・ 充てんライン圧力 			
水源の確保	<ul style="list-style-type: none"> ・ 燃料取替用水ピット水位 			
操作	1.4.2.1(2) a.(c) 「B-格納容器スプレイポンプ（自己冷 却）（RHRS-CSS連絡ライン使用）による原子炉容器への注 水」の操作手順と同様である。			

監視計器一覧 (46/61)

対応手段	重大事故等の 対応に必要な 監視項目	監視計器		
1.4.2.3 発電用原子炉停止中における対応手順 (2) サポート系故障時の対応手順 a. 代替炉心注水				
(e) ディーゼル駆動消火ポンプ又は 電動機駆動消火ポンプによる 原子炉容器への注水	判 断 基 準	原子炉圧力容器内 の温度	<ul style="list-style-type: none"> ・ 1次冷却材温度 (広域-高温側) ・ 1次冷却材温度 (広域-低温側) ・ 炉心出口温度 	
		原子炉圧力容器内 の圧力	<ul style="list-style-type: none"> ・ 1次冷却材圧力 (広域) 	
		原子炉圧力容器内 の水位	<ul style="list-style-type: none"> ・ 加圧器水位 ・ 1次冷却系統ループ水位 	
		原子炉圧力容器 への注水量	<ul style="list-style-type: none"> ・ B-格納容器スプレイ流量 ・ B-格納容器スプレイ冷却器出口積算 流量 (AM用) 	
		電源	<ul style="list-style-type: none"> ・ 泊幹線 1 L 電圧, 2 L 電圧 ・ 後志幹線 1 L 電圧, 2 L 電圧 ・ 甲母線電圧, 乙母線電圧 ・ 6-A, B, C 1, C 2, D 母線電圧 	
		補機監視機能	<ul style="list-style-type: none"> ・ 原子炉補機冷却水供給母管流量 ・ 原子炉補機冷却水供給母管流量 (AM 用) ・ 原子炉補機冷却水冷却器補機冷却海水 流量 ・ 原子炉補機冷却水冷却器補機冷却海水 流量 (AM用) 	
		水源の確保	<ul style="list-style-type: none"> ・ ろ過水タンク水位 	
		操 作	1.4.2.1(1) b. (c) 「電動機駆動消火ポンプ又はディーゼル駆 動消火ポンプによる原子炉容器への注水」の操作手順と同様 である。	

監視計器一覧 (47/61)

対応手段	重大事故等の対応に必要な監視項目	監視計器
1.4.2.3 発電用原子炉停止中における対応手順 (2) サポート系故障時の対応手順 a. 代替炉心注水		
(f) 海水を用いた可搬型大型送水ポンプ車による原子炉容器への注水	判断基準	原子炉压力容器内の温度 <ul style="list-style-type: none"> ・ 1次冷却材温度 (広域-高温側) ・ 1次冷却材温度 (広域-低温側) ・ 炉心出口温度
		原子炉压力容器内の圧力 <ul style="list-style-type: none"> ・ 1次冷却材圧力 (広域)
		原子炉压力容器内の水位 <ul style="list-style-type: none"> ・ 加圧器水位 ・ 1次冷却系統ループ水位
		原子炉压力容器への注水量 <ul style="list-style-type: none"> ・ B-格納容器スプレイ流量 ・ B-格納容器スプレイ冷却器出口積算流量 (AM用)
		電源 <ul style="list-style-type: none"> ・ 泊幹線 1 L 電圧, 2 L 電圧 ・ 後志幹線 1 L 電圧, 2 L 電圧 ・ 甲母線電圧, 乙母線電圧 ・ 6-A, B, C 1, C 2, D 母線電圧
		補機監視機能 <ul style="list-style-type: none"> ・ 原子炉補機冷却水供給母管流量 ・ 原子炉補機冷却水供給母管流量 (AM用) ・ 原子炉補機冷却水冷却器補機冷却海水流量 ・ 原子炉補機冷却水冷却器補機冷却海水流量 (AM用)
		操作 1.4.2.1(1) b. (d) 「海水を用いた可搬型大型送水ポンプ車による原子炉容器への注水」の操作手順と同様である。
		原子炉压力容器内の温度 <ul style="list-style-type: none"> ・ 1次冷却材温度 (広域-高温側) ・ 1次冷却材温度 (広域-低温側) ・ 炉心出口温度
		原子炉压力容器内の水位 <ul style="list-style-type: none"> ・ 加圧器水位 ・ 1次冷却系統ループ水位
		原子炉压力容器への注水量 <ul style="list-style-type: none"> ・ B-格納容器スプレイ流量 ・ B-格納容器スプレイ冷却器出口積算流量 (AM用) ・ 代替格納容器スプレイポンプ出口積算流量
操作 1.4.2.1(1) b. (e) 「代替給水ピットを水源とした可搬型大型送水ポンプ車による原子炉容器への注水」の操作手順と同様である。		

監視計器一覧 (48/61)

対応手段	重大事故等の 対応に必要な 監視項目	監視計器	
1.4.2.3 発電用原子炉停止中における対応手順 (2) サポート系故障時の対応手順 a. 代替炉心注水			
(h) 原水槽を水源とした 可搬型大型送水ポンプ車による 原子炉容器への注水	判 断 基 準	原子炉圧力容器内 の温度	<ul style="list-style-type: none"> ・ 1次冷却材温度 (広域-高温側) ・ 1次冷却材温度 (広域-低温側) ・ 炉心出口温度
		原子炉圧力容器内 の水位	<ul style="list-style-type: none"> ・ 加圧器水位 ・ 1次冷却系統ループ水位
		原子炉圧力容器 への注水量	<ul style="list-style-type: none"> ・ B-格納容器スプレイ流量 ・ B-格納容器スプレイ冷却器出口積算 流量 (AM用) ・ 代替格納容器スプレイポンプ出口積算 流量
		操作	1.4.2.1(1) b.(f) 「原水槽を水源とした可搬型大型送水ポンプ車による原子炉容器への注水」の操作手順と同様である。

監視計器一覧 (49/61)

対応手段	重大事故等の 対応に必要な 監視項目	監視計器		
1.4.2.3 発電用原子炉停止中における対応手順 (2) サポート系故障時の対応手順 b. 代替再循環運転 (a) 発電用原子炉停止中において全交流動力電源喪失が発生した場合				
i. 可搬型大型送水ポンプ車を用いた A-高圧注入ポンプによる 高圧代替再循環運転	判断 基 準	原子炉圧力容器内の 温度	<ul style="list-style-type: none"> ・ 1次冷却材温度 (広域-高温側) ・ 1次冷却材温度 (広域-低温側) ・ 炉心出口温度 	
		原子炉圧力容器内の 圧力	<ul style="list-style-type: none"> ・ 1次冷却材圧力 (広域) 	
		原子炉圧力容器内の 水位	<ul style="list-style-type: none"> ・ 加圧器水位 ・ 1次冷却系統ループ水位 	
		原子炉格納容器内の 水位	<ul style="list-style-type: none"> ・ A-格納容器再循環サンプル水位 (広域) 	
		電源	<ul style="list-style-type: none"> ・ 泊幹線 1 L 電圧, 2 L 電圧 ・ 後志幹線 1 L 電圧, 2 L 電圧 ・ 甲母線電圧, 乙母線電圧 ・ 6-A, B, C 1, C 2, D 母線電圧 	
		補機冷却	<ul style="list-style-type: none"> ・ A-高圧注入ポンプ及び油冷却器補機冷却水流量 ・ A-高圧注入ポンプ及び油冷却器補機冷却水流量 (AM用) ・ A-高圧注入ポンプ電動機補機冷却水流量 ・ A-高圧注入ポンプ電動機補機冷却水流量 (AM用) 	
		操作	1.4.2.1(2) b. (a) i. 「可搬型大型送水ポンプ車を用いたA-高圧注入ポンプによる高圧代替再循環運転」の操作手順と同様である。	

監視計器一覧 (50/61)

対応手段	重大事故等の 対応に必要な 監視項目	監視計器		
1.4.2.3 発電用原子炉停止中における対応手順 (2) サポート系故障時の対応手順 b. 代替再循環運転 (b) 発電用原子炉停止中において原子炉補機冷却機能喪失が発生した場合				
i. 可搬型大型送水ポンプ車を用いた A-高圧注入ポンプによる 高圧代替再循環運転	判 断 基 準	原子炉圧力容器内の 温度 <ul style="list-style-type: none"> ・ 1次冷却材温度 (広域-高温側) ・ 1次冷却材温度 (広域-低温側) ・ 炉心出口温度 		
		原子炉圧力容器内の 圧力 <ul style="list-style-type: none"> ・ 1次冷却材圧力 (広域) 		
		原子炉圧力容器内の 水位 <ul style="list-style-type: none"> ・ 加圧器水位 ・ 1次冷却系統ループ水位 		
		原子炉格納容器内の 水位 <ul style="list-style-type: none"> ・ A-格納容器再循環サンプル水位 (広域) 		
		補機監視機能 <ul style="list-style-type: none"> ・ 原子炉補機冷却水供給母管流量 ・ 原子炉補機冷却水供給母管流量 (AM用) ・ 原子炉補機冷却水冷却器補機冷却海水流量 ・ 原子炉補機冷却水冷却器補機冷却海水流量 (AM用) 		
		補機冷却 <ul style="list-style-type: none"> ・ A-高圧注入ポンプ及び油冷却器補機冷却水流量 ・ A-高圧注入ポンプ及び油冷却器補機冷却水流量 (AM用) ・ A-高圧注入ポンプ電動機補機冷却水流量 ・ A-高圧注入ポンプ電動機補機冷却水流量 (AM用) 		
		操 作	1.4.2.1(2) b.(a) i. 「可搬型大型送水ポンプ車を用いたA-高圧注入ポンプによる高圧代替再循環運転」の操作手順と同様である。	

監視計器一覧 (51/61)

対応手段	重大事故等の 対応に必要な 監視項目	監視計器	
1.4.2.3 発電用原子炉停止中における対応手順 (2) サポート系故障時の対応手順 c. 蒸気発生器2次側からの除熱による発電用原子炉の冷却(注水)			
(a) タービン動補助給水ポンプ又は 電動補助給水ポンプによる 蒸気発生器への注水	判 断 基 準	原子炉圧力容器内 の温度 <ul style="list-style-type: none"> ・ 1次冷却材温度(広域-高温側) ・ 1次冷却材温度(広域-低温側) ・ 炉心出口温度 	
		原子炉圧力容器内 の圧力 <ul style="list-style-type: none"> ・ 1次冷却材圧力(広域) 	
		原子炉圧力容器 への注水量 <ul style="list-style-type: none"> ・ 低圧注入流量 	
		水源の確保 <ul style="list-style-type: none"> ・ 補助給水ピット水位 	
		電源	<ul style="list-style-type: none"> ・ 泊幹線 1 L 電圧, 2 L 電圧
			<ul style="list-style-type: none"> ・ 後志幹線 1 L 電圧, 2 L 電圧
			<ul style="list-style-type: none"> ・ 甲母線電圧, 乙母線電圧
			<ul style="list-style-type: none"> ・ 6-A, B, C1, C2, D母線電圧
		補機監視機能	<ul style="list-style-type: none"> ・ 原子炉補機冷却水供給母管流量
			<ul style="list-style-type: none"> ・ 原子炉補機冷却水供給母管流量(AM用)
			<ul style="list-style-type: none"> ・ 原子炉補機冷却水冷却器補機冷却海水流量
			<ul style="list-style-type: none"> ・ 原子炉補機冷却水冷却器補機冷却海水流量(AM用)
			<ul style="list-style-type: none"> ・ 余熱除去ポンプ出口圧力 ・ 余熱除去ポンプ電流
操 作	1.4.2.2(1) a. (a) 「電動補助給水ポンプ又はタービン動補助給水ポンプによる蒸気発生器への注水」の操作手順と同様である。		

監視計器一覧 (52/61)

対応手段	重大事故等の 対応に必要なとなる 監視項目	監視計器		
1.4.2.3 発電用原子炉停止中における対応手順 (2) サポート系故障時の対応手順 c. 蒸気発生器2次側からの除熱による発電用原子炉の冷却(注水)				
(b) SG直接給水用高圧ポンプによる 蒸気発生器への注水	判断 基準	原子炉圧力容器内の 温度 <ul style="list-style-type: none"> ・ 1次冷却材温度(広域-高温側) ・ 1次冷却材温度(広域-低温側) ・ 炉心出口温度 		
		原子炉圧力容器内の 圧力 <ul style="list-style-type: none"> ・ 1次冷却材圧力(広域) 		
		最終ヒートシンク の確保 <ul style="list-style-type: none"> ・ 蒸気発生器水位(狭域) ・ 蒸気発生器水位(広域) ・ 補助給水流量 		
			水源の確保 <ul style="list-style-type: none"> ・ 補助給水ピット水位 	
			電源 <ul style="list-style-type: none"> ・ 泊幹線1L電圧, 2L電圧 ・ 後志幹線1L電圧, 2L電圧 ・ 甲母線電圧, 乙母線電圧 ・ 6-A, B, C1, C2, D母線電圧 	
		補機監視機能 <ul style="list-style-type: none"> ・ 原子炉補機冷却水供給母管流量 ・ 原子炉補機冷却水供給母管流量(AM用) ・ 原子炉補機冷却水冷却器補機冷却海水流量 ・ 原子炉補機冷却水冷却器補機冷却海水流量(AM用) 		
				操作 <p>「1.2 原子炉冷却材圧力バウンダリ高圧時に発電用原子炉を冷却するための手順等」のうち、1.2.2.1(2)b.「SG直接給水用高圧ポンプによる蒸気発生器への注水」の操作手順と同様である。</p>

監視計器一覧 (53/61)

対応手段	重大事故等の 対応に必要なとなる 監視項目	監視計器
1.4.2.3 発電用原子炉停止中における対応手順 (2) サポート系故障時の対応手順 c. 蒸気発生器2次側からの除熱による発電用原子炉の冷却(注水)		
(c) 海水を用いた 可搬型大型送水ポンプ車による 蒸気発生器への注水	判断基準	原子炉圧力容器内の温度
		<ul style="list-style-type: none"> ・ 1次冷却材温度(広域-高温側) ・ 1次冷却材温度(広域-低温側)
	最終ヒートシンクの確保	<ul style="list-style-type: none"> ・ 蒸気発生器水位(狭域) ・ 蒸気発生器水位(広域) ・ 補助給水流量
(d) 代替給水ピットを水源とした 可搬型大型送水ポンプ車による 蒸気発生器への注水	判断基準	原子炉圧力容器内の温度
		<ul style="list-style-type: none"> ・ 1次冷却材温度(広域-高温側) ・ 1次冷却材温度(広域-低温側)
	最終ヒートシンクの確保	<ul style="list-style-type: none"> ・ 蒸気発生器水位(狭域) ・ 蒸気発生器水位(広域) ・ 補助給水流量
(e) 原水槽を水源とした 可搬型大型送水ポンプ車による 蒸気発生器への注水	判断基準	原子炉圧力容器内の温度
		<ul style="list-style-type: none"> ・ 1次冷却材温度(広域-高温側) ・ 1次冷却材温度(広域-低温側)
	最終ヒートシンクの確保	<ul style="list-style-type: none"> ・ 蒸気発生器水位(狭域) ・ 蒸気発生器水位(広域) ・ 補助給水流量
	操作	「1.2 原子炉冷却材圧力バウンダリ高圧時に発電用原子炉を冷却するための手順等」のうち、1.2.2.1(2) c. 「海水を用いた可搬型大型送水ポンプ車による蒸気発生器への注水」の操作手順と同様である。
	操作	「1.2 原子炉冷却材圧力バウンダリ高圧時に発電用原子炉を冷却するための手順等」のうち、1.2.2.1(2) d. 「代替給水ピットを水源とした可搬型大型送水ポンプ車による蒸気発生器への注水」の操作手順と同様である。
	操作	「1.2 原子炉冷却材圧力バウンダリ高圧時に発電用原子炉を冷却するための手順等」のうち、1.2.2.1(2) e. 「原水槽を水源とした可搬型大型送水ポンプ車による蒸気発生器への注水」の操作手順と同様である。

監視計器一覧 (54/61)

対応手段	重大事故等の 対応に必要なとなる 監視項目	監視計器	
1.4.2.3 発電用原子炉停止中における対応手順 (2) サポート系故障時の対応手順 d. 蒸気発生器2次側からの除熱による発電用原子炉の冷却(蒸気放出)			
(a) 主蒸気逃がし弁の現場手動操作による蒸気放出	判断基準	原子炉压力容器内の温度 <ul style="list-style-type: none"> ・ 1次冷却材温度(広域-高温側) ・ 1次冷却材温度(広域-低温側) ・ 炉心出口温度 	
		原子炉压力容器内の圧力 <ul style="list-style-type: none"> ・ 1次冷却材圧力(広域) 	
		原子炉压力容器への注水量 <ul style="list-style-type: none"> ・ 低圧注入流量 	
		最終ヒートシンクの確保 <ul style="list-style-type: none"> ・ 蒸気発生器水位(狭域) ・ 蒸気発生器水位(広域) ・ 補助給水流量 	
			電源 <ul style="list-style-type: none"> ・ 泊幹線1L電圧, 2L電圧 ・ 後志幹線1L電圧, 2L電圧 ・ 甲母線電圧, 乙母線電圧 ・ 6-A, B, C1, C2, D母線電圧
		補機監視機能 <ul style="list-style-type: none"> ・ 原子炉補機冷却水供給母管流量 ・ 原子炉補機冷却水供給母管流量(AM用) ・ 原子炉補機冷却水冷却器補機冷却海水流量 ・ 原子炉補機冷却水冷却器補機冷却海水流量(AM用) ・ 余熱除去ポンプ出口圧力 ・ 余熱除去ポンプ電流 	
			操作 <p>「1.3 原子炉冷却材圧力バウンダリを減圧するための手順等」のうち、1.3.2.2(1)b.「現場手動操作による主蒸気逃がし弁の機能回復」の操作手順と同様である。</p>

監視計器一覧 (55/61)

対応手段	重大事故等の 対応に必要な 監視項目	監視計器	
1.4.2.3 発電用原子炉停止中における対応手順 (2) サポート系故障時の対応手順			
e. 蒸気発生器2次側の フィードアンドブリードによる 発電用原子炉の冷却	判断 基準	原子炉压力容器内の 温度	<ul style="list-style-type: none"> ・ 1次冷却材温度 (広域-高温側) ・ 1次冷却材温度 (広域-低温側) ・ 炉心出口温度
		原子炉压力容器内の 圧力	<ul style="list-style-type: none"> ・ 1次冷却材圧力 (広域)
		原子炉压力容器 への注水量	<ul style="list-style-type: none"> ・ 低圧注入流量
		最終ヒートシンク の確保	<ul style="list-style-type: none"> ・ 蒸気発生器水位 (狭域) ・ 蒸気発生器水位 (広域) ・ 補助給水流量
		電源	<ul style="list-style-type: none"> ・ 泊幹線 1 L 電圧, 2 L 電圧 ・ 後志幹線 1 L 電圧, 2 L 電圧 ・ 甲母線電圧, 乙母線電圧 ・ 6-A, B, C 1, C 2, D 母線電圧
		補機監視機能	<ul style="list-style-type: none"> ・ 原子炉補機冷却水供給母管流量 ・ 原子炉補機冷却水供給母管流量 (AM用) ・ 原子炉補機冷却水冷却器補機冷却海水流量 ・ 原子炉補機冷却水冷却器補機冷却海水流量 (AM用) ・ 余熱除去ポンプ出口圧力 ・ 余熱除去ポンプ電流
		操作	「1.5 最終ヒートシンクへ熱を輸送するための手順等」のうち、1.5.2.1(3)a.「可搬型大型送水ポンプ車を用いた蒸気発生器2次側のフィードアンドブリード」の操作手順と同様である。

監視計器一覧 (56/61)

対応手段	重大事故等の 対応に必要な 監視項目	監視計器	
1.4.2.3 発電用原子炉停止中における対応手順 (2) サポート系故障時の対応手順 f. 復旧			
(a) B-充てんポンプ（自己冷却）による 原子炉容器への注水	判 断 基 準	原子炉压力容器内の 温度 <ul style="list-style-type: none"> ・ 1次冷却材温度（広域－高温側） ・ 1次冷却材温度（広域－低温側） ・ 炉心出口温度 	
		原子炉压力容器内の 圧力 <ul style="list-style-type: none"> ・ 1次冷却材圧力（広域） 	
		原子炉压力容器内の 水位 <ul style="list-style-type: none"> ・ 加圧器水位 	
		原子炉压力容器 への注水量 <ul style="list-style-type: none"> ・ 代替格納容器スプレイポンプ出口積算 流量 	
		原子炉格納容器内 の水位 <ul style="list-style-type: none"> ・ 格納容器再循環サンプル水位（広域） 	
		水源の確保 <ul style="list-style-type: none"> ・ 燃料取替用水ピット水位 	
		電源	<ul style="list-style-type: none"> ・ 泊幹線 1 L 電圧, 2 L 電圧
			<ul style="list-style-type: none"> ・ 後志幹線 1 L 電圧, 2 L 電圧
			<ul style="list-style-type: none"> ・ 甲母線電圧, 乙母線電圧
			<ul style="list-style-type: none"> ・ 6-A, B, C 1, C 2, D母線電圧
		補機監視機能	<ul style="list-style-type: none"> ・ 原子炉補機冷却水供給母管流量
			<ul style="list-style-type: none"> ・ 原子炉補機冷却水供給母管流量（AM 用）
			<ul style="list-style-type: none"> ・ 原子炉補機冷却水冷却器補機冷却海水 流量
			<ul style="list-style-type: none"> ・ 原子炉補機冷却水冷却器補機冷却海水 流量（AM用）
操 作	「1.4.2.1(2) a. (b) B-充てんポンプ（自己冷却）による 原子炉容器への注水」の操作手順と同様である。		

監視計器一覧 (57/61)

対応手段	重大事故等の 対応に必要となる 監視項目	監視計器	
1.4.2.3 発電用原子炉停止中における対応手順 (2) サポート系故障時の対応手順 f. 復旧			
(b) 可搬型大型送水ポンプ車を用いた A-高圧注入ポンプによる 高圧代替再循環運転	判断 基準	原子炉圧力容器内の 温度	<ul style="list-style-type: none"> ・ 1次冷却材温度 (広域-高温側) ・ 1次冷却材温度 (広域-低温側) ・ 炉心出口温度
		原子炉圧力容器内の 圧力	<ul style="list-style-type: none"> ・ 1次冷却材圧力 (広域)
		原子炉圧力容器内の 水位	<ul style="list-style-type: none"> ・ 加圧器水位
		原子炉格納容器内の 水位	<ul style="list-style-type: none"> ・ A-格納容器再循環サンプル水位 (広域)
		電源	<ul style="list-style-type: none"> ・ 泊幹線 1 L 電圧, 2 L 電圧
			<ul style="list-style-type: none"> ・ 後志幹線 1 L 電圧, 2 L 電圧
			<ul style="list-style-type: none"> ・ 甲母線電圧, 乙母線電圧
			<ul style="list-style-type: none"> ・ 6-A, B, C 1, C 2, D母線電圧
		補機冷却	<ul style="list-style-type: none"> ・ A-高圧注入ポンプ及び油冷却器補機冷却水流量
			<ul style="list-style-type: none"> ・ A-高圧注入ポンプ及び油冷却器補機冷却水流量 (AM用)
			<ul style="list-style-type: none"> ・ A-高圧注入ポンプ電動機補機冷却水流量
			<ul style="list-style-type: none"> ・ A-高圧注入ポンプ電動機補機冷却水流量 (AM用)
		操作	1.4.2.1(2) b.(a) i. 「可搬型大型送水ポンプ車を用いた A-高圧注入ポンプによる高圧代替再循環運転」の操作手順と同様である。

監視計器一覧 (58/61)

対応手段	重大事故等の 対応に必要なとなる 監視項目	監視計器	
1.4.2.3 発電用原子炉停止中における対応手順 (2) サポート系故障時の対応手順 f. 復旧			
(c) 電動補助給水ポンプによる 蒸気発生器への注水	判断基準	原子炉压力容器内の 温度	<ul style="list-style-type: none"> ・ 1次冷却材温度 (広域-高温側) ・ 1次冷却材温度 (広域-低温側) ・ 炉心出口温度
		原子炉压力容器内の 圧力	<ul style="list-style-type: none"> ・ 1次冷却材圧力 (広域)
		原子炉压力容器内の 水位	<ul style="list-style-type: none"> ・ 加圧器水位
		原子炉压力容器 への注水量	<ul style="list-style-type: none"> ・ 低圧注入流量
		電源	<ul style="list-style-type: none"> ・ 泊幹線 1 L 電圧, 2 L 電圧
			<ul style="list-style-type: none"> ・ 後志幹線 1 L 電圧, 2 L 電圧
			<ul style="list-style-type: none"> ・ 甲母線電圧, 乙母線電圧
			<ul style="list-style-type: none"> ・ 6-A, B, C1, C2, D母線電圧
		補機監視機能	<ul style="list-style-type: none"> ・ 余熱除去ポンプ出口圧力
			<ul style="list-style-type: none"> ・ 余熱除去ポンプ電流
			<ul style="list-style-type: none"> ・ 原子炉補機冷却水供給母管流量
			<ul style="list-style-type: none"> ・ 原子炉補機冷却水供給母管流量 (AM用)
			<ul style="list-style-type: none"> ・ 原子炉補機冷却水冷却器補機冷却海水流量
水源の確保	<ul style="list-style-type: none"> ・ 補助給水ピット水位 		
操作	1.4.2.2(1) a. (a) 「電動補助給水ポンプ又はタービン動補助給水ポンプによる蒸気発生器への注水」と同様である。		

監視計器一覧 (59/61)

対応手段	重大事故等の 対応に必要なとなる 監視項目	監視計器		
1.4.2.3 発電用原子炉停止中における対応手順				
(3) 原子炉格納容器内の 作業員を退避させる手順	判断基準	未臨界の維持又は 監視	<ul style="list-style-type: none"> ・ 中性子源領域中性子束 ・ 中性子源領域起動率 ・ 1次系純水補給ライン流量制御 ・ 1次系純水補給ライン流量積算制御 	
		原子炉圧力容器内の 圧力	<ul style="list-style-type: none"> ・ 1次冷却材圧力 (広域) 	
		原子炉圧力容器内の 水位	<ul style="list-style-type: none"> ・ 加圧器水位 ・ 1次冷却系統ループ水位 	
		原子炉圧力容器 への注水量	<ul style="list-style-type: none"> ・ 低圧注入流量 	
		原子炉格納容器内の 温度	<ul style="list-style-type: none"> ・ 格納容器内温度 	
		原子炉格納容器内の 圧力	<ul style="list-style-type: none"> ・ 原子炉格納容器圧力 ・ 格納容器圧力 (AM用) 	
		原子炉格納容器内の 放射線量率	<ul style="list-style-type: none"> ・ 格納容器内高レンジエリアモニタ (低レンジ) ・ 格納容器ガスモニタ ・ 格納容器じんあいモニタ ・ エアロックエリアモニタ ・ 炉内核計装区域エリアモニタ 	
		信号	<ul style="list-style-type: none"> ・ SR炉停止時中性子束高 (N31) 警報 ・ SR炉停止時中性子束高 (N32) 警報 	
		補機監視機能	<ul style="list-style-type: none"> ・ 余熱除去ポンプ出口圧力 ・ 余熱除去ポンプ電流 ・ 原子炉補機冷却水供給母管流量 ・ 原子炉補機冷却水供給母管流量 (AM用) ・ 原子炉補機冷却水冷却器補機冷却海水流量 ・ 原子炉補機冷却水冷却器補機冷却海水流量 (AM用) 	
		電源	<ul style="list-style-type: none"> ・ 泊幹線 1 L 電圧, 2 L 電圧 ・ 後志幹線 1 L 電圧, 2 L 電圧 ・ 甲母線電圧, 乙母線電圧 ・ 6-A, B, C 1, C 2, D母線電圧 	
		LOCAの監視	<ul style="list-style-type: none"> ・ 格納容器サンプ水位 ・ 格納容器サンプ水位上昇率 	
		操作	—	—

—：操作に伴う監視計器がないため記載しない。

監視計器一覧 (60/61)

対応手段	重大事故等の 対応に必要なとなる 監視項目	監視計器		
1.4.2.4 重大事故等対処設備（設計基準拡張）による対応手順				
(1) 高圧注入ポンプによる 原子炉容器への注水	判断 基準	信号	・ ECCS作動	
		原子炉压力容器内の 水位	・ 加圧器水位	
		原子炉压力容器内の 圧力	・ 1次冷却材圧力（広域）	
		原子炉格納容器内の 圧力	・ 原子炉格納容器圧力 ・ 格納容器圧力（AM用）	
	操作	原子炉压力容器内の 温度	・ 1次冷却材温度（広域－高温側）	
			・ 1次冷却材温度（広域－低温側）	
			・ 炉心出口温度	
		原子炉压力容器内の 水位	・ 加圧器水位 ・ 原子炉容器水位	
		原子炉压力容器 への注水量	・ 高圧注入流量	
		水源の確保	・ 燃料取替用水ピット水位 ・ 高圧注入ポンプ出口圧力	
	(2) 余熱除去ポンプによる 原子炉容器への注水	判断 基準	信号	・ ECCS作動
			原子炉压力容器内の 水位	・ 加圧器水位
原子炉压力容器内の 圧力			・ 1次冷却材圧力（広域）	
原子炉格納容器内の 圧力			・ 原子炉格納容器圧力 ・ 格納容器圧力（AM用）	
操作		原子炉压力容器内の 温度	・ 1次冷却材温度（広域－高温側）	
			・ 1次冷却材温度（広域－低温側）	
			・ 炉心出口温度	
		原子炉压力容器内の 水位	・ 加圧器水位 ・ 原子炉容器水位	
		原子炉压力容器 への注水量	・ 低圧注入流量	
		水源の確保	・ 燃料取替用水ピット水位 ・ 余熱除去ポンプ出口圧力 ・ 余熱除去ポンプ電流	
(3) 高圧注入ポンプによる高圧再循環運転		判断 基準	水源の確保	・ 燃料取替用水ピット水位 ・ 格納容器再循環サンプ水位（広域）
		操作	1.4.2.1(1) c. (a) 「高圧注入ポンプによる高圧再循環運転」 の操作手順と同様である。	

監視計器一覧 (61/61)

対応手段	重大事故等の 対応に必要な 監視項目	監視計器	
1.4.2.4 重大事故等対処設備（設計基準拡張）による対応手順			
(4) 余熱除去ポンプによる低圧再循環運転	判断基準	水源の確保 <ul style="list-style-type: none"> ・ 燃料取替用水ピット水位 ・ 格納容器再循環サンプ水位（広域） 	
	操作	原子炉压力容器内の温度	<ul style="list-style-type: none"> ・ 1次冷却材温度（広域－高温側） ・ 1次冷却材温度（広域－低温側） ・ 炉心出口温度
		原子炉压力容器への注水量	<ul style="list-style-type: none"> ・ 低圧注入流量
		水源の確保	<ul style="list-style-type: none"> ・ 格納容器再循環サンプ水位（広域）
		補機監視機能	<ul style="list-style-type: none"> ・ 余熱除去ポンプ出口圧力
			<ul style="list-style-type: none"> ・ 余熱除去ポンプ電流
			<ul style="list-style-type: none"> ・ 原子炉補機冷却水供給母管流量
	<ul style="list-style-type: none"> ・ 原子炉補機冷却水供給母管流量（AM用） 		
	<ul style="list-style-type: none"> ・ 原子炉補機冷却水冷却器補機冷却海水流量 		
	<ul style="list-style-type: none"> ・ 原子炉補機冷却水冷却器補機冷却海水流量（AM用） 		
(5) 余熱除去ポンプによる 発電用原子炉からの除熱	判断基準	原子炉压力容器内の圧力 <ul style="list-style-type: none"> ・ 1次冷却材圧力（広域） 原子炉压力容器内の温度 <ul style="list-style-type: none"> ・ 1次冷却材温度（広域－高温側） ・ 1次冷却材温度（広域－低温側） 原子炉压力容器内の水位 <ul style="list-style-type: none"> ・ 1次冷却系統ループ水位 	
	操作	原子炉压力容器内の温度	<ul style="list-style-type: none"> ・ 1次冷却材温度（広域－高温側） ・ 1次冷却材温度（広域－低温側） ・ 炉心出口温度
		原子炉压力容器への注水量	<ul style="list-style-type: none"> ・ 低圧注入流量
		水源の確保	<ul style="list-style-type: none"> ・ 1次冷却系統ループ水位
		補機監視機能	<ul style="list-style-type: none"> ・ 余熱除去ポンプ出口圧力
			<ul style="list-style-type: none"> ・ 余熱除去ポンプ電流

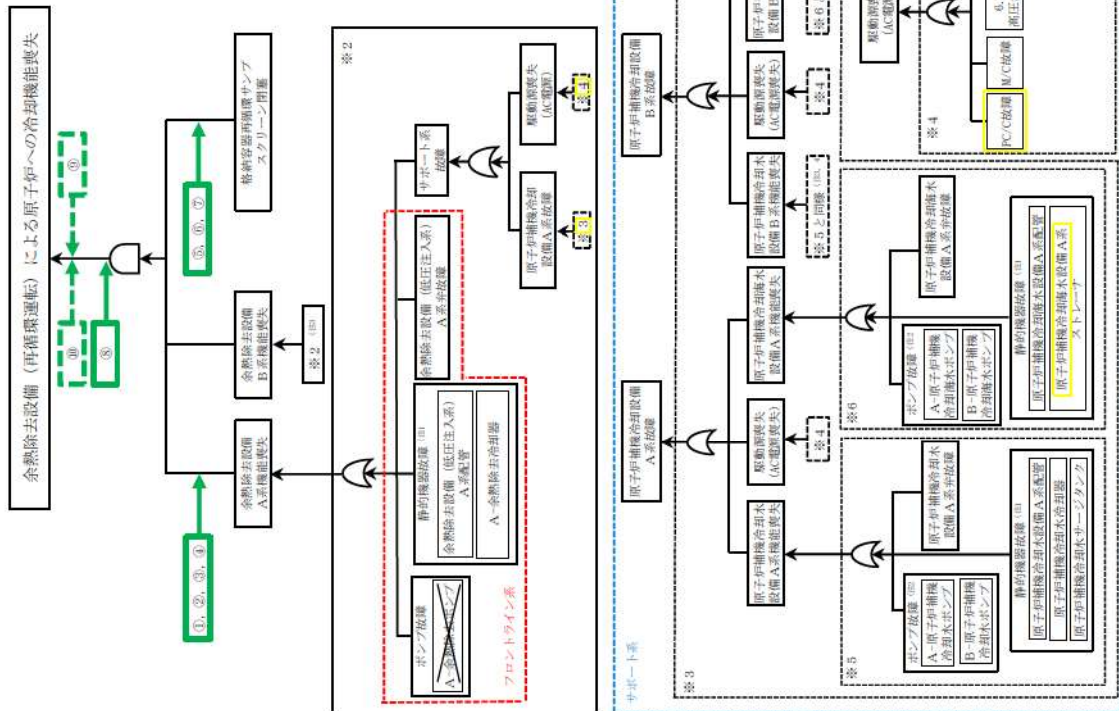
第 1.4.3 表 「審査基準」における要求事項ごとの給電対象設備 (1/2)

対象条文	供給対象設備	給電元	
		設備	母線
【1.4】 原子炉冷却材圧力バウン ダリ低圧時に発電用原子 炉を冷却するための手順 等	化学体積制御設備ポンプ・弁	非常用交流電源設備	6-A 非常用高圧母線
			6-B 非常用高圧母線
			A1-原子炉コントロールセンタ
			A2-原子炉コントロールセンタ
			B1-原子炉コントロールセンタ
		常設代替交流電源設備	6-A 非常用高圧母線
			6-B 非常用高圧母線
			A1-原子炉コントロールセンタ
			A2-原子炉コントロールセンタ
			B1-原子炉コントロールセンタ
	原子炉格納容器スプレイ設備ポンプ・弁	非常用交流電源設備	6-A 非常用高圧母線
			6-B 非常用高圧母線
			A2-原子炉コントロールセンタ
			B2-原子炉コントロールセンタ
		常設代替交流電源設備	6-A 非常用高圧母線
			6-B 非常用高圧母線
			A2-原子炉コントロールセンタ
			B2-原子炉コントロールセンタ
	余熱除去設備ポンプ・弁	非常用交流電源設備	4-A1 非常用高圧母線
			4-B1 非常用高圧母線
			A1-原子炉コントロールセンタ
			A2-原子炉コントロールセンタ
			B1-原子炉コントロールセンタ
			B2-原子炉コントロールセンタ
非常用炉心冷却設備（低圧注入系）ポンプ・弁	非常用交流電源設備	4-A1 非常用高圧母線	
		4-B1 非常用高圧母線	
		A1-原子炉コントロールセンタ	
		B1-原子炉コントロールセンタ	
非常用炉心冷却設備（高圧注入系）ポンプ・弁	非常用交流電源設備	6-A 非常用高圧母線	
		6-B 非常用高圧母線	
		A1-原子炉コントロールセンタ	
		B1-原子炉コントロールセンタ	
	常設代替交流電源設備	6-A 非常用高圧母線	
		6-B 非常用高圧母線	
		A1-原子炉コントロールセンタ	
		B1-原子炉コントロールセンタ	
	所内常設蓄電式直流電源設備	所内常設蓄電式直流電源設備	A-直流母線
			B-直流母線

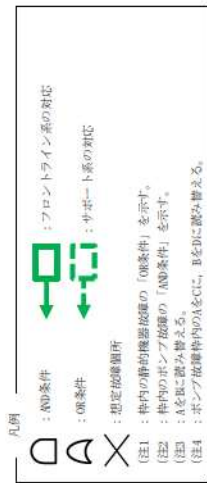
第 1.4.3 表 「審査基準」における要求事項ごとの給電対象設備 (2/2)

対象条文	供給対象設備	給電元		
		設備	母線	
【1.4】 原子炉冷却材圧力バウン ダリ低圧時に発電用原子 炉を冷却するための手順 等	2次冷却設備（補助給水設備）ポン プ・弁	非常用交流電源設備	6-A 非常用高圧母線 6-B 非常用高圧母線	
		常設代替交流電源設備	6-A 非常用高圧母線 6-B 非常用高圧母線	
		所内常設蓄電式直流電源設備	A-直流母線 B-直流母線	
		2次冷却設備（主蒸気設備）弁	所内常設蓄電式直流電源設備	A-直流母線
				B-直流母線
		代替格納容器スプレイポンプ	非常用交流電源設備	代替格納容器スプレイポンプ変圧器盤
	常設代替交流電源設備		代替格納容器スプレイポンプ変圧器盤	
	可搬型代替交流電源設備		代替格納容器スプレイポンプ変圧器盤	
	代替所内電気設備		代替格納容器スプレイポンプ変圧器盤	
	計装用電源※	非常用交流電源設備 所内常設蓄電式直流電源設備 常設代替交流電源設備	A 2-計装用交流分電盤	
			B 2-計装用交流分電盤	
			C 2-計装用交流分電盤	
			D 2-計装用交流分電盤	
			A-AM設備直流電源分離盤	
B-AM設備直流電源分離盤				

※：供給負荷は監視計器



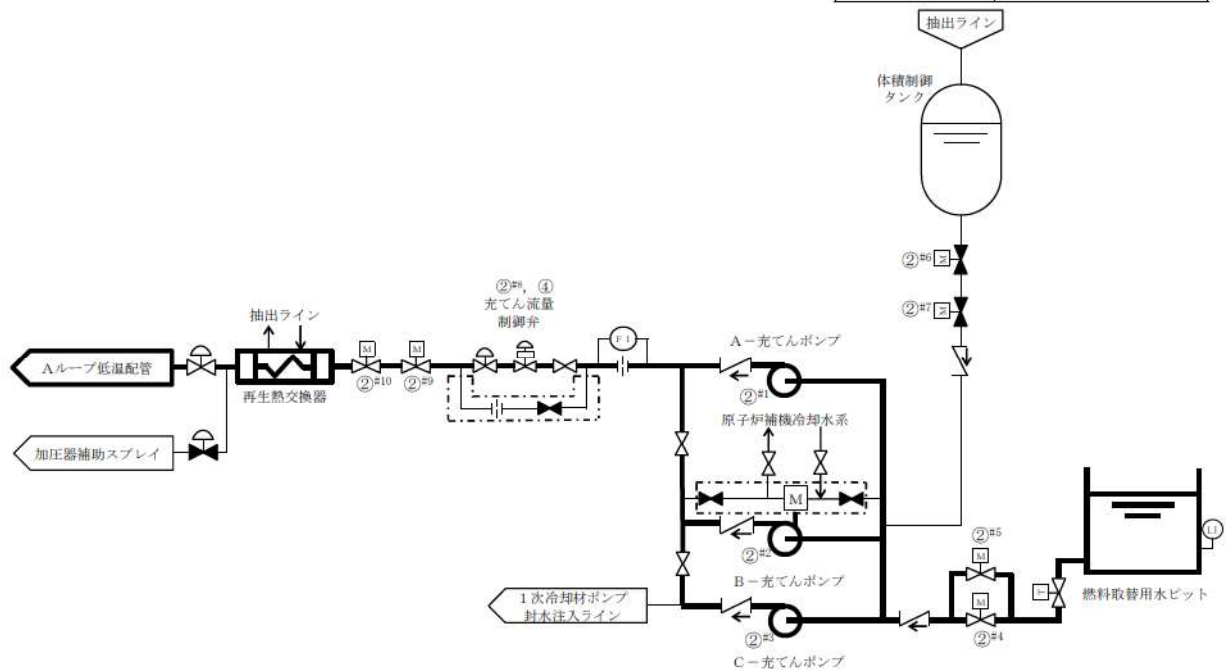
第 1.4.1 図 機能喪失原因対策分析 (1/2)



- 凡例
- AND条件 : フロントライン系の対応
 - OR条件 : サポート系の対応
 - 想定状態
- (注1 : 枠内の静的機器故障の「OR条件」を示す。
 (注2 : 枠内のポンプ故障の「AND条件」を示す。
 (注3 : AをBに置き換える。
 (注4 : ポンプ故障枠内のAをCに、BをDに置き換える。
- フロントライン系故障時の対応手段
- ① : 再循環運転 (発電用原子炉運転中)
 - ・高圧注入ポンプによる高圧再循環運転
 - ② : 代替再循環運転 (発電用原子炉運転中)
 - ・B-1格納容器スプレッドポンプ (RHS-CSS連絡ライン使用) による代替再循環運転
 - ③ : 再循環運転 (発電用原子炉停止中)
 - ・高圧注入ポンプによる高圧再循環運転
 - ・B-1格納容器スプレッドポンプ (RHS-CSS連絡ライン使用) による代替再循環運転
 - ④ : 代替再循環運転 (発電用原子炉停止中)
 - ・格納容器自然対流冷却
 - ・炉心注水
 - ⑤ : 格納容器自然対流冷却
 - ⑥ : 炉心注水
 - ⑦ : 代替炉心注水
 - ・高圧注入ポンプによる発電用原子炉の冷却
 - ・高圧注入ポンプによる発電用原子炉の冷却 (発電用原子炉停止時のみ)
 - ・代替格納容器スプレッドポンプによる発電用原子炉の冷却
 - ・電動機駆動消火ポンプ又はタービン駆動消火ポンプによる発電用原子炉の冷却
 - ・海水を用いた可搬型大型送水ポンプ車による発電用原子炉の冷却
 - ・代替給水ピットを水源とした可搬型大型送水ポンプ車による発電用原子炉の冷却
 - ・原水槽を水源とした可搬型大型送水ポンプ車による発電用原子炉の冷却
 - ・燃料取扱用ピットからの重力注水による発電用原子炉の冷却 (発電用原子炉停止時のみ)
 - ⑧ : 蒸気発生器2次側からの除熱による発電用原子炉の冷却 (1次冷却材喪失事故が発生していない場合及び停止中)
 - ・電動機補助給水ポンプ又はタービン補助給水ポンプによる蒸気発生器への注水
 - ・電動注給水ポンプによる蒸気発生器への注水
 - ・SG直接給水ポンプによる蒸気発生器への注水
 - ・代替給水ピットを水源とした可搬型大型送水ポンプ車による蒸気発生器への注水
 - ・原水槽を水源とした可搬型大型送水ポンプ車による蒸気発生器への注水
 - ・主蒸気速がし弁による蒸気放出
 - ・タービンバイパス弁による蒸気放出
 - ・蒸気発生器2次側のフューードアンドブリードによる発電用原子炉の冷却
 - ⑨ : サポート系故障時の対応手段
 - ⑨ : 代替再循環運転 (発電用原子炉運転中及び発電用原子炉停止中)
 - ・可搬型大型送水ポンプ車を用いたA-高圧注入ポンプによる代替再循環運転
 - ・蒸気発生器2次側からの除熱による発電用原子炉の冷却 (1次冷却材喪失事故が発生していない場合及び停止中)
 - ⑩ : タービン補助給水ポンプ又は電動機補助給水ポンプによる蒸気発生器への注水
 - ・SG直接給水ポンプによる蒸気発生器への注水
 - ・海水を用いた可搬型大型送水ポンプ車による蒸気発生器への注水
 - ・代替給水ピットを水源とした可搬型大型送水ポンプ車による蒸気発生器への注水
 - ・原水槽を水源とした可搬型大型送水ポンプ車による蒸気発生器への注水
 - ・主蒸気速がし弁の取扱手動操作による蒸気放出
 - ・蒸気発生器2次側のフューードアンドブリードによる蒸気発生器への注水
 - ⑪ : 電動機補助給水ポンプによる蒸気発生器への注水

凡例

	手動弁
	空気作動弁
	電動弁
	ツインパワー弁
	逆止弁
	自己冷却運転 (手動弁による隔離)
	流量計
	水位計
	オリフィス
	設計基準事故対処設備から追加した箇所



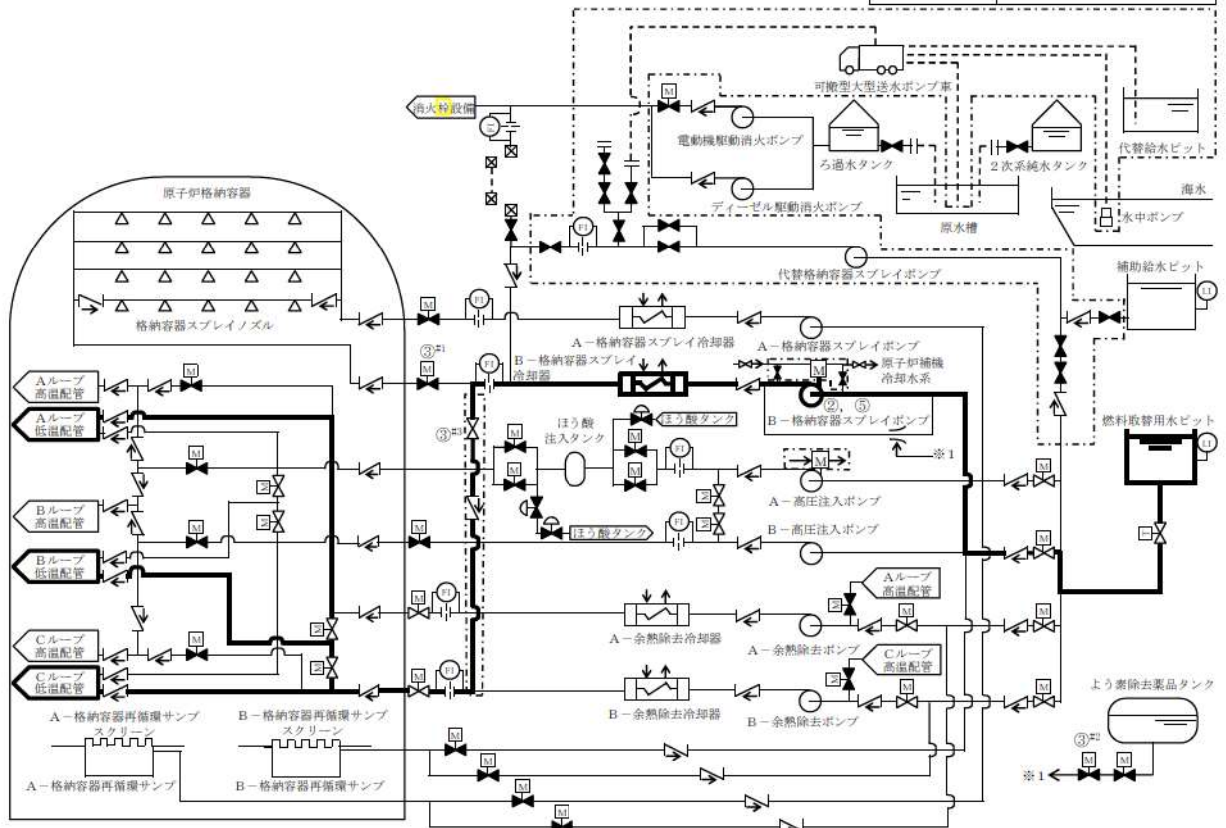
操作手順	操作対象機器	状態の変化
② ^{#1}	A-充電ポンプ	起動確認
② ^{#2}	B-充電ポンプ	起動確認
② ^{#3}	C-充電ポンプ	起動確認
② ^{#4}	充電ポンプ入口燃料取替用水ビット側入口弁A	全閉→全開
② ^{#5}	充電ポンプ入口燃料取替用水ビット側入口弁B	全閉→全開
② ^{#6}	体積制御タンク出口第1止め弁	全開→全閉
② ^{#7}	体積制御タンク出口第2止め弁	全開→全閉
② ^{#8}	充電流量制御弁	調整開→全閉
② ^{#9}	充電ラインC/V外側止め弁	全閉→全開
② ^{#10}	充電ラインC/V外側隔離弁	全閉→全開
④	充電流量制御弁	全閉→調整開

#1～：同一操作手順番号内に複数の操作又は確認を実施する機器があることを示す。

第 1.4.2 図 充電ポンプによる原子炉容器への注水 概要図

凡例

	手動弁
	空気作動弁
	電動弁
	ツインパワー弁
	逆止弁
	可搬型ホース
	カプラ
	自己冷却運転 (ホースによる隔離)
	代替補機冷却
	接続口
	流量計
	水位計
	設計基準事故対処設備から追加した箇所



操作手順	操作対象機器	状態の変化
②	B-格納容器スプレイポンプ	起動→停止
③ ^{#1}	B-格納容器スプレイ冷却器出口C/V外側隔離弁	全閉確認
③ ^{#2}	よう素除去薬品タンク注入Bライン止め弁後弁	全開→全閉
③ ^{#3}	B-余熱除去冷却器出口格納容器スプレイ水注入ライン止め弁 (SA対策)	全閉→全開
⑤	B-格納容器スプレイポンプ	停止→起動

#1～：同一操作手順番号内に複数の操作又は確認を実施する機器があることを示す。

第 1.4.3 図 B-格納容器スプレイポンプ (RHRS-CSS 連絡ライン使用)
による原子炉容器への注水 概要図

		経過時間 (分)			備考
		10	20	30	
手順の項目	要員 (数)	B-格納容器スプレイポンプ (RHRS-CSS連絡ライン使用) による原子炉容器への注水開始 25分 ▽			操作手順
B-格納容器スプレイポンプ (RHRS-CSS連絡ライン使用) による原子炉容器への注水	運転員 (中央制御室) A	1	系統構成 ^{※1}		②③
				B-格納容器スプレイポンプ起動 ^{※3}	⑤
	運転員 (現場) B	1	移動, 系統構成,		③
			RHRS-CSS連絡ライン弁開操作 ^{※2}		

※1: 機器の操作時間及び動作時間に余裕を見込んだ時間

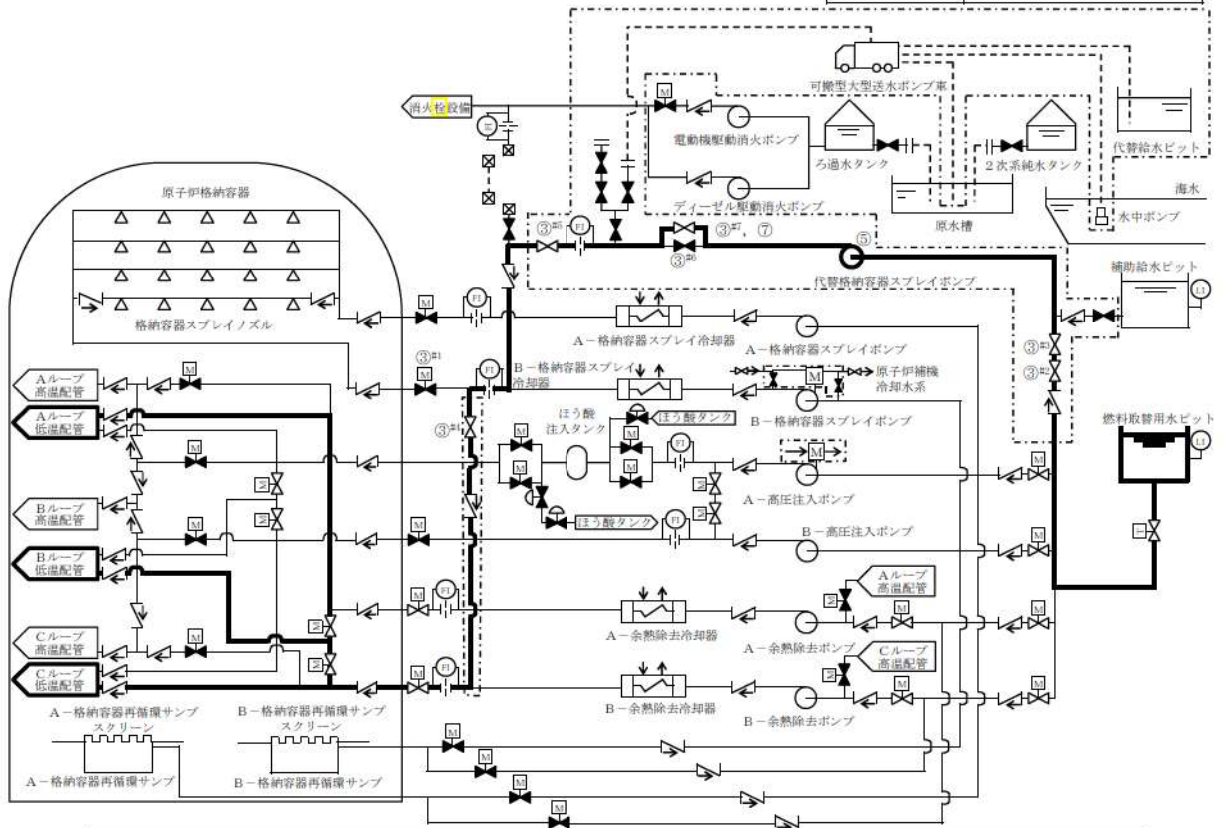
※2: 中央制御室から機器操作場所までの移動時間及び機器の操作時間に余裕を見込んだ時間

※3: 機器の操作時間に余裕を見込んだ時間

第 1.4.4 図 B-格納容器スプレイポンプ (RHRS-CSS 連絡ライン使用) による原子炉容器への注水 タイムチャート

凡例

	手動弁
	空気作動弁
	電動弁
	ツインパワー弁
	逆止弁
	可搬型ホース
	カプラ
	自己冷却運転 (ホースによる隔離)
	代替補機冷却
	接続口
	流量計
	水位計
	設計基準事故対処設備から追加した箇所



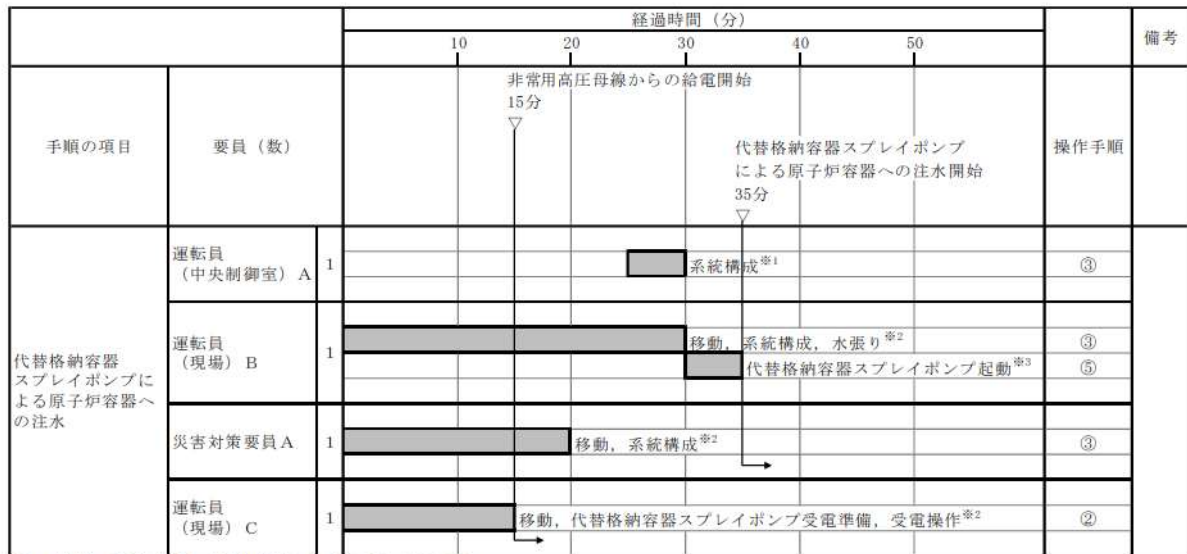
操作手順	操作対象機器	状態の変化
③ ^{#1}	B-格納容器スプレイ冷却器出口C/V外側隔離弁	全閉確認
③ ^{#2}	代替格納容器スプレイポンプ入口第1止め弁	全閉→全開
③ ^{#3}	代替格納容器スプレイポンプ入口第2止め弁	全閉→全開
③ ^{#4}	B-余熱除去冷却器出口格納容器スプレイ水注入ライン止め弁 (SA対策)	全閉→全開
③ ^{#5}	代替格納容器スプレイポンプ接続ライン止め弁	全閉→全開
③ ^{#6}	代替格納容器スプレイポンプ出口格納容器スプレイ用絞り弁	全開→全閉
③ ^{#7}	代替格納容器スプレイポンプ出口炉心注水用絞り弁	全閉→調整開
⑤	代替格納容器スプレイポンプ	停止→起動
⑦	代替格納容器スプレイポンプ出口炉心注水用絞り弁	調整開

#1～：同一操作手順番号内に複数の操作又は確認を実施する機器があることを示す。

第 1.4.5 図 代替格納容器スプレイポンプによる原子炉容器への注水

概要図

フロントライン系故障時



※1: 機器の操作時間及び動作時間に余裕を見込んだ時間

※2: 中央制御室から機器操作場所までの移動時間及び機器の操作時間に余裕を見込んだ時間

※3: 機器の操作時間に余裕を見込んだ時間

サポート系故障時



※1: 代替非常用発電機からの給電は「1.14 電源の確保に関する手順等」にて整備する。

※2: 機器の操作時間及び動作時間に余裕を見込んだ時間

※3: 中央制御室から機器操作場所までの移動時間及び機器の操作時間に余裕を見込んだ時間

※4: 機器の操作時間に余裕を見込んだ時間

第 1.4.6 図 代替格納容器スプレイポンプによる原子炉容器への注水
タイムチャート

手順の項目	要員(数)	経過時間(分)			備考
		10	20	30	
			代替格納容器スプレイポンプによる 原子炉格納容器から原子炉容器への 注水切替え完了		操作手順
			25分 ▽		
代替格納容器スプレイポンプによる 原子炉容器への注水 (原子炉格納容器注水から原子炉 容器注水への切替え)	運転員 (中央制御室) A	1		系統構成 ^{※1}	②
	運転員 (現場) B	1		移動, 系統構成 ^{※2}	②

※1: 機器の操作時間及び動作時間に余裕を見込んだ時間

※2: 中央制御室から機器操作場所までの移動時間及び機器の操作時間に余裕を見込んだ時間

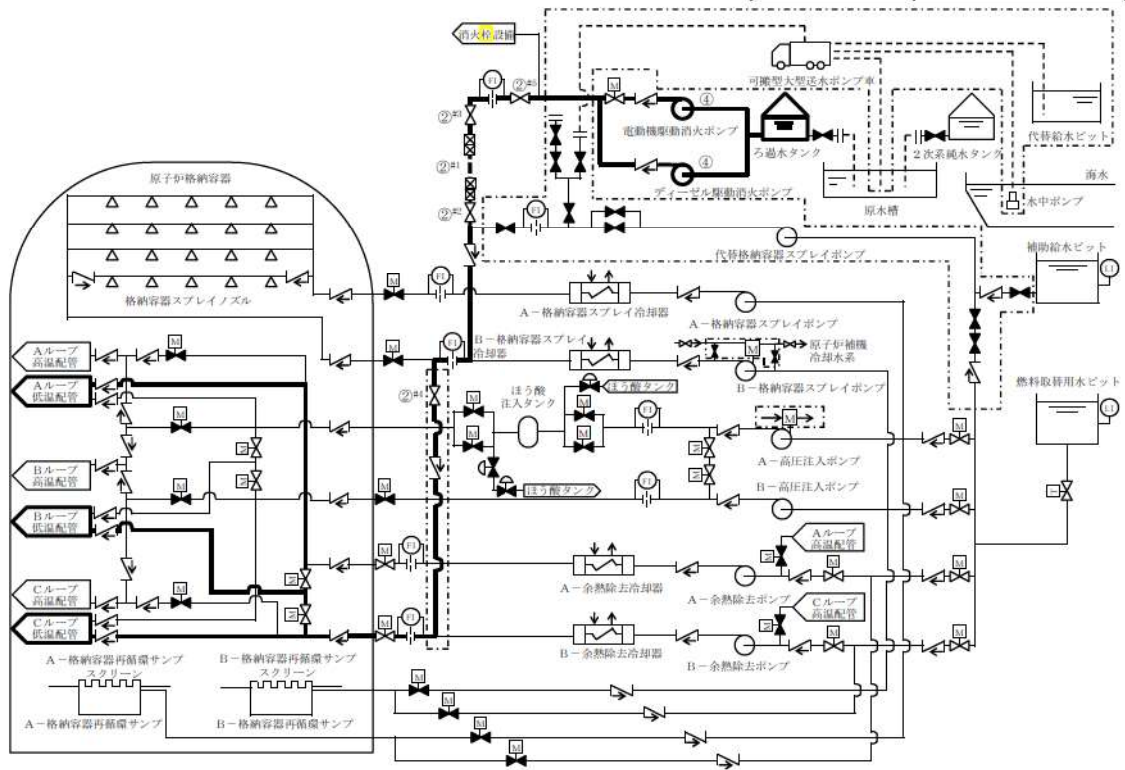
第 1.4.7 図 代替格納容器スプレイポンプによる原子炉容器への注水

(原子炉格納容器注水から原子炉容器への注水切替え)

タイムチャート

凡例

	手動弁
	空気作動弁
	電動弁
	ツインパワー弁
	逆止弁
	可搬型ホース
	流量計
	水位計
	カブラ
	接続口
	自己冷却運転 (ホースによる隔離)
	代替補機冷却
	設計基準事故対処設備 から追加した箇所



操作手順	操作対象機器	状態の変化
② ^{#1}	可搬型ホース	ホース接続
② ^{#2}	AM用消火水注入ライン止め弁	全閉→全開
② ^{#3}	AM用消火水供給ライン第2止め弁	全閉→全開
② ^{#4}	B-余熱除去冷却器出口格納容器スプレイ水注入ライン止め弁 (SA対策)	全閉→全開
② ^{#5}	AM用消火水供給ライン第1止め弁	全閉→全開
④	電動機駆動消火ポンプ*	停止→起動
	ディーゼル駆動消火ポンプ*	停止→起動

#1～：同一操作手順番号内に複数の操作又は確認を実施する機器があることを示す。

※：どちらか1台を起動する。

第 1.4.8 図 電動機駆動消火ポンプ又はディーゼル駆動消火ポンプによる

原子炉容器への注水 概要図

		経過時間 (分)					備考
		10	20	30	40	50	
手順の項目	要員 (数)				電動機駆動消火ポンプ又は ディーゼル駆動消火ポンプ による原子炉容器への注水開始 40分 ▽	操作手順	
電動機駆動消火ポンプ又はディーゼル駆動消火ポンプによる原子炉容器への注水	運転員 (中央制御室) A	1	■	■	■	■	②
		1			■	■	④
		1				■	④
	運転員 (現場) B	1	■	■	■	■	②
		1				■	②
	運転員 (現場) C	1	■	■	■	■	②
1					■	②	

※1: 機器の操作時間及び動作時間に余裕を見込んだ時間

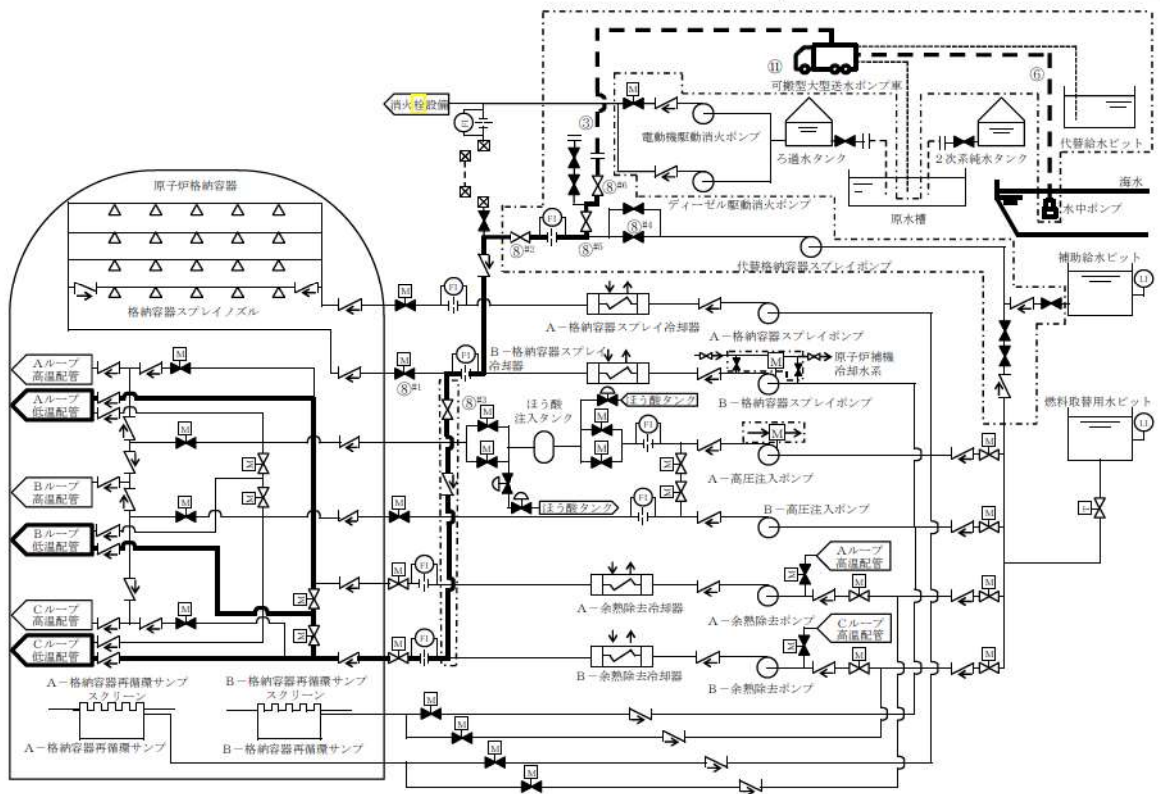
※2: 中央制御室から機器操作場所までの移動時間及び機器の操作時間に余裕を見込んだ時間

※3: 機器の操作時間に余裕を見込んだ時間

第 1.4.9 図 電動機駆動消火ポンプ又はディーゼル駆動消火ポンプによる
原子炉容器への注水 タイムチャート

凡例

	手動弁
	空気作動弁
	電動弁
	ツインパワー弁
	逆止弁
	可搬型ホース
	カプラ
	自己冷却運転 (ホースによる隔離)
	代替補機冷却
	接続口
	流量計
	水位計
	設計基準事故対処設備から追加した箇所



操作手順	操作対象機器	状態の変化
③	可搬型ホース	ホース接続
⑥	可搬型ホース	ホース接続
⑧ ^{#1}	B-格納容器スプレイ冷却器出口C/V外側隔離弁	全閉確認
⑧ ^{#2}	代替格納容器スプレイポンプ接続ライン止め弁	全閉→全開
⑧ ^{#3}	A-余熱除去冷却器出口格納容器スプレイ水注入ライン止め弁 (SA対策)	全閉→全開
⑧ ^{#4}	代替格納容器スプレイポンプ出口格納容器スプレイ用絞り弁	全開→全閉
⑧ ^{#5}	代替格納容器スプレイポンプ出口可搬型ポンプ車接続ライン止め弁 (SA対策)	全閉→全開
⑧ ^{#6}	ECTトラックアクセスエリア側可搬型ポンプ車接続用ライン止め弁 (SA対策)	全閉→全開
⑪	可搬型大型送水ポンプ車	停止→起動

#1～：同一操作手順番号内に複数の操作又は確認を実施する機器があることを示す。

第 1.4.10 図 海水を用いた可搬型大型送水ポンプ車による原子炉容器への注水 概要図

手順の項目	要員（数）	経過時間（時間）						備考	
		1	2	3	4	5	6		
				海水を用いた 可搬型大型送水ポンプ車による 原子炉容器への注水開始 200分 ▽				操作手順	
海水を用いた可搬型大型送水ポンプ車による原子炉容器への注水	運転員 (中央制御室) A	1	系統構成 ^{※1}					⑧	
	運転員 (現場) B	1	移動, 系統構成 ^{※2}					⑧	
	運転員 (現場) C	1	移動, 系統構成 ^{※2}		移動, 系統構成 ^{※2}			⑧ ⑧	
	災害対策要員 A～C	3	保管場所への移動 ^{※3※4}	移動, 可搬型ホース敷設, 接続 ^{※5}	可搬型 ホース敷設, 接続 ^{※6}	送水準備, 送水 ^{※8}			② ②～④ ④ ⑪
			保管場所への移動 ^{※3※4}	可搬型大型送水ポンプ車の移動, 設置, 可搬型 ホース敷設, 接続 ^{※7}	可搬 型大型送水ポンプ車の起動 ^{※8}	送水準備, 送水 ^{※8}			② ②⑤⑥ ⑪
			保管場所への移動 ^{※3※4}	可搬型大型送水ポンプ車の移動, 設置, 可搬型 ホース敷設, 接続 ^{※7}	可搬 型大型送水ポンプ車の起動 ^{※8}	送水準備, 送水 ^{※8}			② ②⑤⑥ ⑪

※1：機器の操作時間及び動作時間に余裕を見込んだ時間

※2：中央制御室から機器操作場所までの移動時間及び機器の操作時間に余裕を見込んだ時間

※3：可搬型大型送水ポンプ車の保管場所は51m倉庫・車庫エリア、2号炉東側31mエリア(a)及び2号炉東側31mエリア(b)、

ホース延長・回収車（送水車用）の保管場所は51m倉庫・車庫エリア、2号炉東側31mエリア(a)及び2号炉東側31mエリア(b)、

可搬型ホースの保管場所は51m倉庫・車庫エリア、2号炉東側31mエリア(a)、2号炉東側31mエリア(b)、原子炉補助建屋内及び原子炉建屋内

※4：中央制御室から51m倉庫・車庫エリアまでの移動を想定した移動時間に余裕を見込んだ時間

※5：ホース延長・回収車（送水車用）の移動時間として、51m倉庫・車庫エリアから原子炉補助建屋付近又はディーゼル発電機建屋付近までを想定した移動時間及び可搬型ホースの敷設実績を考慮した作業時間に余裕を見込んだ時間

※6：可搬型ホースの敷設実績を考慮した作業時間に余裕を見込んだ時間

※7：可搬型大型送水ポンプ車の移動時間として、51m倉庫・車庫エリアから海水取水箇所（3号炉取水ピットスクリーン室）までを想定した移動時間、

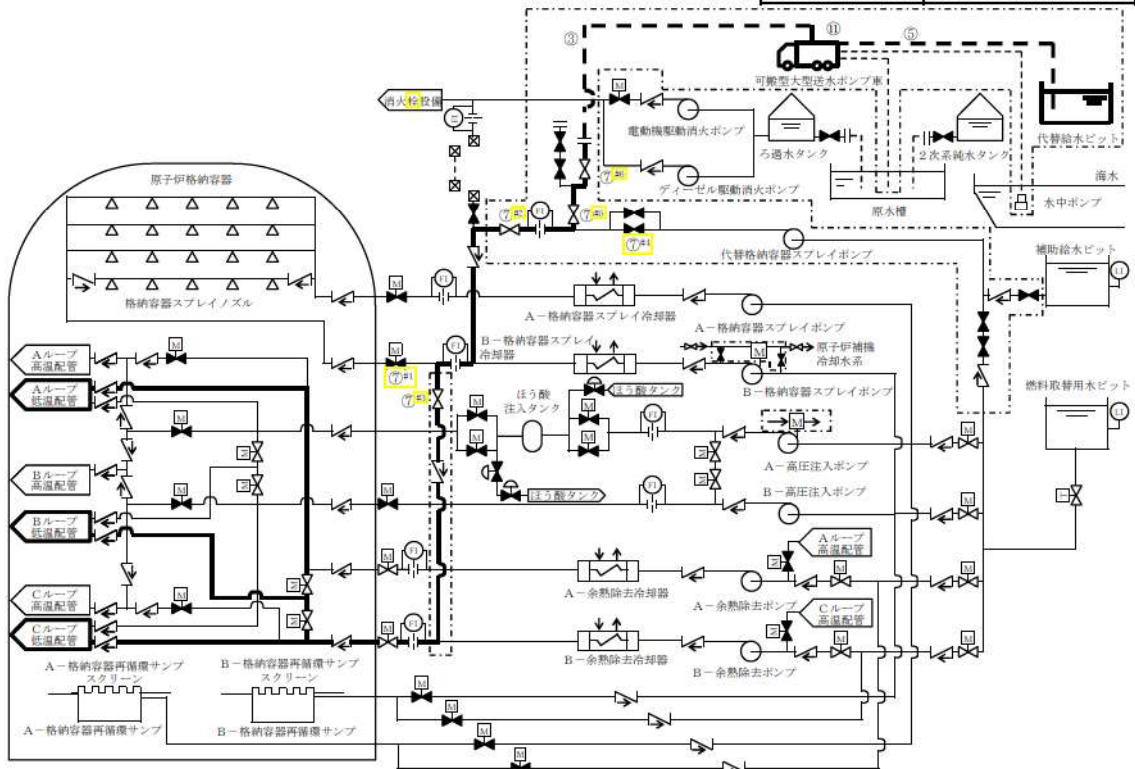
可搬型大型送水ポンプ車の設置実績及び可搬型ホースの敷設実績を考慮した作業時間に余裕を見込んだ時間

※8：可搬型大型送水ポンプ車の起動実績を考慮した作業時間に余裕を見込んだ時間

第 1.4.11 図 海水を用いた可搬型大型送水ポンプ車による原子炉容器への注水 タイムチャート

凡例

	手動弁
	空気作動弁
	電動弁
	ツインパワー弁
	逆止弁
	可搬型ホース
	流量計
	水位計
	カプラ
	接続口
	自己冷却運転 (ホースによる隔離)
	代替補機冷却
	設計基準事故対処設備 から追加した箇所



操作手順	操作対象機器	状態の変化
③	可搬型ホース	ホース接続
⑤	可搬型ホース	ホース接続
⑦ ^{#1}	B-格納容器スプレイ冷却器出口C/V外側隔離弁	全閉確認
⑦ ^{#2}	代替格納容器スプレイポンプ接続ライン止め弁	全閉→全開
⑦ ^{#3}	B-余熱除去冷却器出口格納容器スプレイ水注入ライン止め弁(SA対策)	全閉→全開
⑦ ^{#4}	代替格納容器スプレイポンプ出口格納容器スプレイ用絞り弁	全開→全閉
⑦ ^{#5}	代替格納容器スプレイポンプ出口可搬型ポンプ車接続ライン止め弁(SA対策)	全閉→全開
⑦ ^{#6}	ECTトラックアクセスエリア側可搬型ポンプ車接続ライン止め弁(SA対策)	全閉→全開
⑪	可搬型大型送水ポンプ車	停止→起動

#1～：同一操作手順番号内に複数の操作又は確認を実施する機器があることを示す。

第 1.4.12 図 代替給水ピットを水源とした可搬型大型送水ポンプ車による

原子炉容器への注水 概要図

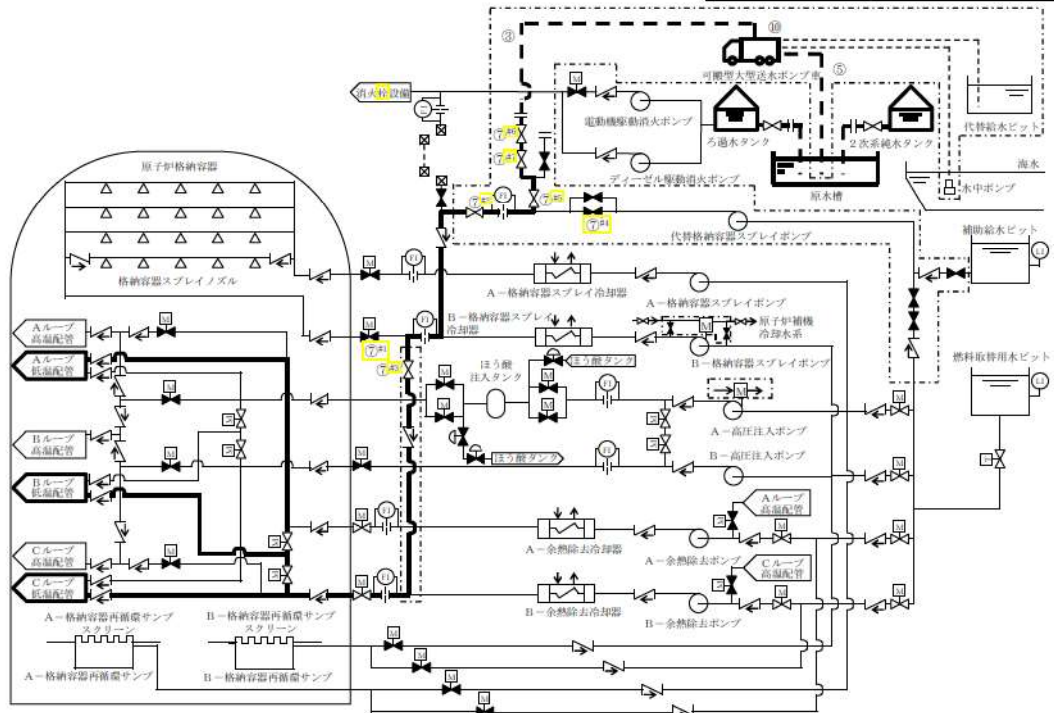
手順の項目	要員（数）	経過時間（時間）						備考	
		1	2	3	4	5	6		
代替給水ピットを水源とした可搬型大型送水ポンプ車による原子炉容器への注水				代替給水ピットを水源とした可搬型大型送水ポンプ車による原子炉容器への注水開始 145分 ▽				操作手順	
代替給水ピットを水源とした可搬型大型送水ポンプ車による原子炉容器への注水	運転員（中央制御室）A	1	系統構成 ^{※1}					⑦	
	運転員（現場）B	1	移動，系統構成 ^{※2}					⑦	
	運転員（現場）C	1	移動，系統構成 ^{※2}					⑦	
			移動，系統構成 ^{※2}					⑦	
	災害対策要員 A～C	3	保管場所への移動 ^{※3※4}						②
			移動，可搬型ホース敷設，接続 ^{※5}					③④	
可搬型ホース敷設，接続 ^{※7}							①		
災害対策要員 D～F	3	送水準備，送水 ^{※8}						⑨	
		保管場所への移動 ^{※3※4}					②		
		可搬型大型送水ポンプ車の移動，設置，可搬型ホース敷設，接続 ^{※6}					②⑤		
			可搬型大型送水ポンプ車の起動 ^{※8}					③	
			送水準備，送水 ^{※8}						

- ※1：機器の操作時間及び動作時間に余裕を見込んだ時間
 ※2：中央制御室から機器操作場所までの移動時間及び機器の操作時間に余裕を見込んだ時間
 ※3：可搬型大型送水ポンプ車の保管場所は51m倉庫・車庫エリア，2号炉東側31mエリア(a)及び2号炉東側31mエリア(b)，ホース延長・回収車（送水車用）の保管場所は51m倉庫・車庫エリア，2号炉東側31mエリア(a)及び2号炉東側31mエリア(b)，可搬型ホースの保管場所は51m倉庫・車庫エリア，2号炉東側31mエリア(a)，2号炉東側31mエリア(b)，原子炉補助建屋内及び原子炉建屋内
 ※4：中央制御室から51m倉庫・車庫エリアまでの移動を想定した移動時間に余裕を見込んだ時間
 ※5：ホース延長・回収車（送水車用）の移動時間として，51m倉庫・車庫エリアから原子炉補助建屋付近又はディーゼル発電機建屋付近までを想定した移動時間及び可搬型ホースの敷設実績を考慮した作業時間に余裕を見込んだ時間
 ※6：可搬型大型送水ポンプ車の移動時間として，51m倉庫・車庫エリアから代替給水ピットまでを想定した移動時間，可搬型大型送水ポンプ車の設置実績及び可搬型ホースの敷設実績を考慮した作業時間に余裕を見込んだ時間
 ※7：可搬型ホースの敷設実績を考慮した作業時間に余裕を見込んだ時間
 ※8：可搬型大型送水ポンプ車の起動実績を考慮した作業時間に余裕を見込んだ時間

第 1.4.13 図 代替給水ピットを水源とした可搬型大型送水ポンプ車による
原子炉容器への注水 タイムチャート

凡例

	手動弁
	空気作動弁
	電動弁
	ツインパワー弁
	逆止弁
	可搬型ホース
	流量計
	水位計
	カブラ
	接続口
	自己冷却運転 (ホースによる隔離)
	代替補機冷却
	設計基準事故対処設備 から追加した箇所



操作手順	操作対象機器	状態の変化
③	可搬型ホース	ホース接続
⑤	可搬型ホース	ホース接続
⑦ ^{#1}	B-格納容器スプレイ冷却器出口C/V外側隔離弁	全閉確認
⑦ ^{#2}	代替格納容器スプレイポンプ接続ライン止め弁	全閉→全開
⑦ ^{#3}	B-余熱除去冷却器出口格納容器スプレイ水注入ライン止め弁 (SA対策)	全閉→全開
⑦ ^{#4}	代替格納容器スプレイポンプ出口格納容器スプレイ用絞り弁	全開→全閉
⑦ ^{#5}	代替格納容器スプレイポンプ出口可搬型注水ポンプ車接続ライン止め弁 (SA対策)	全閉→全開
⑦ ^{#6}	R/B東側可搬型ポンプ車接続用ライン止め弁 (SA対策)	全閉→全開
⑦ ^{#7}	補助給水ビット-燃料取扱替用水ビット給水連絡ライン止め弁 (SA対策)	全閉→全開
⑩	可搬型大型送水ポンプ車	停止→起動

#1～：同一操作手順番号内に複数の操作又は確認を実施する機器があることを示す。

第 1.4.14 図 原水槽を水源とした可搬型大型送水ポンプ車による

原子炉容器への注水 概要図

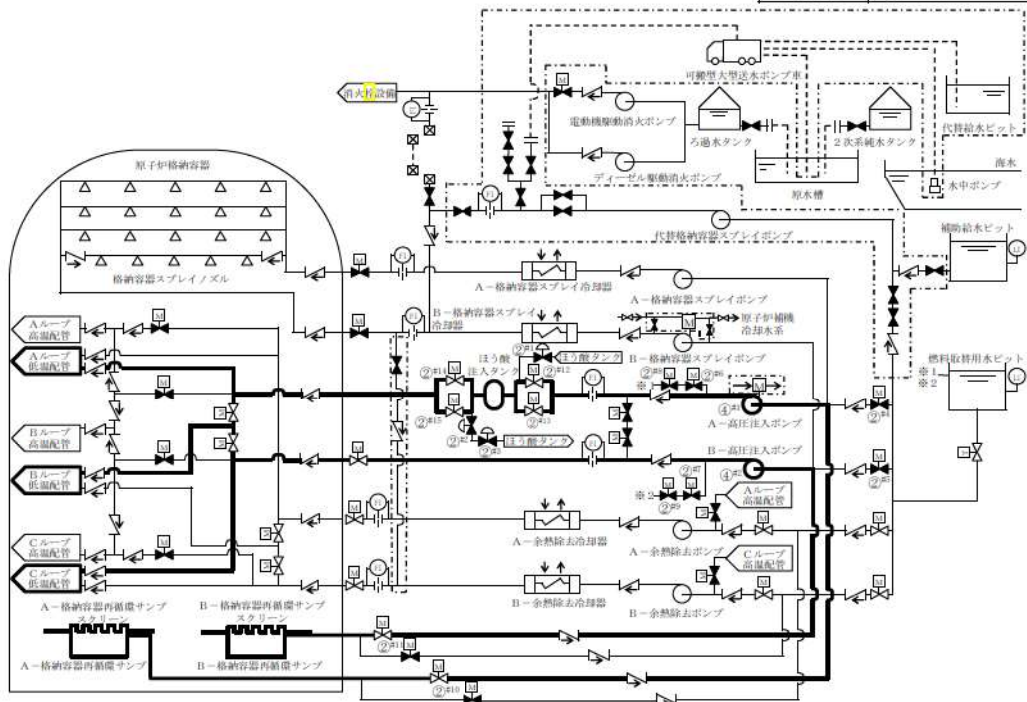
手順の項目	要員（数）	経過時間（時間）						備考	
		1	2	3	4	5	6		
				原水槽を水源とした 可搬型大型送水ポンプ車による 原子炉容器への注水開始 200分 ▽				操作手順	
原水槽を水源とした可搬型大型送水ポンプ車による原子炉容器への注水	運転員 (中央制御室) A	1	系統構成 ^{※1}					⑦	
	運転員 (現場) B	1	移動, 系統構成 ^{※2}					⑦	
	運転員 (現場) C	1	移動, 系統構成 ^{※2}		移動, 系統構成 ^{※2}			⑦ ⑦	
	災害対策要員 A～C	3	保管場所への移動 ^{※3※4}	移動, 可搬型ホース敷設, 接続 ^{※5}	可搬型 ホース敷設, 接続 ^{※6}	送水準備, 送水 ^{※8}			② ②～④ ① ⑩
			保管場所への移動 ^{※3※4}	可搬型大型送水ポンプ車の移動, 設置, 可搬型 ホース敷設, 接続 ^{※7}	可搬 型大型送水ポンプ車の起動 ^{※8}	送水準備, 送水 ^{※8}			② ②⑤ ⑩

- ※1：機器の操作時間及び動作時間に余裕を見込んだ時間
- ※2：中央制御室から機器操作場所までの移動時間及び機器の操作時間に余裕を見込んだ時間
- ※3：可搬型大型送水ポンプ車の保管場所は51m倉庫・車庫エリア、2号炉東側31mエリア(a)及び2号炉東側31mエリア(b)、ホース延長・回収車（送水車用）の保管場所は51m倉庫・車庫エリア、2号炉東側31mエリア(a)及び2号炉東側31mエリア(b)、可搬型ホースの保管場所は51m倉庫・車庫エリア、2号炉東側31mエリア(a)、2号炉東側31mエリア(b)、原子炉補助建屋内及び原子炉建屋内
- ※4：中央制御室から51m倉庫・車庫エリアまでの移動を想定した移動時間に余裕を見込んだ時間
- ※5：ホース延長・回収車（送水車用）の移動時間として、51m倉庫・車庫エリアから原子炉補助建屋付近又はディーゼル発電機建屋付近までを想定した移動時間及び可搬型ホースの敷設実績を考慮した作業時間に余裕を見込んだ時間
- ※6：可搬型ホースの敷設実績を考慮した作業時間に余裕を見込んだ時間
- ※7：可搬型大型送水ポンプ車の移動時間として、51m倉庫・車庫エリアから原水槽までを想定した移動時間、可搬型大型送水ポンプ車の設置実績及び可搬型ホースの敷設実績を考慮した作業時間に余裕を見込んだ時間
- ※8：可搬型大型送水ポンプ車の起動実績を考慮した作業時間に余裕を見込んだ時間

第 1.4.15 図 原水槽を水源とした可搬型大型送水ポンプ車による
原子炉容器への注水 タイムチャート

凡例

	手動弁
	空気作動弁
	電動弁
	ツインパワー弁
	逆止弁
	可視管ホース
	カバー
	自己冷却運転 (ホースによる隔離)
	代替機械治却
	接続口
	流量計
	水位計
	設計基準事故対応設備から 追加した箇所



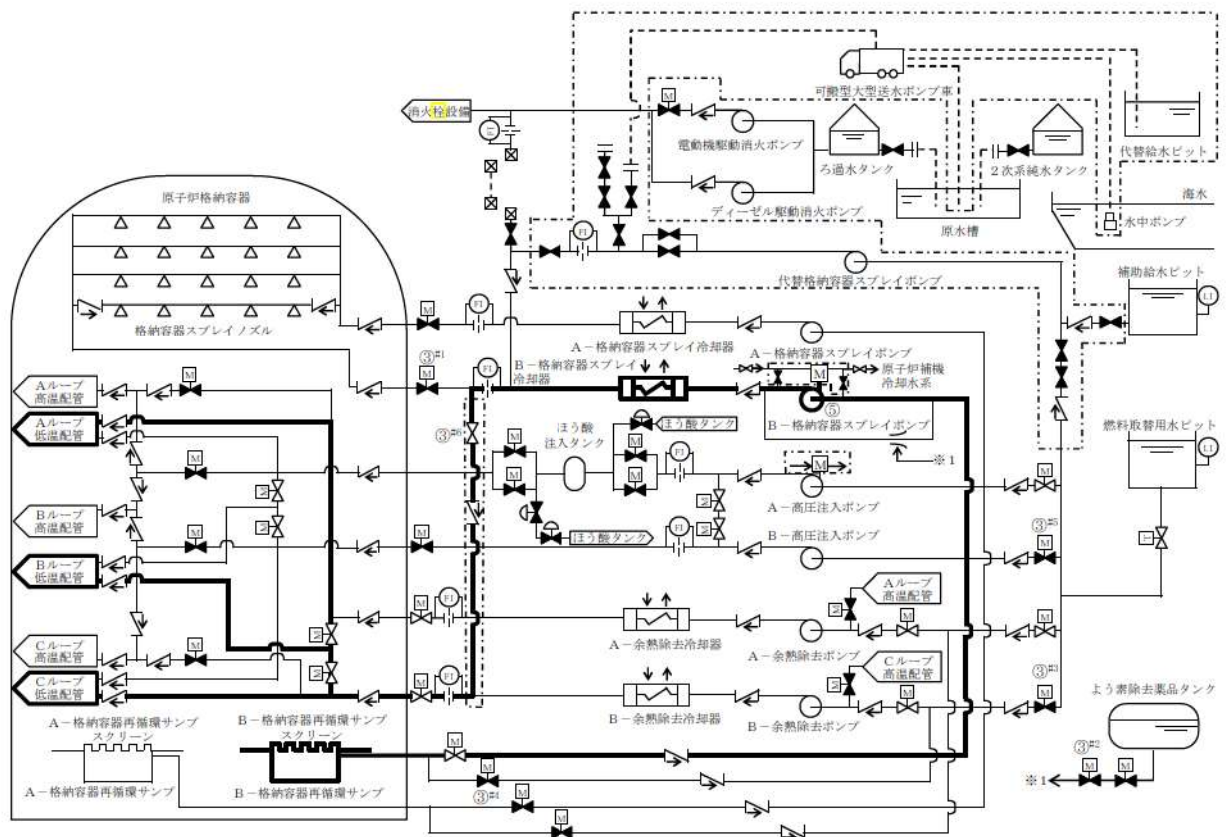
操作手順	操作対象機器	状態の変化
② ^{#1}	ほう酸注入タンク循環ライン入口止め弁	全開→全閉
② ^{#2}	ほう酸注入タンク循環ライン出口第1止め弁	全開→全閉
② ^{#3}	ほう酸注入タンク循環ライン出口第2止め弁	全開→全閉
② ^{#4}	A-高圧注入ポンプ燃料取替用水ビット側入口弁	全開→全閉
② ^{#5}	B-高圧注入ポンプ燃料取替用水ビット側入口弁	全開→全閉
② ^{#6}	A-高圧注入ポンプ第1ミニフロー弁	全開→全閉
② ^{#7}	B-高圧注入ポンプ第1ミニフロー弁	全開→全閉
② ^{#8}	A-高圧注入ポンプ第2ミニフロー弁	全開→全閉
② ^{#9}	B-高圧注入ポンプ第2ミニフロー弁	全開→全閉
② ^{#10}	A-安全注入ポンプ再循環サンプ側入口C/V外側隔離弁	全閉→全開
② ^{#11}	B-安全注入ポンプ再循環サンプ側入口C/V外側隔離弁	全閉→全開
② ^{#12}	ほう酸注入タンク入口弁A	全閉→全開
② ^{#13}	ほう酸注入タンク入口弁B	全閉→全開
② ^{#14}	ほう酸注入タンク出口C/V外側隔離弁A	全閉→全開
② ^{#15}	ほう酸注入タンク出口C/V外側隔離弁B	全閉→全開
④ ^{#1}	A-高圧注入ポンプ	停止→起動
④ ^{#2}	B-高圧注入ポンプ	停止→起動

#1～：同一操作手順番号内に複数の操作又は確認を実施する機器があることを示す。

第 1.4.16 図 高圧注入ポンプによる高圧再循環運転 概要図

凡例

	手動弁
	空気作動弁
	電動弁
	ツインパワー弁
	逆止弁
	可搬型ホース
	カプラ
	自己冷却運転 (ホースによる隔離)
	代替補機冷却
	接続口
	流量計
	水位計
	設計基準事故対応設備から追加した箇所



操作手順	操作対象機器	状態の変化
③ ^{#1}	B-格納容器スプレイ冷却器出口C/V外側隔離弁	全開→全閉
③ ^{#2}	よう素除去薬品タンク注入Bライン止め弁後弁	全開→全閉
③ ^{#3}	B-余熱除去ポンプRWSP側入口弁	全閉確認
③ ^{#4}	B-余熱除去ポンプ再循環サンプル側入口弁	全開→全閉
③ ^{#5}	B-高圧注入ポンプ燃料取替用水ピット側入口弁	全閉確認
③ ^{#6}	B-余熱除去冷却器出口格納容器スプレイ水注入ライン止め弁 (SA対策)	全閉→全開
⑤	B-格納容器スプレイポンプ	停止→起動

#1～：同一操作手順番号内に複数の操作又は確認を実施する機器があることを示す。

第 1.4.17 図 B-格納容器スプレイポンプ (RHRS-CSS 連絡ライン使用) による代替再循環運転 概要図

		経過時間 (分)					備考
		10	20	30	40	50	
手順の項目	要員 (数)	B-格納容器スプレイポンプ (RHRS-CSS連絡ライン使用) による代替再循環運転開始 15分 ▽					操作手順
B-格納容器スプレイポンプ (RHRS-CSS連絡ライン使用) による代替再循環運転	運転員 (中央制御室) A	1	系統構成 ^{※1}				②③
			B-格納容器スプレイポンプ起動 ^{※3}				⑤
	運転員 (現場) B	1	移動, 系統構成, RHRS-CSS連絡ライン弁開操作 ^{※2}				③

※1: 機器の操作時間及び動作時間に余裕を見込んだ時間

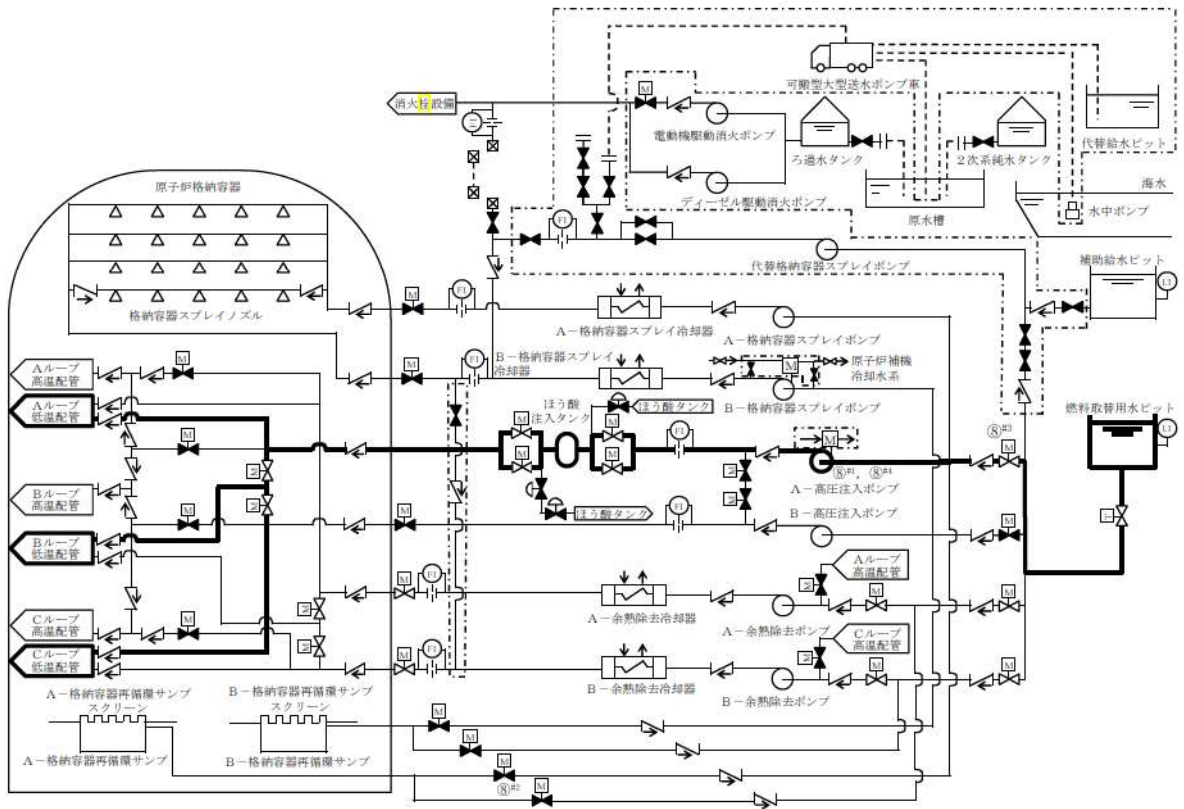
※2: 中央制御室から機器操作場所までの移動時間及び機器の操作時間に余裕を見込んだ時間

※3: 機器の操作時間に余裕を見込んだ時間

第 1.4.18 図 B-格納容器スプレイポンプ (RHRS-CSS 連絡ライン使用) による代替再循環運転 タイムチャート

凡例

	手動弁
	空気作動弁
	電動弁
	ツインパワー弁
	逆止弁
	可搬型ホース
	カプラ
	自己冷却運転 (ホースによる隔離)
	代替補機冷却
	接続口
	流量計
	水位計
	設計基準事故対処設備から追加した箇所



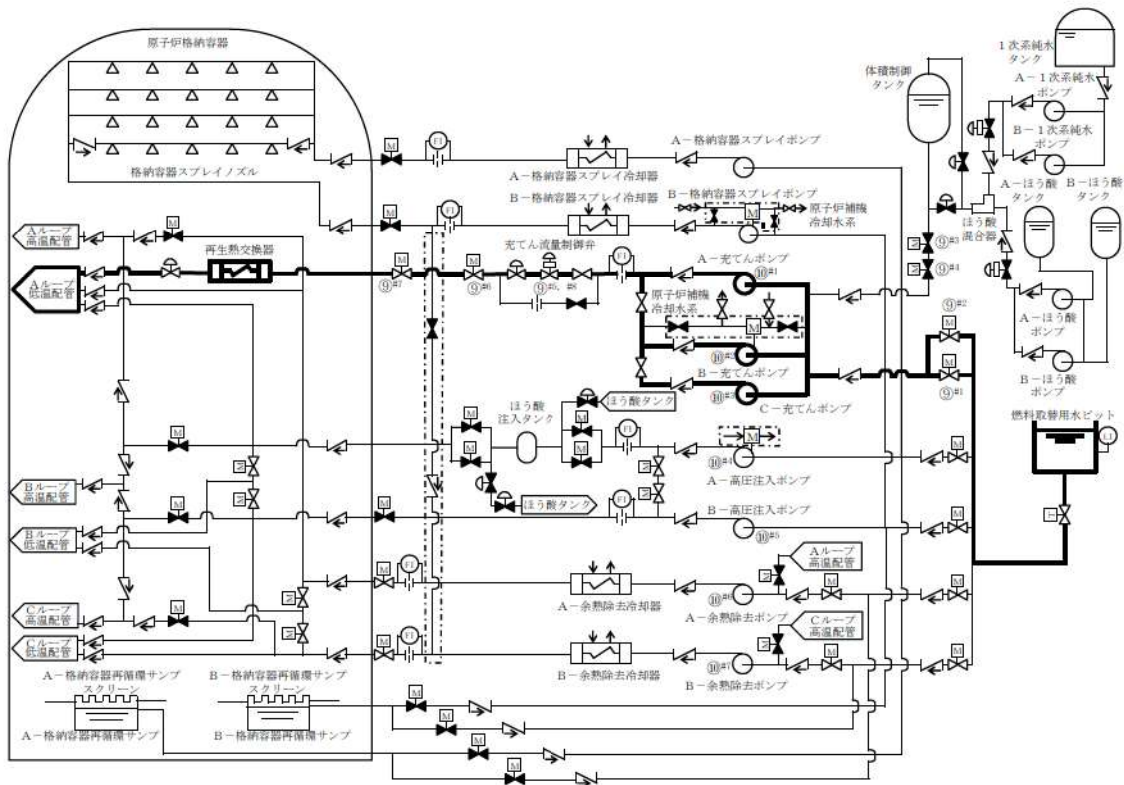
操作手順	操作対象機器	状態の変化
⑧ ^{#1}	A-高圧注入ポンプ	起動→停止
⑧ ^{#2}	A-安全注入ポンプ再循環サンプ側入口C/V外側隔離弁	全開→全閉
⑧ ^{#3}	A-高圧注入ポンプ燃料取替用水ピット側入口弁	全閉→全開
⑧ ^{#4}	A-高圧注入ポンプ	停止→起動

#1～：同一操作手順番号内に複数の操作又は確認を実施する機器があることを示す。

第 1.4.19 図 格納容器再循環サンプスクリーン閉塞の兆候が見られた場合の手順
(高圧注入ポンプによる原子炉容器への注水) 概要図

凡例

	手動弁
	空気作動弁
	空気作動弁 (ポジショナ付)
	電動弁
	ツインパワー弁
	逆止弁
	自己冷却運転 (手動弁による隔離)
	自己冷却運転 (ホースによる隔離)
	代替補機冷却
	接続口
	流量計
	オリフィス
	水位計
	設計基準事故対処設備から追加した箇所



第 1.4.20 図 格納容器再循環サンプスクリーン閉塞の兆候が見られた場合の手順
 (燃料取替用水ピットを水源とした充てんポンプによる原子炉容器
 への注水) 概要図 (1/2)

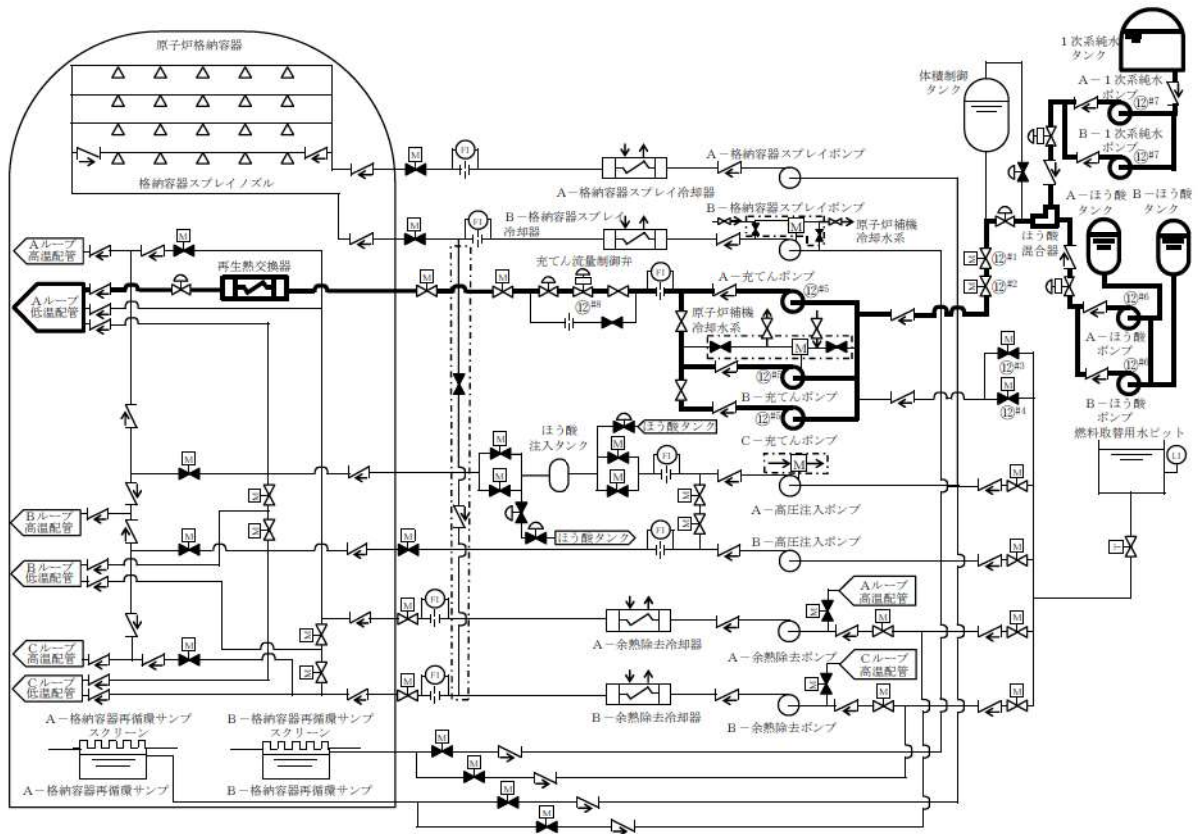
⑨ ^{#1}	充てんポンプ入口燃料取替用水ピット側入口弁A	全開確認
⑨ ^{#2}	充てんポンプ入口燃料取替用水ピット側入口弁B	全開確認
⑨ ^{#3}	体積制御タンク出口第1止め弁	全閉確認
⑨ ^{#4}	体積制御タンク出口第2止め弁	全閉確認
⑨ ^{#5}	充てん流量制御弁	調整開→全閉
⑨ ^{#6}	充てんラインC/V外側止め弁	全閉→全開
⑨ ^{#7}	充てんラインC/V外側隔離弁	全閉→全開
⑨ ^{#8}	充てん流量制御弁	全閉→調整開
⑩ ^{#1}	A-充てんポンプ	起動→停止
⑩ ^{#2}	B-充てんポンプ	起動→停止
⑩ ^{#3}	C-充てんポンプ	起動→停止
⑩ ^{#4}	A-高圧注入ポンプ	起動→停止
⑩ ^{#5}	B-高圧注入ポンプ	起動→停止
⑩ ^{#6}	A-余熱除去ポンプ	起動→停止
⑩ ^{#7}	B-余熱除去ポンプ	起動→停止

#1～：同一操作手順番号内に複数の操作又は確認を実施する機器があることを示す。

第 1.4.20 図 格納容器再循環サンプスクリーン閉塞の兆候が見られた場合の手順
 (燃料取替用水ピットを水源とした充てんポンプによる原子炉容器
 への注水) 概要図 (2/2)

凡例

	手動弁
	空気作動弁
	空気作動弁 (ポジション付)
	電動弁
	ツインパワー弁
	逆止弁
	自己冷却運転 (手動弁による隔離)
	自己冷却運転 (ホースによる隔離)
	代替補機冷却
	接続口
	流量計
	オリフィス
	水位計
	設計基準事故対処設備から追加した箇所



第 1.4.21 図 格納容器再循環サンプルスクリーン閉塞の兆候が見られた場合の手順
(1次系純水タンク及びほう酸タンクを水源とした
充てんポンプによる原子炉容器への注水) 概要図 (1/2)

操作手順	操作対象機器	状態の変化
⑫ ^{#1}	体積制御タンク出口第1止め弁	全閉→全開
⑫ ^{#2}	体積制御タンク出口第2止め弁	全閉→全開
⑫ ^{#3}	充てんポンプ入口燃料取替用水ピット側入口弁A	全開→全閉
⑫ ^{#4}	充てんポンプ入口燃料取替用水ピット側入口弁B	全開→全閉
⑫ ^{#5}	A-充てんポンプ ^{※1}	停止→起動
	B-充てんポンプ ^{※1}	停止→起動
	C-充てんポンプ ^{※1}	停止→起動
⑫ ^{#6}	A-ほう酸ポンプ ^{※2}	停止→起動
	B-ほう酸ポンプ ^{※2}	停止→起動
⑫ ^{#7}	A-1次系補給水ポンプ ^{※2}	停止→起動
	B-1次系補給水ポンプ ^{※2}	停止→起動
⑫ ^{#8}	充てん流量制御弁	流量調整

#1～：同一操作手順番号内に複数の操作又は確認を実施する機器があることを示す。

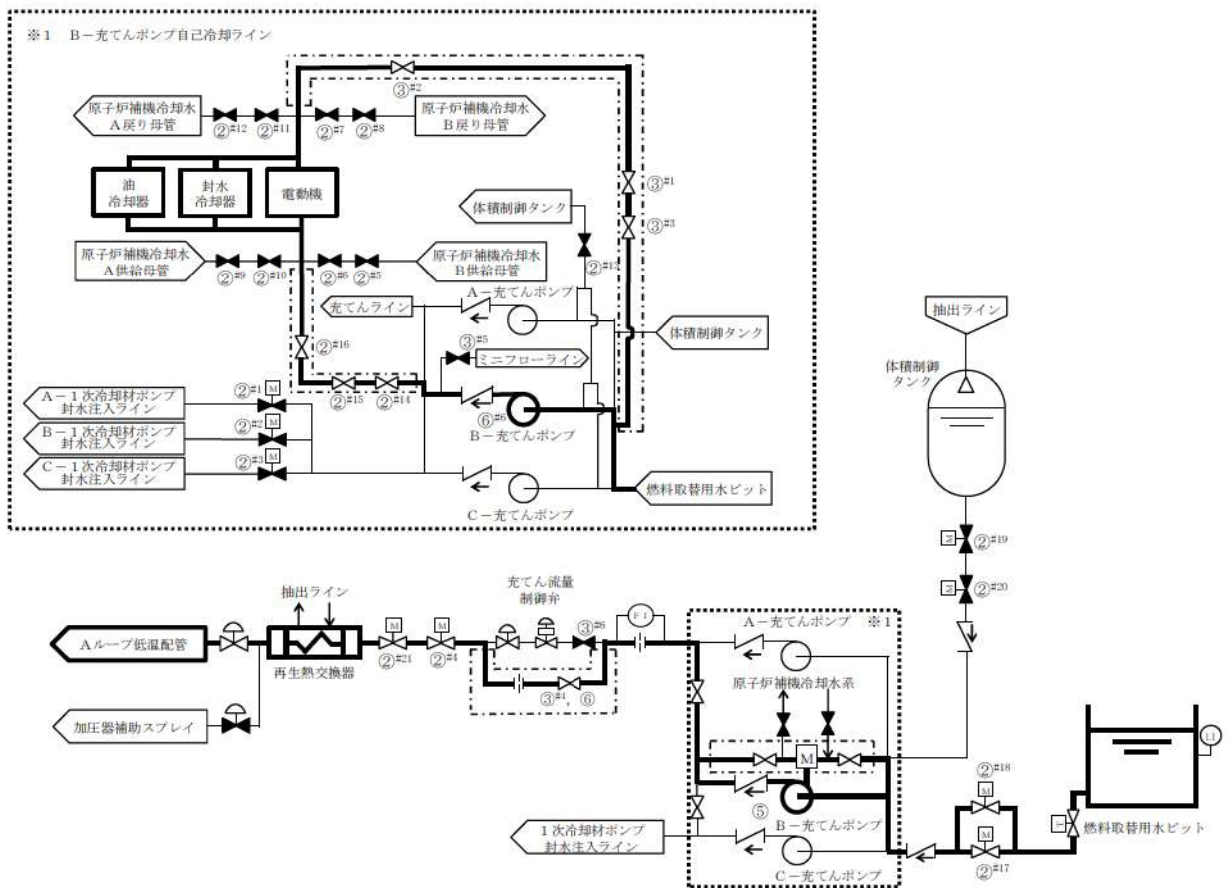
※1：いずれか1台を起動する。

※2：どちらか1台を起動する。

第 1.4.21 図 格納容器再循環サンプルスクリーン閉塞の兆候が見られた場合の手順
 （1次系純水タンク及びほう酸タンクを水源とした
 充てんポンプによる原子炉容器への注水） 概要図（2/2）

凡例

	手動弁
	空気作動弁
	電動弁
	ツイソフワー弁
	逆止弁
	自己冷却運転 (手動弁による隔離)
	流量計
	水位計
	オリフィス
	設計基準事故対処設備から追加した箇所



第 1.4.22 図 B-充電ポンプ（自己冷却）による原子炉容器への注水 概要図（1/2）

操作手順	操作対象機器	状態の変化
② ^{#1}	A-1次冷却材ポンプ封水注入ラインC/V外側隔離弁	全開→全閉
② ^{#2}	B-1次冷却材ポンプ封水注入ラインC/V外側隔離弁	全開→全閉
② ^{#3}	C-1次冷却材ポンプ封水注入ラインC/V外側隔離弁	全開→全閉
② ^{#4}	充てんラインC/V外側止め弁	全閉→全開
② ^{#5}	B-充てんポンプ, 電動機補機冷却水B供給ライン第1切替弁	全開→全閉
② ^{#6}	B-充てんポンプ, 電動機補機冷却水B供給ライン第2切替弁	全開→全閉
② ^{#7}	B-充てんポンプ, 電動機補機冷却水B戻りライン第1切替弁	全開→全閉
② ^{#8}	B-充てんポンプ, 電動機補機冷却水B戻りライン第2切替弁	全開→全閉
② ^{#9}	B-充てんポンプ, 電動機補機冷却水A供給ライン第1切替弁	全閉確認
② ^{#10}	B-充てんポンプ, 電動機補機冷却水A供給ライン第2切替弁	全閉確認
② ^{#11}	B-充てんポンプ, 電動機補機冷却水A戻りライン第1切替弁	全閉確認
② ^{#12}	B-充てんポンプ, 電動機補機冷却水A戻りライン第2切替弁	全閉確認
② ^{#13}	充てんポンプ入口ベントライン止め弁	全開→全閉
② ^{#14}	B-充てんポンプ自冷水供給ライン絞り弁 (SA対策)	全閉→全開
② ^{#15}	B-充てんポンプ自冷水供給ライン止め弁 (SA対策)	全閉→全開
② ^{#16}	B-充てんポンプ自冷水入口弁 (SA対策)	全閉→全開
② ^{#17}	充てんポンプ入口燃料取替用水ビット側入口弁A	全閉→全開
② ^{#18}	充てんポンプ入口燃料取替用水ビット側入口弁B	全閉→全開
② ^{#19}	体積制御タンク出口第1止め弁	全開→全閉
② ^{#20}	体積制御タンク出口第2止め弁	全開→全閉
② ^{#21}	充てんラインC/V外側隔離弁	全閉→全開
③ ^{#1}	B-充てんポンプ自冷水戻りライン第2止め弁 (SA対策)	全閉→全開
③ ^{#2}	B-充てんポンプ自冷水出口弁 (SA対策)	全閉→全開
③ ^{#3}	B-充てんポンプ自冷水戻りライン第1止め弁 (SA対策)	全閉→全開
③ ^{#4}	充てんライン流量制御弁第2バイパスライン絞り弁 (SA対策)	全閉→調整開
③ ^{#5}	B-充てんポンプミニフローライン止め弁	全開→全閉
③ ^{#6}	充てんライン流量制御弁前弁	全開→全閉
⑤	B-充てんポンプ	停止→起動
⑥	充てんライン流量制御弁第2バイパスライン絞り弁 (SA対策)	流量調整

#1～：同一操作手順番号内に複数の操作又は確認を実施する機器があることを示す。

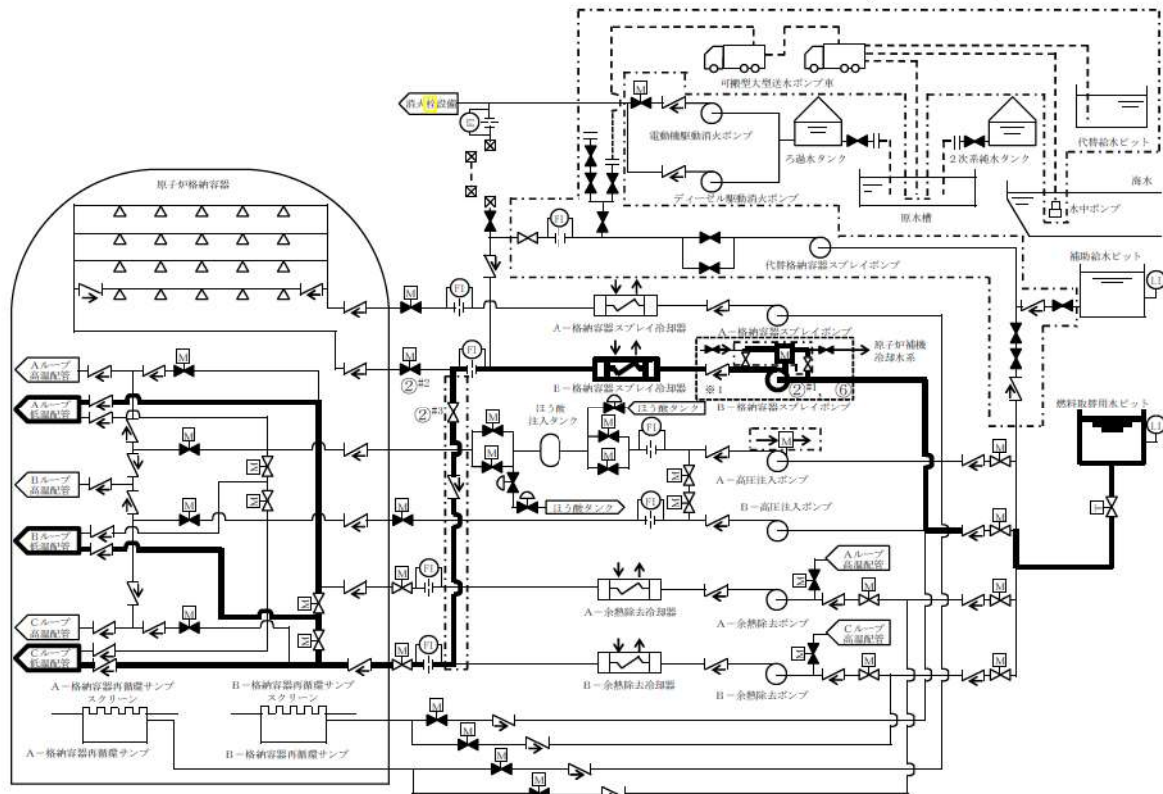
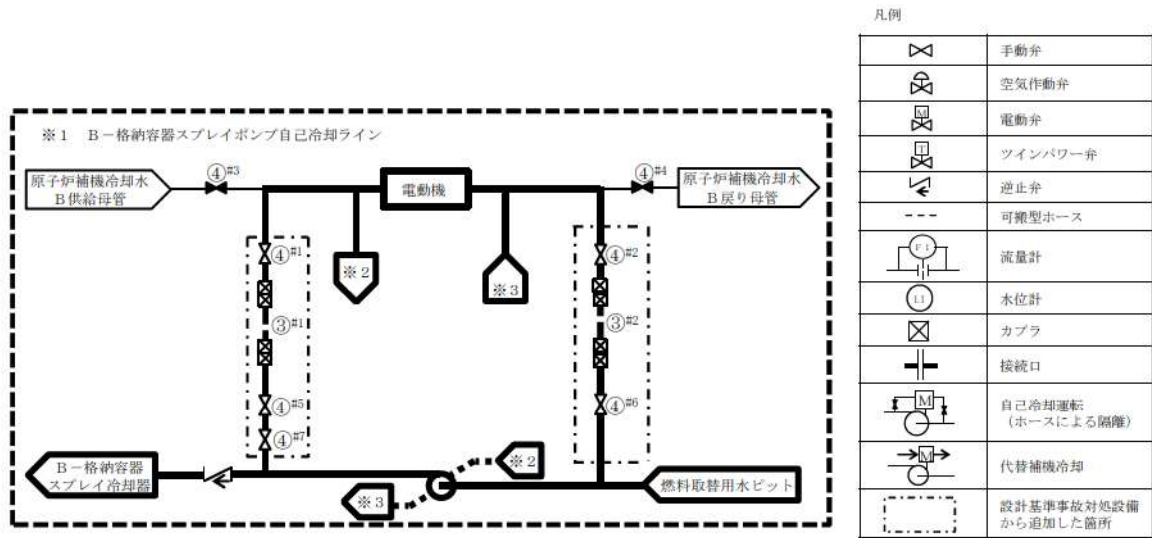
第 1.4.22 図 B-充てんポンプ（自己冷却）による原子炉容器への注水 概要図 (2/2)

		経過時間 (分)					備考	
		10	20	30	40	50		
手順の項目	要員 (数)	B-充てんポンプ (自己冷却) による原子炉容器への注水開始 40分 ▽					操作手順	
B-充てんポンプ (自己冷却) による原子炉容器への注水	運転員 (中央制御室) A	1	系統構成 ^{※1}			B-充てんポンプ起動 ^{※1}	② ⑤	
	運転員 (現場) B	1						
	災害対策要員 A	1	移動, 系統構成, 水張り ^{※2}			→		②③

※1: 機器の操作時間及び動作時間に余裕を見込んだ時間

※2: 中央制御室から機器操作場所までの移動時間及び機器の操作時間に余裕を見込んだ時間

第 1.4.23 図 B-充てんポンプ (自己冷却) による原子炉容器への注水 タイムチャート



操作手順	操作対象機器	状態の変化
② ^{#1}	B-格納容器スプレイポンプ	起動→停止
② ^{#2}	B-格納容器スプレイ冷却器出口C/V外側隔離弁	全開→全閉
② ^{#3}	B-余熱除去冷却器出口格納容器スプレイ水注入ライン止め弁 (SA対策)	全閉→全開
③ ^{#1}	可搬型ホース	ホース接続
③ ^{#2}	可搬型ホース	ホース接続
④ ^{#1}	B-格納容器スプレイポンプ自冷水入口弁 (SA対策)	全閉→全開
④ ^{#2}	B-格納容器スプレイポンプ自冷水出口弁 (SA対策)	全閉→全開
④ ^{#3}	B-格納容器スプレイポンプ電動機補機冷却水入口弁	全開→全閉
④ ^{#4}	B-格納容器スプレイポンプ補機冷却水出口止め弁	全開→全閉
④ ^{#5}	B-格納容器スプレイポンプ自冷水供給ライン止め弁 (SA対策)	全閉→全開
④ ^{#6}	B-格納容器スプレイポンプ自冷水戻りライン止め弁 (SA対策)	全閉→全開
④ ^{#7}	B-格納容器スプレイポンプ自冷水供給ライン絞り弁 (SA対策)	全閉→全開
⑥	B-格納容器スプレイポンプ	停止→起動

#1～：同一操作手順番号内に複数の操作又は確認を実施する機器があることを示す。

第 1.4.24 図 B-格納容器スプレイポンプ (自己冷却) (RHRS-CSS 連絡
ライン使用)による原子炉容器への注水 概要図

		経過時間(分)								備考
		10	20	30	40	50	60	70	80	
手順の項目	要員(数)	B-格納容器スプレイポンプ(自己冷却) (RHRS-CSS連絡ライン使用)による 原子炉容器への注水開始 50分 ▽								操作手順
B-格納容器スプレイポンプ(自己冷却)(RHRS-CSS連絡ライン使用)による原子炉容器への注水	運転員(中央制御室) A	1	■ 系統構成 ^{※1}			■ B-格納容器スプレイポンプ起動 ^{※3}				② ⑥
	運転員(現場) B, C	2	■ 移動			■ 系統構成 ^{※2}				②~④

※1: 機器の操作時間及び動作時間に余裕を見込んだ時間

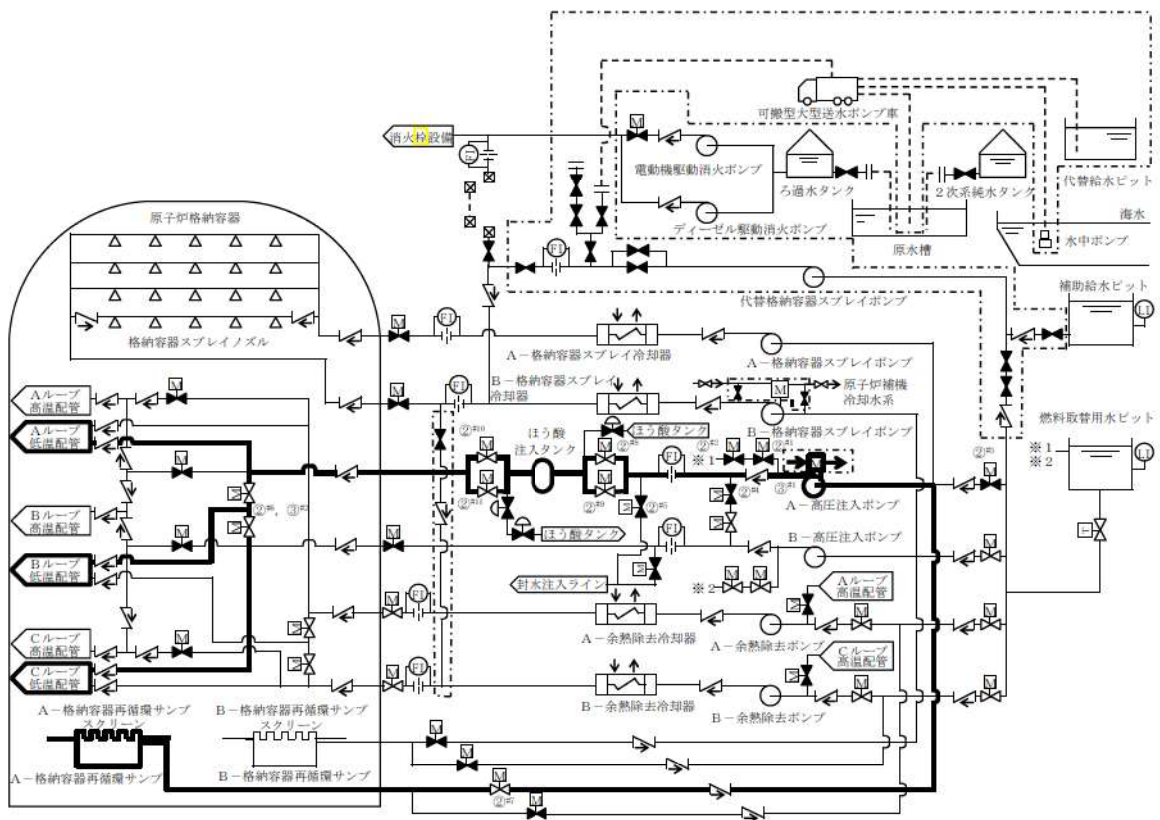
※2: 中央制御室から機器操作場所までの移動時間及び機器の操作時間に余裕を見込んだ時間

※3: 機器の操作時間に余裕を見込んだ時間

第 1.4.25 図 B-格納容器スプレイポンプ(自己冷却)(RHRS-CSS 連絡
ライン使用)による原子炉容器への注水 タイムチャート

凡例

	手動弁
	空気作動弁
	電動弁
	ツインパワー弁
	逆止弁
	可搬型ホース
	カブラ
	自己冷却運転 (ホースによる隔離)
	代替補機冷却
	接続口
	流量計
	水位計
	設計基準事故対処設備から追加した箇所

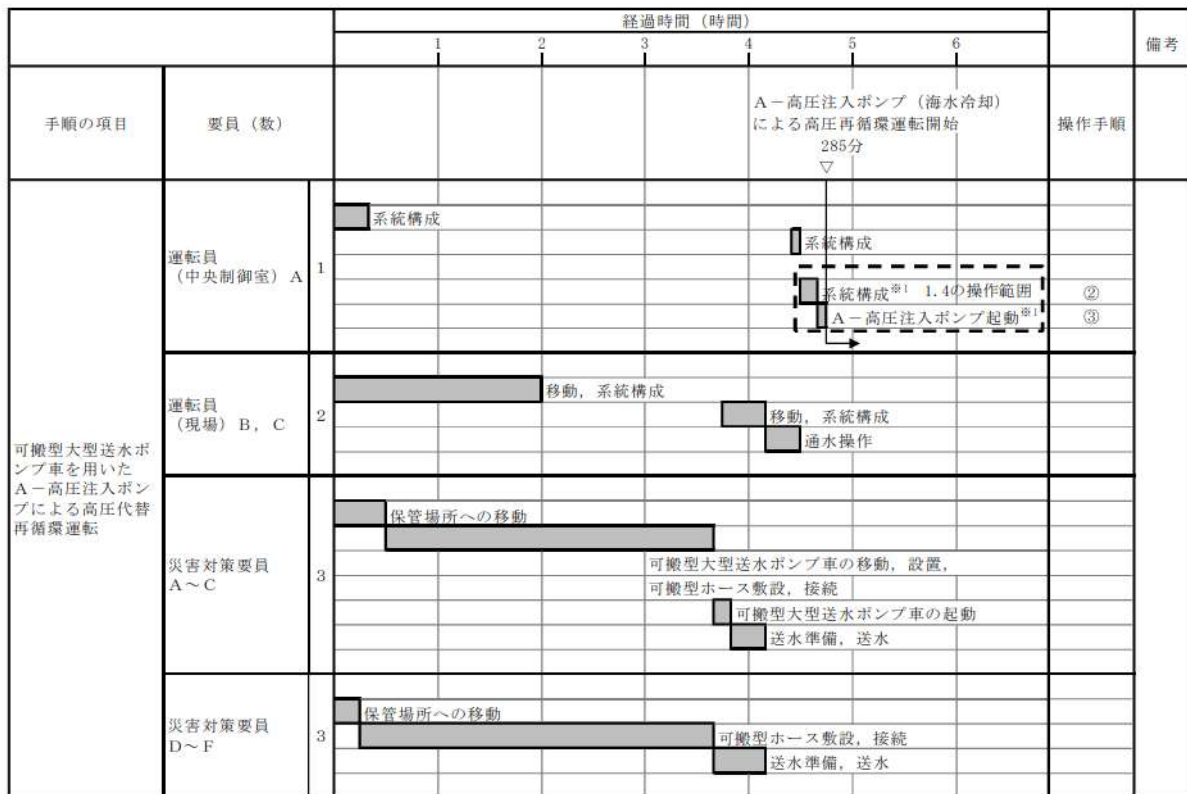


第 1.4.26 図 可搬型大型送水ポンプ車を用いた A-高圧注入ポンプによる
高圧代替再循環運転 概要図 (1/2)

操作手順	操作対象機器	状態の変化
② ^{#1}	A－高压注入ポンプ第1ミニフロー弁	全開→全閉
② ^{#2}	A－高压注入ポンプ第2ミニフロー弁	全開→全閉
② ^{#3}	A－高压注入ポンプ燃料取替用水ピット側入口弁	全開→全閉
② ^{#4}	A－高压注入ポンプ出口C/V外側連絡弁	全開→全閉
② ^{#5}	A－高压注入ポンプ封水注入ライン止め弁	全開→全閉
② ^{#6}	B－高压注入ポンプ出口C/V内側連絡弁	全開→全閉
② ^{#7}	A－安全注入ポンプ再循環サンプ側入口C/V外側隔離弁	全閉→全開
② ^{#8}	ほう酸注入タンク入口弁A	全閉→全開
② ^{#9}	ほう酸注入タンク入口弁B	全閉→全開
② ^{#10}	ほう酸注入タンク出口C/V外側隔離弁A	全閉→全開
② ^{#11}	ほう酸注入タンク出口C/V外側隔離弁B	全閉→全開
③ ^{#1}	A－高压注入ポンプ	停止→起動
③ ^{#2}	B－高压注入ポンプ出口C/V内側連絡弁	全閉→全開

#1～：同一操作手順番号内に複数の操作又は確認を実施する機器があることを示す。

第 1.4.26 図 可搬型大型送水ポンプ車を用いた A－高压注入ポンプによる 高压代替再循環運転 概要図 (2/2)



※1：機器の操作時間及び動作時間に余裕を見込んだ時間

第1.4.27図 可搬型大型送水ポンプ車を用いたA-高圧注入ポンプによる
高圧代替再循環運転 タイムチャート

手順の項目	要員（数）	経過時間（分）										備考
		10	20	30	40	50	60	70	80	90		
							原子炉格納容器隔離弁の閉止 60分 ▽					操作手順
原子炉格納容器隔離弁の閉止 （1次系冷却材ポンプ隔離弁等閉止操作）	運転員（現場）A	1										
							移動、1次冷却材ポンプ封水ライン隔離弁等閉止操作※1					②
	災害対策要員A	1										
								原子炉格納容器隔離弁閉止操作※2				
	運転員（現場）B	1										
	災害対策要員B	1										

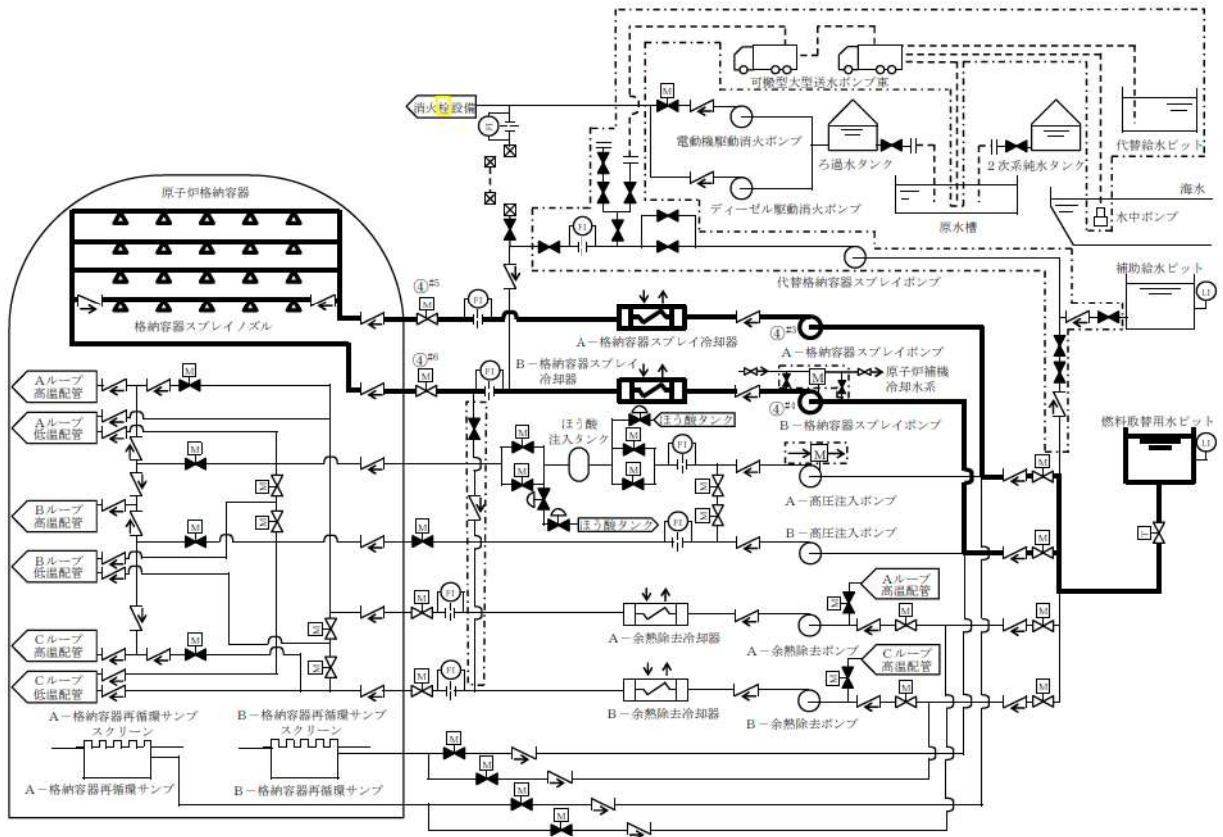
※1：中央制御室から機器操作場所までの移動時間及び機器の操作時間に余裕を見込んだ時間
 ※2：機器の操作時間及び動作時間に余裕を見込んだ時間

第1.4.28図 原子炉格納容器隔離弁の閉止

（1次系冷却材ポンプ隔離弁等閉止操作） タイムチャート

凡例

	手動弁
	空気作動弁
	電動弁
	ツインパワー弁
	逆止弁
	可搬型ホース
	カプラ
	自己冷却運転 (ホースによる隔離)
	代替補機冷却
	接続口
	流量計
	水位計
	設計基準事故対応設備から追加した箇所



操作手順	操作対象機器	状態の変化
④ ^{#1}	原子炉格納容器スプレイ作動 (1-1) 及び (1-2)	中立→作動
④ ^{#2}	原子炉格納容器スプレイ作動 (2-1) 及び (2-2)	中立→作動
④ ^{#3}	A-格納容器スプレイポンプ	停止→起動
④ ^{#4}	B-格納容器スプレイポンプ	停止→起動
④ ^{#5}	A-格納容器スプレイ冷却器出口C/V外側隔離弁	全閉→全開
④ ^{#6}	B-格納容器スプレイ冷却器出口C/V外側隔離弁	全閉→全開

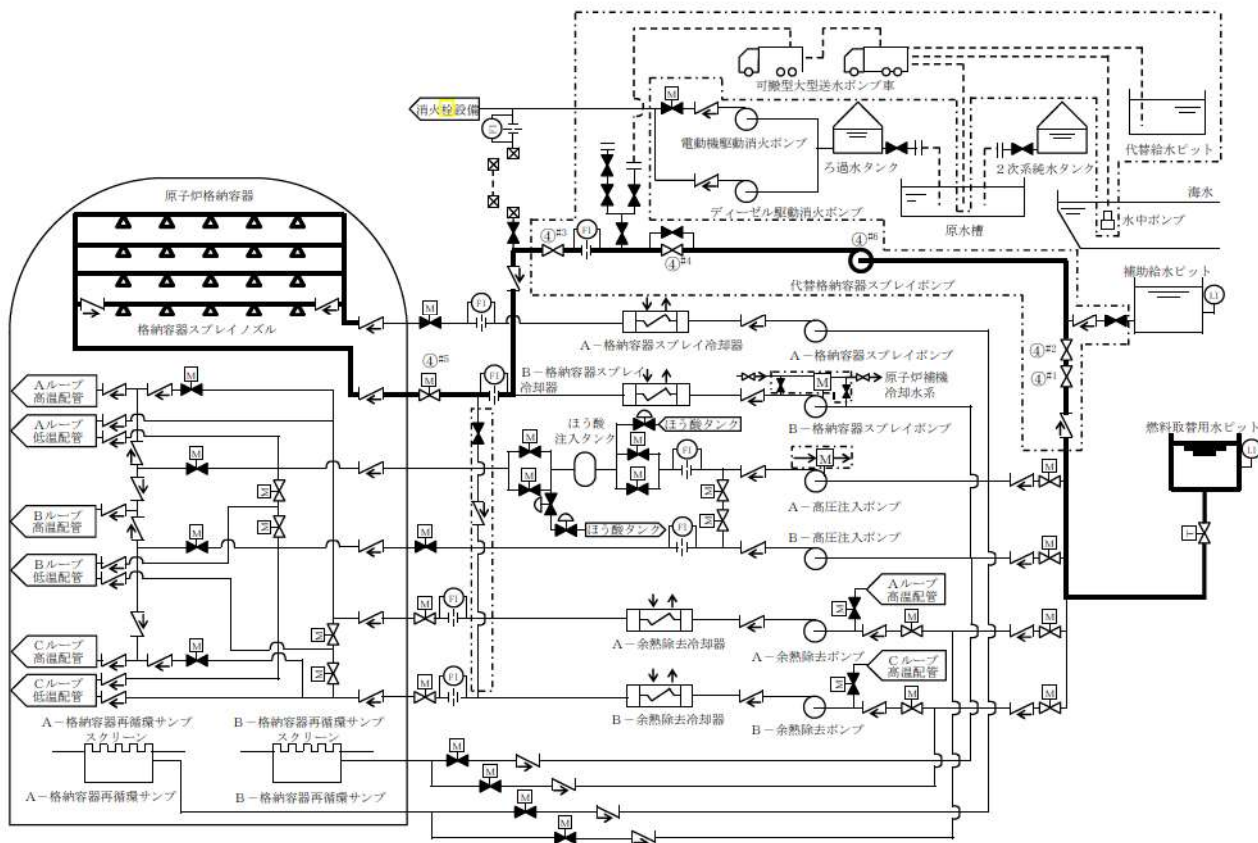
#1～：同一操作手順番号内に複数の操作又は確認を実施する機器があることを示す。

第 1.4.29 図 溶融炉心が原子炉容器内に残存する場合の対応手順 概要図

(格納容器スプレイによる残存溶融炉心の冷却)

凡例

	手動弁
	空気作動弁
	電動弁
	ツインパワー弁
	逆止弁
	可搬型ホース
	カプラ
	自己冷却運転 (ホースによる隔離)
	代替補機冷却
	接続口
	流量計
	水位計
	設計基準事故対処設備から追加した箇所



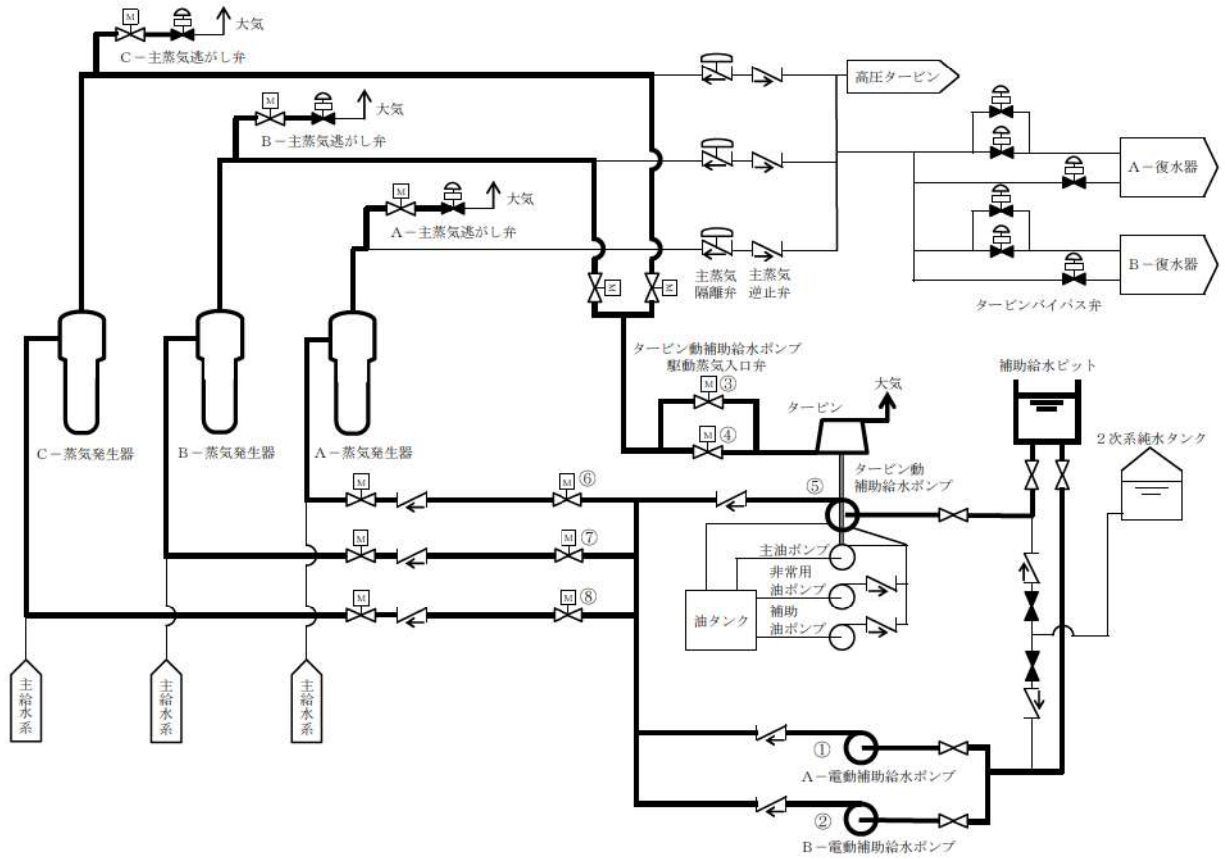
操作手順	操作対象機器	状態の変化
④ ^{#1}	代替格納容器スプレイポンプ入口第1止め弁	全閉→全開
④ ^{#2}	代替格納容器スプレイポンプ入口第2止め弁	全閉→全開
④ ^{#3}	代替格納容器スプレイポンプ接続ライン止め弁	全閉→全開
④ ^{#4}	代替格納容器スプレイポンプ出口格納容器スプレイ用絞り弁	全開→調整開
④ ^{#5}	B-格納容器スプレイ冷却器出口C/V外側隔離弁	全閉→全開
④ ^{#6}	代替格納容器スプレイポンプ	停止→起動

#1～：同一操作手順番号内に複数の操作又は確認を実施する機器があることを示す。

第 1.4.30 図 溶融炉心が原子炉容器内に残存する場合の対応手段 概要図
(代替格納容器スプレイによる残存溶融炉心の冷却)

凡例

	手動弁
	電動弁
	逆止弁



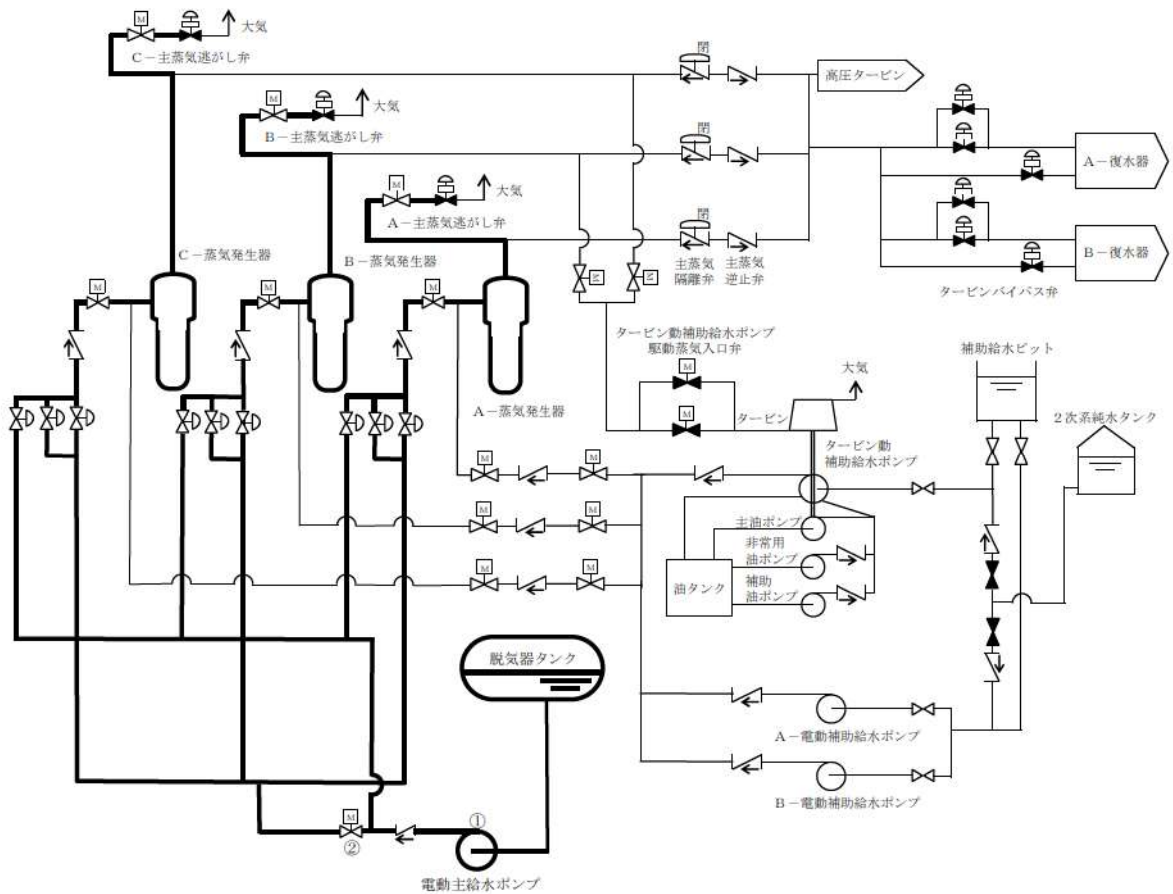
操作順序 [※]	操作対象機器	状態の変化
①	A-電動補助給水ポンプ	停止→起動
②	B-電動補助給水ポンプ	停止→起動
③	タービン動補助給水ポンプ駆動蒸気入口弁A	全閉→全開
④	タービン動補助給水ポンプ駆動蒸気入口弁B	全閉→全開
⑤	タービン動補助給水ポンプ	停止→起動
⑥	A-補助給水ポンプ出口流量調節弁	調整開
⑦	B-補助給水ポンプ出口流量調節弁	調整開
⑧	C-補助給水ポンプ出口流量調節弁	調整開

※本手順は「中央制御室からの遠隔操作が可能であり、通常の運転操作により対応する」手順であることから操作順序を示す。

第 1.4.31 図 電動補助給水ポンプ又はタービン動補助給水ポンプによる
蒸気発生器への注水 概要図

凡例

	手動弁
	空気作動弁
	電動弁
	逆止弁



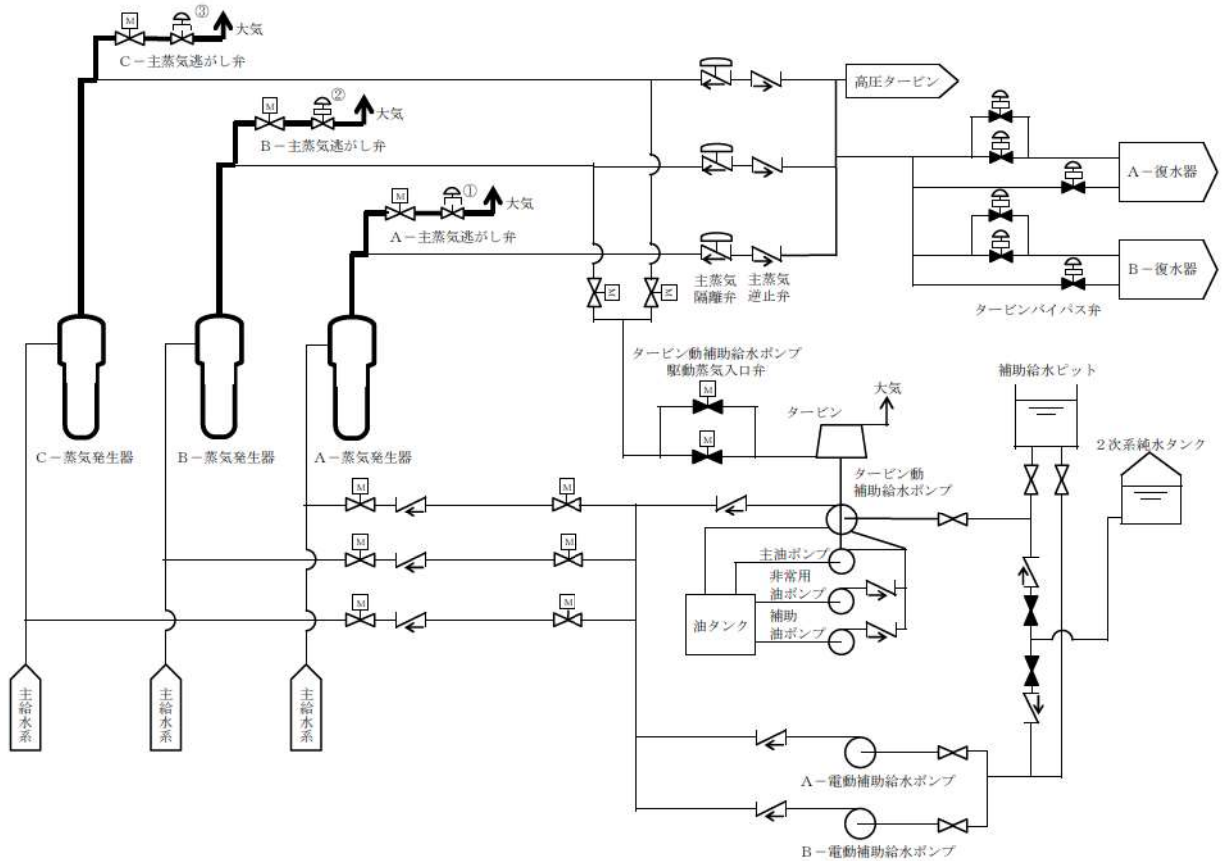
操作順序※	操作対象機器	状態の変化
①	電動主給水ポンプ	停止→起動
②	M/D FWP出口弁	全閉→全開

※本手順は「中央制御室からの遠隔操作が可能であり、通常の運転操作により対応する」手順であることから操作順序を示す。

第 1.4.32 図 電動主給水ポンプによる蒸気発生器への注水 概要図

凡例

	手動弁
	電動弁
	逆止弁



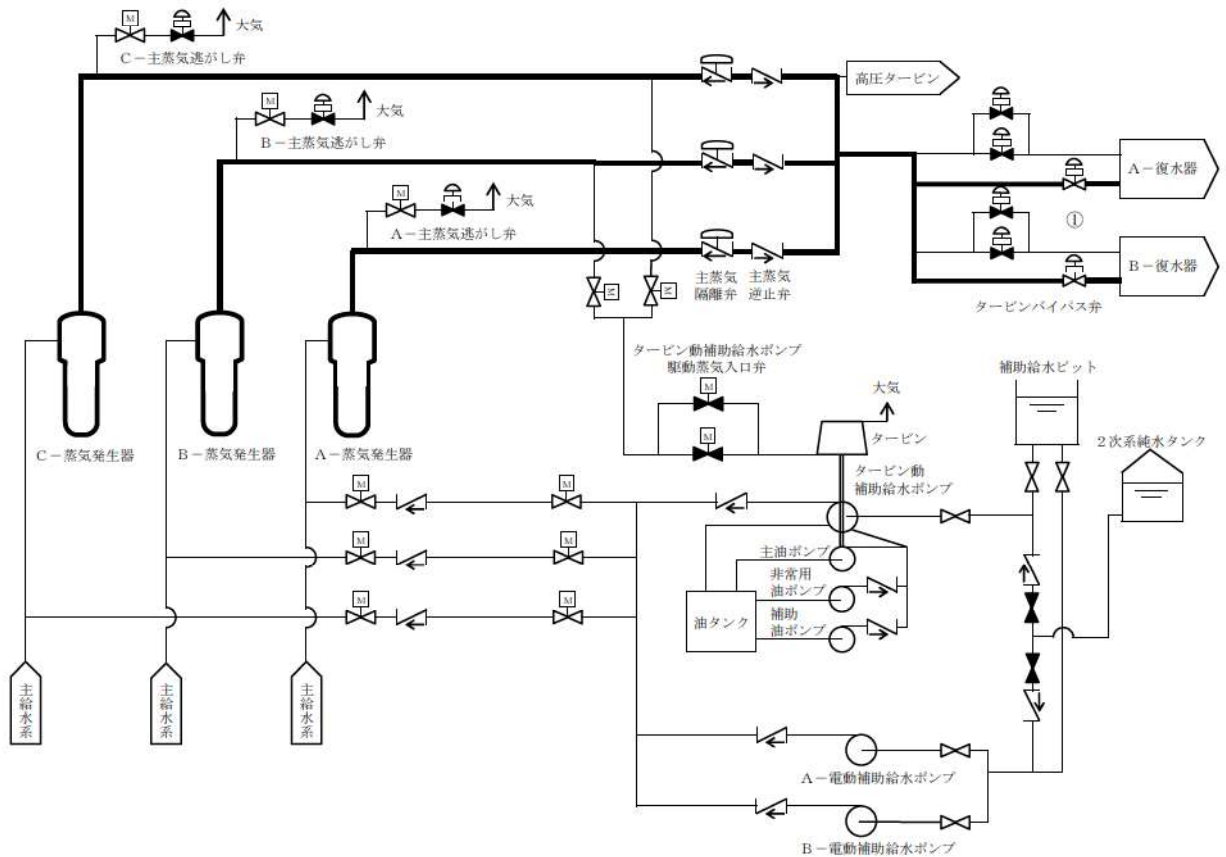
操作順序※	操作対象機器	状態の変化
①	A-主蒸気逃がし弁	全閉→全開
②	B-主蒸気逃がし弁	全閉→全開
③	C-主蒸気逃がし弁	全閉→全開

※本手順は「中央制御室からの遠隔操作が可能であり、通常の運転操作により対応する」手順であることから操作順序を示す。

第 1.4.33 図 主蒸気逃がし弁による蒸気放出 概要図

凡例

	手動弁
	電動弁
	逆止弁



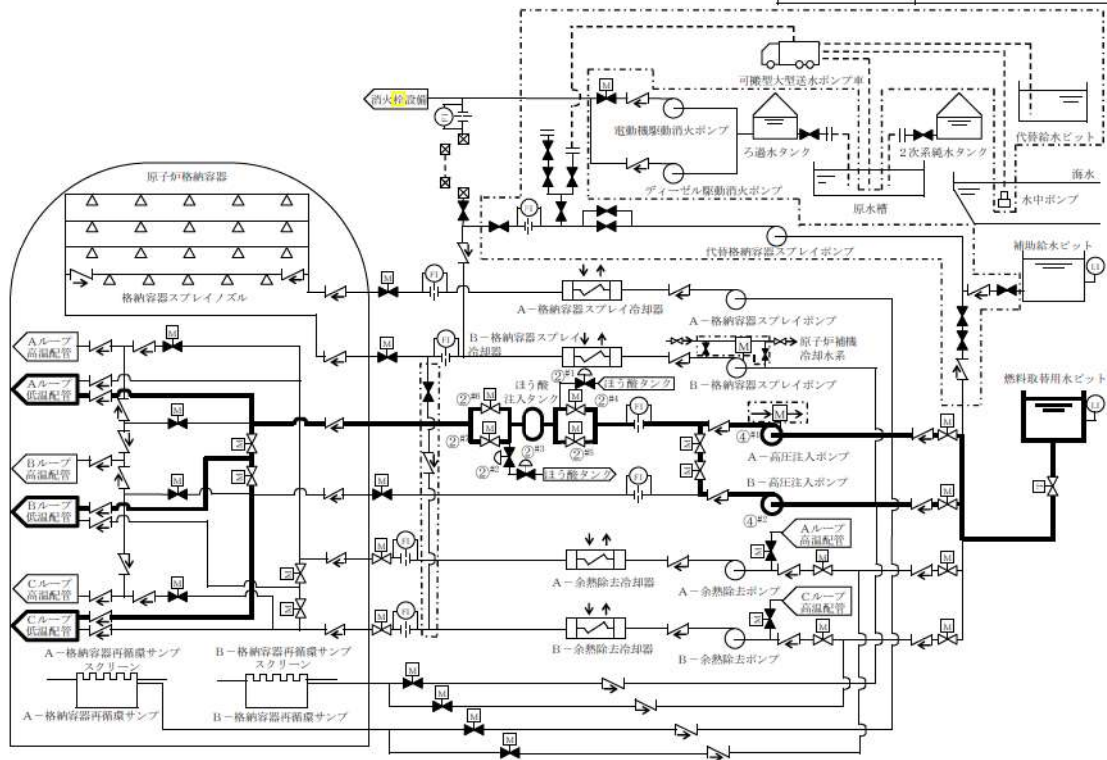
操作順序※	操作対象機器	状態の変化
①	タービンバイパス弁	全閉→調整開

※本手順は「中央制御室からの遠隔操作が可能であり、通常の運転操作により対応する」手順であることから操作順序を示す。

第 1.4.34 図 タービンバイパス弁による蒸気放出 概要図

凡例

	手動弁
	空気作動弁
	電動弁
	ツインパワー弁
	逆止弁
	可搬型ホース
	カバー
	自己冷却運転 (ホースによる隔離)
	代替補機冷却
	接続口
	流量計
	水位計
	設計基準事故対処設備から追加した箇所



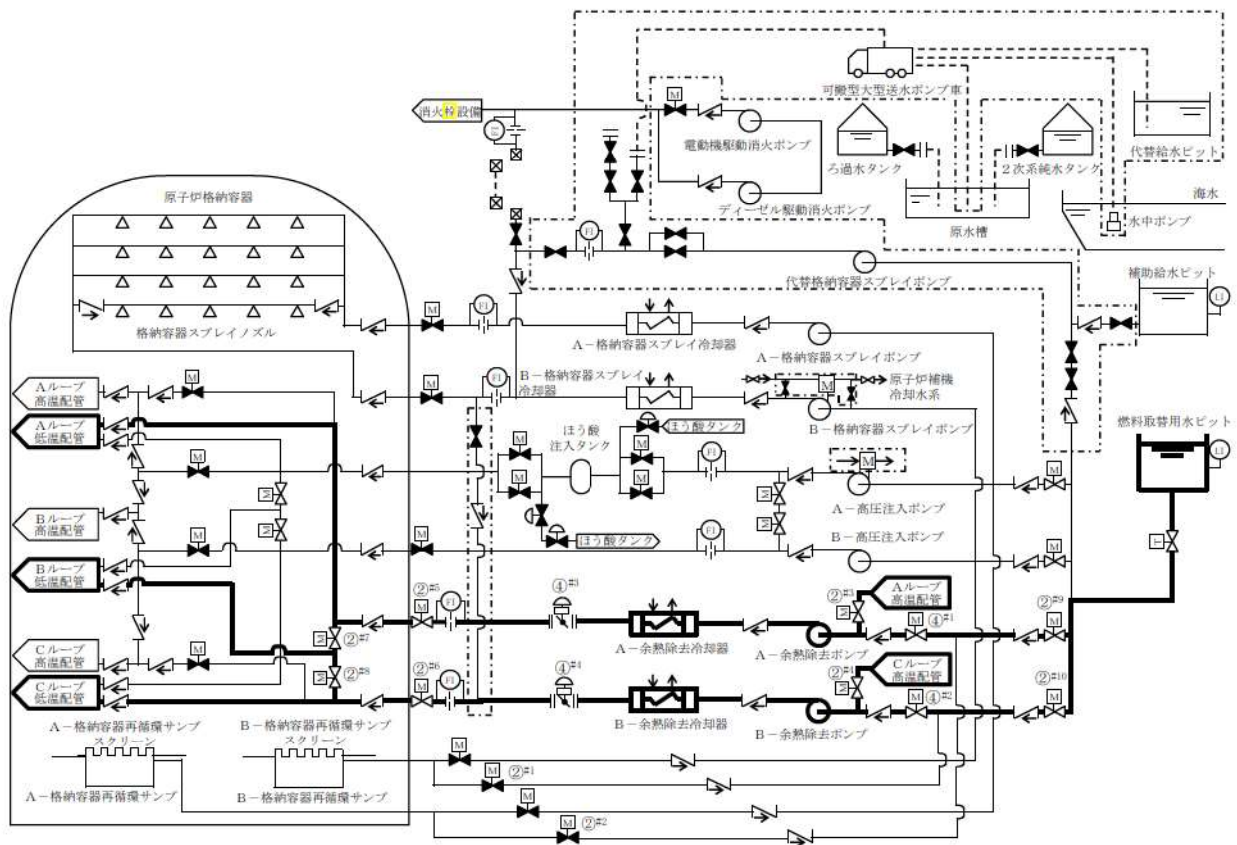
操作手順	操作対象機器	状態の変化
② ^{#1}	ほう酸注入タンク循環ライン入口止め弁	全開→全閉
② ^{#2}	ほう酸注入タンク循環ライン出口第1止め弁	全開→全閉
② ^{#3}	ほう酸注入タンク循環ライン出口第2止め弁	全開→全閉
② ^{#4}	ほう酸注入タンク入口弁A	全閉→全開
② ^{#5}	ほう酸注入タンク入口弁B	全閉→全開
② ^{#6}	ほう酸注入タンク出口C/V外側隔離弁A	全閉→全開
② ^{#7}	ほう酸注入タンク出口C/V外側隔離弁B	全閉→全開
④ ^{#1}	A-高圧注入ポンプ	停止→起動
④ ^{#2}	B-高圧注入ポンプ	停止→起動

#1～：同一操作手順番号内に複数の操作又は確認を実施する機器があることを示す。

第 1.4.35 図 高圧注入ポンプによる原子炉容器への注水 概要図

凡例

	手動弁
	空気作動弁
	電動弁
	ツインパワー弁
	空気作動弁 (ポジション付)
	逆止弁
	可搬型ホース
	流量計
	水位計
	カブラ
	接続口
	自己冷却運転 (ホースによる隔離)
	代替補機冷却
	設計基準事故対処設備 から追加した箇所



第 1.4.36 図 燃料取替用水ピットからの重力注水による原子炉容器
への注水 概要図 (1/2)

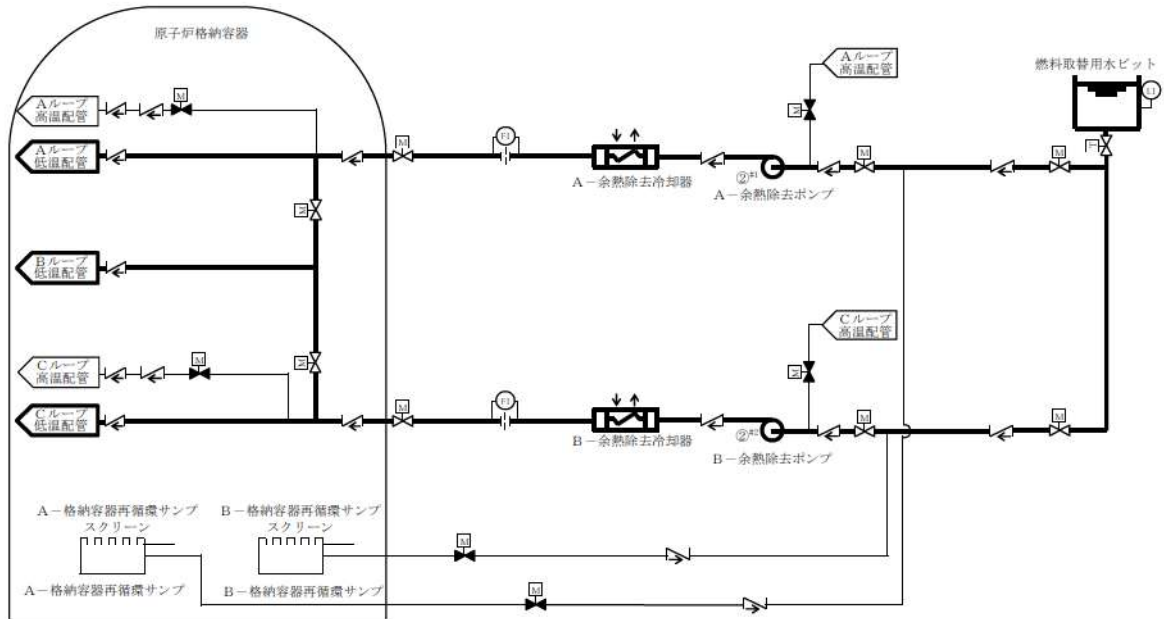
操作手順	操作対象機器	状態の変化
② ^{#1}	A-余熱除去ポンプ再循環サンプ側入口弁	全閉確認
② ^{#2}	B-余熱除去ポンプ再循環サンプ側入口弁	全閉確認
② ^{#3}	A-余熱除去ポンプ入口C/V内側隔離弁	全開確認
② ^{#4}	B-余熱除去ポンプ入口C/V内側隔離弁	全開確認
② ^{#5}	余熱除去AラインC/V外側隔離弁	全開確認
② ^{#6}	余熱除去BラインC/V外側隔離弁	全開確認
② ^{#7}	A-余熱除去冷却器出口C/V内側連絡弁	全開確認
② ^{#8}	B-余熱除去冷却器出口C/V内側連絡弁	全開確認
② ^{#9}	A-余熱除去ポンプRWSP側入口弁	全開確認
② ^{#10}	B-余熱除去ポンプRWSP側入口弁	全開確認
④ ^{#1}	A-余熱除去ポンプRWSP/再循環サンプ側入口弁	全閉→全開
④ ^{#2}	B-余熱除去ポンプRWSP/再循環サンプ側入口弁	全閉→全開
④ ^{#3}	A-余熱除去冷却器出口流量調節弁	全閉→調整開
④ ^{#4}	B-余熱除去冷却器出口流量調節弁	全閉→調整開

#1～：同一操作手順番号内に複数の操作又は確認を実施する機器があることを示す。

第 1.4.36 図 燃料取替用水ピットからの重力注水による原子炉容器 への注水 概要図 (2/2)

凡例

	電動弁
	ツインパワー弁
	逆止弁
	流量計
	水位計




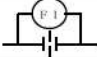



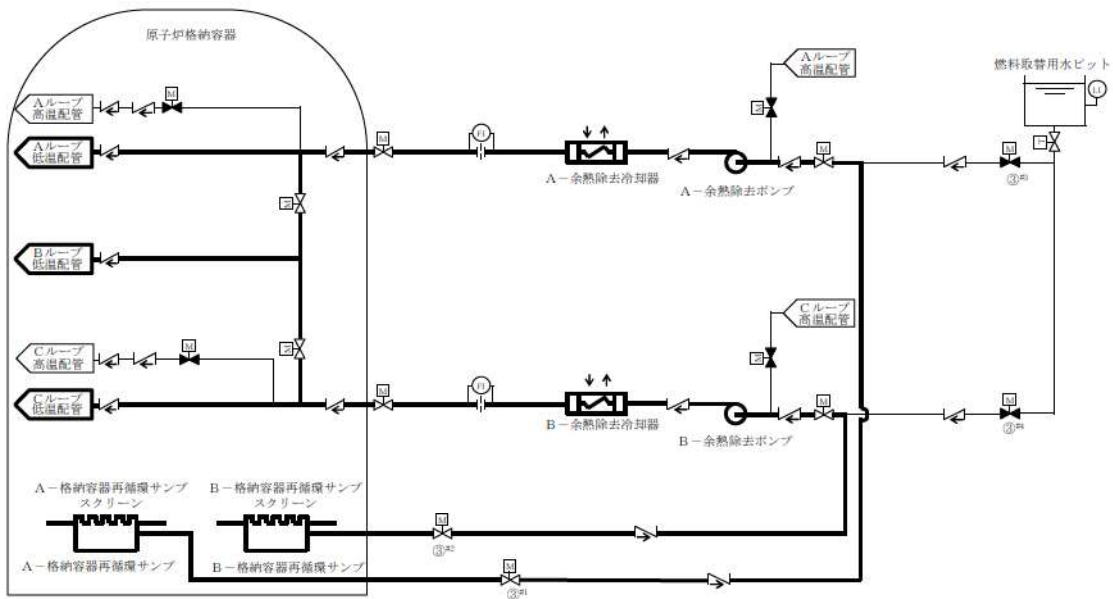
操作手順	操作対象機器	状態の変化
② ^{#1}	A-余熱除去ポンプ	停止→起動
② ^{#2}	B-余熱除去ポンプ	停止→起動

#1～：同一操作手順番号内に複数の操作又は確認を実施する機器があることを示す。

第 1.4.37 図 余熱除去ポンプによる原子炉容器への注水 概要図

凡例

	電動弁
	ツインパワー弁
	逆止弁
	流量計
	水位計



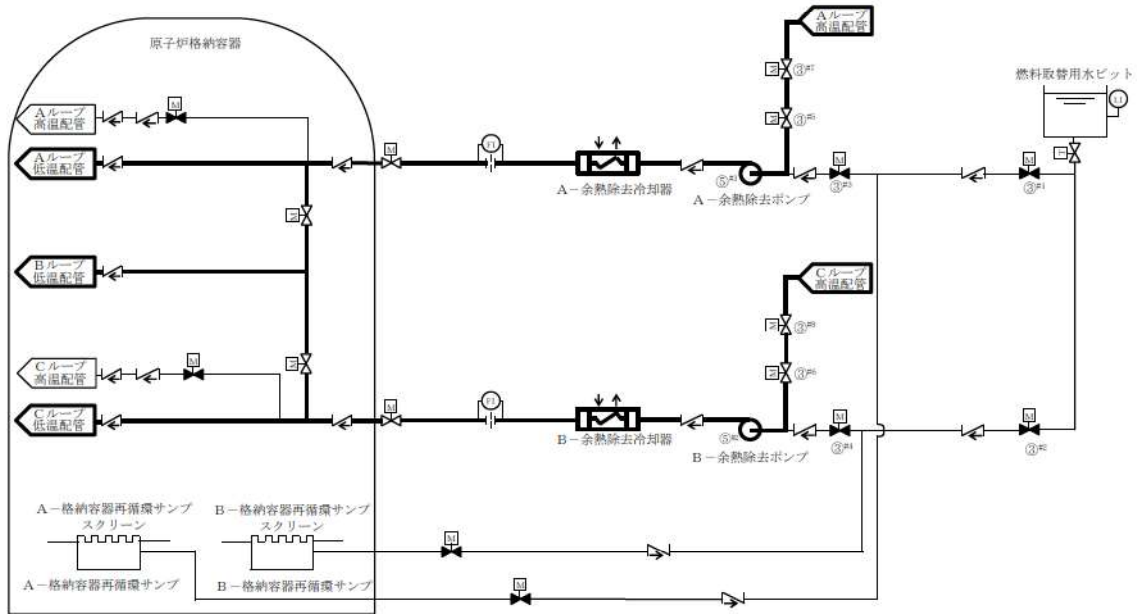
操作手順	操作対象機器	状態の変化
③ ^{#1}	A-余熱除去ポンプ再循環サンブ側入口弁	全閉→全開
③ ^{#2}	B-余熱除去ポンプ再循環サンブ側入口弁	全閉→全開
③ ^{#3}	A-余熱除去ポンプRWSP側入口弁	全開→全閉
③ ^{#4}	B-余熱除去ポンプRWSP側入口弁	全開→全閉

#1～：同一操作手順番号内に複数の操作又は確認を実施する機器があることを示す。

第 1.4.38 図 余熱除去ポンプによる低圧再循環運転 概要図

凡例

	電動弁
	ツインパワー弁
	逆止弁
	流量計
	水位計

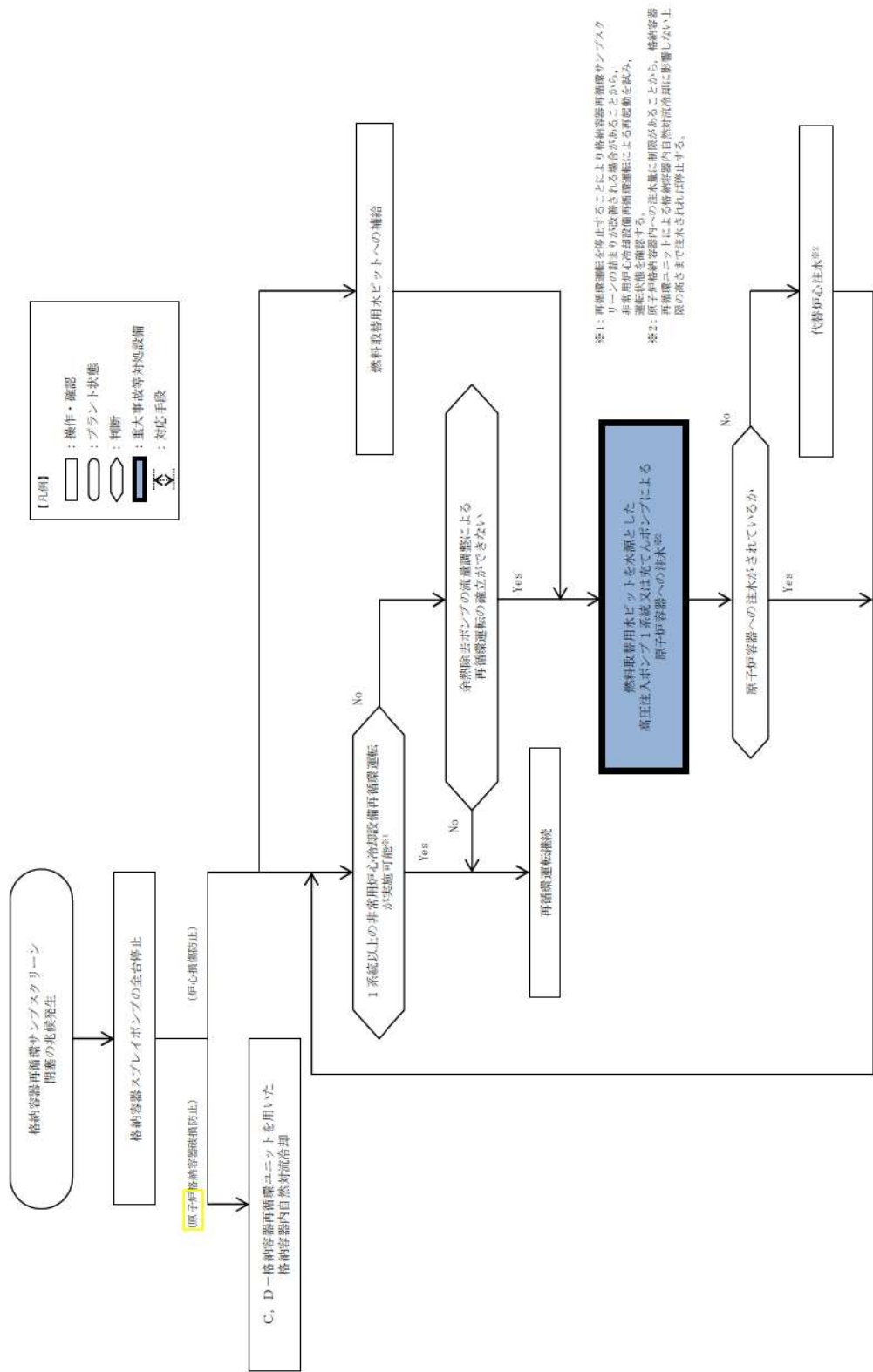


操作手順	操作対象機器	状態の変化
③ ^{#1}	A-余熱除去ポンプRWSP側入口弁	全開→全閉
③ ^{#2}	B-余熱除去ポンプRWSP側入口弁	全開→全閉
③ ^{#3}	A-余熱除去ポンプRWSP/再循環サンプ側入口弁	全開→全閉
③ ^{#4}	B-余熱除去ポンプRWSP/再循環サンプ側入口弁	全開→全閉
③ ^{#5}	A-余熱除去ポンプ入口C/V内側隔離弁	全閉→全開
③ ^{#6}	B-余熱除去ポンプ入口C/V内側隔離弁	全閉→全開
③ ^{#7}	余熱除去Aライン入口止め弁	全閉→全開
③ ^{#8}	余熱除去Bライン入口止め弁	全閉→全開
⑤ ^{#1}	A-余熱除去ポンプ	停止→起動
⑤ ^{#2}	B-余熱除去ポンプ	停止→起動

#1～：同一操作手順番号内に複数の操作又は確認を実施する機器があることを示す。

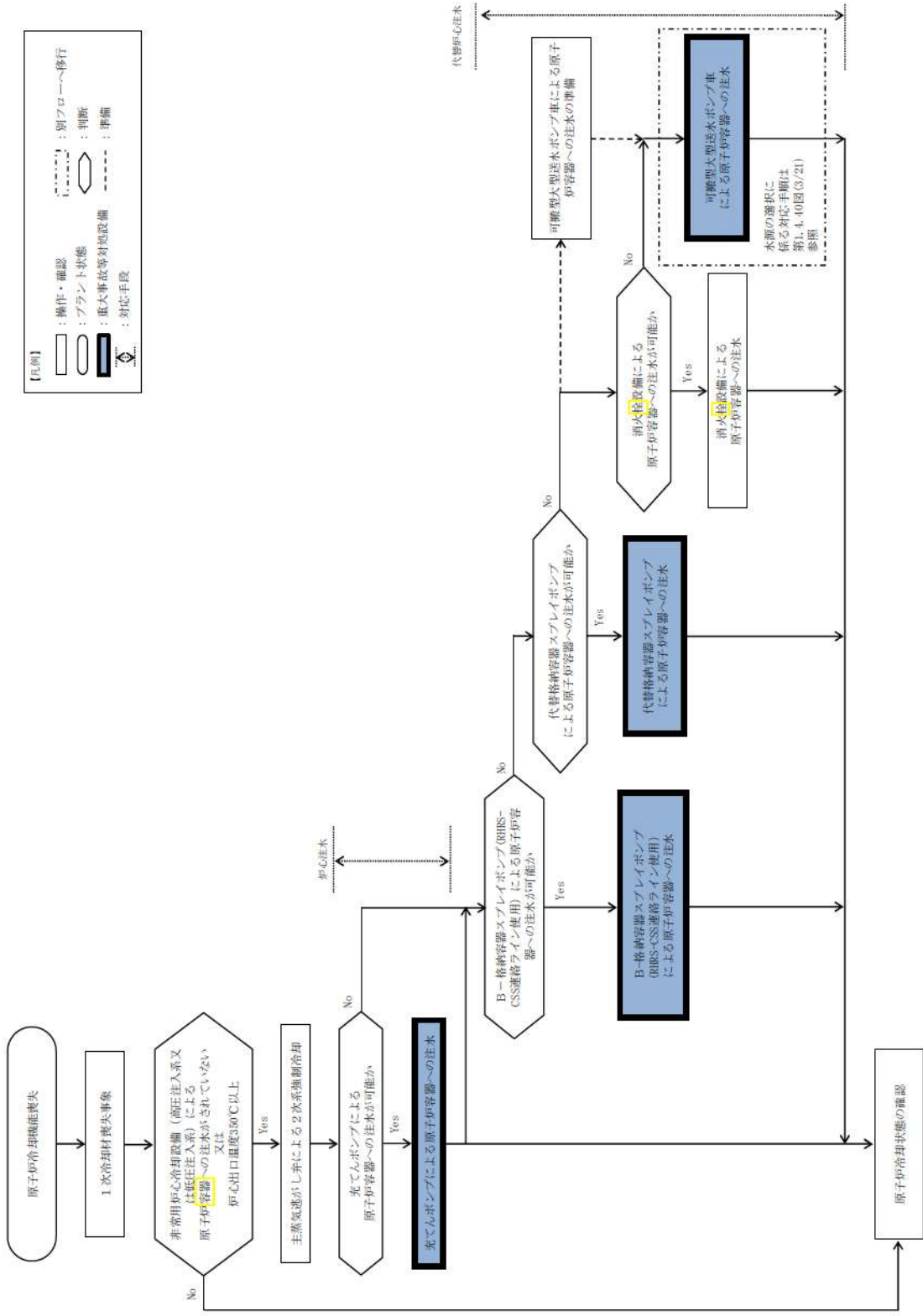
第 1.4.39 図 余熱除去ポンプによる発電用原子炉からの除熱 概要図

(1) 格納容器再循環サンプスクリーン閉塞の兆候が見られた場合の手順



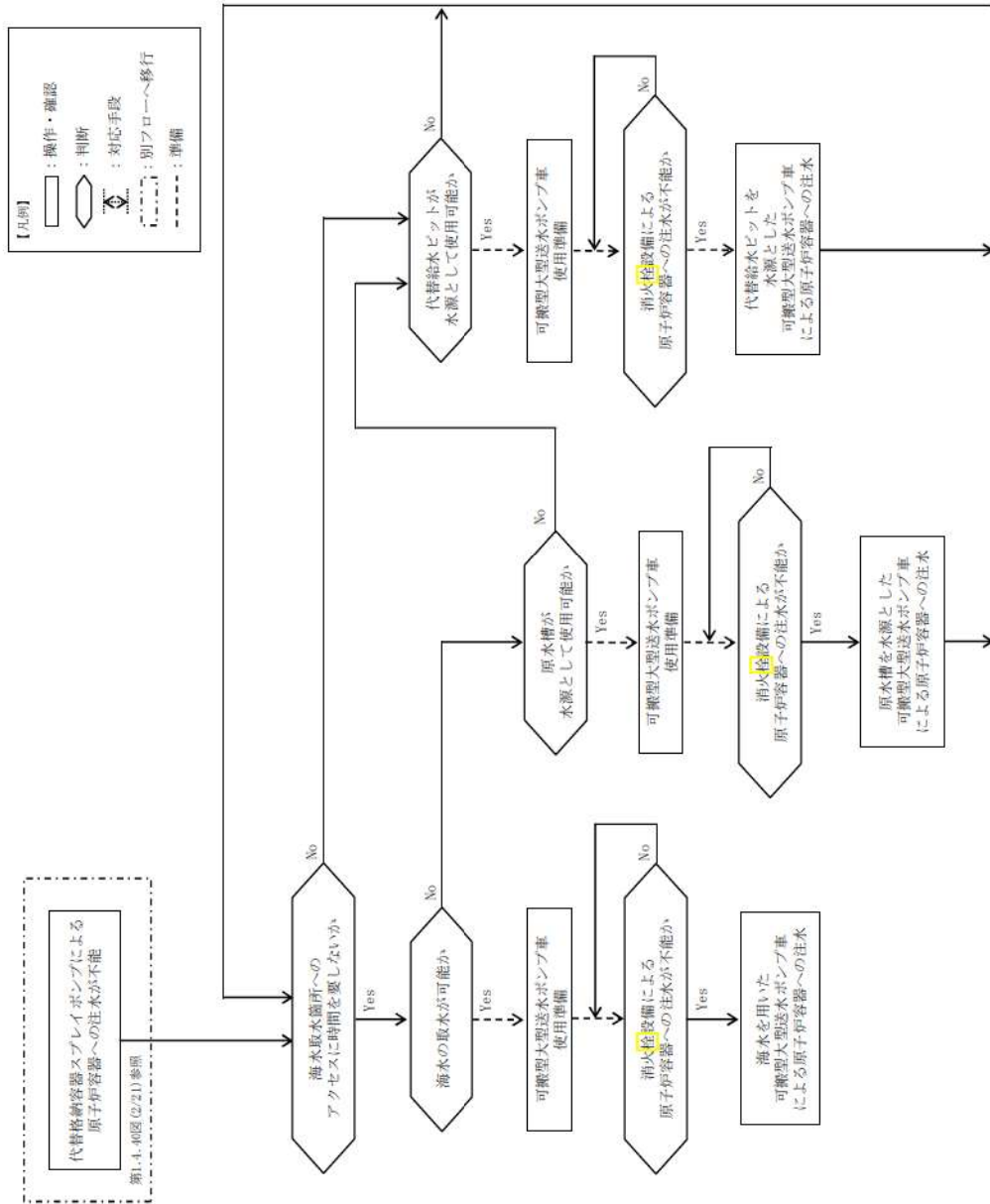
第 1.4.40 図 重大事故等時の対応手段選択フローチャート (1/21)

(2) 非常用炉心冷却設備による原子炉冷却機能喪失に対する対応手順 (フロントライン系故障) (1/2)



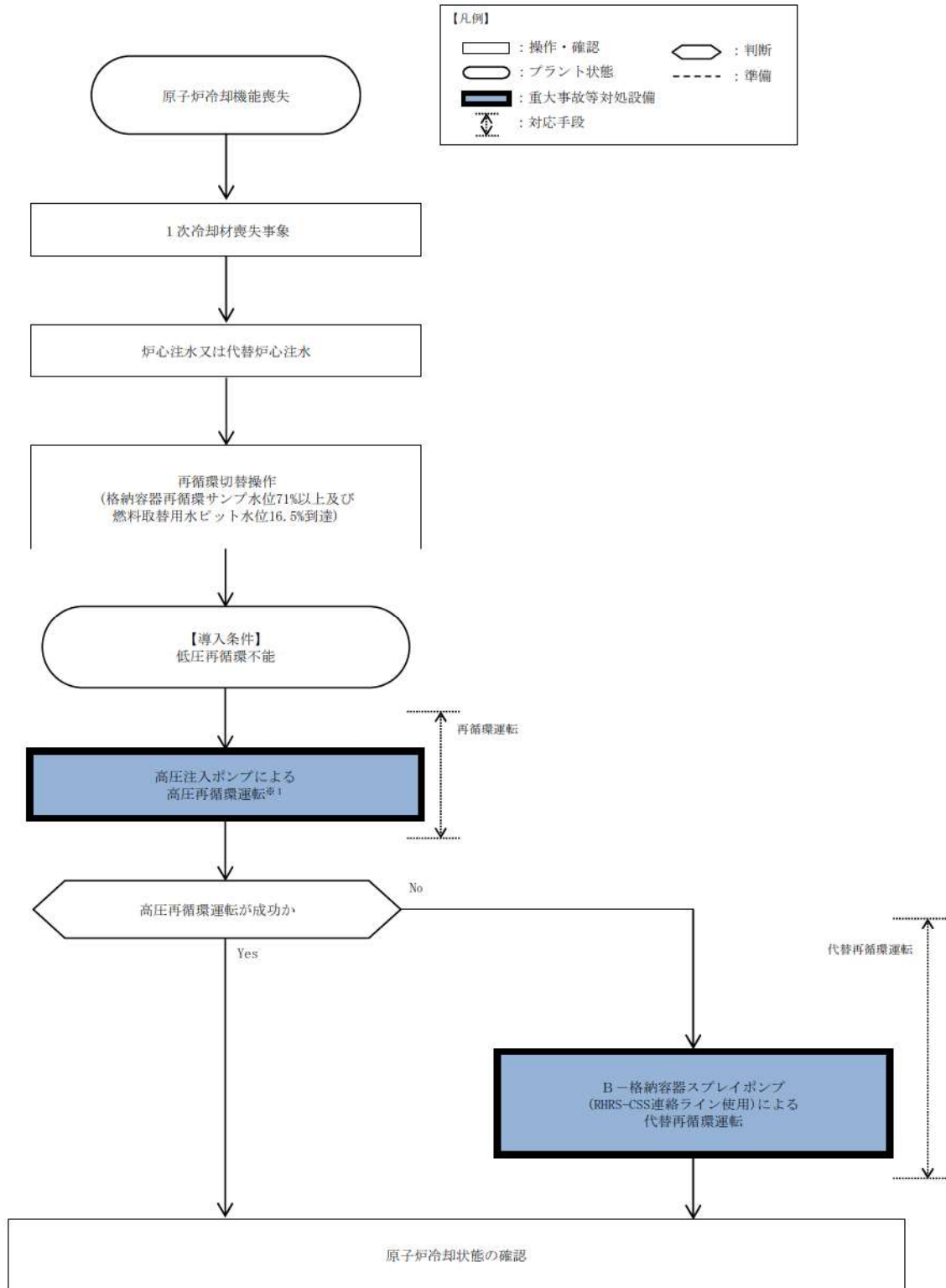
第 1.4.40 図 重大事故等時の対応手段選択フローチャート (2/21)

(2) 非常用炉心冷却設備による原子炉冷却機能喪失に対する対応手順 (フロントライン系故障) (2/2)



第 1.4.40 図 重大事故等時の対応手段選択フローチャート (3/21)

(3) 余熱除去設備の再循環運転による原子炉冷却機能喪失に対する対応手段
(フロントライン系故障)

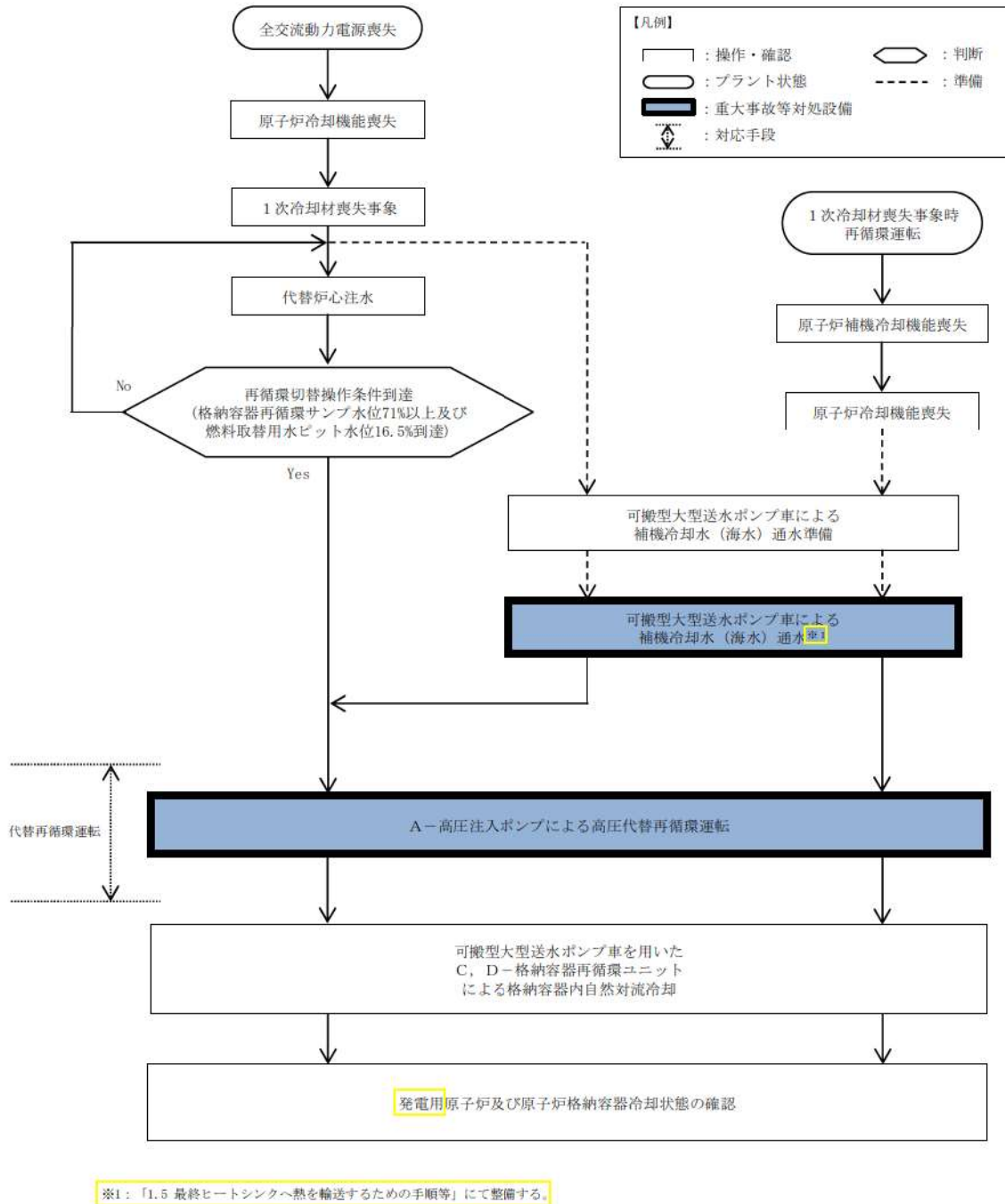


※1: 格納容器スプレイポンプによる格納容器スプレイ再循環運転又はC、D-格納容器再循環ユニットによる格納容器内自然対流冷却により原子炉格納容器内の冷却もあわせて行う。

第 1.4.40 図 重大事故等時の対応手段選択フローチャート (4/21)

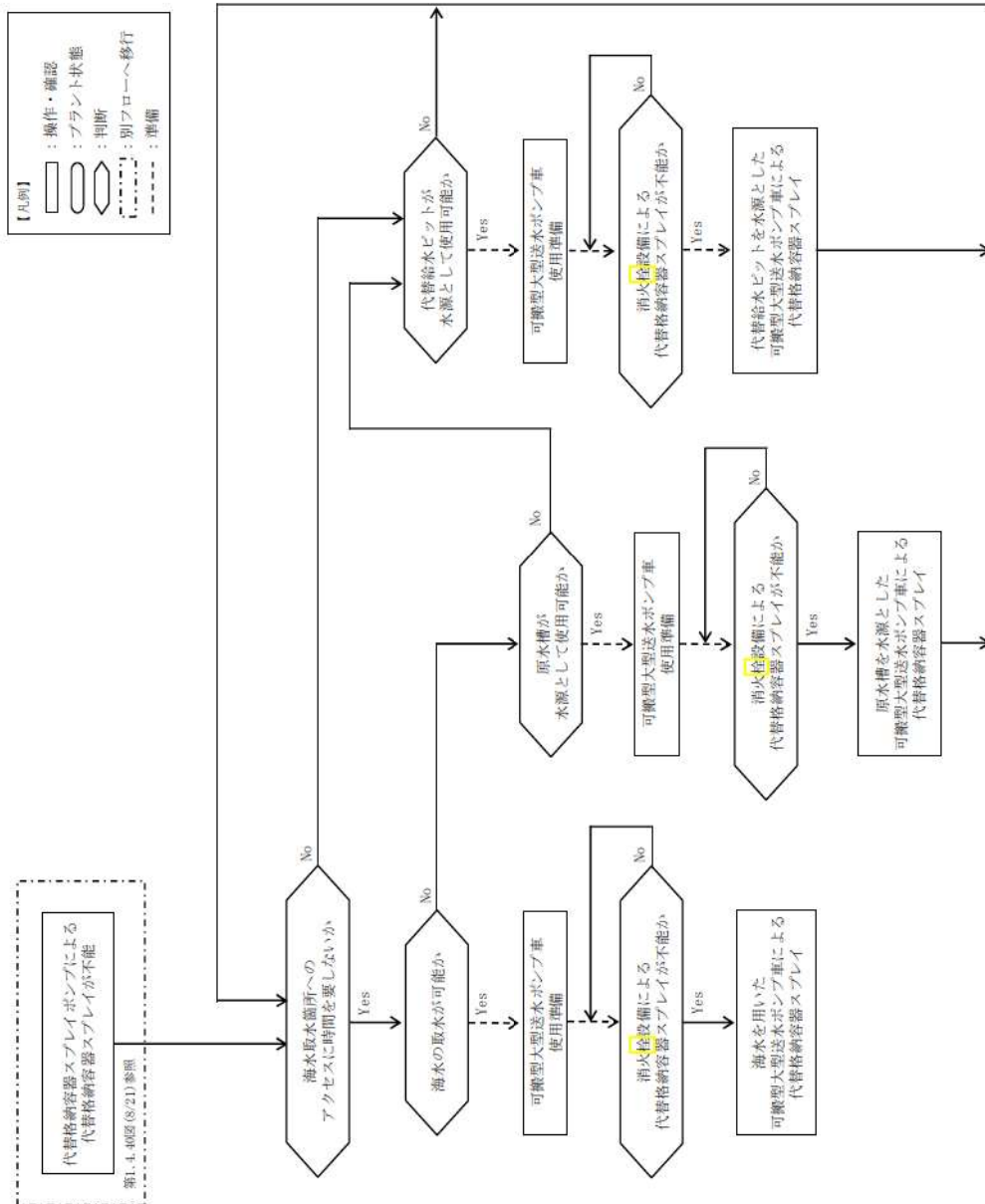
(5) 非常用炉心冷却設備による炉心注水機能喪失に対する対応手順

(サポート系故障：代替再循環運転)



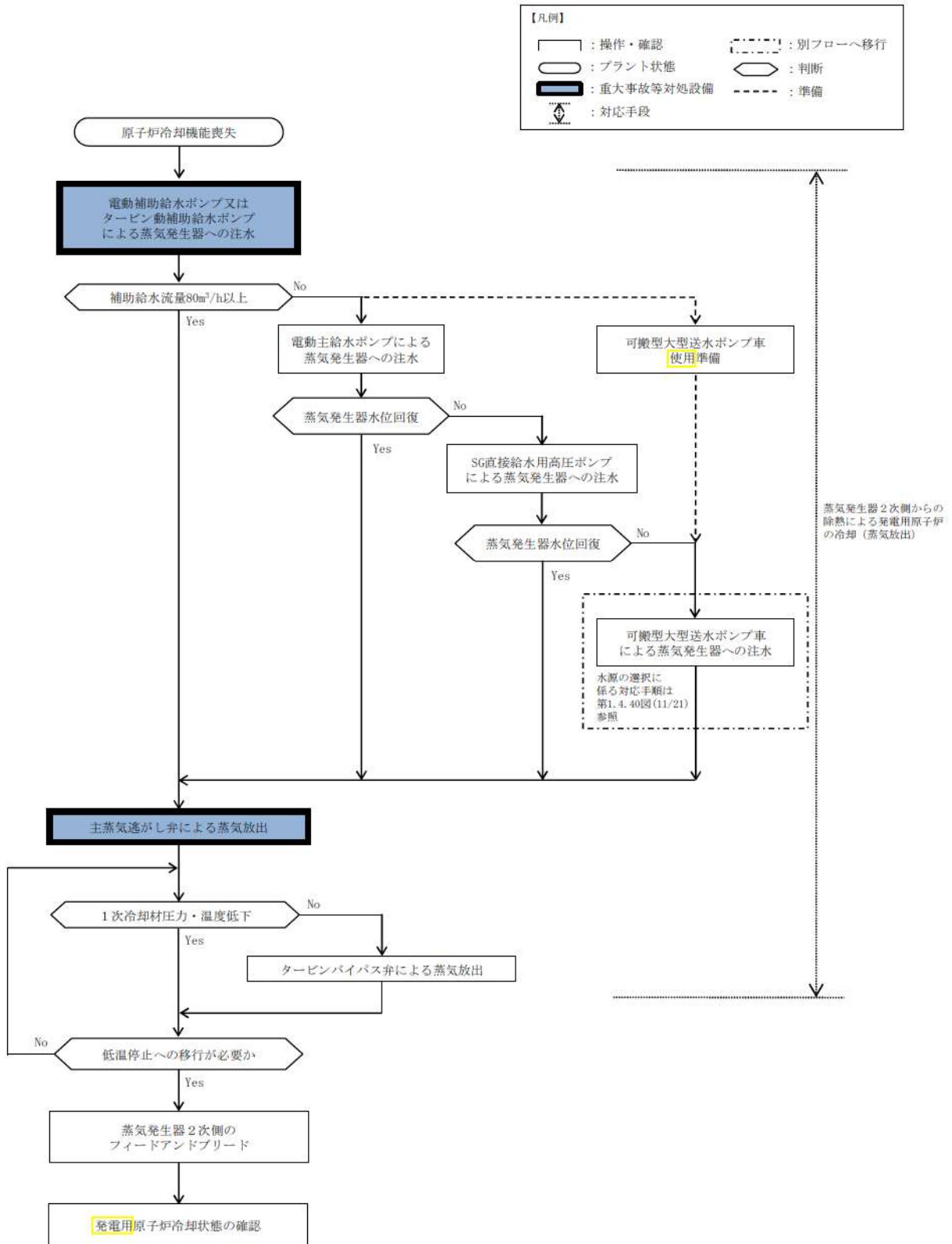
第 1.4.40 図 重大事故等時の対応手段選択フローチャート (7/21)

(6) 溶融炉心が原子炉容器内に残存する場合の対応手順 (2/2)



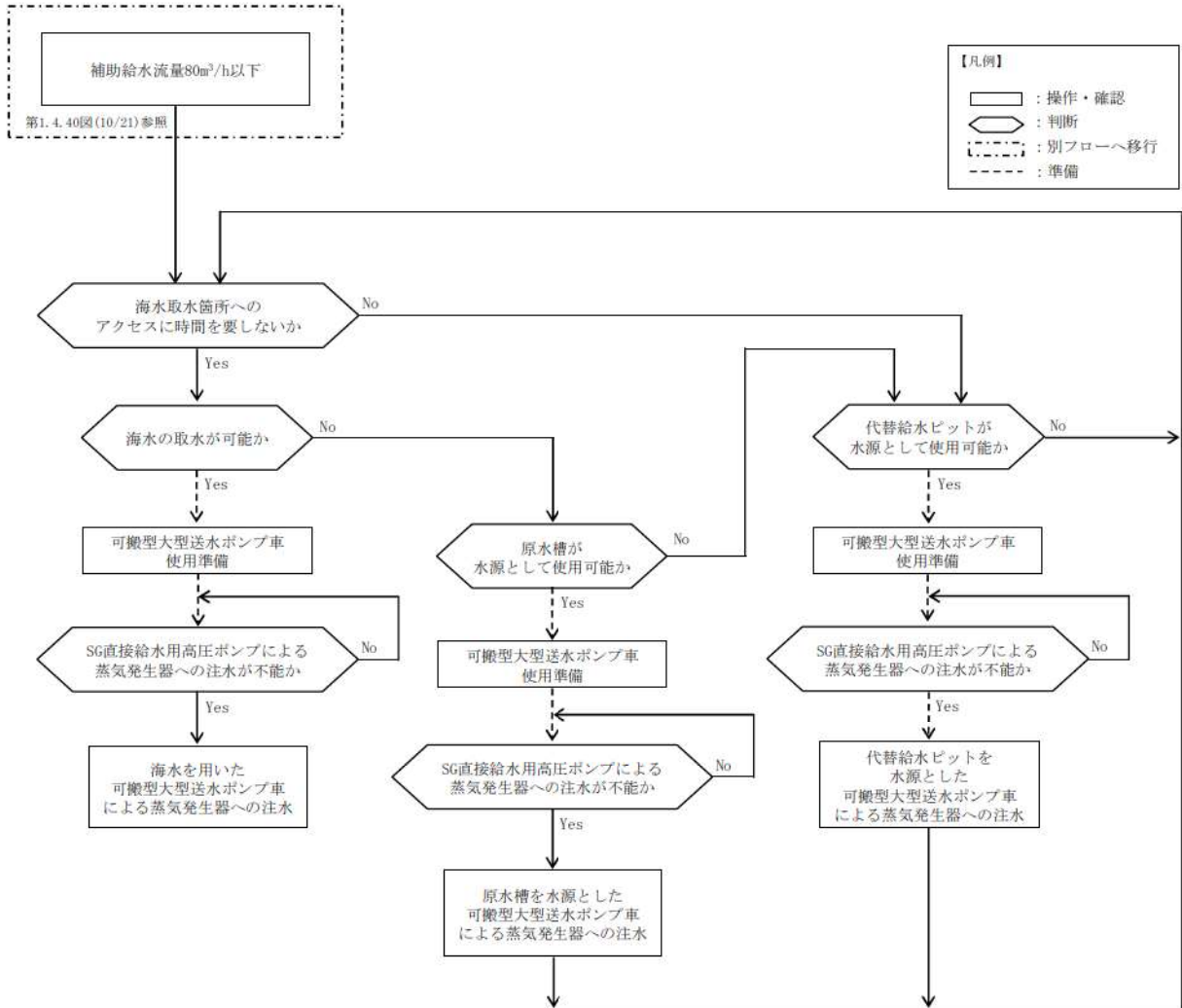
第 1.4.40 図 重大事故等時の対応手段選択フローチャート (9/21)

(7) 1次冷却材喪失事象が発生していない場合の原子炉冷却機能喪失の
 対応手順（フロントライン系故障）（1/2）



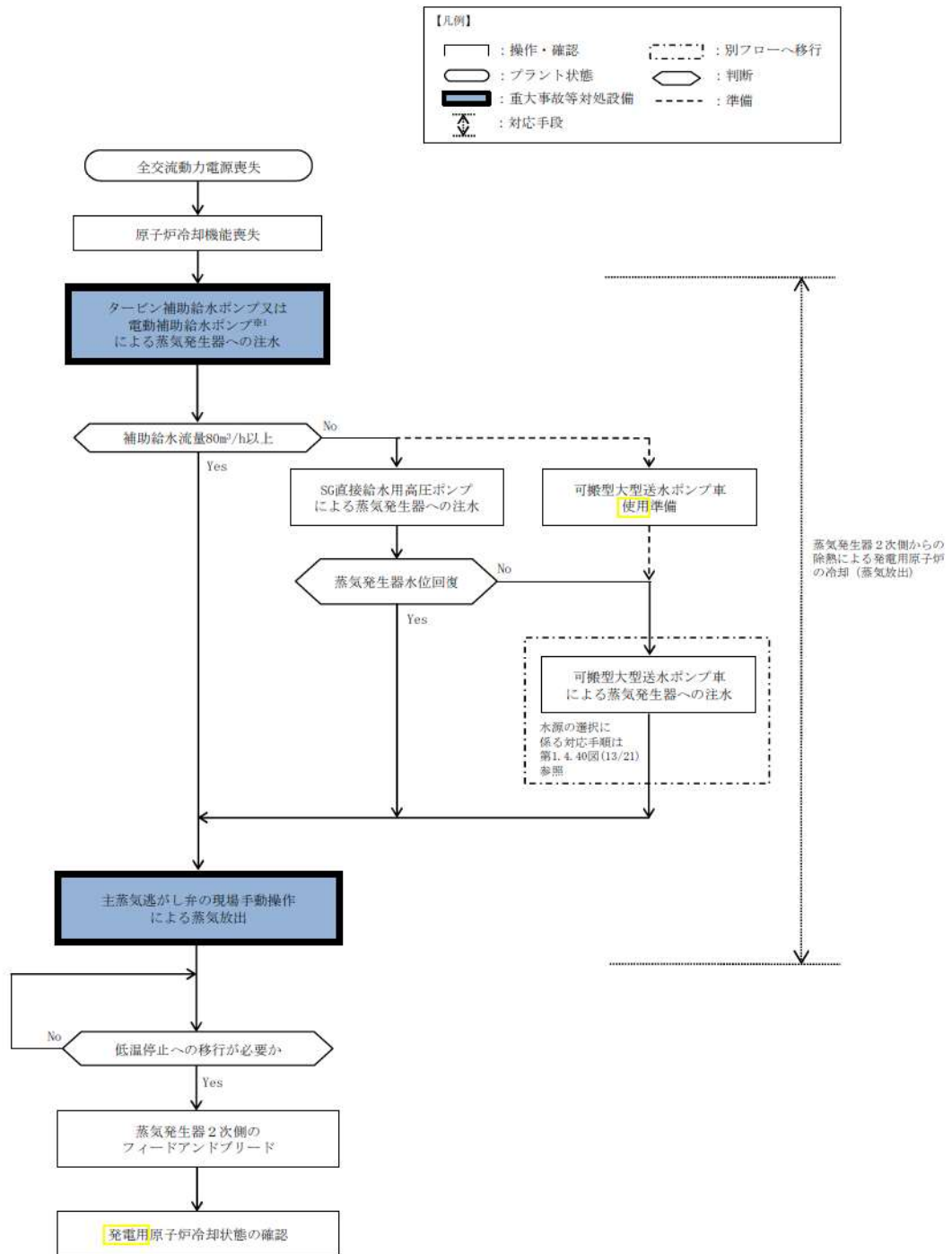
第 1.4.40 図 重大事故等時の対応手段選択フローチャート（10/21）

(7) 1次冷却材喪失事象が発生していない場合の原子炉冷却機能喪失の
 対応手順（フロントライン系故障）（2/2）



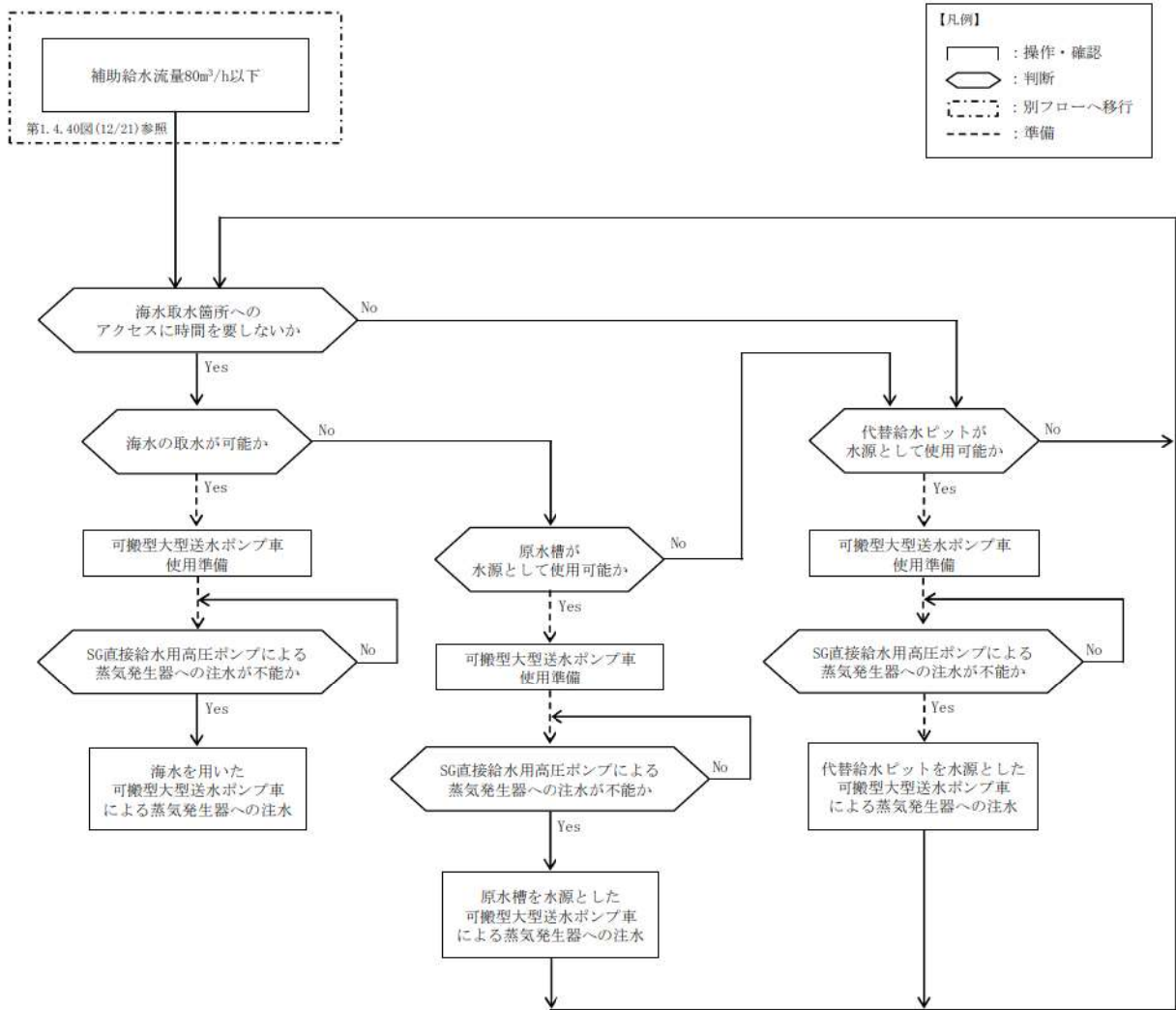
第 1.4.40 図 重大事故等時の対応手段選択フローチャート（11/21）

(8) 1次冷却材喪失事象が発生していない場合の全交流動力電源喪失の
 対応手順（サポート系故障）（1/2）



第 1.4.40 図 重大事故等時の対応手段選択フローチャート（12/21）

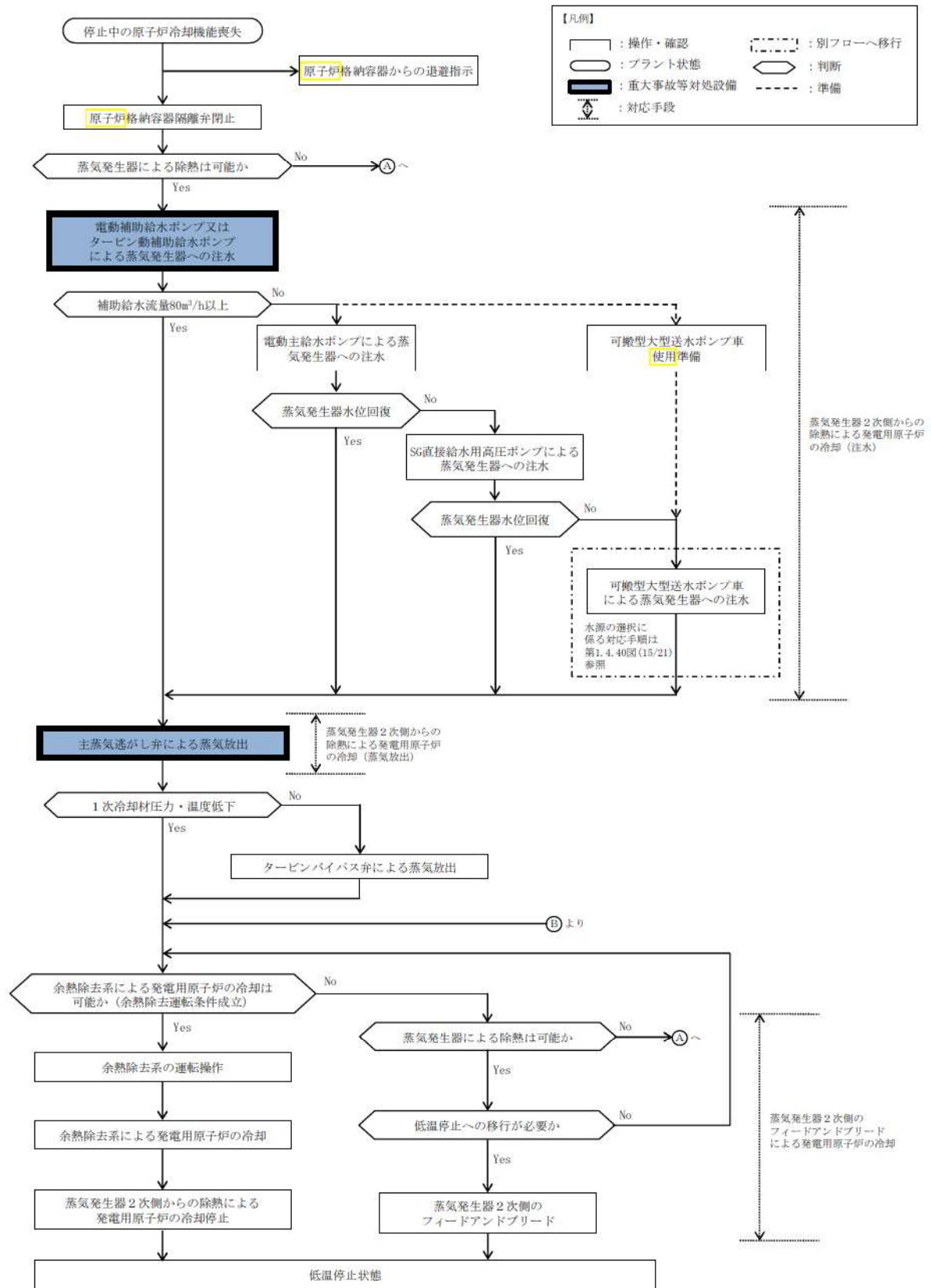
(8) 1次冷却材喪失事象が発生していない場合の全交流動力電源喪失の
 対応手順（サポート系故障）（2/2）



第 1.4.40 図 重大事故等時の対応手段選択フローチャート（13/21）

(9) 停止中の原子炉冷却機能喪失に対する対応手順

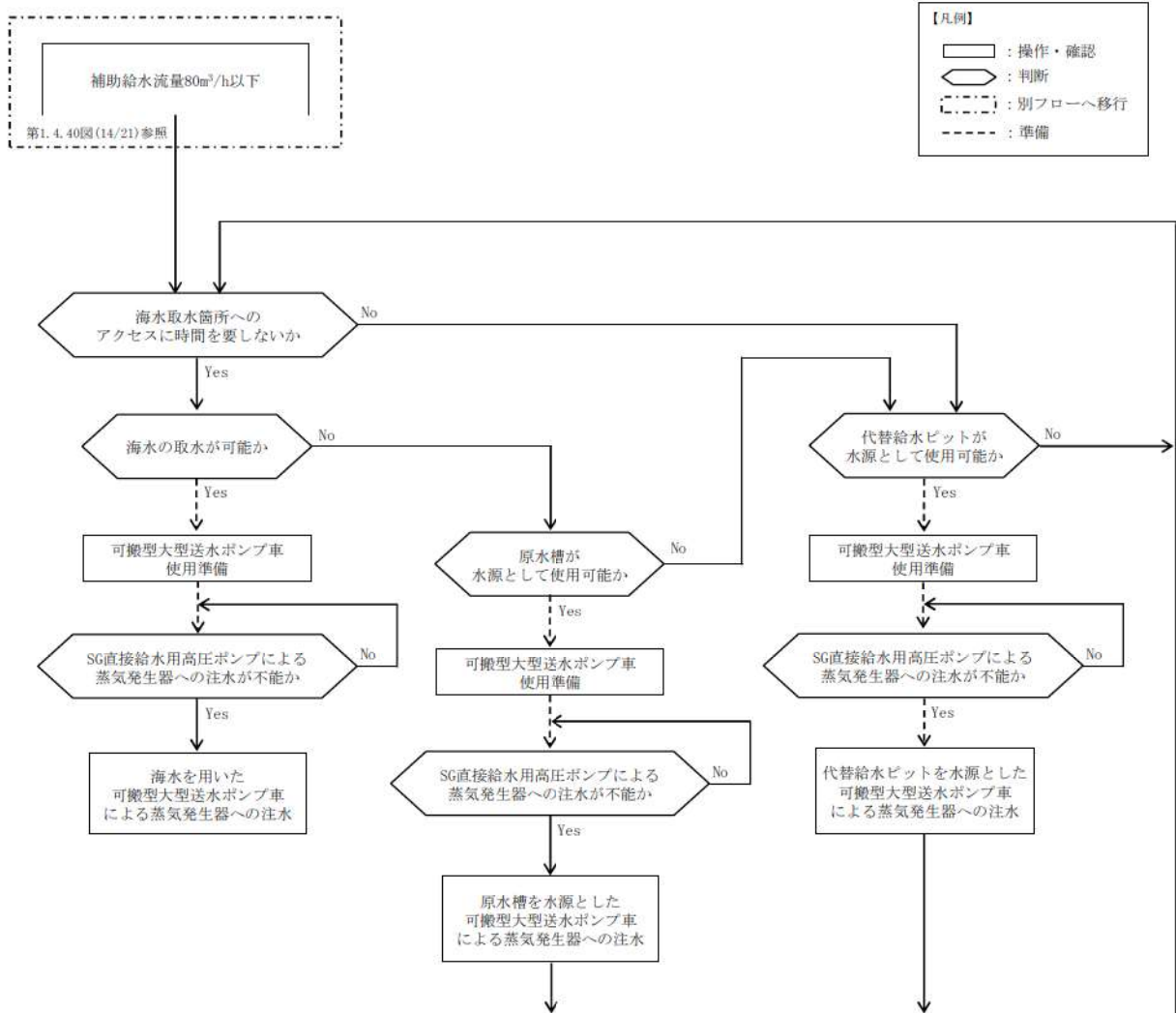
(フロントライン系故障) (1/4)



第 1.4.40 図 重大事故等時の対応手段選択フローチャート (14/21)

(9) 停止中の原子炉冷却機能喪失に対する対応手順

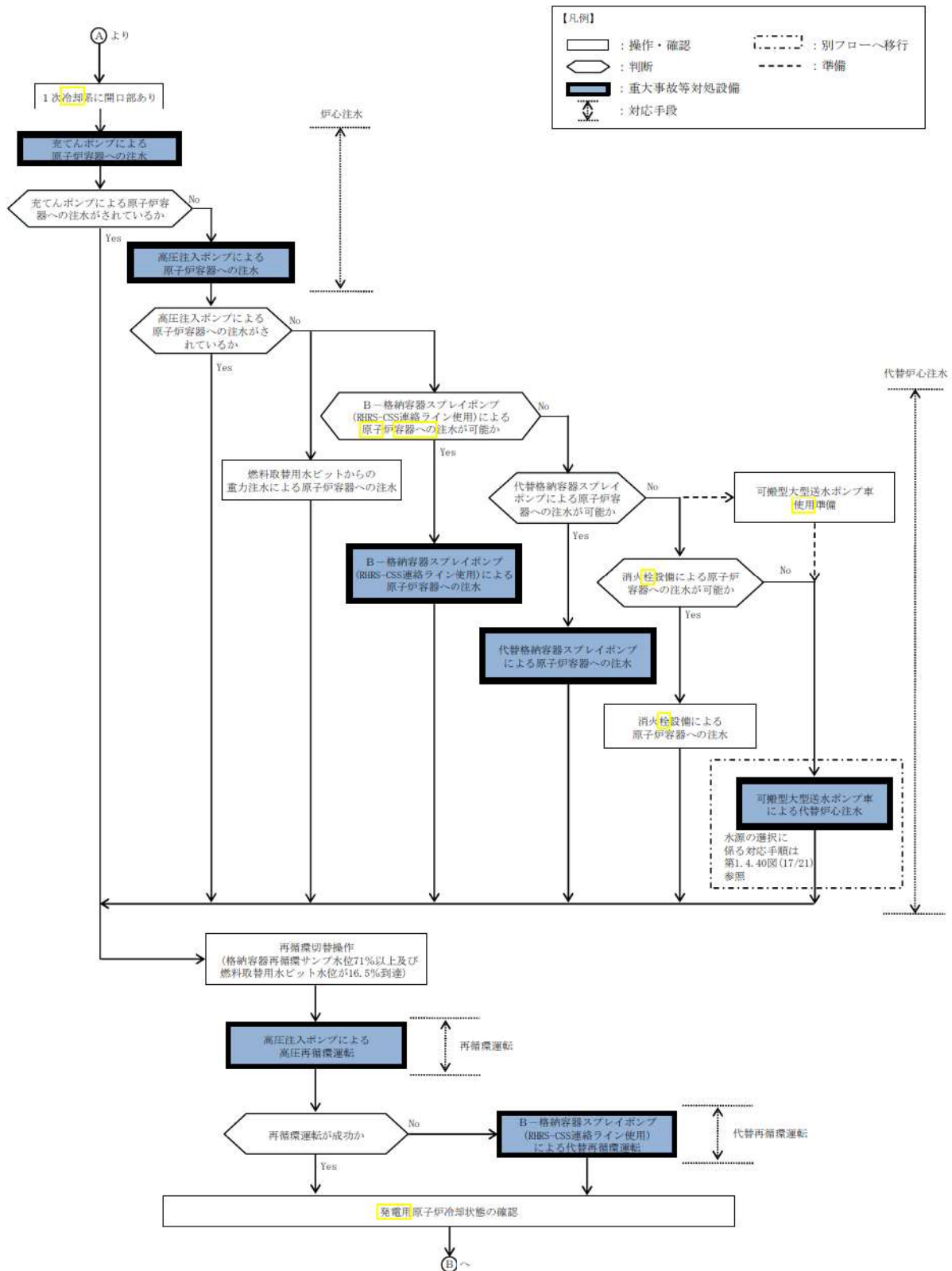
(フロントライン系故障) (2/4)



第 1.4.40 図 重大事故等時の対応手段選択フローチャート (15/21)

(9) 停止中の原子炉冷却機能喪失に対する対応手順

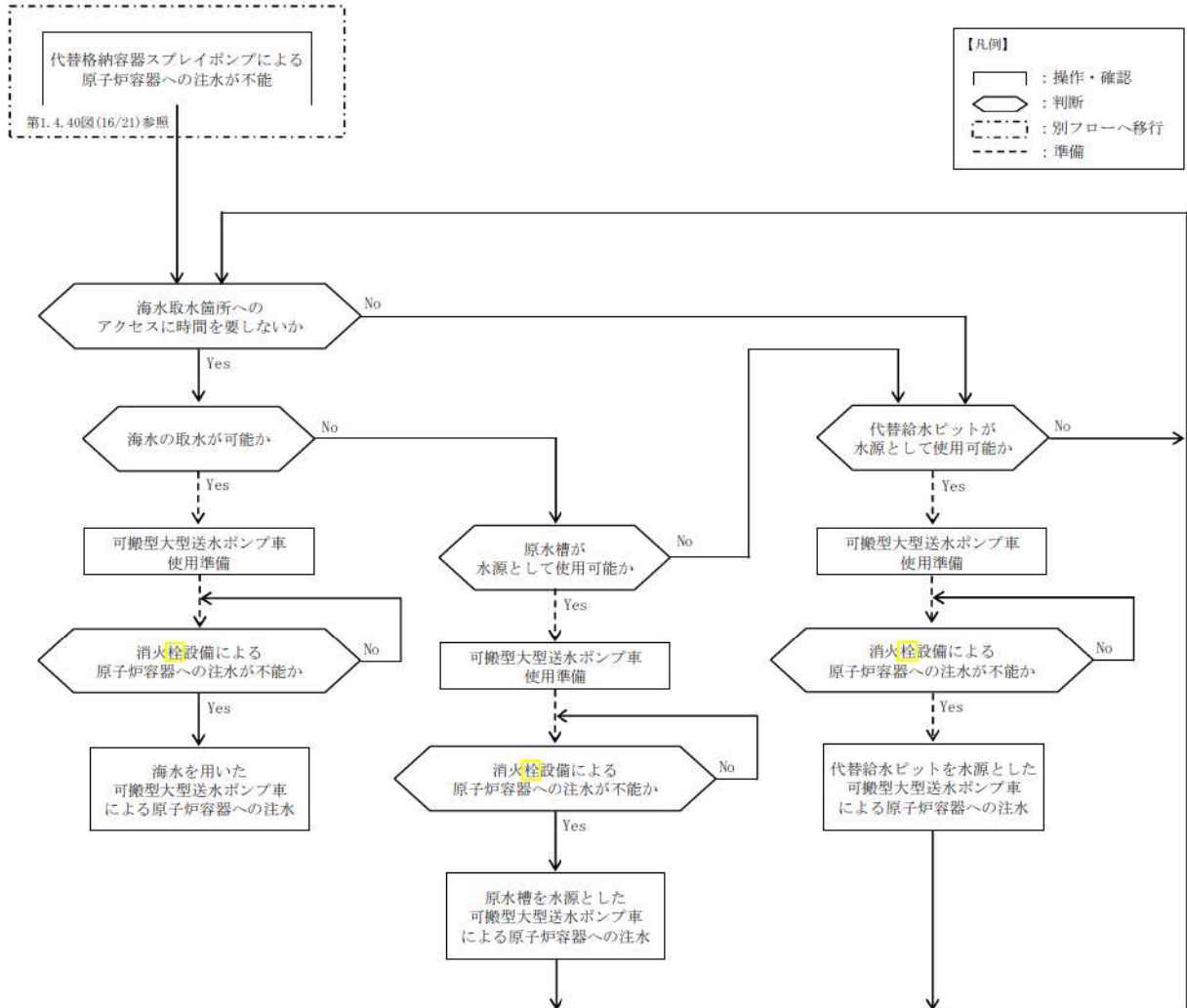
(フロントライン系故障) (3/4)



第 1.4.40 図 重大事故等時の対応手段選択フローチャート (16/21)

(9) 停止中の原子炉冷却機能喪失に対する対応手順

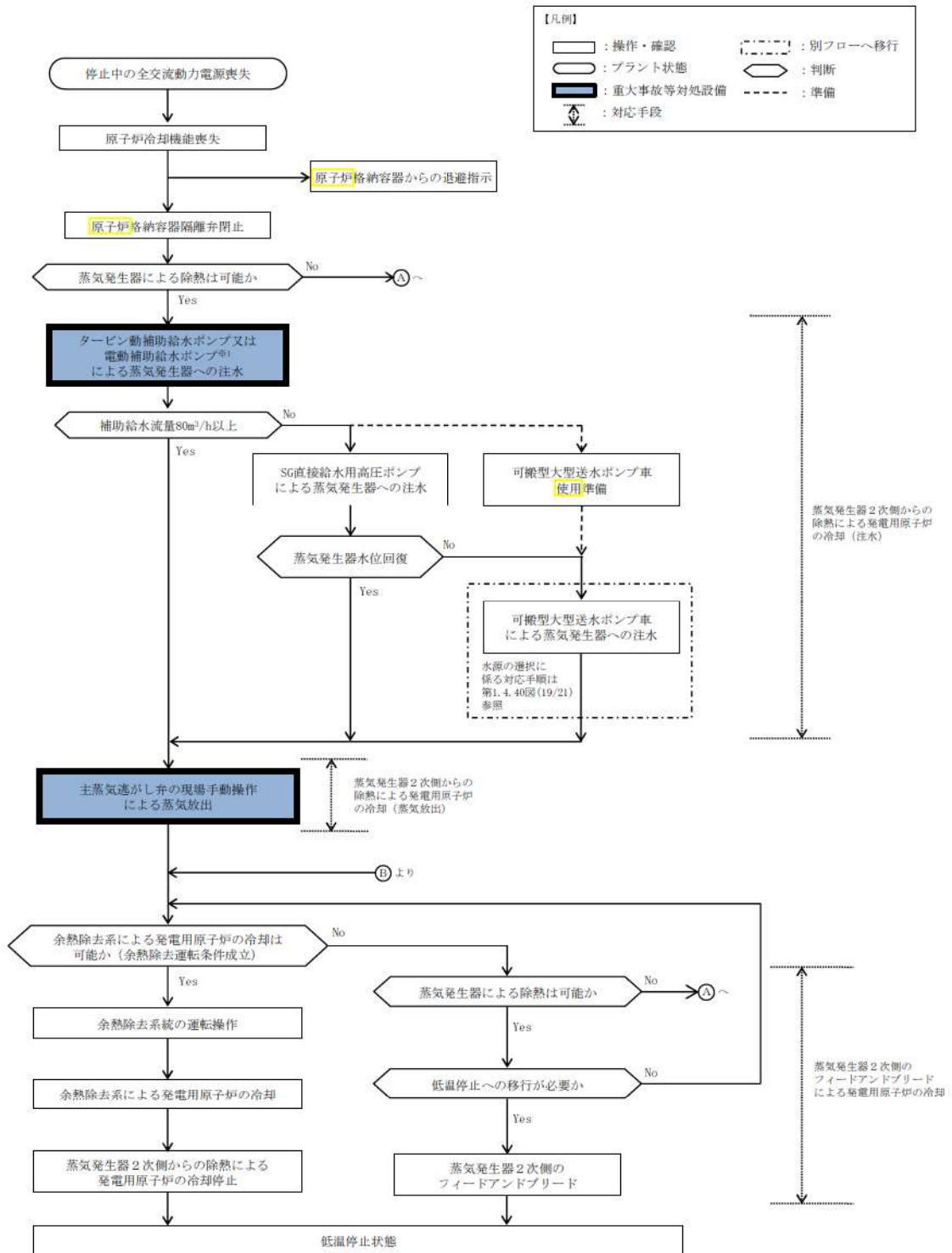
(フロントライン系故障) (4/4)



第 1.4.40 図 重大事故等時の対応手段選択フローチャート (17/21)

(10) 停止中の全交流動力電源喪失に対する対応手順

(サポート系故障) (1/4)

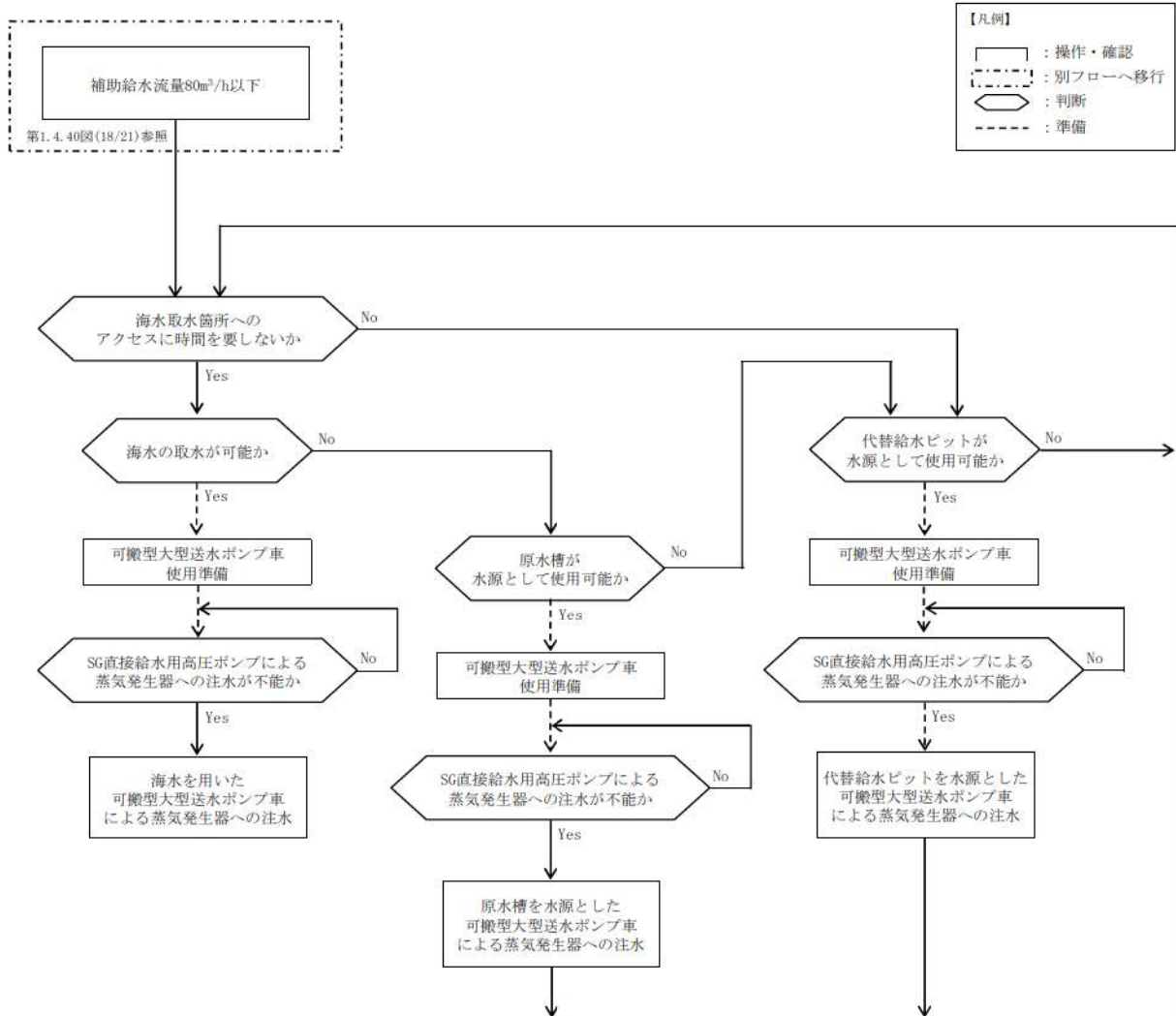


※1: タービン動補助給水ポンプによる注水に失敗及び代替非常用発電機により受電されれば、電動補助給水ポンプを起動する。

第 1.4.40 図 重大事故等時の対応手段選択フローチャート (18/21)

(10) 停止中の全交流動力電源喪失に対する対応手順

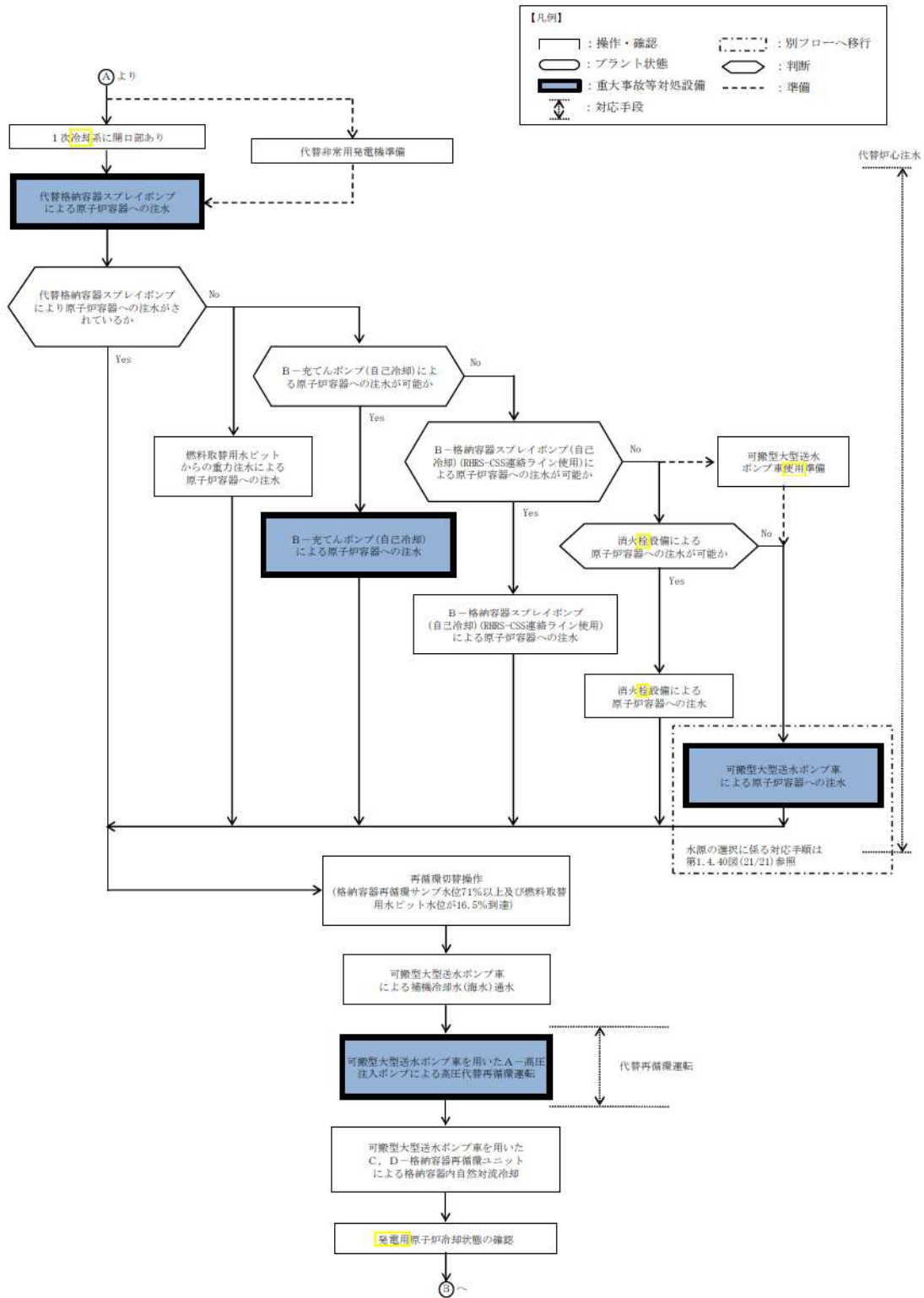
(サポート系故障) (2/4)



第 1.4.40 図 重大事故等時の対応手段選択フローチャート (19/21)

(10) 停止中の全交流動力電源喪失に対する対応手順

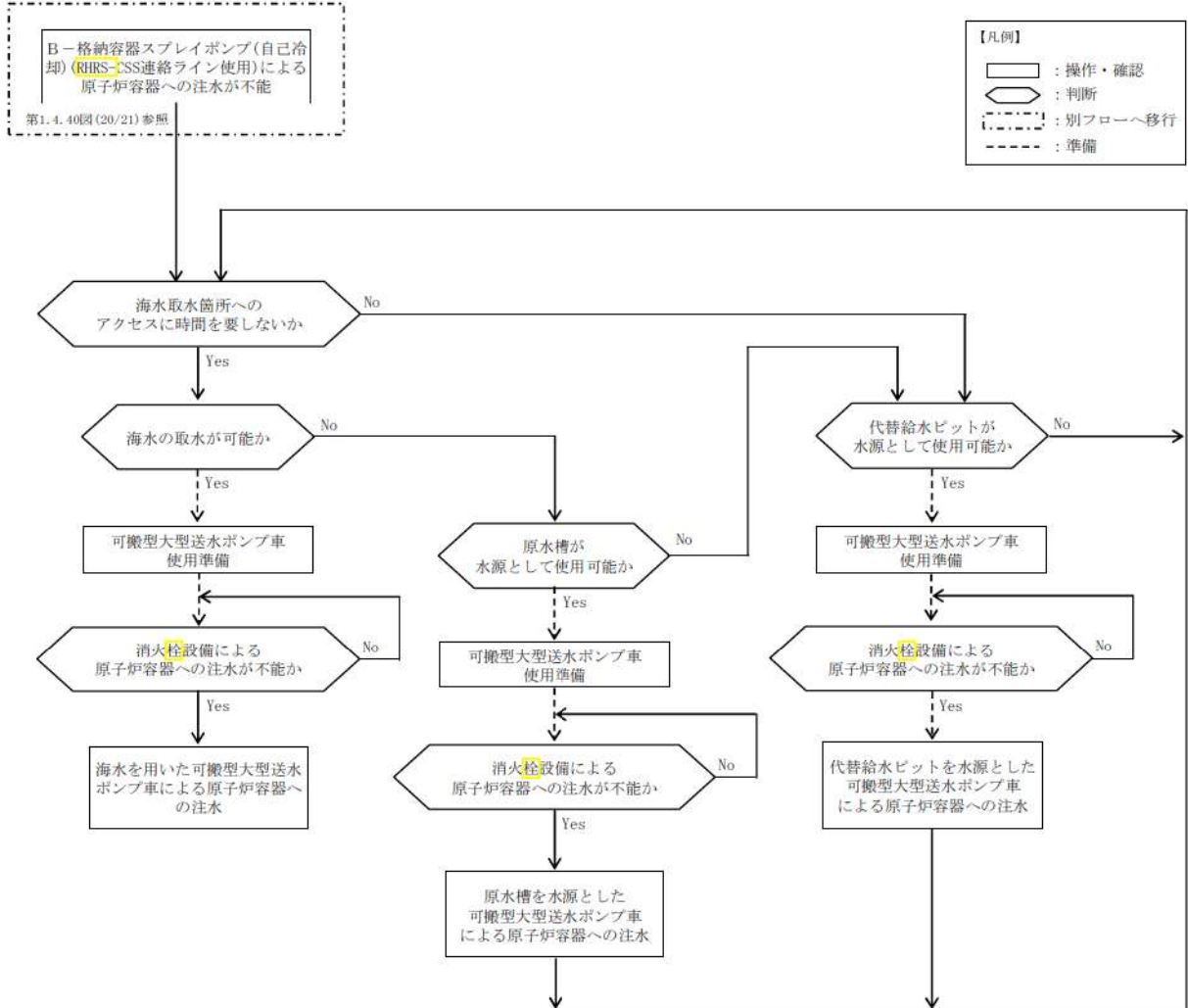
(サポート系故障) (3/4)



第 1.4.40 図 重大事故等時の対応手段選択フローチャート (20/21)

(10) 停止中の全交流動力電源喪失に対する対応手順

(サポート系故障) (4/4)



第 1.4.40 図 重大事故等時の対応手段選択フローチャート (21/21)

審査基準, 基準規則と対処設備との対応表 (1/13)

技術的能力審査基準(1.4)	番号	設置許可基準規則 (四十七条)	技術基準規則 (六十二条)	番号
<p>【本文】 発電用原子炉設置者において、原子炉冷却材圧力バウンダリが低圧の状態であって、設計基準事故対処設備が有する発電用原子炉の冷却機能が喪失した場合においても炉心の著しい損傷及び原子炉格納容器の破損を防止するため、発電用原子炉を冷却するために必要な手順等が適切に整備されているか、又は整備される方針が適切に示されていること。</p>	①	<p>【本文】 発電用原子炉施設には、原子炉冷却材圧力バウンダリが低圧の状態であって、設計基準事故対処設備が有する発電用原子炉の冷却機能が喪失した場合においても炉心の著しい損傷及び原子炉格納容器の破損を防止するため、発電用原子炉を冷却するために必要な設備を設けなければならない。</p>	<p>【本文】 発電用原子炉施設には、原子炉冷却材圧力バウンダリが低圧の状態であって、設計基準事故対処設備が有する発電用原子炉の冷却機能が喪失した場合においても炉心の著しい損傷及び原子炉格納容器の破損を防止するため、発電用原子炉を冷却するために必要な設備を施設しなければならない。</p>	④
<p>【解釈】 1 「炉心の著しい損傷」を「防止するため、発電用原子炉を冷却するために必要な手順等」とは、以下に掲げる措置又はこれらと同等以上の効果を有する措置を行うための手順等をいう。</p>	-	<p>【解釈】 1 第47条に規定する「炉心の著しい損傷」を「防止するため、発電用原子炉を冷却するために必要な設備」とは、以下に掲げる措置又はこれらと同等以上の効果を有する措置を行うための設備をいう。</p>	<p>【解釈】 1 第62条に規定する「炉心の著しい損傷」を「防止するため、発電用原子炉を冷却するために必要な設備」とは、以下に掲げる措置又はこれらと同等以上の効果を有する措置を行うための設備をいう。</p>	-
<p>(1) 原子炉冷却材圧力バウンダリ低圧時の冷却 a) 可搬型重大事故防止設備の運搬、接続及び操作に関する手順等を整備すること。</p>	②	<p>(1) 重大事故防止設備 a) 可搬型重大事故防止設備を配備すること。</p>	<p>(1) 重大事故防止設備 a) 可搬型重大事故防止設備を配備すること。</p>	⑤
<p>(2) 復旧 a) 設計基準事故対処設備に代替電源を接続することにより起動及び十分な期間の運転継続ができること。</p>	③	<p>b) 炉心の著しい損傷に至るまでの時間的余裕のない場合に対応するため、常設重大事故防止設備を設置すること。</p>	<p>b) 炉心の著しい損傷に至るまでの時間的余裕のない場合に対応するため、常設重大事故防止設備を設置すること。</p>	⑥
-	-	<p>c) 上記 a) 及び b) の重大事故防止設備は、設計基準事故対処設備に対して、多様性及び独立性を有し、位置的分散を図ること。</p>	<p>c) 上記 a) 及び b) の重大事故防止設備は、設計基準事故対処設備に対して、多様性及び独立性を有し、位置的分散を図ること。</p>	⑦

審査基準，基準規則と対処設備との対応表 (2/13)

■ : 重大事故等対処設備 ■ : 重大事故等対処設備 (設計基準拡張)

重大事故等対処設備を使用した手段 審査基準の要求に適合するための手段				自主対策					
対応手段	機器名称	既設 新設	解決 対応 番号	対応 手段	機器名称	常設 可搬	必要時間内に 使用可能か	対応可能な 人数で 使用可能か	備考
高圧注入ポンプによる発電用原子炉の冷却	高圧注入ポンプ	既設	① ④	-	-	-	-	-	-
	ほう酸注入タンク	既設							
	燃料取替用水ビット	既設							
	非常用炉心冷却設備 配管・弁	既設							
	非常用炉心冷却設備 (高圧注入系) 配管・弁	既設							
	原子炉補機冷却設備	既設							
	非常用取水設備	既設							
	1次冷却設備	既設							
	原子炉容器	既設							
	非常用交流電源設備	既設 新設							
	所内常設蓄電式直流電源設備	既設 新設							
余熱除去ポンプによる発電用原子炉の冷却	余熱除去ポンプ	既設	① ④	-	-	-	-	-	-
	燃料取替用水ビット	既設							
	余熱除去冷却器	既設							
	非常用炉心冷却設備 配管・弁	既設							
	非常用炉心冷却設備 (低圧注入系) 配管・弁	既設							
	原子炉補機冷却設備	既設							
	非常用取水設備	既設							
	1次冷却設備	既設							
	原子炉容器	既設							
	非常用交流電源設備	既設 新設							
	高圧注入ポンプによる高圧再循環運転	高圧注入ポンプ							
ほう酸注入タンク		既設							
格納容器再循環サンブ		既設							
格納容器再循環サンブスクリーン		既設							
安全注入ポンプ再循環サンブ側入口 C/V外側隔離弁		既設							
非常用炉心冷却設備 配管・弁		既設							
非常用炉心冷却設備 (高圧注入系) 配管・弁		既設							
原子炉補機冷却設備		既設							
非常用取水設備		既設							
1次冷却設備		既設							
原子炉容器		既設							
非常用交流電源設備	既設 新設								

審査基準，基準規則と対処設備との対応表 (3/13)

■ : 重大事故等対処設備 ■ : 重大事故等対処設備 (設計基準拡張)

重大事故等対処設備を使用した手段 審査基準の要求に適合するための手段				自主対策					
対応手段	機器名称	既設 新設	解釈 対応 番号	対応手段	機器名称	常設 可設	必要時間内に 使用可能か	対応可能な 人数で 使用可能か	備考
余熱除去ポンプによる低圧再循環運転	余熱除去ポンプ	既設	① ④	-	-	-	-	-	-
	格納容器再循環サンプ	既設							
	格納容器再循環サンプスクリーン	既設							
	余熱除去ポンプ再循環サンプ側入口弁	既設							
	余熱除去冷却器	既設							
	非常用炉心冷却設備 配管・弁	既設							
	非常用炉心冷却設備 (低圧注入系) 配管・弁	既設							
	原子炉補機冷却設備	既設							
	非常用取水設備	既設							
	1次冷却設備	既設							
	原子炉容器	既設							
	非常用交流電源設備	既設 新設							
	発電用原子炉からの除熱 余熱除去ポンプによる	余熱除去ポンプ							
余熱除去冷却器		既設							
余熱除去設備 配管・弁		既設							
原子炉補機冷却設備		既設							
非常用取水設備		既設							
1次冷却設備		既設							
原子炉容器		既設							
非常用交流電源設備		既設 新設							
充てんポンプによる発電用原子炉の冷却	充てんポンプ	既設	① ④	充てんポンプによる発電用原子炉の冷却	ほう酸ポンプ	常設	-	1名	自主対策とする理由は本文参照
	燃料取替用水ビット	既設			ほう酸タンク	常設			
	再生熱交換器	既設			1次系補給水ポンプ	常設			
	非常用炉心冷却設備 配管・弁	既設			1次系純水タンク	常設			
	化学体積制御設備 配管・弁	既設			給水処理設備 配管・弁	常設			
	1次冷却設備	既設			化学体積制御設備 配管・弁	常設			
	原子炉容器	既設			常用電源設備	常設			
	原子炉補機冷却設備	既設			非常用交流電源設備	常設			
	非常用取水設備	既設			-	-			
	非常用交流電源設備	既設 新設			-	-			

審査基準，基準規則と対処設備との対応表 (4/13)

■：重大事故等対処設備 ■：重大事故等対処設備（設計基準拡張）

重大事故等対処設備を使用した手段 審査基準の要求に適合するための手段				自主対策					
対応手段	機器名称	既設 新設	解釈 対応 番号	対応手段	機器名称	常設 可搬	必要時間内に 使用可能か	対応可能な 人数で 使用可能か	備考
RHR BI SICSS 格納容器スプレイポンプ による 発電用原子炉の冷却	格納容器スプレイポンプ	既設	① ④	-	-	-	-	-	-
	格納容器スプレイ冷却器	既設							
	燃料取替用水ビット	既設							
	非常用炉心冷却設備 配管・弁	既設 新設							
	非常用炉心冷却設備（低圧注入系）配管・弁	既設							
	原子炉格納容器スプレイ設備 配管・弁	既設 新設							
	1次冷却設備	既設							
	原子炉容器	既設							
	原子炉補機冷却設備	既設							
	非常用取水設備	既設							
	非常用交流電源設備	既設 新設							
代替格納容器スプレイポンプによる 発電用原子炉の冷却	代替格納容器スプレイポンプ	新設	① ④ ⑥ ⑦	-	-	-	-	-	-
	燃料取替用水ビット	既設							
	非常用炉心冷却設備 配管・弁	既設 新設							
	非常用炉心冷却設備（低圧注入系）配管・弁	既設							
	原子炉格納容器スプレイ設備 配管・弁	既設 新設							
	1次冷却設備	既設							
	原子炉容器	既設							
	補助給水ビット	既設							
	2次冷却設備（補助給水設備）配管・弁	既設 新設							
	非常用交流電源設備	既設 新設							
	常設代替交流電源設備	既設 新設							
可搬型代替交流電源設備	既設 新設								
代替所内電気設備	既設 新設								
-	-	-	-	-	電動機駆動消火ポンプ	常設	40分	3名	自主対策とする理由は本文参照
					ディーゼル駆動消火ポンプ	常設			
					ろ過水タンク	常設			
					可搬型ホース	可搬			
					火災防護設備（消火栓設備）配管・弁	常設			
					給水処理設備 配管・弁	常設			
					非常用炉心冷却設備（低圧注入系）配管・弁	常設			
					原子炉格納容器スプレイ設備 配管・弁	常設			
					1次冷却設備	常設			
					原子炉容器	常設			
常用電源設備	常設								

審査基準，基準規則と対処設備との対応表 (5/13)

■ : 重大事故等対処設備 ■ : 重大事故等対処設備 (設計基準拡張)

重大事故等対処設備を使用した手段 審査基準の要求に適合するための手段				自主対策					
対応手段	機器名称	既設 新設	解釈 対応 番号	対応手段	機器名称	常設 可搬	必要時間内に 使用可能か	対応可能な 人数で 使用可能か	備考
海水を用いた可搬型大型送水ポンプ車による 発電用原子炉の冷却	可搬型大型送水ポンプ車	新設	① ② ④ ⑤ ⑦	-	-	-	-	-	-
	可搬型ホース・接続口	新設							
	ホース延長・回収車 (送水車用)	新設							
	非常用炉心冷却設備 配管・弁	新設							
	非常用炉心冷却設備 (低圧注入系) 配管・弁	既設							
	原子炉格納容器スプレイ設備 配管・弁	既設							
	原子炉格納容器スプレイ設備 配管・弁	新設							
	1次冷却設備	既設							
	原子炉容器	既設							
	非常用取水設備	既設							
燃料補給設備	既設 新設								
-	-	-	-	可搬型大型送水代替給水ピットによる水源とした原子炉の冷却	可搬型大型送水ポンプ車	可搬	145分	9名	自主対策とする理由は本文参照
				可搬型大型送水代替給水ピットによる水源とした原子炉の冷却	可搬型ホース・接続口	可搬			
				可搬型大型送水代替給水ピットによる水源とした原子炉の冷却	ホース延長・回収車 (送水車用)	可搬			
				可搬型大型送水代替給水ピットによる水源とした原子炉の冷却	代替給水ピット	常設			
				可搬型大型送水代替給水ピットによる水源とした原子炉の冷却	非常用炉心冷却設備 配管・弁	常設			
				可搬型大型送水代替給水ピットによる水源とした原子炉の冷却	非常用炉心冷却設備 (低圧注入系) 配管・弁	常設			
				可搬型大型送水代替給水ピットによる水源とした原子炉の冷却	原子炉格納容器スプレイ設備 配管・弁	常設			
				可搬型大型送水代替給水ピットによる水源とした原子炉の冷却	1次冷却設備	常設			
				可搬型大型送水代替給水ピットによる水源とした原子炉の冷却	原子炉容器	常設			
				可搬型大型送水代替給水ピットによる水源とした原子炉の冷却	燃料補給設備	常設 可搬			

審査基準，基準規則と対処設備との対応表 (6/13)

■ : 重大事故等対処設備 ■ : 重大事故等対処設備 (設計基準拡張)

重大事故等対処設備を使用した手段 審査基準の要求に適合するための手段				自主対策					
対応手段	機器名称	既設 新設	解釈 対応 番号	対応手段	機器名称	常設 可搬	必要時間内に 使用可能か	対応可能な 人数で 使用可能か	備考
-	-	-	-	原水槽を水源とした可搬原子炉大型送水ポンプ車による	可搬型大型送水ポンプ車	可搬	200分	9名	自主対策とする理由は本文参照
					可搬型ホース・接続口	可搬			
					ホース延長・回収車 (送水車用)	可搬			
					原水槽	常設			
					2次系純水タンク	常設			
					ろ過水タンク	常設			
					非常用炉心冷却設備 配管・弁	常設			
					非常用炉心冷却設備 (低圧注入系) 配管・弁	常設			
					原子炉格納容器スプレイ設備 配管・弁	常設			
					給水処理設備 配管・弁	常設			
					1次冷却設備	常設			
					原子炉容器	常設			
				燃料補給設備	常設 可搬				
(RRRS) B1格納容器スプレイポンプ 代替再循環運転 による	B-格納容器スプレイポンプ	既設	① ④	-	-	-	-	-	-
	B-格納容器スプレイ冷却器	既設							
	B-安全注入ポンプ再循環サンプ側入口C/V外側隔離弁	既設							
	格納容器再循環サンプ	既設							
	格納容器再循環サンプスクリーン	既設							
	非常用炉心冷却設備 配管・弁	新設							
	非常用炉心冷却設備 (低圧注入系) 配管・弁	既設							
	原子炉格納容器スプレイ設備 配管・弁	既設 新設							
	1次冷却設備	既設							
	原子炉容器	既設							
	原子炉補機冷却設備	既設							
	非常用取水設備	既設							
非常用交流電源設備	既設 新設								

審査基準，基準規則と対処設備との対応表 (7/13)

■ : 重大事故等対処設備 ■ : 重大事故等対処設備 (設計基準拡張)

重大事故等対処設備を使用した手段 審査基準の要求に適合するための手段				自主対策					
対応手段	機器名称	既設 新設	解釈 対応 番号	対応手段	機器名称	常設 可搬	必要時間内に 使用可能か	対応可能な 人数で 使用可能か	備考
格納容器再循環サン プスクリ ーン閉塞の兆候が見られた場合の手順	高圧注入ポンプ	既設	① ④	格納容器再循環サン プスクリ ーン閉塞の兆候が見られた場合の手順	ほう酸ポンプ	常設	-	1名	自主対策とする理由は本文参照
	充てんポンプ	既設			1次系補給水ポンプ	常設			
	代替格納容器スプレイポンプ	既設			電動機駆動消火ポンプ	常設	40分	3名	
	B-格納容器スプレイポンプ	既設			ディーゼル駆動消火ポンプ	常設			
	可搬型大型送水ポンプ車	新設			可搬型大型送水ポンプ車	可搬	-	-	
	可搬型ホース・接続口	新設			可搬型ホース・接続口	可搬			
	ホース延長・回収車(送水車用)	新設			ホース延長・回収車(送水車用)	可搬	-	1名	
	燃料取替用水ビット	既設			ほう酸タンク	常設			
	補助給水ビット	既設			1次系純水タンク	常設	145分	9名	
	ほう酸注入タンク	既設			代替給水ビット	常設			
	非常用炉心冷却設備 配管・弁	既設 新設			原水槽	常設	200分	9名	
	非常用炉心冷却設備(高圧注入系)配管・弁	既設			2次系純水タンク	常設			
	非常用炉心冷却設備(低圧注入系)配管・弁	既設			ろ過水タンク	常設	-	-	
	再生熱交換器	既設			非常用炉心冷却設備 配管・弁	常設			
	化学体積制御設備 配管・弁	既設			非常用炉心冷却設備(低圧注入系)配管・弁	常設			
	B-格納容器スプレイ冷却器	既設			原子炉格納容器スプレイ設備 配管・弁	常設			
	原子炉格納容器スプレイ設備 配管・弁	既設 新設			火災防護設備(消火栓設備)配管・弁	常設			
	2次冷却設備(補助給水設備)配管・弁	既設 新設			給水処理設備 配管・弁	常設			
	1次冷却設備	既設			1次冷却設備	常設			
	原子炉容器	既設			原子炉容器	常設			
	非常用取水設備	既設			非常用交流電源設備	常設			
	燃料補給設備	既設 新設			常用電源設備	常設			
	原子炉補機冷却設備	既設			燃料補給設備	常設 可搬			
	非常用取水設備	既設			-	-			
	非常用交流電源設備	既設 新設			-	-			

審査基準，基準規則と対処設備との対応表 (8/13)

■ : 重大事故等対処設備 ■ : 重大事故等対処設備 (設計基準拡張)

重大事故等対処設備を使用した手段 審査基準の要求に適合するための手段				自主対策					
対応手段	機器名称	既設 新設	解釈 対応 番号	対応手段	機器名称	常設 可搬	必要時間内に 使用可能か	対応可能な 人数で 使用可能か	備考
B-1充てんポンプ 発電用原子炉(自己冷却) による	B-1充てんポンプ	既設	① ③ ④ ⑥ ⑦	-					
	燃料取替用水ピット	既設							
	再生熱交換器	既設							
	非常用炉心冷却設備 配管・弁	既設							
	化学体積制御設備 配管・弁	既設 新設							
	原子炉補機冷却設備(原子炉補機冷却 水設備) 配管・弁	既設 新設							
	1次冷却設備	既設							
	原子炉容器	既設							
	常設代替交流電源設備	既設 新設							
-	-	-	-	B-1格納容器スプレイポンプ	常設	50分	3名	自主対策とする理由は本文参照	
				可搬型ホース	可搬				
				燃料取替用水ピット	常設				
				B-1格納容器スプレイ冷却器	常設				
				非常用炉心冷却設備 配管・弁	常設				
				非常用炉心冷却設備(低圧注入系) 配管・弁	常設				
				原子炉格納容器スプレイ設備 配管・弁	常設				
				原子炉補機冷却設備(原子炉補機冷却水設備) 配管・弁	常設				
				1次冷却設備	常設				
				原子炉容器	常設				
				常設代替交流電源設備	常設 可搬				

審査基準，基準規則と対処設備との対応表 (9/13)

■ : 重大事故等対処設備 ■ : 重大事故等対処設備 (設計基準拡張)

重大事故等対処設備を使用した手段 審査基準の要求に適合するための手段				自主対策						
対応手段	機器名称	既設 新設	解釈 対応 番号	対応手段	機器名称	常設 可搬	必要時間内に 使用可能か	対応可能な 人数で 使用可能か	備考	
-	-	-	-	ディーゼル駆動消火ポンプ又は 電動機駆動消火ポンプによる 発電用原子炉の冷却	ディーゼル駆動消火ポンプ	常設	40分	3名	自主対策とする理由は本文参照	
					電動機駆動消火ポンプ	常設				
					ろ過水タンク	常設				
					可搬型ホース	可搬				
					火災防護設備 (消火栓設備) 配管・弁	常設				
					給水処理設備 配管・弁	常設				
					非常用炉心冷却設備 (低圧注入系) 配管・弁	常設				
					原子炉格納容器スプレイ設備 配管・弁	常設				
					1次冷却設備	常設				
					原子炉容器	常設				
				常用電源設備	常設					
可搬型大型送水ポンプ車を用いた A1高圧注入ポンプによる 高圧代替再循環運転	A-高圧注入ポンプ	既設	① ③ ④	-	-	-	-	-	-	
	格納容器再循環サンプ	既設								
	格納容器再循環サンプスクリーン	既設								
	A-安全注入ポンプ再循環サンプ側入口C/V外側隔離弁	既設								
	ほう酸注入タンク	既設								
	非常用炉心冷却設備 配管・弁	既設								
	非常用炉心冷却設備 (高圧注入系) 配管・弁	既設								
	1次冷却設備	既設								
	原子炉容器	既設								
	可搬型大型送水ポンプ車	新設								
	可搬型ホース・接続口	新設								
	ホース延長・回収車 (送水車用)	新設								
	原子炉補機冷却設備 (原子炉補機冷却水設備) 配管・弁	既設 新設								
	非常用取水設備	既設								
常設代替交流電源設備	既設 新設									
燃料補給設備	既設 新設									

審査基準，基準規則と対処設備との対応表 (10/13)

■ : 重大事故等対処設備 ■ : 重大事故等対処設備 (設計基準拡張)

重大事故等対処設備を使用した手段 審査基準の要求に適合するための手段				自主対策					
対応手段	機器名称	既設 新設	解釈 対応 番号	対応手段	機器名称	常設 可搬	必要時間内に 使用可能か	対応可能な 人数で 使用可能か	備考
格納容器スプレイ又は代替格納容器スプレイによる残存溶融炉心の冷却	格納容器スプレイポンプ	既設	① ③ ④	格納容器スプレイ又は代替格納容器スプレイによる残存溶融炉心の冷却	電動機駆動消火ポンプ	常設	35分	3名	自主対策とする理由は本文参照
	代替格納容器スプレイポンプ	新設			ディーゼル駆動消火ポンプ	常設			
	燃料取替用水ビット	既設			可搬型大型送水ポンプ車	可搬	-	-	
	補助給水ビット	既設			可搬型ホース・接続口	可搬			
	格納容器スプレイ冷却器	既設			ホース延長・回収車(送水車用)	可搬			
	非常用炉心冷却設備 配管・弁	既設			代替給水ビット	常設	170分	9名	
	2次冷却設備(補助給水設備)配管・弁	既設 新設			原水槽	常設	225分	9名	
	原子炉格納容器スプレイ設備 配管・弁	既設 新設			2次系純水タンク	常設			
	スプレイノズル	既設			ろ過水タンク	常設			
	スプレイリング	既設			非常用炉心冷却設備 配管・弁	常設	-	-	
	原子炉格納容器	既設			原子炉格納容器スプレイ設備 配管・弁	常設			
	常設代替交流電源設備	既設 新設			火災防護設備(消火栓設備)配管・弁	常設			
	可搬型代替交流電源設備	既設 新設			給水処理設備 配管・弁	常設			
	代替所内電気設備	既設 新設			スプレイノズル	常設			
	原子炉補機冷却設備	既設			スプレイリング	常設			
	非常用取水設備	既設			原子炉格納容器	常設			
	非常用交流電源設備	既設 新設			非常用取水設備	常設			
-	-	-	非常用交流電源設備	常設	-	-			
-	-	-	常設代替交流電源設備	常設 可搬					
-	-	-	常用電源設備	常設					
-	-	-	燃料補給設備	常設 可搬	-	-	-	-	
タービン動補助給水ポンプ又は電動補助給水ポンプによる蒸気発生器への注水	電動補助給水ポンプ	既設	① ④	-	-	-	-	-	-
	タービン動補助給水ポンプ	既設			-	-	-	-	-
	補助給水ビット	既設			-	-	-	-	-
	蒸気発生器	既設			-	-	-	-	-
	2次冷却設備(給水設備)配管	既設			-	-	-	-	-
	2次冷却設備(補助給水設備)配管・弁	既設			-	-	-	-	-
	2次冷却設備(主蒸気設備)配管・弁	既設			-	-	-	-	-
	非常用交流電源設備	既設 新設			-	-	-	-	-
	所内常設蓄電式直流電源設備	既設 新設			-	-	-	-	-

審査基準，基準規則と対処設備との対応表 (11/13)

■ : 重大事故等対処設備 ■ : 重大事故等対処設備 (設計基準拡張)

重大事故等対処設備を使用した手段 審査基準の要求に適合するための手段				自主対策					
対応手段	機器名称	既設新設	解決対応番号	対応手段	機器名称	常設可搬	必要時間内に使用可能か	対応可能な人数で使用可能か	備考
-	-	-	-	電動蒸気主給水ポンプへの注水	電動主給水ポンプ	常設	-	1名	自主対策とする理由は本文参照
					脱気器タンク	常設			
					蒸気発生器	常設			
					2次冷却設備 (給水設備) 配管・弁	常設			
					常用電源設備	常設			
-	-	-	-	SG直接蒸気発生器への注水	SG直接給水用高圧ポンプ	常設	60分	4名	自主対策とする理由は本文参照
					可搬型ホース	可搬			
					補助給水ビット	常設			
					蒸気発生器	常設			
					2次冷却設備 (給水設備) 配管	常設			
					2次冷却設備 (補助給水設備) 配管・弁	常設			
					非常用交流電源設備	常設			
					常設代替交流電源設備	常設可搬			
-	-	-	-	可搬型大型海水を用いた蒸気発生器への注水	可搬型大型送水ポンプ車	可搬	230分	8名	自主対策とする理由は本文参照
					可搬型ホース・接続口	可搬			
					ホース延長・回収車 (送水車用)	可搬			
					蒸気発生器	常設			
					2次冷却設備 (給水設備) 配管	常設			
					2次冷却設備 (補助給水設備) 配管・弁	常設			
					非常用取水設備	常設			
					非常用交流電源設備	常設			
					燃料補給設備	常設可搬			
					常設代替交流電源設備	常設可搬			
-	-	-	-	代替給水ビットを水源とした可搬型大型送水ポンプへの注水	可搬型大型送水ポンプ車	可搬	180分	8名	自主対策とする理由は本文参照
					可搬型ホース・接続口	可搬			
					ホース延長・回収車 (送水車用)	可搬			
					代替給水ビット	常設			
					蒸気発生器	常設			
					2次冷却設備 (給水設備) 配管	常設			
					2次冷却設備 (補助給水設備) 配管・弁	常設			
					非常用交流電源設備	常設			
					燃料補給設備	常設可搬			
					常設代替交流電源設備	常設可搬			

審査基準，基準規則と対処設備との対応表 (12/13)

■ : 重大事故等対処設備 ■ : 重大事故等対処設備 (設計基準拡張)

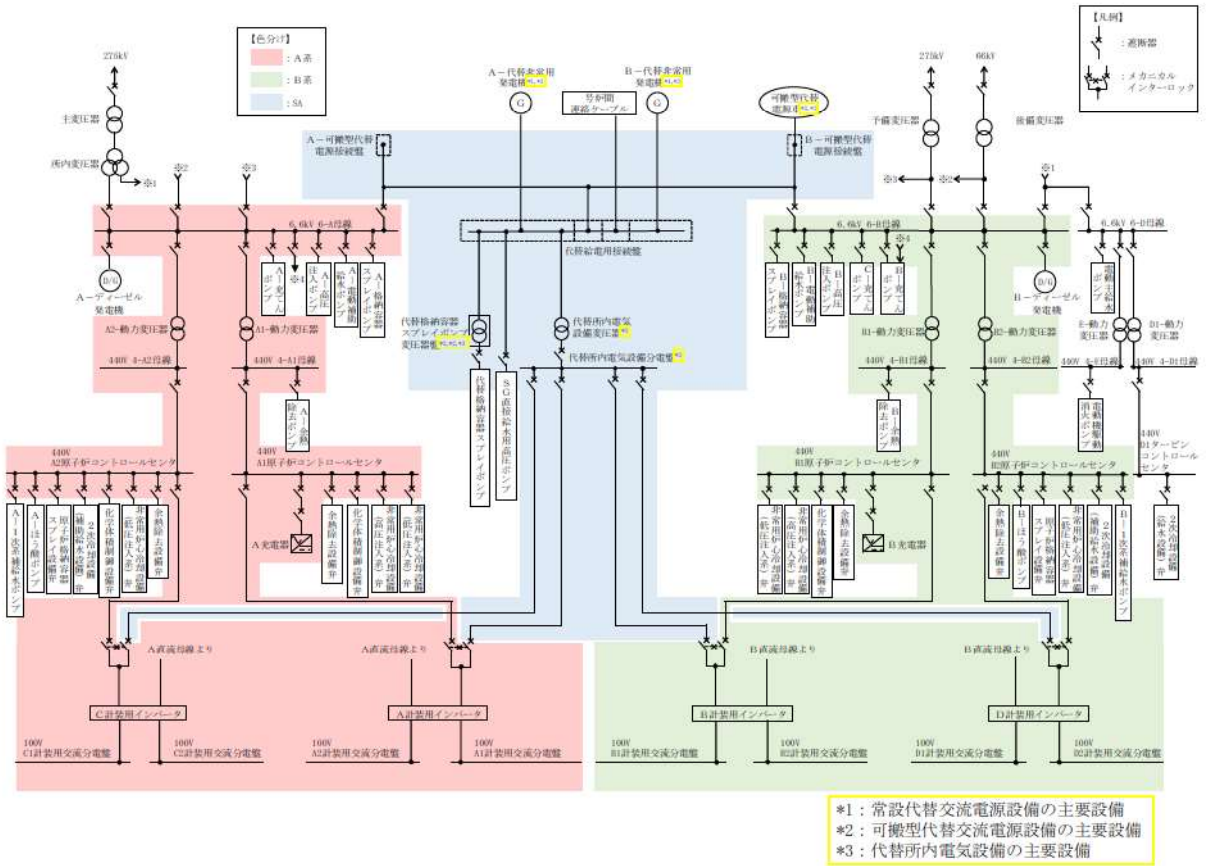
重大事故等対処設備を使用した手段 審査基準の要求に適合するための手段				自主対策					
対応手段	機器名称	既設 新設	解釈 対応 番号	対応手段	機器名称	常設 可搬	必要時間内に 使用可能か	対応可能な 人数で 使用可能か	備考
-	-	-	-	可搬型大型送水ポンプ車 による蒸気発生器への注水	可搬型大型送水ポンプ車	可搬	205分	8名	自主対策とする理由は本文参照
					可搬型ホース・接続口	可搬			
					ホース延長・回収車 (送水車用)	可搬			
					原水槽	常設			
					2次系統水タンク	常設			
					ろ過水タンク	常設			
					蒸気発生器	常設			
					2次冷却設備 (給水設備) 配管	常設			
					2次冷却設備 (補助給水設備) 配管・弁	常設			
					給水処理設備 配管・弁	常設			
					非常用交流電源設備	常設			
					燃料補給設備	常設 可搬			
				常設代替交流電源設備	常設 可搬				
主蒸気速がし弁による 蒸気放出	主蒸気速がし弁	既設	① ④	-		-	-	-	-
	蒸気発生器	既設							
	2次冷却設備 (主蒸気設備) 配管・弁	既設							
	所内常設蓄電式直流電源設備	既設 新設							
-	-	-	-	タービンバイパス弁による 蒸気放出	タービンバイパス弁	常設	-	1名	自主対策とする理由は本文参照
					蒸気発生器	常設			
					復水器	常設			
					2次冷却設備 (主蒸気設備) 配管・弁	常設			
					常用電源設備	常設			
					所内常設蓄電式直流電源設備	常設			
-	-	-	-	蒸気発生器2次 発電用原子炉の冷却 ブリードによる	可搬型大型送水ポンプ車	可搬	445分	9名	自主対策とする理由は本文参照
					可搬型ホース・接続口	可搬			
					ホース延長・回収車 (送水車用)	可搬			
					蒸気発生器	常設			
					2次冷却設備 (給水設備) 配管	常設			
					2次冷却設備 (補助給水設備) 配管・弁	常設			
					2次冷却設備 (主蒸気設備) 配管・弁	常設			
					非常用取水設備	可搬			
					所内常設蓄電式直流電源設備	常設			
				燃料補給設備	常設 可搬				

審査基準，基準規則と対処設備との対応表 (13/13)

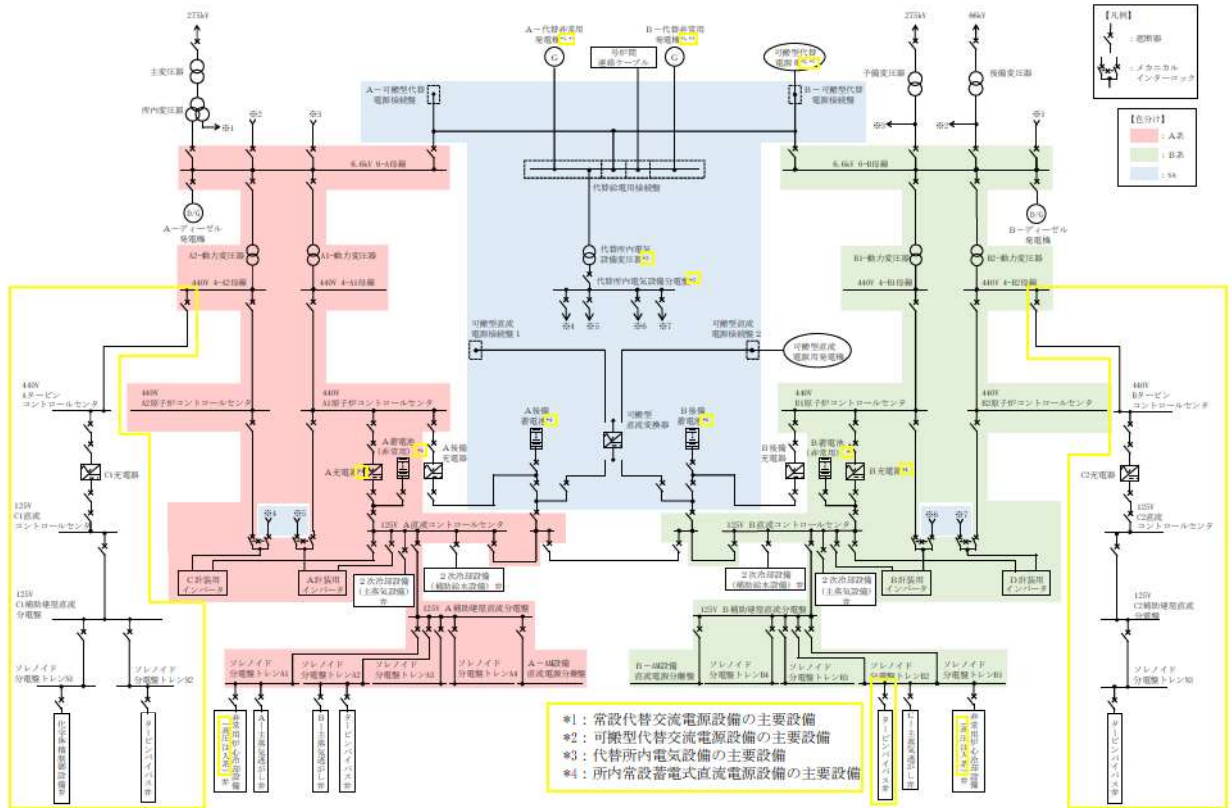
■ : 重大事故等対処設備 ■ : 重大事故等対処設備 (設計基準拡張)

重大事故等対処設備を使用した手段 審査基準の要求に適合するための手段				自主対策					
対応手段	機器名称	既設 新設	解釈 対応 番号	対応 手段	機器名称	常設 可兼	必要時間内に 使用可能か	対応可能な 人数で 使用可能か	備考
タービン 電動補助給水ポンプによる 蒸気発生器への注水	タービン動補助給水ポンプ	既設	① ③ ④	-	-	-	-	-	-
	補助給水ビット	既設							
	蒸気発生器	既設							
	2次冷却設備 (給水設備) 配管	既設							
	2次冷却設備 (補助給水設備) 配管・弁	既設							
	2次冷却設備 (主蒸気設備) 配管・弁	既設							
	電動補助給水ポンプ	既設							
	常設代替交流電源設備	既設 新設							
	所内常設蓄電式直流電源設備	既設 新設							
現場 蒸気放出 主蒸気速がし弁による	主蒸気速がし弁	既設	① ④	-	-	-	-	-	-
	蒸気発生器	既設							
	2次冷却設備 (主蒸気設備) 配管・弁	既設							
電動 補助給水ポンプによる 蒸気発生器への注水	電動補助給水ポンプ	既設	① ④	-	-	-	-	-	-
	補助給水ビット	既設							
	蒸気発生器	既設							
	2次冷却設備 (給水設備) 配管	既設							
	2次冷却設備 (補助給水設備) 配管・弁	既設							
	常設代替交流電源設備	既設 新設							
	所内常設蓄電式直流電源設備	既設 新設							
-	-	-	-	-	燃料取替用水ビット	常設	-	1名	自主対策とする理由は本文参照
					余熱除去ポンプ	常設			
					余熱除去冷却器	常設			
					非常用炉心冷却設備 配管・弁	常設			
					非常用炉心冷却設備 (低圧注入系) 配管・弁	常設			
					1次冷却設備	常設			
					原子炉容器	常設			
					非常用交流電源設備	常設			

対応手段として選定した設備の電源構成図



第1図 電源構成図（交流電源）



第2図 電源構成図(直流電源)

自主対策設備仕様

機器名称	常設 /可搬	耐震性	容量	揚程	台数
電動機駆動消火ポンプ	常設	Cクラス	約390m ³ /h	138m	1台
ディーゼル駆動消火ポンプ	常設	Cクラス	約390m ³ /h	133m	1台
ろ過水タンク	常設	Cクラス	約1,500m ³	—	2基
可搬型大型送水ポンプ車	可搬	転倒評価	約300m ³ /h	吐出圧力 約1.3MPa[gage]	4台+予備2台
代替給水ピット	常設	Cクラス	約473m ³	—	1基
原水槽	常設	Cクラス	約5,000m ³	—	2基
2次系純水タンク	常設	Cクラス	約1,500m ³	—	2基
ほう酸ポンプ	常設	Sクラス	約17m ³ /h	72m	2台
ほう酸タンク	常設	Sクラス	約40m ³	—	2基
1次系補給水ポンプ	常設	Cクラス	45m ³ /h	95m	2台
1次系純水タンク	常設	Cクラス	約360m ³	—	1基
B-格納容器スプレイポンプ	常設	Sクラス	約940m ³ /h	約170m	1台
燃料取替用水ピット	常設	Sクラス	約2,000m ³	—	1基
電動主給水ポンプ	常設	Cクラス	約3,400m ³ /h	620m	1台
脱気器タンク	常設	Cクラス	約400m ³	—	1基
SG直接給水用高圧ポンプ	常設	免震	90m ³ /h	900m	1台
補助給水ピット	常設	Sクラス	約660m ³	—	1基
タービンバイパス弁	常設	Cクラス	約350t/h	—	6個

B-格納容器スプレイポンプ（RHRS-CSS 連絡ライン使用）による原子炉容器への注水

【RHRS-CSS 連絡ライン系統構成】

1. 操作概要

B-格納容器スプレイポンプによる RHRS-CSS 連絡ラインを使用した原子炉容器への注水のため、RHRS-CSS 連絡ラインの弁操作を行う。

2. 操作場所

原子炉補助建屋 T.P. 10.3m（中間床）

3. 必要要員数及び操作時間

必要要員数 : 1名
 操作時間（想定） : 20分
 操作時間（訓練実績等） : 11分（現場移動、放射線防護具着用時間を含む。）

4. 操作の成立性

移動経路 : ヘッドライト、懐中電灯等を携行していることから、建屋内照明消灯時においてもアクセス可能である。また、アクセスルート上に支障となる設備はない。

作業環境 : 事故環境下における室温は通常運転状態と同等である。また、作業エリアに設置されている照明はバッテリー内蔵型であり、事故環境下においても作業可能である。操作は汚染の可能性を考慮し、防護具（全面マスク、個人線量計、ゴム手袋等）を装備又は携行して作業を行う。

操作性 : 通常行う弁操作と同じであり、容易に操作可能である。

連絡手段 : 事故環境下において通常の連絡手段が使用不能となった場合でも、携行型通話装置を使用し、確実に中央制御室へ連絡することが可能である。



RHRS-CSS 連絡ライン手動弁操作
 (原子炉補助建屋 T.P. 10.3m（中間床）)

代替格納容器スプレイポンプによる原子炉容器への注水

【代替格納容器スプレイポンプ系統構成】

1. 操作概要

代替格納容器スプレイポンプ起動準備として系統構成を行う。

2. 操作場所

周辺補機棟 T.P. 10.3m, T.P. 24.8m

原子炉補助建屋 T.P. 10.3m, T.P. 10.3m (中間床)

3. 必要要員数及び操作時間

必要要員数 : 2名

操作時間(想定) : 30分

操作時間(訓練実績等) : 27分(現場移動, 放射線防護具着用時間を含む。)

4. 操作の成立性

移動経路: ヘッドライト, 懐中電灯等を携行していることから, 建屋内照明消灯時においてもアクセス可能である。また, アクセスルート上に支障となる設備はない。

作業環境: 事故環境下における室温は通常運転状態と同等である。また, 作業エリアに設置されている照明はバッテリー内蔵型であり, 事故環境下においても作業可能である。操作は汚染の可能性を考慮し, 防護具(全面マスク, 個人線量計, ゴム手袋等)を装備又は携行して作業を行う。

操作性: 通常行う弁操作と同じであり, 容易に操作可能である。

連絡手段: 事故環境下において通常の連絡手段が使用不能となった場合でも, 携行型通話装置を使用し, 確実に中央制御室へ連絡することが可能である。



代替格納容器スプレイポンプ
(周辺補機棟 T.P. 10.3m)



代替格納容器スプレイポンプ系統構成
(原子炉補助建屋 T.P. 10.3m)

【代替格納容器スプレイポンプ起動操作】

1. 操作概要

代替格納容器スプレイポンプを現場にて起動する。

2. 操作場所

周辺補機棟 T.P. 10.3m

3. 必要要員数及び操作時間

必要要員数 : 1名
操作時間(想定) : 5分
操作時間(訓練実績等) : 3分(現場移動時間を含む。)

4. 操作の成立性

移動経路 : ヘッドライト、懐中電灯等を携行していることから、建屋内照明消灯時においてもアクセス可能である。また、アクセスルート上に支障となる設備はない。

作業環境 : 事故環境下における室温は通常運転状態と同等である。また、作業エリアに設置されている照明はバッテリー内蔵型であり、事故環境下においても作業可能である。操作は汚染の可能性を考慮し、防護具(全面マスク、個人線量計、ゴム手袋等)を装備又は携行して作業を行う。

操作性 : 代替格納容器スプレイポンプの操作場所は、通路付近にあり、容易に操作可能である。

連絡手段 : 事故環境下において通常の連絡手段が使用不能となった場合でも、携行型通話装置を使用し、確実に中央制御室へ連絡することが可能である。



代替格納容器スプレイポンプ起動操作
(周辺補機棟 T.P. 10.3m)

【代替格納容器スプレイポンプ受電操作】

1. 操作概要

非常用高圧母線から代替格納容器スプレイポンプへの給電が必要な場合、非常用高圧母線の受電遮断器の投入操作を実施する。

2. 操作場所

原子炉補助建屋T.P. 10. 3m

3. 必要要員数及び操作時間

必要要員数 : 1名
 操作時間(想定) : 15分
 操作時間(訓練実績等) : 13分(現場移動, 放射線防護具着用時間を含む。)

4. 操作の成立性

移動経路: ヘッドライト, 懐中電灯等を携行していることから, 建屋内照明消灯時においてもアクセス可能である。また, アクセスルート上に支障となる設備はない。

作業環境: 事故環境下における室温は通常運転状態と同等である。また, 作業エリアに設置されている照明はバッテリー内蔵型であり, 事故環境下においても作業可能である。操作は汚染の可能性を考慮し, 防護具(全面マスク, 個人線量計, ゴム手袋等)を装備又は携行して作業を行う。

操作性: 通常行う遮断器操作と同じであり, 容易に操作可能である。

連絡手段: 事故環境下において通常の連絡手段が使用不能となった場合でも, 携行型通話装置を使用し, 確実に中央制御室へ連絡することが可能である。



受電遮断器操作
(原子炉補助建屋 T. P. 10. 3m)



受電遮断器操作
(原子炉補助建屋 T. P. 10. 3m)

【代替格納容器スプレイポンプによる原子炉格納容器内へのスプレイから原子炉容器への注水への切り替え】

1. 操作概要

代替格納容器スプレイポンプにて原子炉格納容器内へのスプレイを実施していた場合に、代替格納容器スプレイポンプによる原子炉容器への注水が必要と判断すれば、代替格納容器スプレイポンプの注水先を原子炉格納容器から原子炉容器へ切り替え、原子炉容器への注水を行う。

2. 操作場所

周辺補機棟 T.P. 10.3m

原子炉補助建屋 T.P. 10.3m (中間床)

3. 必要要員数及び操作時間

必要要員数 : 1名

操作時間(想定) : 25分

操作時間(訓練実績等) : 15分(現場移動, 放射線防護具着用時間を含む。)

4. 操作の成立性

移動経路: ヘッドライト, 懐中電灯等を携行していることから, 建屋内照明消灯時においてもアクセス可能である。また, アクセスルート上に支障となる設備はない。

作業環境: 事故環境下における室温は通常運転状態と同等である。また, 作業エリアに設置されている照明はバッテリー内蔵型であり, 事故環境下においても作業可能である。操作は汚染の可能性を考慮し, 防護具(全面マスク, 個人線量計, ゴム手袋等)を装備又は携行して作業を行う。

操作性: 通常行う弁操作と同じであり, 容易に操作可能である。

連絡手段: 事故環境下において通常の連絡手段が使用不能となった場合でも, 携行型通話装置を使用し, 確実に中央制御室へ連絡することが可能である。



格納容器スプレイから炉心注水への切り替え
系統構成
(周辺補機棟 T.P. 10.3m)



RHRS-CSS 連絡ライン手動弁操作
(原子炉補助建屋 T.P. 10.3m (中間床))

電動機駆動消火ポンプ又はディーゼル駆動消火ポンプによる原子炉容器への注水

【消火ポンプによる原子炉容器への注水ライン系統構成】

1. 操作概要

消火水を原子炉容器へ注水するための系統構成を行う。

2. 操作場所

周辺補機棟 T.P. 17.8m

原子炉補助建屋 T.P. 2.8m, T.P. 10.3m, T.P. 10.3m (中間床)

3. 必要要員数及び操作時間

(1) 運転員 (現場) B

必要要員数 : 1名

操作時間 (想定) : 30分

操作時間 (訓練実績等) : 18分 (現場移動, 放射線防護具着用時間を含む。)

(2) 運転員 (現場) C

必要要員数 : 1名

操作時間 (想定) : 25分

操作時間 (訓練実績等) : 13分 (現場移動, 放射線防護具着用時間を含む。)

4. 操作の成立性

移動経路 : ヘッドライト, 懐中電灯等を携行していることから, 建屋内照明消灯時においてもアクセス可能である。また, アクセスルート上に支障となる設備はない。

作業環境 : 事故環境下における室温は通常運転状態と同等である。また, 作業エリアに設置されている照明はバッテリー内蔵型であり, 事故環境下においても作業可能である。操作は汚染の可能性を考慮し, 防護具 (全面マスク, 個人線量計, ゴム手袋等) を装備又は携行して作業を行う。

操作性 : 通常行う弁操作と同じであり, 容易に操作可能である。また, 可搬型ホースの接続はクイックカップラ式であり, 容易に接続可能である。

連絡手段 : 事故環境下において通常の連絡手段が使用不能となった場合でも, 携行型通話装置を使用し, 確実に中央制御室へ連絡することが可能である。



消火ポンプによる原子炉容器への注水系統構成
(運転員 (現場) B)
(原子炉補助建屋 T.P. 10.3m)



消火ポンプによる原子炉容器への注水系統構成
(運転員 (現場) C)
(周辺補機棟 T.P. 17.8m)



消火水系配管と
格納容器スプレイ系配管との
接続のための可搬型ホース接続前
(運転員(現場) B)
(原子炉補助建屋 T. P. 10. 3m)



消火水系配管と
格納容器スプレイ系配管との
接続のための可搬型ホース配管接続後
(運転員(現場) B)
(原子炉補助建屋 T. P. 10. 3m)

海水を用いた可搬型大型送水ポンプ車による原子炉容器への注水

【可搬型ホースの敷設、可搬型大型送水ポンプ車の設置（水中ポンプの設置含む。）】

1. 作業概要

海水を原子炉容器へ注水するための可搬型ホースの敷設、可搬型大型送水ポンプ車の設置及び海水取水箇所への水中ポンプ設置等を行う。

2. 作業場所

周辺補機棟 T.P. 10.3m, T.P. 33.1m

屋外（海水取水箇所周辺及び原子炉建屋周辺）

3. 必要要員数及び作業時間

必要要員数 : 6名

作業時間（想定） : 200分

作業時間（訓練実績等） : 160分（現場移動、放射線防護具着用時間を含む。）

4. 作業の成立性

移動経路： 夜間においても、ヘッドライト、懐中電灯等を携行していることから、アクセス可能である。また、アクセスルート上に支障となる設備はない。

作業環境： 可搬型大型送水ポンプ車等の保管エリア、運搬ルート及び設置エリア周辺には、作業を行う上で支障となる設備はなく、また、ヘッドライト、懐中電灯等を携行していることから作業可能である。操作は汚染の可能性を考慮し、防護具（全面マスク、個人線量計、ゴム手袋等）を装備又は携行して作業を行う。なお、冬季間の屋外作業では防寒服等の着用が必要となるが、夏季と冬季での作業時間に相違がないことを訓練実績等で確認している。

作業性： 可搬型大型送水ポンプ車は、車両として移動可能な設計であり容易に移動できる。屋外に敷設する可搬型ホースは、ホース延長・回収車（送水車用）を使用することから、容易に実施可能である。また、可搬型ホースの接続は汎用の結合金具であり、容易に接続可能である。海水取水箇所に吊り下げて設置する水中ポンプは軽量なものであり人力で降下設置できる。

連絡手段： 事故環境下において通常の連絡手段が使用不能となった場合でも、無線連絡設備（携帯型）、衛星電話設備（携帯型）を携帯しており、確実に中央制御室へ連絡することが可能である。

可搬型ホース敷設箇所

敷設ルート	敷設長さ	ホース口径	本数
海水取水箇所（3号炉取水ピットスクリーン室）～ 可搬型大型送水ポンプ車 10m 接続口	約 400m×1系統 約 50m×1系統	150A	約 8本×1系統 約 5本×1系統
海水取水箇所（3号炉取水ピットスクリーン室）～ 可搬型大型送水ポンプ車 33m 接続口	約 450m×2系統 約 550m×1系統 約 50m×1系統	150A	約 9本×2系統 約 11本×1系統 約 5本×1系統



ホース延長・回収車（送水車用）による
可搬型ホース敷設
（屋外）



ホース延長・回収車（送水車用）による
可搬型ホース敷設
（屋外）



可搬型ホース（150 A）接続前



可搬型ホース（150 A）接続後



可搬型大型送水ポンプ車の設置
ポンプ車周辺のホース敷設
（屋外）



海水取水箇所への水中ポンプ設置
（屋外）

【系統構成】

1. 操作概要

海水を用いた可搬型大型送水ポンプ車により原子炉容器への注水を確保するための系統構成を行う。

2. 操作場所

周辺補機棟 T.P. 10.3m, T.P. 17.8m, T.P. 40.3m

原子炉補助建屋 T.P. 10.3m, T.P. 10.3m (中間床)

3. 必要要員数及び作業時間

(1) 運転員 (現場) B

a. 原子炉容器への注水ライン系統構成

必要要員数 : 1名

操作時間 (想定) : 25分

操作時間 (訓練実績等) : 13分 (現場移動, 放射線防護具着用時間を含む。)

(2) 運転員 (現場) C

a. 原子炉容器への注水ライン系統構成

必要要員数 : 1名

操作時間 (想定) : 25分

操作時間 (訓練実績等) : 12分 (現場移動, 放射線防護具着用時間を含む。)

b. 原子炉容器への注水開始前系統構成

必要要員数 : 1名

操作時間 (想定) : 25分

操作時間 (訓練実績等) : 12分 (現場移動, 放射線防護具着用時間を含む。)

4. 操作の成立性

移動経路 : ヘッドライト, 懐中電灯等を携行していることから, 建屋内照明消灯時においてもアクセス可能である。また, アクセスルート上に支障となる設備はない。

作業環境 : 事故環境下における室温は通常運転状態と同等である。また, 作業エリアに設置されている照明はバッテリー内蔵型であり, 事故環境下においても作業可能である。操作は汚染の可能性を考慮し, 防護具 (全面マスク, 個人線量計, ゴム手袋等) を装備又は携行して作業を行う。

操作性 : 通常行う弁操作と同じであり, 容易に操作可能である。

連絡手段 : 事故環境下において通常の連絡手段が使用不能となった場合でも, 携行型通話装置を使用し, 確実に中央制御室へ連絡することが可能である。



可搬型大型送水ポンプ車による
原子炉容器への注水
系統構成
(運転員 (現場) B)
(原子炉補助建屋 T.P. 10.3m)



可搬型大型送水ポンプ車による
原子炉容器への注水
系統構成
(運転員 (現場) B)
(原子炉補助建屋 T.P. 10.3m (中間床))



可搬型大型送水ポンプ車による
原子炉容器への注水
系統構成
(運転員 (現場) C)
(周辺補機棟 T.P. 10.3m)

代替給水ピットを水源とした可搬型大型送水ポンプ車による原子炉容器への注水

【可搬型ホースの敷設、可搬型大型送水ポンプ車の設置（吸管の挿入含む。）】

1. 作業概要

代替給水ピットを水源として原子炉容器へ注水するための可搬型ホースの敷設、可搬型大型送水ポンプ車の設置及び代替給水ピットへの吸管挿入等を行う。

2. 作業場所

周辺補機棟 T.P. 33.1m

屋外（代替給水ピット周辺及び原子炉建屋周辺）

3. 必要要員数及び作業時間

必要要員数 : 6名

作業時間（想定） : 145分

作業時間（訓練実績等） : 115分（現場移動、放射線防護具着用時間を含む。）

4. 作業の成立性

移動経路： 夜間においても、ヘッドライト、懐中電灯等を携行していることから、アクセス可能である。また、アクセスルート上に支障となる設備はない。

作業環境： 可搬型大型送水ポンプ車等の保管エリア、運搬ルート及び設置エリア周辺には、作業を行う上で支障となる設備はなく、また、ヘッドライト、懐中電灯等を携行していることから作業可能である。

操作は汚染の可能性を考慮し、防護具（全面マスク、個人線量計、ゴム手袋等）を装備又は携行して作業を行う。

なお、冬季間の屋外作業では防寒服等の着用が必要となるが、夏季と冬季での作業時間に相違がないことを訓練実績等で確認している。

作業性： 可搬型大型送水ポンプ車は、車両として移動可能な設計であり容易に移動できる。屋外に敷設する可搬型ホースは、ホース延長・回収車（送水車用）を使用することから、容易に実施可能である。また、可搬型ホースの接続は汎用の結合金具であり、容易に接続可能である。

代替給水ピットへ挿入する吸管は可搬型大型送水ポンプ車に搭載されており、人力で挿入できる。

連絡手段： 事故環境下において通常の連絡手段が使用不能となった場合でも、無線連絡設備（携帯型）、衛星電話設備（携帯型）を携帯しており、確実に中央制御室へ連絡することが可能である。

可搬型ホース敷設箇所

敷設ルート	敷設長さ	ホース口径	本数
代替給水ピット～可搬型大型送水ポンプ車 33m 接続口	約 150m×1系統 約 50m×1系統	150A	約 3本×1系統 約 5本×1系統



ホース延長・回収車（送水車用）による
可搬型ホース敷設
（屋外）



可搬型ホース(150A)接続前



可搬型ホース(150A)接続後



可搬型大型送水ポンプ車の設置
代替給水ピットへの吸管挿入
（屋外）
（作業風景は類似作業）



可搬型大型送水ポンプ車
周辺のホース敷設
（屋外）

【系統構成】

1. 操作概要

代替給水ピットを水源とした可搬型大型送水ポンプ車により原子炉容器への注水を確保するための系統構成を行う。

2. 操作場所

周辺補機棟 T.P. 10.3m, T.P. 17.8m, T.P. 40.3m

原子炉補助建屋 T.P. 10.3m, T.P. 10.3m (中間床)

3. 必要要員数及び操作時間

(1) 運転員 (現場) B

a. 原子炉容器への注水ライン系統構成

必要要員数 : 1名

操作時間 (想定) : 25分

操作時間 (訓練実績等) : 13分 (現場移動, 放射線防護具着用時間を含む。)

(2) 運転員 (現場) C

a. 原子炉容器への注水ライン系統構成

必要要員数 : 1名

操作時間 (想定) : 25分

操作時間 (訓練実績等) : 12分 (現場移動, 放射線防護具着用時間を含む。)

b. 原子炉容器への注水開始前系統構成

必要要員数 : 1名

操作時間 (想定) : 25分

操作時間 (訓練実績等) : 11分 (現場移動, 放射線防護具着用時間を含む。)

4. 操作の成立性

移動経路: ヘッドライト, 懐中電灯等を携行していることから, 建屋内照明消灯時においてもアクセス可能である。また, アクセスルート上に支障となる設備はない。

作業環境: 事故環境下における室温は通常運転状態と同等である。また, 作業エリアに設置されている照明はバッテリー内蔵型であり, 事故環境下においても作業可能である。

操作は汚染の可能性を考慮し, 防護具 (全面マスク, 個人線量計, ゴム手袋等) を装備又は携行して作業を行う。

操作性: 通常行う弁操作と同じであり, 容易に操作可能である。

連絡手段: 事故環境下において通常の連絡手段が使用不能となった場合でも, 携行型通話装置を使用し, 確実に中央制御室へ連絡することが可能である。



可搬型大型送水ポンプ車による
原子炉容器への注水
系統構成
(運転員 (現場) B)
(原子炉補助建屋 T.P. 10.3m)



可搬型大型送水ポンプ車による
原子炉容器への注水
系統構成
(運転員 (現場) B)
(原子炉補助建屋 T.P. 10.3m
(中間床))



可搬型大型送水ポンプ車による
原子炉容器への注水
系統構成
(運転員 (現場) C)
(周辺補機棟 T.P. 10.3m)

原水槽を水源とした可搬型大型送水ポンプ車による原子炉容器への注水

【可搬型ホースの敷設、可搬型大型送水ポンプ車の設置（吸管の挿入含む。）】

1. 作業概要

原水槽を水源として原子炉容器へ注水するための可搬型ホースの敷設、可搬型大型送水ポンプ車の設置及び原水槽への吸管挿入等を行う。

2. 作業場所

周辺補機棟 T.P. 10. 3m

屋外 T.P. 10. 3m（原水槽周辺及び原子炉建屋周辺）

3. 必要要員数及び作業時間

必要要員数 : 6名

作業時間（想定） : 200分

作業時間（訓練実績等） : 160分（現場移動、放射線防護具着用時間を含む。）

4. 作業の成立性

移動経路： 夜間においても、ヘッドライト、懐中電灯等を携行していることから、アクセス可能である。また、アクセスルート上に支障となる設備はない。

作業環境： 可搬型大型送水ポンプ車等の保管エリア、運搬ルート及び設置エリア周辺には、作業を行う上で支障となる設備はなく、また、ヘッドライト、懐中電灯等を携行していることから作業可能である。

操作は汚染の可能性を考慮し、防護具（全面マスク、個人線量計、ゴム手袋等）を装備又は携行して作業を行う。

なお、冬季間の屋外作業では防寒服等の着用が必要となるが、夏季と冬季での作業時間に相違がないことを訓練実績等で確認している。

作業性： 可搬型大型送水ポンプ車は、車両として移動可能な設計であり容易に移動できる。屋外に敷設する可搬型ホースは、ホース延長・回収車（送水車用）を使用することから、容易に実施可能である。また、可搬型ホースの接続は汎用の結合金具であり、容易に接続可能である。

原水槽へ挿入する吸管は可搬型大型送水ポンプ車に搭載されており、人力で挿入できる。

連絡手段： 事故時環境下において通常の連絡手段が使用不能となった場合でも、無線連絡設備（携帯型）、衛星電話設備（携帯型）を携帯しており、確実に中央制御室へ連絡することが可能である。

可搬型ホース敷設箇所

敷設ルート	敷設長さ	ホース口径	本数
原水槽～可搬型大型送水ポンプ車 10m 接続口	約 600m×1 系統 約 50m×1 系統	150A	約 12 本×1 系統 約 5 本×1 系統



ホース延長・回収車（送水車用）による
可搬型ホース敷設
（屋外）



可搬型ホース(150A) 接続前



可搬型ホース(150A) 接続後



可搬型大型送水ポンプ車の設置
原水槽への吸管挿入
（屋外）



可搬型大型送水ポンプ車
周辺のホース敷設
（屋外）

【系統構成】

1. 操作概要

原水槽を水源とした可搬型大型送水ポンプ車により原子炉容器への注水を確保するための系統構成を行う。

2. 操作場所

周辺補機棟 T.P. 10.3m, T.P. 17.8m, T.P. 40.3m

原子炉補助建屋 T.P. 10.3m, T.P. 10.3m (中間床)

3. 必要要員数及び操作時間

(1) 運転員 (現場) B

a. 原子炉容器への注水ライン系統構成

必要要員数 : 1名

操作時間 (想定) : 25分

操作時間 (訓練実績等) : 13分 (現場移動, 放射線防護具着用時間を含む。)

(2) 運転員 (現場) C

a. 原子炉容器への注水ライン系統構成

必要要員数 : 1名

操作時間 (想定) : 25分

操作時間 (訓練実績等) : 12分 (現場移動, 放射線防護具着用時間を含む。)

b. 原子炉容器への注水開始前系統構成

必要要員数 : 1名

操作時間 (想定) : 25分

操作時間 (訓練実績等) : 12分 (現場移動, 放射線防護具着用時間を含む。)

4. 操作の成立性

移動経路: ヘッドライト, 懐中電灯等を携行していることから, 建屋内照明消灯時においてもアクセス可能である。また, アクセスルート上に支障となる設備はない。

作業環境: 事故環境下における室温は通常運転状態と同等である。また, 作業エリアに設置されている照明はバッテリー内蔵型であり, 事故環境下においても作業可能である。

操作は汚染の可能性を考慮し, 防護具 (全面マスク, 個人線量計, ゴム手袋等) を装備又は携行して作業を行う。

操作性: 通常行う弁操作と同じであり, 容易に操作可能である。

連絡手段: 事故環境下において通常の連絡手段が使用不能となった場合でも, 携行型通話装置を使用し, 確実に中央制御室へ連絡することが可能である。



可搬型大型送水ポンプ車による
原子炉容器への注水
系統構成
(運転員 (現場) B)
(原子炉補助建屋 T.P. 10.3m)



可搬型大型送水ポンプ車による
原子炉容器への注水
系統構成
(運転員 (現場) B)
(原子炉補助建屋 T.P. 10.3m (中間床))



可搬型大型送水ポンプ車による
原子炉容器への注水
系統構成
(運転員 (現場) C)
(周辺補機棟 T.P. 10.3m)

B-格納容器スプレイポンプ（RHRS-CSS 連絡ライン使用）による代替再循環運転

【RHRS-CSS 連絡ライン系統構成】

1. 操作概要

B-格納容器スプレイポンプによる代替再循環運転のため、RHRS-CSS 連絡ラインの弁操作を行う。

2. 操作場所

原子炉補助建屋 T.P. 10.3m（中間床）

3. 必要要員数及び操作時間

必要要員数 : 1名
操作時間（想定） : 10分
操作時間（訓練実績等） : 5分（現場移動時間を含む。）

4. 操作の成立性

移動経路 : ヘッドライト、懐中電灯等を携行していることから、建屋内照明消灯時においてもアクセス可能である。また、アクセスルート上に支障となる設備はない。

作業環境 : 事故環境下における室温は通常運転状態と同等である。また、作業エリアに設置されている照明はバッテリー内蔵型であり、事故環境下においても作業可能である。

操作性 : 通常行う弁操作と同じであり、容易に操作可能である。

連絡手段 : 事故環境下において通常の連絡手段が使用不能となった場合でも、携行型通話装置を使用し、確実に中央制御室へ連絡することが可能である。



RHRS-CSS 連絡ライン系統構成
(原子炉補助建屋 T.P. 10.3m（中間床）)

格納容器再循環サンプスクリーン閉塞時の対応手順について

1. はじめに

海外の格納容器再循環サンプスクリーン（以下「サンプスクリーン」という。）閉塞事象に関し原子力安全・保安院より指示を受け当社はサンプスクリーン閉塞に対する手順の整備と整備した手順書による教育訓練を行う旨を報告している。泊発電所1, 2号炉では、平成17年2月24日にサンプスクリーン閉塞事象にかかわる事故時運転手順書の改正を行うとともに、サンプスクリーン閉塞事象を運転員の訓練項目に追加し、現在も年1回の頻度で継続した訓練を行っている。3号炉においても事故時運転手順書の整備を行うとともに、運開以降、年1回の頻度で継続した訓練を行っている。

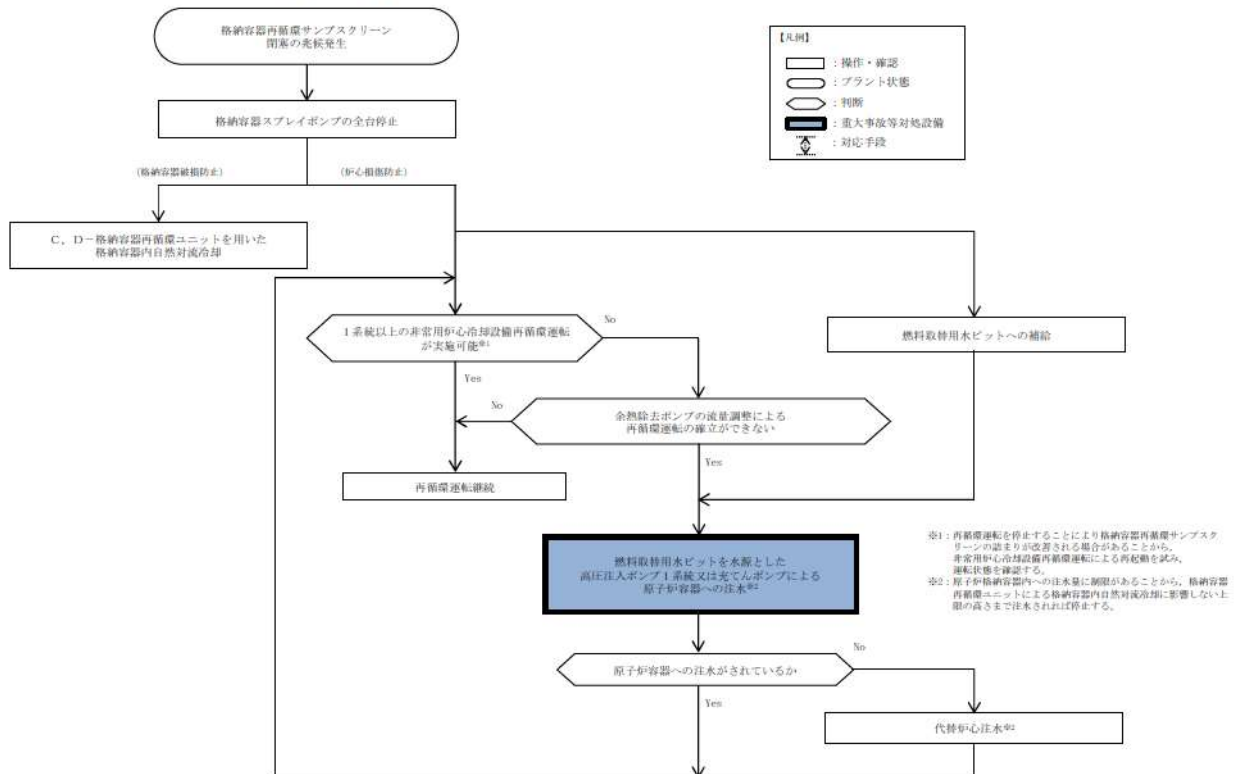
2. 事象の概要

1次冷却材喪失事故時等において、燃料取替用水ピット水の注水、再循環運転に切り替え、高圧及び低圧注入流量や格納容器スプレイ流量等により正常に注水されていることを確認する。その後も格納容器再循環サンプの水位や高圧及び低圧注入流量を中央制御室にて継続的に監視し、サンプスクリーンに閉塞の兆候がないことを確認する。

監視中、格納容器再循環サンプ水位の低下や各注水流量の低下等サンプスクリーン閉塞の兆候が現れれば、複数のパラメータ（必要により現場パラメータの確認含む。）により総合的に判断し、サンプスクリーン閉塞と判断されれば、運転要領緊急処置編に従いポンプの停止等によりサンプスクリーンの閉塞の回復を試みるとともに、燃料取替用水ピットへの補給により注水継続等の措置を行う。

対応操作のフローを図1に示す。

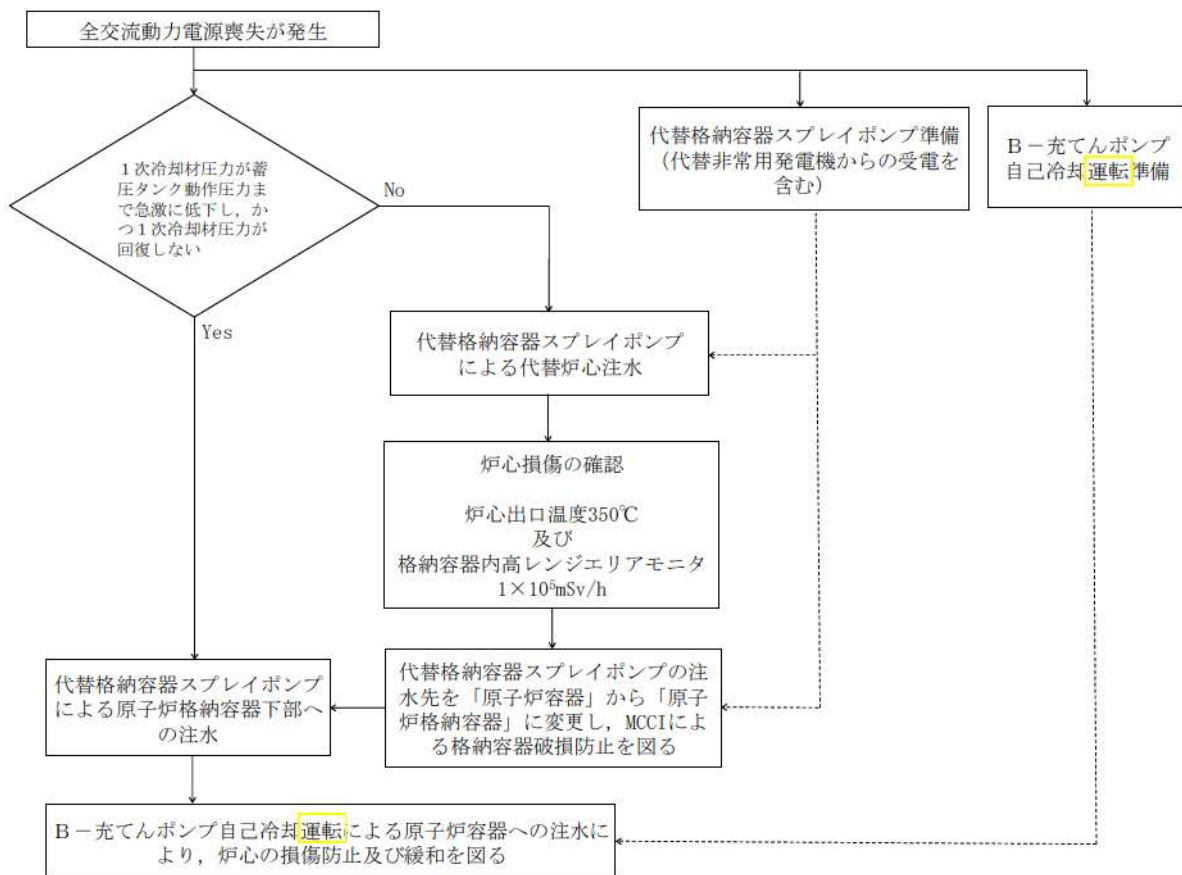
図1 格納容器再循環サンプスクリーン閉塞時の対応操作



全交流動力電源喪失と LOCA 事象が重畳する場合の対応操作について

全交流動力電源喪失が発生した時点から代替格納容器スプレイポンプ及びB-充てんポンプ自己冷却運転の準備を開始する。大 LOCA でないと判断した場合は、代替格納容器スプレイポンプの準備が完了し原子炉容器に注水が可能となれば、その段階で実施する。また、大 LOCA と判断した場合や事象の進展に伴い炉心損傷が確認されれば格納容器破損防止を優先し、代替格納容器スプレイポンプの注水先を原子炉容器から原子炉格納容器に変更する。なお、炉心の損傷防止及び緩和のためB-充てんポンプ自己冷却運転の準備が整い次第、原子炉容器への注水を開始する。

全交流動力電源喪失と LOCA 事象が重畳した場合の判断及び対応操作について以下のフローに示す。



B-充てんポンプ（自己冷却）による原子炉容器への注水

【B-充てんポンプ自己冷却運転（系統構成）】

1. 操作概要

原子炉補機冷却水設備による充てんポンプの冷却が不能になった場合に、B-充てんポンプの自己冷却ラインを使用し冷却水を確保して、ポンプ運転を行うための系統構成を実施する。

2. 作業場所

原子炉補助建屋T.P. 10.3m, T.P. 10.3m（中間床）

3. 必要要員数及び操作時間

必要要員数 : 2名
 操作時間（想定） : 35分
 操作時間（訓練実績等） : 30分（現場移動、放射線防護具着用時間を含む。）

4. 操作の成立性

移動経路 : ヘッドライト、懐中電灯等を携行していることから、建屋内照明消灯時においてもアクセス可能である。また、アクセスルート上に支障となる設備はない。

作業環境 : 事故環境下における室温は通常運転状態と同等である。また、作業エリアに設置されている照明はバッテリー内蔵型であり、事故環境下においても作業可能である。

操作は汚染の可能性を考慮し、防護具（全面マスク、個人線量計、ゴム手袋等）を装備又は携行して作業を行う。

操作性 : 通常行う弁操作と同じであり、容易に操作可能である。

連絡手段 : 事故環境下において通常の連絡手段が使用不能となった場合でも、携行型通話装置を使用し、確実に中央制御室へ連絡することが可能である。



B-充てんポンプ自己冷却運転系統構成
 （原子炉補助建屋 T.P. 10.3m）



B-充てんポンプ自己冷却運転系統構成
 （原子炉補助建屋 T.P. 10.3m（中間床））

B-格納容器スプレイポンプ（自己冷却）（RHRS-CSS 連絡ライン使用）による原子炉容器への注水

【B-格納容器スプレイポンプ自己冷却運転（系統構成及び可搬型ホース接続）】

1. 操作概要

原子炉補機冷却水設備によるB-格納容器スプレイポンプの冷却が不能になった場合に、B-格納容器スプレイポンプの自己冷却ラインを使用し冷却水を確保して、ポンプ運転を行うための系統構成を実施する。

2. 操作場所

原子炉補助建屋T.P. -1.7m, T.P. 2.8m, T.P. 10.3m（中間床）

3. 必要要員数及び操作時間

必要要員数 : 2名
 操作時間（想定） : 45分
 操作時間（訓練実績等） : 25分（現場移動、放射線防護具着用時間を含む。）

4. 操作の成立性

移動経路 : ヘッドライト、懐中電灯等を携行していることから、建屋内照明消灯時においてもアクセス可能である。また、アクセスルート上に支障となる設備はない。

作業環境 : 事故環境下における室温は通常運転状態と同等である。また、作業エリアに設置されている照明はバッテリー内蔵型であり、事故環境下においても作業可能である。

操作は汚染の可能性を考慮し、防護具（全面マスク、個人線量計、ゴム手袋等）を装備又は携行して作業を行う。

操作性 : 通常行う弁操作と同じであり、容易に操作可能である。

また、可搬型ホースの接続はクイックカプラ式であり、容易に接続可能である。

連絡手段 : 事故環境下において通常の連絡手段が使用不能となった場合でも、携行型通話装置を使用し、確実に中央制御室へ連絡することが可能である。



自己冷却水用可搬型ホース接続
 （原子炉補助建屋 T.P. -1.7m）



B-格納容器スプレイポンプ
 自己冷却運転系統構成
 （原子炉補助建屋 T.P. -1.7m）

全交流動力電源が喪失した状態において RCP シール LOCA が発生した場合の手順

1. 手順着手の判断基準

外部電源が喪失し、ディーゼル発電機が起動失敗することによりすべての非常用母線への給電に失敗した場合は「全交流動力電源が喪失した場合の手順」に着手する。

2. 操作手順

- (1) 発電課長（当直）は、手順着手の判断基準に基づき「全交流動力電源が喪失した場合の手順」に従い対応操作を開始するよう運転員等に指示する。
- (2) 運転員は、中央制御室で原子炉トリップしゃ断器の開放、制御棒炉底位置表示点灯、炉外核計装の指示低下により、原子炉がトリップしていることを確認する。また、並行してタービン主要弁が閉となりタービンがトリップしていることを確認する。
- (3) 運転員は、中央制御室で主蒸気隔離弁の閉を確認し、各々の蒸気発生器の水位、圧力を監視し、2次冷却材喪失及び蒸気発生器細管漏えいに関する兆候の有無を継続的に確認する。
- (4) 運転員は、中央制御室で1次冷却系の隔離状態を確認する。
- (5) 運転員は、中央制御室でタービン動補助給水ポンプの自動起動状態を確認するとともに補助給水流量にて補助給水が確立していることを確認する。
- (6) 運転員は、中央制御室及び現場で、ディーゼル発電機の手動起動操作を試みるとともに外部電源の受電状態を確認する。
- (7) 運転員は、早期の電源回復操作が不能と判断すれば、中央制御室で加圧器の圧力及び水位、原子炉格納容器の圧力及び温度、原子炉格納容器内放射線モニタの指示、格納容器サンプ水位、蒸気発生器の水位及び圧力等を継続的に確認し、1次冷却系からの漏えいの有無を確認する。
- (8) 発電課長（当直）は、早期の電源回復操作が不能と判断すれば、運転員及び災害対策要員に代替非常用発電機による受電準備、代替格納容器スプレイポンプの起動準備、アニュラス空気浄化設備ダンパへの代替 IA の供給、水源確保、可搬型大型送水ポンプ車の接続、中央制御室空調装置ダンパの開処置を指示する。
- (9) 運転員は、中央制御室で代替非常用発電機を起動するとともに、現場にて代替格納容器スプレイポンプの起動準備と可搬型大型送水ポンプ車の接続を災害対策要員と連携して開始する。なお、代替非常用発電機の起動に失敗した場合は、可搬型代替電源車からの受電を試み、成功しない場合は号炉間融通を試みる。
- (10) 災害対策要員等は、現場で代替格納容器スプレイポンプの起動準備、アニュラス空気浄化設備ダンパへの代替 IA 供給、水源確保、可搬型大型送水ポンプ車の接続、中央制御室空調装置ダンパの開処置を開始する。
- (11) 運転員は、中央制御室で1次冷却材圧力が蓄圧タンク動作圧力まで低下しているか否かを確認する。発電課長（当直）は1次冷却材圧力が蓄圧タンク動作圧力まで低下していないことをもって漏えい規模が大きい LOCA でないと判断し、運転員等に代替格納容器スプレイポンプによる原子炉への注水のための系統構成を行うよう指示する。
- (12) 運転員は、中央制御室で代替格納容器スプレイポンプの注水先を炉心注水側へ系統構成する。
- (13) 発電課長（当直）は、1次冷却材圧力 1.7MPa[gage]（温度 208℃）を目標に健全な蒸気発生器の主蒸気逃がし弁を用いて1次冷却系の急速冷却を行うように運転員等に指示する。運転員等は、現場で健全な蒸気発生器の主蒸気逃がし弁を手動で全開とし、1次冷却系の急速冷却を開始する。
- (14) 運転員は、中央制御室で1次冷却材圧力が蓄圧タンク動作圧力まで低下し、蓄圧タンク水が1次冷却系に注水されていることを1次冷却材圧力により確認する。

- (15) 運転員は、中央制御室で RCP 封水注入ライン及び封水戻りラインを隔離する。
- (16) 運転員は、中央制御室で 1 次冷却材圧力が 1.7MPa[gage] (温度 208℃) まで低下したことを確認すれば、現場の運転員等と連携し主蒸気逃がし弁の開度を調整することで、1 次冷却材圧力 1.7MPa[gage] (温度 208℃) を保持する。
- (17) 運転員は、中央制御室で代替非常用発電機等から受電していることを確認する。受電できない場合は、8 時間 30 分以内を目安に所内直流電源の確保のための負荷の切離しを行う。
- (18) 運転員は、中央制御室で災害対策要員にアニュラス空気浄化設備ダンパへの代替 IA 供給が完了したことを確認し、アニュラス空気浄化ファンを起動する。
- (19) 運転員は、中央制御室で 1 次冷却材圧力が 1.7MPa[gage] となれば蓄圧タンク出口弁を閉操作する。
- (20) 発電課長 (当直) は、1 次冷却材温度が 170℃、1 次冷却材圧力が 0.7MPa[gage] を目標に主蒸気逃がし弁を用いて 1 次冷却系の急速冷却を行うよう運転員等に指示する。運転員等は、現場で主蒸気逃がし弁を手動で全開とし、1 次冷却系の急速冷却を開始する。
- (21) 運転員は、中央制御室で 1 次冷却材温度が 170℃、1 次冷却材圧力が 0.7MPa[gage] まで低下したことを確認すれば、現場の運転員等と連携し主蒸気逃がし弁の開度を調節することで、1 次冷却材温度が 170℃、1 次冷却材圧力が 0.7MPa[gage] を保持する。
- (22) 運転員は、代替格納容器スプレイポンプの接続が完了していることを確認する。
- (23) 運転員は、現場で代替格納容器スプレイポンプによる原子炉容器への注水を開始する。なお、加圧器水位が可視範囲内に戻るまでは最大流量で注水し、その後は加圧器水位に応じて現場で注水流量を調節する。
- (24) 運転員は、中央制御室で災害対策要員に中央制御室非常用循環系ダンパの開処置が完了したことを確認し、中央制御室非常用循環ファンを起動する。
- (25) 運転員は、災害対策要員に可搬型大型送水ポンプ車の接続が完了していることを確認する。災害対策要員は、現場で可搬型大型送水ポンプ車を起動し原子炉補機冷却系に海水を通水する。
- (26) 運転員は、現場で格納容器再循環ユニットへの冷却水通水による格納容器内自然対流冷却を開始するとともに、A-高圧注入ポンプへの冷却水供給を開始する。
- (27) 運転員は、中央制御室で 1 次冷却材温度、原子炉格納容器温度・圧力が低下傾向であることを確認する。
- (28) 運転員は、中央制御室で格納容器再循環サンプ水位が 71% 以上になれば、代替格納容器スプレイポンプによる原子炉容器への注水から A-高圧注入ポンプによる高圧再循環運転へ切替えを行う。
- (29) 運転員は、中央制御室で炉心の冷却及び可搬型大型送水ポンプ車による格納容器内自然対流冷却により原子炉格納容器内の除熱が継続的に行われていることを確認する。

1 次冷却材ポンプ封水ライン隔離弁等閉操作

【1 次冷却材ポンプ封水ライン隔離弁等閉操作】

1. 操作の概要

全交流動力電源喪失時，中央制御室から1次冷却材ポンプ封水ライン隔離弁等の閉操作が行えない場合，現場での手動操作により隔離を行う。

2. 操作場所

周辺補機棟 T.P. 17.8m (中間床)，T.P. 24.8m，T.P. 29.3m

3. 必要要員数及び操作時間

(1) 1 次冷却材ポンプ封水ライン隔離弁等閉止操作，原子炉格納容器隔離弁の閉止操作

必要要員数 : 2名
 操作時間 (想定) : 60分
 操作時間 (訓練実績等) : 43分 (現場移動，放射線防護具着用時間を含む。)

(2) 主給水隔離弁の閉止操作

必要要員数 : 2名
 操作時間 (想定) : 60分
 操作時間 (訓練実績等) : 42分 (現場移動，放射線防護具着用時間を含む。)

4. 操作の成立性

移動経路： ヘッドライト，懐中電灯等を携行していることから，建屋内照明消灯時においてもアクセス可能である。また，アクセスルート上に支障となる設備はない。

作業環境： 事故環境下における室温は通常運転状態と同等である。また，作業エリアに設置されている照明はバッテリー内蔵型であり，事故環境下においても作業可能である。

操作は汚染の可能性を考慮し，防護具 (全面マスク，個人線量計，ゴム手袋等) を装備又は携行して作業を行う。

操作性： 通常行う弁操作と同じであり，容易に操作可能である。

連絡手段： 事故環境下において通常の連絡手段が使用不能となった場合でも，携行型通話装置を使用し，確実に中央制御室へ連絡することが可能である。



1 次冷却材ポンプ封水ライン隔離弁
閉止操作
(周辺補機棟 T.P. 17.8m (中間床))



電動弁 (手動操作レバー)
(周辺補機棟 T.P. 17.8m (中間床))



格納容器隔離弁閉止操作
(周辺補機棟 T. P. 24. 8m)



主給水隔離弁閉止操作
(周辺補機棟 T. P. 29. 3m)

原子炉格納容器内の冷却状況の原子炉格納容器外温度計での確認について

重大事故等発生時に、原子炉格納容器内の圧力、温度が上昇した場合における、原子炉格納容器内の冷却状況の確認方法について説明する。

1. 現状と課題

重大事故等時における原子炉格納容器内の冷却の確認については、重大事故等時において確認可能な原子炉格納容器内全体雰囲気圧力、温度計により、確認できるようになっている。

しかしながら、よりの確に事故等対応の判断を行うためには、原子炉格納容器冷却が行われていることの確認を多様化することが望ましいことから、原子炉格納容器外に設置された温度計での原子炉格納容器冷却状況確認の可否について検討した。

泊3号炉の原子炉格納容器外温度計の現状は第1表のとおりであり、海水通水時の格納容器再循環ユニットの入口及び出口温度計だけがトレンド監視不可で、他の温度計はトレンド監視が可能である。

第1表 原子炉格納容器外温度計の現状

冷却モード	対象ヒートシンク	説明（原子炉格納容器外での温度監視方法等）
余熱除去系再循環	余熱除去冷却器 (原子炉補機冷却水冷却器)	余熱除去冷却器の入口温度及び出口温度が、トレンド監視可能。 また、原子炉補機冷却水冷却器の入口及び出口温度が、トレンド監視可能。
格納容器スプレイ系再循環	格納容器スプレイ冷却器 (原子炉補機冷却水冷却器)	格納容器スプレイ冷却器の出口温度が、トレンド監視可能。 また、原子炉補機冷却水冷却器の入口温度及び出口温度がトレンド監視可能。
格納容器再循環ユニット冷却（補機冷却水通水）	格納容器再循環ユニット (原子炉補機冷却水冷却器)	格納容器再循環ユニット入口温度及び出口温度（原子炉補機冷却水冷却器の出口及び入口温度）が、トレンド監視可能。
格納容器再循環ユニット冷却（海水）	格納容器再循環ユニット	格納容器再循環ユニット入口温度及び出口温度ともに、トレンド監視不可。

2. 対応内容

重大事故等時において、原子炉格納容器冷却状況確認は、基本的には原子炉格納容器圧力監視で対応可能であるが、それに加え、原子炉格納容器冷却状況確認手段に多様性を持たせるために、冷却不調の場合の追加対応であること及び計測が必要となるまでに時間的な裕度があることを踏まえて、記録機能を備えた可搬型の温度計を配備する。測定にあたっては、格納容器再循環ユニット入

口配管及び出口配管にて温度を測定する。

なお、重大事故等時の原子炉補機冷却水による自然対流冷却時に、沸騰防止のために原子炉補機冷却水サージタンクを加圧することから、既設圧力計の代替計器として可搬型の計器にてサージタンクの圧力を計測する。

3. 可搬型温度計測の概要

(1) 温度計測機器の構成

温度ロガー、温度センサー、データコレクタ（データ収集用）

(2) 温度計の仕様

測定範囲：約 200℃まで計測可能

（雰囲気圧力・温度による静的負荷（格納容器過温破損）における原子炉格納容器雰囲気温度の最高値（141℃）が計測可能であり、余裕をみても十分測定可能な範囲としている。）

重量：約 100g（1 台当たり）

温度センサー：配管表面に添付

SUS バンド等で配管に巻きつけ（取付け及び取外し可能。）

電源：リチウム電池（使用可能時間 約 10 ヶ月）

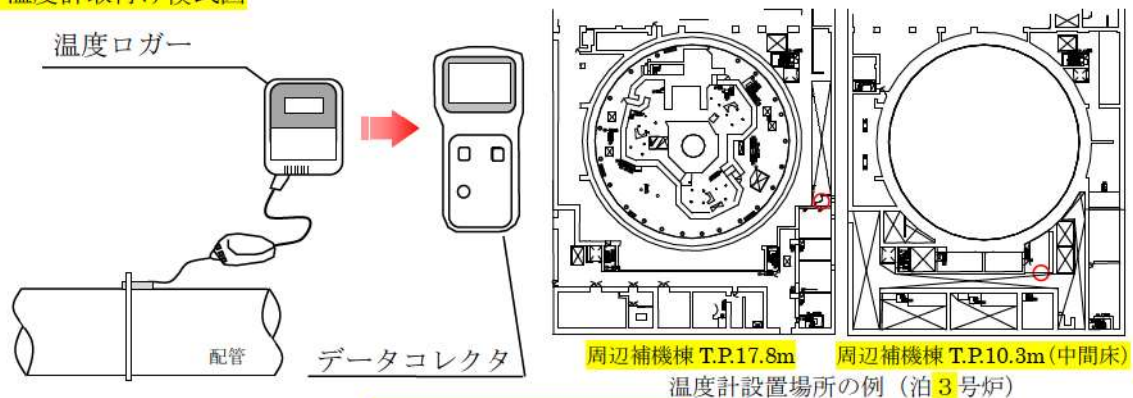
データ保有量：約 10 日分（約 1 分間隔（プラント計算機（PCCS）相当）のデータ測定及び保有が可能。）

(3) 温度計測体制

可搬型温度計測装置（格納容器再循環ユニット入口温度／出口温度）の配備に際しては、手順書を作成するとともに、必要な要員を配置し、教育及び訓練等を実施する。

具体的には、当該可搬型温度計測装置（格納容器再循環ユニット入口温度／出口温度）は可搬型大型送水ポンプ車による格納容器再循環ユニットへの海水の通水の際に使用するため、可搬型温度計測装置（格納容器再循環ユニット入口温度／出口温度）の設置は運転員にて行うこととし、社内規定類に反映する。

(4) 温度計取付け模式図



第1図 温度計取付け模式図

- ・現地に温度センサー及び温度ロガーを設置して温度測定を実施。
- ・データの吸い上げは現場で可能。
- ・データコレクタにより、温度のトレンドが確認可能。

4. 重大事故等時の格納容器再循環ユニット出入口温度差の監視

重大事故等時において、格納容器内自然対流冷却を実施する場合は、原子炉補機冷却水配管に温度センサーを取り付け、被ばく低減のため原子炉格納容器から離れた場所で可搬型温度計測装置（格納容器再循環ユニット入口温度／出口温度）により温度を監視し、格納容器再循環ユニットの冷却状態を確認する。

格納容器再循環ユニットによる格納容器内自然対流冷却を実施した場合の格納容器再循環ユニット冷却水出入口温度差を第2表に示す。また、重大事故等時の格納容器再循環ユニットの除熱性能曲線を第2図に示す。この出入口温度差と実際の出入口温度差を比較し、格納容器再循環ユニットの冷却状態を確認する。

第2表 格納容器再循環ユニットによる格納容器自然対流冷却時の出入口温度

格納容器圧力	飽和蒸気温度 (°C)	除熱量 (MW/台)	冷却水流量 (m ³ /h)	出入口温度差 (°C)
0.283MPa [gage]時 (最高使用圧力時)	132	約5.6	82	約60
0.566MPa [gage]時 (最高使用圧力2倍)	155	約6.5	82	約70



第2図 重大事故等時の格納容器再循環ユニットの除熱性能曲線



: 枠囲みの内容は機密情報に属しますので公開できません。

5. 原子炉補機冷却水サージタンク圧力計測の概要

原子炉補機冷却水サージタンク圧力を確認するため、既設圧力計（原子炉補機冷却水サージタンク圧力(AM用)）と代替計器として可搬型の計器である原子炉補機冷却水サージタンク圧力(可搬型)にて計測する。

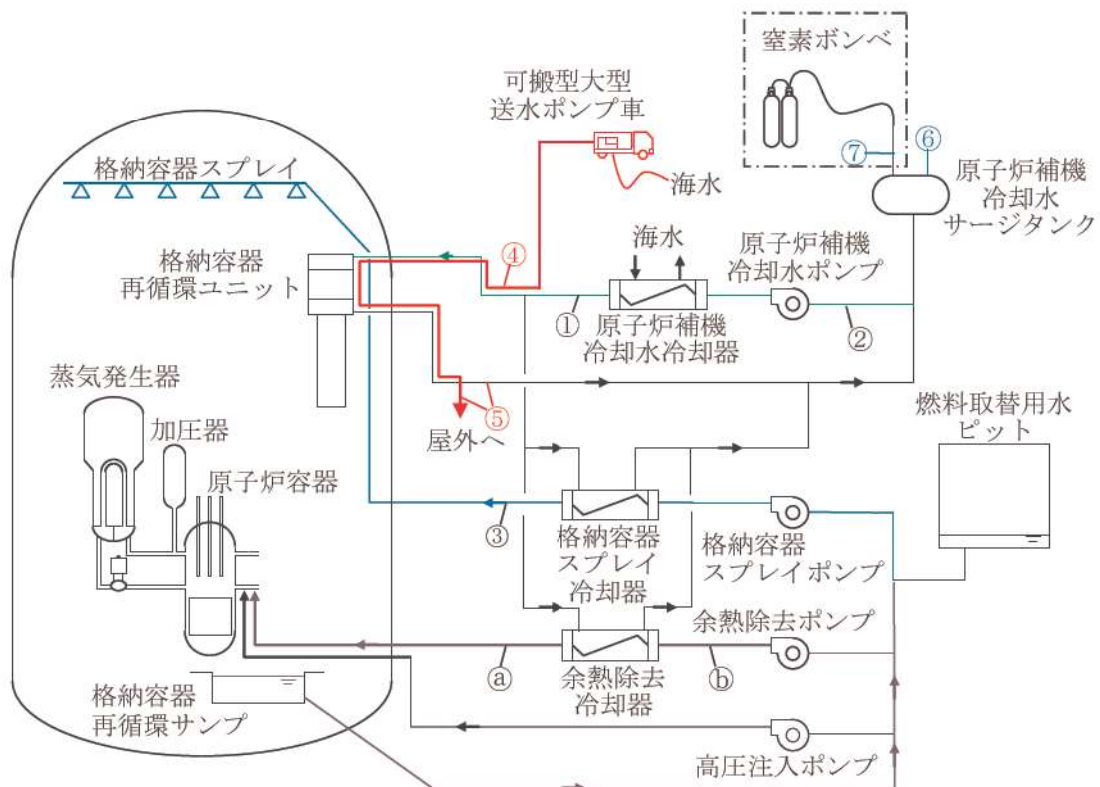
(1) 計器仕様

- 原子炉補機冷却水サージタンク圧力（AM用）
仕様（計測範囲）：0～1.0MPa[gage]
- 原子炉補機冷却水サージタンク圧力（可搬型）
仕様（計測範囲）：0～1.0MPa[gage]
タンク加圧目標：0.28MPa[gage]

《参考図面》

○泊3号炉 温度計測計器

原子炉補機冷却水サージタンク圧力



	温度測定位置	温度確認箇所及び確認方法
①	原子炉補機冷却水冷却器出口補機冷却水	PCCS
②	原子炉補機冷却水戻り母管	PCCS
③	格納容器スプレイ冷却器出口	PCCS
④	格納容器再循環ユニット入口補機冷却水	可搬型温度計測装置（格納容器再循環ユニット入口温度／出口温度）
⑤	格納容器再循環ユニット出口補機冷却水	可搬型温度計測装置（格納容器再循環ユニット入口温度／出口温度）
④	余熱除去冷却器出口	PCCS
⑤	余熱除去冷却器入口	PCCS

	計器名称	確認方法
⑥	原子炉補機冷却水 サージタンク圧力（AM用）	現場指示計
⑦	原子炉補機冷却水 サージタンク圧力（可搬型）	現場指示計

炉心損傷時における原子炉格納容器破損防止等操作について

重大事故発生時は、MCCI防止のため代替格納容器スプレイポンプ等による原子炉格納容器下部への注水にて原子炉下部キャビティに注水する必要がある。さらに、原子炉格納容器（以下「C/V」という。）圧力が高い状態では、格納容器スプレイによる冷却（減圧）を実施し、海水による格納容器内自然対流冷却準備が整えば、格納容器再循環ユニットによる格納容器内自然対流冷却に移行する。格納容器スプレイ又は格納容器内自然対流冷却による冷却（減圧）中は、C/V圧力1Pd-0.05MPaとなれば格納容器スプレイを停止する。また、原子炉容器内に残存溶融炉心の兆候が見られた場合又は残存溶融炉心の冷却が必要な場合は、**格納容器再循環ユニットによる格納容器内自然対流冷却に影響しない上限の高さまでC/V内へ注水する。**

以下に、MCCI防止対応から残存溶融炉心冷却までの操作におけるC/V注水量の関係について整理する。

(1) 対応操作概要

各操作目的、対応操作概要及び各対応操作に対するC/V注水量の関係を示す。

	操作目的	対応操作概要	技術的能力に係る 審査基準
①	MCCI防止	・代替格納容器スプレイポンプ等により原子炉格納容器下部へ注水し、格納容器再循環サンプ水位（広域）が81%になれば原子炉格納容器下部への注水を停止する。	「1.8 原子炉格納容器下部の溶融炉心を冷却するための手順等」にて整理
②	原子炉格納容器冷却	・格納容器再循環ユニットによる格納容器内自然対流冷却を実施するが、C/V圧力が0.283MPa以上であれば、代替格納容器スプレイポンプ等によるスプレイも実施する。格納容器スプレイ又は格納容器内自然対流冷却による冷却中、C/V圧力が1Pd-0.05MPaまで低下すれば冷却を停止する。	「1.6 原子炉格納容器内の冷却等のための手順等」にて整理
③	残存溶融炉心冷却	・原子炉格納容器冷却中に原子炉容器に残存溶融炉心の兆候 [*] が見られた場合は、原子炉格納容器水位の設定位置（格納容器再循環ユニットによる格納容器内自然対流冷却に影響しない上限の高さ）を上限に、残存溶融炉心の兆候が解消されるまで格納容器スプレイ又は代替格納容器スプレイによりC/V内へ注水する。 ※：兆候は、C/V圧力及び温度等の上昇により確認する。	「1.4 原子炉冷却材圧力バウンダリ低圧時に発電用原子炉を冷却するための手順等」にて整理



：枠囲みの内容は機密情報に属しますので公開できません。

(2) 炉心損傷後における C/V 内の水素濃度を考慮した減圧運用について

炉心損傷時には Zr-水反応等により水素が発生することから、C/V 内を減圧する際は水素分圧の上昇による水素濃度の上昇に留意し、爆轟に至らないように配慮する必要がある。

a. 炉心損傷時のC/V減圧運用

炉心損傷後におけるC/V減圧操作時は、減圧に伴い水素濃度が高くなることから、爆轟領域である水素濃度13vol%（ドライ）を超えないように配慮する。

そのため、以下の水素濃度を目安に減圧運用を行う。

水素濃度目安：8 vol%（ドライ）※

※：ただし、減圧を継続する必要がある場合は、8 vol%（ドライ）以上であっても操作の実効性と悪影響を評価し、減圧を継続することもある。

炉心損傷後のC/V減圧操作については、C/V圧力が最高使用圧力から0.05MPa [gage] 低下すれば停止する手順としており、この運用により図1に示すとおり100%のZr-水反応時の水素発生量を仮定した場合でも、大規模な水素燃焼の発生を防止することができる。また、水素濃度は、格納容器内水素濃度計で計測される水素濃度（ドライ）により継続的に監視を行う運用としており、測定による水素濃度が8 vol%（ドライ）未満であれば減圧を継続できる。

（参考：図2に爆轟領域と可燃領域を示した空気、水素、水蒸気の3元図を示す。また、図1に75%及び100%のZr-水反応時の空気、水素、水蒸気の関係も示す。）

なお、図1は気体の状態方程式を用い、全炉心内のジルコニウム量の75%又は100%が水と反応した場合に、C/V内水素濃度が均一になるものとして表したものである。計算には、C/V内の水素濃度の観点から保守的に厳しい条件を設定している。



：枠囲みの内容は機密情報に属しますので公開できません。

(参考)

- ・可燃領域
爆轟以外の燃焼反応を起こす領域
- ・爆轟領域
強い圧力波を伴い、音速より速い速度で燃焼が伝播する爆轟燃焼が生じる領域

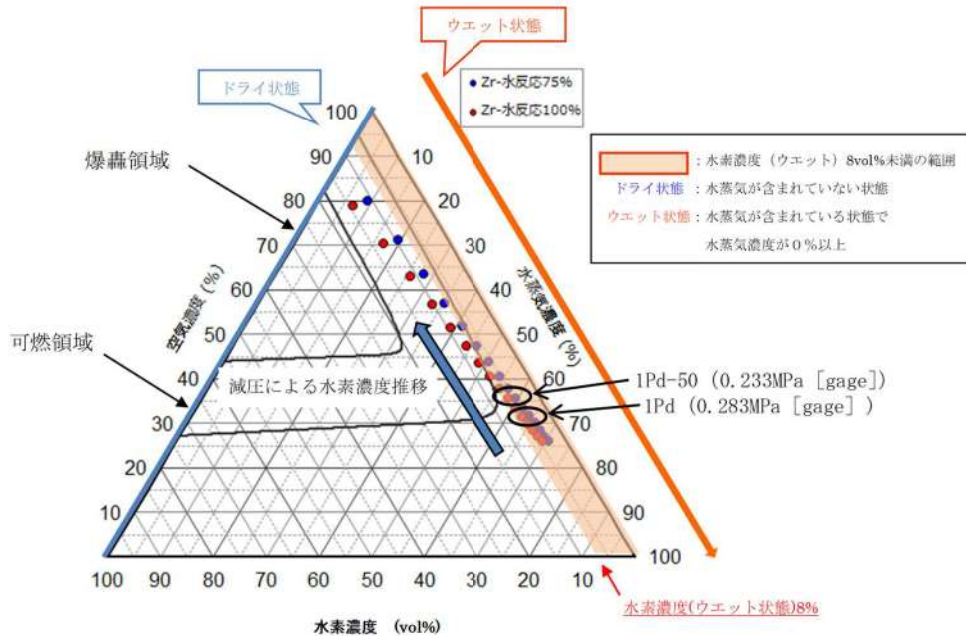
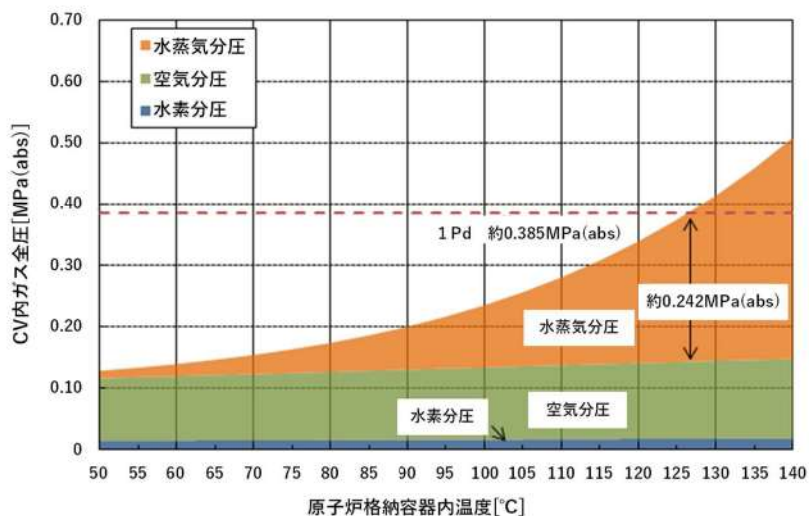


図2 空気、水素、水蒸気の三元図

図2に示した75%及び100%のZr-水反応時の空気、水素、水蒸気の関係については、C/V内を飽和状態と仮定し気体の状態方程式に基づいて図1を作図しており、図1の横軸(C/V内圧力)は、下図に示すとおり、水素と空気と水蒸気の各分圧の和になる。

ある温度における各ガスの分圧は、体積が一定の場合、各ガスのモル数に比例するため、1Pd (0.283MPa [gage] (0.385MPa [abs]))時の水蒸気濃度63%は、C/V内ガス全圧(0.385MPa [abs])に対する水蒸気分圧(0.242MPa [abs])の比によって算出している。



(3) 原子炉格納容器内の局所的な高濃度水素による影響について

評価で想定している破断口があるBループ室及び原子炉下部キャビティでは、炉内Zr-水反応で発生した水素が破断口から放出されることにより、ウェット水素濃度が比較的高くなる。原子炉下部キャビティのウェット水素濃度は13%以上となるが、その期間は短時間であり、図4のとおり3元図の爆轟領域に達していない。

したがって、局所的な水素濃度評価においても、水素爆轟の可能性は低いと判断している。

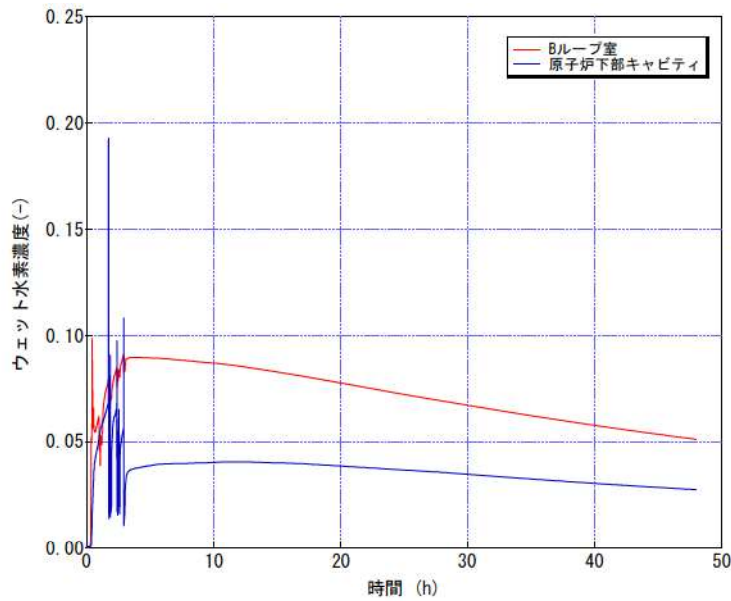


図3 水素濃度の推移

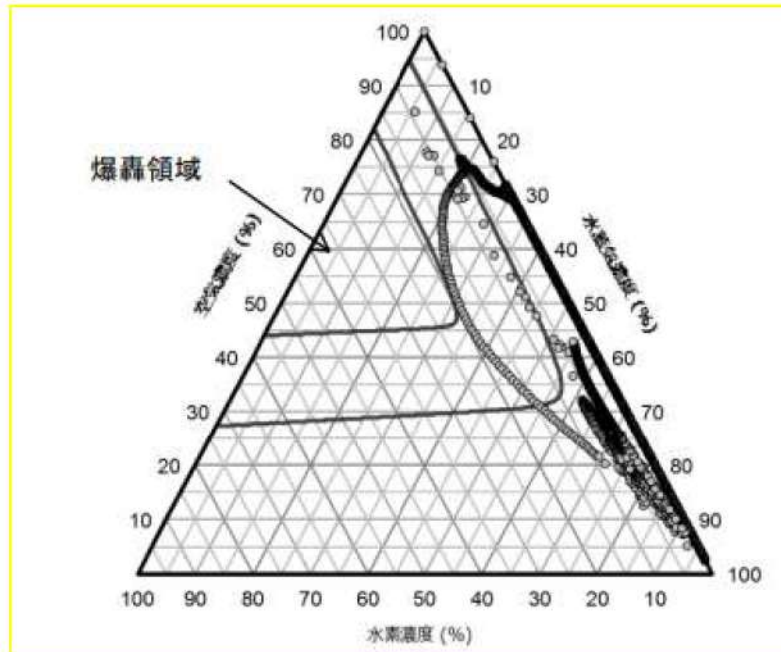


図4 原子炉下部キャビティの3元図

有効性評価 7.2.4. 水素燃焼 添付資料 7.2.4.3 「GOTHICにおける水素濃度分布の評価について」より抜粋

(4) 各対応操作時のC/V注水量管理

C/Vへの注水時は、重要機器及び重要計器の水没を防止するため、C/V内の注水量を管理する必要がある。各操作におけるC/V内注水量の管理については、以下のとおりである。

a. 原子炉格納容器下部への注水（MCCI防止）

原子炉格納容器下部への注水中は、原子炉下部キャビティ水位が必要最低水量以上になったことを原子炉下部キャビティ水位検出器により把握でき、また、格納容器再循環サンプ水位（広域）によりC/Vへの注水量を把握することができる。

b. 原子炉格納容器冷却（減圧）

原子炉格納容器冷却（減圧）中は、代替格納容器スプレイポンプ出口積算流量、燃料取替用水ピット水位等によりC/Vへの注水量を把握し、また、格納容器水位により確認することで、格納容器再循環ユニットによる格納容器内自然対流冷却に影響しない高さまで注水されたことを把握できる。

c. 残存溶融炉心冷却

残存溶融炉心冷却に伴うC/V注水中は、代替格納容器スプレイポンプ出口積算流量、燃料取替用水ピット水位等によりC/Vへの注水量を把握し、また、格納容器水位により確認することで、格納容器再循環ユニットによる格納容器内自然対流冷却に影響しない上限の高さまで注水されたことを把握できる。

(5) C/V 内の水位検知

a. 原子炉下部キャビティの水位検知

原子炉下部キャビティ水位については、C/V 最下階フロアと原子炉下部キャビティの間が連通管及び小扉を経由して原子炉下部キャビティへ流入する経路が確保されており、C/V 内の水位が T.P. 12.1m フロアを超え格納容器再循環サンプが満水となれば格納容器再循環サンプ水位計により計測が可能である。

更なる監視性向上のため、熔融炉心が原子炉容器を貫通した際の MCCI を抑制することができる水量が蓄水されていることを直接検知する電極式の水位監視装置を設置する。

検知器の設置位置は、解析によって示される MCCI を抑制するための必要水量等には不確かさが含まれるため、早期に概ね必要水量が蓄水されていることを確認する位置として、保守的に原子炉容器破損時に炉心燃料の全量（約 []）が落下した場合の早期冷却固化に必要な水量（約 [] : T.P. 約 []）より 0.1m 低い T.P. 約 [] に設置する。（図 5 及び図 6 参照）

b. C/V 内の水位検知

C/V 内水位については、格納容器再循環サンプ水位計による計測に加え、代替格納容器スプレイポンプ出口積算流量計等の注水量により、C/V 内の水位が把握可能である。

更なる監視性向上のため、電極式の水位計を C/V への注水を停止する条件となる高さまで水位が到達したことを検知する位置（T.P. []）に設置する。（図 5 参照）

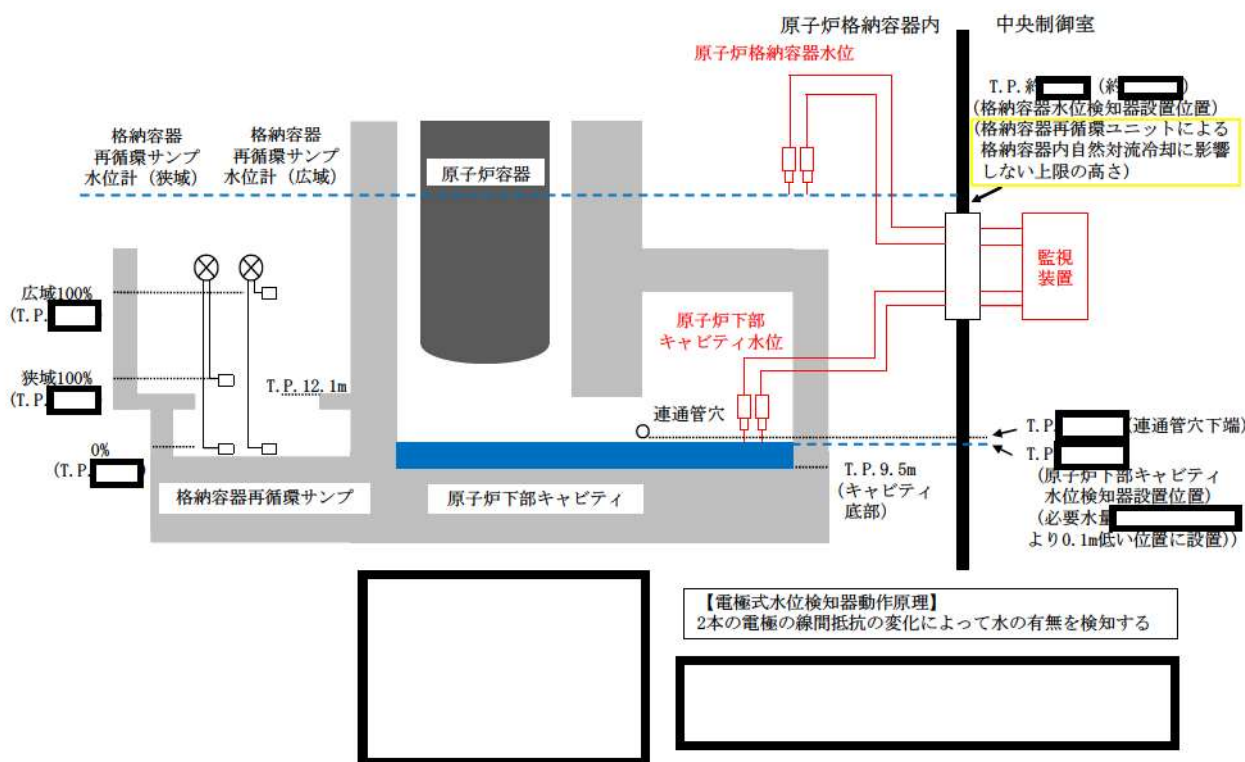


図 5 原子炉下部キャビティ水位・格納容器水位監視装置概要図

[] : 枠囲みの内容は機密情報に属しますので公開できません。



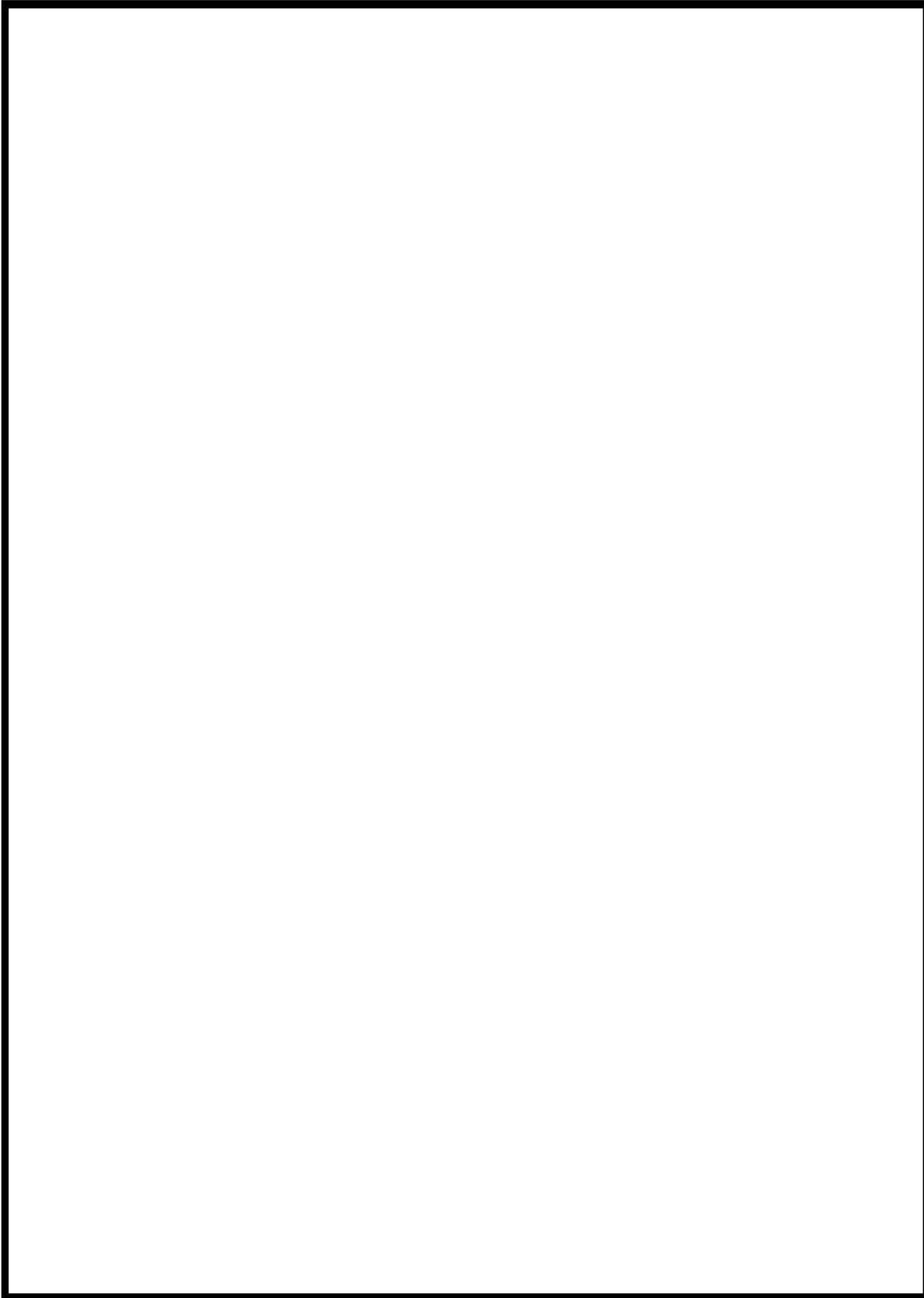
図6 原子炉格納容器内への注水量と水位の関係



: 枠囲みの内容は機密情報に属しますので公開できません。

(6) C/V 内水量と C/V 内水位の関係

C/V 内水量と C/V 内水位の関係について、以下の図のとおりである。



: 枠囲みの内容は機密情報に属しますので公開できません。

(7) 格納容器圧力計が使用できない場合のスプレイ停止判断について

重大事故時は、格納容器再循環ユニットによる格納容器内自然対流冷却を開始すれば、格納容器スプレイを停止するが、原子炉容器内に残存溶融炉心の徴候が見られた場合又は残存溶融炉心の冷却が必要な場合は、格納容器再循環ユニットによる格納容器内自然対流冷却に影響しない上限の高さまでC/V内への注水を実施する。

格納容器再循環サンプル水位（広域）81%から格納容器内自然対流冷却を阻害しない水位までに設置されている格納容器圧力計4台（T.P.約 [] m）は使用できなくなるものの、2台の格納容器圧力計は格納容器再循環ユニットダクト開放部よりも高い位置（T.P.約 [] m）に設置されているためC/V圧力の監視は可能である。

また、格納容器温度計は、十分な高所（T.P.約 [] m）に設置しており、水没の可能性は極めて低く、格納容器圧力計が動作不能となった場合でも、C/V内の温度変化を監視することで、飽和蒸気圧力と飽和蒸気温度の相関関係からC/V内圧力を推定することができる。



: 枠囲みの内容は機密情報に属しますので公開できません。

(8) 原子炉下部キャビティへの流入経路について

LOCA時のRCS破断水および原子炉格納容器に注水されたスプレイ水が原子炉下部キャビティへ流入する経路について、図7および図8に示す。

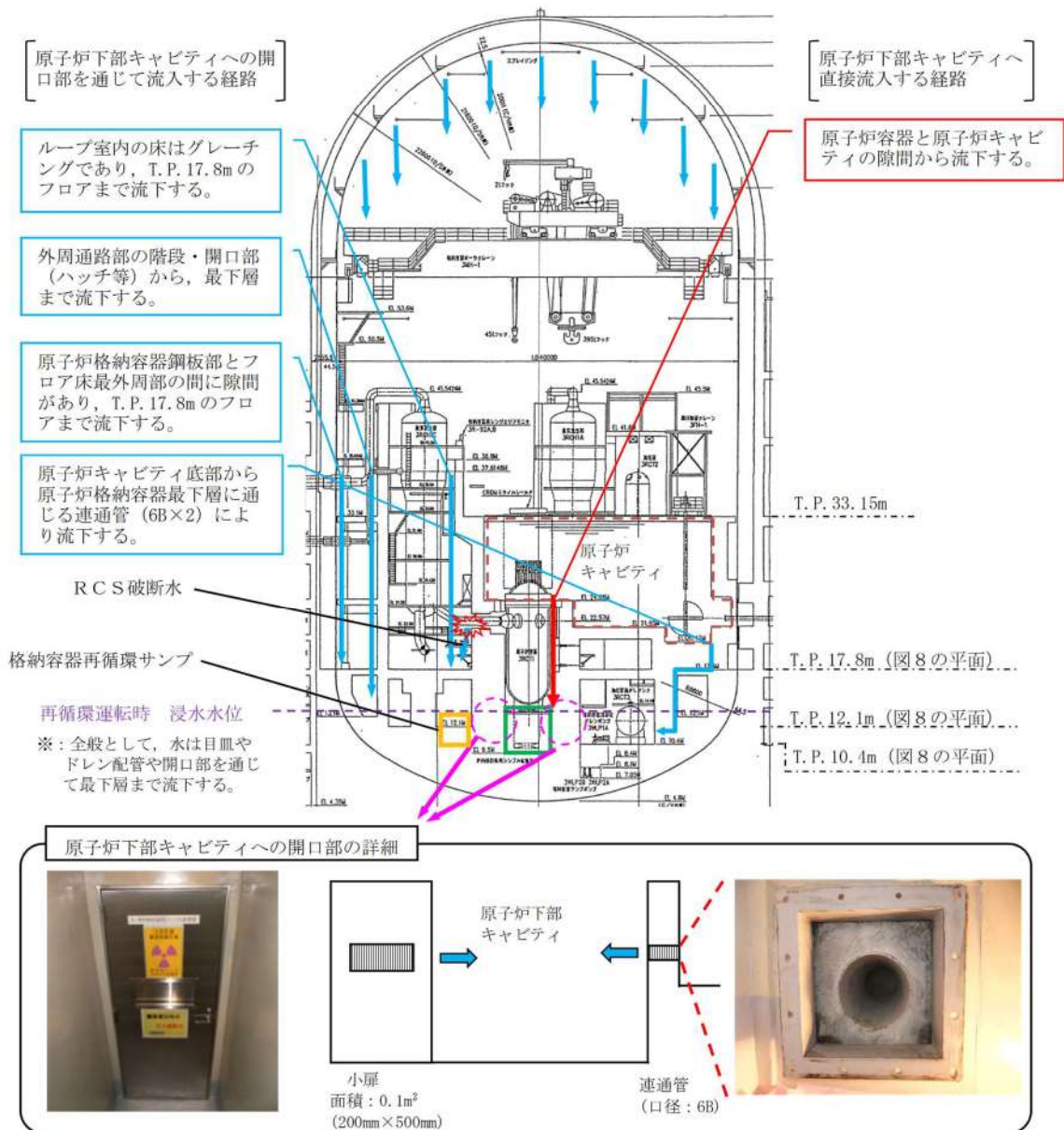
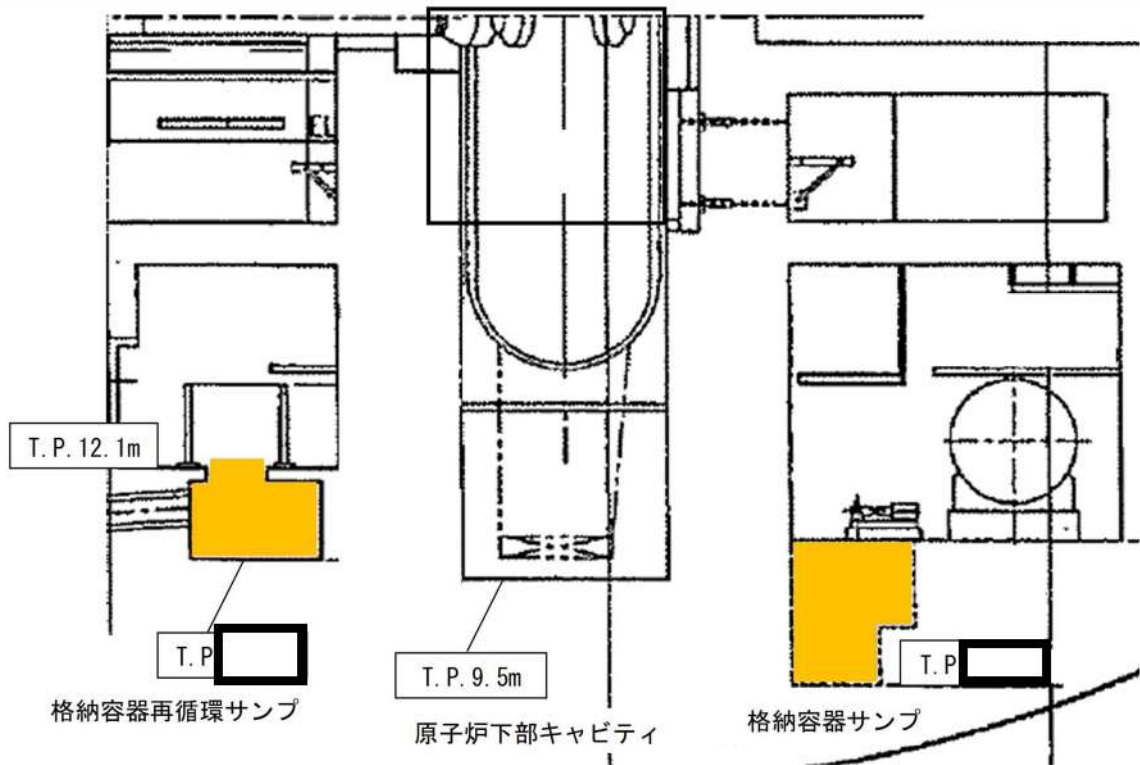


図7 スプレイ水及びRCS破断水の原子炉下部キャビティへの流入経路（断面図）



図8 スプレイ水及びRCS破断水の原子炉下部キャビティへの流入経路
 (T.P. 17.8m, T.P. 12.1m/10.4m 平面図)



3号機	
格納容器再循環サンプ容量 (2基合計)	
格納容器サンプ容量	

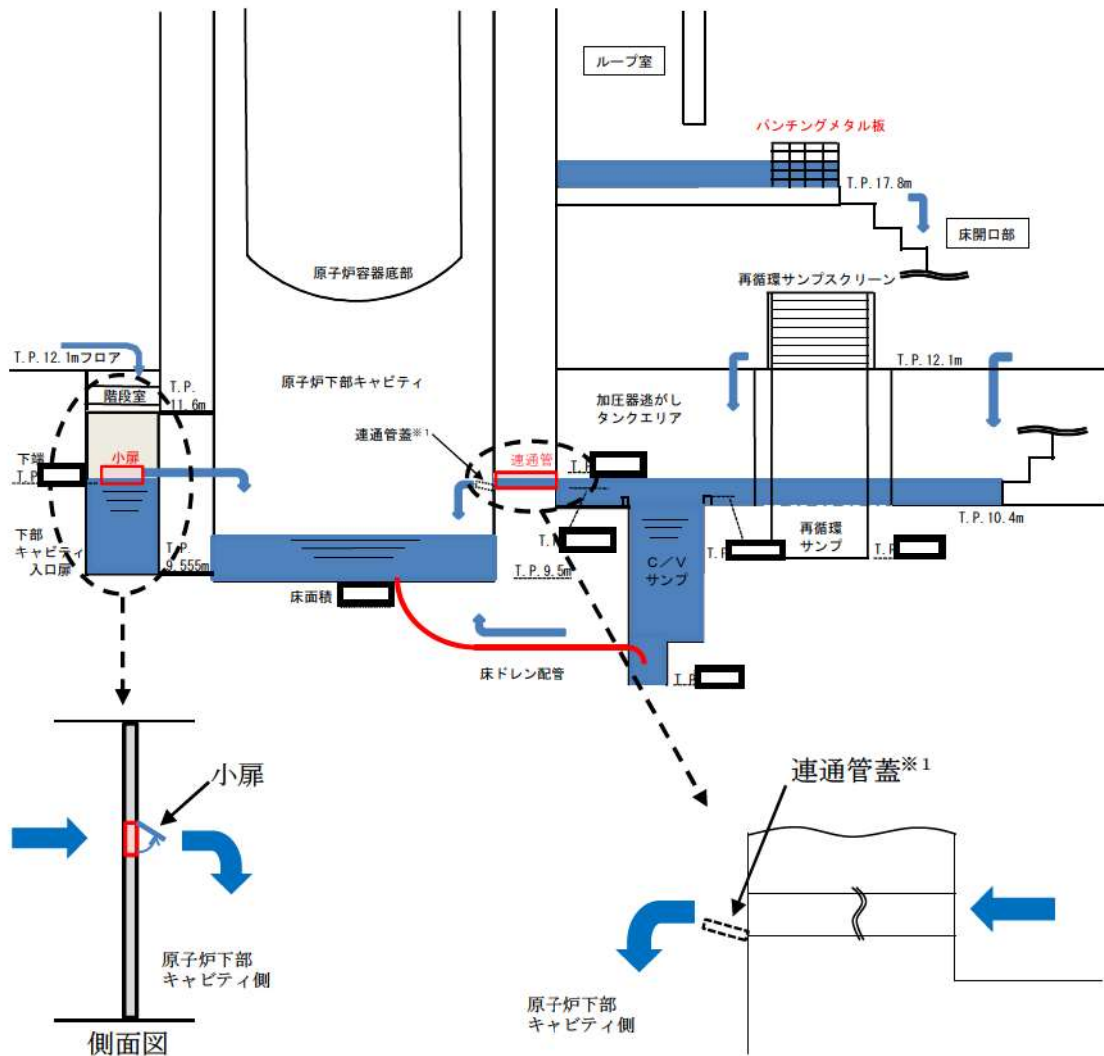
図9 原子炉格納容器内断面図

枠囲みの内容は機密情報に属しますので公開できません。

1. 原子炉下部キャビティへの流入箇所

原子炉格納容器の最下階エリアからは、原子炉下部キャビティに通じる以下の開口部（連通管及び小扉）を經由して原子炉下部キャビティへ流入する。

原子炉下部キャビティに流入する経路断面概要を図 10 に、また、最下階エリア及び原子炉下部キャビティの水位と原子炉格納容器内への注水量の関係を図 11 及び図 12 に示す。



※1 通常運転時において、原子炉下部キャビティと格納容器最下階エリアの空調バランスを考慮し、連通管蓋を設置。

図10 原子炉下部キャビティまでの流入経路断面概要図

□ 枠囲みの内容は機密情報に属しますので公開できません。



図 11 原子炉格納容器内への注水量と水位の関係（既設連通管のみから流入の場合）

本関係図の設定条件は以下のとおりである。

(a) 解析コード MAAP によれば、MCCI の発生に対してもっとも影響の大きい「大破断 LOCA+ECCS 注入失敗+格納容器スプレイ失敗」において、原子炉容器破損時（約 1.6 時間後※2）に合計 \square トン^{※2} の溶融炉心及び溶融された炉内構造物等が原子炉下部キャビティに落下するとの結果を得ている。この初期に落下する溶融炉心等の物量について、保守的に泊 3 号炉に装荷される炉心有効部の全量約 \square トンと設定し、これが原子炉下部キャビティに落下した際に蓄水した水により常温まで冷却するのに必要な水量として約 \square m³※2 とした。解析結果によれば、原子炉容器破損時（約 1.4 時間後）における原子炉下部キャビティ水量は約 \square m³（水位として約 1.5m）であり、十分な水量が確保されている。

※2 MAAP 解析では、初期炉心熱出力を 2%大きめに設定しており、また、炉心崩壊熱も大きめの発熱量で推移すると想定している。そのため、原子炉容器破損時間や溶融炉心等落下物量は実態よりも早め・大きめになり、数値は十分保守的である。

※3 初期以降に落下する溶融炉心等の冷却に必要な冷却水については、スプレイ水等により最下階に溜まった水が連通管等により適宜注水される。

(b) 大破断 LOCA 時には短時間に大流量が原子炉格納容器内へ注水されるため、連通管を主経路として原子炉下部キャビティに通水されるため、以下については考慮しない。

- ・格納容器サンプからのドレン配管逆流による流入
- ・原子炉容器外周隙間からの流入

\square 枠囲みの内容は機密情報に属しますので公開できません。

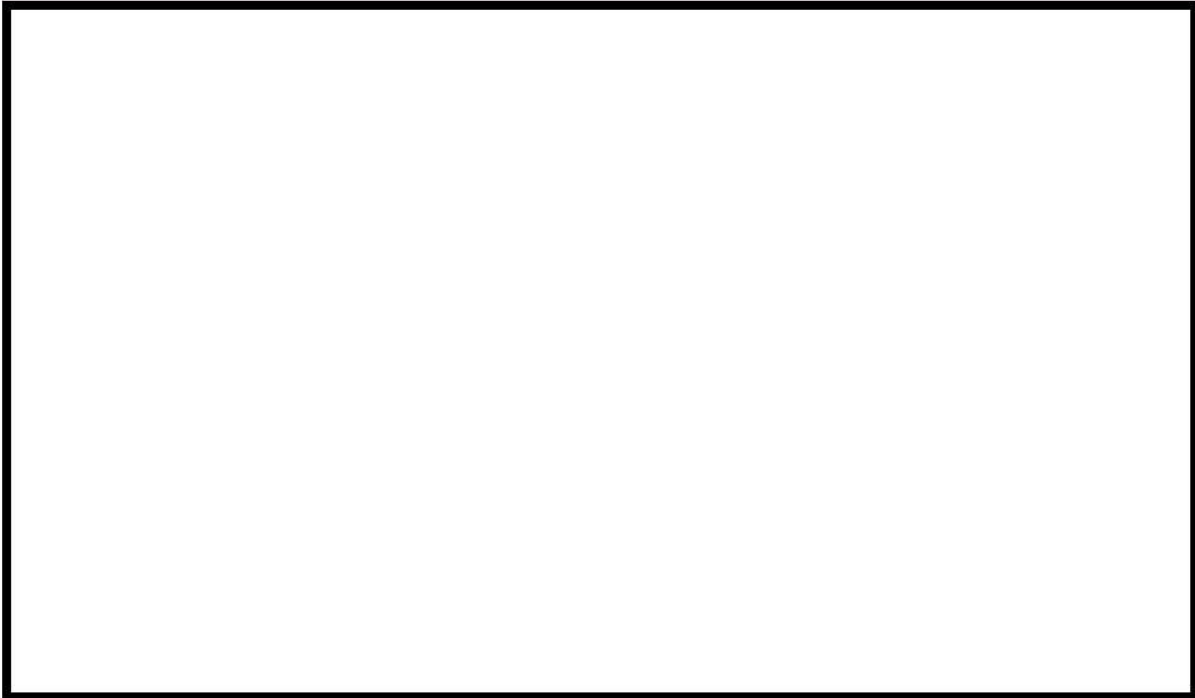


図 12 原子炉格納容器内への注水量と水位の関係（追設小扉のみから流入の場合）

本関係図の設定条件は以下のとおりである。

- (a) 溶融炉心等の物量及び必要な冷却水量の設定については、図 11 と同じ。
- (b) 追設する小扉の流入性確認のため、保守的に以下については考慮しない。
 - ・既設の連通管からの流入
 - ・格納容器サンプからのドレン配管逆流による流入
 - ・原子炉容器外周隙間からの流入
- (c) 保守的に、大破断 LOCA 時の初期の流入水（RCS 配管破断水（約 ））は、既設の連通管が設置されている加圧器逃がしタンクエリアに流入し、このうち当該エリアの容積に相当する水が滞留水になると仮定した。また加圧器逃がしタンクエリアが満水となった後にオーバーフローし、階段室及び下部キャビティに流入すると仮定した。
- (d) 実際には RCS 配管破断水及びスプレイ水は、加圧器逃がしタンクエリア（既設連通管側）及び階段室（追設小扉側）に同時に流入し、階段室（追設小扉側）にも早期に流入することから、上記は保守的な仮定である。

 枠囲みの内容は機密情報に属しますので公開できません。

(1) 連通管

原子炉下部キャビティへの流入経路として、原子炉下部キャビティへの連通管を設置している。連通管は1箇所のみで MCCI 防止のために必要な原子炉下部キャビティ保有水を確保できることを確認しているが、連通管と異なる位置に小扉を設置することで流路の多重性及び多様性を持った設計とする。

(図 13)

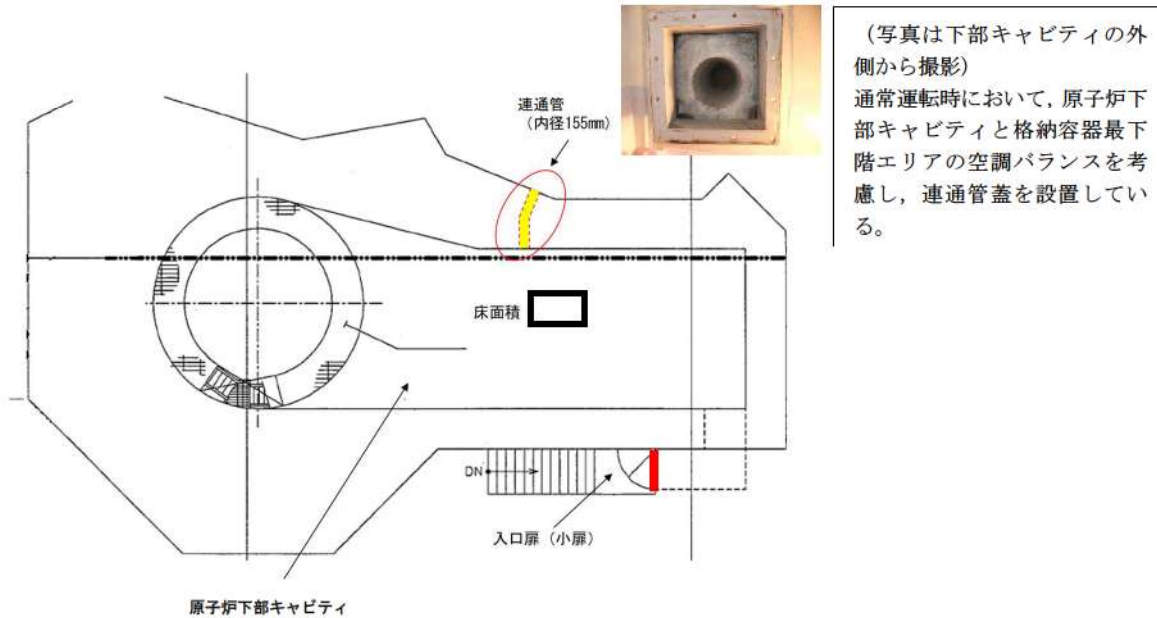


図 13 連通管設置状況

□ 枠囲みの内容は機密情報に属しますので公開できません。

(2) 小扉

連通管からの流入のみで MCCI 防止のために必要な原子炉下部キャビティ保有水を確保できることを確認しているが、原子炉下部キャビティへの水の流入経路の多重性を確保するため、原子炉下部キャビティの入口扉に開口部（小扉）を設置し、小扉からも原子炉下部キャビティへ格納容器スプレイ水が流入する。（図 14）

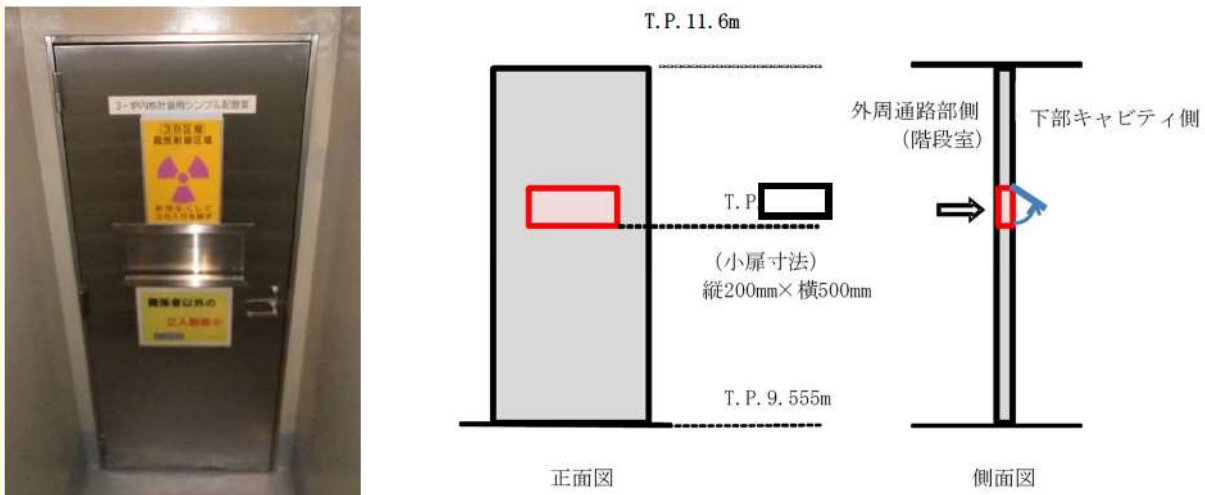


図 14 原子炉下部キャビティ入口扉小扉設置状況

□ 枠囲みの内容は機密情報に属しますので公開できません。

2. 原子炉下部キャビティへの流入健全性について

(1) 原子炉下部キャビティ内側からの閉塞の可能性について

溶融炉心が原子炉下部キャビティに落下した際、溶融炉心等で連通管及び小扉が内側から閉塞しないことを以下のとおり確認した。

○ 解析コード MAAP によれば、「大破断 LOCA+ECCS 注入失敗+格納容器スプレイ失敗」において、下表に示すとおり① 溶融炉心（全量）（約 トン）と② 炉内構造物等約 トンの合計約 トンの溶融炉心等が、LOCA 後 3 時間までに原子炉から落下するとの結果を得ている。

○ 上記の結果に解析結果が持つ不確定性を考慮し、保守的に以下を想定して、物量が多くなるよう② 炉内構造物等の重量を約 トンとし、合計 トン分が原子炉下部キャビティに堆積することを想定する。

- ・実際に溶融が想定される箇所は、下部炉内構造物のうち、溶融炉心が下部プレナムへ落下する際に接触する構造物の表面の一部と、滞留する下部プレナム内にある構造物であり、これらは約 トンである。これらが多めに溶け込むことを想定して、下部炉心板以下の全構造物約 トンの溶融とする。
- ・原子炉容器については、クリープ破損により開口部を生じさせる形態となり、原子炉容器そのものは落下しない。（溶融炉心と接するため、微量に溶け込む。）
- ・原子炉容器下部の計装案内管については、原子炉容器との固定部が溶融されることにより、全てがその形状を保持したまま落下すること。
- ・原子炉下部キャビティにあるサポート等が全て溶融することを想定する。これらの総重量は トンである。

以上を全て合計した約 トンに対して、保守的になるように切りが良い数値として、② 炉内構造物等の重量を約 トンと設定した。

	構成物	材料	重量 (解析)	重量 (今回想定)	比重	体積
①	溶融炉心（全量）	U O ₂	<input type="text"/>	<input type="text"/>	約 1.1	約 1.7 m ³
		Zr O ₂			約 6	
②	炉内構造物等	SUS 304 等			約 8	
合計						

※：空隙を考慮せず。

以上のように保守的に設定した条件の場合において、原子炉下部キャビティに蓄積される溶融炉心等は約 17m³となる。これら溶融炉心等が平均的に原子炉下部キャビティに堆積すると仮定した場合、原子炉下部キャビティの水平方向断面積は約 m²であるので、堆積高さは約 cmとなる。原子炉下部キャビティへの連通管まで約 cm以上あることから、溶融炉心等の堆積高さを多めにみた場合でも原子炉下部キャビティへの連通管及び小扉が内側から閉塞することはない。

枠囲みの内容は機密情報に属しますので公開できません。

(2) 原子炉下部キャビティ外側からの閉塞の可能性について

原子炉下部キャビティへの流入口である連通管と小扉は、原子炉格納容器内に発生する可能性のあるデブリにより閉塞することのない設計とする。

なお、連通管及び小扉を閉塞させる恐れのある異物は以下のとおりである。

- (a) プラント定期検査期間中に、原子炉格納容器内に検査機器等が多く持ち込まれるが、定期検査終了後、取り残された異物
- (b) 設計基準事故、重大事故等に伴い発生する異物

(a) 定期検査時に持ち込まれる異物について

①定期検査時の作業のため、一時的に使用する異物

- ・テープ
- ・プラスチック、ビニール製品
- ・ロープ
- ・ウェス、布切れ等

②対応

定期検査期間中は異物が放置されないことを目視により点検するとともに、放置された異物が発見された場合は原子炉起動までに除去する等の適切な措置を講じている。また、定期検査終了後には、異物等が残っていないことを原子炉格納容器内点検にて確認している。

引き続き、適正に異物管理を実施することで、連通管及び小扉の健全性を確保することが可能である。

(b) 設計基準事故、重大事故等に伴い発生する異物について

①想定する事故シーケンス

連通管及び小扉による原子炉下部キャビティへの流入が想定される状況は、炉心損傷時であるが、炉心損傷に至る事故シーケンスとしては、主として1次冷却材管のLOCA又は過渡事象が起因となる。そのうち発生異物量が最大となる、1次冷却材の大破断LOCAを想定して発生異物への対策を考察する。

②大破断LOCA時に発生する異物

- ・破損保温材（繊維質）：ロックウール
- ・その他粒子状異物：塗装
- ・堆積異物（繊維質、粒子）

上記異物のうち、各種保温材については、1次冷却材管の破断点を中心として想定される破損影響範囲において発生することから、ループ室内で発生する。それら以外の粒子状異物及び堆積異物に関してはループ室内外で発生する。

③対応

i. ループ室内で発生する異物への対応

大破断 LOCA 時にループ室内で発生する異物は、大部分が蒸気発生器保温材及び 1 次冷却材管保温材であり、ループ室内のグレーチングの開口部等を通じた大型保温材や、クロスオーバーレグの大型保温材が、万一連通管（内径 155mm）及び小扉（200mm×500mm）に到達することを防止するために、T.P. 17.8m の外周通路部床面の階段開口部（2 箇所）の手摺部に、グレーチングと同程度のメッシュ間隔のパンチングメタル板を設置する。（図 15）（この他に機器搬入口の開口部が 1 箇所あり、既にグレーチングを設置している。）

保温材等の異物は、T.P. 17.8m の外周通路部床面の階段開口部の手摺部のパンチングメタル板に至るまでにループ室各階の床グレーチングにて捕捉される。（図 16）また、ループ室床面グレーチングとパンチングメタル板の網目の大きさは同程度であり、ループ室床のグレーチングを通過した保温材等によりパンチングメタル板が閉塞することはない。また、この網目を通る異物については連通管（内径 155mm）及び小扉（200mm×500mm）を閉塞させることは考えにくい。

ii. ループ室外で発生する異物への対応

大破断 LOCA 時にループ室外で発生する異物は、塗装等の粒子状異物及び堆積異物であるが、万一、ループ室床面（T.P. 17.8m）に落下しても、流路が複雑かつ長いこと等により、原子炉下部キャビティまで到達し難い。（図 17）更に、連通管及び小扉は原子炉格納容器最下層床面近傍に位置しており、また穴径及びサイズもそれぞれ 155mm、200mm×500mm であることから、ループ室外で発生する塗装等の粒子状異物及び堆積異物が、連通管及び小扉を閉塞させるような大型の異物に該当するとは考えにくい。さらに、連通管（内径 155mm）と小扉（200mm×500mm）をそれぞれ設置することで多重性を持った設計としている。

(c) まとめ

プラント定期検査期間中に、原子炉格納容器内に検査機器等が多く持ち込まれるが、定期検査時及び終了後に異物が放置されていないことを目視により点検している。

設計基準事故、重大事故等に伴い発生する異物は、発生異物量が最大となる 1 次冷却材管の大破断 LOCA を想定している。連通管及び小扉を閉塞させるような大きな塊の保温材は大破断 LOCA 時にループ室で発生するものの、ループ室床面等のグレーチングで捕捉されるなど原子炉下部キャビティまで到達し難いが、さらに T.P. 17.8m の外周通路部床面の階段開口部の手摺部にパンチングメタル板を設ける対策を講じている。さらに、原子炉下部キャビティへの流入経路は連通管（内径 155mm）と小扉（200mm×500mm）をそれぞれ設置することで多重性を確保する。

以上のことにより、原子炉下部キャビティへの流入の健全性を確保する。

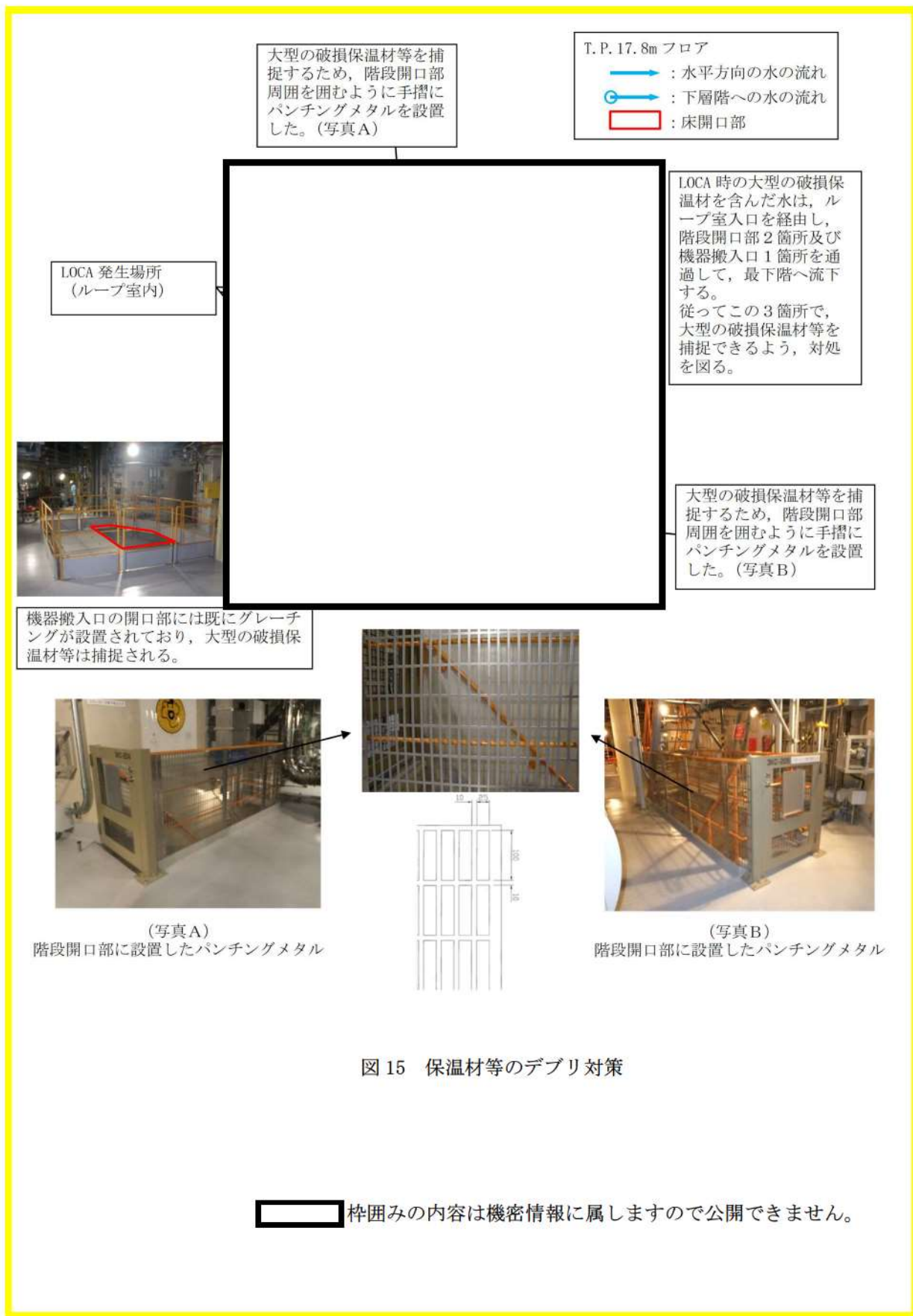


図 15 保温材等のデブリ対策

枠囲みの内容は機密情報に属しますので公開できません。

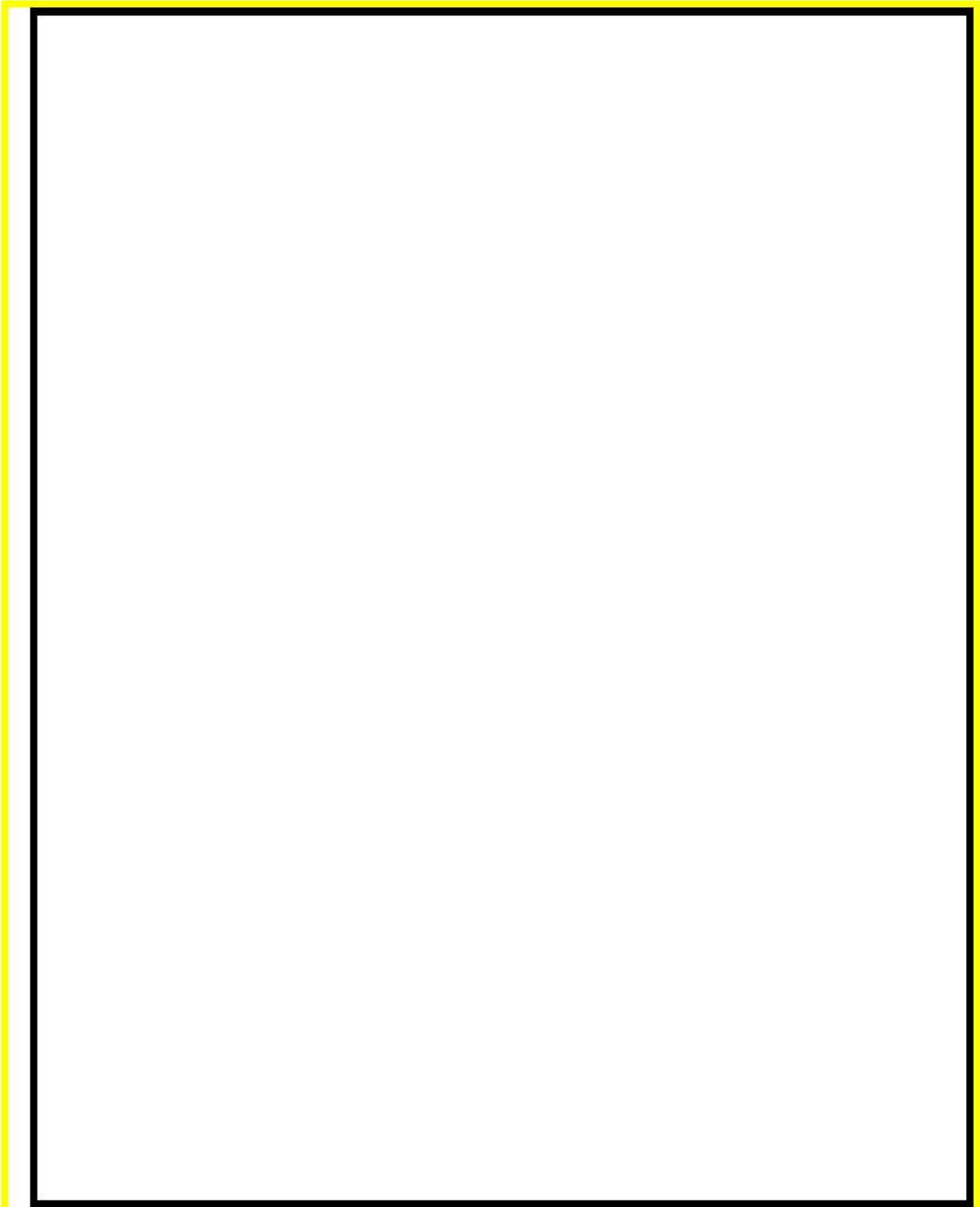



図 16 各機器とグレーチングの位置関係

 枠囲みの内容は機密情報に属しますので公開できません。

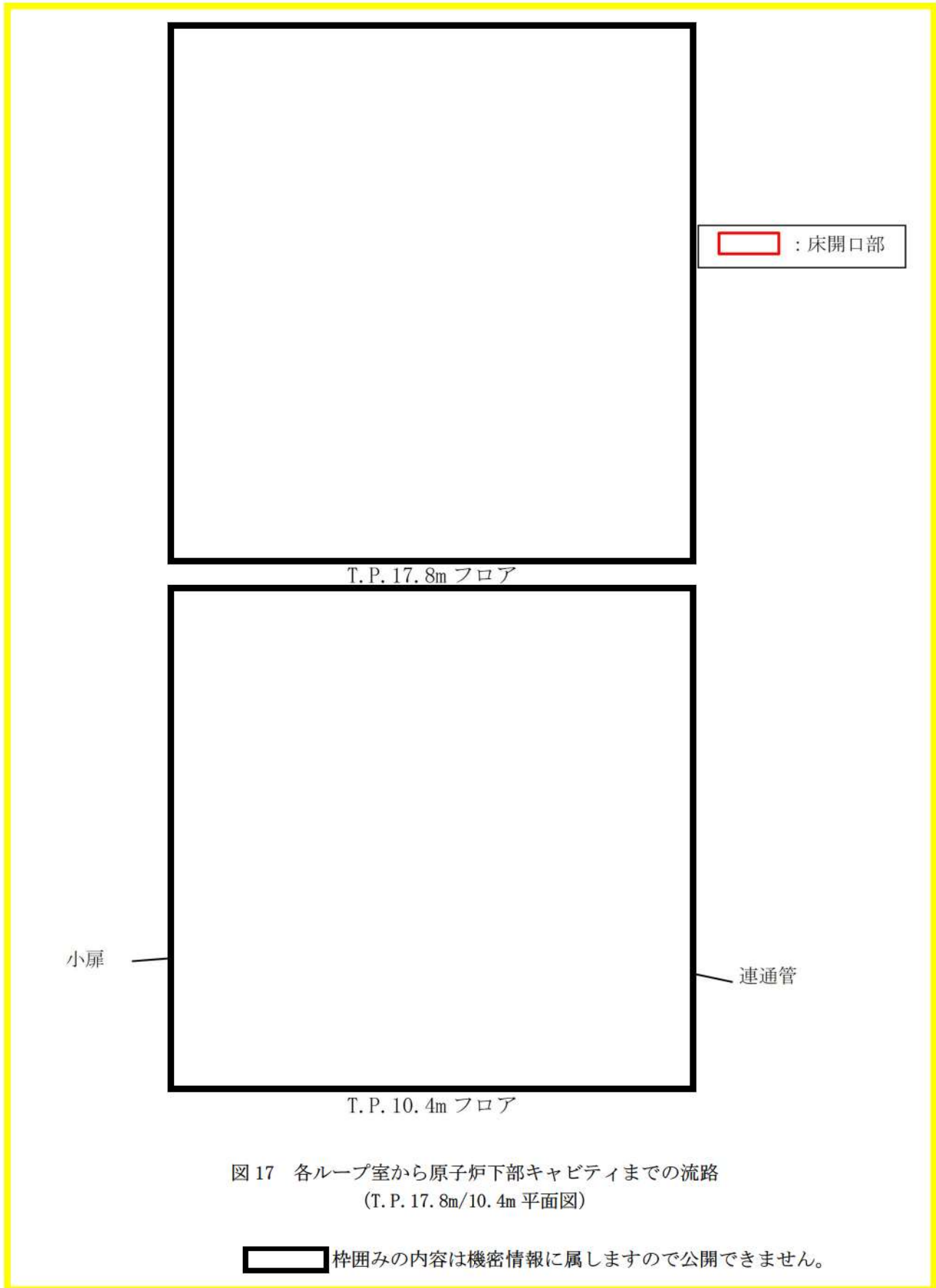


図 17 各ループ室から原子炉下部キャビティまでの流路
(T.P. 17.8m/10.4m 平面図)

3. まとめ

原子炉下部キャビティへの注水を確実にするために、以下の対策を実施する。(図 18)

① 原子炉下部キャビティへの流入経路確保

原子炉下部キャビティ入口扉に小扉を設置。

また、原子炉下部キャビティへの連通管を従来より設置している。

② 保温材等のデブリ対策

T. P. 17.8m の外周通路部床面の階段開口部(2箇所)の手摺部にデブリ捕捉用のパンチングメタル板を設置する。

これらの対策により、以下に示す効果が期待できることから、原子炉下部キャビティへの注水を確実に実施することができる。

○大破断 LOCA により発生する保温材等のデブリは、デブリ捕捉用のパンチングメタル板及びグレーチングにより捕捉することができるため連通管及び小扉にこれらのデブリが到達することはない。また、連通管及び小扉についてはデブリにより閉塞し難い構造であるため、外側から通水経路が閉塞することはない。

○熔融炉心等が平均的に原子炉下部キャビティに堆積することを想定した場合においても、連通管及び小扉の設置高さは堆積高さとは高いことから、内側から注水経路が閉塞することなく有効に機能する。

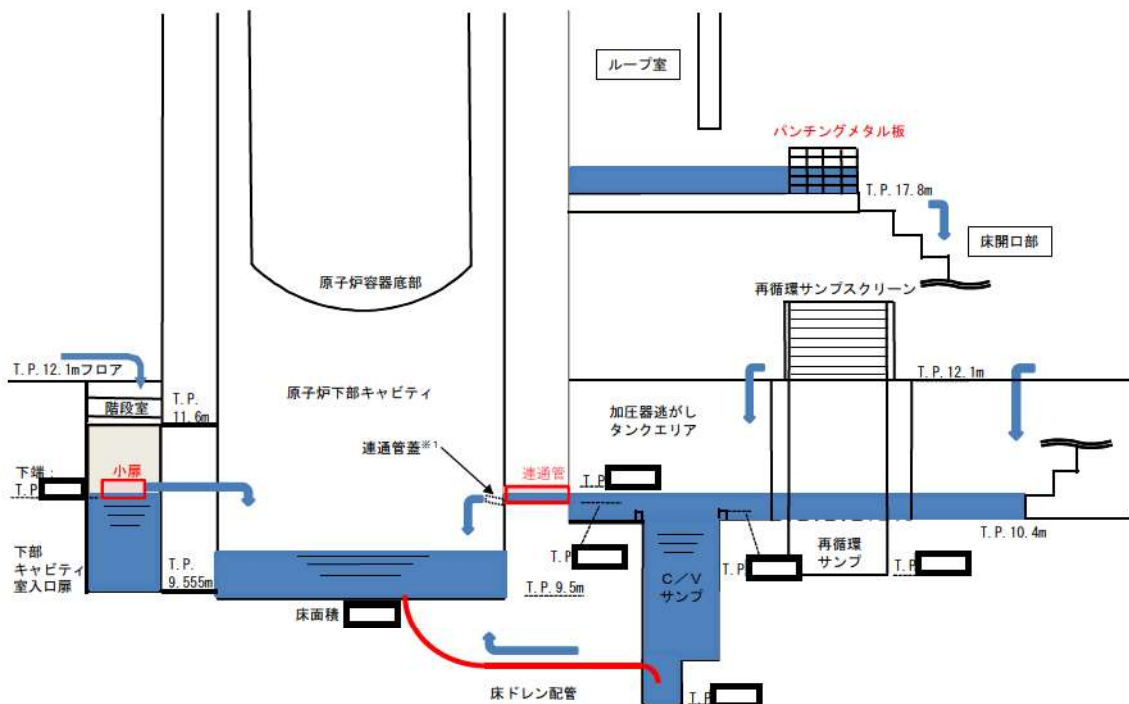


図 18 原子炉下部キャビティまでの流入経路断面図

■ 枠囲みの内容は機密情報に属しますので公開できません。

原子炉下部キャビティへの蓄水時間について

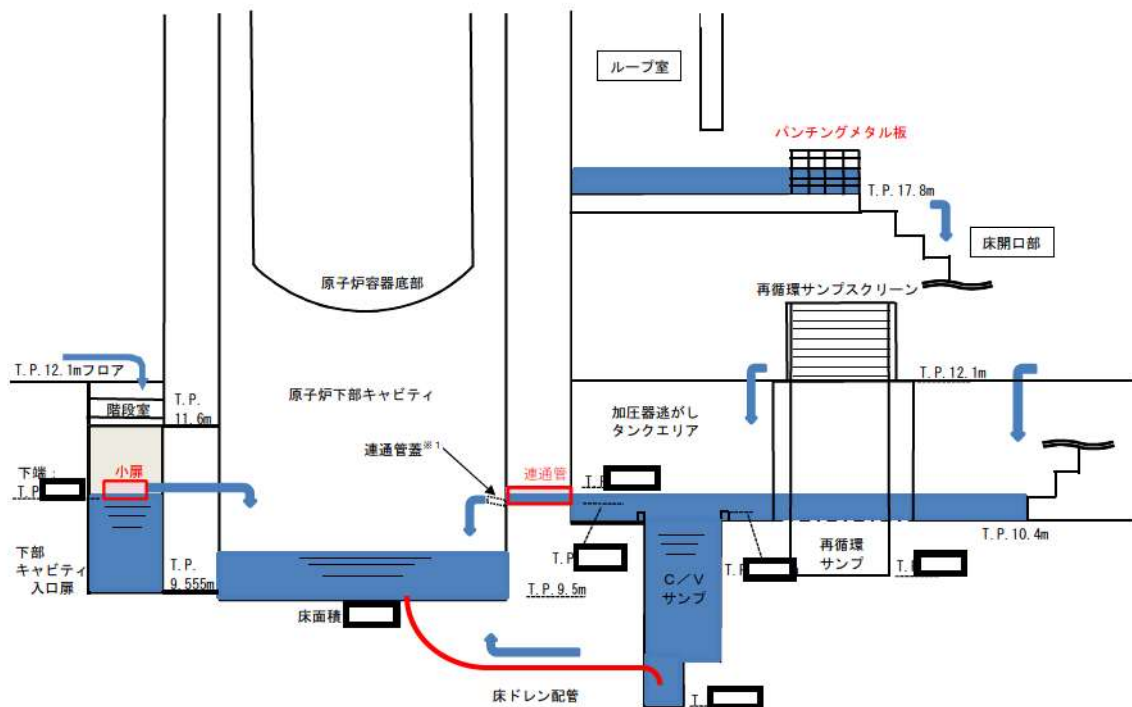
1. 原子炉下部キャビティへの流入箇所

原子炉格納容器の最下階エリアからは、図1に示すとおり原子炉下部キャビティに通じる開口部（連通管及び小扉）を経由して原子炉下部キャビティへ流入する。

図2及び図3に連通管又は小扉から原子炉下部キャビティへ流入する場合の、最下階エリア及び原子炉下部キャビティの水位と原子炉格納容器内への注水量の関係を示す。

原子炉下部キャビティに通じる開口部は2箇所（連通管及び小扉）あり、仮にどちらか一方が閉塞した場合においても、図2及び図3のとおり冷却に必要な冷却水の確保は可能である。

なお、解析コードMAAPによると、図4のとおり溶融炉心等を常温まで冷却するのに必要な水量を上回る冷却水が、原子炉容器破損時（約1.6時間後）までに確保可能である。



※1 通常運転時において、原子炉下部キャビティと格納容器最下階エリアの空調バランスを考慮し、連通管蓋を設置。

図1 原子炉下部キャビティまでの流入経路断面概要図

□ 枠囲みの内容は機密情報に属しますので公開できません。

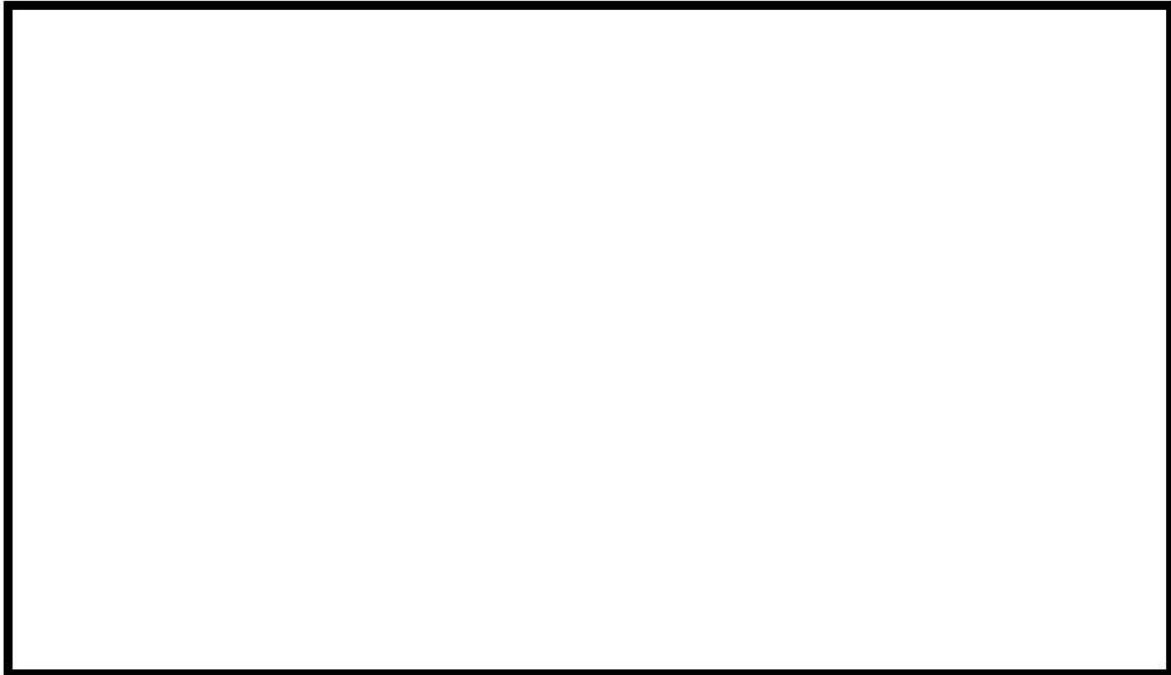


図2 原子炉格納容器内への注水量と水位の関係（既設連通管のみから流入の場合）

本関係図の設定条件は以下のとおりである。

(a) 解析コード MAAP によれば、MCCI の発生に対してもっとも影響の大きい「大破断 LOCA+ECCS 注入失敗+格納容器スプレイ失敗」において、原子炉容器破損時（約 1.6 時間後）に合計 トン^{*2} の熔融炉心及び熔融された炉内構造物等が原子炉下部キャビティに落下するとの結果を得ている。この初期に落下する熔融炉心等の物量について、保守的に泊 3 号機に装荷される炉心有効部の全量約 トンと想定し、これが原子炉下部キャビティに落下した際に蓄水した水により常温まで冷却するのに必要な水量として約 m³^{*3} とした。

※2 MAAP 解析では、初期炉心熱出力を 2%大きめに設定しており、また、炉心崩壊熱も大きめの発熱量で推移すると想定している。そのため、原子炉容器破損時間や熔融炉心等落下物量は実態よりも早め・大きめになり、数値は十分保守的である。

※3 初期以降に落下する熔融炉心等の冷却に必要な冷却水については、スプレイ水等により最下階に溜まった水が連通管等により適宜注水される。

(b) 大破断 LOCA 時には短時間に大流量が原子炉格納容器内へ注水されるため、連通管を主経路として原子炉下部キャビティに通水されるため、以下については考慮しない。

- ・格納容器サンプからのドレン配管逆流による流入
- ・原子炉容器外周隙間からの流入

枠囲みの内容は機密情報に属しますので公開できません。



図3 原子炉格納容器内への注水量と水位の関係（追設小扉のみから流入の場合）

本関係図の設定条件は以下のとおりである。

- (a) 溶融炉心等の物量及び必要な冷却水量の設定については、図2と同じ。
- (b) 追設する小扉の流入性確認のため、保守的に以下については考慮しない。
 - ・既設の連通管からの流入
 - ・格納容器サンプからのドレン配管逆流による流入
 - ・原子炉容器外周隙間からの流入
- (c) 保守的に、大破断 LOCA 時の初期の流入水（RCS 配管破断水（約 ））は、既設の連通管が設置されている加圧器逃がしタンクエリアに流入し、このうち当該エリアの容積に相当する水が滞留水になると仮定した。また加圧器逃がしタンクエリアが満水となった後にオーバーフローし、階段室及び下部キャビティに流入すると仮定した。
- (d) 実際には RCS 配管破断水及びスプレイ水は、加圧器逃がしタンクエリア（既設連通管側）及び階段室（追設小扉側）に同時に流入し、階段室（追設小扉側）にも早期に流入することから、上記は保守的な仮定である。

枠囲みの内容は機密情報に属しますので公開できません。

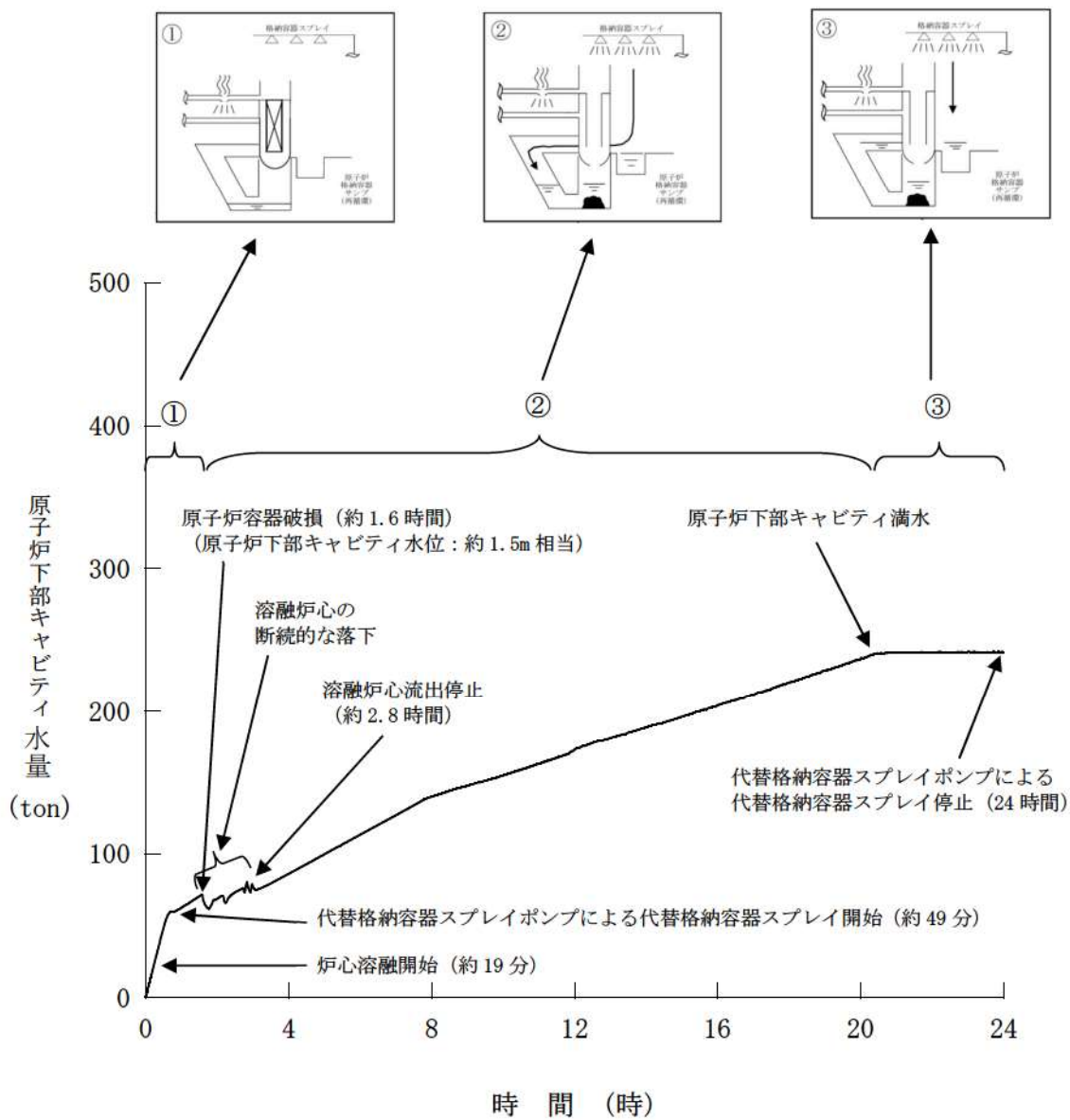


図 4 原子炉下部キャビティ水量の推移

炉心損傷時の再循環運転について

重大事故等対策の有効性評価において、炉心が損傷した場合は格納容器再循環ユニットによる格納容器内自然対流冷却で事象収束が図れることを評価しており、格納容器再循環サンプスクリーン（以下「サンプスクリーン」という。）を介した再循環運転には期待していない。（※）

しかしながら、可能な限り事故収束のための選択肢を増やすとの観点から、サンプスクリーンの使用可能性に影響を与える可能性のある事項について検討を行った。その内容を整理した結果を下表に示す。この結果より、再循環運転を実施した場合の核分裂生成物（以下「FP」という。）の析出、粘性の増加による影響が考えられたが、これについては評価を終え、重大事故条件下でも再循環運転が可能であることを確認している。

なお、炉心が損傷した場合においては、再循環運転を実施すると ECCS 等の再循環配管、ポンプ周辺等の線量が増加し、復旧作業等に支障を来す可能性がある。したがって、再循環運転の正負の影響を評価し、その実施可否を検討する。

※：有効性評価シナリオのうち、水素燃焼については、炉心損傷時にサンプスクリーンを介した再循環運転による冷却を行うシーケンスとしているが、これは水素発生に係る想定を厳しく見積もるためのシナリオであり、他の炉心損傷時の有効性評価シナリオ同様、格納容器内自然対流冷却により格納容器過圧破損が防止できる。

炉心損傷に伴う溶融炉心の影響

想定される影響	評価	中長期的な確認事項等
溶融炉心のサンプへの移送	比重が8程度と大きいことから、水流に伴って移送されることは考え難いが、高圧で原子炉容器が破損した場合には、溶融物が微細化、飛散する可能性がある。ただし、下部キャビティは格納容器再循環サンプが配置されている原子炉格納容器の最下層よりも低いこと、連通管等を介して接続され流路も複雑であることから、有意な圧損上昇を引き起こすとは考え難い。	—
FPの析出、粘性の増加	炉心損傷に伴い発生するFPが原子炉格納容器内温度低下により再析出し、サンプスクリーンに他異物と同様に付着した場合の有効吸込水頭に関する評価結果に基づき、重大事故条件下でも再循環運転が可能であることが確認されている。（平成29年6月6日の第27回技術情報検討会にて審議され、平成29年6月20日の第16回原子炉安全専門審査会にて2次スクリーニング案件から除外された。）	—

可搬型大型送水ポンプ車を用いた蒸気発生器2次側のフィードアンドブリード

【可搬型大型送水ポンプ車、可搬型ホース等の設置（水中ポンプの設置含む。）】

1. 作業概要

海水を蒸気発生器に注水するための可搬型大型送水ポンプ車、可搬型ホース等を設置する。海水取水箇所へ水中ポンプを設置し可搬型大型送水ポンプ車へ接続する。

2. 作業場所

周辺補機棟 T.P. 28.9m, T.P. 33.1m

屋外（海水取水箇所周辺及び原子炉建屋周辺）

3. 必要要員数及び作業時間

必要要員数 : 6名
 作業時間（想定） : 235分
 作業時間（訓練実績等） : 195分（現場移動、放射線防護具着用時間を含む。）

4. 作業の成立性

移動経路 : 夜間においても、ヘッドライト、懐中電灯等を携行していることから、アクセス可能である。また、アクセスルート上に支障となる設備はない。

作業環境 : 可搬型大型送水ポンプ車等の保管エリア、運搬ルート及び設置エリア周辺には、作業を行う上で支障となる設備はなく、また、ヘッドライト、懐中電灯等を携行していることから作業可能である。

操作は汚染の可能性を考慮し、防護具（全面マスク、個人線量計、ゴム手袋等）を装備又は携行して作業を行う。

なお、冬季間の屋外作業では防寒服等の着用が必要となるが、夏季と冬季での作業時間に相違がないことを訓練実績等で確認している。

作業性 : 可搬型大型送水ポンプ車は、車両として移動可能な設計であり容易に移動できる。屋外に敷設する可搬型ホースは、ホース延長・回収車（送水車用）を使用することから、容易に実施可能である。また、可搬型ホースの接続は汎用の結合金具であり、容易に接続可能である。

海水取水箇所に吊り下げて設置する水中ポンプは軽量なものであり人力で降下設置できる。

連絡手段 : 事故環境下において通常の連絡手段が使用不能となった場合でも、無線連絡設備（携帯型）、衛星電話設備（携帯型）を携帯しており、確実に中央制御室へ連絡することが可能である。

可搬型ホース敷設箇所

敷設ルート	敷設長さ	ホース口径	本数
海水取水箇所（3号炉取水ピットスクリーン室）～ T.P. 33m 可搬型大型送水ポンプ車代替給水ライン接続口	約 550m×1系統	150A	約 11本×1系統



可搬型ホース敷設
(屋外)
(作業風景は類似作業)



可搬型ホース敷設
(周辺補機棟 T.P. 33.1m)



ホース延長・回収車 (送水車用) による可搬型ホース敷設
(屋外)



可搬型ホース (150A) 接続前



可搬型ホース (150A) 接続後



可搬型大型送水ポンプ車の設置
ポンプ車周辺のホース敷設
(屋外)



海水取水箇所への水中ポンプ設置
(屋外)

【蒸気発生器2次側のフィードアンドブリード（系統構成）】

1. 操作概要

蒸気発生器2次側のフィードアンドブリードを実施するための系統構成を行う。

2. 操作場所

周辺補機棟 T. P. 24. 8m, T. P. 29. 3m, T. P. 33. 1m
タービン建屋 T. P. 2. 8m

3. 必要要員数及び操作時間

(1) 運転員（現場）B

必要要員数 : 1名
操作時間（想定） : 35分
操作時間（訓練実績等） : 24分（現場移動、放射線防護具着用時間を含む。）

(2) 運転員（現場）C

必要要員数 : 1名
操作時間（想定） : 30分
操作時間（訓練実績等） : 16分（現場移動、放射線防護具着用時間を含む。）

4. 操作の成立性

移動経路 : ヘッドライト、懐中電灯等を携行していることから、建屋内照明消灯時においてもアクセス可能である。また、アクセスルート上に支障となる設備はない。

作業環境 : 事故環境下における室温は通常運転状態と同等である。また、ヘッドライト、懐中電灯等を携行していることから、事故環境下においても操作可能である。操作は汚染の可能性を考慮し、防護具（全面マスク、個人線量計、ゴム手袋等）を装備又は携行して作業を行う。

操作性 : 通常行う弁操作と同じであり、容易に操作可能である。

連絡手段 : 事故環境下において通常の連絡手段が使用不能となった場合でも、携行型通話装置を使用し、確実に中央制御室へ連絡することが可能である。



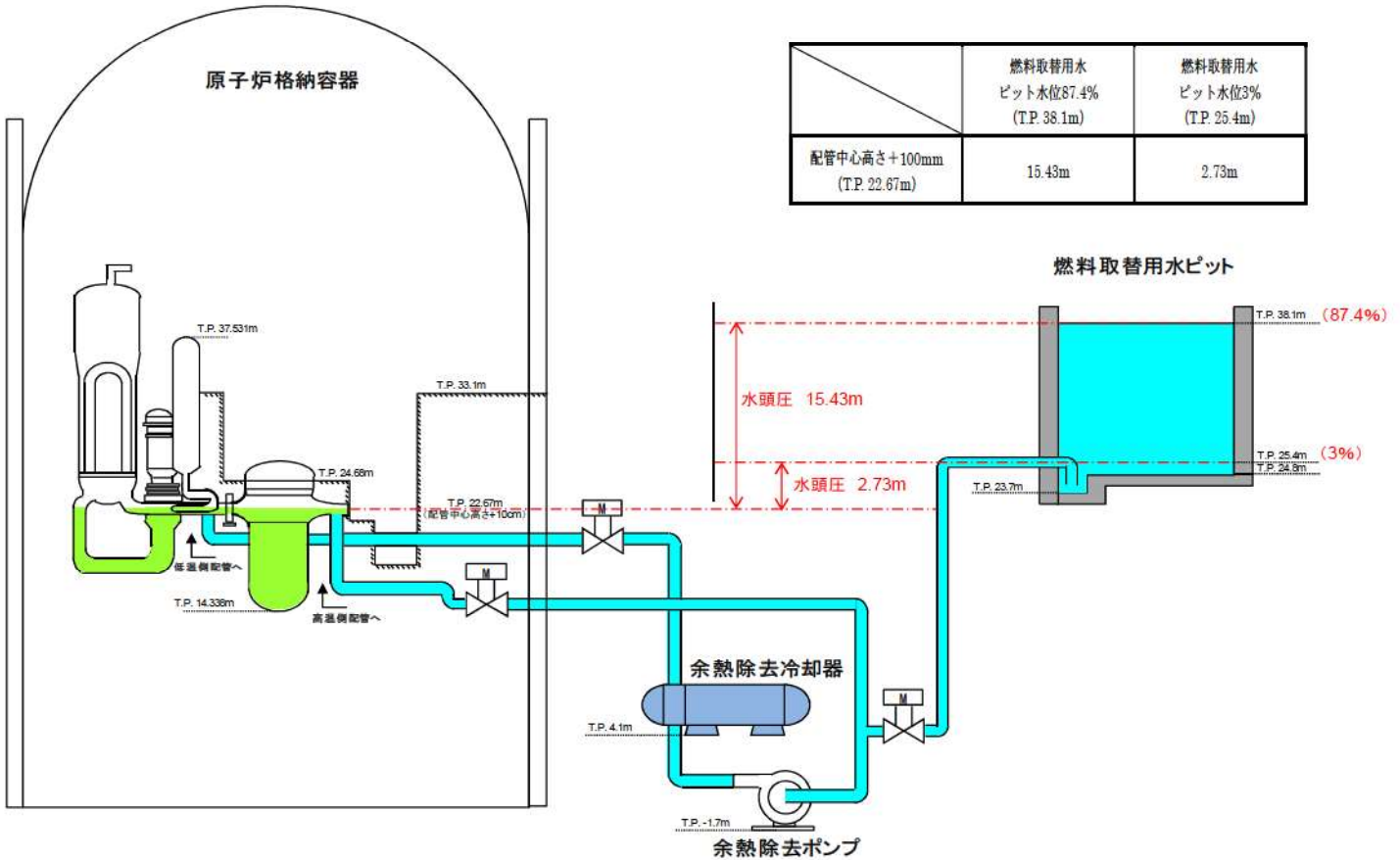
系統構成
（運転員（現場）B）
（周辺補機棟 T. P. 29. 3m）



系統構成
（運転員（現場）C）
（タービン建屋 T. P. 2. 8m）

RCS への燃料取替用水ピット重力注水について

泊 3 号炉の RCS への燃料取替用水ピット重力注水について以下に示す。燃料取替用水ピットによる重力注水については、燃料取替用水ピット側と炉心側の水頭差及び 1 次冷却材圧力等がバランスする水位まで燃料取替用水ピットによる重力注水は継続する。



- (重力注水経路)
- ・燃料取替用水ピット→余熱除去ポンプスルー→1次冷却材系統低温側配管
 - ・燃料取替用水ピット→余熱除去ポンプ入口ライン→1次冷却材系統高温側配管

運転停止中の全交流動力電源喪失又は原子炉補機冷却機能喪失時の炉心注水手段

ミッドループ運転期間中において、全交流動力電源喪失+原子炉補機冷却機能喪失事象が発生した場合の炉心注水手段については、代替格納容器スプレイポンプによる代替炉心注水のほか、蓄圧タンクによる炉心注水（その後続く代替格納容器スプレイポンプによる代替炉心注水）が考えられる。

当社においては、以下に示す炉心注水手段の比較、原子炉停止時の蓄圧タンク運用見直しに対する検討より総合的に判断した結果、代替格納容器スプレイポンプによる代替炉心注水にて対応することとしている。

1. 炉心注水手段の比較検討

以下の比較結果より、炉心注水までの操作時間はほぼ同じであり、燃料損傷防止及び継続的な炉心冷却の観点ではどちらの手段も有効である。

表1 炉心注水手段の比較

代替格納容器スプレイポンプによる 代替炉心注水	蓄圧タンクによる炉心注水
○代替格納容器スプレイポンプによる代替炉心注水に関する考察 ①事象発生から約60分で代替格納容器スプレイポンプの準備を完了し注水開始可能。 ②代替格納容器スプレイポンプにより、燃料取替用水ピットのほう酸水を継続的に注入することができ、長期にわたり炉心の冷却が維持できる。(29m ³ /hで注水し、事象発生から約59.6時間後まで注水可能。その後は代替再循環による冷却となる。)	○蓄圧タンクによる炉心注水に関する考察 ①蓄圧タンクによる炉心注水は、代替非常用発電機からの給電準備・起動操作、出口弁の操作準備時間等を考慮し、事象発生後約60分で実施可能。 ②蓄圧タンク水を炉心注水する場合、1基当たり約30分間の炉心冷却に寄与でき、3基注水を考慮すると、代替格納容器スプレイポンプの準備までに約90分の操作余裕を確保可能。(継続的な炉心冷却には代替格納容器スプレイポンプが必要)

2. 原子炉停止時の蓄圧タンク運用見直しに対する検討

【現状の運用】

- 原子炉停止操作において、蓄圧タンク出口弁は1次冷却系の降温降圧操作の中で、RCS圧力6.89MPaにて閉止した後、誤作動防止管理のため、電源を切とする運用にしている。
- 蓄圧タンクは、運転モード5（RCS温度93℃以下）に到達し、原子炉格納容器パージ後（原子炉格納容器への立ち入りが可能となった時点以降）N₂を放出し大気開放としている。

上記の運用を変更し、ミッドループ運転まで蓄圧タンク圧力を4.4MPaに保持（待機）した場合、加圧器満水時に蓄圧タンク出口弁が誤開した場合の低温過加圧防護設備動作やミッドループ運転時に出口弁が誤開した場合の作業安全性について配慮する必要がある。

保安規定記載内容（参考）

第45条

- 低温過加圧防護（モード4【130℃以下】、5及び6【RV蓋が閉められている状態】）
- 蓄圧タンク全基が隔離されていること。隔離解除は蓄圧タンク圧力<RCS圧力を条件に、1基毎に許容される。

第50条

- 蓄圧タンク（モード1、2及び3【RCS圧力>6.89MPa】）蓄圧タンクの全ての出口隔離弁が全開であること。

3. 検討結果

当社においては、ミッドループ運転期間中における全交流動力電源喪失+原子炉補機冷却機能喪失事象が発生した場合の炉心注水手段について、代替格納容器スプレイポンプによる代替炉心注水を実施することとしているが、蓄圧タンクの保有水を、緊急時の水源として備えておくことに関する可能性について検討した。

検討の結果、ミッドループ運転中に蓄圧タンクの圧力を保持することは、補給源の多様性という面で有利であるが、以下の理由により蓄圧タンク注入には期待しないこととした。

- 蓄圧タンクが誤動作した場合、開口部より1次冷却材が流出し、現場作業員の放射性物質による汚染が

懸念されること。

- 長期的な1次冷却系保有水の確保には、代替格納容器スプレイポンプによる注水が必要なこと。
- 1次冷却系保有水の補給手段は、燃料取替用水ピットによる重力注水についても期待することができ、補給手段が多様化されていること。

表2 検討内容

	炉心注水に蓄圧タンクを使用しない場合 (大気開放)	炉心注水に蓄圧タンクを使用する場合 (4.4MPa保持)	炉心注水に蓄圧タンクを使用する場合 (低圧にて保持) (例：1.0MPa)	備考
低温過加圧防護機器の作動による保有水液相放出 (加圧器満水時の場合)	誤って蓄圧タンク出口弁を開けた場合でも低温過加圧防護機器は作動しない。	誤って蓄圧タンク出口弁を開けた場合、蓄圧タンク圧力が高圧のため、炉心注水時1次冷却材系統が加圧され低温過加圧防護機器が作動し1次冷却材が系外へ放出される懸念がある。	誤って蓄圧タンク出口弁を開けた場合でも低温過加圧防護機器は作動しない。	
	○	×	○	
作業の安全性確保 (ミッドループ運転期間中の場合)	誤操作防止対策として、蓄圧タンク出口弁操作器を閉ロックし、蓄圧タンク出口弁閉止状態で蓄圧タンク出口弁の電源を「切」としている。	誤って蓄圧タンク出口弁を開けた場合、蓄圧タンク圧力が高圧のため、炉心注水により急激なRCS水位上昇が発生し、作業等による開口部から漏洩する恐れがあり、現場作業者の汚染並びに現場の汚染が懸念される。	誤って蓄圧タンク出口弁を開けた場合、炉心注水によるRCS水位上昇は緩やかなものの、作業等による開口部から漏洩が起きる恐れがあり、現場作業者の汚染並びに現場の汚染が懸念される。	【ミッドループ期間中作業】 ・キャビティ前清掃 ・配管及び支持構造物点検 ・原子炉容器点検 ・燃料取扱設備点検 ・蒸気発生器点検 ・RCPモータ点検 ・燃料関連機器点検 ・炉内核計測装置点検
	○	×	△	
総合判定	○	×	△	

ミッドループ運転中の事故時におけるC/V内作業員の退避について

ミッドループ運転中の事故時における原子炉格納容器（以下、「C/V」という。）内作業員の退避について下記に示す。

1. 教育

ミッドループ運転中にC/V内で作業を実施する作業員に対しては、ミッドループ運転中の事故事象や非常時の退避（退避場所、注意事項等）について教育等を実施し、周知徹底を図っている。

2. 退避手段及び人数把握

事故発生後、格納容器内退避警報又は所内通話設備（バッテリー内蔵）により、作業員へC/V内からの退避指示を行う。

また、ミッドループ運転期間中はC/V内入退域者を名簿で管理し、エアロック閉止を行うC/V出入管理員を24時間常駐させる。

なお、作業員は2名以上で作業を実施するため、退避の際に負傷した場合においても周囲の作業員の救助により退避可能である。

また、確実に作業員全員がC/V外へ退避したことを確認するための具体的な手順は以下の通り。

【退避の確認手順】

- (1) 事故発生時、作業員は予め定めた指定場所（オペフロ等）に集合し、各作業の作業責任者等が退避者を確認した後に、作業班単位又は数人のグループ単位で避難を行う。（負傷者が発生した場合は作業班員の救助により避難する。）
- (2) C/V外へ退避した後に、各作業の作業責任者等が作業員の点呼を行い、全作業員が退避していることを確認し、C/V入域退出管理簿に作業員が退出したことを記載（退出時間を記入）する。
- (3) C/V出入管理員は、各作業の作業責任者等が記載したC/V入域退出管理簿を確認し、C/V内の全作業員の退避を確認する。

3. 退避時間内訳

		所要時間	
運転員	工程	事象確認	C/V隔離弁閉止
	想定	10分	25分
	検証結果	約17分	約3分
作業員	工程	退避・点呼	
	想定	30分	
C/V出入管理員	退域者の確認	C/V入域退出管理簿等の照合	
	想定	30分	
	エアロックの閉止	エアロック閉止	
	想定	10分	
	検証結果	約5分	
合計	想定	40分	
	検証結果	約35分	

- * 1 : 想定時間は、作業員退避後、C/V出入管理員による退避確認・照合を行うことを想定しているが、検証では、格納容器内退避警報が作動したと想定し時間を測定した。
- * 2 : エアロックは2重の扉となっており、通常運転中は片側ずつ開放し両側が同時に開放できないようになっているが、定検中は両側の扉を開放している。この場合、両側の扉開放状態から片側の扉を閉止する。(閉止後も通常の出入は可能)

図1 作業員の退避時間の内訳

ミッドループ運転中の事故時における原子炉格納容器内からの作業員の退避時間の検証結果は以下の通り。

表1 作業員の退避時間の検証結果

項目	時間 (検証結果)	備考
退避	作業場所からC/V内集合場所への移動、点呼	約15分 複数場所からの退避時間を検証し、最も時間を要する場合。(原子炉キャビティ内からの退避) 作業員の原子炉キャビティ内からオペフロ移動実績40秒を1分と保守的に評価し、15人×1分として約15分とした。
	C/V内集合場所から通常用エアロック出口への退避	約8分 オペフロから通常用エアロック出口までの移動の測定結果
	小計	約23分
照合	退出者最終確認 入退域名簿との照合	約7分 通常用エアロック出口で最終確認、入退域名簿との照合に要する想定時間
閉止	エアロック閉止	約5分 ターンバックル、内扉側保護カバー、本体側シート部保護カバー取外し作業実績より。
合計	約35分	

4. 作業員の退避に係る環境影響評価

3. の通り、泊3号炉においてミッドループ運転中に事故が発生した場合における C/V 内からの作業員の退避に要する時間は、約 23 分と評価しており、事象確認の 10 分を含めて 40 分以内である。

この間に放出される蒸気の影響を確認するため、作業員被ばくの観点及び C/V 内雰囲気温度の観点で概略評価を行った。

(1) 被ばく評価

<評価結果>

下記の通り、作業員の被ばく線量は最大約 13.8mSv となる。

表 2 作業員の被ばく評価結果

外部被ばく	内部被ばく	計
約 1.14×10^{-1} mSv	約 1.36×10^1 mSv	約 1.38×10^1 mSv

<主な評価条件>

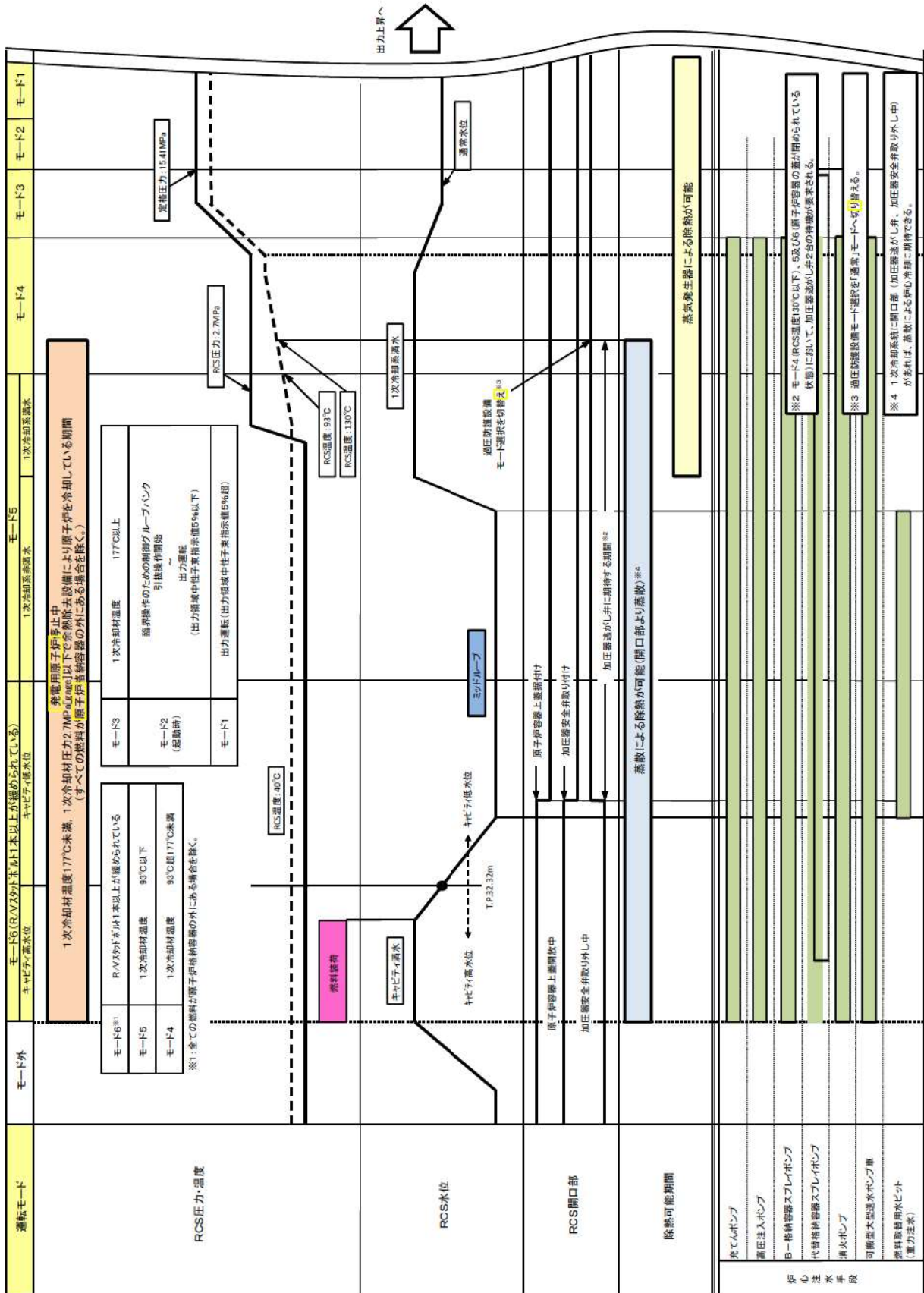
- 1 次冷却材の燃料被覆管欠陥率は 0.1% を仮定
- プロセス解析の結果によらず、事象発生 0 分から、C/V 内全体が 1 次冷却材の蒸気雰囲気 (100°C に おける飽和蒸気として) で満たされるものと仮定
- 事象発生 0 分から 40 分までを対象 (C/V 内から C/V 外への作業員の退避に要する時間 23 分に事象確認に要する時間 10 分を加えた 33 分を保守的に 40 分として評価)
- 気液分配係数は 1 (1 次冷却材中の放射性物質 (CP, FP) は、沸騰によって液相から気相へすべて移行するもの) と仮定

(2) C/V 内雰囲気温度評価

<評価結果>

C/V 内雰囲気温度は、C/V 内ヒートシンクの効果によって退避完了までに有意な上昇は見られず、作業員の退避の影響はない。

発電用原子炉停止中の除熱機能と炉心注水手段 (2 / 2)



ミッドループ運転概要図

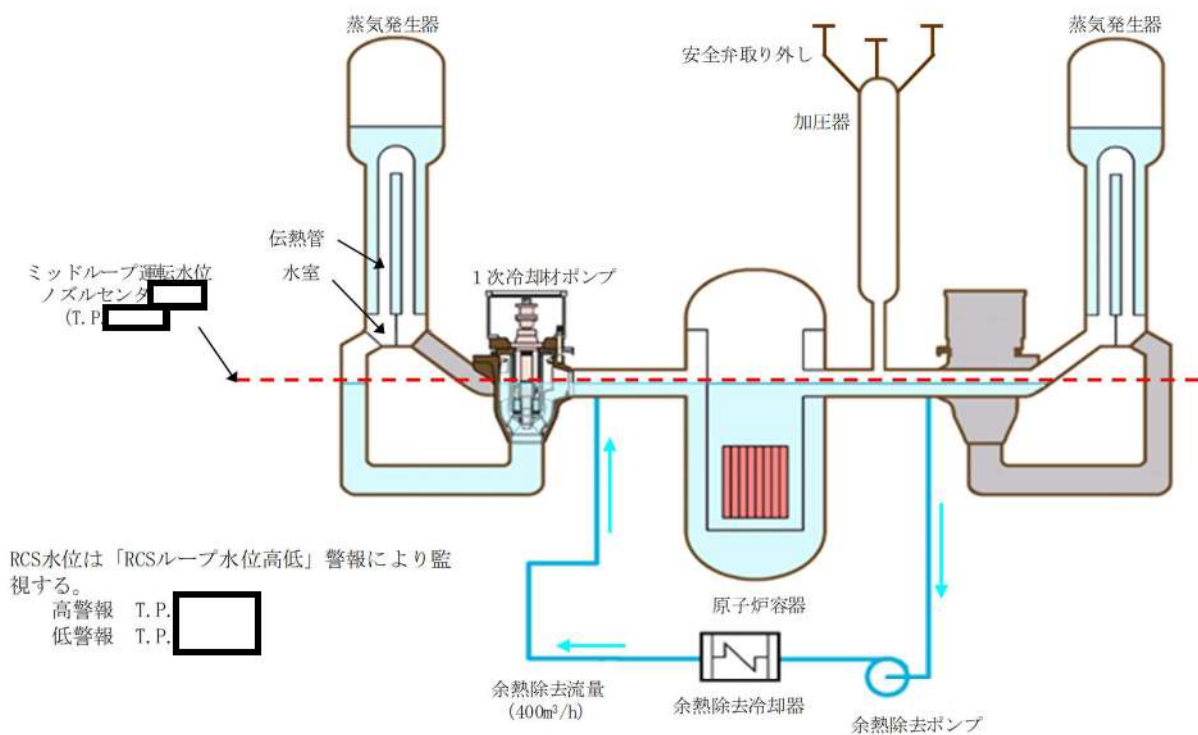
ミッドループ運転について

定期事業者検査時においては、プラントを停止しクールダウンを行った後、燃料を取り出す前に1次冷却系を水抜きし、1次冷却材配管中心付近（ノズルセンター）にする必要がある。このときの運転状態をミッドループ運転と称している。

原子炉容器には燃料が入っていることから、ミッドループ運転中は、余熱除去ポンプにて冷却と浄化を行っている。ミッドループ運転中は、余熱除去ポンプへの空気の巻き込みによるキャビテーションを防止するため、通常 $681\text{m}^3/\text{h}$ である余熱除去流量を $\square\text{m}^3/\text{h}$ に絞って運転している。

ミッドループ運転の必要性について

PWR プラントの場合、定期事業者検査時に燃料を取り出すためには、原子炉容器ふたを開放する前に蒸気発生器伝熱管内の水を抜く必要がある。泊3号炉において、この時の水抜きレベルはノズルセンター \square であり、蒸気発生器作業や1次冷却材ポンプ作業を効率よく行うためにもミッドループ運転が必要とされている。



\square : 枠囲みの内容は機密情報に属しますので公開できません。

代替格納容器スプレイポンプにおける優先順位の考え方及び他の機器への相互の悪影響について

1. 優先順位の考え方

代替格納容器スプレイポンプの機能は次のとおり

- ① 代替炉心注水，原子炉容器への注水（落下遅延・防止）
- ② 代替格納容器スプレイ，原子炉格納容器下部への注水

代替格納容器スプレイポンプの優先順位は次のとおり

優先順位	炉心損傷前		炉心損傷後	
	機能	関連条文	機能	関連条文
1	代替炉心注水 (SA)	1.4	代替格納容器スプレイ (SA) 原子炉格納容器下部への注水 (SA)	1.4, 1.6, 1.7 1.8
2	代替格納容器スプレイ (SA)	1.6	原子炉容器への注水（落下遅延・防止）(SA)	1.8

2. 代替炉心注水中に炉心損傷を判断した場合の対応

代替炉心注水として使用中に炉心損傷を判断した場合は，中央制御室からの遠隔操作及び現場操作により注水先を原子炉格納容器に切り替える。

（中央操作：電動弁 2 弁の開閉操作，現場操作：手動弁 2 弁の開閉操作，所要時間：約 20 分）

ポンプ待機状態から代替格納容器スプレイ開始時間（約 30 分）に比べ短い時間で対応することができ，格納容器破損防止対策に影響を及ぼすことはない。

3. 代替格納容器スプレイポンプ運転時の他機器への影響評価

代替格納容器スプレイポンプを代替炉心注水，原子炉容器への注水（落下遅延・防止），代替格納容器スプレイ，原子炉格納容器下部への注水に用いる際には，他の系統と分離されていることから相互で悪影響を及ぼすことはない。

手順においても，他の手段を使用していないことを確認し使用することとしていることから悪影響を及ぼすことはない。

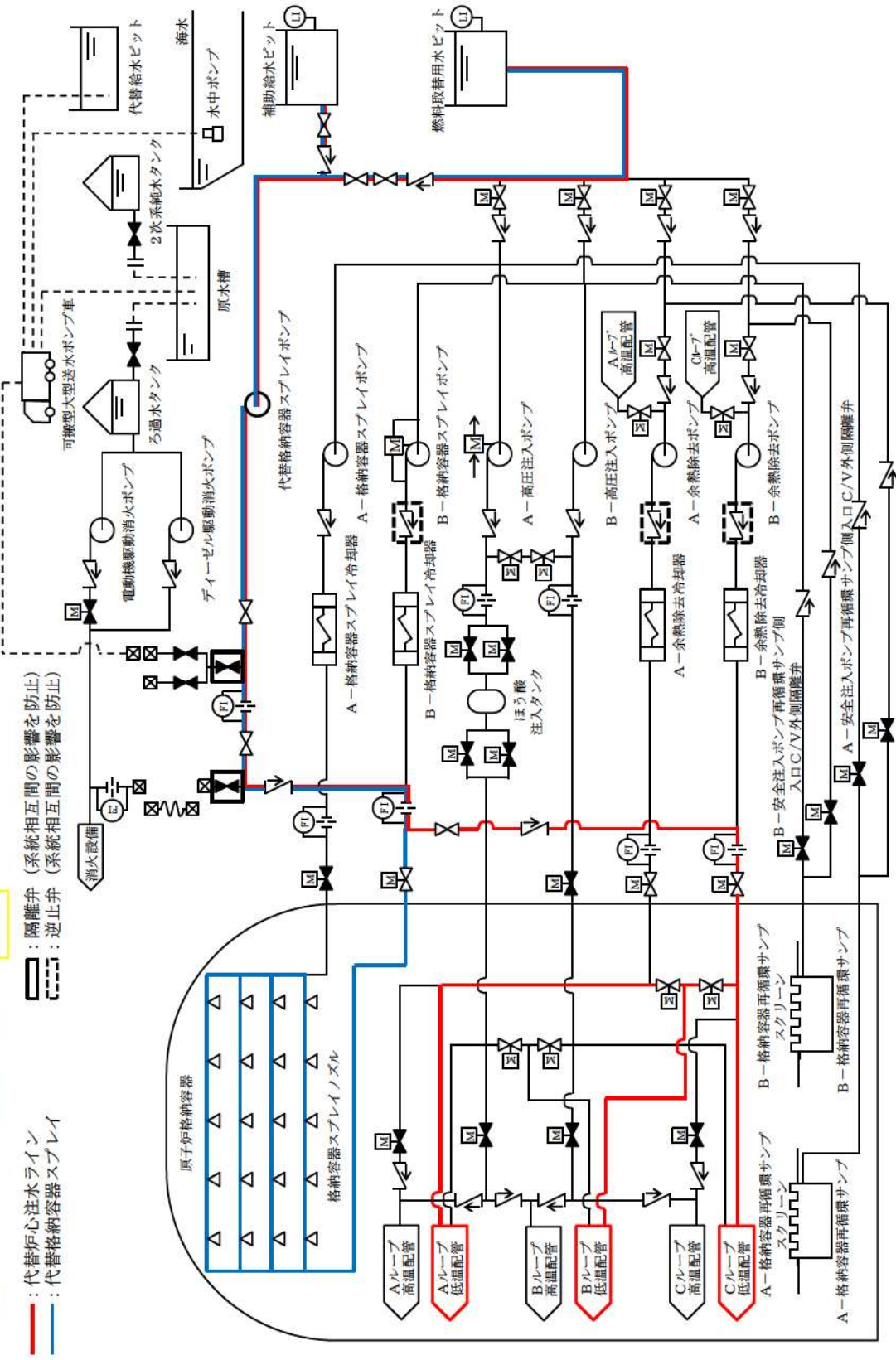
<参考資料>

- ① 代替格納容器スプレイポンプ各機能における手順着手の判断基準
- ② 代替格納容器スプレイポンプ各機能における注水ライン概略系統

代替格納容器スプレイポンプ各機能における手順着手の判断基準

機能	手順着手の判断基準
代替炉心注水	<p>【炉心損傷前 (S A)】 B-格納容器スプレイポンプの故障等により、原子炉容器への注水をB-格納容器スプレイ流量等にて確認できない場合に原子炉容器へ注水するために必要な燃料取替用水ピット水位が確保されている場合。</p> <p>【炉心損傷後 (S A)】 【1.8 熔融炉心の格納容器下部への落下遅延・防止】 B-格納容器スプレイポンプの故障等により、原子炉容器への注水がB-格納容器スプレイ流量等にて確認できず、原子炉容器へ注水するために必要な燃料取替用水ピット等の水位が確保され、代替格納容器スプレイポンプによる原子炉格納容器下部への注水に使用していない場合。</p>
代替格納容器スプレイ	<p>【炉心損傷前 (S A)】 原子炉格納容器圧力が格納容器スプレイ作動設定値 (0.127MPa[gage]) 以上かつ、格納容器スプレイポンプの故障等により、原子炉格納容器内へのスプレイを格納容器スプレイ流量等で確認できない場合に、燃料取替用水ピットの水位が再循環切替水位以上確保され、代替格納容器スプレイポンプを代替炉心注水に使用していない場合。 また、原子炉格納容器圧力が最高使用圧力 (0.283MPa[gage]) 以上かつ、格納容器スプレイポンプの故障等により、原子炉格納容器内へのスプレイを格納容器スプレイ流量等で確認できない場合及び格納容器内自然対流冷却により原子炉格納容器圧力が低下しない場合に、燃料取替用水ピット等の水位が確保され、代替格納容器スプレイポンプを代替炉心注水に使用していない場合。</p>
	<p>【炉心損傷後 (S A)】 【1.4 熔融デブリが原子炉容器に残存する場合の冷却】 炉心の著しい損傷、熔融が発生した場合に、原子炉格納容器圧力と温度の上昇又は可搬型温度計測装置 (格納容器再循環ユニット入口温度/出口温度) 等の温度差の変化により原子炉格納容器内が過熱状態であると判断した場合。 【1.6 格納容器破損を防止するための格納容器冷却】 原子炉格納容器圧力が最高使用圧力 (0.283MPa[gage]) 以上の場合に、格納容器スプレイポンプの故障等により、原子炉格納容器内へのスプレイを格納容器スプレイ流量等で確認できない場合及び格納容器内自然対流冷却により原子炉格納容器圧力が低下しない場合に、原子炉格納容器内へスプレイするために必要な燃料取替用水ピット等の水位が確保されている場合。 【1.7 原子炉格納容器の過圧破損を防止】 原子炉格納容器圧力が最高使用圧力 (0.283MPa[gage]) 以上の場合に、格納容器スプレイポンプの故障等により原子炉格納容器へのスプレイを格納容器スプレイ流量等にて確認できない場合及び格納容器内自然対流冷却により原子炉格納容器圧力が低下しない場合に、原子炉格納容器内へスプレイするために必要な燃料取替用水ピット等の水位が確保されている場合。 【1.8 格納容器下部に落下した熔融炉心の冷却】 格納容器再循環サンプ水位 (広域) が71%未満で、かつ、格納容器スプレイポンプの故障等により、原子炉格納容器下部への注水が格納容器スプレイ流量等にて確認できない場合に、原子炉格納容器下部へ注水するために必要な燃料取替用水ピット等の水位が確保されている場合。</p>

代替格納容器スプレイポンプ各機能における注水ライン概要図



— : 代替炉心注水ライン
— : 代替格納容器スプレイ
 : 隔離弁 (系統相互間の影響を防止)
 : 逆止弁 (系統相互間の影響を防止)

代替炉心注水における各注水手段の信頼性について

1. 注水手段

原子炉容器への代替炉心注水手段の優先順位は次のとおり

- ① B-格納容器スプレイポンプ（RHRS-CSS連絡ライン使用）
- ② 代替格納容器スプレイポンプ
- ③ 電動機駆動消火ポンプ又はディーゼル駆動消火ポンプ
- ④ 可搬型大型送水ポンプ車

2. 各手段における注水機能の信頼性

原子炉容器への代替炉心注水手段のうち、いずれか一つの機能を使用する場合には他系統への逆流や系外への流出は、以下の理由により阻止されるため、その注水機能が失われることはない。

- ① 系統に設けられた逆止弁により、他系統への逆流を防止している。
- ② 他系統との境界部分の隔離弁を閉止することにより、他系統への逆流を防止している。
- ③ プラント起動時及びプラント運転中の系統管理により系外へ流出するベント、ブロー弁が閉止されていることを確認している。

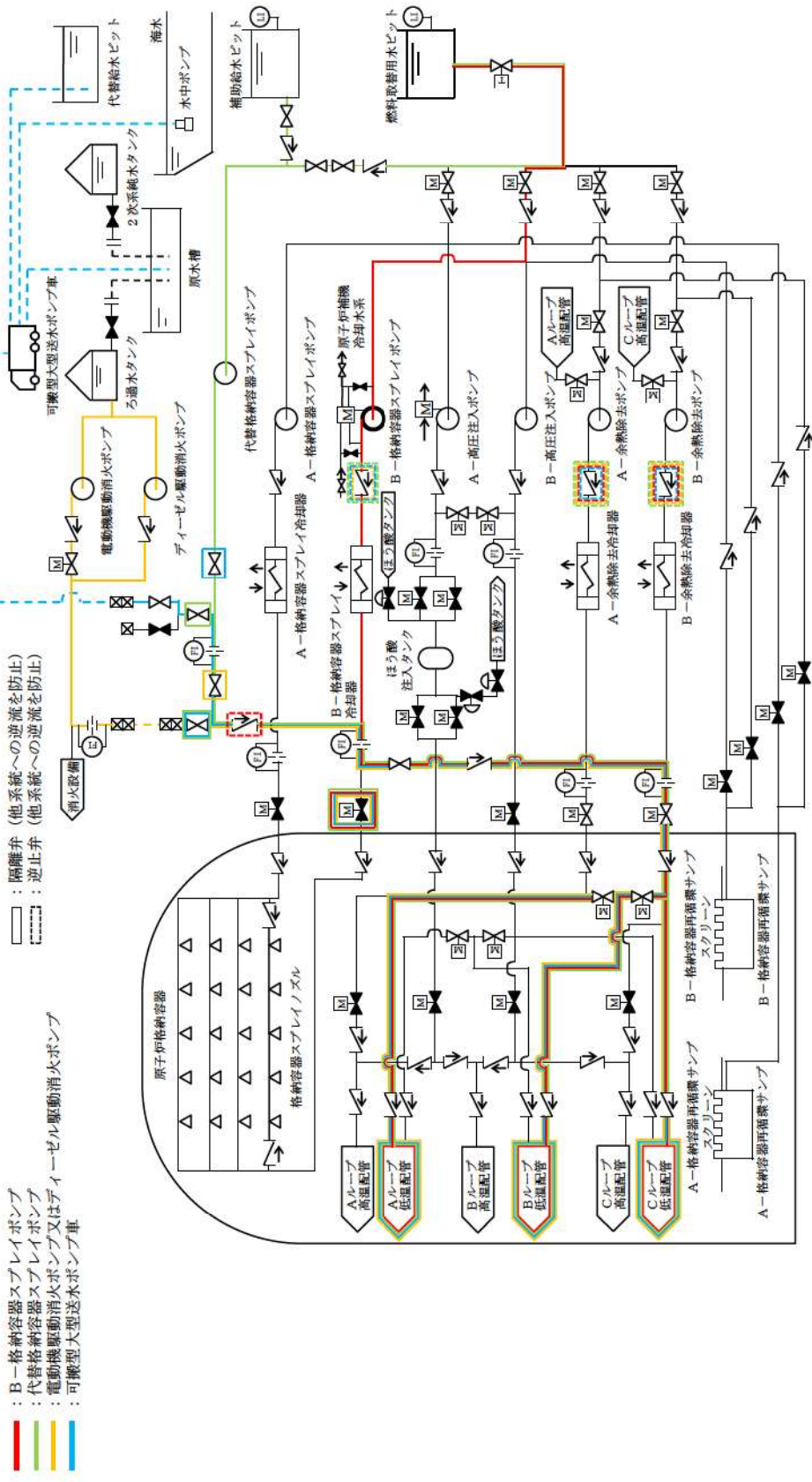
使用する機能	他系統への逆流防止，系外への流出防止				
	B-格納容器 スプレイポンプ ライン	代替格納容器 スプレイポンプ ライン	消火ポンプ ライン	可搬型大型送水 ポンプ車ライン	炉心注水 ライン以外*
B-格納容器スプレイポンプ		① ③	① ③	① ③	① ② ③
代替格納容器スプレイポンプ	① ③		② ③	② ③	① ② ③
消火ポンプ	① ③	② ③		② ③	① ② ③
可搬型大型送水ポンプ車	① ③	② ③	② ③		① ② ③

*代替炉心注水ライン以外：
 ・格納容器スプレイノズル行きライン
 ・余熱除去ポンプ出口ライン

<参考資料>

原子炉容器への代替炉心注水手段における概略系統

原子炉容器への代替炉心注水手段における概要図



解釈一覧

1. 判断基準の解釈一覧

	手順	判断基準記載内容	解釈		
1.4.2.1 1次冷却材喪失事象が発生している場合の対応手順	(1) フロントライン系故障時の対応手順	a. 炉心注水	(a) 充てんポンプによる原子炉容器への注水 -	原子炉容器へ注水するために必要な燃料取替用水ピット水位が確保されている 燃料取替用水ピット水位が ≥ 0 %以上	
		b. 代替炉心注水	(a) B-格納容器スプレイポンプ (RHS-CSS連絡ライン使用) による原子炉容器への注水 -	原子炉容器へ注水するために必要な燃料取替用水ピット水位が確保されている 燃料取替用水ピット水位が ≥ 0 %以上	
			(b) 代替格納容器スプレイポンプによる原子炉容器への注水 -	原子炉容器へ注水するために必要な燃料取替用水ピット水位が確保されている 燃料取替用水ピット水位が ≥ 0 %以上	
			(c) 電動機駆動消防ポンプ又はディーゼル駆動消防ポンプによる原子炉容器への注水 -	原子炉容器へ注水するために必要な過水タンク水位が1,480mm以上 ろ過水タンク水位が確保されている	
			(e) 代替給水ピットを水源とした可搬型大型送水ポンプ車による原子炉容器への注水 -	代替給水ピットの水位が確保され、使用できる 代替給水ピットの日視による確認	
			(f) 原水槽を水源とした可搬型大型送水ポンプ車による原子炉容器への注水 -	原水槽の水位が確保され、使用できる 原水槽の日視による確認	
	c. 再循環運転	(a) 高圧注入ポンプによる高圧再循環運転 -	再循環運転をするために必要な格納容器再循環サンプの水位が確保されている ・燃料取替用水ピット水位：16.5%到達 ・格納容器再循環サンプ水位（広域）：71%以上		
	(2) サポート系故障時の対応手順	a. 代替炉心注水	(a) 代替格納容器スプレイポンプによる原子炉容器への注水 -	・1次冷却材圧力が蓄圧タンク動作圧力まで急激に低下した場合 ・原子炉容器へ注水するために必要な燃料取替用水ピットの水位が確保されている 燃料取替用水ピット水位が ≥ 0 %以上	
			(b) B-充てんポンプ（自己冷却）による原子炉容器への注水 -	原子炉容器へ注水するために必要な燃料取替用水ピット水位が確保されている 燃料取替用水ピット水位が ≥ 0 %以上	
			(c) B-格納容器スプレイポンプ（自己冷却）（RHS-CSS連絡ライン使用）による原子炉容器への注水 -	原子炉容器へ注水するために必要な燃料取替用水ピット水位が確保されている 燃料取替用水ピット水位が ≥ 0 %以上	
			(d) ディーゼル駆動消防ポンプ又は電動機駆動消防ポンプによる原子炉容器への注水 -	原子炉容器へ注水するために必要な過水タンク水位が1,480mm以上	
			(f) 代替給水ピットを水源とした可搬型大型送水ポンプ車による原子炉容器への注水 -	代替給水ピットの水位が確保され、使用できる 代替給水ピットの日視による確認	
			(g) 原水槽を水源とした可搬型大型送水ポンプ車による原子炉容器への注水 -	原水槽の水位が確保され、使用できる 原水槽の日視による確認	
		b. 代替再循環運転	・燃料取替用水ピット水位：16.5%到達 ・格納容器再循環サンプ水位（広域）：71%以上 1. 可搬型大型送水ポンプ車を用いたA-高圧注入ポンプによる高圧代替再循環運転 2. 格納容器再循環サンプの水位が確保されている 高圧代替再循環運転をするために必要な燃料取替用水ピット水位が確保されている 高圧代替再循環運転をするために必要な格納容器再循環サンプの水位が確保されている 高圧代替再循環運転をするために必要な燃料取替用水ピット水位が確保されている 高圧代替再循環運転をするために必要な格納容器再循環サンプの水位が確保されている 燃料取替用水ピット水位：16.5%到達 格納容器再循環サンプ水位（広域）：71%以上 燃料取替用水ピット水位：16.5%到達		
1.4.2.2 1次冷却材喪失事象が発生していない場合の対応手順		(1) フロントライン系故障時の対応手順	a. 蒸気発生器2次側からの除熱による発電用原子炉の冷却（注水）	(a) 電動補助給水ポンプ又はタービン駆動補助給水ポンプによる蒸気発生器への注水 -	蒸気発生器へ注水するために必要な補助給水ピット水位が確保されている 補助給水ピット水位が ≥ 0 %以上
	(b) 電動主給水ポンプによる蒸気発生器への注水 -			蒸気発生器へ注水するために必要な脱気器タンク水位が確保されている 脱気器タンク水位（狭域）がNWL-1800mm以上	
	(c) SG直接給水用高圧ポンプによる蒸気発生器への注水 -			蒸気発生器への注水に必要な補助給水ピット水位が確保されている 補助給水ピット水位が ≥ 0 %以上	
	(e) 代替給水ピットを水源とした可搬型大型送水ポンプ車による蒸気発生器への注水 -			代替給水ピットの水位が確保され、使用できる 代替給水ピットの日視による確認	
	(f) 原水槽を水源とした可搬型大型送水ポンプ車による蒸気発生器への注水 -			原水槽の水位が確保され、使用できる 原水槽の日視による確認	
	b. 蒸気発生器2次側からの除熱による発電用原子炉の冷却（蒸気放出）			(a) 主蒸気送気弁による蒸気放出 -	蒸気発生器への注水が確保されたことを補助給水流量等により確認できた 補助給水流量：約80m ³ /h（蒸気発生器3基合計） ※有効性評価7.1.2「全交流動力電源喪失」の解析条件より引用 ※蒸気熱の低下等により、適宜補助給水流量を調整
	(b) タービンバイパス弁による蒸気放出 -	復水器の真空が維持されている 復水器真空が-66.7kPa以下			
	c. 蒸気発生器2次側のフィードアンドブリードによる発電用原子炉の冷却	-	低圧停止 1次冷却材温度93℃以下		
	(2) サポート系故障時の対応手順	a. 蒸気発生器2次側からの除熱による発電用原子炉の冷却（注水）	(a) タービン駆動補助給水ポンプ又は電動機補助給水ポンプによる蒸気発生器への注水 -	蒸気発生器へ注水するために必要な補助給水ピット水位が確保されている 補助給水ピット水位が ≥ 0 %以上	
			(b) SG直接給水用高圧ポンプによる蒸気発生器への注水 -	蒸気発生器への注水に必要な補助給水ピット水位が確保されている 補助給水ピット水位が ≥ 0 %以上	
			(d) 代替給水ピットを水源とした可搬型大型送水ポンプ車による蒸気発生器への注水 -	代替給水ピットの水位が確保され、使用できる 代替給水ピットの日視による確認	
			(e) 原水槽を水源とした可搬型大型送水ポンプ車による蒸気発生器への注水 -	原水槽の水位が確保され、使用できる 原水槽の日視による確認	
			c. 蒸気発生器2次側のフィードアンドブリードによる発電用原子炉の冷却	-	低圧停止 1次冷却材温度93℃以下

枠囲みの内容は機密情報に属しますので公開できません。

1.4.2.3 発電用原子炉停止中における対応手順	(1) フロントライン系統の対応手順	a. 炉心注水	(a) 充てんポンプによる原子炉容器への注水	-	発電用原子炉へ注水するために必要な燃料取替用水ビットの水位確保されている	燃料取替用水ビット水位が 90% 以上
			(b) 高圧注入ポンプによる原子炉容器への注水	-	原子炉容器へ注水するために必要な燃料取替用水ビット水位が確保されている	燃料取替用水ビット水位が 90% 以上
		b. 代替炉心注水	(a) 燃料取替用水ビットからの重力注水による原子炉容器への注水	-	原子炉容器へ注水するために必要な燃料取替用水ビットの水位が確保されている	燃料取替用水ビット水位が 90% 以上
			(b) B-格納容器スプレイポンプ (BIRS-CSS連絡ライン使用) による原子炉容器への注水	-	原子炉容器へ注水するために必要な燃料取替用水ビット水位が確保されている	燃料取替用水ビット水位が 90% 以上
			(c) 代替格納容器スプレイポンプによる原子炉容器への注水	-	原子炉容器へ注水するために必要な燃料取替用水ビット水位が確保されている	燃料取替用水ビット水位が 90% 以上
			(d) 電動機駆動消火ポンプ又はディーゼル駆動消火ポンプによる原子炉容器への注水	-	原子炉容器へ注水するために必要な過水タンクの水位が確保されている	ろ過水タンク水位が1,480mm以上
			(e) 代替給水ビットを水源とした可搬型大型送水ポンプ車による原子炉容器への注水	-	代替給水ビットの水位が確保され、使用できる	代替給水ビットの目視による確認
			(f) 原水槽を水源とした可搬型大型送水ポンプ車による原子炉容器への注水	-	原水槽の水位が確保され、使用できる	原水槽の目視による確認
		c. 再循環運転	(a) 高圧注入ポンプによる高圧再循環運転	-	高圧再循環運転をするために必要な格納容器再循環サンプの水位が確保されている	・格納容器再循環サンプ水位 (広域) : 71%以上 ・燃料取替用水ビット水位 : 16.5%到達
			(b) B-格納容器スプレイポンプ (BIRS-CSS連絡ライン使用) による代替再循環運転	-	代替再循環運転をするために必要な格納容器再循環サンプの水位が確保されている	・格納容器再循環サンプ水位 (広域) : 71%以上 ・燃料取替用水ビット水位 : 16.5%到達
	e. 蒸気発生器 2 次側からの除熱による発電用原子炉の冷却 (注水)	(a) 電動補助給水ポンプ又はタービン駆動補助給水ポンプによる蒸気発生器への注水	-	蒸気発生器へ注水するために必要な補助給水ビット水位が確保されている	補助給水ビット水位が 90% 以上	
		(b) 電動主給水ポンプによる蒸気発生器への注水	-	蒸気発生器へ注水するために必要な脱気器タンク水位が確保されている	脱気器タンク水位 (狭域) がNWL-1800mm以上	
		(c) SG直接給水用高圧ポンプによる蒸気発生器への注水	-	蒸気発生器へ注水するために必要な補助給水ビット水位が確保されている	補助給水ビット水位が 90% 以上	
		(d) 代替給水ビットを水源とした可搬型大型送水ポンプ車による蒸気発生器への注水	-	代替給水ビットの水位が確保され、使用できる	代替給水ビットの目視による確認	
		(e) 原水槽を水源とした可搬型大型送水ポンプ車による蒸気発生器への注水	-	原水槽の水位が確保され、使用できる	原水槽の目視による確認	
		(f) タービンバイパス弁による蒸気発生器への注水	-	蒸気発生器への注水が確保されたことを補助給水流量等により確認できた	補助給水流量 : 約30m ³ /h (蒸気発生器 3 基合計) ※ 劣化性能 7.1.2 「全交流動力電圧喪失」の解析条件より引用 ※ 蒸気発生器の低下等により、適宜補助給水流量を調整	
	f. 蒸気発生器 2 次側からの除熱による発電用原子炉の冷却 (蒸気放出)	(a) 蒸気発生器 2 次側からの蒸気放出	-	蒸気発生器への注水が確保されたことを補助給水流量等により確認できた	補助給水流量 : 約30m ³ /h (蒸気発生器 3 基合計) ※ 劣化性能 7.1.2 「全交流動力電圧喪失」の解析条件より引用 ※ 蒸気発生器の低下等により、適宜補助給水流量を調整	
		(b) タービンバイパス弁による蒸気放出	-	復水器の真空が維持されている	復水器真空が -66.7kPa以下	
	(2) サポート系統故障時の対応手順	a. 代替炉心注水	(a) 代替格納容器スプレイポンプによる原子炉容器への注水	-	燃料取替用水ビット水位が確保されている	燃料取替用水ビット水位が 90% 以上
			(b) 燃料取替用水ビットからの重力注水による原子炉容器への注水	-	燃料取替用水ビット水位が確保されている	燃料取替用水ビット水位が 90% 以上
(c) B-充てんポンプ (自己冷却) による原子炉容器への注水			-	原子炉容器へ注水するために必要な燃料取替用水ビット水位が確保されている	燃料取替用水ビット水位が 90% 以上	
(d) B-格納容器スプレイポンプ (自己冷却) (BIRS-CSS連絡ライン使用) による原子炉容器への注水			-	原子炉容器へ注水するために必要な燃料取替用水ビット水位が確保されている	燃料取替用水ビット水位が 90% 以上	
(e) ディーゼル駆動消火ポンプ又は電動機駆動消火ポンプによる原子炉容器への注水			-	原子炉容器へ注水するために必要な過水タンク水位が確保されており	ろ過水タンク水位が1,480mm以上	
(f) 代替給水ビットを水源とした可搬型大型送水ポンプ車による原子炉容器への注水			-	代替給水ビットの水位が確保され、使用できる	代替給水ビットの目視による確認	
b. 代替再循環運転		(a) 発電用原子炉停止中において全交流動力電圧喪失が発生した場合	1. 可搬型大型送水ポンプ車を用いた A-高圧注入ポンプによる高圧代替再循環運転	高圧代替再循環運転をするために必要な格納容器再循環サンプ水位が確保されている	・格納容器再循環サンプ水位 (広域) : 71%以上 ・燃料取替用水ビット水位 : 16.5%到達	
		(b) 発電用原子炉停止中において原子炉補給冷却機能喪失が発生した場合	1. 可搬型大型送水ポンプ車を用いた A-高圧注入ポンプによる高圧代替再循環運転	高圧代替再循環運転をするために必要な格納容器再循環サンプ水位が確保されている	・格納容器再循環サンプ水位 (広域) : 71%以上 ・燃料取替用水ビット水位 : 16.5%到達	
		c. 蒸気発生器 2 次側からの除熱による発電用原子炉の冷却 (注水)	(a) タービン駆動補助給水ポンプ又は電動機駆動補助給水ポンプによる蒸気発生器への注水	-	蒸気発生器へ注水するために必要な補助給水ビット水位が確保されている	補助給水ビット水位が 90% 以上
			(b) SG直接給水用高圧ポンプによる蒸気発生器への注水	-	蒸気発生器へ注水するために必要な補助給水ビット水位が確保されている	補助給水ビット水位が 90% 以上
e. 蒸気発生器 2 次側からの除熱による発電用原子炉の冷却 (蒸気放出)	(a) 蒸気発生器 2 次側からの蒸気放出	-	蒸気発生器への注水が確保されたことを補助給水流量等により確認できた	補助給水流量 : 約30m ³ /h (蒸気発生器 3 基合計) ※ 劣化性能 7.1.2 「全交流動力電圧喪失」の解析条件より引用 ※ 蒸気発生器の低下等により、適宜補助給水流量を調整		
	(b) タービンバイパス弁による蒸気放出	-	復水器の真空が維持されている	復水器真空が -66.7kPa以下		
	(c) 蒸気発生器 2 次側からの蒸気放出	-	蒸気発生器への注水が確保されたことを補助給水流量等により確認できた	補助給水流量 : 約30m ³ /h (蒸気発生器 3 基合計) ※ 劣化性能 7.1.2 「全交流動力電圧喪失」の解析条件より引用 ※ 蒸気発生器の低下等により、適宜補助給水流量を調整		
	(d) タービンバイパス弁による蒸気放出	-	復水器の真空が維持されている	復水器真空が -66.7kPa以下		

枠囲みの内容は機密情報に属しますので公開できません。

2. 操作手順の解釈一覧

手順			操作手順記載内容	解釈	
1.4.2.1 1 次冷却材喪失事象が発生している場合の対応手順	(1) フロントライン系故障時の対応手順	d. 代替再循環運転	(b) 格納容器再循環サブスクリーン閉塞の兆候が見られた場合の手順	原子炉補機冷却水系の窒素加圧を行い、窒素加圧が完了 格納容器内自然対流冷却に影響しない上限の高さ	原子炉補機冷却水サージタンク圧力：0.28MPa [gage] 格納容器水位検出器：T.P. 20.7m
		(3) 溶融炉心が原子炉容器内に残存する場合の対応手順	a. 原子炉格納容器水張り	(a) 格納容器スプレイ又は代替格納容器スプレイによる残存溶融炉心の冷却	最高使用圧力 最高使用圧力 格納容器内自然対流冷却に影響しない上限の高さ

枠囲みの内容は機密情報に属しますので公開できません。

3. 弁番号及び弁名称一覧 (1/3)

弁番号	弁名称	操作場所
3LCV-121D	充てんポンプ入口燃料取替用水ピット側入口弁A	中央制御室
3LCV-121E	充てんポンプ入口燃料取替用水ピット側入口弁B	中央制御室
3LCV-121B	体積制御タンク出口第1止め弁	中央制御室
3LCV-121C	体積制御タンク出口第2止め弁	中央制御室
3FCV-138	充てん流量制御弁	中央制御室
3V-CS-175	充てんラインC/V外側止め弁	中央制御室
3V-CS-177	充てんラインC/V外側隔離弁	中央制御室
3V-CP-013B	B-格納容器スプレイ冷却器出口C/V外側隔離弁	中央制御室
3V-CP-056B	よう素除去薬品タンク注入Bライン止め弁後弁	中央制御室
3V-RH-100	B-余熱除去冷却器出口格納容器スプレイ水注入ライン止め弁 (SA対策)	原子炉補助建屋T.P. 10. 3m (中間床)
3V-CP-130	代替格納容器スプレイポンプ入口第1止め弁	周辺補機棟T.P. 24. 8m
3V-CP-131	代替格納容器スプレイポンプ入口第2止め弁	周辺補機棟T.P. 24. 8m
3V-CP-144	代替格納容器スプレイポンプ接続ライン止め弁	原子炉補助建屋T.P. 10. 3m
3V-CP-141	代替格納容器スプレイポンプ出口格納容器スプレイ用絞り弁	周辺補機棟T.P. 10. 3m
3V-CP-147	代替格納容器スプレイポンプ出口炉心注入用絞り弁	周辺補機棟T.P. 10. 3m
3V-CP-111	AM用消火水注入ライン止め弁	原子炉補助建屋T.P. 10. 3m
3V-FS-547	AM用消火水供給ライン第2止め弁	原子炉補助建屋T.P. 10. 3m
3V-FS-531	AM用消火水供給ライン第1止め弁	原子炉補助建屋T.P. 2. 8m
3V-CP-155	代替格納容器スプレイポンプ出口可搬型ポンプ車接続ライン止め弁 (SA対策)	周辺補機棟T.P. 10. 3m
3V-RF-102	ECTトラックアクセスエリア側可搬型ポンプ車接続用ライン止め弁 (SA対策)	周辺補機棟T.P. 40. 3m
3V-FW-664	R/B東側可搬型ポンプ車接続用ライン止め弁 (SA対策)	周辺補機棟T.P. 10. 3m
3V-FW-663	補助給水ピット-燃料取替用水ピット給水連絡ライン止め弁 (SA対策)	周辺補機棟T.P. 17. 8m
3V-SI-141	ほう酸注入タンク循環ライン入口止め弁	中央制御室
3V-SI-145	ほう酸注入タンク循環ライン出口第1止め弁	中央制御室
3V-SI-146	ほう酸注入タンク循環ライン出口第2止め弁	中央制御室
3V-SI-002A	A-高圧注入ポンプ燃料取替用水ピット側入口弁	中央制御室
3V-SI-002B	B-高圧注入ポンプ燃料取替用水ピット側入口弁	中央制御室
3V-SI-014A	A-高圧注入ポンプ第1ミニフロー弁	中央制御室
3V-SI-014B	B-高圧注入ポンプ第1ミニフロー弁	中央制御室
3V-SI-015A	A-高圧注入ポンプ第2ミニフロー弁	中央制御室
3V-SI-015B	B-高圧注入ポンプ第2ミニフロー弁	中央制御室
3V-SI-084A	A-安全注入ポンプ再循環サンプ側入口C/V外側隔離弁	中央制御室
3V-SI-084B	B-安全注入ポンプ再循環サンプ側入口C/V外側隔離弁	中央制御室
3V-SI-032A	ほう酸注入タンク入口弁A	中央制御室
3V-SI-032B	ほう酸注入タンク入口弁B	中央制御室
3V-SI-036A	ほう酸注入タンク出口C/V外側隔離弁A	中央制御室
3V-SI-036B	ほう酸注入タンク出口C/V外側隔離弁B	中央制御室
3HCV-603	A-余熱除去冷却器出口流量調節弁	中央制御室
3HCV-613	B-余熱除去冷却器出口流量調節弁	中央制御室
3FCV-604	余熱除去Aライン流量制御弁	中央制御室
3FCV-614	余熱除去Bライン流量制御弁	中央制御室
3V-RH-058A	A-余熱除去ポンプ再循環サンプ側入口弁	中央制御室
3V-RH-058B	B-余熱除去ポンプ再循環サンプ側入口弁	中央制御室

3. 弁番号及び弁名称一覧 (2/3)

弁番号	弁名称	操作場所
3V-CS-224A	A-1次冷却材ポンプ封水注入ラインC/V外側隔離弁	中央制御室
3V-CS-224B	B-1次冷却材ポンプ封水注入ラインC/V外側隔離弁	中央制御室
3V-CS-224C	C-1次冷却材ポンプ封水注入ラインC/V外側隔離弁	中央制御室
3V-CC-231B	B-充てんポンプ, 電動機補機冷却水B供給ライン第1切替弁	原子炉補助建屋T.P. 10. 3m
3V-CC-232B	B-充てんポンプ, 電動機補機冷却水B供給ライン第2切替弁	原子炉補助建屋T.P. 10. 3m
3V-CC-243B	B-充てんポンプ, 電動機補機冷却水B戻りライン第1切替弁	原子炉補助建屋T.P. 10. 3m
3V-CC-244B	B-充てんポンプ, 電動機補機冷却水B戻りライン第2切替弁	原子炉補助建屋T.P. 10. 3m
3V-CC-231A	B-充てんポンプ, 電動機補機冷却水A供給ライン第1切替弁	原子炉補助建屋T.P. 10. 3m
3V-CC-232A	B-充てんポンプ, 電動機補機冷却水A供給ライン第2切替弁	原子炉補助建屋T.P. 10. 3m
3V-CC-243A	B-充てんポンプ, 電動機補機冷却水A戻りライン第1切替弁	原子炉補助建屋T.P. 10. 3m
3V-CC-244A	B-充てんポンプ, 電動機補機冷却水A戻りライン第2切替弁	原子炉補助建屋T.P. 10. 3m
3V-CS-702	充てんポンプ入口ベントライン止め弁	原子炉補助建屋T.P. 10. 3m (中間床)
3V-CS-661	B-充てんポンプ自冷水供給ライン絞り弁 (SA対策)	原子炉補助建屋T.P. 10. 3m (中間床)
3V-CS-662	B-充てんポンプ自冷水供給ライン止め弁 (SA対策)	原子炉補助建屋T.P. 10. 3m (中間床)
3V-CC-570	B-充てんポンプ自冷水入口弁 (SA対策)	原子炉補助建屋T.P. 10. 3m (中間床)
3V-CS-663	B-充てんポンプ自冷水戻りライン第2止め弁 (SA対策)	原子炉補助建屋T.P. 10. 3m (中間床)
3V-CC-571	B-充てんポンプ自冷水出口弁 (SA対策)	原子炉補助建屋T.P. 10. 3m (中間床)
3V-CS-664	B-充てんポンプ自冷水戻りライン第1止め弁 (SA対策)	原子炉補助建屋T.P. 10. 3m (中間床)
3V-CS-660	充てんライン流量制御弁第2バイパスライン絞り弁 (SA対策)	原子炉補助建屋T.P. 10. 3m (中間床)
3V-CS-150B	B-充てんポンプミニフローライン止め弁	原子炉補助建屋T.P. 10. 3m (中間床)
3V-CS-164	充てんライン流量制御弁前弁	原子炉補助建屋T.P. 10. 3m (中間床)
3V-CC-560	B-格納容器スプレイポンプ自冷水入口弁 (SA対策)	原子炉補助建屋T.P. -1. 7m
3V-CC-562	B-格納容器スプレイポンプ自冷水出口弁 (SA対策)	原子炉補助建屋T.P. -1. 7m
3V-CC-181B	B-格納容器スプレイポンプ電動機補機冷却水入口弁	原子炉補助建屋T.P. -1. 7m
3V-CC-563	B-格納容器スプレイポンプ補機冷却水出口止め弁	原子炉補助建屋T.P. -1. 7m
3V-CP-121	B-格納容器スプレイポンプ自冷水供給ライン止め弁 (SA対策)	原子炉補助建屋T.P. -1. 7m
3V-CP-122	B-格納容器スプレイポンプ自冷水戻りライン止め弁 (SA対策)	原子炉補助建屋T.P. -1. 7m
3V-CP-120	B-格納容器スプレイポンプ自冷水供給ライン絞り弁 (SA対策)	原子炉補助建屋T.P. -1. 7m
3V-SI-020A	A-高圧注入ポンプ出口C/V外側連絡弁	中央制御室
3V-SI-025A	A-高圧注入ポンプ封水注入ライン止め弁	中央制御室
3V-SI-061B	B-高圧注入ポンプ出口C/V内側連絡弁	中央制御室
3V-CP-013A	A-格納容器スプレイ冷却器出口C/V外側隔離弁	中央制御室
3V-MS-582A	タービン動補助給水ポンプ駆動蒸気入口弁A	周辺補機棟T.P. 10. 3m (中間床)
3V-MS-582B	タービン動補助給水ポンプ駆動蒸気入口弁B	周辺補機棟T.P. 10. 3m (中間床)
3V-FW-102C	M/D FWP出口弁	中央制御室
3V-FW-582A	A-補助給水ポンプ出口流量調節弁	中央制御室
3V-FW-582B	B-補助給水ポンプ出口流量調節弁	中央制御室
3V-FW-582C	C-補助給水ポンプ出口流量調節弁	中央制御室
3V-FW-653	SG直接給水用高圧ポンプ出口第2止め弁	周辺補機棟T.P. 24. 8m
3V-FW-657	SG直接給水用高圧ポンプミニマムフローライン止め弁	周辺補機棟T.P. 24. 8m
3V-FW-658	SG直接給水用高圧ポンプミニマムフローライン補助給水ピット入口弁	周辺補機棟T.P. 29. 3m
3V-FW-650	SG直接給水用高圧ポンプ入口止め弁	周辺補機棟T.P. 24. 8m
3V-FW-652	SG直接給水用高圧ポンプ出口第1止め弁	周辺補機棟T.P. 24. 8m

3. 弁番号及び弁名称一覧 (3/3)

弁番号	弁名称	操作場所
3V-FW-589A	A-補助給水隔離弁	中央制御室
3V-FW-589B	B-補助給水隔離弁	中央制御室
3V-FW-589C	C-補助給水隔離弁	中央制御室
3V-FW-655A	A-SG直接給水ライン第1止め弁	周辺補機棟T.P. 29. 3m
3V-FW-654A	A-SG直接給水ライン第2止め弁	周辺補機棟T.P. 29. 3m
3V-FW-655B	B-SG直接給水ライン第1止め弁	周辺補機棟T.P. 29. 3m
3V-FW-654B	B-SG直接給水ライン第2止め弁	周辺補機棟T.P. 29. 3m
3V-FW-655C	C-SG直接給水ライン第1止め弁	周辺補機棟T.P. 29. 3m
3V-FW-654C	C-SG直接給水ライン第2止め弁	周辺補機棟T.P. 29. 3m
3V-FW-925	代替給水ライン供給元弁	周辺補機棟T.P. 33. 1m
3V-FW-926	代替給水ライン供給弁	周辺補機棟T.P. 29. 3m
3PCV-3610	A-主蒸気逃がし弁	中央制御室, 周辺補機棟T.P. 33. 1m
3PCV-3620	B-主蒸気逃がし弁	中央制御室, 周辺補機棟T.P. 33. 1m
3PCV-3630	C-主蒸気逃がし弁	中央制御室, 周辺補機棟T.P. 33. 1m
3TCV-500A	A-タービンバイパス弁	中央制御室
3TCV-500B	B-タービンバイパス弁	中央制御室
3TCV-500C	C-タービンバイパス弁	中央制御室
3TCV-500D	D-タービンバイパス弁	中央制御室
3TCV-500E	E-タービンバイパス弁	中央制御室
3TCV-500F	F-タービンバイパス弁	中央制御室
3V-RH-002A	A-余熱除去ポンプ入口C/V内側隔離弁	中央制御室
3V-RH-002B	B-余熱除去ポンプ入口C/V内側隔離弁	中央制御室
3V-RH-029A	余熱除去AラインC/V外側隔離弁	中央制御室
3V-RH-029B	余熱除去BラインC/V外側隔離弁	中央制御室
3V-RH-033A	A-余熱除去冷却器出口C/V内側連絡弁	中央制御室
3V-RH-033B	B-余熱除去冷却器出口C/V内側連絡弁	中央制御室
3V-RH-051A	A-余熱除去ポンプRWSP側入口弁	中央制御室
3V-RH-051B	B-余熱除去ポンプRWSP側入口弁	中央制御室
3V-RH-055A	A-余熱除去ポンプRWSP/再循環サンプ側入口弁	中央制御室
3V-RH-055B	B-余熱除去ポンプRWSP/再循環サンプ側入口弁	中央制御室
3V-SA-505	原子炉格納容器内所内用空気供給ラインC/V外側隔離弁	周辺補機棟T.P. 17. 8m
3V-FH-000	燃料移送管仕切弁	周辺補機棟T.P. 24. 8m
3V-DW-506	原子炉格納容器内脱塩水補給ラインC/V外側隔離弁	周辺補機棟T.P. 17. 8m (中間床)
3PCV-410	余熱除去Aライン入口止め弁	中央制御室
3PCV-430	余熱除去Bライン入口止め弁	中央制御室