

資料 2 - 1

泊発電所 3 号炉審査資料	
資料番号	SAT100 r. 7. 2
提出年月日	令和5年6月23日

泊発電所 3 号炉

「実用発電用原子炉に係る発電用原子炉設置者の
重大事故の発生及び拡大の防止に必要な措置を
実施するために必要な技術的能力に係る審査基準」
に係る適合状況説明資料

1.0 重大事故等対策における共通事項

令和 5 年 6 月
北海道電力株式会社

枠囲みの内容は機密情報に属しますので公開できません。

重大事故等発生時及び大規模損壊発生時の対処に係る
基本方針

【要求事項】

発電用原子炉施設において、重大事故に至るおそれがある事故（運転時の異常な過渡変化及び設計基準事故を除く。以下同じ。）若しくは重大事故（以下「重大事故等」と総称する。）が発生した場合又は大規模な自然災害若しくは故意による大型航空機の衝突その他のテロリズムによる発電用原子炉施設の大規模な損壊が発生するおそれがある場合若しくは発生した場合における当該事故等に対処するために必要な体制の整備に関し、原子炉等規制法第43条の3の24第1項の規定に基づく保安規定等において、以下の項目が規定される方針であることを確認すること。

なお、申請内容の一部が本要求事項に適合しない場合であっても、その理由が妥当なものであれば、これを排除するものではない。

【要求事項の解釈】

要求事項の規定については、以下のとおり解釈する。

なお、本項においては、要求事項を満たすために必要な措置のうち、手順等の整備が中心となるものを例示したものである。重大事故の発生及び拡大の防止に必要な措置を実施するために必要な技術的能力には、以下の解釈において規定する内容に加え、設置許可基準規則に基づいて整備される設備の運用手順等についても当然含まれるものであり、これらを含めて手順等が適切に整備されなければならない。

また、以下の要求事項を満足する技術的内容は、本解

釈に限定されるものでなく、要求事項に照らして十分な保安水準が達成できる技術的根拠があれば、要求事項に適合するものと判断する。

東京電力株式会社福島第一原子力発電所の事故の教訓を踏まえた重大事故等対策の設備強化等の対策に加え、重大事故に至るおそれがある事故若しくは重大事故が発生した場合又は大規模な自然災害若しくは故意による大型航空機の衝突その他のテロリズムによる発電用原子炉施設の大規模な損壊が発生するおそれがある場合若しくは発生した場合における以下の重大事故等対処設備に係る事項，復旧作業に係る事項，支援に係る事項及び手順書の整備，教育及び訓練の実施並びに体制の整備を考慮し，当該事故等に対処するために必要な手順書の整備，教育及び訓練の実施並びに体制の整備等運用面での対策を行う。また，1号及び2号炉の原子炉容器に燃料が装荷されていないことを前提とする。

「1. 重大事故等対策」について手順を整備し，重大事故等の対応を実施する。「2. 大規模な自然災害又は故意による大型航空機の衝突その他のテロリズムへの対応における事項」の「2.1 可搬型設備等による対応」は，「1. 重大事故等対策」の対応手順を基に，大規模な損壊が発生した場合も対応を実施する。また，様々な状況においても，事象進展の抑制及び緩和を行うための手順を整備し，大規模な損壊が発生した場合の対応を実施する。

また，重大事故等又は大規模損壊に対処し得る体制においても技術的能力を維持管理していくために必要な事項を，「核原料物質，核燃料物質及び原子炉の規制に関

する法律」に基づく原子炉施設保安規定等において規定する。

重大事故の発生及び拡大の防止に必要な措置については、「実用発電用原子炉に係る発電用原子炉設置者の重大事故の発生及び拡大の防止に必要な措置を実施するために必要な技術的能力に係る審査基準」（以下「技術的能力審査基準」という。）で規定する内容に加え、「実用発電用原子炉及びその附属施設の位置，構造及び設備の基準に関する規則」（以下「設置許可基準規則」という。）に基づいて整備する設備の運用手順等についても考慮した第1表に示す「重大事故等対策における手順書の概要」を含めて手順書等を適切に整備する。整備する手順書については、「重大事故の発生及び拡大の防止に必要な措置を実施するために必要な技術的能力1.1から1.19」にて補足する。

1. 重大事故等対策

1.0 重大事故等対策における共通事項

< 目次 >

1.0.1 重大事故等への対応に係る基本的な考え方

(1) 重大事故等対処設備に係る事項

- a. 切替えの容易性
- b. アクセスルートの確保

(2) 復旧作業に係る事項

- a. 予備品等の確保
- b. 保管場所
- c. アクセスルートの確保

(3) 支援に係る事項

(4) 手順書の整備，教育及び訓練の実施並びに体制の整備

- a. 手順書の整備
- b. 教育及び訓練の実施
- c. 体制の整備

1.0.2 共通事項

(1) 重大事故等対処設備に係る事項

- a. 切替えの容易性
- b. アクセスルートの確保

(2) 復旧作業に係る事項

- a. 予備品等の確保
- b. 保管場所
- c. アクセスルートの確保

(3) 支援に係る事項

(4) 手順書の整備，教育及び訓練の実施並びに体制の整備

- a. 手順書の整備
- b. 教育及び訓練の実施
- c. 体制の整備

＜ 添付資料 目次 ＞

- 添付資料 1.0.1 本来の用途以外の用途として使用する重大事故等に対処するための設備に係る切替えの容易性について
- 添付資料 1.0.2 可搬型重大事故等対処設備保管場所及びアクセスルートについて
- 添付資料 1.0.3 予備品等の確保及び保管場所について
- 添付資料 1.0.4 外部からの支援について
- 添付資料 1.0.5 重大事故等への対応に係る文書体系
- 添付資料 1.0.6 重大事故等対応に係る手順書の構成と概要について
- 添付資料 1.0.7 有効性評価における重大事故対応時の手順について
- 添付資料 1.0.8 自然災害等の影響によりプラントの原子炉安全に影響を及ぼす可能性がある事象の対応について
- 添付資料 1.0.9 重大事故等対策の対処に係る教育及び訓練について
- 添付資料 1.0.10 重大事故等時の体制について
- 添付資料 1.0.11 重大事故等時の発電用原子炉主任技術者の役割について
- 添付資料 1.0.12 東京電力株式会社福島第一原子力発電所の事故教訓を踏まえた対応について
- 添付資料 1.0.13 重大事故等に対処する要員の作業時における装備について

- 添付資料 1.0.14 技術的能力対応手段と有効性評価 比較表
技術的能力対応手段と運転手順等 比較表
- 添付資料 1.0.15 原子炉格納容器の長期にわたる状態維持に係る体制の整備について
- 添付資料 1.0.16 重大事故等時における停止号炉の影響について
- 添付資料 1.0.17 設計基準事象及び重大事故等対応における 1 次冷却材温度変化率の制限適用の考え方について
- 添付資料 1.0.18 重大事故等時における現場 1 名作業について

1.0.1 重大事故等への対応に係る基本的な考え方

(1) 重大事故等対処設備に係る事項

a. 切替えの容易性

本来の用途以外の用途（本来の用途以外の用途とは、設置している設備の本来の機能とは異なる目的で使用する場合に、本来の系統構成とは異なる系統構成を実施し設備を使用する場合をいう。ただし、本来の機能と同じ目的で使用するために設置している可搬型設備を使用する場合は除く。）として重大事故等に対処するために使用する設備にあっては、通常時に使用する系統から弁操作により速やかに切り替えられるように、当該操作等を明確にし、通常時に使用する系統から速やかに切り替えるために必要な手順を整備するとともに、確実に実行できるよう訓練を実施する。

b. アクセスルートの確保

想定される重大事故等が発生した場合において、可搬型重大事故等対処設備を運搬し、又は他の設備の被害状況を把握するため、発電所内の道路及び通路が確保できるように、以下の実効性のある運用管理を実施する。

屋外及び屋内において、想定される重大事故等の対処に必要な可搬型重大事故等対処設備の保管場所から設置場所及び接続場所まで運搬するための経路又は他の設備の被害状況を把握するための経路（以下「アクセスルート」という。）は、想定される自然現象、発電用原子炉施設の安全性を損なわせる原因となるおそれがある事象であって人為によるもの（故意によるものを除く。）、溢水及び火災を想定しても、運搬、移動に支障

をきたすことがないように，迂回路も考慮して複数のアクセスルートを確認する。

屋内及び屋外アクセスルートに対する自然現象については，網羅的に抽出するために，地震，津波に加え，発電所敷地及びその周辺での発生実績の有無にかかわらず，国内外の基準や文献等に基づき収集した洪水，風（台風），竜巻，凍結，降水，積雪，落雷，地滑り，火山の影響，生物学的事象，森林火災等の事象を考慮する。これらの事象のうち，発電所敷地及びその周辺での発生の可能性，屋外アクセスルートへの影響度，事象進展速度や事象進展に対する時間余裕の観点から，屋外アクセスルートに影響を与えるおそれがある事象として，地震，津波，洪水，風（台風），竜巻，凍結，降水，積雪，落雷，地滑り，火山の影響，生物学的事象，森林火災及び高潮を選定する。

屋外及び屋内アクセスルートに対する発電所敷地又はその周辺において想定される発電用原子炉施設の安全性を損なわせる原因となるおそれがある事象であって人為によるもの（故意によるものを除く。）については，網羅的に抽出するために，発電所敷地及びその周辺での発生実績の有無にかかわらず，国内外の基準や文献等に基づき収集した飛来物（航空機落下等），ダムの崩壊，爆発，近隣工場等の火災，有毒ガス，船舶の衝突及び電磁的障害を考慮する。これらの事象のうち，発電所敷地及びその周辺での発生の可能性，屋外アクセスルートへの影響度，事象進展速度や事象進展に対する時間余裕の観点から，屋外アクセスルートに影響を与えるおそれがある事象として飛来物（航空機落下），ダムの崩壊，

爆発，近隣工場等の火災，有毒ガス，船舶の衝突及び電磁的障害を選定する。また，重大事故等時の高線量下環境を考慮する。

可搬型重大事故等対処設備の保管場所については，設計基準事故対処設備の配置も含めて常設重大事故等対処設備と位置的分散を図る。また，屋外の可搬型重大事故等対処設備は複数箇所に分散して保管する。

重大事故等が発生した場合，事故収束に迅速に対応するため，屋外の可搬型重大事故等対処設備の保管場所から目的地まで運搬するアクセスルート の状況確認，取水箇所 の状況確認及びホース敷設ルート の状況確認を行い，併せて，ディーゼル発電機燃料油貯油槽，燃料タンク（SA），常設代替交流電源設備，その他屋外設備の被害状況の把握を行う。

屋外アクセスルートに対する地震による影響（周辺構造物等の損壊，周辺斜面の崩壊及び敷地下斜面のすべり，液状化及び揺すり込みによる不等沈下，液状化に伴う浮き上がり並びに地下構造物の損壊），風（台風）及び竜巻による飛来物，積雪並びに火山の影響を想定し，複数のアクセスルートの中から状況を確認し，早期に復旧可能なアクセスルートを確認するため，障害物を除去可能なホイールローダ等の重機を保管，使用し，それを運転できる要員を確保する。

また，地震による屋外タンクからの溢水及び降水に対して，道路上への自然流下も考慮した上で，溢水による通行への影響を受けない箇所にアクセスルートを確認する。

津波の影響については，基準津波に対し余裕を考慮し

た高さの防潮堤で防護することにより，複数のアクセスルートを確認する。

屋外アクセスルートは，発電用原子炉施設の安全性を損なわせる原因となるおそれがある事象であって人為によるもの（故意によるものを除く。）のうち飛来物（航空機落下），爆発，近隣工場等の火災，有毒ガス及び船舶の衝突に対して，迂回路も考慮した複数のアクセスルートを確認する。

有毒ガスに対しては，複数のアクセスルート確保に加え，防護具の装備により通行に影響はない。

また，想定される自然現象のうち，高潮に対しては，通行への影響を受けない敷地高さにアクセスルートを確認する。

森林火災については通行への影響を受けない距離にアクセスルートを確認する。

地滑りについては，地滑りの影響を受けない箇所にアクセスルートを確認する。

洪水及びダム崩壊については立地的要因により設計上考慮する必要はない。

なお，落雷に対しては道路面が直接影響を受けることはなく，生物学的事象に対しては容易に排除可能であり，電磁的障害に対しては道路面が直接影響を受けることはないことからアクセスルートへの影響はない。

屋外アクセスルートの周辺構造物等の損壊による障害物については，ホイールローダ等の重機による撤去あるいは複数のアクセスルートによる迂回を行う。

屋外アクセスルートは，地震の影響による周辺斜面の崩壊や敷地下斜面のすべりで崩壊土砂が広範囲に到達

することを想定した上で、可搬型重大事故等対処設備の運搬に必要な幅員を確保する。

液状化、揺すり込みによる不等沈下及び地下構造物の損壊に伴う段差の発生が想定される箇所においては、これらがアクセスルートに影響を及ぼす可能性がある場合は、あらかじめ段差緩和対策を実施する。

想定を上回る段差が発生した場合は、迂回路を通行するか、バックホウによる段差箇所の復旧により、通行性を確保する。

屋外アクセスルート上の風（台風）及び竜巻による飛来物に対しては、ホイールローダによる撤去を行い、積雪又は火山の影響に対しては、ホイールローダによる除雪又は除灰を行う。また、凍結及び積雪に対して、アクセスルートについては融雪剤及びすべり止め材を配備し、車両についてはスタッドレスタイヤ等を装着することにより通行性を確保する。

なお、想定を上回る積雪又は火山の影響が発生した場合は、除雪又は除灰の頻度を増加させることにより対処する。

重大事故等が発生した場合において、屋内の可搬型重大事故等対処設備の保管場所に移動するためのアクセスルートの状況確認を行い、併せてその他屋内設備の被害状況の把握を行う。

屋内アクセスルートは、地震、津波及びその他想定される自然現象による影響並びに発電用原子炉施設の安全性を損なわせる原因となるおそれがある事象であって人為によるもの（故意によるものを除く。）に対して、外部からの衝撃による損傷の防止が図られた建屋内に

確保する。

屋内アクセスルートは、重大事故等時に必要となる現場操作を実施する場所まで移動可能なルートを選定する。また、屋内アクセスルート上の資機材については、必要に応じて固縛又は転倒防止処置により、通行に支障をきたさない措置を講じる。

機器からの溢水が発生した場合については、適切な防護具を着用することにより、屋内アクセスルートを通行する。

屋外及び屋内のアクセスルートでの被ばくを考慮した放射線防護具の配備を行い、移動時及び作業時の状況に応じて着用する。停電時及び夜間時においては、確実に運搬、移動ができるように、可搬型照明を配備する。また、現場との連絡手段を確保し、作業環境を考慮する。

(2) 復旧作業に係る事項

重大事故等時において、重要安全施設の復旧作業を有効かつ効果的に行うため、以下の基本方針に基づき実施する。

a. 予備品等の確保

重大事故等時の事故対応については、重大事故等対処設備にて実施することにより、事故収束を行う。

事故収束を継続させるためには、機能喪失した重要安全施設の機能回復を図ることが有効な手段であるため、以下の方針に基づき重要安全施設の取替え可能な機器、部品等の復旧作業を優先的に実施することとし、そのために必要な予備品をあらかじめ確保する。

・短期的には重大事故等対処設備で対応を行い、その

後の事故収束対応の信頼性向上のため長期的に使用する設備を復旧する。

- ・単一の重要安全施設の機能を回復することによって、重要安全施設の多数の設備の機能を回復することができ、事故収束を実施する上で最も効果が大きいサポート系設備を復旧する。
- ・復旧作業の実施に当たっては、復旧が困難な設備についても、復旧するための対策を検討し実施することとするが、放射線の影響、その他の作業環境条件を踏まえ、復旧作業の成立性が高い設備を復旧する。なお、今後も多様な復旧手段の確保、復旧を想定する機器の拡大、その他の有効な復旧対策について継続的な検討を行うとともに、そのために必要な予備品の確保を行う。

また、予備品の取替え作業に必要な資機材等として、がれき撤去等のためのホイールローダ等の重機、夜間の対応を想定した照明機器、その他作業環境を想定した資機材をあらかじめ確保する。

b. 保管場所

予備品等については、地震による周辺斜面の崩壊、敷地下斜面のすべり、津波による浸水等の外部事象の影響を受けにくい場所に当該重要安全施設との位置的分散を考慮した場所に保管する。

c. アクセスルートの確保

想定される重大事故等が発生した場合において、設備の復旧作業のため、発電所内の道路及び通路が確保

できるように、「1.0.1(1)b.アクセスルートの確保」と同じ実効性のある運用管理を実施する。

(3) 支援に係る事項

重大事故等に対して事故収束対応を実施するため、発電所内であらかじめ用意された手段（重大事故等対処設備，予備品，燃料等）により，重大事故等対策を実施し，事故発生後7日間は継続して事故収束対応を維持できるようにする。

関係機関等と協議及び合意の上，外部からの支援計画を定め，協力体制が整い次第，プラントメーカー及び協力会社からは，事故収束手段及び復旧対策に関する技術支援や要員派遣等の支援並びに燃料供給会社からは燃料の供給を受けられるようにする。

なお，資機材等の輸送に関しては，迅速な物資輸送を可能とするとともに中長期的な物資輸送にも対応できるように支援計画を定める。

他の原子力事業者からは，要員の派遣，資機材の貸与及び環境放射線モニタリングの支援を受けられるようにするほか，原子力緊急事態支援組織からは，被ばく低減のために遠隔操作可能なロボット及び無線重機等の資機材並びに資機材を操作する要員及び発電所までの資機材輸送の支援を受けられるように支援計画を定める。

発電所外であらかじめ用意された手段（重大事故等対処設備と同種の設備，予備品，燃料等）について支援を受けることによって，発電所内に配備する重大事故等対処設備に不具合があった場合の代替手段及び燃

料等の確保を行い，継続的な重大事故等対策を実施できるよう事象発生後6日間までに支援を受けられる体制を整備する。

また，原子力事業所災害対策支援拠点から，発電所の支援に必要な資機材として，食料その他の消耗品及び放射線防護資機材を継続的に発電所へ供給できる体制を整備する。

(4) 手順書の整備，教育及び訓練の実施並びに体制の整備

重大事故等に的確かつ柔軟に対処できるように，手順書を整備し，教育及び訓練を実施するとともに，発電所災害対策要員並びに1号及び2号炉運転員（以下「重大事故等に対処する要員」という。）を確保する等の必要な体制を整備する。

a. 手順書の整備

重大事故等時において，事象の種類及び事象の進展に応じて重大事故等に的確かつ柔軟に対処できるように手順書を整備する。

また，手順書は使用主体に応じて，運転員が使用する手順書（以下「運転手順書」という。）及び発電所災害対策要員が使用する手順書（以下「発電所対策本部用手順書」という。）を整備する。

(a) すべての交流動力電源及び常設直流電源システムの喪失，安全系の機器若しくは計測器類の多重故障又は複数号炉の同時被災等の過酷な状態において，限られた時間の中で3号炉の発電用原子炉施設の状

態の把握及び実施すべき重大事故等対策の適切な判断に必要な情報の種類，その入手の方法及び判断基準を整理し，運転手順書及び発電所対策本部用手順書にまとめる。

発電用原子炉施設の状態の把握が困難な場合にも対処できるように，パラメータを計測する計器故障又は計器故障が疑われる場合に発電用原子炉施設の状態を把握するための手順，パラメータの把握能力を超えた場合に発電用原子炉施設の状態を把握するための手順及び計測に必要な計器電源が喪失した場合の手順を運転手順書及び発電所対策本部用手順書に整備する。

具体的には，第1表に示す「重大事故等対策における手順書の概要」のうち「1.15 事故時の計装に関する手順等」の内容を含むものとする。

- (b) 炉心の著しい損傷及び原子炉格納容器の破損を防ぐために，最優先すべき操作等をためらうことなく判断し実施できるように，あらかじめ判断基準を明確にした手順を以下のとおり運転手順書又は発電所対策本部用手順書に整備する。

炉心損傷が発生した場合において，原子炉格納容器の破損防止の対処にためらうことなく移行できるように，原子炉格納容器への注水を最優先する判断基準を明確にした手順を整備する。

炉心の著しい損傷又は原子炉格納容器の破損を防ぐために注水する淡水源が枯渇又は使用できない状況においては，設備への悪影響を懸念すること

なく、ためらわず海水注水を行えるように判断基準を明確にした手順を整備する。

全交流動力電源喪失時等において、準備に長時間を要する可搬型重大事故等対処設備を必要な時期に使用可能とするため、準備に要する時間を考慮の上、手順着手の判断基準を明確にした手順を整備する。

炉心の著しい損傷時において水素爆発を懸念し、水素濃度制御設備の必要な起動時期を見失うことがないように、水素濃度制御設備を速やかに起動する判断基準を明確にした手順を整備する。

その他、炉心の著しい損傷及び原子炉格納容器の破損を防ぐために必要な各操作については、重大事故等対処設備を必要な時期に使用可能とするため、手順着手の判断基準を明確にした手順を整備する。

重大事故等対策時においては、設計基準事故時に用いる操作の制限事項は適用しないことを明確にした手順を整備する。

- (c) 重大事故等対策の実施において、財産（設備等）保護よりも安全を優先するという共通認識を持って行動できるように、社長はあらかじめ方針を示す。

重大事故等時の運転操作において、発電課長（当直）が躊躇せず判断できるように、財産（設備等）保護よりも安全を優先する方針に基づき定めた運転手順書を整備し、判断基準を明記する。

重大事故等時の原子力災害対策本部（以下「発電所対策本部」という。）の活動において、重大事故

等対策を実施する際に、発電所対策本部長は、財産（設備等）保護よりも安全を優先する方針に従った判断を実施する。また、財産（設備等）保護よりも安全を優先する方針に基づき定めた発電所対策本部用手順書を整備し、判断基準を明記する。

- (d) 重大事故等時に使用する手順書として、発電所内の運転員と発電所災害対策要員（運転員を除く。）が連携し、事故の進展状況に応じて具体的な重大事故等対策を実施するため、運転手順書及び発電所対策本部用手順書を適切に定める。

運転手順書は、重大事故等対策を的確に実施するために、事故の進展状況に応じて構成し定める。

発電所対策本部は、運転員からの要請あるいは発電所対策本部の判断により、運転員の事故対応の支援を行う。発電所対策本部用手順書として、事故状況に応じた戦略の検討及び現場での重大事故等対策を的確に実施するための必要事項を明確にした手順を定める。

運転手順書は、事故の進展状況に応じて構成を明確化し、手順書相互間を的確に移行できるように、移行基準を明確にする。

異常又は事故発生時は、警報処置運転手順書により初期対応を行う、又は故障及び設計基準事故に対処する運転手順書により事象判別及び初期対応を行う。

警報処置運転手順書による対応において事象が進展した場合には、警報処置運転手順書から故障及

び設計基準事故に対処する運転手順書に移行する。

多重故障等により設計基準事故を超えた場合は、炉心の著しい損傷及び原子炉格納容器破損を防止する事象ベースの運転手順書に移行する。

また、原子炉停止中において、警報処置運転手順書による対応中に故障及び設計基準事故に対処する運転手順書の導入条件が成立した場合には、故障及び設計基準事故に対処する運転手順書に移行する。

故障及び設計基準事故に対処する運転手順書並びに炉心の著しい損傷及び原子炉格納容器破損を防止する事象ベースの運転手順書による対応中は、安全機能パラメータ（未臨界性、炉心の冷却機能、蒸気発生器の除熱機能、原子炉格納容器の健全性、放射性物質の放出防止及び1次冷却系保有水の維持）を常に監視し、あらかじめ定めた炉心の著しい損傷及び原子炉格納容器破損を防止する安全機能ベースの運転手順書の導入条件が成立した場合には、炉心の著しい損傷及び原子炉格納容器破損を防止する安全機能ベースの運転手順書に移行する。

ただし、炉心の著しい損傷及び原子炉格納容器破損を防止する安全機能ベースの運転手順書の導入条件が成立した場合でも、全交流動力電源喪失時等、原因が明確でかつその原因除去あるいは対策が優先されるべき場合は、安全機能ベースの運転手順書には移行せず、その原因に対する事象ベースの運転手順書を優先する。

多重故障が解消され安全機能が回復すれば、故障

及び設計基準事故に対処する運転手順書に戻り処置を行う。

炉心の著しい損傷及び原子炉格納容器破損を防止する運転手順書による対応で事故収束せず炉心損傷に至った場合は、炉心の著しい損傷が発生した場合に対処する運転手順書に移行する。

- (e) 重大事故等対策実施の判断基準として確認する水位，圧力，温度等の計測可能なパラメータを整理し，運転手順書及び発電所対策本部用手順書に明記する。

重大事故等に対処するため，発電用原子炉施設の状態を直接監視することが必要なパラメータを，あらかじめ選定し，運転手順書及び発電所対策本部用手順書に整理する。

整理に当たっては，記録の可否，直流電源喪失時における可搬型計測器による計測可否等の情報を運転手順書及び発電所対策本部用手順書に明記する。なお，発電用原子炉施設の状態を監視するパラメータが故障等により計測不能な場合は，他のパラメータにて当該パラメータを推定する方法を運転手順書及び発電所対策本部用手順書に明記する。

重大事故等対策実施時におけるパラメータ挙動予測，影響評価すべき項目，監視パラメータ等を発電所対策本部用手順書に整理する。

有効性評価等にて整理した有効な情報について，運転員が監視すべきパラメータの選定，状況の把握及び進展予測並びに対応処置の参考情報とし，運転

手順書に整理する。

また、有効性評価等にて整理した有効な情報について、発電所災害対策要員（運転員を除く。）が運転操作を支援するためのパラメータ挙動予測や影響評価のための判断情報とし、発電所対策本部用手順書に整理する。

- (f) 前兆事象として把握ができるか、重大事故等を引き起こす可能性があるかを考慮して、設備の安全機能の維持及び事故の未然防止対策をあらかじめ検討しておき、前兆事象を確認した時点で事前の対応ができる体制及び手順を整備する。

大津波警報が発表された場合、原則として発電用原子炉を停止し、冷却操作を開始する手順を整備する。

また、引き波により取水ピット水位が循環水ポンプ自動停止水位まで低下した場合等、発電用原子炉の運転継続に支障がある場合に、発電用原子炉を手動停止する手順を整備する。

降下火砕物の降灰が想定される場合には、火山の情報を把握し、監視体制、連絡体制の強化を行う手順を整備する。また、降灰が確認された場合には、除灰等を行う手順を整備する。

その他の前兆事象を伴う事象については、気象情報の収集、巡視点検の強化及び前兆事象に応じた事故の未然防止の対応を行う手順を整備する。

- (g) 有毒ガス発生時に、事故対策に必要な各種の指

示・操作を行うことができるよう、運転員及び発電所災害対策要員（運転員を除く。）の吸気中の有毒ガス濃度を有毒ガス防護のための判断基準値以下とするための手順を整備する。

固定源に対しては、運転員及び発電所災害対策要員（運転員を除く。）の吸気中の有毒ガス濃度を有毒ガス防護のための判断基準値を下回るようにする。

可動源に対しては、換気空調設備の隔離等により、運転員及び発電所災害対策要員（運転員を除く。）のうち重大事故等に対処するために必要な指示を行う要員が事故対策に必要な各種の指示・操作を行うことができるようにする。

予期せぬ有毒ガスの発生においても、運転員及び発電所災害対策要員（運転員を除く。）のうち初動対応を行う要員が防護具を着用することにより、事故対策に必要な各種の指示・操作を行うことができるよう手順を整備する。

有毒ガスの発生による異常を検知した場合、通信連絡設備により、発電所内の必要な要員に有毒ガスの発生を周知する手順を整備する。

b. 教育及び訓練の実施

重大事故等に対処する要員に対して、重大事故等時において、事象の種類及び事象の進展に応じた的確かつ柔軟に対処するために必要な力量を確保するため、教育及び訓練を計画的に実施する。

必要な力量の確保に当たっては、通常時の実務経験

を通じて付与される力量を考慮し、事故時対応の知識及び技能について、重大事故等に対処する要員の役割に応じた教育及び訓練を定められた頻度及び内容で計画的に実施することにより、重大事故等に対処する要員の力量の維持及び向上を図る。

重大事故等対策における中央制御室での操作、動作状況確認等の短時間で実施できる操作以外の作業や操作については、第2表に示す「重大事故等対策における操作の成立性」の必要な重大事故等に対処する要員数及び想定時間にて対応できるように、教育及び訓練により効率的かつ確実に実施できることを確認する。

重大事故等に対処する要員に対して、重大事故等時における事象の種類及び事象の進展に応じて的確かつ柔軟に対処できるように、各要員の役割に応じた教育及び訓練を実施し、計画的に評価することにより力量を付与し、運転開始前までに力量を付与された重大事故等に対処する要員を必要人数配置する。

重大事故等に対処する要員を確保するため、以下の基本方針に基づき教育及び訓練を実施する。

(a) 重大事故等対策は、幅広い発電用原子炉施設の状況に応じた対策が必要であることを踏まえ、重大事故等に対処する要員の役割に応じて、重大事故等時の発電用原子炉施設の挙動に関する知識の向上を図ることのできる教育及び訓練を実施する。

(b) 重大事故等に対処する要員の役割に応じて、重大

事故等よりも厳しいプラント状態となった場合でも対応できるように，重大事故等の内容，基本的な対処方法等，定期的に知識ベースの理解向上に資する教育を計画的に行う。

現場作業に当たっている発電所災害対策要員（運転員を除く。）が，作業に習熟し必要な作業を確実に完了できるように，運転員（中央制御室及び現場）と連携して一連の活動を行う訓練を計画的に実施する。

重大事故等時のプラント状況の把握，的確な対応操作の選択等，実施組織及び支援組織の実効性等を総合的に確認するための演習等を計画的に実施する。

(c) 重大事故等時において復旧を迅速に実施するために，普段から保守点検活動を社員自らが行って部品交換等の実務経験を積むこと等により，発電用原子炉施設，予備品等について熟知する。

(d) 重大事故等時の対応や事故後の復旧を迅速に実施するために，重大事故等時の事象進展により高線量下になる場所を想定した事故時対応訓練，夜間，降雨，強風等の悪天候下等を想定した事故時対応訓練等，様々な状況を想定し，訓練を実施する。

(e) 重大事故等時の対応や事故後の復旧を迅速に実施するために，設備，事故時用の資機材等に関する

情報及び手順書が即時に利用できるように、普段から保守点検活動等を通じて準備し、それらの情報及び手順書を用いた事故時対応訓練を行う。

c. 体制の整備

重大事故等時において重大事故等に対応するための体制として、以下の基本方針に基づき整備する。

- (a) 重大事故等対策を実施する実施組織及びその支援組織の役割分担及び責任者を定め、効果的な重大事故等対策を実施し得る体制を整備する。重大事故等を起因とする原子力災害が発生するおそれがある場合又は発生した場合に、事故原因の除去、原子力災害の拡大防止その他の必要な活動を迅速かつ円滑に行うため、所長（原子力防災管理者）は事象に応じて原子力防災準備体制、原子力応急事態体制又は原子力緊急事態体制^{※1}（以下「防災体制」という。）を発令し、発電所災害対策要員の非常招集及び通報連絡を行い、発電所に自らを本部長とする発電所対策本部を設置して対処する。

※1 原子力防災準備体制：原子力災害対策指針にて定められている警戒事態に対処するための体制

原子力応急事態体制：原子力災害対策指針にて定められている施設敷地緊急事態に対処するための体制

原子力緊急事態体制：原子力災害対策指針にて

定められている全面緊急 事態に対処するための体 制

発電所対策本部は、重大事故等対策を実施する実施組織、実施組織に対して技術的助言を行う技術支援組織及び実施組織が事故**対処**に専念できる環境を整える運営支援組織で編成し、組織が**効果**的に重大事故等対策を実施できるように、専門性及び経験を考慮した機能班を構成する。

また、各班には、役割に応じた対策の実施に関わる全責任及び事故対処に係る現場作業等の責任を有し、班員に対する具体的な作業指示及び本部への報告を行う班長を定める。指揮命令系統及び各班内の役割分担を明確にし、効果的な重大事故等対策を実施し得る体制を整備する。

これらの体制を平日勤務時間帯中だけでなく、夜間及び休日においても、重大事故等が発生した場合に速やかに対策を行うことができるように、整備する。

複数号炉の同時被災の場合において、重大事故等対処設備を使用して3号炉の炉心損傷防止及び原子炉格納容器破損防止の重大事故等対策を実施するとともに、他号炉の被災対応ができる体制とする。

発電用原子炉主任技術者は、重大事故等時の発電所対策本部において、その職務に支障をきたすことがないように、独立性を確保する。発電用原子炉主任技術者は、重大事故等対策における発電用原子炉

施設の運転に関し保安の監督を誠実かつ最優先に行うことを任務とする。

発電用原子炉主任技術者は，重大事故等対策において，発電用原子炉施設の運転に関し保安上必要な場合は，重大事故等に対処する要員（発電所対策本部長を含む。）へ指示を行い，発電所対策本部長は，その指示を踏まえて事故の対処方針を決定する。

夜間及び休日（平日の勤務時間帯以外）に重大事故等が発生した場合，発電所災害対策要員は発電用原子炉主任技術者が発電用原子炉施設の運転に関する保安の監督を誠実に行うことができるように，通信連絡設備により必要の都度，情報連絡（プラントの状況，対策の状況）を行い，発電用原子炉主任技術者は得られた情報に基づき，発電用原子炉施設の運転に関し保安上必要な場合は指示を行う。

3号炉の発電用原子炉主任技術者は，重大事故等の発生連絡を受けた後，速やかに発電所対策本部に駆けつけられるように，早期に非常招集が可能なエリア（共和町，泊村又は岩内町）に3号炉の発電用原子炉主任技術者及び代行者を少なくとも1名配置する。

発電用原子炉主任技術者は，重大事故等対策に係る手順書の整備に当たって，保安上必要な事項について確認を行う。

- (b) 実施組織は，事故の影響緩和・拡大防止に係るプラントの運転操作，給水対応，電源対応，拡散抑制対応及び可搬型大容量海水送水ポンプ車を用いた

消火活動を行う班（運転員を含む。）、事故の影響緩和・拡大防止に係るアクセスルート確保及び不具合設備の応急復旧対応を行う班で構成し、重大事故等対処を円滑に実施できる体制を整備する。

- (c) 実施組織は、複数号炉において同時に重大事故等が発生した場合においても対応できる組織とする。

発電所対策本部は、複数号炉の同時被災の場合において、情報の混乱や指揮命令が遅れることのないよう、運転号炉及び停止号炉に号機責任者を配置し、発電所対策本部長の活動方針の下、対象号炉の事故影響緩和・拡大防止に係るプラント運転操作への助言や可搬型重大事故等対処設備を用いた対応、不具合設備の復旧等の統括を行わせる。

複数号炉の同時被災の場合において、必要な重大事故等に対処する要員を発電所内に常時確保することにより、重大事故等対処設備を使用して3号炉の炉心損傷防止及び原子炉格納容器破損防止の重大事故等対策を実施するとともに、他号炉の被災対応ができる体制とする。

発電用原子炉主任技術者は、号炉ごとに選任し、担当号炉のプラント状況把握及び事故対策に専念することにより、複数号炉の同時被災が発生した場合においても的確に指示を行う。

各号炉の発電用原子炉主任技術者は、複数号炉の同時被災時に、号炉ごとの保安の監督を誠実かつ最優先に行い、重大事故等に対処する要員（発電所対策本部長を含む。）に保安上の指示を行う。

また，実施組織による重大事故等対策の実施に当たり，各号炉の発電用原子炉主任技術者は，発電所対策本部から得られた情報に基づき，保安上必要な場合は，重大事故等に対処する要員（発電所対策本部長を含む。）へ指示を行い，事故の拡大防止又は影響緩和を図る。

- (d) 発電所対策本部には，支援組織として技術支援組織と運営支援組織を設ける。

実施組織に対して技術的助言を行うための技術支援組織は，プラントパラメータ等の把握，プラント状態の進展予測・評価等を行う班，発電所内外の放射線・放射能の状況把握，影響範囲の評価，被ばく管理，汚染拡大防止措置等に関する指示，拡散抑制対応等を行う班で構成し，各班には必要な指示を行う班長を配置する。

実施組織が重大事故等対策に専念できる環境を整えるための運営支援組織は，初期消火活動を行う消火要員を有し，発電所対策本部の運営支援，対外関係機関への通報連絡，要員の呼集，燃料補給活動等を行う班，社外対応情報の収集，報道機関対応者の支援，食料・被服の調達，医療活動，所内の警備指示，一般入所者の避難指示，資材の調達及び輸送に関する一元管理等を行う班で構成し，各班には必要な指示を行う班長を配置する。

- (e) 重大事故等対策の実施が必要な状況において，所長（原子力防災管理者）は，事象に応じて防災体制

を発令し，発電所災害対策要員の非常招集及び通報連絡を行い，所長（原子力防災管理者）を本部長とする発電所対策本部を設置する。その中に実施組織及び支援組織を設置し，重大事故等対策を実施する。

夜間及び休日（平日の勤務時間帯以外）において，重大事故等が発生した場合でも速やかに対策を行えるように，発電所内に必要な重大事故等に対処する要員を常時確保する。

発電所外から要員が参集するルートは，茶津門扉を通行して参集するルートを使用する。茶津門扉を通行した参集ルートが使用できない場合は，大和門扉を通行する山廻りの参集ルートを使用して参集する。

なお，地震の影響による通信障害等によって非常招集連絡ができない場合においても，地震の発生により発電所に自動参集する体制を整備する。

重大事故等が発生した場合に速やかに対応するため，重大事故等に対処する要員として，発電所内に原子力防災組織の統括管理及び全体指揮を行う全体指揮者，通報連絡を行う通報連絡責任者及び通報連絡者並びに火災発生時の消火活動の指揮を行う消火責任者の災害対策本部要員4名，運転操作指揮，運転操作指揮補佐及び運転操作対応を行う3号炉運転員6名，運転支援活動，電源復旧活動，給水活動，がれき撤去活動及び燃料補給活動を行う災害対策要員11名，重大事故等対策に係る支援活動を行う災害対策要員（支援）15名，1号及び2号炉運転員3名並びに火災発生時の初期消火活動に対応す

るための消火要員 8 名の合計 47 名を確保する。

なお、3 号炉の原子炉容器に燃料が装荷されている場合においては、3 号炉運転員を 6 名、重大事故等対策に係る支援活動を行う災害対策要員（支援）を 15 名とし、3 号炉の原子炉容器に燃料が装荷されていない場合においては、3 号炉運転員を 5 名、重大事故等対策に係る支援活動を行う災害対策要員（支援）を 14 名とする。

重大事故等が発生した場合、災害対策要員、災害対策要員（支援）及び災害対策本部要員は、緊急時対策所又は中央制御室に参集若しくは現場に向かい、通報連絡、給水確保、電源確保等の各要員の任務に応じた対応を行う。

重大事故等の対応で、高線量下における対応が必要な場合においても、社員及び協力会社社員で対応できるよう重大事故等に対処する要員を確保する。

病原性の高い新型インフルエンザや同様に危険性のある新感染症等が発生し、所定の重大事故等に対処する要員に欠員が生じた場合は、夜間及び休日（平日の勤務時間帯以外）を含め重大事故等に対処する要員の補充を行うとともに、そのような事態に備えた重大事故等に対処する要員の体制に係る管理を行う。

重大事故等に対処する要員の補充の見込みが立たない場合は、原子炉停止等の措置を実施し、確保できる重大事故等に対処する要員で、安全が確保できる発電用原子炉の運転状態に移行する。

また、あらかじめ定めた連絡体制に基づき、夜間

及び休日（平日の勤務時間帯以外）を含めて必要な発電所災害対策要員を非常招集できるように，発電所災害対策要員の対象者に対して計画的に通報連絡訓練を実施する。

(f) 発電所における重大事故等対策の実施組織及び支援組織の各班の機能は，上記(a)項，(b)項及び(d)項のとおり明確にするとともに，各班には，役割に応じた対策の実施及び事故対処に係る現場作業等の責任を有する班長並びに発電課長（当直）を配置する。

(g) 発電所対策本部における指揮命令系統を明確にするとともに，指揮者である発電所対策本部長の所長（原子力防災管理者）が欠けた場合に備え，あらかじめ定めた順位に従い，副原子力防災管理者がその職務を代行する。また，班長及び発電課長（当直）についても欠けた場合に備え，代行者と代行順位をあらかじめ定め明確にする。

(h) 重大事故等に対処する要員が実効的に活動するための施設，設備等を整備する。

重大事故等が発生した場合において，実施組織及び支援組織が定められた役割を遂行するために，関係箇所との連携を図り，迅速な対応により事故対応を円滑に実施することが必要なことから，支援組織が重大事故等対応に必要なプラントのパラメータを確認するためのデータ伝送設備（発電所内），発

電所内外に通信連絡を行い関係箇所と連携を図るための統合原子力防災ネットワークを用いた通信連絡設備(テレビ会議システム, IP電話及びIP-FAX), 衛星電話設備及び無線連絡設備を備えた緊急時対策所を整備する。

また, 実施組織が, 中央制御室, 緊急時対策所及び現場との連携を図るため, 携行型通話装置等を整備する。

これらは, 重大事故等時において, 初期に使用する施設及び設備であり, これらの施設及び設備を使用することによって発電用原子炉施設の状態を確認し, 必要な発電所内外各所へ通信連絡を行う。

- (i) 支援組織は, 発電用原子炉施設の状況及び重大事故等対策の実施状況について, 本店対策本部, 国, 関係地方公共団体等の発電所内外の組織への通報連絡を実施できるように, 衛星電話設備及び統合原子力防災ネットワークを用いた通信連絡設備等を配備し, 広く情報提供を行うことができる体制を整備する。

発電所対策本部の運営及び情報の収集を行う班が, 本店対策本部と発電所対策本部間において発電所の状況及び重大事故等対策の実施状況の情報共有を行う。また, 報道発表及び外部からの問合せ等については, 本店対策本部で実施し, 発電所対策本部が事故対応に専念でき, かつ, 発電所内外へ広く情報提供を行うことができる体制を整備する。

(j) 重大事故等時に，発電所外部からの支援を受けることができるように支援体制を整備する。

発電所における防災体制発令の報告を受け，本店における防災体制を発令した場合，速やかに本店内に発電所外部の支援組織である本店対策本部を設置する。

本店対策本部は，全社（全社とは，北海道電力株式会社及び北海道電力ネットワーク株式会社のことをいう。）での体制とし，発電所対策本部が重大事故等対策に専念できるように技術面及び運用面で支援する。

社長を本店対策本部長とした指揮命令系統を明確にし，発電所対策本部が重大事故等対策に専念できる体制を整備する。

本店対策本部長は，「原子力災害対策特別措置法」第10条通報後，原子力事業所災害対策支援拠点の設営を指示する。

本店対策本部は，あらかじめ選定している施設の候補の中から放射性物質が放出された場合の影響等を考慮した上で原子力事業所災害対策支援拠点を指定し，必要な要員を派遣するとともに，発電所の事故収束対応を維持するために必要な燃料，資機材等の支援を実施する。

また，本店対策本部は，他の原子力事業者及び原子力緊急事態支援組織より技術的な支援が受けられる体制を整備する。

(k) 重大事故等発生後の中長期的な対応が必要にな

る場合に備えて，社内外の関係各所と連携し，適切かつ効果的な対応を検討できる体制を整備する。

重大事故等への対応操作や作業が長期間にわたる場合に備えて，機能喪失した設備の部品取替えによる復旧手段を整備する。また，重大事故等時に，機能喪失した設備の復旧を実施するための作業環境の線量低減対策や，放射性物質を含んだ汚染水が発生した場合の対応等について，事故収束対応を円滑に実施するため，平時から連絡体制を構築するとともに，必要な対応を検討できる協力体制を整備する。

- (1) 有毒ガス発生時に，事故対策に必要な各種の指示・操作を行うことができるよう，運転員及び発電所災害対策要員（運転員を除く。）の吸気中の有毒ガス濃度を有毒ガス防護のための判断基準値以下とするための体制を整備する。

固定源に対しては，運転員及び発電所災害対策要員（運転員を除く。）の吸気中の有毒ガス濃度を有毒ガス防護のための判断基準値を下回るようにする。

可動源に対しては，換気空調設備の隔離等により，運転員及び発電所災害対策要員（運転員を除く。）のうち重大事故等に対処するために必要な指示を行う要員が事故対策に必要な各種の指示・操作を行うことができるようにする。

予期せぬ有毒ガスの発生においても，運転員及び発電所災害対策要員（運転員を除く。）のうち初動

対応を行う要員に対して防護具を配備することにより、事故対策に必要な各種の指示・操作を行うことができるよう体制を整備する。

1.0.2 共通事項

(1) 重大事故等対処設備に係る要求事項

① 切り替えの容易性

【要求事項】

発電用原子炉設置者において、本来の用途以外の用途として重大事故等に対処するために使用する設備にあつては、通常時に使用する系統から速やかに切り替えるために必要な手順等が適切に整備されているか、又は整備される方針が適切に示されていること。

② アクセスルートの確保

【要求事項】

発電用原子炉設置者において、想定される重大事故等が発生した場合において、可搬型重大事故等対処設備を運搬し、又は他の設備の被害状況を把握するため、工場又は事業所（以下「工場等」という。）内の道路及び通路が確保できるよう、実効性のある運用管理を行う方針であること。

(1) 重大事故等対処設備に係る事項

a. 切り替えの容易性

本来の用途以外の用途（本来の用途以外の用途とは、設置している設備の本来の機能とは異なる目的で使用する場合に、本来の系統構成とは異なる系統構成を実施し設備を使用する場合をいう。ただし、本来の機能と同じ目的で使用するために設置している可搬型設備を使用する場合は除く。）として重大事故等に対

処するために使用する設備にあつては，通常時に使用する系統から弁操作により速やかに切り替えられるように，当該操作等を明確にし，通常時に使用する系統から速やかに切り替えるために必要な手順を整備するとともに，確実に行えるよう訓練を実施する。

(添付資料1.0.1)

b. アクセスルートの確保

想定される重大事故等が発生した場合において，可搬型重大事故等対処設備を運搬し，又は他の設備の被害状況を把握するため，発電所内の道路及び通路が確保できるように，以下の実効性のある運用管理を実施する。

屋外及び屋内において，想定される重大事故等の対処に必要な可搬型重大事故等対処設備の保管場所から設置場所及び接続場所まで運搬するための経路又は他の設備の被害状況を把握するための経路（以下「アクセスルート」という。）は，想定される自然現象，発電用原子炉施設の安全性を損なわせる原因となるおそれがある事象であつて人為によるもの（故意によるものを除く。），溢水及び火災を想定しても，運搬，移動に支障をきたすことがないように，迂回路も考慮して複数のアクセスルートを確保する。

屋内及び屋外アクセスルートに対する自然現象については，網羅的に抽出するために，地震，津波に加え，発電所敷地及びその周辺での発生実績の有無にかかわらず，国内外の基準や文献等に基づき収集した洪水，風（台風），竜巻，凍結，降水，積雪，落雷，地

滑り，火山の影響，生物学的事象，森林火災等の事象を考慮する。これらの事象のうち，発電所敷地及びその周辺での発生の可能性，屋外アクセスルートへの影響度，事象進展速度や事象進展に対する時間余裕の観点から，屋外アクセスルートに影響を与えるおそれがある事象として，地震，津波，洪水，風（台風），竜巻，凍結，降水，積雪，落雷，地滑り，火山の影響，生物学的事象，森林火災及び高潮を選定する。

屋外及び屋内アクセスルートに対する発電所敷地又はその周辺において想定される発電用原子炉施設の安全性を損なわせる原因となるおそれがある事象であって人為によるもの（故意によるものを除く。）については，網羅的に抽出するために，発電所敷地及びその周辺での発生実績の有無にかかわらず，国内外の基準や文献等に基づき収集した飛来物（航空機落下等），ダムの崩壊，爆発，近隣工場等の火災，有毒ガス，船舶の衝突及び電磁的障害を考慮する。これらの事象のうち，発電所敷地及びその周辺での発生の可能性，屋外アクセスルートへの影響度，事象進展速度や事象進展に対する時間余裕の観点から，屋外アクセスルートに影響を与えるおそれがある事象として飛来物（航空機落下），ダムの崩壊，爆発，近隣工場等の火災，有毒ガス，船舶の衝突及び電磁的障害を選定する。また，重大事故等時の高線量下環境を考慮する。

可搬型重大事故等対処設備の保管場所については，設計基準事故対処設備の配置も含めて常設重大事故等対処設備と位置的分散を図る。また，屋外の可搬型重大事故等対処設備は複数箇所に分散して保管する。

(a) 屋外アクセスルート の 確保

重大事故等が発生した場合，事故収束に迅速に対応するため，屋外の可搬型重大事故等対処設備（可搬型大型送水ポンプ車，可搬型代替電源車等）の保管場所から目的地まで運搬するアクセスルート の 状況確認，取水箇所 の 状況確認及びホース敷設ルート の 状況確認を行い，併せて，ディーゼル発電機燃料油貯油槽，燃料タンク（SA），常設代替交流電源設備，その他屋外設備の被害状況の把握を行う。

屋外アクセスルートに対する地震による影響（周辺構造物の損壊，周辺タンクの損壊，周辺斜面の崩壊及び敷地下斜面のすべり，液状化及び揺すり込みによる不等沈下，地下構造物の損壊），風（台風）及び竜巻による飛来物，積雪並びに火山の影響を想定し，複数のアクセスルートの中から状況を確認し，早期に復旧可能なアクセスルートを確保するため，障害物を除去可能なホイールローダ等の重機を保管，使用し，それを運転できる要員を確保する。また，地震による屋外タンクからの溢水及び降水に対して，道路上への自然流下も考慮した上で，溢水による通行への影響を受けない箇所にアクセスルートを確保する。

津波の影響については，基準津波に対し余裕を考慮した高さの防潮堤で防護することにより，複数のアクセスルートを確保する。

屋外アクセスルートは，発電用原子炉施設の安全性を損なわせる原因となるおそれがある事象であ

って人為によるもの（故意によるものを除く。）のうち飛来物（航空機落下）、爆発、近隣工場等の火災、有毒ガス及び船舶の衝突に対して、迂回路も考慮した複数のアクセスルートを確認する。

有毒ガスに対しては、複数のアクセスルート確保に加え、防護具の装備により通行に影響はない。

また、想定される自然現象のうち、高潮に対しては、通行への影響を受けない敷地高さにアクセスルートを確認する。

森林火災については通行への影響を受けない距離にアクセスルートを確認する。

地滑りについては、地滑りの影響を受けない箇所にアクセスルートを確認する。

洪水及びダム崩壊については立地的要因により設計上考慮する必要はない。

なお、落雷に対しては道路面が直接影響を受けることはなく、生物学的事象に対しては容易に排除可能であり、電磁的障害に対しては道路面が直接影響を受けることはないことからアクセスルートへの影響はない。

屋外アクセスルートの周辺構造物等の損壊による障害物については、ホイールローダ等の重機による撤去あるいは複数のアクセスルートによる迂回を行う。

屋外アクセスルートは、地震の影響による周辺斜面の崩壊や敷地下斜面のすべりで崩壊土砂が広範囲に到達することを想定した上で、可搬型重大事故等対処設備の運搬に必要な幅員を確認する。

液状化、揺すり込みによる不等沈下及び地下構造物の損壊に伴う段差の発生が想定される箇所においては、これらがアクセスルートに影響を及ぼす可能性がある場合は、あらかじめ段差緩和対策を実施する。

想定を上回る段差が発生した場合は、迂回路を通行するか、バックハウによる段差箇所の復旧により、通行性を確保する。

屋外アクセスルート上の風（台風）及び竜巻による飛来物に対してはホイールローダによる撤去を行い、積雪又は火山の影響に対しては、ホイールローダによる除雪又は除灰を行う。

なお、想定を上回る積雪又は火山の影響が発生した場合は、除雪又は除灰の頻度を増加させることにより対処する。また、凍結及び積雪に対して、アクセスルートについては融雪剤及びすべり止め材を配備し、車両についてはスタッドレスタイヤ等を装着することにより通行性を確保する。

屋外アクセスルートの地震発生時における、火災の発生防止策（可燃物・危険物管理）及び火災の拡大防止策（大量の可燃物を内包する変圧器の防油堤の設置）については、「火災防護計画」に定める。

屋外アクセスルートでの被ばくを考慮した放射線防護具の配備を行い、移動時及び作業時の状況に応じて着用する。夜間時及び停電時においては、確実に運搬、移動ができるように、可搬型照明を配備する。また、現場との連絡手段を確保し、作業環境を考慮する。

(b) 屋内アクセスルートの確保

重大事故等が発生した場合において、屋内の可搬型重大事故等対処設備（可搬型計測器，加圧器逃がし弁操作用バッテリー等）の保管場所に移動するためのアクセスルートの状況確認を行い，併せてその他屋内設備の被害状況の把握を行う。

屋内アクセスルートは，自然現象として選定する地震，津波，風（台風），竜巻，凍結，降水，積雪，落雷，地滑り，火山の影響，生物学的事象，森林火災及び高潮に対して，外部からの衝撃による損傷の防止が図られた建屋内に確保する。また，発電所敷地又はその周辺における発電用原子炉施設の安全性を損なわせる原因となるおそれがある事象であって人為によるもの（故意によるものを除く。）として選定する飛来物（航空機落下），爆発，近隣工場等の火災，有毒ガス及び船舶の衝突に対して，外部からの衝撃による損傷の防止が図られた建屋内に確保する。

屋内アクセスルートは，重大事故等時に必要となる現場操作を実施する場所まで外部事象による影響を考慮しても移動可能なルートを選定する。また，屋内アクセスルート上の資機材については，必要に応じて固縛又は転倒防止処置により，通行に支障をきたさない措置を講じる。

屋内アクセスルート周辺の機器に対しては火災の発生防止処置を実施する。火災防護対策については「添付書類八 1.6.1.2火災発生防止」に示す。

機器からの溢水が発生した場合については、適切な防護具を着用することにより、屋内アクセスルートを通行する。

屋内のアクセスルートでの被ばくを考慮した放射線防護具の配備を行い、移動時及び作業時の状況に応じて着用する。停電時及び夜間時においては、確実に運搬、移動ができるように、可搬型照明を配備する。また、現場との連絡手段を確保し、作業環境を考慮する。

(添付資料1.0.2)

(2) 復旧作業に係る要求事項

① 予備品等の確保

【要求事項】

発電用原子炉設置者において、重要安全施設（設置許可基準規則第2条第9号に規定する重要安全施設をいう。）の取替え可能な機器及び部品等について、適切な予備品及び予備品への取替のために必要な機材等を確保する方針であること。

【解釈】

- 1 「適切な予備品及び予備品への取替のために必要な機材等」とは、気象条件等を考慮した機材、ガレキ撤去等のための重機及び夜間対応を想定した照明機器等を含むこと。

② 保管場所

【要求事項】

発電用原子炉設置者において、上記予備品等を、外部事象の影響を受けにくい場所に、位置的分散などを考慮して保管する方針であること。

③ アクセスルートの確保

【要求事項】

発電用原子炉設置者において、想定される重大事故等が発生した場合において、設備の復旧作業のため、工場等内の道路及び通路が確保できるよう、実効性のある運用管理を行う方針であること。

(2) 復旧作業に係る事項

重大事故等時において、重要安全施設の復旧作業を有効かつ効果的に行うため、以下の基本方針に基づき実施する。

a. 予備品等の確保

重大事故等時の事故対応については、重大事故等対処設備にて実施することにより、事故収束を行う。

事故収束を継続させるためには、機能喪失した重要安全施設の機能回復を図ることが有効な手段であるため、以下の方針に基づき重要安全施設の取替え可能な機器、部品等の復旧作業を優先的に実施することとし、そのために必要な予備品をあらかじめ確保する。

- ・短期的には重大事故等対処設備で対応を行い、その後の事故収束対応の信頼性向上のため長期的に使用する設備を復旧する。
- ・単一の重要安全施設の機能を回復することによって、重要安全施設の多数の設備の機能を回復することができ、事故収束を実施する上で最も効果が大きいサポート系設備を復旧する。
- ・復旧作業の実施に当たっては、復旧が困難な設備についても、復旧するための対策を検討し実施することとするが、放射線の影響、その他の作業環境条件を踏まえ、復旧作業の成立性が高い設備を復旧する。

また、地下水排水設備が機能喪失した場合に復旧作業等を行うため、必要な資機材を確保する。

なお、今後多様な復旧手段の確保、復旧を想定す

る機器の拡大，その他の有効な復旧対策について継続的な検討を行うとともに，そのために必要な予備品の確保を行う。

また，予備品の取替え作業に必要な資機材等として，がれき撤去等のためのホイールローダ等の重機，夜間の対応を想定した照明機器，その他作業環境を想定した資機材をあらかじめ確保する。

b. 保管場所

予備品等については，地震による周辺斜面の崩壊，敷地下斜面のすべり，津波による浸水等の外部事象の影響を受けにくい場所に当該重要安全施設との位置的分散を考慮した場所に保管する。

また，地下水排水設備の資機材は，地震による周辺斜面の崩壊，敷地下斜面のすべり，津波による浸水等の外部事象の影響を受けにくい場所に地下水排水設備との位置的分散を考慮した場所に保管する。

(添付資料1.0.3, 1.0.13)

c. アクセスルートの確保

想定される重大事故等が発生した場合において，設備の復旧作業のため，発電所内の道路及び通路が確保できるように，「(1) 重大事故等対処設備に係る事項 b. アクセスルートの確保」と同じ実効性のある運用管理を実施する。

(添付資料1.0.2, 1.0.3, 1.0.13)

(3) 支援に係る要求事項

【要求事項】

発電用原子炉設置者において、工場等内であらかじめ用意された手段（重大事故等対処設備、予備品及び燃料等）により、事故発生後7日間は事故収束対応を維持できる方針であること。

また、関係機関と協議・合意の上、外部からの支援計画を定める方針であること。

さらに、工場等外であらかじめ用意された手段（重大事故等対処設備、予備品及び燃料等）により、事象発生後6日間までに支援を受けられる方針であること。

(3) 支援に係る事項

重大事故等に対して事故収束対応を実施するため、発電所内であらかじめ用意された手段（重大事故等対処設備、予備品、燃料等）により、重大事故等対策を実施し、事故発生後7日間は継続して事故収束対応を維持できるようにする。重大事故等の対応に必要な水源については、淡水源に加え最終的に海水に切り替えることにより水源が枯渇することがないようにする。

プラントメーカー、協力会社、その他の関係機関とは平時から必要な連絡体制を整備する等の協力関係を構築するとともに、あらかじめ重大事故等発生に備え、協議及び合意の上、外部からの支援計画を定め、事故収束手段及び復旧対策に関する技術支援や要員派遣等の支援並びに燃料の供給の協定を締結し、発電所を支援する体制を整備する。

重大事故等発生後、発電所対策本部が発足し、協力

体制が整い次第，プラントメーカー及び協力会社等から現場操作対応等を実施する要員の派遣，事故収束に向けた対策立案等の技術支援や要員の派遣等，重大事故等発生後に必要な支援，要員の運搬及び資機材の輸送について支援を迅速に得られるように支援計画を定める。

資機材等の輸送に関しては，専用の輸送車両を常備した運送会社及びヘリコプター運航会社と協力協定を締結し，迅速な物資輸送を可能とするとともに，中長期的な物資輸送にも対応できるように支援計画を定める。

原子力災害における原子力事業者間協力協定に基づき，他の原子力事業者からは，要員の派遣，資機材の貸与及び環境放射線モニタリングの支援を受けられるようにするほか，原子力緊急事態支援組織からは，被ばく低減のために遠隔操作可能なロボット及び無線重機等の資機材並びに資機材を操作する要員及び発電所までの資機材輸送の支援を受けられるように支援計画を定める。

発電所外であらかじめ用意された手段（重大事故等対処設備と同種の設備（電源車等），予備品，燃料等）について支援を受けることによって，発電所内に配備する重大事故等対処設備に不具合があった場合の代替手段及び燃料等の確保を行い，継続的^な重大事故等対策を実施できるよう事象発生後6日間までに支援を受けられる体制を整備する。

また，原子力事業所災害対策支援拠点から，発電所の支援に必要な資機材として，食料その他の消耗品及

び放射線防護資機材を継続的に発電所へ供給できる体制を整備する。

(添付資料 1.0.4)

(4) 手順書の整備、訓練の実施及び体制の整備

【要求事項】

発電用原子炉設置者において、重大事故等に的確かつ柔軟に対処できるよう、あらかじめ手順書を整備し、訓練を行うとともに人員を確保する等の必要な体制の適切な整備が行われているか、又は整備される方針が適切に示されていること。

【解釈】

1 手順書の整備は、以下によること。

- a) 発電用原子炉設置者において、全ての交流動力電源及び常設直流電源系統の喪失、安全系の機器若しくは計測器類の多重故障又は複数号機の同時被災等を想定し、限られた時間の中において、発電用原子炉施設の状態の把握及び実施すべき重大事故等対策について適切な判断を行うため、必要となる情報の種類、その入手の方法及び判断基準を整理し、まとめる方針であること。
- b) 発電用原子炉設置者において、炉心の著しい損傷及び原子炉格納容器の破損を防ぐために最優先すべき操作等の判断基準をあらかじめ明確化する方針であること。（ほう酸水注入系(SLCS)、海水及び格納容器圧力逃がし装置の使用を含む。）また、当該判断基準に達した場合に当該操作等をためらわず実施する手順とする方針であること。
- c) 発電用原子炉設置者において、財産（設備等）保護よりも安全を優先する方針が適切に示されていること。

- d) 発電用原子炉設置者において、事故の進展状況に応じて具体的な重大事故等対策を実施するための、運転員用及び支援組織用の手順書を適切に定める方針であること。なお、手順書が、事故の進展状況に応じていくつかの種類に分けられる場合は、それらの構成が明確化され、かつ、各手順書相互間の移行基準を明確化する方針であること。
- e) 発電用原子炉設置者において、具体的な重大事故等対策実施の判断基準として確認される水位、圧力及び温度等の計測可能なパラメータを手順書に明記する方針であること。また、重大事故等対策実施時のパラメータ挙動予測、影響評価すべき項目及び監視パラメータ等を、手順書に整理する方針であること。
- f) 発電用原子炉設置者において、前兆事象を確認した時点での事前の対応(例えば大津波警報発令時や、降下火砕物の到達が予測されるときに原子炉停止・冷却操作)等ができる手順を整備する方針であること。
- g) 有毒ガス発生時の原子炉制御室及び緊急時制御室の運転員、緊急時対策所において重大事故等に対処するために必要な要員並びに重大事故等対処上特に重要な操作(常設設備と接続する屋外に設けられた可搬型重大事故等対処設備(原子炉建屋の外から水又は電力を供給するものに限る。)の接続をいう。)を行う要員(以下「運転・対処要員」という。)の防護に関し、次の①から③までに掲げる措置を講じること **を** 定める方針であること。

- ① 運転・対処要員の吸気中の有毒ガス濃度を有毒ガス防護のための判断基準値以下とするための手順を整備すること。
- ② 予期せぬ有毒ガスの発生に対応するため、原子炉制御室及び緊急時制御室の運転員並びに緊急時対策所において重大事故等に対処するために必要な指示を行う要員のうち初動対応を行う者に対する防護具の着用等運用面の対策を行うこと。
- ③ 設置許可基準規則第62条等に規定する通信連絡設備により、有毒ガスの発生を原子炉制御室又は緊急時制御室の運転員から、当該運転員以外の運転・対処要員に知らせること。

(4) 手順書の整備，教育及び訓練の実施並びに体制の整備

重大事故等に的確かつ柔軟に対処できるように，手順書を整備し，教育及び訓練を実施するとともに，発電所災害対策要員並びに1号及び2号炉運転員（以下「重大事故等に対処する要員」という。）を確保する等の必要な体制を整備する。

また，地下水排水設備の復旧作業に的確かつ柔軟に対処できるように，手順書及び必要な体制を整備するとともに，教育及び訓練を実施する。

a. 手順書の整備

重大事故等時において，事象の種類及び事象の進展

に応じて重大事故等に的確かつ柔軟に対処できるように手順書を整備する。

また、手順書は使用主体に応じて、運転員が使用する手順書（以下「運転手順書」という。）及び発電所災害対策要員が使用する手順書（以下「発電所対策本部用手順書」という。）を整備する。

(a) すべての交流動力電源及び常設直流電源系統の喪失、安全系の機器若しくは計測器類の多重故障又は複数号炉の同時被災等の過酷な状態において、限られた時間の中で3号炉の発電用原子炉施設の状態の把握及び実施すべき重大事故等対策の適切な判断に必要な情報の種類、その入手の方法及び判断基準を整理し、運転手順書及び発電所対策本部用手順書にまとめる。

発電用原子炉施設の状態の把握が困難な場合にも対処できるように、パラメータを計測する計器故障又は計器故障が疑われる場合に発電用原子炉施設の状態を把握するための手順、パラメータの把握能力を超えた場合に発電用原子炉施設の状態を把握するための手順及び計測に必要な計器電源が喪失した場合の手順を運転手順書及び発電所対策本部用手順書に整備する。

具体的には、第1表に示す「重大事故等対策における手順書の概要」のうち「1.15 事故時の計装に関する手順等」の内容を含むものとする。

(b) 炉心の著しい損傷及び原子炉格納容器の破損を

防ぐために、最優先すべき操作等をためらうことなく判断し実施できるように、判断基準をあらかじめ明確にした手順を以下のとおり運転手順書又は発電所対策本部用手順書に整備する。

炉心損傷が発生した場合において、原子炉格納容器の破損防止の対処にためらうことなく移行できるように、原子炉格納容器への注水を最優先する判断基準を明確にした手順を整備する。

炉心の著しい損傷又は原子炉格納容器の破損を防ぐために注水する淡水源が枯渇又は使用できない状況においては、設備への悪影響を懸念することなく、ためらわず海水注水を行えるように判断基準を明確にした手順を整備する。

全交流動力電源喪失時等において、準備に長時間を要する可搬型重大事故等対処設備を必要な時期に使用可能とするため、準備に要する時間を考慮の上、手順着手の判断基準を明確にした手順を整備する。

炉心の著しい損傷時において水素爆発を懸念し、水素濃度制御設備の必要な起動時期を見失うことがないように、水素濃度制御設備を速やかに起動する判断基準を明確にした手順を整備する。

その他、炉心の著しい損傷及び原子炉格納容器の破損を防ぐために必要な各操作については、重大事故等対処設備を必要な時期に使用可能とするため、手順着手の判断基準を明確にした手順を整備する。

重大事故等対策時においては、設計基準事故時に用いる操作の制限事項は適用しないことを明確に

した手順を整備する。

- (c) 重大事故等対策の実施において、財産（設備等）保護よりも安全を優先するという共通認識を持って行動できるように、社長はあらかじめ方針を示す。

重大事故等時の運転操作において、発電課長（当直）が躊躇せず判断できるように、財産（設備等）保護よりも安全を優先する方針に基づき定めた運転手順書を整備し、判断基準を明記する。

重大事故等時の原子力災害対策本部（以下「発電所対策本部」という。）の活動において、重大事故等対策を実施する際に、発電所対策本部長は、財産（設備等）保護よりも安全を優先する方針に従った判断を実施する。また、財産（設備等）保護よりも安全を優先する方針に基づき定めた発電所対策本部用手順書を整備し、判断基準を明記する。

- (d) 重大事故等時に使用する手順書として、発電所内の運転員と発電所災害対策要員（運転員を除く。）が連携し、事故の進展状況に応じて具体的な重大事故等対策を実施するため、運転手順書及び発電所対策本部用手順書を適切に定める。

なお、発電所対策本部用手順書には、火山の影響（降灰）、竜巻等の自然災害による重大事故等対処設備への影響を低減させるため、火山灰の除灰及び竜巻時の固縛等の対処を行う手順についても整備する。

運転手順書は、重大事故等対策を的確に実施する

ために、事故の進展状況に応じて、以下のように構成し定める。

- ・ 警報処置運転手順書

中央制御室及び現場制御盤に警報が発生した際に、警報発生原因の除去あるいはプラントを安全な状態に維持するために必要な対応操作に使用

- ・ 事象の判別を行う運転手順書

原子炉トリップ及び非常用炉心冷却設備作動直後に実施すべき事象の判別及び対応処置に使用

- ・ 故障及び設計基準事故に対処する運転手順書

運転時の異常な過渡変化及び設計基準事故の対応措置に使用

プラント停止時に発生する可能性のある異常又は事故が発生した際に、事故の進展を防止するために必要な対応操作に使用

- ・ 炉心の著しい損傷及び原子炉格納容器破損を防止する運転手順書（安全機能ベースと事象ベースで構成）

安全機器の多重故障等が発生し、設計基準事故を超えた場合の対応措置に使用

- ・ 炉心の著しい損傷が発生した場合に対処する運転手順書

炉心の著しい損傷及び原子炉格納容器破損を防止する運転手順書で対応する状態から更に事

象が進展し炉心損傷に至った際に，事故の拡大を防止し影響を緩和するために必要な対応操作に使用

・代替設備等運転手順書

故障及び設計基準事故に対処する運転手順書，炉心の著しい損傷及び原子炉格納容器破損を防止する運転手順書並びに炉心の著しい損傷が発生した場合に対処する運転手順書で使用する設備に対しての個別の操作内容を定めた手順

実施組織及び支援組織が重大事故等対策を的確に実施するためのその他の対応手順として，大気及び海洋への放射性物質の拡散の抑制，中央制御室，モニタリング設備，発電所対策本部並びに通信連絡設備に関する手順書を定める。

発電所対策本部は，運転員からの要請あるいは発電所対策本部の判断により，運転員の事故対応の支援を行う。発電所対策本部用手順書として，事故状況に応じた戦略の検討及び現場での重大事故等対策を的確に実施するための必要事項を明確にした手順を定める。

運転手順書は，事故の進展状況に応じて構成を明確化し，手順書相互間を的確に移行できるように，移行基準を明確にする。

異常又は事故発生時は，警報処置運転手順書により初期対応を行う，又は故障及び設計基準事故に対

処する運転手順書により事象判別及び初期対応を行う。

警報処置運転手順書による対応において事象が進展した場合には、警報処置運転手順書から故障及び設計基準事故に対処する運転手順書に移行する。

多重故障等により設計基準事故を超えた場合は、炉心の著しい損傷及び原子炉格納容器破損を防止する事象ベースの運転手順書に移行する。

また、原子炉停止中において、警報処置運転手順書による対応中に故障及び設計基準事故に対処する運転手順書の導入条件が成立した場合には、故障及び設計基準事故に対処する運転手順書に移行する。

故障及び設計基準事故に対処する運転手順書並びに炉心の著しい損傷及び原子炉格納容器破損を防止する事象ベースの運転手順書による対応中は、安全機能パラメータ（未臨界性、炉心の冷却機能、蒸気発生器の除熱機能、原子炉格納容器の健全性、放射性物質の放出防止及び1次冷却系保有水の維持）を常に監視し、あらかじめ定めた炉心の著しい損傷及び原子炉格納容器破損を防止する安全機能ベースの運転手順書の導入条件が成立した場合には、炉心の著しい損傷及び原子炉格納容器破損を防止する安全機能ベースの運転手順書に移行する。

ただし、炉心の著しい損傷及び原子炉格納容器破損を防止する安全機能ベースの運転手順書の導入条件が成立した場合でも、全交流動力電源喪失時等、原因が明確でかつその原因除去あるいは対策が優

先されるべき場合は、安全機能ベースの運転手順書には移行せず、その原因に対する事象ベースの運転手順書を優先する。

多重故障が解消され安全機能が回復すれば、故障及び設計基準事故に対処する運転手順書に戻り処置を行う。

炉心の著しい損傷及び原子炉格納容器破損を防止する運転手順書による対応で事故収束せず炉心損傷に至った場合は、炉心の著しい損傷が発生した場合に対処する運転手順書に移行する。

- (e) 重大事故等対策実施の判断基準として確認する水位、圧力、温度等の計測可能なパラメータを整理し、運転手順書及び発電所対策本部用手順書に明記する。

重大事故等に対処するために監視することが必要なパラメータのうち、発電用原子炉施設の状態を直接監視するパラメータを、あらかじめ発電用原子炉施設の状態を監視するパラメータの中から選定し、運転手順書及び発電所対策本部用手順書に整理する。

整理に当たっては、耐震性、耐環境性のある計測機器での確認の可否、記録の可否、直流電源喪失時における可搬型計測器による計測可否等の情報を運転手順書及び発電所対策本部用手順書に明記する。なお、発電用原子炉施設の状態を監視するパラメータが故障等により計測不能な場合は、他のパラメータにて当該パラメータを推定する方法を運転

手順書及び発電所対策本部用手順書に明記する。

重大事故等対策実施時におけるパラメータ挙動予測，影響評価すべき項目，監視パラメータ等を発電所対策本部用手順書に整理する。

有効性評価等にて整理した有効な情報について，運転員が監視すべきパラメータの選定，状況の把握及び進展予測並びに対応処置の参考情報とし，運転手順書に整理する。

また，有効性評価等にて整理した有効な情報について，発電所災害対策要員（運転員を除く。）が運転操作を支援するためのパラメータ挙動予測や影響評価のための判断情報とし，発電所対策本部用手順書に整理する。

- (f) 前兆事象として把握ができるか，重大事故等を引き起こす可能性があるかを考慮して，設備の安全機能の維持及び事故の未然防止対策をあらかじめ検討しておき，前兆事象を確認した時点で事前の対応ができる体制及び手順を整備する。

大津波警報が発表された場合，原則として発電用原子炉を停止し，冷却操作を開始する手順を整備する。また，所員の避難及び扉の閉止を行い，取水ピット水位計，潮位計及び津波監視カメラによる津波の継続監視を行う手順を整備する。

また，引き波により取水ピット水位が循環水ポンプ自動停止水位まで低下した場合等，発電用原子炉の運転継続に支障がある場合に，発電用原子炉を手動停止する手順を整備する。

降下火砕物の降灰が想定される場合には、火山の情報を把握し、監視体制、連絡体制の強化を行う手順を整備する。また、降灰が確認された場合には、除灰等を行う手順を整備する。

台風進路に想定される場合には、屋外設備の暴風雨対策の強化及び巡視点検を強化する手順を整備する。

竜巻の発生が予想される場合には、車両の退避又は固縛の実施、屋外作業の中止、燃料取扱作業の中止、換気空調系のダンパ等を閉止又は閉止状態を確認並びに**周辺補機棟**及びディーゼル発電機建屋の扉を閉止又は閉止状態を確認する手順を整備する。

その他の前兆事象を伴う事象については、気象情報の収集、巡視点検の強化及び前兆事象に応じた事故の未然防止の対応を行う手順を整備する。

(g) 有毒ガス発生時に、事故対策に必要な各種の指示・操作を行うことができるよう、運転員及び発電所災害対策要員（運転員を除く。）の吸気中の有毒ガス濃度を有毒ガス防護のための判断基準値以下とするための手順を整備する。

敷地内外において貯蔵施設に保管されている有毒ガスを発生させるおそれのある有毒化学物質（以下「固定源」という。）に対しては、運転員及び発電所災害対策要員（運転員を除く。）の吸気中の有毒ガス濃度を有毒ガス防護のための判断基準値を下回るようにする。

敷地内において輸送手段の輸送容器に保管され

ている有毒ガスを発生させるおそれのある有毒化学物質（以下「可動源」という。）に対しては，換気空調設備の隔離等により，運転員及び発電所災害対策要員（運転員を除く。）のうち重大事故等に対処するために必要な指示を行う要員が事故対策に必要な各種の指示・操作を行うことができるようにする。

予期せぬ有毒ガスの発生においても，運転員及び発電所災害対策要員（運転員を除く。）のうち初動対応を行う要員が防護具を着用することにより，事故対策に必要な各種の指示・操作を行うことができるよう手順を整備する。

有毒ガスの発生による異常を検知した場合は，添付書類八の「10.12 通信連絡設備」に記載する通信連絡設備により，発電課長（当直）に連絡し，発電課長（当直）が発電所内の必要な要員に有毒ガスの発生を周知する手順を整備する。

なお，通信連絡設備により通信連絡を行う手順については，「第1表 重大事故等対策における手順書の概要（19／19）」に示す「1.19 通信連絡に関する手順等」を使用する。

（添付資料 1.0.5, 1.0.6, 1.0.7, 1.0.8, 1.0.14, 1.0.15,
1.0.17）

【解釈】

2 訓練は、以下によること。

- a) 発電用原子炉設置者において、重大事故等対策は幅広い発電用原子炉施設の状態に応じた対策が必要であることを踏まえ、その教育訓練等は重大事故等時の発電用原子炉施設の挙動に関する知識の向上を図ることのできるものとする方針であること。
- b) 発電用原子炉設置者において、重大事故等対策を実施する要員の役割に応じて、定期的に知識ベースの理解向上に資する教育を行うとともに、下記3a)に規定する実施組織及び支援組織の実効性等を総合的に確認するための演習等を計画する方針であること。
- c) 発電用原子炉設置者において、普段から保守点検活動を自らも行って部品交換等の実務経験を積むことなどにより、発電用原子炉施設及び予備品等について熟知する方針であること。
- d) 発電用原子炉設置者において、高線量下、夜間及び悪天候下等を想定した事故時対応訓練を行う方針であること。
- e) 発電用原子炉設置者において、設備及び事故時用の資機材等に関する情報並びにマニュアルが即時に利用できるよう、普段から保守点検活動等を通じて準備し、及びそれらを用いた事故時対応訓練を行う方針であること。

b. 教育及び訓練の実施

重大事故等に対処する要員に対して、重大事故等時において、事象の種類及び事象の進展に応じた的確かつ柔軟に対処するために必要な力量を確保するため、教育及び訓練を計画的に実施する。

必要な力量の確保に当たっては、通常時の実務経験を通じて付与される力量を考慮し、事故時対応の知識及び技能について、重大事故等に対処する要員の役割に応じた教育及び訓練を定められた頻度及び内容で計画的に実施することにより、重大事故等に対処する要員の力量の維持及び向上を図る。

教育及び訓練の頻度と力量評価の考え方は、以下のとおりとし、この考え方に基づき教育訓練の計画を定め、実施する。

- ・重大事故等に対処する要員に対し必要な教育及び訓練を年1回以上実施し、評価することにより、力量が維持されていることを確認する。
- ・重大事故等に対処する要員が力量の維持及び向上を図るためには、各要員の役割に応じた複数の教育及び訓練項目を受ける必要がある。複数の教育及び訓練項目で、手順が類似する項目については、年1回以上、毎年繰り返すことにより、各手順を習熟し、力量の維持及び向上を図る。
- ・複数の教育訓練項目で手順の類似がない項目については、教育・訓練を年2回以上実施する。その方法は、当該手順の単純さ、複雑さの特徴を踏まえ、力量の維持及び向上に有効な方法で実施する。

- ・重大事故等対策における中央制御室での操作，動作状況確認等の短時間で実施できる操作以外の作業や操作については，第2表に示す「重大事故等対策における操作の成立性」の必要な重大事故等に対処する要員数及び想定時間にて対応できるように，教育及び訓練により効率的かつ確実に実施できることを確認する。
- ・教育及び訓練の実施結果により，手順，資機材及び体制について改善要否を評価し，必要により手順，資機材の改善，教育及び訓練計画への反映を行い，力量を含む対応能力の向上を図る。

重大事故等に対処する要員に対して，重大事故等時における事象の種類及び事象の進展に応じた的確かつ柔軟に対処できるように，各要員の役割に応じた教育及び訓練を実施し，計画的に評価することにより力量を付与し，運転開始前までに力量を付与された重大事故等に対処する要員を必要人数配置する。

重大事故等に対処する要員を確保するため，以下の基本方針に基づき教育及び訓練を実施する。

計画（P），実施（D），評価（C），改善（A）のプロセスを適切に実施し，PDCAサイクルを回すことで，必要に応じて手順書の改善，体制の改善等の継続的な重大事故等対策の改善を図る。

- (a) 重大事故等対策は，幅広い発電用原子炉施設の状況に応じた対策が必要であることを踏まえ，重大事

故等に対処する要員の役割に応じて、重大事故等時の発電用原子炉施設の挙動に関する知識の向上を図ることのできる教育及び訓練を実施する。

重大事故等時にプラント状態を早期に安定な状態に導くための的確な状況把握，確実及び迅速な対応を実施するために必要な知識について，重大事故等に対処する要員の役割に応じた，教育及び訓練を計画的に実施する。

- (b) 重大事故等に対処する要員の役割に応じて，重大事故等よりも厳しいプラント状態となった場合でも対応できるように，重大事故等の内容，基本的な対処方法等，定期的に知識ベースの理解向上に資する教育を計画的に行う。

現場作業に当たっている発電所災害対策要員（運転員を除く。）が，作業に習熟し必要な作業を確実に完了できるように，運転員（中央制御室及び現場）と連携して一連の活動を行う訓練を計画的に実施する。

重大事故等時のプラント状況の把握，的確な対応操作の選択等，実施組織及び支援組織の実効性等を総合的に確認するための演習等を計画的に実施する。

運転員に対しては，知識の向上と手順書の実効性を確認するため，シミュレータ訓練又は現場操作を模擬した訓練を実施する。シミュレータ訓練は，従来からの設計基準事故等に加え，重大事故等に対し適切に対応できるように計画的に実施する。また，

重大事故等時の対応力を養成するため、手順に従った対応中において判断に用いる監視計器の故障や動作すべき機器の不動作等、多岐にわたる機器の故障を模擬し、関連パラメータによる事象判断能力、代替手段による復旧対応能力等の運転操作の対応能力向上を図る。また、東京電力株式会社福島第一原子力発電所の事故の教訓を踏まえ、監視計器が設置されている周囲環境条件の変化により、監視計器が示す値の変化に関する教育及び訓練を実施する。

実施組織の発電所災害対策要員（運転員を除く。）に対しては、要員の役割に応じて、発電用原子炉施設の冷却機能の回復のために必要な電源確保及び可搬型重大事故等対処設備を使用した給水確保等の対応操作を習得することを目的に、手順や資機材の取扱い方法の習得を図るための訓練を、訓練ごとに頻度を定めて実施する。訓練では、訓練ごとの訓練対象者全員が実際の設備又は訓練設備を操作する訓練を実施する。

実施組織及び支援組織の発電所災害対策要員（運転員を除く。）に対しては、要員の役割に応じて、アクシデントマネジメントの概要、重大事故等時のプラント状況の把握、的確な対応操作の選択、確実な指揮命令の伝達等の一連の発電所対策本部の機能、支援組織の位置付け、実施組織と支援組織の連携を含む発電所対策本部の構成及び手順書の構成に関する机上教育とともに、発電所対策本部の各要員に応じて、災害対策に係る訓練を実施する。

(c) 重大事故等時において復旧を迅速に実施するために、普段から保守点検活動を社員自らが行って部品交換等の実務経験を積むこと等により、発電用原子炉施設、予備品等について熟知する。

運転員は、通常時に実施する項目を定めた手順書に基づき、設備の巡視点検、定期試験及び運転に必要な操作を社員自らが行う。

発電所災害対策要員（運転員を除く。）は、要員の役割に応じて、訓練施設にてポンプ、弁設備の分解点検、調整、部品交換等の実習を社員自らが実施することにより技能及び知識の向上を図る。さらに、設備の点検においては、保守実施方法をまとめた手順書に基づき、現場において、巡視点検、分解機器の状況確認、組立状況確認及び試運転の立会確認を行うとともに、工事要領書の内容確認、作業工程検討等の保守点検活動を社員自らが行う。

重大事故等対策については、発電所災害対策要員が、要員の役割に応じて、可搬型重大事故等対処設備の設置、配管接続、ケーブルの敷設接続、放出される放射性物質の濃度、放射線の量の測定及びアクセスルートの確保、その他の重大事故等対策の資機材を用いた対応訓練を自らが行う。

(d) 重大事故等時の対応や事故後の復旧を迅速に実施するために、重大事故等時の事象進展により高線量下になる場所を想定した事故時対応訓練、夜間、降雨、強風等の悪天候下等を想定した事故時対応訓練等、様々な状況を想定し、訓練を実施する。

(e) 重大事故等時の対応や事故後の復旧を迅速に実施するために、設備、事故時用の資機材等に関する情報及び手順書が即時に利用できるように、普段から保守点検活動等を通じて準備し、それらの情報及び手順書を用いた事故時対応訓練を行う。

それらの情報及び手順書を用いて、事故時対応訓練を行うことで、設備資機材の保管場所、保管状態を把握し、取扱いの習熟を図るとともに、資機材等に関する情報及び手順書の管理を実施する。

(添付資料 1.0.9, 1.0.12, 1.0.13)

【解釈】

3 体制の整備は、以下によること。

- a) 発電用原子炉設置者において、重大事故等対策を実施する実施組織及びその支援組織の役割分担及び責任者などを定め、効果的な重大事故等対策を実施し得る体制を整備する方針であること。
- b) 実施組織とは、運転員等により構成される重大事故等対策を実施する組織をいう。
- c) 実施組織は、工場等内の全発電用原子炉施設で同時に重大事故が発生した場合においても対応できる方針であること。
- d) 支援組織として、実施組織に対して技術的助言を行う技術支援組織及び実施組織が重大事故等対策に専念できる環境を整える運営支援組織等を設ける方針であること。
- e) 発電用原子炉設置者において、重大事故等対策の実施が必要な状況においては、実施組織及び支援組織を設置する方針であること。また、あらかじめ定めた連絡体制に基づき、夜間及び休日を含めて必要な要員が招集されるよう定期的に連絡訓練を実施することにより円滑な要員招集を可能とする方針であること。
- f) 発電用原子炉設置者において、重大事故等対策の実施組織及び支援組織の機能と支援組織内に設置される各班の機能が明確になっており、それぞれ責任者を配置する方針であること。
- g) 発電用原子炉設置者において、指揮命令系統を明

確化する方針であること。また、指揮者等が欠けた場合に備え、順位を定めて代理者を明確化する方針であること。

h) 発電用原子炉設置者において、上記の実施体制が実効的に活動するための施設及び設備等を整備する方針であること。

i) 支援組織は、発電用原子炉施設の状態及び重大事故等対策の実施状況について、適宜工場等の内外の組織へ通報及び連絡を行い、広く情報提供を行う体制を整える方針であること。

j) 発電用原子炉設置者において、工場等外部からの支援体制を構築する方針であること。

k) 発電用原子炉設置者において、重大事故等の中長期的な対応が必要となる場合に備えて、適切な対応を検討できる体制を整備する方針であること。

l) 運転・対処要員の防護に関し、次の①及び②に掲げる措置を講じることを定める方針であること。

① 運転・対処要員の吸気中の有毒ガス濃度を有毒ガス防護のための判断基準値以下とするための体制を整備すること。

② 予期せぬ有毒ガスの発生に対応するため、原子炉制御室及び緊急時制御室の運転員並びに緊急時対策所において重大事故等に対処するために必要な指示を行う要員のうち初動対応を行う者に対する防護具の配備等を行うこと。

c. 体制の整備

重大事故等時において重大事故等に対応するため

の体制として，以下の基本方針に基づき整備する。

- (a) 重大事故等対策を実施する実施組織及びその支援組織の役割分担及び責任者を定め，効果的な重大事故等対策を実施し得る体制を整備する。重大事故等を起因とする原子力災害が発生するおそれがある場合又は発生した場合に，事故原因の除去，原子力災害の拡大防止その他の必要な活動を迅速かつ円滑に行うため，所長（原子力防災管理者）は，事象に応じて原子力防災準備体制，原子力応急事態体制又は原子力緊急事態体制（以下「防災体制」という。）を発令し，発電所災害対策要員の非常招集及び通報連絡を行い，所長（原子力防災管理者）を本部長とする発電所対策本部を設置して対処する。

所長（原子力防災管理者）は，発電所対策本部の本部長として，発電所対策本部の統括管理を行い，責任を持って原子力防災の活動方針を決定する。

発電所対策本部における指揮命令系統を明確にするとともに，指揮者である発電所対策本部長（原子力防災管理者）が不在の場合は，あらかじめ定めた順位に従い，副原子力防災管理者がその職務を代行する。

発電所対策本部は，重大事故等対策を実施する実施組織，実施組織に対して技術的助言を行う技術支援組織及び実施組織が事故対策に専念できる環境を整える運営支援組織で編成する。

通常時の発電所体制下での運転，日常保守点検活動の実施経験が発電所対策本部での事故対応，復旧

活動に活かすことができ、組織が効果的に重大事故等対策を実施できるように、専門性及び経験を考慮した機能班の構成を行う。

また、各班の役割分担、対策の実施責任を有する班長を定め、指揮命令系統を明確にし、効果的な重大事故等対策を実施し得る体制を整備する。

発電所対策本部は、その基本的な機能として、①意思決定・指揮、②情報収集・計画立案、③現場対応、④情報管理、⑤資機材等リソースの管理・社外対応を有しており、①の責任者として発電所対策本部長が当たり、②～⑤の機能ごとに班を設置し、それぞれの責任者として「班長」を配置している。

発電所対策本部において、指揮命令は基本的に発電所対策本部長を最上位に置き、階層構造の上位から下位に向かってなされる。一方、下位から上位へは、実施事項等が報告される。また、各班の対応状況についても班長より発電所対策本部内に適宜報告されることから、常に綿密な情報の共有がなされる。

あらかじめ定めた手順に従って運転員が行う運転操作や復旧操作については、発電課長（当直）の判断により自律的に実施し、運転班長に実施の報告が上がってくることになる。

発電用原子炉主任技術者は、重大事故等時の発電所対策本部において、その職務に支障をきたすことがないように、独立性を確保する。発電用原子炉主任技術者は、重大事故等対策における発電用原子炉施設の運転に関し保安の監督を誠実かつ最優先に

行うことを任務とする。

発電用原子炉主任技術者は、重大事故等対策において、発電用原子炉施設の運転に関し保安上必要な場合は、重大事故等に対処する要員（発電所対策本部長を含む。）へ指示を行い、発電所対策本部長は、その指示を踏まえて事故の対処方針を決定する。

夜間及び休日（平日の勤務時間帯以外）に重大事故等が発生した場合、発電所災害対策要員は発電用原子炉主任技術者が発電用原子炉施設の運転に関する保安の監督を誠実に行うことができるように、通信連絡設備により必要の都度、情報連絡（プラントの状況、対策の状況）を行い、発電用原子炉主任技術者は得られた情報に基づき、発電用原子炉施設の運転に関し保安上必要な場合は指示を行う。

3号炉の発電用原子炉主任技術者は、重大事故等の発生連絡を受けた後、速やかに発電所対策本部に駆けつけられるように、早期に非常招集が可能なエリア（共和町、泊村又は岩内町）に3号炉の発電用原子炉主任技術者及び代行者を少なくとも1名配置する。

発電用原子炉主任技術者は、重大事故等対策に係る手順書の整備に当たって、保安上必要な事項について確認を行う。

- (b) 実施組織は、運転員からの重要パラメータの入手、事故の影響緩和及び拡大防止に係るプラントの運転操作並びに可搬型重大事故等対処設備の準備と操作、可搬型大容量海水送水ポンプ車を用いた消火

活動を行う運転班，事故の影響緩和及び拡大防止に係るアクセスルート確保及び不具合設備の応急復旧対応を行う復旧班で構成され，重大事故等対処を円滑に実施できる体制とし，各班には必要な指示を行う班長を配置する。

- (c) 実施組織は，複数号炉において同時に重大事故等が発生した場合においても対応できる組織とする。

発電所対策本部は，複数号炉の同時被災の場合において，情報の混乱や指揮命令が遅れることのないよう，運転号炉及び停止号炉に号機責任者を配置し，発電所対策本部長の活動方針の下，対象号炉の事故影響緩和・拡大防止に係るプラント運転操作への助言や可搬型重大事故等対処設備を用いた対応，不具合設備の復旧等の統括を行わせる。

複数号炉の同時被災の場合において，必要な重大事故等に対処する要員を発電所内に常時確保することにより，重大事故等対処設備を使用して3号炉の炉心損傷防止及び原子炉格納容器破損防止の重大事故等対策を実施するとともに，他号炉の使用済燃料ピットの被災対応ができる体制とする。

また，複数号炉の同時被災時において，運転員は号炉ごとの運転操作指揮を発電課長（当直）が行い，号炉ごとに運転操作に係る情報収集や事故対策の検討等を行うことにより，情報の混乱や指揮命令が遅れることのない体制とする。

複数号炉の同時被災の場合でも情報の混乱や指揮命令が遅れることのないよう通報連絡を行う者

を配置し、「原子力災害対策特別措置法」に定められた通報連絡先へ連絡するとともに、通報連絡後の情報連絡は情報連絡を行う者が管理を一括して実施する体制を構築することで円滑に対応できる体制とする。

発電用原子炉主任技術者は、号炉ごとに選任し、担当号炉のプラント状況把握及び事故対策に専念することにより、複数号炉の同時被災が発生した場合においても的確に指示を行う。

各号炉の発電用原子炉主任技術者は、複数号炉の同時被災時に、号炉ごとの保安の監督を誠実かつ、最優先に行う。

また、実施組織による重大事故等対策の実施に当たり、各号炉の発電用原子炉主任技術者は発電所対策本部から得られた情報に基づき、重大事故等の拡大防止又は影響緩和に関し、保安上必要な場合は、重大事故等に対処する要員（発電所対策本部長を含む。）へ指示を行い、事故の拡大防止又は影響緩和を図る。

- (d) 発電所対策本部には、支援組織として技術支援組織と運営支援組織を設ける。

実施組織に対して技術的助言を行うための技術支援組織は、プラントパラメータ等の把握、プラント状態の進展予測・評価及びその評価結果の事故対応方針への反映を行う技術班、発電所内外の放射線・放射能の状況把握、影響範囲の評価、被ばく管理、汚染拡大防止措置に関する指示及び海洋への放

放射性物質拡散抑制対応を行う放管班で構成する。

実施組織が重大事故等対策に専念できる環境を整えるための運営支援組織は、火災発生時の初期消火活動を行う消火要員を有し、発電所対策本部の運営支援、対外関係機関への通報連絡、要員の呼集、燃料補給活動等を行う事務局、**社外対応情報の収集、報道機関対応者の支援**、食料・被服の調達、医療活動、所内の警備指示、一般入所者の避難指示、資材の調達及び輸送に関する一元管理等を行う業務支援班で構成する。

- (e) 所長（原子力防災管理者）は、警戒事象（その時点では、公衆への放射線による影響やそのおそれがある事象。）においては原子力防災準備体制を、特定事象が発生した場合においては原子力応急事態体制を、また、「原子力災害対策特別措置法」第15条第1項に該当する事象が発生した場合においては原子力緊急事態体制を発令し、発電所災害対策要員の非常招集及び通報連絡を行い、所長（原子力防災管理者）を本部長とする発電所対策本部を設置する。その中に実施組織及び支援組織を設置し、重大事故等対策を実施する。

夜間及び休日（平日の勤務時間帯以外）において、重大事故等が発生した場合でも、速やかに対策を行えるように、発電所内に必要な重大事故等に対処する要員を常時確保する。

発電所対策本部の体制が機能するまでは、発電課長（当直）の指揮の下、運転員及び災害対策要員を主体とした初動体制を確保し、迅速な対応を図る。具体的には、発電課長（当直）は関係箇所と通信連絡設備を用いて情報連携しながら、災害対策要員へ指示を行う。災害対策要員は、発電課長（当直）の指示の下、必要な重大事故等対策を行う。

非常招集する発電所災害対策要員への連絡については、緊急時の呼び出しシステム又は通信連絡設備を活用する。

なお、地震により通信障害が発生し、緊急時の呼び出しシステム又は通信連絡設備を用いて非常招集連絡ができない場合においても、発電所周辺地域（共和町、泊村、岩内町又は神恵内村）で震度5弱以上の地震の発生により、発電所災害対策要員は手順書に基づき自動参集する体制を整備する。

重大事故等が発生した場合に速やかに対応するため、重大事故等に対処する要員として、発電所内に原子力防災組織の統括管理及び全体指揮を行う全体指揮者、通報連絡を行う通報連絡責任者及び通報連絡者並びに火災発生時の消火活動の指揮を行う消火責任者の災害対策本部要員4名、運転操作指揮、運転操作指揮補佐及び運転操作対応を行う3号炉運転員6名、運転支援活動、電源復旧活動、給水活動、がれき撤去活動及び燃料補給活動を行う災害対策要員11名、重大事故等対策に係る支援活動を行う災害対策要員（支援）15名、1号及び2号炉運転員3名並びに火災発生時の初期消火活動に対応す

るための消火要員 8 名の合計 47 名を確保する。

また，参集する発電所災害対策要員として，被災後 12 時間を目途に 51 名を確保する。

なお，3 号炉の原子炉容器に燃料が装荷されている場合においては，3 号炉運転員を 6 名，重大事故等対策に係る支援活動を行う災害対策要員（支援）を 15 名とし，3 号炉の原子炉容器に燃料が装荷されていない場合においては，3 号炉運転員を 5 名，重大事故等対策に係る支援活動を行う災害対策要員（支援）を 14 名とし合計 45 名を確保する。

重大事故等が発生した場合，災害対策要員（燃料補給活動を行う者），災害対策要員（支援）及び災害対策本部要員は緊急時対策所に，災害対策要員（運転支援活動，電源復旧活動及び給水活動を行う者）は中央制御室に参集するとともに，災害対策要員（がれき撤去活動を行う者）は現場に向かい，通報連絡，給水確保，電源確保等の各要員の任務に応じた対応を行う。

発電所外から要員が参集するルートは，茶津門扉を通行して参集するルートを使用する。茶津門扉を通行した参集ルートが使用できない場合は，大和門扉を通行する山廻りの参集ルートを使用して参集する。

重大事故等の対応で，高線量下における対応が必要な場合においても，社員及び協力会社社員で対応できるよう重大事故等に対処する要員を確保する。

社員と協力会社社員の現場での対応については，請負契約のもと，それぞれがあらかじめ定められた

業務内容をそれぞれの責任者の下で行うこととしており，必要に応じて作業の進捗について，当社と協力会社の責任者間で相互連絡を取り合うようにする。

病原性の高い新型インフルエンザや同様に危険性のある新感染症等が発生し，所定の重大事故等に対処する要員に欠員が生じた場合は，夜間及び休日（平日の勤務時間帯以外）を含め重大事故等に対処する要員の補充を行うとともに，そのような事態に備えた**重大事故等に対処する**要員の体制に係る管理を行う。

重大事故等に対処する要員の補充の見込みが立たない場合は，原子炉停止等の措置を実施し，確保できる重大事故等に対処する要員で，安全が確保できる発電用原子炉の運転状態に移行する。

また，あらかじめ定めた連絡体制に基づき，夜間及び休日（平日の勤務時間帯以外）を含めて必要な発電所災害対策要員を非常招集できるように，計画的に通報連絡訓練を実施する。

(f) 発電所における重大事故等対策の実施組織及び支援組織の各班並びに運転員の機能は，上記(a)項，(b)項及び(d)項のとおり明確にするとともに，責任者として班長を，運転員の責任者として発電課長（当直）を配置する。

(g) 重大事故等対策の判断についてはすべて発電所にて行うこととし，発電所対策本部における指揮命

令系統を明確にするとともに、指揮者である発電所対策本部長の所長（原子力防災管理者）が欠けた場合に備え、代行者として副原子力防災管理者をあらかじめ定め明確にする。また、班長及び発電課長（当直）についても欠けた場合に備え、代行者と代行順位をあらかじめ明確にする。

発電所対策本部長は、発電所対策本部の統括管理を行い、責任を持って、原子力防災の活動方針の決定を行う。

発電所対策本部長（原子力防災管理者）が欠けた場合は、副原子力防災管理者が、あらかじめ定めた順位に従い代行する。

班長が欠けた場合は、同じ機能を担務する下位の要員が代行するか、又は上位の職位の要員が下位の職位の要員の職務を兼務することとし、具体的な代行者の配置については上位の職位の要員が決定することをあらかじめ定める。

発電課長（当直）が欠けた場合は、発電課長（当直）代務者が中央制御室へ到着するまでの間、運転管理に当たっている副長が代務に当たることをあらかじめ定める。

- (h) 重大事故等に対処する要員が実効的に活動するための施設、設備等を整備する。

重大事故等が発生した場合において、実施組織及び支援組織が定められた役割を遂行するために、関係箇所との連携を図り、迅速な対応により事故対応

を円滑に実施することが必要なことから、以下の施設及び設備を整備する。

支援組織が、必要なプラントのパラメータを確認するためのデータ伝送設備（発電所内）、発電所内外に通信連絡を行い関係箇所と連携を図るための統合原子力防災ネットワークを用いた通信連絡設備（テレビ会議システム、IP電話及びIP-FAX）、衛星電話設備及び無線連絡設備を備えた緊急時対策所を整備する。

実施組織が、中央制御室、緊急時対策所及び現場との連携を図るため、携行型通話装置、無線連絡設備及び衛星電話設備を整備する。また、電源が喪失し照明が消灯した場合でも、迅速な現場への移動、操作及び作業を実施し、作業内容及び現場状況の情報共有を実施できるように可搬型照明を整備する。

これらは、重大事故等時において、初期に使用する施設及び設備であり、これらの施設及び設備を使用することによって発電用原子炉施設の状態を確認し、必要な発電所内外各所へ通報連絡を行い、また重大事故等対処のため、夜間においても速やかに現場へ移動する。

- (i) 支援組織は、発電用原子炉施設の状態及び重大事故等対策の実施状況について、本店対策本部、国、関係地方公共団体等の発電所内外の組織への通報連絡を実施できるように、衛星電話設備、統合原子力防災ネットワークを用いた通信連絡設備等を配備し、広く情報提供を行うことができる体制を整備

する。

発電用原子炉施設の状態及び重大事故等対策の実施状況に係る情報は、発電所対策本部の事務局にて一元的に集約管理し、発電所内で共有するとともに、本店対策本部と発電所対策本部間において、衛星電話設備、統合原子力防災ネットワークを用いた通信連絡設備、データ伝送設備（発電所内）等を使用することにより、発電所の状況及び重大事故等対策の実施状況の情報共有を行う。

また、本店対策本部との情報共有を密にすることで報道発表、外部からの問い合わせ対応及び関係機関への連絡を本店対策本部で実施し、発電所対策本部が事故対応に専念でき、かつ、発電所内外へ広く情報提供を行うことができる体制を整備する。

- (j) 重大事故等時に、発電所外部からの支援を受けることができるように支援体制を整備する。

発電所において、警戒事象、特定事象又は「原子力災害対策特別措置法」第15条第1項に該当する事象が発生した場合、所長（原子力防災管理者）は直ちに防災体制を発令するとともに原子力部長へ報告する。

報告を受けた原子力部長は直ちに社長に報告し、防災体制の区分に応じて社長は原子力防災準備体制、原子力応急事態体制又は原子力緊急事態体制を発令する。

原子力部長は、原子力防災準備体制発令後、本店警戒対策要員を非常招集する。

原子力部長は，原子力防災準備体制発令後，直ちに原子力施設事態即応センターに本店警戒対策本部を設置し，本店警戒対策本部長として本店における対策活動を実施し，発電所において実施される対策活動を支援する。原子力部長が不在の場合は，あらかじめ定めた順位に従い，本店警戒対策本部の副本部長がその職務を代行する。本店警戒対策本部長は，本店警戒対策本部の設置，運営，統括及び災害対策活動に関する統括管理を行い，副本部長は本部長を補佐する。

原子力部長は，原子力応急事態体制又は原子力緊急事態体制発令後，本店の原子力災害対策要員を非常招集する。

社長は，本店における原子力応急事態体制又は原子力緊急事態体制を発令した場合，速やかに本店対策本部を設置し，本店対策本部長としてその職務を行う。

社長が不在の場合は，あらかじめ定めた順位に従い，本店対策本部の副本部長がその職務を代行する。本店対策本部長は，本店対策本部の設置，運営，統括及び災害対策活動に関する統括管理を行い，副本部長は本店対策本部長を補佐する。本店対策本部の各部門長は本店対策本部長が行う災害対策活動を補佐する。

本店対策本部は，全社（全社とは，北海道電力株式会社及び北海道電力ネットワーク株式会社のことをいう。）での体制とし，発電所対策本部が重大事故等対策に専念できるように支援する。

本店対策本部は，東京電力株式会社福島第一原子力発電所の事故から得られた教訓から原子力防災組織に適用すべき必要要件を定めた体制とすることにより，社長を本店対策本部長とした指揮命令系統を明確にし，発電所対策本部が重大事故等対策に専念できる体制を整備する。

本店対策本部は，本店対策本部の設営・運営，社内外の情報収集及び関係箇所への連絡，他原子力事業者・原子力緊急事態支援組織への応援要請，事故状況の把握及び事故拡大防止のための運転措置の支援，復旧対策の支援，放射線被害状況の把握及び事故影響範囲の評価に関する支援，原子力事業所災害対策支援拠点の設営・運営等を行う原子力部門，保安通信回線の確保，電力系統運用設備の被害復旧状況の集約，電力系統の復旧及び供給対策，ヘリコプターの確保・運用等を行う流通部門，資機材及び食料の調達及び輸送，要員の手配・健康管理等を行う業務部門，地域対応及びプレス対応等を行う社外対応部門，原子力規制庁緊急時対応センターへの派遣，官庁対応等を行う東京支社部門で構成する。

本店対策本部長は，発電所における重大事故等対策の実施を支援するために，「原子力災害対策特別措置法」第10条通報後，原子力事業所災害対策支援拠点の設営を本店対策本部原子力班長に指示する。

本店対策本部原子力班長は，あらかじめ選定している施設の候補の中から，放射性物質が放出された場合の影響等を考慮した上で原子力事業所災害対策支援拠点を指定し，必要な要員を派遣するととも

に、発電所の事故収束対応を維持するために必要な燃料、資機材等の支援を実施する。

また、本店対策本部原子力班長は、他の原子力事業者及び原子力緊急事態支援組織より技術的な支援が受けられる体制を整備する。

- (k) 重大事故等発生後の中長期的な対応が必要になる場合に備えて、本店対策本部が中心となり、プラントメーカー及び協力会社を含めた社内外の関係各所と連携し、適切かつ効果的な対応を検討できる体制を整備する。

重大事故等への対応操作や作業が長期間にわたる場合に備えて、機能喪失した設備の部品取替えによる復旧手段を整備するとともに、主要な設備の取替物品をあらかじめ確保する。また、重大事故等時に、機能喪失した設備の復旧を実施するための作業環境の線量低減対策や、放射性物質を含んだ汚染水が発生した場合の対応等について、事故収束対応を円滑に実施するため、平時から連絡体制を構築するとともに、必要な対応を検討できる協力体制を整備する。

- (1) 有毒ガス発生時に、事故対策に必要な各種の指示・操作を行うことができるよう、運転員及び発電所災害対策要員（運転員を除く。）の吸気中の有毒ガス濃度を有毒ガス防護のための判断基準値以下とするための体制を整備する。

固定源に対しては、運転員及び発電所災害対策要

員（運転員を除く。）の吸気中の有毒ガス濃度を有毒ガス防護のための判断基準値を下回るようにする。

可動源に対しては、換気空調設備の隔離等により、運転員及び発電所災害対策要員（運転員を除く。）のうち重大事故等に対処するために必要な指示を行う要員が事故対策に必要な各種の指示・操作を行うことができるようにする。

予期せぬ有毒ガスの発生においても、運転員及び発電所災害対策要員（運転員を除く。）のうち初動対応を行う要員に対して防護具を配備することにより、事故対策に必要な各種の指示・操作を行うことができるよう体制を整備する。

（添付資料 1.0.10, 1.0.11, 1.0.15, 1.0.16）

第1表 重大事故等対策における手順書の概要（1 / 19）

1.1 緊急停止失敗時に発電用原子炉を未臨界にするための手順等		
方針目的	<p>運転時の異常な過渡変化時において、発電用原子炉の運転を緊急に停止させるための設計基準事故対処設備が機能喪失した場合においても炉心の著しい損傷を防止するため、手動による原子炉緊急停止、原子炉出力抑制（自動）、原子炉出力抑制（手動）により、原子炉冷却材圧力バウンダリ及び原子炉格納容器の健全性を維持する手順等を整備する。また、発電用原子炉の出力抑制を図った後にほう酸水注入により発電用原子炉を未臨界に移行する手順等を整備する。</p>	
対応手段等	<p style="text-align: center;">フロントライン系故障時</p>	
	原子炉緊急停止	<p>運転時の異常な過渡変化時において、発電用原子炉の運転を緊急停止することができない事象（以下「ATWS」という。）が発生するおそれがある場合又はATWSが発生した場合は、中央制御室から手動にて原子炉トリップスイッチにより、発電用原子炉を緊急停止する。</p>
	原子炉出力抑制（自動）	<p>ATWSが発生するおそれがある場合又はATWSが発生した場合は、共通要因故障対策盤（自動制御盤）（ATWS緩和設備）の自動作動による主蒸気隔離弁の閉により、1次冷却材温度が上昇し減速材温度係数の負の反応度帰還効果により、原子炉出力が低下していることを確認する。また、加圧器逃がし弁及び加圧器安全弁の動作により1次冷却材圧力が所定の圧力以上に上昇していないこと、原子炉格納容器内の圧力及び温度の上昇がないこと、又は原子炉格納容器内の圧力及び温度の上昇がわずかであること、並びに補助給水ポンプ、主蒸気逃がし弁及び主蒸気安全弁の動作により1次冷却材温度が所定の温度以上に上昇していないことにより、原子炉冷却材圧力バウンダリ及び原子炉格納容器の健全性が維持されていることを確認する。</p>
原子炉出力抑制（手動）	<p>共通要因故障対策盤（自動制御盤）（ATWS緩和設備）が自動作動しない場合で、かつ中央制御室から原子炉トリップスイッチによる原子炉緊急停止ができない場合は、中央制御室からの手動操作によりタービン手動トリップ操作、主蒸気隔離弁の閉操作及び補助給水ポンプの起動を行うことで、1次冷却材温度が上昇していることを確認するとともに減速材温度係数の負の反応度帰還効果により、原子炉出力が低下していることを確認する。また、加圧器逃がし弁及び加圧器安全弁の動作により1次冷却材圧力が所定の圧力以上に上昇していないことを確認するとともに、原子炉格納容器内の圧力及び温度の上昇がないこと、又は原子炉格納容器内の圧力及び温度の上昇がわずかであること、並びに補助給水ポンプ、主蒸気逃がし弁及び主蒸気安全弁の動作により1次冷却材温度が所定の温度以上に上昇していないことにより、原子炉冷却材圧力バウンダリ及び原子炉格納容器の健全性が維持されていることを確認する。</p>	

<p>対応手段等</p>	<p>フロントライン系故障時</p>	<p>ほう酸水注入</p> <p>ATWSが発生するおそれがある場合又はATWSが発生した場合は、発電用原子炉の出力抑制を図った後、発電用原子炉を未臨界状態とするために化学体積制御設備のほう酸ポンプ、緊急ほう酸注入弁及び充てんポンプによりほう酸タンク水を発電用原子炉へ注入するとともに、希釈による反応度添加の可能性を除去するためにほう酸希釈ラインを隔離する。</p> <p>ほう酸ポンプの故障等により緊急ほう酸濃縮ラインが使用できない場合は、代替手段として充てんポンプの入口ラインを体積制御タンクから燃料取替用水ピットに切り替え、燃料取替用水ピットのほう酸水を発電用原子炉へ注入し発電用原子炉を未臨界状態へ移行させる。充てんポンプの故障等により充てんラインが使用できない場合は、1次冷却材圧力が高圧注入ポンプ注入圧力未満であれば、高圧注入ポンプによりほう酸注入タンクを經由して燃料取替用水ピットのほう酸水を発電用原子炉へ注入する。</p> <p>ほう酸水注入は燃料取替ほう素濃度になるまで継続する。なお、ほう酸水注入を行っている間に制御棒の全挿入に成功した場合は、プラントを高温停止に維持し、引き続いて低温停止に移行させるために必要となるほう素濃度を目標にほう酸水注入を継続する。</p>
<p>配慮すべき事項</p>	<p>重大事故等時の対応手段の選択</p>	<p>ATWSが発生するおそれがある場合又はATWSが発生した場合（共通要因故障対策盤（自動制御盤）（ATWS緩和設備）の作動状況確認を含む。）は、中央制御室から速やかな操作が可能である原子炉トリップスイッチにより手動にて発電用原子炉の緊急停止操作を行う。蒸気発生器水位低信号により共通要因故障対策盤（自動制御盤）（ATWS緩和設備）が作動した場合においても、中央制御室から原子炉トリップスイッチにより手動にて発電用原子炉の緊急停止を行い、その後、共通要因故障対策盤（自動制御盤）（ATWS緩和設備）の作動状況の確認を行う。</p> <p>中央制御室から原子炉トリップスイッチにより発電用原子炉が緊急停止できない場合で、かつ共通要因故障対策盤（自動制御盤）（ATWS緩和設備）が作動しない場合は、手動による原子炉出力抑制を行う。</p> <p>原子炉トリップに失敗し、発電用原子炉の出力抑制を図った後は、発電用原子炉を未臨界状態とするために化学体積制御設備又は非常用炉心冷却設備によりほう酸水注入を行う。</p>

第1表 重大事故等対策における手順書の概要（2 / 19）

1.2 原子炉冷却材圧力バウンダリ高圧時に発電用原子炉を冷却するための手順等	
方針目的	<p>原子炉冷却材圧力バウンダリが高圧の状態において、設計基準事故対処設備が有する発電用原子炉の冷却機能が喪失した場合においても炉心の著しい損傷を防止するため、1次冷却系のフィードアンドブリード又は蒸気発生器2次側からの除熱（注水、蒸気放出）により発電用原子炉を冷却する手順等を整備する。</p> <p>また、発電用原子炉を冷却するために1次冷却系及び2次冷却系の保有水を監視及び制御する手順等を整備する。</p>
対応手段等	<p style="text-align: center;">重大事故等対処設備 （設計基準拡張）</p> <p>設計基準事故対処設備である電動補助給水ポンプ及びタービン動補助給水ポンプ（以下「補助給水ポンプ」という。）、補助給水ピット並びに主蒸気逃がし弁が健全であれば、これらを重大事故等対処設備（設計基準拡張）と位置付け重大事故等の対処に用いる。</p>
	<p style="text-align: center;">フロントライン系故障時</p> <p>1次冷却系のフィードアンドブリードによる発電用原子炉の冷却</p> <p>設計基準事故対処設備である補助給水ポンプの故障等による蒸気発生器への注水機能の喪失によって蒸気発生器水位が低下し、すべての蒸気発生器が除熱を期待できない水位になった場合、燃料取替用水ピット水を高圧注入ポンプにより発電用原子炉へ注水する操作と加圧器逃がし弁の開操作により原子炉格納容器内部へ1次冷却材を放出する操作を組み合わせた1次冷却系のフィードアンドブリードにより発電用原子炉を冷却する。燃料取替用水ピット水位及び格納容器再循環サンプ水位を確認し、再循環切替水位となれば中央制御室で再循環運転に切り替える。</p> <p>蒸気発生器2次側からの除熱による発電用原子炉の冷却機能が回復した場合、蒸気発生器2次側からの除熱による発電用原子炉の冷却を開始し、蓄圧タンク出口弁を閉操作後、1次冷却系のフィードアンドブリードを停止する。その後、余熱除去系が健全である場合、余熱除去系による発電用原子炉の冷却操作により低温停止とする。余熱除去系が使用できない場合は、使用可能であれば自主対策設備である可搬型大型送水ポンプ車により海水を注水し、蒸気発生器2次側のフィードアンドブリードにより低温停止とする。</p> <p>蒸気発生器2次側からの除熱による発電用原子炉の冷却機能が回復しない場合は、余熱除去系による発電用原子炉の冷却を開始し、蓄圧タンク出口弁を閉操作後、1次冷却系のフィードアンドブリードを停止する。その後、余熱除去系による発電用原子炉の冷却により低温停止とする。余熱除去系が使用できない場合は、余熱除去系又は蒸気発生器2次側からの除熱による発電用原子炉の冷却機能が使用可能となるまで再循環運転による1次冷却系のフィードアンドブリードを継続する。</p>

対応手段等	サポート系故障時	現場手動操作によるタービン動補助給水ポンプの機能回復	<p>常設直流電源系統喪失時、タービン動補助給水ポンプの起動ができない場合において、タービン動補助給水ポンプによる蒸気発生器への注水が必要な場合、現場で専用工具（タービン動補助給水ポンプ潤滑油供給器）を用いてタービン動補助給水ポンプ軸受へ給油し、タービン動補助給水ポンプ駆動蒸気入口弁を開操作及び専用工具（蒸気加減弁開操作）を用いて、タービン動補助給水ポンプ蒸気加減弁を押し上げることにより、タービン動補助給水ポンプを起動し、補助給水ピット水を蒸気発生器へ注水する。</p> <p>常設代替交流電源設備により非常用母線が回復し、タービン動補助給水ポンプの起動ができない場合、電動補助給水ポンプを起動し、補助給水ピット水を蒸気発生器へ注水する。</p> <p>なお、代替非常用発電機の燃料消費量削減の観点から、タービン動補助給水ポンプを使用できる間は、電動補助給水ポンプは起動せず後備の設備として待機させる。</p> <p>補助給水ポンプは、補助給水ピットから2次系純水タンクへの切替え又は補助給水ピットへの補給により水源を確保し、再循環運転、余熱除去系又は使用可能であれば自主対策設備である可搬型大型送水ポンプ車を用いた蒸気発生器2次側のフィードアンドブリードによる発電用原子炉の冷却が可能となるまでの期間、運転を継続する。</p>
		現場手動操作による主蒸気逃がし弁の機能回復	<p>主蒸気逃がし弁の駆動源が喪失した場合は、蒸気発生器への注水を確認し現場で手動により主蒸気逃がし弁を開操作し、蒸気発生器2次側からの除熱による発電用原子炉の冷却を行う。</p>
		代替交流電源設備による電動補助給水ポンプの復旧	<p>全交流動力電源が喪失した場合は、十分な期間の運転を継続するために電動補助給水ポンプが健全であれば常設代替交流電源設備等による非常用母線への給電を確認し起動する。</p> <p>電動補助給水ポンプ起動後は、長期的な冷却に際し、十分な水源を確保する。給電の手順は「1.14 電源の確保に関する手順等」にて整備する。</p>

対応手段等	監視及び制御	<p>発電用原子炉を冷却するために1次冷却系及び2次冷却系の保有水を加圧器水位、蒸気発生器水位により監視する。また、これらの計測機器が故障又は計測範囲（把握能力）を超えた場合、当該パラメータの値を推定する。</p> <p>蒸気発生器2次側からの除熱による発電用原子炉の冷却のために起動した補助給水ポンプの作動状況を補助給水流量、補助給水ピット水位、蒸気発生器水位により確認する。</p> <p>燃料取替用水ピット水等を代替格納容器スプレイポンプ等により発電用原子炉へ注水する場合は、流量を調整し加圧器水位を制御する。</p> <p>蒸気発生器2次側からの除熱による発電用原子炉の冷却を行う場合は、補助給水流量を調整し、蒸気発生器水位を制御する。</p>
配慮すべき事項	重大事故等時の対応手段の選択	<p>フロントライン系</p> <p>設計基準事故対処設備である2次冷却設備からの除熱による発電用原子炉の冷却に使用する設備が機能喪失した場合は、1次冷却系のフィードアンドブリードを行う。</p> <p>これらの対応手段により、原子炉冷却材圧力バウンダリの減圧対策及び原子炉冷却材圧力バウンダリ低圧時の冷却対策の準備が整うまでの期間、蒸気発生器2次側からの除熱による発電用原子炉の冷却又は1次冷却系のフィードアンドブリードを継続する。</p>
		<p>サポート系故障時</p> <p>全交流動力電源喪失及び常設直流電源系統喪失により、設計基準事故対処設備である補助給水ポンプによる蒸気発生器への注水ができない場合は、タービン動補助給水ポンプの機能を回復させるため、現場での人力による操作によりタービン動補助給水ポンプを起動し、発電用原子炉を冷却する。</p> <p>補助給水の機能が回復すれば、蒸気発生器への注水を確認し主蒸気逃がし弁を現場にて手動により開操作する。補助給水の機能が回復していない場合に、主蒸気逃がし弁の開操作により蒸気放出を実施すると蒸気発生器の保有水の減少が早まるため、補助給水ポンプの起動操作による蒸気発生器への注水を優先して実施する。</p> <p>これらの対応手段により、原子炉冷却材圧力バウンダリの減圧対策及び原子炉冷却材圧力バウンダリ低圧時の冷却対策の準備が整うまでの期間、蒸気発生器2次側からの除熱による発電用原子炉の冷却を継続する。</p>
	操作時の留意事項	<p>主蒸気逃がし弁</p> <p>主蒸気逃がし弁による蒸気放出を行う場合、蒸気発生器伝熱管の破損がないことを確認後実施する。</p> <p>蒸気発生器伝熱管破損は放射線モニタ等で確認するが、全交流動力電源が喪失した場合は、放射線モニタが使用できないため、蒸気発生器水位及び主蒸気ライン圧力により、蒸気発生器伝熱管の破損がないことを確認する。</p> <p>蒸気発生器伝熱管破損の兆候が見られた場合に、当該蒸気発生器に接続された主蒸気逃がし弁の操作は行わない。</p>
	操作時の環境条件	<p>主蒸気逃がし弁</p> <p>蒸気発生器伝熱管破損又は主蒸気、主給水配管破断等により現場の環境が悪化した場合において、現場での主蒸気逃がし弁操作を行う必要がある場合、初動対応としては現場にて確実に主蒸気逃がし弁を開操作し、以降は運転員の負担軽減を図るとともに現場の環境が悪化した場合でも対応が可能となるため、使用可能であれば自主対策設備である主蒸気逃がし弁操作用可搬型空気ポンプにより駆動源を確保し中央制御室からの遠隔操作を行う。なお、状況に応じて放射線防護具を着用し、個人線量計を携帯する。</p>

配慮すべき事項	全交流動力電源喪失 及び補助給水失敗時 の留意事項	<p>全交流動力電源が喪失し、補助給水による蒸気発生器への注水機能が回復しない場合、高圧溶融物放出／格納容器雰囲気直接加熱による格納容器破損を防止するため加圧器逃がし弁の開操作準備を行う。加圧器逃がし弁の開操作準備の手順は「1.3 原子炉冷却材圧力バウンダリを減圧するための手順等」にて整備する。</p>
	タービン動補助 給水ポンプ駆動蒸気 の確保	<p>全交流動力電源喪失時において1次冷却系の減温、減圧を行う場合、タービン動補助給水ポンプ駆動蒸気確保のため主蒸気逃がし弁及び補助給水ポンプ出口流量調節弁の開度を調整し、1次冷却材圧力が1次冷却材ポンプ封水戻りライン逃がし弁吹き止まり圧力まで低下すれば、その状態を保持する。</p>
	1次冷却系のフィードアンド ブリードの判断基準について	<p>蒸気発生器水位（広域）は、常温、常圧の状態における水位を指示するように校正されている。そのため、高温状態においては、実水位と異なる指示値を示す。</p> <p>1次冷却系のフィードアンドブリードを開始するすべての蒸気発生器の除熱を期待できない水位とは、上記の校正誤差に余裕を持たせた水位とする。</p>
	作業性	<p>タービン動補助給水ポンプ軸受への給油は、現場において専用工具（タービン動補助給水ポンプ潤滑油供給器）を用いて単純な操作で給油できる。</p> <p>タービン動補助給水ポンプ駆動蒸気入口弁についても手動ハンドルにより容易に操作できる。タービン動補助給水ポンプの蒸気加減弁は、現場において専用工具（蒸気加減弁開操作用）を用いて弁を押し上げる単純な操作であり容易に操作できる。専用工具については速やかに操作ができるよう操作場所近傍に配備する。</p>
	燃料補給	<p>配慮すべき事項は、「1.14 電源の確保に関する手順等」の燃料補給と同様である。</p>

第1表 重大事故等対策における手順書の概要（3 / 19）

1.3 原子炉冷却材圧力バウンダリを減圧するための手順等	
方針目的	<p>原子炉冷却材圧力バウンダリが高圧の状態において、設計基準事故対処設備が有する発電用原子炉の減圧機能が喪失した場合においても炉心の著しい損傷及び原子炉格納容器の破損を防止するため、1次冷却系のフィードアンドブリード、蒸気発生器2次側からの除熱による発電用原子炉の冷却（注水、蒸気放出）により原子炉冷却材圧力バウンダリを減圧する手順等を整備する。</p> <p>また、炉心損傷時に原子炉冷却材圧力バウンダリが高圧状態である場合において、高圧溶融物放出／格納容器雰囲気直接加熱を防止するため、1次冷却系を減圧する手順等を整備する。</p> <p>さらに、蒸気発生器伝熱管破損又はインターフェイスシステムLOCA発生時において、炉心の著しい損傷を防止するため、1次冷却系を減圧する手順等を整備する。</p>
対応手段等	重大事故等対処設備 （設計基準拡張）
	<p>設計基準事故対処設備である補助給水ポンプ、補助給水ピット、主蒸気逃がし弁及び加圧器逃がし弁が健全であれば、これらを重大事故等対処設備（設計基準拡張）と位置付け重大事故等の対処に用いる。</p>
フロントライン系故障時	1次冷却系のフィードアンドブリード
	<p>補助給水ポンプの故障等による蒸気発生器への注水機能の喪失によって蒸気発生器水位が低下し、すべての蒸気発生器が除熱を期待できない水位になり、設計基準事故対処設備である2次冷却設備からの除熱を用いた1次冷却系の減圧に使用する設備の故障により1次冷却系の減圧ができない場合は、加圧器逃がし弁を用いた1次冷却系のフィードアンドブリードにより1次冷却系を減圧する。</p> <p>燃料取替用水ピット水を高圧注入ポンプにより発電用原子炉へ注水し、発電用原子炉の冷却を確保してから加圧器逃がし弁を開操作する。燃料取替用水ピット水位及び格納容器再循環サンプ水位を確認し、再循環切替水位になれば中央制御室で再循環運転に切り替える。</p> <p>蒸気発生器2次側からの除熱による発電用原子炉の冷却機能が回復した場合は、蒸気発生器2次側からの除熱による発電用原子炉の冷却を開始し、蓄圧タンク出口弁を閉操作後、1次冷却系のフィードアンドブリードを停止する。その後、余熱除去系が健全である場合、余熱除去系による発電用原子炉の冷却操作により低温停止とする。余熱除去系が使用できない場合は、使用可能であれば自主対策設備である可搬型大型送水ポンプ車により海水を注水し蒸気発生器2次側のフィードアンドブリードを行い、低温停止とする。</p> <p>蒸気発生器2次側からの除熱による発電用原子炉の冷却機能が回復しない場合は、余熱除去系による発電用原子炉の冷却を開始し、蓄圧タンク出口弁を閉操作後、1次冷却系のフィードアンドブリードを停止する。その後、余熱除去系による発電用原子炉の冷却により低温停止とする。余熱除去系が使用できない場合は、余熱除去系又は蒸気発生器2次側からの除熱による発電用原子炉の冷却機能が使用可能となるまで再循環運転による1次冷却系のフィードアンドブリードを継続する。</p>

対応手段等	フロントライン系故障時	原子炉冷却材圧力バウンダリの減圧（注水） 蒸気発生器2次側からの除熱による	<p>加圧器逃がし弁による1次冷却系の減圧機能が喪失した場合、蒸気発生器2次側からの除熱により1次冷却系の減圧を行うため、補助給水ポンプの自動起動を確認し、補助給水ピット水が蒸気発生器へ注水されていることを確認する。この時、補助給水ポンプが運転していなければ、中央制御室から補助給水ポンプを起動し蒸気発生器へ注水する。</p> <p>なお、補助給水ポンプの優先順位は、外部電源又はディーゼル発電機が健全であれば電動補助給水ポンプを優先し、代替電源（交流）からの給電時は燃料消費量削減の観点からタービン動補助給水ポンプを優先して使用する。</p>
		原子炉冷却材圧力バウンダリの減圧（蒸気放出） 蒸気発生器2次側からの除熱による	<p>加圧器逃がし弁による1次冷却系の減圧機能が喪失した場合、蒸気発生器への注水及び主蒸気逃がし弁の開を確認し、蒸気発生器2次側からの除熱を用いた1次冷却系の減圧が行われていることを確認する。主蒸気逃がし弁が開いていなければ中央制御室にて開操作する。</p>

対応手段等	サポート系故障時	タービン動補助給水ポンプの機能回復 現場手動操作による	<p>タービン動補助給水ポンプ非常用油ポンプ及び補助油ポンプの機能が喪失し、タービン動補助給水ポンプによる蒸気発生器への注水が必要な場合、現場で専用工具（タービン動補助給水ポンプ潤滑油供給器）を用いてタービン動補助給水ポンプ軸受へ給油し、タービン動補助給水ポンプ駆動蒸気入口弁の開操作及び専用工具（蒸気加減弁操作作用）を用いてタービン動補助給水ポンプ蒸気加減弁を押し上げることにより、タービン動補助給水ポンプを起動し、補助給水ピット水を蒸気発生器へ注水する。</p> <p>全交流動力電源が喪失した場合は、常設代替交流電源設備により非常用母線を回復させ、電動補助給水ポンプを起動する。</p> <p>補助給水ポンプは、補助給水ピットから2次系純水タンクへの切替え又は補助給水ピットへの補給により水源を確保し、再循環運転、余熱除去系又は使用可能であれば自主対策設備である可搬型大型送水ポンプ車を用いた蒸気発生器2次側のフィードアンドブリードによる発電用原子炉の冷却が可能となるまでの期間、運転を継続する。</p>
		現場手動操作による主蒸気逃がし弁の機能回復	<p>主蒸気逃がし弁の駆動源が喪失した場合、蒸気発生器への注水を確認し現場で手動により主蒸気逃がし弁を開操作することで、蒸気発生器2次側からの除熱により1次冷却系の減圧を行う。</p>
		加圧器逃がし弁の機能回復	<p>全交流動力電源喪失時において、加圧器逃がし弁の機能を回復させるため、加圧器逃がし弁操作作用可搬型窒素ガスボンベから空気配管に窒素を供給し、中央制御室から加圧器逃がし弁を開操作し、1次冷却系の減圧を行う。</p> <p>常設直流電源系統喪失時において、加圧器逃がし弁の開操作が必要である場合は、加圧器逃がし弁の機能を回復させるため、加圧器逃がし弁操作作用バッテリーにより直流電源を供給し、中央制御室からの操作による1次冷却系の減圧を行う。</p>
		代替交流電源設備による加圧器逃がし弁の機能回復	<p>常設直流電源喪失時において、常設代替交流電源設備により充電器を受電し、加圧器逃がし弁へ給電することで、中央制御室から遠隔操作を行う。</p>

対応手段等	<p>格納容器雰囲気直接加熱の防止</p> <p>高圧溶融物放出／</p>	<p>炉心損傷時，1次冷却材圧力が2.0MPa[gage]以上である場合，高圧溶融物放出／格納容器雰囲気直接加熱による原子炉格納容器の破損を防止するため，加圧器逃がし弁により1次冷却系を減圧する。</p>
	<p>蒸気発生器伝熱管破損</p>	<p>蒸気発生器伝熱管破損が発生した場合，発電用原子炉の自動停止及び非常用炉心冷却設備作動信号による高圧注入系，低圧注入系，電動補助給水ポンプ等の自動作動を確認する。</p> <p>破損側蒸気発生器を1次冷却材圧力，主蒸気ライン圧力，蒸気発生器水位，高感度型主蒸気管モニタ等の指示値から判断し，破損側蒸気発生器を隔離する。</p> <p>破損側蒸気発生器の隔離完了後に破損側蒸気発生器の主蒸気ライン圧力の低下が継続し破損側蒸気発生器の隔離失敗と判断した場合，健全側蒸気発生器の主蒸気逃がし弁による冷却，減圧操作と加圧器逃がし弁による減圧操作で1次冷却系を減圧することにより1次冷却材の蒸気発生器2次側への漏えいを抑制する。</p> <p>1次冷却系を減圧後，高圧注入ポンプによる発電用原子炉への注水から充てんポンプによる発電用原子炉への注水に切替え，余熱除去系により発電用原子炉を冷却する。</p>
	<p>インターフェイスシステムLOCA発生時</p>	<p>インターフェイスシステムLOCAが発生した場合は，発電用原子炉の自動停止及び非常用炉心冷却設備作動信号による高圧注入系，低圧注入系，電動補助給水ポンプ等の自動作動を確認する。</p> <p>1次冷却材圧力，加圧器水位の低下，余熱除去ポンプ出口圧力上昇等によりインターフェイスシステムLOCAの発生を判断し，原子炉格納容器外への1次冷却材の漏えいを停止するため破損箇所を早期に発見し隔離する。</p> <p>破損箇所を隔離できない場合は，主蒸気逃がし弁による冷却，減圧操作と加圧器逃がし弁により1次冷却系を減圧することにより1次冷却材の原子炉格納容器外への漏えいを抑制する。</p> <p>低温停止に移行するに当たり，余熱除去系による発電用原子炉の冷却が困難な場合，使用可能であれば自主対策設備である可搬型大型送水ポンプ車により海水を注水し蒸気発生器2次側のフィードアンドブリードにより発電用原子炉を冷却する。</p>
配慮すべき事項	<p>重大事故等時の対応手段の選択</p>	<p>フロントライン</p> <p>蒸気発生器2次側からの除熱による原子炉冷却材圧力バウンダリの減圧を優先し，蒸気発生器の除熱機能が喪失した場合は，高圧注入ポンプによる発電用原子炉への注水と加圧器逃がし弁の開操作による1次冷却系のフィードアンドブリードを行う。</p>
	<p>サポート系</p>	<p>補助給水の機能が回復すれば，主蒸気逃がし弁を現場にて手動により開操作する。補助給水の機能が回復していない場合に，主蒸気逃がし弁の開操作による蒸気放出を実施すると蒸気発生器の保有水の減少が早まるため，補助給水ポンプの起動操作による蒸気発生器への注水を優先して実施する。</p>

配慮すべき事項	主蒸気逃がし弁 操作時の留意事項	<p>主蒸気逃がし弁による蒸気放出を行う場合、蒸気発生器伝熱管の破損がないことを確認後実施する。</p> <p>蒸気発生器伝熱管破損は放射線モニタ等で確認するが、全交流動力電源が喪失した場合は、放射線モニタが使用できないため、蒸気発生器水位及び主蒸気ライン圧力により、蒸気発生器伝熱管の破損がないことを確認する。</p> <p>蒸気発生器伝熱管破損の兆候が見られた場合に、当該蒸気発生器に接続された主蒸気逃がし弁の操作は行わない。</p>
	全交流動力電源喪失 及び補助給水失敗時の 留意事項	<p>全交流動力電源が喪失し、補助給水による蒸気発生器への注水機能が回復しない場合、高圧溶融物放出／格納容器雰囲気直接加熱による原子炉格納容器破損を防止するため加圧器逃がし弁の開操作準備を行う。</p>
	加圧器逃がし弁の 背圧対策	<p>加圧器逃がし弁を、想定される重大事故等時における原子炉格納容器内の環境条件においても確実に作動できるよう、加圧器逃がし弁操作用可搬型窒素ガスポンベにより加圧器逃がし弁の作動に必要な窒素を供給する。</p>
	環境条件	<p>蒸気発生器伝熱管破損又は主蒸気、主給水配管破断等により現場の環境が悪化した場合において、現場での主蒸気逃がし弁操作を行う必要がある場合、初動対応としては現場にて確実に主蒸気逃がし弁を開操作し、以降は運転員の負担軽減を図るとともに現場の環境が悪化した場合でも対応が可能となるため、使用可能であれば自主対策設備である主蒸気逃がし弁操作用可搬型空気ポンベにより駆動源を確保し中央制御室からの遠隔操作を行う。なお、状況に応じて放射線防護具を着用し、個人線量計を携帯する。</p> <p>加圧器逃がし弁を確実に作動させるために、加圧器逃がし弁操作用可搬型窒素ガスポンベの設定圧力は、有効性評価における原子炉容器破損前の原子炉格納容器圧力を考慮した上で余裕を持たせた値に設定する。</p>

配慮すべき事項	インターフェイスシステム LOCA時の検知	<p>インターフェイスシステムLOCAの発生は、原子炉格納容器内外のパラメータ等により判断する。余熱除去系は周辺補機棟内及び原子炉補助建屋内において各部屋が分離されているため、漏えい箇所の特定は、漏水検知器及び火災報知器により行う。</p>
	インターフェイスシステム LOCAによる溢水の影響	<p>操作場所及び操作場所へのアクセスルートは、インターフェイスシステムLOCAにより漏えいが発生する機器からの溢水、並びに溢水によって悪化した雰囲気温度の影響を受けなく、また放射線の影響が少ない場所とし、溢水影響がないようにする。</p>
	タービン動補助給水ポンプ 駆動蒸気の確保	<p>全交流動力電源喪失時において1次冷却系の減温、減圧を行う場合、タービン動補助給水ポンプ駆動蒸気確保のため主蒸気逃がし弁及び補助給水ポンプ出口流量調節弁の開度を調整し、1次冷却材圧力が1次冷却材ポンプ封水戻りライン逃がし弁吹き止まり圧力まで低下すれば、その状態を保持する。</p>
	1次冷却系のフィードアンドブリードの判断基準 について	<p>蒸気発生器水位（広域）は、常温、常圧の状態における水位を指示するように校正されている。そのため、高温状態においては、実水位と異なる指示値を示す。</p> <p>1次冷却系のフィードアンドブリードを開始する、すべての蒸気発生器の除熱を期待できない水位とは、上記の校正誤差に余裕を持たせた水位とする。</p>

配慮すべき事項	作業性	<p>タービン動補助給水ポンプ軸受への給油は、現場において専用工具（タービン動補助給水ポンプ潤滑油供給器）を用いて単純な操作で給油できる。タービン動補助給水ポンプ駆動蒸気入口弁についても手動ハンドルにより容易に操作できる。タービン動補助給水ポンプ蒸気加減弁は、現場において専用工具（蒸気加減弁開操作用）を用いて弁を押し上げる単純な操作で、専用工具については速やかに操作ができるよう操作場所近傍に配備する。</p> <p>インターフェイスシステムLOCA発生時、現場での隔離操作は、アクセスルート及び操作場所の環境性等を考慮して、遠隔駆動機構により行う。</p>
	燃料補給	<p>配慮すべき事項は、「1.14 電源の確保に関する手順等」の燃料補給と同様である。</p>

第1表 重大事故等対策における手順書の概要（4 / 19）

1.4 原子炉冷却材圧力バウンダリ低圧時に発電用原子炉を冷却するための手順等		
方針目的	<p>原子炉冷却材圧力バウンダリが低圧の状態において、設計基準事故対処設備が有する発電用原子炉の冷却機能が喪失した場合においても炉心の著しい損傷及び原子炉格納容器の破損を防止するため、1次冷却材喪失事象が発生している場合は炉心注水、代替炉心注水、再循環運転、代替再循環運転により、1次冷却材喪失事象が発生していない場合は蒸気発生器2次側からの除熱による発電用原子炉の冷却により、運転停止中の場合は炉心注水、代替炉心注水、再循環運転、代替再循環運転、蒸気発生器2次側からの除熱による発電用原子炉の冷却により発電用原子炉を冷却する手順等を整備する。</p> <p>また、1次冷却材喪失事象後、炉心が溶融し、原子炉容器の破損に至った場合で、溶融炉心が原子炉容器内に残存した場合においても原子炉格納容器の破損を防止するため、原子炉格納容器水張りにより残存溶融炉心を冷却する手順等を整備する。</p>	
対応手段等	<p>重大事故等対処設備 (設計基準拡張)</p>	<p>設計基準事故対処設備である高圧注入ポンプ、余熱除去ポンプ、余熱除去冷却器、燃料取替用水ピット、余熱除去ポンプ再循環サンプ側入口弁及び格納容器再循環サンプスクリーンが健全であれば重大事故等対処設備（設計基準拡張）として重大事故等の対処に用いる。</p>

<p style="text-align: center;">対応手段等</p>	<p style="text-align: center;">1次冷却材喪失事象が発生している場合</p>	<p style="text-align: center;">フロントライン系故障時</p>	<p style="text-align: center;">炉心注水／代替炉心注水</p> <p>設計基準事故対処設備である高圧注入ポンプ及び余熱除去ポンプの故障等により発電用原子炉の冷却ができない場合は、以下の手段により燃料取替用水ピット水等を原子炉容器へ注水し、発電用原子炉を冷却する。</p> <ul style="list-style-type: none"> ・ 充てんポンプにより燃料取替用水ピット水を原子炉容器へ注水する。 ・ B-格納容器スプレイポンプ（RHRS-CSS連絡ライン使用）により燃料取替用水ピット水を原子炉容器へ注水する。 ・ 代替格納容器スプレイポンプにより燃料取替用水ピット水を原子炉容器に注水する。燃料取替用水ピットが使用できない場合は、補助給水ピットを使用する。 ・ 可搬型大型送水ポンプ車により海水を原子炉容器へ注水する。 <p>炉心注水、代替炉心注水に使用する補機の優先順位は、早期に運転が可能な充てんポンプ、その次に準備時間の短いB-格納容器スプレイポンプを優先し、次に代替格納容器スプレイポンプを使用する。</p> <p>可搬型大型送水ポンプ車は使用準備に時間を要することから、あらかじめ可搬型大型送水ポンプ車の準備を開始するとともに、使用可能であれば自主対策設備である電動機駆動消火ポンプ等による代替注水手段を使用する。可搬型大型送水ポンプ車の使用準備が完了し自主対策設備を含む他の注水手段がなければこれを使用する。</p>
--	---	--	---

<p style="text-align: center;">対応手段等</p>	<p style="text-align: center;">1次冷却材喪失事象が発生している場合</p>	<p style="text-align: center;">フロントライン系故障時</p>	<p style="text-align: center;">再循環運転／代替再循環運転</p> <p>設計基準事故対処設備である余熱除去ポンプ又は余熱除去冷却器の故障等により発電用原子炉の冷却ができない場合は、以下の手段により格納容器再循環サンプ水を原子炉容器へ注水し、発電用原子炉を冷却する。</p> <ul style="list-style-type: none"> ・ 高圧注入ポンプにより格納容器再循環サンプ水を原子炉容器へ注水する。 ・ B-格納容器スプレイポンプ（RHRS-CSS連絡ライン使用）により格納容器再循環サンプ水を原子炉容器へ注水する。 <p>あわせて格納容器スプレイポンプによる格納容器スプレイ再循環運転又はC、D-格納容器再循環ユニットによる格納容器内自然対流冷却により原子炉格納容器内を冷却する。</p> <p>高圧注入ポンプが使用できない場合は、B-格納容器スプレイポンプ（RHRS-CSS連絡ライン使用）による代替再循環運転により発電用原子炉を冷却する。</p> <p>再循環運転中に格納容器再循環サンプスクリーン閉塞の兆候が見られた場合は、炉心の著しい損傷を防止するために余熱除去ポンプ1台運転とし流量を低下させ再循環運転を継続する。再循環運転できない場合は、燃料取替用水ピットを水源とし高圧注入ポンプ1台により原子炉容器への注水を行う。燃料取替用水ピットへの補給に成功している場合は、高圧注入ポンプ若しくは充てんポンプによる炉心注水又は代替格納容器スプレイポンプ等による代替炉心注水により原子炉容器への注水を行う。</p> <p>また、原子炉格納容器の圧力上昇緩和のため、主蒸気逃がし弁を開操作し蒸気発生器2次側からの除熱による発電用原子炉の冷却及び原子炉補機冷却水を使用し格納容器再循環ユニットによる格納容器内自然対流冷却により原子炉格納容器内の冷却を行う。</p> <p>原子炉容器への注水は、原子炉格納容器内水位が格納容器再循環ユニットによる格納容器内自然対流冷却に影響しない上限の高さとなれば停止する。</p>
--	---	--	--

<p style="text-align: center;">対応手段等</p>	<p style="text-align: center;">1次冷却材喪失事象が発生している場合</p>	<p style="text-align: center;">サポート系故障時</p>	<p style="text-align: center;">代替炉心注水</p>	<p>全交流動力電源喪失又は原子炉補機冷却機能喪失により原子炉容器への注水機能が喪失し、1次冷却材喪失事象が同時に発生した場合は、以下の手段により燃料取替用水ピット水等を原子炉容器へ注水し、発電用原子炉を冷却する。</p> <ul style="list-style-type: none"> ・常設代替交流電源設備より受電した代替格納容器スプレイポンプにより燃料取替用水ピット水を原子炉容器へ注水する。燃料取替用水ピットが使用できない場合は、補助給水ピットを使用する。 ・B-充てんポンプ（自己冷却）により燃料取替用水ピット水を原子炉容器へ注水する。 ・可搬型大型送水ポンプ車により海水を原子炉容器へ注水する。 <p>代替炉心注水に使用する補機の優先順位は、注水流量が大きく、準備時間の短い代替格納容器スプレイポンプを優先する。次にB-充てんポンプを使用する。可搬型大型送水ポンプ車は使用準備に時間を要することから、あらかじめ可搬型大型送水ポンプ車の準備を開始するとともに、使用可能であれば自主対策設備であるB-格納容器スプレイポンプ等を使用する。可搬型大型送水ポンプ車の使用準備が完了し自主対策設備を含む他の注水手段がなければこれを使用する。</p>
			<p style="text-align: center;">代替再循環運転</p>	<p>全交流動力電源喪失又は原子炉補機冷却機能喪失が同時に発生した場合は、可搬型大型送水ポンプ車による代替補機冷却水の確保及び代替再循環運転をするために必要な格納容器再循環サンプの水位が確保されていることを確認する。また、常設代替交流電源設備より受電したA-高圧注入ポンプによる高圧代替再循環運転を行うとともに、可搬型大型送水ポンプ車を用いた格納容器再循環ユニットによる格納容器内自然対流冷却により原子炉格納容器内を冷却する。</p>

対応手段等	1次冷却材喪失事象が発生している場合	サポート系故障時	<p>復旧</p> <p>設計基準事故対処設備である高圧注入ポンプ及び余熱除去ポンプが全交流動力電源喪失又は原子炉補機冷却機能喪失により使用できない場合は、常設代替交流電源設備を用いて非常用所内電気設備へ給電することによりB-充てんポンプ又はA-高圧注入ポンプを復旧し、燃料取替用水ピット水等を水源として、原子炉容器へ注水し、発電用原子炉を冷却する。</p> <p>また、常設代替交流電源設備及び代替補機冷却に使用する設備へ燃料を補給し、電源の供給を継続することにより、B-充てんポンプ又はA-高圧注入ポンプを運転継続する。</p>
		溶融炉心が原子炉容器内に残存する場合	<p>原子炉格納容器水張り</p> <p>炉心の著しい損傷、溶融が発生した場合、原子炉格納容器圧力と温度又は格納容器再循環ユニット出入口の温度差の変化により原子炉格納容器内が過熱状態であり原子炉容器内に溶融炉心が残存していると判断した場合は、原子炉格納容器の破損を防止するため格納容器内自然対流冷却を確認するとともに、格納容器スプレイポンプにより燃料取替用水ピット水を原子炉格納容器内へ注水する。</p> <p>格納容器スプレイポンプが使用できない場合は、代替格納容器スプレイポンプにより燃料取替用水ピット水を原子炉格納容器内へ注水する。燃料取替用水ピットが使用できない場合は、補助給水ピットを使用する。</p> <p>なお、原子炉格納容器への注水量は、残存溶融炉心を冷却して格納容器再循環ユニットによる格納容器内自然対流冷却に影響しない上限の高さまでとする。</p>
	1次冷却材喪失事象が発生していない場合	<p>フロントライン系故障時</p> <p>サポート系故障時</p> <p>蒸気発生器2次側からの除熱による発電用原子炉の冷却</p> <p>設計基準事故対処設備である余熱除去ポンプの故障等により崩壊熱除去機能が喪失した場合、電動補助給水ポンプ又はタービン動補助給水ポンプにより補助給水ピット水を蒸気発生器へ注水する。蒸気発生器への注水が確保されている場合は、中央制御室にて主蒸気逃がし弁を開操作し、蒸気発生器2次側からの除熱による発電用原子炉の冷却を行う。</p> <p>全交流動力電源喪失等により、中央制御室から主蒸気逃がし弁を操作できない場合は、現場にて手動により主蒸気逃がし弁を開操作し、蒸気発生器2次側からの除熱による発電用原子炉の冷却を行う。</p> <p>主蒸気逃がし弁による2次系冷却の効果がなくなり、余熱除去系が使用できない場合において低温停止へ移行する場合は、使用可能であれば自主対策設備である可搬型大型送水ポンプ車により海水を注水し蒸気発生器2次側のフィードアンドブリードを行う。</p>	

対応手段等	運転停止中の場合	フロントライン系故障時	<p>炉心注水／代替炉心注水</p>	<p>設計基準事故対処設備である余熱除去ポンプの故障等により発電用原子炉の冷却機能が喪失した場合は、以下の手段により燃料取替用水ピット水等を原子炉容器へ注水し、発電用原子炉を冷却する。</p> <ul style="list-style-type: none"> ・ 充てんポンプにより燃料取替用水ピット水を原子炉容器に注水する。 ・ 高圧注入ポンプにより燃料取替用水ピット水を原子炉容器に注水する。 ・ B-格納容器スプレイポンプ（RHRS-CSS連絡ライン使用）により燃料取替用水ピット水を原子炉容器へ注水する。 ・ 代替格納容器スプレイポンプにより燃料取替用水ピット水を原子炉容器に注水する。燃料取替用水ピットが使用できない場合は、補助給水ピットを使用する。 ・ 可搬型大型送水ポンプ車により海水を原子炉容器に注水する。 <p>炉心注水、代替炉心注水に使用する補機の優先順位は、中央制御室で操作可能である充てんポンプによる原子炉容器への注水を優先する。次に高圧注入ポンプを使用する。</p> <p>上記による原子炉容器への注水不能の場合は、準備時間の短いB-格納容器スプレイポンプを使用し、次に代替格納容器スプレイポンプを使用する。可搬型大型送水ポンプ車は使用準備に時間を要することから、あらかじめ可搬型大型送水ポンプ車の準備を開始するとともに、使用可能であれば自主対策設備である電動機駆動消火ポンプ等による代替注水手段を使用する。可搬型大型送水ポンプ車の使用準備が完了し自主対策設備を含む他の注水手段がなければこれを使用する。</p>
			<p>再循環運転／代替再循環運転</p>	<p>設計基準事故対処設備である余熱除去ポンプの故障等により発電用原子炉の冷却機能が喪失した場合は、炉心注水又は代替炉心注水により燃料取替用水ピット水等を原子炉容器へ注水後、格納容器再循環サンプに水源を切り替えて、以下の手段により格納容器再循環サンプ水を原子炉容器へ注水し、発電用原子炉を冷却する。</p> <ul style="list-style-type: none"> ・ 高圧注入ポンプにより格納容器再循環サンプ水を原子炉容器へ注水する。 ・ B-格納容器スプレイポンプ（RHRS-CSS連絡ライン使用）により格納容器再循環サンプ水を原子炉容器へ注水する。 <p>再循環運転／代替再循環運転に使用する補機の優先順位は、中央制御室で操作可能である高圧注入ポンプを使用する。高圧注入ポンプによる高圧再循環運転だけでも十分な冷却効果はあるが、余熱除去ポンプによる冷却効果を補うため、あわせてB-格納容器スプレイポンプ（RHRS-CSS連絡ライン使用）による代替再循環運転により原子炉容器を冷却する。</p>

対応手段等	運転停止中の場合	フロントライン系故障時	<p>蒸気発生器2次側からの除熱による発電用原子炉の冷却</p> <p>設計基準事故対処設備である余熱除去ポンプの故障等により発電用原子炉の冷却機能が喪失した場合でかつ1次冷却系に開口部がない場合は、電動補助給水ポンプ又はタービン動補助給水ポンプにより補助給水ピット水を蒸気発生器へ注水する。蒸気発生器への注水が確保されている場合は、中央制御室にて主蒸気逃がし弁を開操作し、蒸気発生器2次側からの除熱による発電用原子炉の冷却を行う。</p> <p>主蒸気逃がし弁による2次系冷却の効果がなくなり、余熱除去系が使用できない場合において低温停止へ移行する場合は、使用可能であれば自主対策設備である可搬型大型送水ポンプ車により海水を注水し蒸気発生器2次側のフィードアンドブリードを行う。</p>
		サポート系故障時	<p>代替炉心注水</p> <p>全交流動力電源喪失又は原子炉補機冷却機能喪失により発電用原子炉の冷却機能が喪失した場合は、以下の手段により燃料取替用水ピット水等を原子炉容器へ注水し、発電用原子炉を冷却する。</p> <ul style="list-style-type: none"> ・常設代替交流電源設備より受電した代替格納容器スプレイポンプにより燃料取替用水ピット水を原子炉容器へ注水する。燃料取替用水ピットが使用できない場合は、補助給水ピットを使用する。 ・B-充てんポンプ（自己冷却）により燃料取替用水ピット水を原子炉容器へ注水する。 ・可搬型大型送水ポンプ車により海水を原子炉容器へ注水する。 <p>代替炉心注水に使用する補機の優先順位は、まず、重大事故等対処設備である代替格納容器スプレイポンプを優先する。常設代替交流電源設備から受電後は、自主対策設備である燃料取替用水ピットからの重力注水を実施し、並行してB-充てんポンプを使用する。</p> <p>可搬型大型送水ポンプ車は使用準備に時間を要することから、あらかじめ可搬型大型送水ポンプ車の準備を開始するとともに、使用可能であれば自主対策設備であるB-格納容器スプレイポンプ等による代替炉心注水手段を使用する。可搬型大型送水ポンプ車の使用準備が完了し自主対策設備を含む他の注水手段がなければこれを使用する。</p>

対応手段等	運転停止中の場合	サポート系故障時	代替再循環運転	<p>全交流動力電源喪失又は原子炉補機冷却機能喪失時は、可搬型大型送水ポンプ車により代替補機冷却水が確保され、常設代替交流電源設備より受電したA-高圧注入ポンプによる高圧代替再循環運転を行うとともに、可搬型大型送水ポンプ車を用いた格納容器再循環ユニットによる格納容器内自然対流冷却により原子炉格納容器内を冷却する。</p>
			蒸気発生器2次側からの除熱による発電用原子炉の冷却	<p>全交流動力電源喪失又は原子炉補機冷却機能喪失時に1次冷却系に開口部がない場合は、タービン動補助給水ポンプ又は電動補助給水ポンプにより補助給水ピット水を蒸気発生器へ注水する。蒸気発生器への注水が確保された場合は、現場にて主蒸気逃がし弁を手動で開操作し、蒸気発生器2次側からの除熱による発電用原子炉の冷却を行う。</p> <p>主蒸気逃がし弁による2次系冷却の効果がなくなり、余熱除去系が使用できない場合において、低温停止へ移行する場合は、使用可能であれば自主対策設備である可搬型大型送水ポンプ車により海水を注水し蒸気発生器2次側のフィードアンドブリードを行う。</p>
			復旧	<p>設計基準事故対処設備である余熱除去ポンプが全交流動力電源喪失又は原子炉補機冷却機能喪失により使用できない場合は、常設代替交流電源設備を用いて非常用所内電気設備へ給電することによりB-充てんポンプ、A-高圧注入ポンプ又は電動補助給水ポンプを復旧し、発電用原子炉の除熱を実施する。</p> <p>また、常設代替交流電源設備へ燃料を補給し、電源の供給を継続することによりB-充てんポンプ、A-高圧注入ポンプ又は電動補助給水ポンプを運転継続する。</p>
配慮すべき事項	1次冷却材喪失事象が発生している場合	重大事故等時の対応手段の選択	フロントライン系故障時	<p>設計基準事故対処設備である高圧注入ポンプ及び余熱除去ポンプの故障等により発電用原子炉の冷却機能が喪失した場合において、炉心注水、代替炉心注水により原子炉容器へ注水し、格納容器再循環サンプが再循環可能水位となれば、再循環運転、代替再循環運転を実施し、発電用原子炉を冷却する。</p>

配慮すべき事項	1次冷却材喪失事象が発生している場合	重大事故等時の対応手段の選択	サポート系故障時	<p>全交流動力電源喪失又は原子炉補機冷却機能喪失により発電用原子炉の冷却機能が喪失した場合において、代替炉心注水により原子炉容器へ注水し、格納容器再循環サンプが再循環可能水位となれば、代替再循環運転を実施し、発電用原子炉を冷却する。</p>
		原子炉格納容器隔離弁の閉止		<p>全交流動力電源喪失時、1次冷却材ポンプシール部へのシール水注水機能及びサーマルバリア冷却機能が喪失することにより、1次冷却材ポンプシール部から1次冷却材が漏れいするおそれがあるため、1次冷却材ポンプ封水戻りラインC/V外側隔離弁等を閉操作する。</p> <p>隔離は、常設代替交流電源設備より電源を確保すれば、中央制御室にて1次冷却材ポンプ封水戻りラインC/V外側隔離弁等を閉操作し、非常用炉心冷却設備作動信号が発信した場合は、動作する原子炉格納容器隔離弁の閉を確認する。なお、隔離弁等の電源が回復していない場合は、現場にて閉操作する。</p>
		代替格納容器スプレイポンプの注水先について		<p>フロントライン系故障時又は全交流動力電源喪失時若しくは原子炉補機冷却機能喪失時において1次冷却材圧力が蓄圧タンク動作圧力まで急激に低下しない場合に、発電用原子炉の冷却機能が喪失した場合、代替格納容器スプレイポンプにより燃料取替用水ピット水を原子炉容器へ注水する。</p> <p>注水先の切替えが必要な場合は、以下の手順により注水先を原子炉容器へ切り替え、代替炉心注水を行う。</p> <p>炉心損傷前に代替格納容器スプレイポンプによる代替格納容器スプレイを実施していた場合に、代替炉心注水が必要と判断すれば、代替格納容器スプレイポンプの注水先を原子炉格納容器から原子炉容器へ切り替え、代替炉心注水を行う。なお、代替格納容器スプレイポンプによる原子炉容器への注水を実施している場合に、炉心損傷と判断すれば代替格納容器スプレイポンプの注水先を原子炉容器から原子炉格納容器へ切り替える。また、全交流動力電源喪失と1次冷却材喪失事象が重畳した場合は、その後、B-充てんポンプ（自己冷却）により原子炉容器への注水を行う。</p>

配慮すべき事項	1次冷却材喪失事象が発生している場合	残存熔融炉心冷却時	代替格納容器スプレイポンプの注水先について	<p>炉心の著しい損傷、熔融が発生した場合に、熔融炉心は原子炉容器を破損し原子炉格納容器下部に落下するが、格納容器スプレイ又は代替格納容器スプレイにより原子炉下部キャビティに注水することで熔融炉心を冷却する。</p> <p>注水先の切替えが必要な場合は、以下の手順により注水先を原子炉格納容器へ切り替え、代替格納容器スプレイを行う。</p> <p>炉心の著しい損傷、熔融発生時に、代替格納容器スプレイポンプによる原子炉容器への注水（落下遅延・防止）を実施していた場合に、代替格納容器スプレイが必要と判断すれば、代替格納容器スプレイポンプの注水先を原子炉容器から原子炉格納容器へ切り替え、代替格納容器スプレイを行う。</p>
		残存熔融炉心冷却時の1次冷却材圧力監視について		<p>原子炉容器内に熔融炉心が残存していると判断した場合は、原子炉格納容器水張り操作を実施する際は1次冷却材圧力を監視する。1次冷却材圧力が原子炉格納容器圧力より高い場合は、熔融炉心の冷却が阻害される場合があるため、加圧器逃がし弁を開操作し原子炉容器内と原子炉格納容器を均圧させる。</p>
		残存熔融炉心冷却時の注水量について		<p>原子炉格納容器への注水量は、格納容器水位、B-格納容器スプレイ冷却器出口積算流量（AM用）、代替格納容器スプレイポンプ出口積算流量、燃料取替用水ピット水位等の収支により注水量を把握する。</p> <p>残存熔融炉心の影響を防止するための原子炉格納容器への注水量は、残存熔融炉心を冷却して格納容器再循環ユニットによる格納容器内自然対流冷却に影響しない上限の高さまでとする。</p>
		再循環運転後の炉心損傷後の再循環運転について		<p>炉心が損傷した場合において、格納容器再循環ユニットによる格納容器内自然対流冷却に加え格納容器スプレイポンプによる再循環運転を行う場合は、原子炉格納容器圧力及び格納容器内高レンジエリアモニタ等により、原子炉格納容器圧力の推移及び周辺放射線量の影響を監視し、再循環運転を実施した場合の原子炉格納容器圧力低減効果、ポンプ及び配管の周辺線量上昇による被ばく等の影響を評価し、実施可否を検討する。</p>
		原子炉格納容器内の冷却再循環不能時の冷却		<p>代替再循環運転により格納容器再循環サンプル水を原子炉容器へ注水できない場合、余熱除去ポンプ再循環サンプル側入口弁の開操作不能により再循環運転に移行できない場合又は格納容器再循環サンプルスクリーンが閉塞した場合は、高圧注入ポンプ等により燃料取替用水ピット水を原子炉容器に注水するとともに、格納容器再循環ユニットを用いた格納容器内自然対流冷却により原子炉格納容器内を冷却する。格納容器内自然対流冷却ができない場合は、代替格納容器スプレイを実施する。</p>

配慮すべき事項	運転停止中の場合	重大事故等時の対応手段の選択	フロントライン系 故障時	<p>運転停止中に設計基準事故対処設備である余熱除去ポンプの故障等により発電用原子炉の冷却機能が喪失した場合でかつ1次冷却系に開口部がない場合は、蒸気発生器2次側からの除熱による発電用原子炉の冷却を優先する。</p> <p>蒸気発生器2次側からの除熱による発電用原子炉の冷却ができない場合は、炉心注水又は代替炉心注水による炉心冷却を行い、格納容器再循環サンプが再循環可能水位となれば、再循環運転又は代替再循環運転を実施し、発電用原子炉を冷却する。</p>
			サポート系 故障時	<p>全交流動力電源喪失又は原子炉補機冷却機能喪失により発電用原子炉の冷却機能が喪失した場合でかつ1次冷却系に開口部がない場合は、蒸気発生器2次側からの除熱による発電用原子炉の冷却を実施する。</p> <p>蒸気発生器2次側からの除熱による発電用原子炉の冷却ができない場合は、代替炉心注水による発電用原子炉の冷却を行い、格納容器再循環サンプが再循環可能水位となれば、代替再循環運転を実施し、発電用原子炉を冷却する。</p>
		原子炉格納容器内からの退避	<p>運転停止中において、全交流動力電源喪失又は原子炉補機冷却機能喪失により余熱除去系による発電用原子炉の冷却機能が喪失した場合又は1次冷却材が流出した場合に、燃料取替用水ピットの保有水を充てんポンプ等にて原子炉容器へ注水して開放中の加圧器安全弁から原子炉格納容器内へ蒸散させることにより発電用原子炉を冷却する。この場合は、原子炉格納容器内の雰囲気悪化から原子炉格納容器内の作業員を守るために作業員を退避させる。</p> <p>また、運転停止中に1次冷却材の希釈事象が発生し、中性子源領域中性子束が上昇した場合は、臨界になる可能性があるため原子炉格納容器内の作業員を守るために作業員を退避させる。</p>	
		作業性		<p>可搬型大型送水ポンプ車による原子炉容器への注水に係る可搬型ホース等の接続については速やかに作業ができるように可搬型大型送水ポンプ車の保管場所に可搬型ホースを配備するとともに、作業場所近傍に使用工具を配備する。</p>

配慮すべき事項	電源確保	<p>全交流動力電源喪失時は、代替交流電源設備を用いて代替格納容器スプレイポンプ、B-充てんポンプへ給電する。</p> <p>給電の手順は「1.14 電源の確保に関する手順等」にて整備する。</p>
	燃料補給	<p>配慮すべき事項は、「1.14 電源の確保に関する手順等」の燃料補給と同様である。</p>

第1表 重大事故等対策における手順書の概要（5 / 19）

1.5 最終ヒートシンクへ熱を輸送するための手順等		
方針目的	<p>設計基準事故対処設備が有する最終ヒートシンクへ熱を輸送する機能が喪失した場合において、炉心の著しい損傷及び原子炉格納容器の破損（炉心の著しい損傷が発生する前に生ずるものに限る。）を防止するため、蒸気発生器2次側からの除熱による発電用原子炉の冷却、格納容器内自然対流冷却、代替補機冷却により最終ヒートシンクへ熱を輸送する手順等を整備する。</p>	
対応手段等	重大事故等対処設備 (設計基準拡張)	<p>設計基準事故対処設備である原子炉補機冷却海水ポンプ及び原子炉補機冷却水ポンプが健全であれば、これらを重大事故等対処設備（設計基準拡張）と位置付け重大事故等の対処に用いる。</p>
	蒸気発生器2次側からの除熱 による発電用原子炉の冷却	<p>設計基準事故対処設備である原子炉補機冷却海水ポンプ又は原子炉補機冷却水ポンプの故障等により、最終ヒートシンクへ熱を輸送する機能が喪失した場合、電動補助給水ポンプ又はタービン動補助給水ポンプにより補助給水ピット水を蒸気発生器へ注水する。蒸気発生器への注水が確保されれば、主蒸気逃がし弁を現場で手動により開操作することで、蒸気発生器2次側からの除熱による発電用原子炉の冷却を行う。</p>
	フロントライン系故障時 格納容器内自然対流冷却	<p>設計基準事故対処設備である原子炉補機冷却海水ポンプ又は原子炉補機冷却水ポンプの故障等により、最終ヒートシンクへ熱を輸送する機能が喪失した状態において、1次冷却材喪失事象が発生した場合、可搬型大型送水ポンプ車を配置、接続し、C、D-格納容器再循環ユニット冷却状態監視のための可搬型温度計測装置（格納容器再循環ユニット入口温度／出口温度）を取付け後、C、D-格納容器再循環ユニットに海水を通水することにより格納容器内自然対流冷却を行う。海水通水後、可搬型温度計測装置（格納容器再循環ユニット入口温度／出口温度）等によりC、D-格納容器再循環ユニット冷却水出入口温度差、原子炉格納容器圧力及び温度の低下等により、原子炉格納容器内が冷却状態であることを確認する。</p>

		代替補機冷却	設計基準事故対処設備である原子炉補機冷却海水ポンプ又は原子炉補機冷却水ポンプの故障等により、最終ヒートシンクへ熱を輸送する機能が喪失した場合、可搬型大型送水ポンプ車によりA-高圧注入ポンプに補機冷却水（海水）を通水し、機能回復を図る。
対応手段等	サポート系故障時	蒸気発生器2次側からの除熱による発電用原子炉の冷却	<p>全交流動力電源が喪失し、最終ヒートシンクへ熱を輸送する機能が喪失した場合、タービン動補助給水ポンプ又は常設代替交流電源設備から受電した電動補助給水ポンプにより補助給水ピット水を蒸気発生器へ注水する。蒸気発生器への注水が確保されれば、主蒸気逃がし弁を現場にて手動により開操作することで、蒸気発生器2次側からの除熱による発電用原子炉の冷却を行う。</p> <p>補助給水ポンプについては、代替非常用発電機の燃料消費量削減の観点から、タービン動補助給水ポンプを使用できる間は、電動補助給水ポンプは起動せず後備の設備として待機させる。</p>
		格納容器内自然対流冷却	<p>全交流動力電源が喪失し、最終ヒートシンクへ熱を輸送する機能が喪失した場合、可搬型大型送水ポンプ車を配置、接続し、C、D-格納容器再循環ユニット冷却状態監視のための可搬型温度計測装置（格納容器再循環ユニット入口温度/出口温度）を取付け後、C、D-格納容器再循環ユニットに海水を通水することにより格納容器内自然対流冷却を行う。海水通水後、C、D-格納容器再循環ユニット冷却水出入口温度差、原子炉格納容器圧力及び温度の低下等により、原子炉格納容器内が冷却状態であることを確認する。</p>
		可搬型大型送水ポンプ車による代替補機冷却	<p>全交流動力電源が喪失し、最終ヒートシンクへ熱を輸送する機能が喪失した場合、可搬型大型送水ポンプ車によりA-高圧注入ポンプに補機冷却水（海水）を通水し、機能回復を図る。</p>
配慮すべき事項	重大事故等時の対応手段の選択	フロントライン系故障時	<p>補助給水ポンプについては、電動補助給水ポンプを優先して使用し、電動補助給水ポンプが使用できなければ、タービン動補助給水ポンプを使用する。</p>

	作業性	<p>可搬型大型送水ポンプ車による格納容器内自然対流冷却及び代替補機冷却に使用する資機材は、速やかに作業ができるように可搬型大型送水ポンプ車の保管場所及び作業場所近傍に配備する。</p> <p>可搬型大型送水ポンプ車からのホースの接続は、汎用の結合金具であり、容易に操作できるよう十分な作業スペースを確保する。</p>
配慮すべき事項	主蒸気逃がし弁現場 操作時の環境条件	<p>蒸気発生器伝熱管破損又は主蒸気、主給水配管破断等により現場の環境が悪化した場合において、現場での主蒸気逃がし弁操作を行う必要がある場合、初動対応としては現場にて確実に主蒸気逃がし弁を開操作し、以降は運転員の負担軽減を図るとともに現場の環境が悪化した場合でも対応が可能となるため、使用可能であれば自主対策設備である主蒸気逃がし弁操作用可搬型空気ポンベにより駆動源を確保し、中央制御室からの遠隔操作を行う。なお、状況に応じて放射線防護具を着用し、個人線量計を携帯する。</p>
	電源確保	<p>全交流動力電源喪失した場合は、代替交流電源設備を用いて電動補助給水ポンプへ給電する。</p> <p>給電の手順は、「1.14 電源の確保に関する手順等」にて整備する。</p>
	燃料補給	<p>配慮すべき事項は、「1.14 電源の確保に関する手順等」の燃料補給と同様である。</p>

第1表 重大事故等対策における手順書の概要（6 / 19）

1.6 原子炉格納容器内の冷却等のための手順等			
方針目的	<p>設計基準事故対処設備が有する原子炉格納容器内の冷却機能が喪失した場合において、炉心の著しい損傷を防止するため、格納容器内自然対流冷却、代替格納容器スプレイにより原子炉格納容器内の圧力及び温度を低下させる手順等を整備する。また、炉心の著しい損傷が発生した場合において、原子炉格納容器の破損を防止するため、格納容器内自然対流冷却、代替格納容器スプレイにより原子炉格納容器内の圧力及び温度並びに放射性物質の濃度を低下させる手順等を整備する。</p>		
対応手段等	重大事故等対処設備 (設計基準拡張)		<p>設計基準事故対処設備である格納容器スプレイポンプ、燃料取替用水ピット、格納容器スプレイ冷却器及び安全注入ポンプ再循環サンプ側入口C/V外側隔離弁等が健全であれば、これらを重大事故等対処設備（設計基準拡張）と位置付け重大事故等の対処に用いる。</p>
	炉心損傷前	フロントライン系故障時 格納容器内自然対流冷却	<p>設計基準事故対処設備である格納容器スプレイポンプの故障等により原子炉格納容器内の冷却機能が喪失し、原子炉格納容器圧力が格納容器スプレイ作動設定値以上かつ格納容器スプレイポンプによる原子炉格納容器内へのスプレイができない場合、又は格納容器スプレイ再循環運転時に格納容器スプレイポンプによる原子炉格納容器内へのスプレイができない場合は、原子炉補機冷却水系の沸騰を防止するため、原子炉補機冷却水サージタンクを原子炉補機冷却水サージタンク加圧用可搬型窒素ガスポンベにより加圧し、C、D-格納容器再循環ユニット冷却状態監視のための可搬型温度計測装置（格納容器再循環ユニット入口温度／出口温度）を取付け後、C、D-格納容器再循環ユニットに原子炉補機冷却水を通水することにより格納容器内自然対流冷却を行う。原子炉補機冷却水通水後、可搬型温度計測装置（格納容器再循環ユニット入口温度／出口温度）等によりC、D-格納容器再循環ユニット冷却水出入口温度差、原子炉格納容器圧力及び温度の低下等により、原子炉格納容器内が冷却状態であることを確認する。</p>

対応手段等	炉心損傷前	フロントライン系故障時	代替格納容器スプレイ	設計基準事故対処設備である格納容器スプレイポンプの故障等により原子炉格納容器内の冷却機能が喪失し、原子炉格納容器圧力が格納容器スプレイ作動設定値以上かつ格納容器スプレイポンプによる原子炉格納容器内へのスプレイができない場合、原子炉格納容器圧力が最高使用圧力以上かつ格納容器スプレイポンプによる原子炉格納容器内へのスプレイができない場合及び格納容器内自然対流冷却により原子炉格納容器圧力が低下しない場合は、代替炉心注水に使用していないことを確認して代替格納容器スプレイポンプにより燃料取替用水ピット水を原子炉格納容器内へスプレイする。燃料取替用水ピットが使用できない場合は、補助給水ピットを使用する。
		サポート系故障時	代替格納容器スプレイ	全交流動力電源喪失又は原子炉補機冷却機能喪失により設計基準事故対処設備である原子炉格納容器スプレイ設備が使用できない場合に、1次冷却材喪失事象が発生し、原子炉格納容器圧力が格納容器スプレイ作動設定値以上かつ原子炉格納容器内へのスプレイができない場合、原子炉格納容器圧力が最高使用圧力以上かつ原子炉格納容器内へのスプレイができない場合及び格納容器内自然対流冷却により原子炉格納容器圧力が低下しない場合は、代替炉心注水に使用していないことを確認して 常設代替交流電源設備 から受電した代替格納容器スプレイポンプにより燃料取替用水ピット水を原子炉格納容器内へスプレイする。燃料取替用水ピットが使用できない場合は、補助給水ピットを使用する。
	格納容器内自然対流冷却		全交流動力電源喪失又は原子炉補機冷却機能喪失時に原子炉格納容器内の冷却機能が喪失した場合、可搬型大型送水ポンプ車を配置、接続し、C、D-格納容器再循環ユニット冷却状態監視のため可搬型温度計測装置（ 格納容器再循環ユニット入口温度／出口温度 ）を取付け後、C、D-格納容器再循環ユニットに海水を通水することにより格納容器内自然対流冷却を行う。海水通水後、可搬型温度計測装置（ 格納容器再循環ユニット入口温度／出口温度 ）等によりC、D-格納容器再循環ユニット冷却水出入口温度差、原子炉格納容器圧力及び温度の低下等により、原子炉格納容器内が冷却状態であることを確認する。	
	炉心損傷後	フロントライン系故障時	格納容器内自然対流冷却	炉心の著しい損傷が発生した場合に設計基準事故対処設備である格納容器スプレイポンプの故障等により原子炉格納容器内の冷却機能が喪失し、原子炉格納容器圧力が格納容器スプレイ作動設定値以上かつ格納容器スプレイポンプによる原子炉格納容器内へのスプレイができない場合は、原子炉補機冷却水系の沸騰を防止するため、原子炉補機冷却水サージタンクを原子炉補機冷却水サージタンク加圧用可搬型窒素ガスポンプにより加圧し、C、D-格納容器再循環ユニット冷却状態監視のための可搬型温度計測装置（ 格納容器再循環ユニット入口温度／出口温度 ）を取付け後、C、D-格納容器再循環ユニットに原子炉補機冷却水を通水することにより格納容器内自然対流冷却を行う。原子炉補機冷却水通水後、可搬型温度計測装置（ 格納容器再循環ユニット入口温度／出口温度 ）等により、C、D-格納容器再循環ユニット冷却水出入口温度差、原子炉格納容器圧力及び温度の低下等により、原子炉格納容器内が冷却状態であることを確認する。

対応手段等	炉心損傷後	フロントライン系故障時	代替格納容器スプレイ	<p>炉心の著しい損傷が発生した場合に、設計基準事故対処設備である格納容器スプレイポンプの故障等により原子炉格納容器内の冷却機能が喪失した場合、以下の手順により原子炉格納容器内へスプレイする。</p> <ul style="list-style-type: none"> 原子炉格納容器圧力が最高使用圧力以上かつ原子炉格納容器内へのスプレイができない場合及び格納容器内自然対流冷却により原子炉格納容器圧力が低下しない場合、代替格納容器スプレイポンプにより燃料取替用水ピット水を原子炉格納容器内へスプレイする。燃料取替用水ピットが使用できない場合は、補助給水ピットを使用する。
		サポート系故障時	代替格納容器スプレイ	<p>炉心の著しい損傷が発生した場合に、全交流動力電源喪失又は原子炉補機冷却機能喪失により設計基準事故対処設備である原子炉格納容器スプレイ設備が使用できない場合は、以下の手順により原子炉格納容器内へスプレイする。</p> <ul style="list-style-type: none"> 原子炉格納容器圧力が最高使用圧力以上となった場合、常設代替交流電源設備により受電した代替格納容器スプレイポンプにより燃料取替用水ピット水を原子炉格納容器内へスプレイする。燃料取替用水ピットが使用できない場合は、補助給水ピットを使用する。
			格納容器内自然対流冷却	<p>炉心の著しい損傷が発生した場合に、全交流動力電源喪失又は原子炉補機冷却機能喪失が発生し、原子炉格納容器内の冷却機能が喪失した場合、可搬型大型送水ポンプ車を配置、接続し、C、D-格納容器再循環ユニット冷却状態監視のための可搬型温度計測装置（格納容器再循環ユニット入口温度／出口温度）を取付け後、C、D-格納容器再循環ユニットに海水を通水することにより格納容器内自然対流冷却を行う。海水通水後、可搬型温度計測装置（格納容器再循環ユニット入口温度／出口温度）等によりC、D-格納容器再循環ユニット冷却水出入口温度差、原子炉格納容器圧力及び温度の低下等により、原子炉格納容器内が冷却状態であることを確認する。</p>
配慮すべき事項	重大事故等時の対応手段の選択		<p>炉心損傷前及び炉心損傷後のフロントライン系故障時は、継続的な冷却実施の観点及び原子炉格納容器内の重要機器の水没を未然に防止する観点から、代替格納容器スプレイよりも格納容器内自然対流冷却を優先する。ただし、サポート系故障時の格納容器内自然対流冷却では可搬型大型送水ポンプ車を使用するため準備に時間を要することから、使用を開始するまでの間に原子炉格納容器圧力が最高使用圧力以上となる場合は代替格納容器スプレイを使用する。</p>	
	炉心損傷前	代替格納容器スプレイポンプの注水先について	<p>フロントライン系故障時又はサポート系故障時に、原子炉格納容器内の冷却機能が喪失した場合、代替格納容器スプレイポンプにより燃料取替用水ピット水を原子炉格納容器内へスプレイする。</p> <p>炉心損傷前に代替格納容器スプレイポンプによる代替格納容器スプレイを実施していた場合に、代替炉心注水が必要と判断すれば、代替格納容器スプレイポンプの注水先を原子炉格納容器から原子炉容器へ切り替える。</p>	

配慮すべき事項	炉心損傷後	代替格納容器スプレイポンプの注水先について	<p>フロントライン系故障時又はサポート系故障時に、原子炉格納容器内の冷却機能が喪失した場合、代替格納容器スプレイポンプにより燃料取替用水ピット水を原子炉格納容器内へスプレイする。</p> <p>注水先の切替えが必要な場合、以下の手順により注水先を原子炉格納容器へ切り替え、代替格納容器スプレイを行う。</p> <p>炉心損傷後に代替格納容器スプレイポンプによる代替炉心注水（落下遅延・防止）を実施していた場合に、代替格納容器スプレイが必要と判断すれば代替格納容器スプレイポンプの注水先を原子炉容器から原子炉格納容器へ切り替え、代替格納容器スプレイを行う。</p>
	原子炉格納容器内冷却	水素濃度	<p>炉心損傷後の原子炉格納容器減圧操作については、原子炉格納容器圧力が最高使用圧力から0.05MPa低下したことを確認すれば停止する手順とすることで、大規模な水素燃焼の発生を防止する。また、水素濃度は、可搬型格納容器内水素濃度計測ユニットで計測される水素濃度（ドライ）により継続的に監視を行う運用とし、測定による水素濃度が8 vol%（ドライ）未満であれば減圧を継続する。</p>
		注水量の管理	<p>原子炉格納容器内の冷却及び熔融炉心が原子炉容器に残存する場合の冷却を目的とした原子炉格納容器内へのスプレイを行う場合は、原子炉格納容器内への注水量の制限があることから、原子炉格納容器内へスプレイを行っている際に、格納容器再循環ユニットによる格納容器内自然対流冷却に影響しない上限の高さになれば原子炉格納容器内へのスプレイを停止し、格納容器内自然対流冷却のみの冷却とする。</p>
	放射性物質濃度低減	<p>炉心損傷後において、代替格納容器スプレイ手段を用いて原子炉格納容器内へスプレイすることにより、原子炉格納容器内の圧力及び温度を低下させるとともに粒子状の放射性物質の除去により放射性物質の濃度を低減する。格納容器再循環ユニットによる冷却で対応している場合において、原子炉格納容器圧力が十分低下しない等により放射性物質濃度低減が必要な場合は、代替格納容器スプレイを同時に実施することにより、原子炉格納容器内冷却と放射性物質濃度の低下を図る。</p>	
	作業性	<p>可搬型大型送水ポンプ車による格納容器内自然対流冷却で使用する資機材は、速やかに作業ができるように可搬型大型送水ポンプ車の保管場所及び作業場所近傍に配備する。</p> <p>可搬型大型送水ポンプ車からのホースの接続は、汎用の結合金具を使用し、容易に操作できるよう十分なスペースを確保する。</p>	
	電源確保	<p>全交流動力電源喪失時は、代替交流電源設備を用いて代替格納容器スプレイポンプへ給電する。</p> <p>給電の手順は、「1.14 電源の確保に関する手順等」にて整備する。</p>	

配慮すべき事項	燃料補給	配慮すべき事項は、「1.14 電源の確保に関する手順等」の燃料補給と同様である。
---------	------	--

第1表 重大事故等対策における手順書の概要（7/19）

1.7 原子炉格納容器の過圧破損を防止するための手順等			
方針目的	<p>炉心の著しい損傷が発生した場合において、原子炉格納容器の破損を防止するため、格納容器スプレイ、格納容器内自然対流冷却及び代替格納容器スプレイにより原子炉格納容器内の圧力及び温度を低下させる手順等を整備する。</p>		
対応手段等	交流動力電源及び原子炉補機冷却機能健全	格納容器スプレイ	<p>炉心の著しい損傷が発生した場合において、原子炉格納容器圧力が格納容器スプレイ作動設定値以上、かつ格納容器スプレイポンプが起動していない場合、原子炉格納容器の破損を防止するため、格納容器スプレイポンプにより原子炉格納容器内の圧力及び温度を低下させる。</p>
		格納容器内自然対流冷却	<p>炉心の著しい損傷が発生した場合において、原子炉格納容器圧力が格納容器スプレイ作動設定値以上、かつ格納容器スプレイポンプの故障等により原子炉格納容器内の冷却機能が喪失した場合、原子炉補機冷却水系の沸騰を防止するため、原子炉補機冷却水サージタンクを原子炉補機冷却水サージタンク加圧用可搬型窒素ガスポンベにより加圧し、C、D-格納容器再循環ユニット冷却状態監視のための可搬型温度計測装置（格納容器再循環ユニット入口温度/出口温度）を取付け後、C、D-格納容器再循環ユニットに原子炉補機冷却水を通水することにより格納容器内自然対流冷却を行う。原子炉補機冷却水通水後、可搬型温度計測装置（格納容器再循環ユニット入口温度/出口温度）等によりC、D-格納容器再循環ユニット冷却水出入口温度差、原子炉格納容器圧力及び温度の低下等により、原子炉格納容器内が冷却状態であることを確認する。</p>
		代替格納容器スプレイ	<p>炉心の著しい損傷が発生した場合、以下の手順により原子炉格納容器内へスプレイする。</p> <ul style="list-style-type: none"> 原子炉格納容器圧力が最高使用圧力以上、かつ格納容器スプレイポンプの故障等により原子炉格納容器内へのスプレイができない場合及び格納容器内自然対流冷却により原子炉格納容器圧力が低下しない場合、代替格納容器スプレイポンプにより燃料取替用水ピット水を原子炉格納容器内へスプレイする。燃料取替用水ピットが使用できない場合は、補助給水ピットを使用する。

対応手段等	全交流動力電源又は原子炉補機冷却機能喪失	格納容器内自然対流冷却	<p>炉心の著しい損傷が発生した場合において、全交流動力電源喪失又は原子炉補機冷却機能喪失時に、原子炉格納容器内の圧力及び温度を低下させるために、可搬型大型送水ポンプ車を配置、接続し、C、D－格納容器再循環ユニット冷却状態監視のための可搬型温度計測装置（格納容器再循環ユニット入口温度／出口温度）を取付け後、C、D－格納容器再循環ユニットに海水を通水することにより格納容器内自然対流冷却を行う。海水通水後、C、D－格納容器再循環ユニット冷却水出入口温度差、原子炉格納容器圧力及び温度の低下等により、原子炉格納容器内が冷却状態であることを確認する。</p>
		代替格納容器スプレイ	<p>炉心の著しい損傷が発生した場合において、全交流動力電源喪失又は原子炉補機冷却機能喪失時に、原子炉格納容器内の圧力及び温度を低下させるために、以下の手順により原子炉格納容器内へスプレイする。</p> <ul style="list-style-type: none"> 原子炉格納容器圧力が最高使用圧力以上の場合、常設代替交流電源設備により受電した代替格納容器スプレイポンプにより燃料取替用水ピット水を原子炉格納容器内へスプレイする。燃料取替用水ピットが使用できない場合は、補助給水ピットを使用する。
配慮すべき事項	重大事故等時の対応手段の選択	原子炉補機冷却機能及び交流動力電源が健全	<p>交流動力電源及び原子炉補機冷却機能が健全な場合、原子炉格納容器内の圧力及び温度を低下させる効果が最も大きい格納容器スプレイを優先する。次に、継続的な冷却及び原子炉格納容器内の重要機器の水没を未然に防止する観点から、格納容器内自然対流冷却を優先する。ただし、原子炉格納容器圧力が最高使用圧力以上となる場合は、代替格納容器スプレイを行う。</p>
		原子炉補機冷却機能喪失又は全交流動力電源喪失	<p>全交流動力電源喪失又は原子炉補機冷却機能喪失時に、継続的な冷却及び原子炉格納容器内の重要機器の水没を未然に防止する観点から、可搬型大型送水ポンプ車を用いた格納容器内自然対流冷却を優先する。ただし、格納容器内自然対流冷却は可搬型大型送水ポンプ車の使用準備に時間を要することから、この間に原子炉格納容器圧力が最高使用圧力以上となる場合は、代替格納容器スプレイを行う。</p>
	代替格納容器スプレイポンプの注水先について	<p>交流動力電源及び原子炉補機冷却機能が健全又は全交流動力電源喪失若しくは原子炉補機冷却機能喪失時に、原子炉格納容器内の冷却機能が喪失した場合、代替格納容器スプレイポンプにより燃料取替用水ピット水を原子炉格納容器内にスプレイする。</p> <p>注水先の切替えが必要な場合、以下の手順により注水先を原子炉格納容器へ切り替え、代替格納容器スプレイを行う。</p> <p>炉心損傷後に代替格納容器スプレイポンプによる代替炉心注水（落下遅延・防止）を実施していた場合に、代替格納容器スプレイが必要と判断すれば、代替格納容器スプレイポンプの注水先を原子炉容器から原子炉格納容器へ切り替え、代替格納容器スプレイを行う。</p>	

配慮すべき事項	原子炉格納容器内冷却	水素濃度	炉心損傷後の原子炉格納容器減圧操作については、原子炉格納容器圧力が最高使用圧力から0.05MPa低下したことを確認すれば停止する手順とすることで、大規模な水素燃焼の発生を防止する。また、水素濃度は、可搬型格納容器内水素濃度計測ユニットで計測される水素濃度（ドライ）により継続的に監視を行う運用とし、測定による水素濃度が8 vol%（ドライ）未満であれば減圧を継続する。
		注水量の管理	原子炉格納容器内の冷却を目的とした原子炉格納容器内へのスプレイを行う場合、原子炉格納容器内への注水量の制限があることから、原子炉格納容器内へスプレイを行っている際に、格納容器再循環ユニットによる格納容器内自然対流冷却に影響しない上限の高さになれば原子炉格納容器内へのスプレイを停止し格納容器内自然対流冷却のみの冷却とする。
	作業性	速やかに作業ができるよう、使用する資機材は可搬型大型送水ポンプ車の保管場所及び作業場所近傍に配備する。 格納容器内自然対流冷却及び代替格納容器スプレイにおける現場への移動経路及び操作場所に高線量の区域はない。	
	電源確保	全交流動力電源が喪失した場合は、代替交流電源設備を用いて代替格納容器スプレイポンプへ給電する。給電の手順は「1.14 電源の確保に関する手順等」にて整備する。	
	燃料補給	配慮すべき事項は、「1.14 電源の確保に関する手順等」の燃料補給と同様である。	

第1表 重大事故等対策における手順書の概要（8 / 19）

1.8 原子炉格納容器下部の溶融炉心を冷却するための手順等			
方針目的	<p>炉心の著しい損傷が発生した場合において、原子炉格納容器の破損を防止するため、原子炉格納容器下部への注水により、原子炉格納容器の下部に落下した溶融炉心を冷却することにより、溶融炉心・コンクリート相互作用（MCCI）を抑制し、溶融炉心が拡がり原子炉格納容器バウンダリに接触することを防止する手順等を整備する。</p> <p>また、溶融炉心の原子炉格納容器下部への落下を遅延又は防止するため、原子炉容器へ注水する手順等を整備する。</p>		
対応手段等	原子炉格納容器下部に落下した溶融炉心の冷却	交流動力電源及び原子炉補機冷却機能 健全	<p>格納容器スプレイポンプによる原子炉格納容器下部への注水</p> <p>炉心の著しい損傷が発生した場合において、溶融炉心を冠水するために十分な水位がない場合、格納容器スプレイポンプにより燃料取替用水ピット水を原子炉格納容器下部へ注水する。溶融炉心を冠水するために十分な水位を確保し、維持する。</p>
		健全	<p>代替格納容器スプレイポンプによる原子炉格納容器下部への注水</p> <p>炉心の著しい損傷が発生した場合において、格納容器スプレイポンプの故障等により原子炉格納容器内への注水機能が喪失し、溶融炉心を冠水するために十分な水位がない場合、代替格納容器スプレイポンプにより燃料取替用水ピット水を原子炉格納容器下部へ注水する。溶融炉心を冠水するために十分な水位が確保された場合は、代替格納容器スプレイポンプを停止し、その後は水位を維持する。燃料取替用水ピットが使用できない場合は、補助給水ピットを使用する。</p>
		機能喪失	<p>代替格納容器スプレイポンプによる原子炉格納容器下部への注水</p> <p>全交流動力電源又は原子炉補機冷却機能喪失時において、1次冷却材喪失事象が同時に発生し1次冷却材圧力が蓄圧タンク動作圧力まで急激に低下した場合、補助給水機能が喪失した場合、又は炉心の著しい損傷が発生した場合に、原子炉格納容器下部に落下した溶融炉心を冠水するために十分な水位がない場合、常設代替交流電源設備により受電した代替格納容器スプレイポンプにより燃料取替用水ピット水を原子炉格納容器下部へ注水する。溶融炉心を冠水するために十分な水位が確保された場合は、代替格納容器スプレイポンプを停止し、その後は水位を維持する。燃料取替用水ピットが使用できない場合は、補助給水ピットを使用する。</p>

<p>対応手段等</p>	<p>溶融炉心の格納容器下部への落下遅延・防止</p>	<p>交流動力電源及び原子炉補機冷却機能 健全</p>	<p>高圧注入ポンプ、余熱除去ポンプ又は 充てんポンプによる原子炉容器への注水</p>	<p>炉心の著しい損傷が発生した場合は、溶融炉心の原子炉格納容器下部への落下を遅延又は防止するため、以下の手段により燃料取替用水ピット水を原子炉容器へ注水する。</p> <ul style="list-style-type: none"> 高圧注入ポンプ又は余熱除去ポンプにより高圧又は低圧注入ラインを使用して、燃料取替用水ピット水を原子炉容器へ注水する。 高圧注入ポンプ及び余熱除去ポンプの故障等により、原子炉容器への注水ができない場合、充てんポンプにより燃料取替用水ピット水を原子炉容器へ注水する。
			<p>B格納容器スプレイポンプ（RHRS-CSS連絡ライン使用）又は代替 格納容器スプレイポンプによる原子炉容器への注水</p>	<p>炉心の著しい損傷が発生した場合は、溶融炉心の原子炉格納容器下部への落下を遅延又は防止するため、以下の手段により燃料取替用水ピット水等を原子炉容器へ注水する。</p> <ul style="list-style-type: none"> 充てんポンプによる原子炉容器への注水開始後、又は充てんポンプの故障等により、原子炉容器への注水ができない場合に、B格納容器スプレイポンプ（RHRS-CSS連絡ライン使用）により燃料取替用水ピット水を原子炉容器へ注水する。 B格納容器スプレイポンプの故障等により、原子炉容器への注水ができない場合に、代替格納容器スプレイポンプにより燃料取替用水ピット水を原子炉容器へ注水する。燃料取替用水ピットが使用できない場合は、補助給水ピットを使用する。

対応手段等	溶融炉心の格納容器下部への落下遅延・防止	全交流動力電源又は原子炉補機冷却機能 喪失	代替格納容器スプレイポンプ又はB-1充てんポンプ (自己冷却) による原子炉容器への注水	<p>炉心の著しい損傷が発生した場合において、全交流動力電源喪失又は原子炉補機冷却機能喪失時に、溶融炉心の原子炉格納容器下部への落下を遅延又は防止するため、以下の手段により燃料取替用水ピット水等を原子炉容器へ注水する。</p> <ul style="list-style-type: none"> ・常設代替交流電源設備により受電した代替格納容器スプレイポンプにより燃料取替用水ピット水を原子炉容器へ注水する。燃料取替用水ピットが使用できない場合は、補助給水ピットを使用する。 ・常設代替交流電源設備により受電したB-1充てんポンプ (自己冷却) により燃料取替用水ピット水を原子炉容器へ注水する。 <p>原子炉容器への注水に使用する補機の優先順位は、代替格納容器スプレイポンプによる原子炉格納容器下部への注水を行っていないければ代替格納容器スプレイポンプを優先する。次にB-1充てんポンプを使用する。</p>
配慮すべき事項	重大事故等時の対応手段の選択	原子炉格納容器下部に落下した溶融炉心の冷却		<p>炉心の著しい損傷が発生し、交流動力電源及び原子炉補機冷却機能が健全な場合、原子炉格納容器下部に落下した溶融炉心を冷却する手段の優先順位は、格納容器スプレイポンプを使用する原子炉格納容器下部への注水を優先し、次に代替格納容器スプレイポンプによる原子炉格納容器下部への注水を使用する。</p>
		溶融炉心の原子炉格納容器下部への落下遅延・防止		<p>交流動力電源及び原子炉補機冷却機能が健全な場合、溶融炉心の原子炉格納容器下部への落下を遅延又は防止する手段の優先順位は、中央制御室操作により早期に運転可能な高圧注入ポンプ又は余熱除去ポンプによる高圧又は低圧注入ラインを用いた原子炉容器への注水を優先する。次に充てんポンプによる原子炉容器への注水、B-1格納容器スプレイポンプ (RHRS-CSS連絡ライン使用) による原子炉容器への注水、代替格納容器スプレイポンプによる原子炉容器への注水とする。</p>
		原子炉下部キャビティの水位監視		<p>溶融炉心冷却のための原子炉下部キャビティ水位を監視するため、原子炉格納容器下部への注水時は原子炉下部キャビティ水位検出器により確認する。</p>

配慮すべき事項	原子炉格納容器下部への注水	代替格納容器スプレイポンプの注水先について	<p>交流動力電源及び原子炉補機冷却機能健全又は全交流動力電源若しくは原子炉補機冷却機能喪失時に炉心の著しい損傷が発生した場合、原子炉格納容器下部に落下した熔融炉心を冷却するために、代替格納容器スプレイポンプにより燃料取替用水ピット水を原子炉格納容器下部へ注水する。</p> <p>注水先の切替えが必要な場合、以下の手段により注水先を原子炉格納容器へ切り替え、原子炉格納容器下部への注水を行う。</p> <ul style="list-style-type: none"> ・炉心損傷前に代替格納容器スプレイポンプによる原子炉容器への注水を実施していた場合に、炉心損傷を判断すれば、代替格納容器スプレイポンプの注水先を原子炉容器から原子炉格納容器へ切り替え、原子炉格納容器下部への注水を行う。 ・炉心損傷後に代替格納容器スプレイポンプによる代替炉心注水（落下遅延・防止）を実施していた場合に、原子炉格納容器下部への注水が必要と判断すれば、代替格納容器スプレイポンプの注水先を原子炉容器から原子炉格納容器へ切り替え、原子炉格納容器下部への注水を行う。
	熔融炉心の原子炉格納容器下部への落下遅延・防止	代替格納容器スプレイポンプの注水先について	<p>交流動力電源及び原子炉補機冷却機能健全又は全交流動力電源若しくは原子炉補機冷却機能喪失時に炉心の著しい損傷が発生した場合、熔融炉心の原子炉格納容器下部への落下を遅延又は防止するため、代替格納容器スプレイポンプにより燃料取替用水ピット水を原子炉容器へ注水する。なお、炉心損傷後に代替格納容器スプレイポンプによる原子炉容器への注水（落下遅延・防止）を実施していた場合に、原子炉格納容器下部への注水が必要と判断すれば、代替格納容器スプレイポンプの注水先を原子炉容器から原子炉格納容器へ切り替える。</p>
	電源確保		<p>常設代替交流電源設備により代替格納容器スプレイポンプに給電する。</p> <p>全交流動力電源喪失時は、常設代替交流電源設備を用いて代替格納容器スプレイポンプ、B-充てんポンプへ給電する。給電の手順は「1.14 電源の確保に関する手順等」にて整備する。</p>
	燃料補給		<p>配慮すべき事項は、「1.14 電源の確保に関する手順等」の燃料補給と同様である。</p>

第1表 重大事故等対策における手順書の概要（9 / 19）

1.9 水素爆発による原子炉格納容器の破損を防止するための手順等		
方針目的	<p>炉心の著しい損傷が発生した場合において、ジルコニウム-水反応及び水の放射線分解による水素及び酸素が、原子炉格納容器内に放出された場合においても水素爆発による原子炉格納容器の破損を防止するために必要な原子炉格納容器内水素処理装置、格納容器水素イグナイタによる原子炉格納容器内の水素濃度低減及び原子炉格納容器内の水素濃度の監視を行う手順等を整備する。</p>	
対応手段等	<p>原子炉格納容器内の水素濃度低減</p>	<p>原子炉格納容器内水素処理装置による水素濃度低減</p> <p>炉心の著しい損傷が発生した場合、原子炉格納容器内の水素濃度を低減させるために設置している原子炉格納容器内水素処理装置の作動状況を原子炉格納容器内水素処理装置温度監視装置の温度指示の上昇により確認する。常設直流電源が喪失した場合は、代替電源設備から給電されていることを確認後、原子炉格納容器内水素処理装置温度監視装置の指示値を確認する。</p>
	<p>原子炉格納容器内の水素濃度低減</p>	<p>格納容器水素イグナイタによる原子炉格納容器内の水素濃度低減</p> <p>炉心出口温度が350℃に到達又は非常用炉心冷却設備作動信号の発信を伴う1次冷却材喪失事象が発生した場合において、すべての高圧注入系機能が喪失した場合、速やかに格納容器水素イグナイタを起動する。</p> <p>全交流動力電源が喪失した場合は、常設代替交流電源設備である代替非常用発電機からの給電後、速やかに格納容器水素イグナイタを起動する。また、格納容器水素イグナイタの作動状況を、格納容器水素イグナイタ温度監視装置の温度指示の上昇により確認する。常設直流電源が喪失した場合は、代替電源設備から給電されていることを確認後、格納容器水素イグナイタ温度監視装置の指示値を確認する。</p>
	<p>原子炉格納容器内の水素濃度の監視</p>	<p>可搬型格納容器内水素濃度計測ユニットによる原子炉格納容器内の水素濃度監視</p> <p>炉心出口温度が350℃以上又は格納容器内高レンジエリアモニタ（高レンジ）の指示値が$1 \times 10^5 \text{mSv/h}$以上に到達した場合、可搬型格納容器内水素濃度計測ユニットの系統構成を行い、可搬型代替ガスサンプリング圧縮装置を起動後、原子炉格納容器内の水素濃度を確認する。</p> <p>全交流動力電源喪失及び原子炉補機冷却機能喪失時は、常設代替交流電源設備からの給電操作及び可搬型格納容器内水素濃度計測ユニットの系統構成を行い、可搬型ガスサンプル冷却器用冷却ポンプ及び可搬型代替ガスサンプリング圧縮装置を起動し、可搬型格納容器内水素濃度計測ユニットを起動後、原子炉格納容器内の水素濃度を確認する。常設直流電源が喪失した場合は、代替電源設備から給電されていることを確認後、原子炉格納容器内水素濃度を確認する。</p> <p>原子炉格納容器圧力が通常運転圧力まで下がった場合、可搬型代替ガスサンプリング圧縮装置から格納容器雰囲気ガスサンプリング圧縮装置へ切り替え、原子炉格納容器内水素濃度を確認する。</p>

配慮すべき事項	重大事故等時の対応手段の選択	<p>炉心の著しい損傷が発生した場合の原子炉格納容器水素爆発防止及び原子炉格納容器内の水素濃度の監視手段として、以上の手段を用いて、原子炉格納容器内における水素爆発による原子炉格納容器の破損の防止を図る。</p> <p>炉心の著しい損傷が発生した場合の原子炉格納容器水素爆発防止について、原子炉格納容器内水素処理装置は、電源等の動力源を必要としない静的な装置であり、原子炉格納容器内の水素濃度上昇に従い自動的に触媒反応するものである。また、格納容器水素イグナイタは、さらなる水素濃度低減を図るために手動にて起動する。</p> <p>原子炉格納容器内の水素濃度の監視手段については、格納容器内水素濃度を中央制御室で連続的に監視可能である可搬型格納容器内水素濃度計測ユニットによる水素濃度監視を優先する。</p>
	電源確保	<p>全交流動力電源又は常設直流電源が喪失した場合は、代替電源設備を用いて原子炉格納容器内の水素濃度低減に使用する設備及び原子炉格納容器内の水素濃度の監視に使用する設備へ給電する。</p> <p>代替電源設備により給電する手順は「1.14 電源の確保に関する手順等」にて整備する。</p>

第1表 重大事故等対策における手順書の概要（10／19）

1.10 水素爆発による原子炉建屋等の損傷を防止するための手順等		
<p>方針目的</p>	<p>炉心の著しい損傷が発生した場合において、水素が原子炉格納容器内に放出され、原子炉格納容器から原子炉格納容器周囲のアニュラス部に漏えいした場合においても水素爆発による原子炉建屋等の損傷を防止するため、アニュラス空気浄化設備によるアニュラス部の水素排出及び可搬型アニュラス水素濃度計測ユニットによる水素濃度監視を行う手順等を整備する。</p>	
<p>対応手段等</p>	<p>アニュラス空気浄化設備による水素排出</p>	<p>非常用炉心冷却設備作動信号が発信した場合に、アニュラス空気浄化ファンを運転し、アニュラス部の水素を含むガスがアニュラス部からアニュラス空気浄化フィルタユニットを通して屋外へ排出されていることをアニュラス内圧力の低下にて確認する。</p> <p>全交流動力電源喪失又は常設直流電源が喪失した場合は、B系アニュラス空気浄化設備の弁及びダンパにアニュラス全量排気弁等操作用可搬型窒素ガスボンベから窒素を供給するための系統構成を行い、常設代替交流電源設備から給電した後、B-アニュラス空気浄化ファンを運転する。</p>
	<p>可搬型アニュラス水素濃度計測ユニットによる水素濃度監視</p>	<p>炉心出口温度が350℃以上又は格納容器内高レンジエリアモニタ（高レンジ）の指示値が1×10^5 mSv/h以上の場合、可搬型アニュラス水素濃度計測ユニットの系統構成を行い、可搬型アニュラス水素濃度計測ユニットを起動後、アニュラス部の水素濃度を測定し監視する。</p> <p>全交流動力電源喪失時は、常設代替交流電源設備から給電されていることを確認後、アニュラス部の水素濃度を確認する。また、常設直流電源が喪失した場合は、代替電源設備から給電されていることを確認後、アニュラス部の水素濃度を確認する。</p>
<p>配慮すべき事項</p>	<p>電源確保</p>	<p>全交流動力電源又は常設直流電源が喪失した場合は、代替電源設備を用いてB系アニュラス空気浄化設備による水素排出及び可搬型アニュラス水素濃度計測ユニットによる水素濃度監視に使用する設備へ給電する。</p> <p>代替電源設備により給電する手順は「1.14 電源の確保に関する手順等」にて整備する。</p>

第1表 重大事故等対策における手順書の概要（11 / 19）

1.11 使用済燃料貯蔵槽の冷却等のための手順等		
方針目的	<p>使用済燃料貯蔵槽（以下「使用済燃料ピット」という。）の冷却機能又は注水機能が喪失し、又は使用済燃料ピットからの水の漏えいその他の要因により当該使用済燃料ピットの水位が低下した場合において、使用済燃料ピット内の燃料体又は使用済燃料（以下「使用済燃料ピット内の燃料体等」という。）を冷却し、放射線を遮蔽し、及び臨界を防止するため、使用済燃料ピットへの注水、漏えい抑制、使用済燃料ピットの監視を行う手順等を整備する。</p> <p>また、使用済燃料ピットからの大量の水の漏えいその他の要因により当該使用済燃料ピットの水位が異常に低下した場合において、使用済燃料ピット内の燃料体等の著しい損傷の進行を緩和し、臨界を防止し、放射性物質の放出を低減するため、使用済燃料ピットへのスプレー、大気への放射性物質の拡散抑制、燃料取扱棟（使用済燃料ピット内の燃料体等）への放水、使用済燃料ピットの監視を行う手順等を整備する。</p>	
対応手段等	使用済燃料ピットの冷却機能又は注水機能の喪失時、又は使用済燃料ピット水の小規模な漏えい発生時	<p>海水を用いた使用済燃料ピットへの注水</p> <p>使用済燃料ピットの冷却機能若しくは注水機能が喪失又は使用済燃料ピットの小規模な水の漏えいが発生し、計画外に使用済燃料ピットポンプの全台停止等により冷却機能が喪失した場合若しくは使用済燃料ピット温度が60℃を超える場合、又は使用済燃料ピット水位が計画外にT.P. 32.58m以下まで低下している場合、可搬型大型送水ポンプ車により海水を使用済燃料ピットへ注水する。</p> <p>使用済燃料ピットへの注水に使用する補機の優先順位は、注水までの所要時間が短い自主対策設備である燃料取替用水ポンプ等を優先する。可搬型大型送水ポンプ車は、使用準備に時間を要することから、あらかじめ可搬型大型送水ポンプ車等の運搬、設置及び接続を行い、燃料取替用水ポンプ等の注水手段がなければ使用する。</p>
	漏えい抑制	<p>使用済燃料ピットに接続する配管の破断等により、使用済燃料ピット水浄化冷却設備出口配管からサイフォン現象により使用済燃料ピット水の漏えいが発生した場合は、使用済燃料ピット水浄化冷却設備出口配管上部に設けたサイフォンブレーカにより漏えいが停止したことを確認する。</p>

対応手段等	使用済燃料ピットからの大量の水の漏えい発生時	<p style="text-align: center;">使用済燃料ピットへのスプレー及び放水</p> <p>使用済燃料ピットから大量の水の漏えい発生により使用済燃料ピットの水位が使用済燃料ピット水浄化冷却設備入口配管下端（T. P. 31. 31m）以下まで低下し、かつ水位低下が継続する場合、以下の手段により使用済燃料ピットヘスプレー又は燃料取扱棟（使用済燃料ピット内の燃料体等）へ放水する。</p> <ul style="list-style-type: none"> ・可搬型大型送水ポンプ車及び可搬型スプレーノズルにより海水を使用済燃料ピットヘスプレーする。 ・燃料取扱棟（使用済燃料ピット内の燃料体等）の損壊又は使用済燃料ピットエリアモニタの指示値上昇により燃料取扱棟（使用済燃料ピット内の燃料体等）に近づけない場合、可搬型大容量海水送水ポンプ車及び放水砲により海水を燃料取扱棟（使用済燃料ピット内の燃料体等）へ放水する。
	重大事故等時における使用済燃料ピットの監視	<p style="text-align: center;">使用済燃料ピットの監視設備による 使用済燃料ピットの状態監視</p> <p>使用済燃料ピットの冷却機能若しくは注水機能が喪失又は使用済燃料ピット水の小規模な漏えい発生時、又は使用済燃料ピットからの大量の水の漏えい発生時、常設設備である使用済燃料ピット水位（AM用）、使用済燃料ピット温度（AM用）及び使用済燃料ピット監視カメラにより、使用済燃料ピットの状態を監視する。また、計画外に使用済燃料ピットポンプの全台停止等により冷却機能が喪失した場合若しくは使用済燃料ピット温度が60℃を超える場合、又は使用済燃料ピット水位が計画外にT. P. 32. 58m以下まで低下している場合、可搬型設備である使用済燃料ピット水位（可搬型）、使用済燃料ピット可搬型エリアモニタ及び使用済燃料ピット監視カメラ空冷装置の運搬、設置及び接続を行い、使用済燃料ピットの監視を行う。</p> <p>使用済燃料ピットの監視は、常設設備により行うが、計器の計測範囲を超えた場合は、可搬型設備の計器を用いることで変動する可能性のある範囲を各計器がオーバーラップして監視する。直流電源が喪失している場合は、代替電源設備から給電されていることを確認後、可搬型設備の指示値を確認する。</p> <p>使用済燃料ピット可搬型エリアモニタは、取付けを想定する複数の場所の線量率と使用済燃料ピット区域の空間線量率の相関（減衰率）をあらかじめ評価しておくことで、使用済燃料ピット区域の空間線量率を推定する。</p> <p>使用済燃料ピット監視カメラ空冷装置は、使用済燃料ピット監視カメラの耐環境性向上のため、空気を供給し冷却を行う。</p>

<p>対応手段等</p>	<p>重大事故等時における使用済燃料ピットの監視</p>	<p>代替電源による給電</p> <p>全交流動力電源喪失又は直流電源が喪失した状況において使用済燃料ピットの状態を監視するため、所内常設蓄電式直流電源設備又は可搬型直流電源設備から使用済燃料ピット水位（AM用）、使用済燃料ピット温度（AM用）、使用済燃料ピット水位（可搬型）及び使用済燃料ピット監視カメラへ給電する。</p> <p>また、常設代替交流電源設備又は可搬型代替交流電源設備から使用済燃料ピット可搬型エリアモニタ及び使用済燃料ピット監視カメラ空冷装置へ給電する。</p>
<p>配慮すべき事項</p>	<p>重大事故等時の対応手段の選択</p>	<p>使用済燃料ピットの冷却機能又は注水機能の喪失時、又は使用済燃料ピットの水位が低下した場合は、注水までの所要時間が短い自主対策設備である燃料取替用水ポンプ等を優先する。可搬型大型送水ポンプ車は、使用準備に時間を要することから、あらかじめ可搬型大型送水ポンプ車等の運搬、設置及び接続を行い、燃料取替用水ポンプ等の注水手段がなければ使用する。</p> <p>使用済燃料ピットからの大量の水の漏えい、その他の要因により使用済燃料ピットの水位が異常に低下した場合は、可搬型大型送水ポンプ車及び可搬型スプレイノズルによる使用済燃料ピットへのスプレイを優先する。</p> <p>また、燃料取扱棟（使用済燃料ピット内の燃料体等）に破損がある場合又は燃料取扱棟（使用済燃料ピット内の燃料体等）に近づけない場合は、可搬型大容量海水送水ポンプ車及び放水砲による燃料取扱棟（使用済燃料ピット内の燃料体等）への放水を優先する。</p>
	<p>作業性</p>	<p>海水を用いた可搬型大型送水ポンプ車による使用済燃料ピットへの注水又は海水を用いた可搬型大型送水ポンプ車及び可搬型スプレイノズルによる使用済燃料ピットへのスプレイに係る可搬型ホースの接続については速やかに作業ができるように可搬型大型送水ポンプ車の保管場所及び作業場所近傍に可搬型ホースを配備する。</p>
	<p>燃料補給</p>	<p>配慮すべき事項は、「1.14 電源の確保に関する手順等」の燃料補給と同様である。</p>

第1表 重大事故等対策における手順書の概要（12／19）

1.12 発電所外への放射性物質の拡散を抑制するための手順等			
方針目的	<p>炉心の著しい損傷、原子炉格納容器及びアニュラス部の破損又は使用済燃料ピット内の燃料体等の著しい損傷に至った場合において、大気への放射性物質の拡散抑制、海洋への放射性物質の拡散抑制により発電所外への放射性物質の拡散を抑制する手順等を整備する。</p> <p>また、原子炉建屋周辺における航空機衝突による航空機燃料火災が発生した場合において、航空機燃料火災への泡消火により、火災に対応する手順等を整備する。</p>		
対応手段等	原子炉格納容器及びアニュラス部の破損、炉心の著しい損傷	大気への放射性物質の拡散抑制	<p>炉心出口温度が350℃以上及び格納容器内高レンジエリアモニタ（高レンジ）の指示値が1×10^5 mSv/h以上となり、原子炉格納容器へのスプレーが確認できない場合、可搬型大容量海水送水ポンプ車及び放水砲により海水を原子炉格納容器及びアニュラス部へ放水する。</p>
		海洋への放射性物質の拡散抑制	<p>可搬型大容量海水送水ポンプ車及び放水砲により原子炉格納容器及びアニュラス部へ海水を放水する場合は、放水により放射性物質を含む汚染水が発生するため、構内排水設備の集水樹3箇所に集水樹シルトフェンスを設置することで、海洋への放射性物質の拡散を抑制する。</p> <p>可搬型大容量海水送水ポンプ車及び放水砲による原子炉格納容器及びアニュラス部への放水等により、放射性物質を含む汚染水の発生を想定して、放射性物質を含む汚染水は雨水等の排水流路を通して海へ流れるため、排水流路の集水樹に自主対策設備である放射性物質吸着剤を設置する。</p> <p>放射性物質吸着剤を設置した後に、自主対策設備である荷揚場シルトフェンスを設置することで、更なる海洋への放射性物質の拡散抑制を行う。</p>
対応手段等	使用済燃料ピット内の燃料体等の著しい損傷	大気への放射性物質の拡散抑制	<p>使用済燃料ピット水位が使用済燃料ピット水浄化冷却設備入口配管下端（T.P. 31.31m）以下まで低下し、かつ水位低下が継続する場合において、燃料取扱棟（使用済燃料ピット内の燃料体等）近傍に近づける場合、可搬型大型送水ポンプ車及び可搬型スプレーノズルにより海水を使用済燃料ピットへスプレーする。</p> <p>使用済燃料ピット水位が使用済燃料ピット水浄化冷却設備入口配管下端（T.P. 31.31m）以下まで低下し、かつ水位低下が継続する場合において、燃料取扱棟（使用済燃料ピット内の燃料体等）の破損又は使用済燃料ピットエリアモニタの指示値上昇により燃料取扱棟（使用済燃料ピット内の燃料体等）近傍に近づけない場合、可搬型大容量海水送水ポンプ車及び放水砲により、海水を燃料取扱棟（使用済燃料ピット内の燃料体等）へ放水する。</p>

配慮すべき事項	海洋への放射性物質の拡散抑制	<p>可搬型大容量海水送水ポンプ車及び放水砲により燃料取扱棟（使用済燃料ピット内の燃料体等）へ放水し、放水による放射性物質を含む汚染水が発生する場合、構内排水設備の集水樹3箇所に集水樹シルトフェンスを設置することで、海洋への放射性物質の拡散を抑制する。</p> <p>可搬型大容量海水送水ポンプ車及び放水砲による燃料取扱棟（使用済燃料ピット内の燃料体等）への放水等により、放射性物質を含む汚染水の発生を想定して、放射性物質を含む汚染水は雨水等の排水流路を通じて海へ流れるため、排水流路の集水樹に自主対策設備である放射性物質吸着剤を設置する。</p> <p>放射性物質吸着剤を設置した後に、自主対策設備である荷揚場シルトフェンスを設置することで、更なる海洋への放射性物質の拡散抑制を行う。</p>
	航空機燃料火災への泡消火	<p>原子炉建屋周辺における航空機衝突による航空機燃料火災が発生した場合は、海を水源として、可搬型大容量海水送水ポンプ車、放水砲及び泡混合設備で泡消火を実施する。</p> <p>可搬型大容量海水送水ポンプ車及び放水砲の準備が完了するまで、自主対策設備である化学消防自動車及び水槽付消防ポンプ自動車又は可搬型大型送水ポンプ車及び小型放水砲あるいは大規模火災用消防自動車により、アクセスルートの確保、要員の安全確保、航空機燃料の飛散による延焼拡大防止のために泡消火を実施する。</p>
	操作性	<p>放水砲による放水は、噴射ノズルを調整することで放水形状を直線状又は噴霧状に調整でき、放水形状は、直線状とするとより遠くまで放水できるが、噴霧状とすると直線状よりも放射性物質の拡散抑制効果が期待できることから、なるべく噴霧状を使用する。</p> <p>原子炉格納容器及びアニュラス部の破損箇所が確認できる場合は、放水砲の噴射位置を原子炉格納容器及びアニュラス部の破損部に調整するが、確認できない場合は原子炉格納容器頂部へ調整する。</p> <p>放水砲は風向き等の天候状況及びアクセス状況に応じて、最も効果的な方角から原子炉格納容器及びアニュラス部又は燃料取扱棟（使用済燃料ピット内の燃料体等）に向けて放水する。</p>
作業性	<p>可搬型大容量海水送水ポンプ車及び放水砲による大気への拡散抑制又は航空機燃料火災への泡消火に係る可搬型ホースの接続については速やかに作業ができるように可搬型大容量海水送水ポンプ車の保管場所に使用工具及び可搬型ホースを配備する。</p>	
燃料補給	<p>配慮すべき事項は、「1.14 電源の確保に関する手順等」の燃料補給と同様である。</p>	

第1表 重大事故等対策における手順書の概要（13／19）

1.13 重大事故等時に必要となる水の供給手順等			
方針目的	<p>設計基準事故の収束に必要な水源は、補助給水ピット及び燃料取替用水ピットを確保する。</p> <p>想定される重大事故等に対処するための水源として、ほう酸タンク及び格納容器再循環サンプを確保する。さらに、海を水源として確保する。</p> <p>想定される重大事故等に対処するために必要な設備に必要な量の水を供給するため、補助給水ピット、燃料取替用水ピット、ほう酸タンク、格納容器再循環サンプ及び海を水源とした対応手段、並びに補助給水ピット及び燃料取替用水ピットへの水の補給について手順等を整備する。</p>		
対応手段等	水源を利用した対応手段	燃料取替用水ピットを水源とした対応手段	<p>補助給水ピットを水源として利用できない場合は、燃料取替用水ピットを水源として、以下の手段により対応する。</p> <ul style="list-style-type: none"> ・重大事故等対処設備（設計基準拡張）である高圧注入ポンプ又は余熱除去ポンプにより原子炉容器へ注水する。 ・重大事故等対処設備（設計基準拡張）である格納容器スプレイポンプにより原子炉格納容器内へスプレイする。 ・発電用原子炉を未臨界にするため、充てんポンプにより原子炉容器へ注水する。 ・原子炉冷却材圧力バウンダリが高圧時において、電動補助給水ポンプ及びタービン動補助給水ポンプの故障等により発電用原子炉の冷却ができない場合は、高圧注入ポンプにより原子炉容器へ注水する。 ・原子炉冷却材圧力バウンダリが低圧時において、高圧注入ポンプ及び余熱除去ポンプの故障等により発電用原子炉の冷却ができない場合は、代替格納容器スプレイポンプ、充てんポンプ又はB-格納容器スプレイポンプにより原子炉容器へ注水する。 ・格納容器スプレイポンプの故障等により原子炉格納容器内の冷却ができない場合は、代替格納容器スプレイポンプにより原子炉格納容器内へスプレイする。 ・原子炉格納容器の下部に落下した溶融炉心を冷却するため、代替格納容器スプレイポンプ又は格納容器スプレイポンプにより原子炉格納容器下部へ注水する。
	補助給水ピットを水源とした対応手段		<p>補助給水ピットを水源として、以下の手段により対応する。</p> <ul style="list-style-type: none"> ・重大事故等対処設備（設計基準拡張）である電動補助給水ポンプ又はタービン動補助給水ポンプにより蒸気発生器へ注水する。 ・発電用原子炉を未臨界にするため、電動補助給水ポンプ及びタービン動補助給水ポンプにより蒸気発生器へ注水する。

対応手段等	水源を利用した対応手段	海を水源とした対応手段	<p>燃料取替用水ピット又は補助給水ピットを水源として利用できない場合は、海を水源として、以下の手段により対応する。</p> <ul style="list-style-type: none"> ・可搬型大型送水ポンプ車により原子炉容器へ注水する。 ・可搬型大型送水ポンプ車により使用済燃料ピットへ注水する。 ・可搬型大型送水ポンプ車及び可搬型スプレイノズルにより使用済燃料ピットへスプレイする。 ・原子炉補機冷却水ポンプ及び原子炉補機冷却海水ポンプにより補機冷却水を確保する。 <p>原子炉補機冷却水ポンプ及び原子炉補機冷却海水ポンプが故障等により最終ヒートシンクへ熱を輸送できない場合は、可搬型大型送水ポンプ車を使用し、高圧注入ポンプ等の機器で発生した熱を最終的な熱の逃がし場である海へ輸送する。</p> <p>本対応手段は、「1.5 最終ヒートシンクへ熱を輸送するための手順等」又は「1.7 原子炉格納容器の過圧破損を防止するための手順等」の可搬型大型送水ポンプ車による代替補機冷却又は格納容器内自然対流冷却と同様である。</p> <p>炉心出口温度が350℃以上及び格納容器内高レンジエリアモニタ（高レンジ）の指示値が $1 \times 10^5 \text{mSv/h}$ 以上となり、原子炉格納容器へのスプレイが確認できない場合は、海を水源として、可搬型大容量海水送水ポンプ車及び放水砲により原子炉格納容器及びアニュラス部へ放水する。</p> <p>本対応手段は、「1.12 発電所外への放射性物質の拡散を抑制するための手順等」の大気への放射性物質の拡散抑制と同様である。</p> <p>原子炉建屋周辺における航空機衝突による航空機燃料火災が発生した場合は、海を水源として、可搬型大容量海水送水ポンプ車、放水砲及び泡混合設備により泡消火を実施する。</p> <p>本対応手段は、「1.12 発電所外への放射性物質の拡散を抑制するための手順等」の航空機燃料火災への泡消火と同様である。</p>
		ほう酸タンクを水源とした対応手段	<p>ATWSが発生するおそれがある場合又はATWSが発生した場合は、ほう酸タンクを水源として、ほう酸ポンプ及び充てんポンプにより原子炉容器へほう酸水を注水する。</p>
		格納容器再循環サンプを水源とした対応手段	<p>格納容器再循環サンプを水源として、以下の手段により対応する。</p> <ul style="list-style-type: none"> ・重大事故等対処設備（設計基準拡張）である高圧注入ポンプ又は余熱除去ポンプにより原子炉容器へ注水する。 ・重大事故等対処設備（設計基準拡張）である格納容器スプレイポンプにより原子炉格納容器内へスプレイする。 ・原子炉冷却材圧力バウンダリが低圧時において、高圧注入ポンプ及び余熱除去ポンプの故障等により発電用原子炉の冷却ができない場合は、B-格納容器スプレイポンプにより原子炉容器へ注水する。

対応手段等	水源へ水を補給するための対応手段	燃料取替用水ピットへ水を補給するための対応手段	<p>水源として燃料取替用水ピットを利用する場合は、海水取水箇所（3号炉取水ピットスクリーン室）から海水を可搬型大型送水ポンプ車により燃料取替用水ピットへ補給する。</p> <p>燃料取替用水ピットへの補給の優先順位は、あらかじめ可搬型大型送水ポンプ車の使用準備を開始し、使用可能であれば自主対策設備であるがほう酸水であり早期に使用可能な1次系純水タンク及びほう酸タンク等を優先して使用する。他の自主対策設備による淡水の補給手段が使用できない場合は、可搬型大型送水ポンプ車の準備が整えば海水を使用する。</p>
		補助給水ピットへ水を補給するための対応手段	<p>水源として補助給水ピットを利用する場合は、海水取水箇所（3号炉取水ピットスクリーン室）から海水を可搬型大型送水ポンプ車により補助給水ピットへ補給する。</p> <p>補助給水ピットへの補給の優先順位は、あらかじめ可搬型大型送水ポンプ車の使用準備を開始し、使用可能であれば自主対策設備であるが短時間で使用可能な2次系純水タンク等を優先して使用する。他の自主対策設備による淡水の補給手段が使用できない場合は、可搬型大型送水ポンプ車の準備が整えば海水を使用する。</p>
配慮すべき事項	作業ルート確保	構内のアクセス状況を考慮して可搬型ホースを敷設し、移送ルートを確認する。	
	切替性	<p>当初選択した水源からの送水準備が完了後、引き続き次の水源からの送水準備を開始することで、水源が枯渇しないように、最終的には海から取水することで水の供給が中断することなく、重大事故等時に必要となる十分な量の水を確保する。</p> <p>淡水又は海水を補助給水ピットへ補給することにより、継続的な蒸気発生器2次側からの除熱による発電用原子炉の冷却（注水）を成立させるため、補助給水ピットの保有水量を570m³以上に管理する。</p> <p>淡水又は海水を燃料取替用水ピットへ補給することにより、継続的な炉心注水及び代替炉心注水を成立させるため、燃料取替用水ピットの保有水量を1,700m³以上に管理する。</p>	
	成立性	海水取水時には、可搬型ホース先端にストレーナを付け、水面より低く着底しない位置に設置することで、漂流物を吸い込むことなく水を供給する。	

配慮すべき事項	作業性	<p>燃料取替用水ピット又は補助給水ピットへの補給で使用する可搬型大型送水ポンプ車のホース敷設等はホース延長・回収車（送水車用）を使用し，可搬型ホースの接続は汎用の結合金具を使用し容易に操作できるよう十分な作業スペースを確保する。</p>
	燃料補給	<p>配慮すべき事項は，「1.14 電源の確保に関する手順等」の燃料補給と同様である。</p>

第1表 重大事故等対策における手順書の概要（14 / 19）

1.14 電源の確保に関する手順等		
方針目的	<p>電源が喪失したことにより重大事故等が発生した場合において、炉心の著しい損傷、原子炉格納容器の破損、使用済燃料ピット内の燃料体等の著しい損傷及び運転停止中における発電用原子炉内の燃料体の著しい損傷を防止するため、必要な電力を確保するために重大事故等対処設備として、常設代替交流電源設備、可搬型代替交流電源設備、所内常設蓄電式直流電源設備、可搬型代替直流電源設備及び代替所内電気設備を確保する手順等を整備する。</p> <p>また、重大事故等の対処に必要な設備を継続運転させるため、燃料補給設備により補給する手順等を整備する。</p>	
対応手段等	重大事故等対処設備 (設計基準拡張)	<p>設計基準事故対処設備である非常用交流電源設備が健全であれば、重大事故等対処設備（設計基準拡張）と位置付け、重大事故等の対処に用いる。</p>
	交流電源喪失時 代替交流電源設備による給電	<p>全交流動力電源が喪失した場合は、以下の手段により非常用所内電気設備又は代替所内電気設備へ給電する。</p> <ul style="list-style-type: none"> ・常設代替交流電源設備を用いて給電する。 ・常設代替交流電源設備を用いて給電できない場合は、可搬型代替交流電源設備等を用いて給電する。 <p>代替交流電源設備による給電手順の優先順位は、代替非常用発電機、可搬型代替電源車の順で使用する。</p>
	直流電源喪失時 代替直流電源設備による給電	<p>全交流動力電源が喪失した場合において、充電器を経由して直流電源設備へ給電できない場合は、以下の手段により直流電源設備へ給電する。</p> <ul style="list-style-type: none"> ・代替交流電源設備等を用いて給電を開始するまでの間、所内常設蓄電式直流電源設備を用いて給電する。 ・所内常設蓄電式直流電源設備を用いて給電できない場合は、代替電源（直流）を用いて給電する。 <p>あわせて、全交流動力電源喪失発生後1時間以内に中央制御室及び中央制御室に隣接する安全系計装盤室で不要な直流負荷の切離しを行い、8.5時間以内に現場にてさらに不要な直流負荷の切離しを行う。</p> <p>後備蓄電池の電圧が低下する前までに、可搬型直流電源用発電機及び可搬型直流変換器により非常用直流母線へ給電する。</p>

<p>対応手段等</p>	<p>非常用所内電気設備機能喪失時</p>	<p>代替所内電気設備による給電</p>	<p>設計基準事故対処設備である非常用所内電気設備が喪失した場合は、少なくとも一系統は機能の維持及び人の接近性を確保するために、代替所内電気設備を用いて回路を確保し、代替交流電源設備等から発電用原子炉を安定状態に収束させるために必要な設備へ給電する。</p>
<p>配慮すべき事項</p>	<p>負荷容量</p>	<p>代替非常用発電機の必要最大負荷は、重大事故等対策の有効性を確認する事故シーケンス等のうち最大負荷となる、「外部電源喪失時に非常用所内交流電源が喪失し、原子炉補機冷却機能の喪失及びRCPシールLOCAが発生する事故」及び「燃料取出前のミッドループ運転中に外部電源が喪失するとともに非常用所内交流電源が喪失し、原子炉補機冷却機能が喪失する事故」の場合である。代替非常用発電機は必要最大負荷以上の電力を確保することで、発電用原子炉を安定状態に収束するための電力を供給する。さらに、代替非常用発電機の電源裕度及びプラント設備状況（被災状況、定期事業者検査中等）に応じたその他使用可能な設備に給電する。可搬型代替電源車は、プラント監視機能等を維持するために必要な最低限度の負荷に給電する。</p>	
	<p>悪影響防止</p>	<p>代替交流電源設備等を用いて給電する場合は、受電前準備としてパワーコントロールセンタ及びコントロールセンタの負荷の遮断器を「切」とし、非常用高圧母線の動的負荷の自動起動を防止するため、中央制御室で操作器を「切」又は「切ロック」とする。 受電後の蓄電池の充電による水素発生防止のため、安全補機開閉器室外気取入ダンパを「開」とし、蓄電池室排気ファンの起動により、蓄電池室の換気を行う。</p>	
	<p>成立性</p>	<p>所内常設蓄電式直流電源設備から給電されている24時間以内に、代替交流電源等を用いて非常用所内電気設備又は代替所内電気設備へ十分な余裕を持って直流電源設備へ給電する。 また、可搬型代替交流電源設備である可搬型代替電源車についても24時間以内に十分な余裕を持って給電する。</p>	
	<p>作業性</p>	<p>可搬型照明（ヘッドライト及び懐中電灯）により、建屋内照明の消灯時における作業性を確保する。</p>	

<p style="text-align: center;">配慮すべき事項</p>	<p style="text-align: center;">燃料補給</p>	<p>重大事故等の対処で使用する設備を必要な期間継続して運転させるため、可搬型タンクローリー等の燃料補給設備を用いて各設備の燃料が枯渇するまでに補給する。</p> <p>可搬型タンクローリーの補給は、ディーゼル発電機燃料油貯油槽又は燃料タンク（SA）の軽油を使用する。</p> <p>多くの補給対象設備が必要となる事象を想定し、重大事故等発生後7日間、それらの設備の運転継続に必要な燃料（軽油）を確保するため、ディーゼル発電機燃料油貯油槽（約540kL）又は燃料タンク（SA）（約50kL）を管理する。</p>
--	---	---

第1表 重大事故等対策における手順書の概要（15 / 19）

1.15 事故時の計装に関する手順等	
方針目的	<p>重大事故等が発生し、計測機器の故障等により、当該重大事故等に対処するために監視することが必要なパラメータを計測することが困難となった場合に、当該パラメータを推定するために有効な情報を把握するため、計器故障時の対応、計器の計測範囲を超えた場合の対応、計器電源喪失時の対応、計測結果を記録する手順等を整備する。</p>
パラメータの選定及び分類	<p>重大事故等に対処するために監視することが必要となるパラメータを技術的能力に係る審査基準1.1～1.14の手順着手の判断基準及び操作手順に用いるパラメータ並びに有効性評価の判断及び確認に用いるパラメータから抽出し、これを抽出パラメータとする。</p> <p>抽出パラメータのうち、炉心損傷防止対策及び格納容器破損防止対策等を成功させるために把握することが必要な発電用原子炉施設の状態を直接監視するパラメータを主要パラメータとする。</p> <p>また、計器の故障、計器の計測範囲（把握能力）の超過及び計器電源の喪失により、主要パラメータを計測することが困難となった場合において、主要パラメータの推定に必要なパラメータを代替パラメータとする。</p> <p>一方、抽出パラメータのうち、発電用原子炉施設の状態を直接監視することはできないが、電源設備の受電状態、重大事故等対処設備の運転状態及びその他の設備の運転状態により発電用原子炉施設の状態を補助的に監視するパラメータを補助パラメータとする。</p> <p>主要パラメータは、以下のとおり分類する。</p> <ul style="list-style-type: none"> ・重要監視パラメータ 主要パラメータのうち、耐震性、耐環境性を有し重大事故等対処設備としての要求事項を満たした計器を少なくとも1つ以上有するパラメータをいう。 ・有効監視パラメータ 主要パラメータのうち、自主対策設備の計器のみで計測されるが、計測することが困難となった場合にその代替パラメータが重大事故等対処設備としての要求事項を満たした計器で計測されるパラメータをいう。 <p>代替パラメータは、以下のとおり分類する。</p> <ul style="list-style-type: none"> ・重要代替監視パラメータ 主要パラメータの代替パラメータを計測する計器が重大事故等対処設備としての要求事項を満たした計器を少なくとも1つ以上有するパラメータをいう。 ・有効監視パラメータ 主要パラメータの代替パラメータが自主対策設備の計器のみで計測されるパラメータをいう。

対応手段等	監視機能喪失時	計器の故障時	他チャンネル又は他ループによる計測	<p>主要パラメータを計測する多重化された重要計器が、計器の故障により計測することが困難となった場合において、他チャンネル又は他ループの重要計器により計測できる場合は、他チャンネルの重要計器を用いた計測を優先し、次に他ループの重要計器を用いて計測を行う。</p>
			代替パラメータによる推定	<p>主要パラメータを計測する計器の故障により主要パラメータの監視機能が喪失した場合は、代替パラメータにより主要パラメータを推定する。</p> <p>推定に当たり、使用する計器が複数ある場合は、代替パラメータと主要パラメータの関連性、検出器の種類、使用環境条件、計測される値の不確かさ等を考慮し、使用するパラメータの優先順位をあらかじめ定める。</p> <p>代替パラメータによる主要パラメータの推定は、以下の方法で行う。</p> <ul style="list-style-type: none"> ・同一物理量（温度、圧力、水位、流量、放射線量率、水素濃度及び中性子束）により推定。 ・水位を注水源若しくは注水先の水位変化、注水量又は出口圧力により推定。 ・流量を注水源又は注水先の水位変化を監視することにより推定。 ・除熱状態を温度、圧力、流量等の傾向監視により推定。 ・1次冷却系からの漏えいを水位、圧力等の傾向監視により推定。 ・圧力又は温度を水の飽和状態の関係により推定。 ・未臨界状態の維持を原子炉へのほう酸水注入量により推定。 ・あらかじめ評価したパラメータの相関関係により推定。 ・水素濃度を装置の作動状況により推定。 ・使用済燃料ピットの状態を同一物理量（水位及び温度）、あらかじめ評価した水位と放射線量率の相関関係及びカメラによる監視により、使用済燃料ピットの水位又は必要な水遮蔽が確保されていることを推定。

対応手段等	監視機能喪失時	計器の計測範囲（把握能力）を超えた場合	代替パラメータによる推定	<p>原子炉圧力容器内の温度、圧力及び水位、並びに原子炉圧力容器及び原子炉格納容器への注水量を監視するパラメータのうち、パラメータの値が計器の計測範囲を超えるものは、原子炉圧力容器内の温度と水位である。</p> <p>これらのパラメータの値が計器の計測範囲を超えた場合に発電用原子炉施設の状態を推定するための手順を以下に示す。</p> <ul style="list-style-type: none"> 原子炉圧力容器内の温度のパラメータである1次冷却材温度（広域－高温側）又は1次冷却材温度（広域－低温側）が計測範囲（0～400℃）を超えた場合、可搬型計測器を接続し、検出器の抵抗を計測し、換算表を用いて温度へ変換する。自主対策設備である炉心出口温度が健全である場合は、炉心出口温度による計測を優先する。 原子炉圧力容器内の水位のパラメータである加圧器水位は、原子炉容器より上に位置し、水位が低下して計測範囲を超えた場合は、原子炉容器水位で計測する。
			可搬型計測器による計測	<p>原子炉圧力容器内の温度、圧力及び水位、並びに原子炉圧力容器及び原子炉格納容器への注水量を計測するパラメータ以外で計器の計測範囲を超えた場合には、可搬型計測器により計測することも可能である。</p>

対応手段等	計器電源の喪失時	<p>全交流動力電源喪失及び直流電源喪失等が発生した場合は、以下の手段により計器へ給電し、重要監視パラメータ及び重要代替監視パラメータを計測又は監視する。</p> <ul style="list-style-type: none"> ・ 所内常設蓄電式直流電源設備から給電する。 ・ 常設代替交流電源設備から給電する。 ・ 可搬型代替交流電源設備等から給電する。 ・ 直流電源が枯渇するおそれがある場合は、可搬型代替直流電源設備から給電する。 <p>代替電源（交流，直流）からの給電が困難となり、中央制御室でのパラメータ監視が不能となった場合は、重要監視パラメータ及び重要代替監視パラメータのうち、手順着手の判断基準及び操作に必要なパラメータを可搬型計測器により計測又は監視する。</p>
	パラメータ記録	<p>重要監視パラメータ及び重要代替監視パラメータは、データ伝送設備（発電所内）及び可搬型温度計測装置（格納容器再循環ユニット入口温度／出口温度）により計測結果を記録する。</p> <p>ただし、複数の計測結果を使用し計算により推定する主要パラメータ（使用した計測結果を含む）の値、可搬型計測器で計測されるパラメータの値及び現場操作時のみ監視する現場の指示値は、記録用紙に記録する。</p>

配慮すべき事項	発電用原子炉施設の 状態把握	<p>重要監視パラメータ及び重要代替監視パラメータの計測範囲、個数、耐震性及び非常用電源からの給電の有無を示し、設計基準を超える状態における発電用原子炉施設の状態を把握する能力を明確化する。</p>
	確からしさの考慮	<p>圧力のパラメータと温度のパラメータを水の飽和状態の関係から推定する場合は、水が飽和状態でないと不確かさが生じるため、計器が故障するまでの発電用原子炉施設の状態及び事象進展状況を踏まえ、複数の関連パラメータを確認し、有効な情報を得た上で推定する。</p> <p>推定に当たっては、代替パラメータの誤差による影響を考慮する。</p>
	計測又は監視の留意事項 可搬型計測器による	<p>可搬型計測器による計測対象の選定を行う際、同一パラメータにチャンネルが複数ある場合は、いずれか1つの適切なパラメータを選定し計測又は監視する。同一の物理量について、複数のパラメータがある場合は、いずれか1つの適切なパラメータを選定し計測又は監視する。</p>

第1表 重大事故等対策における手順書の概要（16 / 19）

1.16 原子炉制御室の居住性等に関する手順等		
方針目的	<p>重大事故等が発生した場合において、運転員が中央制御室にとどまるために必要な対処設備及び資機材を活用した居住性の確保、汚染の持込み防止、放射性物質の濃度低減に係る手順等を整備する。</p>	
対応手段等	居住性確保	<p>重大事故が発生した場合において、中央制御室にとどまる運転員の被ばく線量を7日間で100mSvを超えないようにするため、中央制御室遮へい及び中央制御室空調装置の外気を遮断した状態で閉回路循環運転により、中央制御室の空気を清浄に保ち、環境に放出された放射性物質等による放射線被ばくから運転員を防護するとともにマネジメント（マスク等）による放射線防護措置等にて被ばくを低減し、以下の手順等で中央制御室の居住性を確保する。</p> <ul style="list-style-type: none"> ・非常用炉心冷却設備作動信号発信又は中央制御室エリアモニタ指示値上昇により中央制御室換気系隔離信号の発信を確認した場合、中央制御室空調装置が閉回路循環運転で運転中であることを確認する。 ・全交流動力電源喪失により、中央制御室空調装置が閉回路循環運転にできない場合は、手動によるダンパの開操作により閉回路循環運転の系統構成を行い、常設代替交流電源設備による給電後、中央制御室空調装置を運転する。 ・中央制御室空調装置が閉回路循環運転となった場合、中央制御室内の酸素濃度及び二酸化炭素濃度の測定を行い、酸素濃度の低下又は二酸化炭素濃度の上昇により許容濃度を満足できない場合は、外気を取り入れる。 ・全交流動力電源喪失時に、中央制御室の照明が使用できない場合、可搬型照明（SA）の内蔵蓄電池による照明を確保し、常設代替交流電源設備により給電するため、可搬型照明（SA）を可搬型照明用電源に接続し中央制御室の照明を引き続き確保する。照明確保の優先順位は、設計基準対象施設である無停電運転保安灯を優先して使用し、無停電運転保安灯が使用できない場合は可搬型照明（SA）を使用する。 ・炉心出口温度等により炉心損傷が予想される事態となった場合又は炉心損傷の兆候が見られた場合は、運転員等の内部被ばくを低減するため、発電課長（当直）の指示により全面マスクを着用する。 ・運転員の被ばく低減及び被ばく線量の平準化のため、発電所対策本部は、長期的な保安の観点から運転員の交代要員体制を整備する。また、運転員の交代に伴う移動時の放射線防護措置やチェンジングエリア等の各境界における汚染管理を行うことで被ばくの低減を図る。

対応手段等	汚染の持込み防止	<p>中央制御室への汚染の持込みを防止するため、「原子力災害対策特別措置法」第10条特定事象が発生した場合は、身体サーベイ及び防護具の着替え等を行うためのチェンジングエリアを設置する。</p> <p>全交流動力電源喪失時にチェンジングエリア設置場所の照明が使用できない場合は可搬型照明（SA）の内蔵蓄電池による照明を確保し、常設代替交流電源設備により給電後、可搬型照明（SA）を電源に接続しチェンジングエリアの照明を引き続き確保する。照明確保の優先順位は、設計基準対象施設である無停電運転保安灯を優先して使用し、無停電運転保安灯が使用できない場合は可搬型照明（SA）を使用する。</p>
	放射性物質の濃度低減	<p>非常用炉心冷却設備作動信号が発信した場合に、アニュラス空気浄化ファンを運転し、原子炉格納容器から漏えいした空気がアニュラス部から放射性物質低減機能を有するアニュラス空気浄化フィルタユニットを通して屋外へ排出されていることを、アニュラス内圧力の低下にて確認する。</p> <p>全交流動力電源又は常設直流電源が喪失した場合は、B系アニュラス空気浄化設備の弁及びタンパにアニュラス全量排気弁等操作用可搬型窒素ガスポンペから窒素を供給するための系統構成を行い、常設代替交流電源設備から給電した後、Bーアニュラス空気浄化ファンを運転する。</p>
配慮すべき事項	放射線管理	<p>チェンジングエリア内では放管班員が身体サーベイを行い、汚染が確認された場合は、チェンジングエリア内に設ける除染エリアにおいてウェットティッシュ等により除染を行う。除染による汚染水は、ウエスに染み込ませることで固体廃棄物として廃棄する。</p>
	電源確保	<p>全交流動力電源喪失時は、常設代替交流電源設備を用いて中央制御室空調装置及び可搬型照明（SA）へ給電する。給電の手順は「1.14 電源の確保に関する手順等」にて整備する。</p> <p>全交流動力電源又は常設直流電源が喪失した場合、常設代替電源設備を用いてB系アニュラス空気浄化設備に給電する。給電する手順は「1.14 電源の確保に関する手順等」にて整備する。</p>

第1表 重大事故等対策における手順書の概要（17／19）

1.17 監視測定等に関する手順等	
方針目的	<p>重大事故等が発生した場合に、発電所及びその周辺（周辺海域を含む。）において、発電用原子炉施設から放出される放射性物質の濃度及び放射線量を監視し、及び測定し、並びにその結果を記録するため、放射性物質の濃度及び放射線量を測定する手順等を整備する。また、発電所において風向、風速その他の気象条件を測定し、及びその結果を記録するため風向、風速その他の気象条件を測定する手順等を整備する。</p>
対応手順等	<p>放射線物質の濃度及び放射線量の測定</p> <p>発電所及びその周辺における放射線量は、通常時からモニタリングポスト及びモニタリングステーションを用いて連続測定しているが、放射線量の測定機能が喪失した場合は、可搬型モニタリングポストを用いて監視し、及び測定し、並びにその結果を記録する。</p> <p>また、「原子力災害対策特別措置法」第10条特定事象が発生した場合は、モニタリングポスト及びモニタリングステーションが設置されていない海側に可搬型モニタリングポストを設置し、放射線量を測定する。さらに緊急時対策所の加圧判断のため、緊急時対策所付近に可搬型モニタリングポストを設置し、放射線量を測定する。</p> <p>発電所及びその周辺における空気中の放射性物質の濃度は、放射能観測車を用いて測定するが、空気中の放射性物質の濃度の測定機能が喪失した場合は、放射能測定装置（可搬型ダスト・よう素サンプラ、GM汚染サーベイメータ、NaI（TI）シンチレーションサーベイメータ）を用いて監視し、及び測定し、並びにその結果を記録する。</p> <p>重大事故等時に、発電所及びその周辺（発電所の周辺海域を含む。）における放射性物質の濃度（空気中、水中、土壌中）及び放射線量は、放射能測定装置（可搬型ダスト・よう素サンプラ、GM汚染サーベイメータ、NaI（TI）シンチレーションサーベイメータ、α線シンチレーションサーベイメータ、β線サーベイメータ）及び電離箱サーベイメータを用いて監視し、及び測定し、並びにその結果を記録する。</p> <p>発電所の周辺海域は、小型船舶を用いた海上モニタリングを行う。</p>

対応手順等	風向、風速その他の気象条件	<p>発電所における風向、風速その他の気象条件は、通常時から気象観測設備を用いて連続測定しているが、それらの測定機能が喪失した場合は、可搬型気象観測設備を用いて測定し、及びその結果を記録する。</p> <p>「原子力災害対策特別措置法」第10条特定事象が発生した場合、プルームの通過方向を確認するため、緊急時対策所付近に可搬型気象観測設備を配置し、風向、風速その他気象条件を測定し、及びその結果を記録する。</p>
配慮すべき事項	測定頻度	<p>可搬型モニタリングポストを用いた放射線量の測定は、連続測定とする。</p> <p>放射性物質の濃度の測定（空气中、水中、土壌中）及び海上モニタリングは、1回/日以上とするが、発電用原子炉施設の状態、放射性物質の放出状況及び海洋の状況を考慮し、測定しない場合もある。</p> <p>風向、風速その他気象条件の測定は、連続測定とする。</p>
	バックグラウンド低減対策	<p>周辺汚染によりモニタリングポスト及びモニタリングステーションを用いて測定できなくなることを避けるため、モニタリングポスト及びモニタリングステーションの検出器保護カバーを交換する等のバックグラウンド低減対策を行う。</p> <p>同様に可搬型モニタリングポストを用いて測定できなくなることを避けるため、可搬型モニタリングポスト養生シートを交換する等のバックグラウンド低減対策を行う。</p> <p>また、必要に応じて除草、周辺の土壌撤去等により、周辺のバックグラウンドレベルを低減する。</p> <p>周辺汚染により放射性物質の濃度の測定時のバックグラウンドレベルが上昇し、放射能測定装置が測定不能となるおそれがある場合は、放射能測定装置の検出器を遮蔽材で囲む等のバックグラウンド低減対策を行う。ただし、放射能測定装置の検出器を遮蔽材で囲んだ場合においても放射能測定装置が測定不能となる場合は、バックグラウンドレベルが低い場所へ移動して、放射性物質の濃度を測定する。</p>
	他の機関との連携	<p>敷地外でのモニタリングについては、国が地方公共団体と連携して策定するモニタリング計画に従い、資機材、要員及び放出源情報を提供するとともにモニタリングに協力する。</p>
	電源確保	<p>非常用交流電源設備からの給電の喪失によりモニタリングポスト及びモニタリングステーションの機能が喪失した場合は、自主対策設備であるモニタリングポスト及びモニタリングステーション専用の無停電電源装置、モニタリングポスト及びモニタリングステーション専用の非常用発電機が自動でモニタリングポスト及びモニタリングステーションへ給電し、その間に常設代替交流電源設備による給電の操作を実施する。モニタリングポストは、電源が喪失した状態で代替電源設備から給電した場合、自動的に放射線量の連続測定を開始する。</p>

第1表 重大事故等対策における手順書の概要（18／19）

1.18 緊急時対策所の居住性等に関する手順等	
方針目的	<p>緊急時対策所には、重大事故等が発生した場合においても、重大事故等に対処するために必要な指示を行う要員が緊急時対策所にとどまり、重大事故等に対処するために必要な指示を行うとともに、発電所の内外の通信連絡をする必要のある場所と通信連絡し、重大事故等に対処するために必要な数の要員を収容する等の緊急時対策本部としての機能を維持するために必要な居住性の確保、必要な指示及び通信連絡、必要な数の要員の収容、代替電源設備からの給電に関する手順等を整備する。</p>
対応手段等	<p style="text-align: center;">居住性の確保</p> <p>緊急時対策所遮へい、可搬型新設緊急時対策所空気浄化ファン及び可搬型新設緊急時対策所空気浄化フィルタユニットによる放射性物質の侵入低減、空気供給装置（空気ポンペ）による希ガス等の放射性物質の侵入防止等の放射線防護措置等により、重大事故等に対処するために必要な指示を行う要員等の被ばく線量を7日間で100mSvを超えないようにするため、以下の手順等により緊急時対策所の居住性を確保する。 （以下、可搬型新設緊急時対策所空気浄化ファン及び可搬型新設緊急時対策所空気浄化フィルタユニットをまとめて、「可搬型空気浄化装置」という。また、可搬型空気浄化装置と空気供給装置をまとめて、「緊急時対策所換気空調設備」という。）</p> <ul style="list-style-type: none"> ・緊急時対策所を立ち上げる場合は、可搬型空気浄化装置を緊急時対策所指揮所及び緊急時対策所待機所に接続し、起動するとともに、緊急時対策所指揮所及び緊急時対策所待機所内の酸素濃度及び二酸化炭素濃度の測定を開始し、測定結果に応じ、それぞれの空気流入量を調整する。 また、ブルーム放出時の緊急時対策所換気空調設備切替えに備え、空気供給装置（空気ポンペ）の系統構成等の準備を行う。 全交流動力電源喪失時は、代替電源設備である緊急時対策所用発電機を用いて給電し、可搬型新設緊急時対策所空気浄化ファンを起動する。 ・「原子力災害対策特別措置法」第10条特定事象が発生した場合、緊急時対策所可搬型エリアモニタを緊急時対策所指揮所及び緊急時対策所待機所内へ、可搬型モニタリングポストを3号炉の原子炉格納容器を囲むように設置するとともに、緊急時対策所付近に設置し、放射線量の測定を開始する。 ・可搬型モニタリングポスト等の指示値上昇や炉心損傷が生じる等、ブルーム放出のおそれがあると判断した場合、パラメータの監視強化及び緊急時対策所換気設備切替えのための要員配置を行う。 ・原子炉格納容器からブルームが放出され、モニタリングポスト、モニタリングステーション、3号炉の原子炉格納容器を囲むように設置する可搬型モニタリングポスト及び緊急時対策所付近に設置する可搬型モニタリングポストのいずれかの指示値が上昇した場合、速やかに緊急時対策所指揮所及び緊急時対策所待機所における緊急時対策所換気空調設備を可搬型空気浄化装置から空気供給装置へ切り替えるとともに、緊急時対策所内の酸素濃度及び二酸化炭素濃度の測定結果に応じ、それぞれの空気流入量を調整する。 その後、緊急時対策所付近に設置した可搬型モニタリングポストの指示値が低下し、周辺環境中の放射性物質が十分に減少したと判断した場合は、緊急時対策所換気空調設備を空気供給装置から可搬型空気浄化装置へ切り替える。

	必要な指示及び通信連絡	<p>重大事故等に対処するために必要な指示を行う要員等は、緊急時対策所の安全パラメータ表示システム（SPDS）及び通信連絡設備により、必要なプラントパラメータ等を監視又は収集し、重大事故等に対処するために必要な情報を把握するとともに、重大事故等に対処するための対策の検討を行う。</p> <p>重大事故等に対処するための対策の検討に必要な資料を緊急時対策所指揮所に整備する。当該資料は、常に最新となるよう通常時から維持、管理する。</p> <p>緊急時対策所の通信連絡設備により、発電所内外の通信連絡をする必要のある場所と通信連絡を行う。</p> <p>全交流動力電源喪失時は、代替交流電源設備により緊急時対策所の安全パラメータ表示システム（SPDS）及び通信連絡設備へ給電する。通信連絡に関わる手順等は、「1.19 通信連絡に関する手順等」にて整備する。</p>
対応手段等	必要な数の要員の収容	<p>緊急時対策所には、重大事故等に対処するために必要な指示を行う要員に加え、原子炉格納容器の破損等による発電所外への放射性物質の拡散を抑制するための対策に対処するために必要な要員を含めた重大事故等に対処するために必要な数の要員を収容する。</p> <p>これらの要員を収容するため、以下の手順等により必要な放射線管理を行うための資機材、飲料水、食料等を整備し、維持、管理するとともに、放射線管理等の運用を行う。</p> <ul style="list-style-type: none"> ・ 7日間外部からの支援がなくとも要員が使用する十分な数量の装備（汚染防護服、個人線量計、全面マスク等）及びチェンジングエリア用資機材を配備するとともに、通常時から維持、管理し、重大事故等時には、防護具等の使用及び管理を適切に運用し、十分な放射線管理を行う。 ・ 緊急時対策所の外側が放射性物質により汚染したような状況下において、緊急時対策所への汚染の持ち込みを防止するため、「原子力災害対策特別措置法」第10条特定事象が発生したと判断した後、事象進展の状況、参集済みの要員数及び作業の優先順位を考慮して、上記資機材を用いて、モニタリング及び汚染防護服の着替え等を行うためのチェンジングエリアを設置する。 ・ 少なくとも外部からの支援なしに7日間活動するために必要な飲料水及び食料等を備蓄するとともに、通常時から維持、管理し、重大事故等が発生した場合は、緊急時対策所内の環境を確認した上で、飲食の管理を行う。
	代替電源設備からの給電	<p>緊急時対策所の電源喪失時は、緊急時対策所用発電機から緊急時対策所へ給電する。代替交流電源である緊急時対策所用発電機は、緊急時対策所の立ち上げ時にケーブル接続等の準備を行うとともに起動し、緊急時対策所の電源が喪失した場合に緊急時対策所へ給電を開始する。</p> <p>ブルーム放出のおそれがある場合には、待機側の緊急時対策所用発電機も起動して無負荷運転で待機する。故障等により発電機の切替えが必要になった場合には、速やかに待機側の緊急時対策所用発電機からの給電に切り替える。</p>
配慮すべき事項	配置	<p>重大事故等に対処するために必要な指示を行う要員と現場作業を行う要員等との輻輳を避けるため、緊急時対策所指揮所と緊急時対策所待機所は独立した建屋とする。また、要員の収容が適切に行えるようトイレ等を整備する。</p>

配慮すべき事項	放射線管理	<p>除染は、ウェットティッシュでの拭取りを基本とするが、拭取りにて除染できない場合は、簡易シャワーにて水洗による除染を行う。簡易シャワーで発生した汚染水は、必要に応じてウエスへ染み込ませる等により固体廃棄物として廃棄する。</p> <p>運転中の緊急時対策所換気空調設備が故障する等、切替えが必要となった場合は待機側への切替えを行う。</p> <p>現場作業を行う要員等が緊急時対策所指揮所又は緊急時対策所待機所の外で身体サーベイを待つ場合、周辺からの放射線影響を低減するため、遮蔽効果のある指揮所用空調上屋又は待機所用空調上屋の待機エリア内で待機する。</p>
	電源確保	<p>全交流動力電源喪失時は、3号炉原子炉補助建屋に設置するデータ収集計算機、ERSS伝送サーバについては、常設代替交流電源設備より給電する。給電の手順は「1.14 電源の確保に関する手順等」にて整備する。</p>

第1表 重大事故等対策における手順書の概要（19 / 19）

1.19 通信連絡に関する手順等	
方針目的	<p>重大事故等が発生した場合において、発電所の内外の通信連絡をする必要のある場所と通信連絡を行うため、発電所内の通信連絡設備、発電所外（社内外）との通信連絡設備により通信連絡を行う手順等を整備する。</p>
対応手順等	<p style="text-align: center;">発電所内との通信連絡</p> <p>発電所災害対策要員が、中央制御室、屋内外の現場、緊急時対策所指揮所及び緊急時対策所待機所との間で相互に通信連絡を行う場合は、衛星電話設備、無線連絡設備、携行型通話装置、テレビ会議システム（指揮所・待機所間）及びインターフォン等を使用する。</p> <p>全交流動力電源喪失時は、代替電源設備（充電式電池及び乾電池を含む。）を用いて、これらの設備へ給電する。</p> <p>また、緊急時対策所へ重大事故等に対処するために必要なデータを伝送し、パラメータを共有する場合は、データ伝送設備（発電所内）を使用する。</p> <p>直流電源喪失時等、可搬型の計測器を用いて炉心損傷防止及び原子炉格納容器破損防止に必要なパラメータ等の特に重要なパラメータを計測し、その結果を発電所内の必要な場所で共有する場合は、以下の手段により実施する。</p> <ul style="list-style-type: none"> ・現場（屋内）と中央制御室との連絡には、携行型通話装置等を使用する。 ・現場（屋外）と緊急時対策所指揮所との連絡には、衛星電話設備及び無線連絡設備等を使用する。 ・中央制御室と緊急時対策所指揮所との連絡には、衛星電話設備及び無線連絡設備等を使用する。 ・現場（屋外）間の連絡には、無線連絡設備等を使用する。 ・放射能観測車と緊急時対策所指揮所との連絡には、衛星電話設備等を使用する。
対応手順等	<p style="text-align: center;">発電所外（社内外）との通信連絡</p> <p>発電所災害対策要員が、本店、国、地方公共団体、その他関係機関等及び社内関係箇所との間で通信連絡を行う場合は、衛星電話設備及び統合原子力防災ネットワークを用いた通信連絡設備等を使用する。</p> <p>全交流動力電源喪失時は、代替電源設備（充電式電池及び乾電池を含む。）を用いてこれらの設備へ給電する。</p> <p>国の緊急時対策支援システム（ERSS）へ必要なデータを伝送し、パラメータを共有する場合は、データ伝送設備（発電所外）を使用する。</p> <p>直流電源喪失時等、可搬型の計測器を用いて、炉心損傷防止及び原子炉格納容器破損防止に必要なパラメータ等の特に重要なパラメータを計測し、その結果を発電所外（社内外）の必要な場所で共有する場合は、以下の手段により実施する。</p> <ul style="list-style-type: none"> ・中央制御室とその他関係機関等及び社内関係箇所との連絡には、衛星電話設備等を使用する。 ・緊急時対策所指揮所と本店、地方公共団体、その他関係機関等との連絡には、衛星電話設備及び統合原子力防災ネットワークを用いた通信連絡設備等を使用する。 ・緊急時対策所指揮所と国との連絡には、統合原子力防災ネットワークを用いた通信連絡設備及び衛星電話設備等を使用する。 ・緊急時対策所指揮所と社内関係箇所との連絡には、衛星電話設備等を使用する。

配慮すべき事項	重大事故等時の対応手段の選択	発電所内の通信連絡	<p>発電所災害対策要員が、中央制御室、屋内外の現場、緊急時対策所指揮所及び緊急時対策所待機所との間で操作・作業等の通信連絡を行う場合は、通常、屋内外で使用が可能である運転指令設備（警報装置を含む。）、電力保安通信用電話設備及び移動無線設備を使用するが、これらが使用できない場合は、衛星電話設備、無線連絡設備、携行型通話装置、テレビ会議システム（指揮所・待機所間）及びインターフォンを使用する。</p> <p>なお、特に重要なパラメータを計測し、その結果を発電所内の必要な場所で共有する場合は、通常、屋内外で使用が可能である運転指令設備（警報装置を含む。）、電力保安通信用電話設備及び移動無線設備を使用するが、これらが使用できない場合は、衛星電話設備、無線連絡設備及び携行型通話装置を使用する。</p>
		発電所外（社内外）の通信連絡	<p>中央制御室の発電所災害対策要員が、その他関係機関等及び社内関係箇所との間で通信連絡を行う場合は、通常、電力保安通信用電話設備又は加入電話設備を使用するが、これらが使用できない場合は、衛星電話設備を使用する。</p> <p>緊急時対策所指揮所の発電所災害対策要員が、本店との間で通信連絡を行う場合は、通常、社内テレビ会議システム、電力保安通信用電話設備、携帯電話又は加入電話設備を使用するが、これらが使用できない場合は、衛星電話設備又は統合原子力防災ネットワークを用いた通信連絡設備を使用する。</p> <p>緊急時対策所指揮所の発電所災害対策要員が、国との間で通信連絡を行う場合は、通常、電力保安通信用電話設備、携帯電話又は加入電話設備を使用するが、これらが使用できない場合は、統合原子力防災ネットワークを用いた通信連絡設備又は衛星電話設備を使用する。</p> <p>緊急時対策所指揮所の発電所災害対策要員が、地方公共団体、その他関係機関等との間で通信連絡を行う場合は、通常、電力保安通信用電話設備、携帯電話、加入電話設備又は専用電話設備を使用するが、これらが使用できない場合は、統合原子力防災ネットワークを用いた通信連絡設備又は衛星電話設備を使用する。</p> <p>緊急時対策所指揮所の発電所災害対策要員が、社内関係箇所との間で通信連絡を行う場合は、通常、電力保安通信用電話設備、携帯電話又は加入電話設備を使用するが、これらが使用できない場合は、衛星電話設備を使用する。</p> <p>なお、特に重要なパラメータを計測し、その結果を発電所外の必要な場所で共有する場合も同様である。</p>
	電源確保	<p>全交流動力電源喪失時は、代替電源設備を用いて、衛星電話設備（固定型）、無線連絡設備（固定型）、衛星電話設備（FAX）、統合原子力防災ネットワークを用いた通信連絡設備、インターフォン、テレビ会議システム（指揮所・待機所間）、データ伝送設備（発電所内）及びデータ伝送設備（発電所外）へ給電する。</p> <p>給電の手順は「1.14 電源の確保に関する手順等」及び「1.18 緊急時対策所の居住性等に関する手順等」にて整備する。</p>	

第2表 重大事故等対策における操作の成立性（1 / 7）

No.	対応手段	要員	要員数	想定時間
1.1	—	—	—	—
1.2	現場手動操作によるタービン動補助給水ポンプの起動	運転員（中央制御室，現場）	2	40分以内
		災害対策要員	2	
	現場手動操作による主蒸気逃がし弁の開操作	1.3と同様		
	代替交流電源設備による電動補助給水ポンプへの給電	1.14と同様		
1.3	現場手動操作によるタービン動補助給水ポンプの機能回復	1.2と同様		
	現場手動操作による主蒸気逃がし弁の機能回復	運転員（中央制御室，現場）	2	20分以内
		災害対策要員	2	
	加圧器逃がし弁操作用可搬型窒素ガスボンベによる加圧器逃がし弁の機能回復	運転員（中央制御室，現場）	2	35分以内
		災害対策要員	1	
	加圧器逃がし弁操作用バッテリーによる加圧器逃がし弁の機能回復	運転員（中央制御室，現場）	2	50分以内
		災害対策要員	2	
	代替交流電源設備による加圧器逃がし弁の機能回復	1.14と同様		
	代替交流電源設備による電動補助給水ポンプの機能回復	1.14と同様		
	インターフェイスシステムLOCA発生時の対応（中央制御室からの遠隔操作による漏えい箇所の隔離ができない場合）	運転員（中央制御室，現場）	4	60分以内
災害対策要員		2		
1.4	B-格納容器スプレイポンプ（RHRS-CSS連絡ライン使用）による原子炉容器への注水	運転員（中央制御室，現場）	2	25分以内
	代替格納容器スプレイポンプによる原子炉容器への注水（フロントライン系故障時）	運転員（中央制御室，現場）	3	35分以内
		災害対策要員	1	
	代替格納容器スプレイポンプによる原子炉容器への注水（サポート系故障時）	運転員（中央制御室，現場）	2	35分以内
		災害対策要員	1	
	海水を用いた可搬型大型送水ポンプ車による原子炉容器への注水	運転員（中央制御室，現場）	3	200分以内
		災害対策要員	6	
	B-格納容器スプレイポンプ（RHRS-CSS連絡ライン使用）による代替再循環運転	運転員（中央制御室，現場）	2	15分以内
	B-充てんポンプ（自己冷却）による原子炉容器への注水	運転員（中央制御室，現場）	2	40分以内
災害対策要員		1		
	主蒸気逃がし弁の現場手動操作による蒸気放出	1.3と同様 （現場手動操作による主蒸気逃がし弁の機能回復と同様）		
1.5	現場手動操作による主蒸気逃がし弁の機能回復	1.3と同様		

第2表 重大事故等対策における操作の成立性（2 / 7）

No.	対応手段	要員	要員数	想定時間
1.5	可搬型大型送水ポンプ車を用いたC、D-格納容器再循環ユニットによる格納容器内自然対流冷却	1.7と同様		
	可搬型大型送水ポンプ車によるA-高圧注入ポンプへの補機冷却水（海水）通水	運転員（中央制御室，現場）	3	270分以内
		災害対策要員	6	
1.6	C、D-格納容器再循環ユニットによる格納容器内自然対流冷却	1.7と同様		
	代替格納容器スプレイポンプによる原子炉格納容器内へのスプレイ（フロントライン系故障時）	運転員（中央制御室，現場）	3	30分以内
		災害対策要員	1	
	代替格納容器スプレイポンプによる原子炉格納容器内へのスプレイ（サポート系故障時）	運転員（中央制御室，現場）	2	30分以内
		災害対策要員	1	
	可搬型大型送水ポンプ車を用いたC、D-格納容器再循環ユニットによる格納容器内自然対流冷却	1.7と同様		
1.7	C、D-格納容器再循環ユニットによる格納容器内自然対流冷却	運転員（中央制御室，現場）	2	65分以内
	代替格納容器スプレイポンプによる原子炉格納容器内へのスプレイ	1.6と同様		
	可搬型大型送水ポンプ車を用いたC、D-格納容器再循環ユニットによる格納容器内自然対流冷却	運転員（中央制御室，現場）	3	275分以内
災害対策要員		6		
1.8	代替格納容器スプレイポンプによる原子炉格納容器下部への注水	運転員（中央制御室，現場）	3	30分以内
		災害対策要員	1	
	代替格納容器スプレイポンプによる原子炉格納容器下部への注水（全交流動力電源又は原子炉補機冷却機能喪失時）	運転員（中央制御室，現場）	2	30分以内
		災害対策要員	1	
	B-格納容器スプレイポンプ（RHRS-CSS連絡ライン使用）による原子炉容器への注水	1.4と同様		
代替格納容器スプレイポンプによる原子炉容器への注水	1.4と同様			
B-充てんポンプ（自己冷却）による原子炉容器への注水	1.4と同様			
1.9	可搬型格納容器内水素濃度計測ユニットによる原子炉格納容器内の水素濃度監視	運転員（中央制御室，現場）	2	70分以内
1.10	アニュラス空気浄化設備による水素排出全交流動力電源又は常設直流電源が喪失した場合の操作手順	運転員（中央制御室，現場）	2	35分以内
		災害対策要員	2	
	可搬型アニュラス水素濃度計測ユニットによる水素濃度測定	運転員（中央制御室，現場）	2	70分以内

第2表 重大事故等対策における操作の成立性（3 / 7）

No.	対応手段	要員	要員数	想定時間
1.11	海水を用いた可搬型大型送水ポンプ車による使用済燃料ピットへの注水	災害対策要員	6	200分以内
		災害対策要員（支援）	2	
	海水を用いた可搬型大型送水ポンプ車による使用済燃料ピットへの注水 （使用済燃料ピット内のみに燃料体を貯蔵している期間）	災害対策要員	3	250分以内
		災害対策要員（支援）	2	
	海水を用いた可搬型大型送水ポンプ車及び可搬型スプレイノズルによる使用済燃料ピットへのスプレイ	災害対策要員	7	150分以内
		災害対策要員（支援）	1	
	可搬型大容量海水送水ポンプ車及び放水砲による燃料取扱棟（使用済燃料ピット内の燃料体等）への放水	1.12と同様 （可搬型大容量海水送水ポンプ車及び放水砲による大気への放射性物質の拡散抑制と同様）		
可搬型設備による使用済燃料ピットの状態監視	災害対策要員	4	120分以内	
代替電源による給電	1.14と同様			
1.12	可搬型大容量海水送水ポンプ車及び放水砲による大気への放射性物質の拡散抑制	災害対策要員	6	280分以内
	集水柵シルトフェンスによる海洋への放射性物質の拡散抑制	放管班員	3	210分以内
	海水を用いた可搬型大型送水ポンプ車及び可搬型スプレイノズルによる大気への放射性物質の拡散抑制	1.11と同様		
	可搬型大容量海水送水ポンプ車、放水砲及び泡混合設備による航空機燃料火災への泡消火	災害対策要員	6	335分以内
1.13	燃料取替用水ピットを水源とした代替格納容器スプレイポンプによる原子炉容器への注水	1.4と同様		
	燃料取替用水ピットを水源とした充てんポンプによる原子炉容器への注水	1.4と同様		
	燃料取替用水ピットを水源としたB-格納容器スプレイポンプによる原子炉容器への注水	1.4と同様		
	燃料取替用水ピットを水源とした代替格納容器スプレイポンプによる原子炉格納容器内へのスプレイ	1.6と同様		
	燃料取替用水ピットを水源とした代替格納容器スプレイポンプによる原子炉格納容器内へのスプレイ	1.7と同様		
	燃料取替用水ピットを水源とした代替格納容器スプレイポンプによる原子炉格納容器下部への注水	1.8と同様		
	補助給水ピットを水源としたタービン動補助給水ポンプによる蒸気発生器への注水	1.2及び1.3と同様		
海を水源とした可搬型大型送水ポンプ車による原子炉容器への注水	1.4と同様			

第2表 重大事故等対策における操作の成立性（4 / 7）

No.	対応手段	要員	要員数	想定時間
1.13	海を水源とした可搬型大型送水ポンプ車を用いたC、D-格納容器再循環ユニットによる原子炉格納容器内の冷却	1.6及び1.7と同様		
	海を水源とした可搬型大型送水ポンプ車による使用済燃料ピットへの注水	1.11と同様		
	海を水源とした可搬型大型送水ポンプ車及び可搬型スプレイノズルによる使用済燃料ピットへのスプレイ	1.11と同様		
	海を水源とした最終ヒートシンクへ熱を輸送するための格納容器内自然対流冷却	1.5及び1.7と同様		
	海を水源とした可搬型大型送水ポンプ車による代替補機冷却	1.5と同様		
	海を水源とした可搬型大型送水ポンプ車及び可搬型スプレイノズルによる大気への放射性物質の拡散抑制	1.12と同様		
	海を水源とした可搬型大容量海水送水ポンプ車及び放水砲による大気への放射性物質の拡散抑制	1.12と同様		
	海を水源とした可搬型大容量海水送水ポンプ車、放水砲及び泡混合設備による航空機燃料火災への泡消火	1.12と同様		
	格納容器再循環サンプを水源としたB-格納容器スプレイポンプ（RHRS-CSS連絡ライン使用）による代替再循環運転	1.4と同様		
	格納容器再循環サンプを水源とした可搬型大型送水ポンプ車を用いたA-高圧注入ポンプによる高圧代替再循環運転	1.4と同様		
1.13	海を水源とした可搬型大型送水ポンプ車による燃料取替用水ピットへの補給	運転員（中央制御室、現場）	2	200分以内
		災害対策要員	6	
	海を水源とした可搬型大型送水ポンプ車による補助給水ピットへの補給	運転員（中央制御室、現場）	2	200分以内
		災害対策要員	6	
	燃料取替用水ピットから補助給水ピットへの切替え（原子炉容器への注水中の場合）	運転員（中央制御室、現場）	2	35分以内
		災害対策要員	1	
燃料取替用水ピットから補助給水ピットへの切替え（原子炉格納容器内へのスプレイ中の場合）	運転員（中央制御室、現場）	2	30分以内	
	災害対策要員	1		
1.14	常設代替交流電源設備による給電（代替非常用発電機によるメタクラA系及びメタクラB系受電）	運転員（中央制御室、現場）	2	70分以内
		運転班員	2	
		災害対策要員	2	

第2表 重大事故等対策における操作の成立性（5／7）

No.	対応手段	要員	要員数	想定時間
1.14	可搬型代替交流電源設備による給電（可搬型代替電源車によるメタクラA系及びメタクラB系受電）	運転員（中央制御室，現場）	2	240分以内
		災害対策要員	3	
	所内常設蓄電式直流電源設備による給電（不要直流負荷の切離し操作）	運転員（中央制御室，現場）	2	30分以内
	所内常設蓄電式直流電源設備による給電（蓄電池（非常用）及び後備蓄電池給電をを24時間継続するため切り離していた直流負荷の復旧操作）	運転員（中央制御室，現場）	2	55分以内
	可搬型代替直流電源設備による給電（可搬型直流電源用発電機によるA直流母線又はB直流母線）	運転員（現場）	1	190分以内
		災害対策要員	3	
	代替所内電気設備による給電（代替非常用発電機による代替格納容器スプレイポンプ変圧器盤及び代替所内電気設備分電盤受電）	運転員（現場）	2	205分以内
		災害対策要員	2	
	代替所内電気設備による給電（可搬型代替電源車による代替格納容器スプレイポンプ変圧器盤及び代替所内電気設備分電盤受電）	運転員（現場）	1	380分以内
		災害対策要員	3	
ディーゼル発電機燃料油貯油槽又は燃料タンク（SA）から可搬型タンクローリーへの補給	運転員（現場）	1	165分以内	
	災害対策要員	2		
可搬型タンクローリーから各機器への補給	災害対策要員	2	60分以内	
1.15	代替電源（交流，直流）からの給電	1.14にて整備		
	可搬型計測器による計測	災害対策要員	1	25分
1.16	中央制御室空調装置の運転手順（常設代替交流電源設備により中央制御室空調装置を復旧する場合）	運転員（中央制御室）	1	40分以内
		災害対策要員	2	
	チェンジングエリアの設置及び運用手順	放管班員	2	100分以内
	アニュラス空気浄化設備の運転手順（全交流動力電源又は常設直流電源が喪失した場合）	運転員（中央制御室，現場）	2	35分以内
災害対策要員		2		

第2表 重大事故等対策における操作の成立性（6／7）

No.	対応手段	要員	要員数	想定時間
1.17	可搬型モニタリングポストによる放射線量の測定及び代替測定（モニタリングポスト及びモニタリングステーションの代替測定）	放管班員	2	190分以内
	可搬型モニタリングポストによる放射線量の測定及び代替測定（海側での測定）	放管班員	2	120分以内
	可搬型モニタリングポストによる放射線量の測定及び代替測定（緊急時対策所付近での測定）	放管班員	2	50分以内
	放射能測定装置による空気中の放射性物質の濃度の代替測定	放管班員	2	80分以内
	放射能測定装置による空気中の放射性物質の濃度の測定	放管班員	2	80分以内
	放射能測定装置による水中の放射性物質の濃度の測定	放管班員	2	70分以内
	放射能測定装置による土壌中の放射性物質の濃度の測定	放管班員	2	70分以内
	海上モニタリング	放管班員	3	200分以内
	モニタリングポスト及びモニタリングステーションのバックグラウンド低減対策	放管班員	2	340分以内
	可搬型モニタリングポストのバックグラウンド低減対策	放管班員	2	170分以内
	放射性物質の濃度の測定時のバックグラウンド低減対策	放管班員	2	30分以内
	可搬型気象観測設備による気象観測項目の代替測定	放管班員	2	100分以内
	可搬型気象観測設備による緊急時対策所付近の気象観測項目の測定	放管班員	2	80分以内
	モニタリングポスト及びモニタリングステーションの電源を代替交流電源設備から給電する手順等	1.14と同様		

第2表 重大事故等対策における操作の成立性（7／7）

No.	対応手段	要員	要員数	想定時間
1.18	可搬型空気浄化装置運転手順	事務局員	4	60分
	空気供給装置（空気ポンベ）による空気供給準備手順	事務局員	4	70分
	緊急時対策所可搬型エリアモニタ設置手順	放管班員	4	30分
	可搬型モニタリングポスト及び可搬型気象観測設備による放射線量の測定手順	1.17と同様		
	空気供給装置（空気ポンベ）への切替準備手順	事務局員	4	5分
		放管班員	1	
	空気供給装置（空気ポンベ）への切替手順	事務局員	4	2分
	可搬型空気浄化装置への切替手順	事務局員	4	5分
	チェンジングエリアの設置及び運用手順	放管班員	2	40分
	可搬型空気浄化装置の切替手順	事務局員	4	5分
	緊急時対策所用発電機準備手順	事務局員	4	15分
	緊急時対策所用発電機起動手順	事務局員	4	15分
	緊急時対策所用発電機の切替手順	事務局員	2	10分
緊急時対策所用発電機の接続先切替手順	事務局員	2	30分	
1.19	代替電源設備による通信連絡設備への給電	1.14及び1.18と同様		

泊発電所3号炉

本来の用途以外の用途として使用する
重大事故等に対処するための設備に係る
切替えの容易性について

< 目次 >

1. 切替えの容易性について	1.0.1-1
2. 重大事故等対処設備の切替え操作について	1.0.1-1
表1 切替えの容易性に係る対象設備の選定	1.0.1-2
表2 本来の用途以外の用途として重大事故等に対処するために 切替え操作を必要とする重大事故等対処設備	1.0.1-10
表3 重大事故等対処設備の切替え操作について	1.0.1-10
別紙1 重大事故等に対処するために、本来の用途以外の 用途として使用する設備・系統の対応手順	1.0.1-別紙1-1

1. 切替えの容易性について

本来の用途以外の用途として重大事故等に対処するために使用する設備については、通常時に使用する系統から弁操作により速やかに重大事故等時に対処する系統に切り替えるために必要な手順を運転員が使用する「運転要領」、発電所対策本部が使用する「重大事故等および大規模損壊対応要領」に整備する。

本来の用途以外の用途として重大事故等に対処するために切替え操作を必要とする重大事故等対処設備について、1.1から1.19までの技術的能力の対応手順から、以下の条件を満たすものを表1により選定する。

- ① 重大事故等対処設備を用いる手順
- ② 当該重大事故等対処設備が、設計基準対象施設としての機能(本来の機能)を有する。
- ③ 当該重大事故等対処設備が、設計基準対象施設として使用する場合は異なる用途として、重大事故等に対処するために使用する。
- ④ 重大事故等時に切替え操作を必要とする。

本来の用途以外の用途として重大事故等に対処するために使用する設備としては、B-格納容器スプレイポンプ、補助給水ピット、B-充てんポンプ(自己冷却)、C、D-格納容器再循環ユニット及びディーゼル発電機燃料油移送ポンプがあり、表2に本来の用途、本来の用途以外の用途等を示す。

また、表3に重大事故等対処設備の切替え操作について示す。

2. 重大事故等対処設備の切替え操作について

通常時に使用する系統から速やかに切り替えるために、弁操作により切替えできるようにしている。

また、通常時に使用する系統から弁操作により速やかに切り替えるため、当該操作等を明確にした手順を整備するとともに、当該操作に係る訓練を継続的に実施することにより速やかに切替えできるよう技能の維持・向上を図る。

表1 切替えの容易性に係る対象設備の選定 (1/7)

No	項目	技術的能力 対応手順	SA設備を用いる 手順(注1)	DB施設としての 機能(注2)	DB施設と異なる 用途(注3)	切替操作 (注4)	本項対象	対象設備	切替え方法
1.1	緊急停止施設時に発電用原子炉を 未燃炉にするための手順等	手動による原子炉緊急停止	○	○	×	—	×		
		原子炉出力抑制(自動)	○	○	×	—	×		
1.2	原子炉冷却炉圧力バウンダリ減圧 時に発電用原子炉を冷却するため の手順等	圧力調整弁による原子炉冷却炉圧力調整	○	○	×	—	×		
		原子炉冷却炉圧力バウンダリ減圧 時に発電用原子炉を冷却するため の手順等	○	○	×	—	×		
1.3	原子炉冷却炉圧力バウンダリを減 圧するための手順等	原子炉冷却炉圧力バウンダリ減圧	○	○	×	—	×		
		原子炉冷却炉圧力バウンダリ減圧 時に発電用原子炉を冷却するため の手順等	○	○	×	—	×		

注1 ○: 重大事故等対処設備を用いる手順, ×: 自主対策設備等を用いる手順, —: 設備等を用いない手順
 注2 ○: 設計基準対象施設としての機能を有するもの, ×: 設計基準対象施設としての機能を有しないもの
 注3 ○: 設計基準対象施設と異なる用途で用いるもの, ×: 設計基準対象施設と同じ用途で用いるもの
 注4 ○: 重大事故等時に切替え操作を要するもの, ×: 重大事故等時に切替え操作を要しないもの
 △: 設計基準対象施設としての機能を有しないものであって、重大事故等時に切替え操作を要するもの(参考)

表 1 切替えの容易性の係る対象設備の選定 (2/7)

No	項目	技術的能力 対応手順	SA設備を用いる手順(注1)	D0施設としての機能(注2)	D0施設と異なる機能(注3)	切替操作(注4)	本項対象	対象設備	切替方法		
1.4	原子炉冷却材圧力バウンダリ配管に発電用原子炉を供給するため、手動等	蒸気ポンプによる原子炉冷却器への注水	○	○	×	-	×				
		B-1格納容器スプレイトポンプ(BHRP-CSS)運転ライン使用による原子炉冷却器への注水	○	○	○	○	○	○	B-1格納容器スプレイトポンプ	弁	
		代用格納容器スプレイトポンプによる原子炉冷却器への注水	×	○	○	○	○	○		補助給水ピット	
		燃料冷却器冷却ポンプ又は原子炉冷却器冷却ポンプによる原子炉冷却器への注水	×	○	○	○	○	○			
		海水を用いた可搬型大型冷却ポンプによる原子炉冷却器への注水	○	○	○	○	△	×			
		代用格納容器冷却ポンプによる可搬型大型冷却ポンプによる原子炉冷却器への注水	×	○	○	○	○	○			
		高圧注入ポンプによる高圧注入ポンプによる原子炉冷却器への注水	○	○	○	○	○	○			
		B-1格納容器スプレイトポンプ(BHRP-CSS)運転ライン使用による代用格納容器冷却器への注水	○	○	○	○	○	○		B-1格納容器スプレイトポンプ	
		B-1格納容器冷却ポンプによる高圧注入ポンプによる代用格納容器冷却器への注水	○	○	○	○	○	○		B-1格納容器冷却ポンプ	
		B-1格納容器スプレイトポンプ(自己冷却)による原子炉冷却器への注水	○	○	○	○	○	○		B-1格納容器スプレイトポンプ	
		B-1格納容器冷却ポンプによる原子炉冷却器への注水	○	○	○	○	○	○		B-1格納容器冷却ポンプ(自己冷却)	
		原子炉冷却器冷却ポンプの停止	-	○	○	○	-	○	○		
		原子炉冷却器冷却ポンプ又はB-1格納容器冷却ポンプによる原子炉冷却器への注水	○	○	○	○	○	○	○		補助給水ピット
		原子炉冷却器冷却ポンプによる原子炉冷却器への注水	○	○	○	○	○	○	○		
1.5	凝結ヒートシンクへ熱を輸送するための手動等	凝結ヒートシンクへ熱を輸送するための手動等	○	○	○	○	○	○			
		蒸気ポンプによる原子炉冷却器への注水	○	○	○	○	○	○			
		B-1格納容器スプレイトポンプ(BHRP-CSS)運転ライン使用による原子炉冷却器への注水	○	○	○	○	○	○			
		代用格納容器スプレイトポンプによる原子炉冷却器への注水	×	○	○	○	○	○			
		燃料冷却器冷却ポンプ又は原子炉冷却器冷却ポンプによる原子炉冷却器への注水	×	○	○	○	○	○			
		海水を用いた可搬型大型冷却ポンプによる原子炉冷却器への注水	○	○	○	○	○	○			
		代用格納容器冷却ポンプによる可搬型大型冷却ポンプによる原子炉冷却器への注水	×	○	○	○	○	○			
		高圧注入ポンプによる高圧注入ポンプによる原子炉冷却器への注水	○	○	○	○	○	○			
		B-1格納容器スプレイトポンプ(BHRP-CSS)運転ライン使用による代用格納容器冷却器への注水	○	○	○	○	○	○			
		B-1格納容器冷却ポンプによる高圧注入ポンプによる代用格納容器冷却器への注水	○	○	○	○	○	○			
		B-1格納容器スプレイトポンプ(自己冷却)による原子炉冷却器への注水	○	○	○	○	○	○			
		B-1格納容器冷却ポンプによる原子炉冷却器への注水	○	○	○	○	○	○			
		原子炉冷却器冷却ポンプの停止	-	○	○	○	-	○	○		
		原子炉冷却器冷却ポンプ又はB-1格納容器冷却ポンプによる原子炉冷却器への注水	○	○	○	○	○	○	○		C、D-格納容器冷却器ユニット

注1 ○: 重大事故等対処設備を用いる手順 , ×: 自主対策設備を用いる手順 , -: 設備等を用いない手順
 注2 ○: 設計基準対象施設としての機能を有するもの , ×: 設計基準対象施設としての機能を有しないもの
 注3 ○: 設計基準対象施設と異なる用途で用いるもの , ×: 設計基準対象施設と同じ用途で用いるもの
 注4 ○: 重大事故等時に切替え操作を要するもの , ×: 重大事故等時に切替え操作を要しないもの
 △: 設計基準対象施設としての機能を有しないものであって、重大事故等時に切替え操作を要するもの(参考)

表 1 切替えの容易性に係る対象設備の選定 (3 / 7)

No	項目	技術的能力 対応手順	SA設備を用いる 手順(注1)	DS施設としての 機能(注2)	DS施設と異なる 用途(注3)	切替操作 (注4)	本項対象	対象設備	切替え方法		
16	原子炉格納容器内の冷却等のための手順等	C、D-格納容器再循環ユニットによる格納容器内自然対流冷却	○	○	×	—	×				
		代替格納容器スプレイトポンプによる原子炉格納容器内へのスプレー	○	○	○	○	○	×	補助給水ピット	井	
		電動駆動消火ポンプ又はディーゼル駆動消火ポンプによる原子炉格納容器内へのスプレー	×	○	○	○	○	×			
		海水を用いた可搬型大型送水ポンプ車による原子炉格納容器内へのスプレー	×	○	○	○	○	×			
		代替給水ピットを水源とした可搬型大型送水ポンプ車による原子炉格納容器内へのスプレー	×	○	○	○	○	×			
		取水槽を水源とした可搬型大型送水ポンプ車による原子炉格納容器内へのスプレー	×	○	○	○	○	×			
		可搬型大型送水ポンプ車を用いたC、D-格納容器再循環ユニットによる原子炉格納容器内自然対流冷却	○	○	○	○	○	○	×	C、D-格納容器再循環ユニット	井
		格納容器スプレイトポンプによる原子炉格納容器内へのスプレー(設計基準底張)	○	○	○	○	○	○	×		
		格納容器スプレイトポンプによる原子炉格納容器内へのスプレー	○	○	○	○	○	○	×		
		C、D-格納容器再循環ユニットによる原子炉格納容器内自然対流冷却	○	○	○	○	○	○	×		
17	原子炉格納容器の過圧減圧を防止するための手順等	代替格納容器スプレイトポンプによる原子炉格納容器内へのスプレー	○	○	○	○	○	×			
		電動駆動消火ポンプ又はディーゼル駆動消火ポンプによる原子炉格納容器内へのスプレー	×	○	○	○	○	×			
		海水を用いた可搬型大型送水ポンプ車による原子炉格納容器内へのスプレー	×	○	○	○	○	×			
		代替給水ピットを水源とした可搬型大型送水ポンプ車による原子炉格納容器内へのスプレー	×	○	○	○	○	×			
		取水槽を水源とした可搬型大型送水ポンプ車による原子炉格納容器内へのスプレー	×	○	○	○	○	×			
		可搬型大型送水ポンプ車を用いたC、D-格納容器再循環ユニットによる原子炉格納容器内へのスプレー	○	○	○	○	○	○	×		
		格納容器スプレイトポンプ(自己冷却)による原子炉格納容器内へのスプレー	×	○	○	○	○	○	×		
		格納容器スプレイトポンプによる原子炉格納容器下部への注水	○	○	○	○	○	○	×		
		代替格納容器スプレイトポンプによる原子炉格納容器下部への注水	○	○	○	○	○	○	○		
		電動駆動消火ポンプ又はディーゼル駆動消火ポンプによる原子炉格納容器下部への注水	×	○	○	○	○	○	○		
18	原子炉格納容器下部の溶融炉心を冷却するための手順等	海水を用いた可搬型大型送水ポンプ車による原子炉格納容器下部への注水	×	○	○	○	○	×			
		代替給水ピットを水源とした可搬型大型送水ポンプ車による原子炉格納容器下部への注水	×	○	○	○	○	×			
		取水槽を水源とした可搬型大型送水ポンプ車による原子炉格納容器下部への注水	×	○	○	○	○	×			
		格納容器スプレイトポンプ(自己冷却)による原子炉格納容器下部への注水	×	○	○	○	○	○	×		
		高圧注入ポンプ又は余熱除去ポンプによる原子炉格納容器への注水	○	○	○	○	○	○	×		
		充てんポンプによる原子炉格納容器への注水	○	○	○	○	○	○	×		
		代替格納容器スプレイトポンプ(RHRS-CSS連絡ライン使用)による原子炉格納容器への注水	○	○	○	○	○	○	○		
		代替格納容器スプレイトポンプによる原子炉格納容器への注水	○	○	○	○	○	○	○		
		電動駆動消火ポンプ又はディーゼル駆動消火ポンプによる原子炉格納容器への注水	×	○	○	○	○	○	○		
		海水を用いた可搬型大型送水ポンプ車による原子炉格納容器への注水	×	○	○	○	○	○	○		
19	原子炉格納容器下部の溶融炉心を冷却するための手順等	代替給水ピットを水源とした可搬型大型送水ポンプ車による原子炉格納容器への注水	×	○	○	○	○	×			
		取水槽を水源とした可搬型大型送水ポンプ車による原子炉格納容器への注水	×	○	○	○	○	×			
		格納容器スプレイトポンプ(自己冷却)による原子炉格納容器への注水	×	○	○	○	○	○	×		
		高圧注入ポンプ又は余熱除去ポンプによる原子炉格納容器への注水	○	○	○	○	○	○	×		
		充てんポンプによる原子炉格納容器への注水	○	○	○	○	○	○	×		
		代替格納容器スプレイトポンプ(RHRS-CSS連絡ライン使用)による原子炉格納容器への注水	○	○	○	○	○	○	○		
		代替格納容器スプレイトポンプによる原子炉格納容器への注水	○	○	○	○	○	○	○		
		電動駆動消火ポンプ又はディーゼル駆動消火ポンプによる原子炉格納容器への注水	×	○	○	○	○	○	○		
		海水を用いた可搬型大型送水ポンプ車による原子炉格納容器への注水	×	○	○	○	○	○	○		
		取水槽を水源とした可搬型大型送水ポンプ車による原子炉格納容器への注水	×	○	○	○	○	○	○		

注1 ○: 重大事故等対処設備を用いる手順、×: 自主対策設備を用いる手順、—: 設備等を用いない手順
 注2 ○: 設計基準対象施設としての機能を有するもの、×: 設計基準対象施設としての機能を有しないもの
 注3 ○: 設計基準対象施設と異なる用途で用いるもの、×: 設計基準対象施設と同じ用途で用いるもの
 注4 ○: 重大事故等時に切替え操作を要するもの、×: 重大事故等時に切替え操作を要しないもの
 △: 設計基準対象施設としての機能を有しないものであって、重大事故等時に切替え操作を要するもの(参考)

表1 代替えの容易性に係る対象設備の選定 (4/7)

No	項目	技術的能力 対応手順	SA設備を用いる 手順(注1)	DS施設としての 機能(注2)	DS施設と異なる 用途(注3)	切替操作 (注4)	本項対象	対象設備	切替え方法
1.9	水素供給による原子炉格納容器内の 成構を防止するための手順等	原子炉格納容器内水素処理装置による原子炉格納容器内の水素濃度低減	○	×	—	—	×		
		格納容器水素イグナイターによる原子炉格納容器内の水素濃度低減	○	×	—	—	×		
		可搬型格納容器内水素濃度計測ユニットによる原子炉格納容器内の水素濃度監視	○	×	—	△	×		
1.10	水素濃度による原子炉格納容器内の 成構を防止するための手順等	アニアラス空素浄化装置による水素排出(交流電力電源及び高圧送電源が備えである場合の操作手順)	○	○	×	—	×		
		アニアラス空素浄化装置による水素排出(交流電力電源又は高圧送電源が備えである場合の操作手順)	○	○	×	—	×		
		可搬型アニアラス空素浄化装置による水素濃度計測ユニットによる水素濃度測定	×	×	—	△	×		
1.11	使用済燃料貯蔵槽の冷却等のた めの手順等	燃料取扱用ポンプによる使用済燃料ピットへの注水	×	×	—	—	×		
		2次系補給水ポンプによる使用済燃料ピットへの注水	×	×	—	—	×		
		1次系補給水ポンプによる使用済燃料ピットへの注水	×	×	—	—	×		
		電動機駆動消火ポンプ又はディーゼル駆動消火ポンプによる使用済燃料ピットへの注水	×	×	—	—	×		
		海水を用いた可搬型大型送水ポンプによる使用済燃料ピットへの注水	○	×	—	—	—	×	
		代替格納水ピットを水源とした可搬型大型送水ポンプによる使用済燃料ピットへの注水	×	×	—	—	—	×	
		海水を用いた可搬型大型送水ポンプによる使用済燃料ピットへの注水	×	×	—	—	—	×	
		海水を用いた可搬型大型送水ポンプ及び可搬型スプレイズによる使用済燃料ピットへの注水	○	×	—	—	—	×	
		海水を用いた可搬型大型送水ポンプ及び可搬型スプレイズによる使用済燃料ピットへの注水	○	×	—	—	—	×	
		代替格納水ピットを水源とした可搬型大型送水ポンプ及び可搬型スプレイズによる使用済燃料ピットへの注水	×	×	—	—	—	×	
		可搬型大型送水ポンプ車及び放水砲による燃料取扱(使用済燃料ピット内の燃料体等)への放水	○	×	—	—	—	×	
1.12	発電所外への放射性物質の拡散を 抑制するための手順等	使用済燃料ピット漏えい検知	×	×	—	—	×		
		使用済燃料ピット監視	○	×	—	—	×		
		使用済燃料ピット監視	○	×	—	—	—	×	
		可搬型設備による使用済燃料ピットの状態監視	○	×	—	—	—	×	
		代替重層による給電	○	○	—	—	×	×	
		可搬型大型送水ポンプ車及び放水砲による大気への放射性物質の拡散抑制	○	×	—	—	—	×	
		ランマカマラ又はサニタリカマラによる放射性物質漏えい(重層の取り込み)	○	×	—	—	—	×	
		海水体シールドによる海洋への放射性物質の拡散抑制	○	×	—	—	—	×	
		閉鎖型シールドによる海洋への放射性物質の拡散抑制	×	×	—	—	—	×	
		海洋への拡散抑制装置(放射性物質吸着剤)による海洋への放射性物質の拡散抑制	×	×	—	—	—	×	
		海水を用いた可搬型大型送水ポンプ車及び可搬型スプレイズによる大気への放射性物質の拡散抑制	○	×	—	—	—	×	
代替格納水ピットを水源とした可搬型大型送水ポンプ車及び可搬型スプレイズによる大気への放射性物質の拡散抑制	×	×	—	—	—	×			
海水を用いた可搬型大型送水ポンプ車及び可搬型スプレイズによる大気への放射性物質の拡散抑制	×	×	—	—	—	×			
代替格納水ピットを水源とした可搬型大型送水ポンプ車及び可搬型スプレイズによる大気への放射性物質の拡散抑制	×	×	—	—	—	×			
化学消防自動車及び水櫃付消防ポンプ自動車による泡消火	×	×	—	—	—	×			
可搬型大型送水ポンプ車及び小型放水砲による泡消火	×	×	—	—	—	×			
大規模水災復旧用自動車による泡消火	×	×	—	—	—	×			
可搬型大型送水ポンプ車、放水砲及び泡消火装置による航空機燃料火災への泡消火	○	×	—	—	—	×			

注1 ○: 重大事故等対処設備を用いる手順、×: 自主対策設備を用いる手順、—: 設備を用いない手順
 注2 ○: 設計基準対象施設としての機能を有するもの、×: 設計基準対象施設としての機能を有しないもの
 注3 ○: 設計基準対象施設と異なる用途で用いるもの、×: 設計基準対象施設と同じ用途で用いるもの
 注4 ○: 重大事故等時に切替え操作を要するもの、×: 重大事故等時に切替え操作を要しないもの
 △: 設計基準対象施設としての機能を有しないものであって、重大事故等時に切替え操作を要するもの(参考)

表 1 切替えの容易性に係る対象設備の選定 (5/7)

No	項目	技術的能力 対応手順	SA設備を用いる 手順(注1)	DB施設としての 機能(注2)	DB施設と異なる 用途(注3)	切替操作 (注4)	本項対象	対象設備	切替え方法	
113 (1/2)	重大事故等時に必要となる水の供給手順等	燃料取替用水ピットを水源とした発電機原子炉格納容器への注水	○	○	×	—	×			
		燃料取替用水ピットを水源とした原子炉冷却材圧力バウンダリ高圧時の原子炉格納容器への注水	○	○	×	—	×			
		燃料取替用水ピットを水源とした原子炉冷却材圧力バウンダリを減圧するための原子炉格納容器への注水	○	○	○	×	—	×		
		燃料取替用水ピットを水源とした原子炉冷却材圧力バウンダリ高圧時の原子炉格納容器への注水	○	○	○	○	○	○		井
		燃料取替用水ピットを水源とした原子炉冷却材圧力バウンダリを減圧するための原子炉格納容器への注水	○	○	○	×	—	×		
		燃料取替用水ピットを水源とした原子炉格納容器内の冷却	○	○	○	○	—	×		
		燃料取替用水ピットを水源とした原子炉格納容器下部への注水	○	○	○	○	—	×		
		燃料取替用水ピットを水源とした原子炉格納容器内の冷却	×	×	×	×	—	×		井
		補助給水ピットを水源とした発電機原子炉を冷却するための蒸気発生器への注水	○	○	○	×	—	×		
		補助給水ピットを水源とした原子炉冷却材圧力バウンダリ高圧時の蒸気発生器への注水	○	○	○	×	—	×		
		補助給水ピットを水源とした原子炉冷却材圧力バウンダリを減圧するための蒸気発生器への注水	○	○	○	×	—	×		
		補助給水ピットを水源とした原子炉冷却材圧力バウンダリ低圧時の蒸気発生器への注水	○	○	○	×	—	×		
		補助給水ピットを水源とした最終ヒートシンクへ熱を輸送するための蒸気発生器への注水	○	○	○	×	—	×		
		ろ過タンクを水源とした原子炉格納容器内の冷却	×	×	×	×	—	×		
		ろ過タンクを水源とした原子炉格納容器下部への注水	×	×	×	×	—	×		
		ろ過タンクを水源とした使用済燃料ピットへの注水	×	×	×	×	—	×		
		代替給水ピットを水源とした原子炉冷却材圧力バウンダリ高圧時の蒸気発生器への注水	×	×	×	×	—	×		
		代替給水ピットを水源とした原子炉冷却材圧力バウンダリを減圧するための蒸気発生器への注水	×	×	×	×	—	×		
		代替給水ピットを水源とした原子炉冷却材圧力バウンダリ低圧時の蒸気発生器への注水	×	×	×	×	—	×		
		代替給水ピットを水源とした最終ヒートシンクへ熱を輸送するための蒸気発生器への注水	×	×	×	×	—	×		
代替給水ピットを水源とした原子炉格納容器内の冷却	×	×	×	×	—	×				
代替給水ピットを水源とした原子炉格納容器下部への注水	×	×	×	×	—	×				
代替給水ピットを水源とした原子炉格納容器への注水/スプレイ	×	×	×	×	—	×				
代替給水ピットを水源とした放射性物質の拡散抑制	×	×	×	×	—	×				
原子槽を水源とした原子炉冷却材圧力バウンダリ高圧時の蒸気発生器への注水	×	×	×	×	—	×				
原子槽を水源とした原子炉冷却材圧力バウンダリを減圧するための蒸気発生器への注水	×	×	×	×	—	×				
原子槽を水源とした原子炉冷却材圧力バウンダリ低圧時の蒸気発生器への注水	×	×	×	×	—	×				
原子槽を水源とした最終ヒートシンクへ熱を輸送するための蒸気発生器への注水	×	×	×	×	—	×				
原子槽を水源とした原子炉格納容器内の冷却	×	×	×	×	—	×				
原子槽を水源とした原子炉格納容器下部への注水	×	×	×	×	—	×				
原子槽を水源とした使用済燃料ピットへの注水/スプレイ	×	×	×	×	—	×				
原子槽を水源とした放射性物質の拡散抑制	×	×	×	×	—	×				

注1 ○: 重大事故等対処設備を用いる手順, ×: 自主対策設備等を用いる手順, —: 設備等を用いない手順
 注2 ○: 設計基準対象施設としての機能を有するもの, ×: 設計基準対象施設としての機能を有しないもの
 注3 ○: 設計基準対象施設と異なる用途で用いるもの, ×: 設計基準対象施設と同じ用途で用いるもの
 注4 ○: 重大事故等時に切替え操作を要するもの, ×: 重大事故等時に切替え操作を要しないもの
 △: 設計基準対象施設としての機能を有しないものであって、重大事故等時に切替え操作を要するもの(参考)

No	項目	技術的能力 対応手順	SA設備を用いる 手順(注1)	DB施設としての 機能(注2)	DB施設と異な る用途(注3)	切替操作 (注4)	本項対象	対象設備	切替方法
		1次蒸発水タンクを水原とした使用済燃料ピットへの注水	x				x		
		2次蒸発水タンクを水原とした使用済燃料ピットへの注水	x				x		
		除気タンクを水原とした原子炉冷却材圧力バウンダリ高圧時の蒸気発生器への注水	x				x		
		除気タンクを水原とした原子炉冷却材圧力バウンダリ中圧時の蒸気発生器への注水	x				x		
		除気タンクを水原とした原子炉冷却材圧力バウンダリ低圧時の蒸気発生器への注水	x				x		
		除気タンクを水原とした最終ヒートシンクへ熱を輸送するための蒸気発生器への注水	x				x		
		除気タンクを水原とした原子炉冷却材圧力バウンダリ高圧時の蒸気発生器への注水	x				x		
		除気タンクを水原とした原子炉冷却材圧力バウンダリ中圧時の蒸気発生器への注水	x				x		
		除気タンクを水原とした原子炉冷却材圧力バウンダリ低圧時の蒸気発生器への注水	○			△	x		
		除気タンクを水原とした最終ヒートシンクへ熱を輸送するための蒸気発生器への注水	x				x		
		除気タンクを水原とした原子炉冷却材圧力バウンダリ高圧時の蒸気発生器への注水	x				x		
		除気タンクを水原とした原子炉冷却材圧力バウンダリ中圧時の蒸気発生器への注水	x				x		
		除気タンクを水原とした原子炉冷却材圧力バウンダリ低圧時の蒸気発生器への注水	○			○	○	C.D-格納容器再循環ユニット	
		除気タンクを水原とした最終ヒートシンクへ熱を輸送するための蒸気発生器への注水	○			○	○	C.D-格納容器再循環ユニット	
		除気タンクを水原とした原子炉冷却材圧力バウンダリ高圧時の蒸気発生器への注水	x				x		
		除気タンクを水原とした原子炉冷却材圧力バウンダリ中圧時の蒸気発生器への注水	○				○	C.D-格納容器再循環ユニット	
		除気タンクを水原とした原子炉冷却材圧力バウンダリ低圧時の蒸気発生器への注水	○				○	C.D-格納容器再循環ユニット	
		除気タンクを水原とした最終ヒートシンクへ熱を輸送するための蒸気発生器への注水	○				○	C.D-格納容器再循環ユニット	
		除気タンクを水原とした原子炉冷却材圧力バウンダリ高圧時の蒸気発生器への注水	○				○	C.D-格納容器再循環ユニット	
		除気タンクを水原とした原子炉冷却材圧力バウンダリ中圧時の蒸気発生器への注水	○				○	C.D-格納容器再循環ユニット	
		除気タンクを水原とした原子炉冷却材圧力バウンダリ低圧時の蒸気発生器への注水	○				○	C.D-格納容器再循環ユニット	
		除気タンクを水原とした最終ヒートシンクへ熱を輸送するための蒸気発生器への注水	○				○	C.D-格納容器再循環ユニット	
		格納容器再循環タンクを水原とした格納容器スプレイ再循環	○				○	B-格納容器スプレイポンプ	
		可搬型蒸気発生器タンクを水原とした格納容器スプレイ再循環	○				○	B-格納容器スプレイポンプ	
		可搬型蒸気発生器タンクを水原とした格納容器スプレイ再循環	○				○	B-格納容器スプレイポンプ	
		電動機駆動海水ポンプ又はターボモーター駆動海水ポンプによる燃料取替用水ピットへの供給	x			△	x		
		電動機駆動海水ポンプ又はターボモーター駆動海水ポンプによる燃料取替用水ピットへの供給	x			△	x		
		1次蒸発給水ポンプによる燃料取替用水ピットへの供給	x				x		
		2次蒸発給水ポンプ及びほう隆ポンプによる燃料取替用水ピットへの供給	x				x		
		可搬型又は海水ポンプ車による補助給水ピットへの供給	○			△	x		
		2次蒸発給水ポンプ又はほう隆ポンプ車による補助給水ピットへの供給	x				x		
		燃料取替用水ピットから補助給水ピットへの切替え(原子炉格納容器内の注水中の場合)	○			○	○		
		燃料取替用水ピットから補助給水ピットへの切替え(原子炉格納容器内へのスプレイ中の場合)	○			○	○		
		燃料取替用水ピットから1次蒸発給水タンク及びほう隆タンクへの切替え	x				x		
		電動機駆動海水ポンプ又はターボモーター駆動海水ポンプによる蒸気発生器への注水時の水原の切替え	x				x		

注1 ○: 重大事故等対処設備を用いる手順, x: 自主対策設備等を用いる手順, △: 設備等を用いない手順
注2 ○: 設計基準対象施設としての機能を有するもの, x: 設計基準対象施設としての機能を有しないもの
注3 ○: 設計基準対象施設と異なる用途で用いるもの, x: 設計基準対象施設と同じ用途で用いるもの
注4 ○: 重大事故等時に切替え操作を要するもの, x: 重大事故等時に切替え操作を要しないもの
△: 設計基準対象施設としての機能を有しないものであって、重大事故等時に切替え操作を要するもの(参考)

表1 切替えの容易性に係る対象設備の選定 (7/7)


No	項目	技術的能力 対応手順	SA設備を用いる 手順(注1)	DB施設としての 機能(注2)	DB施設と異な る用途(注3)	切替操作 (注4)	本項対象	対象設備	切替え方法
117	監視測定等に関する手順等	モニタリングポスト及びモニタリングステーションによる放射線量の測定	×	×	—	—	×		
		可搬型モニタリングポストによる放射線量の測定及び代替測定	○	—	—	—	—	×	
		放射能測定装置による空気中の放射性物質の濃度の測定	○	×	×	—	—	×	
		放射能測定装置による空気中の放射性物質の濃度の代替測定	○	—	—	—	—	—	
		放射能測定装置による水中の放射性物質の濃度の測定	○	×	×	—	—	×	
		放射能測定装置による土壌中の放射性物質の濃度の測定	○	×	×	—	—	×	
		地上モニタリング	○	×	×	—	—	×	
		可搬型モニタリングポストのバックグラウンド監視対策	×	×	×	—	—	×	
		放射線監視装置による空気中の放射性物質の濃度の測定	×	×	×	—	—	×	
		放射線監視装置による水中の放射性物質の濃度の測定	—	—	—	—	—	—	
		放射線監視装置による土壌中の放射性物質の濃度の測定	×	×	×	—	—	×	
118	緊急時対策所の居住性等に関する 手順等	可搬型モニタリングポストのバックグラウンド監視対策	×	×	—	—	×		
		放射線監視装置による空気中の放射性物質の濃度の測定	×	×	—	—	×		
		放射線監視装置による水中の放射性物質の濃度の測定	—	—	—	—	—	—	
		放射線監視装置による土壌中の放射性物質の濃度の測定	×	×	×	—	—	×	
		気象観測設備による気象観測項目の測定	○	×	×	—	—	×	
		可搬型気象観測設備による緊急時対策所付近の気象観測項目の測定	○	×	×	—	—	×	
		可搬型気象観測設備による緊急時対策所付近の気象観測項目の測定	○	×	×	—	—	×	
		モニタリングポスト及びモニタリングステーションの電源を代替交流電源設備から給電する手順等	○	×	×	—	—	×	
		可搬型空気浄化装置運転手順	○	×	×	—	—	×	
		空気供給装置(空気ポンプ)による空気供給準備手順	○	×	×	—	—	×	
		緊急時対策所内の脱染濃度及び二酸化炭素濃度の測定手順	○	○	×	—	—	×	
緊急時対策所可搬型エリアモニタの設置手順	○	×	×	—	—	×			
緊急時対策所にとどまる要員について	—	—	—	—	—	—			
空気供給装置(空気ポンプ)への切替準備手順	○	×	×	—	—	×			
空気供給装置(空気ポンプ)への切替手順	○	×	×	—	—	×			
可搬型空気浄化装置への切替手順	○	○	×	—	—	×			
安全パワーマータ表示システム(SPOS)によるアラーム・タラの監視手順	○	○	×	—	—	×			
重大事故等に対処するための対策の検討に必要な資料の整備	×	×	×	—	—	×			
通信連絡に関する手順等	×	×	×	—	—	×			
放射線管理用資機材(線量計及びマスク等)の維持管理等	×	×	×	—	—	×			
チェンジングエリアの設置及び運用手順	×	×	×	—	—	×			
可搬型空気浄化装置の切替手順	○	×	×	—	—	×			
飲料水、食料等の維持管理	×	×	×	—	—	×			
緊急時対策所用発電機準備手順	○	×	×	—	—	×			
緊急時対策所用発電機起動手順	○	×	×	—	—	×			
緊急時対策所用発電機の切替手順	○	×	×	—	—	×			
緊急時対策所用発電機の供給運転転手	○	×	×	—	—	×			
緊急時対策所用発電機の接続先切替手順	○	×	×	—	—	×			
緊急時対策所用発電機の接続先切替手順	○	○	×	—	—	×			
緊急時対策所用発電機の接続先切替手順	○	○	×	—	—	×			
計測等を行った時に重要なパワーマータ発電所内の必要な場所を共有する手順等	○	○	×	—	—	×			
発電所外(社内)の通信連絡を必要とする場所と通信連絡を行うための手順等	○	○	×	—	—	×			
計測等を行った時に重要なパワーマータ発電所外(社内)の必要な場所を共有する手順等	○	○	×	—	—	×			
代替電源設備から給電する手順等	○	○	×	—	—	△	×		

注1 ○: 重大事故等対処設備を用いる手順, ×: 自主対策設備を用いる手順, —: 設備等を用いない手順
 注2 ○: 設計基準対象施設としての機能を有するもの, ×: 設計基準対象施設としての機能を有しないもの
 注3 ○: 設計基準対象施設と異なる用途で用いるもの, ×: 設計基準対象施設と同じ用途で用いるもの
 注4 ○: 重大事故等時に切替え操作を要するもの, ×: 重大事故等時に切替え操作を要しないもの
 △: 設計基準対象施設としての機能を有しないものであって、重大事故等時に切替え操作を要するもの(参考)

表2 本来の用途以外の用途として重大事故等に対処するために
切替え操作を必要とする重大事故等対処設備

設備	本来の用途	本来の用途以外の用途	技術的能力に係る審査基準の該当項目
B-格納容器スプレイポンプ	格納容器スプレイ設備による格納容器スプレイ	格納容器スプレイ系と余熱除去系を連絡する代替再循環配管を使用したB-格納容器スプレイポンプによる原子炉容器への注水、再循環	1.4, 1.8, 1.13
補助給水ピット	補助給水ポンプの水源	代替格納容器スプレイポンプの水源	1.4, 1.6, 1.7, 1.8, 1.13
B-充てんポンプ(自己冷却)	化学体積制御設備による炉心注水	自己冷却式のB-充てんポンプによる原子炉容器への注水	1.4, 1.8, 1.13
C, D-格納容器再循環ユニット	原子炉補機冷却水通水による格納容器内の強制冷却	海水通水による格納容器内の自然対流冷却	1.5, 1.6, 1.7, 1.13
ディーゼル発電機燃料油移送ポンプ	ディーゼル発電機への燃料油移送	可搬型タンクローリーへの燃料補給	1.14

表3 重大事故等対処設備の切替え操作について

対象設備	切替え方法	切替え部写真
B-格納容器スプレイポンプ	弁による切替え操作であり、通常行う弁操作と同じであるため容易に操作できる。	
補助給水ピット		
B-充てんポンプ(自己冷却)		
C, D-格納容器再循環ユニット		
ディーゼル発電機燃料油移送ポンプ		

重大事故等に対処するために、本来の用途以外の用途として
使用する設備・系統の対応手順

1. B-格納容器スプレイポンプ（RHRS-CSS 連絡ライン使用）による原子炉容器への注水
2. B-格納容器スプレイポンプ（RHRS-CSS 連絡ライン使用）による代替再循環運転
3. 燃料取替用水ピットから補助給水ピットへの切替え
4. B-充てんポンプ（自己冷却）による原子炉容器への注水
5. 可搬型大型送水ポンプ車を用いたC、D-格納容器再循環ユニットによる格納容器内自然対流冷却
6. ディーゼル発電機燃料油貯油槽から可搬型タンクローリーへの補給（ディーゼル発電機燃料油移送ポンプにより補給する場合）

1. B-格納容器スプレイポンプ（RHRS-CSS 連絡ライン使用）による原子炉容器への注水

(1) 操作概要

非常用炉心冷却設備である高圧注入ポンプ及び余熱除去ポンプの故障等により燃料取替用水ピット水を原子炉容器へ注水する機能が喪失した場合に、B-格納容器スプレイポンプ（RHRS-CSS 連絡ライン使用）により燃料取替用水ピット水を原子炉容器へ注水する。

- ① B-格納容器スプレイポンプ（RHRS-CSS 連絡ライン使用）起動準備のための系統構成として各隔離弁（図1①，②）を「閉」とする。
- ② RHRS-CSS 連絡ラインの弁（図1③）を「開」とする。
- ③ B-格納容器スプレイポンプ（図1④）を起動し，B-格納容器スプレイ流量等により原子炉容器への注水が開始されたことを確認する。

(2) 操作の容易性について

弁操作やポンプの起動操作は，通常時に行う運転操作と同等であるため容易に操作可能である。

凡例

	手動弁
	空気作動弁
	電動弁
	ツインパワー弁
	逆止弁
	可搬型ホース
	カブラ
	自己冷却運転 (ホースによる隔離)
	代替補機冷却
	接続口
	流量計
	水位計
	設計基準事故対処設備から追加した箇所

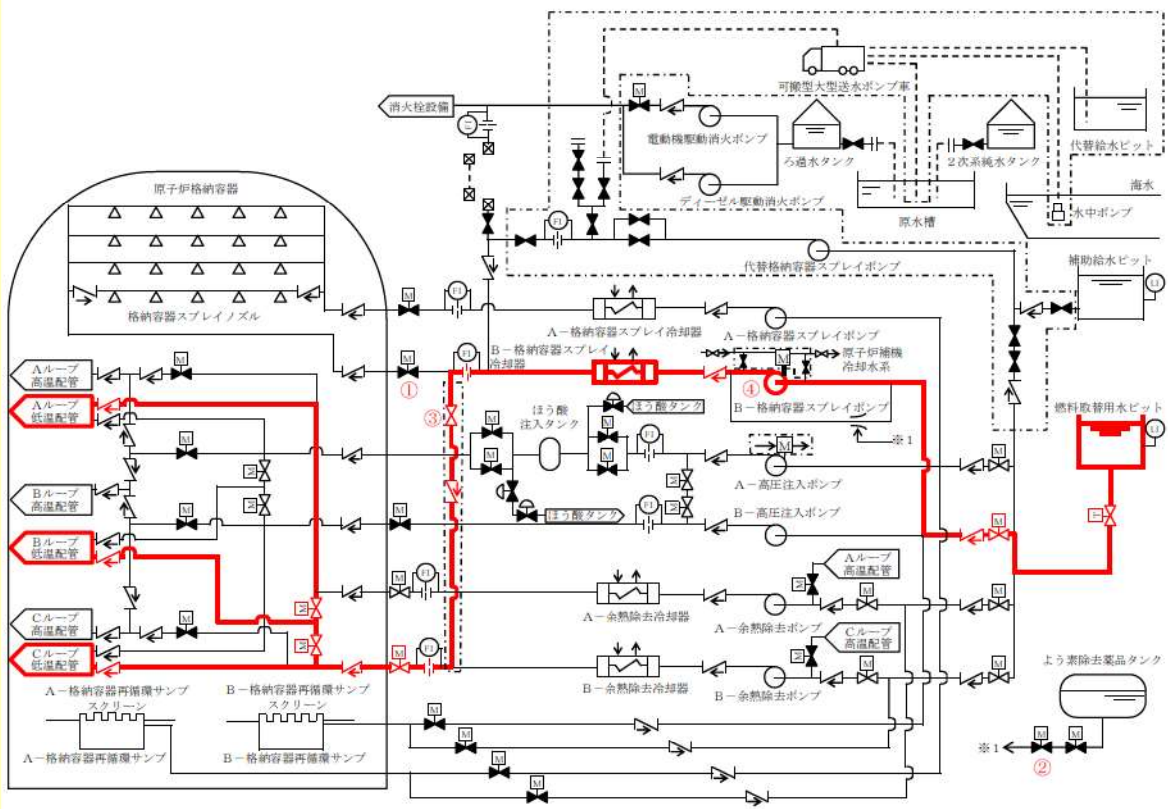


図1 B-格納容器スプレイポンプ (RHRS-CSS 連絡ライン使用) による原子炉容器への注水概略図

2. B-格納容器スプレイポンプ (RHRS-CSS 連絡ライン使用) による代替再循環運転

(1) 操作概要

再循環運転中に非常用炉心冷却設備である余熱除去ポンプ又は余熱除去冷却器の故障等により格納容器再循環サンプル水を原子炉容器へ注水する機能が喪失した場合、B-格納容器スプレイポンプ (RHRS-CSS 連絡ライン使用) 及びB-格納容器スプレイ冷却器により格納容器再循環サンプル水を原子炉容器へ注水する。

- ① B-格納容器スプレイポンプ (RHRS-CSS 連絡ライン使用) による代替再循環運転による原子炉冷却操作の系統構成として各隔離弁 (図2①～⑤) を「閉」とする。
- ② RHRS-CSS 連絡ラインの弁 (図2⑥) を「開」とする。
- ③ B-格納容器スプレイポンプ (図2⑦) を起動し、B-格納容器スプレイ流量等により原子炉容器への注水流量が確保されたことを確認する。

(2) 操作の容易性について

弁操作やポンプの起動操作は、通常時に行う運転操作と同等であるため容易に操作可能である。

凡例	
	手動弁
	空気作動弁
	電動弁
	ツインパワー弁
	逆止弁
	可搬型ホース
	カプラ
	自己冷却運転 (ホースによる隔離)
	代替補機冷却
	接続口
	流量計
	水位計
	設計基準事故対処設備から追加した箇所

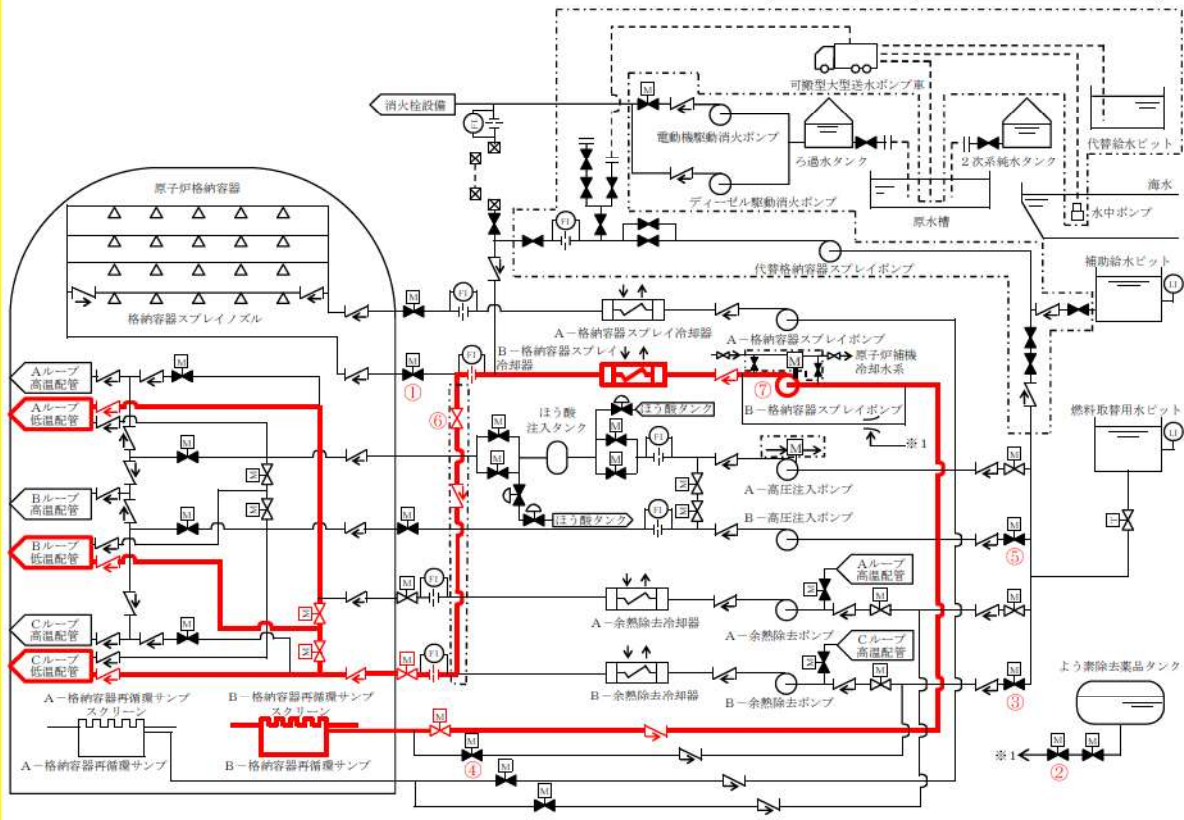


図2 B-格納容器スプレイポンプ (RHRS-CSS 連絡ライン使用) による代替再循環運転 概略図

3. 燃料取替用水ピットから補助給水ピットへの切替え

(1) 操作概要

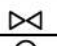


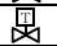
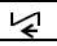
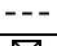
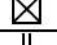


重大事故等の発生時において、代替格納容器スプレイポンプによる代替炉心注水又は代替格納容器スプレイ中に燃料取替用水ピットが枯渇、破損等により機能喪失した場合、燃料取替用水ピットから補助給水ピットに水源切替えを行う。

- ① 燃料取替用水ピットから補助給水ピットへの水源切替えとして、補助給水ピット側の入口止め弁（図3①）を「開」とする。
- ② 燃料取替用水ピット側の入口止め弁（図3②）を「閉」とする。
- ③ 代替格納容器スプレイポンプを起動（図3③）し、運転状態及び補助給水ピット水位等により、水源切替え後に補助給水ピット等に異常がないことを確認する。

(2) 操作の容易性について

弁操作やポンプの起動操作は、通常時に行う運転操作と同等であるため容易に操作可能である。

凡例

	手動弁
	空気作動弁 (ポジションナ付き)
	電動弁
	ツインパワー弁
	逆止弁
	可搬型ホース
	カプラ
	接続口
	設計基準事故対処設備から追加した箇所

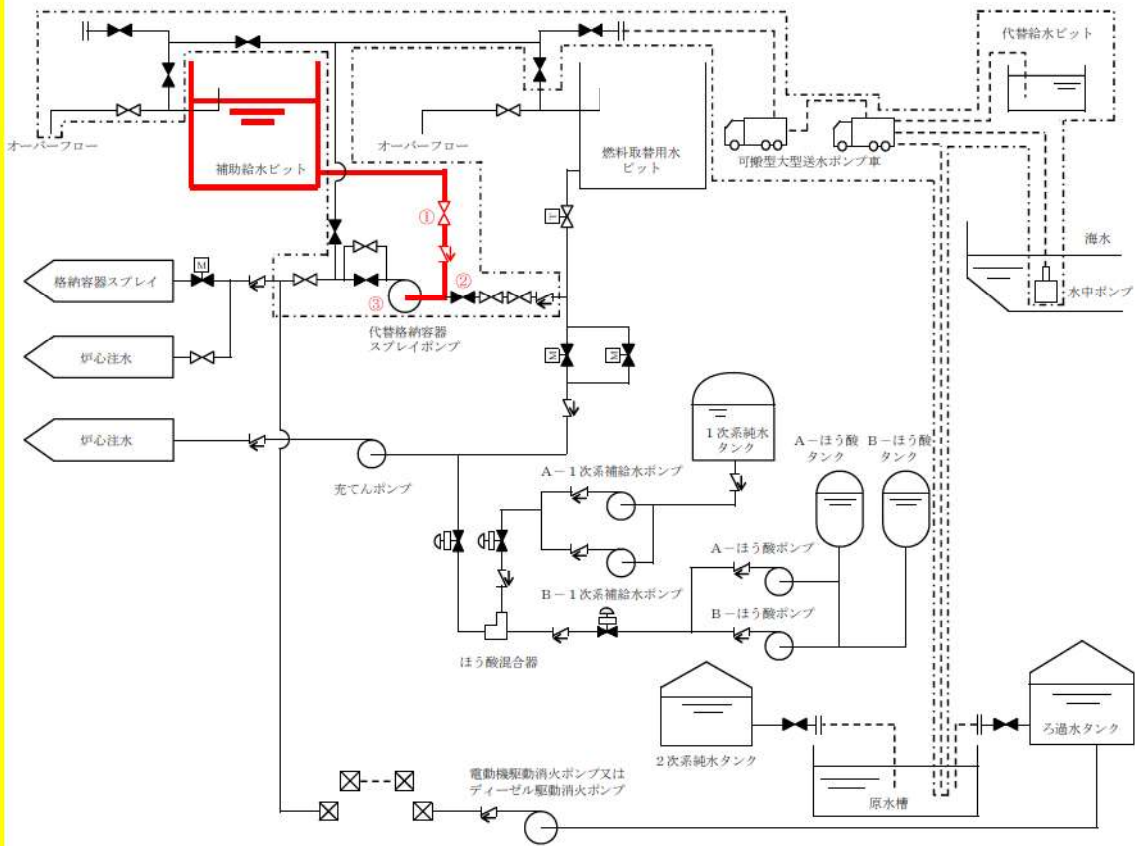


図3 燃料取替用水ピットから補助給水ピットへの切替え概略図

4. B-充てんポンプ（自己冷却）による原子炉容器への注水

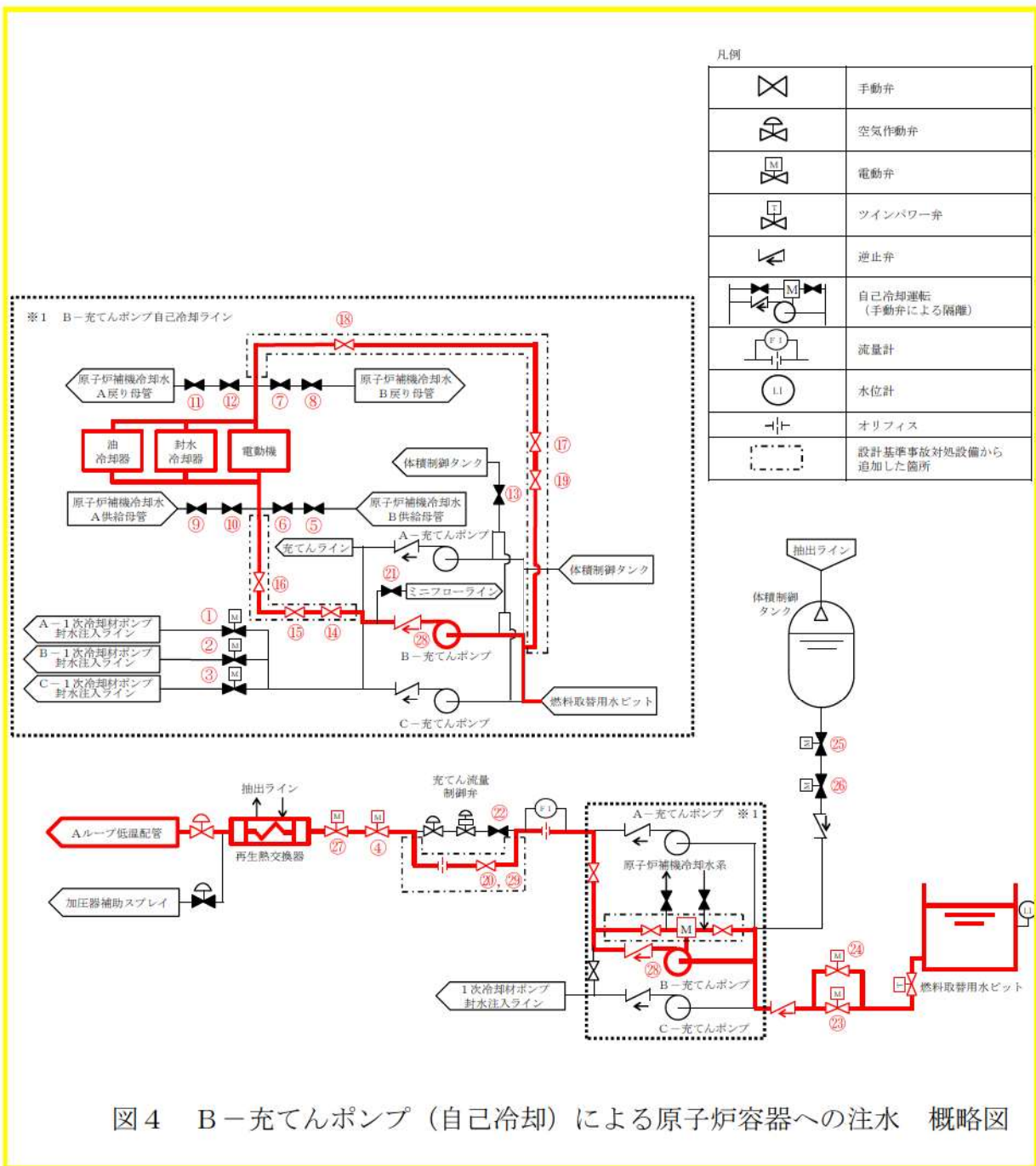
(1) 操作概要

全交流動力電源喪失又は原子炉補機冷却機能喪失と1次冷却材喪失事象が同時に発生した場合、B-充てんポンプ（自己冷却）により燃料取替用水ピット水を原子炉容器へ注水する。

- ① B-充てんポンプ（自己冷却）による原子炉容器への注水のための系統構成（図4①～③を「閉」、④「開」）を実施する。
- ② B-充てんポンプの自己冷却ラインの系統構成（図4⑤～⑬を「閉」、⑭～⑲を「開」）を実施する。
- ③ 系統構成完了後に水張り操作（図4⑳, ㉑, ㉒, ㉓を「閉」、㉔, ㉕, ㉖, ㉗を「開」）を実施する。
- ④ B-充てんポンプ（自己冷却）による原子炉容器への注水操作の準備が完了すれば、B-充てんポンプ（図2㉘）を起動し、充てん流量（図2㉙）を調整する。
- ⑤ ポンプ起動後、充てん流量、B-充てんポンプ油冷却器及び封水冷却器補機冷却水流量等を確認し、起動状態に異常がないことを確認する。

(2) 操作の容易性について

弁操作やポンプの起動操作は、通常時に行う運転操作と同等であるため容易に操作可能である。



5. 可搬型大型送水ポンプ車を用いたC, D-格納容器再循環ユニットによる格納容器内自然対流冷却

(1) 操作概要

炉心の著しい損傷が発生した場合において、全交流動力電源喪失又は原子炉補機冷却機能喪失による格納容器スプレイポンプの機能が喪失した場合、格納容器内自然対流冷却により、原子炉格納容器内の圧力及び温度を低下させることで原子炉格納容器の過圧破損を防止する。

- ① 可搬型大型送水ポンプ車によるC, D-格納容器再循環ユニットへの海水通水のため、原子炉補機冷却水系の系統構成(図5①～⑬を「閉」)を実施する。
- ② 可搬型ホースを敷設し、原子炉補機冷却水系のホース接続口(図5⑭)と接続する。
- ③ 可搬型大型送水ポンプ車から水中ポンプを取り出し、可搬型ホースと接続後、海水取水箇所水中ポンプを水面より低く、かつ着底しない位置に設置する。(図5⑮)
- ④ C, D-格納容器再循環ユニット冷却水入口及び出口配管に冷却状態監視のため、可搬型温度計測装置(格納容器再循環ユニット入口温度/出口温度)(図5⑯)を取り付ける。
- ⑤ 可搬型大型送水ポンプ車(図5⑰)を起動し、原子炉補機冷却水系への海水通水を開始するとともに、可搬型大型送水ポンプ車の運転状態に異常がないことを確認する。
- ⑥ 原子炉補機冷却水系の弁(図5⑱～㉓)を開操作し、C, D-格納容器再循環ユニットへ海水通水を開始する。また、格納容器再循環ユニット補機冷却水流量により海水が通水されていることを確認する。

(2) 操作の容易性について

原子炉補機冷却水系配管接続箇所への可搬型ホース接続作業は、結合金具を用いることで簡便に接続できる。弁操作も通常時に行う運転操作と同等であることから、容易に実施可能である。

凡例

	手動弁
	空気作動弁
	電動弁
	逆止弁
	ツインパワー弁
	可搬型ホース
	ホース
	カップラ
	接続口
	ストレーナ
	薬品添加口
	継手
	設計基準事故対処設備から追加した箇所

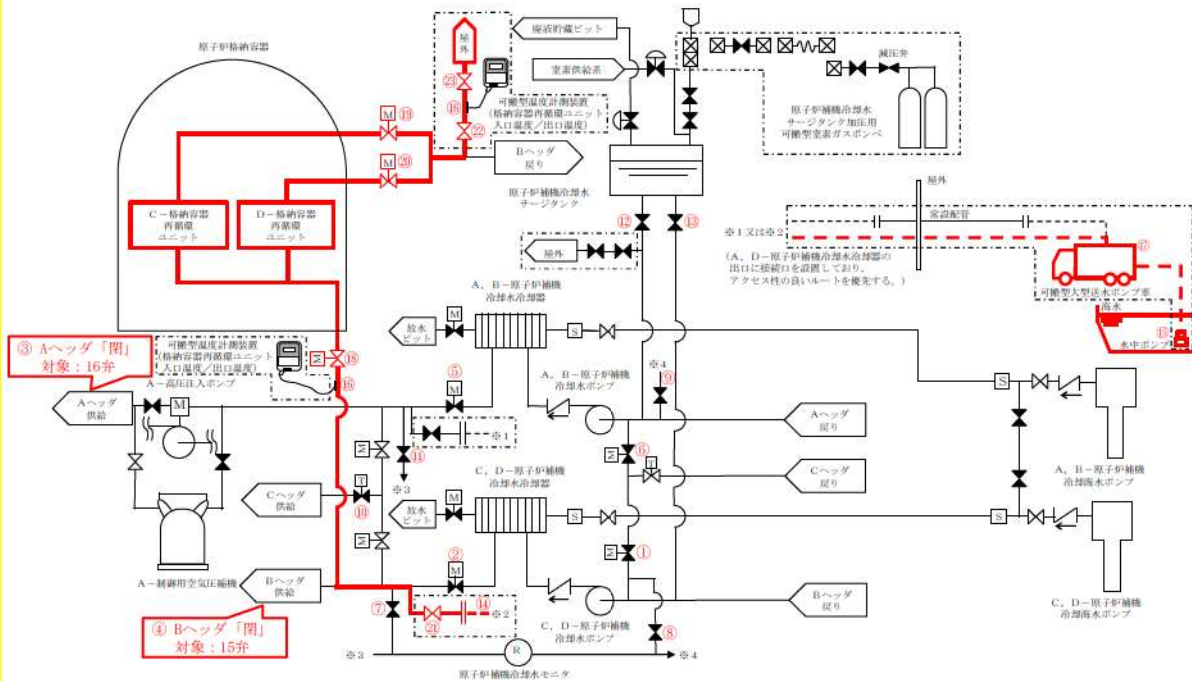


図5 可搬型大型送水ポンプ車を用いたC, D-格納容器再循環ユニットによる格納容器内自然対流冷却 概略図

6. ディーゼル発電機燃料油貯油槽から可搬型タンクローリーへの補給（ディーゼル発電機燃料油移送ポンプにより補給する場合）

(1) 操作概要

ディーゼル発電機燃料油貯油槽からディーゼル発電機燃料油移送ポンプによる可搬型タンクローリーへの燃料補給を行う。

- ① ディーゼル発電機燃料油移送ポンプ出口ラインにホース(図6①)を接続し、可搬型タンクローリー設置箇所まで敷設する。
- ② ディーゼル発電機燃料油貯油槽から可搬型タンクローリーへ燃料補給するための系統構成(図6②～⑤「閉」、⑥,⑦「開」)を実施する。
- ③ 可搬型タンクローリーのマンホールを開放し、ホース先端のドロップパイプを挿入する。
- ④ ディーゼル発電機燃料油移送ポンプ(図6⑧)を起動し、燃料補給を開始する。
- ⑤ 可搬型タンクローリーの油面計でタンクが満杯となれば、ディーゼル発電機燃料油移送ポンプ(図6⑧)を停止する。
- ⑥ 可搬型タンクローリーのマンホールからドロップパイプを引き抜き、マンホールを閉止し燃料補給を完了する。

(2) 操作の容易性について

弁操作やポンプの起動操作は、通常行う運転操作と同等であるため容易に操作可能である。燃料補給用のホース接続は、**継手接続式**となっているため、容易かつ確実に接続できる。

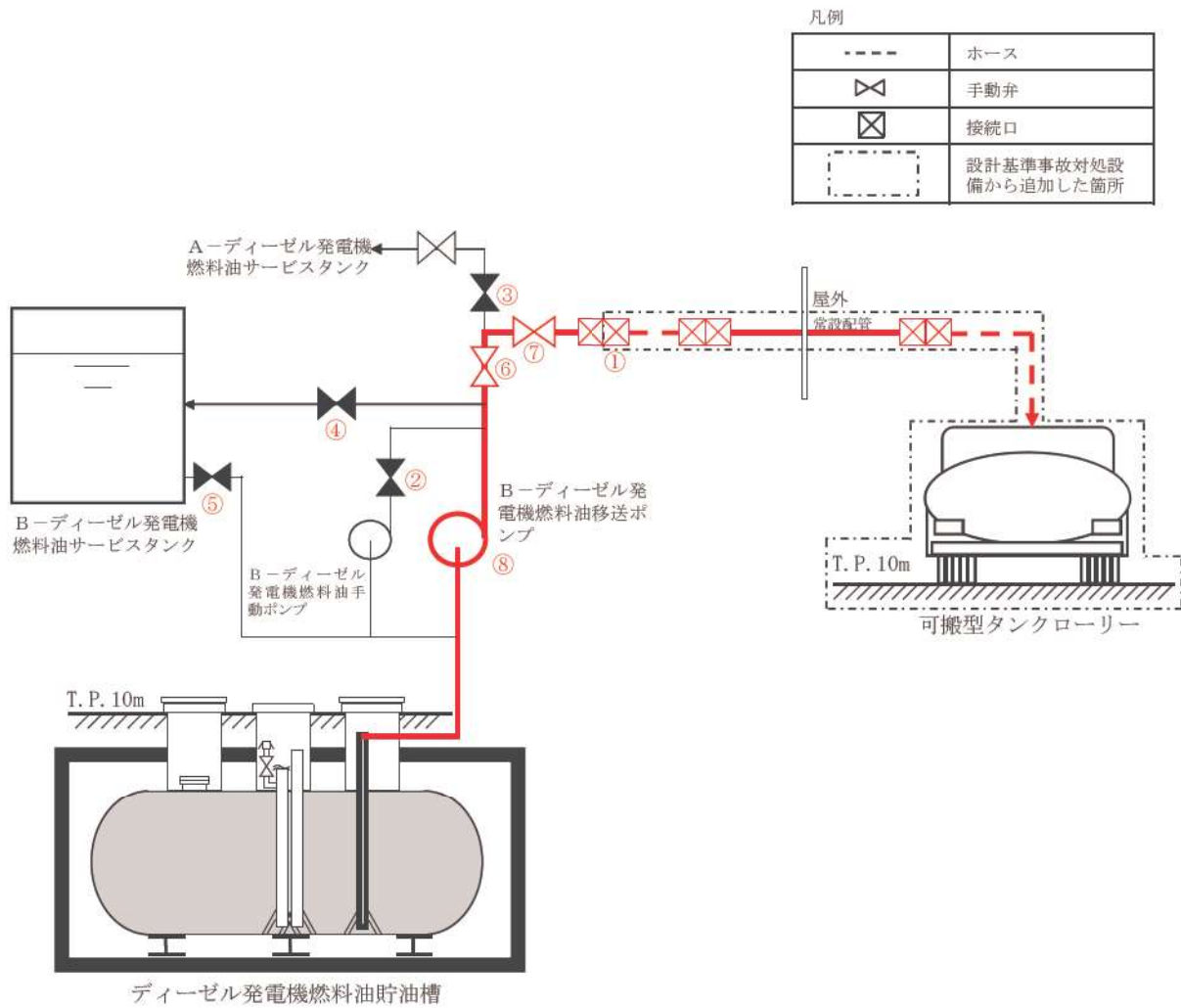


図6 ディーゼル発電機燃料油移送ポンプによる可搬型タンクローリーへの燃料補給 概略図

泊発電所3号炉

予備品等の確保及び保管場所について

< 目次 >

1. 重要安全施設	1.0.3-1
2. 予備品等の確保	1.0.3-1
3. 予備品等の保管場所	1.0.3-2
表1 重要安全施設一覧	1.0.3-3
表2 予備品及び予備品への取替えのために必要な機材	1.0.3-5
図1 予備品等の保管場所及びアクセスルート	1.0.3-6

「実用発電用原子炉に係る発電用原子炉設置者の重大事故の発生及び拡大の防止に必要な措置を実施するために必要な技術的能力に係る審査基準」のうち、「1.0 共通事項 (2) 復旧作業に係る要求事項 ① 予備品等の確保」において、重要安全施設の適切な予備品等を確保することが規定されている。

「実用発電用原子炉及びその附属施設の位置、構造及び設備の基準に関する規則」(以下、「設置許可基準規則」という。) 第二条において、「重要安全施設とは、安全施設のうち、安全機能の重要度が特に高い安全機能を有するものという。」とされている。

また、設置許可基準規則第十二条の解釈において「安全機能を有する系統のうち、安全機能の重要度が特に高い安全機能を有するもの」の機能が示されている。

ここでは、これら重要安全施設のうち、重要安全施設の取替え可能な機器、部品等に対する予備品及び予備品への取替えのために必要な機材等の選定及び保管場所について記載する。

1. 重要安全施設

上記の設置許可基準規則第十二条の解釈の表に規定された安全機能の重要度が特に高い安全機能に対応する具体的な系統・設備を表1に示す。

2. 予備品等の確保

重大事故等時の事故対応については、重大事故等対処設備にて実施することにより、事故収束を行う。

事故収束を継続させるためには、機能喪失した重要安全施設の機能回復を図ることが有効な手段であるため、以下の方針に基づき重要安全施設の取替え可能な機器、部品等の復旧作業を優先的に実施することとし、そのために必要な予備品を確保する。

- ・短期的には重大事故等対処設備で対応を行い、その後の事故収束対応の信頼性向上のため長期的に使用する設備を復旧する。
- ・単一の重要安全施設の機能を回復することによって、重要安全施設の多数の設備の機能を回復することができ、事故収束を実施する上で最も効果が大きいサポート系設備を復旧する。
- ・復旧作業の実施に当たっては、復旧が困難な設備についても、復旧するための対策を検討し実施することとするが、放射線の影響、その他作業環境条件を踏まえ、復旧作業の成立性が高い設備を復旧する。

上記の方針に適合する設備として、循環水ポンプ建屋に設置している原子炉補機冷却海水ポンプを対象機器として選定し、予備品として保有することで復旧までの時間が短縮でき、成立性の高い作業で機能回復できる機器であり、機械的故障と電氣的故障の要因が考えられる原子炉補機冷却海水ポンプの電動機を予備品として確保する。

なお、今後も多様な復旧手段の確保、復旧を想定する機器の拡大、その他の有効な復旧対策について継続的な検討を行うとともに、そのために必要な予備品の確保に努める。

また、予備品への取替え作業に必要な資機材等として、がれき撤去等のためのホイールローダ等の重機、夜間の対応を想定した照明機器、その他作業環境を想定した資機材をあらかじめ確保する。

3. 予備品等の保管場所

予備品等については、地震による周辺斜面の崩壊、敷地下斜面のすべり、津波による浸水等の外部事象の影響を受けにくい場所に当該重要安全施設との位置的分散を考慮し保管する。

保管場所については、可搬型重大事故等対処設備と同じであり、保管場所及び屋外アクセスルートの対策概要については、添付資料 1.0.2「可搬型重大事故等対処設備保管場所及びアクセスルートについて」の「3.保管場所及びアクセスルートに係る方針」に記載する。

なお、設備の復旧作業場所へのアクセスルートについては、図 1 に示す複数ルートのうち少なくとも 1 ルート確保されたアクセスルートを使用して、予備品の保管場所から復旧作業場所へ予備品を移動させて復旧する。

また、保管場所及びアクセスルートの点検管理については、添付資料 1.0.2「可搬型重大事故等対処設備保管場所及びアクセスルートについて」に記載している「10. 補足資料(8)保管場所及び屋外のアクセスルート等の点検状況」と同じ点検管理を実施する。

表1 重要安全施設一覧（1／2）

安全機能 (設置許可基準規則第12条)	系統・設備
原子炉の緊急停止機能	・制御棒・制御棒駆動装置
未臨界維持機能	・制御棒・制御棒駆動装置 ・化学体積制御設備（ほう酸注入機能） ・非常用炉心冷却設備（ほう酸注入機能）
原子炉冷却材圧力バウンダリの過圧防止機能	・加圧器安全弁（開機能）
原子炉停止後における除熱のための残留熱除去機能	・余熱除去設備
原子炉停止後における除熱のための二次系からの除熱機能	・主蒸気設備 (蒸気発生器, 主蒸気隔離弁, 主蒸気安全弁, 主蒸気逃がし弁) ・給水設備 (蒸気発生器, 主給水隔離弁)
原子炉停止後における除熱のための二次系への補給水機能	・補助給水設備
事故時の原子炉の状態に応じた炉心冷却のための原子炉内高圧時における注水機能	・非常用炉心冷却設備（高圧注入系）
原子炉停止後における除熱のための原子炉内低圧時における注水機能	・非常用炉心冷却設備（蓄圧注入系） ・非常用炉心冷却設備（低圧注入系）
格納容器内または放射性物質が格納容器内から漏れ出た場所の雰囲気中の放射性物質の濃度低減機能	・アニュラス空気浄化設備
格納容器の冷却機能	・原子炉格納容器スプレー設備
格納容器内の可燃性ガス制御機能	—
非常用交流電源から非常用の負荷に対し電力を供給する機能	・非常用交流電源設備
非常用直流電源から非常用の負荷に対し電力を供給する機能	・非常用直流電源設備
非常用の交流電源機能	・ディーゼル発電機
非常用の直流電源機能	・蓄電池（非常用）

表1 重要安全施設一覧 (2/2)

安全機能 (設置許可基準規則第12条)	系統・設備
非常用の計測制御用直流電源機能	・計測制御用電源設備
補機冷却機能	・原子炉補機冷却水設備
冷却用海水供給機能	・原子炉補機冷却海水設備*
原子炉制御室非常用換気空調機能	・換気空調設備 (中央制御室非常用循環系)
圧縮空気供給機能	・制御用圧縮空気設備
原子炉冷却材圧力バウンダリを構成する配管の隔離機能	・原子炉冷却材圧力バウンダリ隔離弁
原子炉格納容器バウンダリを構成する配管の隔離機能	・原子炉格納容器隔離弁
原子炉停止系に対する作動信号 (常用系として作動させるものを除く) の発生機能	・原子炉保護系の安全保護回路
工学的安全施設に分類される機器若しくは系統に対する作動信号の発生機能	・非常用炉心冷却設備作動の安全保護回路 ・原子炉格納容器スプレイ作動の安全保護回路 ・主蒸気ライン隔離の安全保護回路 ・原子炉格納容器隔離の安全保護回路
事故時の原子炉の停止状態の把握機能	・中性子源領域中性子束 ・ほう素濃度 (サンプリング分析) ・原子炉トリップ遮断器の状態
事故時の炉心冷却状態の把握機能	・1次冷却材高温側温度 (広域) ・1次冷却材低温側温度 (広域) ・1次冷却材圧力 ・加圧器水位
事故時の放射能閉じ込め状態の把握機能	・格納容器圧力 ・格納容器高レンジエリアモニタ (低レンジ) ・格納容器高レンジエリアモニタ (高レンジ)
事故時のプラント操作のための情報の把握機能	・1次冷却材高温側温度 (広域) ・1次冷却材低温側温度 (広域) ・1次冷却材圧力 ・加圧器水位 ・蒸気発生器水位 (広域) ・蒸気発生器水位 (狭域) ・主蒸気ライン圧力 ・ほう酸タンク水位 ・燃料取替用水ピット水位 ・補助給水ピット水位 ・格納容器再循環サンプル水位 (広域) ・格納容器再循環サンプル水位 (狭域) ・補助給水ライン流量

*予備品 (表2 1. 予備品) を保管する設備

表2 予備品及び予備品への取替えのために必要な機材

1. 予備品

名称	仕様	数量	保管場所
原子炉補機冷却海水ポンプ予備電動機	三相誘導電動機, 約 310kW (1 台あたり)	2 台	51m 倉庫・車庫エリア

2. がれき撤去及び段差解消用重機

名称	仕様	数量	保管場所
ホイールローダ	55DV-2 バケット 1.6m ³	2 台	1 号炉西側 31m エリア, 2 号炉東側 31m エリア (b)
バックホウ	320E GLC-T6SC バケット 0.8m ³	2 台	1 号炉西側 31m エリア, 2 号炉東側 31m エリア (b)

3. 可搬型照明

名称	電源種別	数量	保管場所
可搬型照明 (SA)	バッテリー	4 個	3 号炉中央制御室
ヘッドライト	乾電池	12 個	3 号炉中央制御室
		60 個	緊急時対策所指揮所
ワークライト	乾電池	10 個	3 号炉中央制御室
		60 個	緊急時対策所指揮所
懐中電灯	乾電池	12 個	3 号炉中央制御室

※仕様, 数量, 保管場所については, 今後の検討により変更となる可能性がある。

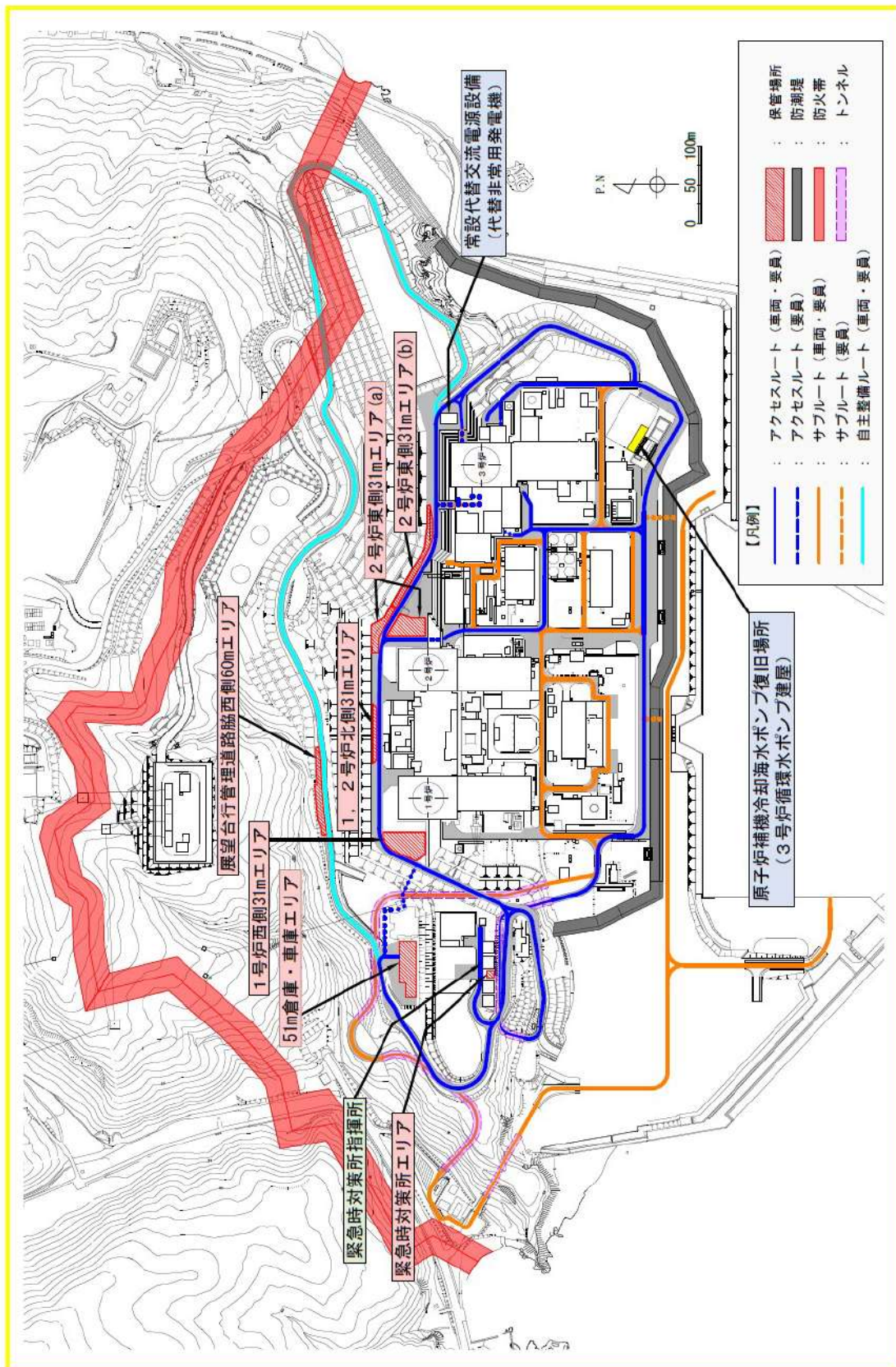


図1 予備品等の保管場所及びアクセサルート

泊発電所3号炉

外部からの支援について

< 目次 >

1. 事故収束対応を維持するために必要な燃料, 資機材.....	1.0.4-1
(1) 重大事故等発生後7日間の対応.....	1.0.4-1
(2) 重大事故等発生後8日目以降の対応.....	1.0.4-1
2. 外部からの支援について.....	1.0.4-2
(1) プラントメーカ及び協力会社による支援.....	1.0.4-2
(2) 原子力事業者による支援.....	1.0.4-4
(3) その他組織による支援.....	1.0.4-5
3. 原子力事業所災害対策支援拠点.....	1.0.4-7
表1 発電所構内に確保している燃料(事象発生後7日間の対応).....	1.0.4-8
表2 放射線管理用資機材等.....	1.0.4-9
表3 チェンジングエリア用資機材.....	1.0.4-12
表4 その他資機材等(緊急時対策所指揮所又は緊急時対策所待機所).....	1.0.4-14
表5 原子力災害対策活動で使用する資料(緊急時対策所指揮所).....	1.0.4-15
表6 原子力事業者間協力協定に基づき貸与される原子力防災資機材.....	1.0.4-16
表7 原子力事業所災害対策支援拠点における必要な資機材, 通信連絡設備の整備状況等.....	1.0.4-17
図1 重大事故等時における発電所外からの支援体制.....	1.0.4-18
図2 防災組織全体図.....	1.0.4-19
図3 原子力事業所災害対策支援拠点 体制図.....	1.0.4-20
別紙1 原子力事業所災害対策支援拠点について.....	1.0.4-別紙1-1

1. 事故収束対応を維持するために必要な燃料，資機材

(1) 重大事故等発生後7日間の対応

泊発電所では，重大事故等が発生した場合において，当該事故等に対処するためにあらかじめ用意された手段（重大事故等対処設備，予備品，燃料等）により，重大事故等発生後7日間における事故収束対応を実施する。あらかじめ用意された手段のうち，重大事故等対処設備については，技術的能力1.1「緊急停止失敗時に発電用原子炉を未臨界にするための手順等」から1.19「通信連絡に関する手順等」にて示す。

重大事故等に対処するために必要な燃料とその考え方については，表1に示すとおり，外部からの支援なしに重大事故等発生後7日間における必要燃料を上回る数量を発電所内に保有している。必要燃料の数量は，重大事故等対処に必要な設備を重大事故等発生後7日間連続して運用する条件で算出している。泊発電所では，表1に示す必要燃料合計を上回る保有量を今後も継続して確保する。

放射線管理用資機材及びチェンジングエリア用資機材，その他資機材，原子力災害対策活動で使用する資料の数量とその考え方については，表2～表5に示すとおり，外部からの支援なしに重大事故等発生後7日間の活動に必要な資機材等を緊急時対策所等に配備している。重大事故等発生時において，現場作業では作業環境が悪化していることが予想され，重大事故等に対処する要員は環境に応じた放射線防護具を着用する必要がある。このため作業員は，添付資料1.0.13「重大事故等に対処する要員の作業時における装備について」に示す着用基準に従い，これらの資機材の中から必要なものを装備し，作業を実施する。泊発電所では，表2～表5に示す緊急時対策所及び中央制御室の資機材等を今後も継続して配備する。

重大事故等の対応に必要な水源については，補助給水ピット等の淡水源に加え，最終的に海水に切り替えることにより水源が枯渇することがないように手順を整備することとしている。具体的には，技術的能力1.13「重大事故等時」に必要となる水の供給手順等」にて示す。

(2) 重大事故等発生後8日目以降の対応

重大事故等発生後8日目以降の事故収束対応を維持するため，重大事故等発生後6日後までに，あらかじめ選定している候補施設の中から原子力事業所災害対策支援拠点（以下「支援拠点」という。）を選定し，発電所の事故収束対応を維持するために必要な燃料，資機材等を支援できる体制を整備している。また，発電所内に配備している重大事故等対処設備に不具合があった場合の代替手段，資機材及び燃料を支援できるよう，社内で発電所外に保有している重大事故等対処設備と同種の設備（通信連絡設備，電源車等），主要な設備の取替部品，食料その他の消耗品も含めた資機材，予備品，燃料等について，継続的な重大事故等対策を実施できるよう重大事故等発生後6日後までに支援できる体制を整備する。

さらに現在，他の原子力事業者と，原子力災害発生時における設備及び資機材の融通に向けた検討を進めており，各社が保有する主な設備及び資機材のデータベースを整備し，事業者間でそのリストを共有するとともに，随時，更新を図っている。

2. 外部からの支援について

(1) プラントメーカー及び協力会社による支援

重大事故等時における外部からの支援については、プラントメーカー、協力会社等から重大事故等時に現場操作対応等を実施する要員の派遣や事故収束に向けた対策立案等の技術支援や設備の補修に必要な予備品等の供給及び要員の派遣等について、協議・合意の上、支援計画を定め、災害発生時の技術支援に係る協定を締結し、重大事故等時に必要な支援を受けられる体制を整備する。

また、重大事故等時に放射性物質を含んだ汚染水が発生した場合においても、東京電力株式会社福島第一原子力発電所における経験や知見を踏まえ、これらを活用した汚染水処理装置の設置等の対策を行うとともに、プラントメーカーの協力を得ながら対応する。

なお、プラントメーカー、協力会社、燃料供給会社等から支援を受ける場合に必要となる資機材については、あらかじめ緊急時対策所に確保している資機材の余裕分を活用すると合わせ、必要に応じて資機材の追加調達を本店対策本部に要請して調達する。

① プラントメーカーによる支援

重大事故等時における当社が実施する事故収束活動を円滑に実施するため、プラントの状況に応じた事故収束手段及び復旧対策に関する技術支援を迅速に得られるよう、プラントメーカー（三菱重工業株式会社、三菱電機株式会社）との間で支援体制を整備するとともに、平常時から必要な連絡体制を整備している。

また、事故対応が長期に及んだ場合においても交代要員等の継続的に支援を得られる体制としている。

a. 支援体制

(平時体制)

- ・緊急時の技術支援のため、本店とプラントメーカー社員と平時より連絡体制を構築。

(緊急時体制)

- ・原子力災害対策特別措置法（以下「原災法」という。）第10条第1項又は第15条第1項に定める事象が発生した場合に技術支援を要請。
- ・緊急時の状況評価及び復旧対策に関する助言、電気・機械・計装設備、その他の技術的情報を提供等により当社を支援。
- ・中長期対応として、プラントメーカー本社等における400～500名規模の技術支援体制を構築。
- ・技術支援については、本店対策本部のみならず、必要に応じて発電所対策本部でも実施可能。

② 協力会社による支援

重大事故等時における当社が実施する事故収束活動を円滑に実施するため、事

故収束及び復旧対策活動の協力が得られるよう、協力会社と支援内容に関する覚書等を締結し、支援体制を整備するとともに、平常時より必要な連絡体制を整備する。

協力会社の支援については、重大事故等時においても支援を要請できる体制とし、協力会社要員の人命及び身体の安全を最優先にした放射線管理を行う。

また、事故対応が中長期に及んだ場合においても交代要員等の継続的な派遣を得られる体制とする。

a. 放射線測定、管理業務等の支援体制

重大事故等時における放射線測定、管理業務の実施について、協力会社と合意文書を締結している。

b. 緊急時に係る設備の修理・復旧等の支援体制

重大事故等時における、以下に示す設備の修理・復旧等の作業に関する支援協力について協力会社と合意文書を締結している。

- ・重大事故等による原子力災害等の事象発生防止及び発生後の応急復旧対応支援
- ・資機材輸送対応
- ・放射線測定及び管理対応
- ・環境モニタリング対応
- ・化学分析対応
- ・放射線計測器類保守対応
- ・アクセス道路における除雪
- ・アクセス道路におけるがれき、土砂等の撤去
- ・アクセス道路における損壊箇所の応急復旧措置
- ・給水設備の復旧
- ・所内用水の補給

c. 資機材及び要員輸送に係る支援体制

泊発電所で重大事故が発生した場合又は発生のおそれがある場合の陸路による資機材の輸送、空路による資機材及び要員の輸送について、それぞれ協力会社から支援協力が可能な体制を整備する。資機材の輸送に当たっては、陸路による輸送を基本とするが、泊発電所又は重大事故等時に設置される支援拠点へのアクセス道路の寸断等により陸路での資機材、要員の輸送が困難な場合には、空路での輸送も実施する。

なお、ヘリコプターによる空輸を実施する場合には、丘珠空港（北海道札幌市）に常駐のヘリコプターを優先して使用し、発電所構内のヘリポートと発電所近隣のヘリポート間を往復する。

発電所近隣のヘリポートとしては、災害時の飛行場外離着陸場として共和町宮丘地区の1箇所について、発電所構内のヘリポートとともに協力会社から東京航空局へ飛行場外離着陸許可申請書を提出し、許可を得ている。