

資料 4 - 5

泊発電所 3 号炉 審査資料	
資料番号	SA61-9 r. 10.0
提出年月日	令和5年6月14日

泊発電所 3 号炉

設置許可基準規則等への適合状況について  
(重大事故等対処設備)  
比較表

2.18 緊急時対策所【61条】

令和 5 年 6 月  
北海道電力株式会社

枠囲みの内容は機密情報に属しますので公開できません。

赤字：設備、運用又は体制の相違（設計方針の相違）  
 青字：記載箇所又は記載内容の相違（記載方針の相違）  
 緑字：記載表現、設備名称の相違（実質的な相違なし）

大阪発電所3/4号炉	女川原子力発電所2号炉	泊発電所3号炉	相違理由
<b>比較結果等を取りまとめた資料</b>			
<b>1. 先行審査実績等を踏まえた泊3号炉まとめ資料の変更状況(2017年3月以降)</b>			
1-1) 設計方針・運用・体制等を変更し、まとめ資料を修正した箇所と理由			
<p>a. 大阪3/4号炉まとめ資料と比較した結果、変更したもの : なし</p> <p>b. 女川2号炉まとめ資料と比較した結果、変更したもの : 下記1件                      ・ブルーム通過時に緊急時対策所内の居住性を確保するために必要な機器であるため、緊急時対策所内の圧力計をSA設備とした。</p> <p>c. 他社審査会合の指摘事項等を確認した結果、変更したもの : なし</p> <p>d. 当社が自主的に変更したもの : なし</p>			
1-2) 設計方針・運用・体制を変更するものではないが、まとめ資料の記載の充実を行った箇所と理由			
<p>a. 大阪3/4号炉まとめ資料と比較した結果、変更したもの : なし</p> <p>b. 女川2号炉まとめ資料と比較した結果、変更したもの : 下記2件                      ・クラウドシャイン被ばく線量評価における保守性についての説明資料を追加した。                      （「61-6 緊急時対策所の居住性に係る被ばく評価について 添付資料8 放射性雲中の放射性物質からのガンマ線による被ばく評価方法について」）                      ・ボンベ加圧の遅延による被ばく確認資料を追加した。                      （「61-6 緊急時対策所の居住性に係る被ばく評価について 添付資料11 空気供給装置による加圧開始が遅延すること及び可搬型新設緊急時対策所空気浄化フィルタユニットに取り込まれる放射性物質による影響について」）</p> <p>c. 他社審査会合の指摘事項等を確認した結果、変更したもの : 下記1件                      ・空気ボンベによる加圧の停止条件を明確化した。                      （「61-6 緊急時対策所の居住性に係る被ばく評価について 添付資料14 緊急時対策所ブルーム通過判断について」）</p> <p>d. 当社が自主的に変更したもの : 下記1件                      ・被ばく評価に用いる気象資料が最近の気象条件を代表しているか再検討を行った。                      （「61-6 緊急時対策所の居住性に係る被ばく評価について 添付資料2 被ばく評価に用いた気象資料の代表性について」）                      過去から被ばく評価に用いている1997年の気象資料が代表性を保っていることを確認した。</p>			
1-3) バックフィット関連事項			
なし			

赤字：設備、運用又は体制の相違（設計方針の相違）  
 青字：記載箇所又は記載内容の相違（記載方針の相違）  
 緑字：記載表現、設備名称の相違（実質的な相違なし）

大飯発電所3/4号炉		女川原子力発電所2号炉		泊発電所3号炉		相違理由	
<b>2. まとめ資料との比較結果の概要</b>							
2-1) 設備名称・用語等の相違（以下については、相違理由欄に相違理由を記載しない。）							
No.	大飯発電所3/4号炉	女川原子力発電所2号炉	泊発電所3号炉	備考			
1	3号炉及び4号炉中央制御室	中央制御室	中央制御室	大飯は複数号炉の同時申請のため対象の中央制御室が2つである。泊は3号炉単独のため号炉の記載はしない。			
2	身体サーベイエリア	サーベイエリア	スクリーニングエリア	・名称の相違 チェンジングエリア内にある要員の汚染検査を行うエリアを示しているものであり、各社相違はない。			
3	(記載なし)	下足エリア	靴着脱エリア				
4	緊急時対策所遮蔽	緊急時対策所遮蔽	緊急時対策所遮へい 緊急時対策所指揮所遮へい 緊急時対策所待機所遮へい	設備名称の相違			
5	緊急時対策所内可搬型エリアモニタ	緊急時対策所可搬型エリアモニタ	緊急時対策所可搬型エリアモニタ	設備名称の相違			
6	可搬型モニタリングポスト	可搬型モニタリングポスト	可搬型モニタリングポスト	設備名称の相違			
7	緊急時対策所非常用空気浄化ファン	緊急時対策所非常用送風機	可搬型新設緊急時対策所空気浄化ファン	設備名称の相違			
8	緊急時対策所非常用空気浄化フィルタユニット	緊急時対策所非常用フィルタ装置	可搬型新設緊急時対策所空気浄化フィルタユニット	設備名称の相違			
9	空気供給装置	緊急時対策所加圧設備（空気ポンプ）	空気供給装置（空気ポンプ）	設備名称の相違			
10	微粒子フィルタ	高性能エアフィルタ	微粒子フィルタ	設備名称の相違			
11	よう素フィルタ	チャコールエアフィルタ	よう素フィルタ	設備名称の相違			
12	(記載なし)	差圧計	圧力計	設備名称の相違 ・女川は緊急時対策所内と建屋内の別エリアとの差圧、泊は緊急時対策所内と屋外との差圧を測定しているが、どちらも緊急時対策所内の正圧を維持し、放射性物質の流入防止を行うために必要な設備であるため、「設備名称の相違」に分類する。			
13	酸素濃度計	酸素濃度計	酸素濃度・二酸化炭素濃度計	・設備名称の相違 ・大飯、女川は酸素濃度及び二酸化炭素濃度をそれぞれの計器で測定する。 ・泊は酸素濃度及び二酸化炭素濃度を1つの計器で測定する。 ・設備が持つ機能に相違はないため、「設備名称の相違」に分類する。			
	二酸化炭素濃度計	二酸化炭素濃度計					
14	緊急時対策所情報収集設備	安全パラメータ表示システム（SPDS）	安全パラメータ表示システム（SPDS）	設備名称の相違			
15	安全パラメータ表示システム（SPDS）	データ収集装置	データ収集計算機	設備名称の相違			
16	安全パラメータ伝送システム	SPDS伝送装置	ERSS伝送サーバ	設備名称の相違			
17	SPDS表示装置	SPDS表示装置	データ表示端末	設備名称の相違			
18	電源車（緊急時対策所用）	電源車（緊急時対策所用）	緊急時対策所用発電機	設備名称の相違			
19	タンクローリー	タンクローリー	可搬型タンクローリー	設備名称の相違			
20	衛星電話（固定）	衛星電話設備（固定型）	衛星電話設備（固定型）	設備名称の相違			
21	衛星電話（携帯）	衛星電話設備（携帯型）	衛星電話設備（携帯型）	設備名称の相違			
22	(記載なし)	無線連絡設備（携帯型）	無線連絡設備（携帯型）	設備名称の相違			
23	統合原子力防災ネットワークに接続する通信連絡設備	統合原子力防災ネットワークを用いた通信連絡設備	統合原子力防災ネットワークを用いた通信連絡設備	設備名称の相違			
24	(記載なし)	送受話設備（ページング）	運転指令設備（警報装置を含む。）	設備名称の相違			
25	加入電話	局線加入電話設備	加入電話設備	設備名称の相違			
26	多様性拡張設備	自主対策設備	自主対策設備	記載名称の相違			

赤字：設備、運用又は体制の相違（設計方針の相違）  
 青字：記載箇所又は記載内容の相違（記載方針の相違）  
 緑字：記載表現、設備名称の相違（実質的な相違なし）

第61条 緊急時対策所（本文）

大飯発電所3/4号炉		女川原子力発電所2号炉		泊発電所3号炉		相違理由
2-2)設備又は設計方針の相違(以下については、相違理由欄に相違 No.を記載する)						
No.	項目	大飯発電所3/4号炉	女川原子力発電所2号炉	泊発電所3号炉	備考(相違理由等)	
①	緊急時対策所の構成の相違	緊急時対策所は、緊急時対策所建屋内に設ける。  【柏崎刈羽原子力発電所6/7号炉】 5号炉原子炉建屋内緊急時対策所は、5号炉原子炉建屋内緊急時対策所(対策本部)及び5号炉原子炉建屋内緊急時対策所(待機場所)から構成される設計とする。 5号炉原子炉建屋内緊急時対策所は5号炉原子炉建屋に設置する設計とする。	緊急時対策所は、緊急対策室及びSPDS室から構成され、緊急時対策建屋に設置する。	緊急時対策所は、緊急時対策所指揮所及び緊急時対策所待機所から構成され、それぞれ独立した建屋を敷地高さT.P.39mに設置する。	泊は、緊急時対策所指揮所に指示を行う要員を収容し、緊急対策所待機所には現場作業を行う要員を収容する。主な活動場所を分割することで要員の緊急時対策所への入室の動線や多数の要員の会話による本部内指示又は現場への指示に係る会話の輻輳を避けることができる。 緊急時対策所指揮所では指揮命令に専念・集中でき、緊急時対策所待機所では多数の会話により発生する喧騒を低減することで、厳しい現場環境下で活動する現場要員の安全と休息を確保する場所とし、再出動時に向け十分な休息ができる環境を整えることができる。 【緊急時対策所を指揮所と待機所に分割し、要員の収容場所としている点は、柏崎刈羽6/7号炉の緊急時対策所(対策本部)及び緊急時対策所(待機場所)と同様】 また、緊急時対策所には電力保安用通信設備や運転指令設備等の通信連絡設備に加え、指揮所・待機所間専用の通信連絡設備として、インターフォン及びテレビ会議システム(指揮所・待機所間)(本項目⑧参照)を設置することにより、待機所の現場要員は居室を往來することなく本部要員からの指揮命令を受け取り、現場要員から指揮所に収容する本部要員への報告事項を伝達することが可能であり、確実な指揮命令系統の維持及び円滑なコミュニケーションができるようにしている。	
②	可搬型気象観測設備の有無	記載なし	記載なし	可搬型気象観測設備	泊は第19回審査会合(H25.9.12)で受けた指摘に対し、H25.10.22の回答でブルーム通過方向の把握のため緊急時対策所付近に可搬型気象観測設備を設置することとした。具体的には空気供給装置による緊急時対策所内の加圧から可搬型空気浄化装置への切替えの判断材料の参考として、ブルームの方向が緊急時対策所方面か否かの確認に可搬型気象観測設備を使用する。	
③	緊急時衛星通報システムの有無	緊急時衛星通報システム	記載なし	記載なし	大飯3/4号炉は、重大事故等発生時にも自治体等への通報連絡を行うことができる設備として緊急時衛星通報システムを設置しているが、泊では衛星電話設備(固定型)及び衛星電話設備(FAX)にてその機能を充足するため、重大事故等に対処可能であると判断している。 (緊急時衛星通報システムは、泊3号炉を含めた他プラントでは設置していない。)	
④	携行型通話装置の記載	携行型通話装置	記載なし	記載なし	大飯3/4号炉は、緊急時対策所と中央制御室との連絡手段として携行型通話装置を配備しているが、泊3号炉は、衛星電話設備を配備することで機能を充足するため、重大事故等に対応可能と判断している。(緊急時対策所の通信連絡手段としていないのは女川と同様。)	
⑤	(欠番)					
⑥	ディーゼル発電機燃料油移送ポンプによる燃料のくみ上げ	記載なし	記載なし	ディーゼル発電機燃料油移送ポンプ	泊3号炉は、ディーゼル発電機燃料油貯油槽からタンクローリーへ燃料を汲み上げる手段として、タンクローリー付きの給油ポンプによりディーゼル発電機燃料油貯油槽から直接燃料を汲み上げる手段と、3号炉建屋内ルートにホースを敷設し燃料油移送ポンプを使用して燃料を汲み上げる手段の2つの手段を整備することにより、燃料補給するための複数のルートを確認している。	
⑦	燃料タンクの配備	燃料油貯蔵タンク	軽油タンク	ディーゼル発電機燃料油貯油槽 燃料タンク(SA)	・大飯3/4号炉は、燃料補給用として燃料油貯蔵タンクに加えて重油タンクを配備しており、7日間の重大事故対応が可能な備蓄量を確保している。 ・女川2号炉は、緊急時対策所軽油タンクを配備しており、7日間以上連続給電が可能としている。 ・泊3号炉は、ディーゼル発電機燃料油貯油槽又は燃料タンク(SA)(女川2号炉の軽油タンクに相当する設備)に7日間以上重大事故等対処設備の運転可能な備蓄量を確保しており、定期的又はブルーム通過前にタンクローリーを用いて緊急時対策所用発電機に燃料を補給する手順を整備することでブルーム通過時においても燃料を補給せずに運転できる設計としている。 (ディーゼル発電機燃料と合わせて重大事故等時に必要な燃料を保管すること及びタンクローリーを用いた燃料補給は大飯3/4号炉と同様)	
		重油タンク	緊急時対策所軽油タンク			
⑧	指揮所・待機所間の連絡手段	記載なし	記載なし	インターフォン	インターフォン及びテレビ会議システム(指揮所・待機所間)は、指揮所、待機所間を往來することなく、十分なコミュニケーションを可能にする目的で設置しており、指揮所の本部要員から手順に係る指示、活動場所の線量等量率、アクセスルートの状況、火災発生状況等の活動場所の現場環境情報の伝達、また待機所の現場要員からの現場活動結果の報告をインターフォン又はテレビ会議システム(指揮所・待機所間)を利用し会話や画像等で図示しながらの情報のやり取りをすることで要員の情報連携が可能である。 (指揮所・待機所間の連絡手段としてテレビ会議システムを配備しているプラントは泊3号炉のみ。インターフォンについては高浜、大飯(旧緊対所)と同様)	
				テレビ会議システム(指揮所・待機所間)		
⑨	空調設備の設置場所	緊急時対策所非常用空気浄化ファン、緊急時対策所非常用空気浄化フィルタユニット及び空気供給装置(空気ポンプ)を緊急時対策所近傍に設置する。	緊急時対策所非常用送風機、緊急時対策所非常用フィルタ装置及び緊急時対策所加圧設備(空気ポンプ)を緊急時対策建屋内に設置する。	可搬型新設緊急時対策所空気浄化ファン、可搬型新設緊急時対策所空気浄化フィルタユニット及び空気供給装置(空気ポンプ)を空調上屋に設ける。 空調上屋は2棟あり、それぞれ指揮所及び待機所に隣接して設置する。	大飯3/4号炉は屋外に空調設備を設置しているが、泊3号炉及び女川2号炉は、屋内に設置している。 泊3号炉は空調設備専用の建屋(空調上屋)、女川2号炉は緊急時対策建屋に設置しているという違いはあるものの、屋内に設置していることで空調設備を風雪等の外部事象から防護できるという点は同様である。	

赤字：設備、運用又は体制の相違（設計方針の相違）  
 青字：記載箇所又は記載内容の相違（記載方針の相違）  
 緑字：記載表現、設備名称の相違（実質的な相違なし）

第61条 緊急時対策所（本文）

大飯発電所3/4号炉		女川原子力発電所2号炉		泊発電所3号炉		相違理由	
2-2)設備又は設計方針の相違(以下については、相違理由欄に相違No.を記載する)							
No.	項目	大飯発電所3/4号炉	女川原子力発電所2号炉	泊発電所3号炉	備考(相違理由等)		
⑩	電源構成	非常用母線からの受電が喪失した場合は、緊急時対策所の代替交流電源として電源車(緊急時対策所用)を起動する。同形式の電源車(緊急時対策所用)は3台配備し、多重性を確保するとともに補修点検の対応を可能にする。また、緊急時対策所でプラントパラメータを確認するための設備である安全パラメータ表示システム(SPDS);安全パラメータ伝送システムの電源として空冷式非常用発電機を2台配備し、多重性を確保している。	緊急時対策所用高圧母線J系を有し、通常時は2号炉の非常用高圧母線から受電する。代替電源としてガスタービン発電機または電源車(緊急時対策所用)により給電し、多様性を有する。	緊急時対策所の代替電源として緊急時対策所用発電機により給電する。同形式の緊急時対策所用発電機は予備機を含めて複数台保有し、多重性を有している。また、3号炉原子炉補助建屋に設置するデータ収集計算機、ERSS伝送サーバ及び統合原子力防災ネットワークを用いた通信連絡設備は、全交流動力電源喪失時において、代替非常用発電機より給電する。	<ul style="list-style-type: none"> <li>電源構成の相違</li> <li>泊3号炉の通信連絡設備は設置許可基準規則第35条からの要求である「常時使用できること」を満足するため通常時、泊3号炉の非常用低圧母線から受電している。また、緊急時対策所に設置する無停電運転保安灯についても3号炉非常用低圧母線から受電する設計としている。</li> <li>泊3号炉の通信連絡設備等を除く緊急時対策所の電源は、通常時は泊1号又は2号炉の所内常用母線から受電している。1号若しくは2号炉所内常用母線の電源喪失時又は3号炉非常用低圧母線の電源喪失には緊急時対策所内の分電盤で緊急時対策所用発電機からの受電に切替える設計としている。</li> <li>(非常用母線及び常用母線から受電できる電源系統構成は東海第二と同様。)</li> </ul>		
⑪	安全パラメータ表示システム(SPDS)の構成	34条記載 ■必要な情報を把握できる設備 (重大事故等対処設備(情報の把握)) ・安全パラメータ表示システム ・安全パラメータ伝送システム ・SPDS表示装置	34条記載 ■必要な情報を把握できる設備 (安全パラメータ表示システム) ・データ収集装置 ・SPDS伝送装置 ・SPDS表示装置	34条記載 ■必要な情報を把握できる設備 (安全パラメータ表示システム(SPDS)) ・データ収集計算機 ・ERSS伝送サーバ ・データ表示端末	<ul style="list-style-type: none"> <li>安全パラメータ表示システム(SPDS)のシステム設計の相違により、泊は表示端末が収集部に当たる「データ収集計算機」と接続されているが、女川は表示端末がサーバ部に当たる「SPDS伝送装置」と接続されている。</li> <li>女川2号炉と泊3号炉で、機器構成、設置位置に相違があるが、緊急時対策所におけるデータ表示の機能及びERSSへの伝送機能に相違はない。</li> <li>なお、大飯3/4号炉と泊3号炉で、機器構成、設置位置、設備の役割は同じ。</li> </ul>		

赤字：設備、運用又は体制の相違（設計方針の相違）  
 青字：記載箇所又は記載内容の相違（記載方針の相違）  
 緑字：記載表現、設備名称の相違（実質的な相違なし）

第61条 緊急時対策所（本文）

大飯発電所3/4号炉		女川原子力発電所2号炉		泊発電所3号炉		相違理由	
2-2) 設備又は設計方針の相違（以下については、相違理由欄に相違 No.を記載する）							
No.	項目	大飯発電所3/4号炉	女川原子力発電所2号炉	泊発電所3号炉	備考（相違理由等）		
⑫	被ばく評価におけるユニットの重ね合わせの考慮	被ばく評価において、ユニットの重ね合わせを考慮	被ばく評価において、ユニットの重ね合わせを考慮しない。	被ばく評価において、ユニットの重ね合わせを考慮しない。	泊は3号炉単独運転を前提とした評価であるため、ユニットの重ね合わせは考慮しない（女川2号炉と同様）。		
⑬	直接・スカイシャイン線のソースターム	直接・スカイシャイン線のソースタームとしてCV内とアニュラスの線源を考慮	直接・スカイシャイン線のソースタームとして原子炉建屋（二次格納施設）内の線源を考慮	直接・スカイシャイン線のソースタームとしてCV内の線源のみを考慮	設計方針の相違 ・泊は鋼製CVであるのに対し、大飯はプレストレストコンクリート型CV(PCCV)であり、アニュラスが外部遮蔽の外側に位置している。そのため、大飯では内規にも記載のとおりアニュラスの遮蔽や線源を別途考慮した被ばく評価を行っている。 ・また、泊は直接・スカイシャイン線のソースタームを評価するにあたり、炉心から放出された核分裂生成物は全量がCV内にとどまる（アニュラスへの漏洩を考慮しない）ものとして評価しており、評価方法の相違はあるが保守的な評価となっている（鋼製CVの先行実績である伊方3号炉と同様）。 ・女川はBWRのため、CVではなく原子炉建屋（二次格納施設）内の線源を考慮している。		
⑭	衛星電話設備(FAX)の有無	記載なし	記載なし	衛星電話設備 (FAX)	・緊急時対策所に設置する加入電話設備 (FAX) 及び統合原子力防災ネットワークを用いた通信連絡設備 (IP-FAX) とともに利用することで緊急時対策所内からの通報連絡や社内外関係者との連絡に多様性を持たせるため、緊急時対策所に衛星電話設備 (FAX) を設置し利用可能としている。（柏崎と同様）		

赤字：設備、運用又は体制の相違（設計方針の相違）  
 青字：記載箇所又は記載内容の相違（記載方針の相違）  
 緑字：記載表現、設備名称の相違（実質的な相違なし）

第61条 緊急時対策所（本文）

大阪発電所3/4号炉		女川原子力発電所2号炉	泊発電所3号炉	相違理由
2-3) 緊急時対策所の記載に係る相違（以下については、相違理由欄に相違No.を記載する）				
No.	柏崎刈羽原子力発電所6/7号炉	泊発電所3号炉	備考（相違理由等）	
①	<ul style="list-style-type: none"> <li>緊急時対策所</li> <li>5号炉原子炉建屋内緊急時対策所</li> </ul>	<ul style="list-style-type: none"> <li>緊急時対策所</li> </ul>	<ul style="list-style-type: none"> <li>柏崎刈羽原子力発電所6/7号炉の緊急時対策所として申請している対象を明確化するため、「5号炉原子炉建屋内緊急時対策所」とし、対象を明確化している。</li> <li>泊発電所3号炉では、号炉、建物を区別する必要がないことから「緊急時対策所」と記載する。（女川2号炉と同様）</li> <li>設置許可基準規則要求事項に対する設計方針を示す場合、手順や資料名称等を示す場合には「緊急時対策所」と記載する。</li> <li>全体的な場所を示すときは「緊急時対策所」とする。（説明自体が指揮所又は待機所のある箇所を特定して説明するものではない場合）</li> </ul>	
②	<ul style="list-style-type: none"> <li>5号炉原子炉建屋内緊急時対策所</li> </ul>	<ul style="list-style-type: none"> <li>緊急時対策所指揮所及び緊急時対策所待機所</li> </ul>	<ul style="list-style-type: none"> <li>電源設備やチェンジングエリアについては、柏崎刈羽原子力発電所6/7号炉の「対策本部」と「待機場所」で同一のものを使用することから、「5号炉原子炉建屋内緊急時対策所の…」という記載を用いているが、泊発電所3号炉では指揮所用と待機所用にそれぞれ設置する構成であり設備構成が異なることから、2つを同時に説明する場合に「及び」で併記する。</li> <li>通信連絡設備については、柏崎刈羽原子力発電所6/7号炉では、「対策本部」に設置又は保管しており、対策本部と待機場所の区別をせず「5号炉原子炉建屋内緊急時対策所の…」という記載を用いているが、泊3号炉では、指揮所と待機所それぞれに設置している設備もあり設備構成がことなることから、2つ同時に説明する場合は「及び」で併記する。</li> </ul>	
		<ul style="list-style-type: none"> <li>緊急時対策所指揮所</li> </ul>	<ul style="list-style-type: none"> <li>泊発電所3号炉の安全パラメータ表示システム（SPDS）のうちデータ表示端末については、緊急時対策所指揮所のみに設置していることから、データ表示端末の具体的な設置場所を示す場合には、「緊急時対策所指揮所」と記載する。</li> </ul>	
③	<ul style="list-style-type: none"> <li>5号炉原子炉建屋内緊急時対策所（対策本部）</li> <li>5号炉原子炉建屋内緊急時対策所（待機場所）</li> <li>（単に「対策本部」及び「待機場所」と記載する場合を含む。）</li> </ul>	<ul style="list-style-type: none"> <li>緊急時対策所指揮所及び緊急時対策所待機所</li> <li>緊急時対策所指揮所</li> <li>緊急時対策所待機所</li> </ul>	<ul style="list-style-type: none"> <li>設備設置場所の記載において、同一仕様の設備が指揮所及び待機所に設置又は保管されている場合は、「緊急時対策所指揮所及び緊急時対策所待機所」と記載する。</li> <li>柏崎刈羽原子力発電所6/7号炉では、「対策本部」と「待機場所」で空調及び遮蔽の設備仕様や構成が異なるため、説明時に「対策本部」と「待機場所」に章を分割している場合があるが、泊発電所3号炉は「指揮所」と「待機所」で空調及び遮蔽の設備仕様や構成が同じため章分けはせず、「及び」で併記する。</li> <li>泊発電所3号炉は、緊急時対策所指揮所及び緊急時対策所待機所の2棟から構成する設計であり、設備の具体的な設置場所、保管場所、操作場所等、指揮所又は待機所のいずれかの棟が該当する場合、「緊急時対策所指揮所」、「緊急時対策所待機所」と、その場所を特定して記載する。</li> <li>居住性に係る被ばく評価において、柏崎刈羽原子力発電所6/7号炉では対策本部の評価を代表として行っているため対策本部のみ記載している箇所について、泊発電所3号炉では、指揮所と待機所それぞれの評価を行っているため、同一の条件等を記載するときは「及び」で併記し、条件が異なる場合は書き分ける。</li> <li>柏崎刈羽原子力発電所6/7号炉においても、対策本部又は待機場所を具体的に示す場合には「5号炉原子炉建屋内緊急時対策所（対策本部）」、「5号炉原子炉建屋内緊急時対策所（待機場所）」という記載を用いている。</li> </ul>	

赤字：設備、運用又は体制の相違（設計方針の相違）  
 青字：記載箇所又は記載内容の相違（記載方針の相違）  
 緑字：記載表現、設備名称の相違（実質的な相違なし）

大阪発電所3 / 4号炉	女川原子力発電所2号炉	泊発電所3号炉	相違理由
<p><b>【柏崎刈羽原子力発電所 設置変更許可申請書より引用】</b></p> <p>発電用原子炉施設には、原子炉冷却系統に係る発電用原子炉施設の損壊その他の異常が発生した場合に適切な措置をとるため、対策本部と待機場所から構成する5号炉原子炉建屋内緊急時対策所を中央制御室以外の場所に設置する。</p> <p>緊急時対策所は、重大事故等が発生した場合においても、当該重大事故等に対処するために必要な指示を行う要員がとどまることができるよう、適切な措置を講じた設計とするとともに、重大事故等に対処するために必要な情報を把握できる設備及び発電所内外の通信連絡をする必要のある場所と通信連絡を行うために必要な設備を設置又は保管する。また、重大事故等に対処するために必要な数の要員を収容できる設計とする。</p>	<p>3.18 緊急時対策所【61条】</p> <p>ロ 発電用原子炉施設の一般構造                  (3) その他の主要な構造                  a. 設計基準対象施設                  (ac) 緊急時対策所</p> <p>発電用原子炉施設には、原子炉冷却系統に係る発電用原子炉施設の損壊その他の異常が発生した場合に適切な措置をとるため、緊急時対策所を中央制御室以外の場所に設置する。</p> <p>緊急時対策所は、重大事故等が発生した場合においても、当該重大事故等に対処するために必要な指示を行う要員がとどまることができるよう、適切な措置を講じた設計とするとともに、重大事故等に対処するために必要な情報を把握できる設備及び発電所内外の通信連絡をする必要のある場所と通信連絡を行うために必要な設備を設置又は保管する。また、重大事故等に対処するために必要な数の要員を収容できる設計とする。</p>	<p>2.18 緊急時対策所【61条】</p> <p>ロ 発電用原子炉施設の一般構造                  (3) その他の主要な構造                  a. 設計基準対象施設                  (ac) 緊急時対策所</p> <p>発電用原子炉施設には、1次冷却系統に係る発電用原子炉施設の損壊その他の異常が発生した場合に適切な措置をとるため、緊急時対策所指揮所と緊急時対策所待機所から構成する緊急時対策所を中央制御室以外の場所に設置する。</p> <p>緊急時対策所は、重大事故等が発生した場合においても、当該重大事故等に対処するために必要な指示を行う要員がとどまることができるよう、適切な措置を講じた設計とするとともに、重大事故等に対処するために必要な情報を把握できる設備及び発電所内外の通信連絡をする必要のある場所と通信連絡を行うために必要な設備を設置又は保管する。また、重大事故等に対処するために必要な数の要員を収容できる設計とする。</p>	<p>【女川】・記載名称の相違</p> <p>【女川】・設計の相違（相違理由①）</p> <p>【柏崎】・記載方針の相違（2-3①の相違）</p>



赤字：設備、運用又は体制の相違（設計方針の相違）  
 青字：記載箇所又は記載内容の相違（記載方針の相違）  
 緑字：記載表現、設備名称の相違（実質的な相違なし）

第61条 緊急時対策所（本文）

大阪発電所3/4号炉	女川原子力発電所2号炉	泊発電所3号炉	相違理由
<p>【大阪3/4号炉 34条まとめ資料より転記】</p> <p>チ. 放射線管理施設の構造及び設備</p> <p>A. 3号炉</p> <p>(1) 屋内管理用の主要な設備の種類</p> <p>(i) 放射線監視設備</p> <p>原子炉施設には、通常運転時、運転時の異常な過渡変化時及び設計基準事故時において、当該原子炉施設における各系統の放射性物質の濃度、原子炉格納容器内、燃料取扱場所等の管理区域内等の主要箇所の外部放射線に係る線量当量率を監視、測定するために、<b>エリアモニタリング設備、プロセスモニタリング設備、放射線サーベイ設備</b>を設ける。</p> <p>エリアモニタリング設備及びプロセスモニタリング設備については、設計基準事故時における迅速な対応のために必要な情報を中央制御室及び緊急時対策所に表示できる設計とする。</p> <p>可搬式使用済燃料ピット区域周辺エリアモニタについては、使用済燃料ピットに係る重大事故等により、使用済燃料ピット区域の空間線量率が変動する可能性のある範囲にわたり測定可能な設計とするとともに代替電源設備である<b>空冷式非常用発電装置</b>から給電できる設計とする。</p> <p>重大事故等が発生し、計測機器（非常用のものを含む。）の故障により、当該重大事故等に対処するために監視することが必要なパラメータである原子炉格納容器内の放射線量率を計測又は監視及び記録することができる格納容器内高レンジエリアモニタ（低レンジ）及び格納容器内高レンジエリアモニタ（高レンジ）を設置する。</p> <p>さらに、緊急時対策所内への希ガス等の放射性物質の侵入を低減又は防止するための確実な判断ができるよう放射線量を監視、測定する<b>緊急時対策所内可搬型エリアモニタ及び緊急時対策所外可搬型エリアモニタ</b>を保管する。</p> <p>空冷式非常用発電装置は、「ヌ. (2) (iv) 代替電源設備」に記載する。</p> <p>エリアモニタリング設備及びプロセスモニタリング設備（一部3号及び4号炉共用） 一式                  放射線サーベイ設備（3号及び4号炉共用） 一式                  格納容器内高レンジエリアモニタ（低レンジ）                  （「放射線監視設備」及び「計装設備」と兼用）                  個数 2                  格納容器内高レンジエリアモニタ（高レンジ）                  （「放射線監視設備」及び「計装設備」と兼用）                  個数 2</p>	<p>チ 放射線管理施設の構造及び設備</p> <p>(1) 屋内管理用の主要な設備の種類</p> <p>【柏崎刈羽原子力発電所 設置変更許可申請書より引用】                  5号炉原子炉建屋内緊急時対策所内への希ガス等の放射性物質の侵入を低減又は防止するための加圧判断ができるよう、放射線量を監視、測定するための可搬型エリアモニタ（<b>対策本部・待機場所</b>）（6号及び7号炉共用）については、ヌ、(3)、(vi) <b>緊急時対策所</b>に記載する。</p>	<p>チ. 放射線管理施設の構造及び設備</p> <p>(1) 屋内管理用の主要な設備の種類</p> <p>(ii) 放射線監視設備</p> <p>発電用原子炉施設には、通常運転時、運転時の異常な過渡変化時及び設計基準事故時において、当該<b>発電用</b>原子炉施設における各系統の放射性物質の濃度、原子炉格納容器内、燃料取扱場所等の管理区域内等の主要箇所の外部放射線に係る線量当量率を監視、測定するために、<b>プロセスモニタリング設備、エリアモニタリング設備及び放射線サーベイ設備（1号、2号及び3号炉共用）</b>を設ける。</p> <p>プロセスモニタリング設備及びエリアモニタリング設備については、設計基準事故時における迅速な対応のために必要な情報を中央制御室及び緊急時対策所に表示できる設計とする。</p> <p>使用済燃料ピット可搬型エリアモニタについては、使用済燃料ピットに係る重大事故等により、使用済燃料ピット区域の空間線量率が変動する可能性のある範囲にわたり測定可能な設計とするとともに代替電源設備である<b>常設代替交流電源設備</b>から給電できる設計とする。</p> <p>重大事故等が発生し、計測機器（非常用のものを含む。）の故障により、当該重大事故等に対処するために監視することが必要なパラメータである原子炉格納容器内の放射線量率を計測又は監視及び記録することができる格納容器内高レンジエリアモニタ（低レンジ）及び格納容器内高レンジエリアモニタ（高レンジ）を設置する。</p> <p>さらに、緊急時対策所内への希ガス等の放射線物質の侵入を低減又は防止するための確実な判断ができるよう放射線量を監視、測定する<b>緊急時対策所可搬型エリアモニタ</b>を保管する。</p> <p>常設代替交流電源設備については、「ヌ. (2) (iv) 代替電源設備」に記載する。</p> <p>プロセスモニタリング設備 一式                  エリアモニタリング設備 一式                  放射線サーベイ設備（1号、2号及び3号炉共用） 一式                  格納容器内高レンジエリアモニタ（低レンジ）                  （「計測制御系統施設」と兼用）                  個数 2                  格納容器内高レンジエリアモニタ（高レンジ）                  （「計測制御系統施設」と兼用）                  個数 2</p>	<p>相違理由</p> <p>【大阪】・記載表現の相違</p> <p>【大阪】・記載表現の相違</p> <p>【大阪】・記載表現の相違</p> <p>【大阪】・記載表現の相違</p> <p>【柏崎】・記載方針の相違（2-3①の相違）</p> <p>【大阪】・記載表現の相違</p> <p>【大阪】・記載表現の相違</p> <p>【大阪】・記載表現の相違</p>

赤字：設備、運用又は体制の相違（設計方針の相違）  
 青字：記載箇所又は記載内容の相違（記載方針の相違）  
 緑字：記載表現、設備名称の相違（実質的な相違なし）

第61条 緊急時対策所（本文）

大阪発電所3/4号炉	女川原子力発電所2号炉	泊発電所3号炉	相違理由
<p>【大阪3/4号炉 34条まとめ資料より転記】</p> <p>格納容器内高レンジエアモニタ（低レンジ）及び格納容器内高レンジエアモニタ（高レンジ）は、設計基準事故時及び重大事故等時共に使用する。</p> <p>[可搬型重大事故等対処設備]</p> <p>可搬式使用済燃料ピット区域周辺エアモニタ 個数 2（3号及び4号炉共用の予備1）</p> <p>緊急時対策所内可搬型エアモニタ（3号及び4号炉共用） 個数 1（予備1）</p> <p>緊急時対策所外可搬型エアモニタ（3号及び4号炉共用） 個数 1（予備1）</p> <p>(iii) 遮蔽設備</p> <p>b. 緊急時対策所遮蔽</p> <p>緊急時対策所遮蔽は、重大事故等が発生した場合において、緊急時対策所の気密性及び緊急時対策所換気設備の性能とあいまって、居住性に係る判断基準である緊急時対策所にとどまる要員の実効線量が事故後7日間で100mSvを超えない設計とする。</p>	<p>(v) 遮蔽設備</p> <p>放射線業務従事者等の被ばく線量を低減するため、遮蔽設備を設ける。</p> <p>b. 緊急時対策所遮蔽</p> <p>重大事故等が発生した場合においても、緊急時対策所で当該重大事故等に対処するために必要な遮蔽設備として、緊急時対策所遮蔽を設置する設計とする。</p> <p>緊急時対策所遮蔽は、重大事故等時において、緊急時対策所の気密性、緊急時対策所換気空調系及び緊急時対策所加圧設備の機能とあいまって、居住性に係る判断基準である緊急時対策所にとどまる要員の実効線量が7日間で100mSvを超えない設計とする。</p> <p>本設備については、「ヌ(3)(vi) 緊急時対策所」に記載する。</p>	<p>格納容器内高レンジエアモニタ（低レンジ）及び格納容器内高レンジエアモニタ（高レンジ）は、設計基準事故時及び重大事故等時ともに使用する。</p> <p>[可搬型重大事故等対処設備]</p> <p>使用済燃料ピット可搬型エアモニタ 個数 1（予備1）</p> <p>緊急時対策所可搬型エアモニタ 個数 緊急時対策所指揮所用 1（予備1） 緊急時対策所待機所用 1（予備1）</p> <p>(iii) 遮蔽設備</p> <p>放射線業務従事者等の被ばく線量を低減するため、遮蔽設備を設ける。</p> <p>b. 緊急時対策所遮へい</p> <p>重大事故等が発生した場合においても、緊急時対策所で当該重大事故等に対処するために必要な遮蔽設備として、緊急時対策所指揮所遮へい及び緊急時対策所待機所遮へいを設置する設計とする。</p> <p>緊急時対策所遮へいは、重大事故等時において、緊急時対策所の気密性、可搬型空気浄化装置及び空気供給装置の機能とあいまって、居住性に係る判断基準である緊急時対策所にとどまる要員の実効線量が7日間で100mSvを超えない設計とする。</p> <p>本設備については、「ヌ(3)(vi) 緊急時対策所」に記載する。</p>	<p>【大阪】・記載表現の相違</p> <p>【大阪】・記載表現の相違</p> <p>【大阪】・記載表現の相違</p> <p>【大阪・女川】・記載表現の相違</p> <p>【大阪・女川】・記載表現の相違</p> <p>【柏崎】・記載方針の相違（2-3①の相違）</p>
<p>【柏崎刈羽原子力発電所 設置変更許可申請書より引用】</p> <p>b. 緊急時対策所遮蔽</p> <p>重大事故等が発生した場合においても、5号炉原子炉建屋内緊急時対策所で当該重大事故等に対処するために必要な遮蔽設備として、5号炉原子炉建屋内緊急時対策所（対策本部）遮蔽、5号炉原子炉建屋内緊急時対策所（待機場所）遮蔽及び5号炉原子炉建屋内緊急時対策所（待機場所）室内遮蔽を設置する設計とする。</p> <p>緊急時対策所遮蔽は、重大事故等が発生した場合において、5号炉原子炉建屋内緊急時対策所の気密性及び換気設備の性能とあいまって、居住性に係る判断基準である緊急時対策所にとどまる要員の実効線量が事故後7日間で100mSvを超えない設計とする。</p> <p>本設備については、ヌ、(3)、(vi)緊急時対策所に記載する。</p>			

赤字：設備、運用又は体制の相違（設計方針の相違）  
 青字：記載箇所又は記載内容の相違（記載方針の相違）  
 緑字：記載表現、設備名称の相違（実質的な相違なし）

第61条 緊急時対策所（本文）

大阪発電所3/4号炉	女川原子力発電所2号炉	泊発電所3号炉	相違理由
<p>【大阪3/4号炉 34条まとめ資料より転記】</p> <p>[常設重大事故等対処設備]                  緊急時対策所遮蔽（3号及び4号炉共用）                  一式</p> <p>【柏崎刈羽原子力発電所 設置変更許可申請書より引用】</p> <p>[常設重大事故等対処設備]                  5号炉原子炉建屋内緊急時対策所（対策本部）遮蔽（6号及び7号炉共用）                  （「緊急時対策所」と兼用）                  一式</p> <p>5号炉原子炉建屋内緊急時対策所（待機場所）遮蔽（6号及び7号炉共用）                  （「緊急時対策所」と兼用）                  一式</p> <p>5号炉原子炉建屋内緊急時対策所（待機場所）室内遮蔽（6号及び7号炉共用）                  （「緊急時対策所」と兼用）                  一式</p> <p>【比較のため大阪3/4号炉設置許可申請書より引用】</p> <p>(iv) 換気設備                  通常運転時、設計基準事故時及び重大事故等時に発電所従業員に新鮮な空気を送るとともに、空気中の放射性物質を除去低減並びに中央制御室外又は緊急時対策所外の火災により発生する有毒ガス等に対する隔離が可能な換気設備を設ける。</p>	<p>[常設重大事故等対処設備]                  緊急時対策所遮蔽                  （「又(3)(vi) 緊急時対策所」と兼用）一式</p> <p>(vi) 換気空調設備                  通常運転時、運転時の異常な過渡変化時、設計基準事故時及び重大事故等時に発電所従業員に新鮮な空気を送るとともに、空気中の放射性物質の除去低減が可能な換気空調設備を設ける。</p>	<p>[常設重大事故等対処設備]                  緊急時対策所指揮所遮へい                  （「又(3)(iv) 緊急時対策所」と兼用）一式</p> <p>緊急時対策所待機所遮へい                  （「又(3)(iv) 緊急時対策所」と兼用）一式</p> <p>(iv) 換気設備                  通常運転時、運転時の異常な過渡変化時、設計基準事故時及び重大事故等時に発電所従業員に新鮮な空気を送るとともに、空気中の放射性物質の除去低減が可能な換気設備を設ける。</p>	<p>【女川】・記載表現の相違</p> <p>【大阪】・記載方針の相違                  緊急時対策所の火災により発生する有毒ガス等に対する隔離の記載については、後段に記載しているため、泊では記載しない。（女川と同様）</p>

赤字：設備、運用又は体制の相違（設計方針の相違）  
 青字：記載箇所又は記載内容の相違（記載方針の相違）  
 緑字：記載表現、設備名称の相違（実質的な相違なし）

第61条 緊急時対策所（本文）

大阪発電所3/4号炉	女川原子力発電所2号炉	泊発電所3号炉	相違理由
<p><b>【大阪3/4号炉 34条まとめ資料より転記】</b></p> <p>b. 緊急時対策所換気設備</p> <p>緊急時対策所換気設備は、重大事故等が発生した場合において、緊急時対策所内への希ガス等の放射性物質の侵入を低減又は防止するため適切な換気設計を行い、緊急時対策所の気密性及び緊急時対策所遮蔽の性能とあいまって、居住性に係る判断基準である緊急時対策所にとどまる要員の実効線量が事故後7日間で100mSvを超えない設計とする。</p> <p>なお、換気設計に当たっては、緊急時対策所の建物の気密性に対して十分な余裕を考慮した設計とする。</p> <p>また、緊急時対策所外の火災により発生する有毒ガス等に対する換気設備の隔離その他の適切に防護するための設備を設ける設計とする。</p> <p>緊急時対策所換気設備として、緊急時対策所非常用空気浄化ファン、緊急時対策所非常用空気浄化フィルタユニット及び空気供給装置を保管する設計とする。</p>	<p>d. 緊急時対策所換気空調系及び緊急時対策所加圧設備</p> <p>緊急時対策所の緊急時対策所換気空調系及び緊急時対策所加圧設備は、重大事故等時において、緊急時対策所内への希ガス等の放射性物質の侵入を低減又は防止するため適切な換気設計を行い、緊急時対策所の気密性及び緊急時対策所遮蔽の性能とあいまって、居住性に係る判断基準である緊急時対策所にとどまる要員の実効線量が7日間で100mSvを超えない設計とする。</p> <p>なお、緊急時対策所換気空調系及び緊急時対策所加圧設備の設計にあたっては、緊急時対策所の建物の気密性に対して十分な余裕を考慮した設計とする。</p> <p>また、緊急時対策所外の火災により発生するばい煙又は有毒ガスに対する換気設備の隔離及びその他の適切に防護するための設備を設ける設計とする。</p> <p>緊急時対策所の緊急時対策所換気空調系として、緊急時対策所非常用送風機、緊急時対策所非常用フィルタ装置を設置し、緊急時対策所加圧設備として差圧計を設置するとともに緊急時対策所加圧設備（空気ポンプ）を保管する設計とする。</p>	<p>b. 可搬型空気浄化装置及び空気供給装置</p> <p>緊急時対策所の可搬型空気浄化装置及び空気供給装置は、重大事故等時において、緊急時対策所内への希ガス等の放射性物質の侵入を低減又は防止するため適切な換気設計を行い、緊急時対策所の気密性及び緊急時対策所遮蔽の性能とあいまって、居住性に係る判断基準である緊急時対策所にとどまる要員の実効線量が7日間で100mSvを超えない設計とする。</p> <p>なお、可搬型空気浄化装置及び空気供給装置の設計に当たっては、緊急時対策所の建物の気密性に対して十分な余裕を考慮した設計とする。</p> <p>また、緊急時対策所外の火災により発生するばい煙又は有毒ガスに対する換気設備の隔離及びその他の適切に防護するための設備を設ける設計とする。</p> <p>緊急時対策所の可搬型空気浄化装置として、可搬型新設緊急時対策所空気浄化ファン、可搬型新設緊急時対策所空気浄化フィルタユニットを保管し、空気供給装置として圧力計を設置するとともに空気供給装置（空気ポンプ）を保管する設計とする。</p>	<p>【女川】・記載表現の相違</p> <p>【大阪・女川】・記載表現の相違</p> <p>【女川】・設計方針の相違                  泊のファン及びフィルタユニットは可搬のため、「保管」としている。</p>
<p><b>【柏崎刈羽原子力発電所 設置変更許可申請書より引用】</b></p> <p>e. 緊急時対策所換気空調設備</p> <p>5号炉原子炉建屋内緊急時対策所の緊急時対策所換気空調設備は、重大事故等が発生した場合において、緊急時対策所内への希ガス等の放射性物質の侵入を低減又は防止するため適切な換気設計を行い、緊急時対策所の気密性及び緊急時対策所遮蔽の性能とあいまって、居住性に係る判断基準である緊急時対策所にとどまる要員の実効線量が事故後7日間で100mSvを超えない設計とする。</p> <p>なお、換気設計にあたっては、5号炉原子炉建屋内緊急時対策所の建物の気密性に対して十分な余裕を考慮した設計とする。</p> <p>また、5号炉原子炉建屋内緊急時対策所外の火災により発生する燃焼ガス又は有毒ガスに対する換気設備の隔離その他の適切に防護するための設備を設ける設計とする。</p> <p>本設備についてはヌ、(3)、(vi)緊急時対策所に記載する。</p>			<p>【柏崎】・記載方針の相違（2-3①の相違）</p> <p>【柏崎】・記載方針の相違（2-3①の相違）</p> <p>【柏崎】・記載方針の相違（2-3①の相違）</p>

赤字：設備、運用又は体制の相違（設計方針の相違）  
 青字：記載箇所又は記載内容の相違（記載方針の相違）  
 緑字：記載表現、設備名称の相違（実質的な相違なし）

第61条 緊急時対策所（本文）

大阪発電所3/4号炉	女川原子力発電所2号炉	泊発電所3号炉	相違理由
<p>【大阪3/4号炉 34条まとめ資料より転記】</p> <p>[可搬型重大事故等対処設備]</p> <p>緊急時対策所非常用空気浄化ファン（3号及び4号炉共用）</p> <p>台数 1（予備2）</p> <p>容量 約40m<sup>3</sup>/min</p> <p>緊急時対策所非常用空気浄化フィルタユニット（3号及び4号炉共用）</p> <p>型式 微粒子フィルタ/よう素フィルタ</p> <p>基数 1（予備2）</p> <p>容量 約40m<sup>3</sup>/min</p> <p>効率</p> <p>単体除去効率 99.97%以上（0.15μm粒子）/95%以上</p> <p>総合除去効率 99.99%以上（0.7μm粒子）/99.75%以上</p> <p>空気供給装置（3号及び4号炉共用）</p> <p>型式 空気ポンベ</p> <p>本数 一式</p> <p>B. 4号炉 3号炉と同じ。ただし共用設備は除く。</p>	<p>[常設重大事故等対処設備]</p> <p>差圧計（比較のため再掲） （「ヌ(3)(vi) 緊急時対策所」と兼用） 個数 1</p> <p>緊急時対策所非常用送風機 （「ヌ(3)(vi) 緊急時対策所」と兼用） 台数 1（予備1）</p> <p>容量 約1,000m<sup>3</sup>/h</p> <p>緊急時対策所非常用フィルタ装置 （「ヌ(3)(vi) 緊急時対策所」と兼用） 型式 高性能エアフィルタ/チャコールエアフィルタ 基数 1（予備1）</p> <p>容量 約1,000m<sup>3</sup>/h</p> <p>効率 単体除去効率 99.97%以上（直径0.15μm以上の粒子）/96.0%以上（よう素） 総合除去効率 99.99%以上（直径0.5μm以上の粒子）/99.75%以上（よう素）</p> <p>差圧計 （「ヌ(3)(vi) 緊急時対策所」と兼用） 個数 1</p> <p>[可搬型重大事故等対処設備]</p> <p>緊急時対策所加圧設備（空気ポンベ） （「ヌ(3)(vi) 緊急時対策所」と兼用） 本数 415（予備125）</p> <p>容量 約47L（1本当たり） 充填圧力 約19.6MPa [gage]</p>	<p>[常設重大事故等対処設備]</p> <p>圧力計 （「ヌ(3)(iv) 緊急時対策所」と兼用） 個数 緊急時対策所指揮所用 1 緊急時対策所待機所用 1</p> <p>[可搬型重大事故等対処設備]</p> <p>可搬型新設緊急時対策所空気浄化ファン （「ヌ(3)(iv) 緊急時対策所」と兼用） 台数 緊急時対策所指揮所用 1（予備1） 緊急時対策所待機所用 1（予備1）</p> <p>容量 約25m<sup>3</sup>/min（1台当たり）</p> <p>可搬型新設緊急時対策所空気浄化フィルタユニット （「ヌ(3)(iv) 緊急時対策所」と兼用） 型式 微粒子フィルタ/よう素フィルタ 基数 緊急時対策所指揮所用 1（予備1） 緊急時対策所待機所用 1（予備1）</p> <p>容量 約25m<sup>3</sup>/min（1基当たり）</p> <p>効率 単体除去効率 99.97%以上（0.15μm粒子）/95%以上（有機よう素）、99%以上（無機よう素） 総合除去効率 99.99%以上（0.7μm粒子）/99.75%以上（有機よう素）、99.99%以上（無機よう素）</p> <p>空気供給装置（空気ポンベ） （「ヌ(3)(iv) 緊急時対策所」と兼用） 本数 緊急時対策所指揮所用 177（予備163） 緊急時対策所待機所用 177（予備163）</p> <p>容量 約47L（1本当たり） 充填圧力 約14.7MPa [gage]</p>	<p>【大阪・女川】・設備の相違（相違理由①） （泊は緊急時対策所指揮所用、緊急時対策所待機所用で個数が2となる。）</p> <p>【大阪・女川】・設備の相違（相違理由①）</p> <p>【大阪・女川】・仕様の相違</p> <p>【大阪・女川】・設備の相違（相違理由①）</p> <p>【大阪・女川】・仕様の相違</p> <p>【大阪・女川】・仕様の相違</p> <p>【大阪・女川】・仕様の相違</p> <p>【大阪・女川】・仕様の相違</p> <p>【大阪・女川】・仕様の相違</p> <p>【大阪】・記載方針の相違</p>

赤字：設備、運用又は体制の相違（設計方針の相違）  
 青字：記載箇所又は記載内容の相違（記載方針の相違）  
 緑字：記載表現、設備名称の相違（実質的な相違なし）

第61条 緊急時対策所（本文）

大飯発電所3/4号炉	女川原子力発電所2号炉	泊発電所3号炉	相違理由
<p>【大飯3/4号炉 3.4条まとめ資料より転記】</p> <p>ヌ その他発電用原子炉の附属施設の構造及び設備</p> <p>A. 3号炉</p> <p>(3) その他主要な事項</p> <p>(vi) 緊急時対策所</p> <p>1次冷却系統に係る原子炉施設の損壊その他の異常が発生した場合に適切な措置をとるため、緊急時対策所を3号炉及び4号炉中央制御室以外の場所として緊急時対策所建屋内に設置する。</p>	<p>ヌ その他発電用原子炉の附属施設の構造及び設備</p> <p>(3) その他の主要な構造</p> <p>(vi) 緊急時対策所</p> <p>原子炉冷却系統に係る発電用原子炉施設の損壊その他の異常が発生した場合に適切な措置をとるため、緊急時対策所を中央制御室以外の場所に設置する。</p> <p>緊急時対策所は、緊急対策室及びSPDS室から構成され、緊急時対策建屋に設置する設計とする。</p>	<p>ヌ その他発電用原子炉の附属施設の構造及び設備</p> <p>(3) その他の主要な事項</p> <p>(vi) 緊急時対策所</p> <p>1次冷却系統に係る発電用原子炉施設の損壊その他の異常が発生した場合に適切な措置をとるため、緊急時対策所を中央制御室以外の場所に設置する。</p> <p>緊急時対策所は、緊急時対策所指揮所及び緊急時対策所待機所から構成され、それぞれ独立した建屋として敷地高さT.P.39mに設置する設計とする。</p>	<p>【女川】・記載名称の相違</p> <p>原子炉を冷却する系統を泊では「1次冷却系統」と称している。</p> <p>【女川】・設備の相違（相違理由①）</p>
<p>【柏崎刈羽原子力発電所 設置変更許可申請書より引用】</p> <p>(vi) 緊急時対策所</p> <p>原子炉冷却系統に係る発電用原子炉施設の損壊その他の異常が発生した場合に適切な措置をとるため、対策本部と待機場所から構成する5号炉原子炉建屋内緊急時対策所を中央制御室以外の場所に設置する。</p>			<p>【柏崎】・記載方針の相違（2-3①の相違）</p>
<p>【大飯3/4号炉 3.4条まとめ資料より転記】</p> <p>緊急時対策所は、重大事故等が発生した場合においても当該重大事故等に対処するために必要な指示を行う要員がとどまることができるよう、適切な措置を講じた設計とするとともに、重大事故等に対処するために必要な情報を把握できる設備及び発電所内外の通信連絡をする必要のある場所と通信連絡を行うために必要な設備を設置又は保管する設計とする。また、重大事故等に対処するために必要な数の要員を収容できる設計とする。</p>	<p>緊急時対策所は、重大事故等が発生した場合においても当該重大事故等に対処するために必要な指示を行う要員がとどまることができるよう、適切な措置を講じた設計とするとともに、重大事故等に対処するために必要な指示ができるよう、重大事故等に対処するために必要な情報を把握できる設備及び発電所内外の通信連絡をする必要のある場所と通信連絡を行うために必要な設備を設置又は保管する設計とする。また、重大事故等に対処するために必要な数の要員を収容できる設計とする。</p>	<p>緊急時対策所は、重大事故等が発生した場合においても当該重大事故等に対処するために必要な指示を行う要員がとどまることができるよう、適切な措置を講じた設計とするとともに、重大事故等に対処するために必要な指示ができるよう、重大事故等に対処するために必要な情報を把握できる設備及び発電所内外の通信連絡をする必要のある場所と通信連絡を行うために必要な設備を設置又は保管する設計とする。また、重大事故等に対処するために必要な数の要員を収容できる設計とする。</p>	<p>【大飯】・記載表現の相違</p>
<p>【柏崎刈羽原子力発電所 設置変更許可申請書より引用】</p> <p>5号炉原子炉建屋内緊急時対策所は、重大事故等が発生した場合においても当該重大事故等に対処するために必要な指示を行う要員がとどまることができるよう、適切な措置を講じた設計とするとともに、重大事故等に対処するために必要な指示ができるよう、重大事故等に対処するために必要な情報を把握できる設備及び発電所内外の通信連絡をする必要のある場所と通信連絡を行うために必要な設備を設置及び保管する設計とする。また、重大事故等に対処するために必要な数の要員を収容できる設計とする。</p>			<p>【柏崎】・記載方針の相違（2-3①の相違）</p>
<p>【大飯3/4号炉 3.4条まとめ資料より転記】</p> <p>緊急時対策所は、異常等に対処するために必要な指示を行うための要員等を収容できる設計とする。</p>	<p>緊急時対策所は、異常等に対処するために必要な指示を行うための要員等を収容できる設計とする。</p>	<p>緊急時対策所は、異常等に対処するために必要な指示を行うための要員等を収容できる設計とする。</p>	
<p>【柏崎刈羽原子力発電所 設置変更許可申請書より引用】</p> <p>緊急時対策所は、異常等に対処するために必要な要員を収容できる設計とする。</p>			

赤字：設備、運用又は体制の相違（設計方針の相違）  
 青字：記載箇所又は記載内容の相違（記載方針の相違）  
 緑字：記載表現、設備名称の相違（実質的な相違なし）

第61条 緊急時対策所（本文）

大阪発電所3/4号炉	女川原子力発電所2号炉	泊発電所3号炉	相違理由
<p><b>【大阪3/4号炉 3.4条まとめ資料より転記】</b></p> <p>また、異常等に対処するために必要な情報を中央制御室内の運転員を介さず正確かつ速やかに把握できる設備として、安全パラメータ表示システム（SPDS）、安全パラメータ伝送システム及びSPDS表示装置を設置する設計とする。</p> <p>また、発電所内の関係要員への指示及び発電所外関係箇所との通信連絡を行うために必要な設備として、衛星電話、緊急時衛星通報システム、携行型通話装置、統合原子力防災ネットワークに接続する通信連絡設備、運転指令設備、電力保安通信用電話設備、加入電話、加入ファクシミリ、無線通話装置及び社内TV会議システムを設置又は保管する設計とする。</p> <p>緊急時対策所は、重大事故等が発生した場合においても当該事故等に対処するための適切な措置が講じられるよう、その機能に係る設備を含め、基準地震動に対する地震力に対し、機能を喪失しないようにするとともに、基準津波の影響を受けない設計とする。</p> <p><b>【柏崎刈羽原子力発電所 設置変更許可申請書より引用】</b></p> <p>5号炉原子炉建屋内緊急時対策所は、重大事故等が発生した場合においても当該事故等に対処するための適切な措置が講じられるよう、その機能に係る設備を含め、基準地震動による地震力に対し機能を喪失しないよう設計するとともに、緊急時対策所は、基準津波の影響を受けない設計とする。</p> <p><b>【大阪3/4号炉 3.4条まとめ資料より転記】</b></p> <p>地震及び津波に対しては、「ロ。(1)(ii)重大事故等対処施設の耐震設計」、「ロ。(2)(ii)重大事故等対処施設に対する耐津波設計」に基づく設計とする。</p> <p>また、緊急時対策所の機能に係る設備は、3号炉及び4号炉中央制御室との共通要因により同時に機能喪失しないよう、3号炉及び4号炉中央制御室に対して独立性を有する設計するとともに、3号炉及び4号炉中央制御室とは離れた位置に設置又は保管する設計とする。</p> <p><b>【柏崎刈羽原子力発電所 設置変更許可申請書より引用】</b></p> <p>また、緊急時対策所の機能に係る設備は、中央制御室との共通要因により同時に機能喪失しないよう、中央制御室に対して独立性を有する設計するとともに、中央制御室とは離れた位置に設置又は保管する。</p>	<p>また、異常等に対処するために必要な情報を中央制御室内の運転員を介さず正確かつ速やかに把握するために、データ収集装置、SPDS伝送装置及びSPDS表示装置で構成する安全パラメータ表示システム（SPDS）（以下「安全パラメータ表示システム（SPDS）」という。）を設置する。</p> <p>発電所内の関係要員への指示及び発電所外関係箇所との通信連絡を行うために、送受話器（ページング）（警報装置を含む。）、電力保安通信用電話設備、社内テレビ会議システム、局線加入電話設備、専用電話設備、無線連絡設備、衛星電話設備及び統合原子力防災ネットワークを用いた通信連絡設備を設置又は保管する。</p> <p>緊急時対策所は、重大事故等が発生した場合においても当該事故等に対処するための適切な措置が講じられるよう、その機能に係る設備を含め、基準地震動<math>S_s</math>による地震力に対し機能を喪失しないよう設計するとともに、緊急時対策所は、基準津波の影響を受けない設計とする。</p> <p>地震及び津波に対しては、「ロ(1)(ii)重大事故等対処施設の耐震設計」及び「ロ(2)(ii)重大事故等対処施設に対する耐津波設計」に基づく設計とする。</p> <p>また、緊急時対策所の機能に係る設備は、中央制御室との共通要因により同時に機能喪失しないよう、中央制御室に対して独立性を有する設計するとともに、中央制御室とは離れた位置に設置又は保管する。</p>	<p>また、異常等に対処するために必要な情報を中央制御室内の運転員を介さず正確かつ速やかに把握するために、データ収集計算機、ERSS伝送サーバ及びデータ表示端末で構成する安全パラメータ表示システム（SPDS）（以下「安全パラメータ表示システム（SPDS）」という。）を設置する。</p> <p>発電所内の関係要員への指示及び発電所外関係箇所との通信連絡を行うために、運転指令設備（警報装置を含む。）、電力保安通信用電話設備、社内テレビ会議システム、加入電話設備、専用電話設備、無線連絡設備、移動無線設備、衛星電話設備、統合原子力防災ネットワークを用いた通信連絡設備、テレビ会議システム（指揮所・待機所間）及びインターフォンを設置又は保管する。</p> <p>緊急時対策所は、重大事故等が発生した場合においても当該事故等に対処するための適切な措置が講じられるよう、その機能に係る設備を含め、基準地震動による地震力に対し機能を喪失しないよう設計するとともに、緊急時対策所は、基準津波の影響を受けない設計とする。</p> <p>地震及び津波に対しては、「ロ(1)(ii)重大事故等対処施設の耐震設計」及び「ロ(2)(ii)重大事故等対処施設に対する耐津波設計」に基づく設計とする。</p> <p>また、緊急時対策所の機能に係る設備は、中央制御室との共通要因により同時に機能喪失しないよう、中央制御室に対して独立性を有する設計するとともに、中央制御室とは離れた位置に設置又は保管する。</p>	<p>【大阪・女川】・記載表現の相違</p> <p>【女川】・泊発電所3号炉の移動無線設備は、緊急時対策所とモニタリング車との間で使用することから記載。</p> <p>【大阪・女川】・設備の相違（相違理由⑤）</p> <p>【大阪・女川】・記載表現の相違</p> <p>【柏崎】・記載方針の相違（2-3①の相違）</p> <p>【大阪】・記載表現の相違</p>

赤字：設備、運用又は体制の相違（設計方針の相違）  
 青字：記載箇所又は記載内容の相違（記載方針の相違）  
 緑字：記載表現、設備名称の相違（実質的な相違なし）

第61条 緊急時対策所（本文）

大阪発電所3/4号炉	女川原子力発電所2号炉	泊発電所3号炉	相違理由
<p><b>【大阪3/4号炉 3.4条まとめ資料より転記】</b>                      緊急時対策所は、重大事故等に対処するために必要な指示を行う要員に加え、原子炉格納容器の破損等による発電所外への放射性物質の拡散を抑制するための対策に対処するために必要な数の要員を含め、重大事故等に対処するために必要な数の要員を収容することができる設計とする。</p> <p><b>【柏崎刈羽原子力発電所 設置変更許可申請書より引用】</b>                      5号炉原子炉建屋内緊急時対策所は、重大事故等に対処するために必要な指示を行う要員に加え、原子炉格納容器の破損等による発電所外への放射性物質の拡散を抑制するための対策に対処するために必要な数の要員を含め、重大事故等に対処するために必要な数の要員を収容することができる設計とする。</p> <p><b>【大阪3/4号炉 3.4条まとめ資料より転記】</b>                      重大事故等が発生し、緊急時対策所の外側が放射性物質により汚染したような状況下において、対策要員が緊急時対策所の外側から室内に放射性物質による汚染を持ち込むことを防止するため、身体サーベイ及び作業服の着替え等を行うための区画を設置する設計とする。身体サーベイの結果、対策要員の汚染が確認された場合は、対策要員の除染を行うことができる区画を、身体サーベイを行う区画に隣接して設置することができるよう考慮する。</p> <p><b>【柏崎刈羽原子力発電所 設置変更許可申請書より引用】</b>                      重大事故等が発生し、5号炉原子炉建屋内緊急時対策所の外側が放射性物質により汚染したような状況下において、対策要員が5号炉原子炉建屋内緊急時対策所内に放射性物質による汚染を持ち込むことを防止するため、身体サーベイ及び作業服の着替え等を行うための区画を設置する設計とする。</p>	<p>緊急時対策所は、重大事故等に対処するために必要な指示を行う要員に加え、原子炉格納容器の破損等による発電所外への放射性物質の拡散を抑制するための対策に対処するために必要な要員を含め、重大事故等に対処するために必要な数の要員を収容することができる設計とする。</p> <p>重大事故等が発生し、緊急時対策所の外側が放射性物質により汚染したような状況下において、対策要員が緊急時対策所内に放射性物質による汚染を持ち込むことを防止するため、身体サーベイ及び作業服の着替え等を行うための区画を設置する設計とする。身体サーベイの結果、対策要員の汚染が確認された場合は、対策要員の除染を行うことができる区画を、身体サーベイを行う区画に隣接して設置することができるよう考慮する。</p>	<p>緊急時対策所は、重大事故等に対処するために必要な指示を行う要員に加え、原子炉格納容器の破損等による発電所外への放射性物質の拡散を抑制するための対策に対処するために必要な要員を含め、重大事故等に対処するために必要な数の要員を収容することができる設計とする。</p> <p>重大事故等が発生し、緊急時対策所の外側が放射性物質により汚染したような状況下において、対策要員が緊急時対策所内に放射性物質による汚染を持ち込むことを防止するため、身体サーベイ及び作業服の着替え等を行うための区画を設置する設計とする。身体サーベイの結果、対策要員の汚染が確認された場合は、対策要員の除染を行うことができる区画を身体サーベイを行う区画に隣接して設置することができるよう考慮する。</p>	<p>【大阪】・記載表現の相違</p> <p>【柏崎】・記載方針の相違（2-3①の相違）</p> <p>【大阪】・記載表現の相違</p> <p>【柏崎】・記載方針の相違（2-3①の相違）</p>



赤字：設備、運用又は体制の相違（設計方針の相違）  
 青字：記載箇所又は記載内容の相違（記載方針の相違）  
 緑字：記載表現、設備名称の相違（実質的な相違なし）

第61条 緊急時対策所（本文）

大阪発電所3/4号炉	女川原子力発電所2号炉	泊発電所3号炉	相違理由
<p><b>【大阪3/4号炉 3.4条まとめ資料より転記】</b></p> <p>重大事故等が発生した場合においても当該事故等に対処するために必要な指示を行う要員がとどまることができるよう、緊急時対策所の居住性を確保するための設備として、以下の重大事故等対処設備（居住性の確保）を設ける。</p> <p>重大事故等対処設備（居住性の確保）として、緊急時対策所遮蔽、緊急時対策所換気設備、酸素濃度計、二酸化炭素濃度計、緊急時対策所内可搬型エリアモニタ及び緊急時対策所外可搬型エリアモニタを使用する。</p>	<p>重大事故等が発生した場合においても、当該事故等に対処するために必要な指示を行う要員がとどまることができるよう、緊急時対策所の居住性を確保するための設備として、緊急時対策所遮蔽、緊急時対策所換気空調系、緊急時対策所加圧設備、酸素濃度計、二酸化炭素濃度計、可搬型モニタリングポスト及び緊急時対策所可搬型エリアモニタを設ける。</p>	<p>重大事故等が発生した場合においても、当該事故等に対処するために必要な指示を行う要員がとどまることができるよう、緊急時対策所の居住性を確保するための設備として、緊急時対策所遮へい、可搬型空気浄化装置、空気供給装置、酸素濃度・二酸化炭素濃度計、可搬型モニタリングポスト、緊急時対策所可搬型エリアモニタ及び可搬型気象観測設備を設ける。</p>	<p>【女川】【大阪】・設備の相違（相違理由②）</p>
<p><b>【柏崎刈羽原子力発電所 設置変更許可申請書より引用】</b></p> <p>重大事故等が発生した場合においても、当該事故等に対処するために必要な指示を行う要員がとどまることができるよう、5号炉原子炉建屋内緊急時対策所の居住性を確保するための設備として、緊急時対策所遮蔽、緊急時対策所換気空調設備、5号炉原子炉建屋内緊急時対策所（対策本部）高気密室、差圧計、酸素濃度計、二酸化炭素濃度計、可搬型モニタリングポスト及び可搬型エリアモニタを設ける。</p>			<p>【柏崎】・記載方針の相違（2-3①の相違）</p>
<p><b>【大阪3/4号炉 3.4条まとめ資料より転記】</b></p> <p>緊急時対策所の居住性については、想定する放射性物質の放出量等を東京電力株式会社福島第一原子力発電所事故と同等とし、かつ、緊急時対策所内でのマスクの着用、交代要員体制及び安定よう素剤の服用がなく、仮設備を考慮しない条件においても、緊急時対策所にとどまる要員の実効線量が事故後7日間で100mSvを超えないことを判断基準とする。</p>	<p>緊急時対策所の居住性については、想定する放射性物質の放出量等を東京電力株式会社福島第一原子力発電所事故と同等とし、かつ、緊急時対策所内でのマスクの着用、交替要員体制、安定よう素剤の服用及び仮設備を考慮しない条件においても、緊急時対策所にとどまる要員の实効線量が7日間で100mSvを超えない設計とする。</p>	<p>緊急時対策所の居住性については、想定する放射性物質の放出量等を東京電力株式会社福島第一原子力発電所事故と同等とし、かつ、緊急時対策所内でのマスクの着用、交替要員体制、安定よう素剤の服用及び仮設備を考慮しない条件においても、緊急時対策所にとどまる要員の实効線量が7日間で100mSvを超えない設計とする。</p>	<p>【大阪】・記載方針の相違                      (女川審査実績の反映)</p>
<p><b>【柏崎刈羽原子力発電所 設置変更許可申請書より引用】</b></p> <p>5号炉原子炉建屋内緊急時対策所の居住性については、想定する放射性物質の放出量等を福島第一原子力発電所事故と同等とし、かつ、5号炉原子炉建屋内緊急時対策所内でのマスクの着用、交替要員体制、安定よう素剤の服用及び仮設備を考慮しない条件においても、5号炉原子炉建屋内緊急時対策所にとどまる要員の实効線量が事故後7日間で100mSvを超えない設計とする。</p>			<p>【柏崎】・記載方針の相違（2-3①の相違）</p>

赤字：設備、運用又は体制の相違（設計方針の相違）  
 青字：記載箇所又は記載内容の相違（記載方針の相違）  
 緑字：記載表現、設備名称の相違（実質的な相違なし）

第61条 緊急時対策所（本文）

大阪発電所3/4号炉	女川原子力発電所2号炉	泊発電所3号炉	相違理由
<p><b>【大阪3/4号炉 3.4条まとめ資料より転記】</b>                      緊急時対策所遮蔽は、重大事故等が発生した場合において、<b>緊急時対策所</b>の気密性及び緊急時対策所換気設備の性能とあいまって、<b>居住性に係る判断基準</b>である緊急時対策所にとどまる要員の<b>実効線量が事故後7日間で100mSvを超えない設計</b>とする。</p>	<p>緊急時対策所遮蔽は、重大事故等が発生した場合において、<b>緊急時対策所</b>の気密性、<b>緊急時対策所換気空調系</b>及び<b>緊急時対策所加圧設備</b>の機能とあいまって、<b>緊急時対策所</b>にとどまる要員の<b>実効線量が7日間で100mSvを超えない設計</b>とする。</p>	<p>緊急時対策所指揮所遮へい及び緊急時対策所待機所遮へいは、重大事故等が発生した場合において、<b>緊急時対策所指揮所</b>及び<b>緊急時対策所待機所</b>の気密性、<b>可搬型空気浄化装置</b>及び<b>空気供給装置</b>の機能とあいまって、<b>緊急時対策所指揮所</b>及び<b>緊急時対策所待機所</b>にとどまる要員の<b>実効線量が7日間で100mSvを超えない設計</b>とする。</p>	<p>【大阪】【女川】・記載表現の相違                      【大阪・女川】・設計の相違（相違理由①）</p>
<p><b>【柏崎刈羽原子力発電所 設置変更許可申請書より引用】</b>                      緊急時対策所遮蔽として、<b>5号炉原子炉建屋内緊急時対策所（対策本部）遮蔽</b>は、重大事故が発生した場合において、<b>5号炉原子炉建屋内緊急時対策所（対策本部）高気密室</b>の気密性及び緊急時対策所換気空調設備の機能とあいまって、<b>対策本部</b>にとどまる要員の<b>実効線量が7日間で100mSvを超えない設計</b>とする。  <b>5号炉原子炉建屋内緊急時対策所（待機場所）遮蔽</b>及び室内遮蔽は、<b>待機場所</b>の気密性及び緊急時対策所換気空調設備の機能とあいまって、<b>待機場所</b>にとどまる要員の<b>実効線量が7日間で100mSvを超えない設計</b>とする。</p>	<p>緊急時対策所換気空調系として、緊急時対策所非常用送風機は、<b>非常用給排気配管</b>を介して<b>緊急時対策所を含む緊急時対策建屋地下階</b>を正圧化し、放射性物質の侵入を低減できる設計とする。                      また、<b>緊急時対策所加圧設備</b>は、ブルーム通過時において、<b>緊急時対策所等</b>を正圧化し、希ガスを含む放射性物質の侵入を防止できる設計とする。</p>	<p>可搬型空気浄化装置として、可搬型新設緊急時対策所空気浄化ファンは、<b>可搬型空気浄化装置配管</b>を介して<b>緊急時対策所指揮所及び緊急時対策所待機所</b>を正圧化し、放射性物質の侵入を低減できる設計とする。                      また、<b>空気供給装置</b>は、ブルーム通過時において、<b>緊急時対策所指揮所及び緊急時対策所待機所</b>を正圧化し、希ガスを含む放射性物質の侵入を防止できる設計とする。</p>	<p>【柏崎】・記載方針の相違（2-3③の相違）</p>
<p><b>【大阪3/4号炉 3.4条まとめ資料より転記】</b>                      緊急時対策所換気設備は、重大事故等が発生した場合において、緊急時対策所内への希ガス等の放射性物質の侵入を低減又は防止するため適切な換気設計を行い、緊急時対策所の気密性及び緊急時対策所遮蔽の性能とあいまって、居住性に係る判断基準である緊急時対策所にとどまる要員の<b>実効線量が事故後7日間で100mSvを超えない設計</b>とする。                      なお、換気設計に当たっては、緊急時対策所の気密性に対して十分な余裕を考慮した設計とする。                      緊急時対策所換気設備として、緊急時対策所非常用空気浄化ファン、緊急時対策所非常用空気浄化フィルタユニット及び空気供給装置を保管する設計とする。</p>	<p>緊急時対策所換気空調系として、<b>対策本部</b>の可搬型陽圧化空調機は、仮設ダクトを用いて高気密室を陽圧化し、放射性物質の侵入を低減できる設計とする。また、陽圧化装置（空気ポンプ）は、放射性雲通過時において、高気密室を陽圧化し、希ガスを含む放射性物質の侵入を防止できる設計とする。  <b>待機場所</b>の可搬型陽圧化空調機は、仮設ダクトを用いて待機場所を陽圧化し、放射性物質の侵入を低減できる設計とする。また、陽圧化装置（空気ポンプ）は、放射性雲通過時において、<b>待機場所</b>を陽圧化することにより、希ガスを含む放射性物質の侵入を防止できる設計とする。</p>	<p>【女川】・設計の相違                      女川は必要な設備を緊急時対策所等（緊急時対策室、SPDS室、緊急時対策エリア用空調機械室）に配備しており、これらのエリアを正圧化する。                      泊は必要な設備を緊急時対策所指揮所及び緊急時対策所待機所に配備しており、これらのエリアを正圧化する。</p>	<p>【女川】・設計の相違                      女川は必要な設備を緊急時対策所等（緊急時対策室、SPDS室、緊急時対策エリア用空調機械室）に配備しており、これらのエリアを正圧化する。                      泊は必要な設備を緊急時対策所指揮所及び緊急時対策所待機所に配備しており、これらのエリアを正圧化する。</p>
<p><b>【柏崎刈羽原子力発電所 設置変更許可申請書より引用】</b>                      緊急時対策所換気空調設備として、<b>対策本部</b>の可搬型陽圧化空調機は、仮設ダクトを用いて高気密室を陽圧化し、放射性物質の侵入を低減できる設計とする。また、陽圧化装置（空気ポンプ）は、放射性雲通過時において、高気密室を陽圧化し、希ガスを含む放射性物質の侵入を防止できる設計とする。  <b>待機場所</b>の可搬型陽圧化空調機は、仮設ダクトを用いて待機場所を陽圧化し、放射性物質の侵入を低減できる設計とする。また、陽圧化装置（空気ポンプ）は、放射性雲通過時において、<b>待機場所</b>を陽圧化することにより、希ガスを含む放射性物質の侵入を防止できる設計とする。</p>	<p>緊急時対策所換気空調系として、<b>対策本部</b>の可搬型陽圧化空調機は、仮設ダクトを用いて高気密室を陽圧化し、放射性物質の侵入を低減できる設計とする。また、陽圧化装置（空気ポンプ）は、放射性雲通過時において、高気密室を陽圧化し、希ガスを含む放射性物質の侵入を防止できる設計とする。  <b>待機場所</b>の可搬型陽圧化空調機は、仮設ダクトを用いて待機場所を陽圧化し、放射性物質の侵入を低減できる設計とする。また、陽圧化装置（空気ポンプ）は、放射性雲通過時において、<b>待機場所</b>を陽圧化することにより、希ガスを含む放射性物質の侵入を防止できる設計とする。</p>	<p>可搬型空気浄化装置として、可搬型新設緊急時対策所空気浄化ファンは、<b>可搬型空気浄化装置配管</b>を介して<b>緊急時対策所指揮所及び緊急時対策所待機所</b>を正圧化し、放射性物質の侵入を低減できる設計とする。                      また、<b>空気供給装置</b>は、ブルーム通過時において、<b>緊急時対策所指揮所及び緊急時対策所待機所</b>を正圧化し、希ガスを含む放射性物質の侵入を防止できる設計とする。</p>	<p>【女川】・設計の相違                      女川は必要な設備を緊急時対策所等（緊急時対策室、SPDS室、緊急時対策エリア用空調機械室）に配備しており、これらのエリアを正圧化する。                      泊は必要な設備を緊急時対策所指揮所及び緊急時対策所待機所に配備しており、これらのエリアを正圧化する。</p>

赤字：設備、運用又は体制の相違（設計方針の相違）  
 青字：記載箇所又は記載内容の相違（記載方針の相違）  
 緑字：記載表現、設備名称の相違（実質的な相違なし）

第61条 緊急時対策所（本文）

大阪発電所3/4号炉	女川原子力発電所2号炉	泊発電所3号炉	相違理由
<p><b>【大飯3/4号炉 3.4条まとめ資料より転記】</b></p> <p>緊急時対策所には、室内の酸素濃度及び二酸化炭素濃度が活動に支障がない範囲にあることを把握できるよう<b>酸素濃度計及び二酸化炭素濃度計</b>を保管するとともに、室内への希ガス等の放射性物質の侵入を低減又は防止するための確実な判断ができるよう放射線量を監視、測定する<b>緊急時対策所内可搬型エリアモニタ</b>及び<b>緊急時対策所外可搬型エリアモニタ</b>を保管する設計とする。</p>	<p>緊急時対策所は、酸素濃度及び二酸化炭素濃度が活動に支障がない範囲にあることを把握できるよう<b>酸素濃度計及び二酸化炭素濃度計</b>を保管する設計とするとともに室内への希ガス等の放射性物質の侵入を低減又は防止するための確実な判断ができるよう放射線量を監視、測定するため、さらに<b>緊急時対策所加圧設備</b>による加圧判断のために使用する緊急時対策所可搬型エリアモニタ及び<b>可搬型モニタリングポスト</b>を保管する設計とする。</p>	<p>緊急時対策所は、酸素濃度及び二酸化炭素濃度が活動に支障がない範囲にあることを把握できるよう<b>酸素濃度・二酸化炭素濃度計</b>を保管する設計とするとともに、室内への希ガス等の放射性物質の侵入を低減又は防止するための確実な判断ができるよう放射線量を監視、測定するため、さらに<b>空気供給装置</b>による加圧判断のために使用する緊急時対策所可搬型エリアモニタ、可搬型モニタリングポスト及び<b>可搬型気象観測設備</b>を保管する設計とする。</p>	<p>【大飯・女川】・設備の相違（相違理由②）</p>
<p><b>【柏崎刈羽原子力発電所 設置変更許可申請書より引用】</b></p> <p>5号炉原子炉建屋内緊急時対策所は、酸素濃度及び二酸化炭素濃度が活動に支障がない範囲にあることを把握できるよう<b>酸素濃度計及び二酸化炭素濃度計</b>を保管する設計とするとともに室内への希ガス等の放射性物質の侵入を低減又は防止するための確実な判断ができるよう放射線量を監視、測定するため、さらに5号炉原子炉建屋内緊急時対策所<b>陽圧化装置</b>による加圧判断のために使用する可搬型エリアモニタ及び<b>可搬型モニタリングポスト</b>を保管する設計とする。</p>			<p>【柏崎】・記載方針の相違（2-3①の相違）</p>
<p><b>【大飯3/4号炉 3.4条まとめ資料より転記】</b></p> <p>緊急時対策所には、重大事故等が発生した場合においても当該事故等に対処するために必要な指示ができるよう、重大事故等に対処するために必要な情報を把握できる設備として、以下の<b>重大事故等対処設備（情報の把握）</b>を設ける。</p> <p><b>重大事故等対処設備（情報の把握）</b>として、重大事故等に対処するために必要な情報を中央制御室内の運転員を介さずに緊急時対策所において把握できる<b>情報収集設備</b>を使用する。</p>	<p>緊急時対策所には、重大事故等が発生した場合においても当該事故等に対処するために必要な指示ができるよう、重大事故等に対処するために必要な情報を把握できる設備として、安全パラメータ表示システム（SPDS）を設置する。</p> <p>安全パラメータ表示システム（SPDS）は、重大事故等に対処するために必要な情報を中央制御室内の運転員を介さずに緊急時対策所において把握できる設計とする。</p>	<p>緊急時対策所には、重大事故等が発生した場合においても当該事故等に対処するために必要な指示ができるよう、重大事故等に対処するために必要な情報を把握できる設備として、安全パラメータ表示システム（SPDS）を設置する。</p> <p>安全パラメータ表示システム（SPDS）は、重大事故等に対処するために必要な情報を中央制御室内の運転員を介さずに緊急時対策所において把握できる設計とする。</p>	<p>【大飯】・記載表現の相違</p> <p>【大飯】・設備名称の相違</p>
<p><b>【柏崎刈羽原子力発電所 設置変更許可申請書より引用】</b></p> <p>5号炉原子炉建屋内緊急時対策所には、重大事故等が発生した場合においても当該事故等に対処するために必要な指示ができるよう、重大事故等に対処するために必要な情報を把握できる設備として、データ伝送装置、緊急時対策支援システム伝送装置及びSPDS表示装置で構成する安全パラメータ表示システム（SPDS）を設置する。</p> <p>安全パラメータ表示システム（SPDS）は、重大事故等に対処するために必要な情報を中央制御室内の運転員を介さずに<b>5号炉原子炉建屋内緊急時対策所</b>において把握できる設計とする。</p>			<p>【柏崎】・記載方針の相違（2-3①の相違）</p>

赤字：設備、運用又は体制の相違（設計方針の相違）  
 青字：記載箇所又は記載内容の相違（記載方針の相違）  
 緑字：記載表現、設備名称の相違（実質的な相違なし）

第61条 緊急時対策所（本文）

大阪発電所3/4号炉	女川原子力発電所2号炉	泊発電所3号炉	相違理由
<p><b>【大阪3/4号炉 3.4条まとめ資料より転記】</b>                      緊急時対策所の情報収集設備として、事故状態等の必要な情報を把握するために必要なパラメータ等を収集し、緊急時対策所で表示できるよう、安全パラメータ表示システム（SPDS）、安全パラメータ伝送システム及びSPDS表示装置を設置する設計とする。                      原子炉補助建屋内に設置する安全パラメータ表示システム（SPDS）及び安全パラメータ伝送システムについては、全交流動力電源が喪失した場合においても、代替電源設備である空冷式非常用発電装置から給電できる設計とする。                      緊急時対策所には、重大事故等が発生した場合においても発電所の内外の通信連絡をする必要のある場所と通信連絡を行うための設備として、以下の重大事故等対処設備（通信連絡）を設ける。                      重大事故等対処設備（通信連絡）として、緊急時対策所から中央制御室、屋内外の作業場所、原子力事業本部、本店、国、地方公共団体、その他関係機関等の発電所の内外の通信連絡をする必要のある場所と通信連絡を行うため、通信連絡設備を使用する。                      緊急時対策所の通信連絡設備として、衛星電話、緊急時衛星通報システム、携行型通話装置及び統合原子力防災ネットワークに接続する通信連絡設備を設置又は保管する設計とする。</p>	<p>緊急時対策所には、重大事故等が発生した場合においても発電所内外の通信連絡をする必要のある場所と通信連絡を行うための設備として、無線連絡設備、衛星電話設備及び統合原子力防災ネットワークを用いた通信連絡設備を設置又は保管する。</p>	<p>安全パラメータ表示システム（SPDS）として、事故状態等の必要な情報を把握するために必要なパラメータ等を収集し、緊急時対策所指揮所で表示できるよう、データ収集計算機、ERSS伝送サーバ及び緊急時対策所指揮所内に設置するデータ表示端末については、全交流動力電源が喪失した場合においても、代替電源設備である代替非常用発電機から給電できる設計とする。                      緊急時対策所には、重大事故等が発生した場合においても発電所内外の通信連絡をする必要のある場所と通信連絡を行うための設備として、無線連絡設備、衛星電話設備、インターフォン、テレビ会議システム（指揮所・待機所間）及び統合原子力防災ネットワークを用いた通信連絡設備を設置又は保管する。</p>	<p>【大阪】・記載方針の相違（女川実績の反映）                      【大阪】【女川】・設備の相違（相違理由⑧）</p>
<p><b>【柏崎刈羽原子力発電所 設置変更許可申請書より引用】</b>                      5号炉原子炉建屋内緊急時対策所には、重大事故等が発生した場合においても発電所の内外の通信連絡をする必要のある場所と通信連絡を行うための設備として、無線連絡設備、衛星電話設備、統合原子力防災ネットワークを用いた通信連絡設備、携帯型音声呼出電話設備及び5号炉屋外緊急連絡用インターフォンを設置又は保管する。</p>			<p>【柏崎】・記載方針の相違（2-3①の相違）</p>
<p><b>【大阪3/4号炉 3.4条まとめ資料より転記】</b>                      緊急時対策所は、代替電源設備からの給電を可能とするよう、以下の重大事故等対処設備（電源の確保）を設ける。</p>	<p>緊急時対策所は、全交流動力電源が喪失した場合に、代替電源設備からの給電が可能な設計とする。</p>	<p>緊急時対策所は、全交流動力電源が喪失した場合に、代替電源設備からの給電を可能な設計とする。</p>	<p>【大阪】・記載方針の相違（女川審査実績の反映）                      【女川】・設備の相違（相違理由⑩）</p>
<p><b>【柏崎刈羽原子力発電所 設置変更許可申請書より引用】</b>                      5号炉原子炉建屋内緊急時対策所は、全交流動力電源が喪失した場合に、5号炉原子炉建屋内緊急時対策所用可搬型電源設備からの給電が可能な設計とする。</p>	<p>常設の代替電源設備は、常設代替交流電源設備であるガスタービン発電機2台で緊急時対策所を含む重大事故等発生時に想定される負荷へ給電するために必要な容量を有する設計とする。ガスタービン発電機の燃料はガスタービン発電設備軽油タンク、軽油タンク及びタンクローリを有しており、軽油タンクからタンクローリにより燃料をガスタービン発電設備軽油タンクに補給するが、ブルーム通過中には給油を必要とせず必要負荷に対して7日間（168時間）以上連続給電が可能な設計とする。</p>		<p>【柏崎】・記載方針の相違（2-3①の相違）</p>

赤字：設備、運用又は体制の相違（設計方針の相違）  
 青字：記載箇所又は記載内容の相違（記載方針の相違）  
 緑字：記載表現、設備名称の相違（実質的な相違なし）

第61条 緊急時対策所（本文）

大阪発電所3/4号炉	女川原子力発電所2号炉	泊発電所3号炉	相違理由
<p><b>【大阪3/4号炉 34条まとめ資料より転記】</b>                      全交流動力電源が喪失した場合、代替電源設備としての電源車（緊急時対策所用）を使用する。</p> <p>電源車（緊急時対策所用）は、1台で緊急時対策所に給電するために必要な容量を有するものを予備も含めて3台保管することで、多重性を有する設計とする。</p> <p>緊急時対策所遮蔽は、「チ. (1) (iii) 遮蔽設備」に記載する。</p> <p><b>【柏崎刈羽原子力発電所 設置変更許可申請書より引用】</b>                      5号炉原子炉建屋内緊急時対策所用可搬型電源設備は、1台で5号炉原子炉建屋内緊急時対策所に給電するために必要な容量を有するものを、燃料補給時の切替えを考慮して、2台を1セットとして使用することに加え、予備を3台保管することで、多重性を有する設計とする。</p> <p><b>【大阪3/4号炉 34条まとめ資料より転記】</b>                      緊急時対策所換気設備は、「チ. (1) (iv) 換気設備」に記載する。</p> <p>緊急時対策所内可搬型エアモニタ及び緊急時対策所外可搬型エアモニタは、「チ. (1) (i) 放射線監視設備」に記載する。</p> <p>空冷式非常用発電装置は、「ヌ. (2) (iv) 代替電源設備」に記載する。</p>	<p>可搬の代替電源設備は、緊急時対策所用代替交流電源設備である電源車（緊急時対策所用）1台で緊急時対策所に電源供給するために必要な容量を有する設計とする。</p> <p><b>【比較のため、島根2号炉61条補足説明資料（61-9）より引用】</b>                      緊急時対策所用発電機は、1台で緊急時対策所に給電するために必要な容量を有するものを、1台故障による機能喪失の防止と燃料給油のために停止する際にも給電を継続するため、合計2台を配備する設計とする。</p> <p>電源車（緊急時対策所用）使用時には電源車（緊急時対策所用）1台が必要負荷に対して7日間（168時間）以上連続運転が可能な容量を有する緊急時対策所軽油タンクへ接続するため、ブルーム通過時において、燃料を補給せずに運転できる設計とする。</p> <p>ガスタービン発電機及び電源車（緊急時対策所用）により緊急時対策所の電源は多様性を有する設計とする。</p> <p>緊急時対策所の遮蔽については、「チ(1)(v)遮蔽設備」にて記載する。</p> <p>緊急時対策所の換気設備については、「チ(1)(vi)換気空調設備」にて記載する。</p> <p>緊急時対策所可搬型エアモニタについては、「チ(1)(iii)放射線監視設備」にて記載する。</p> <p>可搬型モニタリングポストについては、「チ(2)屋外管理用の主要な設備の種類」にて記載する。</p> <p>安全パラメータ表示システム（SPDS）、衛星電話設備、無線連絡設備及び統合原子力防災ネットワークを用いた通信連絡設備については、「ヌ(3)(vii)通信連絡設備」にて記載する。</p> <p>ガスタービン発電機については、「ヌ(2)(iv)代替電源設備」にて記載する。</p>	<p>緊急時対策所用代替交流電源設備である緊急時対策所用発電機を緊急時対策所指揮所及び緊急時対策所待機所それぞれに、電源供給するために必要な容量を有するものを緊急時対策所指揮所に1台及び緊急時対策所待機所に1台、さらに故障による機能喪失の防止及び燃料給油のために停止する際にも給電を継続するため緊急時対策所指揮所に1台及び緊急時対策所待機所に1台の合計4台を保管する設計とする。</p> <p>緊急時対策所用発電機使用時には緊急時対策所指揮所に2台及び緊急時対策所待機所に2台の合計4台が、緊急時対策所指揮所及び緊急時対策所待機所それぞれの必要負荷に対して7日間（168時間）以上連続運転が可能となるように定期的又はブルーム通過前に燃料を補給する手順を整備することで、ブルーム通過時において、燃料を補給せずに運転できる設計とする。</p> <p>緊急時対策所用発電機は予備も含めて8台保管することにより緊急時対策所の電源は多重性を有する設計とする。</p> <p>緊急時対策所指揮所及び緊急時対策所待機所の遮蔽については、「チ(1)(iii)遮蔽設備」にて記載する。</p> <p>緊急時対策所指揮所及び緊急時対策所待機所の換気設備については、「チ(1)(iv)換気設備」にて記載する。</p> <p>緊急時対策所指揮所及び緊急時対策所待機所の緊急時対策所可搬型エアモニタについては、「チ(1)(ii)放射線監視設備」にて記載する。</p> <p>可搬型モニタリングポスト及び可搬型気象観測設備については、「チ(2)屋外管理用の主要な設備の種類」にて記載する。</p> <p>安全パラメータ表示システム（SPDS）、衛星電話設備、無線連絡設備、テレビ会議システム（指揮所・待機所間）、インターフォン及び統合原子力防災ネットワークを用いた通信連絡設備については、「ヌ(3)(vii)通信連絡設備」にて記載する。</p> <p>代替非常用発電機については、「ヌ(2)(iv)代替電源設備」にて記載する。</p>	<p>【女川】・設備の相違（相違理由①、⑦、⑩）                      泊は緊急時対策所指揮所、緊急時対策所待機所それぞれに発電機を設置することから必要台数に相違がある。また、発電機専用の燃料タンクを接続していないことから、可搬型タンクローリーを用いて燃料が枯渇する前に給油を行う手順を整備し、運用する。                      また、故障及び燃料給油のために停止する際にさらに必要となる緊急時対策所用発電機についての記載を追記した。（島根と同様）</p> <p>【女川】・設備の相違（相違理由⑦）                      【女川】・設備の相違                      女川は常設のガスタービン発電機と可搬型の電源車により電源の多様性を確保する設計に対し、泊3号炉は可搬型設備の緊急時対策所用発電機を複数台保管することで多重性を確保する設計としている。</p> <p>【柏崎】・記載方針の相違（2-3③の相違）</p> <p>【女川】・記載表現の相違</p> <p>【女川】・設備の相違（相違理由②）</p> <p>【女川】・設備の相違（相違理由⑧）</p> <p>【女川】・設備の相違（相違理由⑩）</p>

赤字：設備、運用又は体制の相違（設計方針の相違）  
 青字：記載箇所又は記載内容の相違（記載方針の相違）  
 緑字：記載表現、設備名称の相違（実質的な相違なし）

第61条 緊急時対策所（本文）

大阪発電所3/4号炉	女川原子力発電所2号炉	泊発電所3号炉	相違理由
<p><b>【柏崎刈羽原子力発電所 設置変更許可申請書より引用】</b></p> <p>5号炉原子炉建屋内緊急時対策所（対策本部）及び5号炉原子炉建屋内緊急時対策所（待機場所）の換気設備は、チ、(1)、(vi)換気空調設備にて記載する。</p> <p>5号炉原子炉建屋内緊急時対策所の可搬型モニタリングポスト、並びに5号炉原子炉建屋内緊急時対策所（対策本部）及び5号炉原子炉建屋内緊急時対策所（待機場所）の可搬型エリアモニタは、チ、(1)、(iii)放射線監視設備にて記載する。</p>	<p>送受話器（ページング）（警報装置を含む。）                      （「ヌ(3)(vii) 通信連絡設備」と兼用）                      一式</p> <p>局線加入電話設備                      （「ヌ(3)(vii) 通信連絡設備」と兼用）                      一式</p> <p>電力保安通信用電話設備                      （「ヌ(3)(vii) 通信連絡設備」と兼用）                      一式</p> <p>社内テレビ会議システム                      （「ヌ(3)(vii) 通信連絡設備」と兼用）                      一式</p> <p>専用電話設備                      （「ヌ(3)(vii) 通信連絡設備」と兼用）                      一式</p> <p>[常設重大事故等対処設備]                      緊急時対策所遮蔽                      （「チ(1)(v) 遮蔽設備」と兼用）                      一式</p> <p>緊急時対策所非常用送風機                      （「チ(1)(vi) 換気空調設備」と兼用）                      台数 1（予備1）                      容量 約1,000m<sup>3</sup>/h （比較のため後段に再掲する。）</p> <p>緊急時対策所非常用フィルタ装置                      （「チ(1)(vi) 換気空調設備」と兼用）                      基数 1（予備1）                      容量 約1,000m<sup>3</sup>/h</p>	<p>運転指令設備                      （「ヌ(3)(vii) 通信連絡設備」と兼用）                      一式</p> <p>加入電話設備                      （「ヌ(3)(vii) 通信連絡設備」と兼用）                      一式</p> <p>電力保安通信用電話設備                      （「ヌ(3)(vii) 通信連絡設備」と兼用）                      一式</p> <p>移動無線設備                      （「ヌ(3)(vii) 通信連絡設備」と兼用）                      一式</p> <p>社内テレビ会議システム                      （「ヌ(3)(vii) 通信連絡設備」と兼用）                      一式</p> <p>専用電話設備                      （「ヌ(3)(vii) 通信連絡設備」と兼用）                      一式</p> <p>[常設重大事故等対処設備]                      緊急時対策所指揮所遮へい                      （「チ(1)(iii) 遮蔽設備」と兼用）                      一式</p> <p>緊急時対策所待機所遮へい                      （「チ(1)(iii) 遮蔽設備」と兼用）                      一式</p>	<p>【柏崎】・記載方針の相違（2-3③の相違）</p> <p>【柏崎】・記載方針の相違（2-3③の相違）</p> <p>【女川】・泊発電所3号炉の移動無線設備は、緊急時対策所とモニタリング車との間で使用することから記載。</p> <p>【女川】・記載箇所の相違                      泊は可搬型のため、後段に女川を再掲して比較する。</p>

赤字：設備、運用又は体制の相違（設計方針の相違）  
 青字：記載箇所又は記載内容の相違（記載方針の相違）  
 緑字：記載表現、設備名称の相違（実質的な相違なし）

第61条 緊急時対策所（本文）

大阪発電所3 / 4号炉	女川原子力発電所2号炉	泊発電所3号炉	相違理由
	<p><b>差圧計</b>                      (「チ(1)(vi)換気空調設備」と兼用)                      個数 1</p> <p><b>ガスタービン発電機</b>                      (「ヌ(2)(iv)代替電源設備」と兼用)                      台数 2                      容量 約4,500kVA (1台当たり)</p> <p><b>ガスタービン発電設備軽油タンク</b>                      (「ヌ(2)(iv)代替電源設備」と兼用)                      基数 3                      容量 約110kL (1基当たり)</p> <p><b>ガスタービン発電設備燃料移送ポンプ</b>                      (「ヌ(2)(iv)代替電源設備」と兼用)                      台数 2                      容量 約3.0m³/h (1台当たり)</p> <p><b>軽油タンク</b>                      (「ヌ(2)(ii)非常用ディーゼル発電機」及び「ヌ(2)(iv)代替電源設備」と兼用)                      基数 6 (1系列につき3基)                      1 (1系列につき1基)                      容量 約110kL (1基当たり)                      約170kL</p> <p><b>ガスタービン発電機接続盤</b>                      (「ヌ(2)(iv)代替電源設備」と兼用)                      個数 2</p> <p><b>緊急用高圧母線2F系</b>                      (「ヌ(2)(iv)代替電源設備」と兼用)                      個数 2</p> <p><b>緊急時対策所軽油タンク</b>                      基数 2 (予備1)                      容量 約10kL (1基当たり)</p> <p><b>緊急時対策所用高圧母線J系</b>                      個数 2</p>	<p><b>圧力計</b>                      (「チ(1)(iv)換気設備」と兼用)                      個数 緊急時対策所指揮所用 1                      緊急時対策所待機所用 1</p> <p><b>ディーゼル発電機燃料油移送ポンプ</b>                      (「ヌ(2)(ii)ディーゼル発電機」, 「ヌ(2)(iv)代替電源設備」及び「ヌ(3)(iv)補機駆動用燃料設備」と兼用)                      台数 2                      容量 約26kL/h</p> <p><b>ディーゼル発電機燃料油貯油槽</b>                      (「ヌ(2)(ii)ディーゼル発電機」, 「ヌ(2)(iv)代替電源設備」及び「ヌ(3)(iv)補機駆動用燃料設備」と兼用)                      基数 4                      容量 約146kL (1基当たり)</p> <p><b>燃料タンク (SA)</b>                      (「ヌ(2)(iv)代替電源設備」及び「ヌ(3)(iv)補機駆動用燃料設備」と兼用)                      基数 1                      容量 約55kL</p>	<p>【女川】・設備の相違                      泊は、緊急時対策所指揮所、緊急時対策所待機所にそれぞれ設置することから個数が異なる。(以下、同様の相違については相違理由記載を省略する。)</p> <p>【女川】・設備の相違 (相違理由⑥, ⑦, ⑩)</p> <p>【女川】・設備の相違 (相違理由⑥, ⑦, ⑩)</p> <p>【女川】・女川のガスタービン発電機接続盤はガスタービン発電機から緊急時対策所用高圧母線の間に設置しているSA専用的高圧遮断器である。泊の場合は、代替非常用発電機から非常用高圧母線の電路の間に遮断器は設置しておらず、DB設備である非常用高圧母線の遮断器で接続して給電する構成である。緊急時対策所としてDB設備の非常用母線の高圧遮断器を記載していないという点においては女川と同等である。</p>

赤字：設備、運用又は体制の相違（設計方針の相違）  
 青字：記載箇所又は記載内容の相違（記載方針の相違）  
 緑字：記載表現、設備名称の相違（実質的な相違なし）

第61条 緊急時対策所（本文）

大阪発電所3/4号炉	女川原子力発電所2号炉	泊発電所3号炉	相違理由
<p><b>【大阪3/4号炉 34条まとめ資料より転記】</b></p> <p><b>[常設重大事故等対処設備]</b>                      緊急時対策所情報収集設備                      安全パラメータ表示システム（SPDS）（3号及び4号炉共用）（「緊急時対策所」及び「通信連絡設備」と兼用）                      一式</p> <p>安全パラメータ伝送システム（3号及び4号炉共用）（「緊急時対策所」及び「通信連絡設備」と兼用）                      一式</p> <p>SPDS表示装置（3号及び4号炉共用）（「緊急時対策所」及び「通信連絡設備」と兼用）                      一式</p> <p>安全パラメータ表示システム（SPDS）、安全パラメータ伝送システム及びSPDS表示装置は、設計基準事故時及び重大事故等時共に使用する。</p> <p>緊急時衛星通報システム（3号及び4号炉共用）（「緊急時対策所」及び「通信連絡設備」と兼用）                      一式</p> <p>統合原子力防災ネットワークに接続する通信連絡設備（3号及び4号炉共用）（「緊急時対策所」及び「通信連絡設備」と兼用）                      一式</p> <p>衛星電話（固定）（3号及び4号炉共用）（「緊急時対策所」及び「通信連絡設備」と兼用）                      一式</p> <p>安全パラメータ表示システム（SPDS）、安全パラメータ伝送システム、SPDS表示装置、衛星電話（固定）、緊急時衛星通報システム及び統合原子力防災ネットワークに接続する通信連絡設備は、設計基準事故時及び重大事故等時共に使用する。</p> <p><b>[可搬型重大事故等対処設備]</b>                      衛星電話（携帯）（3号及び4号炉共用）（「緊急時対策所」及び「通信連絡設備」と兼用）                      一式</p> <p>衛星電話（可搬）（3号及び4号炉共用）（「緊急時対策所」及び「通信連絡設備」と兼用）                      一式</p>	<p>安全パラメータ表示システム（SPDS）                      （「へ 計測制御系統施設の構造及び設備」及び「ヌ(3)(vii) 通信連絡設備」と兼用）                      一式</p> <p>無線連絡設備（固定型）                      （「ヌ(3)(vii) 通信連絡設備」と兼用）                      一式</p> <p>統合原子力防災ネットワークを用いた通信連絡設備（テレビ会議システム、IP電話及びIP-FAX）                      （「ヌ(3)(vii) 通信連絡設備」と兼用）                      一式</p> <p>衛星電話設備（固定型）                      （「ヌ(3)(vii) 通信連絡設備」と兼用）                      一式</p> <p>[可搬型重大事故等対処設備]                      無線連絡設備（携帯型）                      （「ヌ(3)(vii) 通信連絡設備」と兼用）                      一式</p> <p>衛星電話設備（携帯型）                      （「ヌ(3)(vii) 通信連絡設備」と兼用）                      一式</p>	<p>安全パラメータ表示システム（SPDS）                      データ収集計算機                      （「へ 計測制御系統施設の構造及び設備」及び「ヌ(3)(vii) 通信連絡設備」と兼用）                      個数 一式                      ERSS伝送サーバ                      （「ヌ(3)(vii) 通信連絡設備」と兼用）                      個数 一式                      データ表示端末                      （「へ 計測制御系統施設の構造及び設備」及び「ヌ(3)(vii) 通信連絡設備」と兼用）                      個数 一式</p> <p>データ収集計算機、ERSS伝送サーバ及びデータ表示端末は、設計基準事故時及び重大事故等時ともに使用する。</p> <p>無線連絡設備（固定型）                      （「ヌ(3)(vii) 通信連絡設備」と兼用）                      一式</p> <p>統合原子力防災ネットワークを用いた通信連絡設備（テレビ会議システム、IP電話及びIP-FAX）                      （「ヌ(3)(vii) 通信連絡設備」と兼用）                      一式</p> <p>衛星電話設備（固定型）                      （「ヌ(3)(vii) 通信連絡設備」と兼用）                      一式</p> <p>衛星電話設備（FAX）                      （「ヌ(3)(vii) 通信連絡設備」と兼用）                      一式</p> <p>[可搬型重大事故等対処設備]                      無線連絡設備（携帯型）                      （「ヌ(3)(vii) 通信連絡設備」と兼用）                      一式</p> <p>衛星電話設備（携帯型）                      （「ヌ(3)(vii) 通信連絡設備」と兼用）                      一式</p>	<p>【女川】・設計の相違（相違理由①）                      女川はサーバ部に該当する「SPDS 伝送装置」を「へ 計測制御系統施設の構造及び設備」と兼用させていることから、設備分類名（安全パラメータ表示システム）のみの記載としている。                      泊はサーバ部に該当する「ERSS 伝送サーバ」のみ「計測制御系統施設」と兼用しないため、設備分類名（安全パラメータ表示システム（SPDS））のみではなく、設備内訳として詳細を記載している。</p> <p>【大阪】・記載表現の相違</p> <p>【大阪】・設備の相違（相違理由③）</p> <p>【女川】・設備の相違（相違理由④）</p>



赤字：設備、運用又は体制の相違（設計方針の相違）  
 青字：記載箇所又は記載内容の相違（記載方針の相違）  
 緑字：記載表現、設備名称の相違（実質的な相違なし）

第61条 緊急時対策所（本文）

大阪発電所3/4号炉	女川原子力発電所2号炉	泊発電所3号炉	相違理由
<p>【大阪3/4号炉 3.4条まとめ資料より転記】</p> <p>携行型通話装置（3号及び4号炉共用）（「緊急時対策所」及び「通信連絡設備」と兼用）</p> <p>酸素濃度計（3号及び4号炉共用） 個数 1（予備2）</p> <p>二酸化炭素濃度計（3号及び4号炉共用） 個数 1（予備2）</p> <p>一式</p>	<p>緊急時対策所非常用送風機（「チ(1)(vi)換気空調設備」と兼用） 台数 1（予備1）</p> <p>容量 約1,000m<sup>3</sup>/h</p> <p>緊急時対策所非常用フィルタ装置（「チ(1)(vi)換気空調設備」と兼用）（比較のため再掲） 基数 1（予備1）</p> <p>容量 約1,000m<sup>3</sup>/h</p> <p>緊急時対策所加圧設備（空気ポンペ）（「チ(1)(vi)換気空調設備」と兼用） 本数 415（予備125）</p> <p>容量 約47L（1本当たり）</p> <p>酸素濃度計 個数 1（予備1）</p> <p>二酸化炭素濃度計 個数 1（予備1）</p>	<p>可搬型新設緊急時対策所空気浄化ファン（「チ(1)(iv)換気設備」と兼用） 台数 緊急時対策所指揮所用 1（予備1） 緊急時対策所待機所用 1（予備1）</p> <p>容量 約25m<sup>3</sup>/min（1台当たり）</p> <p>可搬型新設緊急時対策所空気浄化フィルタユニット（「チ(1)(iv)換気設備」と兼用） 基数 緊急時対策所指揮所用 1（予備1） 緊急時対策所待機所用 1（予備1）</p> <p>容量 約25m<sup>3</sup>/min（1基当たり）</p> <p>空気供給装置（空気ポンペ）（「チ(1)(iv)換気設備」と兼用） 本数 緊急時対策所指揮所用 177（予備163） 緊急時対策所待機所用 177（予備163）</p> <p>容量 約47L（1本当たり）</p> <p>酸素濃度・二酸化炭素濃度計 個数 緊急時対策所指揮所用 1（予備1） 緊急時対策所待機所用 1（予備1）</p>	<p>【大阪】・設計の相違（相違理由④）</p> <p>【女川】・設計の相違（相違理由①）</p> <p>【女川】・仕様の相違</p> <p>【女川】・設計の相違（相違理由①）</p> <p>【女川】・仕様の相違</p> <p>【女川】・設計の相違（相違理由①）</p> <p>【女川】・必要台数の相違</p>
<p>【大阪3/4号炉 3.4条まとめ資料より転記】</p> <p>酸素濃度計、二酸化炭素濃度計、衛星電話（携帯）、衛星電話（可搬）及び携行型通話装置は、設計基準事故時及び重大事故等時共に使用する。</p>	<p>酸素濃度計及び二酸化炭素濃度計は、設計基準事故時及び重大事故等時ともに使用する。</p> <p>緊急時対策所可搬型エリアモニタ（「チ(1)(iii)放射線監視設備」と兼用） 台数 1（予備1）</p> <p>可搬型モニタリングポスト（「チ(2)屋外管理用の主要な設備の種類」と兼用） 台数 9（予備2）</p> <p>電源車（緊急時対策所用） 台数 1（予備1※） 容量 約400kVA</p> <p>※ 電源車（緊急時対策所用）の予備1台を電源車の予備と兼用する。</p> <p>タンクローリ（「ヌ(2)(iv)代替電源設備」と兼用） 台数 2（予備1） 容量 約4.0kL（1台当たり）</p>	<p>酸素濃度・二酸化炭素濃度計は、設計基準事故時及び重大事故等時ともに使用する。</p> <p>緊急時対策所可搬型エリアモニタ（「チ(1)(ii)放射線監視設備」と兼用） 台数 緊急時対策所指揮所用 1（予備1） 緊急時対策所待機所用 1（予備1）</p> <p>可搬型モニタリングポスト（「チ(2)屋外管理用の主要な設備の種類」と兼用） 台数 12（予備1）</p> <p>緊急時対策所用発電機 台数 4（予備4） 容量 約270kVA（1台当たり）</p> <p>可搬型タンクローリ（「ヌ(2)(iv)代替電源設備」及び「ヌ(3)(iv)補助駆動用燃料設備」と兼用） 台数 2（予備2） 容量 約4kL（1台当たり）</p>	<p>【大阪】・設計の相違 兼用する設備の相違</p> <p>【女川】・設備の相違（相違理由①）</p>
<p>【大阪3/4号炉 3.4条まとめ資料より転記】</p> <p>電源車（緊急時対策所用）（3号及び4号炉共用） 台数 2（予備1） 容量 約220kVA（1台当たり）</p>	<p>電源車（緊急時対策所用） 台数 1（予備1※） 容量 約400kVA</p> <p>※ 電源車（緊急時対策所用）の予備1台を電源車の予備と兼用する。</p> <p>タンクローリ（「ヌ(2)(iv)代替電源設備」と兼用） 台数 2（予備1） 容量 約4.0kL（1台当たり）</p>	<p>緊急時対策所用発電機 台数 4（予備4） 容量 約270kVA（1台当たり）</p> <p>可搬型タンクローリ（「ヌ(2)(iv)代替電源設備」及び「ヌ(3)(iv)補助駆動用燃料設備」と兼用） 台数 2（予備2） 容量 約4kL（1台当たり）</p>	<p>【女川】 ・設計の相違 発電機容量に相違はあるが、緊急時対策所機器の使用容量に対して十分な容量を確保しており、重大事故等対処活動に影響を与えない。</p>

赤字：設備、運用又は体制の相違（設計方針の相違）  
 青字：記載箇所又は記載内容の相違（記載方針の相違）  
 緑字：記載表現、設備名称の相違（実質的な相違なし）

第61条 緊急時対策所（本文）

大阪発電所3 / 4号炉	女川原子力発電所2号炉	泊発電所3号炉	相違理由
<p><b>【大阪3 / 4号炉 6.1条補足説明資料(61-1)より転記】</b></p> <p><b>【設置許可基準規則】</b>                      （緊急時対策所）</p> <p>第六十一条 第三十四条の規定により設置される緊急時対策所は、重大事故等が発生した場合においても当該重大事故等に対処するための適切な措置が講じられるよう、次に掲げるものでなければならない。</p> <p>一 重大事故等に対処するために必要な指示を行う要員がとどまることができるよう、適切な措置を講じたものであること。</p> <p>二 重大事故等に対処するために必要な指示ができるよう、重大事故等に対処するために必要な情報を把握できる設備を設けたものであること。</p> <p>三 発電用原子炉施設の内外の通信連絡をする必要のある場所と通信連絡を行うために必要な設備を設けたものであること。</p> <p>2 緊急時対策所は、重大事故等に対処するために必要な数の要員を収容することができるものでなければならない。</p> <p>（解釈）</p> <p>1 第1項及び第2項の要件を満たす緊急時対策所とは、以下に掲げる措置又はこれらと同等以上の効果を有する措置を行うための設備を備えたものをいう。</p> <p>a) 基準地震動による地震力に対し、免震機能等により、緊急時対策所の機能を喪失しないようにするとともに、基準津波の影響を受けないこと。</p> <p>b) 緊急時対策所と原子炉制御室は共通要因により同時に機能喪失しないこと。</p> <p>c) 緊急時対策所は、代替交流電源からの給電を可能とすること。また、当該代替電源設備を含めて緊急時対策所の電源設備は、多重性又は多様性を有すること。</p> <p>d) 緊急時対策所の居住性が確保されるように、適切な遮蔽設計及び換気設計を行うこと。</p> <p>e) 緊急時対策所の居住性については、次の要件を満たすものであること。</p> <p>① 想定する放射性物質の放出量等は東京電力株式会社福島第一原子力発電所事故と同等とすること。</p> <p>② ブルーム通過時等に特別な防護措置を講じる場合を除き、対策要員は緊急時対策所内でのマスクの着用なしとして評価すること。</p> <p>③ 交代要員体制、安定ヨウ素剤の服用、仮設備等を考慮してもよい。ただし、その場合は、実施のための体制を整備すること。</p> <p>④ 判断基準は、対策要員の実効線量が7日間で100mSvを超えないこと。</p> <p>f) 緊急時対策所の外側が放射性物質により汚染したような状況下において、緊急時対策所への汚染の持ち込みを防止するため、モニタリング及び作業服の着替え等を行うための区画を設けること。</p>	<p>第六十一条 緊急時対策所</p> <p>1 第三十四条の規定により設置される緊急時対策所は、重大事故等が発生した場合においても当該重大事故等に対処するための適切な措置が講じられるよう、次に掲げるものでなければならない。</p> <p>一 重大事故等に対処するために必要な指示を行う要員がとどまることができるよう、適切な措置を講じたものであること。</p> <p>二 重大事故等に対処するために必要な指示ができるよう、重大事故等に対処するために必要な情報を把握できる設備を設けたものであること。</p> <p>三 発電用原子炉施設の内外の通信連絡をする必要のある場所と通信連絡を行うために必要な設備を設けたものであること。</p> <p>2 緊急時対策所は、重大事故等に対処するために必要な数の要員を収容することができるものでなければならない。</p>	<p>第六十一条 緊急時対策所</p> <p>第三十四条の規定により設置される緊急時対策所は、重大事故等が発生した場合においても当該重大事故等に対処するための適切な措置が講じられるよう、次に掲げるものでなければならない。</p> <p>一 重大事故等に対処するために必要な指示を行う要員がとどまることができるよう、適切な措置を講じたものであること。</p> <p>二 重大事故等に対処するために必要な指示ができるよう、重大事故等に対処するために必要な情報を把握できる設備を設けたものであること。</p> <p>三 発電用原子炉施設の内外の通信連絡をする必要のある場所と通信連絡を行うために必要な設備を設けたものであること。</p> <p>2 緊急時対策所は、重大事故等に対処するために必要な数の要員を収容することができるものでなければならない。</p>	<p><b>【大阪】・記載方針の相違</b>                      大阪は解釈まで記載している。女川・泊は、設置許可基準規則本文のみを記載している。</p>

赤字：設備、運用又は体制の相違（設計方針の相違）  
 青字：記載箇所又は記載内容の相違（記載方針の相違）  
 緑字：記載表現、設備名称の相違（実質的な相違なし）

第61条 緊急時対策所（本文）

大阪発電所3／4号炉	女川原子力発電所2号炉	泊発電所3号炉	相違理由
<p><b>【大阪3／4号炉 61条補足説明資料（61-1）より転記】</b></p> <p>2 第2項に規定する「重大事故等に対処するために必要な数の要員」とは、第1項第1号に規定する「重大事故等に対処するために必要な指示を行う要員」に加え、少なくとも原子炉格納容器の破損等による工場等外への放射性物質の拡散を抑制するための対策に対処するために必要な数の要員を含むものとする。</p> <p><b>適合のための設計方針</b></p> <p>緊急時対策所は、重大事故等が発生した場合においても当該重大事故等に対処するために必要な指示を行う要員がとどまることができるよう、適切な措置を講じた設計とする。また、重大事故等に対処するために必要な情報を把握できる設備及び発電所内外の通信連絡をする必要のある場所と通信連絡を行うために必要な設備を設置又は保管する設計とする。また、重大事故等に対処するために必要な数の要員を収容できる設計とする。</p> <p><b>【柏崎刈羽原子力発電所 設置変更許可申請書より引用】</b></p> <p>5号炉原子炉建屋内緊急時対策所は、重大事故等が発生した場合においても当該事故等に対処するために必要な指示を行う要員がとどまることができるよう、適切な措置を講じた設計とする。また、重大事故等に対処するために必要な情報を把握できる設備及び発電所内外の通信連絡をする必要のある場所と通信連絡を行うために必要な設備を設置及び保管する設計とする。また、重大事故等に対処するために必要な数の要員を収容できる設計とする。</p> <p><b>【大阪3／4号炉 61条補足説明資料（61-1）より転記】</b></p> <p>緊急時対策所は、重大事故等が発生した場合においても当該事故等に対処するための適切な措置が講じられるよう、その機能に係る設備を含め、基準地震動に対する地震力に対し、機能を喪失しないようにするとともに、基準津波の影響を受けない設計とする。地震及び津波に対しては、「1.5.2 重大事故等対処施設の耐震設計」、「1.6.2 重大事故等対処施設の耐津波設計」に基づく設計とする。</p>	<p><b>適合のための設計方針</b></p> <p>緊急時対策所として、緊急対策室及びSPDS室から構成する緊急時対策所を緊急時対策建屋内に設置する。</p> <p>緊急時対策所は、重大事故等が発生した場合においても当該事故等に対処するために必要な指示を行う要員がとどまることができるよう、適切な措置を講じた設計とする。また、重大事故等に対処するために必要な指示ができるよう、重大事故等に対処するために必要な情報を把握できる設備及び発電所内外の通信連絡をする必要のある場所と通信連絡を行うために必要な設備を設置又は保管する設計とする。また、重大事故等に対処するために必要な数の要員を収容できる設計とする。</p> <p>緊急時対策所は、重大事故等が発生した場合においても当該事故等に対処するための適切な措置が講じることができるよう、その機能に係る設備を含め、基準地震動Ssによる地震力に対し機能を喪失しないよう設計するとともに、緊急時対策所は、基準津波の影響を受けない設計とする。地震及び津波に対しては、「1.4.2 重大事故等対処施設の耐震設計」及び「1.5.2 重大事故等対処施設の耐津波設計」に基づく設計とする。</p>	<p><b>適合のための設計方針</b></p> <p>緊急時対策所として、緊急時対策所指揮所及び緊急時対策所持機所から構成する緊急時対策所を敷地高さT.P.39mに設置する。</p> <p>緊急時対策所は、重大事故等が発生した場合においても当該事故等に対処するために必要な指示を行う要員がとどまることができるよう、適切な措置を講じた設計とする。また、重大事故等に対処するために必要な指示ができるよう、重大事故等に対処するために必要な情報を把握できる設備及び発電所内外の通信連絡をする必要のある場所と通信連絡を行うために必要な設備を設置又は保管する設計とする。また、重大事故等に対処するために必要な数の要員を収容できる設計とする。</p> <p>緊急時対策所は、重大事故等が発生した場合においても当該事故等に対処するための適切な措置が講じることができるよう、その機能に係る設備を含め、基準地震動による地震力に対し機能を喪失しないよう設計するとともに、緊急時対策所は、基準津波の影響を受けない設計とする。地震及び津波に対しては、「1.4.2 重大事故等対処施設の耐震設計」及び「1.5.2 重大事故等対処施設の耐津波設計」に基づく設計とする。</p>	<p>相違理由</p> <p>【女川】・設備の相違（相違理由①）</p> <p>【大阪】・記載表現の相違</p> <p>【柏崎】・記載方針の相違（2-3①の相違）</p> <p>【大阪・女川】・記載表現の相違</p> <p>【大阪】・記載表現の相違</p>

赤字：設備、運用又は体制の相違（設計方針の相違）  
 青字：記載箇所又は記載内容の相違（記載方針の相違）  
 緑字：記載表現、設備名称の相違（実質的な相違なし）

第61条 緊急時対策所（本文）

大飯発電所3/4号炉	女川原子力発電所2号炉	泊発電所3号炉	相違理由
<p><b>【柏崎刈羽原子力発電所 設置変更許可申請書より引用】</b>                      5号炉原子炉建屋内緊急時対策所は、重大事故等が発生した場合においても当該事故等に対処するための適切な措置が講じられるよう、その機能に係る設備を含め、基準地震動による地震力に対し機能を喪失しないよう設計とするとともに、緊急時対策所は、基準津波の影響を受けない設計とする。地震及び津波に対しては、「第三十九条 重大事故等対処施設の耐震設計」及び「第四十条 重大事故等対処施設に対する耐津波設計」に基づく設計とする。</p> <p><b>【大飯3/4号炉 61条補足説明資料（61-1）より転記】</b>                      また、緊急時対策所の機能に係る設備は、3号炉及び4号炉中央制御室との共通要因により同時に機能喪失しないよう、3号炉及び4号炉中央制御室に対して独立性を有する設計とするとともに、3号炉及び4号炉中央制御室とは離れた位置に設置又は保管する設計とする。</p> <p><b>【柏崎刈羽原子力発電所 設置変更許可申請書より引用】</b>                      また、緊急時対策所の機能に係る設備は、中央制御室との共通要因により同時に機能喪失しないよう、中央制御室に対して独立性を有する設計とするとともに、中央制御室とは離れた位置に設置又は保管する。</p> <p><b>【大飯3/4号炉 61条補足説明資料（61-1）より転記】</b>                      緊急時対策所は、重大事故等に対処するために必要な指示を行う要員に加え、原子炉格納容器の破損等による発電所外への放射性物質の拡散を抑制するための対策に対処するために必要な数の要員を含め、重大事故等に対処するために必要な数の要員を収容することができる設計とする。</p> <p><b>【柏崎刈羽原子力発電所 設置変更許可申請書より引用】</b>                      5号炉原子炉建屋内緊急時対策所は、重大事故等に対処するために必要な指示を行う要員に加え、原子炉格納容器の破損等による発電所外への放射性物質の拡散を抑制するための対策に対処するために必要な数の要員を含め、重大事故等に対処するために必要な数の要員を収容することができる設計とする。</p>	<p>また、緊急時対策所の機能に係る設備は、中央制御室との共通要因により同時に機能喪失しないよう、中央制御室に対して独立性を有する設計とするとともに、中央制御室とは離れた位置に設置又は保管する。</p> <p>緊急時対策所は、重大事故等に対処するために必要な指示を行う要員に加え、原子炉格納容器の破損等による発電所外への放射性物質の拡散を抑制するための対策に対処するために必要な数の要員を含め、重大事故等に対処するために必要な数の要員を収容することができる設計とする。</p>	<p>また、緊急時対策所の機能に係る設備は、中央制御室との共通要因により同時に機能喪失しないよう、中央制御室に対して独立性を有する設計とするとともに、中央制御室とは離れた位置に設置又は保管する。</p> <p>緊急時対策所は、重大事故等に対処するために必要な指示を行う要員に加え、原子炉格納容器の破損等による発電所外への放射性物質の拡散を抑制するための対策に対処するために必要な数の要員を含め、重大事故等に対処するために必要な数の要員を収容することができる設計とする。</p>	<p><b>【柏崎】・記載方針の相違（2-3①の相違）</b></p> <p><b>【大飯】・記載表現の相違</b></p> <p><b>【柏崎】・記載方針の相違（2-3①の相違）</b></p>

赤字：設備、運用又は体制の相違（設計方針の相違）  
 青字：記載箇所又は記載内容の相違（記載方針の相違）  
 緑字：記載表現、設備名称の相違（実質的な相違なし）

第61条 緊急時対策所（本文）

大阪発電所3/4号炉	女川原子力発電所2号炉	泊発電所3号炉	相違理由
<p>【大阪3/4号炉 61条補足説明資料(61-1)より転記】</p> <p>重大事故等が発生し、緊急時対策所の外側が放射性物質により汚染したような状況下において、対策要員が緊急時対策所の外側から室内に放射性物質による汚染を持ち込むことを防止するため、身体サーベイ及び作業服の着替え等を行うための区画を設置する設計とする。身体サーベイの結果、対策要員の汚染が確認された場合は、対策要員の除染を行うことができる区画を、身体サーベイを行う区画に隣接して設置することができるよう考慮する。</p>	<p>重大事故等が発生し、緊急時対策所の外側が放射性物質により汚染したような状況下において、対策要員が緊急時対策所内に放射性物質による汚染を持ち込むことを防止するため、身体サーベイ及び作業服の着替え等を行うための区画を設置する設計とする。身体サーベイの結果、対策要員の汚染が確認された場合は、対策要員の除染を行うことができる区画を、身体サーベイを行う区画に隣接して設置することができるよう考慮する。</p>	<p>重大事故等が発生し、緊急時対策所の外側が放射性物質により汚染したような状況下において、対策要員が緊急時対策所内に放射性物質による汚染を持ち込むことを防止するため、身体サーベイ及び作業服の着替え等を行うための区画を設置する設計とする。身体サーベイの結果、対策要員の汚染が確認された場合は、対策要員の除染を行うことができる区画を身体サーベイを行う区画に隣接して設置することができるよう考慮する。</p>	<p>【大阪】・記載表現の相違</p>
<p>【柏崎刈羽原子力発電所 設置変更許可申請書より引用】</p> <p>重大事故等が発生し、5号炉原子炉建屋内緊急時対策所の外側が放射性物質により汚染したような状況下において、対策要員が5号炉原子炉建屋内緊急時対策所内に放射性物質による汚染を持ち込むことを防止するため、身体サーベイ及び作業服の着替え等を行うための区画を設置する設計とする。身体サーベイの結果、対策要員の汚染が確認された場合は、対策要員の除染を行うことができる区画を、身体サーベイを行う区画に隣接して設置することができるよう考慮する。</p>			<p>【柏崎】・記載方針の相違（2-3①の相違）</p>
<p>【大阪3/4号炉 61条補足説明資料(61-1)より転記】</p> <p>重大事故等が発生した場合においても当該事故等に対処するために必要な指示を行う要員がとどまることができるよう、緊急時対策所の居住性を確保するための設備として、以下の重大事故等対処設備（居住性の確保）を設ける。</p> <p>重大事故等対処設備（居住性の確保）として、緊急時対策所遮蔽、緊急時対策所換気設備、酸素濃度計、二酸化炭素濃度計、緊急時対策所内可搬型エリアモニタ及び緊急時対策所外可搬型エリアモニタを使用する。</p>	<p>重大事故等が発生した場合においても、当該事故等に対処するために必要な指示を行う要員がとどまることができるよう、緊急時対策所の居住性を確保するための設備として、緊急時対策所遮蔽、緊急時対策所換気空調系、緊急時対策所加圧設備、酸素濃度計、二酸化炭素濃度計、可搬型モニタリングポスト及び緊急時対策所可搬型エリアモニタを設ける。</p>	<p>重大事故等が発生した場合においても、当該事故等に対処するために必要な指示を行う要員がとどまることができるよう、緊急時対策所の居住性を確保するための設備として、緊急時対策所遮蔽へい、可搬型空気浄化装置、空気供給装置、酸素濃度・二酸化炭素濃度計、可搬型モニタリングポスト、緊急時対策所可搬型エリアモニタ及び可搬型気象観測設備を設ける。</p>	<p>【大阪】・記載表現の相違</p> <p>【女川】・設備の相違（相違理由②）</p>
<p>【柏崎刈羽原子力発電所 設置変更許可申請書より引用】</p> <p>重大事故等が発生した場合においても、当該事故等に対処するために必要な指示を行う要員がとどまることができるよう、5号炉原子炉建屋内緊急時対策所の居住性を確保するための設備として、緊急時対策所遮蔽、緊急時対策所換気空調設備、5号炉原子炉建屋内緊急時対策所（対策本部）高気密室、差圧計、酸素濃度計、二酸化炭素濃度計、可搬型モニタリングポスト及び可搬型エリアモニタを設ける。</p>			<p>【柏崎】・記載方針の相違（2-3①の相違）</p>

赤字：設備、運用又は体制の相違（設計方針の相違）  
 青字：記載箇所又は記載内容の相違（記載方針の相違）  
 緑字：記載表現、設備名称の相違（実質的な相違なし）

第61条 緊急時対策所（本文）

大飯発電所3/4号炉	女川原子力発電所2号炉	泊発電所3号炉	相違理由
<p>【大飯3/4号炉 61条補足説明資料（61-1）より転記】                      緊急時対策所の居住性については、想定する放射性物質の放出量を東京電力株式会社福島第一原子力発電所事故と同等とし、かつ、緊急時対策所内でのマスクの着用、交代要員体制及び安定よう薬剤の服用がなく、仮設設備を考慮しない条件においても、緊急時対策所にとどまる要員の実効線量が事故後7日間で100mSvを超えないことを判断基準とする。</p>	<p>緊急時対策所の居住性については、想定する放射性物質の放出量を東京電力株式会社福島第一原子力発電所事故と同等とし、かつ、緊急時対策所内でのマスクの着用、交替要員体制、安定よう薬剤の服用及び仮設設備を考慮しない条件においても、緊急時対策所にとどまる要員の実効線量が7日間で100mSvを超えない設計とする。</p>	<p>緊急時対策所の居住性については、想定する放射性物質の放出量を東京電力株式会社福島第一原子力発電所事故と同等とし、かつ、緊急時対策所内でのマスクの着用、交替要員体制、安定よう薬剤の服用及び仮設設備を考慮しない条件においても、緊急時対策所にとどまる要員の実効線量が7日間で100mSvを超えない設計とする。</p>	<p>【大飯】・記載表現の相違</p>
<p>【柏崎刈羽原子力発電所 設置変更許可申請書より引用】                      5号炉原子炉建屋内緊急時対策所の居住性については、想定する放射性物質の放出量を福島第一原子力発電所事故と同等とし、かつ、5号炉原子炉建屋内緊急時対策所内でのマスクの着用、交替要員体制、安定よう薬剤の服用及び仮設設備を考慮しない条件においても、5号炉原子炉建屋内緊急時対策所にとどまる要員の実効線量が事故後7日間で100mSvを超えない設計とする。</p>			<p>【柏崎】・記載方針の相違（2-3①の相違）</p>
<p>【大飯3/4号炉 61条補足説明資料（61-1）より転記】                      緊急時対策所遮蔽は、重大事故等が発生した場合において、緊急時対策所の気密性及び緊急時対策所換気設備の性能とあいまって、居住性に係る判断基準である緊急時対策所にとどまる要員の実効線量が事故後7日間で100mSvを超えない設計とする。</p>	<p>緊急時対策所遮蔽は、重大事故等が発生した場合において、緊急時対策所の気密性、緊急時対策所換気空調系及び緊急時対策所加圧設備の機能とあいまって、緊急時対策所にとどまる要員の実効線量が7日間で100mSvを超えない設計とする。</p>	<p>緊急時対策所指揮所遮へい及び緊急時対策所待機所遮へいは、重大事故等が発生した場合において、緊急時対策所指揮所及び緊急時対策所待機所の気密性、可搬型空気浄化装置及び空気供給装置の機能とあいまって、緊急時対策所指揮所及び緊急時対策所待機所にとどまる要員の実効線量が7日間で100mSvを超えない設計とする。</p>	<p>【大飯】【女川】・記載表現の相違                      【女川】・設備の相違（相違理由①）</p>
<p>【柏崎刈羽原子力発電所 設置変更許可申請書より引用】                      緊急時対策所遮蔽として、5号炉原子炉建屋内緊急時対策所（対策本部）遮蔽は、重大事故が発生した場合において、5号炉原子炉建屋内緊急時対策所（対策本部）高気密室の気密性及び緊急時対策所換気空調設備の機能とあいまって、対策本部にとどまる要員の実効線量が7日間で100mSvを超えない設計とする。                      5号炉原子炉建屋内緊急時対策所（待機場所）遮蔽及び室内遮蔽は、待機場所の気密性及び緊急時対策所換気空調設備の機能とあいまって、待機場所にとどまる要員の実効線量が7日間で100mSvを超えない設計とする。</p>			<p>【柏崎】・記載方針の相違（2-3③の相違）                       【柏崎】・記載方針の相違（2-3③の相違）</p>
<p>【大飯3/4号炉 61条補足説明資料（61-1）より転記】                      緊急時対策所換気設備は、重大事故等が発生した場合において、緊急時対策所内への希ガス等の放射性物質の侵入を低減又は防止するため適切な換気設計を行い、緊急時対策所の気密性及び緊急時対策所遮蔽の性能とあいまって、居住性に係る判断基準である緊急時対策所にとどまる要員の実効線量が事故後7日間で100mSvを超えない設計とする。                      なお、換気設計に当たっては、緊急時対策所の気密性に対して十分な余裕を考慮した設計とする。</p>			<p>【大飯】・記載表現の相違</p>

赤字：設備、運用又は体制の相違（設計方針の相違）  
 青字：記載箇所又は記載内容の相違（記載方針の相違）  
 緑字：記載表現、設備名称の相違（実質的な相違なし）

第61条 緊急時対策所（本文）

大飯発電所3/4号炉	女川原子力発電所2号炉	泊発電所3号炉	相違理由
<p><b>【大飯3/4号炉 61条補足説明資料（61-1）より転記】</b>                      緊急時対策所換気設備として、緊急時対策所非常用空気浄化ファン、緊急時対策所非常用空気浄化フィルタユニット及び空気供給装置を保管する設計とする。</p> <p><b>【柏崎刈羽原子力発電所 設置変更許可申請書より引用】</b>                      緊急時対策所換気空調設備として、対策本部の可搬型陽圧化空調機は、仮設ダクトを用いて高気密室を陽圧化し、放射性物質の侵入を低減できる設計とする。                      待機場所の可搬型陽圧化空調機は、仮設ダクトを用いて待機場所を陽圧化し、放射性物質の侵入を低減できる設計とする。</p>	<p>緊急時対策所には、緊急時対策所換気空調系として、緊急時対策所非常用送風機及び緊急時対策所非常用フィルタ装置を設ける。                      また、緊急時対策所等の加圧のために、緊急時対策所加圧設備として、緊急時対策所加圧設備（空気ポンペ）及び差圧計を設ける。</p> <p>緊急時対策所の緊急時対策所非常用送風機は、緊急時対策所を含む緊急時対策建屋地下階を正圧化し、放射性物質の侵入を低減できる設計とする。また、緊急時対策所加圧設備（空気ポンペ）は、ブルーム通過時において、緊急時対策所等を正圧化し、希ガスを含む放射性物質の侵入を防止できる設計とする。</p> <p>差圧計は、緊急時対策所等が正圧化された状態であることを監視できる設計とする。                      緊急時対策所非常用送風機及び緊急時対策所非常用フィルタ装置は、ブルーム通過後の緊急時対策建屋内を換気できる設計とする。</p> <p>本系統の流路として、緊急時対策所非常用給排気配管・弁、緊急時対策所加圧設備（配管・弁）を重大事故等対処設備として使用する。</p>	<p>緊急時対策所には、可搬型空気浄化装置として、可搬型新設緊急時対策所空気浄化ファン及び可搬型新設緊急時対策所空気浄化フィルタユニットを設ける。                      また、緊急時対策所指揮所及び緊急時対策所待機所の加圧のために、空気供給装置として、空気供給装置（空気ポンペ）及び圧力計を設ける。</p> <p>緊急時対策所の可搬型新設緊急時対策所空気浄化ファンは、緊急時対策所指揮所及び緊急時対策所待機所を正圧化し、放射性物質の侵入を低減できる設計とする。また、空気供給装置（空気ポンペ）は、ブルーム通過時において、緊急時対策所指揮所及び緊急時対策所待機所を正圧化し、希ガスを含む放射性物質の侵入を防止できる設計とする。                      圧力計は、緊急時対策所指揮所及び緊急時対策所待機所が正圧化された状態であることを監視できる設計とする。                      可搬型新設緊急時対策所空気浄化ファン及び可搬型新設緊急時対策所空気浄化フィルタユニットは、ブルーム通過後の緊急時対策所指揮所及び緊急時対策所待機所内を換気できる設計とする。</p> <p>本系統の流路として、可搬型空気浄化装置配管・ダンパ、空気供給装置配管・弁を重大事故等対処設備として使用する。</p>	<p>【大飯】・記載表現の相違</p> <p>【女川】・女川は必要な設備を緊急時対策所等（緊急時対策室、SPDS室、緊急時対策エリア用空調機械室）に配備しており、これらのエリアを正圧化する。                      泊は必要な設備を緊急時対策所指揮所及び緊急時対策所待機所に配備しており、これらのエリアを正圧化する。                      【柏崎】・記載方針の相違（2-3④の相違）</p> <p>【女川】・女川は必要な設備を緊急時対策所等（緊急時対策室、SPDS室、緊急時対策エリア用空調機械室）に配備しており、これらのエリアを正圧化する。                      泊は必要な設備を緊急時対策所指揮所及び緊急時対策所待機所に配備しており、これらのエリアを正圧化する。</p>
<p><b>【大飯3/4号炉 61条補足説明資料（61-1）より転記】</b>                      緊急時対策所には、室内の酸素濃度及び二酸化炭素濃度が活動に支障がない範囲にあることを把握できるよう酸素濃度計及び二酸化炭素濃度計を保管するとともに、室内への希ガス等の放射性物質の侵入を低減又は防止するための確実な判断ができるよう放射線量を監視、測定する緊急時対策所内可搬型エリアモニタ及び緊急時対策所外可搬型エリアモニタを保管する設計とする。</p> <p><b>【柏崎刈羽原子力発電所 設置変更許可申請書より引用】</b>                      5号炉原子炉建屋内緊急時対策所は、酸素濃度及び二酸化炭素濃度が活動に支障がない範囲にあることを把握できるよう酸素濃度計及び二酸化炭素濃度計を保管する設計とするとともに室内への希ガス等の放射性物質の侵入を低減又は防止するための確実な判断ができるよう放射線量を監視、測定するため、さらに5号炉原子炉建屋内緊急時対策所陽圧化装置による加圧判断のために使用する可搬型エリアモニタ及び可搬型モニタリングポストを保管する設計とする。</p>	<p>緊急時対策所には、酸素濃度及び二酸化炭素濃度が活動に支障がない範囲にあることを把握できるよう酸素濃度計及び二酸化炭素濃度計を保管する設計とする。緊急時対策所には、室内への希ガス等の放射性物質の侵入を低減又は防止するための確実な判断ができるよう放射線量を監視、測定するため、さらに緊急時対策所加圧設備による加圧判断のために使用する緊急時対策所可搬型エリアモニタ及び可搬型モニタリングポストを保管する設計とする。</p>	<p>緊急時対策所には、酸素濃度及び二酸化炭素濃度が活動に支障がない範囲にあることを把握できるよう酸素濃度計・二酸化炭素濃度計を保管する設計とする。緊急時対策所には、室内への希ガス等の放射性物質の侵入を低減又は防止するための確実な判断ができるよう放射線量を監視、測定するため、さらに空気供給装置による加圧判断のために使用する緊急時対策所可搬型エリアモニタ、可搬型モニタリングポスト及び可搬型気象観測設備を保管する設計とする。</p>	<p>【大飯】・記載表現の相違</p> <p>【大飯・女川】・設備の相違（相違理由②）</p> <p>【柏崎】・記載方針の相違（2-3④の相違）</p>

赤字：設備、運用又は体制の相違（設計方針の相違）  
 青字：記載箇所又は記載内容の相違（記載方針の相違）  
 緑字：記載表現、設備名称の相違（実質的な相違なし）

第61条 緊急時対策所（本文）

大阪発電所3/4号炉	女川原子力発電所2号炉	泊発電所3号炉	相違理由
<p><b>【大阪3/4号炉 61条補足説明資料(61-1)より転記】</b>                      緊急時対策所には、重大事故等が発生した場合においても当該事故等に対処するために必要な指示ができるよう、重大事故等に対処するために必要な情報を把握できる設備として、以下の<b>重大事故等対処設備（情報の把握）</b>を設ける。</p> <p><b>【柏崎刈羽原子力発電所 設置変更許可申請書より引用】</b>                      5号炉原子炉建屋内緊急時対策所には、重大事故等が発生した場合においても当該事故等に対処するために必要な指示ができるよう、重大事故等に対処するために必要な情報を把握できる設備として、データ伝送装置、緊急時対策支援システム伝送装置及びSPDS表示装置で構成する安全パラメータ表示システム（SPDS）を設置する。</p> <p><b>【大阪3/4号炉 61条補足説明資料(61-1)より転記】</b>  <b>重大事故等対処設備（情報の把握）</b>として、重大事故等に対処するために必要な情報を中央制御室内の運転員を介さずに緊急時対策所において把握できる<b>情報収集設備</b>を使用する。</p> <p><b>【柏崎刈羽原子力発電所 設置変更許可申請書より引用】</b>                      安全パラメータ表示システム（SPDS）は、重大事故等に対処するために必要な情報を中央制御室内の運転員を介さずに<b>5号炉原子炉建屋内緊急時対策所</b>において把握できる設計とする。</p> <p><b>【大阪3/4号炉 61条補足説明資料(61-1)より転記】</b>                      緊急時対策所の情報収集設備として、事故状態等の必要な情報を把握するために必要なパラメータ等を収集し、緊急時対策所で表示できるよう、安全パラメータ表示システム（SPDS）、安全パラメータ伝送システム及びSPDS表示装置を設置する設計とする。                      原子炉補助建屋内に設置する安全パラメータ表示システム（SPDS）及び安全パラメータ伝送システムについては、全交流動力電源が喪失した場合においても、代替電源設備である空冷式非常用発電装置から給電できる設計とする。                      空冷式非常用発電装置については、「10.2 代替電源設備」にて記載する。</p>	<p>緊急時対策所には、重大事故等が発生した場合においても当該事故等に対処するために必要な指示ができるよう、重大事故等に対処するために必要な情報を把握できる設備として、<b>データ収集装置、SPDS伝送装置及びSPDS表示装置</b>で構成する安全パラメータ表示システム（SPDS）を設置する。</p> <p>安全パラメータ表示システム（SPDS）は、重大事故等に対処するために必要な情報を中央制御室内の運転員を介さずに緊急時対策所において把握できる設計とする。</p>	<p>緊急時対策所には、重大事故等が発生した場合においても当該事故等に対処するために必要な指示ができるよう、重大事故等に対処するために必要な情報を把握できる設備として、<b>データ収集計算機、ERSS伝送サーバ及びデータ表示端末</b>で構成する安全パラメータ表示システム（SPDS）を設置する。</p> <p>安全パラメータ表示システム（SPDS）は、重大事故等に対処するために必要な情報を中央制御室内の運転員を介さずに緊急時対策所において把握できる設計とする。</p>	<p>【大阪・女川】・記載表現の相違</p> <p>【柏崎】・記載方針の相違（2-3①の相違）</p> <p>【柏崎】・記載方針の相違（2-3②の相違）</p> <p>【大阪】・記載箇所の相違                      安全パラメータ表示システムについては、女川・泊は後段で「10.12 通信連絡設備」にて記載している。</p>



赤字：設備、運用又は体制の相違（設計方針の相違）  
 青字：記載箇所又は記載内容の相違（記載方針の相違）  
 緑字：記載表現、設備名称の相違（実質的な相違なし）

第61条 緊急時対策所（本文）

大阪発電所3/4号炉	女川原子力発電所2号炉	泊発電所3号炉	相違理由
<p>緊急時対策所には、重大事故等が発生した場合においても発電所の内外の通信連絡をする必要のある場所と通信連絡を行うための設備として、以下の重大事故等対処設備（通信連絡）を設ける。</p> <p>【柏崎刈羽原子力発電所_設置変更許可申請書より引用】                      5号炉原子炉建屋内緊急時対策所には、重大事故等が発生した場合においても発電所の内外の通信連絡をする必要のある場所と通信連絡を行うための設備として、無線連絡設備、衛星電話設備、統合原子力防災ネットワークを用いた通信連絡設備、携帯型音声呼出電話設備及び5号炉屋外緊急連絡用インターフォンを設置又は保管する。</p> <p>【大阪3/4号炉 61条補足説明資料（61-1）より転記】                      重大事故等対処設備（通信連絡）として、緊急時対策所から中央制御室、屋内外の作業場所、原子力事業本部、本店、国、地方公共団体、その他関係機関等の発電所の内外の通信連絡をする必要のある場所と通信連絡を行うため、通信連絡設備を使用する。緊急時対策所の通信連絡設備として、衛星電話、緊急時衛星通報システム、携行型通話装置及び統合原子力防災ネットワークに接続する通信連絡設備を設置又は保管する設計とする。</p> <p>緊急時対策所は、代替電源設備からの給電を可能とするよう、以下の重大事故等対処設備（電源の確保）を設ける。</p> <p>【柏崎刈羽原子力発電所_設置変更許可申請書より引用】                      5号炉原子炉建屋内緊急時対策所は、全交流動力電源が喪失した場合に、5号炉原子炉建屋内緊急時対策所用可搬型電源設備からの給電が可能な設計とする。</p> <p>【大阪3/4号炉 61条補足説明資料（61-1）より転記】                      全交流動力電源が喪失した場合、代替電源設備としての電源車（緊急時対策所用）を使用する。</p> <p>代替電源設備としての電源車（緊急時対策所用）は、1台で緊急時対策所に給電するために必要な容量を有するものを予備も含めて3台保管することで、多重性を有する設計とする。</p>	<p>緊急時対策所には、重大事故等が発生した場合においても発電所内外の通信連絡をする必要のある場所と通信連絡を行うための設備として、無線連絡設備、衛星電話設備及び統合原子力防災ネットワークを用いた通信連絡設備を設置又は保管する。</p> <p>緊急時対策所は、全交流動力電源が喪失した場合に、代替電源設備からの給電が可能な設計とする。</p> <p>常設の代替電源設備は、常設代替交流電源設備であるガスタービン発電機2台で緊急時対策所を含む重大事故等発生時に想定される負荷へ給電するために必要な容量を有する設計とする。ガスタービン発電機の燃料はガスタービン発電設備軽油タンク、軽油タンク及びタンクローリを有しており、軽油タンクからタンクローリにより燃料をガスタービン発電設備軽油タンクに補給するが、ブルーム通過中には給油を必要とせず必要負荷に対して7日間（168時間）以上連続給電が可能な設計とする。</p> <p>可搬の代替電源設備は、緊急時対策所用代替交流電源設備である電源車（緊急時対策所用）1台で緊急時対策所に電源供給するために必要な容量を有する設計とする。</p> <p>【比較のため、島根2号炉61条まとめ資料より転記】                      緊急時対策所用発電機は、1台で緊急時対策所に給電するために必要な容量を有するものを、燃料給油時の切替えを考慮して、合計2台を緊急時対策所に接続することで多重性を有するとともに、故障対応時及び保守点検時のバックアップ用として予備機を2台保管する設計とする。</p>	<p>緊急時対策所には、重大事故等が発生した場合においても発電所内外の通信連絡をする必要のある場所と通信連絡を行うための設備として、無線連絡設備、衛星電話設備、テレビ会議システム（指揮所・待機所間）、インターフォン及び統合原子力防災ネットワークを用いた通信連絡設備を設置又は保管する。</p> <p>緊急時対策所は、全交流動力電源が喪失した場合に、代替電源設備からの給電が可能な設計とする。</p> <p>緊急時対策所用代替交流電源設備である緊急時対策所用発電機を緊急時対策所指揮所及び緊急時対策所待機所それぞれに、電源供給するために必要な容量を有するものを緊急時対策所指揮所用に1台及び緊急時対策所待機所用に1台、さらに故障による機能喪失の防止及び燃料給油のために停止する際にも給電を継続するため緊急時対策所指揮所用に1台及び緊急時対策所待機所用に1台の合計4台を緊急時対策所に接続することで多重性を有する設計とする。</p>	<p>【大阪・女川】・設備の相違（相違理由㉔）</p> <p>【柏崎】・記載方針の相違（2-3㉔の相違）</p> <p>【大阪】・記載表現の相違</p> <p>【女川】・設備の相違（相違理由㉕）</p> <p>【柏崎】・記載方針の相違（2-3㉔の相違）</p> <p>【女川】・設備の相違（相違理由㉖、㉗、㉘）                      泊は緊急時対策所指揮所、緊急時対策所待機所それぞれに発電機を設置することから必要台数に相違がある。また、発電機専用の燃料タンクを接続していないことから、可搬型タンクローリを用いて燃料が枯渇する前に給油を行う手順を整備し、運用する。                      また、故障及び燃料給油のために停止する際にさらに必要となる緊急時対策所用発</p>

赤字：設備、運用又は体制の相違（設計方針の相違）  
 青字：記載箇所又は記載内容の相違（記載方針の相違）  
 緑字：記載表現、設備名称の相違（実質的な相違なし）

第61条 緊急時対策所（本文）

大阪発電所3/4号炉	女川原子力発電所2号炉	泊発電所3号炉	相違理由
<p>【柏崎刈羽原子力発電所 設置変更許可申請書より引用】</p> <p>5号炉原子炉建屋内緊急時対策所用可搬型電源設備は、1台で5号炉原子炉建屋内緊急時対策所に給電するために必要な容量を有するものを、燃料補給時の切替えを考慮して、2台を1セットとして使用することに加え、予備を3台保管することで、多重性を有する設計とする。</p> <p>電源車（緊急時対策所用）は、燃料油貯蔵タンク及び重油タンクより、タンクローリーを用いて、燃料を補給できる設計とする。燃料油貯蔵タンク、重油タンク及びタンクローリーについては、「10.2 代替電源設備」にて記載する。</p> <p>可搬型モニタリングポストは、「8.1 放射線管理設備」に記載する。                      安全パラメータ表示システム（SPDS）は、「10.12 通信連絡設備」に記載する。                      緊急時対策所の通信連絡設備は、「10.12 通信連絡設備」にて記載する。                      ガスタービン発電機は、「10.2 代替電源設備」にて記載する。</p>	<p>電源車（緊急時対策所用）使用時には電源車（緊急時対策所用）1台が必要負荷に対して7日間（168時間）以上連続運転が可能なる容量を有する緊急時対策所軽油タンクへ接続するため、ブルーム通過時において、燃料を補給せずに運転できる設計とする。</p> <p>ガスタービン発電機及び電源車（緊急時対策所用）により緊急時対策所の電源は多様性を有する設計とする。</p> <p>可搬型モニタリングポストは、「8.1 放射線管理設備」に記載する。                      安全パラメータ表示システム（SPDS）は、「10.12 通信連絡設備」に記載する。                      緊急時対策所の通信連絡設備は、「10.12 通信連絡設備」にて記載する。                      ガスタービン発電機は、「10.2 代替電源設備」にて記載する。</p>	<p>緊急時対策所用発電機使用時には緊急時対策所指揮所に2台及び緊急時対策所待機所に2台の合計4台が、緊急時対策所指揮所及び緊急時対策所待機所それぞれの必要負荷に対して7日間（168時間）以上連続運転が可能なるように定期的又はブルーム通過前に燃料を補給する手順を整備することで、ブルーム通過時において、燃料を補給せずに運転できる設計とする。</p> <p>緊急時対策所用発電機を予備も含めて8台保管することにより緊急時対策所指揮所及び緊急時対策所待機所の電源は多重性を有する設計とする。</p> <p>可搬型モニタリングポストは、「8.3 放射線管理設備」に記載する。                      安全パラメータ表示システム（SPDS）は、「10.12 通信連絡設備」に記載する。                      緊急時対策所の通信連絡設備は、「10.12 通信連絡設備」にて記載する。</p>	<p>電機についての記載を追記した。（島根と同様）</p> <p>【柏崎】・記載方針の相違（2-3②の相違）</p> <p>【大阪】・記載表現の相違（女川実績の反映）</p> <p>【女川】・設備の相違</p> <p>女川は常設のガスタービン発電機と可搬型の電源車により電源の多様性を確保する設計に対し、泊3号炉は可搬型設備の緊急時対策所用発電機を複数台保管することで多重性を確保する設計としている。</p> <p>【女川】・記載表現の相違</p> <p>【女川】・設備の相違（相違理由⑥）</p>

赤字：設備、運用又は体制の相違（設計方針の相違）  
 青字：記載箇所又は記載内容の相違（記載方針の相違）  
 緑字：記載表現、設備名称の相違（実質的な相違なし）

大阪発電所3 / 4号炉	女川原子力発電所2号炉	泊発電所3号炉	相違理由
<p>8.3 遮蔽設備</p> <p>8.3.1 概要</p> <p>緊急時対策所には、重大事故等が発生した場合においても、当該事故等に対処するために必要な指示を行う要員がとどまることができるよう、<b>緊急時対策所</b>の居住性を確保するための遮蔽設備として、緊急時対策所遮蔽を設置する設計とする。</p> <p>8.3.4 主要設備</p> <p>8.3.4.8 緊急時対策所遮蔽（6号及び7号炉共用）</p> <p>(1) 重大事故等対処設備</p> <p>緊急時対策所遮蔽として、5号炉原子炉建屋内緊急時対策所（対策本部）遮蔽、5号炉原子炉建屋内緊急時対策所（待機場所）遮蔽及び5号炉原子炉建屋内緊急時対策所（待機場所）室内遮蔽を設ける。</p>	<p>8. 放射線管理施設</p> <p>8.2 換気空調設備</p> <p>8.2.1 概要</p> <p>比較のため後段に再掲する。</p> <p>重大事故等が発生した場合においても、当該事故等に対処するために必要な指示を行う要員がとどまることができるよう、緊急時対策所の居住性を確保するための換気空調設備として、<b>緊急時対策所換気空調系及び緊急時対策所加圧設備</b>を設置及び保管する。</p> <p>8.2.3 主要設備の仕様</p> <p>換気空調設備の主要機器仕様を第8.2-1表、第8.2-2表及び第8.2-3表に示す。</p> <p>8.2.4 主要設備</p> <p>(9) 緊急時対策所換気空調系及び緊急時対策所加圧設備</p> <p>緊急時対策所換気空調系及び緊急時対策所加圧設備は、重大事故等が発生した場合において、緊急時対策所の気密性及び<b>緊急時対策所遮蔽</b>の機能とあいまって、緊急時対策所にとどまる要員の実効線量が7日間で100mSvを超えない設計とする。</p> <p>緊急時対策所の緊急時対策所換気空調系及び緊急時対策所加圧設備として、緊急時対策所非常用送風機、緊急時対策所非常用フィルタ装置及び差圧計を設置するとともに、緊急時対策所加圧設備（空気ポンプ）を保管する設計とする。</p> <p>これらの設備については、「10.9 緊急時対策所」に記載する。</p> <p>8.3 遮蔽設備</p> <p>8.3.1 概要</p> <p>緊急時対策所には、重大事故等が発生した場合においても、当該事故等に対処するために必要な指示を行う要員がとどまることができるよう、緊急時対策所の居住性を確保するための遮蔽設備として、<b>緊急時対策所遮蔽</b>を設置する設計とする。</p> <p>8.3.3 主要設備の仕様</p> <p>比較のため後段に再掲する。</p> <p>遮蔽設備の主要仕様を第8.3-1表及び第8.3-2表に示す。</p> <p>8.3.4 主要設備</p> <p>8.3.4.8 緊急時対策所遮蔽</p> <p>(1) 重大事故等対処設備</p>	<p>8. 放射線管理施設</p> <p>8.1 遮蔽設備</p> <p>8.1.1 概要</p> <p>緊急時対策所には、重大事故等が発生した場合においても、当該事故等に対処するために必要な指示を行う要員がとどまることができるよう、緊急時対策所の居住性を確保するための遮蔽設備として、<b>緊急時対策所遮蔽</b>を設置する設計とする。</p> <p>8.1.3 主要設備</p> <p>(8) 緊急時対策所遮蔽</p> <p>a. 重大事故等対処設備</p>	<p>【女川】・記載表現の相違</p>

赤字：設備、運用又は体制の相違（設計方針の相違）  
 青字：記載箇所又は記載内容の相違（記載方針の相違）  
 緑字：記載表現、設備名称の相違（実質的な相違なし）

第61条 緊急時対策所（本文）

大阪発電所3/4号炉	女川原子力発電所2号炉	泊発電所3号炉	相違理由
<p>【柏崎刈羽原子力発電所 設置変更許可申請書より引用】</p> <p>5号炉原子炉建屋内緊急時対策所（対策本部）遮蔽は、重大事故が発生した場合において、<u>5号炉原子炉建屋内緊急時対策所（対策本部）高気密室</u>の気密性及び緊急時対策所換気空調設備の機能とあいまって、<u>対策本部</u>にとどまる要員の実効線量が7日間で100mSvを超えない設計とする。</p> <p>5号炉原子炉建屋内緊急時対策所（待機場所）遮蔽及び室内遮蔽は、<u>待機場所</u>の気密性及び緊急時対策所換気空調設備の機能とあいまって、<u>待機場所</u>にとどまる要員の実効線量が7日間で100mSvを超えない設計とする。</p> <p>本設備については、「10.9 緊急時対策所」に記載する。</p>	<p>緊急時対策所遮蔽は、重大事故等が発生した場合において、<u>緊急時対策所</u>の気密性、<u>緊急時対策所換気空調系</u>及び<u>緊急時対策所加圧設備</u>の機能とあいまって、<u>緊急時対策所</u>にとどまる要員の実効線量が7日間で100mSvを超えない設計とする。</p> <p>本設備については、「10.9 緊急時対策所」に記載する。</p>	<p>緊急時対策所指揮所遮へい及び緊急時対策所待機所遮へいは、重大事故等が発生した場合において、<u>緊急時対策所指揮所及び緊急時対策所待機所</u>の気密性、<u>可搬型空気浄化装置</u>及び<u>空気供給装置</u>の機能とあいまって、<u>緊急時対策所指揮所及び緊急時対策所待機所</u>にとどまる要員の実効線量が7日間で100mSvを超えない設計とする。</p> <p>本設備については、「10.9 緊急時対策所」に記載する。</p>	<p>【女川】・記載表現の相違                  【女川】・設計の相違（相違理由①）                  【柏崎】・記載方針の相違（2-3③の相違）                  【柏崎】・記載方針の相違（2-3③の相違）</p>
	<p>8.3.3 主要設備の仕様                  遮蔽設備の主要仕様を第8.3-1表及び第8.3-2表に示す。                  比較のため前段から再掲した。</p> <p>第8.3-2表 遮蔽設備（重大事故等時）の主要仕様                  (3) 緊急時対策所遮蔽                  兼用する設備は以下のとおり。                  ・緊急時対策所（重大事故等時）                  厚さ <span style="border: 1px solid black; padding: 0 5px;"> </span>mm以上                  材料 普通コンクリート</p> <p>比較のため後段から再掲した。</p> <p>枠囲みの内容は商業機密の観点から公開できません。</p>	<p>8.1.4 主要設備の仕様                  遮蔽設備の主要仕様を第8.1.2表に示す。</p> <p>第8.1.2表 遮蔽設備（重大事故等時）の主要仕様                  (2) 緊急時対策所指揮所遮へい                  兼用する設備は以下のとおり。                  ・緊急時対策所（重大事故等時）                  厚さ 645mm以上                  材料 鉄筋コンクリート</p> <p>(3) 緊急時対策所待機所遮へい                  兼用する設備は以下のとおり。                  ・緊急時対策所（重大事故等時）                  厚さ 645mm以上                  材料 鉄筋コンクリート</p>	<p>【女川】・仕様の相違                  【女川】・設計の相違（相違理由①）</p>
<p>【柏崎刈羽原子力発電所 設置変更許可申請書より引用】</p> <p>8.2 換気空調設備                  8.2.1 概要                  重大事故等が発生した場合においても、当該事故等に対処するために必要な指示を行う要員がとどまることができるよう、<u>緊急時対策所</u>の居住性を確保するための換気空調設備として、<u>緊急時対策所換気空調設備</u>を保管する。</p> <p>8.2.3 主要設備の仕様                  換気空調設備の主要機器仕様を第8.2-1表に示す。</p>	<p>8.2 換気空調設備                  8.2.1 概要                  重大事故等が発生した場合においても、当該事故等に対処するために必要な指示を行う要員がとどまることができるよう、<u>緊急時対策所</u>の居住性を確保するための換気空調設備として、<u>緊急時対策所換気空調系</u>及び<u>緊急時対策所加圧設備</u>を設置及び保管する。</p> <p>8.2.3 主要設備の仕様                  換気空調設備の主要機器仕様を第8.2-1表、第8.2-2表及び第8.2-3表に示す。</p> <p>比較のため前段から再掲した。</p>	<p>8.2 換気空調設備                  8.2.1 概要                  重大事故等が発生した場合においても、当該事故等に対処するために必要な指示を行う要員がとどまることができるよう、<u>緊急時対策所</u>の居住性を確保するための換気空調設備として、<u>可搬型空気浄化装置</u>及び<u>空気供給装置</u>を保管する。</p>	<p>【女川】・記載表現の相違                  【女川】・資料構成の相違</p>

赤字：設備、運用又は体制の相違（設計方針の相違）  
 青字：記載箇所又は記載内容の相違（記載方針の相違）  
 緑字：記載表現、設備名称の相違（実質的な相違なし）

第61条 緊急時対策所（本文）

大飯発電所3/4号炉	女川原子力発電所2号炉	泊発電所3号炉	相違理由
<p>【柏崎刈羽原子力発電所 設置変更許可申請書より引用】</p> <p>8.2.4 主要設備</p> <p>(8) 緊急時対策所換気空調設備（6号及び7号炉共用）</p> <p>緊急時対策所換気空調設備は、重大事故が発生した場合において、<b>緊急時対策所対策本部</b>の高気密室又は<b>待機場所</b>の気密性、及び緊急時対策所遮蔽の機能とあいまって、緊急時対策所にとどまる要員の実効線量が7日間で100mSvを超えない設計とする。</p> <p>緊急時対策所換気空調設備として、<b>対策本部</b>には、可搬型陽圧化空調機、可搬型外気取入送風機、陽圧化装置（空気ポンペ）、二酸化炭素吸収装置及び差圧計を設置及び保管し、<b>待機場所</b>には、可搬型陽圧化空調機、陽圧化装置（空気ポンペ）及び差圧計を設置及び保管する設計とする。</p> <p>これらの設備については、「10.9 緊急時対策所」に記載する。</p>	<p>8.2.4 主要設備 <span style="border: 1px solid black; padding: 2px;">比較のため前段から再掲した。</span></p> <p>(9) 緊急時対策所換気空調系及び緊急時対策所加圧設備</p> <p>緊急時対策所換気空調系及び緊急時対策所加圧設備は、重大事故等が発生した場合において、緊急時対策所の気密性及び<b>緊急時対策所遮蔽</b>の機能とあいまって、緊急時対策所にとどまる要員の実効線量が7日間で100mSvを超えない設計とする。</p> <p>緊急時対策所の緊急時対策所換気空調系及び緊急時対策所加圧設備として、緊急時対策所非常用送風機、緊急時対策所非常用フィルタ装置及び差圧計を設置するとともに、緊急時対策所加圧設備（空気ポンペ）を保管する設計とする。</p> <p>これらの設備については、「10.9 緊急時対策所」に記載する。</p>	<p>8.2.3 主要設備</p> <p>(5) 可搬型空気浄化装置及び空気供給装置</p> <p>可搬型空気浄化装置及び空気供給装置は、重大事故等が発生した場合において、緊急時対策所指揮所及び緊急時対策所待機所の気密性並びに緊急時対策所への機能とあいまって、緊急時対策所にとどまる要員の実効線量が7日間で100mSvを超えない設計とする。</p> <p>緊急時対策所の可搬型空気浄化装置及び空気供給装置として、可搬型新設緊急時対策所空気浄化ファン、可搬型新設緊急時対策所空気浄化フィルタユニット及び圧力計を設置又は保管するとともに、空気供給装置（空気ポンペ）を保管する設計とする。</p> <p>これらの設備については、「10.9 緊急時対策所」に記載する。</p>	<p>【女川】・記載表現の相違</p> <p>【柏崎】・記載方針の相違（2-3③の相違）</p> <p>【女川】・記載表現の相違</p>
	<p>第8.2-2表 換気空調設備（重大事故等時）（常設）の主要機器仕様</p> <p>(3) 緊急時対策所換気空調系</p> <p>a. 緊急時対策所非常用送風機</p> <p>兼用する設備は以下のとおり。</p> <ul style="list-style-type: none"> <li>緊急時対策所（重大事故等時）</li> </ul> <p>台数 1（予備1）</p> <p>容量 約1,000m<sup>3</sup>/h</p> <p>b. 緊急時対策所非常用フィルタ装置</p> <p>兼用する設備は以下のとおり。</p> <ul style="list-style-type: none"> <li>緊急時対策所（重大事故等時）</li> </ul> <p>型式 高性能エアフィルタ/チャコールエアフィルタ</p> <p>基数 1（予備1）</p> <p>容量 約1,000m<sup>3</sup>/h</p> <p>効率 単体除去効率 99.97%以上(直径0.15μm以上の粒子)/96.0%以上(よう素)          総合除去効率 99.99%以上(直径0.5μm以上の粒子)/99.75%以上(よう素)</p> <p>(4) 緊急時対策所加圧設備</p> <p>a. 差圧計</p> <p>兼用する設備は以下のとおり。</p> <ul style="list-style-type: none"> <li>緊急時対策所（重大事故等時）</li> </ul> <p>個数 1</p> <p>測定範囲 -100～500Pa</p>	<p>第8.2.6表 緊急時対策所換気空調設備（重大事故等時）の主要仕様</p> <p>(1) 可搬型空気浄化装置</p> <p>a. 可搬型新設緊急時対策所空気浄化ファン</p> <p>兼用する設備は以下のとおり。</p> <ul style="list-style-type: none"> <li>緊急時対策所（重大事故等時）</li> </ul> <p>台数 緊急時対策所指揮所用1（予備1）          緊急時対策所待機所用1（予備1）</p> <p>容量 約25m<sup>3</sup>/min（1台当たり）</p> <p>b. 可搬型新設緊急時対策所空気浄化フィルタユニット</p> <p>兼用する設備は以下のとおり。</p> <ul style="list-style-type: none"> <li>緊急時対策所（重大事故等時）</li> </ul> <p>型式 微粒子フィルタ/よう素フィルタ</p> <p>基数 緊急時対策所指揮所用1（予備1）          緊急時対策所待機所用1（予備1）</p> <p>容量 約25m<sup>3</sup>/min（1台当たり）</p> <p>効率 単体除去効率 99.97%以上（0.15μm粒子）/95%以上（有機よう素），99%以上（無機よう素）          総合除去効率 99.99%以上（0.7μm粒子）/99.75%以上（有機よう素），99.99%以上（無機よう素）</p> <p>(2) 空気供給装置</p> <p>a. 圧力計</p> <p>兼用する設備は以下のとおり</p> <ul style="list-style-type: none"> <li>緊急時対策所（重大事故等時）</li> </ul> <p>個数 緊急時対策所指揮所用 1          緊急時対策所待機所用 1</p> <p>測定範囲 0～300Pa</p>	<p>【女川】・記載表現の相違</p> <p>【女川】・設備の相違（相違理由①）</p> <p>【女川】・設備の相違（相違理由①）</p> <p>【女川】・仕様の相違</p> <p>【女川】・設備の相違（相違理由①）</p>

赤字：設備、運用又は体制の相違（設計方針の相違）  
 青字：記載箇所又は記載内容の相違（記載方針の相違）  
 緑字：記載表現、設備名称の相違（実質的な相違なし）

第61条 緊急時対策所（本文）

大飯発電所3/4号炉	女川原子力発電所2号炉	泊発電所3号炉	相違理由
	<p>第8.2-3表 換気空調設備（重大事故等時）（可搬型）の主要機器仕様</p> <p>(2) 緊急時対策所加圧設備</p> <p>a. 緊急時対策所加圧設備（空気ポンペ）</p> <p>兼用する設備は以下のとおり。</p> <ul style="list-style-type: none"> <li>緊急時対策所（重大事故等時）</li> </ul> <p>本数 415（予備125）</p> <p>容量 約47L（1本当たり）</p> <p>充填圧力 約19.6MPa[gage]</p> <hr/> <p>第8.3-2表 遮蔽設備（重大事故等時）の主要仕様</p> <p>(3) 緊急時対策所遮蔽</p> <p>兼用する設備は以下のとおり。</p> <ul style="list-style-type: none"> <li>緊急時対策所（重大事故等時）</li> </ul> <p>厚さ <span style="border: 1px solid black; padding: 0 5px;"> </span>mm以上</p> <p>材料 普通コンクリート</p> <div style="border: 1px solid black; padding: 2px; width: fit-content; margin: 5px auto;">                     枠囲みの内容は商業機密の観点から公開できません。                 </div>	<p>b. 空気供給装置（空気ポンペ）</p> <p>兼用する設備は以下のとおり。</p> <ul style="list-style-type: none"> <li>緊急時対策所（重大事故等時）</li> </ul> <p>本数 緊急時対策所指揮所用 177（予備163）              緊急時対策所待機所用 177（予備163）</p> <p>容量 約47L（1本当たり）</p> <p>充填圧力 約14.7MPa[gage]</p>	<p>【女川】・設備の相違（相違理由①）</p>

赤字：設備、運用又は体制の相違（設計方針の相違）  
 青字：記載箇所又は記載内容の相違（記載方針の相違）  
 緑字：記載表現、設備名称の相違（実質的な相違なし）

第61条 緊急時対策所（本文）

大阪発電所3/4号炉	女川原子力発電所2号炉	泊発電所3号炉	相違理由
<p>10. その他発電用原子炉の附属施設</p> <p>10.9 緊急時対策所</p> <p>10.9.2 重大事故時等</p> <p>10.9.2.1 概要</p> <p>緊急時対策所は、重大事故等が発生した場合においても当該重大事故等に対処するために必要な指示を行う要員がとどまることができるよう、適切な措置を講じた設計とするとともに、重大事故等に対処するために必要な情報を把握できる設備及び発電所内外の通信連絡をする必要のある場所と通信連絡を行うために必要な設備を設置又は保管する設計とする。また、重大事故等に対処するために必要な数の要員を収容できる設計とする。緊急時対策所は、緊急時対策所建屋内に設ける。</p> <p>【柏崎刈羽原子力発電所 設置変更許可申請書より引用】                  緊急時対策所は、重大事故等が発生した場合においても、当該重大事故等に対処するために必要な指示を行う要員がとどまることができるよう、適切な措置を講じた設計とするとともに、重大事故等に対処するために必要な情報を把握できる設備及び発電所内外の通信連絡をする必要のある場所と通信連絡を行うために必要な設備を設置又は保管する。また、重大事故等に対処するために必要な数の要員を収容できる設計とする。                  5号炉原子炉建屋内緊急時対策所の系統概要図を第10.9-1図から第10.9-5図に示す。</p> <p>10.9.2.2 設計方針</p> <p>【柏崎刈羽原子力発電所 設置変更許可申請書より引用】                  緊急時対策所として、対策本部と待機場所から構成する5号炉原子炉建屋内緊急時対策所を5号炉原子炉建屋付属棟内に設置する。</p> <p>緊急時対策所は、重大事故等が発生した場合においても当該事故等に対処するための適切な措置が講じられるよう、その機能に係る設備を含め、基準地震動に対する地震力に対し、機能を喪失しないようにするとともに、基準津波の影響を受けない設計とする。地震及び津波に対しては、「1.5.2 重大事故等対処施設の耐震設計」、「1.6.2 重大事故等対処施設の耐津波設計」に基づく設計とする。</p>	<p>10. その他発電用原子炉の附属施設</p> <p>10.9 緊急時対策所</p> <p>10.9.2 重大事故時等</p> <p>10.9.2.1 概要</p> <p>緊急時対策所は、重大事故等が発生した場合においても、当該重大事故等に対処するために必要な指示を行う要員がとどまることができるよう、適切な措置を講じた設計とするとともに、重大事故等に対処するために必要な情報を把握できる設備及び発電所内外の通信連絡をする必要のある場所と通信連絡を行うために必要な設備を設置又は保管する。また、重大事故等に対処するために必要な数の要員を収容できる設計とする。</p> <p>緊急時対策所の系統概要図を第10.9-1図から第10.9-5図に示す。</p> <p>10.9.2.2 設計方針</p> <p>緊急時対策所として、緊急対策室及びSPDS室から構成する緊急時対策所を緊急時対策建屋内に設置する。</p> <p>緊急時対策所は、重大事故等が発生した場合においても、当該事故等に対処するための適切な措置が講じられることができるよう、その機能に係る設備を含め、基準地震動<math>S_s</math>による地震力に対し、機能を損なわない設計とするとともに、基準津波の影響を受けない設計とする。地震及び津波に対しては、「1.4.2 重大事故等対処施設の耐震設計」及び「1.5.2 重大事故等対処施設の耐津波設計」に基づく設計とする。</p>	<p>10. その他発電用原子炉の附属施設</p> <p>10.9 緊急時対策所</p> <p>10.9.2 重大事故時等</p> <p>10.9.2.1 概要</p> <p>緊急時対策所は、重大事故等が発生した場合においても、当該重大事故等に対処するために必要な指示を行う要員がとどまることができるよう、適切な措置を講じた設計とするとともに、重大事故等に対処するために必要な情報を把握できる設備及び発電所内外の通信連絡をする必要のある場所と通信連絡を行うために必要な設備を設置又は保管する。また、重大事故等に対処するために必要な数の要員を収容できる設計とする。</p> <p>緊急時対策所の系統概要図を第10.9.1図から第10.9.3図に示す。</p> <p>10.9.2.2 設計方針</p> <p>緊急時対策所として、緊急時対策所指揮所及び緊急時対策所待機所から構成する緊急時対策所を敷地高さT.P.39mに設置する。</p> <p>緊急時対策所は、重大事故等が発生した場合においても、当該事故等に対処するための適切な措置が講じられることができるよう、その機能に係る設備を含め、基準地震動による地震力に対し、機能を喪失しないようにするとともに、基準津波の影響を受けない設計とする。地震及び津波に対しては、「1.4.2 重大事故等対処施設の耐震設計」及び「1.5.2 重大事故等対処施設の耐津波設計」に基づく設計とする。</p>	<p>相違理由</p> <p>【大阪】・記載表現の相違</p> <p>【柏崎】・記載方針の相違（2-3①の相違）</p> <p>【女川】・設備の相違（相違理由①）                  【柏崎】・記載方針の相違（2-3①、③の相違）</p> <p>【大阪・女川】・記載表現の相違</p>

赤字：設備、運用又は体制の相違（設計方針の相違）  
 青字：記載箇所又は記載内容の相違（記載方針の相違）  
 緑字：記載表現、設備名称の相違（実質的な相違なし）

第61条 緊急時対策所（本文）

大飯発電所3/4号炉	女川原子力発電所2号炉	泊発電所3号炉	相違理由
<p><b>【柏崎刈羽原子力発電所 設置変更許可申請書より引用】</b>                      5号炉原子炉建屋内緊急時対策所は、重大事故等が発生した場合においても、当該事故等に対処するための適切な措置が講じることができるよう、その機能に係る設備を含め、基準地震動による地震力に対し、機能を損なわない設計とするとともに、基準津波の影響を受けない設計とする。地震及び津波に対しては、「1.4.2 重大事故等対処施設の耐震設計」及び「1.5.2 重大事故等対処施設の耐津波設計」に基づく設計とする。</p> <p>また、緊急時対策所の機能に係る設備は、3号炉及び4号炉中央制御室との共通要因により同時に機能喪失しないよう、3号炉及び4号炉中央制御室に対して独立性を有する設計とするとともに、3号炉及び4号炉中央制御室とは離れた位置に設置又は保管する設計とする。</p> <p><b>【柏崎刈羽原子力発電所 設置変更許可申請書より引用】</b>                      また、5号炉原子炉建屋内緊急時対策所の機能に係る設備は、中央制御室との共通要因により同時に機能喪失しないよう、中央制御室に対して独立性を有する設計とするとともに、中央制御室とは離れた位置に設置又は保管する。</p> <p>緊急時対策所は、重大事故等に対処するために必要な指示を行う要員に加え、原子炉格納容器の破損等による発電所外への放射性物質の拡散を抑制するための対策に対処するために必要な数の要員を含め、重大事故等に対処するために必要な数の要員を収容することができる設計とする。</p> <p><b>【柏崎刈羽原子力発電所 設置変更許可申請書より引用】</b>                      5号炉原子炉建屋内緊急時対策所は、重大事故等に対処するために必要な指示を行う要員に加え、原子炉格納容器の破損等による発電所外への放射性物質の拡散を抑制するための対策に対処するために必要な数の要員を含め、重大事故等に対処するために必要な数の要員を収容することができる設計とする。</p>	<p>また、緊急時対策所の機能に係る設備は、中央制御室との共通要因により同時に機能喪失しないよう、中央制御室に対して独立性を有する設計とするとともに、中央制御室とは離れた位置に設置又は保管する。</p> <p>緊急時対策所は、重大事故等に対処するために必要な指示を行う要員に加え、原子炉格納容器の破損等による発電所外への放射性物質の拡散を抑制するための対策に対処するために必要な数の要員を含め、重大事故等に対処するために必要な数の要員を収容することができる設計とする。</p>	<p>また、緊急時対策所の機能に係る設備は、中央制御室との共通要因により同時に機能喪失しないよう、中央制御室に対して独立性を有する設計とするとともに、中央制御室とは離れた位置に設置又は保管する。</p> <p>緊急時対策所は、重大事故等に対処するために必要な指示を行う要員に加え、原子炉格納容器の破損等による発電所外への放射性物質の拡散を抑制するための対策に対処するために必要な数の要員を含め、重大事故等に対処するために必要な数の要員を収容することができる設計とする。</p>	<p><b>【柏崎】・記載方針の相違（2-3①の相違）</b></p> <p><b>【柏崎】・記載方針の相違（2-3①の相違）</b></p> <p><b>【柏崎】・記載方針の相違（2-3①の相違）</b></p>



赤字：設備、運用又は体制の相違（設計方針の相違）  
 青字：記載箇所又は記載内容の相違（記載方針の相違）  
 緑字：記載表現、設備名称の相違（実質的な相違なし）

第61条 緊急時対策所（本文）

大阪発電所3/4号炉	女川原子力発電所2号炉	泊発電所3号炉	相違理由
<p>重大事故等が発生し、緊急時対策所の外側が放射性物質により汚染したような状況下において、対策要員が緊急時対策所の外側から室内に放射性物質による汚染を持ち込むことを防止するため、身体サーベイ及び作業服の着替え等を行うための区画を設置する設計とする。身体サーベイの結果、対策要員の汚染が確認された場合は、対策要員の除染を行うことができる区画を、身体サーベイを行う区画に隣接して設置することができるよう考慮する。</p> <p>【柏崎刈羽原子力発電所 設置変更許可申請書より引用】</p> <p>重大事故等が発生し、5号炉原子炉建屋内緊急時対策所の外側が放射性物質により汚染したような状況下において、対策要員が5号炉原子炉建屋内緊急時対策所内に放射性物質による汚染を持ち込むことを防止するため、身体サーベイ及び作業服の着替え等を行うための区画を設置する設計とする。身体サーベイの結果、対策要員の汚染が確認された場合は、対策要員の除染を行うことができる区画を、身体サーベイを行う区画に隣接して設置することができるよう考慮する。</p>	<p>重大事故等が発生し、緊急時対策所の外側が放射性物質により汚染したような状況下において、重大事故等対策要員（以下「対策要員」という。）が緊急時対策所内に放射性物質による汚染を持ち込むことを防止するため、身体サーベイ及び作業服の着替え等を行うための区画を設置する設計とする。身体サーベイの結果、対策要員の汚染が確認された場合は、対策要員の除染を行うことができる区画を、身体サーベイを行う区画に隣接して設置することができるよう考慮する。</p>	<p>重大事故等が発生し、緊急時対策所の外側が放射性物質により汚染したような状況下において、発電所災害対策要員（以下「対策要員」という。）が緊急時対策所内に放射性物質による汚染を持ち込むことを防止するため、身体サーベイ及び作業服の着替え等を行うための区画を設置する設計とする。身体サーベイの結果、対策要員の汚染が確認された場合は、対策要員の除染を行うことができる区画を身体サーベイを行う区画に隣接して設置することができるよう考慮する。</p>	<p>【大飯・女川】・記載表現の相違</p> <p>【柏崎】・記載方針の相違（2-3①の相違）</p>

赤字：設備、運用又は体制の相違（設計方針の相違）  
 青字：記載箇所又は記載内容の相違（記載方針の相違）  
 緑字：記載表現、設備名称の相違（実質的な相違なし）

第61条 緊急時対策所（本文）

大阪発電所3/4号炉	女川原子力発電所2号炉	泊発電所3号炉	相違理由
<p>重大事故等が発生した場合においても当該事故等に対処するために必要な指示を行う要員がとどまることができるよう、緊急時対策所の居住性を確保するための設備として、以下の重大事故等対処設備（居住性の確保）を設ける。</p> <p>重大事故等対処設備（居住性の確保）として、緊急時対策所遮蔽、緊急時対策所換気設備、酸素濃度計、二酸化炭素濃度計、緊急時対策所内可搬型エリアモニタ及び緊急時対策所外可搬型エリアモニタを使用する。</p> <p><b>【柏崎刈羽原子力発電所 設置変更許可申請書より引用】</b></p> <p>重大事故等が発生した場合においても、当該事故等に対処するために必要な指示を行う要員がとどまることができるよう、5号炉原子炉建屋内緊急時対策所の居住性を確保するための設備として、緊急時対策所遮蔽、緊急時対策所換気空調設備、5号炉原子炉建屋内緊急時対策所（対策本部）高気密室、差圧計、酸素濃度計、二酸化炭素濃度計、可搬型モニタリングポスト及び可搬型エリアモニタを設ける。</p> <p>緊急時対策所の居住性については、想定する放射性物質の放出量等を東京電力株式会社福島第一原子力発電所事故と同等とし、かつ、緊急時対策所内でのマスクの着用、交代要員体制及び安定よう素剤の服用がなく、仮設設備を考慮しない条件においても、緊急時対策所にとどまる要員の実効線量が事故後7日間で100mSvを超えないことを判断基準とする。</p> <p><b>【柏崎刈羽原子力発電所 設置変更許可申請書より引用】</b></p> <p>5号炉原子炉建屋内緊急時対策所の居住性については、想定する放射性物質の放出量等を福島第一原子力発電所事故と同等とし、かつ、5号炉原子炉建屋内緊急時対策所内でのマスクの着用、交替要員体制、安定よう素剤の服用及び仮設設備を考慮しない条件においても、5号炉原子炉建屋内緊急時対策所にとどまる要員の実効線量が事故後7日間で100mSvを超えない設計とする。</p>	<p>(1) 居住性を確保するための設備</p> <p>重大事故等が発生した場合においても、当該事故等に対処するために必要な指示を行う要員がとどまることができるよう、緊急時対策所の居住性を確保するための設備として、緊急時対策所遮蔽、緊急時対策所換気空調系、緊急時対策所加圧設備、酸素濃度計、二酸化炭素濃度計、可搬型モニタリングポスト及び緊急時対策所可搬型エリアモニタを設ける。</p> <p>緊急時対策所の居住性については、想定する放射性物質の放出量等を東京電力株式会社福島第一原子力発電所事故と同等とし、かつ、緊急時対策所内でのマスクの着用、交替要員体制、安定よう素剤の服用及び仮設設備を考慮しない条件においても、緊急時対策所にとどまる要員の実効線量が7日間で100mSvを超えない設計とする。</p>	<p>(1) 居住性を確保するための設備</p> <p>重大事故等が発生した場合においても、当該事故等に対処するために必要な指示を行う要員がとどまることができるよう、緊急時対策所の居住性を確保するための設備として、緊急時対策所遮へい、可搬型空気浄化装置、空気供給装置、酸素濃度・二酸化炭素濃度計、可搬型モニタリングポスト、緊急時対策所可搬型エリアモニタ及び可搬型気象観測設備を設ける。</p> <p>緊急時対策所の居住性については、想定する放射性物質の放出量等を東京電力株式会社福島第一原子力発電所事故と同等とし、かつ、緊急時対策所内でのマスクの着用、交替要員体制、安定よう素剤の服用及び仮設設備を考慮しない条件においても、緊急時対策所にとどまる要員の実効線量が7日間で100mSvを超えない設計とする。</p>	<p>相違理由</p> <p>【大阪】・記載表現の相違</p> <p>【大阪・女川】・設備の相違（相違理由②）</p> <p>【柏崎】・記載方針の相違（2-3①の相違）</p> <p>【柏崎】・記載方針の相違（2-3①の相違）</p>

赤字：設備、運用又は体制の相違（設計方針の相違）  
 青字：記載箇所又は記載内容の相違（記載方針の相違）  
 緑字：記載表現、設備名称の相違（実質的な相違なし）

第61条 緊急時対策所（本文）

大阪発電所3/4号炉	女川原子力発電所2号炉	泊発電所3号炉	相違理由
<p>緊急時対策所遮蔽は、重大事故等が発生した場合において、<b>緊急時対策所</b>の気密性及び緊急時対策所換気設備の性能とあいまって、居住性に係る判断基準である<b>緊急時対策所</b>にとどまる要員の実効線量が事故後7日間で100mSvを超えない設計とする。</p> <p><b>【柏崎刈羽原子力発電所 設置変更許可申請書より引用】</b>  <b>5号炉原子炉建屋内緊急時対策所（対策本部）遮蔽</b>は、重大事故が発生した場合において、<b>5号炉原子炉建屋内緊急時対策所（対策本部）高気密室</b>の気密性及び緊急時対策所換気空調設備の機能とあいまって、<b>対策本部</b>にとどまる要員の実効線量が7日間で100mSvを超えない設計とする。  <b>5号炉原子炉建屋内緊急時対策所（待機場所）遮蔽</b>及び室内遮蔽は、<b>待機場所</b>の気密性及び緊急時対策所換気空調設備の機能とあいまって、<b>待機場所</b>にとどまる要員の実効線量が7日間で100mSvを超えない設計とする。</p> <p>緊急時対策所換気設備は、重大事故等が発生した場合において、緊急時対策所内への希ガス等の放射性物質の侵入を低減又は防止するため適切な換気設計を行い、緊急時対策所の気密性及び緊急時対策所遮蔽の性能とあいまって、居住性に係る判断基準である<b>緊急時対策所</b>にとどまる要員の実効線量が事故後7日間で100mSvを超えない設計とする。</p> <p>なお、換気設計に当たっては、緊急時対策所の気密性に対して十分な余裕を考慮した設計とする。緊急時対策所換気設備として、緊急時対策所非常用空気浄化ファン、緊急時対策所非常用空気浄化フィルタユニット及び空気供給装置を保管する設計とする。</p> <p><b>【柏崎刈羽原子力発電所 設置変更許可申請書より引用】</b>                  緊急時対策所換気空調設備として、<b>対策本部</b>には、可搬型陽圧化空調機、可搬型外気取入送風機、陽圧化装置（空気ポンプ）、二酸化炭素吸収装置及び差圧計を設け、<b>待機場所</b>には、可搬型陽圧化空調機、陽圧化装置（空気ポンプ）及び差圧計を設ける。  <b>対策本部</b>の可搬型陽圧化空調機は、仮設ダクトを用いて高気密室を陽圧化し、放射性物質の侵入を低減できる設計とする。また、陽圧化装置（空気ポンプ）は、放射性雲通過時において、高気密室を陽圧化し、希ガスを含む放射性物質の侵入を防止できる設計とする。差圧計は、高気密室が陽圧化された状態であることを監視できる設計とする。</p>	<p>a. 緊急時対策所遮蔽、緊急時対策所換気空調系、緊急時対策所加圧設備                  緊急時対策所遮蔽は、重大事故等が発生した場合において、<b>緊急時対策所</b>の気密性、緊急時対策所換気空調系及び<b>緊急時対策所加圧設備</b>の機能とあいまって、緊急時対策所にとどまる要員の実効線量が7日間で100mSvを超えない設計とする。</p> <p>緊急時対策所には、緊急時対策所換気空調系として、緊急時対策所非常用送風機及び緊急時対策所非常用フィルタ装置を設ける。また、<b>緊急時対策所等</b>の加圧のために、緊急時対策所加圧設備として、緊急時対策所加圧設備（空気ポンプ）及び差圧計を設ける。</p> <p>緊急時対策所の緊急時対策所非常用送風機は、緊急時対策所を含む<b>緊急時対策建屋地下階</b>を正圧化し、放射性物質の侵入を低減できる設計とする。また、緊急時対策所加圧設備（空気ポンプ）は、ブルーム通過時において、<b>緊急時対策所等</b>を正圧化し、希ガスを含む放射性物質の侵入を防止できる設計とする。差圧計は、<b>緊急時対策所等</b>が正圧化された状態であることを監視できる設計とする。</p>	<p>a. 緊急時対策所指揮所遮へい、緊急時対策所待機所遮へい、可搬型空気浄化装置及び空気供給装置                  緊急時対策所指揮所遮へい及び緊急時対策所待機所遮へいは、重大事故等が発生した場合において、<b>緊急時対策所指揮所及び緊急時対策所待機所</b>の気密性、可搬型空気浄化装置及び空気供給装置の機能とあいまって、緊急時対策所指揮所及び緊急時対策所待機所にとどまる要員の実効線量が7日間で100mSvを超えない設計とする。</p> <p>緊急時対策所指揮所及び緊急時対策所待機所には、可搬型空気浄化装置として、可搬型新設緊急時対策所空気浄化ファン及び可搬型新設緊急時対策所空気浄化フィルタユニットを設ける。また、<b>緊急時対策所指揮所及び緊急時対策所待機所</b>の加圧のために、空気供給装置として、空気供給装置（空気ポンプ）及び圧力計を設ける。</p> <p>緊急時対策所指揮所及び緊急時対策所待機所の可搬型新設緊急時対策所空気浄化ファンは、<b>緊急時対策所指揮所及び緊急時対策所待機所</b>を正圧化し、放射性物質の侵入を低減できる設計とする。また、空気供給装置（空気ポンプ）は、ブルーム通過時において、<b>緊急時対策所指揮所及び緊急時対策所待機所</b>を正圧化し、希ガスを含む放射性物質の侵入を防止できる設計とする。圧力計は、<b>緊急時対策所指揮所及び緊急時対策所待機所</b>が正圧化された状態であることを監視できる設計とする。</p>	<p>【大阪・女川】・記載表現の相違</p> <p>【大阪・女川】・設計の相違（相違理由①）</p> <p>【柏崎】・記載方針の相違（2-3③の相違）</p> <p>【大阪】・記載表現の相違</p> <p>【女川】・女川は必要な設備を緊急時対策所等（緊急時対策室、SPDS室、緊急時対策エリア用空調機械室）に配備しており、これらのエリアを正圧化する。                  泊は必要な設備を緊急時対策所指揮所及び緊急時対策所待機所に配備しており、これらのエリアを正圧化する。</p> <p>【柏崎】・記載方針の相違（2-3③の相違）</p>

赤字：設備、運用又は体制の相違（設計方針の相違）  
 青字：記載箇所又は記載内容の相違（記載方針の相違）  
 緑字：記載表現、設備名称の相違（実質的な相違なし）

第61条 緊急時対策所（本文）

大阪発電所3/4号炉	女川原子力発電所2号炉	泊発電所3号炉	相違理由
<p>【柏崎刈羽原子力発電所 設置変更許可申請書より引用】</p> <p>可搬型外気取入送風機は、放射性雲通過後の5号炉原子炉建屋付属棟内を換気できる設計とする。</p> <p>緊急時対策所には、室内の酸素濃度及び二酸化炭素濃度が活動に支障がない範囲にあることを把握できるよう酸素濃度計及び二酸化炭素濃度計を保管するとともに、室内への希ガス等の放射性物質の侵入を低減又は防止するための確実な判断ができるよう放射線量を監視、測定する緊急時対策所内可搬型エリアモニタ及び緊急時対策所外可搬型エリアモニタを保管する設計とする。</p>	<p>緊急時対策所非常用送風機及び緊急時対策所非常用フィルタ装置は、ブルーム通過後の緊急時対策建屋内を換気できる設計とする。</p> <p>主要な設備は、以下のとおりとする。</p> <ul style="list-style-type: none"> <li>・緊急時対策所遮蔽</li> <li>・緊急時対策所非常用送風機</li> <li>・緊急時対策所加圧設備（空気ポンベ）</li> <li>・緊急時対策所非常用フィルタ装置</li> <li>・差圧計</li> </ul> <p>本系統の流路として、緊急時対策所非常用給排気配管・弁、緊急時対策所加圧設備（配管・弁）を重大事故等対処設備として使用する。</p> <p>b. 酸素濃度及び二酸化炭素濃度の測定設備</p> <p>緊急時対策所は、酸素濃度及び二酸化炭素濃度が活動に支障がない範囲にあることを把握できるよう酸素濃度計及び二酸化炭素濃度計を保管する設計とする。</p> <p>主要な設備は、以下のとおりとする。</p> <ul style="list-style-type: none"> <li>・酸素濃度計</li> <li>・二酸化炭素濃度計</li> </ul>	<p>可搬型新設緊急時対策所空気浄化ファン及び可搬型新設緊急時対策所空気浄化フィルタユニットは、ブルーム通過後の緊急時対策所内を換気できる設計とする。</p> <p>主要な設備は、以下のとおりとする。</p> <ul style="list-style-type: none"> <li>・緊急時対策所指揮所遮へい</li> <li>・緊急時対策所待機所遮へい</li> <li>・可搬型新設緊急時対策所空気浄化ファン</li> <li>・空気供給装置（空気ポンベ）</li> <li>・可搬型新設緊急時対策所空気浄化フィルタユニット</li> <li>・圧力計</li> </ul> <p>本系統の流路として、可搬型空気浄化装置配管・ダンパ、空気供給装置配管・弁を重大事故等対処設備として使用する。</p> <p>b. 酸素濃度及び二酸化炭素濃度の測定設備</p> <p>緊急時対策所は、酸素濃度及び二酸化炭素濃度が活動に支障がない範囲にあることを把握できるよう酸素濃度・二酸化炭素濃度計を保管する設計とする。</p> <p>主要な設備は、以下のとおりとする。</p> <ul style="list-style-type: none"> <li>・酸素濃度・二酸化炭素濃度計</li> </ul>	<p>【女川】・記載表現の相違</p> <p>【女川】・記載表現の相違</p> <p>【柏崎】・記載方針の相違（2-3①の相違）</p>
<p>【柏崎刈羽原子力発電所 設置変更許可申請書より引用】</p> <p>5号炉原子炉建屋内緊急時対策所は、酸素濃度及び二酸化炭素濃度が活動に支障がない範囲にあることを把握できるよう酸素濃度計及び二酸化炭素濃度計を保管する設計とする。</p> <p>主要な設備は以下のとおりとする。</p> <ul style="list-style-type: none"> <li>・酸素濃度計（対策本部）（6号及び7号炉共用）</li> <li>・二酸化炭素濃度計（対策本部）（6号及び7号炉共用）</li> <li>・酸素濃度計（待機場所）（6号及び7号炉共用）</li> <li>・二酸化炭素濃度計（待機場所）（6号及び7号炉共用）</li> </ul> <p>c. 放射線量の測定設備</p> <p>5号炉原子炉建屋内緊急時対策所には、室内への希ガス等の放射性物質の侵入を低減又は防止するための確実な判断ができるよう放射線量を監視、測定するため、さらに5号炉原子炉建屋内緊急時対策所陽圧化装置による加圧判断のために使用する可搬型エリアモニタ及び可搬型モニタリングポストを保管する設計とする。</p> <p>具体的な設備は以下のとおりとする。</p> <ul style="list-style-type: none"> <li>・可搬型エリアモニタ（対策本部）（6号及び7号炉共用）</li> <li>・可搬型エリアモニタ（待機場所）（6号及び7号炉共用）</li> <li>・可搬型モニタリングポスト（6号及び7号炉共用）（8.1放射線管理設備）</li> </ul>	<p>c. 放射線量の測定設備</p> <p>緊急時対策所には、室内への希ガス等の放射性物質の侵入を低減又は防止するための確実な判断ができるよう放射線量を監視、測定するため、さらに緊急時対策所加圧設備による加圧判断のために使用する緊急時対策所可搬型エリアモニタ及び可搬型モニタリングポストを保管する設計とする。</p> <p>主要な設備は、以下のとおりとする。</p> <ul style="list-style-type: none"> <li>・緊急時対策所可搬型エリアモニタ</li> <li>・可搬型モニタリングポスト（8.1放射線管理設備）</li> </ul>	<p>c. 放射線量の測定設備及び気象観測設備</p> <p>緊急時対策所には、室内への希ガス等の放射性物質の侵入を低減又は防止するための確実な判断ができるよう放射線量等を監視、測定するため、さらに空気供給装置による加圧判断のために使用する緊急時対策所可搬型エリアモニタ、可搬型モニタリングポスト及び可搬型気象観測設備を保管する設計とする。</p> <p>主要な設備は、以下のとおりとする。</p> <ul style="list-style-type: none"> <li>・緊急時対策所可搬型エリアモニタ</li> <li>・可搬型モニタリングポスト（8.3放射線管理設備）</li> <li>・可搬型気象観測設備（8.3放射線管理設備）</li> </ul>	<p>【女川】・設備の相違（相違理由②）</p> <p>【柏崎】・記載方針の相違（2-3①の相違）</p> <p>【女川】・記載表現の相違</p> <p>【女川】・設備の相違（相違理由②）</p> <p>【女川】・設備の相違（相違理由②）</p>

赤字：設備、運用又は体制の相違（設計方針の相違）  
 青字：記載箇所又は記載内容の相違（記載方針の相違）  
 緑字：記載表現、設備名称の相違（実質的な相違なし）

第61条 緊急時対策所（本文）

大阪発電所3/4号炉	女川原子力発電所2号炉	泊発電所3号炉	相違理由
<p>緊急時対策所には、重大事故等が発生した場合においても当該事故等に対処するために必要な指示ができるよう、重大事故等に対処するために必要な情報を把握できる設備として、以下の<b>重大事故等対処設備（情報の把握）</b>を設ける。</p> <p>【柏崎刈羽原子力発電所 設置変更許可申請書より引用】</p> <p>a. 必要な情報を把握できる設備</p> <p><b>5号炉原子炉建屋内緊急時対策所</b>には、重大事故等が発生した場合においても当該事故等に対処するために必要な指示ができるよう、重大事故等に対処するために必要な情報を把握できる設備として、データ伝送装置、緊急時対策支援システム伝送装置及びSPDS表示装置で構成する安全パラメータ表示システム（SPDS）を設置する。</p> <p><b>重大事故等対処設備（情報の把握）</b>として、重大事故等に対処するために必要な情報を中央制御室の運転員を介さずに緊急時対策所において把握できる<b>情報収集設備</b>を使用する。</p> <p>【柏崎刈羽原子力発電所 設置変更許可申請書より引用】</p> <p>安全パラメータ表示システム（SPDS）は、重大事故等に対処するために必要な情報を中央制御室内の運転員を介さずに<b>5号炉原子炉建屋内緊急時対策所</b>において把握できる設計とする。</p> <p>緊急時対策所の情報収集設備として、事故状態等の必要な情報を把握するために必要なパラメータ等を収集し、<b>緊急時対策所</b>で表示できるよう、<b>安全パラメータ表示システム（SPDS）、安全パラメータ伝送システム及びSPDS表示装置</b>を設置する設計とする。</p> <p>原子炉補助建屋内に設置する<b>安全パラメータ表示システム（SPDS）及び安全パラメータ伝送システム</b>については、全交流動力電源が喪失した場合においても、代替電源設備である<b>空冷式非常用発電装置</b>から給電できる設計とする。</p>	<p>(2) 重大事故等に対処するために必要な指示及び通信連絡に関わる設備</p> <p>a. 必要な情報を把握できる設備</p> <p>緊急時対策所には、重大事故等が発生した場合においても当該事故等に対処するために必要な指示ができるよう、重大事故等に対処するために必要な情報を把握できる設備として、安全パラメータ表示システム（SPDS）を設置する。</p> <p>安全パラメータ表示システム（SPDS）は、重大事故等に対処するために必要な情報を中央制御室内の運転員を介さずに緊急時対策所において把握できる設計とする。</p> <p>主要な設備は、以下のとおりとする。</p> <ul style="list-style-type: none"> <li>・安全パラメータ表示システム（SPDS）（10.12 通信連絡設備）</li> </ul>	<p>(2) 重大事故等に対処するために必要な指示及び通信連絡に係る設備</p> <p>a. 必要な情報を把握できる設備</p> <p>緊急時対策所には、重大事故等が発生した場合においても当該事故等に対処するために必要な指示ができるよう、重大事故等に対処するために必要な情報を把握できる設備として、安全パラメータ表示システム（SPDS）を設置する。</p> <p>安全パラメータ表示システム（SPDS）は、重大事故等に対処するために必要な情報を中央制御室内の運転員を介さずに緊急時対策所において把握できる設計とする。</p> <p>緊急時対策所の情報収集設備として、事故状態等の必要な情報を把握するために必要なパラメータ等を収集し、<b>緊急時対策所指揮所</b>で表示できるよう、<b>データ収集計算機、ERSS伝送サーバ及びデータ表示端末</b>を設置する設計とする。</p> <p>原子炉補助建屋内に設置する<b>データ収集計算機、ERSS伝送サーバ及び緊急時対策所指揮所内に設置するデータ表示端末</b>については、全交流動力電源が喪失した場合においても、代替電源設備である<b>代替非常用発電機</b>から給電できる設計とする。</p> <p>主要な設備は、以下のとおりとする。</p> <ul style="list-style-type: none"> <li>・安全パラメータ表示システム（SPDS）（10.12 通信連絡設備）</li> </ul>	<p>相違理由</p> <p>【大阪】・記載表現の相違                  大阪については、設置箇所及び設備構成が泊3号炉と同一であるため、名称の相違</p> <p>【柏崎】・記載方針の相違（2-3①の相違）</p> <p>【大阪】・記載表現の相違</p> <p>【柏崎】・記載方針の相違（2-3①の相違）</p> <p>【女川】・記載充実(大阪参照)</p> <p>【大阪】・記載表現の相違</p> <p>【大阪】・記載方針の相違                  必要な情報を把握するための設備として、表示部（データ表示端末）に関する記載を上述しており、当該箇所にも表示部について記載</p>

赤字：設備、運用又は体制の相違（設計方針の相違）  
 青字：記載箇所又は記載内容の相違（記載方針の相違）  
 緑字：記載表現、設備名称の相違（実質的な相違なし）

第61条 緊急時対策所（本文）

大阪発電所3/4号炉	女川原子力発電所2号炉	泊発電所3号炉	相違理由
<p>緊急時対策所には、重大事故等が発生した場合においても発電所の内外の通信連絡をする必要のある場所と通信連絡を行うための設備として、以下の重大事故等対処設備（通信連絡）を設ける。</p> <p>【柏崎刈羽原子力発電所 設置変更許可申請書より引用】</p> <p>5号炉原子炉建屋内緊急時対策所には、重大事故等が発生した場合においても発電所の内外の通信連絡をする必要のある場所と通信連絡を行うための設備として、無線連絡設備、衛星電話設備、統合原子力防災ネットワークを用いた通信連絡設備、携帯型音声呼出電話設備及び5号炉屋外緊急連絡用インターフォンを設置又は保管する。</p> <p>重大事故等対処設備（通信連絡）として、緊急時対策所から中央制御室、屋内外の作業場所、原子力事業本部、本店、国、地方公共団体、その他関係機関等の発電所の内外の通信連絡をする必要のある場所と通信連絡を行うため、通信連絡設備を使用する。</p> <p>緊急時対策所の通信連絡設備として、衛星電話、緊急時衛星通報システム、携行型通話装置及び統合原子力防災ネットワークに接続する通信連絡設備を設置又は保管する設計とする。</p>	<p>b. 通信連絡設備</p> <p>緊急時対策所には、重大事故等が発生した場合においても発電所内外の通信連絡をする必要のある場所と通信連絡を行うための設備として、無線連絡設備、衛星電話設備及び統合原子力防災ネットワークを用いた通信連絡設備を設置及び保管する。</p> <p>主要な設備は、以下のとおりとする。</p> <ul style="list-style-type: none"> <li>・衛星電話設備（10.12 通信連絡設備）</li> <li>・無線連絡設備（10.12 通信連絡設備）</li> <li>・統合原子力防災ネットワークを用いた通信連絡設備（10.12 通信連絡設備）</li> </ul>	<p>b. 通信連絡設備</p> <p>緊急時対策所には、重大事故等が発生した場合においても発電所内外の通信連絡をする必要のある場所と通信連絡を行うための設備として、無線連絡設備、衛星電話設備、インターフォン、テレビ会議システム（指揮所・待機所間）及び統合原子力防災ネットワークを用いた通信連絡設備を設置及び保管する。</p> <p>重大事故等対処設備（通信連絡）として、緊急時対策所から中央制御室、屋内外の作業場所、本店、国、地方公共団体、その他関係機関等の発電所の内外の通信連絡をする必要のある場所と通信連絡を行うため、通信連絡設備を使用する。</p> <p>主要な設備は、以下のとおりとする。</p> <ul style="list-style-type: none"> <li>・衛星電話設備（10.12 通信連絡設備）</li> <li>・無線連絡設備（10.12 通信連絡設備）</li> <li>・インターフォン（10.12 通信連絡設備）</li> <li>・テレビ会議システム（指揮所・待機所間）（10.12 通信連絡設備）</li> <li>・統合原子力防災ネットワークを用いた通信連絡設備（10.12 通信連絡設備）</li> </ul>	<p>【大阪】・記載表現の相違                  【大阪・女川】・設備の相違（相違理由⑤）</p> <p>【柏崎】・記載方針の相違（2-3①の相違）</p> <p>【女川】・記載充実（大阪参照）                  【大阪】・記載表現の相違</p> <p>【大阪】・記載方針の相違（女川審査実績の反映）女川及び泊は個別の通信連絡設備名称を上段に列記している。</p> <p>【女川】・設備の相違（相違理由⑧）</p>

赤字：設備、運用又は体制の相違（設計方針の相違）  
 青字：記載箇所又は記載内容の相違（記載方針の相違）  
 緑字：記載表現、設備名称の相違（実質的な相違なし）

第61条 緊急時対策所（本文）

大阪発電所3/4号炉	女川原子力発電所2号炉	泊発電所3号炉	相違理由
<p>緊急時対策所は、代替電源設備からの給電を可能とするよう、以下の重大事故等対処設備（電源の確保）を設ける。                      全交流動力電源が喪失した場合、代替電源設備としての電源車（緊急時対策所用）を使用する。</p> <p><b>【柏崎刈羽原子力発電所 設置変更許可申請書より引用】</b>                      5号炉原子炉建屋内緊急時対策所は、全交流動力電源が喪失した場合に、5号炉原子炉建屋内緊急時対策所用可搬型電源設備からの給電が可能な設計とする。</p> <p>代替電源設備としての電源車（緊急時対策所用）は、1台で緊急時対策所に給電するために必要な容量を有するものを予備も含めて3台保管することで、多重性を有する設計とする。</p> <p><b>【柏崎刈羽原子力発電所 設置変更許可申請書より引用】</b>                      5号炉原子炉建屋内緊急時対策所用可搬型電源設備は、1台で5号炉原子炉建屋内緊急時対策所に給電するために必要な容量を有するものを、燃料補給時の切替えを考慮して、2台を1セットとして使用することに加え、予備を3台保管することで、多重性を有する設計とする。</p>	<p>(3) 代替電源設備からの給電</p> <p>緊急時対策所は、全交流動力電源が喪失した場合に、代替電源設備からの給電が可能な設計とする。</p> <p>常設の代替電源設備は、常設代替交流電源設備であるガスタービン発電機2台で緊急時対策所を含む重大事故等発生時に想定される負荷へ給電するために必要な容量を有する設計とする。ガスタービン発電機の燃料はガスタービン発電設備軽油タンク、軽油タンク及びタンクローリを有しており、軽油タンクからタンクローリにより燃料をガスタービン発電設備軽油タンクに補給するが、ブルーム通過中には給油を必要とせず必要負荷に対して7日間（168時間）以上連続給電が可能な設計とする。</p> <p>可搬の代替電源設備は、緊急時対策所用代替交流電源設備である電源車（緊急時対策所用）1台で緊急時対策所に電源供給するために必要な容量を有する設計とする。</p> <p><b>【比較のため、島根2号炉61条補足説明資料（61-9）より引用】</b>                      緊急時対策所用発電機は、1台で緊急時対策所に給電するために必要な容量を有するものを、1台故障による機能喪失の防止と燃料給油のために停止する際にも給電を継続するため、合計2台を配備する設計とする。</p> <p>電源車（緊急時対策所用）使用時には電源車（緊急時対策所用）1台が必要負荷に対して7日間（168時間）以上連続運転が可能な容量を有する緊急時対策所軽油タンクへ接続するため、ブルーム通過時において、燃料を補給せずに運転できる設計とする。</p> <p>ガスタービン発電機及び電源車（緊急時対策所用）により緊急時対策所の電源は<b>多様性</b>を有する設計とする。</p>	<p>(3) 代替電源設備からの給電</p> <p>緊急時対策所は、全交流動力電源が喪失した場合に、代替電源設備からの給電が可能な設計とする。</p> <p>緊急時対策所用代替交流電源設備である緊急時対策所用発電機を緊急時対策所指揮所及び緊急時対策所待機所それぞれに、電源供給するために必要な容量を有するものを緊急時対策所指揮所に1台及び緊急時対策所待機所に1台、さらに故障による機能喪失の防止及び燃料給油のために停止する際にも給電を継続するため緊急時対策所指揮所に1台及び緊急時対策所待機所に1台の合計4台を保管する設計とする。</p> <p>緊急時対策所用発電機使用時には緊急時対策所指揮所に2台及び緊急時対策所待機所に2台の合計4台が、緊急時対策所指揮所及び緊急時対策所待機所それぞれの必要負荷に対して7日間（168時間）以上連続運転が可能となるように定期的又はブルーム通過前に燃料を補給する手順を整備することで、ブルーム通過時において、燃料を補給せずに運転できる設計とする。</p> <p>緊急時対策所用発電機を予備も含めて8台保管することにより緊急時対策所の電源は<b>多重性</b>を有する設計とする。</p>	<p>【大阪】・記載方針の相違（女川審査実績の反映）</p> <p>【柏崎】・記載方針の相違（2-3①の相違）</p> <p>【女川】・設備の相違（相違理由⑩）</p> <p>【女川】・設備の相違（相違理由①、⑦、⑩）                      泊は緊急時対策所指揮所、緊急時対策所待機所それぞれに発電機を設置することから必要台数に相違がある。また、発電機専用の燃料タンクを接続していないことから、可搬型タンクローリを用いて燃料が枯渇する前に給油を行う手順を整備し、運用する。                      また、故障及び燃料給油のために停止する際にさらに必要となる緊急時対策所用発電機についての記載を追記した。（島根と同様）</p> <p>【女川】・設備の相違                      女川は常設のガスタービン発電機と可搬型の電源車により電源の多様性を確保する設計に対し、泊3号炉は可搬型設備の緊急時対策所用発電機を複数台保管することで多重性を確保する設計としている。</p>

赤字：設備、運用又は体制の相違（設計方針の相違）  
 青字：記載箇所又は記載内容の相違（記載方針の相違）  
 緑字：記載表現、設備名称の相違（実質的な相違なし）

第61条 緊急時対策所（本文）

大阪発電所3/4号炉	女川原子力発電所2号炉	泊発電所3号炉	相違理由
<p>電源車（緊急時対策所用）は、燃料油貯蔵タンク及び重油タンクより、タンクローリーを用いて、燃料を補給できる設計とする。</p> <p>これらの具体的な設備は以下のとおりとする。</p> <ul style="list-style-type: none"> <li>・緊急時対策所遮蔽（3号及び4号炉共用）</li> <li>・緊急時対策所非常用空気浄化ファン（3号及び4号炉共用）</li> <li>・緊急時対策所非常用空気浄化フィルタユニット（3号及び4号炉共用）</li> <li>・空気供給装置（3号及び4号炉共用）</li> <li>・酸素濃度計（3号及び4号炉共用）</li> <li>・二酸化炭素濃度計（3号及び4号炉共用）</li> <li>・緊急時対策所内可搬型エアモニタ（3号及び4号炉共用）</li> <li>・緊急時対策所外可搬型エアモニタ（3号及び4号炉共用）</li> <li>・安全パラメータ表示システム（SPDS）（3号及び4号炉共用）</li> <li>・安全パラメータ伝送システム（3号及び4号炉共用）</li> <li>・SPDS表示装置（3号及び4号炉共用）</li> <li>・空冷式非常用発電装置（10.2 代替電源設備）</li> <li>・衛星電話（3号及び4号炉共用）（10.12 通信連絡設備）</li> <li>・緊急時衛星通報システム（3号及び4号炉共用）（10.12 通信連絡設備）</li> <li>・携行型通話装置（3号及び4号炉共用）（10.12 通信連絡設備）</li> <li>・統合原子力防災ネットワークに接続する通信連絡設備（3号及び4号炉共用）（10.12 通信連絡設備）</li> </ul>	<p>主要な設備は、以下のとおりとする。</p> <ul style="list-style-type: none"> <li>・ガスタービン発電機（10.2 代替電源設備）</li> <li>・ガスタービン発電設備軽油タンク（10.2 代替電源設備）</li> <li>・タンクローリー（10.2 代替電源設備）</li> <li>・軽油タンク（10.2 代替電源設備）</li> <li>・ガスタービン発電設備燃料移送ポンプ（10.2 代替電源設備）</li> <li>・ガスタービン発電機接続盤（10.2 代替電源設備）</li> <li>・緊急用高圧母線2F系（10.2 代替電源設備）</li> <li>・電源車（緊急時対策所用）</li> <li>・緊急時対策所軽油タンク</li> <li>・緊急時対策所用高圧母線J系</li> </ul>	<p>緊急時対策所用発電機は、ディーゼル発電機燃料油貯槽より、ディーゼル発電機燃料油移送ポンプ及び可搬型タンクローリーを用いて、又は燃料タンク（SA）より、可搬型タンクローリーを用いて、燃料を補給できる設計とする。</p> <p>主要な設備は、以下のとおりとする。</p> <ul style="list-style-type: none"> <li>・可搬型タンクローリー（10.2 代替電源設備）</li> <li>・緊急時対策所用発電機</li> <li>・ディーゼル発電機燃料油貯槽（10.2 代替電源設備）</li> <li>・ディーゼル発電機燃料油移送ポンプ（10.2 代替電源設備）</li> <li>・燃料タンク（SA）（10.2 代替電源設備）</li> </ul>	<p>【女川】・記載充実（大飯参照）                  【大飯】・設備の相違（相違理由⑥、⑦）</p> <p>【女川】                  ・設備の相違（相違理由⑥、⑦、⑩）                  女川のガスタービン発電機接続盤はガスタービン発電機から緊急時対策所用高圧母線の間に設置しているSA専用的高圧遮断器である。泊の場合は、代替非常用発電機から非常用高圧母線の電路の間に遮断器は設置しておらず、DB設備である非常用高圧母線の遮断器で接続して給電する構成である。緊急時対策所としてDB設備の非常用母線の高圧遮断器を記載していないという点においては女川と同等である。</p> <p>【大飯】・記載方針の相違                  大飯は「10.9.2.2 設計方針」項の最後にまとめて設備の一覧を記載している。女川と泊は10.9.2.2 設計方針項の各所に記載している。</p>



赤字：設備、運用又は体制の相違（設計方針の相違）  
 青字：記載箇所又は記載内容の相違（記載方針の相違）  
 緑字：記載表現、設備名称の相違（実質的な相違なし）

第61条 緊急時対策所（本文）

大阪発電所3/4号炉	女川原子力発電所2号炉	泊発電所3号炉	相違理由
<p>・電源車（緊急時対策所用）（3号及び4号炉共用）</p> <p>・燃料油貯蔵タンク（10.2 代替電源設備）</p> <p>・重油タンク（10.2 代替電源設備）</p> <p>・タンクローリー（3号及び4号炉共用）（10.2 代替電源設備）</p> <p>空冷式非常用発電装置、燃料油貯蔵タンク、重油タンク及びタンクローリーについては、「10.2 代替電源設備」にて記載する。</p> <p>衛星電話、緊急時衛星通報システム、携行型通話装置及び統合原子力防災ネットワークに接続する通信連絡設備については、「10.12 通信連絡設備」にて記載する。</p>	<p>ガスタービン発電機、ガスタービン発電設備軽油タンク、タンクローリ、軽油タンク、ガスタービン発電設備燃料移送ポンプ、ガスタービン発電機接続盤及び緊急用高圧母線2F系については、「10.2 代替電源設備」に記載する。</p> <p>安全パラメータ表示システム（SPDS）、衛星電話設備、無線連絡設備及び統合原子力防災ネットワークを用いた通信連絡設備については、「10.12通信連絡設備」に記載する。</p>	<p>ディーゼル発電機燃料油貯油槽、ディーゼル発電機燃料油移送ポンプ、燃料タンク（SA）及び可搬型タンクローリーについては、「10.2 代替電源設備」に記載する。</p> <p>安全パラメータ表示システム（SPDS）、衛星電話設備、無線連絡設備、インターフォン、テレビ会議システム（指揮所・待機所間）及び統合原子力防災ネットワークを用いた通信連絡設備については、「10.12 通信連絡設備」に記載する。</p>	<p>【大阪・女川】・設備の相違（相違理由⑥、⑦、⑩）</p> <p>【大阪・女川】・記載表現の相違</p> <p>【大阪・女川】・設備の相違（相違理由⑥）</p>

赤字：設備、運用又は体制の相違（設計方針の相違）  
 青字：記載箇所又は記載内容の相違（記載方針の相違）  
 緑字：記載表現、設備名称の相違（実質的な相違なし）

第61条 緊急時対策所（本文）

大阪発電所3/4号炉	女川原子力発電所2号炉	泊発電所3号炉	相違理由
<p>10.9.2.2.1 多様性、位置的分散                      基本方針については、「1.1.7.1 多様性、位置的分散、悪影響防止等」に示す。                      緊急時対策所は、独立した建屋及びそれと一体の緊急時対策所遮蔽並びに換気設備として緊急時対策所非常用空気浄化ファン及び緊急時対策所非常用空気浄化フィルタユニットを有し、さらに、換気設備の電源を電源車（緊急時対策所用）から給電できる設計とする。</p> <p>これら3号炉及び4号炉中央制御室に対して独立性を有した設備により居住性を確保できる設計とする。</p> <p><b>【柏崎刈羽原子力発電所 設置変更許可申請書より引用】</b>                      5号炉原子炉建屋内緊急時対策所の対策本部は、中央制御室から独立した5号炉原子炉建屋と一体の遮蔽並びに換気空調設備として、可搬型陽圧化空調機、陽圧化装置（空気ポンペ）、二酸化炭素吸収装置、可搬型外気取入送風機、差圧計、酸素濃度計、二酸化炭素濃度計及び可搬型エリアモニタを有し、換気空調設備の電源を5号炉原子炉建屋内緊急時対策所用可搬型電源設備から給電できる設計とする。                      待機場所は、中央制御室から独立した5号炉原子炉建屋及びそれと一体の遮蔽及び室内遮蔽並びに換気空調設備として、可搬型陽圧化空調機及び陽圧化装置（空気ポンペ）、差圧計、酸素濃度計、二酸化炭素濃度計及び可搬型エリアモニタを有し、換気空調設備の電源を5号炉原子炉建屋内緊急時対策所用可搬型電源設備から給電できる設計とする。これらは中央制御室に対して独立性を有した設備により居住性を確保できる設計とする。</p> <p>緊急時対策所は、3号炉及び4号炉中央制御室とは離れた場所に設置することで、位置的分散を図る設計とする。                      緊急時対策所非常用空気浄化ファン、緊急時対策所非常用空気浄化フィルタユニット及び電源車（緊急時対策所用）は、3号炉及び4号炉中央制御室とは離れた位置の屋外に分散して保管することで、位置的分散を図る設計とする。</p> <p><b>【柏崎刈羽原子力発電所 設置変更許可申請書より引用】</b>                      5号炉原子炉建屋内緊急時対策所、対策本部の遮蔽、高気密室、可搬型陽圧化空調機、陽圧化装置（空気ポンペ）、二酸化炭素吸収装置、可搬型外気取入送風機、差圧計、酸素濃度計、二酸化炭素濃度計及び可搬型エリアモニタ並びに待機場所の遮蔽、室内遮蔽、可搬型陽圧化空調機、陽圧化装置（空気ポンペ）、差圧計、酸素濃度計、二酸化炭素濃度計及び可搬型エリアモニタは、中央制御室とは離れた5号炉原子炉建屋に保管又は設置することで、共通要因によって同時に機能を損なわれないよう位置的分散を図る設計とする。</p>	<p>10.9.2.2.1 多様性、多重性、独立性及び位置的分散                      基本方針については、「1.1.7.1 多様性、位置的分散、悪影響防止等」に示す。                      緊急時対策所は、中央制御室から独立した緊急時対策建屋と一体の遮蔽及び換気空調設備として、緊急時対策所非常用送風機、緊急時対策所非常用フィルタ装置、緊急時対策所加圧設備（空気ポンペ）、差圧計、酸素濃度計、二酸化炭素濃度計及び緊急時対策所可搬型エリアモニタを有し、換気空調設備の電源を常設代替交流電源設備又は緊急時対策所用代替交流電源設備から給電できる設計とする。</p> <p>これらは中央制御室に対して独立性を有した設備により居住性を確保できる設計とする。</p> <p>緊急時対策所、緊急時対策所遮蔽、緊急時対策所非常用送風機、緊急時対策所非常用フィルタ装置、緊急時対策所加圧設備（空気ポンペ）、差圧計、酸素濃度計、二酸化炭素濃度計及び緊急時対策所可搬型エリアモニタは、中央制御室とは離れた緊急時対策建屋に保管又は設置することで、共通要因によって同時に機能を損なわれないよう位置的分散を図る設計とする。</p>	<p>10.9.2.2.1 多様性、多重性、独立性及び位置的分散                      基本方針については、「1.1.10.1 多様性、位置的分散、悪影響防止等」に示す。                      緊急時対策所指揮所及び緊急時対策所待機所は、中央制御室から独立した建屋と一体の遮蔽及び換気空調設備として、可搬型新設緊急時対策所空気浄化ファン、可搬型新設緊急時対策所空気浄化フィルタユニット、空気供給装置（空気ポンペ）、圧力計、酸素濃度・二酸化炭素濃度計及び緊急時対策所可搬型エリアモニタを有し、換気空調設備の電源を緊急時対策所用発電機から給電できる設計とする。</p> <p>これらは中央制御室に対して独立性を有した設備により居住性を確保できる設計とする。</p> <p>緊急時対策所、緊急時対策所指揮所遮へい、緊急時対策所待機所遮へい、圧力計、酸素濃度・二酸化炭素濃度計及び緊急時対策所可搬型エリアモニタは、中央制御室とは離れた緊急時対策所指揮所及び緊急時対策所待機所に保管又は設置することで、共通要因によって同時に機能を損なわれないよう位置的分散を図る設計とする。</p>	<p>【大阪・女川】・設計の相違（相違理由①）</p> <p>【柏崎】・記載方針の相違（2-3③の相違）</p> <p>【柏崎】・記載方針の相違（2-3③の相違）</p> <p>【女川】・女川2号炉は緊急時対策建屋に保管している機器をまとめて記載している。泊3号炉は保管場所がそれぞれ異なるため（緊急時対策所、屋外、空調上屋）段落を分けて記載。</p> <p>【柏崎】・記載方針の相違（2-3①の相違）</p>

赤字：設備、運用又は体制の相違（設計方針の相違）  
 青字：記載箇所又は記載内容の相違（記載方針の相違）  
 緑字：記載表現、設備名称の相違（実質的な相違なし）

第61条 緊急時対策所（本文）

大飯発電所3/4号炉	女川原子力発電所2号炉	泊発電所3号炉	相違理由
<p>緊急時対策所非常用空気浄化ファンは、1台で緊急時対策所を換気するために必要な容量を有するものを予備も含めて3台（3号及び4号炉共用）保管することで多重性を図る設計とする。</p> <p>緊急時対策所非常用空気浄化フィルタユニットは、1台で緊急時対策所をそれぞれ換気するために必要な容量を有するものを予備も含めて3台（3号及び4号炉共用）保管することで多重性を図る設計とする。</p> <p>安全パラメータ表示システム（SPDS）、安全パラメータ伝送システム及びSPDS表示装置は、異なる通信方式を使用し、多様性を持つ設計とする。</p> <p><b>【柏崎刈羽原子力発電所 設置変更許可申請書より引用】</b>                      5号炉原子炉建屋内緊急時対策所用可搬型電源設備は、6号及び7号炉原子炉建屋内に設置する非常用交流電源設備とは離れた建屋の屋外に保管することで共通要因によって同時に機能を損なわないよう、位置的分散を図る設計とする。</p> <p><b>【柏崎刈羽原子力発電所 設置変更許可申請書より引用】</b>                      5号炉原子炉建屋内緊急時対策所用可搬型電設備は、中央制御室の電源である非常用交流電源設備と共通要因によって同時に機能を損なわないよう、電源の冷却方式を空冷式とすることで多様性を有する設計とする。</p>	<p>緊急時対策所非常用送風機及び緊急時対策所非常用フィルタ装置は、1台で緊急時対策建屋内を換気するために必要なファン容量及びフィルタ容量を有するものを合計2台設置することで、多重性を有する設計とする。</p> <p>緊急時対策所の電源設備は、原子炉建屋内に設置する非常用交流電源設備とは100m以上離れた緊急用電気品建屋に常設代替交流電源設備としてガスタービン発電機を設置し、また、原子炉建屋内に設置する非常用交流電源設備とは100m以上離れた緊急時対策建屋の屋外に緊急時対策所用代替交流電源設備として電源車（緊急時対策所用）を保管する。</p> <p>さらに、カスタービン発電機と電源車（緊急時対策所用）は100m以上の離隔を有することで共通要因によって同時に機能を損なわないよう、位置的分散を図る設計とする。</p> <p>緊急時対策所の電源設備は、中央制御室の電源である非常用交流電源設備と共通要因によって同時に機能を損なわないよう、非常用ディーゼル発電機の水冷式に対し、ガスタービン発電機及び電源車（緊急時対策所用）の冷却方式を空冷式とし、サポート系を不要とする設計とする。また、駆動方式を非常用ディーゼル発電機及び電源車（緊急時対策所用）のディーゼル駆動に対し、ガスタービン発電機をガスタービン駆動とすることで、代替電源設備を含めて多様性を有する設計とする。</p>	<p>緊急時対策所用発電機は、中央制御室とは離れた位置の屋外に保管することで、共通要因によって同時に機能を損なわないよう位置的分散を図る設計とする。</p> <p>可搬型新設緊急時対策所空気浄化ファン、可搬型新設緊急時対策所空気浄化フィルタユニット及び空気供給装置（空気ポンペ）は、中央制御室とは離れた位置の空調上屋内に保管することで、共通要因によって同時に機能を損なわないよう位置的分散を図る設計とする。</p> <p>可搬型新設緊急時対策所空気浄化ファン及び可搬型新設緊急時対策所空気浄化フィルタユニットは、緊急時対策所指揮所及び緊急時対策所持機所をそれぞれ換気するために必要なファン容量及びフィルタ容量を有するものを各1台、予備も含めて合計4台保管することで多重性を有する設計とする。</p> <p>データ収集計算機、ERSS伝送サーバ及びデータ表示端末は、異なる通信方式を使用し、多様性を持つ設計とする。</p> <p>緊急時対策所の電源設備は、ディーゼル発電機建屋内に設置する非常用交流電源設備とは100m以上離れた緊急時対策所の屋外に緊急時対策所用代替交流電源設備として緊急時対策所用発電機を保管することで共通要因によって同時に機能を損なわないよう、位置的分散を図る設計とする。</p> <p>緊急時対策所の電源設備は、中央制御室の電源である非常用交流電源設備と共通要因によって同時に機能を損なわないよう、ディーゼル発電機の水冷式に対し、緊急時対策所用発電機の冷却方式を空冷式とし、サポート系を不要とする設計とすることで、代替電源設備を含めて多様性を有する設計とする。</p>	<p>【女川】・泊3号炉の屋外に保管している機器をこの段落に記載</p> <p>【女川】・泊3号炉の空調上屋に保管している機器をこの段落に記載</p> <p>【女川】・記載充実（大飯参照）                      【大飯】・記載表現の相違</p> <p>【柏崎】・記載方針の相違（2-3①の相違）                      【女川】・設備の相違（相違理由⑥）</p> <p>【女川】・設備の相違（相違理由⑥）</p> <p>【柏崎】・記載方針の相違（2-3①の相違）                      【女川】・設備名称の相違</p>

赤字：設備、運用又は体制の相違（設計方針の相違）  
 青字：記載箇所又は記載内容の相違（記載方針の相違）  
 緑字：記載表現、設備名称の相違（実質的な相違なし）

第61条 緊急時対策所（本文）

大飯発電所3/4号炉	女川原子力発電所2号炉	泊発電所3号炉	相違理由
<p>【柏崎刈羽原子力発電所 設置変更許可申請書より引用】</p> <p>5号炉原子炉建屋内緊急時対策所用可搬型電源設備は、1台で5号炉原子炉建屋内緊急時対策所に給電するために必要な容量を有するものを、燃料補給時の切替えを考慮して、2台を1セットとして使用することに加え、予備を3台保管することで、多重性を有する設計とする。</p> <p>代替電源設備としての電源車（緊急時対策所用）は、緊急時対策所に給電するために必要な容量を有するものを予備も含めて3台（3号及び4号炉共用）保管することで多重性を図る設計とする。</p> <p>衛星電話、緊急時衛星通報システム、携行型通話装置及び統合原子力防災ネットワークに接続する通信連絡設備については、「10.12.2.2.1 多様性、位置的分散」に示す。</p>	<p>電源車（緊急時対策所用）は、1台で緊急時対策所に電源供給するために必要な容量を有する設計とする。</p> <p>【比較のため島根2号炉61条まとめ資料より引用】</p> <p>緊急時対策所用発電機は、1台で緊急時対策所に給電するために必要な容量を有するものを、燃料給油時の切替えを考慮して、合計2台を緊急時対策所に接続することで多重性を有するとともに、故障対応時及び保守点検時のバックアップ用として予備機を2台保管する設計とする。</p>	<p>緊急時対策所用発電機は、緊急時対策所指揮所及び緊急時対策所待機所それぞれに、重大事故等発生時に電源供給するために必要な容量を有するものを緊急時対策所指揮所に1台及び緊急時対策所待機所に1台、さらに故障による機能喪失の防止及び燃料給油のために停止する際にも給電を継続するため緊急時対策所指揮所に1台及び緊急時対策所待機所に1台の合計4台を緊急時対策所に接続することで多重性を有する設計とする。</p> <p>緊急時対策所用発電機は、各2台で緊急時対策所指揮所及び緊急時対策所待機所それぞれに給電するために必要な容量を有するものを予備も含めて8台保管することで多重性を図る設計とする。</p> <p>衛星電話設備及び統合原子力防災ネットワークを用いた通信連絡設備については、「10.12.2.2.1 多様性、位置的分散」に示す。</p>	<p>相違理由</p> <p>【柏崎】・記載方針の相違（2-3③の相違）</p> <p>【女川】・設備の相違</p> <p>故障及び燃料給油のために停止する際にさらに必要となる緊急時対策所用発電機についての記載を追記した。（島根と同様）</p> <p>【大飯】・泊3号炉は緊急時対策所用発電機の多重性についての説明を記載している。（大飯と比較）</p> <p>【女川】・記載充実（大飯参照）</p> <p>【大飯】・設備の相違（相違理由③、④）</p>

赤字：設備、運用又は体制の相違（設計方針の相違）  
 青字：記載箇所又は記載内容の相違（記載方針の相違）  
 緑字：記載表現、設備名称の相違（実質的な相違なし）

第61条 緊急時対策所（本文）

大阪発電所3/4号炉	女川原子力発電所2号炉	泊発電所3号炉	相違理由
<p>10.9.2.2.2 悪影響防止</p> <p>基本方針については、「1.1.7.1多様性、位置的分散、悪影響防止等」に示す。</p> <p>緊急時対策所遮蔽は、緊急時対策所と一体のコンクリート構造物とし、倒壊等により他の設備に悪影響を及ぼさない設計とする。</p> <p>【柏崎刈羽原子力発電所 設置変更許可申請書より引用】</p> <p>対策本部の遮蔽及び待機場所の遮蔽は、5号炉原子炉建屋と一体のコンクリート構造物とし、倒壊等により他の設備に悪影響を及ぼさない設計とする。</p> <p>緊急時対策所非常用空気浄化ファン、緊急時対策所非常用空気浄化フィルタユニット及び電源車（緊急時対策所用）は、電源操作等によって、通常時の系統構成から重大事故等対処設備としての系統構成ができることで、他の設備に悪影響を及ぼさない設計とする。</p> <p>【柏崎刈羽原子力発電所 設置変更許可申請書より引用】</p> <p>対策本部の可搬型陽圧化空調機、陽圧化装置（空気ポンペ）及び可搬型外気取入送風機並びに待機場所の可搬型陽圧化空調機及び陽圧化装置（空気ポンペ）は、通常時に接続先の系統と分離された状態であること及び重大事故等時は重大事故等対処設備として系統構成ができることで、他の設備に悪影響を及ぼさない設計とする。</p> <p>空気供給装置、酸素濃度計、二酸化炭素濃度計、緊急時対策所内可搬型エアモニタ及び緊急時対策所外可搬型エアモニタは、他の設備から独立して単独に使用可能なことにより他の設備に悪影響を及ぼさない設計とする。</p> <p>【柏崎刈羽原子力発電所 設置変更許可申請書より引用】</p> <p>対策本部の二酸化炭素吸収装置、差圧計、酸素濃度計、二酸化炭素濃度計及び差圧計及び可搬型エアモニタ並びに待機場所の差圧計、酸素濃度計、二酸化炭素濃度計、可搬型エアモニタは、他の設備から独立して使用することで、他の設備に悪影響を及ぼさない設計とする。</p> <p>また、対策本部の可搬型陽圧化空調機、陽圧化装置（空気ポンペ）、二酸化炭素吸収装置及び可搬型外気取入送風機並びに待機場所の可搬型陽圧化空調機及び陽圧化装置（空気ポンペ）は、固縛等実施することで他の設備に悪影響を及ぼさない設計とする。</p>	<p>10.9.2.2.2 悪影響防止</p> <p>基本方針については、「1.1.7.1多様性、位置的分散、悪影響防止等」に示す。</p> <p>緊急時対策所の遮蔽は、緊急時対策建屋と一体のコンクリート構造物とし、倒壊等により他の設備に悪影響を及ぼさない設計とする。</p> <p>緊急時対策所の緊急時対策所非常用送風機、緊急時対策所非常用フィルタ装置及び緊急時対策所加圧設備（空気ポンペ）は、通常時に接続先の系統と分離された状態であること及び重大事故等時は重大事故等対処設備として系統構成ができることで、他の設備に悪影響を及ぼさない設計とする。</p> <p>緊急時対策所の差圧計、酸素濃度計、二酸化炭素濃度計及び緊急時対策所可搬型エアモニタは、他の設備から独立して使用することで、他の設備に悪影響を及ぼさない設計とする。</p> <p>また、緊急時対策所の緊急時対策所加圧設備（空気ポンペ）は、固縛を実施することで他の設備に悪影響を及ぼさない設計とする。</p>	<p>10.9.2.2.2 悪影響防止</p> <p>基本方針については、「1.1.10.1多様性、位置的分散、悪影響防止等」に示す。</p> <p>緊急時対策所指揮所及び緊急時対策所待機所の遮蔽は、緊急時対策所指揮所及び緊急時対策所待機所と一体のコンクリート構造物とし、倒壊等により他の設備に悪影響を及ぼさない設計とする。</p> <p>緊急時対策所指揮所及び緊急時対策所待機所の可搬型新設緊急時対策所空気浄化ファン、可搬型新設緊急時対策所空気浄化フィルタユニット、空気供給装置（空気ポンペ）及び緊急時対策所用発電機は、通常時に接続先の系統と分離された状態であること及び重大事故等時は重大事故等対処設備として系統構成ができることで、他の設備に悪影響を及ぼさない設計とする。</p> <p>緊急時対策所指揮所及び緊急時対策所待機所の圧力計、酸素濃度・二酸化炭素濃度計及び緊急時対策所可搬型エアモニタは、他の設備から独立して使用することで、他の設備に悪影響を及ぼさない設計とする。</p> <p>また、緊急時対策所指揮所及び緊急時対策所待機所の空気供給装置（空気ポンペ）は、固定することで他の設備に悪影響を及ぼさない設計とする。</p>	<p>【大阪・女川】・記載表現の相違</p> <p>【大阪・女川】・設計の相違（相違理由①）</p> <p>【柏崎】・記載方針の相違（2-3③の相違）</p> <p>【女川】・設計の相違（相違理由①）</p> <p>【大阪・女川】・記載方針の相違</p> <p>泊3号炉は、緊急時対策所用発電機に関する記載も追記（大阪と同様）</p> <p>【柏崎】・記載方針の相違（2-3③の相違）</p> <p>【女川】・設計の相違（相違理由①）</p> <p>【女川】・設計の相違（相違理由①）</p> <p>【柏崎】・記載方針の相違（2-3③の相違）</p> <p>【柏崎】・記載方針の相違（2-3③の相違）</p>

赤字：設備、運用又は体制の相違（設計方針の相違）  
 青字：記載箇所又は記載内容の相違（記載方針の相違）  
 緑字：記載表現、設備名称の相違（実質的な相違なし）

第61条 緊急時対策所（本文）

大阪発電所3/4号炉	女川原子力発電所2号炉	泊発電所3号炉	相違理由
<p>安全パラメータ表示システム（SPDS）、安全パラメータ伝送システム及びSPDS表示装置は、電源操作等によって、通常時の系統構成から重大事故等対処設備としての系統構成をすることで、他の設備に悪影響を及ぼさない設計とする。</p> <p>衛星電話、緊急時衛星通報システム、携帯型通話装置及び統合原子力防災ネットワークに接続する通信連絡設備については、「10.12.2.2.2 悪影響防止」に示す。</p>	<p>緊急時対策建屋の電源設備である緊急時対策所用高圧母線J系は、通常時はガスタービン発電機からの受電遮断器及び電源車（緊急時対策所用）からの受電遮断器を切にすることで切り離し、非常用交流電源設備へ悪影響を及ぼさない設計とする。</p> <p>電源車（緊急時対策所用）は、輪留め等を実施することで他の設備に悪影響を及ぼさない設計とする。</p>	<p>緊急時対策所用発電機は、通常時はケーブルを切離し、固縛及び輪留めを実施することで、他の設備に悪影響を及ぼさない設計とする。</p> <p>データ収集計算機、ERSS伝送サーバ及びデータ表示端末は、設計基準対象施設として使用する場合と同じ系統構成で重大事故等対処設備として使用することで、他の設備に悪影響を及ぼさない設計とする。</p> <p>無線連絡設備、テレビ会議システム（指揮所・待機所間）、インターフォン、衛星電話設備及び統合原子力防災ネットワークを用いた通信連絡設備については、「10.12.2.2.2 悪影響防止」に示す。</p>	<p>【女川】・設備の相違（相違理由⑩）</p> <p>【女川】・記載表現の相違 【女川】・設備構成の相違</p> <p>【女川】・記載充実（大阪参照） 【大阪】・記載表現の相違</p> <p>【大阪】・記載表現の相違 【大阪】・設備の相違（相違理由③、④、⑧）</p>

赤字：設備、運用又は体制の相違（設計方針の相違）  
 青字：記載箇所又は記載内容の相違（記載方針の相違）  
 緑字：記載表現、設備名称の相違（実質的な相違なし）

第61条 緊急時対策所（本文）

大阪発電所3／4号炉	女川原子力発電所2号炉	泊発電所3号炉	相違理由
<p>10.9.2.2.3 共用の禁止</p> <p>基本方針については、「1.1.7.1 多様性、位置的分散、悪影響防止等」に示す。</p> <p>緊急時対策所は、事故対応において3号炉及び4号炉双方のプラント状況を考慮した指揮命令を行う必要があるため、同一スペースを共用化し、事故収束に必要な緊急時対策所遮蔽、安全パラメータ表示システム（SPDS）、安全パラメータ伝送システム、SPDS表示装置及び通信連絡設備を設置又は保管する。緊急時対策所、緊急時対策所遮蔽、安全パラメータ表示システム（SPDS）、安全パラメータ伝送システム、SPDS表示装置及び通信連絡設備を3号炉及び4号炉で共用することにより、必要な情報（相互のプラント状況、運転員の対応状況等）を共有・考慮しながら、総合的な管理（事故処置を含む）を行うことで、安全性の向上を図る設計とする。また、必要な容量を確保した上で、号炉の区分けなく使用できるようにするとともに、プラントパラメータについては、号炉ごとに表示・監視できるようにすることで、共用により悪影響を及ぼさない設計とする。</p>	<p>（記載なし）</p>	<p>（記載なし）</p>	<p>【大阪】・設備の相違</p> <p>大阪の緊急時対策所は、複数ユニット（3号炉及び4号炉）の事故対応に対する設備であるため共用の禁止についての記載がある。</p>

赤字：設備、運用又は体制の相違（設計方針の相違）  
 青字：記載箇所又は記載内容の相違（記載方針の相違）  
 緑字：記載表現、設備名称の相違（実質的な相違なし）

第61条 緊急時対策所（本文）

大阪発電所3/4号炉	女川原子力発電所2号炉	泊発電所3号炉	相違理由
<p>10.9.2.2.4 容量等</p> <p>常設及び可搬型重大事故等対処設備として使用する機器等に必要な容量及び数量の考え方については、基本的な設計方針の「1.1.7.2 容量等」に示す。</p> <p>緊急時対策所の指揮スペースは、重大事故等に対処するために必要な指示をする対策要員及び原子炉格納容器の破損等による発電所外への放射性物質の拡散の抑制に必要な現場活動等に従事する対策要員等、約110名を収容できる設計とする。また、対策要員等が緊急時対策所に7日間とどまり重大事故等に対処するために必要な数量の放射線管理用資機材や食料等を保管できる設計とする。</p> <p><b>【柏崎刈羽原子力発電所 設置変更許可申請書より引用】</b></p> <p>5号炉原子炉建屋内緊急時対策所は、想定される重大事故等時において、重大事故等に対処するために必要な指示を行う要員に加え、原子炉格納容器の破損等による発電所外への放射性物質の拡散を抑制するために必要な対策を行う要員として、対策本部に最大86名、待機場所に最大98名を収容することで、合計184名を収容できる設計とする。また、対策要員等が5号炉原子炉建屋内緊急時対策所に7日間とどまり重大事故等に対処するために必要な数量の放射線管理用資機材や食料等を配備できる設計とする。</p> <p>緊急時対策所非常用空気浄化ファン、緊急時対策所非常用空気浄化フィルタユニット及び空気供給装置は、緊急時対策所内にとどまる対策要員の線量を低減し、かつ、酸素濃度及び二酸化炭素濃度を活動に支障がなく維持できる設計とする。緊急時対策所非常用空気浄化ファンは、緊急時対策所を換気するために必要な容量を有するものを1台（3号及び4号炉共用）使用する。保有数は、故障時及び保守点検のバックアップ用の2台を含めて合計3台（3号及び4号炉共用）を保管する設計とする。緊急時対策所非常用空気浄化フィルタユニットは、緊急時対策所を換気するために必要な容量を有するものを1台（3号及び4号炉共用）使用する。保有数は、故障時及び保守点検のバックアップ用の2台を含めて合計3台（3号及び4号炉共用）を保管する設計とする。</p> <p><b>【柏崎刈羽原子力発電所 設置変更許可申請書より引用】</b></p> <p>対策本部の可搬型陽圧化空調機は、対策要員の放射線被ばくを低減及び防止するとともに、高気密室内の酸素濃度及び二酸化炭素濃度を活動に支障がない範囲に維持するために必要な換気容量を有する設計とする。保有数は、6号及び7号炉共用で1セット1台に加えて、故障時及び保守点検による待機除外時のバックアップ用として1台（6号及び7号炉共用）の合計2台を保管する。</p>	<p>10.9.2.2.3 容量等</p> <p>基本方針については、「1.1.7.2 容量等」に示す。</p> <p>緊急時対策所は、想定される重大事故等時において、重大事故等に対処するために必要な指示を行う要員に加え、原子炉格納容器の破損等による発電所外への放射性物質の拡散を抑制するために必要な対策を行う要員として、緊急時対策所に最大200名を収容できる設計とする。また、対策要員等が緊急時対策所に7日間とどまり重大事故等に対処するために必要な数量の放射線管理用資機材や食料等を配備できる設計とする。</p> <p>緊急時対策所の緊急時対策所非常用送風機及び緊急時対策所非常用フィルタ装置は、対策要員の放射線被ばくを低減及び防止するとともに、緊急時対策所内の酸素濃度及び二酸化炭素濃度を活動に支障がない範囲に維持するために必要な換気容量を有する設計とし、緊急時対策所非常用送風機1台及び緊急時対策所非常用フィルタ装置1基で1セット使用する。</p> <p>保有数は、多重性確保のための1セットを加えた合計2セットを設置する設計とする。</p>	<p>10.9.2.2.3 容量等</p> <p>基本方針については「1.1.10.2 容量等」に示す。</p> <p>緊急時対策所は、想定される重大事故等時において、重大事故等に対処するために必要な指示を行う要員に加え、原子炉格納容器の破損等による発電所外への放射性物質の拡散を抑制するために必要な対策を行う要員として、緊急時対策所に最大120名（緊急時対策所指揮所及び緊急時対策所待機所各60名）を収容できる設計とする。また、対策要員等が緊急時対策所に7日間とどまり重大事故等に対処するために必要な数量の放射線管理用資機材や食料等を配備できる設計とする。</p> <p>緊急時対策所指揮所及び緊急時対策所待機所の可搬型新設緊急時対策所空気浄化ファン及び可搬型新設緊急時対策所空気浄化フィルタユニットは、対策要員の放射線被ばくを低減及び防止するとともに、緊急時対策所指揮所及び緊急時対策所待機所内の酸素濃度及び二酸化炭素濃度を活動に支障がない範囲に維持するために必要な換気容量を有する設計とし、緊急時対策所指揮所及び緊急時対策所待機所それぞれに、可搬型新設緊急時対策所空気浄化ファン各1台及び可搬型新設緊急時対策所空気浄化フィルタユニット各1基で合計2セット使用する。</p> <p>保有数は、多重性確保のための予備2セットを加えた合計4セットを設置する設計とする。</p>	<p>【大阪・女川】・記載表現の相違</p> <p>【大阪・女川】・最大収容人数の相違</p> <p>【柏崎】・記載方針の相違（2-3①の相違）</p> <p>【柏崎】・記載方針の相違（2-3①の相違）</p> <p>【女川】・設計の相違（相違理由①）</p> <p>【大阪・女川】・設備の相違（相違理由①）                  泊3号炉は、緊急時対策所指揮所に1セット、緊急時対策所待機所に1セットの合計2セットを使用する。</p> <p>【大阪】・記載表現の相違</p> <p>【柏崎】・記載方針の相違（2-3③の相違）</p>



赤字：設備、運用又は体制の相違（設計方針の相違）  
 青字：記載箇所又は記載内容の相違（記載方針の相違）  
 緑字：記載表現、設備名称の相違（実質的な相違なし）

第61条 緊急時対策所（本文）

大阪発電所3/4号炉	女川原子力発電所2号炉	泊発電所3号炉	相違理由
<p>対策本部の可搬型外気取入送風機は、必要な換気容量を有するもの1セット2台使用する。保有数は、6号及び7号炉共用で1セット2台に加えて、故障時及び保守点検による待機除外時のバックアップ用として1台（6号及び7号炉共用）の合計3台を保管する。</p> <p>また、緊急時対策所非常用空気浄化フィルタユニットは、緊急時対策所内に対し、放射線による悪影響を及ぼさないよう、十分な放射性物質の除去効率及び吸着能力を有する設計とする。</p> <p>空気供給装置は「実用発電用原子炉に係る重大事故時の制御室及び緊急時対策所の居住性に係る被ばく評価に関する審査ガイド」における放射性物質の放出時間が10時間であることを踏まえて十分な余裕を持つ容量を有する設計とする。</p> <p><b>【柏崎刈羽原子力発電所 設置変更許可申請書より引用】</b>                  対策本部の陽圧化装置（空気ポンペ）は、重大事故時において対策本部の居住性を確保するため、高気密室を陽圧化し、高気密室内へ希ガスを含む放射性物質の侵入を防止するとともに、酸素濃度及び二酸化炭素濃度を活動に支障がない範囲に維持するために必要な容量に加え、故障時及び保守点検による待機除外時のバックアップを考慮し、十分な容量を保管する。</p> <p style="text-align: center;">（比較のため後段に再掲する。）</p> <p>代替電源設備である電源車（緊急時対策所用）は、1台で緊急時対策所に給電するために必要な容量を有するものを2台使用する。保有数は、保守点検内容は目視点検等であり、保守点検中でも使用可能であるため、保守点検用は考慮せずに、機能喪失時のバックアップ用の1台を含めて合計3台（3号及び4号炉共用）を保管する設計とする。</p> <p>安全パラメータ表示システム（SPDS）、安全パラメータ伝送システム及びSPDS表示装置は、発電所内外の通信連絡をする必要のある場所と必要なデータ量を伝送できる設計とする。</p>	<p>緊急時対策所非常用フィルタ装置は、身体サーベイ及び作業服の着替え等を行うための区画を含め緊急時対策建屋内に対して放射線による悪影響を及ぼさないよう、十分な放射性物質の除去効率及び吸着能力を有する設計とする。</p> <p>緊急時対策所加圧設備（空気ポンペ）は、重大事故等時において緊急時対策所の居住性を確保するため、緊急時対策所等を正圧化し、緊急時対策所等内へ希ガスを含む放射性物質の侵入を防止するとともに、酸素濃度及び二酸化炭素濃度を活動に支障がない範囲に維持するために必要な容量に加え、故障時及び保守点検による待機除外時のバックアップを考慮し、十分な容量を保管する。</p>	<p>可搬型新設緊急時対策所空気浄化フィルタユニットは、身体サーベイ及び作業服の着替え等を行うための区画を含め緊急時対策所内に対して放射線による悪影響を及ぼさないよう、十分な放射性物質の除去効率及び吸着能力を有する設計とする。</p> <p>緊急時対策所指揮所及び緊急時対策所待機所の空気供給装置（空気ポンペ）は、重大事故等時において緊急時対策所の居住性を確保するため、緊急時対策所指揮所及び緊急時対策所待機所を正圧化し、緊急時対策所内へ希ガスを含む放射性物質の侵入を防止するとともに、酸素濃度及び二酸化炭素濃度を活動に支障がない範囲に維持するために必要な容量に加え、故障時及び保守点検による待機除外時のバックアップ用を考慮し、十分な容量を保管する。</p> <p>データ収集計算機、ERSS伝送サーバ及びデータ表示端末は、発電所内外の通信連絡をする必要のある場所と必要なデータ量を伝送できる設計とする。</p>	<p>【柏崎】・記載方針の相違（2-3③の相違）</p> <p>【女川】・設計の相違                  女川は必要な設備を緊急時対策所等（緊急時対策室、SPDS室、緊急時対策エリア用空調機械室）に配備しており、これらのエリアを正圧化する。                  泊は必要な設備を緊急時対策所指揮所及び緊急時対策所待機所に配備しており、これらのエリアを正圧化する。</p> <p>【柏崎】・記載方針の相違（2-3③の相違）</p>

赤字：設備、運用又は体制の相違（設計方針の相違）  
 青字：記載箇所又は記載内容の相違（記載方針の相違）  
 緑字：記載表現、設備名称の相違（実質的な相違なし）

第61条 緊急時対策所（本文）

大阪発電所3 / 4号炉	女川原子力発電所2号炉	泊発電所3号炉	相違理由
<p style="text-align: center;">（比較のため後段に再掲する。）</p> <p>緊急時対策所内可搬型エリアモニタは、緊急時対策所内の放射線量の測定が可能な台数として1台（3号及び4号炉共用）使用する。保有数は、保守点検内容は目視点検等であり、保守点検中でも使用可能であるため、保守点検用は考慮せずに、機能喪失時のバックアップ用の1台を含めて合計2台（3号及び4号炉共用）を保管する設計とする。</p> <p>緊急時対策所外可搬型エリアモニタは、緊急時対策所外の放射線量の測定が可能な台数として1台（3号及び4号炉共用）使用する。保有数は、保守点検内容は目視点検等であり、保守点検中でも使用可能であるため、保守点検用は考慮せずに、機能喪失時のバックアップ用の1台を含めて合計2台（3号及び4号炉共用）を保管する設計とする。</p> <p>酸素濃度計は、緊急時対策所内の居住環境の基準値の範囲を測定できるものを、緊急時対策所内に1個（3号及び4号炉共用）使用する。保有数は、機能喪失時及び保守点検のバックアップ用の2個を含めて合計3個（3号及び4号炉共用）を保管する設計とする。</p> <p>二酸化炭素濃度計は、緊急時対策所内の居住環境の基準値の範囲を測定できるものを、緊急時対策所内に1個（3号及び4号炉共用）使用する。保有数は、機能喪失時及び保守点検のバックアップ用の2個を含めて合計3個（3号及び4号炉共用）を保管する設計とする。</p> <p><b>【柏崎刈羽原子力発電所 設置変更許可申請書より引用】</b></p> <p>酸素濃度計及び二酸化炭素濃度計は、高気密室及び待機場所の酸素濃度及び二酸化炭素濃度が活動に支障がない範囲範囲内であることの測定が可能なものを、対策本部及び待機場所それぞれで1台使用する。保有数は、6号及び7号炉共用で対策本部及び待機場所それぞれ1台に加え、故障時及び保守点検時による待機除外時のバックアップ用として1台（6号及び7号炉共用、対策本部と待機場所で共用）の合計3台を保管する。</p> <p><b>【柏崎刈羽原子力発電所 設置変更許可申請書より引用】</b></p> <p>差圧計は、5号炉原子炉建屋内緊急時対策所の陽圧化された室内と周辺エリアとの差圧範囲を監視できるものを、対策本部及び待機場所それぞれで1台使用する。保有数は、6号及び7号炉共用で対策本部及び待機場所それぞれ1台に加え、故障時及び保守点検による待機除外時のバックアップ用として1台（6号及び7号炉共用、対策本部と待機場所で共用）の合計3台を保管する。</p>	<p>酸素濃度計及び二酸化炭素濃度計は、緊急時対策所の酸素濃度及び二酸化炭素濃度が活動に支障がない範囲内であることの測定が可能なものを、それぞれ1個使用する。</p> <p>保有数は、1個に加え、故障時及び保守点検時による待機除外時のバックアップ用として1個のそれぞれ合計2個を保管する。</p> <p>差圧計は、緊急時対策所等の正圧化された室内と周辺エリアとの差圧範囲を監視できるものを、1台使用する。保有数は1台を設置する。</p>	<p>酸素濃度・二酸化炭素濃度計は、緊急時対策所指揮所及び緊急時対策所待機所内の酸素濃度及び二酸化炭素濃度が活動に支障がない範囲内であることの測定が可能なものを緊急時対策所指揮所及び緊急時対策所待機所それぞれで1個使用する。</p> <p>保有数は、緊急時対策所指揮所及び緊急時対策所待機所それぞれ1個に加え、故障時及び保守点検のバックアップ用として2個の合計4個を保管する。</p> <p>圧力計は、緊急時対策所指揮所及び緊急時対策所待機所の正圧化された室内と屋外との差圧範囲を監視できるものを緊急時対策所指揮所及び緊急時対策所待機所それぞれに1台使用する。保有数は2台を設置する。</p>	<p>【大阪・女川】・設備の相違（相違理由①）</p> <p>【柏崎】・記載方針の相違（2-3③の相違）</p> <p>【女川】・女川は必要な設備を緊急時対策等（緊急時対策室、SPDS室、緊急時対策エリア用空調機械室）に配備しており、これらのエリアを正圧化する。              泊は必要な設備を緊急時対策所指揮所及び緊急時対策所待機所に配備しており、これらのエリアを正圧化する。</p> <p>【女川】・設備の相違（相違理由①）              【柏崎】・記載方針の相違（2-3③の相違）</p>

赤字：設備、運用又は体制の相違（設計方針の相違）  
 青字：記載箇所又は記載内容の相違（記載方針の相違）  
 緑字：記載表現、設備名称の相違（実質的な相違なし）

第61条 緊急時対策所（本文）

大阪発電所3/4号炉	女川原子力発電所2号炉	泊発電所3号炉	相違理由
<p style="text-align: center;">（比較のため再掲）</p> <p>緊急時対策所内可搬型エリアモニタは、緊急時対策所内の放射線量の測定が可能な台数として1台（3号及び4号炉共用）使用する。保有数は、保守点検内容は目視点検等であり、保守点検中でも使用可能であるため、保守点検用は考慮せずに、機能喪失時のバックアップ用の1台を含めて合計2台（3号及び4号炉共用）を保管する設計とする。</p> <p>緊急時対策所外可搬型エリアモニタは、緊急時対策所外の放射線量の測定が可能な台数として1台（3号及び4号炉共用）使用する。保有数は、保守点検内容は目視点検等であり、保守点検中でも使用可能であるため、保守点検用は考慮せずに、機能喪失時のバックアップ用の1台を含めて合計2台（3号及び4号炉共用）を保管する設計とする。</p>	<p>緊急時対策所可搬型エリアモニタは、重大事故等時において、緊急時対策所内の放射線量の監視に必要な測定範囲を有するものを1台使用する。</p> <p>保有数は、緊急時対策所の1台に加え、故障時及び保守点検による待機除外時のバックアップ用として1台の合計2台を保管する。</p>	<p>緊急時対策所可搬型エリアモニタは、重大事故等時において、緊急時対策所内の放射線量の監視に必要な測定範囲を有するものを緊急時対策所指揮所及び緊急時対策所待機所それぞれに1台使用する。</p> <p>保有数は、緊急時対策所指揮所及び緊急時対策所待機所それぞれ1台に加え、故障時及び保守点検による待機除外時のバックアップ用として2台の合計4台を保管する。</p>	<p>【女川】・設備の相違（相違理由⑩）</p> <p>【大阪・女川】・設備の相違（相違理由①）</p> <p>【大阪】・記載方針の相違                      屋外の放射線を測定する大阪の緊急時対策所外可搬型エリアモニタに相当するものは、泊では可搬型モニタリングポストが該当するが、大阪と異なり緊急時対策所の専用設備ではなく、また60条にて整理するためここでは記載していない。（女川と同様）</p>
<p>【柏崎刈羽原子力発電所 設置変更許可申請書より引用】</p> <p>可搬型エリアモニタは、重大事故時において、対策本部内及び待機場所内の放射線量の監視に必要な測定範囲を有するものを、対策本部及び待機場所それぞれで1台使用する。保有数は、6号及び7号炉共用で対策本部及び待機場所それぞれ1台に加え、故障時及び保守点検による待機除外時のバックアップ用として1台（6号及び7号炉共用、対策本部と待機場所で共用）の合計3台を保管する。</p>	<p>ガスタービン発電機は2台で緊急時対策所を含む重大事故等時に想定される負荷へ給電するために必要な容量を有する設計とする。</p>		<p>【柏崎】・記載方針の相違（2-3③の相違）</p>
<p style="text-align: center;">（比較のため再掲）</p> <p>代替電源設備である電源車（緊急時対策所用）は、1台で緊急時対策所に給電するために必要な容量を有するものを2台使用する。</p>	<p>また、電源車（緊急時対策所用）は1台で緊急時対策所に給電するために必要な容量を有する設計とする。</p>		<p>【女川】・設備の相違（相違理由⑩）</p>
<p>【柏崎刈羽原子力発電所 設置変更許可申請書より引用】</p> <p>5号炉原子炉建屋内緊急時対策所用可搬型電源設備は、1台で5号炉原子炉建屋内緊急時対策所に給電するために必要な容量を有するものを、補給時の切替を考慮し、2台を1セットとして使用する。</p>	<p>【比較のため島根2号炉61条補足説明資料（61-9）より引用】</p> <p>緊急時対策所用発電機は、1台で緊急時対策所に給電するために必要な容量を有するものを、1台故障による機能喪失の防止と燃料給油のために停止する際にも給電を継続するため、合計2台を配備する設計とする。</p>	<p>緊急時対策所用発電機は緊急時対策所指揮所及び緊急時対策所待機所それぞれに、重大事故等発生時に電源供給するために必要な容量を有するものを緊急時対策所指揮所に1台及び緊急時対策所待機所に1台、さらに故障による機能喪失の防止及び燃料給油のために停止する際にも給電を継続するため緊急時対策所指揮所に1台及び緊急時対策所待機所に1台の合計4台を保管する設計とする。</p>	<p>【女川】・設備の相違（相違理由⑩）</p> <p>【柏崎】・記載方針の相違（2-3②の相違）</p>

赤字：設備、運用又は体制の相違（設計方針の相違）  
 青字：記載箇所又は記載内容の相違（記載方針の相違）  
 緑字：記載表現、設備名称の相違（実質的な相違なし）

第61条 緊急時対策所（本文）

大阪発電所3/4号炉	女川原子力発電所2号炉	泊発電所3号炉	相違理由
<p style="text-align: center;">(比較のため再掲)</p> <p>保有数は、保守点検内容は目視点検等であり、保守点検中でも使用可能であるため、保守点検用は考慮せずに、機能喪失時のバックアップ用の1台を含めて合計3台（3号及び4号炉共用）を保管する設計とする。</p> <p>衛星電話、緊急時衛星通報システム、携行型通話装置及び統合原子力防災ネットワークに接続する通信連絡設備については、「10.12.2.2.4 容量等」に示す。</p>	<p>保有数は、必要台数1台に加え、故障時及び保守点検による待機除外時のバックアップ用として1台の合計2台を保管する。なお、バックアップ用の1台は、可搬型代替交流電源設備である電源車のバックアップ用1台と兼用する。</p>	<p>保有数は、必要台数4台に加え、故障時及び保守点検による待機除外時のバックアップ用として4台の合計8台を保管する。</p> <p>無線連絡設備、テレビ会議システム（指揮所・待機所間）、インターフォン、衛星電話設備及び統合原子力防災ネットワークを用いた通信連絡設備については、「10.12.2.2.4 容量等」に示す。</p>	<p>【女川】・泊3号炉の緊急時対策所発電機は、他の設備とは兼用していないため、兼用に関する記載はない。</p> <p>【女川】・記載充実（大阪参照）</p> <p>【大阪】・記載表現の相違</p> <p>【大阪】・設備の相違（相違理由③、④、⑧）</p>

赤字：設備、運用又は体制の相違（設計方針の相違）  
 青字：記載箇所又は記載内容の相違（記載方針の相違）  
 緑字：記載表現、設備名称の相違（実質的な相違なし）

第61条 緊急時対策所（本文）

大阪発電所3/4号炉	女川原子力発電所2号炉	泊発電所3号炉	相違理由
<p>10.9.2.2.5 環境条件等 基本方針については、「1.1.7.3 環境条件等」に示す。</p> <p>緊急時対策所遮蔽は、コンクリート構造物として<b>緊急時対策所</b>と一体であり、<b>建屋</b>として重大事故等時の環境条件を考慮した設計とする。</p> <p><b>【柏崎刈羽原子力発電所 設置変更許可申請書より引用】</b> 対策本部の遮蔽及び<b>待機場所</b>の遮蔽は5号炉原子炉建屋と一体設置した屋外設備であり、重大事故等時の環境条件を考慮した設計とする。</p> <p>緊急時対策所非常用空気浄化ファンは、重大事故等時における屋外の環境条件を考慮した設計とする。操作は緊急時対策所内から可能な設計とする。</p> <p>緊急時対策所非常用空気浄化フィルタユニットは、重大事故等時における屋外の環境条件を考慮した設計とする。</p> <p>空気供給装置は、重大事故等時に屋外の環境条件を考慮した設計とする。操作は設置場所から可能な設計とする。</p> <p><b>【比較のため後段から再掲】</b> 酸素濃度計、二酸化炭素濃度計、緊急時対策所内可搬型エアモニタは重大事故等時における緊急時対策所内の環境条件を考慮した設計とする。操作は緊急時対策所内で可能な設計とする。</p> <p><b>【柏崎刈羽原子力発電所 設置変更許可申請書より引用】</b> 対策本部の高気密室、可搬型陽圧化空調機、陽圧化装置（空気ポンベ）、二酸化炭素吸収装置、可搬型外気取入送風機、差圧計、酸素濃度計、二酸化炭素濃度計及び可搬型エアモニタ、<b>待機場所</b>の室内遮蔽、可搬型陽圧化空調機、陽圧化装置（空気ポンベ）、差圧計、酸素濃度計、二酸化炭素濃度計及び可搬型エアモニタ並びに負荷変圧器、交流分電盤及び可搬ケーブルは、5号炉原子炉建屋内に設置又は保管し、想定される重大事故等時における環境条件を考慮した設計とする。</p> <p>可搬型陽圧化空調機、陽圧化装置（空気ポンベ）、二酸化炭素吸収装置、可搬型外気取入送風機差圧計、酸素濃度計、二酸化炭素濃度計、可搬型エアモニタ及び負荷変圧器の操作は、設置場所から可能な設計とする。</p>	<p>10.9.2.2.4 環境条件等 基本方針については、「1.1.7.3 環境条件等」に示す。</p> <p>緊急時対策所の遮蔽は<b>緊急時対策建屋</b>と一体設置した設備であり、重大事故等時の環境条件を考慮した設計とする。</p> <p>緊急時対策所、緊急時対策所非常用送風機、緊急時対策所非常用フィルタ装置、緊急時対策所加圧設備（空気ポンベ）、差圧計、酸素濃度計、二酸化炭素濃度計及び緊急時対策所可搬型エアモニタ並びに<b>緊急時対策所軽油タンク</b>、<b>緊急時対策所用高圧母線J系</b>は、<b>緊急時対策建屋</b>内に設置又は保管し、想定される重大事故等における環境条件を考慮した設計とする。</p> <p>緊急時対策所非常用送風機、緊急時対策所加圧設備（空気ポンベ）、差圧計、酸素濃度計、二酸化炭素濃度計、緊急時対策所可搬型エアモニタ及び<b>緊急時対策所用高圧母線J系</b>の操作は、<b>緊急時対策所内</b>で可能な設計とする。</p>	<p>10.9.2.2.4 環境条件等 基本方針については、「1.1.10.3環境条件等」に示す。</p> <p>緊急時対策所指揮所及び緊急時対策所待機所の遮蔽は<b>緊急時対策所指揮所及び緊急時対策所待機所</b>と一体設置した設備であり、重大事故等時の環境条件を考慮した設計とする。</p> <p>緊急時対策所指揮所及び緊急時対策所待機所の圧力計、酸素濃度・二酸化炭素濃度計及び緊急時対策所可搬型エアモニタは、<b>緊急時対策所指揮所及び緊急時対策所待機所内</b>に設置又は保管し、想定される重大事故等時における環境条件を考慮した設計とする。</p> <p>緊急時対策所指揮所及び緊急時対策所待機所の圧力計、酸素濃度・二酸化炭素濃度計及び緊急時対策所可搬型エアモニタの操作は<b>緊急時対策所指揮所及び緊急時対策所待機所内</b>で可能な設計とする。</p> <p>緊急時対策所指揮所及び緊急時対策所待機所の可搬型新設緊急時対策所空気浄化ファン、可搬型新設緊急時対策所空気浄化フィルタユニット及び空気供給装置（空気ポンベ）は、空調上屋内に保管し、想定される重大事故等時における環境条件を考慮した設計とする。操作は、緊急時対策所指揮所及び緊急時対策所待機所内<b>で</b>操作可能な設計とする。</p>	<p>【大阪・女川】設計の相違（相違理由①）</p> <p>【柏崎】・記載方針の相違（2-3③の相違）</p> <p>【大阪】・記載表現の相違（女川審査実績の反映）</p> <p>【女川】・設備の相違 女川2号炉は緊急時対策所指揮所及び緊急時対策所待機所に保管している機器をまとめて記載している。（相違理由①） 泊3号炉は保管場所がそれぞれ異なるため（緊急時対策所、空調上屋、屋外）段落を分けて記載。</p> <p>【女川】・泊3号炉の空調上屋に保管している機器をこの段落に記載（相違理由⑨）</p> <p>【柏崎】・記載方針の相違（2-3③の相違）</p>

赤字：設備、運用又は体制の相違（設計方針の相違）  
 青字：記載箇所又は記載内容の相違（記載方針の相違）  
 緑字：記載表現、設備名称の相違（実質的な相違なし）

第61条 緊急時対策所（本文）

大阪発電所3/4号炉	女川原子力発電所2号炉	泊発電所3号炉	相違理由
<p>電源車（緊急時対策所用）は、重大事故等時における屋外の環境条件を考慮した設計とする。操作は設置場所で可能な設計とする。</p> <p>【比較のため前段に再掲する】                  酸素濃度計、二酸化炭素濃度計、緊急時対策所内可搬型エアロモニタは重大事故等時における緊急時対策所内の環境条件を考慮した設計とする。操作は緊急時対策所内で可能な設計とする。</p> <p>安全パラメータ表示システム（SPDS）、SPDS表示装置（計装設備（重大事故等対処設備）及び通信連絡設備と兼用）及び安全パラメータ伝送システム（通信連絡設備と兼用）は、重大事故等時における3号炉及び4号炉原子炉補助建屋、緊急時対策所のそれぞれの環境条件を考慮した設計とする。</p> <p>緊急時対策所外可搬型エアロモニタは、重大事故等時における屋外の環境条件を考慮した設計とする。操作は設置場所で可能な設計とする。</p> <p>緊急時対策所の外側が放射性物質により汚染したような状況下において、緊急時対策所への入室を待つ対策要員等を放射線等から防護するため、身体サーベイ及び作業服の着替え等を行うための区画は、緊急時対策所内に設ける。</p> <p>衛星電話、緊急時衛星通報システム、携行型通話装置及び統合原子力防災ネットワークに接続する通信連絡設備については、「10.12.2.2.5 環境条件等」に示す。</p>	<p>電源車（緊急時対策所用）は、屋外に保管及び設置し、想定される重大事故等時における環境条件を考慮した設計とする。操作は、設置場所で操作可能な設計とする。</p>	<p>緊急時対策所用発電機は、屋外に保管し、想定される重大事故等時における環境条件を考慮した設計とする。操作は、設置場所で操作可能な設計とする。</p> <p>データ収集計算機、データ表示端末及びBERS伝送サーバは、重大事故等時における3号炉原子炉補助建屋又は緊急時対策所指揮所の環境条件を考慮した設計とする。</p> <p>緊急時対策所の外側が放射性物質により汚染したような状況下において、緊急時対策所への入室を待つ対策要員等を放射線等から防護するため、身体サーベイ及び作業服の着替え等を行うための区画は、緊急時対策所指揮所及び緊急時対策所待機所内に設ける。</p> <p>無線連絡設備、テレビ会議システム（指揮所・待機所間）、インターフォン、衛星電話設備及び統合原子力防災ネットワークを用いた通信連絡設備については、「10.12.2.2.5 環境条件等」に示す。</p>	<p>【大阪】・記載表現の相違</p> <p>【大阪】・記載箇所の相違                  女川と泊は前頁に記載していることから移動して比較する。</p> <p>【女川】・記載充実（大阪参照）                  【大阪】・記載表現の相違                  データ収集計算機等の環境条件に関する記載を追記                  【大阪】・設計の相違（相違理由①）</p> <p>【大阪】・記載方針の相違                  屋外の放射線を測定する大阪の緊急時対策所外可搬型エアロモニタに相当するものは、泊では可搬型モニタリングポストが該当するが、大阪と異なり緊急時対策所の専用設備ではなく、また60条にて整理するためここでは記載していない。（女川と同様）</p> <p>【女川】・記載充実（大阪参照）                  【大阪】・設備の相違（相違理由①）</p> <p>【大阪】・記載表現の相違                  【大阪】・設備の相違（相違理由③、④、⑧）</p>

赤字：設備、運用又は体制の相違（設計方針の相違）  
 青字：記載箇所又は記載内容の相違（記載方針の相違）  
 緑字：記載表現、設備名称の相違（実質的な相違なし）

第61条 緊急時対策所（本文）

大阪発電所3/4号炉	女川原子力発電所2号炉	泊発電所3号炉	相違理由
<p>10.9.2.2.6 操作性の確保                      基本方針については、「1.1.7.4 操作性及び試験・検査性」に示す。</p> <p><b>【柏崎刈羽原子力発電所 設置変更許可申請書より引用】</b>                      対策本部の換気空調設備である可搬型陽圧化空調機、陽圧化装置（空気ポンプ）、二酸化炭素吸収装置及び可搬型外気取入送風機及び差圧計並びに待機場所の換気空調設備である可搬型陽圧化空調機、陽圧化装置（空気ポンプ）、及び差圧計は、設計基準対象施設と兼用せず、他の系統と切り替えることなく使用できる設計とする。</p> <p>緊急時対策所非常用空気浄化ファン及び緊急時対策所非常用空気浄化フィルタユニットは、緊急時対策所との接続が速やかに行えるよう、緊急時対策所近傍に保管し、一般的に使用される工具を用いて容易かつ確実にダクトとの接続が可能な設計とするとともに、交換ができる設計とする。</p> <p>また、緊急時対策所非常用空気浄化ファンは、緊急時対策所内の操作スイッチによる操作が可能な設計とする。</p> <p><b>【柏崎刈羽原子力発電所 設置変更許可申請書より引用】</b>                      可搬型陽圧化空調機は、付属の操作スイッチにより、設置場所での操作が可能な設計とする。可搬型陽圧化空調機は、対策本部又は待機場所近傍に保管することで、速やかに対策本部の高気密室又は待機場所を陽圧化できる設計とする。可搬型陽圧化空調機と接続口との接続は簡便な接続とし、一般的な工具を用いて容易かつ確実に接続できる設計とする。</p> <p>空気供給装置は、速やかに系統構成できるよう、緊急時対策所近傍に保管する設計とするとともに、容易に交換ができる設計とする。また、緊急時対策所外可搬型エアモニタの指示値等に応じて緊急時対策所内を空気供給装置により加圧する必要があるため、緊急時対策所内の手動操作バルブにより確実に空気加圧操作ができる設計とする。</p> <p><b>【柏崎刈羽原子力発電所 設置変更許可申請書より引用】</b>                      陽圧化装置（空気ポンプ）は、対策本部又は待機場所近傍に保管し、設置場所及び対策本部内又は待機場所内での弁の手動操作により、速やかに対策本部の高気密室又は待機場所を陽圧化できる設計とする。</p>	<p>10.9.2.2.5 操作性の確保                      基本方針については、「1.1.7.4 操作性及び試験・検査性」に示す。</p> <p>緊急時対策所の緊急時対策所非常用送風機、緊急時対策所非常用フィルタ装置、緊急時対策所加圧設備（空気ポンプ）及び差圧計は、設計基準対象施設と兼用せず、他の系統と切り替えることなく使用できる設計とする。</p> <p>緊急時対策所非常用送風機及び緊急時対策所加圧設備（空気ポンプ）は、緊急時対策所に設置する操作盤において、パネル操作による遠隔操作が可能な設計とする。</p> <p>差圧計は常設設備とすることで接続作業を不要とし、指示を監視できる設計とする。</p>	<p>10.9.2.2.5 操作性の確保                      基本方針については、「1.1.10.4操作性及び試験・検査性」に示す。</p> <p>緊急時対策所指揮所及び緊急時対策所待機所の可搬型新設緊急時対策所空気浄化ファン、可搬型新設緊急時対策所空気浄化フィルタユニット、空気供給装置（空気ポンプ）及び圧力計は、設計基準対象施設と兼用せず、他の系統と切り替えることなく使用できる設計とする。</p> <p>可搬型新設緊急時対策所空気浄化ファン及び可搬型新設緊急時対策所空気浄化フィルタユニットは、緊急時対策所との接続が速やかに行えるよう、緊急時対策所指揮所及び緊急時対策所待機所近傍の空調上屋内に保管し、接続口についてはフランジ接続とすることで、一般的に使用される工具を用いて容易かつ確実にダクトとの接続が可能な設計とするとともに、交換ができる設計とする。</p> <p>また、可搬型新設緊急時対策所空気浄化ファン及び空気供給装置（空気ポンプ）は、緊急時対策所指揮所及び緊急時対策所待機所に設置する操作スイッチ又は弁等による操作が可能な設計とする。</p> <p>圧力計は常設設備とすることで接続作業を不要とし、指示を監視できる設計とする。</p> <p>空気供給装置は、速やかに系統構成できるよう、緊急時対策所指揮所及び緊急時対策所待機所近傍の空調上屋内に保管し、簡便な接続方法により容易かつ確実に接続が可能な設計とするとともに、容易に交換ができる設計とする。また、可搬型モニタリングポストの指示値等に応じて緊急時対策所内を空気供給装置により加圧する必要があるため、緊急時対策所指揮所及び緊急時対策所待機所内の手動操作バルブにより確実に空気加圧操作ができる設計とする。</p>	<p>相違理由</p> <p>【女川】・設計の相違（相違理由①）                      【柏崎】・記載方針の相違（2-3③の相違）</p> <p>【女川】・記載充実（大飯参照）                      【大飯】・記載表現の相違</p> <p>【女川】・設備の相違                      泊は操作スイッチ等による操作、女川はパネル操作</p> <p>【柏崎】・記載方針の相違（2-3③の相違）</p> <p>【女川】・記載充実（大飯参照）                      【大飯】・設計の相違（相違理由①）                      【大飯】・記載表現の相違</p> <p>【柏崎】・記載方針の相違（2-3③の相違）</p>

赤字：設備、運用又は体制の相違（設計方針の相違）  
 青字：記載箇所又は記載内容の相違（記載方針の相違）  
 緑字：記載表現、設備名称の相違（実質的な相違なし）

第61条 緊急時対策所（本文）

大飯発電所3/4号炉	女川原子力発電所2号炉	泊発電所3号炉	相違理由
<p>電源車（緊急時対策所用）は、緊急時対策所との接続が速やかに行えるよう、緊急時対策所近傍に保管し、接続をコネクタ接続とし、接続先と規格を統一することにより確実に接続が行える設計とするとともに、容易に交換ができる設計とする。また、付属の操作スイッチにより現場での操作が可能な設計とする。</p> <p>電源車（緊急時対策所用）は、緊急時対策所との接続が速やかに行えるよう、緊急時対策所近傍に保管し、接続をコネクタ接続とし、接続先と規格を統一することにより確実に接続が行える設計とするとともに、容易に交換ができる設計とする。また、付属の操作スイッチにより現場での操作が可能な設計とする。</p> <p>緊急時対策所内可搬型エリアモニタ及び緊急時対策所外可搬型エリアモニタは、人力により容易に運搬でき、付属の操作スイッチにより現場での操作が可能な設計とする。</p> <p>また、測定結果は、緊急時対策所内にて容易かつ確実に把握できるよう考慮する。</p> <p>安全パラメータ表示システム（SPDS）及び安全パラメータ伝送システムは、常時伝送を行うため、通常操作を必要としない設計とする。</p> <p>SPDS表示装置、酸素濃度計及び二酸化炭素濃度計は、汎用品を用いる等容易かつ確実に操作ができる設計とする。</p> <p>衛星電話、緊急時衛星通報システム、携行型通話装置及び統合原子力防災ネットワークに接続する通信連絡設備については、「10.12.2.2.6 操作性の確保」に示す。</p>	<p>酸素濃度計及び二酸化炭素濃度計は、想定される重大事故等時において、設計基準対処施設として使用する場合と同じ系統構成で重大事故等対処設備として使用する設計とする。酸素濃度計及び二酸化炭素計は、人力により容易に持ち運びが可能な設計とするとともに、付属の操作スイッチにより、使用場所で操作が可能な設計とする。</p> <p>緊急時対策所可搬型エリアモニタは、設計基準対象施設と兼用せず、他の系統と切り替えることなく使用できる設計とする。</p> <p>緊急時対策所可搬型エリアモニタは、人力により容易に持ち運びが可能な設計とするとともに、設置場所にて固定等が可能な設計とする。緊急時対策所可搬型エリアモニタは、付属の操作スイッチにより、設置場所で操作が可能な設計とする。</p> <p>電源車（緊急時対策所用）及び緊急時対策所軽油タンクは、設計基準対象施設と兼用せず、他の系統と切り替えることなく使用できる設計とする。</p> <p>緊急時対策所用高圧母線J系は、緊急時対策建屋SPDS室の操作スイッチにより操作が可能な設計とする。</p>	<p>緊急時対策所用発電機は、緊急時対策所との接続が速やかに行えるよう、緊急時対策所近傍に保管し、車両により運搬、移動できる設計とするとともに、固縛及び輪留めにより設置場所にて固定が可能な設計とする。</p> <p>緊急時対策所用発電機は、緊急時対策所との接続が速やかに行えるよう、緊急時対策所近傍に保管し、接続をボルト・ネジ接続及びコネクタ接続とし、接続先と規格を統一することにより確実に接続が行える設計とするとともに、容易に交換ができる設計とする。また、付属の操作スイッチにより現場での操作が可能な設計とする。</p> <p>酸素濃度・二酸化炭素濃度計は、想定される重大事故等時において、設計基準対処施設として使用する場合と同じ系統構成で重大事故等対処設備として使用する設計とする。酸素濃度・二酸化炭素濃度計は、人力により容易に持ち運びが可能な設計とするとともに、付属の操作スイッチにより、使用場所で操作が可能な設計とする。</p> <p>緊急時対策所可搬型エリアモニタは、設計基準対象施設と兼用せず、他の系統と切替えることなく使用できる設計とする。</p> <p>緊急時対策所可搬型エリアモニタは、人力により容易に持ち運びが可能な設計とするとともに、設置場所にて固定等が可能な設計とする。緊急時対策所可搬型エリアモニタは、付属の操作スイッチにより、設置場所で操作が可能な設計とする。</p> <p>また、測定結果は、緊急時対策所指揮所及び緊急時対策所待機所内にて容易かつ確実に把握できる設計とする。</p> <p>データ収集計算機及びERSS伝送サーバは、常時伝送を行うため、通常操作を必要としない設計とする。</p> <p>データ表示端末は、付属の操作スイッチにより操作が可能な設計とし、容易かつ確実に接続できる設計とする。</p> <p>無線連絡設備、テレビ会議システム（指揮所・待機所間）、インターフォン、衛星電話設備及び統合原子力防災ネットワークを用いた通信連絡設備については、「10.12.2.2.6 操作性の確保」に示す。</p> <p>緊急時対策所用発電機は、設計基準対象施設と兼用せず、他の系統と切替えることなく使用できる設計とする。</p>	<p>【大飯・女川】・設備の相違                  ・泊3号炉の緊急時対策所用発電機は自走できないため、車両により運搬、移動できる旨を追記している。</p> <p>【女川】・記載充実（大飯参照）</p> <p>【女川】・記載表現の相違</p> <p>【女川】・記載充実（大飯参照）                  【大飯】・設備の相違（相違理由①）</p> <p>【女川】・記載充実（大飯参照）                  【大飯】・記載表現の相違</p> <p>【女川】・記載充実（大飯参照）                  【大飯】・記載表現の相違                  【大飯】・設備の相違（相違理由③、④、⑧）</p> <p>【女川】・設備の相違（相違理由⑦）</p> <p>【女川】・設備の相違（相違理由⑩）</p>



赤字：設備、運用又は体制の相違（設計方針の相違）  
 青字：記載箇所又は記載内容の相違（記載方針の相違）  
 緑字：記載表現、設備名称の相違（実質的な相違なし）

第61条 緊急時対策所（本文）

大阪発電所3/4号炉	女川原子力発電所2号炉	泊発電所3号炉	相違理由
<p>10.9.2.3 主要設備及び仕様 緊急時対策所（重大事故等時）の主要設備及び仕様は第10.9.2.1表及び第10.9.2.2表に示す。</p> <p>10.9.2.4 試験検査 基本方針については、「1.1.7.4 操作性及び試験・検査性」に示す。 居住性の確保として使用する緊急時対策所遮蔽は、主要部分の断面寸法が確認できる設計とする。また、外観の確認が可能な設計とする。</p> <p>【柏崎刈羽原子力発電所 設置変更許可申請書より引用】 対策本部の遮蔽並びに待機場所の遮蔽及び室内遮蔽は、発電用原子炉の運転中又は停止中に外観の確認が可能な設計とする。</p> <p>居住性の確保として使用する緊急時対策所非常用空気浄化ファン及び緊急時対策所非常用空気浄化フィルタユニットは、通常ラインにて機能・性能の確認が可能な設計とする。</p> <p>また、緊急時対策所非常用空気浄化フィルタユニットは、差圧の確認が可能な設計とする。 また、居住性の確保として使用する緊急時対策所非常用空気浄化ファン及び緊急時対策所非常用空気浄化フィルタユニットは、分解が可能な設計とする。緊急時対策所非常用空気浄化フィルタユニットは、性能の確認ができるよう、フィルタの取り出しが可能な設計とする。</p> <p>居住性の確保として使用する空気供給装置は、内圧確認による機能・性能の確認が可能な設計とする。</p> <p>電源設備として使用する電源車（緊急時対策所用）は、適切な負荷へ接続することにより、機能・性能の確認が可能な設計とする。 放射線量の測定に使用する緊急時対策所内可搬型エアモニタ及び緊急時対策所外可搬型エアモニタは、校正用線源による特性の確認ができる設計とする。 必要な情報を把握するために使用する情報収集設備は、機能・性能の確認が可能な設計とする。また、外観の確認が可能な設計とする。</p>	<p>10.9.2.3 主要設備及び仕様 緊急時対策所の主要機器仕様を第10.9-2表に示す。</p> <p>10.9.2.4 試験検査 基本方針については、「1.1.7.4 操作性及び試験・検査性」に示す。 緊急時対策所の遮蔽は、発電用原子炉の運転中又は停止中において、外観の確認が可能な設計とする。</p> <p>緊急時対策所非常用送風機、緊急時対策所非常用フィルタ装置及び緊急時対策所加圧設備（空気ポンプ）は、発電用原子炉の運転中又は停止中に機能・性能検査及び外観の確認が可能な設計とする。</p> <p>【比較のため伊方3号炉まとめ資料より引用】 居住性の確保として使用する緊急時対策所加圧装置は、通気による機能・性能及び漏えいの有無の確認が可能な設計とする。また、規定圧力及び外観の確認が可能な設計とする。</p> <p>差圧計、酸素濃度計及び二酸化炭素濃度計は、機能・性能の確認（特性の確認）及び校正が可能なように、標準器等による模擬入力ができる設計とする。</p> <p>緊急時対策所可搬型エアモニタは、校正用線源による機能・性能の確認（特性の確認）及び校正ができる設計とする。</p> <p>電源車（緊急時対策所用）は、発電用原子炉の運転中又は停止中に機能・性能試験、特性試験、分解検査及び外観検査が可能な設計とする。</p>	<p>10.9.2.3 主要設備及び仕様 緊急時対策所の主要仕様を第10.9.2表に示す。</p> <p>10.9.2.4 試験検査 基本方針については、「1.1.10.4 操作性及び試験・検査性」に示す。 緊急時対策所指揮所の遮蔽及び緊急時対策所待機所の遮蔽は、発電用原子炉の運転中又は停止中において、外観の確認が可能な設計とする。</p> <p>可搬型新設緊急時対策所空気浄化ファン、可搬型新設緊急時対策所空気浄化フィルタユニット及び空気供給装置（空気ポンプ）は、発電用原子炉の運転中又は停止中に機能・性能及び外観の確認が可能な設計とする。 また、可搬型新設緊急時対策所空気浄化フィルタユニットは、差圧の確認が可能な設計とする。 また、居住性の確保として使用する可搬型新設緊急時対策所空気浄化ファン及び可搬型新設緊急時対策所空気浄化フィルタユニットは、分解が可能な設計とする。可搬型新設緊急時対策所空気浄化フィルタユニットは、性能の確認ができるようフィルタの取り出しが可能な設計とする。</p> <p>居住性の確保として使用する空気供給装置は、通気による機能・性能及び漏えいの有無の確認が可能な設計とする。また、規定圧力及び外観の確認が可能な設計とする。</p> <p>圧力計、酸素濃度・二酸化炭素濃度計は、機能・性能の確認（特性の確認）及び校正が可能なように、標準器等による模擬入力ができる設計とする。</p> <p>放射線量の測定に使用する緊急時対策所可搬型エアモニタは、校正用線源による機能・性能の確認（特性の確認）及び校正ができる設計とする。 緊急時対策所用発電機は、発電用原子炉の運転中又は停止中に機能・性能試験、特性試験、分解検査及び外観検査が可能な設計とする。 必要な情報を把握するために使用する安全パラメータ表示システム（SPDS）は、機能・性能の確認が可能な設計とする。また、外観の確認が可能な設計とする。</p>	<p>相違理由</p> <p>【女川】・設計の相違（相違理由①）</p> <p>【柏崎】・記載方針の相違（2-3③の相違）</p> <p>【女川】・記載充実 ・フィルタ差圧の確認ができる旨を記載（大飯参照）</p> <p>【女川】・記載充実 ・空調系の分解点検及びフィルタの取り外しが可能な旨を記載（大飯参照）</p> <p>【女川】・記載充実（伊方参照） 【伊方】・設備名称の相違</p> <p>【女川】・記載充実（大飯参照）</p>

赤字：設備、運用又は体制の相違（設計方針の相違）  
 青字：記載箇所又は記載内容の相違（記載方針の相違）  
 緑字：記載表現、設備名称の相違（実質的な相違なし）

第61条 緊急時対策所（本文）

大飯発電所3/4号炉	女川原子力発電所2号炉	泊発電所3号炉	相違理由
<p>酸素濃度及び二酸化炭素濃度の測定に使用する酸素濃度計及び二酸化炭素濃度計は、特性の確認が可能なように、標準器等による校正ができる設計とする。</p> <p>衛星電話、緊急時衛星通報システム、携帯型通話装置及び統合原子力防災ネットワークに接続する通信連絡設備については、「10.12.2.4 試験検査」に示す。</p>	<p>緊急時対策所軽油タンクは、発電用原子炉の運転中又は停止中に外観検査並びに発電用原子炉の停止中に漏えい試験及び開放検査が可能な設計とする。</p> <p>緊急時対策所用高圧母線J系は、発電用原子炉の停止中に特性試験及び外観検査が可能な設計とする。</p>	<p>衛星電話設備、統合原子力防災ネットワークを用いた通信連絡設備は、発電用原子炉の運転中又は停止中に、機能・性能及び外観の確認が可能な設計とする。</p>	<p>【女川】・設備の相違（相違理由⑦、⑩）</p> <p>【大飯】・記載箇所の相違                      女川・泊は、前ページに記載している。</p> <p>【女川】・記載充実（大飯参照）                      【大飯】・設備の相違（相違理由③、④）                      【大飯】・記載方針の相違</p>

赤字：設備、運用又は体制の相違（設計方針の相違）  
 青字：記載箇所又は記載内容の相違（記載方針の相違）  
 緑字：記載表現、設備名称の相違（実質的な相違なし）

第61条 緊急時対策所（本文）

大阪発電所3/4号炉	女川原子力発電所2号炉	泊発電所3号炉	相違理由
<p>第10.9.2.1表 緊急時対策所（重大事故等時）（常設）の設備仕様</p> <p>(1) 緊急時対策所遮蔽（3号及び4号炉共用）                      個数 一式</p> <p>(2) 緊急時対策所情報収集設備（3号及び4号炉共用）                      兼用する設備は以下のとおり。                      ・計装設備（重大事故等対処設備）                      ・緊急時対策所                      ・通信連絡設備                      設備名 安全パラメータ表示システム（SPDS）（3号及び4号炉共用）                      個数 一式                      設備名 安全パラメータ伝送システム（3号及び4号炉共用）<sup>※1</sup>                      個数 一式                      設備名 SPDS表示装置（3号及び4号炉共用）                      個数 一式                      ※1 計装設備（重大事故等対処設備）は兼用しない。</p> <p>(3) 通信連絡設備（3号及び4号炉共用）                      兼用する設備は以下のとおり。                      ・緊急時対策所                      ・通信連絡設備                      設備名 衛星電話（固定）（3号及び4号炉共用）                      個数 一式                      設備名 緊急時衛星通報システム（3号及び4号炉共用）                      個数 一式                      設備名 統合原子力防災ネットワークに接続する通信連絡設備（3号及び4号炉共用）                      個数 一式</p>	<p>第10.9-2表 緊急時対策所（重大事故等時）の主要機器仕様</p> <p>(1) 緊急時対策所                      a. 緊急時対策所遮蔽                      第8.3-2表 遮蔽設備（重大事故等時）の主要仕様に記載する。</p>	<p>第10.9.2表 緊急時対策所（重大事故等時）の主要仕様</p> <p>(1) 緊急時対策所                      a. 緊急時対策所指揮所遮へい、緊急時対策所待機所遮へい                      第8.1.2表 遮蔽設備（重大事故等時）の主要仕様に記載する。</p>	<p>【大阪】・記載方針の相違（女川審査実績の反映）                      泊3号炉は女川同様、別の表で記載している事項について、該当する表を示している。</p>

赤字：設備、運用又は体制の相違（設計方針の相違）  
 青字：記載箇所又は記載内容の相違（記載方針の相違）  
 緑字：記載表現、設備名称の相違（実質的な相違なし）

第61条 緊急時対策所（本文）

大阪発電所3/4号炉	女川原子力発電所2号炉	泊発電所3号炉	相違理由
<p>表10.9.2.2 緊急時対策所（重大事故等時）（可搬型）の設備仕様</p> <p>(1) 緊急時対策所非常用空気浄化ファン（3号及び4号炉共用）兼用する設備は以下のとおり。</p> <ul style="list-style-type: none"> <li>・換気空調設備</li> <li>・緊急時対策所                             <ul style="list-style-type: none"> <li>台数 1（予備2）</li> <li>容量 約40m<sup>3</sup>/min</li> </ul> </li> </ul> <p>(2) 緊急時対策所非常用空気浄化フィルタユニット（3号及び4号炉共用）兼用する設備は以下のとおり。</p> <ul style="list-style-type: none"> <li>・換気空調設備</li> <li>・緊急時対策所                             <ul style="list-style-type: none"> <li>型式 微粒子フィルタ/よう素フィルタ</li> <li>基数 1（予備2）</li> <li>容量 約40m<sup>3</sup>/min</li> <li>効率                                     <ul style="list-style-type: none"> <li>単体除去効率 99.97%以上（0.15μm 粒子）/95%以上</li> <li>総合除去効率 99.99%以上（0.7μm 粒子）/99.75%以上</li> </ul> </li> </ul> </li> </ul> <p>(3) 空気供給装置（3号及び4号炉共用）兼用する設備は以下のとおり。</p> <ul style="list-style-type: none"> <li>・換気空調設備</li> <li>・緊急時対策所                             <ul style="list-style-type: none"> <li>型式 空気ポンペ</li> <li>本数 一式</li> </ul> </li> </ul>	<p>b. 緊急時対策所換気空調系</p> <p>(a) 緊急時対策所非常用送風機                      第8.2-2 表 換気空調設備（重大事故等時）（常設）の主要機器仕様に記載する。</p> <p>(b) 緊急時対策所非常用フィルタ装置                      第8.2-2 表 換気空調設備（重大事故等時）（常設）の主要機器仕様に記載する。</p> <p>c. 緊急時対策所加圧設備</p> <p>(a) 緊急時対策所加圧設備（空気ポンペ）                      第8.2-3 表 換気空調設備（重大事故等時）（可搬型）の主要機器仕様に記載する。</p> <p>(b) 差圧計                      第8.2-2 表 換気空調設備（重大事故等時）（常設）の主要機器仕様に記載する。</p>	<p>b. 可搬型空気浄化装置</p> <p>(a) 可搬型新設緊急時対策所空気浄化ファン                      第8.2.6 表 緊急時対策所換気空調設備（重大事故等時）の主要仕様に記載する。</p> <p>(b) 可搬型新設緊急時対策所空気浄化フィルタユニット                      第8.2.6 表 緊急時対策所換気空調設備（重大事故等時）の主要仕様に記載する。</p> <p>c. 空気供給装置</p> <p>(a) 空気供給装置(空気ポンペ)                      第8.2.6 表 緊急時対策所換気空調設備（重大事故等時）の主要仕様に記載する。</p> <p>(b) 圧力計                      第8.2.6 表 緊急時対策所換気空調設備（重大事故等時）の主要仕様に記載する。</p>	<p>【大阪】・記載方針の相違（女川審査実績の反映）                      泊3号炉は女川同様、別の表で記載している事項について、該当する表を示している。</p>

赤字：設備、運用又は体制の相違（設計方針の相違）  
 青字：記載箇所又は記載内容の相違（記載方針の相違）  
 緑字：記載表現、設備名称の相違（実質的な相違なし）

第61条 緊急時対策所（本文）

大阪発電所3/4号炉	女川原子力発電所2号炉	泊発電所3号炉	相違理由
<p style="text-align: center;">(比較のため後段に再掲)</p> <p>(4) 緊急時対策所内可搬型エリアモニタ（3号及び4号炉共用） 兼用する設備は以下のとおり。</p> <ul style="list-style-type: none"> <li>・放射線管理設備</li> <li>・緊急時対策所                             <ul style="list-style-type: none"> <li>型式 半導体式検出器</li> <li>個数 1（予備1）</li> </ul> </li> </ul> <p>計測範囲 0.001～99.99mSv/h</p> <p>(5) 緊急時対策所外可搬型エリアモニタ（3号及び4号炉共用） 兼用する設備は以下のとおり。</p> <ul style="list-style-type: none"> <li>・放射線管理設備</li> <li>・緊急時対策所                             <ul style="list-style-type: none"> <li>型式 半導体式検出器</li> <li>個数 1（予備1）</li> </ul> </li> </ul> <p>計測範囲 0.01～999.9μSv/h</p>	<p>d. 酸素濃度計 兼用する設備は以下のとおり。</p> <ul style="list-style-type: none"> <li>・酸素濃度計（通常運転時等）                             <ul style="list-style-type: none"> <li>個数 1（予備1）</li> <li>測定範囲 0～100%</li> </ul> </li> </ul> <p>e. 二酸化炭素濃度計 兼用する設備は以下のとおり。</p> <ul style="list-style-type: none"> <li>・二酸化炭素濃度計（通常運転時等）                             <ul style="list-style-type: none"> <li>個数 1（予備1）</li> <li>測定範囲 0.04～5.0%</li> </ul> </li> </ul>	<p>d. 可搬型気象観測設備 第8.3.3表 放射線管理設備（重大事故等時）（可搬型）の主要仕様に記載する。</p> <p>e. 酸素濃度・二酸化炭素濃度計 兼用する設備は以下のとおり。</p> <ul style="list-style-type: none"> <li>・緊急時対策所（通常運転時等）                             <ul style="list-style-type: none"> <li>個数 緊急時対策所指揮所用 1（予備1）</li> <li>緊急時対策所待機所用 1（予備1）</li> <li>測定範囲 0～25.0vol%（酸素濃度）</li> <li>0～5.00vol%（二酸化炭素濃度）</li> </ul> </li> </ul>	<p>【女川】 ・設備の相違（相違理由②）</p> <p>【大阪・女川】・設備の相違（相違理由①）</p> <p>【大阪・女川】・仕様の相違</p>
<p>(6) 酸素濃度計（3号及び4号炉共用）</p> <p>個数 1（予備2）</p> <p>測定範囲 0～25%</p> <p>(7) 二酸化炭素濃度計（3号及び4号炉共用）</p> <p>個数 1（予備2）</p> <p>測定範囲 0～1%</p>			

赤字：設備、運用又は体制の相違（設計方針の相違）  
 青字：記載箇所又は記載内容の相違（記載方針の相違）  
 緑字：記載表現、設備名称の相違（実質的な相違なし）

第61条 緊急時対策所（本文）

大阪発電所3/4号炉	女川原子力発電所2号炉	泊発電所3号炉	相違理由
<p style="text-align: center;">(比較のため再掲)</p> <p>(4) 緊急時対策所内可搬型エリアモニタ（3号及び4号炉共用）兼用する設備は以下のとおり。</p> <ul style="list-style-type: none"> <li>放射線管理設備</li> <li>緊急時対策所                     <ul style="list-style-type: none"> <li>型式 半導体式検出器</li> <li>個数 1（予備1）</li> </ul> </li> </ul> <p>計測範囲 0.001～99.99mSv/h</p> <p>(5) 緊急時対策所外可搬型エリアモニタ（3号及び4号炉共用）兼用する設備は以下のとおり。</p> <ul style="list-style-type: none"> <li>放射線管理設備</li> <li>緊急時対策所                     <ul style="list-style-type: none"> <li>型式 半導体式検出器</li> <li>個数 1（予備1）</li> </ul> </li> </ul> <p>計測範囲 0.01～999.9μSv/h</p> <p>(8) 通信連絡設備（3号及び4号炉共用）兼用する設備は以下のとおり。</p> <ul style="list-style-type: none"> <li>緊急時対策所</li> <li>通信連絡設備                     <ul style="list-style-type: none"> <li>設備名 衛星電話（携帯）（3号及び4号炉共用）</li> <li>個数 一式</li> <li>設備名 衛星電話（可搬）（3号及び4号炉共用）</li> <li>個数 一式</li> <li>設備名 携行型通話装置（3号及び4号炉共用）</li> <li>個数 一式</li> </ul> </li> </ul> <p>(9) 電源車（緊急時対策所用）（3号及び4号炉共用）</p> <p>台数 2（予備1）</p> <p>容量 約220kVA（1台当たり）</p> <p>電圧 440V</p>	<p>f. 緊急時対策所可搬型エリアモニタ</p> <p>第8.1-2表 放射線管理設備（重大事故等時）の主要機器仕様に記載する。</p> <p>g. 可搬型モニタリングポスト</p> <p>第8.1-2表 放射線管理設備（重大事故等時）の主要機器仕様に記載する。</p> <p>(2) 電源設備</p> <p>a. 電源車（緊急時対策所用）</p> <p>ディーゼル機関</p> <p>台数 1（予備1<sup>※1</sup>）</p> <p>使用燃料 軽油</p> <p>発電機</p> <p>台数 1（予備1<sup>※1</sup>）</p> <p>種類 三同期発電機</p> <p>容量 約400kVA</p> <p>力率 0.85</p> <p>電圧 6.9kV</p> <p>周波数 50Hz</p>	<p>f. 緊急時対策所可搬型エリアモニタ</p> <p>第8.3.3表 放射線管理設備（重大事故等時）（可搬型）の主要仕様に記載する。</p> <p>g. 可搬型モニタリングポスト</p> <p>第8.3.3表 放射線管理設備（重大事故等時）（可搬型）の主要仕様に記載する。</p> <p>(2) 電源設備</p> <p>a. 緊急時対策所用発電機</p> <p>ディーゼル機関</p> <p>台数 4（予備4）</p> <p>使用燃料 軽油</p> <p>発電機</p> <p>台数 4（予備4）</p> <p>種類 回転界磁形同期発電機</p> <p>容量 約270kVA（1台当たり）</p> <p>力率 0.8（遅れ）</p> <p>電圧 200V</p> <p>周波数 50Hz</p>	<p>【大阪】・記載方針の相違（女川審査実績の反映）</p> <p>泊3号炉は女川同様、別の表で記載している事項について、該当する表を示している。</p> <p>【大阪】・記載方針の相違（女川審査実績の反映）</p> <p>泊3号炉は女川同様、別の表で記載している事項について、該当する表を示している。</p> <p>【大阪・女川】・仕様の相違</p>

赤字：設備、運用又は体制の相違（設計方針の相違）  
 青字：記載箇所又は記載内容の相違（記載方針の相違）  
 緑字：記載表現、設備名称の相違（実質的な相違なし）

第61条 緊急時対策所（本文）

大飯発電所3/4号炉	女川原子力発電所2号炉	泊発電所3号炉	相違理由
	<p>※1 電源車（緊急時対策所用）の予備1台を電源車の予備と兼用する。</p> <p>b. 緊急時対策所軽油タンク                      基数 2（予備1）                      容量 約10kL（1基当たり）</p> <p>c. 緊急時対策所用高圧母線J系                      個数 2                      定格電圧 7.2kV                      定格電流 約1,200A</p>		<p>【女川】・泊3号の緊急時対策所用発電機は、他の設備と兼用しないため、記載しない。</p> <p>【女川】・設備の相違（相違理由㉗）</p> <p>【女川】・設備の相違（相違理由㉘）</p>

赤字：設備、運用又は体制の相違（設計方針の相違）  
 青字：記載箇所又は記載内容の相違（記載方針の相違）  
 緑字：記載表現、設備名称の相違（実質的な相違なし）

第61条 緊急時対策所（本文）

大阪発電所3/4号炉	女川原子力発電所2号炉	泊発電所3号炉	相違理由
	<div data-bbox="898 156 1151 177" style="border: 1px solid black; padding: 2px; text-align: center;">                     特図5の内容は商業運転の観点から公開できません。                 </div> <div data-bbox="741 193 1155 738" style="border: 1px solid black; height: 342px; margin: 10px 0;"></div> <div data-bbox="770 746 1099 762" style="text-align: center; font-size: small;">                     第10.9-1図 緊急時対策所 系統概要図（1）（居住性の確保）                 </div> <div data-bbox="898 794 1151 815" style="border: 1px solid black; padding: 2px; text-align: center;">                     特図5の内容は商業運転の観点から公開できません。                 </div> <div data-bbox="741 831 1155 1377" style="border: 1px solid black; height: 342px; margin: 10px 0;"></div> <div data-bbox="770 1385 1099 1401" style="text-align: center; font-size: small;">                     第10.9-2図 緊急時対策所 系統概要図（2）（居住性の確保）                 </div>		<p>・次ページの概要図にて比較</p>

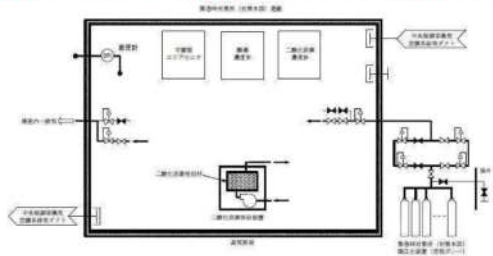


赤字：設備、運用又は体制の相違（設計方針の相違）  
 青字：記載箇所又は記載内容の相違（記載方針の相違）  
 緑字：記載表現、設備名称の相違（実質的な相違なし）

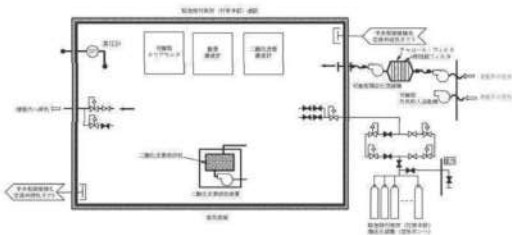
第61条 緊急時対策所（本文）

大阪発電所3/4号炉

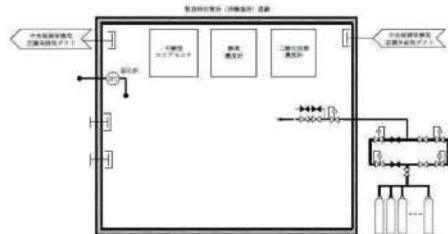
【柏崎刈羽原子力発電所 設置変更許可申請書より引用】



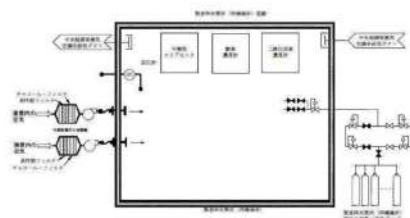
第10.9-1図 緊急時対策所（重大事故当時）系統概略図（陽圧化装置（空気ポンベ）（対策本部））



第10.9-2図 緊急時対策所（重大事故当時）系統概略図（可搬型陽圧化空調機（対策本部））

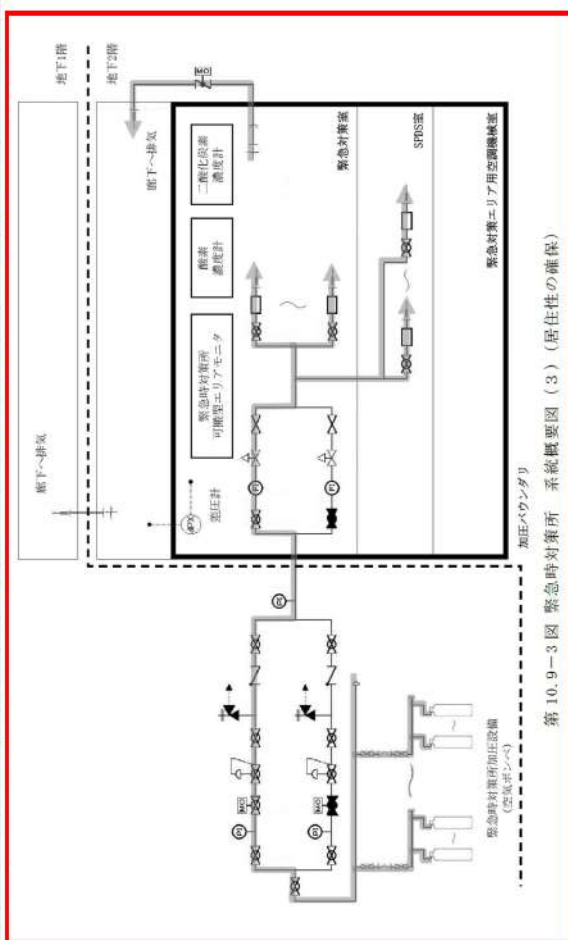


第10.9-3図 緊急時対策所（重大事故当時）系統概略図（陽圧化装置（空気ポンベ）（待機場所））



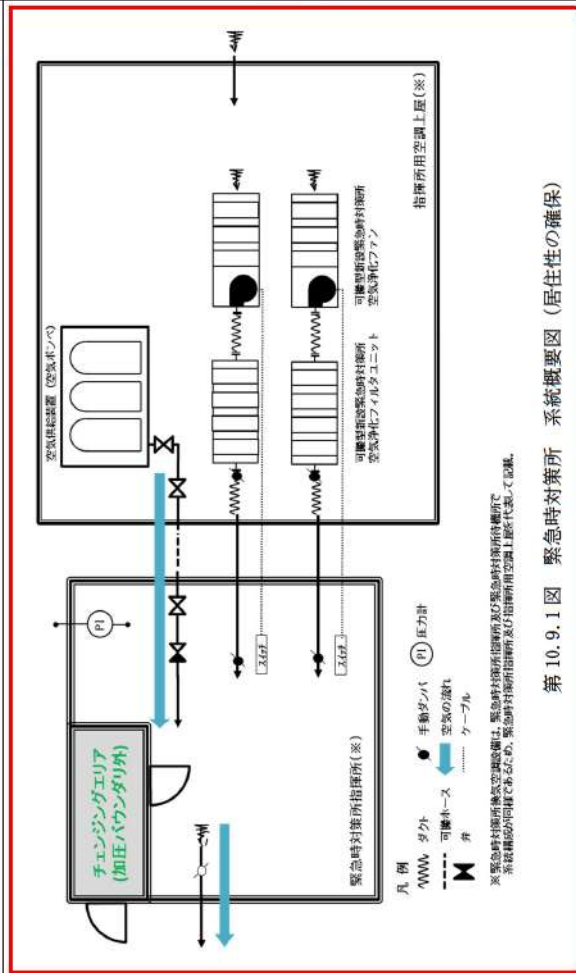
第10.9-4図 緊急時対策所（重大事故当時）系統概略図（可搬型陽圧化空調機（待機場所））

女川原子力発電所2号炉



第10.9-3図 緊急時対策所 系統概要図（3）（居住性の確保）

泊発電所3号炉



第10.9.1図 緊急時対策所 系統概要図（居住性の確保）

相違理由

【大阪】・記載方針の相違（女川審査実績の反映）  
 【女川】・設備構成及び設備名称の相違

赤字：設備、運用又は体制の相違（設計方針の相違）  
 青字：記載箇所又は記載内容の相違（記載方針の相違）  
 緑字：記載表現、設備名称の相違（実質的な相違なし）

第61条 緊急時対策所（本文）

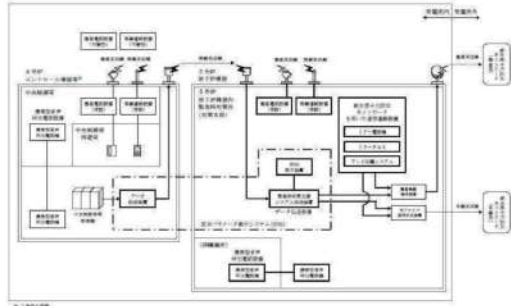
大阪発電所3/4号炉

女川原子力発電所2号炉

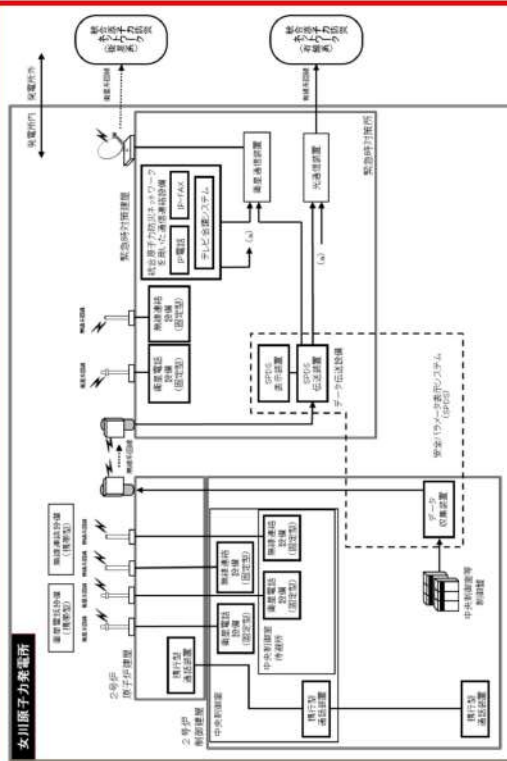
泊発電所3号炉

相違理由

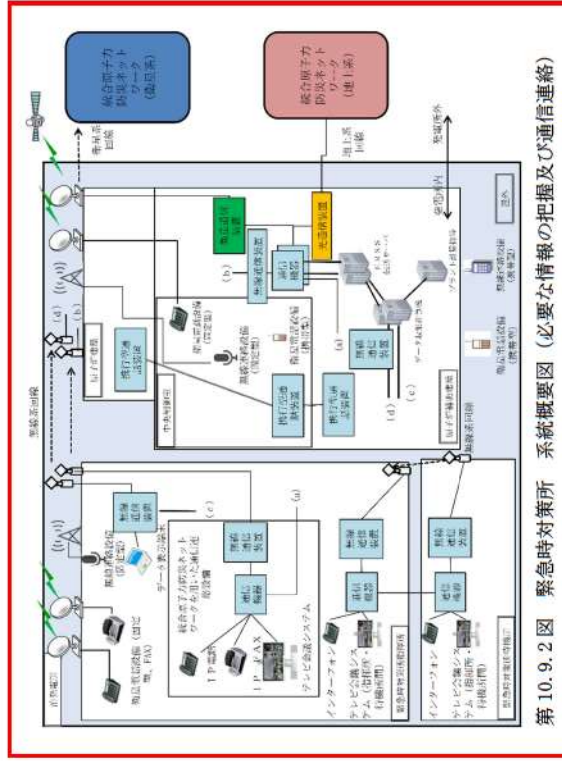
【柏崎刈羽原子力発電所 設置変更許可申請書より引用】



第10.9-5図 緊急時対策所系統概要図（情報の把握）



第10.9-4図 緊急時対策所 系統概要図（4）（必要な情報の把握及び通信連絡）



第10.9.2図 緊急時対策所 系統概要図（必要な情報の把握及び通信連絡）

【大阪】・記載方針の相違（女川審査実績の反映）  
 【女川】・設備構成及び設備名称の相違

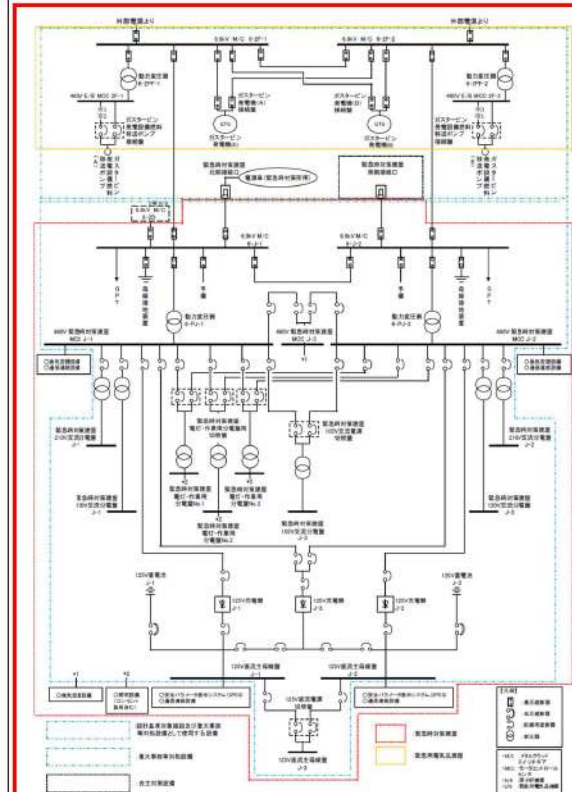
赤字：設備、運用又は体制の相違（設計方針の相違）  
 青字：記載箇所又は記載内容の相違（記載方針の相違）  
 緑字：記載表現、設備名称の相違（実質的な相違なし）

大阪発電所3/4号炉

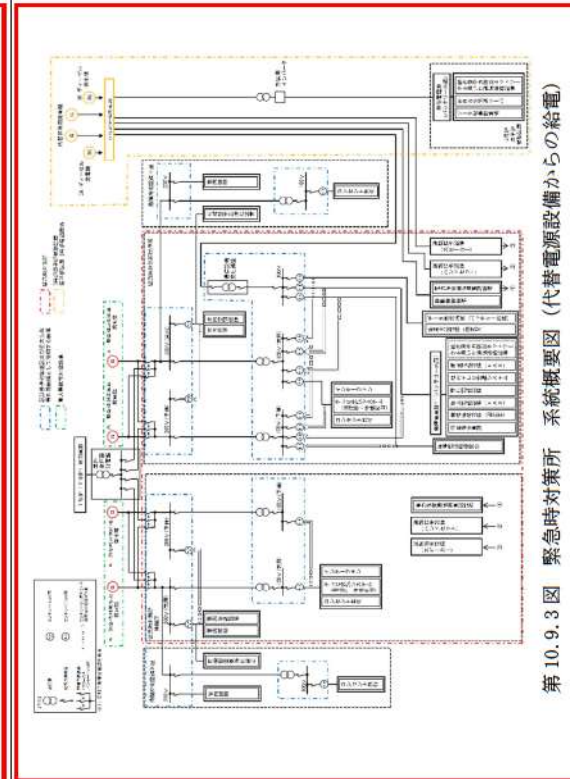
女川原子力発電所2号炉

泊発電所3号炉

相違理由



第10.9-5図 緊急時対策所 系統概要図(5) (代替電源設備からの給電)



第10.9.3図 緊急時対策所 系統概要図 (代替電源設備からの給電)

【大阪】・記載方針の相違（女川審査実績の反映）  
 【女川】・設備構成及び設備名称の相違

赤字：設備、運用又は体制の相違（設計方針の相違）  
 青字：記載箇所又は記載内容の相違（記載方針の相違）  
 緑字：記載表現、設備名称の相違（実質的な相違なし）

第61条 緊急時対策所（添付資料）

大阪発電所3／4号炉	女川原子力発電所2号炉	泊発電所3号炉	相違理由
	<p>3.18 緊急時対策所【61条】</p> <p style="text-align: center;">＜ 添付資料 目次 ＞</p> <p>3.18 緊急時対策所</p> <p>3.18.1 設置許可基準規則第61条への適合方針</p> <p>(1) 緊急時対策所（設置許可基準解釈の第1項 a), b), 第2項）</p> <p>(2) 必要な情報を把握できる設備、発電所内外との通信連絡設備（設置許可基準規則第1項第二号及び第三号）</p> <p>(3) 代替電源設備からの給電（設置許可基準解釈の第1項 c)）</p> <p>(4) 居住性を確保するための設備（設置許可基準解釈の第1項 d), e)）</p> <p>(5) 汚染の持ち込みを防止するための区画の設置（設置許可基準解釈の第1項 f)）</p> <p>(6) 通信連絡設備（自主対策設備）</p> <p>(7) 電源車接続口（緊急時対策建屋南側）（自主対策設備）</p> <p>(8) 予備電源車（自主対策設備）</p> <p>3.18.2 重大事故等対処設備</p> <p>3.18.2.1 必要な情報を把握できる設備、発電所内外との通信連絡設備</p> <p>3.18.2.1.1 設備概要</p> <p>3.18.2.1.2 主要設備の仕様</p> <p>(1) 安全パラメータ表示システム（SPDS）</p> <p>(2) 無線連絡設備（固定型）</p> <p>(3) 無線連絡設備（携帯型）</p> <p>(4) 衛星電話設備（固定型）</p> <p>(5) 衛星電話設備（携帯型）</p> <p>(6) 統合原子力防災ネットワークを用いた通信連絡設備</p> <p>3.18.2.1.3 設置許可基準規則第43条への適合方針</p> <p>3.18.2.2 代替電源設備からの給電</p> <p>3.18.2.2.1 設備概要</p> <p>3.18.2.2.2 主要設備の仕様</p>	<p>2.18 緊急時対策所【61条】</p> <p style="text-align: center;">＜ 添付資料 目次 ＞</p> <p>2.18 緊急時対策所</p> <p>2.18.1 設置許可基準規則第61条への適合方針</p> <p>(1) 緊急時対策所（設置許可基準解釈の第1項 a), b), 第2項）</p> <p>(2) 必要な情報を把握できる設備、発電所内外との通信連絡設備（設置許可基準規則第1項第二号及び第三号）</p> <p>(3) 代替電源設備からの給電（設置許可基準解釈の第1項 c)）</p> <p>(4) 居住性を確保するための設備（設置許可基準解釈の第1項 d), e)）</p> <p>(5) 汚染の持ち込みを防止するための区画の設置（設置許可基準解釈の第1項 f)）</p> <p>(6) 通信連絡設備（自主対策設備）</p> <p>2.18.2 重大事故等対処設備</p> <p>2.18.2.1 必要な情報を把握できる設備、発電所内外との通信連絡設備</p> <p>2.18.2.1.1 設備概要</p> <p>2.18.2.1.2 主要設備の仕様</p> <p>(1) 安全パラメータ表示システム（SPDS）</p> <p>(2) 無線連絡設備（固定型）</p> <p>(3) 無線連絡設備（携帯型）</p> <p>(4) 衛星電話設備（固定型）</p> <p>(5) 衛星電話設備（FAX）</p> <p>(6) 衛星電話設備（携帯型）</p> <p>(7) 統合原子力防災ネットワークを用いた通信連絡設備</p> <p>(8) テレビ会議システム（指揮所・待機所間）</p> <p>(9) インターフォン</p> <p>2.18.2.1.3 設置許可基準規則第43条への適合方針</p> <p>2.18.2.2 代替電源設備からの給電</p> <p>2.18.2.2.1 設備概要</p> <p>2.18.2.2.2 主要設備の仕様</p>	<p>【女川】・設備の相違</p> <p>女川2号炉は、自主対策設備として「電源車接続口」を設けている。</p> <p>【女川】・設備の相違</p> <p>女川は、電源車（緊急時対策所用）のバックアップとして可搬型代替交流電源設備の予備1台と兼用することとしている。</p> <p>【女川】・設備の相違（相違理由⑭）</p> <p>【女川】・設備の相違（相違理由⑧）</p> <p>緊急時対策所指揮所・緊急時対策所待機所間の連絡のため、テレビ会議システム（指揮所・待機所間）及びインターフォンを設置する。</p>

赤字：設備、運用又は体制の相違（設計方針の相違）  
 青字：記載箇所又は記載内容の相違（記載方針の相違）  
 緑字：記載表現、設備名称の相違（実質的な相違なし）

第61条 緊急時対策所（添付資料）

大阪発電所3 / 4号炉	女川原子力発電所2号炉	泊発電所3号炉	相違理由
	<p>(1) ガスタービン発電機                      (2) ガスタービン発電設備軽油タンク                      (3) ガスタービン発電設備燃料移送ポンプ                      (4) 軽油タンク                      (5) タンクローリ</p> <p>(6) ガスタービン発電機接続盤</p> <p>(7) 緊急用高圧母線2F系                      (8) 電源車（緊急時対策所用）                      (9) 緊急時対策所軽油タンク                      (10) 緊急時対策所用高圧母線J系</p> <p>3.18.2.2.3 緊急時対策所の電源設備の多重性又は多様性について</p> <p>3.18.2.2.4 設置許可基準規則第43条への適合方針</p> <p>3.18.2.2.4.1 設置許可基準規則第43条第1項への適合方針</p> <p>(1) 環境条件及び荷重条件（設置許可基準規則第43条第1項第一号）                      (2) 操作性（設置許可基準規則第43条第1項第二号）                      (3) 試験及び検査（設置許可基準規則第43条第1項第三号）                      (4) 切替えの容易性（設置許可基準規則第43条第1項第四号）                      (5) 悪影響の防止（設置許可基準規則第43条第1項第五号）                      (6) 設置場所（設置許可基準規則第43条第1項第六号）</p> <p>3.18.2.2.4.2 設置許可基準規則第43条第2項への適合方針</p> <p>(1) 容量（設置許可基準規則第43条第2項第一号）                      (2) 共用の禁止（設置許可基準規則第43条第2項第二号）                      (3) 設計基準事故対処設備との多様性（設置許可基準規則第43条第2項第三号）</p> <p>3.18.2.2.4.3 設置許可基準規則第43条第3項への適合方針</p> <p>(1) 容量（設置許可基準規則第43条第3項第一号）                      (2) 確実な接続（設置許可基準規則第43条第3項第二号）                      (3) 複数の接続口（設置許可基準規則第43条第3項第三号）                      (4) 設置場所（設置許可基準規則第43条第3項第四号）                      (5) 保管場所（設置許可基準規則第43条第3項第五号）                      (6) アクセスルートの確保（設置許可基準規則第43条第3項第六号）                      (7) 設計基準事故対処設備及び常設重大事故防止設備との多様性（設置許可基準規則第43条第3項第七号）</p>	<p>(1) 可搬型タンクローリー                      (2) ディーゼル発電機燃料油貯油槽                      (3) ディーゼル発電機燃料油移送ポンプ                      (4) 燃料タンク（SA）</p> <p>(5) 緊急時対策所用発電機</p> <p>2.18.2.2.3 緊急時対策所の電源設備の多重性又は多様性について</p> <p>2.18.2.2.4 設置許可基準規則第43条への適合方針</p> <p>2.18.2.2.4.1 設置許可基準規則第43条第1項への適合方針</p> <p>(1) 環境条件及び荷重条件（設置許可基準規則第43条第1項第一号）                      (2) 操作性（設置許可基準規則第43条第1項第二号）                      (3) 試験及び検査（設置許可基準規則第43条第1項第三号）                      (4) 切替えの容易性（設置許可基準規則第43条第1項第四号）                      (5) 悪影響の防止（設置許可基準規則第43条第1項第五号）                      (6) 設置場所（設置許可基準規則第43条第1項第六号）</p> <p>2.18.2.2.4.2 設置許可基準規則第43条第3項への適合方針</p> <p>(1) 容量（設置許可基準規則第43条第3項第一号）                      (2) 確実な接続（設置許可基準規則第43条第3項第二号）                      (3) 複数の接続口（設置許可基準規則第43条第3項第三号）                      (4) 設置場所（設置許可基準規則第43条第3項第四号）                      (5) 保管場所（設置許可基準規則第43条第3項第五号）                      (6) アクセスルートの確保（設置許可基準規則第43条第3項第六号）                      (7) 設計基準事故対処設備及び常設重大事故防止設備との多様性（設置許可基準規則第43条第3項第七号）</p>	<p>【女川】・設備の相違（相違理由⑥、⑦、⑩）</p> <p>【女川】・女川のガスタービン発電機接続盤はガスタービン発電機から緊急時対策所用高圧母線の間に設置しているSA専用の高圧遮断器である。泊の場合は、代替非常用発電機から非常用高圧母線の電路の間に遮断器は設置しておらず、DB設備である非常用高圧母線の遮断器で接続して給電する構成である。緊急時対策所としてDB設備の非常用母線の高圧遮断器を記載していないという点においては女川と同等である。</p> <p>【女川】・設置許可基準規則第43条第2項は常設SAに対する要求事項であり、女川は「緊急時対策所軽油タンク」及び「緊急時対策所用高圧母線J系」を記載している。泊では対応する代替電源設備は、常設SAではなく、可搬の緊急時対策所用発電機を設置しているため対象外とした。</p>

赤字：設備、運用又は体制の相違（設計方針の相違）  
 青字：記載箇所又は記載内容の相違（記載方針の相違）  
 緑字：記載表現、設備名称の相違（実質的な相違なし）

第61条 緊急時対策所（添付資料）

大飯発電所3／4号炉	女川原子力発電所2号炉	泊発電所3号炉	相違理由
	<p>3.18.2.3 居住性を確保するための設備</p> <p>3.18.2.3.1 設備概要</p> <p>3.18.2.3.2 主要設備の仕様</p> <p>(1) 緊急時対策所</p> <p>(2) 緊急時対策所遮蔽</p> <p>(3) 緊急時対策所非常用送風機</p> <p>(4) 緊急時対策所非常用フィルタ装置</p> <p>(5) 緊急時対策所加圧設備（空気ポンペ）</p> <p>(6) 差圧計</p> <p>(7) 酸素濃度計</p> <p>(8) 二酸化炭素濃度計</p> <p>(9) 緊急時対策所可搬型エアモニタ</p> <p>(10) 可搬型モニタリングポスト</p> <p>3.18.2.3.3 設置許可基準規則第43条への適合方針</p> <p>3.18.2.3.3.1 設置許可基準規則第43条第1項への適合方針</p> <p>(1) 環境条件及び荷重条件（設置許可基準規則第43条第1項第一号）</p> <p>(2) 操作性（設置許可基準規則第43条第1項第二号）</p> <p>(3) 試験及び検査（設置許可基準規則第43条第1項第三号）</p> <p>(4) 切替えの容易性（設置許可基準規則第43条第1項第四号）</p> <p>(5) 悪影響の防止（設置許可基準規則第43条第1項第五号）</p> <p>(6) 設置場所（設置許可基準規則第43条第1項第六号）</p> <p>3.18.2.3.3.2 設置許可基準規則第43条第2項への適合方針</p> <p>(1) 容量（設置許可基準規則第43条第2項第一号）</p> <p>(2) 共用の禁止（設置許可基準規則第43条第2項第二号）</p> <p>(3) 設計基準事故対処設備との多様性（設置許可基準規則第43条第2項第三号）</p> <p>3.18.2.3.3.3 設置許可基準規則第43条第3項への適合方針</p> <p>(1) 容量（設置許可基準規則第43条第3項第一号）</p> <p>(2) 確実な接続（設置許可基準規則第43条第3項第二号）</p> <p>(3) 複数の接続口（設置許可基準規則第43条第3項第三号）</p> <p>(4) 設置場所（設置許可基準規則第43条第3項第四号）</p> <p>(5) 保管場所（設置許可基準規則第43条第3項第五号）</p> <p>(6) アクセスルートの確保（設置許可基準規則第43条第3項第六号）</p> <p>(7) 設計基準事故対処設備及び常設重大事故等防止設備との多様性（設置許可基準規則第43条第3項第七号）</p>	<p>2.18.2.3 居住性を確保するための設備</p> <p>2.18.2.3.1 設備概要</p> <p>2.18.2.3.2 主要設備の仕様</p> <p>(1) 緊急時対策所</p> <p>(2) 緊急時対策所指揮所遮へい</p> <p>(3) 緊急時対策所待機所遮へい</p> <p>(4) 可搬型新設緊急時対策所空気浄化ファン</p> <p>(5) 可搬型新設緊急時対策所空気浄化フィルタユニット</p> <p>(6) 空気供給装置（空気ポンペ）</p> <p>(7) 圧力計</p> <p>(8) 酸素濃度・二酸化炭素濃度計</p> <p>(9) 緊急時対策所可搬型エアモニタ</p> <p>(10) 可搬型モニタリングポスト</p> <p>(11) 可搬型気象観測設備</p> <p>2.18.2.3.3 設置許可基準規則第43条への適合方針</p> <p>2.18.2.3.3.1 設置許可基準規則第43条第1項への適合方針</p> <p>(1) 環境条件及び荷重条件（設置許可基準規則第43条第1項第一号）</p> <p>(2) 操作性（設置許可基準規則第43条第1項第二号）</p> <p>(3) 試験及び検査（設置許可基準規則第43条第1項第三号）</p> <p>(4) 切替えの容易性（設置許可基準規則第43条第1項第四号）</p> <p>(5) 悪影響の防止（設置許可基準規則第43条第1項第五号）</p> <p>(6) 設置場所（設置許可基準規則第43条第1項第六号）</p> <p>2.18.2.3.3.2 設置許可基準規則第43条第2項への適合方針</p> <p>(1) 容量（設置許可基準規則第43条第2項第一号）</p> <p>(2) 共用の禁止（設置許可基準規則第43条第2項第二号）</p> <p>(3) 設計基準事故対処設備との多様性（設置許可基準規則第43条第2項第三号）</p> <p>2.18.2.3.3.3 設置許可基準規則第43条第3項への適合方針</p> <p>(1) 容量（設置許可基準規則第43条第3項第一号）</p> <p>(2) 確実な接続（設置許可基準規則第43条第3項第二号）</p> <p>(3) 複数の接続口（設置許可基準規則第43条第3項第三号）</p> <p>(4) 設置場所（設置許可基準規則第43条第3項第四号）</p> <p>(5) 保管場所（設置許可基準規則第43条第3項第五号）</p> <p>(6) アクセスルートの確保（設置許可基準規則第43条第3項第六号）</p> <p>(7) 設計基準事故対処設備及び常設重大事故等防止設備との多様性（設置許可基準規則第43条第3項第七号）</p>	<p>【女川】・設備の相違（相違理由②）</p>

赤字：設備、運用又は体制の相違（設計方針の相違）  
 青字：記載箇所又は記載内容の相違（記載方針の相違）  
 緑字：記載表現、設備名称の相違（実質的な相違なし）

大飯発電所3 / 4号炉	女川原子力発電所2号炉	泊発電所3号炉	相違理由
	<p>3.18 緊急時対策所【61条】</p> <p>【設置許可基準規則】                      （緊急時対策所）</p> <p>第六十一条 第三十四条の規定により設置される緊急時対策所は、重大事故等が発生した場合においても当該重大事故等に対処するための適切な措置が講じられるよう、次に掲げるものでなければならない。</p> <p>一 重大事故等に対処するために必要な指示を行う要員がとどまることができるよう、適切な措置を講じたものであること。</p> <p>二 重大事故等に対処するために必要な指示ができるよう、重大事故等に対処するために必要な情報を把握できる設備を設けたものであること。</p> <p>三 発電用原子炉施設の内外の通信連絡をする必要のある場所と通信連絡を行うために必要な設備を設けたものであること。</p> <p>2 緊急時対策所は、重大事故等に対処するために必要な数の要員を収容することができるものでなければならない。</p> <p>（解釈）</p> <p>1 第1項及び第2項の要件を満たす緊急時対策所とは、以下に掲げる措置又はこれらと同等以上の効果を有する措置を行うための設備を備えたものをいう。</p> <p>a) 基準地震動による地震力に対し、免震機能等により、緊急時対策所の機能を喪失しないようにするとともに、基準津波の影響を受けないこと。</p> <p>b) 緊急時対策所と原子炉制御室は共通要因により同時に機能喪失しないこと。</p> <p>c) 緊急時対策所は、代替交流電源からの給電を可能とすること。また、当該代替電源設備を含めて緊急時対策所の電源設備は、多重性又は多様性を有すること。</p> <p>d) 緊急時対策所の居住性が確保されるように、適切な遮蔽設計及び換気設計を行うこと。</p> <p>e) 緊急時対策所の居住性については、次の要件を満たすものであること。</p> <p>① 想定する放射性物質の放出量等は東京電力株式会社福島第一原子力発電所事故と同等とすること。</p> <p>② ブルーム通過時等に特別な防護措置を講じる場合を除き、対策要員は緊急時対策所内でのマスクの着用なしとして評価すること。</p> <p>③ 交代要員体制、安定ヨウ素剤の服用、仮設備等を考慮してもよい。ただし、その場合は、実施のための体制を整備すること。</p> <p>④ 判断基準は、対策要員の実効線量が7日間で100mSvを超えないこと。</p> <p>f) 緊急時対策所の外側が放射性物質により汚染したような状況下において、緊急時対策所への汚染の持ち込みを防止す</p>	<p>2.18 緊急時対策所【61条】</p> <p>【設置許可基準規則】                      （緊急時対策所）</p> <p>第六十一条 第三十四条の規定により設置される緊急時対策所は、重大事故等が発生した場合においても当該重大事故等に対処するための適切な措置が講じられるよう、次に掲げるものでなければならない。</p> <p>一 重大事故等に対処するために必要な指示を行う要員がとどまることができるよう、適切な措置を講じたものであること。</p> <p>二 重大事故等に対処するために必要な指示ができるよう、重大事故等に対処するために必要な情報を把握できる設備を設けたものであること。</p> <p>三 発電用原子炉施設の内外の通信連絡をする必要のある場所と通信連絡を行うために必要な設備を設けたものであること。</p> <p>2 緊急時対策所は、重大事故等に対処するために必要な数の要員を収容することができるものでなければならない。</p> <p>（解釈）</p> <p>1 第1項及び第2項の要件を満たす緊急時対策所とは、以下に掲げる措置又はこれらと同等以上の効果を有する措置を行うための設備を備えたものをいう。</p> <p>a) 基準地震動による地震力に対し緊急時対策所の機能を喪失しないようにするとともに、基準津波の影響を受けないこと。</p> <p>b) 緊急時対策所と原子炉制御室は共通要因により同時に機能喪失しないこと。</p> <p>c) 緊急時対策所は、代替交流電源からの給電を可能とすること。また、当該代替電源設備を含めて緊急時対策所の電源設備は、多重性又は多様性を有すること。</p> <p>d) 緊急時対策所の居住性が確保されるように、適切な遮蔽設計及び換気設計を行うこと。</p> <p>e) 緊急時対策所の居住性については、次の要件を満たすものであること。</p> <p>① 想定する放射性物質の放出量等は東京電力株式会社福島第一原子力発電所事故と同等とすること。</p> <p>② ブルーム通過時等に特別な防護措置を講ずる場合を除き、対策要員は緊急時対策所内でのマスクの着用なしとして評価すること。</p> <p>③ 交代要員体制、安定ヨウ素剤の服用、仮設備等を考慮してもよい。ただし、その場合は、実施のための体制を整備すること。</p> <p>④ 判断基準は、対策要員の実効線量が7日間で100mSvを超えないこと。</p> <p>f) 緊急時対策所の外側が放射性物質により汚染したような状況下において、緊急時対策所への汚染の持ち込みを防止す</p>	<p>【女川】・記載表現の相違（規則改正による）</p> <p>【女川】・記載表現の相違（規則改正による）</p>

泊発電所3号炉 SA基準適合性 比較表

赤字：設備、運用又は体制の相違（設計方針の相違）  
 青字：記載箇所又は記載内容の相違（記載方針の相違）  
 緑字：記載表現、設備名称の相違（実質的な相違なし）

第61条 緊急時対策所（添付資料）

大阪発電所3/4号炉	女川原子力発電所2号炉	泊発電所3号炉	相違理由
	<p>るため、モニタリング及び作業服の着替え等を行うための区画を設けること。</p> <p>2 第2項に規定する「重大事故等に対処するために必要な数の要員」とは、第1項第1号に規定する「重大事故等に対処するために必要な指示を行う要員」に加え、少なくとも原子炉格納容器の破損等による工場等外への放射性物質の拡散を抑制するための対策に対処するために必要な数の要員を含むものとする。</p>	<p>るため、モニタリング及び作業服の着替え等を行うための区画を設けること。</p> <p>2 第2項に規定する「重大事故等に対処するために必要な数の要員」とは、第1項第1号に規定する「重大事故等に対処するために必要な指示を行う要員」に加え、少なくとも原子炉格納容器の破損等による工場等外への放射性物質の拡散を抑制するための対策に対処するために必要な数の要員を含むものとする。</p>	



赤字：設備、運用又は体制の相違（設計方針の相違）  
 青字：記載箇所又は記載内容の相違（記載方針の相違）  
 緑字：記載表現、設備名称の相違（実質的な相違なし）

第61条 緊急時対策所（添付資料）

大飯発電所3/4号炉	女川原子力発電所2号炉	泊発電所3号炉	相違理由
<p>3.18 緊急時対策所</p> <p>3.18.1 設置許可基準規則第61条への適合方針</p> <p>緊急時対策所は、重大事故等が発生した場合においても、当該重大事故等に対処するために必要な指示を行う要員がとどまることができるよう、適切な措置を講じた設計とするとともに、重大事故等に対処するために必要な情報を把握できる設備及び発電所内外の通信連絡をする必要のある場所と通信連絡を行うために必要な設備を設置又は保管する。また、重大事故等に対処するために必要な数の要員を収容できる設計とする。</p> <p>【柏崎刈羽6/7号炉まとめ資料より参考掲載】</p> <p>柏崎刈羽原子力発電所の緊急時対策所として、5号炉原子炉建屋内に設置する「5号炉原子炉建屋内緊急時対策所」を設ける。5号炉原子炉建屋内緊急時対策所は、5号炉原子炉建屋内緊急時対策所（対策本部）及び5号炉原子炉建屋内緊急時対策所（待機場所）から構成される。</p> <p>5号炉原子炉建屋内緊急時対策所は、基準地震動による地震力に対して機能喪失しない設計とするとともに、基準津波を受けない方針とする。</p> <p>【柏崎刈羽6/7号炉まとめ資料より参考掲載】</p> <p>5号炉原子炉建屋内緊急時対策所は、重大事故等に対処するために必要な指示を行う要員に加え、原子炉格納容器の破損等による発電所外への放射性物質の拡散を抑制するための対策に対処するために必要な数の要員を含め、重大事故等に対処するために必要な数の対策要員を収容することができる設計とする。</p>	<p>3.18 緊急時対策所</p> <p>3.18.1 設置許可基準規則第61条への適合方針</p> <p>緊急時対策所は、重大事故等が発生した場合においても、当該重大事故等に対処するために必要な指示を行う要員がとどまることができるよう、適切な措置を講じた設計とするとともに、重大事故等に対処するために必要な情報を把握できる設備及び発電所内外の通信連絡をする必要のある場所と通信連絡を行うために必要な設備を設置又は保管する。また、重大事故等に対処するために必要な数の要員を収容できる設計とする。</p> <p>(1) 緊急時対策所（設置許可基準解釈の第1項a）、b）、第2項）</p> <p>緊急時対策所として、緊急対策室及びSPDS室から構成する緊急時対策所を緊急時対策建屋内に設置する。</p> <p>緊急時対策所は、重大事故等が発生した場合においても、当該事故等に対処するための適切な措置が講じることができるよう、その機能に係る設備を含め、基準地震動による地震力に対して機能喪失しない設計とするとともに、基準津波を受けない方針とする。地震及び津波に対しては、「1.4.2 重大事故等対処施設の耐震設計」及び「1.5.2 重大事故等対処施設の耐津波設計」に基づく設計とする。</p> <p>また、緊急時対策所の機能に係る設備は、中央制御室との共通要因により同時に機能喪失しないよう、中央制御室に対して独立性を有する設計とするとともに、中央制御室とは離れた位置に設置又は保管する。</p> <p>緊急時対策所は、重大事故等に対処するために必要な指示を行う要員に加え、原子炉格納容器の破損等による発電所外への放射性物質の拡散を抑制するための対策に対処するために必要な数の要員を含め、重大事故等に対処するために必要な数の要員を収容することができる設計とする。</p>	<p>2.18 緊急時対策所</p> <p>2.18.1 設置許可基準規則第61条への適合方針</p> <p>緊急時対策所は、重大事故等が発生した場合においても、当該重大事故等に対処するために必要な指示を行う要員がとどまることができるよう、適切な措置を講じた設計とするとともに、重大事故等に対処するために必要な情報を把握できる設備及び発電所内外の通信連絡をする必要のある場所と通信連絡を行うために必要な設備を設置又は保管する。また、重大事故等に対処するために必要な数の要員を収容できる設計とする。</p> <p>(1) 緊急時対策所（設置許可基準解釈の第1項a）、b）、第2項）</p> <p>緊急時対策所として、緊急時対策所指揮所及び緊急時対策所待機所から構成する緊急時対策所を敷地高さT.P.39mに設置する。</p> <p>緊急時対策所は、重大事故等が発生した場合においても、当該事故等に対処するための適切な措置が講じることができるよう、その機能に係る設備を含め、基準地震動による地震力に対して機能喪失しない設計とするとともに、基準津波を受けない方針とする。地震及び津波に対しては、「1.4.2 重大事故等対処施設の耐震設計」及び「1.5.2 重大事故等対処施設の耐津波設計」に基づく設計とする。</p> <p>また、緊急時対策所の機能に係る設備は、中央制御室との共通要因により同時に機能喪失しないよう、中央制御室に対して独立性を有する設計とするとともに、中央制御室とは離れた位置に設置又は保管する。</p> <p>緊急時対策所は、重大事故等に対処するために必要な指示を行う要員に加え、原子炉格納容器の破損等による発電所外への放射性物質の拡散を抑制するための対策に対処するために必要な数の要員を含め、重大事故等に対処するために必要な数の要員を収容することができる設計とする。</p>	<p>相違理由</p> <p>【女川】・設備の相違（相違理由①）</p> <p>【柏崎】</p> <ul style="list-style-type: none"> <li>・記載方針の相違（2-3③の相違）</li> </ul> <p>【柏崎】</p> <ul style="list-style-type: none"> <li>・記載方針の相違（2-3④の相違）</li> </ul> <p>【女川】・記載表現の相違</p> <p>【柏崎】</p> <ul style="list-style-type: none"> <li>・記載方針の相違（2-3④の相違）</li> </ul>

赤字：設備、運用又は体制の相違（設計方針の相違）  
 青字：記載箇所又は記載内容の相違（記載方針の相違）  
 緑字：記載表現、設備名称の相違（実質的な相違なし）

第61条 緊急時対策所（添付資料）

大阪発電所3/4号炉	女川原子力発電所2号炉	泊発電所3号炉	相違理由
<p><b>【柏崎刈羽6/7号炉まとめ資料より参考掲載】</b></p> <p>緊急時対策所には、重大事故等時においても、重大事故等に対処するために必要な指示ができるよう、必要な情報を把握できる設備として、以下の重大事故等対処設備（情報の把握）を設ける設計とする。</p> <p>緊急時対策所には必要な情報を把握できる設備として、事故状態等の必要な情報を把握するために必要なパラメータ等を収集し、対策本部で表示できるよう、安全パラメータ表示システム（SPDS）を設置する設計とする。</p> <p>また、緊急時対策所には、重大事故等時において、発電所の内外の通信連絡をする必要のある場所と通信連絡を行うための設備として、以下の重大事故等対処設備（通信連絡）を設ける設計とする。</p> <p>対策本部には、重大事故等時において、緊急時対策所から発電所内の必要な通信連絡を行うことができる通信連絡設備（発電所内）として、無線連絡設備、衛星電話設備を設置又は保管する設計とする。</p> <p>対策本部には、重大事故等時において、発電所外の本社、国、自治体、その他関係機関等の必要箇所と通信連絡ができる通信連絡設備（発電所外）として、衛星電話設備及び統合原子力防災ネットワークを用いた通信連絡設備等を設置する設計とする。対策本部は待機場所と必要な連絡を行うための設備として携帯型音声呼出電話設備を設ける設計とする。</p> <p>5号炉建屋内緊急時対策所には、重大事故等が発生した場合において、対策要員を5号炉原子炉建屋内緊急時対策所に円滑かつ安全に収容することができるよう、5号炉屋外緊急連絡用インターフォンを設置する設計とする。</p>	<p>(2) 必要な情報を把握できる設備、発電所内外との通信連絡設備（設置許可基準規則第1項第二号及び第三号）</p> <p>a. 必要な情報を把握できる設備</p> <p>緊急時対策所には、重大事故等時においても、重大事故等に対処するために必要な指示ができるよう、重大事故等に対処するために必要な情報を把握できる設備として、データ収集装置、SPDS伝送装置及びSPDS表示装置で構成する安全パラメータ表示システム（SPDS）を設置する。</p> <p>安全パラメータ表示システム（SPDS）は、重大事故等に対処するために必要な情報を中央制御室内の運転員を介さずに緊急時対策所において把握できる設計とする。</p> <p>b. 発電所内外との通信連絡設備</p> <p>緊急時対策所には、重大事故等が発生した場合においても発電所内外の通信連絡をする必要のある場所と通信連絡を行うための設備として、無線連絡設備、衛星電話設備及び統合原子力防災ネットワークを用いた通信連絡設備を設置又は保管する。</p> <p>(3) 代替電源設備からの給電（設置許可基準解釈の第1項c））</p> <p>緊急時対策所は、全交流動力電源が喪失した場合に、代替電源設備からの給電が可能な設計とする。</p> <p>常設代替交流電源設備であるガスタービン発電機は、2台で緊急時対策所を含む重大事故等発生時に必要な負荷に電源供給可能な設計とする。ガスタービン発電機の燃料はガスタービン発電設備軽油タンク、軽油タンク及びタンクローリを有しており、軽油タンクからタンクローリにより燃料をガスタービン発電設備軽油タンクに補給するが、ブルーム通過中には給油を必要とせず必要負荷に対して7日間（168時間）以上連続給電が可能な設計とする。</p> <p>緊急時対策所用代替交流電源設備である電源車（緊急時対策所用）は、1台で必要な負荷に給電可能な設計とする。</p>	<p>(2) 必要な情報を把握できる設備、発電所内外との通信連絡設備（設置許可基準規則第1項第二号及び第三号）</p> <p>a. 必要な情報を把握できる設備</p> <p>緊急時対策所には、重大事故等時においても、重大事故等に対処するために必要な指示ができるよう、重大事故等に対処するために必要な情報を把握できる設備として、データ収集計算機、ERSS伝送サーバ及びデータ表示端末で構成する安全パラメータ表示システム（SPDS）を設置する。</p> <p>安全パラメータ表示システム（SPDS）は、重大事故等に対処するために必要な情報を中央制御室内の運転員を介さずに緊急時対策所において把握できる設計とする。</p> <p>b. 発電所内外との通信連絡設備</p> <p>緊急時対策所指揮所には、重大事故等が発生した場合においても発電所内外の通信連絡をする必要のある場所と通信連絡を行うための設備として、無線連絡設備、衛星電話設備及び統合原子力防災ネットワークを用いた通信連絡設備を設置又は保管する。</p> <p>また、緊急時対策所指揮所及び緊急時対策所待機所には、重大事故等が発生した場合においても緊急時対策所指揮所及び緊急時対策所待機所間で円滑に連絡を取ることができるようインターフォン及びテレビ会議システム（指揮所・待機所間）を設置する。</p> <p>(3) 代替電源設備からの給電（設置許可基準解釈の第1項c））</p> <p>緊急時対策所は、全交流動力電源が喪失した場合に、代替電源設備からの給電が可能な設計とする。</p> <p>緊急時対策所用代替交流電源設備である緊急時対策所用発電機は、緊急時対策所指揮所及び緊急時対策所待機所それぞれに、重大事故等発生時に電源供給するために必要な容量</p>	<p>相違理由</p> <p>【女川】・設計の相違（相違理由①）</p> <p>【柏崎】 ・記載方針の相違（2-3③の相違）</p> <p>【女川】・設備の相違（相違理由⑧）</p> <p>【柏崎】 ・記載方針の相違（2-3③の相違）</p> <p>【女川】 ・設備の相違（相違理由⑩）</p>

赤字：設備、運用又は体制の相違（設計方針の相違）  
 青字：記載箇所又は記載内容の相違（記載方針の相違）  
 緑字：記載表現、設備名称の相違（実質的な相違なし）

第61条 緊急時対策所（添付資料）

大飯発電所3/4号炉	女川原子力発電所2号炉	泊発電所3号炉	相違理由
<p>比較のため島根2号炉61条補足説明資料(61-9)より転記</p> <p>緊急時対策所用発電機は、1台で緊急時対策所に給電するために必要な容量を有するものを、1台故障による機能喪失の防止と燃料給油のために停止する際にも給電を継続するため、合計2台を配備する設計とする。</p> <p>【柏崎刈羽6/7号炉まとめ資料より参考掲載】                  重大事故等が発生した場合においても、当該事故等に対処するために必要な対策要員がとどまることができるよう、緊急時対策所の居住性を確保するための設備として、以下の重大事故等対処設備(居住性の確保)を設ける設計とする。</p> <p>【柏崎刈羽6/7号炉まとめ資料より参考掲載】                  また、想定する放射性物質の放出量等を福島第一原子力発電所事故と同等とし、かつ、5号炉原子炉建屋内緊急時対策所(対策本部)内でのマスクの着用、交替要員体制、安定ヨウ素剤の服用及び仮設備を考慮しない条件においても、5号炉原子炉建屋内緊急時対策所(対策本部)にとどまる対策要員の実効線量が事故後7日間で100mSvを超えない設計とする。</p> <p>【柏崎刈羽6/7号炉まとめ資料より参考掲載】                  対策本部の遮蔽は、重大事故等時において、対策要員の被ばく線量を低減するために必要な遮蔽厚さを有する設計とする。                  待機場所の遮蔽は、重大事故等時において、対策要員の被ばく線量を低減するために必要な遮蔽厚さを有する設計とする。                  対策本部の換気設備は、対策本部(高気密室)の気密性及び遮蔽の機能とあいまって、重大事故等に対処するために必要な居住性を有する設計とする。                  待機場所の換気設備は、待機場所の気密性及び遮蔽の機能とあいまって、重大事故等に対処するために必要な居住性を有する設計とする。</p>	<p>電源車(緊急時対策所用)は1台で使用し、必要負荷に対して7日間(168時間)以上連続運転が可能な容量を有する緊急時対策所軽油タンクへ接続するため、ブルーム通過時において、燃料を補給せずに運転できる設計とする。</p> <p>また、電源車(緊急時対策所用)は、緊急時対策建屋北側に1台を配備する設計とする。</p> <p>(4) 居住性を確保するための設備(設置許可基準解釈の第1項d)、e))                  重大事故等が発生した場合においても、当該事故等に対処するために必要な重大事故等対策要員(以下「対策要員」という。)がとどまることができるよう、緊急時対策所の居住性を確保するための設備として、緊急時対策所遮蔽、緊急時対策所換気空調系、緊急時対策所加圧設備、酸素濃度計、二酸化炭素濃度計、可搬型モニタリングポスト及び緊急時対策所可搬型エリアモニタを設ける。</p> <p>緊急時対策所の居住性については、想定する放射性物質の放出量等を東京電力株式会社福島第一原子力発電所事故と同等とし、かつ、緊急時対策所内でのマスクの着用、交替要員体制、安定ヨウ素剤の服用及び仮設備を考慮しない条件においても、緊急時対策所にとどまる要員の実効線量が7日間で100mSvを超えない設計とする。</p> <p>a. 緊急時対策所遮蔽、緊急時対策所換気空調系、緊急時対策所加圧設備                  緊急時対策所遮蔽は、重大事故等が発生した場合において、緊急時対策所の気密性、緊急時対策所換気空調系及び緊急時対策所加圧設備の機能とあいまって、緊急時対策所にとどまる要員の実効線量が7日間で100mSvを超えない設計とする。</p> <p>緊急時対策所には、緊急時対策所換気空調系として、緊急時対策所非常用送風機及び緊急時対策所非常用フィルタ装置を設ける。また、緊急時対策所等の加圧のために、緊急時対策所加圧設備として、緊急時対策所加圧設備(空気ポンペ)及び差圧計を設ける。</p>	<p>を有するものを緊急時対策所指揮所用に1台及び緊急時対策所待機所に1台、さらに故障による機能喪失の防止及び燃料給油のために停止する際にも給電を継続するため緊急時対策所指揮所用に1台及び緊急時対策所待機所用に1台の合計4台を保管する設計とする。</p> <p>緊急時対策所用発電機は緊急時対策所指揮所用に2台及び緊急時対策所待機所用に2台の合計4台で使用し、必要負荷に対して7日間(168時間)以上連続運転が可能なように定期的又はブルーム通過前に燃料を補給する手順を整備しているため、ブルーム通過時において、燃料を補給せずに運転できる設計とする。</p> <p>また、緊急時対策所発電機は、緊急時対策所エリアに4台を配備する設計とする。</p> <p>(4) 居住性を確保するための設備(設置許可基準解釈の第1項d)、e))                  重大事故等が発生した場合においても当該事故等に対処するために必要な発電所災害対策要員(以下「対策要員」という。)がとどまることができるよう、緊急時対策所の居住性を確保するための設備として、緊急時対策所指揮所遮へい、緊急時対策所待機所遮へい、可搬型空気浄化装置、空気供給装置、酸素濃度・二酸化炭素濃度計、可搬型モニタリングポスト、緊急時対策所可搬型エリアモニタ及び可搬型気象観測設備を設ける。</p> <p>緊急時対策所の居住性については、想定する放射性物質の放出量等を東京電力株式会社福島第一原子力発電所事故と同等とし、かつ、緊急時対策所内でのマスクの着用、交代要員体制、安定ヨウ素剤の服用及び仮設備を考慮しない条件においても、緊急時対策所にとどまる要員の実効線量が7日間で100mSvを超えない設計とする。</p> <p>a. 緊急時対策所指揮所遮へい、緊急時対策所待機所遮へい、可搬型空気浄化装置、空気供給装置                  緊急時対策所指揮所遮へい及び緊急時対策所待機所遮へいは、重大事故等が発生した場合において、緊急時対策所指揮所及び緊急時対策所待機所の気密性、可搬型空気浄化装置及び空気供給装置の機能とあいまって、緊急時対策所指揮所及び緊急時対策所待機所にとどまる要員の実効線量が7日間で100mSvを超えない設計とする。</p> <p>緊急時対策所には、可搬型空気浄化装置として、可搬型新設緊急時対策所空気浄化ファン、可搬型新設緊急時対策所空気浄化フィルタユニットを設ける。また、緊急時対策所の加圧のために、空気供給装置として、空気供給装置(空気ポンペ)及び圧力計を設ける。</p>	<p>相違理由</p> <p>【女川】                  ・設備の相違(相違理由①、②、⑩)                  泊は緊急時対策所指揮所、緊急時対策所待機所それぞれに発電機を設置することから必要台数に相違がある。また、発電機専用の燃料タンクを接続していないことから、可搬型タンクローリーを用いて燃料が枯渇する前に給油を行う手順を整備し、運用する。                  また、故障及び燃料給油のために停止する際にさらに必要となる緊急時対策所用発電機についての記載を追記した。(島根と同様)</p> <p>【女川】・設備の相違(相違理由②)</p> <p>【柏崎】・記載方針の相違(2-3③の相違)</p> <p>【女川】・設計の相違(相違理由①)</p>

赤字：設備、運用又は体制の相違（設計方針の相違）  
 青字：記載箇所又は記載内容の相違（記載方針の相違）  
 緑字：記載表現、設備名称の相違（実質的な相違なし）

第61条 緊急時対策所（添付資料）

大阪発電所3/4号炉	女川原子力発電所2号炉	泊発電所3号炉	相違理由
<p><b>【柏崎刈羽6/7号炉まとめ資料より参考掲載】</b>                      対策本部の換気設備は、重大事故等時において、対策本部内への放射性物質の侵入を低減又は防止するため、可搬型陽圧化空調機又は陽圧化装置を用いて陽圧化する設計とする。</p> <p><b>【柏崎刈羽6/7号炉まとめ資料より参考掲載】</b>                      対策本部には可搬型の差圧計を保管することで、対策本部の可搬型陽圧化空調機又は陽圧化装置を使用する場合、5号炉原子炉建屋と対策本部との間が陽圧化に必要な差圧を確保できていることを把握できる設計とする。</p> <p>待機場所には可搬型の差圧計を保管することで、可搬型陽圧化空調機又は陽圧化装置を使用する場合、5号炉原子炉建屋と待機場所との間が陽圧化に必要な差圧を確保できていることを把握できる設計とする。</p> <p><b>【柏崎刈羽6/7号炉まとめ資料より参考掲載】</b>                      対策本部には、室内への希ガス等の放射性物質の侵入を低減又は防止するための確実な判断ができるよう、緊急時対策所内外の放射線量を監視、測定するために、可搬型エリアモニタ及び可搬型モニタリングポストを保管する設計とする。</p> <p><b>【柏崎刈羽6/7号炉まとめ資料より参考掲載】</b>                      重大事故等時、緊急時対策所の外側が放射性物質により汚染したような状況下において、対策要員が緊急時対策所の外側から、緊急時対策所内に放射性物質による汚染を持ち込むことを防止するため、身体サーベイ及び作業服の着替え等を行うための区画を設置する設計とする</p> <p>また、緊急時対策所においては、炉心の著しい損傷が発生した場合においても対策要員がとどまるための自主対策設備として、以下を整備する。</p>	<p>緊急時対策所の緊急時対策所非常用送風機は、緊急時対策所を含む緊急時対策建屋地下階を正圧化し、放射性物質の侵入を低減できる設計とする。また、緊急時対策所加圧設備（空気ポンプ）は、ブルーム通過時において、緊急時対策所等を正圧化し、希ガスを含む放射性物質の侵入を防止できる設計とする。</p> <p>差圧計は、緊急時対策所等が正圧化された状態であることを監視できる設計とする。</p> <p>緊急時対策所非常用送風機及び緊急時対策所非常用フィルタ装置は、ブルーム通過後の緊急時対策建屋内を換気できる設計とする。</p> <p>b. 酸素及び二酸化炭素濃度の測定設備                      緊急時対策所には、酸素濃度及び二酸化炭素濃度が活動に支障がない範囲にあることを把握できるよう酸素濃度計及び二酸化炭素濃度計を保管する設計とする。</p> <p>c. 放射線量の測定設備                      緊急時対策所には、室内への希ガス等の放射性物質の侵入を低減又は防止するための確実な判断ができるよう放射線量を監視、測定するため、さらに緊急時対策所加圧設備による加圧判断のために使用する緊急時対策所可搬型エリアモニタ及び可搬型モニタリングポストを保管する設計とする。</p> <p>(5) 汚染の持ち込みを防止するための区画の設置（設置許可基準解釈の第1項f）                      重大事故等が発生し、緊急時対策所の外側が放射性物質により汚染したような状況下において、対策要員が緊急時対策所内に放射性物質による汚染を持ち込むことを防止するため、身体サーベイ及び作業服の着替え等を行うための区画を設置する設計とする。身体サーベイの結果、対策要員の汚染が確認された場合は、対策要員の除染を行うことができる区画を、身体サーベイを行う区画に隣接して設置することができるよう考慮する。</p> <p>また、緊急時対策所においては、炉心の著しい損傷が発生した場合においても対策要員がとどまるための自主対策設備として、以下を整備する。</p>	<p>緊急時対策所の可搬型新設緊急時対策所空気浄化ファンは、緊急時対策所指揮所及び緊急時対策所待機所を正圧化し、放射性物質の侵入を低減できる設計とする。また、空気供給装置（空気ポンプ）は、ブルーム通過時において、緊急時対策所指揮所及び緊急時対策所待機所を正圧化し、希ガスを含む放射性物質の侵入を防止できるとする。</p> <p>圧力計は、緊急時対策所指揮所及び緊急時対策所待機所が正圧化された状態であることを監視できる設計とする。</p> <p>可搬型新設緊急時対策所空気浄化ファン及び可搬型新設緊急時対策所空気浄化フィルタユニットは、ブルーム通過後の緊急時対策所指揮所及び緊急時対策所待機所内を換気できる設計とする。</p> <p>b. 酸素及び二酸化炭素濃度の測定設備                      緊急時対策所には、酸素濃度及び二酸化炭素濃度が活動に支障がない範囲にあることを把握できるよう酸素濃度・二酸化炭素濃度計を保管する設計とする。</p> <p>c. 放射線量の測定設備及び気象観測設備                      緊急時対策所には、室内への希ガス等の放射性物質の侵入を低減又は防止するための確実な判断ができるよう放射線量等を監視、測定する緊急時対策所可搬型エリアモニタを緊急時対策所指揮所及び緊急時対策所待機所に、可搬型モニタリングポスト及び可搬型気象観測設備を緊急時対策所待機所に保管する設計とする。</p> <p>(5) 汚染の持ち込みを防止するための区画の設置（設置許可基準解釈の第1項f）                      重大事故等が発生し、緊急時対策所の外側が放射性物質により汚染したような状況下において、対策要員が緊急時対策所内に放射性物質による汚染を持ち込むことを防止するため、身体サーベイ及び作業服の着替え等を行うための区画を設置する設計とする。身体サーベイの結果、対策要員の汚染が確認された場合は、対策要員の除染を行うことができる区画を身体サーベイを行う区画に隣接して設置することができるよう考慮する。</p> <p>また、緊急時対策所においては、炉心の著しい損傷が発生した場合においても対策要員がとどまるための自主対策設備として、以下を整備する。</p>	<p>【柏崎】                      ・記載方針の相違（2-3①の相違）</p> <p>【女川】                      ・設備の相違                      女川は必要な設備を緊急時対策等（緊急時対策室、SPDS室、緊急時対策エリア用空調機室）に配備しており、これらのエリアを正圧化する。</p> <p>泊は必要な設備を緊急時対策所指揮所及び緊急時対策所待機所に配備しており、これらのエリアを正圧化する。</p> <p>【女川】・設備の相違（相違理由②）</p> <p>【柏崎】                      ・記載方針の相違（2-3③の相違）</p> <p>【女川】・設備の相違（相違理由②）</p>

赤字：設備、運用又は体制の相違（設計方針の相違）  
 青字：記載箇所又は記載内容の相違（記載方針の相違）  
 緑字：記載表現、設備名称の相違（実質的な相違なし）

第61条 緊急時対策所（添付資料）

大阪発電所3／4号炉	女川原子力発電所2号炉	泊発電所3号炉	相違理由
<p>【柏崎刈羽6／7号炉まとめ資料より参考掲載】</p> <p>緊急時対策所においては、炉心の著しい損傷が発生した場合においても発電用原子炉施設の内外の通信連絡をする必要のある場所と通信連絡を行うための自主対策設備として、送受話器（警報装置を含む。）、電力保安通信用電話設備、テレビ会議システム、専用電話設備、衛星電話設備（社内向）を整備する。</p>	<p>(6) 通信連絡設備（自主対策設備）                      緊急時対策所においては、炉心の著しい損傷が発生した場合においても発電用原子炉施設の内外の通信連絡をする必要のある場所と通信連絡を行うための自主対策設備として、送受話器（ページング）（警報装置を含む。）、電力保安通信用電話設備、社内テレビ会議システム、局線加入電話設備、専用電話設備（地方公共団体向ホットライン）、移動無線設備を整備する。</p> <p>(7) 電源車接続口（緊急時対策建屋南側）（自主対策設備）                      電源車（緊急時対策所用）による確実な電源確保のため、緊急時対策建屋北側に電源車接続口を設置するほかに、緊急時対策建屋南側にも接続可能な設計とする。</p> <p>(8) 予備電源車（自主対策設備）                      緊急時対策所用代替交流電源設備である電源車（緊急時対策所用）は、可搬型代替交流電源設備である電源車と同仕様であるため、更なる安全性向上のためのバックアップとして、第4保管エリアに配備する可搬型代替交流電源設備の予備1台と兼用する。</p>	<p>(6) 通信連絡設備（自主対策設備）                      緊急時対策所においては、炉心の著しい損傷が発生した場合においても発電用原子炉施設の内外の通信連絡をする必要のある場所と通信連絡を行うための自主対策設備として、運転指令設備（警報装置を含む。）、電力保安通信用電話設備、社内テレビ会議システム、加入電話設備、専用電話設備、移動無線設備を整備する。</p>	<p>【女川】・設備の相違                      女川2号炉は、自主対策設備として「電源車接続口」を設けている。</p> <p>【女川】・設備の相違                      女川は、電源車（緊急時対策所用）のバックアップとして可搬型代替交流電源設備の予備1台と兼用することとしている。</p>

赤字：設備、運用又は体制の相違（設計方針の相違）  
 青字：記載箇所又は記載内容の相違（記載方針の相違）  
 緑字：記載表現、設備名称の相違（実質的な相違なし）

第61条 緊急時対策所（添付資料）

大阪発電所3/4号炉	女川原子力発電所2号炉	泊発電所3号炉	相違理由
<p><b>【柏崎刈羽6/7号炉まとめ資料より参考掲載】</b>                      緊急時対策所には、重大事故等時において重大事故等に対処するために必要な指示ができるよう、必要な情報を把握できる設備として、以下の重大事故等対処設備(情報の把握)を設ける設計とする。                      緊急時対策所の必要な情報を把握できる設備として、事故状態等の必要な情報を把握するために必要なパラメータ等を収集し、<b>対策本部</b>で表示できるよう、安全パラメータ表示システム(SPDS)を設置する設計とする。</p> <p>また、<b>対策本部</b>には、重大事故等時において、発電所の内外の通信連絡をする必要のある場所と通信連絡を行うための設備として、以下の重大事故等対処設備(通信連絡)を設ける設計とする。  <b>対策本部</b>には、重大事故等時において、緊急時対策所から発電所内の必要な通信連絡を行うことができる設備として、通信連絡設備(発電所内)の無線連絡設備、衛星電話設備を設置又は保管する設計とする。  <b>対策本部</b>には、重大事故等時において、発電所外の本社、国、自治体、その他関係機関等の必要箇所と通信連絡ができるよう通信連絡設備(発電所外)として、衛星電話設備及び統合原子力防災ネットワークを用いた通信連絡設備等を設置する設計とする。  <b>対策本部</b>には待機場所と通信連絡を行う設備として、携帯型音声呼出設備を保管する設計とする。  <b>対策本部</b>には、重大事故等が発生した場合において、対策要員を5号炉原子炉建屋内緊急時対策所に円滑かつ安全に収容することができるよう、5号炉原子炉建屋のアクセス扉近傍に、5号炉屋外緊急連絡用インターフォンを設置する設計とする。                      また、緊急時対策所の立ち上げの時に活用することもふまえ、インターフォンは5号炉中央制御室においても利用可能な設計とする。</p> <p><b>5号炉原子炉建屋内緊急時対策所</b>における必要な情報を把握できる設備及び通信連絡設備の系統概要図を図3.18-1に、5号炉屋外緊急連絡用インターフォンを図3.18-2に、重大事故等対処設備一覧を表3.18-1に示す。</p>	<p>3.18.2 重大事故等対処設備                      3.18.2.1 必要な情報を把握できる設備、発電所内外との通信連絡設備                      3.18.2.1.1 設備概要                      緊急時対策所には、重大事故等が発生した場合においても当該事故等に対処するために必要な指示ができるよう、重大事故等に対処するために必要な情報を把握できる設備として、<b>データ収集装置、SPDS伝送装置及びSPDS表示装置</b>で構成する安全パラメータ表示システム(SPDS)を設置する。                      安全パラメータ表示システム(SPDS)は、重大事故等に対処するために必要な情報を中央制御室内の運転員を介さずに緊急時対策所において把握できる設計とする。</p> <p>緊急時対策所には、重大事故等が発生した場合においても発電所の内外の通信連絡をする必要のある場所と通信連絡を行うための設備として、無線連絡設備、衛星電話設備及び統合原子力防災ネットワークを用いた通信連絡設備を設置又は保管する。</p> <p>緊急時対策所における必要な情報を把握できる設備及び通信連絡設備の系統概要図を図3.18-1に、重大事故等対処設備一覧を表3.18-1に示す。</p>	<p>2.18.2 重大事故等対処設備                      2.18.2.1 必要な情報を把握できる設備、発電所内外との通信連絡設備                      2.18.2.1.1 設備概要                      緊急時対策所には、重大事故等が発生した場合においても当該事故等に対処するために必要な指示ができるよう、重大事故等に対処するために必要な情報を把握できる設備として、<b>データ収集計算機、ERSS伝送サーバ及びデータ表示端末</b>で構成する安全パラメータ表示システム(SPDS)を設置する。                      安全パラメータ表示システム(SPDS)は、重大事故等に対処するために必要な情報を中央制御室内の運転員を介さずに緊急時対策所<b>指揮所</b>において把握できる設計とする。</p> <p>緊急時対策所には、重大事故等が発生した場合においても発電所の内外の通信連絡をする必要のある場所と通信連絡を行うための設備として、無線連絡設備、衛星電話設備、<b>インターフォン、テレビ会議システム(指揮所・待機所間)</b>及び統合原子力防災ネットワークを用いた通信連絡設備を設置又は保管する。</p> <p>緊急時対策所における必要な情報を把握できる設備及び通信連絡設備の系統概要図を図2.18-1に、重大事故等対処設備一覧を表2.18-1に示す。</p>	<p>相違理由</p> <p>【女川】・設計の相違（相違理由⑧）                      【柏崎】                      ・記載方針の相違（2-3③の相違）</p> <p>【柏崎】                      ・記載方針の相違（2-3④の相違）</p>

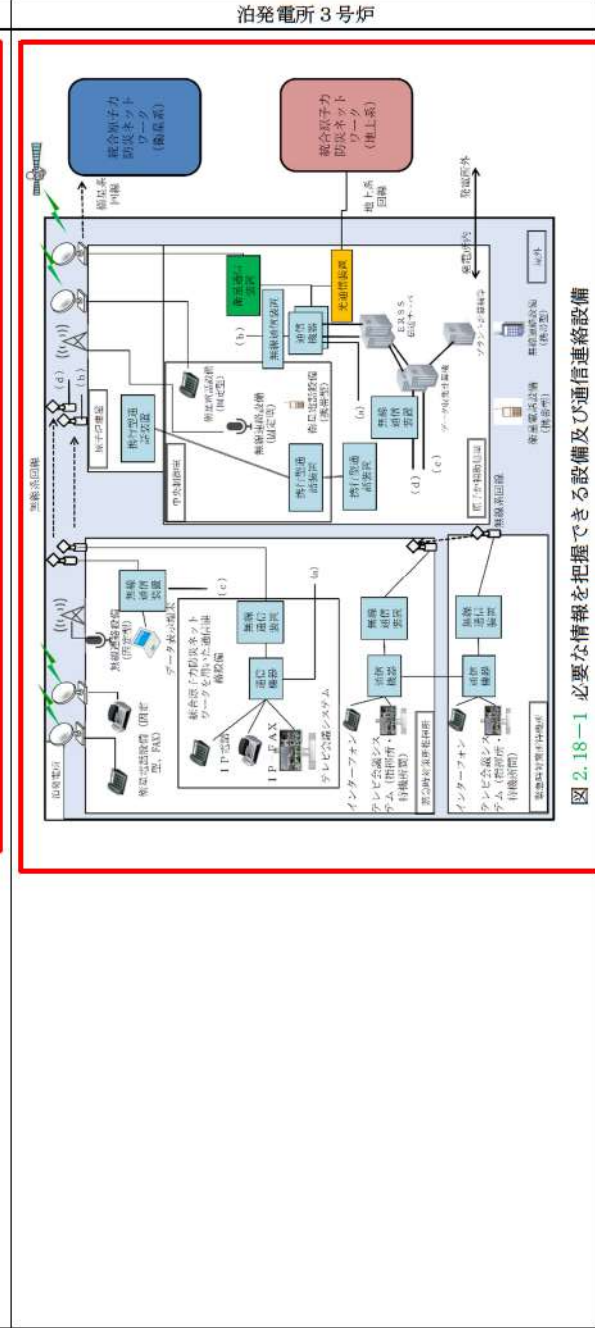
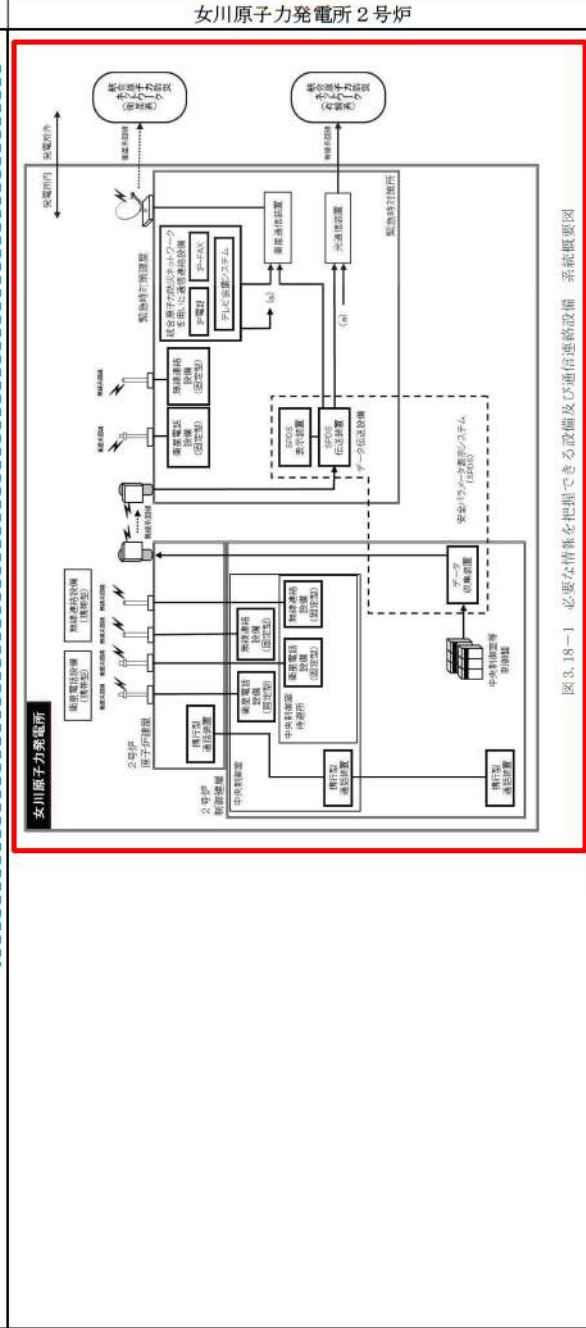
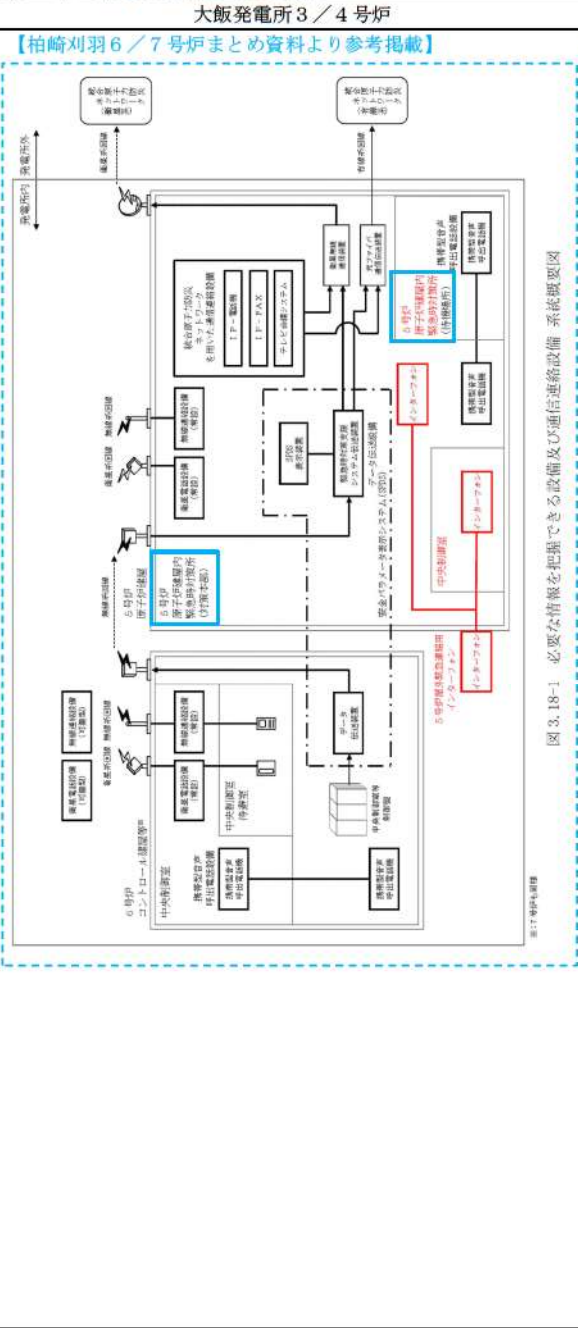
赤字：設備、運用又は体制の相違（設計方針の相違）  
 青字：記載箇所又は記載内容の相違（記載方針の相違）  
 緑字：記載表現、設備名称の相違（実質的な相違なし）

第61条 緊急時対策所（添付資料）

大阪発電所3/4号炉	女川原子力発電所2号炉	泊発電所3号炉	相違理由																																																
<p>【柏崎刈羽6/7号炉まとめ資料より参考掲載】</p> <p>表3.18-1 5号炉原子炉建屋内緊急時対策所における必要な情報を把握できる設備及び通信連絡設備に関する重大事故等対処設備一覧</p> <table border="1"> <thead> <tr> <th>設備区分</th> <th>設備名</th> </tr> </thead> <tbody> <tr> <td>主要設備</td> <td>①安全パラメータ表示システム (SPDS) 【常設】 ②無線連絡設備 (常設) 【常設】 ③無線連絡設備 (可搬型) 【可搬】 ④衛星電話設備 (常設) 【常設】 ⑤衛星電話設備 (可搬型) 【可搬】 ⑥統合原子力防災ネットワークを用いた通信連絡設備 【常設】 ⑦携帯型音声呼出電話設備 【可搬】 ⑧5号炉屋外緊急連絡用インターフォン</td> </tr> <tr> <td>附属設備</td> <td>—</td> </tr> <tr> <td>水源</td> <td>—</td> </tr> <tr> <td>流路 (伝送路)</td> <td>無線通信装置 【常設】 ① 無線連絡設備 (屋外アンテナ) 【常設】 ② 衛星電話設備 (屋外アンテナ) 【常設】 ④ 衛星無線通信装置 【常設】 ⑥ 有線 (建屋内) 【常設】 ①②④⑥⑦⑧</td> </tr> <tr> <td>注水先</td> <td>—</td> </tr> <tr> <td>電源設備 ※1 (燃料補給設備を含む)</td> <td>5号炉原子炉建屋内緊急時対策所用可搬型電源設備 【可搬】 ①～⑥ 負荷変圧器 【常設】 ①～⑥⑧ 交流分電盤 【常設】 ①～⑥⑧ 可搬ケーブル 【可搬】 ①～⑥⑧ 燃料補給設備 軽油タンク 【常設】 ①～⑥⑧ タンクローリ (4tL) 【可搬】 ①～⑥⑧</td> </tr> <tr> <td>計装設備</td> <td>—</td> </tr> </tbody> </table> <p>※1：単線結線図を補足説明資料61-2に示す。                  電源設備のうち、5号炉原子炉建屋内緊急時対策所用可搬型電源設備、負荷変圧器、交流分電盤、軽油タンク及びタンクローリ (4tL) については「3.18.2.2 代替電源設備からの給電 (5号炉原子炉建屋内緊急時対策所)」で示す。</p>	設備区分	設備名	主要設備	①安全パラメータ表示システム (SPDS) 【常設】 ②無線連絡設備 (常設) 【常設】 ③無線連絡設備 (可搬型) 【可搬】 ④衛星電話設備 (常設) 【常設】 ⑤衛星電話設備 (可搬型) 【可搬】 ⑥統合原子力防災ネットワークを用いた通信連絡設備 【常設】 ⑦携帯型音声呼出電話設備 【可搬】 ⑧5号炉屋外緊急連絡用インターフォン	附属設備	—	水源	—	流路 (伝送路)	無線通信装置 【常設】 ① 無線連絡設備 (屋外アンテナ) 【常設】 ② 衛星電話設備 (屋外アンテナ) 【常設】 ④ 衛星無線通信装置 【常設】 ⑥ 有線 (建屋内) 【常設】 ①②④⑥⑦⑧	注水先	—	電源設備 ※1 (燃料補給設備を含む)	5号炉原子炉建屋内緊急時対策所用可搬型電源設備 【可搬】 ①～⑥ 負荷変圧器 【常設】 ①～⑥⑧ 交流分電盤 【常設】 ①～⑥⑧ 可搬ケーブル 【可搬】 ①～⑥⑧ 燃料補給設備 軽油タンク 【常設】 ①～⑥⑧ タンクローリ (4tL) 【可搬】 ①～⑥⑧	計装設備	—	<p>表3.18-1 緊急時対策所における必要な情報を把握できる設備及び通信連絡設備に関する重大事故等対処設備一覧</p> <table border="1"> <thead> <tr> <th>設備区分</th> <th>設備名</th> </tr> </thead> <tbody> <tr> <td>主要設備</td> <td>①安全パラメータ表示システム (SPDS) 【常設】 ②無線連絡設備 (固定型) 【常設】 ③無線連絡設備 (携帯型) 【可搬】 ④衛星電話設備 (固定型) 【常設】 ⑤衛星電話設備 (携帯型) 【可搬】 ⑥統合原子力防災ネットワークを用いた通信連絡設備 【常設】</td> </tr> <tr> <td>附属設備</td> <td>—</td> </tr> <tr> <td>水源</td> <td>—</td> </tr> <tr> <td>流路 (伝送路)</td> <td>無線通信装置 【常設】 ① 無線連絡設備 (屋外アンテナ) 【常設】 ② 衛星電話設備 (屋外アンテナ) 【常設】 ④ 衛星通信装置 【常設】 ⑥ 有線 (建屋内) 【常設】 ①②④⑥</td> </tr> <tr> <td>注水先</td> <td>—</td> </tr> <tr> <td>電源設備*1</td> <td>ガスタービン発電機 【常設】 ①～⑥ ガスタービン発電機軽油タンク 【常設】 ①～⑥ 軽油タンク 【常設】 ①～⑥ タンクローリ 【可搬】 ①～⑥ ガスタービン発電機燃料移送ポンプ 【常設】 ①～⑥ ガスタービン発電機接続盤 【常設】 ①～⑥ 緊急用高圧母線2°系 【常設】 ①～⑥ 電源車 (緊急時対策所用) 【可搬】 ①～⑥ 緊急時対策所軽油タンク 【常設】 ①～⑥ 緊急時対策所用高圧母線1系 【常設】 ①～⑥</td> </tr> <tr> <td>計装設備</td> <td>—</td> </tr> </tbody> </table> <p>*1：単線結線図を補足説明資料61-2に示す。                  電源設備については「3.18.2.2 代替電源設備からの給電」で示す。</p>	設備区分	設備名	主要設備	①安全パラメータ表示システム (SPDS) 【常設】 ②無線連絡設備 (固定型) 【常設】 ③無線連絡設備 (携帯型) 【可搬】 ④衛星電話設備 (固定型) 【常設】 ⑤衛星電話設備 (携帯型) 【可搬】 ⑥統合原子力防災ネットワークを用いた通信連絡設備 【常設】	附属設備	—	水源	—	流路 (伝送路)	無線通信装置 【常設】 ① 無線連絡設備 (屋外アンテナ) 【常設】 ② 衛星電話設備 (屋外アンテナ) 【常設】 ④ 衛星通信装置 【常設】 ⑥ 有線 (建屋内) 【常設】 ①②④⑥	注水先	—	電源設備*1	ガスタービン発電機 【常設】 ①～⑥ ガスタービン発電機軽油タンク 【常設】 ①～⑥ 軽油タンク 【常設】 ①～⑥ タンクローリ 【可搬】 ①～⑥ ガスタービン発電機燃料移送ポンプ 【常設】 ①～⑥ ガスタービン発電機接続盤 【常設】 ①～⑥ 緊急用高圧母線2°系 【常設】 ①～⑥ 電源車 (緊急時対策所用) 【可搬】 ①～⑥ 緊急時対策所軽油タンク 【常設】 ①～⑥ 緊急時対策所用高圧母線1系 【常設】 ①～⑥	計装設備	—	<p>表2.18-1 緊急時対策所における必要な情報を把握できる設備及び通信連絡設備に関する重大事故等対処設備一覧</p> <table border="1"> <thead> <tr> <th>設備区分</th> <th>設備名</th> </tr> </thead> <tbody> <tr> <td>主要設備</td> <td>① 安全パラメータ表示システム (SPDS) 【常設】 ② 無線連絡設備 (固定型) 【常設】 ③ 無線連絡設備 (携帯型) 【可搬】 ④ 衛星電話設備 (固定型) 【常設】 ⑤ 衛星電話設備 (FAX) 【常設】 ⑥ 衛星電話設備 (携帯型) 【可搬】 ⑦ 統合原子力防災ネットワークを用いた通信連絡設備 【常設】 ⑧ テレビ会議システム (指揮所・待機所間) 【常設】 ⑨ インターフォン 【常設】</td> </tr> <tr> <td>附属設備</td> <td>—</td> </tr> <tr> <td>水源</td> <td>—</td> </tr> <tr> <td>流路 (伝送路)</td> <td>無線通信装置 【常設】 ①, ⑦, ⑧, ⑨ 無線連絡設備 (屋外アンテナ) 【常設】 ② 衛星電話設備 (屋外アンテナ) 【常設】 ④, ⑤ 衛星通信装置 【常設】 ⑦ 有線 (建屋内) 【常設】 ①, ②, ③, ⑤, ⑦, ⑧, ⑨</td> </tr> <tr> <td>注水先</td> <td>—</td> </tr> <tr> <td>電源設備*1</td> <td>乾電池③ 充電式電池①, ③, ⑤ 代替交流電源設備①, ②, ④, ⑦ ディーゼル発電機燃料油貯油槽 【常設】 ディーゼル発電機燃料油移送ポンプ 【常設】 燃料タンク (SA) 【常設】 可搬型タンクローリ 【可搬】 緊急時対策所用発電機①, ②, ④, ⑥, ⑦, ⑧ ディーゼル発電機燃料油貯油槽 【常設】 ディーゼル発電機燃料油移送ポンプ 【常設】 燃料タンク (SA) 【常設】 可搬型タンクローリ 【可搬】</td> </tr> <tr> <td>計装設備</td> <td>—</td> </tr> </tbody> </table> <p>*1：単線結線図を補足説明資料61-4に示す。                  電源設備については「2.18.2.2 代替電源設備からの給電」で示す。</p>	設備区分	設備名	主要設備	① 安全パラメータ表示システム (SPDS) 【常設】 ② 無線連絡設備 (固定型) 【常設】 ③ 無線連絡設備 (携帯型) 【可搬】 ④ 衛星電話設備 (固定型) 【常設】 ⑤ 衛星電話設備 (FAX) 【常設】 ⑥ 衛星電話設備 (携帯型) 【可搬】 ⑦ 統合原子力防災ネットワークを用いた通信連絡設備 【常設】 ⑧ テレビ会議システム (指揮所・待機所間) 【常設】 ⑨ インターフォン 【常設】	附属設備	—	水源	—	流路 (伝送路)	無線通信装置 【常設】 ①, ⑦, ⑧, ⑨ 無線連絡設備 (屋外アンテナ) 【常設】 ② 衛星電話設備 (屋外アンテナ) 【常設】 ④, ⑤ 衛星通信装置 【常設】 ⑦ 有線 (建屋内) 【常設】 ①, ②, ③, ⑤, ⑦, ⑧, ⑨	注水先	—	電源設備*1	乾電池③ 充電式電池①, ③, ⑤ 代替交流電源設備①, ②, ④, ⑦ ディーゼル発電機燃料油貯油槽 【常設】 ディーゼル発電機燃料油移送ポンプ 【常設】 燃料タンク (SA) 【常設】 可搬型タンクローリ 【可搬】 緊急時対策所用発電機①, ②, ④, ⑥, ⑦, ⑧ ディーゼル発電機燃料油貯油槽 【常設】 ディーゼル発電機燃料油移送ポンプ 【常設】 燃料タンク (SA) 【常設】 可搬型タンクローリ 【可搬】	計装設備	—	<p>【柏崎】                  ・記載方針の相違 (2-3①の相違)</p> <p>【女川】                  ・設備構成の相違 (相違理由⑧, ⑩, ⑭)</p>
設備区分	設備名																																																		
主要設備	①安全パラメータ表示システム (SPDS) 【常設】 ②無線連絡設備 (常設) 【常設】 ③無線連絡設備 (可搬型) 【可搬】 ④衛星電話設備 (常設) 【常設】 ⑤衛星電話設備 (可搬型) 【可搬】 ⑥統合原子力防災ネットワークを用いた通信連絡設備 【常設】 ⑦携帯型音声呼出電話設備 【可搬】 ⑧5号炉屋外緊急連絡用インターフォン																																																		
附属設備	—																																																		
水源	—																																																		
流路 (伝送路)	無線通信装置 【常設】 ① 無線連絡設備 (屋外アンテナ) 【常設】 ② 衛星電話設備 (屋外アンテナ) 【常設】 ④ 衛星無線通信装置 【常設】 ⑥ 有線 (建屋内) 【常設】 ①②④⑥⑦⑧																																																		
注水先	—																																																		
電源設備 ※1 (燃料補給設備を含む)	5号炉原子炉建屋内緊急時対策所用可搬型電源設備 【可搬】 ①～⑥ 負荷変圧器 【常設】 ①～⑥⑧ 交流分電盤 【常設】 ①～⑥⑧ 可搬ケーブル 【可搬】 ①～⑥⑧ 燃料補給設備 軽油タンク 【常設】 ①～⑥⑧ タンクローリ (4tL) 【可搬】 ①～⑥⑧																																																		
計装設備	—																																																		
設備区分	設備名																																																		
主要設備	①安全パラメータ表示システム (SPDS) 【常設】 ②無線連絡設備 (固定型) 【常設】 ③無線連絡設備 (携帯型) 【可搬】 ④衛星電話設備 (固定型) 【常設】 ⑤衛星電話設備 (携帯型) 【可搬】 ⑥統合原子力防災ネットワークを用いた通信連絡設備 【常設】																																																		
附属設備	—																																																		
水源	—																																																		
流路 (伝送路)	無線通信装置 【常設】 ① 無線連絡設備 (屋外アンテナ) 【常設】 ② 衛星電話設備 (屋外アンテナ) 【常設】 ④ 衛星通信装置 【常設】 ⑥ 有線 (建屋内) 【常設】 ①②④⑥																																																		
注水先	—																																																		
電源設備*1	ガスタービン発電機 【常設】 ①～⑥ ガスタービン発電機軽油タンク 【常設】 ①～⑥ 軽油タンク 【常設】 ①～⑥ タンクローリ 【可搬】 ①～⑥ ガスタービン発電機燃料移送ポンプ 【常設】 ①～⑥ ガスタービン発電機接続盤 【常設】 ①～⑥ 緊急用高圧母線2°系 【常設】 ①～⑥ 電源車 (緊急時対策所用) 【可搬】 ①～⑥ 緊急時対策所軽油タンク 【常設】 ①～⑥ 緊急時対策所用高圧母線1系 【常設】 ①～⑥																																																		
計装設備	—																																																		
設備区分	設備名																																																		
主要設備	① 安全パラメータ表示システム (SPDS) 【常設】 ② 無線連絡設備 (固定型) 【常設】 ③ 無線連絡設備 (携帯型) 【可搬】 ④ 衛星電話設備 (固定型) 【常設】 ⑤ 衛星電話設備 (FAX) 【常設】 ⑥ 衛星電話設備 (携帯型) 【可搬】 ⑦ 統合原子力防災ネットワークを用いた通信連絡設備 【常設】 ⑧ テレビ会議システム (指揮所・待機所間) 【常設】 ⑨ インターフォン 【常設】																																																		
附属設備	—																																																		
水源	—																																																		
流路 (伝送路)	無線通信装置 【常設】 ①, ⑦, ⑧, ⑨ 無線連絡設備 (屋外アンテナ) 【常設】 ② 衛星電話設備 (屋外アンテナ) 【常設】 ④, ⑤ 衛星通信装置 【常設】 ⑦ 有線 (建屋内) 【常設】 ①, ②, ③, ⑤, ⑦, ⑧, ⑨																																																		
注水先	—																																																		
電源設備*1	乾電池③ 充電式電池①, ③, ⑤ 代替交流電源設備①, ②, ④, ⑦ ディーゼル発電機燃料油貯油槽 【常設】 ディーゼル発電機燃料油移送ポンプ 【常設】 燃料タンク (SA) 【常設】 可搬型タンクローリ 【可搬】 緊急時対策所用発電機①, ②, ④, ⑥, ⑦, ⑧ ディーゼル発電機燃料油貯油槽 【常設】 ディーゼル発電機燃料油移送ポンプ 【常設】 燃料タンク (SA) 【常設】 可搬型タンクローリ 【可搬】																																																		
計装設備	—																																																		

赤字：設備、運用又は体制の相違（設計方針の相違）  
 青字：記載箇所又は記載内容の相違（記載方針の相違）  
 緑字：記載表現、設備名称の相違（実質的な相違なし）

第61条 緊急時対策所（添付資料）



相違理由

【女川】  
 ・設備構成の相違

【柏崎】・記載方針の相違（2-3③の相違）



赤字：設備、運用又は体制の相違（設計方針の相違）  
 青字：記載箇所又は記載内容の相違（記載方針の相違）  
 緑字：記載表現、設備名称の相違（実質的な相違なし）

第61条 緊急時対策所（添付資料）

大阪発電所3/4号炉	女川原子力発電所2号炉	泊発電所3号炉	相違理由
<p>【柏崎刈羽6/7号炉まとめ資料より参考掲載】</p> <p>設備名：SPDS表示装置                      個数：1式                      取付箇所：5号炉原子炉建屋地上3階（5号炉原子炉建屋内緊急時対策所（対策本部））</p> <p>設備名：緊急時対策支援システム伝送装置                      使用回線：有線系回線、衛星系回線                      個数：1式                      取付箇所：5号炉原子炉建屋地上3階（5号炉原子炉建屋内緊急時対策所（対策本部））</p> <p>【柏崎刈羽6/7号炉まとめ資料より参考掲載】</p> <p>設備名：無線連絡設備（常設）                      使用回線：無線系回線                      個数：1式                      取付箇所：5号炉原子炉建屋地上3階（5号炉原子炉建屋内緊急時対策所（対策本部））</p> <p>設備名：無線連絡設備（可搬型）                      使用回線：無線系回線                      個数：1式                      使用場所：屋外                      取付箇所：5号炉原子炉建屋地上3階（5号炉原子炉建屋内緊急時対策所（対策本部））</p> <p>【柏崎刈羽6/7号炉まとめ資料より参考掲載】</p> <p>設備名：衛星電話設備（常設）                      使用回線：衛星系回線                      個数：1式                      取付箇所：5号炉原子炉建屋地上3階（5号炉原子炉建屋内緊急時対策所（対策本部））</p>	<p>3.18.2.1.2 主要設備の仕様</p> <p>(1) 安全パラメータ表示システム（SPDS）                      兼用する設備は以下のとおり。                      ・計装設備（重大事故等時）                      ・緊急時対策所（通常運転時等）                      ・通信連絡設備（通常運転時等）                      ・通信連絡設備（重大事故等時）</p> <p>a. データ収集装置                      使用回線 有線系回線及び無線系回線                      個数 一式                      取付箇所 制御建屋地上3階</p> <p>b. SPDS伝送装置                      使用回線 有線系回線及び無線系回線                      個数 一式                      取付箇所 緊急時対策建屋地下2階（緊急時対策所）</p> <p>c. SPDS表示装置                      個数 一式                      取付箇所 緊急時対策建屋地下2階（緊急時対策所）</p> <p>(2) 無線連絡設備（固定型）                      兼用する設備は以下のとおり。                      ・緊急時対策所（通常運転時等）                      ・通信連絡設備（通常運転時等）                      ・通信連絡設備（重大事故等時）</p> <p>使用回線 無線系回線                      個数 一式                      取付箇所 緊急時対策建屋地下2階（緊急時対策所）</p> <p>(3) 無線連絡設備（携帯型）                      兼用する設備は以下のとおり。                      ・緊急時対策所（通常運転時等）                      ・通信連絡設備（通常運転時等）                      ・通信連絡設備（重大事故等時）</p> <p>使用回線 無線系回線                      個数 一式                      使用場所 屋外                      保管場所 緊急時対策建屋地下2階（緊急時対策所）</p> <p>(4) 衛星電話設備（固定型）                      兼用する設備は以下のとおり。                      ・緊急時対策所（通常運転時等）                      ・通信連絡設備（通常運転時等）                      ・通信連絡設備（重大事故等時）</p> <p>使用回線 衛星系回線                      個数 一式                      取付箇所 緊急時対策建屋地下2階（緊急時対策所）</p>	<p>2.18.2.1.2 主要設備の仕様</p> <p>(1) 安全パラメータ表示システム（SPDS）                      兼用する設備は以下のとおり。                      ・計装設備（重大事故等時）（ERSS伝送サーバ除く）                      ・緊急時対策所（通常運転時等）                      ・通信連絡設備（通常運転時等）                      ・通信連絡設備（重大事故等時）</p> <p>a. データ収集計算機                      使用回線 有線系回線及び無線系回線                      個数 一式                      取付箇所 3号炉原子炉補助建屋地上2階</p> <p>b. ERSS伝送サーバ                      使用回線 有線系回線及び無線系回線                      個数 一式                      取付箇所 3号炉原子炉補助建屋地上2階</p> <p>c. データ表示端末                      個数 一式                      取付箇所 緊急時対策所指揮所</p> <p>(2) 無線連絡設備（固定型）                      兼用する設備は以下のとおり。                      ・緊急時対策所（通常運転時）                      ・通信連絡設備（通常運転時）                      ・通信連絡設備（重大事故等時）</p> <p>使用回線 無線系回線                      個数 一式                      取付箇所 緊急時対策所指揮所</p> <p>(3) 無線連絡設備（携帯型）                      兼用する設備は以下のとおり。                      ・緊急時対策所（通常運転時等）                      ・通信連絡設備（通常運転時等）                      ・通信連絡設備（重大事故等時）</p> <p>使用回線 無線系回線                      個数 一式                      使用場所 屋外                      保管場所 緊急時対策所待機所</p> <p>(4) 衛星電話設備（固定型）                      兼用する設備は以下のとおり。                      ・緊急時対策所（通常運転時等）                      ・通信連絡設備（通常運転時等）                      ・通信連絡設備（重大事故等時）</p> <p>使用回線 衛星系回線                      個数 一式                      取付箇所 緊急時対策所指揮所</p> <p>(5) 衛星電話設備（FAX）                      兼用する設備は以下のとおり。                      ・緊急時対策所（通常運転時等）</p>	<p>【女川】・記載方針の相違：泊3号炉では、ERSS 伝送サーバは計測する設備ではないため、計装設備として整理していない。</p> <p>【女川】                      ・取付箇所の相違                      【柏崎】                      ・記載方針の相違（2-3③の相違）                      【女川】                      ・取付箇所の相違                      【柏崎】                      ・記載方針の相違（2-3③の相違）                      【女川】・取付箇所の相違</p> <p>【柏崎】                      ・記載方針の相違（2-3③の相違）</p> <p>【柏崎】                      ・記載方針の相違（2-3③の相違）</p> <p>【女川】                      ・保管場所名称の相違</p> <p>【女川】・保管場所名称の相違                      【女川】・設備の相違（相違理由④）</p>

赤字：設備、運用又は体制の相違（設計方針の相違）  
 青字：記載箇所又は記載内容の相違（記載方針の相違）  
 緑字：記載表現、設備名称の相違（実質的な相違なし）

第61条 緊急時対策所（添付資料）

大阪発電所3/4号炉	女川原子力発電所2号炉	泊発電所3号炉	相違理由
<p>【柏崎刈羽6/7号炉まとめ資料より参考掲載】</p> <p>設備名：衛星電話設備(可搬型)                      使用回線：衛星系回線                      個数：1式                      使用場所：屋外                      取付箇所：5号炉原子炉建屋地上3階(5号炉原子炉建屋内緊急時対策所(対策本部))</p>	<p>(5) 衛星電話設備(携帯型)                      兼用する設備は以下のとおり。                      ・緊急時対策所(通常運転時等)                      ・通信連絡設備(通常運転時等)                      ・通信連絡設備(重大事故時等)                      使用回線 衛星系回線                      個数 一式                      使用場所 屋外                      保管場所 緊急時対策建屋地下2階(緊急時対策所)</p>	<p>・通信連絡設備(通常運転時等)                      ・通信連絡設備(重大事故時等)                      使用回線 衛星系回線                      個数 一式                      取付箇所 緊急時対策所指揮所</p> <p>(6) 衛星電話設備(携帯型)                      兼用する設備は以下のとおり。                      ・緊急時対策所(通常運転時等)                      ・通信連絡設備(通常運転時等)                      ・通信連絡設備(重大事故時等)                      使用回線 衛星系回線                      個数 一式                      使用場所 屋外                      保管場所 緊急時対策所指揮所</p>	<p>【柏崎】                      ・記載方針の相違(2-3①の相違)</p> <p>【女川】・保管場所名称の相違</p>
<p>【柏崎刈羽6/7号炉まとめ資料より参考掲載】</p> <p>設備名：テレビ会議システム                      使用回線：有線系回線、衛星系回線 共用                      個数：1式                      取付箇所：5号炉原子炉建屋地上3階(5号炉原子炉建屋内緊急時対策所(対策本部))</p>	<p>(6) 統合原子力防災ネットワークを用いた通信連絡設備                      兼用する設備は以下のとおり。                      ・緊急時対策所(通常運転時等)                      ・通信連絡設備(通常運転時等)                      ・通信連絡設備(重大事故時等)                      a. テレビ会議システム                      使用回線 有線系回線及び衛星系回線                      個数 一式                      取付箇所 緊急時対策建屋地下2階(緊急時対策所)</p>	<p>(7) 統合原子力防災ネットワークを用いた通信連絡設備                      兼用する設備は以下のとおり。                      ・緊急時対策所(通常運転時等)                      ・通信連絡設備(通常運転時等)                      ・通信連絡設備(重大事故時等)                      a. テレビ会議システム                      使用回線 有線系回線及び衛星系回線                      個数 一式                      取付箇所 緊急時対策所指揮所</p>	<p>【柏崎】                      ・記載方針の相違(2-3③の相違)</p> <p>【女川】・保管場所名称の相違</p>
<p>設備名：IP電話機                      使用回線：有線系回線、衛星系回線                      個数：1式                      取付箇所：5号炉原子炉建屋地上3階(5号炉原子炉建屋内緊急時対策所(対策本部))</p>	<p>b. IP電話                      使用回線 有線系回線及び衛星系回線                      個数 一式                      取付箇所 緊急時対策建屋地下2階(緊急時対策所)</p>	<p>b. IP電話                      使用回線 有線系回線及び衛星系回線                      個数 一式                      取付箇所 緊急時対策所指揮所</p>	<p>【柏崎】                      ・記載方針の相違(2-3③の相違)</p> <p>【女川】・保管場所名称の相違</p>
<p>設備名：IP-FAX                      使用回線：有線系回線、衛星系回線                      個数：1式                      取付箇所：5号炉原子炉建屋地上3階(5号炉原子炉建屋内緊急時対策所(対策本部))</p>	<p>c. IP-FAX                      使用回線 有線系回線及び衛星系回線                      個数 一式                      取付箇所 緊急時対策建屋地上2階(緊急時対策所)</p>	<p>c. IP-FAX                      使用回線 有線系回線及び衛星系回線                      個数 一式                      取付箇所 緊急時対策所指揮所</p>	<p>【柏崎】                      ・記載方針の相違(2-3③の相違)</p> <p>【女川】・保管場所名称の相違</p>
<p>【柏崎刈羽6/7号炉まとめ資料より参考掲載】</p> <p>設備名：携帯型音声呼出電話機                      使用回線：有線系回線                      個数：1式                      使用場所：5号炉原子炉建屋地上3階(5号炉原子炉建屋内緊急時対策所(対策本部)及び(待機場所))                      保管場所：5号炉原子炉建屋地上3階(5号炉原子炉建屋内緊急時対策所(対策本部))</p>			

赤字：設備、運用又は体制の相違（設計方針の相違）  
 青字：記載箇所又は記載内容の相違（記載方針の相違）  
 緑字：記載表現、設備名称の相違（実質的な相違なし）

第61条 緊急時対策所（添付資料）

大飯発電所3/4号炉	女川原子力発電所2号炉	泊発電所3号炉	相違理由
<p>【柏崎刈羽6/7号炉まとめ資料より参考掲載】</p> <p>設備名：インターフォン                      使用回線：有線系回線                      個数：1式                      取付箇所：5号炉原子炉建屋屋外                      ：地上3階(5号炉原子炉建屋内緊急時対策所(対策本部))                      地上2階(5号炉中央制御室)</p>		<p>泊発電所3号炉</p> <p>(8) テレビ会議システム(指揮所・待機所間)                      兼用する設備は以下のとおり。                      ・通信連絡設備(重大事故等時)                      使用回線 有線系回線及び無線系回線                      個数 一式                      取付箇所 緊急時対策所指揮所, 緊急時対策所待機所</p> <p>(9) インターフォン                      兼用する設備は以下のとおり。                      ・通信連絡設備(重大事故等時)                      使用回線 有線系回線及び無線系回線                      個数 一式                      取付箇所 緊急時対策所指揮所, 緊急時対策所待機所</p>	<p>相違理由</p> <p>【女川】・設備の相違(相違理由⑧)                      緊急時対策所指揮所・緊急時対策所待機所間の連絡のため、テレビ会議システム(指揮所・待機所間)及びインターフォンを設置する。</p> <p>【柏崎】                      ・記載方針の相違(2-3③の相違)</p>

泊発電所3号炉 SA基準適合性 比較表

赤字：設備、運用又は体制の相違（設計方針の相違）  
 青字：記載箇所又は記載内容の相違（記載方針の相違）  
 緑字：記載表現、設備名称の相違（実質的な相違なし）

第61条 緊急時対策所（添付資料）

大阪発電所3/4号炉	女川原子力発電所2号炉	泊発電所3号炉	相違理由
<p>【柏崎刈羽6/7号炉まとめ資料より参考掲載】</p> <p>5号炉原子炉建屋内緊急時対策所における安全パラメータ表示システム(SPDS)及び通信連絡設備の適合性については「3.19 通信連絡を行うために必要な設備(設置許可基準規則第62条に対する設計方針を示す章)」にて示す。</p>	<p>3.18.2.1.3 設置許可基準規則第43条への適合方針                      (常設並びに可搬型重大事故等対処設備の安全設計方針に対する適合性)                      緊急時対策所における安全パラメータ表示システム(SPDS)及び通信連絡設備の適合性については「3.19 通信連絡を行うために必要な設備(設置許可基準規則第62条に対する設計方針を示す章)」にて示す。</p>	<p>2.18.2.1.3 設置許可基準規則第43条への適合方針                      (常設並びに可搬型重大事故等対処設備の安全設計方針に対する適合性)                      緊急時対策所における安全パラメータ表示システム(SPDS)及び通信連絡設備の適合性については「2.19 通信連絡を行うために必要な設備(設置許可基準規則第62条に対する設計方針を示す章)」にて示す。</p>	<p>【柏崎】</p> <ul style="list-style-type: none"> <li>・記載方針の相違（2-3①の相違）</li> </ul>

赤字：設備、運用又は体制の相違（設計方針の相違）  
 青字：記載箇所又は記載内容の相違（記載方針の相違）  
 緑字：記載表現、設備名称の相違（実質的な相違なし）

第61条 緊急時対策所（添付資料）

大飯発電所3／4号炉	女川原子力発電所2号炉	泊発電所3号炉	相違理由
<p>3.18.2.2 代替電源設備からの給電                      3.18.2.2.1 設備概要                      全交流動力電源喪失時の重大事故等対処設備として、代替電源設備を設ける設計とする。                      本系統は常設の代替交流電源設備として、ガスタービン機関及び発電機を搭載した「ガスタービン発電機」、ガスタービン発電機の燃料を保管する「軽油タンク」、軽油タンクからガスタービン発電設備軽油タンクまで燃料を運搬する「タンクローリ」、ガスタービン発電機の燃料を保管する「ガスタービン発電設備軽油タンク」、ガスタービン発電設備軽油タンクからガスタービン発電機に燃料を供給する「ガスタービン発電設備燃料移送ポンプ」、ガスタービン発電機から緊急時対策所に電源供給する回路である「ガスタービン発電機接続盤」、「緊急用高圧母線2F系」、「緊急時対策所用高圧母線J系」及び「ガスタービン発電機～緊急時対策所用高圧母線J系電路」で構成する設計とする。</p> <p>また、可搬の代替交流電源設備として、ディーゼルエンジン及び発電機を搭載した「電源車（緊急時対策所用）」、電源車（緊急時対策所用）の燃料を保管する「緊急時対策所軽油タンク」、電源車（緊急時対策所用）から緊急時対策所に電源供給する回路である「緊急時対策所用高圧母線J系」、「電源車（緊急時対策所用）～電源車接続口（緊急時対策建屋）電路」及び「電源車接続口（緊急時対策建屋）～緊急時対策所用高圧母線J系電路」で構成する設計とする。</p> <p>本系統に関する重大事故等対処設備を表3.18-2に、緊急時対策所の代替電源設備系統図を図3.18-2, 3に示す。</p> <p>常設代替交流電源設備であるガスタービン発電機は、2台で緊急時対策所を含む重大事故等発生時に想定される負荷へ給電するために必要な容量を有する設計とする。また、ガスタービン発電設備軽油タンク（330kL）、軽油タンク（330kL）及びタンクローリを有しており、軽油タンクからタンクローリにより燃料をガスタービン発電設備軽油タンクに補給するが、ブルーム通過中には給油を必要とせずにより必要負荷に対して7日間（168時間）以上連続給電が可能な設計とする。</p> <p>緊急時対策所用代替交流電源設備である電源車（緊急時対策所用）は、1台で緊急時対策所に給電するために必要な容量を有する設計とする。</p> <p>緊急時対策所用代替交流電源設備である緊急時対策所用発電機は、緊急時対策所指揮所及び緊急時対策所待機所それぞれに、重大事故等発生時に電源供給するために必要な容量を有するものを緊急時対策所指揮所に1台及び緊急時対策所待機所に1台、さらに故障による機能喪失の防止及び燃料給油のために停止する際にも給電を継続するため緊急時対策所指揮所に1台及び緊急時対策所待機所に1台の合計4台を保管する設計とする。</p> <p>緊急時対策所用発電機は、1台で緊急時対策所に給電するために必要な容量を有するものを、1台故障による機能喪失の防止と燃料給油のために停止する際にも給電を継続するため、合計2台を配備する設計とする。</p>	<p>2.18.2.2 代替電源設備からの給電                      2.18.2.2.1 設備概要                      全交流動力電源喪失時の重大事故等対処設備として、代替電源設備を設ける設計とする。                      本系統は、常設の代替交流電源設備として、緊急時対策所用発電機の燃料を保管する「ディーゼル発電機燃料油貯油槽」及び「燃料タンク（SA）」、ディーゼル発電機燃料油貯油槽から燃料を汲み上げるのに使用する「ディーゼル発電機燃料油移送ポンプ」並びに「緊急時対策所ケーブル接続盤～緊急時対策所分電盤電路」で構成する設計とする。</p> <p>また、可搬の代替交流電源設備として、ディーゼルエンジン及び発電機を搭載した「緊急時対策所用発電機」、緊急時対策所用発電機に燃料を補給する「可搬型タンクローリ」及び緊急時対策所用発電機から緊急時対策所に電源供給する回路である「緊急時対策所用発電機～緊急時対策所ケーブル接続盤電路」で構成する設計とする。</p> <p>本系統に関する重大事故等対処設備を表2.18-2に、緊急時対策所の代替電源設備系統図を図2.18-2に示す。</p>	<p>【女川】・設備の相違（相違理由⑩）</p> <p>【女川】・記載表現の相違                      【女川】・設備の相違（相違理由⑩）</p> <p>【女川】・設備の相違（相違理由⑩）</p> <p>【女川】                      ・設備の相違（相違理由①、⑦、⑩）                      泊は緊急時対策所指揮所、緊急時対策所待機所それぞれに発電機を設置することから必要台数に相違がある。また、発電機専用の燃料タンクを接続していないことから、可搬型タンクローリを用いて燃料が枯渇する前に給油を行う手順を整備し、運用する。                      また、故障及び燃料給油のために停止する際にさらに必要となる緊急時対策所用発電機についての記載を追記した。（島根と同様）</p>	

比較のため島根2号炉61条補足説明資料(61-9)より転記

赤字：設備、運用又は体制の相違（設計方針の相違）  
 青字：記載箇所又は記載内容の相違（記載方針の相違）  
 緑字：記載表現、設備名称の相違（実質的な相違なし）

第61条 緊急時対策所（添付資料）

大飯発電所3／4号炉	女川原子力発電所2号炉	泊発電所3号炉	相違理由
	<p>また、緊急時対策所軽油タンク（20kL）を有しており、必要負荷に対して7日間（168時間）以上連続給電が可能であり、ブルーム通過時に給油を必要としない設計とする。</p> <p>また、電源車（緊急時対策所用）は、緊急時対策建屋北側に1台を配備する設計とする。</p> <p>緊急時対策建屋内に設置する緊急時対策所用高圧母線J系は、通常時は非常用高圧母線2D系より受電している。外部電源の喪失等により非常用高圧母線の電圧が低下した場合は非常用ディーゼル発電機が自動起動し、継続して非常用高圧母線2D系より緊急時対策所用高圧母線J系へ電源供給を行う。</p> <p>非常用ディーゼル発電機の機能が喪失している場合、緊急時対策所用高圧母線J系は、ガスタービン発電機からの電源へ自動で切り替わる設計とする。</p> <p>さらに、ガスタービン発電機も機能喪失している場合、緊急時対策建屋北側に配備した電源車（緊急時対策所用）を操作パネルにより手動起動し、緊急時対策所用高圧母線J系の遮断器操作により必要な負荷へ給電した後、電源車接続口（緊急時対策建屋）にて燃料配管へ接続し給油可能な設計とする。</p> <p>また、電源車（緊急時対策所用）の運転中は、緊急時対策所軽油タンクから自動で燃料供給を行う設計とする。</p> <p>代替電源設備を含めた給電に対する多重性又は多様性については、3.18.2.2.3項に詳細を示す。</p>	<p>また、緊急時対策所用発電機は必要負荷に対して7日間（168時間）以上連続運転が可能となるように定期的又はブルーム通過前に燃料を補給する手順を整備しているため、ブルーム通過時に給油を必要としない設計とする。</p> <p>また、緊急時対策所用発電機は、緊急時対策所エリアに4台を配備する設計とする。</p> <p>代替電源設備を含めた給電に対する多重性又は多様性については、2.18.2.2.3項に詳細を示す。</p>	<p>【女川】                  ・設備の相違（相違理由②）</p>

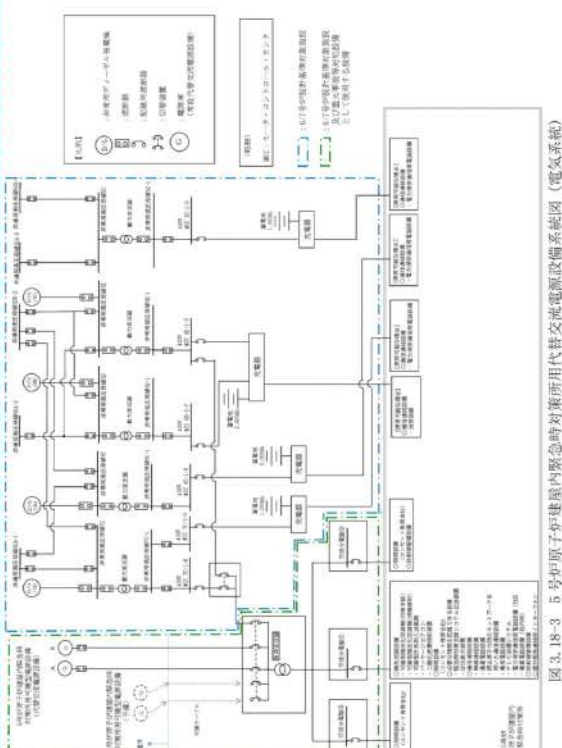
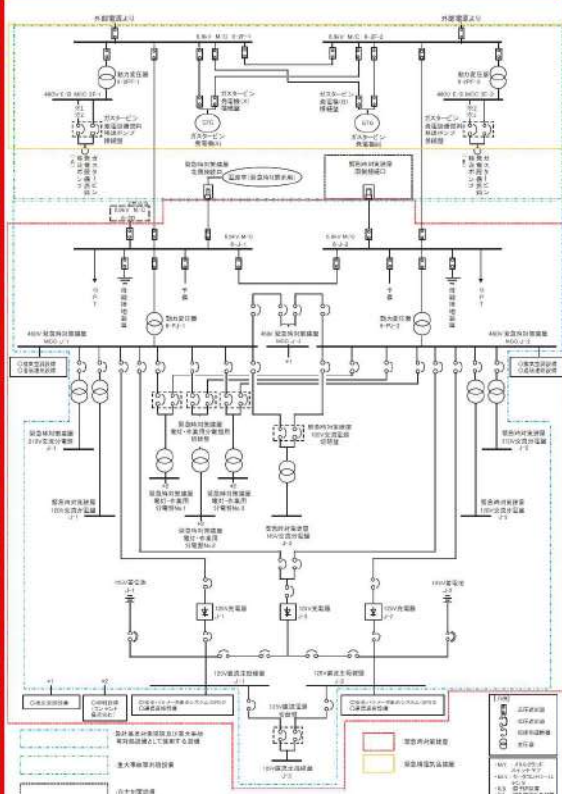
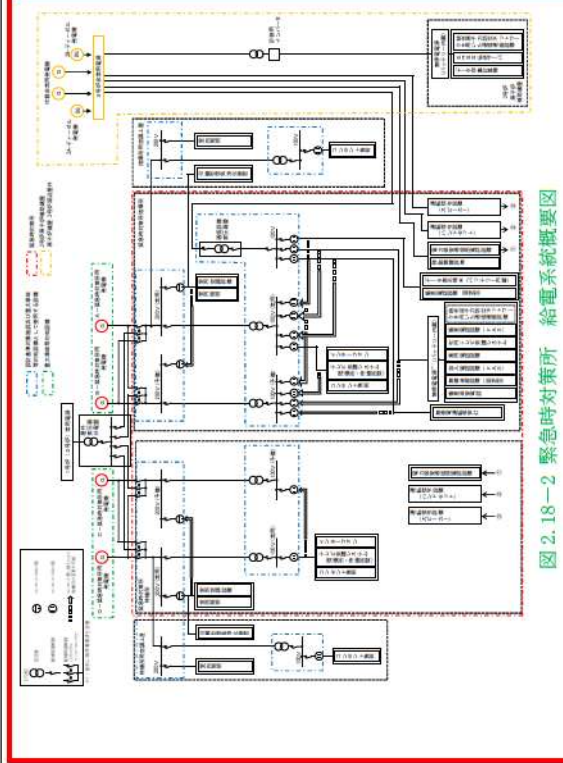
赤字：設備、運用又は体制の相違（設計方針の相違）  
 青字：記載箇所又は記載内容の相違（記載方針の相違）  
 緑字：記載表現、設備名称の相違（実質的な相違なし）

第61条 緊急時対策所（添付資料）

大飯発電所3 / 4号炉	女川原子力発電所2号炉	泊発電所3号炉	相違理由																																																			
	<p>表3.18-2 代替電源設備からの給電に関する重大事故等対処設備一覧</p> <table border="1" data-bbox="663 256 1232 949"> <thead> <tr> <th>設備区分</th> <th>設備名</th> </tr> </thead> <tbody> <tr> <td rowspan="8">主要設備</td> <td>ガスタービン発電機【常設】</td> </tr> <tr> <td>ガスタービン発電設備軽油タンク【常設】</td> </tr> <tr> <td>軽油タンク【常設】</td> </tr> <tr> <td>タンクローリ【可搬】</td> </tr> <tr> <td>ガスタービン発電設備燃料移送ポンプ【常設】</td> </tr> <tr> <td>ガスタービン発電機接続盤【常設】</td> </tr> <tr> <td>緊急用高圧母線2F系【常設】*1</td> </tr> <tr> <td>電源車（緊急時対策所用）【可搬】</td> </tr> <tr> <td>緊急時対策所軽油タンク【常設】</td> </tr> <tr> <td>緊急時対策所用高圧母線J系【常設】*2</td> </tr> <tr> <td>附属設備</td> <td>—</td> </tr> <tr> <td rowspan="4">燃料流路</td> <td>ガスタービン発電設備燃料移送ポンプ【常設】</td> </tr> <tr> <td>ガスタービン発電設備燃料移送系配管・弁【常設】</td> </tr> <tr> <td>非常用ディーゼル発電設備燃料移送系配管・弁【常設】</td> </tr> <tr> <td>高圧炉心スプレイスディーゼル発電設備燃料移送系配管・弁【常設】</td> </tr> <tr> <td>緊急時対策所燃料移送系配管・弁【常設】</td> </tr> <tr> <td>ホース【可搬】</td> </tr> <tr> <td rowspan="2">燃料補給先</td> <td>ガスタービン発電機【常設】</td> </tr> <tr> <td>電源車（緊急時対策所用）【可搬】</td> </tr> <tr> <td rowspan="3">電路</td> <td>ガスタービン発電機～緊急時対策所用高圧母線J系電路【常設】</td> </tr> <tr> <td>電源車（緊急時対策所用）～電源車接続口（緊急時対策建屋）電路【可搬】</td> </tr> <tr> <td>電源車接続口（緊急時対策建屋）～緊急時対策所用高圧母線J系電路【常設】</td> </tr> <tr> <td colspan="2"> <p>*1：緊急用高圧母線2F系は、6.9kVメタルクラッドスイッチギア6-2F-1及び6-2F-2により構成される。</p> <p>*2：緊急時対策所用高圧母線J系は、6.9kVメタルクラッドスイッチギア6-J-1及び6-J-2により構成される。</p> </td> </tr> <tr> <td colspan="2"> <p>なお、ガスタービン発電機、ガスタービン発電設備軽油タンク、ガスタービン発電設備燃料移送ポンプ、軽油タンク、タンクローリ、ガスタービン発電機接続盤及び緊急用高圧母線2F系についての設置許可基準規則第43条への適合状況は「3.14電源設備（設置許可基準規則第57条に対する設計方針を示す章）」で示す。</p> </td> </tr> </tbody> </table>	設備区分	設備名	主要設備	ガスタービン発電機【常設】	ガスタービン発電設備軽油タンク【常設】	軽油タンク【常設】	タンクローリ【可搬】	ガスタービン発電設備燃料移送ポンプ【常設】	ガスタービン発電機接続盤【常設】	緊急用高圧母線2F系【常設】*1	電源車（緊急時対策所用）【可搬】	緊急時対策所軽油タンク【常設】	緊急時対策所用高圧母線J系【常設】*2	附属設備	—	燃料流路	ガスタービン発電設備燃料移送ポンプ【常設】	ガスタービン発電設備燃料移送系配管・弁【常設】	非常用ディーゼル発電設備燃料移送系配管・弁【常設】	高圧炉心スプレイスディーゼル発電設備燃料移送系配管・弁【常設】	緊急時対策所燃料移送系配管・弁【常設】	ホース【可搬】	燃料補給先	ガスタービン発電機【常設】	電源車（緊急時対策所用）【可搬】	電路	ガスタービン発電機～緊急時対策所用高圧母線J系電路【常設】	電源車（緊急時対策所用）～電源車接続口（緊急時対策建屋）電路【可搬】	電源車接続口（緊急時対策建屋）～緊急時対策所用高圧母線J系電路【常設】	<p>*1：緊急用高圧母線2F系は、6.9kVメタルクラッドスイッチギア6-2F-1及び6-2F-2により構成される。</p> <p>*2：緊急時対策所用高圧母線J系は、6.9kVメタルクラッドスイッチギア6-J-1及び6-J-2により構成される。</p>		<p>なお、ガスタービン発電機、ガスタービン発電設備軽油タンク、ガスタービン発電設備燃料移送ポンプ、軽油タンク、タンクローリ、ガスタービン発電機接続盤及び緊急用高圧母線2F系についての設置許可基準規則第43条への適合状況は「3.14電源設備（設置許可基準規則第57条に対する設計方針を示す章）」で示す。</p>		<p>表2.18-2 代替電源設備からの給電に関する重大事故等対処設備一覧</p> <table border="1" data-bbox="1249 248 1818 930"> <thead> <tr> <th>設備区分</th> <th>設備名</th> </tr> </thead> <tbody> <tr> <td rowspan="4">主要設備</td> <td>緊急時対策所用発電機【可搬】</td> </tr> <tr> <td>ディーゼル発電機燃料油貯油槽【常設】</td> </tr> <tr> <td>ディーゼル発電機燃料油移送ポンプ【常設】</td> </tr> <tr> <td>燃料タンク（SA）【常設】</td> </tr> <tr> <td>可搬型タンクローリ【可搬】</td> </tr> <tr> <td>附属設備</td> <td>—</td> </tr> <tr> <td>燃料流路</td> <td>ディーゼル発電機設備（燃料油系統）配管・弁【常設】</td> </tr> <tr> <td>ホース【可搬】</td> </tr> <tr> <td>燃料補給先</td> <td>緊急時対策所用発電機【可搬】</td> </tr> <tr> <td rowspan="2">電路</td> <td>緊急時対策所用発電機～緊急時対策所ケーブル接続盤電路【可搬】</td> </tr> <tr> <td>緊急時対策所ケーブル接続盤～緊急時対策所分電盤電路【常設】</td> </tr> </tbody> </table>	設備区分	設備名	主要設備	緊急時対策所用発電機【可搬】	ディーゼル発電機燃料油貯油槽【常設】	ディーゼル発電機燃料油移送ポンプ【常設】	燃料タンク（SA）【常設】	可搬型タンクローリ【可搬】	附属設備	—	燃料流路	ディーゼル発電機設備（燃料油系統）配管・弁【常設】	ホース【可搬】	燃料補給先	緊急時対策所用発電機【可搬】	電路	緊急時対策所用発電機～緊急時対策所ケーブル接続盤電路【可搬】	緊急時対策所ケーブル接続盤～緊急時対策所分電盤電路【常設】	<p>【女川】</p> <ul style="list-style-type: none"> <li>・設備構成の相違（相違理由㉞、㉟）</li> </ul> <p>【女川】</p> <ul style="list-style-type: none"> <li>・設備の相違（相違理由㉞、㉟）</li> </ul> <p>なお、ディーゼル発電機燃料油貯油槽、ディーゼル発電機燃料油移送ポンプ、燃料タンク（SA）及び可搬型タンクローリについての設置許可基準規則第43条への適合状況は「2.14電源設備（設置許可基準規則第57条に対する設計方針を示す章）」で示す。</p>
設備区分	設備名																																																					
主要設備	ガスタービン発電機【常設】																																																					
	ガスタービン発電設備軽油タンク【常設】																																																					
	軽油タンク【常設】																																																					
	タンクローリ【可搬】																																																					
	ガスタービン発電設備燃料移送ポンプ【常設】																																																					
	ガスタービン発電機接続盤【常設】																																																					
	緊急用高圧母線2F系【常設】*1																																																					
	電源車（緊急時対策所用）【可搬】																																																					
緊急時対策所軽油タンク【常設】																																																						
緊急時対策所用高圧母線J系【常設】*2																																																						
附属設備	—																																																					
燃料流路	ガスタービン発電設備燃料移送ポンプ【常設】																																																					
	ガスタービン発電設備燃料移送系配管・弁【常設】																																																					
	非常用ディーゼル発電設備燃料移送系配管・弁【常設】																																																					
	高圧炉心スプレイスディーゼル発電設備燃料移送系配管・弁【常設】																																																					
緊急時対策所燃料移送系配管・弁【常設】																																																						
ホース【可搬】																																																						
燃料補給先	ガスタービン発電機【常設】																																																					
	電源車（緊急時対策所用）【可搬】																																																					
電路	ガスタービン発電機～緊急時対策所用高圧母線J系電路【常設】																																																					
	電源車（緊急時対策所用）～電源車接続口（緊急時対策建屋）電路【可搬】																																																					
	電源車接続口（緊急時対策建屋）～緊急時対策所用高圧母線J系電路【常設】																																																					
<p>*1：緊急用高圧母線2F系は、6.9kVメタルクラッドスイッチギア6-2F-1及び6-2F-2により構成される。</p> <p>*2：緊急時対策所用高圧母線J系は、6.9kVメタルクラッドスイッチギア6-J-1及び6-J-2により構成される。</p>																																																						
<p>なお、ガスタービン発電機、ガスタービン発電設備軽油タンク、ガスタービン発電設備燃料移送ポンプ、軽油タンク、タンクローリ、ガスタービン発電機接続盤及び緊急用高圧母線2F系についての設置許可基準規則第43条への適合状況は「3.14電源設備（設置許可基準規則第57条に対する設計方針を示す章）」で示す。</p>																																																						
設備区分	設備名																																																					
主要設備	緊急時対策所用発電機【可搬】																																																					
	ディーゼル発電機燃料油貯油槽【常設】																																																					
	ディーゼル発電機燃料油移送ポンプ【常設】																																																					
	燃料タンク（SA）【常設】																																																					
可搬型タンクローリ【可搬】																																																						
附属設備	—																																																					
燃料流路	ディーゼル発電機設備（燃料油系統）配管・弁【常設】																																																					
ホース【可搬】																																																						
燃料補給先	緊急時対策所用発電機【可搬】																																																					
電路	緊急時対策所用発電機～緊急時対策所ケーブル接続盤電路【可搬】																																																					
	緊急時対策所ケーブル接続盤～緊急時対策所分電盤電路【常設】																																																					

赤字：設備、運用又は体制の相違（設計方針の相違）  
 青字：記載箇所又は記載内容の相違（記載方針の相違）  
 緑字：記載表現、設備名称の相違（実質的な相違なし）

第61条 緊急時対策所（添付資料）

<p>大阪発電所3/4号炉</p> <p>【柏崎刈羽6/7号炉まとめ資料より参考掲載】</p>  <p>図 3.18-3 5号炉原子炉建屋内部緊急時対策用代替交流電源設備系統図（電気系統）</p>	<p>女川原子力発電所2号炉</p>  <p>図3.18-2 緊急時対策所の代替交流電源設備系統図（電気系統）</p>	<p>泊発電所3号炉</p>  <p>図 2.18-2 緊急時対策所 給電系統概要図</p>	<p>相違理由</p> <p>【女川】・設備構成の相違</p> <p>【柏崎】                      ・記載方針の相違（2-3①の相違）</p>
--	---	---	--



赤字：設備、運用又は体制の相違（設計方針の相違）  
 青字：記載箇所又は記載内容の相違（記載方針の相違）  
 緑字：記載表現、設備名称の相違（実質的な相違なし）

第61条 緊急時対策所（添付資料）

大飯発電所3 / 4号炉	女川原子力発電所2号炉	泊発電所3号炉	相違理由
	<p>図 3.18-3 緊急時対策所の代替交流電源設備系統図（燃料系統）</p>		<p>【女川】・設備の相違（相違理由⑦）</p>

赤字：設備、運用又は体制の相違（設計方針の相違）  
 青字：記載箇所又は記載内容の相違（記載方針の相違）  
 緑字：記載表現、設備名称の相違（実質的な相違なし）

第61条 緊急時対策所（添付資料）

大阪発電所3/4号炉	女川原子力発電所2号炉	泊発電所3号炉	相違理由
	<p>3.18.2.2.2 主要設備の仕様                      主要設備の仕様を以下に示す。</p> <p>(1) ガスタービン発電機                      ガスタービン                      台数 : 2                      使用燃料 : 軽油                      出力 : 約3,600kW（1台当たり）</p> <p>発電機                      台数 : 2                      種類 : 三相同期発電機                      容量 : 約4,500kVA（1台当たり）                      （連続定格：約3,791kVA（1台当たり））                      力率 : 0.80（遅れ）                      電圧 : 6.9kV                      周波数 : 50Hz                      取付箇所 : 屋外（緊急用電気品建屋地上1階）</p> <p>(2) ガスタービン発電設備軽油タンク                      種類 : 横置円筒形                      容量 : 約110kL（1基当たり）                      最高使用圧力：静水頭                      最高使用温度：50℃                      基数 : 3                      取付箇所 : 屋外</p> <p>(3) ガスタービン発電設備燃料移送ポンプ                      種類 : スクリュー式                      台数 : 2                      容量 : 約3.0m<sup>3</sup>/h（1台当たり）                      全圧力 : 約0.5MPa                      最高使用温度：50℃                      原動機出力 : 約1.5kW（1台当たり）                      取付箇所 : 屋外</p> <p>(4) 軽油タンク                      種類 : 横置円筒形                      容量 : 約110kL（1基当たり）                      約170kL                      最高使用圧力：静水頭                      最高使用温度：66℃                      基数 : 6（1系列につき3基）                      1（1系列につき1基）                      取付箇所 : 屋外</p> <p>(5) タンクローリ                      容量 : 約4.0kL（1台当たり）                      最高使用圧力：約24kPa[gage]                      最高使用温度：40℃                      台数 : 2（予備1）                      設置場所 : 屋外</p>	<p>2.18.2.2.2 主要設備の仕様                      主要設備の仕様を以下に示す。</p> <p>(1) 可搬型タンクローリー                      容量 : 約4.0kL（1台当たり）                      最高使用圧力：約24kPa                      最高使用温度：40℃                      台数 : 2（予備2）                      設置場所 : 屋外</p>	<p>【女川】・設備の相違（相違理由⑩）</p>

赤字：設備、運用又は体制の相違（設計方針の相違）  
 青字：記載箇所又は記載内容の相違（記載方針の相違）  
 緑字：記載表現、設備名称の相違（実質的な相違なし）

第61条 緊急時対策所（添付資料）

大阪発電所3/4号炉	女川原子力発電所2号炉	泊発電所3号炉	相違理由
	<p>保管場所：屋外                      （第2保管エリア、第3保管エリア及び第4保管エリア）</p> <p>(6) ガスタービン発電機接続盤                      個数：2                      定格電圧：7.2kV                      定格電流：約1,200A                      取付箇所：緊急用電気品建屋地下1階</p> <p>(7) 緊急用高圧母線2F系                      個数：2                      定格電圧：7.2kV                      定格電流：約1,200A                      取付箇所：緊急用電気品建屋地下1階</p> <p>(8) 電源車（緊急時対策所用）                      ディーゼル機関                      台数：1（予備1*1）                      使用燃料：軽油                      発電機                      台数：1（予備1*1）                      種類：三相同期発電機                      容量：約400kVA                      力率：0.85                      電圧：6.9kV                      周波数：50Hz                      使用箇所：屋外（緊急時対策建屋北側）                      保管場所：屋外（緊急時対策建屋北側及び第4保管エリア）                      *1：電源車（緊急時対策所用）の予備1台を電源車の予備と兼用する。</p> <p>(9) 緊急時対策所軽油タンク                      容量：約10kL（1基当たり）                      基数：2（予備1）                      取付箇所：緊急時対策建屋地上1階</p>	<p>保管場所：屋外                      （1号炉西側31mエリア、2号炉東側31mエリア）</p> <p>(2) ディーゼル発電機燃料油貯油槽                      種類：横置円筒形                      基数：4                      容量：約146kL（1基当たり）                      使用燃料：軽油</p> <p>(3) ディーゼル発電機燃料油移送ポンプ                      台数：2                      容量：約26kL/h（1台当たり）</p> <p>(4) 燃料タンク（SA）                      種類：横置円筒型                      基数：1                      容量：約55kL                      資料燃料：軽油</p> <p>(5) 緊急時対策所用発電機                      ディーゼル機関                      台数：4（予備4）                      使用燃料：軽油                      発電機                      台数：4（予備4）                      種類：回転界磁形同期発電機                      容量：約270kVA（1台当たり）                      力率：0.80（遅れ）                      電圧：200V                      周波数：50Hz                      使用場所：屋外（緊急時対策所エリア）                      保管場所：屋外（緊急時対策所エリア及び2号炉東側31mエリア）</p>	<p>【女川】・設備の相違（相違理由⑥）</p> <p>【女川】・設備構成の相違                      女川のカスタービン発電機接続盤はガスタービン発電機から緊急時対策所用高圧母線の間に設置しているSA専用の高圧遮断器である。泊の場合は、代替非常用発電機から非常用高圧母線の電路の間に遮断器は設置しておらず、DB設備である非常用高圧母線の遮断器で接続して給電する構成である。緊急時対策所としてDB設備の非常用母線の高圧遮断器を記載していないという点においては女川と同等である。</p> <p>【女川】・設備仕様の相違</p> <p>【女川】・設備の相違                      泊3号炉の緊急時対策所用発電機は他の設備と兼用しない。                      【女川】・設備の相違（相違理由⑦）</p>

泊発電所3号炉 SA基準適合性 比較表

赤字：設備、運用又は体制の相違（設計方針の相違）  
 青字：記載箇所又は記載内容の相違（記載方針の相違）  
 緑字：記載表現、設備名称の相違（実質的な相違なし）

第61条 緊急時対策所（添付資料）

大阪発電所3/4号炉	女川原子力発電所2号炉	泊発電所3号炉	相違理由
	<p>(10) 緊急時対策所用高圧母線J系                      個数 : 2                      定格電圧 : 7.2kV                      定格電流 : 約1,200A                      取付箇所 : 緊急時対策建屋地上1階</p>		<p>【女川】・設備の相違（相違理由⑩）</p>

赤字：設備、運用又は体制の相違（設計方針の相違）  
 青字：記載箇所又は記載内容の相違（記載方針の相違）  
 緑字：記載表現、設備名称の相違（実質的な相違なし）

第61条 緊急時対策所（添付資料）

大阪発電所3/4号炉	女川原子力発電所2号炉	泊発電所3号炉	相違理由																																																																									
<p>【柏崎刈羽6/7号炉まとめ資料より参考掲載】</p> <p>3.18.2.2.3 <b>5号炉原子炉建屋内緊急時対策所</b>の電源設備の多重性又は多様性について</p> <p><b>5号炉原子炉建屋内緊急時対策所</b>の電源設備は、非常用所内電源設備からの給電が可能な設計とするとともに、全交流動力電源喪失時に<b>5号炉原子炉建屋内緊急時対策所</b>の代替電源設備である5号炉原子炉建屋内緊急時対策所用可搬型電源設備からの給電が可能な設計とする。</p> <p>5号炉原子炉建屋内緊急時対策所用可搬型電源設備が使用不能の場合、大湊側高台保管場所に配備した5号炉原子炉建屋内緊急時対策所用可搬型電源設備から負荷変圧器へ給電できるよう、多重性を確保した設計とする。</p> <p>上記電源設備は、保管場所から5号炉原子炉建屋屋外南側へ移動させ、可搬ケーブルにより、負荷変圧器へ接続し、交流分電盤へ給電できる設計とする。</p> <p>5号炉原子炉建屋内緊急時対策所用可搬型電源設備から負荷変圧器を受電する電路と5号炉原子炉建屋屋外南側へ移動させた5号炉原子炉建屋内緊急時対策所用可搬型電源設備から負荷変圧器へ給電するための可搬ケーブルを用いた電路は、独立した電路で系統構成することにより多重性を確保する設計とする。</p> <p>5号炉原子炉建屋内緊急時対策所の電源設備の多重性又は多様性を表3.18-3に示す。</p> <p>表3.18-3 <b>5号炉原子炉建屋内緊急時対策所</b>の電源設備の多重性又は多様性</p> <table border="1" data-bbox="67 869 654 1252"> <thead> <tr> <th></th> <th>可搬型重大事故等対処設備</th> <th>可搬型重大事故等対処設備</th> </tr> </thead> <tbody> <tr> <td>電源</td> <td>5号炉原子炉建屋内緊急時対策所用可搬型電源設備（5号炉東側保管場所）</td> <td>5号炉原子炉建屋内緊急時対策所用可搬型電源設備（大湊側高台保管場所から5号炉原子炉建屋屋外南側へ移動）</td> </tr> <tr> <td>電路</td> <td>5号炉原子炉建屋内緊急時対策所用可搬型電源設備～負荷変圧器</td> <td>5号炉原子炉建屋内緊急時対策所用可搬型電源設備～負荷変圧器（可搬ケーブル）</td> </tr> <tr> <td>給電先</td> <td>交流分電盤</td> <td>交流分電盤</td> </tr> <tr> <td>電源の冷却方式</td> <td>空冷式</td> <td>空冷式</td> </tr> <tr> <td>燃料源</td> <td>軽油タンク &lt;6号及び7号炉原子炉建屋東側軽油タンク設置場所&gt; （内蔵燃料タンク） &lt;5号炉東側保管場所&gt;</td> <td>軽油タンク &lt;6号及び7号炉原子炉建屋東側軽油タンク設置場所&gt; （内蔵燃料タンク） &lt;大湊側高台保管場所&gt;</td> </tr> <tr> <td>燃料流路</td> <td>タンクローリ（4kL） &lt;屋外&gt;</td> <td>タンクローリ（4kL） &lt;屋外&gt;</td> </tr> </tbody> </table>		可搬型重大事故等対処設備	可搬型重大事故等対処設備	電源	5号炉原子炉建屋内緊急時対策所用可搬型電源設備（5号炉東側保管場所）	5号炉原子炉建屋内緊急時対策所用可搬型電源設備（大湊側高台保管場所から5号炉原子炉建屋屋外南側へ移動）	電路	5号炉原子炉建屋内緊急時対策所用可搬型電源設備～負荷変圧器	5号炉原子炉建屋内緊急時対策所用可搬型電源設備～負荷変圧器（可搬ケーブル）	給電先	交流分電盤	交流分電盤	電源の冷却方式	空冷式	空冷式	燃料源	軽油タンク <6号及び7号炉原子炉建屋東側軽油タンク設置場所> （内蔵燃料タンク） <5号炉東側保管場所>	軽油タンク <6号及び7号炉原子炉建屋東側軽油タンク設置場所> （内蔵燃料タンク） <大湊側高台保管場所>	燃料流路	タンクローリ（4kL） <屋外>	タンクローリ（4kL） <屋外>	<p>3.18.2.2.3 緊急時対策所の電源設備の多重性又は多様性について</p> <p>緊急時対策所の電源設備は、<b>非常用高圧母線</b>からの給電が可能な設計とするとともに、外部電源喪失時又は全交流動力電源喪失時には<b>多重性又は多様性</b>を有した電源設備からの給電が可能な設計とする（表3.18-3参照）。</p> <p>中央制御室の電源である非常用交流電源設備と共通要因によって同時に機能を損なわないよう、<b>非常用ディーゼル発電機</b>の水冷式に対し、<b>ガスタービン発電機及び電源車（緊急時対策所用）</b>の冷却方式を空冷式とし、サポート系を不要とする設計とする。</p> <p>また、<b>駆動方式を非常用ディーゼル発電機及び電源車（緊急時対策所用）</b>のディーゼル駆動に対し、<b>ガスタービン発電機をガスタービン駆動</b>とすることで、<b>代替電源設備を含めて多様性を有する設計とする。</b></p> <p>表3.18-3 緊急時対策所の代替電源設備の多重性又は多様性</p> <table border="1" data-bbox="654 630 1240 1204"> <thead> <tr> <th rowspan="2"></th> <th colspan="2">重大事故等対処設備（設計基準拡張）</th> </tr> <tr> <th>非常用交流電源設備</th> <th>緊急時対策所用代替交流電源設備</th> </tr> </thead> <tbody> <tr> <td>電源</td> <td>非常用ディーゼル発電機</td> <td>ガスタービン発電機 電源車（緊急時対策所用）</td> </tr> <tr> <td>電路</td> <td>非常用ディーゼル発電機～緊急時対策所用高圧母線J系電路</td> <td>ガスタービン発電機～緊急時対策所用高圧母線J系電路 電源車（緊急時対策所用）～緊急時対策所用高圧母線J系電路</td> </tr> <tr> <td>給電先</td> <td>緊急時対策所用高圧母線J系</td> <td>緊急時対策所用高圧母線J系</td> </tr> <tr> <td>電源の冷却方式</td> <td>水冷式</td> <td>空冷式</td> </tr> <tr> <td>駆動方式</td> <td>ディーゼル</td> <td>ガスタービン ディーゼル</td> </tr> <tr> <td>燃料源</td> <td>軽油タンク &lt;屋外&gt; 非常用ディーゼル発電設備燃料タンク &lt;原子炉建屋地上2階（原子炉建屋付属棟）&gt;</td> <td>軽油タンク &lt;屋外&gt; ガスタービン発電設備軽油タンク &lt;緊急時対策建屋地上1階&gt;</td> </tr> <tr> <td>燃料流路</td> <td>燃料移送ポンプ &lt;屋外&gt;</td> <td>タンクローリ &lt;屋外（第2保管エリア、第3保管エリア及び第4保管エリア）&gt; ガスタービン発電設備燃料移送ポンプ &lt;屋外&gt;</td> </tr> </tbody> </table>		重大事故等対処設備（設計基準拡張）		非常用交流電源設備	緊急時対策所用代替交流電源設備	電源	非常用ディーゼル発電機	ガスタービン発電機 電源車（緊急時対策所用）	電路	非常用ディーゼル発電機～緊急時対策所用高圧母線J系電路	ガスタービン発電機～緊急時対策所用高圧母線J系電路 電源車（緊急時対策所用）～緊急時対策所用高圧母線J系電路	給電先	緊急時対策所用高圧母線J系	緊急時対策所用高圧母線J系	電源の冷却方式	水冷式	空冷式	駆動方式	ディーゼル	ガスタービン ディーゼル	燃料源	軽油タンク <屋外> 非常用ディーゼル発電設備燃料タンク <原子炉建屋地上2階（原子炉建屋付属棟）>	軽油タンク <屋外> ガスタービン発電設備軽油タンク <緊急時対策建屋地上1階>	燃料流路	燃料移送ポンプ <屋外>	タンクローリ <屋外（第2保管エリア、第3保管エリア及び第4保管エリア）> ガスタービン発電設備燃料移送ポンプ <屋外>	<p>2.18.2.2.3 緊急時対策所の電源設備の多重性又は多様性について</p> <p>緊急時対策所の電源設備は、<b>3号炉非常用母線及び1号又は2号炉常用母線</b>からの給電が可能な設計とするとともに、外部電源喪失時又は全交流動力電源喪失時には<b>多重性を有した電源設備</b>からの給電が可能な設計とする（表2.18-3参照）。</p> <p>中央制御室の電源である非常用交流電源設備と共通要因によって同時に機能を損なわないよう、<b>ディーゼル発電機</b>の水冷式に対し、<b>緊急時対策所用発電機</b>の冷却方式を空冷式とし、サポート系を不要とする設計とする。</p> <p>また、<b>緊急時対策所用発電機を予備も含めて合計8台保管することにより緊急時対策所の電源は多重性を有する設計とする。</b></p> <p>表2.18-3 緊急時対策所の代替電源設備の多重性又は多様性</p> <table border="1" data-bbox="1240 630 1827 1204"> <thead> <tr> <th rowspan="2"></th> <th colspan="2">重大事故等対処設備（設計基準拡張）</th> </tr> <tr> <th>非常用交流電源設備</th> <th>緊急時対策所用代替交流電源設備</th> </tr> </thead> <tbody> <tr> <td>電源</td> <td>ディーゼル発電機</td> <td>緊急時対策所用発電機</td> </tr> <tr> <td>電路</td> <td>ディーゼル発電機～緊急時対策所</td> <td>緊急時対策所用発電機～緊急時対策所</td> </tr> <tr> <td>給電先</td> <td>緊急時対策所</td> <td>緊急時対策所</td> </tr> <tr> <td>電源の冷却方式</td> <td>水冷式</td> <td>空冷式</td> </tr> <tr> <td>駆動方式</td> <td>ディーゼル</td> <td>ディーゼル</td> </tr> <tr> <td>燃料源</td> <td>ディーゼル発電機燃料油貯油槽</td> <td>ディーゼル発電機燃料油貯油槽 燃料タンク（SA）</td> </tr> <tr> <td>燃料流路</td> <td>ディーゼル発電機燃料油移送ポンプ</td> <td>ディーゼル発電機燃料油移送ポンプ 可搬型タンクローリ</td> </tr> </tbody> </table>		重大事故等対処設備（設計基準拡張）		非常用交流電源設備	緊急時対策所用代替交流電源設備	電源	ディーゼル発電機	緊急時対策所用発電機	電路	ディーゼル発電機～緊急時対策所	緊急時対策所用発電機～緊急時対策所	給電先	緊急時対策所	緊急時対策所	電源の冷却方式	水冷式	空冷式	駆動方式	ディーゼル	ディーゼル	燃料源	ディーゼル発電機燃料油貯油槽	ディーゼル発電機燃料油貯油槽 燃料タンク（SA）	燃料流路	ディーゼル発電機燃料油移送ポンプ	ディーゼル発電機燃料油移送ポンプ 可搬型タンクローリ	<p>相違理由</p> <p>【柏崎】          ・記載方針の相違（2-3①の相違）</p> <p>【女川】・設備の相違（相違理由④）</p> <p>【柏崎】          ・記載方針の相違（2-3③の相違）</p> <p>【女川】・設備の相違（相違理由④）</p> <p>【女川】・設備の相違（相違理由④）</p> <p>【柏崎】          ・記載方針の相違（2-3③の相違）</p>
	可搬型重大事故等対処設備	可搬型重大事故等対処設備																																																																										
電源	5号炉原子炉建屋内緊急時対策所用可搬型電源設備（5号炉東側保管場所）	5号炉原子炉建屋内緊急時対策所用可搬型電源設備（大湊側高台保管場所から5号炉原子炉建屋屋外南側へ移動）																																																																										
電路	5号炉原子炉建屋内緊急時対策所用可搬型電源設備～負荷変圧器	5号炉原子炉建屋内緊急時対策所用可搬型電源設備～負荷変圧器（可搬ケーブル）																																																																										
給電先	交流分電盤	交流分電盤																																																																										
電源の冷却方式	空冷式	空冷式																																																																										
燃料源	軽油タンク <6号及び7号炉原子炉建屋東側軽油タンク設置場所> （内蔵燃料タンク） <5号炉東側保管場所>	軽油タンク <6号及び7号炉原子炉建屋東側軽油タンク設置場所> （内蔵燃料タンク） <大湊側高台保管場所>																																																																										
燃料流路	タンクローリ（4kL） <屋外>	タンクローリ（4kL） <屋外>																																																																										
	重大事故等対処設備（設計基準拡張）																																																																											
	非常用交流電源設備	緊急時対策所用代替交流電源設備																																																																										
電源	非常用ディーゼル発電機	ガスタービン発電機 電源車（緊急時対策所用）																																																																										
電路	非常用ディーゼル発電機～緊急時対策所用高圧母線J系電路	ガスタービン発電機～緊急時対策所用高圧母線J系電路 電源車（緊急時対策所用）～緊急時対策所用高圧母線J系電路																																																																										
給電先	緊急時対策所用高圧母線J系	緊急時対策所用高圧母線J系																																																																										
電源の冷却方式	水冷式	空冷式																																																																										
駆動方式	ディーゼル	ガスタービン ディーゼル																																																																										
燃料源	軽油タンク <屋外> 非常用ディーゼル発電設備燃料タンク <原子炉建屋地上2階（原子炉建屋付属棟）>	軽油タンク <屋外> ガスタービン発電設備軽油タンク <緊急時対策建屋地上1階>																																																																										
燃料流路	燃料移送ポンプ <屋外>	タンクローリ <屋外（第2保管エリア、第3保管エリア及び第4保管エリア）> ガスタービン発電設備燃料移送ポンプ <屋外>																																																																										
	重大事故等対処設備（設計基準拡張）																																																																											
	非常用交流電源設備	緊急時対策所用代替交流電源設備																																																																										
電源	ディーゼル発電機	緊急時対策所用発電機																																																																										
電路	ディーゼル発電機～緊急時対策所	緊急時対策所用発電機～緊急時対策所																																																																										
給電先	緊急時対策所	緊急時対策所																																																																										
電源の冷却方式	水冷式	空冷式																																																																										
駆動方式	ディーゼル	ディーゼル																																																																										
燃料源	ディーゼル発電機燃料油貯油槽	ディーゼル発電機燃料油貯油槽 燃料タンク（SA）																																																																										
燃料流路	ディーゼル発電機燃料油移送ポンプ	ディーゼル発電機燃料油移送ポンプ 可搬型タンクローリ																																																																										

赤字：設備、運用又は体制の相違（設計方針の相違）  
 青字：記載箇所又は記載内容の相違（記載方針の相違）  
 緑字：記載表現、設備名称の相違（実質的な相違なし）

第61条 緊急時対策所（添付資料）

大飯発電所3 / 4号炉	女川原子力発電所2号炉	泊発電所3号炉	相違理由																												
	<p>3.18.2.2.4 設置許可基準規則第43条への適合方針</p> <p>3.18.2.2.4.1 設置許可基準規則第43条第1項への適合方針</p> <p>(1) 環境条件及び荷重条件(設置許可基準規則第43条第1項第一号)</p> <p>(i) 要求事項                      想定される重大事故等が発生した場合における温度、放射線、荷重その他の使用条件において、重大事故等に対処するために必要な機能を有効に発揮するものであること。</p> <p>(ii) 適合性                      基本方針については、「2.3.3 環境条件等」に示す。</p> <p>a. 電源車（緊急時対策所用）                      緊急時対策所用代替交流電源設備の電源車（緊急時対策所用）は、屋外（緊急時対策建屋北側）に保管し、重大事故等発生時は、緊急時対策建屋北側に配備する設備であることから、その機能を期待される重大事故等が発生した場合における、屋外の環境条件及び荷重条件を考慮し、表3.18-4に示す設計とする。</p> <p>また、電源車（緊急時対策所用）の操作は、設置場所にて操作可能な設計とする。</p> <p style="text-align: right;">(61-3)</p> <p>表3.18-4 想定する環境条件及び荷重条件（電源車（緊急時対策所用））</p> <table border="1" data-bbox="667 901 1227 1177"> <thead> <tr> <th>環境条件等</th> <th>対応</th> </tr> </thead> <tbody> <tr> <td>温度・圧力・湿度・放射線</td> <td>屋外で想定される温度、圧力、湿度及び放射線条件に耐えられる性能を確認した機器を使用する。</td> </tr> <tr> <td>屋外の天候による影響</td> <td>降水及び凍結により機能を損なうことのないよう防水対策及び凍結対策を行える設計とする。</td> </tr> <tr> <td>海水を通水する系統への影響</td> <td>海水を通水することはない。</td> </tr> <tr> <td>地震</td> <td>適切な地震荷重との組合せを考慮した上で機器が損傷しないことを確認し、輪留め等で固定可能な設計とする。</td> </tr> <tr> <td>風（台風）・積雪</td> <td>屋外で想定される風荷重及び積雪荷重を考慮して、機器が損傷しない設計とする。</td> </tr> <tr> <td>電磁的障害</td> <td>重大事故等時においても、電磁波によりその機能が損なわれない設計とする。</td> </tr> </tbody> </table>	環境条件等	対応	温度・圧力・湿度・放射線	屋外で想定される温度、圧力、湿度及び放射線条件に耐えられる性能を確認した機器を使用する。	屋外の天候による影響	降水及び凍結により機能を損なうことのないよう防水対策及び凍結対策を行える設計とする。	海水を通水する系統への影響	海水を通水することはない。	地震	適切な地震荷重との組合せを考慮した上で機器が損傷しないことを確認し、輪留め等で固定可能な設計とする。	風（台風）・積雪	屋外で想定される風荷重及び積雪荷重を考慮して、機器が損傷しない設計とする。	電磁的障害	重大事故等時においても、電磁波によりその機能が損なわれない設計とする。	<p>2.18.2.2.4 設置許可基準規則第43条への適合方針</p> <p>2.18.2.2.4.1 設置許可基準規則第43条第1項への適合方針</p> <p>(1) 環境条件及び荷重条件(設置許可基準規則第43条第1項第一号)</p> <p>(i) 要求事項                      想定される重大事故等が発生した場合における温度、放射線、荷重その他の使用条件において、重大事故等に対処するために必要な機能を有効に発揮するものであること。</p> <p>(ii) 適合性                      基本方針については、「1.1.10.3 環境条件等」に示す。</p> <p>a. 緊急時対策所用発電機                      緊急時対策所用代替交流電源設備の緊急時対策所用発電機は、屋外（緊急時対策所エリア及び2号炉東側31mエリア）に保管し、重大事故発生時は、緊急時対策所エリアに保管している緊急時対策所用発電機を使用することから、その機能を期待される重大事故等が発生した場合における、屋外の環境条件及び荷重条件を考慮し、表2.18-4に示す設計とする。</p> <p>また、緊急時対策所用発電機の操作は、設置場所にて操作可能な設計とする。</p> <p style="text-align: right;">(61-2)</p> <p>表2.18-4 想定する環境条件及び荷重条件（緊急時対策所用発電機）</p> <table border="1" data-bbox="1256 911 1816 1313"> <thead> <tr> <th>設備区分</th> <th>設備名</th> </tr> </thead> <tbody> <tr> <td>温度・圧力・湿度・放射線</td> <td>屋外で想定される温度、圧力、湿度及び放射線条件に耐えられる性能を確認した機器を使用する。</td> </tr> <tr> <td>屋外の天候による影響</td> <td>降水及び凍結により機能を損なうことのないよう防水対策及び凍結対策を行える設計とする。</td> </tr> <tr> <td>海水を通水する系統への影響</td> <td>海水を通水することはない。</td> </tr> <tr> <td>地震</td> <td>適切な地震荷重との組合せを考慮した上で機器が損傷しないことを確認し、設置場所にて固定が可能な設計とする。</td> </tr> <tr> <td>風（台風）・積雪</td> <td>屋外で想定される風荷重及び積雪荷重を考慮して、機器が損傷しない設計とする。</td> </tr> <tr> <td>電磁的障害</td> <td>重大事故時においても、電磁波によりその機能が損なわれない設計とする。</td> </tr> </tbody> </table>	設備区分	設備名	温度・圧力・湿度・放射線	屋外で想定される温度、圧力、湿度及び放射線条件に耐えられる性能を確認した機器を使用する。	屋外の天候による影響	降水及び凍結により機能を損なうことのないよう防水対策及び凍結対策を行える設計とする。	海水を通水する系統への影響	海水を通水することはない。	地震	適切な地震荷重との組合せを考慮した上で機器が損傷しないことを確認し、設置場所にて固定が可能な設計とする。	風（台風）・積雪	屋外で想定される風荷重及び積雪荷重を考慮して、機器が損傷しない設計とする。	電磁的障害	重大事故時においても、電磁波によりその機能が損なわれない設計とする。	<p>【女川】</p> <p>・泊3号炉は、緊急時対策所発電機を緊急時対策所近傍の「緊急時対策所エリア」及び100m以上の離隔を取った「2号炉東側31m エリア」に分散配置している。使用する発電機は、女川2号炉と同様に緊急時対策所の近傍に配備している。</p>
環境条件等	対応																														
温度・圧力・湿度・放射線	屋外で想定される温度、圧力、湿度及び放射線条件に耐えられる性能を確認した機器を使用する。																														
屋外の天候による影響	降水及び凍結により機能を損なうことのないよう防水対策及び凍結対策を行える設計とする。																														
海水を通水する系統への影響	海水を通水することはない。																														
地震	適切な地震荷重との組合せを考慮した上で機器が損傷しないことを確認し、輪留め等で固定可能な設計とする。																														
風（台風）・積雪	屋外で想定される風荷重及び積雪荷重を考慮して、機器が損傷しない設計とする。																														
電磁的障害	重大事故等時においても、電磁波によりその機能が損なわれない設計とする。																														
設備区分	設備名																														
温度・圧力・湿度・放射線	屋外で想定される温度、圧力、湿度及び放射線条件に耐えられる性能を確認した機器を使用する。																														
屋外の天候による影響	降水及び凍結により機能を損なうことのないよう防水対策及び凍結対策を行える設計とする。																														
海水を通水する系統への影響	海水を通水することはない。																														
地震	適切な地震荷重との組合せを考慮した上で機器が損傷しないことを確認し、設置場所にて固定が可能な設計とする。																														
風（台風）・積雪	屋外で想定される風荷重及び積雪荷重を考慮して、機器が損傷しない設計とする。																														
電磁的障害	重大事故時においても、電磁波によりその機能が損なわれない設計とする。																														

赤字：設備、運用又は体制の相違（設計方針の相違）  
 青字：記載箇所又は記載内容の相違（記載方針の相違）  
 緑字：記載表現、設備名称の相違（実質的な相違なし）

第61条 緊急時対策所（添付資料）

大阪発電所3 / 4号炉	女川原子力発電所2号炉	泊発電所3号炉	相違理由																												
	<p>b. 緊急時対策所軽油タンク</p> <p>緊急時対策所軽油タンクは、緊急時対策建屋地上1階に設置する設備であることから、その機能を期待される重大事故等が発生した場合における、緊急時対策建屋内の環境条件及び荷重条件を考慮し、表3.18-5に示す設計とする。</p> <p>(61-3)</p> <p>表3.18-5 想定する環境条件及び荷重条件（緊急時対策所軽油タンク）</p> <table border="1" data-bbox="663 405 1232 724"> <thead> <tr> <th>環境条件等</th> <th>対応</th> </tr> </thead> <tbody> <tr> <td>温度・圧力・湿度・放射線</td> <td>緊急時対策建屋内で想定される温度、圧力、湿度及び放射線条件に耐えられる性能を確認した機器を使用する。</td> </tr> <tr> <td>屋外の天候による影響</td> <td>緊急時対策建屋内に設置するため、天候による影響は受けない。</td> </tr> <tr> <td>海水を通水する系統への影響</td> <td>海水を通水することはない。</td> </tr> <tr> <td>地震</td> <td>適切な地震荷重との組合せを考慮した上で機器が損傷しない設計とする（詳細は「2.1.2 耐震設計の基本方針」に示す。）。</td> </tr> <tr> <td>風（台風）・積雪</td> <td>緊急時対策建屋内に設置するため、風（台風）及び積雪による影響は受けない。</td> </tr> <tr> <td>電磁的障害</td> <td>重大事故等時においても、電磁波によりその機能が損なわれない設計とする。</td> </tr> </tbody> </table> <p>c. 緊急時対策所用高圧母線 J系</p> <p>緊急時対策所用高圧母線 J系は、緊急時対策建屋地上1階に設置する設備であることから、その機能を期待される重大事故等が発生した場合における、緊急時対策建屋内の環境条件及び荷重条件を考慮し、表3.18-6に示す設計とする。</p> <p>表3.18-6 想定する環境条件及び荷重条件（緊急時対策所用高圧母線 J系）</p> <table border="1" data-bbox="663 983 1232 1302"> <thead> <tr> <th>環境条件等</th> <th>対応</th> </tr> </thead> <tbody> <tr> <td>温度・圧力・湿度・放射線</td> <td>緊急時対策建屋内で想定される温度、圧力、湿度及び放射線条件に耐えられる性能を確認した機器を使用する。</td> </tr> <tr> <td>屋外の天候による影響</td> <td>緊急時対策建屋内に設置するため、天候による影響は受けない。</td> </tr> <tr> <td>海水を通水する系統への影響</td> <td>海水を通水することはない。</td> </tr> <tr> <td>地震</td> <td>適切な地震荷重との組合せを考慮した上で機器が損傷しない設計とする（詳細は「2.1.2 耐震設計の基本方針」に示す。）。</td> </tr> <tr> <td>風（台風）・積雪</td> <td>緊急時対策建屋内に設置するため、風（台風）及び積雪による影響は受けない。</td> </tr> <tr> <td>電磁的障害</td> <td>重大事故等時においても、電磁波によりその機能が損なわれない設計とする。</td> </tr> </tbody> </table>	環境条件等	対応	温度・圧力・湿度・放射線	緊急時対策建屋内で想定される温度、圧力、湿度及び放射線条件に耐えられる性能を確認した機器を使用する。	屋外の天候による影響	緊急時対策建屋内に設置するため、天候による影響は受けない。	海水を通水する系統への影響	海水を通水することはない。	地震	適切な地震荷重との組合せを考慮した上で機器が損傷しない設計とする（詳細は「2.1.2 耐震設計の基本方針」に示す。）。	風（台風）・積雪	緊急時対策建屋内に設置するため、風（台風）及び積雪による影響は受けない。	電磁的障害	重大事故等時においても、電磁波によりその機能が損なわれない設計とする。	環境条件等	対応	温度・圧力・湿度・放射線	緊急時対策建屋内で想定される温度、圧力、湿度及び放射線条件に耐えられる性能を確認した機器を使用する。	屋外の天候による影響	緊急時対策建屋内に設置するため、天候による影響は受けない。	海水を通水する系統への影響	海水を通水することはない。	地震	適切な地震荷重との組合せを考慮した上で機器が損傷しない設計とする（詳細は「2.1.2 耐震設計の基本方針」に示す。）。	風（台風）・積雪	緊急時対策建屋内に設置するため、風（台風）及び積雪による影響は受けない。	電磁的障害	重大事故等時においても、電磁波によりその機能が損なわれない設計とする。		<p>【女川】・設備の相違（相違理由㉞）</p> <p>【女川】・設備の相違（相違理由㉟）</p>
環境条件等	対応																														
温度・圧力・湿度・放射線	緊急時対策建屋内で想定される温度、圧力、湿度及び放射線条件に耐えられる性能を確認した機器を使用する。																														
屋外の天候による影響	緊急時対策建屋内に設置するため、天候による影響は受けない。																														
海水を通水する系統への影響	海水を通水することはない。																														
地震	適切な地震荷重との組合せを考慮した上で機器が損傷しない設計とする（詳細は「2.1.2 耐震設計の基本方針」に示す。）。																														
風（台風）・積雪	緊急時対策建屋内に設置するため、風（台風）及び積雪による影響は受けない。																														
電磁的障害	重大事故等時においても、電磁波によりその機能が損なわれない設計とする。																														
環境条件等	対応																														
温度・圧力・湿度・放射線	緊急時対策建屋内で想定される温度、圧力、湿度及び放射線条件に耐えられる性能を確認した機器を使用する。																														
屋外の天候による影響	緊急時対策建屋内に設置するため、天候による影響は受けない。																														
海水を通水する系統への影響	海水を通水することはない。																														
地震	適切な地震荷重との組合せを考慮した上で機器が損傷しない設計とする（詳細は「2.1.2 耐震設計の基本方針」に示す。）。																														
風（台風）・積雪	緊急時対策建屋内に設置するため、風（台風）及び積雪による影響は受けない。																														
電磁的障害	重大事故等時においても、電磁波によりその機能が損なわれない設計とする。																														

赤字：設備、運用又は体制の相違（設計方針の相違）  
 青字：記載箇所又は記載内容の相違（記載方針の相違）  
 緑字：記載表現、設備名称の相違（実質的な相違なし）

第61条 緊急時対策所（添付資料）

大飯発電所3/4号炉	女川原子力発電所2号炉	泊発電所3号炉	相違理由																																																																					
<p>【柏崎刈羽6/7号炉まとめ資料より参考掲載】                      5号炉原子炉建屋内緊急時対策所の代替電源設備で、操作が必要な軽油タンク出口弁、タンクローリー（4kL）付ポンプ、5号炉原子炉建屋内緊急時対策所用可搬型電源設備、負荷変圧器の各遮断器及び可搬ケーブルについては、現場で容易に操作可能な設計とする。表3.18-6～8 に操作対象機器の操作場所を示す。</p> <p>(61-3)</p>	<p>(2) 操作性（設置許可基準規則第43条第1項第二号）                      (i) 要求事項                      想定される重大事故等が発生した場合において確実に操作できるものであること。                      (ii) 適合性                      基本方針については、「2.3.4 操作性及び試験・検査性」に示す。                      緊急時対策所用代替交流電源設備の操作に必要な電源車（緊急時対策所用）、緊急時対策所用高圧母線 J 系の各遮断器、緊急時対策所燃料移送系出口弁については、現場で容易に操作可能な設計とする。表3.18-7及び表3.18-8に操作対象機器を示す。</p> <p>(61-3)</p>	<p>(2) 操作性（設置許可基準規則第43条第1項第二号）                      (i) 要求事項                      想定される重大事故等が発生した場合において確実に操作できるものであること。                      (ii) 適合性                      基本方針については、「1.1.10.4 操作性及び試験・検査性」に示す。                      緊急時対策所用代替交流電源設備の操作に必要な緊急時対策所用発電機については、現場で容易に操作可能な設計とする。表2.18-5及び表2.18-6に操作対象機器を示す。</p> <p>(61-2)</p>	<p>【柏崎】                      ・記載方針の相違（2-3③の相違）                      【女川】・設備の相違（相違理由④）</p>																																																																					
	<p>表3.18-7 軽油タンク操作対象機器</p> <table border="1" data-bbox="667 582 1227 654"> <thead> <tr> <th>機器名称</th> <th>状態の変化</th> <th>操作場所</th> <th>操作方法</th> <th>備考</th> </tr> </thead> <tbody> <tr> <td>緊急時対策所燃料移送系出口弁</td> <td>全閉→全開</td> <td>緊急時対策建屋 地上1階</td> <td>手動操作</td> <td></td> </tr> </tbody> </table> <p>表3.18-8 操作対象機器（電源車（緊急時対策所用）を緊急時対策所用高圧母線 J 系に接続）</p> <table border="1" data-bbox="667 750 1227 1061"> <thead> <tr> <th>機器名称</th> <th>状態の変化</th> <th>設置場所</th> <th>操作場所</th> <th>操作方法</th> <th>備考</th> </tr> </thead> <tbody> <tr> <td rowspan="2">電源車（緊急時対策所用）</td> <td>発電機 停止→運転 切→入</td> <td rowspan="2">屋外 （緊急時対策建屋北側）</td> <td rowspan="2">屋外 （緊急時対策建屋北側）</td> <td rowspan="2">スイッチ操作</td> <td rowspan="2"></td> </tr> <tr> <td>遮断器 切→入</td> </tr> <tr> <td>6.9kV メタルクラッドスイッチギア 6-J-1 及び 6-J-2 遮断器（ガスタービン発電機受電用）</td> <td>入→切</td> <td>緊急時対策建屋 地上1階</td> <td>緊急時対策建屋 地下2階</td> <td>スイッチ操作</td> <td></td> </tr> <tr> <td>6.9kV メタルクラッドスイッチギア 6-J-1 又は 6-J-2 遮断器（電源車接続口（緊急時対策建屋）用）</td> <td>切→入</td> <td>緊急時対策建屋 地上1階</td> <td>緊急時対策建屋 地下2階</td> <td>スイッチ操作</td> <td></td> </tr> </tbody> </table>	機器名称	状態の変化	操作場所	操作方法	備考	緊急時対策所燃料移送系出口弁	全閉→全開	緊急時対策建屋 地上1階	手動操作		機器名称	状態の変化	設置場所	操作場所	操作方法	備考	電源車（緊急時対策所用）	発電機 停止→運転 切→入	屋外 （緊急時対策建屋北側）	屋外 （緊急時対策建屋北側）	スイッチ操作		遮断器 切→入	6.9kV メタルクラッドスイッチギア 6-J-1 及び 6-J-2 遮断器（ガスタービン発電機受電用）	入→切	緊急時対策建屋 地上1階	緊急時対策建屋 地下2階	スイッチ操作		6.9kV メタルクラッドスイッチギア 6-J-1 又は 6-J-2 遮断器（電源車接続口（緊急時対策建屋）用）	切→入	緊急時対策建屋 地上1階	緊急時対策建屋 地下2階	スイッチ操作		<p>表2.18-5 可搬型タンクローリー操作対象機器</p> <table border="1" data-bbox="1254 582 1814 662"> <thead> <tr> <th>機器名称</th> <th>状態の変化</th> <th>操作場所</th> <th>操作方法</th> <th>備考</th> </tr> </thead> <tbody> <tr> <td>給油ガン</td> <td>閉→開</td> <td>屋外</td> <td>手動操作</td> <td></td> </tr> </tbody> </table> <p>表2.18-6 操作対象機器（緊急時対策所用発電機を起動）</p> <table border="1" data-bbox="1254 726 1814 925"> <thead> <tr> <th>機器名称</th> <th>状態の変化</th> <th>設置場所</th> <th>操作場所</th> <th>操作方法</th> <th>備考</th> </tr> </thead> <tbody> <tr> <td rowspan="3">緊急時対策所用発電機</td> <td>スターター スイッチ →始動</td> <td rowspan="3">屋外</td> <td rowspan="3">屋外</td> <td>手動操作</td> <td></td> </tr> <tr> <td>運転モード スイッチ</td> <td>手動操作</td> <td></td> </tr> <tr> <td>遮断器 OFF→ON</td> <td>手動操作</td> <td></td> </tr> <tr> <td>緊急時対策所分電盤</td> <td>切→入</td> <td>緊急時対策所 指揮所及び緊急時対策所待機所</td> <td>緊急時対策所 指揮所及び緊急時対策所待機所</td> <td>手動操作</td> <td></td> </tr> </tbody> </table>	機器名称	状態の変化	操作場所	操作方法	備考	給油ガン	閉→開	屋外	手動操作		機器名称	状態の変化	設置場所	操作場所	操作方法	備考	緊急時対策所用発電機	スターター スイッチ →始動	屋外	屋外	手動操作		運転モード スイッチ	手動操作		遮断器 OFF→ON	手動操作		緊急時対策所分電盤	切→入	緊急時対策所 指揮所及び緊急時対策所待機所	緊急時対策所 指揮所及び緊急時対策所待機所	手動操作		
機器名称	状態の変化	操作場所	操作方法	備考																																																																				
緊急時対策所燃料移送系出口弁	全閉→全開	緊急時対策建屋 地上1階	手動操作																																																																					
機器名称	状態の変化	設置場所	操作場所	操作方法	備考																																																																			
電源車（緊急時対策所用）	発電機 停止→運転 切→入	屋外 （緊急時対策建屋北側）	屋外 （緊急時対策建屋北側）	スイッチ操作																																																																				
	遮断器 切→入																																																																							
6.9kV メタルクラッドスイッチギア 6-J-1 及び 6-J-2 遮断器（ガスタービン発電機受電用）	入→切	緊急時対策建屋 地上1階	緊急時対策建屋 地下2階	スイッチ操作																																																																				
6.9kV メタルクラッドスイッチギア 6-J-1 又は 6-J-2 遮断器（電源車接続口（緊急時対策建屋）用）	切→入	緊急時対策建屋 地上1階	緊急時対策建屋 地下2階	スイッチ操作																																																																				
機器名称	状態の変化	操作場所	操作方法	備考																																																																				
給油ガン	閉→開	屋外	手動操作																																																																					
機器名称	状態の変化	設置場所	操作場所	操作方法	備考																																																																			
緊急時対策所用発電機	スターター スイッチ →始動	屋外	屋外	手動操作																																																																				
	運転モード スイッチ			手動操作																																																																				
	遮断器 OFF→ON			手動操作																																																																				
緊急時対策所分電盤	切→入	緊急時対策所 指揮所及び緊急時対策所待機所	緊急時対策所 指揮所及び緊急時対策所待機所	手動操作																																																																				



赤字：設備、運用又は体制の相違（設計方針の相違）  
 青字：記載箇所又は記載内容の相違（記載方針の相違）  
 緑字：記載表現、設備名称の相違（実質的な相違なし）

第61条 緊急時対策所（添付資料）

大飯発電所3/4号炉	女川原子力発電所2号炉	泊発電所3号炉	相違理由
	<p>以下に、緊急時対策所用代替交流電源設備を構成する主要設備の操作性を示す。</p> <p>a. 電源車（緊急時対策所用）                      緊急時対策所用代替交流電源設備の電源車（緊急時対策所用）は、緊急時対策建屋に設置する電源車接続口（緊急時対策建屋）へ接続可能な設計とするとともに、配備場所にて輪留め等による固定が可能な設計とする。また、電源車（緊急時対策所用）は、付属の操作スイッチ等により、操作場所での操作が可能な設計とする。電源車（緊急時対策所用）の現場操作パネルは、誤操作防止のために名称を明記することで操作者の操作及び監視性を考慮し、かつ十分な操作空間を確保し、容易に操作可能な設計とする。電源車（緊急時対策所用）のケーブルはコネクタ接続、燃料配管はカブラ接続が可能な設計とし、電源車接続口（緊急時対策建屋）へ容易に接続及び敷設可能な設計とする。</p> <p style="text-align: right;">(61-3)</p> <p>b. 緊急時対策所軽油タンク                      緊急時対策所軽油タンクから供給される燃料は重力落下にて供給されるものとし、自動で電源車（緊急時対策所用）へ燃料を供給できる設計とする。                      また、緊急時対策所軽油タンクからの燃料供給は、電源車（緊急時対策所用）に付属している発電機用燃料タンクに設置したレベル計により発電機用燃料タンク内の燃料の液位を検知し、レベル計からの信号により燃料移送配管に設置する電磁弁を自動で開閉させることで、給油を制御可能な設計とする。</p> <p style="text-align: right;">(61-3)</p> <p>c. 緊急時対策所用高圧母線J系                      通常時受電系である非常用高圧母線2D系の電源が喪失した場合、非常用ディーゼル発電機が自動起動することで非常用高圧母線からの受電を継続する設計とする。非常用ディーゼル発電機の機能喪失等により受電が開始されない場合は、緊急用高圧母線へ自動にて受電切替えが行われ、ガスタービン発電機からの受電に切り替わる設計とする。                      ガスタービン発電機も機能喪失等にて使用できない場合、電源車（緊急時対策所用）を接続し受電するために必要な遮断器は、緊急時対策建屋地下2階のSPDS室にて遠隔操作可能な設計とする。</p> <p style="text-align: right;">(61-3)</p>	<p>以下に、緊急時対策所用発電機の操作性を示す。</p> <p>a. 緊急時対策所用発電機                      緊急時対策所用代替交流電源設備の緊急時対策所用発電機は、緊急時対策所指揮所及び緊急時対策所待機所に設置する緊急時対策所ケーブル接続盤へ接続可能な設計とするとともに、配備場所にて固縛及び輪留めによる固定が可能な設計とする。また、緊急時対策所用発電機は、付属の操作スイッチ等により、操作場所での操作が可能な設計とする。緊急時対策所用発電機の現場操作パネルは、誤操作防止のために名称を明記することで操作者の操作及び監視性を考慮し、かつ十分な操作空間を確保し、容易に操作可能な設計とする。緊急時対策所用発電機のケーブルは、コネクタ接続が可能な設計とし、緊急時対策所ケーブル接続盤へ容易に接続及び敷設可能な設計とする。</p> <p style="text-align: right;">(61-2)</p>	<p>【女川】・記載表現の相違</p> <p>【女川】・設備の相違                      女川は、電源車に燃料配管が接続されているが、泊は、可搬型タンクローリで燃料補給するため、燃料配管は設置されていない。</p> <p>【女川】・設備の相違（相違理由⑦、⑩）</p>

赤字：設備、運用又は体制の相違（設計方針の相違）  
 青字：記載箇所又は記載内容の相違（記載方針の相違）  
 緑字：記載表現、設備名称の相違（実質的な相違なし）

大飯発電所3 / 4号炉	女川原子力発電所2号炉	泊発電所3号炉	相違理由																								
	<p>(3) 試験及び検査(設置許可基準規則第43条第1項第三号)</p> <p>(i) 要求事項 健全性及び能力を確認するため、発電用原子炉の運転中又は停止中に試験又は検査ができるものであること。</p> <p>(ii) 適合性 基本方針については、「2.3.4 操作性及び試験・検査性」に示す。</p> <p>a. 電源車（緊急時対策所用） 緊急時対策所用代替交流電源設備の電源車（緊急時対策所用）は、表3.18-9に示すように、発電用原子炉の運転中又は発電用原子炉の停止中に機能・性能試験、特性試験、分解検査及び外観検査が可能な設計とする。また、電源車（緊急時対策所用）は車両としての運転状態の確認及び外観の確認が可能な設計とする。 電源車（緊急時対策所用）は、運転性能の確認として、電源車（緊急時対策所用）の運転状態として電圧、電流及び周波数の確認が可能な設計とすることにより出力性能の確認が可能な設計とする。また、電源車（緊急時対策所用）の部品状態の確認として、目視等により性能に影響を及ぼすおそれのある損傷及び腐食等がないことを確認する分解検査が可能な設計とする。また、電源車ケーブルの絶縁抵抗測定が可能な設計とする。</p> <p>(61-5)</p> <p>表3.18-9 電源車（緊急時対策所用）の試験及び検査</p> <table border="1" data-bbox="667 954 1227 1249"> <thead> <tr> <th>発電用原子炉の状態</th> <th>項目</th> <th>内容</th> </tr> </thead> <tbody> <tr> <td rowspan="4">運転中又は停止中</td> <td>機能・性能試験</td> <td>電源車（緊急時対策所用）の出力性能（電圧、電流及び周波数）の確認 電源車（緊急時対策所用）の運転状態の確認 車両走行状態の確認</td> </tr> <tr> <td>特性試験</td> <td>搭載機器部及びケーブルの絶縁抵抗の確認</td> </tr> <tr> <td>分解検査</td> <td>搭載機器部の分解並びに各部の検査、手入れ、清掃及び消耗部品の取替え</td> </tr> <tr> <td>外観検査</td> <td>各部の損傷及び腐食等の有無を目視等で確認 電源車（緊急時対策所用）外観の確認</td> </tr> </tbody> </table>	発電用原子炉の状態	項目	内容	運転中又は停止中	機能・性能試験	電源車（緊急時対策所用）の出力性能（電圧、電流及び周波数）の確認 電源車（緊急時対策所用）の運転状態の確認 車両走行状態の確認	特性試験	搭載機器部及びケーブルの絶縁抵抗の確認	分解検査	搭載機器部の分解並びに各部の検査、手入れ、清掃及び消耗部品の取替え	外観検査	各部の損傷及び腐食等の有無を目視等で確認 電源車（緊急時対策所用）外観の確認	<p>(3) 試験及び検査(設置許可基準規則第43条第1項第三号)</p> <p>(i) 要求事項 健全性及び能力を確認するため、発電用原子炉の運転中又は停止中に試験又は検査ができるものであること。</p> <p>(ii) 適合性 基本方針については、「1.1.10.4 操作性及び試験・検査性」に示す。</p> <p>a. 緊急時対策所用発電機 緊急時対策所用代替交流電源設備の緊急時対策所用発電機は、表2.18-7に示すように、発電用原子炉の運転中又は発電用原子炉の停止中に機能・性能試験、特性試験、分解検査及び外観検査が可能な設計とする。</p> <p>緊急時対策所用発電機は、運転性能の確認として、緊急時対策所用発電機の運転状態として電圧、電流及び周波数の確認が可能な設計とすることにより出力性能の確認が可能な設計とする。また、緊急時対策所用発電機の部品状態の確認として、目視等により性能に影響を及ぼすおそれのある損傷及び腐食がないことを確認する分解検査が可能な設計とする。また、緊急時対策所用発電機ケーブルの絶縁抵抗測定が可能な設計とする。</p> <p>表2.18-7 緊急時対策所用発電機の検査</p> <table border="1" data-bbox="1252 954 1812 1425"> <thead> <tr> <th>発電用原子炉の状態</th> <th>項目</th> <th>内容</th> </tr> </thead> <tbody> <tr> <td rowspan="4">運転中又は停止中</td> <td>機能・性能試験</td> <td>緊急時対策所用発電機の出力性能（電圧、電流及び周波数）の確認 緊急時対策所用発電機の運転状態の確認</td> </tr> <tr> <td>特性試験</td> <td>搭載機器部及びケーブルの絶縁抵抗の確認</td> </tr> <tr> <td>分解検査</td> <td>搭載機器部の分解並びに各部の検査、手入れ、清掃及び消耗品の取替え</td> </tr> <tr> <td>外観検査</td> <td>各部の損傷及び腐食等の有無を目視等で確認 緊急時対策所用発電機の外観の確認</td> </tr> </tbody> </table>	発電用原子炉の状態	項目	内容	運転中又は停止中	機能・性能試験	緊急時対策所用発電機の出力性能（電圧、電流及び周波数）の確認 緊急時対策所用発電機の運転状態の確認	特性試験	搭載機器部及びケーブルの絶縁抵抗の確認	分解検査	搭載機器部の分解並びに各部の検査、手入れ、清掃及び消耗品の取替え	外観検査	各部の損傷及び腐食等の有無を目視等で確認 緊急時対策所用発電機の外観の確認	<p>【女川】 ・女川2号炉は自走可能な電源車であるが、泊3号炉の緊急時対策所用発電機は自走可能な車両としての機能はない。</p>
発電用原子炉の状態	項目	内容																									
運転中又は停止中	機能・性能試験	電源車（緊急時対策所用）の出力性能（電圧、電流及び周波数）の確認 電源車（緊急時対策所用）の運転状態の確認 車両走行状態の確認																									
	特性試験	搭載機器部及びケーブルの絶縁抵抗の確認																									
	分解検査	搭載機器部の分解並びに各部の検査、手入れ、清掃及び消耗部品の取替え																									
	外観検査	各部の損傷及び腐食等の有無を目視等で確認 電源車（緊急時対策所用）外観の確認																									
発電用原子炉の状態	項目	内容																									
運転中又は停止中	機能・性能試験	緊急時対策所用発電機の出力性能（電圧、電流及び周波数）の確認 緊急時対策所用発電機の運転状態の確認																									
	特性試験	搭載機器部及びケーブルの絶縁抵抗の確認																									
	分解検査	搭載機器部の分解並びに各部の検査、手入れ、清掃及び消耗品の取替え																									
	外観検査	各部の損傷及び腐食等の有無を目視等で確認 緊急時対策所用発電機の外観の確認																									



赤字：設備、運用又は体制の相違 (設計方針の相違)  
 青字：記載箇所又は記載内容の相違 (記載方針の相違)  
 緑字：記載表現、設備名称の相違 (実質的な相違なし)

大阪発電所3 / 4号炉	女川原子力発電所2号炉	泊発電所3号炉	相違理由																																																																																																																																																																																										
	<p>(4) 切替えの容易性 (設置許可基準規則第43条第1項第四号)</p> <p>(i) 要求事項                      本来の用途以外の用途として重大事故等に対処するために使用する設備にあつては、通常時に使用する系統から速やかに切り替えられる機能を備えるものであること。</p> <p>(ii) 適合性                      基本方針については、「2.3.4 操作性及び試験・検査性」に示す。</p> <p>電源車 (緊急時対策所用)、緊急時対策所軽油タンク及び緊急時対策所用高圧母線J系は、本来の用途以外の用途には使用しない。なお、必要な操作の対象機器は、表3.18-7~8と同様である。</p> <p>緊急時対策所用高圧母線J系は通常時受電系である非常用高圧母線2D系の電源が喪失した場合、非常用ディーゼル発電機が自動起動することで非常用高圧母線からの受電を継続する設計とする。非常用ディーゼル発電機の機能喪失等により受電が開始されない場合は、緊急用高圧母線2F系へ自動にて受電切替えが行われ、ガスタービン発電機からの受電に切り替わる設計とする。</p> <p>ガスタービン発電機の機能喪失等により電源車 (緊急時対策所用) を使用する場合に必要な電源系統の操作は、緊急時対策所用高圧母線J系に遮断器を設けることにより速やかな切替えが可能な設計とする。また、燃料は緊急時対策所軽油タンクより自動で供給される。</p> <p>電源車 (緊急時対策所用) による給電手順のタイムチャートを図3.18-4に示す。</p> <p style="text-align: right;">(61-3)</p> <div data-bbox="660 1013 1232 1428" style="border: 2px solid red; padding: 5px;"> <table border="1" style="width: 100%; border-collapse: collapse;"> <thead> <tr> <th colspan="2" rowspan="2">準備時間 (分)</th> <th colspan="12">経過時間 (分)</th> <th rowspan="2">備考</th> </tr> <tr> <th>0</th><th>10</th><th>20</th><th>30</th><th>40</th><th>50</th><th>60</th><th>70</th><th>80</th><th>90</th><th>100</th><th>110</th><th>120</th> </tr> </thead> <tbody> <tr> <td>準備時間</td> <td>1</td> <td></td><td></td><td></td><td></td><td></td><td></td><td></td><td></td><td></td><td></td><td></td><td></td><td></td><td></td><td></td> </tr> <tr> <td>電源車 (緊急時対策所用) による給電準備</td> <td>2</td> <td></td><td></td><td></td><td></td><td></td><td></td><td></td><td></td><td></td><td></td><td></td><td></td><td></td><td></td><td></td> </tr> </tbody> </table> <p style="font-size: small;">注1: 電源車 (緊急時対策所用) による給電準備                      注2: 電源車 (緊急時対策所用) による給電準備                      注3: 電源車 (緊急時対策所用) による給電準備</p> <p style="text-align: center;">図 3.18-4 電源車 (緊急時対策所用) 立上げのタイムチャート</p> </div>	準備時間 (分)		経過時間 (分)												備考	0	10	20	30	40	50	60	70	80	90	100	110	120	準備時間	1																電源車 (緊急時対策所用) による給電準備	2																<p>(4) 切替えの容易性 (設置許可基準規則第43条第1項第四号)</p> <p>(i) 要求事項                      本来の用途以外の用途として重大事故等に対処するために使用する設備にあつては、通常時に使用する系統から速やかに切替えられる機能を備えるものであること。</p> <p>(ii) 適合性                      基本方針については、「1.1.10.4 操作性及び試験・検査性」に示す。</p> <p>緊急時対策所用発電機は、本来の用途以外の用途には使用しない。なお、必要な操作の対象機器は、表2.18-5~6と同様である。</p> <p>緊急時対策所用発電機による給電手順のタイムチャートを図2.18-3、4に示す。</p> <p style="text-align: right;">(61-2)</p> <div data-bbox="1243 1013 1814 1428" style="border: 2px solid red; padding: 5px;"> <table border="1" style="width: 100%; border-collapse: collapse;"> <thead> <tr> <th colspan="2" rowspan="2">準備時間 (分)</th> <th colspan="12">経過時間 (分)</th> <th rowspan="2">備考</th> </tr> <tr> <th>0</th><th>10</th><th>20</th><th>30</th><th>40</th><th>50</th><th>60</th><th>70</th><th>80</th><th>90</th><th>100</th><th>110</th><th>120</th> </tr> </thead> <tbody> <tr> <td>準備時間</td> <td>1</td> <td></td><td></td><td></td><td></td><td></td><td></td><td></td><td></td><td></td><td></td><td></td><td></td><td></td><td></td><td></td> </tr> <tr> <td>緊急時対策所用発電機による給電準備</td> <td>2</td> <td></td><td></td><td></td><td></td><td></td><td></td><td></td><td></td><td></td><td></td><td></td><td></td><td></td><td></td><td></td> </tr> </tbody> </table> <p style="text-align: center;">図 2.18-3 緊急時対策所用発電機の準備操作タイムチャート</p> <table border="1" style="width: 100%; border-collapse: collapse;"> <thead> <tr> <th colspan="2" rowspan="2">準備時間 (分)</th> <th colspan="12">経過時間 (分)</th> <th rowspan="2">備考</th> </tr> <tr> <th>0</th><th>10</th><th>20</th><th>30</th><th>40</th><th>50</th><th>60</th><th>70</th><th>80</th><th>90</th><th>100</th><th>110</th><th>120</th> </tr> </thead> <tbody> <tr> <td>準備時間</td> <td>1</td> <td></td><td></td><td></td><td></td><td></td><td></td><td></td><td></td><td></td><td></td><td></td><td></td><td></td><td></td><td></td> </tr> <tr> <td>緊急時対策所用発電機の起動操作</td> <td>2</td> <td></td><td></td><td></td><td></td><td></td><td></td><td></td><td></td><td></td><td></td><td></td><td></td><td></td><td></td><td></td> </tr> </tbody> </table> <p style="text-align: center;">図 2.18-4 緊急時対策所用発電機の起動操作タイムチャート</p> </div>	準備時間 (分)		経過時間 (分)												備考	0	10	20	30	40	50	60	70	80	90	100	110	120	準備時間	1																緊急時対策所用発電機による給電準備	2																準備時間 (分)		経過時間 (分)												備考	0	10	20	30	40	50	60	70	80	90	100	110	120	準備時間	1																緊急時対策所用発電機の起動操作	2																<p>【女川】・設備の相違 (相違理由⑦, ⑩)</p> <p>【女川】・設備の相違 (相違理由⑦, ⑩)</p> <p>【女川】・設備設計の相違 (相違理由①)</p>
準備時間 (分)				経過時間 (分)													備考																																																																																																																																																																												
		0	10	20	30	40	50	60	70	80	90	100	110	120																																																																																																																																																																															
準備時間	1																																																																																																																																																																																												
電源車 (緊急時対策所用) による給電準備	2																																																																																																																																																																																												
準備時間 (分)		経過時間 (分)												備考																																																																																																																																																																															
		0	10	20	30	40	50	60	70	80	90	100	110		120																																																																																																																																																																														
準備時間	1																																																																																																																																																																																												
緊急時対策所用発電機による給電準備	2																																																																																																																																																																																												
準備時間 (分)		経過時間 (分)												備考																																																																																																																																																																															
		0	10	20	30	40	50	60	70	80	90	100	110		120																																																																																																																																																																														
準備時間	1																																																																																																																																																																																												
緊急時対策所用発電機の起動操作	2																																																																																																																																																																																												

赤字：設備、運用又は体制の相違（設計方針の相違）  
 青字：記載箇所又は記載内容の相違（記載方針の相違）  
 緑字：記載表現、設備名称の相違（実質的な相違なし）

第61条 緊急時対策所（添付資料）

大飯発電所3/4号炉	女川原子力発電所2号炉	泊発電所3号炉	相違理由																				
	<p>(5) 悪影響の防止(設置許可基準規則第43条第1項第五号)</p> <p>(i) 要求事項 工場等内の他の設備に対して悪影響を及ぼさないものであること。</p> <p>(ii) 適合性 基本方針については、「2.3.1 多様性、位置的分散、悪影響防止等について」に示す。</p> <p>緊急時対策所用高圧母線J系は、通常時はガスタービン発電機からの受電遮断器及び電源車（緊急時対策所用）からの受電遮断器を切にすることで切り離し、非常用交流電源設備へ悪影響を及ぼさない設計とする（表3.18-12参照）。</p> <p style="text-align: right;">(61-2)</p>	<p>(5) 悪影響の防止(設置許可基準規則第43条第1項第五号)</p> <p>(i) 要求事項 工場等内の他の設備に対して悪影響を及ぼさないものであること。</p> <p>(ii) 適合性 基本方針については、「1.1.10.1 多様性、位置的分散、悪影響防止等について」に示す。</p> <p>緊急時対策所用発電機は、通常時に接続先の系統と操作スイッチにより分離された状態であること及び重大事故等時は重大事故等対処設備として系統構成ができることで、1号又は2号炉常用電源に悪影響を及ぼさない設計とする（表2.18-8参照）。</p> <p style="text-align: right;">(61-4)</p>	<p>【女川】・設備の相違（相違理由⑩） 泊は「緊急時対策所用発電機」からの受電について記載している。</p> <p>【女川】・設備の相違</p>																				
	<p>表3.18-12 他系統との隔離</p> <table border="1" data-bbox="663 756 1232 967"> <thead> <tr> <th>取合系統</th> <th>系統隔離</th> <th>駆動方式</th> <th>状態</th> </tr> </thead> <tbody> <tr> <td>非常用所内電気設備</td> <td>6.9kV メタクラ 6-J-1 及び 6-J-2 遮断器 (ガスタービン発電機受電用)</td> <td>電気作動</td> <td>通常時切</td> </tr> <tr> <td>非常用所内電気設備</td> <td>6.9kV メタクラ 6-J-1 及び 6-J-2 遮断器 (電源車接続口 (緊急時対策建屋) 用)</td> <td>電気作動</td> <td>通常時切</td> </tr> </tbody> </table>	取合系統	系統隔離	駆動方式	状態	非常用所内電気設備	6.9kV メタクラ 6-J-1 及び 6-J-2 遮断器 (ガスタービン発電機受電用)	電気作動	通常時切	非常用所内電気設備	6.9kV メタクラ 6-J-1 及び 6-J-2 遮断器 (電源車接続口 (緊急時対策建屋) 用)	電気作動	通常時切	<p>表2.18-8 他系統との隔離</p> <table border="1" data-bbox="1249 756 1818 839"> <thead> <tr> <th>取合系統</th> <th>系統隔離</th> <th>駆動方式</th> <th>状態</th> </tr> </thead> <tbody> <tr> <td>1号又は2号炉常用電源</td> <td>操作スイッチ</td> <td>手動</td> <td>通常時切</td> </tr> </tbody> </table>	取合系統	系統隔離	駆動方式	状態	1号又は2号炉常用電源	操作スイッチ	手動	通常時切	
取合系統	系統隔離	駆動方式	状態																				
非常用所内電気設備	6.9kV メタクラ 6-J-1 及び 6-J-2 遮断器 (ガスタービン発電機受電用)	電気作動	通常時切																				
非常用所内電気設備	6.9kV メタクラ 6-J-1 及び 6-J-2 遮断器 (電源車接続口 (緊急時対策建屋) 用)	電気作動	通常時切																				
取合系統	系統隔離	駆動方式	状態																				
1号又は2号炉常用電源	操作スイッチ	手動	通常時切																				

赤字：設備、運用又は体制の相違（設計方針の相違）  
 青字：記載箇所又は記載内容の相違（記載方針の相違）  
 緑字：記載表現、設備名称の相違（実質的な相違なし）

第61条 緊急時対策所（添付資料）

大飯発電所3/4号炉	女川原子力発電所2号炉	泊発電所3号炉	相違理由
	<p>(6) 設置場所(設置許可基準規則第43条第1項第六号)</p> <p>(i) 要求事項                      想定される重大事故等が発生した場合において重大事故等対処設備の操作及び復旧作業を行うことができるよう、放射線量が高くなるおそれが少ない設置場所の選定、設置場所への遮蔽物の設置その他の適切な措置を講じたものであること。</p> <p>(ii) 適合性                      基本方針については、「2.3.3 環境条件等」に示す。</p> <p>操作に必要な機器の設置場所及び操作場所を表3.18-7及び表3.18-8に示す。</p> <p>これらの機器の操作場所は、想定される事故時における放射線量が高くなるおそれが少ない緊急時対策建屋内又は屋外で操作可能な設計とする。</p> <p style="text-align: right;">(61-3)</p>	<p>(6) 設置場所(設置許可基準規則第43条第1項第六号)</p> <p>(i) 要求事項                      想定される重大事故等が発生した場合において重大事故等対処設備の操作及び復旧作業を行うことができるよう、放射線量が高くなるおそれが少ない設置場所の選定、設置場所への遮蔽物の設置その他の適切な措置を講じたものであること。</p> <p>(ii) 適合性                      基本方針については、「1.1.10.3 環境条件等」に示す。</p> <p>操作に必要な機器の設置場所及び操作場所を表2.18-5及び表2.18-6に示す。</p> <p>これらの機器の操作場所は、想定される事故時における放射線量が高くなるおそれが少ない緊急時対策所指揮所及び緊急時対策所待機所内又は屋外で操作可能な設計とする。</p> <p style="text-align: right;">(61-2)</p>	

赤字：設備、運用又は体制の相違（設計方針の相違）  
 青字：記載箇所又は記載内容の相違（記載方針の相違）  
 緑字：記載表現、設備名称の相違（実質的な相違なし）

第61条 緊急時対策所（添付資料）

大阪発電所3 / 4号炉	女川原子力発電所2号炉	泊発電所3号炉	相違理由
	<p>3.18.2.2.4.2 設置許可基準規則第43条第2項への適合方針</p> <p>(1) 容量(設置許可基準規則第43条第2項第一号)</p> <p>(i) 要求事項                      想定される重大事故等の収束に必要な容量を有するものであること。</p> <p>(ii) 適合性                      基本方針については、「2.3.2 容量等」に示す。</p> <p>a. 緊急時対策所軽油タンク                      緊急時対策所軽油タンクは、重大事故等時に電源車（緊急時対策所用）1台を7日間連続定格運転する場合に必要な燃料量16.8kLを上回る、容量20kLを有する設計とする。                      (61-6)</p> <p>b. 緊急時対策所用高圧母線J系                      緊急時対策所用高圧母線J系は、常設代替交流電源設備であるガスタービン発電機が接続可能であることから、ガスタービン発電機2台分の定格電流である約754Aに対し、十分余裕を有する母線電流容量である約1,200Aを有する設計とする。                      (61-6)</p> <p>(2) 共用の禁止(設置許可基準規則第43条第2項第二号)</p> <p>(i) 要求事項                      二以上の発電用原子炉施設において共用するものでないこと。ただし、二以上の発電用原子炉施設と共用することによって当該二以上の発電用原子炉施設の安全性が向上する場合であって、同一の工場等内の他の発電用原子炉施設に対して悪影響を及ぼさない場合は、この限りでない。</p> <p>(ii) 適合性                      基本方針については、「2.3.1 多様性、位置的分散、悪影響防止等について」に示す。</p> <p>緊急時対策所軽油タンク及び緊急時対策所用高圧母線J系は、二以上の発電用原子炉施設において共用しない設計とする。</p> <p>(3) 設計基準事故対処設備との多様性（設置許可基準規則第43条第2項第三号）</p> <p>(i) 要求事項                      常設重大事故防止設備は、共通要因によって設計基準事故対処設備の安全機能と同時にその機能が損なわれるおそれがないよう、適切な措置を講じたものであること。</p>		<p>【女川】・設置許可基準規則第43条第2項は常設SAに対する要求事項である。代替電源設備は、泊では常設SAではなく、可搬の緊急時対策所用発電機を設置しているため対象外とした。</p>

赤字：設備、運用又は体制の相違（設計方針の相違）  
 青字：記載箇所又は記載内容の相違（記載方針の相違）  
 緑字：記載表現、設備名称の相違（実質的な相違なし）

第61条 緊急時対策所（添付資料）

大阪発電所3/4号炉	女川原子力発電所2号炉	泊発電所3号炉	相違理由
	<p>(ii) 適合性</p> <p>基本方針については、「2.3.1 多様性、位置的分散、悪影響防止等について」に示す。</p> <p>緊急時対策所軽油タンク及び緊急時対策所用高压母線J系は、設計基準事故対処設備である非常用交流電源設備に対して、多様性を有し、位置的分散を図る設計としている。</p> <p>これらの詳細については、3.18.2.2.3項に記載のとおりである。</p> <p style="text-align: right;">(61-2)</p>		<p>【女川】・設置許可基準規則第43条第2項は常設SAに対する要求事項である。代替電源設備は、泊では常設SAではなく、可搬の緊急時対策所用発電機を設置している。</p>



赤字：設備、運用又は体制の相違（設計方針の相違）  
 青字：記載箇所又は記載内容の相違（記載方針の相違）  
 緑字：記載表現、設備名称の相違（実質的な相違なし）

第61条 緊急時対策所（添付資料）

大阪発電所3/4号炉	女川原子力発電所2号炉	泊発電所3号炉	相違理由
<p>緊急時対策所用発電機は、1台で緊急時対策所に給電するために必要な容量を有するものを、1台故障による機能喪失の防止と燃料給油のために停止する際にも給電を継続するため、合計2台を配備する設計とする。</p> <p>比較のため島根2号炉61条補足説明資料(61-9)より転記</p>	<p>3.18.2.2.4.3 設置許可基準規則第43条第3項への適合方針</p> <p>(1) 容量(設置許可基準規則第43条第3項第一号)</p> <p>(i) 要求事項                  想定される重大事故等の収束に必要な容量に加え、十分に余裕のある容量を有するものであること。</p> <p>(ii) 適合性                  基本方針については、「2.3.2 容量等」に示す。</p> <p>緊急時対策所用代替交流電源設備の電源車（緊急時対策所用）は、常設代替交流電源が使用できない場合、緊急時対策建屋に電源供給する。換気空調設備、照明設備（コンセント負荷含む。）、必要な情報を把握できる設備等の電源に必要な最大負荷約305kWであり、400kVA(340kW)/台の電源車（緊急時対策所用）が1台必要である。</p> <p>また、電源車（緊急時対策所用）の運転中は、緊急時対策所軽油タンクより燃料を電源車（緊急時対策所用）に自動補給する。</p> <p>保有数は、必要台数1台に加え、故障時及び保守点検による待機除外時のバックアップ用として1台の合計2台を保管する。なお、バックアップ用の1台は、可搬型代替交流電源設備である電源車のバックアップ用1台と兼用する。</p> <p>(61-6)</p>	<p>2.18.2.2.4.2 設置許可基準規則第43条第3項への適合方針</p> <p>(1) 容量(設置許可基準規則第43条第3項第一号)</p> <p>(i) 要求事項                  想定される重大事故等の収束に必要な容量に加え、十分に余裕のある容量を有するものであること。</p> <p>(ii) 適合性                  基本方針については、「1.1.10.2 容量等」に示す。</p> <p>緊急時対策所用代替交流電源設備の緊急時対策所用発電機は、3号炉非常用電源又は1号又は2号炉常用電源が使用できない場合、緊急時対策所指揮所及び緊急時対策所待機所に電源供給する。換気空調設備、照明設備（コンセント負荷含む。）、必要な情報を把握できる設備等の電源に必要な最大負荷はそれぞれ約97.1kVA（緊急時対策所指揮所）、70.1kVA（緊急時対策所待機所）であり、270kVA/台の緊急時対策所用発電機が緊急時対策所指揮所に1台及び緊急時対策所待機所に1台の合計2台必要である。また、故障による機能喪失の防止及び燃料給油のために停止する際にも給電を継続するため緊急時対策所指揮所用に1台及び緊急時対策所待機所用に1台の合計4台を保管する設計とする。</p> <p>また、緊急時対策所用発電機の運転中は、ディーゼル発電機燃料油貯油槽又は燃料タンク（SA）より燃料を可搬型タンクローリーを介して緊急時対策所用発電機に補給する。</p> <p>保有数は、必要台数4台に加え、故障時及び保守点検による待機除外時のバックアップ用として4台の合計8台を保管する。</p> <p>(61-5)</p>	<p>相違理由</p> <p>【女川】・設備仕様の相違                  【女川】・設備の相違（相違理由①）                  故障及び燃料給油のために停止する際にさらに必要となる緊急時対策所用発電機についての記載を追記した。（島根と同様）</p> <p>【女川】・設備構成の相違（相違理由②）                  女川2号炉は緊急時対策所軽油タンクから燃料が自動補給される。泊3号炉はディーゼル発電機燃料油貯油槽又は燃料タンク（SA）から可搬型タンクローリーを介して手動で補給するが、手順を整備しているため問題はない。</p> <p>【女川】・設備構成の相違                  【女川】・泊3号炉は、バックアップ用の予備は他の設備と兼用していない。</p>

赤字：設備、運用又は体制の相違（設計方針の相違）  
 青字：記載箇所又は記載内容の相違（記載方針の相違）  
 緑字：記載表現、設備名称の相違（実質的な相違なし）

第61条 緊急時対策所（添付資料）

大阪発電所3 / 4号炉	女川原子力発電所2号炉	泊発電所3号炉	相違理由															
<p>(2) 確実な接続（設置許可基準規則第43条第3項第二号）</p> <p>(i) 要求事項                      常設設備（発電用原子炉施設と接続されている設備又は短時間に発電用原子炉施設と接続することができる常設の設備をいう。以下同じ。）と接続するものにあつては、当該常設設備と容易かつ確実に接続することができ、かつ、二以上の系統又は発電用原子炉施設が相互に使用することができるよう、接続部の規格の統一その他の適切な措置を講じたものであること。</p> <p>(ii) 適合性                      基本方針については、「2.3.4 操作性及び試験・検査性について」に示す。</p> <p>緊急時対策所用代替交流電源設備の電源車（緊急時対策所用）と電源車接続口（緊急時対策建屋）で接続が必要な燃料配管、電源車高圧ケーブル及び電源車制御ケーブルについて、現場で容易に接続可能な設計とする。表3.18-13に対象設備の接続場所を示す。</p> <p style="text-align: right;">(61-3)</p> <p><b>表3.18-13 接続対象機器接続場所</b></p> <table border="1" data-bbox="663 719 1229 890"> <thead> <tr> <th>接続元機器名称</th> <th>接続先機器名称</th> <th>接続場所</th> <th>接続方法</th> </tr> </thead> <tbody> <tr> <td>電源車(緊急時対策所用)</td> <td>電源車接続口(緊急時対策建屋)</td> <td>屋外(緊急時対策建屋)</td> <td>コネクタ接続(電源車高圧ケーブル、電源車制御ケーブル) カブラ接続(燃料配管)</td> </tr> </tbody> </table> <p>以下に、確実な接続性を示す。</p> <p>a. 電源車（緊急時対策所用）                      緊急時対策所用代替交流電源設備の電源車（緊急時対策所用）は、電源車接続口（緊急時対策建屋）へコネクタ接続並びにカブラ接続すること及び接続状態を目視で確認できることから、容易かつ確実に接続可能な設計とする。</p> <p style="text-align: right;">(61-3)</p>	接続元機器名称	接続先機器名称	接続場所	接続方法	電源車(緊急時対策所用)	電源車接続口(緊急時対策建屋)	屋外(緊急時対策建屋)	コネクタ接続(電源車高圧ケーブル、電源車制御ケーブル) カブラ接続(燃料配管)	<p>(2) 確実な接続（設置許可基準規則第43条第3項第二号）</p> <p>(i) 要求事項                      常設設備（発電用原子炉施設と接続されている設備又は短時間に発電用原子炉施設と接続することができる常設の設備をいう。以下同じ。）と接続するものにあつては、当該常設設備と容易かつ確実に接続することができ、かつ、二以上の系統又は発電用原子炉施設が相互に使用することができるよう、接続部の規格の統一その他の適切な措置を講じたものであること。</p> <p>(ii) 適合性                      基本方針については、「1.1.10.4 操作性及び試験・検査性について」に示す。</p> <p>緊急時対策所用代替交流電源設備の緊急時対策所用発電機と緊急時対策所ケーブル接続盤で接続が必要なケーブルについて、現場で容易に接続可能な設計とする。表2.18-9に対象設備の接続場所を示す。</p> <p style="text-align: right;">(61-2)</p> <p><b>表2.18-9 接続対象機器接続場所</b></p> <table border="1" data-bbox="1247 719 1814 978"> <thead> <tr> <th>接続元機器名称</th> <th>接続先機器名称</th> <th>接続場所</th> <th>接続方法</th> </tr> </thead> <tbody> <tr> <td>緊急時対策所用発電機</td> <td>緊急時対策所ケーブル接続盤</td> <td>屋外(緊急時対策所指揮所及び緊急時対策所待機所)</td> <td>コネクタ接続(緊急時対策所ケーブル接続盤) ボルト・ネジ接続(緊急時対策所発電機)</td> </tr> </tbody> </table> <p>以下に、確実な接続性を示す。</p> <p>a. 緊急時対策所用発電機                      緊急時対策所用代替交流電源設備の緊急時対策所用発電機は、緊急時対策所ケーブル接続盤へコネクタ接続又は緊急時対策所発電機へボルト・ネジ接続すること及び接続状態を目視で確認できることから、容易かつ確実に接続できる設計とする。</p> <p style="text-align: right;">(61-2)</p>	接続元機器名称	接続先機器名称	接続場所	接続方法	緊急時対策所用発電機	緊急時対策所ケーブル接続盤	屋外(緊急時対策所指揮所及び緊急時対策所待機所)	コネクタ接続(緊急時対策所ケーブル接続盤) ボルト・ネジ接続(緊急時対策所発電機)	<p>【女川】・設備の相違                      女川は、電源車に燃料配管が接続されているが、泊は、可搬型タンクローリで燃料補給するため、燃料配管は設置されていない。</p> <p>【女川】・設備の相違                      泊は発電機の接続時に端子台でボルト・ネジ接続が必要となる。</p>
接続元機器名称	接続先機器名称	接続場所	接続方法															
電源車(緊急時対策所用)	電源車接続口(緊急時対策建屋)	屋外(緊急時対策建屋)	コネクタ接続(電源車高圧ケーブル、電源車制御ケーブル) カブラ接続(燃料配管)															
接続元機器名称	接続先機器名称	接続場所	接続方法															
緊急時対策所用発電機	緊急時対策所ケーブル接続盤	屋外(緊急時対策所指揮所及び緊急時対策所待機所)	コネクタ接続(緊急時対策所ケーブル接続盤) ボルト・ネジ接続(緊急時対策所発電機)															

赤字：設備、運用又は体制の相違（設計方針の相違）  
 青字：記載箇所又は記載内容の相違（記載方針の相違）  
 緑字：記載表現、設備名称の相違（実質的な相違なし）

第61条 緊急時対策所（添付資料）

大阪発電所3/4号炉	女川原子力発電所2号炉	泊発電所3号炉	相違理由
	<p>(3) 複数の接続口（設置許可基準規則第43条第3項第三号）</p> <p>(i) 要求事項                      常設設備と接続するものにあつては、共通要因によって接続することができなくなることを防止するため、可搬型重大事故等対処設備（原子炉建屋の外から水又は電力を供給するものに限る。）の接続口をそれぞれ互いに異なる複数の場所に設けるものであること。</p> <p>(ii) 適合性                      基本方針については、「2.3.1 多様性、位置的分散、悪影響防止等」に示す。</p> <p>緊急時対策所用代替交流電源設備の電源車（緊急時対策所用）は可搬型重大事故等対処設備（原子炉建屋の外から水又は電力を供給するものに限る。）ではないことから、対象外である。</p>	<p>(3) 複数の接続口（設置許可基準規則第43条第3項第三号）</p> <p>(i) 要求事項                      常設設備と接続するものにあつては、共通要因によって接続することができなくなることを防止するため、可搬型重大事故等対処設備（原子炉建屋の外から水又は電力を供給するものに限る。）の接続口をそれぞれ互いに異なる複数の場所に設けるものであること。</p> <p>(ii) 適合性                      基本方針については、「1.1.10.1 多様性、位置的分散、悪影響防止等」に示す。</p> <p>緊急時対策所用代替交流電源設備の緊急時対策所用発電機は、可搬型重大事故等対処設備（原子炉建屋の外から水又は電力を供給するものに限る。）ではないことから、対象外である。</p>	

赤字：設備、運用又は体制の相違（設計方針の相違）  
 青字：記載箇所又は記載内容の相違（記載方針の相違）  
 緑字：記載表現、設備名称の相違（実質的な相違なし）

第61条 緊急時対策所（添付資料）

大阪発電所3 / 4号炉	女川原子力発電所2号炉	泊発電所3号炉	相違理由
	<p>(4) 設置場所（設置許可基準規則第43条第3項第四号）</p> <p>(i) 要求事項                  想定される重大事故等が発生した場合において可搬型重大事故等対処設備を設置場所に据え付け、及び常設設備と接続することができるよう、放射線量が高くなるおそれが少ない設置場所の選定、設置場所への遮蔽物の設置その他の適切な措置を講じたものであること。</p> <p>(ii) 適合性                  基本方針については、「2.3.3 環境条件等」に示す。</p> <p>緊急時対策所用代替交流電源設備の電源車（緊急時対策所用）接続場所は、表3.18-13と同様である。これらの操作場所は、想定される重大事故等時における放射線量が高くなるおそれが少ないため、配備場所で操作可能な設計とする。                  (61-3)</p> <p>(5) 保管場所（設置許可基準規則第43条第3項第五号）</p> <p>(i) 要求事項                  地震、津波その他の自然現象又は故意による大型航空機の衝突その他のテロリズムによる影響、設計基準事故対処設備及び重大事故等対処設備の配置その他の条件を考慮した上で常設重大事故等対処設備と異なる保管場所に保管すること。</p> <p>(ii) 適合性                  基本方針については、「2.3.1 多様性、位置的分散、悪影響防止等について」に示す。</p> <p>緊急時対策所用代替交流電源設備の電源車（緊急時対策所用）は、地震、津波その他自然現象又は故意による大型航空機の衝突その他のテロリズムによる影響、設計基準事故対処設備及び重大事故等対処設備の配置その他の条件を考慮し、非常用交流電源設備及び常設代替交流電源設備と100m以上の離隔で位置的分散を図り、緊急時対策建屋北側に保管する設計とする。                  (61-3, 61-7)</p> <p>(6) アクセスルートの確保（設置許可基準規則第43条第3項第六号）</p> <p>(i) 要求事項                  想定される重大事故等が発生した場合において、可搬型重大事故等対処設備を運搬し、又は他の設備の被害状況を把握するため、工場等内の道路及び通路が確保できるよう、適切な措置を講じたものであること。</p>	<p>(4) 設置場所（設置許可基準規則第43条第3項第四号）</p> <p>(i) 要求事項                  想定される重大事故等が発生した場合において可搬型重大事故等対処設備を設置場所に据え付け、及び常設設備と接続することができるよう、放射線量が高くなるおそれが少ない設置場所の選定、設置場所への遮蔽物の設置その他の適切な措置を講じたものであること。</p> <p>(ii) 適合性                  基本方針については、「1.1.10.3 環境条件等」に示す。</p> <p>緊急時対策所用代替交流電源設備の緊急時対策所用発電機接続場所は、表2.18-9と同様である。これらの操作場所は、想定される重大事故等時における放射線量が高くなるおそれが少ないため、配備場所で操作可能な設計とする。</p> <p>(5) 保管場所（設置許可基準規則第43条第3項第五号）</p> <p>(i) 要求事項                  地震、津波その他の自然現象又は故意による大型航空機の衝突その他のテロリズムによる影響、設計基準事故対処設備及び重大事故等対処設備の配置その他の条件を考慮した上で常設重大事故等対処設備と異なる保管場所に保管すること。</p> <p>(ii) 適合性                  基本方針については、「1.1.10.1 多様性、位置的分散、悪影響防止等について」に示す。</p> <p>緊急時対策所用代替交流電源設備の緊急時対策所用発電機は、地震、津波その他自然現象又は故意による大型航空機の衝突その他のテロリズムによる影響、設計基準事故対処設備及び重大事故等対処設備の配置その他の条件を考慮し、非常用交流電源設備と100m以上の離隔で位置的分散を図り、緊急時対策所エリアに保管する設計とする。</p> <p>(6) アクセスルートの確保（設置許可基準規則第43条第3項第六号）</p> <p>(i) 要求事項                  想定される重大事故等が発生した場合において、可搬型重大事故等対処設備を運搬し、又は他の設備の被害状況を把握するため、工場等内の道路及び通路が確保できるよう、適切な措置を講じたものであること。</p>	<p>【女川】・設備の相違（相違理由④）                  泊3号炉は、ディーゼル発電機を緊急時対策所用発電機から離れた場所に配置することにより、位置的分散を図っている。</p>

赤字：設備、運用又は体制の相違（設計方針の相違）  
 青字：記載箇所又は記載内容の相違（記載方針の相違）  
 緑字：記載表現、設備名称の相違（実質的な相違なし）

第61条 緊急時対策所（添付資料）

大飯発電所3/4号炉	女川原子力発電所2号炉	泊発電所3号炉	相違理由
	<p>(ii) 適合性                      基本方針については、「2.3.4 操作及び試験・検査性」に示す。</p> <p>緊急時対策建屋北側に保管する緊急時対策所用代替交流電源設備の電源車（緊急時対策所用）は、保管場所において使用する設計とすることから対象外である。</p> <p>(7) 設計基準事故対処設備及び常設重大事故防止設備との多様性（設置許可基準規則第43条第3項第七号）</p> <p>(i) 要求事項                      重大事故防止設備のうち可搬型のものは、共通要因によって、設計基準事故対処設備の安全機能、使用済燃料貯蔵槽の冷却機能若しくは注水機能又は常設重大事故防止設備の重大事故に至るおそれがある事故に対処するために必要な機能と同時にその機能が損なわれるおそれがないよう、適切な措置を講じたものであること。</p> <p>(ii) 適合性                      基本方針については、「2.3.1 多様性、位置的分散、悪影響防止等について」に示す。                      緊急時対策所用代替交流電源設備の電源車（緊急時対策所用）は、共通要因によって、設計基準事故対処設備である非常用交流電源設備及び重大事故等対処設備である常設代替交流電源設備と同時にその機能が損なわれるおそれがないよう、表3.18-3で示すとおり、多重性又は多様性及び位置的分散を図る設計とする。</p> <p style="text-align: right;">(61-2)</p>	<p>(ii) 適合性                      基本方針については、「1.1.10.4 操作及び試験・検査性」に示す。</p> <p>緊急時対策所エリアに保管する緊急時対策所用発電機は、保管場所において使用する設計とすることから対象外である。</p> <p>(7) 設計基準事故対処設備及び常設重大事故防止設備との多様性（設置許可基準規則第43条第3項第七号）</p> <p>(i) 要求事項                      重大事故防止設備のうち可搬型のものは、共通要因によって、設計基準事故対処設備の安全機能、使用済燃料貯蔵槽の冷却機能若しくは注水機能又は常設重大事故防止設備の重大事故に至るおそれがある事故に対処するために必要な機能と同時にその機能が損なわれるおそれがないよう、適切な措置を講じたものであること。</p> <p>(ii) 適合性                      基本方針については、「1.1.10.1 多様性、位置的分散、悪影響防止等について」に示す。                      緊急時対策所用代替交流電源設備の緊急時対策所用発電機は、共通要因によって、設計基準事故対処設備である非常用交流電源設備及び重大事故等対処設備である常設代替交流電源設備と同時にその機能が損なわれるおそれがないよう、表2.18-3で示すとおり、多重性又は多様性及び位置的分散を図る設計とする。</p> <p style="text-align: right;">(61-4)</p>	

赤字：設備、運用又は体制の相違（設計方針の相違）  
 青字：記載箇所又は記載内容の相違（記載方針の相違）  
 緑字：記載表現、設備名称の相違（実質的な相違なし）

第61条 緊急時対策所（添付資料）

大阪発電所3/4号炉	女川原子力発電所2号炉	泊発電所3号炉	相違理由
<p><b>【柏崎刈羽6/7号炉まとめ資料より参考掲載】</b></p> <p>3.18.2.3 居住性を確保するための設備</p> <p>3.18.2.3.1 設備概要</p> <p>居住性を確保するための設備は、重大事故等が発生した場合においても対策要員が<b>緊急時対策所</b>にとどまることを目的として設置するものである。</p> <p><b>緊急時対策所の対策本部</b>及び<b>待機場所</b>の居住性を確保するための設備はそれぞれ単独に設置する設計とする。</p> <p><b>対策本部</b>の居住性を確保するための設備は、「5号炉原子炉建屋内緊急時対策所（対策本部）高気密室」、「5号炉原子炉建屋内緊急時対策所（対策本部）遮蔽」、「5号炉原子炉建屋内緊急時対策所（対策本部）可搬型陽圧化空調機」、「5号炉原子炉建屋内緊急時対策所（対策本部）可搬型外気取入送風機」、「5号炉原子炉建屋内緊急時対策所（対策本部）陽圧化装置（空気ポンプ）」、「5号炉原子炉建屋内緊急時対策所（対策本部）陽圧化装置（配管・弁）」、「5号炉原子炉建屋内緊急時対策所（対策本部）二酸化炭素吸収装置」、「差圧計（対策本部）」、「酸素濃度計（対策本部）」、「二酸化炭素濃度計（対策本部）」、「可搬型エアモニタ（対策本部）」及び「可搬型モニタリングポスト」等から構成する設計とする。</p> <p><b>待機場所</b>の居住性を確保するための設備は、「5号炉原子炉建屋内緊急時対策所（待機場所）遮蔽」、「5号炉原子炉建屋内緊急時対策所（待機場所）室内遮蔽」、「5号炉原子炉建屋内緊急時対策所（待機場所）可搬型陽圧化空調機」、「5号炉原子炉建屋内緊急時対策所（待機場所）陽圧化装置（空気ポンプ）」、「5号炉原子炉建屋内緊急時対策所（待機場所）陽圧化装置（配管・弁）」、「差圧計（待機場所）」、「酸素濃度計（待機場所）」、「二酸化炭素濃度計（待機場所）」、及び「可搬型エアモニタ（待機場所）」等から構成する設計とする。</p> <p><b>【柏崎刈羽6/7号炉まとめ資料より参考掲載】</b></p> <p>5号炉原子炉建屋内緊急時対策所（対策本部）遮蔽は、重大事故等が発生した場合において、5号炉原子炉建屋内緊急時対策所（対策本部）高気密室の気密性及び緊急時対策所換気空調設備の機能とあいまって、<b>緊急時対策所</b>にとどまる要員の実効線量が7日間で100mSvを超えない設計とする。</p> <p>5号炉原子炉建屋内緊急時対策所（待機場所）遮蔽及び室内遮蔽は、<b>待機場所</b>の気密性及び緊急時対策所換気空調設備の機能とあいまって、<b>待機場所</b>にとどまる要員の実効線量が7日間で100mSvを超えない設計とする。</p>	<p>3.18.2.3 居住性を確保するための設備</p> <p>3.18.2.3.1 設備概要</p> <p>居住性を確保するための設備は、重大事故等が発生した場合においても対策要員が<b>緊急時対策所</b>にとどまることを目的として設置するものである。</p> <p><b>緊急時対策所</b>の居住性を確保するための設備は、「<b>緊急時対策所遮蔽</b>」、「<b>緊急時対策所非常用送風機</b>」、「<b>緊急時対策所非常用フィルタ装置</b>」、「<b>緊急時対策所非常用給排気配管・弁</b>」、「<b>緊急時対策所加圧設備（空気ポンプ）</b>」、「<b>緊急時対策所加圧設備（配管・弁）</b>」、「<b>差圧計</b>」、「<b>酸素濃度計</b>」、「<b>二酸化炭素濃度計</b>」、「<b>緊急時対策所可搬型エアモニタ</b>」、「<b>可搬型モニタリングポスト</b>」等から構成する設計とする。</p> <p><b>緊急時対策所</b>の居住性については、想定する放射性物質の放出量等を東京電力株式会社福島第一原子力発電所事故と同等とし、かつ<b>緊急時対策所</b>内でのマスクの着用、交替要員体制、安定よう薬剤の服用及び仮設備を考慮しない条件においても、<b>緊急時対策所</b>にとどまる要員の実効線量が7日間で100mSvを超えない設計とする。</p> <p><b>緊急時対策所遮蔽</b>は、重大事故等が発生した場合において、<b>緊急時対策所</b>の気密性、<b>緊急時対策所換気空調系</b>及び<b>緊急時対策所加圧設備</b>の機能とあいまって、<b>緊急時対策所</b>にとどまる対策要員の実効線量が7日間で100mSvを超えない設計とする。</p>	<p>2.18.2.3 居住性を確保するための設備</p> <p>2.18.2.3.1 設備概要</p> <p>居住性を確保するための設備は、重大事故等が発生した場合においても対策要員が<b>緊急時対策所</b>にとどまることを目的として設置するものである。</p> <p><b>緊急時対策所指揮所</b>及び<b>緊急時対策所待機所</b>の居住性を確保するための設備は、「<b>緊急時対策所指揮所遮へい</b>」、「<b>緊急時対策所待機所遮へい</b>」、「<b>可搬型新設緊急時対策所空気浄化ファン</b>」、「<b>可搬型新設緊急時対策所空気浄化フィルタユニット</b>」、「<b>可搬型空気浄化装置配管・ダンパ</b>」、「<b>空気供給装置（空気ポンプ）</b>」、「<b>空気供給装置配管・弁</b>」、「<b>圧力計</b>」、「<b>酸素濃度計・二酸化炭素濃度計</b>」、「<b>緊急時対策所可搬型エアモニタ</b>」、「<b>可搬型モニタリングポスト</b>」及び「<b>可搬型気象観測設備</b>」から構成する設計とする。</p> <p><b>緊急時対策所指揮所</b>及び<b>緊急時対策所待機所</b>の居住性については、想定する放射性物質の放出量等を東京電力株式会社福島第一原子力発電所事故と同等とし、かつ、<b>緊急時対策所</b>内でのマスクの着用、交替要員体制、安定よう薬剤の服用及び仮設備を考慮しない条件においても、<b>緊急時対策所</b>にとどまる要員の実効線量が7日間で100mSvを超えないことを判断基準とする。</p> <p><b>緊急時対策所指揮所遮へい</b>及び<b>緊急時対策所待機所遮へい</b>は、重大事故等が発生した場合において、<b>緊急時対策所指揮所</b>及び<b>緊急時対策所待機所</b>の気密性、<b>可搬型空気浄化装置</b>及び<b>空気供給装置</b>の機能とあいまって、<b>緊急時対策所指揮所</b>及び<b>緊急時対策所待機所</b>にとどまる対策要員の実効線量が7日間で100mSvを超えない設計とする。</p>	<p>相違理由</p> <p>【女川】・設計の相違（相違理由①）</p> <p>【柏崎】</p> <p>・記載方針の相違（2-3③の相違）</p> <p>【女川】・記載表現の相違</p> <p>【女川】・設備の相違（相違理由②）</p> <p>【柏崎】</p> <p>・記載方針の相違（2-3③の相違）</p>

赤字：設備、運用又は体制の相違（設計方針の相違）  
 青字：記載箇所又は記載内容の相違（記載方針の相違）  
 緑字：記載表現、設備名称の相違（実質的な相違なし）

第61条 緊急時対策所（添付資料）

大阪発電所3／4号炉	女川原子力発電所2号炉	泊発電所3号炉	相違理由
<p>【柏崎刈羽6／7号炉まとめ資料より参考掲載】</p> <p><b>対策本部</b>の居住性を確保するための設備として可搬型陽圧化空調機は仮設ダクトを用いて高気密室を陽圧化することにより、フィルタを介さない外気の流入を操作できる設計とする。さらに、ブルーム通過中においては、陽圧化装置（空気ポンペ）を用いて高気密室を陽圧化することにより、希ガスを含む放射性物質の流入を防止できる設計とする。</p> <p><b>待機場所</b>の居住性を確保するための設備として、可搬型陽圧化空調機は仮設ダクトを用いて<b>待機場所</b>の空調パウンダリを陽圧化することにより、フィルタを介さない外気の流入を防止できる設計とする。さらに、ブルーム通過中においては、陽圧化装置（空気ポンペ）を用いて待機場所の空調パウンダリを陽圧化することにより、希ガスを含む放射性物質の流入を防止できる設計とする。</p> <p><b>対策本部</b>の遮蔽は、高気密室の外側にあつて、5号炉原子炉建屋のコンクリート躯体と一体となった構造を有しており、<b>対策本部</b>内にとどまる対策要員の被ばく低減のために必要な遮蔽厚さを確保する設計とする。</p> <p><b>待機場所</b>の遮蔽は空調パウンダリと同一であり、建屋コンクリート躯体と一体となった構造を有する設計とする。また、<b>待機場所</b>の室内遮蔽は、<b>待機場所</b>の空調パウンダリの内側にとどまる現場要員の待機スペースを取り囲むように5号炉原子炉建屋床面に設置することで、<b>待機場所</b>の遮蔽とあいまって、<b>待機場所</b>内にとどまる対策要員の被ばく低減のために必要な遮蔽厚さを確保する設計とする。</p> <p>また、<b>5号炉原子炉建屋内緊急時対策所（対策本部）</b>の居住性を確保するための設備は、代替交流電源である5号炉原子炉建屋内緊急時対策所用可搬型電源設備からの給電を可能な設計とする。</p>	<p><b>緊急時対策所</b>には、<b>緊急時対策所換気空調系</b>として、<b>緊急時対策所非常用送風機</b>及び<b>緊急時対策所非常用フィルタ装置</b>を設ける。また、<b>緊急時対策所等</b>の加圧のために、<b>緊急時対策所加圧設備</b>として、<b>緊急時対策所加圧設備（空気ポンペ）</b>及び<b>差圧計</b>を設ける。</p> <p>本設備の重大事故等対処設備一覧を表3.18-14に、重大事故等時の系統全体の概要図を図3.18-5及び図3.18-6に示す。</p> <p><b>緊急時対策所</b>の居住性を確保するための設備として<b>緊急時対策所非常用送風機</b>及び<b>緊急時対策所非常用フィルタ装置</b>は<b>緊急時対策所非常用給排気配管</b>を介して<b>緊急時対策所を含む緊急時対策建屋地下階</b>を正圧化することにより、フィルタを介さない外気の流入を低減できる設計とする。さらに、ブルーム通過中においては、<b>緊急時対策所加圧設備（空気ポンペ）</b>を用いて<b>緊急時対策所等</b>を正圧化することにより、希ガスを含む放射性物質の流入を防止できる設計とする。</p> <p><b>緊急時対策所遮蔽</b>は、<b>緊急時対策建屋</b>のコンクリート躯体と一体となった構造を有しており、<b>緊急時対策所内</b>にとどまる対策要員の被ばく低減のために必要な遮蔽厚さを確保する設計とする。</p> <p>また、<b>緊急時対策所</b>の居住性を確保するための設備は、代替交流電源である<b>ガスタービン発電機又は電源車（緊急時対策所用）</b>からの給電を可能な設計とする。</p>	<p><b>緊急時対策所指揮所</b>及び<b>緊急時対策所待機所</b>には、<b>可搬型空気浄化装置</b>として、<b>可搬型新設緊急時対策所空気浄化ファン</b>及び<b>可搬型新設緊急時対策所空気浄化フィルタユニット</b>を設ける。また、<b>緊急時対策所指揮所</b>及び<b>緊急時対策所待機所</b>の加圧のために、<b>空気供給装置</b>として、<b>空気供給装置（空気ポンペ）</b>及び<b>圧力計</b>を設ける。</p> <p>本設備の重大事故等対処設備一覧を表2.18-10に、重大事故等時の系統全体の概要図を図2.18-5及び図2.18-6に示す。</p> <p><b>緊急時対策所指揮所</b>及び<b>緊急時対策所待機所</b>の居住性を確保するための設備として<b>可搬型新設緊急時対策所空気浄化ファン</b>及び<b>可搬型新設緊急時対策所空気浄化フィルタユニット</b>は<b>可搬型空気浄化装置配管</b>を介して<b>緊急時対策所指揮所及び緊急時対策所待機所</b>を正圧化することにより、フィルタを介さない外気の流入を低減できる設計とする。さらに、ブルーム通過中においては、<b>空気供給装置（空気ポンペ）</b>を用いて<b>緊急時対策所指揮所</b>及び<b>緊急時対策所待機所</b>を正圧化することにより、希ガスを含む放射性物質の流入を防止できる設計とする。</p> <p><b>緊急時対策所指揮所</b>及び<b>緊急時対策所待機所</b>は、<b>緊急時対策所</b>のコンクリート躯体と一体となった構造を有しており、<b>緊急時対策所</b>のコンクリート躯体と一体となった構造を有しており、<b>緊急時対策所指揮所</b>及び<b>緊急時対策所待機所</b>内にとどまる対策要員の被ばく低減のために必要な遮蔽厚さを確保する設計とする。</p> <p>また、<b>緊急時対策所指揮所</b>及び<b>緊急時対策所待機所</b>の居住性を確保するための設備は、代替交流電源である<b>緊急時対策所用発電機</b>からの給電を可能な設計とする。</p>	<p><b>相違理由</b></p> <p>【女川】              ・設計の相違              女川は必要な設備を緊急時対策等（緊急時対策室、SPDS室、緊急時対策エリア用空調機械室）に配備しており、これらのエリアを正圧化する。              泊は必要な設備を緊急時対策所指揮所及び緊急時対策所待機所に配備しており、これらのエリアを正圧化する。</p> <p>【柏崎】・記載方針の相違（2-3③の相違）</p> <p>【柏崎】・記載方針の相違（2-3③の相違）</p> <p>【女川】・設備の相違（相違理由④）</p> <p>【女川】・記載表現の相違              【柏崎】・記載方針の相違（2-3③の相違）</p>

赤字：設備、運用又は体制の相違（設計方針の相違）  
 青字：記載箇所又は記載内容の相違（記載方針の相違）  
 緑字：記載表現、設備名称の相違（実質的な相違なし）

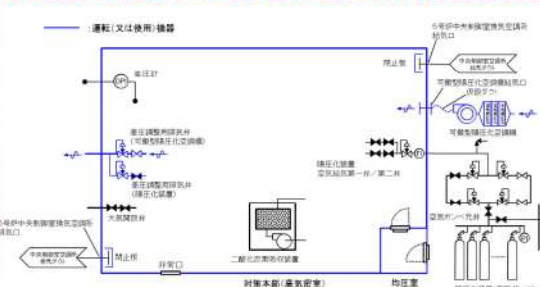
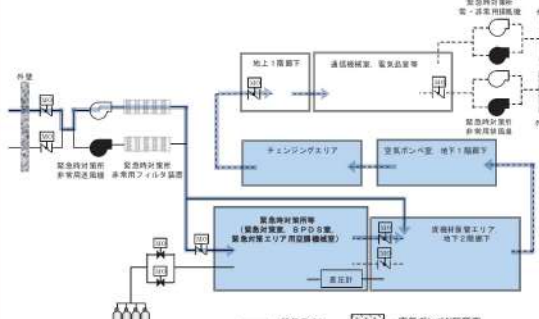
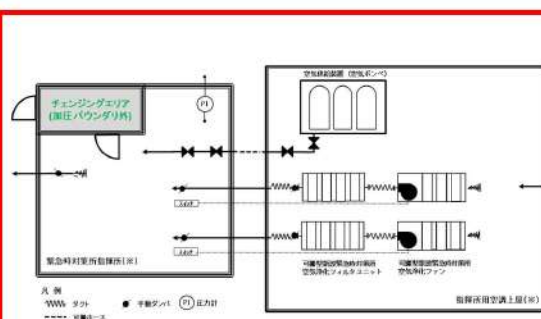
第61条 緊急時対策所（添付資料）

大阪発電所3/4号炉	女川原子力発電所2号炉	泊発電所3号炉	相違理由
<p><b>【柏崎刈羽6/7号炉まとめ資料より参考掲載】</b></p> <p><b>対策本部</b>の陽圧化装置は、5号炉原子炉建屋陽圧化装置（空気ポンペ）及び陽圧化装置（配管・弁）から構成する設計とする。陽圧化装置（空気ポンペ）はポンペ内の圧縮空気を減圧して供給することにより、高気密室を陽圧化可能な設計とする。</p> <p><b>待機場所</b>の陽圧化装置は陽圧化装置（空気ポンペ）及び陽圧化装置（配管・弁）から構成する設計とする。陽圧化装置（空気ポンペ）は圧縮空気を減圧して待機場所に供給することにより<b>待機場所</b>を陽圧化可能な設計とする。</p> <p><b>対策本部</b>（高気密室）内・外の差圧を把握できるよう、差圧計を保管する設計とする。</p> <p>また、<b>待機場所</b>内・外の差圧を把握できるよう、差圧計（対策本部）を保管する。</p> <p><b>対策本部</b>（高気密室）内の酸素濃度及び二酸化炭素濃度が活動に支障がない範囲にあることを把握できるよう、酸素濃度計及び二酸化炭素濃度計を保管する設計とする。</p> <p><b>待機場所</b>内の酸素濃度及び二酸化炭素濃度が活動に支障がない範囲にあることを把握できるよう、酸素濃度計及び二酸化炭素濃度計を保管する設計とする。</p> <p>また、<b>対策本部</b>（高気密室）内への放射性物質の侵入を低減又は防止するための判断ができるよう、放射線量を把握できるよう、可搬型モニタリングポスト及び可搬型エリアモニタ（対策本部）を保管する設計とする。</p> <p>さらに<b>待機場所</b>室内への放射性物質の侵入を低減又は防止するため、放射線量を把握できる可搬型エリアモニタ（待機場所）を保管する設計とする。</p>	<p><b>緊急時対策所</b>の加圧設備は、<b>緊急時対策所加圧設備</b>（空気ポンペ）及び<b>加圧設備</b>（配管・弁）から構成する設計とする。<b>緊急時対策所加圧設備</b>（空気ポンペ）はポンペ内の圧縮空気を減圧して供給することにより、<b>緊急時対策所等</b>を正圧化可能な設計とする。</p> <p><b>緊急時対策所</b>内・外の差圧を把握できるよう、<b>差圧計</b>を設置する設計とする。</p> <p><b>緊急時対策所</b>内の酸素濃度及び二酸化炭素濃度が活動に使用がない範囲にあることを把握できるよう、<b>酸素濃度計及び二酸化炭素濃度計</b>を保管する設計とする。</p> <p>また、<b>緊急時対策所</b>内への放射性物質の侵入を低減又は防止するための判断ができるよう、放射線量を把握できるよう、可搬型モニタリングポスト<b>及び緊急時対策所可搬型エリアモニタ</b>を保管する設計とする。</p>	<p><b>緊急時対策所指揮所及び緊急時対策所待機所</b>の加圧設備は、<b>空気供給装置</b>（空気ポンペ）及び<b>空気供給装置配管・弁</b>から構成する設計とする。<b>空気供給装置</b>（空気ポンペ）はポンペ内の圧縮空気を減圧して供給することにより、<b>緊急時対策所指揮所及び緊急時対策所待機所</b>を正圧化可能な設計とする。</p> <p><b>緊急時対策所指揮所及び緊急時対策所待機所</b>内・外の差圧を把握できるよう、<b>圧力計</b>を設置する設計とする。</p> <p><b>緊急時対策所指揮所及び緊急時対策所待機所</b>内の酸素濃度及び二酸化炭素濃度が活動に支障がない範囲にあることを把握できるよう<b>酸素濃度・二酸化炭素濃度計</b>を保管する設計とする。</p> <p>また、<b>緊急時対策所指揮所及び緊急時対策所待機所</b>内への放射性物質の侵入を低減又は防止するための判断ができるよう、放射線量<b>等</b>を把握できるよう、可搬型モニタリングポスト、<b>緊急時対策所可搬型エリアモニタ及び可搬型気象観測設備</b>を保管する設計とする。</p>	<p><b>【女川】</b></p> <ul style="list-style-type: none"> <li>・設計の相違</li> </ul> <p>女川は必要な設備を緊急時対策等（緊急時対策室、SPDS室、緊急時対策エリア用空調機械室）に配備しており、これらのエリアを正圧化する。</p> <p>泊は必要な設備を緊急時対策所指揮所及び緊急時対策所待機所に配備しており、これらのエリアを正圧化する。</p> <p><b>【女川】・記載の適正化</b></p> <p><b>【柏崎】</b></p> <ul style="list-style-type: none"> <li>・記載方針の相違（2-3③の相違）</li> </ul> <p><b>【柏崎】</b></p> <ul style="list-style-type: none"> <li>・記載方針の相違（2-3③の相違）</li> </ul> <p><b>【柏崎】</b></p> <ul style="list-style-type: none"> <li>・記載方針の相違（2-3③の相違）</li> </ul> <p><b>【女川】・記載表現の相違</b></p> <p><b>【女川】・設備の相違（相違理由②）</b></p>



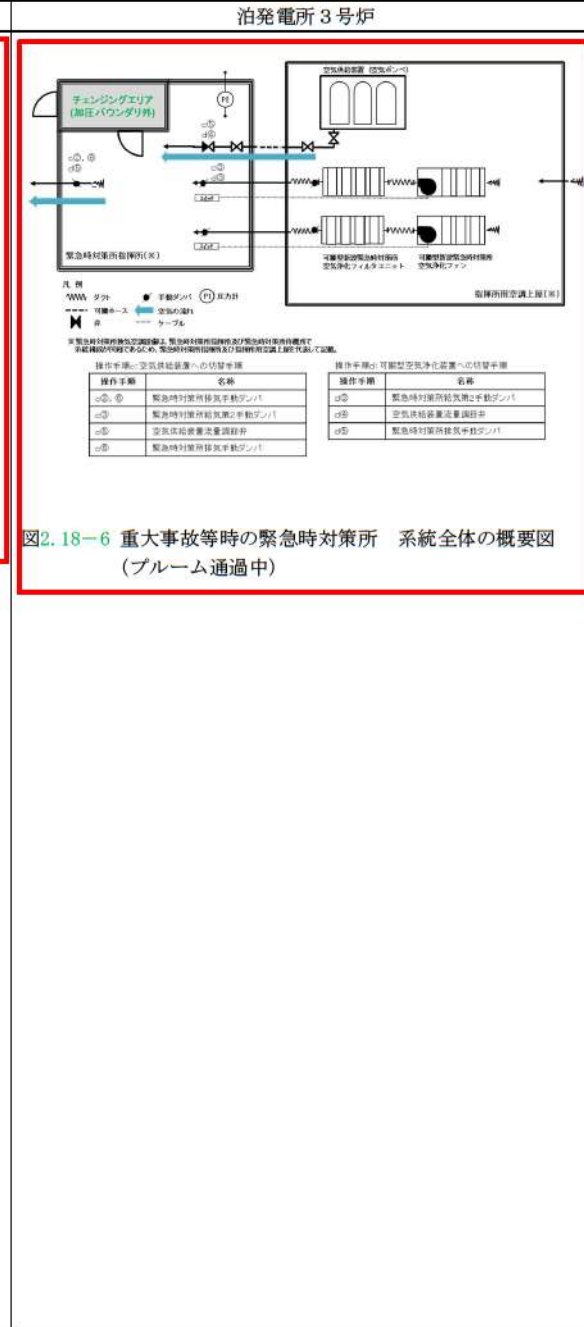
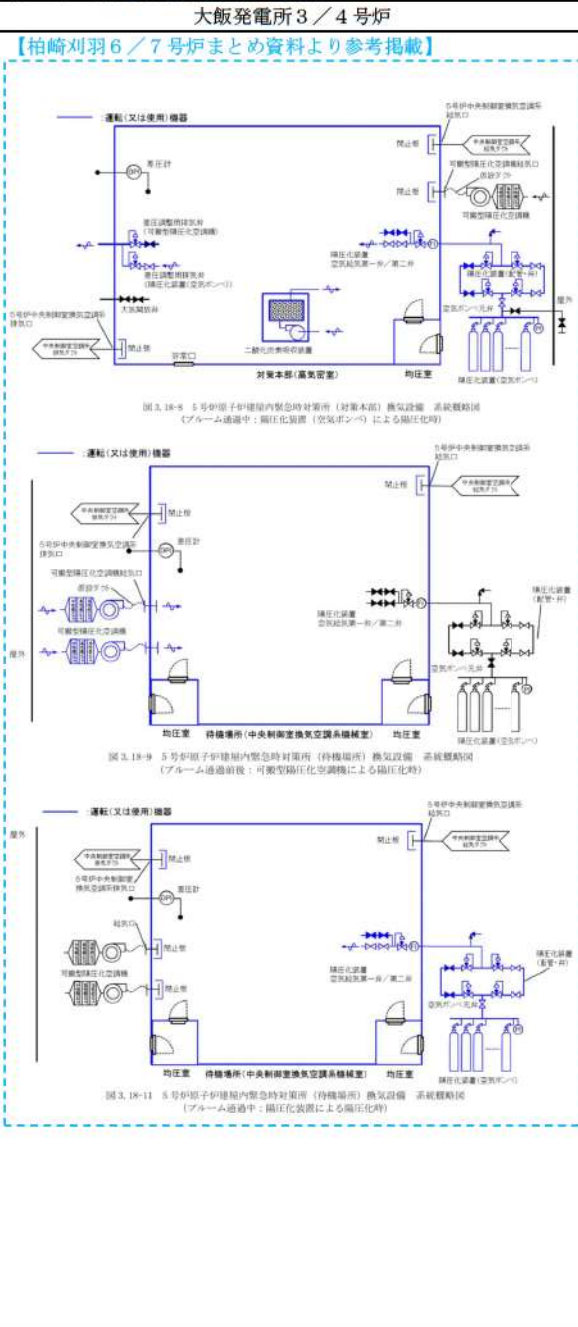
赤字：設備、運用又は体制の相違（設計方針の相違）  
 青字：記載箇所又は記載内容の相違（記載方針の相違）  
 緑字：記載表現、設備名称の相違（実質的な相違なし）

第61条 緊急時対策所（添付資料）

大阪発電所3/4号炉	女川原子力発電所2号炉	泊発電所3号炉	相違理由																																																						
	<p>表3.18-14 居住性を確保するための設備に関する重大事故等対処設備一覧</p> <table border="1"> <thead> <tr> <th>設備区分</th> <th>設備名</th> </tr> </thead> <tbody> <tr> <td rowspan="7">主要設備</td> <td>緊急時対策所遮蔽【常設】</td> </tr> <tr> <td>緊急時対策所非常用送風機【常設】</td> </tr> <tr> <td>緊急時対策所非常用フィルタ装置【常設】</td> </tr> <tr> <td>緊急時対策所加圧設備（空気ポンベ）【可搬】</td> </tr> <tr> <td>差圧計【常設】</td> </tr> <tr> <td>酸素濃度計【可搬】</td> </tr> <tr> <td>二酸化炭素濃度計【可搬】</td> </tr> <tr> <td rowspan="2">附属設備</td> <td>緊急時対策所可搬型エリアモニタ【可搬】</td> </tr> <tr> <td>可搬型モニタリングポスト*2【可搬】</td> </tr> <tr> <td>水源</td> <td>—</td> </tr> <tr> <td>流路</td> <td>緊急時対策所非常用給排気配管・弁【常設】 緊急時対策所加圧設備（配管・弁）【常設】</td> </tr> <tr> <td>注水先</td> <td>—</td> </tr> <tr> <td rowspan="7">電源設備*1</td> <td>ガスタービン発電機【常設】</td> </tr> <tr> <td>ガスタービン発電設備軽油タンク【常設】</td> </tr> <tr> <td>軽油タンク【常設】</td> </tr> <tr> <td>タンクローリ【可搬】</td> </tr> <tr> <td>ガスタービン発電設備燃料移送ポンプ【常設】</td> </tr> <tr> <td>電源車（緊急時対策所用）【可搬】</td> </tr> <tr> <td>緊急時対策所軽油タンク【常設】</td> </tr> <tr> <td rowspan="3">計装設備</td> <td>ガスタービン発電機接続盤【常設】</td> </tr> <tr> <td>緊急用高圧母線2F系【常設】</td> </tr> <tr> <td>緊急時対策所用高圧母線J系【常設】</td> </tr> </tbody> </table> <p>*1 単線結線図を補足説明資料61-2に示す。                  電源設備については「3.18.2.2 代替電源設備からの給電」で示す。                  *2 可搬型モニタリングポストについては、「3.17 監視測定設備（設置許可基準規則第60条に対する設計方針を示す章）」で示す。</p>	設備区分	設備名	主要設備	緊急時対策所遮蔽【常設】	緊急時対策所非常用送風機【常設】	緊急時対策所非常用フィルタ装置【常設】	緊急時対策所加圧設備（空気ポンベ）【可搬】	差圧計【常設】	酸素濃度計【可搬】	二酸化炭素濃度計【可搬】	附属設備	緊急時対策所可搬型エリアモニタ【可搬】	可搬型モニタリングポスト*2【可搬】	水源	—	流路	緊急時対策所非常用給排気配管・弁【常設】 緊急時対策所加圧設備（配管・弁）【常設】	注水先	—	電源設備*1	ガスタービン発電機【常設】	ガスタービン発電設備軽油タンク【常設】	軽油タンク【常設】	タンクローリ【可搬】	ガスタービン発電設備燃料移送ポンプ【常設】	電源車（緊急時対策所用）【可搬】	緊急時対策所軽油タンク【常設】	計装設備	ガスタービン発電機接続盤【常設】	緊急用高圧母線2F系【常設】	緊急時対策所用高圧母線J系【常設】	<p>表2.18-10 居住性を確保するための設備に関する重大事故等対処設備一覧</p> <table border="1"> <thead> <tr> <th>設備区分</th> <th>設備名</th> </tr> </thead> <tbody> <tr> <td rowspan="7">主要設備</td> <td>緊急時対策所指揮所遮へい【常設】</td> </tr> <tr> <td>緊急時対策所待機所遮へい【常設】</td> </tr> <tr> <td>可搬型新設緊急時対策所空気浄化ファン【可搬】</td> </tr> <tr> <td>可搬型新設緊急時対策所空気浄化フィルタユニット【可搬】</td> </tr> <tr> <td>空気供給装置（空気ポンベ）【可搬】</td> </tr> <tr> <td>圧力計【常設】</td> </tr> <tr> <td>酸素濃度・二酸化炭素濃度計【可搬】</td> </tr> <tr> <td rowspan="2">附属設備</td> <td>緊急時対策所可搬型エリアモニタ【可搬】</td> </tr> <tr> <td>可搬型モニタリングポスト【可搬】*2</td> </tr> <tr> <td>水源</td> <td>—</td> </tr> <tr> <td>流路</td> <td>可搬型空気浄化装置配管・ダンパ【可搬】 可搬型空気浄化装置配管・ダンパ【常設】 空気供給装置配管・弁【可搬】 空気供給装置配管・弁【常設】</td> </tr> <tr> <td>注水先</td> <td>—</td> </tr> <tr> <td>電源設備*1</td> <td>緊急時対策所用発電機【可搬】</td> </tr> <tr> <td>計装設備</td> <td>—</td> </tr> </tbody> </table> <p>*1 単線結線図を補足説明資料61-4に示す。                  *2 可搬型モニタリングポスト及び可搬型気象観測設備については、「2.17 監視測定設備（設置許可基準規則第60条に対する設計方針を示す章）」で示す。</p>	設備区分	設備名	主要設備	緊急時対策所指揮所遮へい【常設】	緊急時対策所待機所遮へい【常設】	可搬型新設緊急時対策所空気浄化ファン【可搬】	可搬型新設緊急時対策所空気浄化フィルタユニット【可搬】	空気供給装置（空気ポンベ）【可搬】	圧力計【常設】	酸素濃度・二酸化炭素濃度計【可搬】	附属設備	緊急時対策所可搬型エリアモニタ【可搬】	可搬型モニタリングポスト【可搬】*2	水源	—	流路	可搬型空気浄化装置配管・ダンパ【可搬】 可搬型空気浄化装置配管・ダンパ【常設】 空気供給装置配管・弁【可搬】 空気供給装置配管・弁【常設】	注水先	—	電源設備*1	緊急時対策所用発電機【可搬】	計装設備	—	<p>【女川】・設計の相違（相違理由①、②）</p>
設備区分	設備名																																																								
主要設備	緊急時対策所遮蔽【常設】																																																								
	緊急時対策所非常用送風機【常設】																																																								
	緊急時対策所非常用フィルタ装置【常設】																																																								
	緊急時対策所加圧設備（空気ポンベ）【可搬】																																																								
	差圧計【常設】																																																								
	酸素濃度計【可搬】																																																								
	二酸化炭素濃度計【可搬】																																																								
附属設備	緊急時対策所可搬型エリアモニタ【可搬】																																																								
	可搬型モニタリングポスト*2【可搬】																																																								
水源	—																																																								
流路	緊急時対策所非常用給排気配管・弁【常設】 緊急時対策所加圧設備（配管・弁）【常設】																																																								
注水先	—																																																								
電源設備*1	ガスタービン発電機【常設】																																																								
	ガスタービン発電設備軽油タンク【常設】																																																								
	軽油タンク【常設】																																																								
	タンクローリ【可搬】																																																								
	ガスタービン発電設備燃料移送ポンプ【常設】																																																								
	電源車（緊急時対策所用）【可搬】																																																								
	緊急時対策所軽油タンク【常設】																																																								
計装設備	ガスタービン発電機接続盤【常設】																																																								
	緊急用高圧母線2F系【常設】																																																								
	緊急時対策所用高圧母線J系【常設】																																																								
設備区分	設備名																																																								
主要設備	緊急時対策所指揮所遮へい【常設】																																																								
	緊急時対策所待機所遮へい【常設】																																																								
	可搬型新設緊急時対策所空気浄化ファン【可搬】																																																								
	可搬型新設緊急時対策所空気浄化フィルタユニット【可搬】																																																								
	空気供給装置（空気ポンベ）【可搬】																																																								
	圧力計【常設】																																																								
	酸素濃度・二酸化炭素濃度計【可搬】																																																								
附属設備	緊急時対策所可搬型エリアモニタ【可搬】																																																								
	可搬型モニタリングポスト【可搬】*2																																																								
水源	—																																																								
流路	可搬型空気浄化装置配管・ダンパ【可搬】 可搬型空気浄化装置配管・ダンパ【常設】 空気供給装置配管・弁【可搬】 空気供給装置配管・弁【常設】																																																								
注水先	—																																																								
電源設備*1	緊急時対策所用発電機【可搬】																																																								
計装設備	—																																																								
<p>【柏崎刈羽6/7号炉まとめ資料より参考掲載】</p>  <p>図3.18-4 5号炉原子力建屋内緊急時対策所（対策本部）換気設備 系統経路図（ブルーム通過前後）</p>	 <p>図3.18-5 重大事故等時の緊急時対策所 系統全体の概要図（ブルーム通過前後）</p>	 <p>図2.18-5 重大事故等時の緊急時対策所 系統全体の概要図</p>	<p>【女川】・設計の相違（相違理由①、②）</p>																																																						

赤字：設備、運用又は体制の相違（設計方針の相違）  
 青字：記載箇所又は記載内容の相違（記載方針の相違）  
 緑字：記載表現、設備名称の相違（実質的な相違なし）

第61条 緊急時対策所（添付資料）



相違理由

【女川】・設計の相違（相違理由①、②）

赤字：設備、運用又は体制の相違（設計方針の相違）  
 青字：記載箇所又は記載内容の相違（記載方針の相違）  
 緑字：記載表現、設備名称の相違（実質的な相違なし）

第61条 緊急時対策所（添付資料）

大阪発電所3/4号炉	女川原子力発電所2号炉	泊発電所3号炉	相違理由
<p>【柏崎刈羽6/7号炉まとめ資料より参考掲載】</p> <p>(2)5号炉原子炉建屋内緊急時対策所（対策本部）遮蔽(6号及び7号炉共用)</p> <p>材料：コンクリート                  遮蔽厚：□mm以上                  遮蔽高：－                  取付箇所：5号炉原子炉建屋地上3階，屋外</p> <p>(11)5号炉原子炉建屋内緊急時対策所（待機場所）遮蔽(6号及び7号炉共用)</p> <p>材料：コンクリート                  遮蔽厚：□mm以上                  遮蔽高：－                  取付箇所：5号炉原子炉建屋地上3階，屋外</p> <p>(12)5号炉原子炉建屋内緊急時対策所（待機場所）室内遮蔽(6号及び7号炉共用)</p> <p>材料：鉄，鉛等                  遮蔽厚：コンクリート □mm相当以上                  遮蔽高：－                  取付箇所：5号炉原子炉建屋地上3階待機場所</p>	<p>3.18.2.3.2 主要設備の仕様</p> <p>(1) 緊急時対策所</p> <p>材料：普通コンクリート                  許容漏えい量：282m<sup>3</sup>/h以下（隣接区画+20Pa正圧化時において）                  取付箇所：緊急時対策建屋地下2階</p> <p>(2) 緊急時対策所遮蔽</p> <p>材質：普通コンクリート                  遮蔽厚：□mm以上                  取付箇所：緊急時対策建屋地下2階，地下1階，地上1階，地上2階</p> <p>(3) 緊急時対策所非常用送風機</p> <p>型式：遠心式                  台数：1（予備1）</p> <p>容量：1,000m<sup>3</sup>/h                  取付箇所：緊急時対策建屋地上1階</p> <p>(4) 緊急時対策所非常用フィルタ装置</p> <p>基数：1（予備1）</p> <p>容量：1,000m<sup>3</sup>/h                  効率：単体除去効率 99.97%以上（直径0.15μm以上の粒子）／96.0%以上（よう素）                  総合除去効率 99.99%以上（直径0.5μm以上の粒子）／99.75%以上（よう素）                  取付箇所：緊急時対策建屋地上1階</p>	<p>2.18.2.3.2 主要設備の仕様</p> <p>(1) 緊急時対策所</p> <p>材料：鉄筋コンクリート                  許容漏えい量：77.85m<sup>3</sup>/h以下（+100Pa正圧化時において）                  取付箇所：緊急時対策所指揮所，緊急時対策所待機所</p> <p>(2) 緊急時対策所指揮所遮へい</p> <p>材質：鉄筋コンクリート                  遮蔽厚：645mm以上                  取付箇所：緊急時対策所指揮所</p> <p>(3) 緊急時対策所待機所遮へい</p> <p>材質：鉄筋コンクリート                  遮蔽厚：645mm以上                  取付箇所：緊急時対策所待機所</p> <p>(4) 可搬型新設緊急時対策所空気浄化ファン</p> <p>型式：遠心式                  台数：緊急時対策所指揮所用 1（予備1）                  緊急時対策所待機所用 1（予備1）                  容量：約25m<sup>3</sup>/min（1台当たり）                  保管場所：指揮所用空調上屋，待機所用空調上屋</p> <p>(5) 可搬型新設緊急時対策所空気浄化フィルタユニット</p> <p>基数：緊急時対策所指揮所用 1（予備1）                  緊急時対策所待機所用 1（予備1）                  容量：約25m<sup>3</sup>/min（1基当たり）                  効率：単体除去効率 99.97%以上（0.15μm粒子）／95%以上（有機よう素），99%以上（無機よう素）                  総合除去効率 99.99%以上（0.7μm粒子）／99.75%以上（有機よう素），99.99%以上（無機よう素）                  保管場所：指揮所用空調上屋，待機所用空調上屋</p>	<p>【女川】                  ・設備仕様の相違</p> <p>【女川】・設備の相違（相違理由①）</p> <p>【女川】                  ・設備仕様の相違                  【女川】・設備の相違（相違理由①）</p> <p>【女川】                  ・設備仕様の相違                  【女川】・設備の相違（相違理由①）</p> <p>【女川】・設備の相違（相違理由①）</p> <p>【女川】・設備の相違（相違理由⑨）</p> <p>【女川】・設備の相違（相違理由①）</p> <p>【女川】・フィルタ仕様の相違</p>

赤字：設備、運用又は体制の相違（設計方針の相違）  
 青字：記載箇所又は記載内容の相違（記載方針の相違）  
 緑字：記載表現、設備名称の相違（実質的な相違なし）

第61条 緊急時対策所（添付資料）

大阪発電所3 / 4号炉	女川原子力発電所2号炉	泊発電所3号炉	相違理由
	<p>(5) 緊急時対策所加圧設備（空気ポンプ）</p> <p>本数 : 415（予備125）</p> <p>容量 : 約47L（1本当たり）</p> <p>充填圧力 : 19.6MPa[gage]</p> <p>使用場所 : 緊急時対策建屋地下1階</p> <p>保管場所 : 緊急時対策建屋地下1階</p> <p>(6) 差圧計</p> <p>個数 : 1</p> <p>測定範囲 : -100～500Pa</p> <p>取付箇所 : 緊急時対策建屋地下2階（緊急時対策所）</p> <p>(7) 酸素濃度計</p> <p>兼用する設備は以下のとおり。</p> <p>・酸素濃度計（通常運転時）</p> <p>個数 : 1（予備1）</p> <p>測定範囲 : 0～100%</p> <p>使用場所 : 緊急時対策建屋地下2階（緊急時対策所）</p> <p>保管場所 : 緊急時対策建屋地下2階（緊急時対策所）</p> <p>(8) 二酸化炭素濃度計</p> <p>兼用する設備は以下のとおり。</p> <p>・二酸化炭素濃度計（通常運転時）</p> <p>個数 : 1（予備1）</p> <p>測定範囲 : 0.04～5.0%</p> <p>使用場所 : 緊急時対策建屋地下2階（緊急時対策所）</p> <p>保管場所 : 緊急時対策建屋地下2階（緊急時対策所）</p> <p>(9) 緊急時対策所可搬型エリアモニタ</p> <p>検出器の種類 : 半導体式検出器</p> <p>計測範囲 : 0.01μSv/h～999.9mSv/h</p> <p>個数 : 1（予備1）</p> <p>使用場所 : 緊急時対策建屋地下2階（緊急時対策所）</p> <p>保管場所 : 緊急時対策建屋地下2階（緊急時対策所）</p>	<p>(6) 空気供給装置（空気ポンプ）</p> <p>本数 : 緊急時対策所指揮所用 177（予備163）                  : 緊急時対策所待機所用 177（予備163）</p> <p>容量 : 約47L（1本当たり）</p> <p>充填圧力 : 約14.7MPa[gage]</p> <p>使用場所 : 指揮所用空調上屋，待機所用空調上屋</p> <p>保管場所 : 指揮所用空調上屋，待機所用空調上屋</p> <p>(7) 圧力計</p> <p>個数 : 緊急時対策所指揮所用 1                  : 緊急時対策所待機所用 1</p> <p>測定範囲 : 0～300Pa</p> <p>取付箇所 : 緊急時対策所指揮所，緊急時対策所待機所</p> <p>(8) 酸素濃度・二酸化炭素濃度計</p> <p>兼用する設備は以下のとおり。</p> <p>・緊急時対策所（通常運転時等）</p> <p>個数 : 緊急時対策所指揮所用 1（予備1）                  : 緊急時対策所待機所用 1（予備1）</p> <p>測定範囲 : 0～25.0vol%（酸素濃度）                  : 0～5.00vol%（二酸化炭素濃度）</p> <p>使用場所 : 緊急時対策所指揮所，緊急時対策所待機所</p> <p>保管場所 : 緊急時対策所指揮所，緊急時対策所待機所</p> <p>(9) 緊急時対策所可搬型エリアモニタ</p> <p>検出器 : 半導体検出器</p> <p>計測範囲 : 0.000～99.99mSv/h</p> <p>個数 : 緊急時対策所指揮所用 1（予備1）                  : 緊急時対策所待機所用 1（予備1）</p> <p>使用場所 : 緊急時対策所指揮所，緊急時対策所待機所</p> <p>保管場所 : 緊急時対策所指揮所，緊急時対策所待機所</p>	<p>【女川】・設備の相違（相違理由⑨）</p> <p>【女川】・設備の相違（相違理由⑩）</p> <p>【女川】・記載方針の相違                  【女川】・設備の相違（相違理由⑪）</p> <p>【女川】・仕様の相違</p> <p>【女川】・設備の相違（相違理由⑬）</p> <p>【女川】                  ・設備の相違（相違理由⑭）</p>

赤字：設備、運用又は体制の相違（設計方針の相違）  
 青字：記載箇所又は記載内容の相違（記載方針の相違）  
 緑字：記載表現、設備名称の相違（実質的な相違なし）

第61条 緊急時対策所（添付資料）

大阪発電所3/4号炉	女川原子力発電所2号炉	泊発電所3号炉	相違理由
	<p>(10) 可搬型モニタリングポスト</p> <p>検出器の種類：NaI(Tl)シンチレーション式検出器、半導体検出器</p> <p>計測範囲：0～10<sup>9</sup>nGy/h</p> <p>台数：9（予備2）</p> <p>伝送方法：衛星系回線</p> <p>使用場所：屋外</p> <p>保管場所：第1保管エリア、第2保管エリア、第4保管エリア、緊急時対策建屋</p>	<p>(10) 可搬型モニタリングポスト</p> <p>検出器：NaI(Tl)シンチレーション検出器及び半導体検出器</p> <p>計測範囲：B. G. ～1,000mGy/h</p> <p>台数：12（予備1）</p> <p>伝送方法：衛星系回線</p> <p>使用場所：屋外</p> <p>保管場所：緊急時対策所待機所</p> <p>(11) 可搬型気象観測設備</p> <p>観測項目：風向、風速、日射量、放射収支量、雨量</p> <p>台数：2（予備1）</p> <p>伝送方法：無線</p> <p>使用場所：屋外</p> <p>保管場所：緊急時対策所待機所</p>	<p>【女川】仕様の相違</p> <p>【女川】保管場所の相違</p> <p>【女川】・設備の相違（相違理由②）</p>

赤字：設備、運用又は体制の相違（設計方針の相違）  
 青字：記載箇所又は記載内容の相違（記載方針の相違）  
 緑字：記載表現、設備名称の相違（実質的な相違なし）

第61条 緊急時対策所（添付資料）

大阪発電所3/4号炉	女川原子力発電所2号炉	泊発電所3号炉	相違理由
<p>【柏崎刈羽6/7号炉まとめ資料より参考掲載】</p> <p>a) <u>5号炉原子炉建屋内緊急時対策所（対策本部）</u>                      対策本部の高気密室、遮蔽、可搬型陽圧化空調機、可搬型外気取入送風機、陽圧化装置（空気ポンプ）、二酸化炭素吸収装置、差圧計、酸素濃度計、二酸化炭素濃度計及び可搬型エリアモニタは、5号炉原子炉建屋に設置又は保管される設備であることから、想定される重大事故等時における5号炉原子炉建屋の環境条件及び荷重条件を考慮し、その機能を有効に発揮することができる設計とする。環境条件及び荷重条件を、表3.18-19及び表3.18-20に示す。</p> <p>【柏崎刈羽6/7号炉まとめ資料より参考掲載】</p> <p>b) <u>5号炉原子炉建屋内緊急時対策所（待機場所）</u>                      待機場所の遮蔽、室内遮蔽、可搬型陽圧化空調機、陽圧化装置（空気ポンプ）、差圧計、酸素濃度計、二酸化炭素濃度計及び可搬型エリアモニタは、5号炉原子炉建屋に設置又は保管される設備であることから、想定される重大事故等時における5号炉原子炉建屋の環境条件及び荷重条件を考慮し、その機能を有効に発揮することができるよう設計する。環境条件及び荷重条件を、表3.18-22及び表3.18-23に示す。</p> <p>(61-3)</p> <p>5号炉原子炉建屋内緊急時対策所（待機場所）遮蔽の一部は、屋外に設置する設備であることから、その機能を期待される重大事故等時における、屋外の環境条件及び荷重条件を考慮し、以下の表3.18-24に示す設計とする。</p> <p>(61-3)</p>	<p>3.18.2.3.3 設置許可基準規則第43条への適合方針</p> <p>3.18.2.3.3.1 設置許可基準規則第43条第1項への適合方針</p> <p>(1) 環境条件及び荷重条件（設置許可基準規則第43条第1項第一号）</p> <p>(i) 要求事項</p> <p>想定される重大事故等が発生した場合における温度、放射線、荷重その他の使用条件において、重大事故等に対処するために必要な機能を有効に発揮するものであること。</p> <p>(ii) 適合性</p> <p>基本方針については、「2.3.3 環境条件等」に示す。</p> <p>緊急時対策所遮蔽、緊急時対策所非常用送風機、緊急時対策所非常用フィルタ装置、緊急時対策所加圧設備（空気ポンプ）、差圧計、酸素濃度計、二酸化炭素濃度計及び緊急時対策所可搬型エリアモニタは、<b>緊急時対策建屋</b>に設置又は保管される設備であることから、想定される重大事故等が発生した場合における<b>緊急時対策建屋</b>の環境条件及び荷重条件を考慮し、その機能を有効に発揮することができる設計とする。環境条件及び荷重条件を、表3.18-15及び表3.18-16に示す。</p> <p>(61-3)</p> <p>緊急時対策所非常用送風機及び緊急時対策所加圧設備（空気ポンプ）は、<b>緊急時対策所内</b>から操作可能である。</p> <p>(61-3)</p> <p>緊急時対策所遮蔽の一部を、屋外に設置する設備であることから、その機能を期待される重大事故等時における、屋外の環境条件及び荷重条件を考慮し、以下の表3.18-17に示す設計とする。</p> <p>(61-3)</p>	<p>2.18.2.3.3 設置許可基準規則第43条への適合方針</p> <p>2.18.2.3.3.1 設置許可基準規則第43条第1項への適合方針</p> <p>(1) 環境条件及び荷重条件（設置許可基準規則第43条第1項第一号）</p> <p>(i) 要求事項</p> <p>想定される重大事故等が発生した場合における温度、放射線、荷重その他の使用条件において、重大事故等に対処するために必要な機能を有効に発揮するものであること。</p> <p>(ii) 適合性</p> <p>基本方針については、「1.1.10.3 環境条件等」に示す。</p> <p>緊急時対策所指揮所及び緊急時対策所待機所の可搬型新設緊急時対策所空気浄化ファン、可搬型新設緊急時対策所空気浄化フィルタユニット及び空気供給装置（空気ポンプ）は、<b>指揮所用空調上屋及び待機所用空調上屋</b>に保管され、また、緊急時対策所指揮所遮へい、緊急時対策所待機所遮へい、圧力計、酸素濃度・二酸化炭素濃度計及び緊急時対策所可搬型エリアモニタは、<b>緊急時対策所指揮所及び緊急時対策所待機所</b>に設置又は保管される設備であることから、想定される重大事故等が発生した場合における<b>指揮所用空調上屋、待機所用空調上屋、緊急時対策所指揮所及び緊急時対策所待機所</b>の環境条件及び荷重条件を考慮し、その機能を有効に発揮することができる設計とする。環境条件及び荷重条件を表2.18-11及び表2.18-12に示す。</p> <p>(61-2)</p> <p>可搬型新設緊急時対策所空気浄化ファン及び空気供給装置（空気ポンプ）は、<b>緊急時対策所指揮所及び緊急時対策所待機所内</b>から操作可能である。</p> <p>(61-2)</p> <p>緊急時対策所指揮所遮へい及び緊急時対策所待機所遮へいは一部を屋外に設置する設備であることから、その機能を期待される重大事故等時における、屋外の環境条件及び荷重条件を考慮し、以下の表2.18-13に示す設計とする。</p> <p>(61-2)</p>	<p>相違理由</p> <p>【柏崎】                      ・記載方針の相違（2-3③の相違）</p> <p>【女川】・設備の相違（相違理由①、⑨）</p> <p>【女川】・設備の相違（相違理由①、⑨）</p> <p>【柏崎】                      ・記載方針の相違（2-3③の相違）</p> <p>【女川】・設備の相違（相違理由①）</p>

赤字：設備、運用又は体制の相違（設計方針の相違）  
 青字：記載箇所又は記載内容の相違（記載方針の相違）  
 緑字：記載表現、設備名称の相違（実質的な相違なし）

第61条 緊急時対策所（添付資料）

大飯発電所3／4号炉	女川原子力発電所2号炉	泊発電所3号炉	相違理由																																																																
	<table border="1"> <tr> <td colspan="2">表3.18-15 緊急時対策所遮蔽、緊急時対策所非常用送風機、緊急時対策所非常用フィルタ装置及び差圧計の想定する環境条件及び荷重条件</td> </tr> <tr> <th>環境条件等</th> <th>対応</th> </tr> <tr> <td>温度・圧力・湿度・放射線</td> <td>緊急時対策建屋で想定される温度、圧力、湿度及び放射線強度に耐えられる性能を確認した機器を使用する。</td> </tr> <tr> <td>屋外の天候による影響</td> <td>屋外に設置するものではないため、天候による影響は受けない。</td> </tr> <tr> <td>海水を通水する系統への影響</td> <td>海水を通水することはない。</td> </tr> <tr> <td>地震</td> <td>適切な地震荷重との組合せを考慮した上で機器が損傷しないことを確認する。（詳細は「2.1.2 耐震設計の基本方針」に示す。）</td> </tr> <tr> <td>風（台風）・積雪</td> <td>緊急時対策建屋に設置するため、風（台風）及び積雪の影響は受けない。</td> </tr> <tr> <td>電磁的障害</td> <td>重大事故等が発生した場合においても、電磁波によりその機能が損なわれない設計とする。</td> </tr> <tr> <td colspan="2">表3.18-16 緊急時対策所加圧設備（空気ポンプ）、酸素濃度計、二酸化炭素濃度計及び緊急時対策所可搬型エアモニタの想定する環境条件及び荷重条件</td> </tr> <tr> <th>環境条件等</th> <th>対応</th> </tr> <tr> <td>温度・圧力・湿度・放射線</td> <td>緊急時対策建屋で想定される温度、圧力、湿度及び放射線強度に耐えられる性能を確認した機器を使用する。</td> </tr> <tr> <td>屋外の天候による影響</td> <td>屋外に設置するものではないため、天候による影響は受けない。</td> </tr> <tr> <td>海水を通水する系統への影響</td> <td>海水を通水することはない。</td> </tr> <tr> <td>地震</td> <td>適切な地震荷重との組合せを考慮した上で機器が損傷しないことを確認し、治具や輪留め等を用いることにより転倒防止対策を行う。</td> </tr> <tr> <td>風（台風）・積雪</td> <td>緊急時対策建屋に設置するため、風（台風）及び積雪の影響は受けない。</td> </tr> <tr> <td>電磁的障害</td> <td>重大事故等が発生した場合においても、電磁波によりその機能が損なわれない設計とする。</td> </tr> </table>	表3.18-15 緊急時対策所遮蔽、緊急時対策所非常用送風機、緊急時対策所非常用フィルタ装置及び差圧計の想定する環境条件及び荷重条件		環境条件等	対応	温度・圧力・湿度・放射線	緊急時対策建屋で想定される温度、圧力、湿度及び放射線強度に耐えられる性能を確認した機器を使用する。	屋外の天候による影響	屋外に設置するものではないため、天候による影響は受けない。	海水を通水する系統への影響	海水を通水することはない。	地震	適切な地震荷重との組合せを考慮した上で機器が損傷しないことを確認する。（詳細は「2.1.2 耐震設計の基本方針」に示す。）	風（台風）・積雪	緊急時対策建屋に設置するため、風（台風）及び積雪の影響は受けない。	電磁的障害	重大事故等が発生した場合においても、電磁波によりその機能が損なわれない設計とする。	表3.18-16 緊急時対策所加圧設備（空気ポンプ）、酸素濃度計、二酸化炭素濃度計及び緊急時対策所可搬型エアモニタの想定する環境条件及び荷重条件		環境条件等	対応	温度・圧力・湿度・放射線	緊急時対策建屋で想定される温度、圧力、湿度及び放射線強度に耐えられる性能を確認した機器を使用する。	屋外の天候による影響	屋外に設置するものではないため、天候による影響は受けない。	海水を通水する系統への影響	海水を通水することはない。	地震	適切な地震荷重との組合せを考慮した上で機器が損傷しないことを確認し、治具や輪留め等を用いることにより転倒防止対策を行う。	風（台風）・積雪	緊急時対策建屋に設置するため、風（台風）及び積雪の影響は受けない。	電磁的障害	重大事故等が発生した場合においても、電磁波によりその機能が損なわれない設計とする。	<table border="1"> <tr> <td colspan="2">表2.18-11 緊急時対策所指揮所遮へい、緊急時対策所待機所遮へい及び圧力計の想定する環境条件及び荷重条件</td> </tr> <tr> <th>環境条件等</th> <th>対応</th> </tr> <tr> <td>温度・圧力・湿度・放射線</td> <td>緊急時対策所指揮所及び緊急時対策所待機所で想定される温度、圧力、湿度及び放射線強度に耐えられる性能を確認した機器を使用する。</td> </tr> <tr> <td>屋外の天候による影響</td> <td>屋外に設置するものではないため、天候による影響は受けない。</td> </tr> <tr> <td>海水を通水する系統</td> <td>海水を通水することはない。</td> </tr> <tr> <td>地震</td> <td>適切な地震荷重との組合せを考慮した上で機器が損傷しないことを確認する。（詳細は「1.1.2 耐震設計の基本方針」に示す。）</td> </tr> <tr> <td>風（台風）・積雪</td> <td>緊急時対策所指揮所及び緊急時対策所待機所に設置するため、風（台風）及び積雪の影響は受けない。</td> </tr> <tr> <td>電磁的障害</td> <td>重大事故等が発生した場合においても、電磁波によりその機能が損なわれない設計とする。</td> </tr> <tr> <td colspan="2">表2.18-12 可搬型新設緊急時対策所空気浄化ファン、可搬型新設緊急時対策所空気浄化フィルタユニット、空気供給装置（空気ポンプ）、酸素濃度・二酸化炭素濃度計及び緊急時対策所可搬型エアモニタの想定する環境条件及び荷重条件</td> </tr> <tr> <th>環境条件等</th> <th>対応</th> </tr> <tr> <td>温度・圧力・湿度・放射線</td> <td>指揮所用空調上屋、待機所用空調上屋、緊急時対策所指揮所及び緊急時対策所待機所で想定される温度、圧力、湿度及び放射線強度に耐えられる性能を確認した機器を使用する。</td> </tr> <tr> <td>屋外の天候による影響</td> <td>屋外に設置するものではないため、天候による影響は受けない。</td> </tr> <tr> <td>海水を通水する系統</td> <td>海水を通水することはない。</td> </tr> <tr> <td>地震</td> <td>適切な地震荷重との組合せを考慮した上で機器が損傷しないことを確認し、治具等を用いることにより転倒防止対策を行う。</td> </tr> <tr> <td>風（台風）・積雪</td> <td>指揮所用空調上屋、待機所用空調上屋、緊急時対策所指揮所及び緊急時対策所待機所に設置するため、風（台風）及び積雪の影響は受けない。</td> </tr> <tr> <td>電磁的障害</td> <td>重大事故等が発生した場合においても、電磁波によりその機能が損なわれない設計とする。</td> </tr> </table>	表2.18-11 緊急時対策所指揮所遮へい、緊急時対策所待機所遮へい及び圧力計の想定する環境条件及び荷重条件		環境条件等	対応	温度・圧力・湿度・放射線	緊急時対策所指揮所及び緊急時対策所待機所で想定される温度、圧力、湿度及び放射線強度に耐えられる性能を確認した機器を使用する。	屋外の天候による影響	屋外に設置するものではないため、天候による影響は受けない。	海水を通水する系統	海水を通水することはない。	地震	適切な地震荷重との組合せを考慮した上で機器が損傷しないことを確認する。（詳細は「1.1.2 耐震設計の基本方針」に示す。）	風（台風）・積雪	緊急時対策所指揮所及び緊急時対策所待機所に設置するため、風（台風）及び積雪の影響は受けない。	電磁的障害	重大事故等が発生した場合においても、電磁波によりその機能が損なわれない設計とする。	表2.18-12 可搬型新設緊急時対策所空気浄化ファン、可搬型新設緊急時対策所空気浄化フィルタユニット、空気供給装置（空気ポンプ）、酸素濃度・二酸化炭素濃度計及び緊急時対策所可搬型エアモニタの想定する環境条件及び荷重条件		環境条件等	対応	温度・圧力・湿度・放射線	指揮所用空調上屋、待機所用空調上屋、緊急時対策所指揮所及び緊急時対策所待機所で想定される温度、圧力、湿度及び放射線強度に耐えられる性能を確認した機器を使用する。	屋外の天候による影響	屋外に設置するものではないため、天候による影響は受けない。	海水を通水する系統	海水を通水することはない。	地震	適切な地震荷重との組合せを考慮した上で機器が損傷しないことを確認し、治具等を用いることにより転倒防止対策を行う。	風（台風）・積雪	指揮所用空調上屋、待機所用空調上屋、緊急時対策所指揮所及び緊急時対策所待機所に設置するため、風（台風）及び積雪の影響は受けない。	電磁的障害	重大事故等が発生した場合においても、電磁波によりその機能が損なわれない設計とする。	<p>【女川】          ・設備設計の相違（相違理由①）</p>
表3.18-15 緊急時対策所遮蔽、緊急時対策所非常用送風機、緊急時対策所非常用フィルタ装置及び差圧計の想定する環境条件及び荷重条件																																																																			
環境条件等	対応																																																																		
温度・圧力・湿度・放射線	緊急時対策建屋で想定される温度、圧力、湿度及び放射線強度に耐えられる性能を確認した機器を使用する。																																																																		
屋外の天候による影響	屋外に設置するものではないため、天候による影響は受けない。																																																																		
海水を通水する系統への影響	海水を通水することはない。																																																																		
地震	適切な地震荷重との組合せを考慮した上で機器が損傷しないことを確認する。（詳細は「2.1.2 耐震設計の基本方針」に示す。）																																																																		
風（台風）・積雪	緊急時対策建屋に設置するため、風（台風）及び積雪の影響は受けない。																																																																		
電磁的障害	重大事故等が発生した場合においても、電磁波によりその機能が損なわれない設計とする。																																																																		
表3.18-16 緊急時対策所加圧設備（空気ポンプ）、酸素濃度計、二酸化炭素濃度計及び緊急時対策所可搬型エアモニタの想定する環境条件及び荷重条件																																																																			
環境条件等	対応																																																																		
温度・圧力・湿度・放射線	緊急時対策建屋で想定される温度、圧力、湿度及び放射線強度に耐えられる性能を確認した機器を使用する。																																																																		
屋外の天候による影響	屋外に設置するものではないため、天候による影響は受けない。																																																																		
海水を通水する系統への影響	海水を通水することはない。																																																																		
地震	適切な地震荷重との組合せを考慮した上で機器が損傷しないことを確認し、治具や輪留め等を用いることにより転倒防止対策を行う。																																																																		
風（台風）・積雪	緊急時対策建屋に設置するため、風（台風）及び積雪の影響は受けない。																																																																		
電磁的障害	重大事故等が発生した場合においても、電磁波によりその機能が損なわれない設計とする。																																																																		
表2.18-11 緊急時対策所指揮所遮へい、緊急時対策所待機所遮へい及び圧力計の想定する環境条件及び荷重条件																																																																			
環境条件等	対応																																																																		
温度・圧力・湿度・放射線	緊急時対策所指揮所及び緊急時対策所待機所で想定される温度、圧力、湿度及び放射線強度に耐えられる性能を確認した機器を使用する。																																																																		
屋外の天候による影響	屋外に設置するものではないため、天候による影響は受けない。																																																																		
海水を通水する系統	海水を通水することはない。																																																																		
地震	適切な地震荷重との組合せを考慮した上で機器が損傷しないことを確認する。（詳細は「1.1.2 耐震設計の基本方針」に示す。）																																																																		
風（台風）・積雪	緊急時対策所指揮所及び緊急時対策所待機所に設置するため、風（台風）及び積雪の影響は受けない。																																																																		
電磁的障害	重大事故等が発生した場合においても、電磁波によりその機能が損なわれない設計とする。																																																																		
表2.18-12 可搬型新設緊急時対策所空気浄化ファン、可搬型新設緊急時対策所空気浄化フィルタユニット、空気供給装置（空気ポンプ）、酸素濃度・二酸化炭素濃度計及び緊急時対策所可搬型エアモニタの想定する環境条件及び荷重条件																																																																			
環境条件等	対応																																																																		
温度・圧力・湿度・放射線	指揮所用空調上屋、待機所用空調上屋、緊急時対策所指揮所及び緊急時対策所待機所で想定される温度、圧力、湿度及び放射線強度に耐えられる性能を確認した機器を使用する。																																																																		
屋外の天候による影響	屋外に設置するものではないため、天候による影響は受けない。																																																																		
海水を通水する系統	海水を通水することはない。																																																																		
地震	適切な地震荷重との組合せを考慮した上で機器が損傷しないことを確認し、治具等を用いることにより転倒防止対策を行う。																																																																		
風（台風）・積雪	指揮所用空調上屋、待機所用空調上屋、緊急時対策所指揮所及び緊急時対策所待機所に設置するため、風（台風）及び積雪の影響は受けない。																																																																		
電磁的障害	重大事故等が発生した場合においても、電磁波によりその機能が損なわれない設計とする。																																																																		

赤字：設備、運用又は体制の相違（設計方針の相違）  
 青字：記載箇所又は記載内容の相違（記載方針の相違）  
 緑字：記載表現、設備名称の相違（実質的な相違なし）

第61条 緊急時対策所（添付資料）

大阪発電所3 / 4号炉	女川原子力発電所2号炉	泊発電所3号炉	相違理由																												
	<p>表3.18-17 緊急時対策所遮蔽の想定する環境条件及び荷重条件</p> <table border="1" data-bbox="667 199 1227 539"> <thead> <tr> <th>環境条件等</th> <th>対応</th> </tr> </thead> <tbody> <tr> <td>温度・圧力・湿度・放射線</td> <td>屋外で想定される温度、圧力、湿度及び放射線強度に耐えられる性能を確認した機器を使用する。</td> </tr> <tr> <td>屋外の天候による影響</td> <td>降水及び凍結により機能を損なうことのないよう防水対策及び凍結対策を行える設計とする。</td> </tr> <tr> <td>海水を通水する系統への影響</td> <td>海水を通水することはない。</td> </tr> <tr> <td>地震</td> <td>適切な地震荷重との組合せを考慮した上で機器が損傷しないことを確認する。（詳細は「2.1.2 耐震設計の基本方針」に示す。）</td> </tr> <tr> <td>風（台風）・積雪</td> <td>屋外で風荷重、積雪荷重を考慮しても機器が損傷しないことを応力評価により確認する。</td> </tr> <tr> <td>電磁的障害</td> <td>重大事故等が発生した場合においても、電磁波によりその機能が損なわれない設計とする。</td> </tr> </tbody> </table>	環境条件等	対応	温度・圧力・湿度・放射線	屋外で想定される温度、圧力、湿度及び放射線強度に耐えられる性能を確認した機器を使用する。	屋外の天候による影響	降水及び凍結により機能を損なうことのないよう防水対策及び凍結対策を行える設計とする。	海水を通水する系統への影響	海水を通水することはない。	地震	適切な地震荷重との組合せを考慮した上で機器が損傷しないことを確認する。（詳細は「2.1.2 耐震設計の基本方針」に示す。）	風（台風）・積雪	屋外で風荷重、積雪荷重を考慮しても機器が損傷しないことを応力評価により確認する。	電磁的障害	重大事故等が発生した場合においても、電磁波によりその機能が損なわれない設計とする。	<p>表2.18-13 緊急時対策所指揮所遮へい及び緊急時対策所待機所遮へいの想定する環境条件及び荷重条件</p> <table border="1" data-bbox="1254 199 1814 614"> <thead> <tr> <th>環境条件等</th> <th>対応</th> </tr> </thead> <tbody> <tr> <td>温度・圧力・湿度・放射線</td> <td>屋外で想定される温度、圧力、湿度及び放射線強度に耐えられる性能を確認した機器を使用する。</td> </tr> <tr> <td>屋外の天候による影響</td> <td>降水及び凍結により機能を損なうことのないよう防水対策及び凍結対策を行える設計とする。</td> </tr> <tr> <td>海水を通水する系統</td> <td>海水を通水することはない。</td> </tr> <tr> <td>地震</td> <td>適切な地震荷重との組合せを考慮した上で機器が損傷しないことを確認する。（詳細は「1.1.2 耐震設計の基本方針」に示す。）</td> </tr> <tr> <td>風（台風）・積雪</td> <td>屋外で風荷重、積雪荷重を考慮しても機器が損傷しないことを応力評価により確認する。</td> </tr> <tr> <td>電磁的障害</td> <td>重大事故等が発生した場合においても、電磁波によりその機能が損なわれない設計とする。</td> </tr> </tbody> </table>	環境条件等	対応	温度・圧力・湿度・放射線	屋外で想定される温度、圧力、湿度及び放射線強度に耐えられる性能を確認した機器を使用する。	屋外の天候による影響	降水及び凍結により機能を損なうことのないよう防水対策及び凍結対策を行える設計とする。	海水を通水する系統	海水を通水することはない。	地震	適切な地震荷重との組合せを考慮した上で機器が損傷しないことを確認する。（詳細は「1.1.2 耐震設計の基本方針」に示す。）	風（台風）・積雪	屋外で風荷重、積雪荷重を考慮しても機器が損傷しないことを応力評価により確認する。	電磁的障害	重大事故等が発生した場合においても、電磁波によりその機能が損なわれない設計とする。	
環境条件等	対応																														
温度・圧力・湿度・放射線	屋外で想定される温度、圧力、湿度及び放射線強度に耐えられる性能を確認した機器を使用する。																														
屋外の天候による影響	降水及び凍結により機能を損なうことのないよう防水対策及び凍結対策を行える設計とする。																														
海水を通水する系統への影響	海水を通水することはない。																														
地震	適切な地震荷重との組合せを考慮した上で機器が損傷しないことを確認する。（詳細は「2.1.2 耐震設計の基本方針」に示す。）																														
風（台風）・積雪	屋外で風荷重、積雪荷重を考慮しても機器が損傷しないことを応力評価により確認する。																														
電磁的障害	重大事故等が発生した場合においても、電磁波によりその機能が損なわれない設計とする。																														
環境条件等	対応																														
温度・圧力・湿度・放射線	屋外で想定される温度、圧力、湿度及び放射線強度に耐えられる性能を確認した機器を使用する。																														
屋外の天候による影響	降水及び凍結により機能を損なうことのないよう防水対策及び凍結対策を行える設計とする。																														
海水を通水する系統	海水を通水することはない。																														
地震	適切な地震荷重との組合せを考慮した上で機器が損傷しないことを確認する。（詳細は「1.1.2 耐震設計の基本方針」に示す。）																														
風（台風）・積雪	屋外で風荷重、積雪荷重を考慮しても機器が損傷しないことを応力評価により確認する。																														
電磁的障害	重大事故等が発生した場合においても、電磁波によりその機能が損なわれない設計とする。																														



赤字：設備、運用又は体制の相違（設計方針の相違）  
 青字：記載箇所又は記載内容の相違（記載方針の相違）  
 緑字：記載表現、設備名称の相違（実質的な相違なし）

第61条 緊急時対策所（添付資料）

大阪発電所3/4号炉	女川原子力発電所2号炉	泊発電所3号炉	相違理由
<p>【柏崎刈羽6/7号炉まとめ資料より参考掲載】</p> <p>a) 5号炉原子炉建屋内緊急時対策所（対策本部）                  対策本部の遮蔽及び高气密室は、重大事故等時においても設計基準対象施設として使用する場合と同様の設備構成にて使用可能な設計とし、重大事故等時において操作を不要とする。</p> <p>【柏崎刈羽6/7号炉まとめ資料より参考掲載】</p> <p>b) 5号炉原子炉建屋内緊急時対策所（待機場所）                  待機場所の遮蔽は、重大事故等時においても設計基準対象施設として使用する場合と同様の設備構成にて使用可能な設計とし、重大事故等時において操作を不要とする。</p> <p>【柏崎刈羽6/7号炉まとめ資料より参考掲載】</p> <p>対策本部の可搬型陽圧化空調機は、仮設ダクトを高气密室の給気口に接続し、高气密室内へフィルタにより浄化した外気を供給することで陽圧化が可能な設計とする。本体の起動は、本体付属の電源スイッチの「入」操作により、容易かつ確実に「起動」可能な設計とする。</p> <p>【柏崎刈羽6/7号炉まとめ資料より参考掲載】</p> <p>待機場所の可搬型陽圧化空調機は、仮設ダクトを待機場所の給気口に接続し、待機場所へフィルタにより浄化した外気を供給するとき陽圧化が可能な設計とする。本体の起動は、本体付属の電源スイッチの「入」操作により、「起動」可能な設計とする。</p> <p>【柏崎刈羽6/7号炉まとめ資料より参考掲載】</p> <p>また、対策本部の外気取入送風機は仮設ダクトを用いて外気を直接、5号炉原子炉建屋内に供給しブルーム通過後に可搬型陽圧化空調機の給気エリアとなる通路の雰囲気のページを行うことができる設計とする。可搬型外気取入送風機は本体付属の電源スイッチの「入」操作により、容易かつ確実に「起動」操作を可能な設計とする。</p> <p>(61-3)</p> <p>【柏崎刈羽6/7号炉まとめ資料より参考掲載】</p> <p>また、待機場所の可搬型陽圧化空調機はブルーム通過後に屋外から直接外気を取り入れる場合は、仮設ダクトを設置し、可搬型陽圧化空調機を接続した後、空調機の本体に付属の電源スイッチの「入」操作により、容易かつ確実に「起動」操作を可能な設計とする。</p>	<p>(2) 操作性（設置許可基準規則第43条第1項第二号）</p> <p>(i) 要求事項                  想定される重大事故等が発生した場合において確実に操作できるものであること。</p> <p>(ii) 適合性                  基本方針については、「2.3.4 操作性及び試験・検査性」に示す。</p> <p>緊急時対策所遮蔽は、重大事故等時においても設計基準対象施設として使用する場合と同様の設備構成にて使用可能な設計とし、重大事故等時において操作を不要とする。</p> <p>緊急時対策所非常用送風機、緊急時対策所非常用フィルタ装置及び緊急時対策所加圧設備（空気ポンペ）の準備、起動の操作は、緊急時対策所に設置する操作盤において、パネル操作による遠隔操作が可能な設計とする。</p> <p>また、緊急時対策所の操作盤は、換気設備の起動・停止・運転状態等がパネル表示により視認可能な設計とし、操作性を考慮して機器の名称等をパネルへ表示させることにより、確実に操作できる設計とする。</p> <p>(61-3)</p>	<p>(2) 操作性（設置許可基準規則第43条第1項第二号）</p> <p>(i) 要求事項                  想定される重大事故等が発生した場合において確実に操作できるものであること。</p> <p>(ii) 適合性                  基本方針については、「1.1.10.4 操作性及び試験・検査性」に示す。</p> <p>緊急時対策所指揮所及び緊急時対策所待機所の遮蔽は、重大事故等時においても設計基準対象施設として使用する場合と同様の設備構成にて使用可能な設計とし、重大事故等時において操作を不要とする。</p> <p>緊急時対策所指揮所及び緊急時対策所待機所の可搬型新設緊急時対策所空気浄化ファン、可搬型新設緊急時対策所空気浄化フィルタユニット及び空気供給装置（空気ポンペ）の準備、起動の操作は、緊急時対策所指揮所及び緊急時対策所待機所に設置する操作スイッチ及び弁等によって操作が可能な設計とする。</p> <p>(61-2)</p>	<p>相違理由</p> <p>【柏崎】                  ・記載方針の相違（2-3③の相違）</p> <p>【柏崎】                  ・記載方針の相違（2-3③の相違）</p> <p>【女川】・設計方針の相違                  女川は、緊急時対策所内の操作盤によるパネル操作を行う。                  泊は、準備操作は、緊急時対策所の弁等により行う。起動操作は、緊急時対策所内の操作スイッチ等により可能である。緊急時対策所外での操作が必要となる準備操作は、緊急時対策所立ち上げ時に実施完了するため、起動操作が緊急時対策所内のみで実施できることは女川と同等である。</p> <p>【柏崎】                  ・記載方針の相違（2-3③の相違）</p> <p>【柏崎】                  ・記載方針の相違（2-3③の相違）</p>

赤字：設備、運用又は体制の相違（設計方針の相違）  
 青字：記載箇所又は記載内容の相違（記載方針の相違）  
 緑字：記載表現、設備名称の相違（実質的な相違なし）

第61条 緊急時対策所（添付資料）

大阪発電所3/4号炉	女川原子力発電所2号炉	泊発電所3号炉	相違理由																																																																																
<p>【柏崎刈羽6/7号炉まとめ資料より参考掲載】</p> <p>差圧計、酸素濃度計、二酸化炭素濃度計及び可搬型エリアモニタは、人力による持ち運びができるとともに、必要により保管場所である<b>対策本部</b>内にて保管ケースによる固縛等により、転倒対策が可能な設計とする。</p> <p>【柏崎刈羽6/7号炉まとめ資料より参考掲載】</p> <p>差圧計、酸素濃度計、二酸化炭素濃度計及び可搬型エリアモニタは、人力による持ち運びができるとともに、必要により保管場所である<b>対策本部</b>内にて保管ケースによる固縛等により、転倒対策が可能な設計とする。また差圧計、酸素濃度計、二酸化炭素濃度計及び可搬型エリアモニタは、通常時に<b>対策本部</b>で保管してあるものを、<b>5号炉原子炉建屋内緊急時対策所</b>の立ち上げ時に人力にて待機場所に運搬のうえ使用する設計とする。</p> <p>酸素濃度計、二酸化炭素濃度計及び可搬型エリアモニタの操作は、<b>待機場所</b>内において、付属する一般的な操作スイッチにより容易かつ確実に操作ができる設計とする。</p> <p>(61-3)</p>	<p>酸素濃度計及び二酸化炭素濃度計は、想定される重大事故等時において、設計基準対象施設として使用する場合と同じ系統構成で重大事故等対処設備として使用する設計とする。</p> <p>酸素濃度計及び二酸化炭素濃度計は、人力により容易に持ち運びが可能な設計とするとともに、付属の操作スイッチにより、使用場所で操作が可能な設計とする。</p> <p>緊急時対策所可搬型エリアモニタは、設計基準対象施設と兼用せず、他の系統と切り替えることなく使用できる設計とする。緊急時対策所可搬型エリアモニタは、人力により容易に持ち運びが可能な設計とするとともに、設置場所にて固定等が可能な設計とする。緊急時対策所可搬型エリアモニタは、付属の操作スイッチにより、設置場所で操作が可能な設計とする。表3.18-18に操作対象機器を示す。</p> <p>(61-3)</p>	<p>酸素濃度・二酸化炭素濃度計は、想定される重大事故等時において、設計基準対象施設として使用する場合と同じ系統構成で重大事故等対処設備として使用する設計とする。</p> <p>酸素濃度・二酸化炭素濃度計は、人力により容易に持ち運びが可能な設計とするとともに、付属の操作スイッチにより、<b>緊急時対策所指揮所及び緊急時対策所待機所</b>で操作が可能な設計とする。</p> <p>緊急時対策所可搬型エリアモニタは、設計基準対象施設と兼用せず、他の系統と切替えることなく使用できる設計とする。緊急時対策所可搬型エリアモニタは、人力により容易に持ち運びが可能な設計とするとともに、<b>緊急時対策所指揮所及び緊急時対策所待機所</b>にて固定等が可能な設計とする。緊急時対策所可搬型エリアモニタは、付属の操作スイッチにより、<b>緊急時対策所指揮所及び緊急時対策所待機所</b>で操作が可能な設計とする。表2.18-14に操作対象機器を示す。</p> <p>(61-2)</p>	<p>相違理由</p> <p>【柏崎】</p> <ul style="list-style-type: none"> <li>・記載方針の相違（2-3③の相違）</li> </ul> <p>【柏崎】</p> <ul style="list-style-type: none"> <li>・記載方針の相違（2-3③の相違）</li> </ul> <p>【柏崎】</p> <ul style="list-style-type: none"> <li>・記載方針の相違（2-3③の相違）</li> </ul> <p>【女川】設備の相違</p> <ul style="list-style-type: none"> <li>・女川2号炉は、緊急時対策所内の操作盤によるパネル操作を行う。</li> <li>・泊3号炉は、緊急時対策所内の分電盤の操作スイッチやダンバ等により操作する。</li> </ul>																																																																																
<p>表3.18-18 操作対象機器※</p> <table border="1" data-bbox="672 726 1220 997"> <thead> <tr> <th>機器名称</th> <th>状態の変化</th> <th>操作場所</th> <th>操作方法</th> <th>備考</th> </tr> </thead> <tbody> <tr> <td>緊急時対策所非常用送風機</td> <td>起動・停止</td> <td>緊急時対策建屋地下2階（緊急時対策所）</td> <td>パネル操作</td> <td></td> </tr> <tr> <td>給排気隔離弁（緊急対策室給気）</td> <td>開→閉</td> <td>緊急時対策建屋地下2階（緊急時対策所）</td> <td>パネル操作</td> <td></td> </tr> <tr> <td>給排気隔離弁（緊急対策室排気）</td> <td>開→閉</td> <td>緊急時対策建屋地下2階（緊急時対策所）</td> <td>パネル操作</td> <td></td> </tr> <tr> <td>給排気隔離弁（緊急対策室圧調整）</td> <td>閉→調整開</td> <td>緊急時対策建屋地下2階（緊急時対策所）</td> <td>パネル操作</td> <td></td> </tr> <tr> <td>給排気隔離弁（建屋差圧排気隔離弁）</td> <td>閉→調整開</td> <td>緊急時対策建屋地下2階（緊急時対策所）</td> <td>パネル操作</td> <td></td> </tr> <tr> <td>高圧空気がソレバ出口電動弁</td> <td>閉→開</td> <td>緊急時対策建屋地下2階（緊急時対策所）</td> <td>パネル操作</td> <td></td> </tr> <tr> <td>緊急対策室空気流量調整弁</td> <td>調整開</td> <td>緊急時対策建屋地下2階（緊急時対策所）</td> <td>手動操作</td> <td></td> </tr> </tbody> </table> <p>※酸素濃度計、二酸化炭素濃度計及び緊急時対策所可搬型エリアモニタについては、その設備単体で操作可能であることから、表3.18-18に記載していない。</p> <p>なお、差圧制御に用いる給排気隔離弁（建屋差圧排気隔離弁）及び給排気隔離弁（緊急対策室圧調整）は手動にて開度調整が可能な設計とする。</p>	機器名称	状態の変化	操作場所	操作方法	備考	緊急時対策所非常用送風機	起動・停止	緊急時対策建屋地下2階（緊急時対策所）	パネル操作		給排気隔離弁（緊急対策室給気）	開→閉	緊急時対策建屋地下2階（緊急時対策所）	パネル操作		給排気隔離弁（緊急対策室排気）	開→閉	緊急時対策建屋地下2階（緊急時対策所）	パネル操作		給排気隔離弁（緊急対策室圧調整）	閉→調整開	緊急時対策建屋地下2階（緊急時対策所）	パネル操作		給排気隔離弁（建屋差圧排気隔離弁）	閉→調整開	緊急時対策建屋地下2階（緊急時対策所）	パネル操作		高圧空気がソレバ出口電動弁	閉→開	緊急時対策建屋地下2階（緊急時対策所）	パネル操作		緊急対策室空気流量調整弁	調整開	緊急時対策建屋地下2階（緊急時対策所）	手動操作		<p>表2.18-14 操作対象機器※</p> <table border="1" data-bbox="1254 726 1814 1133"> <thead> <tr> <th>機器名称</th> <th>状態の変化</th> <th>操作場所</th> <th>操作方法</th> <th>備考</th> </tr> </thead> <tbody> <tr> <td>可搬型新設緊急時対策所空気浄化ファン</td> <td>切→入</td> <td>緊急時対策所指揮所、緊急時対策所待機所</td> <td>手動操作</td> <td rowspan="3">緊急時対策所</td> </tr> <tr> <td>緊急時対策所給気第2手動ダンバ</td> <td>調整開</td> <td>緊急時対策所指揮所、緊急時対策所待機所</td> <td>手動操作</td> </tr> <tr> <td>緊急時対策所排気手動ダンバ</td> <td>調整開</td> <td>緊急時対策所指揮所、緊急時対策所待機所</td> <td>手動操作</td> </tr> <tr> <td>緊急時対策所排気手動ダンバ</td> <td>調整開→閉</td> <td>緊急時対策所指揮所、緊急時対策所待機所</td> <td>手動操作</td> <td rowspan="2">ブルーム通過直前</td> </tr> <tr> <td>緊急時対策所給気第2手動ダンバ</td> <td>調整開→閉</td> <td>緊急時対策所指揮所、緊急時対策所待機所</td> <td>手動操作</td> </tr> <tr> <td>可搬型新設緊急時対策所空気浄化ファン</td> <td>入→切</td> <td>緊急時対策所指揮所、緊急時対策所待機所</td> <td>手動操作</td> <td></td> </tr> <tr> <td>空気供給装置流量調節弁</td> <td>閉→開</td> <td>緊急時対策所指揮所、緊急時対策所待機所</td> <td>手動操作</td> <td></td> </tr> <tr> <td>緊急時対策所排気手動ダンバ</td> <td>閉→調整開</td> <td>緊急時対策所指揮所、緊急時対策所待機所</td> <td>手動操作</td> <td></td> </tr> </tbody> </table> <p>※酸素濃度・二酸化炭素濃度計及び緊急時対策所可搬型エリアモニタについては、その設備単体で操作可能であることから、本表に記載していない。</p>	機器名称	状態の変化	操作場所	操作方法	備考	可搬型新設緊急時対策所空気浄化ファン	切→入	緊急時対策所指揮所、緊急時対策所待機所	手動操作	緊急時対策所	緊急時対策所給気第2手動ダンバ	調整開	緊急時対策所指揮所、緊急時対策所待機所	手動操作	緊急時対策所排気手動ダンバ	調整開	緊急時対策所指揮所、緊急時対策所待機所	手動操作	緊急時対策所排気手動ダンバ	調整開→閉	緊急時対策所指揮所、緊急時対策所待機所	手動操作	ブルーム通過直前	緊急時対策所給気第2手動ダンバ	調整開→閉	緊急時対策所指揮所、緊急時対策所待機所	手動操作	可搬型新設緊急時対策所空気浄化ファン	入→切	緊急時対策所指揮所、緊急時対策所待機所	手動操作		空気供給装置流量調節弁	閉→開	緊急時対策所指揮所、緊急時対策所待機所	手動操作		緊急時対策所排気手動ダンバ	閉→調整開	緊急時対策所指揮所、緊急時対策所待機所	手動操作	
機器名称	状態の変化	操作場所	操作方法	備考																																																																															
緊急時対策所非常用送風機	起動・停止	緊急時対策建屋地下2階（緊急時対策所）	パネル操作																																																																																
給排気隔離弁（緊急対策室給気）	開→閉	緊急時対策建屋地下2階（緊急時対策所）	パネル操作																																																																																
給排気隔離弁（緊急対策室排気）	開→閉	緊急時対策建屋地下2階（緊急時対策所）	パネル操作																																																																																
給排気隔離弁（緊急対策室圧調整）	閉→調整開	緊急時対策建屋地下2階（緊急時対策所）	パネル操作																																																																																
給排気隔離弁（建屋差圧排気隔離弁）	閉→調整開	緊急時対策建屋地下2階（緊急時対策所）	パネル操作																																																																																
高圧空気がソレバ出口電動弁	閉→開	緊急時対策建屋地下2階（緊急時対策所）	パネル操作																																																																																
緊急対策室空気流量調整弁	調整開	緊急時対策建屋地下2階（緊急時対策所）	手動操作																																																																																
機器名称	状態の変化	操作場所	操作方法	備考																																																																															
可搬型新設緊急時対策所空気浄化ファン	切→入	緊急時対策所指揮所、緊急時対策所待機所	手動操作	緊急時対策所																																																																															
緊急時対策所給気第2手動ダンバ	調整開	緊急時対策所指揮所、緊急時対策所待機所	手動操作																																																																																
緊急時対策所排気手動ダンバ	調整開	緊急時対策所指揮所、緊急時対策所待機所	手動操作																																																																																
緊急時対策所排気手動ダンバ	調整開→閉	緊急時対策所指揮所、緊急時対策所待機所	手動操作	ブルーム通過直前																																																																															
緊急時対策所給気第2手動ダンバ	調整開→閉	緊急時対策所指揮所、緊急時対策所待機所	手動操作																																																																																
可搬型新設緊急時対策所空気浄化ファン	入→切	緊急時対策所指揮所、緊急時対策所待機所	手動操作																																																																																
空気供給装置流量調節弁	閉→開	緊急時対策所指揮所、緊急時対策所待機所	手動操作																																																																																
緊急時対策所排気手動ダンバ	閉→調整開	緊急時対策所指揮所、緊急時対策所待機所	手動操作																																																																																

赤字：設備、運用又は体制の相違（設計方針の相違）  
 青字：記載箇所又は記載内容の相違（記載方針の相違）  
 緑字：記載表現、設備名称の相違（実質的な相違なし）

第61条 緊急時対策所（添付資料）

大飯発電所3/4号炉	女川原子力発電所2号炉	泊発電所3号炉	相違理由																																				
<p>(3) 試験及び検査（設置許可基準規則第43条第1項第三号）</p> <p>(i) 要求事項 健全性及び能力を確認するため、発電用原子炉の運転中又は停止中に試験又は検査ができるものであること。</p> <p>(ii) 適合性 基本方針については、「2.3.4 操作性及び試験・検査性」に示す。</p> <p>緊急時対策所遮蔽は、表3.18-19に示すように発電用原子炉の運転中又は停止中において外観検査として、機能・性能に影響を与える傷、割れ等の外観確認が可能な設計とする。</p> <p>表3.18-19 緊急時対策所遮蔽の検査</p> <table border="1" data-bbox="667 598 1232 710"> <thead> <tr> <th>発電用原子炉の状態</th> <th>項目</th> <th>内容</th> </tr> </thead> <tbody> <tr> <td>運転中又は停止中</td> <td>外観検査</td> <td>遮蔽の傷、割れ等の外観の確認</td> </tr> </tbody> </table> <p>緊急時対策所は、表3.18-20に示すように発電用原子炉の運転中又は停止中において、機能・性能試験が可能な設計とする。</p> <p>緊急時対策所は、機能・性能試験として緊急時対策所を正圧化した状態において緊急時対策所内・外の差圧測定を行うことにより、気密性能の確認が可能な設計とする。</p> <p>表3.18-20 緊急時対策所の試験</p> <table border="1" data-bbox="667 1029 1232 1141"> <thead> <tr> <th>発電用原子炉の状態</th> <th>項目</th> <th>内容</th> </tr> </thead> <tbody> <tr> <td>運転中又は停止中</td> <td>機能・性能試験</td> <td>気密性の確認</td> </tr> </tbody> </table> <p>【柏崎刈羽6/7号炉まとめ資料より参考掲載】                  a) 5号炉原子炉建屋内緊急時対策所（対策本部）                  対策本部の遮蔽及び高気密室は、表3.18-27に示すように発電用原子炉の運転中又は停止中において、外観検査が可能な設計とする。                  対策本部の遮蔽は、外観検査として、機能・性能に影響を与える傷、割れ等の外観確認が可能な設計とする。                  【柏崎刈羽6/7号炉まとめ資料より参考掲載】                  b) 5号炉原子炉建屋内緊急時対策所（待機場所）                  待機場所の遮蔽及び室内遮蔽は、表3.18-36に示すように発電用原子炉の運転中又は停止中において、外観検査が可能な設計とする。                  待機場所の遮蔽及び室内遮蔽は、外観検査として、目視により機能・性能に影響を与える傷、割れ等の外観確認が可能な設計とする。                  【柏崎刈羽6/7号炉まとめ資料より参考掲載】                  対策本部の高気密室は、表3.18-28に示すように発電用原子炉の運転中又は停止中において、機能・性能試験及び外観検査が可能な設計とする。                  対策本部の高気密室は、機能・性能試験として対策本部の可搬型陽圧化空調機陽圧化装置（空気ポンプ）の機能・性能試験と併せて、気密性の確認が可能な設計とする。                  また、外観検査として、性能に影響を及ぼすおそれのある傷、割れ等がないことについて外観確認を行うことが可能な設計とする</p>	発電用原子炉の状態	項目	内容	運転中又は停止中	外観検査	遮蔽の傷、割れ等の外観の確認	発電用原子炉の状態	項目	内容	運転中又は停止中	機能・性能試験	気密性の確認	<p>(3) 試験及び検査（設置許可基準規則第43条第1項第三号）</p> <p>(i) 要求事項 健全性及び能力を確認するため、発電用原子炉の運転中又は停止中に試験又は検査ができるものであること。</p> <p>(ii) 適合性 基本方針については、「1.1.10.4 操作性及び試験・検査性」に示す。</p> <p>緊急時対策所指揮所及び緊急時対策所待機所の遮蔽は、表2.18-15に示すように発電用原子炉の運転中又は停止中において、外観検査として、機能・性能に影響を与える傷、割れ等の外観確認が可能な設計とする。</p> <p>表2.18-15 緊急時対策所指揮所遮へい及び緊急時対策所待機所遮へいの検査</p> <table border="1" data-bbox="1249 598 1814 742"> <thead> <tr> <th>発電用原子炉の状態</th> <th>項目</th> <th>内容</th> </tr> </thead> <tbody> <tr> <td>運転中又は停止中</td> <td>外観検査</td> <td>遮蔽の傷、割れ等の外観の確認</td> </tr> </tbody> </table> <p>緊急時対策所指揮所及び緊急時対策所待機所は、表2.18-16に示すように発電用原子炉の運転中又は停止中において、機能・性能試験が可能な設計とする。</p> <p>緊急時対策所指揮所及び緊急時対策所待機所は、機能・性能試験として緊急時対策所指揮所及び緊急時対策所待機所を正圧化した状態において緊急時対策所内・外の差圧測定を行うことにより、気密性能の確認が可能な設計とする。</p> <p>表2.18-16 緊急時対策所指揮所及び緊急時対策所待機所の試験</p> <table border="1" data-bbox="1249 1029 1814 1173"> <thead> <tr> <th>発電用原子炉の状態</th> <th>項目</th> <th>内容</th> </tr> </thead> <tbody> <tr> <td>運転中又は停止中</td> <td>機能・性能試験</td> <td>気密性の確認</td> </tr> </tbody> </table>	発電用原子炉の状態	項目	内容	運転中又は停止中	外観検査	遮蔽の傷、割れ等の外観の確認	発電用原子炉の状態	項目	内容	運転中又は停止中	機能・性能試験	気密性の確認	<p>(3) 試験及び検査（設置許可基準規則第43条第1項第三号）</p> <p>(i) 要求事項 健全性及び能力を確認するため、発電用原子炉の運転中又は停止中に試験又は検査ができるものであること。</p> <p>(ii) 適合性 基本方針については、「1.1.10.4 操作性及び試験・検査性」に示す。</p> <p>緊急時対策所指揮所及び緊急時対策所待機所の遮蔽は、表2.18-15に示すように発電用原子炉の運転中又は停止中において、外観検査として、機能・性能に影響を与える傷、割れ等の外観確認が可能な設計とする。</p> <p>表2.18-15 緊急時対策所指揮所遮へい及び緊急時対策所待機所遮へいの検査</p> <table border="1" data-bbox="1249 598 1814 742"> <thead> <tr> <th>発電用原子炉の状態</th> <th>項目</th> <th>内容</th> </tr> </thead> <tbody> <tr> <td>運転中又は停止中</td> <td>外観検査</td> <td>遮蔽の傷、割れ等の外観の確認</td> </tr> </tbody> </table> <p>緊急時対策所指揮所及び緊急時対策所待機所は、表2.18-16に示すように発電用原子炉の運転中又は停止中において、機能・性能試験が可能な設計とする。</p> <p>緊急時対策所指揮所及び緊急時対策所待機所は、機能・性能試験として緊急時対策所指揮所及び緊急時対策所待機所を正圧化した状態において緊急時対策所内・外の差圧測定を行うことにより、気密性能の確認が可能な設計とする。</p> <p>表2.18-16 緊急時対策所指揮所及び緊急時対策所待機所の試験</p> <table border="1" data-bbox="1249 1029 1814 1173"> <thead> <tr> <th>発電用原子炉の状態</th> <th>項目</th> <th>内容</th> </tr> </thead> <tbody> <tr> <td>運転中又は停止中</td> <td>機能・性能試験</td> <td>気密性の確認</td> </tr> </tbody> </table>	発電用原子炉の状態	項目	内容	運転中又は停止中	外観検査	遮蔽の傷、割れ等の外観の確認	発電用原子炉の状態	項目	内容	運転中又は停止中	機能・性能試験	気密性の確認	<p>【柏崎】 ・記載方針の相違（2-3③の相違）</p> <p>【女川】・設計の相違（相違理由①）</p> <p>【柏崎】 ・記載方針の相違（2-3③の相違）</p> <p>【柏崎】 ・記載方針の相違（2-3③の相違）</p>
発電用原子炉の状態	項目	内容																																					
運転中又は停止中	外観検査	遮蔽の傷、割れ等の外観の確認																																					
発電用原子炉の状態	項目	内容																																					
運転中又は停止中	機能・性能試験	気密性の確認																																					
発電用原子炉の状態	項目	内容																																					
運転中又は停止中	外観検査	遮蔽の傷、割れ等の外観の確認																																					
発電用原子炉の状態	項目	内容																																					
運転中又は停止中	機能・性能試験	気密性の確認																																					
発電用原子炉の状態	項目	内容																																					
運転中又は停止中	外観検査	遮蔽の傷、割れ等の外観の確認																																					
発電用原子炉の状態	項目	内容																																					
運転中又は停止中	機能・性能試験	気密性の確認																																					

赤字：設備、運用又は体制の相違（設計方針の相違）  
 青字：記載箇所又は記載内容の相違（記載方針の相違）  
 緑字：記載表現、設備名称の相違（実質的な相違なし）

第61条 緊急時対策所（添付資料）

大阪発電所3/4号炉	女川原子力発電所2号炉	泊発電所3号炉	相違理由																					
<p>【柏崎刈羽6/7号炉まとめ資料より参考掲載】</p> <p>対策本部の可搬型陽圧化空調機及び対策本部の可搬型外気取入送風機は、表3.18-29,30 に示すように発電用原子炉の運転中又は停止中において、機能・性能試験及び外観検査が可能な設計とする。</p> <p>対策本部の可搬型陽圧化空調機は、機能・性能試験として、試運転による機能確認を行うことが可能な設計とする。対策本部の可搬型陽圧化空調機を高気密室に接続し、陽圧化した状態において高気密室内・外の差圧測定を行うことにより、気密性能の確認が可能な設計とする。</p> <p>また、外観検査として、ブロワ及びダクトの外観に性能に影響を及ぼすおそれのある傷、割れ等が無いこと、及びフィルタの保管状態について外観確認を行える設計とする。</p> <p>【柏崎刈羽6/7号炉まとめ資料より参考掲載】</p> <p>待機場所の可搬型陽圧化空調機は、表3.18-37 に示すように発電用原子炉の運転中又は停止中において、機能・性能試験及び外観検査が可能な設計とする。</p> <p>待機場所の可搬型陽圧化空調機は、機能・性能試験として、試運転による機能確認を行うことが可能な設計とする。また、可搬型陽圧化空調機を待機場所に接続し、待機場所を陽圧化した状態において待機場所内・外の差圧測定を行うことにより、気密性能確認が可能な設計とする。</p>	<p>緊急時対策所非常用送風機及び緊急時対策所非常用フィルタ装置は、表3.18-21に示すように、運転中又は停止中に外観検査、機能・性能検査を、また、停止中に分解検査が可能な設計とする。</p> <p>緊急時対策所非常用送風機及び緊急時対策所非常用フィルタ装置は、運転中又は停止中に外観検査として、目視により機能・性能に影響を及ぼすおそれのある傷、割れ、漏えいの有無及びフィルタ状態等の確認とともに、機能・性能試験として、試運転により緊急時対策所を含む緊急時対策建屋地下階の気密性、正圧化機能の確認及びフィルタ性能として総合除去効率が正常であることを確認することが可能な設計とする。</p> <p>また、停止中の分解検査として、緊急時対策所非常用送風機及び緊急時対策所非常用フィルタ装置の部品状態の確認が可能な設計とする。</p> <p style="text-align: right;">(61-5)</p>	<p>緊急時対策所指揮所及び緊急時対策所待機所の可搬型新設緊急時対策所空気浄化ファン及び可搬型新設緊急時対策所空気浄化フィルタユニットは、表2.18-17に示すように、発電用原子炉の運転中又は停止中に外観検査、機能・性能検査、分解検査が可能な設計とする。</p> <p>緊急時対策所指揮所及び緊急時対策所待機所の可搬型新設緊急時対策所空気浄化ファン及び可搬型新設緊急時対策所空気浄化フィルタユニットは、発電用原子炉の運転中又は停止中に外観検査として、目視により機能・性能に影響を及ぼすおそれのある傷、割れ、漏えいの有無及びフィルタ状態等の確認とともに、機能・性能試験として、試運転により緊急時対策所指揮所及び緊急時対策所待機所の気密性、正圧化機能の確認及びフィルタ性能として総合除去効率が正常であることを確認することが可能な設計とする。</p> <p>また、分解検査として、可搬型新設緊急時対策所空気浄化ファン及び可搬型新設緊急時対策所空気浄化フィルタユニットの部品状態の確認が可能な設計とする。</p> <p style="text-align: right;">(61-3)</p>	<p>【柏崎】</p> <ul style="list-style-type: none"> <li>・記載方針の相違（2-3③の相違）</li> </ul> <p>【柏崎】</p> <ul style="list-style-type: none"> <li>・記載方針の相違（2-3③の相違）</li> </ul> <p>【女川】・設備設計の相違</p> <p>女川は必要な設備を緊急時対策等（緊急時対策室、SPDS室、緊急時対策エリア用空調機械室）に配備しており、これらのエリアを正圧化する。</p> <p>泊は必要な設備を緊急時対策所指揮所及び緊急時対策所待機所に配備しており、これらのエリアを正圧化する。</p> <p>【柏崎】</p> <ul style="list-style-type: none"> <li>・記載方針の相違（2-3③の相違）</li> </ul> <p>【柏崎】</p> <ul style="list-style-type: none"> <li>・記載方針の相違（2-3③の相違）</li> </ul>																					
	<p>表3.18-21 緊急時対策所非常用送風機及び緊急時対策所非常用フィルタ装置の試験及び検査</p> <table border="1" data-bbox="667 762 1227 976"> <thead> <tr> <th>発電用原子炉の状態</th> <th>項目</th> <th>内容</th> </tr> </thead> <tbody> <tr> <td rowspan="2">運転中又は停止中</td> <td>機能・性能試験</td> <td>試運転による機能確認 気密性、正圧化機能確認 フィルタ性能確認（総合除去効率）</td> </tr> <tr> <td>外観検査</td> <td>機器表面状態の外観確認 フィルタ状態の外観確認</td> </tr> <tr> <td>停止中</td> <td>分解検査</td> <td>緊急時対策所非常用送風機及び緊急時対策所非常用フィルタ装置の部品の状態を確認</td> </tr> </tbody> </table>	発電用原子炉の状態	項目	内容	運転中又は停止中	機能・性能試験	試運転による機能確認 気密性、正圧化機能確認 フィルタ性能確認（総合除去効率）	外観検査	機器表面状態の外観確認 フィルタ状態の外観確認	停止中	分解検査	緊急時対策所非常用送風機及び緊急時対策所非常用フィルタ装置の部品の状態を確認	<p>表2.18-17 可搬型新設緊急時対策所空気浄化ファン及び可搬型新設緊急時対策所空気浄化フィルタユニットの試験及び検査</p> <table border="1" data-bbox="1256 810 1818 1184"> <thead> <tr> <th>発電用原子炉の状態</th> <th>項目</th> <th>内容</th> </tr> </thead> <tbody> <tr> <td rowspan="3">運転中又は停止中</td> <td>機能・性能試験</td> <td>試運転による機能確認 気密性、正圧化機能確認 フィルタ性能確認（総合除去効率）</td> </tr> <tr> <td>外観検査</td> <td>機器表面状態の外観確認 フィルタ状態の外観確認</td> </tr> <tr> <td>分解検査</td> <td>可搬型新設緊急時対策所空気浄化ファン及び可搬型新設緊急時対策所空気浄化フィルタユニットの部品の状態を確認</td> </tr> </tbody> </table>	発電用原子炉の状態	項目	内容	運転中又は停止中	機能・性能試験	試運転による機能確認 気密性、正圧化機能確認 フィルタ性能確認（総合除去効率）	外観検査	機器表面状態の外観確認 フィルタ状態の外観確認	分解検査	可搬型新設緊急時対策所空気浄化ファン及び可搬型新設緊急時対策所空気浄化フィルタユニットの部品の状態を確認	
発電用原子炉の状態	項目	内容																						
運転中又は停止中	機能・性能試験	試運転による機能確認 気密性、正圧化機能確認 フィルタ性能確認（総合除去効率）																						
	外観検査	機器表面状態の外観確認 フィルタ状態の外観確認																						
停止中	分解検査	緊急時対策所非常用送風機及び緊急時対策所非常用フィルタ装置の部品の状態を確認																						
発電用原子炉の状態	項目	内容																						
運転中又は停止中	機能・性能試験	試運転による機能確認 気密性、正圧化機能確認 フィルタ性能確認（総合除去効率）																						
	外観検査	機器表面状態の外観確認 フィルタ状態の外観確認																						
	分解検査	可搬型新設緊急時対策所空気浄化ファン及び可搬型新設緊急時対策所空気浄化フィルタユニットの部品の状態を確認																						

赤字：設備、運用又は体制の相違（設計方針の相違）  
 青字：記載箇所又は記載内容の相違（記載方針の相違）  
 緑字：記載表現、設備名称の相違（実質的な相違なし）

第61条 緊急時対策所（添付資料）

大阪発電所3/4号炉	女川原子力発電所2号炉	泊発電所3号炉	相違理由																
<p><b>【柏崎刈羽6/7号炉まとめ資料より参考掲載】</b>                      対策本部の陽圧化装置（空気ポンペ）は、表3.18-31に示すように発電用原子炉の運転中又は停止中に機能・性能試験及び外観検査が可能な設計とする。</p> <p>対策本部の陽圧化装置（空気ポンペ）は、性能・機能試験として、空気ポンペ残圧の確認可能な設計とする。</p> <p>また、対策本部の陽圧化装置（空気ポンペ）を接続し、高気密室を陽圧化した状態において高気密室内・外の差圧測定を行うことにより、気密性能の確認が可能な設計とする。</p>	<p>緊急時対策所加圧設備（空気ポンペ）は、表3.18-22に示すように発電用原子炉の運転中又は停止中に機能・性能試験及び外観検査が可能な設計とする。</p> <p>緊急時対策所加圧設備（空気ポンペ）は、機能・性能試験として、空気ポンペ残圧の確認可能な設計とする。</p> <p>表3.18-22 緊急時対策所加圧設備（空気ポンペ）の試験及び検査</p> <table border="1" data-bbox="663 395 1240 539"> <thead> <tr> <th>発電用原子炉の状態</th> <th>項目</th> <th>内容</th> </tr> </thead> <tbody> <tr> <td rowspan="2">運転中又は停止中</td> <td>機能・性能試験</td> <td>空気ポンペ残圧の確認</td> </tr> <tr> <td>外観検査</td> <td>機器表面状態の外観の確認</td> </tr> </tbody> </table>	発電用原子炉の状態	項目	内容	運転中又は停止中	機能・性能試験	空気ポンペ残圧の確認	外観検査	機器表面状態の外観の確認	<p>緊急時対策所指揮所及び緊急時対策所待機所の空気供給装置（空気ポンペ）は、表2.18-18に示すように発電用原子炉の運転中又は停止中に機能・性能試験及び外観検査が可能な設計とする。</p> <p>緊急時対策所指揮所及び緊急時対策所待機所の空気供給装置（空気ポンペ）は、機能・性能試験として、空気ポンペ残圧の確認可能な設計とする。</p> <p>表2.18-18 空気供給装置（空気ポンペ）の試験及び検査</p> <table border="1" data-bbox="1252 427 1830 571"> <thead> <tr> <th>発電用原子炉の状態</th> <th>項目</th> <th>内容</th> </tr> </thead> <tbody> <tr> <td rowspan="2">運転中又は停止中</td> <td>機能・性能試験</td> <td>空気ポンペ残圧の確認</td> </tr> <tr> <td>外観検査</td> <td>機器表面状態の外観確認</td> </tr> </tbody> </table>	発電用原子炉の状態	項目	内容	運転中又は停止中	機能・性能試験	空気ポンペ残圧の確認	外観検査	機器表面状態の外観確認	<p>【柏崎】                      ・記載方針の相違（2-3③の相違）</p>
発電用原子炉の状態	項目	内容																	
運転中又は停止中	機能・性能試験	空気ポンペ残圧の確認																	
	外観検査	機器表面状態の外観の確認																	
発電用原子炉の状態	項目	内容																	
運転中又は停止中	機能・性能試験	空気ポンペ残圧の確認																	
	外観検査	機器表面状態の外観確認																	
<p><b>【柏崎刈羽6/7号炉まとめ資料より参考掲載】</b>                      待機場所の陽圧化装置（空気ポンペ）は、表3.18-38に示すように発電用原子炉の運転中又は停止中に機能・性能検査及び外観検査が可能な設計とする。</p> <p>待機場所の陽圧化装置（空気ポンペ）は、空気ポンペ残圧の確認により空気ポンペ容量を確認可能な設計とする。待機場所は、発電用原子炉の運転中又は停止中において、機能・性能確認として、待機場所の空調パウンダリを陽圧化した状態において待機場所内・外の差圧測定を行うことにより、気密性能確認が可能な設計とする。</p>	<p>緊急時対策所の差圧計は、表3.18-23に示すように発電用原子炉の運転中又は停止中において、機能・性能試験及び外観検査が可能な設計とする。</p>	<p>緊急時対策所指揮所及び緊急時対策所待機所の圧力計は、表2.18-19に示すように発電用原子炉の運転中又は停止中において、機能・性能試験及び外観検査が可能な設計とする。</p>	<p>【柏崎】                      ・記載方針の相違（2-3③の相違）</p>																
<p><b>【柏崎刈羽6/7号炉まとめ資料より参考掲載】</b>                      対策本部の差圧計は、表3.18-33に示すように発電用原子炉の運転中又は停止中において、機能・性能試験及び外観検査が可能な設計とする。</p> <p>柏崎刈羽6/7号炉まとめ資料より参考掲載                      待機場所の差圧計は、表3.18-39に示すように発電用原子炉の運転中又は停止中において、機能・性能試験及び外観検査が可能な設計とする。</p>	<p>緊急時対策所の差圧計は、機能・性能試験として、計器単品での点検・校正が可能であり、正圧化機能確認時に併せて指示値の確認を行うことが可能な設計とする。</p>	<p>緊急時対策所指揮所及び緊急時対策所待機所の圧力計は、機能・性能試験として、計器単品での点検・校正が可能であり、正圧化機能確認時に併せて指示値の確認を行うことが可能な設計とする。</p> <p>また、外観検査として、目視により性能に影響を及ぼすおそれのある傷、割れ等がないことについて外観確認を行うことが可能な設計とする。</p>	<p>【女川】・設計の相違（相違理由①）                      【柏崎】                      ・記載方針の相違（2-3③の相違）</p> <p>【柏崎】                      ・記載方針の相違（2-3③の相違）</p>																
<p><b>【柏崎刈羽6/7号炉まとめ資料より参考掲載】</b>                      対策本部の差圧計は、機能・性能試験として、計器単品での点検・構成が可能であり、陽圧化機能確認時に併せて指示値の確認を行うことが可能な設計とする。</p> <p><b>【柏崎刈羽6/7号炉まとめ資料より参考掲載】</b>                      待機場所の差圧計は、機能・性能試験として計器単品での点検・構成が可能であり、また、陽圧化機能確認時に併せて指示値の確認を行うことが可能な設計とする。</p>	<p>また、外観検査として、目視により性能に影響を及ぼすおそれのある傷、割れ等がないことについて外観確認を行うことが可能な設計とする。</p> <p>表3.18-23 差圧計の試験及び検査</p> <table border="1" data-bbox="663 1265 1240 1409"> <thead> <tr> <th>発電用原子炉の状態</th> <th>項目</th> <th>内容</th> </tr> </thead> <tbody> <tr> <td rowspan="2">運転中又は停止中</td> <td>機能・性能試験</td> <td>正圧化機能確認時の性能検査</td> </tr> <tr> <td>外観検査</td> <td>機器表面状態の外観の確認</td> </tr> </tbody> </table>	発電用原子炉の状態	項目	内容	運転中又は停止中	機能・性能試験	正圧化機能確認時の性能検査	外観検査	機器表面状態の外観の確認	<p>表2.18-19 圧力計の試験及び検査</p> <table border="1" data-bbox="1252 1273 1830 1417"> <thead> <tr> <th>発電用原子炉の状態</th> <th>項目</th> <th>内容</th> </tr> </thead> <tbody> <tr> <td rowspan="2">運転中又は停止中</td> <td>機能・性能試験</td> <td>正圧化機能確認時の性能検査</td> </tr> <tr> <td>外観検査</td> <td>機器表面状態の外観確認</td> </tr> </tbody> </table>	発電用原子炉の状態	項目	内容	運転中又は停止中	機能・性能試験	正圧化機能確認時の性能検査	外観検査	機器表面状態の外観確認	<p>【女川】・設計の相違（相違理由①）                      【柏崎】                      ・記載方針の相違（2-3③の相違）</p> <p>【柏崎】                      ・記載方針の相違（2-3③の相違）</p>
発電用原子炉の状態	項目	内容																	
運転中又は停止中	機能・性能試験	正圧化機能確認時の性能検査																	
	外観検査	機器表面状態の外観の確認																	
発電用原子炉の状態	項目	内容																	
運転中又は停止中	機能・性能試験	正圧化機能確認時の性能検査																	
	外観検査	機器表面状態の外観確認																	

赤字：設備、運用又は体制の相違（設計方針の相違）  
 青字：記載箇所又は記載内容の相違（記載方針の相違）  
 緑字：記載表現、設備名称の相違（実質的な相違なし）

第61条 緊急時対策所（添付資料）

大阪発電所3/4号炉	女川原子力発電所2号炉	泊発電所3号炉	相違理由																
<p>【柏崎刈羽6/7号炉まとめ資料より参考掲載】                      対策本部の酸素濃度計及び二酸化炭素濃度計は、表3.18-34に示すように発電用原子炉の運転中又は停止中において、機能・性能試験及び外観検査が可能な設計とする。</p> <p>【柏崎刈羽6/7号炉まとめ資料より参考掲載】                      待機場所の酸素濃度計及び二酸化炭素濃度計は、表3.18-40に示すように発電用原子炉の運転中又は停止中において、機能・性能試験及び外観検査が可能な設計とする。</p> <p>【柏崎刈羽6/7号炉まとめ資料より参考掲載】                      対策本部の酸素濃度計及び二酸化炭素濃度計は、機能・性能試験として校正ガスによる指示値の確認を行うことが可能な設計とする。</p> <p>【柏崎刈羽6/7号炉まとめ資料より参考掲載】                      待機場所の酸素濃度計及び二酸化炭素濃度計は、機能・性能試験として校正ガスによる指示値等の確認を行うことが可能な設計とする。</p>	<p>緊急時対策所の酸素濃度計及び二酸化炭素濃度計は、表3.18-24に示すように発電用原子炉の運転中又は停止中において、機能・性能試験及び外観検査が可能な設計とする。</p> <p>緊急時対策所の酸素濃度計及び二酸化炭素濃度計は、機能・性能試験として校正ガスによる指示値の確認を行うことが可能な設計とする。</p> <p>また、外観検査として、目視により性能に影響を及ぼすおそれのある傷、割れ等がないことについて外観確認が可能な設計とする。</p> <p style="text-align: right;">(61-5)</p> <p style="text-align: center;">表3.18-24 酸素濃度計及び二酸化炭素濃度計の試験及び検査</p> <table border="1" data-bbox="667 635 1227 769"> <thead> <tr> <th>発電用原子炉の状態</th> <th>項目</th> <th>内容</th> </tr> </thead> <tbody> <tr> <td rowspan="2">運転中又は停止中</td> <td>機能・性能試験</td> <td>校正ガスによる性能検査</td> </tr> <tr> <td>外観検査</td> <td>機器表面状態の外観の確認</td> </tr> </tbody> </table>	発電用原子炉の状態	項目	内容	運転中又は停止中	機能・性能試験	校正ガスによる性能検査	外観検査	機器表面状態の外観の確認	<p>緊急時対策所指揮所及び緊急時対策所待機所の酸素濃度・二酸化炭素濃度計は、表2.18-20に示すように発電用原子炉の運転中又は停止中において、機能・性能試験及び外観検査が可能な設計とする。</p> <p>緊急時対策所指揮所及び緊急時対策所待機所の酸素濃度・二酸化炭素濃度計は、機能・性能試験として校正ガスによる指示値の確認を行うことが可能な設計とする。</p> <p>また、外観検査として、目視により性能に影響を及ぼすおそれのある傷、割れ等がないことについて外観確認が可能な設計とする。</p> <p style="text-align: right;">(61-3)</p> <p style="text-align: center;">表2.18-20 酸素濃度・二酸化炭素濃度計の試験及び検査</p> <table border="1" data-bbox="1254 635 1814 769"> <thead> <tr> <th>発電用原子炉の状態</th> <th>項目</th> <th>内容</th> </tr> </thead> <tbody> <tr> <td rowspan="2">運転中又は停止中</td> <td>機能・性能試験</td> <td>校正ガスによる性能検査</td> </tr> <tr> <td>外観検査</td> <td>機器表面状態の外観確認</td> </tr> </tbody> </table>	発電用原子炉の状態	項目	内容	運転中又は停止中	機能・性能試験	校正ガスによる性能検査	外観検査	機器表面状態の外観確認	<p>【女川】・設計の相違（相違理由①）                      【柏崎】                      ・記載方針の相違（2-3③の相違）</p> <p>【柏崎】                      ・記載方針の相違（2-3③の相違）</p> <p>【女川】・設計の相違（相違理由①）                      【柏崎】                      ・記載方針の相違（2-3③の相違）</p> <p>【柏崎】                      ・記載方針の相違（2-3③の相違）</p>
発電用原子炉の状態	項目	内容																	
運転中又は停止中	機能・性能試験	校正ガスによる性能検査																	
	外観検査	機器表面状態の外観の確認																	
発電用原子炉の状態	項目	内容																	
運転中又は停止中	機能・性能試験	校正ガスによる性能検査																	
	外観検査	機器表面状態の外観確認																	
<p>【柏崎刈羽6/7号炉まとめ資料より参考掲載】                      対策本部の可搬型エリアモニタは、表3.18-35に示すように発電用原子炉の運転中又は停止中において、機能・性能試験及び外観検査が可能な設計とする。</p> <p>対策本部の可搬型エリアモニタは、機能・性能試験として、線源による校正が可能な設計とする。</p> <p>【柏崎刈羽6/7号炉まとめ資料より参考掲載】                      待機場所可搬型エリアモニタは、表3.18-41に示すように発電用原子炉の運転中又は停止中において、機能・性能試験及び外観検査が可能な設計とする。</p> <p>機能・性能試験として線源による校正が可能な設計とする。</p>	<p>緊急時対策所可搬型エリアモニタは、表3.18-25に示すように発電用原子炉の運転中又は停止中において、機能・性能試験及び外観検査が可能な設計とする。</p> <p>緊急時対策所可搬型エリアモニタは、機能・性能試験として、線源による校正が可能な設計とする。</p> <p>また、外観検査として、目視により性能に影響を及ぼすおそれのある傷、割れ等がないことについて外観確認が可能な設計とする。</p> <p style="text-align: right;">(61-5)</p> <p style="text-align: center;">表3.18-25 緊急時対策所可搬型エリアモニタの試験及び検査</p> <table border="1" data-bbox="667 1184 1227 1318"> <thead> <tr> <th>発電用原子炉の状態</th> <th>項目</th> <th>内容</th> </tr> </thead> <tbody> <tr> <td rowspan="2">運転中又は停止中</td> <td>機能・性能試験</td> <td>線源による校正</td> </tr> <tr> <td>外観検査</td> <td>機器表面状態の外観の確認</td> </tr> </tbody> </table>	発電用原子炉の状態	項目	内容	運転中又は停止中	機能・性能試験	線源による校正	外観検査	機器表面状態の外観の確認	<p>緊急時対策所指揮所及び緊急時対策所待機所の緊急時対策所可搬型エリアモニタは、表2.18-21に示すように発電用原子炉の運転中又は停止中において、機能・性能試験及び外観検査が可能な設計とする。</p> <p>緊急時対策所指揮所及び緊急時対策所待機所の緊急時対策所可搬型エリアモニタは、機能・性能試験として、線源による校正が可能な設計とする。</p> <p>また、外観検査として、目視により性能に影響を及ぼすおそれのある傷、割れ等がないことについて外観確認が可能な設計とする。</p> <p style="text-align: right;">(61-3)</p> <p style="text-align: center;">表2.18-21 緊急時対策所可搬型エリアモニタの試験及び検査</p> <table border="1" data-bbox="1254 1184 1814 1318"> <thead> <tr> <th>発電用原子炉の状態</th> <th>項目</th> <th>内容</th> </tr> </thead> <tbody> <tr> <td rowspan="2">運転中又は停止中</td> <td>機能・性能試験</td> <td>線源による校正</td> </tr> <tr> <td>外観検査</td> <td>機器表面状態の外観確認</td> </tr> </tbody> </table>	発電用原子炉の状態	項目	内容	運転中又は停止中	機能・性能試験	線源による校正	外観検査	機器表面状態の外観確認	<p>【柏崎】                      ・記載方針の相違（2-3③の相違）</p> <p>【柏崎】                      ・記載方針の相違（2-3③の相違）</p> <p>【柏崎】                      ・記載方針の相違（2-3③の相違）</p>
発電用原子炉の状態	項目	内容																	
運転中又は停止中	機能・性能試験	線源による校正																	
	外観検査	機器表面状態の外観の確認																	
発電用原子炉の状態	項目	内容																	
運転中又は停止中	機能・性能試験	線源による校正																	
	外観検査	機器表面状態の外観確認																	

赤字：設備、運用又は体制の相違（設計方針の相違）  
 青字：記載箇所又は記載内容の相違（記載方針の相違）  
 緑字：記載表現、設備名称の相違（実質的な相違なし）

第61条 緊急時対策所（添付資料）

大阪発電所3/4号炉	女川原子力発電所2号炉	泊発電所3号炉	相違理由
<p>【柏崎刈羽6/7号炉まとめ資料より参考掲載】</p> <p>a) 5号炉原子炉建屋内緊急時対策所（対策本部）                      5号炉原子炉建屋内緊急時対策所（対策本部）遮蔽及び高气密室は、遮断以外の用途として使用することはなく、5号炉原子炉建屋内緊急時対策所（対策本部）の使用にあたり切り替えせずに使用できる設計とする。</p> <p>【柏崎刈羽6/7号炉まとめ資料より参考掲載】</p> <p>b) 5号炉原子炉建屋内緊急時対策所（待機場所）                      5号炉原子炉建屋内緊急時対策所（待機場所）遮蔽及び5号炉原子炉建屋内緊急時対策所（待機場所）室内遮蔽は、遮断以外の用途として使用することはなく、5号炉原子炉建屋内緊急時対策所（待機場所）の使用にあたり切り替えせずに使用できる設計とする。</p> <p>【柏崎刈羽6/7号炉まとめ資料より参考掲載】</p> <p>対策本部の可搬型陽圧化空調機、可搬型外気取入送風機、陽圧化装置（空気ポンプ）、二酸化炭素吸収装置、差圧計、酸素濃度計、二酸化炭素濃度計及び可搬型エアモニタは、本来の用途以外には使用しない設計とし、対策本部の使用にあたり切り替えせずに使用できる設計とする。</p> <p>【柏崎刈羽6/7号炉まとめ資料より参考掲載】</p> <p>待機場所の可搬型陽圧化空調機、陽圧化装置（空気ポンプ）、差圧計、酸素濃度計、二酸化炭素濃度計及び可搬型エアモニタは、本来の用途以外の用途には使用しない設計とし、待機場所の使用にあたり切り替えせずに使用できる設計とする。</p>	<p>(4) 切替えの容易性（設置許可基準規則第43条第1項第四号）</p> <p>(i) 要求事項                      本来の用途以外の用途として重大事故等に対処するために使用する設備にあっては、通常時に使用する系統から速やかに切り替えられる機能を備えるものであること。</p> <p>(ii) 適合性                      基本方針については、「2.3.4 操作性及び試験検査性」に示す。</p> <p>緊急時対策所遮蔽は、使用するための切替えが不要である。</p> <p>緊急時対策所非常用送風機、緊急時対策所非常用フィルタ装置、緊急時対策所加圧設備（空気ポンプ）、差圧計は、設計基準対象施設と兼用せず、他の系統と切り替えることなく使用できる設計とする。</p> <p>緊急時対策所非常用送風機は、緊急時対策所に設置する操作盤において、パネル操作による遠隔操作が可能な設計とする。また、緊急時対策所の操作盤は、緊急時対策所換気空調系の起動・停止・運転状態等がパネル表示により視認可能な設計とし、操作性を考慮して機器の名称等をパネルへ表示させることにより、確実に操作できる設計とする。</p>	<p>(4) 切替えの容易性（設置許可基準規則第43条第1項第四号）</p> <p>(i) 要求事項                      本来の用途以外の用途として重大事故等に対処するために使用する設備にあっては、通常時に使用する系統から速やかに切り替えられる機能を備えるものであること。</p> <p>(ii) 適合性                      基本方針については、「1.1.10.4 操作性及び試験検査性」に示す。</p> <p>緊急時対策所指揮所遮へい及び緊急時対策所待機所遮へいは、使用するための切替えが不要である。</p> <p>緊急時対策所指揮所及び緊急時対策所待機所の可搬型新設緊急時対策所空気浄化ファン、可搬型新設緊急時対策所空気浄化フィルタユニット、空気供給装置（空気ポンプ）及び圧力計は、設計基準対象施設と兼用せず、他の系統と切り替えることなく使用できる設計とする。</p> <p>可搬型新設緊急時対策所空気浄化ファンは、緊急時対策所指揮所及び緊急時対策所待機所に設置する操作スイッチ及びダンパ等によって操作が可能な設計とする。</p>	<p>相違理由</p> <p>【柏崎】                      ・記載方針の相違（2-3③の相違）</p> <p>【柏崎】                      ・記載方針の相違（2-3③の相違）</p> <p>【女川】・設計方針の相違                      女川2号炉は、緊急時対策所内の操作盤によるパネル操作を行う。                      泊3号炉は、緊急時対策所指揮所及び緊急時対策所待機所内のダンパ等により操作する。</p>

赤字：設備、運用又は体制の相違（設計方針の相違）  
 青字：記載箇所又は記載内容の相違（記載方針の相違）  
 緑字：記載表現、設備名称の相違（実質的な相違なし）

第61条 緊急時対策所（添付資料）

大阪発電所3/4号炉	女川原子力発電所2号炉	泊発電所3号炉	相違理由
<p><b>【柏崎刈羽6/7号炉まとめ資料より参考掲載】</b></p> <p>また、<b>対策本部</b>の可搬型陽圧化空調機による対策本部高気密室の陽圧化から、陽圧化装置（空気ポンプ）による陽圧化への切替えは、陽圧化装置の弁開操作、可搬型陽圧化空調機の仮設ダクトの切離し、高気密室給気口の閉止板取付け及び、差圧制御用排気弁の切替えにより容易かつ確実に実施できる設計とする。</p> <p>本切替えは、対策本部高気密室内で全て操作可能な設計とすることにより、可搬型エリアモニタの警報発生後速やかに実施可能な設計とする。</p> <p><b>対策本部</b>の可搬型エリアモニタの警報発生から切替え操作完了までの所要時間は、陽圧化装置による陽圧化開始（給気第一/第二弁の開操作）を1分以内、陽圧化状態の確認完了（高気密室内・外差圧確認）を約2分以内に実施可能な設計とする。</p> <p>(61-4)</p>	<p>また、緊急時対策所非常用送風機から緊急時対策所加圧設備（空気ポンプ）への切替え操作は、緊急時対策所の<b>操作盤</b>にて操作が可能な設計とすることにより、緊急時対策所可搬型エリアモニタの警報発生後速やかに起動操作が可能な設計とする。</p> <p><b>酸素濃度計及び二酸化炭素濃度計</b>は、想定される重大事故等時において、設計基準対象施設として使用する場合と同じ系統構成で重大事故等対処設備として使用する設計とする。</p> <p><b>酸素濃度計及び二酸化炭素濃度計</b>は、人力により容易に持ち運びが可能な設計とするとともに、付属の操作スイッチにより、使用場所で操作が可能な設計とする。</p> <p>緊急時対策所可搬型エリアモニタは、設計基準対象施設と兼用せず、他の系統と切り替えることなく使用できる設計とする。緊急時対策所可搬型エリアモニタは、人力により容易に持ち運びが可能な設計とするとともに、設置場所にて固定等が可能な設計とする。緊急時対策所可搬型エリアモニタは、付属の操作スイッチにより、設置場所で操作が可能な設計とする。</p>	<p>また、緊急時対策所指揮所及び緊急時対策所待機所の可搬型新設緊急時対策所空気浄化ファンから空気供給装置（空気ポンプ）への切替え操作は、緊急時対策所指揮所及び緊急時対策所待機所の<b>操作スイッチ及びダンパ等</b>にて操作が可能な設計とすることにより、緊急時対策所可搬型エリアモニタの警報発生後速やかに起動操作が可能な設計とする。</p> <p><b>酸素濃度・二酸化炭素濃度計</b>は、想定される重大事故等時において、設計基準対象施設として使用する場合と同じ系統構成で重大事故等対処設備として使用する設計とする。</p> <p><b>酸素濃度・二酸化炭素濃度計</b>は、人力により容易に持ち運びが可能な設計とするとともに、付属の操作スイッチにより使用場所で操作が可能な設計とする。</p> <p>緊急時対策所可搬型エリアモニタは、設計基準対象施設と兼用せず、他の系統と切り替えることなく使用できる設計とする。緊急時対策所可搬型エリアモニタは、人力により容易に持ち運びが可能な設計とするとともに、設置場所にて固定等が可能な設計とする。緊急時対策所可搬型エリアモニタは、付属の操作スイッチにより、設置場所で操作が可能な設計とする。</p>	<p>【柏崎】                  ・記載方針の相違（2-3③の相違）</p> <p>【女川】・設計方針の相違                  女川2号炉は、緊急時対策所内の操作盤によるパネル操作を行う。                  泊3号炉は、緊急時対策所内のダンパ等により操作する。</p>
<p><b>【柏崎刈羽6/7号炉まとめ資料より参考掲載】</b></p> <p>また、<b>待機場所</b>の可搬型陽圧化空調機による待機場所の空調パウンダリの陽圧化から、陽圧化装置（空気ポンプ）による陽圧化への切替えは、陽圧化装置の弁開操作、可搬型陽圧化空調機仮設ダクトの切離し、空調パウンダリの給気口の閉止板取付けにより実施可能な設計とする。</p> <p>本切替えは、<b>待機場所</b>内で全て操作可能な設計とすることにより、可搬型エリアモニタの警報発生後速やかに実施可能な設計とする。</p> <p><b>待機場所</b>の可搬型エリアモニタの警報発生から切替え操作完了までの所要時間は、陽圧化装置による陽圧化開始（給気第一/第二弁の開操作）を1分以内、陽圧化状態の確認完了（<b>待機場所</b>内・外の差圧確認）を約2分以内に実施可能な設計とする。</p> <p>(61-4)</p>	<p>緊急時対策所非常用送風機運転手順のタイムチャートを図3.18-7に、緊急時対策所加圧設備（空気ポンプ）運転手順のタイムチャートを図3.18-8に示す。</p>	<p>緊急時対策所指揮所及び緊急時対策所待機所の可搬型新設緊急時対策所空気浄化ファン運転手順のタイムチャートを図2.18-7に、空気供給装置（空気ポンプ）運転手順のタイムチャートを図2.18-8に示す。</p>	<p>【柏崎】                  ・記載方針の相違（2-3③の相違）</p> <p>【柏崎】                  ・記載方針の相違（2-3③の相違）</p> <p>【柏崎】                  ・記載方針の相違（2-3③の相違）</p>
<p><b>【柏崎刈羽6/7号炉まとめ資料より参考掲載】</b></p> <p><b>対策本部</b>の可搬型陽圧化空調機起動手順のタイムチャートを図3.18-12に、可搬型陽圧化空調機停止、及び、陽圧化装置（空気ポンプ）起動手順のタイムチャートを図3.18-13に示す。</p> <p><b>【柏崎刈羽6/7号炉まとめ資料より参考掲載】</b></p> <p><b>待機場所</b>の可搬型陽圧化空調機の起動手順のタイムチャートを図3.18-14に、可搬型陽圧化空調機停止、及び、陽圧化装置（空気ポンプ）起動手順のタイムチャートを図3.18-15に示す。</p>			<p>【柏崎】                  ・記載方針の相違（2-3③の相違）</p> <p>【柏崎】                  ・記載方針の相違（2-3③の相違）</p>



赤字：設備、運用又は体制の相違（設計方針の相違）  
 青字：記載箇所又は記載内容の相違（記載方針の相違）  
 緑字：記載表現、設備名称の相違（実質的な相違なし）

第61条 緊急時対策所（添付資料）

大飯発電所3/4号炉

【柏崎刈羽6/7号炉まとめ資料より参考掲載】

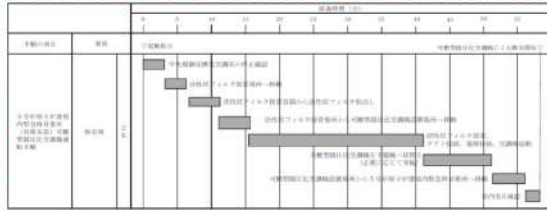


図 3.18-12 5号炉原子炉建屋内緊急時対策所（対策本部）可搬型陽圧化空調機起動手順のタイムチャート\*

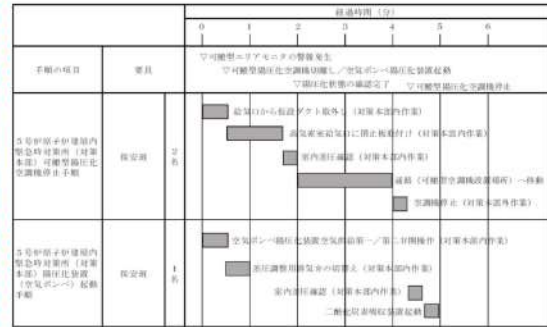


図 3.18-13 5号炉原子炉建屋内緊急時対策所（対策本部）可搬型陽圧化空調機停止、及び、5号炉原子炉建屋内緊急時対策所（対策本部）陽圧化装置（空気ポンプ）空気供給手順のタイムチャート\*

\*：「実用発電用原子炉に係る発電用原子炉設置者の重大事故の発生及び拡大の防止に必要な措置を実施するために必要な技術的能力に係る審査基準」への適合状況について（個別手順）の1.18で示すタイムチャート

女川原子力発電所2号炉



図 3.18-7 緊急時対策所非常用送風機運転手順 タイムチャート\*



図 3.18-8 緊急時対策所加圧設備（空気ポンプ）運転手順 タイムチャート\*

\*：「実用発電用原子炉に係る発電用原子炉設置者の重大事故の発生及び拡大の防止に必要な措置を実施するために必要な技術的能力に係る審査基準」への適合状況について（個別手順）の1.18で示すタイムチャート

泊発電所3号炉



図 2.18-7 可搬型新設緊急時対策所空気浄化ファン運転及び空気供給装置（空気ポンプ）による空気供給準備タイムチャート\*



図 2.18-8 空気供給装置（空気ポンプ）への切替準備 タイムチャート\*

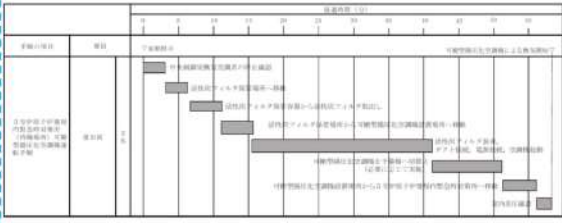

\*：「実用発電用原子炉に係る発電用原子炉設置者の重大事故の発生及び拡大の防止に必要な措置を実施するために必要な技術的能力に係る審査基準」に係る適合状況説明資料の1.18で示すタイムチャート

相違理由

- 【女川】
  - ・設備設計の相違（相違理由①）
- 【柏崎】
  - ・記載方針の相違（2-3③の相違）

赤字：設備、運用又は体制の相違（設計方針の相違）  
 青字：記載箇所又は記載内容の相違（記載方針の相違）  
 緑字：記載表現、設備名称の相違（実質的な相違なし）

第61条 緊急時対策所（添付資料）

<p>大阪発電所3/4号炉</p> <p>【柏崎刈羽6/7号炉まとめ資料より参考掲載】</p>  <p>図 3.18-14 5号炉原子炉建屋内緊急時対策所（待機場所）可搬型陽圧化空調機 起動手順のタイムチャート*</p>  <p>図 3.18-15 5号炉原子炉建屋内緊急時対策所（待機場所）可搬型陽圧化空調機 停止、及び、5号炉原子炉建屋内緊急時対策所（待機場所）陽圧化装置（空気ポンプ） 空気供給手順のタイムチャート*</p> <p>*：「実用発電用原子炉に係る発電用原子炉設置者の重大事故の発生及び拡大の防止に必要な措置を実施するために必要な技術的能力に係る審査基準」への適合状況について（個別手順）の1.18で示すタイムチャート</p>	<p>女川原子力発電所2号炉</p>	<p>泊発電所3号炉</p>	<p>相違理由</p> <p>【柏崎】                  ・記載方針の相違（2-3③の相違）</p>
--	--------------------	----------------	--

赤字：設備、運用又は体制の相違（設計方針の相違）  
 青字：記載箇所又は記載内容の相違（記載方針の相違）  
 緑字：記載表現、設備名称の相違（実質的な相違なし）

第61条 緊急時対策所（添付資料）

大阪発電所3/4号炉	女川原子力発電所2号炉	泊発電所3号炉	相違理由
<p>【柏崎刈羽6/7号炉まとめ資料より参考掲載】</p> <p>a) 5号炉原子炉建屋内緊急時対策所（対策本部）                      5号炉原子炉建屋内緊急時対策所（対策本部）遮蔽は、5号炉原子炉建屋と一体のコンクリート又は鉛の構造物とし、倒壊等により他の設備に悪影響を及ぼさない設計とする。</p> <p>【柏崎刈羽6/7号炉まとめ資料より参考掲載】</p> <p>b) 5号炉原子炉建屋内緊急時対策所（待機場所）                      5号炉原子炉建屋内緊急時対策所（待機場所）遮蔽は、5号炉原子炉建屋と一体のコンクリート又は鉛の構造物とし、倒壊等により他の設備に悪影響を及ぼさない設計とする。</p> <p>【柏崎刈羽6/7号炉まとめ資料より参考掲載】</p> <p>対策本部の高気密室、可搬型陽圧化空調機、可搬型外気取入送風機、陽圧化装置（空気ポンペ）、二酸化炭素吸収装置、差圧計、酸素濃度計、二酸化炭素濃度計及び可搬型エリアモニタは、他の設備から独立して単独で使用可能なことにより、他の設備に悪影響を及ぼさない設計とする。</p> <p>【柏崎刈羽6/7号炉まとめ資料より参考掲載】</p> <p>待機場所の可搬型陽圧化空調機、陽圧化装置（空気ポンペ）、差圧計、酸素濃度計、二酸化炭素濃度計及び可搬型エリアモニタは、他の設備から独立して単独で使用可能なことにより、他の設備に悪影響を及ぼさない設計とする。</p> <p>【柏崎刈羽6/7号炉まとめ資料より参考掲載】</p> <p>対策本部の可搬型陽圧化空調機、可搬型外気取入送風機、陽圧化装置（空気ポンペ）、二酸化炭素吸収装置、差圧計、酸素濃度計、二酸化炭素濃度計及び可搬型エリアモニタは、固定することにより他の設備に対して悪影響を及ぼさない設計とする。</p> <p>【柏崎刈羽6/7号炉まとめ資料より参考掲載】</p> <p>待機場所の可搬型陽圧化空調機、陽圧化装置（空気ポンペ）、差圧計、酸素濃度計、二酸化炭素濃度計及び可搬型エリアモニタは、固定することにより他の設備に対して悪影響を及ぼさない設計とする。</p>	<p>(5) 悪影響の防止（設置許可基準規則第43条第1項第五号）                      (i) 要求事項                      工場等内の他の設備に対して悪影響を及ぼさないものであること。</p> <p>(ii) 適合性                      基本方針については、「2.3.1 多様性、位置的分散、悪影響防止等」に示す。</p> <p>緊急時対策所遮蔽は、緊急時対策建屋と一体のコンクリート構造物とし、倒壊等により他の設備に悪影響を及ぼさない設計とする。</p> <p>緊急時対策所非常用送風機、緊急時対策所非常用フィルタ装置及び緊急時対策所加圧設備（空気ポンペ）は、通常時は接続先の系統と分離された状態であること及び重大事故等においては、重大事故等対処設備として系統構成することで、他の設備に悪影響を及ぼさない設計とする。</p> <p>差圧計、酸素濃度計、二酸化炭素濃度計及び緊急時対策所可搬型エリアモニタは、他の設備から独立して単独で使用可能なことにより、他の設備に悪影響を及ぼさない設計とする。</p> <p>緊急時対策所加圧設備（空気ポンペ）、酸素濃度計、二酸化炭素濃度計及び緊急時対策所可搬型エリアモニタは、保管並びに設置場所において固縛により固定することで、他の設備に悪影響を及ぼさない設計とする。</p> <p>(61-3)</p>	<p>(5) 悪影響の防止（設置許可基準規則第43条第1項第五号）                      (i) 要求事項                      工場等内の他の設備に対して悪影響を及ぼさないものであること。</p> <p>(ii) 適合性                      基本方針については、「1.1.10.1 多様性、位置的分散、悪影響防止等」に示す。</p> <p>緊急時対策所指揮所遮へい及び緊急時対策所待機所遮へいは、緊急時対策所指揮所及び緊急時対策所待機所と一体のコンクリート構造物とし、倒壊等により他の設備に悪影響を及ぼさない設計とする。</p> <p>緊急時対策所指揮所及び緊急時対策所待機所の可搬型新設緊急時対策所空気浄化ファン、可搬型新設緊急時対策所空気浄化フィルタユニット及び空気供給装置（空気ポンペ）は、通常時は接続先の系統と分離された状態であること及び重大事故等においては、重大事故等対処設備として系統構成することで、他の設備に悪影響を及ぼさない設計とする。</p> <p>緊急時対策所指揮所及び緊急時対策所待機所の圧力計、酸素濃度・二酸化炭素濃度計及び緊急時対策所可搬型エリアモニタは、他の設備から独立して単独で使用可能なことにより、他の設備に悪影響を及ぼさない設計とする。</p> <p>緊急時対策所指揮所及び緊急時対策所待機所の空気供給装置（空気ポンペ）、酸素濃度・二酸化炭素濃度計及び緊急時対策所可搬型エリアモニタは、保管並びに設置場所において固縛により固定することで、他の設備に悪影響を及ぼさない設計とする。</p> <p>(61-2)</p>	<p>【女川】                      ・設備の相違（相違理由①）</p> <p>【柏崎】                      ・記載方針の相違（2-3③の相違）</p> <p>【柏崎】                      ・記載方針の相違（2-3③の相違）</p> <p>【柏崎】                      ・記載方針の相違（2-3③の相違）</p>

赤字：設備、運用又は体制の相違（設計方針の相違）  
 青字：記載箇所又は記載内容の相違（記載方針の相違）  
 緑字：記載表現、設備名称の相違（実質的な相違なし）

第61条 緊急時対策所（添付資料）

大飯発電所3/4号炉	女川原子力発電所2号炉	泊発電所3号炉	相違理由
<p>【柏崎刈羽6/7号炉まとめ資料より参考掲載】</p> <p>a) 5号炉原子炉建屋内緊急時対策所（対策本部）                      5号炉原子炉建屋内緊急時対策所（対策本部）遮蔽は、5号炉原子炉建屋と一体のコンクリート又は鉛の構造物であり、重大事故等時に操作及び作業を必要としない設計とする。</p> <p>【柏崎刈羽6/7号炉まとめ資料より参考掲載】</p> <p>b) 5号炉原子炉建屋内緊急時対策所（待機場所）                      5号炉原子炉建屋内緊急時対策所（待機場所）遮蔽は、5号炉原子炉建屋と一体のコンクリート又は鉛の構造物であり、重大事故等時に操作及び作業を必要としない設計とする。</p> <p>【柏崎刈羽6/7号炉まとめ資料より参考掲載】                      対策本部の高気密室可搬型陽圧化空調機、可搬型外気取入送風機、陽圧化装置（空気ポンベ）、二酸化炭素吸収装置、差圧計、酸素濃度計、二酸化炭素濃度計及び可搬型エリアモニタは、放射線量が高くなるおそれが少ない5号炉原子炉建屋内に設置場所又は保管し、設置又は保管場所で操作可能な設計とする。表3.18-42に操作対象機器を示す。</p> <p>(61-3)</p> <p>【柏崎刈羽6/7号炉まとめ資料より参考掲載】                      待機場所の可搬型陽圧化空調機、5号炉原子炉陽圧化装置（空気ポンベ）、差圧計、酸素濃度計、二酸化炭素濃度計及び可搬型エリアモニタは、通常時に放射線量が高くなるおそれが少ない5号炉原子炉建屋内の対策本部に設置又は保管してあるものを、5号炉原子炉建屋内緊急時対策所の立ち上げ時に人力にて待機場所に運搬のうえ使用する設計とし、設置場所又は保管場所で操作可能な設計とする。表3.18-43に操作対象機器を示す。</p> <p>(61-3)</p>	<p>(6) 設置場所（設置許可基準規則第43条第1項第六号）</p> <p>(i) 要求事項                      想定される重大事故等が発生した場合において重大事故等対処設備の操作及び復旧作業を行うことができるよう、放射線量が高くなるおそれが少ない設置場所の選定、設置場所への遮蔽物の設置その他の適切な措置を講じたものであること。</p> <p>(ii) 適合性                      基本方針については、「2.3.3 環境条件等」に示す。</p> <p>緊急時対策所遮蔽は、緊急時対策建屋と一体のコンクリート構造物であり、重大事故等時に操作及び作業を必要としない設計とする。</p> <p>緊急時対策所非常用送風機、緊急時対策所非常用フィルタ装置、緊急時対策所加圧設備（空気ポンベ）、差圧計、酸素濃度計、二酸化炭素濃度計及び緊急時対策所可搬型エリアモニタは、緊急時対策建屋内の放射線量が高くなるおそれが少ない場所に設置又は保管し、緊急時対策所内で操作可能な設計とする。表3.18-26に操作対象機器を示す。</p> <p>(61-3)</p>	<p>(6) 設置場所（設置許可基準規則第43条第1項第六号）</p> <p>(i) 要求事項                      想定される重大事故等が発生した場合において重大事故等対処設備の操作及び復旧作業を行うことができるよう、放射線量が高くなるおそれが少ない設置場所の選定、設置場所への遮蔽物の設置その他の適切な措置を講じたものであること。</p> <p>(ii) 適合性                      基本方針については、「1.1.10.3 環境条件等」に示す。</p> <p>緊急時対策所指揮所遮へい及び緊急時対策所待機所遮へいは、緊急時対策所指揮所及び緊急時対策所待機所と一体のコンクリート構造物であり、重大事故等時に操作及び作業を必要としない設計とする。</p> <p>緊急時対策所指揮所及び緊急時対策所待機所の可搬型新設緊急時対策所空気浄化ファン、可搬型新設緊急時対策所空気浄化フィルタユニット、空気供給装置（空気ポンベ）、圧力計、酸素濃度・二酸化炭素濃度計及び緊急時対策所可搬型エリアモニタは、指揮所用空調上屋、待機所用空調上屋、緊急時対策所指揮所及び緊急時対策所待機所内の放射線量が高くなるおそれが少ない場所に設置又は保管し、緊急時対策所指揮所及び緊急時対策所待機所内で操作可能な設計とする。表2.18-22に操作対象機器を示す。</p> <p>(61-2)</p>	<p>【女川】・設備の相違（相違理由①⑨）</p> <p>【柏崎】                      ・記載方針の相違（2-3③の相違）</p> <p>【女川】                      ・設備設計の相違                      （設置場所、配置の相違）</p> <p>【柏崎】                      ・記載方針の相違（2-3③の相違）</p> <p>【柏崎】                      ・記載方針の相違（2-3③の相違）</p>

泊発電所3号炉 SA基準適合性 比較表

赤字：設備、運用又は体制の相違（設計方針の相違）  
 青字：記載箇所又は記載内容の相違（記載方針の相違）  
 緑字：記載表現、設備名称の相違（実質的な相違なし）

第61条 緊急時対策所（添付資料）

大阪発電所3 / 4号炉	女川原子力発電所2号炉	泊発電所3号炉	相違理由																																																						
	<table border="1" data-bbox="665 172 1229 644"> <caption>表 3.18-26 操作対象機器設置場所</caption> <thead> <tr> <th>機器名称</th> <th>設置場所</th> <th>操作場所</th> </tr> </thead> <tbody> <tr> <td>緊急時対策所遮蔽</td> <td>緊急時対策建屋地上2階，地上1階，地下1階，地下2階</td> <td>(操作不要)</td> </tr> <tr> <td>緊急時対策所非常用送風機</td> <td>緊急時対策建屋地上1階</td> <td>緊急時対策建屋地下2階 (緊急時対策所)</td> </tr> <tr> <td>緊急時対策所非常用フィルタ装置</td> <td>緊急時対策建屋地上1階</td> <td>緊急時対策建屋地下2階 (緊急時対策所)</td> </tr> <tr> <td>緊急時対策所加圧設備(空気ポンプ)</td> <td>緊急時対策建屋地下1階</td> <td>緊急時対策建屋地下2階 (緊急時対策所)</td> </tr> <tr> <td>差圧計</td> <td>緊急時対策建屋地下2階 (緊急時対策所)</td> <td>(操作不要)</td> </tr> <tr> <td>酸素濃度計</td> <td>緊急時対策建屋地下2階 (緊急時対策所)</td> <td>緊急時対策建屋地下2階 (緊急時対策所)</td> </tr> <tr> <td>二酸化炭素濃度計</td> <td>緊急時対策建屋地下2階 (緊急時対策所)</td> <td>緊急時対策建屋地下2階 (緊急時対策所)</td> </tr> <tr> <td>緊急時対策所可搬型エアモニタ</td> <td>緊急時対策建屋地下2階 (緊急時対策所)</td> <td>緊急時対策建屋地下2階 (緊急時対策所)</td> </tr> </tbody> </table>	機器名称	設置場所	操作場所	緊急時対策所遮蔽	緊急時対策建屋地上2階，地上1階，地下1階，地下2階	(操作不要)	緊急時対策所非常用送風機	緊急時対策建屋地上1階	緊急時対策建屋地下2階 (緊急時対策所)	緊急時対策所非常用フィルタ装置	緊急時対策建屋地上1階	緊急時対策建屋地下2階 (緊急時対策所)	緊急時対策所加圧設備(空気ポンプ)	緊急時対策建屋地下1階	緊急時対策建屋地下2階 (緊急時対策所)	差圧計	緊急時対策建屋地下2階 (緊急時対策所)	(操作不要)	酸素濃度計	緊急時対策建屋地下2階 (緊急時対策所)	緊急時対策建屋地下2階 (緊急時対策所)	二酸化炭素濃度計	緊急時対策建屋地下2階 (緊急時対策所)	緊急時対策建屋地下2階 (緊急時対策所)	緊急時対策所可搬型エアモニタ	緊急時対策建屋地下2階 (緊急時対策所)	緊急時対策建屋地下2階 (緊急時対策所)	<table border="1" data-bbox="1252 172 1816 798"> <caption>表 2.18-22 操作対象機器設置場所</caption> <thead> <tr> <th>機器名称</th> <th>設置場所</th> <th>操作場所</th> </tr> </thead> <tbody> <tr> <td>緊急時対策所指揮所遮へい</td> <td>緊急時対策所指揮所，緊急時対策所待機所</td> <td>(操作不要)</td> </tr> <tr> <td>緊急時対策所待機所遮へい</td> <td>緊急時対策所待機所</td> <td>(操作不要)</td> </tr> <tr> <td>可搬型新設緊急時対策所空気浄化ファン</td> <td>指揮所用空調上屋，待機所用空調上屋</td> <td>緊急時対策所指揮所，緊急時対策所待機所</td> </tr> <tr> <td>可搬型新設緊急時対策所空気浄化フィルタユニット</td> <td>指揮所用空調上屋，待機所用空調上屋</td> <td>緊急時対策所指揮所，緊急時対策所待機所</td> </tr> <tr> <td>空気供給装置(空気ポンプ)</td> <td>指揮所用空調上屋，待機所用空調上屋</td> <td>緊急時対策所指揮所，緊急時対策所待機所</td> </tr> <tr> <td>圧力計</td> <td>緊急時対策所指揮所，緊急時対策所待機所</td> <td>(操作不要)</td> </tr> <tr> <td>酸素濃度・二酸化炭素濃度計</td> <td>緊急時対策所指揮所，緊急時対策所待機所</td> <td>緊急時対策所指揮所，緊急時対策所待機所</td> </tr> <tr> <td>緊急時対策所可搬型エアモニタ</td> <td>緊急時対策所指揮所，緊急時対策所待機所</td> <td>緊急時対策所指揮所，緊急時対策所待機所</td> </tr> </tbody> </table>	機器名称	設置場所	操作場所	緊急時対策所指揮所遮へい	緊急時対策所指揮所，緊急時対策所待機所	(操作不要)	緊急時対策所待機所遮へい	緊急時対策所待機所	(操作不要)	可搬型新設緊急時対策所空気浄化ファン	指揮所用空調上屋，待機所用空調上屋	緊急時対策所指揮所，緊急時対策所待機所	可搬型新設緊急時対策所空気浄化フィルタユニット	指揮所用空調上屋，待機所用空調上屋	緊急時対策所指揮所，緊急時対策所待機所	空気供給装置(空気ポンプ)	指揮所用空調上屋，待機所用空調上屋	緊急時対策所指揮所，緊急時対策所待機所	圧力計	緊急時対策所指揮所，緊急時対策所待機所	(操作不要)	酸素濃度・二酸化炭素濃度計	緊急時対策所指揮所，緊急時対策所待機所	緊急時対策所指揮所，緊急時対策所待機所	緊急時対策所可搬型エアモニタ	緊急時対策所指揮所，緊急時対策所待機所	緊急時対策所指揮所，緊急時対策所待機所	<p>【女川】                  ・設備設計の相違                  (設置場所及び操作場所の相違)</p>
機器名称	設置場所	操作場所																																																							
緊急時対策所遮蔽	緊急時対策建屋地上2階，地上1階，地下1階，地下2階	(操作不要)																																																							
緊急時対策所非常用送風機	緊急時対策建屋地上1階	緊急時対策建屋地下2階 (緊急時対策所)																																																							
緊急時対策所非常用フィルタ装置	緊急時対策建屋地上1階	緊急時対策建屋地下2階 (緊急時対策所)																																																							
緊急時対策所加圧設備(空気ポンプ)	緊急時対策建屋地下1階	緊急時対策建屋地下2階 (緊急時対策所)																																																							
差圧計	緊急時対策建屋地下2階 (緊急時対策所)	(操作不要)																																																							
酸素濃度計	緊急時対策建屋地下2階 (緊急時対策所)	緊急時対策建屋地下2階 (緊急時対策所)																																																							
二酸化炭素濃度計	緊急時対策建屋地下2階 (緊急時対策所)	緊急時対策建屋地下2階 (緊急時対策所)																																																							
緊急時対策所可搬型エアモニタ	緊急時対策建屋地下2階 (緊急時対策所)	緊急時対策建屋地下2階 (緊急時対策所)																																																							
機器名称	設置場所	操作場所																																																							
緊急時対策所指揮所遮へい	緊急時対策所指揮所，緊急時対策所待機所	(操作不要)																																																							
緊急時対策所待機所遮へい	緊急時対策所待機所	(操作不要)																																																							
可搬型新設緊急時対策所空気浄化ファン	指揮所用空調上屋，待機所用空調上屋	緊急時対策所指揮所，緊急時対策所待機所																																																							
可搬型新設緊急時対策所空気浄化フィルタユニット	指揮所用空調上屋，待機所用空調上屋	緊急時対策所指揮所，緊急時対策所待機所																																																							
空気供給装置(空気ポンプ)	指揮所用空調上屋，待機所用空調上屋	緊急時対策所指揮所，緊急時対策所待機所																																																							
圧力計	緊急時対策所指揮所，緊急時対策所待機所	(操作不要)																																																							
酸素濃度・二酸化炭素濃度計	緊急時対策所指揮所，緊急時対策所待機所	緊急時対策所指揮所，緊急時対策所待機所																																																							
緊急時対策所可搬型エアモニタ	緊急時対策所指揮所，緊急時対策所待機所	緊急時対策所指揮所，緊急時対策所待機所																																																							

赤字：設備、運用又は体制の相違（設計方針の相違）  
 青字：記載箇所又は記載内容の相違（記載方針の相違）  
 緑字：記載表現、設備名称の相違（実質的な相違なし）

第61条 緊急時対策所（添付資料）

大飯発電所3/4号炉	女川原子力発電所2号炉	泊発電所3号炉	相違理由
<p>【柏崎刈羽6/7号炉まとめ資料より参考掲載】</p> <p>a) 5号炉原子炉建屋内緊急時対策所（対策本部）</p> <p>5号炉原子炉建屋内緊急時対策所（対策本部）遮蔽は、重大事故等が発生した場合において、<b>対策本部</b>の高気密室、二酸化炭素吸収装置及び他の常設設備の機能とあいまって、対策要員の実効線量が7日間で100mSvを超えない設計とする。</p> <p>【柏崎刈羽6/7号炉まとめ資料より参考掲載】</p> <p>b) 5号炉原子炉建屋内緊急時対策所（待機場所）</p> <p>待機場所の遮蔽及び室内遮蔽は、重大事故等が発生した場合において、可搬型陽圧化空調機及び陽圧化装置（空気ポンプ）の機能とあいまって、対策要員の<b>実効線量が7日間で100mSvを超えない設計とするものを一式設置する。</b></p>	<p>3.18.2.3.3.2 設置許可基準規則第43条第2項への適合方針</p> <p>(1) 容量（設置許可基準規則第43条第2項第一号）</p> <p>(i) 要求事項</p> <p>想定される重大事故等の収束に必要な容量を有するものであること。</p> <p>(ii) 適合性</p> <p>基本方針については、「2.3.2 容量等」に示す。</p> <p>緊急時対策所遮蔽は、重大事故等が発生した場合においても、対策要員がとどまるために必要な遮蔽機能を有した設計とする。</p> <p>また、緊急時対策所非常用送風機及び緊急時対策所非常用フィルタ装置は、重大事故等発生時に対策要員の放射線被ばくを低減するために、緊急時対策所内の換気（放射性物質の除去効率及び吸着）に必要な容量を確保する設計とする。</p> <p>緊急時対策所遮蔽、緊急時対策所非常用送風機及び緊急時対策所非常用フィルタ装置の性能とあいまって、緊急時対策所の居住性の確保として、重大事故等発生時の放射性物質の放出量等を東京電力株式会社福島第一原子力発電所事故（2011.3.11）と同等と仮定した事故に対しても、緊急時対策所内でのマスクの着用、交代要員体制、安定よう素剤の服用及び仮設設備を考慮しない条件において、緊急時対策所にとどまる要員の<b>実効線量が7日間で100mSvを超えない設計とする。</b></p> <p>差圧計は、緊急時対策所内の居住環境の基準値を上回る範囲を測定可能な設計とする。</p> <p>(61-6)</p> <p>(2) 共用の禁止（設置許可基準規則第43条第2項第二号）</p> <p>(i) 要求事項</p> <p>二以上の発電用原子炉施設において共用するものでないこと。ただし、二以上の発電用原子炉施設と共用することによって当該二以上の発電用原子炉施設の安全性が向上する場合であって、同一の工場等内の他の発電用原子炉施設に対して悪影響を及ぼさない場合は、この限りでない。</p> <p>(ii) 適合性</p> <p>基本方針については、「2.3.1 多様性、位置的分散、悪影響防止等」に示す。</p> <p>緊急時対策所遮蔽、緊急時対策所非常用送風機、緊急時対策所非常用フィルタ装置及び差圧計は、二以上の発電用原子炉施設において共用しない設計とする。</p> <p>(61-3)</p>	<p>2.18.2.3.3.2 設置許可基準規則第43条第2項への適合方針</p> <p>(1) 容量（設置許可基準規則第43条第2項第一号）</p> <p>(i) 要求事項</p> <p>想定される重大事故等の収束に必要な容量を有するものであること。</p> <p>(ii) 適合性</p> <p>基本方針については、「1.1.10.2 容量等」に示す。</p> <p>緊急時対策所指揮所及び緊急時対策所待機所の遮蔽は、重大事故等が発生した場合においても、対策要員がとどまるために必要な遮蔽機能を有した設計とする。</p> <p>緊急時対策所指揮所遮へい及び緊急時対策所待機所遮へいの性能とあいまって、緊急時対策所の居住性の確保として、重大事故等発生時の放射性物質の放出量等を東京電力株式会社福島第一原子力発電所事故（2011.3.11）と同等と仮定した事故に対しても、緊急時対策所内でのマスクの着用、交代要員体制、安定よう素剤の服用及び仮設設備を考慮しない条件において、緊急時対策所にとどまる要員の<b>実効線量が7日間で100mSvを超えない設計とする。</b></p> <p>圧力計は、緊急時対策所内の居住環境の基準値を上回る範囲を測定可能な設計とする。</p> <p>(61-5)</p> <p>(2) 共用の禁止（設置許可基準規則第43条第2項第二号）</p> <p>(i) 要求事項</p> <p>二以上の発電用原子炉施設において共用するものでないこと。ただし、二以上の発電用原子炉施設と共用することによって当該二以上の発電用原子炉施設の安全性が向上する場合であって、同一の工場等内の他の発電用原子炉施設に対して悪影響を及ぼさない場合は、この限りでない。</p> <p>(ii) 適合性</p> <p>基本方針については、「1.1.10.1 多様性、位置的分散、悪影響防止等」に示す。</p> <p>緊急時対策所指揮所遮へい、緊急時対策所待機所遮へい及び圧力計は、二以上の発電用原子炉施設において共用しない設計とする。</p> <p>(61-2)</p>	<p>相違理由</p> <p>【女川】</p> <ul style="list-style-type: none"> <li>・設計方針の相違</li> </ul> <p>泊3号炉の「可搬型新設緊急時対策所空気浄化ファン」及び「可搬型新設緊急時対策所空気浄化フィルタユニット」は可搬型設備であることから、可搬型重大事故等対処設備の適合方針を示す「2.18.2.3.3.3 設置許可基準規則第43条第3項への適合方針」に示す。</p> <p>【柏崎】</p> <ul style="list-style-type: none"> <li>・記載方針の相違（2-3③の相違）</li> </ul> <p>【女川】</p> <ul style="list-style-type: none"> <li>・設計方針の相違</li> </ul> <p>泊3号炉の「可搬型新設緊急時対策所空気浄化ファン」及び「可搬型新設緊急時対策所空気浄化フィルタユニット」は可搬型設備であることから、可搬型重大事故等対処設備の適合方針を示す「2.18.2.3.3.3 設置許可基準規則第43条第3項への適合方針」において示す。</p>

赤字：設備、運用又は体制の相違（設計方針の相違）  
 青字：記載箇所又は記載内容の相違（記載方針の相違）  
 緑字：記載表現、設備名称の相違（実質的な相違なし）

第61条 緊急時対策所（添付資料）

大阪発電所3／4号炉	女川原子力発電所2号炉	泊発電所3号炉	相違理由
<p>【柏崎刈羽6／7号炉まとめ資料より参考掲載】</p> <p>a) <u>5号炉原子炉建屋内緊急時対策所（対策本部）</u>                      対策本部の遮蔽、高気密室及び二酸化炭素吸収装置は、設計基準事故対処設備である6号及び7号炉中央制御室遮蔽と100m以上の離隔距離を確保した位置的分散を図り、共通要因により同時に機能が損なわれることのない設計とする。</p> <p>【柏崎刈羽6／7号炉まとめ資料より参考掲載】</p> <p>b) <u>5号炉原子炉建屋内緊急時対策所（待機場所）</u>                      待機場所の遮蔽及び室内遮蔽は、設計基準事故対処設備である6号及び7号炉中央制御室遮蔽と100m以上の離隔距離を確保した位置的分散を図り、共通要因により同時に機能が損なわれることのない設計とする。</p> <p>(61-3)</p>	<p>(3) 設計基準事故対処設備との多様性（設置許可基準規則第43条第2項第三号）</p> <p>(i) 要求事項                      常設重大事故防止設備は、共通要因によって設計基準事故対処設備の安全機能と同時にその機能が損なわれるおそれがないよう、適切な措置を講じたものであること。</p> <p>(ii) 適合性                      基本方針については、「2.3.1 多様性、位置的分散、悪影響防止等」に示す。</p> <p>緊急時対策所遮蔽、緊急時対策所非常用送風機、緊急時対策所非常用フィルタ装置及び差圧計は、設計基準事故対処設備である2号炉中央制御室遮蔽と100m以上の離隔距離を確保した位置的分散を図り、共通要因により同時に機能が損なわれることのない設計とする。</p> <p>緊急時対策所非常用送風機及び緊急時対策所非常用フィルタ装置は、1セットで緊急時対策建屋内を換気するために必要なファン容量及びフィルタ容量を有するものを合計2セット設置することで、多重性を有する設計とする。</p> <p>(61-2)</p>	<p>(3) 設計基準事故対処設備との多様性（設置許可基準規則第43条第2項第三号）</p> <p>(i) 要求事項                      常設重大事故防止設備は、共通要因によって設計基準事故対処設備の安全機能と同時にその機能が損なわれるおそれがないよう、適切な措置を講じたものであること。</p> <p>(ii) 適合性                      基本方針については、「1.1.10.1 多様性、位置的分散、悪影響防止等」に示す。</p> <p>緊急時対策所指揮所遮へい、緊急時対策所待機所遮へい及び圧力計は、設計基準事故対処設備である3号炉の中央制御室遮へいと100m以上の離隔距離を確保した位置的分散を図り、共通要因により同時に機能が損なわれることのない設計とする。</p> <p>(61-2)</p>	<p>【柏崎】                      ・記載方針の相違（2-3③の相違）</p> <p>【女川】                      ・設計方針の相違                      泊3号炉の「可搬型新設緊急時対策所空気浄化ファン」及び「可搬型新設緊急時対策所空気浄化フィルタユニット」は可搬型設備であることから、可搬型重大事故等対処設備の適合方針を示す「2.18.2.3.3.3 設置許可基準規則第43条第3項への適合方針」において示す。</p> <p>【柏崎】                      ・記載方針の相違（2-3③の相違）</p>

赤字：設備、運用又は体制の相違（設計方針の相違）  
 青字：記載箇所又は記載内容の相違（記載方針の相違）  
 緑字：記載表現、設備名称の相違（実質的な相違なし）

第61条 緊急時対策所（添付資料）

大阪発電所3/4号炉	女川原子力発電所2号炉	泊発電所3号炉	相違理由
<p>【柏崎刈羽6/7号炉まとめ資料より参考掲載】</p> <p>a) <u>5号炉原子炉建屋内緊急時対策所（対策本部）</u>                  対策本部の可搬型陽圧化空調機及び陽圧化装置（空気ポンペ）は、重大事故等が発生した場合において、対策要員の放射性被ばくを低減及び防止するとともに高気密室内の酸素濃度及び二酸化炭素濃度を活動に支障がない範囲に維持するために必要な換気容量を有する設計とする。</p> <p>【柏崎刈羽6/7号炉まとめ資料より参考掲載】</p> <p>b) <u>5号炉原子炉建屋内緊急時対策所（待機場所）</u>                  待機場所の可搬型陽圧化空調機及び陽圧化装置（空気ポンペ）は、重大事故等が発生した場合において、対策要員の放射性被ばくを低減及び防止するとともに待機場所内の酸素濃度及び二酸化炭素濃度を活動に支障がない範囲に維持するために必要な換気容量を有する設計とする。</p> <p>【柏崎刈羽6/7号炉まとめ資料より参考掲載】</p> <p>対策本部の差圧計、酸素濃度計、二酸化炭素濃度計及び対策本部内の居住環境の基準値を上回る範囲を測定できるものを1個使用する。保有数は、故障時及び保守点検による待機除外時のバックアップ用として1個を加えた合計2個を分散して保管する設計とする。</p> <p>【柏崎刈羽6/7号炉まとめ資料より参考掲載】</p> <p>待機場所の差圧計、酸素濃度計、二酸化炭素濃度計及び待機場所内の居住環境の基準値を上回る範囲を測定できるものを1個使用する。保有数は、故障時及び保守点検による待機除外時のバックアップ用として1個を加えた合計2個を分散して保管する設計とする。</p>	<p>3.18.2.3.3.3 設置許可基準規則第43条第3項への適合方針</p> <p>(1) 容量（設置許可基準規則第43条第3項第一号）</p> <p>(i) 要求事項                  想定される重大事故等の収束に必要な容量に加え、十分に余裕のある容量を有するものであること。</p> <p>(ii) 適合性                  基本方針については、「2.3.2 容量等」に示す。</p> <p>緊急時対策所加圧設備（空気ポンペ）は、重大事故等発生時（ブルーム通過時）に、緊急時対策所内の対策要員の被ばくを防止し、過度の放射線被ばくから防護するとともに、酸素濃度及び二酸化炭素濃度を活動に支障がない範囲に維持するために必要な容量を有する設計とする。</p> <p>緊急時対策所加圧設備（空気ポンペ）は、緊急時対策所遮蔽とあいまって、緊急時対策所の居住性の確保として、重大事故等発生時の放射性物質の放出量等を東京電力株式会社福島第一原子力発電所事故（2011.3.11）と同等と仮定した事故に対しても、緊急時対策所内でのマスクの着用、交代要員体制、安定よう素剤の服用及び仮設備を考慮しない条件において、緊急時対策所にとどまる要員の実効線量が7日間で100mSvを越えない設計とする。</p> <p>緊急時対策所の酸素濃度計及び二酸化炭素濃度計は、緊急時対策所内の居住環境の基準値を上回る範囲を測定できるものをそれぞれ1個使用する。保有数は、故障時及び保守点検による待機除外時のバックアップ用として1個を加えたそれぞれ合計2個を分散して保管する設計とする。</p>	<p>2.18.2.3.3.3 設置許可基準規則第43条第3項への適合方針</p> <p>(1) 容量（設置許可基準規則第43条第3項第一号）</p> <p>(i) 要求事項                  想定される重大事故等の収束に必要な容量に加え、十分に余裕のある容量を有するものであること。</p> <p>(ii) 適合性                  基本方針については、「1.1.10.2 容量等」に示す。</p> <p>可搬型新設緊急時対策所空気浄化ファン及び可搬型新設緊急時対策所空気浄化フィルタユニットは、重大事故等発生時に対策要員の放射線被ばくを低減するために、緊急時対策所内の換気（放射性物質の除去効率及び吸着）に必要な容量を確保する設計とする。</p> <p>緊急時対策所指揮所及び緊急時対策所待機所の空気供給装置（空気ポンペ）は、重大事故等発生時（ブルーム通過時）に、緊急時対策所内の対策要員の被ばくを防止し、過度の放射線被ばくから防護するとともに、酸素濃度及び二酸化炭素濃度を活動に支障がない範囲に維持するために必要な容量を有する設計とする。</p> <p>緊急時対策所指揮所及び緊急時対策所待機所の可搬型新設緊急時対策所空気浄化ファン、可搬型新設緊急時対策所空気浄化フィルタユニット及び空気供給装置（空気ポンペ）は、緊急時対策所指揮所へ及び緊急時対策所待機所へあいまって、緊急時対策所の居住性の確保として、重大事故等発生時の放射性物質の放出量等を東京電力株式会社福島第一原子力発電所事故（2011.3.11）と同等と仮定した事故に対しても、緊急時対策所内でのマスクの着用、交代要員体制、安定よう素剤の服用及び仮設備を考慮しない条件において、緊急時対策所にとどまる要員の実効線量が7日間で100mSvを越えない設計とする。</p> <p>緊急時対策所指揮所及び緊急時対策所待機所の酸素濃度・二酸化炭素濃度計は、緊急時対策所指揮所及び緊急時対策所待機所内の居住環境の基準値を上回る範囲を測定できるものを緊急時対策所指揮所、緊急時対策所待機所それぞれに1個使用する。保有数は、故障時及び保守点検による待機除外時のバックアップ用として2個を加えた合計4個を分散して保管する設計とする。</p>	<p>相違理由</p> <p>【女川】・設備の相違                  泊の可搬型新設緊急時対策所空気浄化ファン及び可搬型新設緊急時対策所空気浄化フィルタユニットは、可搬であるため、本項に記載する。（以下同じ）</p> <p>【柏崎】                  ・記載方針の相違（2-3③の相違）</p> <p>【柏崎】                  ・記載方針の相違（2-3③の相違）</p> <p>【女川】・設備の相違（相違理由①）</p> <p>【柏崎】                  ・記載方針の相違（2-3③の相違）</p> <p>【女川】・設備の相違（相違理由①）</p> <p>【柏崎】                  ・記載方針の相違（2-3③の相違）</p>



赤字：設備、運用又は体制の相違（設計方針の相違）  
 青字：記載箇所又は記載内容の相違（記載方針の相違）  
 緑字：記載表現、設備名称の相違（実質的な相違なし）

第61条 緊急時対策所（添付資料）

大阪発電所3/4号炉	女川原子力発電所2号炉	泊発電所3号炉	相違理由
<p>【柏崎刈羽6/7号炉まとめ資料より参考掲載】</p> <p>可搬型エアロモニタ（対策本部）は、<b>対策本部</b>内の放射線量の測定が可能な測定範囲を持つものを1個使用する。保有数は、故障時及び保守点検による待機除外時のバックアップ用として1個を加えた合計2個を保管する設計とする。</p> <p>【柏崎刈羽6/7号炉まとめ資料より参考掲載】</p> <p>可搬型エアロモニタ（待機場所）は、<b>待機場所</b>内の放射線量の測定が可能な測定範囲を持つものを1個使用する。保有数は、故障時及び保守点検による待機除外時のバックアップ用として1個を加えた合計2個を保管する設計とする。</p>	<p>緊急時対策所可搬型エアロモニタは、<b>緊急時対策所</b>内の放射線量の測定が可能な測定範囲を持つものを<b>1</b>個使用する。保有数は、故障時及び保守点検による待機除外時のバックアップ用として<b>1</b>個を加えた合計<b>2</b>個を分散して保管する設計とする。                      (61-6)</p>	<p>緊急時対策所可搬型エアロモニタは、<b>緊急時対策所指揮所</b>及び<b>緊急時対策所待機所</b>内の放射線量の測定が可能な測定範囲を持つものを<b>緊急時対策所指揮所</b>、<b>緊急時対策所待機所それぞれに1</b>台使用する。保有数は、故障時及び保守点検による待機除外時のバックアップ用として<b>2</b>台を加えた合計<b>4</b>台を分散して保管する設計とする。</p>	<p>【女川】・設備の相違（相違理由①）</p> <p>【柏崎】</p> <ul style="list-style-type: none"> <li>・記載方針の相違（2-3③の相違）</li> </ul> <p>【柏崎】</p> <ul style="list-style-type: none"> <li>・記載方針の相違（2-3③の相違）</li> </ul>

赤字：設備、運用又は体制の相違（設計方針の相違）  
 青字：記載箇所又は記載内容の相違（記載方針の相違）  
 緑字：記載表現、設備名称の相違（実質的な相違なし）

第61条 緊急時対策所（添付資料）

大阪発電所3/4号炉	女川原子力発電所2号炉	泊発電所3号炉	相違理由
<p>『島根原子力発電所2号炉まとめ資料』より抜粋して転記</p> <p>(2) 確実な接続(設置許可基準規則第四十三条第三項二)</p> <p>(i) 要求事項                      常設設備（発電用原子炉施設と接続されている設備又は短時間に発電用原子炉施設と接続することができる常設の設備をいう。以下同じ。）と接続するものにあつては、当該常設設備と容易かつ確実に接続することができ、かつ、二以上の系統又は発電用原子炉施設が相互に使用することができるよう、接続部の規格の統一その他の適切な措置を講じたものであること。</p> <p>(ii) 適合性                      基本方針については、「2.3.4 操作性及び試験・検査性」に示す。</p> <p>緊急時対策所の緊急時対策所空気浄化送風機及び緊急時対策所空気浄化フィルタユニットとの接続口は、<b>簡便な接続</b>とし容易かつ確実に接続できる設計とする。</p> <p>緊急時対策所の緊急時対策所正圧化装置（空気ポンペ）との接続口は、<b>フランジ接続</b>とし容易かつ確実に接続できる設計とする。</p> <p>酸素濃度計、二酸化炭素濃度計及び可搬型エア放射線モニタは、他の設備から独立して単独で使用可能なことにより、使用のための接続を伴わない設計とする。</p> <p>緊急時対策所正圧化装置（空気ポンペ）は、設置場所及び緊急時対策所での弁の手动操作により速やかに緊急時対策所を正圧化できる設計とする。</p> <p style="text-align: right;">(61-4)</p>	<p>(2) 確実な接続（設置許可基準規則第43条第3項第二号）</p> <p>(i) 要求事項                      常設設備（発電用原子炉施設と接続されている設備又は短時間に発電用原子炉施設と接続することができる常設の設備をいう。以下同じ。）と接続するものにあつては、当該常設設備と容易かつ確実に接続することができ、かつ、二以上の系統又は発電用原子炉施設が相互に使用することができるよう、接続部の規格の統一その他の適切な措置を講じたものであること。</p> <p>(ii) 適合性                      基本方針については、「2.3.4 操作性及び試験検査性」に示す。</p> <p>酸素濃度計、二酸化炭素濃度計及び緊急時対策所可搬型エアモニタは、他の設備から独立して単独で使用可能なことにより、使用のための接続を伴わない設計とする。</p> <p>緊急時対策所加圧設備（空気ポンペ）は、<b>系統に接続した状態で保管されており使用のための接続を伴わない。</b></p> <p style="text-align: right;">(61-4)</p>	<p>(2) 確実な接続（設置許可基準規則第43条第3項第二号）</p> <p>(i) 要求事項                      常設設備（発電用原子炉施設と接続されている設備又は短時間に発電用原子炉施設と接続することができる常設の設備をいう。以下同じ。）と接続するものにあつては、当該常設設備と容易かつ確実に接続することができ、かつ、二以上の系統又は発電用原子炉施設が相互に使用することができるよう、接続部の規格の統一その他の適切な措置を講じたものであること。</p> <p>(ii) 適合性                      基本方針については、「1.1.10.4 操作性及び試験検査性」に示す。</p> <p>緊急時対策所指揮所及び緊急時対策所待機所の可搬型新設緊急時対策所空気浄化ファン及び可搬型新設緊急時対策所空気浄化フィルタユニットとの接続口は、<b>フランジ接続</b>とし容易かつ確実に接続できる設計とする。</p> <p>緊急時対策所指揮所及び緊急時対策所待機所の空気供給装置（空気ポンペ）との接続口は、<b>簡便な接続方法</b>により容易かつ確実に接続できる設計とする。</p> <p>緊急時対策所指揮所及び緊急時対策所待機所の酸素濃度・二酸化炭素濃度計及び緊急時対策所可搬型エアモニタは、他の設備から独立して単独で使用可能なことにより、使用のための接続を伴わない設計とする。</p> <p>空気供給装置（空気ポンペ）は、設置場所及び緊急時対策所指揮所及び緊急時対策所待機所での弁の手动操作により速やかに緊急時対策所指揮所及び緊急時対策所待機所を正圧化できる設計とする。</p> <p style="text-align: right;">(61-4)</p>	<p>・43条第3項第2号～第3号については、可搬設備の比較のため、『島根原子力発電所2号炉審査資料（令和3年9月6日）』より抜粋して「大阪発電所3/4号」欄に転記した。当該項は、島根との比較を行う。</p> <p>【女川】・記載充実                      【島根】・記載表現の相違                      【島根】・設計の相違                      （接続方式の相違）</p> <p>【女川】・設備の相違                      【島根】・記載表現の相違</p>
<p>【柏崎刈羽6/7号炉まとめ資料より参考掲載】</p> <p>a) 5号炉原子炉建屋内緊急時対策所（対策本部）</p> <p>対策本部の可搬型陽圧化空調機、可搬型外気取入送風機及び差圧計との接続口は、簡便な接続とし一般的な工具で容易かつ確実に接続できる設計とする</p> <p>酸素濃度計、二酸化炭素濃度計及び可搬型エアモニタは、他の設備から独立して単独で使用可能なことにより、使用のための接続を伴わない設計とする。</p> <p>陽圧化装置（空気ポンペ）は設置場所及び<b>対策本部</b>での弁の手动操作により速やかに<b>対策本部</b>の高気密室を陽圧化できる設計とする。</p> <p style="text-align: right;">(61-4)</p>			<p>【柏崎】                      ・記載方針の相違（2-3③の相違）</p> <p>【柏崎】                      ・記載方針の相違（2-3③の相違）</p>

赤字：設備、運用又は体制の相違（設計方針の相違）  
 青字：記載箇所又は記載内容の相違（記載方針の相違）  
 緑字：記載表現、設備名称の相違（実質的な相違なし）

第61条 緊急時対策所（添付資料）

大阪発電所3/4号炉	女川原子力発電所2号炉	泊発電所3号炉	相違理由
<p>【柏崎刈羽6/7号炉まとめ資料より参考掲載】</p> <p>b) 5号炉原子炉建屋内緊急時対策所（待機場所）                  待機場所の可搬型陽圧化空調機及び差圧計の接続口は、簡便な接続とし一般的な工具で容易かつ確実に接続できる設計とする。                  待機場所の酸素濃度計、二酸化炭素濃度計及び可搬型エリアモニタは、他の設備から独立して単独で使用可能なことにより、使用のための接続を伴わない設計とする。                  (61-4)</p> <p>『島根原子力発電所2号炉まとめ資料』より抜粋して転記</p> <p>(3) 複数の接続口（設置許可基準規則第四十三条第三項三）</p> <p>(i) 要求事項                  常設設備と接続するものにあつては、共通要因によって接続することができなくなることを防止するため、可搬型重大事故等対処設備（原子炉建屋の外から水又は電力を供給するものに限る。）の接続口をそれぞれ互いに異なる複数の場所に設けるものであること。</p> <p>(ii) 適合性                  基本方針については、「2.3.1 多様性、位置的分散、悪影響防止等」に示す。</p> <p>緊急時対策所の緊急時対策所空気浄化送風機、緊急時対策所空気浄化フィルタユニット、緊急時対策所正圧化装置（空気ポンプ）、酸素濃度計、二酸化炭素濃度計及び可搬式エリア放射線モニタは、可搬型重大事故等対処設備（原子炉建物の外から水又は電力を供給するものに限る。）に該当しないことから、対象外とする。</p> <p>【柏崎刈羽6/7号炉まとめ資料より参考掲載】</p> <p>a) 5号炉原子炉建屋内緊急時対策所（対策本部）                  対策本部の可搬型陽圧化空調機、可搬型外気取入送風機、陽圧化装置（空気ポンプ）、差圧計、酸素濃度計、二酸化炭素濃度計及び可搬型エリアモニタは、可搬型重大事故等対処設備（原子炉建屋の外から水又は電力を供給するものに限る。）に該当しないことから、対象外とする。</p> <p>b) 5号炉原子炉建屋内緊急時対策所（待機場所）                  待機場所の可搬型陽圧化空調機、陽圧化装置（空気ポンプ）、差圧計、酸素濃度計、二酸化炭素濃度計及び可搬型エリアモニタ（待機場所）は、可搬型重大事故等対処設備（原子炉建屋の外から水又は電力を供給するものに限る。）に該当しないことから、対象外とする。</p>	<p>(3) 複数の接続口（設置許可基準規則第43条第3項第三号）</p> <p>(i) 要求事項                  常設設備と接続するものにあつては、共通要因によって接続することができなくなることを防止するため、可搬型重大事故等対処設備（原子炉建屋の外から水又は電力を供給するものに限る。）の接続口をそれぞれ互いに異なる複数の場所に設けるものであること。</p> <p>(ii) 適合性                  基本方針については、「2.3.1 多様性、位置的分散、悪影響防止等」に示す。</p> <p>緊急時対策所加圧設備（空気ポンプ）、酸素濃度計、二酸化炭素濃度計及び緊急時対策所可搬型エリアモニタは、常設設備と接続せず使用可能な設計とする。</p>	<p>(3) 複数の接続口（設置許可基準規則第43条第3項第三号）</p> <p>(i) 要求事項                  常設設備と接続するものにあつては、共通要因によって接続することができなくなることを防止するため、可搬型重大事故等対処設備（原子炉建屋の外から水又は電力を供給するものに限る。）の接続口をそれぞれ互いに異なる複数の場所に設けるものであること。</p> <p>(ii) 適合性                  基本方針については、「1.1.10.1 多様性、位置的分散、悪影響防止等」に示す。</p> <p>緊急時対策所指揮所及び緊急時対策所待機所の可搬型新設緊急時対策所空気浄化ファン、可搬型新設緊急時対策所空気浄化フィルタユニット、空気供給装置（空気ポンプ）、酸素濃度・二酸化炭素濃度計及び緊急時対策所可搬型エリアモニタは、可搬型重大事故等対処設備（原子炉建屋の外から水又は電力を供給するものに限る。）に該当しないことから、対象外とする。</p>	<p>【柏崎】                  ・記載方針の相違（2-3③の相違）</p> <p>【柏崎】                  ・記載方針の相違（2-3③の相違）</p> <p>【女川】・記載方針の相違                  女川は本号の対象外としていない。</p> <p>【島根】・記載表現の相違                  （泊は、島根と比較）</p> <p>【柏崎】                  ・記載方針の相違（2-3③の相違）</p>

赤字：設備、運用又は体制の相違（設計方針の相違）  
 青字：記載箇所又は記載内容の相違（記載方針の相違）  
 緑字：記載表現、設備名称の相違（実質的な相違なし）

第61条 緊急時対策所（添付資料）

大飯発電所3 / 4号炉	女川原子力発電所2号炉	泊発電所3号炉	相違理由
<p>【柏崎刈羽6 / 7号炉まとめ資料より参考掲載】</p> <p>a) <u>5号炉原子炉建屋内緊急時対策所（対策本部）</u>                      対策本部の可搬型陽圧化空調機、可搬型外気取入送風機、陽圧化装置（空気ポンベ）、差圧計、酸素濃度計、二酸化炭素濃度計及び可搬型エアモニタは、5号炉原子炉建屋内に保管し、保管場所での操作可能な設計とする。                      (61-3)</p> <p>b) <u>5号炉原子炉建屋内緊急時対策所（待機場所）</u>                      待機場所の可搬型陽圧化空調機、陽圧化装置（空気ポンベ）、差圧計、酸素濃度計、二酸化炭素濃度計及び可搬型エアモニタは、5号炉原子炉建屋内に保管し、保管場所での操作可能な設計とする。                      (61-3)</p>	<p>(4) 設置場所（設置許可基準規則第43条第3項第四号）                      (i) 要求事項                      想定される重大事故等が発生した場合において可搬型重大事故等対処設備を設置場所に据え付け、及び常設設備と接続することができるよう、放射線量が高くなるおそれが少ない設置場所の選定、設置場所への遮蔽物の設置その他の適切な措置を講じたものであること。                      (ii) 適合性                      基本方針については、「2.3.3 環境条件等」に示す。                      緊急時対策所加圧設備（空気ポンベ）、酸素濃度計、二酸化炭素濃度計及び緊急時対策所可搬型エアモニタは、放射線量が高くなるおそれが少ない緊急時対策建屋内に保管するとともに、緊急時対策所内で操作、使用する設計とする。                      (61-3)</p>	<p>(4) 設置場所（設置許可基準規則第43条第3項第四号）                      (i) 要求事項                      想定される重大事故等が発生した場合において可搬型重大事故等対処設備を設置場所に据え付け、及び常設設備と接続することができるよう、放射線量が高くなるおそれが少ない設置場所の選定、設置場所への遮蔽物の設置その他の適切な措置を講じたものであること。                      (ii) 適合性                      基本方針については、「1. 1.10.3 環境条件等」に示す。                      緊急時対策所指揮所及び緊急時対策所待機所の可搬型新設緊急時対策所空気浄化ファン、可搬型新設緊急時対策所空気浄化フィルタユニット、空気供給装置（空気ポンベ）は、指揮所用空調上屋及び待機所用空調上屋内に保管し、酸素濃度・二酸化炭素濃度計及び緊急時対策所可搬型エアモニタは、緊急時対策所指揮所及び緊急時対策所待機所内で操作、使用する設計とする。</p>	<p>【柏崎】                      ・記載方針の相違（2-3③の相違）                      【女川】・設備の相違（相違理由⑨）</p> <p>【柏崎】                      ・記載方針の相違（2-3①の相違）</p>
<p>【柏崎刈羽6 / 7号炉まとめ資料より参考掲載】</p> <p>a) <u>5号炉原子炉建屋内緊急時対策所（対策本部）</u>                      対策本部の可搬型陽圧化空調機、可搬型外気取入送風機、陽圧化装置（空気ポンベ）、差圧計、酸素濃度計、二酸化炭素濃度計及び可搬型エアモニタ（対策本部）は、風（台風）、竜巻、低温（凍結）、降水、積雪、落雷、地滑り、火山の影響、生物学的事象、火災・爆発（森林火災、近隣工場等の火災・爆発、航空機墜落火災）、有毒ガス、船舶の衝突及び電磁的障害に対して、外部からの衝撃による損傷の防止が図られた5号炉原子炉建屋内に保管する設計とする。                      (61-3)</p>	<p>(5) 保管場所（設置許可基準規則第43条第3項第五号）                      (i) 要求事項                      地震、津波その他の自然現象又は故意による大型航空機の衝突その他のテロリズムによる影響、設計基準事故対処設備及び重大事故等対処設備の配置その他の条件を考慮した上で常設重大事故等対処設備と異なる保管場所に保管すること。                      (ii) 適合性                      基本方針については、「2.3.1 多様性、位置的分散、悪影響防止等」に示す。                      緊急時対策所加圧設備（空気ポンベ）、酸素濃度計、二酸化炭素濃度計及び緊急時対策所可搬型エアモニタは、風（台風）、竜巻、凍結、降水、積雪、落雷、火山の影響、生物学的事象、森林火災、高潮、飛来物（航空機落下）、ダム の崩壊、近隣工場等の火災、有毒ガス、船舶の衝突及び電磁的障害に対して、外部からの衝撃による損傷の防止が図られた緊急時対策建屋内に保管する。                      (61-3)</p>	<p>(5) 保管場所（設置許可基準規則第43条第3項第五号）                      (i) 要求事項                      地震、津波その他の自然現象又は故意による大型航空機の衝突その他のテロリズムによる影響、設計基準事故対処設備及び重大事故等対処設備の配置その他の条件を考慮した上で常設重大事故等対処設備と異なる保管場所に保管すること。                      (ii) 適合性                      基本方針については、「1. 1.10.1 多様性、位置的分散、悪影響防止等」に示す。                      緊急時対策所指揮所及び緊急時対策所待機所の可搬型新設緊急時対策所空気浄化ファン、可搬型新設緊急時対策所空気浄化フィルタユニット及び空気供給装置（空気ポンベ）は、風（台風）、竜巻、凍結、降水、積雪、落雷、火山の影響、生物学的事象、森林火災、高潮、飛来物（航空機落下）、ダム の崩壊、近隣工場等の火災、有毒ガス、船舶の衝突及び電磁的障害に対して、外部からの衝撃による損傷の防止が図られた指揮所用空調上屋及び待機所用空調上屋内に保管する。                      緊急時対策所指揮所及び緊急時対策所待機所の酸素濃度・二酸化炭素濃度計及び緊急時対策所可搬型エアモニタは、風（台風）、竜巻、凍結、降水、積雪、落雷、火山の影響、生物学的事象、森林火災、高潮、飛来物（航空機落下）、ダム の崩壊、近隣工場等の火災、有毒ガス、船舶の衝突及び電磁的障害に対</p>	<p>【柏崎】                      ・記載方針の相違（2-3③の相違）                      【女川】・設備の相違（相違理由⑨）</p>

赤字：設備、運用又は体制の相違（設計方針の相違）  
 青字：記載箇所又は記載内容の相違（記載方針の相違）  
 緑字：記載表現、設備名称の相違（実質的な相違なし）

第61条 緊急時対策所（添付資料）

大阪発電所3/4号炉	女川原子力発電所2号炉	泊発電所3号炉	相違理由
<p>【柏崎刈羽6/7号炉まとめ資料より参考掲載】</p> <p>b) 5号炉原子炉建屋内緊急時対策所（待機場所）</p> <p>待機場所の可搬型陽圧化空調機、陽圧化装置（空気ポンペ）、差圧計、酸素濃度計、二酸化炭素濃度計及び可搬型エアモニタ（待機場所）は、風（台風）、竜巻、低温（凍結）、降水、積雪、落雷、地滑り、火山の影響、生物学的事象、火災・爆発（森林火災、近隣工場等の火災・爆発、航空機墜落火災）、有毒ガス、船舶の衝突及び電磁的障害に対して、外部からの衝撃による損傷の防止が図られた5号炉原子炉建屋内に保管する設計とする。</p> <p>(61-3)</p>	<p>(6) アクセスルートの確保（設置許可基準規則第43条第3項第六号）</p> <p>(i) 要求事項</p> <p>想定される重大事故等が発生した場合において、可搬型重大事故等対処設備を運搬し、又は他の設備の被害状況を把握するため、工場等内の道路及び通路が確保できるよう、適切な措置を講じたものであること。</p> <p>(ii) 適合性</p> <p>基本方針については、「2.3.4 操作性及び試験検査性」に示す。</p>	<p>して、外部からの衝撃による損傷の防止が図られた緊急時対策所指揮所及び緊急時対策所待機所内に保管する。</p> <p>(6) アクセスルートの確保（設置許可基準規則第43条第3項第六号）</p> <p>(i) 要求事項</p> <p>想定される重大事故等が発生した場合において、可搬型重大事故等対処設備を運搬し、又は他の設備の被害状況を把握するため、工場等内の道路及び通路が確保できるよう、適切な措置を講じたものであること。</p> <p>(ii) 適合性</p> <p>基本方針については、「1.1.10.4 操作性及び試験検査性」に示す。</p>	<p>【柏崎】</p> <ul style="list-style-type: none"> <li>・記載方針の相違（2-3③の相違）</li> </ul>
<p>【柏崎刈羽6/7号炉まとめ資料より参考掲載】</p> <p>a) 5号炉原子炉建屋内緊急時対策所（対策本部）</p> <p>対策本部の可搬型陽圧化空調機、可搬型外気取送風機は、保管場所及び使用場所が対策本部近傍のため、重大事故等が発生した場合においても確実なアクセスが可能な設計とする。</p> <p>【柏崎刈羽6/7号炉まとめ資料より参考掲載】</p> <p>差圧計、酸素濃度計、二酸化炭素濃度計及び可搬型エアモニタは、保管場所及び使用場所が対策本部内であるため、重大事故等が発生した場合においても確実なアクセスが可能な設計とする。</p> <p>【柏崎刈羽6/7号炉まとめ資料より参考掲載】</p> <p>b) 5号炉原子炉建屋内緊急時対策所（待機場所）</p> <p>待機場所の可搬型陽圧化空調機は、保管場所及び使用場所が待機場所近傍のため、重大事故等が発生した場合においても確実なアクセスが可能な設計とする。</p> <p>【柏崎刈羽6/7号炉まとめ資料より参考掲載】</p> <p>差圧計、酸素濃度計、二酸化炭素濃度計及び可搬型エアモニタは、保管場所は対策本部で使用場所が待機場所内であるため、重大事故等が発生した場合においても確実なアクセスが可能な設計とする。</p> <p>(61-3)</p>	<p>緊急時対策所加圧設備（空気ポンペ）として、加圧に必要な空気ポンペ本数を緊急時対策建屋内に常時保管し、重大事故等発生時に空気ポンペの運搬、補充等を要しない設計とするとともに、緊急時対策所加圧設備（空気ポンペ）の起動準備、操作は緊急時対策所内の操作盤により遠隔操作が可能な設計としており、運搬、操作に必要な道路及び通路の確保を要しない設計とする。</p> <p>また、酸素濃度計、二酸化炭素濃度計及び緊急時対策所可搬型エアモニタは、配置（測定）場所である緊急時対策所内で保管されることから、運搬に必要な通路の確保を要しない設計とする。</p> <p>(61-3)</p>	<p>緊急時対策所指揮所及び緊急時対策所待機所の空気供給装置（空気ポンペ）は、加圧に必要な空気ポンペ本数を指揮所用空調上屋及び待機所用空調上屋内に常時保管し、重大事故等発生時に空気ポンペの運搬、補充等を要しない設計とするとともに、可搬型新設緊急時対策所空気浄化ファン、可搬型新設緊急時対策所空気浄化フィルタユニット及び空気供給装置（空気ポンペ）の起動操作、切替え操作は緊急時対策所指揮所及び緊急時対策所待機所内の弁等により操作が可能な設計としており、運搬、操作に必要な道路及び通路の確保を要しない設計とする。</p> <p>また、酸素濃度・二酸化炭素濃度計及び緊急時対策所可搬型エアモニタは、配置（測定）場所である緊急時対策所指揮所及び緊急時対策所待機所内で保管されることから、運搬に必要な通路の確保を要しない設計とする。</p>	<p>【女川】・設備の相違（相違理由⑨）</p> <p>【柏崎】</p> <ul style="list-style-type: none"> <li>・記載方針の相違（2-3③の相違）</li> </ul> <p>【女川】・女川2号炉は、緊急時対策所内の操作盤によるパネル操作を行う。泊3号炉は、緊急時対策所内の弁等により操作する。</p> <p>【柏崎】</p> <ul style="list-style-type: none"> <li>・記載方針の相違（2-3③の相違）</li> </ul>

赤字：設備、運用又は体制の相違（設計方針の相違）  
 青字：記載箇所又は記載内容の相違（記載方針の相違）  
 緑字：記載表現、設備名称の相違（実質的な相違なし）

第61条 緊急時対策所（添付資料）

大飯発電所3／4号炉	女川原子力発電所2号炉	泊発電所3号炉	相違理由
<p>【柏崎羽根6／7号炉とめ資料より参考掲載】</p> <p>a) <u>5号炉原子炉建屋内緊急時対策所（対策本部）</u>                  対策本部の可搬型陽圧化空調機、可搬型外気取入送風機及び陽圧化装置（空気ポンベ）は、外部からの衝撃による損傷の防止が図られた5号炉原子炉建屋内に保管するとともに、設計基準対象施設である6号及び7号炉中央制御室換気空調設備と100m以上の離隔距離を確保した位置的分散を図り、同時に機能が損なわれることのない設計とする。                  対策本部の差圧計、酸素濃度計、二酸化炭素濃度計及び可搬型エアモニタは、外部からの衝撃による損傷の防止が図られた5号炉原子炉建屋内に保管する設計とする。                  (61-3)</p> <p>b) <u>5号炉原子炉建屋内緊急時対策所（待機場所）</u>                  待機場所の陽圧化装置（空気ポンベ）は、外部からの衝撃による損傷の防止が図られた5号炉原子炉建屋内に保管するとともに、設計基準対象施設である6号及び7号炉中央制御室換気空調設備と100m以上の離隔距離を確保した位置的分散を図り、同時に機能が損なわれることのない設計とする。                  待機場所の差圧計、酸素濃度計、二酸化炭素濃度計及び可搬型エアモニタは、外部からの衝撃による損傷の防止が図られた5号炉原子炉建屋内に保管する設計とする。                  (61-3)</p>	<p>(7) 設計基準事故対処設備及び常設重大事故等防止設備との多様性（設置許可基準規則第43条第3項第七号）</p> <p>(i) 要求事項                  重大事故防止設備のうち可搬型のもは、共通要因によって、設計基準事故対処設備の安全機能、使用済燃料貯蔵槽の冷却機能若しくは注水機能又は常設重大事故防止設備の重大事故に至るおそれがある事故に対処するために必要な機能と同時にその機能が損なわれるおそれがないよう、適切な措置を講じたものであること。</p> <p>(ii) 適合性                  基本方針については、「2.3.1 多様性、位置的分散、悪影響防止等」に示す。                  緊急時対策所加圧設備（空気ポンベ）は、共通要因によって同時にその機能が損なわれる設計基準事故対処設備の安全機能、使用済燃料貯蔵槽の冷却機能若しくは注水機能又は常設重大事故防止設備の重大事故に至るおそれがある事故等について、設計基準事故対処設備及び重大事故等対処設備の代替設備ではないことから考慮すべき対象設備はない。                  酸素濃度計、二酸化炭素濃度計及び緊急時対策所可搬型エアモニタは、外部からの衝撃による損傷の防止が図られた緊急時対策建屋内に保管する設計とする。                  (61-3)</p>	<p>(7) 設計基準事故対処設備及び常設重大事故等防止設備との多様性（設置許可基準規則第43条第3項第七号）</p> <p>(i) 要求事項                  重大事故防止設備のうち可搬型のもは、共通要因によって、設計基準事故対処設備の安全機能、使用済燃料貯蔵槽の冷却機能若しくは注水機能又は常設重大事故防止設備の重大事故に至るおそれがある事故に対処するために必要な機能と同時にその機能が損なわれるおそれがないよう、適切な措置を講じたものであること。</p> <p>(ii) 適合性                  基本方針については、「1.1.10.1 多様性、位置的分散、悪影響防止等」に示す。                  緊急時対策所指揮所及び緊急時対策所待機所の可搬型新設緊急時対策所空気浄化ファン、可搬型新設緊急時対策所空気浄化フィルタユニット及び空気供給装置（空気ポンベ）は、共通要因によって同時にその機能が損なわれる設計基準事故対処設備の安全機能、使用済燃料ピットの冷却機能若しくは注水機能又は常設重大事故防止設備の重大事故に至るおそれがある事故等について、設計基準事故対処設備及び重大事故等対処設備の代替設備ではないことから考慮すべき対象設備はない。                  緊急時対策所指揮所及び緊急時対策所待機所の酸素濃度・二酸化炭素濃度計及び緊急時対策所可搬型エアモニタは、外部からの衝撃による損傷の防止が図られた緊急時対策所指揮所及び緊急時対策所待機所内に保管する設計とする。                  (61-2)</p>	<p>【柏崎】                  ・記載方針の相違（2-3③の相違）</p>