

資料 5 - 3

泊発電所 3 号炉 審査資料	
資料番号	SA53H r. 7. 1
提出年月日	令和5年6月13日

泊発電所 3 号炉

設置許可基準規則等への適合状況について
(重大事故等対処設備)
補足説明資料

53条

令和 5 年 6 月
北海道電力株式会社

枠囲みの内容は機密情報に属しますので公開できません。

53 条

53-1 SA 設備基準適合性一覧表

53-2 配置図

53-3 試験・検査説明資料

53-4 系統図

53-5 容量設定根拠

53-6 単線結線図

53-7 その他設備

53-8 水素排出設備に対する要求（動的機器等に水素爆発を防止する機能）に係る適合性について

53-9 アニュラス水素濃度測定について

53-10 泊発電所 3 号炉における原子炉格納容器からアニュラス内への大規模な漏えいについて

53-11 アクセスルート図

53-8 水素排出設備に対する要求（動的機器等に水素爆発を防止する機能）に係る適合性について

水素排出設備に対する要求（動的機器等に水素爆発を防止する機能）に係る適合性について

1. 基準要求事項の整理

設置許可基準規則第53条及びその解釈において、原子炉格納容器から漏えいする気体状の放射性物質を格納するための施設の水素爆発による損傷を防止する必要がある場合には、「水素爆発による当該原子炉建屋等の損傷を防止するために必要な設備」として、水素濃度制御設備又は水素排出設備を設置することが要求されており、水素排出設備を設置する場合にあたっては、「動的機器等に水素爆発を防止する機能を付けること」が要求されている。

2. 基準に対する対応及び解釈

(1) 基準対応

原子炉格納容器から漏えいする気体状の放射性物質を格納するアニュラス部の水素爆発によるアニュラスの損傷を防止するために、水素排出設備としてアニュラス空気浄化設備を設置し、アニュラスへ漏えいする水素を含むガスを排気筒より排出する設計としている。

(2) 解釈

アニュラス空気浄化設備は以下の機能を有しており、水素排出設備を設置する場合の要求である「動的機器等に水素爆発を防止する機能」を有していると考えられる。

- 原子炉格納容器からアニュラス部への漏えい率を0.16%/dayとし、原子炉格納容器内水素処理装置及び格納容器水素イグナイタでの水素処理及びアニュラス空気浄化ファンの排気機能に期待せずにアニュラスの水素濃度を評価した結果、7日後においてアニュラス部の水素濃度は1.9%程度であり、可燃限界未満である。
- アニュラス空気浄化ファンは、少なくとも7日以内であれば可燃限界未満であることから水素爆発をすることなく健全に起動可能である。
- 全交流電源喪失時にも、電源復旧後、早期に代替空気（窒素）を用いた系統構成を行い、約35分でアニュラス空気浄化ファンを起動する手順を整備している。
- アニュラス空気浄化ファンは、アニュラス部の水素を含むガスを排出し、アニュラス部の水素濃度を可燃限界未満とすることで、アニュラス部及びアニュラス排気ラインの水素爆発を防止する機能を有している。
- 原子炉格納容器からアニュラス部への漏えい率を0.16%/dayとし、原子炉格納容器内水素処理装置及び格納容器水素イグナイタでの水素処理に期待せず、アニュラス空気浄化ファンの排気流量を10m³/minとして、アニュラス部の水素濃度を評価した結果、アニュラス部の水素濃度は0.2%程度であり、可燃限界未満である。
- アニュラス空気浄化システムは、フィルタユニット、ファン、ダクトから構成され、アニュラス空気浄化フィルタユニットを通すことで、放射性物質を低減し、水素が滞留しないようアニュラス空気浄化ファンにより水素を含むガスを屋外へ排出する設計としている。

3. 結論

水素排出設備を設置する場合の要求である「動的機器等に水素爆発を防止する機能」については、アニュラス空気浄化設備によりアニュラス部の水素を含むガスを排出し、アニュラス部の水素濃度を可燃限界未満とすることから、アニュラス部及びアニュラス排気ラインの水素爆発を防止する機能を有している。

4. 添付資料

- (1) アンユラス水素濃度（アンユラス排気に期待しない場合）
- (2) アンユラス水素濃度（アンユラス排気に期待する場合）
- (3) アンユラス部の自然対流について
- (4) アンユラス空気浄化系統及びアンユラス空気浄化ファンについて
- (5) よう素フィルタ除去効率の設定について

以 上

アニュラス水素濃度（アニュラス排気に期待しない場合）

1. アニュラス水素濃度

(1) 検討条件

項目		備考
格納容器漏えい率		有効性評価（被ばく評価）に用いた漏えい率 0.16%/day
原子炉格納容器内の原子炉格納容器内水素処理装置及び格納容器水素イグナイタでの水素処理		期待しない
アニュラス排気		期待しない
長期的水素生成	放射線水分解	有効性評価解析（水素燃焼）適用値
	アルミ金属腐食による水素生成量	事象発生直後に全量腐食を仮定
	亜鉛金属腐食	亜鉛は温度により腐食速度が変化しないため、一定割合を想定

(2) 評価

アニュラス部では格納容器壁温度と外部遮へい側壁温度では差があり、対流が生じることにより混合され均一になると考えられることから、水素のみ上部に成層化することは考えにくく、水素濃度は事故後7日間の蓄積を考慮しても可燃限界未満の1.9%となる。

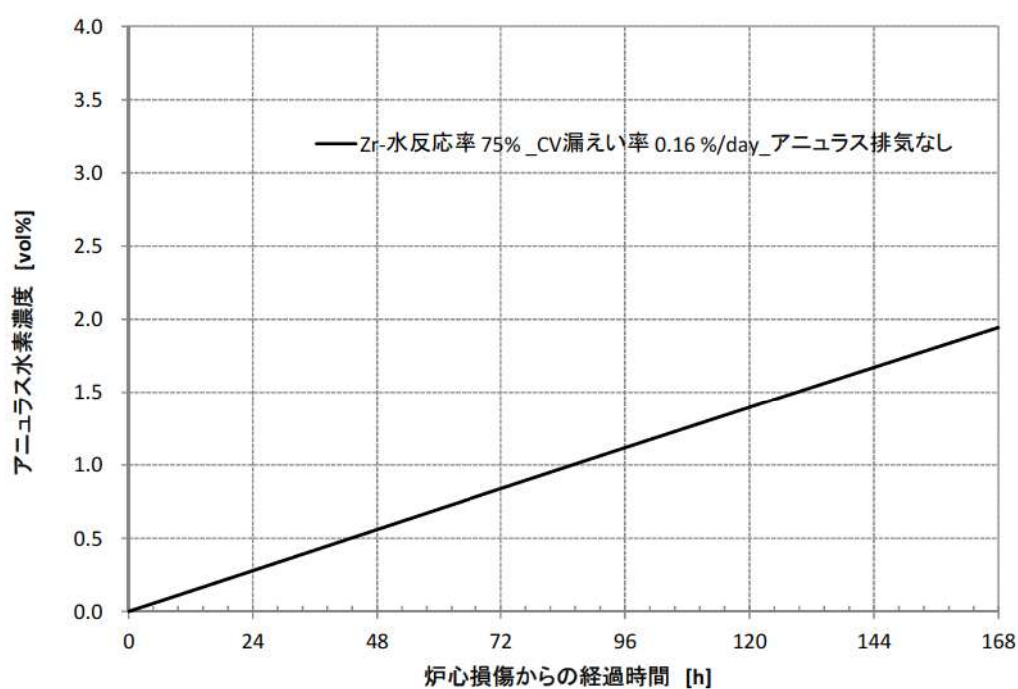


図1 アニュラス水素濃度（7日間）

アニュラス水素濃度（アニュラス排気に期待する場合）

1. 有効性評価の重大事故時におけるアニュラス水素濃度評価について

重大事故等対策の有効性評価における原子炉格納容器雰囲気温度の最高値約 141℃，原子炉格納容器圧力の最高値約 0.360MPa[gage]では，原子炉格納容器の構造健全性及びシール機能は十分に保たれ，放射性物質の閉じ込め機能を維持することができる。

これらの前提のもと，有効性評価における被ばく評価においては，原子炉格納容器圧力（MAAP 解析結果）に応じた漏えい率に余裕を見込んだ，0.16%/day を用いて評価し問題ないことを確認している*。

※：泊 3 号炉設置許可基準規則等への適合性について（重大事故等防止技術的能力）1.7 原子炉格納容器の過圧破損を防止するための手順等 別紙 7 原子炉格納容器の漏えい率の設定について

ここでは，原子炉格納容器からアニュラス部への CV 漏えい率について，「重大事故等対策の有効性評価から想定した場合の漏えい」として，この被ばく評価での漏えい率を用いたアニュラス水素濃度評価を行った。

評価に使用した値としては，主に①CV 漏えい率②水素混合気の状態③アニュラス排気流量があり，その他使用値を含めてそれぞれの設定根拠を表 1 に示す。

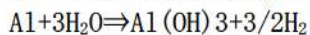
表 1 評価に使用した値の設定根拠

		値	備考
①CV 漏えい率		0.16%/day	原子炉格納容器圧力 (MAAP 解析結果) に応じた漏えい率に余裕を見込んだ値。被ばく評価に適用した値。
②水素混合気の状態		ドライ水素濃度 (11.8 vol%)	原子炉格納容器内水素処理装置及び格納容器水素イグナイタの水素処理に期待しない場合の、ジルコニウム 75 vol%反応時の CV 内ドライ水素濃度ピーク値を使用。
③アニュラス排気流量		10m ³ /min	アニュラス部の気密性が高い建設時の試運転結果を基にした、アニュラス排気流量 (約 30m ³ /min) から、さらに保守的な流量として、10m ³ /min を使用。(別紙参照)
CV 自由体積		65,500m ³	重大事故等対策の有効性評価 1. 重大事故等への対処に係る措置の有効性評価の基本的考え方記載値
アニュラス体積		7,860m ³	アニュラス負圧達成評価使用値
長期的水素生成	放射線水分解	あり	有効性評価解析 (水素燃焼) 適用値
	アルミ金属腐食による水素生成量	□ kg ^{*1}	事象発生直後に全量腐食を仮定
	亜鉛金属腐食	約 □ kg/h ^{*2}	亜鉛は温度により腐食速度が変化しないため、一定割合を想定。

□ : 枠囲みの内容は機密情報に属しますので公開できません。

※ 1

アルミと水の反応式は以下のとおりである。

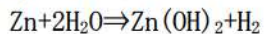


したがって CV 内のアルミ使用量全量を □ kg (保守的に大きい値) とすると、アルミの原子量は 27 であることから、アルミ全量腐食時の水素発生量は以下の式で求まる。

$$\square / 27 \times 2 \times 3/2 \simeq \square \text{ kg}$$

※ 2

亜鉛と水の反応式は以下のとおりである。



また亜鉛の原子量は 65.4 であることから、亜鉛の腐食による水素の発生率は次式で求まる。

$$H_{Zn}(t) = S_{Zn} \times R_{Zn}(t) \times 2 / (65.4 \times 1000)$$

- ・ $H_{Zn}(t)$: 亜鉛の腐食による水素発生率 (kg/h)
- ・ S_{Zn} : 亜鉛の表面積 (m²)
- ・ $R_{Zn}(t)$: 亜鉛の腐食率 (g/m²/h)

亜鉛の表面積及び腐食率をそれぞれ □ m² 及び 0.715g/m²/hr (保守的に大きい値) とすると、水素の発生率は以下のとおりとなる。

$$H_{Zn}(t) = \square \times 0.715 \times 2 / (65.4 \times 1000) \simeq \square \text{ kg/h}$$

□ : 枠囲みの内容は機密情報に属しますので公開できません。

1. 1 評価に使用している計算式

評価に使用している計算式を以下に示す。

$$\text{CV 内空気モル数} = \frac{PV}{RT} = \frac{101325[\text{Pa}] \times 65500[\text{m}^3]}{8.314 [\text{J/K} \cdot \text{mol}] \times (49[\text{C}] + 273.15)} = 2.48\text{E}+6 \dots \dots \dots \text{①}$$

$$\text{CV 内水素モル数} = \frac{\text{Zr質量}[\text{kg}] \times \text{Zr反応率} \times 1000 \times 2}{\text{Zr分子量}[\text{g/mol}]} = \frac{20200 \times 1000 \times 2}{91.224} \times \text{Zr 反応率} \dots \dots \dots \text{②}$$

$$\text{ドライ換算水素濃度} = \frac{\text{水素モル数}}{\text{水素モル数} + \text{空気モル数}} \dots \dots \dots \text{③}$$

$$\text{アニュラスへの漏えいモル流量} [\text{mol/hr}] = \frac{\text{CV内水素混合気モル数} \times \text{CV漏えい率}[\%/\text{day}]}{100 \times 24[\text{hr}]} \dots \dots \dots \text{④}$$

1. 2 評価結果

上記より算出した評価結果を図 1 及び表 2 に示す。

重大事故等対策の有効性評価から想定した場合の漏えい率にて評価した結果、アニュラス水素濃度は可燃領域に至らず、十分に低濃度になると評価された。

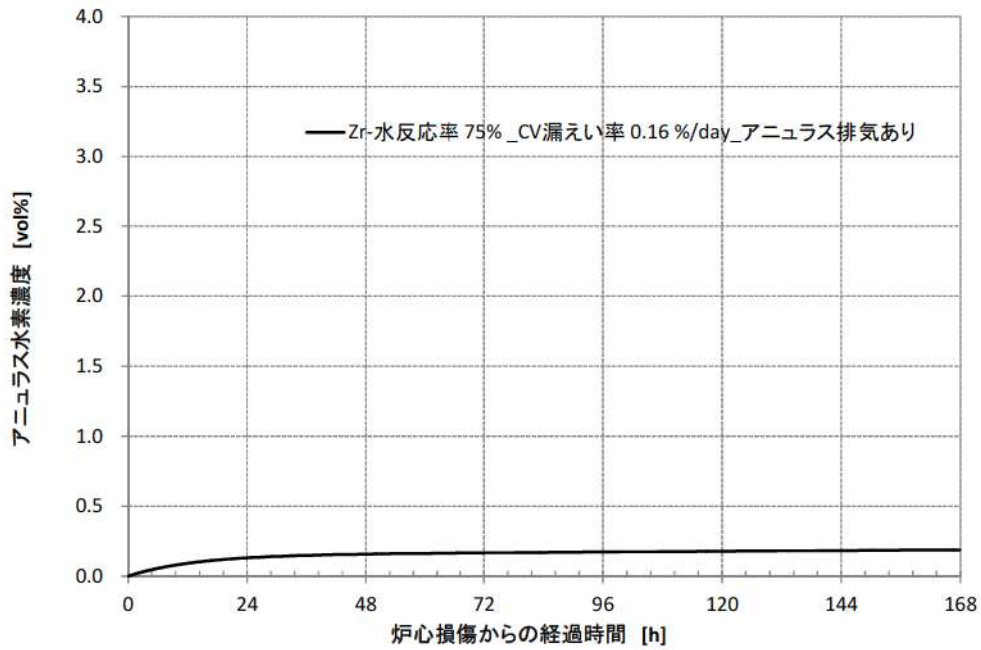


図 1 アニュラス水素濃度

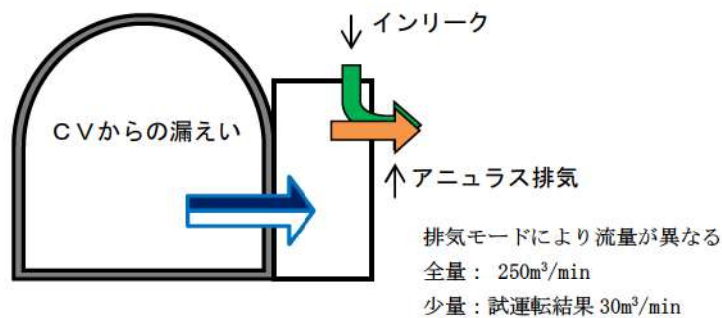
表 2 評価結果

	①CV 漏えい率	②水素混合気の条件	③アニュラス排気流量	評価結果
重大事故等対策の有効性評価から想定した場合の漏えい	0.16%/day	ドライ換算水素濃度 (11.8 vol%)	10m ³ /min	ドライ水素濃度 0.2 vol %

アニュラス水素濃度評価に用いたアニュラス排気流量の設定について

アニュラス空気浄化ファンについては、全量排気モードと少量排気モードがある。これらのうち、アニュラス水素濃度の評価に用いたアニュラス排気流量については、少量排気モードの流量を設定している。これは、アニュラス水素濃度評価においては、アニュラス排気流量が少ないほうが、アニュラス部へのインリーク量（外気からの空気取り入れ量）が少なく、厳しい評価となるためである。

したがって、アニュラス部水素濃度評価に用いた少量排気モードの流量については、以下に示すアニュラス内の気密性が高い建設時の試運転結果を基にした、アニュラス排気流量（約 $30\text{m}^3/\text{min}$ ）から、さらに保守的な流量として、 $10\text{m}^3/\text{min}$ を使用している。



	3A-アニュラス少量排気流量 F2375	3B-アニュラス少量排気流量 F2395
少量排気モード	87.5	85.5

単位: m^3/min

上記の建設時の試運転結果は、排気筒への排気流量である。
本排気流量は、アニュラス及び安全補機室からの排気総量であり、両箇所からの設計想定漏えい量 $75\text{m}^3/\text{min}$ （アニュラスから $35\text{m}^3/\text{min}$ 、安全補機室から $40\text{m}^3/\text{h}$ ）を上回っていることから、アニュラスから約 $30\text{m}^3/\text{min}$ の排気量と評価している。

アニュラス内の自然対流について

1. 概要

事故時の泊3号炉において、アニュラス内の自然対流が起こることを2次元CFD解析により評価を行う。

鋼製原子炉格納容器を有する3ループPWRのアニュラスは、原子炉格納容器と外部遮へいに挟まれた狭隘な区画であり、径方向1~2m程度の幅に対して高さ方向に約40~50mを有する形状的な特徴がある。このため、シビアアクシデント時のアニュラスは、鉛直方向に片側の壁となる原子炉格納容器鋼板から熱を受けるとともに、反対側の壁となる鉄筋コンクリート製の外部遮へいを介して大気側に放熱される伝熱体系となる。

このとき、アニュラス部の原子炉格納容器鋼板近傍では加熱に伴う上昇流が発生し、外部遮へい側では冷却に伴う下降流が発生することにより、自然対流が発生し、アニュラス部の気相は混合されると考えられる。

2. 評価体系

FLUENTコードを用いてアニュラスを模擬した形状をモデル化し（図1）、評価した。

原子炉格納容器（炭素鋼）および外部遮へい（鉄筋コンクリート）の表面温度およびアニュラスの温度は、有効性評価における格納容器過温破損シナリオにおける7日後の温度に相当する温度に設定した。シビアアクシデント事故発生時の原子炉格納容器内雰囲気は、高温蒸気が原子炉格納容器内に噴出（生成）した後はアニュラス雰囲気との温度差がつくが、次第に原子炉格納容器鋼板を介した伝熱によりアニュラス温度が追従していく。鋼板と鉄筋コンクリートの温度差が小さい状態のほうが、アニュラス部で自然対流が生じにくい条件となるため、炉心損傷後、原子炉格納容器が格納容器再循環ユニットを用いた冷却に移行した後の準安定的な状態における温度を想定した。

また、原子炉格納容器からアニュラスへのガスの流入およびアニュラス空気浄化設備による排出は混合を促進することから、ここでは保守的に考慮せず、閉空間における対流を評価した。

3. 評価結果

アニュラス全体の流速ベクトルおよび温度分布を図2に、また、アニュラス上端部の拡大流速分布を図3に示す。原子炉格納容器側壁にて生じる上昇流がアニュラス頂部にて水平方向の流れとなり、外部遮へい壁側にて下降流となっていることが確認でき水素は対流に従って混合されると考えられることから、成層化する可能性は小さいと考えられる。

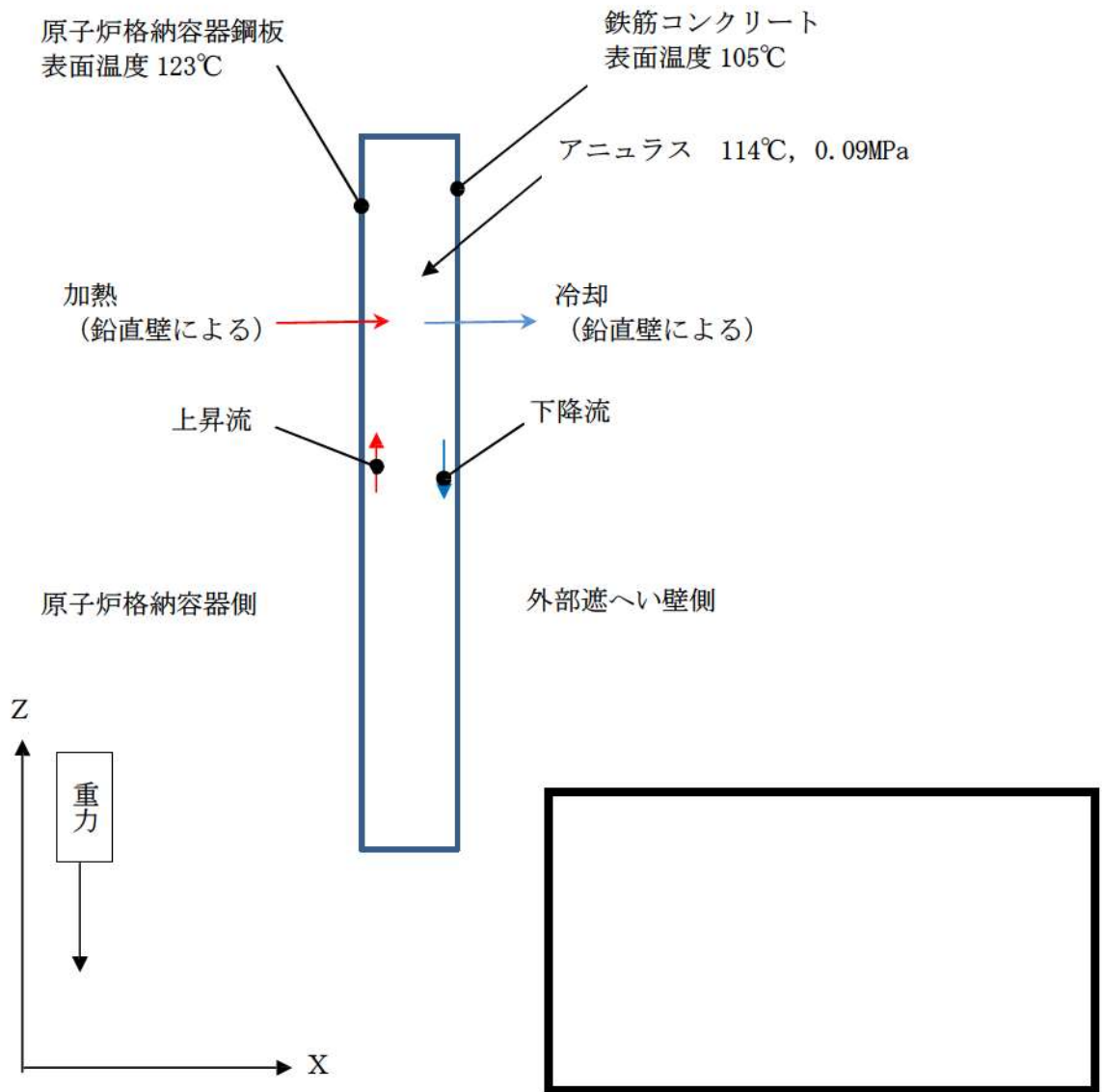


図1 アニュラス模擬モデル及び境界温度

表1 アニュラス部ガスの組成

非凝縮性ガス			凝縮性ガス
N ₂	O ₂	H ₂	H ₂ O
23%	6%	4%	67%

枠囲みの内容は機密情報に属しますので公開できません。

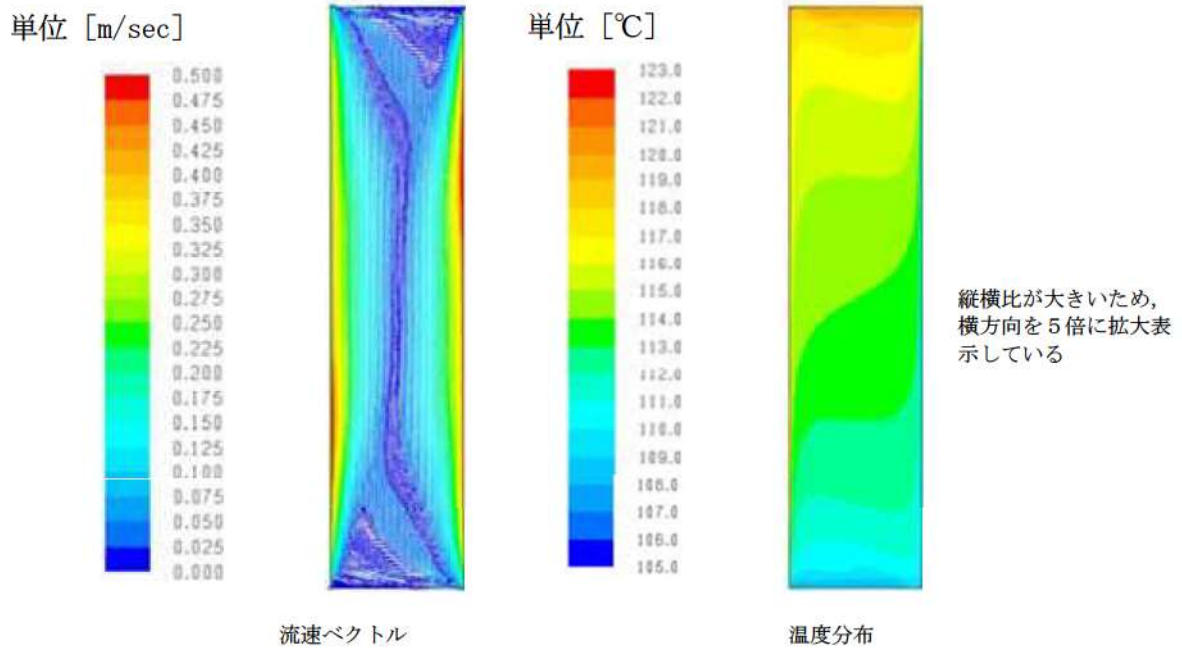


図2 アニュラス部流動解析結果(全体図)

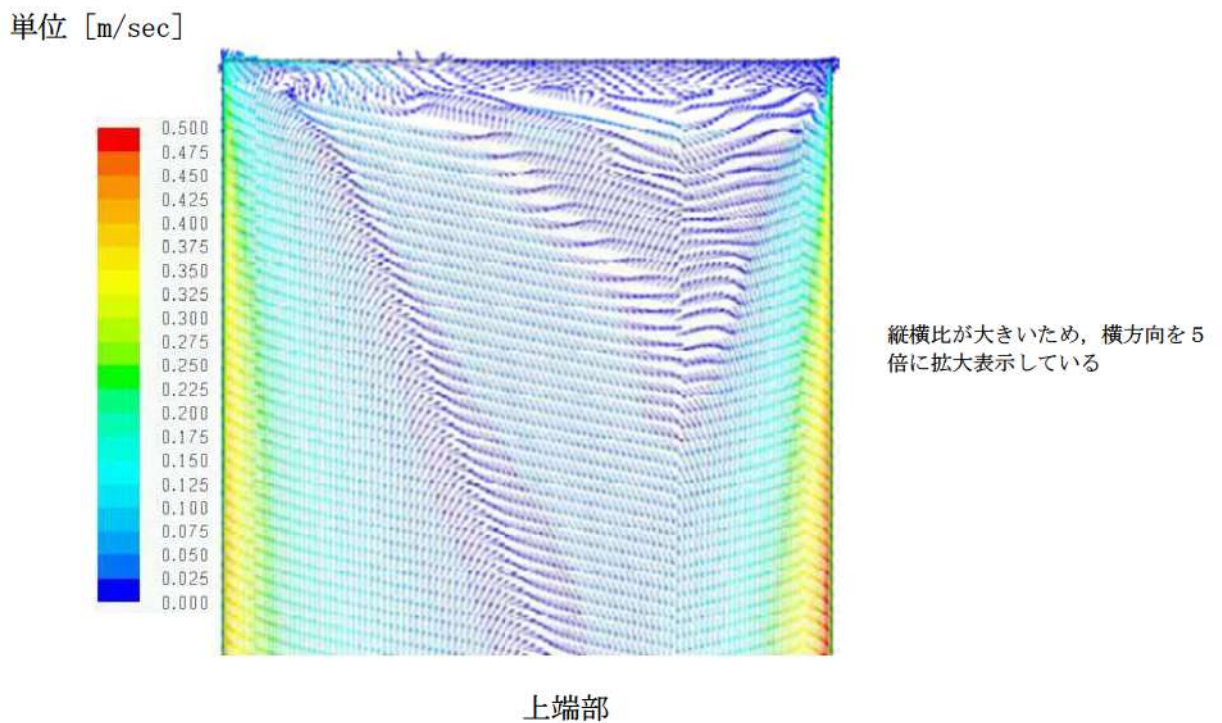


図3 アニュラス部流動解析結果(上部拡大図)

4. 実機との違いの考察

本評価では、原子炉格納容器側と外部遮へい側の壁の温度差が小さくなる条件を想定し、かつ閉空間における一様な気相の混合状態における流動を評価したが、実機では、原子炉格納容器側と外部遮へいの壁の温度差には過渡的な変化があり、また、格納容器からアニュラスへガスが流出することが想定される。

原子炉格納容器側と外部遮へい側の壁の温度差は、LOCA 事象等においては事故発生直後が大きく事象進展に伴ってアニュラス側に熱が伝わることにより差が縮まっていき、事故発生後7日後を想定した本評価条件に次第に近づくと想定される。壁の温度差が小さい保守的な条件にて対流が生じている評価結果を踏まえると、現実的にはより大きな対流が継続的に生じていると考えられる。

また、原子炉格納容器からのアニュラス部へのガスの流出は、圧力差に基づいてある程度の流速を伴うものであり、さらに SBO 時であっても事故発生後、代替電源復旧に伴って速やかにアニュラス空気浄化系が運転され排気ダクトを介して外部に排出される流れが形成されることを考慮すると、アニュラス内の雰囲気は本評価結果よりも混合されると考えられる。

以上

アニュラス空気浄化設備及びアニュラス空気浄化ファンについて

1. アニュラス空気浄化設備

アニュラス空気浄化設備はアニュラス空気浄化フィルタユニットを通すことで、放射性物質を低減し、水素が滞留しないようアニュラス空気浄化ファンにより水素を含むガスを屋外へ排出する設計としている。なお、当該システム内のガスはアニュラス部（排気を期待しない場合で7日後に1.9%（ドライ換算）の水素濃度）のガスであり、凝縮によっても水素燃焼が生じる可能性はない。

また、アニュラス空気浄化設備はファン、フィルタユニット、ダンパ、弁及びダクトにより構成され、アニュラス空気浄化フィルタユニット及びアニュラス空気浄化ファンのようにケーシング内に格納した設備や、枝別れしたダクト部があるが、アニュラス空気浄化ファンの全量排気モードでの風量は250m³/minと十分大きく、水素を含む空気が偏って留まることはない。また、少量排気モードでは、全量排気よりも風量は少なくなるものの、少量排気モードに使用するアニュラスへの戻りラインはダクト及び弁で構成し、枝別れしたダクト部はないため、同様に水素を含む空気が偏って留まることはない。

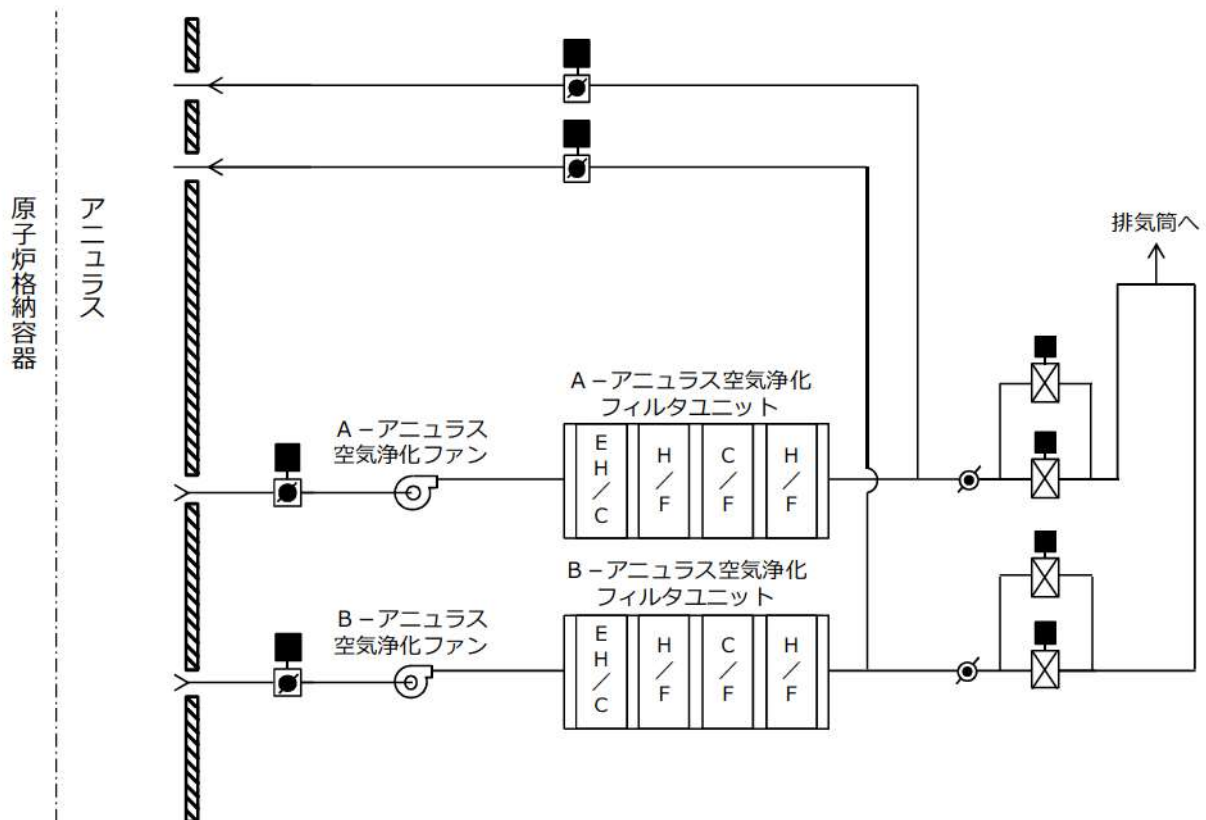


図1 アニュラス空気浄化設備

2. アニュラス空気浄化ファン

アニュラス空気浄化ファンは、アニュラス外の原子炉建屋に設置されており、アニュラス内に水素が偏って溜まった場合、水素爆発の原因になると予想されるアニュラス空気浄化ファンの電気設備（モータ等）については、ファンケーシング外にあり、アニュラス雰囲気と触れない構成となっている。

したがって、アニュラス雰囲気を排気するアニュラス空気浄化ファンを防爆仕様とする必要はない。

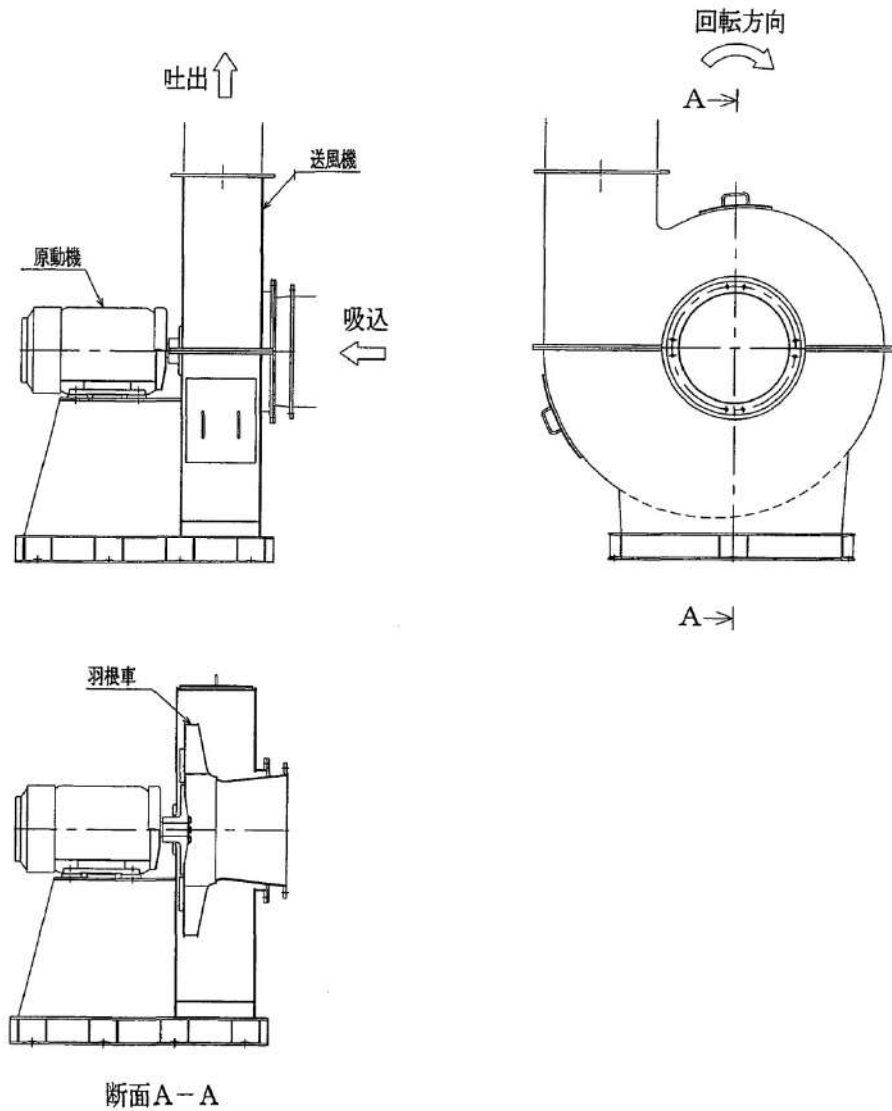


図2 泊3号炉 アニュラス空気浄化ファン

3. アニュラス空気浄化設備を構成する設備の機能維持

炉心の著しい損傷が発生した場合、原子炉格納容器からアニュラス部に放射性物質を含んだ高温、高湿度のガスが漏えいし、アニュラス部とアニュラス空気浄化設備の環境が悪化することが考えられる。

この場合においても、アニュラス空気浄化設備が水素排出性能と、大気中への放射性物質放出低減性能を維持することを以下の通り確認した。(別紙1, 参照) また、高温雰囲気の影響が大きいと考えられる、ゴム製のアニュラスシールの健全性について確認を行った。(別紙2, 3参照)

(1) 温度の影響

設計基準事故時の温度 (105°C) に比較して、重大事故時の温度 (120°C) の差は軽微であり、アニュラス排気ファン、ダクト、アニュラスシール等に影響はない。

(2) 圧力の影響

設計基準事故時の圧力 (0.01MPa) に比較して、重大事故時の圧力 (0.02MPa) の差は軽微であり、圧力の影響を受けるダクト及びアニュラス排気弁の強度上影響はない。

(3) 湿度の影響

重大事故時の湿度 (80%以下、アニュラス内温度 40°C時) であり、湿度の影響を受けるアニュラス排気フィルタユニット内のよう素フィルタの性能試験の条件 (30°C, 95%) と比較して低いため、機能に影響はない。

(4) 放射線の影響

放射線の影響を受ける設備はない。

アニュラス空気浄化設備の重大事故等対処時における性能について

炉心の著しい損傷が発生した場合（重大事故時）においては、設計基準事故時と比較してアニュラス部の温度、圧力、湿度、及び放射線等条件が変化する。この場合においてもアニュラス空気浄化設備が期待する水素排出性能を発揮し、また、設計基準事故対処設備として期待する大気中への放射性物質放出低減性能を発揮できることを以下の通り確認している。

1. アニュラス部環境条件について

設計基準事故時と重大事故時のアニュラス部環境条件は以下の通り。

	設計基準事故時	重大事故時※
温 度	105℃	120℃程度
圧 力	0.01MPa	0.02MPa
湿 度 (外気条件：30℃・湿度 95%)	—	<60% (アニュラス部温度 40℃時)

※有効性評価で想定する事故収束に成功した事故シーケンスのうち、原子炉格納容器内温度・圧力が高くなる「大 LOCA 時に ECCS 注入機能及び格納容器スプレイ機能が喪失する事象」及び「全交流電源喪失時に補助給水機能が喪失する事象」を想定

2. アニュラス空気浄化設備への影響について

アニュラス空気浄化設備のうち、アニュラス空気浄化ファン、ダクト、弁及びアニュラス空気浄化フィルタユニットケーシングについては、想定される重大事故等発生時のアニュラス内の温度、圧力、放射線、湿度を考慮しても、設計基準事故時の条件から大きく異なっておらず、その材質や構造から強度等への機能影響はなく、重大事故時の条件下において、その健全性を確保できる。

アニュラス空気浄化フィルタユニットの微粒子フィルタ、よう素フィルタについては、想定される重大事故等時のアニュラス部の温度、圧力、放射線、湿度を考慮しても、その機能（フィルタによる放射性物質の除去効果）を有効に発揮できる。炉心の著しい損傷を伴う重大事故時に原子炉格納容器からアニュラス部へ漏えいする水素を含むガスの排出がされた場合においても、微粒子フィルタ、よう素フィルタの設計仕様としての除去効率（下表）が確保できることを確認している。

	アニュラス空気浄化フィルタユニット	
フィルタの種類	微粒子フィルタ	よう素フィルタ
総合除去効率	99%以上 (0.15 μm 粒子)	95%以上

(1) 温度の影響

温度上昇は軽微であり、重大事故時の温度であってもアニュラス空気浄化ファン、ダクト、弁及びアニュラス空気浄化フィルタユニットケーシングの機能に影響はない。

(2) 圧力の影響

圧力上昇の影響を受けるのはダクト（アニュラス出口～アニュラス全量排気弁・少量排気弁）及びアニュラス全量排気弁・少量排気弁であるが、設計基準事故時と重大事故時との圧力差は軽微であり、強度上影響はない。

(3) 湿度の影響

湿度の影響を受けるのはアニュラス空気浄化フィルタユニット内のよう素フィルタであるが、後述の通り重大事故時の湿度はよう素フィルタ性能試験に適用する条件（30℃，95%RH）と比較して低いため、機能に影響はない。

(4) 放射線の影響

放射線の影響を受ける機器はない。

3. アニュラス空気浄化設備の放射性物質低減機能について

アニュラス空気浄化設備には微粒子フィルタとよう素フィルタを備えたアニュラス空気浄化フィルタユニットを設置しており、アニュラスから水素を屋外へ排出する際には当該フィルタユニットにより放射性物質を低減した上で排出を行う。

重大事故時のアニュラス内環境を考慮した上でも、微粒子フィルタ、よう素フィルタの性能が確保されていることを以下の通り評価している。

(1) 微粒子フィルタ

a. 温度及び湿度条件について

重大事故時のアニュラス部は原子炉格納容器からの温度伝播等により最高で120℃程度まで上昇するが、アニュラス空気浄化フィルタユニットに設置している微粒子フィルタは126℃での性能確認を実施しており、フィルタ性能が低下することはない。また、湿度については、結露による水封（目詰まり）が生じた場合には効率への影響があるが、原子炉格納容器漏えい率に応じたわずかな湿度上昇はあるものの、重大事故時のアニュラス部環境条件では結露には至らず、フィルタの性能が低下することはない。したがって、重大事故時においても微粒子フィルタ除去効率99%は確保できる。

b. 保持容量について

アニュラス空気浄化設備の微粒子フィルタの保持容量は約8.9kgである。

重大事故発生後7日間で原子炉格納容器からアニュラス部へ漏えいしたエアロゾルすべてが捕集されるという保守的な仮定で評価した結果が約0.9kgである。

これは、安定核種も踏まえて、原子炉格納容器から漏えいしてきた微粒子が全量フィルタに捕集されるものとして評価したものである。なお、よう素は全て粒子状よう素として評価した。

したがって、アニュラス空気浄化設備の微粒子フィルタには、エアロゾルを十分に捕集できる容量があるので、重大事故時においても微粒子フィルタ除去効率99%は確保できる。

表1 アニュラス空気浄化フィルタユニットの微粒子フィルタ保持容量

フィルタに捕集されるエアロゾル量	約0.9kg
保持容量	約8.9kg

(2) よう素フィルタ

a. 温度及び湿度条件について

よう素フィルタは、低温条件下での除去性能が低いことが分かっており、重大事故時のような温度が高い状態であれば、化学反応が進行しやすく除去効率が高くなる傾向がある。また、アニュラス部温度は発火温度約 330℃を十分下回る温度であるため、通気によるよう素フィルタへの影響はない。

湿度に対しては低湿度の方が高い除去効率を発揮できるが、前述のとおり原子炉格納容器漏えい率に応じたわずかな湿度上昇はあるものの、アニュラス空気浄化設備起動後はアニュラス外からの空気混入もあることから、よう素除去効率の評価条件として用いている湿度 95%には至らない。したがって、温度及び湿度の影響によりフィルタの性能が低下することはなく、重大事故時においてもよう素フィルタ除去効率として 95%は確保できる。

b. 吸着容量について

アニュラス空気浄化フィルタユニットのよう素フィルタの吸着容量は、約 1.4kg（充てん量約 587kg（34 枚）、よう素吸着能力 2.5mg（活性炭 1g あたり）米国 R. G. 1. 52 より）である。重大事故発生後 7 日間に原子炉格納容器からアニュラス部へ漏えいしたよう素すべてが吸着されるという保守的な仮定で評価した結果が約 20g である。これは、(1) 微粒子フィルタと同様の手法で評価したものである（安定核種も考慮）。

ただし、よう素の化学形態は全て元素状よう素または有機よう素とした。したがって、アニュラス空気浄化設備のよう素フィルタには、よう素を十分に吸着できる容量があり、重大事故時においてもよう素フィルタ除去効率 95%は確保できる。

表 2 アニュラス空気浄化フィルタユニットのよう素フィルタ吸着容量

フィルタに捕集されるよう素量	約 20g
保持容量	約 1.4kg

アニュラスシールの健全性について

1. はじめに

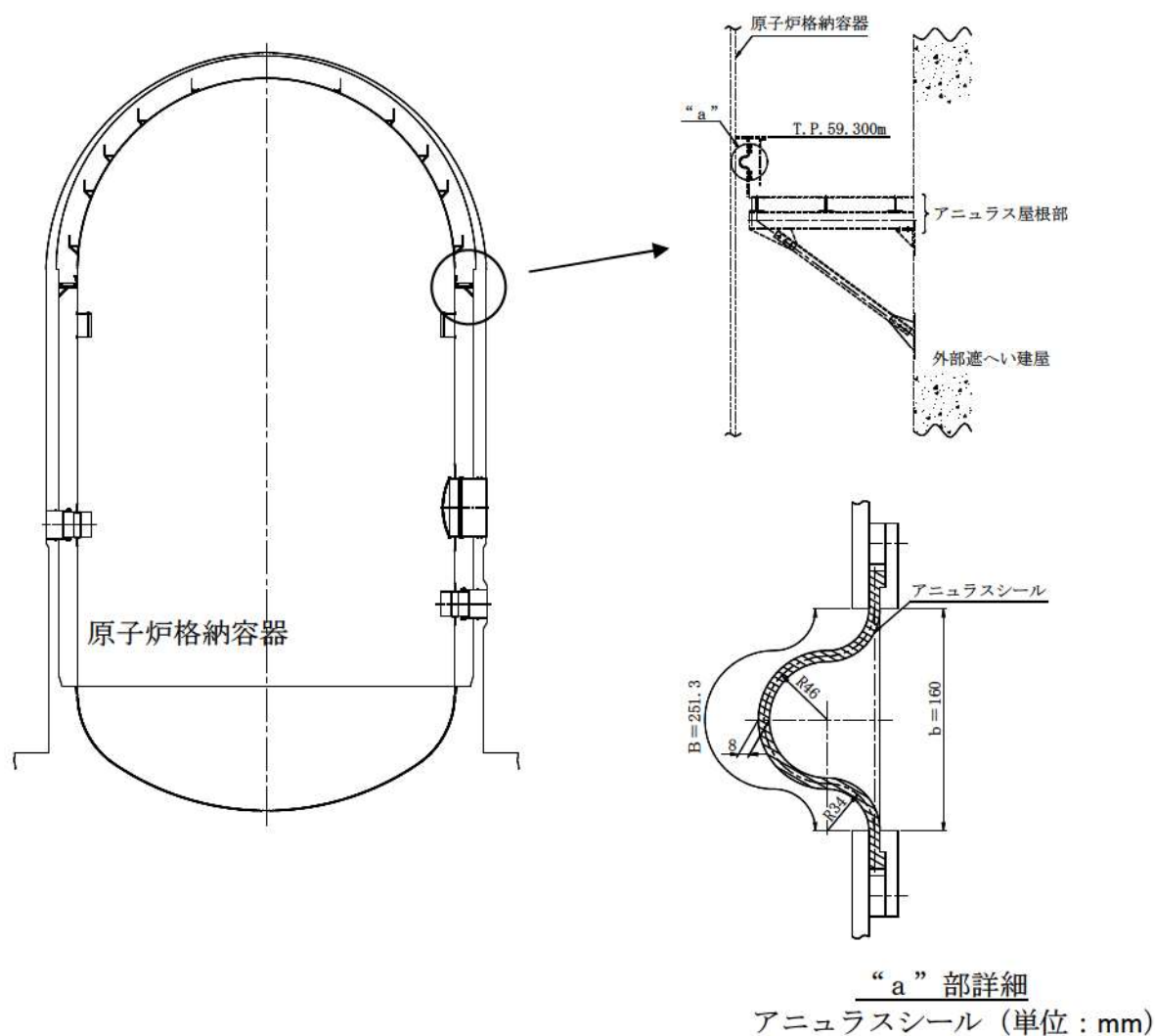
アニュラスシールは、アニュラス区画を構成するものであり、事故時にアニュラス区画の負圧を維持させるために、その破損を防止する必要がある。

そのため、アニュラスシールゴムは通常運転時や事故時において、アニュラス部環境条件に対して健全性及び原子炉格納容器と外部遮へい間の相対変位を吸収できる伸縮性能を確認することが必要であり、重大事等対策の有効性評価における CV 内雰囲気温度・圧力時に当該部に生じる変位に対し、健全性を有することを確認する。

2. 計算条件

2.1 基本形状

アニュラスシールの基本形状及び各部寸法は別図 1 のとおりである。



別図 1 アニュラスシール基本形状図

2.2 評価方針

- (1) 重大事故時におけるアニュラスシールの健全性評価は、アニュラスシールの許容伸び量が、原子炉格納容器とアニュラス屋根部との間に生じる相対変位を吸収しうることを確認する。
- (2) アニュラスシールの許容伸び量は、曲線形状から直線形状への形状変化による伸び量から求める。

2.3 評価条件

原子炉格納容器内圧力 0.360 MPa^(注) (格納容器過圧破損, 原子炉格納容器の除熱機能喪失シナリオ)

原子炉格納容器内温度 141 °C^(注) (格納容器過温破損シナリオ)

(注) 有効性評価における値を示す。

なお、原子炉格納容器バウンダリの限界温度・圧力評価の条件である 200°C・2Pd は、原子炉格納容器バウンダリ構成材の耐力を確認するための条件として設定しているものであり、有効性評価における原子炉格納容器内雰囲気温度・圧力が原子炉格納容器バウンダリ構成材の耐力である 200°C・2Pd よりも小さいことを確認している。アニュラスシールは、一次格納施設である原子炉格納容器バウンダリではなく、二次格納施設であることから、原子炉格納容器バウンダリの限界温度・圧力評価の対象とはしていない。

2.4 準拠する規格・規準

- 1) 日本機械学会「発電用原子力設備規格 設計・建設規格」(JSME S NC1-2005/2007)

3. 計算

3.1 相対変位

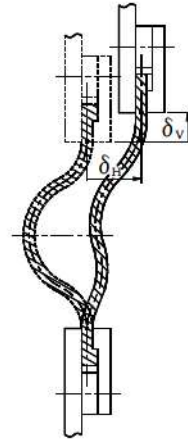
原子炉格納容器とアニュラス屋根部との間に生じる相対変位は以下のとおりである。相対変位は右図に示す方向を正とする。

水平方向変位

$$\delta_H = 41 \text{ mm}$$

鉛直方向変位

$$\delta_V = 64 \text{ mm}$$



3.2 許容伸び量

アニュラスシールの許容伸び量は、曲線形状から直線形状への形状変化による伸び量から求める。

許容伸び量

$$\begin{aligned} S_a &= B - b = 251.3 - 160 \\ &= 91.3 \text{ mm} \end{aligned}$$

ここに

B : アニュラスシールの曲線寸法
b : アニュラスシールの幅

3.3 伸び量の計算

相対変位によって生じるアニュラスシールの伸び量を、下図に示す形状変化から幾何学的に次式により求める。

伸び量

$$S = S' - b = 67.73 \text{ mm}$$

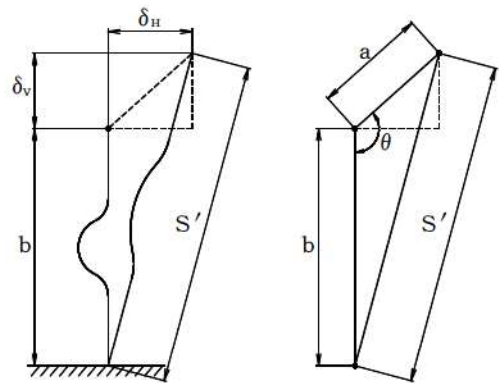
ここに

$$\begin{aligned} S' &= \sqrt{a^2 + b^2 - 2a \cdot b \cdot \cos \theta} \\ &= 227.726 \text{ mm} \end{aligned}$$

$$a = \sqrt{\delta_H^2 + \delta_V^2} = 76.007 \text{ mm}$$

$$\theta = \tan^{-1} \frac{\delta_V}{\delta_H} + \frac{\pi}{2}$$

$$= \tan^{-1} \frac{64}{41} + \frac{\pi}{2} = 2.572 \text{ rad}$$



4. 評価

計算により求めたアニュラスシールの伸び量及び許容伸び量を別表1に示す。

アニュラスシールに生じる伸び量は、別表1に示すように許容伸び量を下回っており、相対変位を吸収できる。

別表1 アニュラスシールの伸び量の評価

(単位：mm)

荷重の組合せ	伸び量 (S)	許容伸び量 (S _a)	裕度
重大事故時	67.8	91.3	1.34

アニュラスシールの耐熱性について

1. はじめに

泊3号炉の重大事故時におけるアニュラス部雰囲気温度約120℃に対してのアニュラスシールの健全性を、以下のとおり確認する。

2. アニュラスシール耐熱性について

2.1 概要

アニュラスシールは、原子炉格納容器とアニュラス屋根部の間に設置される為、事故時等に原子炉格納容器と外部遮へいの間に生じる相対変位に追従できることが必要となる。

アニュラスシールのゴム材質はクロロプレンゴムで、別図1に示す通り、2層のナイロン補強布がゴムで被覆されている。



別図1 アニュラスシールのシールゴム部詳細

2.2 重大事故時におけるアニュラスシールの物性変化

1) 建屋間相対変位によるシール伸び

重大事故時における原子炉格納容器内の温度及び圧力の上昇により、原子炉格納容器とアニュラス屋根部の間に水平 41mm、鉛直 64mm の相対変位が生じ、これに対してシールゴムは、ゴムの伸びに期待せずに、曲線形状から直線形状への形状変化による伸び量により追従可能である。

2) 熱によるシール物性の変化

重大事故時のアニュラス部雰囲気温度は、設計基準事故時の設計温度 115℃を若干上回るが、前述の通り、アニュラスシールは形状変化により建屋間相対変位に対して追従できることから、熱による物性の変化が生じた場合でも追従性への影響は無い。なお、同仕様材による耐熱性試験では、113℃が 26.8 時間継続した場合、破断伸びが-17~-19%低下している（試験材の初期破断伸びは 590%）。（添付）一方、引張り強さはほとんど変化しない。

□ 枠囲みの内容は機密情報に属しますので公開できません。


高温下におけるアニュラスシールの物性変化について

1. クロロプレンゴムに対する温度時間の影響

泊3号炉のアニュラスシールと同仕様のクロロプレンゴム材の初期物性と耐熱物性を付表1に示す。本シールゴムは113℃に26.8時間曝露された時（2.8時間は115℃で加熱）、破断伸び変化率は約-17~-19%である。また同じ条件において、引張強さはほとんど低下していない。

付表1 アニュラスシールゴムの初期物性及び耐熱物性（メーカー資料）



 枠囲みの内容は機密情報に属しますので公開できません。

よう素フィルタ除去効率の設定について

重大事故時の居住性に係る被ばく評価（第 59 条「原子炉制御室等」まとめ資料補足説明資料 7 第 2 項、第 61 条「緊急時対策所」まとめ資料補足説明資料 6）において、中央制御室換気設備、アニュラス空気浄化設備及び緊急時対策所可搬型空気浄化装置のよう素フィルタは有機よう素及び元素状よう素の除去効率の評価条件として 95%を用いている。したがって、よう素フィルタについては、定期事業者検査において上記除去効率が確保できていることを確認している（新規設置の緊急時対策所可搬型空気浄化装置除く）。

一方で、よう素フィルタの除去効率については使用温度及び湿度条件により影響を受けることが知られている。以下に、上記設備の重大事故時の温度及び湿度条件並びに同条件がよう素除去効率に及ぼす影響を示す。

(1) 中央制御室非常用循環系統のよう素フィルタ

泊 3 号炉の中央制御室は、原子炉格納容器から離れた位置にあるために、温度や湿度が通常時に比べて大きく変わることはなく、フィルタの性能が低下するような環境にはならない。したがって、よう素除去効率として 95%は確保できる。なお、温湿度条件を踏まえた除去効率の妥当性の詳細については、別紙に示す。

(2) アニュラス空気浄化設備のよう素フィルタ

重大事故時において、原子炉格納容器内は 150℃程度となり、原子炉格納容器からの温度伝播等によりアニュラス内の温度は最高で 120℃程度まで上昇するが、よう素フィルタは、低温条件下での除去性能が低いことが分かっており、重大事故時のような温度が高い状態であれば、化学反応が進行しやすく除去効率が高くなる傾向がある。

また、湿度に対しては、低湿度の方が高い除去効率を発揮できるが、原子炉格納容器漏えい率に応じたわずかな湿度上昇はあるものの、アニュラス空気浄化設備起動後は、アニュラス外からの空気混入もあることから、それほど湿度が上がることはない。したがって、温度及び湿度の影響によりフィルタの性能が低下することはない。よう素除去効率として 95%は確保できる。なお、温湿度条件を踏まえた除去効率の妥当性の詳細については、別紙に示す。

(3) 緊急時対策所空気浄化設備のよう素フィルタ

泊 3 号炉の緊急時対策所用空調上屋は、発災プラント（泊 3 号炉）から十分離れた位置にあるために、温度や湿度が通常時に比べて大きく変わることはなく、フィルタの性能が低下するような環境にはならない。したがって、よう素除去効率として 95%は確保できる。なお、温湿度条件を踏まえた除去効率の妥当性の詳細については、別紙に示す。

よう素フィルタの湿度条件等を踏まえた除去効率の妥当性について

(1) よう素フィルタ除去効率試験について

よう素フィルタについては、定期事業者検査においてよう素除去効率試験を実施し、よう素除去性能が要求性能（除去効率 95%以上）を満足することを確認している。

その際の試験条件は、アニュラス空気浄化設備、中央制御室非常用循環系ともに「温度 30℃、湿度 95%RH」であり、緊急時対策所可搬型空気浄化装置についても、今後定期事業者検査を行う際には同様の試験条件とする。

なお、よう素フィルタは高温、低湿度の方が高い除去効率を発揮できる傾向にある。

(2) 泊発電所の温度状況について

泊発電所の温度状況については、設置許可添付 6 に記載する月別の最高温度の平均値、最低気温の平均値（統計期間 1991 年～2020 年）によると、最高値及び最低値はそれぞれ 25.6℃、-5.8℃である。

ただし、過去に本評価を行った際の評価条件は、当時の最高値及び最低値である、25.6℃、-6.1℃であった（統計期間 1981～2010 年）。以前の評価条件の方が包絡的な評価となるため、過去に実施した評価条件での検討結果を記載する。

表 1 泊発電所周辺の温度状況（設置許可添付 6 に記載する温度の抜粋）

泊発電所の最寄りの気象官署	寿都特別地域 気象観測所		小樽特別地域 気象観測所	
	最高気温月／最低気温月	8月	1月	8月
最高気温の平均値／最低気温の平均値	24.6℃	-4.7℃	25.6℃	-5.8℃

(3) 泊発電所の相対湿度状況について

2011 年及び 2012 年の 1 月～12 月までの泊発電所内の相対湿度データに関して日平均として整理した。横軸に各日単位で 1 年間、縦軸に日平均の相対湿度を示す。この結果、95%RH 以上の相対湿度の高い日はなく、相対湿度 90%RH 以上は年間 13 日（2011 年）、1 日（2012 年）であった。

したがって、日平均の相対湿度において、フィルタの性能に影響する日平均の相対湿度 95%RH は年間を通してなく、相対湿度 90%RH 以上は年間最大 4%程度である。

なお、2021 年においても確認を行ったところ、日平均の相対湿度 95%RH は年間を通して 2 日間しかなく、相対湿度 90%RH 以上となるのは年間 20 日（5%程度）であった。

泊 日平均相対湿度（2011年、2012年）

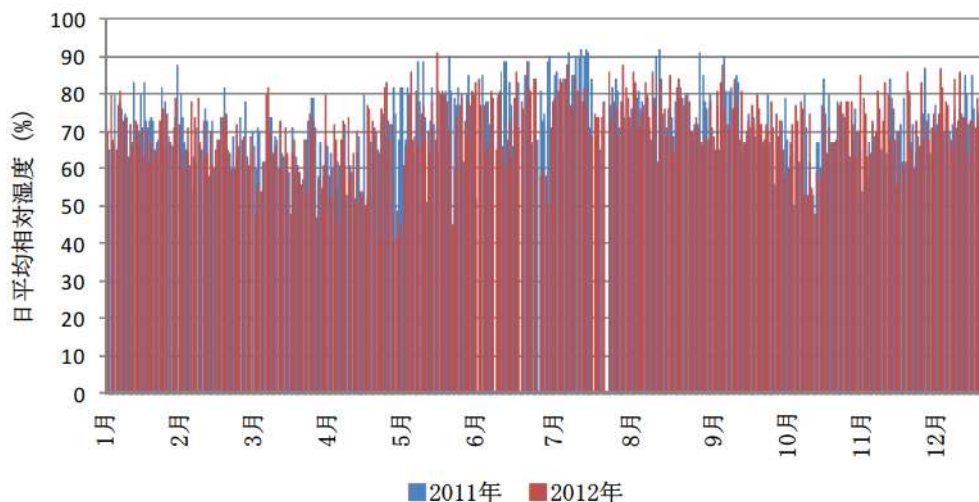


図 1 2011, 2012 年 1 月～12 月の日平均の相対湿度

(4) 事故時のよう素フィルタ処理空気条件について

a. アニュラス空気浄化設備

アニュラス空気浄化設備の系統構成を図 2 に示す。重大事故時のアニュラス部には、原子炉格納容器から水蒸気が侵入し、原子炉格納容器以外から外気が侵入してくる。具体的には、原子炉格納容器からの水蒸気侵入量が約 7.5kg/h^(注1) であり、原子炉格納容器以外からの水蒸気を含む空気の侵入量は、約 3000m³/h^(注2) である。

泊発電所周辺の夏季及び冬季の外気の温度、湿度を(2)項及び(3)項より 25.6℃、95%RH 及び -6.1℃、95%RH とすると、重大事故時のアニュラス部空気の水蒸気分圧は、それぞれ、約 4.0kPa、約 0.92kPa^(注3) となる。事故時のアニュラス部は、原子炉格納容器からの伝熱により通常時の温度(40℃程度)以下になることは考えられないため、アニュラス内温度を 40℃と想定した場合、この時の相対湿度は 55%RH 以下となり^(注4)、よう素フィルタの効率は確保できる。

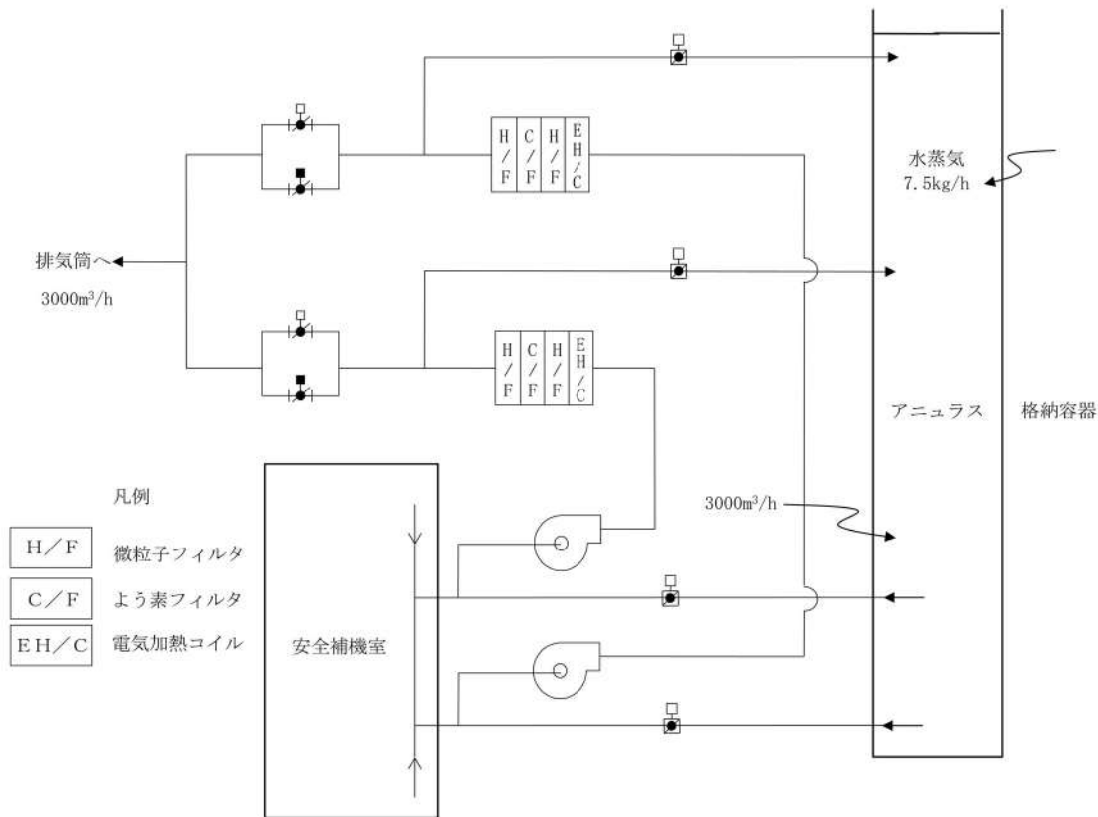


図 2 泊 3 号炉 アニュラス空気浄化設備系統構成

b. 中央制御室非常用循環系

中央制御室非常用循環系の系統構成は図 3 の通りであり、冷却コイルにより冷却（除湿）され、60 %RH 以下に維持されるので、よう素フィルタの効率は確保できる。

原子炉補機冷却海水設備の機能喪失等により、冷却コイルによる冷却（除湿）ができない状況においては、電気計装盤、照明、ファン等の発熱により、中央制御室内は外気より温度が高くなるため、相対湿度は低くなる。したがって、中央制御室内空気の相対湿度は 95 %RH を上回ることはなく、よう素フィルタの効率は確保できる。例えば、中央制御室内の電気計装盤、照明、ファン等による昇温が 5℃ の場合、(2) 項及び (3) 項より泊発電所周辺の夏季及び冬季の外気の温度及び相対湿度をそれぞれ 25.6℃、95 %RH 及び -6.1℃、95 %RH とすると、よう素フィルタ入口相対湿度は、それぞれ 73 %RH、63%RH を下回る^(注5) こととなる。

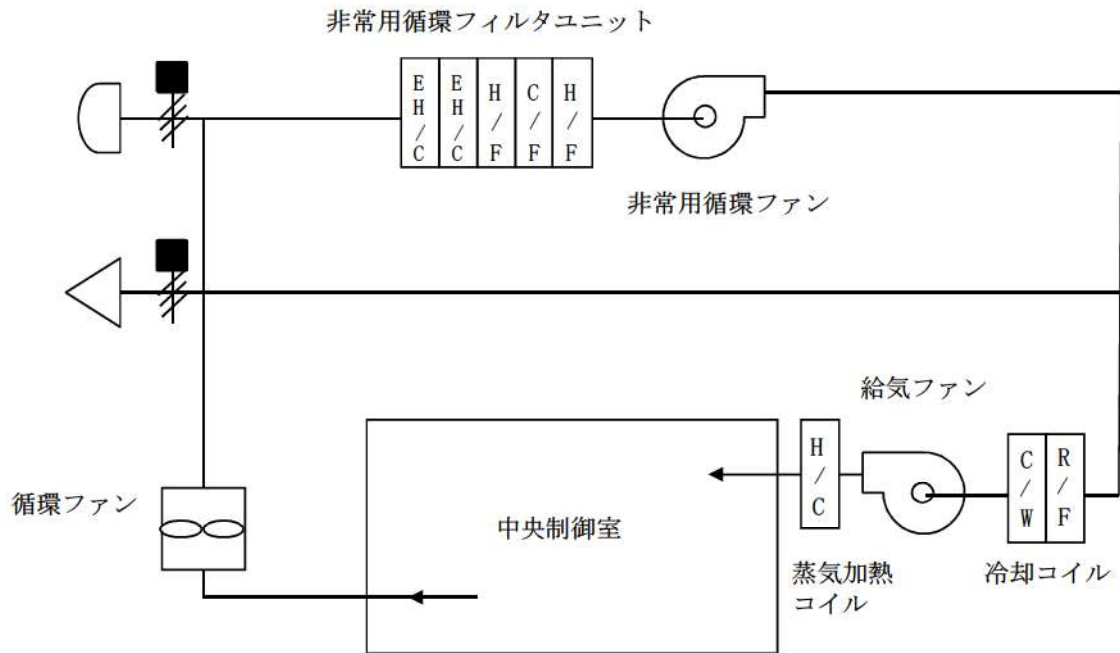


図 3 泊 3 号炉 中央制御室非常用循環系統 概略系統構成

c. 緊急時対策所空気浄化設備

緊急時対策所空気浄化設備の系統構成は図4のとおりであり、冬季10℃未満に気温が低下した場合でも電気ヒータの投入により加熱され、25 %RH 以下に維持されるので、よう素フィルタの効率は確保できる。

電気ヒータが起動しない温度条件（10℃以上）においても、ファンの昇温により、空気浄化装置内は外気より温度が高くなるため、相対湿度は低くなる。したがって、空気浄化装置を通過する空気の相対湿度は95 %RH を上回ることとはなく、よう素フィルタの効率は確保できる。

例えば、冬場、空気浄化設備内での昇温が約18℃（電気ヒータ昇温約14.5℃、ファン昇温約3.5℃）として、外気温度-6.1℃、95 %RH 時のよう素フィルタ入口相対湿度は、25 %RH^(注6)を下回ることとなる。また、電気ヒータが起動しない温度条件であっても、空気浄化装置内での昇温が約3.5℃として、外気温度25.6℃、95 %RH 及び10℃、95 %RH 時のよう素フィルタ入口相対湿度は、ともに80 %RH を下回る^(注7)こととなる。

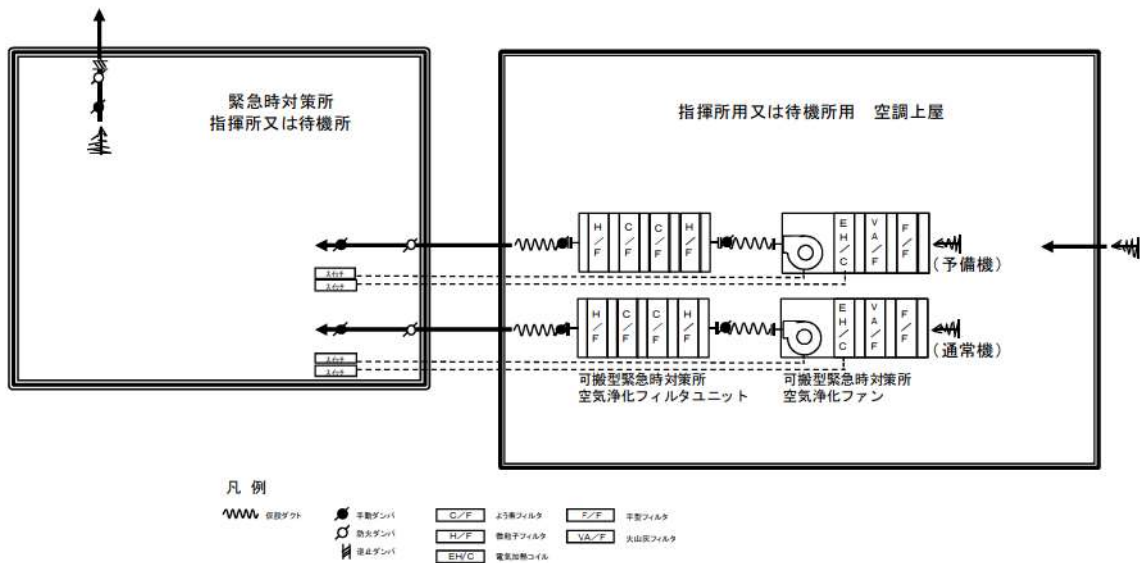


図4 緊急時対策所可搬型空気浄化装置 概略系統構成

さらに、上記 a. ～ c. の重大事故時の空気条件（相対湿度最大点）を設計基準事故時の空気条件とともによう素フィルタのよう素除去効率と温度・湿度条件の関係を表すグラフ^(注8)上にプロットすると、図5のようになる。重大事故時、いずれの湿度条件も80 %RH を下回るため、同図よりどの温度条件下であっても現行の定期事業者検査におけるよう素除去効率確認試験条件（温度30℃、相対湿度95 %RH）に包含されることが分かる。

(注1) 原子炉格納容器からの水蒸気侵入量は、原子炉格納容器内水蒸気最大質量と原子炉格納容器漏えい率より算出している。原子炉格納容器内水蒸気最大質量は解析結果の最大値約 112,000 kg とし、原子炉格納容器漏えい率は被ばく評価条件 0.16 %/日としている。

(注2) アニュラス少量排気量

(注3) 25.6 °C, 95 %RH 及び -6.1 °C, 95 %RH の時のアニュラス内水蒸気分圧は、以下の通りとなる。

外気条件	25.6 °C, 95 %RH	-6.1 °C, 95 %RH
水蒸気密度【 ρ_0' 】	0.024 kg/m ³	0.0049 kg/m ³
空気密度【 ρ_0 】	1.1 kg/m ³	1.3 kg/m ³
アニュラス少量排気量 (L)	3000 m ³ /h	
CV 以外の水蒸気侵入量 【 $M_0' = \rho_0' \times L$ 】	72 kg/h	14.7 kg/h
CV 以外の空気侵入量 【 $M_0 = \rho_0 \times L$ 】	3300 kg/h	3900 kg/h
CV からの水蒸気侵入量 (M_{cv}')	7.5 kg/h	
アニュラス部空気絶対湿度 【 $X = (M_0' + M_{cv}') / M_0$ 】	0.025 kg' /kg	0.0057 kg' /kg
アニュラス部水蒸気分圧 【 $P_w = P \times X / (0.622 + X)$ 】 P = 101.3 (kPa) (大気圧)	約 4.0 kPa	約 0.92 kPa

(注4) 事故時のアニュラス部温度を 40 °C とすると、40 °C の飽和水蒸気分圧は 7.4 kPa であるから、アニュラス部空気の相対湿度は、以下の通りとなる。

25.6 °C, 95 %RH 時 : 4.0 kPa / 7.4 kPa × 100 = 54.1 %RH

-6.1 °C, 95 %RH 時 : 0.92 kPa / 7.4 kPa × 100 = 12.5 %RH

(注5) 25.6 °C, 95 %RH 及び -6.1 °C, 95 %RH の水蒸気分圧は、それぞれ、3.2 kPa, 0.35 kPa である。また、30.6 °C 及び -1.1 °C の飽和水蒸気分圧は、それぞれ、4.4 kPa, 0.56 kPa であるから、中央制御室非常用循環フィルタユニット取扱空気の相対湿度は、以下の通りとなる。

25.6 °C, 95 %RH 時 : 3.2 kPa / 4.4 kPa × 100 = 72.8 %RH

-6.1 °C, 95 %RH 時 : 0.35 kPa / 0.56 kPa × 100 = 62.5 %RH

(注6) -6.1 °C, 95 %RH の水蒸気分圧は、0.35 kPa である。また、11.9 °C の飽和水蒸気分圧は、1.4 kPa であるから、緊急時対策所空気浄化設備取扱空気の相対湿度は、以下の通りとなる。

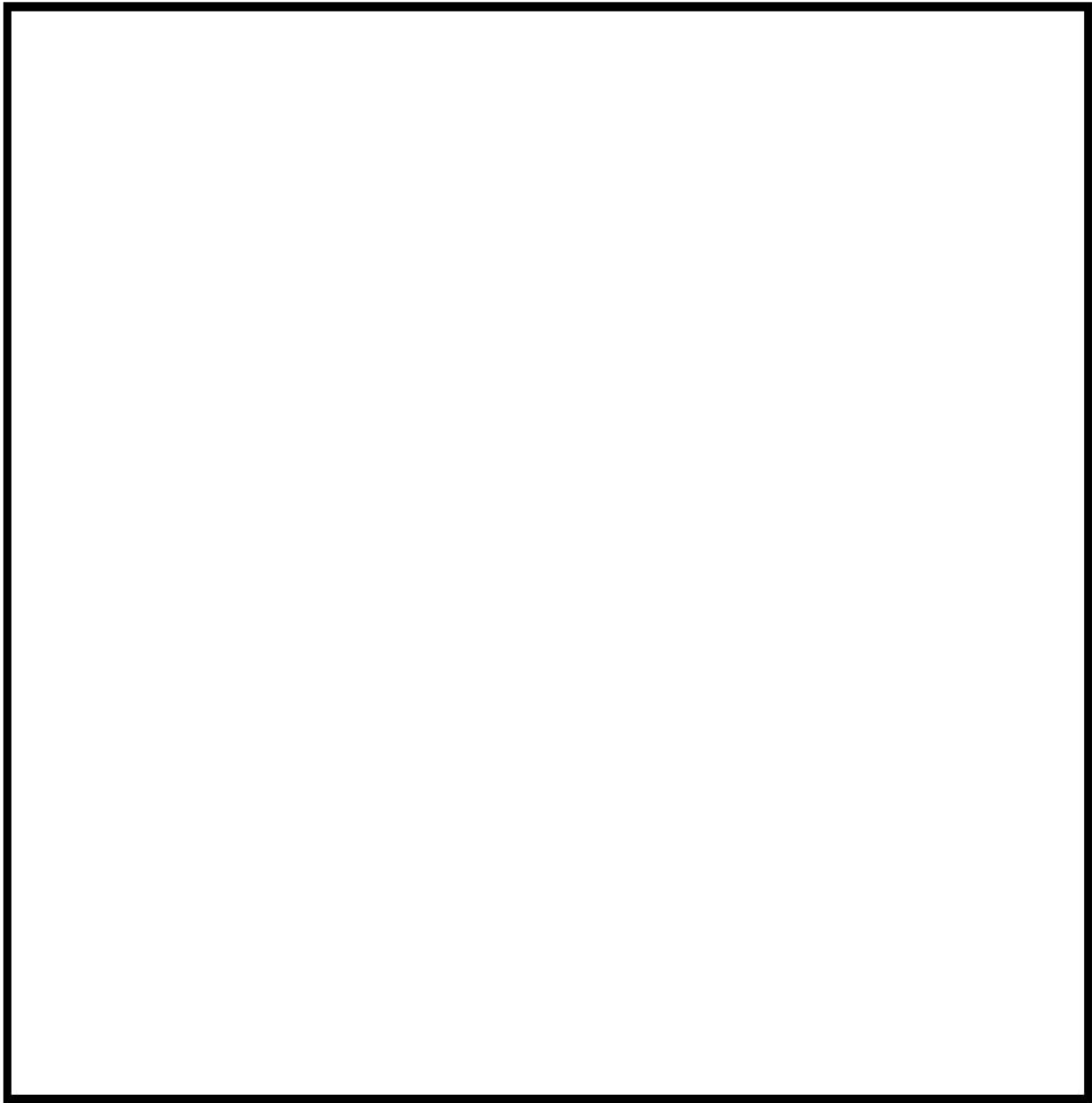
-6.1 °C, 95 %RH 時 : 0.35 kPa / 1.4 kPa × 100 = 25.0 %RH

(注7) 25.6 °C, 95 %RH 及び 10 °C, 95 %RH の水蒸気分圧は、それぞれ、3.2 kPa, 1.2 kPa である。また、29.1 °C 及び 13.5 °C の飽和水蒸気分圧は、それぞれ、4.0 kPa, 1.5 kPa であるから、緊急時対策所空気浄化設備取扱空気の相対湿度は、以下の通りとなる。

25.6 °C, 95 %RH 時 : 3.2 kPa / 4.0 kPa × 100 = 80.0 %RH

10 °C, 95 %RH 時 : 1.2 kPa / 1.5 kPa × 100 = 80.0 %RH

(注8) 平成 14 年度電力共同研究データ抜粋



【重大事故時の空気条件※】

	系統	温度	相対湿度	備考
★	アニュラス空気浄化設備	40℃	55%RH	SA時は120℃程度まで上昇するが、保守的に通常運転時と同程度の40℃とした。
☆	中央制御室非常用循環系統	30.5℃	73%RH	海水系の機能喪失により冷却コイルの除湿機能は期待しないとした。
★	緊急時対策所空気浄化設備	29℃	80%RH	電気ヒータ投入なし

※相対湿度が最大となる点を選定

図5 事故の空気条件とよう素フィルタ除去効率の関係

枠囲みの内容は機密情報に属しますので公開できません。

53-9 アニュラス水素濃度測定について

アニュラスの水素濃度測定について

炉心の損傷により発生した水素の一部は、アニュラスへ漏れ出すため、アニュラス内の水素濃度の状況を監視するために、アニュラス内に常設しているアニュラス水素濃度計（自主対策設備）にて水素濃度を直接監視する。

しかし、アニュラス水素濃度計は、炉心の損傷後の経過により温度や放射線の環境条件から測定できなくなるため、可搬型アニュラス水素濃度計測ユニットにより水素濃度の測定を実施する。

1. 水素濃度監視設備

(1) 設備概要

水素濃度監視設備は、炉心の著しい損傷が発生した場合において原子炉建屋等の水素爆発による損傷を防止するため、想定される事故時に水素濃度が変動する可能性のある範囲で推定できる必要がある。

このため、アニュラスに可搬型アニュラス水素濃度計測ユニットを接続し、事故時のアニュラス内雰囲気ガスの水素濃度を監視できるようにする。

<可搬型アニュラス水素濃度計測ユニット>

検出器：熱伝導度方式

計測範囲：水素濃度 0～20vol%

なお、推定する手段としては、原子炉格納容器内の水素濃度からの推定が考えられる。これには、格納容器内高レンジエリアモニタ（高レンジ）とアニュラス排気ラインにおける線量率を比較し、アニュラスへ漏れ出る漏えい率を推定することが必要である。しかし、泊3号炉における配管レイアウトの関係上、アニュラス排気ライン付近での事故時環境線量率が高く現地に接近することができず、正確な線量率を計測することが困難である。

(2) 代替電源の確保

常設のアニュラス水素濃度計（自主対策設備）については、アニュラス内の水素濃度を直接測定し、その電源は非常用電源設備から給電するため、全交流動力電源喪失の場合にも、代替非常用発電機から給電可能としている。

また、可搬型アニュラス水素濃度計測ユニットの電源についても、非常用電源から給電可能となっており、全交流動力電源喪失の場合にも、代替非常用発電機から給電可能としている。

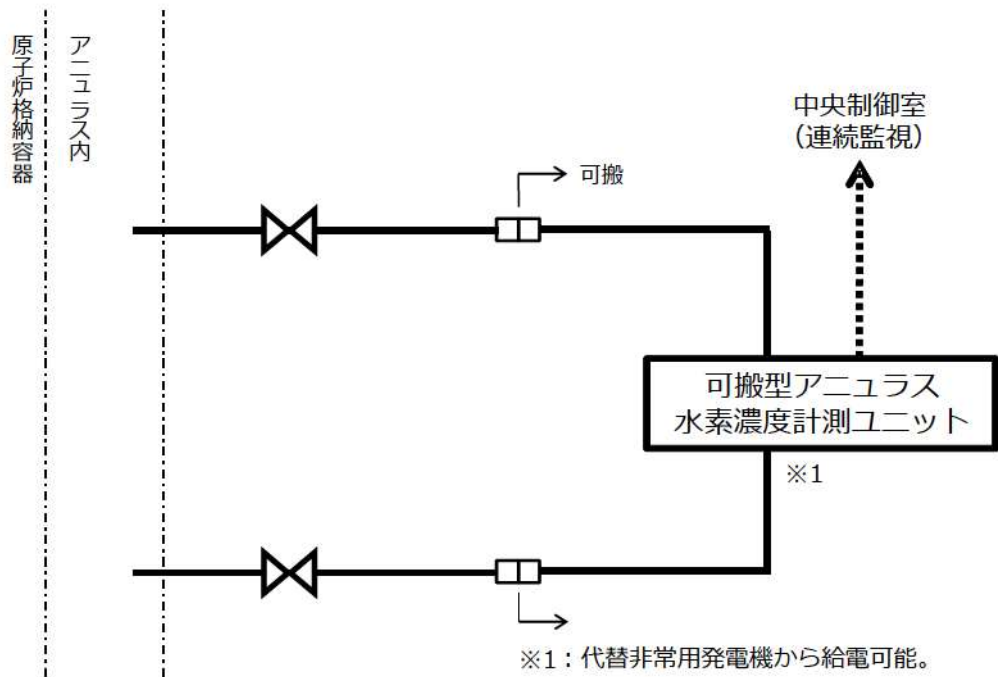


図-1 可搬型アンユラス水素濃度計測ユニットを使用したアンユラス水素濃度測定

水素濃度監視設備に対する要求に係る適合性について

1. 基準要求事項の整理

設置許可基準規則第53条及びその解釈において、原子炉格納容器から漏れ出す気体状の放射性物質を格納するための施設の水素爆発による損傷を防止する必要がある場合には、「水素爆発による当該原子炉建屋等の損傷を防止するために必要な設備」として、想定される事故時に水素濃度が変動する可能性のある範囲で推定できる監視設備を設置することが要求されている。

2. 基準に対する対応及び解釈

(1) 基準対応

炉心の損傷により発生した水素の一部は、アニュラス部へ漏れ出すため、アニュラス内の水素濃度の状況を監視するために、アニュラス内に常設しているアニュラス水素濃度計（自主対策設備）にて水素濃度を直接監視する。

しかし、アニュラス水素濃度計は、炉心の損傷後の経過により、温度や放射線の環境条件から測定できなくなるため、可搬型アニュラス水素濃度計測ユニットをアニュラスに接続し、アニュラス内雰囲気ガスの水素濃度の測定を実施する。

(2) 解釈

水素濃度監視設備は、炉心の著しい損傷が発生した場合において、原子炉建屋等の水素爆発による損傷を防止するため、想定される事故時に水素濃度が変動する可能性のある範囲で推定できる必要がある。ここで、水素濃度が変動する可能性のある範囲は、可燃限界未満（4%未満）である。

- 可搬型アニュラス水素濃度計測ユニットの計測範囲は、水素濃度0～20vol%であり、アニュラス内の水素濃度で変動が想定される範囲に対して網羅している。（アニュラス排気に期待する場合：0.2vol%，アニュラス排気に期待しない場合：1.9vol%）
- 原子炉格納容器からアニュラス部への漏れい率を0.16vol%/dayとし、原子炉格納容器内水素処理装置及び格納容器水素イグナイタでの水素処理に期待せず、アニュラス空気浄化ファンの排気流量を10m³/minとして、アニュラスの水素濃度を評価した結果、アニュラス内の水素濃度はドライ換算水素濃度0.2vol%程度であり、可燃限界未満である。
- 原子炉格納容器からアニュラス部への漏れい率を0.16vol%/dayとし、原子炉格納容器内水素処理装置及び格納容器水素イグナイタでの水素処理及びアニュラス空気浄化ファンの排気機能に期待せずにアニュラスの水素濃度を評価した結果、7日後においてアニュラス内の水素濃度はドライ換算水素濃度1.9vol%程度であり、可燃限界未満である。
- 全交流電源喪失時にも、電源復旧後、早期に代替空気（窒素）を用いた系統構成を行い、約25分でアニュラス空気浄化ファンを起動する手順を整備しており、その後、アニュラスに可搬型アニュラス水素濃度計測ユニットを接続することで、水素濃度を監視可能である。

- 可燃限界未満である状態と評価しているタイミングで、アニュラスに可搬型アニュラス水素濃度計測ユニットを接続し測定を開始するため、可燃限界未満での測定開始が可能である。

3. 結論

水素濃度監視設備に対する要求である「想定される事故時に水素濃度が変動する可能性のある範囲で推定できる監視設備を設置すること」については、アニュラス内雰囲気ガスの水素濃度を直接計測するため、アニュラスの水素濃度が可燃領域に至る前に、アニュラスに可搬型アニュラス水素濃度計測ユニットを接続することで、可燃限界未満（変動する可能性のある範囲）にて監視可能であることから基準要求を満足している。

4. 添付資料

- 別紙1－添付1 アニュラス水素濃度（アニュラス排気に期待しない場合）
- 別紙1－添付2 アニュラス水素濃度（アニュラス排気に期待する場合）

以上

アニュラス水素濃度（アニュラス排気に期待しない場合）

1. アニュラス水素濃度

(1) 検討条件

項目		値	備考
格納容器漏えい率		0.16vol%/day	有効性評価（被ばく評価）に用いた漏えい率
水素混合気の状態		ドライ水素濃度 (11.8vol%)	原子炉格納容器内水素処理装置及び格納容器水素イグナイタの水素処理に期待しない場合の、ジルコニウム75vol%反応時のCV内ドライ水素濃度ピーク値を使用。
アニュラス排気		なし	保守的な感度評価として、排気に期待しない
CV自由体積		65,500 m ³	重大事故等対策の有効性評価 1. 重大事故等への対処に係る措置の有効性評価の基本的考え方記載値
アニュラス体積		7,860 m ³	アニュラス負圧達成評価使用値
長期的水素生成	放射線水分解	あり	有効性評価解析（水素燃焼）適用値
	アルミ金属腐食による水素生成量	□ kg	事故発生直後に全量腐食を仮定
	亜鉛金属腐食	約 □ kg/h	亜鉛は湿度により腐食速度が変化しないため、一定割合を想定

- *. 本評価は原子炉格納容器からの漏えいが大きい過圧破損シーケンス（大破断 LOCA+ECCS 注入失敗+AM 策）を基本として評価しており、代替格納容器 V スプレイには薬品添加（ヒドラジン）されないため、薬品の分解による水素生成の考慮は考慮しない。

□ 枠囲みの内容は機密情報に属しますので公開できません。

(2) 評価

アニュラス内では格納容器壁温度と外部遮へい側壁温度では差があり，対流が生じることにより混合され均一になると考えられることから，水素のみ上部に成層化することは考えにくく，アニュラス空気浄化系ファンの起動を考慮しない場合，複数の格納容器貫通部からの漏えいを想定した平均的な水素濃度は事故後7日間の蓄積を考慮しても可燃限界未満の1.9vol%となる。

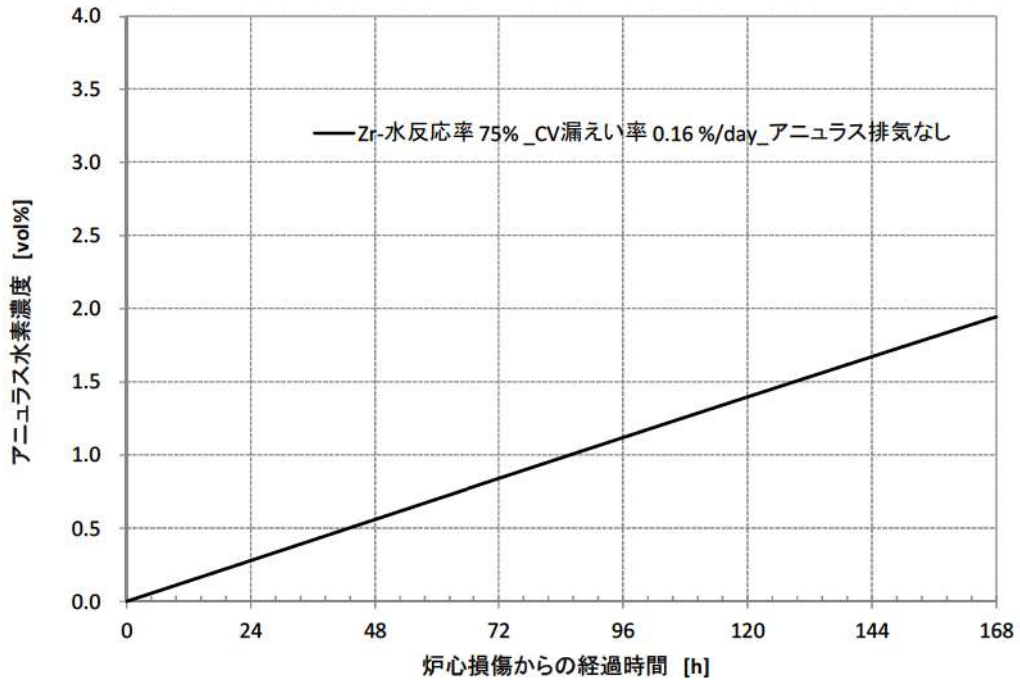


図 アニュラス水素濃度（7日間）

アニュラス水素濃度（アニュラス排気に期待する場合）

1. 有効性評価の重大事故時におけるアニュラス水素濃度評価について

重大事故等対策の有効性評価における原子炉格納容器雰囲気温度の最高値約 141℃，原子炉格納容器圧力の最高値約 0.360MPa[gage]では，原子炉格納容器の構造健全性及びシール機能は十分に保たれ，放射性物質の閉じ込め機能を維持することができる。

これらの前提のもと，有効性評価における被ばく評価においては，原子炉格納容器圧力（MAAP 解析結果）に応じた漏えい率に余裕を見込んだ，0.16%/day を用いて評価し問題ないことを確認している*。

※：泊3号炉設置許可基準規則等への適合性について（重大事故等防止技術的能力）1.7 原子炉格納容器の過圧破損を防止するための手順等 別紙7 原子炉格納容器の漏えい率の設定について

ここでは，原子炉格納容器からアニュラスへの CV 漏えい率について，「重大事故等対策の有効性評価から想定した場合の漏えい」として，この被ばく評価での漏えい率を用いたアニュラス水素濃度評価を行った。

評価に使用した値としては，主に①CV 漏えい率②水素混合気の状態③アニュラス排気流量があり，その他使用値を含めてそれぞれの設定根拠を表1に示す。

表1 評価に使用した値の設定根拠

		値	備考
①CV 漏えい率		0.16%/day	原子炉格納容器圧力 (MAAP 解析結果) に応じた漏えい率に余裕を見込んだ値。被ばく評価に適用した値。
②水素混合気の条件		ドライ水素濃度 (11.8vol%)	原子炉格納容器内水素処理装置及び格納容器水素イグナイタの水素処理に期待しない場合の、ジルコニウム 75vol%反応時の CV 内ドライ水素濃度ピーク値を使用。
③アニュラス排気流量		10m ³ /min	アニュラス内の気密性が高い建設時の試運転結果を基にした、アニュラス排気流量 (約 30m ³ /min) から、さらに保守的な流量として、10m ³ /min を使用。 (別紙参照)
CV 自由体積		65,500m ³	添付十記載の最小値
アニュラス体積		7,860m ³	アニュラス負圧達成評価使用値
長期的水素生成	放射線水分解	あり	有効性評価解析 (水素燃焼) 適用値
	アルミ金属腐食による水素生成量	□ kg	事象発生直後に全量腐食を仮定
	亜鉛金属腐食	□ kg/h	亜鉛は温度により腐食速度が変化しないため、一定割合を想定。

□ : 枠囲みの内容は機密情報に属しますので公開できません。

1. 1 評価に使用している計算式

評価に使用している計算式を以下に示す。

$$\text{CV 内空気モル数} = \frac{PV}{RT} = \frac{101325[\text{Pa}] \times 65500[\text{m}^3]}{8.314 [\text{J/K} \cdot \text{mol}] \times (49[\text{C}] + 273.15)} = 2.48\text{E}+6 \dots \dots \dots \text{①}$$

$$\text{CV 内水素モル数} = \frac{\text{Zr質量}[\text{kg}] \times \text{Zr反応率} \times 1000 \times 2}{\text{Zr分子量}[\text{g/mol}]} = \frac{20200 \times 1000 \times 2}{91.224} \times \text{Zr 反応率} \dots \dots \dots \text{②}$$

$$\text{ドライ換算水素濃度} = \frac{\text{水素モル数}}{\text{水素モル数} + \text{空気モル数}} \dots \dots \dots \text{③}$$

$$\text{アニュラスへの漏えいモル流量} [\text{mol/hr}] = \frac{\text{CV内水素混合気モル数} \times \text{CV漏えい率}[\%/day]}{100 \times 24[\text{hr}]} \dots \dots \text{④}$$

1. 2 評価結果

上記より算出した評価結果を図1及び表2に示す。

重大事故等対策の有効性評価から想定した場合の漏えい率にて評価した結果、アニュラス水素濃度は可燃領域に至らず、十分に低濃度になると評価された。

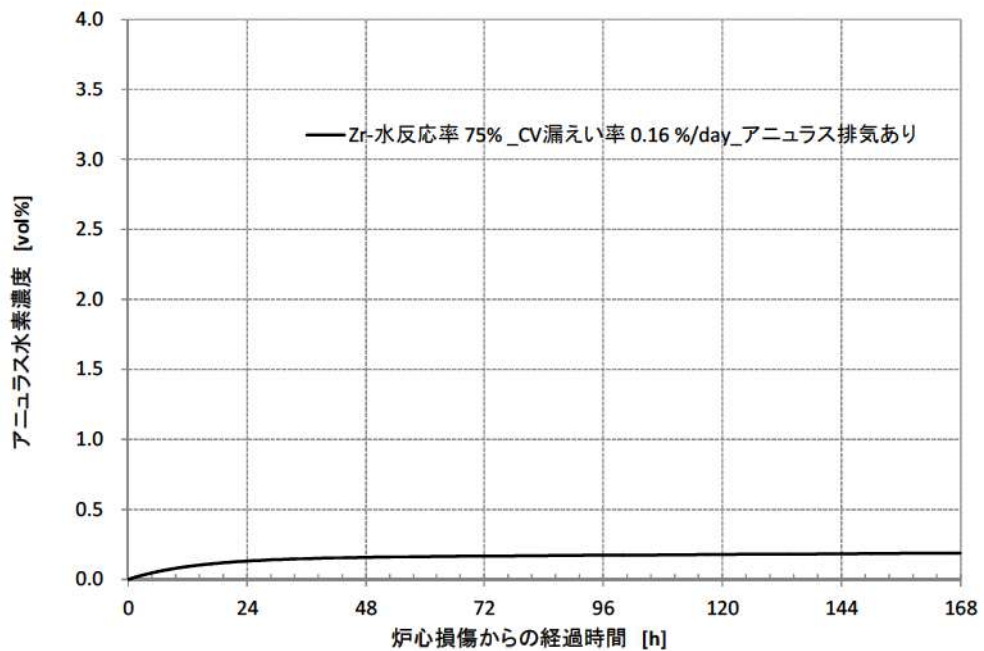


図1 アニュラス水素濃度

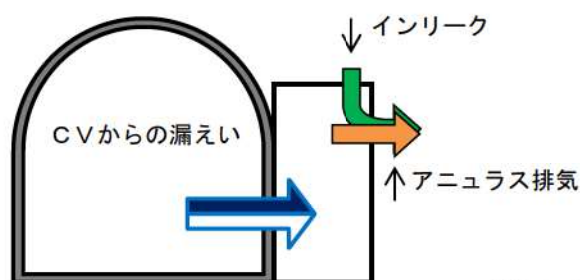
表2 評価結果

	①CV 漏えい率	②水素混合気の状態	③アニュラス排気流量	評価結果
重大事故等対策の有効性評価から想定した場合の漏えい	0.16%/day	ドライ換算水素濃度 (11.8vol%)	10m ³ /min	ドライ水素濃度 0.2vol%

アニュラス水素濃度評価に用いたアニュラス排気流量の設定について

アニュラス空気浄化ファンについては、全量排気モードと少量排気モードがある。これらのうち、アニュラス水素濃度の評価に用いたアニュラス排気流量については、少量排気モードの流量を設定している。これは、アニュラス水素濃度評価においては、アニュラス排気流量が少ないほうが、アニュラスへのインリーク量（外気からの空気取り入れ量）が少なく、厳しい評価となるためである。

したがって、アニュラス水素濃度評価に用いた少量排気モードの流量については、以下に示すアニュラス部の気密性が高い建設時の試運転結果を基にした、アニュラス排気流量（約 30m³/min）から、さらに保守的な流量として、10m³/min を使用している。



排気モードにより流量が異なる
 全量：250m³/min
 少量：試運転結果 30m³/min

	3A-アニュラス少量排気流量 F2375	3B-アニュラス少量排気流量 F2395
少量排気モード	87.5	85.5

単位：m³/min

上記の建設時の試運転結果は、排気筒への排気流量である。
 本排気流量は、アニュラス及び安全補機室からの排気総量であり、両箇所からの設計想定漏えい量 75m³/min（アニュラスから 35m³/min、安全補機室から 40m³/h）を上回っていることから、アニュラスから約 30m³/min の排気量と評価している。

アニュラス水素濃度の測定原理について

1. 可搬型アニュラス水素濃度計測ユニットについて

可搬型アニュラス水素濃度計測ユニットは、著しい炉心の損傷が発生した場合に、原子炉格納容器からアニュラス部へ漏れ出す水素を監視する目的で、水素濃度が変動する可能性のある範囲で測定できる設計としている。また、常設しているアニュラス水素濃度計においては、アニュラス内の環境悪化において健全性が担保できないことから、重大事故の初期状態において、可搬型アニュラス水素濃度計測ユニットをアニュラスに接続し、アニュラス内雰囲気ガスの水素濃度を測定を開始する設計としている。

PWRプラントでは、炉心損傷時に原子炉格納容器内に発生する水素濃度を制御し、原子炉格納容器外へ排出する等の操作はない。このため、可搬型アニュラス水素濃度計測ユニットは、事故時に原子炉格納容器からアニュラス部に漏れこむ水素を想定し、アニュラス内の水素濃度が水素燃焼を生じないことを監視できる必要がある。

可搬型アニュラス水素濃度計測ユニットは、事故初期に容易に準備対応ができ、炉心損傷時の環境条件に対応できるものであることが求められ、測定範囲は、アニュラス内の水素濃度が可燃限界以下であることが確認できる必要がある。

可搬型アニュラス水素濃度計測ユニットは、水素の熱伝導率が空気、窒素及び酸素等と大きく異なることを利用した水素に着目した熱伝導度方式の濃度計であるため、事故時に酸素濃度等のガス成分に変動があっても熱伝導率に大きな変化がないが、後述するシステムとしての計測精度を認識した上で、重大事故対処時のアニュラス内の水素濃度の監視に対応できるものとしている。

2. 可搬型アンユラス水素濃度計測ユニットの測定原理

(1) 測定原理

熱伝導度方式の水素検出器は、図-1 に示すとおり、白金線のフィラメントで構成する検知素子及び補償素子並びに2つの固定抵抗でブリッジ回路を構成している。検知素子の部分に、採取されたアンユラス内雰囲気ガスが流れるようになっており、補償素子側は基準となる標準空気が密閉されている。また、アンユラス内雰囲気ガスは直接接触しない構造になっている。

(補償素子の標準空気容器の外側にはアンユラス内雰囲気ガスが同様に流れ、温度補償が考慮された構造である。)

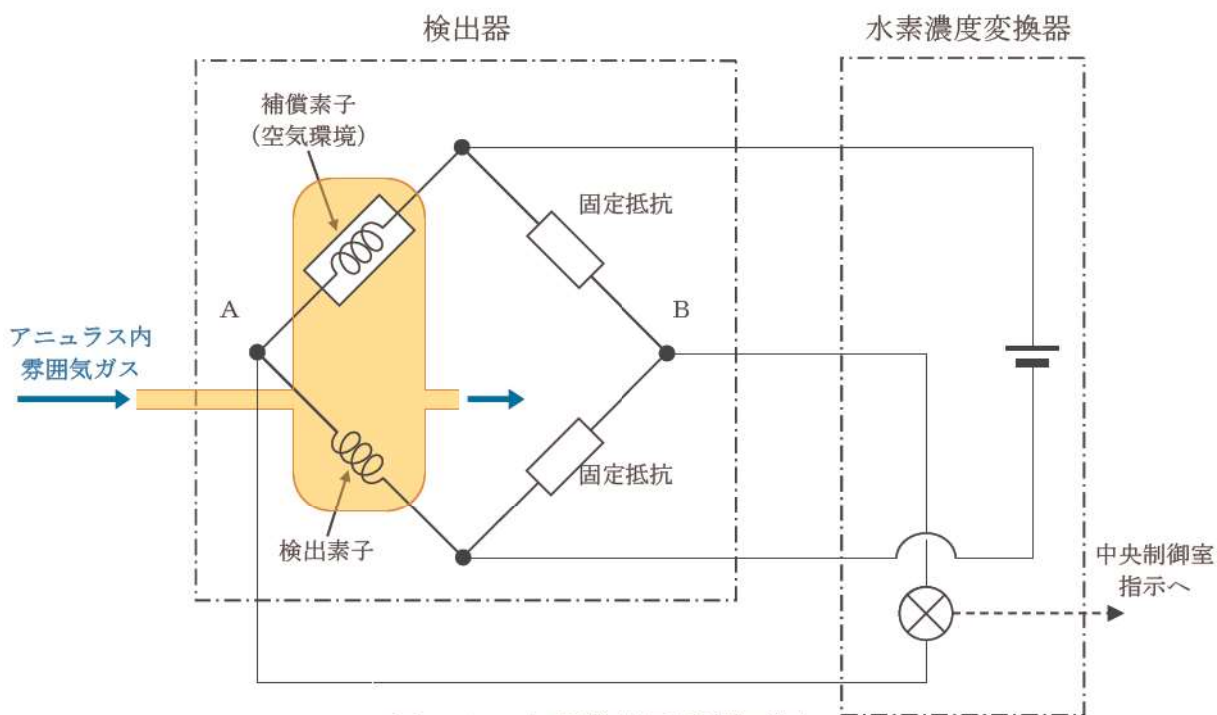


図-1 水素検出回路概要図

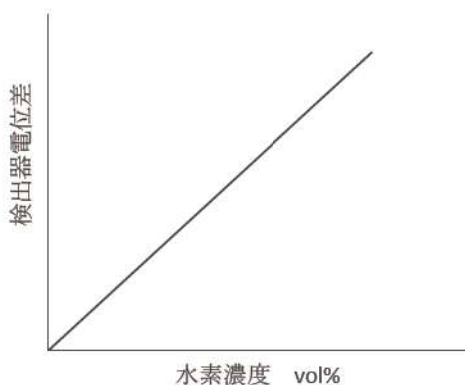


図-2 水素濃度と検出器電位差の関係

水素濃度計は、酸素、窒素などの空気中のガスに対し、水素ガスの熱伝導率の差が大きいことを利用し、標準空気に対するアニュラス内雰囲気ガスの熱伝導率の差を検出する方式のものである。

水素の熱伝導率は、約 $0.18\text{W}/(\text{m}\cdot\text{K})$ at 25°C , 1atm である一方、酸素、窒素は、約 $0.026\sim 0.027\text{W}/(\text{m}\cdot\text{K})$ at 25°C , 1atm で基準となる空気（約 $0.026\text{W}/(\text{m}\cdot\text{K})$ at 25°C , 1atm）と熱伝導率がほぼ同じであり、空気内主要成分は窒素が78vol%程度、酸素が20vol%程度であることから、アニュラス内雰囲気ガスにおける水素濃度に着目したプロセス計器として適用できるものである。

また、燃料損傷時に発生するキセノン等の不活性ガスはバックグラウンドとなる空気に対して熱伝導率は低い、水素や空気と比較してモル分率が十分小さい（約1000分の1以下）ため、サンプルガスの熱伝導率への影響は十分小さく、水素濃度測定に対する大きな誤差にはならない。

なお、事故時仮に一酸化炭素が発生した場合においても、一酸化炭素の熱伝導率は、 $25.0\text{mW}/(\text{m}\cdot\text{K})$ at 25°C , 1atmであり、空気に近い値であるため、水素濃度測定に対する大きな誤差にはならない。

ガスの種類	熱伝導率 (mW/(m·K)) at 25°C, 1atm
水素	180.6 (約 $0.18\text{W}/(\text{m}\cdot\text{K})$)
窒素	25.84
酸素	26.59
空気	25.9 (約 $0.026\text{W}/(\text{m}\cdot\text{K})$)
キセノン	5.59
一酸化炭素	25.0

(2) 可搬型アニュラス水素濃度計測ユニットの構造

可搬型アニュラス水素濃度計測ユニットの構造概要は図-3のとおりである。

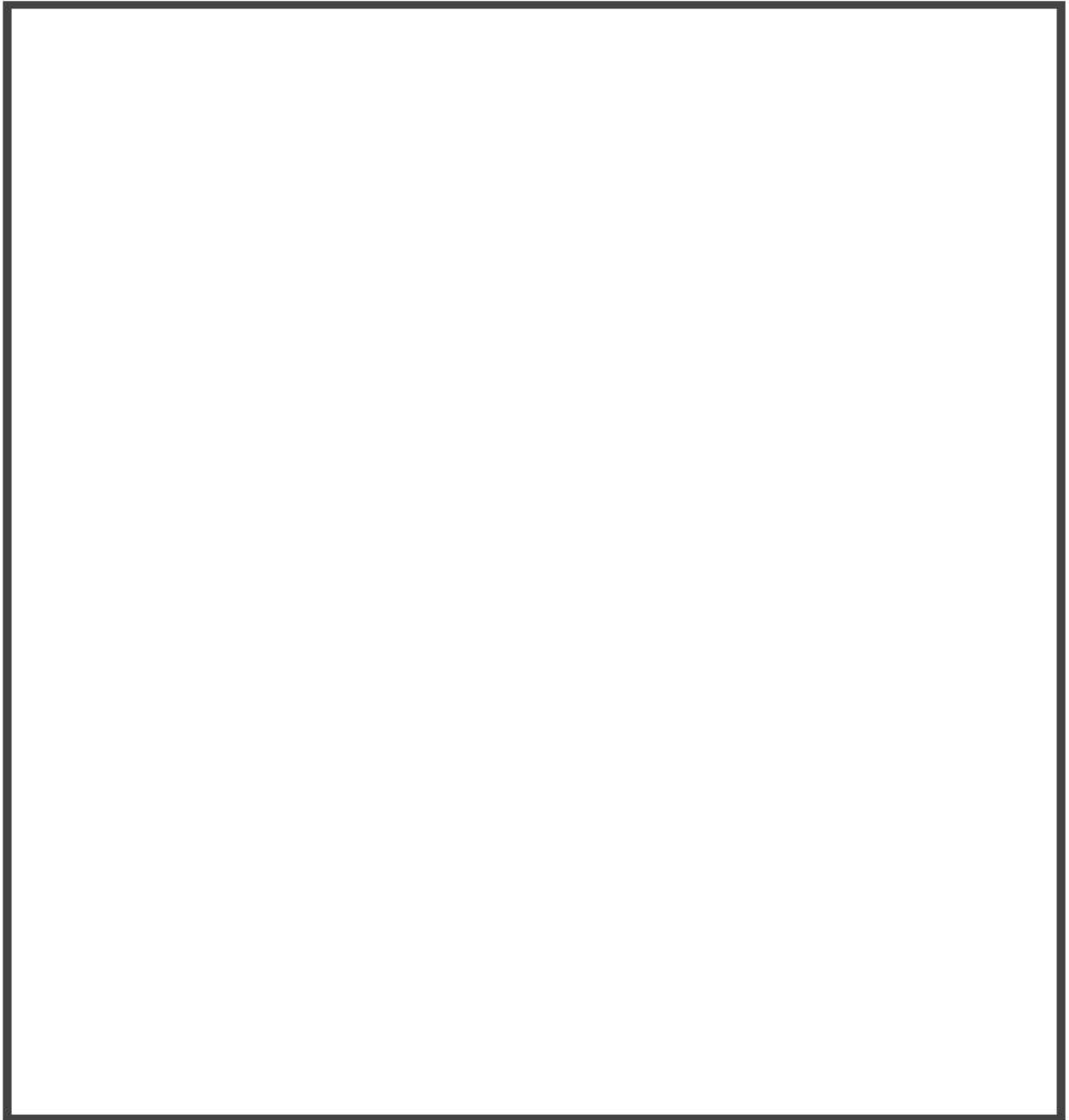


図-3 可搬型アニュラス水素濃度計測ユニット（基本構成図）

 枠囲みの内容は機密情報に属しますので公開できません。

3. 可搬型アンユラス水素濃度計測ユニットの仕様と水素濃度測定システムの構成

(1) 可搬型アンユラス水素濃度計測ユニットの基本仕様

測定レンジ：水素濃度0～20vol%に設定

測定精度：±5%span

上記測定レンジの空气中水素濃度に対して±1vol%

使用温度範囲：-10～70℃

使用圧力範囲：大気圧（±10kPa）

測定ガス流量：約1ℓ/min

計測範囲0～20vol%において、計器仕様上は最大±1vol%の誤差を生じる可能性があるが、この誤差があることを理解した上で、十分に事故対処時の水素濃度の指示を監視していくことができる。

(2) 水素濃度測定システムの構成

可搬型アンユラス水素濃度計測ユニットの構成を図-4に示す。

アンユラス内雰囲気ガスは、アンユラス内から直接採取され、可搬型アンユラス水素濃度計測ユニットにおいて測定される。可搬型アンユラス水素濃度計測ユニットの検出器からの信号は、中央制御室の指示計に表示されるため、中央制御室での水素濃度の監視が可能である。

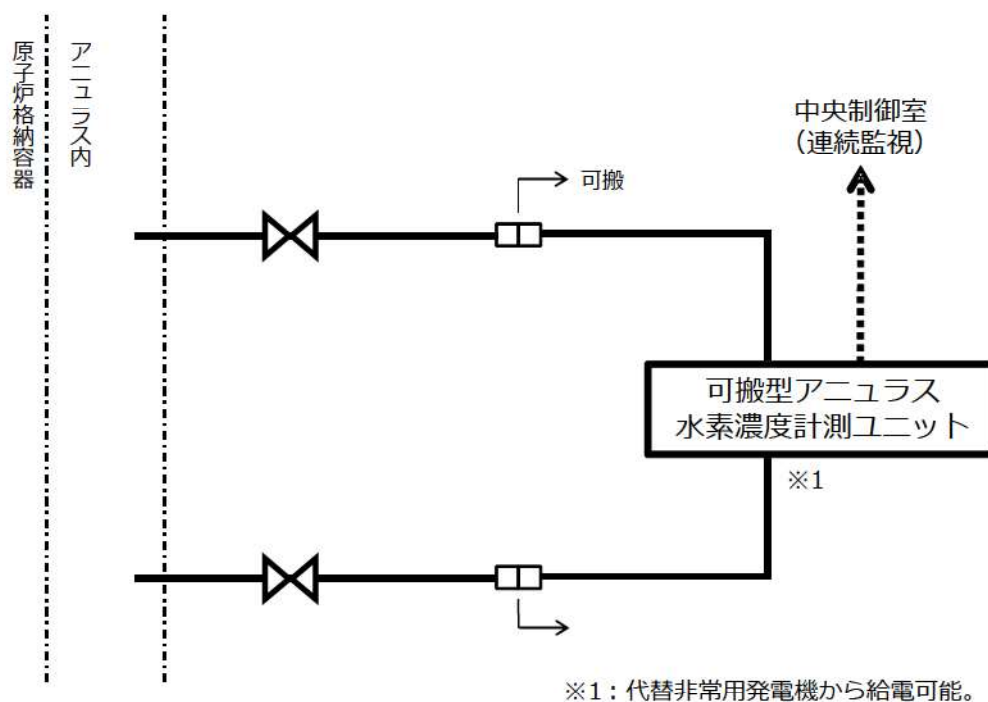


図-4 可搬型アンユラス水素濃度の計測設備

(3) 測定ガス条件の水素濃度測定精度への影響評価

a. 温度

アニュラス内雰囲気ガスはアニュラスより直接採取（採取箇所：T.P. 34. 2m）し、検出器までの配管での放熱により検出器の適用温度範囲内まで冷却され、検出器に供給される。また、標準空気が密封された補償素子の周囲にもアニュラス内雰囲気ガスが流れることで、標準空気の温度がアニュラス内雰囲気ガス温度に追従するように温度補償される検出器構造となっている。したがって、使用する条件下において水素濃度測定への影響は十分小さい設計としている。なお、水素濃度4vol%の試料ガスについて、温度を20℃～60℃の範囲で変化させて試験を行い、有意な水素濃度の変化が認められないことを確認している。（図-5）

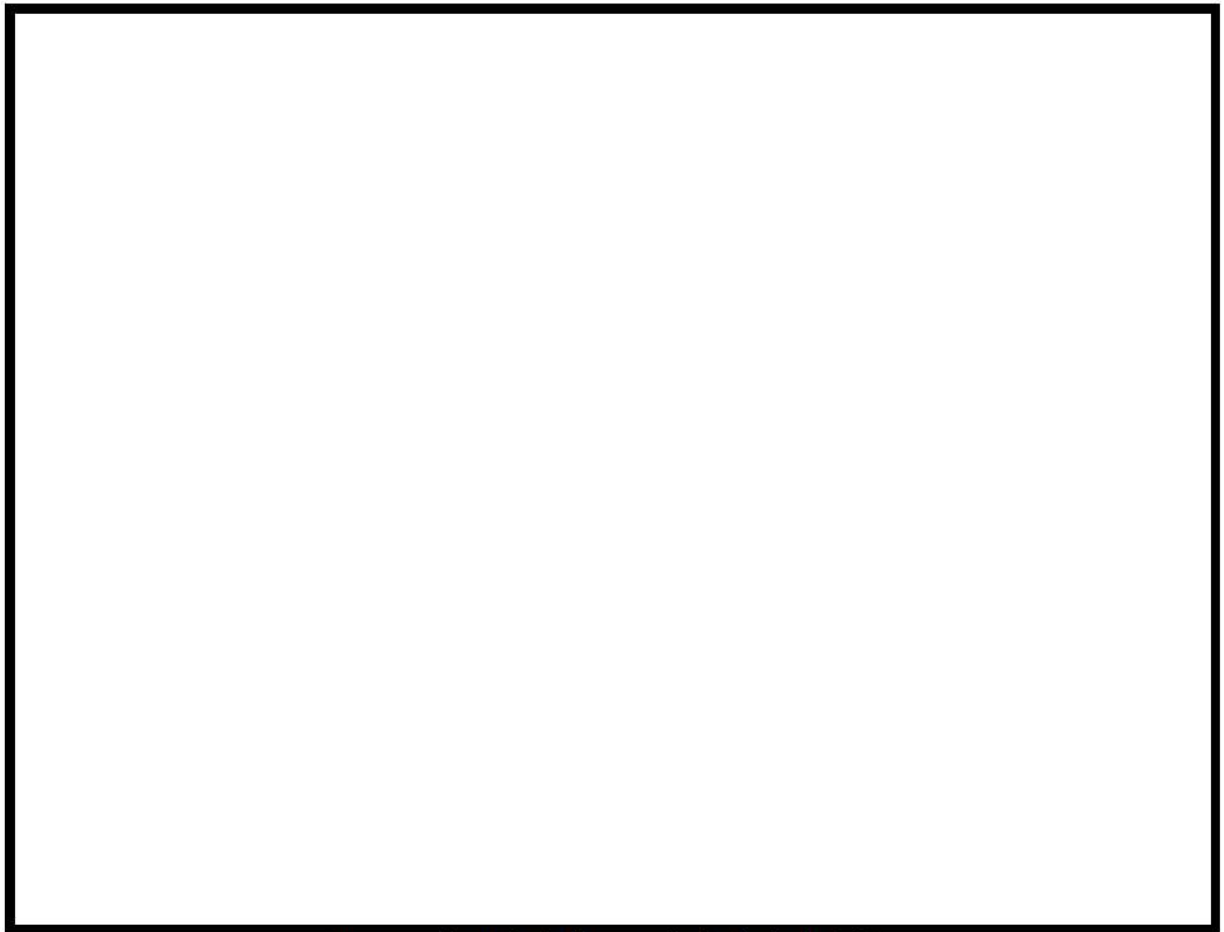


図-5 各温度条件での水素濃度出力値

枠囲みの内容は機密情報に属しますので公開できません。

b. 流量

検出器へ流れるアニュラス内雰囲気ガスの流量は、10/min 程度となるよう流量調整している。なお、検出器へ流れるアニュラス内雰囲気ガス流量を約0.6~1.20/min の範囲で変化させた試験を行い、水素濃度計の指示に有意な変化が認められないことを確認している。

c. 湿分

検出器へ流れるアニュラス内雰囲気ガスの水蒸気が除去されていない場合は、水素濃度測定値へ影響することが考えられる。しかし、湿度が変動する要因として、アニュラス内雰囲気温度が考えられるが、アニュラス内雰囲気温度の急激な変動は考えられないため、検出器での湿度はほぼ一定であり、水素濃度測定へ影響を及ぼすことはない。なお、水素濃度0~20vol%，温度20℃の試料ガスについて、相対湿度を30~90%RH の範囲で変化させた試験を行った。その結果、水素濃度20vol%において0.5vol%程度の変化は見られるものの、相対湿度の変化に対して、水素濃度指示に有意な変化が認められないことを確認している。（図-6、7）

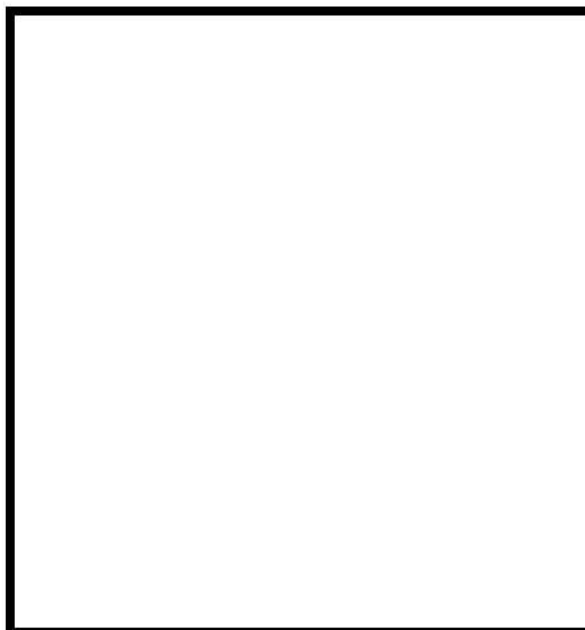


図-6 20℃における湿度依存性

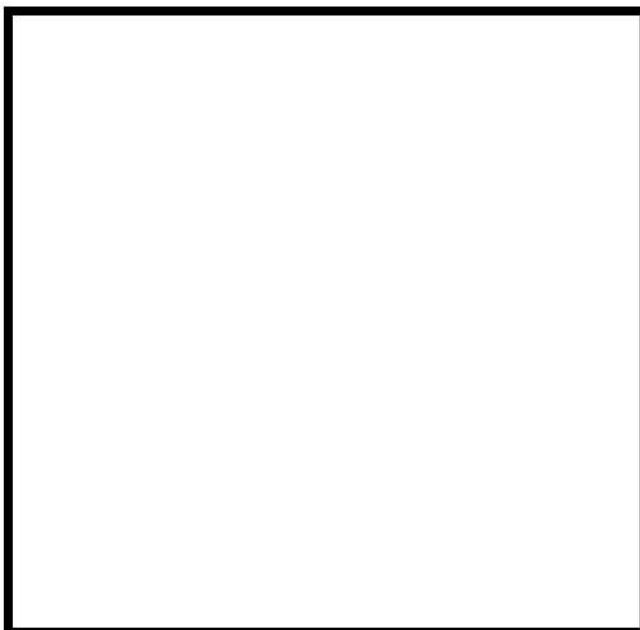


図-7 20℃における各湿度条件での感度特性

枠囲みの内容は機密情報に属しますので公開できません。

水素濃度計測に伴うアニュラス内雰囲気ガスの冷却について

1. はじめに

泊3号炉の重大事故等対策の有効性評価におけるアニュラス内雰囲気温度は、最高で120°C程度まで上昇する。一方、重大事故時の可搬型アニュラス水素濃度計測ユニットは、水素濃度検出器の使用範囲-10~70°Cとなっているが、アニュラス内雰囲気ガスは、水素濃度検出器に供給される過程のサンプリング配管での放熱により冷却されることを確認している。

ここでは、以上の放熱によるサンプリングガスの冷却の評価について以下に纏める。

2. 評価条件

本評価に使用した条件は以下の通りである。

項目	値	備考
アニュラス内雰囲気ガス入口温度 T_1	125°C	有効性評価結果に余裕を見込んだ温度を設定している。
アニュラス内雰囲気ガス出口温度 T_2	65°C	水素濃度計の吸込み温度条件 (70°C以下) に余裕を見込んだ温度を設定している。
管外雰囲気温度 T_∞	60°C	SA 時有意な発熱がない一般エリアの温度
サンプル流量 q	10NL/min (0.6Nm ³ /h) ($q = (0.6\text{Nm}^3/\text{h} \times 29\text{g/mol} / (22.4 \times 10^{-3}\text{Nm}^3)) / 10^3\text{g/kg} / 3600\text{s/h} \doteq 2.2 \times 10^{-4}\text{kg/s}$)	測定ガス流量約 1L/min に保守的に余裕を見込んだ流量を設定している。
アニュラス内雰囲気ガス入口絶対湿度 x	0.028kg/kg	アニュラス内環境条件より設定している。
サンプリング配管	外径 d_{out} : 27.2mm 内径 d_{in} : 22.2mm	3/4 ^B Sch20s で計画している。

3. アニュラス内雰囲気ガスの放熱冷却に必要な配管長の算出

125℃のアニュラス内雰囲気ガスを65℃まで冷却するために必要な交換熱量 Q [W]はアニュラス内雰囲気ガスの顕熱変化量 Q_1 [W]およびアニュラス内雰囲気ガス中に含まれる湿分の凝縮熱量 Q_2 [W] (保守的に湿分すべてが凝縮すると仮定) より以下の通り表される。

$$Q = Q_1 + Q_2 \quad [\text{W}] \quad (1)$$

なお、 Q_1 、 Q_2 は以下式で算出される。

$$Q_1 = q \times C_p \times (T_1 - T_2) \quad [\text{W}]$$

$$Q_2 = q \times x \times (h_1 - h_2) \quad [\text{W}]$$

ここで C_p : アニュラス内雰囲気ガス比熱 [kJ/(kgK)] ($C_p = 1.01$ kJ/(kgK))

h_1 : T_1 における飽和蒸気エンタルピ [kJ/kg] ($h_1 = 2713$ kJ/kg)

h_2 : T_2 における飽和水エンタルピ [kJ/kg] ($h_2 = 272$ kJ/kg)

一方、対流熱伝達による交換熱量 Q' は以下式で表される。

$$Q' = \pi \times L \times d_{\text{out}} \times K \times \Delta T_m \quad [\text{W}] \quad (2)$$

ここで L : 必要配管長 [m]

d_{out} : 採取配管外径 [m]

K : 円管における熱通過率 [W/(m²K)] ($K = 2.3$ W/(m²K))

ΔT_m : 対数平均温度差 [K]

($\Delta T_m = (T_1 - T_2) / \ln \{ (T_1 - T_\infty) / (T_2 - T_\infty) \} = 23$ K)

$Q = Q'$ とすると放熱冷却に必要な配管長は(1)式および(2)式より以下の通り算出される。

$$L = (Q_1 + Q_2) / (\pi \times d_{\text{out}} \times K \times \Delta T_m) \quad (3)$$

したがって、アニュラス内雰囲気ガス温度を125℃から65℃まで放熱冷却するために必要な配管長は(3)式より以下の通り約7m となる。

$$L = (13.4\text{W} + 15.1\text{W}) / (\pi \times 0.0272\text{m} \times 2.3\text{W}/(\text{m}^2\text{K}) \times 23\text{K}) = 6.3048 \dots \text{m} \approx 7\text{m}$$

4. まとめ

上記の通り、アニュラス内雰囲気ガス温度を125℃から65℃まで放熱冷却するために必要な配管長を評価した結果、必要配管長が約7mであるため、採取配管入口から可搬型アニュラス水素濃度計測ユニット入口までの配管長において、放熱冷却に対し十分な配管長を確保した設計とする。

なお、アニュラス内雰囲気ガス入口温度が現在想定している125℃より高温となる場合においては、顕熱変化量 Q_1 が増加するものの、この変化に比例して管内外の温度差も大きくなり対流熱伝達による交換熱量 Q' も増加するため、結果的に放熱冷却に必要な配管長として有意な影響はない。

以上