

資料 5 - 2

泊発電所 3 号炉 審査資料	
資料番号	SA53 r. 7. 1
提出年月日	令和5年6月13日

泊発電所 3 号炉

設置許可基準規則等への適合状況について
(重大事故等対処設備)

2. 10 水素爆発による原子炉建屋等の損傷を
防止するための設備【53条】

令和 5 年 6 月
北海道電力株式会社

目次

今回提出範囲

1. 基本的な設計方針
 - 1.1. 耐震性・耐津波性
 - 1.1.1. 発電用原子炉施設の位置【38条】
 - 1.1.2. 耐震設計の基本方針【39条】
 - 1.1.3. 津波による損傷の防止【40条】
 - 1.2. 火災による損傷の防止【41条】
 - 1.3. 重大事故等対処設備【43条】

2. 個別機能の設計方針
 - 2.1. 緊急停止失敗時に発電用原子炉を未臨界にするための設備【44条】
 - 2.2. 原子炉冷却材圧力バウンダリ高圧時に発電用原子炉を冷却するための設備【45条】
 - 2.3. 原子炉冷却材圧力バウンダリを減圧するための設備【46条】
 - 2.4. 原子炉冷却材圧力バウンダリ低圧時に発電用原子炉を冷却するための設備【47条】
 - 2.5. 最終ヒートシンクへ熱を輸送するための設備【48条】
 - 2.6. 原子炉格納容器内の冷却等のための設備【49条】
 - 2.7. 原子炉格納容器の過圧破損を防止するための設備【50条】
 - 2.8. 原子炉格納容器下部の熔融炉心を冷却するための設備【51条】
 - 2.9. 水素爆発による原子炉格納容器の破損を防止するための設備【52条】
 - 2.10. 水素爆発による原子炉建屋等の損傷を防止するための設備【53条】
 - 2.11. 使用済燃料貯蔵槽の冷却等のための設備【54条】
 - 2.12. 発電所外への放射性物質の拡散を抑制するための設備【55条】
 - 2.13. 重大事故等時に必要となる水源及び水の供給設備【56条】
 - 2.14. 電源設備【57条】
 - 2.15. 計装設備【58条】
 - 2.16. 運転員が原子炉制御室にとどまるための設備【59条】
 - 2.17. 監視測定設備【60条】
 - 2.18. 緊急時対策所【61条】
 - 2.19. 通信連絡を行うために必要な設備【62条】
 - 2.20. 1次冷却設備
 - 2.21. 原子炉格納施設
 - 2.22. 燃料貯蔵施設
 - 2.23. 非常用取水設備
 - 2.24. 補機駆動用燃料設備（非常用電源設備及び補助ボイラーに係るものを除く。）

2.10 水素爆発による原子炉建屋等の損傷を防止するための設備【53条】

9.8 水素爆発による原子炉建屋等の損傷を防止するための設備

9.8.1 概要

概要

炉心の著しい損傷が発生した場合において原子炉建屋その他の原子炉格納容器から漏えいする気体状の放射性物質を格納するための施設(以下「原子炉建屋等」という。)の水素爆発による損傷を防止するために必要な重大事故等対処設備を設置及び保管する。

水素爆発による原子炉建屋等の損傷を防止するための設備の系統概要図を第9.8.1図から第9.8.3図に示す。

9.8.2 設計方針

設備の
目的

水素爆発による原子炉建屋等の損傷を防止するための設備のうち、原子炉建屋等の損傷を防止するための水素濃度制御設備として、アニュラス空気浄化設備による水素排出を設ける。

また、原子炉建屋内の水素濃度が変動する可能性のある範囲にわたり測定するための設備として、アニュラス部の水素濃度監視を設ける。

(1) 水素爆発による原子炉建屋等の損傷を防止するための設備 (水素排出)

(i) アニュラス空気浄化設備による水素排出

a. 交流動力電源及び直流電源が健全である場合に用いる設備

(53-1-1)
使用
機器

交流動力電源及び直流電源が健全である場合に、水素爆発による原子炉建屋等の損傷を防止するための設備のうち、炉心の著しい損傷により原子炉格納容器からアニュラス部に水素が漏えいした場合において、アニュラス部で混合された可燃限界濃度未満の水素を含む空気の放射性物質を低減し、排出するための重大事故等対処設備として、アニュラス空気浄化設備による水素排出を使用する。

アニュラス空気浄化設備による水素排出は、アニュラス空気浄化設備のアニュラス空気浄化ファン、アニュラス空気浄化フィルタユニット、ダクト、配管及びダンパ類で構成し、アニュラス空気浄化ファンにより、原子炉格納容器からアニュラス部へ漏えいする水素等を含む空気を吸入し、アニュラス空気浄化フィルタユニットを介して放射性物質を低減させたのち排出することでアニュラス部に水素が滞留しない設計とし、格納容器内自然対流冷却又は格納容器スプレイによる原子炉格納容器の圧力及び温度低下機能と、原子炉格納容器内水素処理装置及び格納容器水素イグナイタによる水素濃度低減機能とあいまって、原子炉建屋等の水素爆発を防止できる設計とする。

交流動力電源及び直流電源が健全である場合に、アニュラス空気浄化設備による水素排出は、非常用交流電源設備から給電が可能な設計とする。

主要な設備は、以下のとおりとする。

- ・アニュラス空気浄化ファン
- ・アニュラス空気浄化フィルタユニット

その他
設備

本システムの流路として、換気空調設備を構成する排気筒、アニュラス空気浄化設備のダクト、配管及びダンパを重大事故等対処設備として使用する。

その他、設計基準事故対処設備である非常用交流電源設備を重大事故等対処設備（設計基準拡張）として使用する。

b. 全交流動力電源又は直流電源が喪失した場合に用いる設備

(53-1-2)
使用
機器

全交流動力電源又は直流電源が喪失した場合に、水素爆発による原子炉建屋等の損傷を防止するための設備のうち、炉心の著しい損傷により原子炉格納容器からアニュラス部に水素が漏えいした場合において、アニュラス部で混合された可燃限界濃度未満の水素を含む空気の放射性物質を低減し、排出するための重大事故等対処設備として、アニュラス空気浄化設備による水素排出を使用する。

アニュラス空気浄化設備による水素排出は、アニュラス空気浄化設備のBーアニュラス空気浄化ファン、Bーアニュラス空気浄化フィルタユニット、ダクト、配管及びダンパ並びにアニュラス全量排気弁等操作用可搬型窒素ガスボンベ、ホース及び弁類で構成する。

アニュラス空気浄化設備による水素排出は、Bーアニュラス空気浄化ファンにより、原子炉格納容器からアニュラス部へ漏えいする水素等を含む空気を吸入し、Bーアニュラス空気浄化フィルタユニットを介して放射性物質を低減させたのち排出することでアニュラス部に水素が滞留しない設計とし、格納容器内自然対流冷却又は代替格納容器スプレイによる原子炉格納容器の圧力及び温度低下機能と、原子炉格納容器内水素処理装置及び格納容器水素イグナイタによる水素濃度低減機能とあいまって、原子炉建屋等の水素爆発を防止できる設計とする。

アニュラス空気浄化ファンは、常設代替交流電源設備又は可搬型代替交流電源設備から給電が可能な設計とする。加えて、Bーアニュラス空気浄化ファンは、代替所内電気設備からも給電が可能な設計とする。また、B系アニュラス空気浄化設備の弁及びダンパは、アニュラス全量排気弁等操作用可搬型窒素ガスボンベにより代替空気を供給すること又は、アニュラス全量排気弁等操作用可搬型窒素ガスボンベにより代替空気を供給し、代替電源設備である常設代替交流電源設備若しくは可搬型代替交流電源設備から給電可能な所内常設蓄電式直流電源設備によりB系アニュラス空気浄化設備の弁及びダンパの駆動用空気配管の電磁弁を開弁することで開操作が可能な設計とする。

なお、アニュラス全量排気弁等操作用可搬型窒素ガスボンベの圧力が低下した場合は、現場でアニュラス全量排気弁等操作用可搬型窒素ガスボンベの切替え及び取替えが可能な設計とする。

主要な設備は、以下のとおりとする。

- ・ Bーアニュラス空気浄化ファン
- ・ Bーアニュラス空気浄化フィルタユニット
- ・ アニュラス全量排気弁等操作用可搬型窒素ガスボンベ (6.10.3 水素爆発による原子炉建屋等の損傷を防止するための設備)
- ・ 常設代替交流電源設備 (10.2 代替電源設備)
- ・ 可搬型代替交流電源設備 (10.2 代替電源設備)

- ・代替所内電気設備（10.2 代替電源設備）
- ・所内常設蓄電式直流電源設備（10.2 代替電源設備）

その他
設備

本システムの流路として、換気空調設備を構成する排気筒、アニュラス空気浄化設備のダクト、配管及びダンパ並びに**制御用**圧縮空気設備の配管及び弁を重大事故等対処設備として使用する。

（2）アニュラス部の水素濃度監視

設備の
目的

水素爆発による原子炉建屋等の損傷を防止するための設備のうち、炉心の著しい損傷により原子炉格納容器からアニュラス部に漏えいした水素の濃度を測定するため、炉心の著しい損傷が発生した場合に水素濃度が変動する可能性のある範囲で測定できる重大事故等対処設備として、アニュラス部の水素濃度監視を使用する。

(53-2)
使用
機器

アニュラス部の水素濃度監視は、可搬型アニュラス水素濃度計測ユニット、ホース及び弁並びに試料採取設備の配管及び弁類で構成し、可搬型アニュラス水素濃度計測ユニットをアニュラス水素濃度計測ラインに接続することで、アニュラス部内雰囲気ガスの水素濃度を測定できる設計とする。

可搬型アニュラス水素濃度計測ユニットは、非常用交流電源設備に加えて、常設代替交流電源設備、可搬型代替交流電源設備又は代替所内電気設備から給電が可能な設計とする。

主要な設備は、以下のとおりとする。

- ・可搬型アニュラス水素濃度計測ユニット
- ・常設代替交流電源設備（10.2 代替電源設備）
- ・可搬型代替交流電源設備（10.2 代替電源設備）
- ・代替所内電気設備（10.2 代替電源設備）

その他
設備

本システムの流路として、試料採取設備の配管及び弁並びにホース及び弁を重大事故等対処設備として使用する。

その他、**設計基準事故対処設備である**非常用交流電源設備を重大事故等対処設備（設計基準拡張）として使用する。

アニュラス空気浄化設備による水素排出のうちアニュラス全量排気弁等操作用可搬型窒素ガスポンベについては「6.10.3 水素爆発による原子炉建屋等の損傷を防止するための設備」に記載する。

非常用交流電源設備、常設代替交流電源設備、可搬型代替交流電源設備及び代替所内電気設備については、「10.2 代替電源設備」に記載する。

9.8.2.1 多様性, 位置的分散

基本方針については、「1.1.10.1 多様性, 位置的分散, 悪影響防止等」に示す。

アニュラス空気浄化ファンを用いたアニュラス空気浄化設備による水素排出及び可搬型アニュラス水素濃度計測ユニットを用いたアニュラス部の水素濃度監視は, 非常用交流電源設備に対して多様性を有する常設代替交流電源設備, 可搬型代替交流電源設備又は代替所内電気設備及び所内常設蓄電式直流電源設備からの給電により作動できる設計とする。

電源設備の多様性, 位置的分散については「10.2 代替電源設備」に記載する。

9.8.2.2 悪影響防止

基本方針については、「1.1.10.1 多様性, 位置的分散, 悪影響防止等」に示す。

アニュラス空気浄化設備による水素排出に使用するアニュラス空気浄化ファン, アニュラス空気浄化フィルタユニット並びにアニュラス空気浄化設備のダクト, 配管及びダンパは, 重大事故等時に交流動力電源及び直流電源が健全である場合には設計基準対象施設として使用する場合同じ系統構成で重大事故等対処設備として使用し, 全交流動力電源又は直流電源が喪失した場合には弁操作等により, 通常時の系統構成から重大事故等対処設備としての系統構成とすることで, 他の設備に悪影響を及ぼさない設計とする。

アニュラス空気浄化設備による水素排出に使用する排気筒は, 重大事故等時に設計基準対象施設として使用する場合同じ系統構成で重大事故等対処設備として使用することで, 他の設備に悪影響を及ぼさない設計とする。

アニュラス部の水素濃度監視は, 通常時は可搬型アニュラス水素濃度計測ユニットを接続先の系統と分離して保管し, 重大事故等時に接続, 弁操作等により重大事故等対処設備としての系統構成とすることで, 他の設備に悪影響を及ぼさない設計とする。

可搬型アニュラス水素濃度計測ユニットは, 固縛による固定をすることで, 他の設備に悪影響を及ぼさない設計とする。

9.8.2.3 容量等

基本方針については、「1.1.10.2 容量等」に示す。

炉心の著しい損傷により原子炉格納容器内で発生した水素が、原子炉格納容器外に漏えいした場合において、水素を排出するために使用するアニュラス空気浄化ファン及びアニュラス空気浄化フィルタユニットは、原子炉格納容器外に漏えいした可燃限界濃度未満の水素を含む空気を排出させる機能に対して、設計基準事故対処設備としてのアニュラス部の負圧達成能力及び負圧維持能力を使用することにより、想定される重大事故等時において、アニュラス部の水素を屋外に排出することができるため、設計基準事故対処設備と同仕様で設計する。

また、格納容器内自然対流冷却、格納容器スプレイ及び代替格納容器スプレイによる原子炉格納容器の圧力・温度低下機能と、原子炉格納容器内水素処理装置及び格納容器水素イグナイタによる原子炉格納容器内の水素濃度低減機能とあいまって、水素爆発による原子炉建屋等の損傷を防止する容量を有する設計とする。

可搬型アニュラス水素濃度計測ユニットは、想定される重大事故等時において、発電用原子炉施設の設計基準を超えた場合のアニュラス部の水素濃度を測定できる計測範囲を有する設計とし、1セット1個使用する。保有数は、1セット1個に加えて、故障時及び保守点検による待機除外時のバックアップ用として1個の合計2個を保管する。

9.8.2.4 環境条件等

基本方針については、「1.1.10.3 環境条件等」に示す。

アニュラス空気浄化設備による水素排出のアニュラス空気浄化ファン及びアニュラス空気浄化フィルタユニットは、**周辺補機棟**内に設置し、想定される重大事故等時における環境条件を考慮した設計とする。

アニュラス空気浄化ファンの操作は、想定される重大事故等時において、中央制御室で可能な設計とする。

アニュラス空気浄化設備による水素排出の系統構成に必要な弁の操作は、想定される重大事故等時において、中央制御室又は設置場所で可能な設計とする。

排気筒は、屋外に設置し、想定される重大事故等時における環境条件を考慮した設計とする。

可搬型アニュラス水素濃度計測ユニットは、**周辺補機棟**内に保管及び設置し、想定される重大事故等時における環境条件を考慮した設計とする。

可搬型アニュラス水素濃度計測ユニットの常設設備との接続及び操作は、想定される重大事故等時において、設置場所で可能な設計とする。

9.8.2.5 操作性の確保

基本方針については、「1.1.10.4 操作性及び試験・検査性」に示す。

アニュラス空気浄化ファン及びアニュラス空気浄化フィルタユニットを使用したアニュラス空気浄化設備による水素排出は、想定される重大事故等時において、交流動力電源及び直流電源が健全である場合には設計基準対象施設として使用する場合と同じ系統構成で重大事故等対処設備として使用し、全交流動力電源又は直流電源が喪失した場合にも設計基準対象施設として使用する場合の系統から切り替えることなく弁操作等により重大事故等対処設備として使用する設計とする。

アニュラス空気浄化ファンは、中央制御室の制御盤により操作が可能な設計とし、系統構成に必要なダンパは、中央制御室又は設置場所での操作が可能な設計とする。

排気筒は、想定される重大事故等時において、設計基準対象施設として使用する場合と同じ系統構成で重大事故等対処設備として使用する設計とする。

可搬型アニュラス水素濃度計測ユニットは、想定される重大事故等時において、通常時の系統構成から接続、弁操作等により速やかに切り替えられる設計とし、系統構成に必要な弁は、設置場所での手動操作が可能な設計とする。

また、切替えに伴う配管との接続は、簡便な接続方法による接続とし、確実に接続することができる設計とする。

可搬型アニュラス水素濃度計測ユニットに使用する計装ケーブルの接続はコネクタ接続とし、接続方式を統一することにより、確実に接続することができる設計とする。

可搬型アニュラス水素濃度計測ユニットの指示値は中央制御室にて確認できる設計とする。

可搬型アニュラス水素濃度計測ユニットは、人力による運搬が可能な設計とし、屋内のアクセスルートを通行してアクセス可能な設計とするとともに、設置場所にて固縛による固定等が可能な設計とする。

9.8.3 主要設備及び仕様

水素爆発による原子炉建屋等の損傷を防止するための設備の主要仕様を第9.8.1表から第9.8.2表に示す。

9.8.4 試験検査

基本方針については、「1.1.10.4 操作性及び試験・検査性」に示す。

アニュラス空気浄化設備による水素排出に使用する系統は、発電用原子炉の運転中又は停止中に機能・性能及び漏えいの有無の確認並びにダンパの開閉動作の確認が可能な設計とする。

また、アニュラス空気浄化設備による水素排出のアニュラス空気浄化ファンは、発電用原子炉の運転中又は停止中に分解及び外観の確認が可能な設計とする。

アニュラス空気浄化フィルタユニットは、発電用原子炉の運転中又は停止中に差圧確認が可能な設計とする。また、内部の確認が可能なように、点検口を設ける設計とする。よう素フィルタは、フィルタ取り外しが可能な設計とする。

排気筒は、発電用原子炉の運転中又は停止中に外観の確認が可能な設計とする。

アニュラス部の水素濃度監視に使用する可搬型アニュラス水素濃度計測ユニットは、発電用原子炉の運転中又は停止中に模擬入力による機能・性能の確認（特性の確認）及び校正が可能な設計とする。

第9.8.1表 水素爆発による原子炉建屋等の損傷を防止するための設備
(常設) の主要仕様

(1) アニュラス空気浄化ファン

兼用する設備は以下のとおり。

- ・中央制御室 (重大事故等時)
- ・アニュラス空気浄化設備 (設計基準事故時)
- ・アニュラス空気浄化設備 (重大事故等時)
- ・水素爆発による原子炉建屋等の損傷を防止するための設備

台	数	2
容	量	約310m ³ /min (1台当たり)

(2) アニュラス空気浄化フィルタユニット

兼用する設備は以下のとおり。

- ・中央制御室 (重大事故等時)
- ・アニュラス空気浄化設備 (設計基準事故時)
- ・アニュラス空気浄化設備 (重大事故等時)
- ・水素爆発による原子炉建屋等の損傷を防止するための設備

型	式	電気加熱コイル, 微粒子フィルタ及びよう素フィルタ内蔵型
基	数	2
容	量	約310m ³ /min (1基当たり)
チャコール層厚さ		約50mm
よう素除去効率		95%以上 (相対湿度95%において)
粒子除去効率		99%以上 (0.7μm 粒子)

(3) 排気筒

兼用する設備は以下のとおり。

- ・中央制御室 (重大事故等時)
- ・換気空調設備
- ・アニュラス空気浄化設備 (重大事故等時)
- ・水素爆発による原子炉建屋等の損傷を防止するための設備

本	数	1
地	上	高さ
標		約73m
		約83m

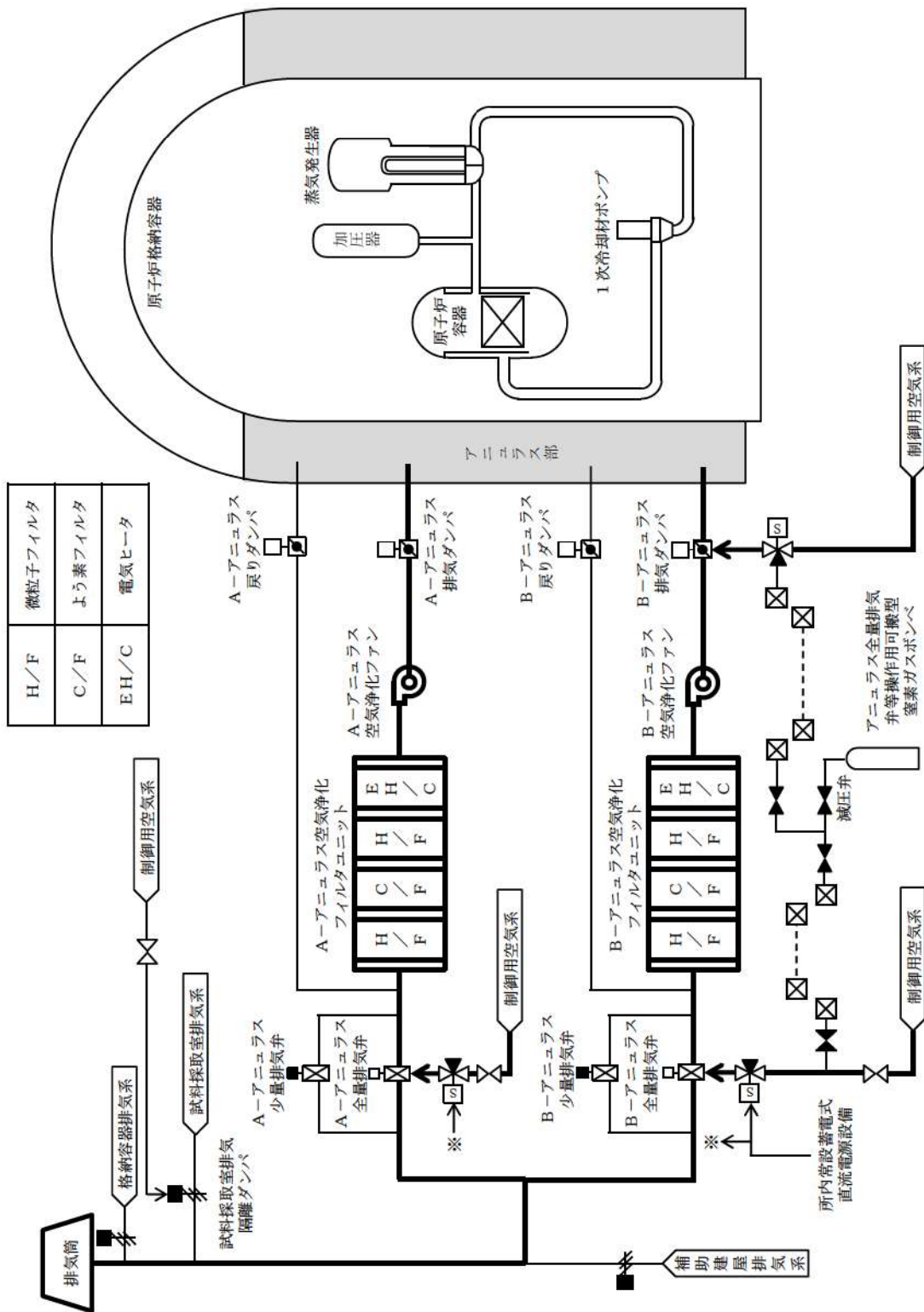
第9.8.2表 水素爆発による原子炉建屋等の損傷を防止するための設備
(可搬型)の主要仕様

(1) 可搬型アニュラス水素濃度計測ユニット

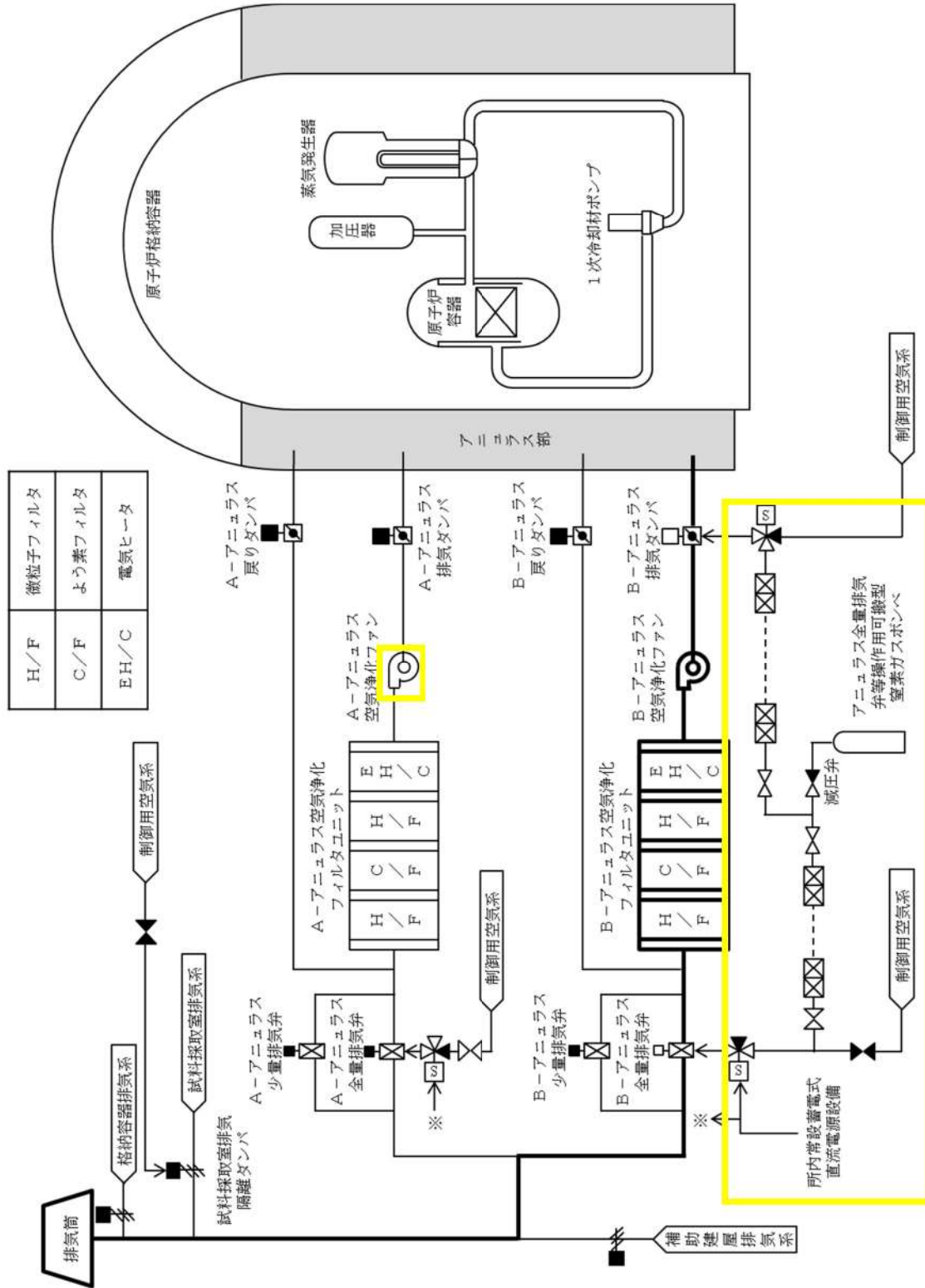
兼用する設備は以下のとおり。

- ・水素爆発による原子炉建屋等の損傷を防止するための設備
- ・計装設備 (重大事故等対処設備)

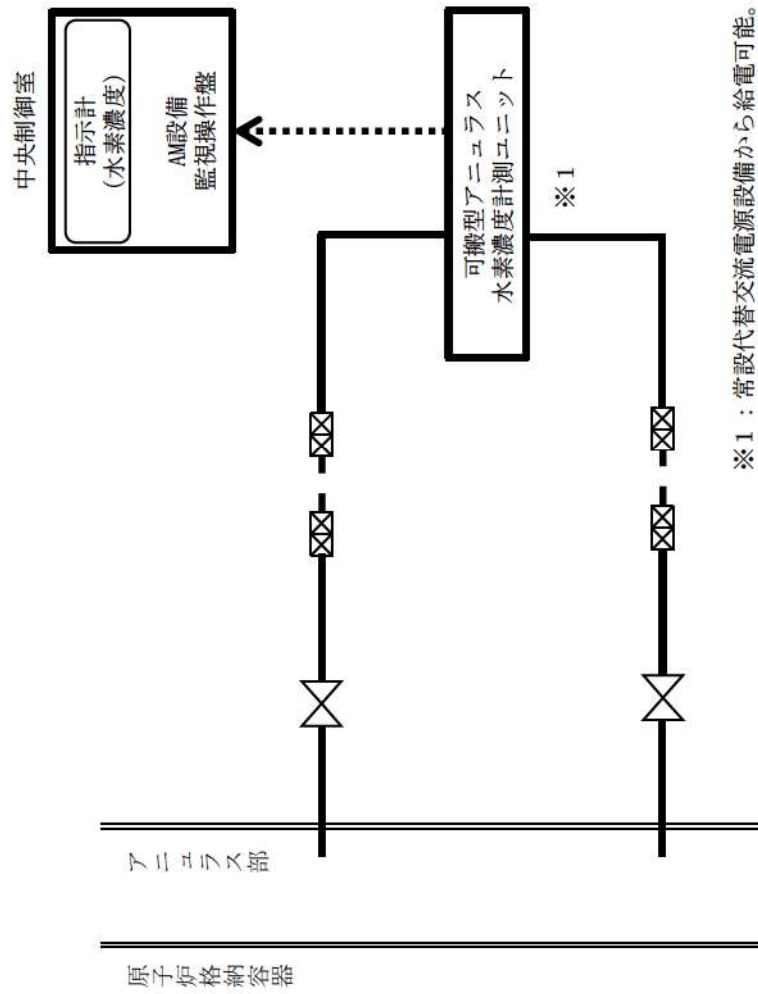
個	数	1 (予備 1)
計 測 範 囲		0 ~ 20vol%



第 9.8.1 図 水素爆発による原子炉建屋等の損傷を防止するための設備
 系統概要図 (1) アニュウラス空気浄化設備による水素排出 (交流動力電源及び直流電源が健全である場合)



第9.8.2図 水素爆発による原子炉建屋等の損傷を防止するための設備
 系統概要図 (2) アニュラス空気浄化設備による水素排出 (全交流動力電源又は直流電源が喪失した場合)



第9.8.3図 水素爆発による原子炉建屋等の損傷を防止するための設備
系統概要図 (3) アニュラス部の水素濃度監視

6.10.3 水素爆発による原子炉建屋等の損傷を防止するための設備

6.10.3.1 概要

炉心の著しい損傷が発生した場合において原子炉建屋その他の原子炉格納容器から漏えいする気体状の放射性物質を格納するための施設(以下「原子炉建屋等」という。)の水素爆発による損傷を防止するために必要な重大事故等対処設備を設置及び保管する。

水素爆発による原子炉建屋等の損傷を防止するための設備の系統概要図を第6.10.3.1図に示す。

6.10.3.2 設計方針

水素爆発による原子炉建屋等の損傷を防止するための設備のうち、原子炉建屋等の損傷を防止するための水素濃度制御設備として、アニュラス空気浄化設備による水素排出を設ける。

(1) 水素爆発による原子炉建屋等の損傷を防止するための設備 (水素排出)

(i) アニュラス空気浄化設備による水素排出

a. 全交流動力電源又は直流電源が喪失した場合に用いる設備

全交流動力電源又は直流電源が喪失した場合に、水素爆発による原子炉建屋等の損傷を防止するための設備のうち、炉心の著しい損傷により原子炉格納容器からアニュラス部に水素が漏えいした場合において、アニュラス部で混合された可燃限界濃度未満の水素を含む空気の放射性物質を低減し、排出するための重大事故等対処設備として、アニュラス空気浄化設備による水素排出を使用する。

アニュラス空気浄化設備による水素排出は、アニュラス空気浄化設備のB-アニュラス空気浄化ファン、B-アニュラス空気浄化フィルタユニット、ダクト、配管及びダンパ並びにアニュラス全量排気弁等操作用可搬型窒素ガスボンベ、ホース及び弁類で構成する。

アニュラス空気浄化設備による水素排出は、B-アニュラス空気浄化ファンにより、原子炉格納容器からアニュラス部へ漏えいする水素等を含む空気を吸入し、B-アニュラス空気浄化フィルタユニットを介して放射性物質を低減させたのち排出することでアニュラス部に水素が滞留しない設計とし、格納容器内自然対流冷却又は代替格納容器スプレイによる原子炉格納容器の圧力及び温度低下機能と、原子炉格納容器内水素処理装置及び格納容器水素イグナイタによる水素濃度低減機能とあいまって、原子炉建屋等の水素爆発を防止できる設計とする。

アニュラス空気浄化ファンは、常設代替交流電源設備又は可搬型代替交流電源設備から給電が可能な設計とする。加えて、B-アニュラス空気浄化ファンは、代替所内電気設備からも給電が可能な設計とする。また、B系アニュラス空気浄化設備の弁及びダンパは、アニュラス全量排気弁等操作用可搬型窒素ガスボンベにより代替空気を供給すること又は、アニュラス全量排気弁等操作用可搬型窒素ガスボンベにより代替空気を供給し、代替電源設備である常設代替交流電源設備若しくは可搬型代替交流電源設備から給電可能な所内常設蓄電式直流電源設備によりB系アニュラス空気浄化設備の弁及びダンパの駆動用空気配管の電磁弁を開

弁することで開操作が可能な設計とする。

なお、アニュラス全量排気弁等操作用可搬型窒素ガスボンベの圧力が低下した場合は、現場でアニュラス全量排気弁等操作用可搬型窒素ガスボンベの切替え及び取替えが可能な設計とする。

主要な設備は、以下のとおりとする。

- ・ B-アニュラス空気浄化ファン (9.8 水素爆発による原子炉建屋等の損傷を防止するための設備)
- ・ B-アニュラス空気浄化フィルタユニット (9.8 水素爆発による原子炉建屋等の損傷を防止するための設備)
- ・ アニュラス全量排気弁等操作用可搬型窒素ガスボンベ
- ・ 常設代替交流電源設備 (10.2 代替電源設備)
- ・ 可搬型代替交流電源設備 (10.2 代替電源設備)
- ・ 代替所内電気設備 (10.2 代替電源設備)
- ・ 所内常設蓄電式直流電源設備 (10.2 代替電源設備)

本システムの流路として、換気空調設備を構成する排気筒、アニュラス空気浄化設備のダクト、配管及びダンパ並びに制御用圧縮空気設備の配管及び弁を重大事故等対処設備として使用する。

アニュラス空気浄化設備による水素排出のうちB-アニュラス空気浄化ファン及びB-アニュラス空気浄化フィルタユニットについては「9.8 水素爆発による原子炉建屋等の損傷を防止するための設備」に記載する。

非常用交流電源設備、常設代替交流電源設備、可搬型代替交流電源設備及び代替所内電気設備については、「10.2 代替電源設備」に記載する。

6.10.3.2.1 多様性, 位置的分散

基本方針については、「1.1.10.1 多様性, 位置的分散, 悪影響防止等」に示す。

アニュラス全量排気弁等操作用可搬型窒素ガスポンベは、予備のポンベも含めて、通常時接続せず、周辺補機棟内に保管及び設置し、周辺補機棟内の制御用空気圧縮機と異なる区画に保管することで、共通要因によって同時に機能を損なわないよう位置的分散を図る設計とする。

6.10.3.2.2 悪影響防止

基本方針については、「1.1.10.1 多様性, 位置的分散, 悪影響防止等」に示す。

アニュラス空気浄化設備による水素排出は、通常時はアニュラス全量排気弁等操作用可搬型窒素ガスポンベを接続先の系統と分離して保管し、重大事故等時に接続、弁操作等により重大事故等対処設備としての系統構成とすることで、他の設備に悪影響を及ぼさない設計とする。また、制御用圧縮空気設備とアニュラス全量排気弁等操作用可搬型窒素ガスポンベを使用するアニュラス空気浄化設備による水素排出を同時に使用しないことにより、相互の機能に悪影響を及ぼさない設計とする。

アニュラス全量排気弁等操作用可搬型窒素ガスポンベは、固縛による固定をすることで、他の設備に悪影響を及ぼさない設計とする。

6.10.3.2.3 容量等

基本方針については、「1.1.10.2 容量等」に示す。

アニュラス全量排気弁等操作用可搬型窒素ガスポンベは、想定される重大事故等時において、空気作動式であるB系アニュラス空気浄化設備の弁及びダンパを全開にするために必要な圧力を設定圧力とし、配管分の加圧、弁作動回数及びリークしないことを考慮した容量に対して十分な容量を確保するため1セット1個使用する。保有数は、1セット1個に加えて、故障時及び保守点検による待機除外時のバックアップ用として1個の合計2個を保管する。

6.10.3.2.4 環境条件等

基本方針については、「1.1.10.3 環境条件等」に示す。

アニュラス全量排気弁等操作用可搬型窒素ガスポンベ及び可搬型アニュラス水素濃度計測ユニットは、周辺補機棟内に保管及び設置し、想定される重大事故等時における環境条件を考慮した設計とする。

アニュラス全量排気弁等操作用可搬型窒素ガスポンベ及び可搬型アニュラス水素濃度計測ユニットの常設設備との接続及び操作は、想定される重大事故等時

において、設置場所で可能な設計とする。

6.10.3.2.5 操作性の確保

基本方針については、「1.1.10.4 操作性及び試験・検査性」に示す。

アニュラス全量排気弁等操作用可搬型窒素ガスポンベを使用したB系アニュラス空気浄化設備の弁及びダンパは、想定される重大事故等時において、通常時の系統構成から接続、弁操作等により速やかに切り替えられる設計とし、系統構成に必要な弁は、設置場所での手動操作が可能な設計とする。

アニュラス全量排気弁等操作用可搬型窒素ガスポンベは、人力による運搬が可能な設計とし、屋内のアクセスルートを通行してアクセス可能な設計とするとともに、設置場所にて固縛による固定等が可能な設計とする。

アニュラス全量排気弁等操作用可搬型窒素ガスポンベの出口配管と制御用圧縮空気配管の接続は、簡便な接続方法による接続とし、確実に接続することができる設計とする。

アニュラス全量排気弁等操作用可搬型窒素ガスポンベの取付継手は、他の窒素ポンベ（加圧器逃がし弁操作用可搬型窒素ガスポンベ、原子炉補機冷却水サージタンク加圧用可搬型窒素ガスポンベ及び格納容器空気サンプルライン隔離弁操作用可搬型窒素ガスポンベ）と同一形状とし、一般的に使用される工具を用いて確実に接続できるとともに、必要により窒素ポンベの交換が可能な設計とする。

6.10.3.3 主要設備及び仕様

水素爆発による原子炉建屋等の損傷を防止するための設備の主要仕様を第6.10.3.1表に示す。

6.10.3.4 試験検査

基本方針については、「1.1.10.4 操作性及び試験・検査性」に示す。

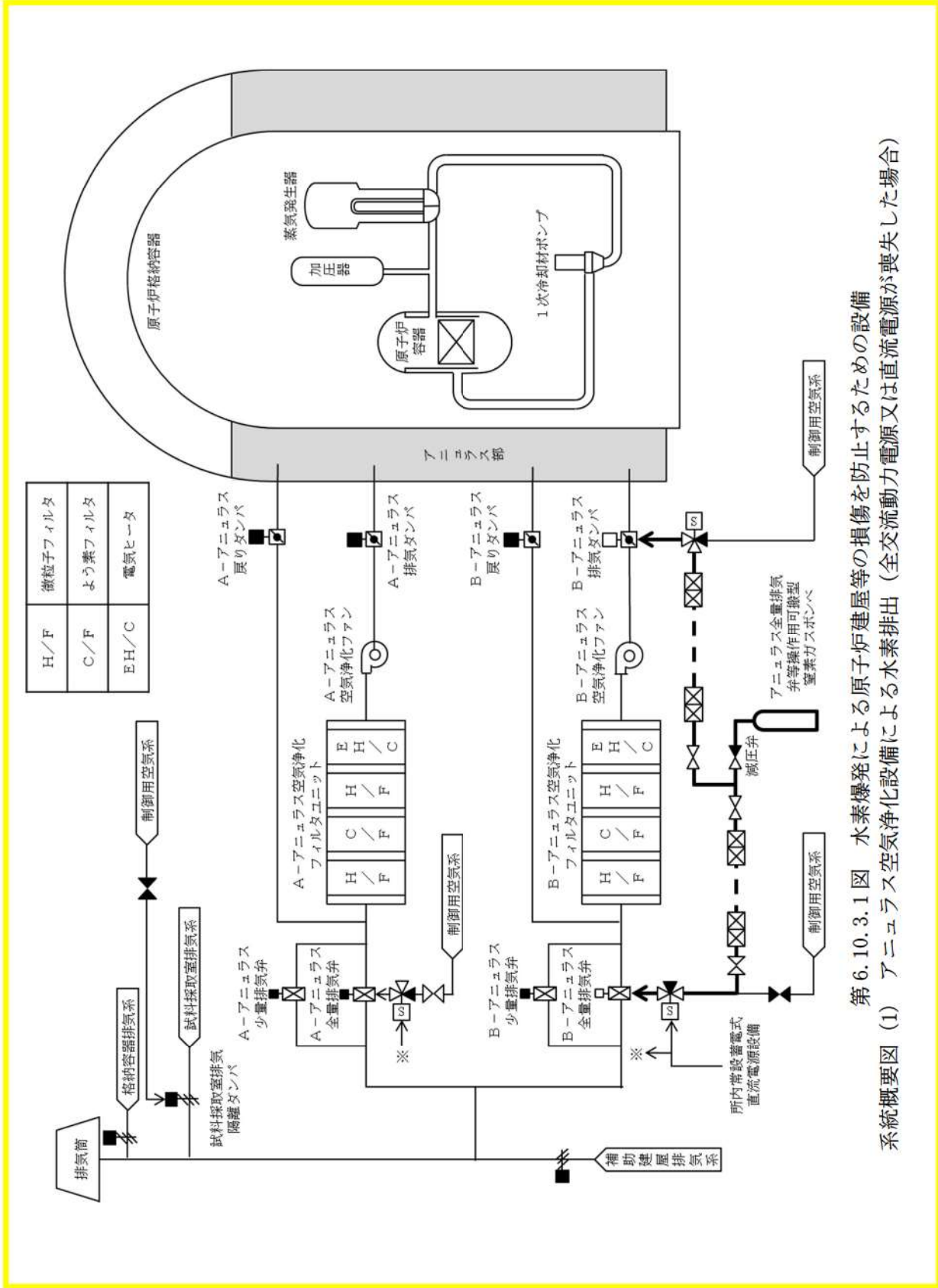
アニュラス空気浄化設備による水素排出のアニュラス全量排気弁等操作用可搬型窒素ガスポンベは、発電用原子炉の運転中又は停止中に、B系アニュラス空気浄化設備の弁及びダンパの駆動用空気配管への窒素供給により、弁の開閉試験を行うことで機能・性能及び漏えいの有無の確認が可能な設計とする。アニュラス全量排気弁等操作用可搬型窒素ガスポンベは、発電用原子炉の運転中又は停止中に規定圧力の確認及び外観の確認が可能な設計とする。

第 6.10.3.1 表 水素爆発による原子炉建屋等の損傷を防止するための設備(可搬型)の主要仕様

(1) アニュラス全量排気弁等操作用可搬型窒素ガスボンベ
兼用する設備は以下のとおり。

- ・中央制御室(重大事故等時)
- ・アニュラス空気浄化設備(重大事故等時)
- ・水素爆発による原子炉建屋等の損傷を防止するための設備

種類	鋼製容器
個数	1(予備1)
容量	約47L
最高使用圧力	14.7MPa[gage]
供給圧力	約0.74MPa[gage](供給後圧力)



第 6.10.3.1 図 水素爆発による原子炉建屋等の損傷を防止するための設備
 系統概要図 (1) アニュラス空気浄化設備による水素排出 (全交流動力電源又は直流電源が喪失した場合)