

資料 6 - 2

泊発電所 3 号炉審査資料	
資料番号	DB35-9 r. 8.0
提出年月日	令和5年6月6日

泊発電所 3 号炉

設置許可基準規則等への適合状況について
(設計基準対象施設等)
比較表

第35条 通信連絡設備

令和 5 年 6 月
北海道電力株式会社

枠囲みの内容は機密情報に属しますので公開できません。

比較結果等を取りまとめた資料1. 最新審査実績を踏まえた泊3号炉まとめ資料の変更状況(2017年3月以降)

1-1) 設計方針・運用・体制などを変更し、まとめ資料を修正した事項

- a. 大飯3/4号炉まとめ資料と比較した結果、変更したもの：なし
- b. 女川2号炉まとめ資料と比較した結果、変更したもの：あり（4件）
 - ・中央制御室に保管する衛星電話設備（固定型）の電源構成を以下のとおり変更。
変更前：充電式電池
変更後：非常用電源設備に加えて、全交流動力電源が喪失した場合においても、代替電源設備である常設代替交流電源設備又は可搬型代替交流電源設備からの給電が可能な設計。
 - ・電力保安通信用電話設備のうち保安電話（FAX）を中央制御室及び緊急時対策所指揮所に設置することに変更しました。
 - ・無線連絡設備のうち無線連絡設備（固定型）を中央制御室及び緊急時対策所指揮所に設置することに変更しました。
 - ・無線連絡設備のうち無線連絡設備（携帯型）の保管場所を屋外（車両内）及び緊急時対策所待機所内から、中央制御室及び緊急時対策所待機所内に変更しました。
- c. 他社審査会合の指摘事項を確認した結果、変更したもの：なし

1-2) 設計方針・運用・体制を変更するものではないが、まとめ資料の記載を充実を行った事項

- a. 大飯3/4号炉まとめ資料と比較した結果、変更したもの：なし
- b. 女川2号炉まとめ資料と比較した結果、変更したもの：あり
 - ・全体を女川2号炉まとめ資料と同じ構成に合わせた。
 - ・2.19 通信連絡設備【62条】添付資料を追加。
- c. 他社審査会合の指摘事項を確認した結果、変更したもの：なし

赤字：設備、運用又は体制の相違（設計方針の相違）
 青字：記載箇所又は記載内容の相違（記載方針の相違）
 緑字：記載表現、設備名称の相違（実質的な相違なし）

第35条 通信連絡設備

2. 女川2号まとめ資料との比較結果の概要

2-1) 設備名称・用語等の相違（以下については、相違理由欄に相違理由を記載しない。）

No.	大阪発電所3/4号炉	女川原子力発電所2号炉	泊発電所3号炉	備考
1	運転指令設備（警報装置を含む） ・送受話器・スピーカー	送受話設備（ページング）（警報装置を含む。） ・ハンドセット・スピーカー	運転指令設備（警報装置を含む。） ・ハンドセット・スピーカー	設備名称の相違
2	電力保安通信用電話設備 ・保安電話（固定） ・保安電話（携帯） ・（記載なし） ・（記載なし） ・衛星保安電話	電力保安通信用電話設備 ・固定電話機 ・PHS 端末 ・FAX ・（記載なし） ・（記載なし） ・衛星保安電話（固定型）	電力保安通信用電話設備 ・保安電話（固定） ・保安電話（携帯） ・保安電話（FAX） ・専用電話 ・衛星保安電話	設備名称の相違 赤字部は、設備の相違①及び②参照
3	（記載なし）	（記載なし）	テレビ会議システム（指揮所・待機所間）	設備の相違参照 赤字部は、設備の相違③参照
4	インターフォン	（記載なし）	インターフォン	設備の相違参照 赤字部は、設備の相違③参照
5	無線通話装置 ・固定 ・車載	移動無線設備 ・移動無線設備（固定型） ・移動無線設備（車載型）	移動無線設備 ・移動無線設備（固定型） ・移動無線設備（車載型）	設備名称の相違
6	トランシーバー	無線連絡設備 ・無線連絡設備（固定型） ・無線連絡設備（携帯型）	無線連絡設備 ・無線連絡設備（固定型） ・無線連絡設備（携帯型）	設備名称の相違 赤字部は、設備の相違④参照
7	携帯電話	（記載なし）	携帯電話	設備の相違参照 赤字部は、設備の相違⑤参照
8	統合原子力防災ネットワークに接続する通信連絡設備 ・TV会議システム ・IP電話 ・IP-FAX （記載なし）	統合原子力防災ネットワークを用いた通信連絡設備 ・テレビ会議システム ・IP電話 ・IP-FAX	統合原子力防災ネットワークを用いた通信連絡設備 ・テレビ会議システム ・IP電話 ・IP-FAX	設備名称の相違
9	（記載なし）	専用電話設備 ・専用電話設備（地方公共団体向けホットライン） ・（記載なし）	専用電話設備 ・専用電話設備（固定型） ・専用電話設備（FAX）	設備名称の相違 赤字部は、設備の相違⑧参照
10	加入電話設備 ・固定電話 ・FAX	局線加入電話設備 ・加入電話機 ・加入FAX	加入電話設備 ・加入電話機 ・加入FAX	設備名称の相違
11	・（記載なし） ・衛星電話（固定） ・衛星電話（携帯）	衛星電話設備 ・（記載なし） ・衛星電話設備（固定型） ・衛星電話設備（携帯型）	衛星電話設備 ・衛星電話設備（FAX） ・衛星電話設備（固定型） ・衛星電話設備（携帯型）	設備名称の相違 赤字部は、設備の相違⑥参照
12	データ伝送設備（発電所内） ・安全パラメータ表示システム（SPDS） ・（記載なし） ・SPDS表示装置	安全パラメータ表示システム（SPDS） ・データ収集装置 ・SPDS伝送装置 ・SPDS表示装置	データ伝送設備（発電所内） ・データ収集計算機 ・（記載なし） ・データ表示端末	設備名称の相違 赤字部は、設備の相違⑩参照
13	データ伝送設備（発電所外） ・安全パラメータ伝送システム ・安全パラメータ表示システム（SPDS）	データ伝送設備 ・SPDS伝送装置 ・（記載なし）	データ伝送設備（発電所外） ・ERSS伝送サーバ ・データ収集計算機	設備名称の相違 赤字部は、設備の相違⑪参照
14	通信設備（発電所内）	通信連絡設備（発電所内）	通信連絡設備（発電所内）	総称の相違
15	通信設備（発電所外）	通信連絡設備（発電所外）	通信連絡設備（発電所内）	総称の相違
16	非常用所内電源 ・ディーゼル発電機	非常用交流電源設備（非常用所内電源設備） ・非常用ディーゼル発電機	非常用電源設備 ・ディーゼル発電機	設備名称の相違
17	空冷式非常用発電装置	常設代替交流電源設備 ・ガスタービン発電機	常設代替交流電源設備 ・代替非常用発電機	設備名称の相違

上記表は、35条、62条、1.19共通で使用している。

赤字：設備、運用又は体制の相違（設計方針の相違）
 青字：記載箇所又は記載内容の相違（記載方針の相違）
 緑字：記載表現、設備名称の相違（実質的な相違なし）

第35条 通信連絡設備

2-1) 設備名称・用語等の相違（以下については、相違理由欄に相違理由を記載しない。）

No.	大阪発電所3/4号炉	女川原子力発電所2号炉	泊発電所3号炉	備考
18	電源車	可搬型代替交流電源設備 ・電源車	可搬型代替交流電源設備 ・可搬型代替電源車	設備名称の相違
19	電源車（緊急時対策所用）	緊急時対策所用代替交流電源設備 ・電源車（緊急時対策所用）	緊急時対策所用代替交流電源設備 ・緊急時対策所用発電機	設備名称の相違
20	充電電池	充電式電池	充電式電池	設備名称の相違
21	基準地震動	基準地震動 S_s	基準地震動	呼称の相違（他条文との整合）
22	事故一斉放送装置	（記載なし）	（記載なし）	赤字部は、設備の相違①参照
23	緊急時対策所	緊急時対策所 緊急時対策建屋	緊急時対策所 緊急時対策所指揮所 緊急時対策所待機所	建屋名称の相違

上記表は、35条、62条、1.19 共通で使用している。

赤字：設備、運用又は体制の相違（設計方針の相違）
 青字：記載箇所又は記載内容の相違（記載方針の相違）
 緑字：記載表現、設備名称の相違（実質的な相違なし）

第35条 通信連絡設備

2-2) 設備又は設計方針の相違（以下については相違理由欄に相違No. を記載する）

項目	大飯発電所3/4号炉	女川原子力発電所2号炉	泊発電所3号炉	相違理由
① 電力保安通信用電話設備のうちFAXの有無	記載なし	電力保安通信用電話設備のうちFAX 設置場所：中央制御室及び緊急時対策所	電力保安通信用電話設備のうち保安電話（FAX） 設置場所：中央制御室及び緊急時対策所指揮所	・大飯3/4号炉では電力保安通信用電話設備のうちFAXを中央制御室及び緊急時対策所に設置していない。
② 電力保安通信用電話設備のうち専用電話の有無	記載なし	記載なし	電力保安通信用電話設備のうち専用電話 設置場所：中央制御室	・泊3号炉では、地元消防と中央制御室との連絡用にホットラインとなる専用電話を設置している（島根2号炉と同様）。
③ テレビ会議システム（指揮所・待機所間）及びインターフォンの有無	インターフォン 設置場所：緊急時対策所	記載なし	テレビ会議システム（指揮所・待機所間）及びインターフォン 設置場所：緊急時対策所指揮所及び緊急時対策所待機所	・泊3号炉では、インターフォン及びテレビ会議システム（指揮所・待機所間）を、指揮所、待機所間を往来することなく、十分なコミュニケーションを可能にする目的で設置している。（インターフォンは、高浜3/4号炉及び大飯3/4号炉と同様）
④ 無線連絡設備のうち無線連絡設備（固定型）の有無	記載なし	無線連絡設備のうち無線連絡設備（固定型） 設置場所：中央制御室及び緊急時対策所	無線連絡設備のうち無線連絡設備（固定型） 設置場所：中央制御室及び緊急時対策所指揮所	・大飯3/4号炉では無線連絡設備のうち無線連絡設備（固定型）を設置していない。
⑤ 携帯電話の有無	携帯電話	記載なし	携帯電話	・緊急時対策所内における初動対応上、多様性を確保するのに必要と判断して緊急時対策所内にて利用可能としている。
⑥ 衛星電話設備のうち衛星電話設備（FAX）の有無	記載なし	記載なし	衛星電話設備のうち衛星電話設備（FAX） 設置場所：緊急時対策所指揮所	・緊急時対策所内における初動対応上、多様性を確保するのに必要と判断して緊急時対策所内にて利用可能としている（柏崎6/7号炉と同様）。
⑦ 衛星電話設備（携帯型）の保管場所の相違	衛星電話（携帯） 保管場所：緊急時対策所	衛星電話設備のうち衛星電話設備（携帯型） 保管場所：緊急時対策所	衛星電話設備のうち衛星電話設備（携帯型） 保管場所：中央制御室及び緊急時対策所指揮所	・泊3号炉では、災害対策要員が初動で中央制御室に集合することから、動線を考慮し衛星電話設備（携帯型）を中央制御室にも保管している。なお、その利用目的は、給水準備作業などにおける現場の発電所対策要員と発電所災害対策本部または中央制御室間の連絡である。
⑧ 無線連絡設備（携帯型）の保管場所の相違	トランシーバー 保管場所：緊急時対策所	無線連絡設備のうち無線連絡設備（携帯型） 保管場所：中央制御室及び緊急時対策所	無線連絡設備のうち無線連絡設備（携帯型） 保管場所：中央制御室及び緊急時対策所待機所	・大飯3/4号炉ではトランシーバーを中央制御室に保管していない。
⑨ 携行型通話装置の保管場所の相違	携行型通話装置 保管場所：原子炉補助建屋及び緊急時対策所	携行型通話装置 保管場所：中央制御室	携行型通話装置 保管場所：中央制御室及び原子炉補助建屋	・泊3号炉では、中央制御室内の保管スペースの関係から、中央制御室内及び原子炉補助建屋（中央制御室付近）に携行型通話装置を保管している（島根2号炉と同様）。

上記表は、35条、62条、1.19共通で使用している。

赤字：設備、運用又は体制の相違（設計方針の相違）
 青字：記載箇所又は記載内容の相違（記載方針の相違）
 緑字：記載表現、設備名称の相違（実質的な相違なし）

2-2) 設備又は設計方針の相違（以下については相違理由欄に相違N o. を記載する）

項目	大飯発電所3/4号炉	女川原子力発電所2号炉	泊発電所3号炉	相違理由
⑩ データ伝送設備（発電所内）の構成の相違	<p>■発電所内のデータ伝送設備（データ伝送設備（発電所内））</p> <ul style="list-style-type: none"> 安全パラメータ表示システム 設置場所：3号及び4号炉原子炉補助建屋内 SPDS表示装置 設置場所：緊急時対策所内 	<p>■発電所内のデータ伝送設備（安全パラメータ表示システム (SPDS)）</p> <ul style="list-style-type: none"> データ収集装置 設置場所：制御建屋内 SPDS 伝送装置 設置場所：緊急時対策所内 SPDS 表示装置 設置場所：緊急時対策所内 	<p>■発電所内のデータ伝送設備（データ伝送設備（発電所内））</p> <ul style="list-style-type: none"> データ収集計算機 設置場所：3号炉原子炉補助建屋内 データ表示端末 設置場所：緊急時対策所指揮所内 	<ul style="list-style-type: none"> 泊3号炉では、表示端末が収集部に当たる「データ収集計算機」と接続されているが、女川2号炉では、表示端末がサーバ部に当たる「SPDS 伝送装置」と接続されている。そのため、女川2号炉ではSPDS 伝送装置を「発電所内のデータ伝送設備」「発電所外のデータ伝送設備」で共有している。 泊3号炉では、データ収集計算機を「発電所内のデータ伝送設備」「発電所外のデータ伝送設備」で共有している。 女川2号炉と泊3号炉で、機器構成、設置位置、電源構成、設備の役割に相違があるが、緊急時対策所におけるデータ表示の機能に相違はない。 なお、大飯3/4号炉と泊3号炉で、機器構成、設置位置、設備の役割は同じ。
⑪ データ伝送設備（発電所外）の構成の相違	<p>■発電所外のデータ伝送設備（データ伝送設備（発電所外））</p> <ul style="list-style-type: none"> 安全パラメータ伝送システム 設置場所：3号及び4号炉原子炉補助建屋内 安全パラメータ表示システム 設置場所：3号及び4号炉原子炉補助建屋内 	<p>■発電所外のデータ伝送設備（データ伝送設備）</p> <ul style="list-style-type: none"> SPDS 伝送装置 設置場所：緊急時対策所内 	<p>■発電所外のデータ伝送設備（データ伝送設備（発電所外））</p> <ul style="list-style-type: none"> ERSS 伝送サーバ 設置場所：3号炉原子炉補助建屋内 データ収集計算機 設置場所：3号炉原子炉補助建屋内 	<ul style="list-style-type: none"> 泊3号炉では、発電所外の緊急時対策支援システム (ERSS) へ必要なデータを伝送できる設備として、ERSS 伝送サーバに加え、データの収集部にあたるデータ収集計算機を含め、「データ伝送設備（発電所外）」と呼称している。 女川2号炉では、発電所外の緊急時対策支援システム (ERSS) へ必要なデータを伝送できる設備として、SPDS 伝送装置のみで「データ伝送設備」と呼称している。 女川2号炉と泊3号炉で、機器構成、設置位置、電源構成、設備の役割に相違があるが、ERSS への伝送機能に相違はない。 なお、大飯3/4号炉と泊3号炉で、機器構成、設置位置、設備の役割は同じ。
⑫ 中央制御室待避所の有無	記載なし	中央制御室待避所	記載なし	<ul style="list-style-type: none"> 女川ではフィルタベント操作によるブルーム発生に備え設置している。泊では当該操作はなく、中央制御室待避所及び、その内部で活動を行うための設備はない。

上記表は、35条、62条、1.19 共通で使用している。

赤字：設備、運用又は体制の相違（設計方針の相違）
 青字：記載箇所又は記載内容の相違（記載方針の相違）
 緑字：記載表現、設備名称の相違（実質的な相違なし）

第35条 通信連絡設備

2-2) 設備又は設計方針の相違（以下については相違理由欄に相違No. を記載する）

項目	大阪発電所3/4号炉	女川原子力発電所2号炉	泊発電所3号炉	相違理由
⑬ 通信連絡設備の電源構成の相違	ディーゼル発電機又は電源車(緊急時対策所用) (DB)	非常用交流電源設備	非常用電源設備	・大阪3/4号炉では、設計基準事故時において緊急時対策所に設置する通信連絡設備への電源は多様性を確保している。(泊3号炉は女川同様非常用電源設備のみ)
⑭ インターフォンの電源の相違	インターフォンの電源 乾電池	記載なし	インターフォンの電源 緊急時対策所用代替交流電源設備	・インターフォン機種の相違による。
⑮ 緊急時衛星通報システムの有無	緊急時衛星通報システム	記載なし	記載なし	・大阪3/4号炉は、重大事故等が発生した場合における地方公共団体等への原子力災害特別措置法に基づく通報等を実施できるよう、緊急時対策所に設置しているPCから地方公共団体等へ通報できる緊急時衛星通報システムを設置している。 ・女川2号炉および泊3号炉は、緊急時対策所に設置している衛星電話設備(固定型)により通報できる(伊方3号炉および川内1/2号炉と同様)。また、泊3号炉は衛星電話設備(FAX)を設置しており、これによる通報も可能。
⑯ 衛星電話(可搬)の有無	衛星電話(可搬)	記載なし	記載なし	・大阪3/4号炉は、重大事故等が発生した場合における地方公共団体等への原子力災害特別措置法に基づく通報等を実施できるよう、衛星アンテナが可搬できる衛星電話設備を設置又は保管している。 ・女川2号炉および泊3号炉は、緊急時対策所に設置している衛星電話設備(固定型)により通報できる(伊方3号炉および川内1/2号炉と同様)。また、泊3号炉は衛星電話設備(FAX)を設置しており、これによる通報も可能。
⑰ 事故一斉放送装置の有無	事故一斉放送装置の有無	記載なし	記載なし	・大阪3/4号炉は、設計基準事故時にスピーカーにて一斉放送をする警報装置を準備している。 ・泊発電所3号炉は、警報機能の機能を有する運転指令設備(警報装置を含む。)のスピーカーにて一斉放送する機能を有している。(伊方3号炉、女川2号炉、柏崎6/7号炉、東海第二、島根2号炉と同様)
⑱ 専用電話装置のうちFAXの有無	記載なし	専用電話設備 記載なし	専用電話設備 専用電話設備(FAX)	・泊発電所3号炉は、地方公共団体へのFAX送付の多様性を確保する目的で専用電話設備のうち専用電話装置(FAX)を設置している。(伊方3号炉と同様)

上記表は、35条、62条、1.19共通で使用している。

赤字：設備、運用又は体制の相違（設計方針の相違）
 青字：記載箇所又は記載内容の相違（記載方針の相違）
 緑字：記載表現、設備名称の相違（実質的な相違なし）

2-2) 設備又は設計方針の相違（以下については相違理由欄に相違No. を記載する）

項目	大飯発電所3/4号炉	女川原子力発電所2号炉	泊発電所3号炉	相違理由
⑬ 緊急時対策所の構成の相違	<p>緊急時対策所は、1号炉及び2号炉原子炉補助建屋内に指揮所及び待機場所を設ける。</p> <p>【柏崎刈羽6/7号炉の記載】</p> <p>5号炉原子炉建屋内緊急時対策所は、5号炉原子炉建屋内緊急時対策所(対策本部)及び5号炉原子炉建屋内緊急時対策所(待機場所)から構成される設計とする。 5号炉原子炉建屋内緊急時対策所は5号炉原子炉建屋に設置する設計とする。</p>	<p>緊急時対策所は、緊急対策室及びSPDS室から構成される設計とする。 緊急時対策所は、緊急時対策建屋に設置する設計とする。</p>	<p>緊急時対策所は、緊急時対策所指揮所及び緊急時対策所待機所から構成する設計とする。 緊急時対策所は、それぞれ独立した建屋を敷地高さT.P.39mに設置する設計とする。</p>	<p>・泊発電所3号炉の緊急時対策所は、緊急時対策所指揮所と緊急時対策所待機所の2棟から構成し、緊急時対策所指揮所に指示を行う要員を収容し、緊急時対策所待機所には現場作業を行う要員を収容する。 (緊急時対策所を指揮所と待機所に分割し、要員の収容所として待機所を運用している点は、柏崎6/7号炉の緊急時対策所(対策本部)および緊急時対策所(待機場所)と同様)</p>

上記表は、35条、62条、1.19共通で使用している。

赤字：設備、運用又は体制の相違（設計方針の相違）
 青字：記載箇所又は記載内容の相違（記載方針の相違）
 緑字：記載表現、設備名称の相違（実質的な相違なし）

2-3) 記載方針の相違（以下については相違理由欄に相違No. を記載する）

項目	大飯発電所3/4号炉	女川原子力発電所2号炉	泊発電所3号炉	相違理由
①泊発電所3号炉が緊急時対策所と記載する場合	<ul style="list-style-type: none"> 緊急時対策所 <p>【柏崎刈羽6/7号炉の記載】</p> <ul style="list-style-type: none"> 緊急時対策所 5号炉原子炉建屋内緊急時対策所 	<ul style="list-style-type: none"> 緊急時対策所 	<ul style="list-style-type: none"> 緊急時対策所 	<p>柏崎刈羽発電所は、複数の緊急時対策所を設置しているため、柏崎刈羽6/7号炉の緊急時対策所として申請する対象を「5号炉原子炉建屋内緊急時対策所」と記載し、対象を明確化している。</p> <p>泊発電所3号炉は、設置する緊急時対策所はひとつのみであるため、「緊急時対策所」と記載し、号炉と建物を区別しないで記載する。（女川発電所2号炉と同様）</p> <p>また、条文要求事項に対する設計方針を示す場合や、手順の題名等を指す場合、「緊急時対策所」と記載する。</p> <p>なお、柏崎刈羽6/7号炉も条文要求事項に対する設計方針を示す場合や、手順の題名等を指す場合、「5号炉原子炉建屋内緊急時対策所」以外に「緊急時対策所」という記載を用いている場合がある。</p>
②泊発電所3号炉が緊急時対策所指揮所又は緊急時対策所待機所と記載する場合	<ul style="list-style-type: none"> 緊急時対策所 緊急時対策所指揮所及び緊急時対策所待機場所 緊急時対策所指揮所 緊急時対策所待機場所 <p>【柏崎刈羽6/7号炉の記載】</p> <p>5号炉原子炉建屋内緊急時対策所、5号炉原子炉建屋内緊急時対策所（対策本部）又は5号炉原子炉建屋内緊急時対策所（待機場所）</p>	<ul style="list-style-type: none"> 緊急時対策所 	<ul style="list-style-type: none"> 緊急時対策所指揮所及び緊急時対策所待機所 緊急時対策所指揮所 緊急時対策所待機所 	<p>泊発電所3号炉は、緊急時対策所指揮所及び緊急時対策所待機所の2棟から構成する設計であり、具体的に設置、保管、通信又は操作がいずれの棟が該当するのか示す場合、「緊急時対策所指揮所」、「緊急時対策所待機所」又は「緊急時対策所指揮所及び緊急時対策所待機所」と、その棟を区別して記載する。</p> <p>なお、柏崎刈羽6/7号炉も対策本部又は待機場所について具体的に示す必要がある場合、「5号炉原子炉建屋内緊急時対策所（対策本部）」又は「5号炉原子炉建屋内緊急時対策所（待機場所）」という記載を用いている。</p>

上記表は、35条、62条、1.19共通で使用している。

赤字：設備、運用又は体制の相違（設計方針の相違）
 青字：記載箇所又は記載内容の相違（記載方針の相違）
 緑字：記載表現、設備名称の相違（実質的な相違なし）

第35条 通信連絡設備

大阪発電所3/4号炉	女川原子力発電所2号炉	泊発電所3号炉	相違理由
<p>第35条：通信連絡設備</p> <p><目次></p> <p>1. 基本方針</p> <p>1.1 要求事項の整理</p> <p>1.2 追加要求事項に対する適合性</p> <p>(1) 位置、構造及び設備</p> <p>(2) 安全設計方針</p> <p>(3) 適合性説明</p> <p>1.3 気象等</p> <p>1.4 設備等（手順等含む）</p> <p>2. 通信連絡設備</p> <p>2.1 通信連絡設備の概要</p> <p>2.1.1 通信連絡設備（発電所内用）の概要</p> <p>2.1.2 通信連絡設備（発電所外用）の概要</p> <p>2.2 多様性を確保した専用通信回線</p> <p>2.3 通信連絡設備の電源及び代替電源設備</p>	<p>第35条：通信連絡設備</p> <p><目次></p> <p>1. 基本方針</p> <p>1.1 要求事項の整理</p> <p>1.2 追加要求事項に対する適合方針</p> <p>1.3 気象等</p> <p>1.4 設備等（手順等含む）</p> <p>2. 通信連絡設備</p> <p>2.1 通信連絡設備の概要</p> <p>2.2 警報装置及び通信連絡設備（発電所内）</p> <p>2.3 通信連絡設備（発電所外）</p> <p>2.4 安全パラメータ表示システム(SPDS)及びデータ伝送設備</p> <p>2.5 多様性を確保した通信回線</p> <p>2.6 通信連絡設備の電源設備</p>	<p>第35条：通信連絡設備</p> <p><目次></p> <p>1. 基本方針</p> <p>1.1 要求事項の整理</p> <p>1.2 追加要求事項に対する適合性</p> <p>(1) 位置、構造及び設備</p> <p>(2) 安全設計方針</p> <p>(3) 適合性説明</p> <p>1.3 気象等</p> <p>1.4 設備等（手順等含む）</p> <p>2. 通信連絡設備</p> <p>2.1 通信連絡設備の概要</p> <p>2.2 警報装置及び通信連絡設備（発電所内）</p> <p>2.3 通信連絡設備（発電所外）</p> <p>2.4 データ伝送設備（発電所内）及びデータ伝送設備（発電所外）</p> <p>2.5 多様性を確保した通信回線</p> <p>2.6 通信連絡設備の電源設備</p>	<p>【女川】記載方針の相違・記載の充実</p> <p>【大阪】記載表現の相違（女川審査実績の反映） ・大阪では、本章にて警報装置の概要も説明している。</p> <p>【大阪】記載表現の相違（女川審査実績の反映）</p> <p>【大阪】記載方針の相違（女川審査実績の反映） ・大阪では、2.1.1及び2.1.2にデータ伝送設備の説明を記載している。</p> <p>【大阪】記載表現の相違（女川審査実績の反映） ・泊は、大阪同様、外部との通信回線について記載している。（女川同様）</p> <p>【大阪】記載表現の相違（女川審査実績の反映）</p>

赤字：設備、運用又は体制の相違（設計方針の相違）
 青字：記載箇所又は記載内容の相違（記載方針の相違）
 緑字：記載表現、設備名称の相違（実質的な相違なし）

第35条 通信連絡設備

大阪発電所3/4号炉	女川原子力発電所2号炉	泊発電所3号炉	相違理由
<p>2.4 緊急時対策所の通信連絡設備及びSPDSデータ表示に係る耐震性</p> <p>【比較のため順番を変更して記載】</p> <p>3. 技術的能力説明資料 (別添資料) 通信連絡設備</p> <p>(参考資料) 参考1. 通信連絡設備の一覧 参考2. 機能毎に必要な通信連絡設備 参考3. 携行型通話装置等の使用方法及び使用場所</p> <p>【比較のため順番を変更して記載】</p> <p>参考7. 加入電話システムの構成</p>	<p>3. 別添 別添 女川原子力発電所2号炉 運用、手順説明資料 通信連絡設備</p> <p>4. 参考 参考1 通信連絡設備の一覧 参考2 機能ごとに必要な通信連絡設備 参考3 携行型通話装置等の使用方法及び使用場所</p> <p>参考4 加入電話システムの構成</p>	<p>2.7 緊急時対策所の通信連絡設備及びSPDSパラメータ表示に係る耐震性</p> <p>3. 運用、手順説明資料 別添 泊発電所3号炉 運用、手順説明資料 通信連絡設備</p> <p>4. 参考 参考1 通信連絡設備の一覧 参考2 機能ごとに必要な通信連絡設備 参考3 携行型通話装置等の使用方法及び使用場所</p> <p>参考4 加入電話システムの構成</p>	<p>【女川】記載方針の相違 (大阪審査実績の反映) ・女川は参考資料の参考8に耐震措置について記載している。泊は、大阪審査実績を踏まえ、本項を記載しつつ、女川審査実績を踏まえ参考8にも耐震措置について記載している。 なお、メーカー設計が同様である大阪の耐震性確保の範囲は泊と同様である。</p> <p>【大阪】【女川】記載表現の相違 他条文との記載の横並び</p> <p>【大阪】記載表現の相違 (女川審査実績の反映) ・大阪：技術的能力、女川・泊：運用、手順 実質的な相違なし。以降同様の記載箇所については相違理由記載を省略する。</p> <p>【大阪】【女川】記載表現の相違 ・申請プラント名称の相違。以降、同様の記載箇所については、相違理由記載を省略する。</p> <p>【大阪】記載表現の相違</p> <p>【大阪】記載表現の相違</p> <p>【大阪】記載方針の相違 (女川審査実績の反映) ・大阪では参考7に記載</p>

赤字：設備、運用又は体制の相違（設計方針の相違）
 青字：記載箇所又は記載内容の相違（記載方針の相違）
 緑字：記載表現、設備名称の相違（実質的な相違なし）

第35条 通信連絡設備

大阪発電所3/4号炉	女川原子力発電所2号炉	泊発電所3号炉	相違理由
<p>参考4. 緊急時対策所のSPDS表示装置</p>	<p>参考5 緊急時対策所におけるSPDS表示装置</p>	<p>参考5 緊急時対策所におけるデータ表示端末</p>	<p>【女川】記載表現の相違 ・データ伝送に関する参考資料のため、泊はデータ伝送設備（発電所内）とデータ伝送設備（発電所外）を合わせて説明している。</p>
<p>【柏崎刈羽6/7号炉設置変更許可申請書より参考掲載】</p>			
<p>参考4 5号炉原子炉建屋内緊急時対策所におけるSPDS表示装置</p>			<p>【柏崎】記載方針の相違 2-3①のとおり</p>
<p>参考5. SPDSバックアップラインで確認できるパラメータリスト</p>	<p>参考6 安全パラメータ表示システム(SPDS)のデータ伝送概要と確認できるパラメータ</p>	<p>参考6 データ伝送設備（発電所内）及びデータ伝送設備（発電所外）のデータ伝送概要と確認できるパラメータ</p>	<p>【大阪】記載方針の相違（女川審査実績の反映） ・記載内容に合わせた資料名の相違 ・記載箇所の相違。大阪では参考5に記載</p>
<p>参考7 過去のプラントパラメータ閲覧について</p>	<p>参考7 過去のプラントパラメータ閲覧について</p>	<p>参考7 過去のプラントパラメータ閲覧について</p>	<p>【大阪】記載方針の相違（女川審査実績の反映）</p>
<p>【比較のため順番を変更して記載】</p>			
<p>参考8. 緊急時対策所のSPDSデータ表示に係る耐震性</p>	<p>参考8 緊急時対策所の通信連絡設備に係る耐震措置について</p>	<p>参考8 緊急時対策所の通信連絡設備に係る耐震措置について</p>	<p>【大阪】記載方針の相違（女川審査実績の反映）</p>
<p>参考9. 緊急時対策所の通信連絡設備の耐震性</p>			<p>・泊の参考8に大阪の参考8及び参考9の内容を記載</p>
<p>【大阪】記載表現の相違（女川審査実績の反映）</p>			<p>【大阪】記載表現の相違（女川審査実績の反映）</p>
<p>【柏崎刈羽6/7号炉設置変更許可申請書より参考掲載】</p>			
<p>参考7 5号炉原子炉建屋内緊急時対策所の通信連絡設備に係る耐震措置について</p>			<p>【柏崎】記載方針の相違 2-3①のとおり</p>
<p>【比較のため順番を変更して記載】</p>			
<p>参考6. 緊急時対策所の通信連絡設備電源</p>	<p>参考9 緊急時対策所における通信連絡設備の電源について</p>	<p>参考9 緊急時対策所における通信連絡設備の電源について</p>	<p>【大阪】記載方針の相違（女川審査実績の反映）</p>
<p>【大阪】記載表現の相違（女川審査実績の反映）</p>			<p>・記載箇所の相違。大阪では参考6に記載</p>
<p>【柏崎刈羽6/7号炉設置変更許可申請書より参考掲載】</p>			
<p>参考8 5号炉原子炉建屋内緊急時対策所における通信連絡設備の電源について</p>			<p>【柏崎】記載方針の相違 2-3①のとおり</p>

赤字：設備、運用又は体制の相違（設計方針の相違）
 青字：記載箇所又は記載内容の相違（記載方針の相違）
 緑字：記載表現、設備名称の相違（実質的な相違なし）

第35条 通信連絡設備

大阪発電所3/4号炉	女川原子力発電所2号炉	泊発電所3号炉	相違理由
<p>【比較のため再掲】</p> <p>参考6. 緊急時対策所の通信連絡設備電源</p>	<p>参考10 緊急時対策所の充電器及び通信用電源装置（蓄電池）の仕様について</p>	<p>参考10 緊急時対策所の通信連絡設備用無停電電源の仕様について</p>	<p>【女川】設計方針の相違 ・女川は緊急時対策所の電源として無停電電源装置を設置しているが、泊は通信機器個別に無停電電源を設置している。</p> <p>【大阪】記載方針の相違（女川審査実績の反映） ・記載箇所の相違。大阪では参考6に記載</p>
<p>【柏崎刈羽6/7号炉設置変更許可申請書より参考掲載】</p> <p>参考8 5号炉原子炉建屋内緊急時対策所における通信連絡設備の電源について</p>			<p>【柏崎】記載方針の相違2-3①のとおり</p>
<p>【比較のため順番を変更して記載】</p> <p>参考12. 多様性を確保した通信連絡設備</p>	<p>参考11 多様性を確保した通信回線の容量について</p> <p>参考12 主要な通信連絡設備の配置について</p>	<p>参考11 多様性を確保した通信回線の容量について</p> <p>参考12 主要な通信連絡設備の配置について</p>	<p>【大阪】記載方針の相違（女川審査実績の反映） ・泊は、発電所外との通信回線の容量の説明をしている（女川同様） ・大阪では参考12に記載</p> <p>【大阪】記載方針の相違（女川審査実績の反映） ・大阪では該当参考なし</p>
<p>【比較のため再掲】</p> <p>参考2. 機能毎に必要な通信連絡設備</p>	<p>参考13 協力会社との通信連絡</p> <p>参考14 公的機関等の情報を入手するための設備</p>	<p>参考13 協力会社との通信連絡</p> <p>参考14 公的機関等の情報を入手するための設備</p>	<p>【大阪】記載方針の相違（女川審査実績の反映） ・大阪では参考2に記載</p> <p>【大阪】記載方針の相違（女川審査実績の反映） ・大阪では該当参考なし</p>
<p>参考10. 設計基準事故対処設備における点検頻度</p>			<p>【大阪】記載方針の相違（女川審査実績の反映） ・技術的能力説明資料にて記載。</p>

赤字：設備、運用又は体制の相違（設計方針の相違）
 青字：記載箇所又は記載内容の相違（記載方針の相違）
 緑字：記載表現、設備名称の相違（実質的な相違なし）

第35条 通信連絡設備

大阪発電所3/4号炉	女川原子力発電所2号炉	泊発電所3号炉	相違理由
<p>参考11. データ伝送設備（発電所内、発電所外）の設備分類</p> <p>参考13. トランシーバーの仕様</p>		<p>参考15 データ伝送設備（発電所内、発電所外）の設備分類</p> <p>参考16 無線連絡設備（携帯型）の仕様</p> <p>参考17 可搬型重大事故対処設備としている通信連絡設備の予備機保有台数と考え方</p>	<p>【女川】記載方針の相違 ・記載の充実</p> <p>【女川】記載方針の相違 ・記載の充実</p> <p>【大阪】【女川】記載方針の相違 ・2016年度ヒアリングコメントの反映（記載の充実）</p>

赤字：設備、運用又は体制の相違（設計方針の相違）
 青字：記載箇所又は記載内容の相違（記載方針の相違）
 緑字：記載表現、設備名称の相違（実質的な相違なし）

第35条 通信連絡設備

大阪発電所3/4号炉	女川原子力発電所2号炉	泊発電所3号炉	相違理由
<p style="text-align: center;">＜概要＞</p> <p>1. において、設計基準事故対処設備の設置許可基準規則、技術基準規則の追加要求事項を明確化するとともに、それらの要求に対する大阪発電所3号及び4号炉における適合性を示す。</p> <p>2. において、設計基準事故対処設備について、追加要求事項に適合するために必要となる機能を達成するための設備又は運用等について説明する。</p> <p>3. において、追加要求事項に適合するための技術的能力（手順等）を抽出し、必要となる運用対策等を整理する。</p>	<p style="text-align: center;">＜概要＞</p> <p>1. において、設計基準事故対処設備の設置許可基準規則、技術基準規則の要求事項を明確化するとともに、それら要求に対する女川原子力発電所における適合性を示す。</p> <p>2. において、設計基準事故対処設備について、追加要求事項に適合するために必要となる機能を達成するための設備又は運用等について説明する。</p> <p>3. において、追加要求事項に適合するための運用、手順等を抽出し、必要となる対策等を整理する。</p>	<p style="text-align: center;">＜概要＞</p> <p>1. において、設計基準事故対処設備の設置許可基準規則、技術基準規則の追加要求事項を明確化するとともに、それら要求に対する泊発電所3号炉における適合性を示す。</p> <p>2. において、設計基準事故対処設備について、追加要求事項に適合するために必要となる機能を達成するための設備又は運用等について説明する。</p> <p>3. において、追加要求事項に適合するための運用、手順等を抽出し、必要となる運用対策を整理する。</p>	<p>【大阪】【女川】女川及び泊の他条文との整合（記載統一）</p>

赤字：設備、運用又は体制の相違（設計方針の相違）
 青字：記載箇所又は記載内容の相違（記載方針の相違）
 緑字：記載表現、設備名称の相違（実質的な相違なし）

第35条 通信連絡設備

大阪発電所3/4号炉	女川原子力発電所2号炉	泊発電所3号炉	相違理由																											
<p>1. 基本方針</p> <p>1.1 要求事項の整理</p> <p>通信連絡設備について、設置許可基準規則第35条及び第62条並びに技術基準規則第47条及び第77条において、追加要求事項を明確化する。(表1)</p> <p>表1 設置許可基準規則第35条及び第62条、技術基準規則第47条及び第77条 要求事項</p> <table border="1"> <thead> <tr> <th>設置許可基準規則 第35条 (通信連絡設備)</th> <th>技術基準規則 第47条 (警報装置等)</th> <th>備考</th> </tr> </thead> <tbody> <tr> <td>工場等には、設計基準事故が発生した場合において工場等内の人に対し必要な指示ができるよう、警報装置（安全施設に属するものに限る。）及び多様性を確保した通信連絡設備（安全施設に属するものに限る。）を設けなければならない。</td> <td>4 工場等には、一次冷却系統に係る発電用原子炉施設内の人に対し必要な指示ができるよう、警報装置及び多様性を確保した通信連絡設備を施設しなければならない。</td> <td>一部追加要求</td> </tr> <tr> <td>2 工場等には、設計基準事故が発生した場合において発電用原子炉施設外の通信連絡をする必要がある場所と通信連絡ができるよう、多様性を確保した専用通信回線を設けなければならない。</td> <td>5 工場等には、設計基準事故が発生した場合において当該発電用原子炉施設外の通信連絡ができるよう、多様性を確保した専用通信回線を施設しなければならない。</td> <td>追加要求事項</td> </tr> </tbody> </table>	設置許可基準規則 第35条 (通信連絡設備)	技術基準規則 第47条 (警報装置等)	備考	工場等には、設計基準事故が発生した場合において工場等内の人に対し必要な指示ができるよう、警報装置（安全施設に属するものに限る。）及び多様性を確保した通信連絡設備（安全施設に属するものに限る。）を設けなければならない。	4 工場等には、一次冷却系統に係る発電用原子炉施設内の人に対し必要な指示ができるよう、警報装置及び多様性を確保した通信連絡設備を施設しなければならない。	一部追加要求	2 工場等には、設計基準事故が発生した場合において発電用原子炉施設外の通信連絡をする必要がある場所と通信連絡ができるよう、多様性を確保した専用通信回線を設けなければならない。	5 工場等には、設計基準事故が発生した場合において当該発電用原子炉施設外の通信連絡ができるよう、多様性を確保した専用通信回線を施設しなければならない。	追加要求事項	<p>1. 基本方針</p> <p>1.1 要求事項の整理</p> <p>通信連絡設備について、設置許可基準規則第35条及び技術基準規則第47条において、追加要求事項を明確化する。(第1.1-1表)</p> <p>第1.1-1表 設置許可基準規則第35条及び技術基準規則第47条 要求事項</p> <table border="1"> <thead> <tr> <th>設置許可基準規則 第35条 (通信連絡設備)</th> <th>技術基準規則 第47条 (警報装置等)</th> <th>備考</th> </tr> </thead> <tbody> <tr> <td>工場等には、設計基準事故が発生した場合において工場等内の人に対し必要な指示ができるよう、警報装置（安全施設に属するものに限る。）及び多様性を確保した通信連絡設備（安全施設に属するものに限る。）を設けなければならない。</td> <td>4 工場等には、一次冷却系統に係る発電用原子炉施設の損壊又は故障の際に発電用原子炉施設内の人に対し必要な指示ができるよう、警報装置及び多様性を確保した通信連絡設備を施設しなければならない。</td> <td>一部追加要求事項</td> </tr> <tr> <td>2 工場等には、設計基準事故が発生した場合において発電用原子炉施設外の通信連絡をする必要がある場所と通信連絡ができるよう、多様性を確保した専用通信回線を設けなければならない。</td> <td>5 工場等には、設計基準事故が発生した場合において当該発電用原子炉施設外の通信連絡をする必要がある場所と通信連絡ができるよう、多様性を確保した専用通信回線を施設しなければならない。</td> <td>追加要求事項</td> </tr> </tbody> </table>	設置許可基準規則 第35条 (通信連絡設備)	技術基準規則 第47条 (警報装置等)	備考	工場等には、設計基準事故が発生した場合において工場等内の人に対し必要な指示ができるよう、警報装置（安全施設に属するものに限る。）及び多様性を確保した通信連絡設備（安全施設に属するものに限る。）を設けなければならない。	4 工場等には、一次冷却系統に係る発電用原子炉施設の損壊又は故障の際に発電用原子炉施設内の人に対し必要な指示ができるよう、警報装置及び多様性を確保した通信連絡設備を施設しなければならない。	一部追加要求事項	2 工場等には、設計基準事故が発生した場合において発電用原子炉施設外の通信連絡をする必要がある場所と通信連絡ができるよう、多様性を確保した専用通信回線を設けなければならない。	5 工場等には、設計基準事故が発生した場合において当該発電用原子炉施設外の通信連絡をする必要がある場所と通信連絡ができるよう、多様性を確保した専用通信回線を施設しなければならない。	追加要求事項	<p>1. 基本方針</p> <p>1.1 要求事項の整理</p> <p>通信連絡設備について、設置許可基準規則第35条及び技術基準規則第47条において、追加要求事項を明確化する。(第1.1-1表)</p> <p>第1.1-1表 設置許可基準規則第35条、技術基準規則第47条 要求事項</p> <table border="1"> <thead> <tr> <th>設置許可基準規則 第35条 (通信連絡設備)</th> <th>技術基準規則 第47条 (警報装置等)</th> <th>備考</th> </tr> </thead> <tbody> <tr> <td>工場等には、設計基準事故が発生した場合において工場等内の人に対し必要な指示ができるよう、警報装置（安全施設に属するものに限る。）及び多様性を確保した通信連絡設備（安全施設に属するものに限る。）を設けなければならない。</td> <td>4 工場等には、一次冷却系統に係る発電用原子炉施設の損壊又は故障の際に発電用原子炉施設内の人に対し必要な指示ができるよう、警報装置及び多様性を確保した通信連絡設備を施設しなければならない。</td> <td>一部追加要求事項</td> </tr> <tr> <td>2 工場等には、設計基準事故が発生した場合において発電用原子炉施設外の通信連絡をする必要がある場所と通信連絡ができるよう、多様性を確保した専用通信回線を設けなければならない。</td> <td>5 工場等には、設計基準事故が発生した場合において当該発電用原子炉施設外の通信連絡をする必要がある場所と通信連絡ができるよう、多様性を確保した専用通信回線を施設しなければならない。</td> <td>追加要求事項</td> </tr> </tbody> </table>	設置許可基準規則 第35条 (通信連絡設備)	技術基準規則 第47条 (警報装置等)	備考	工場等には、設計基準事故が発生した場合において工場等内の人に対し必要な指示ができるよう、警報装置（安全施設に属するものに限る。）及び多様性を確保した通信連絡設備（安全施設に属するものに限る。）を設けなければならない。	4 工場等には、一次冷却系統に係る発電用原子炉施設の損壊又は故障の際に発電用原子炉施設内の人に対し必要な指示ができるよう、警報装置及び多様性を確保した通信連絡設備を施設しなければならない。	一部追加要求事項	2 工場等には、設計基準事故が発生した場合において発電用原子炉施設外の通信連絡をする必要がある場所と通信連絡ができるよう、多様性を確保した専用通信回線を設けなければならない。	5 工場等には、設計基準事故が発生した場合において当該発電用原子炉施設外の通信連絡をする必要がある場所と通信連絡ができるよう、多様性を確保した専用通信回線を施設しなければならない。	追加要求事項	<p>【大阪】記載方針の相違（女川審査実績を反映） ・重大事故等対処設備の条文(設置許可基準第62条及び技術基準規則第77条)に係る記載については、設置許可基準62条側に記載。</p>
設置許可基準規則 第35条 (通信連絡設備)	技術基準規則 第47条 (警報装置等)	備考																												
工場等には、設計基準事故が発生した場合において工場等内の人に対し必要な指示ができるよう、警報装置（安全施設に属するものに限る。）及び多様性を確保した通信連絡設備（安全施設に属するものに限る。）を設けなければならない。	4 工場等には、一次冷却系統に係る発電用原子炉施設内の人に対し必要な指示ができるよう、警報装置及び多様性を確保した通信連絡設備を施設しなければならない。	一部追加要求																												
2 工場等には、設計基準事故が発生した場合において発電用原子炉施設外の通信連絡をする必要がある場所と通信連絡ができるよう、多様性を確保した専用通信回線を設けなければならない。	5 工場等には、設計基準事故が発生した場合において当該発電用原子炉施設外の通信連絡ができるよう、多様性を確保した専用通信回線を施設しなければならない。	追加要求事項																												
設置許可基準規則 第35条 (通信連絡設備)	技術基準規則 第47条 (警報装置等)	備考																												
工場等には、設計基準事故が発生した場合において工場等内の人に対し必要な指示ができるよう、警報装置（安全施設に属するものに限る。）及び多様性を確保した通信連絡設備（安全施設に属するものに限る。）を設けなければならない。	4 工場等には、一次冷却系統に係る発電用原子炉施設の損壊又は故障の際に発電用原子炉施設内の人に対し必要な指示ができるよう、警報装置及び多様性を確保した通信連絡設備を施設しなければならない。	一部追加要求事項																												
2 工場等には、設計基準事故が発生した場合において発電用原子炉施設外の通信連絡をする必要がある場所と通信連絡ができるよう、多様性を確保した専用通信回線を設けなければならない。	5 工場等には、設計基準事故が発生した場合において当該発電用原子炉施設外の通信連絡をする必要がある場所と通信連絡ができるよう、多様性を確保した専用通信回線を施設しなければならない。	追加要求事項																												
設置許可基準規則 第35条 (通信連絡設備)	技術基準規則 第47条 (警報装置等)	備考																												
工場等には、設計基準事故が発生した場合において工場等内の人に対し必要な指示ができるよう、警報装置（安全施設に属するものに限る。）及び多様性を確保した通信連絡設備（安全施設に属するものに限る。）を設けなければならない。	4 工場等には、一次冷却系統に係る発電用原子炉施設の損壊又は故障の際に発電用原子炉施設内の人に対し必要な指示ができるよう、警報装置及び多様性を確保した通信連絡設備を施設しなければならない。	一部追加要求事項																												
2 工場等には、設計基準事故が発生した場合において発電用原子炉施設外の通信連絡をする必要がある場所と通信連絡ができるよう、多様性を確保した専用通信回線を設けなければならない。	5 工場等には、設計基準事故が発生した場合において当該発電用原子炉施設外の通信連絡をする必要がある場所と通信連絡ができるよう、多様性を確保した専用通信回線を施設しなければならない。	追加要求事項																												

赤字：設備、運用又は体制の相違（設計方針の相違）
 青字：記載箇所又は記載内容の相違（記載方針の相違）
 緑字：記載表現、設備名称の相違（実質的な相違なし）

第35条 通信連絡設備

大阪発電所3/4号炉			女川原子力発電所2号炉	泊発電所3号炉	相違理由
<p>設置許可基準規則 第62条（通信連絡を行うために必要な設備）</p>	<p>技術基準規則 第77条（通信連絡を行うために必要な設備）</p>	<p>備考</p>			
<p>発電用原子炉施設には、重大事故等が発生した場合において当該発電用原子炉施設の内外の通信連絡をする必要のある場所と通信連絡を行うために必要な設備を設けなければならない。</p> <p>【解釈】 1 第62条に規定する「発電用原子炉施設の内外の通信連絡をする必要のある場所と通信連絡を行うために必要な設備」とは、以下に掲げる措置又はこれと同等以上の効果を有する措置を行うための設備をいう。 a) 通信連絡設備は、代替電源設備（電池等の予備電源設備を含む。）からの給電を可能とすること。</p>	<p>発電用原子炉施設には、重大事故等が発生した場合において当該発電用原子炉施設の内外の通信連絡をする必要のある場所と通信連絡を行うために必要な設備を施設しなければならない。</p> <p>【解釈】 1 第77条に規定する「当該発電用原子炉施設の内外の通信連絡をする必要のある場所と通信連絡を行うために必要な設備」とは、以下に掲げる措置又はこれと同等以上の効果を有する措置を行うための設備をいう。 a) 通信連絡設備は、代替電源設備（電池等の予備電源設備を含む。）からの給電を可能とすること。</p>	<p>追加要求事項</p>			<p>【大阪】記載方針の相違（女川審査実績を反映） ・重大事故等対処設備の条文（設置許可基準第62条及び技術基準規則第77条）に係る記載については、設置許可基準62条側に記載</p>

赤字：設備、運用又は体制の相違（設計方針の相違）
 青字：記載箇所又は記載内容の相違（記載方針の相違）
 緑字：記載表現、設備名称の相違（実質的な相違なし）

第35条 通信連絡設備

大阪発電所3/4号炉	女川原子力発電所2号炉	泊発電所3号炉	相違理由
<p>1.2 追加要求事項に対する適合性 (1) 位置、構造及び設備 五、発電用原子炉及びその附属施設の位置、構造及び設備 ロ、発電用原子炉施設の一般構造 (3) その他の主要な構造</p> <p>(ad) 通信連絡設備 通信連絡設備は、警報装置、通信設備（発電所内）、データ伝送設備（発電所内）、通信設備（発電所外）、及びデータ伝送設備（発電所外）から構成される。</p> <p>原子炉施設には、設計基準事故が発生した場合において、中央制御室等から、人が立ち入る可能性のある原子炉補助建屋、タービン建屋等の建屋内外各所の者への操作、作業又は退避の指示等の連絡をブザー鳴動等により行うことができる装置及び音声等により行うことができる設備として、警報装置（安全施設に属するものに限る。）及び多様性を確保した通信設備（発電所内）（安全施設に属するものに限る。）を設置又は保管する設計とする。</p> <p>また、緊急時対策所へ事故状態等の把握に必要なデータを伝送できる設備として、データ伝送設備（発電所内）を設置する設計とする。</p>	<p>1.2 追加要求事項に対する適合方針 (1) 位置、構造及び設備</p> <p>ロ 発電用原子炉施設の一般構造 (3) その他の主要な構造 (i) 本発電用原子炉施設は、(1)耐震構造、(2)耐津波構造に加え、以下の基本的方針のもとに安全設計を行う。 a. 設計基準対象施設 (ad) 通信連絡設備 通信連絡設備は、警報装置、通信連絡設備（発電所内）、安全パラメータ表示システム（SPDS）、通信連絡設備（発電所外）及びデータ伝送設備から構成される。</p> <p>発電用原子炉施設には、設計基準事故が発生した場合において、中央制御室等から人が立ち入る可能性のある原子炉建屋、タービン建屋等の建屋内外各所の者への必要な操作、作業又は退避の指示等の連絡をブザー鳴動等により行うことができる装置及び音声等により行うことができる設備として、警報装置及び多様性を確保した通信連絡設備（発電所内）を設置又は保管する設計とする。</p> <p>また、緊急時対策所へ事故状態等の把握に必要なデータを伝送できる設備として、安全パラメータ表示システム（SPDS）を設置する設計とする。</p>	<p>1.2 追加要求事項に対する適合性 (1) 位置、構造及び設備</p> <p>ロ、発電用原子炉施設の一般構造 (3) その他の主要な構造 (i) 本発電用原子炉施設は、(1)耐震構造、(2)耐津波構造に加え、以下の基本的方針のもとに安全設計を行う。 a. 設計基準対象施設 (ad) 通信連絡設備 通信連絡設備は、警報装置、通信連絡設備（発電所内）、データ伝送設備（発電所内）、通信連絡設備（発電所外）及びデータ伝送設備（発電所外）から構成される。</p> <p>発電用原子炉施設には、設計基準事故が発生した場合において、中央制御室等から人が立ち入る可能性のある原子炉建屋、原子炉補助建屋等の建屋内外各所の者への必要な操作、作業又は退避の指示等の連絡をブザー鳴動等により行うことができる装置及び音声等により行うことができる設備として、警報装置及び多様性を確保した通信連絡設備（発電所内）を設置又は保管する設計とする。</p> <p>また、緊急時対策所へ事故状態等の把握に必要なデータを伝送できる設備として、データ伝送設備（発電所内）を設置する設計とする。</p>	<p>【大阪】記載方針の相違（女川審査実績の反映）</p> <p>【大阪】記載表現の相違（女川審査実績の反映） ・大阪：原子炉施設、女川泊：発電用原子炉施設 【大阪】【女川】記載表現の相違 ・泊は列挙する代表建屋として原子炉建屋及び原子炉補助建屋を挙げた。 【大阪】記載表現の相違（女川審査実績の反映） ・大阪：操作、女川・泊必要な操作。 【大阪】記載方針の相違（女川審査実績の反映） ・大阪では（安全施設に属するものに限る）と記載しているが、それ以外の所もあることから記載していない（女川同様）</p>

赤字：設備、運用又は体制の相違（設計方針の相違）
 青字：記載箇所又は記載内容の相違（記載方針の相違）
 緑字：記載表現、設備名称の相違（実質的な相違なし）

第35条 通信連絡設備

大阪発電所3/4号炉	女川原子力発電所2号炉	泊発電所3号炉	相違理由
<p>【柏崎刈羽6/7号炉設置変更許可申請書より参考掲載】</p> <p>また、5号炉原子炉建屋内緊急時対策所へ事故状態等の把握に必要なデータを伝送できる設備として、安全パラメータ表示システム（SPDS）を設置する設計とする。</p> <p>原子炉施設には、設計基準事故が発生した場合において、発電所外の原子力事業本部、本店、国、地方公共団体、その他関係機関等の必要箇所へ事故の発生等に係る連絡を音声等により行うことができる設備として、通信設備（発電所外）（安全施設に属するものに限る。）を設置又は保管する設計とする。</p> <p>また、発電所内から発電所外の緊急時対策支援システム（ERSS）等へ必要なデータを伝送できる設備として、データ伝送設備（発電所外）を設置する設計とする。</p> <p>通信設備（発電所外）及びデータ伝送設備（発電所外）については、有線系、無線系又は衛星系回線による通信方式の多様性を備えた構成の専用通信回線に接続し、輻輳等による制限を受けることなく常時使用できる設計とする。</p> <p>これらの通信連絡設備については、非常用所内電源又は無停電電源に接続し、外部電源が期待できない場合でも動作可能な設計とする。</p>	<p>発電用原子炉施設には、設計基準事故が発生した場合において、発電所外の本店、国、地方公共団体、その他関係機関等の必要箇所へ事故の発生等に係る連絡を音声等により行うことができる設備として、通信連絡設備（発電所外）を設置又は保管する設計とする。</p> <p>また、発電所内から発電所外の緊急時対策支援システム（ERSS）へ必要なデータを伝送できる設備として、データ伝送設備を設置する設計とする。</p> <p>通信連絡設備（発電所外）及びデータ伝送設備については、有線系回線、無線系回線又は衛星系回線による通信方式の多様性を確保した専用通信回線に接続し、輻輳等による制限を受けることなく常時使用できる設計とする。</p> <p>これらの通信連絡設備については、非常用所内電源設備又は無停電電源装置（充電器等を含む。）に接続し、外部電源が期待できない場合でも動作可能な設計とする。</p>	<p>発電用原子炉施設には、設計基準事故が発生した場合において、発電所外の本店、国、地方公共団体、その他関係機関等の必要箇所へ事故の発生等に係る連絡を音声等により行うことができる設備として、通信連絡設備（発電所外）を設置又は保管する設計とする。</p> <p>また、発電所内から発電所外の緊急時対策支援システム（ERSS）へ必要なデータを伝送できる設備として、データ伝送設備（発電所外）を設置する設計とする。</p> <p>通信連絡設備（発電所外）及びデータ伝送設備（発電所外）については、有線系回線、無線系回線又は衛星系回線による通信方式の多様性を確保した専用通信回線に接続し、輻輳等による制限を受けることなく常時使用できる設計とする。</p> <p>これらの通信連絡設備については、非常用電源設備又は無停電電源等に接続し、外部電源が期待できない場合でも動作可能な設計とする。</p>	<p>【柏崎】記載方針の相違 2-3①のとおり</p> <p>【大阪】記載表現の相違 （女川審査実績の反映） ・大阪：原子炉施設、女川・泊：発電用原子炉施設</p> <p>【大阪】体制の相違 関西電力には美浜町に原子力事業本部がある。</p> <p>【大阪】記載方針の相違 （女川審査実績の反映） ・泊では、伝送先がERSSしかないことから「等」は記載していない。</p> <p>【大阪】記載表現の相違 （女川審査実績の反映） 大阪：有線系、無線系又は衛星系回線、女川・泊：有線系回線、無線系回線又は衛星系回線</p> <p>【大阪】【女川】設計方針の相違 泊では、無停電電源（UPSの類）、無停電電源装置、充電式電池、乾電池と設備によって様々な電源に接続されている状況から「無停電電源等」と表記。</p>

赤字：設備、運用又は体制の相違（設計方針の相違）
 青字：記載箇所又は記載内容の相違（記載方針の相違）
 緑字：記載表現、設備名称の相違（実質的な相違なし）

第35条 通信連絡設備

大阪発電所3/4号炉	女川原子力発電所2号炉	泊発電所3号炉	相違理由
<p>重大事故等が発生した場合において、発電所の内外の通信連絡をする必要のある場所と通信連絡を行うために必要な通信連絡設備を設置又は保管する。</p> <p>【説明資料(2.1~2.3:P4-35-19~28)】</p> <p>五、発電用原子炉及びその附属施設の位置、構造及び設備</p> <p>ヌ、その他発電用原子炉の附属施設の構造及び設備</p> <p>(3) その他の主要な事項</p> <p>(vii) 通信連絡設備</p> <p>通信連絡設備は、警報装置、通信設備（発電所内）、データ伝送設備（発電所内）、通信設備（発電所外）及びデータ伝送設備（発電所外）から構成される。</p> <p>原子炉施設には、設計基準事故が発生した場合において、中央制御室等から人が立ち入る可能性のある原子炉補助建屋、タービン建屋等の建屋内外各所の者への操作、作業又は退避の指示等の連絡をブザー鳴動等により行うことができる装置及び音声等により行うことができる設備として、警報装置である事故一斉放送装置及び多様性を確保した通信設備（発電所内）である運転指令設備、電力保安通信用電話設備等を設置又は保管する設計とする。</p> <p>また、緊急時対策所へ事故状態等の把握に必要なデータを伝送できるデータ伝送設備（発電所内用）として、安全パラメータ表示システム（SPDS）及びSPDS表示装置を設置する設計とする。</p>	<p>【説明資料(2.1:P35条-11,12)(2.2:P35条-13~15)(2.3:P35条-16~20)(2.4:P35条-21,22)(2.5:P35条-23,24)(2.6:P35条-25~32)】</p> <p>ヌ その他発電用原子炉の附属施設の構造及び設備</p> <p>(3) その他の主要な事項</p> <p>(vii) 通信連絡設備</p> <p>通信連絡設備は、警報装置、通信連絡設備（発電所内）、安全パラメータ表示システム（SPDS）、通信連絡設備（発電所外）及びデータ伝送設備から構成される。</p> <p>発電用原子炉施設には、設計基準事故が発生した場合において、中央制御室等から人が立ち入る可能性のある原子炉建屋、タービン建屋等の建屋内外各所の者への必要な操作、作業又は退避の指示等の連絡をブザー鳴動等により行うことができる装置及び音声等により行うことができる設備として、送受話器（ページング）（警報装置を含む。）、電力保安通信用電話設備、移動無線設備、携行型通話装置、無線連絡設備及び衛星電話設備の多様性を確保した通信連絡設備（発電所内）を設置又は保管する設計とする。</p> <p>また、緊急時対策所へ事故状態等の把握に必要なデータを伝送できる設備として、安全パラメータ表示システム（SPDS）を設置する設計とする。</p>	<p>【説明資料(2.1:P35条-12)(2.2:P35条-13~15)(2.3:P35条-16~18)(2.4:P35条-19)】</p> <p>ヌ、その他発電用原子炉の附属施設の構造及び設備</p> <p>(3) その他の主要な事項</p> <p>(vii) 通信連絡設備</p> <p>通信連絡設備は、警報装置、通信連絡設備（発電所内）、データ伝送設備（発電所内）、通信連絡設備（発電所外）及びデータ伝送設備（発電所外）から構成される。</p> <p>発電用原子炉施設には、設計基準事故が発生した場合において、中央制御室等から人が立ち入る可能性のある原子炉建屋、原子炉補助建屋等の建屋内外各所の者への必要な操作、作業又は退避の指示等の連絡をブザー鳴動等により行うことができる装置及び音声等により行うことができる設備として、運転指令設備（警報装置を含む。）、電力保安通信用電話設備、移動無線設備、携行型通話装置、無線連絡設備及び衛星電話設備の多様性を確保した通信連絡設備（発電所内）を設置又は保管する設計とする。</p> <p>また、緊急時対策所へ事故状態等の把握に必要なデータを伝送できる設備として、データ伝送設備（発電所内）を設置する設計とする。</p>	<p>【大阪】記載方針の相違 （女川審査実績の反映）</p> <p>【大阪】記載方針の相違 （女川審査実績の反映）</p> <p>【大阪】記載表現の相違 （女川審査実績の反映） ・大阪：原子炉施設、女川・泊：発電用原子炉施設</p> <p>【大阪】【女川】記載表現の相違 ・泊は列挙する代表建屋として原子炉建屋及び原子炉補助建屋を挙げた。</p> <p>【大阪】設計方針の相違 ・2-2⑩参照</p> <p>【大阪】記載方針の相違 （女川審査実績の反映） 大阪：通信連絡設備の種類が多いことから、「〇〇等」と記載、女川・泊：「等」とはせずに通信連絡設備（発電所内）該当となる設備を網羅的に記載</p>

赤字：設備、運用又は体制の相違（設計方針の相違）
 青字：記載箇所又は記載内容の相違（記載方針の相違）
 緑字：記載表現、設備名称の相違（実質的な相違なし）

第35条 通信連絡設備

大飯発電所3/4号炉	女川原子力発電所2号炉	泊発電所3号炉	相違理由
<p>【柏崎刈羽6/7号炉設置変更許可申請書より参考掲載】</p> <p>また、5号炉原子炉建屋内緊急時対策所へ事故状態等の把握に必要なデータを伝送できる設備として、安全パラメータ表示システム(SPDS)を設置する設計とする。</p> <p>なお、警報装置、通信設備（発電所内）及びデータ伝送設備（発電所内）については、非常用所内電源又は無停電電源に接続し、外部電源が期待できない場合でも動作可能な設計とする。</p> <p>原子炉施設には、設計基準事故が発生した場合において、発電所外の原子力事業本部、本店、国、地方公共団体、その他関係機関等の必要箇所へ事故の発生等に係る連絡を音声等により行うことができる設備として、加入電話、衛星電話（携帯）等の通信設備（発電所外）を設置又は保管する設計とする。</p> <p>また、発電所内から発電所外の緊急時対策支援システム（ERSS）等へ必要なデータを伝送できるデータ伝送設備（発電所外）として、安全パラメータ表示システム（SPDS）及び安全パラメータ伝送システムを設置する設計とする。</p>	<p>警報装置、通信連絡設備（発電所内）及び安全パラメータ表示システム(SPDS)については、非常用所内電源設備又は無停電電源装置（充電器等を含む。）に接続し、外部電源が期待できない場合でも動作可能な設計とする。</p> <p>発電用原子炉施設には、設計基準事故が発生した場合において、発電所外の本店、国、地方公共団体、その他関係機関等の必要箇所へ事故の発生等に係る連絡を音声等により行うことができる設備として、電力保安通信用電話設備、社内テレビ会議システム、局線加入電話設備、専用電話設備、衛星電話設備及び統合原子力防災ネットワークを用いた通信連絡設備の通信連絡設備（発電所外）を設置又は保管する設計とする。</p> <p>また、発電所内から発電所外の緊急時対策支援システム(ERSS)へ必要なデータを伝送できる設備として、データ伝送設備を設置する設計とする。</p>	<p>警報装置、通信連絡設備（発電所内）及びデータ伝送設備（発電所内）については、非常用電源設備又は無停電電源等に接続し、外部電源が期待できない場合でも動作可能な設計とする。</p> <p>発電用原子炉施設には、設計基準事故が発生した場合において、発電所外の本店、国、地方公共団体、その他関係機関等の必要箇所へ事故の発生等に係る連絡を音声等により行うことができる設備として、電力保安通信用電話設備、社内テレビ会議システム、加入電話設備、専用電話設備、衛星電話設備、携帯電話及び統合原子力防災ネットワークを用いた通信連絡設備の通信連絡設備（発電所外）を設置又は保管する設計とする。</p> <p>また、発電所内から発電所外の緊急時対策支援システム(ERSS)へ必要なデータを伝送できる設備として、データ伝送設備（発電所外）を設置する設計とする。</p>	<p>【柏崎】記載方針の相違 2-3①のとおり</p> <p>【大飯】【女川】設計方針の相違 泊では、無停電電源(UPSの類)、無停電電源装置、充電式電池、乾電池と設備によって様々な電源に接続されている状況から「無停電電源等」と表記。</p> <p>【大飯】記載表現の相違 (女川審査実績の反映) ・大飯：原子炉施設、女川泊：発電用原子炉施設 【大飯】体制の相違 ・関西電力には美浜町に原子力事業本部がある。 【女川】設計方針の相違 ・2-2⑤参照 【大飯】記載方針の相違 (女川審査実績の反映) 大飯：通信連絡設備を種類が多いことから、「〇〇等」と記載、女川・泊：「等」とはせずに通信連絡設備（発電所外）該当となる設備を網羅的に記載</p> <p>【大飯】記載方針の相違 (女川審査実績の反映) ・泊では、伝送先がERSSしかないことから「等」は記載していない</p>

赤字：設備、運用又は体制の相違（設計方針の相違）
 青字：記載箇所又は記載内容の相違（記載方針の相違）
 緑字：記載表現、設備名称の相違（実質的な相違なし）

第35条 通信連絡設備

大阪発電所3/4号炉	女川原子力発電所2号炉	泊発電所3号炉	相違理由
<p>通信設備（発電所外）及びデータ伝送設備（発電所外）については、有線系、無線系又は衛星系回線による通信方式の多様性を備えた構成の専用通信回線に接続し、輻輳等による制限を受けることなく常時使用できる設計とする。</p> <p>なお、通信設備（発電所外）及びデータ伝送設備（発電所外）については、非常用所内電源又は無停電電源に接続し、外部電源が期待できない場合でも動作可能な設計とする。</p> <p>重大事故等が発生した場合において、発電所の内外の通信連絡をする必要のある場所と通信連絡を行うために必要な通信連絡設備を設置又は保管する。</p> <p>重大事故等が発生した場合において、発電所内の通信連絡をする必要のある場所と通信連絡を行うために必要な通信設備（発電所内）及び緊急時対策所へ重大事故等に対処するために必要なデータを伝送できるデータ伝送設備（発電所内）を設ける。</p> <p>通信設備（発電所内）として、重大事故等が発生した場合に必要な衛星電話（固定）、衛星電話（携帯）、トランシーバー、携行型通話装置及びインターフォンを設置又は保管する設計とする。衛星電話（固定）は、中央制御室及び緊急時対策所に設置し、衛星電話（携帯）、トランシーバー及びインターフォンは、緊急時対策所に保管し、携行型通話装置は、原子炉補助建屋及び緊急時対策所に保管する設計とする。</p> <p>データ伝送設備（発電所内）として、安全パラメータ表示システム（SPDS）は、原子炉補助建屋に設置し、SPDS表示装置を緊急時対策所に設置する設計とする。</p> <p>衛星電話（固定）は、屋外に設置したアンテナと接続することにより、屋内で使用できる設計とする。</p> <p>衛星電話（固定）の電源は、ディーゼル発電機又は電源車（緊急時対策所用）（DB）に加えて、全交流動力電源が喪失した場</p>	<p>通信連絡設備（発電所外）及びデータ伝送設備については、有線系回線、無線系回線又は衛星系回線による通信方式の多様性を確保した専用通信回線に接続し、輻輳等による制限を受けることなく常時使用できる設計とする。</p> <p>通信連絡設備（発電所外）及びデータ伝送設備については、非常用所内電源設備又は無停電電源装置（充電器等を含む。）に接続し、外部電源が期待できない場合でも動作可能な設計とする。</p>	<p>通信連絡設備（発電所外）及びデータ伝送設備（発電所外）については、有線系回線、無線系回線又は衛星系回線による通信方式の多様性を確保した専用通信回線に接続し、輻輳等による制限を受けることなく常時使用できる設計とする。</p> <p>通信連絡設備（発電所外）及びデータ伝送設備（発電所外）については、非常用電源設備又は無停電電源等に接続し、外部電源が期待できない場合でも動作可能な設計とする。</p>	<p>【大阪】記載表現の相違（女川審査実績の反映） 大阪：有線系、無線系又は衛星系回線、女川・泊：有線系回線、無線系回線又は衛星系回線</p> <p>【大阪】【女川】設計方針の相違 泊では、無停電電源（UPSの類）、無停電電源装置、充電式電池、乾電池と設備によって様々な電源に接続されている状況から「無停電電源等」と表記。</p> <p>【大阪】記載方針の相違（女川審査実績の反映） ・女川審査実績を反映し、重大事故等対処設備の条文（設置許可基準第62条及び技術基準規則第77条）に係る記載については、設置許可基準62条側に記載</p>

赤字：設備、運用又は体制の相違（設計方針の相違）
 青字：記載箇所又は記載内容の相違（記載方針の相違）
 緑字：記載表現、設備名称の相違（実質的な相違なし）

第35条 通信連絡設備

大阪発電所3/4号炉	女川原子力発電所2号炉	泊発電所3号炉	相違理由
<p>合においても、代替電源設備である空冷式非常用発電装置又は電源車（緊急時対策所用）から給電できる設計とする。</p> <p>衛星電話（携帯）の電源は、充電池を使用しており、充電池の残量が少なくなった場合は別の端末と交換することにより、継続して通話ができ、使用後の充電池は、中央制御室又は緊急時対策所の電源から充電することができる設計とする。</p> <p>トランシーバーの電源は、充電池又は乾電池を使用しており、充電池を用いるものについては、充電池の残量が少なくなった場合は、別の端末と交換することにより、継続して通話ができ、使用後の充電池は、中央制御室又は緊急時対策所の電源から充電することができる設計とする。また、乾電池を用いるものについては、予備の乾電池と交換することにより、7日間以上継続して通話ができる設計とする。</p> <p>携行型通話装置及びインターフォンの電源は、乾電池を使用しており、予備の乾電池と交換することにより、7日間以上継続して通話ができる設計とする。</p> <p>安全パラメータ表示システム（SPDS）については、ディーゼル発電機に加えて、全交流動力電源が喪失した場合においても、代替電源設備である空冷式非常用発電装置から給電できる設計とする。</p> <p>また、SPDS表示装置については、電源車（緊急時対策所用）（DB）に加えて、全交流動力電源が喪失した場合においても、代替電源設備である電源車（緊急時対策所用）から給電できる設計とする。</p> <p>重大事故等が発生した場合において、発電所外（社内外）の通信連絡をする必要のある場所と通信連絡を行うために必要な通信設備（発電所外）及び発電所内から発電所外の緊急時対策支援システム（ERSS）等へ必要なデータを伝送できるデータ伝送設備（発電所外）を設ける。</p> <p>通信設備（発電所外）として、重大事故等が発生した場合に必要な衛星電話（固定）、衛星電話（携帯）、衛星電話（可搬）、緊急時衛星通報システム及び統合原子力防災ネットワークに接続する通信連絡設備を設置又は保管する設計とする。衛星電話（固定）は、中央制御室及び緊急時対策所に設置し、衛星電話（携帯）及び衛星電話（可搬）は、緊急時対策所に保管し、緊急時衛星通報システム及び統合原子力防災ネットワークに接続する通信連絡設備は、緊急時対策所に設置する設計とする。</p> <p>データ伝送設備（発電所外）として、安全パラメータ表示システム（SPDS）及び安全パラメータ伝送システムは、原子炉補助建屋に設置する設計とする。</p> <p>衛星電話（固定）、衛星電話（可搬）及び緊急時衛星通報システムは、屋外に設置したアンテナと接続することにより、屋内で使用できる設計とする。</p> <p>衛星電話（固定）の電源は、ディーゼル発電機又は電源車（緊急時対策所用）（DB）に加えて、全交流動力電源が喪失した場合においても、代替電源設備である空冷式非常用発電装置又は</p>			<p>【大阪】記載方針の相違（女川審査実績の反映） ・女川審査実績を反映し、重大事故等対処設備の条文（設置許可基準第62条及び技術基準規則第77条）に係る記載については、設置許可基準62条側に記載</p>

赤字：設備、運用又は体制の相違（設計方針の相違）
 青字：記載箇所又は記載内容の相違（記載方針の相違）
 緑字：記載表現、設備名称の相違（実質的な相違なし）

第35条 通信連絡設備

大阪発電所3/4号炉	女川原子力発電所2号炉	泊発電所3号炉	相違理由
<p>電源車（緊急時対策所用）から給電できる設計とする。</p> <p>衛星電話（携帯）の電源は、充電池を使用しており、充電池の残量が少なくなった場合は、別の端末と交換することにより、継続して通話ができ、使用後の充電池は、中央制御室又は緊急時対策所の電源から充電することができる設計とする。</p> <p>衛星電話（可搬）及び緊急時衛星通報システムの電源は、電源車（緊急時対策所用）（DB）に加えて、全交流動力電源が喪失した場合においても、代替電源設備である電源車（緊急時対策所用）から給電できる設計とする。</p> <p>統合原子力防災ネットワークに接続する通信連絡設備については、電源車（緊急時対策所用）（DB）に加えて、全交流動力電源が喪失した場合においても、代替電源設備である電源車（緊急時対策所用）から給電できる設計とする。</p> <p>安全パラメータ表示システム（SPDS）及び安全パラメータ伝送システムについては、ディーゼル発電機に加えて、全交流動力電源が喪失した場合においても、代替電源設備である空冷式非常用発電装置から給電できる設計とする。</p> <p>緊急時対策支援システム（ERSS）等へのデータ伝送の機能に係る設備及び緊急時対策所の通信連絡機能に係る設備としての、安全パラメータ表示システム（SPDS）、安全パラメータ伝送システム、緊急時衛星通報システム及び統合原子力防災ネットワークに接続する通信連絡設備については、固縛又は転倒防止処置を講じ、基準地震動による地震力に対し、機能喪失しない設計とする。</p> <p>空冷式非常用発電装置については、「ヌ. (2) (v) 代替電源設備」にて記載する。</p> <p>電源車（緊急時対策所用）については、「ヌ. (3) (vi) 緊急時対策所」にて記載する。</p>			<p>【大阪】記載方針の相違（女川審査実績の反映） ・女川審査実績を反映し、重大事故等対処設備の条文（設置許可基準第62条及び技術基準規則第77条）に係る記載については、設置許可基準62条側に記載</p>

赤字：設備、運用又は体制の相違（設計方針の相違）
 青字：記載箇所又は記載内容の相違（記載方針の相違）
 緑字：記載表現、設備名称の相違（実質的な相違なし）

第35条 通信連絡設備

大飯発電所3/4号炉	女川原子力発電所2号炉	泊発電所3号炉	相違理由
<p>通信連絡設備の一覧を以下に示す。</p>	<p>通信連絡設備の一覧を以下に示す。</p>	<p>通信連絡設備の一覧を以下に示す。</p>	<p>【大飯】記載方針の相違 (女川審査実績の反映)</p>
<p>事故一斉放送装置（3号及び4号炉共用） 一式</p>			<p>【大飯】設計方針の相違 ・2-2⑩記載のとおり。</p>
<p>運転指令設備（3号及び4号炉共用）(ヌ、(3)(vi)と兼用) 一式</p>	<p>送受話器（ページング）（警報装置を含む。） （「ヌ(3)(vi)緊急時対策所」と兼用） 一式</p>	<p>運転指令設備（警報装置を含む。） （「ヌ(3)(vi)緊急時対策所」と兼用） 一式</p>	<p>【大飯】設計方針の相違 ・大飯は3号及び4号炉で共用することから（3号及び4号炉共用）と記載</p>
<p>【柏崎刈羽6/7号炉設置変更許可申請書より参考掲載】 送受話器（警報装置を含む。）(6号及び7号炉共用) （「緊急時対策所」と兼用） 一式</p>			
<p>加入電話（3号及び4号炉共用）(ヌ、(3)(vi)と兼用) 一式</p>	<p>局線加入電話設備 （「ヌ(3)(vi)緊急時対策所」と兼用） 一式</p>	<p>加入電話設備 （「ヌ(3)(vi)緊急時対策所」と兼用） 一式</p>	<p>【大飯】記載方針の相違 (女川審査実績の反映) ・泊では、分類名で記載</p>
<p>加入ファクシミリ（3号及び4号炉共用）(ヌ、(3)(vi)と兼用) 一式</p>			
<p>携帯電話（3号及び4号炉共用） 一式</p>		<p>携帯電話 一式</p>	<p>【女川】設計方針の相違 ・2-2⑤記載のとおり</p>
<p>電力保安通信用電話設備（3号及び4号炉共用）(ヌ、(3)(vi)と兼用) 一式</p>	<p>電力保安通信用電話設備 （「ヌ(3)(vi)緊急時対策所」と兼用） 一式</p>	<p>電力保安通信用電話設備 （「ヌ(3)(vi)緊急時対策所」と兼用） 一式</p>	
<p>【柏崎刈羽6/7号炉設置変更許可申請書より参考掲載】 電力保安通信用電話設備（6号及び7号炉共用） （「緊急時対策所」と兼用） 一式</p>			
<p>社内TV会議システム（3号及び4号炉共用）(ヌ、(3)(vi)と兼用) 一式</p>	<p>社内テレビ会議システム （「ヌ(3)(vi)緊急時対策所」と兼用） 一式</p>	<p>社内テレビ会議システム （「ヌ(3)(vi)緊急時対策所」と兼用） 一式</p>	
<p>【柏崎刈羽6/7号炉設置変更許可申請書より参考掲載】 テレビ会議システム（6号及び7号炉共用） （「緊急時対策所」と兼用） 一式</p>			
<p>【柏崎刈羽6/7号炉設置変更許可申請書より参考掲載】 専用電話設備（6号及び7号炉共用） （「緊急時対策所」と兼用） 一式</p>	<p>専用電話設備 （「ヌ(3)(vi)緊急時対策所」と兼用） 一式</p>	<p>専用電話設備 （「ヌ(3)(vi)緊急時対策所」と兼用） 一式</p>	

赤字：設備、運用又は体制の相違（設計方針の相違）
 青字：記載箇所又は記載内容の相違（記載方針の相違）
 緑字：記載表現、設備名称の相違（実質的な相違なし）

第35条 通信連絡設備

大飯発電所3/4号炉	女川原子力発電所2号炉	泊発電所3号炉	相違理由
<p>【比較のため順番を変更して記載】 無線通話装置（3号及び4号炉共用）（ヌ、(3)(vi)と兼用） 一式</p>	<p>移動無線設備 一式</p>	<p>移動無線設備 （「ヌ(3)(vi)緊急時対策所」と兼用） 一式</p>	<p>【女川】運用の相違 ・泊では、緊急時対策所とモニタリング車との間で使用することから、「ヌ(3)(vi)緊急時対策所」と兼用</p>
<p>【柏崎刈羽6/7号炉設置変更許可申請書より参考掲載】 無線連絡設備（常設）（6号及び7号炉共用） （「緊急時対策所」と兼用） 一式</p>	<p>[常設重大事故等対処設備] 無線連絡設備（固定型） （「へ(5)(vi)中央制御室」及び「ヌ(3)(vi)緊急時対策所」と兼用） 一式</p>	<p>[常設重大事故等対処設備] 無線連絡設備（固定型） （「ヌ(3)(vi)緊急時対策所」と兼用） 一式</p>	<p>【大飯】設計方針の相違 ・2-2④記載のとおり 【女川】設計方針の相違 ・泊に中央制御室待避所がないことから、運転員が原子炉制御室にとどまるための設備として（設置許可59条）の無線連絡設備（固定型）を「へ(5)(vi)中央制御室」と兼用しない。</p>
<p>インターフォン（3号及び4号炉共用）（ヌ、(3)(vi)と兼用）</p>			<p>【大飯】記載方針の相違（女川審査実績の反映） ・女川審査実績を反映し、重大事故等対処設備の条文（設置許可基準第62条及び技術基準規則第77条）に係る記載については、設置許可基準62条併に記載</p>
<p>【比較のため順番を変更して記載】 衛星電話（3号及び4号炉共用）（ヌ、(3)(vi)と兼用） 一式</p>	<p>衛星電話設備（固定型） （「へ(5)(vi)中央制御室」及び「ヌ(3)(vi)緊急時対策所」と兼用） 一式</p>	<p>衛星電話設備（固定型） （「ヌ(3)(vi)緊急時対策所」と兼用） 一式</p>	<p>【女川】設計方針の相違 ・泊に中央制御室待避所がないことから、運転員が原子炉制御室にとどまるための設備として（設置許可59条）の衛星電話設備（固定型）を「へ(5)(vi)中央制御室」と兼用しない（大飯と同様）</p>
<p>【柏崎刈羽6/7号炉設置変更許可申請書より参考掲載】 衛星電話設備（常設）（6号及び7号炉共用） （「緊急時対策所」と兼用） 一式</p>			

赤字：設備、運用又は体制の相違（設計方針の相違）
 青字：記載箇所又は記載内容の相違（記載方針の相違）
 緑字：記載表現、設備名称の相違（実質的な相違なし）

第35条 通信連絡設備

大阪発電所3/4号炉	女川原子力発電所2号炉	泊発電所3号炉	相違理由
<p>【比較のため順番を変更して記載】</p>			
<p>緊急時衛星通報システム（3号及び4号炉共用）（ヌ、(3) (vi) と兼用） 一式</p>		<p>衛星電話設備（FAX） （「ヌ(3) (vi) 緊急時対策所」と兼用） 一式</p>	<p>【大阪】【女川】設計方針の相違 ・2-2④記載のとおり 【大阪】設計方針の相違 ・2-2⑤記載のとおり</p>
<p>安全パラメータ表示システム（SPDS）（3号及び4号炉共用）（ヌ、(3) (vi) と兼用） 一式</p>	<p>安全パラメータ表示システム（SPDS） （「へ 計測制御系統施設の構造及び設備」及び「ヌ(3) (vi) 緊急時対策所」と兼用） 一式</p>	<p>データ収集計算機 （「へ 計測制御系統施設の構造及び設備」及び「ヌ(3) (vi) 緊急時対策所」と兼用） 一式</p>	<p>【女川】記載方針の相違 ・記載の充実（大阪参照） 女川はサーバ部に該当する「SPDS 伝送装置」を「へ 計測制御系統施設の構造及び設備」と兼用させていることから、設備分類名（安全パラメータ表示システム（SPDS））のみの記載としている。 泊はサーバ部に該当する「ERSS 伝送サーバ」のみ「計測制御系統施設」と兼用しないため、設備分類名での記載ではなく、大阪審査実績を踏まえ個別の設備名を記載している。なお、兼用の考え方については大阪と同様である。</p>
<p>【柏崎刈羽6/7号炉設置変更許可申請書より参考掲載】</p>			
<p>安全パラメータ表示システム（SPDS）（緊急時対策支援システム伝送装置及びSPDS表示装置は6号及び7号炉共用）（「計測制御系統施設」及び「緊急時対策所」と兼用） 一式</p>			
<p>SPDS表示装置（3号及び4号炉共用）（ヌ、(3) (vi) と兼用） 一式</p>		<p>データ表示端末 （「へ 計測制御系統施設の構造及び設備」及び「ヌ(3) (vi) 緊急時対策所」と兼用） 一式</p>	
<p>【比較のため順番を変更して記載】</p>			
<p>安全パラメータ伝送システム（3号及び4号炉共用）（ヌ、(3) (vi) と兼用） 一式</p>		<p>ERSS 伝送サーバ （「ヌ(3) (vi) 緊急時対策所」と兼用） 一式</p>	
<p>【比較のため順番を変更して記載】</p>			
<p>統合原子力防災ネットワークに接続する通信連絡設備（3号及び4号炉共用）（ヌ、(3) (vi) と兼用） 一式</p>	<p>統合原子力防災ネットワークを用いた通信連絡設備（テレビ会議システム、IP電話及びIP-FAX） （「ヌ(3) (vi) 緊急時対策所」と兼用） 一式</p>	<p>統合原子力防災ネットワークを用いた通信連絡設備（テレビ会議システム、IP電話及びIP-FAX） （「ヌ(3) (vi) 緊急時対策所」と兼用） 一式</p>	
<p>【柏崎刈羽6/7号炉設置変更許可申請書より参考掲載】</p>			
<p>統合原子力防災ネットワークを用いた通信連絡設備（6号及び7号炉共用）（「緊急時対策所」と兼用） 一式</p>			

赤字：設備、運用又は体制の相違（設計方針の相違）
 青字：記載箇所又は記載内容の相違（記載方針の相違）
 緑字：記載表現、設備名称の相違（実質的な相違なし）

第35条 通信連絡設備

大飯発電所3/4号炉	女川原子力発電所2号炉	泊発電所3号炉	相違理由
	<p>データ伝送設備 一式</p>		<p>【女川】記載方針の相違 ・女川は設備分類名(データ伝送設備)のみ記載しているのに対し、泊は大飯審査実績を踏まえ、上記で設備内訳を記載している。</p>
<p>【比較のため順番を変更して記載】 携帯型通話装置（3号及び4号炉共用）(又、(3)(vi)と兼用) 一式</p>	<p>[可搬型重大事故等対処設備] 携帯型通話装置 一式</p>	<p>[可搬型重大事故等対処設備] 携帯型通話装置 一式</p>	<p>【大飯】設計方針の相違 ・大飯では、携帯型通話装置を緊急時対策所の機能として使用することから、「又、(3)(vi)」（緊急時対策所）と兼用としている。女川・泊は、緊急時対策所で使用しないことから兼用としていない。</p>
<p>トランシーバー（3号及び4号炉共用） 一式</p>	<p>無線連絡設備（携帯型） (「又(3)(vi) 緊急時対策所」と兼用) 一式</p>	<p>無線連絡設備（携帯型） (「又(3)(vi) 緊急時対策所」と兼用) 一式</p>	
<p>【柏崎刈羽6/7号炉設置変更許可申請書より参考掲載】 無線連絡設備（可搬型）(6号及び7号炉共用) (「緊急時対策所」と兼用) 一式</p>			
<p>【比較のため順番を変更して記載】 衛星電話（3号及び4号炉共用）(又、(3)(vi)と兼用) 一式</p>	<p>衛星電話設備（携帯型） (「又(3)(vi) 緊急時対策所」と兼用) 一式</p>	<p>衛星電話設備（携帯型） (「又(3)(vi) 緊急時対策所」と兼用) 一式</p>	<p>【大飯】記載表現の相違 (女川審査実績の反映) 大飯：衛星電話（固定）、衛星電話（携帯）、衛星電話（可搬）で構成する衛星電話として表現。 泊：衛星電話設備（固定型）、衛星電話設備（FAX）及び衛星電話設備（携帯型）で構成する衛星電話設備として表現</p>
<p>【柏崎刈羽6/7号炉設置変更許可申請書より参考掲載】 衛星電話設備（可搬型）(6号及び7号炉共用) (「緊急時対策所」と兼用) 一式</p>			<p>女川にあわせて、泊では個別の機器を記載していることから相違になっている。</p>

赤字：設備、運用又は体制の相違（設計方針の相違）
 青字：記載箇所又は記載内容の相違（記載方針の相違）
 緑字：記載表現、設備名称の相違（実質的な相違なし）

第35条 通信連絡設備

大阪発電所3/4号炉	女川原子力発電所2号炉	泊発電所3号炉	相違理由
<p>携行型通話装置、トランシーバー、衛星電話、統合原子力防災ネットワークに接続する通信連絡設備、インターフォン、緊急時衛星通報システム、安全パラメータ表示システム（SPDS）、安全パラメータ伝送システム及びSPDS表示装置は、設計基準事故時及び重大事故等時共に使用する。</p> <p>【説明資料（2.1～2.3：P4-35-19～28）】</p>	<p>携行型通話装置、無線連絡設備、衛星電話設備、統合原子力防災ネットワークを用いた通信連絡設備、安全パラメータ表示システム（SPDS）及びデータ伝送設備は、設計基準事故時及び重大事故等時ともに使用する。</p> <p>【説明資料（2.1：P35 条-11,12）（2.2：P35 条-13～15）（2.3：P35 条-16～20）（2.4：P35 条-21,22）（2.5：P35 条-23,24）（2.6：P35 条-25～32）】</p>	<p>携行型通話装置、無線連絡設備、衛星電話設備、統合原子力防災ネットワークを用いた通信連絡設備、データ収集計算機、データ表示端末及びERSS伝送サーバは、設計基準事故時及び重大事故等時ともに使用する。</p> <p>【説明資料（2.1：P35 条-12）（2.2：P35 条-13～15）（2.3：P35 条-16～18）（2.4：P35 条-19）】</p>	<p>【大阪】記載方針の相違 ・泊では、DB 事象時に使用しないことから、62 条に記載</p> <p>【大阪】設計方針の相違 ・2-2⑨記載のとおり</p> <p>【大阪】記載表現の相違 大阪：共に、女川・泊：ともに</p>

赤字：設備、運用又は体制の相違（設計方針の相違）
 青字：記載箇所又は記載内容の相違（記載方針の相違）
 緑字：記載表現、設備名称の相違（実質的な相違なし）

第35条 通信連絡設備

大飯発電所3/4号炉	女川原子力発電所2号炉	泊発電所3号炉	相違理由
<p>(2) 安全設計方針</p> <p>1.1.1 安全設計の基本方針</p> <p>1.1.1.10 避難通路、照明、通信連絡設備</p> <p>原子炉施設には、標識を設置した安全避難通路、避難用及び事故対策用照明、通信連絡設備を設ける設計とする。</p> <p>(3) 適合性説明 (通信連絡設備)</p> <p>第三十五条 通信連絡設備</p> <p>工場等には、設計基準事故が発生した場合において工場等内の人に対し必要な指示ができるよう、警報装置(安全施設に属するものに限る。)及び多様性を確保した通信連絡設備(安全施設に属するものに限る。)を設けなければならない。</p> <p>2 工場等には、設計基準事故が発生した場合において発電用原子炉施設外の通信連絡をする必要がある場所と通信連絡ができるよう、多様性を確保した専用通信回線を設けなければならない。</p>	<p>(2) 安全設計方針</p> <p>該当なし</p> <p>(3) 適合性説明</p> <p>第三十五条 通信連絡設備</p> <p>1 工場等には、設計基準事故が発生した場合において工場等内の人に対し必要な指示ができるよう、警報装置(安全施設に属するものに限る。)及び多様性を確保した通信連絡設備(安全施設に属するものに限る。)を設けなければならない。</p> <p>2 工場等には、設計基準事故が発生した場合において発電用原子炉施設外の通信連絡をする必要がある場所と通信連絡ができるよう、多様性を確保した専用通信回線を設けなければならない。</p>	<p>(2) 安全設計方針</p> <p>1.1.1 基本的方針</p> <p>1.1.1.11 避難通路、照明、通信連絡設備</p> <p>発電用原子炉施設には、標識を設置した安全避難通路、避難用及び設計基準事故対策用照明、通信連絡設備を設ける設計とする。</p> <p>(3) 適合性説明</p> <p>第三十五条 通信連絡設備</p> <p>1 工場等には、設計基準事故が発生した場合において工場等内の人に対し必要な指示ができるよう、警報装置(安全施設に属するものに限る。)及び多様性を確保した通信連絡設備(安全施設に属するものに限る。)を設けなければならない。</p> <p>2 工場等には、設計基準事故が発生した場合において発電用原子炉施設外の通信連絡をする必要がある場所と通信連絡ができるよう、多様性を確保した専用通信回線を設けなければならない。</p>	<p>【女川】記載方針の相違 泊他条文との整合</p>
<p>適合のための方針</p> <p>第1項について</p> <p>設計基準事故が発生した場合において、中央制御室等から人が立ち入る可能性のある原子炉補助建屋、タービン建屋等の建屋内外各所の者への操作、作業又は退避の指示等の連絡をブザー鳴動等により行うことができる装置及び音声等により行うことができる設備として、警報装置及び多様性を確保した通信設備(発電所内)を設置又は保管する設計とする。</p> <p>また、緊急時対策所へ事故状態等の把握に必要なデータを伝送できる設備として、データ伝送設備(発電所内)を設置する設計とする。</p> <p>【柏崎刈羽6/7号炉設置変更許可申請書より参考掲載】</p> <p>5号炉原子炉建屋内緊急時対策所へ事故状態等の把握に必要なデータを伝送できる設備として、安全パラメータ表示システム(SPDS)を設置する設計とする。</p>	<p>適合のための設計方針</p> <p>第1項について</p> <p>設計基準事故が発生した場合において、中央制御室等から人が立ち入る可能性のある原子炉建屋、タービン建屋等の建屋内外各所の者への必要な操作、作業又は退避の指示等の連絡をブザー鳴動等により行うことができる装置及び音声等により行うことができる設備として、警報装置及び多様性を確保した通信連絡設備(発電所内)を設置又は保管する設計とする。</p> <p>また、緊急時対策所へ事故状態等の把握に必要なデータを伝送できる設備として、安全パラメータ表示システム(SPDS)を設置する設計とする。</p>	<p>適合のための設計方針</p> <p>第1項について</p> <p>設計基準事故が発生した場合において、中央制御室等から人が立ち入る可能性のある原子炉建屋、原子炉補助建屋等の建屋内外各所の者への必要な操作、作業又は退避の指示等の連絡をブザー鳴動等により行うことができる装置及び音声等により行うことができる設備として、警報装置及び多様性を確保した通信連絡設備(発電所内)を設置又は保管する設計とする。</p> <p>また、緊急時対策所へ事故状態等の把握に必要なデータを伝送できる設備として、データ伝送設備(発電所内)を設置する設計とする。</p>	<p>【大飯】【女川】記載表現の相違 ・泊は列挙する代表建屋として原子炉建屋及び原子炉補助建屋を挙げた。</p> <p>【柏崎】記載方針の相違 2-3①のとおり</p>

赤字：設備、運用又は体制の相違（設計方針の相違）
 青字：記載箇所又は記載内容の相違（記載方針の相違）
 緑字：記載表現、設備名称の相違（実質的な相違なし）

第35条 通信連絡設備

大阪発電所3/4号炉	女川原子力発電所2号炉	泊発電所3号炉	相違理由
<p>なお、警報装置、通信設備（発電所内）及びデータ伝送設備（発電所内）については、非常用所内電源又は無停電電源に接続し、外部電源が期待できない場合でも動作可能な設計とする。</p> <p>【説明資料（2.1～2.1.1:P4-35-19～20） (2.2～2.3:P4-35-24～28)】</p> <p>第2項について 設計基準事故が発生した場合において、発電所外の原子力事業本部、本店、国、地方公共団体、その他関係機関等の必要箇所へ事故の発生等に係る連絡を音声等により行うことができる設備として、通信設備（発電所外）を設置又は保管する設計とする。また、発電所内から発電所外の緊急時対策支援システム（ERSS）等へ必要なデータを伝送できる設備として、データ伝送設備（発電所外）を設置する設計とする。</p> <p>通信設備（発電所外）及びデータ伝送設備（発電所外）については、有線系、無線系又は衛星系回線による通信方式の多様性を備えた構成の専用通信回線に接続し、輻輳等による制限を受けることなく常時使用できる設計とする。</p>	<p>なお、警報装置、通信連絡設備（発電所内）及び安全パラメータ表示システム（SPDS）については、非常用所内電源設備又は無停電電源装置（充電器等を含む。）に接続し、外部電源が期待できない場合でも動作可能な設計とする。</p> <p>第2項について 設計基準事故が発生した場合において、発電所外の本店、国、地方公共団体、その他関係機関等の必要箇所へ事故の発生等に係る連絡を音声等により行うことができる設備として、通信連絡設備（発電所外）を設置又は保管する設計とする。 また、発電所内から発電所外の緊急時対策支援システム（ERSS）へ必要なデータを伝送できる設備として、データ伝送設備を設置する設計とする。</p> <p>通信連絡設備（発電所外）及びデータ伝送設備については、有線系回線、無線系回線又は衛星系回線による通信方式の多様性を確保した専用通信回線に接続し、輻輳等による制限を受けることなく常時使用できる設計とする。</p>	<p>なお、警報装置、通信連絡設備（発電所内）及びデータ伝送設備（発電所内）については、非常用電源設備又は無停電電源等に接続し、外部電源が期待できない場合でも動作可能な設計とする。</p> <p>【説明資料（2.1:P35条-12）（2.2:P35条-13～15） (2.4:P35条-19)】</p> <p>第2項について 設計基準事故が発生した場合において、発電所外の本店、国、地方公共団体、その他関係機関等の必要箇所へ事故の発生等に係る連絡を音声等により行うことができる設備として、通信連絡設備（発電所外）を設置又は保管する設計とする。 また、発電所内から発電所外の緊急時対策支援システム（ERSS）へ必要なデータを伝送できる設備として、データ伝送設備（発電所外）を設置する設計とする。</p> <p>通信連絡設備（発電所外）及びデータ伝送設備（発電所外）については、有線系回線、無線系回線又は衛星系回線による通信方式の多様性を確保した専用通信回線に接続し、輻輳等による制限を受けることなく常時使用できる設計とする。</p>	<p>【大阪】【女川】設計方針の相違 泊では、無停電電源（UPS）の類、無停電電源装置、充電式電池、乾電池と設備によって様々な電源に接続されている状況から「無停電電源等」と表記。</p> <p>【大阪】体制の相違 ・関西電力には美浜町に原子力事業本部がある</p> <p>【大阪】記載方針の相違 （女川審査実績の反映） ・泊では、伝送先がERSSしかないことから「等」は記載していない。</p> <p>【大阪】記載表現の相違 （女川審査実績の反映） 大阪：有線系、無線系又は衛星系回線、女川・泊：有線系回線、無線系回線又は衛星系回線</p>

赤字：設備、運用又は体制の相違（設計方針の相違）
 青字：記載箇所又は記載内容の相違（記載方針の相違）
 緑字：記載表現、設備名称の相違（実質的な相違なし）

第35条 通信連絡設備

大阪発電所3/4号炉	女川原子力発電所2号炉	泊発電所3号炉	相違理由
<p>なお、通信設備（発電所外）及びデータ伝送設備（発電所外）については、非常用所内電源又は無停電電源に接続し、外部電源が期待できない場合でも動作可能な設計とする。</p> <p>【説明資料（2.1:P4-35-19）（2.1.2~2.3:P4-35-21~28）】</p> <p>1.3 気象等 なし</p>	<p>なお、通信連絡設備（発電所外）及びデータ伝送設備については、非常用所内電源設備又は無停電電源装置（充電器等を含む。）に接続し、外部電源が期待できない場合でも動作可能な設計とする。</p> <p>1.3 気象等 該当なし</p>	<p>なお、通信連絡設備（発電所外）及びデータ伝送設備（発電所外）については、非常用電源設備又は無停電電源等に接続し、外部電源が期待できない場合でも動作可能な設計とする。</p> <p>【説明資料（2.1:P35条-12）（2.3:P35条-16~18）（2.4:P35条-19）】</p> <p>1.3 気象等 該当なし</p>	<p>【大阪】【女川】設計方針の相違 泊では、無停電電源（UPS）の類、無停電電源装置、充電式電池、乾電池と設備によって様々な電源に接続されている状況から「無停電電源等」と表記。</p>

赤字：設備、運用又は体制の相違（設計方針の相違）
 青字：記載箇所又は記載内容の相違（記載方針の相違）
 緑字：記載表現、設備名称の相違（実質的な相違なし）

第35条 通信連絡設備

大阪発電所3/4号炉	女川原子力発電所2号炉	泊発電所3号炉	相違理由
<p>1.4 設備等（手順等含む）</p> <p>10. その他発電用原子炉の附属施設</p> <p>10.12 通信連絡設備</p> <p>10.12.1 通常運転時等</p> <p>10.12.1.1 概要</p> <p>設計基準事故が発生した場合において、発電所内の人に対し必要な指示ができるよう、警報装置及び多様性を確保した通信連絡設備を設置又は保管する。</p> <p>また、発電所外の通信連絡をする必要がある場所と通信連絡ができるよう、多様性を確保した専用通信回線に接続する。 【説明資料(2.1～2.1.2: P4-35-19～23)】</p> <p>10.12.1.2 設計方針</p> <p>(1) 設計基準事故が発生した場合において、中央制御室等から、人が立ち入る可能性のある原子炉補助建屋、タービン建屋等の建屋内外各所の者への操作、作業又は退避の指示等の連絡をブザー鳴動等により行うことができる装置及び音声等により行うことができる設備として、警報装置及び多様性を確保した通信設備（発電所内）を設置又は保管する設計とする。</p> <p>また、緊急時対策所へ事故状態等の把握に必要なデータを伝送できる設備として、データ伝送設備（発電所内）を設置する設計とする。</p> <p>【柏崎刈羽6/7号炉設置変更許可申請書より参考掲載】</p> <p>また、5号炉原子炉建屋内緊急時対策所へ事故状態等の把握に必要なデータを伝送できる設備として、安全パラメータ表示システム（SPDS）を設置する設計とする。</p> <p>なお、警報装置、通信設備（発電所内）及びデータ伝送設備（発電所内）については、非常用所内電源又は無停電電源に接続し、外部電源が期待できない場合でも動作可能な設計とする。 【説明資料(2.1～2.1.1: P4-35-19～20) (2.3:P4-35-26～28)】</p>	<p>1.4 設備等（手順等含む）</p> <p>10. その他発電用原子炉の附属施設</p> <p>10.12 通信連絡設備</p> <p>10.12.1 通常運転時等</p> <p>10.12.1.1 概要</p> <p>設計基準事故が発生した場合において、発電所内の人に対し必要な指示ができるよう、警報装置及び多様性を確保した通信連絡設備を設置又は保管する。</p> <p>また、発電所外の通信連絡をする必要がある場所と通信連絡ができるよう、多様性を確保した専用通信回線に接続する。</p> <p>10.12.1.2 設計方針</p> <p>(1) 設計基準事故が発生した場合において、中央制御室等から人が立ち入る可能性のある原子炉建屋、タービン建屋等の建屋内外各所の者への必要な操作、作業又は退避の指示等の連絡をブザー鳴動等により行うことができる装置及び音声等により行うことができる設備として、警報装置及び多様性を確保した通信連絡設備（発電所内）を設置又は保管する設計とする。</p> <p>また、緊急時対策所へ事故状態等の把握に必要なデータを伝送できる設備として、安全パラメータ表示システム（SPDS）を設置する設計とする。</p> <p>なお、警報装置、通信連絡設備（発電所内）及び安全パラメータ表示システム（SPDS）は、非常用所内電源設備又は無停電電源装置（充電器等を含む。）に接続し、外部電源が期待できない場合でも動作可能な設計とする。</p>	<p>1.4 設備等（手順等含む）</p> <p>10. その他発電用原子炉の附属施設</p> <p>10.12 通信連絡設備</p> <p>10.12.1 通常運転時等</p> <p>10.12.1.1 概要</p> <p>設計基準事故が発生した場合において、発電所内の人に対し必要な指示ができるよう、警報装置及び多様性を確保した通信連絡設備を設置又は保管する。</p> <p>また、発電所外の通信連絡をする必要がある場所と通信連絡ができるよう、多様性を確保した専用通信回線に接続する。 【説明資料(2.1: P35 条-12) (2.2: P35 条-13～15) (2.3: P35 条-16～18)】</p> <p>10.12.1.2 設計方針</p> <p>(1) 設計基準事故が発生した場合において、中央制御室等から人が立ち入る可能性のある原子炉建屋、原子炉補助建屋等の建屋内外各所の者への必要な操作、作業又は退避の指示等の連絡をブザー鳴動等により行うことができる装置及び音声等により行うことができる設備として、警報装置及び多様性を確保した通信連絡設備（発電所内）を設置又は保管する設計とする。</p> <p>また、緊急時対策所へ事故状態等の把握に必要なデータを伝送できる設備として、データ伝送設備（発電所内）を設置する設計とする。</p> <p>なお、警報装置、通信連絡設備（発電所内）及びデータ伝送設備（発電所内）は、非常用電源設備又は無停電電源等に接続し、外部電源が期待できない場合でも動作可能な設計とする。 【説明資料(2.1: P35 条-12) (2.2: P35 条-13～15) (2.4: P35 条-19)】</p>	<p>相違理由</p> <p>【大阪】【女川】記載表現の相違 ・泊は列挙する代表建屋として原子炉建屋及び原子炉補助建屋を挙げた。</p> <p>【柏崎】記載方針の相違 2-3④のとおり</p> <p>【大阪】【女川】設計方針の相違 泊では、無停電電源（UPS）の類）、無停電電源装置、充電式電池、乾電池と設備によって様々な電源</p>

赤字：設備、運用又は体制の相違（設計方針の相違）
 青字：記載箇所又は記載内容の相違（記載方針の相違）
 緑字：記載表現、設備名称の相違（実質的な相違なし）

第35条 通信連絡設備

大阪発電所3/4号炉	女川原子力発電所2号炉	泊発電所3号炉	相違理由
<p>(2) 設計基準事故が発生した場合において、発電所外の原子力事業本部、本店、国、地方公共団体、その他関係機関等の必要箇所へ事故の発生等に係る連絡を音声等により行うことができる設備として、通信設備（発電所外）を設置又は保管する設計とする。</p> <p>また、発電所内から発電所外の緊急時対策支援システム(ERSS)等へ必要なデータを伝送できる設備として、データ伝送設備（発電所外）を設置する設計とする。</p> <p>通信設備（発電所外）及びデータ伝送設備（発電所外）については、有線系、無線系又は衛星系回線による通信方式の多様性を備えた構成の専用通信回線に接続し、輻輳等による制限を受けることなく常時使用できる設計とする。</p> <p>なお、通信設備（発電所外）及びデータ伝送設備（発電所外）については、非常用所内電源又は無停電電源に接続し、外部電源が期待できない場合でも動作可能な設計とする。 【説明資料（2.1:P4-35-19）（2.1.2~2.3:P4-35-21~28）】</p>	<p>(2) 設計基準事故が発生した場合において、発電所外の本店、国、地方公共団体、その他関係機関等の必要箇所へ事故の発生等に係る連絡を音声等により行うことができる設備として、通信連絡設備（発電所外）を設置又は保管する設計とする。</p> <p>また、発電所内から発電所外の緊急時対策支援システム(ERSS)へ必要なデータを伝送できる設備として、データ伝送設備を設置する設計とする。</p> <p>通信連絡設備（発電所外）及びデータ伝送設備については、有線系回線、無線系回線又は衛星系回線による通信方式の多様性を確保した専用通信回線に接続し、輻輳等による制限を受けることなく常時使用できる設計とする。</p> <p>なお、通信連絡設備（発電所外）及びデータ伝送設備は、非常用所内電源設備又は無停電電源装置（充電器等を含む。）に接続し、外部電源が期待できない場合でも動作可能な設計とする。</p>	<p>(2) 設計基準事故が発生した場合において、発電所外の本店、国、地方公共団体、その他関係機関等の必要箇所へ事故の発生等に係る連絡を音声等により行うことができる設備として、通信連絡設備（発電所外）を設置又は保管する設計とする。</p> <p>また、発電所内から発電所外の緊急時対策支援システム(ERSS)へ必要なデータを伝送できる設備として、データ伝送設備（発電所外）を設置する設計とする。</p> <p>通信連絡設備（発電所外）及びデータ伝送設備（発電所外）については、有線系回線、無線系回線又は衛星系回線による通信方式の多様性を確保した専用通信回線に接続し、輻輳等による制限を受けることなく常時使用できる設計とする。</p> <p>なお、通信連絡設備（発電所外）及びデータ伝送設備（発電所外）は、非常用電源設備又は無停電電源等に接続し、外部電源が期待できない場合でも動作可能な設計とする。 【説明資料(2.1:P35条-12)（2.3:P35条-16~18）（2.4:P35条-19）】</p>	<p>に接続されている状況から「無停電電源等」と表記。</p> <p>【大阪】体制の相違 ・関西電力には美浜町に原子力事業本部がある。</p> <p>【大阪】記載方針の相違（女川審査実績の反映） ・泊では、伝送先がERSSしかないので「等」は記載していない</p> <p>【大阪】記載表現の相違（女川審査実績の反映） 大阪：有線系、無線系又は衛星系回線、女川・泊：有線系回線、無線系回線又は衛星系回線</p> <p>【大阪】【女川】設計方針の相違 泊では、無停電電源(UPS)の類、無停電電源装置、充電式電池、乾電池と設</p>

赤字：設備、運用又は体制の相違（設計方針の相違）
 青字：記載箇所又は記載内容の相違（記載方針の相違）
 緑字：記載表現、設備名称の相違（実質的な相違なし）

第35条 通信連絡設備

大阪発電所3/4号炉	女川原子力発電所2号炉	泊発電所3号炉	相違理由
<p>【比較のため再掲】</p> <p>10.12.1.4 主要仕様 通信連絡設備の一覧を第10.12.1.1表から第10.12.1.5表に示す。</p> <p>【説明資料（2.2～2.3:P4-35-24～28）】</p> <p>10.12.1.3 主要設備 10.12.1.3.1 通信連絡設備（3号及び4号炉共用） (1) 設計基準事故が発生した場合において、中央制御室等から人が立ち入る可能性のある原子炉補助建屋、タービン建屋等の建屋内外各所の者への操作、作業又は退避の指示等の連絡をブザー鳴動等により行うことができる装置及び音声等により行うことができる設備として、警報装置である事故一斉放送装置及び多様性を確保した通信設備（発電所内）である運転指令設備、電力保安通信用電話設備等を設置又は保管する。</p> <p>また、緊急時対策所へ事故状態等の把握に必要なデータを伝送できるデータ伝送設備（発電所内）として、安全パラメータ表示システム（SPDS）及びSPDS表示装置を設置する。</p> <p>事故一斉放送装置及び運転指令設備については、発電所内のすべての人に対し通信連絡できる設計とする。</p>	<p>10.12.1.3 主要設備の仕様 通信連絡設備の一覧表を第10.12-1表に示す。</p> <p>10.12.1.4 主要設備 (1) 警報装置及び通信連絡設備（発電所内） 設計基準事故が発生した場合において、中央制御室等から人が立ち入る可能性のある原子炉建屋、タービン建屋等の建屋内外各所の者への必要な操作、作業又は退避の指示等の連絡をブザー鳴動等により行うことができる装置及び音声等により行うことができる設備として、送受話器（ページング）（警報装置を含む。）、電力保安通信用電話設備、移動無線設備、携行型通話装置、無線連絡設備及び衛星電話設備の多様性を確保した通信連絡設備（発電所内）を設置又は保管する設計とする。</p>	<p>10.12.1.3 主要設備の仕様 通信連絡設備の一覧表を第10.12-1表に示す。</p> <p>【説明資料(2.5:P35条-20～21)(2.6:P35条-22～27)】</p> <p>10.12.1.4 主要設備 (1) 警報装置及び通信連絡設備（発電所内） 設計基準事故が発生した場合において、中央制御室等から人が立ち入る可能性のある原子炉建屋、原子炉補助建屋等の建屋内外各所の者への必要な操作、作業又は退避の指示等の連絡をブザー鳴動等により行うことができる装置及び音声等により行うことができる設備として、運転指令設備（警報装置を含む。）、電力保安通信用電話設備、移動無線設備、携行型通話装置、無線連絡設備及び衛星電話設備の多様性を確保した通信連絡設備（発電所内）を設置又は保管する設計とする。</p> <p>運転指令設備については、発電所内のすべての人に対し通信連絡できる設計とする。</p>	<p>備によって様々な電源に接続されている状況から「無停電電源等」と表記。</p> <p>【大阪】記載表現の相違 【大阪】【女川】記載表現の相違 ・泊は列挙する代表建屋として原子炉建屋及び原子炉補助建屋を挙げた。 【大阪】記載方針の相違（女川審査実績の反映） 大阪：通信連絡設備の種類が多いことから、「○○等」と記載、女川・泊：「等」とはせずに通信連絡設備（発電所外）該当となる設備を網羅的に記載</p> <p>【大阪】記載方針の相違（女川審査実績の反映） ・泊では、女川審査実績を踏まえ、「(2)データ伝送設備（発電所内）」に、緊急時対策所へ事故状態等の把握に必要なデータを伝送できる設備を記載している。</p> <p>【女川】記載方針の相違 ・記載の充実 【大阪】設計方針の相違 ・2-2⑩記載のとおり。</p>

赤字：設備、運用又は体制の相違（設計方針の相違）
 青字：記載箇所又は記載内容の相違（記載方針の相違）
 緑字：記載表現、設備名称の相違（実質的な相違なし）

第35条 通信連絡設備

大阪発電所3/4号炉	女川原子力発電所2号炉	泊発電所3号炉	相違理由
<p>なお、警報装置、通信設備（発電所内）及びデータ伝送設備（発電所内）については、非常用所内電源又は無停電電源に接続し、外部電源が期待できない場合でも動作可能な設計とする。</p> <p>【説明資料（2.1～2.1.1: P4-35-19～20）（2.3:P4-35-26～28）】</p> <p>【比較のため再掲】</p> <p>また、緊急時対策所へ事故状態等の把握に必要なデータを伝送できるデータ伝送設備（発電所内）として、安全パラメータ表示システム（SPDS）及びSPDS表示装置を設置する。</p> <p>【柏崎刈羽6/7号炉設置変更許可申請書より参考掲載】</p> <p>5号炉原子炉建屋内緊急時対策所へ事故状態等の把握に必要なデータを伝送できる設備として、データ伝送装置、緊急時対策支援システム伝送装置及びSPDS表示装置で構成する安全パラメータ表示システム（SPDS）を設置する設計とする。</p> <p>【比較のため再掲】</p> <p>なお、警報装置、通信設備（発電所内）及びデータ伝送設備（発電所内）については、非常用所内電源又は無停電電源に接続し、外部電源が期待できない場合でも動作可能な設計とする。</p>	<p>また、警報装置及び通信連絡設備（発電所内）については、非常用所内電源設備又は無停電電源装置（充電器等を含む。）に接続し、外部電源が期待できない場合でも動作可能な設計とする。</p> <p>(2) 安全パラメータ表示システム（SPDS）</p> <p>緊急時対策所へ事故状態等の把握に必要なデータを伝送できる設備として、データ収集装置、SPDS 伝送装置及びSPDS 表示装置で構成する安全パラメータ表示システム（SPDS）を設置する設計とする。</p> <p>また、安全パラメータ表示システム（SPDS）については、非常用所内電源設備又は無停電電源装置（充電器等を含む。）に接続し、外部電源が期待できない場合でも動作可能な設計とする。</p>	<p>また、警報装置及び通信連絡設備（発電所内）については、非常用電源設備又は無停電電源等に接続し、外部電源が期待できない場合でも動作可能な設計とする。</p> <p>【説明資料（2.1：P35 条-12）（2.2：P35 条-13～15）（2.5：P35 条-20～21）（2.6：P35 条-22～27）】</p> <p>(2) データ伝送設備（発電所内）</p> <p>緊急時対策所へ事故状態等の把握に必要なデータを伝送できる設備として、データ収集計算機及びデータ表示端末で構成するデータ伝送設備（発電所内）を設置する設計とする。</p> <p>また、データ伝送設備（発電所内）については、非常用電源設備又は無停電電源等に接続し、外部電源が期待できない場合でも動作可能な設計とする。</p> <p>【説明資料（2.1：P35 条-12）（2.4：P35 条-19）】</p>	<p>【大阪】記載方針の相違（女川審査実績の反映） ・データ伝送設備の記載箇所の相違</p> <p>【大阪】記載表現の相違</p> <p>【女川】設計方針の相違 泊では、無停電電源（UPSの類）、無停電電源装置、充電式電池、乾電池と設備によって様々な電源に接続されている状況から「無停電電源等」と表記。</p> <p>【女川】設備の相違 ・2-2②記載のとおり</p> <p>【柏崎】記載方針の相違 2-3①のとおり</p> <p>【大阪】記載箇所の相違</p> <p>【大阪】【女川】設計方針の相違 泊では、無停電電源（UPSの類）、無停電電源装置、充電式電池、乾電池と設備によって様々な電源に接続されている状況から「無停電電源等」と表記。</p>

赤字：設備、運用又は体制の相違（設計方針の相違）
 青字：記載箇所又は記載内容の相違（記載方針の相違）
 緑字：記載表現、設備名称の相違（実質的な相違なし）

第35条 通信連絡設備

大阪発電所3/4号炉	女川原子力発電所2号炉	泊発電所3号炉	相違理由
<p>(2) 設計基準事故が発生した場合において、発電所外の原子力事業本部、本店、国、地方公共団体、その他関係機関等の必要箇所へ事故の発生等に係る連絡を音声等により行うことができる設備として、加入電話、衛星電話（携帯）等の通信設備（発電所外）を設置又は保管する。</p> <p>【比較のため再掲】</p> <p>通信設備（発電所外）及びデータ伝送設備（発電所外）については、有線系、無線系又は衛星系回線による通信方式の多様性を備えた構成の専用通信回線に接続し、輻輳等による制限を受けることなく常時使用できる設計とする。</p> <p>【比較のため再掲】</p> <p>なお、通信設備（発電所外）及びデータ伝送設備（発電所外）については、非常用所内電源又は無停電電源に接続し、外部電源が期待できない場合でも動作可能な設計とする。</p> <p>また、発電所内から発電所外の緊急時対策支援システム（ERSS）等へ必要なデータを伝送できるデータ伝送設備（発電所外）として、安全パラメータ表示システム（SPDS）及び安全パラメータ伝送システムを設置する。</p>	<p>(3) 通信連絡設備（発電所外）</p> <p>設計基準事故が発生した場合において、発電所外の本店、国、地方公共団体、その他関係機関等の必要箇所へ事故の発生等に係る連絡を音声等により行うことができる設備として、電力保安通信用電話設備、社内テレビ会議システム、局線加入電話設備、専用電話設備、衛星電話設備及び統合原子力防災ネットワークを用いた通信連絡設備の通信連絡設備（発電所外）を設置又は保管する設計とする。</p> <p>通信連絡設備（発電所外）は、有線系回線、無線系回線又は衛星系回線による通信方式の多様性を確保した専用通信回線に接続し、輻輳等による制限を受けることなく常時使用できる設計とする。</p> <p>また、通信連絡設備（発電所外）は、非常用所内電源設備又は無停電電源装置（充電器等を含む。）に接続し、外部電源が期待できない場合でも動作可能な設計とする。</p> <p>なお、通信連絡設備（発電所外）は、定期的に点検を行うことにより、専用通信回線の状態を監視し、常時使用できることを確認する。</p> <p>(4) データ伝送設備</p> <p>発電所内から発電所外の緊急時対策支援システム（ERSS）へ必要なデータを伝送できる設備として、SPDS 伝送装置で構成するデータ伝送設備を設置する設計とする。</p>	<p>(3) 通信連絡設備（発電所外）</p> <p>設計基準事故が発生した場合において、発電所外の本店、国、地方公共団体、その他関係機関等の必要箇所へ事故の発生等に係る連絡を音声等により行うことができる設備として、電力保安通信用電話設備、社内テレビ会議システム、加入電話設備、専用電話設備、衛星電話設備、携帯電話及び統合原子力防災ネットワークを用いた通信連絡設備の通信連絡設備（発電所外）を設置又は保管する設計とする。</p> <p>通信連絡設備（発電所外）は、有線系回線、無線系回線又は衛星系回線による通信方式の多様性を確保した専用通信回線に接続し、輻輳等による制限を受けることなく常時使用できる設計とする。</p> <p>また、通信連絡設備（発電所外）は、非常用電源設備又は無停電電源等に接続し、外部電源が期待できない場合でも動作可能な設計とする。</p> <p>なお、通信連絡設備（発電所外）は、定期的に点検を行うことにより、専用通信回線の状態を監視し、常時使用できることを確認する。</p> <p>【説明資料(2.1:P35条-12)(2.3:P35条-16~18)(2.5:P35条-20~21)(2.6:P35条-22~27)】</p> <p>(4) データ伝送設備（発電所外）</p> <p>発電所内から発電所外の緊急時対策支援システム（ERSS）へ必要なデータを伝送できる設備として、データ収集計算機及びERSS 伝送サーバで構成するデータ伝送設備（発電所外）を設置する設計とする。</p>	<p>相違理由</p> <p>【大阪】体制の相違 ・関西電力には美浜町に原子力事業本部がある。</p> <p>【女川】設備の相違 ・2-2⑤記載のとおり。</p> <p>【大阪】記載方針の相違（女川審査実績の反映） 大阪：通信連絡設備の種類が多いことから、「○ ○等」と記載 泊：「等」とはせずに通信連絡設備（発電所外）該当となる設備を網羅的に記載</p> <p>【大阪】記載表現の相違（女川審査実績の反映） 大阪：有線系、無線系又は衛星系回線、女川・泊：有線系回線、無線系回線又は衛星系回線</p> <p>【大阪】記載表現の相違 【女川】設計方針の相違 泊では、無停電電源（UPS）の類、無停電電源装置、充電式電池、乾電池と設備によって様々な電源に接続されている状況から「無停電電源等」と表記。</p> <p>【大阪】記載方針の相違（女川審査実績の反映） ・泊では、伝送先がERSSしかないことから「等」は記載していない。</p> <p>【女川】設備の相違 ・2-2⑥記載のとおり</p> <p>【大阪】記載表現の相違</p>

赤字：設備、運用又は体制の相違（設計方針の相違）
 青字：記載箇所又は記載内容の相違（記載方針の相違）
 緑字：記載表現、設備名称の相違（実質的な相違なし）

第35条 通信連絡設備

大阪発電所3/4号炉	女川原子力発電所2号炉	泊発電所3号炉	相違理由
<p>通信設備（発電所外）及びデータ伝送設備（発電所外）については、有線系、無線系又は衛星系回線による通信方式の多様性を備えた構成の専用通信回線に接続し、輻輳等による制限を受けることなく常時使用できる設計とする。</p> <p>なお、通信設備（発電所外）及びデータ伝送設備（発電所外）については、非常用所内電源又は無停電電源に接続し、外部電源が期待できない場合でも動作可能な設計とする。</p> <p>さらに、通信設備（発電所外）及びデータ伝送設備（発電所外）については、定期的に点検を行うとともに、専用通信回線及びデータ伝送設備（発電所外）の常時監視を行うことにより、常時使用できることを確認する。 【説明資料（2.1:P4-35-19）（2.1.2～2.3:P4-35-21～28）】</p> <p>10.12.1.4 主要仕様 通信連絡設備の一覧を第10.12.1.1表から第10.12.1.5表に示す。 【説明資料（2.2～2.3:P4-35-24～28）】</p> <p>10.12.1.5 試験検査 警報装置、通信設備（発電所内）及び通信設備（発電所外）は、通話通信の確認が可能な設計とする。また、外観の確認が可能な設計とする。</p> <p>データ伝送設備（発電所内）及びデータ伝送設備（発電所外）は、機能・性能の確認が可能な設計とする。また、外観の確認が可能な設計とする。</p>	<p>データ伝送設備は、有線系回線、無線系回線又は衛星系回線による通信方式の多様性を確保した専用通信回線に接続し、輻輳等による制限を受けることなく常時使用できる設計とする。</p> <p>また、データ伝送設備は、非常用所内電源設備又は無停電電源装置（充電器等を含む。）に接続し、外部電源が期待できない場合でも動作可能な設計とする。</p> <p>なお、データ伝送設備は、定期的に点検を行うことにより、専用通信回線の状態を監視し、常時使用できることを確認する。</p> <p>10.12.1.5 試験検査 警報装置、通信連絡設備（発電所内）、通信連絡設備（発電所外）、安全パラメータ表示システム（SPDS）及びデータ伝送設備は、発電用原子炉の運転中又は停止中に、機能・性能の確認及び外観の確認が可能な設計とする。</p>	<p>データ伝送設備（発電所外）は、有線系回線、無線系回線又は衛星系回線による通信方式の多様性を確保した専用通信回線に接続し、輻輳等による制限を受けることなく常時使用できる設計とする。</p> <p>また、データ伝送設備（発電所外）は、非常用電源設備又は無停電電源等に接続し、外部電源が期待できない場合でも動作可能な設計とする。</p> <p>なお、データ伝送設備（発電所外）は、定期的に点検を行うことにより、専用通信回線の状態を監視し、常時使用できることを確認する。 【説明資料（2.1:P35条-12）（2.4:P35条-19）（2.5:P35条-20～21）（2.6:P35条-22～27）】</p> <p>10.12.1.5 試験検査 警報装置、通信連絡設備（発電所内）、通信連絡設備（発電所外）、データ伝送設備（発電所内）及びデータ伝送設備（発電所外）は、発電用原子炉の運転中又は停止中に、機能・性能の確認及び外観の確認が可能な設計とする。</p>	<p>【大阪】記載表現の相違（女川審査実績の反映） 大阪：有線系、無線系又は衛星系回線、女川・泊：有線系回線、無線系回線又は衛星系回線</p> <p>【大阪】記載表現の相違 【大阪】【女川】設計方針の相違 泊では、無停電電源（UPSの類）、無停電電源装置、充電式電池、乾電池と設備によって様々な電源に接続されている状況から「無停電電源等」と表記。</p> <p>【大阪】記載方針の相違・記載箇所の相違。大阪：10.12.1.4、女川・泊：10.12.1.3。再掲して比較済み。</p> <p>【大阪】記載表現の相違（女川審査実績の反映） ・大阪：通話通信の確認、女川・泊：機能・性能の確認。（同意）</p> <p>【大阪】記載方針の相違（女川審査実績の反映） ・泊では、通信連絡設備とデータ伝送設備をまとめて記載している。</p>

赤字：設備、運用又は体制の相違（設計方針の相違）
 青字：記載箇所又は記載内容の相違（記載方針の相違）
 緑字：記載表現、設備名称の相違（実質的な相違なし）

第35条 通信連絡設備

大阪発電所3 / 4号炉	女川原子力発電所2号炉	泊発電所3号炉	相違理由
<p>10.12.1.6 手順等</p> <p>(1) 通信連絡設備の操作については、手順を整備し、的確に実施する。</p> <p>(2) 専用通信回線、データ伝送設備（発電所内）及びデータ伝送設備（発電所外）については、常時監視を行うとともに、異常時の対応に関する手順を整備する。 また、異常時の対応手順に関する訓練を定期的実施する。</p> <p>(3) 通信連絡設備に要求される機能を維持するため、適切に保守管理を実施するとともに、必要に応じ補修を行う。</p> <p>(4) 社内外の関係先へ、的確かつ迅速に通報連絡ができるよう、原子力防災訓練等を定期的実施する。</p>	<p>10.12.1.6 手順等</p> <p>通信連絡設備については、以下の内容を含む手順を定め、適切な管理を行う。</p> <p>(1) 通信連絡設備の操作については、あらかじめ手順を整備し、的確に実施する。</p> <p>(2) 専用通信回線、安全パラメータ表示システム（SPDS）及びデータ伝送設備については、通信が正常に行われていることを確認するため、定期的に点検を行うとともに、異常時の対応に関する手順を整備する。</p> <p>(3) 社内外の関係先へ、的確かつ迅速に通報連絡ができるよう、原子力防災訓練等を定期的実施する。</p>	<p>10.12.1.6 手順等</p> <p>通信連絡設備については、以下の内容を含む手順を定め、適切な管理を行う。</p> <p>(1) 通信連絡設備の操作については、あらかじめ手順を整備し、的確に実施する。</p> <p>(2) 専用通信回線、データ伝送設備（発電所内）及びデータ伝送設備（発電所外）については、通信が正常に行われていることを確認するため、定期的に点検を行うとともに、異常時の対応に関する手順を整備する。</p> <p>(3) 社内外の関係先へ、的確かつ迅速に通報連絡ができるよう、原子力防災訓練等を定期的実施する。</p>	<p>【大阪】記載表現の相違（女川審査実績の反映） ・大阪：常時監視を行うとともに、女川・泊：通信が正常に行われていることを確認するために～</p> <p>【大阪】記載方針の相違（女川審査実績の反映） 泊では、(2)にて機能維持に関する記載をしている。</p>

赤字：設備、運用又は体制の相違（設計方針の相違）
 青字：記載箇所又は記載内容の相違（記載方針の相違）
 緑字：記載表現、設備名称の相違（実質的な相違なし）

大飯発電所3/4号炉				女川原子力発電所2号炉				泊発電所3号炉				相違理由																																																																																																																																																				
<p>第10.12.1.1表 警報装置の仕様</p> <table border="1"> <thead> <tr> <th>通信種別</th> <th>主要設備</th> <th>電源</th> <th>通信回路</th> </tr> </thead> <tbody> <tr> <td>警報装置</td> <td>事故一斉放送装置</td> <td>非常用内電源 通信用無停電電源装置</td> <td>—</td> </tr> </tbody> </table>				通信種別	主要設備	電源	通信回路	警報装置	事故一斉放送装置	非常用内電源 通信用無停電電源装置	—	<p>第10.12-1表 通信連絡設備の一覧表</p> <table border="1"> <thead> <tr> <th>通信種別</th> <th>主要設備</th> <th>非常用内電源設備又は非常用電源設備等</th> <th>通信回路</th> </tr> </thead> <tbody> <tr> <td rowspan="6">通信連絡設備（発電所内）</td> <td>携行型連絡装置</td> <td>乾電池</td> <td>—</td> </tr> <tr> <td>送受信器（バーキング） （警報装置を含む）</td> <td>ハンドセット・スピーカ</td> <td>非常用ジーゼル発電機、 通信用無停電装置（蓄電池）</td> </tr> <tr> <td>移動無線設備</td> <td>移動無線設備（固定型）</td> <td>非常用ジーゼル発電機、 通信用無停電装置（蓄電池）</td> </tr> <tr> <td>移動無線設備</td> <td>移動無線設備（車載型）</td> <td>車載電源</td> </tr> <tr> <td rowspan="2">無線連絡設備</td> <td>無線連絡設備（固定型）</td> <td>非常用ジーゼル発電機、 120V充電機（120V蓄電池）</td> <td>無線系回線</td> </tr> <tr> <td>無線連絡設備（携帯型）</td> <td>充電式電池（本体内部）</td> <td>無線系回線</td> </tr> <tr> <td rowspan="11">通信連絡設備（発電所外）</td> <td>電力保安通信用電話設備</td> <td>非常用ジーゼル発電機、 通信用無停電装置（蓄電池）</td> <td>有線系回線、 無線系回線 （専用の電力保安 通信用回線）</td> </tr> <tr> <td rowspan="3">無線電話設備</td> <td>無線電話設備（固定型）</td> <td>非常用ジーゼル発電機、 120V充電機（120V蓄電池）</td> <td>無線系回線 （通信事業者回線）</td> </tr> <tr> <td>無線電話設備（携帯型）</td> <td>充電式電池（本体内部）</td> <td>無線系回線</td> </tr> <tr> <td>データ収集装置</td> <td>非常用ジーゼル発電機、 120V充電機（120V蓄電池）</td> <td>無線系回線</td> </tr> <tr> <td>完全パラメータ表示システム（DPSI）</td> <td>SPDS伝送装置 SPDS表示装置</td> <td>—</td> <td>—</td> </tr> <tr> <td rowspan="4">通信連絡設備（発電所内）</td> <td>統合原子力炉及ネットワークを用いた連絡装置</td> <td>テレビ会議システム（有線系、無線系） IP電話（有線系、無線系） IP-FAX（有線系、無線系）</td> <td>有線系回線、 無線系回線 （専用の連絡事業者回線）</td> </tr> <tr> <td>無線加入電話設備</td> <td>加入電話機 加入FAX</td> <td>有線系回線 （通信事業者回線）</td> </tr> <tr> <td>電力保安通信用電話設備</td> <td>無線保安電話（固定型）</td> <td>無線系回線 （専用の連絡事業者回線）</td> </tr> <tr> <td>社内テレビ会議システム</td> <td>非常用ジーゼル発電機</td> <td>有線系回線 （専用の電力保安 通信用回線）</td> </tr> <tr> <td rowspan="2">データ伝送設備</td> <td>専用電話設備</td> <td>専用電話設備（地方公共団体用ホットライン）</td> <td>有線系回線、 無線系回線 （通信事業者回線）</td> </tr> <tr> <td>データ伝送設備</td> <td>SPDS伝送装置</td> <td>有線系回線、 無線系回線 （通信事業者回線）</td> </tr> </tbody> </table>				通信種別	主要設備	非常用内電源設備又は非常用電源設備等	通信回路	通信連絡設備（発電所内）	携行型連絡装置	乾電池	—	送受信器（バーキング） （警報装置を含む）	ハンドセット・スピーカ	非常用ジーゼル発電機、 通信用無停電装置（蓄電池）	移動無線設備	移動無線設備（固定型）	非常用ジーゼル発電機、 通信用無停電装置（蓄電池）	移動無線設備	移動無線設備（車載型）	車載電源	無線連絡設備	無線連絡設備（固定型）	非常用ジーゼル発電機、 120V充電機（120V蓄電池）	無線系回線	無線連絡設備（携帯型）	充電式電池（本体内部）	無線系回線	通信連絡設備（発電所外）	電力保安通信用電話設備	非常用ジーゼル発電機、 通信用無停電装置（蓄電池）	有線系回線、 無線系回線 （専用の電力保安 通信用回線）	無線電話設備	無線電話設備（固定型）	非常用ジーゼル発電機、 120V充電機（120V蓄電池）	無線系回線 （通信事業者回線）	無線電話設備（携帯型）	充電式電池（本体内部）	無線系回線	データ収集装置	非常用ジーゼル発電機、 120V充電機（120V蓄電池）	無線系回線	完全パラメータ表示システム（DPSI）	SPDS伝送装置 SPDS表示装置	—	—	通信連絡設備（発電所内）	統合原子力炉及ネットワークを用いた連絡装置	テレビ会議システム（有線系、無線系） IP電話（有線系、無線系） IP-FAX（有線系、無線系）	有線系回線、 無線系回線 （専用の連絡事業者回線）	無線加入電話設備	加入電話機 加入FAX	有線系回線 （通信事業者回線）	電力保安通信用電話設備	無線保安電話（固定型）	無線系回線 （専用の連絡事業者回線）	社内テレビ会議システム	非常用ジーゼル発電機	有線系回線 （専用の電力保安 通信用回線）	データ伝送設備	専用電話設備	専用電話設備（地方公共団体用ホットライン）	有線系回線、 無線系回線 （通信事業者回線）	データ伝送設備	SPDS伝送装置	有線系回線、 無線系回線 （通信事業者回線）	<p>第10.12-1表 通信連絡設備の一覧表</p> <table border="1"> <thead> <tr> <th>通信種別</th> <th>主要設備</th> <th>非常用内電源設備又は非常用電源設備等</th> <th>通信回路</th> </tr> </thead> <tbody> <tr> <td rowspan="6">通信連絡設備（発電所内）</td> <td>運転指令設備（警報装置を含む）</td> <td>非常用電源設備 運転指令設備電源（蓄電池）</td> <td>—</td> </tr> <tr> <td rowspan="3">無線連絡設備</td> <td>無線連絡設備（固定型）</td> <td>非常用電源設備 無線系回線</td> <td>無線系回線</td> </tr> <tr> <td>無線連絡設備（携帯型）</td> <td>充電式電池又は乾電池</td> <td>無線系回線</td> </tr> <tr> <td>携行型連絡装置</td> <td>乾電池</td> <td>—</td> </tr> <tr> <td rowspan="2">移動無線設備</td> <td>移動無線設備（固定型）</td> <td>非常用電源設備 通信機回線（蓄電池）</td> <td>無線系回線</td> </tr> <tr> <td>移動無線設備（車載型）</td> <td>車載電源</td> <td>無線系回線</td> </tr> <tr> <td rowspan="11">通信連絡設備（発電所外）</td> <td>電力保安通信用電話設備</td> <td>非常用電源設備 通信機回線（蓄電池）</td> <td>有線系回線、無線系回線 （専用の電力保安通信用回線）</td> </tr> <tr> <td rowspan="3">衛星電話設備</td> <td>衛星電話設備（固定型）</td> <td>非常用電源設備 充電式電池（機内蔵）</td> <td>衛星系回線 （通信事業者回線）</td> </tr> <tr> <td>衛星電話設備（携帯型）</td> <td>充電式電池</td> <td>衛星系回線</td> </tr> <tr> <td>電力保安通信用電話設備</td> <td>衛星保安電話 専用電話</td> <td>衛星系回線 （専用の通信事業者回線）</td> </tr> <tr> <td>社内テレビ会議システム</td> <td>非常用電源設備 無停電電源</td> <td>有線系回線 （専用の電力保安通信用回線）</td> </tr> <tr> <td rowspan="2">統合原子力炉ネットワークを用いた通信連絡設備</td> <td>テレビ会議システム</td> <td>非常用電源設備 IP電話 IP-FAX</td> <td>有線系回線、無線系回線 （通信事業者回線）</td> </tr> <tr> <td>加入電話機</td> <td>通信事業者回線からの給電</td> <td>有線系回線 （通信事業者回線）</td> </tr> <tr> <td rowspan="2">加入電話設備</td> <td>加入FAX</td> <td>通信事業者回線からの給電 非常用電源設備 無停電電源</td> <td>有線系回線 （通信事業者回線）</td> </tr> <tr> <td>携帯型電話</td> <td>充電式電池</td> <td>無線系回線 （通信事業者回線）</td> </tr> <tr> <td rowspan="2">専用電話設備</td> <td>専用電話設備（固定型）</td> <td>非常用電源設備 無停電電源</td> <td>有線系回線 （専用の通信事業者回線）</td> </tr> <tr> <td>専用電話設備（FAX）</td> <td>非常用電源設備 無停電電源</td> <td>衛星系回線 （通信事業者回線）</td> </tr> <tr> <td>衛星電話設備</td> <td>衛星電話設備（FAX）</td> <td>非常用電源設備 無停電電源</td> <td>衛星系回線 （通信事業者回線）</td> </tr> <tr> <td rowspan="2">データ伝送設備</td> <td>データ表示端末</td> <td>非常用電源設備 充電式電池（機内蔵）</td> <td>—</td> </tr> <tr> <td>データ収集計算機</td> <td>非常用電源設備 無停電電源</td> <td>有線系回線、無線系回線 （専用の電力保安通信用回線） 有線系回線、衛星系回線 （専用の通信事業者回線）</td> </tr> <tr> <td>IPDS伝送サーバ</td> <td>—</td> <td>—</td> <td>—</td> </tr> </tbody> </table>				通信種別	主要設備	非常用内電源設備又は非常用電源設備等	通信回路	通信連絡設備（発電所内）	運転指令設備（警報装置を含む）	非常用電源設備 運転指令設備電源（蓄電池）	—	無線連絡設備	無線連絡設備（固定型）	非常用電源設備 無線系回線	無線系回線	無線連絡設備（携帯型）	充電式電池又は乾電池	無線系回線	携行型連絡装置	乾電池	—	移動無線設備	移動無線設備（固定型）	非常用電源設備 通信機回線（蓄電池）	無線系回線	移動無線設備（車載型）	車載電源	無線系回線	通信連絡設備（発電所外）	電力保安通信用電話設備	非常用電源設備 通信機回線（蓄電池）	有線系回線、無線系回線 （専用の電力保安通信用回線）	衛星電話設備	衛星電話設備（固定型）	非常用電源設備 充電式電池（機内蔵）	衛星系回線 （通信事業者回線）	衛星電話設備（携帯型）	充電式電池	衛星系回線	電力保安通信用電話設備	衛星保安電話 専用電話	衛星系回線 （専用の通信事業者回線）	社内テレビ会議システム	非常用電源設備 無停電電源	有線系回線 （専用の電力保安通信用回線）	統合原子力炉ネットワークを用いた通信連絡設備	テレビ会議システム	非常用電源設備 IP電話 IP-FAX	有線系回線、無線系回線 （通信事業者回線）	加入電話機	通信事業者回線からの給電	有線系回線 （通信事業者回線）	加入電話設備	加入FAX	通信事業者回線からの給電 非常用電源設備 無停電電源	有線系回線 （通信事業者回線）	携帯型電話	充電式電池	無線系回線 （通信事業者回線）	専用電話設備	専用電話設備（固定型）	非常用電源設備 無停電電源	有線系回線 （専用の通信事業者回線）	専用電話設備（FAX）	非常用電源設備 無停電電源	衛星系回線 （通信事業者回線）	衛星電話設備	衛星電話設備（FAX）	非常用電源設備 無停電電源	衛星系回線 （通信事業者回線）	データ伝送設備	データ表示端末	非常用電源設備 充電式電池（機内蔵）	—	データ収集計算機	非常用電源設備 無停電電源	有線系回線、無線系回線 （専用の電力保安通信用回線） 有線系回線、衛星系回線 （専用の通信事業者回線）	IPDS伝送サーバ	—	—	—	<p>【大飯】 記載方針の相違 （女川審査実績の反映） ・表レイアウトの相違</p> <p>DB/SA設備（緑枠）</p>
通信種別	主要設備	電源	通信回路																																																																																																																																																													
警報装置	事故一斉放送装置	非常用内電源 通信用無停電電源装置	—																																																																																																																																																													
通信種別	主要設備	非常用内電源設備又は非常用電源設備等	通信回路																																																																																																																																																													
通信連絡設備（発電所内）	携行型連絡装置	乾電池	—																																																																																																																																																													
	送受信器（バーキング） （警報装置を含む）	ハンドセット・スピーカ	非常用ジーゼル発電機、 通信用無停電装置（蓄電池）																																																																																																																																																													
	移動無線設備	移動無線設備（固定型）	非常用ジーゼル発電機、 通信用無停電装置（蓄電池）																																																																																																																																																													
	移動無線設備	移動無線設備（車載型）	車載電源																																																																																																																																																													
	無線連絡設備	無線連絡設備（固定型）	非常用ジーゼル発電機、 120V充電機（120V蓄電池）	無線系回線																																																																																																																																																												
		無線連絡設備（携帯型）	充電式電池（本体内部）	無線系回線																																																																																																																																																												
通信連絡設備（発電所外）	電力保安通信用電話設備	非常用ジーゼル発電機、 通信用無停電装置（蓄電池）	有線系回線、 無線系回線 （専用の電力保安 通信用回線）																																																																																																																																																													
	無線電話設備	無線電話設備（固定型）	非常用ジーゼル発電機、 120V充電機（120V蓄電池）	無線系回線 （通信事業者回線）																																																																																																																																																												
		無線電話設備（携帯型）	充電式電池（本体内部）	無線系回線																																																																																																																																																												
		データ収集装置	非常用ジーゼル発電機、 120V充電機（120V蓄電池）	無線系回線																																																																																																																																																												
	完全パラメータ表示システム（DPSI）	SPDS伝送装置 SPDS表示装置	—	—																																																																																																																																																												
	通信連絡設備（発電所内）	統合原子力炉及ネットワークを用いた連絡装置	テレビ会議システム（有線系、無線系） IP電話（有線系、無線系） IP-FAX（有線系、無線系）	有線系回線、 無線系回線 （専用の連絡事業者回線）																																																																																																																																																												
		無線加入電話設備	加入電話機 加入FAX	有線系回線 （通信事業者回線）																																																																																																																																																												
		電力保安通信用電話設備	無線保安電話（固定型）	無線系回線 （専用の連絡事業者回線）																																																																																																																																																												
		社内テレビ会議システム	非常用ジーゼル発電機	有線系回線 （専用の電力保安 通信用回線）																																																																																																																																																												
	データ伝送設備	専用電話設備	専用電話設備（地方公共団体用ホットライン）	有線系回線、 無線系回線 （通信事業者回線）																																																																																																																																																												
		データ伝送設備	SPDS伝送装置	有線系回線、 無線系回線 （通信事業者回線）																																																																																																																																																												
通信種別	主要設備	非常用内電源設備又は非常用電源設備等	通信回路																																																																																																																																																													
通信連絡設備（発電所内）	運転指令設備（警報装置を含む）	非常用電源設備 運転指令設備電源（蓄電池）	—																																																																																																																																																													
	無線連絡設備	無線連絡設備（固定型）	非常用電源設備 無線系回線	無線系回線																																																																																																																																																												
		無線連絡設備（携帯型）	充電式電池又は乾電池	無線系回線																																																																																																																																																												
		携行型連絡装置	乾電池	—																																																																																																																																																												
	移動無線設備	移動無線設備（固定型）	非常用電源設備 通信機回線（蓄電池）	無線系回線																																																																																																																																																												
		移動無線設備（車載型）	車載電源	無線系回線																																																																																																																																																												
通信連絡設備（発電所外）	電力保安通信用電話設備	非常用電源設備 通信機回線（蓄電池）	有線系回線、無線系回線 （専用の電力保安通信用回線）																																																																																																																																																													
	衛星電話設備	衛星電話設備（固定型）	非常用電源設備 充電式電池（機内蔵）	衛星系回線 （通信事業者回線）																																																																																																																																																												
		衛星電話設備（携帯型）	充電式電池	衛星系回線																																																																																																																																																												
		電力保安通信用電話設備	衛星保安電話 専用電話	衛星系回線 （専用の通信事業者回線）																																																																																																																																																												
	社内テレビ会議システム	非常用電源設備 無停電電源	有線系回線 （専用の電力保安通信用回線）																																																																																																																																																													
	統合原子力炉ネットワークを用いた通信連絡設備	テレビ会議システム	非常用電源設備 IP電話 IP-FAX	有線系回線、無線系回線 （通信事業者回線）																																																																																																																																																												
		加入電話機	通信事業者回線からの給電	有線系回線 （通信事業者回線）																																																																																																																																																												
	加入電話設備	加入FAX	通信事業者回線からの給電 非常用電源設備 無停電電源	有線系回線 （通信事業者回線）																																																																																																																																																												
		携帯型電話	充電式電池	無線系回線 （通信事業者回線）																																																																																																																																																												
	専用電話設備	専用電話設備（固定型）	非常用電源設備 無停電電源	有線系回線 （専用の通信事業者回線）																																																																																																																																																												
		専用電話設備（FAX）	非常用電源設備 無停電電源	衛星系回線 （通信事業者回線）																																																																																																																																																												
衛星電話設備	衛星電話設備（FAX）	非常用電源設備 無停電電源	衛星系回線 （通信事業者回線）																																																																																																																																																													
データ伝送設備	データ表示端末	非常用電源設備 充電式電池（機内蔵）	—																																																																																																																																																													
	データ収集計算機	非常用電源設備 無停電電源	有線系回線、無線系回線 （専用の電力保安通信用回線） 有線系回線、衛星系回線 （専用の通信事業者回線）																																																																																																																																																													
IPDS伝送サーバ	—	—	—																																																																																																																																																													
<p>第10.12.1.2表 通信設備（発電所内）の仕様</p> <table border="1"> <thead> <tr> <th>通信種別</th> <th>主要設備</th> <th>電源</th> <th>通信回路</th> </tr> </thead> <tbody> <tr> <td rowspan="2">運転指令設備</td> <td>1号及び2号炉送受信器</td> <td>常用内電源 通信用無停電電源装置</td> <td>—</td> </tr> <tr> <td>3号及び4号炉送受信器</td> <td>非常用内電源 通信用無停電電源装置</td> <td>—</td> </tr> <tr> <td rowspan="2">電力保安通信用電話設備</td> <td>保安電話（固定）（注1）</td> <td>常用内電源 通信用無停電電源装置</td> <td rowspan="2">—</td> </tr> <tr> <td>保安電話（携帯）（注1）</td> <td>常用内電源 通信用無停電電源装置 充電電池</td> </tr> <tr> <td>トランシーバー</td> <td>充電電池 乾電池</td> <td>—</td> <td>—</td> </tr> <tr> <td>携行型連絡装置</td> <td>乾電池</td> <td>—</td> <td>—</td> </tr> <tr> <td rowspan="2">衛星電話</td> <td>固定（注1）</td> <td>非常用内電源 電源車（緊急時対策所用）（DB） 衛星電話用無停電電源装置 蓄電池</td> <td rowspan="2">衛星系回線 （通信事業者回線）</td> </tr> <tr> <td>携帯（注1）</td> <td>充電電池</td> </tr> <tr> <td>インターフォン</td> <td>乾電池</td> <td>—</td> <td>—</td> </tr> <tr> <td>無線通話装置（注2）</td> <td>固定：常用内電源、 通信用無停電電源装置 電源車（緊急時対策所用）（DB） 車載：移動式放射能測定装置（モニタ車）の車用蓄電池</td> <td>無線系回線</td> <td>無線系回線</td> </tr> </tbody> </table>				通信種別	主要設備	電源	通信回路	運転指令設備	1号及び2号炉送受信器	常用内電源 通信用無停電電源装置	—	3号及び4号炉送受信器	非常用内電源 通信用無停電電源装置	—	電力保安通信用電話設備	保安電話（固定）（注1）	常用内電源 通信用無停電電源装置	—	保安電話（携帯）（注1）	常用内電源 通信用無停電電源装置 充電電池	トランシーバー	充電電池 乾電池	—	—	携行型連絡装置	乾電池	—	—	衛星電話	固定（注1）	非常用内電源 電源車（緊急時対策所用）（DB） 衛星電話用無停電電源装置 蓄電池	衛星系回線 （通信事業者回線）	携帯（注1）	充電電池	インターフォン	乾電池	—	—	無線通話装置（注2）	固定：常用内電源、 通信用無停電電源装置 電源車（緊急時対策所用）（DB） 車載：移動式放射能測定装置（モニタ車）の車用蓄電池	無線系回線	無線系回線	<p>（注1）：発電所外用（社内及び社外）と共用。 （注2）：発電所外用（社内）と共用。</p>																																																																																																																					
通信種別	主要設備	電源	通信回路																																																																																																																																																													
運転指令設備	1号及び2号炉送受信器	常用内電源 通信用無停電電源装置	—																																																																																																																																																													
	3号及び4号炉送受信器	非常用内電源 通信用無停電電源装置	—																																																																																																																																																													
電力保安通信用電話設備	保安電話（固定）（注1）	常用内電源 通信用無停電電源装置	—																																																																																																																																																													
	保安電話（携帯）（注1）	常用内電源 通信用無停電電源装置 充電電池																																																																																																																																																														
トランシーバー	充電電池 乾電池	—	—																																																																																																																																																													
携行型連絡装置	乾電池	—	—																																																																																																																																																													
衛星電話	固定（注1）	非常用内電源 電源車（緊急時対策所用）（DB） 衛星電話用無停電電源装置 蓄電池	衛星系回線 （通信事業者回線）																																																																																																																																																													
	携帯（注1）	充電電池																																																																																																																																																														
インターフォン	乾電池	—	—																																																																																																																																																													
無線通話装置（注2）	固定：常用内電源、 通信用無停電電源装置 電源車（緊急時対策所用）（DB） 車載：移動式放射能測定装置（モニタ車）の車用蓄電池	無線系回線	無線系回線																																																																																																																																																													

赤字：設備、運用又は体制の相違（設計方針の相違）
 青字：記載箇所又は記載内容の相違（記載方針の相違）
 緑字：記載表現、設備名称の相違（実質的な相違なし）

第35条 通信連絡設備

大阪発電所3/4号炉				女川原子力発電所2号炉	泊発電所3号炉	相違理由
第10.12.1.3表 通信設備（発電所外）（社内）の仕様						
通信設備（発電所外） 社内	通信種別	主要設備	電源	通信回線		
		加入電話（注2）（注4）	通信事業者から給電	有線系回線 （通信事業者回線）		
		携帯電話（注2）（注4）	充電機	無線系回線 （通信事業者回線）		
		加入ファクシミリ（注2）	電源車（緊急時対策用）（DB）	有線系回線 （通信事業者回線）		
	電力保安通信用 電話設備	保安電話（固定） （注1）	常時所内電源 通信用無停電電源装置	有線系回線、無線系回線 （専用の電力保安通信用 回線）	衛星系回線 （通信事業者回線）	
			非常用所内電源 通信用無停電電源装置 充電機			
		衛星保安電話	非常用所内電源 データ伝送設備電源切り替用無 停電電源装置			
	統合原子力防災 ネットワークに 接続する 通信連絡設備 （注2）	TV会議システム		有線系回線、衛星系回線 （通信事業者回線）		
		IP電話	電源車（緊急時対策用）（DB） 端末設備用無停電電源装置			
		IP-FAX				
	社内TV会議システム		電源車（緊急時対策用）（DB）	有線系回線 （専用の電力保安通信用 回線）	衛星系回線 （通信事業者回線）	
	衛星電話	固定（注1）	非常用所内電源 電源車（緊急時対策用）（DB） 衛星電話用無停電電源装置 蓄電池	衛星系回線 （通信事業者回線）		
			携帯（注1）			
可搬		電源車（緊急時対策用）（DB） 端末設備用無停電電源装置 衛星電話用無停電電源装置				
無線通話装置（注3）		固定：常時所内電源、通信用無 停電電源装置 電源車（緊急時対策用） （DB） 車載：移動式設備用固定装置（モ ニタ車）の車用蓄電池	無線系回線			
（注1）：発電所内用及び発電所外用（社外）と共用。 （注2）：発電所外用（社外）と共用。 （注3）：発電所内用と共用。 （注4）：災害時優先回線を含む。						
【大阪】 記載方針の相違 （女川審査実績の反映） ・表レイアウトの相違						

赤字：設備、運用又は体制の相違（設計方針の相違）
 青字：記載箇所又は記載内容の相違（記載方針の相違）
 緑字：記載表現、設備名称の相違（実質的な相違なし）

第35条 通信連絡設備

大飯発電所3/4号炉

女川原子力発電所2号炉

泊発電所3号炉

相違理由

第10.12.1.4表 通信設備（発電所外）（社外）の仕様

通信種別	主要設備	電源	通信回線	
通信設備 （発電所外） 社外	加入電話（注2）（注3）	通信事業者から給電	有線系回線 （通信事業者回線）	
	携帯電話（注2）（注3）	充電電池	無線系回線 （通信事業者回線）	
	加入ファクシミリ（注2）	電源車（緊急時対策用）（DB）	有線系回線 （通信事業者回線）	
	電力保安通信用 電話設備	保安電話（固定） （注1）	常時用所内電源 通信用無停電電源装置	有線系回線 （通信事業者回線）
		保安電話（携帯） （注1）	非常用所内電源 通信用無停電電源装置 充電電池	
	統合原子力防災 ネットワークに 接続する 通信連絡設備 （注2）	T V会議システム	電源車（緊急時対策用）（DB） 端末設備用無停電電源装置	有線系回線、衛星系回線 （通信事業者回線）
		I P電話		
		I P-F A X		
衛星電話	固定（注1）	非常用所内電源 電源車（緊急時対策用）（DB） 衛星電話用無停電電源装置 蓄電池	衛星系回線 （通信事業者回線）	
	携帯（注1）	充電電池		
緊急時衛星通報システム		電源車（緊急時対策用）（DB） 端末設備用無停電電源装置 衛星電話用無停電電源装置	衛星系回線 （通信事業者回線）	

（注1）：発電所内用及び発電所外用（社内）と共用。
 （注2）：発電所外用（社内）と共用。
 （注3）：災害時優先回線を含む。

第10.12.1.5表 データ伝送設備の仕様

通信種別	主要設備	電源	通信回線
データ伝送設備 発電所内 発電所外	S P D S表示装置	電源車（緊急時対策用）（DB） 端末設備用無停電電源装置	有線系回線、無線系回線
	安全パラメータ表示システム（S P D S）（注1）	非常用所内電源 データ伝送設備電源切替装置用無停電電源装置	
	安全パラメータ表示システム（S P D S）（注1）	非常用所内電源 データ伝送設備電源切替装置用無停電電源装置	有線系回線、無線系回線 （専用の電力保安通信用回線）
	安全パラメータ伝送システム	非常用所内電源 データ伝送設備電源切替装置用無停電電源装置	有線系回線、衛星系回線 （通信事業者回線）

（注1）：発電所内用及び発電所外用と共用。

【説明資料（2.2～2.3:P4-35-24～28）】

【大飯】
 記載方針の相違
 （女川審査実績の反映）
 ・表レイアウトの相違

赤字：設備、運用又は体制の相違（設計方針の相違）
 青字：記載箇所又は記載内容の相違（記載方針の相違）
 緑字：記載表現、設備名称の相違（実質的な相違なし）

第35条 通信連絡設備

大阪発電所3/4号炉	女川原子力発電所2号炉	泊発電所3号炉	相違理由
<p>2. 通信連絡設備</p> <p>2.1 通信連絡設備の概要</p> <p>発電所内、外の通信連絡設備として、以下に記載する警報装置、通信設備及びデータ伝送設備を設置する。</p> <p>概要を図1に示す。</p> <p>警報装置：事故等が発生した場合に、建屋内外の者への退避の指示を行う。</p> <p>通信設備（発電所内）：中央制御室、緊急時対策所指揮所から建屋内外の者への操作、作業又は退避の指示等の連絡を行う。</p> <p>データ伝送設備（発電所内）：緊急時対策所指揮所へ事故状態等の把握に必要なデータを伝送する。</p> <p>【柏崎刈羽6/7号炉まとめ資料より参考掲載】</p> <p>(2)安全パラメータ表示システム(SPDS) 重大事故等時に対処するために必要な情報（プラントパラメータ）を把握するため、5号炉原子炉建屋内緊急時対策所へデータを伝送する。</p> <p>通信設備（発電所外）：発電所外の必要箇所へ事故の発生等に係る連絡を行う。</p> <p>データ伝送設備（発電所外）：所内から所外の緊急時対策支援システム（ERSS）等へ必要なデータを伝送する。</p>	<p>2. 通信連絡設備</p> <p>2.1 通信連絡設備の概要</p> <p>発電所内及び発電所外との通信連絡設備として、以下の通信連絡設備を設置又は保管する設計とする。通信連絡設備は、警報装置、通信連絡設備（発電所内）、安全パラメータ表示システム（SPDS）、通信連絡設備（発電所外）及びデータ伝送設備から構成される。</p> <p>通信連絡設備の概要を第2.1-1図に示す。</p> <p>(1) 警報装置 事故等が発生した場合に、建屋内外の者へ退避の指示を行う。</p> <p>(2) 通信連絡設備（発電所内） 中央制御室等から建屋内外各所の者への必要な操作、作業又は退避の指示等の連絡を行う。</p> <p>(3) 安全パラメータ表示システム(SPDS) 事故状態等の把握に必要な情報（プラントパラメータ）を把握するため、緊急時対策所へデータを伝送する。</p> <p>(4) 通信連絡設備（発電所外） 発電所外の必要箇所へ事故の発生等に係る連絡を音声等により行う。</p> <p>(5) データ伝送設備 発電所内から発電所外の緊急時対策支援システム(ERSS)へ必要なデータを伝送する。</p>	<p>2. 通信連絡設備</p> <p>2.1 通信連絡設備の概要</p> <p>発電所内及び発電所外との通信連絡設備として、以下の通信連絡設備を設置又は保管する設計とする。通信連絡設備は、警報装置、通信連絡設備（発電所内）、データ伝送設備（発電所内）、通信連絡設備（発電所外）及びデータ伝送設備（発電所外）から構成される。</p> <p>通信連絡設備の概要を第2.1-1図に示す。</p> <p>(1) 警報装置 事故等が発生した場合に、建屋内外の者へ退避の指示を行う。</p> <p>(2) 通信連絡設備（発電所内） 中央制御室等から建屋内外各所の者への必要な操作、作業又は退避の指示等の連絡を行う。</p> <p>(3) データ伝送設備（発電所内） 事故状態等の把握に必要な情報（プラントパラメータ）を把握するため、緊急時対策所指揮所へデータを伝送する。</p> <p>(4) 通信連絡設備（発電所外） 発電所外の必要箇所へ事故の発生等に係る連絡を音声等により行う。</p> <p>(5) データ伝送設備（発電所外） 発電所内から発電所外の緊急時対策支援システム（ERSS）へ必要なデータを伝送する。</p>	<p>DBに係る内容（当ページ）</p> <p>【大阪】記載表現の相違 【大阪】記載方針の相違（女川審査実績を反映） ・大阪は、通信連絡設備の内訳を記載していない 【大阪】記載表現の相違</p> <p>【大阪】記載表現の相違（女川審査実績を反映）</p> <p>【大阪】記載表現の相違（女川審査実績を反映） ・緊急時対策所へ事故状態等の把握に必要な情報を伝送することは変わらない。 【柏崎】記載方針の相違2-3②のとおり</p> <p>【大阪】記載表現の相違（女川審査実績を反映） ・音声等による連絡は変わらない。</p> <p>【大阪】記載表現の相違（女川審査実績を反映） 【大阪】記載方針の相違（女川審査実績を反映） ・泊は、伝送先がERSSしかないことから「等」は記載していない。</p>

赤字：設備、運用又は体制の相違（設計方針の相違）
 青字：記載箇所又は記載内容の相違（記載方針の相違）
 緑字：記載表現、設備名称の相違（実質的な相違なし）

大飯発電所3/4号炉

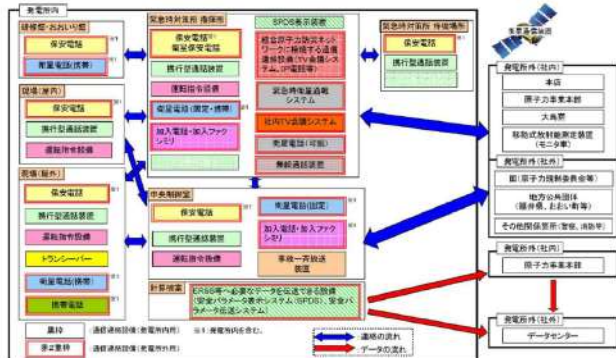


図1 通信連絡設備の概要

【柏崎刈羽6/7号炉まとめ資料より参考掲載】

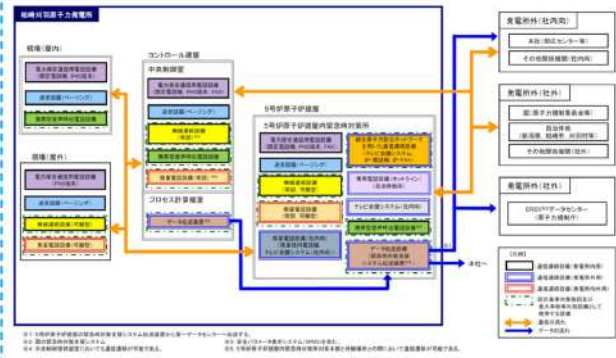
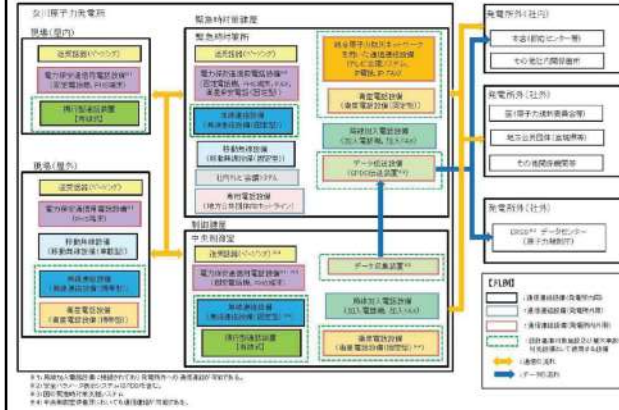


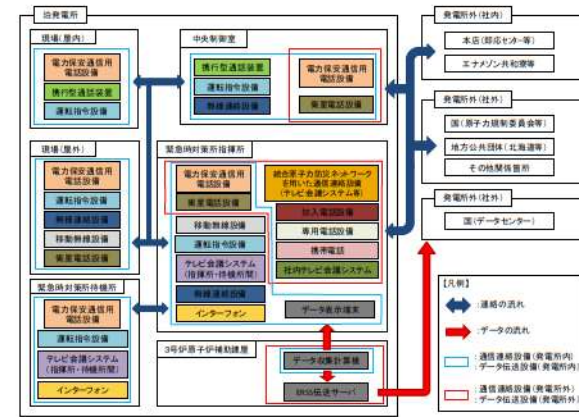
図2.1-1 通信連絡設備の概要

女川原子力発電所2号炉



第2.1-1図 通信連絡設備の概要

泊発電所3号炉



第2.1-1図 通信連絡設備の概要

相違理由

DB/SAに係る内容(当図)

【柏崎】記載方針の相違
 2-3②のとおり

赤字：設備、運用又は体制の相違（設計方針の相違）
 青字：記載箇所又は記載内容の相違（記載方針の相違）
 緑字：記載表現、設備名称の相違（実質的な相違なし）

第35条 通信連絡設備

大阪発電所3/4号炉	女川原子力発電所2号炉	泊発電所3号炉	相違理由
<p>2.1.1 通信連絡設備（発電所内用）の概要</p> <p>中央制御室等から人が立ち入る可能性のある建屋内外各所の者への操作、作業又は退避の指示等の連絡を行うことができる警報装置（事故一斉放送装置）及び多様性を確保した通信設備（発電所内）（電力保安通信用電話設備（保安電話）、運転指令設備（送受話器）、トランシーバー、携行型通話装置、衛星電話、インターフォン及び無線通話装置）及びデータ伝送設備（発電所内）（安全パラメータ表示システム（SPDS）及びSPDS表示装置）を設置している。</p> <p>【柏崎刈羽6/7号炉まとめ資料より参考掲載】 電力保安通信用電話設備における建屋間の有線系回線の構成は、6号及び7号炉に設置する電力保安通信用電話設備（交換機）と5号炉原子炉建屋内緊急時対策所内に設置する固定電話機を接続する設計とする。</p>	<p>2.2 警報装置及び通信連絡設備（発電所内）</p> <p>設計基準事故が発生した場合において、中央制御室等から人が立ち入る可能性のある原子炉建屋、タービン建屋等の建屋内外各所の者への必要な操作、作業又は退避の指示等の連絡をブザー鳴動等により行うことができる装置及び音声等により行うことができる設備として、送受話器（ベージング）（警報装置を含む。）、電力保安通信用電話設備、移動無線設備、携行型通話装置、無線連絡設備及び衛星電話設備の多様性を確保した通信連絡設備（発電所内）を設置又は保管する設計とする。概要を第2.2-1 図に示す。</p> <p>通信連絡設備（発電所内）の多様性を第2.2-1 表に示す。 また、通信連絡設備（発電所内）のうち、設計基準対象施設である衛星電話設備、無線連絡設備及び携行型通話装置は、重大事故等時においても使用し、重大事故等が発生した場合においても機能維持を図る設計とする。</p> <p>電力保安通信用電話設備における建屋間の有線系回線の構成は、2号炉に設置する電力保安通信用電話設備（交換機）と緊急時対策所内に設置する固定電話機を接続する設計とする。</p>	<p>2.2 警報装置及び通信連絡設備（発電所内）</p> <p>設計基準事故が発生した場合において、中央制御室等から人が立ち入る可能性のある原子炉建屋、原子炉補助建屋等の建屋内外各所の者への必要な操作、作業又は退避の指示等の連絡をブザー鳴動等により行うことができる装置及び音声等により行うことができる設備として、運転指令設備（警報装置を含む。）、電力保安通信用電話設備、移動無線設備、携行型通話装置、無線連絡設備及び衛星電話設備の多様性を確保した通信連絡設備（発電所内）を設置又は保管する設計とする。概要を第2.2-1 図に示す。</p> <p>通信連絡設備（発電所内）の多様性を第2.2-1表に示す。 また、通信連絡設備（発電所内）のうち、設計基準対象施設である衛星電話設備、無線連絡設備及び携行型通話装置は、重大事故等時においても使用し、重大事故等が発生した場合においても機能維持を図る設計とする。</p> <p>電力保安通信用電話設備における建屋間の有線系回線の構成は、管理事務所内に設置する電力保安通信用電話設備（交換機）と緊急時対策所指揮所及び緊急時対策所持機所内に設置する保安電話（固定）を接続する設計とする。</p>	<p>DBに係る内容（当ページ）</p> <p>【大阪】記載表現の相違（女川審査実績を反映） ・大阪も、当章にて警報装置の概要も説明している。</p> <p>【大阪】記載方針の相違（女川審査実績を反映） 【女川】記載表現の相違 ・泊は列挙する建屋として原子炉補助建屋を挙げた。 【大阪】設計方針の相違 ・2-2⑩記載のとおり 【大阪】記載方針の相違（女川審査実績の範囲）</p> <p>【女川】設計方針の相違 ・電力保安通信用電話設備（交換機）の設置場所の相違。女川は発電所建屋に設置されているが泊は事務所建屋に設置されている 【大阪】【女川】設計方針の相違 ・2-2⑩記載のとおり 【柏崎】記載方針の相違 2-3②のとおり</p>

赤字：設備、運用又は体制の相違（設計方針の相違）
 青字：記載箇所又は記載内容の相違（記載方針の相違）
 緑字：記載表現、設備名称の相違（実質的な相違なし）

大飯発電所3/4号炉	女川原子力発電所2号炉	泊発電所3号炉	相違理由																																																																																															
<p>また、警報装置、通信設備（発電所内）及びデータ伝送設備（発電所内）については、定期的な外観点検及び通話通信確認により適切な保守管理を行う。 概要を図2.1及び図2.2に示す。</p> <p>【柏崎刈羽6/7号炉まとめ資料より参考掲載】</p> <p>表2.2-1 通信連絡設備（発電所内）の多様性</p> <table border="1" data-bbox="67 574 705 973"> <thead> <tr> <th>主要設備</th> <th>機能</th> <th>通信回線種別</th> <th>通信連絡の場所^{※1}</th> </tr> </thead> <tbody> <tr> <td>送受信器 （警報装置を含む。）</td> <td>ハンドセット・スピーカー</td> <td>電話</td> <td>有線系回線 ・緊急時対策所-中央制御室 ・中央制御室-現場（屋内） ・中央制御室-現場（屋外）</td> </tr> <tr> <td rowspan="3">電力保安通信用電話設備</td> <td>固定電話機</td> <td>電話</td> <td>有線系回線 ・緊急時対策所-中央制御室 ・中央制御室-現場（屋内）</td> </tr> <tr> <td>PHS端末</td> <td>電話</td> <td>有線系/無線系回線 ・緊急時対策所-中央制御室 ・緊急時対策所-現場（屋外） ・中央制御室-現場（屋内） ・中央制御室-現場（屋外）</td> </tr> <tr> <td>FAX</td> <td>FAX</td> <td>有線系回線 ・緊急時対策所-中央制御室</td> </tr> <tr> <td>衛星電話設備</td> <td>衛星電話設備（常設）、 衛星電話設備（携帯型）</td> <td>電話</td> <td>衛星系回線 ・緊急時対策所-中央制御室 ・緊急時対策所-現場（屋外）</td> </tr> <tr> <td>無線連絡設備</td> <td>無線連絡設備（常設）、 無線連絡設備（携帯型）</td> <td>電話</td> <td>無線系回線 ・緊急時対策所-中央制御室 ・緊急時対策所-現場（屋外）</td> </tr> <tr> <td>携帯型音声呼出電話設備</td> <td>携帯型音声呼出電話機</td> <td>電話</td> <td>有線系回線 ・中央制御室-現場（屋内） ・緊急時対策所^{※2}</td> </tr> </tbody> </table> <p>※1 緊急時対策所：5号炉原子炉建屋内緊急時対策所 中央制御室：6号及び7号炉中央制御室 現場（屋内）：コントロール建屋、原子炉建屋、タービン建屋、廃棄物処理建屋 ※2 5号炉原子炉建屋内緊急時対策所の対策本部と待機場所間の通信連絡を行う。</p>	主要設備	機能	通信回線種別	通信連絡の場所 ^{※1}	送受信器 （警報装置を含む。）	ハンドセット・スピーカー	電話	有線系回線 ・緊急時対策所-中央制御室 ・中央制御室-現場（屋内） ・中央制御室-現場（屋外）	電力保安通信用電話設備	固定電話機	電話	有線系回線 ・緊急時対策所-中央制御室 ・中央制御室-現場（屋内）	PHS端末	電話	有線系/無線系回線 ・緊急時対策所-中央制御室 ・緊急時対策所-現場（屋外） ・中央制御室-現場（屋内） ・中央制御室-現場（屋外）	FAX	FAX	有線系回線 ・緊急時対策所-中央制御室	衛星電話設備	衛星電話設備（常設）、 衛星電話設備（携帯型）	電話	衛星系回線 ・緊急時対策所-中央制御室 ・緊急時対策所-現場（屋外）	無線連絡設備	無線連絡設備（常設）、 無線連絡設備（携帯型）	電話	無線系回線 ・緊急時対策所-中央制御室 ・緊急時対策所-現場（屋外）	携帯型音声呼出電話設備	携帯型音声呼出電話機	電話	有線系回線 ・中央制御室-現場（屋内） ・緊急時対策所 ^{※2}	<p>万一、有線系回線が損傷し、電力保安通信用電話設備の機能が喪失した場合、発電所建屋外は無線連絡設備又は衛星電話設備、発電所建屋内は携帯型通話装置により、発電所内の必要箇所との通信連絡が可能な設計とする。</p> <p>警報装置及び通信連絡設備（発電所内）については、定期的な機能・性能の確認及び外観の確認により適切な保守管理を行い、常時使用できることを確認する。</p> <p>第2.2-1表 通信連絡設備（発電所内）の多様性</p> <table border="1" data-bbox="705 542 1332 1005"> <thead> <tr> <th>主要設備</th> <th>機能</th> <th>通信回線種別</th> <th>通信連絡の場所^{※1}</th> </tr> </thead> <tbody> <tr> <td>送受信器（インターホン） （警報装置を含む。）</td> <td>ハンドセット・スピーカー</td> <td>電話</td> <td>有線系回線 ・緊急時対策所-中央制御室 ・緊急時対策所-現場（屋外） ・緊急時対策所-現場（屋内） ・中央制御室-現場（屋内） ・中央制御室-現場（屋外） ・現場（屋外）-現場（屋外）</td> </tr> <tr> <td rowspan="3">電力保安通信用電話設備</td> <td>固定電話機</td> <td>電話</td> <td>有線系回線 ・緊急時対策所-中央制御室 ・緊急時対策所-現場（屋内） ・中央制御室-現場（屋内）</td> </tr> <tr> <td>PHS端末</td> <td>電話</td> <td>有線系/無線系回線 ・緊急時対策所-中央制御室 ・緊急時対策所-現場（屋外） ・緊急時対策所-現場（屋内） ・中央制御室-現場（屋内） ・中央制御室-現場（屋外） ・現場（屋外）-現場（屋外）</td> </tr> <tr> <td>FAX</td> <td>FAX</td> <td>有線系回線 ・緊急時対策所-中央制御室</td> </tr> <tr> <td>移動無線設備</td> <td>移動無線設備（固定型）、 移動無線設備（車載型）</td> <td>電話</td> <td>無線系回線 ・緊急時対策所-現場（屋外）</td> </tr> <tr> <td>衛星電話設備</td> <td>衛星電話設備（固定型）、 衛星電話設備（携帯型）</td> <td>電話</td> <td>衛星系回線 ・緊急時対策所-中央制御室 ・緊急時対策所-現場（屋外）</td> </tr> <tr> <td>無線連絡設備</td> <td>無線連絡設備（固定型）、 無線連絡設備（携帯型）</td> <td>電話</td> <td>無線系回線 ・緊急時対策所-中央制御室 ・緊急時対策所-現場（屋外） ・中央制御室-現場（屋内） ・現場（屋外）-現場（屋外）</td> </tr> <tr> <td>携帯型通話装置</td> <td></td> <td>電話</td> <td>有線系回線 ・中央制御室-現場（屋内）</td> </tr> </tbody> </table> <p>※1 現場（屋内）：制御建屋、原子炉建屋、タービン建屋</p>	主要設備	機能	通信回線種別	通信連絡の場所 ^{※1}	送受信器（インターホン） （警報装置を含む。）	ハンドセット・スピーカー	電話	有線系回線 ・緊急時対策所-中央制御室 ・緊急時対策所-現場（屋外） ・緊急時対策所-現場（屋内） ・中央制御室-現場（屋内） ・中央制御室-現場（屋外） ・現場（屋外）-現場（屋外）	電力保安通信用電話設備	固定電話機	電話	有線系回線 ・緊急時対策所-中央制御室 ・緊急時対策所-現場（屋内） ・中央制御室-現場（屋内）	PHS端末	電話	有線系/無線系回線 ・緊急時対策所-中央制御室 ・緊急時対策所-現場（屋外） ・緊急時対策所-現場（屋内） ・中央制御室-現場（屋内） ・中央制御室-現場（屋外） ・現場（屋外）-現場（屋外）	FAX	FAX	有線系回線 ・緊急時対策所-中央制御室	移動無線設備	移動無線設備（固定型）、 移動無線設備（車載型）	電話	無線系回線 ・緊急時対策所-現場（屋外）	衛星電話設備	衛星電話設備（固定型）、 衛星電話設備（携帯型）	電話	衛星系回線 ・緊急時対策所-中央制御室 ・緊急時対策所-現場（屋外）	無線連絡設備	無線連絡設備（固定型）、 無線連絡設備（携帯型）	電話	無線系回線 ・緊急時対策所-中央制御室 ・緊急時対策所-現場（屋外） ・中央制御室-現場（屋内） ・現場（屋外）-現場（屋外）	携帯型通話装置		電話	有線系回線 ・中央制御室-現場（屋内）	<p>万一、有線系回線が損傷し、電力保安通信用電話設備の機能が喪失した場合、発電所建屋外は無線連絡設備又は衛星電話設備、発電所建屋内は携帯型通話装置により、発電所内の必要箇所との通信連絡が可能な設計とする。</p> <p>警報装置及び通信連絡設備（発電所内）については、定期的な機能・性能の確認及び外観の確認により適切な保守管理を行い、常時使用できることを確認する。</p> <p>第2.2-1表 通信連絡設備（発電所内）の多様性</p> <table border="1" data-bbox="1332 542 1960 1340"> <thead> <tr> <th>主要設備</th> <th>機能</th> <th>通信回線種別</th> <th>通信連絡の場所</th> </tr> </thead> <tbody> <tr> <td>通話指令設備（警報装置を含む。）</td> <td></td> <td>電話</td> <td>有線系回線 ・緊急時対策所指所-中央制御室 ・緊急時対策所持機所-中央制御室 ・緊急時対策所持機所-現場（屋内） ・緊急時対策所持機所-現場（屋内） ・緊急時対策所持機所-現場（屋外） ・緊急時対策所持機所-現場（屋外） ・中央制御室-現場（屋内） ・中央制御室-現場（屋外） ・現場（屋内）-現場（屋内） ・現場（屋内）-現場（屋外） ・現場（屋外）-現場（屋外） ・緊急時対策所持機所-緊急時対策所持機所</td> </tr> <tr> <td rowspan="3">電力保安通信用電話設備</td> <td>保安電話（固定）^{※1} 保安電話（携帯）^{※1}</td> <td>電話</td> <td>有線系回線 無線系回線 ・緊急時対策所指所-中央制御室 ・緊急時対策所持機所-中央制御室 ・緊急時対策所持機所-現場（屋内） ・緊急時対策所持機所-現場（屋内） ・緊急時対策所持機所-現場（屋外） ・緊急時対策所持機所-現場（屋外） ・中央制御室-現場（屋内） ・中央制御室-現場（屋外） ・現場（屋内）-現場（屋内） ・現場（屋内）-現場（屋外） ・現場（屋外）-現場（屋外） ・緊急時対策所持機所-緊急時対策所持機所</td> </tr> <tr> <td>保安電話（FAX）^{※1}</td> <td>FAX</td> <td>有線系回線 ・緊急時対策所指所-中央制御室</td> </tr> <tr> <td>無線連絡設備</td> <td>無線連絡設備（固定型） 無線連絡設備（携帯型）</td> <td>電話</td> <td>無線系回線 ・緊急時対策所指所-中央制御室 ・緊急時対策所持機所-現場（屋外） ・現場（屋外）-現場（屋外）</td> </tr> <tr> <td>携帯型通話装置</td> <td></td> <td>電話</td> <td>有線系回線 ・中央制御室-現場（屋内）</td> </tr> <tr> <td>衛星電話設備</td> <td>衛星電話設備（固定型）^{※1} 衛星電話設備（携帯型）^{※1}</td> <td>電話</td> <td>衛星系回線 ・緊急時対策所指所-中央制御室 ・緊急時対策所持機所-現場（屋外） ・中央制御室-現場（屋外） ・現場（屋外）-現場（屋外）</td> </tr> <tr> <td>移動無線設備</td> <td>移動無線設備（固定型） 移動無線設備（車載型）</td> <td>電話</td> <td>無線系回線 ・緊急時対策所指所-現場（屋外）</td> </tr> </tbody> </table> <p>※1：発電所内と発電所外で共用</p>	主要設備	機能	通信回線種別	通信連絡の場所	通話指令設備（警報装置を含む。）		電話	有線系回線 ・緊急時対策所指所-中央制御室 ・緊急時対策所持機所-中央制御室 ・緊急時対策所持機所-現場（屋内） ・緊急時対策所持機所-現場（屋内） ・緊急時対策所持機所-現場（屋外） ・緊急時対策所持機所-現場（屋外） ・中央制御室-現場（屋内） ・中央制御室-現場（屋外） ・現場（屋内）-現場（屋内） ・現場（屋内）-現場（屋外） ・現場（屋外）-現場（屋外） ・緊急時対策所持機所-緊急時対策所持機所	電力保安通信用電話設備	保安電話（固定） ^{※1} 保安電話（携帯） ^{※1}	電話	有線系回線 無線系回線 ・緊急時対策所指所-中央制御室 ・緊急時対策所持機所-中央制御室 ・緊急時対策所持機所-現場（屋内） ・緊急時対策所持機所-現場（屋内） ・緊急時対策所持機所-現場（屋外） ・緊急時対策所持機所-現場（屋外） ・中央制御室-現場（屋内） ・中央制御室-現場（屋外） ・現場（屋内）-現場（屋内） ・現場（屋内）-現場（屋外） ・現場（屋外）-現場（屋外） ・緊急時対策所持機所-緊急時対策所持機所	保安電話（FAX） ^{※1}	FAX	有線系回線 ・緊急時対策所指所-中央制御室	無線連絡設備	無線連絡設備（固定型） 無線連絡設備（携帯型）	電話	無線系回線 ・緊急時対策所指所-中央制御室 ・緊急時対策所持機所-現場（屋外） ・現場（屋外）-現場（屋外）	携帯型通話装置		電話	有線系回線 ・中央制御室-現場（屋内）	衛星電話設備	衛星電話設備（固定型） ^{※1} 衛星電話設備（携帯型） ^{※1}	電話	衛星系回線 ・緊急時対策所指所-中央制御室 ・緊急時対策所持機所-現場（屋外） ・中央制御室-現場（屋外） ・現場（屋外）-現場（屋外）	移動無線設備	移動無線設備（固定型） 移動無線設備（車載型）	電話	無線系回線 ・緊急時対策所指所-現場（屋外）	<p>【女川】記載表現の相違・記載の統一（万一） 【大飯】記載表現の相違（女川審査実績を反映） 【大飯】記載方針の相違（女川審査実績を反映） ・泊は、データ伝送設備を2.4に記載している（女川同様） DBに係る内容（当表） 【大飯】記載方針の相違（女川審査実績を反映） 【柏崎】記載方針の相違2-3②のとおり</p>
主要設備	機能	通信回線種別	通信連絡の場所 ^{※1}																																																																																															
送受信器 （警報装置を含む。）	ハンドセット・スピーカー	電話	有線系回線 ・緊急時対策所-中央制御室 ・中央制御室-現場（屋内） ・中央制御室-現場（屋外）																																																																																															
電力保安通信用電話設備	固定電話機	電話	有線系回線 ・緊急時対策所-中央制御室 ・中央制御室-現場（屋内）																																																																																															
	PHS端末	電話	有線系/無線系回線 ・緊急時対策所-中央制御室 ・緊急時対策所-現場（屋外） ・中央制御室-現場（屋内） ・中央制御室-現場（屋外）																																																																																															
	FAX	FAX	有線系回線 ・緊急時対策所-中央制御室																																																																																															
衛星電話設備	衛星電話設備（常設）、 衛星電話設備（携帯型）	電話	衛星系回線 ・緊急時対策所-中央制御室 ・緊急時対策所-現場（屋外）																																																																																															
無線連絡設備	無線連絡設備（常設）、 無線連絡設備（携帯型）	電話	無線系回線 ・緊急時対策所-中央制御室 ・緊急時対策所-現場（屋外）																																																																																															
携帯型音声呼出電話設備	携帯型音声呼出電話機	電話	有線系回線 ・中央制御室-現場（屋内） ・緊急時対策所 ^{※2}																																																																																															
主要設備	機能	通信回線種別	通信連絡の場所 ^{※1}																																																																																															
送受信器（インターホン） （警報装置を含む。）	ハンドセット・スピーカー	電話	有線系回線 ・緊急時対策所-中央制御室 ・緊急時対策所-現場（屋外） ・緊急時対策所-現場（屋内） ・中央制御室-現場（屋内） ・中央制御室-現場（屋外） ・現場（屋外）-現場（屋外）																																																																																															
電力保安通信用電話設備	固定電話機	電話	有線系回線 ・緊急時対策所-中央制御室 ・緊急時対策所-現場（屋内） ・中央制御室-現場（屋内）																																																																																															
	PHS端末	電話	有線系/無線系回線 ・緊急時対策所-中央制御室 ・緊急時対策所-現場（屋外） ・緊急時対策所-現場（屋内） ・中央制御室-現場（屋内） ・中央制御室-現場（屋外） ・現場（屋外）-現場（屋外）																																																																																															
	FAX	FAX	有線系回線 ・緊急時対策所-中央制御室																																																																																															
移動無線設備	移動無線設備（固定型）、 移動無線設備（車載型）	電話	無線系回線 ・緊急時対策所-現場（屋外）																																																																																															
衛星電話設備	衛星電話設備（固定型）、 衛星電話設備（携帯型）	電話	衛星系回線 ・緊急時対策所-中央制御室 ・緊急時対策所-現場（屋外）																																																																																															
無線連絡設備	無線連絡設備（固定型）、 無線連絡設備（携帯型）	電話	無線系回線 ・緊急時対策所-中央制御室 ・緊急時対策所-現場（屋外） ・中央制御室-現場（屋内） ・現場（屋外）-現場（屋外）																																																																																															
携帯型通話装置		電話	有線系回線 ・中央制御室-現場（屋内）																																																																																															
主要設備	機能	通信回線種別	通信連絡の場所																																																																																															
通話指令設備（警報装置を含む。）		電話	有線系回線 ・緊急時対策所指所-中央制御室 ・緊急時対策所持機所-中央制御室 ・緊急時対策所持機所-現場（屋内） ・緊急時対策所持機所-現場（屋内） ・緊急時対策所持機所-現場（屋外） ・緊急時対策所持機所-現場（屋外） ・中央制御室-現場（屋内） ・中央制御室-現場（屋外） ・現場（屋内）-現場（屋内） ・現場（屋内）-現場（屋外） ・現場（屋外）-現場（屋外） ・緊急時対策所持機所-緊急時対策所持機所																																																																																															
電力保安通信用電話設備	保安電話（固定） ^{※1} 保安電話（携帯） ^{※1}	電話	有線系回線 無線系回線 ・緊急時対策所指所-中央制御室 ・緊急時対策所持機所-中央制御室 ・緊急時対策所持機所-現場（屋内） ・緊急時対策所持機所-現場（屋内） ・緊急時対策所持機所-現場（屋外） ・緊急時対策所持機所-現場（屋外） ・中央制御室-現場（屋内） ・中央制御室-現場（屋外） ・現場（屋内）-現場（屋内） ・現場（屋内）-現場（屋外） ・現場（屋外）-現場（屋外） ・緊急時対策所持機所-緊急時対策所持機所																																																																																															
	保安電話（FAX） ^{※1}	FAX	有線系回線 ・緊急時対策所指所-中央制御室																																																																																															
	無線連絡設備	無線連絡設備（固定型） 無線連絡設備（携帯型）	電話	無線系回線 ・緊急時対策所指所-中央制御室 ・緊急時対策所持機所-現場（屋外） ・現場（屋外）-現場（屋外）																																																																																														
携帯型通話装置		電話	有線系回線 ・中央制御室-現場（屋内）																																																																																															
衛星電話設備	衛星電話設備（固定型） ^{※1} 衛星電話設備（携帯型） ^{※1}	電話	衛星系回線 ・緊急時対策所指所-中央制御室 ・緊急時対策所持機所-現場（屋外） ・中央制御室-現場（屋外） ・現場（屋外）-現場（屋外）																																																																																															
移動無線設備	移動無線設備（固定型） 移動無線設備（車載型）	電話	無線系回線 ・緊急時対策所指所-現場（屋外）																																																																																															

赤字：設備、運用又は体制の相違（設計方針の相違）
 青字：記載箇所又は記載内容の相違（記載方針の相違）
 緑字：記載表現、設備名称の相違（実質的な相違なし）

大飯発電所3/4号炉

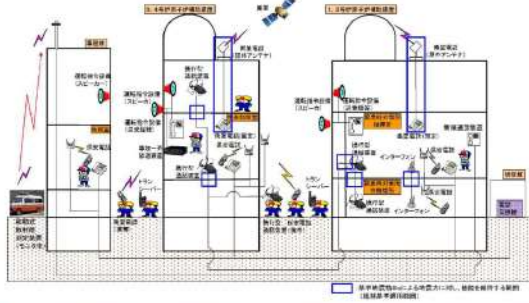
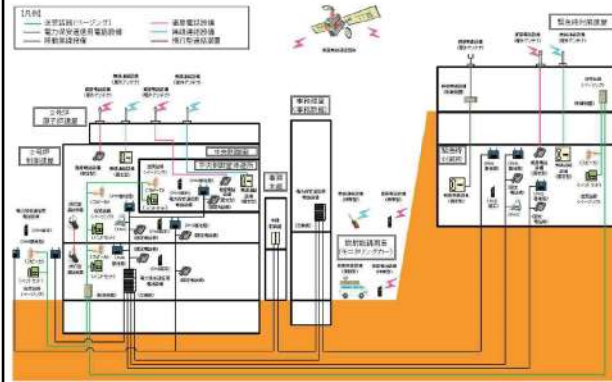


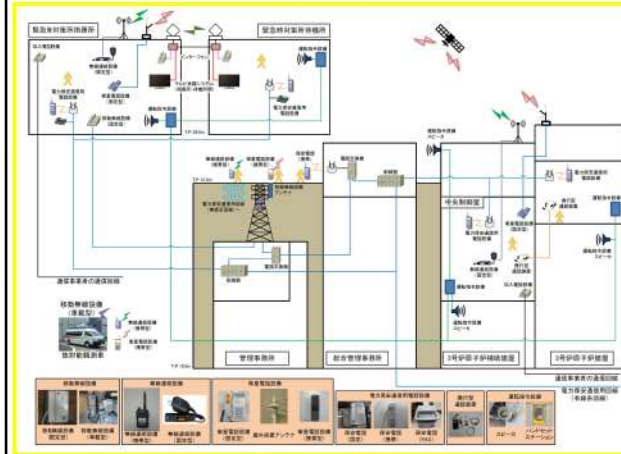
図 2.1 通信連絡設備（発電所内用）の概要 [通信連絡設備（発電所外用）と共用のものを含む]

女川原子力発電所2号炉



第2.2-1図 通信連絡設備（発電所内）の概要

泊発電所3号炉



第 2.2-1 図 通信連絡設備（発電所内）の概要 [通信連絡設備（発電所外）と共用のものを含む]

相違理由
 DB/SAに係る内容(当図)

【柏崎刈羽6/7号炉まとめ資料より参考掲載】

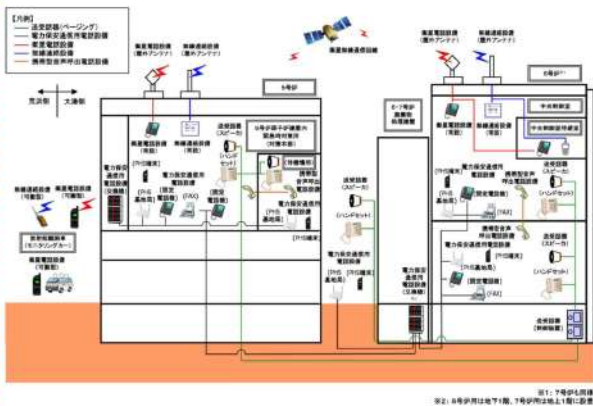
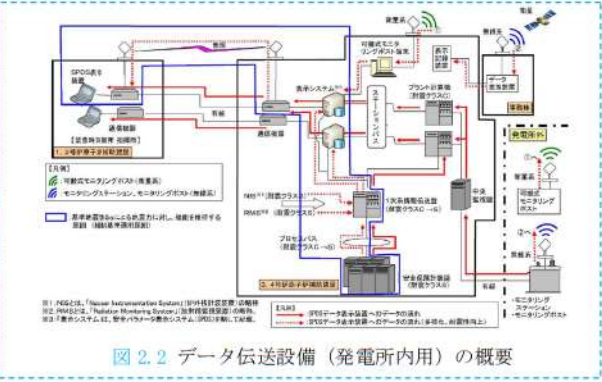


図 2.2-1 通信連絡設備（発電所内）の概要

【女川】記載方針の相違・泊は通信連絡設備（発電所外）と共用している設備も含めて記載している旨を記載している（大飯同様）

【柏崎】記載方針の相違 2-3②のとおり

赤字：設備、運用又は体制の相違（設計方針の相違）
 青字：記載箇所又は記載内容の相違（記載方針の相違）
 緑字：記載表現、設備名称の相違（実質的な相違なし）

大飯発電所3 / 4号炉	女川原子力発電所2号炉	泊発電所3号炉	相違理由
 <p>図 2.2 データ伝送設備（発電所内用）の概要</p>			<p>【大飯】記載方針の相違 （女川審査実績を反映） ・泊は、データ伝送設備を2.4に記載している （女川同様）</p>

赤字：設備、運用又は体制の相違（設計方針の相違）
 青字：記載箇所又は記載内容の相違（記載方針の相違）
 緑字：記載表現、設備名称の相違（実質的な相違なし）

第35条 通信連絡設備

大飯発電所3/4号炉	女川原子力発電所2号炉	泊発電所3号炉	相違理由
<p>2.1.2 通信連絡設備（発電所外用）の概要</p> <p>発電所外の社内関係箇所との連絡用として、電力保安通信用電話設備（保安電話）、社内TV会議システム及び電力保安通信用電話設備（衛星保安電話）等を設置している。電力保安通信用電話設備（保安電話）は、当社が構築する電力保安通信用回線（有線系回線及び無線系回線）に接続している。</p> <p>社内TV会議システムは、当社が構築する電力保安通信用回線（有線系回線）及び通信事業者が提供する特定顧客専用の通信回線（衛星系回線）に接続している。電力保安通信用電話設備（衛星保安電話）は、通信事業者が提供する特定顧客専用の通信回線（衛星系回線）に接続している。これらの回線は、多様性を確保した専用回線としている。</p> <p>社外との連絡用として、通信事業者が提供する加入電話、携帯電話及び衛星電話等を設置している。また、多様性を確保した通信事業者が提供する統合原子力防災ネットワーク（有線系回線及び衛星系回線）に接続する通信連絡設備及び緊急時対策支援システム（E R S S）等へのデータを伝送出来る設備として、データ伝送設備（発電所外）を設置している。</p> <p>データ伝送設備（発電所外）については、バックアップとして当社が構築する電力保安通信用回線（有線系回線及び無線系回線）に接続し原子力事業本部からも伝送できるようにしている。</p>	<p>2.3 通信連絡設備（発電所外）</p> <p>(1) 所外必要箇所の選定</p> <p>発電所外の通信連絡をする必要がある場所として、本店、国、地方公共団体、その他関係機関等を選定する。</p> <p>(2) 通信連絡設備（発電所外）</p> <p>設計基準事故が発生した場合において、発電所外の必要箇所と事故の発生等に係る連絡を音声等により行うため、通信連絡設備（発電所外）として、電力保安通信用電話設備、社内テレビ会議システム、局線加入電話設備、専用電話設備、衛星電話設備及び統合原子力防災ネットワークを用いた通信連絡設備を設置又は保管する設計とし、有線系回線、無線系回線又は衛星系回線による通信方式の多様性を確保した専用通信回線に接続し、輻輳等による制限を受けることなく常時使用できる設計とする。概要を第2.3-1図、第2.3-2図及び第2.3-3図に示す。</p> <p>また、通信連絡設備（発電所外）のうち、設計基準対象施設である統合原子力防災ネットワークを用いた通信連絡設備及び衛星電話設備は、重大事故等が発生した場合においても使用し、重大事故等が発生した場合においても機能維持を図る設計とする。</p>	<p>2.3 通信連絡設備（発電所外）</p> <p>(1) 所外必要箇所の選定</p> <p>発電所外の通信連絡をする必要がある場所として、本店、国、地方公共団体、その他関係機関等を選定する。</p> <p>(2) 通信連絡設備（発電所外）</p> <p>設計基準事故が発生した場合において、発電所外の必要箇所と事故の発生等に係る連絡を音声等により行うため、通信連絡設備（発電所外）として、電力保安通信用電話設備、社内テレビ会議システム、加入電話設備、専用電話設備、衛星電話設備、携帯電話及び統合原子力防災ネットワークを用いた通信連絡設備を設置又は保管する設計とし、有線系回線、無線系回線又は衛星系回線による通信方式の多様性を確保した専用通信回線に接続し、輻輳等による制限を受けることなく常時使用できる設計とする。概要を第2.3-1図、第2.3-2図及び第2.3-3図に示す。</p> <p>また、通信連絡設備（発電所外）のうち、設計基準対象施設である統合原子力防災ネットワークを用いた通信連絡設備及び衛星電話設備は、重大事故等が発生した場合においても使用し、重大事故等が発生した場合においても機能維持を図る設計とする。</p>	<p>DBに係る内容（当ページ）</p> <p>【大飯】記載方針の相違（女川審査実績を反映）</p> <p>【大飯】記載方針の相違（女川審査実績を反映）</p> <p>【大飯】記載方針の相違（女川審査実績を反映）</p> <p>【女川】設計方針の相違・2-2③記載のとおり</p> <p>【大飯】記載方針の相違（女川審査実績を反映）・大飯は通信連絡設備を一括して記載している</p>

赤字：設備、運用又は体制の相違（設計方針の相違）
 青字：記載箇所又は記載内容の相違（記載方針の相違）
 緑字：記載表現、設備名称の相違（実質的な相違なし）

大阪発電所3/4号炉	女川原子力発電所2号炉	泊発電所3号炉	相違理由
	<p>a. 電力保安通信用電話設備 専用の電力保安通信用回線（有線系及び無線系）に接続している固定電話機、PHS 端末、FAX 及び通信事業者回線（衛星系）に接続している衛星保安電話（固定型）</p> <p>b. 社内テレビ会議システム 専用の電力保安通信用回線（有線系）及び通信事業者が提供する通信事業者回線（衛星系）に接続しているテレビ会議システム</p> <p>c. 局線加入電話設備 通信事業者が提供する災害時優先加入契約された通信事業者回線（有線系）に接続している加入電話機及び加入FAX</p> <p>d. 専用電話設備 通信事業者が提供する専用通信回線（有線系）に接続する専用電話設備（地方公共団体向ホットライン）</p> <p>e. 衛星電話設備 通信事業者が提供する通信事業者回線（衛星系）に接続している衛星電話設備（固定型）、衛星電話設備（携帯型）</p>	<p>a. 電力保安通信用電話設備 専用の電力保安通信用回線（有線系及び無線系）に接続している保安電話（固定）、保安電話（携帯）、保安電話（FAX）、通信事業者回線（衛星系）に接続している衛星保安電話及び通信事業者が提供する専用通信回線（有線系）に接続している専用電話</p> <p>b. 社内テレビ会議システム 通信事業者が提供する専用通信回線（有線系）及び専用の電力保安通信用回線（無線系）に接続しているテレビ会議システム</p> <p>c. 加入電話設備 通信事業者が提供する災害時優先加入契約された通信事業者回線（有線系）に接続している加入電話機及び加入FAX</p> <p>d. 専用電話設備 通信事業者が提供する専用通信回線（有線系）に接続する専用電話設備（固定型）及び専用電話設備（FAX）</p> <p>e. 衛星電話設備 通信事業者が提供する通信事業者回線（衛星系）に接続している衛星電話設備（固定型）、衛星電話設備（FAX）及び衛星電話設備（携帯型）</p> <p>f. 携帯電話 通信事業者が提供する災害時優先加入契約された通信事業者回線（無線系）に接続している携帯電話</p>	<p>DBに係る内容（当ページ）</p> <p>【大阪】記載方針の相違（女川審査実績を反映）</p> <p>【大阪】設計方針の相違 ・2-2①記載のとおり</p> <p>【大阪】【女川】設計方針の相違 ・2-2②記載のとおり</p> <p>【女川】設計方針の相違 ・女川は主回線を自社回線、バックアップに通信事業者の衛星系回線を使用しているが泊は主回線を通信事業者回線、バックアップに自社回線の無線系回線を使用している。専用回線を使用していること及び通信回線の多様性を確保することには相違ないことから、問題はない。</p> <p>【女川】設計方針の相違 ・2-2④記載のとおり</p> <p>【大阪】【女川】設計方針の相違 ・2-2⑥記載のとおり</p> <p>【女川】設計方針の相違 ・2-2⑤記載のとおり</p>

赤字：設備、運用又は体制の相違（設計方針の相違）
 青字：記載箇所又は記載内容の相違（記載方針の相違）
 緑字：記載表現、設備名称の相違（実質的な相違なし）

大阪発電所3 / 4号炉	女川原子力発電所2号炉	泊発電所3号炉	相違理由
<p>また、通信設備（発電所外）及びデータ伝送設備（発電所外）については、定期的な外観点検、通話通信確認等により適切な保守管理を行う。</p>	<p>f. 統合原子力防災ネットワークを用いた通信連絡設備 通信事業者が提供する特定顧客専用の統合原子力防災ネットワーク（有線系及び衛星系）を用いたIP 電話、IP-FAX、テレビ会議システム</p> <p>なお、専用の電力保安通信用回線は、送電鉄塔に配備する有線系回線及び排気筒に固定設置する無線系回線によって構成し、発電所外の必要箇所と通信連絡する設計とする。万一、電力保安通信用回線による通信連絡の機能が喪失した場合、統合原子力防災ネットワークを用いた通信連絡設備等の衛星系回線により、発電所外の必要箇所との通信連絡が可能な設計とする。</p> <p>通信連絡設備（発電所外）については、定期的な機能・性能の確認及び外観の確認により適切な保守管理を行い、常時使用できることを確認する。</p>	<p>g. 統合原子力防災ネットワークを用いた通信連絡設備 通信事業者が提供する特定顧客専用の統合原子力防災ネットワーク（有線系及び衛星系）を用いたIP 電話、IP-FAX及びテレビ会議システム</p> <p>なお、専用の電力保安通信用回線は、送電鉄塔に配備する有線系回線及び管理事務所の通信鉄塔に固定設置する無線系回線によって構成し、発電所外の必要箇所と通信連絡する設計とする。万一、電力保安通信用回線による通信連絡の機能が喪失した場合、統合原子力防災ネットワークを用いた通信連絡設備等の衛星系回線により、発電所外の必要箇所との通信連絡が可能な設計とする。</p> <p>通信連絡設備（発電所外）については、定期的な機能・性能の確認及び外観の確認により適切な保守管理を行い、常時使用できることを確認する。</p>	<p>【女川】記載表現の相違 女川：「、」、泊：「及び」</p> <p>DBに係る内容（当ページ）</p> <p>【女川】設計方針の相違 ・電力保安通信用電話設備の無線系回線の設置場所の相違。女川：発電所建屋の排気筒、泊：管理事務所の通信鉄塔（伊方、川内、玄海、島根と同様）</p> <p>【女川】記載表現の相違 ・記載の統一（万一）</p> <p>【大阪】記載方針の相違 （女川審査実績を反映） ・女川・泊は、データ伝送設備を2.4に記載している。</p>

赤字：設備、運用又は体制の相違（設計方針の相違）
 青字：記載箇所又は記載内容の相違（記載方針の相違）
 緑字：記載表現、設備名称の相違（実質的な相違なし）

大飯発電所3/4号炉

女川原子力発電所2号炉

泊発電所3号炉

相違理由

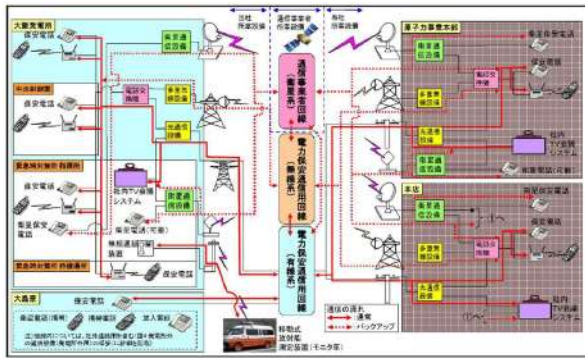
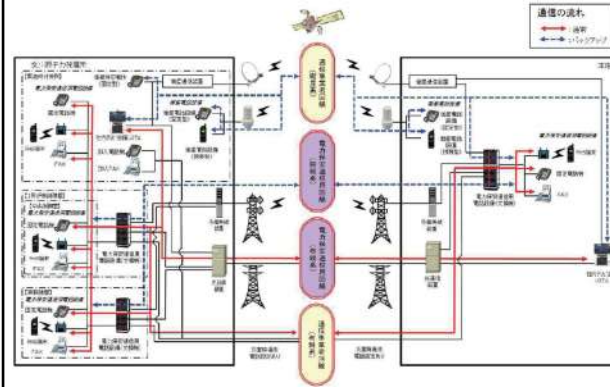
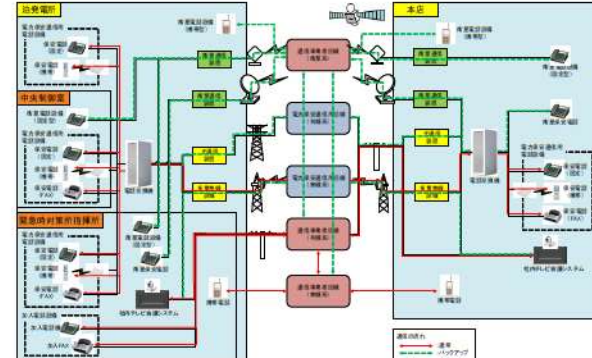


図3 通信設備（発電所外）の概要（社内関係箇所）



第2.3-1図 通信連絡設備（発電所外〔社内関係箇所〕）の概要（その1）
 （電力保安通信用電話設備、社内テレビ会議システム、局線加入電話設備、衛星電話設備）



第2.3-1図 通信連絡設備（発電所外〔社内関係箇所〕）の概要
 （電力保安通信用電話設備、社内テレビ会議システム、加入電話設備、衛星電話設備、携帯電話）

【女川】設計方針の相違
 ・2-2⑤記載のとおり

【柏崎刈羽6/7号炉まとめ資料より参考掲載】

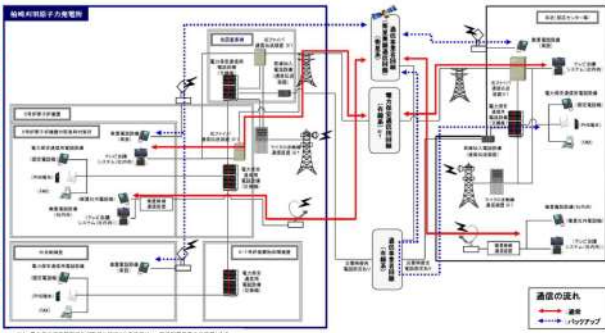
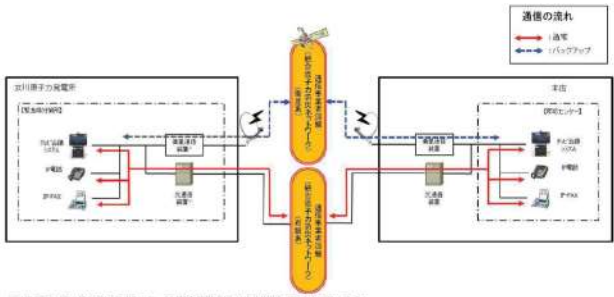


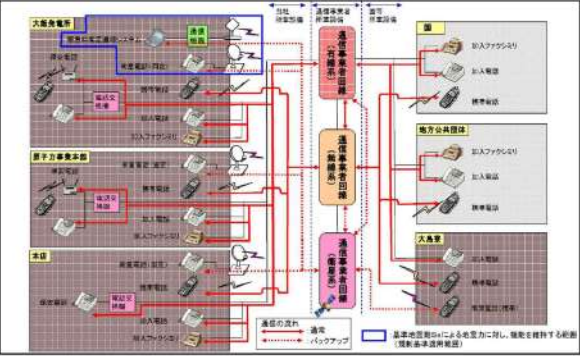
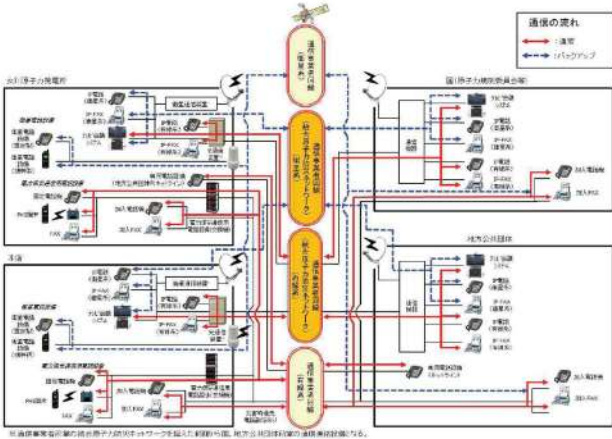
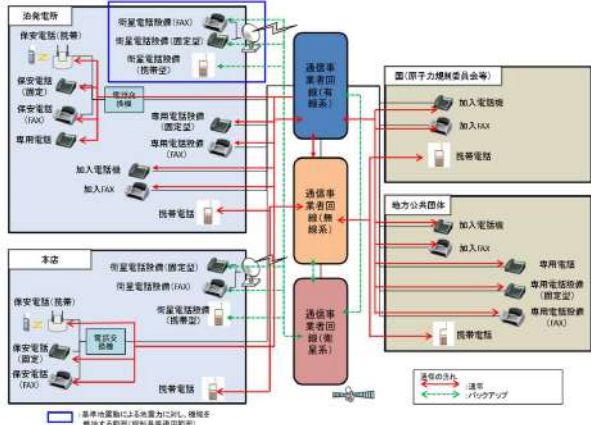
図2.3-1 通信連絡設備（発電所外〔社内関係箇所〕）の概要（その1）
 （テレビ会議システム〔社内向〕、衛星電話設備〔社内向〕、衛星電話設備）

【柏崎】記載方針の相違
 2-3②のとおり

赤字：設備、運用又は体制の相違（設計方針の相違）
 青字：記載箇所又は記載内容の相違（記載方針の相違）
 緑字：記載表現、設備名称の相違（実質的な相違なし）

大阪発電所3/4号炉	女川原子力発電所2号炉	泊発電所3号炉	相違理由
	 <p>第2.3-2図 通信連絡設備（発電所外〔社内関係箇所〕）の概要（その2） （統合原子力防災ネットワークを用いた通信連絡設備）</p>		DB/SAに係る内容(当図)

赤字：設備、運用又は体制の相違（設計方針の相違）
 青字：記載箇所又は記載内容の相違（記載方針の相違）
 緑字：記載表現、設備名称の相違（実質的な相違なし）

大飯発電所3/4号炉	女川原子力発電所2号炉	泊発電所3号炉	相違理由
 <p>図4 通信設備（発電所外）の概要（社外関係箇所1/2）</p>	 <p>第2.3-3図 通信連絡設備（発電所外〔社外関係箇所〕）の概要（衛星電話設備、専用電話設備〔ホットライン〕、統合原子力防災ネットワークを用いた通信連絡設備）</p>	 <p>第2.3-2図 通信連絡設備（発電所外〔社外関係箇所〕）の概要（その1） （加入電話設備、専用電話設備、衛星電話設備、携帯電話）</p>	<p>【女川】設計方針の相違 ・2-2⑤記載のとおり</p>

赤字：設備、運用又は体制の相違（設計方針の相違）
 青字：記載箇所又は記載内容の相違（記載方針の相違）
 緑字：記載表現、設備名称の相違（実質的な相違なし）

第35条 通信連絡設備

大阪発電所3/4号炉

女川原子力発電所2号炉

泊発電所3号炉

相違理由

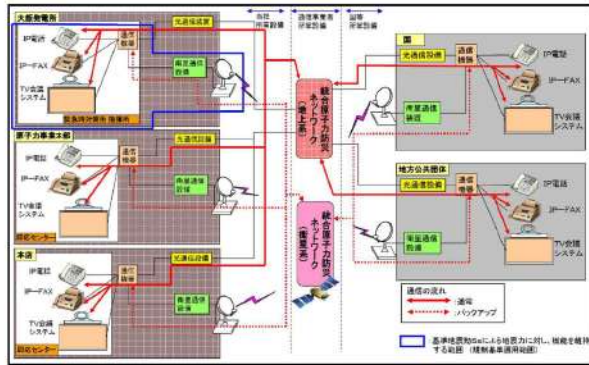


図5 通信設備（発電所外）の概要（社外関係箇所2/2）

【柏崎刈羽6/7号炉まとめ資料より参考掲載】

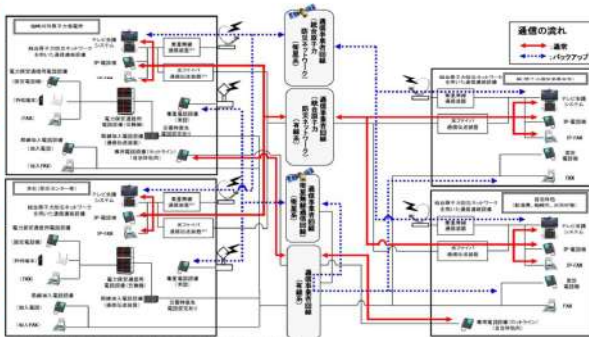
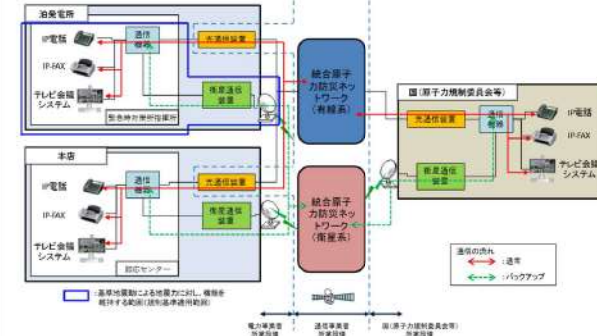


図2.3-3 通信連絡設備（発電所外（社外関係箇所））の概要



第2.3-3図 通信連絡設備（発電所外〔社外関係箇所〕）の概要（その2）
 （統合原子力防災ネットワークを用いた通信連絡設備）

DB/SAに係る内容(当図)

【柏崎】記載方針の相違
 2-3②のとおり

赤字：設備、運用又は体制の相違（設計方針の相違）
 青字：記載箇所又は記載内容の相違（記載方針の相違）
 緑字：記載表現、設備名称の相違（実質的な相違なし）

大飯発電所3/4号炉	女川原子力発電所2号炉	泊発電所3号炉	相違理由
<p>【柏崎刈羽6/7号炉まとめ資料より参考掲載】</p> <p>5号炉原子炉建屋内緊急時対策所へ事故状態等の把握に必要なデータを伝送できる設備として、データ伝送装置、緊急時対策支援システム伝送装置及びSPDS表示装置で構成する安全パラメータ表示システム（SPDS）を設置する設計とする。</p> <p>【柏崎刈羽6/7号炉まとめ資料より参考掲載】</p> <p>安全パラメータ表示システム（SPDS）における発電所内建屋間の有線系回線の構成は、6号及び7号炉と5号炉間を直接接続する設計とする。</p>	<p>2.4 安全パラメータ表示システム（SPDS）及びデータ伝送設備</p> <p>緊急時対策所へ事故状態等の把握に必要なデータを伝送できる設備として、データ収集装置、SPDS 伝送装置及びSPDS 表示装置で構成する安全パラメータ表示システム（SPDS）を設置する設計とする。</p> <p>また、発電所内から発電所外の緊急時対策支援システム（ERSS）へ必要なデータを伝送できる設備として、SPDS 伝送装置で構成するデータ伝送設備を設置する設計とする。</p> <p>データ伝送設備は、データ収集装置からデータを収集し、緊急時対策支援システム（ERSS）へ必要なデータを伝送可能な設計とし、常時使用できるよう、通信事業者が提供する特定顧客専用の統合原子力防災ネットワーク（有線系及び衛星系）に接続し、多様性を確保するとともに、専用の電力保安通信用回線（有線系及び無線系）及び通信事業者が提供する専用の衛星無線通信回線（衛星系）にも接続し多様性を確保する設計とする。概要を第2.4-1図に示す。</p> <p>なお、安全パラメータ表示システム（SPDS）及びデータ伝送設備のうち、設計基準対象施設であるデータ収集装置、SPDS 伝送装置及びSPDS 表示装置は、重大事故等時においても使用し、重大事故等が発生した場合においても機能維持を図る設計とする。</p> <p>安全パラメータ表示システム（SPDS）における発電所内建屋間の有線系回線の構成は、2号炉と緊急時対策所間を直接接続する設計とする。</p> <p>万が一、有線系回線に損傷が発生し有線系回線によるデータ伝送の機能が喪失した場合、無線通信装置により、発電所内建屋間のデータ伝送が継続可能な設計とする。</p> <p>安全パラメータ表示システム（SPDS）及びデータ伝送設備については、定期的な機能・性能の確認及び外観の確認により適切な保守管理を行い、常時使用できることを確認する。</p>	<p>2.4 データ伝送設備（発電所内）及びデータ伝送設備（発電所外）</p> <p>緊急時対策所へ事故状態等の把握に必要なデータを伝送できる設備として、データ収集計算機及びデータ表示端末で構成するデータ伝送設備（発電所内）を設置する設計とする。</p> <p>また、発電所内から発電所外の緊急時対策支援システム（ERSS）へ必要なデータを伝送できる設備として、データ収集計算機及びERSS伝送サーバで構成するデータ伝送設備（発電所外）を設置する設計とする。</p> <p>データ伝送設備（発電所外）は、データ収集計算機からデータを収集し、緊急時対策支援システム（ERSS）へ必要なデータを伝送可能な設計とし、常時使用できるよう、通信事業者が提供する特定顧客専用の統合原子力防災ネットワーク（有線系及び衛星系）に接続し、多様性を確保するとともに、専用の電力保安通信用回線（有線系及び無線系）及び通信事業者が提供する専用の衛星無線通信回線（衛星系）にも接続し多様性を確保する設計とする。概要を第2.4-1図に示す。</p> <p>なお、データ伝送設備（発電所内）及びデータ伝送設備（発電所外）のうち、設計基準対象施設であるデータ収集計算機、ERSS伝送サーバ及びデータ表示端末は、重大事故等時においても使用し、重大事故等が発生した場合においても機能維持を図る設計とする。</p> <p>データ伝送設備（発電所内）における発電所内建屋間の有線系回線の構成は、3号炉と緊急時対策所間を直接接続する設計とする。</p> <p>万一、有線系回線に損傷が発生し有線系回線によるデータ伝送の機能が喪失した場合、無線通信装置により、発電所内建屋間のデータ伝送が継続可能な設計とする。</p> <p>データ伝送設備（発電所内）及びデータ伝送設備（発電所外）については、定期的な機能・性能の確認及び外観の確認により適切な保守管理を行い、常時使用できることを確認する。</p>	<p>DBに係る内容（当ページ）</p> <p>【女川】設計方針の相違 ・2-2⑩記載のとおり</p> <p>【柏崎】記載方針の相違 2-3①のとおり</p> <p>【女川】設計方針の相違 ・2-2⑩記載のとおり</p> <p>【柏崎】記載方針の相違 2-3①のとおり</p> <p>【女川】記載表現の相違 ・記載の統一（万一）</p>

赤字：設備、運用又は体制の相違（設計方針の相違）
 青字：記載箇所又は記載内容の相違（記載方針の相違）
 緑字：記載表現、設備名称の相違（実質的な相違なし）

大飯発電所3/4号炉

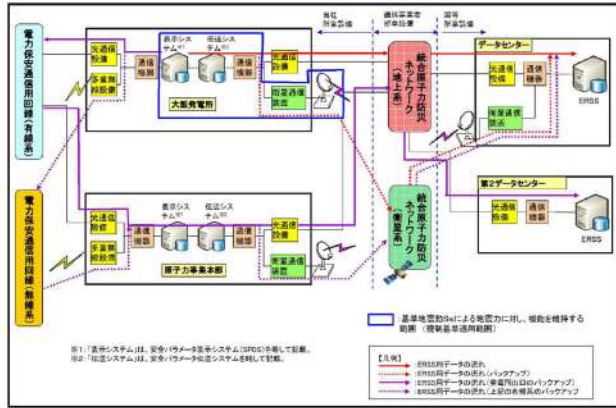


図6 データ伝送設備（発電所外）の概要

【柏崎刈羽6/7号炉まとめ資料より参考掲載】

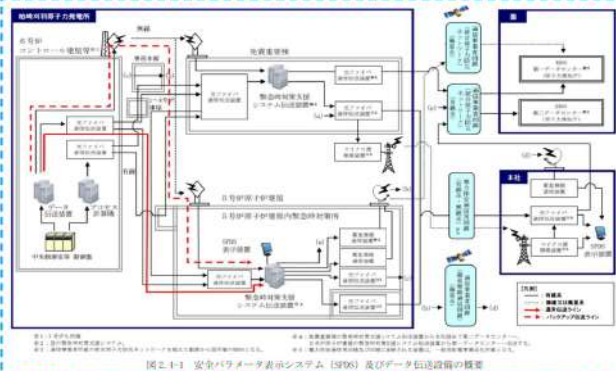
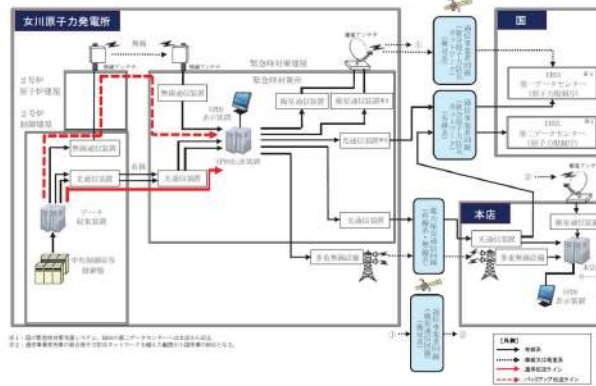


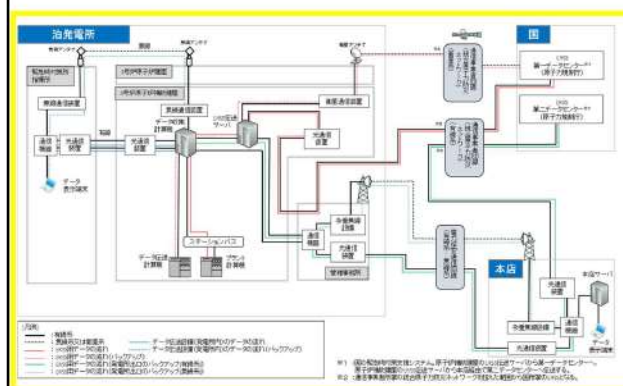
図-1-1 安全パラメータ表示システム (SPDS) 及びデータ伝送設備の概要

女川原子力発電所2号炉



第2.4-1図 安全パラメータ表示システム (SPDS) 及びデータ伝送設備の概要

泊発電所3号炉



第2.4-1図 データ伝送設備（発電所内）及びデータ伝送設備（発電所外）の概要

相違理由
 DB/SAに係る内容(当図)

【柏崎】記載方針の相違
 2-3②のとおり

赤字：設備、運用又は体制の相違（設計方針の相違）
 青字：記載箇所又は記載内容の相違（記載方針の相違）
 緑字：記載表現、設備名称の相違（実質的な相違なし）

第35条 通信連絡設備

大阪発電所3/4号炉

2.2 多様性を確保した専用通信回線

通信設備（発電所外）及びデータ伝送設備（発電所外）については、有線系、無線系又は衛星系回線による通信方式の多様性を備えた構成の専用通信回線に接続し、輻輳等による制限を受けることなく常時使用できる。

設備ごとに接続する通信回線について表1に記載し、その概要を図7に示す。

表1 多様性を確保した専用通信回線

主要設備	通信回線種別	専用	輻輳	必要容量	回線容量
保安電話	電力保安通信回線	有線系(光ケーブル) 2方向	○	<無線系・有線系> 2512kbps { 64kbps×8回線 }	<無線系> 52Mbps <有線系> 6Mbps 600Mbps
		無線系(多重無線) 2方向	○		
緊急保安電話	通信事業者回線	無線系	○	96kbps (32kbps×3回線)	96kbps
緊急電話(可搬)	通信事業者回線	有線系	○	32kbps	32kbps
社内テレビ会議システム	電力保安通信回線	有線系(光ケーブル) 2方向	○	2Mbps	10Mbps
		無線系(多重無線) 2方向	○		
加入電話 (災害時優先電話)	通信事業者回線	有線系(タルケーブル)	-	10回	-
雑音電話 (災害時優先電話)	通信事業者回線	無線系	-	15回	-
緊急電話	通信事業者回線	有線系	-	8kbps	144kbps
統合原子力防災ネットワーク に接続する通信連絡設備	TV会議システム	有線系(光ケーブル)	○	472kbps ^{※1} TV会議 384kbps 1台 IP電話 88kbps 1台 IP-FAX 64 ^{※1} 1台	5Mbps
			無線系	○	210kbps TV会議 128kbps 1台 IP電話 32kbps 1台 IP-FAX 50kbps 1台
データ伝送システム (全ラウナウト伝送システム)	電力保安通信回線	有線系(光ケーブル) 2方向	○	730kbps	100Mbps
		無線系(多重無線) 2方向	○	730kbps	1.5Mbps
緊急時衛星通信システム	通信事業者回線	有線系(光ケーブル)	○	40kbps ^{※2}	5Mbps
		無線系	○	40kbps ^{※2}	340kbps
無線伝送装置	無線回線	無線系	○	64kbps	144kbps

【凡例】 ○：輻輳の恐れなし △：一部回線に比べ輻輳の恐れあり ×：輻輳の恐れがある

※1：帯域優先が低いため、5Mbpsまでの定常通信で確保する。 ※2：号呼単位でデータ伝送しており、号呼数の必要量の最大値を記載。

女川原子力発電所2号炉

2.5 多様性を確保した通信回線

通信連絡設備（発電所外）及びデータ伝送設備については、有線系回線、無線系回線又は衛星系回線による通信方式の多様性を確保した通信回線に接続し、輻輳等による制限を受けることなく常時使用できる設計とする。多様性を確保した通信回線を第2.5-1表に記載するとともに、概要を第2.5-1図に示す。

なお、通信連絡設備（無線系）の通信手段は、意図的な妨害電波等への対策として、外部からの妨害電波等によって、機器が性能劣化を起こさずに正常に動作するよう対策を施し、かつ、傍受されにくいデジタル無線機等を設置する設計としている。

第2.5-1表 多様性を確保した通信回線

通信回線種別	主要設備	機能	専用	輻輳	
電力保安通信回線	有線系回線(光ケーブル)	電力保安通信用電話設備 ^{※1} 社内テレビ会議システム データ伝送設備	固定電話機、FAX FAX SPDC伝送装置	電話 FAX データ伝送	○ ○ ○
	無線系回線(多重無線)	電力保安通信用電話設備 ^{※1} データ伝送設備	固定電話機、FAX SPDC伝送装置	電話 FAX データ伝送	○ ○ ○
	有線系回線(タルケーブル)	無線加入電話設備 (災害時優先的あり) 無線加入電話設備 (災害時優先的なし)	加入FAX 加入電話機 加入FAX	FAX 電話 FAX	- ○ × ^{※2}
	衛星系回線	衛星電話設備(固定型) 電力保安通信用電話設備 社内テレビ会議システム	衛星電話機 衛星電話機 衛星保安電話(固定型)	電話 電話 電話	- ○ ○
通信事業者回線	有線系回線(光ケーブル)	専用電話設備 専用電話設備 専用電話設備	専用電話機 専用電話機 専用電話機	電話 電話 電話	○ ○ ○
	無線系回線(光ケーブル)	統合原子力防災ネットワークを用いた通信連絡設備	IP-FAX テレビ会議システム IP-FAX	FAX テレビ会議 FAX	○ ○ ○
通信事業者回線(光ケーブル)	有線系回線	専用電話設備	専用電話機	電話	○
	無線系回線	IP-FAX	IP-FAX	FAX	○
有線系回線(光ケーブル)	電力保安通信用電話設備	固定電話機、FAX	電話 FAX	○ ○	
	データ伝送設備	SPDC伝送装置	データ伝送	○	

※1：無線加入電話設備に接続されており、発電所外への連絡も可能

※2：通信の制限とは、輻輳のほか、災害発生時等の通信事業者による通信制限を想定

※3：通信の制限時は、ほかの通信連絡設備で発電所外への連絡が可能

【凡例】 専用 ○：専用回線、-：非専用回線
 ・通信の制限 ○：制限なし、○：制限の恐れが少ない、×：制限の恐れがある

泊発電所3号炉

2.5 多様性を確保した通信回線

通信連絡設備（発電所外）及びデータ伝送設備（発電所外）については、有線系回線、無線系回線又は衛星系回線による通信方式の多様性を確保した通信回線に接続し、輻輳等による制限を受けることなく常時使用できる設計とする。多様性を確保した通信回線を第2.5-1表に記載するとともに、概要を第2.5-1図に示す。

なお、通信連絡設備（無線系）の通信手段は、意図的な妨害電波等への対策として、外部からの妨害電波等によって、機器が性能劣化を起こさずに正常に動作するよう対策を施し、かつ、傍受されにくいデジタル無線機等を設置する設計としている。

第2.5-1表 多様性を確保した専用通信回線

通信回線種別	主要設備	機能	専用	輻輳	
電力保安通信回線	有線系回線(光ケーブル)	電力保安通信用電話設備 ^{※1} データ伝送設備 (緊急時優先的あり)	保安電話(固定) 保安電話(携帯) 保安電話(FAX) データ伝送サーバ EPRS伝送サーバ	電話 FAX データ伝送	○ ○ ○
	無線系回線(多重無線)	電力保安通信用電話設備 ^{※1} データ伝送設備 (緊急時優先的あり)	保安電話(固定) 保安電話(携帯) データ伝送サーバ EPRS伝送サーバ	電話 データ伝送	○ ○
	有線系回線(タルケーブル)	無線加入電話設備 (災害時優先的あり) 無線加入電話設備 (災害時優先的なし)	加入FAX 加入電話機 加入FAX	FAX 電話 FAX	- ○ × ^{※2}
	衛星系回線	衛星電話設備(固定型) 電力保安通信用電話設備 社内テレビ会議システム	衛星電話機 衛星電話機 衛星保安電話(固定型)	電話 電話 電話	- ○ ○
通信事業者回線	有線系回線(光ケーブル)	専用電話設備 専用電話設備 専用電話設備	専用電話機 専用電話機 専用電話機	電話 電話 電話	○ ○ ○
	無線系回線(光ケーブル)	統合原子力防災ネットワークを用いた通信連絡設備	IP-FAX テレビ会議システム IP-FAX	FAX テレビ会議 FAX	○ ○ ○
有線系回線(光ケーブル)	電力保安通信用電話設備	固定電話機、FAX	電話 FAX	○ ○	
	データ伝送設備	SPDC伝送装置	データ伝送	○	

※1：加入電話設備に接続されており、発電所外への連絡も可能

※2：制限とは、輻輳のほか、災害発生時等の通信事業者による通信制限を想定

※3：制限時は、ほかの通信連絡設備で発電所外への連絡が可能

【凡例】 専用 ○：専用回線、-：非専用回線
 ・制限 ○：制限なし、○：制限の恐れが少ない、×：制限の恐れがある

相違理由

DBに係る内容(当ページ)

【大阪】記載表現の相違(女川審査実績の反映)

大阪：有線系、無線系又は衛星系回線、女川・泊：有線系回線、無線系回線又は衛星系回線

【大阪】記載表現の相違・女川・泊では必ずしも専用の通信回線ではないことから、通信回線と記載。

【大阪】記載方針の相違(女川審査実績を反映)

赤字：設備、運用又は体制の相違（設計方針の相違）
 青字：記載箇所又は記載内容の相違（記載方針の相違）
 緑字：記載表現、設備名称の相違（実質的な相違なし）

大飯発電所3/4号炉

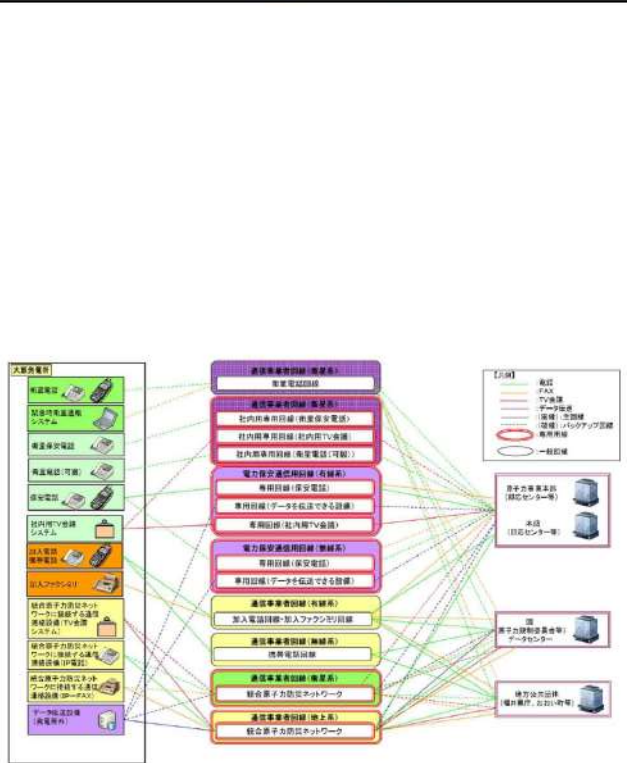
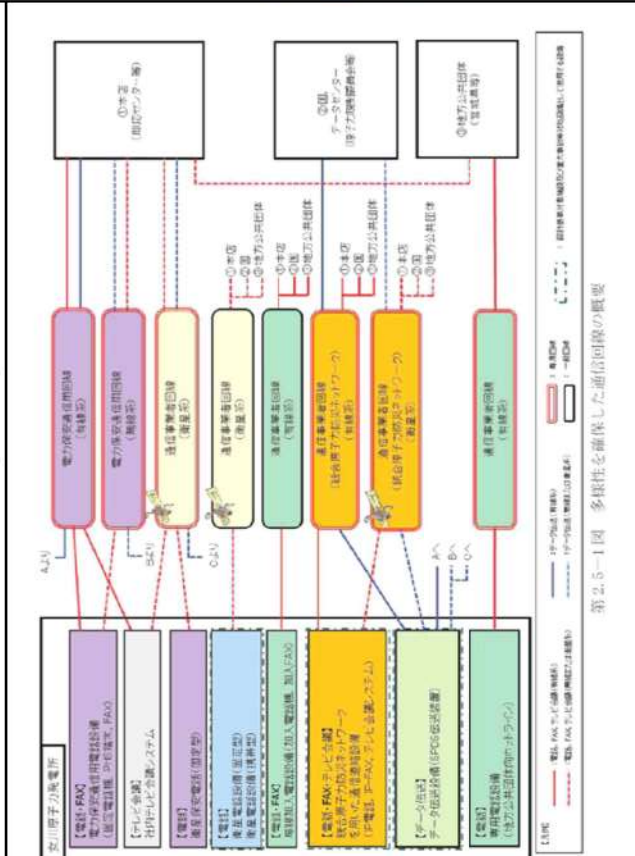


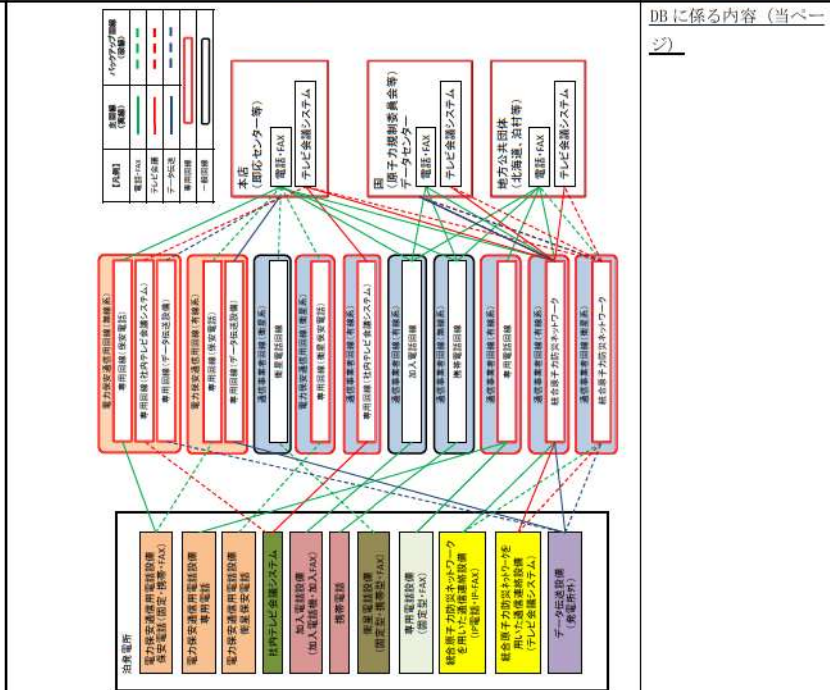
図7 多様性を確保した専用通信回線概要

女川原子力発電所2号炉



第2.5-1図 多様性を確保した通信回線の概要

泊発電所3号炉



第2.5-1図 多様性を確保した通信回線の概要

相違理由

DBに係る内容（当ペー
 2）

赤字：設備、運用又は体制の相違（設計方針の相違）
 青字：記載箇所又は記載内容の相違（記載方針の相違）
 緑字：記載表現、設備名称の相違（実質的な相違なし）

大飯発電所3/4号炉	女川原子力発電所2号炉	泊発電所3号炉	相違理由
<p>2.3 通信連絡設備の電源及び代替電源設備</p> <p>通信連絡設備の電源については、非常用所内電源又は無停電電源から給電可能としている。又、重大事故等対処設備の通信連絡設備（衛星電話（固定）等）は、代替電源設備（電池等を含む。）から給電可能としている。通信連絡設備の電源接続系統図を図8～10に示し、接続電源の一覧を表2、3に記載する。</p> <p>図8は、大飯発電所3/4号炉の通信連絡設備の電源供給系統を示している。図には、非常用所内電源（4-3D2, 4-4D2, 4-3A, 4-4A）、常用所内電源（4-3C2, 4-4C2）が示されており、これらが各通信機器（保安電話、通信機、衛星電話等）に接続されている。また、代替電源として、3Aディーゼル発電機、4Aディーゼル発電機、3A2ディーゼル発電機、4A2ディーゼル発電機、4A1ディーゼル発電機、3C2用機、4C2用機、3A2用機、4A2用機、4A1用機が示されている。図には、通信機、衛星電話、保安電話、通信機用電源装置、充電式電池、乾電池、蓄電池、非常用電源装置、非常用電源装置（充電式電池・乾電池）、非常用電源装置（蓄電池）が示されている。</p>	<p>2.6 通信連絡設備の電源設備</p> <p>(1) 中央制御室 中央制御室における通信連絡設備は、外部電源喪失時、非常用所内電源設備である非常用ディーゼル発電機又は無停電電源装置（充電器等を含む。）から受電可能な設計とする。</p> <p>さらに、中央制御室における通信連絡設備は、代替電源設備として常設代替交流電源設備であるガスタービン発電機又は可搬型代替交流電源設備である電源車から受電可能な設計とする。</p> <p>中央制御室における通信連絡設備の電源構成を第2.6-1図に示す。 また、通信連絡設備の電源設備を第2.6-1表、第2.6-2表、第2.6-3表及び第2.6-4表に示す。</p> <p>第2.6-1図は、女川原子力発電所2号炉の中央制御室における通信連絡設備の電源構成を示している。図には、非常用ディーゼル発電機、非常用電源装置、非常用電源装置（充電式電池・乾電池）、非常用電源装置（蓄電池）が示されている。また、図には、保安電話、通信機、衛星電話、通信機用電源装置、充電式電池、乾電池、蓄電池、非常用電源装置、非常用電源装置（充電式電池・乾電池）、非常用電源装置（蓄電池）が示されている。</p>	<p>2.6 通信連絡設備の電源設備</p> <p>(1) 中央制御室 中央制御室における通信連絡設備は、外部電源喪失時、非常用電源設備であるディーゼル発電機又は無停電電源等から受電可能な設計とする。</p> <p>さらに、中央制御室における通信連絡設備は、代替電源設備として常設代替交流電源設備である代替非常用発電機又は可搬型代替交流電源設備である可搬型代替電源車から受電可能な設計とする。</p> <p>中央制御室における通信連絡設備の電源構成を第2.6-1図に示す。 また、通信連絡設備の電源設備を第2.6-1表に示す。</p> <p>第2.6-1図は、泊発電所3号炉の中央制御室における通信連絡設備の電源構成を示している。図には、非常用ディーゼル発電機、非常用電源装置、非常用電源装置（充電式電池・乾電池）、非常用電源装置（蓄電池）が示されている。また、図には、保安電話、通信機、衛星電話、通信機用電源装置、充電式電池、乾電池、蓄電池、非常用電源装置、非常用電源装置（充電式電池・乾電池）、非常用電源装置（蓄電池）が示されている。</p>	<p>DB/SAに係る内容（当ページ）</p> <p>【大飯】記載表現の相違（女川審査実績を反映） ・女川・泊ともに、大飯と同様DBの通信連絡設備の電源にくわえ、SA時の通信連絡設備の電源についても記載している（実質同様）</p> <p>【女川】設計方針の相違 泊では、無停電電源（UPSの類）、無停電電源装置、充電式電池、乾電池と設備によって様々な電源に接続されている状況から「無停電電源等」と表記。</p> <p>SAに係る内容（赤枠）</p>

赤字：設備、運用又は体制の相違（設計方針の相違）
 青字：記載箇所又は記載内容の相違（記載方針の相違）
 緑字：記載表現、設備名称の相違（実質的な相違なし）

第35条 通信連絡設備

大阪発電所3/4号炉	女川原子力発電所2号炉	泊発電所3号炉	相違理由
<p>【柏崎刈羽6/7号炉まとめ資料より参考掲載】</p> <p>(2) 5号炉原子炉建屋内緊急時対策所 5号炉原子炉建屋内緊急時対策所における通信連絡設備は、外部電源喪失時、非常用所内電源設備である非常用ディーゼル発電機又は無停電電源装置（充電器等を含む。）から受電可能な設計とする。</p> <p>さらに、5号炉原子炉建屋内緊急時対策所における通信連絡設備は、代替電源設備として代替交流電源設備である5号炉原子炉建屋内緊急時対策所用可搬型電源設備から受電可能な設計とする。概要を図2.6-3に示す。</p> <p>また、通信連絡設備の電源設備を表2.6-1、表2.6-2、表2.6-3及び表2.6-4に示す。</p>	<p>(2) 緊急時対策所 緊急時対策所における通信連絡設備は、外部電源喪失時、非常用所内電源設備である非常用ディーゼル発電機又は無停電電源装置（充電器等を含む。）から受電可能な設計とする。</p> <p>さらに、緊急時対策所における通信連絡設備は、代替電源設備として常設代替交流電源設備であるガスタービン発電機又は緊急時対策所用代替交流電源設備である電源車（緊急時対策所用）から受電可能な設計とする。</p> <p>緊急時対策所における通信連絡設備の電源構成を第2.6-2図に示す。</p> <p>また、通信連絡設備の電源設備を第2.6-1表、第2.6-2表、第2.6-3表及び第2.6-4表に示す。</p>	<p>(2) 緊急時対策所 緊急時対策所における通信連絡設備は、外部電源喪失時、非常用電源設備であるディーゼル発電機又は無停電電源等から受電可能な設計とする。</p> <p>さらに、緊急時対策所における通信連絡設備は、代替電源設備として常設代替交流電源設備である代替非常用発電機又は緊急時対策所用代替交流電源設備である緊急時対策所用発電機から受電可能な設計とする。</p> <p>緊急時対策所における通信連絡設備の電源構成を第2.6-2図に示す。</p> <p>また、通信連絡設備の電源設備を第2.6-1表及び第2.6-2表に示す。</p>	<p>DB/SAに係る内容（当ページ）</p> <p>【大阪】記載方針の相違（女川審査実績を反映）</p> <p>【女川】設計方針の相違 泊では、無停電電源（UPS）の類、無停電電源装置、充電式電池、乾電池と設備によって様々な電源に接続されている状況から「無停電電源等」と表記。</p> <p>【柏崎】記載方針の相違 2-3①のとおり</p> <p>SAに係る内容（赤枠）</p>

赤字：設備、運用又は体制の相違（設計方針の相違）
 青字：記載箇所又は記載内容の相違（記載方針の相違）
 緑字：記載表現、設備名称の相違（実質的な相違なし）

大飯発電所3/4号炉

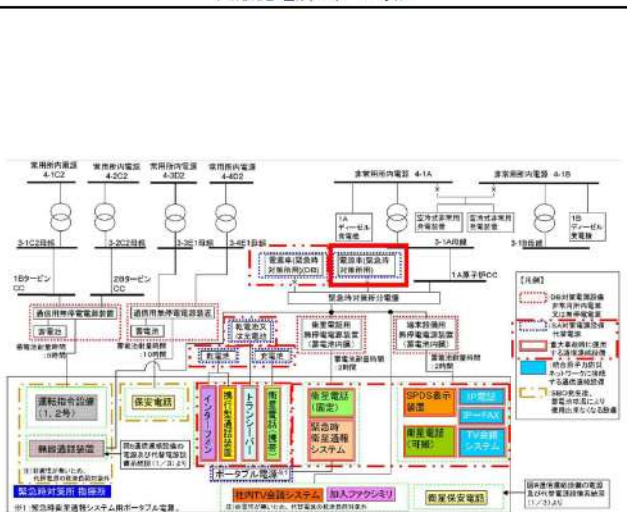


図9 通信連絡設備の電源及び代替電源設備系統図(2/3)

【柏崎刈羽6/7号炉まとめ資料より参考掲載】

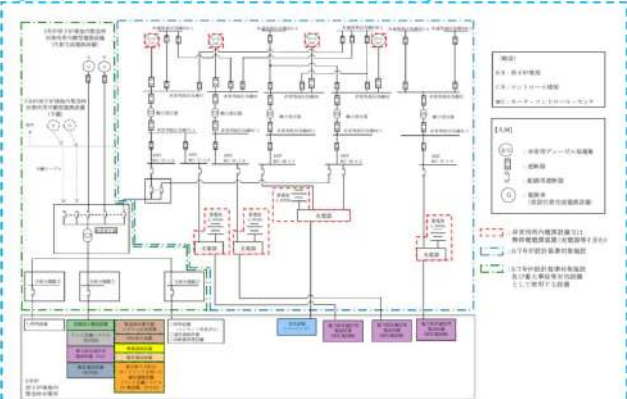
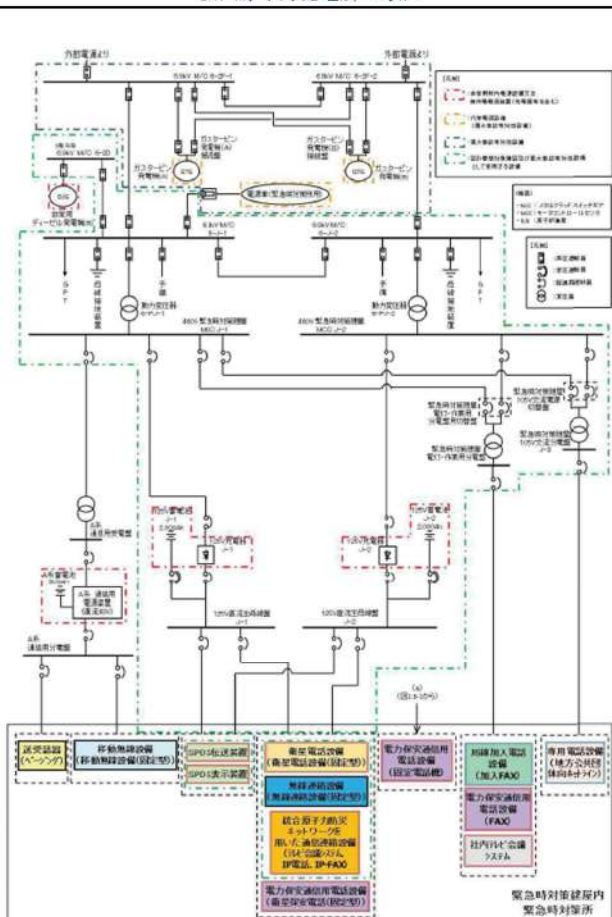


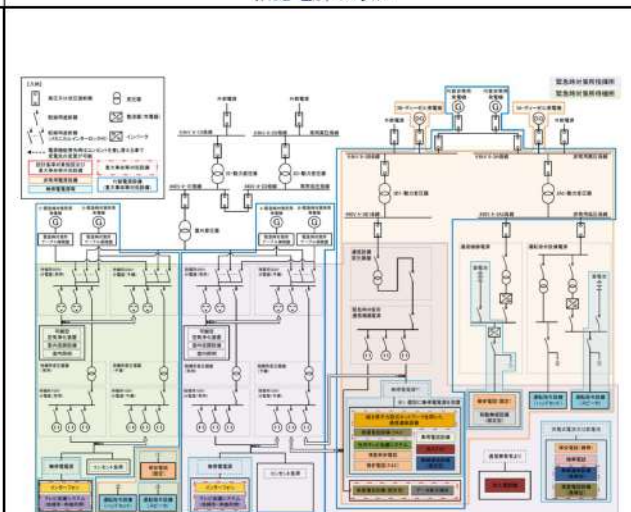
図2.6-3 5号炉原子炉建屋内緊急時対策所における通信連絡設備の電源構成

女川原子力発電所2号炉



第2.6-2図 緊急時対策所における通信連絡設備の電源構成

泊発電所3号炉



第2.6-2図 緊急時対策所における通信連絡設備の電源構成

相違理由

【柏崎】記載方針の相違
 2-3①のとおり

赤字：設備、運用又は体制の相違（設計方針の相違）
 青字：記載箇所又は記載内容の相違（記載方針の相違）
 緑字：記載表現、設備名称の相違（実質的な相違なし）

大飯発電所3/4号炉	女川原子力発電所2号炉	泊発電所3号炉	相違理由
<p>図10 通信連絡設備の電源及び代替電源設備系統図(3/3)</p>		<p>(3) 原子炉補助建屋</p> <p>原子炉補助建屋における通信連絡設備は、外部電源喪失時、非常用電源設備であるディーゼル発電機又は無停電電源等から受電可能な設計とする。</p> <p>さらに、原子炉補助建屋の通信連絡設備は代替電源設備として常設代替交流電源設備である代替非常用発電機及び可搬型代替交流電源設備である可搬型代替電源車から受電可能な設計とする。</p> <p>原子炉補助建屋における通信連絡設備の電源構成を第2.6-3図に示す。</p> <p>また、通信連絡設備の電源設備を第2.6-1表、第2.6-2表、第2.6-3表及び第2.6-4表に示す。</p> <p>第2.6-3図 原子炉補助建屋における通信連絡設備の電源構成</p>	<p>DB/SAに係る内容（当ページ）</p> <p>【女川】設計方針の相違・通信連絡設備設置建屋の相違。泊は原子炉補助建屋にも通信連絡設備が設置されている。SAに係る内容（赤枠）</p> <p>【大飯】設計方針の相違（女川審査実績を反映）・電源系統としての記載であり、建屋別に電源の詳細については記載されていない。</p>

赤字：設備、運用又は体制の相違（設計方針の相違）
 青字：記載箇所又は記載内容の相違（記載方針の相違）
 緑字：記載表現、設備名称の相違（実質的な相違なし）

第35条 通信連絡設備

大飯発電所3/4号炉

表2 通信連絡設備の電源及び代替電源設備一覧(1/2)

設備種別	主要設備	電源	代替電源設備
警報設備	事故一斉放送装置	非常用内用電源、通信用無停電電源装置 ^{※1}	なし
	連絡指令設備	非常用内用電源、通信用無停電電源装置 ^{※2}	なし
	電力保安設備監視装置	非常用内用電源、通信用無停電電源装置 ^{※3}	なし
	警備監視装置	非常用内用電源、通信用無停電電源装置 ^{※4}	なし
通信機設備 (発電所内)	保安電話	固定・非常用内用電源、蓄電池 ^{※1} 、緊急時対応用電源 ^{※2}	固定・非常用内用電源、蓄電池 ^{※1}
	無線機設備	固定・非常用内用電源、蓄電池 ^{※1} 、緊急時対応用電源 ^{※2}	固定・非常用内用電源、蓄電池 ^{※1}
	インターフォン	固定・非常用内用電源、蓄電池 ^{※1} 、緊急時対応用電源 ^{※2}	固定・非常用内用電源、蓄電池 ^{※1}
	無線通信設備	固定・非常用内用電源、蓄電池 ^{※1} 、緊急時対応用電源 ^{※2}	固定・非常用内用電源、蓄電池 ^{※1}
データ伝送設備 (発電所内)	安全システム統合システム(SPOS)	非常用内用電源、蓄電池 ^{※1} 、緊急時対応用電源 ^{※2}	固定・非常用内用電源、蓄電池 ^{※1}
	SPOS表示装置	非常用内用電源、蓄電池 ^{※1} 、緊急時対応用電源 ^{※2}	固定・非常用内用電源、蓄電池 ^{※1}

※1：非常用内用電源は、事故一斉放送装置、保安電話、無線機設備、インターフォン、無線通信設備、データ伝送設備、SPOS表示装置に使用される。
 ※2：非常用内用電源は、事故一斉放送装置、保安電話、無線機設備、インターフォン、無線通信設備、データ伝送設備、SPOS表示装置に使用される。
 ※3：非常用内用電源は、事故一斉放送装置、保安電話、無線機設備、インターフォン、無線通信設備、データ伝送設備、SPOS表示装置に使用される。
 ※4：非常用内用電源は、事故一斉放送装置、保安電話、無線機設備、インターフォン、無線通信設備、データ伝送設備、SPOS表示装置に使用される。

女川原子力発電所2号炉

第2.6-1表 通信連絡設備（発電所内）の電源設備

設備種別	主要設備	非常用内用電源設備 (主電源設備)	代替電源設備
警報設備	事故一斉放送装置	非常用内用電源	なし
	連絡指令設備	非常用内用電源	なし
	電力保安設備監視装置	非常用内用電源	なし
	警備監視装置	非常用内用電源	なし
通信機設備 (発電所内)	保安電話	非常用内用電源、蓄電池 ^{※1} 、緊急時対応用電源 ^{※2}	固定・非常用内用電源、蓄電池 ^{※1}
	無線機設備	非常用内用電源、蓄電池 ^{※1} 、緊急時対応用電源 ^{※2}	固定・非常用内用電源、蓄電池 ^{※1}
	インターフォン	非常用内用電源、蓄電池 ^{※1} 、緊急時対応用電源 ^{※2}	固定・非常用内用電源、蓄電池 ^{※1}
	無線通信設備	非常用内用電源、蓄電池 ^{※1} 、緊急時対応用電源 ^{※2}	固定・非常用内用電源、蓄電池 ^{※1}

※1：非常用内用電源は、事故一斉放送装置、保安電話、無線機設備、インターフォン、無線通信設備、データ伝送設備、SPOS表示装置に使用される。
 ※2：非常用内用電源は、事故一斉放送装置、保安電話、無線機設備、インターフォン、無線通信設備、データ伝送設備、SPOS表示装置に使用される。

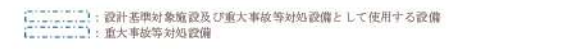


泊発電所3号炉

第2.6-1表 通信連絡設備（発電所内）の電源設備

設備種別	主要設備	非常用電源設備 又は無停電電源等	代替電源設備
警報設備	事故一斉放送装置	非常用電源設備 蓄電池 ^{※1} 、非常用電源 ^{※2}	なし
	連絡指令設備	非常用電源設備 蓄電池 ^{※1} 、非常用電源 ^{※2}	なし
	電力保安設備監視装置	非常用電源設備 蓄電池 ^{※1} 、非常用電源 ^{※2}	なし
	警備監視装置	非常用電源設備 蓄電池 ^{※1} 、非常用電源 ^{※2}	なし
通信機設備 (発電所内)	保安電話	非常用電源設備 蓄電池 ^{※1} 、非常用電源 ^{※2}	固定・非常用電源設備 蓄電池 ^{※1} 、非常用電源 ^{※2}
	無線機設備	非常用電源設備 蓄電池 ^{※1} 、非常用電源 ^{※2}	固定・非常用電源設備 蓄電池 ^{※1} 、非常用電源 ^{※2}
	インターフォン	非常用電源設備 蓄電池 ^{※1} 、非常用電源 ^{※2}	固定・非常用電源設備 蓄電池 ^{※1} 、非常用電源 ^{※2}
	無線通信設備	非常用電源設備 蓄電池 ^{※1} 、非常用電源 ^{※2}	固定・非常用電源設備 蓄電池 ^{※1} 、非常用電源 ^{※2}

※1：非常用電源設備は、事故一斉放送装置、保安電話、無線機設備、インターフォン、無線通信設備、データ伝送設備、SPOS表示装置に使用される。
 ※2：非常用電源設備は、事故一斉放送装置、保安電話、無線機設備、インターフォン、無線通信設備、データ伝送設備、SPOS表示装置に使用される。



【柏崎刈羽6/7号炉まとめ資料より参考掲載】

表 2.6-1 通信連絡設備（発電所内）の電源設備（その1）

設備種別	主要設備	非常用内用電源設備 (主電源設備)	代替電源設備
警報設備	事故一斉放送装置	非常用内用電源	なし
	連絡指令設備	非常用内用電源	なし
	電力保安設備監視装置	非常用内用電源	なし
	警備監視装置	非常用内用電源	なし
通信機設備 (発電所内)	保安電話	非常用内用電源、蓄電池 ^{※1} 、緊急時対応用電源 ^{※2}	固定・非常用内用電源、蓄電池 ^{※1}
	無線機設備	非常用内用電源、蓄電池 ^{※1} 、緊急時対応用電源 ^{※2}	固定・非常用内用電源、蓄電池 ^{※1}
	インターフォン	非常用内用電源、蓄電池 ^{※1} 、緊急時対応用電源 ^{※2}	固定・非常用内用電源、蓄電池 ^{※1}
	無線通信設備	非常用内用電源、蓄電池 ^{※1} 、緊急時対応用電源 ^{※2}	固定・非常用内用電源、蓄電池 ^{※1}

※1：非常用内用電源は、事故一斉放送装置、保安電話、無線機設備、インターフォン、無線通信設備、データ伝送設備、SPOS表示装置に使用される。
 ※2：非常用内用電源は、事故一斉放送装置、保安電話、無線機設備、インターフォン、無線通信設備、データ伝送設備、SPOS表示装置に使用される。

【柏崎】記載方針の相違
 2-3②のとおり

赤字：設備、運用又は体制の相違（設計方針の相違）
 青字：記載箇所又は記載内容の相違（記載方針の相違）
 緑字：記載表現、設備名称の相違（実質的な相違なし）

大阪発電所3/4号炉

【柏崎刈羽6/7号炉まとめ資料より参考掲載】

表2.6-3 通信連絡設備（発電所内及び発電所外）の電源設備

通信種別	主要設備	非常用電源設備 又は無停電電源設備	代替電源設備
安全システム用	データ収録装置	1号炉 プログラム制御機 2号炉 プログラム制御機	非常用ディーゼル発電機 可搬型代替発電機
	データ収録装置 （緊急時対応用）	1号炉 プログラム制御機 2号炉 プログラム制御機	非常用ディーゼル発電機 可搬型代替発電機
発電所内用	緊急時対応用 システム伝送設備	1号炉 緊急時対応用システム伝送機 2号炉 緊急時対応用システム伝送機	非常用ディーゼル発電機 可搬型代替発電機
	緊急時対応用 システム伝送設備	1号炉 緊急時対応用システム伝送機 2号炉 緊急時対応用システム伝送機	非常用ディーゼル発電機 可搬型代替発電機
緊急時対応用	緊急時対応用（可搬型）	1号炉 緊急時対応用可搬型システム伝送機 2号炉 緊急時対応用可搬型システム伝送機	非常用ディーゼル発電機 可搬型代替発電機
	緊急時対応用（可搬型）	1号炉 緊急時対応用可搬型システム伝送機 2号炉 緊急時対応用可搬型システム伝送機	非常用ディーゼル発電機 可搬型代替発電機

注1：1号炉（ボイラー）用電源
 注2：緊急時対応用システム伝送機は緊急時対応用システム伝送機と区別する。注3：1号炉用電源は1号炉の緊急時対応用システム伝送機と区別する。注4：緊急時対応用システム伝送機は緊急時対応用システム伝送機と区別する。注5：緊急時対応用システム伝送機は緊急時対応用システム伝送機と区別する。

女川原子力発電所2号炉

第2.6-3表 通信連絡設備（発電所内及び発電所外）の電源設備（その2）

通信種別	主要設備	非常用電源設備 又は無停電電源設備	代替電源設備
緊急時対応用	データ収録装置	1号炉 プログラム制御機 2号炉 プログラム制御機	非常用ディーゼル発電機 可搬型代替発電機
	データ収録装置 （緊急時対応用）	1号炉 プログラム制御機 2号炉 プログラム制御機	非常用ディーゼル発電機 可搬型代替発電機
緊急時対応用	緊急時対応用 システム伝送設備	1号炉 緊急時対応用システム伝送機 2号炉 緊急時対応用システム伝送機	非常用ディーゼル発電機 可搬型代替発電機
	緊急時対応用 システム伝送設備	1号炉 緊急時対応用システム伝送機 2号炉 緊急時対応用システム伝送機	非常用ディーゼル発電機 可搬型代替発電機

注1：緊急時対応用システム伝送機は緊急時対応用システム伝送機と区別する。注2：1号炉用電源は1号炉の緊急時対応用システム伝送機と区別する。注3：緊急時対応用システム伝送機は緊急時対応用システム伝送機と区別する。

第2.6-4表 通信連絡設備（発電所外）の電源設備

通信種別	主要設備	非常用電源設備 又は無停電電源設備	代替電源設備
遠隔地用	遠隔地用電源設備	1号炉 遠隔地用電源設備 2号炉 遠隔地用電源設備	非常用ディーゼル発電機 可搬型代替発電機
	遠隔地用電源設備 （緊急時対応用）	1号炉 遠隔地用電源設備 2号炉 遠隔地用電源設備	非常用ディーゼル発電機 可搬型代替発電機
発電所内用	緊急時対応用 システム伝送設備	1号炉 緊急時対応用システム伝送機 2号炉 緊急時対応用システム伝送機	非常用ディーゼル発電機 可搬型代替発電機
	緊急時対応用 システム伝送設備	1号炉 緊急時対応用システム伝送機 2号炉 緊急時対応用システム伝送機	非常用ディーゼル発電機 可搬型代替発電機

注1：緊急時対応用システム伝送機は緊急時対応用システム伝送機と区別する。注2：1号炉用電源は1号炉の緊急時対応用システム伝送機と区別する。注3：緊急時対応用システム伝送機は緊急時対応用システム伝送機と区別する。

泊発電所3号炉

第2.6-3表 データ伝送設備（発電所内）の電源設備

通信種別	主要設備	非常用電源設備 又は無停電電源設備	代替電源設備
データ伝送設備 （発電所内）	データ収録装置	非常用電源設備 （無停電電源）	代替非常用電源機（常設代替交流電源設備） 可搬型代替発電機（可搬型代替交流電源設備）
	データ収録計算機	非常用電源設備 （無停電電源）	代替非常用電源機（常設代替交流電源設備） 可搬型代替発電機（可搬型代替交流電源設備）

※1：交流式電源は、代替非常用電源機又は緊急時対応用電源機から交流可能であり、使用時間を延長できる。
 ※2：無停電電源にて約1時間使用可能。

：設計基準対象施設及び重大事故等対処設備として使用する設備
 ：重大事故等対処設備

第2.6-4表 データ伝送設備（発電所外）の電源設備

通信種別	主要設備	非常用電源設備 又は無停電電源設備	代替電源設備
データ伝送設備 （発電所外）	データ収録計算機	非常用電源設備 （無停電電源）	代替非常用電源機（常設代替交流電源設備） 可搬型代替発電機（可搬型代替交流電源設備）
	BSS伝送サーバ	非常用電源設備 （無停電電源）	代替非常用電源機（常設代替交流電源設備） 可搬型代替発電機（可搬型代替交流電源設備）

※1：無停電電源にて約1時間使用可能。

：設計基準対象施設及び重大事故等対処設備として使用する設備
 ：重大事故等対処設備

相違理由
 DB/SAに係る内容（当ページ）

【女川】記載方針の相違・女川は発電所内・発電所内外・発電所外で整理されているが、泊は通信連絡設備（発電所内・外）、データ伝送設備（発電所内・外）で整理している。
 【柏崎】記載方針の相違2-3①のとおり

【女川】記載方針の相違・女川は発電所内・発電所内外・発電所外で整理されているが、泊は通信連絡設備（発電所内・外）、データ伝送設備（発電所内・外）で整理している。

赤字：設備、運用又は体制の相違（設計方針の相違）
 青字：記載箇所又は記載内容の相違（記載方針の相違）
 緑字：記載表現、設備名称の相違（実質的な相違なし）

第35条 通信連絡設備

大阪発電所3/4号炉	女川原子力発電所2号炉	泊発電所3号炉	相違理由
<p>2.4 緊急時対策所の通信連絡設備及びSPDSデータ表示に係る耐震性</p> <p>緊急時対策所指揮所及び緊急時対策所待機場所に設置する通信連絡設備については、基準地震動Ssによる地震力に対し、機能を維持するため、設置する机等の転倒防止及び通信端末の落下防止の措置を講じる。</p> <p>また、緊急時対策所指揮所のSPDSデータ表示に係る機能及び緊急時対策支援システム（ERSS）等へデータを伝送するための機能に関しては、安全パラメータ表示システム（SPDS）及び安全パラメータ伝送システムを耐震性を有する3号及び4号炉原子炉補助建屋に設置し、基準地震動Ssによる地震力に対し、機能を喪失しないように耐震性を確保する設計としている。</p> <p>概要を図11、12に示す。（SPDS表示装置については、「第34条 緊急時対策所」にて整理する。）</p>		<p>2.7 緊急時対策所の通信連絡設備及びSPDSパラメータ表示に係る耐震性</p> <p>緊急時対策所に設置する通信連絡設備については、基準地震動による地震力に対し、機能を維持するため、設置する机等の転倒防止及び通信端末の落下防止の措置を講じる。</p> <p>また、緊急時対策所のSPDSパラメータ表示に係る機能及び緊急時対策支援システム（ERSS）へデータを伝送するための機能に関しては、データ収集計算機及びERSS伝送サーバを耐震性を有する3号炉原子炉補助建屋内に設置し、基準地震動による地震力に対し、機能を喪失しないように耐震性を確保する設計としている。</p> <p>概要を第2.7-1図に示す。</p>	<p>SAに係る内容（当ページ）</p> <p>【女川】記載方針の相違（大阪審査実績の反映） ・女川は参考資料の参考8に耐震措置について記載している。泊は、大阪審査実績を踏まえ、本項を記載しつつ、女川審査実績を踏まえ参考8にも耐震措置について記載している（女川・泊の参考8比較は別途参考資料の比較表に記載）。なお、メーカー設計が同様である大阪の耐震性確保の範囲は泊と同様である。 （女川に記載がないため、大阪との相違識別）</p> <p>【大阪】記載表現の相違 ・大阪：SPDSデータ、泊：SPDSパラメータ</p> <p>【大阪】記載方針の相違（女川審査実績を反映） ・泊は、伝送先がERSSしかないことから「等」は記載していない。 【大阪】記載方針の相違 大阪ではSPDS表示装置については、「34条」で整理するとしているが、泊3号炉では女川審査実績を踏まえ、SPDS表示端末について35条上で整理することとし、参考8にSPDS表示端末の耐震措置一覧を記載している。</p>

赤字：設備、運用又は体制の相違（設計方針の相違）
 青字：記載箇所又は記載内容の相違（記載方針の相違）
 緑字：記載表現、設備名称の相違（実質的な相違なし）

大飯発電所3/4号炉

女川原子力発電所2号炉

泊発電所3号炉

相違理由

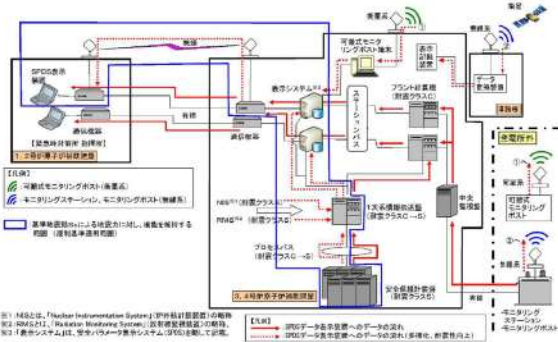


図11 緊急時対策所のSPDSデータ表示概要図

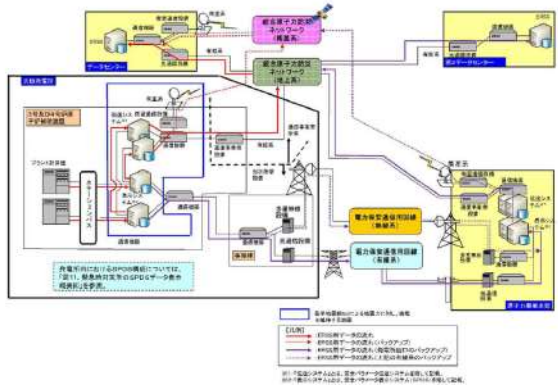
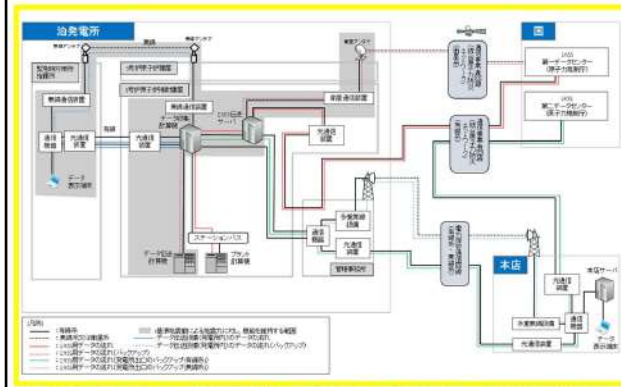


図12 緊急時対策支援システム(ERSS)等へ伝送できる設備概要



第2.7-1図 データ伝送設備(発電所内)及びデータ伝送設備(発電所外)に係る耐震性の概要

赤字：設備、運用又は体制の相違（設計方針の相違）
 青字：記載箇所又は記載内容の相違（記載方針の相違）
 緑字：記載表現、設備名称の相違（実質的な相違なし）















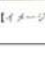
第35条 通信連絡設備（参考資料）

大飯発電所3/4号炉			
参考1. 通信連絡設備の一覧			
発電所内外の必要な箇所と通信連絡するための設備について、設置場所、台数等を表1~7に記載する。			
表1 警報装置			
主要設備	台数・設置場所	新規別置 既存・新増	写真
事故一斉放送装置	1式	○	 運転指令設備のスピーカーを使用
主要設備	台数・設置場所	新規別置 既存・新増	写真
運転指令設備	1、2号炉 送受信機 全体台数：200台 緊急時対策用 指播所：1台 事務所等：199台	○	
	3、4号炉 送受信機 全体台数：270台 中央制御室：14台 事務所等：256台	○	
電力保安運用 電話設備 ^{※1}	保安電話 (固定) 全体台数：約680台 緊急時対策用 指播所：2台 中央制御室：7台 事務所等：571台	○	
	保安電話 (携帯) 全体台数：約680台 緊急時対策用 指播所：10台 緊急時対策用 指播場所：4台 中央制御室：8台 事務所等：668台	○	
トランシーバー	全体台数：33台（予備3台含む） 緊急時対策用 指播所：33台（予備3台）	○	
機軸連絡装置	全体台数：2台 ^{※2} 緊急時対策用 指播所：1台 移動式放射形測定装置（モニタ車）：1台	△	

女川原子力発電所2号炉				
参考1. 通信連絡設備の一覧				
発電所内及び発電所外において必要な箇所と通信連絡を行うための設備について、保管場所及び配備台数を参考第1.1-1表、参考第1.1-2表及び参考第1.1-3表に示す。				
通信連絡設備の保管に当たっては、保管環境（温度、湿度、振動等）を考慮した設計とする。				
重大事故等が発生した場合においても使用する通信連絡設備についての保管に当たっては、有効性評価において想定する時間に対して影響がなく速やかに使用できるよう考慮した設計とする。また、保守点検時及び設備が故障した場合においても速やかに代替機器を準備できるよう予備品を配備する。				
保管場所及び配備台数については、訓練により実効性を確認し、必要に応じて適宜改善を図ることとする。				
参考第1.1-1表 通信連絡設備の一覧（通信連絡設備（発電所内））				
通信連絡設備（発電所内）(1/4)				
主要設備	台数・保管場所	新規別置基準		写真
		既存	新規	
送受信機 (バーゼンダ) (警報装置を含む)	927台 ・中央制御室：17台 ・緊急時対策所：12台 ・事務棟屋等：598台	○		
	935台 ・中央制御室：11台 ・緊急時対策所：2台 ・事務棟屋等：922台	○		
通信連絡設備（発電所内）(2/4)				
主要設備	台数・保管場所	新規別置基準		写真
		既存	新規	
固定電話機	329台 ・中央制御室：5台 ・緊急時対策所：12台 ・事務棟屋等：312台	○		
電力保安通信用 電話設備 [※]	PHS端末 507台 ・中央制御室：6台 ・緊急時対策所：12台 ・事務棟屋等：489台	○		
	FAX 12台 ・中央制御室：1台 ・緊急時対策所：1台 ・事務棟屋等：10台	○		

泊発電所3号炉				相違理由
参考1. 通信連絡設備の一覧				DB/SAに係る内容（当ページ）
発電所内及び発電所外において必要な箇所と通信連絡を行うための設備について、保管場所及び配備台数を参考第1-1表、参考第1-2表及び参考第1-3表に示す。				
通信連絡設備の保管に当たっては、保管環境（温度、湿度、振動等）を考慮した設計とする。				
重大事故等が発生した場合においても使用する通信連絡設備についての保管に当たっては、有効性評価において想定する時間に対して影響がなく速やかに使用できるよう考慮した設計とする。また、保守点検時及び設備が故障した場合においても速やかに代替機器を準備できるよう予備品を配備する。				
保管場所及び配備台数については、訓練により実効性を確認し、必要に応じて適宜改善を図ることとする。				
参考第1-1表 通信連絡設備の一覧（通信連絡設備（発電所内））				【大飯】記載方針の相違（女川実績の反映） ・大飯は警報装置を独立して表に記載 ・表構成の相違
通信連絡設備（発電所内）				
主要設備	台数・保管場所	新規別置基準		写真
		既存	新規	
運転指令設備 (警報装置を含む)	112台 ・緊急時対策用指播所：1台 ・緊急時対策用指播所：1台 ・中央制御室：40台 ・事務棟屋：49台	○		
	1式	○		
電力保安通信用 電話設備 ^{※1}	保安電話(固定) 約400台 保安電話(携帯) 約1,600台 ・発電所内：約1,400台 ・発電所外：約200台	○		
	保安電話(FAX) 2台 ・緊急時対策用指播所：1台 ・中央制御室：1台	○		
機軸連絡装置 ^{※2}	24台(予備12台含む) ・中央制御室：12台 ・緊急時対策用指播所：12台	○		
機軸連絡装置 ^{※2}	28台 ・緊急時対策用指播所：28台	○		
固定電話機(固定型)	4台 ・緊急時対策用指播所：3台 ・中央制御室：1台	○		
固定電話機(携帯型)	28台 ・緊急時対策用指播所：15台 ・中央制御室：13台 ・消防車庫：中層指播：12台 支機庫：2台	○		
機軸連絡装置 ^{※2}	2台 ・緊急時対策用指播所：1台 ・中央制御室：1台	○		
機軸連絡装置 ^{※2}	27台 ・緊急時対策用指播所：4台 ・中央制御室：40台 ・消防車庫：7台 支機庫：27台	○		
機軸連絡装置	1台 ・緊急時対策用指播所：1台	○		
機軸連絡装置	1台 ・消防機庫：1台	○		

赤字：設備、運用又は体制の相違 (設計方針の相違)
 青字：記載箇所又は記載内容の相違 (記載方針の相違)
 緑字：記載表現、設備名称の相違 (実質的な相違なし)

大阪発電所 3 / 4 号炉				女川原子力発電所 2 号炉				泊発電所 3 号炉				相違理由		
表 3 発電所内の通信設備 (発電所内) (2/2)				通信連絡設備 (発電所内) (3/4)								【大阪】記載方針の相違 (女川実績の反映) ・表構成の相違		
主要設備	台数・設置場所	新規制基準		写真	主要設備	台数・保管場所	新規制基準		写真	主要設備	台数・保管場所	新規制基準		写真
		既存	新規				既存	新規				既存	新規	
携帯型通話装置	全体台数：38台 (予備9台含む) 緊急時対策所 指揮所：2台 緊急時対策所 待機場所：2台 中央制御室：18台 事務所等：16台		○		携帯型通話装置	38台 (中央制御室：10台 緊急時対策所：10台 事務所等：10台)		○						
通話装置用ケーブル	全体台数：20台 原子炉補助建屋：11台 事務所等：9台		○		中継用ケーブル	5台 (中央制御室：3台 緊急時対策所：2台)		○						
衛星電話*	全体台数：20台 (予備10台含む) 緊急時対策所 指揮所：5台 中央制御室：5台 (予備5台)		○		移動無線設備	5台 (中央制御室：1台 緊急時対策所：1台 事務所等：3台)		○						
	全体台数：38台 (予備10台含む) 緊急時対策所 指揮所：10台 (予備10台) 中央制御室：1台 移動式放射能測定装置 (モニタ車)：1台 事務所等：16台		○		移動無線設備	1台 (車載型) ・放射能観測車		○						
インターフォン	全体台数：6台 (予備2台含む) 緊急時対策所 指揮所：2台 (予備1台) 緊急時対策所 待機場所：2台 (予備1台)		○		無線通話設備	7台 (固定型) (中央制御室：2台 緊急時対策所：4台 事務所等：1台)		○	 無線通話設備用端末装置 アンテナ 【イメージ】					
					無線通話設備	43台 (携帯型) (中央制御室：5台 緊急時対策所：38台)		○	 【イメージ】					
注1：発電所内用をさす。				-台数については、今後、訓練等を通して見直しを行う。										
通信連絡設備 (発電所内) (4/4)				通信連絡設備 (発電所内) (4/4)										
主要設備	台数・保管場所	新規制基準		写真	主要設備	台数・保管場所	新規制基準		写真	主要設備	台数・保管場所	新規制基準		写真
		既存	新規				既存	新規				既存	新規	
衛星電話設備*	7台 (固定型) (中央制御室：2台 緊急時対策所：4台 事務所等：1台)		○	 衛星電話設備用端末装置 アンテナ 【イメージ】	衛星電話設備	7台 (中央制御室：2台 緊急時対策所：4台 事務所等：1台)		○	 衛星電話設備用アンテナ 【イメージ】					
衛星電話設備	18台 (携帯型) (中央制御室：5台 緊急時対策所：10台 事務所等：3台)		○	 【イメージ】	衛星電話設備	18台 (中央制御室：5台 緊急時対策所：10台 事務所等：3台)		○	 【イメージ】					
注：発電所内と発電所外で共用				-台数については、今後、訓練等を通して見直しを行う。										

赤字：設備、運用又は体制の相違 (設計方針の相違)
 青字：記載箇所又は記載内容の相違 (記載方針の相違)
 緑字：記載表現、設備名称の相違 (実質的な相違なし)

大阪発電所3/4号炉						
表4 発電所外の通信設備 (発電所外) (1/3)						
主要設備	台数・設置場所	連絡先		新規格基準		写真
		社内	社外	既存	新規	
電力保安通信用電話設備	全体台数：約590台 緊急時対策所 指揮所：2台 中央制御室：7台 事務所等：57.1台	○	○	○	○	
保安電話 (携帯)	全体台数：約890台 緊急時対策所 指揮所：1台 緊急時対策所 待機場所：4台 中央制御室：8台 事務所等：88.8台	○	○	○	○	
衛星保安電話	全体台数：3台 緊急時対策所 指揮所：2台 事務所等：1台	○	○	○	○	
衛星電話 携帯	全体台数：2台 (予備1台含む) 緊急時対策所 指揮所：1台	○	○	△	△	
加入電話	全体台数：2.5台 (1.0台)※1 緊急時対策所 指揮所：5台 (5分)※2 中央制御室：1台 (1台)※2 事務所等：1.7台 (4台)※2	○	○	○	○	
加入ファクシミリ	全体台数：1.8台 緊急時対策所 指揮所：1台 中央制御室：1台 事務所等：1.6台	○	○	△	△	

※1：発電所内用を含む。
 ※2：災害時保安電話の台数を再掲。
 △：規制基準を定めて、順次設置している設備。

表5 発電所外の通信設備 (発電所外) (2/3)

主要設備	台数・設置場所	連絡先		新規格基準		写真
		社内	社外	既存	新規	
携帯電話	全体台数：83台 (15台)※1	○	○	○	○	
統合原子力防災ネットワークに接続する通信連絡設備	TV会議システム 全体台数：2台 緊急時対策所 指揮所：1台 事務所：1台	○	○	○	○	
IP電話	全体台数：9台 緊急時対策所 指揮所：3台 事務所：6台	○	○	○	○	
	IP-FAX 全体台数：5台 緊急時対策所 指揮所：2台 事務所：3台	○	○	○	○	
衛星電話※1	固定 全体台数：20台 (予備10台含む) 緊急時対策所 指揮所：5台 (予備5台) 中央制御室：5台 (予備5台)	○	○	○	○	
	携帯 全体台数：38台 (予備10台含む) 緊急時対策所 指揮所：10台 (予備10台) 中央制御室：1台 移動式計測装置 (花二ノ森)：1台 事務所等：1.6台	○	○	○	○	

※1：発電所内用を含む。
 ※2：災害時保安電話の台数を再掲。

女川原子力発電所2号炉					
参考第1.1-2表 通信連絡設備の一覧 (通信連絡設備 (発電所外))					
主要設備	台数・保管場所	新規格基準		写真	
		既存	新規		
電力保安通信用電話設備※	固定電話機 329台 ・中央制御室：5台 ・緊急時対策所：12台 ・事務棟等：312台	○			
	PHS端末 507台 ・中央制御室：6台 ・緊急時対策所：12台 ・事務棟等：489台	○			
	FAX 12台 ・中央制御室：1台 ・緊急時対策所：1台 ・事務棟等：10台	○			
	衛星保安電話 (固定型) 2台 ・緊急時対策所：1台 ・事務棟等：1台	○			

※：発電所内と発電所外で共用
 ・台数については、今後、訓練等を通して見直しを行う。

泊発電所3号炉					
参考第1-2表 通信連絡設備の一覧 (通信連絡設備 (発電所外))					
主要設備	台数・保管場所	新規格基準		写真	
		既存	新規		
電力保安通信用電話設備	保安電話 (固定)※1 約400台 ・発電所内 約400台	○			
	保安電話 (携帯)※1 約1,800台 ・発電所内 約1,800台 充電器 約1,800台	○			
	保安電話 (FAX)※1 2台 ・緊急時対策所 指揮所 1台 ・中央制御室 1台	○			
	衛星保安電話 1台 ・緊急時対策所 指揮所 1台	○			
	専用電話 1台 ・中央制御室 1台	○			
加入電話設備	加入電話機 2台 ・緊急時対策所 指揮所 2台	○			
	加入FAX 1台 ・緊急時対策所 指揮所 1台	○			
携帯電話	携帯電話 72台 充電器 72台	○			
衛星電話設備※2	衛星電話設備 (固定型)※1 4台 ・緊急時対策所 指揮所 3台 ・中央制御室 1台	○			
	衛星電話設備 (FAX)※1 1台 ・緊急時対策所 指揮所 1台	○			
	衛星電話設備 (携帯型)※1 29台 ・緊急時対策所 指揮所 15台 ・中央制御室 2台 ・消防車庫、守衛等 12台 充電器 29台	○			

(注1)：発電所内と発電所外で共用
 (注2)：設計基準事故時及び重大事故等時と4に使用する。
 ・台数については、今後、訓練等を通して見直しを行う。

相違理由
 【大阪】記載方針の相違
 (女川実績の反映)
 ・表構成の相違
 DB/SAに係る内容 (当ページ)

赤字：設備、運用又は体制の相違 (設計方針の相違)
 青字：記載箇所又は記載内容の相違 (記載方針の相違)
 緑字：記載表現、設備名称の相違 (実質的な相違なし)

大飯発電所 3 / 4 号炉					女川原子力発電所 2 号炉					泊発電所 3 号炉					相違理由
表 6 発電所外の通信設備 (発電所外) (3/3)					通信連絡設備 (発電所外) (2/3)					通信連絡設備 (発電所外) (2/2)					【大飯】記載方針の相違 (女川実績の反映) ・表構成の相違 DB/SA に係る内容 (当ページ)
主要設備	台数・設置場所	連絡先 社内 社外	新規制要求 既存 新規	写真	主要設備	台数・設置場所	新規制要求 既存 新規	写真	主要設備	台数・設置場所 設計基準事故対応設備	新規制要求 既存 新規	写真			
社内TV会議システム	全体台数：4台 緊急時対策所 指保所：1台 事務所等：3台	○	△	△	社内テレビ会議システム	7台 ・緊急時対策所：1台 ・事務所等：6台	○		社内テレビ会議システム	1台 ・緊急時対策所指保所 1台	○				
緊急時衛星通報システム	全体台数：2台 (予備1台含む) 緊急時対策所 指保所：1台 (予備1台)	○	○	○	テレビ会議システム	1式 ・緊急時対策所 ・事務所等	○		専用電話設備	7台 ・緊急時対策所指保所 7台	○				
無線通信装置	全体台数：2台※1 緊急時対策所 指保所：1台 移動式放射能測定装置 (モニタ車)：1台	○※2	△	△	総合原子力防災ネットワークを用いた通信連絡設備	11台 ・緊急時対策所：6台 ・事務所等：5台	○		専用電話設備 (FAX)	7台 ・緊急時対策所指保所 7台	○				
※1：緊急時対策所指保所は固定式、移動式放射能測定装置 (モニタ車)には無線型を指す。 ※2：無線通信装置は、緊急時対策所指保所と移動式放射能測定装置 (モニタ車)間の運用に用いる。					<大飯> △：規制要求でなく、自主的に設置している設備。					統合原子力防災ネットワークを用いた通信連絡設備※1					【大飯】記載方針の相違 (女川実績の反映) ・表構成の相違 DB/SA に係る内容 (当ページ)
					相加入電話設備					IP電話	6台 ・緊急時対策所指保所 6台 (地上系 4台、衛星系 2台)	○			
					加入FAX					IP-FAX	3台 ・緊急時対策所指保所 3台 (地上系 2台、衛星系 1台)	○			
					加入電話					テレビ会議システム	1台 ・緊急時対策所指保所 1台	○			
					加入FAX					(注1)：発電所内と発電所外で共用 (注2)：設計基準事故時及び重大事故時等にも使用する。 ・台数については、今後、調整等を通じて見直しを行う。					
					加入FAX					※：災害時優先電話の台数を再掲 ・台数については、今後、調整等を通じて見直しを行う。					
					通信連絡設備 (発電所外) (3/3)										
専用電話設備 (地方公共団体向ネットワーク)	20台 ・緊急時対策所：10台 ・事務所等：10台	○	○	○	専用電話設備	20台 ・中央制御室：1台 (1台) ・緊急時対策所：12台 (1台) ・事務所等：34台 (8台)	○		専用電話設備 (地方公共団体向ネットワーク)	20台 ・緊急時対策所：10台 ・事務所等：10台	○				
専用電話設備 (固定型)	7台 ・中央制御室：2台 ・緊急時対策所：4台 ・事務所等：1台	○	○	○	専用電話設備	7台 ・中央制御室：1台 (1台) ・緊急時対策所：1台 (1台) ・事務所等：5台 (2台)	○		専用電話設備 (固定型)	7台 ・緊急時対策所指保所 7台	○				
専用電話設備 (携帯型)	10台 ・中央制御室：5台 ・緊急時対策所：10台 ・事務所等：5台	○	○	○	専用電話設備	12台 (4台) ※ ・中央制御室：1台 (1台) ・緊急時対策所：1台 (1台) ・事務所等：10台 (2台)	○		専用電話設備 (携帯型)	12台 (4台) ※ ・中央制御室：1台 (1台) ・緊急時対策所：1台 (1台) ・事務所等：10台 (2台)	○				
					※：発電所内と発電所外で共用 ・台数については、今後、調整等を通じて見直しを行う。										

赤字：設備、運用又は体制の相違（設計方針の相違）
 青字：記載箇所又は記載内容の相違（記載方針の相違）
 緑字：記載表現、設備名称の相違（実質的な相違なし）

第35条 通信連絡設備（参考資料）

大飯発電所3/4号炉

主要設備	台数・設置場所	新規制基準要求		写真
		既存	新規	
データ伝送設備 （発電所内）	SPDS表示装置	全体台数：3台（予備1台含む） 【緊急時対策用：2台（予備1台）】	○	
	安全パラメータ表示システム（SPDS）	全体台数：1式 【原子炉補助建屋：1式】	○	 安全パラメータ表示システム（SPDS）
データ伝送設備 （発電所外）	安全パラメータ表示システム（SPDS）	全体台数：1式 【原子炉補助建屋：1式】	○	 安全パラメータ表示システム（SPDS）
	安全パラメータ伝送システム	全体台数：1式 【原子炉補助建屋：1式】	○	 安全パラメータ伝送システム

表7 データ伝送設備

【柏崎刈羽6/7号炉まとめ資料より参考掲載】

参考表1.1-1 通信連絡設備の一覧（通信連絡設備（発電所内））

通信連絡設備（発電所内）（1/3）

主要設備	台数・設置場所	新規制基準要求		写真
		既存	新規	
送受設備 （ケーブル） （警報装置を含む）	ハンドセット	約370台 ・5号炉原子炉建屋内緊急時対策用：4台 ・6号及び7号炉中央制御室：各11台 ・6号及び7号炉原子炉建屋ほか：約330台 屋外：約20台	○	 ハンドセット
	スピーカ	約1000台 ・5号炉原子炉建屋内緊急時対策用：4台 ・中央制御室：21台(6号炉)、18台(7号炉) ・6号及び7号炉原子炉建屋ほか：約920台 屋外：約40台	○	 スピーカ

*台数については、今後、詳細を確認して再集計を行う。

女川原子力発電所2号炉

参考第1.1-3表 通信連絡設備の一覧
 （安全パラメータ表示システム（SPDS）及びデータ伝送設備）

主要設備	台数・設置場所	新規制基準要求		写真
		既存	新規	
データ伝送設備 （発電所内）	データ収集装置	1式 ・制御棟 プロセス計算機室	○	 【イメージ】
	安全パラメータ表示システム（SPDS）	1式 ・緊急時対策所	○	 【イメージ】
データ伝送設備 （発電所外）	SPDS表示装置	1式 ・緊急時対策所	○	 【イメージ】
	データ伝送設備	1式 ・緊急時対策所	○	 【イメージ】

泊発電所3号炉

参考第1-3表 通信連絡設備の一覧
 （データ伝送設備（発電所内）及びデータ伝送設備（発電所外））

主要設備	台数・設置場所	新規制基準要求		写真
		既存	新規	
データ伝送設備 （発電所内）	データ表示端末	4台（予備3台を含む） ・緊急時対策所用指図書：4台	○	
	データ収集計算機 ^(注1)	1式 ・原子炉補助建屋：1式	○	
データ伝送設備 （発電所外）	データ収集計算機 ^(注1)	1式 ・原子炉補助建屋：1式	○	
	ERSS伝送サーバ	1式 ・原子炉補助建屋：1式	○	

（注1）：発電所内と発電所外で共用

相違理由

【大飯】記載方針の相違
 （女川実績の反映）
 ・表構成の相違

DB/SAに係る内容（当ページ）

【柏崎】記載方針の相違
 2-3②のとおり

赤字：設備、運用又は体制の相違（設計方針の相違）
 青字：記載箇所又は記載内容の相違（記載方針の相違）
 緑字：記載表現、設備名称の相違（実質的な相違なし）

第35条 通信連絡設備（参考資料）

大飯発電所3/4号炉

女川原子力発電所2号炉

泊発電所3号炉

相違理由

【柏崎刈羽6/7号炉まとめ資料より参考掲載】

通信連絡設備（発電所内）（2/3）

主要設備	台数・設置場所	新規格基準要求		写真
		既存	新規	
電力保安通信用 電話設備	約280台 ・5号炉原子炉建屋内緊急時対策用：19台 ・6号及び7号炉中央制御室：14台（共用） ・事務建屋・原子炉建屋ほか：約280台	○		
	約260台 ・5号炉原子炉建屋内緊急時対策用：30台 ・6号及び7号炉中央制御室：17台（共用） ・発電所員移動備分：約200台	○		
	4台 ・5号炉原子炉建屋内緊急時対策用：2台 ・6号及び7号炉中央制御室：各1台	○		

・台数については、今後、訓練等を通して見直しを行う。

通信連絡設備（発電所内）（3/3）

主要設備	台数・設置場所	新規格基準要求		写真
		既存	新規	
携帯型音声 呼出電話設備	26台 ・6号及び7号炉中央制御室：各10台 ・5号炉原子炉建屋内緊急時対策用：6台		○	
	12台 ・6号及び7号炉中央制御室：各5台 ・5号炉原子炉建屋内緊急時対策用：2台		○	
衛星電話 設備	11台 ・5号炉原子炉建屋内緊急時対策用：9台 ・6号及び7号炉中央制御室：各1台（待機室用を含む）		○	
	39台 ・5号炉原子炉建屋内緊急時対策用：15台 ・警備地点（刈羽要、柏崎エネルギホール）：24台		○	
無線連絡 設備	6台 ・5号炉原子炉建屋内緊急時対策用：4台 ・6号及び7号炉中央制御室：各1台（待機室用を含む）		○	
	180台 ・5号炉原子炉建屋内緊急時対策用：90台 ・事務建屋ほか：90台		○	

・台数については、今後、訓練等を通して見直しを行う。

【柏崎】記載方針の相違2-3②のとおり

【柏崎】記載方針の相違2-3②のとおり

赤字：設備、運用又は体制の相違（設計方針の相違）
 青字：記載箇所又は記載内容の相違（記載方針の相違）
 緑字：記載表現、設備名称の相違（実質的な相違なし）

第35条 通信連絡設備（参考資料）

大飯発電所3/4号炉

女川原子力発電所2号炉

泊発電所3号炉

相違理由

【柏崎刈羽6/7号炉まとめ資料より参考掲載】

参考表 1.1-2 通信連絡設備の一覧（通信連絡設備（発電所外））

通信連絡設備（発電所外）（1/3）

主要設備	台数・設置場所	新規制基準要求		写真
		既存	新規	
テレビ会議システム	1式 ・5号炉原子炉建屋内緊急時対策所	○		
専用電話設備（ボットライン）	7台 ・5号炉原子炉建屋内緊急時対策所：7台	○		
衛星電話設備（社内用）	1式 ・5号炉原子炉建屋内緊急時対策所		○	
	衛星社内電話機 4台 ・5号炉原子炉建屋内緊急時対策所：4台		○	

*台数については、今後、詳細等を通じて見直しを行う。

通信連絡設備（発電所外）（2/3）

主要設備	台数・設置場所	新規制基準要求		写真
		既存	新規	
IP-電話機	6台（有線系：4台、衛星系2台） ・5号炉原子炉建屋内緊急時対策所：4台（有線系）、2台（衛星系）		○	
統合原子力防災ネットワークを用いた遠隔連絡設備	2台（有線系：1台、衛星系1台） ・5号炉原子炉建屋内緊急時対策所：1台（有線系）、1台（衛星系）		○	
テレビ会議システム	1式（有線系・衛星系 共用） ・5号炉原子炉建屋内緊急時対策所		○	

*台数については、今後、詳細等を通じて見直しを行う。

通信連絡設備（発電所外）（3/3）

主要設備	台数・設置場所	新規制基準要求		写真
		既存	新規	
衛星電話設備	11台 ・5号炉原子炉建屋内緊急時対策所：9台 ・6号及び7号炉中央制御室：各1台		○	 衛星電話機 衛星電話用端末装置 アンテナ
	30台 ・5号炉原子炉建屋内緊急時対策所：15台 ・参集地点（刈羽、柏崎エネルギホール）：24台		○	

*台数については、今後、詳細等を通じて見直しを行う。

【柏崎】記載方針の相違 2-3②のとおり

【柏崎】記載方針の相違 2-3②のとおり

【柏崎】記載方針の相違 2-3②のとおり

赤字：設備、運用又は体制の相違（設計方針の相違）
 青字：記載箇所又は記載内容の相違（記載方針の相違）
 緑字：記載表現、設備名称の相違（実質的な相違なし）

第35条 通信連絡設備（参考資料）

大飯発電所3/4号炉

女川原子力発電所2号炉

泊発電所3号炉

相違理由

【柏崎刈羽6/7号炉まとめ資料より参考掲載】

参考表 1.1-3 通信連絡設備の一覧
 （安全パラメータ表示システム（SPDS）及びデータ伝送設備）

主要設備	台数・設置場所	新規格基準要求		写真
		既存	新規	
データ伝送装置	1式 ・6号炉 コントロール建屋 プロセス計算機室 ・7号炉 コントロール建屋 プロセス計算機室		○	
安全パラメータ表示システム（SPDS）	緊急時対策支援システム ・6号炉原子炉建屋内緊急時対策所 伝送装置		○	
SPDS表示装置	1式 ・6号炉原子炉建屋内緊急時対策所		○	
データ伝送設備（発電所外）	緊急時対策支援システム ・6号炉原子炉建屋内緊急時対策所 伝送装置		○	

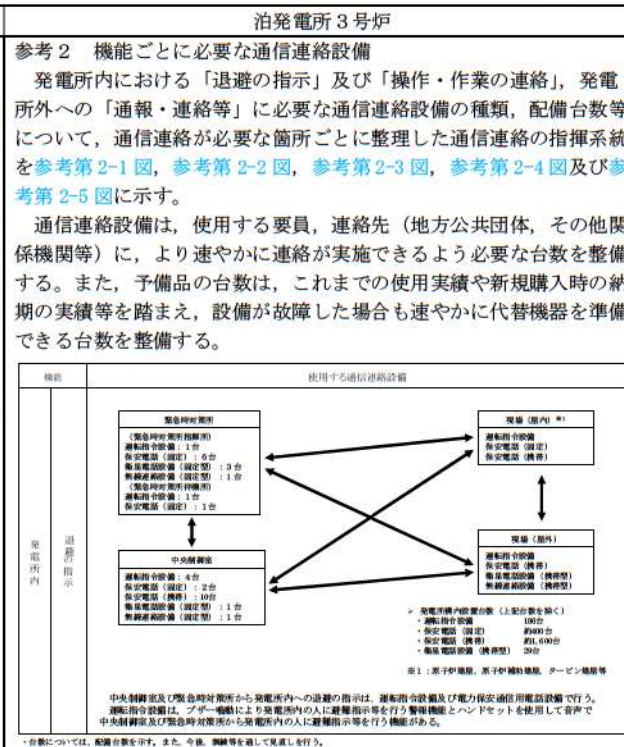
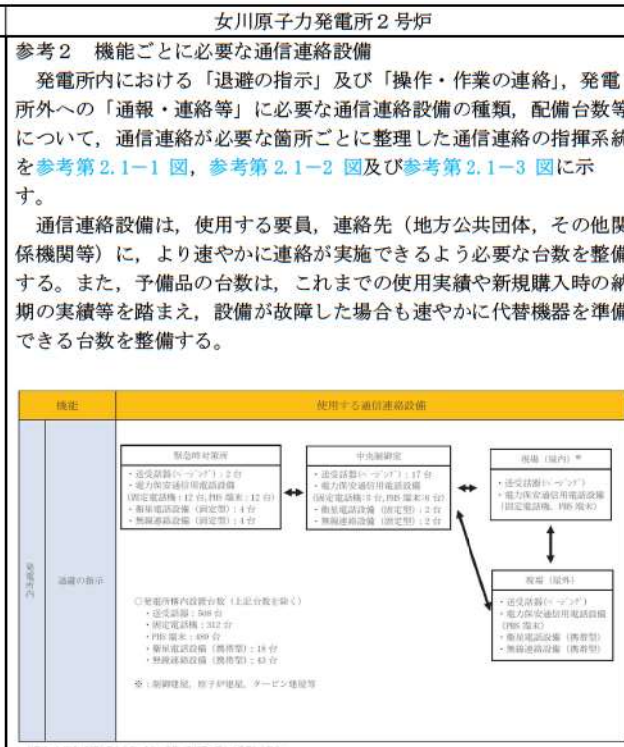
*台数については、今後、訂正等を通じて見直しを行う。

※イメージ写真

【柏崎】記載方針の相違 2-3②のとおり

赤字：設備、運用又は体制の相違（設計方針の相違）
 青字：記載箇所又は記載内容の相違（記載方針の相違）
 緑字：記載表現、設備名称の相違（実質的な相違なし）

第35条 通信連絡設備（参考資料）

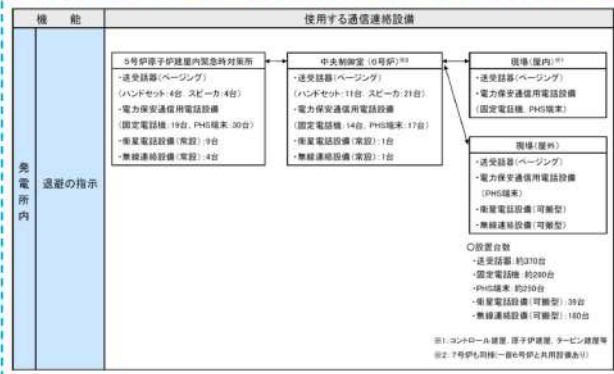


【大飯】記載表現の相違
 DB/SAに係る内容（当ページ）

【大飯】記載方針の相違
 （女川審査実績の反映）

【大飯】記載方針の相違
 （女川審査実績の反映）

【柏崎刈羽6/7号炉まとめ資料より参考掲載】



赤字：設備、運用又は体制の相違（設計方針の相違）
 青字：記載箇所又は記載内容の相違（記載方針の相違）
 緑字：記載表現、設備名称の相違（実質的な相違なし）

第35条 通信連絡設備（参考資料）

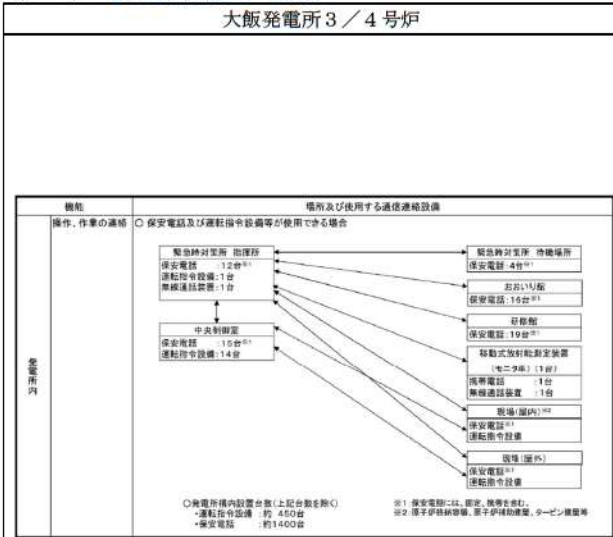
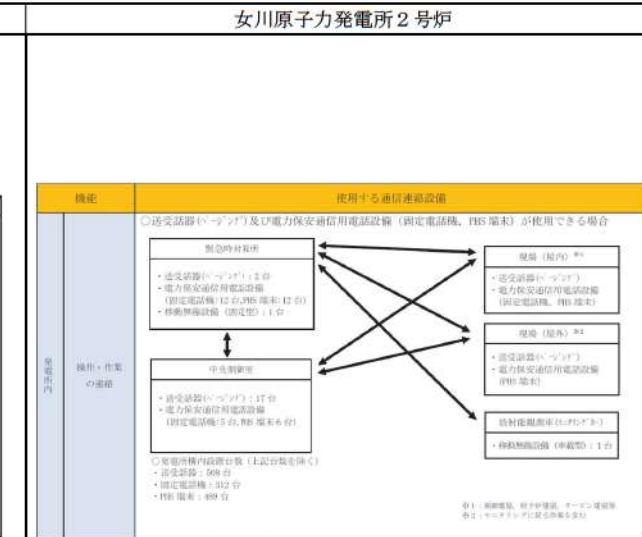


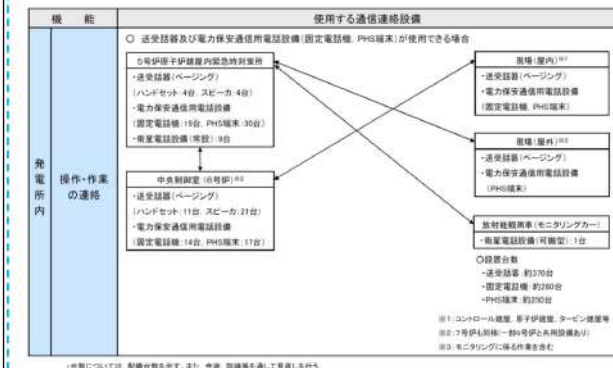
図2 「操作、作業の連絡」における指揮系統図（1/2）



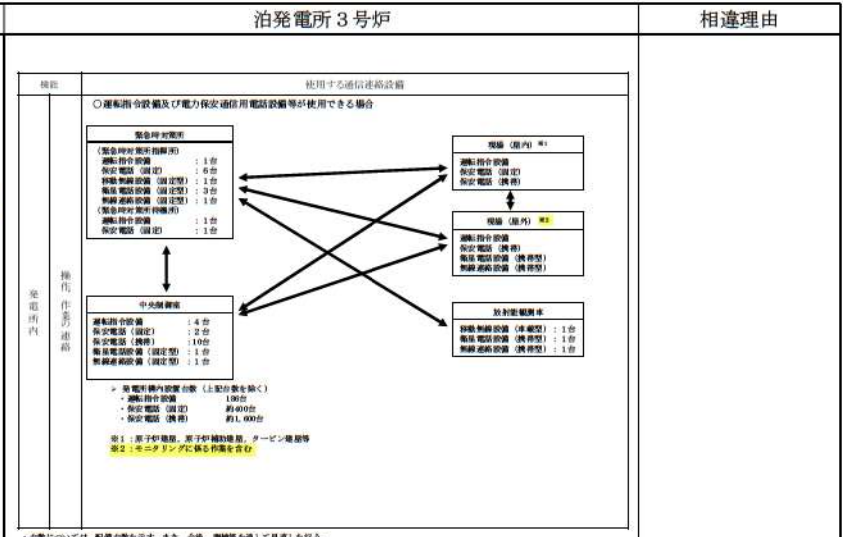
※1 制御室、貯蔵貯蔵室、タービン建屋等
 ※2 モニタリングに係る作業を含む

参考第2.1-2図 「操作、作業の連絡」における通信連絡の指揮系統図（1/2）

【柏崎刈羽6/7号炉まとめ資料より参考掲載】



参考図 2.1-2 「操作、作業の連絡」における通信連絡の指揮系統図（1/2）



※1 原子炉格納容器、原子炉格納容器、タービン建屋等
 ※2 モニタリングに係る作業を含む

参考第2-2図 「操作、作業の連絡」における通信連絡の指揮系統図（1/2）

【大飯】記載方針の相違（女川審査実績の反映）

【柏崎】記載方針の相違2-3②のとおり

赤字：設備、運用又は体制の相違（設計方針の相違）
 青字：記載箇所又は記載内容の相違（記載方針の相違）
 緑字：記載表現、設備名称の相違（実質的な相違なし）

第35条 通信連絡設備（参考資料）

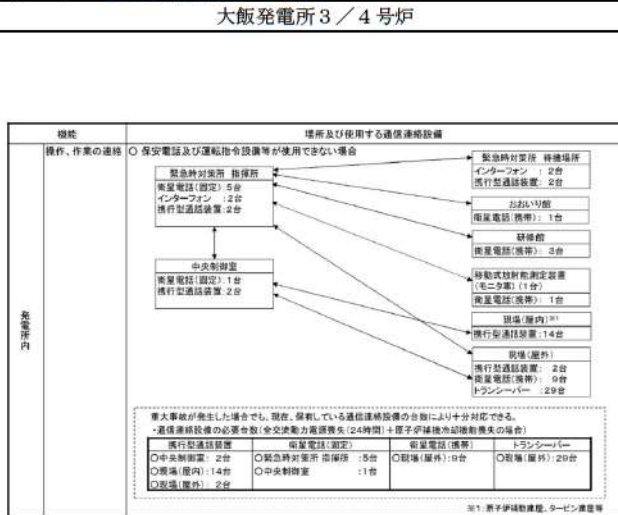
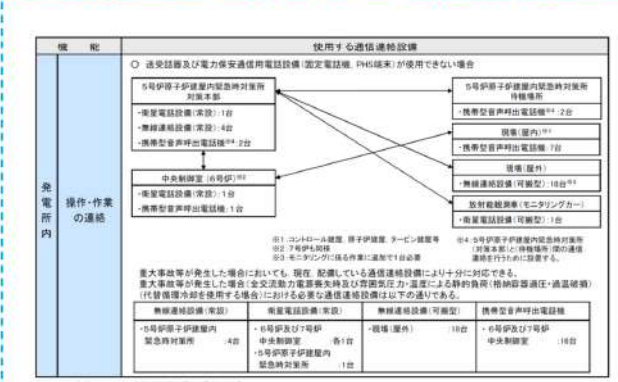
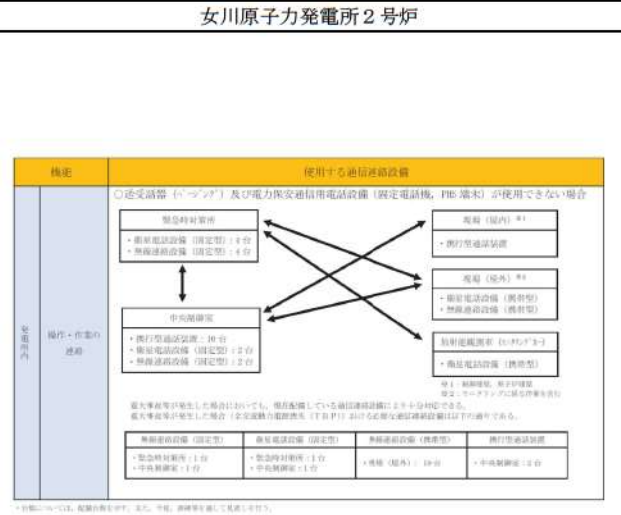


図3 「操作、作業の連絡」における指揮系統図（2/2）

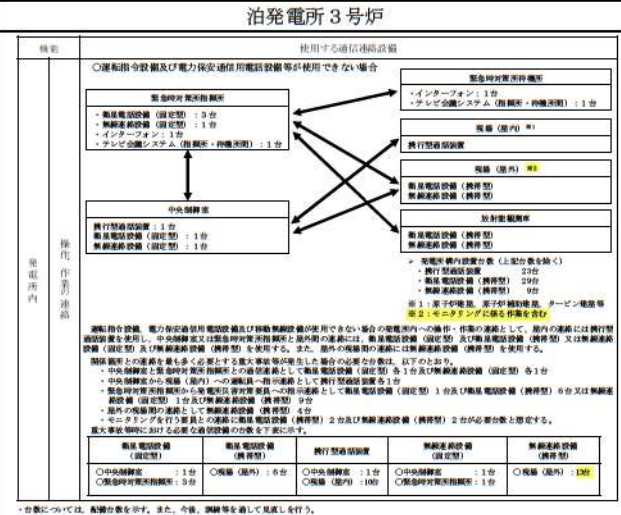
【拍崎刈羽6/7号炉まとめ資料より参考掲載】



参考図 2.1-2 「操作、作業の連絡」における通信連絡の指揮系統図（2/2）



参考第 2.1-2 図 「操作、作業の連絡」における通信連絡の指揮系統図（2/2）



参考第 2-3 図 「操作、作業の連絡」における通信連絡の指揮系統図（2/2）

相違理由

DB/SAに係る内容（当ページ）

【大飯】記載方針の相違（女川審査実績の反映）

赤字：設備、運用又は体制の相違 (設計方針の相違)
 青字：記載箇所又は記載内容の相違 (記載方針の相違)
 緑字：記載表現、設備名称の相違 (実質的な相違なし)

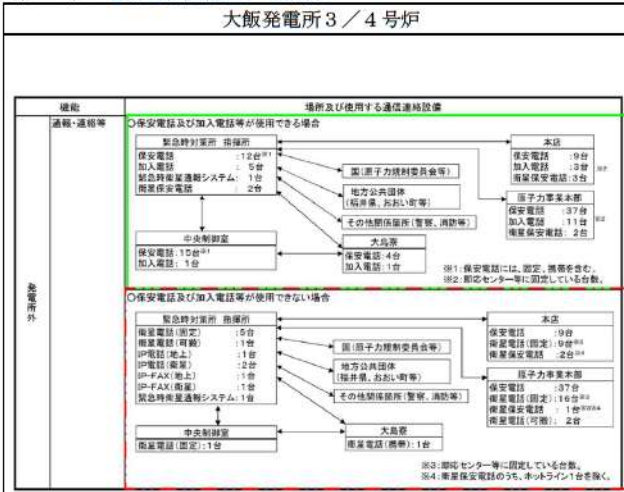
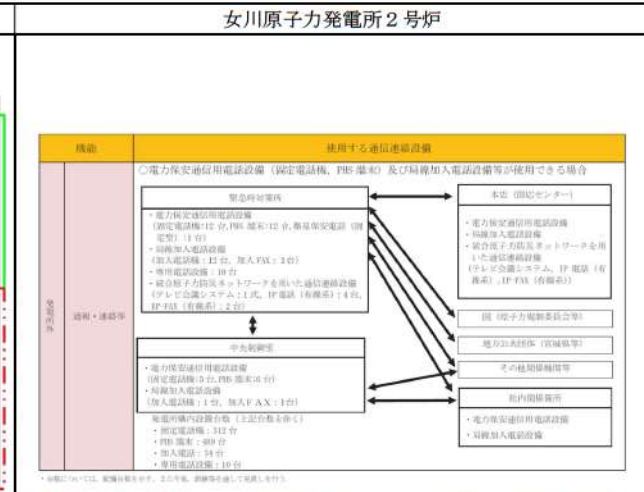
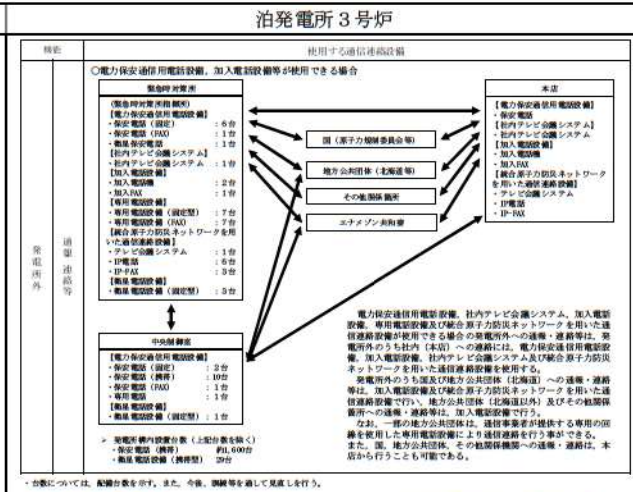


図4 「通報、連絡等」における指揮系統図

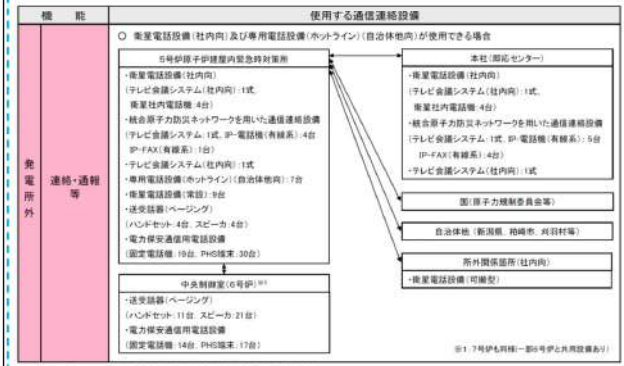


参考第2.1-3図 「通報・連絡等」における通信連絡の指揮系統図 (1/2)



参考第2-4図 「通報、連絡等」における通信連絡の指揮系統図 (1/2)

【柏崎刈羽6/7号炉まとめ資料より参考掲載】



参考図2.1-3 「連絡・通報等」における通信連絡の指揮系統図 (1/2)

相違理由

【大阪】記載方針の相違 (女川審査実績の反映)

【柏崎】記載方針の相違 2-3②のとおり

赤字：設備、運用又は体制の相違 (設計方針の相違)
 青字：記載箇所又は記載内容の相違 (記載方針の相違)
 緑字：記載表現、設備名称の相違 (実質的な相違なし)

大飯発電所3/4号炉	女川原子力発電所2号炉	泊発電所3号炉	相違理由
<p>【柏崎列羽6/7号炉まとめ資料より参考掲載】</p> <p>機能 連絡・通報等</p> <p>使用する通信連絡設備 ○ 発電所内(社内)及び専用電話設備(ホットライン)・自治体等間が使用できない場合 5号炉原子炉建屋内緊急時対策用 ・衛星電話設備(専用)：3台 ・統合原子炉防災ネットワークを用いた通信連絡設備(テレビ会議システム1式、IP-電話機(衛星系)2台、IP-FAX(衛星系)1台) 本社(固定センター) ・衛星電話設備(固定型) ・統合原子炉防災ネットワークを用いた通信連絡設備(テレビ会議システム、IP-電話機(衛星系)、IP-FAX(衛星系)) ・移動加入電話設備 国(原子力規制委員会等) 自治体(新潟県、静岡県、浜村等) 所外関係箇所(社内) ・衛星電話設備(携帯型) 中央制御室(1号炉)※ ・衛星電話設備(衛星)：1台 ※：7号炉も同様</p> <p>※：台数については、今後、調整等を通じて見直しを行う。</p> <p>参考図 2.1-3 「連絡・通報等」における通信連絡の指揮系統図 (2/2)</p>	<p>機能 通報・連絡等</p> <p>使用する通信連絡設備 ○ 電力保安通信用電話設備(固定型電話機、FIS端末)及び移動加入電話設備等が使用できない場合 緊急時対策用 ・衛星電話設備(固定型)：1台 ・統合原子炉防災ネットワークを用いた通信連絡設備(テレビ会議システム1式、IP-電話機(衛星系)2台、IP-FAX(衛星系)1台) 本社(固定センター) ・衛星電話設備(携帯型) ・統合原子炉防災ネットワークを用いた通信連絡設備(テレビ会議システム、IP-電話機(衛星系)、IP-FAX(衛星系)) 国(原子力規制委員会等) 電力公共団体(宮城県等) その他関係箇所等 社内関係箇所 ・衛星電話設備(携帯型)* 中央制御室 ・衛星電話設備(固定型)：2台 ※：発電所内の各号炉に緊急時対策用加入電話機が設置されている。</p> <p>※：台数については、今後、調整等を通じて見直しを行う。</p> <p>参考第 2.1-3 図 「通報・連絡等」における通信連絡の指揮系統図 (2/2)</p>	<p>機能 連絡等</p> <p>使用する通信連絡設備 ○ 電力保安通信用電話設備、加入電話設備等が使用できない場合 緊急時対策用 ・衛星電話設備(携帯型) ・統合原子炉防災ネットワークを用いた通信連絡設備(テレビ会議システム1式、IP-電話機(衛星系)2台、IP-FAX 1台) 本社 ・衛星電話設備(固定型) ・統合原子炉防災ネットワークを用いた通信連絡設備(テレビ会議システム、IP-電話機(衛星系)、IP-FAX) 国(原子力規制委員会等) 地方公共団体(北海道等) その他関係箇所等 エコメゾン事務所 衛星電話設備(衛星電話機(携帯型)) 中央制御室 ・衛星電話設備(固定型)：1台</p> <p>電力保安通信用電話設備、社内テレビ会議システム、加入電話設備及び専用電話設備が使用できない場合の発電所外への連絡・連絡等は、発電所内のうち本社(本店)への連絡には、衛星電話設備、衛星携帯用電話及び統合原子炉防災ネットワークを用いた通信連絡設備を使用する。 発電所外(社外)のうち国及び地方公共団体(北海道)への連絡・連絡等は、衛星電話設備及び統合原子炉防災ネットワークを用いた通信連絡設備で行い、地方公共団体(北海道以外)及びその他関係箇所への連絡・連絡等は、衛星電話設備で行う。また、国、地方公共団体、その他関係箇所への連絡・連絡は、本社から行うことも可能である。</p> <p>※：台数については、配線台数を示す。また、今後、調整等を通じて見直しを行う。</p> <p>参考第 2-5 図 「通報、連絡等」における通信連絡の指揮系統図 (2/2)</p>	<p>DB/SAに係る内容(当ページ)</p> <p>【柏崎】記載方針の相違 2-3②のとおり</p> <p>【大飯】記載方針の相違(女川審査実績の反映)</p> <p>【大飯】記載方針の相違(女川審査実績の反映) ・協力会社との通信連絡については参考13に記載</p>
<p>なお、協力会社を含めた通信連絡の整理については、以下のとおり。</p> <p><協力会社を含めた通信連絡の整理> 発電所の運営にあたっては、普段より当社と協力会社が一体となって運営してきており、協力会社においてもマイプラント意識に根ざした同様の価値観を持って取り組んでいただいているところである。</p> <p>従って、事故等が発生した際においても、協力会社と事前に覚書を結んでおり、その中で当社からの要請を受けるための連絡体制を構築していただき、設備所管箇所から設備の修理・復旧活動への協力要請を行い、一体となって対応しているところである。</p> <p>重大事故発生時も同様の観点で協力会社も含めた体制で対応することとしており、事故発生当初の緊急時対応においては発電所内の緊急時対策本部要員、中央制御室要員、緊急安全対策要員(協力会社含む)、および召集要員(社員)にて対応可能なように体制を整えている。</p> <p>設備の修理・復旧活動等といった緊急時対応以降の事故対応においても、事故の状況に応じて協力会社と一体となり必要な体制を整備し、事故対応を計画・実施することとしている。</p>	<p>参考 13 にて比較</p>	<p>参考 13 にて比較</p>	

赤字：設備、運用又は体制の相違（設計方針の相違）
 青字：記載箇所又は記載内容の相違（記載方針の相違）
 緑字：記載表現、設備名称の相違（実質的な相違なし）

第35条 通信連絡設備（参考資料）

大阪発電所3/4号炉	女川原子力発電所2号炉	泊発電所3号炉	相違理由
<p>参考3 携行型通話装置等の使用方法及び使用場所</p> <p>携行型通話装置は、中央制御室と各現場間に敷設している通信線を用いて通信連絡を行う。 通信線（通常時）が使用出来ない場合は、中央制御室から通話装置用ケーブルを敷設し通信連絡に用いる。</p> <p>これらの装置については、操作マニュアルを作成しており、訓練において有効性を確認している。 最大通話可能距離は約10kmであり、通話装置用ケーブルを利用して、構内各所で使用可能である。また、通話装置用ケーブルについては、水による影響を受けにくい材質であり、溢水時においても使用できる。</p> <p>携行型通話装置、通話装置用ケーブルを用いた中央制御室と現場との通信連絡概要について、図5に示す。又、重大事故シナシナで使用する通信連絡設備（携行型通話装置、トランシーバー等）の使用台数を表8、9、10に記載する。</p>	<p>参考3 携行型通話装置等の使用方法及び使用場所</p> <p>中央制御室に保管する携行型通話装置は、通常使用している所内の通信連絡設備が使用できない場合において、中央制御室と各現場間に敷設している専用通信線を用い、携行型通話装置を専用接続箱に接続するとともに、必要時に中継用ケーブルを敷設することにより、必要な通信連絡を行うことが可能な設計とする。</p> <p>なお、携行型通話装置は、使用する専用通信線及び専用接続箱を含め、基準地震動Ssで機能維持できる設計とする。</p> <p>また、専用接続箱については、地震起因による溢水の影響を受けない箇所に設置し、溢水時においても使用可能な設計とする。</p> <p>通信連絡設備の必要台数は、有効性評価における各事故シナシナグループ等で使用する台数とする。</p> <p>携行型通話装置を用いた中央制御室と現場との通信連絡の概要について、参考第3.1-1図に示す。また、各事故シナシナグループ等で使用する携行型通話装置を使用する通話場所の例を参考第3.1-1表、各事故シナシナグループ等で使用する携行型通話装置及び無線連絡設備等の台数を参考第3.1-2表及び参考第3.1-3表に示す。</p>	<p>参考3 携行型通話装置等の使用方法及び使用場所</p> <p>中央制御室及び原子炉補助建屋内に保管する携行型通話装置は、通常使用している所内の通信連絡設備が使用できない場合において、中央制御室と各現場間に敷設している通信線を用い、携行型通話装置を携行型通話装置ジャック箱に接続するとともに、必要時に通話装置用ケーブルを敷設することにより、必要な通信連絡を行うことが可能な設計とする。</p> <p>なお、携行型通話装置は、使用する通信線及び携行型通話装置ジャック箱を含め、基準地震動で機能維持できる設計とする。</p> <p>また、携行型通話装置ジャック箱については、地震起因による溢水の影響を受けない箇所に設置し、溢水時においても使用可能な設計とする。</p> <p>通信連絡設備の必要台数は、有効性評価における各事故シナシナグループ等で使用する台数とする。</p> <p>携行型通話装置を用いた中央制御室と現場との通信連絡の概要について、参考第3-1図に示す。また、各事故シナシナグループ等で使用する携行型通話装置を使用する通話場所の例を参考第3-1表、各事故シナシナグループ等で使用する携行型通話装置、無線連絡設備及び衛星電話設備（携帯型）の台数を参考第3-2表、参考第3-3表及び参考第3-4表に示す。</p>	<p>DB/SAに係る内容（当ページ）</p> <p>【女川】設計方針の相違 ・保管場所の相違 【女川】設備名称の相違 ・名称の相違 女川：専用通信線 泊：通信線 女川：専用接続箱 泊：携行型通話装置ジャック箱 女川：中継用ケーブル 泊：通話装置用ケーブル</p> <p>【大阪】記載方針の相違 （女川審査実績の反映）</p> <p>【大阪】記載方針の相違 （女川審査実績の反映）</p> <p>【女川】記載方針の相違 ・重大事故時に使用する設備を「等」ではなく、泊は各事故シナシナグループ等で衛星電話設備（携帯型）も使用すると明確化（女川も各事故シナシナグループの説明では、衛星電話設備（携帯型）を記載している）</p>

赤字：設備、運用又は体制の相違（設計方針の相違）
 青字：記載箇所又は記載内容の相違（記載方針の相違）
 緑字：記載表現、設備名称の相違（実質的な相違なし）



図5 3号炉における中央制御室と現場との通信連絡概要図



参考第3.1-1図 携帯型通話装置を用いた通信連絡の概要

参考第3.1-1表 携帯型通話装置を使用する通話場所の例



参考第3-1図 携帯型通話装置を用いた通信連絡の概要

参考第3-1表 携帯型通話装置を使用する通話場所の例

【大飯】記載方針の相違
 (女川審査実績の反映)

DB/SAに係る内容 (当ペ
ージ)

【大飯】記載表現の相違
 ・図表名称の相違

【女川】記載方針の相違
 ・泊は携帯型通話装置を
 使用する際に必要となる
 通話装置用ケーブルの使
 用距離を記載 (大飯と同
 様)

赤字：設備、運用又は体制の相違（設計方針の相違）
青字：記載箇所又は記載内容の相違（記載方針の相違）
緑字：記載表現、設備名称の相違（実質的な相違なし）

第35条 通信連絡設備（参考資料）

大阪発電所3/4号炉

表8 各重大事故シナシで使用する携帯型通話装置の台数

Table with columns for accident scenario groups, central control room, safety equipment, and total number of portable communication devices. Rows include categories like '炉心損傷防止' and '炉心溶融防止'.

※1：原子炉補助建屋等へ現場用（中央制御室必要分を含め）として38台保管しており、重大事故時においても、対応できる。

女川原子力発電所2号炉

参考第3.1-2表 各事故シナシグループ等で使用する携帯型通話装置の台数

Table showing portable communication device counts for various accident scenarios at the female Onagawa Nuclear Power Plant Unit 2. Includes categories like '炉心損傷防止' and '炉心溶融防止'.

※：()は再掲、移動して使用する台数を示す。
・台数については、今後、訓練等を通して見直しを行う。
・携帯型通話装置は、中央制御室に計10台を保管している。

泊発電所3号炉

参考第3-2表 各事故シナシグループ等で使用する携帯型通話装置の台数

Table showing portable communication device counts for various accident scenarios at the Onagawa Nuclear Power Plant Unit 3. Includes categories like '炉心損傷防止' and '炉心溶融防止'.

※ 中央制御室及び原子炉補助建屋に現場用（中央制御室必要分を含め）として24台保管しており、重大事故時においても対応できる。
・台数については、今後、訓練等を通して見直しを行う。

相違理由
SAに係る内容（当ページ）

【女川】記載方針の相違（大阪審査実績の反映）

赤字：設備、運用又は体制の相違（設計方針の相違）
 青字：記載箇所又は記載内容の相違（記載方針の相違）
 緑字：記載表現、設備名称の相違（実質的な相違なし）

第35条 通信連絡設備（参考資料）

大飯発電所3/4号炉

女川原子力発電所2号炉

泊発電所3号炉

相違理由

表9 各重大事故シーケンスで使用する衛星電話（固定・携帯）の台数

事故シーケンスグループ	中央制御室 (衛星電話(固定))	緊急時対策所 指揮所 (衛星電話(固定))	屋外 (衛星電話(携帯))
【炉心保護防止】			
① 炉心保護からの監視機能喪失 (主燃料冷却系+燃料貯水系統)	-	-	-
② 炉心保護からの監視機能喪失(炉心LOCA) 炉心貯水系統監視機能喪失	1	5	7
③ 炉心保護からの監視機能喪失 炉心貯水系統監視機能喪失	1	5	7
④ 炉心保護からの監視機能喪失 (大LOCA+炉心貯水系統監視機能)	-	-	-
⑤ 炉心保護からの監視機能喪失 (主燃料冷却系+炉心貯水系統監視機能)	-	-	-
⑥ ECCS注水機能喪失(炉心LOCA+高圧注水失敗) 高圧注水システム運用(インパルス)	-	-	-
⑦ ECCS注水機能喪失(炉心LOCA+高圧注水失敗) 高圧注水システム運用(インパルス)	-	-	-
⑧ ECCS注水機能喪失(炉心LOCA+高圧注水失敗) 高圧注水システム運用(インパルス)	-	-	-
⑨ ECCS注水機能喪失(炉心LOCA+高圧注水失敗) 高圧注水システム運用(インパルス)	-	-	-
⑩ ECCS注水機能喪失(炉心LOCA+高圧注水失敗) 高圧注水システム運用(インパルス)	-	-	-
⑪ 炉心保護からの監視機能喪失 (インターフェースLOCA)	-	-	-
⑫ 炉心保護からの監視機能喪失 (インターフェースLOCA)	-	-	-
【炉心保護防止】			
⑬ 炉心保護からの監視機能喪失 (大LOCA+ECCS注水失敗+燃料貯水システム監視機能)	1	5	9 ^{※1}
⑭ 炉心保護からの監視機能喪失 (炉心貯水系統監視機能)	1	5	9 ^{※1}
⑮ 炉心保護からの監視機能喪失 (炉心貯水系統監視機能)	1	5	9 ^{※1}
⑯ 炉心保護からの監視機能喪失 (炉心貯水系統監視機能)	1	5	9 ^{※1}
⑰ 炉心保護からの監視機能喪失 (炉心貯水系統監視機能)	1	5	9 ^{※1}
⑱ 炉心保護からの監視機能喪失 (炉心貯水系統監視機能)	1	5	9 ^{※1}
⑲ 炉心保護からの監視機能喪失 (炉心貯水系統監視機能)	1	5	9 ^{※1}
⑳ 炉心保護からの監視機能喪失 (炉心貯水系統監視機能)	1	5	9 ^{※1}
㉑ 炉心保護からの監視機能喪失 (炉心貯水系統監視機能)	1	5	9 ^{※1}
㉒ 炉心保護からの監視機能喪失 (炉心貯水系統監視機能)	1	5	9 ^{※1}
㉓ 炉心保護からの監視機能喪失 (炉心貯水系統監視機能)	1	5	9 ^{※1}
㉔ 炉心保護からの監視機能喪失 (炉心貯水系統監視機能)	1	5	9 ^{※1}
㉕ 炉心保護からの監視機能喪失 (炉心貯水系統監視機能)	1	5	9 ^{※1}
㉖ 炉心保護からの監視機能喪失 (炉心貯水系統監視機能)	1	5	9 ^{※1}
㉗ 炉心保護からの監視機能喪失 (炉心貯水系統監視機能)	1	5	9 ^{※1}
㉘ 炉心保護からの監視機能喪失 (炉心貯水系統監視機能)	1	5	9 ^{※1}
㉙ 炉心保護からの監視機能喪失 (炉心貯水系統監視機能)	1	5	9 ^{※1}
㉚ 炉心保護からの監視機能喪失 (炉心貯水系統監視機能)	1	5	9 ^{※1}
㉛ 炉心保護からの監視機能喪失 (炉心貯水系統監視機能)	1	5	9 ^{※1}
㉜ 炉心保護からの監視機能喪失 (炉心貯水系統監視機能)	1	5	9 ^{※1}
㉝ 炉心保護からの監視機能喪失 (炉心貯水系統監視機能)	1	5	9 ^{※1}
㉞ 炉心保護からの監視機能喪失 (炉心貯水系統監視機能)	1	5	9 ^{※1}
㉟ 炉心保護からの監視機能喪失 (炉心貯水系統監視機能)	1	5	9 ^{※1}
㊱ 炉心保護からの監視機能喪失 (炉心貯水系統監視機能)	1	5	9 ^{※1}
㊲ 炉心保護からの監視機能喪失 (炉心貯水系統監視機能)	1	5	9 ^{※1}
㊳ 炉心保護からの監視機能喪失 (炉心貯水系統監視機能)	1	5	9 ^{※1}
㊴ 炉心保護からの監視機能喪失 (炉心貯水系統監視機能)	1	5	9 ^{※1}
㊵ 炉心保護からの監視機能喪失 (炉心貯水系統監視機能)	1	5	9 ^{※1}
㊶ 炉心保護からの監視機能喪失 (炉心貯水系統監視機能)	1	5	9 ^{※1}
㊷ 炉心保護からの監視機能喪失 (炉心貯水系統監視機能)	1	5	9 ^{※1}
㊸ 炉心保護からの監視機能喪失 (炉心貯水系統監視機能)	1	5	9 ^{※1}
㊹ 炉心保護からの監視機能喪失 (炉心貯水系統監視機能)	1	5	9 ^{※1}
㊺ 炉心保護からの監視機能喪失 (炉心貯水系統監視機能)	1	5	9 ^{※1}
㊻ 炉心保護からの監視機能喪失 (炉心貯水系統監視機能)	1	5	9 ^{※1}
㊼ 炉心保護からの監視機能喪失 (炉心貯水系統監視機能)	1	5	9 ^{※1}
㊽ 炉心保護からの監視機能喪失 (炉心貯水系統監視機能)	1	5	9 ^{※1}
㊾ 炉心保護からの監視機能喪失 (炉心貯水系統監視機能)	1	5	9 ^{※1}
㊿ 炉心保護からの監視機能喪失 (炉心貯水系統監視機能)	1	5	9 ^{※1}
保有台数	10 (予備5台含む)	10 (予備5台含む)	38 (予備10台含む)

※1: 緊急時対策所 指揮所等へ現場用として、38台保管しており、重大事故時においても、対応できる。

参考第3-3表 各事故シーケンスグループ等で使用する衛星電話設備（固定型）、衛星電話設備（携帯型）の台数

事故シーケンスグループ	衛星電話設備(固定型)		衛星電話設備(携帯型)	
	台数	備考	台数	備考
【炉心保護防止】				
①	0		0	
②	1		5	
③	1		5	
④	0		0	
⑤	0		0	
⑥	0		0	
⑦	0		0	
⑧	0		0	
⑨	0		0	
⑩	0		0	
⑪	0		0	
⑫	0		0	
【炉心保護防止】				
⑬	1		5	
⑭	1		5	
⑮	1		5	
⑯	1		5	
⑰	1		5	
⑱	1		5	
⑲	1		5	
⑳	1		5	
㉑	1		5	
㉒	1		5	
㉓	1		5	
㉔	1		5	
㉕	1		5	
㉖	1		5	
㉗	1		5	
㉘	1		5	
㉙	1		5	
㉚	1		5	
㉛	1		5	
㉜	1		5	
㉝	1		5	
㉞	1		5	
㉟	1		5	
㊱	1		5	
㊲	1		5	
㊳	1		5	
㊴	1		5	
㊵	1		5	
㊶	1		5	
㊷	1		5	
㊸	1		5	
㊹	1		5	
㊺	1		5	
㊻	1		5	
㊼	1		5	
㊽	1		5	
㊾	1		5	
㊿	1		5	

※ 衛星電話設備(携帯型)は、緊急時対策所に現場用として15台、中央制御室及び原子炉補助建屋に現場用として5台保管しており、重大事故時においても対応できる。
 *台数については、今後、訓練等を通じて見直しを行う。

SAに係る内容(当ページ)

【女川】記載方針の相違(大飯審査実績の反映)

赤字：設備、運用又は体制の相違（設計方針の相違）
 青字：記載箇所又は記載内容の相違（記載方針の相違）
 緑字：記載表現、設備名称の相違（実質的な相違なし）

大飯発電所3/4号炉

表10 各重大事故シナシスで使用使用するトランシーバーの台数

事故シナシスグループ	屋外
【炉心損傷防止】	
① 2次冷却系からの除熱機能喪失 (主給水喪失+補助給水失敗)	-
② 全交流動力電源喪失+RCPシールドLOCA +原子炉格納炉冷却機能喪失	19
③ 全交流動力電源喪失 (RCPシールドLOCA断)	19
④ 格納炉の除熱機能喪失 (大LOCA+低圧再循環失敗+格納容器スプレイ失敗)	-
⑤ 原子炉停止機能喪失 (主給水流量喪失+原子炉自動停止失敗)	-
⑥ ECCS注水機能喪失(中LOCA+高圧注入失敗) 低圧注水系を用いる場合(6インチ断)	-
⑦ ECCS注水機能喪失(中LOCA+高圧注入失敗) 低圧注水系を用いる場合(4インチ断)	-
⑧ ECCS注水機能喪失(中LOCA+高圧注入失敗) 低圧注水系を用いる場合(2インチ断)	-
⑨ ECCS高圧再循環機能喪失 ECCS高圧再循環失敗+低圧再循環失敗 (中LOCA+高圧再循環失敗+低圧再循環失敗)	-
⑩ 格納容器バイパス (インターフェイスシステムLOCA)	-
⑪ 格納容器バイパス (蒸気発生器伝熱管破損)	-
【格納容器破損防止】	
⑫ 格納容器過圧破損 (大LOCA+ECCS注入失敗+格納容器スプレイ失敗)	29※1
⑬ 格納容器過温破損 (全交流電源喪失+補助給水失敗) 格納容器過温気圧増加 (全交流電源喪失+補助給水失敗)	29※1
⑭と同様 炉外の冷却経路-冷却剤相互作用 (大LOCA+ECCS注入失敗)	29※1
⑮と同様 水素燃焼 (大LOCA+ECCS注入失敗)	29※1
⑯と同様 溶融炉心・コンクリート相互作用 (大LOCA+ECCS注入失敗+格納容器スプレイ失敗)	29※1
【SFPの燃料損傷防止】	
⑰ 想定事故1 (使用済燃料ピット冷却系及び補給水系の故障)	11
⑱ 想定事故2 (使用済燃料ピット冷却系配管の破断)	11
【停止中原子炉の燃料損傷防止】	
⑲ 炉心熱除去機能喪失 (ミッドループ運転中の余熱除去系統の機能喪失 及び全交流電源喪失)	19
⑳ 原子炉冷却材の流出 (ミッドループ運転中の原子炉冷却材流出)	-
㉑ 反応度の挿入	-
保有台数	33 (予備3台含む)

※1:緊急時対策所 指揮所へ現場用として、33台保管しており、重大事故時においても、対応できる。

女川原子力発電所2号炉

参考第3.1-3表 各事故シナシスグループ等を使用する無線連絡設備等の台数

事故シナシスグループ等	屋内(緊急時対策所及び中央制御室)		屋外
	無線連絡設備等(固定型)	無線連絡設備(携帯型)	
【炉心損傷防止】			
高圧・低圧注水機能喪失	4	17	
高圧注水・減圧機能喪失	4	-	
全交流動力電源喪失(長期T B)	4	18	
全交流動力電源喪失(T B U)	4	18	
全交流動力電源喪失(T B D)	4	18	
全交流動力電源喪失(T B P)	4	19	
炉心熱除去機能喪失(取水機能が喪失した場合)	4	18	
炉心熱除去機能喪失(格納炉冷却系が故障した場合)	4	17	
原子炉停止機能喪失	4	17	
LOCA時注水機能喪失(中級断)	4	18	
格納容器バイパス(シフト/スリッパLOCA)	4	17	
【格納容器破損防止】			
容積圧力・温度による静的負荷 (格納容器過圧・過温破損)(代替循環冷却系を使用する場合)	4	18	
容積圧力・温度による静的負荷 (格納容器過圧・過温破損)(代替循環冷却系を使用できない場合)	4	18	
高圧溶融物放出/格納容器容積空気加熱	4	18	
原子炉圧力容器内の溶融燃料-冷却材相互作用	4	18	
水素燃焼	4	18	
溶融炉心・コンクリート相互作用	4	18	
【使用済燃料プールの燃料損傷防止】			
想定事故1 (SFP補給水機能喪失)	4	17	
想定事故2 (SFP補給水機能喪失+サイフォン現象による小規模漏えい)	4	17	
【運転停止中原子炉内の燃料損傷防止】			
炉心熱除去機能喪失	4	-	
全交流動力電源喪失	4	18	
原子炉冷却材の流出	4	-	
反応度の挿入	4	-	

・台数については、今後、訓練等を通して見直しを行う。
 ・無線連絡設備のほか、衛星電話設備も使用可能であり、衛星電話設備も使用する。

泊発電所3号炉

参考第3-4表 各事故シナシスグループ等を使用する無線連絡設備(固定型)、無線連絡設備(携帯型)の台数

事故シナシスグループ	屋内(緊急時対策所)		屋外
	無線連絡設備(固定型)	無線連絡設備(携帯型)	
【炉心損傷防止】			
① 2次冷却系からの除熱機能喪失 (主給水喪失+補助給水失敗)	-	-	
② 全交流動力電源喪失+RCPシールドLOCA +原子炉格納炉冷却機能喪失	2	9	
③ 全交流動力電源喪失 (RCPシールドLOCA断)	2	9	
④ 格納炉の除熱機能喪失 (大LOCA+低圧再循環失敗+格納容器スプレイ失敗)	-	-	
⑤ 原子炉停止機能喪失 (主給水流量喪失+原子炉自動停止失敗)	-	-	
⑥ ECCS注水機能喪失(中LOCA+高圧注入失敗) 低圧注水系を用いる場合(6インチ断)	-	-	
⑦ ECCS注水機能喪失(中LOCA+高圧注入失敗) 低圧注水系を用いる場合(4インチ断)	-	-	
⑧ ECCS注水機能喪失(中LOCA+高圧注入失敗) 低圧注水系を用いる場合(2インチ断)	-	-	
⑨ ECCS高圧再循環機能喪失 ECCS高圧再循環失敗+低圧再循環失敗 (中LOCA+高圧再循環失敗+低圧再循環失敗)	-	-	
⑩ 格納容器バイパス (インターフェイスシステムLOCA)	-	-	
⑪ 格納容器バイパス (蒸気発生器伝熱管破損)	-	-	
【格納容器破損防止】			
⑫ 格納容器過圧破損 (大LOCA+ECCS注入失敗+格納容器スプレイ失敗)	2	9	
⑬ 格納容器過温破損 (全交流電源喪失+補助給水失敗) 格納容器過温気圧増加 (全交流電源喪失+補助給水失敗)	2	9	
⑭と同様 炉外の冷却経路-冷却剤相互作用 (大LOCA+ECCS注入失敗)	2	9	
⑮と同様 水素燃焼 (大LOCA+ECCS注入失敗)	2	9	
⑯と同様 溶融炉心・コンクリート相互作用 (大LOCA+ECCS注入失敗+格納容器スプレイ失敗)	2	9	
【SFPの燃料損傷防止】			
⑰ 想定事故1 (使用済燃料ピット冷却系及び補給水系の故障)	2	5	
⑱ 想定事故2 (使用済燃料ピット冷却系配管の破断)	2	5	
【停止中原子炉の燃料損傷防止】			
⑲ 炉心熱除去機能喪失 (ミッドループ運転中の余熱除去系統の機能喪失 及び全交流電源喪失)	-	-	
⑳ 原子炉冷却材の流出 (ミッドループ運転中の原子炉冷却材流出)	-	-	
㉑ 反応度の挿入	-	-	

※ 無線連絡設備(携帯型)は、緊急時対策所待機所に備用として4台、中央制御室に備用として16台保管しており、重大事故時においても対応できる。
 ・台数については、今後、訓練等を通して見直しを行う。

相違理由

SAに係る内容(当ページ)
 【女川】記載方針の相違
 (大阪審査実績の反映)

赤字：設備、運用又は体制の相違 (設計方針の相違)
 青字：記載箇所又は記載内容の相違 (記載方針の相違)
 緑字：記載表現、設備名称の相違 (実質的な相違なし)

大阪発電所3/4号炉

女川原子力発電所2号炉

泊発電所3号炉

相違理由

【比較のため順番を変更して記載】

参考7. 加入電話システムの構成

加入電話については、通信事業者から電源が給電されるため、発電所内の電源に依存しない仕様となっている。
 加入電話システムの構成概要を図10に示す。

参考4 加入電話システムの構成

加入電話については、通信事業者から電源が給電されるため、発電所内の電源に依存しない仕様となっている。
 加入電話システムの構成概要を参考第4.1-1図に示す。

参考4 加入電話システムの構成

加入電話については、通信事業者から電源が給電されるため、発電所内の電源に依存しない仕様となっている。
 加入電話システムの構成概要を参考第4-1図に示す。

【大阪】記載方針の相違

(女川審査実績の反映)

・大阪は参考7に記載

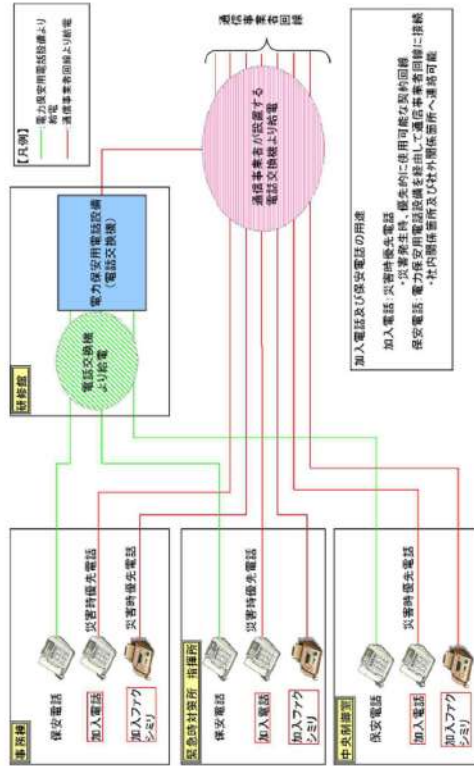
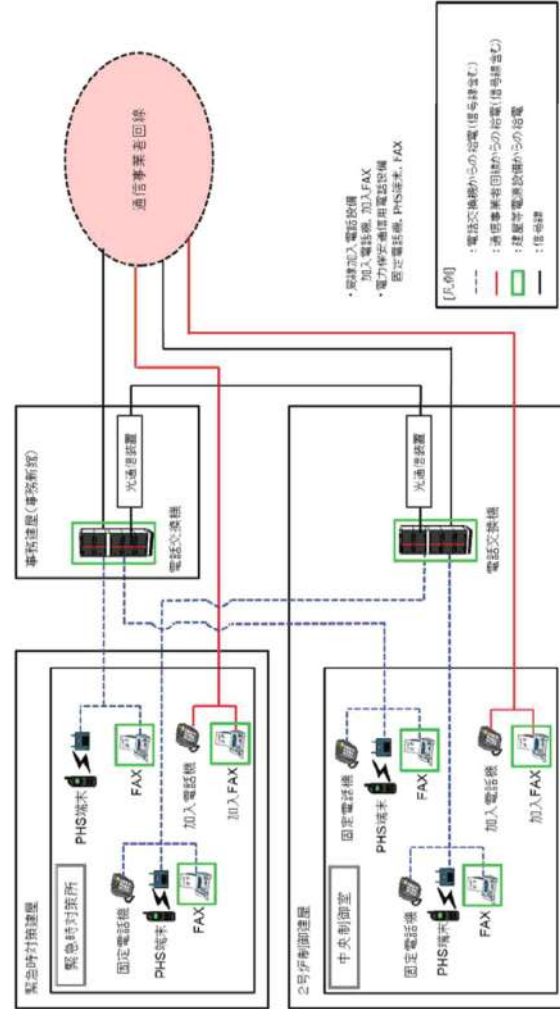
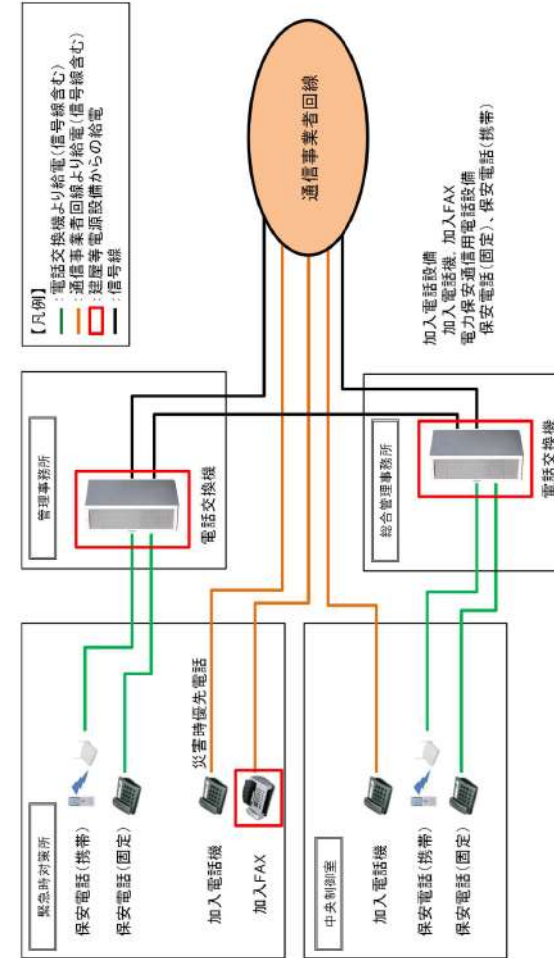


図10 加入電話システムの構成概要図



参考第4.1-1図 加入電話システムの構成概要図



参考第4-1図 加入電話システムの構成概要図

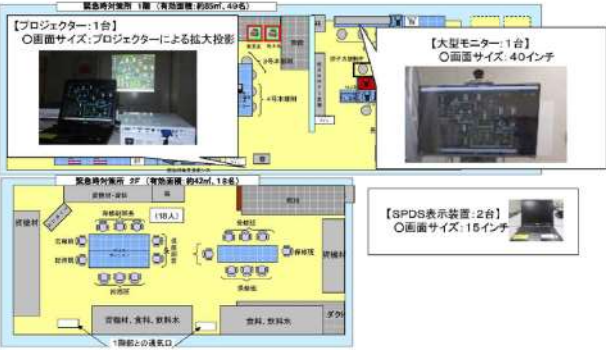
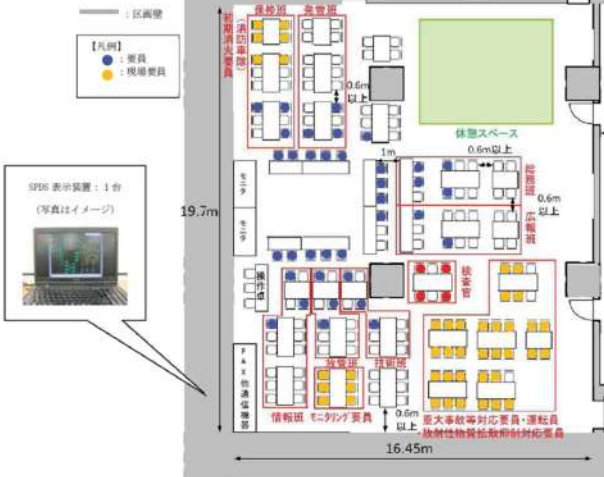

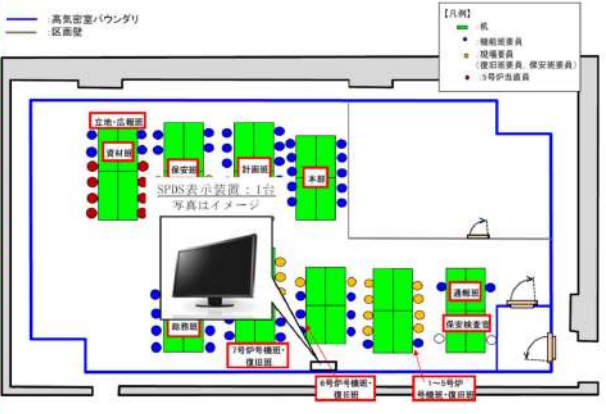
赤字：設備、運用又は体制の相違（設計方針の相違）
 青字：記載箇所又は記載内容の相違（記載方針の相違）
 緑字：記載表現、設備名称の相違（実質的な相違なし）

第35条 通信連絡設備（参考資料）

大飯発電所3/4号炉	女川原子力発電所2号炉	泊発電所3号炉	相違理由
<p>参考4 緊急時対策所のSPDS表示装置</p> <p>緊急時対策所 指揮所においては、SPDS表示装置から大型モニターに表示可能とし、さらにプロジェクターによる表示も可能としている。</p> <p>大型モニター等の設置位置を図6に示す。</p> <p>【柏崎刈羽6/7号炉まとめ資料より参考掲載】</p> <p>参考4 5号炉原子炉建屋内緊急時対策所におけるSPDS表示装置</p> <p>(1) 5号炉原子炉建屋内緊急時対策所</p> <p>5号炉原子炉建屋内緊急時対策所におけるSPDSデータの表示については、SPDS表示装置の画面に表示させることで、プラントの状態を共有すること可能な設計とする。</p> <p>なお、ほかの表示モニタを配備し、SPDS表示装置の画面を表示させることが可能な設計とする。</p> <p>概要を参考図4.1-1に示す。</p>	<p>参考5 緊急時対策所におけるSPDS表示装置</p> <p>緊急時対策所におけるSPDSデータの表示については、SPDS表示装置の画面により表示させることで、プラントの状態を共有することが可能な設計とする。</p> <p>なお、ほかの表示モニタを配備し、SPDS表示装置の画面を表示させることが可能な設計とする。</p> <p>概要を参考第5.1-1図に示す。</p>	<p>参考5 緊急時対策所におけるデータ表示端末</p> <p>緊急時対策所指揮所におけるSPDSパラメータの表示については、データ表示端末の画面により表示させることで、プラントの状態を共有することが可能な設計とする。</p> <p>なお、ほかの大型モニタを配備し、データ表示端末の画面を表示させることが可能な設計とする。</p> <p>概要を参考第5-1図に示す。</p>	<p>【大飯】記載方針の相違 （女川審査実績の反映） 【女川】記載表現の相違・名称の相違 女川：SPDSデータ 泊：SPDSパラメータ 女川：表示モニタ 泊：大型モニタ</p> <p>【柏崎】記載方針の相違2-3②のとおり</p>

赤字：設備、運用又は体制の相違（設計方針の相違）
 青字：記載箇所又は記載内容の相違（記載方針の相違）
 緑字：記載表現、設備名称の相違（実質的な相違なし）

第35条 通信連絡設備（参考資料）

大飯発電所3/4号炉	女川原子力発電所2号炉	泊発電所3号炉	相違理由
 <p>【プロジェクト：1台】 ○画面サイズ：プロジェクターによる拡大投影</p> <p>【大型モニター：1台】 ○画面サイズ：40インチ</p> <p>【SPDS表示装置：2台】 ○画面サイズ：15インチ</p> <p>緊急時対策所 3F（有効面積：約250㎡、40名）</p> <p>緊急時対策所 2F（有効面積：約220㎡、18名）</p> <p>図6 緊急時対策所 指揮所における配置図</p>	 <p>緊急時対策所 2号炉</p> <p>SPDS 表示装置：1台 (写真はイメージ)</p> <p>図5.1-1 緊急時対策所における SPDS データ表示の概要</p>	 <p>緊急時対策所 3号炉</p> <p>【データ表示端末：1台(予備3台)】</p> <p>【大型モニター：1台(予備2台)】</p> <p>図5-1 緊急時対策所における SPDS パラメータ表示の概要</p>	<p>【大飯】 設計方針の相違 ・設備の相違 泊は、プロジェクターを 備えていないものの、 データ表示端末を予備含 め4台・大型モニターを予 備含め3台配備しており 緊急時対策所内でのデー タ共有の視認性に相違は ない</p>
<p>【柏崎刈羽6/7号炉まとめ資料より参考掲載】</p>  <p>参考図 4.1-1 5号炉原子炉建屋内緊急時対策所における SPDS データ表示の概要</p>			<p>【柏崎】記載方針の相違2-3①のとおり</p>

赤字：設備、運用又は体制の相違（設計方針の相違）
 青字：記載箇所又は記載内容の相違（記載方針の相違）
 緑字：記載表現、設備名称の相違（実質的な相違なし）

第35条 通信連絡設備（参考資料）

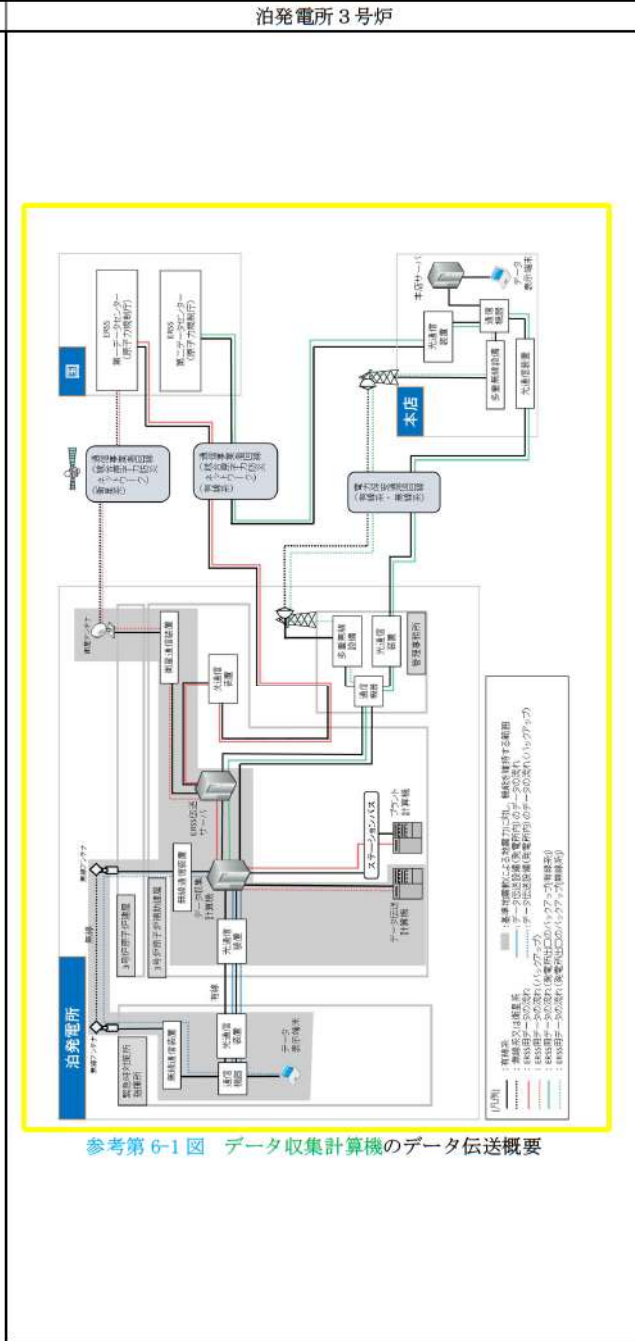
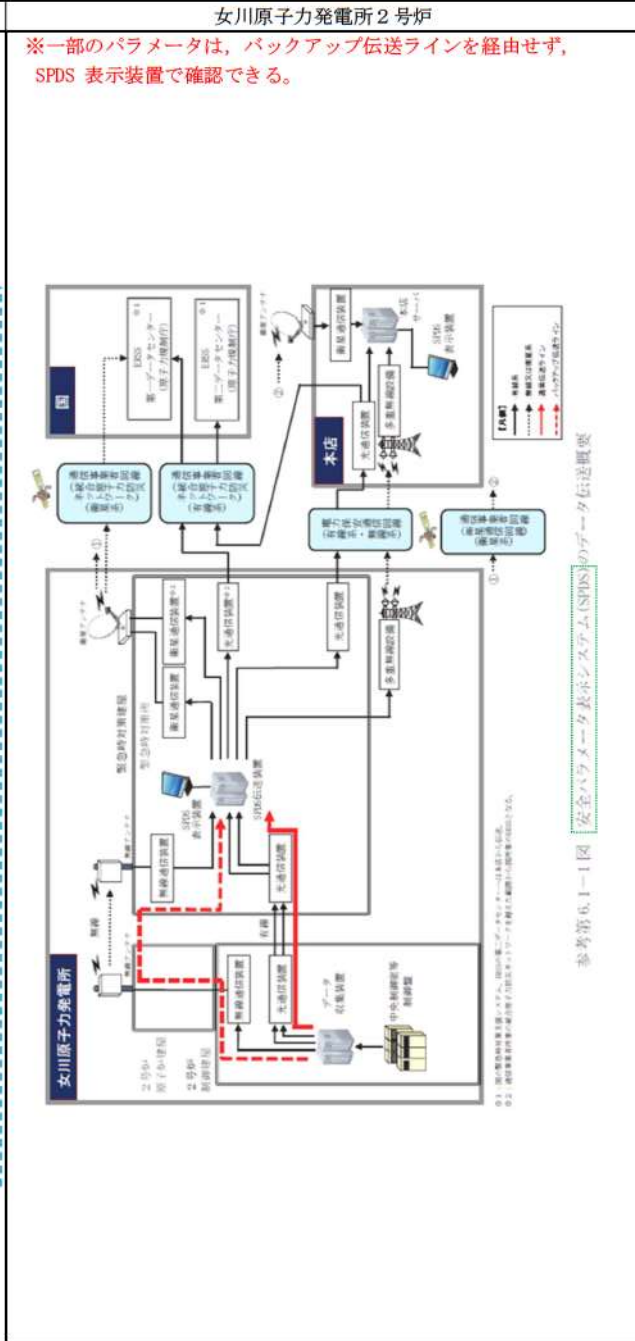
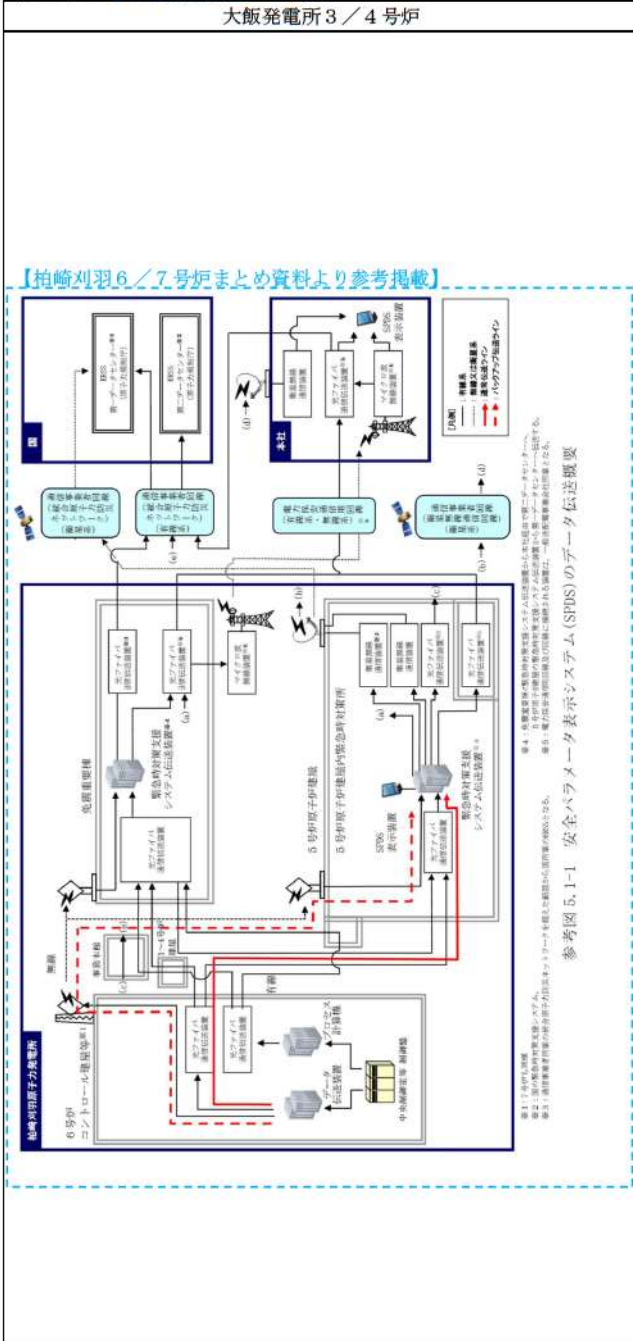
大飯発電所3/4号炉	女川原子力発電所2号炉	泊発電所3号炉	相違理由
<p>参考5 SPDSバックアップラインで確認できるパラメータリスト</p> <p>【柏崎刈羽6/7号炉まとめ資料より参考掲載】</p> <p>参考5 安全パラメータ表示システム(SPDS)のデータ伝送概要と確認できるパラメータ</p> <p>5号炉原子炉建屋内緊急時対策所内に設置する緊急時対策支援システム伝送装置は、6号及び7号炉のコントロール建屋に設置するデータ伝送装置からデータを収集し、SPDS表示装置にて確認できる設計とする。</p> <p>5号炉原子炉建屋内緊急時対策所内に設置する緊急時対策支援システム伝送装置に入力されるパラメータ(SPDSパラメータ)は、5号炉原子炉建屋内緊急時対策所において、データを確認できるとともに、国の緊急時対策支援システム(ERSS)へ伝送できる設計とする。</p> <p>SPDSへのデータ入力は、通常時はプラント計算機からの入力であるが、別途バックアップラインを設置している。</p> <p>このバックアップラインは、安全保護系ラック、N1S^{*1}盤、RMS^{*2}盤等から直接データを収集することができ、主要プラントパラメータの大半をバックアップすることができる。</p> <p>バックアップ対象ではないプラントパラメータについては、今後バックアップライン他から収集できるプラントパラメータ対象範囲を検討し、増加する予定である。</p> <p>【柏崎刈羽6/7号炉まとめ資料より参考掲載】</p> <p>通常のデータ伝送ラインである有線系回線が使用できない場合、5号炉原子炉建屋内緊急時対策所内に設置する緊急時対策支援システム伝送装置は、バックアップ伝送ラインである無線系回線により6号及び7号炉のコントロール建屋に設置するデータ伝送装置からデータを収集し、SPDS表示装置にて確認できる設計とする。</p>	<p>参考6 安全パラメータ表示システム(SPDS)のデータ伝送概要と確認できるパラメータ</p> <p>緊急時対策所内に設置するSPDS伝送装置は、2号炉の制御建屋に設置するデータ収集装置からデータを収集し、SPDS表示装置にて確認できる設計とする。</p> <p>緊急時対策所内に設置するSPDS伝送装置に入力されるパラメータ(SPDSパラメータ)は、緊急時対策所において、データを確認できるとともに、国の緊急時対策支援システム(ERSS)へ伝送できる設計とする。</p> <p>通常のデータ伝送ラインである有線系回線が使用できない場合、緊急時対策所内に設置するSPDS伝送装置は、バックアップ伝送ラインである無線系回線により2号炉の制御建屋に設置するデータ収集装置からデータを収集し、SPDS表示装置にて確認できる設計とする。</p>	<p>参考6 データ伝送設備(発電所内)及びデータ伝送設備(発電所外)のデータ伝送概要と確認できるパラメータ</p> <p>原子炉補助建屋内に設置するデータ収集計算機は、プラント計算機からデータを収集し、データ表示端末にて確認できる設計とする。</p> <p>原子炉補助建屋内に設置するデータ収集計算機に入力されるパラメータ(SPDSパラメータ)は、緊急時対策所において、データを確認できるとともに、国の緊急時対策支援システム(ERSS)へ伝送できる設計とする。</p> <p>データ収集計算機へのデータ入力は、通常はプラント計算機からの入力であるが、別途バックアップ伝送ライン(収集用)を設置している。</p> <p>このバックアップ伝送ライン(収集用)は、原子炉安全保護盤等の耐震性を有する計測装置等から直接データを収集することができる。</p> <p>バックアップ対象ではないプラントパラメータについては、今後バックアップライン他から収集できるプラントパラメータ対象範囲を検討し、増加する予定である。</p> <p>通常のデータ伝送ラインである有線系回線が使用できない場合、緊急時対策所指揮所内に設置するデータ表示端末は、バックアップ伝送ライン(表示用)である無線系回線により、原子炉補助建屋内に設置するデータ収集計算機からデータを収集し、データ表示端末にて確認できる設計とする。</p>	<p>【大飯】記載表現の相違</p> <p>【女川】設計方針の相違・2-2⑩及び⑪記載のとおり</p> <p>【女川】設計方針の相違・2-2⑩及び⑪記載のとおり</p> <p>【柏崎】記載方針の相違2-3③のとおり</p> <p>【女川】記載方針の相違・記載の充実(大飯参照)</p> <p>【大飯】記載表現の相違</p> <p>【柏崎】記載方針の相違2-3③のとおり</p> <p>【女川】設計方針の相違・泊は原子炉補助建屋と緊急時対策所の建屋間の通信を、データ表示端末へデータ収集計算機間で行っている。なお、大飯と同一の設備構成である。</p>

赤字：設備、運用又は体制の相違（設計方針の相違）
 青字：記載箇所又は記載内容の相違（記載方針の相違）
 緑字：記載表現、設備名称の相違（実質的な相違なし）

第35条 通信連絡設備（参考資料）

大飯発電所3/4号炉	女川原子力発電所2号炉	泊発電所3号炉	相違理由
<p>【柏崎羽羽6/7号炉まとめ資料より参考掲載】</p> <p>原子炉水位、圧力等の主要なパラメータの計測が困難となった場合においても、緊急時対策所において推定できるよう可能な限り関連パラメータを確認できる設計とする。</p> <p>プラントパラメータは、SPDSサーバに2週間分（1分周期）のデータを保存できる仕様となっている。サーバ本体に保存可能な容量32Gバイトのうち、データ保存が可能な領域として約6Gバイトを確保している。2週間のデータ容量は約88Mバイトであり、順次、上書き保存される。また、それらのパラメータについては、緊急時対策所 指揮所に設置しているSPDS表示装置から、外部媒体へ保存することが可能である。</p> <p>SPDSにてバックアップできるパラメータリストを表11、12、13、14、15に記載する。</p> <p>※1：NISとは、「Nuclear Instrumentation System」（炉外核計装置）の略称。 ※2：RMSとは、「Radiation Monitoring System」（放射線監視装置）の略称。</p>	<p>バックアップ伝送ラインでは、SPDS 伝送装置は国の緊急時対策支援システム（ERSS）へ伝送している主な※パラメータ（ERSS 伝送パラメータ）を収集するとともに、国の緊急時対策支援システム（ERSS）へ伝送しているパラメータ以外にも、原子炉格納容器内の状態、使用済燃料プールの状態、水素爆発による原子炉格納容器の破損防止確認、水素爆発による原子炉建屋の損傷防止の確認に必要なパラメータ（バックアップ対象パラメータ）を収集し、確認できる設計とする。</p> <p>原子炉水位、圧力等の主要なパラメータの計測が困難となった場合においても、緊急時対策所において推定できるよう可能な限り関連パラメータを確認できる設計とする。</p> <p>周辺の環境放射線状況を把握するため、可搬型モニタリングポスト及び代替気象観測設備のデータを伝送し、確認できる設計とする。</p> <p>なお、今後の監視パラメータ追加や表示機能の拡張等を考慮し、余裕のあるデータ伝送容量を持つとともに表示機能の拡張性を考慮した設計とし、適宜、パラメータを追加及び表示することとする。</p> <p>安全パラメータ表示システム（SPDS）のデータ伝送概要を参考第6.1-1図に示す。</p> <p>また、SPDS表示装置で確認できるパラメータを参考第6.1-1表に示す。</p>	<p>バックアップ伝送ライン（表示用）では、データ表示端末は国の緊急時対策支援システム（ERSS）へ伝送しているパラメータ（ERSS 伝送パラメータ）を収集するとともに、国の緊急時対策支援システム（ERSS）へ伝送しているパラメータ以外にも、原子炉格納容器内の状態、使用済燃料ピットの状態、水素爆発による原子炉格納容器の破損防止確認、水素爆発による原子炉建屋の損傷防止の確認に必要なパラメータ（バックアップ対象パラメータ）を収集し、確認できる設計とする。</p> <p>原子炉水位、圧力等の主要なパラメータの計測が困難となった場合においても、緊急時対策所において推定できるよう可能な限り関連パラメータを確認できる設計とする。</p> <p>周辺の環境放射線状況を把握するため、可搬型モニタリングポスト及び可搬型気象観測設備のデータを伝送し、確認できる設計とする。</p> <p>なお、今後の監視パラメータ追加や表示機能の拡張等を考慮し、余裕のあるデータ伝送容量を持つとともに表示機能の拡張性を考慮した設計とし、適宜、パラメータを追加及び表示することとする。</p> <p>データ収集計算機のデータ伝送概要を参考第6-1図に示す。</p> <p>また、データ表示端末で確認できるパラメータを参考第6-1表に示す。</p>	<p>【女川】記載表現の相違 【女川】設計方針の相違 ・2-2@記載のとおり。 【女川】・設備の相違 泊3号炉は有線系回線及び無線系回線ともに同じデータをデータ表示端末に伝送している。 【女川】記載表現の相違 女川：使用済燃料プール、泊：使用済燃料ピット</p> <p>【女川】記載表現の相違 女川：代替気象観測設備、泊：可搬型気象観測設備</p> <p>【大飯】記載方針の相違（女川審査実績の反映） ・泊と女川は、データ保存期間について参考7に記載している。また、泊と女川は、プラントパラメータを2週間分保存できる設計としており、大飯と保存期間に相違はない。</p>

赤字：設備、運用又は体制の相違 (設計方針の相違)
 青字：記載箇所又は記載内容の相違 (記載方針の相違)
 緑字：記載表現、設備名称の相違 (実質的な相違なし)



相違理由

【女川】・設備の相違
 泊は有線系回線及び無線系回線ともに同じデータをデータ表示端末に伝送している。

【女川】設計の相違
 ・2-2⑥及び⑩記載のとおり。

【柏崎】記載方針の相違
 2-3②のとおり

赤字：設備、運用又は体制の相違（設計方針の相違）
 青字：記載箇所又は記載内容の相違（記載方針の相違）
 緑字：記載表現、設備名称の相違（実質的な相違なし）

第35条 通信連絡設備（参考資料）

大飯発電所3/4号炉

表11 バックアップできるパラメータリスト（1/5）

目的	対象パラメータ	SPDS入力 パラメータ	ERSSへ 伝送している パラメータ	バックアップ 対象パラメータ	
炉心反応度 の状態確認	出力領域平均中性子束チャンネル 平均値	○	○	—	
	中間領域中性子束	○	○	○	
	中性子源領域中性子束	○	○	○	
	出力領域中性子束	○	○	○	
	出力領域中性子束	○	○	○	
炉心冷却の 状態確認	加圧器水位	○	○	○	
	1次冷却材圧力	○	○	○	
	原子炉水位	Bループ1次冷却材圧力	○	○	○
		Cループ1次冷却材圧力	○	○	○
	1次冷却材温度 (広域)	Aループ冷却材最高温度(広域)	○	○	○
		Bループ冷却材最高温度(広域)	○	○	○
		Cループ冷却材最高温度(広域)	○	○	○
		Dループ冷却材最高温度(広域)	○	○	○
		Aループ冷却材最低温度(広域)	○	—	○
		Bループ冷却材最低温度(広域)	○	—	○
		Cループ冷却材最低温度(広域)	○	—	○
		Dループ冷却材最低温度(広域)	○	—	○

表12 バックアップできるパラメータリスト（2/5）

目的	対象パラメータ	SPDS入力 パラメータ	ERSSへ伝送 している パラメータ	バックアップ 対象パラメータ
主蒸気圧力	A主蒸気圧力	○	○	○
	B主蒸気圧力	○	○	○
	C主蒸気圧力	○	○	○
	D主蒸気圧力	○	○	○
安全注入流量	A高压注入流量	○	○	○
	B高压注入流量	○	○	○
余熱除去流量	A余熱除去流量	○	○	○
	D余熱除去流量	○	○	○
燃料取替用水 ピット水位	燃料取替用水ピット水位	○	○	○
	充てん水	○	○	○
炉心冷却の 状態確認	A蒸気発生器水位(広域)	○	○	○
	B蒸気発生器水位(広域)	○	○	○
	C蒸気発生器水位(広域)	○	○	○
	D蒸気発生器水位(広域)	○	○	○
2次系による 冷却	A蒸気発生器補助給水流量	○	○	○
	B蒸気発生器補助給水流量	○	○	○
	C蒸気発生器補助給水流量	○	○	○
	D蒸気発生器補助給水流量	○	○	○
所内母線電圧 (非常用)	4-3 A母線電圧	○	○	○
	4-3 B母線電圧	○	○	○
	4-3 A E G遮断器	○	○	○
	4-3 B E G遮断器	○	○	○
1次冷却材 サブクール度	1次冷却材サブクール度 (T/C)	○	○	○

女川原子力発電所2号炉

参考第6.1-1表 SPDS表示装置で確認できるパラメータ（1/10）

目的	対象パラメータ	SPDS パラメータ	ERSS伝送 パラメータ	バック アップ対象 パラメータ
炉心反応度 の状態確認	A PRMレベル(深部)	○	○	○
	A PRM (A) レベル	○	—	○
	A PRM (B) レベル	○	—	○
	A PRM (C) レベル	○	—	○
	A PRM (D) レベル	○	—	○
	A PRM (E) レベル	○	—	○
	A PRM (F) レベル	○	—	○
	S RNM (A) 対数計数率	○	○	○
	S RNM (B) 対数計数率	○	○	○
	S RNM (C) 対数計数率	○	○	○
	S RNM (D) 対数計数率	○	○	○
	S RNM (E) 対数計数率	○	○	○
	S RNM (F) 対数計数率	○	○	○
	S RNM (G) 対数計数率	○	○	○
	S RNM (H) 対数計数率	○	○	○
	S RNM (A) 計数率高差	○	○	○
	S RNM (B) 計数率高差	○	○	○
	S RNM (C) 計数率高差	○	○	○
	S RNM (D) 計数率高差	○	○	○
	S RNM (E) 計数率高差	○	○	○
	S RNM (F) 計数率高差	○	○	○
	S RNM (G) 計数率高差	○	○	○
	S RNM (H) 計数率高差	○	○	○
	S RNM (A) 線形%出力	○	○	○
	S RNM (B) 線形%出力	○	○	○
	S RNM (C) 線形%出力	○	○	○
	S RNM (D) 線形%出力	○	○	○
	S RNM (E) 線形%出力	○	○	○
	S RNM (F) 線形%出力	○	○	○
	S RNM (G) 線形%出力	○	○	○
	S RNM (H) 線形%出力	○	○	○
	全副制御全停止	○	○	○

泊発電所3号炉

参考第6-1表 データ表示端末で確認できるパラメータ（1/5）

目的	対象パラメータ	バックアップ対象 パラメータ		ERSSへ 伝送している パラメータ		データ収集 計算後入力	
		○	○	○	○	○	○
炉心反応度 の状態確認	中性子源領域中性子束	○	○	○	○	○	○
	中間領域中性子束	○	○	○	○	○	○
	出力領域中性子束	○	○	○	○	○	○
	A-1出力断タンク水位	○	○	○	○	○	○
	B-1出力断タンク水位	○	○	○	○	○	○
	加圧器水位	○	○	○	○	○	○
	1次冷却材圧力(広域)	○	○	○	○	○	○
	Aループ1次冷却材最高温度(広域)	○	○	○	○	○	○
	Bループ1次冷却材最高温度(広域)	○	○	○	○	○	○
	Cループ1次冷却材最高温度(広域)	○	○	○	○	○	○
炉心冷却の 状態確認	主蒸気ライン圧力	○	○	○	○	○	○
	主蒸気ライン圧力	○	○	○	○	○	○
	A-1高圧注入ポンプ出口流量	○	○	○	○	○	○
	B-1高圧注入ポンプ出口流量	○	○	○	○	○	○
	余熱除去Aライン流量	○	○	○	○	○	○
	余熱除去Bライン流量	○	○	○	○	○	○
	燃料取替用水ピット水位	○	○	○	○	○	○
	A-1蒸気発生器水位(広域)	○	○	○	○	○	○
	B-1蒸気発生器水位(広域)	○	○	○	○	○	○
	C-1蒸気発生器水位(広域)	○	○	○	○	○	○

【女川】PWR設計の反映
 炉型の相違により設備
 及び対象パラメータに
 相違はあるが、データ表
 示端末で表示する「目
 的」は同等であり、緊急
 時対策所で必要な情報
 を把握できることに相
 違はない。
 【大飯】記載表現の相違
 データ表示端末で表示
 する「目的」及び対象パ
 ラメータは同等であり、
 データ表示端末の機能
 に相違はない。

赤字：設備、運用又は体制の相違（設計方針の相違）
 青字：記載箇所又は記載内容の相違（記載方針の相違）
 緑字：記載表現、設備名称の相違（実質的な相違なし）

大飯発電所3/4号炉

表13 バックアップできるパラメータリスト (3/5)

目的	対象パラメータ	SP16 入力 パラメータ	ESS 伝送 している パラメータ	バックアップ 対象パラメータ	
燃料の 状態確認	炉心出口温度	炉心出口温度(最大)	○	○	
		炉心出口温度(平均)	○	○	
	格納容器内 高レンジ エリアモニタ の指示	A格納容器内高レンジエリアモニタ(高レンジ)	○	○	○
		B格納容器内高レンジエリアモニタ(高レンジ)	○	○	○
		A格納容器内高レンジエリアモニタ(低レンジ)	○	○	○
		B格納容器内高レンジエリアモニタ(低レンジ)	○	○	○
格納容器の 状態確認	格納容器圧力	格納容器圧力(広域)	○	○	
		AM用格納容器圧力	○	○	
	格納容器温度	格納容器内温度	○	○	
			格納容器再循環サンプ水位(広域)	○	○
	格納容器水位	B格納容器再循環サンプ水位(広域)	○	○	
		A格納容器再循環サンプ水位(狭域)	○	○	
		B格納容器再循環サンプ水位(狭域)	○	○	
		格納容器水位	○	○	
	格納容器 スプレイ流量	原子炉下部キャビティ水位	○	○	
		A格納容器スプレイ流量	○	○	
		B格納容器スプレイ流量	○	○	
		A格納容器スプレイ流量積算	○	○	
	格納容器内 高レンジ エリアモニタ の指示	A格納容器内高レンジエリアモニタ(高レンジ)	○	○	
		B格納容器内高レンジエリアモニタ(高レンジ)	○	○	
		A格納容器内高レンジエリアモニタ(低レンジ)	○	○	
		B格納容器内高レンジエリアモニタ(低レンジ)	○	○	
	格納容器ガス モニタの指示	格納容器ガスモニタ	○	○	
	格納容器 水素濃度	可搬型格納容器水素ガス濃度	○	○	

女川原子力発電所2号炉

(2/10)

目的	対象パラメータ	SP16 パラメータ	ESS 伝送 パラメータ	バック アップ対象 パラメータ
炉心冷却の 状態確認	原子炉圧力(広帯域) B V	○	○	○
	原子炉圧力(広帯域) A	○	○	○
	原子炉圧力(広帯域) B	○	○	○
	原子炉水位(広帯域) P B V	○	○	○
	原子炉水位(広帯域) A	○	○	○
	原子炉水位(広帯域) B	○	○	○
	原子炉水位(燃料側) P B V	○	○	○
	原子炉水位(燃料側) A	○	○	○
	原子炉水位(燃料側) B	○	○	○
	P L R ポンプ (A) 入口温度	○	○	○
	P L R ポンプ (B) 入口温度	○	○	○
	S R V 開	○	○	○
	R H R ポンプ (A) 出口流量	○	○	○
	R H R ポンプ (B) 出口流量	○	○	○
	R H R ポンプ (C) 出口流量	○	○	○
	L P C S ポンプ出口流量	○	○	○
	H P C S ポンプ出口流量	○	○	○
	R C I C ポンプ出口流量	○	○	○
	H P A C ポンプ出口流量	○	○	○
	R H R ヘッドスプレイライン洗浄流量	○	○	○
	R H R B系格納容器冷却ライン洗浄流量	○	○	○
	R H R 熱交換器 (A) 冷却水入口流量	○	○	○
	R H R 熱交換器 (B) 冷却水入口流量	○	○	○
	R C W A系 系統流量	○	○	○
R C W B系 系統流量	○	○	○	
6-9kV母線6-2A電圧	○	○	○	
6-9kV母線6-2B電圧	○	○	○	
6-9kV母線6-2A1電圧	○	○	○	
6-9kV母線6-2SA2電圧	○	○	○	
6-9kV母線6-2SB1電圧	○	○	○	
6-9kV母線6-2SB2電圧	○	○	○	
6-9kV母線6-2C電圧	○	○	○	
6-9kV母線6-2D電圧	○	○	○	
6-9kV母線6-2H電圧	○	○	○	
D/G 2A Lφ熱源投入	○	○	○	

泊発電所3号炉

参考第6-1表 データ表示端末で確認できるパラメータ (2/5)

目的	対象パラメータ	バックアップ対象 パラメータ		データ収集 計算機入力
		ESS へ 伝送している パラメータ	バックアップ 対象 パラメータ	
炉心冷却の 状態確認	A-蒸気発生器水位 (狭域)	○	○	○
	B-蒸気発生器水位 (狭域)	○	○	○
	C-蒸気発生器水位 (狭域)	○	○	○
	A-補助給水ライン流量	○	○	○
	B-補助給水ライン流量	○	○	○
	C-補助給水ライン流量	○	○	○
	補助給水ピット水位	○	○	○
	6-300kV変圧器	○	○	○
	6-300kV変圧器 (ブイ)	○	○	○
	6-30kV母線電圧	○	○	○
	6-30kV母線電圧 (非常用)	○	○	○
	サブグループ電圧	○	○	○
燃料の 状態確認	サブグループ電圧 (V/C)	○	○	○
	1次冷却材圧力 (広域)	○	○	○
	炉心出口最大温度	○	○	○
	炉心出口平均温度	○	○	○
	Aグループ1次冷却材温度 (広域)	○	○	○
	Bグループ1次冷却材温度 (広域)	○	○	○
	Cグループ1次冷却材温度 (広域)	○	○	○
	Aグループ1次冷却材温度 (広域)	○	○	○
	Bグループ1次冷却材温度 (広域)	○	○	○
	Cグループ1次冷却材温度 (広域)	○	○	○
	格納容器内高レンジエリアモニタ (高レンジ)	○	○	○
	格納容器内高レンジエリアモニタの指示	○	○	○

【女川】PWR設計の反映炉型の相違により設備及び対象パラメータに相違はあるが、データ表示端末で表示する「目的」は同等であり、緊急時対策所で必要な情報を把握できることに相違はない。
 【大飯】記載表現の相違データ表示端末で表示する「目的」及び対象パラメータは同等であり、データ表示端末の機能に相違はない。

赤字:設備、運用又は体制の相違(設計方針の相違)
青字:記載箇所又は記載内容の相違(記載方針の相違)
緑字:記載表現、設備名称の相違(実質的な相違なし)

大飯発電所3/4号炉

表14 バックアップできるパラメータリスト(4/5)

Table with 5 columns: 目的, 対象パラメータ, SPIS入力パラメータ, ERSへ伝送しているパラメータ, バックアップ対象パラメータ. Rows include 放射線防護の状態確認, 蓄電の状態確認, 使用済燃料ピットの状態確認, and ECCSの状態.

表15 バックアップできるパラメータリスト(5/5)

Table with 5 columns: 目的, 対象パラメータ, SPIS入力パラメータ, ERSへ伝送しているパラメータ, バックアップ対象パラメータ. Rows include ECCSの状態, 放射線防護の状態確認, 蓄電の状態確認, and ECCSの状態.

女川原子力発電所2号炉

(3/10)

Table with 5 columns: 目的, 対象パラメータ, SPIS入力パラメータ, ERSへ伝送しているパラメータ, バックアップ対象パラメータ. Rows include 放射線防護の状態確認, 蓄電の状態確認, 燃料貯蔵庫の状態確認, and ECCSの状態.

(4/10)

Table with 5 columns: 目的, 対象パラメータ, SPIS入力パラメータ, ERSへ伝送しているパラメータ, バックアップ対象パラメータ. Rows include 放射線防護の状態確認, 蓄電の状態確認, 燃料貯蔵庫の状態確認, and ECCSの状態.

泊発電所3号炉

参考第6-1表 データ表示端末で確認できるパラメータ(3/5)

Table with 5 columns: 目的, 対象パラメータ, SPIS入力パラメータ, ERSへ伝送しているパラメータ, バックアップ対象パラメータ. Rows include 放射線防護の状態確認, 蓄電の状態確認, 燃料貯蔵庫の状態確認, and ECCSの状態.

相違理由

【女川】PWR設計の反映炉型の相違により設備及び対象パラメータに相違はあるが、データ表示端末で表示する「目的」は同等であり、緊急時対策所で必要な情報を把握できることに相違はない。

【大飯】記載表現の相違データ表示端末で表示する「目的」及び対象パラメータは同等であり、データ表示端末の機能に相違はない。

赤字：設備、運用又は体制の相違（設計方針の相違）
 青字：記載箇所又は記載内容の相違（記載方針の相違）
 緑字：記載表現、設備名称の相違（実質的な相違なし）

大飯発電所3/4号炉	女川原子力発電所2号炉	泊発電所3号炉	相違理由																																																																																																																																																																																																																																																												
<p>参考第6-1表 データ表示端末で確認できるパラメータ (4/5)</p>			<p>【女川】PWR設計の反映炉型の相違により設備及び対象パラメータに相違はあるが、データ表示端末で表示する「目的」は同等であり、緊急時対策所で必要な情報を把握できることに相違はない。</p>																																																																																																																																																																																																																																																												
	<p style="text-align: right;">(5/10)</p> <table border="1"> <thead> <tr> <th>目的</th> <th>対象パラメータ</th> <th>DB標準パラメータ</th> <th>DB標準パラメータ</th> <th>バックアッププログラム</th> </tr> </thead> <tbody> <tr><td rowspan="21">燃料設備内の状態確認</td><td>ドライウェル異常状態 (燃料輸出入格納タンク下流) (異常) (緑)</td><td></td><td></td><td></td></tr> <tr><td>ドライウェル異常状態 (燃料輸出入格納タンク下流) (異常) (赤)</td><td></td><td></td><td></td></tr> <tr><td>ドライウェル異常状態 (燃料輸出入格納タンク下流) (異常) (赤)</td><td></td><td></td><td></td></tr> <tr><td>ドライウェル異常状態 (燃料輸出入格納タンク下流) (異常) (赤)</td><td></td><td></td><td></td></tr> <tr><td>ドライウェル異常状態 (燃料輸出入格納タンク下流) (異常) (赤)</td><td></td><td></td><td></td></tr> <tr><td>ドライウェル異常状態 (燃料輸出入格納タンク下流) (異常) (赤)</td><td></td><td></td><td></td></tr> <tr><td>ドライウェル異常状態 (燃料輸出入格納タンク下流) (異常) (赤)</td><td></td><td></td><td></td></tr> <tr><td>ドライウェル異常状態 (燃料輸出入格納タンク下流) (異常) (赤)</td><td></td><td></td><td></td></tr> <tr><td>ドライウェル異常状態 (燃料輸出入格納タンク下流) (異常) (赤)</td><td></td><td></td><td></td></tr> <tr><td>ドライウェル異常状態 (燃料輸出入格納タンク下流) (異常) (赤)</td><td></td><td></td><td></td></tr> <tr><td>ドライウェル異常状態 (燃料輸出入格納タンク下流) (異常) (赤)</td><td></td><td></td><td></td></tr> <tr><td>ドライウェル異常状態 (燃料輸出入格納タンク下流) (異常) (赤)</td><td></td><td></td><td></td></tr> <tr><td>ドライウェル異常状態 (燃料輸出入格納タンク下流) (異常) (赤)</td><td></td><td></td><td></td></tr> <tr><td>ドライウェル異常状態 (燃料輸出入格納タンク下流) (異常) (赤)</td><td></td><td></td><td></td></tr> <tr><td>ドライウェル異常状態 (燃料輸出入格納タンク下流) (異常) (赤)</td><td></td><td></td><td></td></tr> <tr><td>ドライウェル異常状態 (燃料輸出入格納タンク下流) (異常) (赤)</td><td></td><td></td><td></td></tr> <tr><td>ドライウェル異常状態 (燃料輸出入格納タンク下流) (異常) (赤)</td><td></td><td></td><td></td></tr> <tr><td>ドライウェル異常状態 (燃料輸出入格納タンク下流) (異常) (赤)</td><td></td><td></td><td></td></tr> <tr><td>ドライウェル異常状態 (燃料輸出入格納タンク下流) (異常) (赤)</td><td></td><td></td><td></td></tr> <tr><td>ドライウェル異常状態 (燃料輸出入格納タンク下流) (異常) (赤)</td><td></td><td></td><td></td></tr> <tr> <td rowspan="12">燃料設備内の状態確認</td><td>燃料貯蔵設備下取水位置 A (6.5m)</td><td></td><td></td><td></td></tr> <tr><td>燃料貯蔵設備下取水位置 B (6.5m)</td><td></td><td></td><td></td></tr> <tr><td>燃料貯蔵設備下取水位置 A (11.0m)</td><td></td><td></td><td></td></tr> <tr><td>燃料貯蔵設備下取水位置 B (11.0m)</td><td></td><td></td><td></td></tr> <tr><td>燃料貯蔵設備下取水位置 A (15.5m)</td><td></td><td></td><td></td></tr> <tr><td>燃料貯蔵設備下取水位置 B (15.5m)</td><td></td><td></td><td></td></tr> <tr><td>燃料貯蔵設備下取水位置 A (20.0m)</td><td></td><td></td><td></td></tr> <tr><td>燃料貯蔵設備下取水位置 B (20.0m)</td><td></td><td></td><td></td></tr> <tr><td>燃料貯蔵設備下取水位置 A (24.5m)</td><td></td><td></td><td></td></tr> <tr><td>燃料貯蔵設備下取水位置 B (24.5m)</td><td></td><td></td><td></td></tr> <tr><td>燃料貯蔵設備下取水位置 A (29.0m)</td><td></td><td></td><td></td></tr> <tr><td>燃料貯蔵設備下取水位置 B (29.0m)</td><td></td><td></td><td></td></tr> <tr> <td rowspan="6">燃料設備内の状態確認</td><td>燃料貯蔵設備下取水位置質量</td><td></td><td></td><td></td></tr> <tr><td>燃料貯蔵設備下取水位置 A</td><td></td><td></td><td></td></tr> <tr><td>燃料貯蔵設備下取水位置 B</td><td></td><td></td><td></td></tr> <tr><td>燃料貯蔵設備下取水位置 A</td><td></td><td></td><td></td></tr> <tr><td>燃料貯蔵設備下取水位置 B</td><td></td><td></td><td></td></tr> <tr><td>燃料貯蔵設備下取水位置 A</td><td></td><td></td><td></td></tr> </tbody> </table>	目的		対象パラメータ	DB標準パラメータ	DB標準パラメータ	バックアッププログラム	燃料設備内の状態確認	ドライウェル異常状態 (燃料輸出入格納タンク下流) (異常) (緑)				ドライウェル異常状態 (燃料輸出入格納タンク下流) (異常) (赤)				ドライウェル異常状態 (燃料輸出入格納タンク下流) (異常) (赤)				ドライウェル異常状態 (燃料輸出入格納タンク下流) (異常) (赤)				ドライウェル異常状態 (燃料輸出入格納タンク下流) (異常) (赤)				ドライウェル異常状態 (燃料輸出入格納タンク下流) (異常) (赤)				ドライウェル異常状態 (燃料輸出入格納タンク下流) (異常) (赤)				ドライウェル異常状態 (燃料輸出入格納タンク下流) (異常) (赤)				ドライウェル異常状態 (燃料輸出入格納タンク下流) (異常) (赤)				ドライウェル異常状態 (燃料輸出入格納タンク下流) (異常) (赤)				ドライウェル異常状態 (燃料輸出入格納タンク下流) (異常) (赤)				ドライウェル異常状態 (燃料輸出入格納タンク下流) (異常) (赤)				ドライウェル異常状態 (燃料輸出入格納タンク下流) (異常) (赤)				ドライウェル異常状態 (燃料輸出入格納タンク下流) (異常) (赤)				ドライウェル異常状態 (燃料輸出入格納タンク下流) (異常) (赤)				ドライウェル異常状態 (燃料輸出入格納タンク下流) (異常) (赤)				ドライウェル異常状態 (燃料輸出入格納タンク下流) (異常) (赤)				ドライウェル異常状態 (燃料輸出入格納タンク下流) (異常) (赤)				ドライウェル異常状態 (燃料輸出入格納タンク下流) (異常) (赤)				ドライウェル異常状態 (燃料輸出入格納タンク下流) (異常) (赤)				燃料設備内の状態確認	燃料貯蔵設備下取水位置 A (6.5m)				燃料貯蔵設備下取水位置 B (6.5m)				燃料貯蔵設備下取水位置 A (11.0m)				燃料貯蔵設備下取水位置 B (11.0m)				燃料貯蔵設備下取水位置 A (15.5m)				燃料貯蔵設備下取水位置 B (15.5m)				燃料貯蔵設備下取水位置 A (20.0m)				燃料貯蔵設備下取水位置 B (20.0m)				燃料貯蔵設備下取水位置 A (24.5m)				燃料貯蔵設備下取水位置 B (24.5m)				燃料貯蔵設備下取水位置 A (29.0m)				燃料貯蔵設備下取水位置 B (29.0m)				燃料設備内の状態確認	燃料貯蔵設備下取水位置質量				燃料貯蔵設備下取水位置 A				燃料貯蔵設備下取水位置 B				燃料貯蔵設備下取水位置 A				燃料貯蔵設備下取水位置 B				燃料貯蔵設備下取水位置 A				<table border="1"> <thead> <tr> <th>目的</th> <th>対象パラメータ</th> <th>DB標準パラメータ</th> <th>DB標準パラメータ</th> <th>バックアッププログラム</th> </tr> </thead> <tbody> <tr><td rowspan="12">燃料設備内の状態確認</td><td>ECRS の状態 (運転用表示)</td><td>A-燃料投入ポンプ</td><td></td><td></td></tr> <tr><td rowspan="2">ECRS の状態 (運転用表示)</td><td>B-燃料投入ポンプ</td><td></td><td></td></tr> <tr><td>A-燃料除去ポンプ</td><td></td><td></td></tr> <tr><td rowspan="2">燃料貯蔵設備スプレッドポンプの状態</td><td>B-燃料除去ポンプ</td><td></td><td></td></tr> <tr><td>A-燃料貯蔵設備スプレッドポンプ</td><td></td><td></td></tr> <tr><td rowspan="2">ECRS の状態</td><td>B-燃料貯蔵設備スプレッドポンプ</td><td></td><td></td></tr> <tr><td>ECRS 作動</td><td></td><td></td><td></td></tr> <tr><td rowspan="12">燃料設備内の状態確認</td><td>燃料貯蔵設備内取水サージタンク水位</td><td></td><td></td><td></td></tr> <tr><td rowspan="2">表での流量</td><td>燃料貯蔵設備内取水サージタンク水位</td><td></td><td></td><td></td></tr> <tr><td>表での流量</td><td></td><td></td><td></td></tr> <tr><td rowspan="2">燃料貯蔵設備水位</td><td>A-燃料貯蔵設備水位 (AM用)</td><td></td><td></td><td></td></tr> <tr><td>B-燃料貯蔵設備水位 (AM用)</td><td></td><td></td><td></td></tr> <tr><td rowspan="2">燃料貯蔵設備水位 (可搬型)</td><td>A-燃料貯蔵設備水位 (可搬型)</td><td></td><td></td><td></td></tr> <tr><td>B-燃料貯蔵設備水位 (可搬型)</td><td></td><td></td><td></td></tr> <tr><td rowspan="2">燃料貯蔵設備水位 (AM用)</td><td>A-燃料貯蔵設備水位 (AM用)</td><td></td><td></td><td></td></tr> <tr><td>B-燃料貯蔵設備水位 (AM用)</td><td></td><td></td><td></td><td></td></tr> <tr><td rowspan="2">燃料貯蔵設備水位周辺の放射線量</td><td>燃料貯蔵設備水位 (AM用)</td><td></td><td></td><td></td></tr> <tr><td>燃料貯蔵設備水位 (AM用)</td><td></td><td></td><td></td></tr> <tr> <td rowspan="2">燃料貯蔵設備水位の状態確認</td><td>燃料貯蔵設備水位 (AM用)</td><td></td><td></td><td></td></tr> <tr><td>燃料貯蔵設備水位 (AM用)</td><td></td><td></td><td></td></tr> </tbody> </table>	目的	対象パラメータ	DB標準パラメータ	DB標準パラメータ	バックアッププログラム	燃料設備内の状態確認	ECRS の状態 (運転用表示)	A-燃料投入ポンプ			ECRS の状態 (運転用表示)	B-燃料投入ポンプ			A-燃料除去ポンプ			燃料貯蔵設備スプレッドポンプの状態	B-燃料除去ポンプ			A-燃料貯蔵設備スプレッドポンプ			ECRS の状態	B-燃料貯蔵設備スプレッドポンプ			ECRS 作動				燃料設備内の状態確認	燃料貯蔵設備内取水サージタンク水位				表での流量	燃料貯蔵設備内取水サージタンク水位				表での流量				燃料貯蔵設備水位	A-燃料貯蔵設備水位 (AM用)				B-燃料貯蔵設備水位 (AM用)				燃料貯蔵設備水位 (可搬型)	A-燃料貯蔵設備水位 (可搬型)				B-燃料貯蔵設備水位 (可搬型)				燃料貯蔵設備水位 (AM用)	A-燃料貯蔵設備水位 (AM用)				B-燃料貯蔵設備水位 (AM用)					燃料貯蔵設備水位周辺の放射線量	燃料貯蔵設備水位 (AM用)				燃料貯蔵設備水位 (AM用)				燃料貯蔵設備水位の状態確認	燃料貯蔵設備水位 (AM用)				燃料貯蔵設備水位 (AM用)			
目的	対象パラメータ	DB標準パラメータ		DB標準パラメータ	バックアッププログラム																																																																																																																																																																																																																																																										
燃料設備内の状態確認	ドライウェル異常状態 (燃料輸出入格納タンク下流) (異常) (緑)																																																																																																																																																																																																																																																														
	ドライウェル異常状態 (燃料輸出入格納タンク下流) (異常) (赤)																																																																																																																																																																																																																																																														
	ドライウェル異常状態 (燃料輸出入格納タンク下流) (異常) (赤)																																																																																																																																																																																																																																																														
	ドライウェル異常状態 (燃料輸出入格納タンク下流) (異常) (赤)																																																																																																																																																																																																																																																														
	ドライウェル異常状態 (燃料輸出入格納タンク下流) (異常) (赤)																																																																																																																																																																																																																																																														
	ドライウェル異常状態 (燃料輸出入格納タンク下流) (異常) (赤)																																																																																																																																																																																																																																																														
	ドライウェル異常状態 (燃料輸出入格納タンク下流) (異常) (赤)																																																																																																																																																																																																																																																														
	ドライウェル異常状態 (燃料輸出入格納タンク下流) (異常) (赤)																																																																																																																																																																																																																																																														
	ドライウェル異常状態 (燃料輸出入格納タンク下流) (異常) (赤)																																																																																																																																																																																																																																																														
	ドライウェル異常状態 (燃料輸出入格納タンク下流) (異常) (赤)																																																																																																																																																																																																																																																														
	ドライウェル異常状態 (燃料輸出入格納タンク下流) (異常) (赤)																																																																																																																																																																																																																																																														
	ドライウェル異常状態 (燃料輸出入格納タンク下流) (異常) (赤)																																																																																																																																																																																																																																																														
	ドライウェル異常状態 (燃料輸出入格納タンク下流) (異常) (赤)																																																																																																																																																																																																																																																														
	ドライウェル異常状態 (燃料輸出入格納タンク下流) (異常) (赤)																																																																																																																																																																																																																																																														
	ドライウェル異常状態 (燃料輸出入格納タンク下流) (異常) (赤)																																																																																																																																																																																																																																																														
	ドライウェル異常状態 (燃料輸出入格納タンク下流) (異常) (赤)																																																																																																																																																																																																																																																														
	ドライウェル異常状態 (燃料輸出入格納タンク下流) (異常) (赤)																																																																																																																																																																																																																																																														
	ドライウェル異常状態 (燃料輸出入格納タンク下流) (異常) (赤)																																																																																																																																																																																																																																																														
	ドライウェル異常状態 (燃料輸出入格納タンク下流) (異常) (赤)																																																																																																																																																																																																																																																														
	ドライウェル異常状態 (燃料輸出入格納タンク下流) (異常) (赤)																																																																																																																																																																																																																																																														
	燃料設備内の状態確認	燃料貯蔵設備下取水位置 A (6.5m)																																																																																																																																																																																																																																																													
燃料貯蔵設備下取水位置 B (6.5m)																																																																																																																																																																																																																																																															
燃料貯蔵設備下取水位置 A (11.0m)																																																																																																																																																																																																																																																															
燃料貯蔵設備下取水位置 B (11.0m)																																																																																																																																																																																																																																																															
燃料貯蔵設備下取水位置 A (15.5m)																																																																																																																																																																																																																																																															
燃料貯蔵設備下取水位置 B (15.5m)																																																																																																																																																																																																																																																															
燃料貯蔵設備下取水位置 A (20.0m)																																																																																																																																																																																																																																																															
燃料貯蔵設備下取水位置 B (20.0m)																																																																																																																																																																																																																																																															
燃料貯蔵設備下取水位置 A (24.5m)																																																																																																																																																																																																																																																															
燃料貯蔵設備下取水位置 B (24.5m)																																																																																																																																																																																																																																																															
燃料貯蔵設備下取水位置 A (29.0m)																																																																																																																																																																																																																																																															
燃料貯蔵設備下取水位置 B (29.0m)																																																																																																																																																																																																																																																															
燃料設備内の状態確認	燃料貯蔵設備下取水位置質量																																																																																																																																																																																																																																																														
	燃料貯蔵設備下取水位置 A																																																																																																																																																																																																																																																														
	燃料貯蔵設備下取水位置 B																																																																																																																																																																																																																																																														
	燃料貯蔵設備下取水位置 A																																																																																																																																																																																																																																																														
	燃料貯蔵設備下取水位置 B																																																																																																																																																																																																																																																														
	燃料貯蔵設備下取水位置 A																																																																																																																																																																																																																																																														
目的	対象パラメータ	DB標準パラメータ	DB標準パラメータ	バックアッププログラム																																																																																																																																																																																																																																																											
燃料設備内の状態確認	ECRS の状態 (運転用表示)	A-燃料投入ポンプ																																																																																																																																																																																																																																																													
	ECRS の状態 (運転用表示)	B-燃料投入ポンプ																																																																																																																																																																																																																																																													
		A-燃料除去ポンプ																																																																																																																																																																																																																																																													
	燃料貯蔵設備スプレッドポンプの状態	B-燃料除去ポンプ																																																																																																																																																																																																																																																													
		A-燃料貯蔵設備スプレッドポンプ																																																																																																																																																																																																																																																													
	ECRS の状態	B-燃料貯蔵設備スプレッドポンプ																																																																																																																																																																																																																																																													
		ECRS 作動																																																																																																																																																																																																																																																													
	燃料設備内の状態確認	燃料貯蔵設備内取水サージタンク水位																																																																																																																																																																																																																																																													
		表での流量	燃料貯蔵設備内取水サージタンク水位																																																																																																																																																																																																																																																												
			表での流量																																																																																																																																																																																																																																																												
		燃料貯蔵設備水位	A-燃料貯蔵設備水位 (AM用)																																																																																																																																																																																																																																																												
			B-燃料貯蔵設備水位 (AM用)																																																																																																																																																																																																																																																												
燃料貯蔵設備水位 (可搬型)		A-燃料貯蔵設備水位 (可搬型)																																																																																																																																																																																																																																																													
		B-燃料貯蔵設備水位 (可搬型)																																																																																																																																																																																																																																																													
燃料貯蔵設備水位 (AM用)		A-燃料貯蔵設備水位 (AM用)																																																																																																																																																																																																																																																													
		B-燃料貯蔵設備水位 (AM用)																																																																																																																																																																																																																																																													
燃料貯蔵設備水位周辺の放射線量		燃料貯蔵設備水位 (AM用)																																																																																																																																																																																																																																																													
		燃料貯蔵設備水位 (AM用)																																																																																																																																																																																																																																																													
燃料貯蔵設備水位の状態確認		燃料貯蔵設備水位 (AM用)																																																																																																																																																																																																																																																													
	燃料貯蔵設備水位 (AM用)																																																																																																																																																																																																																																																														
	<p style="text-align: right;">(6/10)</p> <table border="1"> <thead> <tr> <th>目的</th> <th>対象パラメータ</th> <th>DB標準パラメータ</th> <th>DB標準パラメータ</th> <th>バックアッププログラム</th> </tr> </thead> <tbody> <tr><td rowspan="14">燃料設備内の状態確認</td><td>FCI 1 炉内隔離</td><td></td><td></td><td></td></tr> <tr><td>FCI 1 炉外隔離</td><td></td><td></td><td></td></tr> <tr><td>MSI 1 (層 1) 全隔離</td><td></td><td></td><td></td></tr> <tr><td>主要隔離 1 (隔離 # (A) 層)</td><td></td><td></td><td></td></tr> <tr><td>主要隔離 1 (隔離 # (B) 層)</td><td></td><td></td><td></td></tr> <tr><td>主要隔離 1 (隔離 # (C) 層)</td><td></td><td></td><td></td></tr> <tr><td>主要隔離 1 (隔離 # (D) 層)</td><td></td><td></td><td></td></tr> <tr><td>MSI 1 V (層 2) 全隔離</td><td></td><td></td><td></td></tr> <tr><td>主要隔離 2 (隔離 # (A) 層)</td><td></td><td></td><td></td></tr> <tr><td>主要隔離 2 (隔離 # (B) 層)</td><td></td><td></td><td></td></tr> <tr><td>主要隔離 2 (隔離 # (C) 層)</td><td></td><td></td><td></td></tr> <tr><td>主要隔離 2 (隔離 # (D) 層)</td><td></td><td></td><td></td></tr> <tr> <td rowspan="22">燃料設備内の状態確認</td><td>BGT 3 A 作動</td><td></td><td></td><td></td></tr> <tr><td>BGT 3 B 作動</td><td></td><td></td><td></td></tr> <tr><td>BGT 5 燃料貯蔵タンク (1 C) A</td><td></td><td></td><td></td></tr> <tr><td>BGT 5 燃料貯蔵タンク (1 C) B</td><td></td><td></td><td></td></tr> <tr><td>BGT 5 トリップ抽出流量 (A)</td><td></td><td></td><td></td></tr> <tr><td>BGT 5 トリップ抽出流量 (B)</td><td></td><td></td><td></td></tr> <tr><td>燃料貯蔵設備内水位抽出 (A層)</td><td></td><td></td><td></td></tr> <tr><td>燃料貯蔵設備内水位抽出 (B層)</td><td></td><td></td><td></td></tr> <tr><td>燃料貯蔵設備内水位抽出 (C層)</td><td></td><td></td><td></td></tr> <tr><td>燃料貯蔵設備内水位抽出 (D層)</td><td></td><td></td><td></td></tr> <tr><td>燃料貯蔵設備内水位抽出 (E層)</td><td></td><td></td><td></td></tr> <tr><td>燃料貯蔵設備内水位抽出 (F層)</td><td></td><td></td><td></td></tr> <tr><td>燃料貯蔵設備内水位抽出 (G層)</td><td></td><td></td><td></td></tr> <tr><td>燃料貯蔵設備内水位抽出 (H層)</td><td></td><td></td><td></td></tr> <tr><td>燃料貯蔵設備内水位抽出 (I層)</td><td></td><td></td><td></td></tr> <tr><td>燃料貯蔵設備内水位抽出 (J層)</td><td></td><td></td><td></td></tr> <tr><td>燃料貯蔵設備内水位抽出 (K層)</td><td></td><td></td><td></td></tr> <tr><td>燃料貯蔵設備内水位抽出 (L層)</td><td></td><td></td><td></td></tr> <tr><td>燃料貯蔵設備内水位抽出 (M層)</td><td></td><td></td><td></td></tr> <tr><td>燃料貯蔵設備内水位抽出 (N層)</td><td></td><td></td><td></td></tr> <tr><td>燃料貯蔵設備内水位抽出 (O層)</td><td></td><td></td><td></td></tr> </tbody> </table>	目的	対象パラメータ	DB標準パラメータ	DB標準パラメータ	バックアッププログラム	燃料設備内の状態確認	FCI 1 炉内隔離				FCI 1 炉外隔離				MSI 1 (層 1) 全隔離				主要隔離 1 (隔離 # (A) 層)				主要隔離 1 (隔離 # (B) 層)				主要隔離 1 (隔離 # (C) 層)				主要隔離 1 (隔離 # (D) 層)				MSI 1 V (層 2) 全隔離				主要隔離 2 (隔離 # (A) 層)				主要隔離 2 (隔離 # (B) 層)				主要隔離 2 (隔離 # (C) 層)				主要隔離 2 (隔離 # (D) 層)				燃料設備内の状態確認	BGT 3 A 作動				BGT 3 B 作動				BGT 5 燃料貯蔵タンク (1 C) A				BGT 5 燃料貯蔵タンク (1 C) B				BGT 5 トリップ抽出流量 (A)				BGT 5 トリップ抽出流量 (B)				燃料貯蔵設備内水位抽出 (A層)				燃料貯蔵設備内水位抽出 (B層)				燃料貯蔵設備内水位抽出 (C層)				燃料貯蔵設備内水位抽出 (D層)				燃料貯蔵設備内水位抽出 (E層)				燃料貯蔵設備内水位抽出 (F層)				燃料貯蔵設備内水位抽出 (G層)				燃料貯蔵設備内水位抽出 (H層)				燃料貯蔵設備内水位抽出 (I層)				燃料貯蔵設備内水位抽出 (J層)				燃料貯蔵設備内水位抽出 (K層)				燃料貯蔵設備内水位抽出 (L層)				燃料貯蔵設備内水位抽出 (M層)				燃料貯蔵設備内水位抽出 (N層)				燃料貯蔵設備内水位抽出 (O層)				<table border="1"> <thead> <tr> <th>目的</th> <th>対象パラメータ</th> <th>DB標準パラメータ</th> <th>DB標準パラメータ</th> <th>バックアッププログラム</th> </tr> </thead> <tbody> <tr><td rowspan="6">燃料設備内の状態確認</td><td>ECRS の状態 (運転用表示)</td><td>A-燃料投入ポンプ</td><td></td><td></td></tr> <tr><td rowspan="2">ECRS の状態 (運転用表示)</td><td>B-燃料投入ポンプ</td><td></td><td></td></tr> <tr><td>A-燃料除去ポンプ</td><td></td><td></td></tr> <tr><td rowspan="2">燃料貯蔵設備スプレッドポンプの状態</td><td>B-燃料除去ポンプ</td><td></td><td></td></tr> <tr><td>A-燃料貯蔵設備スプレッドポンプ</td><td></td><td></td></tr> <tr><td rowspan="2">ECRS の状態</td><td>B-燃料貯蔵設備スプレッドポンプ</td><td></td><td></td></tr> <tr><td>ECRS 作動</td><td></td><td></td><td></td></tr> <tr> <td rowspan="12">燃料設備内の状態確認</td><td>燃料貯蔵設備内取水サージタンク水位</td><td></td><td></td><td></td></tr> <tr><td rowspan="2">表での流量</td><td>燃料貯蔵設備内取水サージタンク水位</td><td></td><td></td><td></td></tr> <tr><td>表での流量</td><td></td><td></td><td></td></tr> <tr><td rowspan="2">燃料貯蔵設備水位</td><td>A-燃料貯蔵設備水位 (AM用)</td><td></td><td></td><td></td></tr> <tr><td>B-燃料貯蔵設備水位 (AM用)</td><td></td><td></td><td></td></tr> <tr><td rowspan="2">燃料貯蔵設備水位 (可搬型)</td><td>A-燃料貯蔵設備水位 (可搬型)</td><td></td><td></td><td></td></tr> <tr><td>B-燃料貯蔵設備水位 (可搬型)</td><td></td><td></td><td></td></tr> <tr><td rowspan="2">燃料貯蔵設備水位 (AM用)</td><td>A-燃料貯蔵設備水位 (AM用)</td><td></td><td></td><td></td></tr> <tr><td>B-燃料貯蔵設備水位 (AM用)</td><td></td><td></td><td></td></tr> <tr><td rowspan="2">燃料貯蔵設備水位周辺の放射線量</td><td>燃料貯蔵設備水位 (AM用)</td><td></td><td></td><td></td></tr> <tr><td>燃料貯蔵設備水位 (AM用)</td><td></td><td></td><td></td></tr> <tr> <td rowspan="2">燃料貯蔵設備水位の状態確認</td><td>燃料貯蔵設備水位 (AM用)</td><td></td><td></td><td></td></tr> <tr><td>燃料貯蔵設備水位 (AM用)</td><td></td><td></td><td></td></tr> </tbody> </table>	目的	対象パラメータ	DB標準パラメータ	DB標準パラメータ	バックアッププログラム	燃料設備内の状態確認	ECRS の状態 (運転用表示)	A-燃料投入ポンプ			ECRS の状態 (運転用表示)	B-燃料投入ポンプ			A-燃料除去ポンプ			燃料貯蔵設備スプレッドポンプの状態	B-燃料除去ポンプ			A-燃料貯蔵設備スプレッドポンプ			ECRS の状態	B-燃料貯蔵設備スプレッドポンプ			ECRS 作動				燃料設備内の状態確認	燃料貯蔵設備内取水サージタンク水位				表での流量	燃料貯蔵設備内取水サージタンク水位				表での流量				燃料貯蔵設備水位	A-燃料貯蔵設備水位 (AM用)				B-燃料貯蔵設備水位 (AM用)				燃料貯蔵設備水位 (可搬型)	A-燃料貯蔵設備水位 (可搬型)				B-燃料貯蔵設備水位 (可搬型)				燃料貯蔵設備水位 (AM用)	A-燃料貯蔵設備水位 (AM用)				B-燃料貯蔵設備水位 (AM用)				燃料貯蔵設備水位周辺の放射線量	燃料貯蔵設備水位 (AM用)				燃料貯蔵設備水位 (AM用)				燃料貯蔵設備水位の状態確認	燃料貯蔵設備水位 (AM用)				燃料貯蔵設備水位 (AM用)																										
目的	対象パラメータ	DB標準パラメータ	DB標準パラメータ	バックアッププログラム																																																																																																																																																																																																																																																											
燃料設備内の状態確認	FCI 1 炉内隔離																																																																																																																																																																																																																																																														
	FCI 1 炉外隔離																																																																																																																																																																																																																																																														
	MSI 1 (層 1) 全隔離																																																																																																																																																																																																																																																														
	主要隔離 1 (隔離 # (A) 層)																																																																																																																																																																																																																																																														
	主要隔離 1 (隔離 # (B) 層)																																																																																																																																																																																																																																																														
	主要隔離 1 (隔離 # (C) 層)																																																																																																																																																																																																																																																														
	主要隔離 1 (隔離 # (D) 層)																																																																																																																																																																																																																																																														
	MSI 1 V (層 2) 全隔離																																																																																																																																																																																																																																																														
	主要隔離 2 (隔離 # (A) 層)																																																																																																																																																																																																																																																														
	主要隔離 2 (隔離 # (B) 層)																																																																																																																																																																																																																																																														
	主要隔離 2 (隔離 # (C) 層)																																																																																																																																																																																																																																																														
	主要隔離 2 (隔離 # (D) 層)																																																																																																																																																																																																																																																														
	燃料設備内の状態確認	BGT 3 A 作動																																																																																																																																																																																																																																																													
		BGT 3 B 作動																																																																																																																																																																																																																																																													
BGT 5 燃料貯蔵タンク (1 C) A																																																																																																																																																																																																																																																															
BGT 5 燃料貯蔵タンク (1 C) B																																																																																																																																																																																																																																																															
BGT 5 トリップ抽出流量 (A)																																																																																																																																																																																																																																																															
BGT 5 トリップ抽出流量 (B)																																																																																																																																																																																																																																																															
燃料貯蔵設備内水位抽出 (A層)																																																																																																																																																																																																																																																															
燃料貯蔵設備内水位抽出 (B層)																																																																																																																																																																																																																																																															
燃料貯蔵設備内水位抽出 (C層)																																																																																																																																																																																																																																																															
燃料貯蔵設備内水位抽出 (D層)																																																																																																																																																																																																																																																															
燃料貯蔵設備内水位抽出 (E層)																																																																																																																																																																																																																																																															
燃料貯蔵設備内水位抽出 (F層)																																																																																																																																																																																																																																																															
燃料貯蔵設備内水位抽出 (G層)																																																																																																																																																																																																																																																															
燃料貯蔵設備内水位抽出 (H層)																																																																																																																																																																																																																																																															
燃料貯蔵設備内水位抽出 (I層)																																																																																																																																																																																																																																																															
燃料貯蔵設備内水位抽出 (J層)																																																																																																																																																																																																																																																															
燃料貯蔵設備内水位抽出 (K層)																																																																																																																																																																																																																																																															
燃料貯蔵設備内水位抽出 (L層)																																																																																																																																																																																																																																																															
燃料貯蔵設備内水位抽出 (M層)																																																																																																																																																																																																																																																															
燃料貯蔵設備内水位抽出 (N層)																																																																																																																																																																																																																																																															
燃料貯蔵設備内水位抽出 (O層)																																																																																																																																																																																																																																																															
目的		対象パラメータ	DB標準パラメータ	DB標準パラメータ	バックアッププログラム																																																																																																																																																																																																																																																										
燃料設備内の状態確認	ECRS の状態 (運転用表示)	A-燃料投入ポンプ																																																																																																																																																																																																																																																													
	ECRS の状態 (運転用表示)	B-燃料投入ポンプ																																																																																																																																																																																																																																																													
		A-燃料除去ポンプ																																																																																																																																																																																																																																																													
	燃料貯蔵設備スプレッドポンプの状態	B-燃料除去ポンプ																																																																																																																																																																																																																																																													
		A-燃料貯蔵設備スプレッドポンプ																																																																																																																																																																																																																																																													
	ECRS の状態	B-燃料貯蔵設備スプレッドポンプ																																																																																																																																																																																																																																																													
ECRS 作動																																																																																																																																																																																																																																																															
燃料設備内の状態確認	燃料貯蔵設備内取水サージタンク水位																																																																																																																																																																																																																																																														
	表での流量	燃料貯蔵設備内取水サージタンク水位																																																																																																																																																																																																																																																													
		表での流量																																																																																																																																																																																																																																																													
	燃料貯蔵設備水位	A-燃料貯蔵設備水位 (AM用)																																																																																																																																																																																																																																																													
		B-燃料貯蔵設備水位 (AM用)																																																																																																																																																																																																																																																													
	燃料貯蔵設備水位 (可搬型)	A-燃料貯蔵設備水位 (可搬型)																																																																																																																																																																																																																																																													
		B-燃料貯蔵設備水位 (可搬型)																																																																																																																																																																																																																																																													
	燃料貯蔵設備水位 (AM用)	A-燃料貯蔵設備水位 (AM用)																																																																																																																																																																																																																																																													
		B-燃料貯蔵設備水位 (AM用)																																																																																																																																																																																																																																																													
	燃料貯蔵設備水位周辺の放射線量	燃料貯蔵設備水位 (AM用)																																																																																																																																																																																																																																																													
		燃料貯蔵設備水位 (AM用)																																																																																																																																																																																																																																																													
	燃料貯蔵設備水位の状態確認	燃料貯蔵設備水位 (AM用)																																																																																																																																																																																																																																																													
燃料貯蔵設備水位 (AM用)																																																																																																																																																																																																																																																															

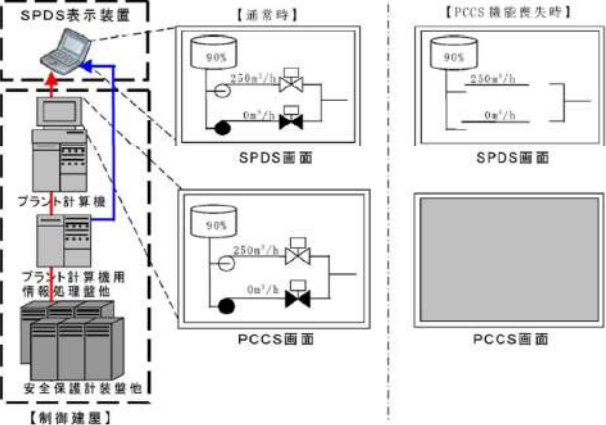
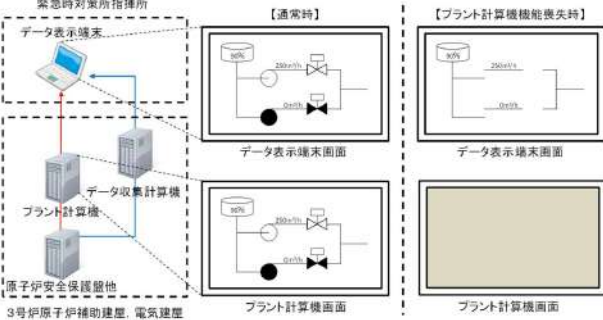
赤字：設備、運用又は体制の相違 (設計方針の相違)
 青字：記載箇所又は記載内容の相違 (記載方針の相違)
 緑字：記載表現、設備名称の相違 (実質的な相違なし)

大飯発電所3/4号炉	女川原子力発電所2号炉	泊発電所3号炉	相違理由																																																																																																																																																																																																		
<p>大飯発電所3/4号炉</p>	<p>女川原子力発電所2号炉</p> <p>(7/10)</p> <table border="1" data-bbox="772 167 1265 726"> <thead> <tr> <th>目的</th> <th>対象パラメータ</th> <th>SPDS パラメータ</th> <th>SPDS 転送 パラメータ</th> <th>バック アップ対象 パラメータ</th> </tr> </thead> <tbody> <tr><td rowspan="25">環境の情報 確認</td><td>蒸気 (トップフローゾード)</td><td>○</td><td>○</td><td>○</td></tr> <tr><td>蒸気 (標準範囲)</td><td>○</td><td>○</td><td>○</td></tr> <tr><td>蒸気 (トップフローゾード)</td><td>○</td><td>○</td><td>○</td></tr> <tr><td>蒸気 (標準範囲)</td><td>○</td><td>○</td><td>○</td></tr> <tr><td>土気安定度</td><td>○</td><td>○</td><td>○</td></tr> <tr><td>可搬型モニタリングポスト1高レンジ</td><td>○</td><td>○</td><td>○</td></tr> <tr><td>可搬型モニタリングポスト2高レンジ</td><td>○</td><td>○</td><td>○</td></tr> <tr><td>可搬型モニタリングポスト3高レンジ</td><td>○</td><td>○</td><td>○</td></tr> <tr><td>可搬型モニタリングポスト4高レンジ</td><td>○</td><td>○</td><td>○</td></tr> <tr><td>可搬型モニタリングポスト5高レンジ</td><td>○</td><td>○</td><td>○</td></tr> <tr><td>可搬型モニタリングポスト6高レンジ</td><td>○</td><td>○</td><td>○</td></tr> <tr><td>可搬型モニタリングポスト7高レンジ</td><td>○</td><td>○</td><td>○</td></tr> <tr><td>可搬型モニタリングポスト8高レンジ</td><td>○</td><td>○</td><td>○</td></tr> <tr><td>可搬型モニタリングポスト9高レンジ</td><td>○</td><td>○</td><td>○</td></tr> <tr><td>可搬型モニタリングポスト10高レンジ</td><td>○</td><td>○</td><td>○</td></tr> <tr><td>可搬型モニタリングポスト11高レンジ</td><td>○</td><td>○</td><td>○</td></tr> <tr><td>可搬型モニタリングポスト12高レンジ</td><td>○</td><td>○</td><td>○</td></tr> <tr><td>可搬型モニタリングポスト13高レンジ</td><td>○</td><td>○</td><td>○</td></tr> <tr><td>可搬型モニタリングポスト14高レンジ</td><td>○</td><td>○</td><td>○</td></tr> <tr><td>可搬型モニタリングポスト15高レンジ</td><td>○</td><td>○</td><td>○</td></tr> <tr><td>可搬型モニタリングポスト16高レンジ</td><td>○</td><td>○</td><td>○</td></tr> <tr><td>可搬型モニタリングポスト17高レンジ</td><td>○</td><td>○</td><td>○</td></tr> <tr><td>可搬型モニタリングポスト18高レンジ</td><td>○</td><td>○</td><td>○</td></tr> <tr><td>可搬型モニタリングポスト19高レンジ</td><td>○</td><td>○</td><td>○</td></tr> <tr><td>可搬型モニタリングポスト20高レンジ</td><td>○</td><td>○</td><td>○</td></tr> <tr><td>蒸気 (可搬型)</td><td>○</td><td>○</td><td>○</td></tr> <tr><td>土気安定度 (可搬型)</td><td>○</td><td>○</td><td>○</td></tr> </tbody> </table> <p>※：バックアップ転送ラインを經由せず、SPDS表示装置にて確認できる。</p>	目的	対象パラメータ	SPDS パラメータ	SPDS 転送 パラメータ	バック アップ対象 パラメータ	環境の情報 確認	蒸気 (トップフローゾード)	○	○	○	蒸気 (標準範囲)	○	○	○	蒸気 (トップフローゾード)	○	○	○	蒸気 (標準範囲)	○	○	○	土気安定度	○	○	○	可搬型モニタリングポスト1高レンジ	○	○	○	可搬型モニタリングポスト2高レンジ	○	○	○	可搬型モニタリングポスト3高レンジ	○	○	○	可搬型モニタリングポスト4高レンジ	○	○	○	可搬型モニタリングポスト5高レンジ	○	○	○	可搬型モニタリングポスト6高レンジ	○	○	○	可搬型モニタリングポスト7高レンジ	○	○	○	可搬型モニタリングポスト8高レンジ	○	○	○	可搬型モニタリングポスト9高レンジ	○	○	○	可搬型モニタリングポスト10高レンジ	○	○	○	可搬型モニタリングポスト11高レンジ	○	○	○	可搬型モニタリングポスト12高レンジ	○	○	○	可搬型モニタリングポスト13高レンジ	○	○	○	可搬型モニタリングポスト14高レンジ	○	○	○	可搬型モニタリングポスト15高レンジ	○	○	○	可搬型モニタリングポスト16高レンジ	○	○	○	可搬型モニタリングポスト17高レンジ	○	○	○	可搬型モニタリングポスト18高レンジ	○	○	○	可搬型モニタリングポスト19高レンジ	○	○	○	可搬型モニタリングポスト20高レンジ	○	○	○	蒸気 (可搬型)	○	○	○	土気安定度 (可搬型)	○	○	○	<p>泊発電所3号炉</p> <p>参考第6-1表 データ表示端末で確認できるパラメータ (5/5)</p> <table border="1" data-bbox="1355 199 1758 1061"> <thead> <tr> <th rowspan="2">目的</th> <th rowspan="2">対象パラメータ</th> <th colspan="2">データ収集 計算入力</th> <th rowspan="2">バックアップ対象 パラメータ</th> </tr> <tr> <th>SPDS 転送</th> <th>バックアップ 対象</th> </tr> </thead> <tbody> <tr> <td rowspan="10">環境の 状態確認</td> <td>モニタリングポスト及び モニタリングステーションの指示</td> <td>○</td> <td>○</td> <td>○</td> </tr> <tr> <td rowspan="3">気象情報</td> <td>風向 (C/D)</td> <td>○</td> <td>○</td> <td>○</td> </tr> <tr> <td>風速 (C/D)</td> <td>○</td> <td>○</td> <td>○</td> </tr> <tr> <td>大気安定度</td> <td>○</td> <td>○</td> <td>○</td> </tr> <tr> <td rowspan="3">水素濃度による原子炉格 納容器の遮断防止</td> <td>原子炉格納容器水素気体濃度</td> <td>○</td> <td>○</td> <td>○</td> </tr> <tr> <td>原子炉格納容器水素気体濃度</td> <td>○</td> <td>○</td> <td>○</td> </tr> <tr> <td>原子炉格納容器水素気体濃度</td> <td>○</td> <td>○</td> <td>○</td> </tr> <tr> <td rowspan="3">水素濃度による原子炉格 納容器の遮断防止</td> <td>原子炉格納容器水素気体濃度</td> <td>○</td> <td>○</td> <td>○</td> </tr> <tr> <td>原子炉格納容器水素気体濃度</td> <td>○</td> <td>○</td> <td>○</td> </tr> <tr> <td>原子炉格納容器水素気体濃度</td> <td>○</td> <td>○</td> <td>○</td> </tr> <tr> <td rowspan="7">その他</td> <td>主給水ライン流量</td> <td>○</td> <td>○</td> <td>○</td> </tr> <tr> <td>B-主給水ライン流量</td> <td>○</td> <td>○</td> <td>○</td> </tr> <tr> <td>C-主給水ライン流量</td> <td>○</td> <td>○</td> <td>○</td> </tr> <tr> <td>制御棒状態</td> <td>○</td> <td>○</td> <td>○</td> </tr> <tr> <td>原水供給系ガスモニタ</td> <td>○</td> <td>○</td> <td>○</td> </tr> <tr> <td>蒸気発生器ブローダウン水モニタ</td> <td>○</td> <td>○</td> <td>○</td> </tr> <tr> <td>格納容器がスモニタの指示</td> <td>○</td> <td>○</td> <td>○</td> </tr> </tbody> </table>	目的	対象パラメータ	データ収集 計算入力		バックアップ対象 パラメータ	SPDS 転送	バックアップ 対象	環境の 状態確認	モニタリングポスト及び モニタリングステーションの指示	○	○	○	気象情報	風向 (C/D)	○	○	○	風速 (C/D)	○	○	○	大気安定度	○	○	○	水素濃度による原子炉格 納容器の遮断防止	原子炉格納容器水素気体濃度	○	○	○	原子炉格納容器水素気体濃度	○	○	○	原子炉格納容器水素気体濃度	○	○	○	水素濃度による原子炉格 納容器の遮断防止	原子炉格納容器水素気体濃度	○	○	○	原子炉格納容器水素気体濃度	○	○	○	原子炉格納容器水素気体濃度	○	○	○	その他	主給水ライン流量	○	○	○	B-主給水ライン流量	○	○	○	C-主給水ライン流量	○	○	○	制御棒状態	○	○	○	原水供給系ガスモニタ	○	○	○	蒸気発生器ブローダウン水モニタ	○	○	○	格納容器がスモニタの指示	○	○	○	<p>【女川】PWR設計の反映 炉型の相違により設備 及び対象パラメータに 相違はあるが、データ表 示端末で表示する「目 的」は同等であり、緊急 時対策所で必要な情報 を把握できることに相 違はない。</p>
目的	対象パラメータ	SPDS パラメータ	SPDS 転送 パラメータ	バック アップ対象 パラメータ																																																																																																																																																																																																	
環境の情報 確認	蒸気 (トップフローゾード)	○	○	○																																																																																																																																																																																																	
	蒸気 (標準範囲)	○	○	○																																																																																																																																																																																																	
	蒸気 (トップフローゾード)	○	○	○																																																																																																																																																																																																	
	蒸気 (標準範囲)	○	○	○																																																																																																																																																																																																	
	土気安定度	○	○	○																																																																																																																																																																																																	
	可搬型モニタリングポスト1高レンジ	○	○	○																																																																																																																																																																																																	
	可搬型モニタリングポスト2高レンジ	○	○	○																																																																																																																																																																																																	
	可搬型モニタリングポスト3高レンジ	○	○	○																																																																																																																																																																																																	
	可搬型モニタリングポスト4高レンジ	○	○	○																																																																																																																																																																																																	
	可搬型モニタリングポスト5高レンジ	○	○	○																																																																																																																																																																																																	
	可搬型モニタリングポスト6高レンジ	○	○	○																																																																																																																																																																																																	
	可搬型モニタリングポスト7高レンジ	○	○	○																																																																																																																																																																																																	
	可搬型モニタリングポスト8高レンジ	○	○	○																																																																																																																																																																																																	
	可搬型モニタリングポスト9高レンジ	○	○	○																																																																																																																																																																																																	
	可搬型モニタリングポスト10高レンジ	○	○	○																																																																																																																																																																																																	
	可搬型モニタリングポスト11高レンジ	○	○	○																																																																																																																																																																																																	
	可搬型モニタリングポスト12高レンジ	○	○	○																																																																																																																																																																																																	
	可搬型モニタリングポスト13高レンジ	○	○	○																																																																																																																																																																																																	
	可搬型モニタリングポスト14高レンジ	○	○	○																																																																																																																																																																																																	
	可搬型モニタリングポスト15高レンジ	○	○	○																																																																																																																																																																																																	
	可搬型モニタリングポスト16高レンジ	○	○	○																																																																																																																																																																																																	
	可搬型モニタリングポスト17高レンジ	○	○	○																																																																																																																																																																																																	
	可搬型モニタリングポスト18高レンジ	○	○	○																																																																																																																																																																																																	
	可搬型モニタリングポスト19高レンジ	○	○	○																																																																																																																																																																																																	
	可搬型モニタリングポスト20高レンジ	○	○	○																																																																																																																																																																																																	
蒸気 (可搬型)	○	○	○																																																																																																																																																																																																		
土気安定度 (可搬型)	○	○	○																																																																																																																																																																																																		
目的	対象パラメータ	データ収集 計算入力		バックアップ対象 パラメータ																																																																																																																																																																																																	
		SPDS 転送	バックアップ 対象																																																																																																																																																																																																		
環境の 状態確認	モニタリングポスト及び モニタリングステーションの指示	○	○	○																																																																																																																																																																																																	
	気象情報	風向 (C/D)	○	○	○																																																																																																																																																																																																
		風速 (C/D)	○	○	○																																																																																																																																																																																																
		大気安定度	○	○	○																																																																																																																																																																																																
	水素濃度による原子炉格 納容器の遮断防止	原子炉格納容器水素気体濃度	○	○	○																																																																																																																																																																																																
		原子炉格納容器水素気体濃度	○	○	○																																																																																																																																																																																																
		原子炉格納容器水素気体濃度	○	○	○																																																																																																																																																																																																
	水素濃度による原子炉格 納容器の遮断防止	原子炉格納容器水素気体濃度	○	○	○																																																																																																																																																																																																
		原子炉格納容器水素気体濃度	○	○	○																																																																																																																																																																																																
		原子炉格納容器水素気体濃度	○	○	○																																																																																																																																																																																																
その他	主給水ライン流量	○	○	○																																																																																																																																																																																																	
	B-主給水ライン流量	○	○	○																																																																																																																																																																																																	
	C-主給水ライン流量	○	○	○																																																																																																																																																																																																	
	制御棒状態	○	○	○																																																																																																																																																																																																	
	原水供給系ガスモニタ	○	○	○																																																																																																																																																																																																	
	蒸気発生器ブローダウン水モニタ	○	○	○																																																																																																																																																																																																	
	格納容器がスモニタの指示	○	○	○																																																																																																																																																																																																	
	<p>(8/10)</p> <table border="1" data-bbox="772 774 1265 1412"> <thead> <tr> <th>目的</th> <th>対象パラメータ</th> <th>SPDS パラメータ</th> <th>SPDS 転送 パラメータ</th> <th>バック アップ対象 パラメータ</th> </tr> </thead> <tbody> <tr> <td rowspan="10">非常用炉心停 留 (ECC S) の状態等</td> <td>ADS-A動作</td> <td>○</td> <td>○</td> <td>○</td> </tr> <tr> <td>ADS-B動作</td> <td>○</td> <td>○</td> <td>○</td> </tr> <tr> <td>ECI-Cタービン止の作動</td> <td>○</td> <td>○</td> <td>○</td> </tr> <tr> <td>LPC-Rポンプ 運転中</td> <td>○</td> <td>○</td> <td>○</td> </tr> <tr> <td>HPC-Rポンプ 運転中</td> <td>○</td> <td>○</td> <td>○</td> </tr> <tr> <td>RHRポンプ (A) 運転中</td> <td>○</td> <td>○</td> <td>○</td> </tr> <tr> <td>RHRポンプ (B) 運転中</td> <td>○</td> <td>○</td> <td>○</td> </tr> <tr> <td>RHRポンプ (C) 運転中</td> <td>○</td> <td>○</td> <td>○</td> </tr> <tr> <td>RHR-ASLPC1投入開始作動</td> <td>○</td> <td>○</td> <td>○</td> </tr> <tr> <td>RHR-ASLPC2投入開始作動</td> <td>○</td> <td>○</td> <td>○</td> </tr> <tr> <td rowspan="18">使用済燃料プ ールの状態確 認</td> <td>使用済燃料プール水位・温度 (ヒートサーモ式)</td> <td>○</td> <td>○</td> <td>○</td> </tr> <tr> <td>〔使用済燃料プール〕温度 (燃料ラック上層<1,000ha)〕</td> <td>○</td> <td>○</td> <td>○</td> </tr> <tr> <td>使用済燃料プール水位・温度 (ヒートサーモ式)</td> <td>○</td> <td>○</td> <td>○</td> </tr> <tr> <td>〔使用済燃料プール〕温度 (燃料ラック上層<4,000ha)〕</td> <td>○</td> <td>○</td> <td>○</td> </tr> <tr> <td>使用済燃料プール水位・温度 (ヒートサーモ式)</td> <td>○</td> <td>○</td> <td>○</td> </tr> <tr> <td>〔使用済燃料プール〕温度 (燃料ラック上層<1,000ha)〕</td> <td>○</td> <td>○</td> <td>○</td> </tr> <tr> <td>使用済燃料プール水位・温度 (ヒートサーモ式)</td> <td>○</td> <td>○</td> <td>○</td> </tr> <tr> <td>〔使用済燃料プール〕温度 (燃料ラック上層<4,000ha)〕</td> <td>○</td> <td>○</td> <td>○</td> </tr> <tr> <td>使用済燃料プール水位・温度 (ヒートサーモ式)</td> <td>○</td> <td>○</td> <td>○</td> </tr> <tr> <td>〔使用済燃料プール〕温度 (燃料ラック上層<1,000ha)〕</td> <td>○</td> <td>○</td> <td>○</td> </tr> <tr> <td>使用済燃料プール水位・温度 (ヒートサーモ式)</td> <td>○</td> <td>○</td> <td>○</td> </tr> <tr> <td>〔使用済燃料プール〕温度 (燃料ラック上層<4,000ha)〕</td> <td>○</td> <td>○</td> <td>○</td> </tr> <tr> <td>使用済燃料プール水位・温度 (ヒートサーモ式)</td> <td>○</td> <td>○</td> <td>○</td> </tr> <tr> <td>〔使用済燃料プール〕温度 (燃料ラック上層<1,000ha)〕</td> <td>○</td> <td>○</td> <td>○</td> </tr> <tr> <td>使用済燃料プール水位・温度 (ヒートサーモ式)</td> <td>○</td> <td>○</td> <td>○</td> </tr> <tr> <td>〔使用済燃料プール〕温度 (燃料ラック上層<4,000ha)〕</td> <td>○</td> <td>○</td> <td>○</td> </tr> <tr> <td>使用済燃料プール水位・温度 (ヒートサーモ式)</td> <td>○</td> <td>○</td> <td>○</td> </tr> <tr> <td>〔使用済燃料プール〕温度 (燃料ラック上層<1,000ha)〕</td> <td>○</td> <td>○</td> <td>○</td> </tr> </tbody> </table>	目的	対象パラメータ	SPDS パラメータ	SPDS 転送 パラメータ	バック アップ対象 パラメータ	非常用炉心停 留 (ECC S) の状態等	ADS-A動作	○	○	○	ADS-B動作	○	○	○	ECI-Cタービン止の作動	○	○	○	LPC-Rポンプ 運転中	○	○	○	HPC-Rポンプ 運転中	○	○	○	RHRポンプ (A) 運転中	○	○	○	RHRポンプ (B) 運転中	○	○	○	RHRポンプ (C) 運転中	○	○	○	RHR-ASLPC1投入開始作動	○	○	○	RHR-ASLPC2投入開始作動	○	○	○	使用済燃料プ ールの状態確 認	使用済燃料プール水位・温度 (ヒートサーモ式)	○	○	○	〔使用済燃料プール〕温度 (燃料ラック上層<1,000ha)〕	○	○	○	使用済燃料プール水位・温度 (ヒートサーモ式)	○	○	○	〔使用済燃料プール〕温度 (燃料ラック上層<4,000ha)〕	○	○	○	使用済燃料プール水位・温度 (ヒートサーモ式)	○	○	○	〔使用済燃料プール〕温度 (燃料ラック上層<1,000ha)〕	○	○	○	使用済燃料プール水位・温度 (ヒートサーモ式)	○	○	○	〔使用済燃料プール〕温度 (燃料ラック上層<4,000ha)〕	○	○	○	使用済燃料プール水位・温度 (ヒートサーモ式)	○	○	○	〔使用済燃料プール〕温度 (燃料ラック上層<1,000ha)〕	○	○	○	使用済燃料プール水位・温度 (ヒートサーモ式)	○	○	○	〔使用済燃料プール〕温度 (燃料ラック上層<4,000ha)〕	○	○	○	使用済燃料プール水位・温度 (ヒートサーモ式)	○	○	○	〔使用済燃料プール〕温度 (燃料ラック上層<1,000ha)〕	○	○	○	使用済燃料プール水位・温度 (ヒートサーモ式)	○	○	○	〔使用済燃料プール〕温度 (燃料ラック上層<4,000ha)〕	○	○	○	使用済燃料プール水位・温度 (ヒートサーモ式)	○	○	○	〔使用済燃料プール〕温度 (燃料ラック上層<1,000ha)〕	○	○	○		<p>※1：「電地の状態確認」のパラメータはプラント共同設備のパラメータであり、号機ごとに設置しているプラント計器機 への入力が行わず、直接データを取得計算機へデータ入力している。 なお、「環境の状態確認」のパラメータについては、可搬型モニタリングポスト及び可搬型気象観測設備からの無線 伝送により緊急時対策所にて確認可能である。</p>																																																																											
目的	対象パラメータ	SPDS パラメータ	SPDS 転送 パラメータ	バック アップ対象 パラメータ																																																																																																																																																																																																	
非常用炉心停 留 (ECC S) の状態等	ADS-A動作	○	○	○																																																																																																																																																																																																	
	ADS-B動作	○	○	○																																																																																																																																																																																																	
	ECI-Cタービン止の作動	○	○	○																																																																																																																																																																																																	
	LPC-Rポンプ 運転中	○	○	○																																																																																																																																																																																																	
	HPC-Rポンプ 運転中	○	○	○																																																																																																																																																																																																	
	RHRポンプ (A) 運転中	○	○	○																																																																																																																																																																																																	
	RHRポンプ (B) 運転中	○	○	○																																																																																																																																																																																																	
	RHRポンプ (C) 運転中	○	○	○																																																																																																																																																																																																	
	RHR-ASLPC1投入開始作動	○	○	○																																																																																																																																																																																																	
	RHR-ASLPC2投入開始作動	○	○	○																																																																																																																																																																																																	
使用済燃料プ ールの状態確 認	使用済燃料プール水位・温度 (ヒートサーモ式)	○	○	○																																																																																																																																																																																																	
	〔使用済燃料プール〕温度 (燃料ラック上層<1,000ha)〕	○	○	○																																																																																																																																																																																																	
	使用済燃料プール水位・温度 (ヒートサーモ式)	○	○	○																																																																																																																																																																																																	
	〔使用済燃料プール〕温度 (燃料ラック上層<4,000ha)〕	○	○	○																																																																																																																																																																																																	
	使用済燃料プール水位・温度 (ヒートサーモ式)	○	○	○																																																																																																																																																																																																	
	〔使用済燃料プール〕温度 (燃料ラック上層<1,000ha)〕	○	○	○																																																																																																																																																																																																	
	使用済燃料プール水位・温度 (ヒートサーモ式)	○	○	○																																																																																																																																																																																																	
	〔使用済燃料プール〕温度 (燃料ラック上層<4,000ha)〕	○	○	○																																																																																																																																																																																																	
	使用済燃料プール水位・温度 (ヒートサーモ式)	○	○	○																																																																																																																																																																																																	
	〔使用済燃料プール〕温度 (燃料ラック上層<1,000ha)〕	○	○	○																																																																																																																																																																																																	
	使用済燃料プール水位・温度 (ヒートサーモ式)	○	○	○																																																																																																																																																																																																	
	〔使用済燃料プール〕温度 (燃料ラック上層<4,000ha)〕	○	○	○																																																																																																																																																																																																	
	使用済燃料プール水位・温度 (ヒートサーモ式)	○	○	○																																																																																																																																																																																																	
	〔使用済燃料プール〕温度 (燃料ラック上層<1,000ha)〕	○	○	○																																																																																																																																																																																																	
	使用済燃料プール水位・温度 (ヒートサーモ式)	○	○	○																																																																																																																																																																																																	
	〔使用済燃料プール〕温度 (燃料ラック上層<4,000ha)〕	○	○	○																																																																																																																																																																																																	
	使用済燃料プール水位・温度 (ヒートサーモ式)	○	○	○																																																																																																																																																																																																	
	〔使用済燃料プール〕温度 (燃料ラック上層<1,000ha)〕	○	○	○																																																																																																																																																																																																	

赤字：設備、運用又は体制の相違（設計方針の相違）
 青字：記載箇所又は記載内容の相違（記載方針の相違）
 緑字：記載表現、設備名称の相違（実質的な相違なし）

大飯発電所3/4号炉	女川原子力発電所2号炉	泊発電所3号炉	相違理由																																																																																																							
	(9/10)																																																																																																									
	<table border="1"> <thead> <tr> <th>目的</th> <th>対象パラメータ</th> <th>SP96 パラメータ</th> <th>ERSS伝送 パラメータ</th> <th>バック アップ対象 パラメータ</th> </tr> </thead> <tbody> <tr> <td rowspan="10">使用済燃料プールの状態確認</td> <td>使用済燃料プール水位・温度（ヒートサーモ式）</td> <td>○</td> <td>—</td> <td>○</td> </tr> <tr> <td>〔使用済燃料プール温度（燃料ラケット上層-4,000mm）〕</td> <td>○</td> <td>—</td> <td>○</td> </tr> <tr> <td>使用済燃料プール水位・温度（ヒートサーモ式）</td> <td>○</td> <td>—</td> <td>○</td> </tr> <tr> <td>〔使用済燃料プール温度（プール底面付近）〕</td> <td>○</td> <td>—</td> <td>○</td> </tr> <tr> <td>使用済燃料プール水位/温度（ガイドパルス式）</td> <td>○</td> <td>—</td> <td>○</td> </tr> <tr> <td>〔使用済燃料プール水位（燃料ラケット上層-4300mm～-7300mm）〕</td> <td>○</td> <td>—</td> <td>○</td> </tr> <tr> <td>使用済燃料プール水位/温度（ガイドパルス式）</td> <td>○</td> <td>—</td> <td>○</td> </tr> <tr> <td>〔使用済燃料プール上部温度〕</td> <td>○</td> <td>—</td> <td>○</td> </tr> <tr> <td>使用済燃料プール水位/温度（ガイドパルス式）</td> <td>○</td> <td>—</td> <td>○</td> </tr> <tr> <td>〔使用済燃料プール下部温度〕</td> <td>○</td> <td>—</td> <td>○</td> </tr> <tr> <td rowspan="10">本機情報による格納容器の破損防止確認</td> <td>燃料プール上部空間放射線モニタ（放射線量）</td> <td>○</td> <td>—</td> <td>○</td> </tr> <tr> <td>燃料プール上部空間放射線モニタ（放射線量）</td> <td>○</td> <td>—</td> <td>○</td> </tr> <tr> <td>フィード装置出口水素濃度（0～30％）</td> <td>○</td> <td>—</td> <td>○</td> </tr> <tr> <td>フィード装置出口水素濃度（0～100％）</td> <td>○</td> <td>—</td> <td>○</td> </tr> <tr> <td>フィード装置水位（A）（広帯域）</td> <td>○</td> <td>—</td> <td>○</td> </tr> <tr> <td>フィード装置水位（B）（広帯域）</td> <td>○</td> <td>—</td> <td>○</td> </tr> <tr> <td>フィード装置水位（C）（広帯域）</td> <td>○</td> <td>—</td> <td>○</td> </tr> <tr> <td>フィード装置入口圧力（広帯域）</td> <td>○</td> <td>—</td> <td>○</td> </tr> <tr> <td>フィード装置出口圧力（広帯域）</td> <td>○</td> <td>—</td> <td>○</td> </tr> <tr> <td>フィード装置水温度（A）</td> <td>○</td> <td>—</td> <td>○</td> </tr> <tr> <td>フィード装置水温度（B）</td> <td>○</td> <td>—</td> <td>○</td> </tr> <tr> <td>フィード装置水温度（C）</td> <td>○</td> <td>—</td> <td>○</td> </tr> <tr> <td>フィード装置出口放射線モニタ（A）</td> <td>○</td> <td>—</td> <td>○</td> </tr> <tr> <td>フィード装置出口放射線モニタ（B）</td> <td>○</td> <td>—</td> <td>○</td> </tr> </tbody> </table>	目的	対象パラメータ	SP96 パラメータ	ERSS伝送 パラメータ	バック アップ対象 パラメータ	使用済燃料プールの状態確認	使用済燃料プール水位・温度（ヒートサーモ式）	○	—	○	〔使用済燃料プール温度（燃料ラケット上層-4,000mm）〕	○	—	○	使用済燃料プール水位・温度（ヒートサーモ式）	○	—	○	〔使用済燃料プール温度（プール底面付近）〕	○	—	○	使用済燃料プール水位/温度（ガイドパルス式）	○	—	○	〔使用済燃料プール水位（燃料ラケット上層-4300mm～-7300mm）〕	○	—	○	使用済燃料プール水位/温度（ガイドパルス式）	○	—	○	〔使用済燃料プール上部温度〕	○	—	○	使用済燃料プール水位/温度（ガイドパルス式）	○	—	○	〔使用済燃料プール下部温度〕	○	—	○	本機情報による格納容器の破損防止確認	燃料プール上部空間放射線モニタ（放射線量）	○	—	○	燃料プール上部空間放射線モニタ（放射線量）	○	—	○	フィード装置出口水素濃度（0～30％）	○	—	○	フィード装置出口水素濃度（0～100％）	○	—	○	フィード装置水位（A）（広帯域）	○	—	○	フィード装置水位（B）（広帯域）	○	—	○	フィード装置水位（C）（広帯域）	○	—	○	フィード装置入口圧力（広帯域）	○	—	○	フィード装置出口圧力（広帯域）	○	—	○	フィード装置水温度（A）	○	—	○	フィード装置水温度（B）	○	—	○	フィード装置水温度（C）	○	—	○	フィード装置出口放射線モニタ（A）	○	—	○	フィード装置出口放射線モニタ（B）	○	—	○		
目的	対象パラメータ	SP96 パラメータ	ERSS伝送 パラメータ	バック アップ対象 パラメータ																																																																																																						
使用済燃料プールの状態確認	使用済燃料プール水位・温度（ヒートサーモ式）	○	—	○																																																																																																						
	〔使用済燃料プール温度（燃料ラケット上層-4,000mm）〕	○	—	○																																																																																																						
	使用済燃料プール水位・温度（ヒートサーモ式）	○	—	○																																																																																																						
	〔使用済燃料プール温度（プール底面付近）〕	○	—	○																																																																																																						
	使用済燃料プール水位/温度（ガイドパルス式）	○	—	○																																																																																																						
	〔使用済燃料プール水位（燃料ラケット上層-4300mm～-7300mm）〕	○	—	○																																																																																																						
	使用済燃料プール水位/温度（ガイドパルス式）	○	—	○																																																																																																						
	〔使用済燃料プール上部温度〕	○	—	○																																																																																																						
	使用済燃料プール水位/温度（ガイドパルス式）	○	—	○																																																																																																						
	〔使用済燃料プール下部温度〕	○	—	○																																																																																																						
本機情報による格納容器の破損防止確認	燃料プール上部空間放射線モニタ（放射線量）	○	—	○																																																																																																						
	燃料プール上部空間放射線モニタ（放射線量）	○	—	○																																																																																																						
	フィード装置出口水素濃度（0～30％）	○	—	○																																																																																																						
	フィード装置出口水素濃度（0～100％）	○	—	○																																																																																																						
	フィード装置水位（A）（広帯域）	○	—	○																																																																																																						
	フィード装置水位（B）（広帯域）	○	—	○																																																																																																						
	フィード装置水位（C）（広帯域）	○	—	○																																																																																																						
	フィード装置入口圧力（広帯域）	○	—	○																																																																																																						
	フィード装置出口圧力（広帯域）	○	—	○																																																																																																						
	フィード装置水温度（A）	○	—	○																																																																																																						
フィード装置水温度（B）	○	—	○																																																																																																							
フィード装置水温度（C）	○	—	○																																																																																																							
フィード装置出口放射線モニタ（A）	○	—	○																																																																																																							
フィード装置出口放射線モニタ（B）	○	—	○																																																																																																							
	(10/10)																																																																																																									
	<table border="1"> <thead> <tr> <th>目的</th> <th>対象パラメータ</th> <th>SP96 パラメータ</th> <th>ERSS伝送 パラメータ</th> <th>バック アップ対象 パラメータ</th> </tr> </thead> <tbody> <tr> <td rowspan="19">本機情報による原子炉格納容器の破損防止確認</td> <td>原子炉格納容器内水素濃度</td> <td>○</td> <td>—</td> <td>○</td> </tr> <tr> <td>〔原子炉格納容器オーバープレッシングフロア水素濃度A〕</td> <td>○</td> <td>—</td> <td>○</td> </tr> <tr> <td>原子炉格納容器内水素濃度</td> <td>○</td> <td>—</td> <td>○</td> </tr> <tr> <td>〔原子炉格納容器オーバープレッシングフロア水素濃度B〕</td> <td>○</td> <td>—</td> <td>○</td> </tr> <tr> <td>原子炉格納容器内水素濃度（バルブ閉鎖中）</td> <td>○</td> <td>—</td> <td>○</td> </tr> <tr> <td>原子炉格納容器内水素濃度（両側用エアロック閉鎖）</td> <td>○</td> <td>—</td> <td>○</td> </tr> <tr> <td>原子炉格納容器内水素濃度（C/R/D種検査）</td> <td>○</td> <td>—</td> <td>○</td> </tr> <tr> <td>原子炉格納容器内水素濃度（封鎖バトリーション部）</td> <td>○</td> <td>—</td> <td>○</td> </tr> <tr> <td>原子炉格納容器内水素濃度（ミークラス部）</td> <td>○</td> <td>—</td> <td>○</td> </tr> <tr> <td>動的熱伝導式水素再結合装置1動作監視装置入口温度</td> <td>○</td> <td>—</td> <td>○</td> </tr> <tr> <td>動的熱伝導式水素再結合装置1動作監視装置出口温度</td> <td>○</td> <td>—</td> <td>○</td> </tr> <tr> <td>動的熱伝導式水素再結合装置8動作監視装置入口温度</td> <td>○</td> <td>—</td> <td>○</td> </tr> <tr> <td>動的熱伝導式水素再結合装置8動作監視装置出口温度</td> <td>○</td> <td>—</td> <td>○</td> </tr> <tr> <td>動的熱伝導式水素再結合装置12動作監視装置入口温度</td> <td>○</td> <td>—</td> <td>○</td> </tr> <tr> <td>動的熱伝導式水素再結合装置12動作監視装置出口温度</td> <td>○</td> <td>—</td> <td>○</td> </tr> <tr> <td>動的熱伝導式水素再結合装置19動作監視装置入口温度</td> <td>○</td> <td>—</td> <td>○</td> </tr> <tr> <td>動的熱伝導式水素再結合装置19動作監視装置出口温度</td> <td>○</td> <td>—</td> <td>○</td> </tr> </tbody> </table>	目的	対象パラメータ	SP96 パラメータ	ERSS伝送 パラメータ	バック アップ対象 パラメータ	本機情報による原子炉格納容器の破損防止確認	原子炉格納容器内水素濃度	○	—	○	〔原子炉格納容器オーバープレッシングフロア水素濃度A〕	○	—	○	原子炉格納容器内水素濃度	○	—	○	〔原子炉格納容器オーバープレッシングフロア水素濃度B〕	○	—	○	原子炉格納容器内水素濃度（バルブ閉鎖中）	○	—	○	原子炉格納容器内水素濃度（両側用エアロック閉鎖）	○	—	○	原子炉格納容器内水素濃度（C/R/D種検査）	○	—	○	原子炉格納容器内水素濃度（封鎖バトリーション部）	○	—	○	原子炉格納容器内水素濃度（ミークラス部）	○	—	○	動的熱伝導式水素再結合装置1動作監視装置入口温度	○	—	○	動的熱伝導式水素再結合装置1動作監視装置出口温度	○	—	○	動的熱伝導式水素再結合装置8動作監視装置入口温度	○	—	○	動的熱伝導式水素再結合装置8動作監視装置出口温度	○	—	○	動的熱伝導式水素再結合装置12動作監視装置入口温度	○	—	○	動的熱伝導式水素再結合装置12動作監視装置出口温度	○	—	○	動的熱伝導式水素再結合装置19動作監視装置入口温度	○	—	○	動的熱伝導式水素再結合装置19動作監視装置出口温度	○	—	○		<p>【女川】PWR設計の反映炉型の相違により設備及び対象パラメータに相違はあるが、データ表示端末で表示する「目的」は同等であり、緊急時対策所で必要な情報を把握できることに相違はない。</p>																													
目的	対象パラメータ	SP96 パラメータ	ERSS伝送 パラメータ	バック アップ対象 パラメータ																																																																																																						
本機情報による原子炉格納容器の破損防止確認	原子炉格納容器内水素濃度	○	—	○																																																																																																						
	〔原子炉格納容器オーバープレッシングフロア水素濃度A〕	○	—	○																																																																																																						
	原子炉格納容器内水素濃度	○	—	○																																																																																																						
	〔原子炉格納容器オーバープレッシングフロア水素濃度B〕	○	—	○																																																																																																						
	原子炉格納容器内水素濃度（バルブ閉鎖中）	○	—	○																																																																																																						
	原子炉格納容器内水素濃度（両側用エアロック閉鎖）	○	—	○																																																																																																						
	原子炉格納容器内水素濃度（C/R/D種検査）	○	—	○																																																																																																						
	原子炉格納容器内水素濃度（封鎖バトリーション部）	○	—	○																																																																																																						
	原子炉格納容器内水素濃度（ミークラス部）	○	—	○																																																																																																						
	動的熱伝導式水素再結合装置1動作監視装置入口温度	○	—	○																																																																																																						
	動的熱伝導式水素再結合装置1動作監視装置出口温度	○	—	○																																																																																																						
	動的熱伝導式水素再結合装置8動作監視装置入口温度	○	—	○																																																																																																						
	動的熱伝導式水素再結合装置8動作監視装置出口温度	○	—	○																																																																																																						
	動的熱伝導式水素再結合装置12動作監視装置入口温度	○	—	○																																																																																																						
	動的熱伝導式水素再結合装置12動作監視装置出口温度	○	—	○																																																																																																						
	動的熱伝導式水素再結合装置19動作監視装置入口温度	○	—	○																																																																																																						
	動的熱伝導式水素再結合装置19動作監視装置出口温度	○	—	○																																																																																																						

赤字：設備、運用又は体制の相違（設計方針の相違）
 青字：記載箇所又は記載内容の相違（記載方針の相違）
 緑字：記載表現、設備名称の相違（実質的な相違なし）

大飯発電所3/4号炉	女川原子力発電所2号炉	泊発電所3号炉	相違理由
<p>なお、弁の開閉状態やポンプの起動状態の監視の考え方は以下のとおり。</p> <p><弁の開閉状態やポンプの起動状態の監視の考え方> 通常、弁の開閉やポンプの動作などの系統状態は、中央制御室の原子炉盤やプラント計算機などで監視している。SPDSはプラント計算機と通信回線により接続されているため、中央制御室外でも弁の開閉状態やポンプの起動状態などを把握することができる。</p> <p>また、プラント計算機の機能喪失に備えて、重要なパラメータについては、SPDSに直接入力できる伝送ラインの構築をしており、これらのパラメータを監視することで、系統の動作状態を把握することができ、更に、必要に応じて現場確認等を行うことで、弁の開閉状態やポンプの起動状態を確認または推定できる。</p> <p>PCCS機能喪失時の監視画面の概要を図7に示す。</p>  <p>図7 PCCS機能喪失時の監視画面の概要図</p>	<p>女川原子力発電所2号炉</p>	<p>なお、弁の開閉状態やポンプの起動状態の監視の考え方は以下のとおり。</p> <p><弁の開閉状態やポンプの起動状態の監視の考え方> 通常、弁の開閉やポンプの動作等の系統状態は、中央制御室の主盤やプラント計算機等で監視している。データ収集計算機はプラント計算機と通信回線により接続されているため、中央制御室外でも弁の開閉状態やポンプの起動状態等を把握することができる。</p> <p>また、プラント計算機の機能喪失に備えて、重要なパラメータについては、データ収集計算機に直接入力できる伝送ラインの構築をしており、これらのパラメータを監視することで、系統の動作状態を把握することができ、さらに、必要に応じて現場確認等を行うことで、弁の開閉状態やポンプの起動状態を確認又は推定できる。</p> <p>プラント計算機機能喪失時の監視画面の概要を参考第6-2図に示す。</p>  <p>参考第6-2図 プラント計算機機能喪失時の監視画面の概要図</p>	<p>【女川】記載方針の相違 ・記載の充実(大飯参照)</p> <p>【大飯】記載表現の相違 【大飯】記載表現の相違 ・名称の相違(大飯：SPDS、泊：データ収集計算機) ・名称の相違(大飯：原子炉盤、泊：主盤) 【大飯】記載表現の相違 ・名称の相違(大飯：SPDS、泊：データ収集計算機) 【大飯】記載表現の相違 【大飯】記載表現の相違 ・名称の相違(大飯：PCCS、泊：プラント計算機)</p> <p>【大飯】記載表現の相違 ・名称の相違 大飯：PCCS 泊：プラント計算機</p>

赤字：設備、運用又は体制の相違（設計方針の相違）
 青字：記載箇所又は記載内容の相違（記載方針の相違）
 緑字：記載表現、設備名称の相違（実質的な相違なし）

第35条 通信連絡設備（参考資料）

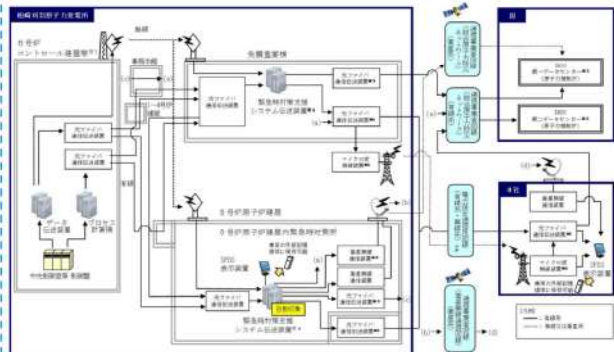
大飯発電所3/4号炉

【柏崎刈羽6/7号炉まとめ資料より参考掲載】

緊急時対策支援システム伝送装置に保存されたデータについては、5号炉原子炉建屋内緊急時対策所のSPDS表示装置又は緊急時対策支援システム伝送装置及び本社に設置しているSPDS表示装置から専用のセキュリティを有した外部記憶媒体へ保存できる設計とする。

重大事故等が発生した場合には、5号炉原子炉建屋内緊急時対策所において、プラントパラメータ（SPDSパラメータ）を専用のセキュリティを有した外部記憶媒体へ保存し保管する手順を整備する。

【柏崎刈羽6/7号炉まとめ資料より参考掲載】



参考図 6.1-1 過去のプラントパラメータ閲覧の概要

女川原子力発電所2号炉

参考7 過去のプラントパラメータ閲覧について

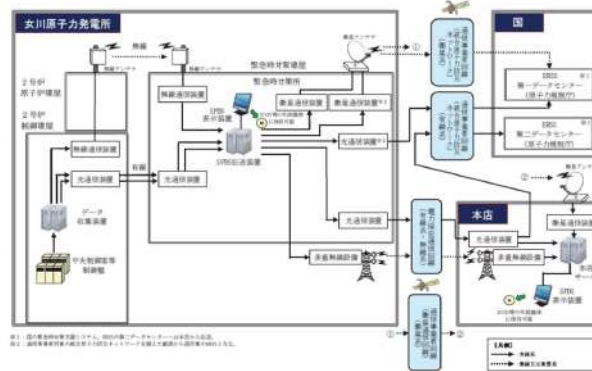
SPDS 伝送装置に収集されるプラントパラメータ（SPDSパラメータ）はSPDS 伝送装置で2週間分（1分周期）のデータを保存（自動収集）できる設計とする。

SPDS 伝送装置に保存されたデータについては、緊急時対策所のSPDS表示装置又はSPDS伝送装置及び本店に設置しているSPDS表示装置からDVD等の外部記憶媒体へ保存できる設計とする。

重大事故等が発生した場合には、緊急時対策所において、プラントパラメータ（SPDSパラメータ）をDVD等の外部記憶媒体へ保存し保管する手順を整備する。これにより、SPDS表示装置にて外部記憶媒体に保存されたプラントパラメータ（SPDSパラメータ）の過去のデータを閲覧することができる設計とする。

また、SPDS表示装置にてプラントパラメータ（SPDSパラメータ）の監視も可能な設計とする。

概要を参考第7.1-1図に示す。



参考第7.1-1図 過去のプラントパラメータ閲覧の概要

泊発電所3号炉

参考7 過去のプラントパラメータ閲覧について

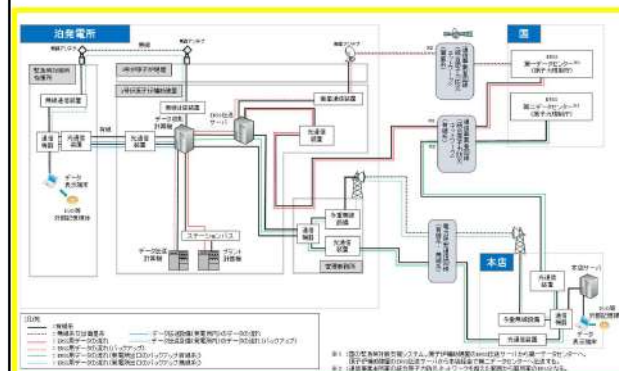
データ収集計算機に収集されるプラントパラメータ（SPDSパラメータ）はデータ収集計算機で2週間分（1分周期）のデータを保存（自動収集）できる設計とする。

データ収集計算機に保存されたデータについては、緊急時対策所指揮所のデータ表示端末及び本店に設置しているデータ表示端末からDVD等の外部記憶媒体へ保存できる設計とする。

重大事故等が発生した場合には、緊急時対策所指揮所において、プラントパラメータ（SPDSパラメータ）をDVD等の外部記憶媒体へ保存し保管する手順を整備する。これにより、データ表示端末にて外部記憶媒体に保存されたプラントパラメータ（SPDSパラメータ）の過去のデータを閲覧することができる設計とする。

また、データ表示端末にてプラントパラメータ（SPDSパラメータ）の監視も可能な設計とする。

概要を参考第7-1図に示す。



参考第7-1図 過去のプラントパラメータ閲覧の概要

相違理由

【女川】設計方針の相違
 ・2-2@記載のとおり。

【女川】設計方針の相違
 ・2-2@記載のとおり。
 【柏崎】記載方針の相違
 2-3②のとおり

【柏崎】記載方針の相違
 2-3②のとおり

赤字：設備、運用又は体制の相違（設計方針の相違）
 青字：記載箇所又は記載内容の相違（記載方針の相違）
 緑字：記載表現、設備名称の相違（実質的な相違なし）

第35条 通信連絡設備（参考資料）

大飯発電所3/4号炉	女川原子力発電所2号炉	泊発電所3号炉	相違理由
<p>【比較のため順番を変更して記載】</p> <p>参考9 緊急時対策所の通信連絡設備の耐震性 緊急時対策所指揮所及び緊急時対策所待機場所に設置する通信連絡設備（通信設備（発電所内）及び通信設備（発電所外））については、基準地震動S_sによる地震力に対し、機能を維持できるように表18、19に記載する措置を講じる。</p> <p>【柏崎刈羽6/7号炉まとめ資料より参考掲載】</p> <p>参考7 5号炉原子炉建屋内緊急時対策所の通信連絡設備に係る耐震措置について</p> <p>5号炉原子炉建屋内緊急時対策所内に設置又は保管する通信連絡設備は、転倒防止措置等を施す設計とする。さらに、5号炉原子炉建屋内緊急時対策所内に設置又は保管する重大事故等対処設備は、転倒防止措置等を施すとともに加振試験等により基準地震動による地震力に対して機能を喪失しない設計とする。</p> <p>5号炉原子炉建屋内緊急時対策所へ事故状態等の把握に必要なデータを伝送するための安全パラメータ表示システム（SPDS）及び5号炉原子炉建屋内緊急時対策所内におけるデータ伝送設備については、転倒防止措置等を施すとともに加振試験等により基準地震動による地震力に対して機能を喪失しない設計とする。</p> <p>また、建屋間の伝送ルートは、無線系回線により基準地震動による地震力に対する耐震性を確保する設計とし、有線系回線については可とう性を有するとともに、余長を確保することにより、地震力による影響を低減する設計とする。</p> <p>5号炉原子炉建屋内緊急時対策所の通信連絡機能に係る設備のうち重大事故等対処設備の耐震措置について、参考表7.1-1に示す。</p> <p>また、安全パラメータ表示システム（SPDS）及びデータ伝送設備の耐震措置について、参考表7.1-2に示す。</p>	<p>参考8 緊急時対策所の通信連絡設備に係る耐震措置について</p> <p>緊急時対策所内に設置又は保管する通信連絡設備は、転倒防止措置等を施す設計とする。さらに、緊急時対策所内に設置又は保管する重大事故等対処設備は、転倒防止措置等を施すとともに加振試験等により基準地震動S_sによる地震力に対して機能を喪失しない設計とする。</p> <p>緊急時対策所へ事故状態等の把握に必要なデータを伝送するための安全パラメータ表示システム（SPDS）及び緊急時対策所内におけるデータ伝送設備については、転倒防止措置等を施すとともに加振試験等により、基準地震動S_sによる地震力に対して機能を喪失しない設計とする。</p> <p>また、建屋間の伝送ルートは、無線系回線により基準地震動S_sによる地震力に対する耐震性を確保する設計とし、有線系回線については可とう性を有するとともに、余長を確保することにより、地震力による影響を低減する設計とする。</p> <p>緊急時対策所の通信連絡機能に係る設備のうち重大事故等対処設備の耐震措置について、参考表8.1-1表に示す。</p> <p>また、安全パラメータ表示システム（SPDS）及びデータ伝送設備の耐震措置について、参考表8.1-2表に示す。</p>	<p>参考8 緊急時対策所の通信連絡設備に係る耐震措置について</p> <p>緊急時対策所内に設置又は保管する通信連絡設備は、転倒防止措置等を施す設計とする。さらに、緊急時対策所内に設置又は保管する重大事故等対処設備は、転倒防止措置等を施すとともに加振試験等により基準地震動による地震力に対して機能を喪失しない設計とする。</p> <p>緊急時対策所へ事故状態等の把握に必要なデータを伝送するためのデータ伝送設備（発電所内）及びデータ伝送設備（発電所外）については、転倒防止措置等を施すとともに加振試験等により、基準地震動による地震力に対して機能を喪失しない設計とする。</p> <p>また、建屋間の伝送ルートは、無線系回線により基準地震動による地震力に対する耐震性を確保する設計とし、有線系回線については可とう性を有するとともに、余長を確保することにより、地震力による影響を低減する設計とする。</p> <p>緊急時対策所の通信連絡機能に係る設備のうち重大事故等対処設備の耐震措置について、参考表8-1表に示す。</p> <p>また、データ伝送設備（発電所内）及びデータ伝送設備（発電所外）の耐震措置について、参考表8-2表に示す。</p>	<p>SAに係る内容（当ページ）</p> <p>【大飯】記載方針の相違（女川審査実績の反映） ・泊の参考8に大飯の参考8及び参考9の内容を記載</p> <p>【柏崎】記載方針の相違2-3①のとおり 【柏崎】記載方針の相違2-3②のとおり 【柏崎】記載方針の相違2-3③のとおり</p> <p>【女川】設計方針の相違・2-2②記載のとおり、女川はデータ伝送設備を緊急時対策所内に設置しているが、泊はERSS伝送サーバを原子炉補助建屋に設置している。 【柏崎】記載方針の相違2-3③のとおり</p> <p>【柏崎】記載方針の相違2-3④のとおり</p>

赤字：設備、運用又は体制の相違（設計方針の相違）
 青字：記載箇所又は記載内容の相違（記載方針の相違）
 緑字：記載表現、設備名称の相違（実質的な相違なし）

第35条 通信連絡設備（参考資料）

大飯発電所3/4号炉

【比較のため順番を変更して記載】

表18 緊急時対策所の通信設備（発電所内）耐震措置一覧

場所	主要設備	耐震措置
発電所内用	電力保安通信用電話設備※1	保安電話（固定、携帯）
	携行型通話装置	携行型通話装置
	トランシーバー	トランシーバー
	衛星電話※1	固定携帯
	インターフォン	インターフォン
無線連絡装置	無線連絡装置	

※1：発電所外用と共用。

女川原子力発電所2号炉

参考第8.1-1表 緊急時対策所の通信連絡設備（発電所内）、通信連絡設備（発電所外）に係る耐震措置

通信種別	主要設備	耐震措置
発電所内外	衛星電話設備（固定型）	・衛星電話設備（固定型）の衛星電話設備用アンテナ、端末装置は、耐震性を有する緊急時対策棟内に設置し、制振防止措置等を施すとともに、制振試験等により基準地震動による地震力に対して機能が喪失しないことを確認する。
	衛星電話設備（携帯型）	・衛星電話設備（携帯型）の端末装置から衛星電話設備用アンテナまでのケーブルは、耐震性を有する電線管等に敷設する。
発電所内	無線連絡設備（固定型）	・無線連絡設備（固定型）の無線連絡設備用アンテナ、端末装置は、耐震性を有する緊急時対策棟内に設置し、制振防止措置等を施すとともに、制振試験等により基準地震動による地震力に対して機能が喪失しないことを確認する。
	無線連絡設備（携帯型）	・無線連絡設備（携帯型）は、耐震性を有する緊急時対策棟内に設置し、制振防止措置等を施すとともに、制振試験等により、基準地震動による地震力に対して機能が喪失しないことを確認する。
発電所外	統合原子力防災ネットワークを用いた通信連絡設備	・統合原子力防災ネットワークを用いた通信連絡設備（テレビ会議システム、IP電話、IP-FAX及びIP電話）は、耐震性を有する緊急時対策所内に設置し、制振防止措置等を施すとともに、加振試験等により基準地震動による地震力に対して機能が喪失しないことを確認する。
	IP-FAX	

泊発電所3号炉

参考第8-1表 緊急時対策所の通信連絡設備（発電所内）、通信連絡設備（発電所外）に係る耐震措置

場所	主要設備	耐震措置
発電所内外	衛星電話設備（固定型）	<ul style="list-style-type: none"> ・衛星電話設備（固定型）及び衛星電話設備（FAX）の衛星電話設備用アンテナ及び端末装置は、耐震性を有する中央制御室、3号炉原子力補助建屋又は緊急時対策所棟内に設置し、制振防止措置等を施すとともに、加振試験等により基準地震動による地震力に対して機能が喪失しないことを確認する。 ・衛星電話設備（固定型）及び衛星電話設備（FAX）の端末装置から衛星電話設備用アンテナまでのケーブルは、耐震性を有する電線管等に敷設する。 ・衛星電話設備（携帯型）は、耐震性を有する緊急時対策所棟内に設置する適切な収納ボックスに保管する措置を施す。
	衛星電話設備（携帯型）	
	衛星電話設備（FAX）	
発電所内	無線連絡設備（固定型）	<ul style="list-style-type: none"> ・無線連絡設備（固定型）の無線連絡設備用アンテナ及び端末装置は、耐震性を有する中央制御室、3号炉原子力補助建屋又は緊急時対策所棟内に設置し、制振防止措置等を施すとともに、加振試験等により基準地震動による地震力に対して機能が喪失しないことを確認する。 ・無線連絡設備（固定型）の端末装置から無線連絡設備用アンテナまでのケーブルは、耐震性を有する電線管等に敷設する。 ・無線連絡設備（携帯型）は、耐震性を有する緊急時対策所棟内に設置する適切な収納ボックスに保管する措置を施す。
	無線連絡設備（携帯型）	
	無線連絡設備（FAX）	
発電所外	IP電話	<ul style="list-style-type: none"> ・統合原子力防災ネットワークを用いた通信連絡設備（テレビ会議システム、IP電話、IP-FAX及びIP電話）は、耐震性を有する緊急時対策所内に設置し、制振防止措置等を施すとともに、加振試験等により基準地震動による地震力に対して機能が喪失しないことを確認する。
	IP-FAX	
	テレビ会議システム	

相違理由

SAに係る内容（当ページ）

【大飯】記載方針の相違（女川審査実績の反映）

- ・大飯では通信連絡に係る設備の耐震性に関する記載を参考9、データ通信に係る設備の耐震性に関する記載を参考8に分割して記載している
- ・大飯では通信連絡設備（発電所内）通信連絡設備（発電所外）を別表として構成している。

赤字：設備、運用又は体制の相違（設計方針の相違）
 青字：記載箇所又は記載内容の相違（記載方針の相違）
 緑字：記載表現、設備名称の相違（実質的な相違なし）

第35条 通信連絡設備（参考資料）

大飯発電所3/4号炉

【比較のため順番を変更して記載】

表19 緊急時対策所の通信設備（発電所外）耐震措置一覧

場所	主要設備	耐震措置	
発電所外用	加入電話	・緊急時対策所指標所に設置する通信端末は、設置する乳等の転倒防止及び落下防止の措置を施す。 ・緊急時対策所指標所に設置する非常発電機（発電）は、設置する乳等の転倒防止及び落下防止の措置を施す。また、故障等に備え予備品を備えし、取替えの手順を整備する。 ・非常電話（機帯）は、強固な収納ケースに収容する等の措置を施す。	
	非常電話※1	固定機帯	
	電力保安通信用電話設備※1	保安電話（固定、機帯）	
	加入ファクシミリ	同上	
	非常電話（可搬）	・強固な収納ケースに収容し、保管する。	
	社内TV会議システム	・TV会議システムについては、転倒防止の措置を施す。	
	統合原子力防災ネットワークに接続する通信連絡設備	TV会議システム	・通信機器を設置するラックは、耐震性を有する原子炉補助建屋内の緊急時対策所指標所に設置し転倒防止の措置を施すと共に、内蔵する通信機器は固縛等を施す。また、故障等に備え予備品を保有する。
		IP電話 IP-FAX	・緊急時対策所指標所に設置するIP電話は、設置する乳等の転倒防止及び落下防止の措置を施す。 ・TV会議システム及びIP-FAXについては、転倒防止の措置を施す。 ・TV会議システム、IP-FAX及びIP電話は、故障等に備え予備品を保有し、取替えの手順を整備する。
	緊急時対策所通信システム	・緊急時対策所指標所に設置する通信端末は、設置する乳等の転倒防止及び落下防止の措置を施す。	
	携帯電話装置	・緊急時対策所指標所に設置する通信端末は、設置する乳等の転倒防止及び落下防止の措置を施す。	

※1：非常室内用と共用。

参考8. 緊急時対策所のSPDSデータ表示に係る耐震性

緊急時対策所のSPDSデータ表示に係る機能に関しては、基準地震動 S_s による地震力に対し、機能を維持できるように表17に記載する措置を講じる。

表17 SPDSデータ表示に係る耐震措置一覧

場所	主要設備	耐震措置
原子炉補助建屋	安全パラメータ表示システム(SPDS)	・安全パラメータ表示システム(SPDS)へのデータ入力については、耐震性のあるラインからデータ入力できる設計とする。 ・安全パラメータ表示システム(SPDS)については耐震仕様としている。 ・安全パラメータ表示システム(SPDS)を設置するラックについては、耐震性を有する原子炉補助建屋に設置し転倒防止の措置を施す。 ・信号ケーブル及び電源ケーブルについては、耐震性を有する電線管等に布設している。
	遠隔監視装置	通信機器
遠隔監視伝送	遠隔監視伝送ルート	・通信機器を設置するラックは耐震性を有する原子炉補助建屋に設置して、転倒防止の措置を施すと共に、内蔵する通信機器については固縛等を施す。*1 ・信号ケーブル及び電源ケーブルについては、耐震性を有する電線管等に布設している。 ・非常用アンテナについては、耐震性を有する原子炉補助建屋に設置して転倒防止の措置を施す。
	緊急時対策所指標所	遠隔監視伝送装置 通信機器 SPDS表示装置

※1：汎用品である通信機器については、その機能を喪失しないよう強固な収納ケースに収容する等の措置を施した予備品を保有する。

女川原子力発電所2号炉

参考第8.1-2表 緊急時対策所の安全パラメータ表示システム(SPDS)及びデータ伝送設備に係る耐震措置

場所	主要設備	耐震措置
2号炉 制御建屋	データ伝送装置	・データ伝送装置は、耐震性を有する2号炉制御建屋内に設置し、転倒防止措置等を施すとともに、加振試験等により、基準地震動による地震力に対して機能が喪失しないことを確認する。
	光通信装置 無線通信装置	・光通信装置は、耐震性を有する2号炉制御建屋内に設置し、転倒防止措置等を施すとともに、加振試験等により、基準地震動による地震力に対して機能が喪失しないことを確認する。 ・無線通信装置は、耐震性を有する2号炉制御建屋内に設置し、転倒防止措置等を施すとともに、加振試験等により、基準地震動による地震力に対して機能が喪失しないことを確認する。 ・無線通信装置は、耐震性を有する2号炉制御建屋内に設置し、転倒防止措置等を施すとともに、加振試験等により、基準地震動による地震力に対して機能が喪失しないことを確認する。
制御建屋	遠隔監視 ルート	無線系 有線系
	無線系	・無線アンテナは、耐震性を有する2号炉制御建屋及び緊急時対策所内に設置し、転倒防止措置等を施すとともに、加振試験等により、基準地震動による地震力に対して機能が喪失しないことを確認する。 ・有線系のケーブルについては、可とう性を有するともに余量を確認する。
緊急時対策所	光通信装置	・光通信装置は、耐震性を有する緊急時対策所指標所内に設置し、転倒防止措置等を施すとともに、加振試験等により、基準地震動による地震力に対して機能が喪失しないことを確認する。
	無線通信装置	・無線通信装置は、耐震性を有する緊急時対策所指標所内に設置し、転倒防止措置等を施すとともに、加振試験等により、基準地震動による地震力に対して機能が喪失しないことを確認する。 ・無線通信装置は、耐震性を有する緊急時対策所指標所内に設置し、転倒防止措置等を施すとともに、加振試験等により、基準地震動による地震力に対して機能が喪失しないことを確認する。
	SPDS伝送装置 SPDS表示装置	・SPDS伝送装置は、耐震性を有する緊急時対策所指標所内に設置し、転倒防止措置等を施すとともに、加振試験等により、基準地震動による地震力に対して機能が喪失しないことを確認する。 ・SPDS表示装置は、耐震性を有する緊急時対策所指標所内に設置し、転倒防止措置等を施すとともに、加振試験等により、基準地震動による地震力に対して機能が喪失しないことを確認する。

泊発電所3号炉

参考第8-2表 データ表示及びERSS伝送機能に係る耐震措置

場所	主要設備	耐震措置
3号炉 原子炉補助建屋	データ伝送装置 ERSSケーブル	・データ伝送装置は、耐震性を有する3号炉原子炉補助建屋内に設置し、転倒防止措置等を施すとともに、加振試験等により、基準地震動による地震力に対して機能が喪失しないことを確認する。 ・データ伝送装置は、耐震性を有する3号炉原子炉補助建屋内に設置し、転倒防止措置等を施すとともに、加振試験等により、基準地震動による地震力に対して機能が喪失しないことを確認する。
	無線通信装置 無線伝送装置	・無線通信装置は、耐震性を有する3号炉原子炉補助建屋内に設置し、転倒防止措置等を施すとともに、加振試験等により、基準地震動による地震力に対して機能が喪失しないことを確認する。 ・無線伝送装置は、耐震性を有する3号炉原子炉補助建屋内に設置し、転倒防止措置等を施すとともに、加振試験等により、基準地震動による地震力に対して機能が喪失しないことを確認する。
制御建屋	遠隔監視伝送 ルート	無線系 有線系
	無線系	・無線アンテナは、耐震性を有する3号炉原子炉補助建屋及び緊急時対策所内に設置し、転倒防止措置等を施すとともに、加振試験等により、基準地震動による地震力に対して機能が喪失しないことを確認する。 ・有線系のケーブルについては、可とう性を有するともに余量を確認する。
緊急時対策所 指標所	光通信装置	・光通信装置は、耐震性を有する緊急時対策所指標所内に設置し、転倒防止措置等を施すとともに、加振試験等により、基準地震動による地震力に対して機能が喪失しないことを確認する。
	無線通信装置 無線伝送装置 データ表示装置	・無線通信装置は、耐震性を有する緊急時対策所指標所内に設置し、転倒防止措置等を施すとともに、加振試験等により、基準地震動による地震力に対して機能が喪失しないことを確認する。 ・無線伝送装置は、耐震性を有する緊急時対策所指標所内に設置し、転倒防止措置等を施すとともに、加振試験等により、基準地震動による地震力に対して機能が喪失しないことを確認する。 ・データ表示装置は、耐震性を有する緊急時対策所指標所内に設置し、転倒防止措置等を施すとともに、加振試験等により、基準地震動による地震力に対して機能が喪失しないことを確認する。

SAに係る内容（当ページ）

【大飯】記載方針の相違（女川審査実績の反映）
 ・大飯では通信連絡設備（発電所内）通信連絡設備（発電所外）を別表として構成している。

【大飯】記載方針の相違（女川審査実績の反映）

・大飯では通信連絡に係る設備の耐震性に関する記載を参考9、データ通信に係る設備の耐震性に関する記載を参考8に記載している。

赤字：設備、運用又は体制の相違（設計方針の相違）
 青字：記載箇所又は記載内容の相違（記載方針の相違）
 緑字：記載表現、設備名称の相違（実質的な相違なし）

第35条 通信連絡設備（参考資料）

大飯発電所3/4号炉	女川原子力発電所2号炉	泊発電所3号炉	相違理由																				
<p style="border: 1px dashed blue; padding: 5px;">【柏崎刈羽6/7号炉まとめ資料より参考掲載】</p> <p>参考表7.1-1 3号炉原子炉建屋内緊急時対策用の通信連絡設備（発電所内）、通信連絡設備（発電所外）に係る耐震設計</p> <table border="1"> <thead> <tr> <th>施設名称</th> <th>主要設備</th> <th>耐震設計</th> </tr> </thead> <tbody> <tr> <td rowspan="2">発電所内</td> <td>緊急電話設備（常設）</td> <td>・緊急電話設備（常設）の緊急電話用アンテナ、増設装置は、耐震性を有する3号炉原子炉建屋に設置し、耐震性及び地震動による地震力に対して機能が喪失しないことを確認する。 ・緊急電話設備（常設）の増設装置から緊急電話用アンテナまでのケーブルは、耐震性を有する電線管等に敷設する。</td> </tr> <tr> <td>緊急電話設備（可搬型）</td> <td>・緊急電話設備（可搬型）は、耐震性を有する3号炉原子炉建屋に設置し、転倒防止措置等を施すとともに、加振試験等により基準地震動による地震力に対して機能が喪失しないことを確認する。</td> </tr> <tr> <td rowspan="3">発電所外</td> <td>無線連絡設備（常設）</td> <td>・無線連絡設備（常設）の無線連絡用アンテナ、増設装置は、耐震性を有する3号炉原子炉建屋に設置し、転倒防止措置等を施すとともに、加振試験等により基準地震動による地震力に対して機能が喪失しないことを確認する。 ・無線連絡設備（常設）の増設装置から無線連絡用アンテナまでのケーブルは、耐震性を有する電線管等に敷設する。</td> </tr> <tr> <td>無線連絡設備（可搬型）</td> <td>・無線連絡設備（可搬型）は、耐震性を有する3号炉原子炉建屋に設置し、転倒防止措置等を施すとともに、加振試験等により基準地震動による地震力に対して機能が喪失しないことを確認する。</td> </tr> <tr> <td>携帯型音声伝送設備*</td> <td>・携帯型音声伝送設備は、耐震性を有する3号炉原子炉建屋に設置し、転倒防止措置等を施すとともに、加振試験等により基準地震動による地震力に対して機能が喪失しないことを確認する。</td> </tr> <tr> <td>発電所外</td> <td>統合電子力伝送ネットワークを用いた通信連絡設備（ケーブル伝送システム、IP-電話機及びIP-FAX）を用いた通信連絡設備（IP-FAX）</td> <td>・統合電子力伝送ネットワークを用いた通信連絡設備（ケーブル伝送システム、IP-電話機及びIP-FAX）は、耐震性を有する3号炉原子炉建屋に設置し、転倒防止措置等を施すとともに、加振試験等により基準地震動による地震力に対して機能が喪失しないことを確認する。</td> </tr> </tbody> </table> <p>* 3号炉原子炉建屋内緊急時対策用本願と特権権限間の通信連絡を行うために設置する設計とする。</p>	施設名称	主要設備	耐震設計	発電所内	緊急電話設備（常設）	・緊急電話設備（常設）の緊急電話用アンテナ、増設装置は、耐震性を有する3号炉原子炉建屋に設置し、耐震性及び地震動による地震力に対して機能が喪失しないことを確認する。 ・緊急電話設備（常設）の増設装置から緊急電話用アンテナまでのケーブルは、耐震性を有する電線管等に敷設する。	緊急電話設備（可搬型）	・緊急電話設備（可搬型）は、耐震性を有する3号炉原子炉建屋に設置し、転倒防止措置等を施すとともに、加振試験等により基準地震動による地震力に対して機能が喪失しないことを確認する。	発電所外	無線連絡設備（常設）	・無線連絡設備（常設）の無線連絡用アンテナ、増設装置は、耐震性を有する3号炉原子炉建屋に設置し、転倒防止措置等を施すとともに、加振試験等により基準地震動による地震力に対して機能が喪失しないことを確認する。 ・無線連絡設備（常設）の増設装置から無線連絡用アンテナまでのケーブルは、耐震性を有する電線管等に敷設する。	無線連絡設備（可搬型）	・無線連絡設備（可搬型）は、耐震性を有する3号炉原子炉建屋に設置し、転倒防止措置等を施すとともに、加振試験等により基準地震動による地震力に対して機能が喪失しないことを確認する。	携帯型音声伝送設備*	・携帯型音声伝送設備は、耐震性を有する3号炉原子炉建屋に設置し、転倒防止措置等を施すとともに、加振試験等により基準地震動による地震力に対して機能が喪失しないことを確認する。	発電所外	統合電子力伝送ネットワークを用いた通信連絡設備（ケーブル伝送システム、IP-電話機及びIP-FAX）を用いた通信連絡設備（IP-FAX）	・統合電子力伝送ネットワークを用いた通信連絡設備（ケーブル伝送システム、IP-電話機及びIP-FAX）は、耐震性を有する3号炉原子炉建屋に設置し、転倒防止措置等を施すとともに、加振試験等により基準地震動による地震力に対して機能が喪失しないことを確認する。			<p>【柏崎】記載方針の相違 2-3①のとおり</p>		
施設名称	主要設備	耐震設計																					
発電所内	緊急電話設備（常設）	・緊急電話設備（常設）の緊急電話用アンテナ、増設装置は、耐震性を有する3号炉原子炉建屋に設置し、耐震性及び地震動による地震力に対して機能が喪失しないことを確認する。 ・緊急電話設備（常設）の増設装置から緊急電話用アンテナまでのケーブルは、耐震性を有する電線管等に敷設する。																					
	緊急電話設備（可搬型）	・緊急電話設備（可搬型）は、耐震性を有する3号炉原子炉建屋に設置し、転倒防止措置等を施すとともに、加振試験等により基準地震動による地震力に対して機能が喪失しないことを確認する。																					
発電所外	無線連絡設備（常設）	・無線連絡設備（常設）の無線連絡用アンテナ、増設装置は、耐震性を有する3号炉原子炉建屋に設置し、転倒防止措置等を施すとともに、加振試験等により基準地震動による地震力に対して機能が喪失しないことを確認する。 ・無線連絡設備（常設）の増設装置から無線連絡用アンテナまでのケーブルは、耐震性を有する電線管等に敷設する。																					
	無線連絡設備（可搬型）	・無線連絡設備（可搬型）は、耐震性を有する3号炉原子炉建屋に設置し、転倒防止措置等を施すとともに、加振試験等により基準地震動による地震力に対して機能が喪失しないことを確認する。																					
	携帯型音声伝送設備*	・携帯型音声伝送設備は、耐震性を有する3号炉原子炉建屋に設置し、転倒防止措置等を施すとともに、加振試験等により基準地震動による地震力に対して機能が喪失しないことを確認する。																					
発電所外	統合電子力伝送ネットワークを用いた通信連絡設備（ケーブル伝送システム、IP-電話機及びIP-FAX）を用いた通信連絡設備（IP-FAX）	・統合電子力伝送ネットワークを用いた通信連絡設備（ケーブル伝送システム、IP-電話機及びIP-FAX）は、耐震性を有する3号炉原子炉建屋に設置し、転倒防止措置等を施すとともに、加振試験等により基準地震動による地震力に対して機能が喪失しないことを確認する。																					
<p>参考表7.1-2 3号炉原子炉建屋内緊急時対策用の安全パラメータ表示システム（SIVS）及びデータ伝送設備に係る耐震設計</p> <table border="1"> <thead> <tr> <th>場所</th> <th>主要設備</th> <th>耐震設計</th> </tr> </thead> <tbody> <tr> <td rowspan="3">4号炉及び7号炉コントロール棟</td> <td>データ伝送装置</td> <td>・データ伝送装置は、耐震性を有する4号及び7号コントロール棟内に設置し、転倒防止措置等を施すとともに、加振試験等により基準地震動による地震力に対して機能が喪失しないことを確認する。</td> </tr> <tr> <td>光ファイバ通信伝送装置</td> <td>・光ファイバ通信伝送装置は、耐震性を有する4号及び7号コントロール棟内に設置し、転倒防止措置等を施すとともに、加振試験等により基準地震動による地震力に対して機能が喪失しないことを確認する。 ・無線通信装置は、耐震性を有する4号及び7号コントロール棟内に設置し、転倒防止措置等を施すとともに、加振試験等により基準地震動による地震力に対して機能が喪失しないことを確認する。 ・無線通信装置から無線連絡用アンテナまでのケーブルは、耐震性を有する電線管等に敷設する。</td> </tr> <tr> <td>無線通信装置</td> <td></td> </tr> <tr> <td rowspan="2">建屋外</td> <td>増設用伝送ケーブル</td> <td>・無線連絡用アンテナは、耐震性を有する4号及び7号コントロール棟及び3号炉原子炉建屋に設置し、転倒防止措置等を施すとともに、加振試験等により基準地震動による地震力に対して機能が喪失しないことを確認する。 ・有線系のケーブルについては、可とう性を有するともに注意を確保する。</td> </tr> <tr> <td>無線通信装置</td> <td></td> </tr> <tr> <td rowspan="2">3号炉原子炉建屋内緊急時対策用</td> <td>緊急時対策支援システム伝送装置</td> <td>・緊急時対策支援システム伝送装置は、耐震性を有する3号炉原子炉建屋内に設置し、転倒防止措置等を施すとともに、加振試験等により基準地震動による地震力に対して機能が喪失しないことを確認する。 ・無線通信装置は、耐震性を有する3号炉原子炉建屋内に設置し、転倒防止措置等を施すとともに、加振試験等により基準地震動による地震力に対して機能が喪失しないことを確認する。</td> </tr> <tr> <td>SIVS表示装置</td> <td>・SIVS表示装置は耐震性を有する3号炉原子炉建屋内に設置し、転倒防止措置等を施すとともに、加振試験等により基準地震動による地震力に対して機能が喪失しないことを確認する。</td> </tr> </tbody> </table>	場所	主要設備	耐震設計	4号炉及び7号炉コントロール棟	データ伝送装置	・データ伝送装置は、耐震性を有する4号及び7号コントロール棟内に設置し、転倒防止措置等を施すとともに、加振試験等により基準地震動による地震力に対して機能が喪失しないことを確認する。	光ファイバ通信伝送装置	・光ファイバ通信伝送装置は、耐震性を有する4号及び7号コントロール棟内に設置し、転倒防止措置等を施すとともに、加振試験等により基準地震動による地震力に対して機能が喪失しないことを確認する。 ・無線通信装置は、耐震性を有する4号及び7号コントロール棟内に設置し、転倒防止措置等を施すとともに、加振試験等により基準地震動による地震力に対して機能が喪失しないことを確認する。 ・無線通信装置から無線連絡用アンテナまでのケーブルは、耐震性を有する電線管等に敷設する。	無線通信装置		建屋外	増設用伝送ケーブル	・無線連絡用アンテナは、耐震性を有する4号及び7号コントロール棟及び3号炉原子炉建屋に設置し、転倒防止措置等を施すとともに、加振試験等により基準地震動による地震力に対して機能が喪失しないことを確認する。 ・有線系のケーブルについては、可とう性を有するともに注意を確保する。	無線通信装置		3号炉原子炉建屋内緊急時対策用	緊急時対策支援システム伝送装置	・緊急時対策支援システム伝送装置は、耐震性を有する3号炉原子炉建屋内に設置し、転倒防止措置等を施すとともに、加振試験等により基準地震動による地震力に対して機能が喪失しないことを確認する。 ・無線通信装置は、耐震性を有する3号炉原子炉建屋内に設置し、転倒防止措置等を施すとともに、加振試験等により基準地震動による地震力に対して機能が喪失しないことを確認する。	SIVS表示装置	・SIVS表示装置は耐震性を有する3号炉原子炉建屋内に設置し、転倒防止措置等を施すとともに、加振試験等により基準地震動による地震力に対して機能が喪失しないことを確認する。			<p>【柏崎】記載方針の相違 2-3①のとおり</p>
場所	主要設備	耐震設計																					
4号炉及び7号炉コントロール棟	データ伝送装置	・データ伝送装置は、耐震性を有する4号及び7号コントロール棟内に設置し、転倒防止措置等を施すとともに、加振試験等により基準地震動による地震力に対して機能が喪失しないことを確認する。																					
	光ファイバ通信伝送装置	・光ファイバ通信伝送装置は、耐震性を有する4号及び7号コントロール棟内に設置し、転倒防止措置等を施すとともに、加振試験等により基準地震動による地震力に対して機能が喪失しないことを確認する。 ・無線通信装置は、耐震性を有する4号及び7号コントロール棟内に設置し、転倒防止措置等を施すとともに、加振試験等により基準地震動による地震力に対して機能が喪失しないことを確認する。 ・無線通信装置から無線連絡用アンテナまでのケーブルは、耐震性を有する電線管等に敷設する。																					
	無線通信装置																						
建屋外	増設用伝送ケーブル	・無線連絡用アンテナは、耐震性を有する4号及び7号コントロール棟及び3号炉原子炉建屋に設置し、転倒防止措置等を施すとともに、加振試験等により基準地震動による地震力に対して機能が喪失しないことを確認する。 ・有線系のケーブルについては、可とう性を有するともに注意を確保する。																					
	無線通信装置																						
3号炉原子炉建屋内緊急時対策用	緊急時対策支援システム伝送装置	・緊急時対策支援システム伝送装置は、耐震性を有する3号炉原子炉建屋内に設置し、転倒防止措置等を施すとともに、加振試験等により基準地震動による地震力に対して機能が喪失しないことを確認する。 ・無線通信装置は、耐震性を有する3号炉原子炉建屋内に設置し、転倒防止措置等を施すとともに、加振試験等により基準地震動による地震力に対して機能が喪失しないことを確認する。																					
	SIVS表示装置	・SIVS表示装置は耐震性を有する3号炉原子炉建屋内に設置し、転倒防止措置等を施すとともに、加振試験等により基準地震動による地震力に対して機能が喪失しないことを確認する。																					

赤字：設備、運用又は体制の相違（設計方針の相違）
 青字：記載箇所又は記載内容の相違（記載方針の相違）
 緑字：記載表現、設備名称の相違（実質的な相違なし）

第35条 通信連絡設備（参考資料）

大飯発電所3/4号炉	女川原子力発電所2号炉	泊発電所3号炉	相違理由
<p>【比較のため順番を変更して記載】</p> <p>参考6 緊急時対策所の通信連絡設備電源</p> <p>【柏崎刈羽6/7号炉まとめ資料より参考掲載】</p> <p>参考8 5号炉原子炉建屋内緊急時対策所における通信連絡設備の電源について</p> <p>5号炉原子炉建屋内緊急時対策所の必要な負荷は、通常時、5号炉の共通用高圧母線及び6号炉若しくは7号炉の非常用高圧母線より受電可能とする。</p> <p>5号炉原子炉建屋内緊急時対策所の必要な負荷は、外部電源喪失時、6号炉若しくは7号炉の非常用ディーゼル発電機から受電可能な設計とする。</p> <p>5号炉原子炉建屋内緊急時対策所の必要な負荷は、6号炉若しくは7号炉の非常用高圧母線より受電できない場合、5号炉東側保管場所に設置している可搬型代替交流電源設備である5号炉原子炉建屋内緊急時対策所用可搬型電源設備から受電可能とする。</p> <p>5号炉原子炉建屋内緊急時対策所用可搬型電源設備は、1台で5号炉原子炉建屋内緊急時対策所に給電するために必要な容量を有するものを、1台故障による機能喪失の防止と燃料補給のために停止する際にも給電を継続するため、2台を1セットとして配備する設計とする。</p>	<p>参考9 緊急時対策所における通信連絡設備の電源について</p> <p>緊急時対策所の必要な負荷は、緊急時対策建屋内の緊急時対策所用高圧母線J系から受電している。</p> <p>緊急時対策所用高圧母線J系は、通常時に2号炉の非常用高圧母線を介して外部電源系から受電可能な設計とし、外部電源喪失時には、2号炉の非常用ディーゼル発電機を介し受電可能な設計とする。</p> <p>また、緊急時対策所用高圧母線J系が2号炉非常用高圧母線から受電できない場合、常設代替交流電源設備であるガスタービン発電機からの受電に自動で切り替わる設計とする。</p> <p>さらに、ガスタービン発電機の機能喪失も考慮し、緊急時対策所用高圧母線J系は緊急時対策建屋北側に配備している緊急時対策所用代替交流電源設備である電源車（緊急時対策所用）から受電可能な設計とする。</p> <p>緊急時対策所用代替交流電源設備である電源車（緊急時対策所用）は1台で緊急時対策建屋に電源供給するために必要な容量を有し、緊急時対策所軽油タンクより自動で燃料補給可能な設計であることから、1セット1台を配備する設計とする。</p>	<p>参考9 緊急時対策所における通信連絡設備の電源について</p> <p>緊急時対策所における通信連絡設備の負荷は、緊急時対策所内の分電盤から受電している。</p> <p>緊急時対策所における通信連絡設備の電源は、通常時に3号炉の非常用高圧母線及び非常用低圧母線を介して外部電源系から受電可能な設計とし、外部電源喪失時には、3号炉のディーゼル発電機を介し受電可能な設計とする。</p> <p>また、緊急時対策所における通信連絡設備の電源が3号炉非常用低圧母線から受電できない場合、常設代替交流電源設備である代替非常用発電機から受電する設計とする。</p> <p>さらに、代替非常用発電機の機能喪失も考慮し、緊急時対策所近傍に配備している緊急時対策所用代替交流電源設備である緊急時対策所用発電機から受電可能な設計とする。</p> <p>緊急時対策所用代替交流電源設備である緊急時対策所用発電機は緊急時対策所指揮所、緊急時対策所待機所それぞれに電源供給するために必要な容量を有するものを、緊急時対策所指揮所、緊急時対策所待機所に各1台、故障による機能喪失の防止と燃料給油のために停止する際にも給電を継続するため各1台、2台を1セットとして合計4台を配備する設計とする。</p>	<p>【大飯】記載方針の相違（女川審査実績の反映）</p> <p>【柏崎】記載方針の相違2-3①のとおり</p> <p>【女川】設計方針の相違・泊の緊急時対策所における通信連絡設備の電源は、建屋電源とは別に受電している（電源構成の相違）</p> <p>【柏崎】記載方針の相違2-3①のとおり</p> <p>SAに係る内容（赤枠）</p> <p>【柏崎】記載方針の相違2-3①のとおり</p> <p>【柏崎】記載方針の相違2-3①のとおり</p> <p>【女川】設計方針の相違・泊の緊急時対策所は、指揮所と待機所にそれぞれ発電機を接続することから、必要台数に相違がある。また、燃料補給は可搬型タンクローリーにより行うことから、燃料給油時の停止も考慮して配備台数を決定している。</p>

赤字：設備、運用又は体制の相違（設計方針の相違）
 青字：記載箇所又は記載内容の相違（記載方針の相違）
 緑字：記載表現、設備名称の相違（実質的な相違なし）

第35条 通信連絡設備（参考資料）

大飯発電所3/4号炉	女川原子力発電所2号炉	泊発電所3号炉	相違理由
<p>【柏崎刈羽6/7号炉まとめ資料より参考掲載】 5号炉原子炉建屋内緊急時対策所用可搬型電源設備は、プラント設備(6号炉及び7号炉中央制御室用)の電源から独立した専用の電源設備とし、5号炉原子炉建屋内緊急時対策所と中央制御室は共通要因により同時に機能喪失しない設計とする。</p> <p>【比較のため順番を変更して記載】 緊急時対策所における通信連絡設備については、SBO発生時においても衛星電話用無停電電源装置、端末設備用無停電電源装置より給電されているため、必要となる通信連絡機能を維持できる。 また、通信連絡設備は無停電電源装置の蓄電池が枯渇するまでに、電源車（緊急時対策所用）(DB)を起動、接続することで、継続して通信連絡機能を継続できる。 仮に、電源車（緊急時対策所用）(DB)が不具合等で起動できない場合でも、バックアップ用の電源車（緊急時対策所用）により、継続して通信連絡機能を継続できる。</p> <p>【柏崎刈羽6/7号炉まとめ資料より参考掲載】 5号炉原子炉建屋内緊急時対策所の必要な負荷を参考表8.1-1に示す。 また、5号炉原子炉建屋内緊急時対策所用可搬型電源設備の仕様を参考表8.1-2に示す。</p> <p>【比較のため順番を変更して記載】 緊急時対策所の通信連絡設備の電源を説明したタイムチャートを図8に、電源車の給油が必要となるタイミングを説明したタイムチャートを図9に示す。また、衛星電話用無停電電源装置等に接続する通信連絡設備の蓄電池耐量時間を表16に記載する。</p>	<p>非常用ディーゼル発電機から受電可能な非常用高圧母線、常設代替交流電源設備であるガスタービン発電機及び電源車（緊急時対策所用）により緊急時対策建屋の電源は多様性を有し、緊急時対策建屋内緊急時対策所と中央制御室は共通要因により同時に機能喪失しない設計とする。</p> <p>緊急時対策所の必要な負荷を参考第9.1-1表に示す。</p> <p>また、常設代替交流電源設備及び緊急時対策所用代替交流電源設備の仕様を参考第9.1-2表に示す。</p>	<p>ディーゼル発電機から受電可能な非常用高圧母線及び非常用低圧母線、常設代替交流電源設備である代替非常用発電機及び緊急時対策所用代替交流電源設備である緊急時対策所用発電機により緊急時対策所における通信連絡設備の電源は多様性を有するとともに、緊急時対策所用発電機を複数台配備することにより緊急時対策所における通信連絡設備の電源は多重性を有し、緊急時対策所と中央制御室は共通要因により同時に機能喪失しない設計とする。</p> <p>緊急時対策所における通信連絡設備は、全交流動力電源喪失時においても無停電電源等より受電しているため、必要となる通信連絡機能を維持できる。</p> <p>緊急時対策所における通信連絡設備は、無停電電源の蓄電池が枯渇するまでに、緊急時対策所用発電機を起動・接続することで、継続して通信連絡機能を維持できる。</p> <p>緊急時対策所の通信連絡設備に必要な負荷を参考第9-1表に示す。</p> <p>また、非常用電源設備及び代替交流電源設備の仕様を参考第9-2表に示す。</p> <p>ディーゼル発電機、代替非常用発電機及び緊急時対策所用発電機の仕様を参考第9-2表、緊急時対策所の通信連絡設備における無停電電源の継続時間を説明したタイムチャートを参考第9-1図、緊急時対策所用発電機の給油が必要となるタイミングを説明したタイムチャートを参考第9-2図に示す。</p>	<p>SAに係る内容（赤枠） 【女川】設計方針の相違 ・電源構成の相違 【大飯】設計方針の相違 ・DBの電源として電源車（緊急時対策所用）(DB)を準備している。泊ではSA事象となった場合は、緊急時対策所用発電機を起動する。 【柏崎】記載方針の相違2-3①のとおり</p> <p>【女川】記載方針の相違 ・記載の充実</p> <p>【大飯】設計方針の相違 ・DBの電源として電源車（緊急時対策所用）(DB)を準備している。泊ではSA事象となった場合は、緊急時対策所用発電機を起動する。</p> <p>【女川】記載方針の相違 ・記載の充実</p> <p>【柏崎】記載方針の相違2-3①のとおり</p> <p>【大飯】記載方針の相違（女川審査実績の反映）</p> <p>【女川】記載方針の相違 ・記載の充実（大飯審査実績の反映）</p>

赤字：設備、運用又は体制の相違（設計方針の相違）
 青字：記載箇所又は記載内容の相違（記載方針の相違）
 緑字：記載表現、設備名称の相違（実質的な相違なし）

第35条 通信連絡設備（参考資料）

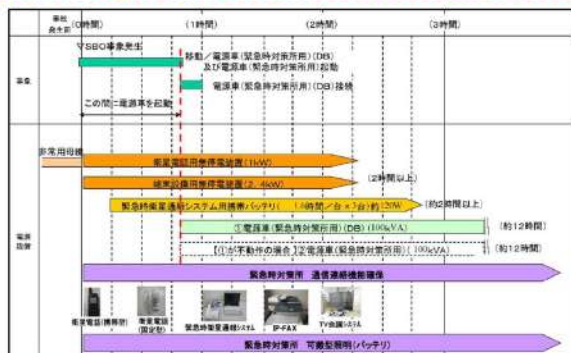
大飯発電所3/4号炉

女川原子力発電所2号炉

泊発電所3号炉

相違理由

【比較のため順番を変更して記載】



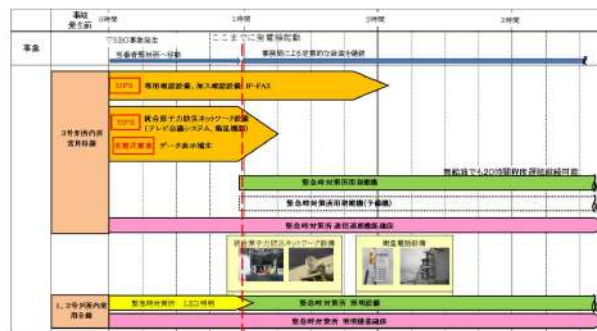
緊急時対策所は、SBO発生から電源車起動までの間の必要な通信連絡機能を維持できる。

図8 通信連絡設備における電源タイムチャート

【柏崎刈羽6/7号炉まとめ資料より参考掲載】



参考図 8.1-1 5号炉原子炉建屋内緊急時対策所用可搬型電源設備の給油時間



参考第9-1図 緊急時対策所の無停電電源の継続時間

【女川】記載方針の相違・記載の充実（大飯審査実績の反映）

【柏崎】記載方針の相違2-3①のとおり

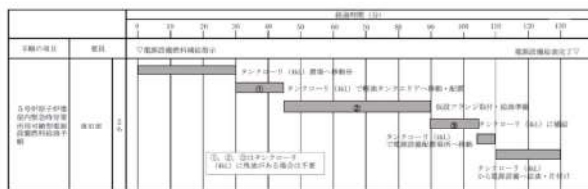
赤字：設備、運用又は体制の相違（設計方針の相違）
 青字：記載箇所又は記載内容の相違（記載方針の相違）
 緑字：記載表現、設備名称の相違（実質的な相違なし）

第35条 通信連絡設備（参考資料）



図9 電源車の給油が必要となるタイムチャート

【柏崎刈羽6/7号炉まとめ資料より参考掲載】



参考図 8.1-2 5号炉原子炉建屋内緊急時対策用可搬型電源設備

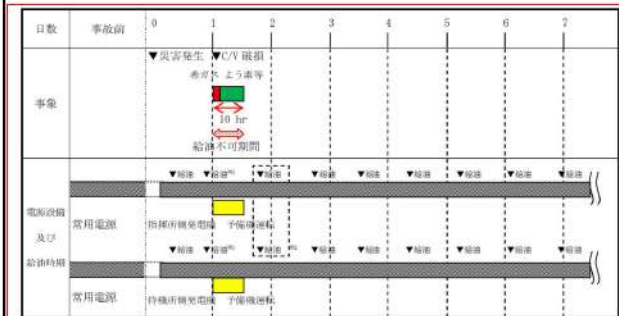
燃料給油手順タイムチャート

(技術的能力審査資料「1.18 緊急時対策所の居住性等に関する手順等」より抜粋)

女川原子力発電所2号炉

泊発電所3号炉

相違理由



参考第9-2図 緊急時対策用発電機の給油タイミング

SAに係る内容（赤枠）
 【女川】記載方針の相違
 ・記載の充実

赤字：設備、運用又は体制の相違（設計方針の相違）
 青字：記載箇所又は記載内容の相違（記載方針の相違）
 緑字：記載表現、設備名称の相違（実質的な相違なし）

第35条 通信連絡設備（参考資料）

大飯発電所3/4号炉	女川原子力発電所2号炉	泊発電所3号炉	相違理由																																																						
<p>【柏崎刈羽6/7号炉まとめ資料より参考掲載】</p> <p>参考表 8.1-1 5号炉原子炉建屋内緊急時対策所 必要な負荷</p> <table border="1" data-bbox="91 240 678 414"> <thead> <tr> <th>負荷名称</th> <th>負荷容量(kVA)</th> </tr> </thead> <tbody> <tr> <td>換気空調設備</td> <td>約 21kVA</td> </tr> <tr> <td>照明設備（コンセント負荷含む）</td> <td>約 12kVA</td> </tr> <tr> <td>安全パラメータ表示システム（SPDS）、通信連絡設備*</td> <td>約 13kVA</td> </tr> <tr> <td>放射線管理設備</td> <td>約 14kVA</td> </tr> <tr> <td>合計</td> <td>約 60kVA</td> </tr> </tbody> </table> <p>※ 電力保安通信用電話設備及び送受話器は除く</p>	負荷名称	負荷容量(kVA)	換気空調設備	約 21kVA	照明設備（コンセント負荷含む）	約 12kVA	安全パラメータ表示システム（SPDS）、通信連絡設備*	約 13kVA	放射線管理設備	約 14kVA	合計	約 60kVA	<p>参考第9.1-1表 緊急時対策所 必要な負荷</p> <table border="1" data-bbox="719 240 1319 528"> <thead> <tr> <th>負荷名称</th> <th>負荷容量(kVA)</th> </tr> </thead> <tbody> <tr> <td>換気空調設備</td> <td>約 206kVA</td> </tr> <tr> <td>照明設備（コンセント負荷含む。） （加入 FAX、社内テレビ会議システム等）</td> <td>約 47kVA</td> </tr> <tr> <td>通信連絡設備（通信用電源装置（蓄電池）負荷含む。） （送受話器（ページング）、移動無線設備等）</td> <td>約 5kVA</td> </tr> <tr> <td>その他負荷（充電器負荷含む。） （衛星電話設備、無線連絡設備、統合原子力防災ネットワークを用いた通信連絡設備、SPDS等）</td> <td>約 106kVA</td> </tr> <tr> <td>合計</td> <td>約 358kVA</td> </tr> </tbody> </table>	負荷名称	負荷容量(kVA)	換気空調設備	約 206kVA	照明設備（コンセント負荷含む。） （加入 FAX、社内テレビ会議システム等）	約 47kVA	通信連絡設備（通信用電源装置（蓄電池）負荷含む。） （送受話器（ページング）、移動無線設備等）	約 5kVA	その他負荷（充電器負荷含む。） （衛星電話設備、無線連絡設備、統合原子力防災ネットワークを用いた通信連絡設備、SPDS等）	約 106kVA	合計	約 358kVA	<p>参考第9-1表 緊急時対策所の通信連絡設備に必要な負荷</p> <table border="1" data-bbox="1346 236 1939 483"> <thead> <tr> <th rowspan="2">負荷名称</th> <th colspan="2">負荷容量 (kVA) *1</th> <th rowspan="2">備 考</th> </tr> <tr> <th>指揮所</th> <th>待機所</th> </tr> </thead> <tbody> <tr> <td>通信連絡設備</td> <td>15.1</td> <td>0.7</td> <td>統合原子力防災ネットワークを用いた通信連絡設備、データ表示端末、その他通信連絡設備</td> </tr> <tr> <td>照明設備</td> <td>2.2</td> <td>2.2</td> <td>LED 照明（バッテリー内蔵）</td> </tr> <tr> <td>室内空調設備</td> <td>34.8</td> <td>34.8</td> <td>パッケージエアコン</td> </tr> <tr> <td>可搬型空気浄化装置</td> <td>23.1</td> <td>23.1</td> <td>可搬型新設緊急時対策所用空気浄化ファン</td> </tr> <tr> <td>その他</td> <td>21.9</td> <td>21.9</td> <td>OA 機器等（予備容量含む）</td> </tr> <tr> <td>合計</td> <td>97.1</td> <td>70.1</td> <td></td> </tr> </tbody> </table> <p>※1 力率 0.8 の場合</p>	負荷名称	負荷容量 (kVA) *1		備 考	指揮所	待機所	通信連絡設備	15.1	0.7	統合原子力防災ネットワークを用いた通信連絡設備、データ表示端末、その他通信連絡設備	照明設備	2.2	2.2	LED 照明（バッテリー内蔵）	室内空調設備	34.8	34.8	パッケージエアコン	可搬型空気浄化装置	23.1	23.1	可搬型新設緊急時対策所用空気浄化ファン	その他	21.9	21.9	OA 機器等（予備容量含む）	合計	97.1	70.1		<p>DB/SAに係る内容</p> <p>【女川】記載方針の相違 換気空調設備の負荷が非常用所内電源に接続されていないことから、通信連絡設備に特化した表とした。</p> <p>【柏崎】記載方針の相違 2-3①のとおり</p>
負荷名称	負荷容量(kVA)																																																								
換気空調設備	約 21kVA																																																								
照明設備（コンセント負荷含む）	約 12kVA																																																								
安全パラメータ表示システム（SPDS）、通信連絡設備*	約 13kVA																																																								
放射線管理設備	約 14kVA																																																								
合計	約 60kVA																																																								
負荷名称	負荷容量(kVA)																																																								
換気空調設備	約 206kVA																																																								
照明設備（コンセント負荷含む。） （加入 FAX、社内テレビ会議システム等）	約 47kVA																																																								
通信連絡設備（通信用電源装置（蓄電池）負荷含む。） （送受話器（ページング）、移動無線設備等）	約 5kVA																																																								
その他負荷（充電器負荷含む。） （衛星電話設備、無線連絡設備、統合原子力防災ネットワークを用いた通信連絡設備、SPDS等）	約 106kVA																																																								
合計	約 358kVA																																																								
負荷名称	負荷容量 (kVA) *1		備 考																																																						
	指揮所	待機所																																																							
通信連絡設備	15.1	0.7	統合原子力防災ネットワークを用いた通信連絡設備、データ表示端末、その他通信連絡設備																																																						
照明設備	2.2	2.2	LED 照明（バッテリー内蔵）																																																						
室内空調設備	34.8	34.8	パッケージエアコン																																																						
可搬型空気浄化装置	23.1	23.1	可搬型新設緊急時対策所用空気浄化ファン																																																						
その他	21.9	21.9	OA 機器等（予備容量含む）																																																						
合計	97.1	70.1																																																							

赤字：設備、運用又は体制の相違（設計方針の相違）
 青字：記載箇所又は記載内容の相違（記載方針の相違）
 緑字：記載表現、設備名称の相違（実質的な相違なし）

第35条 通信連絡設備（参考資料）

大飯発電所3/4号炉	女川原子力発電所2号炉	泊発電所3号炉	相違理由																																																												
<p>【柏崎刈羽6/7号炉まとめ資料より参考掲載】</p> <p>参考表 8.1-2 5号炉原子炉建屋内緊急時対策所用可搬型電源設備の仕様</p> <table border="1" data-bbox="107 199 672 327"> <thead> <tr> <th></th> <th>5号炉原子炉建屋内緊急時対策所用可搬型電源設備</th> <th>(参考) 6号炉及び7号炉の非常用ディーゼル発電機</th> </tr> </thead> <tbody> <tr> <td>容量</td> <td>約200kVA</td> <td>約6,250kVA</td> </tr> <tr> <td>電圧</td> <td>440V</td> <td>6.9kV</td> </tr> <tr> <td>力率</td> <td>0.8</td> <td>0.8</td> </tr> </tbody> </table> <p>【柏崎刈羽6/7号炉まとめ資料より参考掲載】</p> <p>5号炉原子炉建屋内緊急時対策所の負荷リストは、参考表 8.1-1 に示すとおり、最大約60kVAであり、5号炉原子炉建屋内緊急時対策所用可搬型電源設備200kVA 1台により給電可能な設計とする。</p> <p>一方、燃料補給時、5号炉原子炉建屋内緊急時対策所用可搬型電源設備を停止する必要があることから、1台追加配備し、速やかに切り替えることが可能な設計とする。</p>		5号炉原子炉建屋内緊急時対策所用可搬型電源設備	(参考) 6号炉及び7号炉の非常用ディーゼル発電機	容量	約200kVA	約6,250kVA	電圧	440V	6.9kV	力率	0.8	0.8	<p>参考第9.1-2表 常設代替交流電源設備及び緊急時対策所用代替交流電源設備の仕様</p> <table border="1" data-bbox="721 226 1317 481"> <thead> <tr> <th rowspan="2"></th> <th>非常用交流電源設備</th> <th>常設代替交流電源設備</th> <th>緊急時対策所用代替交流電源設備</th> </tr> <tr> <th>非常用ディーゼル発電機</th> <th>ガスタービン発電機</th> <th>電源車 (緊急時対策所用)</th> </tr> </thead> <tbody> <tr> <td>容量</td> <td>7,625kVA</td> <td>4,500kVA (1台あたり)</td> <td>400kVA</td> </tr> <tr> <td>電圧</td> <td>6.9kV</td> <td>6.9kV</td> <td>6.9kV</td> </tr> <tr> <td>力率</td> <td>0.8</td> <td>0.8</td> <td>0.85</td> </tr> <tr> <td>台数</td> <td>1台 備考：非常用ディーゼル発電機 2B</td> <td>2台</td> <td>1台</td> </tr> </tbody> </table> <p>緊急時対策建屋の負荷リストは、参考第9.1-1表に示すとおり、最大約358kVAであり、非常用ディーゼル発電機2B (7,625kVA)、ガスタービン発電機2台 (4,500kVA (1台あたり))、電源車 (緊急時対策所用) (400kVA) により給電可能な設計としている。</p>		非常用交流電源設備	常設代替交流電源設備	緊急時対策所用代替交流電源設備	非常用ディーゼル発電機	ガスタービン発電機	電源車 (緊急時対策所用)	容量	7,625kVA	4,500kVA (1台あたり)	400kVA	電圧	6.9kV	6.9kV	6.9kV	力率	0.8	0.8	0.85	台数	1台 備考：非常用ディーゼル発電機 2B	2台	1台	<p>参考第9-2表 非常用電源設備及び代替交流電源設備の仕様</p> <table border="1" data-bbox="1348 236 1951 422"> <thead> <tr> <th rowspan="3"></th> <th rowspan="2">非常用電源設備</th> <th colspan="2">代替交流電源設備</th> </tr> <tr> <th>常設代替交流電源設備</th> <th>緊急時対策所用代替交流電源設備</th> </tr> <tr> <th>ディーゼル発電機</th> <th>代替非常用発電機</th> <th>緊急時対策所用発電機</th> </tr> </thead> <tbody> <tr> <td>容量</td> <td>7,000kVA</td> <td>約1,725kVA (1台あたり)</td> <td>約270kVA (1台あたり)</td> </tr> <tr> <td>電圧</td> <td>6.9kV</td> <td>6.6kV</td> <td>200V</td> </tr> <tr> <td>力率</td> <td>0.8</td> <td>0.8</td> <td>0.8</td> </tr> <tr> <td>台数</td> <td>1台 備考：3B-ディーゼル発電機</td> <td>2台</td> <td>8台 (予備を含む)</td> </tr> </tbody> </table> <p>緊急時対策所の通信連絡設備の負荷リストは、参考第9-1表に示すとおり、最大約15.8kVAであり、3B-ディーゼル発電機(約7,000kVA)、代替非常用発電機(約1,725kVA)、緊急時対策所用発電機(約270kVA)により給電可能な設計としている。</p>		非常用電源設備	代替交流電源設備		常設代替交流電源設備	緊急時対策所用代替交流電源設備	ディーゼル発電機	代替非常用発電機	緊急時対策所用発電機	容量	7,000kVA	約1,725kVA (1台あたり)	約270kVA (1台あたり)	電圧	6.9kV	6.6kV	200V	力率	0.8	0.8	0.8	台数	1台 備考：3B-ディーゼル発電機	2台	8台 (予備を含む)	<p>SAに係る内容(赤枠)</p> <p>【女川】記載方針の相違 ・女川は緊急時対策所の建屋電源から通信連絡設備の電源を受電しているが、泊は通信連絡設備用の電源として建屋電源とは別に受電している</p> <p>【女川】設計方針の相違 ・女川は建屋電源から通信連絡設備の電源を受電しているため、建屋の負荷容量を記載している。泊は、通信連絡設備用として電源を受電しているため、通信連絡設備の負荷容量を記載している</p> <p>【柏崎】記載方針の相違 2-3③のとおり</p>
	5号炉原子炉建屋内緊急時対策所用可搬型電源設備	(参考) 6号炉及び7号炉の非常用ディーゼル発電機																																																													
容量	約200kVA	約6,250kVA																																																													
電圧	440V	6.9kV																																																													
力率	0.8	0.8																																																													
	非常用交流電源設備	常設代替交流電源設備	緊急時対策所用代替交流電源設備																																																												
	非常用ディーゼル発電機	ガスタービン発電機	電源車 (緊急時対策所用)																																																												
容量	7,625kVA	4,500kVA (1台あたり)	400kVA																																																												
電圧	6.9kV	6.9kV	6.9kV																																																												
力率	0.8	0.8	0.85																																																												
台数	1台 備考：非常用ディーゼル発電機 2B	2台	1台																																																												
	非常用電源設備	代替交流電源設備																																																													
		常設代替交流電源設備	緊急時対策所用代替交流電源設備																																																												
	ディーゼル発電機	代替非常用発電機	緊急時対策所用発電機																																																												
容量	7,000kVA	約1,725kVA (1台あたり)	約270kVA (1台あたり)																																																												
電圧	6.9kV	6.6kV	200V																																																												
力率	0.8	0.8	0.8																																																												
台数	1台 備考：3B-ディーゼル発電機	2台	8台 (予備を含む)																																																												

赤字：設備、運用又は体制の相違（設計方針の相違）
 青字：記載箇所又は記載内容の相違（記載方針の相違）
 緑字：記載表現、設備名称の相違（実質的な相違なし）

第35条 通信連絡設備（参考資料）

大飯発電所3/4号炉	女川原子力発電所2号炉	泊発電所3号炉	相違理由
<p>【柏崎刈羽6/7号炉まとめ資料より参考掲載】</p> <p>また、軽油タンクからタンクローリ(4kL)を用いて、軽油を補給することにより、7日以上5号炉原子炉建屋内緊急時対策所用可搬型電源設備を運転可能な設計とする。</p> <p>5号炉原子炉建屋内緊急時対策所用可搬型電源設備は燃料タンク(990L)を内蔵しており、参考表8.1-1に示す負荷に対して66時間以上連続給電が可能であり、格納容器ベント実施前にあらかじめ給油を行うことにより、格納容器ベント実施後早期に給油が必要となることはない設計とする。</p> <p>なお、給油については、可搬型モニタリング設備及び原子炉格納容器の圧力等を監視し、適切なタイミングで行うこととする。</p> <p>万が一、5号炉原子炉建屋内緊急時対策所用可搬型電源設備が停止した場合、無負荷運転中の5号炉原子炉建屋内緊急時対策所用可搬型電源設備へ切り替えることにより10時間以上給電可能な設計とする。5号炉原子炉建屋内緊急時対策所用可搬型電源設備の給油タイミングを参考図8.1-1に示す。参考図8.1-2に5号炉原子炉建屋内緊急時対策所用可搬型電源設備燃料補給作業タイムチャートを示す。</p>	<p>電源車（緊急時対策所用）の燃料系統は、緊急時対策所軽油タンク2基（20kL）、配管等で構成される。緊急時対策所軽油タンクは、緊急時対策建屋内に設置され、重大事故等時に電源車（緊急時対策所用）を用いて緊急時対策建屋に電源供給（保守的に定格運転を想定）した場合、緊急時対策所軽油タンク2基にて約7日間の連続運転が可能な容量を有する。</p> <p>万一の故障への対応として、緊急時対策建屋の電源構成は2重化しており、片系の電源系統の故障においても緊急時対策所の機能を喪失することがない設計とする。</p>	<p>緊急時対策所用発電機の燃料は、ディーゼル発電機燃料油貯油槽4基（合計540kL以上で管理）に備蓄する燃料を、ディーゼル発電機燃料油移送ポンプ及び可搬型タンクローリを用いて、又は燃料タンク(SA)1基（50kL以上で管理）に備蓄する燃料を、可搬型タンクローリを用いて補給する。ディーゼル発電機燃料油貯油槽及び燃料タンク(SA)は、屋外に設置され、重大事故等時に緊急時対策所用発電機を用いて緊急時対策所に電源供給（保守的に定格運転を想定）した場合、ディーゼル発電機燃料油貯油槽4基及び燃料タンク(SA)1基にて約7日間の連続運転が可能な容量を有する。</p> <p>万一の故障への対応として、緊急時対策所の電源構成は2重化しており、片系の電源系統の故障においても緊急時対策所の機能を喪失することがない設計とする。</p>	<p>【女川】設計方針の相違 泊は、緊急時対策所軽油タンクに相当する設備はないが、ディーゼル発電機燃料油貯油槽及び燃料タンク(SA)に7日間以上の重大事故等対処が可能な備蓄量を確認しており、定期的又はブルーム通過前にタンクローリを用いて緊急時対策所用発電機に燃料を補給する手順を整備することでブルーム通過時においても燃料を補給せずに運転できる設計としている。</p> <p>【柏崎】記載方針の相違2-3①のとおり</p>

赤字：設備、運用又は体制の相違（設計方針の相違）
 青字：記載箇所又は記載内容の相違（記載方針の相違）
 緑字：記載表現、設備名称の相違（実質的な相違なし）

第35条 通信連絡設備（参考資料）

大飯発電所3/4号炉					
【柏崎刈羽6/7号炉まとめ資料より参考掲載】					
参考9 5号炉原子炉建屋内緊急時対策所の充電器の仕様について					
5号炉原子炉建屋内緊急時対策所における通信連絡設備のうち電力保安通信用電話設備（固定電話機）は、外部電源喪失時、以下に示すとおり、充電器（直流48V）から給電可能な設計とする。					
表16 衛星電話用、端末設備用無停電電源装置等の蓄電池耐量時間					
衛星電話用 無停電電源装置	負荷	合計負荷容量	電源定格出力	蓄電池耐量時間	
衛星電話(固定) (27W×5台)	135W	約610W	1.0kW (1.5kVA)	2時間以上	
緊急時衛星通報システム(衛星設備) (63W×1式)	63W				
衛星電話(可搬)(衛星設備) (412W×1式)	412W				
端末設備用 無停電電源装置	負荷	合計負荷容量	電源定格出力	蓄電池耐量時間	
統合原子力防災ネットワーク(IP電話) (600W×1式)	600W	約2,200W	2.4kW (3.0kVA)	2時間以上	
統合原子力防災ネットワーク(IP-FAX) (860W×1台)	860W				
統合原子力防災ネットワーク(TV会議システム) (300W×1台)	300W				
SPDS表示装置 (90W×2台)	180W				
緊急時衛星通報システム(端末設備) (126W×1式)	126W				
衛星電話(可搬)(端末設備) (132W×1式)	132W				

女川原子力発電所2号炉			
参考10 緊急時対策所の充電器及び通信用電源装置（蓄電池）の仕様について			
緊急時対策所における通信連絡設備は、外部電源喪失時、以下に示すとおり、充電器（直流125V）及び通信用電源装置（蓄電池）（直流48V）から給電可能な設計とする。			
a. 充電器（直流125V）の仕様			
蓄電池容量	給電可能時間（停電補償時間）		
2,000Ah（1系統あたり）	3時間以上		
充電器（直流125V）から給電可能な設備の負荷			
充電器から給電可能な設備		負荷[A] (1系統あたり)	充電器容量[A] (1系統あたり)
通信連絡設備 DC-AC インバータ	衛星電話設備（固定型）	約 88.6	450
	無線連絡設備（固定型）		
	衛星保安電話（固定型）		
	統合原子力防災ネットワークを用いた通信用機器		
	テレビ会議システム		
	IP-FAX		
安全パラメータ表示システム (SPDS)	約 73.0		
その他設備		約 153.0	
合計		約 316.6	
各負荷については、今後の詳細設計により、変更となる可能性がある。			
b. A系通信用電源装置（蓄電池）（直流48V）の仕様			
蓄電池容量	給電可能時間（停電補償時間）		
800Ah	3時間以上		
A系通信用電源装置（蓄電池）（直流48V）から給電可能な設備の負荷			
充電器から給電可能な設備	負荷[A]	通信用電源装置容量[A]	
送受話器（ページング）	約 20.0	250	
移動無線設備（固定型）	約 5.0		
その他機器	約 66.0		
合計	約 91.0		
各負荷については、今後の詳細設計により、変更となる可能性がある。			

泊発電所3号炉					
参考10 緊急時対策所の通信連絡設備用無停電電源の仕様について					
緊急時対策所における通信連絡設備は、外部電源喪失時、以下に示すとおり、無停電電源から給電可能な設計とする。					
緊急時対策所における通信連絡設備用無停電電源の蓄電池耐量時間を参考第10-1表、参考第10-2表及び参考第10-3表に記載する。					
参考第10-1表 通信連絡設備用無停電電源の蓄電池耐量時間（1/3）					
無停電電源1（端末設備用） (無停電電源出力：980W)	消費電力	合計消費電力	蓄電池容量	充電耐量時間	
加入電話設備 加入FAX※1	27.5W	118.4W	408Wh	2時間以上	
電力保安通信用電話設備 保安電話 (FAX)	27.5W				
無線連絡設備 無線連絡設備 (固定型)	35.9W				
衛星電話設備 衛星電話設備 (FAX) ※1	27.5W				
通信機器	11W				
※1：FAXは送信時に必要な消費電力にて算出している。					
無停電電源2（端末設備用） (無停電電源出力：980W)	消費電力	合計消費電力	蓄電池容量	充電耐量時間	
専用電話設備 専用電話設備 (固定型) ×3台	16W×3	133.5W	408Wh	2時間以上	
専用電話設備 (FAX) ×3台※1	28.5W×3				
※1：FAXは送信時に必要な消費電力にて算出している。					
無停電電源3（端末設備用） (無停電電源出力：980W)	消費電力	合計消費電力	蓄電池容量	充電耐量時間	
専用電話設備 専用電話設備 (固定型) ×3台	16W×3	144.5W	408Wh	2時間以上	
専用電話設備 (FAX) ×3台※1	28.5W×3				
通信機器	11W				
※1：FAXは送信時に必要な消費電力にて算出している。					
無停電電源4（端末設備用） (無停電電源出力：980W)	消費電力	合計消費電力	蓄電池容量	充電耐量時間	
統合原子力防災ネットワークを用いた通信連絡設備 IP-FAX (衛星系) ※1	72W	72W	408Wh	2時間以上	
※1：FAXは送信時に必要な消費電力にて算出している。					

相違理由

【女川】設計方針の相違
 泊では、無停電電源 (UPS) の類、無停電電源装置、充電式電池、乾電池と設備によって様々な電源に接続されている状況から、他PWRプラントと同様に「無停電電源」と表記。

【女川】記載方針の違い
 (大飯審査実績の反映)
 【柏崎】記載方針の相違2-3①のとおり

赤字：設備、運用又は体制の相違（設計方針の相違）
 青字：記載箇所又は記載内容の相違（記載方針の相違）
 緑字：記載表現、設備名称の相違（実質的な相違なし）

大飯発電所3/4号炉	女川原子力発電所2号炉	泊発電所3号炉	相違理由																																																																																				
		<p>参考第10-2表 通信連絡設備用無停電電源の蓄電池耐量時間 (2/3)</p> <table border="1"> <thead> <tr> <th>無停電電源5 (端末設備用) (無停電電源出力:980W)</th> <th>消費電力</th> <th>合計消費電力</th> <th>蓄電池容量</th> <th>充電池耐量時間</th> </tr> </thead> <tbody> <tr> <td>統合原子力防災ネットワークを用いた通信連絡設備 IP-FAX (地上系) ※1</td> <td>72W</td> <td rowspan="3">116.5W</td> <td rowspan="3">408Wh</td> <td rowspan="3">2時間以上</td> </tr> <tr> <td>専用電話設備 専用電話設備 (固定型)</td> <td>16W</td> </tr> <tr> <td>専用電話設備 (FAX) ※1</td> <td>28.5W</td> </tr> </tbody> </table> <p>※1：FAXは送信時に必要な消費電力にて算出している。</p> <table border="1"> <thead> <tr> <th>無停電電源6 (端末設備用) (無停電電源出力:980W)</th> <th>消費電力</th> <th>合計消費電力</th> <th>蓄電池容量</th> <th>充電池耐量時間</th> </tr> </thead> <tbody> <tr> <td>統合原子力防災ネットワークを用いた通信連絡設備 IP-FAX (地上系) ※1</td> <td>72W</td> <td>72W</td> <td>408Wh</td> <td>2時間以上</td> </tr> </tbody> </table> <p>※1：FAXは送信時に必要な消費電力にて算出している。</p> <table border="1"> <thead> <tr> <th>無停電電源7 (端末設備用) (無停電電源出力:1,200W)</th> <th>消費電力</th> <th>合計消費電力</th> <th>蓄電池容量</th> <th>充電池耐量時間</th> </tr> </thead> <tbody> <tr> <td>社内テレビ会議システム 社内テレビ会議システム</td> <td>231W</td> <td rowspan="2">454W</td> <td rowspan="2">432Wh</td> <td rowspan="2">約1時間</td> </tr> <tr> <td>社内テレビ会議用音響設備</td> <td>223W</td> </tr> </tbody> </table> <table border="1"> <thead> <tr> <th>無停電電源8 (端末設備用) (無停電電源出力:1,200W)</th> <th>消費電力</th> <th>合計消費電力</th> <th>蓄電池容量</th> <th>充電池耐量時間</th> </tr> </thead> <tbody> <tr> <td>統合原子力防災ネットワークを用いた通信連絡設備 テレビ会議システム</td> <td>290W</td> <td rowspan="4">536.1W</td> <td rowspan="4">900Wh</td> <td rowspan="4">1時間以上</td> </tr> <tr> <td>データ伝送設備 (発電所内) 通信機器</td> <td>198W</td> </tr> <tr> <td>社内テレビ会議システム 通信機器</td> <td>20W</td> </tr> <tr> <td>専用電話設備 通信機器</td> <td>11W</td> </tr> </tbody> </table> <p>参考第10-3表 通信連絡設備用無停電電源の蓄電池耐量時間 (3/3)</p> <table border="1"> <thead> <tr> <th>無停電電源9 (端末設備用) (無停電電源出力:1,200W)</th> <th>消費電力</th> <th>合計消費電力</th> <th>蓄電池容量</th> <th>充電池耐量時間</th> </tr> </thead> <tbody> <tr> <td>統合原子力防災ネットワークを用いた通信連絡設備 通信機器</td> <td>108.8W</td> <td rowspan="4">350.8W</td> <td rowspan="4">540Wh</td> <td rowspan="4">1時間以上</td> </tr> <tr> <td>統合原子力防災ネットワークを用いた通信連絡設備 衛星電話</td> <td>30W</td> </tr> <tr> <td>電力保安通信用電話設備 衛星保安電話</td> <td>20W</td> </tr> <tr> <td>データ伝送設備 (発電所内) 通信機器</td> <td>192W</td> </tr> </tbody> </table> <table border="1"> <thead> <tr> <th>無停電電源 (充電式電池)</th> <th>消費電力</th> <th>蓄電池容量</th> <th>充電池耐量時間</th> </tr> </thead> <tbody> <tr> <td>衛星電話設備 衛星電話設備 (固定型) 衛星電話設備 (FAX)</td> <td>65W (送信時)</td> <td>各63Wh</td> <td>約1時間 (カタログ値:約1時間半)</td> </tr> </tbody> </table> <p>※衛星電話設備 (FAX) は端末設備を除く</p> <table border="1"> <thead> <tr> <th>無停電電源 (充電式電池)</th> <th>消費電力</th> <th>蓄電池容量</th> <th>充電池耐量時間</th> </tr> </thead> <tbody> <tr> <td>データ表示端末</td> <td>65W</td> <td>60Wh</td> <td>約1時間</td> </tr> </tbody> </table>	無停電電源5 (端末設備用) (無停電電源出力:980W)	消費電力	合計消費電力	蓄電池容量	充電池耐量時間	統合原子力防災ネットワークを用いた通信連絡設備 IP-FAX (地上系) ※1	72W	116.5W	408Wh	2時間以上	専用電話設備 専用電話設備 (固定型)	16W	専用電話設備 (FAX) ※1	28.5W	無停電電源6 (端末設備用) (無停電電源出力:980W)	消費電力	合計消費電力	蓄電池容量	充電池耐量時間	統合原子力防災ネットワークを用いた通信連絡設備 IP-FAX (地上系) ※1	72W	72W	408Wh	2時間以上	無停電電源7 (端末設備用) (無停電電源出力:1,200W)	消費電力	合計消費電力	蓄電池容量	充電池耐量時間	社内テレビ会議システム 社内テレビ会議システム	231W	454W	432Wh	約1時間	社内テレビ会議用音響設備	223W	無停電電源8 (端末設備用) (無停電電源出力:1,200W)	消費電力	合計消費電力	蓄電池容量	充電池耐量時間	統合原子力防災ネットワークを用いた通信連絡設備 テレビ会議システム	290W	536.1W	900Wh	1時間以上	データ伝送設備 (発電所内) 通信機器	198W	社内テレビ会議システム 通信機器	20W	専用電話設備 通信機器	11W	無停電電源9 (端末設備用) (無停電電源出力:1,200W)	消費電力	合計消費電力	蓄電池容量	充電池耐量時間	統合原子力防災ネットワークを用いた通信連絡設備 通信機器	108.8W	350.8W	540Wh	1時間以上	統合原子力防災ネットワークを用いた通信連絡設備 衛星電話	30W	電力保安通信用電話設備 衛星保安電話	20W	データ伝送設備 (発電所内) 通信機器	192W	無停電電源 (充電式電池)	消費電力	蓄電池容量	充電池耐量時間	衛星電話設備 衛星電話設備 (固定型) 衛星電話設備 (FAX)	65W (送信時)	各63Wh	約1時間 (カタログ値:約1時間半)	無停電電源 (充電式電池)	消費電力	蓄電池容量	充電池耐量時間	データ表示端末	65W	60Wh	約1時間	
無停電電源5 (端末設備用) (無停電電源出力:980W)	消費電力	合計消費電力	蓄電池容量	充電池耐量時間																																																																																			
統合原子力防災ネットワークを用いた通信連絡設備 IP-FAX (地上系) ※1	72W	116.5W	408Wh	2時間以上																																																																																			
専用電話設備 専用電話設備 (固定型)	16W																																																																																						
専用電話設備 (FAX) ※1	28.5W																																																																																						
無停電電源6 (端末設備用) (無停電電源出力:980W)	消費電力	合計消費電力	蓄電池容量	充電池耐量時間																																																																																			
統合原子力防災ネットワークを用いた通信連絡設備 IP-FAX (地上系) ※1	72W	72W	408Wh	2時間以上																																																																																			
無停電電源7 (端末設備用) (無停電電源出力:1,200W)	消費電力	合計消費電力	蓄電池容量	充電池耐量時間																																																																																			
社内テレビ会議システム 社内テレビ会議システム	231W	454W	432Wh	約1時間																																																																																			
社内テレビ会議用音響設備	223W																																																																																						
無停電電源8 (端末設備用) (無停電電源出力:1,200W)	消費電力	合計消費電力	蓄電池容量	充電池耐量時間																																																																																			
統合原子力防災ネットワークを用いた通信連絡設備 テレビ会議システム	290W	536.1W	900Wh	1時間以上																																																																																			
データ伝送設備 (発電所内) 通信機器	198W																																																																																						
社内テレビ会議システム 通信機器	20W																																																																																						
専用電話設備 通信機器	11W																																																																																						
無停電電源9 (端末設備用) (無停電電源出力:1,200W)	消費電力	合計消費電力	蓄電池容量	充電池耐量時間																																																																																			
統合原子力防災ネットワークを用いた通信連絡設備 通信機器	108.8W	350.8W	540Wh	1時間以上																																																																																			
統合原子力防災ネットワークを用いた通信連絡設備 衛星電話	30W																																																																																						
電力保安通信用電話設備 衛星保安電話	20W																																																																																						
データ伝送設備 (発電所内) 通信機器	192W																																																																																						
無停電電源 (充電式電池)	消費電力	蓄電池容量	充電池耐量時間																																																																																				
衛星電話設備 衛星電話設備 (固定型) 衛星電話設備 (FAX)	65W (送信時)	各63Wh	約1時間 (カタログ値:約1時間半)																																																																																				
無停電電源 (充電式電池)	消費電力	蓄電池容量	充電池耐量時間																																																																																				
データ表示端末	65W	60Wh	約1時間																																																																																				

赤字：設備、運用又は体制の相違（設計方針の相違）
 青字：記載箇所又は記載内容の相違（記載方針の相違）
 緑字：記載表現、設備名称の相違（実質的な相違なし）

第35条 通信連絡設備（参考資料）

大飯発電所3/4号炉						
【比較のため順番を変更して記載】						
参考12. 多様性を確保した通信連絡設備						
通信設備（発電所内）は、中央制御室等から人が立ち入る可能性のある原子炉補助建屋、タービン建屋等の建屋内外各所の者への操作、作業の指示を行うことができるよう、多様性を確保した通信設備を設置又は保管している。 これらの通信設備は、使用場所の状況に応じて使い分けることができる。また、表21に示すとおり、同一の事象によって、通信手段がなくなることがないよう、電源の多様性、通信回線の多様性及び耐震性についても考慮した設計とする。						
表21 多様性を確保した通信連絡設備						
使用場所と通信連絡設備		事象		（○：使用可 ×：使用不可）		
使用場所 (A)	通信連絡設備 (A)	使用場所 (B)	通信連絡設備 (B)	全交流動力電源喪失	基準地震動 S _e	通信ケーブル断線（発電所内）
中央制御室	保安電話（固定） 保安電話（携帯） 運転指令設備 携行型通話装置	現場（屋内）	保安電話（固定） 保安電話（携帯） 運転指令設備 携行型通話装置	×	×	×
中央制御室	保安電話（固定） 保安電話（携帯） 運転指令設備 携行型通話装置 衛星電話（固定）	現場（屋外）	保安電話（固定） 保安電話（携帯） 運転指令設備 携行型通話装置 衛星電話（携帯）	×	×	○ ^{※1}
中央制御室	保安電話（固定） 保安電話（携帯） 運転指令設備	緊急時対策所	保安電話（固定） 保安電話（携帯） 運転指令設備	×	×	×
現場（屋内）	保安電話（固定） 保安電話（携帯） 運転指令設備 携行型通話装置	現場（屋内）	保安電話（固定） 保安電話（携帯） 運転指令設備 携行型通話装置	×	×	×
現場（屋外）	保安電話（携帯） 運転指令設備 トランシーバー 衛星電話（携帯）	現場（屋外）	保安電話（携帯） 運転指令設備 トランシーバー 衛星電話（携帯）	×	×	○ ^{※2}
緊急時対策所	保安電話（固定） 保安電話（携帯） 運転指令設備 携行型通話装置	現場（屋内）	保安電話（固定） 保安電話（携帯） 運転指令設備 携行型通話装置	×	×	×
緊急時対策所	保安電話（固定） 保安電話（携帯） 運転指令設備 衛星電話（固定）	現場（屋外）	保安電話（固定） 保安電話（携帯） 運転指令設備 衛星電話（携帯）	×	×	○ ^{※2}

※1：施設ケーブル断線時は代替ケーブルを保持する。
 ※2：保安電話（携帯）、衛星電話（携帯）は生活防水程度。
 ※3：携行型通話装置を屋外で使用する場合は、防水カバー等により雨水対策を施す。

女川原子力発電所2号炉						
参考11 多様性を確保した通信回線の容量について						
発電所外との通信連絡設備及びデータ伝送設備が接続する多様性を確保した通信回線は、参考第11.1-1表に示すとおり、必要回線容量を確保した回線容量を有している。						
参考第11.1-1表 多様性を確保した通信回線の回線容量						
通信回線種別	主要設備	必要回線容量 ^{※1}		回線許容	回線容量	
		主要設備	その他 ^{※2}			
電力保安通信回線	有線系回線	電力保安通信用電話設備 ^{※1} （固定電話機、FAX端末、FAX） 社内テレビ会議システム	2.3Mbps 10Mbps	313Mbps	329Mbps	609Mbps
	無線系回線	データ伝送設備（SDPS伝送装置） 電力保安通信用電話設備 ^{※1} （固定電話機、FAX端末、FAX） データ伝送設備（SDPS伝送装置）	1.6Mbps 84kbps	10Mbps	12Mbps	52Mbps
通信事業者回線	有線系回線	加入電話機 加入FAX 電力保安通信用電話設備接続	5回線 4回線 5回線	—	5回線 4回線 5回線	5回線
	無線系回線	加入電話機 加入FAX 電力保安通信用電話設備接続	15回線 8回線 19回線	—	15回線 8回線 19回線	19回線
衛星系回線	有線系回線	衛星電話設備（固定型） 衛星電話設備（携帯型）	4回線 10回線	—	4回線 10回線	4回線
	無線系回線	電力保安通信用電話設備 衛星保安電話（固定型） 社内テレビ会議システム	32kbps 128kbps	—	169kbps	256kbps
通信事業者回線（統合原子力防災ネットワーク）	有線系回線	データ伝送設備（SDPS伝送装置） 専用電話設備（地方公共団体専用ホットライン）	84kbps 9回線	—	84kbps 9回線	128kbps 9回線
	無線系回線	統合原子力防災ネットワークを用いた通信連絡設備 IP-FAX テレビ会議システム	210kbps （228kbps） 50Mbps （128Mbps）	—	236Mbps	50Mbps
無線系回線	データ伝送設備（SDPS伝送装置）	84kbps	—	294kbps	384kbps	


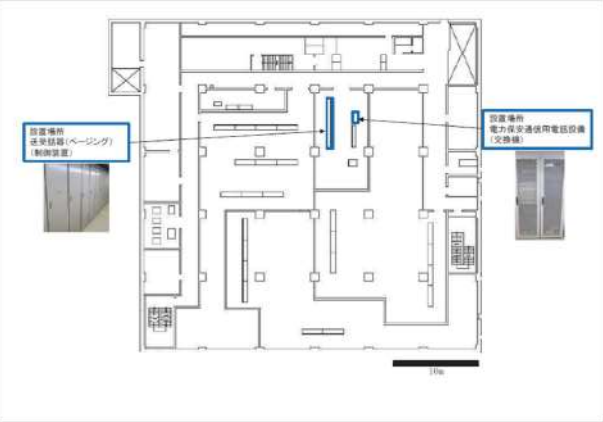

各容量については、今後の詳細設計により、変更となる可能性がある。
 ※1：基幹加入電話設備に接続されており、通信事業者回線を経由して発電所外への連絡も可能
 ※2：（ ）は内訳を示す。
 ※3：その回線容量は、実測データも含まれていることから、小さな変動の可能性がある。

泊発電所3号炉						
参考11 多様性を確保した通信回線の容量について						
発電所外との通信連絡設備及びデータ伝送設備が接続する多様性を確保した通信回線は、参考第11-1表に示すとおり、必要回線容量を確保した回線容量を有している。						
参考第11-1表 多様性を確保した通信回線の回線容量						
通信回線種別	主要設備	必要回線容量		回線許容	回線容量	
		主要設備	その他 ^{※2}			
電力保安通信回線	有線系回線	電力保安通信用電話設備 ^{※1} 保安電話（固定） 保安電話（携帯） FAX	64kbps 64kbps 64kbps	—	64kbps×12回線 =768kbps	600Mbps
	無線系回線	データ伝送設備（発電所外） 電力保安通信用電話設備 ^{※1} 保安電話（固定） 保安電話（携帯） FAX	4.4kbps 64kbps 64kbps 64kbps	—	4.4kbps 64kbps×12回線 =768kbps	268Mbps
通信事業者回線	有線系回線	加入電話設備 加入FAX 電力保安通信用電話設備接続	2回線 1回線 10回線	—	2回線 1回線 10回線	3回線
	無線系回線	加入電話設備 加入FAX 電力保安通信用電話設備接続	15回線 8回線 19回線	—	15回線 8回線 19回線	19回線
衛星系回線	有線系回線	衛星電話設備（固定型） 衛星電話設備（携帯型）	4回線 10回線	—	4回線 10回線	4回線
	無線系回線	電力保安通信用電話設備 衛星保安電話（固定型） 衛星電話設備（携帯型） 社内テレビ会議システム	32kbps/回線 1回線 10回線 6Mbps	—	32kbps×1回線 =32kbps 10回線 6Mbps	100Mbps
通信事業者回線（統合原子力防災ネットワーク）	有線系回線	統合原子力防災ネットワークを用いた通信連絡設備 IP-FAX テレビ会議システム	400kbps/台 IP-FAX 50Mbps/台	—	2.4Mbps+ ^{※3}	5Mbps
	無線系回線	統合原子力防災ネットワークを用いた通信連絡設備 IP-FAX テレビ会議システム	32kbps/台 IP-FAX 50Mbps/台	—	2.80Mbps	384Mbps
無線系回線	データ伝送設備（発電所外）	4.4kbps	—	4.4kbps	4.4kbps	

各容量については、今後の詳細設計により、変更となる可能性がある。
 ※1：加入電話設備に接続されており、通信事業者回線を經由して発電所外への連絡も可能
 ※2：（ ）は内訳を示す。
 ※3：帯域優先度が低いため、5Mbpsまでの空き帯域で通信する。

【大飯】記載方針の相違（女川審査実績の反映）
 ・大飯は想定事象別に通信連絡設備の使用可否を整理しているが、泊は通信連絡設備に応じた通信回線の能力を用いて通信可否を判断している。

赤字：設備、運用又は体制の相違 (設計方針の相違)
 青字：記載箇所又は記載内容の相違 (記載方針の相違)
 緑字：記載表現、設備名称の相違 (実質的な相違なし)

大飯発電所3/4号炉	女川原子力発電所2号炉	泊発電所3号炉	相違理由
	<p>参考12 主要な通信連絡設備の配置について</p>  <p>参考第12.1-1図 主要な通信連絡設備の配置図 (制御建屋地上3階 中央制御室及びプロセス計算機室)</p>  <p>参考第12.1-2図 主要な通信連絡設備の配置図 (制御建屋地上2階 通信機械室)</p>	<p>参考12 主要な通信連絡設備の配置について</p>  <p>参考第12-1図 主要な通信連絡設備の配置図 (原子炉補助建屋 T.P. 17.8m) 枠囲みの内容は機密情報に属しますので公開できません。</p>	<p>【女川】建屋設計の相違</p>

赤字：設備、運用又は体制の相違（設計方針の相違）
 青字：記載箇所又は記載内容の相違（記載方針の相違）
 緑字：記載表現、設備名称の相違（実質的な相違なし）

第35条 通信連絡設備（参考資料）

大飯発電所3/4号炉	女川原子力発電所2号炉	泊発電所3号炉	相違理由
		<p>電力施設通信利用機能設備（交換機）</p> <p>通信機機室</p> <p>総合管理事務所 6F エリア</p> <p>参考第 12-2 図 主要な通信連絡設備の配置図 （総合管理事務所 6階）</p> <p>電力施設通信利用機能設備（交換機）</p> <p>通信機機室</p> <p>管理事務所 3F エリア</p> <p>参考第 12-3 図 主要な通信連絡設備の配置図 （管理事務所 3階）</p>	

赤字：設備、運用又は体制の相違（設計方針の相違）
青字：記載箇所又は記載内容の相違（記載方針の相違）
緑字：記載表現、設備名称の相違（実質的な相違なし）

第35条 通信連絡設備（参考資料）

大飯発電所3/4号炉

【柏崎刈羽6/7号炉まとめ資料より参考掲載】



参考図 11.1-5 主要な通信連絡設備の配置図（5号炉原子炉建屋内緊急時対策所）

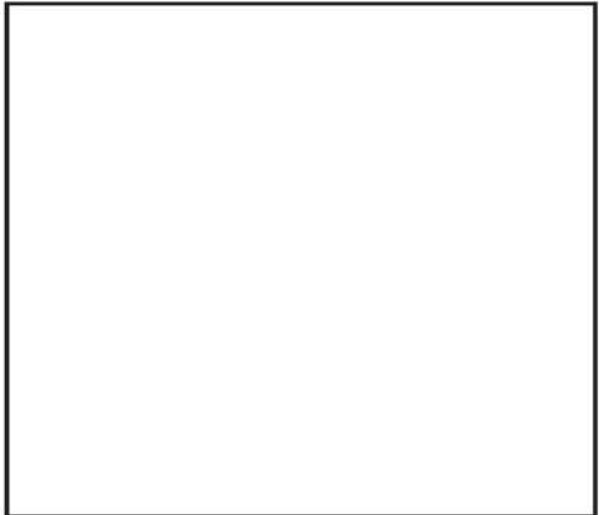
枠囲みの内容は機密事項に属しますので公開できません。

女川原子力発電所2号炉



参考第 12.1-3 図 主要な通信連絡設備の配置図
（緊急時対策建屋地下2階）

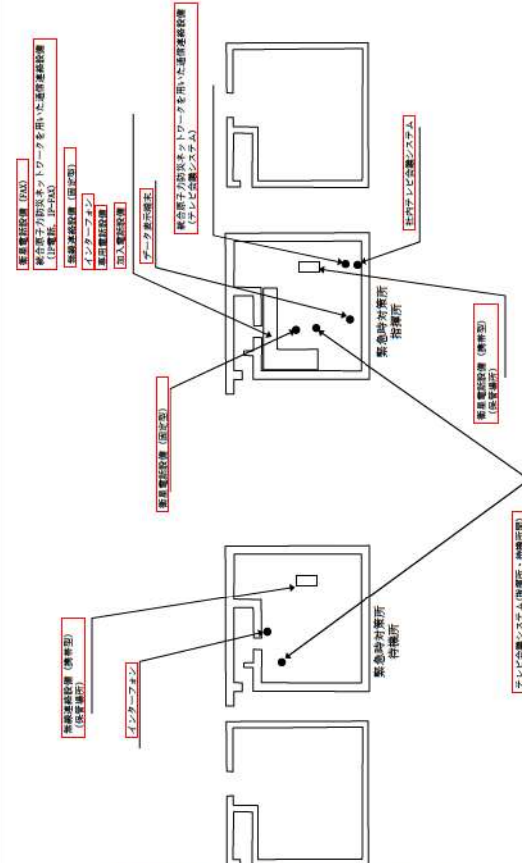
枠囲みの内容は商業機密の観点から公開できません。



参考第 12.1-4 図 主要な通信連絡設備の配置図
（緊急時対策建屋地上1階）

枠囲みの内容は商業機密の観点から公開できません。

泊発電所3号炉



参考第 12-4 図 主要な通信連絡設備の配置図
（緊急時対策所）

緊急時対策所 I.P. 39 m ユーア

テレビ会議システム（備置所）

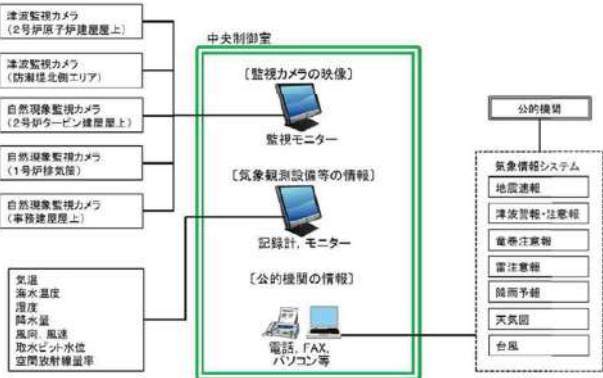
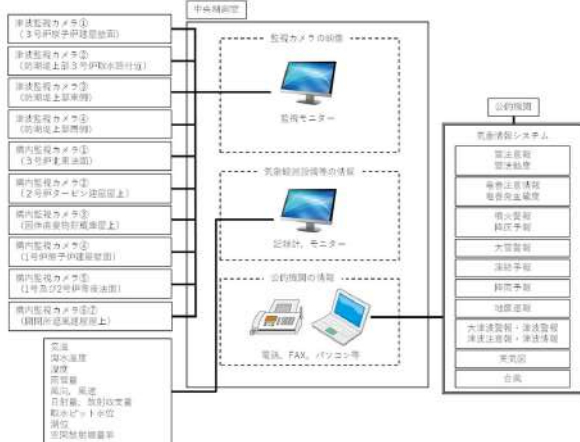
【女川】建屋設計の相違
【柏崎】記載方針の相違 2-3③のとおり

赤字：設備、運用又は体制の相違（設計方針の相違）
 青字：記載箇所又は記載内容の相違（記載方針の相違）
 緑字：記載表現、設備名称の相違（実質的な相違なし）

第35条 通信連絡設備（参考資料）

大阪発電所3/4号炉	女川原子力発電所2号炉	泊発電所3号炉	相違理由
<p>【比較のため再掲】</p> <p>なお、協力会社を含めた通信連絡の整理については、以下のとおり。</p> <p><協力会社を含めた通信連絡の整理></p> <p>発電所の運営にあたっては、普段より当社と協力会社が一体となって運営してきており、協力会社においてもマイプラント意識に根ざした同様の価値観を持って取り組んでいただいているところである。</p> <p>従って、事故等が発生した際においても、協力会社と事前に覚書を結んでおり、その中で当社からの要請を受けるための連絡体制を構築していただき、設備所管箇所から設備の修理・復旧活動への協力要請を行い、一体となって対応しているところである。</p> <p>重大事故発生時も同様の観点で協力会社も含めた体制で対応することとしており、事故発生当初の緊急時対応においては発電所内の緊急時対策本部要員、中央制御室要員、緊急安全対策要員（協力会社含む）、および召集要員（社員）にて対応可能なように体制を整えている。</p> <p>設備の修理・復旧活動等といった緊急時対応以降の事故対応においても、事故の状況に応じて協力会社と一体となり必要な体制を整備し、事故対応を計画・実施することとしている。</p> <p>【柏崎刈羽6/7号炉まとめ資料より参考掲載】</p> <p>重大事故等時におけるプラントメーカ及び協力会社からの支援については、協定を締結する等して、事故発生後に必要な支援を受けられる体制を確立しており、5号炉原子炉建屋内緊急時対策所内に設置する衛星電話設備（常設）等を使用し、支援を要請する。</p> <p>○プラントメーカによる支援</p> <p>重大事故等時における当社が実施する事故収拾活動を円滑に実施するため、プラント状況に応じた事故収束手段及び復旧対策に関する技術支援を迅速に得られるよう、プラントメーカとの間で支援体制を整備する。</p> <p>なお、支援が必要な場合は、5号炉原子炉建屋内緊急時対策所の緊急時対策本部要員から衛星電話設備（常設）等により直接又は本社を経由してプラントメーカによる支援を要請する。</p> <p>○協力会社による支援</p> <p>重大事故等時における当社が実施する事故収拾活動を円滑に実施するため、事故収束及び復旧対策活動の協力が得られるよう、協力会社との間で支援体制を整備する。</p> <p>なお、支援が必要な場合は、5号炉原子炉建屋内緊急時対策所の緊急時対策本部要員から、衛星電話設備（常設）等により直接又は本社を経由して協力会社による支援を要請する。</p>	<p>参考13 協力会社との通信連絡</p> <p>重大事故等時におけるプラントメーカ及び協力会社からの支援については、協定を締結する等して、事故発生後に必要な支援を受けられる体制を確立しており、緊急時対策所内に設置する衛星電話設備（固定型）等を使用し、支援を要請する。</p> <p>○プラントメーカによる支援</p> <p>重大事故等時における当社が実施する事故収拾活動を円滑に実施するため、プラント状況に応じた事故収束手段及び復旧対策に関する技術支援を迅速に得られるようプラントメーカとの間で支援体制を整備する。</p> <p>なお、支援が必要な場合は、緊急時対策所の発電所対策本部要員から衛星電話設備（固定型）等により直接又は本店を経由してプラントメーカに支援を要請する。</p> <p>○協力会社による支援</p> <p>重大事故等時における当社が実施する事故収拾活動を円滑に実施するため、事故収束及び復旧対策活動の協力が得られるよう協力会社との間で支援体制を整備する。</p> <p>なお、支援が必要な場合は、緊急時対策所の発電所対策本部要員から、衛星電話設備（固定型）等により直接又は本店を経由して協力会社に支援を要請する。</p>	<p>参考13 協力会社との通信連絡</p> <p>重大事故等時におけるプラントメーカ及び協力会社からの支援については、協定を締結する等して、事故発生後に必要な支援を受けられる体制を確立しており、緊急時対策所指揮所内に設置する衛星電話設備（固定型）等を使用し、支援を要請する。</p> <p>○プラントメーカによる支援</p> <p>重大事故等時における当社が実施する事故収拾活動を円滑に実施するため、プラント状況に応じた事故収束手段及び復旧対策に関する技術支援を迅速に得られるようプラントメーカとの間で支援体制を整備する。</p> <p>なお、支援が必要な場合は、緊急時対策所指揮所の発電所対策本部要員から衛星電話設備（固定型）等により直接又は本店を経由してプラントメーカに支援を要請する。</p> <p>○協力会社による支援</p> <p>重大事故等時における当社が実施する事故収拾活動を円滑に実施するため、事故収束及び復旧対策活動の協力が得られるよう協力会社との間で支援体制を整備する。</p> <p>なお、支援が必要な場合は、緊急時対策所指揮所の発電所対策本部要員から、衛星電話設備（固定型）等により直接又は本店を経由して協力会社に支援を要請する。</p>	<p>【大阪】記載方針の相違（女川審査実績の反映） ・大阪は参考2に記載</p> <p>【大阪】記載方針の相違（女川審査実績の反映） ・大阪では、基本スタンスを記載しその体制を記載している</p> <p>【大阪】記載方針の相違（女川審査実績の反映） ・泊では、支援を要請するプラントメーカ及び協力会社による支援体制から、使用する通信連絡設備を記載している</p> <p>【柏崎】記載方針の相違2-3②のとおり</p> <p>【柏崎】記載方針の相違2-3②のとおり</p> <p>【柏崎】記載方針の相違2-3②のとおり</p>

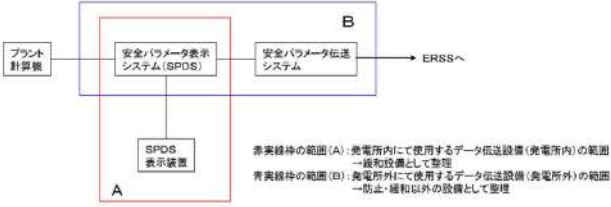
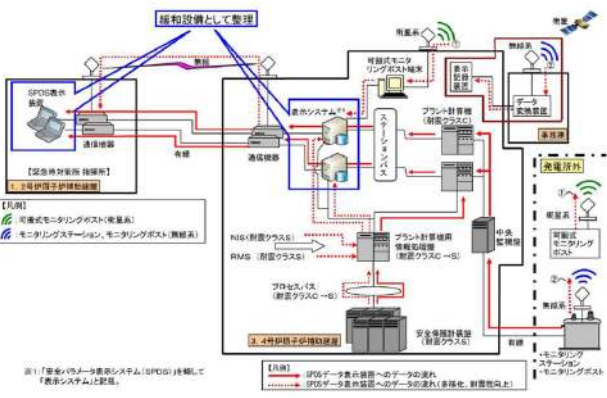
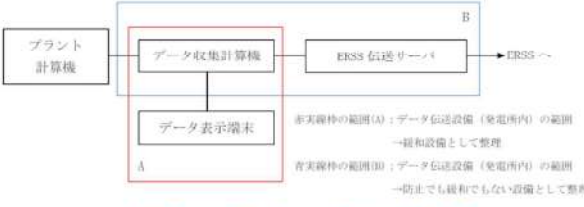
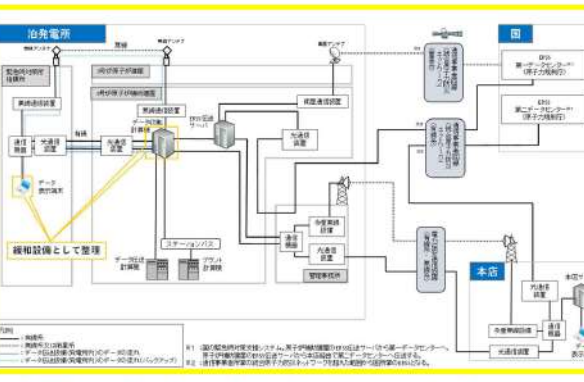
赤字：設備、運用又は体制の相違 (設計方針の相違)
 青字：記載箇所又は記載内容の相違 (記載方針の相違)
 緑字：記載表現、設備名称の相違 (実質的な相違なし)

大飯発電所3 / 4号炉	女川原子力発電所2号炉	泊発電所3号炉	相違理由
	<p>参考 14 公的機関等の情報を入手するための設備</p> <p>気象情報・注意報等について、中央制御室に設置する電話、FAX 等に加えて、中央制御室内の運転員が使用するパソコンにより、社内ネットワークシステムやインターネットの公的機関等のホームページを介して情報を入手することが可能である。</p> <p>注意報等が発表された場合は、社内ネットワークシステムより自動通知が行われ、リアルタイムで発表された気象情報の内容を確認することができる。</p> <p>自動通知による主な情報として、地震情報については、東北地区で震度1以上の地震が発生した場合、地震の発生日時・震源地・震源の深さ・地震の規模を、津波情報については、東北地区沿岸に津波注意報等が発令された場合、発表時刻・予報区名・第1波の到達予想時刻・予想される波の高さを入手することが可能である。</p> <p>なお、本設備については、プラントの運転制御に必要な回線と独立した構成としている。</p>  <p>参考第 14-1 図 中央制御室における外部状況把握のイメージ</p>	<p>参考 14 公的機関等の情報を入手するための設備</p> <p>気象情報・注意報等について、中央制御室に設置する電話、FAX 等に加えて、中央制御室内の運転員が使用するパソコンにより、社内ネットワークシステムやインターネットの公的機関等のホームページを介して情報を入手することが可能である。</p> <p>注意報等が発表された場合は、社内ネットワークシステムより自動通知が行われ、リアルタイムで発表された気象情報の内容を確認することができる。</p> <p>自動通知による主な情報として、地震情報については、北海道全域で震度1以上の地震が発生した場合、地震の発生日時・震源地・震源の深さ・地震の規模を、津波情報については、北海道日本海南部に津波注意報等が発令された場合、発表時刻・予報区名・第1波の到達予想時刻・予想される波の高さを入手することが可能である。</p> <p>なお、本設備については、プラントの運転制御に必要な回線と独立した構成としている。</p>  <p>参考第 14-1 図 中央制御室における外部状況把握のイメージ</p>	<p>【女川】観測地区の相違</p> <p>【女川】観測地区の相違</p>

赤字：設備、運用又は体制の相違（設計方針の相違）
 青字：記載箇所又は記載内容の相違（記載方針の相違）
 緑字：記載表現、設備名称の相違（実質的な相違なし）

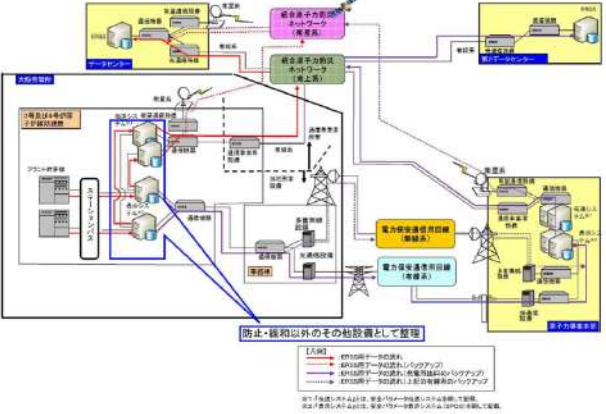
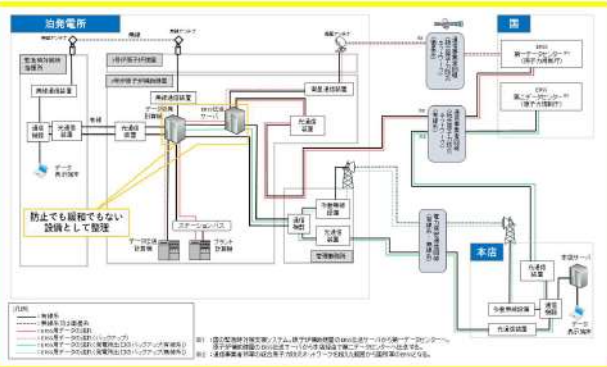
大阪発電所3/4号炉	女川原子力発電所2号炉	泊発電所3号炉	相違理由																																																																																																																							
<p>参考10. 設計基準事故対処設備における点検頻度 設計基準事故対処設備である通信連絡設備の点検頻度について、表20に記載する。 通信連絡設備については、常時使用による異常検知性や、メンテナンス（磨耗による部品の交換や注油等）が不要な電子部品で構成される設備の実態等を鑑み、点検頻度を定めている。</p>	<div style="border: 1px solid black; padding: 5px; width: fit-content; margin: auto;">別添資料にて比較</div>	<div style="border: 1px solid black; padding: 5px; width: fit-content; margin: auto;">別添資料にて比較</div>	<p>【大阪】記載方針の相違 （女川審査実績の反映） ・泊は点検項目及び点検頻度について別添資料「泊発電所3号炉 運用、手順説明資料 通信連絡設備 別添第1表」にて記載</p>																																																																																																																							
<p>表20 通信連絡設備の点検頻度一覧</p>																																																																																																																										
<table border="1"> <thead> <tr> <th>主要設備</th> <th>常時使用による異常検知性^{※1} ○：検知可能 ×：検知不可</th> <th>点検内容</th> <th>点検頻度</th> <th>備考</th> </tr> </thead> <tbody> <tr> <td>運転指令設備</td> <td>○</td> <td>外観点検 通信連絡確認</td> <td>1回/0ヶ月</td> <td></td> </tr> <tr> <td>事故一斉放送装置</td> <td>×^{※2}</td> <td>外観点検 通信連絡確認</td> <td>1回/0ヶ月</td> <td></td> </tr> <tr> <td rowspan="3">電力保安通信用電話設備</td> <td>保安電話(固定)</td> <td>外観点検 通信連絡確認</td> <td>1回/年</td> <td>緊急時対策所の機能に係る端末のみ^{※3}</td> </tr> <tr> <td>保安電話(携帯)</td> <td>外観点検 通信連絡確認</td> <td>1回/年</td> <td>緊急時対策所の機能に係る端末のみ^{※3}</td> </tr> <tr> <td>非常保安電話</td> <td>×^{※2}</td> <td>外観点検 通信連絡確認</td> <td>1回/年</td> <td></td> </tr> <tr> <td rowspan="3">内線電話</td> <td>固定</td> <td>外観点検 通信連絡確認</td> <td>1回/月</td> <td></td> </tr> <tr> <td>携帯</td> <td>×^{※2}</td> <td>外観点検 通信連絡確認</td> <td>1回/3ヶ月</td> </tr> <tr> <td>可搬</td> <td>×^{※2}</td> <td>外観点検 通信連絡確認</td> <td>1回/3ヶ月</td> </tr> <tr> <td>トランシーバー</td> <td>×^{※2}</td> <td>外観点検 通信連絡確認</td> <td>1回/3ヶ月</td> <td></td> </tr> <tr> <td rowspan="2">機内型連絡装置</td> <td>携行型連絡装置</td> <td>×^{※2}</td> <td>外観点検 通信連絡確認</td> <td>1回/3ヶ月</td> </tr> <tr> <td>連絡装置用ケーブル</td> <td>×^{※2}</td> <td>外観点検 通信連絡確認</td> <td>1回/3ヶ月</td> </tr> <tr> <td>インターフォン</td> <td>×^{※2}</td> <td>外観点検 通信連絡確認</td> <td>1回/3ヶ月</td> <td></td> </tr> <tr> <td>加入電話</td> <td>○</td> <td>外観点検 通信連絡確認</td> <td>1回/年</td> <td>緊急時対策所の機能に係る端末のみ^{※3}</td> </tr> <tr> <td>携帯電話</td> <td>○</td> <td>外観点検 通信連絡確認</td> <td>1回/年</td> <td>緊急時対策所の機能に係る端末のみ^{※3}</td> </tr> <tr> <td>無線LAN通信システム</td> <td>○</td> <td>外観点検 通信連絡確認</td> <td>1回/年</td> <td>緊急時対策所の機能に係る端末のみ^{※3}</td> </tr> <tr> <td>無線連絡装置</td> <td>×^{※4}</td> <td>外観点検 通信連絡確認 (定期点検)</td> <td>1回/3ヶ月 (1回/5年)</td> <td>緊急時対策所の機能に係る端末のみ^{※3}</td> </tr> <tr> <td>加入ファクシミリ</td> <td>○</td> <td>外観点検 通信確認</td> <td>1回/0ヶ月</td> <td>緊急時対策所の機能に係る端末のみ^{※3}</td> </tr> <tr> <td rowspan="3">総合原子力防災ネットワークに接続する通信連絡装置</td> <td>TV会議システム</td> <td>×^{※2}</td> <td>外観点検 通信連絡確認</td> <td>1回/月</td> </tr> <tr> <td>IP電話</td> <td>×^{※2}</td> <td>外観点検 通信連絡確認</td> <td>1回/月</td> <td>緊急時対策所の機能に係る端末のみ^{※3}</td> </tr> <tr> <td>IP-FAX</td> <td>×^{※2}</td> <td>外観点検 通信確認</td> <td>1回/月</td> <td></td> </tr> <tr> <td>緊急時衛星連絡システム</td> <td>×^{※2}</td> <td>外観点検 通信確認</td> <td>1回/月</td> <td></td> </tr> <tr> <td rowspan="3">緊急時対策支援システム (ERSIS)等へ必要なデータを伝送できる設備</td> <td>SPDR表示装置</td> <td>×^{※2}</td> <td>外観点検 (機能試験)</td> <td>1回/月 (1回/年)</td> </tr> <tr> <td>安全パルサー表示システム (SPDS)</td> <td>○</td> <td>外観点検 (機能試験)</td> <td>1回/月 (1回/年)</td> </tr> <tr> <td>安全パルサー伝送システム</td> <td>○</td> <td>外観点検 (機能試験)</td> <td>1回/月 (1回/年)</td> </tr> </tbody> </table>	主要設備	常時使用による異常検知性 ^{※1} ○：検知可能 ×：検知不可	点検内容	点検頻度	備考	運転指令設備	○	外観点検 通信連絡確認	1回/0ヶ月		事故一斉放送装置	× ^{※2}	外観点検 通信連絡確認	1回/0ヶ月		電力保安通信用電話設備	保安電話(固定)	外観点検 通信連絡確認	1回/年	緊急時対策所の機能に係る端末のみ ^{※3}	保安電話(携帯)	外観点検 通信連絡確認	1回/年	緊急時対策所の機能に係る端末のみ ^{※3}	非常保安電話	× ^{※2}	外観点検 通信連絡確認	1回/年		内線電話	固定	外観点検 通信連絡確認	1回/月		携帯	× ^{※2}	外観点検 通信連絡確認	1回/3ヶ月	可搬	× ^{※2}	外観点検 通信連絡確認	1回/3ヶ月	トランシーバー	× ^{※2}	外観点検 通信連絡確認	1回/3ヶ月		機内型連絡装置	携行型連絡装置	× ^{※2}	外観点検 通信連絡確認	1回/3ヶ月	連絡装置用ケーブル	× ^{※2}	外観点検 通信連絡確認	1回/3ヶ月	インターフォン	× ^{※2}	外観点検 通信連絡確認	1回/3ヶ月		加入電話	○	外観点検 通信連絡確認	1回/年	緊急時対策所の機能に係る端末のみ ^{※3}	携帯電話	○	外観点検 通信連絡確認	1回/年	緊急時対策所の機能に係る端末のみ ^{※3}	無線LAN通信システム	○	外観点検 通信連絡確認	1回/年	緊急時対策所の機能に係る端末のみ ^{※3}	無線連絡装置	× ^{※4}	外観点検 通信連絡確認 (定期点検)	1回/3ヶ月 (1回/5年)	緊急時対策所の機能に係る端末のみ ^{※3}	加入ファクシミリ	○	外観点検 通信確認	1回/0ヶ月	緊急時対策所の機能に係る端末のみ ^{※3}	総合原子力防災ネットワークに接続する通信連絡装置	TV会議システム	× ^{※2}	外観点検 通信連絡確認	1回/月	IP電話	× ^{※2}	外観点検 通信連絡確認	1回/月	緊急時対策所の機能に係る端末のみ ^{※3}	IP-FAX	× ^{※2}	外観点検 通信確認	1回/月		緊急時衛星連絡システム	× ^{※2}	外観点検 通信確認	1回/月		緊急時対策支援システム (ERSIS)等へ必要なデータを伝送できる設備	SPDR表示装置	× ^{※2}	外観点検 (機能試験)	1回/月 (1回/年)	安全パルサー表示システム (SPDS)	○	外観点検 (機能試験)	1回/月 (1回/年)	安全パルサー伝送システム	○	外観点検 (機能試験)	1回/月 (1回/年)			
主要設備	常時使用による異常検知性 ^{※1} ○：検知可能 ×：検知不可	点検内容	点検頻度	備考																																																																																																																						
運転指令設備	○	外観点検 通信連絡確認	1回/0ヶ月																																																																																																																							
事故一斉放送装置	× ^{※2}	外観点検 通信連絡確認	1回/0ヶ月																																																																																																																							
電力保安通信用電話設備	保安電話(固定)	外観点検 通信連絡確認	1回/年	緊急時対策所の機能に係る端末のみ ^{※3}																																																																																																																						
	保安電話(携帯)	外観点検 通信連絡確認	1回/年	緊急時対策所の機能に係る端末のみ ^{※3}																																																																																																																						
	非常保安電話	× ^{※2}	外観点検 通信連絡確認	1回/年																																																																																																																						
内線電話	固定	外観点検 通信連絡確認	1回/月																																																																																																																							
	携帯	× ^{※2}	外観点検 通信連絡確認	1回/3ヶ月																																																																																																																						
	可搬	× ^{※2}	外観点検 通信連絡確認	1回/3ヶ月																																																																																																																						
トランシーバー	× ^{※2}	外観点検 通信連絡確認	1回/3ヶ月																																																																																																																							
機内型連絡装置	携行型連絡装置	× ^{※2}	外観点検 通信連絡確認	1回/3ヶ月																																																																																																																						
	連絡装置用ケーブル	× ^{※2}	外観点検 通信連絡確認	1回/3ヶ月																																																																																																																						
インターフォン	× ^{※2}	外観点検 通信連絡確認	1回/3ヶ月																																																																																																																							
加入電話	○	外観点検 通信連絡確認	1回/年	緊急時対策所の機能に係る端末のみ ^{※3}																																																																																																																						
携帯電話	○	外観点検 通信連絡確認	1回/年	緊急時対策所の機能に係る端末のみ ^{※3}																																																																																																																						
無線LAN通信システム	○	外観点検 通信連絡確認	1回/年	緊急時対策所の機能に係る端末のみ ^{※3}																																																																																																																						
無線連絡装置	× ^{※4}	外観点検 通信連絡確認 (定期点検)	1回/3ヶ月 (1回/5年)	緊急時対策所の機能に係る端末のみ ^{※3}																																																																																																																						
加入ファクシミリ	○	外観点検 通信確認	1回/0ヶ月	緊急時対策所の機能に係る端末のみ ^{※3}																																																																																																																						
総合原子力防災ネットワークに接続する通信連絡装置	TV会議システム	× ^{※2}	外観点検 通信連絡確認	1回/月																																																																																																																						
	IP電話	× ^{※2}	外観点検 通信連絡確認	1回/月	緊急時対策所の機能に係る端末のみ ^{※3}																																																																																																																					
	IP-FAX	× ^{※2}	外観点検 通信確認	1回/月																																																																																																																						
緊急時衛星連絡システム	× ^{※2}	外観点検 通信確認	1回/月																																																																																																																							
緊急時対策支援システム (ERSIS)等へ必要なデータを伝送できる設備	SPDR表示装置	× ^{※2}	外観点検 (機能試験)	1回/月 (1回/年)																																																																																																																						
	安全パルサー表示システム (SPDS)	○	外観点検 (機能試験)	1回/月 (1回/年)																																																																																																																						
	安全パルサー伝送システム	○	外観点検 (機能試験)	1回/月 (1回/年)																																																																																																																						
<p>※1：緊急時対策所に設置している端末、又は防災業務にかかわる社内標準に定める資機材を対象とする。 ※2：中央制御室等の端末は、運転時から使用しており、確認することで健全性を確認している。 ※3：故障した場合は、手動で取り替えることにより通信連絡が可能である。 ※4：故障した場合は、適切に補修を行う。また、衛星電話等による代替が可能である。</p>																																																																																																																										

赤字：設備、運用又は体制の相違 (設計方針の相違)
 青字：記載箇所又は記載内容の相違 (記載方針の相違)
 緑字：記載表現、設備名称の相違 (実質的な相違なし)

大阪発電所 3 / 4 号炉	女川原子力発電所 2 号炉	泊発電所 3 号炉	相違理由
<p>参考 11. データ伝送設備 (発電所内、発電所外) の設備分類</p> <p>緊急時対策所で事故状態等の把握に必要なデータを伝送する設備として、安全パラメータ表示システム (SPDS) 及びS PDS 表示装置を設置している。これらの設備は緊急時対策所での機能に必要なため、緩和設備として整理する。</p> <p>緊急時対策支援システム (ERSS) 等へ必要なデータを伝送する設備として、安全パラメータ表示システム (SPDS) 及び安全パラメータ伝送システムを設置している。</p> <p>これらの設備は緊急時対策所での指揮等の機能に直接関わらないため、防止・緩和以外の設備として整理する。</p> <p>なお、安全パラメータ表示システム (SPDS) は発電所内外のデータ伝送設備を兼ねる。</p> <p>設備分類整理について、概要を 図 11~13 に示す。</p>  <p>赤実線枠の範囲 (A)：発電所内にて使用するデータ伝送設備 (発電所内) の範囲 →緩和設備として整理 青実線枠の範囲 (B)：発電所外にて使用するデータ伝送設備 (発電所外) の範囲 →防止・緩和以外の設備として整理</p> <p>図 11 データ伝送設備の設備分類概要図</p>  <p>図 12 データ伝送設備 (発電所内) の設備分類概要図</p>	<p>参考 15 データ伝送設備 (発電所内、発電所外) の設備分類</p> <p>緊急時対策所で事故状態等の把握に必要な事故時パラメータを伝送する設備として、データ収集計算機及びデータ表示端末を設置している。これらの設備は緊急時対策所での機能に必要なため、緩和設備として整理する。</p> <p>緊急時対策支援システム (ERSS) へ必要なデータを伝送する設備として、データ収集計算機及びERSS 伝送サーバを設置している。</p> <p>これらの設備は緊急時対策所での指揮等の機能に直接関わらないため、防止でも緩和でもない設備として整理する。</p> <p>なお、データ収集計算機は発電所内外のデータ伝送設備を兼ねる。</p> <p>設備分類整理について、概要を 参考第 15-1 図、参考第 15-2 図及び参考第 15-3 図に示す。</p>  <p>赤実線枠の範囲 (A)：データ伝送設備 (発電所内) の範囲 →緩和設備として整理 青実線枠の範囲 (B)：データ伝送設備 (発電所外) の範囲 →防止でも緩和でもない設備として整理</p> <p>参考第 15-1 図 データ伝送設備の概要</p>  <p>参考第 15-2 図 データ伝送設備 (発電所内) の設備分類概要図</p>	<p>【女川】記載方針の相違・記載の充実 (女川に記載がないため、大阪との相違識別)</p> <p>【大阪】表現の相違 大阪：データ、泊：事故時パラメータ</p> <p>【大阪】記載方針の相違・泊は、伝送先が ERSS しかないことから「等」は記載していない</p> <p>(女川に記載がないため、大阪との相違識別)</p> <p>【大阪】記載表現の相違 大阪：防止・緩和以外の設備、泊：防止でも緩和でもない設備</p>	

赤字：設備、運用又は体制の相違（設計方針の相違）
 青字：記載箇所又は記載内容の相違（記載方針の相違）
 緑字：記載表現、設備名称の相違（実質的な相違なし）

第35条 通信連絡設備（参考資料）

<p>大飯発電所3/4号炉</p>  <p>防止・緩和以外のその他設備として整理</p> <p>【凡例】 赤字は設計方針の相違 青字は記載箇所又は記載内容の相違 緑字は記載表現、設備名称の相違 赤・青・緑以外は標準設備として整理</p>	<p>女川原子力発電所2号炉</p>	<p>泊発電所3号炉</p>  <p>参考第15-3図 データ伝送設備（発電所外）の設備分類概要図</p>	<p>相違理由</p>
<p>図13 データ伝送設備（発電所外）の設備分類概要図</p>			

赤字：設備、運用又は体制の相違（設計方針の相違）
 青字：記載箇所又は記載内容の相違（記載方針の相違）
 緑字：記載表現、設備名称の相違（実質的な相違なし）

第35条 通信連絡設備（参考資料）

大阪発電所3/4号炉	女川原子力発電所2号炉	泊発電所3号炉	相違理由
<p>参考13. トランシーバーの仕様</p> <p>発電所内の通信連絡設備として、緊急安全対策要員が屋外で相互に通信連絡するためにトランシーバーを使用する。</p> <p>トランシーバーは、デジタル簡易無線局として登録申請したものを、出力5W（1Wへの切替可能）、周波数350MHz帯の無線機を使用する。</p> <p>通話可能範囲は、使用する環境によって異なるが、見通しのよい場所であれば約1km～4km（メーカーカタログ値）であり、発電所内の屋外における通信連絡が可能である。また、通話チャンネルは30チャンネルあり、用途に応じて使い分けることができる。</p> <p>トランシーバーの電源は、付属の充電式のほかに乾電池で使えるよう、乾電池ケースを準備しており、乾電池を交換することで7日間以上の通話が可能である。</p>		<p>参考16 無線連絡設備（携帯型）の仕様</p> <p>発電所内の通信連絡設備として、発電所災害対策要員が屋外で相互に通信連絡するために無線連絡設備（携帯型）を使用する。</p> <p>無線連絡設備（携帯型）は、デジタル簡易無線局として登録申請した出力5W（1Wへの切替可能）/周波数350MHz帯の無線機、業務用無線機として免許申請した出力1W/周波数400MHz帯の無線機及び特定小電力トランシーバとして免許・登録が不要な出力10mW以下・周波数400MHz帯の無線機を使用する。</p> <p>通話可能範囲は、使用する環境によって異なるが、見通しのよい場所であれば、デジタル簡易無線局は約1～4km、業務用無線機は約3km、特定小電力トランシーバは約2km（メーカーカタログ値）であり、発電所内の屋外における通信連絡が可能である。また、通話チャンネルは、デジタル簡易無線局は30チャンネル、業務用無線機は1チャンネル、特定小電力トランシーバは20チャンネルあり、用途に応じて使い分ける事ができる。</p> <p>無線連絡設備（携帯型）の電源は、付属の充電式電池又は乾電池を使用することができ、乾電池を使用するものについては乾電池を交換することで7日間以上の通話が可能である。</p>	<p>【女川】記載方針の相違 ・記載の充実</p> <p>【大阪】記載方針の相違 泊は通信規格及び機種が3種類あるため、仕様を個別に記載した。</p> <p>【大阪】設計方針の相違 ・大阪で採用しているデジタル簡易無線局の他、業務用無線機および特定小電力トランシーバも使用する。</p> <p>【大阪】記載方針の相違 泊は通信規格及び機種が3種類あるため、性能を個別に記載した。</p> <p>【大阪】設計方針の相違 ・大阪で採用しているデジタル簡易無線局の他、業務用無線機および特定小電力トランシーバも使用する。</p> <p>【大阪】記載表現の相違 大阪：充電式電池 泊：充電式電池</p> <p>【大阪】記載方針の相違 ・無線機の相違により、大阪は乾電池ケースが必要となるが、泊は乾電池ケースを必要としない。</p> <p>【大阪】記載方針の相違 泊は無線機が3種類あるため、「乾電池を使用するものについては」と記載した。</p>

赤字：設備、運用又は体制の相違（設計方針の相違）
 青字：記載箇所又は記載内容の相違（記載方針の相違）
 緑字：記載表現、設備名称の相違（実質的な相違なし）

大飯発電所3/4号炉	女川原子力発電所2号炉	泊発電所3号炉	相違理由																																												
		<p>参考17 可搬型重大事故等対処設備としている通信連絡設備の予備機保有台数と考え方</p> <p>可搬型の通信連絡設備に対し、それぞれが故障した場合においても使用可能なよう、参考第17-1表のとおり、必要台数と同数又は同数以上の数量の予備機を保有する方針とする。</p> <p>参考第17-1表 可搬型重大事故等対処設備としている通信連絡設備の予備機保有台数と考え方</p> <table border="1" data-bbox="1350 400 1944 1137"> <thead> <tr> <th>主要設備</th> <th>用途</th> <th>必要台数</th> <th>予備機保有台数</th> <th>配備位置や用途に応じた予備機保有台数の考え方</th> </tr> </thead> <tbody> <tr> <td rowspan="4">衛星電話設備 (携帯型)</td> <td>可搬型タンクローリーへの燃料積み上げや、常設及び可搬型重大事故等対処設備への燃料補給を行う現場の発電所災害対策要員と緊急時対策所指揮所間の連絡</td> <td>1</td> <td>1</td> <td rowspan="4">必要台数の全数故障時でも通信連絡可能とするよう、必要台数と同数を予備機保有台数とする。</td> </tr> <tr> <td>給水準備作業などにおける現場の発電所災害対策要員と緊急時対策所指揮所又は中央制御室間の連絡</td> <td>1</td> <td>1</td> </tr> <tr> <td>可搬型モニタリングポスト設置を行う発電所災害対策要員と緊急時対策所指揮所間の連絡</td> <td>1</td> <td>1</td> </tr> <tr> <td>放射能観測車によるモニタリングを行う発電所災害対策要員と緊急時対策所指揮所間の連絡</td> <td>1</td> <td>1</td> </tr> <tr> <td rowspan="4">無線連絡設備 (携帯型)</td> <td>ガレキ撤去によるアクセスルート確保を行う発電所災害対策要員間及び発電所災害対策要員と緊急時対策所指揮所又は中央制御室間の連絡</td> <td>2</td> <td>2</td> <td rowspan="4">必要台数の全数故障時でも通信連絡可能とするよう、必要台数と同数を予備機保有台数とする。 (2台は保管場所に空きスペースがあるため追加)</td> </tr> <tr> <td>可搬型タンクローリーへの燃料積み上げを行う発電所災害対策要員間及び発電所災害対策要員と緊急時対策所指揮所間の連絡</td> <td>2</td> <td>2</td> </tr> <tr> <td>給水準備作業などにおける現場の発電所災害対策要員間及び発電所災害対策要員と緊急時対策所指揮所又は中央制御室間の連絡</td> <td>7</td> <td>9</td> </tr> <tr> <td>可搬型モニタリングポスト設置を行う発電所災害対策要員と緊急時対策所指揮所間の連絡</td> <td>1</td> <td>1</td> </tr> <tr> <td rowspan="3">携帯型通信装置</td> <td>放射能観測車によるモニタリングを行う発電所災害対策要員と緊急時対策所指揮所間の連絡</td> <td>1</td> <td>1</td> <td rowspan="3">必要台数の全数故障時でも通信連絡可能とするよう、必要台数と同数を予備機保有台数とする。 (2台は保管場所に空きスペースがあるため追加)</td> </tr> <tr> <td>ガレキ撤去によるアクセスルート確保を行う発電所災害対策要員間及び発電所災害対策要員と緊急時対策所指揮所又は中央制御室間の連絡</td> <td>2</td> <td>2</td> </tr> <tr> <td>現場で操作を行う運転員と中央制御室の運転員間の連絡</td> <td>1</td> <td>1</td> </tr> </tbody> </table> <p>※ 必要台数、予備機保有台数については、訓練の評価結果などを踏まえ見直すことがある。</p> <p>なお、可搬型重大事故等対処設備ではないが、緊急時対策所において事故状態等の把握や重大事故等の対処に必要な情報を収集できるよう、データ伝送設備（発電所内）としてデータ表示端末を緊急時対策所指揮所に常設している。データ表示端末1台により緊急時対策所において必要となる情報収集機能は確保されるものの、設備の保守や故障等によりその機能が失われることを防ぐため、予備3台を含めた全4台を常設している。</p>	主要設備	用途	必要台数	予備機保有台数	配備位置や用途に応じた予備機保有台数の考え方	衛星電話設備 (携帯型)	可搬型タンクローリーへの燃料積み上げや、常設及び可搬型重大事故等対処設備への燃料補給を行う現場の発電所災害対策要員と緊急時対策所指揮所間の連絡	1	1	必要台数の全数故障時でも通信連絡可能とするよう、必要台数と同数を予備機保有台数とする。	給水準備作業などにおける現場の発電所災害対策要員と緊急時対策所指揮所又は中央制御室間の連絡	1	1	可搬型モニタリングポスト設置を行う発電所災害対策要員と緊急時対策所指揮所間の連絡	1	1	放射能観測車によるモニタリングを行う発電所災害対策要員と緊急時対策所指揮所間の連絡	1	1	無線連絡設備 (携帯型)	ガレキ撤去によるアクセスルート確保を行う発電所災害対策要員間及び発電所災害対策要員と緊急時対策所指揮所又は中央制御室間の連絡	2	2	必要台数の全数故障時でも通信連絡可能とするよう、必要台数と同数を予備機保有台数とする。 (2台は保管場所に空きスペースがあるため追加)	可搬型タンクローリーへの燃料積み上げを行う発電所災害対策要員間及び発電所災害対策要員と緊急時対策所指揮所間の連絡	2	2	給水準備作業などにおける現場の発電所災害対策要員間及び発電所災害対策要員と緊急時対策所指揮所又は中央制御室間の連絡	7	9	可搬型モニタリングポスト設置を行う発電所災害対策要員と緊急時対策所指揮所間の連絡	1	1	携帯型通信装置	放射能観測車によるモニタリングを行う発電所災害対策要員と緊急時対策所指揮所間の連絡	1	1	必要台数の全数故障時でも通信連絡可能とするよう、必要台数と同数を予備機保有台数とする。 (2台は保管場所に空きスペースがあるため追加)	ガレキ撤去によるアクセスルート確保を行う発電所災害対策要員間及び発電所災害対策要員と緊急時対策所指揮所又は中央制御室間の連絡	2	2	現場で操作を行う運転員と中央制御室の運転員間の連絡	1	1	<p>【大飯】【女川】記載方針の相違</p> <ul style="list-style-type: none"> ・2016年度ヒアリングコメントの反映（記載の充実） <p>SAに係る内容（当ページ）</p>
主要設備	用途	必要台数	予備機保有台数	配備位置や用途に応じた予備機保有台数の考え方																																											
衛星電話設備 (携帯型)	可搬型タンクローリーへの燃料積み上げや、常設及び可搬型重大事故等対処設備への燃料補給を行う現場の発電所災害対策要員と緊急時対策所指揮所間の連絡	1	1	必要台数の全数故障時でも通信連絡可能とするよう、必要台数と同数を予備機保有台数とする。																																											
	給水準備作業などにおける現場の発電所災害対策要員と緊急時対策所指揮所又は中央制御室間の連絡	1	1																																												
	可搬型モニタリングポスト設置を行う発電所災害対策要員と緊急時対策所指揮所間の連絡	1	1																																												
	放射能観測車によるモニタリングを行う発電所災害対策要員と緊急時対策所指揮所間の連絡	1	1																																												
無線連絡設備 (携帯型)	ガレキ撤去によるアクセスルート確保を行う発電所災害対策要員間及び発電所災害対策要員と緊急時対策所指揮所又は中央制御室間の連絡	2	2	必要台数の全数故障時でも通信連絡可能とするよう、必要台数と同数を予備機保有台数とする。 (2台は保管場所に空きスペースがあるため追加)																																											
	可搬型タンクローリーへの燃料積み上げを行う発電所災害対策要員間及び発電所災害対策要員と緊急時対策所指揮所間の連絡	2	2																																												
	給水準備作業などにおける現場の発電所災害対策要員間及び発電所災害対策要員と緊急時対策所指揮所又は中央制御室間の連絡	7	9																																												
	可搬型モニタリングポスト設置を行う発電所災害対策要員と緊急時対策所指揮所間の連絡	1	1																																												
携帯型通信装置	放射能観測車によるモニタリングを行う発電所災害対策要員と緊急時対策所指揮所間の連絡	1	1	必要台数の全数故障時でも通信連絡可能とするよう、必要台数と同数を予備機保有台数とする。 (2台は保管場所に空きスペースがあるため追加)																																											
	ガレキ撤去によるアクセスルート確保を行う発電所災害対策要員間及び発電所災害対策要員と緊急時対策所指揮所又は中央制御室間の連絡	2	2																																												
	現場で操作を行う運転員と中央制御室の運転員間の連絡	1	1																																												

泊発電所3号炉 DB基準適合性 比較表

赤字：設備、運用又は体制の相違（設計方針の相違）
 青字：記載箇所又は記載内容の相違（記載方針の相違）
 緑字：記載表現、設備名称の相違（実質的な相違なし）

第35条 通信連絡設備（別添資料）

大阪発電所3/4号炉	女川原子力発電所2号炉	泊発電所3号炉	差異理由
<p style="text-align: right;">別添</p> <p style="text-align: center;">大阪発電所3号炉及び4号炉</p> <p style="text-align: center;">技術的能力説明資料 通信連絡設備</p>	<p style="text-align: right;">別添</p> <p style="text-align: center;">女川発電所2号炉</p> <p style="text-align: center;">運用、手順説明資料 通信連絡設備</p>	<p style="text-align: right;">別添</p> <p style="text-align: center;">泊発電所3号炉</p> <p style="text-align: center;">運用、手順説明資料 通信連絡設備</p>	<p>DBに係る内容（当ページ）</p>

赤字：設備、運用又は体制の相違 (設計方針の相違)
 青字：記載箇所又は記載内容の相違 (記載方針の相違)
 緑字：記載表現、設備名称の相違 (実質的な相違なし)

大飯発電所3/4号炉	女川原子力発電所2号炉	泊発電所3号炉	差異理由
<p style="text-align: center;">第35条 通信連絡設備</p> <div style="display: flex; justify-content: space-between;"> <div style="width: 30%;"> <p>【要求事項】 人に對し必要な指示ができるよう、多様性を確保した通信連絡設備を設けなければならない。 発電所内の通信連絡は、警報装置及び多様性を確保した通信連絡設備を用いる。 【解釈】 ① 発電所内の通信連絡については、警報装置及び多様性を確保した通信連絡設備を用いる。 ② 発電所内の通信連絡を行うことができる専用通信回線は、緊急時対策支援システム (EISS) 等へ必要データを送信する。 ③ 発電所内の通信連絡については、多様性を確保した専用通信回線を用いる。 ④ 通信連絡設備の電源については、非常用所内電源又は非常用電源に接続する。</p> </div> <div style="width: 65%;"> </div> </div>	<p style="text-align: center;">35条 通信連絡設備</p> <div style="display: flex; justify-content: space-between;"> <div style="width: 30%;"> <p>【要求事項】 人に對し必要な指示ができるよう、多様性を確保した通信連絡設備を設けなければならない。 発電所内の通信連絡は、警報装置及び多様性を確保した専用通信回線を用いる。 【解釈】 ① 発電所内の通信連絡については、多様性を確保した通信連絡設備を用いる。 ② 発電所内の通信連絡を行うことができる専用通信回線は、緊急時対策支援システム (EISS) 等へ必要データを送信する。 ③ 発電所内の通信連絡については、多様性を確保した専用通信回線を用いる。 ④ 通信連絡設備の電源については、非常用所内電源又は非常用電源に接続する。</p> </div> <div style="width: 65%;"> </div> </div>	<p style="text-align: center;">35条 通信連絡設備</p> <div style="display: flex; justify-content: space-between;"> <div style="width: 30%;"> <p>【要求事項】 人に對し必要な指示ができるよう、警報装置及び多様性を確保した通信連絡設備を設けなければならない。 発電所内の通信連絡は、警報装置及び多様性を確保した専用通信回線を用いる。 【解釈】 ① 発電所内の通信連絡については、警報装置及び多様性を確保した通信連絡設備を用いる。 ② 発電所内の通信連絡を行うことができる専用通信回線は、緊急時対策支援システム (EISS) 等へ必要データを送信する。 ③ 発電所内の通信連絡については、多様性を確保した専用通信回線を用いる。 ④ 通信連絡設備の電源については、非常用所内電源又は非常用電源に接続する。</p> </div> <div style="width: 65%;"> </div> </div>	<p>【大飯】【女川】 記載表現の相違 5/26/2023</p> <p>DBに係る内容 (当ページ)</p>

赤字：設備、運用又は体制の相違 (設計方針の相違)
 青字：記載箇所又は記載内容の相違 (記載方針の相違)
 緑字：記載表現、設備名称の相違 (実質的な相違なし)

大飯発電所3/4号炉

設置許可基準対象条文	対象項目	区分	運用対策等
第35条 通信連絡設備	(発電所内) ・通報装置設備 (1, 2号) ・事故一斉放送装置 ・電力保安通信用電話設備 (保安電話 (固定)、保安電話 (携帯)) ・機内通話装置 ・音声メールシステム ・無線電話 (固定) ・無線電話 (携帯) ・無線移動電話機 ・インターネット ・安全パラメータ表示システム (SPDS) ・SPDS表示装置	運用・手順 体制 保守・点検 教育・訓練	・警報装置及び通信連絡設備 (発電所内) の操作手順 ・警報装置及び通信連絡設備 (発電所内) (特定使用者なし) ・保安業務所による点検、保修 (電気保修、所長室、計装係保修、燃料係管理課) ・警報装置、通信連絡設備 (発電所内) 及びデータ伝送設備 (発電所内) の点検 ・故障時の補修 ・通信連絡に関する訓練 ・操作手順に関する訓練
	(発電所外) ・加入電話 ・機内通話装置 ・電力保安通信用電話設備 (保安電話 (固定)、保安電話 (携帯)、衛星保安電話) ・衛星電話 (可搬) ・社内TV会議システム ・衛星電話 (固定) ・衛星電話 (携帯) ・無線通話装置 ・緊急時通話用無線システム ・統合原子力防災ネットワーク に接続する通信連絡設備 ・安全パラメータ表示システム (SPDS) ・安全パラメータ伝送システム	運用・手順 体制 保守・点検 教育・訓練	・安全パラメータ表示システム (SPDS) 及びデータ伝送設備 (発電所外) の点検 ・故障時の補修 ・通信連絡に関する訓練 ・加入電話に関する訓練 ・機内通話装置に関する訓練 ・電力保安通信用電話設備 (保安電話 (固定)、保安電話 (携帯)、衛星保安電話) に関する訓練 ・衛星電話 (可搬) に関する訓練 ・社内TV会議システムに関する訓練 ・衛星電話 (固定) に関する訓練 ・衛星電話 (携帯) に関する訓練 ・無線通話装置に関する訓練 ・緊急時通話用無線システムに関する訓練 ・統合原子力防災ネットワークに接続する通信連絡設備に関する訓練 ・安全パラメータ表示システム (SPDS) に関する訓練 ・安全パラメータ伝送システムに関する訓練

別添35-2

女川原子力発電所2号炉

設置許可基準対象条文	対象項目	区分	運用対策等
第35条 通信連絡設備	(発電所内) ・送受話器 (ページング) (警報装置を含む) ・電力保安通信用電話設備 ・移動無線設備 ・携行型通話装置 ・無線連絡設備 ・衛星電話設備 ・安全パラメータ表示システム (SPDS) (発電所外) ・電力保安通信用電話設備 ・社内テレビ会議システム ・局線加入電話設備 ・専用電話設備 (地方公共団体向ホットライン) ・衛星電話設備 ・統合原子力防災ネットワークを用いた通信連絡設備 ・データ伝送設備	運用・手順	・使用者を特定せず、通信連絡設備が使用できるような通信連絡設備の操作手順を定める。 ・通信連絡設備の操作 ・各主管グループによる点検並びに補修 ・定期試験 (点検) については、別添第1表のとおり。 ・故障時の補修
		体制	・通報連絡に関する訓練 ・異常時の対応手順に関する訓練
		保守・点検	・通報連絡に関する訓練 ・異常時の対応手順に関する訓練
		教育・訓練	・通報連絡に関する訓練 ・異常時の対応手順に関する訓練
		運用・手順	・使用者を特定せず、通信連絡設備が使用できるような通信連絡設備 (発電所外) の操作手順を定める。 ・通信連絡設備 (発電所外) の操作 ・各主管グループによる点検並びに補修 ・定期試験 (点検) については、別添第1表のとおり。 ・故障時の補修
		体制	・通報連絡に関する訓練 ・異常時の対応手順に関する訓練

泊発電所3号炉

設置許可基準対象条文	対象項目	区分	運用対策等
第35条 通信連絡設備	通信連絡設備 (発電所内) ・運転指令設備 (警報装置を含む。) ・電力保安通信用電話設備 ・無線通話装置 ・携行型通話装置 ・無線連絡設備 ・衛星電話設備 データ伝送設備 (発電所内) ・データ収集計算機 ・データ表示装置 通信連絡設備 (発電所外) ・加入電話設備 ・専用電話設備 ・機内通話装置 ・電力保安通信用電話設備 ・社内テレビ会議システム ・統合原子力防災ネットワークを用いた通信連絡設備 データ伝送設備 (発電所外) ・データ収集計算機 ・ERSS伝送サーバ	運用・手順	・警報装置及び通信連絡設備 (発電所内) の操作手順 (特定使用者なし) ・データ伝送設備 (発電所内) の操作手順 (特定使用者なし) ・警報装置及び通信連絡設備 (発電所内) の操作 (特定使用者なし) ・各主管課による点検並びに補修 ・定期試験 (点検) については、表2のとおり。 ・警報装置及び通信連絡設備 (発電所内) の点検 ・データ伝送設備 (発電所内) の点検 ・故障時の補修
		体制	・通報連絡に関する訓練 ・操作手順に関する訓練 ・異常時の対応手順に関する訓練
		保守・点検	・通報連絡に関する訓練 ・操作手順に関する訓練 ・異常時の対応手順に関する訓練
		教育・訓練	・通報連絡に関する訓練 ・操作手順に関する訓練 ・異常時の対応手順に関する訓練
		運用・手順	・警報装置及び通信連絡設備 (発電所外) の操作手順 (特定使用者なし) ・データ伝送設備 (発電所外) の操作手順 (特定使用者なし) ・通信連絡設備 (発電所外) の操作 (特定使用者なし) ・各主管課による点検及び補修
		体制	・通報連絡に関する訓練 ・異常時の対応手順に関する訓練

表1 運用、手順に係る対策等 (設計基準)

差異理由
 【大飯】【女川】
 女川及び泊の他条文との整合 (記載統一)
 DBに係る内容 (当ページ)

赤字：設備、運用又は体制の相違 (設計方針の相違)
 青字：記載箇所又は記載内容の相違 (記載方針の相違)
 緑字：記載表現、設備名称の相違 (実質的な相違なし)

大阪発電所3/4号炉

設置許可基準対象文	対象項目	区分	運用対策等
第35条 通信連絡設備	電力保安通信用回線 (有線系回線、無線系回線) ・通信事業者回線 (有線系回線、衛星系回線)	運用・手順 体制 保守・点検 教育・訓練	— ・監視箇所による監視 ・補修箇所による補修 (電気保修課) ・常時監視 ・故障時の補修
	・非常用所内電源及び無停電電源	運用・手順 体制 保守・点検 教育・訓練	— ・補修箇所による補修 (電気保修課) ・点検 ・故障時の補修
第35条 通信連絡設備	定期点検 ・常時監視	運用・手順 体制 保守・点検 教育・訓練	— ・通信設備 (発電所外) 及びデータ伝送設備 (発電所外) の点検 ・統合原子力防災ネットワークの異常時の対応手順 ・安全パラメータ表示システム (SPDS) 及び安全パラメータ伝送システムの異常時の対応手順 ・監視 (発電室、電気保修課、計装保修課) ・補修箇所による点検 (電気保修課、計装保修課、放射線管理課) ・異常時の対応手順に関する訓練

別添 35-3

女川原子力発電所2号炉

設置許可対象文	対象項目	区分	運用対策等
第35条 通信連絡設備	電力保安通信用回線 (有線系及び無線系) ・通信事業者回線 (有線系及び衛星系)	運用・手順 体制 保守・点検 教育・訓練 運用・手順 体制 保守・点検	— ・各主管グループによる点検 ・通信連絡設備の定期試験 (点検) については、別添第1表のとおり。 — — — ・各主管グループによる点検並びに補修 ・点検計画に基づく点検 ・充電式電池及び乾電池については、通信連絡設備の定期試験 (点検) 時に併せて確認する。定期試験 (点検) については、別添第1表のとおり。 ・故障時の補修
	非常用ディーゼル発電機 ・通信用電源装置 (蓄電池) ・125V充電器 (125V蓄電池) ・充電式電池 ・乾電池	教育・訓練 運用・手順 体制 保守・点検 教育・訓練	— — — — — ・専用通信回線、安全パラメータ表示システム (SPDS) 及びデータ伝送設備の異常時における対応手順 ・定期試験 (試験) については、別添第1表のとおり。
第35条 通信連絡設備	定期試験 ・常時監視等 ※1 PHS機本体等の通米装置に関しては、定期試験とする。また、データ伝送設備に関しては、伝送について、常時監視を行う。	教育・訓練 運用・手順 体制 保守・点検 教育・訓練	— — — — — ・各主管グループによる点検並びに補修 表のとおり。

泊発電所3号炉

設置許可基準対象文	対象項目	区分	運用対策等
第35条 通信連絡設備	電力保安通信用回線 (有線系及び無線系) ・通信事業者回線 (有線系及び衛星系)	運用・手順 体制 保守・点検 教育・訓練	— ・監視箇所による監視 ・各主管課による点検 ・常時監視 ・故障時の補修 ・通信連絡設備の定期試験 (点検) については、表2のとおり。
	ディーゼル発電機 ・通信用電源装置 (蓄電池) ・通米指令設備 (蓄電池) ・無停電電源 ・充電式電池 ・乾電池	運用・手順 体制 保守・点検 教育・訓練	— — — — ・各主管課による点検 ・点検計画に基づく点検 ・充電式電池及び乾電池については、通信連絡設備の定期試験 (点検) 時に併せて確認する。定期試験については、表2のとおり。 ・故障時の補修
第35条 通信連絡設備	定期点検 ・常時監視	運用・手順 体制 保守・点検 教育・訓練	— — — — ・専用通信回線、通信連絡設備 (発電所外) 及びデータ伝送設備 (発電所外) の点検 ・各主管課による点検、保守及び監視 ・各主管課による補修 ・定期試験 (点検) については、表2のとおり。 ・異常時の対応手順に関する訓練

差異理由

【大阪】【女川】
 記載表現の相違
 DBに係る内容 (当ページ)

赤字：設備、運用又は体制の相違（設計方針の相違）
 青字：記載箇所又は記載内容の相違（記載方針の相違）
 緑字：記載表現、設備名称の相違（実質的な相違なし）

第35条 通信連絡設備 (別添資料)

大阪発電所3/4号炉

女川原子力発電所2号炉

泊発電所3号炉

差異理由

【比較のため転載】

参考10. 設計基準事故対処設備における点検頻度
 設計基準事故対処設備である通信連絡設備の点検頻度について、表20に記載する。
 通信連絡設備については、常時使用による異常検知性や、メンテナンス（摩耗による部品の交換や注油等）が不要な電子部品で構成される設備の実態等を鑑み、点検頻度を定めている。

表20 通信連絡設備の点検頻度一覧

主要設備	常時使用による異常検知性 (○: 検知不可、×: 検知可能)	点検内容	点検頻度	備考
運転指令設備	○	外線点検 通信連絡確認	1回/6ヶ月	
事故一斉放送装置	× ^{※1}	外線点検 通信連絡確認	1回/6ヶ月	
電力保安通信用電話設備	保安電話(固定)	外線点検 通信連絡確認	1回/年	緊急時対策所の機能に係る端末のみ ^{※1}
	保安電話(携帯)	外線点検 通信連絡確認	1回/年	緊急時対策所の機能に係る端末のみ ^{※1}
衛星保安電話	衛星保安電話	外線点検 通信連絡確認	1回/年	
	固定	外線点検 通信連絡確認	1回/月	
衛星電話	携帯	外線点検 通信連絡確認	1回/3ヶ月	
	可搬	外線点検 通信連絡確認	1回/3ヶ月	
トランシーバー	× ^{※1}	外線点検 通信連絡確認	1回/3ヶ月	
携帯型通話装置	携帯型通話装置	外線点検 通信連絡確認	1回/3ヶ月	
	通話装置用ケーブル	外線点検 通信連絡確認	1回/3ヶ月	
インターフォン	× ^{※1}	外線点検 通信連絡確認	1回/3ヶ月	
加入電話	○	外線点検 通信連絡確認	1回/年	緊急時対策所の機能に係る端末のみ ^{※1}
携帯電話	○	外線点検 通信連絡確認	1回/年	緊急時対策所の機能に係る端末のみ ^{※1}
社内TV会議システム	○	外線点検 通信連絡確認	1回/年	緊急時対策所の機能に係る端末のみ ^{※1}
無線連絡装置	無線連絡装置	外線点検 通信連絡確認	1回/3ヶ月 (1回/5年)	緊急時対策所の機能に係る端末のみ ^{※1}
	加入ファクシミリ	○	外線点検 通信連絡確認	1回/6ヶ月
統合原子力防災ネットワークに接続する通信連絡設備	TV会議システム	外線点検 通信連絡確認	1回/月	
	IP電話	外線点検 通信連絡確認	1回/月	緊急時対策所の機能に係る端末のみ ^{※1}
緊急時衛星連絡システム	IP-FAX	外線点検 通信連絡確認	1回/月	
	SPDS表示装置	外線点検 通信連絡確認	1回/月 (1回/年)	
緊急時対策支援システム(ERSS)等必要データを送受信できる設備	安全パラメータ表示システム(SPDS)	外線点検 (機能試験)	1回/月 (1回/年)	
	安全パラメータ伝送システム	外線点検 (機能試験)	1回/月 (1回/年)	

※1: 緊急時対策所に設置している端末、又は防災業務にかかる社内標準に定める資機材を対象とする。
 ※2: 中央制御室等の端末は、通常時から使用しており、通話することで健全性を確認している。
 ※3: 故障した場合は、手動で取り替えることにより通信連絡が可能である。
 ※4: 故障した場合は、適切に補修を行う。また、衛星電話等による代替が可能である。

別添第1表 通信連絡設備（設計基準）における点検項目並びに点検頻度

設計基準事故対象設備	点検項目	点検頻度
送受話器(ページング) (警報装置を含む。)	ハンドセット、 スピーカ	外観点検 機能確認 1回/年
電力保安通信用 電話設備	固定電話機	外観点検 機能確認 1回/6ヶ月 ^{※1}
	PBS 端末	
	FAX	
衛星保安電話(固定型)		
社内テレビ会議システム		外観点検 機能確認 1回/6ヶ月
携帯型通話装置		外観点検 通信確認 1回/6ヶ月
衛星電話設備	衛星電話設備(固定型)	外観点検 通信確認 1回/6ヶ月
	衛星電話設備(携帯型)	
移動無線設備	移動無線設備(固定型)	外観点検 通信確認 1回/6ヶ月
	移動無線設備(車載型)	
無線連絡設備	無線連絡設備(固定型)	外観点検 通信確認 1回/6ヶ月
	無線連絡設備(携帯型)	
安全パラメータ 表示システム (SPDS)	データ収集装置	外観点検 機能確認 1回/年
	SPDS 伝送装置	
局線加入電話設備	SPDS 表示装置	
	加入電話機	外観点検 機能確認 1回/6ヶ月
専用電話設備	加入FAX	外観点検 機能確認 1回/6ヶ月
	専用電話設備(地方公共団体用ホットライン)	
統合原子力防災ネット ワークを用いた通信連 絡設備	テレビ会議システム	外観点検 通信確認 1回/6ヶ月
	IP 電話	
	IP-FAX	
データ伝送設備	SPDS 伝送装置	外観点検 機能確認 1回/年

※1: 緊急時対策所に設置している端末を対象とする。中央制御室等に設置している端末は、通常時から使用しているため、通話することで健全性を確認している。また、故障が発生した場合は、適切に補修を行う。

表2 通信連絡設備（設計基準）における点検項目並びに点検頻度

主要設備	点検頻度	点検内容	備考
運転指令設備	1回/年	外観点検、通信通話確認	
電力保安通信用 電話設備	1回/年	保安電話(固定)	外観点検、通信通話確認 緊急時対策所の機能に係る端末のみ ^{※1}
		保安電話(携帯)	
		衛星保安電話	
無線連絡設備	無線連絡設備(固定型)	1回/年	外観点検、通信通話確認 緊急時対策所の機能に係る端末のみ ^{※1}
	無線連絡設備(携帯型)	1回/年	
携帯型通話装置	携帯型通話装置	1回/年	外観点検、通信通話確認
	通話装置用ケーブル		
衛星電話設備	衛星電話設備(固定型)	1回/年	外観点検、通信通話確認
	衛星電話設備(携帯型)		外観点検、通信確認
移動無線設備	1回/3ヶ月	無線連絡設備	外観点検、通信通話確認 緊急時対策所の機能に係る端末のみ ^{※1}
		定期点検	
加入電話設備	加入電話機	1回/年	外観点検、通信通話確認 緊急時対策所の機能に係る端末のみ ^{※1}
	加入FAX	1回/6ヶ月	外観点検、通信確認
携帯電話	1回/年	外観点検、通信通話確認	
専用電話設備	専用電話設備(固定型)	1回/年	外観点検、通信通話確認
	専用電話設備(FAX)	1回/年	外観点検、通信確認
統合原子力防災 ネットワークを用いた通信連絡 設備	IP 電話	1回/年	外観点検、通信通話確認 緊急時対策所の機能に係る端末のみ ^{※1}
	IP-FAX		外観点検、通信確認
社内テレビ会議システム	1回/年	外観点検、通信確認	緊急時対策所の機能に係る端末のみ ^{※1}
データ伝送設備 (発電所内)	データ表示端末	-	外観点検(1回/月) 機能試験(1回/年)
	データ収集計算機	-	外観点検(1回/月) 機能試験(1回/年)
データ伝送設備 (発電所外)	ERSS 伝送サーバ	-	外観点検(1回/月) 機能試験(1回/年)

※1 緊急時対策所に設置している端末又は防災業務に係る社内標準に定める資機材を対象とする。中央制御室等の端末は、通常時から使用しているため、通話することで健全性を確認している。また、故障が発生した場合は、適切に補修を行っている。

【大阪】記載方針の相違
 (女川審査実績の反映)
 大阪では点検項目及び点検頻度について参考資料(参考10)にて記載

DBに係る内容(当ページ)

【大阪】記載方針の相違
 (女川審査実績の反映)
 大阪は保安規定のサーベイランスとしての点検頻度を記載。泊は女川同様点検計画の頻度について記載。