

令和 5 年（2023 年）5 月 22 日

原子力規制委員会 殿

熊本県熊本市東区月出 3 丁目 1 番 100 号
公立大学法人 熊本県立大学
学長 堤 裕昭

ECD ガスクロマトグラフ(電子捕獲検出器付) の所在不明について

標記の件について、放射性同位元素等の規制に関する法律第 31 条の 2 の規定に基づき、下記のとおりご報告いたします。

記

I 件名

ECD ガスクロマトグラフ(電子捕獲検出器付、ニッケル 63、555 メガベクレル) の所在不明について

II 事象の内容

1. 報告者

公立大学法人 熊本県立大学
熊本県熊本市東区月出 3 丁目 1 番 100 号
学長 堤 裕昭

2. 所在不明となった場所

熊本県立大学環境共生学部南棟 2 階「ガスクロマトグラフ室（以下「実験室」という。）」

3. 事象

本学では、研究・実験用として、密封線源（ニッケル 63、555 MBq）を内蔵した表示付認証機器（電子捕獲検出器、Electron Capture Detector、以下「ECD」という）を装着したガスクロマトグラフ分析装置 1 台（届第 8-237 号）を、平成 13 年（2001 年）2 月に購入し、平成 22 年（2010 年）3 月まで使用可能な状態にて、実験室に保管していた。

当該機器を所在不明と判断した経緯は次のとおりである。

・令和 5 年（2023 年）4 月 12 日 16 時頃

当該機器が実験室内に無いことに教員が気づき、学内各所を捜索するとともに、大学関係者への聞き取り調査を行ったが発見には至らなかった。また、装置メーカー代理店にも廃棄等の確認依頼を行ったが、当日中には判明しなかった。

・令和 5 年（2023 年）5 月 8 日 19 時頃

その後、継続的な調査を行う中で、掃除をした研究室メンバーの 1 人から、研修室及び実験室の大掃除を行った際に、廃棄物保管倉庫に移動させたことを記憶しているとの証言が得られた。

・令和 5 年（2023 年）5 月 9 日

特に廃棄物保管倉庫に重点を置き、学内を捜索するとともに、廃棄物処理業者への確認を行ったが、発見には至らなかった。また、廃棄物保管倉庫への持ち出した掃除の時期が令和 3 年（2021 年）12 月 20 日であることを教員の記録から特定した。

・令和 5 年（2023 年）5 月 10 日～5 月 15 日

産業廃棄物管理票（マニフェスト）を基に、本学では当該年度内に産業廃棄物保管倉庫に持ち込まれた廃棄物は年度内に全て処理するため、当該機器を廃棄物保管倉庫に移動した令和 3 年（2021 年）12 月 20 日から廃棄物処理業者が収集・運搬したと想定される令和 4 年（2022 年）3 月までの期間における追跡調査を行った。産業廃棄物管理票からは、検出器等の詳細な名称は確認できなかったものの、種類（金属くず、廃プラスチック類）及び数量（重量）から、金属くずは全て廃棄物処理業者から搬出されているなど、その廃棄ルートを確認した。

・令和 5 年（2023 年）5 月 11 日

実験室を掃除した研究生メンバー 3 人に当該機器の廃棄物保管倉庫への移動の状況を確認したところ、移動の手段・方法について当該 3 人とも一致する証言であったため、保管倉庫から産業廃棄物として搬出した事実を特定した。また、ラベルの取り外しや廃棄時の廃棄者名等の貼付等までは記憶になかった。

装置メーカーには断続的に聞き取りを行っていたが、これまでの間で廃棄等の記録はなく、発見に結び付く新たな情報を得るには至らなかった。

・令和 5 年（2023 年）5 月 12 日

これまでの本学で行った追跡調査によると、研究生 3 人による当該機器を廃棄物保管倉庫に移動したことは証言の一致により明らかであること、廃棄物保管倉庫は常時施錠しており持ち出しは考えられないこと（当該倉庫は本部棟 1 階の守衛室横にあり、鍵は守衛が保管している）、一時保管している廃棄物は、一定期間ごとに専門業者が総務課職員の立ち合いの下で収集・運搬していること、令和 5 年（2023 年）3 月末には倉庫内の廃棄物は全て搬出済みであることを確認していることから、当該機器は、当該倉庫から産業廃棄物として搬出されたと考えざるを得ない状況である。これらの事情を総合的に判断し、当該機器を誤って廃棄し産業廃棄物として処理されたとの結論を導いた。

この結果、当該機器の発見及び回収が見込まれないことから、放射性同位元素等の規制に関する法律第 31 条の 2 に基づく法令報告事象（放射性同位元素の所在不明）に該当すると判断し、5 月 12 日 11:30 頃に原子力規制委員会に報告を行った。また同法第 32 条に基づき、同日 17:30 頃に警察へ届出を行った。

・5 月 16 日 13 時

放射性同位元素(ニッケル 63)を内蔵した機器の誤廃棄について、関係者及び県民へのお詫びと報告のためのプレスリリース及び記者会見を行うとともに、大学ホームページにて一般情報公開を行った。

・5 月 22 日

本日までに、当該機器の発見につながる県民又は警察からの情報提供はない。

4. 所在不明となった装置・部品

(1) 当該装置、線源部品等

当該装置は、電子捕獲検出器（ECD）付ガスクロマトグラフ（図1）である。

この装置に検出器である ECD にステンレス鋼で密封された線源（ニッケル 63）が内蔵されている（図2）。ニッケル 63 は、ステンレス鋼容器の内側に内径 12.7 mm、高さ約 10 mm の範囲にメッキされており、線源の詳細は表1 に示すとおりである。

表1 所在不明の線源部品

| 項目 | 内容 |
|-------------------|---|
| 密封線源 (表示付認証機器) | 設計承認番号 ECD-No.10 ガスクロマトグラフ用エレクトロン・キャプチャ・ディテクタ（ECD） セルの型番 G1571A 認証番号 ㊦007 貯蔵容器構造 ステンレス鋼 3 mm 以上 |
| 核種・数量 | ニッケル 63、555MB q、1 個 線源容器内側に、内径 12.7 mm、高さ約 10 mm の範囲にニッケル 63 がメッキされている。 |
| ECD の大きさ | 図2 参照 高さ：118.5 mm 線源部内蔵円筒部 外径：31.5 mm、内径 12.7 mm |

(2) 当該装置の保管

当該装置は、平成 17 年（2005 年）6 月 9 日付けで行った放射性同位元素等に関する点検結果報告書によると、管理下でない放射性同位元素等は発見されなかったとの報告記録があり、それ以前においても、機器の設置位置や台数、貯蔵容器標識の貼付（操作キーボード側の機器上面）等について適正な取扱いを報告している。

図1 密封線源を内蔵した検出器（ECD）が装着された分析装置（アジレント GC6890）

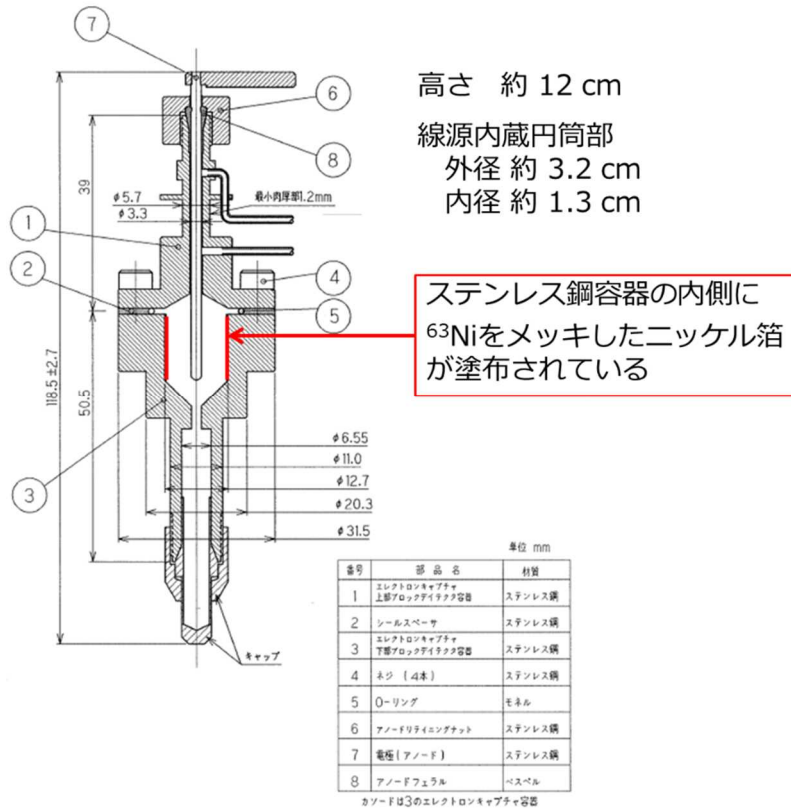


(平成 13 年 (2001 年) 撮影)



(平成 18 年 (2006 年) 撮影)

図2 エレクトロン・キャプチャ・ディテクタ (ECD) の断面図



5. 人体・環境への影響

ニッケル ^{63}Ni から放出される β 線の空気中での飛程は最大 5 cm、線源から 10 cm の位置での皮膚への線量率は無視できる程度とされている¹。また、 β 線は薄い金属板で遮蔽することができ、ECD に用いられているステンレス鋼中での最大飛程は 0.0091 mm である²。また、上記2のとおり、当該機器は、産業廃棄物として廃棄処理しているが、当該機器は廃棄物処分場において圧縮、破碎処理された後、「金属くず」と「それ以外」に仕分けられ、金属くずに仕分けられた ECD 検出器は、その後別の業者に引き渡され、他の金属くずとともに溶融処理される。線源は、ステンレス鋼で覆われ取り外すことは困難であるとともに、ECD 検出器が廃棄物処理場における圧縮や破碎の工程で壊れる可能性はない。したがって、ステンレス鋼の内側表面にメッキされたニッケル ^{63}Ni (内径約 1.3 cm、高さ約 1 cm の範囲) が、圧縮や破碎によって飛散する危険性はないと考えられる。また、溶融処理によってニッケル ^{63}Ni は他の金属元素によって十分に希釈されるとともに、周囲の金属元素によってコーティングされ β 線は遮蔽される。

以上により、ニッケル ^{63}Ni による人体・環境への影響はないと考えられる。

参考資料

¹米国プリンストン大学 放射性同位元素ファクトシート

<https://ehs.princeton.edu/laboratory-research/radiation-safety/radioactive-materials/radioisotope-fact-sheets/nickel-63> (2023年5月13日閲覧)

²装置メーカー資料

6. 今後の対応

当該機器が所在不明となった原因を究明し、再発防止策を講じる。

また、警察等から当該機器の所在に係る情報が得られた場合は、捜索を継続し早期発見に努める。