

**国立研究開発法人日本原子力研究開発機構大洗研究所  
廃棄物管理事業変更許可申請書  
に関する審査の結果の案の取りまとめ  
— 竜巻対策の変更及び液体廃棄物処理施設の一部使用停止 —**

令和5年3月15日  
原子力規制庁

**1. 趣旨**

本議題は、次のとおり付議し、及び諮るものである。

- ・ 廃棄物管理事業変更許可申請書に関する審査の結果の案の決定について付議
- ・ 経済産業大臣への意見聴取の実施の決定について付議
- ・ 科学的・技術的意見の募集に関する原子力規制庁の方針を了承することについて諮る

**2. 審査の結果の案の取りまとめ**

令和4年4月28日に、国立研究開発法人日本原子力研究開発機構（以下「申請者」という。）から、核原料物質、核燃料物質及び原子炉の規制に関する法律（昭和32年法律第166号。以下「原子炉等規制法」という。）第51条の5第1項の規定に基づき大洗研究所廃棄物管理事業変更許可申請書が提出された。また、令和4年12月27日及び令和5年2月17日に、申請者から同申請書の補正書が提出された。

本申請について、審査会合等において審査を進めてきたところ、原子炉等規制法第51条の5第3項において準用する同法第51条の3各号のいずれにも適合しているものと認められることから、別紙1のとおり審査の結果の案として取りまとめることを決定いただきたい。

**3. 経済産業大臣への意見聴取**

原子炉等規制法第71条第2項の規定に基づき、別紙2のとおり経済産業大臣の意見を聴くことを決定いただきたい。

**4. 科学的・技術的意見の募集（案の○で委員会了承）（案）**

廃棄物管理事業に係る審査書案に対する意見募集については、リスクの観点から科学的・技術的に重要な判断が含まれる場合には、意見募集を行うことがあり得るとしている。（参考1）

今回の申請に係る審査書案を取りまとめるにあたっては、

(案の1): 別紙1の添付の審査書案に対する科学的・技術的意見の募集を行う。

(案の2): 別紙1の添付の審査書案に対する科学的・技術的意見の募集を行わない。

## 5. 今後の予定

(案の1の場合)

経済産業大臣への意見聴取の結果及び審査書案に対する科学的・技術的意見の募集の結果を踏まえ、原子炉等規制法第51条の5第1項の規定に基づく当該事業変更許可申請に対する許可処分の可否について判断をいただきたい。

(案の2の場合)

経済産業大臣への意見聴取の結果、基準の適用や許可することについて特段の意見がなければ、原子炉等規制法第51条の5第1項の規定に基づく変更の許可を、文書管理要領別表第3(1)事項番号84により原子力規制庁長官の専決処理により行うこととしたい。また、専決処理結果については、他の専決処理案件を含め、報告を行うこととしたい。(参考2)

### <別紙、参考>

別紙1 国立研究開発法人日本原子力研究開発機構大洗研究所廃棄物管理事業変更許可申請書の核原料物質、核燃料物質及び原子炉の規制に関する法律に規定する許可の基準への適合について(案)

添付 国立研究開発法人日本原子力研究開発機構大洗研究所廃棄物管理事業変更許可申請書に関する審査書(核原料物質、核燃料物質及び原子炉の規制に関する法律第51条の3第1号(技術的能力に係るもの)及び第2号関連)(案)

別紙2 国立研究開発法人日本原子力研究開発機構大洗研究所廃棄物管理事業の変更許可に関する意見の聴取について(案)

参考1 平成27年度第56回原子力規制委員会(平成28年2月17日)資料3「試験研究用等原子炉施設における新規制基準への適合性審査に係る今後の進め方について」の別紙2「試験研究用等原子炉施設等の新規制基準適合性審査に係る意見募集について」

参考2 原子力規制委員会行政文書管理要領（原規総発第120919005号（平成24年9月19日原子力規制委員会決定））（抜粋）

参考3 核原料物質、核燃料物質及び原子炉の規制に関する法律（昭和32年法律第166号）（抜粋）

## (参考) 廃棄物管理事業変更許可申請の概要

### 【申請日】

- 令和4年 4月28日申請 日本原子力研究開発機構から事業変更許可の申請  
(令和4年12月27日、令和5年2月17日一部補正)

### 【変更の概要】

#### ① 外部からの衝撃に対する損傷の防止のうち、竜巻に対する設計方針の変更

外部からの衝撃による損傷の防止のうち、既許可における藤田スケール2の最大風速(69m/s)の竜巻に対する設計方針を継続することにより、いずれの安全機能も損なわないことから、藤田スケール2の最大風速の竜巻に対し風速が下回る藤田スケール1の最大風速(49m/s)の竜巻に対する設計方針を削除する。

#### ② 有機廃液一時格納庫の使用の停止、 $\beta \cdot \gamma$ 固体処理棟Ⅲの有機溶媒貯槽を新たに液体廃棄物の受入れ施設に変更

有機廃液の取扱頻度を減じて漏えいリスクを低減するために、有機廃液一時格納庫の使用を停止し、有機廃液を直接、 $\beta \cdot \gamma$  固体処理棟Ⅲの有機溶媒貯槽で受け入れるため、同貯槽を液体廃棄物の受入れ施設に変更する。

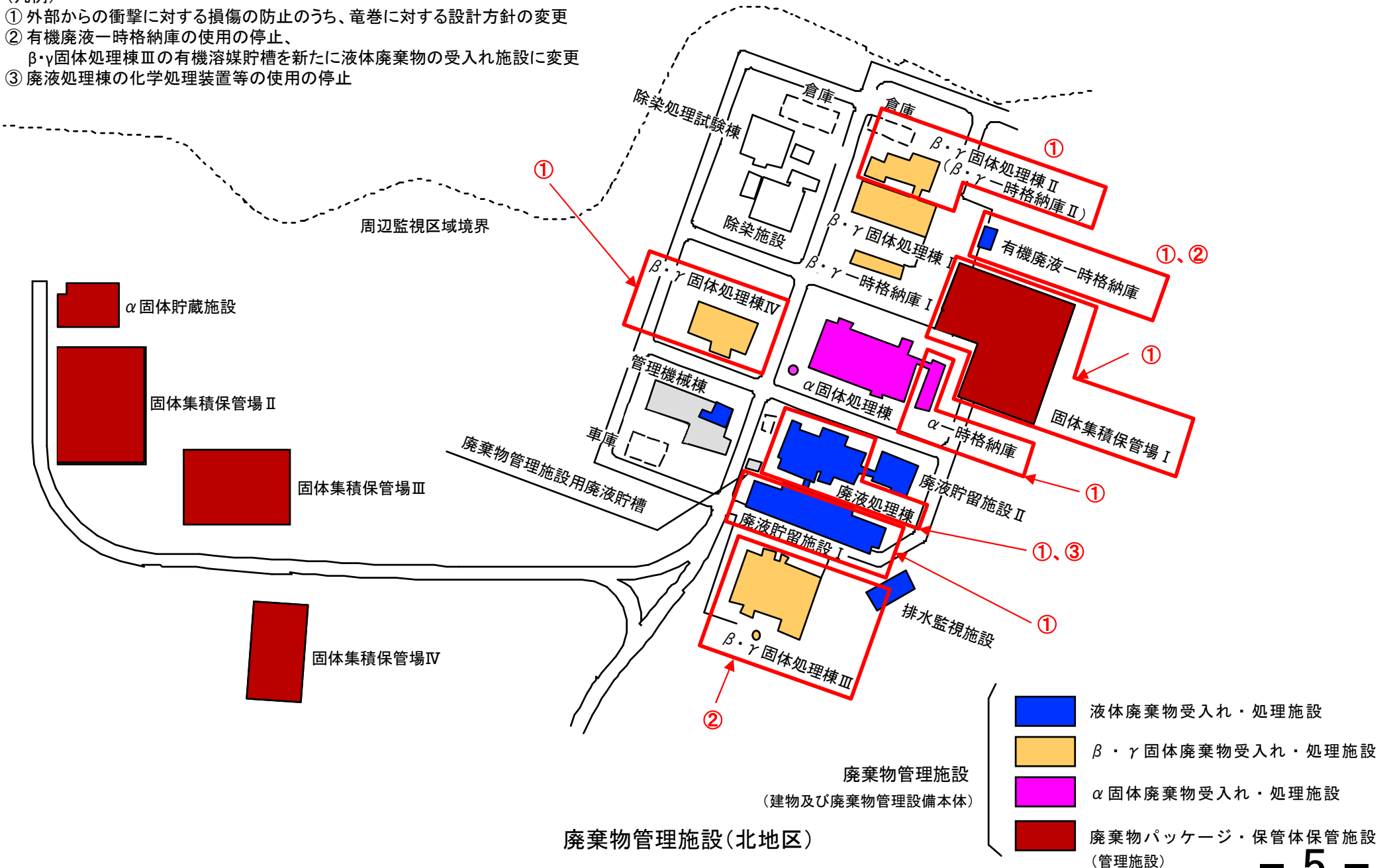
#### ③ 廃液処理棟の化学処理装置等の使用の停止

材料試験研究炉(JMTR)の廃止措置への移行に伴い、JMTRからの一次冷却水液体廃棄物の発生量が減少することから、廃液処理棟の化学処理装置及びセメント固化装置の一部(凍結再融解槽及びスラッジ槽)の使用を停止する。

# 大洗研究所 廃棄物管理施設 施設配置図

(凡例)

- ① 外部からの衝撃に対する損傷の防止のうち、竜巻に対する設計方針の変更
- ② 有機廃液一時格納庫の使用の停止、  
β・γ固体処理棟Ⅲの有機溶媒貯槽を新たに液体廃棄物の受入れ施設に変更
- ③ 廃液処理棟の化学処理装置等の使用の停止



① 外部からの衝撃に対する損傷の防止のうち、竜巻に対する設計方針の変更

想定する竜巻	既許可の竜巻対策 (平成30年8月22日許可)	変更後の竜巻対策 (令和4年4月28日申請)
<p>藤田スケール2 の竜巻 (最大風速:69m/s)</p>	<p>・藤田スケール2の竜巻に対しては、遮蔽機能及び閉じ込め機能を有する設備及び機器並びに消火設備のうちガス消火設備の構造健全性維持により安全機能を確保。その他の安全機能は代替設備・機器を用いて安全機能を確保</p> <p>・藤田スケール1の竜巻に対しては、全ての安全機能を施設の構造健全性維持により確保</p> <p style="text-align: center; color: red;">変更箇所</p>	<p>・藤田スケール2の竜巻に対しては、遮蔽機能及び閉じ込め機能を有する設備及び機器並びに消火設備のうちガス消火設備の構造健全性維持により安全機能を確保。その他の安全機能は代替設備・機器を用いて安全機能を確保</p>

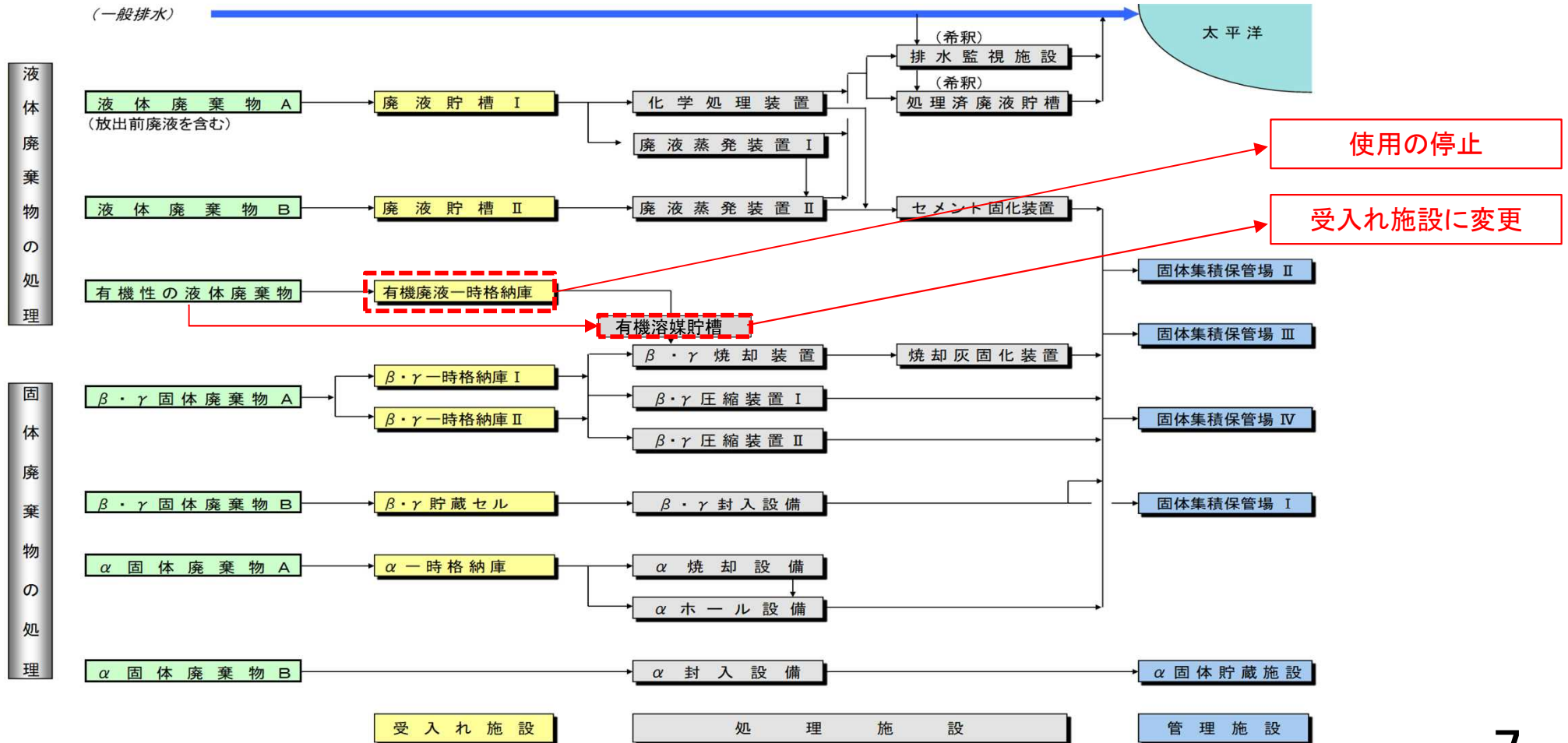
## ② 有機廃液一時格納庫の使用の停止、 $\beta$ ・ $\gamma$ 固体処理棟Ⅲの有機溶媒貯槽を新たに液体廃棄物の受入れ施設に変更

既許可

有機性の液体廃棄物(有機廃液)は、有機廃液一時格納庫にて受入れ及び一時保管した後、 $\beta$ ・ $\gamma$ 固体処理棟Ⅲの有機溶媒貯槽に移送し、 $\beta$ ・ $\gamma$ 焼却装置にて焼却処理する。

変更後

有機廃液の取扱頻度を減じて漏えいリスクを低減するために、**有機廃液一時格納庫の使用を停止し**、有機廃液を直接、 $\beta$ ・ $\gamma$ 固体処理棟Ⅲの**有機溶媒貯槽で受け入れるため**、同貯槽を液体廃棄物の受入れ施設に変更する。



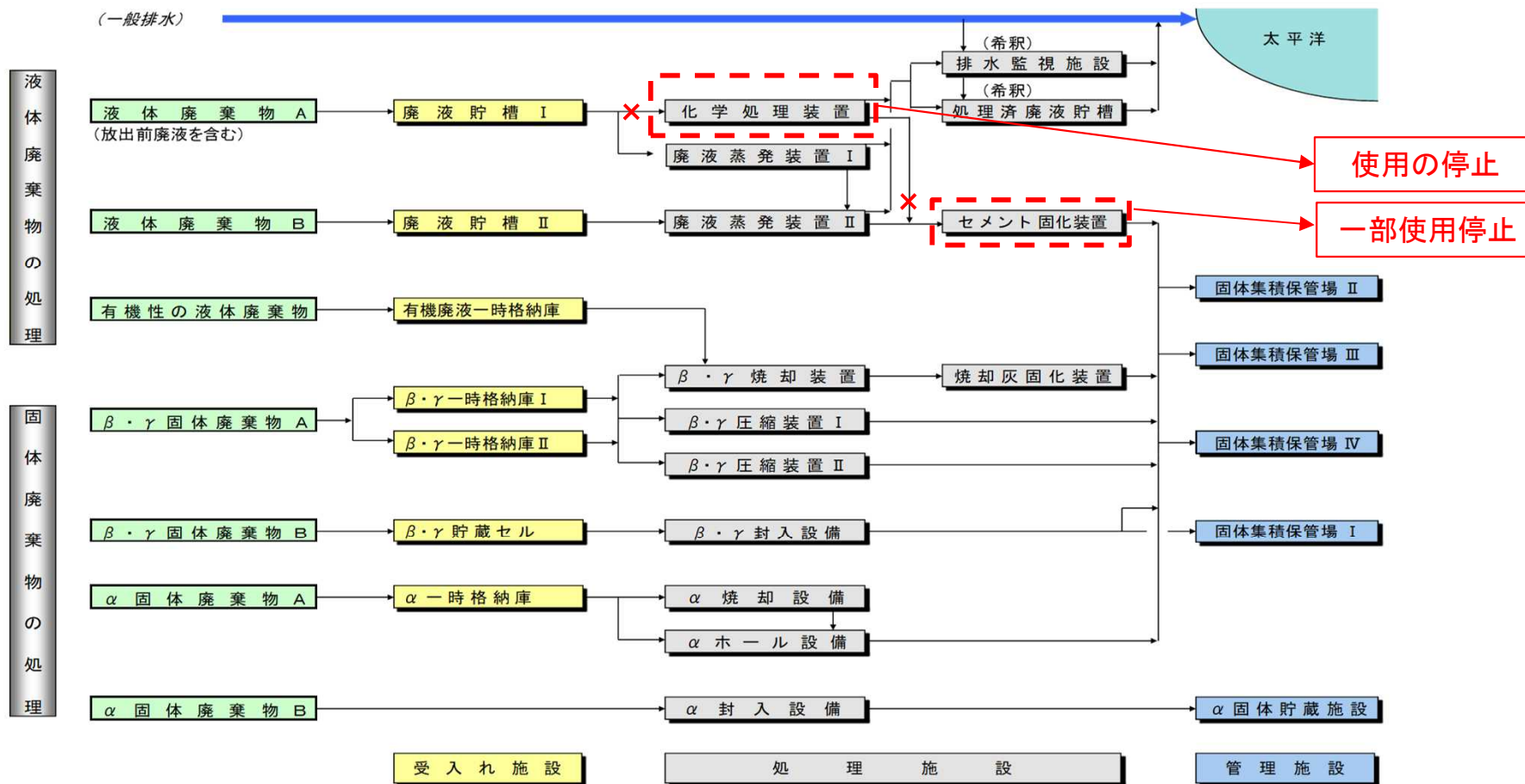
### ③ 廃液処理棟の化学処理装置等の使用の停止

既許可

廃液処理棟の化学処理装置は、液体廃棄物A(材料試験炉(JMTR)の一次冷却水、実験系廃液等)のうち、主にJMTRから発生する一次冷却水を処理する。

変更後

JMTRの廃止措置への移行に伴い、JMTRからの一次冷却水液体廃棄物の発生量が減少することから、**廃液処理棟の化学処理装置及びセメント固化装置の一部(凍結再融解槽及びスラッジ槽)の使用を停止**し、液体廃棄物Aのすべてを廃液蒸発装置Iで処理する。





国立研究開発法人日本原子力研究開発機構大洗研究所廃棄物管理  
事業変更許可申請書の核原料物質、核燃料物質及び原子炉の規制  
に関する法律に規定する許可の基準への適合について（案）

番 号  
年 月 日  
原子力規制委員会

令和4年4月28日付け令04原機（環境）010（令和4年12月27日  
付け令04原機（環境）017及び令和5年2月17日付け令04原機（環境）  
021をもって一部補正）をもって、国立研究開発法人日本原子力研究開発機  
構 理事長 小口 正範から、核原料物質、核燃料物質及び原子炉の規制に関  
する法律（昭和32年法律第166号。以下「法」という。）第51条の5第  
1項の規定に基づき提出された国立研究開発法人日本原子力研究開発機構大洗  
研究所廃棄物管理事業変更許可申請書に対する同条第3項において準用する法  
第51条の3各号に規定する許可の基準への適合については以下のとおりである。

1. 法第51条の3第1号（技術的能力に係る部分に限る。）

添付のとおり、申請者には、本件事業を適確に遂行するに足りる技術的能力  
があると認められる。

2. 法第51条の3第1号（経理的基礎に係る部分に限る。）

申請者は、本件申請に係る廃液処理棟への竜巻防護壁の設置等に伴う工事に  
要する資金については、申請者の運営費交付金をもって充当する計画として  
いることから、工事に要する資金の調達が可能と判断した。このことから、  
申請者には本件事業を適確に遂行するに足りる経理的基礎があると認められ  
る。

3. 法第51条の3第2号

添付のとおり、本件申請に係る廃棄物管理施設の位置、構造及び設備が核  
燃料物質又は核燃料物質によって汚染された物による災害の防止上支障がな  
いものとして原子力規制委員会規則で定める基準に適合するものであると認  
められる。

4. 法第51条の3第3号

本件申請については、廃棄物管理施設の保安のための業務に係る品質管理に必要な体制の整備に関する事項に変更がないことから、法第51条の2第3項第7号の体制が原子力規制委員会規則で定める基準に適合するものであると認められる。

(案)

国立研究開発法人日本原子力研究開発機構大  
洗研究所廃棄物管理事業変更許可申請書に関  
する審査書

核原料物質、核燃料物質及び原子炉の規制に関する法律第  
51条の3第1号(技術的能力に係るもの)及び第2号関連

令和 年 月 日

原子力規制委員会

## 目 次

I	はじめに	1
1.	本審査書の位置付け	1
2.	判断基準及び審査方針	1
3.	本審査書の構成	2
II	変更の内容	2
III	廃棄物管理の事業を遂行するための技術的能力	2
IV	廃棄物管理施設の位置、構造及び設備	3
IV-1	閉じ込めの機能（第3条関係）	4
IV-2	外部からの衝撃による損傷の防止（第8条関係）	5
IV-3	処理施設（第13条関係）	7
V	審査結果	7

## I はじめに

### 1. 本審査書の位置付け

本審査書は、「核原料物質、核燃料物質及び原子炉の規制に関する法律」(昭和32年法律第166号。以下「原子炉等規制法」という。)第51条の5第1項の規定に基づいて、国立研究開発法人日本原子力研究開発機構(以下「申請者」という。)が原子力規制委員会(以下「規制委員会」という。)に提出した「国立研究開発法人日本原子力研究開発機構大洗研究所廃棄物管理事業変更許可申請書」(令和4年4月28日付け申請、令和4年12月27日付け及び令和5年2月17日付け一部補正。以下「本申請」という。)の内容が、以下の規定に適合しているかどうかを審査した結果を取りまとめたものである。

- (1) 原子炉等規制法第51条の5第3項の規定により準用する同法第51条の3第1号の規定(廃棄物管理の事業を適確に遂行するに足りる技術的能力及び経理的基礎があること。)のうち、技術的能力に係る規定
- (2) 同条第2号の規定(廃棄物管理施設の位置、構造及び設備が核燃料物質又は核燃料物質によつて汚染された物による災害の防止上支障がないものとして原子力規制委員会規則で定める基準に適合するものであること。)

なお、原子炉等規制法第51条の3第1号の規定のうち経理的基礎に係る規定及び同条第3号の規定(同法第51条の2第3項第7号の体制が原子力規制委員会規則で定める基準に適合するものであること。)に関する審査結果は、別途取りまとめる。

### 2. 判断基準及び審査方針

本審査書では、以下の基準等に適合しているかどうかを確認した。

- (1) 原子炉等規制法第51条の3第1号の規定のうち、技術的能力に係る規定に関する審査においては、「原子力事業者の技術的能力に関する審査指針」(平成16年5月27日原子力安全委員会決定。以下「技術的能力指針」という。)
- (2) 同条第2号の規定に関する審査においては、「廃棄物管理施設の位置、構造及び設備の基準に関する規則」(平成25年原子力規制委員会規則第31号。以下「事業許可基準規則」という。)及び「廃棄物管理施設の位置、構造及び設備の基準に関する規則の解釈」(原管廃発第13112710号(平成25年11月27日原子力規制委員会決定)。以下「事業許可基準規則解釈」という。)

また、本審査においては、規制委員会が定めた以下のガイド等を参照した。

- (1) 原子力発電所の竜巻影響評価ガイド(原規技発第13061911号(平成25年

- 6月19日原子力規制委員会決定))
- (2) 核燃料施設等における竜巻・外部火災の影響による損傷の防止に関する影響評価に係る審査ガイド(原規技発第1611308号(平成28年11月30日原子力規制委員会決定))
  - (3) 放射性液体廃棄物処理施設の安全審査に当たり考慮すべき事項ないしは基本的な考え方(昭和56年9月28日原子力安全委員会決定)

### 3. 本審査書の構成

「Ⅲ 廃棄物管理の事業を遂行するための技術的能力」は、本申請に係る技術的能力指針への適合性に関する審査内容を示した。

「Ⅳ 廃棄物管理施設の位置、構造及び設備」は、事業許可基準規則への適合性に関する審査内容を示した。

「Ⅴ 審査結果」は、本申請に対する規制委員会としての結論を示した。

本審査書においては、法令の規定等や申請書の内容について、必要に応じ、文章の要約や言い換え等を行っている。

本審査書で用いる条番号は、断りのない限り事業許可基準規則のものである。

## Ⅱ 変更の内容

申請者は、以下のとおり変更するとしている。

- (1) 外部からの衝撃による損傷の防止のうち、竜巻に対する設計方針の変更
- (2) 有機廃液一時格納庫の使用の停止、 $\beta$ ・ $\gamma$  固体処理棟Ⅲの有機溶媒貯槽を新たに液体廃棄物の受入れ施設に変更
- (3) 廃液処理棟の化学処理装置等の使用の停止

加えて、上記の変更以外に、固体廃棄物減容処理施設に施設外への通信連絡設備が設置されていることの明確化、事業所名称の変更の反映等の記載の適正化を行っている。

## Ⅲ 廃棄物管理の事業を遂行するための技術的能力

原子炉等規制法第51条の3第1号(技術的能力に係るものに限る。)の規定は、廃棄物管理事業者が廃棄物管理の事業を適確に遂行するに足りる技術的能力があることを要求している。

本章においては、廃棄物管理の事業を適確に遂行するに足りる技術的能力の審査結果を記載している。

申請者は、本申請に係る廃棄物管理の事業を適確に遂行するに足りる技術的能力について、平成30年8月22日付け原規規発第1808221号をもって許可した国立研究開発法人日本原子力研究開発機構大洗研究所の廃棄物管理事業変更許可申請（以下「既許可」という。）から、技術者、有資格者数等を本申請時点に変更している。

規制委員会は、本申請の内容を確認した結果、変更内容が技術者、有資格者数等を本申請時点とするものであり、これら以外は既許可の審査において確認した技術的能力に関する事項から変更がないものであることから、技術的能力指針に適合するものと判断した。

#### **IV 廃棄物管理施設の位置、構造及び設備**

本章においては、変更申請がなされた内容のうち、廃棄物管理施設の位置、構造及び設備に関して審査した結果を示す。

なお、「II 変更の内容」に示した記載の適正化に係る事項については、基本設計ないし基本的設計方針に変更がなく、事業許可基準規則への適合性に影響を与えないものであることを確認した。

申請者は、以下のとおり変更するとしている。

1. 外部からの衝撃による損傷の防止のうち、既許可における藤田スケール2の最大風速（69m/s）の竜巻に対する設計方針を継続することにより、いずれの安全機能も損なわないことから、藤田スケール2の最大風速の竜巻に対し風速が下回る藤田スケール1の最大風速（49m/s）の竜巻に対する設計方針を削除する。（第8条関係）
2. 有機廃液の取扱頻度を減じて、漏えいリスクを低減するために、有機廃液一時格納庫の使用を停止し、有機廃液を直接、 $\beta \cdot \gamma$  固体処理棟Ⅲの有機溶媒貯槽で受け入れるため、同貯槽を液体廃棄物の受入れ施設に変更する。（第3条関係）
3. 材料試験研究炉（JMTR）の廃止措置への移行に伴い、JMTRからの一次冷却水液体廃棄物の発生量が減少することから、廃液処理棟の化学処理装置及びセメント固化装置の一部（凍結再融解槽及びスラッジ槽）の使用を停止する。（第3条関係、第13条関係）

このため、規制委員会は、個別に基準適合性の確認が必要な以下の項目について審査を行った。

- IV-1 閉じ込めの機能（第3条関係）
- IV-2 外部からの衝撃による損傷の防止（第8条関係）
- IV-3 処理施設（第13条関係）

なお、上記の項目以外に「地震による損傷の防止（第6条関係）」及び「安全機能を有する施設（第11条関係）」については、本申請において、既設の固体廃棄物処理施設の一部の設備区分を液体廃棄物の受入れ施設に変更する有機溶媒貯槽について、耐震重要度分類及び安全機能の重要度分類が本申請以前の設備区分から変更がなく、既許可の設計方針から変更がないものであることを確認した。

規制委員会は、本申請の内容を確認した結果、事業許可基準規則に適合するものと判断した。

各項目についての審査内容は以下のとおり。

#### **IV-1 閉じ込めの機能（第3条関係）**

第3条の規定は、廃棄物管理施設について、放射性廃棄物を限定された区域に適切に閉じ込めることができるものでなければならないことを要求している。

また、事業許可基準規則解釈第3条は、「限定された区域に適切に閉じ込めることができるもの」とは、放射性物質を収納する系統及び機器は、放射性物質の漏えいの防止を考慮した設計であること、液体状の放射性廃棄物を取り扱う設備が設置される施設（液体状の放射性廃棄物の漏えいが拡大するおそれがある部分に限る。）内部の床面及び壁面は、液体状の放射性廃棄物の漏えいの防止を考慮した設計であることとしている。

「液体状の放射性廃棄物の漏えいの防止を考慮した設計」については、「放射性液体廃棄物処理施設の安全審査に当たり考慮すべき事項ないしは基本的な考え方」を参考にすることとしている。具体的には、当該考え方において、漏えいの発生防止、漏えいの早期検出及び拡大防止、建屋外への漏えい防止、敷地外への管理されない放出の防止が適切に考慮された設計であることとしている。

規制委員会は、本申請において、以下のとおり、廃棄物管理施設が放射性廃棄物を限定された区域に閉じ込めることができるものであることを確認したことから、第3条における要求事項に適合するものと判断した。



## 1. 有機廃液一時格納庫の使用の停止、 $\beta \cdot \gamma$ 固体処理棟Ⅲの有機溶媒貯槽の液体廃棄物の受入れ施設への変更

申請者は、有機廃液一時格納庫の使用を停止し、有機廃液を受け入れる設備を  $\beta \cdot \gamma$  固体処理棟Ⅲの有機溶媒貯槽に変更することに伴い、有機溶媒貯槽について、液体廃棄物の漏えいを防止する設計とし、漏えい検出器の設置により液体廃棄物の漏えいを早期検出し、当該貯槽の周囲に堰を設け、堰の床面及び壁面は、液体廃棄物が漏えいし難い材料を使用するとしている。

規制委員会は、有機溶媒貯槽について、液体廃棄物の漏えいを防止する設計であること、漏えい検出器を設置し、液体廃棄物の漏えいを早期に検出する設計であること、当該貯槽の周囲に堰を設置し、堰の床面及び壁面は、液体廃棄物が漏えいし難い材料を使用することにより漏えいの拡大を防止する設計であることを確認した。

## 2. 廃液処理棟の化学処理装置等の使用の停止

申請者は、廃液処理棟の化学処理装置及びセメント固化装置の一部（凍結再融解槽及びスラッジ槽）の使用停止に伴い、使用を継続する廃液貯留施設Ⅰから使用を停止する化学処理装置へ接続する配管及び使用を停止するスラッジ槽からドラム缶型廃棄物パッケージ（200Lドラム缶）へ接続する配管のフランジ部を閉止し、漏えいを防止する設計とするとしている。

なお、上記の配管フランジ部の閉止以外に廃液貯留施設Ⅰ、化学処理装置及びセメント固化装置のスラッジ槽に係る既許可の液体廃棄物の漏えいを防止する設計に変更はないとしている。

規制委員会は、液体廃棄物の処理設備のうち廃液処理棟の化学処理装置、セメント固化装置のスラッジ槽及び廃液貯留施設Ⅰについて、既許可の液体廃棄物の漏えいを防止する設計に加えて、配管のフランジ部を閉止することにより、放射性物質の漏えいを防止する設計であることを確認した。

### Ⅳ-2 外部からの衝撃による損傷の防止（第8条関係）

第8条第1項の規定は、廃棄物管理施設について、想定される自然現象（地震及び津波を除く。）が発生した場合においても安全性を損なわないことを要求している。

申請者は、既許可において、外部からの衝撃による損傷の防止のうち竜巻に対す

る設計方針について、主要な安全機能である遮蔽機能及び閉じ込め機能を有する設備及び機器並びに消火設備のうちガス消火設備については、藤田スケール2の最大風速の竜巻に対して、竜巻による損傷を防止する対策を講ずることにより構造健全性を維持し、安全機能を損なわない設計とする。その他の安全機能を有する設備については、藤田スケール2の最大風速の竜巻に対して、あらかじめ配置している代替設備・機器により設計上想定する竜巻に対して、安全機能を損なわない設計とする。また、藤田スケール1の最大風速の竜巻に対しては、安全機能を有する設備が設置された施設の構造健全性を維持し、いずれの安全機能も損なわない設計とする。

申請者は、本申請において、既許可における藤田スケール2の最大風速の竜巻に対する設計方針を継続することにより、いずれの安全機能も損なわないことから、藤田スケール2の最大風速の竜巻より風速が下回る藤田スケール1の最大風速の竜巻に対する既許可の設計方針は不要としている。

なお、既許可における藤田スケール2の最大風速の竜巻に対する具体的な設計方針は以下のとおりとしている。

- ①藤田スケール2の最大風速の竜巻が発生した場合において、全ての施設を対象に影響を評価した結果、事前の廃棄物の退避が困難な廃棄物の処理又は保管を行う施設の主要な安全機能である遮蔽機能及び閉じ込め機能を有する設備は、飛来物となり得る設備の固縛や評価対象設備への飛来物の衝突を防ぐ設備の設置により、構造健全性を維持し安全機能を損なわない設計とする。
- ②消火設備のうちガス消火設備については、設備を有する建家又は設備(セル等)に損傷は生じず、屋外に敷設している配管の損傷を防止するための対策を講じ、構造健全性を維持し、安全機能を損なわない設計とする。
- ③その他の安全機能については、飛来物となり得る設備の固縛や評価対象設備への飛来物の衝突を防ぐ設備を設置すること、竜巻警報が発令された場合に廃棄物の処理作業を中止し、廃棄物を保管庫へ移動すること、竜巻襲来後には施設を点検し、安全機能が喪失した設備については、あらかじめ配置している代替設備・機器(通信連絡設備については無線連絡設備、放射線管理設備についてはサーベイメータ、消火設備については消火器、消火栓設備及び火災検知設備)により、人員が現場に駆けつけて対応できることを含め、必要な安全機能を損なわない設計とする。

規制委員会は、本申請において、既許可の藤田スケール2の最大風速の竜巻に対する設計方針に変更はないこと、藤田スケール2の最大風速の竜巻に対する設計方針により、藤田スケール2の最大風速の竜巻より風速が下回る藤田スケール1の最大風速の竜巻に対する設計方針を削除した場合においても、安全機能が損なわれな

いことを確認したことから、第8条における要求事項に適合するものと判断した。

#### **IV-3 処理施設（第13条関係）**

第13条第1号の規定は、廃棄物管理施設について、必要に応じて、受け入れる放射性廃棄物を処理するために必要な能力を有するものであることを要求している。

申請者は、JMTRの廃止措置への移行に伴い液体廃棄物A（JMTRの一次冷却水、実験系廃液等）の発生量が減少することから、液体廃棄物Aを処理していた液体廃棄物の処理施設のうち、化学処理装置及びセメント固化装置の一部（凍結再融解槽及びスラッジ槽）の使用を停止し、液体廃棄物Aのすべてを廃液蒸発装置Ⅰで処理するとしている。この場合においても、液体廃棄物A及び液体廃棄物B（除染廃液、実験廃液等）の発生見込み量が、既許可の廃液蒸発装置Ⅰ、当該装置に続く廃液蒸発装置Ⅱ及びセメント固化装置の処理能力を下回っていることから、廃液蒸発装置Ⅰ、当該装置に続く廃液蒸発装置Ⅱ及びセメント固化装置は放射性液体廃棄物を処理するために必要な能力を有しており、既許可から変更はないとしている。

規制委員会は、既許可の廃液蒸発装置Ⅰ、当該装置に続く廃液蒸発装置Ⅱ及びセメント固化装置について、本申請により使用を停止する化学処理装置及びセメント固化装置の一部（凍結再融解槽及びスラッジ槽）において処理していた液体廃棄物の発生実績及び今後の発生見込みを踏まえても、当該液体廃棄物を処理するために必要な能力を有することを確認したことから、第13条における要求事項に適合するものと判断した。

#### **V 審査結果**

国立研究開発法人日本原子力研究開発機構が提出した「大洗研究所廃棄物管理事業変更許可申請書」（令和4年4月28日付け申請、令和4年12月27日付け及び令和5年2月17日付け一部補正）を審査した結果、当該申請は、原子炉等規制法第51条の3第1号（技術的能力に係る部分に限る。）及び第2号に適合しているものと認められる。

**別紙 2**

(案)

番 号  
年 月 日

経済産業大臣 宛て

原子力規制委員会  
(公印省略)

国立研究開発法人日本原子力研究開発機構大洗研究所廃棄物管理  
事業の変更許可に関する意見の聴取について

上記の件について、令和4年4月28日付け令04原機(環保)010(令和4年12月27日付け令04原機(環保)017及び令和5年2月17日付け令04原機(環保)021をもって一部補正)をもって、国立研究開発法人日本原子力研究開発機構 理事長 小口 正範から、核原料物質、核燃料物質及び原子炉の規制に関する法律(昭和32年法律第166号)第51条の5第1項の規定に基づき、別添のとおり申請があり、審査の結果、別紙のとおり、同条第3項において準用する同法第51条の3各号のいずれにも適合していると認められるので、同法第71条第2項の規定に基づき、貴職の意見を求める。

(別紙)

国立研究開発法人日本原子力研究開発機構大洗研究所廃棄物管理  
事業変更許可申請書の核原料物質、核燃料物質及び原子炉の規制  
に関する法律に規定する許可の基準への適合について

令和4年4月28日付け令04原機（環保）010（令和4年12月27日  
付け令04原機（環保）017及び令和5年2月17日付け令04原機（環保）  
021をもって一部補正）をもって、国立研究開発法人日本原子力研究開発機  
構 理事長 小口 正範から、核原料物質、核燃料物質及び原子炉の規制に関  
する法律（昭和32年法律第166号。以下「法」という。）第51条の5第  
1項の規定に基づき提出された国立研究開発法人日本原子力研究開発機構大洗  
研究所廃棄物管理事業変更許可申請書に対する同条第3項において準用する法  
第51条の3各号に規定する許可の基準への適合については以下のとおりであ  
る。

1. 法第51条の3第1号（技術的能力に係る部分に限る。）

添付のとおり、申請者には、本件事業を適確に遂行するに足りる技術的能  
力があると認められる。

2. 法第51条の3第1号（経理的基礎に係る部分に限る。）

申請者は、本件申請に係る廃液処理棟への竜巻防護壁の設置等に伴う工事  
に要する資金については、申請者の運営費交付金をもって充当する計画とし  
ていることから、工事に要する資金の調達が可能と判断した。このことから、  
申請者には本件事業を適確に遂行するに足りる経理的基礎があると認められ  
る。

3. 法第51条の3第2号

添付のとおり、本件申請に係る廃棄物管理施設の位置、構造及び設備が核  
燃料物質又は核燃料物質によって汚染された物による災害の防止上支障がな  
いものとして原子力規制委員会規則で定める基準に適合するものであると認  
められる。

#### 4. 法第51条の3第3号

本件申請については、廃棄物管理施設の保安のための業務に係る品質管理に必要な体制の整備に関する事項に変更がないことから、法第51条の2第3項第7号の体制が原子力規制委員会規則で定める基準に適合するものであると認められる。

平成 27 年度第 56 回原子力規制委員会（平成 28 年 2 月 17 日）資料 3 「試験研究用等原子炉施設における新規制基準への適合性審査に係る今後の進め方について」

## 試験研究用等原子炉施設等の新規制基準適合性審査 に係る意見募集について

○ 原子力発電所の新規制基準適合性審査の結果については、原子力規制委員会における議論を経て、これまで川内原子力発電所、高浜発電所及び伊方発電所の設置変更許可に係る審査書案に対する科学的・技術的意見の募集（以下「意見募集」という。）が行われた。

○ 試験研究用等原子炉施設（以下「試験研究炉」という。）及び核燃料施設※の審査書案に対する意見募集については、施設が有するリスクが多様であることを踏まえ、以下の対応方針とする。

- ▶ 施設が有するリスクの大きさを考慮し、次の施設について意見募集を行うこととする。
  - ・新規制基準において重大事故等対処施設の設置を要求している再処理施設及び MOX 加工施設
  - ・試験研究炉のうち最も出力が高いナトリウム冷却炉
- ▶ ただし、他の施設については、リスクの観点から科学的・技術的に重要な判断が含まれる場合は意見募集を行うことがあり得る。

○ なお、試験研究炉の設計及び工事の方法の認可及び保安規定変更認可については、原子炉設置変更許可を踏まえた事実確認であることから、原子力発電所と同様に意見募集を行わない。他の核燃料施設についてもこれと同様とする。

※ 核燃料加工施設、使用済燃料貯蔵施設、使用済燃料再処理施設、廃棄物管理施設、廃棄物埋設施設

## 参考 2

原子力規制委員会行政文書管理要領（原規総発第 120919005 号（平成 24 年 9 月 19 日原子力規制委員会決定））（抜粋）

（公印及び契印の省略）

**第 3 2 条** 前条第 1 項の規定にかかわらず、次に掲げる施行文書については、発信者名の下に「（公印省略）」の文字を付記することにより、公印及び契印の押印を省略することができる。

- (1) 環境省、委員会内部部局、施設等機関及び地方環境事務所又は他の行政機関に発出する施行文書
- (2) 前号に掲げるもののほか、一般に公表する文書、情報提供を行うための文書、定例的な通知書、依頼文書、回答文書その他の偽造されるおそれが少ない文書（核原料物質、核燃料物質及び原子炉の規制に関する法律（昭和 3 2 年法律第 1 6 6 号）、放射性同位元素等の規制に関する法律（昭和 3 2 年法律第 1 6 7 号）、電気事業法（昭和 3 9 年法律第 1 7 0 号）、原子力災害対策特別措置法（平成 1 1 年法律第 1 5 6 号）、情報公開法及び個人情報保護法並びにこれらの関係法令に基づくものを除く。）

別表第 3（原子力規制法令）

- (1) 核原料物質、核燃料物質及び原子炉の規制に関する法律（昭和 3 2 年法律第 1 6 6 号）関係

事項番号	主管課等	専決事項	専決者	合議者	委員会への報告の要否
84	部門（部安全規制管理官に係るものに限る。）	原子炉等規制法第 5 1 条の 5 第 1 項の規定による廃棄事業の変更の許可（重要なものを除く。）に関すること。	長官		要



核原料物質、核燃料物質及び原子炉の規制に関する法律（昭和 32 年法律第 166 号）（抜粋）

（事業の許可）

**第五十一条の二** 次の各号に掲げる廃棄（製錬事業者、加工事業者、試験研究用等原子炉設置者、外国原子力船運航者、発電用原子炉設置者、使用済燃料貯蔵事業者、再処理事業者及び第五十二条第一項の許可を受けた者が製錬施設、加工施設、試験研究用等原子炉施設、発電用原子炉施設、使用済燃料貯蔵施設、再処理施設又は同条第二項第七号に規定する使用施設に付随する同項第九号に規定する廃棄施設において行うものを除く。）の事業を行おうとする者は、当該各号に掲げる廃棄の種類ごとに、政令で定めるところにより、原子力規制委員会の許可を受けなければならない。

一・二 （略）

三 核燃料物質又は核燃料物質によつて汚染された物についての第一種廃棄物埋設及び第二種廃棄物埋設（以下「廃棄物埋設」という。）その他の最終的な処分がされるまでの間において行われる放射線による障害の防止を目的とした管理その他の管理又は処理であつて政令で定めるもの（以下「廃棄物管理」という。）

2 （略）

3 第一項の許可を受けようとする者は、次の事項を記載した申請書を原子力規制委員会に提出しなければならない。

一 氏名又は名称及び住所並びに法人にあつては、その代表者の氏名

二 廃棄物埋設施設又は廃棄物管理設備及びその附属施設（以下「廃棄物管理施設」という。）を設置する事業所の名称及び所在地

三 廃棄する核燃料物質又は核燃料物質によつて汚染された物の性状及び量

四 廃棄物埋設施設又は廃棄物管理施設の位置、構造及び設備並びに廃棄の方法

五 第二種廃棄物埋設の事業の許可を受けようとする者にあつては、放射能の減衰に応じた第二種廃棄物埋設についての保安のために講ずべき措置の変更予定時期

六 廃棄物埋設施設又は廃棄物管理施設の工事計画

七 廃棄物埋設施設又は廃棄物管理施設の保安のための業務に係る品質管理に必要な体制の整備に関する事項

(許可の基準)

**第五十一条の三** 原子力規制委員会は、前条第一項の許可の申請があつた場合においては、その申請が次の各号のいずれにも適合していると認めるときでなければ、同項の許可をしてはならない。

- 一 その事業を適確に遂行するに足りる技術的能力及び経理的基礎があること。
- 二 廃棄物埋設施設又は廃棄物管理施設の位置、構造及び設備が核燃料物質又は核燃料物質によつて汚染された物による災害の防止上支障がないものとして原子力規制委員会規則で定める基準に適合するものであること。
- 三 前条第三項第七号の体制が原子力規制委員会規則で定める基準に適合するものであること。

(変更の許可及び届出)

**第五十一条の五** 第五十一条の二第一項の許可を受けた者(以下「廃棄事業者」という。)は、同条第三項第二号から第五号まで又は第七号に掲げる事項を変更しようとするときは、政令で定めるところにより、原子力規制委員会の許可を受けなければならない。ただし、同項第二号に掲げる事項のうち事業所の名称のみを変更しようとするときは、この限りでない。

- 2 廃棄事業者は、第五十一条の十三第一項に規定する場合を除き、第五十一条の二第三項第一号又は第六号に掲げる事項を変更したときは、変更の日から三十日以内に、その旨を原子力規制委員会に届け出なければならない。同項第二号に掲げる事項のうち事業所の名称のみを変更したときも、同様とする。
- 3 第五十一条の三の規定は、第一項の許可に準用する。

(許可等についての意見等)

**第七十一条** (略)

- 2 原子力規制委員会は、第三条第一項若しくは第四十四条第一項の規定による指定をし、第六条第一項、第十三条第一項、第十六条第一項、第四十三条の四第一項、第四十三条の七第一項、第四十四条の四第一項、第五十一条の二第一項、第五十一条の五第一項若しくは第五十一条の十九第一項の規定による許可をし、又は第八条第一項、第十八条第一項、第四十三条の十四第一項、第四十六条の五第一項若しくは第五十一条の十二第一項の規定による認可をする場合においては、あらかじめ、経済産業大臣の意見を聴かなければならない。
- 3～6 (略)