

玄海原子力発電所 1 号炉審査資料	
資料番号	本文六 - 2 改 1
提出年月日	令和 5 年 2 月 13 日

玄海原子力発電所 1 号炉

使用済燃料の冷却に係る 性能維持施設の変更について

令和 5 年 2 月
九州電力株式会社

目 次

1. はじめに	1
2. 性能維持施設の変更内容	1
3. 評価について	6

1. はじめに

本資料は、使用済燃料ピット水の冷却を停止した場合に水温が保安規定で定める施設運用上の基準値である65℃を超えないことの確認を目的として実施した玄海1号炉の使用済燃料ピットの水温測定の結果及びその評価を踏まえ、今回変更する使用済燃料の冷却に係る性能維持施設の記載について整理したものである。

2. 性能維持施設の変更内容

審査基準における使用済燃料の冷却に係る要求事項として、「3. 申請書に添付する書類の記載事項に対する審査基準」の「(7) 性能維持施設及びその性能並びにその性能を維持すべき期間に関する説明書」の「2) 核燃料物質の取扱施設及び貯蔵施設の維持管理」、「5) 解体中に必要なその他の施設の維持管理」の要求があり、それぞれの要求事項並びに変更前後の維持機能及び性能維持施設は以下のとおりである。

(1) 核燃料物質の貯蔵施設の維持管理

審査基準では核燃料物質の取扱施設及び貯蔵施設の各々について所要の性能を維持管理することが必要とされている。

核燃料物質貯蔵施設の所要の性能とは、設置許可本文「二(ロ) 核燃料物質貯蔵設備の構造及び貯蔵能力」に示す機能を満足する性能であり、具体的には、「臨界防止機能」、「水位及び漏えいの監視機能」、「浄化冷却機能」及び「給水機能」を有する設備であり、新燃料及び使用済燃料を当該炉から搬出するまで貯蔵する必要があることから、これらの機能を有する設備を維持管理することとしていた。

今回、使用済燃料ピット水の冷却が不要となることから、これらの機能の

うち使用済燃料貯蔵設備の「浄化冷却機能」を「浄化機能」のみへ変更する。

変更前後における維持機能及び性能維持施設は、次のとおりである。

【変更前】

機能	性能維持施設
臨界防止機能	新燃料貯蔵設備（新燃料貯蔵ラック） 使用済燃料貯蔵設備（使用済燃料ピット、使用済燃料ラック）
水位及び漏えいの監視機能	使用済燃料貯蔵設備（使用済燃料ピット水位を監視する設備、使用済燃料ピット水の漏えいを監視する設備）
浄化冷却機能	使用済燃料貯蔵設備（使用済燃料ピット水浄化冷却設備）
給水機能	燃料取替用水タンク

【変更後】

機能	性能維持施設
臨界防止機能	新燃料貯蔵設備（新燃料貯蔵ラック） 使用済燃料貯蔵設備（使用済燃料ピット、使用済燃料ラック）
水位及び漏えいの監視機能	使用済燃料貯蔵設備（使用済燃料ピット水位を監視する設備、使用済燃料ピット水の漏えいを監視する設備）
浄化機能	使用済燃料貯蔵設備（使用済燃料ピット水浄化冷却設備）
給水機能	燃料取替用水タンク

(2) 解体中に必要なその他の施設の維持管理

a. 非常用電源設備

審査基準では、商用電源が喪失した際、解体中の原子炉施設の安全確保上必要な場合には、適切な容量の電源設備を確保し、これを適切に維持管

理することが必要とされている。

使用済燃料を使用済燃料貯蔵設備に貯蔵している間は、使用済燃料の冷却が必要であり、商用電源が喪失した際においても安全確保上冷却を行う必要があるため、冷却のために必要な「電源供給機能」を有する設備を維持管理することとしていた。

今回、使用済燃料ピット水の冷却が不要となることから、商用電源喪失時のディーゼル発電機による電源供給機能は不要となる。

変更前後における維持機能及び性能維持施設は、次のとおりである。

【変更前】

機能	性能維持施設
電源供給機能	ディーゼル発電機 蓄電池

【変更後】

機能	性能維持施設
電源供給機能	蓄電池

b. その他の安全確保上必要な設備

審査基準では、その他の安全確保上必要な設備（照明設備、補機冷却設備等）については、適切な機能が確保されるよう維持管理することが必要とされている。

廃止措置の安全確保上、使用済燃料を冷却する必要があるため、使用済燃料貯蔵設備の冷却に必要な「冷却機能」を有する設備を維持管理すること

としていた。

今回、使用済燃料ピット水の冷却が不要となることから、本要求事項に基づく冷却機能を有する性能維持施設は不要となる。

変更前後における維持機能及び性能維持施設は、次のとおりである。

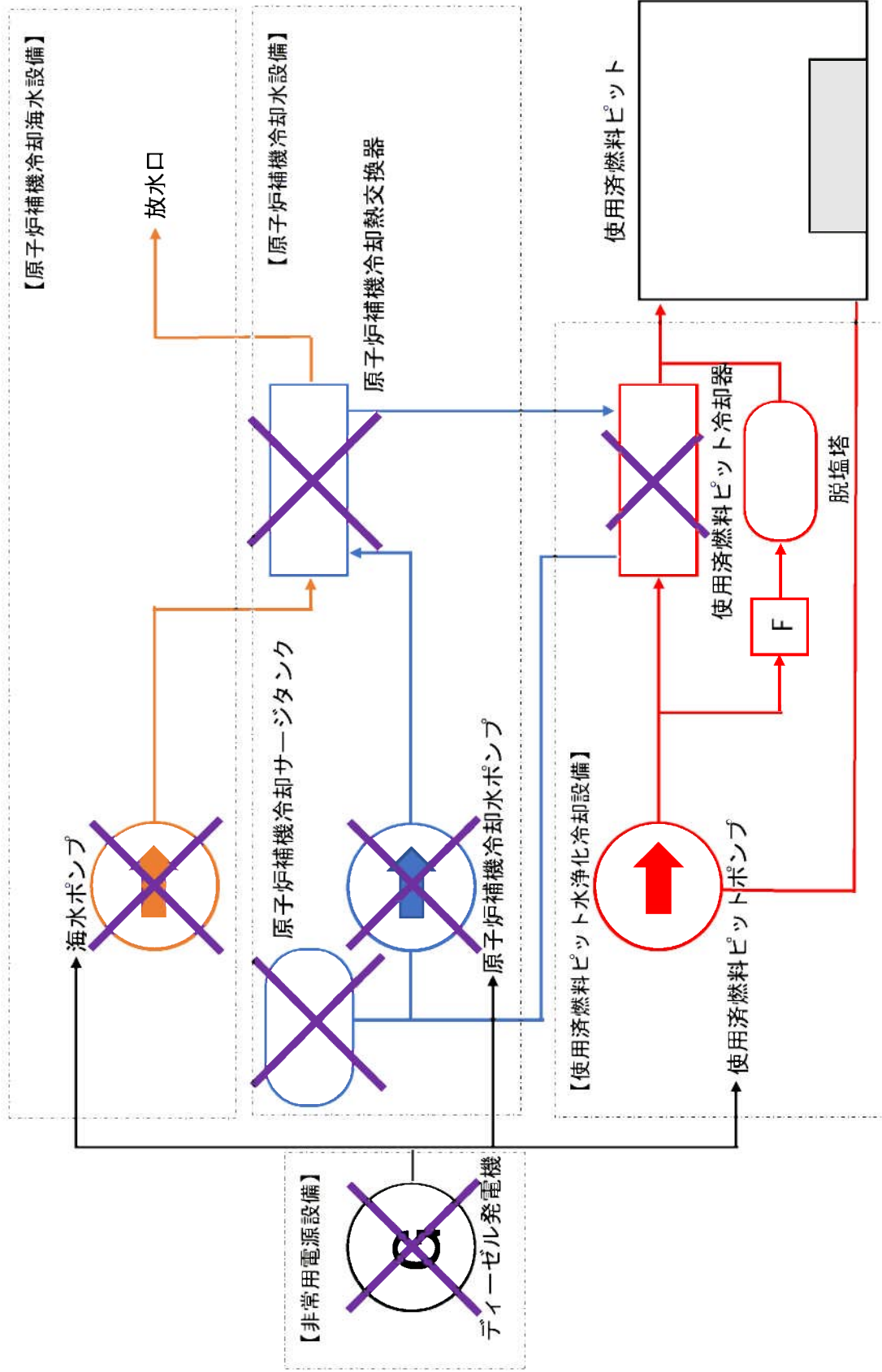
【変更前】

機能	性能維持施設
冷却機能	<u>原子炉補機冷却水設備（原子炉補機冷却熱交換器、原子炉補機冷却水ポンプ、原子炉補機冷却サージタンク）</u> <u>原子炉補機冷却海水設備（海水ポンプ）</u>

【変更後】

機能	性能維持施設
削除	削除

以上の整理に基づき、変更後の性能維持施設の範囲を、第1図に示す。



X : 性能維持施設から除外する設備

第1図 使用済燃料冷却に係る設備の性能維持施設の範囲

3. 評価について

冷却水設備（原子炉補機冷却水設備及び原子炉補機冷却海水設備）により冷却水が供給される性能維持施設及びディーゼル発電機（以下「D/G」という）から電源供給が可能な性能維持施設について評価を行い、冷却水設備及びD/Gを性能維持施設から除外しても問題ないことを確認した。

(1) 冷却系設備から冷却水が供給される性能維持施設の評価

冷却系設備から冷却水が供給される性能維持施設については、今回の申請で性能維持施設から除外されるため評価外である。

第1表に評価を示す。

(2) D/Gから電源供給が可能な性能維持施設の評価

D/Gから電源供給が可能な性能維持施設について、商用電源喪失時の評価を行った結果、これら性能維持施設について商用電源喪失時にD/Gからの電源供給は不要であると評価する。

第2表に評価を示す。

第 1 表 冷却水停止の評価について

冷却系設備	冷却水の供給先	評 価
原子炉補機冷却水設備 ・原子炉補機冷却熱交換器 ・原子炉補機冷却水ポンプ ・原子炉補機冷却サージタンク	使用済燃料ピット水浄化冷却設備 (使用済燃料ピット冷却器)	性能維持施設から除外のため 評価外
	液体廃棄物の廃棄設備 (廃液蒸発装置) ※ 1	性能維持施設から除外のため 評価外
原子炉補機冷却海水設備 ・海水ポンプ	原子炉補機冷却水設備 (原子炉補機冷却熱交換器)	性能維持施設から除外のため 評価外
	非常用電源設備 (ディーゼル発電機)	性能維持施設から除外のため 評価外

※ 1 : 今回の申請で性能維持施設から除外

第2表 商用電源喪失時の評価について（1 / 2）

D/G から電源供給可能な性能維持施設		機能	評 価
核燃料物質 貯蔵設備	使用済燃料ピット水位計	水位監視機能	停電時には水位変動があるような燃料搬出等の作業は行わないこと。また、巡視等により現場で水位の確認が可能であることから、D/G による電源供給は不要である。
	使用済燃料ピットポンプ	浄化冷却機能	使用済燃料ピット水の冷却が不要になれば、冷却のための D/G による電源供給は必要なくなる。 浄化については、必要時（サンプリング結果に応じて）に脱塩塔へ通水を行うこととしているが、実施頻度は少なく*電源復旧後に実施することで問題はなく、D/G による電源供給は不要である。
放射線管理 施設	固定エリアモニタ （ドラム詰室、使用済燃料ピット付近）	放射線監視機能	固定エリアモニタは、作業等で人が立ち入る代表的なエリア及び作業により放射線レベルが変動する可能性のあるエリアに設置しており、停電時には、ドラム詰室や使用済燃料ピット付近では作業を行わないことから固定エリアモニタによる監視は不要であるため、D/G による電源供給は不要である。
	固定プロセスモニタ （補助蒸気復水モニタ）		補助蒸気系統には放射性物質は含まれていないが、放射線管理区域で使用した後の補助蒸気は、放射線管理区域外へ移送されることから補助蒸気復水モニタにて放射性物質を監視している。停電時には、1次系補助蒸気復水ポンプが停止し補助蒸気が放射線管理区域外へ移送されることはないことから固定プロセスモニタによる監視は不要であるため、D/G による電源供給は不要である。

※SFP水の浄化は、2019年4月8日から停止している。浄化が必要な水質ではないものの、定期事業者検査において脱塩塔に通水できることを確認している。
なお、至近の定期事業者検査は2021年9月16日に実施した。

第2表 商用電源喪失時の評価について（2 / 2）

D/G から電源供給可能な性能維持施設		機能	評価
放射線管理施設	排気モニタ （原子炉補助建屋排気筒ガスモニタ、原子炉格納容器排気筒ガスモニタ）	放出管理機能	放射性物質（希ガス・よう素）は使用済燃料が破損しない限り発生源はなく、停電時は、放射線管理区域内の作業を中止するとともに、換気空調系は停止し、ダンパが閉止するため、排気筒からの放出はないため排気モニタによる監視は不要であるため、D/G による電源供給は不要である。
	排水モニタ （液体廃棄物処理設備排水モニタ）		放射性液体廃棄物の放出は、放出タンク内の放射性物質の量をあらかじめ確認してから行っており、停電時は排水ポンプが停止し、放出は行わないことから排水モニタによる監視は不要であるため、D/G による電源供給は不要である。
原子炉補機冷却海水設備	海水ポンプ	冷却機能	性能維持施設から除外のため評価外
原子炉補機冷却水設備	原子炉補機冷却水ポンプ	冷却機能	性能維持施設から除外のため評価外
照明設備	非常用照明	照明機能	停電時には、蓄電池による電源供給に切り替わることから、D/G による電源供給は不要である。