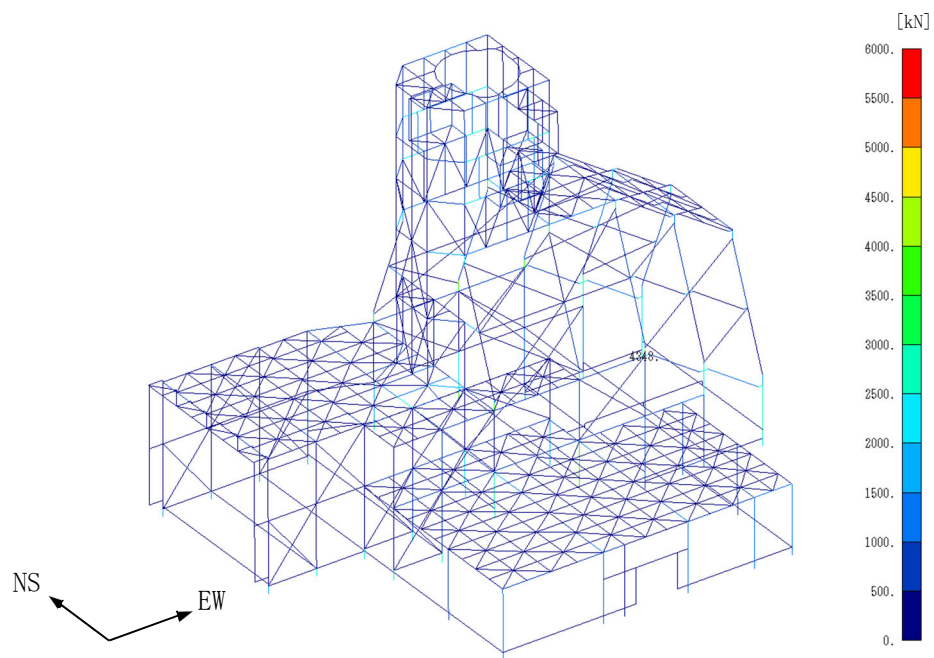
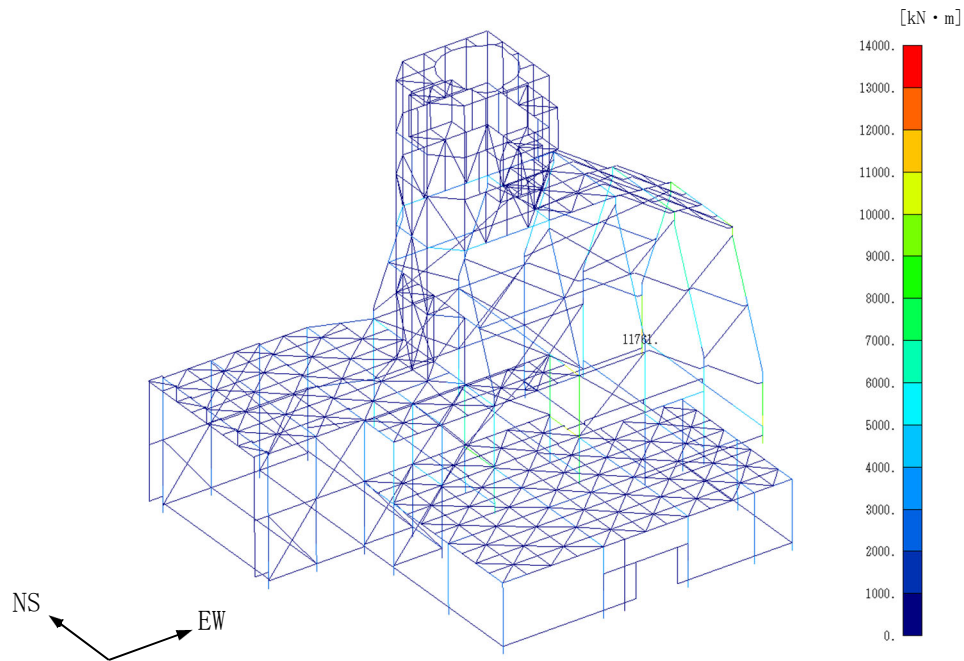


(a) NS・UD方向入力

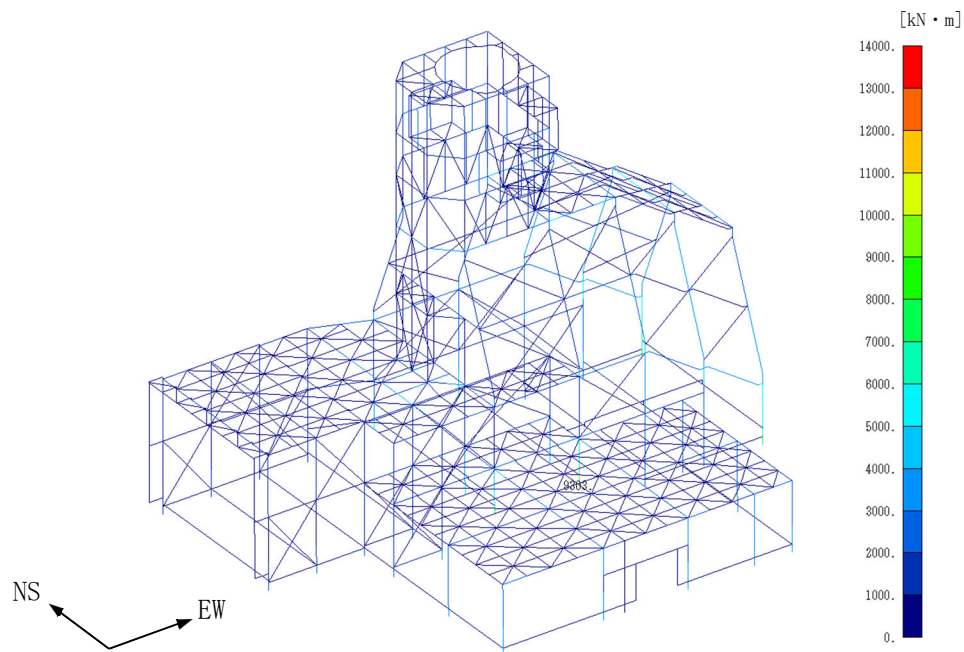


(b) EW・UD方向入力

第 4.2-197 図 最大応答方向せん断応力(-1σ地盤, Ss-A)

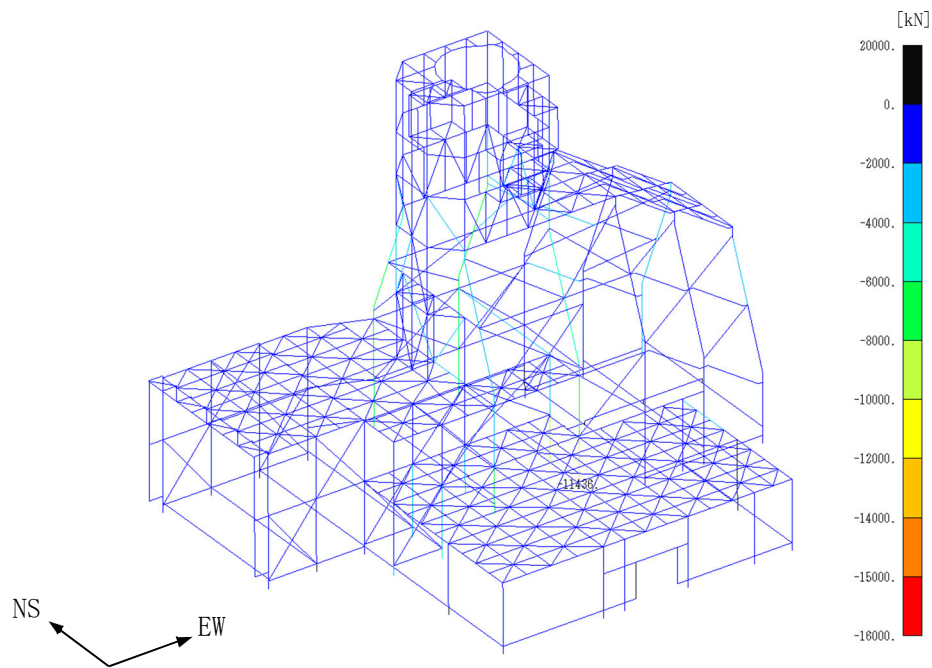


(a) NS・UD 方向入力

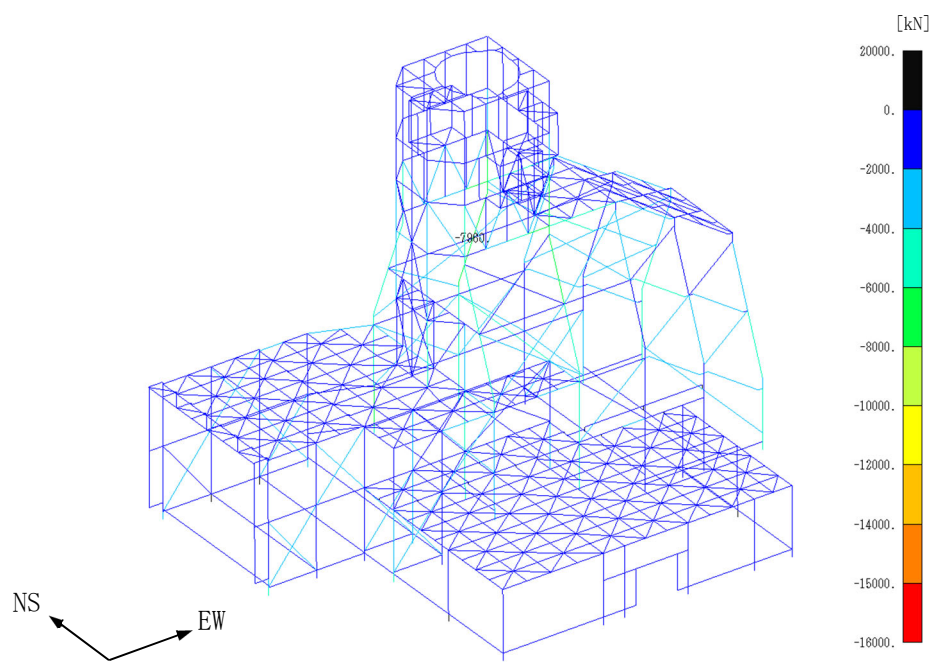


(b) EW・UD 方向入力

第 4.2-198 図 最大応答方向曲げモーメント (-1σ 地盤, S_s-A)

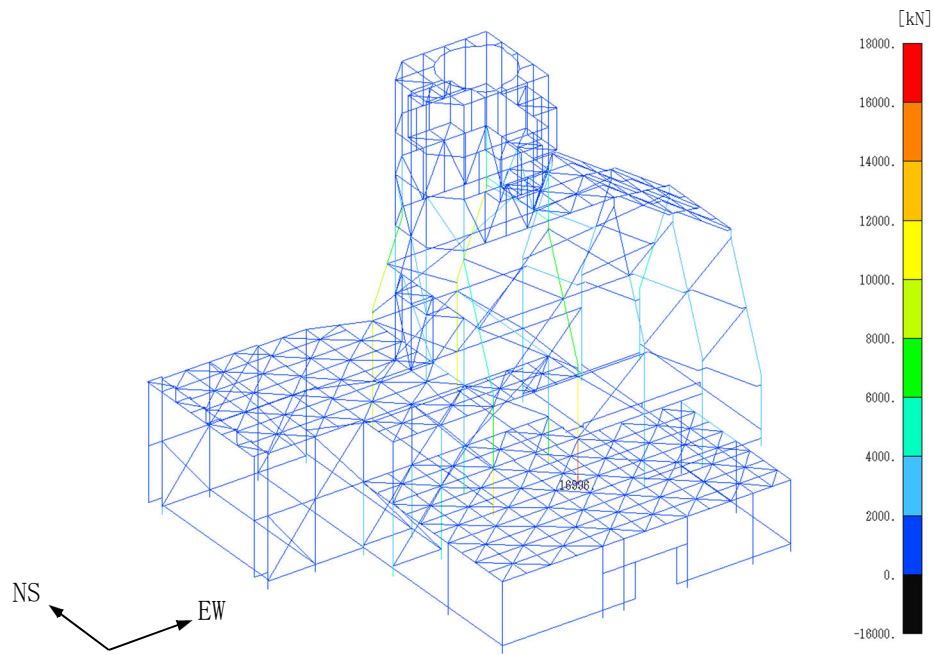


(a) NS・UD方向入力

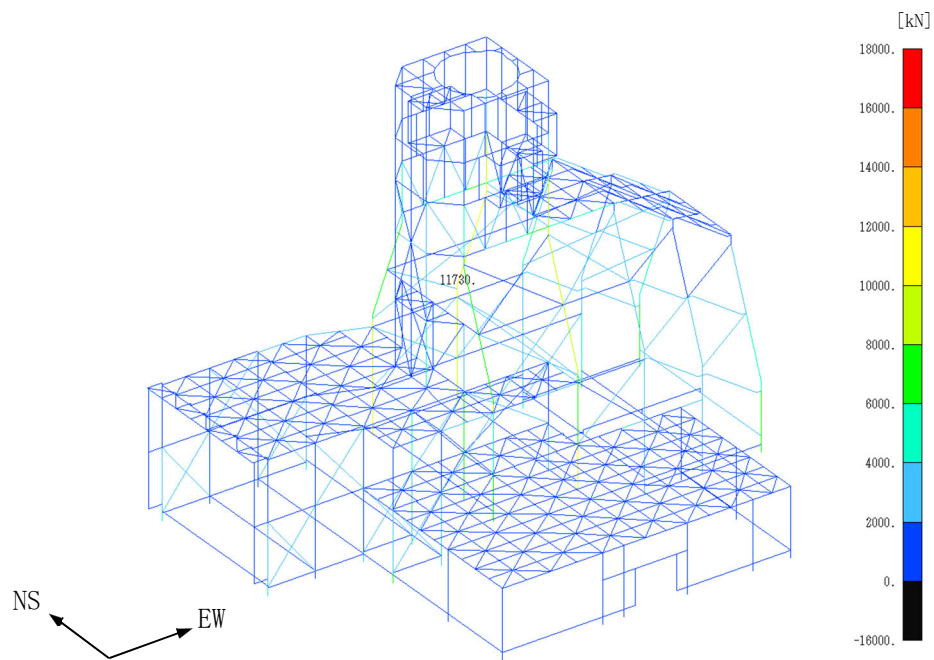


(b) EW・UD方向入力

第 4.2-199 図 最大応答引張力(-1σ地盤, Ss-A)

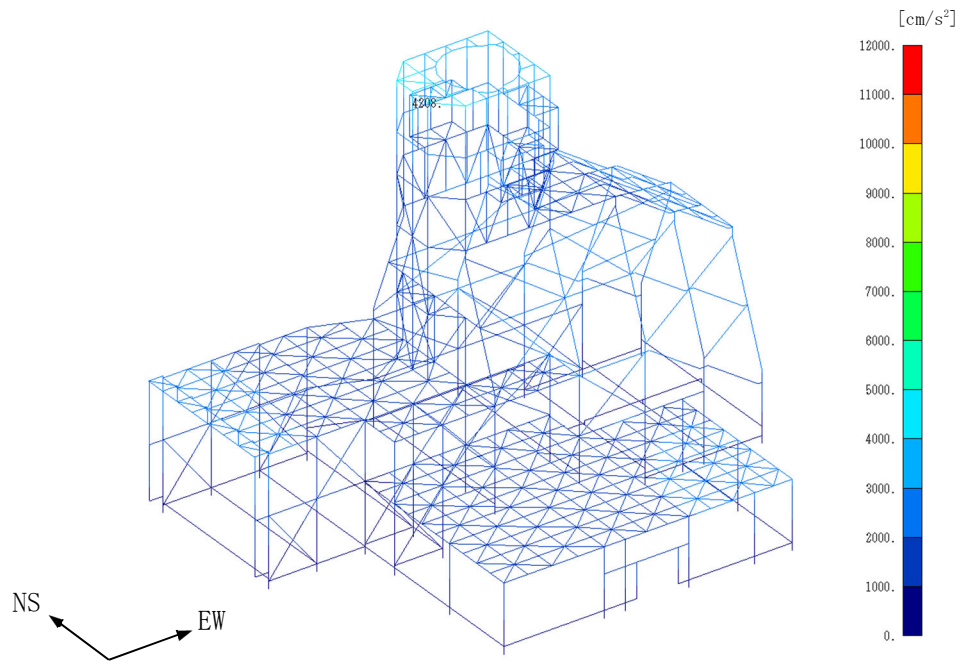


(a) NS・UD方向入力

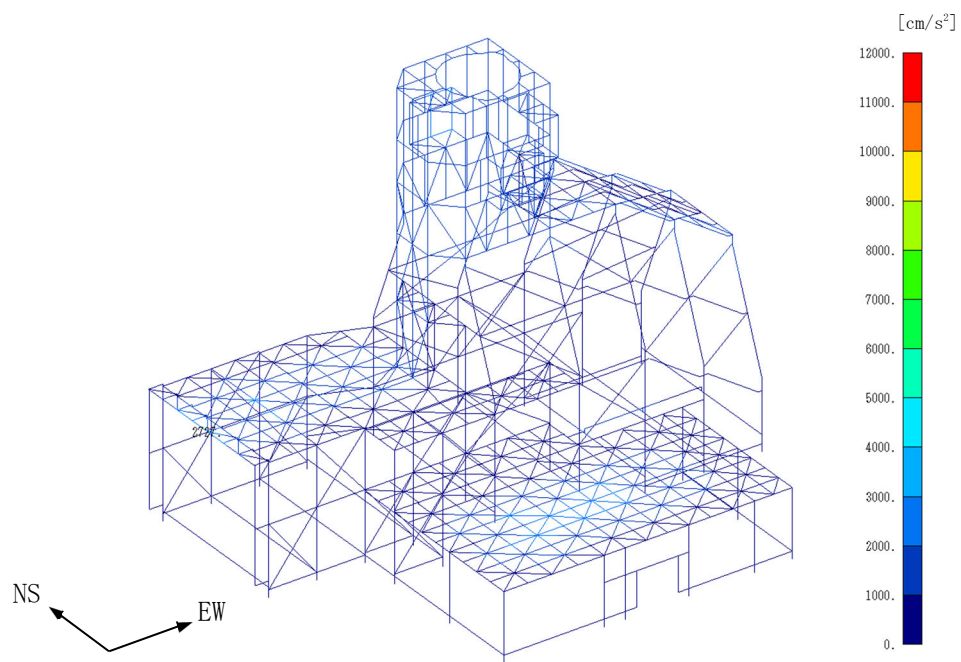


(b) EW・UD方向入力

第4.2-200図 最大応答圧縮力(-1σ地盤, Ss-A)

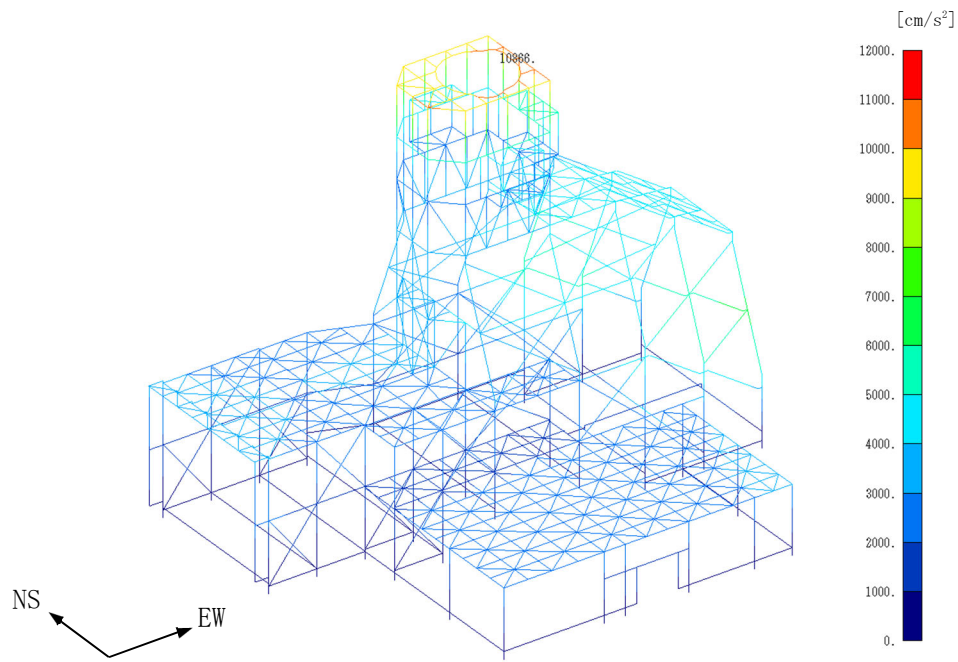


(a) NS 方向

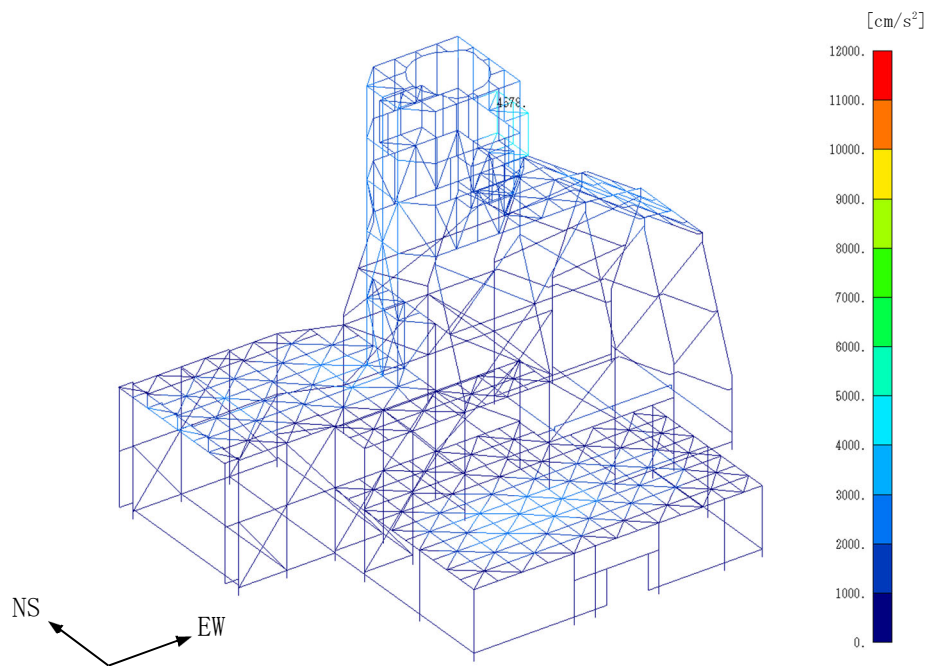


(b) UD 方向

第 4.2-201 图 最大応答加速度 (-1σ 地盤, S_s -B3, NS・UD 方向入力)

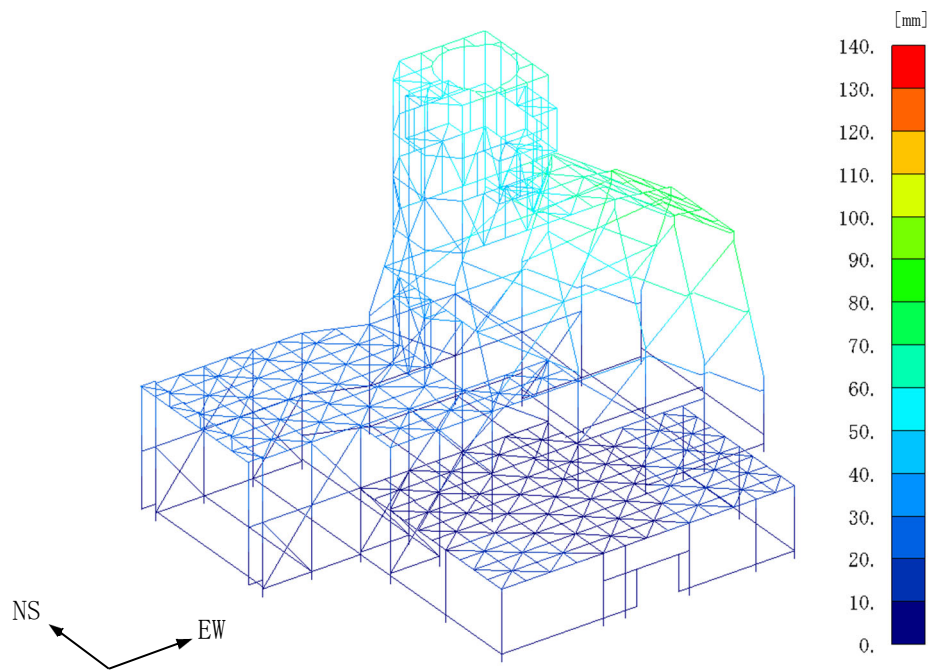


(a) EW方向

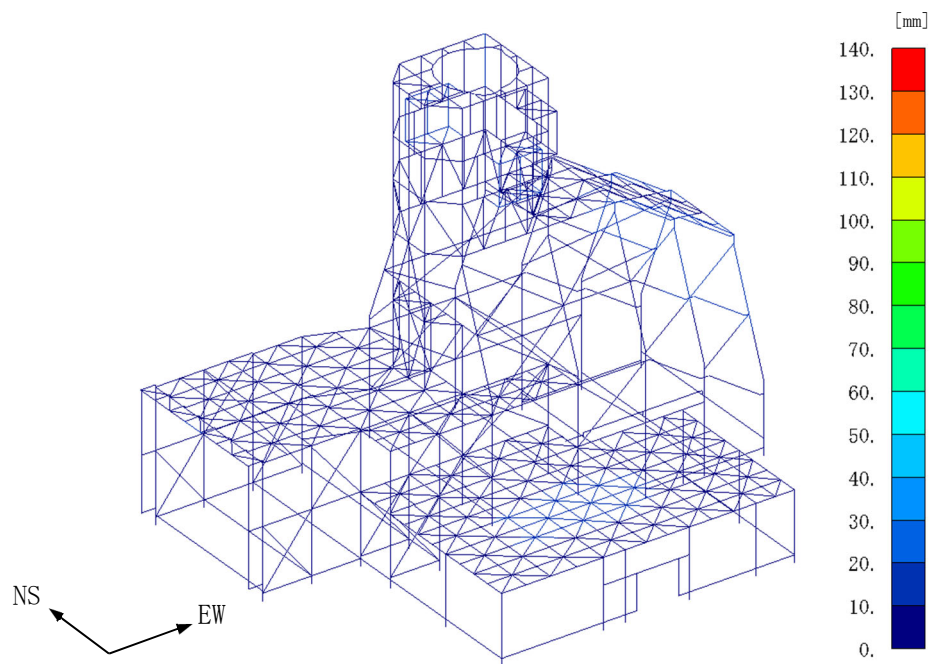


(b) UD方向

第4.2-202図 最大応答加速度(-1 σ 地盤, Ss-B3, EW・UD方向入力)

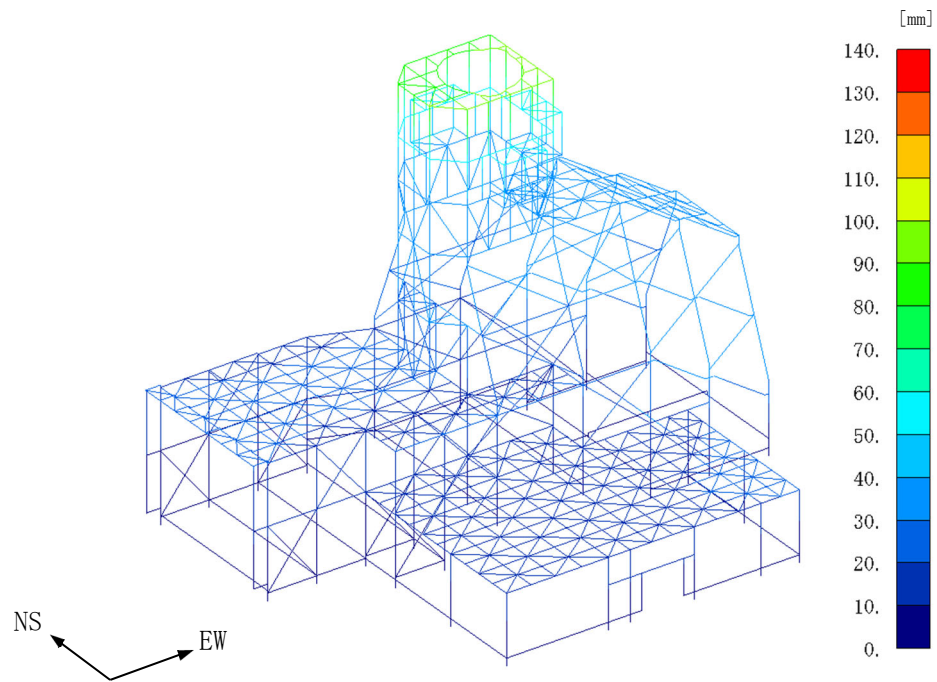


(a) NS 方向

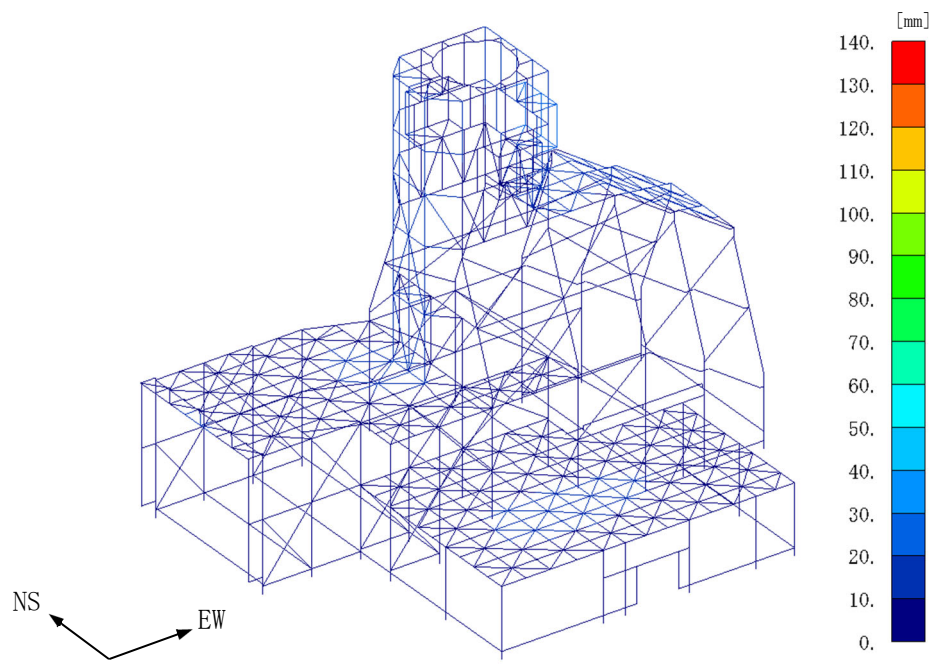


(b) UD 方向

第 4.2-203 图 最大応答変位(-1 σ 地盤, S_s-B3, NS・UD 方向入力)

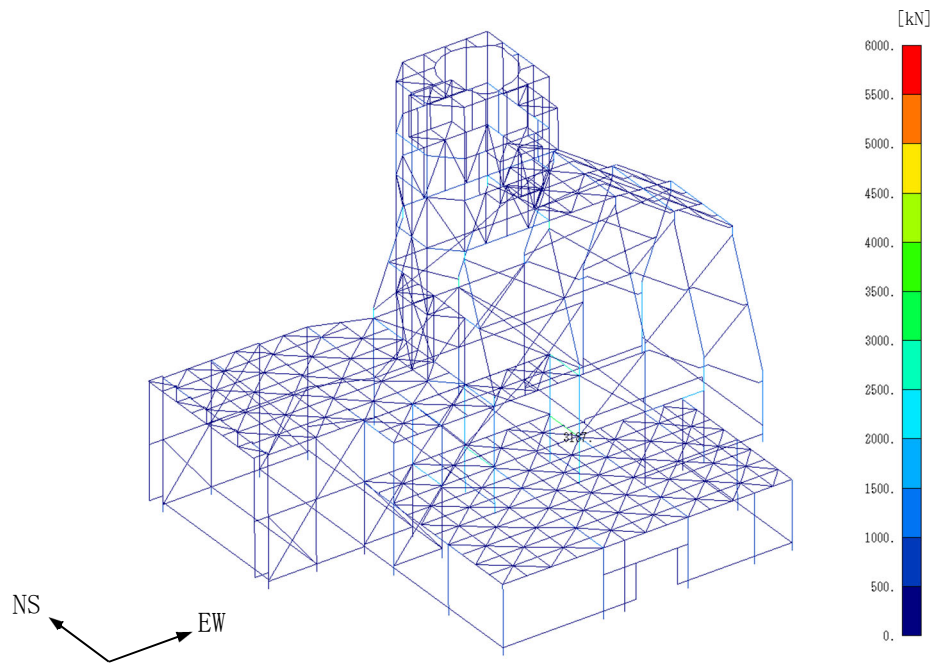


(a) EW方向

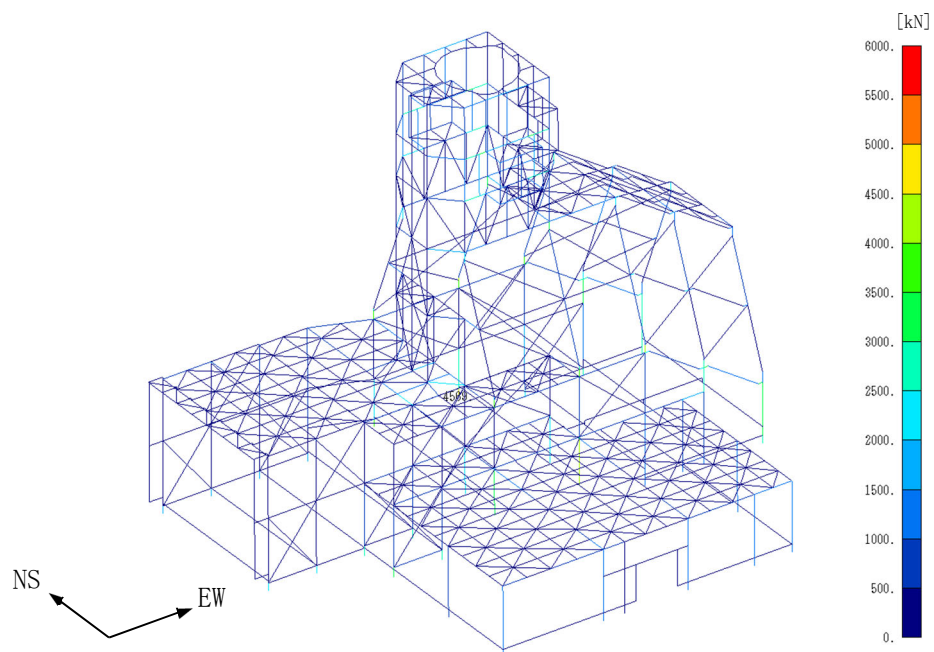


(b) UD方向

第 4.2-204 图 最大応答変位(-1 σ 地盤, S_s-B3, EW・UD 方向入力)

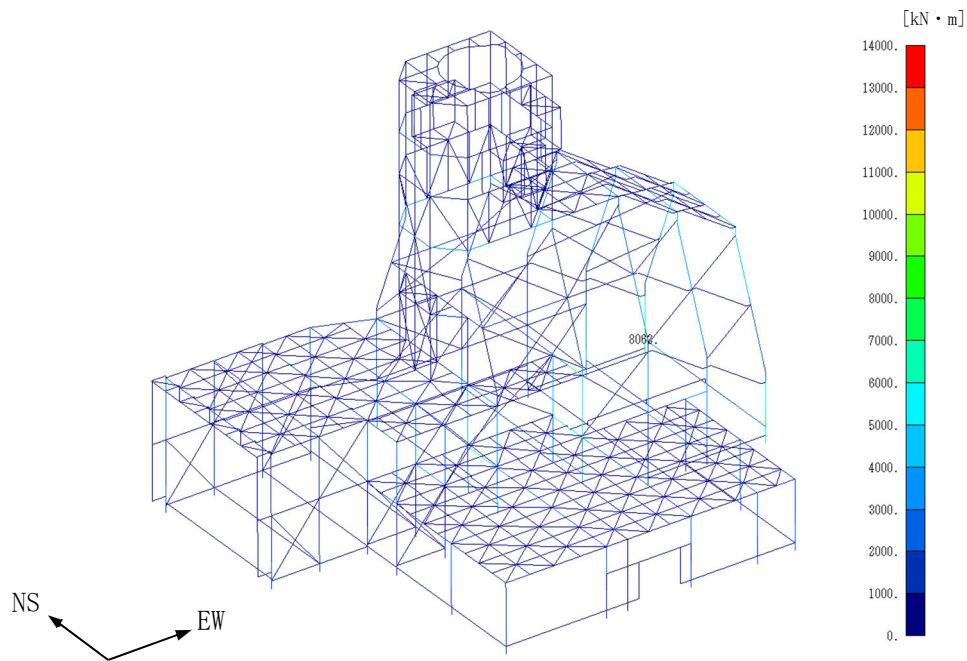


(a) NS・UD方向入力

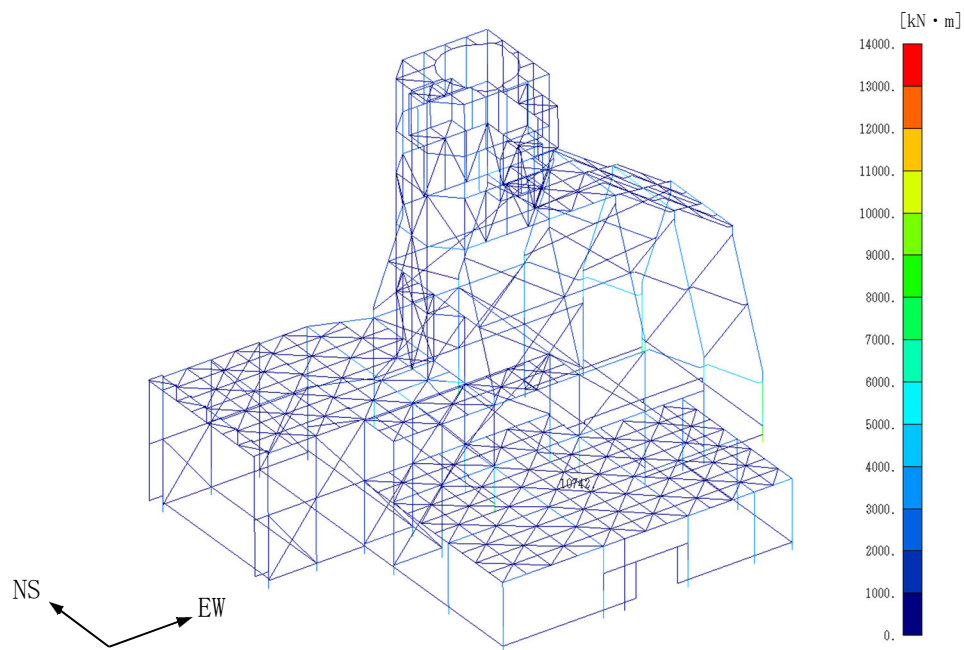


(b) EW・UD方向入力

第 4.2-205 図 最大応答方向せん断応力(-1σ 地盤, S_S-B3)

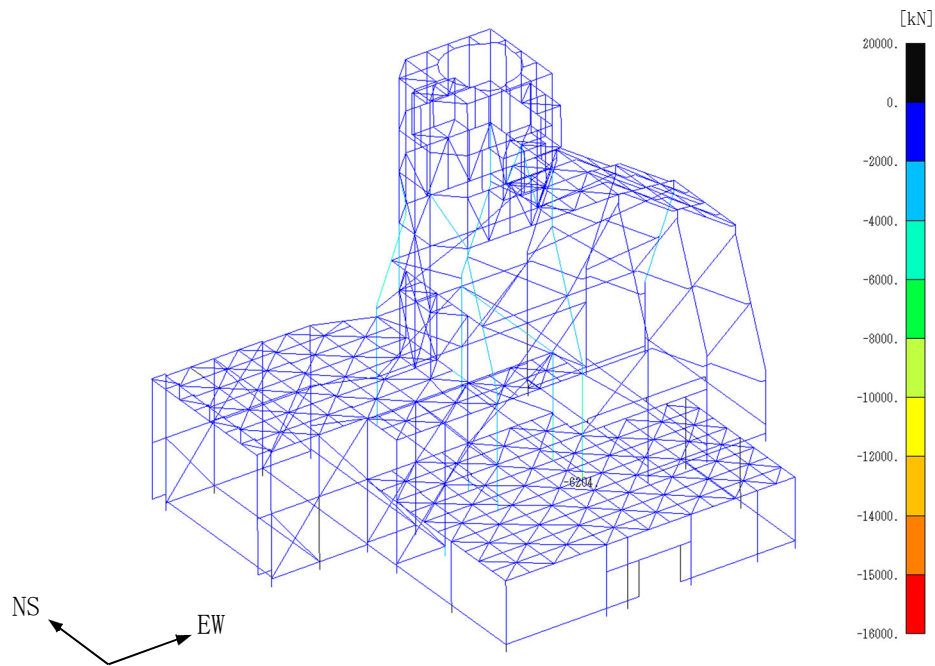


(a) NS・UD 方向入力

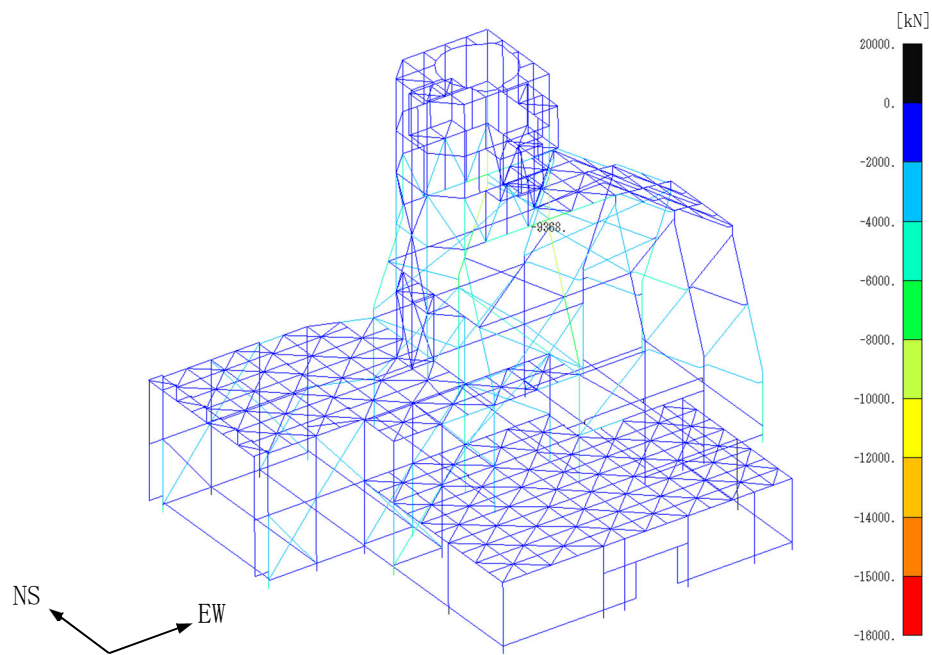


(b) EW・UD 方向入力

第 4.2-206 図 最大応答方向曲げモーメント (-1σ 地盤, Ss-B3)

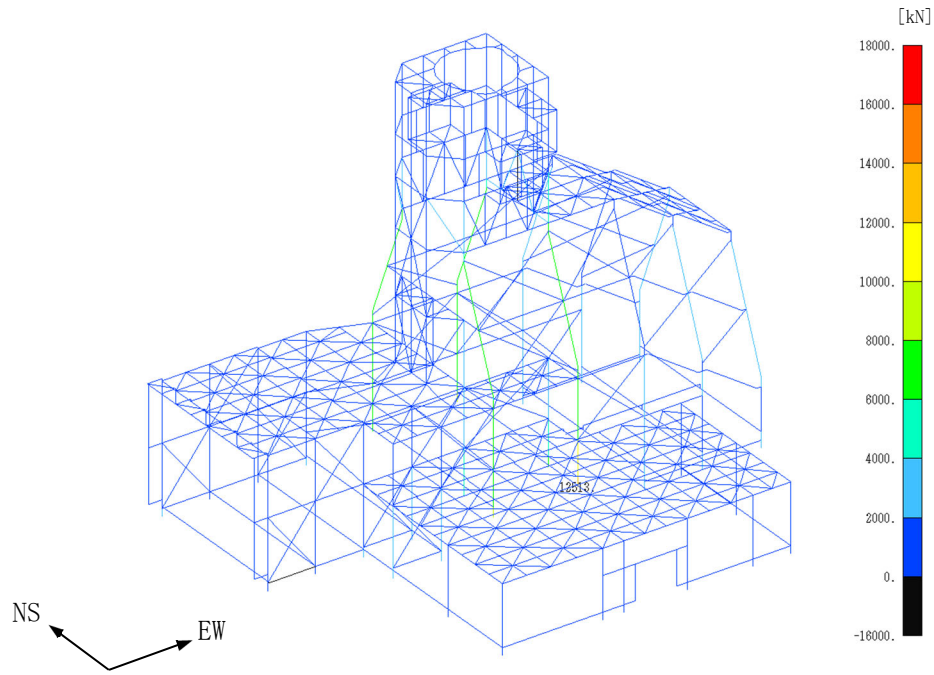


(a) NS・UD方向入力

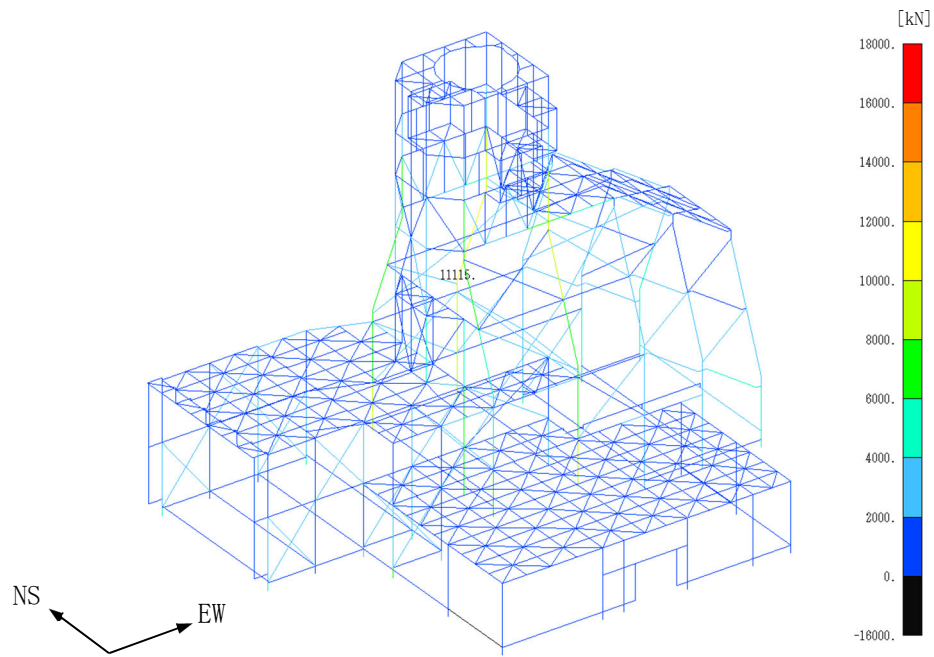


(b) EW・UD方向入力

第 4.2-207 図 最大応答引張力 (-1σ 地盤, Ss-B3)

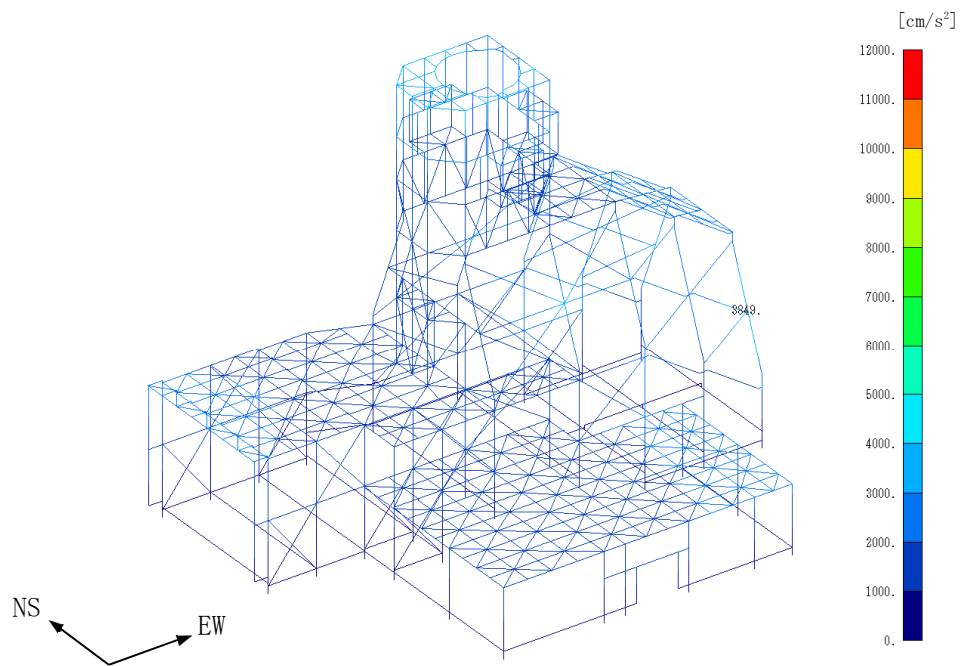


(a) NS・UD方向入力

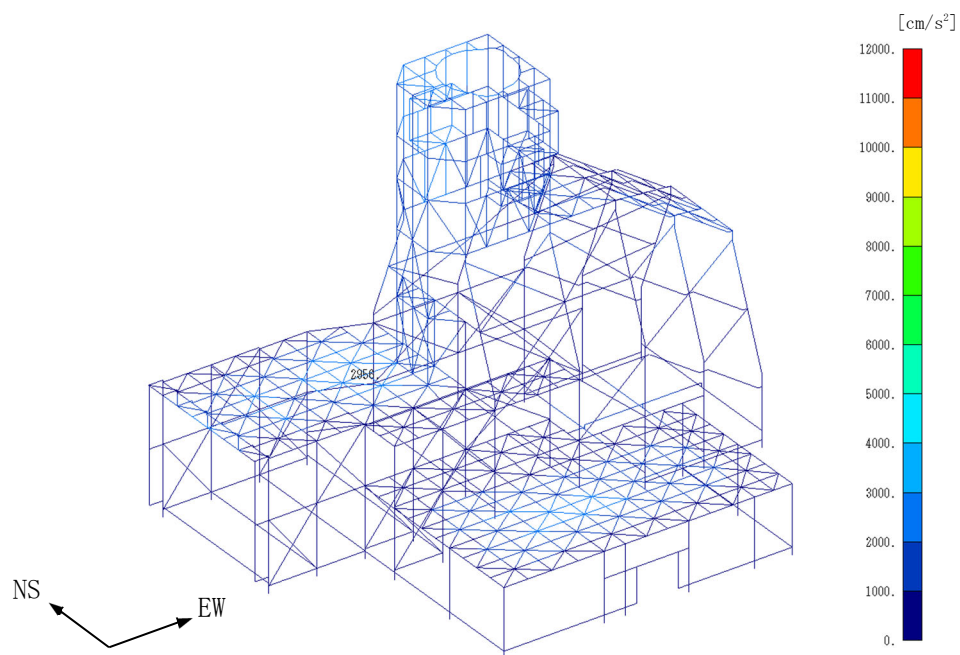


(b) EW・UD方向入力

第4.2-208図 最大応答圧縮力(-1σ地盤, S_S-B3)

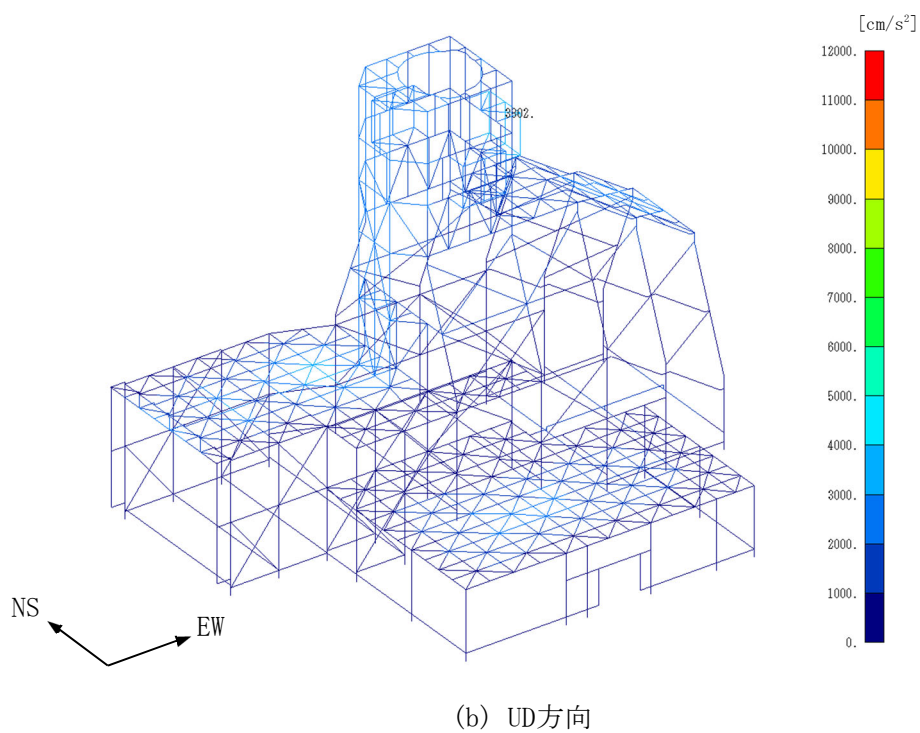
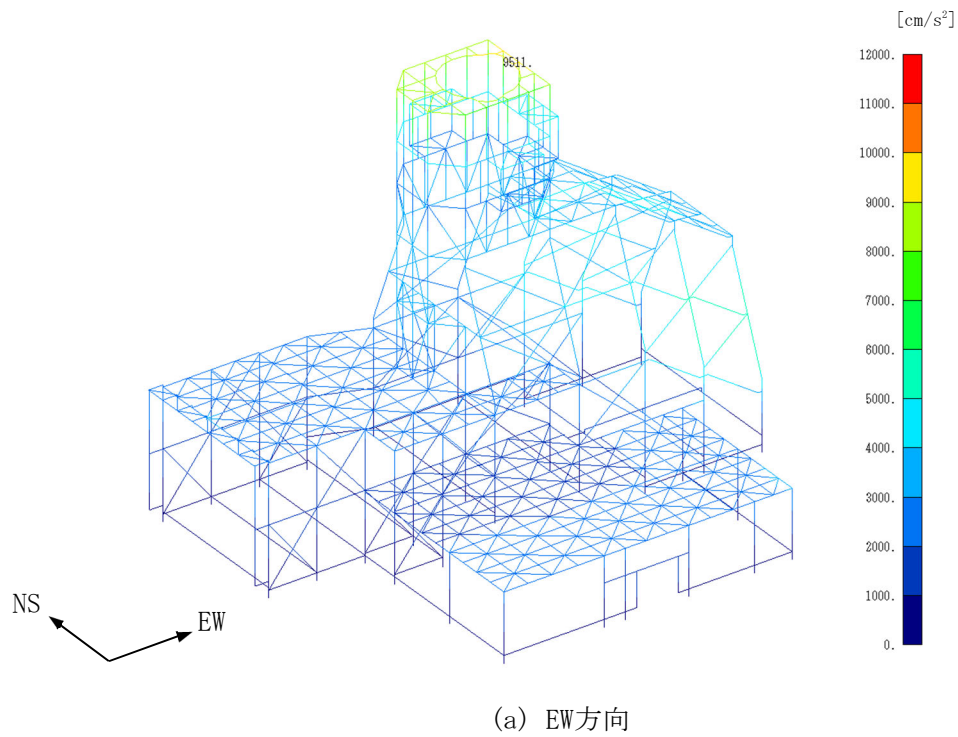


(a) NS 方向

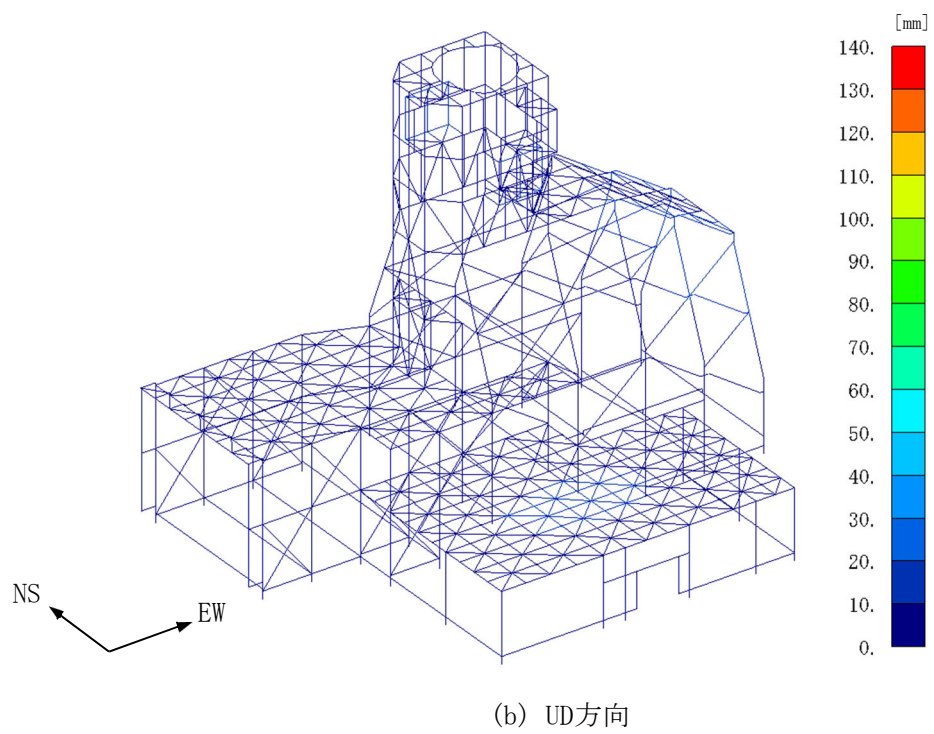
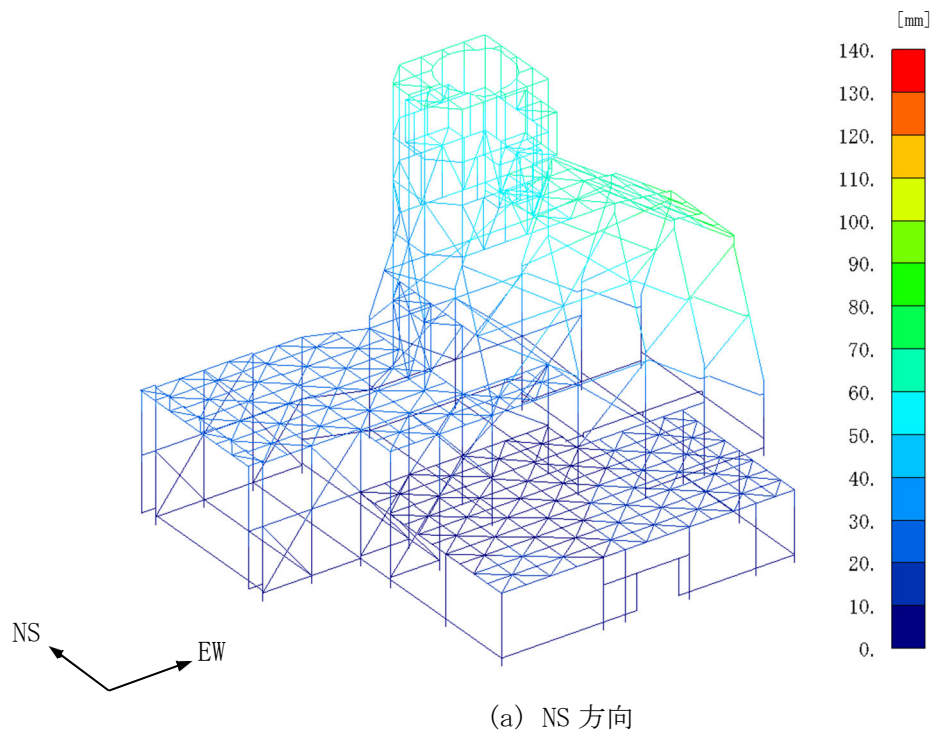


(b) UD 方向

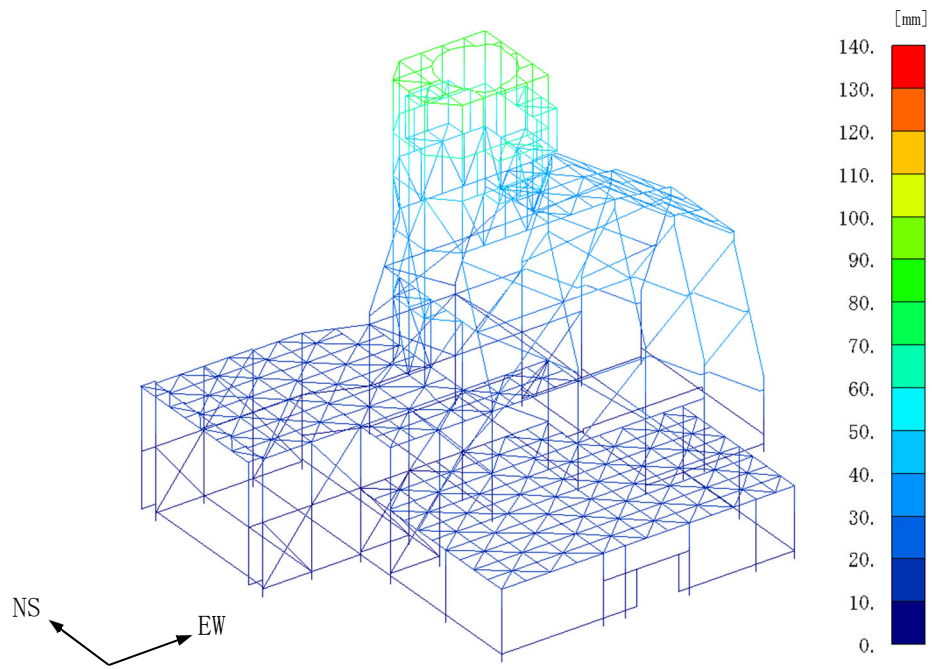
第 4.2-209 图 最大応答加速度(-1 σ 地盤, Ss-B4, NS・UD 方向入力)



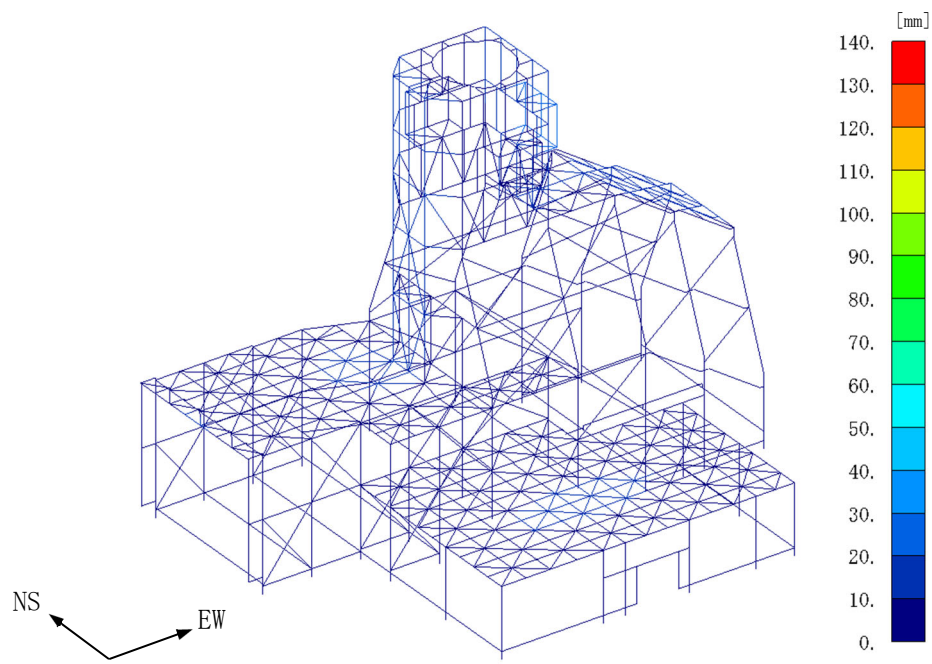
第4.2-210図 最大応答加速度(-1σ地盤, Ss-B4, EW・UD方向入力)



第 4.2-211 图 最大応答変位(-1 σ 地盤, Ss-B4, NS・UD 方向入力)

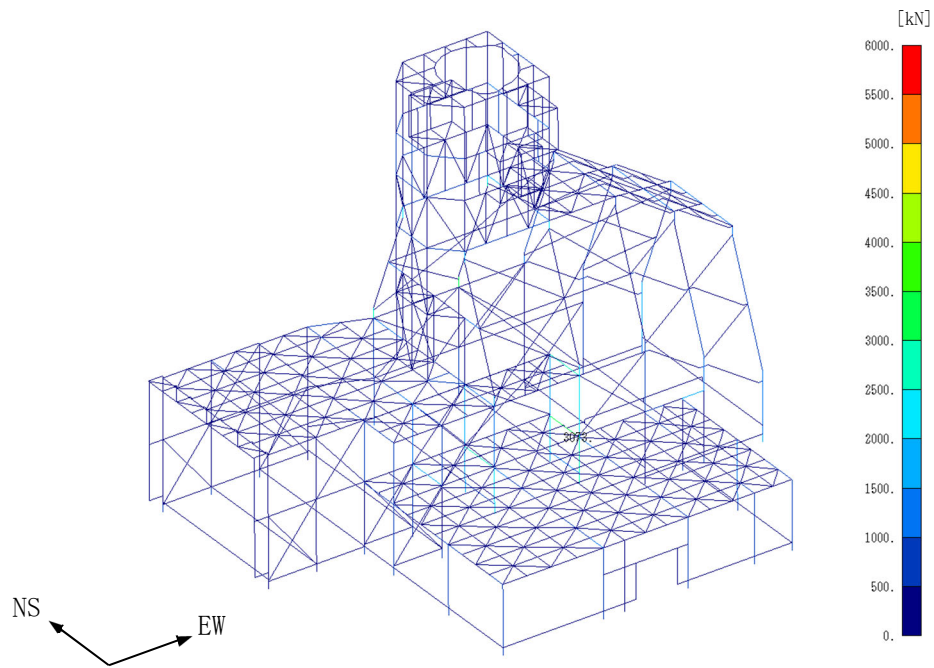


(a) EW方向

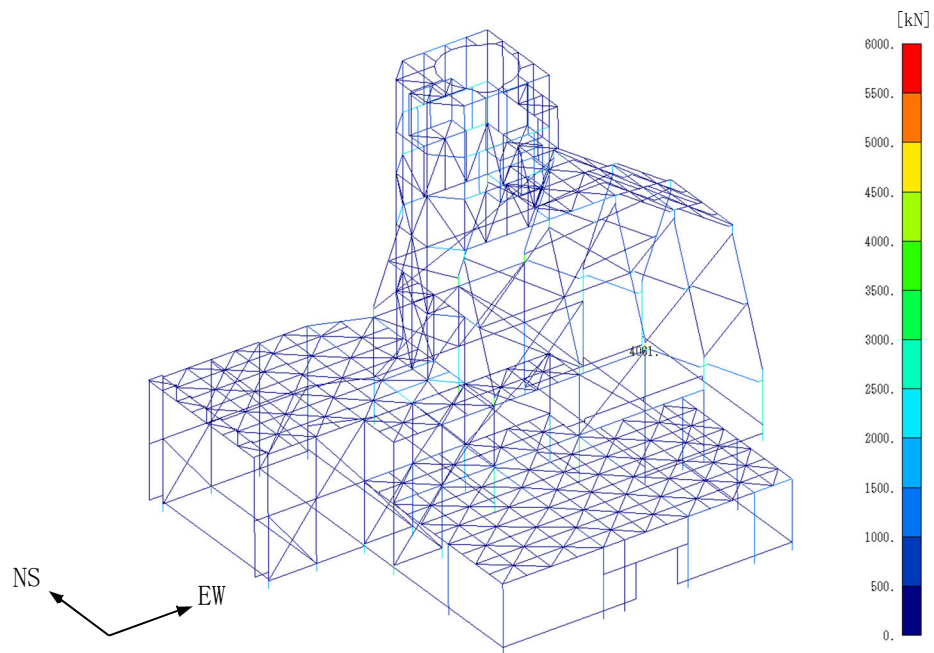


(b) UD方向

第 4.2-212 図 最大応答変位(-1 σ 地盤, S_s-B4, EW・UD 方向入力)

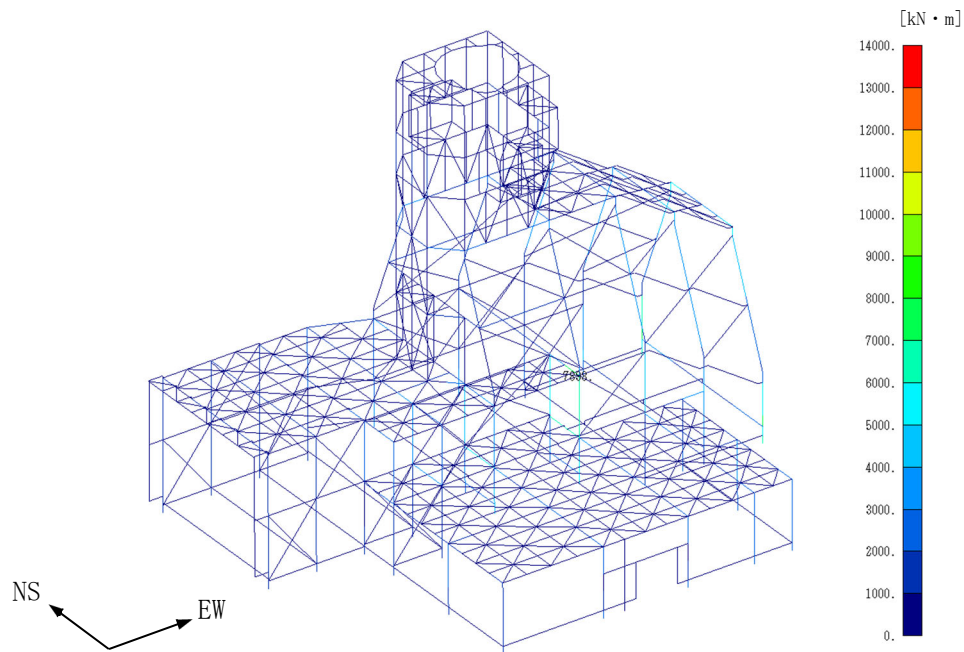


(a) NS・UD方向入力

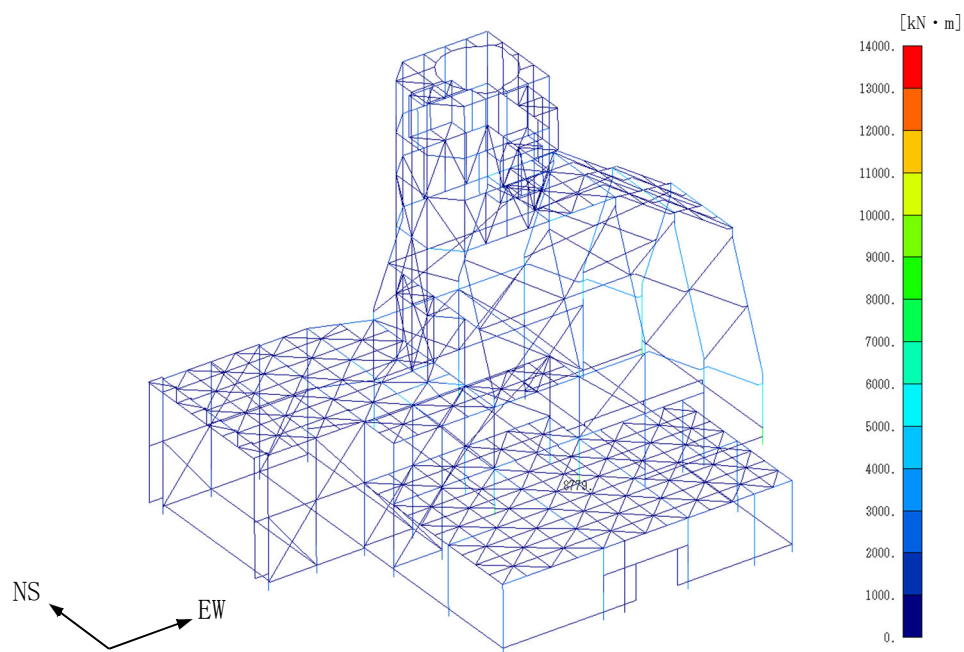


(b) EW・UD方向入力

第 4.2-213 図 最大応答方向せん断応力(-1σ地盤, Ss-B4)

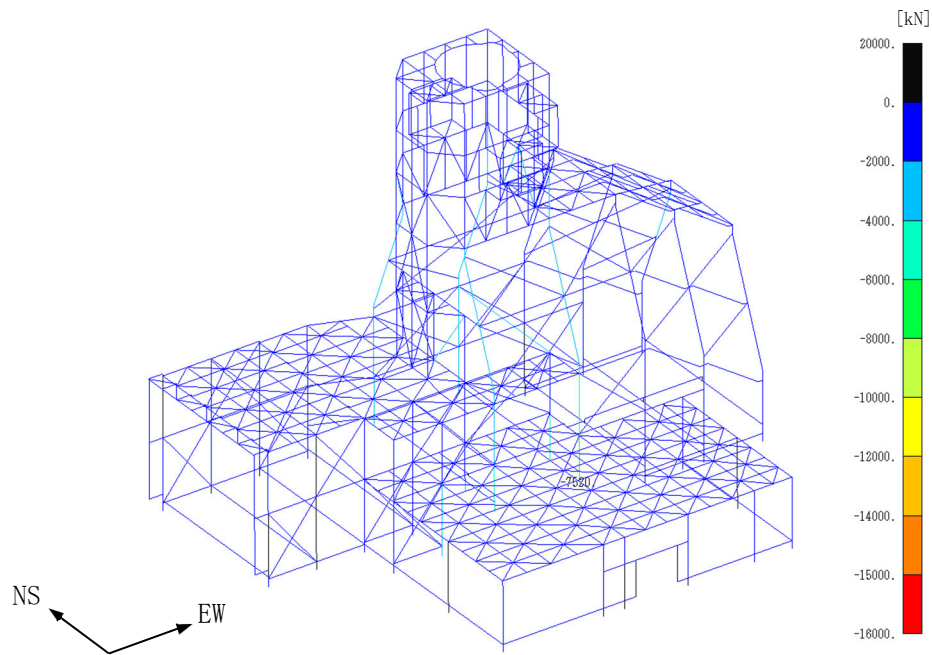


(a) NS・UD 方向入力

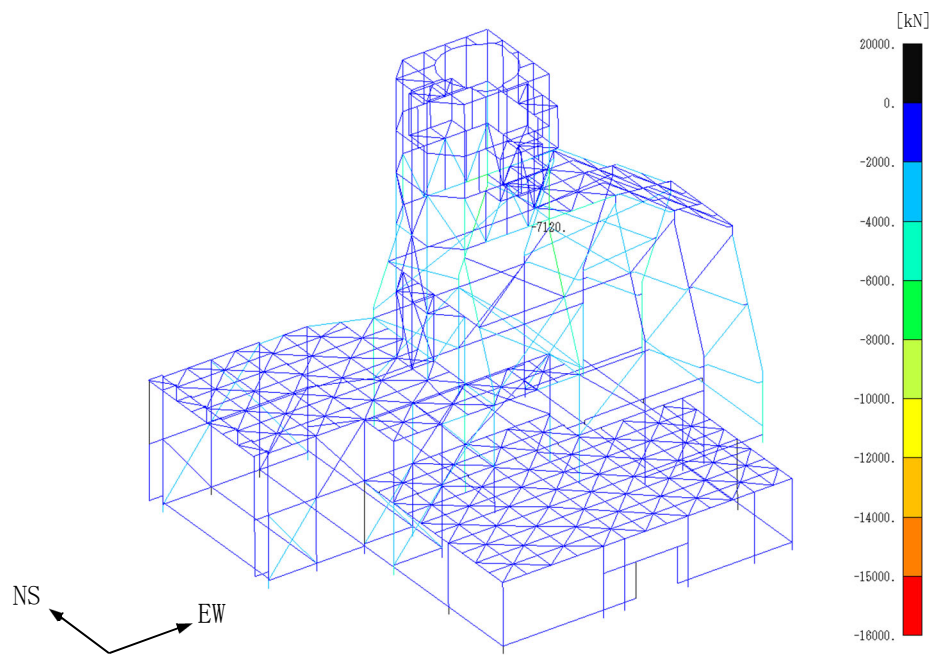


(b) EW・UD 方向入力

第 4.2-214 図 最大応答方向曲げモーメント (-1σ 地盤, Ss-B4)

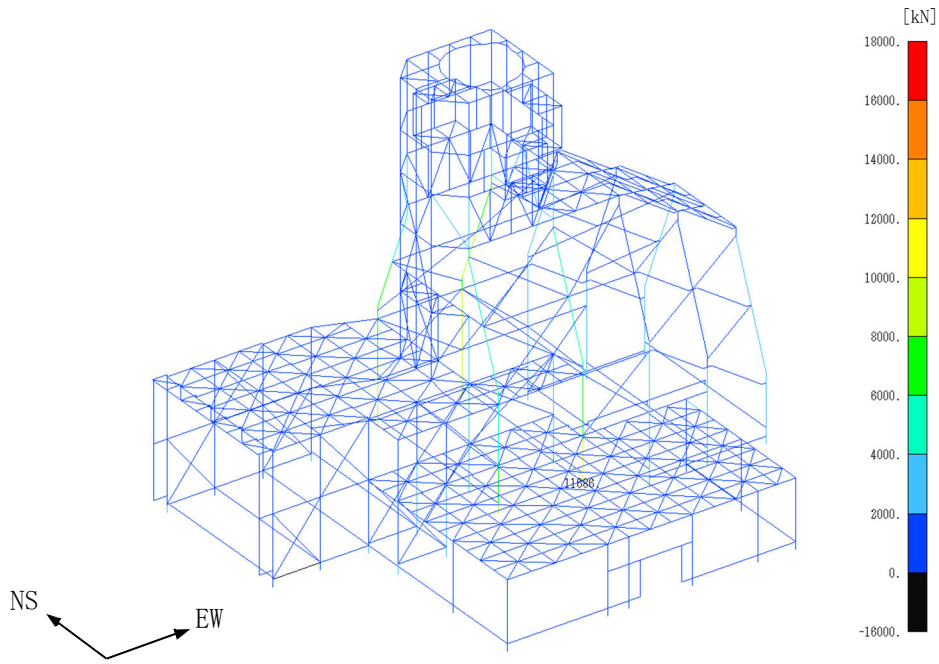


(a) NS・UD方向入力

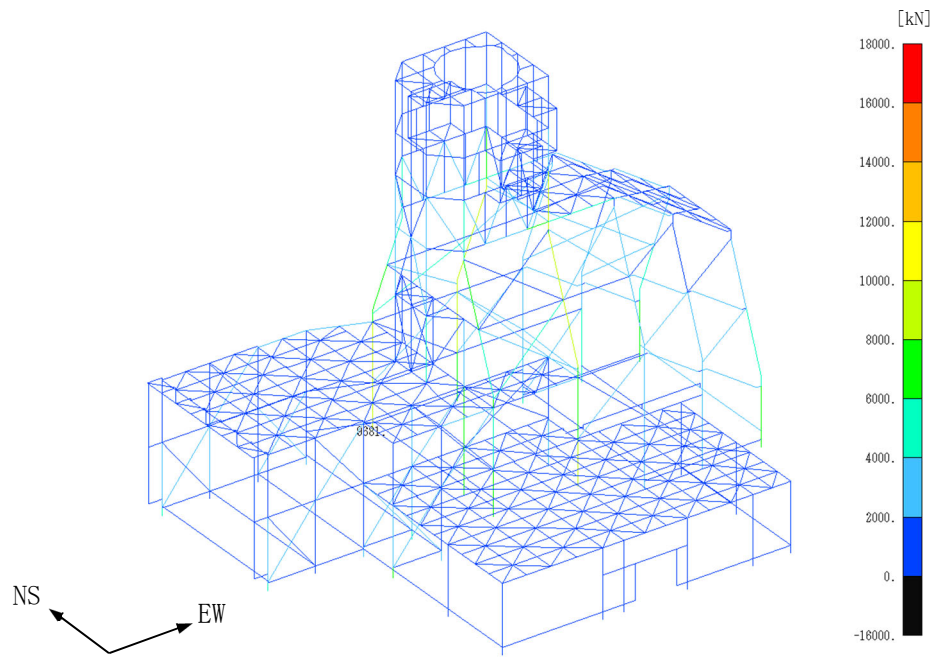


(b) EW・UD方向入力

第 4.2-215 図 最大応答引張力(-1σ地盤, Ss-B4)

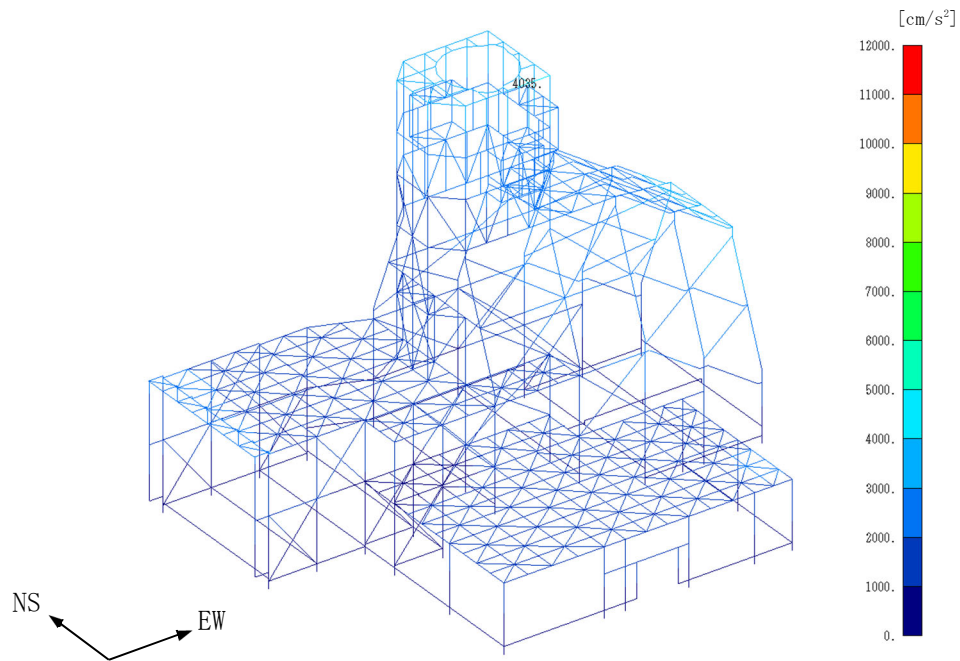


(a) NS・UD方向入力

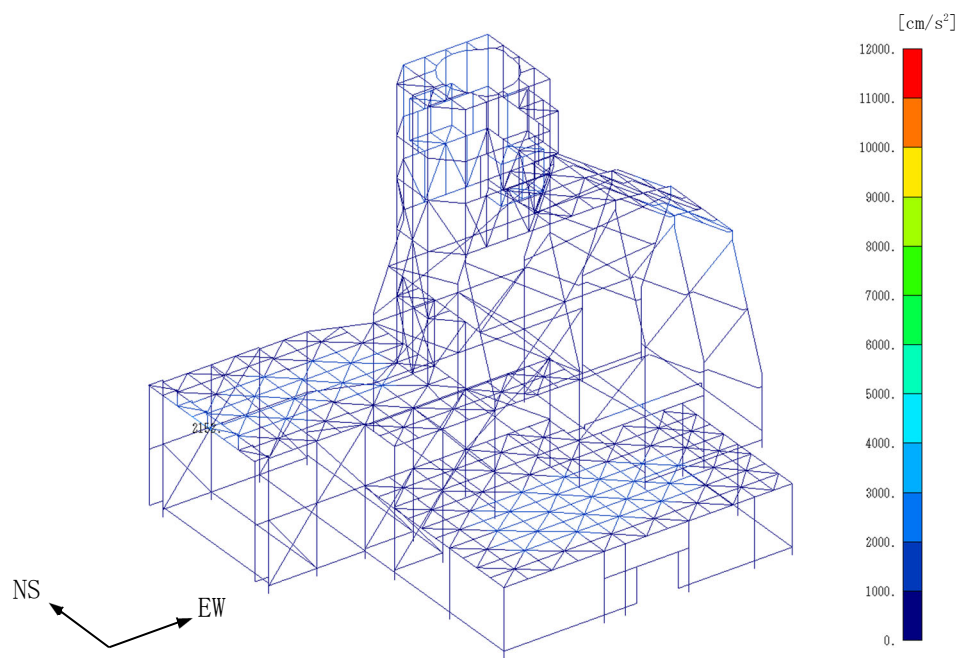


(b) EW・UD方向入力

第4.2-216図 最大応答圧縮力(-1σ地盤, Ss-B4)

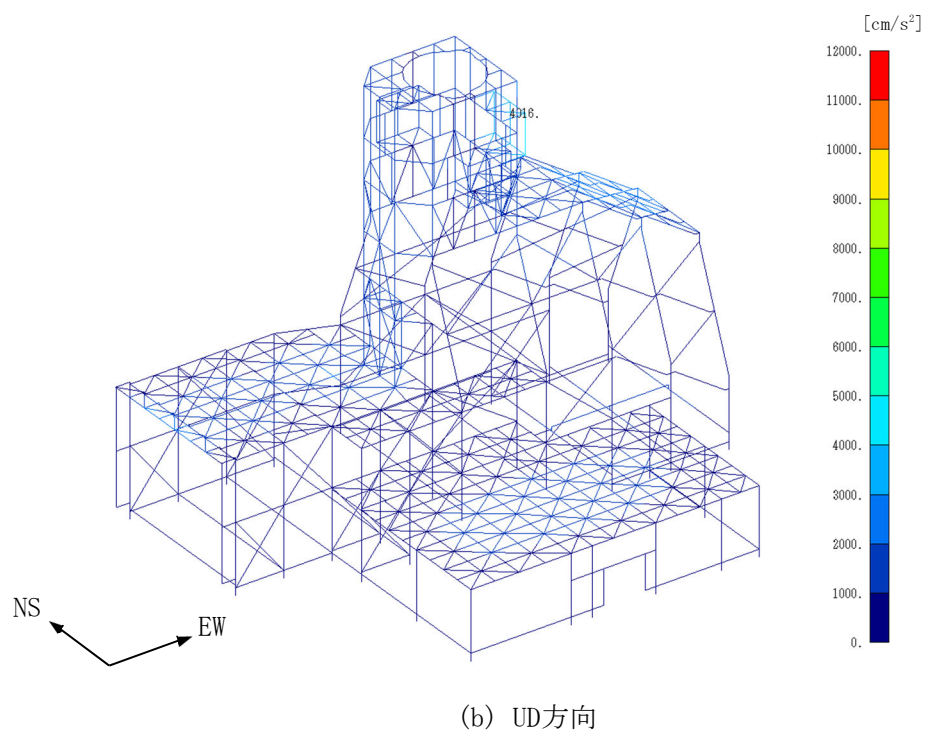
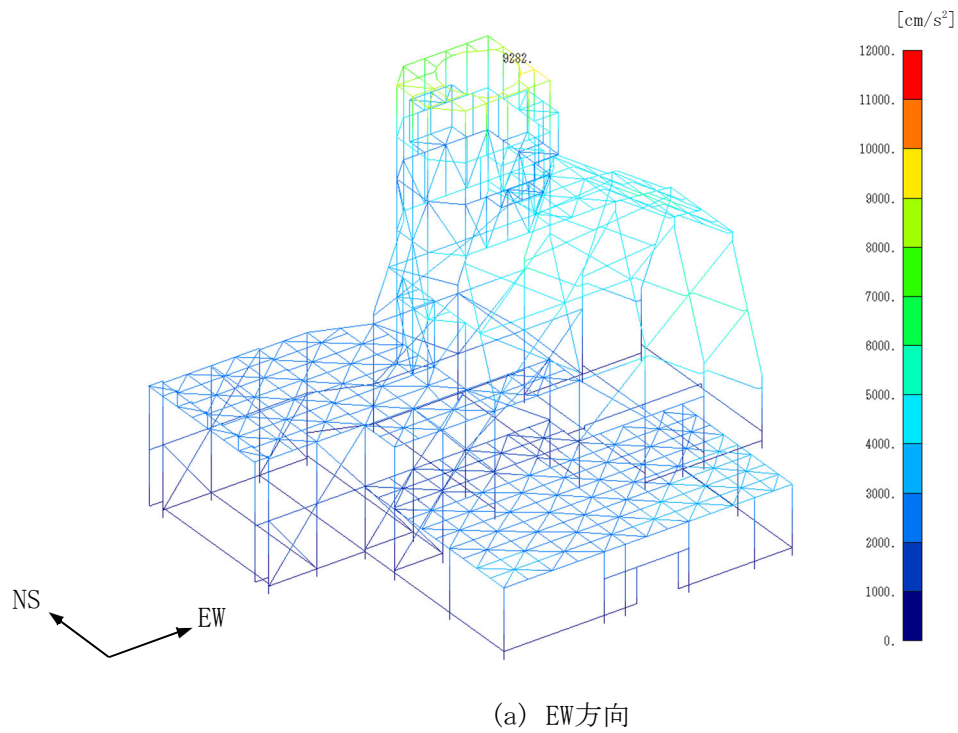


(a) NS 方向

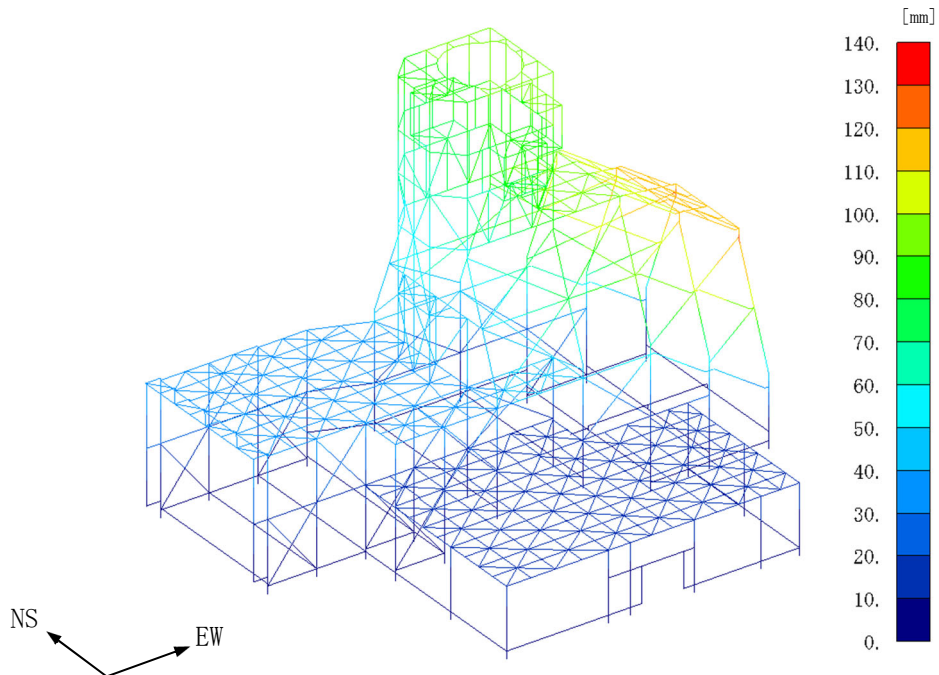


(b) UD 方向

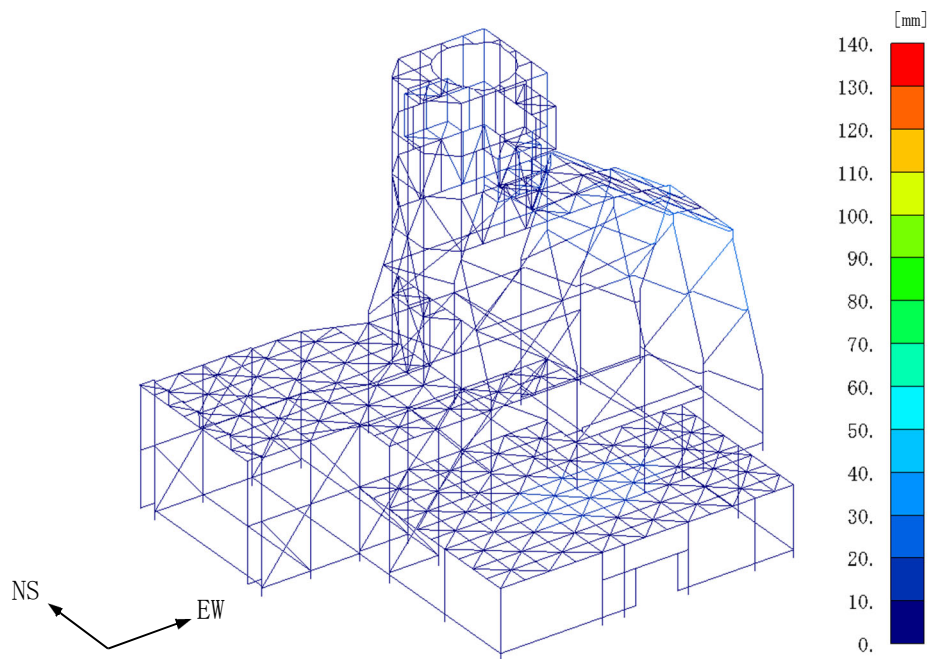
第 4.2-217 图 最大応答加速度(-1 σ 地盤, Ss-B5, NS・UD 方向入力)



第4.2-218図 最大応答加速度(-1σ地盤, Ss-B5, EW・UD方向入力)

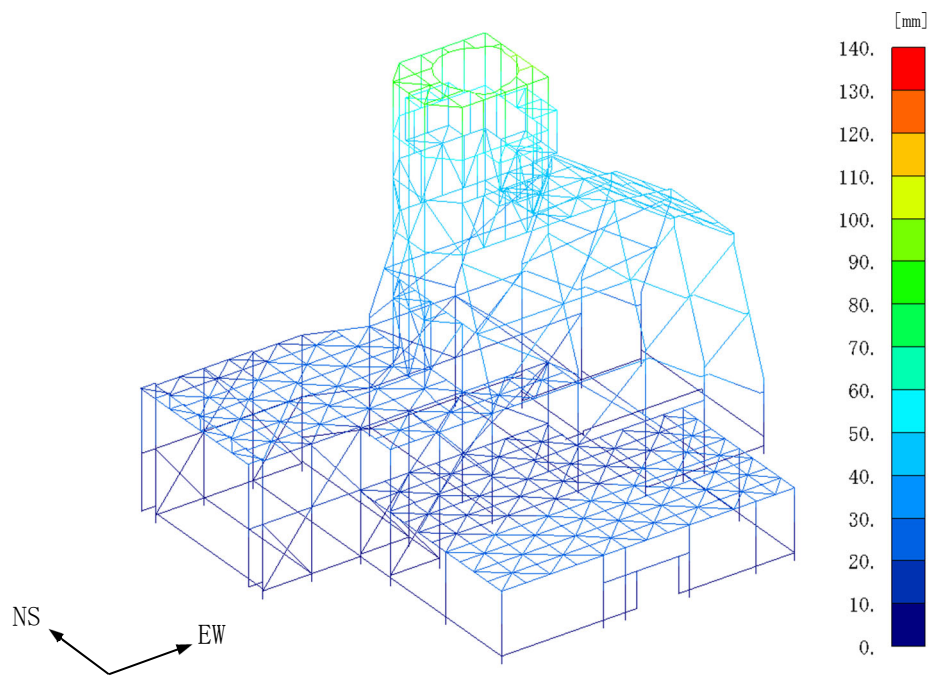


(a) NS 方向

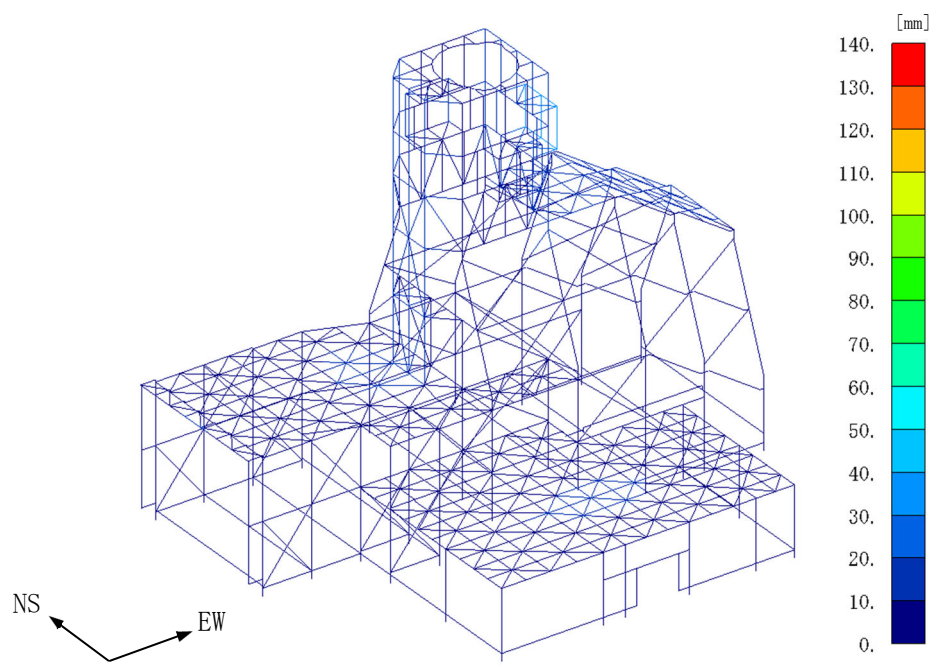


(b) UD 方向

第 4.2-219 图 最大応答変位(-1 σ 地盤, S_s-B5, NS・UD 方向入力)

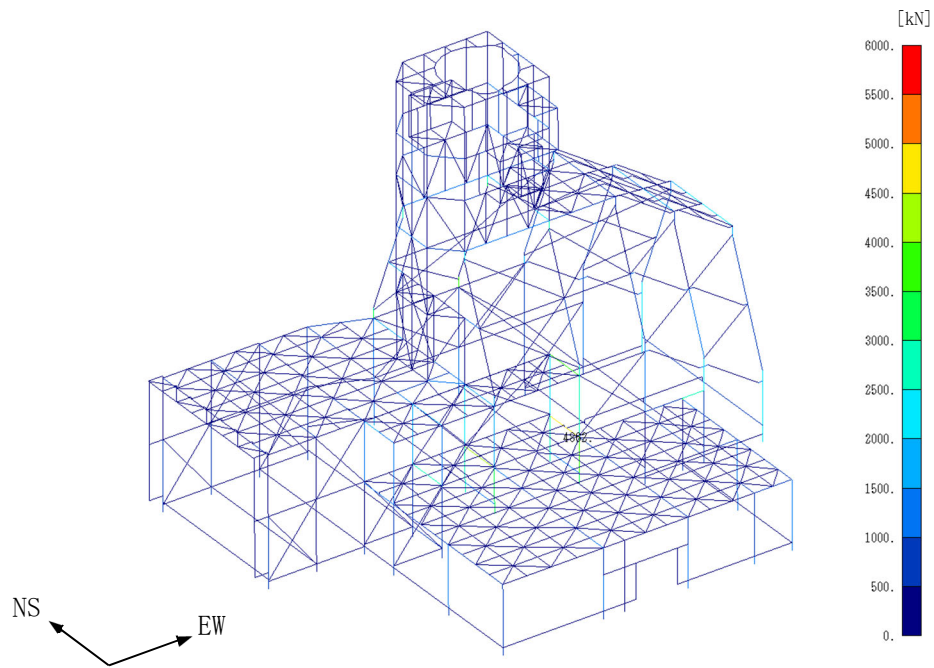


(a) EW方向

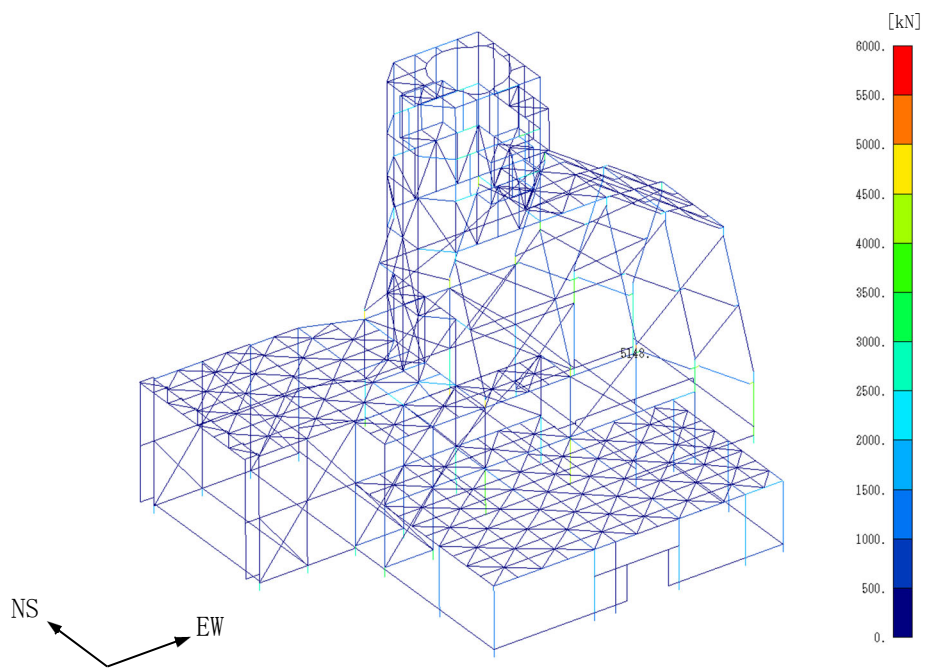


(b) UD方向

第 4.2-220 图 最大応答変位(-1 σ 地盤, S_s-B5, EW・UD 方向入力)

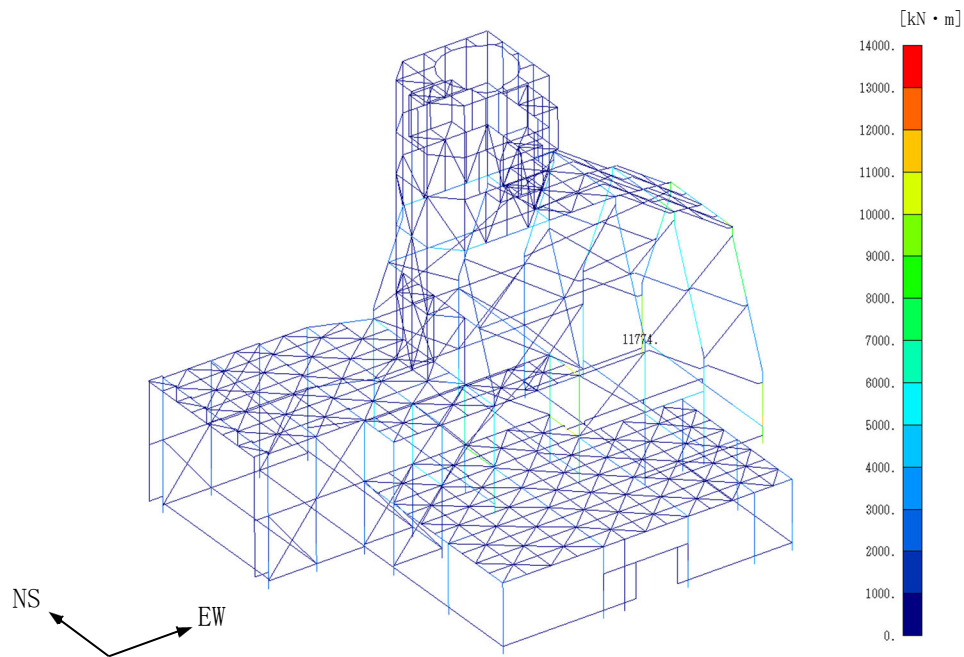


(a) NS・UD方向入力

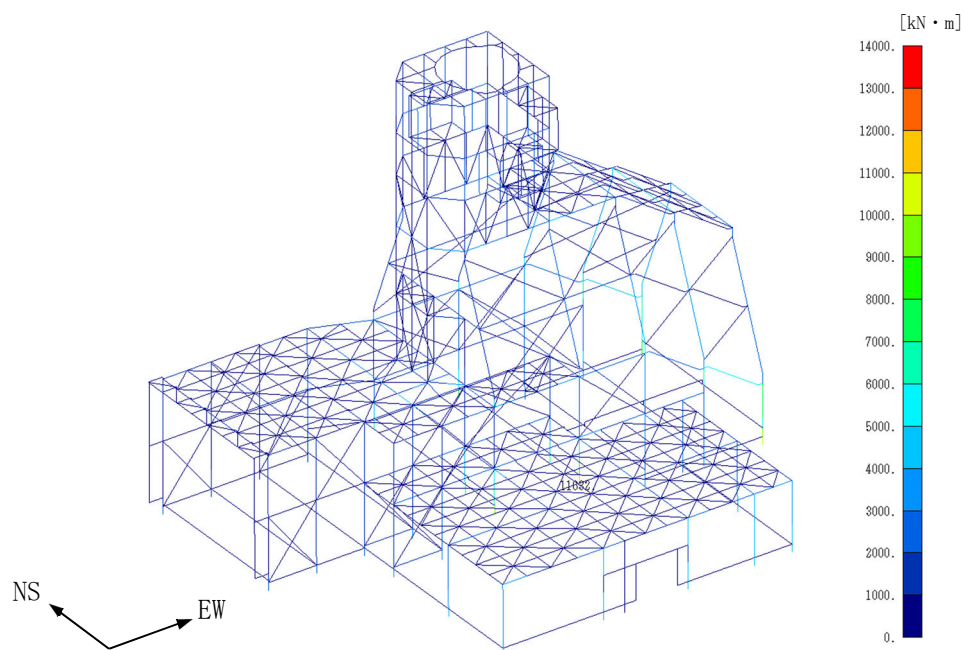


(b) EW・UD方向入力

第 4.2-221 図 最大応答方向せん断応力(-1σ 地盤, S_S-B5)

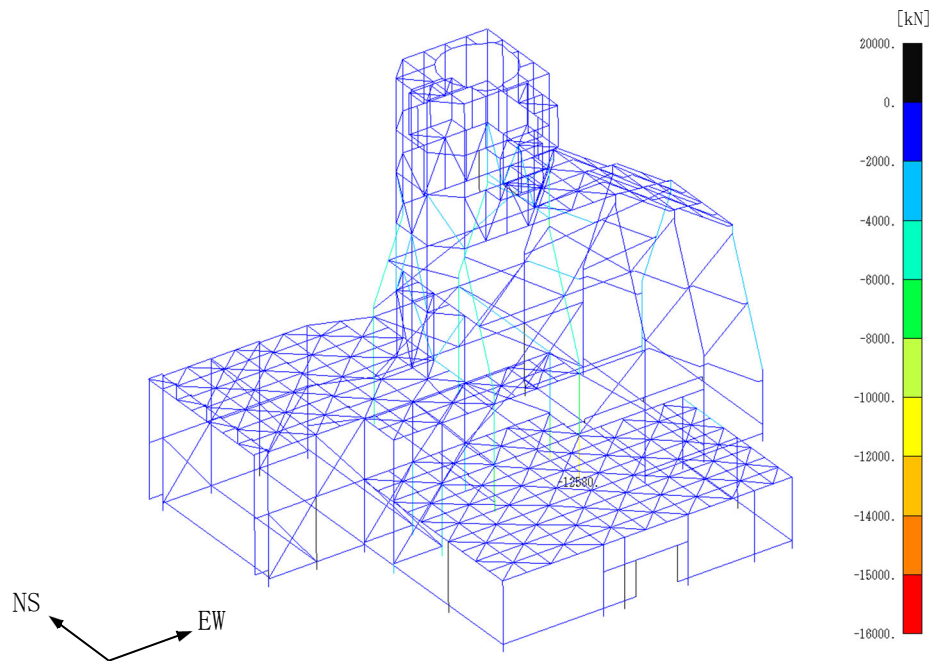


(a) NS・UD 方向入力

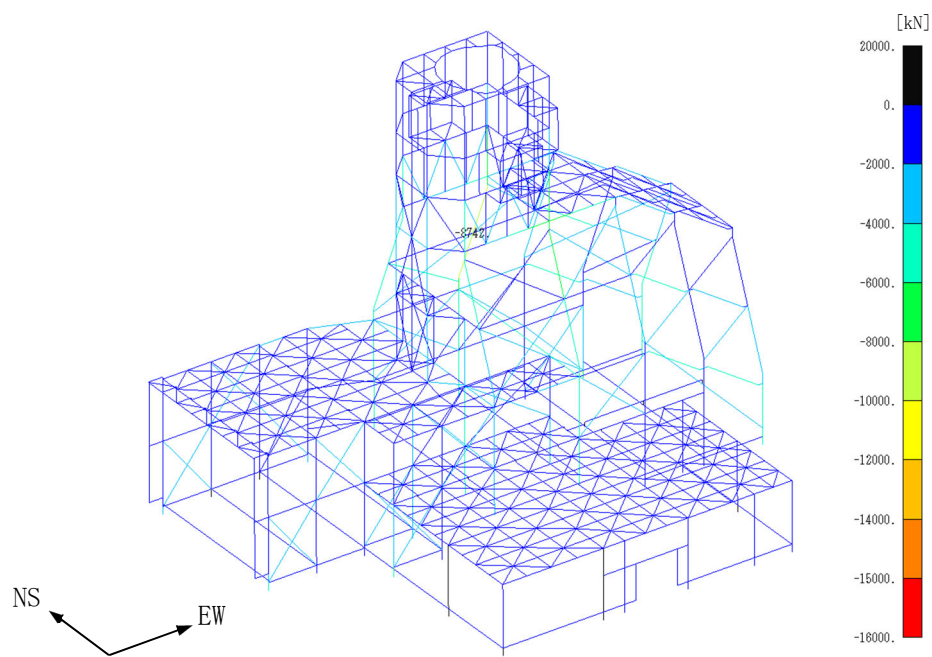


(b) EW・UD 方向入力

第 4.2-222 図 最大応答方向曲げモーメント (-1σ 地盤, Ss-B5)

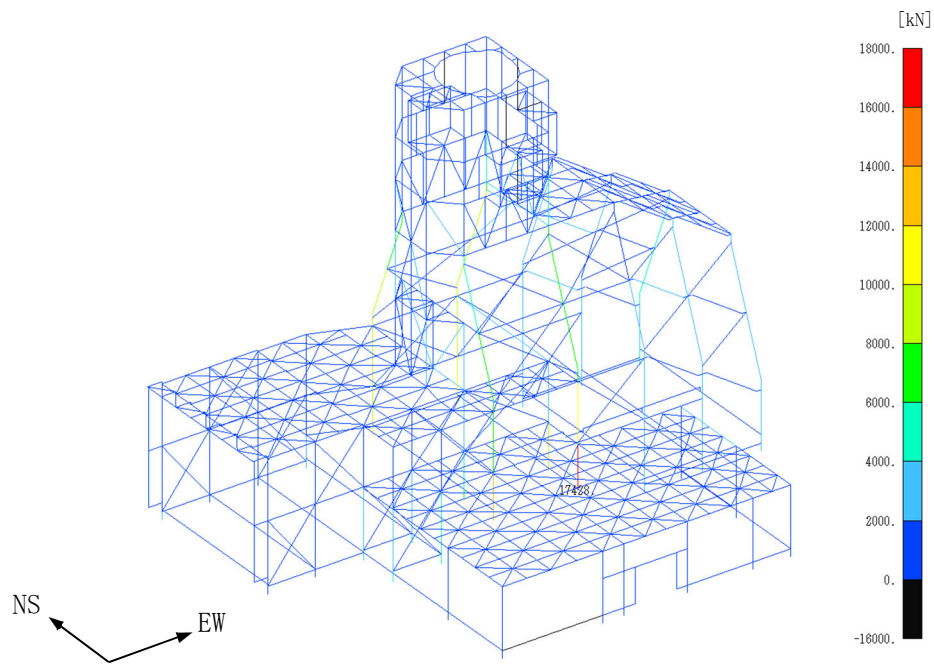


a) NS・UD方向入力

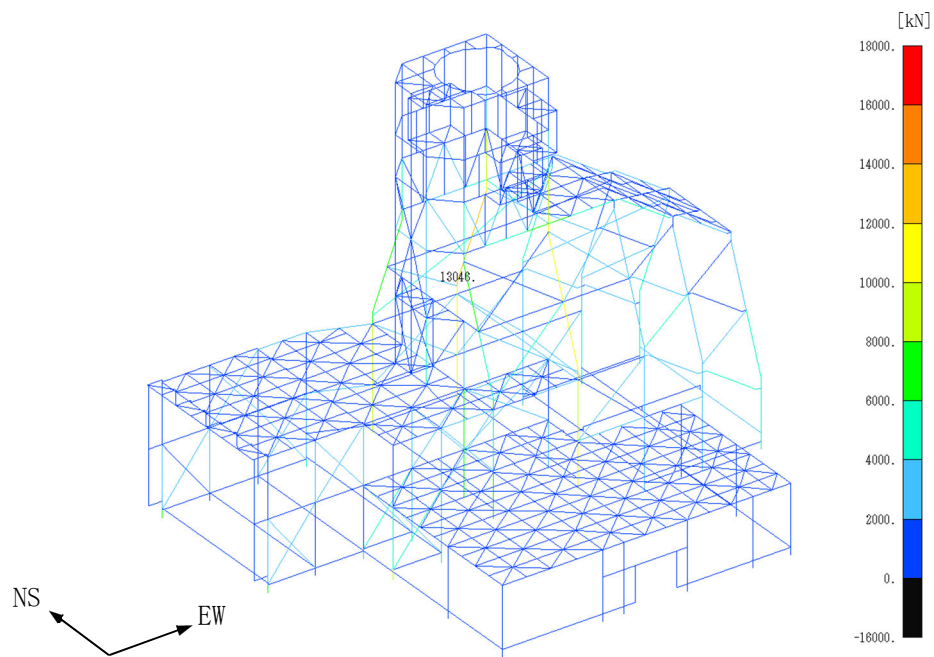


(b) EW・UD方向入力

第 4.2-223 図 最大応答引張力 (-1σ 地盤, Ss-B5)

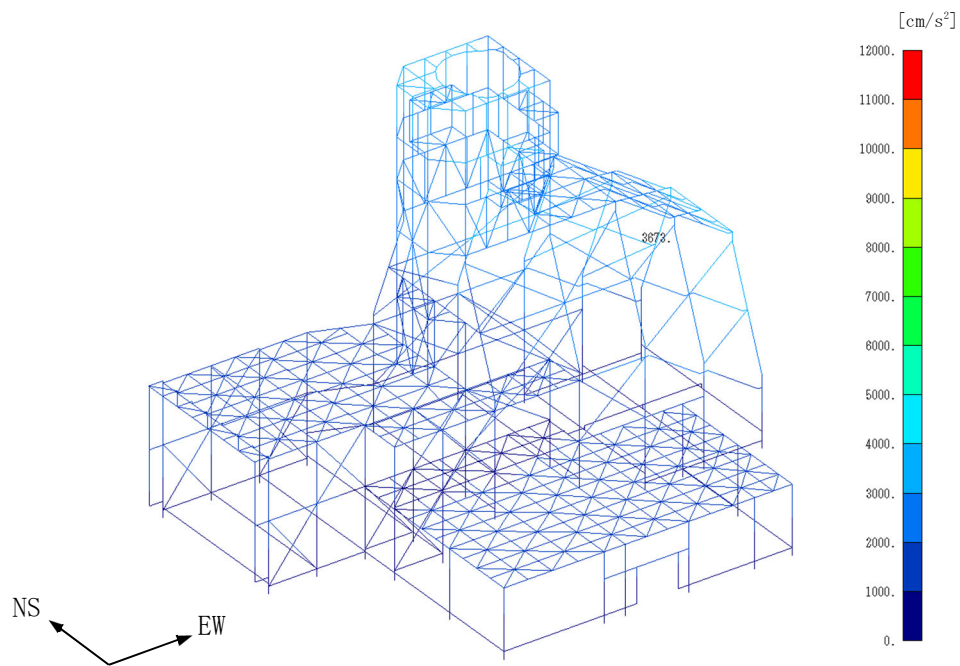


(a) NS・UD方向入力

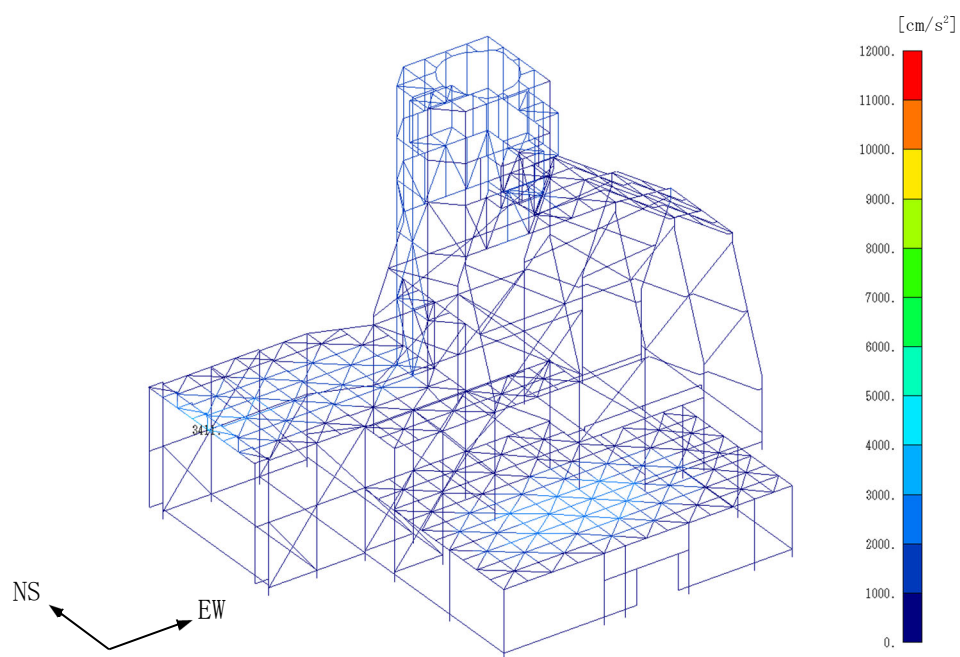


(b) EW・UD方向入力

第4.2-224図 最大応答圧縮力(-1σ地盤, S_s-B5)

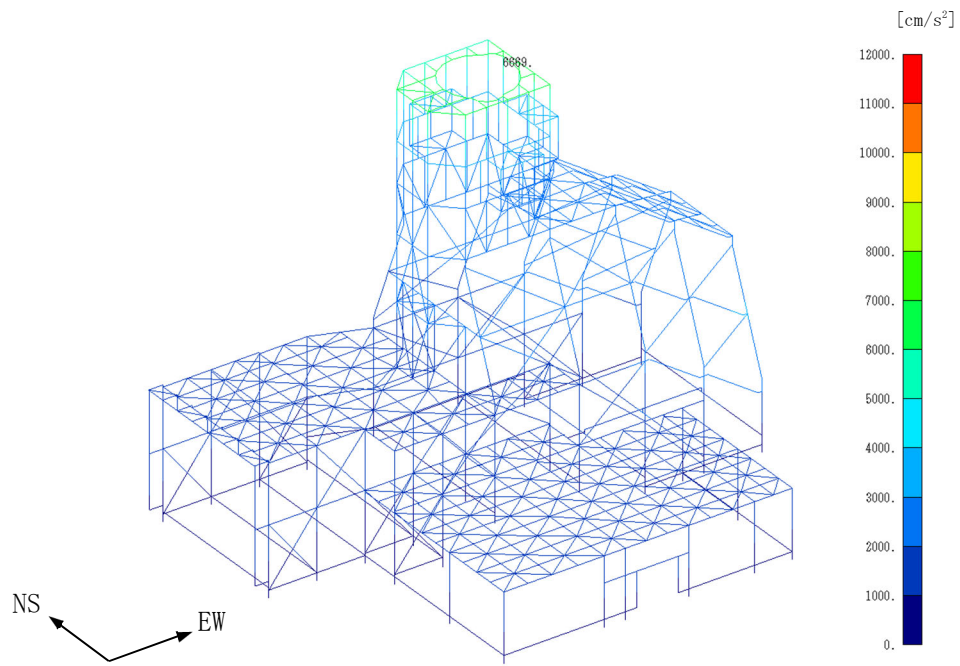


(a) NS 方向

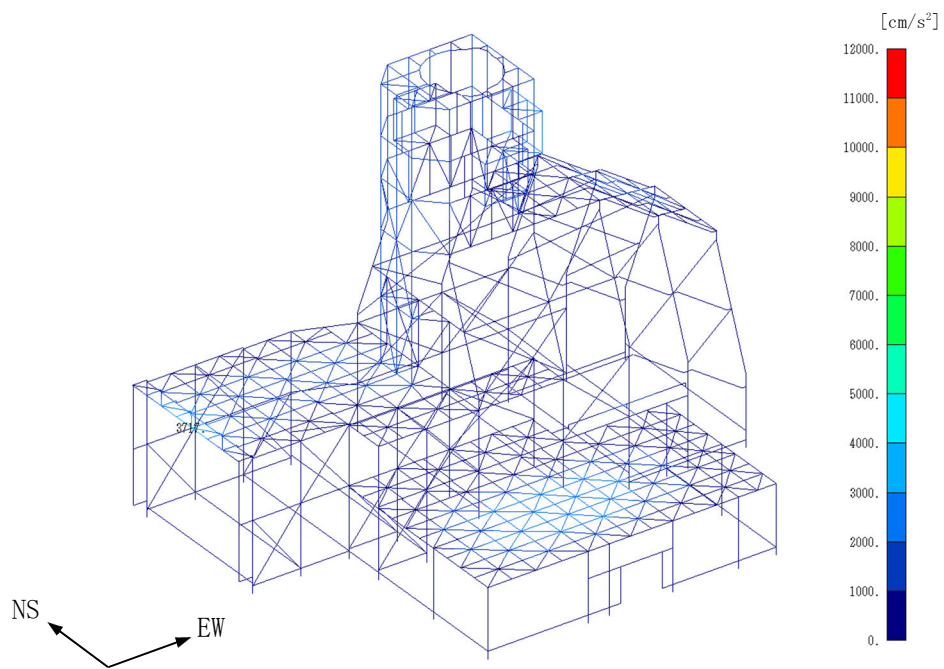


(b) UD 方向

第 4.2-225 图 最大応答加速度 (-1σ 地盤, S_s-C1 , NS・UD 方向入力)

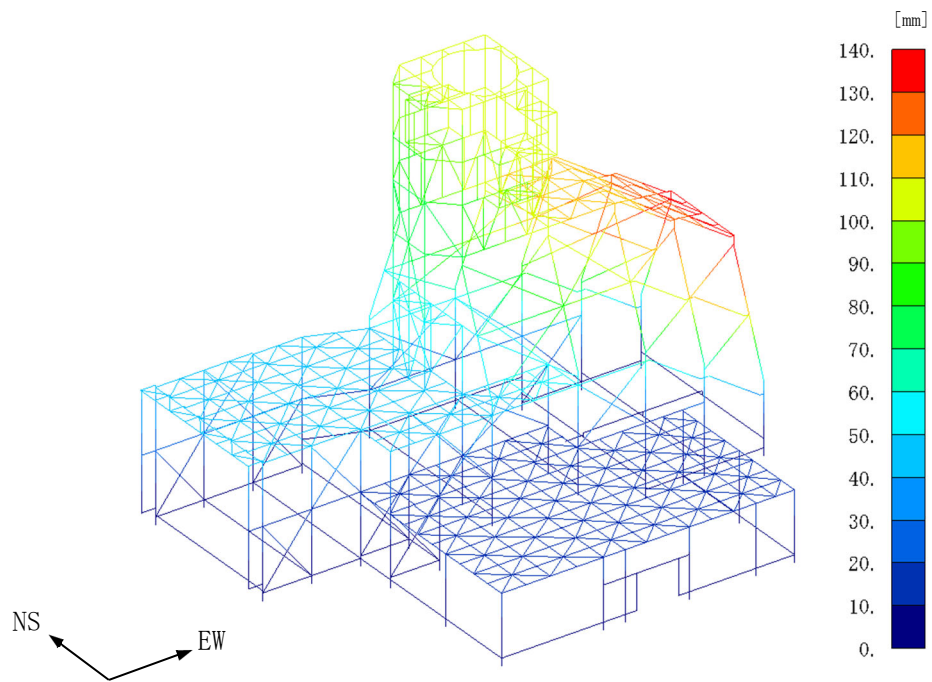


(a) EW方向

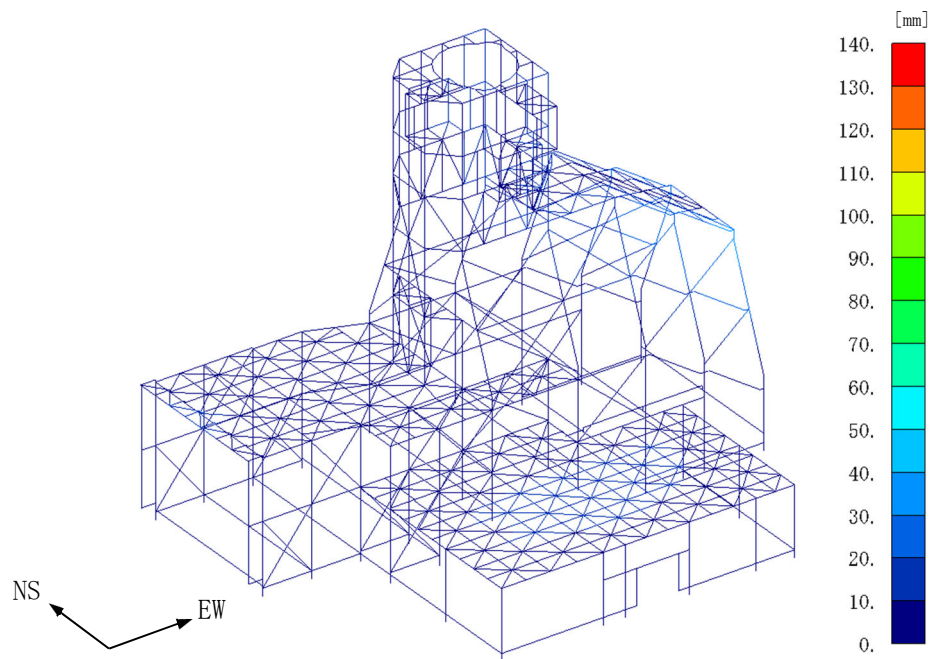


(b) UD方向

第4.2-226図 最大応答加速度(-1 σ 地盤, Ss-C1, EW・UD方向入力)

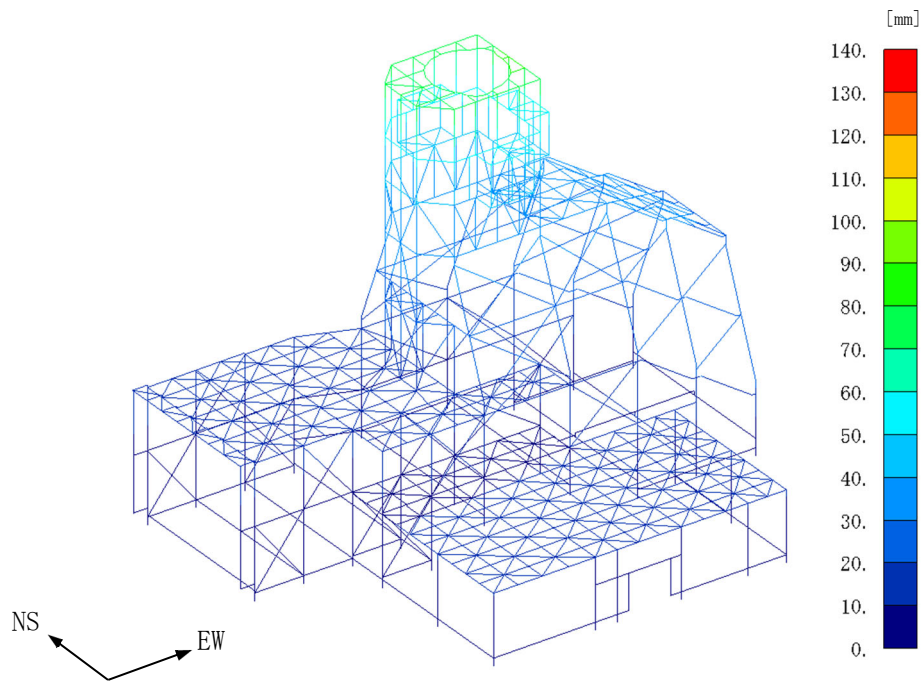


(a) NS 方向

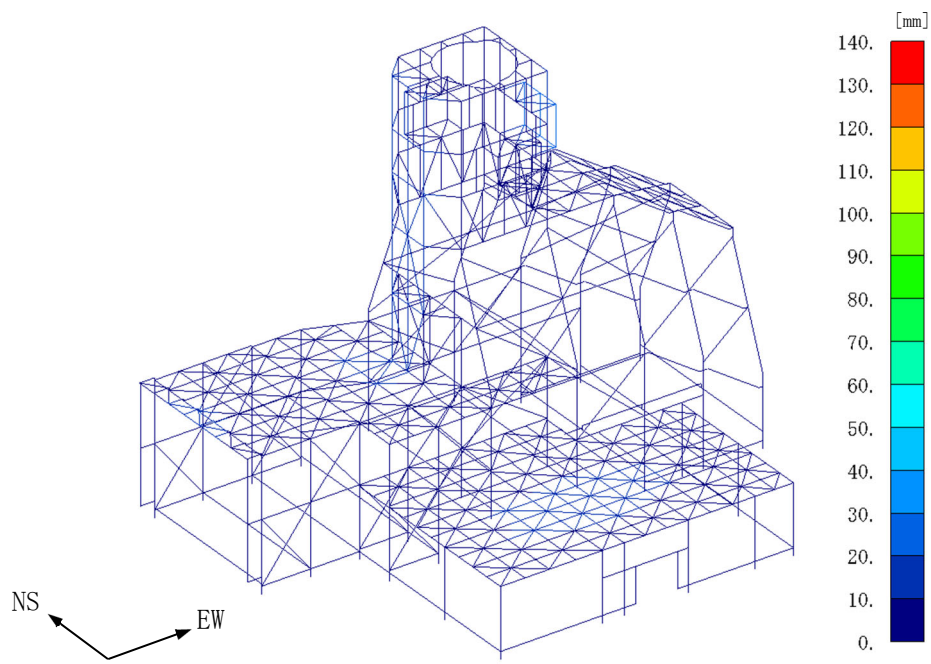


(b) UD 方向

第 4.2-227 图 最大応答変位(-1 σ 地盤, S_s-C1, NS・UD 方向入力)

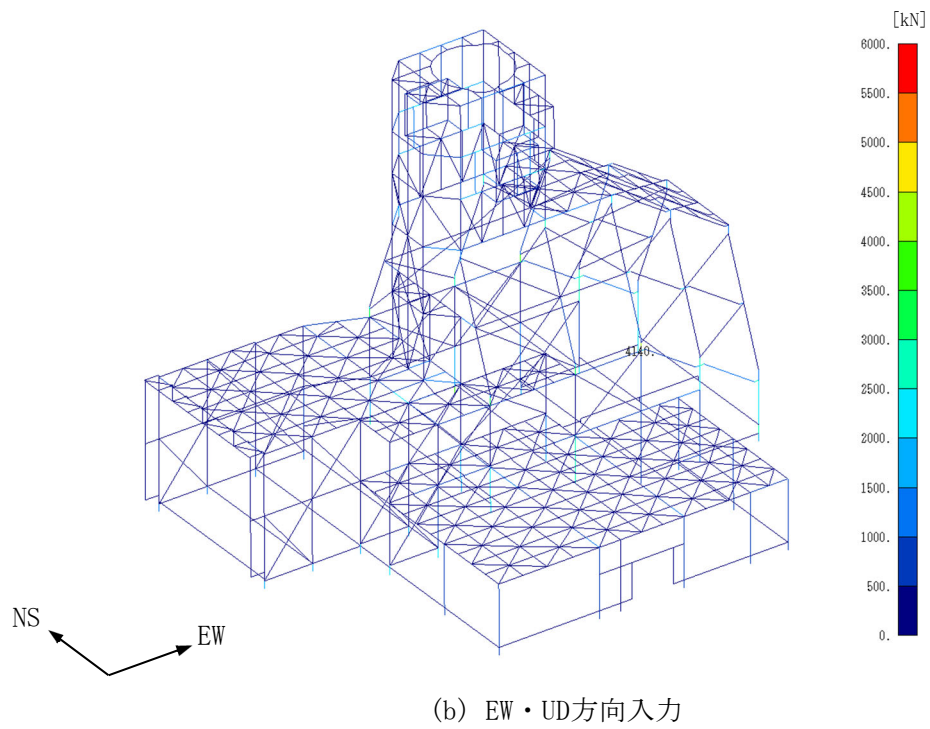
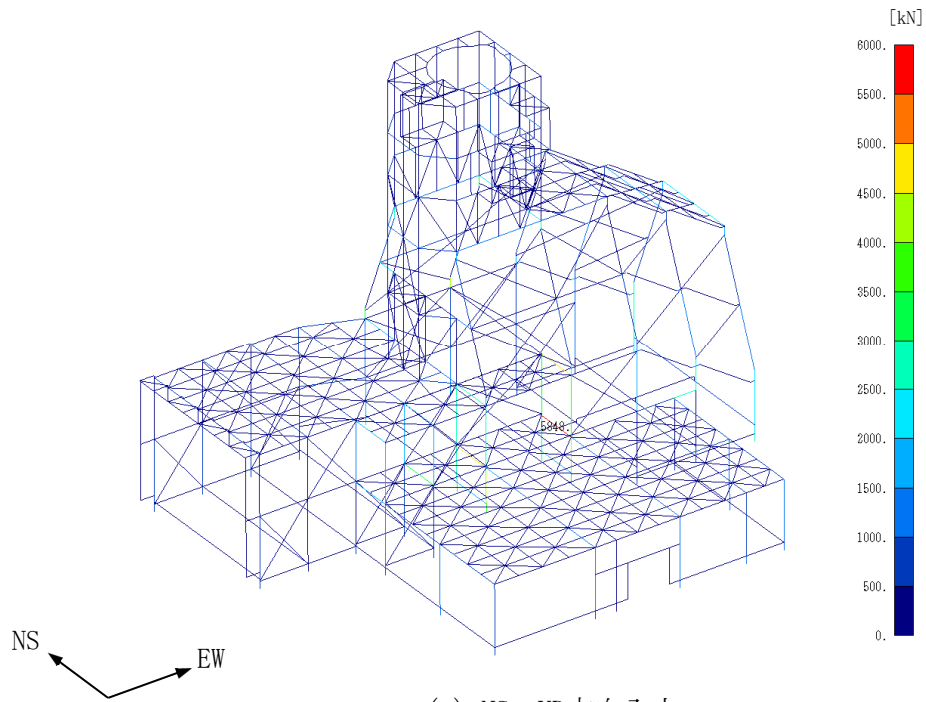


(a) EW方向

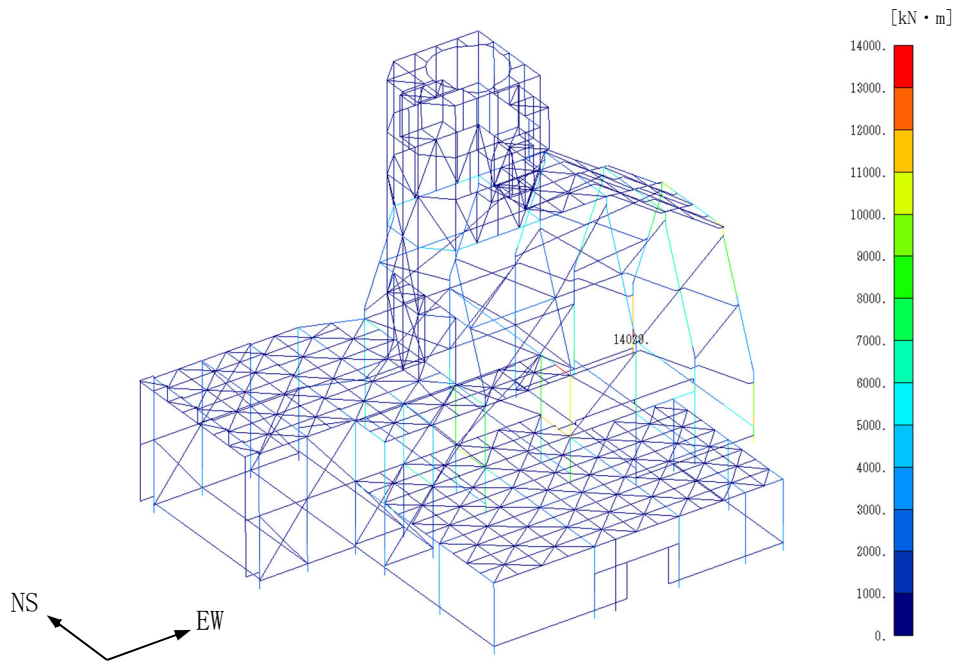


(b) UD方向

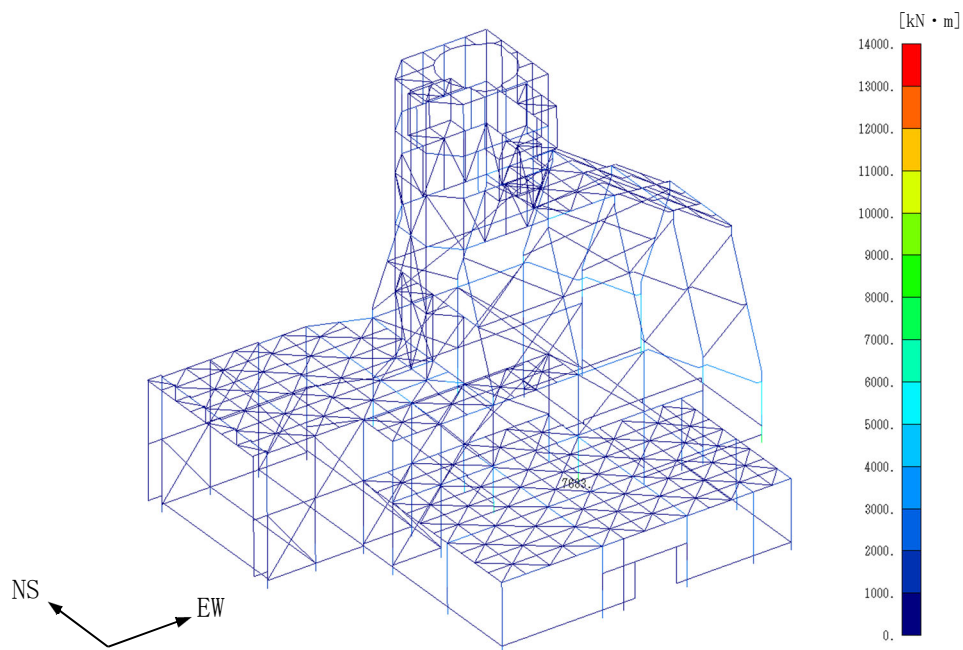
第 4.2-228 图 最大応答変位(-1 σ 地盤, S_s-C1, EW・UD 方向入力)



第 4.2-229 図 最大応答方向せん断応力(-1σ 地盤, S_s-C1)

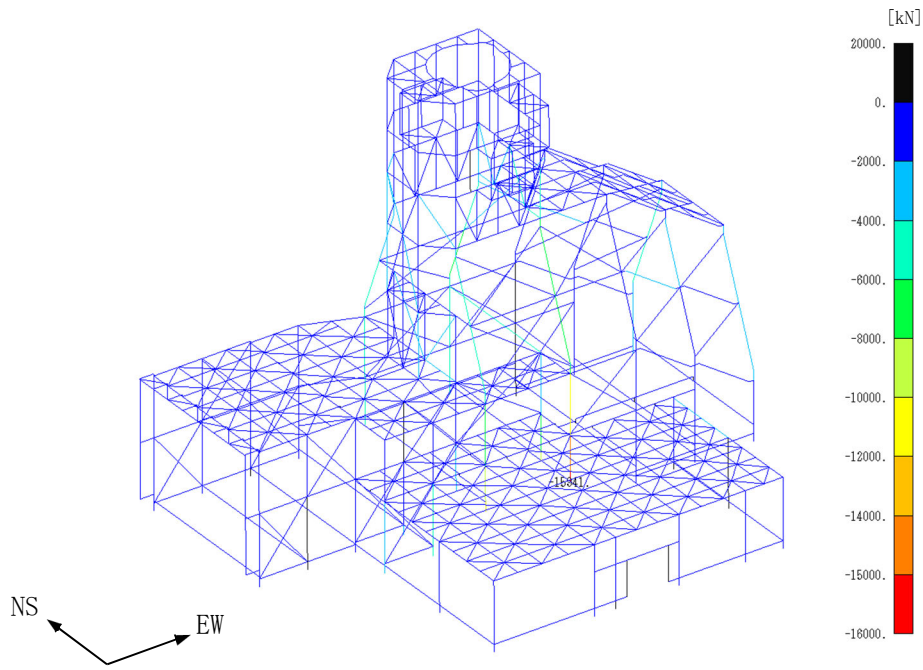


(a) NS・UD 方向入力

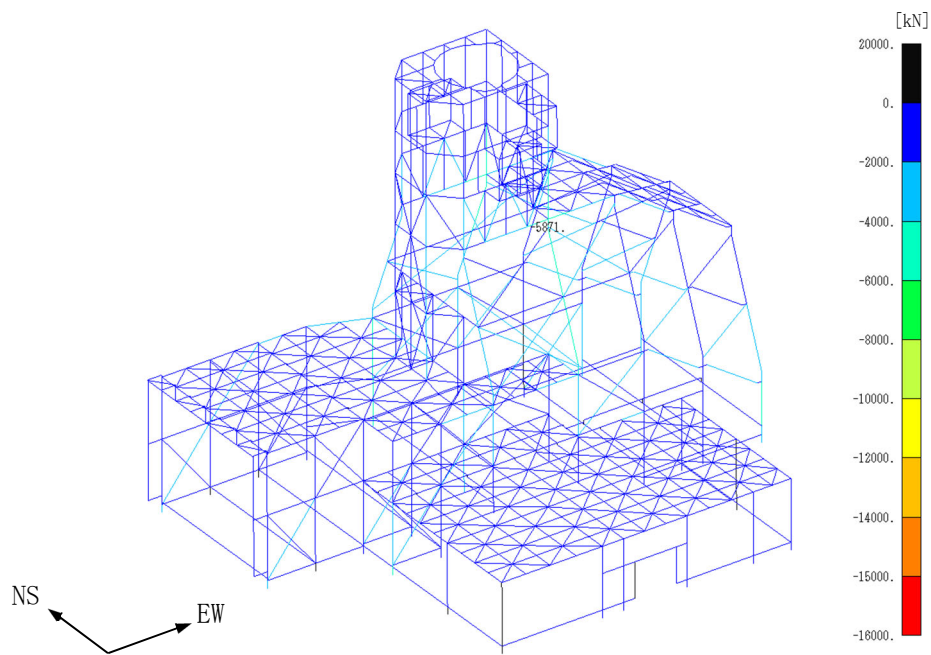


(b) EW・UD 方向入力

第 4.2-230 図 最大応答方向曲げモーメント (-1σ 地盤, Ss-C1)

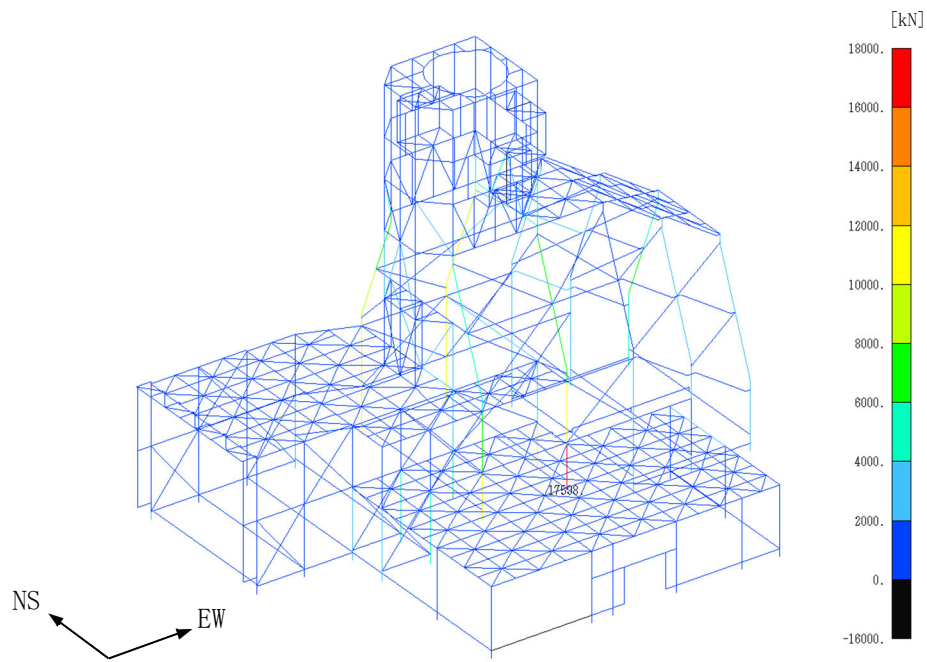


(a) NS・UD方向入力

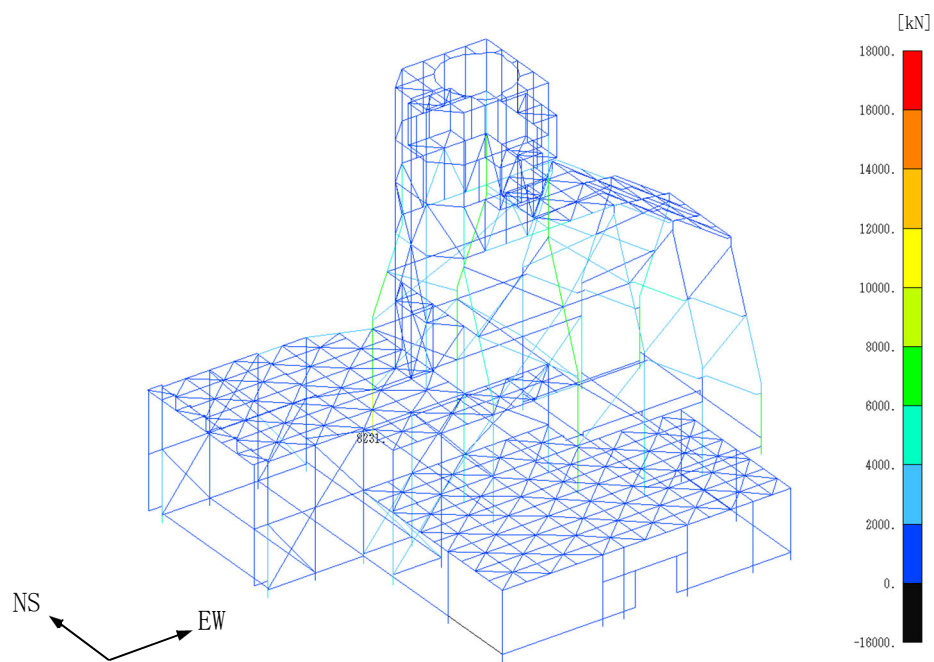


(b) EW・UD方向入力

第 4.2-231 図 最大応答引張力 (-1σ 地盤, Ss-C1)

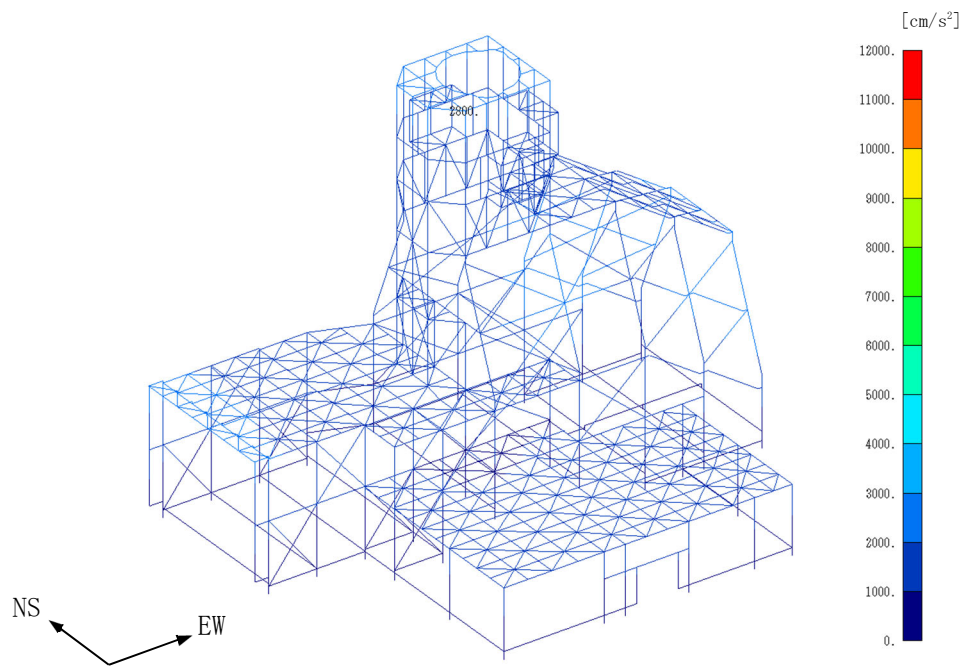


(a) NS・UD方向入力

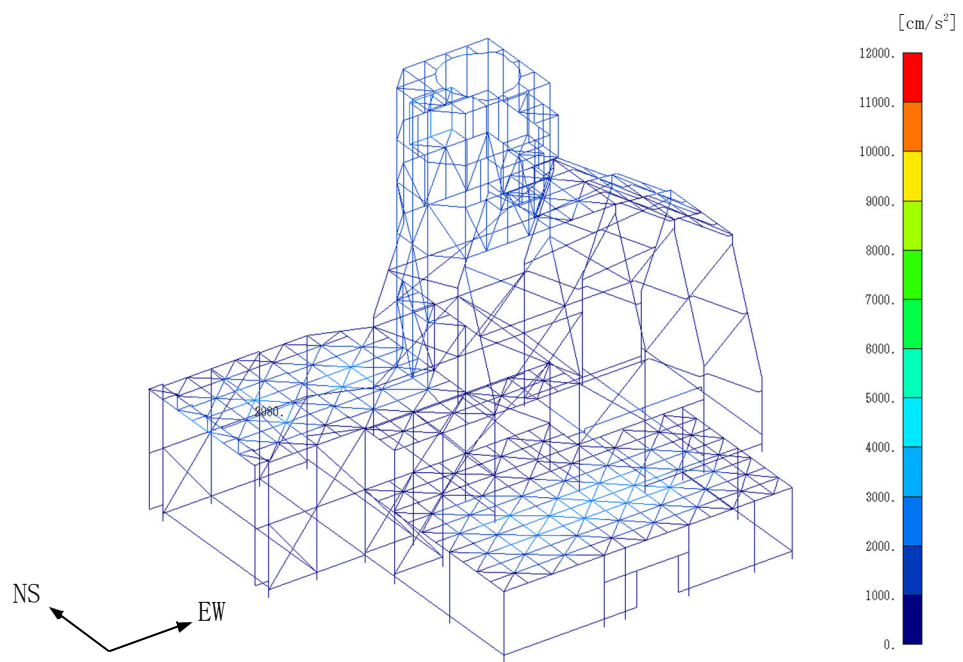


(b) EW・UD方向入力

第4.2-232図 最大応答圧縮力(-1σ地盤, S_s-C1)

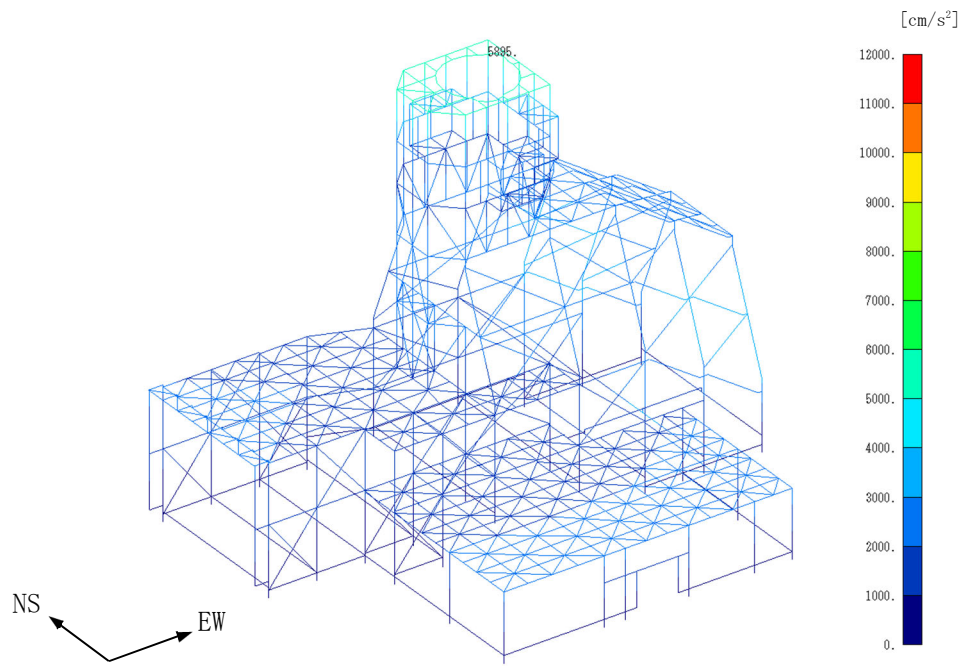


(a) NS 方向

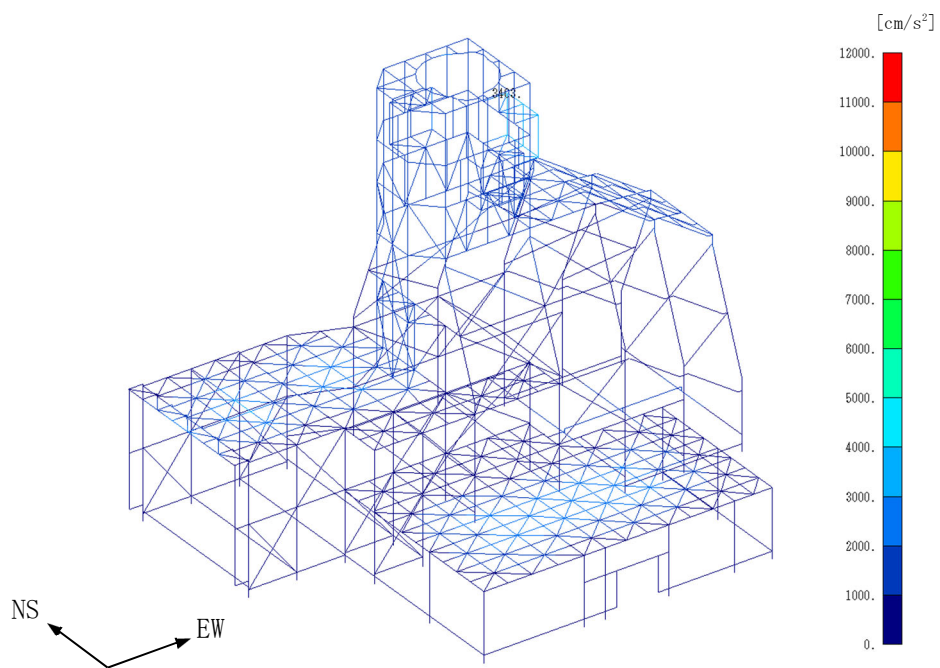


(b) UD 方向

第 4.2-233 图 最大応答加速度 (-1σ 地盤, S_s -C2NS, NS・UD 方向入力)

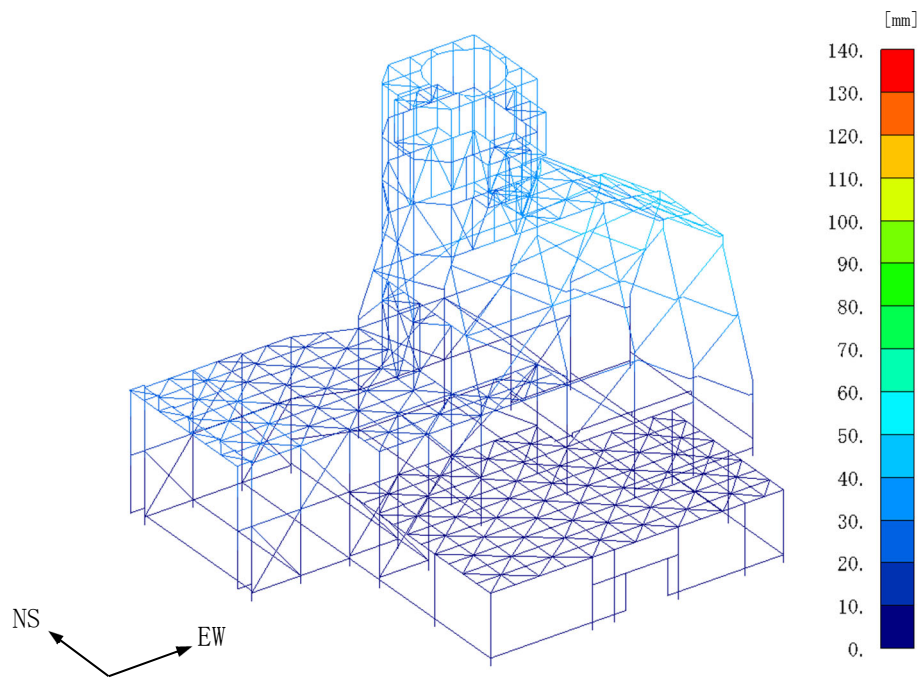


(a) EW方向

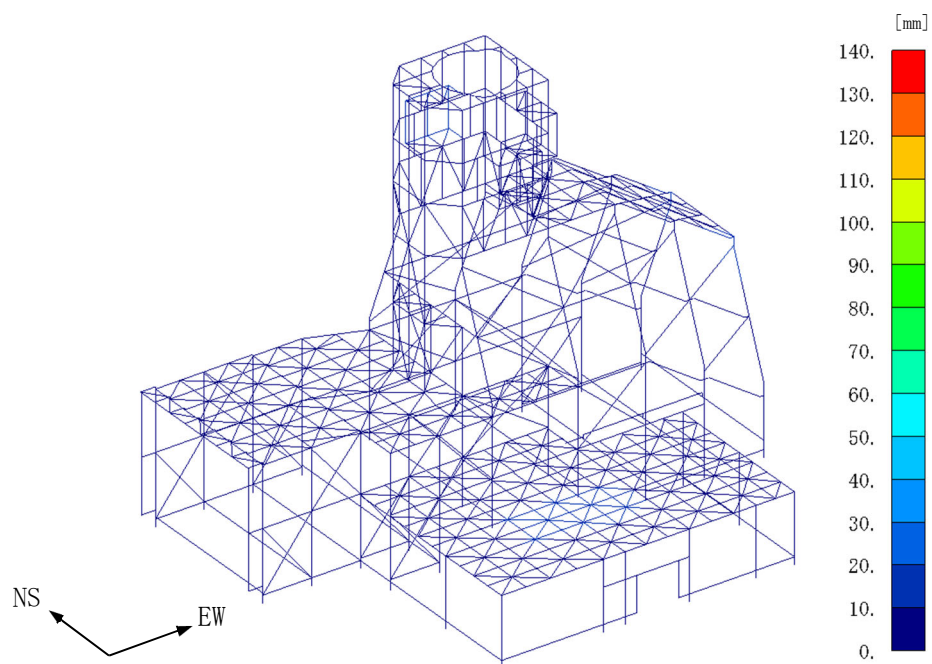


(b) UD方向

第4.2-234图 最大応答加速度(-1 σ 地盤, S_s-C2NS, EW・UD方向入力)

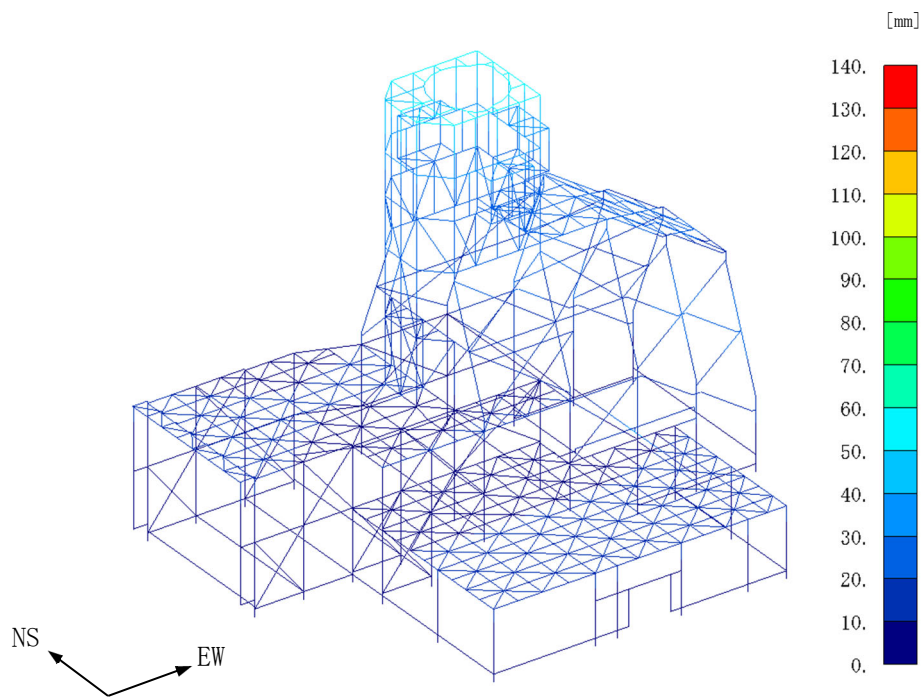


(a) NS 方向

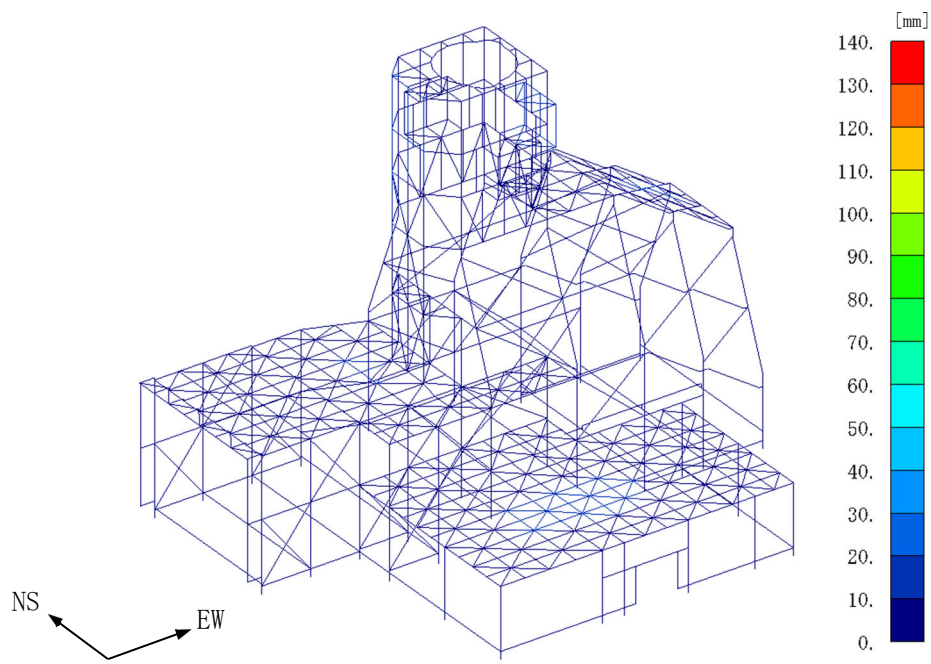


(b) UD 方向

第 4.2-235 图 最大応答変位 (-1σ 地盤, S_s -C2NS, NS・UD 方向入力)

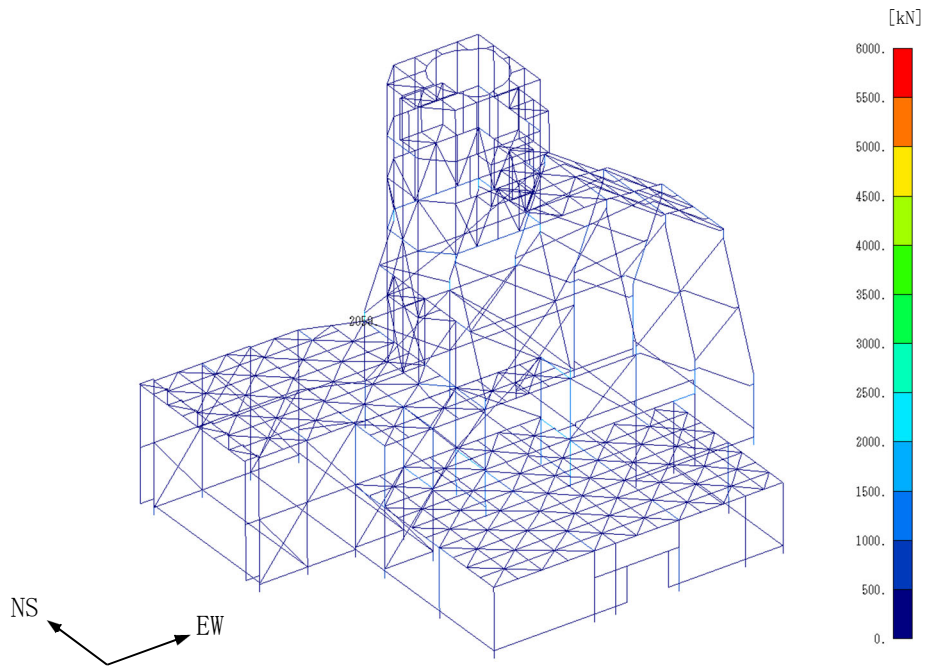


(a) EW方向

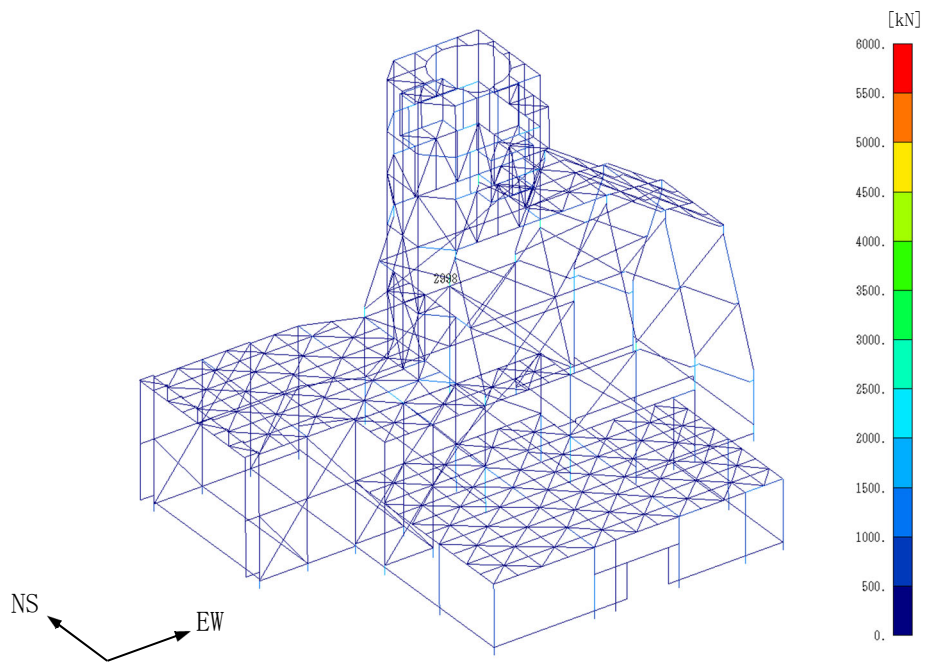


(b) UD方向

第 4.2-236 图 最大応答変位 (-1σ 地盤, S_s -C2NS, EW・UD 方向入力)

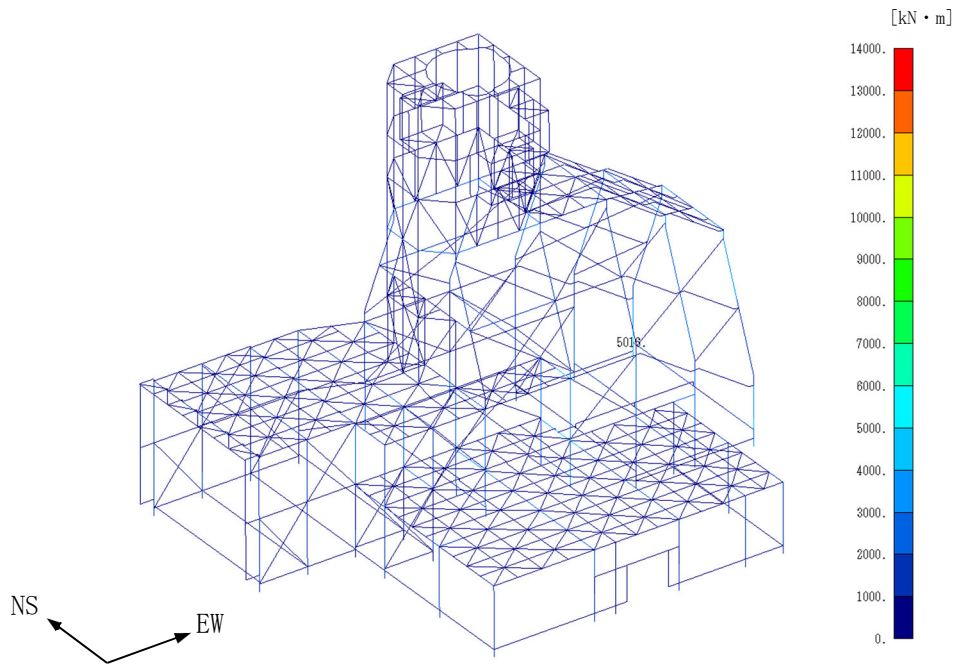


(a) NS・UD方向入力

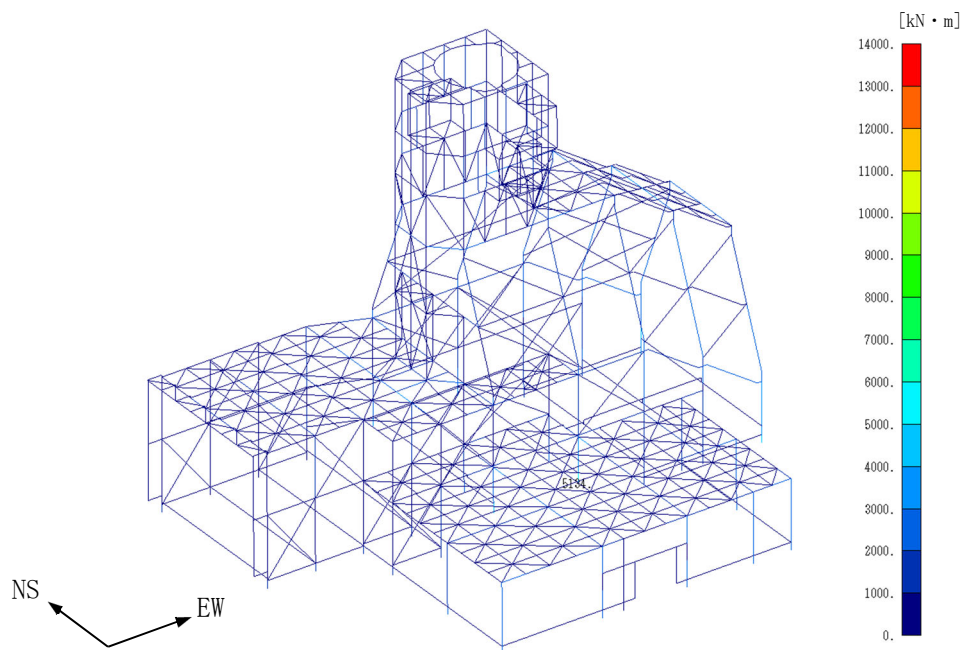


(b) EW・UD方向入力

第 4.2-237 図 最大応答方向せん断応力 (-1σ 地盤, S_s-C2NS)

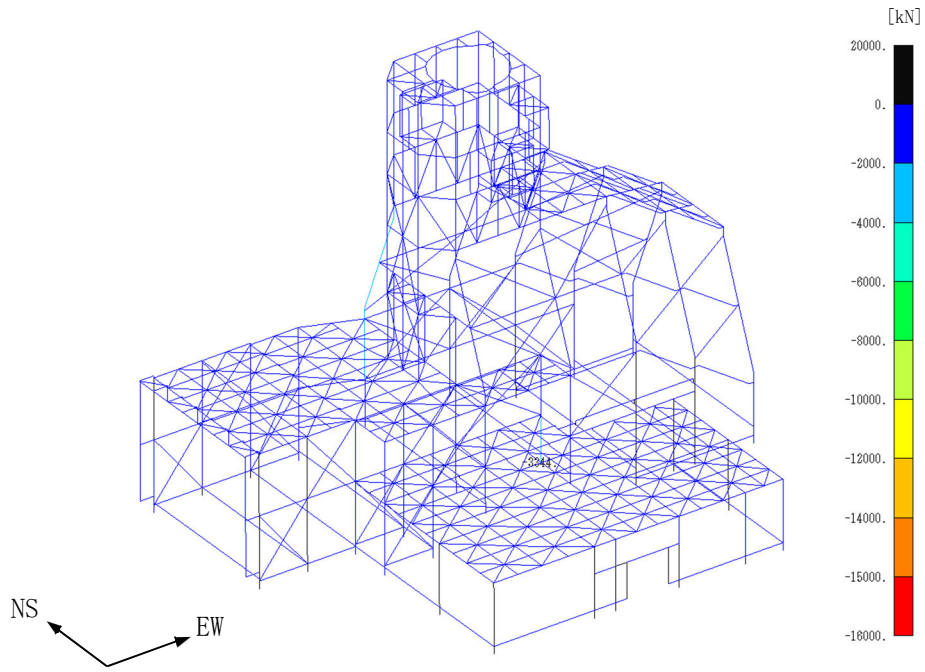


(a) NS・UD 方向入力

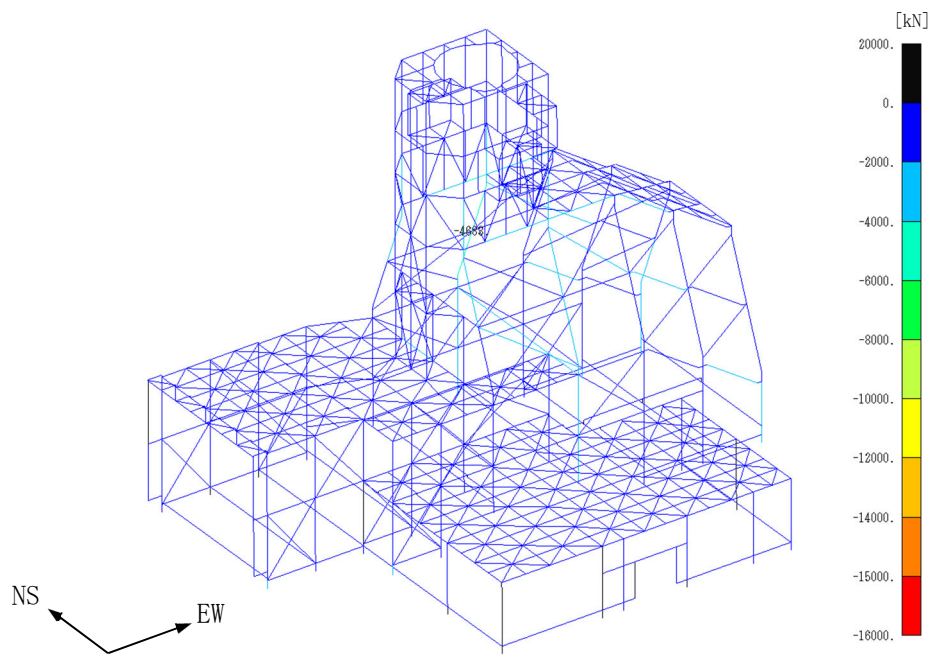


(b) EW・UD 方向入力

第 4.2-238 図 最大応答方向曲げモーメント (-1σ 地盤, Ss-C2NS)

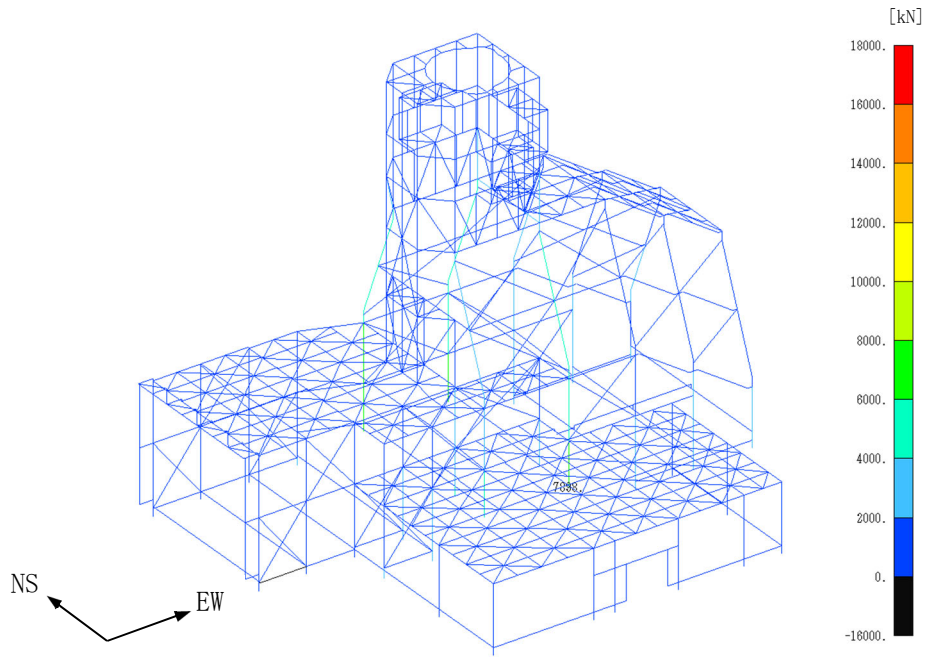


(a) NS・UD方向入力

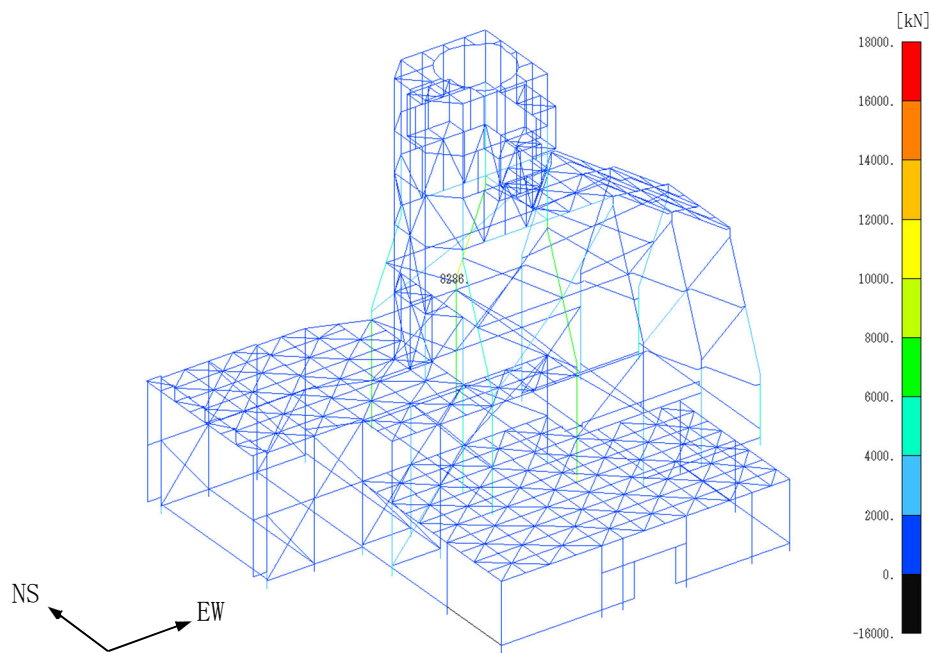


(b) EW・UD方向入力

第 4.2-239 図 最大応答引張力 (-1σ 地盤, Ss-C2NS)

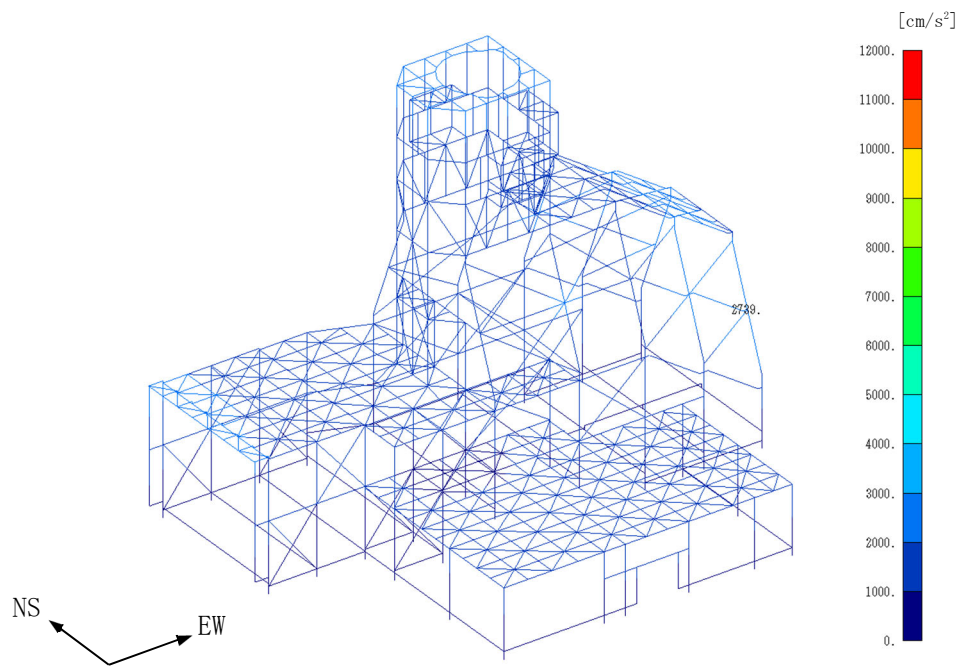


(a) NS・UD方向入力

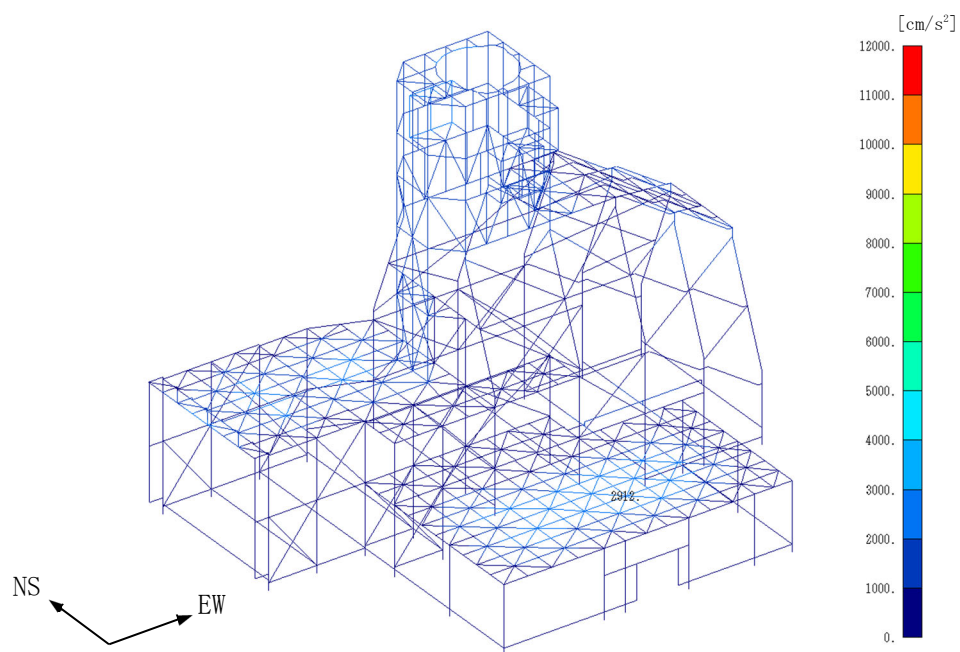


(b) EW・UD方向入力

第4.2-240図 最大応答圧縮力(-1σ地盤, S_S-C2NS)

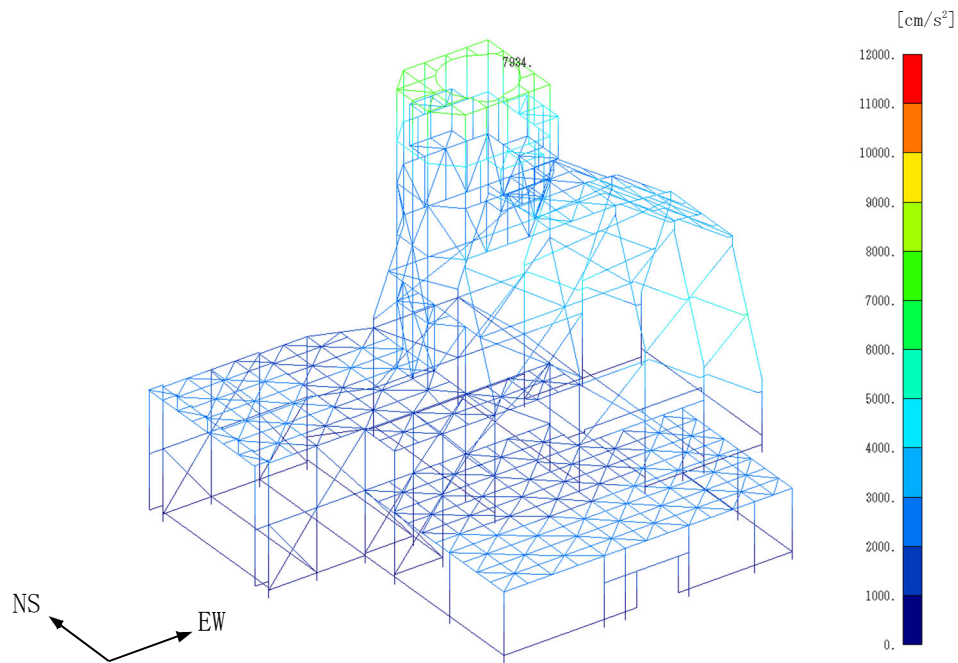


(a) NS 方向

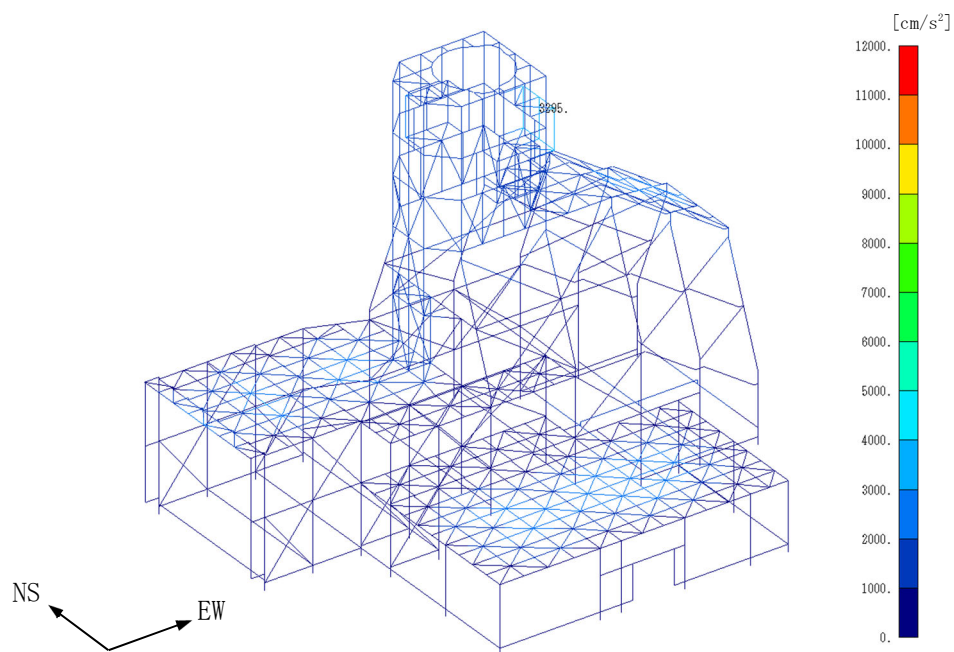


(b) UD 方向

第 4.2-241 图 最大応答加速度(-1 σ 地盤, S_s-C2EW, NS・UD 方向入力)

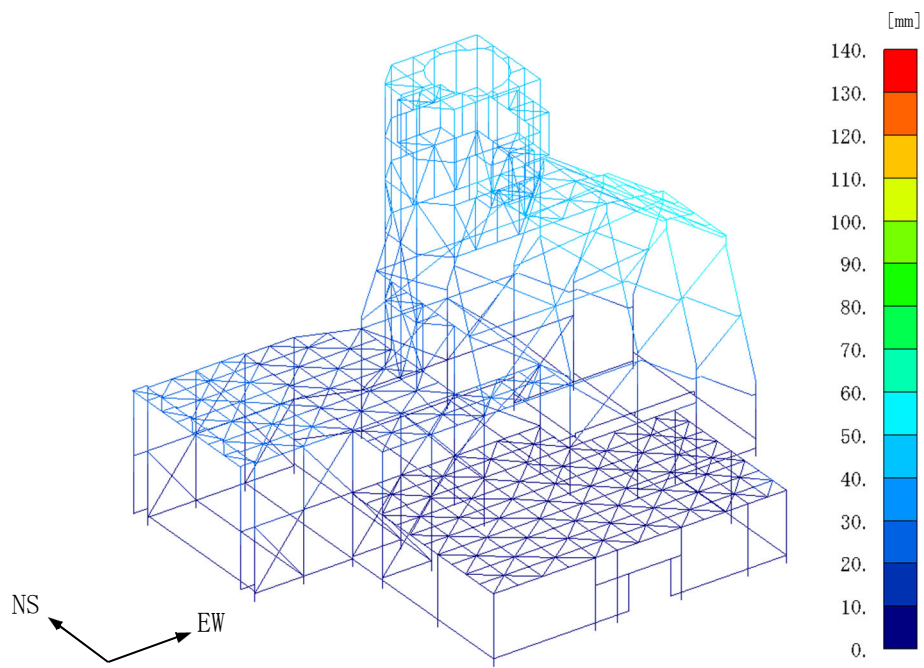


(a) EW方向

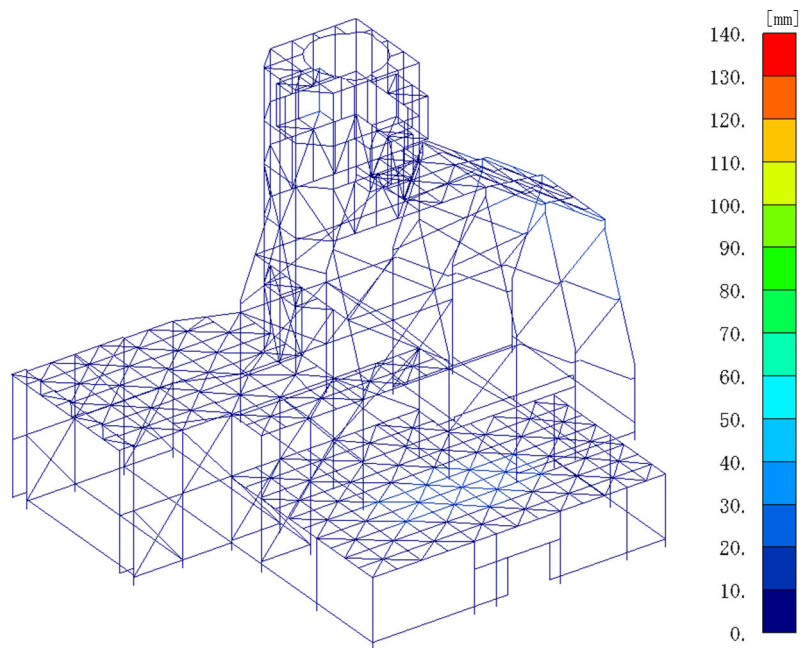


(b) UD方向

第4.2-242図 最大応答加速度(-1σ地盤, S_s-C2EW, EW・UD方向入力)

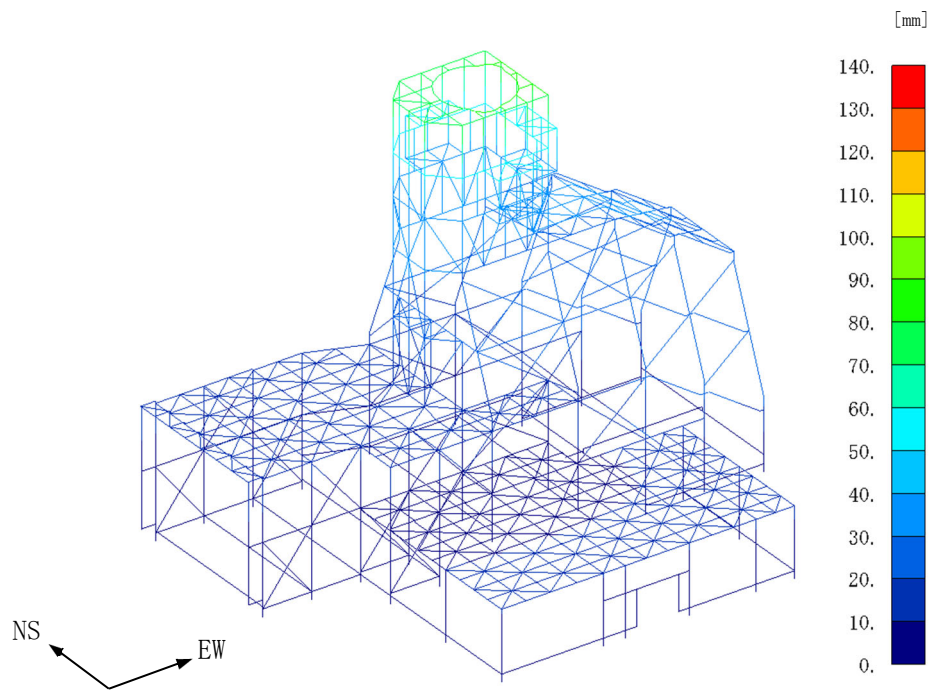


(a) NS 方向

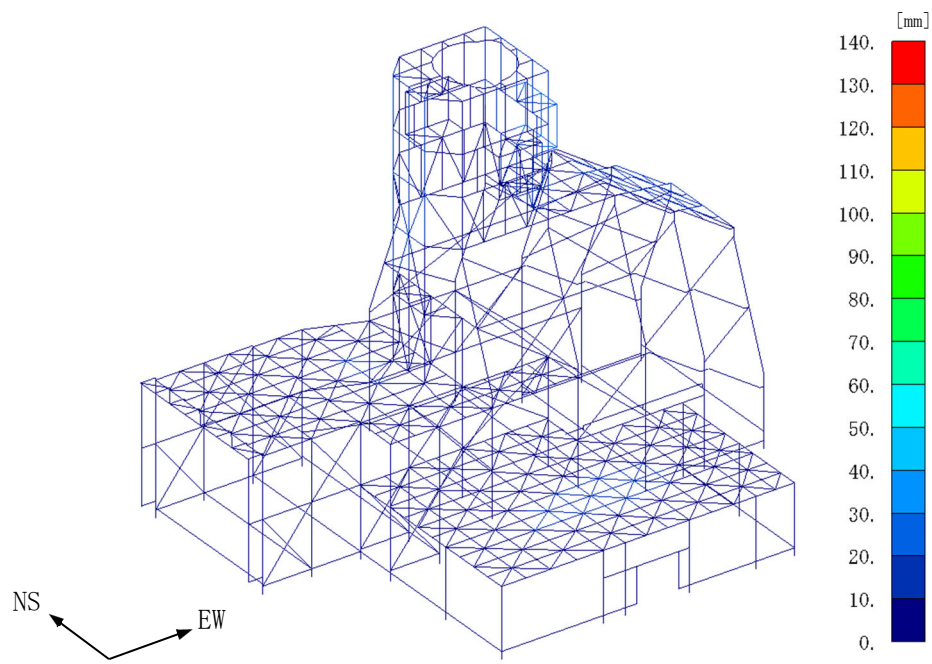


(b) UD 方向

第 4.2-243 図 最大応答変位(-1 σ 地盤, S_s-C2EW, NS・UD 方向入力)

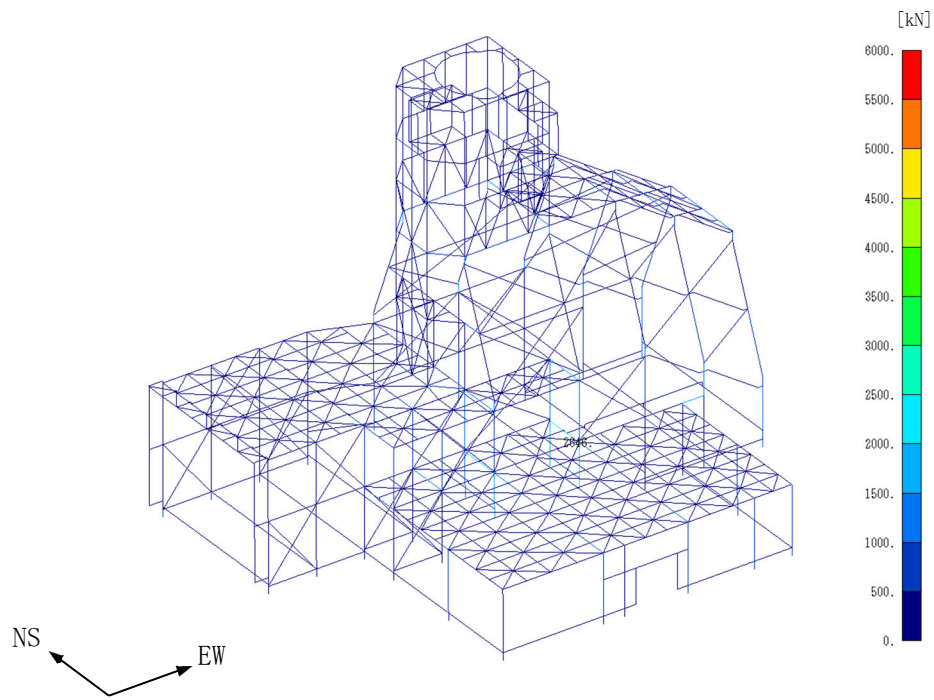


(a) EW方向

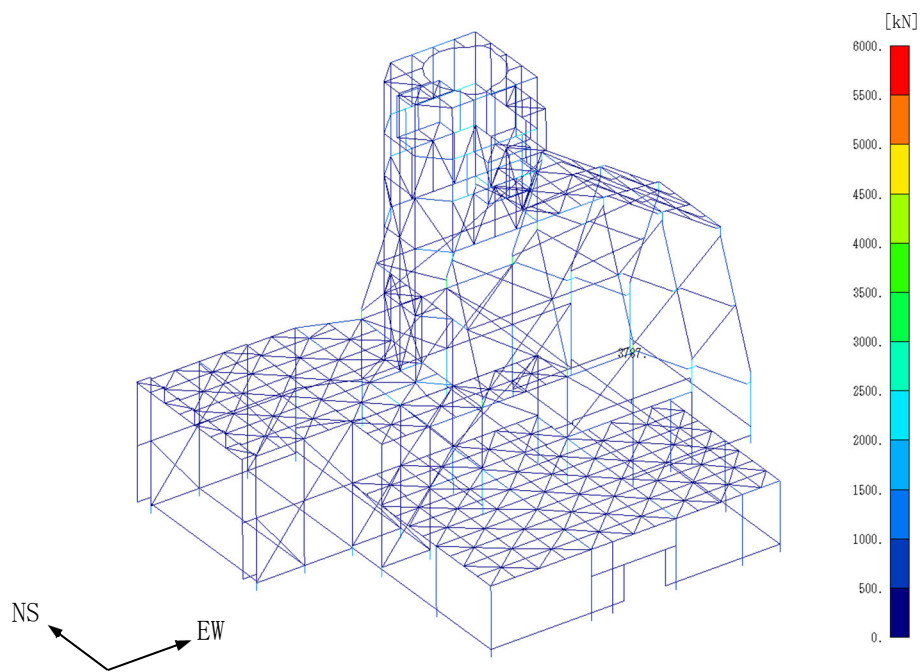


(b) UD方向

第 4.2-244 图 最大応答変位 (-1σ 地盤, S_s -C2EW, EW・UD 方向入力)

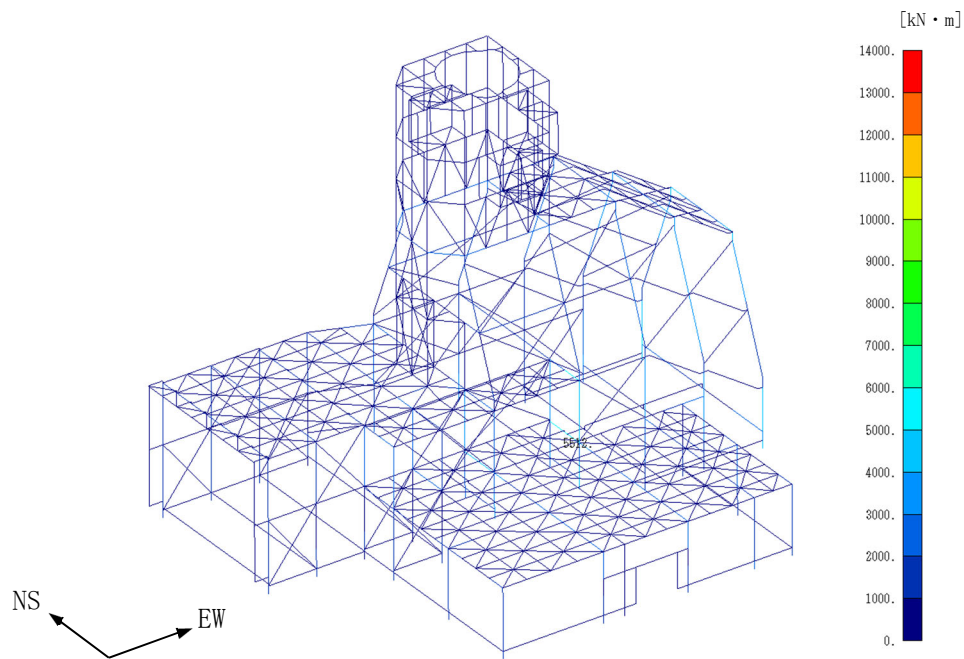


(a) NS・UD方向入力

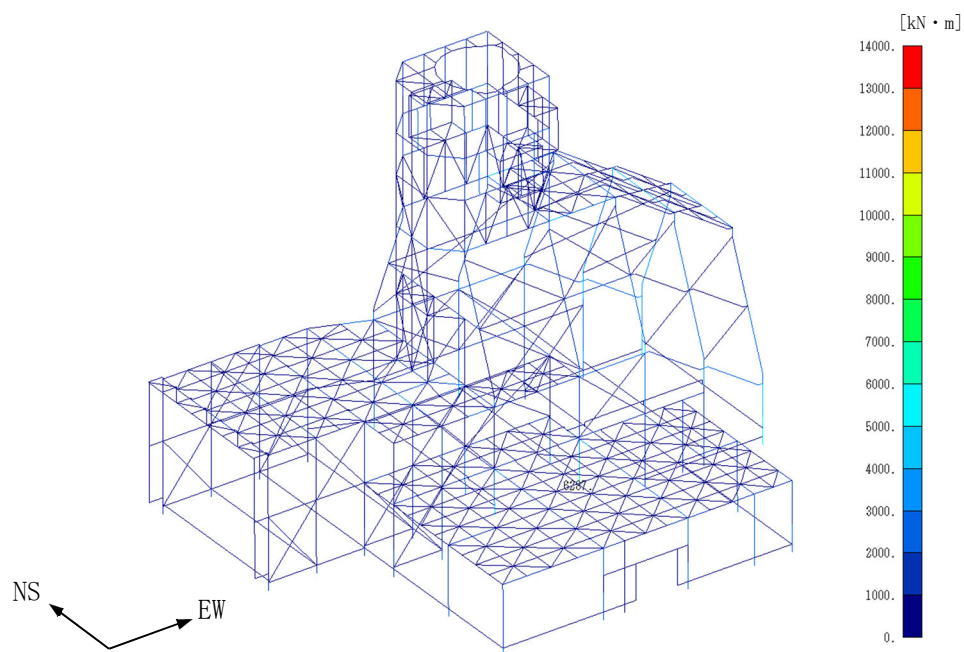


(b) EW・UD方向入力

第 4.2-245 図 最大応答方向せん断応力 (-1σ 地盤, S_s-C2EW)

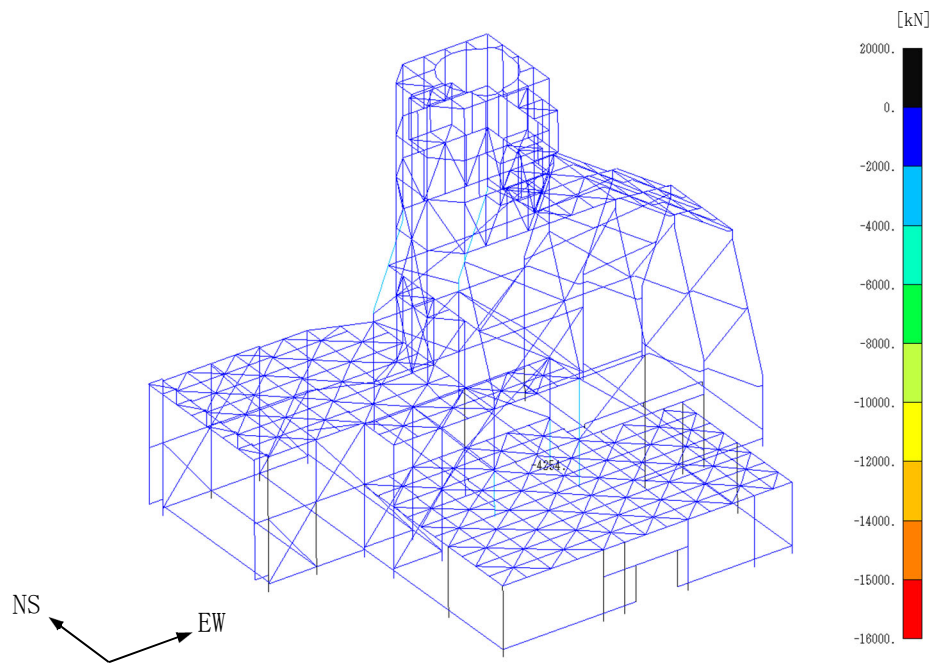


(a) NS・UD 方向入力

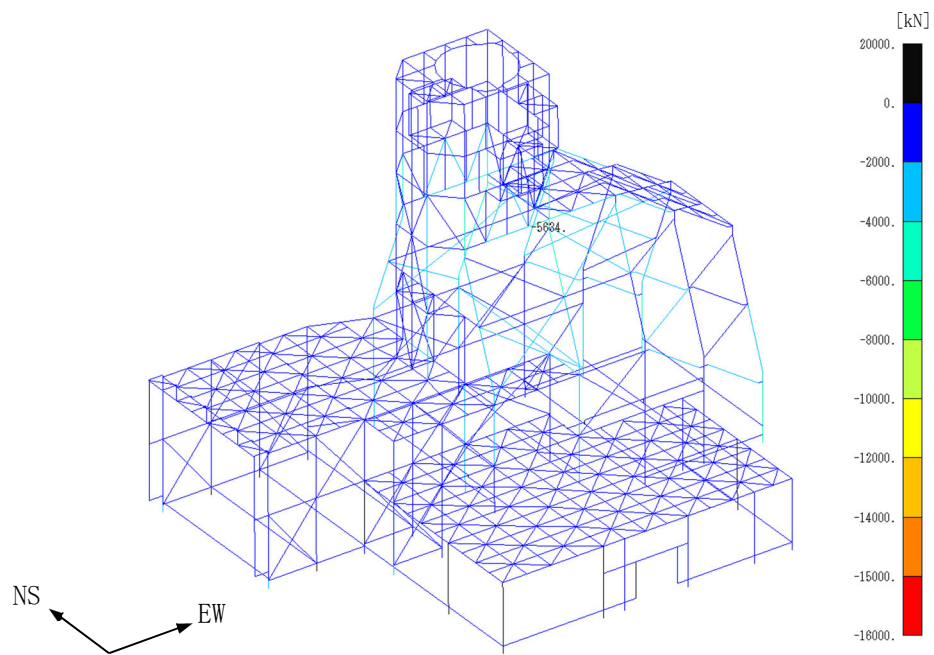


(b) EW・UD 方向入力

第 4.2-246 図 最大応答方向曲げモーメント (-1σ 地盤, Ss-C2EW)

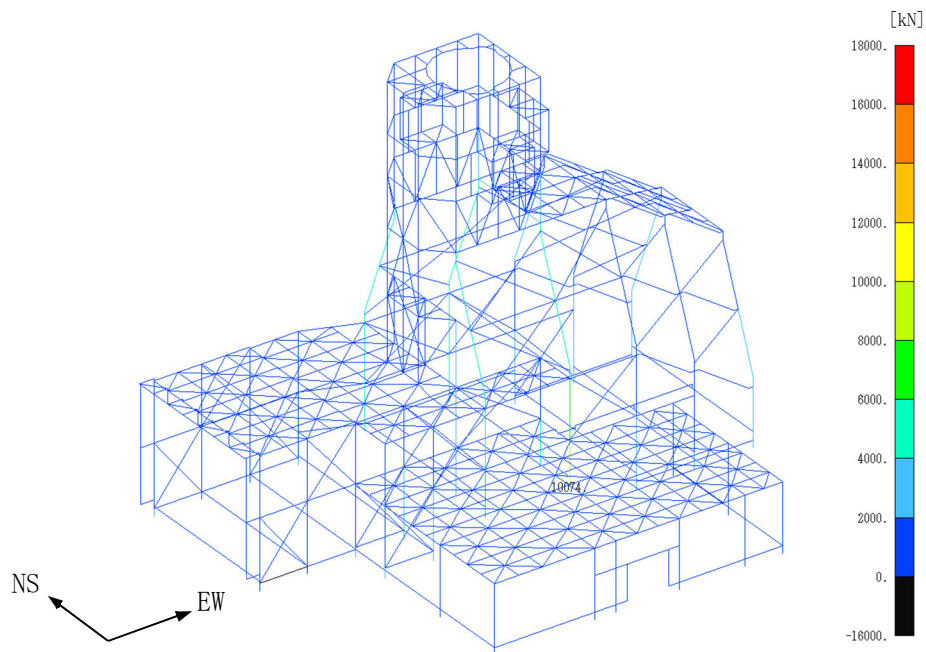


(a) NS・UD方向入力

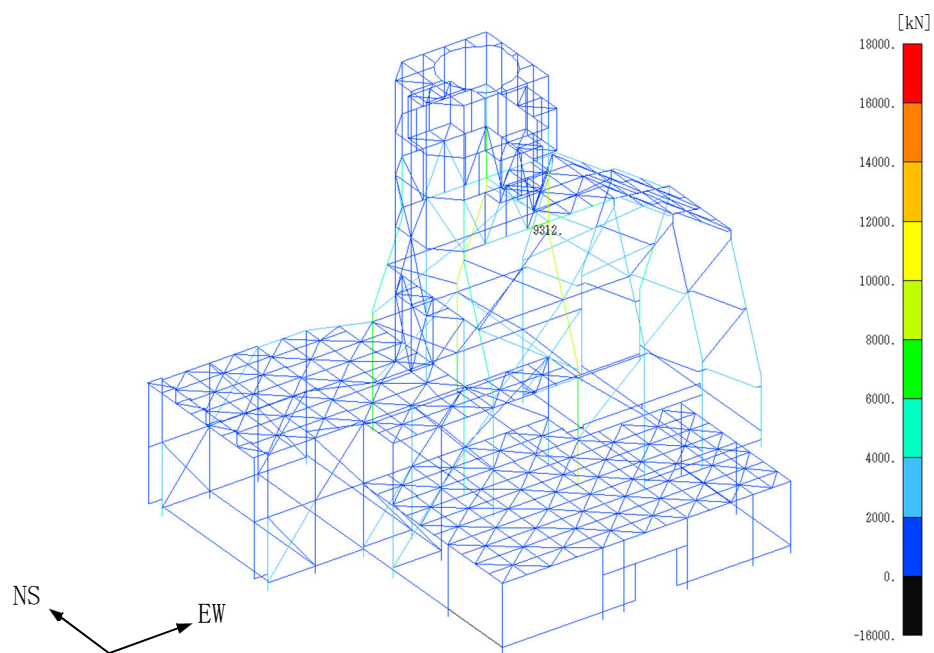


(b) EW・UD方向入力

第 4.2-247 図 最大応答引張力 (-1σ 地盤, Ss-C2EW)

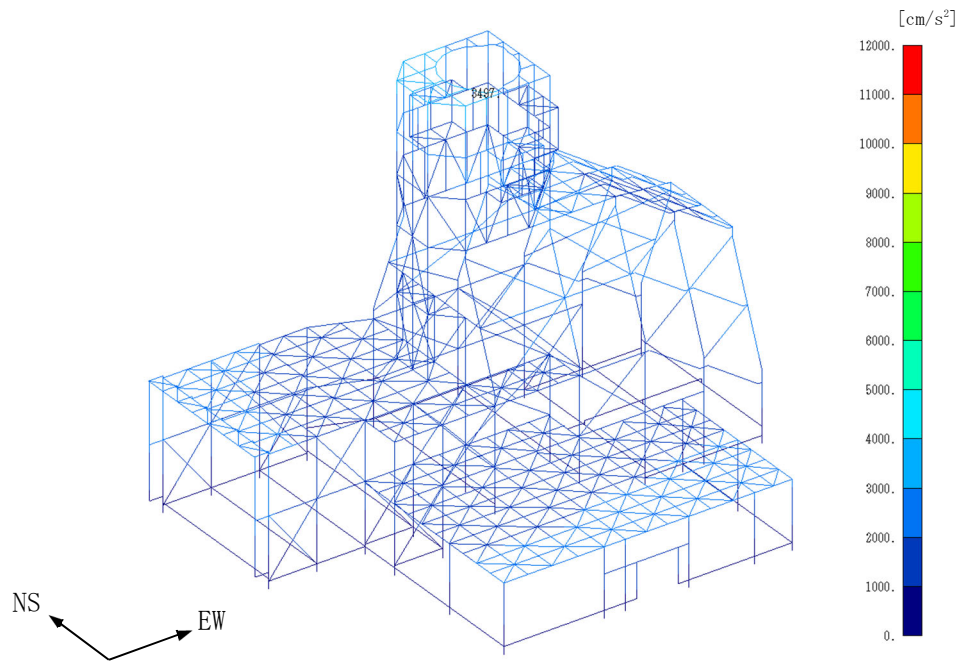


(a) NS・UD方向入力

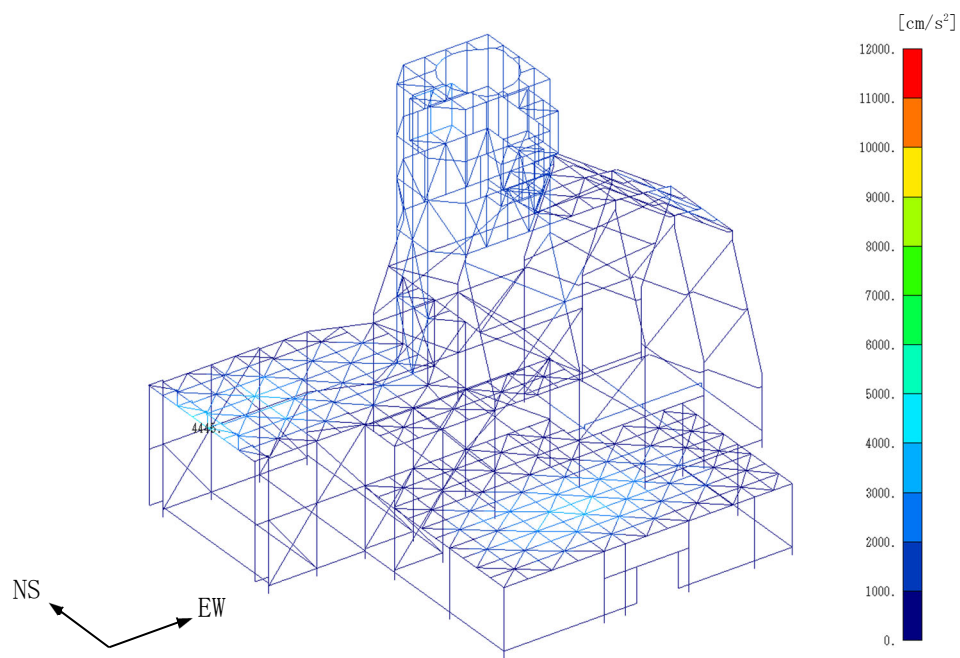


(b) EW・UD方向入力

第4.2-248図 最大応答圧縮力(-1σ地盤, S_s-C2EW)

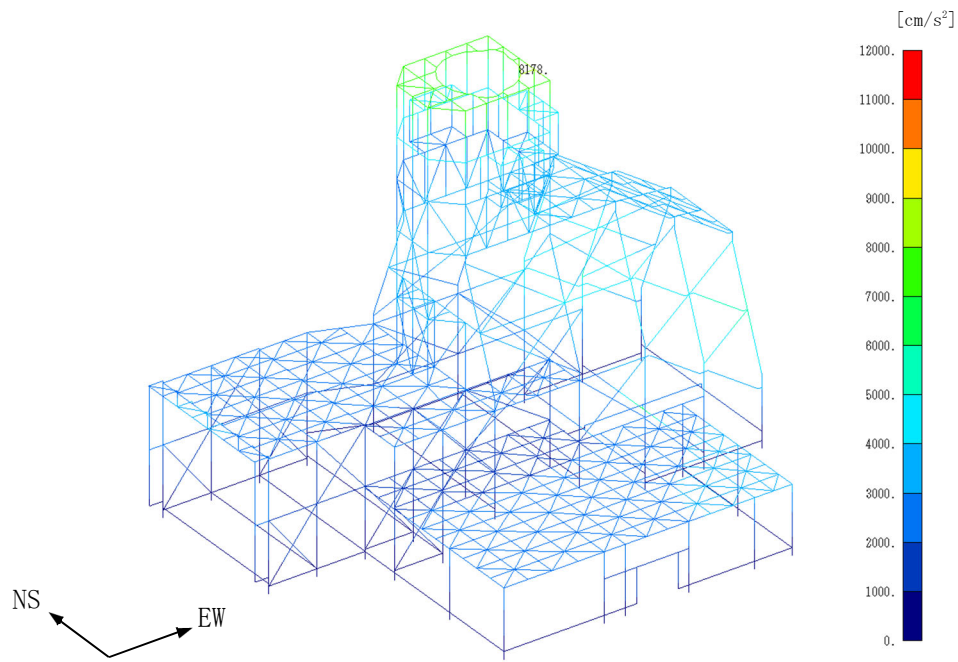


(a) NS 方向

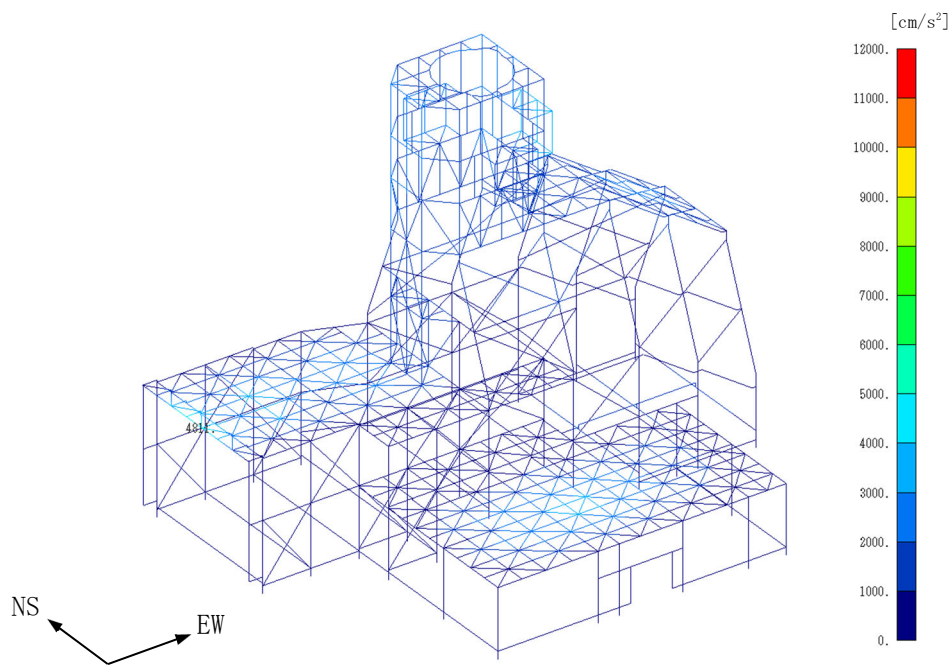


(b) UD 方向

第 4.2-249 图 最大応答加速度 (-1σ 地盤, S_s-C3NS , NS・UD 方向入力)

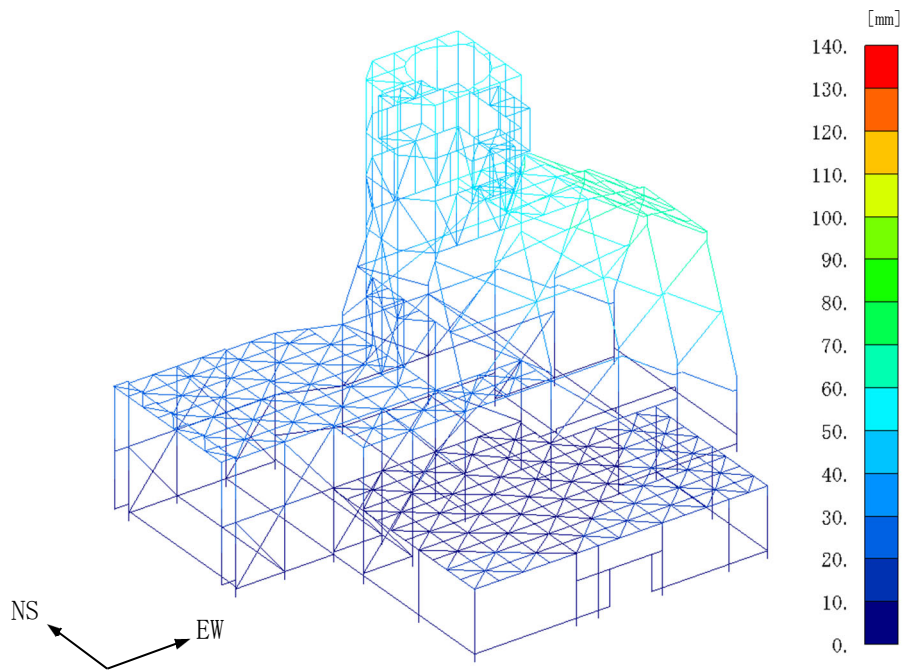


(a) EW方向

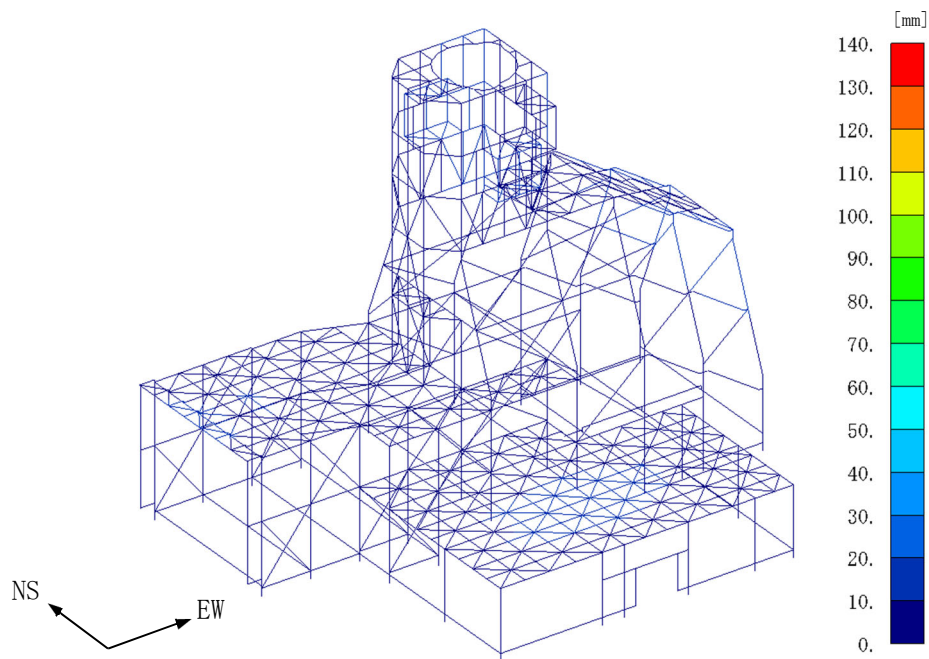


(b) UD方向

第4.2-250图 最大応答加速度(-1 σ 地盤, S_s-C3NS, EW・UD方向入力)

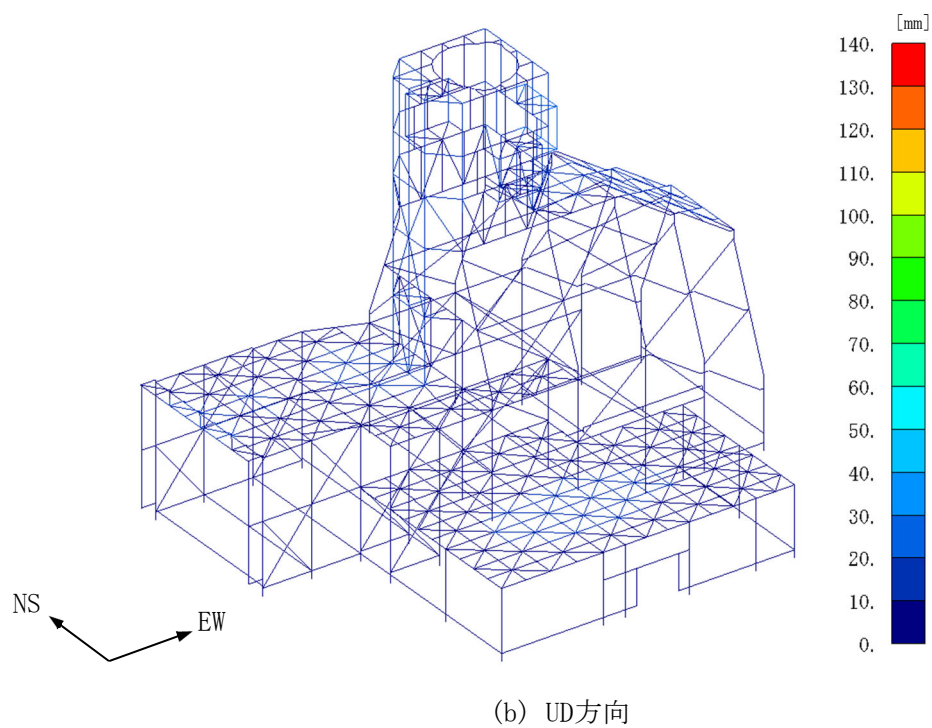
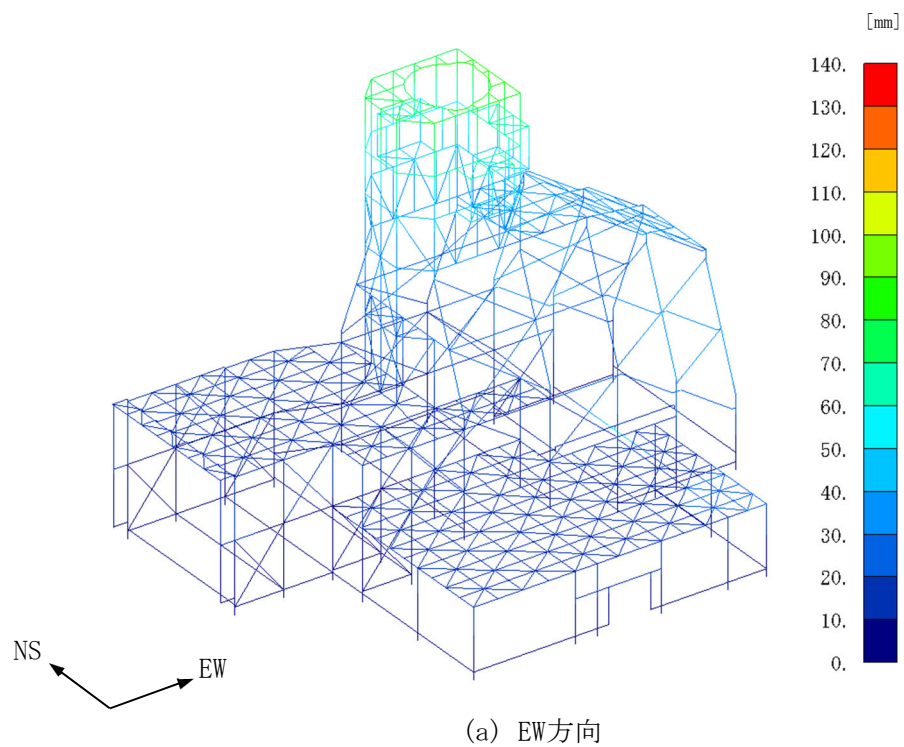


(a) NS 方向

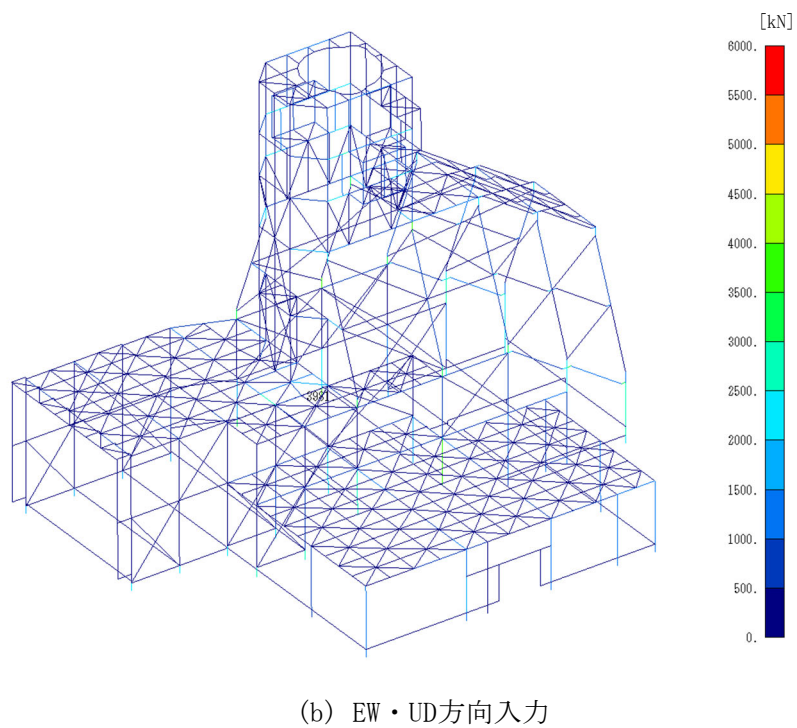
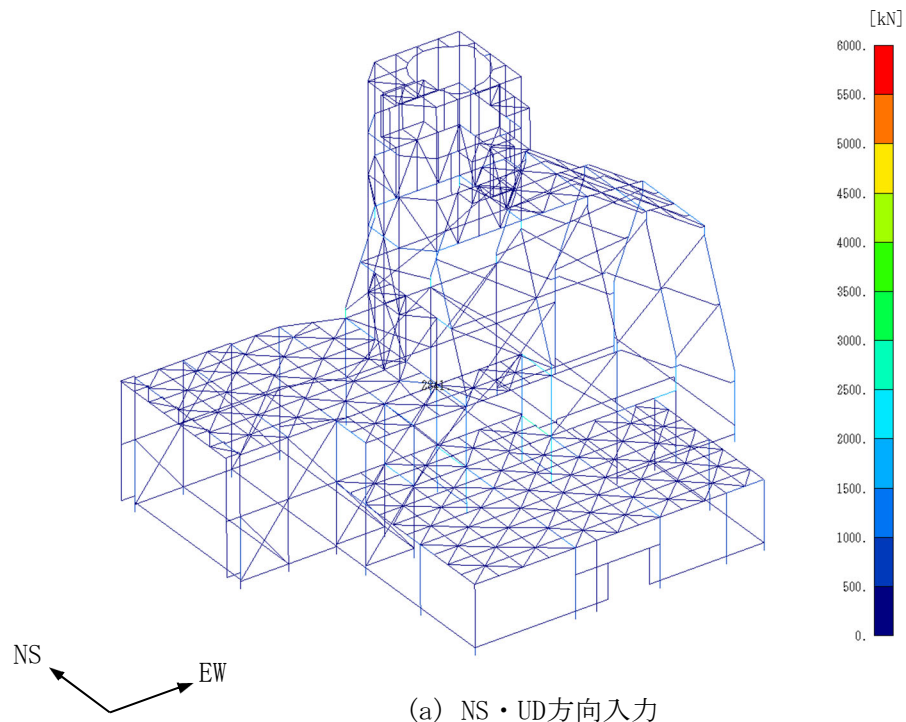


(b) UD 方向

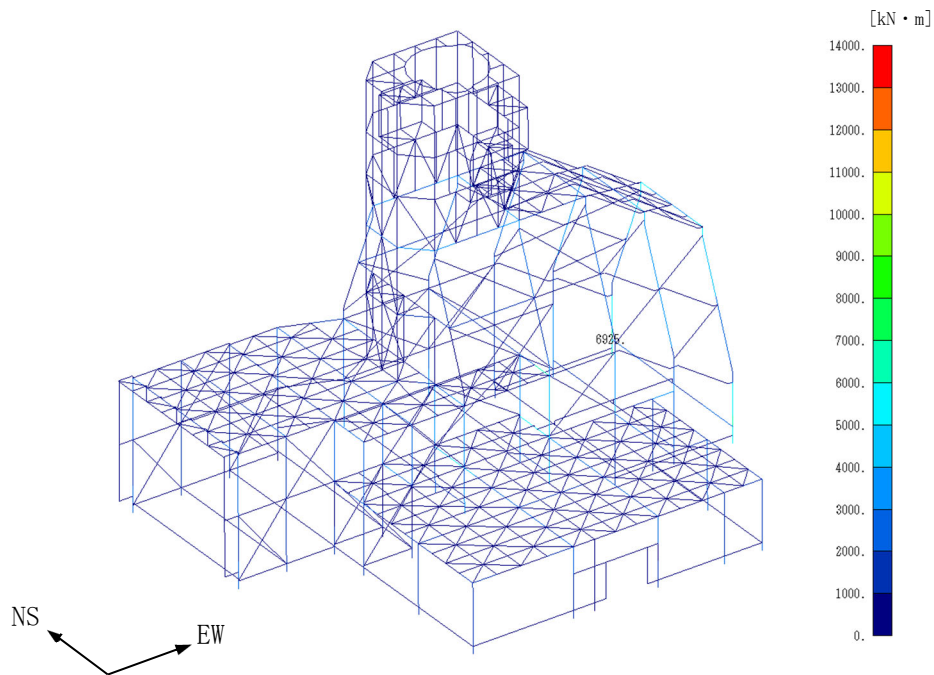
第 4.2-251 图 最大応答変位 (-1σ 地盤, Ss-C3NS, NS・UD 方向入力)



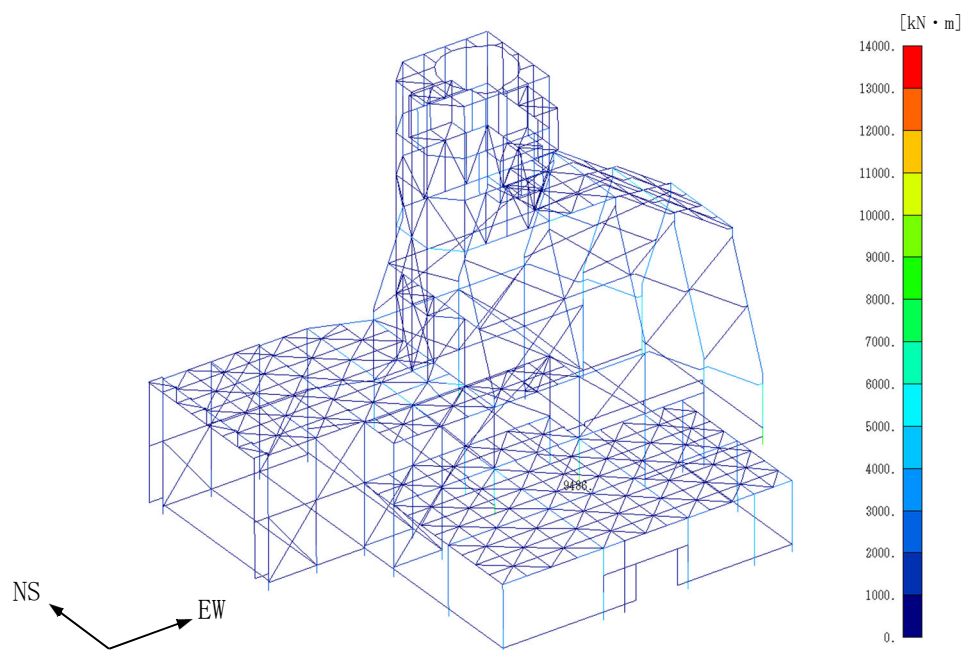
第 4.2-252 图 最大応答変位 (-1σ 地盤, S_s-C3NS , EW・UD 方向入力)



第 4.2-253 図 最大応答方向せん断応力(-1σ 地盤, Ss-C3NS)

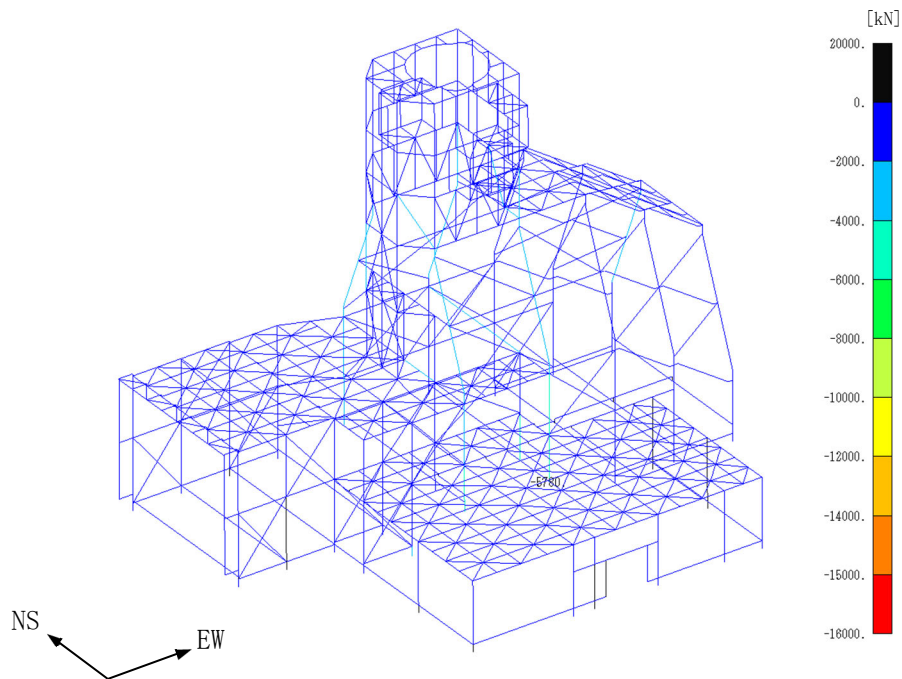


(a) NS・UD 方向入力

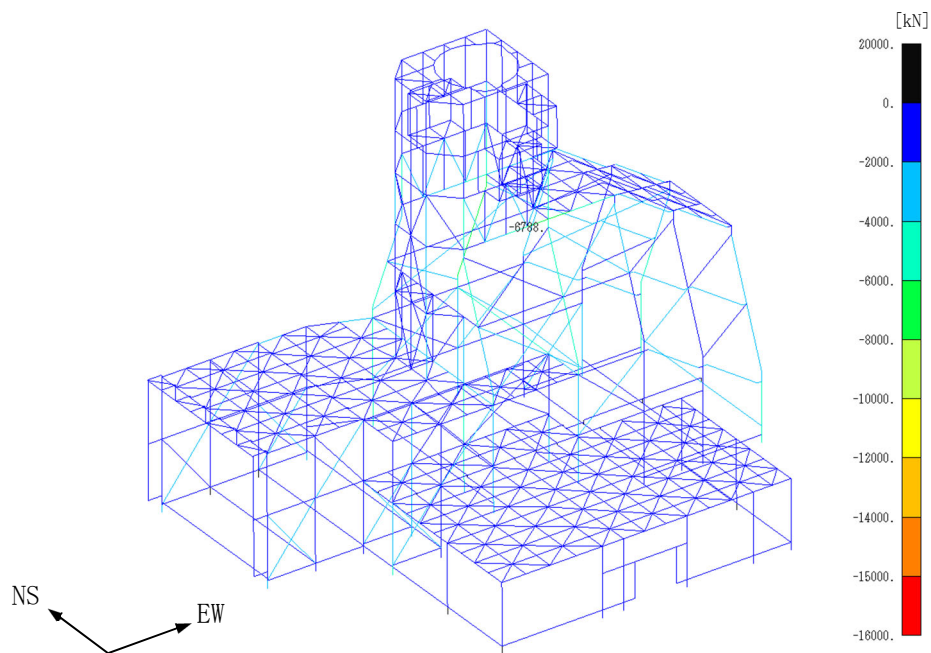


(b) EW・UD 方向入力

第 4.2-254 図 最大応答方向曲げモーメント (-1σ 地盤, Ss-C3NS)

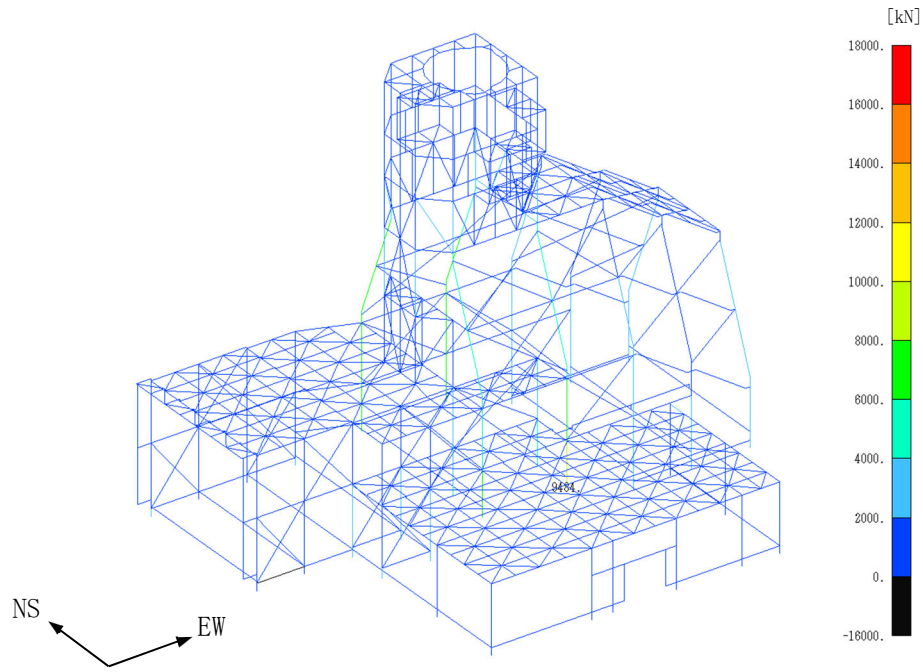


(a) NS・UD方向入力

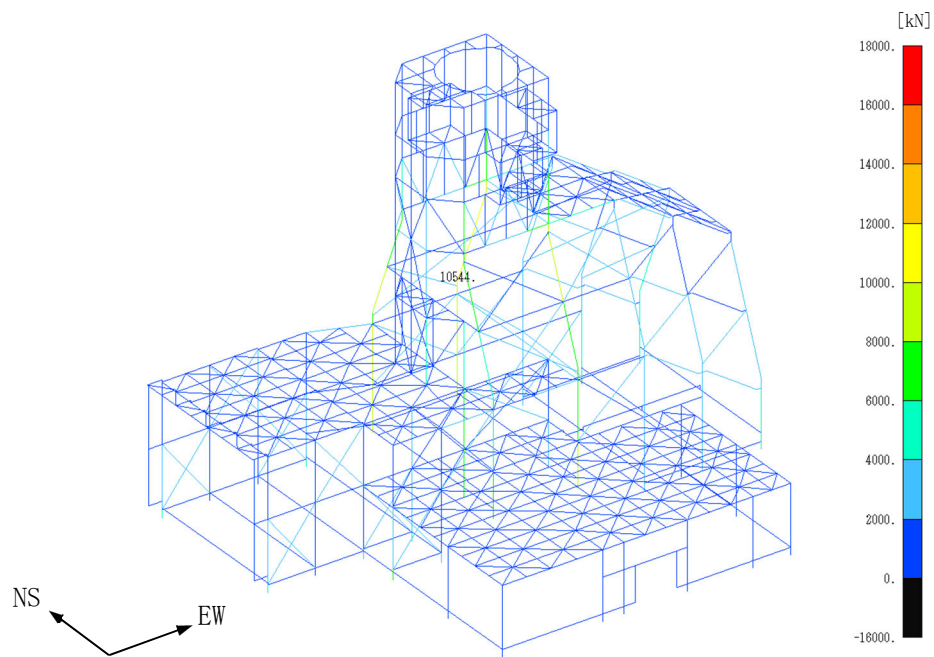


(b) EW・UD方向入力

第 4.2-255 図 最大応答引張力 (-1σ 地盤, Ss-C3NS)

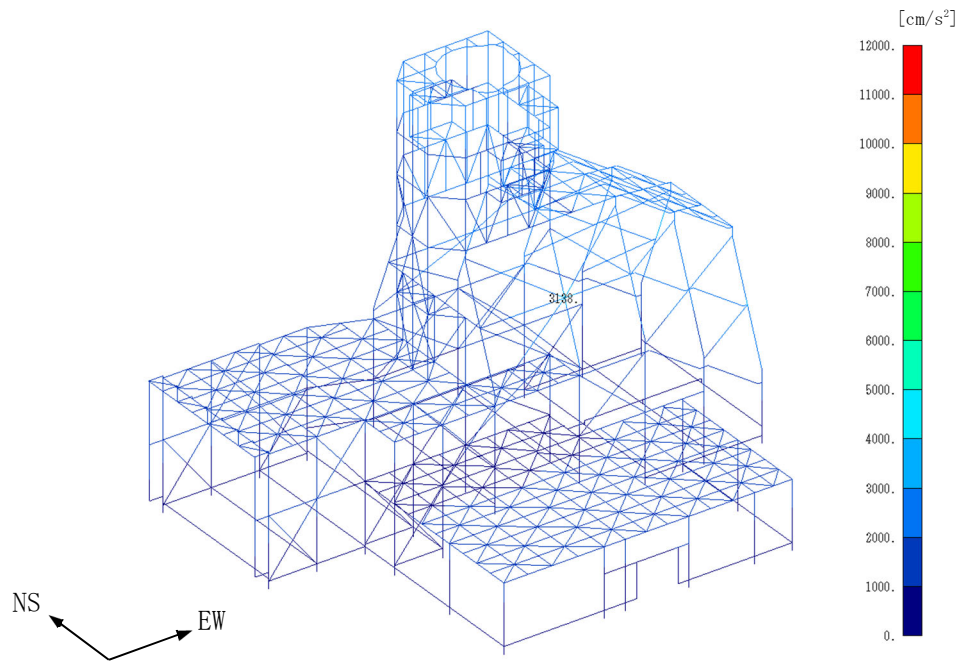


(a) NS・UD方向入力

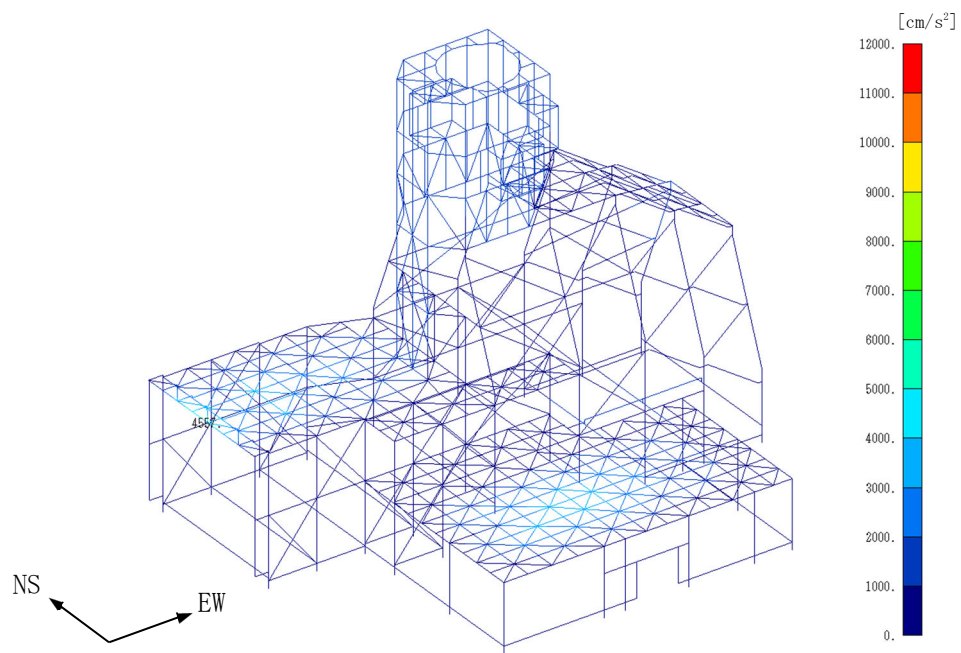


(b) EW・UD方向入力

第4.2-256図 最大応答圧縮力(-1σ地盤, S_S-C3NS)

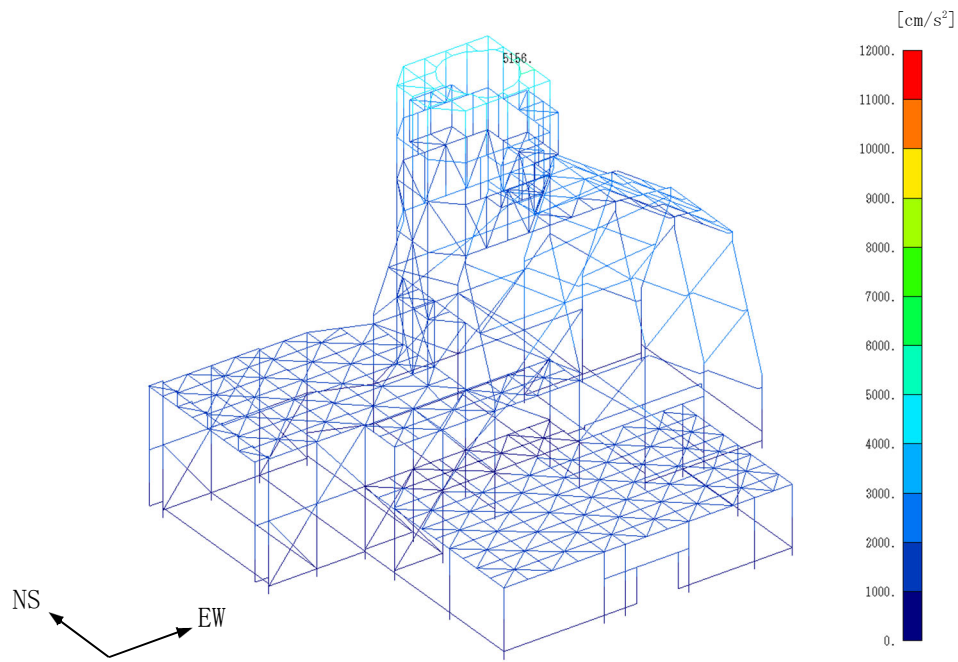


(a) NS 方向

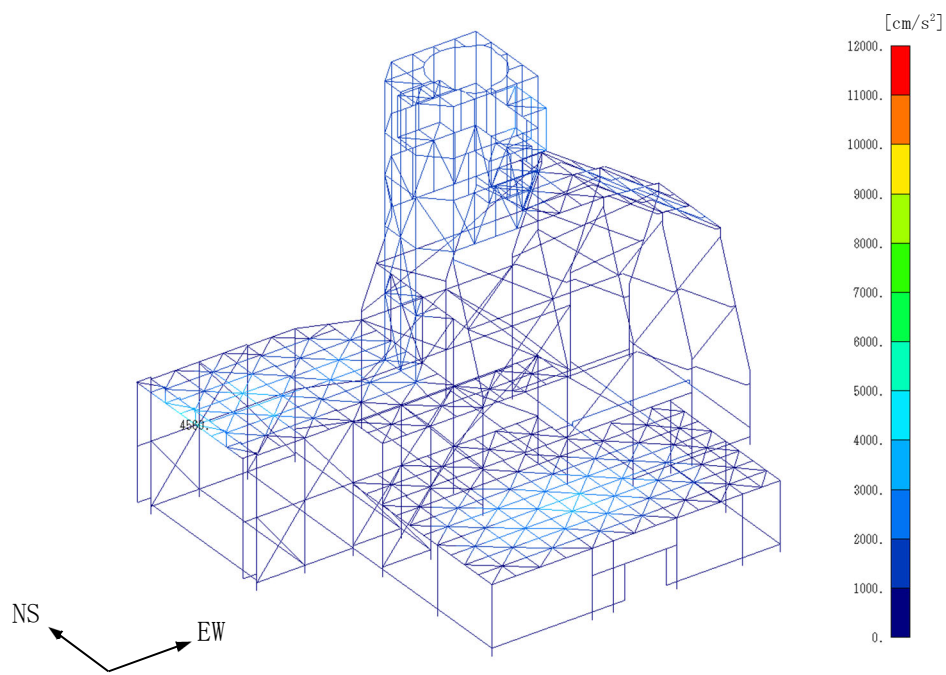


(b) UD 方向

第 4.2-257 图 最大応答加速度 (-1σ 地盤, S_s -C3EW, NS・UD 方向入力)

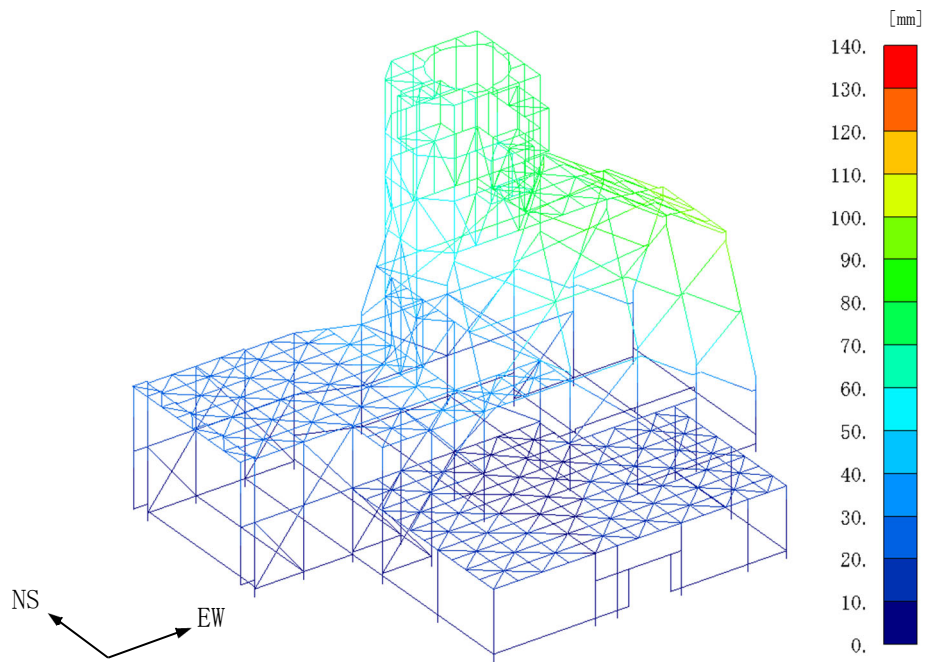


(a) EW方向

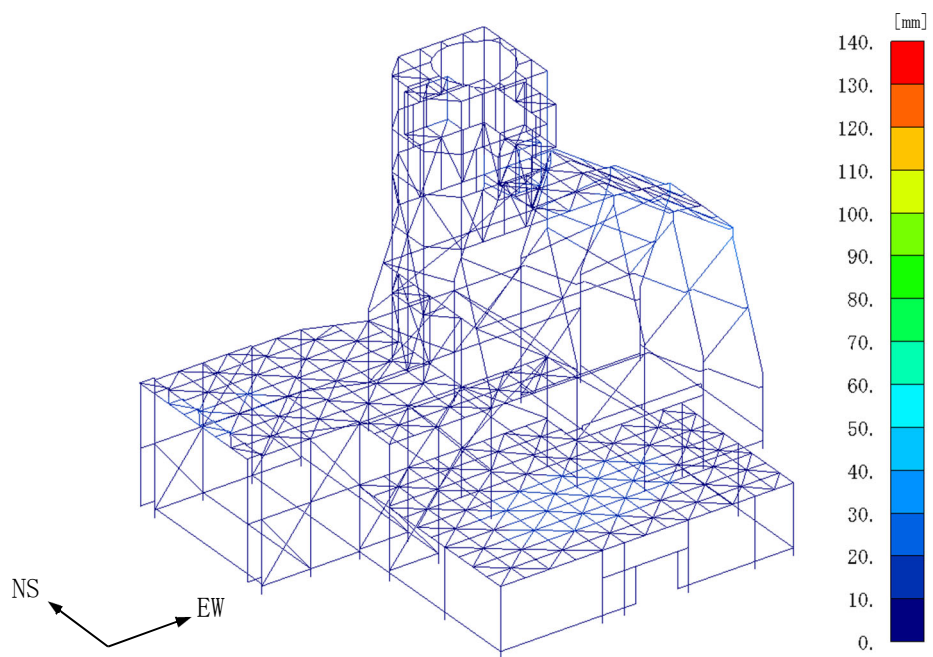


(b) UD方向

第4.2-258图 最大応答加速度(-1 σ 地盤, Ss-C3EW, EW・UD方向入力)

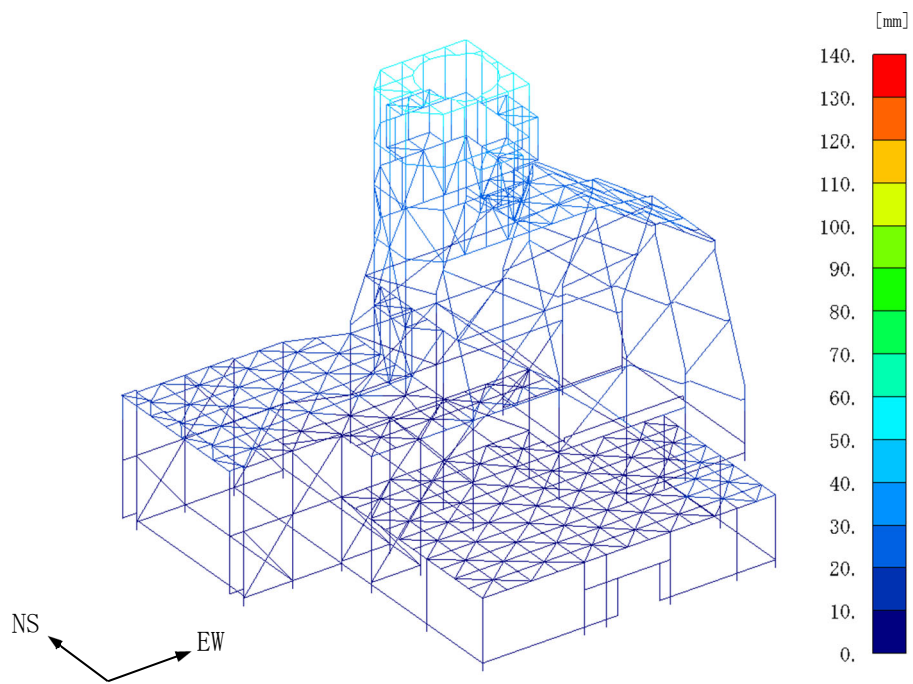


(a) NS 方向

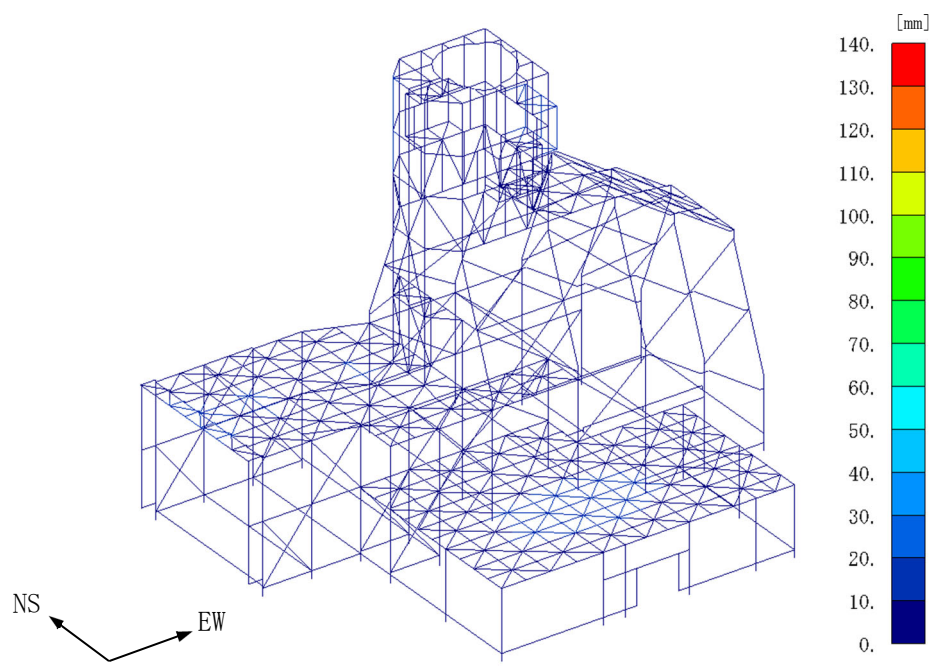


(b) UD 方向

第 4.2-259 图 最大応答変位 (-1σ 地盤, S_s-C3EW , NS・UD 方向入力)

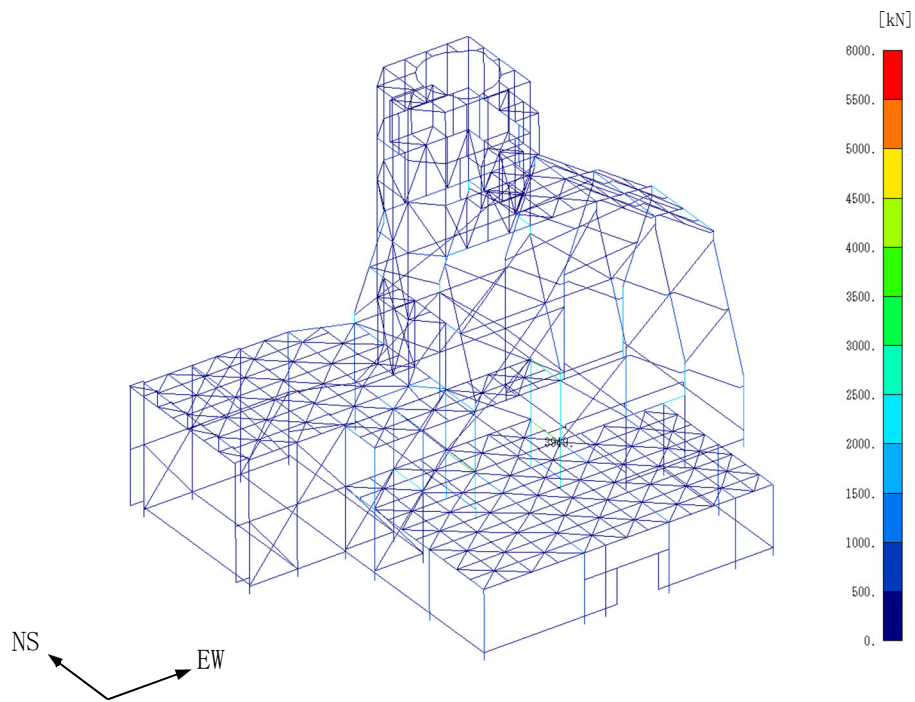


(a) EW方向

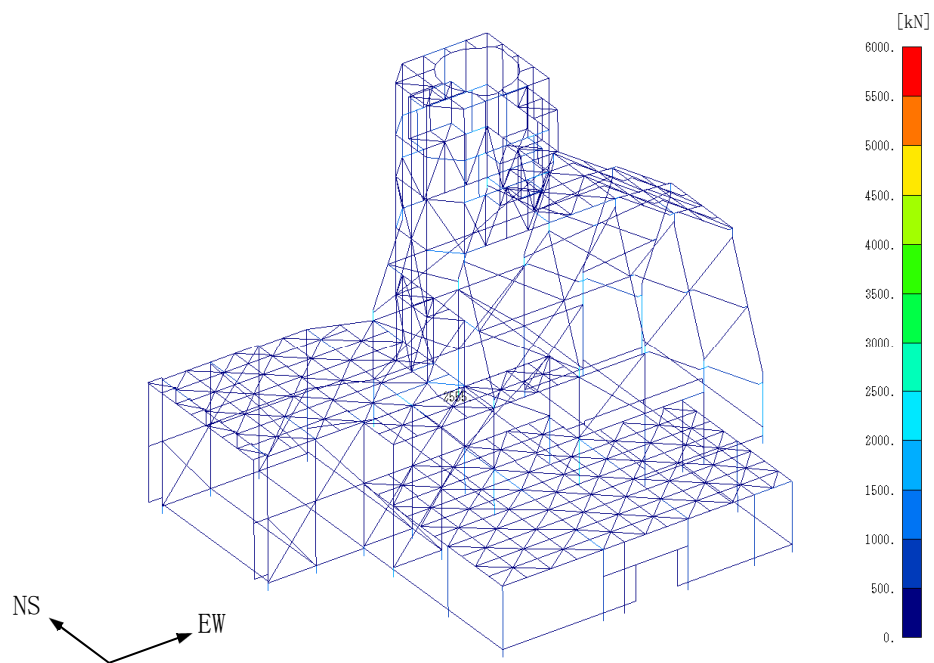


(b) UD方向

第 4.2-260 图 最大応答変位 (-1σ 地盤, S_s-C3EW , EW・UD 方向入力)



(a) NS・UD方向入力



(b) EW・UD方向入力

第 4.2-261 図 最大応答方向せん断応力(-1 σ 地盤, S_s-C3EW)