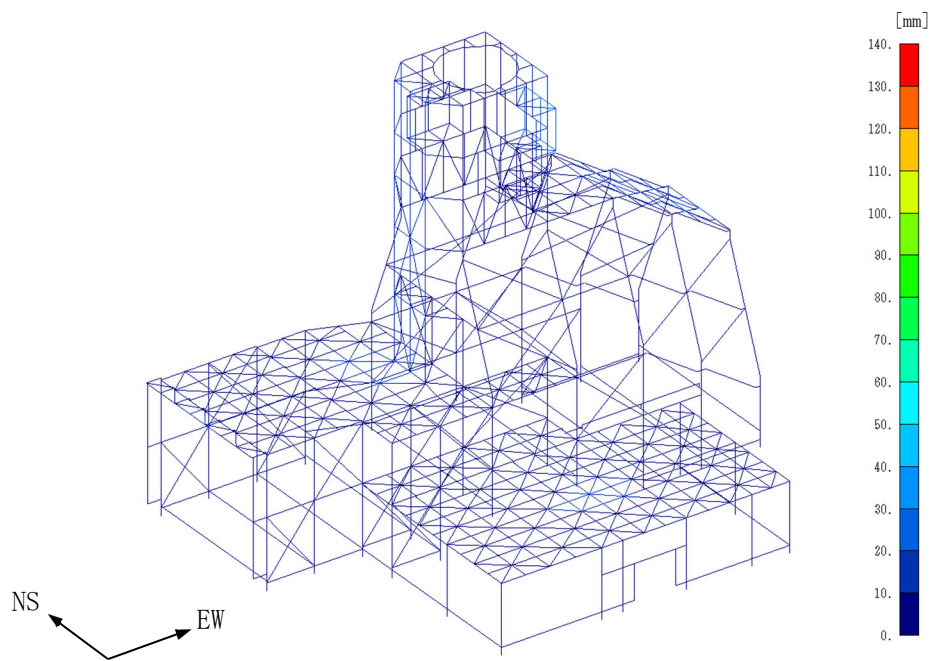
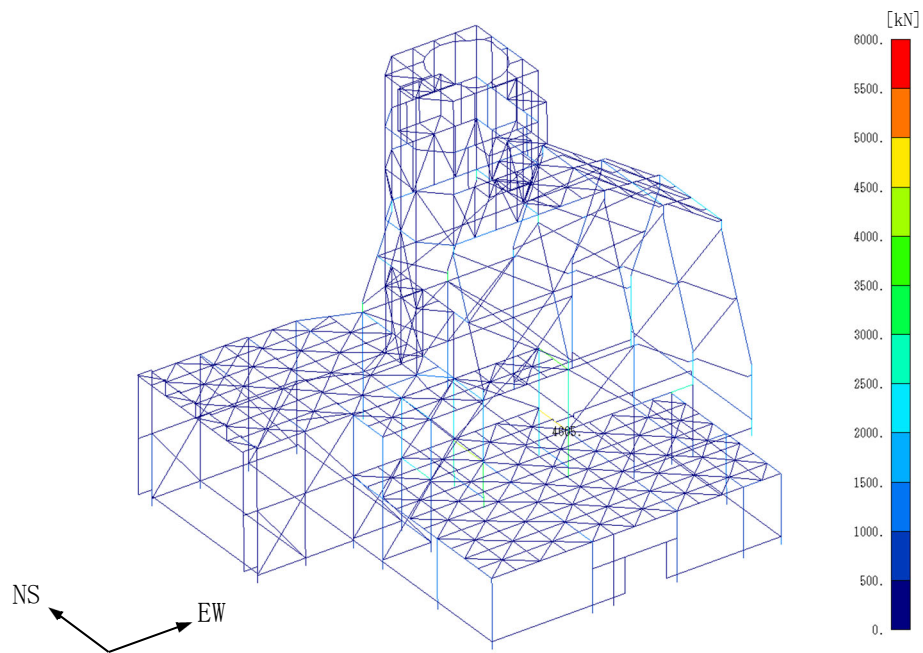


(a) EW方向

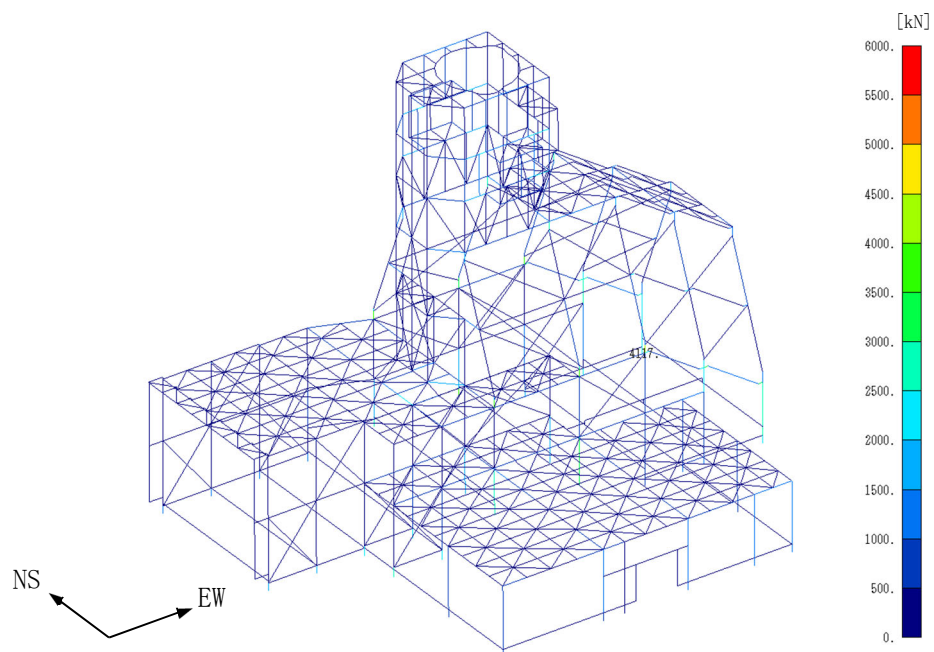


(b) UD方向

第 4.2-132 図 最大応答変位(+1 σ 地盤, Ss-B5, EW・UD 方向入力)

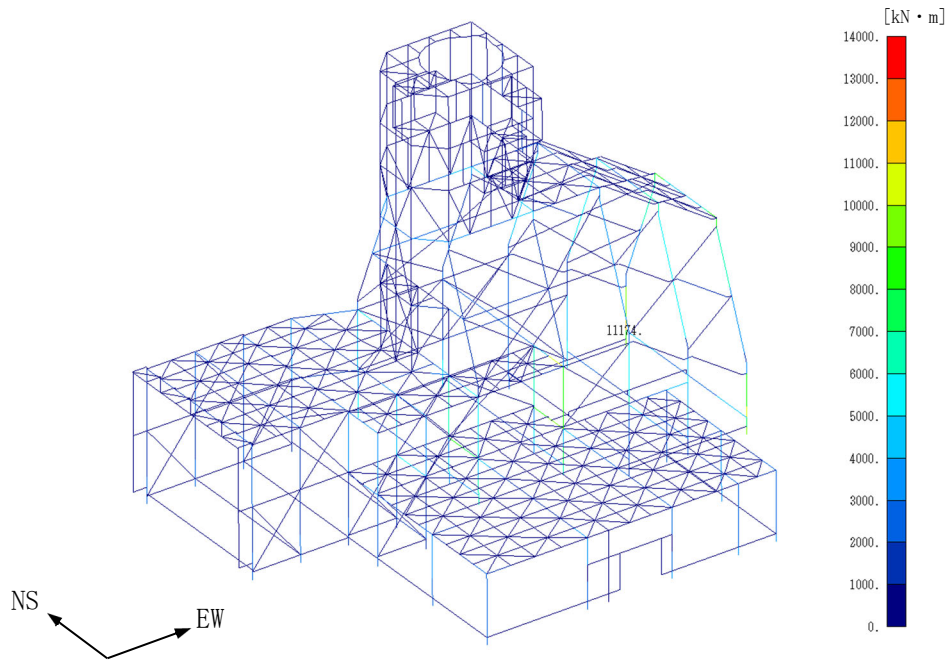


(a) NS・UD方向入力

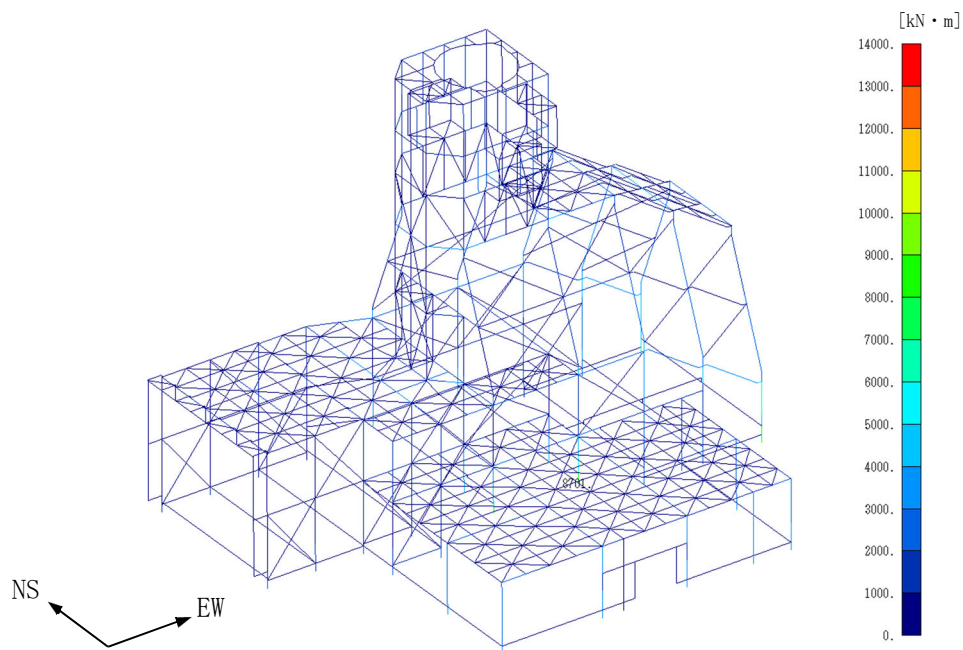


(b) EW・UD方向入力

第 4.2-133 図 最大応答方向せん断応力(+1σ 地盤, S_s-B5)

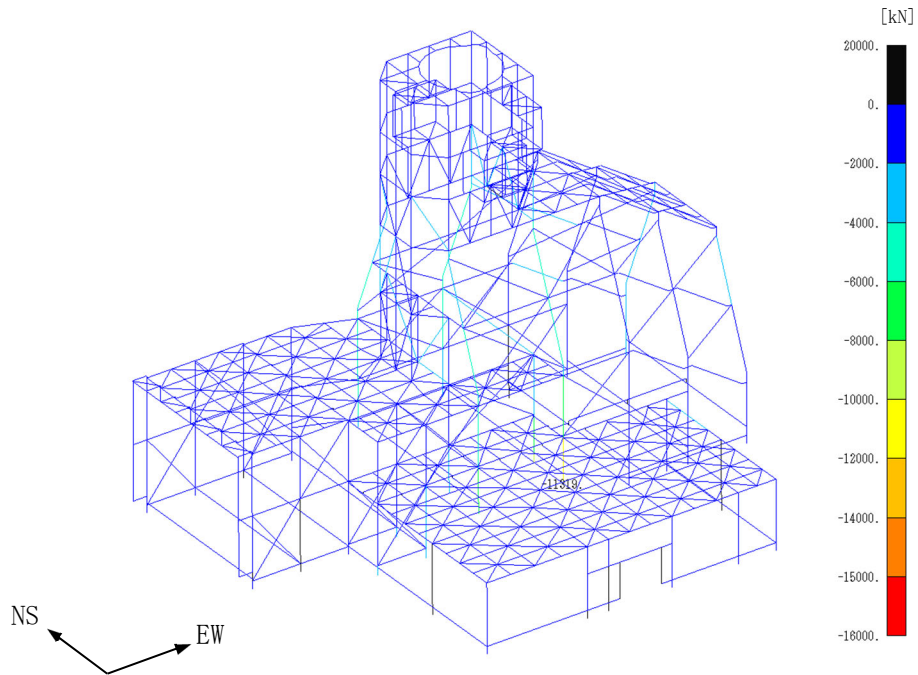


(a) NS・UD 方向入力

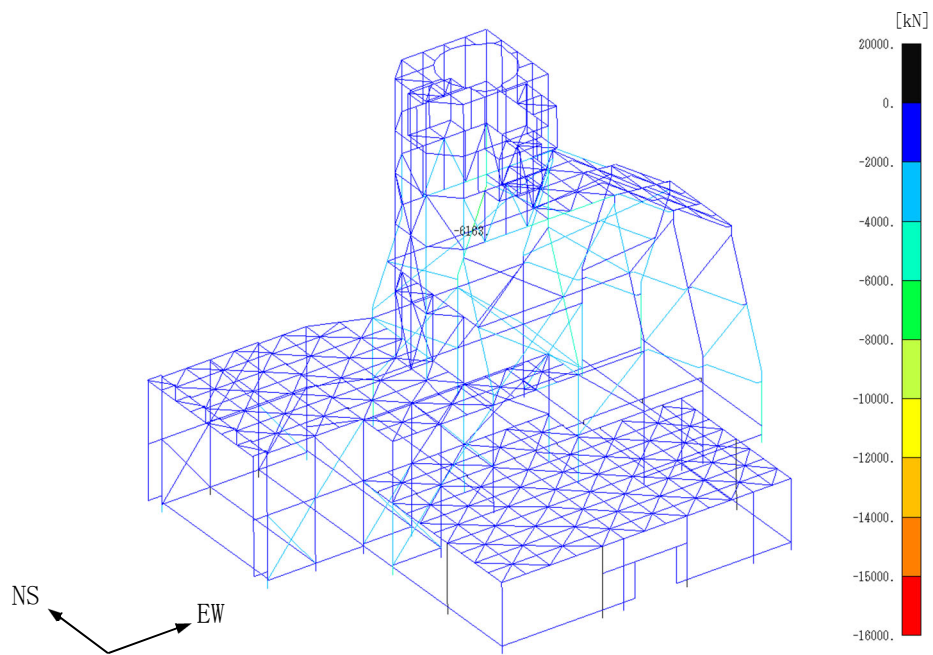


(b) EW・UD 方向入力

第 4.2-134 図 最大応答方向曲げモーメント ($+1\sigma$ 地盤, S_s -B5)

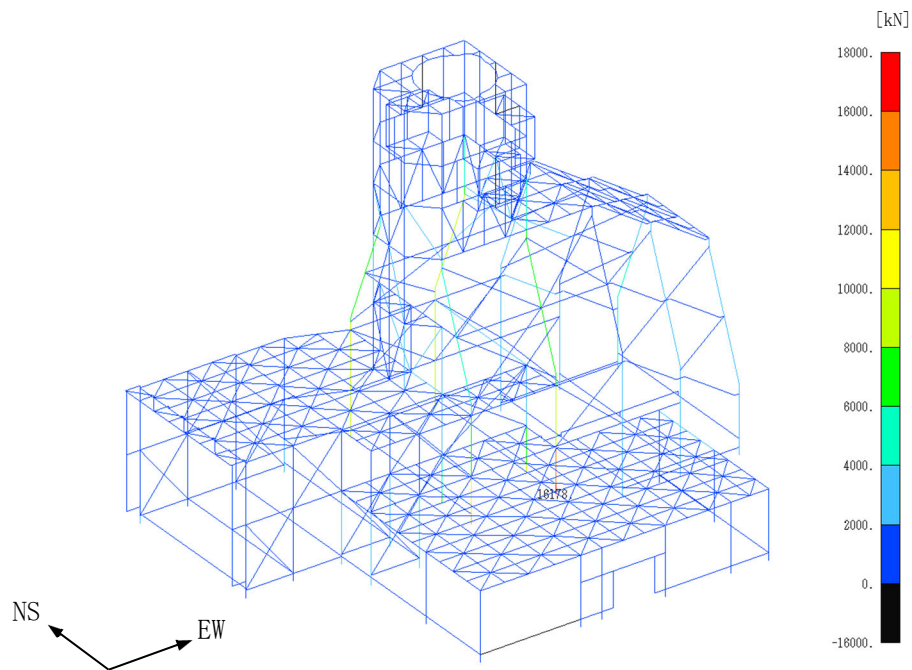


(a) NS・UD方向入力

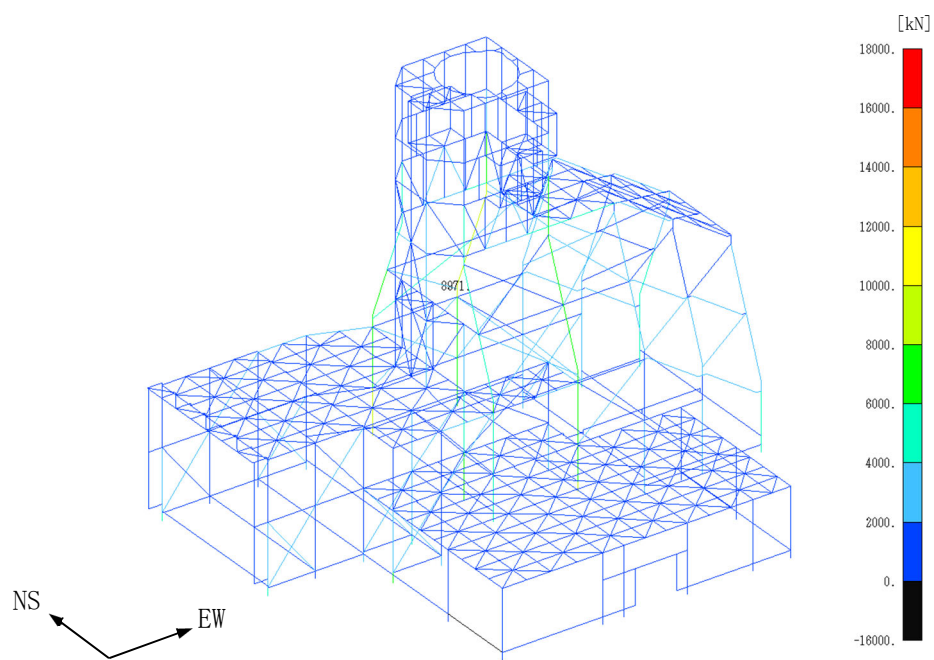


(b) EW・UD方向入力

第 4.2-135 図 最大応答引張力(+1 σ 地盤, Ss-B5)

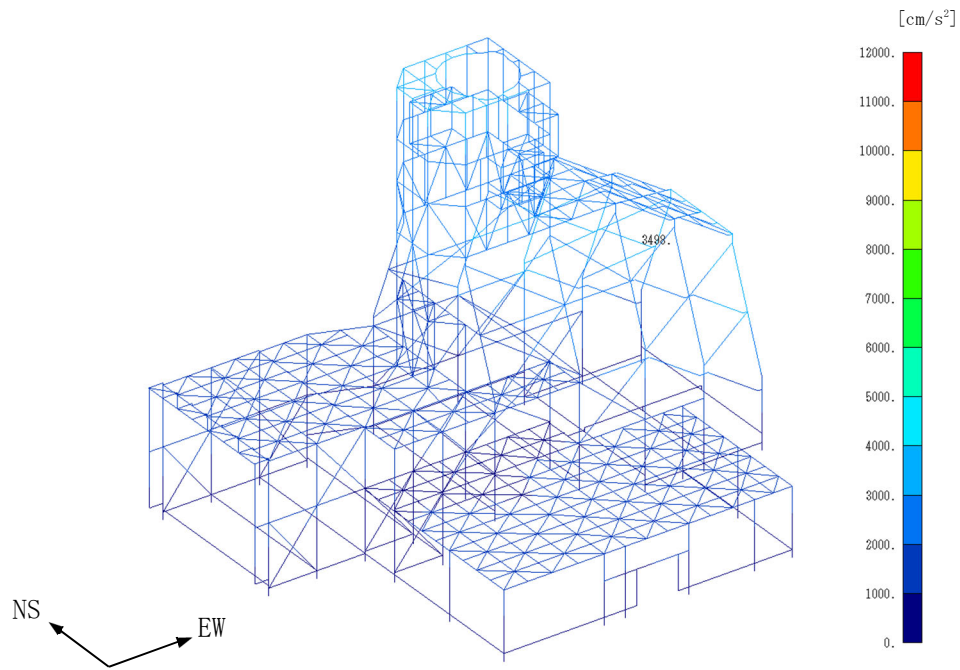


(a) NS・UD方向入力

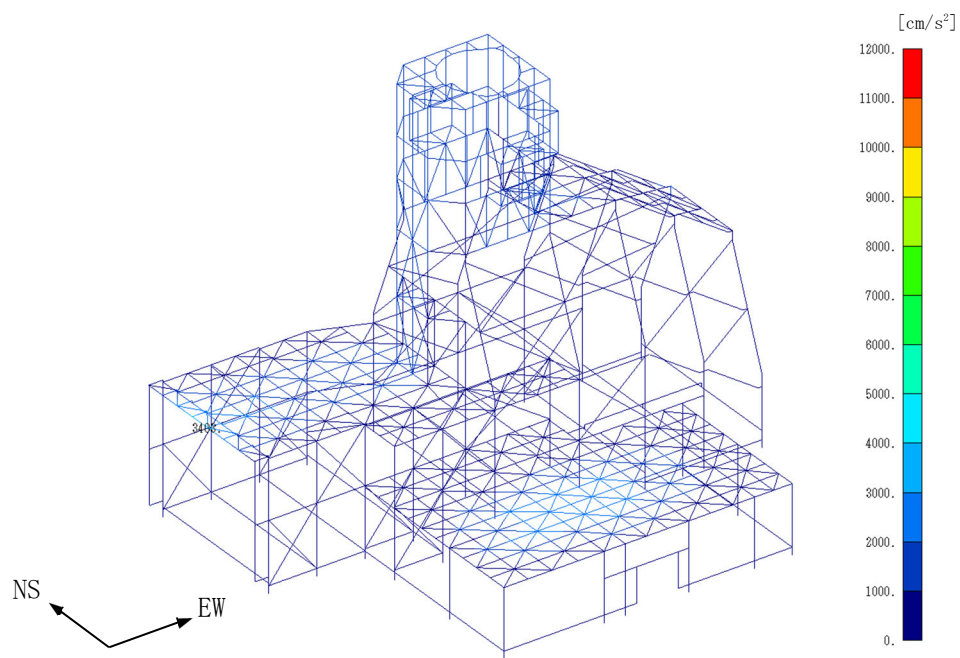


(b) EW・UD方向入力

第4.2-136図 最大応答圧縮力(+1 σ 地盤, S_S-B5)

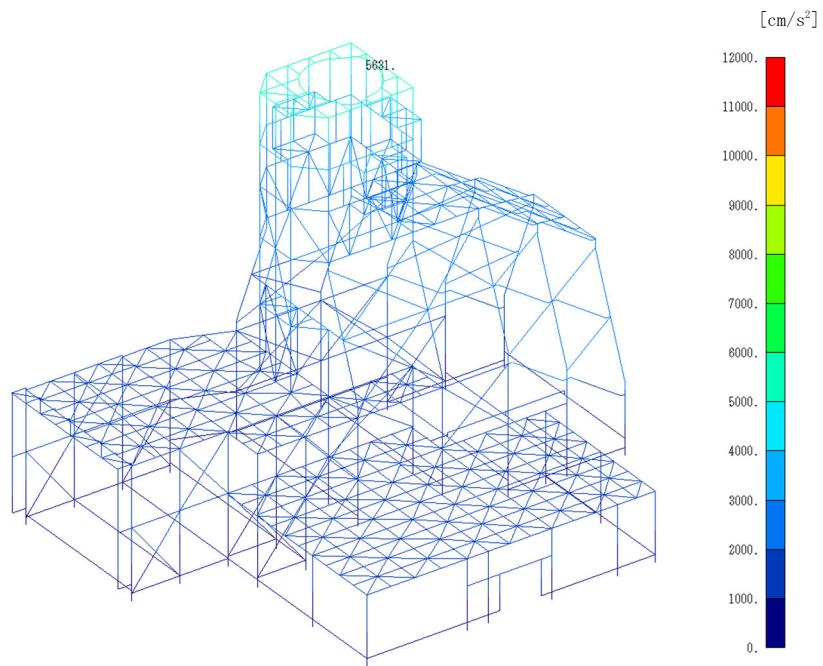


(a) NS 方向

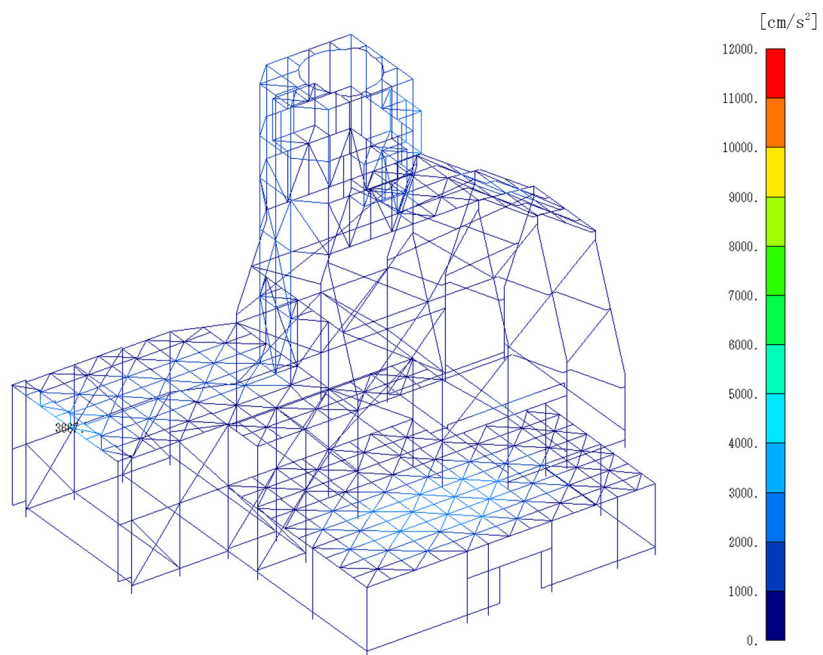


(b) UD 方向

第 4.2-137 图 最大応答加速度(+1 σ 地盤, Ss-C1, NS・UD 方向入力)

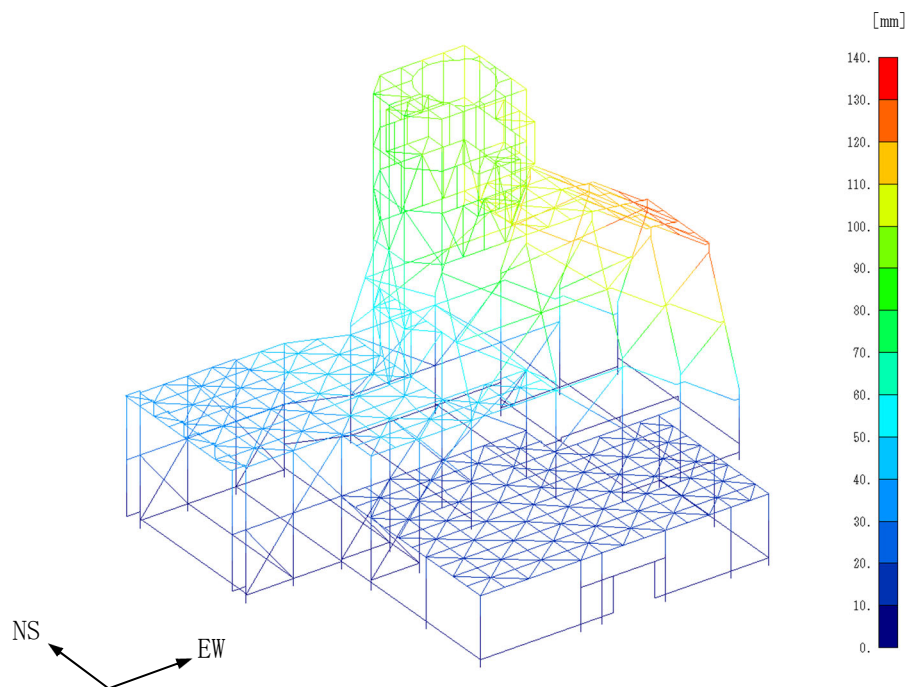


(a) EW方向

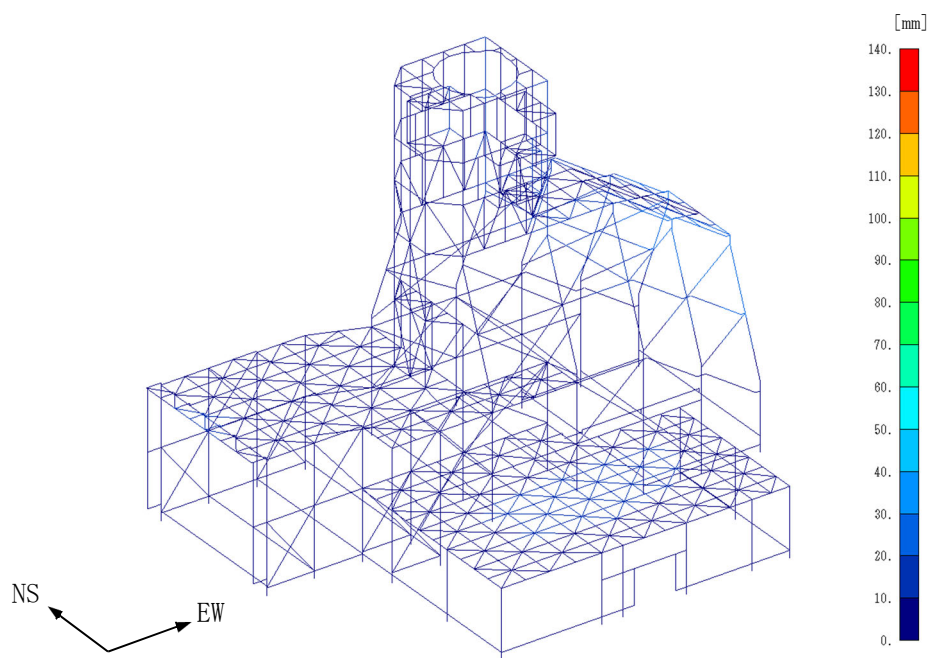


(b) UD方向

第4.2-138図 最大応答加速度(+1 σ 地盤, Ss-C1, EW・UD方向入力)

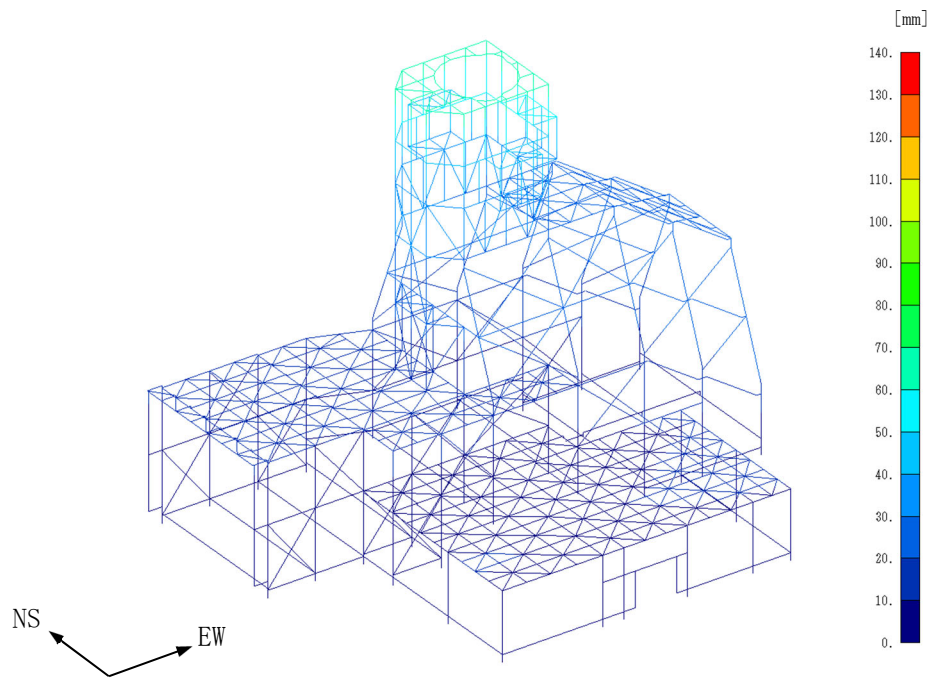


(a) NS 方向

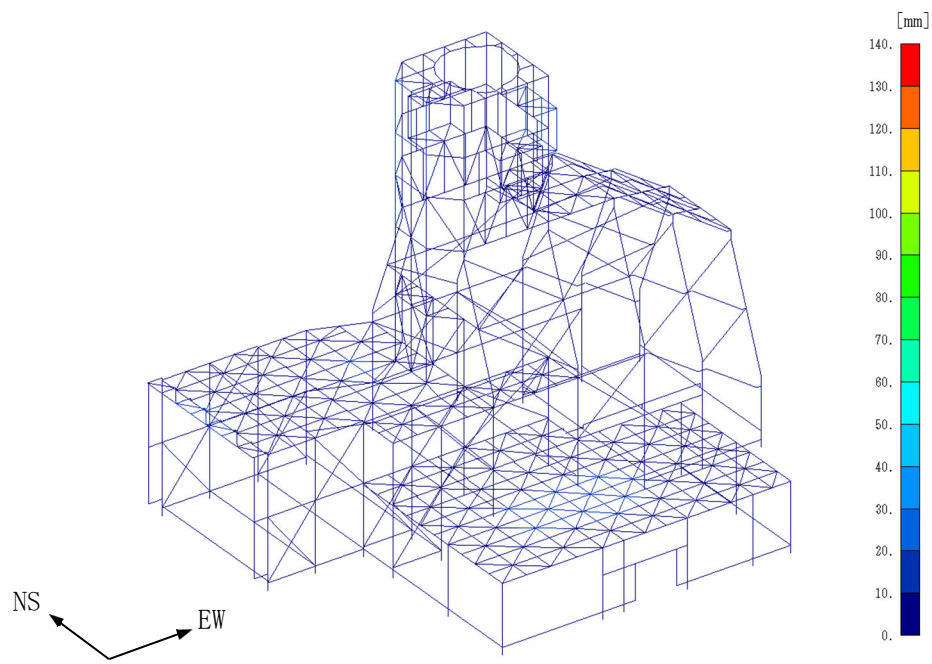


(b) UD 方向

第 4.2-139 図 最大応答変位(+1 σ 地盤, Ss-C1, NS・UD 方向入力)

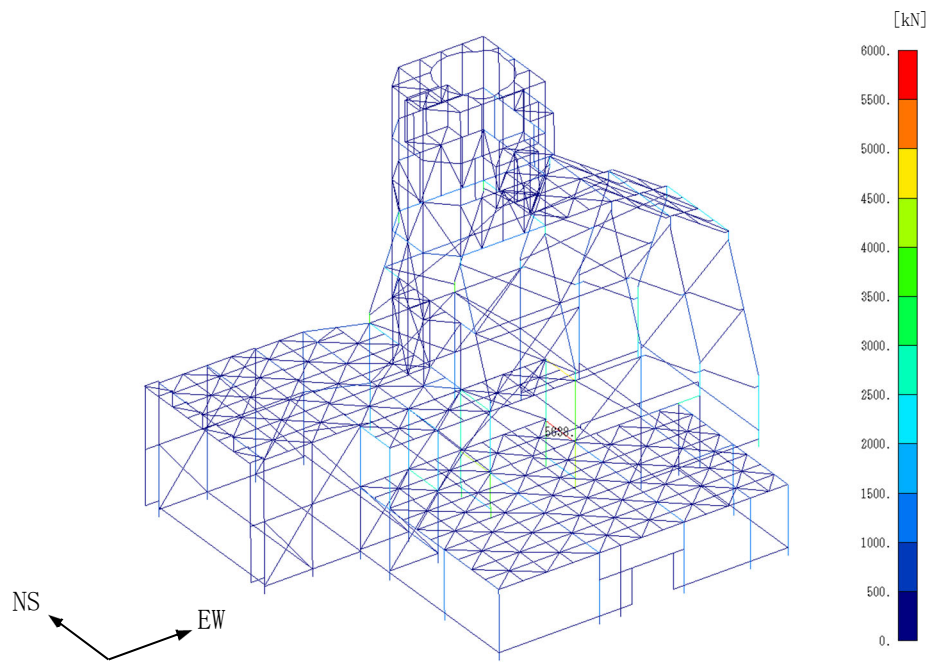


(a) EW方向

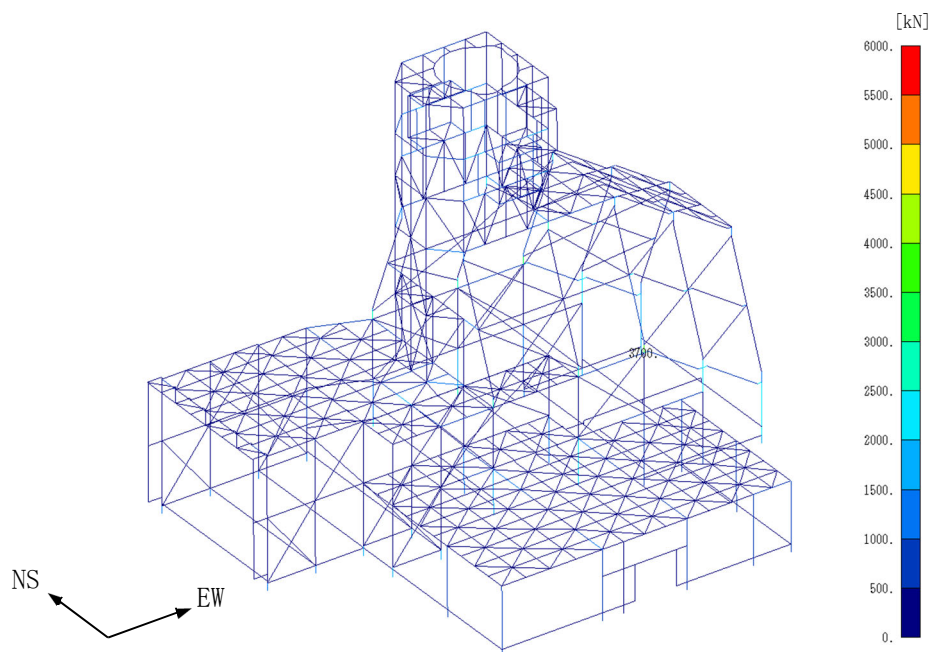


(b) UD方向

第 4.2-140 図 最大応答変位(+1 σ 地盤, Ss-C1, EW・UD 方向入力)

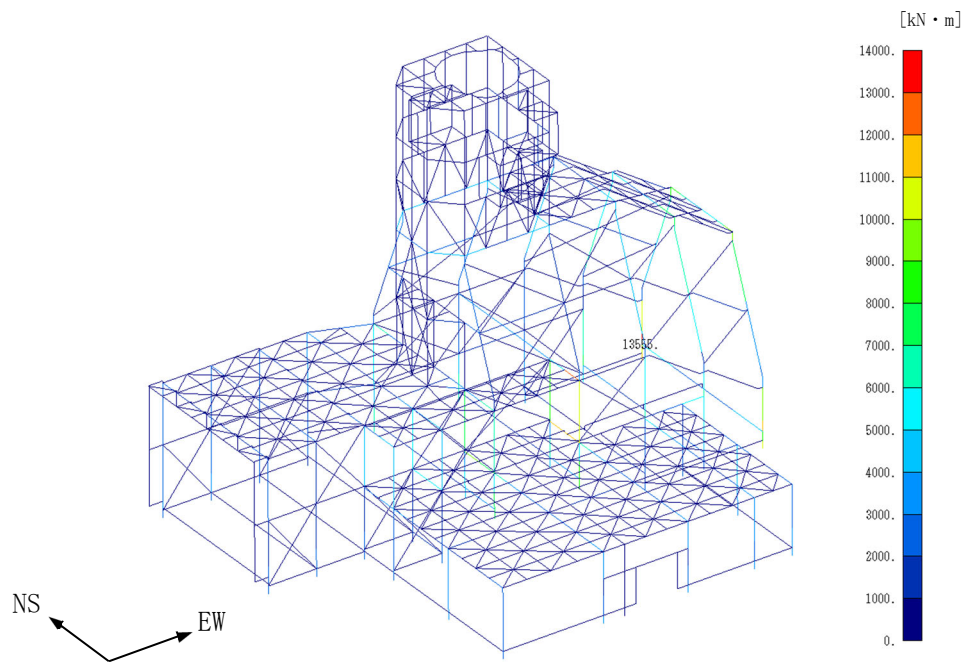


(a) NS・UD方向入力

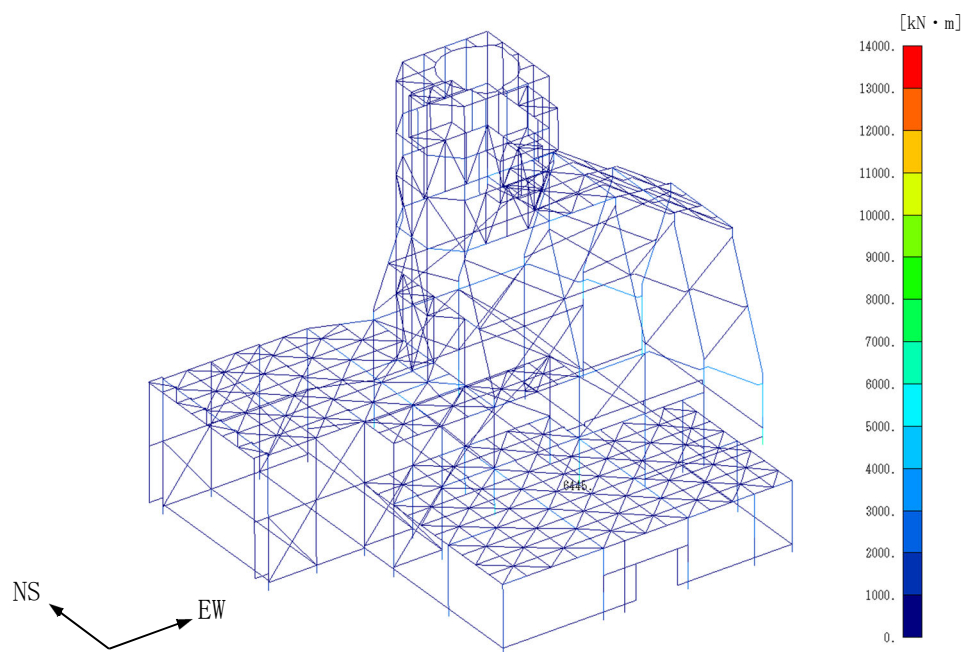


(b) EW・UD方向入力

第 4.2-141 図 最大応答方向せん断応力(+1σ 地盤, Ss-C1)

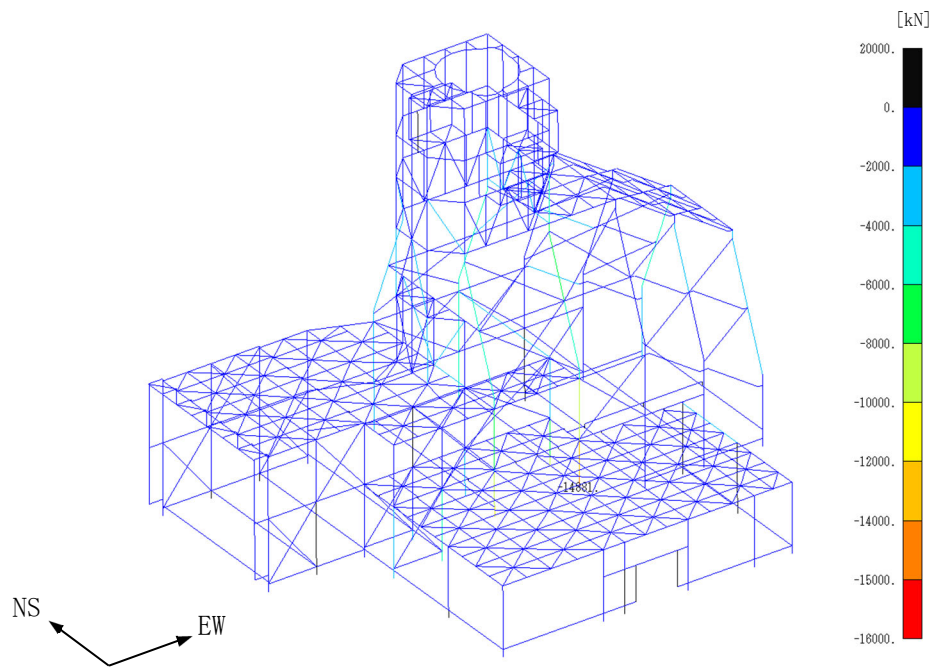


(a) NS・UD 方向入力

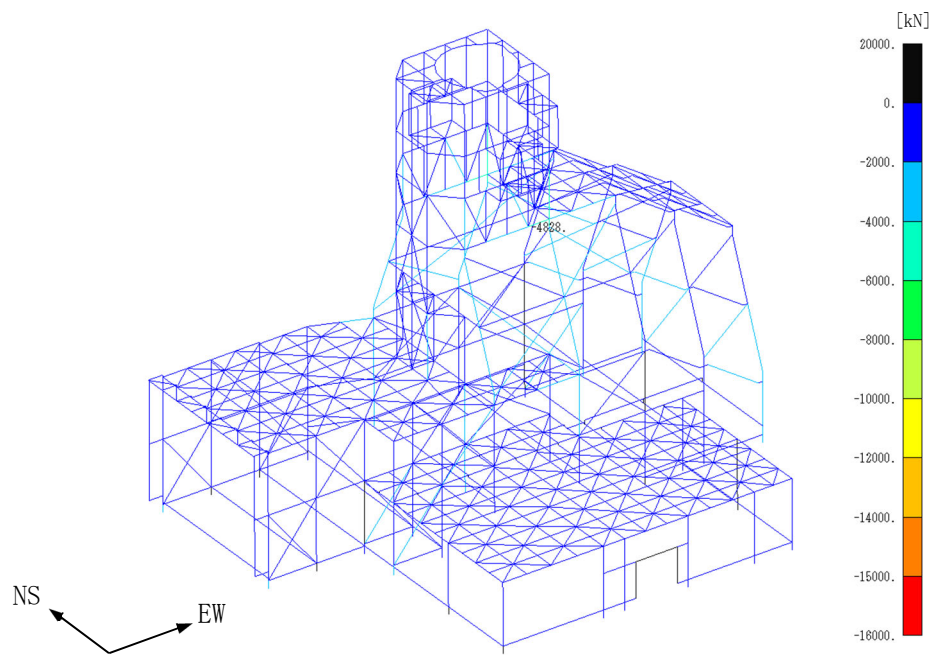


(b) EW・UD方向入力

第 4.2-142 図 最大応答方向曲げモーメント (+1 σ 地盤, S_s-C1)

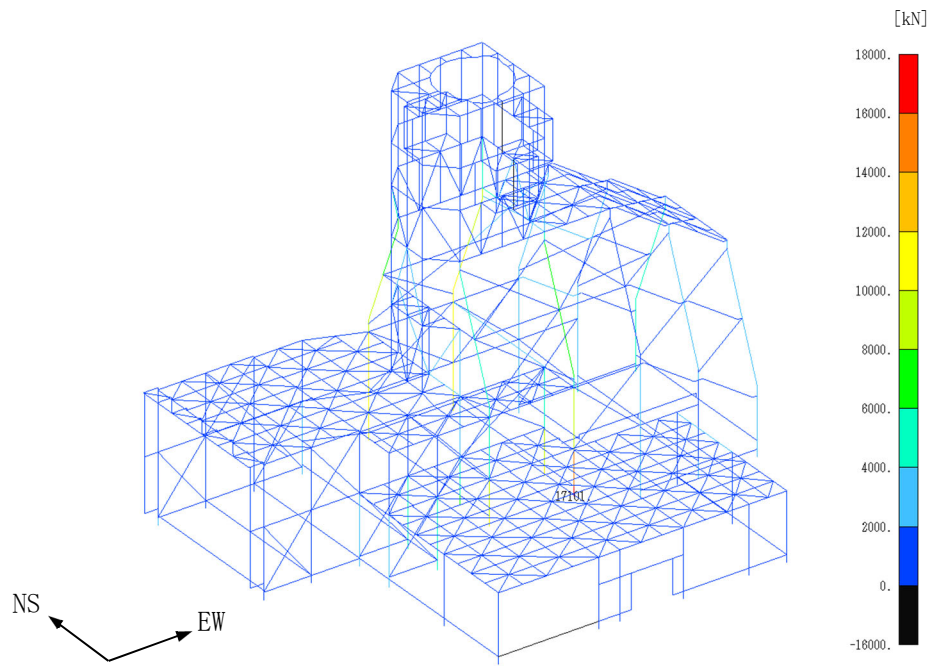


(a) NS・UD方向入力

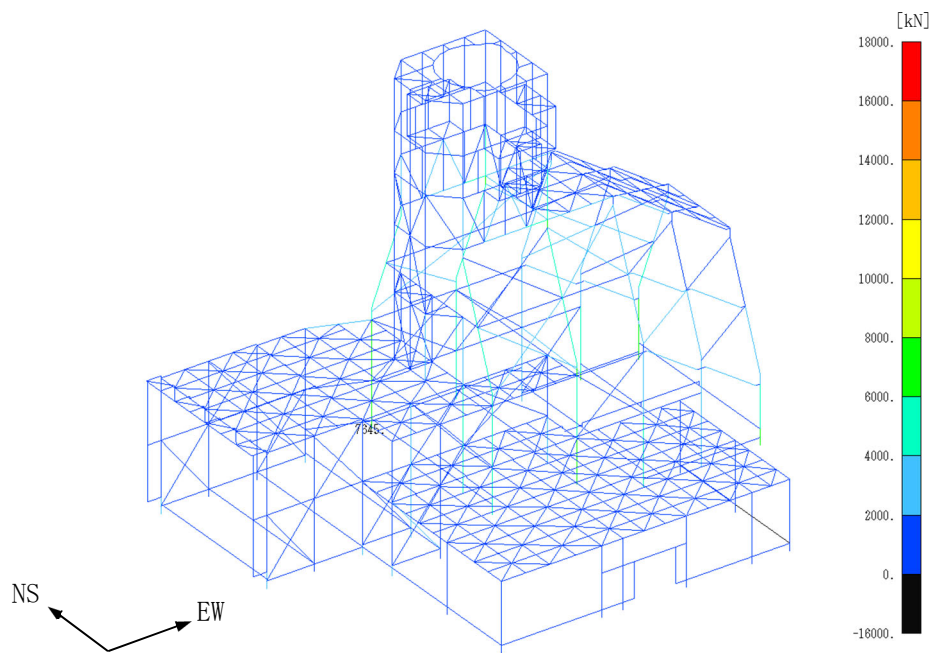


(b) EW・UD方向入力

第 4.2-143 図 最大応答引張力(+1 σ 地盤, Ss-C1)

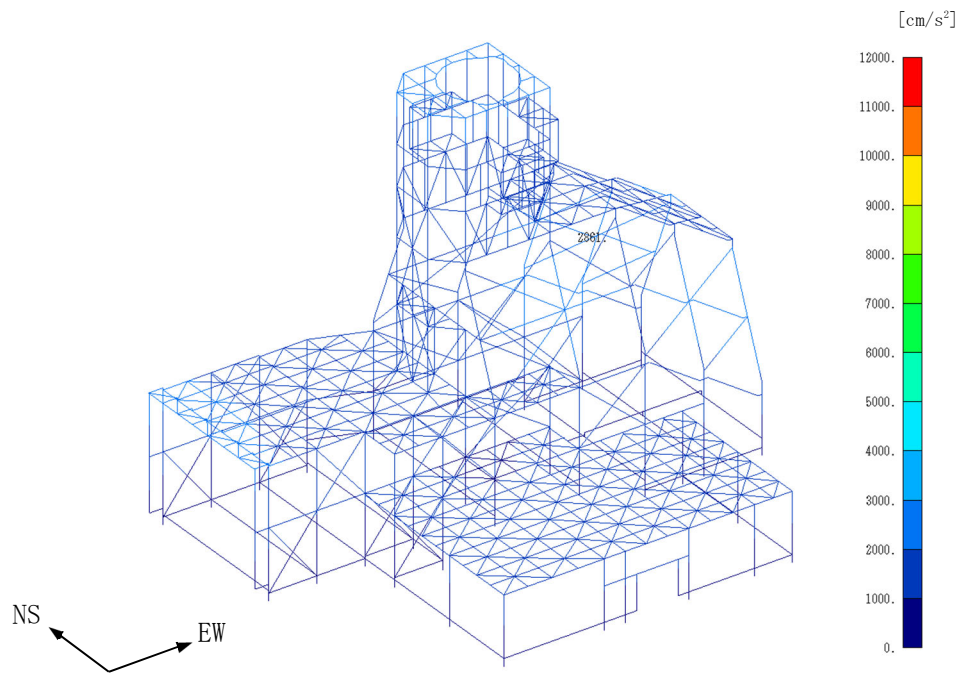


(a) NS・UD方向入力

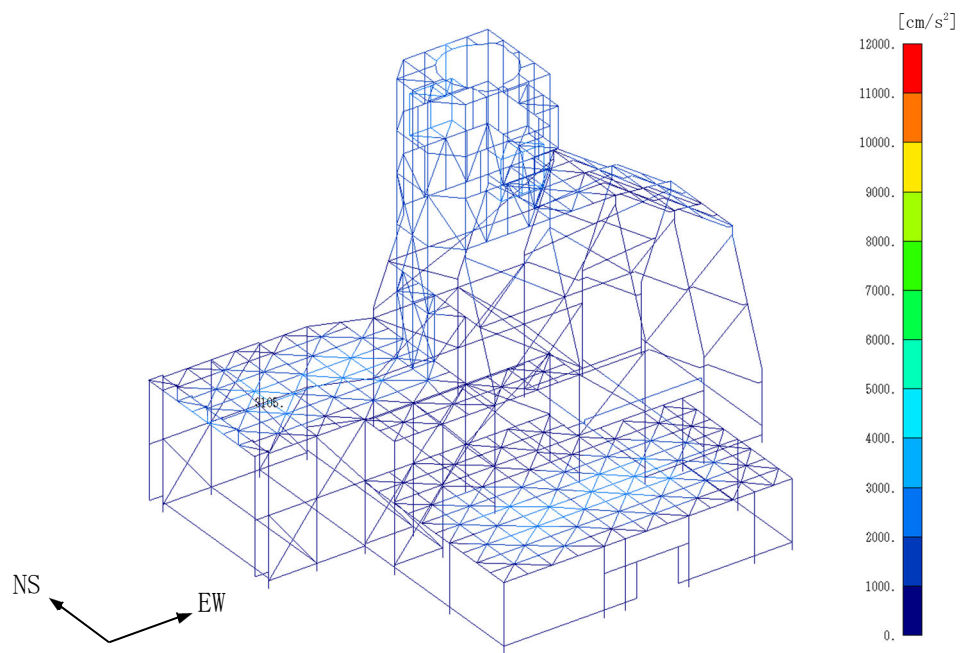


(b) EW・UD方向入力

第4.2-144図 最大応答圧縮力(+1 σ 地盤, S_S-C1)

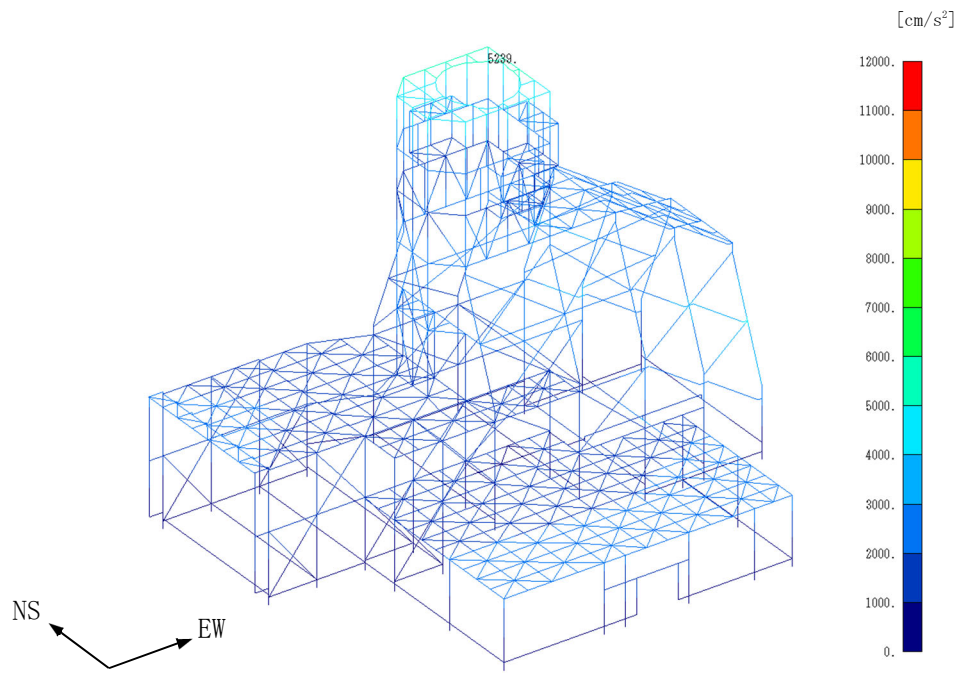


(a) NS 方向

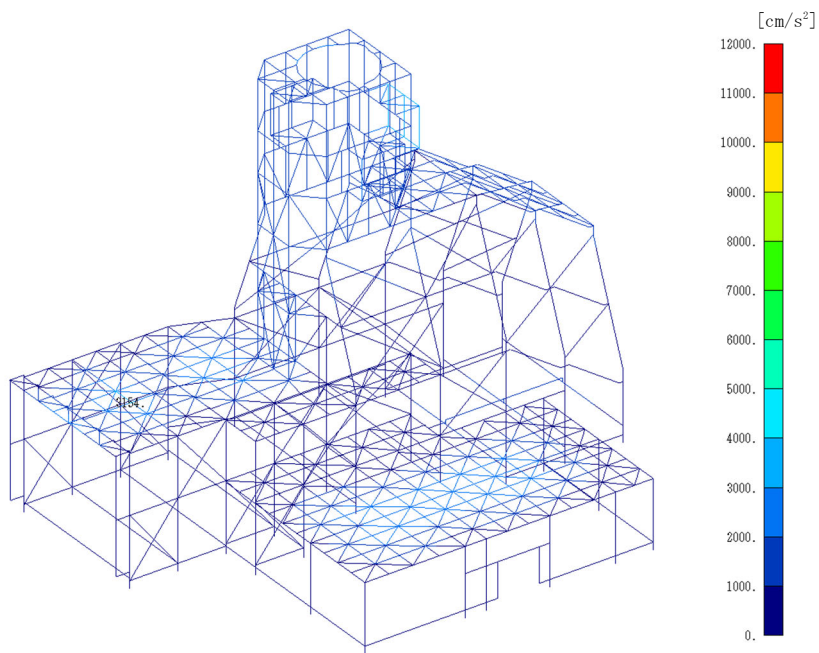


(b) UD 方向

第 4.2-145 图 最大応答加速度(+1 σ 地盤, Ss-C2NS, NS・UD 方向入力)

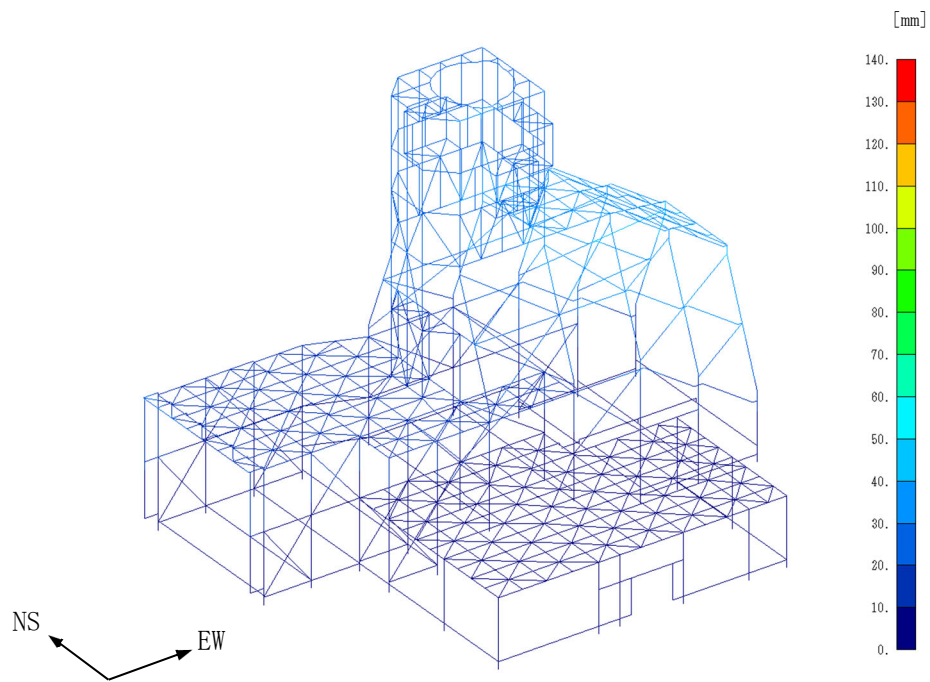


(a) EW方向

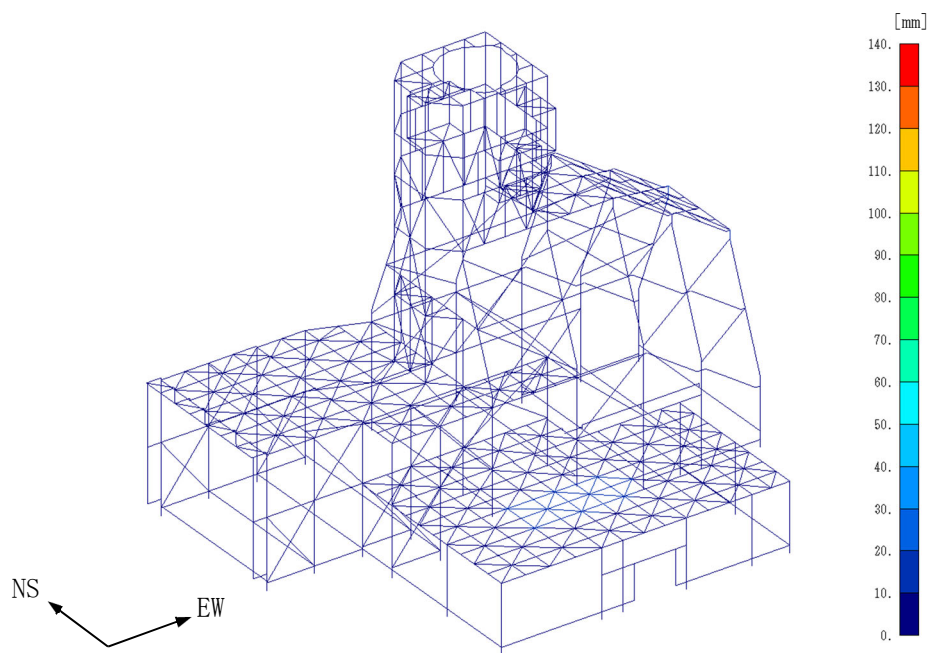


(b) UD方向

第4.2-146图 最大応答加速度(+1σ地盤, Ss-C2NS, EW・UD方向入力)

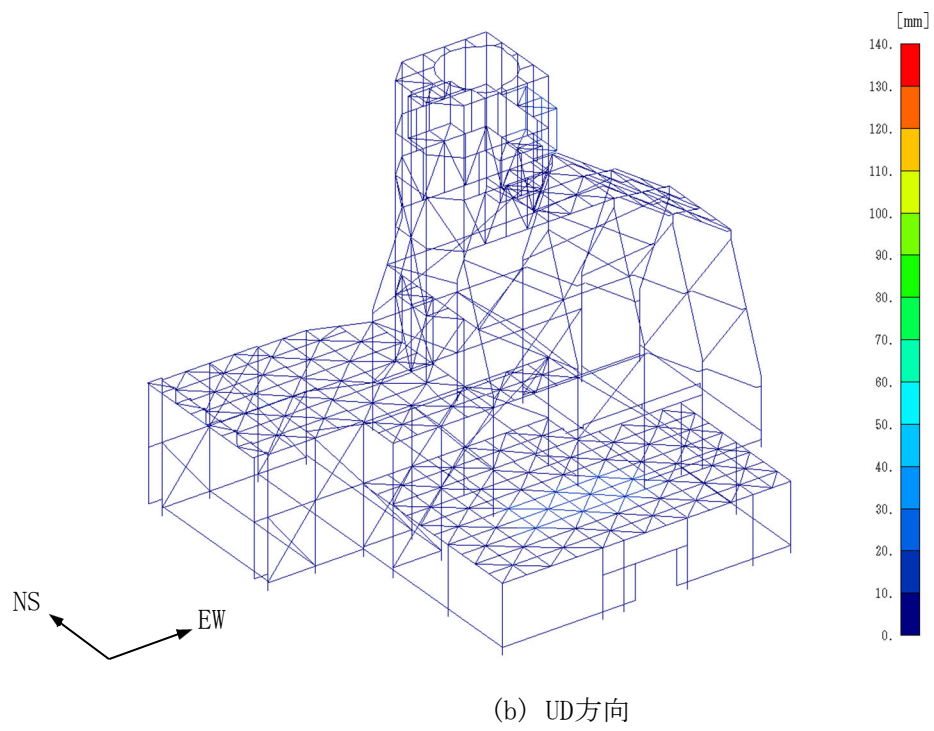
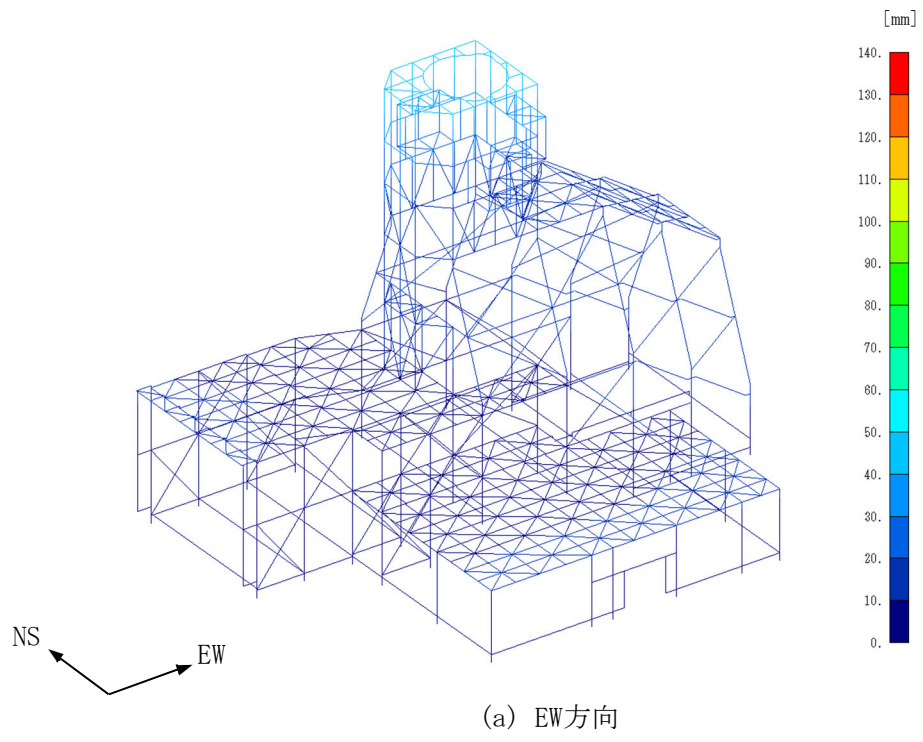


(a) NS 方向

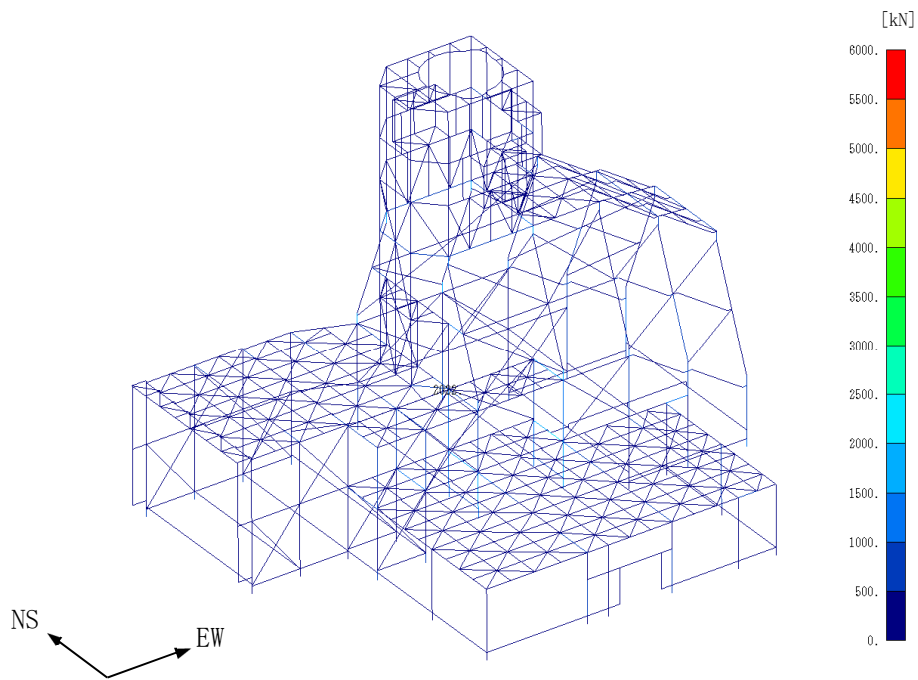


(b) UD方向

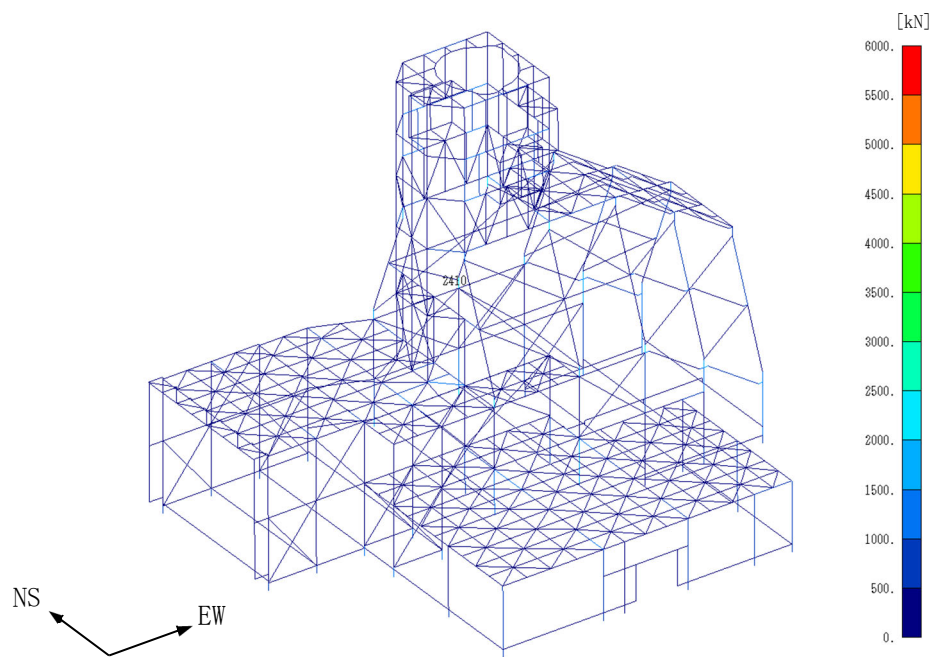
第 4.2-147 图 最大応答変位(+1 σ 地盤, Ss-C2NS, NS・UD 方向入力)



第 4.2-148 図 最大応答変位(+1 σ 地盤, Ss-C2NS, EW・UD 方向入力)

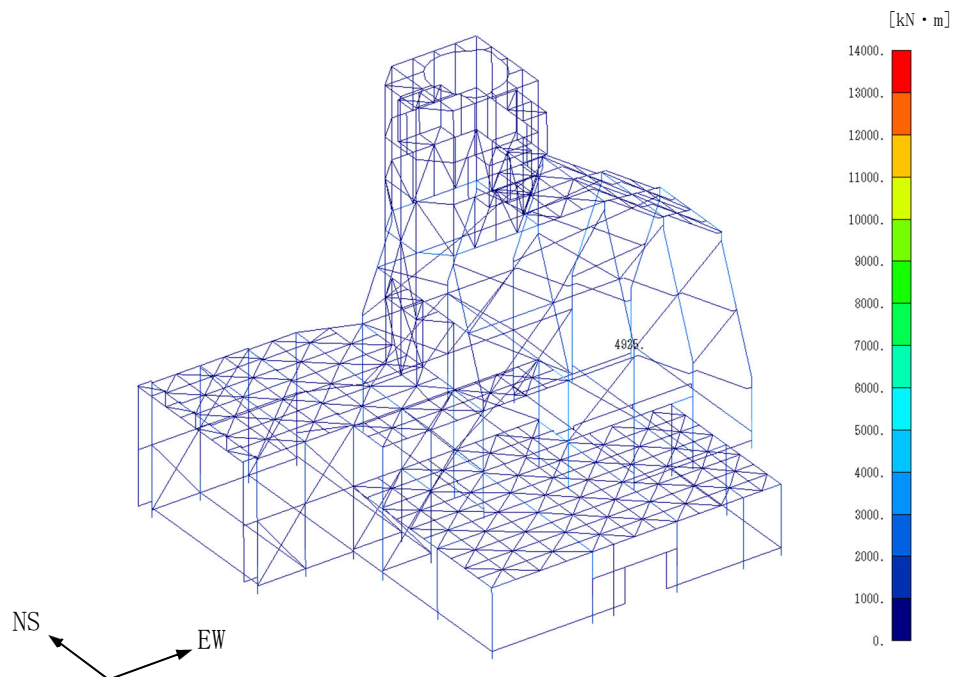


(a) NS・UD方向入力

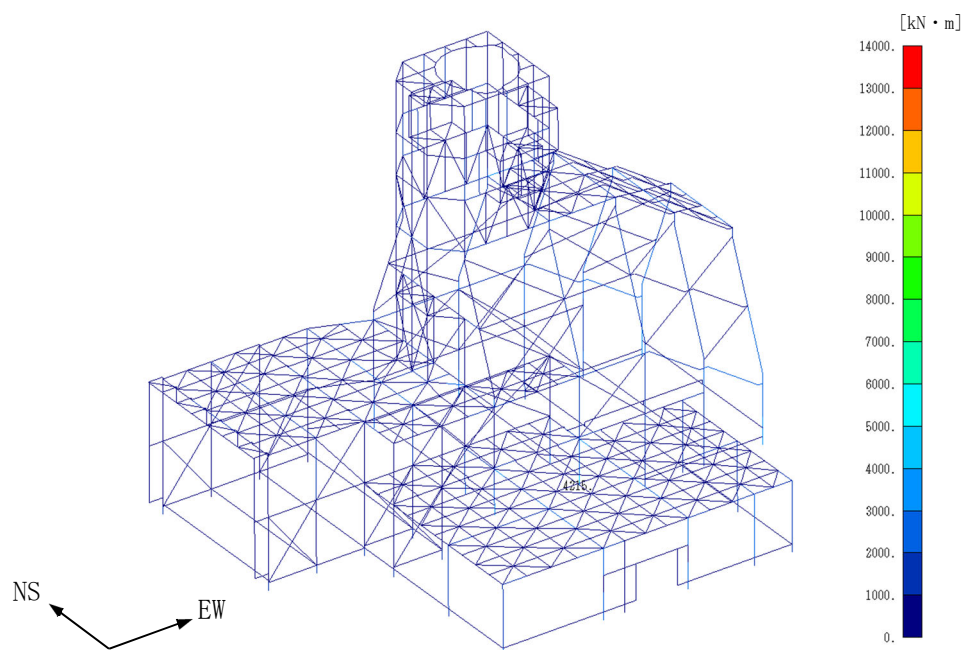


(b) EW・UD方向入力

第 4.2-149 図 最大応答方向せん断応力(+1 σ 地盤, Ss-C2NS)

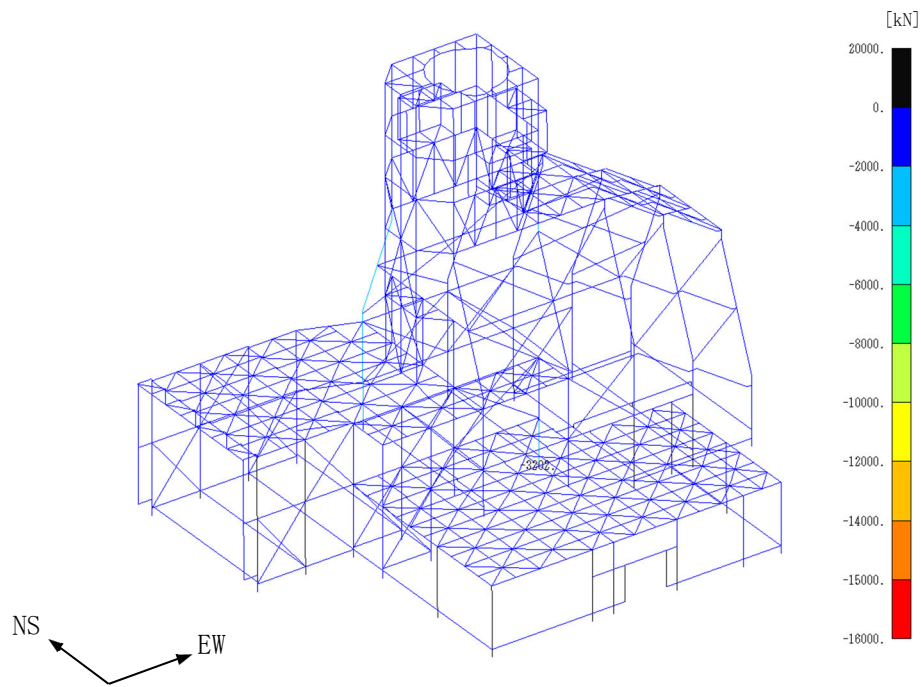


(a) NS・UD 方向入力

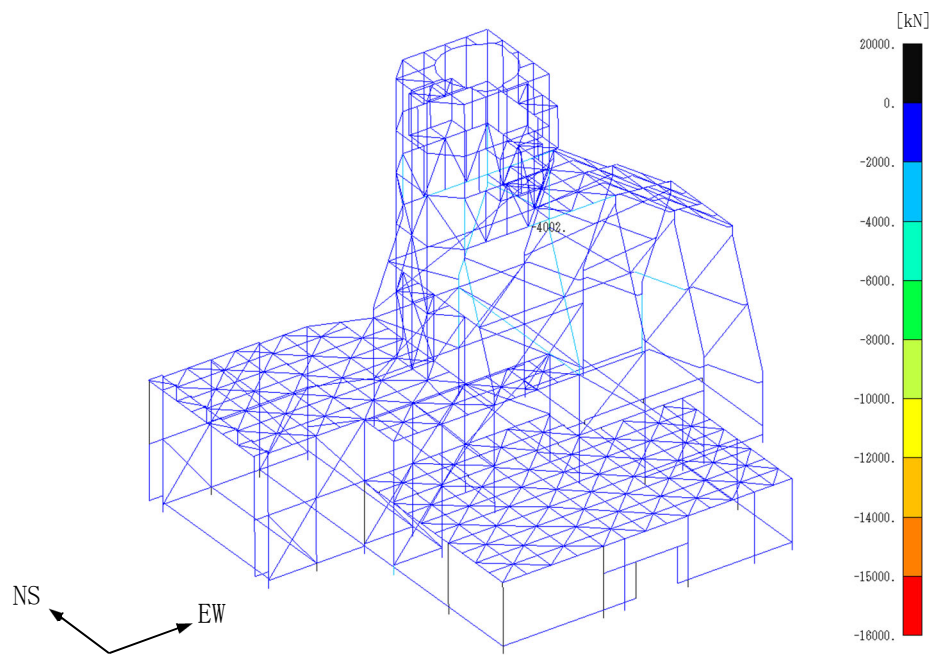


(b) EW・UD 方向入力

第 4.2-150 図 最大応答方向曲げモーメント (+1 σ 地盤, S_s-C2NS)

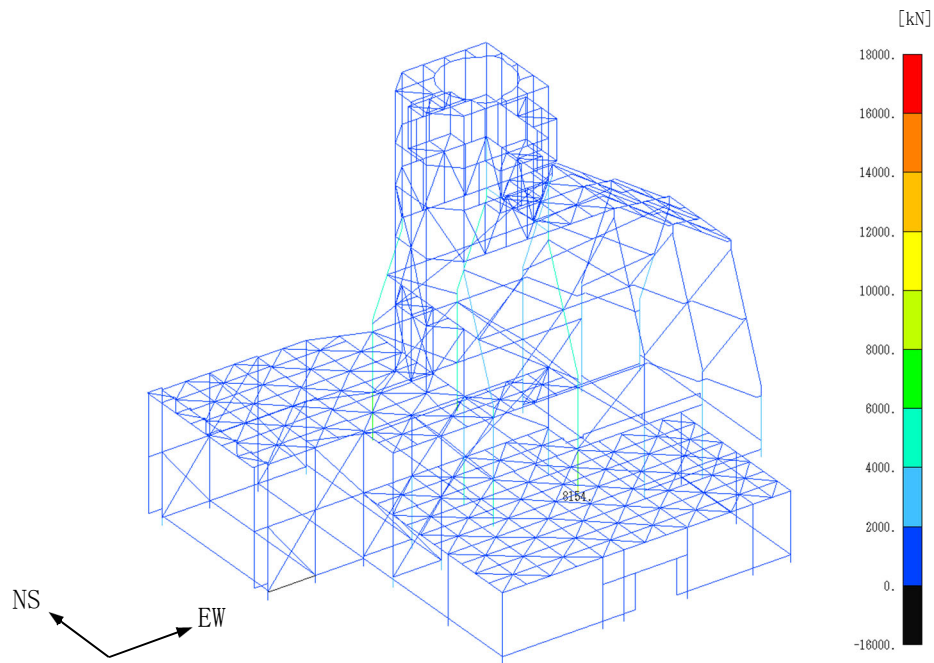


(a) NS・UD方向入力

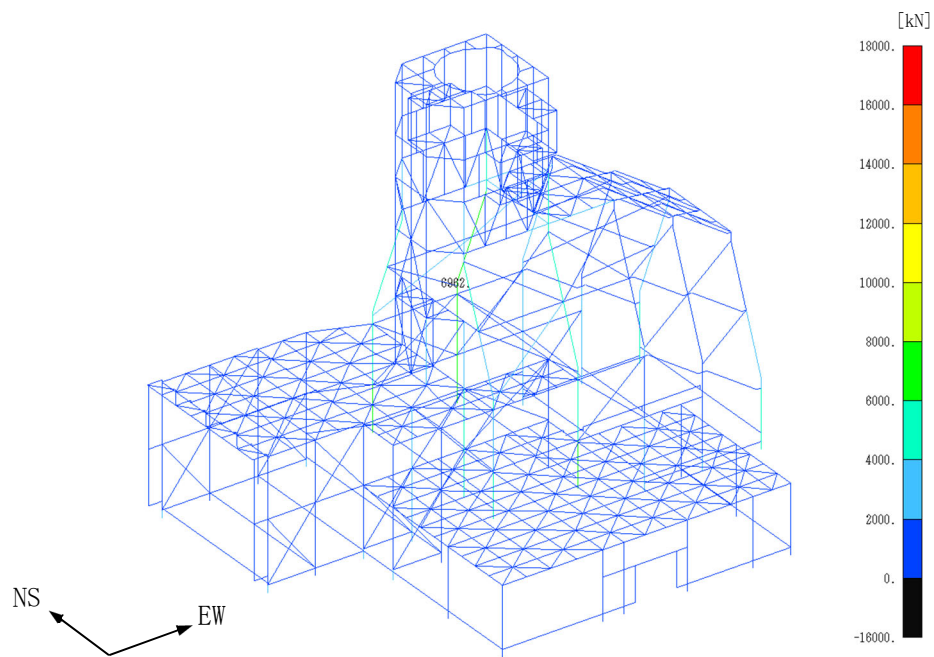


(b) EW・UD方向入力

第 4.2-151 図 最大応答引張力 (+1 σ 地盤, Ss-C2NS)

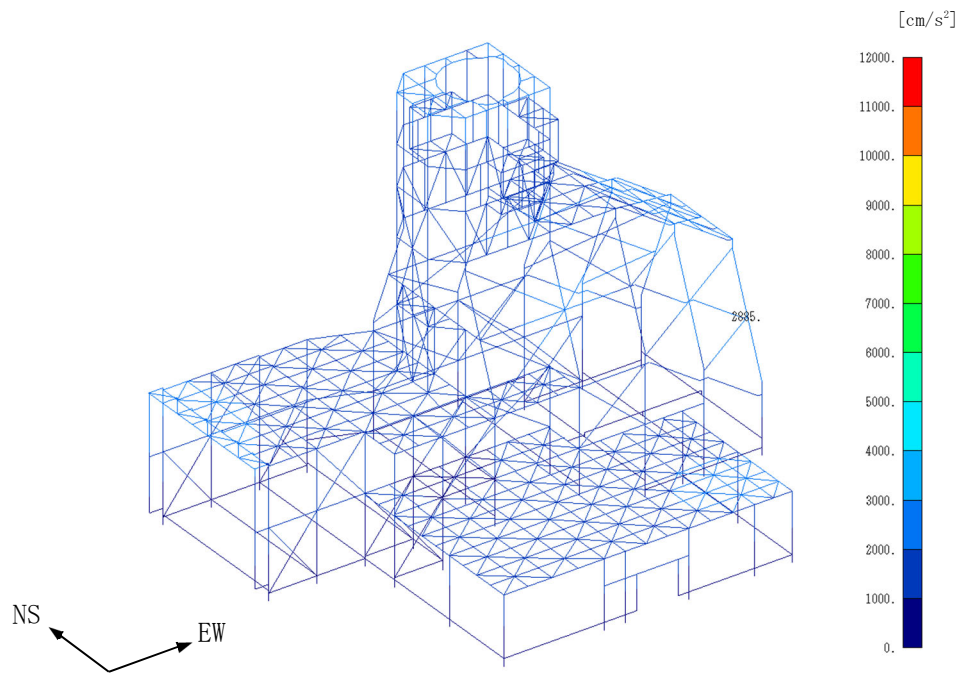


(a) NS・UD方向入力

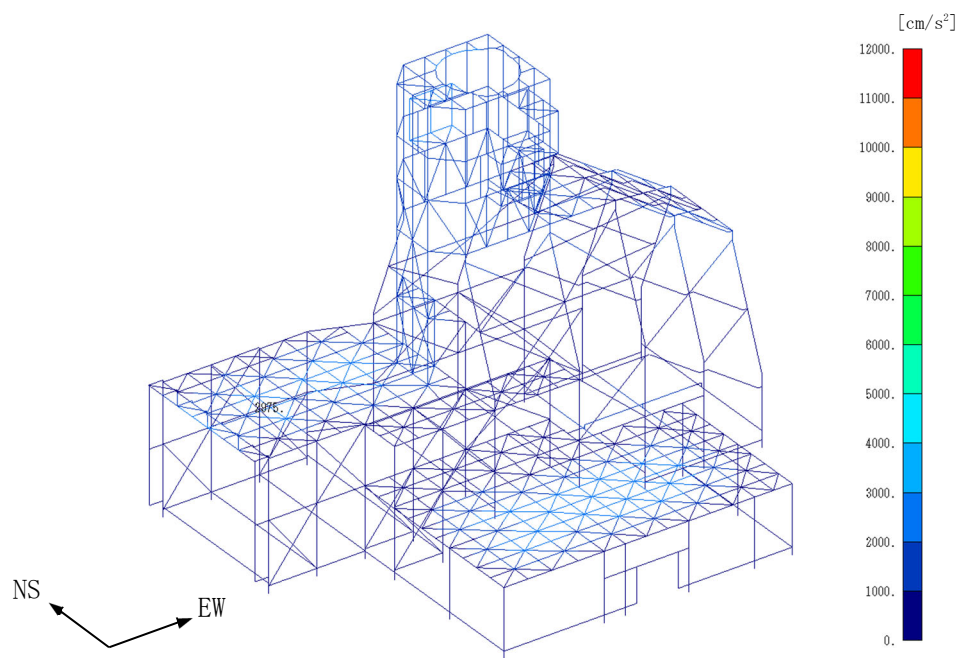


(b) EW・UD方向入力

第4.2-152図 最大応答圧縮力(+1 σ 地盤, S_S-C2NS)

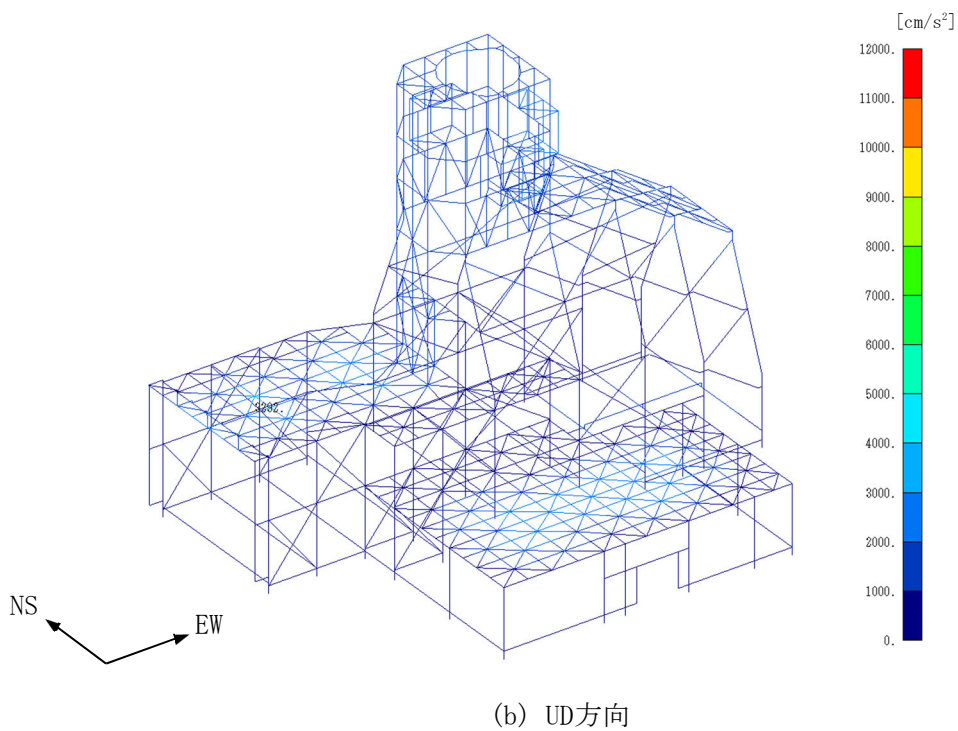
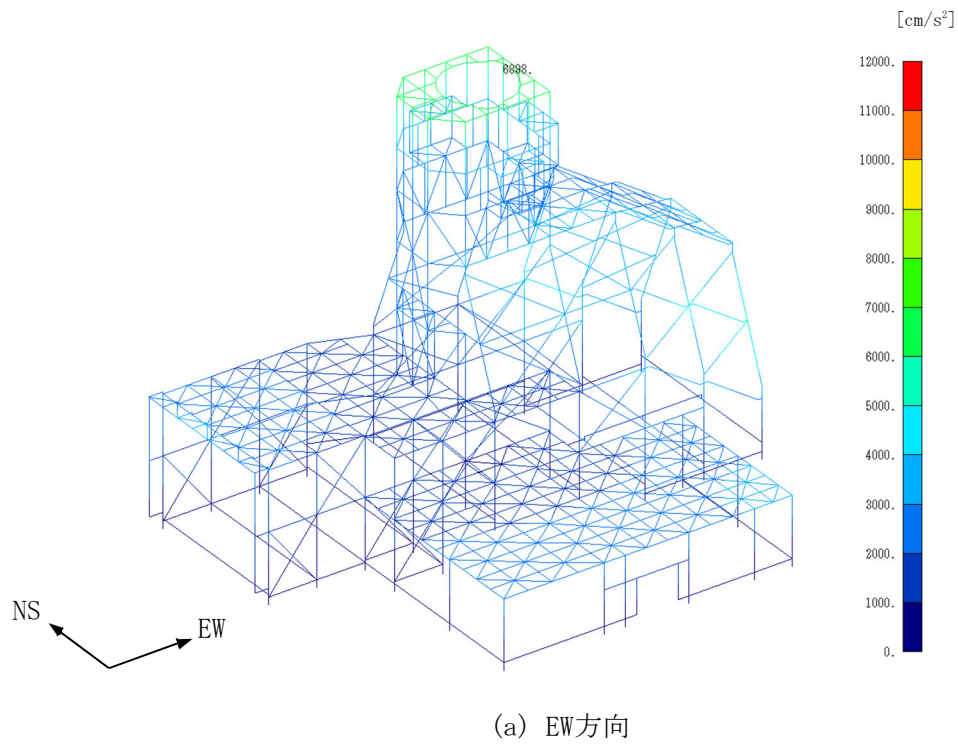


(a) NS 方向

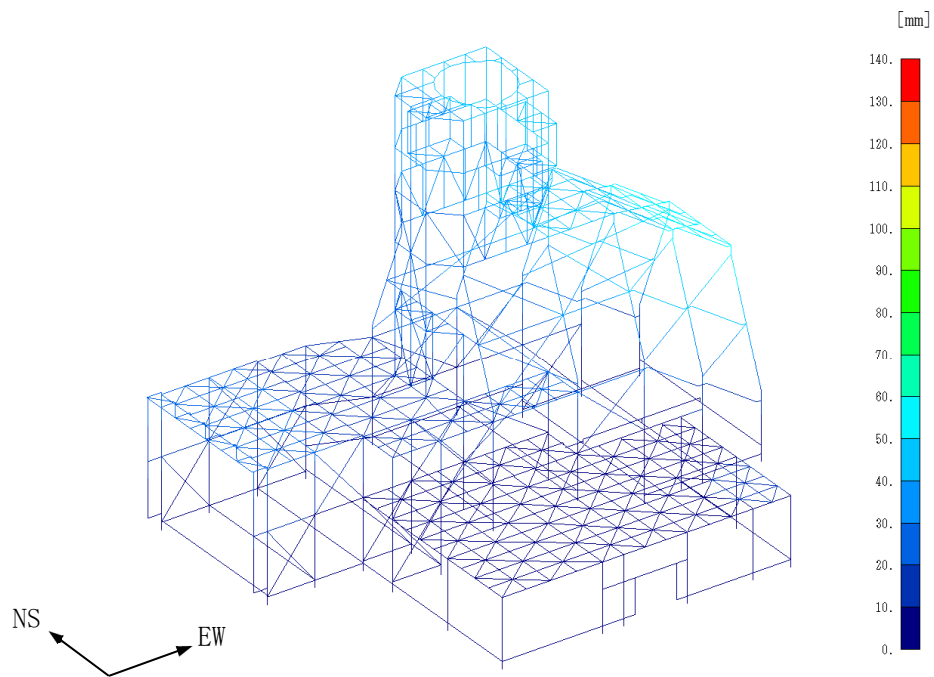


(b) UD 方向

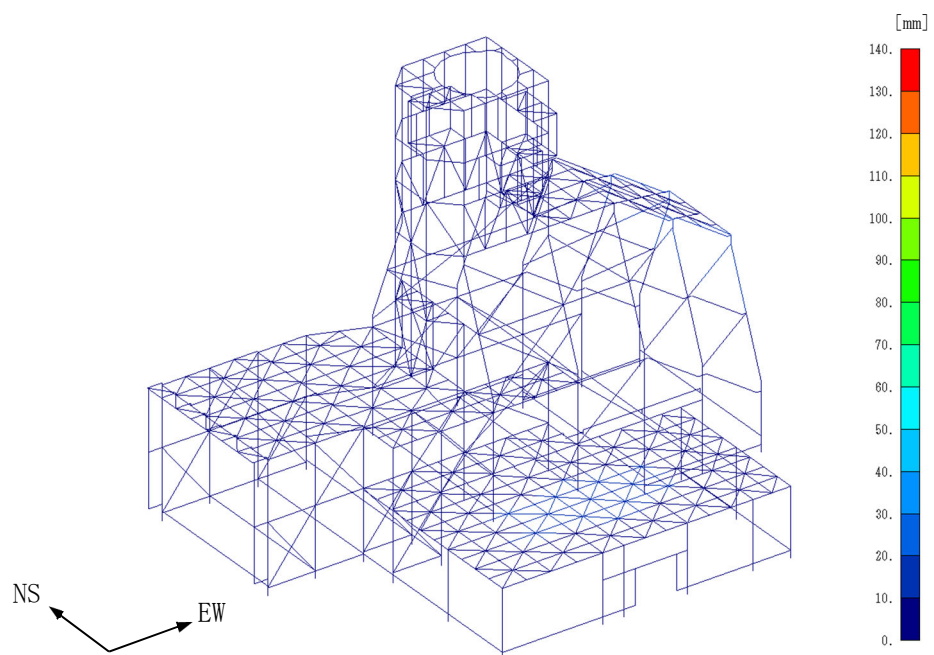
第 4.2-153 图 最大応答加速度(+1 σ 地盤, Ss-C2EW, NS・UD 方向入力)



第4.2-154图 最大応答加速度(+1 σ 地盤, Ss-C2EW, EW・UD方向入力)

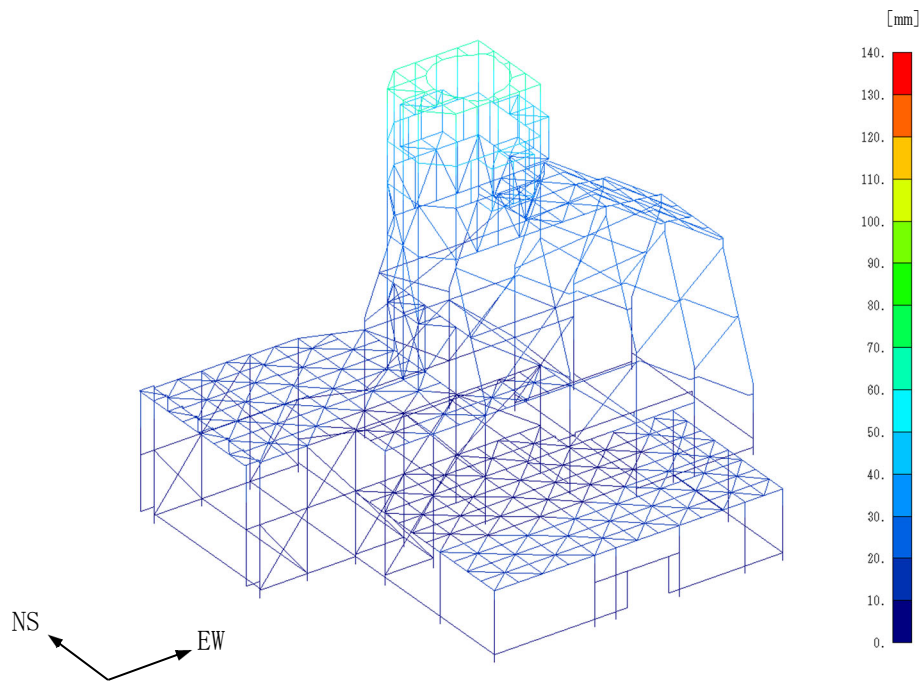


(a) NS 方向

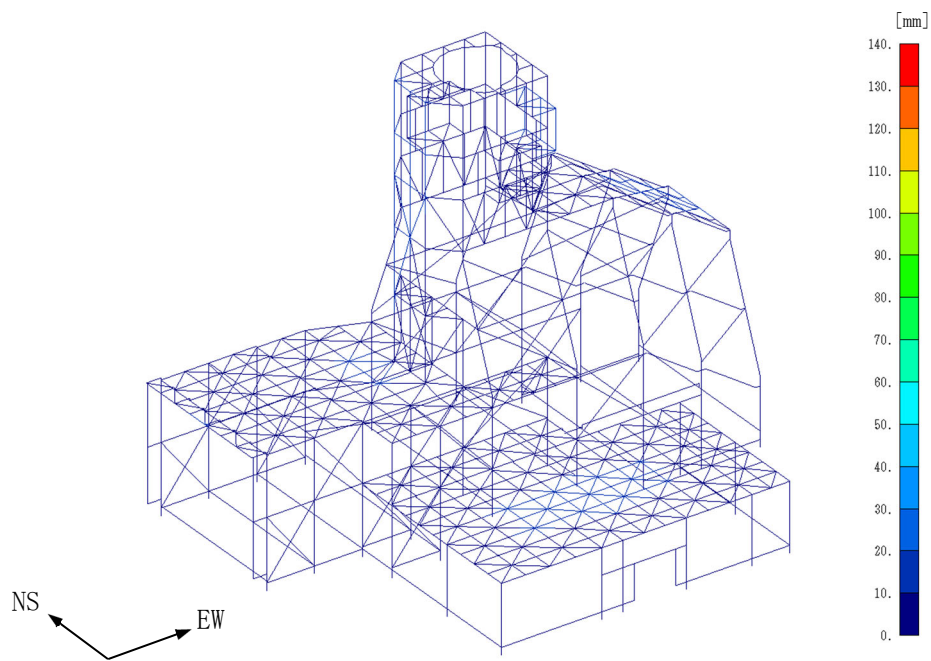


(b) UD 方向

第 4.2-155 図 最大応答変位(+1 σ 地盤, Ss-C2EW, NS・UD 方向入力)

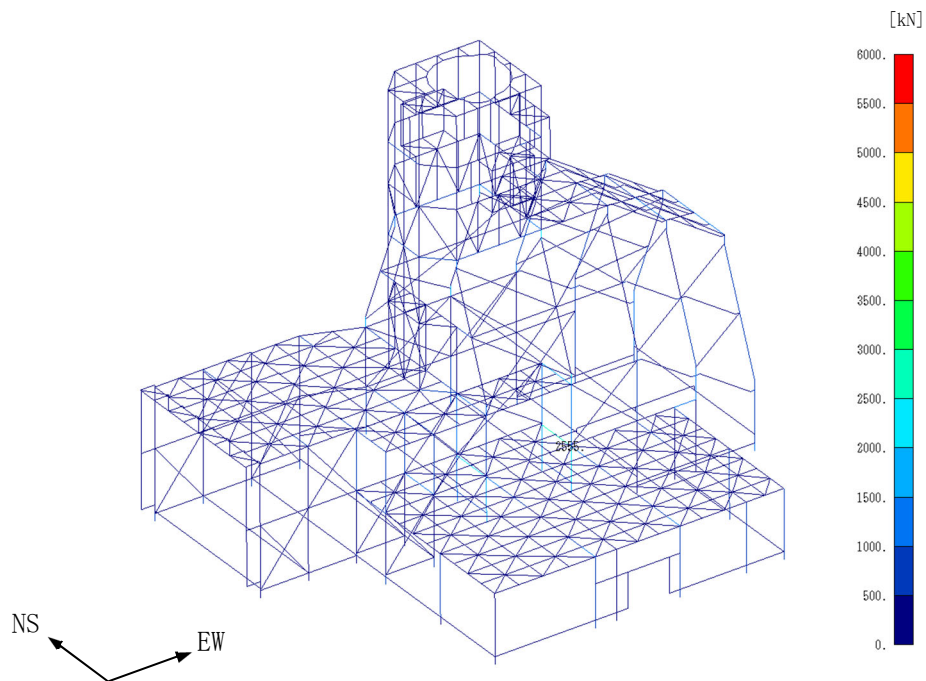


(a) EW方向

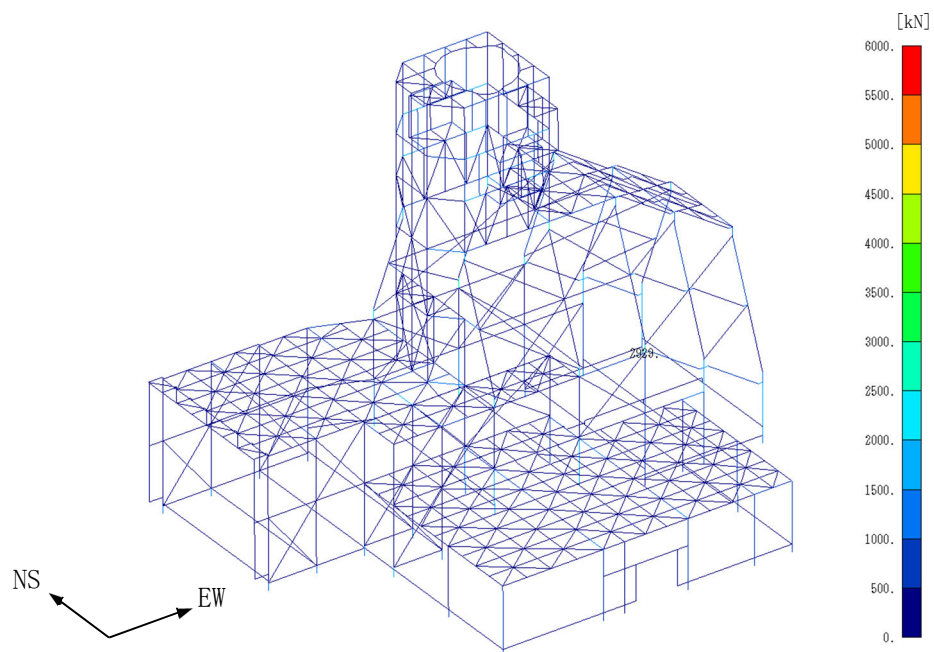


(b) UD方向

第 4.2-156 図 最大応答変位(+1 σ 地盤, Ss-C2EW, EW・UD 方向入力)

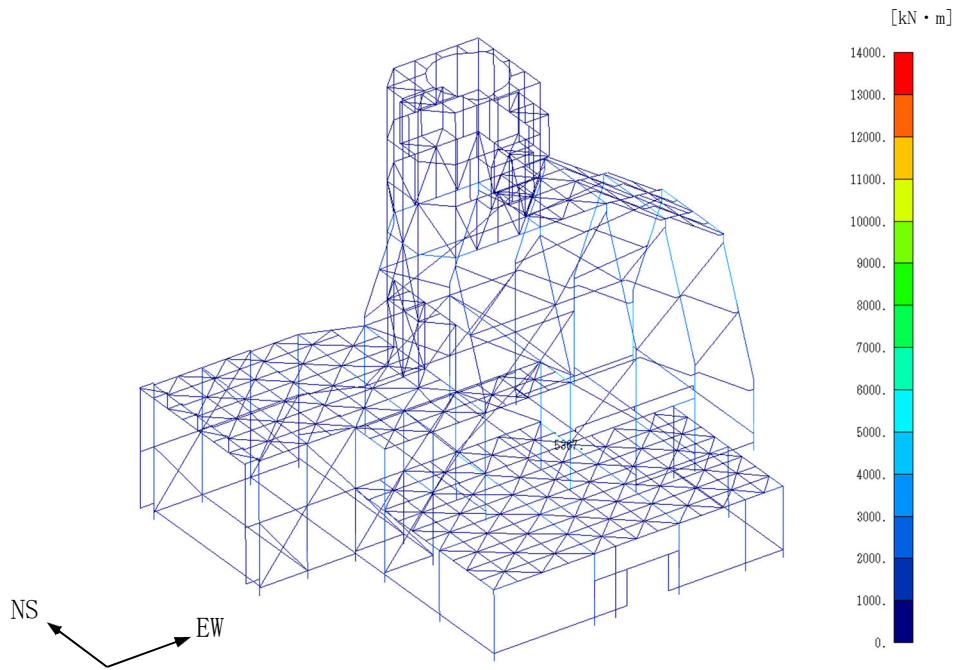


(a) NS・UD方向入力

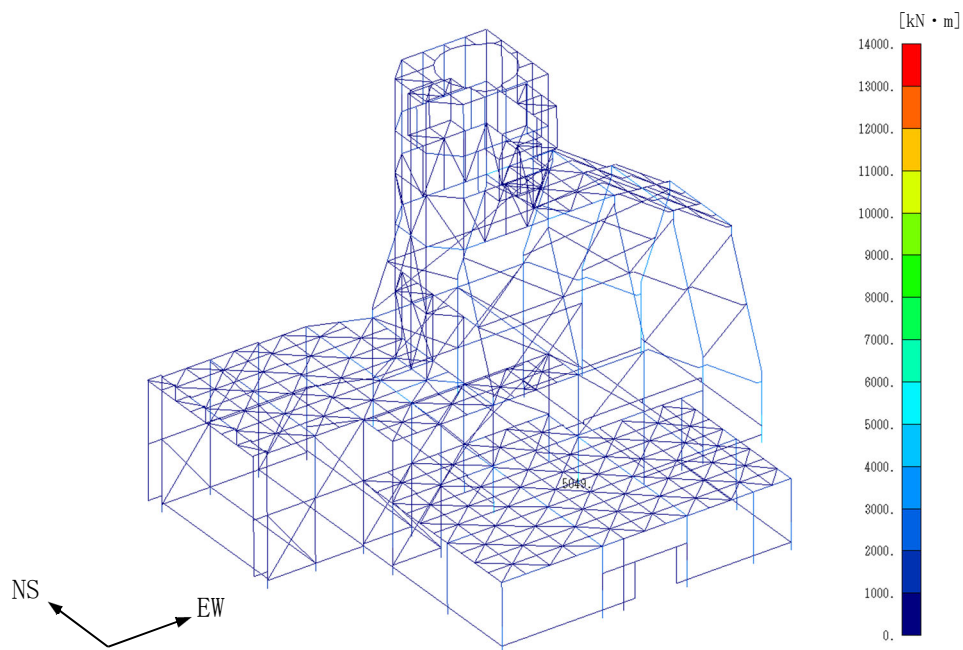


(b) EW・UD方向入力

第 4.2-157 図 最大応答方向せん断応力(+1 σ 地盤, Ss-C2EW)

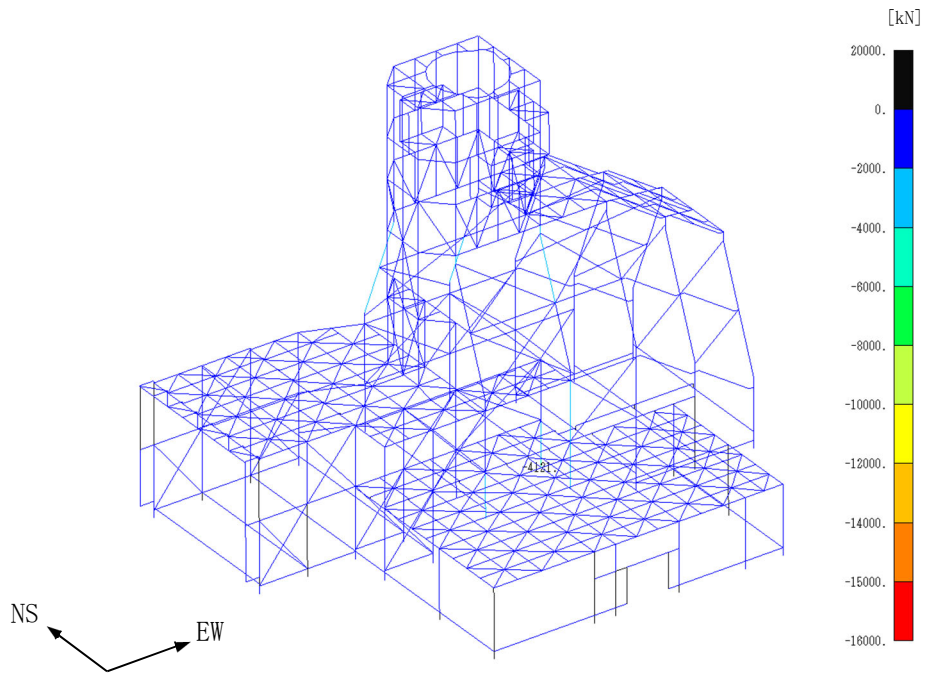


(a) NS・UD 方向入力

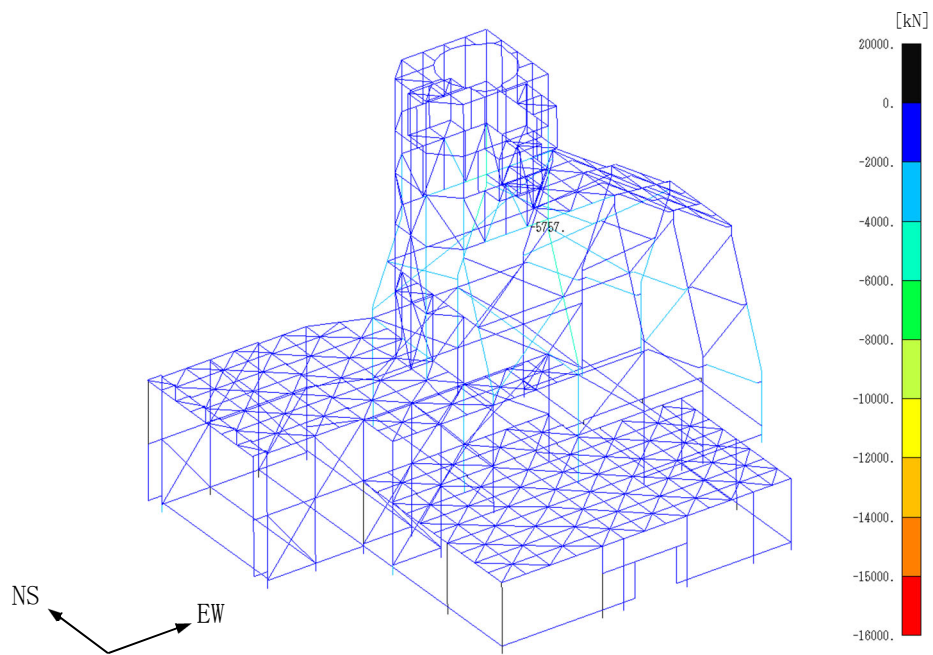


(b) EW・UD 方向入力

第 4.2-158 図 最大応答方向曲げモーメント (+1 σ 地盤, S_s -C2EW)

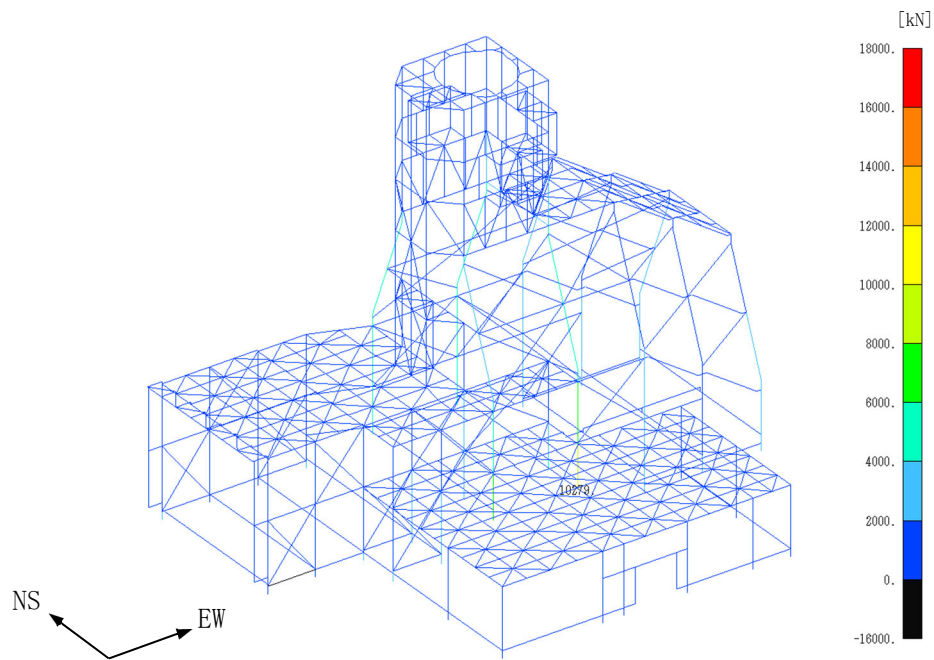


(a) NS・UD方向入力

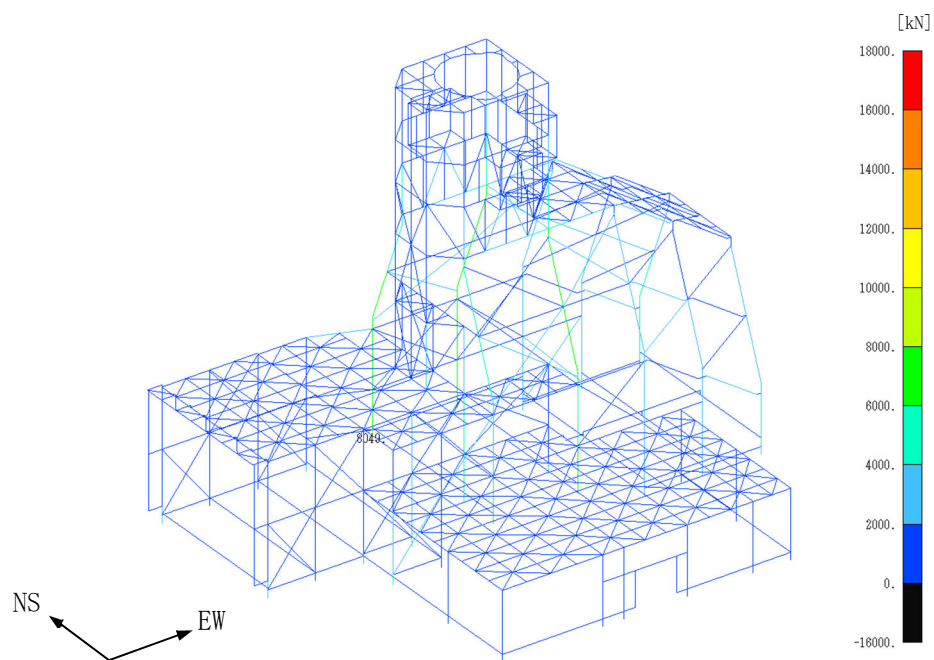


(b) EW・UD方向入力

第 4.2-159 図 最大応答引張力 (+1 σ 地盤, Ss-C2EW)

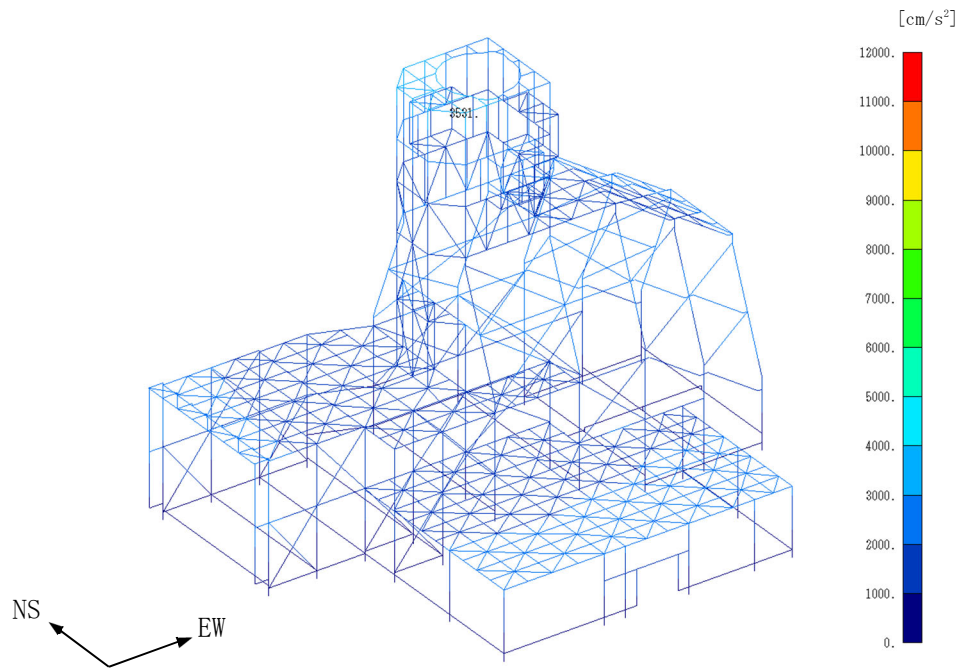


(a) NS・UD方向入力

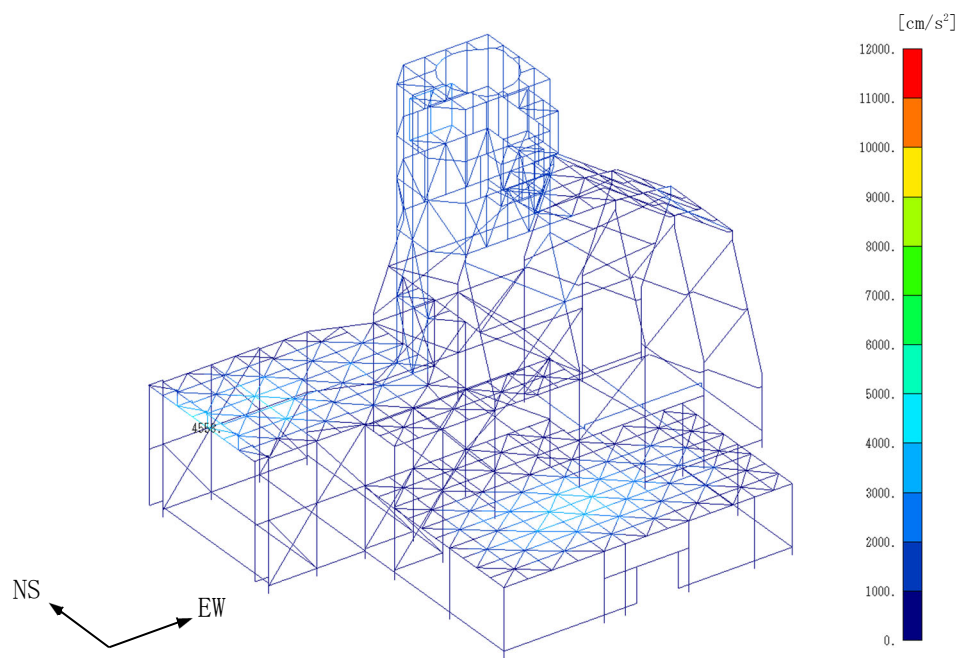


(b) EW・UD方向入力

第4.2-160図 最大応答圧縮力(+1σ地盤, S_s-C2EW)

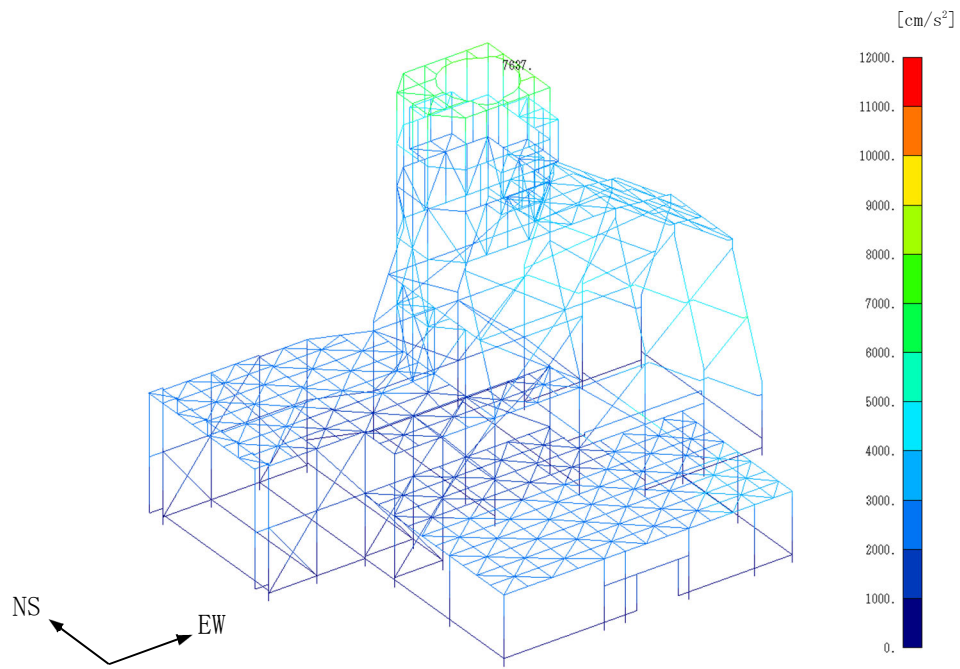


(a) NS 方向

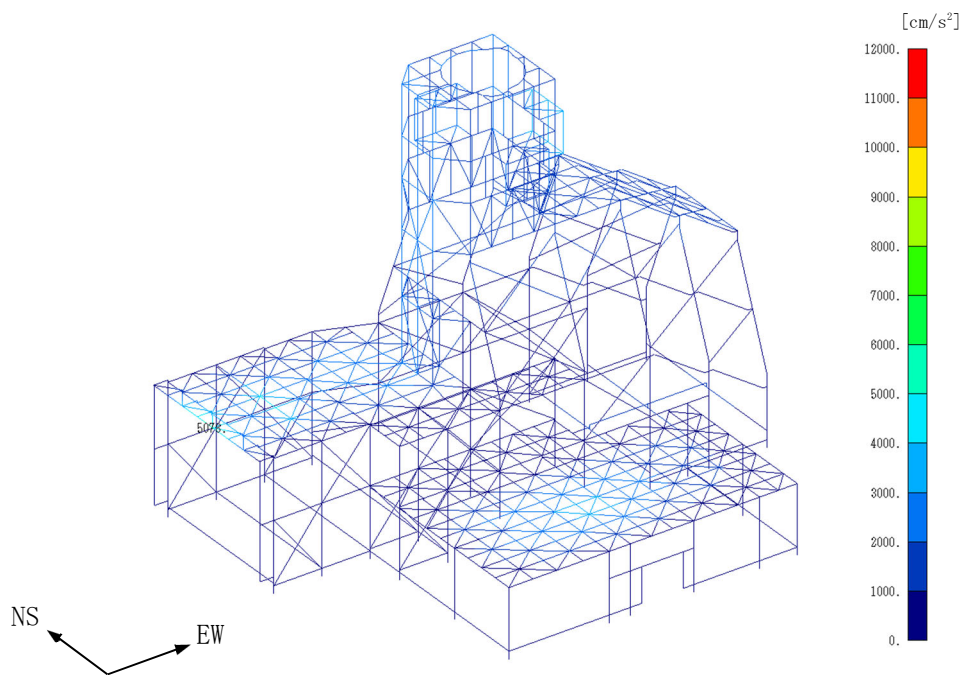


(b) UD 方向

第 4.2-161 图 最大応答加速度(+1 σ 地盤, Ss-C3NS, NS・UD 方向入力)

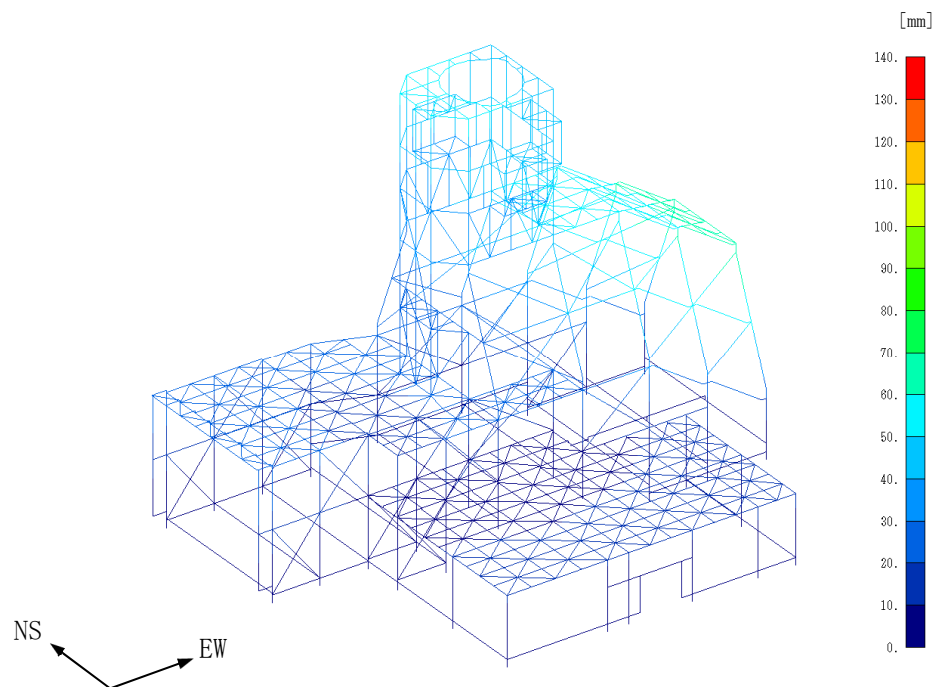


(a) EW方向

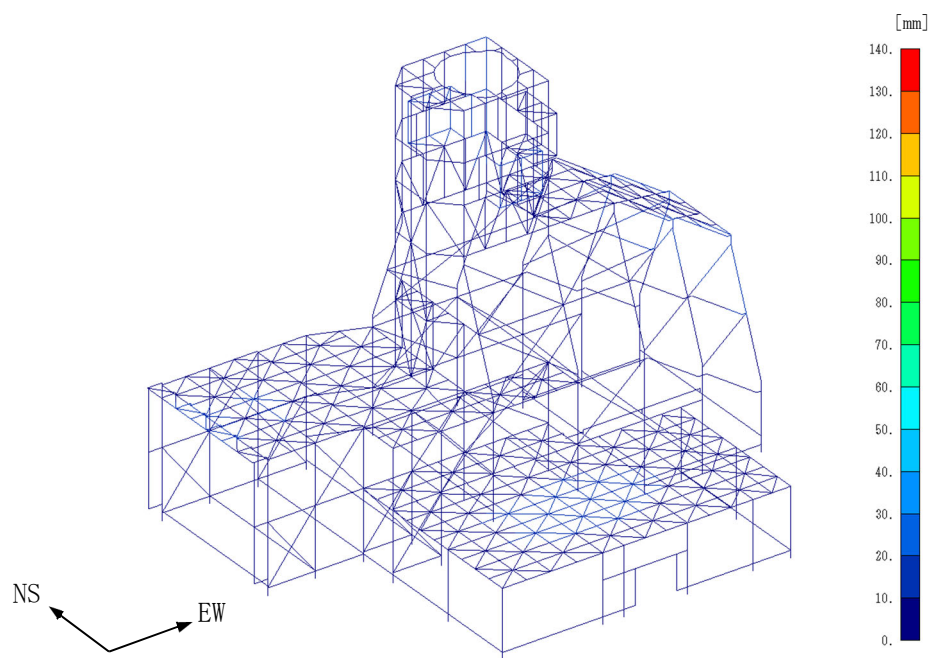


(b) UD方向

第4.2-162図 最大応答加速度(+1 σ 地盤, Ss-C3NS, EW・UD方向入力)

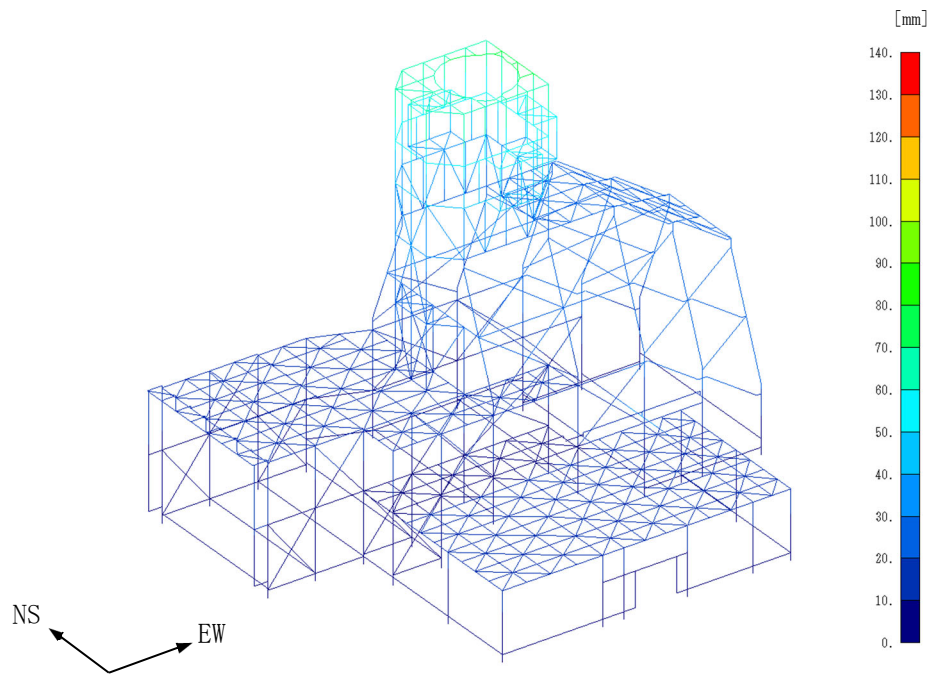


(a) NS 方向

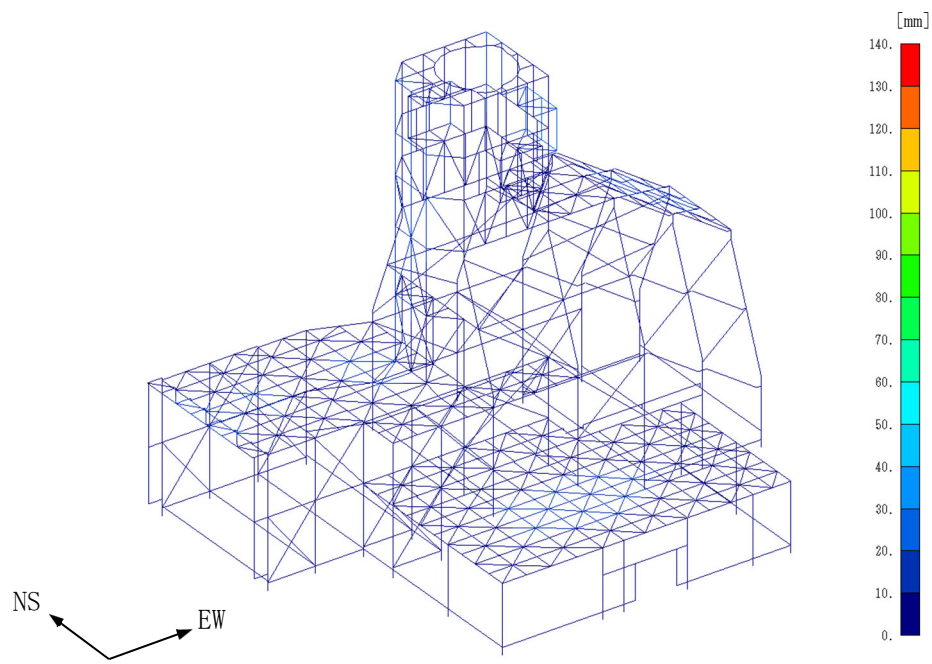


(b) UD方向

第 4.2-163 図 最大応答変位(+1 σ 地盤, Ss-C3NS, NS・UD 方向入力)

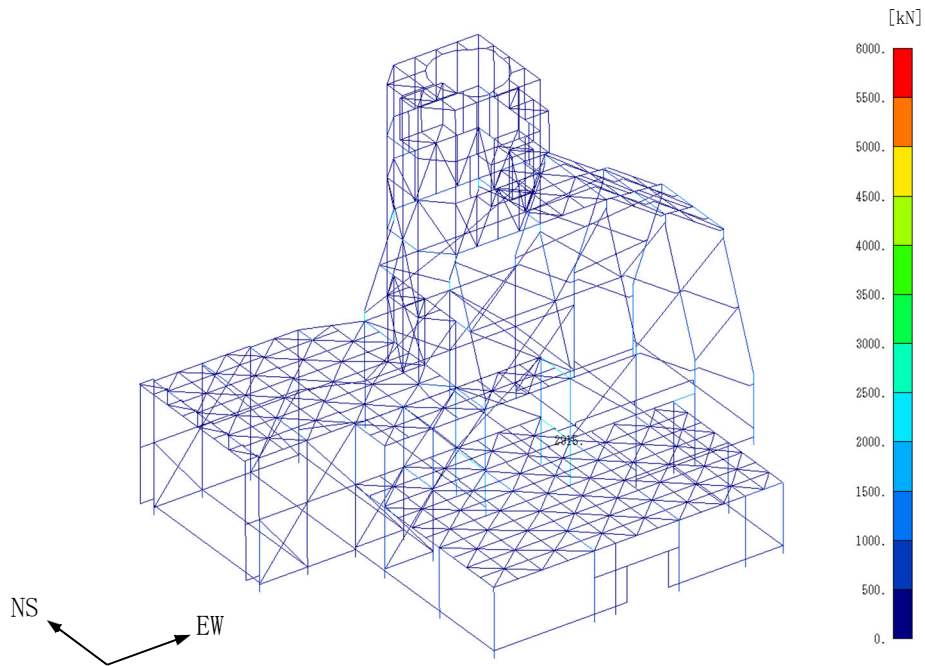


(a) EW方向

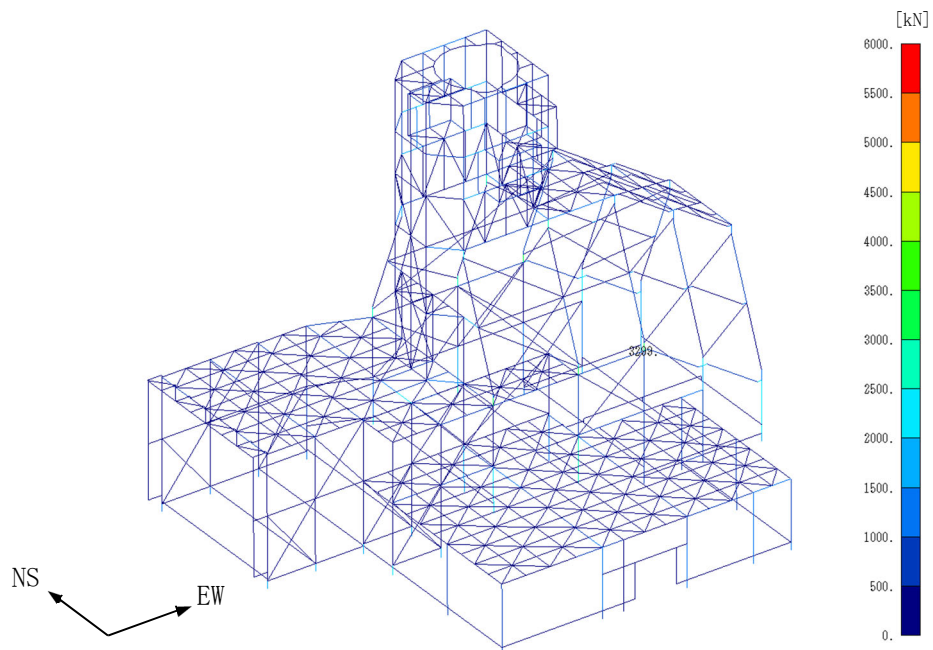


(b) UD方向

第 4.2-164 図 最大応答変位(+1 σ 地盤, Ss-C3NS, EW・UD 方向入力)

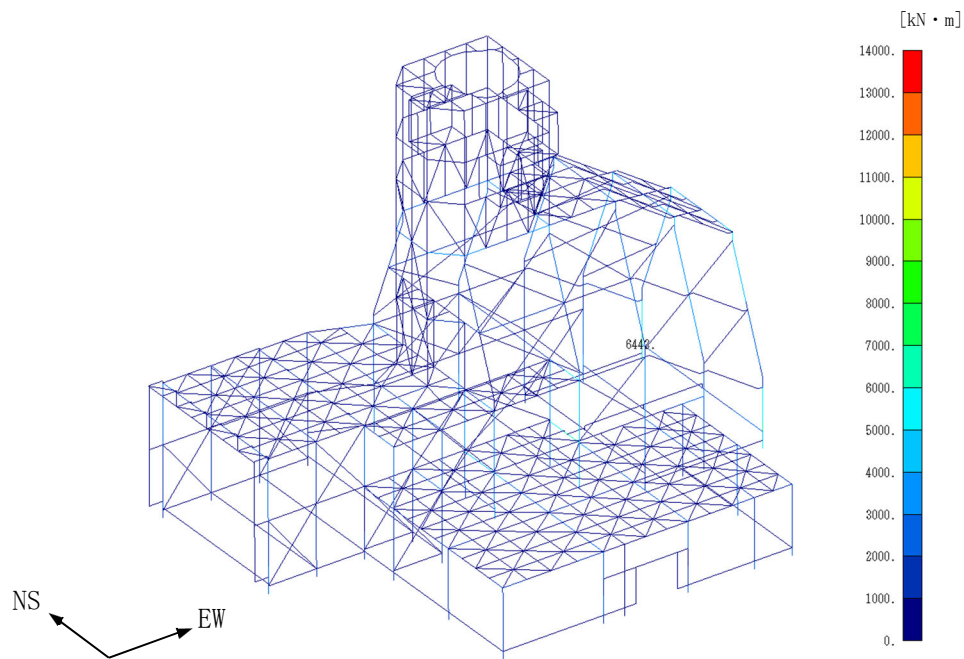


(a) NS・UD方向入力

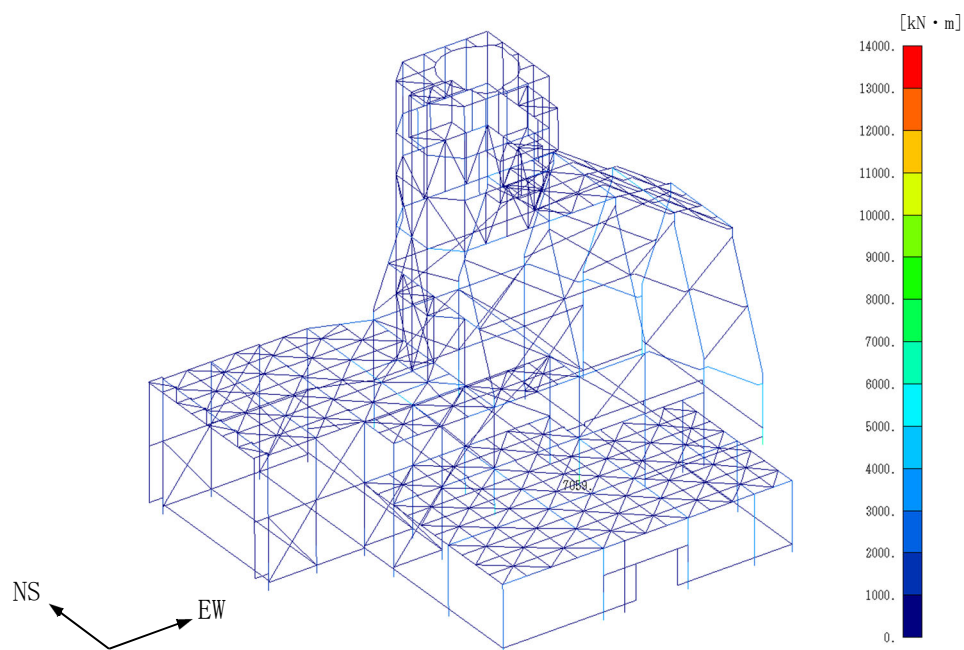


(b) EW・UD方向入力

第 4.2-165 図 最大応答方向せん断応力(+1σ 地盤, Ss-C3NS)

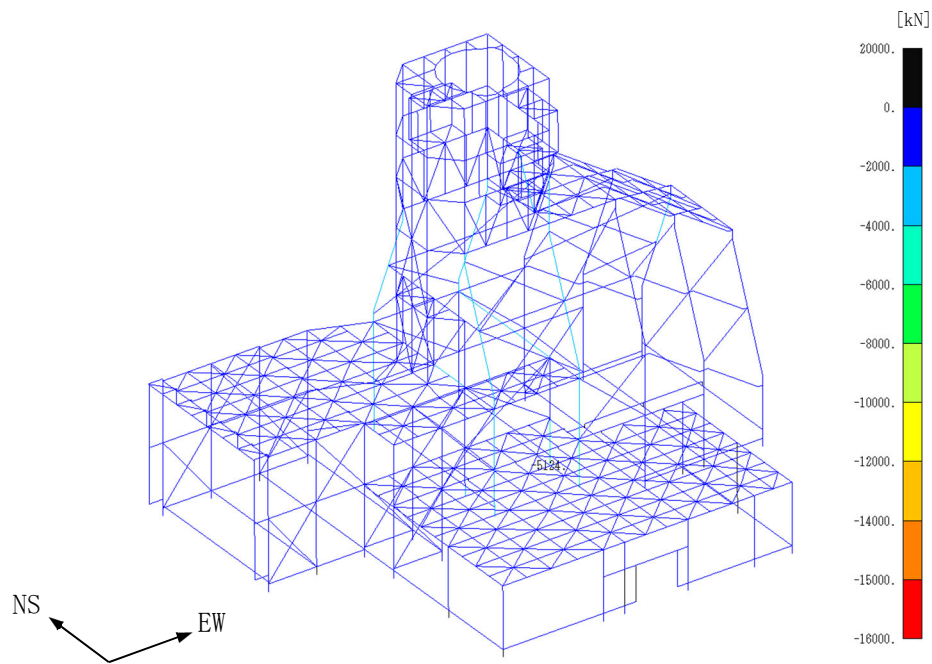


(a) NS・UD 方向入力

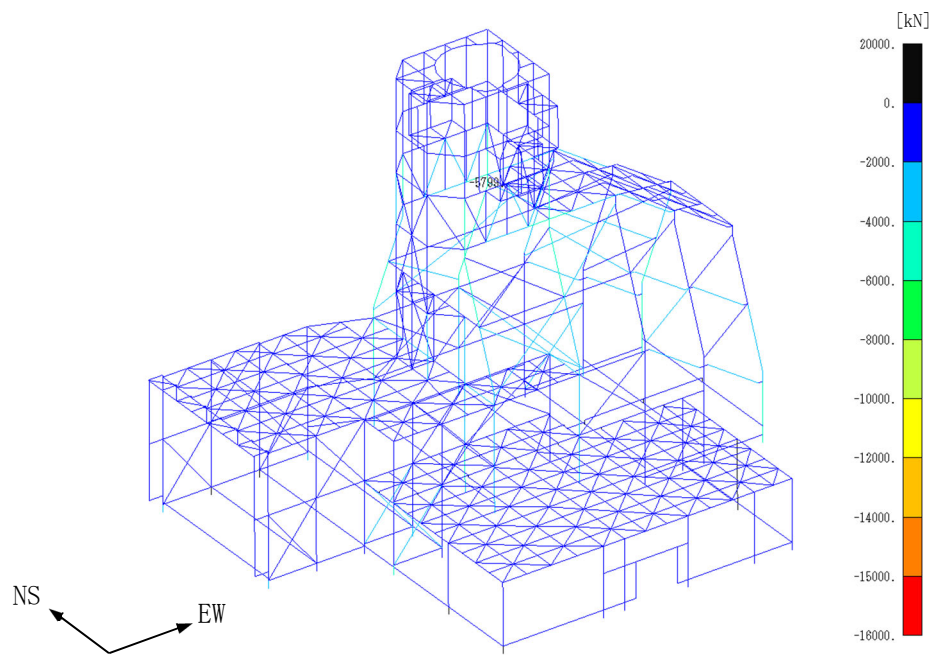


(b) EW・UD 方向入力

第 4.2-166 図 最大応答方向曲げモーメント (+1 σ 地盤, S_s-C3NS)

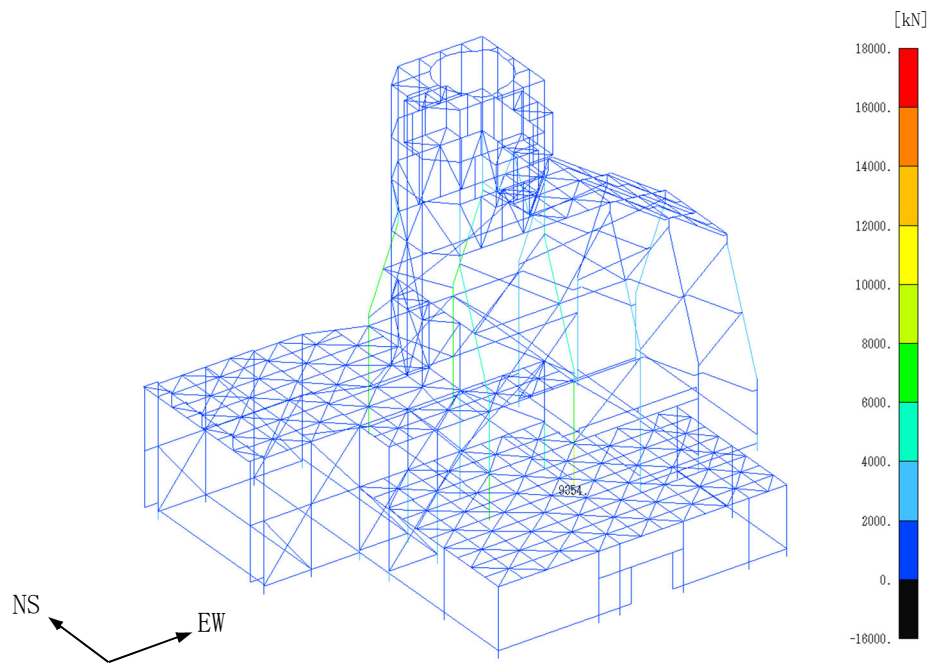


(a) NS・UD方向入力

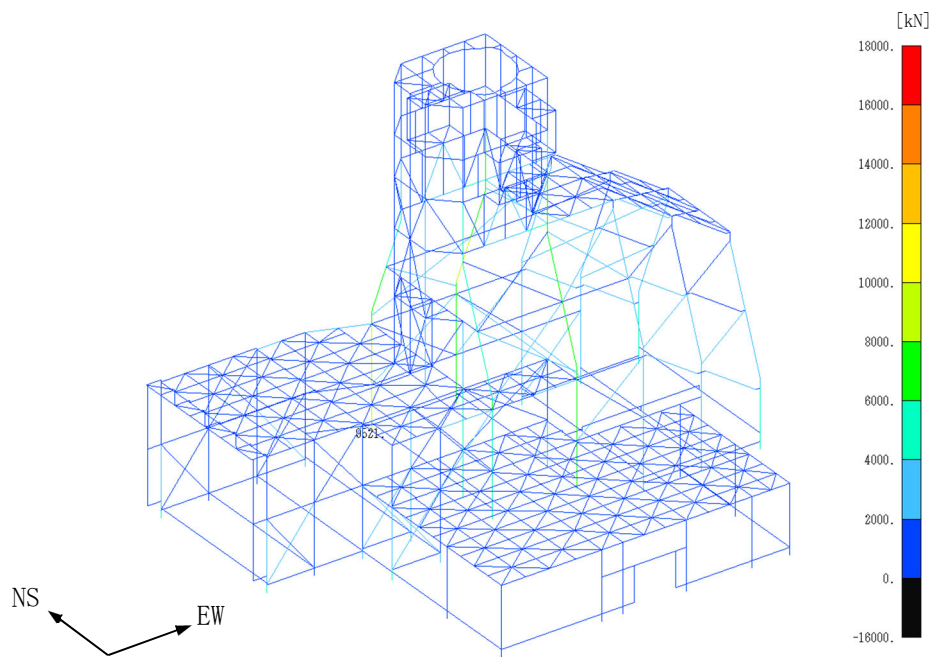


(b) EW・UD方向入力

第 4.2-167 図 最大応答引張力 (+1 σ 地盤, Ss-C3NS)

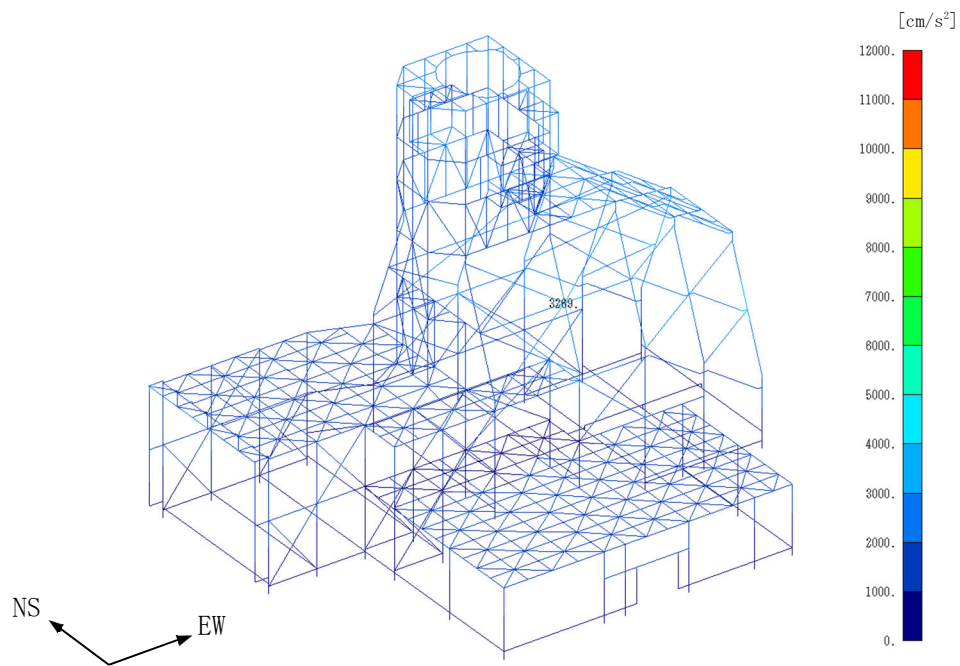


(a) NS・UD方向入力

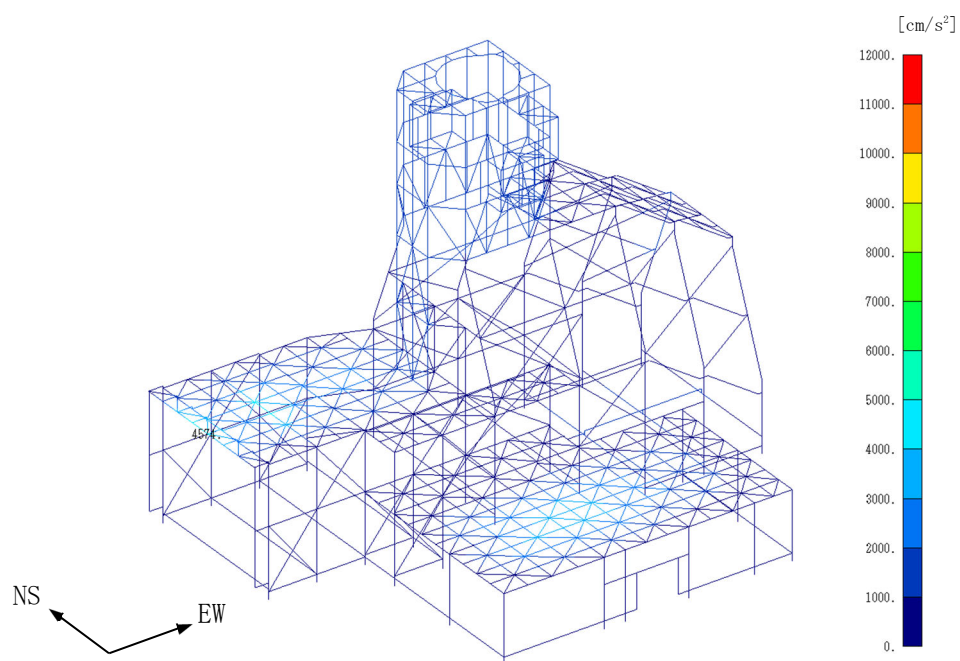


(b) EW・UD方向入力

第4.2-168図 最大応答圧縮力(+1 σ 地盤, S_S-C3NS)

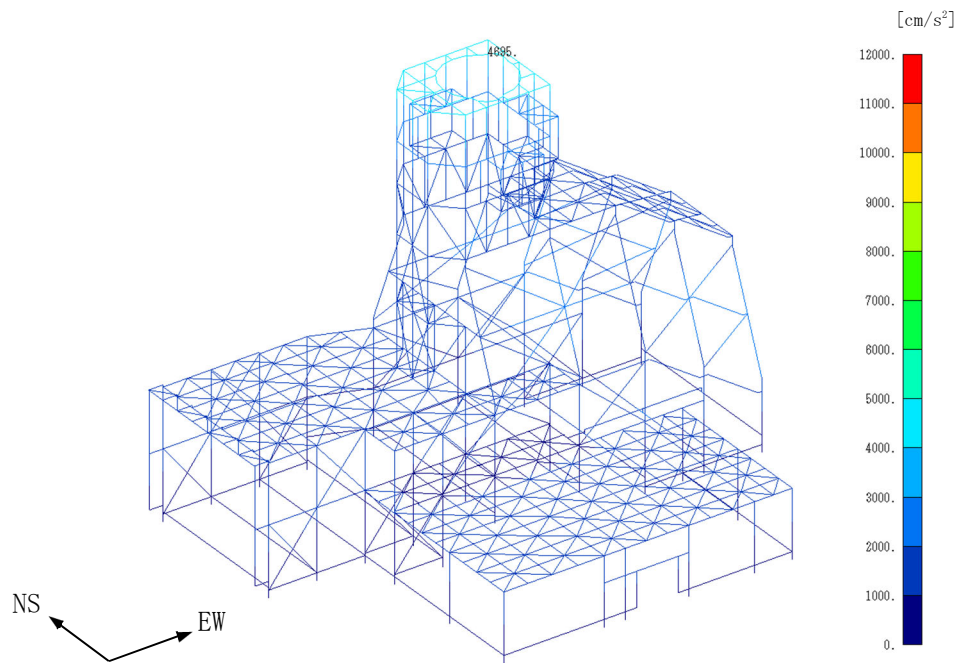


(a) NS 方向

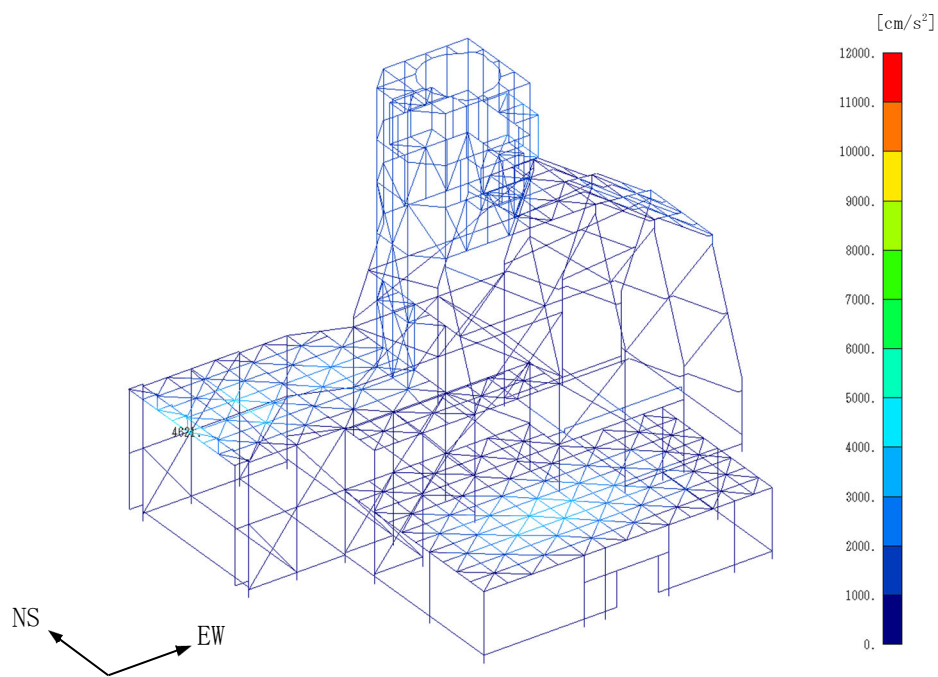


(b) UD 方向

第 4.2-169 图 最大応答加速度(+1 σ 地盤, Ss-C3EW, NS・UD 方向入力)

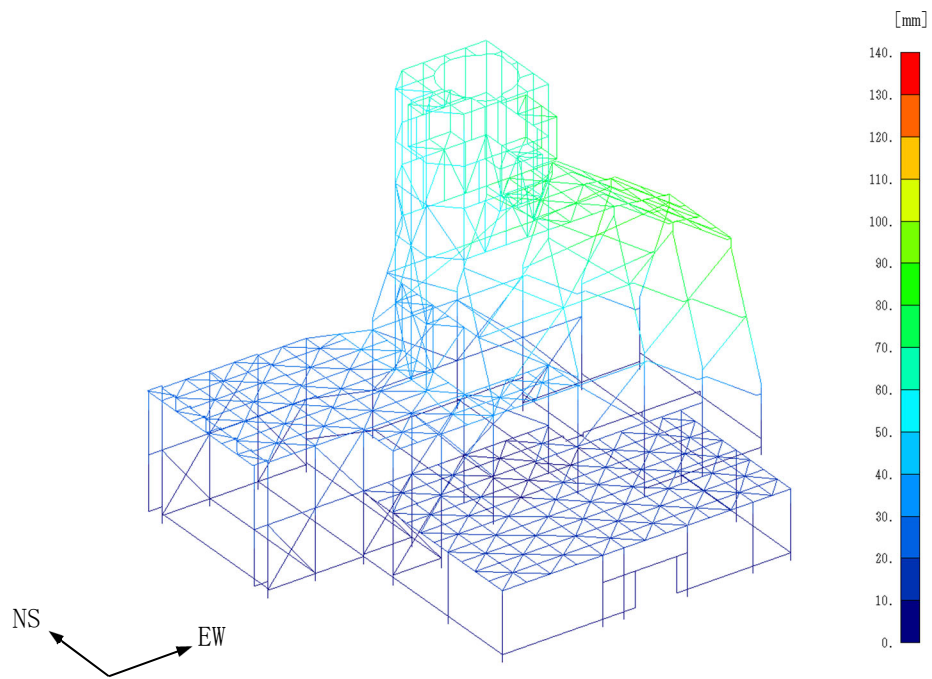


(a) EW方向

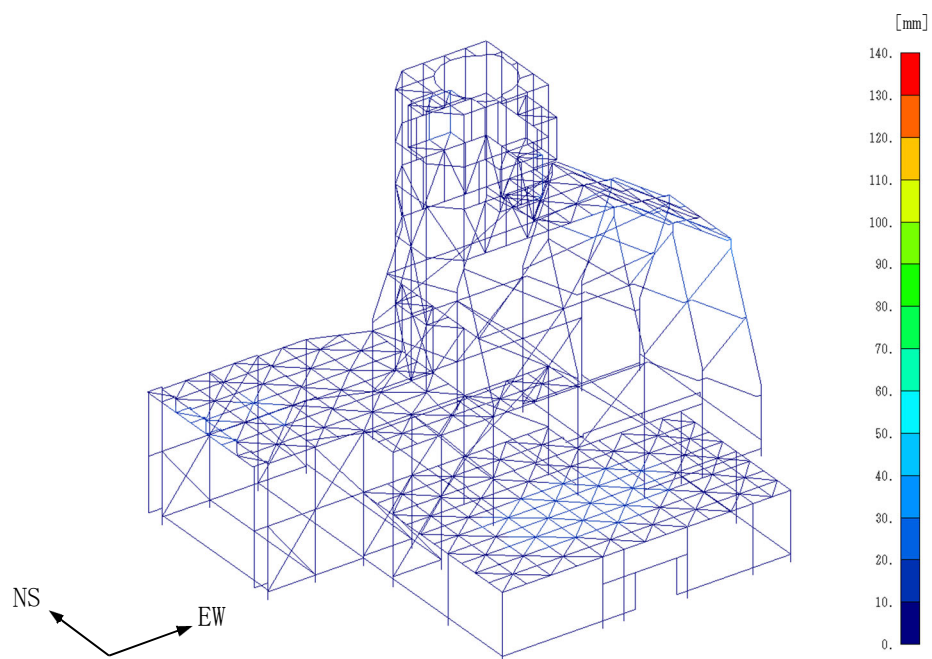


(b) UD方向

第4.2-170図 最大応答加速度(+1 σ 地盤, S_s-C3EW, EW・UD方向入力)

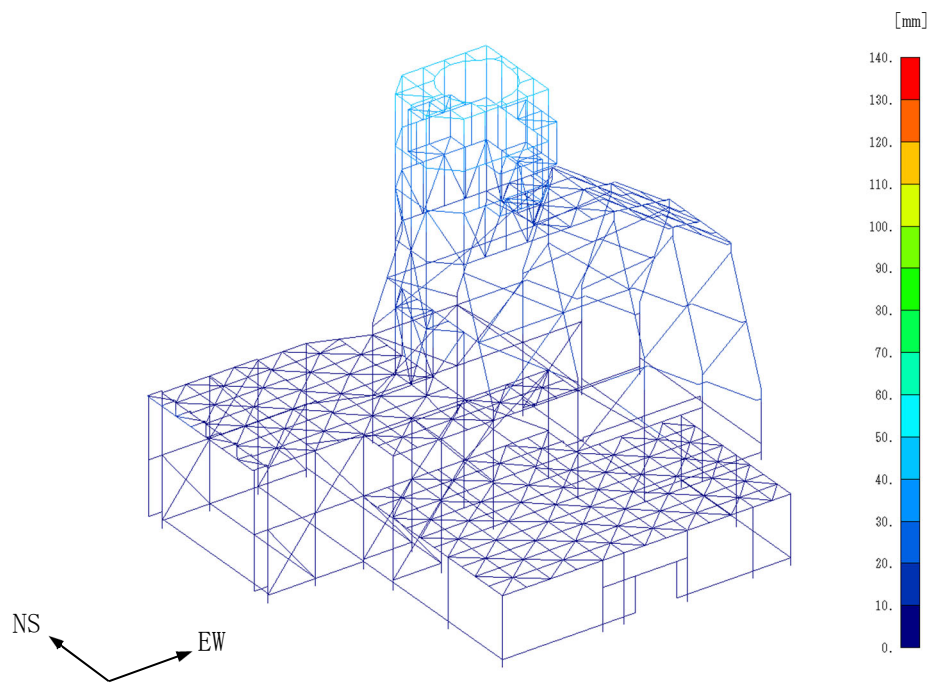


(a) NS 方向

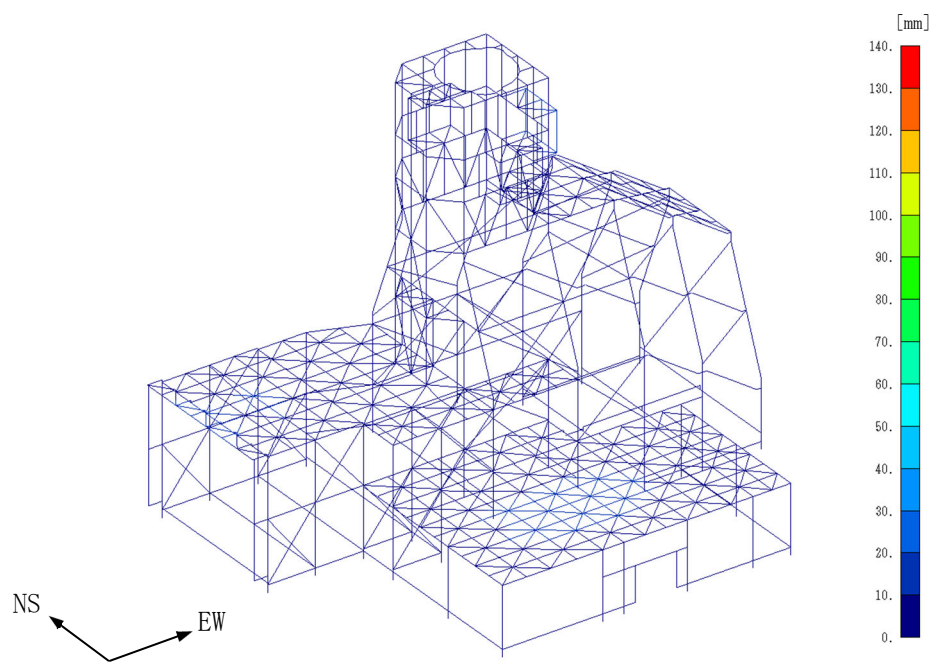


(b) UD 方向

第 4.2-171 図 最大応答変位(+1 σ 地盤, Ss-C3EW, NS・UD 方向入力)

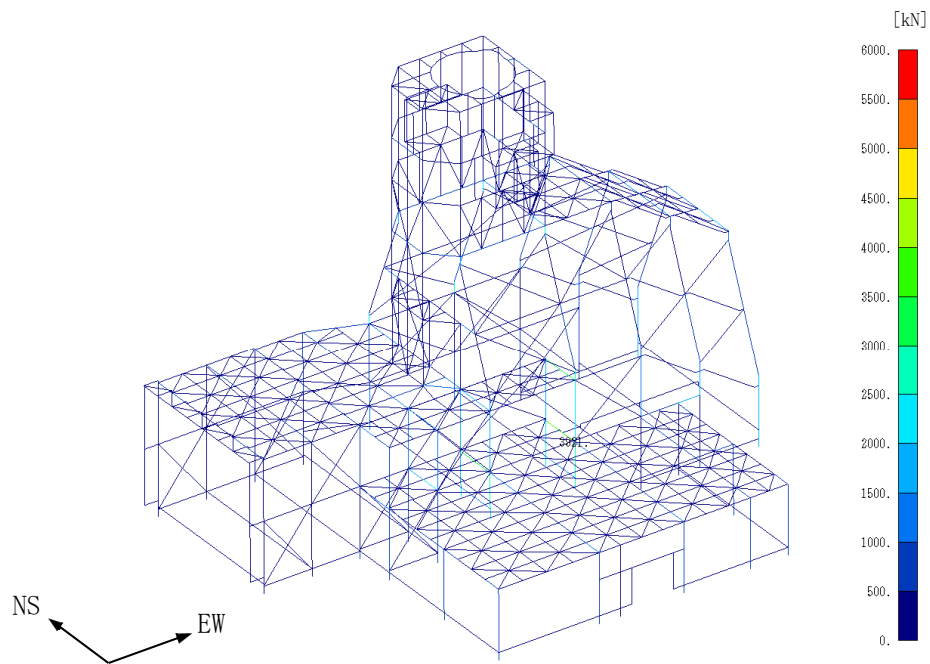


(a) EW方向

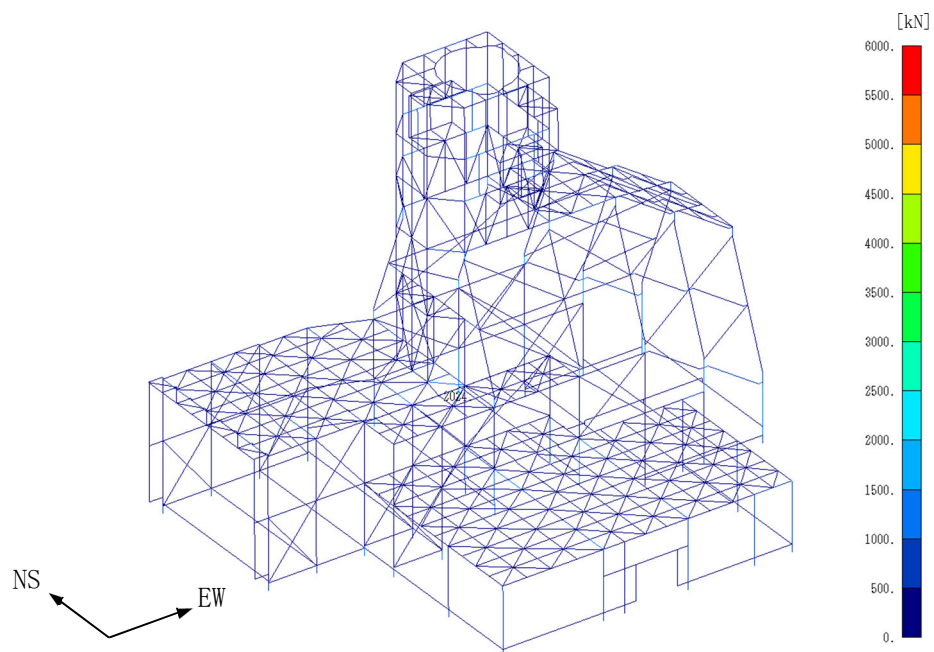


(b) UD方向

第 4.2-172 図 最大応答変位(+1 σ 地盤, Ss-C3EW, EW・UD 方向入力)

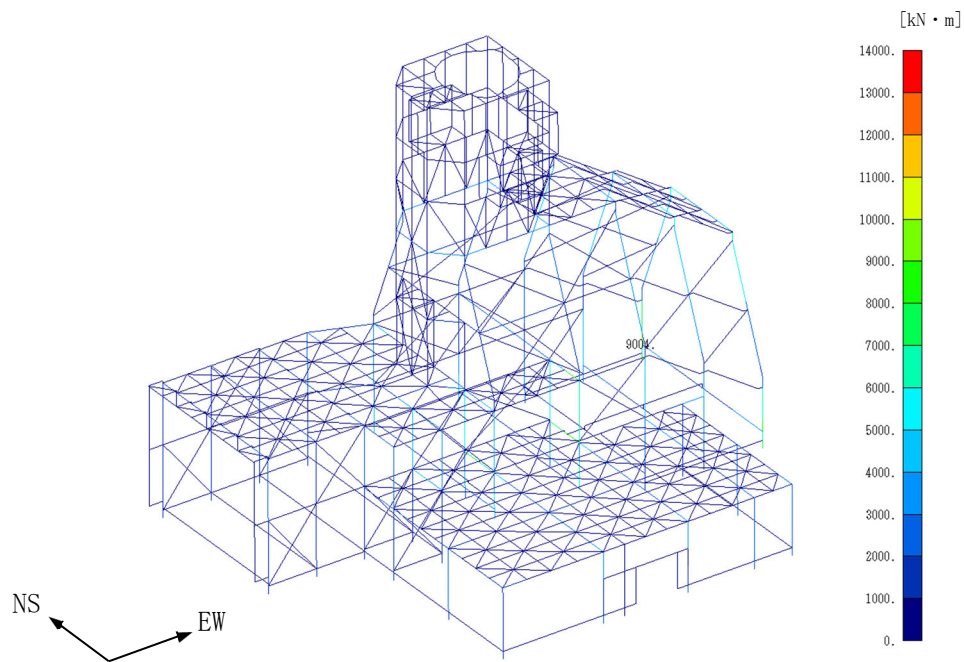


(a) NS・UD方向入力

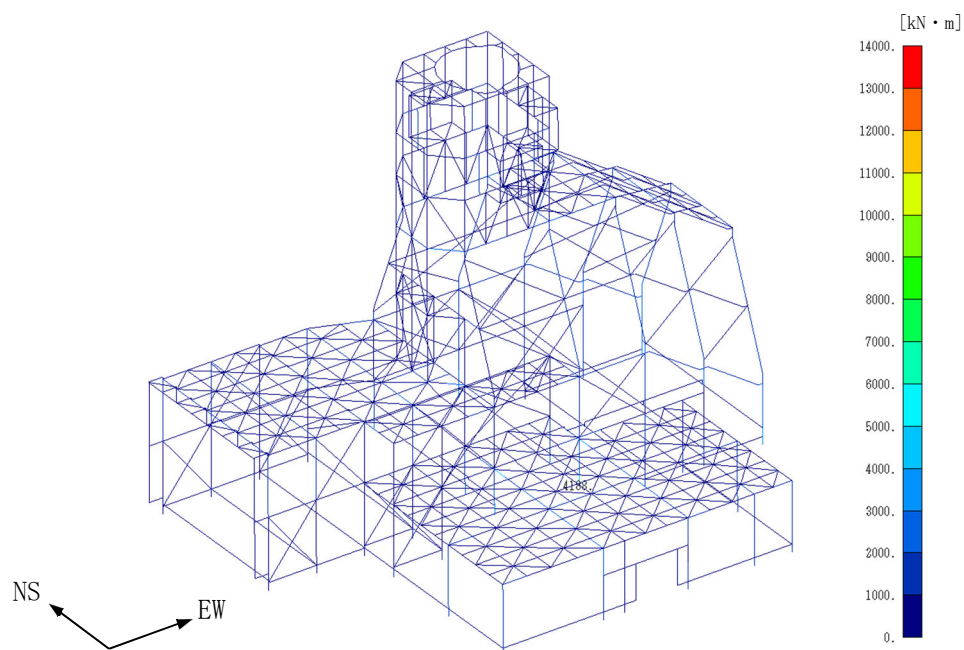


(b) EW・UD方向入力

第 4.2-173 図 最大応答方向せん断応力(+1σ 地盤, Ss-C3EW)

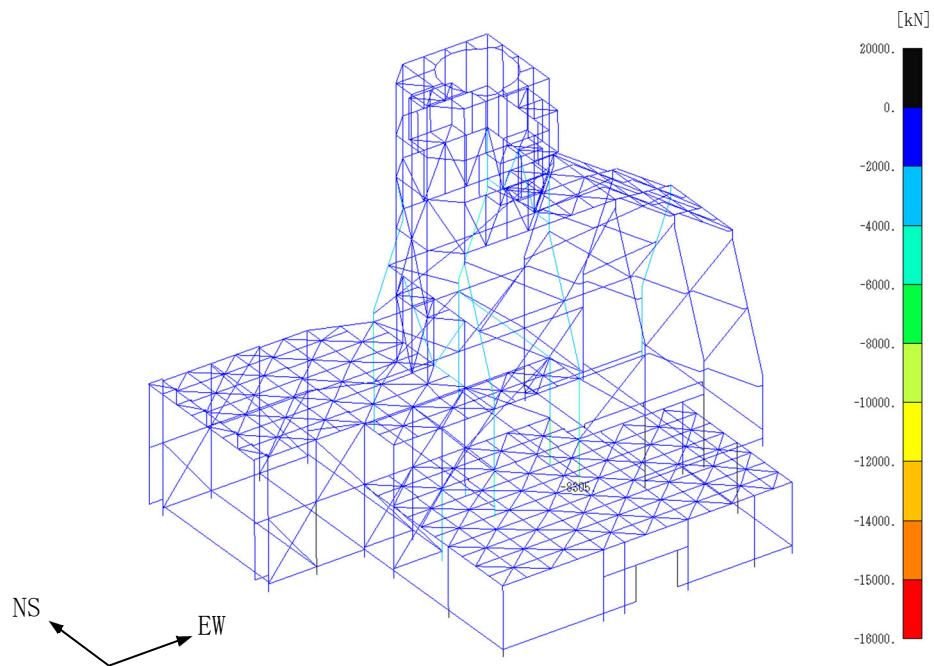


(a) NS・UD 方向入力

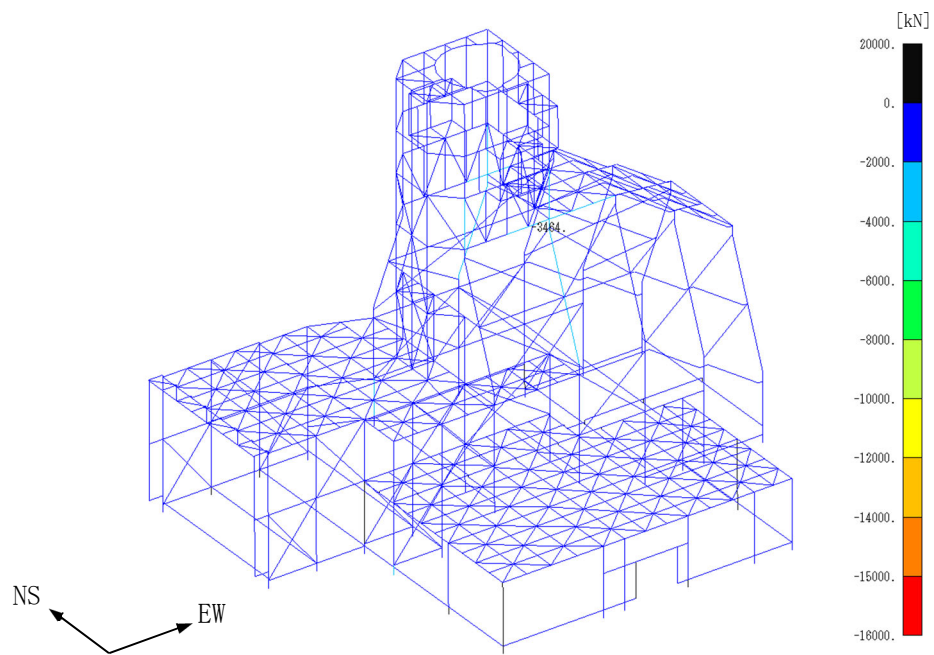


(b) EW・UD 方向入力

第 4.2-174 図 最大応答方向曲げモーメント (+1 σ 地盤, S_s-C3EW)

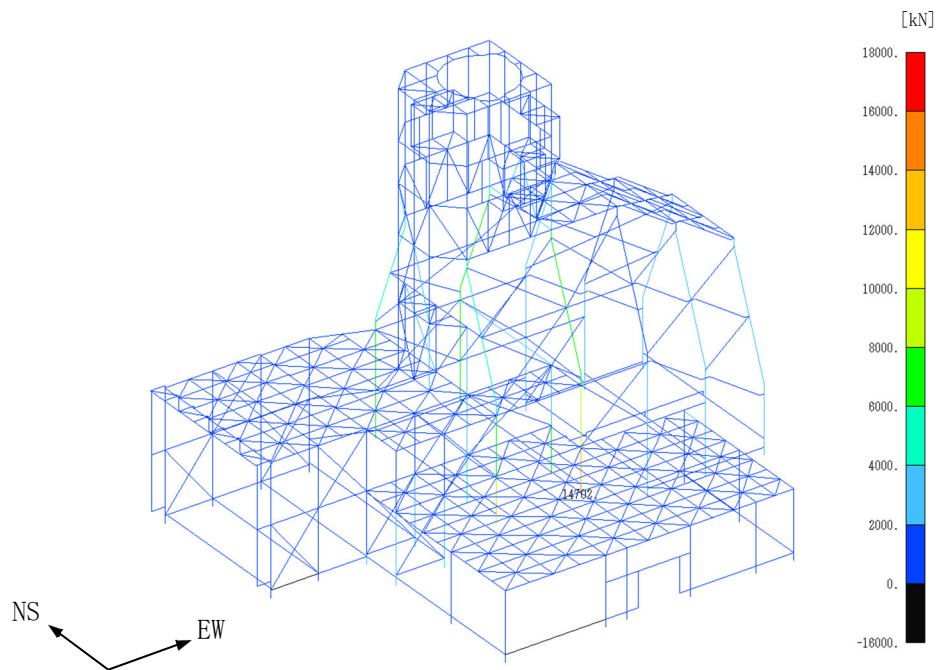


(a) NS・UD方向入力

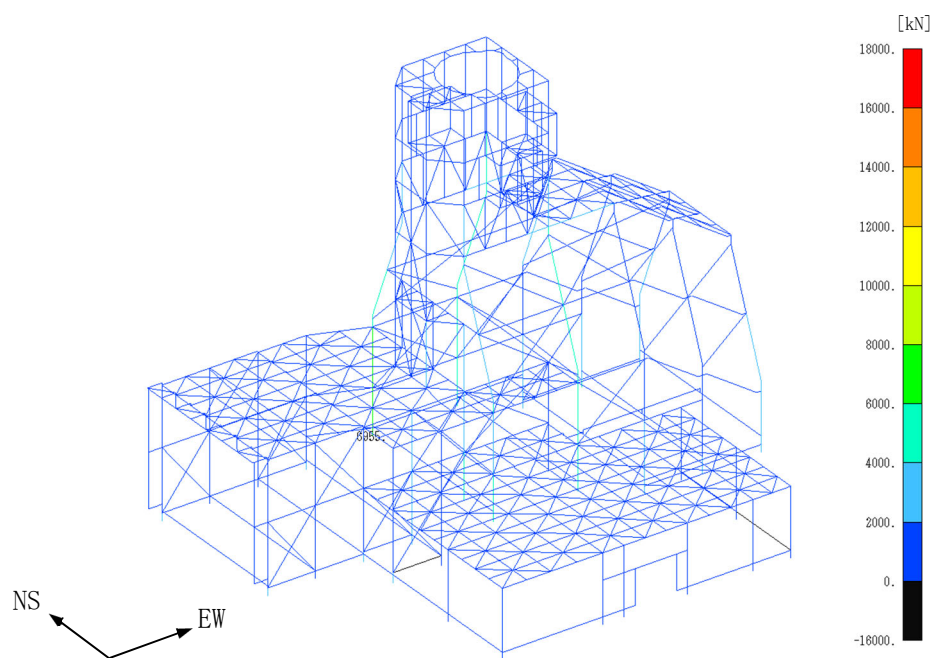


(b) EW・UD方向入力

第 4.2-175 図 最大応答引張力 (+1 σ 地盤, Ss-C3EW)

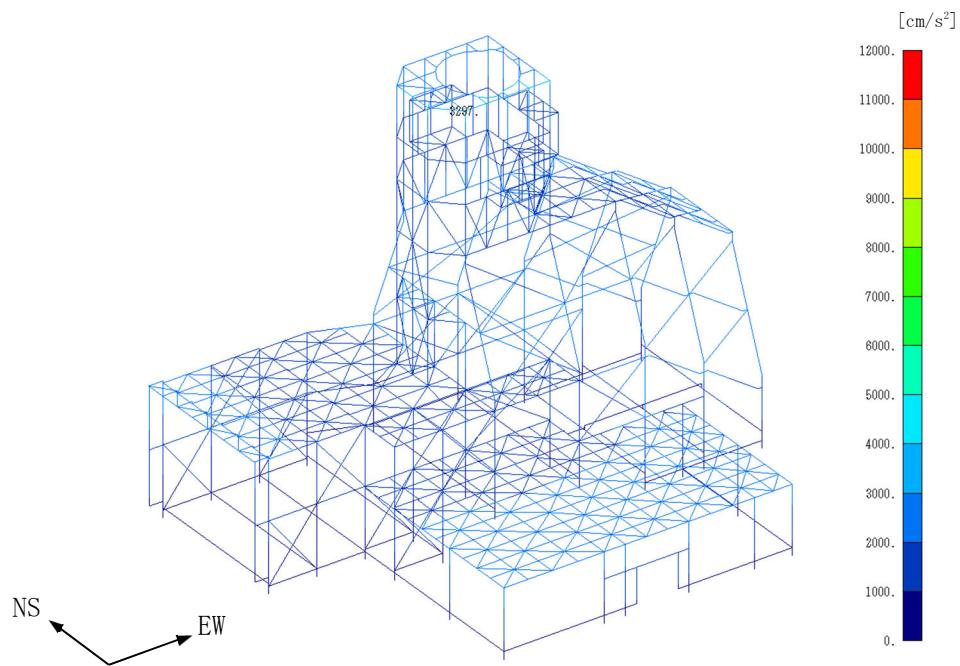


(a) NS・UD方向入力

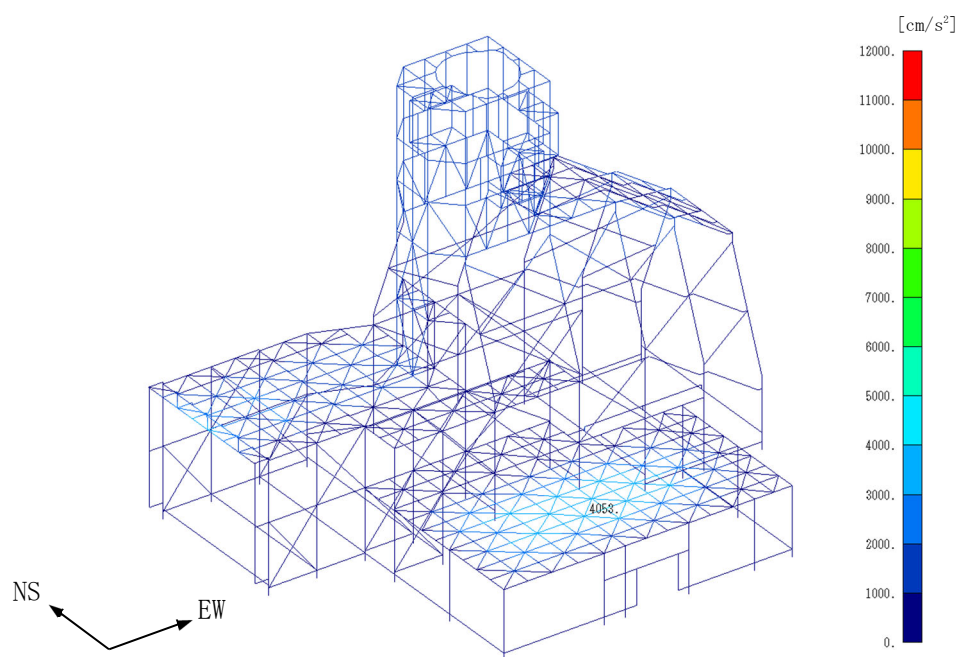


(b) EW・UD方向入力

第4.2-176図 最大応答圧縮力(+1 σ 地盤, S_S-C3EW)

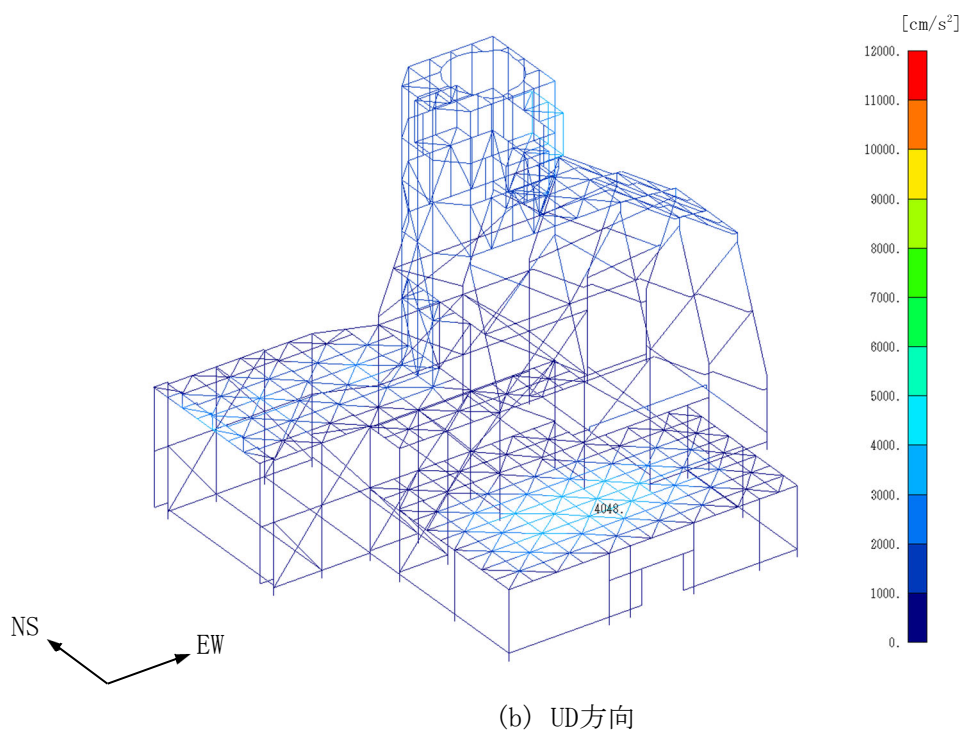
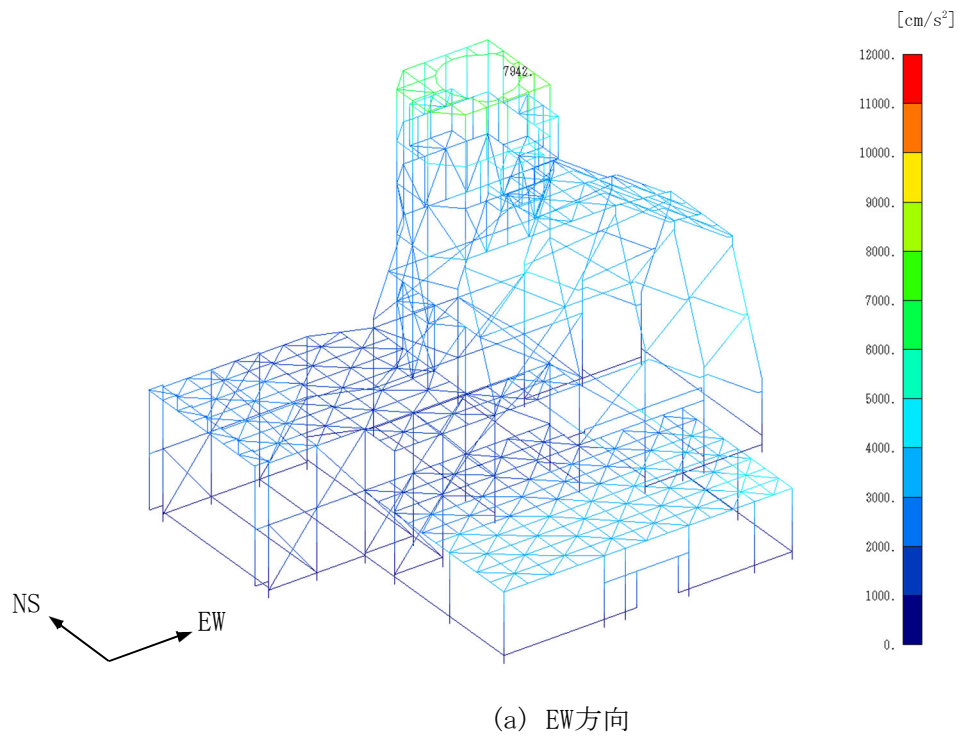


(a) NS 方向

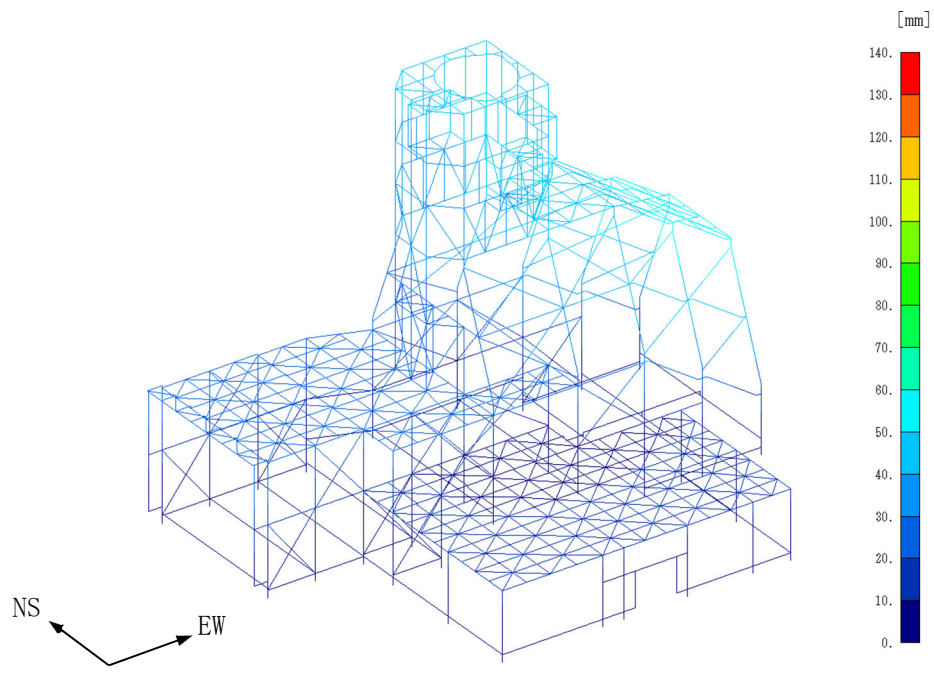


(b) UD 方向

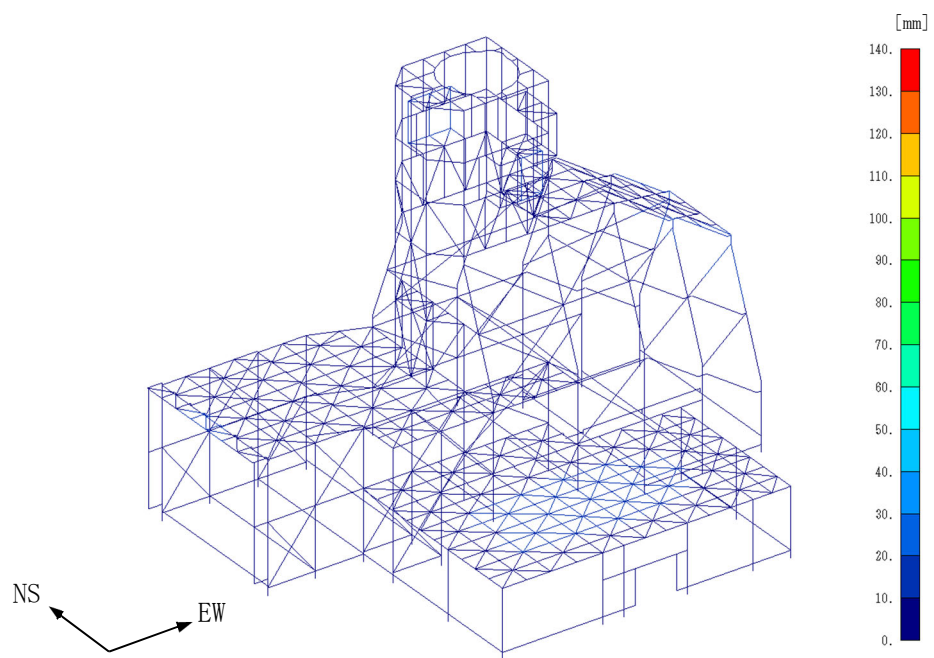
第 4.2-177 图 最大応答加速度(+1 σ 地盤, Ss-C4NS, NS・UD 方向入力)



第4.2-178图 最大応答加速度(+1 σ 地盤, S_s-C4NS, EW・UD方向入力)

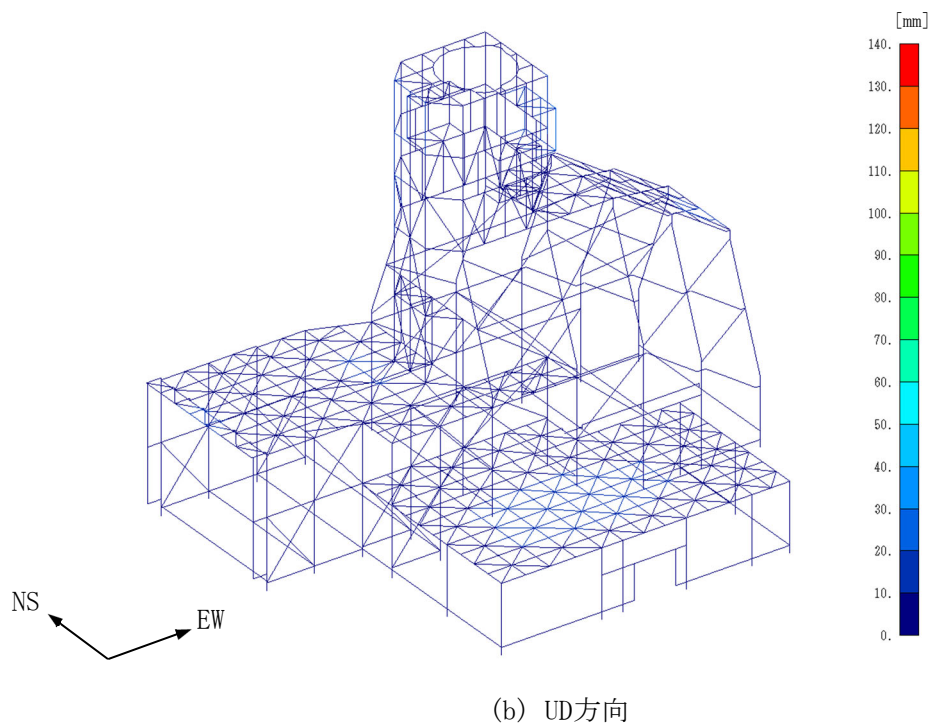
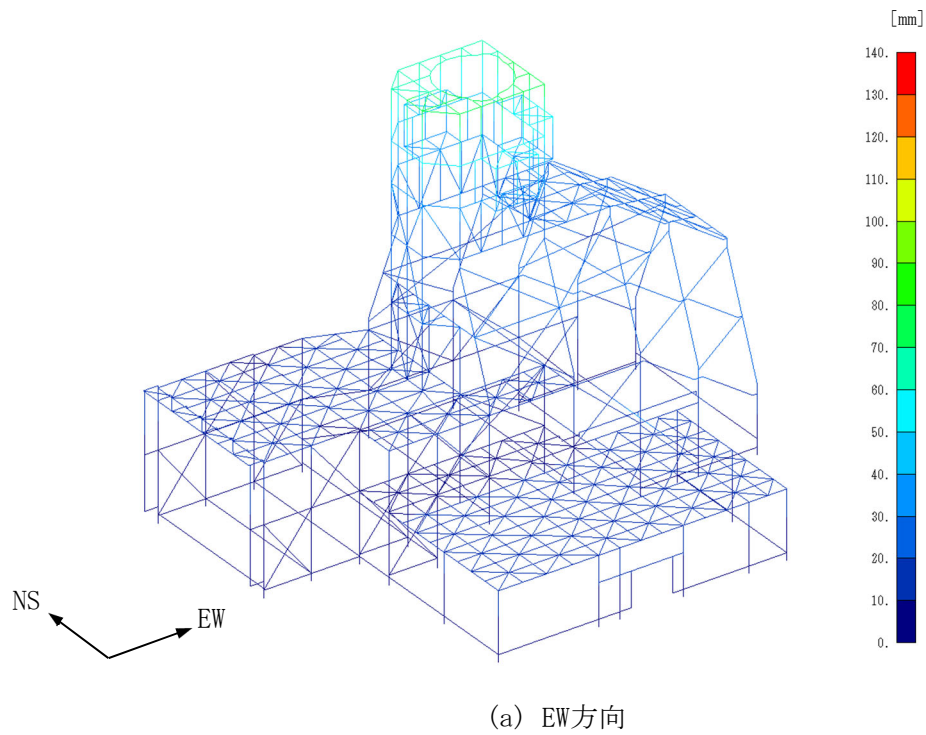


(a) NS 方向

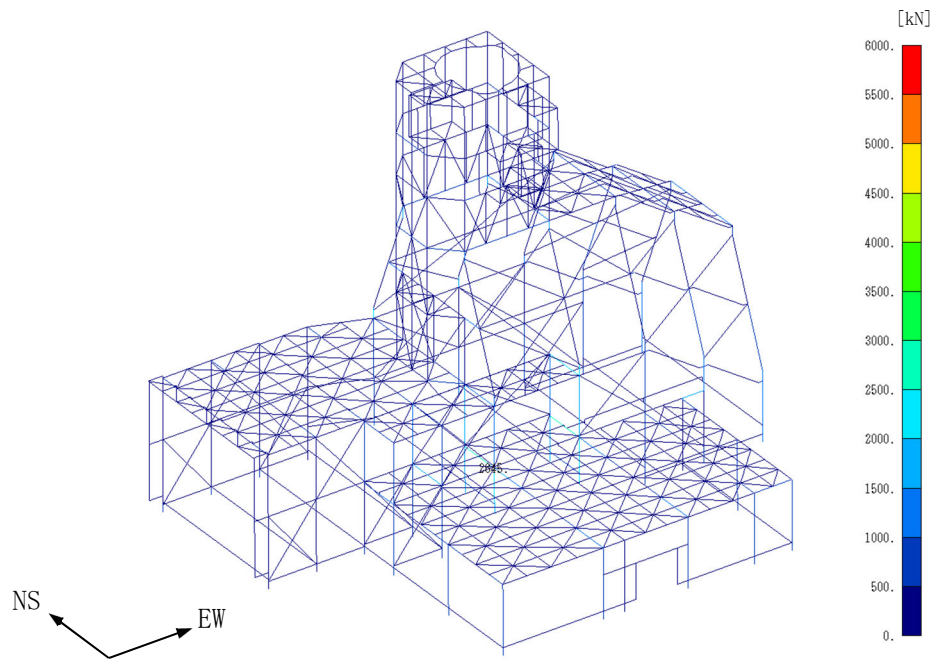


(b) UD 方向

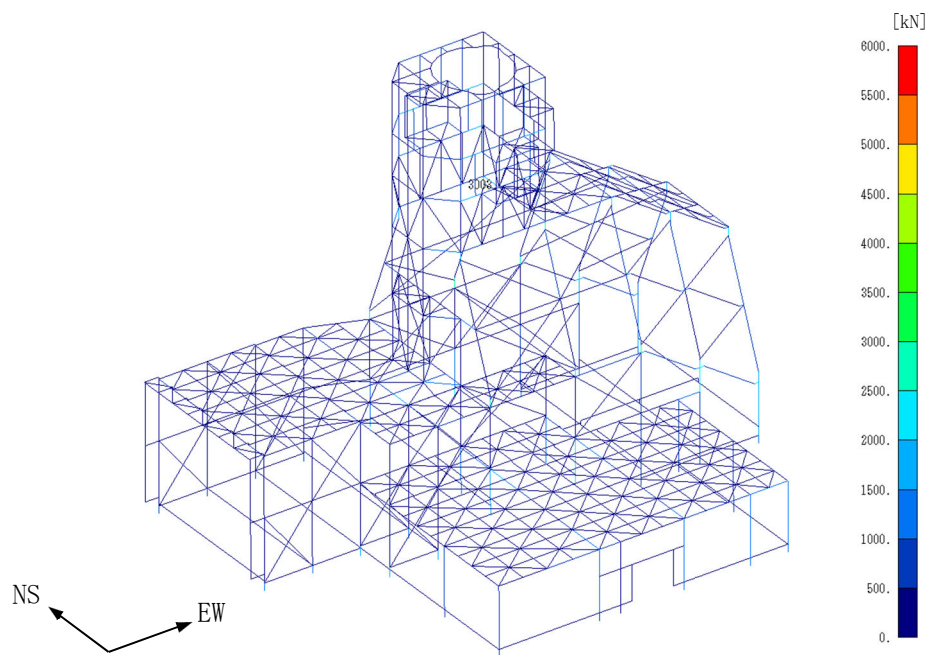
第 4.2-179 図 最大応答変位(+1 σ 地盤, Ss-CNS, NS・UD 方向入力)



第 4.2-180 図 最大応答変位(+1 σ 地盤, Ss-C4NS, EW・UD 方向入力)

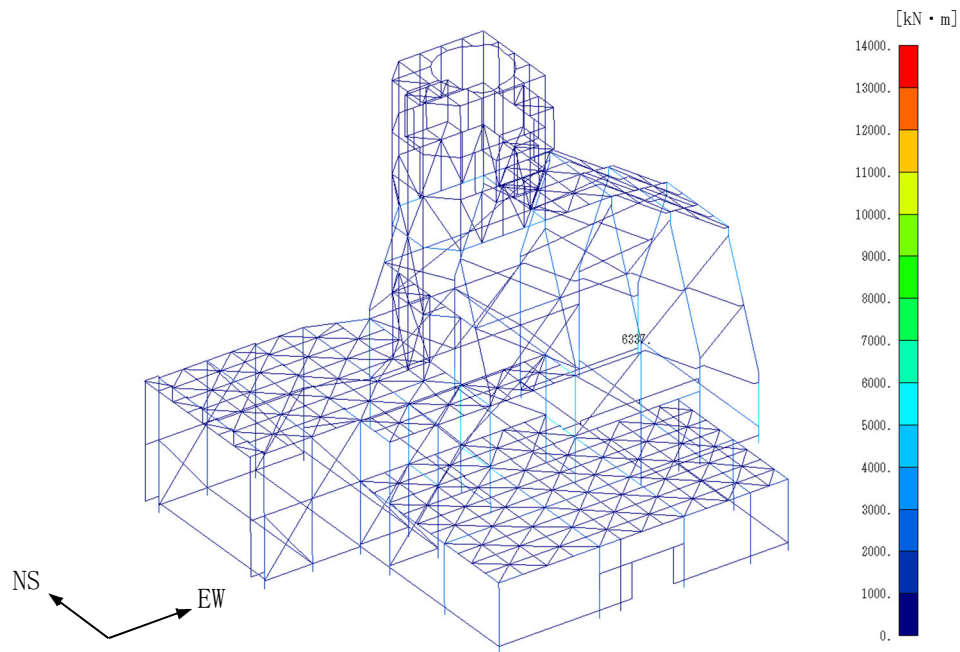


(a) NS・UD方向入力

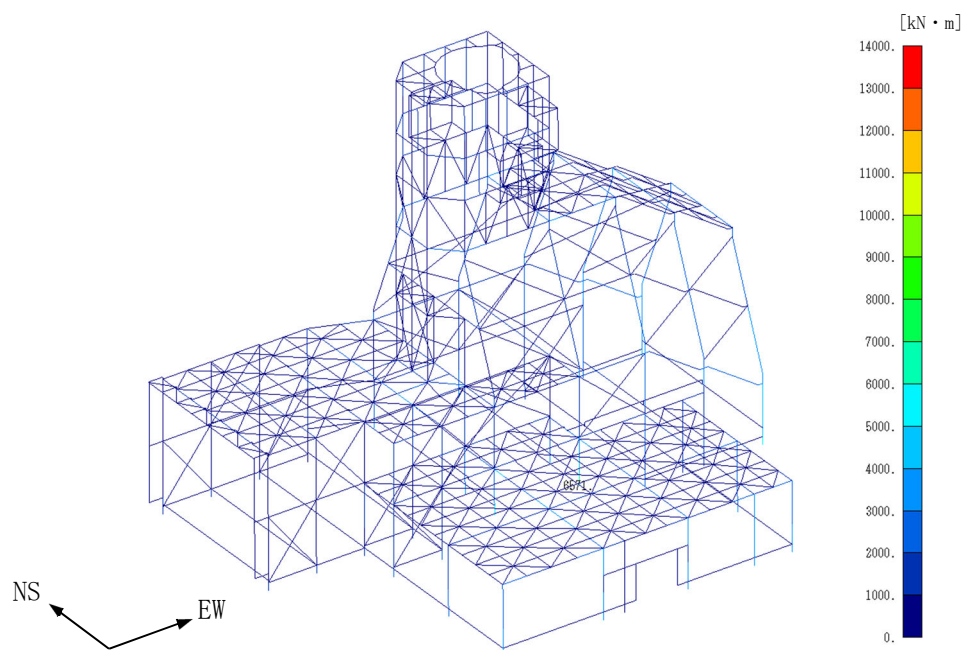


(b) EW・UD方向入力

第 4.2-181 図 最大応答方向せん断応力(+1 σ 地盤, Ss-C4NS)

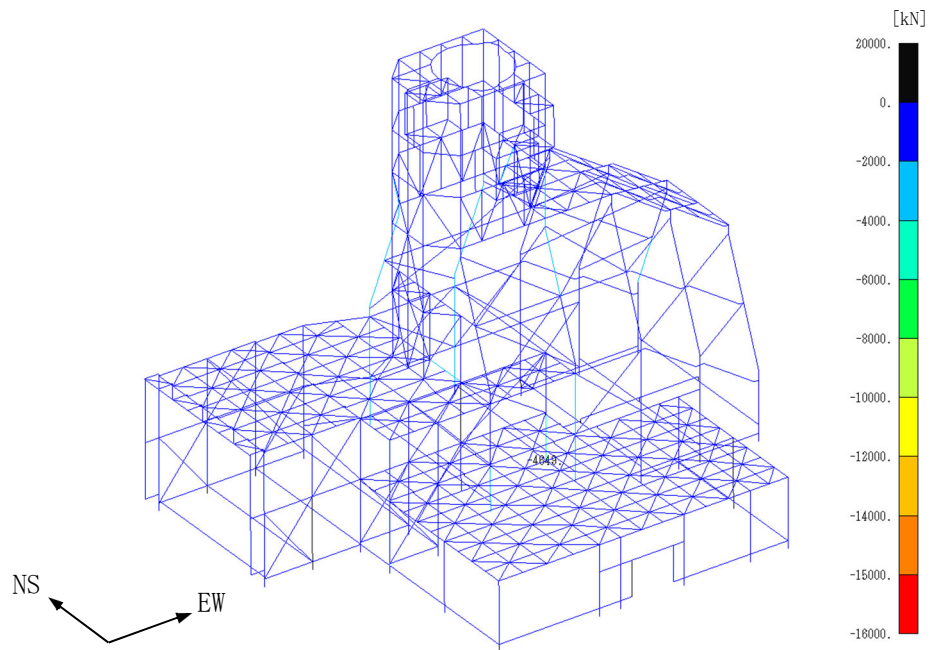


(a) NS・UD 方向入力

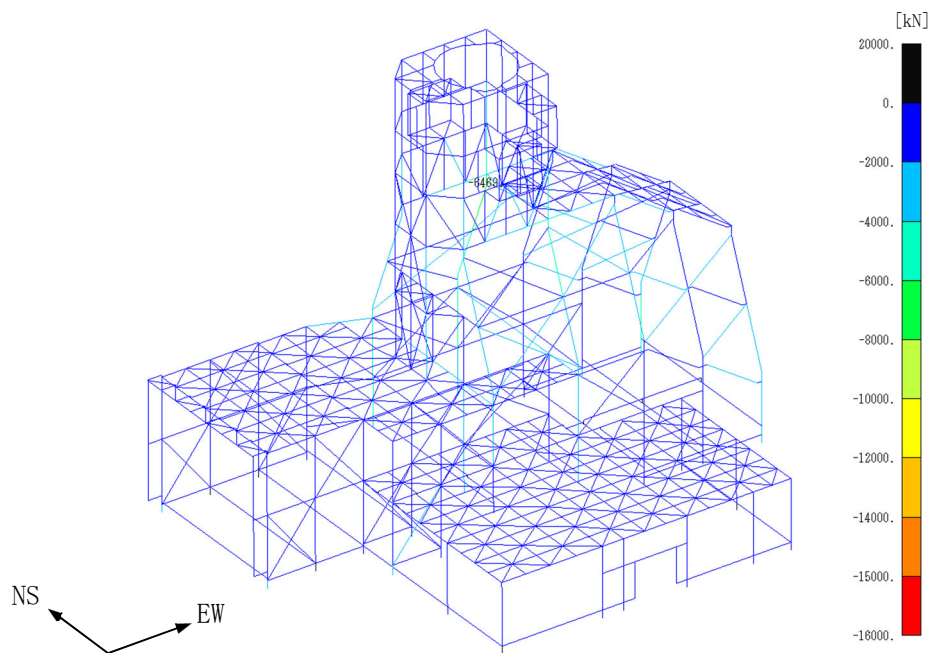


(b) EW・UD 方向入力

第 4.2-182 図 最大応答方向曲げモーメント (+1 σ 地盤, S_s-C4NS)

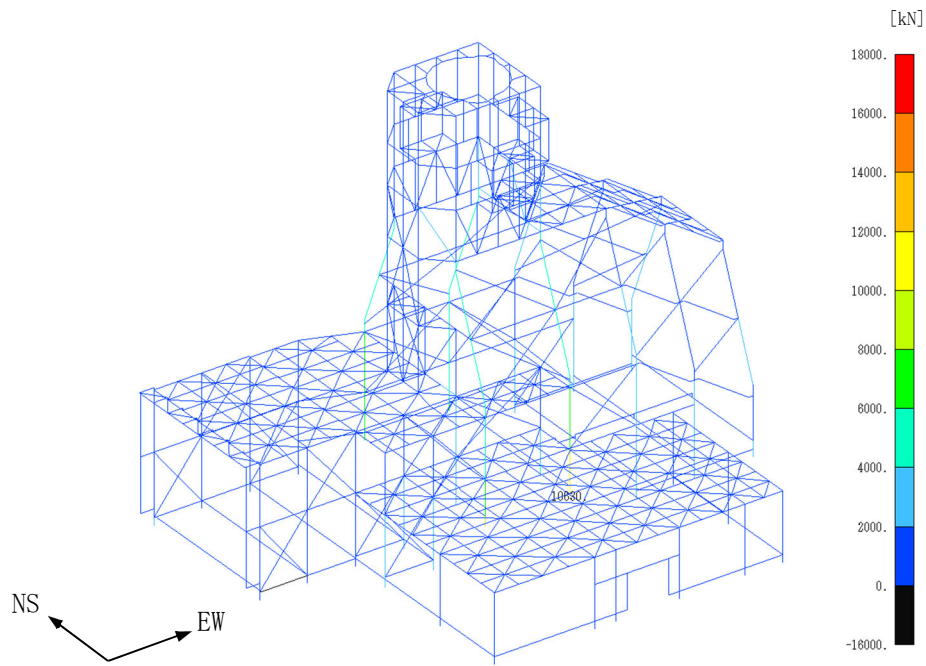


(a) NS・UD方向入力

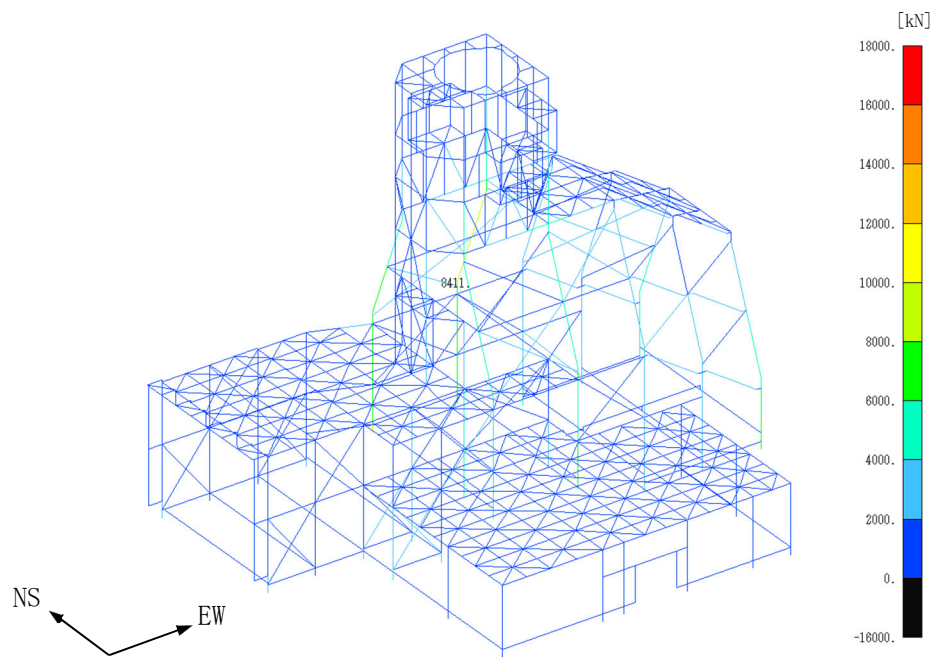


(b) EW・UD方向入力

第 4.2-183 図 最大応答引張力 (+1 σ 地盤, Ss-C4NS)

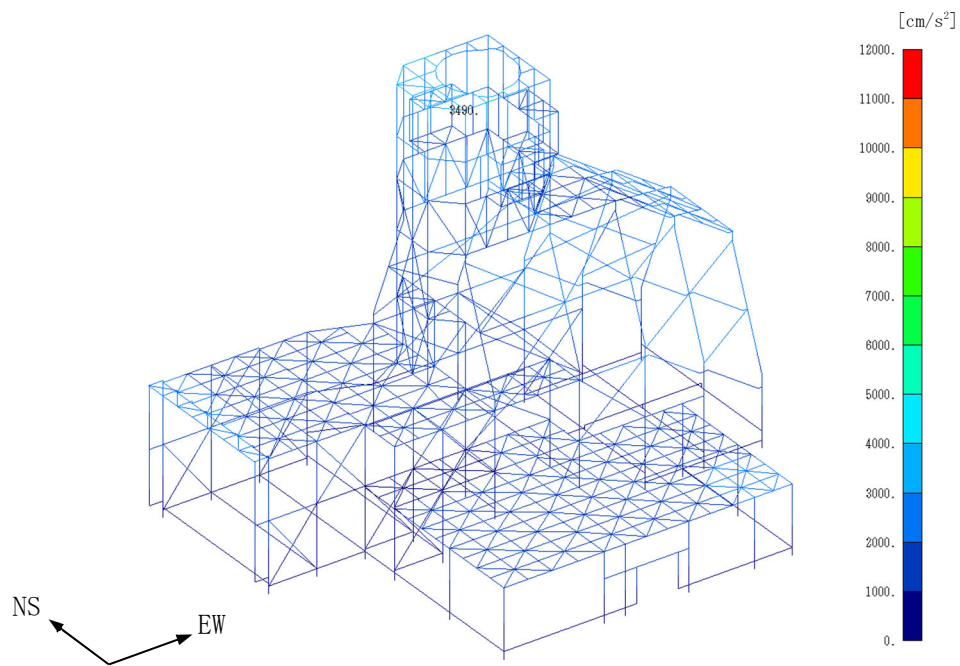


(a) NS・UD方向入力

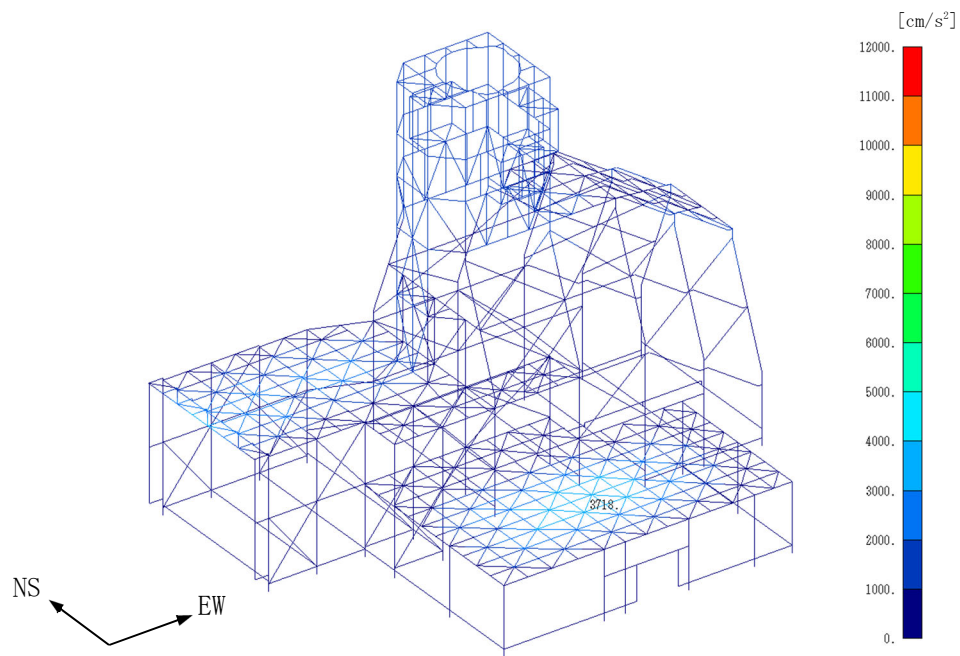


(b) EW・UD方向入力

第4.2-184図 最大応答圧縮力(+1 σ 地盤, S_S-C4NS)

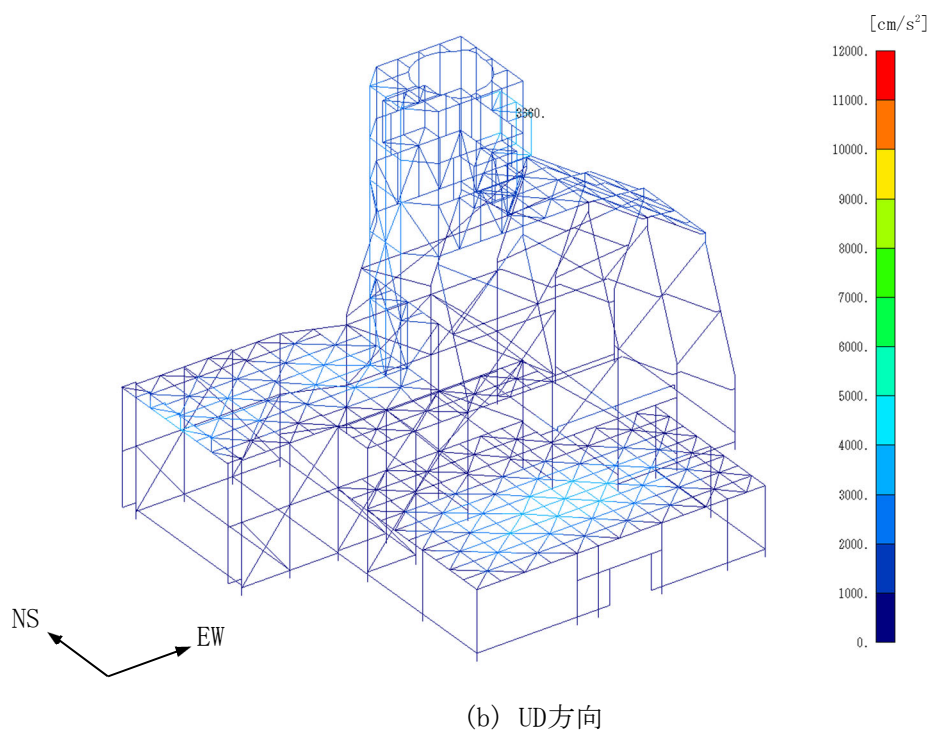
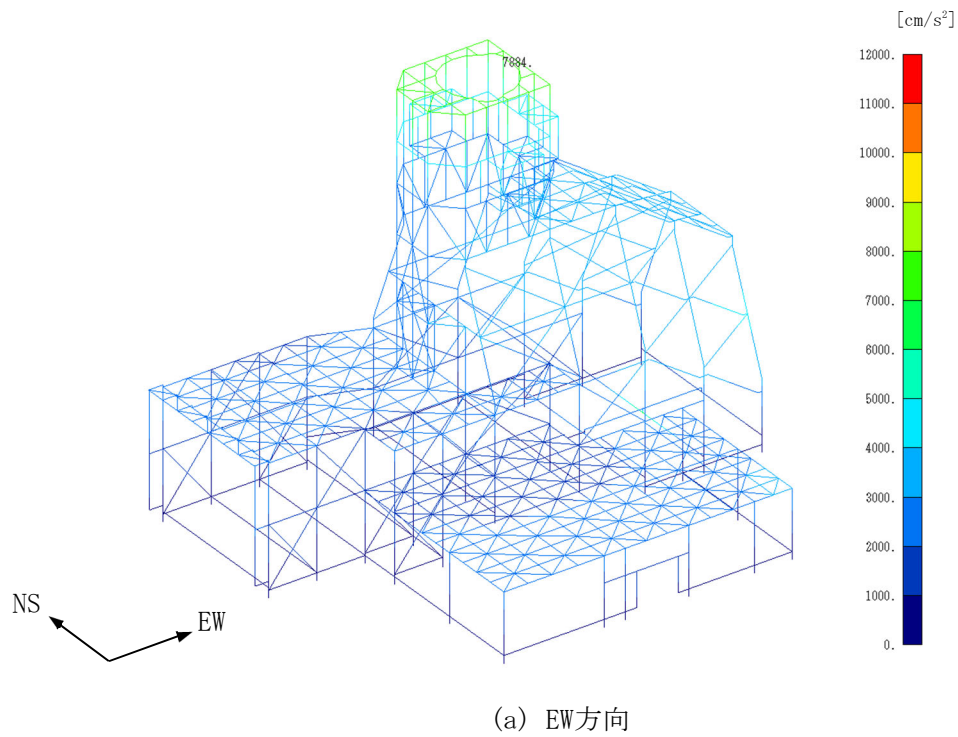


(a) NS 方向

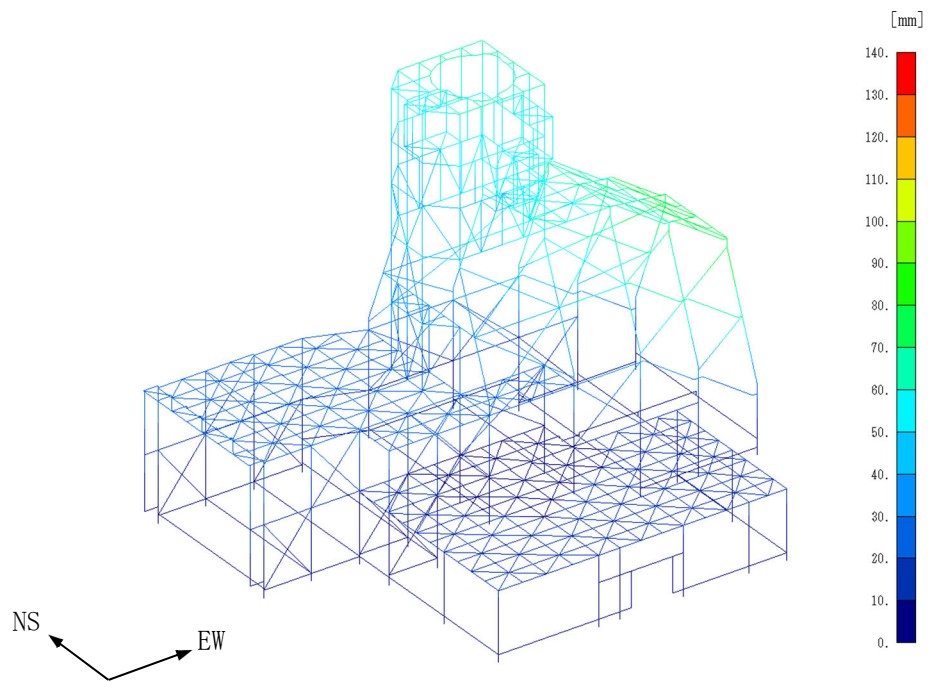


(b) UD 方向

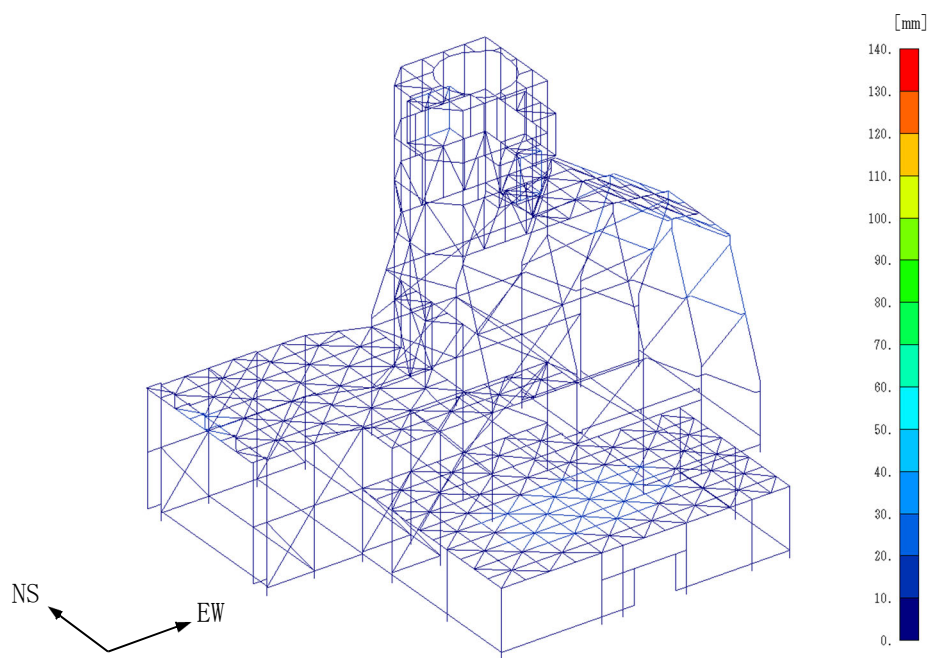
第 4.2-185 图 最大応答加速度(+1 σ 地盤, Ss-C4EW, NS・UD 方向入力)



第4.2-186图 最大応答加速度(+1 σ 地盤, S_s-C4EW, EW・UD方向入力)

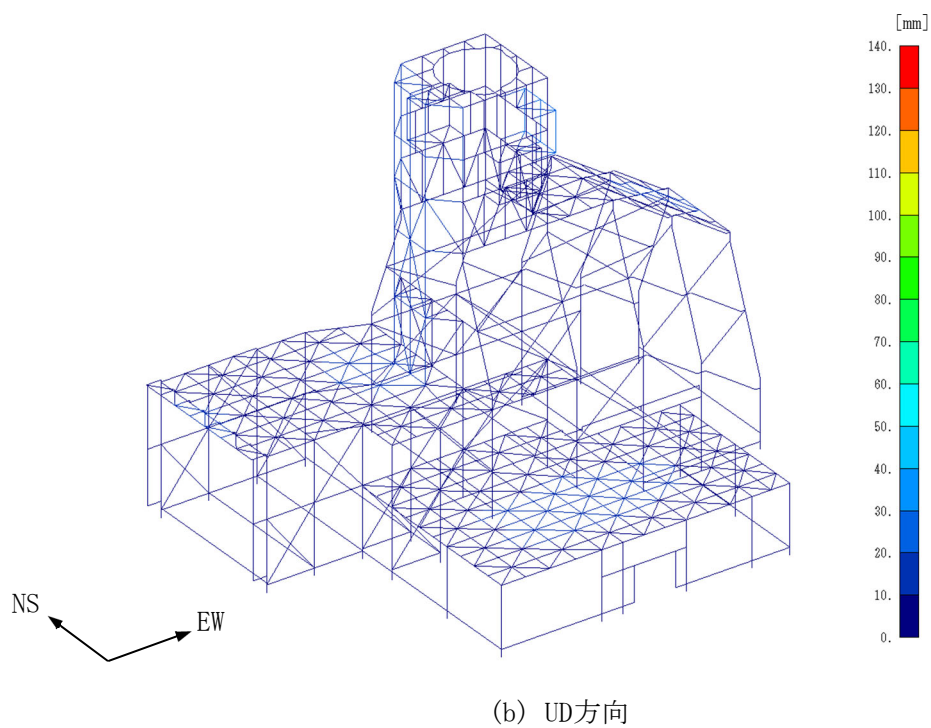
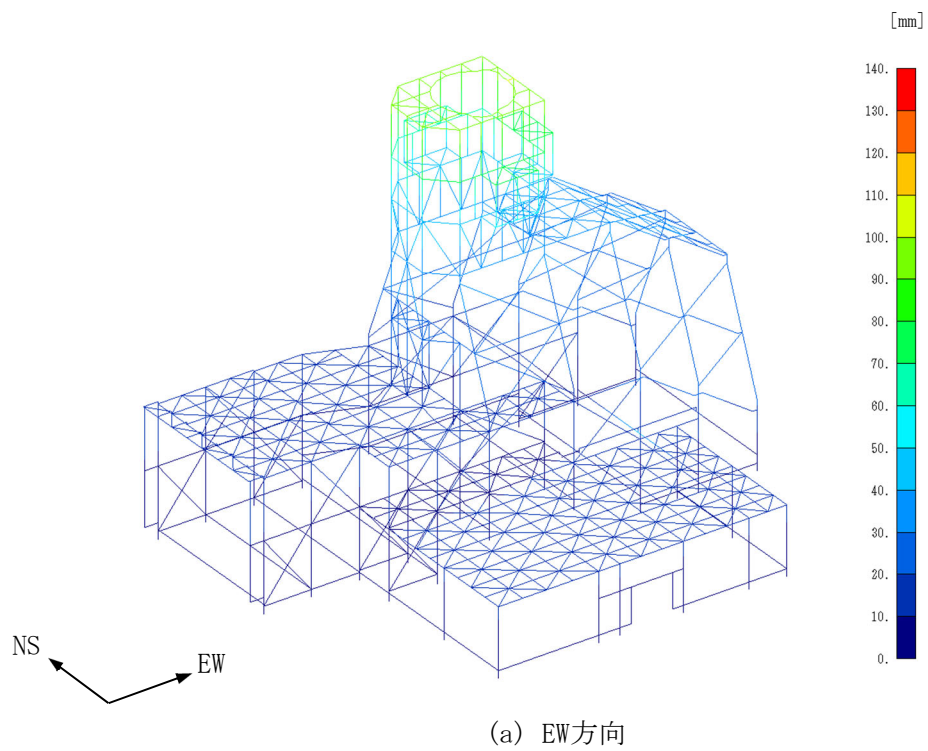


(a) NS 方向

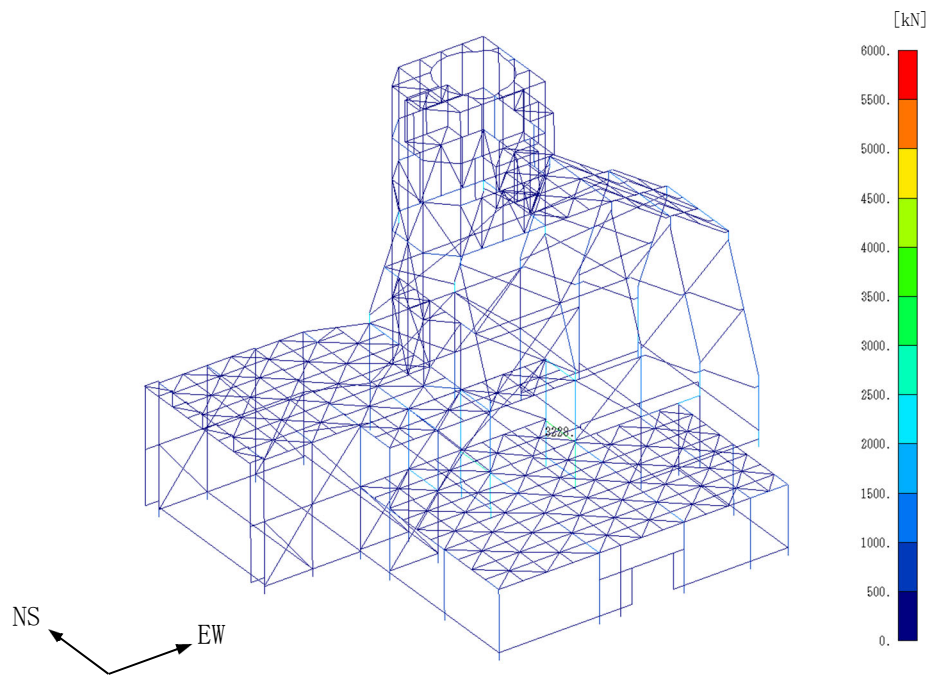


(b) UD 方向

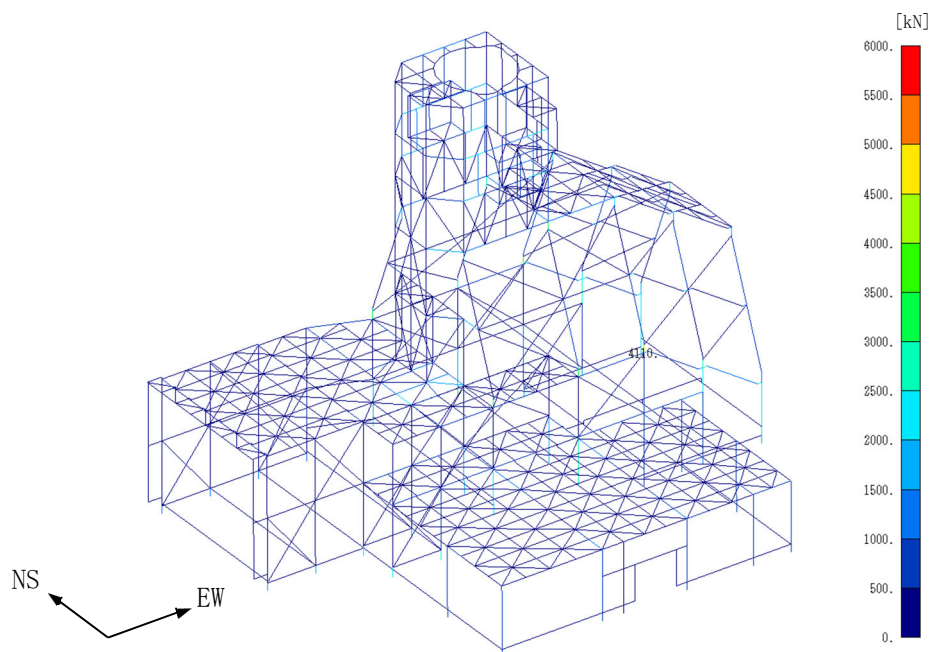
第 4.2-187 图 最大応答変位(+1 σ 地盤, Ss-C4EW, NS・UD 方向入力)



第 4.2-188 図 最大応答変位(+1 σ 地盤, Ss-C4EW, EW・UD 方向入力)

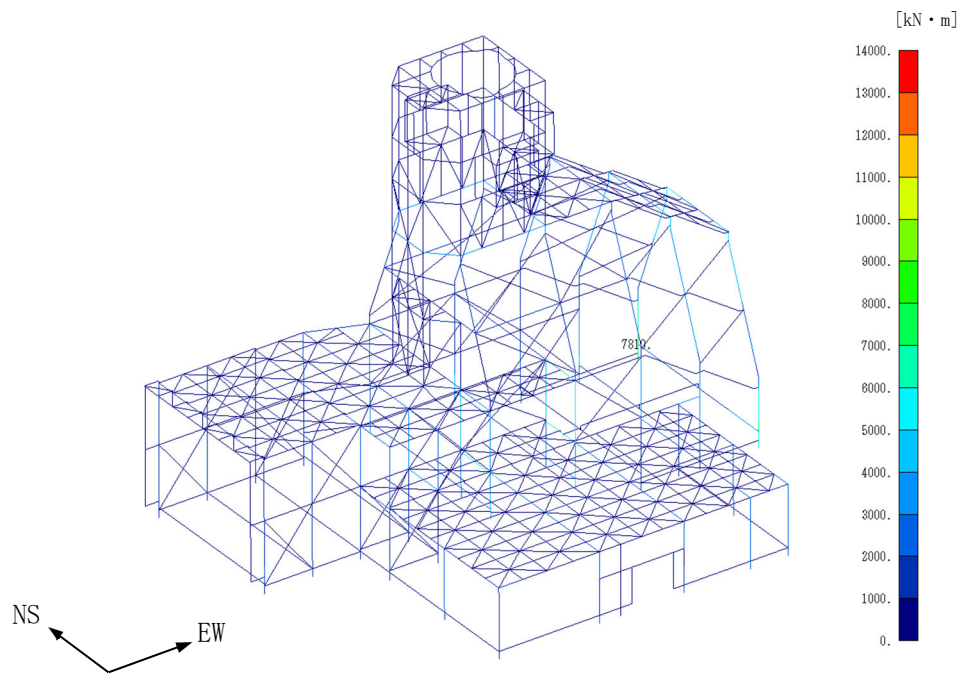


(a) NS・UD方向入力

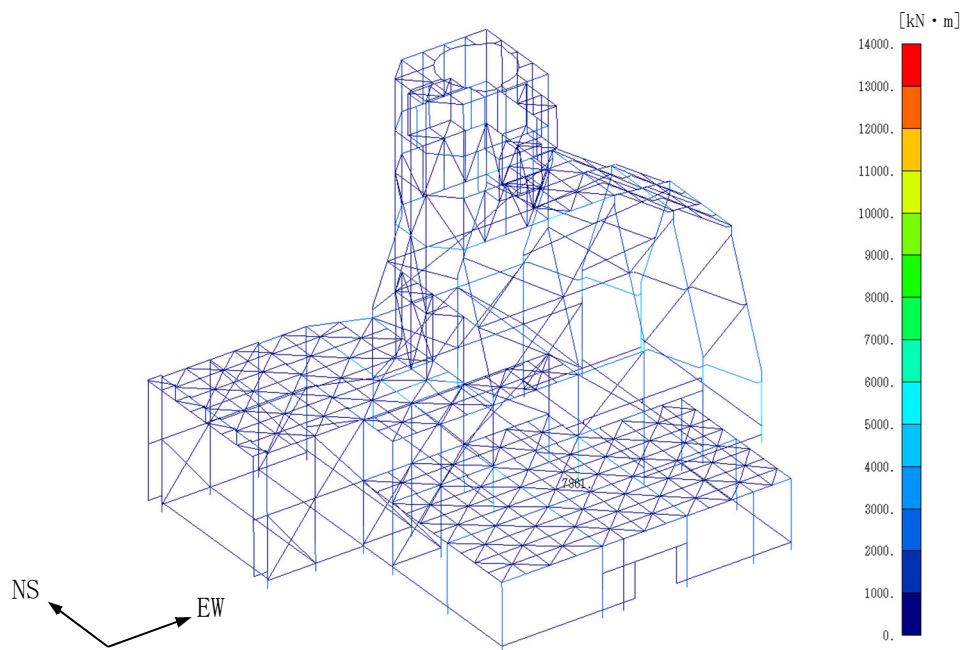


(b) EW・UD方向入力

第 4.2-189 図 最大応答方向せん断応力(+1σ 地盤, Ss-C4EW)

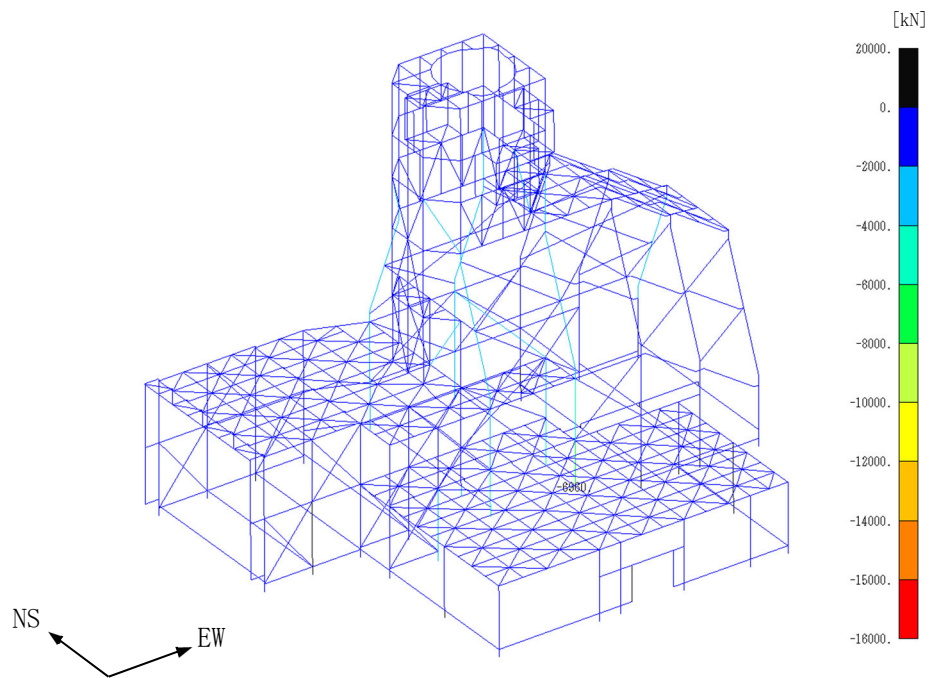


(a) NS・UD 方向入力

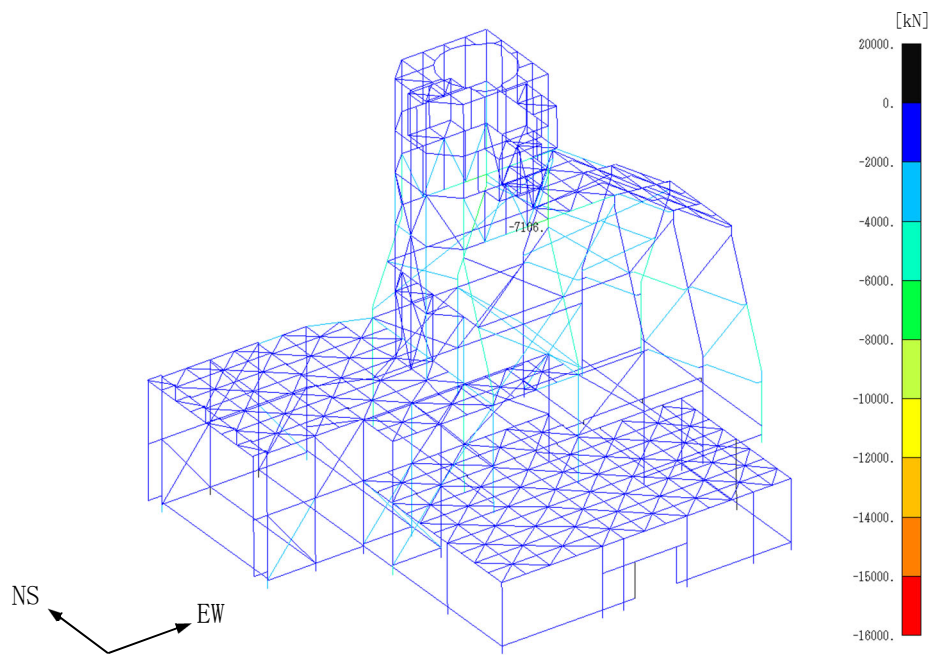


(b) EW・UD 方向入力

第 4.2-190 図 最大応答方向曲げモーメント (+1 σ 地盤, S_s-C4EW)

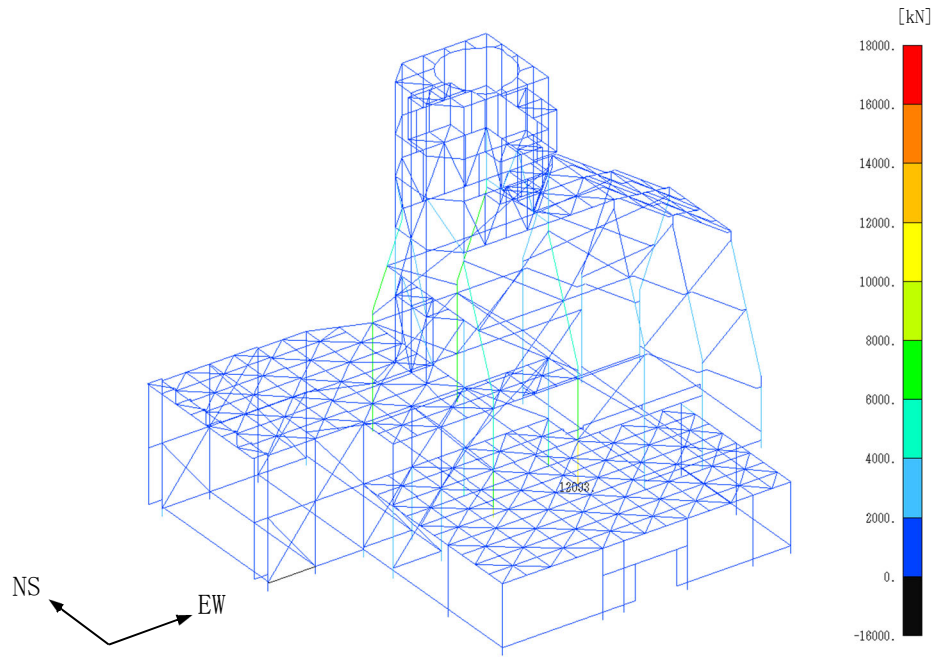


(a) NS・UD方向入力

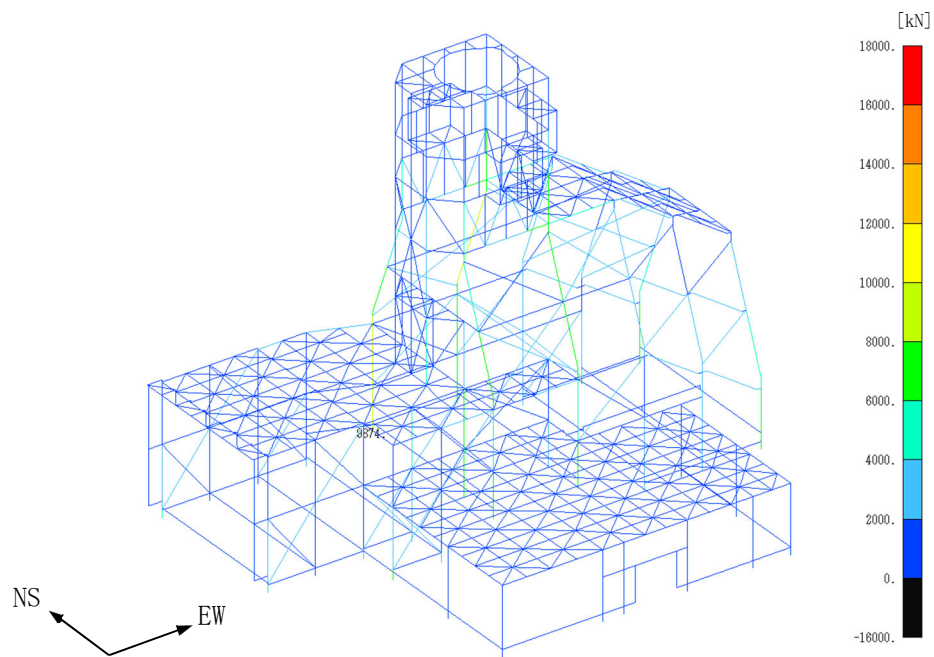


(b) EW・UD方向入力

第 4.2-191 図 最大応答引張力(+1 σ 地盤, Ss-C4EW)

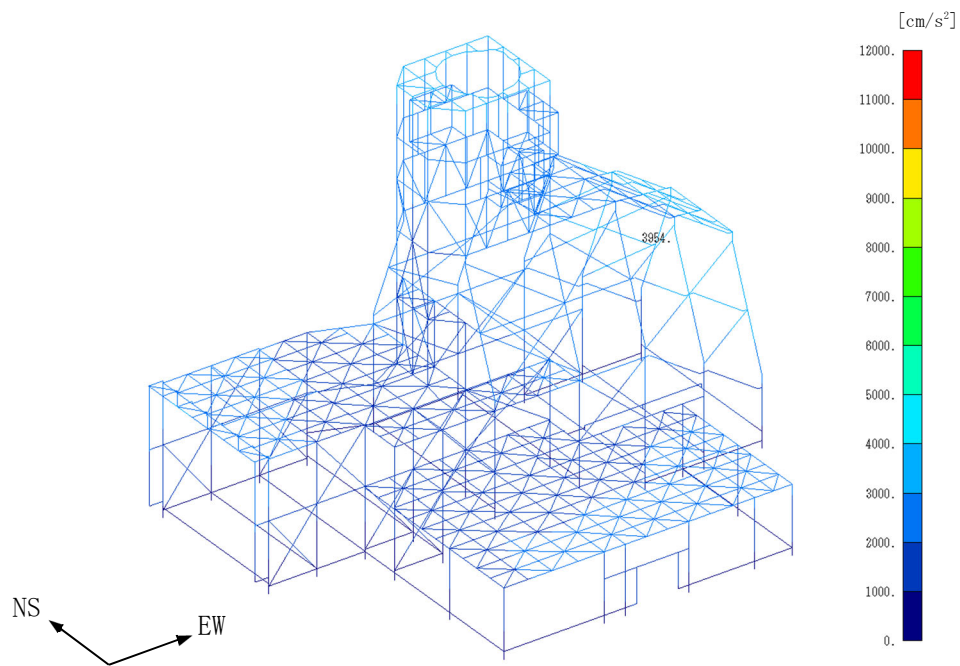


(a) NS・UD方向入力

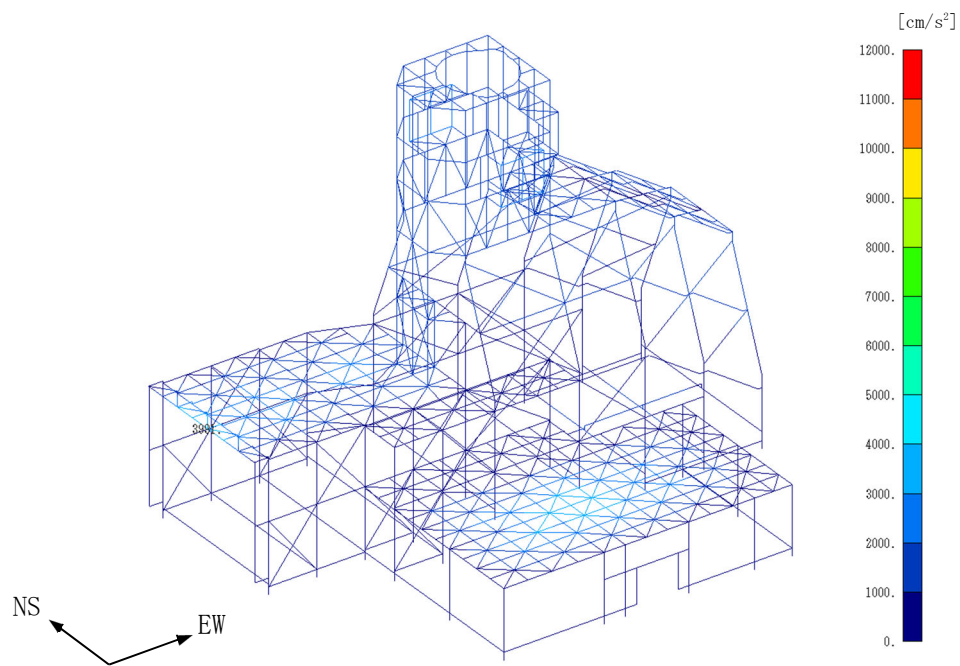


(b) EW・UD方向入力

第4.2-192図 最大応答圧縮力(+1 σ 地盤, S_S-C4EW)

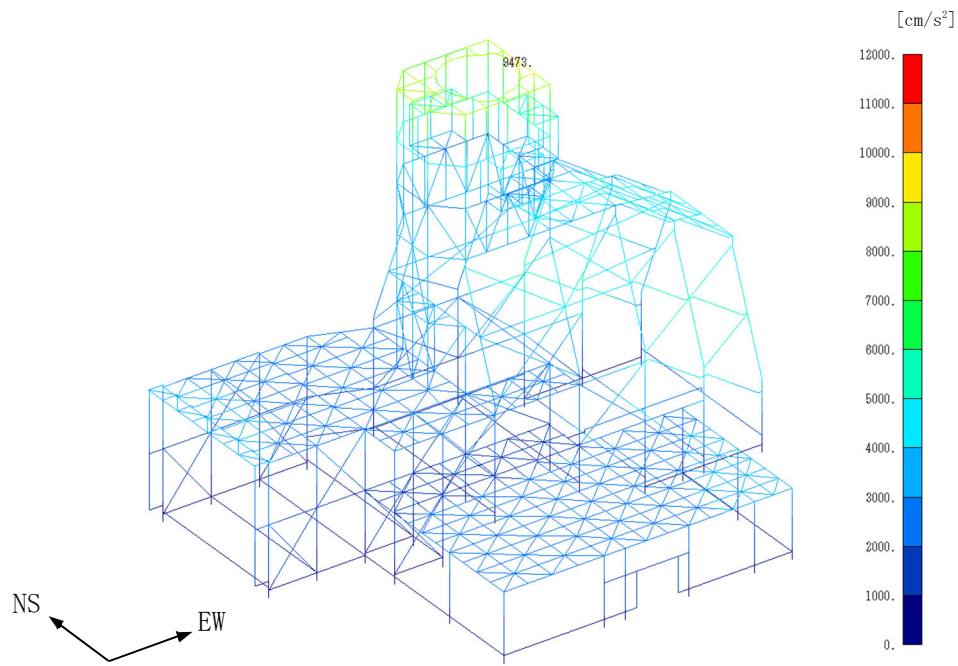


(a) NS 方向

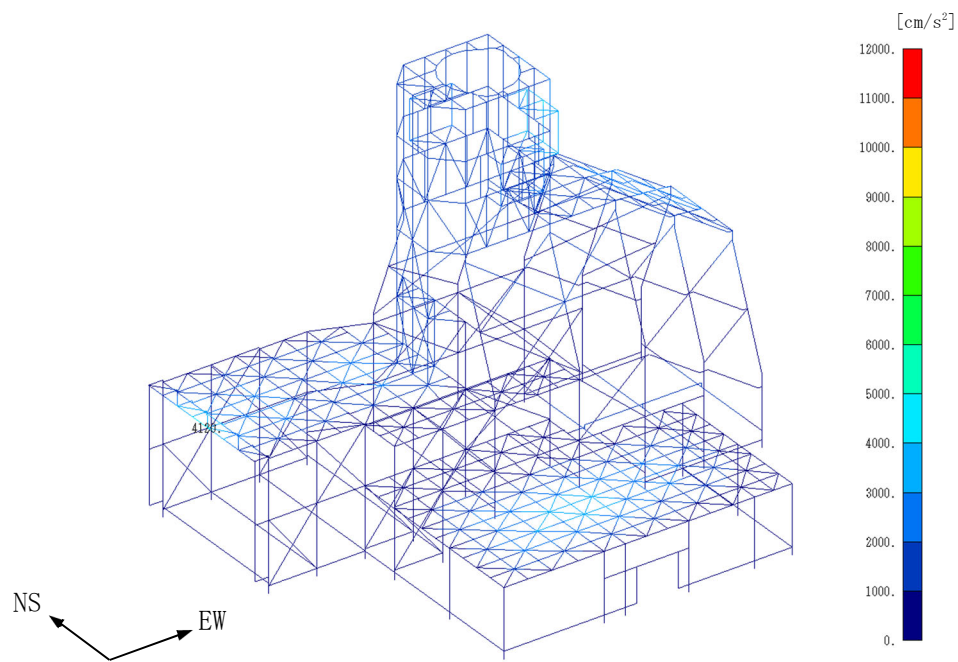


(b) UD 方向

第 4.2-193 図 最大応答加速度(-1 σ 地盤, Ss-A, NS・UD 方向入力)

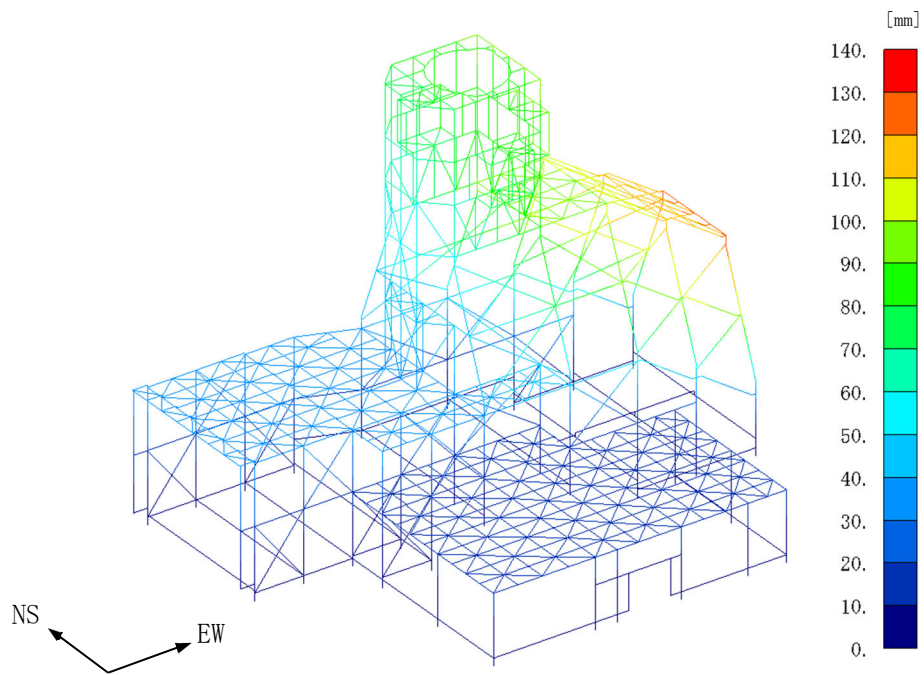


(a) EW方向

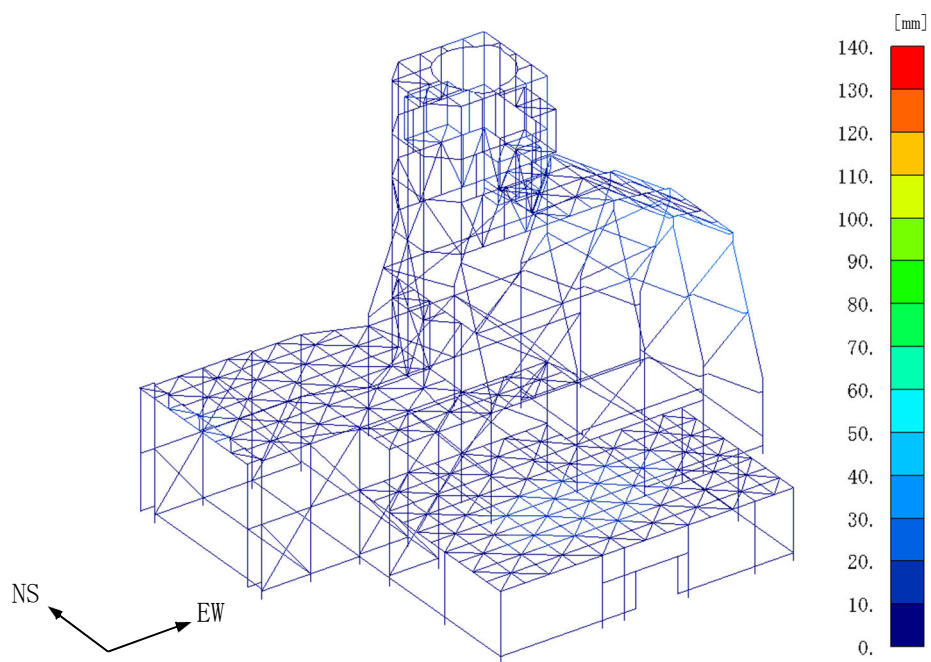


(b) UD方向

第4.2-194图 最大応答加速度(-1 σ 地盤, Ss-A, EW・UD方向入力)

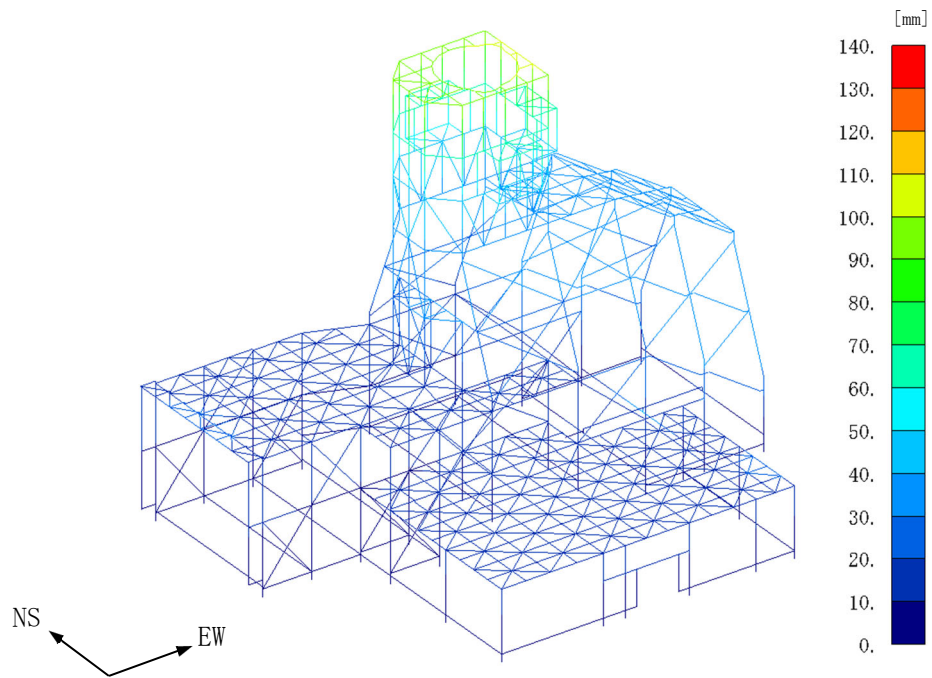


(a) NS 方向

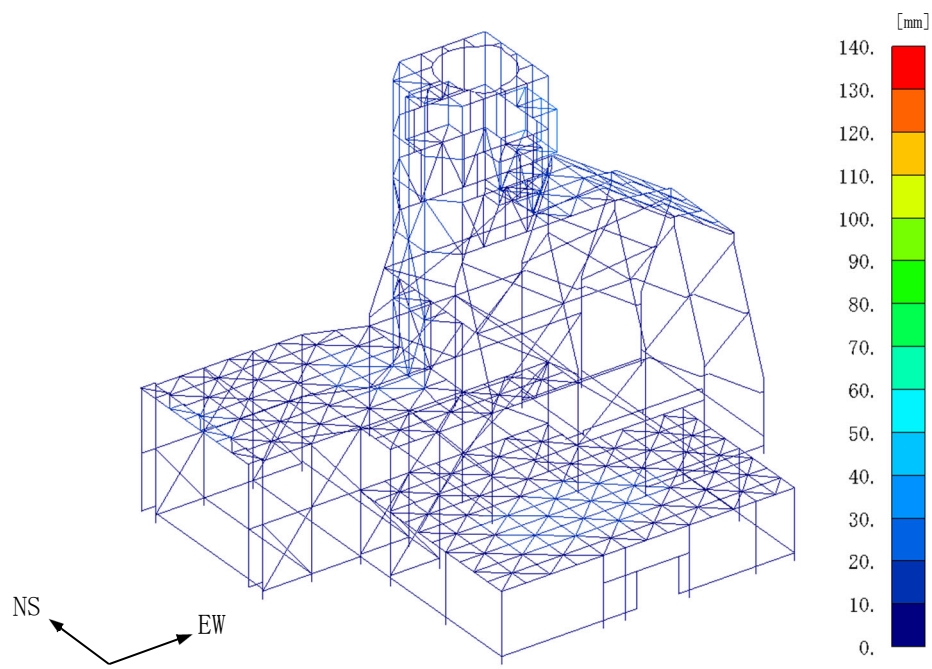


(b) UD 方向

第 4.2-195 図 最大応答変位 (-1σ 地盤, Ss-A, NS・UD 方向入力)



(a) EW方向



(b) UD方向

第 4.2-196 図 最大応答変位 (-1σ 地盤, Ss-A, EW・UD 方向入力)