

令和4年度 高速炉のシビアアクシデント時の
格納容器内事故進展挙動の評価手法整備に係る
一般競争入札説明書

[全省庁共通電子調達システム対応]

入 札 説 明 書
入 札 心 得
入 札 書 様 式
電子入札案件の書面入札参加様式
委 任 状 様 式
予 算 決 算 及 び 会 計 令 (抜 粋)
仕 様 書
入 札 適 合 条 件
契 約 書 (案)

令和4年10月
原子力規制委員会原子力規制庁
長官官房技術基盤グループシステム安全研究部門

入札説明書

原子力規制委員会原子力規制庁
長官官房技術基盤グループ
システム安全研究部門

原子力規制委員会原子力規制庁の役務の調達に係る入札公告（令和4年10月31日付け公告）に基づく入札については、関係法令、原子力規制委員会原子力規制庁入札心得及び電子調達システムを利用する場合における「電子調達システム利用規約」（<https://www.geps.go.jp/sites/bizportal/files/riyoukiyaku.pdf>）に定めるもののほか下記に定めるところによる。

記

1. 競争入札に付する事項

(1) 件名

令和4年度 高速炉のシビアアクシデント時の格納容器内事故進展挙動の評価手法整備

(2) 契約期間

契約締結日から令和5年3月24日まで

(3) 納入場所

仕様書による。

(4) 入札方法

入札金額は、総価で行う。

なお、落札決定に当たっては、入札書に記載された金額に当該金額の10パーセントに相当する額を加算した金額（当該金額に1円未満の端数が生じたときは、その端数金額を切捨てた金額とする。）をもって落札価格とするので、入札者は消費税及び地方消費税に係る課税事業者であるか免税事業者であるかを問わず、見積もった契約金額の110分の100に相当する金額を入札書に記載すること。

2. 競争参加資格

(1) 予算決算及び会計令（以下「予決令」という。）第70条の規定に該当しない者であること。

なお、未成年者、被保佐人又は被補助人であって、契約締結のために必要な同意を得ている者は、同条中、特別の理由がある場合に該当する。

(2) 予決令第71条の規定に該当しない者であること。

(3) 原子力規制委員会から指名停止措置が講じられている期間中の者ではないこと。

(4) 令和04・05・06年度環境省競争参加資格（全省庁統一資格）「役務の提供等」の「A」、「B」又は「C」の等級に格付けされている者であること。

(5) 入札説明書において示す暴力団排除に関する誓約事項に誓約できる者であること。

3. 入札者に求められる義務等

この一般競争に参加を希望する者は、原子力規制委員会原子力規制庁の交付する仕様書に基づき適合証明書を作成し、適合証明書の受領期限内に提出しなければならない。

また、支出負担行為担当官等から当該書類に関して説明を求められた場合は、それに応じなければならない。

なお、提出された適合証明書は原子力規制委員会原子力規制庁において審査するものとし、審査の結果、採用できると判断した証明書を提出した者のみ入札に参加できるものとする。

4. 入札説明会の日時及び場所

令和4年11月9日（水）13時30分～

原子力規制委員会原子力規制庁六本木ファーストビル18階入札会議室

※1 参加人数は、原則1社1名とする。

※2 本会場にて、入札説明書の交付は行わない。

※3 本案件は入札説明会への参加を必須としない。

5. 適合証明書の受領期限及び提出場所

(1) 受領期限

令和4年11月24日（木）12時00分

(2) 受領場所

〒106-8450 東京都港区六本木1-9-9 六本木ファーストビル16階

原子力規制委員会原子力規制庁 長官官房技術基盤グループ 技術基盤課契約係

(3) 提出方法

ア. 電子調達システムで参加する場合

電子調達システムで参加する場合は、(1)の期限までに同システム上で適合証明書を提出すること（同システムのデータ上限は10MBまで）。

イ. 書面で参加する場合

書面で参加する場合は5.(1)の期限までに持参または郵送とする。郵送の場合は受け付けるが確実に届くよう、配達証明等で送付すること。なお、メールによる適合証明書の提出は受け付けない。

(4) その他

審査の結果は令和4年12月8日（木）までに電子調達システムで通知する。書面により入札に参加する者へは、書面で通知する。（審査結果通知書）

6. 競争執行の日時、場所等

(1) 入札・開札の日時及び場所

日時：令和4年12月12日（月）15時30分

場所：原子力規制委員会原子力規制庁六本木ファーストビル18階入札会議室

(2) 入札書の提出方法

ア. 電子調達システムによる入札の場合

6.(1)の日時まで同システムにより入札を行うものとする。

イ. 書面による入札の場合

原子力規制委員会原子力規制庁入札心得に定める様式2による書面を5.(1)の日時まで5.(2)の場所へ持参又は郵送すること。

また、原子力規制委員会原子力規制庁入札心得に定める様式1による入札書を6.(1)の日時及び場所に持参すること。入札書を電話、FAX、郵送等により提出することは認めない。

なお、入札書の日付けは、入札日を記入すること。

ウ. 入札者は、その提出した入札書の引換え、変更又は取消しをすることができない。

(3) 入札の無効

入札公告に示した競争参加資格のない者による入札及び入札に関する条件に違反した入札は無効とする。

7. 落札者の決定方法

支出負担行為担当官が採用できると判断した適合証明書を提出した入札者であって予決令第79条の規定に基づき作成された予定価格の制限の範囲内で最低価格をもって有効な入札を行った者を落札者とする。ただし、落札者となるべき者の入札額によっては、その者により当該契約の内容に適合した履行がなされないおそれがあると認められるとき、又はその者と契約を締結することが公正な取引の秩序を乱すこととなるおそれがある著しく不相当であると認められるときは、予定価格の制限の範囲内の価格をもって入札をした他の者のうち、最低の価格をもって入札した者を落札者とすることがある。

8. その他の事項は、原子力規制委員会原子力規制庁入札心得の定めるところにより実施する。

9. 入札保証金及び契約保証金 全額免除

10. 契約書の作成の要否 要

11. 契約条項 契約書（案）による。

12. 支払の条件 契約書（案）による。

13. 契約手続において使用する言語及び通貨
日本語及び日本国通貨に限る。

14. 契約担当官等の氏名並びにその所属する部局の名称及び所在地
支出負担行為担当官 原子力規制委員会原子力規制庁長官官房参事官 河原 雄介
〒106-8450 東京都港区六本木一丁目9番9号

15. その他

(1) 競争参加者は、提出した証明書等について説明を求められた場合は、自己の責任において、速やかに書面をもって説明しなければならない。

(2) 本件に関する照会先

質問は、電話、FAX又はメールにて受け付ける。

担当：原子力規制委員会原子力規制庁

長官官房技術基盤グループシステム安全研究部門 井上 正明

TEL： 03-5114-2223

FAX： 03-5114-2233

メールアドレス：inoue_masaaki_zm6@nra.go.jp

(3) 電子調達システムの操作及び障害発生時の問い合わせ先

政府電子調達システム (GEPS)

ホームページアドレス <https://www.geps.go.jp/>

ヘルプデスク 0570-000-683 (ナビダイヤル)

受付時間 平日9時00分～17時30分

(別 紙)

原子力規制委員会原子力規制庁入札心得

1. 趣旨

原子力規制委員会原子力規制庁の所掌する契約（工事に係るものを除く。）に係る一般競争又は指名競争（以下「競争」という。）を行う場合において、入札者が知り、かつ遵守しなければならない事項は、法令に定めるもののほか、この心得に定めるものとする。

2. 入札説明書等

- (1) 入札者は、入札説明書及びこれに添付される仕様書、契約書案、その他の関係資料を熟読のうえ入札しなければならない。
- (2) 入札者は、前項の書類について疑義があるときは、関係職員に説明を求めることができる。
- (3) 入札者は、入札後、(1)の書類についての不明を理由として異議を申し立てることができない。

3. 入札保証金及び契約保証金

環境省競争参加資格（全省庁統一資格）を保有する者の入札保証金及び契約保証金は、全額免除する。

4. 入札書の書式等

入札者は、様式1による入札書を提出しなければならない。ただし、電子調達システムにより入札書を提出する場合は、同システムに定めるところによるものとする。

なお、入札説明書において「電子調達システムにより入札書を提出すること」と指定されている入札において、様式1による入札書の提出を希望する場合は、様式2による書面を作成し、入札説明書で指定された日時までに提出しなければならない。

5. 入札金額の記載

落札決定に当たっては、入札書に記載された金額に当該金額の10パーセントに相当する額を加算した金額（当該金額に1円未満の端数があるときは、その端数金額を切り捨てた金額とする。）をもって落札価格とするので、入札者は消費税に係る課税事業者であるか免税事業者であるかを問わず、見積もった契約金額の110分の100に相当する金額を入札書に記載すること。

6. 入札書の提出

- (1) 入札書を提出する場合は、入札説明書において示す暴力団排除に関する誓約事項に誓約の上提出すること。なお、書面により入札する場合は、誓約事項に誓約する旨を入札書に明記することとし、電子調達システムにより入札した場合は、当面の間、誓約事項に誓約したものと取り扱うこととする。
- (2) 書面による入札書は、封筒に入れ封かんし、かつその封皮に氏名（法人の場合はその名称又は商号）、宛名（支出負担行為担当官原子力規制委員会原子力規制庁長官官房参事官殿と記載）及び「令和4年12月12日開札〔令和4年度 高速炉のシビアアクシデント時の格納容器内事故進展挙動の評価手法整備〕の入札書在中」と朱書きして、入札日時までに提出すること。
- (3) 電子調達システムにより入札する場合は、同システムに定める手続に従い、入札日時までに入札書を提出すること。通信状況により提出期限内に電子調達システムに入札書が到着しない場合があるので、時間的余裕をもって行うこと。

7. 代理人等（代理人又は復代理人）による入札及び開札の立会い

代理人等により入札を行い又は開札に立ち会う場合は、代理人等は、様式3による委任状を持参しなければならない。また、代理人等が電子調達システムにより入札する場合には、同システムに定める委任の手続を終了しておかななければならない。

8. 代理人の制限

- (1) 入札者又はその代理人等は、当該入札に係る他の入札者の代理人を兼ねることができない。
- (2) 入札者は、予算決算及び会計令（昭和22年勅令第165号。以下「予決令」という。）第71条第1項各号の一に該当すると認められる者を競争に参加することができない期間は入札代理人とすることができない。

9. 条件付の入札

予決令第72条第1項に規定する一般競争に係る資格審査の申請を行った者は、競争に参加する者に必要な資格を有すると認められること又は指名競争の場合にあっては指名されることを条件に入札書を提出することができる。この場合において、当該資格審査申請書の審査が開札日までに終了しないとき又は資格を有すると認められなかったとき若しくは指名されなかったときは、当該入札書は落札の対象としない。

10. 入札の無効

次の各項目の一に該当する入札は、無効とする。

- ① 競争に参加する資格を有しない者による入札
- ② 指名競争入札において、指名通知を受けていない者による入札
- ③ 委任状を持参しない代理人による入札又は電子調達システムに定める委任の手続きを終了していない代理人等による入札
- ④ 書面による入札において記名を欠く入札
- ⑤ 金額を訂正した入札
- ⑥ 誤字、脱字等により意思表示が不明瞭である入札
- ⑦ 明らかに連合によると認められる入札
- ⑧ 同一事項の入札について他人の代理人を兼ね又は2者以上の代理をした者の入札
- ⑨ 入札者に求められる義務を満たすことを証明する必要がある入札にあっては、証明書が契約担当官等の審査の結果採用されなかった入札
- ⑩ 入札書の提出期限までに到着しない入札
- ⑪ 暴力団排除に関する誓約事項（別記）について、虚偽が認められた入札
- ⑫ その他入札に関する条件に違反した入札

11. 入札の延期等

入札参加者が相連合し又は不穩の行動をする等の場合であって、入札を公正に執行することができない状態にあると認められるときは、当該入札参加者を入札に参加させず、又は入札の執行を延期し若しくはとりやめることがある。

12. 開札の方法

- (1) 開札は、入札者又は代理人等を立ち合わせて行うものとする。ただし、入札者又は代理人等の立会いがない場合は、入札執行事務に関係のない職員を立ち合わせて行うことができる。
- (2) 電子調達システムにより入札書を提出した場合には、入札者又は代理人等は、開札時刻に端末の前で待機しなければならない。
- (3) 入札者又は代理人等は、開札場に入場しようとするときは、入札関係職員の求めに応じ競争参加資格を証明する書類、身分証明書又は委任状を提示しなければならない。
- (4) 入札者又は代理人等は、開札時刻後においては開札場に入場することはできない。
- (5) 入札者又は代理人等は、契約担当官等が特にやむを得ない事情があると認めた場合のほか、開札場を退場することができない。

- (6) 開札をした場合において、予定価格の制限内の価格の入札がないときは、直ちに再度の入札を行うものとする。電子調達システムにおいては、再入札を行う時刻までに再度の入札を行うものとする。なお、開札の際に、入札者又は代理人等が立ち会わず又は電子調達システムの端末の前で待機しなかった場合は、再度入札を辞退したものとみなす。ただし、別途指示があった場合は、当該指示に従うこと。

13. 調査基準価格、低入札価格調査制度

- (1) 工事その他の請負契約（予定価格が1千万円を超えるものに限る。）について予決令第85条に規定する相手方となるべき者の申込みに係る価格によっては、その者により当該契約の内容に適合した履行がされないこととなるおそれがあると認められる場合の基準は次の各号に定める契約の種類ごとに当該各号に定める額（以下「調査基準価格」という。）に満たない場合とする。
- ①工事の請負契約 その者の申込みに係る価格が契約ごとに10分の7.5から10分の9.2までの範囲で契約担当官等の定める割合を予定価格に乗じて得た額
 - ②前号以外の請負契約 その者の申込みに係る価格が10分の6を予定価格に乗じて得た額
- (2) 調査基準価格に満たない価格をもって入札（以下「低入札」という。）した者は、事後の資料提出及び契約担当官等が指定した日時及び場所で開催するヒアリング等（以下「低入札価格調査」という。）に協力しなければならない。
- (3) 低入札価格調査は、入札理由、入札価格の積算内訳、手持工事の状況、履行体制、国及び地方公共団体等における契約の履行状況等について実施する。

14. 落札者の決定

- (1) 有効な入札を行った者のうち、予定価格の制限内で最低の価格をもって入札した者を落札者とする。
- (2) 低入札となった場合は、一旦落札決定を留保し、低入札価格調査を実施の上、落札者を決定する。
- (3) 前項の規定による調査の結果その者により当該契約の内容に適合した履行がされないおそれがあると認められるとき、又はその者と契約を締結することが公正な取引の秩序を乱すこととなるおそれがある著しく不適当であると認められるときは、予定価格の制限の範囲内の価格をもって入札をした者のうち最低の価格をもって入札した者を落札者とする事が出来る。

15. 落札者となるべき者が2者以上ある場合の落札者の決定方法

当該入札の落札者の決定方法によって落札者となるべき者が2者以上あるときは、直ちに当該者にくじを引かせ、落札者を決定するものとする。
なお、入札者又は代理人等が直接くじを引くことができないときは、入札執行事務に関係のない職員がこれに代わってくじを引き、落札者を決定するものとする。

16. 落札決定の取消し

落札決定後であっても、入札に関して連合その他の事由により正当な入札でないことが判明したときは、落札決定を取消すことができる。

17. 契約書の提出等

- (1) 落札者は、契約担当官等から交付された契約書に記名押印（外国人又は外国法人が落札者である場合には、本人又は代表者が署名することをもって代えることができる。）し、契約書を受領した日から10日以内（期終了の日が行政機関の休日に関する法律（昭和63年法律第91号）第1条に規定する日に当たるときはこれを算入しない。）に契約担当官等に提出しなければならない。ただし、契約担当官等が必要と認めた場合は、この期間を延長することができる。
- (2) 落札者が前項に規定する期間内に契約書を提出しないときは、落札は、その効力を失う。

18. 契約手続において使用する言語及び通貨

契約手続において使用する言語は日本語とし、通貨は日本国通貨に限る。

(別 記)

暴力団排除に関する誓約事項

当社（個人である場合は私、団体である場合は当団体）は、下記事項について、入札書（見積書）の提出をもって誓約いたします。

この誓約が虚偽であり、又はこの誓約に反したことにより、当方が不利益を被ることとなっても、異議は一切申し立てません。

また、官側の求めに応じ、当方の役員名簿（有価証券報告書に記載のもの（生年月日を含む）。ただし、有価証券報告書を作成していない場合は、役職名、氏名及び生年月日の一覧表）及び登記簿謄本の写しを提出すること並びにこれらの提出書類から確認できる範囲での個人情報警察に提供することについて同意します。

記

1. 次のいずれにも該当しません。また、将来においても該当することはありません。

(1) 契約の相手方として不適当な者

ア 法人等（個人、法人又は団体をいう。）の役員等（個人である場合はその者、法人である場合は役員又は支店若しくは営業所（常時契約を締結する事務所をいう。）の代表者、団体である場合は代表者、理事等、その他経営に実質的に関与している者をいう。）が、暴力団（暴力団員による不当な行為の防止等に関する法律（平成3年法律第77号）第2条第2号に規定する暴力団をいう。以下同じ）又は暴力団員（同法第2条第6号に規定する暴力団員をいう。以下同じ。）であるとき

イ 役員等が、自己、自社若しくは第三者の不正の利益を図る目的又は第三者に損害を加える目的をもって、暴力団又は暴力団員を利用するなどしているとき

ウ 役員等が、暴力団又は暴力団員に対して、資金等を供給し、又は便宜を供与するなど直接的あるいは積極的に暴力団の維持、運営に協力し、若しくは関与しているとき

エ 役員等が、暴力団又は暴力団員と社会的に非難されるべき関係を有しているとき

(2) 契約の相手方として不適当な行為をする者

ア 暴力的な要求行為を行う者

イ 法的な責任を超えた不当な要求行為を行う者

ウ 取引に関して脅迫的な言動をし、又は暴力を用いる行為を行う者

エ 偽計又は威力を用いて契約担当官等の業務を妨害する行為を行う者

オ その他前各号に準ずる行為を行う者

2. 暴力団関係業者を再委託又は当該業務に関して締結する全ての契約の相手方としません。

3. 再受任者等（再受任者、共同事業実施協力者及び自己、再受任者又は共同事業実施協力者が当該契約に関して締結する全ての契約の相手方をいう。）が暴力団関係業者であることが判明したときは、当該契約を解除するため必要な措置を講じます。

4. 暴力団員等による不当介入を受けた場合、又は再受任者等が暴力団員等による不当介入を受けたことを知った場合は、警察への通報及び捜査上必要な協力を行うとともに、発注元の契約担当官等へ報告を行います。

入 札 書

令和 年 月 日

支出負担行為担当官

原子力規制委員会原子力規制庁長官官房参事官 殿

所 在 地
商 号 又 は 名 称
代 表 者 役 職 ・ 氏 名
(復) 代 理 人 役 職 ・ 氏 名

下記のとおり入札します。

記

- 1 入札件名 : 令和4年度 高速炉のシビアアクシデント時の格納容器内事故進展挙動の評価手法整備
- 2 入札金額 : 金額 円也
- 3 契約条件 : 契約書及び仕様書その他一切貴庁の指示のとおりとする。
- 4 誓約事項 : 本入札書は原本であり、虚偽のないことを誓約するとともに、暴力団排除に関する誓約事項に誓約する。

担当者等連絡先

部署名	:
責任者名	:
担当者名	:
TEL	:
FAX	:
E-mail	:

令和 年 月 日

支出負担行為担当官

原子力規制委員会原子力規制庁長官官房参事官 殿

所 在 地
商号又は名称
代表者役職・氏名

書面入札届

下記入札案件について、電子調達システムを利用して入札に参加できないので、書面入札方式で参加をいたします。

記

- 1 入札件名 : 令和4年度 高速炉のシビアアクシデント時の格納容器内事故進展挙動の評価手法整備
- 2 電子調達システムでの参加ができない理由
(記入例) 電子調達システムで参加する手続が完了していないため

担当者等連絡先

部署名 :
責任者名 :
担当者名 :
TEL :
FAX :
E-mail :

委 任 状

令和 年 月 日

支出負担行為担当官

原子力規制委員会原子力規制庁長官官房参事官 殿

所 在 地
(委任者) 商 号 又 は 名 称
代 表 者 役 職 ・ 氏 名

代 理 人 所 在 地
(受任者) 所 属 (役 職 名)
代 理 人 氏 名

当社 を代理人と定め下記権限を委任します。

記

(委任事項)

- 1 令和4年度 高速炉のシビアアクシデント時の格納容器内事故進展挙動の評価手法整備の入札に関する一切の件
- 2 1の事項に係る復代理人を選任すること。

担当者等連絡先

部署名	:
責任者名	:
担当者名	:
TEL	:
FAX	:
E-mail	:

委 任 状

令和 年 月 日

支出負担行為担当官

原子力規制委員会原子力規制庁長官官房参事官 殿

代理人所在地
(委任者) 商号又は名称
所属（役職名）
代理人氏名

復代理人所在地
(受任者) 所属（役職名）
復代理人氏名

当社

を復代理人と定め下記権限を委任します。

記

(委任事項)

令和4年度 高速炉のシビアアクシデント時の格納容器内事故進展挙動の評価手法整備の入札に関する一切の件

担当者等連絡先	
部署名	:
責任者名	:
担当者名	:
TEL	:
FAX	:
E-mail	:

(参 考)

予算決算及び会計令（抜粋）

（一般競争に参加させることができない者）

第七十条 契約担当官等は、売買、貸借、請負その他の契約につき会計法第二十九条の三第一項の競争（以下「一般競争」という。）に付するときは、特別の理由がある場合を除くほか、次の各号のいずれかに該当する者を参加させることができない。

- 一 当該契約を締結する能力を有しない者
- 二 破産手続開始の決定を受けて復権を得ない者
- 三 暴力団員による不当な行為の防止等に関する法律（平成三年法律第七十七号）第三十二条第一項各号に掲げる者

（一般競争に参加させないことができる者）

第七十一条 契約担当官等は、一般競争に参加しようとする者が次の各号のいずれかに該当すると認められるときは、その者について三年以内の期間を定めて一般競争に参加させないことができる。その者を代理人、支配人その他の使用人として使用する者についても、また同様とする。

- 一 契約の履行に当たり故意に工事、製造その他の役務を粗雑に行い、又は物件の品質若しくは数量に関して不正の行為をしたとき。
 - 二 公正な競争の執行を妨げたとき又は公正な価格を害し若しくは不正の利益を得るために連合したとき。
 - 三 落札者が契約を結ぶこと又は契約者が契約を履行することを妨げたとき。
 - 四 監督又は検査の実施に当たり職員の職務の執行を妨げたとき。
 - 五 正当な理由がなくて契約を履行しなかつたとき。
 - 六 契約により、契約の後に代価の額を確定する場合において、当該代価の請求を故意に虚偽の事実に基づき過大な額で行ったとき。
 - 七 この項（この号を除く。）の規定により一般競争に参加できないこととされている者を契約の締結又は契約の履行に当たり、代理人、支配人その他の使用人として使用したとき。
- 2 契約担当官等は、前項の規定に該当する者を入札代理人として使用する者を一般競争に参加させないことができる。

仕様書

1. 業務件名

令和4年度 高速炉のシビアアクシデント時の格納容器内事故進展挙動の評価手法整備

2. 業務の概要

高速炉のシビアアクシデント時の事故評価において重要な格納容器内 FP 移行挙動評価の精度向上に向け、FP の挙動を核種毎に評価可能な ACTOR の機能を移管した ADYTUM で構築するための改良を実施する。

3. 業務の内容

本作業では、以下を実施する。

- (1) ADYTUM による格納容器内熱流動モデルの作成
- (2) 炉内物質流入時の条件検討とその後の進展挙動の試計算
- (3) ナトリウム冷却炉特有事象の AZORES 評価モデルの移管に係る検討

3.1 ADYTUM による格納容器内熱流動モデルの作成

ここでは、高速炉シビアアクシデント解析コード AZORES の熱流動及び FP 移行計算を行う「熱流動モジュール」のノード・ジャンクションモデルを、ADYTUM による同等の機能を有する計算モデルの構築に向け、以下の作業を実施し、実施内容を技術資料としてまとめる。

(1) 格納容器内セルのモデル化

AZORES では、格納容器内に存在する原子炉容器室、配管室、運転床上のドームなどを区画を複数のセル（ノード）としてモデル化し、これらのセル間をつないだノード・ジャンクションモデルによってセル間の熱流動挙動、FP 移行挙動等を計算している。

上記の AZORES の格納容器内のノード・ジャンクションモデルを ACTOR の計算機能を移管した ADYTUM によって作成する。

対象とするプラントモデルは、AZORES でモデル化した原型炉級プラントとし、AZORES のモデルで使用した形状データについては、原子力規制庁より提供する。

具体的には、図1に示す以下の AZORES のノード・ジャンクションモデルのうち、ここでの機能確認上不要なもの（下線で示す）を除くノード・ジャンクションモデルを ADYTUM の機能・モデルにより作成する。

【ノード（セル）】

- セル1：炉室
- セル2：PHTS 配管室（健全ループ）
- セル3：空調室（健全ループ）
- セル4：PHTS 配管室（事故ループ）
- セル5：空調室（事故ループ）
- セル6：DOME（運転床上）
- セル7：1次系（モデル化不要）

- セル8：2次系（モデル化不要）
- セル9：アニュラス
- セル10：SHTS（補助建物；2次系配管室）

【ジャンクション】

ジャンクション①～②②（セルとの関係は図1参照）のうち、以下を除くもの。

- ⑩～⑮、⑳～㉓

上記の各ノード、ジャンクションのデータとして、以下を原子力規制庁より提示する（以下を含む AZORES のデータセットを提供する）

【ノードのデータ】

- 体積
- 高さ
- 床面積
- 床エレベーション（基準高さとの高低差）
- 雰囲気成分（初期値：酸素、窒素、水（湿分）、Ar、水素のモル分率）
- 圧力
- 温度
- 壁、天井等のコンクリート、鋼製ライナーの有無と厚さ（コンクリートについては板厚方向の温度分布を扱えるようにモデル化すること）

【ジャンクションのデータ】

- 断面積
- 長さ
- 床からの高さ

(2) ADYTUM モデルによる試算

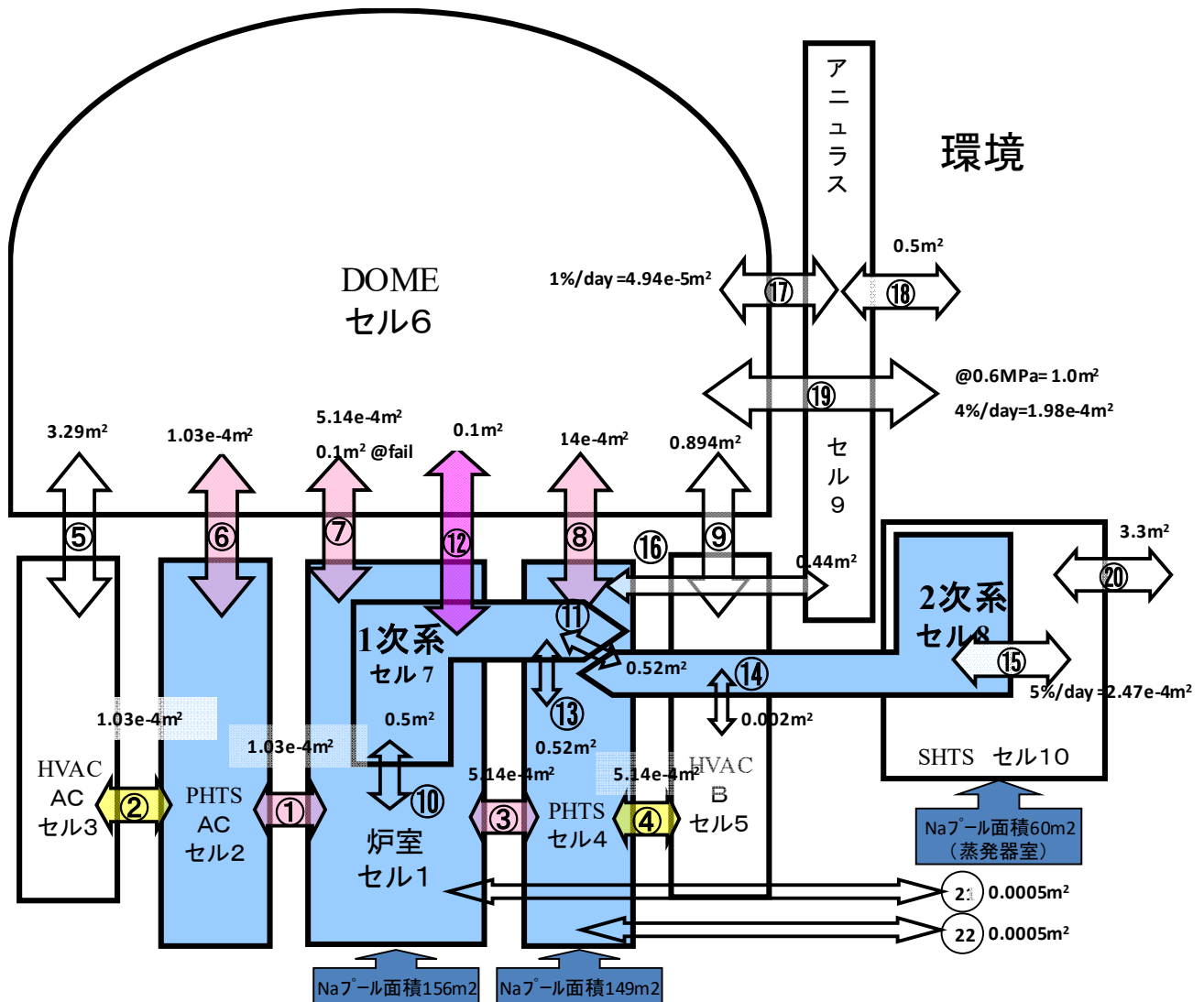
上記により作成した ADYTUM のモデルに対し、以下の条件（3ケース）で入熱（一定値とする）を与えた場合の計算を行う（計算時間は 3600 秒（暫定）とする）。

ケース1：セル6の雰囲気に入熱：入熱量は原子力規制庁と協議の上定める

ケース2：セル1の雰囲気に入熱：入熱量は原子力規制庁と協議の上定める

ケース3：ケース1とケース2の入熱を同時に与える

計算結果に基づき、各セルの流体がセル間の圧力差とジャンクションの圧力損失に応じて流れていること、温度、圧力挙動に異常がないことを確認する。



注) 図中に記載の数値は計算で使用する値とは異なる。

図1 AZORES のノード・ジャンクションモデル

3.2 炉内物質流入時の条件検討とその後の進展挙動の試算

シビアアクシデントの進展により、原子炉冷却材バウンダリが損傷した場合、格納容器区画に原子炉容器内の溶融燃料、ナトリウム及びカバーガスが流入する。これらの流入条件（流入速度、温度など）を、適切に設定するための検討を行うとともに、格納容器区画に流出した燃料デブリからのFP放出、崩壊熱を3.1で作成したADYTUMによるモデルで扱うための改良を以下により実施し、その内容を技術資料としてまとめる。

(1) 燃料デブリ等の流入条件

3.1でADYTUMにより作成した格納容器内の解析モデルを用いて、図1のジャンクション⑩からの燃料デブリ、ナトリウム及びカバーガスの流入に相当する条件を入力で与え、計算が不安定とならないモデル化手法を検討する。入力で与える条件は以下のとおりとする。なお、Na及びArの総量は、原子炉容器内のNa、Arのインベントリ相当とし、別途原子力規制庁より提示する。また、燃

料デブリの総量についても、原子力規制庁より提示する。また、それぞれの温度条件についても原子力規制庁より提示する（暫定値として、燃料：1500℃、Na：800℃、Ar：500℃）。

- ① 燃料デブリ、Na、Ar が全量、瞬時に流入するケース
- ② 燃料デブリのみ瞬時に流入し、Na、Ar は一定流量で流入するケース
- ③ 燃料デブリ、Na、Ar が一定流量で流入するケース

上記の条件に対し、計算の不安定の発生の有無等を、計算タイムステップを変更した場合に対し確認する。

なお、上記条件での計算が困難と認められる場合には、原子力規制庁と協議の上、適用する条件を見直すものとする。

(2) 燃料デブリからのFP 放出モデル等の追加

上記(1)とは別に、図1のセル1（炉室）の床上に、(1)で用いた燃料デブリ、Naの総量が存在する条件を初期条件とし（温度も(1)での流入時温度とする）、燃料デブリからのFP放出を扱えるようにし、Na中及び雰囲気中のFP移行挙動についてもADYTUMのモデルで計算できることを以下の条件の下で確認する。

- ① 燃料デブリ中には、健全時の燃料中に存在するFPが存在する。
- ② 計算開始直後にFP放出が始まる。
- ③ 希ガスFPは、直ちに雰囲気中（この場合、窒素雰囲気）に全量が拡散する。
- ④ アルカリ金属FPは、③と同じ時刻に、全量がNa中に拡散する。
- ⑤ アルカリ金属以外の揮発性FPについては、総量の50%が③と同じ時刻に、残りは燃料温度に応じた放出速度（ACTORでの採用条件）に従い、Na中に放出される。
- ⑥ 不揮発性FPについては、燃料温度に応じて、③の時刻以降、Na中に放出される。
- ⑦ Na中のFP濃度は、Naの総量に対し評価する。
- ⑧ Na中のFPは、雰囲気とのFP濃度差に応じて、雰囲気中に拡散する（ACTORのNaとカバーガス間の移行モデルを準用する）。
- ⑨ Naからの熱伝達により雰囲気温度が上昇し、それによって生じるセル間の圧力差により雰囲気及び雰囲気中のFPの移行を計算する。

3.3 ナトリウム冷却炉特有事象のAZORES評価モデルの移管に係る検討

AZORESでは、上記の「熱流動モジュール」以外に、ナトリウム冷却炉特有の事象進展を扱うため、以下の計算モジュールを有しており、ここでの計算結果が「熱流動モジュール」の計算に用いられるようになっている。

- ① ヒートシンクモジュール
- ② 1・2次系モジュール
- ③ 水素燃焼モジュール
- ④ ナトリウム燃焼モジュール
- ⑤ コア・コンクリートモジュール
- ⑥ Na・コンクリート反応モジュール
- ⑦ エアロゾルモジュール
- ⑧ 崩壊熱モジュール

- ⑨ 放射性物質放出計算モジュール
- ⑩ 炉心溶融進展モジュール
- ⑪ 遮蔽プラグ温度計算モジュール
- ⑫ 床上ナトリウム熱流動モジュール
- ⑬ ナトリウム化学平衡モジュール

上記のうち、ADYTUM、ACTOR が自らのモデルにより対応すべき、①、②、⑧、⑨、⑩及び⑪を除くモジュールについて、ADYTUM のサブルーチンのようにして扱うための処理方法を検討するとともに、取り合うべき変数と取り合い方法について、対象とするモジュール毎に検討、整理し、それらの検討結果を技術資料としてまとめる。

4. 作業工程

年・月 項 目	令和4年		令和5年		
	11月	12月	1月	2月	3月
1. ADYTUM による格納容器内熱流動モデルの作成		■	■	■	■
2. 炉内物質流入時の条件検討とその後の進展挙動の試計算			■	■	■
3. ナトリウム冷却炉特有事象の AZORES 評価モデルの移管に係る検討		■	■	■	■

5. 実施場所

本作業は、受注者の作業場所において実施する。

6. 業務実施期間

契約締結日から令和5年3月24日まで

7. 実施体制及び実施責任者

7.1 実施体制

受注者は、実施責任者を明示した実施体制図を提出すること。

あらかじめ下請負者が決まっている場合は、下請負者名及びその発注業務内容を含めて記載すること。ただし、金50万円未満の下請負業務、印刷費、会場借料、翻訳費及びその他これに類するものを除く。

7.2 実施責任者

- 発注者側：原子力規制委員会原子力規制庁
長官官房技術基盤グループ安全技術管理官（システム安全担当）
- 受注者側：本事業を統括する実施責任者の役職及び氏名を実施体制図に明示すること。

8. 提出書類及び納入品目

(1) 提出書類

受注者が原子力規制庁の承認を受けるため、又は原子力規制庁に報告するために提出する書類、提出部数及び提出期日は、次のとおりとする。

	提出図書	提出部数	提出期日
1	実施体制図	1	受注時（7章参照）
2	情報セキュリティに関する書面	1	受注後1週間以内（12(1)章参照）
3	品質計画書	1	受注後1週間以内（10章参照）
4	実施工程表	1	受注後1週間以内
5	下請負届	1	受注後1週間以内
			該当しない場合は省略できる。
6	打合せ議事録	1	打合せ後1週間以内 （14(3)章参照）
7	納入物	—	納入時（9章参照）
8	品質保証記録	1	納入時
9	完了届	1	納入時
10	情報セキュリティ対策に関する報告	1	納入時（12(6)章参照）

注) 各提出図書については、記載内容を電子情報媒体にて1部添付すること。

(PDF形式、WORD、EXCEL、POWER POINT 等) また、検収時内容確認用にハードコピーを1部提出すること。成果報告書の電子媒体には上記の提出書類も含めること。

(2) 納入品目及び納入場所

(a) 納入品目：(1)に定める提出書類

(b) 納入場所：原子力規制委員会原子力規制庁長官官房技術基盤グループ

システム安全研究部門

東京都港区六本木1-9-9 六本木ファーストビル 15階

9. 納入物

作業報告書	バイнда	2部	(技術資料の体裁を整えたもの)
	電子ファイル	1式	

(注) バイндаには、作業報告書資料一式を束ねること。電子ファイルは、報告書の WORD 及び PDF ファイル並びに報告書内の図表の EXCEL ファイルなどを含むものとする。なお、電子情報媒体は、そのファイル名及びシート名等は、報告書の章節名及び図表名を含むものとする。

また、電子ファイルには、計算機入出力データ、なども含むものとする。計算入力及び出力のファイルについても、報告書の章節名及び図表名と関連付けた名称とすること。業務の実施のために作成し使用したプログラム等はその説明書、入力・出力の説明、入出力例をプログラムの付属物として納入すること。また、電子情報媒体を含めた納入物全体の説明書を納入すること。

10. 品質計画書

品質計画書には最小限、以下の内容を記載すること。

(1) 品質管理体制

受注業務に対する品質を確保するための、十分な体制が構築されていること。

- ・ 作業実施部署は品質管理部署と独立していること。
- ・ 実施責任体制が明確となっていること（実施責任者と品質管理責任者は兼務しないこと）。

(2) 品質管理の具体的な方策

受注業務に対して品質を確保するための、当該業務に対応した具体的な作業に関する方法（チェック時期及びチェック内容）が明確にされていること。

(3) 担当者の技術能力

業務に従事する者の技術能力を明確にすること。

(4) 不適合管理

不適合発生時には、契約請求者に速やかに報告し、適切な管理方法が明確にされていること。

(5) 工程管理

進捗状況等の工程管理が明確にされていること。

- ・ 期限までに作業が完了する工程であること。
- ・ 各作業工程が明示され、必要に応じてホールドポイント等が明示されていること。

11. 検収条件

本仕様書に記載の内容を満足し、8. に記載の提出書類が全て提出されていることが確認されたことをもって検収とする。

12. 情報セキュリティの確保

受注者（請負者）は、以下の点に留意して情報セキュリティを確保するものとする。

- (1) 受注者は、請負業務の開始時に、請負業務に係る情報セキュリティ対策とその実施方法及び管理体制について原子力規制庁担当者に書面で提出すること。
- (2) 受注者は、原子力規制庁担当者から要機密情報を提供された場合には、当該情報の機密性を格付けに応じて適切に取り扱うための措置を講じること。
- (3) また、本業務において受託者が作成する情報については、原子力規制庁担当者からの指示に応じて適切に取り扱うこと。
- (4) 受注者は、原子力規制委員会情報セキュリティポリシーに準拠した情報セキュリティ対策の履行が不十分と見なされるとき又は受注者において請負業務に係る情報セキュリティ事故が発生したときは、必要に応じて原子力規制庁担当者の行う情報セキュリティ対策に関する監査を受け入れること。
- (5) 受注者は、原子力規制庁担当者から提供された要機密情報が業務終了等により不要になった場合には、確実に返却し又は廃棄すること。
また、請負業務において受注者が作成した情報についても、原子力規制庁担当者からの指示に応じて適切に廃棄すること。
- (6) 受注者は、本業務の終了時に、業務で実施した情報セキュリティ対策を報告すること。

（参考）原子力規制委員会情報セキュリティポリシー

<https://www.nra.go.jp/data/000129977.pdf>

13. その他

- (1) 受注者は、本仕様書に疑義が生じたとき、本仕様書により難い事由が生じたとき、あるいは本仕様書に記載のない細部については、原子力規制庁担当者と速やかに協議し、その指示に従うこと。
- (2) 作業実施者は、原子力規制庁担当者と日本語で円滑なコミュニケーションが可能で、かつ良好な関係が保てること。
- (3) 業務上不明な事項が生じた場合は、原子力規制庁担当者を確認の上、その指示に従うこと。
- (4) 常に、原子力規制庁担当者との緊密な連絡・協力関係の保持及び十分な支援を提供すること。
- (5) 本調達において納品される成果物の著作権は、検収合格が完了した時点で、原子力規制庁に移転する。受注者は、成果物の作成に当たり、第三者の工業所有権又はノウハウを実施・使用するときは、その実施・使用に対する一切の責任を負う。
- (6) 成果物納入後に受注者の責めによる不備が発見された場合には、受注者は、無償で速やかに必要な措置を講ずること。

14. 特記事項

- (1) 無償貸与品及び利用可能なもの
 - (ア) 本作業を遂行するために必要な技術資料
 - (イ) 本作業に必要なデータ及び解析コード（ADYTUM、ACTOR、AZORES）
 - (ウ) その他作業実施上必要と認められるもの

(2) 打合せ及び協議事項

本作業を実施するに当たり、次の事項を含め適宜原子力規制庁担当者と打合せを行い、作業の円滑な推進を図るものとする。打合せを行った場合はその議事録を作成し、打合せ後一週間以内に提出すること及び作成資料とその電子媒体をその都度提出すること。

- (ア) 解析・評価モデル
- (イ) 作業計画
- (ウ) 作業進捗状況（都度）

(以上)

入札適合条件

令和4年度 高速炉のシビアアクシデント時の格納容器内事故進展挙動の評価手法整備を実施するにあたり、以下の条件を満たすこと。

1. 令和04・05・06年度環境省競争参加資格（全省庁統一資格）「役務の提供等」の「A」、「B」又は「C」の等級に格付けされている者であること。
2. 原子力規制委員会情報セキュリティポリシーに準拠した情報セキュリティ対策の履行が確保されていること。
3. 担当者が、原子力規制庁の担当者と日本語による意思の疎通ができること。
4. シビアアクシデント解析コード **AZORES** または同等コードを使用して、高速炉プラントまたは軽水炉プラントの炉心損傷挙動の解析及び改良作業を行う能力があることを示すこと。また、高速炉のプラント動特性解析コードを用いた解析を行う能力、及び同解析コードの伝熱モデルを改良する能力があること。その能力を有する技術者が本作業を担当すること。なお、実績でその能力を示す場合には、上記に関する納入実績、ないしは自己で研究した結果を学会等で発表した実績1件について、添付資料に、以下の事項を記すこと。
 - (1) 作業名称又は発表件名（固有名称を除く）
 - (2) 発注者の区分（国／地方公共団体／民間会社）又は発表先（学会、機関紙等の名称）
 - (3) 実施年度
 - (4) 作業概要（公開できる範囲に限る。）
5. 高速炉線源挙動解析コード **ACTOR** または同等コードを使用して、FP 移行挙動の解析及び同コード改良作業を行う能力があることを示すこと。また、その能力を有する技術者が本作業を担当すること。なお、実績でその能力を示す場合には、上記に関する納入実績、又は自己で研究した結果を学会等で発表した実績1件について、添付資料に、以下の事項を記すこと。
 - (1) 作業名称ないしは発表件名（固有名称を除く）
 - (2) 発注者の区分（国／地方公共団体／民間会社）または発表先（学会、機関紙等の名称）
 - (3) 実施年度
 - (4) 作業概要（公開できる範囲に限る。）
6. 実施内容に関して、以下の事項を記した資料を添付すること。
 - (1) 納期内の業務配分に無理のない業務スケジュールを立て、示すこと。
 - (2) 実施項目ごとに過不足なく計画を立案し、「業務の流れ」を示すこと。

- (3) 実施項目ごとに、付表1に示す各技術者区分に該当する担当者の業務量（人時間数）を、その算出根拠とともに示すこと。ただし、担当者は付表1に示すいずれかの技術者区分に必ず該当するものとする。
- (4) 各担当者の月別業務量（人時間数）を示すこと。

7. 実施体制に関して、以下の事項を記した資料を添付すること。

- (1) 本業務を統括する実施責任者と、業務管理及び技術管理の体制を示すこと。ただし、「業務管理責任者」と「技術管理責任者」の兼務を行ってはならない。なお、体制において実務業務を担当する者の実名は記載せず、記号で示すこと。上記4.及び5.で求める“能力を有する技術者”、上記6.で求める“担当者”もこの記号で示すこと。
- (2) 本業務の実施に必要な各担当者の役割及び略歴を示すこと。略歴は、最終学歴(注1)、卒業年度、入社年度及び実務経験（特に本業務に関連する実務の経験）(注2)等について具体的に記載すること。なお、役割及び略歴では、各担当者の実名は記載せず、(1)の記号で示すこと。
 - (注1) 高校、専門学校、大学、修士、博士の別を記載し、学校名を記載する必要はない。ただし、工学部、理学部、経済学部などの専攻を併記のこと。
 - (注2) 業務件名（固有名詞は除く）、受注年度、受注者の区別（国／地方公共団体／民間会社）及び当該業務における役割について記載すること。なお、役割については、プロジェクトマネージャー、システム設計、プログラム作成、解析コード実行（コード名を記載すること）等のように具体的な内容を記載すること。
- (3) 社内の品質保証体制図及びその説明を示すこと。その中では、品質保証部門と本業務の実施部門とが独立していることを明確に示すこと。また、本業務にかかわる品質管理の具体的な方法（本業務に関する具体的なチェック項目及びチェックの方法等）を示すこと。

本件の入札に参加しようとするものは、上記の1. から7. までの条件を満たすことを証明するために、様式1及び様式2の適合証明書等を原子力規制委員会原子力規制庁に提出し、原子力規制庁 長官官房技術基盤グループ システム安全研究部門が行う適合審査に合格する必要がある。

なお、適合証明書等（添付資料を含む。）は、1部を提出すること。

また、適合証明書を作成するに際して質問等を行う必要がある場合には、令和4年11月22日（火）12時までに電子メール又は文書（FAXも可）で、以下の宛先までに提出すること。

適合証明書等提出先：

原子力規制委員会 原子力規制庁 長官官房技術基盤グループ 技術基盤課契約係

〒106-8450 東京都港区六本木1-9-9 六本木ファーストビル16階

TEL：03-5114-2222

FAX：03-5114-2232

質問提出先：

原子力規制委員会 原子力規制庁 長官官房技術基盤グループ システム安全研究部門

〒106-8450 東京都港区六本木1-9-9 六本木ファーストビル15階

担当 井上 正明 (inoue_masaaki_zm6@nra.go.jp)

TEL 03-5114-2223

FAX 03-5114-2233

(様式1)

令和 年 月 日

支出負担行為担当官

原子力規制委員会原子力規制庁長官官房参事官 殿

所在地

商号又は名称

代表者役職氏名

「令和4年度 高速炉のシビアアクシデント時の格納容器内事故進展挙動の評価手法整備」の入札に関し、応札者の条件を満たしていることを証明するため、適合証明書を提出します。

なお、落札した場合は、仕様書に従い、万全を期して業務を行いますが、万一不測の事態が生じた場合は、原子力規制委員会原子力規制庁長官官房参事官の指示の下、全社を挙げて直ちに対応します。

担当者連絡先

部署名 :

責任者名 :

担当者名 :

TEL :

FAX :

E-mail :

適合証明書

件名：令和4年度 高速炉のシビアアクシデント時の格納容器内事故進展挙動の評価手法整備

条 件	回 答 (○or×)	資 料 No.
<p>1. 令和04・05・06年度環境省競争参加資格（全省庁統一資格）「役務の提供等」の「A」、「B」又は「C」の等級に格付けされている者であること。</p> <p>2. 原子力規制委員会情報セキュリティポリシーに準拠した情報セキュリティ対策の履行が確保されていること。</p> <p>3. 担当者が、原子力規制庁の担当者と日本語による意思の疎通ができること。</p> <p>4. シビアアクシデント解析コード AZORES または同等コードを使用して、高速炉プラントまたは軽水炉プラントの炉心損傷挙動の解析及び改良作業を行う能力があることを示すこと。また、高速炉のプラント動特性解析コードを用いた解析を行う能力、及び同解析コードの伝熱モデルを改良する能力があること。その能力を有する技術者が本作業を担当すること。なお、実績でその能力を示す場合には、上記に関する納入実績、ないしは自己で研究した結果を学会等で発表した実績1件について、添付資料に、以下の事項を記すこと。</p> <p>(1) 作業名称又は発表件名（固有名称を除く）</p> <p>(2) 発注者の区分（国／地方公共団体／民間会社）又は発表先（学会、機関紙等の名称）</p> <p>(3) 実施年度</p> <p>(4) 作業概要（公開できる範囲に限る。）</p> <p>5. 高速炉線源挙動解析コード ACTOR または同等コードを使用して、FP移行挙動の解析及び同コード改良作業を行う能力があることを示すこと。また、その能力を有する技術者が本作業を担当すること。なお、実績でその能力を示す場合には、上記に関する納入実績、又は自己で研究した結果を学会等で発表した実績1件について、添付資料に、以下の事項を記すこと。</p> <p>(1) 作業名称ないしは発表件名（固有名称を除く）</p> <p>(2) 発注者の区分（国／地方公共団体／民間会社）または発表先（学会、機関紙等の名称）</p> <p>(3) 実施年度</p> <p>(4) 作業概要（公開できる範囲に限る。）</p>		

<p>6. 実施内容に関して、以下の事項を記した資料を添付すること。</p> <p>(1) 納期内の業務配分は無理のない業務スケジュールを立て、示すこと。</p> <p>(2) 実施項目ごとに過不足なく計画を立案し、「業務の流れ」を示すこと。</p> <p>(3) 実施項目ごとに、付表1に示す各技術者区分に該当する担当者の業務量（人時間数）を、その算出根拠とともに示すこと。ただし、担当者は付表1に示すいずれかの技術者区分に必ず該当するものとする。</p> <p>(4) 各担当者の月別業務量（人時間数）を示すこと。</p> <p>7. 実施体制に関して、以下の事項を記した資料を添付すること。</p> <p>(1) 本業務を統括する実施責任者と、業務管理及び技術管理の体制を示すこと。ただし、「業務管理責任者」と「技術管理責任者」の兼務を行ってはならない。なお、体制において実務業務を担当する者の実名は記載せず、記号で示すこと。上記4. 及び5. で求める“能力を有する技術者”、上記6. で求める“担当者”もこの記号で示すこと。</p> <p>(2) 本業務の実施に必要な各担当者の役割及び略歴を示すこと。略歴は、最終学歴(注1)、卒業年度、入社年度及び実務経験（特に本業務に関連する実務の経験）(注2)等について具体的に記載すること。なお、役割及び略歴では、各担当者の実名は記載せず、(1)の記号で示すこと。</p> <p>(注1) 高校、専門学校、大学、修士、博士の別を記載し、学校名を記載する必要はない。ただし、工学部、理学部、経済学部などの専攻を併記のこと。</p> <p>(注2) 業務件名（固有名詞は除く）、受注年度、受注者の区別（国／地方公共団体／民間会社）及び当該業務における役割について記載すること。なお、役割については、プロジェクトマネージャー、システム設計、プログラム作成、解析コード実行（コード名を記載すること）等のように具体的な内容を記載すること。</p> <p>(3) 社内の品質保証体制図及びその説明を示すこと。その中では、品質保証部門と本業務の実施部門とが独立していることを明確に示すこと。また、本業務にかかわる品質管理の具体的な方法（本業務に関する具体的なチェック項目及びチェックの方法等）を示すこと。</p>		
---	--	--

適合証明書に対する照会先

所在地（郵便番号も記載のこと）：

商号又は名称及び所属：

担当者名 ：

電話番号 ：

FAX 番号 ：

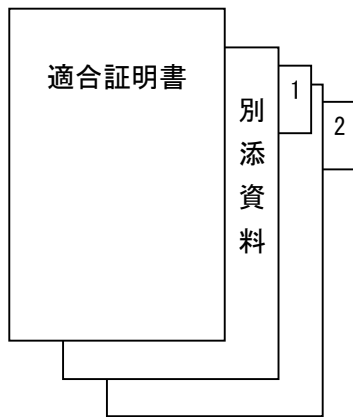
E-Mail ：

付表1 技術者の適用業務区分

技術者区分	適用業務
区分A	<p>1 極めて高度な体系的・理論的専門知識と実務経験を有し、広範囲に亘る業務の統括、調整を行う職務（部長、プロジェクトマネージャー相当職）</p> <p>2 極めて高度な体系的・理論的専門知識と実務経験に基づき、特に重要な業務を自ら担当し、もしくは下位者を指導し実施する。</p>
区分B	<p>高度な専門知識と実務経験を有し、上位者の概括的な指示により、より複雑、困難な業務を独立して遂行し、若しくは下位者を指導し実施する。</p>
区分C	<p>固有の専門知識と実務経験を有し、上位者の指示の下に独立して業務を遂行する。</p>

記載上の注意

1. 適合証明書の様式で要求している事項については、指定された箇所に記載すること。なお、回答欄には、条件を全て満たす場合は「○」、満たさない場合は「×」を記載すること。
2. 内容を確認できる書類等を要求している場合は必ず添付した上で提出すること。なお、応札者が必要であると判断する場合については他の資料を添付することができる。
3. 適合証明書の説明として別添資料を用いる場合は、当該項目の「資料 No.」欄に資料番号を記載すること。
その場合、提出する別添資料の該当部分をマーカー、丸囲み等により分かりやすくすること。
4. 資料は、日本語（日本語以外の資料については日本語訳を添付）、A4判（縦置き、横書き）で提出するものとし、様式はここに定めるもの以外については任意とする。
5. 適合証明書は、下図のようにまとめ提出すること。



- ①項目ごとにインデックス等を付ける。
- ②紙ファイル、クリップ等により、順序よくまとめ綴じる。

(案) 契 約 書

支出負担行為担当官原子力規制委員会原子力規制庁長官官房参事官 名（以下「甲」という。）と、
（以下「乙」という。）とは、「令和4年度 高速炉のシビアアクシデント時の格納容器内事故進展挙動の評価手法整備」について、次の条項（特記事項を含む。）により契約を締結する。

（契約の目的）

第1条 乙は、別添の仕様書に基づき業務を行うものとする。

（契約金額）

第2条 金 円

（うち消費税額及び地方消費税額 円）とする。

2 前項の消費税額及び地方消費税額は、消費税法第28条第1項及び第29条並びに地方税法第72条の82及び第72条の83の規定に基づき算出した額である。

（契約期間）

第3条 契約締結日から令和5年3月24日までとする。

（契約保証金）

第4条 甲は、この契約の保証金を免除するものとする。

（一括委任又は一括下請負の禁止等）

第5条 乙は、役務等の全部若しくは大部分を一括して第三者に委任し、又は請負わせてはならない。ただし、甲の承諾を得た場合は、この限りでない。

2 乙は、前項ただし書きに基づき第三者に委任し、又は請負わせる場合には、委任又は請負させた業務に伴う当該第三者（以下「下請負人」という。）の行為について、甲に対しすべての責任を負うものとする。本項に基づく乙の責任は本契約終了後も有効に存続する。

3 乙は、第1項ただし書きに基づき第三者に委任し、又は請負わせる場合には、乙がこの契約を遵守するために必要な事項について、下請負人と書面で約定しなければならない。また、乙は、甲から当該書面の写しの提出を求められたときは、遅滞なく、これを甲に提出しなければならない。

（監 督）

第6条 乙は、甲が定める監督職員の指示に従うとともに、その職務に協力しなければならない。

2 甲は、いつでも乙に対し契約上の義務の履行に関し報告を求めることができ、また必要がある場合には、乙の事業所において契約上の義務の履行状況を調査することができる。

（完了の通知）

第7条 乙は、役務全部が完了したときは、その旨を直ちに甲に通知しなければならない。

（検査の時期）

第8条 甲は、前条の通知を受けた日から10日以内にその役務行為の成果について検査をし、合格したうえで引渡し又は給付を受けるものとする。

（天災その他不可抗力による損害）

第9条 前条の引渡し又は給付前に、天災その他不可抗力により損害が生じたときは、乙の負担とする。

(対価の支払)

第10条 甲は、業務完了後、乙から適法な支払請求書を受領した日から30日（以下「約定期間」という。）以内に対価を支払わなければならない。

(遅延利息)

第11条 甲が前条の約定期間内に対価を支払わない場合には、遅延利息として約定期間満了の日の翌日から支払をする日までの日数に応じ、当該未払金額に対し財務大臣が決定する率を乗じて計算した金額を支払うものとする。

(違約金)

第12条 乙が次の各号のいずれかに該当するときは、甲は、違約金として次の各号に定める額を徴収することができる。

(1) 乙が天災その他不可抗力の原因によらないで、完了期限までに本契約の契約仕様書に基づき納品される納入物（以下「納入物」という。）の引渡しを終わらないとき 延引日数1日につき契約金額の1,000分の1に相当する額

(2) 乙が天災その他不可抗力の原因によらないで、完了期限までに納入物の引渡しが終わる見込みがないと甲が認めるとき 契約金額の100分の10に相当する額

(3) 乙が正当な事由なく解約を申出たとき 契約金額の100分の10に相当する額

(4) 甲が本契約締結後に保全を要するとして指定した情報（以下「保全情報」という。）が乙の責に帰すべき事由により甲又は乙以外の者（乙の親会社、地域統括会社等を含む。以下同じ。ただし、第16条第1項の規定により甲が個別に許可した者を除く。）に漏洩したとき 契約金額の100分の10に相当する額

(5) 本契約の履行に関し、乙又はその使用人等に不正の行為があったとき 契約金額の100分の10に相当する額

(6) 前各号に定めるもののほか、乙が本契約の規定に違反したとき 契約金額の100分の10に相当する額

2 乙が前項の違約金を甲の指定する期間内に支払わないときは、乙は、当該期間を経過した日から支払いをする日までの日数に応じ、年3パーセントの割合で計算した額の遅延利息を甲に支払わなければならない。

(契約の解除等)

第13条 甲は、乙が前条第1項各号のいずれかに該当するときは、催告を要さず本契約を直ちに解除することができる。この場合、甲は乙に対して契約金額その他これまでに履行された請負業務の対価及び費用を支払う義務を負わない。

2 甲は、前項の規定により本契約を解除した場合において、契約金額の全部又は一部を乙に支払っているときは、その全部又は一部を期限を定めて返還させることができる。

(契約不適合責任)

第14条 甲は、役務行為が完了した後も役務行為の成果が種類、品質又は数量に関して本契約の内容に適合しない（以下、「契約不適合」という。）ときは、乙に対して相当の期間を定めて催告し、その契約不適合の修補、代替物の引渡し又は不足分の引渡しによる履行の追完をさせることができる。

2 前項の規定により種類又は品質に関する契約不適合に関し履行の追完を請求するにはその契約不適合の事実を知った時から1年以内に乙に通知することを要する。ただし、乙が、役務行為の成果を甲に引き渡した時において、その契約不適合を知り、又は重大な過失によって知らなかったときは、この限りでない。

3 乙が第1項の期間内に履行の追完をしないときは、甲は、乙の負担において第三者に履行の追完をさせ、又は契約不適合の程度に応じて乙に対する対価の減額を請求することができる。ただし、履行の追完が不能であるとき、乙が履行の追完を拒絶する意思を明確に表示したとき、本契約の履行期限内に履行の追完がなされず本契約の目的を達することができないとき、そのほか甲が第1項の催告をしても履行の追完を受ける見込みがないことが明らかであるときは、甲は、乙に対し、第1項の催告をすることなく、乙の負担において直ちに第三者に履行の追完をさせ、又は対価の減額を請求することができる。

(損害賠償)

第15条 甲は、契約不適合の履行の追完、対価の減額、違約金の徴収、契約の解除をしても、なお損害賠償の請求をすることができる。

2 甲は、前項によって種類又は品質に関する契約不適合を理由とする損害の賠償を請求する場合、その契約不適合を知った時から1年以内に乙に通知することを要するものとする。

(保全情報の取扱い)

第16条 乙は、保全情報を乙以外の者に提供してはならない。ただし、甲が個別に許可した場合はこの限りでない。

2 乙は、契約履行完了の際、保全情報を甲が指示する方法により、返却又は削除しなくてはならない。

3 乙は、保全情報が乙以外の者（ただし、第1項の規定により甲が個別に許可した者を除く。）に漏洩した疑いが生じた場合には、契約履行中であるか、契約履行後であるかを問わず、甲に連絡するものとする。また、甲が指定した情報の漏洩に関する甲の調査に対して、契約履行中であるか、契約履行後であるかを問わず、協力するものとする。

(秘密の保持)

第17条 前条に定めるほか、乙は、本契約による作業の一切について秘密の保持に留意し、漏えい防止の責任を負うものとする。

2 乙は、本契約終了後においても前項の責任を負うものとする。

(権利義務の譲渡等)

第18条 乙は、本契約によって生じる権利の全部又は一部を甲の承諾を得ずに、第三者に譲渡し、又は承継させてはならない。ただし、信用保証協会、資産の流動化に関する法律（平成10年法律第105号）第2条第3項に規定する特定目的会社又は中小企業信用保険法施行令（昭和25年政令第350号）第1条の3に規定する金融機関に対して債権を譲渡する場合にあっては、この限りでない。

2 乙が本契約により行うこととされたすべての給付を完了する前に、前項ただし書に基づいて債権の譲渡を行い、甲に対して民法（明治29年法律第89号）第467条又は動産及び債権の譲渡の対抗要件に関する民法の特例等に関する法律（平成10年法律第104号。以下「債権譲渡特例法」という。）第4条第2項に規定する通知又は承諾の依頼を行った場合、甲は次の各号に掲げる事項を主張する権利を保留し又は次の各号に掲げる異議を留めるものとする。また、乙から債権を譲り受けた者（以下「譲受人」という。）が甲に対して債権譲渡特例法第4条第2項に規定する通知若しくは民法第467条又は債権譲渡特例法第4条第2項に規定する承諾の依頼を行った場合についても同様とする。

(1) 甲は、承諾の時に於いて本契約上乙に対して有する一切の抗弁について保留すること。

(2) 譲受人は、譲渡対象債権を前項ただし書に掲げる者以外への譲渡又はこれへの質権の設定その他債権の帰属並びに行使を害すべきことを行わないこと。

(3) 甲は、乙による債権譲渡後も、乙との協議のみにより、納地の変更、契約金額の変更その他契約内容の変更を行うことがあり、この場合、譲受人は異議を申し立てないものとし、当該契約の変更により、譲渡対象債権の内容に影響が及ぶ場合の対応については、もっぱら乙と譲受人の間の協議により決定されなければならないこと。

3 第1項ただし書に基づいて乙が第三者に債権の譲渡を行った場合においては、甲が行う弁済の効力は、予算決算及び会計令（昭和22年勅令第165号）第42条の2の規定に基づき、甲が同令第1条第3号に規定するセンター支出官に対して支出の決定の通知を行ったときに生ずるものとする。

(著作権等の帰属・使用)

第19条 乙は、納入物に係る著作権（著作権法（昭和45年法律第48号）第27条及び第28条の権利を含む。乙、乙以外の事業参加者及び第三者の権利の対象となっているものを除く。）を甲に無償で引き渡すものとし、その引渡しは、甲が乙から納入物の引渡しを受けたときに行われたものとみなす。乙は、甲が求める場合には、譲渡証の作成等、譲渡を証する書面の作成に協力しなければならない。

2 乙は、納入物に関して著作者人格権を行使しないことに同意する。また、乙は、当該著作物の著作者が乙以外の者であるときは、当該著作者が著作者人格権を行使しないように必要な措置をとるものとする。

- 3 乙は、特許権その他第三者の権利の対象になっているものを使用するときは、その使用に関する一切の責任を負わなければならない。

(個人情報の取扱い)

第20条 乙は、甲から預託を受けた個人情報(生存する個人に関する情報であつて、当該情報に含まれる氏名、生年月日その他の記述又は個人別に付された番号、記号その他の符号により当該個人を識別できるもの(当該情報のみでは識別できないが、他の情報と容易に照合することができ、それにより当該個人を識別できるものを含む。)をいう。以下同じ。)については、善良なる管理者の注意をもって取り扱う義務を負うものとする。

- 2 乙は、次の各号に掲げる行為をしてはならない。ただし、事前に甲の承認を得た場合は、この限りでない。
- (1) 甲から預託を受けた個人情報を第三者(第5条第2項に定める下請負人を含む。)に預託若しくは提供し、又はその内容を知らせること。
- (2) 甲から預託を受けた個人情報について、この契約の目的の範囲を超えて使用し、複製し、又は改変すること。
- 3 乙は、甲から預託を受けた個人情報の漏えい、滅失、き損の防止その他の個人情報の適切な管理のために必要な措置を講じなければならない。
- 4 甲は、必要があると認めるときは、所属の職員に、乙の事務所、事業場等において、甲が預託した個人情報の管理が適切に行われているか等について調査をさせ、乙に対し必要な指示をさせることができる。
- 5 乙は、甲から預託を受けた個人情報を、本契約終了後、又は解除後速やかに甲に返還するものとする。ただし、甲が別に指示したときは、その指示によるものとする。
- 6 乙は、甲から預託を受けた個人情報について漏えい、滅失、き損、その他本条に係る違反等が発生したときは、甲に速やかに報告し、その指示に従わなければならない。
- 7 第1項及び第2項の規定については、本契約終了後、又は解除した後であっても、なおその効力を有するものとする。

(資料等の管理)

第21条 乙は、甲が貸出した資料等については、十分な注意を払い、紛失又は滅失しないよう万全の措置をとらなければならない。

(契約の公表)

第22条 乙は、本契約の名称、契約金額並びに乙の商号又は名称及び住所等が公表されることに同意するものとする。

(紛争の解決方法)

第23条 本契約の目的の一部、納期その他一切の事項については、甲と乙との協議により、何時でも変更することができるものとする。

- 2 前項のほか、本契約条項について疑義があるとき又は本契約条項に定めてない事項については、甲と乙との協議により決定するものとする。

特記事項

【特記事項 1】

(談合等の不正行為による契約の解除)

第1条 甲は、次の各号のいずれかに該当したときは、契約を解除することができる。

- (1) 本契約に関し、乙が私的独占の禁止及び公正取引の確保に関する法律（昭和22年法律第54号。以下「独占禁止法」という。）第3条又は第8条第1号の規定に違反する行為を行ったことにより、次のイからハまでのいずれかに該当することとなったとき
 - イ 独占禁止法第49条に規定する排除措置命令が確定したとき
 - ロ 独占禁止法第62条第1項に規定する課徴金納付命令が確定したとき
 - ハ 独占禁止法第7条の2第18項又は第21項の課徴金納付命令を命じない旨の通知があったとき
- (2) 本契約に関し、乙の独占禁止法第89条第1項又は第95条第1項第1号に規定する刑が確定したとき
- (3) 本契約に関し、乙（法人の場合にあっては、その役員又は使用人を含む。）の刑法（明治40年法律第45号）第96条の6又は第198条に規定する刑が確定したとき

(談合等の不正行為に係る通知文書の写しの提出)

第2条 乙は、前条第1号イからハまでのいずれかに該当することとなったときは、速やかに、次の各号の文書のいずれかの写しを甲に提出しなければならない。

- (1) 独占禁止法第61条第1項の排除措置命令書
- (2) 独占禁止法第62条第1項の課徴金納付命令書
- (3) 独占禁止法第7条の2第18項又は第21項の課徴金納付命令を命じない旨の通知文書

(談合等の不正行為による損害の賠償)

第3条 乙が、本契約に関し、第1条の各号のいずれかに該当したときは、甲が本契約を解除するか否かにかかわらず、かつ、甲が損害の発生及び損害額を立証することを要することなく、乙は、契約金額（本契約締結後、契約金額の変更があった場合には、変更後の契約金額）の100分の10に相当する金額（その金額に100円未満の端数があるときは、その端数を切り捨てた金額）を違約金として甲の指定する期間内に支払わなければならない。

2 前項の規定は、本契約による履行が完了した後も適用するものとする。

3 第1項に規定する場合において、乙が事業者団体であり、既に解散しているときは、甲は、乙の代表者であった者又は構成員であった者に違約金の支払を請求することができる。この場合において、乙の代表者であった者及び構成員であった者は、連帯して支払わなければならない。

4 第1項の規定は、甲に生じた実際の損害額が同項に規定する損害賠償金の金額を超える場合において、甲がその超える分について乙に対し損害賠償金を請求することを妨げるものではない。

5 乙が、第1項の違約金及び前項の損害賠償金を甲が指定する期間内に支払わないときは、乙は、当該期間を経過した日から支払をする日までの日数に応じ、年3パーセントの割合で計算した金額の遅延利息を甲に支払わなければならない。

【特記事項 2】

(暴力団関与の属性要件に基づく契約解除)

第4条 甲は、乙が次の各号の一に該当すると認められるときは、何らの催告を要せず、本契約を解除することができる。

- (1) 法人等（個人、法人又は団体をいう。）が、暴力団（暴力団員による不当な行為の防止等に関する法律（平成3年法律第77号）第2条第2号に規定する暴力団をいう。以下同じ。）であるとき又は法人等の役員等（個人である場合はその者、法人である場合は役員又は支店若しくは営業所（常時契約を締結する事務所をいう。）の代表者、団体である場合は代表者、理事等、その他経営に実質的に関与している者をいう。以下同じ。）が、暴力団員（同法第2条第6号に規定する暴力団員をいう。以下同じ。）であるとき

- (2) 役員等が、自己、自社若しくは第三者の不正の利益を図る目的又は第三者に損害を加える目的をもって、暴力団又は暴力団員を利用するなどしているとき
- (3) 役員等が、暴力団又は暴力団員に対して、資金等を供給し、又は便宜を供与するなど直接的あるいは積極的に暴力団の維持、運営に協力し、若しくは関与しているとき
- (4) 役員等が、暴力団又は暴力団員であることを知りながらこれと社会的に非難されるべき関係を有しているとき

(下請負契約等に関する契約解除)

第5条 乙は、本契約に関する下請負人等（下請負人（下請が数次にわたるときは、すべての下請負人を含む。）及び再委任者（再委任以降のすべての受任者を含む。）並びに自己、下請負人又は再委任者が当該契約に関連して第三者と何らかの個別契約を締結する場合の当該第三者をいう。以下同じ。）が解除対象者（前条に規定する要件に該当する者をいう。以下同じ。）であることが判明したときは、直ちに当該下請負人等との契約を解除し、又は下請負人等に対し解除対象者との契約を解除させるようにしなければならない。

- 2 甲は、乙が下請負人等が解除対象者であることを知りながら契約し、若しくは下請負人等の契約を承認したとき、又は正当な理由がないのに前項の規定に反して当該下請負人等との契約を解除せず、若しくは下請負人等に対し契約を解除させるための措置を講じないときは、本契約を解除することができる。

(損害賠償)

第6条 甲は、第4条又は前条第2項の規定により本契約を解除した場合は、これにより乙に生じた損害について、何ら賠償ないし補償することは要しない。

- 2 乙は、甲が第4条又は前条第2項の規定により本契約を解除した場合において、甲に損害が生じたときは、その損害を賠償するものとする。
- 3 乙が、本契約に関し、前項の規定に該当したときは、甲が本契約を解除するか否かにかかわらず、かつ、甲が損害の発生及び損害額を立証することを要することなく、乙は、契約金額（本契約締結後、契約金額の変更があった場合には、変更後の契約金額）の100分の10に相当する金額（その金額に100円未満の端数があるときは、その端数を切り捨てた金額）を違約金として甲の指定する期間内に支払わなければならない。
- 4 前項の規定は、本契約による履行が完了した後も適用するものとする。
- 5 第2項に規定する場合において、乙が事業者団体であり、既に解散しているときは、甲は、乙の代表者であった者又は構成員であった者に違約金の支払を請求することができる。この場合において、乙の代表者であった者及び構成員であった者は、連帯して支払わなければならない。
- 6 第3項の規定は、甲に生じた実際の損害額が同項に規定する損害賠償金の金額を超える場合において、甲がその超える分について乙に対し損害賠償金を請求することを妨げるものではない。
- 7 乙が、第3項の違約金及び前項の損害賠償金を甲が指定する期間内に支払わないときは、乙は、当該期間を経過した日から支払をする日までの日数に応じ、年3パーセントの割合で計算した金額の遅延利息を甲に支払わなければならない。

(不当介入に関する通報・報告)

第7条 乙は、本契約に関して、自ら又は下請負人等が、暴力団、暴力団員、暴力団関係者等の反社会的勢力から不当要求又は業務妨害等の不当介入（以下「不当介入」という。）を受けた場合は、これを拒否し、又は下請負人等をして、これを拒否させるとともに、速やかに不当介入の事実を甲に報告するとともに警察への通報及び捜査上必要な協力を行うものとする。

本契約の締結を証するため、本書2通を作成し、甲乙記名押印の上各1通を保有する。

令和 年 月 日

甲 東京都港区六本木一丁目9番9号
支出負担行為担当官
原子力規制委員会原子力規制庁長官官房参事官 名

乙

※ 以下、仕様書を添付