

発電用原子炉施設に係る特定機器の設計の 型式証明申請

設置許可基準規則への適合性について (第五条、第六条関連)

2022.6.16
日立造船株式会社

目次

1. 設置許可基準規則への適合性の概要
2. 設置許可基準規則への適合性（第五条、第六条）
3. 指摘事項（コメント）リスト
4. 今後の説明スケジュール

参考 1. Hitz-P24型の概要（構造・収納条件等）

参考 2. 承認を受けたキャスクとの違い

（Hitz-B52型・MSF-24P(S)型・HDP-69BCH(B)型）

1. 設置許可基準規則への適合性の概要

1. 設置許可基準規則への適合性の概要

- 設置許可基準規則での要求事項に対する評価項目概要

設置許可基準規則		特定兼用キャスク安全機能				長期健全性	構造強度	波及的影響
		臨界防止	遮蔽	除熱	閉じ込め			
第三条								
第四条	地震による損傷の防止	—	—	—	—	—	◎	—
第五条	津波による損傷の防止	—	—	—	—	—	◎	—
第六条	外部からの衝撃による損傷の防止	—	—	—	—	—	◎	—
第七条～第十五条								
第十六条	燃料体等の取扱施設及び貯蔵施設	◎	◎	◎	◎	◎	◎	—
第十七条～第三十六条								

◎：設計方針及び安全評価を説明する項目

□：申請の範囲外

■：本資料で説明する事項

2. 設置許可基準規則への適合性 (第五条、第六条)

2. 設置許可基準規則への適合性（第五条）

● 設置許可基準規則の要求事項

設置許可基準規則^(注1) 第5条（津波による損傷の防止）の要求事項に対するHitz-P24型の設計方針を下表に示す。

規則等	要求事項	設計方針	特記事項
設置許可基準規則 ^(注1) 第5条第2項	兼用キャスクは、次のいずれかの津波に対して安全機能が損なわれるおそれがないものでなければならない。 一 兼用キャスクが津波により安全機能を損なうかどうかをその設置される位置のいかにかわらず判断するために用いる合理的な津波として原子力規制委員会が別に定めるもの 二 基準津波	原子力規制委員会が別に定めるもの（兼用キャスク告示 ^(注3) で定める津波）を考慮。	MSF-24P(S)型（C-SE-2110271 ^(注4) ）及びHDP-69BCH(B)型（C-SE-2201261 ^(注5) ）と同様。
設置許可基準規則解釈 ^(注2) 別記4 第5条第2項	津波による遡上波の波力及び漂流物の衝突に対して、その安全機能が損なわれるおそれがないこと。	津波による遡上波の波力及び漂流物の衝突に対して、その安全機能が損なわれないよう設計する。	
	質量100トンの漂流物の衝突とすること。	質量100トンの漂流物の衝突を考慮。	
	波力及び衝突による荷重については、同時に作用させること。	波力及び衝突による荷重を同時に作用。	

(注1) 「実用発電用原子炉及びその附属施設の位置、構造及び設備の基準に関する規則」

(注2) 「実用発電用原子炉及びその附属施設の位置、構造及び設備の基準に関する規則の解釈」

(注3) 「兼用キャスクが安全機能を損なうかどうかをその設置される位置のいかにかわらず判断するために用いる地震力等を定める告示」

(注4) 発電用原子炉施設に係る特定機器として型式証明を受けたMSF-24P(S)型（C-SE-2110271）を示す。
ただし、MSF-24P(S)型に関する記載は公開情報に基づくものである。

(注5) 発電用原子炉施設に係る特定機器として型式証明を受けたHDP-69BCH(B)型（C-SE-2201261）を示す。
ただし、HDP-69BCH(B)型に関する記載は公開情報に基づくものである。

2. 設置許可基準規則への適合性（第五条）

● 審査ガイドの確認内容

審査ガイド^(注1)の確認内容に対するHitz-P24型の津波による損傷の防止に対する設計方針を下表に示す。

確認内容		津波による損傷の防止に対する設計方針	先行型式との比較 ^(注3)
津波による作用力		兼用キャスク告示 ^(注2) で定める津波を考慮。 ・浸水深10m ・流速20m/s ・漂流物質量100トン	承認を受けたMSF-24P(S)型・HDP-69BCH(B)型と同じ
基本方針	安全機能維持	津波による作用力に対してその安全機能が損なわれないよう設計する。	承認を受けたMSF-24P(S)型・HDP-69BCH(B)型と同じ
設計・評価 の方針	津波波力	「東日本大震災における津波による建築物被害を踏まえた津波避難ビル等の構造上の要件に係る暫定指針」に基づき津波波力を設定。	承認を受けたMSF-24P(S)型・HDP-69BCH(B)型と同じ
	漂流物衝突荷重	「道路橋示方書・同解説（I 共通編・IV 下部構造編）」に基づき漂流物の衝突荷重を設定。	承認を受けたMSF-24P(S)型・HDP-69BCH(B)型と同じ
	荷重の組合せ	津波波力及び漂流物衝突荷重を組み合わせ、兼用キャスクの最も厳しくなる位置に作用。	承認を受けたMSF-24P(S)型・HDP-69BCH(B)型と同じ
	評価方法	既往の研究事例や機能確認試験等の結果との対比、FEM解析に基づく応力評価等により実施。	承認を受けたMSF-24P(S)型・HDP-69BCH(B)型と同じ考え方

(注1) 「原子力発電所敷地内での輸送・貯蔵兼用乾式キャスクによる使用済燃料の貯蔵に関する審査ガイド」

(注2) 「兼用キャスクが安全機能を損なうかどうかをその設置される位置のいかにかわらず判断するために用いる地震力等を定める告示」

(注3) 詳細は、「参考2. 承認を受けたキャスクとの違い（Hitz-B52型・MSF-24P(S)型・HDP-69BCH(B)型）」参照。

2. 設置許可基準規則への適合性（第五条）

● 基本方針

- ▶ 津波荷重が各評価部位に対して最も厳しくなる位置に作用した場合の評価を行い、Hitz-P24型の安全機能が損なわれるおそれがないことを示す。
- ▶ 各安全機能を担保する部材のうち、評価対象部位及び評価基準を下表に示す。

表 評価部位及び評価基準

安全機能	評価部位	評価基準
閉じ込め機能	一次蓋密封シール部	金属キャスク構造規格の密封容器における供用状態Dの許容応力
	一次蓋ボルト	
臨界防止機能	バスケットプレート	補足説明資料1-2「バスケット基準値について」に定める供用状態Dにおける許容応力
遮蔽機能	外筒（注1）	破損しないこと（注3）
除熱機能	伝熱フィン（注2）	破損しないこと

（注1）ガンマ線遮蔽材で最も板厚が薄く、中性子遮蔽材を支持する部位であるため

（注2）主要な伝熱部材であるため

（注3）外筒の全体挙動に関する評価（工学式による応力評価）においては、金属キャスク構造規格の中間胴における供用状態Dの許容応力を適用

2. 設置許可基準規則への適合性（第五条）

● 評価方法（1/2）

(1) 一次蓋密封シール部及び一次蓋ボルト

- 津波荷重を包絡する設計荷重を設定し、設計荷重が作用した場合の一次蓋密封シール部及び一次蓋ボルトを有限要素法を用いたABAQUSコードにより評価する。
- 設計荷重の作用状態としては、輸送用緩衝体を装着したHitz-P24型が落下した場合に、設計荷重が緩衝体反力としてフランジ側面及び底板側面に作用した状態を想定する。
- 津波荷重がすべてフランジ側面に作用する保守的な条件を想定しても、設計荷重によりフランジ側面に作用する荷重($1.25 \times 10^4 \text{kN}$)は、津波荷重($5.75 \times 10^3 \text{kN}$)を包絡する。

表 津波荷重と設計荷重の比較

項目	津波荷重 (kN)	設計荷重 (kN)
数値	5.75×10^3	2.37×10^4 (フランジ側面 : 1.25×10^4) (注1) (底板側面 : 1.12×10^4)

(注1) 設計荷重作用時のモーメントの釣り合いにより算出した値

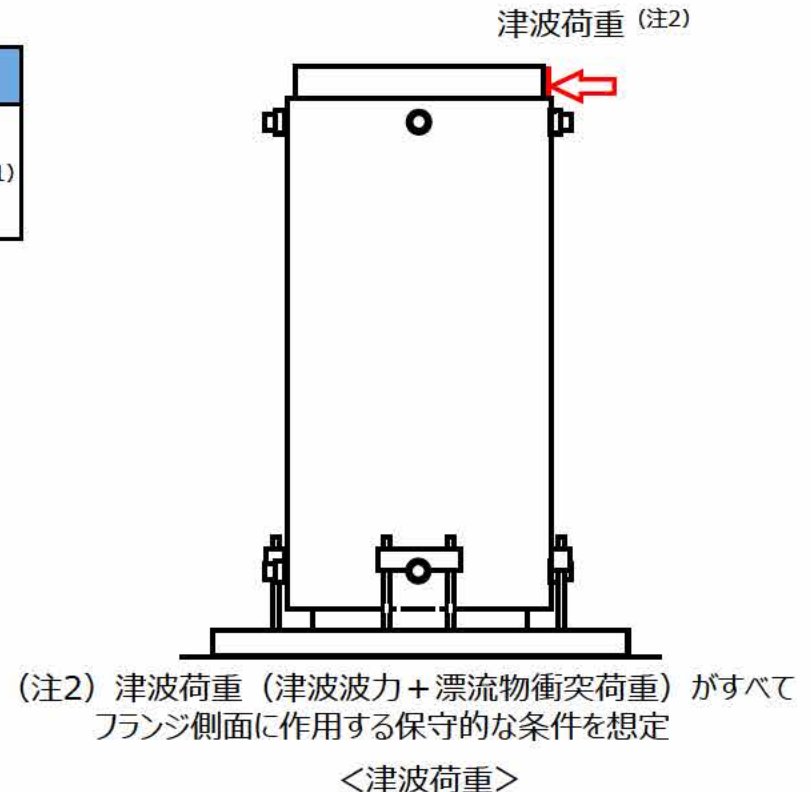
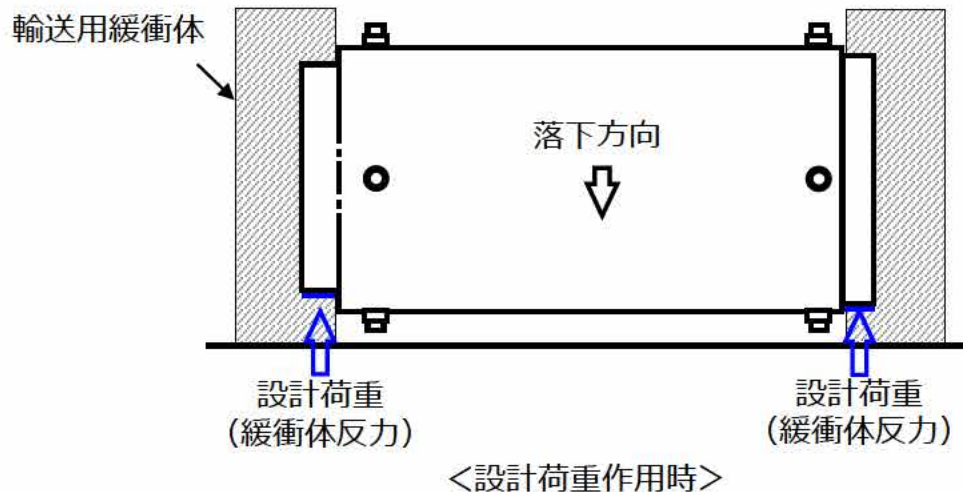


図 荷重作用状態の比較

2. 設置許可基準規則への適合性（第五条）

● 評価方法（2/2）

(2) 外筒

- 津波波力及び漂流物衝突荷重が同時に外筒に作用した場合の評価を行う。
- 津波荷重作用時の外筒の評価は、外筒の全体挙動に関する評価（工学式による応力評価）と、漂流物が外筒に衝突する局部の評価（工学式による押し抜きせん断の評価）を行う。

(3) バスケット

- 津波荷重を包絡する設計荷重が作用した場合のバスケットに生じる応力を工学式により評価する。

(4) 伝熱フィン

- 伝熱フィンの外側に取付けられる外筒に津波荷重が作用し、外筒が破断する場合には伝熱フィンの除熱機能に影響を及ぼすことから、外筒の評価結果をふまえて伝熱フィンが破断しないことを確認する。

● 評価結果（1/2）

(1) 一次蓋密封シール部、一次蓋ボルト及びバスケット

- 津波荷重を包絡する設計荷重作用時に生じる応力は評価基準を満足する。

表 津波荷重を包絡する設計荷重作用時の応力評価結果

安全機能	評価部位	応力の種類	応力 ^(注1) (MPa)	評価基準 ^(注2) (MPa)
閉じ込め機能	一次蓋密封シール部	$P_L + P_b + Q$	75	230
	一次蓋ボルト	$\sigma_m + \sigma_b$	405	913
臨界防止機能	バスケットプレート	圧縮応力	8	57

(注1) 各評価部位のうち、評価基準に対する余裕が最も少ない結果を記載。

(注2) 一次蓋密封シール部及び一次蓋ボルトの評価基準は、金属キャスク構造規格における供用状態Dの許容応力。

バスケットプレートの評価基準は、補足説明資料1-2「バスケット基準値について」に定める供用状態Dにおける許容応力。

2. 設置許可基準規則への適合性（第五条）

● 評価結果（2/2）

(2) 外筒

- 外筒に生じる応力は評価基準を満足する。なお、漂流物が外筒に衝突する局所においては外筒に塑性変形が生じる可能性があるが、押し抜きせん断により外筒が破断することはない。

表 外筒の評価結果

安全機能	評価部位	評価項目	評価結果	評価基準
遮蔽機能	外筒	曲げ応力	25MPa	324MPa
		せん断応力	36MPa	187MPa
		押し抜きせん断により外筒が破断するのに必要な漂流物の外径	113mm以下	破断しない（注1）

（注1）質量100tの漂流物の衝突範囲は113mmよりも十分大きいと考えられるため、外筒は破断しない。

(3) 伝熱フィン

- 漂流物の衝突位置では局所的に外筒が塑性変形することに伴い、伝熱フィンも局所的に塑性変形が生じる可能性があるが、伝熱フィンは外筒よりも大きな延性を有するため、伝熱フィンが破断することはない。よって、評価基準を満足する。

以上のとおり、津波荷重が作用した場合に生じる応力等が評価基準を超えないことから、Hitz-P24型の安全機能が損なわれるおそれはない。したがって、Hitz-P24型は津波による損傷の防止に係る設置許可基準規則の要求事項を満足している。

設置変更許可申請において別途確認を要する条件

- なし。

2. 設置許可基準規則への適合性（第六条）

● 設置許可基準規則の要求事項

設置許可基準規則^(注1) 第6条（外部からの衝撃による損傷の防止）の要求事項に対するHitz-P24型の設計方針を下表に示す。

規則等	要求事項	設計方針	特記事項
設置許可基準規則 ^(注1) 第6条第4項	兼用キャスクは、次に掲げる自然現象が発生した場合においても安全機能を損なわないものでなければならない。 一 兼用キャスクが竜巻により安全機能を損なうかどうかをその設置される位置のいかんにかかわらず判断するために用いる合理的な竜巻として原子力規制委員会が別に定めるもの	原子力規制委員会が別に定めるもの（兼用キャスク告示 ^(注3) で定める竜巻）を考慮。	MSF-24P(S)型（C-SE-2110271 ^(注4) ）及びHDP-69BCH(B)型（C-SE-2201261 ^(注5) ）と同様。
設置許可基準規則 ^(注1) 第6条第6項	兼用キャスクは、次に掲げる人為による事象に対して安全機能を損なわないものでなければならない。 一 工場等内又はその周辺において想定される兼用キャスクの安全性を損なわせる原因となるおそれがある爆発 二 工場等の周辺において想定される兼用キャスクの安全性を損なわせる原因となるおそれがある火災	型式証明申請の範囲外とする。	—
設置許可基準規則解釈 ^(注2) 別記4 第6条第2項	竜巻による飛来物の衝突に対して、その安全機能を損なわないものであること。	竜巻による飛来物の衝突に対してその安全機能が損なわれないよう設計する。	MSF-24P(S)型（C-SE-2110271 ^(注4) ）及びHDP-69BCH(B)型（C-SE-2201261 ^(注5) ）と同様。

(注1) 「実用発電用原子炉及びその附属施設の位置、構造及び設備の基準に関する規則」

(注2) 「実用発電用原子炉及びその附属施設の位置、構造及び設備の基準に関する規則の解釈」

(注3) 「兼用キャスクが安全機能を損なうかどうかをその設置される位置のいかんにかかわらず判断するために用いる地震力等を定める告示」

(注4) 発電用原子炉施設に係る特定機器として型式証明を受けたMSF-24P(S)型（C-SE-2110271）を示す。
ただし、MSF-24P(S)型に関する記載は公開情報に基づくものである。

(注5) 発電用原子炉施設に係る特定機器として型式証明を受けたHDP-69BCH(B)型（C-SE-2201261）を示す。
ただし、HDP-69BCH(B)型に関する記載は公開情報に基づくものである。

2. 設置許可基準規則への適合性（第六条）

● 審査ガイドの確認内容

審査ガイド^(注1)の確認内容に対するHitz-P24型の外部からの衝撃による損傷の防止に対する設計方針を下表に示す。

確認内容		外部からの衝撃による損傷の防止に対する設計方針	先行型式との比較 ^(注3)
竜巻による作用力		兼用キャスク告示 ^(注2) で定める竜巻を考慮。 <ul style="list-style-type: none"> ・最大風速100m/sとして設計荷重を設定 ・設計飛来物は「原子力発電所の竜巻影響評価ガイド」解説表4.1に基づき、兼用キャスクに与える影響が最大となるものを選定 	承認を受けたMSF-24P(S)型・HDP-69BCH(B)型と同じ
			承認を受けたMSF-24P(S)型・HDP-69BCH(B)型と同じ
基本方針	安全機能維持	竜巻による作用力に対してその安全機能が維持されるよう設計する。	承認を受けたMSF-24P(S)型・HDP-69BCH(B)型と同じ
設計方針	飛来物の衝突荷重	飛来物の圧潰挙動を無視し、Rieraの式を用いて算出	承認を受けたMSF-24P(S)型・HDP-69BCH(B)型と同じ
	評価方法	既往の研究事例や機能確認試験等の結果との対比、FEM解析に基づく応力評価等により実施。	承認を受けたMSF-24P(S)型・HDP-69BCH(B)型と同じ考え方

(注1) 「原子力発電所敷地内での輸送・貯蔵兼用乾式キャスクによる使用済燃料の貯蔵に関する審査ガイド」

(注2) 「兼用キャスクが安全機能を損なうかどうかをその設置される位置のいかにかわらず判断するために用いる地震力等を定める告示」

(注3) 詳細は、「参考2. 承認を受けたキャスクとの違い（Hitz-B52型・MSF-24P(S)型・HDP-69BCH(B)型）」参照。

2. 設置許可基準規則への適合性（第六条）

● 基本方針

- 竜巻荷重が各評価部位に対して最も厳しくなる位置に作用した場合の評価を行い、Hitz-P24型の安全機能が損なわれるおそれがないことを示す。
- 各安全機能を担保する部材のうち、評価対象部位及び評価基準を下表に示す。

表 評価部位及び評価基準

安全機能	評価部位	評価基準
閉じ込め機能	一次蓋密封シール部	金属キャスク構造規格の密封容器における供用状態Dの許容応力
	一次蓋ボルト	
臨界防止機能	バスケットプレート	補足説明資料1-2「バスケット基準値について」に定める供用状態Dにおける許容応力
遮蔽機能	外筒（注1）	破損しないこと（注3）
除熱機能	伝熱フィン（注2）	破損しないこと

（注記）規則適合性（第5条）における評価部位及び評価基準と同じ

（注1）ガンマ線遮蔽材で最も板厚が薄く、中性子遮蔽材を支持する部位であるため

（注2）主要な伝熱部材であるため

（注3）外筒の全体挙動に関する評価（工学式による応力評価）においては、金属キャスク構造規格の中間胴における供用状態Dの許容応力を適用

2. 設置許可基準規則への適合性（第六条）

● 評価方法（1/2）

(1) 一次蓋密封シール部及び一次蓋ボルト

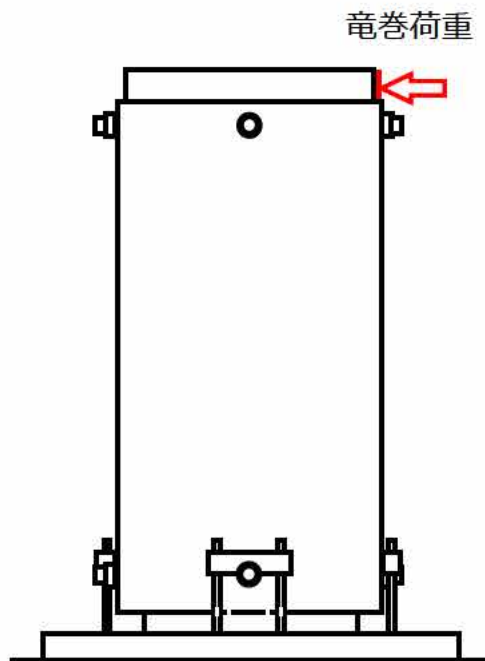
- 竜巻荷重がすべてフランジ側面に作用する条件を想定しても、設計荷重によりフランジ側面に作用する荷重 ($1.25 \times 10^4 \text{kN}$) は、竜巻荷重 ($8.45 \times 10^3 \text{kN}$) を包絡する。
- 竜巻荷重以外の条件は、規則適合性（第5条）で示した津波荷重が作用する場合と同じである。
- したがって、設計荷重に対して安全機能が維持されることを確認する。

表 竜巻荷重及び設計荷重の比較

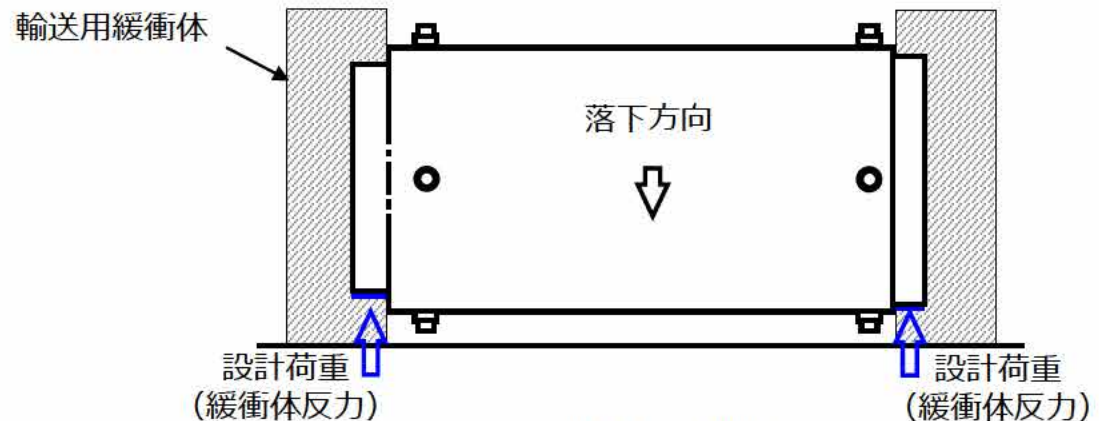
項目	竜巻荷重 (kN)	設計荷重 (kN)
数値	8.45×10^3 (注1)	2.37×10^4 (フランジ側面 : 1.25×10^4 底板側面 : 1.12×10^4) (注2)

(注1) 「原子力発電所の竜巻影響評価ガイド」解説表4.1に示される設計飛来物のうち、衝突荷重が最大となるトラックの衝突荷重を示す。

(注2) 設計荷重作用時のモーメントの釣り合いにより算出した値。



<竜巻荷重作用時>



<設計荷重作用時>

図 荷重作用状態の比較

2. 設置許可基準規則への適合性（第六条）

- 評価方法（2/2）
 - (2) 外筒
 - BRL（Ballistic Research Laboratory）式を用いた設計飛来物の限界貫通厚さを評価し、外筒が破損しないことを評価する。
 - (3) バスケット
 - 竜巻荷重を包絡する設計荷重に対して、安全機能が維持されることを確認する。
 - (4) 伝熱フィン
 - 伝熱フィンの外側に取付けられる外筒に竜巻荷重が作用し、外筒が破断する場合には伝熱フィンの除熱機能に影響を及ぼすことから、外筒の評価結果をふまえて伝熱フィンが破断しないことを確認する。
- 評価結果
 - (1) 一次蓋密封シール部、一次蓋ボルト及びバスケット
 - 設計荷重が作用した場合にHitz-P24型の安全機能が維持されることが規則適合性（第5条）にて確認されている。
 - (2) 外筒
 - 設計飛来物による限界貫通厚さは最大9mm程度であり、外筒の板厚20mmより小さいため、破断しない。

表 限界貫通厚さの計算結果

飛来物の種類	計算条件			限界貫通厚さ (mm)
	質量 (kg)	速度 (m/s)	等価直径 (m)	
鋼製板	135	51	0.276	8.9

- (3) 伝熱フィン
 - 伝熱フィンの外側に取付けられる外筒が破断しないため、伝熱フィンも破断しない。

以上のとおり、飛来物の衝突荷重が作用した場合に生じる応力等が評価基準を超えないことから、Hitz-P24型の安全機能が損なわれるおそれはない。したがって、Hitz-P24型は外部からの衝撃による損傷の防止に係る設置許可基準規則の要求事項を満足している。

設置変更許可申請において別途確認を要する条件

- 火災及び外部からの衝撃については、貯蔵施設で想定される条件においてHitz-P24型の安全機能が損なわれないこと。

3. 指摘事項（コメント）リスト

3. 指摘事項（コメント）リスト

No.	受領日	コメント内容	該当条文	コメント回答	対応状況
1	2021/11/11 審査会合	特定機器を使用することができる原子炉施設の条件の記載については、条件が明確に記載されていないものがあるので、今後審査の中で整理して説明すること。	全般	臨界防止機能、除熱機能に係る条件については、第14回審査会合資料1-1の中の「2. 設置許可基準規則への適合性（第十六条）」の説明で回答する。	臨界防止機能、除熱機能に対する条件については、第14回審査会合で回答。
				閉じ込め機能に係る条件については、第15回審査会合資料1-1の中の「2. 設置許可基準規則への適合性（第十六条）」の説明で回答する。	閉じ込め機能に対する条件については、第15回審査会合で回答。
				遮蔽機能に係る条件については、第16回審査会合資料1-1の中の「2. 設置許可基準規則への適合性（第十六条、第四条）」の説明で回答する予定。 ⇒P.11参照	遮蔽機能に対する条件については、第16回審査会合で回答予定。
2	2021/11/11 審査会合	評価に用いた解析のコードについて、それぞれの適用性について、検証の方法や適用性を整理して説明すること。既許可で使用したコードであっても、バージョンや核定数の違いがある場合はそれを含めて適用性を説明すること。	4条,5条, 6条,16条	臨界防止機能の評価にはSCALEコードシステム（SCAL6.2.1）（臨界計算はKENO-V.a、断面積ライブラリはENDF/B-VIIに基づく252群の多群断面積ライブラリ）を用いている。 SCALEコードシステムについては、Hitz-P24型の評価条件に類似する複数の臨界実験ベンチマーク解析を実施して、適用性を確認している。 除熱機能評価では、崩壊熱計算にORIGEN2（ORIGEN2.2UPJ）、温度計算にABAQUSを用いている。 ORIGEN2については、ANS標準崩壊熱データにより検証され、Hitz-P24型に収納する使用済燃料と同等の冷却条件における適用性を確認している。 ABAQUSについては、Hitz-P24型と同等の伝熱形態を有する兼用キャスクの伝熱試験により検証され適用性が確認されている。	臨界防止機能、除熱機能の評価に用いた解析コードについては、第14回審査会合で回答。

3. 指摘事項（コメント）リスト

No.	受領日	コメント内容	該当条文	コメント回答	対応状況
2	2021/11/11 審査会合	評価に用いた解析のコードについて、それぞれの適用性について、検証の方法や適用性を整理して説明すること。既許可で使用したコードであっても、バージョンや核定数の違いがある場合はそれを含めて適用性を説明すること。	4条,5条, 6条,16条	遮蔽防止機能の評価では線源強度評価にORIGEN2（ORIGEN2.2UPJ）、線量当量率計算にDOT3.5コードを用いている。 ORIGEN2については、ANS標準崩壊熱データにより検証され、Hitz-P24型に収納する使用済燃料と同等の冷却条件における適用性を確認している。 DOT3.5コードについては、使用済燃料輸送容器において、測定値と解析値の比較により妥当性の確認を行っている。 また、断面積ライブラリには、遮蔽性能に関するベンチマーク解析で信頼性が確認されているJENDL-3.3に基づくMATXSLLIB-J33を用いる。	遮蔽機能に対する条件については、第16回審査会合で回答予定。

3. 指摘事項（コメント）リスト

No.	受領日	コメント内容	該当条文	コメント回答	対応状況
3	2021/11/11 審査会合	バスケットは複雑な構造をしているので、バスケットプレート及びバスケットを支持する部分にどのように力が伝わっていくか説明すること。	4条,5条, 6条,16 条	バスケット構造の詳細については、第14回審査会合資料1-1の中の「参考1. Hitz-P24型の概要（構造・収納条件等）」に示す。（P.30～34参照） バスケットは内側部と外側部に分割されており、それぞれアルミニウム合金製のプレートを軸方向に重ねた構造である。プレートはタイロッドで軸方向に連結されており、径方向はリーマピンで位置決めされている。 内側部は外側部に囲まれた空間に挿入される（固定はされていない。）。内側部が径方向に移動する場合は、外側部に平面で支持される構造であり、内側部（燃料集合体含む）の荷重は外側部に伝達される。 外側部は本体胴に支持され、また固定金具により径方向には本体胴に固定されており、外側部（燃料集合体含む）の荷重は内側部から伝達されるものも含めて、本体胴に直接伝達するか、固定金具を介して本体胴に伝達する。	第14回審査会合で回答。
4	2021/11/11 審査会合	地震、津波、竜巻の評価では、一部の部材の応力評価結果のみが示されているが、基準要求事項としては、告示の条件に対してキャスクの安全機能が損なわれないことであるので、4つの安全機能を担保するキャスクの部材の応力評価結果を示し、安全機能の維持の成立性を定量的に説明すること。また、設計基準値の考え方も説明すること。 さらに、津波、竜巻については、外運搬規則の0.3m落下の衝突荷重と比較している考え方や適切性についても説明すること。	4条,5条, 6条	地震、津波、竜巻の評価については、第16回審査会合資料1-1の中の「2. 設置許可基準規則への適合性（第十六条、第四条、第五条、第六条）」の説明で回答する予定。 ⇒P.5～13参照	第16回審査会合で回答予定。

3. 指摘事項（コメント）リスト

No.	受領日	コメント内容	該当条文	コメント回答	対応状況
5	2021/11/11 審査会合	臨界評価における「技術的に想定されるいかなる場合」について、例えば燃料装荷時の満水状態や、排水時の水位変化などの状態をすべて考慮して臨界防止できることの説明をすること。	16条	<p>Hitz-P24型への燃料装荷から貯蔵施設への搬入、搬出、燃料取出しまでのハンドリングフローを整理し、各取扱いモードにおけるHitz-P24型の条件を踏まえた臨界防止機能の成立性を確認しており、例えば燃料装荷時の満水状態や、排水時の水位変化などの状態等の使用済燃料を収納した条件下で、技術的に想定されるいかなる場合でも中性子実効増倍率が0.95以下となる設計となっていることを確認している。</p> <p>詳細は、第14回審査会合資料1-1の中の「2. 設置許可基準規則への適合性（第十六条）」の説明の中で回答する。 ⇒P.9～12参照</p>	第14回審査会合で回答。
6	2021/11/11 審査会合	金属ガスケットの長期健全性について、公開知見などのような技術的根拠を使ったのかを明確にした上で説明すること。	16条	今後回答する。	未 (今後回答予定)
7	2021/11/11 審査会合	<p>バスケット用アルミニウム合金の設計用強度を決めるまでの一連の流れについて、以下の点を明確にすること。</p> <ul style="list-style-type: none"> ・考え方、評価方法を含め国内でどのような許認可実績を持っているか ・評価方法、評価結果を使うにあたって具体的にどのような検証がなされてきているか ・今回本申請にこの考え方を適用することについて、どのように適用性を整理し、どのような根拠があるか 	全般	今後回答する。	未 (今後回答予定)

3. 指摘事項（コメント）リスト

No.	受領日	コメント内容	該当条文	コメント回答	対応状況
8	2022/2/8 審査会合	<p>臨界防止機能については、減速材（水）がキャスク内に偏在することなく均一に排出できる構造であるとしていることについて、バスケットプレートの構造面の特性等を踏まえて、詳細に説明すること。</p>	16条	<p>Hitz-P24型の取扱いにおいて、使用済燃料を収納した状態での容器内水の水位の変動が想定されるのは、以下の場合である。</p> <ul style="list-style-type: none"> ・燃料装荷後の排水時 ・燃料取出し前の注水時 <p>Hitz-P24型のバスケットは、燃料格子は軸方向に貫通しており、最底部のバスケットプレートの下面側には、燃料格子間及び燃料格子からバスケット外周部につながる溝が設けてあり、ドレンパイプから容器外へ排水される流路となっている。また、水ギャップ部については、最上部及び最下部のバスケットプレートを除く、その間のプレートは軸方向に貫通しており、最上部のバスケットプレートの下面側及び最底部のバスケットプレートの上面側には、水ギャップから近傍の燃料格子につながる溝が設けてあり、燃料格子内の水と同じ流路で排水される設計となっている。</p> <p>そのため、注排水時にバスケット格子内部と水ギャップとの水位差はほとんど生じない。</p> <p>詳細は、第15回審査会合資料1-1（本資料）の中の「4. 指摘事項への回答」の説明で回答する。</p>	第15回審査会合で回答。








3. 指摘事項（コメント）リスト

No.	受領日	コメント内容	該当条文	コメント回答	対応状況
9	2022/2/8 審査会合	除熱機能については、伝熱解析コード（ABAQUS）の適用性について、本申請の特定兼用キャスクと ABAQUS コードの解析機能の検証に用いた定常伝熱試験用供試体との伝熱形態の比較等を踏まえ、詳細に説明すること。	16条	Hitiz-P24型と定常伝熱試験用供試体は、主要な構造及び収納物仕様は同等であり、伝熱形態（伝導、放射、対流）は同様である。そのため、定常伝熱試験用供試体の伝熱試験により検証された伝熱解析コード（ABAQUS）の Hitiz-P24型への適用性は確認されている。 詳細は、第15回審査会合資料1-1（本資料）の中の「4. 指摘事項への回答」の説明で回答する。	第15回審査会合で回答。
10	2022/2/8 審査会合	第14回審査会合資料1-4の別紙1に記載されている除熱解析の保守性について、保守的となる理由を、感度解析の結果等を踏まえ、より詳細に説明すること。	16条	詳細は、第15回審査会合資料1-1（本資料）の中の「4. 指摘事項への回答」の説明で回答する。	第15回審査会合で回答。

4. 今後の説明スケジュール

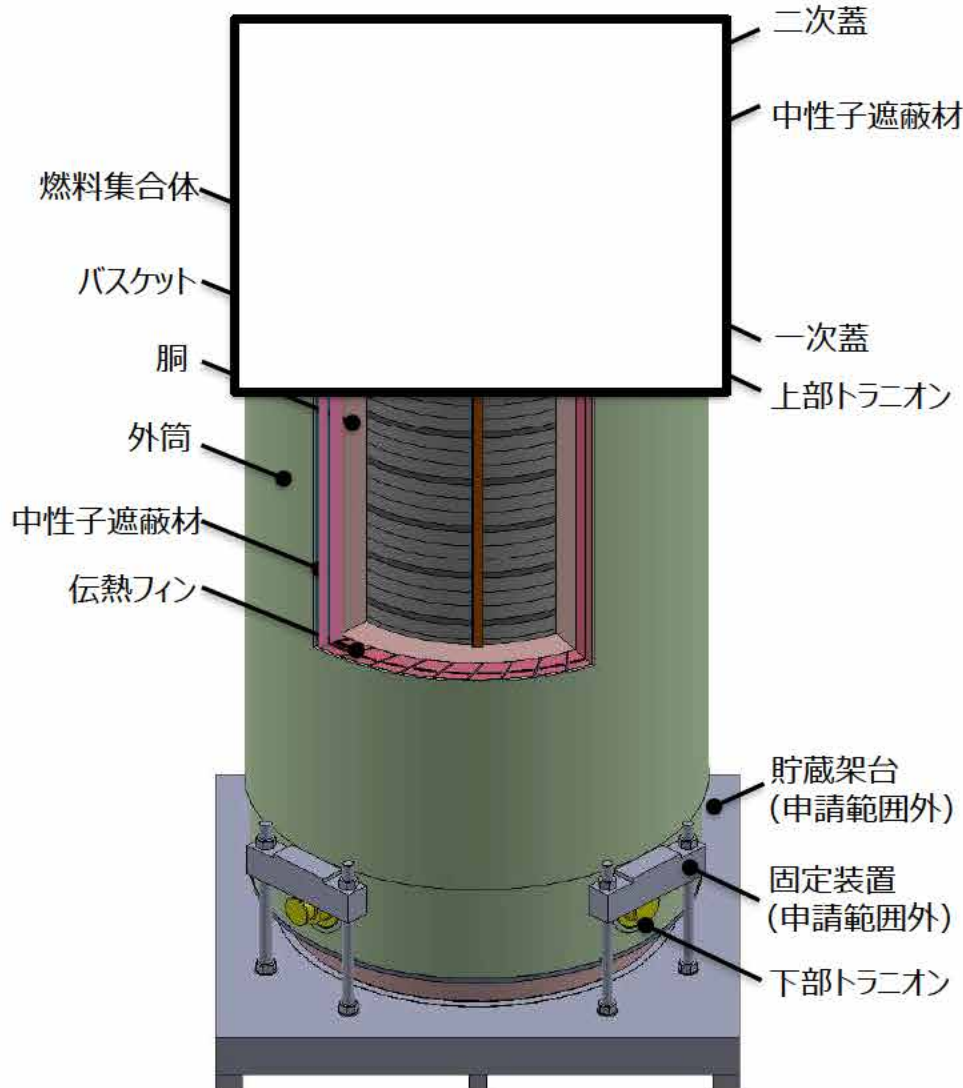
4. 今後の説明スケジュール

- 審査での説明スケジュールを以下に示す。

条項	2021年度		2022年度	
	9月～12月	1月～3月	4月～6月	7月～9月
全般	▼9/16申請			▽補正
型式証明申請の概要	 ▼11/11 審査会合			
バスケット用材料 アルミニウム合金の説明				
4条 地震による損傷の防止				
5条 津波による損傷の防止				
6条 外部からの衝撃による 損傷の防止				
16条 燃料体等の取扱施設 及び貯蔵施設	 2/8 審査会合▼	 ▼3/29 審査会合		

参考 1. Hitz-P24型の概要（構造・収納条件等）

● Hitz-P24型の概要



Hitz-P24型構造図

項目	範囲又は条件
特定兼用キャスクの設計貯蔵期間	60年以下
特定兼用キャスクの貯蔵場所	貯蔵建屋内
特定兼用キャスクの貯蔵姿勢	基礎等に固定する設置方法（縦置き）
特定兼用キャスクの固定方法	下部トラニオン固定
全質量	119t以下 （使用済燃料集合体を含む）
寸法	全長：約5.0m 外径：約2.7m
収納体数	24体

使用済燃料貯蔵施設の特定容器として型式証明を受けたHitz-B52型（M-DPC20002）とバスケットを除き、類似の設計である。

Hitz-P24型に特有の構造（バスケット以外）は以下のとおりである。

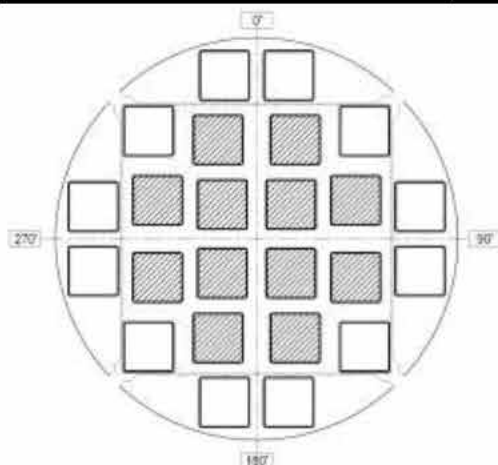
- ・トラニオンが である
- ・側部レジンの径方向に膨張代を設けている

内は商業機密のため、非公開とします。

参考 1. Hitz-P24型の概要（構造・収納条件等）

● Hitz-P24型の収納物の仕様（収納条件）

使用済燃料集合体の種類と型式（注1）			中央部		外周部	
			17×17燃料（PWR使用済燃料）			
			A型	B型	A型	B型
燃料集合体	1体当たり	初期濃縮度（wt%以下）	[Redacted]			
		最高燃焼度（MWd/t以下）	48,000		44,000	
		冷却期間（年以上）	15	17	15	17
	特定兼用キャスク 1基当たり	平均燃焼度（MWd/t以下）	44,000			
		最大崩壊熱量（kW以下）	15.9			
バーナブルポイズン集合体 1体当たり	照射期間（日以下）	[Redacted]				
	冷却期間（年以上）（注2）					



（注1） A型燃料とB型燃料は区別なく混載することが可能。

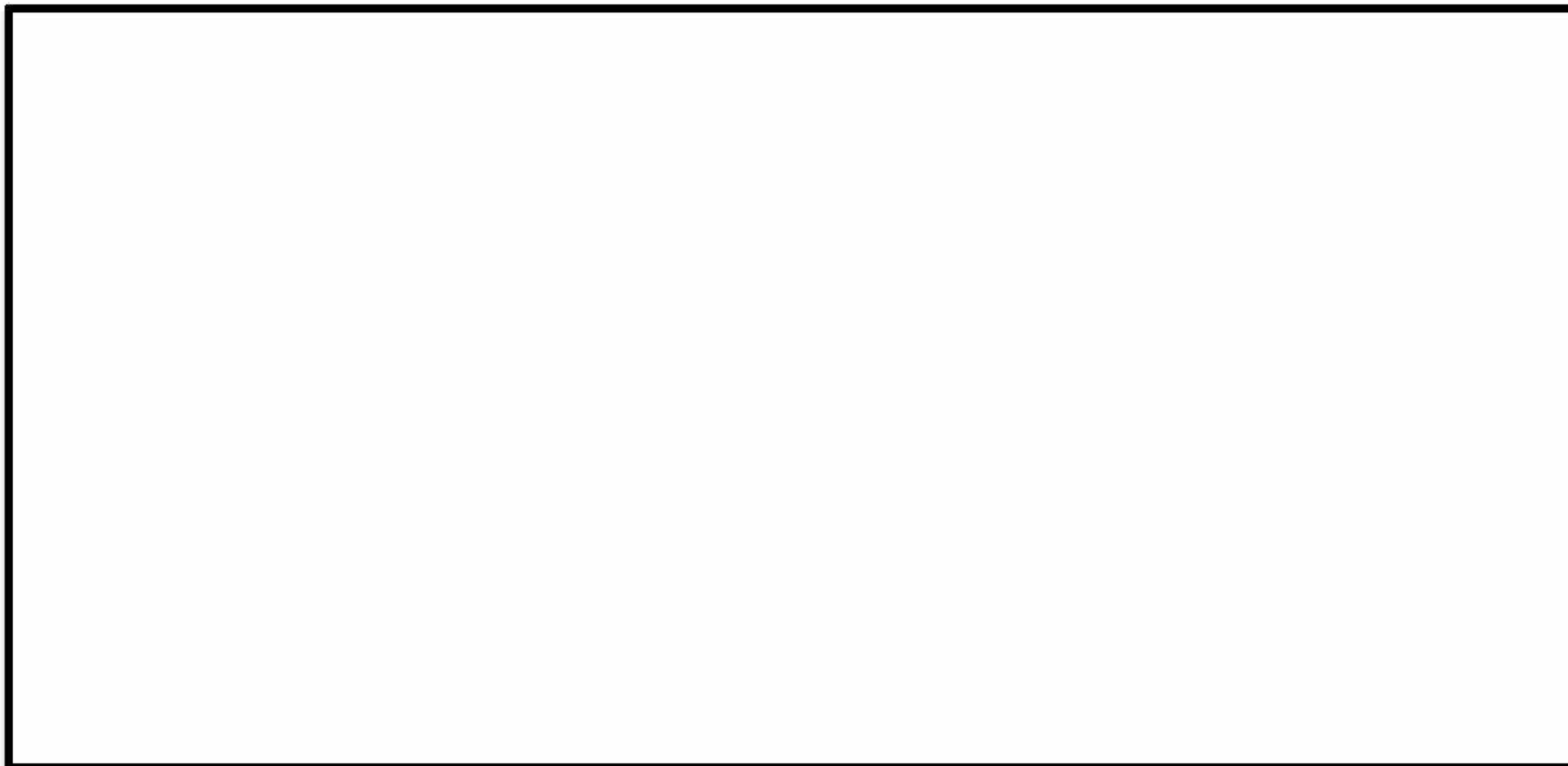
（注2） [Redacted]

- : 中央部（12体） 最高燃焼度以下の使用済燃料集合体 [Redacted] の収納範囲
- : 外周部（12体） 平均燃焼度以下の使用済燃料集合体の収納範囲

内は商業機密のため、非公開とします。

- 本体の構造

- キャスク本体の主要部は、胴（■）、底板（■）、中性子遮蔽材（■）及び外筒（■）等で構成されている。（Hitz-B52型と同様の構造）
- 胴及び底板は低合金鋼製であり、密封容器として設計されている。また、胴と外筒の間及び底板には主要な中性子遮蔽材として樹脂（レジン）が充填されており、また、胴及び底板の低合金鋼は、主要なガンマ線遮蔽材となっている。（Hitz-B52型と同様の構造）



本体縦断面図

内は商業機密のため、非公開とします。

- 本体の構造（つづき）
 - 胴と外筒の間には、伝熱フィン（■）が設けられている。（Hitz-B52型と同様の構造）
 - キャスク本体の取り扱い及び貯蔵中の固定のために、上部及び下部にそれぞれ2対のトラニオン（■）が取り付けられている。（）であり、Hitz-B52型と異なる）
 - 側部中性子遮蔽材には、径方向に膨張代としてスペーサ（■）を設けている。（Hitz-B52型と異なる構造）

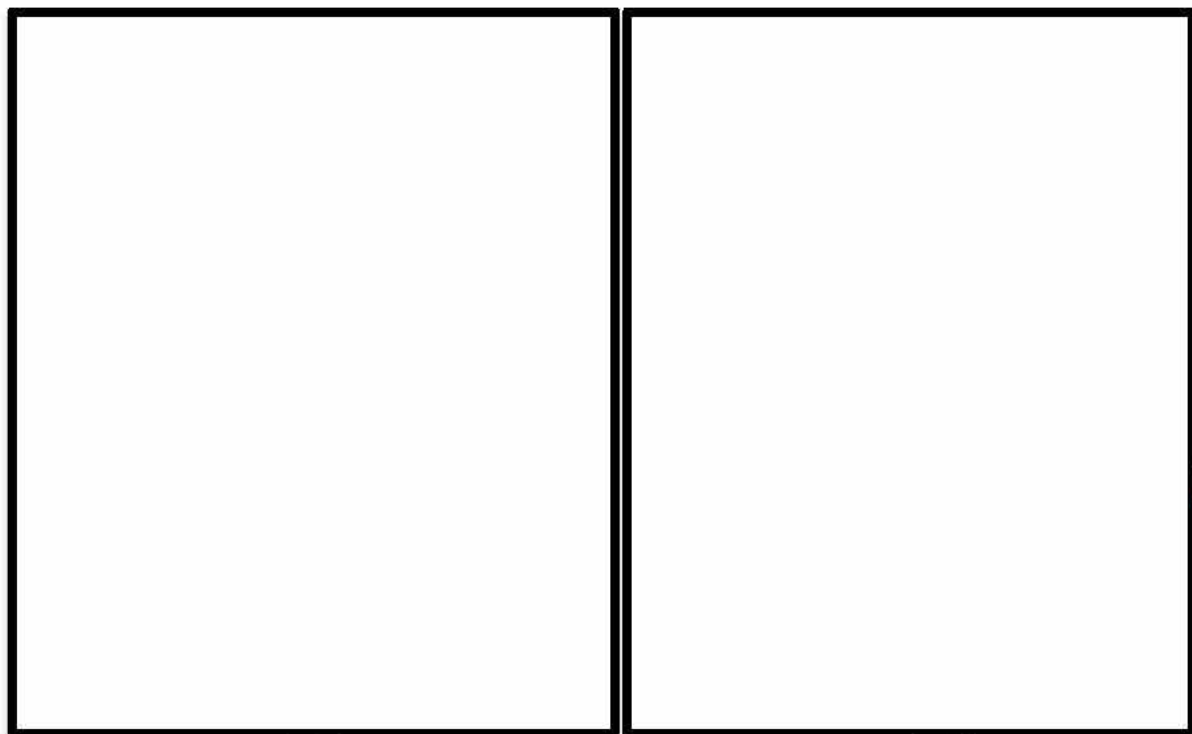


本体横断面図

内は商業機密のため、非公開とします。

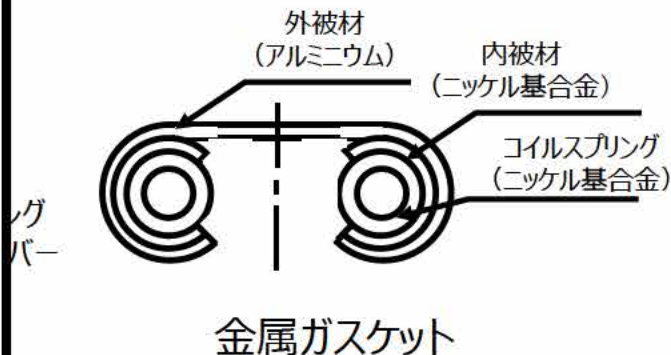
● 蓋部の構造（Hitz-B52型と同様の構造）

- 蓋部は、一次蓋（■）及び二次蓋（■）で構成されており、低合金鋼製の円板状で、ボルトでキャスク本体上面に取り付けられ、主要なガンマ線遮蔽材となっている。
- 一次蓋は、胴及び底板と共に閉じ込め境界を形成している。一次蓋には主要な中性子遮蔽材（■）として樹脂（レジン）が充填されている。
- 二次蓋には、蓋間にヘリウムを充填するため及び蓋間の圧力を測定するための貫通孔が設けられており、モニタリングポートバルブが設置されている。貯蔵時には、その外側にモニタリングポートカバーが取り付けられる。
- 一次蓋及び二次蓋のシール部には、長期にわたって閉じ込め機能を維持するために金属ガスケット（■）が取り付けられている。



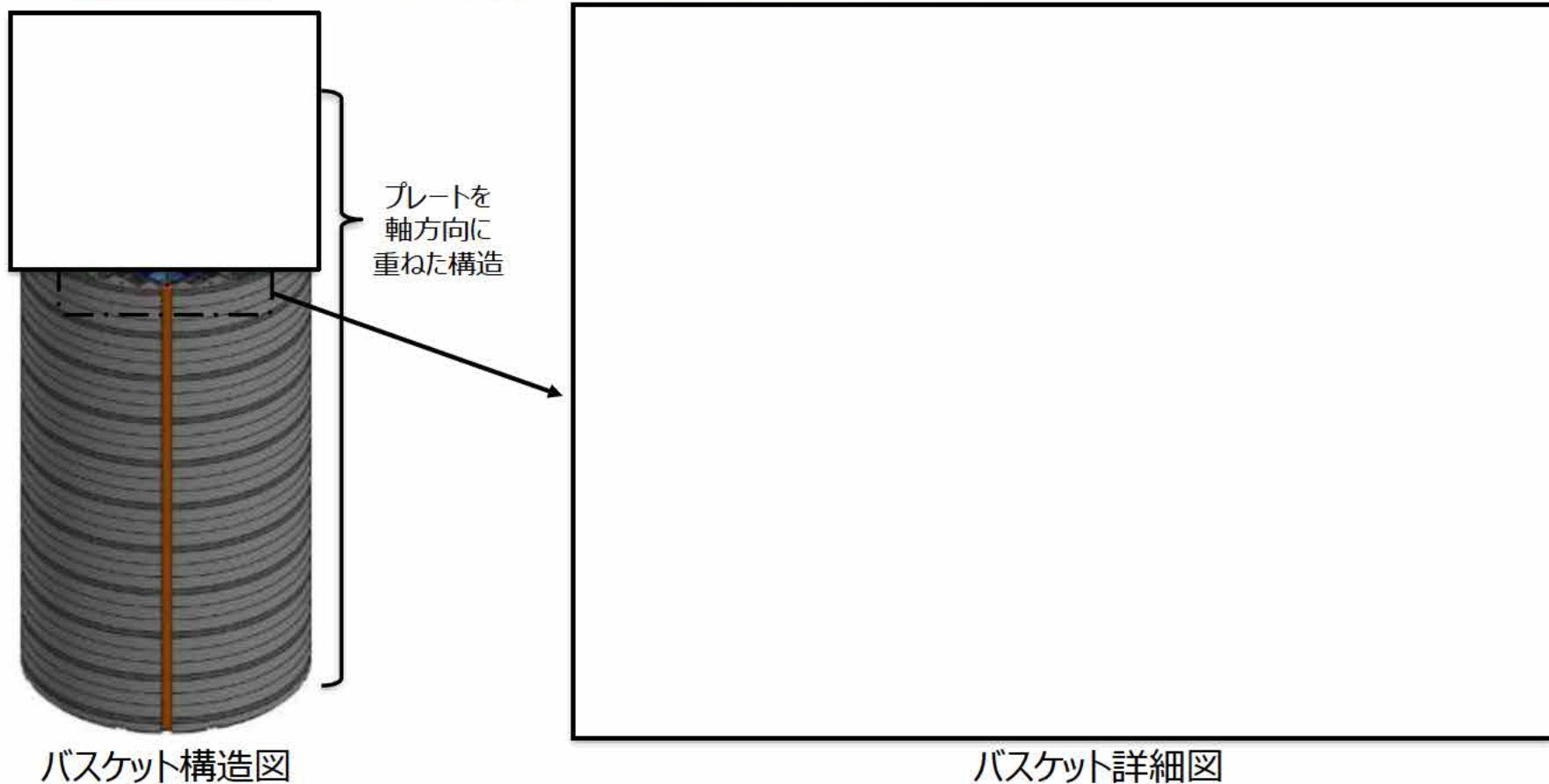
一次蓋

二次蓋




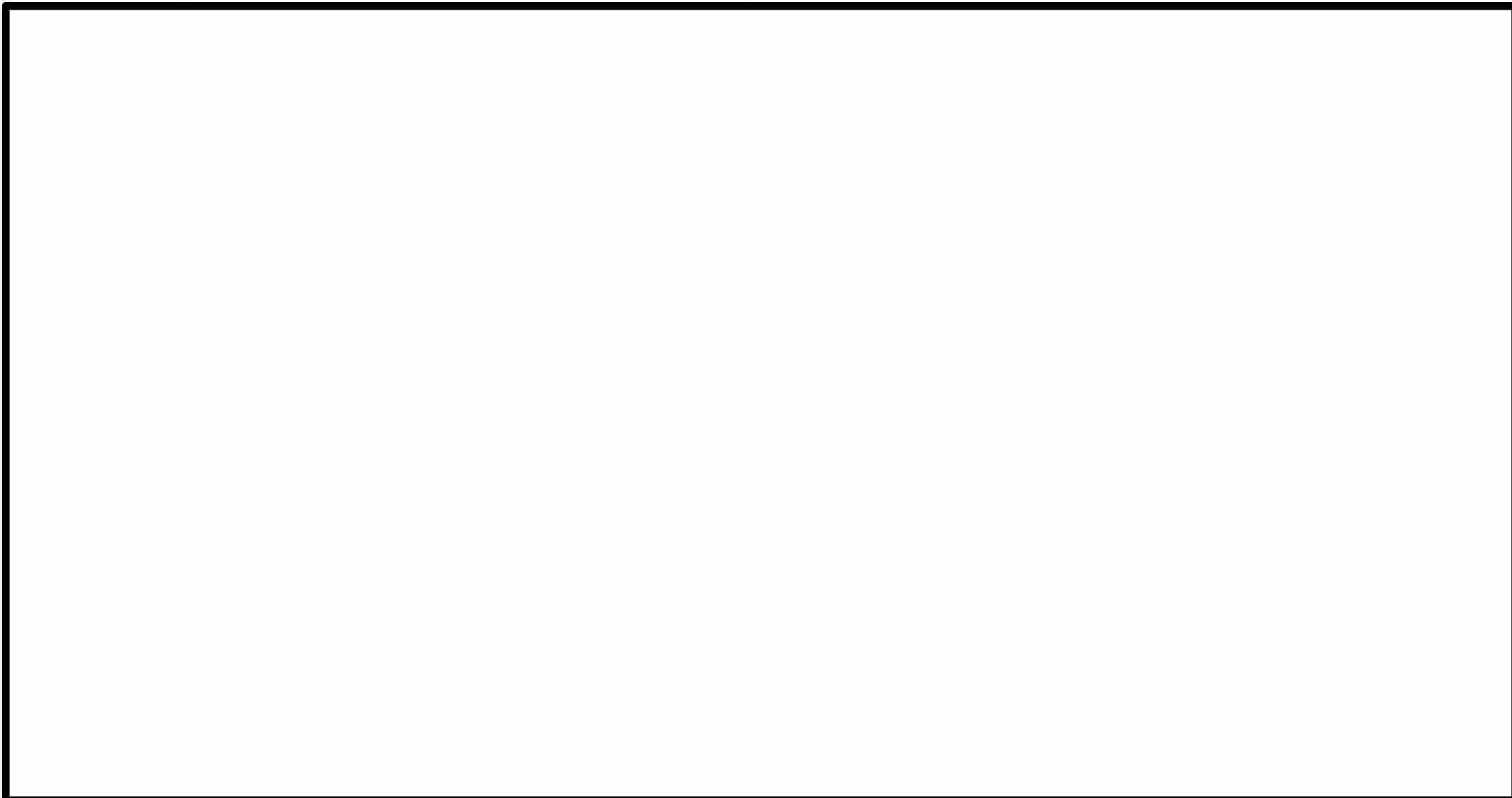
□内は商業機密のため、非公開とします。

- バスケットの構造（全体の構造について）
 - 個々の使用済燃料集合体が、バスケットの所定の格子内に収納される。
 - バスケットは**内側部（■及び■）と外側部（■及び■）に分割（詳細はP.31参照）**されており、それぞれアルミニウム合金製の**プレートを軸方向に重ねた構造（詳細はP.30参照）**であり、タイロッド（■）で軸方向に連結されており、径方向はリーマピン（●）で位置決めされている。
 - ほう素を添加したアルミニウム合金等の**中性子吸収材（■及び■）をプレートに設けたスリットに配置（詳細はP.32参照）**することにより、臨界に達することを防止する設計とする。




- バスケットの構造（プレートを軸方向に重ねた構造）

-  を軸方向に重ねた構造であり、軸方向に重ねたプレートは、タイロッド（■）で軸方向に連結されており、径方向はリーマピン（■）で位置決めされている。（Hitz-P24型に特有の構造）



バスケット

 内は商業機密のため、非公開とします。

参考 1. Hitz-P24型の概要（構造・収納条件等）

- バスケットの構造（内側部（■及び■）と外側部（■及び■）に分割された構造）
 - 外側部（■及び■）は、固定金具（■）によりキャスク本体内部面に固定されており、固定された4つの外側部により囲まれた空間に内側部（■及び■）が挿入される。（Hitz-P24型に特有の構造）



バスケット

□内は商業機密のため、非公開とします。

参考 1. Hitz-P24型の概要（構造・収納条件等）

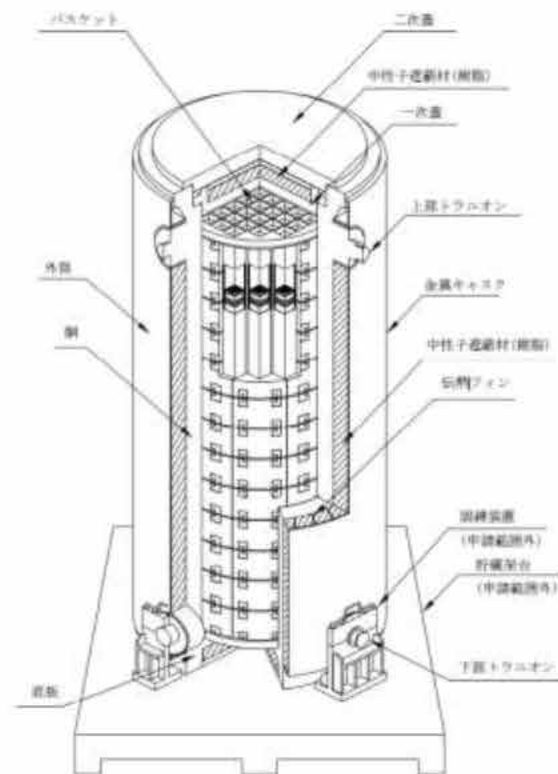
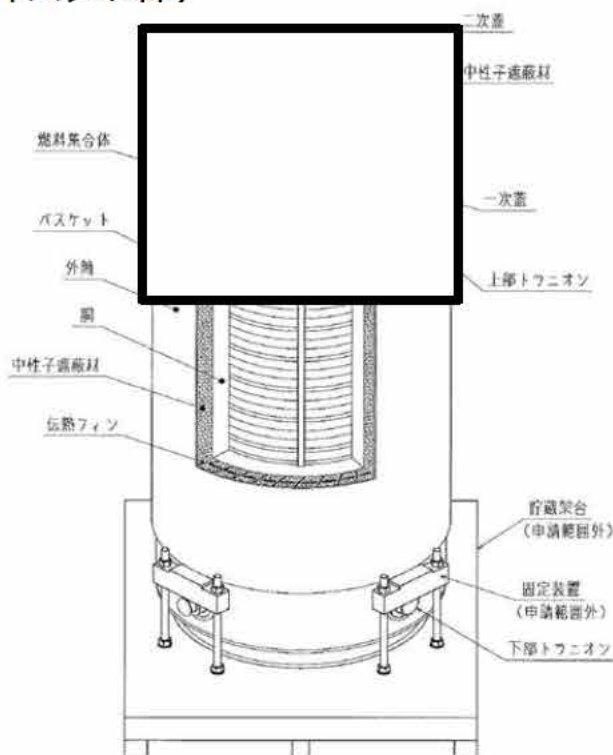
- バスケットの構造（中性子吸収材（■及び■）をプレートに設けたスリットに配置）
 - プレートには [] があり、それぞれのプレートは、中性子を効率的に減速させることで中性子吸収材による中性子の吸収を促進させる役割 [] と、水ギャップ（■）内における中性子吸収材の位置を制限する役割 [] を持つ。（Hitz-P24型に特有の構造）
 - 最上部及び最底部のプレートにはスリットは設けられておらず、中性子吸収材の軸方向位置を制限する役割を持つ。（Hitz-P24型に特有の構造）

バスケット

[] 内は商業機密のため、非公開とします。

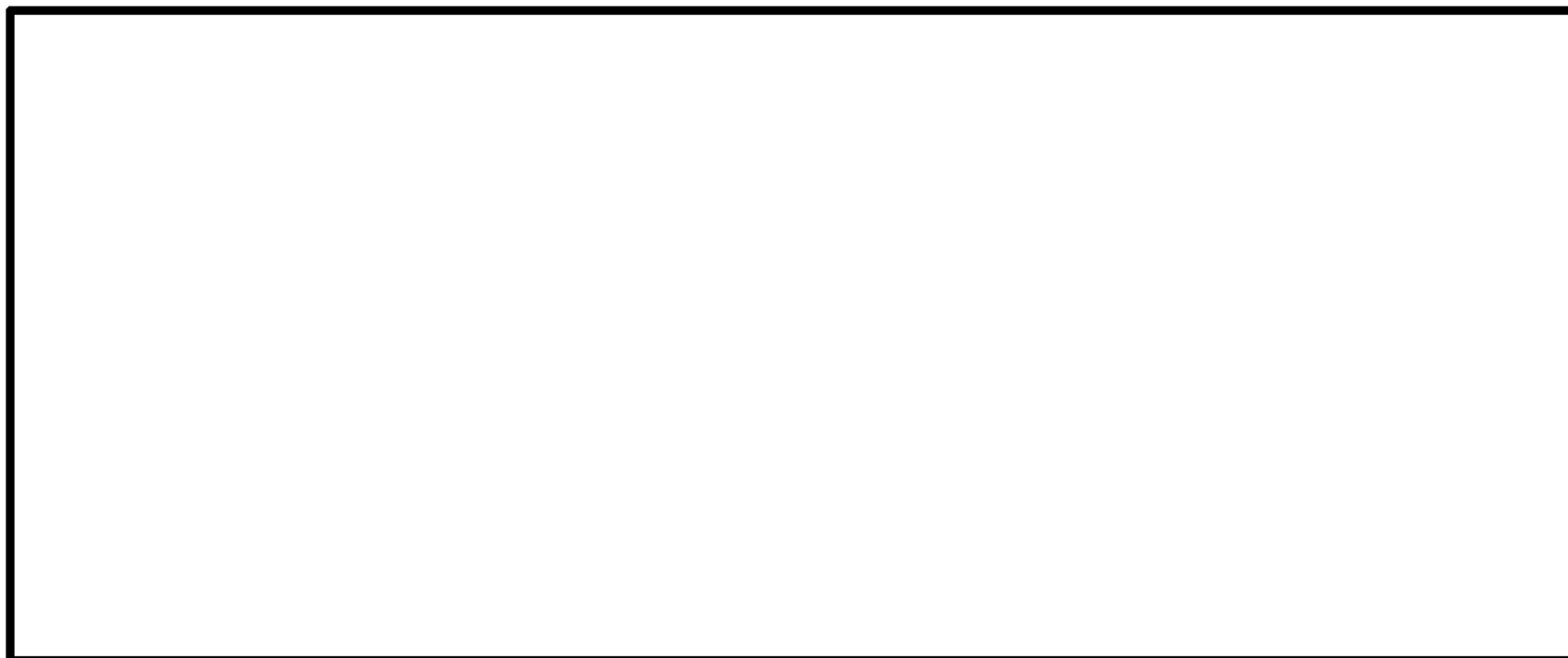
**参考 2. 承認を受けたキャスクとの違い
(Hitz-B52型・MSF-24P(S)型・HDP-69BCH(B)型)**

● 構造の比較 (キャスク本体)



項目	Hitz-P24型	Hitz-B52型
胴/底板	・低合金鋼 (レジンカバーはステンレス鋼)	・炭素鋼
外筒	・炭素鋼	・炭素鋼
一次蓋/二次蓋	・低合金鋼	・鍛造ステンレス鋼 (一次蓋)、炭素鋼 (二次蓋)
外筒	・炭素鋼	・炭素鋼
伝熱フィン	・銅	・銅
バスケット	・炭素鋼、ステンレス鋼、アルミニウム合金 (除熱用)、 ほう素添加アルミニウム合金 (中性子吸収材)	・アルミニウム合金、 ほう素添加アルミニウム合金 (中性子吸収材)

- 構造の比較 (バスケット)



項目	Hitz-P24型	Hitz-B52型
構造	<p> プレート (アルミ合金製) を軸方向に連結 ・内側部と外側部に分割され、外側部は本体へ固定 ・中性子吸収材 (B-Al, B-SUS) はプレートに設けたスリットに挿入 ・水ギャップを設置 (PWR用では一般的な構造) </p>	<p> ・炭素鋼製のコンパートメント (角チューブ) 、スペーサ及びサポートプレートで構成された格子構造 ・バスケットは一体組立構造で容器本体に挿入 ・中性子吸収材 (B-Al) はコンパートメント間に設置されたスペーサによる間隙に配置 ・水ギャップなし (BWR用では一般的な構造) </p>

参考 2 . 承認を受けたキャスクとの違い（津波による損傷の防止）

● 津波による損傷の防止に対する設計方針の比較

確認内容		設計方針			差異
		Hitz-P24型	MSF-24P(S)型	HDP-69BCH(B)型	
津波による作用力		兼用キャスク告示で定める津波を考慮。 ・浸水深：10m ・流速：20m/s ・漂流物質量：100トン	兼用キャスク告示で定める津波を考慮。 ・浸水深：10m ・流速：20m/s ・漂流物質量：100トン	兼用キャスク告示で定める津波を考慮。 ・浸水深：10m ・流速：20m/s ・漂流物質量：100トン	同じ
基本方針	安全機能維持	津波による作用力に対して、安全機能を維持	津波による作用力に対して、安全機能を維持	津波による作用力に対して、安全機能を維持	同じ
設計・評価の方針	津波波力	「東日本大震災における津波による建築物被害を踏まえた津波避難ビル等の構造上の要件に係る暫定指針」に基づき設定	「東日本大震災における津波による建築物被害を踏まえた津波避難ビル等の構造上の要件に係る暫定指針」に基づき設定	「東日本大震災における津波による建築物被害を踏まえた津波避難ビル等の構造上の要件に係る暫定指針」に基づき設定	同じ
	漂流物の衝突荷重	「道路橋示方書・同解説（Ⅰ共通編・Ⅳ下部構造編）」に基づき設定	「道路橋示方書・同解説（Ⅰ共通編・Ⅳ下部構造編）」に基づき設定	「道路橋示方書・同解説（Ⅰ共通編・Ⅳ下部構造編）」に基づき設定	同じ
	荷重の組合せ	・津波荷重 ・漂流物の衝突荷重	・津波荷重 ・漂流物の衝突荷重	・津波荷重 ・漂流物の衝突荷重	同じ

参考 2 . 承認を受けたキャスクとの違い（津波による損傷の防止）

● 津波による損傷の防止に対する設計方針の比較

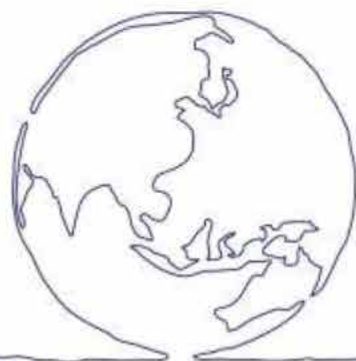
確認内容		設計方針			差異
		Hitz-P24型	MSF-24P(S)型	HDP-69BCH(B)型	
設計・評価 の方針	評価手法	①一次蓋密封シール部及び一次蓋ボルト			
		有限要素法【ABAQUS】 ・津波荷重を包絡する設計荷重作用時評価	工学式 ・津波荷重作用時評価	有限要素法【ABAQUS】 ・津波荷重を包絡する0.3m落下荷重作用時評価	HDP-69BCH(B)型と同じ（設計の違いによる差異あり）
		②外筒			
		工学式 ・応力評価 ・押し抜きせん断評価	工学式 ・応力評価	工学式 ・押し抜きせん断評価	MSF-24P(S)型・HDP-69BCH(B)型と同じ（設計の違いによる差異あり）
		③バスケット			
		工学式 ・津波荷重を包絡する設計荷重作用時評価	工学式 ・津波荷重作用時評価	工学式 ・津波荷重を包絡する0.3m落下荷重作用時評価	MSF-24P(S)型・HDP-69BCH(B)型と同じ（設計の違いによる差異あり）
		④伝熱フィン			
		・外筒の評価結果をふまえて伝熱フィンが破断しないことを確認	・応力評価 ・外筒の評価結果をふまえて伝熱フィンが破断しないことを確認	・外筒の評価結果をふまえて伝熱フィンが破断しないことを確認	MSF-24P(S)型・HDP-69BCH(B)型と同じ

参考 2 . 承認を受けたキャスクとの違い（外部からの衝撃による損傷の防止）

● 外部からの衝撃による損傷の防止に対する設計方針の比較

確認内容		設計方針			差異
		Hitz-P24型	MSF-24P(S)型	HDP-69BCH(B)型	
竜巻による作用力	最大風速	最大風速100m/sとして設計荷重を設定	最大風速100m/sとして設計荷重を設定	最大風速100m/sとして設計荷重を設定	同じ
	設計飛来物	トラック (注1)	トラック (注1)	トラック (注1)	同じ
基本方針	安全機能維持	竜巻による作用力に対して安全機能を維持	竜巻による作用力に対して安全機能を維持	竜巻による作用力に対して安全機能を維持	同じ
設計方針	飛来物の衝突荷重	飛来物の圧潰挙動を無視し、Rieraの式を用いて算出	飛来物の圧潰挙動を無視し、Rieraの式を用いて算出	飛来物の圧潰挙動を無視し、Rieraの式を用いて算出	同じ
	評価方法	①一次蓋密封シール部及び一次蓋ボルト			
		有限要素法【ABAQUS】 ・竜巻荷重を包絡する設計荷重作用時評価	工学式 ・竜巻荷重を包絡する津波荷重作用時評価	有限要素法【ABAQUS】 ・津波荷重を包絡する0.3m落下荷重作用時評価	HDP-69BCH(B)型と同じ（設計の違いによる差異あり）
		②外筒			
		工学式 ・貫通厚さ評価(BRL式)	工学式 ・応力評価	工学式 ・貫通厚さ評価(BRL式)	HDP-69BCH(B)型と同じ
		③バスケット			
		工学式 ・竜巻荷重を包絡する設計荷重作用時評価	工学式 ・竜巻荷重を包絡する津波荷重作用時評価	工学式 ・竜巻荷重を包絡する0.3m落下荷重作用時評価	HDP-69BCH(B)型と同じ（設計の違いによる差異あり）
④伝熱フィン					
・外筒の評価結果をふまえて伝熱フィンが破断しないことを確認	・応力評価 ・外筒の評価結果をふまえて伝熱フィンが破断しないことを確認	・外筒の評価結果をふまえて伝熱フィンが破断しないことを確認	MSF-24P(S)型・HDP-69BCH(B)型と同じ		

(注1) 「原子力発電所の竜巻影響評価ガイド」解説表4.1に基づき、特定兼用キャスクに与える影響が最大となるものを選定



地球と人のための技術をこれからも

日立造船はつないでいきます。かけがえのない自然と私たちの未来を。

Hitz
Hitachi Zosen

日立造船株式会社 <https://www.hitachizosen.co.jp/>