

## 2.5 汚染水処理設備等

### 2.5.1 基本設計

#### 2.5.1.1 設置の目的

タービン建屋等には、東北地方太平洋沖地震による津波、炉心冷却水の流入、雨水の浸入、地下水の浸透等により海水成分を含んだ高レベルの放射性汚染水が滞留している（以下、「滞留水」という）。

このため、汚染水処理設備等では、滞留水を安全な箇所に移送すること、滞留水に含まれる主要な放射性物質を除去し環境中に移行し難い性状とすること、除去した放射性物質を一時的に貯蔵すること、滞留水の発生量を抑制するため塩分を除去し原子炉への注水に再利用する循環冷却を構築することを目的とする。

#### 2.5.1.2 要求される機能

- (1) 発生する高レベル放射性汚染水量（地下水及び雨水の流入による増量分を含む）を上回る処理能力を有すること
- (2) 高レベル放射性汚染水中の放射性物質等の濃度及び量を適切な値に低減する能力を有すること
- (3) 汚染水処理設備が停止した場合に備え、複数系統及び十分な貯留設備を有すること
- (4) 汚染水処理設備等は漏えいを防止できること
- (5) 万一、高レベル放射性汚染水の漏えいがあった場合、高レベル放射性汚染水の散逸を抑制する機能を有すること
- (6) 高レベル放射性汚染水を処理する過程で発生する気体状の放射性物質及び可燃性ガスの検出、管理及び処理が適切に行える機能を有すること

#### 2.5.1.3 設計方針

##### 2.5.1.3.1 汚染水処理設備、貯留設備（タンク等）及び関連設備（移送配管、移送ポンプ等）の設計方針

- (1) 処理能力
  - a. 汚染水処理設備及び関連設備（移送配管、移送ポンプ等）は、原子炉への注水、雨水の浸入、地下水の浸透等により1号～4号機のタービン建屋等に発生する滞留水に対して十分対処できる処理容量とする。
  - b. 汚染水処理設備の除染能力及び塩素除去能力は、処理済水の発電所内再使用を可能とするのに十分な性能を有するものとする。
- (2) 汚染水処理設備等の長期停止に対する考慮
  - a. 主要核種の除去を行う処理装置（セシウム吸着装置、第二セシウム吸着装置、第三セシウム吸着装置及び除染装置）は、単独もしくは組み合わせでの運転が可能な設計と

する。また、セシウム吸着装置及び除染装置と第二セシウム吸着装置は、それぞれ異なる系統の所内高圧母線から受電する構成とし、第三セシウム吸着装置は、二つの異なる系統の所内高圧母線から受電する構成とする。

- b. 汚染水処理設備及び関連設備（移送ポンプ等）の動的機器は、その故障により滞留水の移送・処理が長期間停止することがないように原則として多重化する。
- c. 汚染水処理設備が長期間停止した場合を想定し、滞留水がタービン建屋等から系外に漏れ出ないように、タービン建屋等の水位を管理するとともに、貯留用のタンクを設ける。
- d. 汚染水処理設備、貯留設備及び関連設備（移送ポンプ等）は、所内高圧母線から受電できる設計とする。
- e. 汚染水処理設備、貯留設備及び関連設備（移送ポンプ等）は、外部電源喪失の場合においても、非常用所内電源から必要に応じて受電できる設計とする。

### (3) 規格・基準等

汚染水処理設備、貯留設備及び関連設備（移送配管、移送ポンプ等）の機器等は、設計、材料の選定、製作及び検査について、原則として適切と認められる規格及び基準によるものとする。

### (4) 放射性物質の漏えい防止及び管理されない放出の防止

汚染水処理設備、貯留設備及び関連設備（移送配管、移送ポンプ等）は、液体状の放射性物質の漏えいの防止及び所外への管理されない放出を防止するため、次の各項を考慮した設計とする。

- a. 漏えいの発生を防止するため、機器等には設置環境や内部流体の性状等に応じた適切な材料を使用するとともに、タンク水位の検出器等を設ける。
- b. 液体状の放射性物質が漏えいした場合は、漏えいの早期検出を可能にするとともに、漏えいを停止するのに適切な措置をとれるようにする。また、汚染水処理設備、貯留設備においては漏えい水の拡大を抑制するための堰等を設ける。
- c. タンク水位、漏えい検知等の警報については、免震重要棟集中監視室及びシールド中央制御室（シールド中操）に表示し、異常を確実に運転員に伝え適切な措置をとれるようにする。なお、シールド中央制御室（シールド中操）の機能移転後に設置する設備のタンク水位、漏えい検知等の警報は、免震重要棟集中監視室に発報・表示し、同様の措置を実施する。

### (5) 放射線遮へいに対する考慮

汚染水処理設備、貯留設備及び関連設備（移送配管、移送ポンプ等）は、放射線業務従事者等の線量を低減する観点から、放射線を適切に遮へいする設計とする。

(6) 崩壊熱除去に対する考慮

汚染水処理設備は、放射性物質の崩壊熱による温度上昇を考慮し、必要に応じて崩壊熱を除去できる設計とする。

(7) 可燃性ガスの滞留防止に対する考慮

汚染水処理設備は、水の放射線分解により発生する可燃性ガスを適切に排出できる設計とする。

(8) 気体廃棄物の放出に対する考慮

汚染水処理設備は、放出する可燃性ガス等の気体に放射性物質が含まれる可能性がある場合には、排気設備にフィルタ等を設け捕獲する設計とする。

(9) 健全性に対する考慮

汚染水処理設備、貯留設備及び関連設備は、機器の重要度に応じた有効な保全ができるものとする。

2.5.1.3.2 使用済セシウム吸着塔保管施設及び廃スラッジ貯蔵施設の設計方針

(1) 貯蔵能力

使用済セシウム吸着塔保管施設及び廃スラッジ貯蔵施設は、汚染水処理設備、多核種除去設備、高性能多核種除去設備、モバイル式処理装置、増設多核種除去設備、サブドレン他浄化装置、高性能多核種除去設備検証試験装置、モバイル型ストロンチウム除去装置、RO 濃縮水処理設備、第二モバイル型ストロンチウム除去装置、放水路浄化装置、5・6号機仮設設備（滞留水貯留設備）浄化ユニットで発生する放射性廃棄物を貯蔵できる容量とする。また、必要に応じて増設する。

(2) 多重性等

廃スラッジ貯蔵施設の動的機器は、故障により設備が長期間停止することがないように、原則として多重化する。

(3) 規格・基準等

使用済セシウム吸着塔保管施設、廃スラッジ貯蔵施設の機器等は、設計、材料の選定、製作及び検査について、原則として適切と認められる規格及び基準によるものとする。

(4) 放射性物質の漏えい防止及び管理されない放出の防止

廃スラッジ貯蔵施設の機器等は、液体状の放射性物質の漏えいの防止及び所外への管理

されない放出を防止するため、次の各項を考慮した設計とする。

- a. 漏えいの発生を防止するため、機器等には設置環境や内部流体の性状等に応じた適切な材料を使用するとともに、タンク水位の検出器等を設ける。
- b. 液体状の放射性物質が漏えいした場合は、漏えいの早期検出を可能にするとともに、漏えい液体の除去・回収を行えるようにする。
- c. タンク水位、漏えい検知等の警報については、免震重要棟集中監視室及びシールド中央制御室（シールド中操）に表示し、異常を確実に運転員に伝え適切な措置をとれるようにする。

なお、セシウム吸着装置、第二セシウム吸着装置、第三セシウム吸着装置、高性能多核種除去設備、モバイル式処理装置、サブドレン他浄化装置、高性能多核種除去設備検証試験装置、RO濃縮水処理設備、第二モバイル型ストロンチウム除去装置、放水路浄化装置の使用済みの吸着塔、モバイル型ストロンチウム除去装置の使用済みのフィルタ及び吸着塔、多核種除去設備及び増設多核種除去設備の使用済みの吸着材を収容した高性能容器及び多核種除去設備にて発生する処理カラム、5・6号機仮設設備（滞留水貯留設備）浄化ユニットの使用済セシウム／ストロンチウム同時吸着塔は、内部の水を抜いた状態で貯蔵するため、漏えいの可能性はない。

#### (5) 放射線遮へいに対する考慮

使用済セシウム吸着塔保管施設、廃スラッジ貯蔵施設は、放射線業務従事者の線量を低減する観点から、放射線を適切に遮へいする設計とする。

#### (6) 崩壊熱除去に対する考慮

- a. 吸着塔、フィルタ、高性能容器及び処理カラムは、崩壊熱を大気に逃す設計とする。
- b. 廃スラッジ貯蔵施設は、放射性物質の崩壊熱による温度上昇を考慮し、必要に応じて熱を除去できる設計とする。

#### (7) 可燃性ガスの滞留防止に対する考慮

吸着塔、フィルタ、高性能容器、処理カラム及び廃スラッジ貯蔵施設は、水の放射線分解により発生する可燃性ガスの滞留を防止でき、必要に応じて適切に排出できる設計とする。

#### (8) 気体廃棄物の放出に対する考慮

廃スラッジ貯蔵施設は、放出する可燃性ガス等の気体に放射性物質を含む可能性がある場合は、排気設備にフィルタ等を設け捕獲収集する設計とする。また、気体廃棄物の放出を監視するためのモニタ等を設ける。

(9) 健全性に対する考慮

使用済セシウム吸着塔保管施設、廃スラッジ貯蔵施設は、機器の重要度に応じた有効な保全ができるものとする。

2.5.1.4 供用期間中に確認する項目

- (1) 汚染水処理設備は、滞留水の放射性物質の濃度を原子炉注水に再利用可能な濃度まで低減できる能力を有すること。
- (2) 汚染水処理設備は、滞留水の塩化物イオン濃度を原子炉注水に再利用可能な濃度まで低減できる能力を有すること。

2.5.1.5 主要な機器

2.5.1.5.1 汚染水処理設備、貯留設備（タンク等）及び関連設備（移送配管、移送ポンプ等）

汚染水処理設備、貯留設備（タンク等）及び関連設備（移送配管、移送ポンプ等）は、滞留水移送装置、油分分離装置、処理装置（セシウム吸着装置、第二セシウム吸着装置、第三セシウム吸着装置及び除染装置）、淡水化装置（逆浸透膜装置、蒸発濃縮装置）、中低濃度タンク、地下貯水槽等で構成する。

使用済セシウム吸着塔保管施設、廃スラッジ貯蔵施設及び関連施設（移送配管、移送ポンプ等）は、使用済セシウム吸着塔仮保管施設、使用済セシウム吸着塔一時保管施設、造粒固化体貯槽(D)、廃スラッジ一時保管施設等で構成する。

1号～4号機のタービン建屋等の滞留水は、滞留水移送装置によりプロセス主建屋、雑固体廃棄物減容処理建屋（以下、「高温焼却炉建屋」という。）へ移送した後、プロセス主建屋等の地下階を介して、必要に応じて油分を除去し、処理装置へ移送、またはプロセス主建屋等の地下階を介さずにセシウム吸着装置・第二セシウム吸着装置へ直接移送し、主要核種を除去した後、淡水化装置により塩分を除去する。また、各装置間には処理済水、廃水を保管するための中低濃度タンク、地下貯水槽を設置する。

二次廃棄物となる使用済みの吸着材を収容したセシウム吸着装置吸着塔、第二セシウム吸着装置吸着塔、第三セシウム吸着装置吸着塔、モバイル式処理装置吸着塔、モバイル型ストロンチウム除去装置の使用済フィルタ・吸着塔、第二モバイル型ストロンチウム除去装置、放水路浄化装置吸着塔は使用済セシウム吸着塔仮保管施設、もしくは使用済セシウム吸着塔一時保管施設に一時的に貯蔵し、高性能多核種除去設備、高性能多核種除去設備検証試験装置、サブドレン他浄化装置、RO濃縮水処理設備で発生する吸着塔、多核種除去設備、増設多核種除去設備にて発生する二次廃棄物を収容する高性能容器及び多核種除去設備にて発生する処理カラム、5・6号機仮設設備（滞留水貯留設備）浄化ユニットで発生する使用済セシウム／ストロンチウム同時吸着塔は使用済セシウム吸着塔一時保管施設に一時的に貯蔵する。なお、セシウム吸着装置吸着塔、第二セシウム吸着装置吸着塔、第三セシウム吸着装置吸着塔、多核種除去設備にて発生する処理カラム、高性能多核種除去設備、サブドレ

ン他浄化装置，RO 濃縮水処理設備で発生する吸着塔は大型廃棄物保管庫にも一時的に貯蔵する。また，二次廃棄物の廃スラッジは造粒固化体貯槽(D)，廃スラッジ一時保管施設で一時的に貯蔵する。

汚染水処理設備，貯留設備及び関連設備の主要な機器は，免震重要棟集中監視室またはシールド中央制御室（シールド中操）から遠隔操作及び運転状況の監視を行う。

#### (1) 滞留水移送装置

滞留水移送装置は，タービン建屋等にある滞留水を汚染水処理設備のあるプロセス主建屋，高温焼却炉建屋へ移送することを目的に，移送ポンプ，移送ライン等で構成する。

移送ポンプは，1号機タービン建屋に6台，1号機原子炉建屋に2台，1号機廃棄物処理建屋に2台，2号機タービン建屋に6台，2号機原子炉建屋に2台，2号機廃棄物処理建屋に6台，3号機のタービン建屋に9台，3号機原子炉建屋に4台，3号機廃棄物処理建屋に6台，4号機タービン建屋に7台，4号機原子炉建屋に6台，4号機廃棄物処理建屋に6台設置し，原子炉への注水，雨水の浸入，地下水の浸透等により1号～4号機のタービン建屋等に発生する滞留水に対して十分対処可能な設備容量を確保する。滞留水の移送は，移送元のタービン建屋等の水位や移送先となるプロセス主建屋，高温焼却炉建屋の水位の状況に応じて，ポンプの起動台数，移送元，移送先を適宜選定して実施する。

移送ラインは，設備故障及び損傷を考慮し複数の移送ラインを準備する。また，使用環境を考慮した材料を選定し，必要に応じて遮へい，保温材等を設置するとともに，屋外敷設箇所は移送ラインの線量当量率等を監視し漏えいの有無を確認する。

#### (2) 油分分離装置

油分分離装置は，油分がセシウム吸着装置の吸着性能を低下させるため，その上流側に設置し，滞留水に含まれる油分を自然浮上分離により除去する。油分分離装置は，プロセス主建屋内に3台設置する。

#### (3) 処理装置（セシウム吸着装置，第二セシウム吸着装置，第三セシウム吸着装置，除染装置）

セシウム吸着装置，第二セシウム吸着装置及び第三セシウム吸着装置は，吸着塔内部に充填された吸着材のイオン交換作用により，滞留水に含まれるセシウム等の核種を除去する。除染装置は，滞留水にセシウム等の核種を吸着する薬品を注入し凝集・沈殿させ，上澄液とスラッジに分離することで，滞留水に含まれるセシウム等の核種を除去する。また，各装置は装置の処理能力を確認するための試料を採取できる設備とする。

処理装置は，複数の装置により多様性を確保するとともに，各装置の組み合わせもしくは単独により運転が可能な系統構成とする。

a. セシウム吸着装置

セシウム吸着装置は、焼却工作建屋内に4系列配置しており、多段の吸着塔により滞留水に含まれる放射性のセシウム、ストロンチウムを除去する。

セシウム吸着装置は、4系列でセシウムを除去するセシウム吸着運転（以下、「Cs吸着運転」という）または4系列を2系列化しセシウム及びストロンチウムを除去するセシウム／ストロンチウム同時吸着運転（以下、「Cs/Sr同時吸着運転」という）を行う。

吸着塔は、二重の円筒形容器で、内側は内部に吸着材を充填したステンレス製の容器、外側は炭素鋼製の遮へい容器からなる構造とする。

使用済みの吸着塔は一月あたり6本程度発生し、使用済セシウム吸着塔仮保管施設にて内部の水抜きを行い、使用済セシウム吸着塔仮保管施設及び使用済セシウム吸着塔一時保管施設あるいは大型廃棄物保管庫にて貯蔵する。

b. 第二セシウム吸着装置

第二セシウム吸着装置は、高温焼却炉建屋内に2系列配置し、各系列で多段の吸着塔によりセシウム、ストロンチウム等の核種を除去する。

第二セシウム吸着装置は、セシウム吸着塔によりセシウムを除去するセシウム吸着運転（以下、「Cs吸着運転」という）、または同時吸着塔によりセシウム及びストロンチウムを除去するセシウム／ストロンチウム同時吸着運転（以下、「Cs/Sr同時吸着運転」という）を行う。

吸着塔は、ステンレス製の容器にゼオライト等の吸着材を充填し、周囲は鉛等で遮へいする構造とする。

使用済みの吸着塔は、Cs吸着運転においては一月あたり4本程度発生し、Cs/Sr同時吸着運転においては一月あたり4本程度発生する。

使用済み吸着塔は、本装置において内部の水抜きを行い、使用済セシウム吸着塔仮保管施設及び使用済セシウム吸着塔一時保管施設あるいは大型廃棄物保管庫にて貯蔵する。

c. 第三セシウム吸着装置

第三セシウム吸着装置は、サイトバンカ建屋内に1系列配置し、多段の吸着塔によりセシウム、ストロンチウム等の核種を除去する。

第三セシウム吸着装置は、セシウム及びストロンチウム同時吸着塔によりセシウム及びストロンチウムを除去するCs/Sr同時吸着運転を行う。

吸着塔は、ステンレス製の容器にゼオライト等の吸着材を充填し、周囲は鉛等で遮へいする構造とする。

使用済みの吸着塔は、一カ月あたり1本程度発生する。使用済み吸着塔は、本装置

において内部の水抜きを行い、使用済セシウム吸着塔一時保管施設あるいは大型廃棄物保管庫にて貯蔵する。

#### d. 除染装置

除染装置は、プロセス主建屋に1系列設置し、滞留水に含まれる懸濁物質や浮遊物質を除去する加圧浮上分離装置、薬液注入装置から吸着剤を注入し放射性物質の吸着を促す反応槽、薬液注入装置から凝集剤を注入し放射性物質を凝集・沈殿させ上澄液とスラッジに分離する凝集沈殿装置、懸濁物質の流出を防止するディスクフィルター、吸着材を注入する薬品注入装置で構成する。反応槽及び凝集沈殿装置は、1組の装置を2段設置することにより放射能除去性能を高める設計とするが、1段のみでも運転可能な設計とする。スラッジは造粒固化体貯槽(D)に排出する。

#### (4) 淡水化装置（逆浸透膜装置、蒸発濃縮装置）

淡水化装置は、滞留水を原子炉注水に再使用するため、滞留水に含まれる塩分を除去することを目的に、逆浸透膜装置、蒸発濃縮装置で構成する。

逆浸透膜装置は、4号機タービン建屋2階及び蛇腹ハウス内に設置する3系列3台で構成し、水を通しイオンや塩類などの不純物は透過しない逆浸透膜の性質を利用して滞留水に含まれる塩分を除去し、処理済水と塩分が濃縮された廃水に分離する。運転系列は、耐震性を向上させた4号機タービン建屋2階に設置する逆浸透膜装置（以下、「建屋内RO」という。）を原則として使用する。また、蛇腹ハウス内に設置している逆浸透膜装置は、逆浸透膜を通さずに滞留水を濃縮廃水側へ送水する機能も有する。蒸発濃縮装置は3系列8台で構成し、逆浸透膜装置により塩分が濃縮された廃水を蒸気により蒸発濃縮（蒸留）する設備であるが、平成28年1月現在運用を停止している。また、各装置は装置の処理能力を確認するための試料を採取できる設備とする。

なお、建屋内RO及びこれに付帯する機器を建屋内RO循環設備という。

淡水化装置は、複数の装置及び系統により多重性及び多様性を確保する。

#### (5) 廃止（高濃度滞留水受タンク）

#### (6) 中低濃度タンク

中低濃度タンクは、処理装置（セシウム吸着装置、第二セシウム吸着装置、第三セシウム吸着装置及び除染装置）により主要核種が除去された水等を貯留する目的で主に屋外に設置する。

中低濃度タンクは、貯留する水の性状により分類し、処理装置（セシウム吸着装置、第二セシウム吸着装置、第三セシウム吸着装置及び除染装置）により主要核種を除去された水等を貯留するサブプレッション・プール水サージタンク及び廃液RO供給タンク、逆浸透膜装置



の廃水を貯留するRO後濃縮塩水受タンク※<sup>1</sup>, 蒸発濃縮装置の廃水を貯留する濃縮廃液貯槽, 逆浸透膜装置の処理済水を貯留するRO後淡水受タンク※<sup>2</sup>, 多核種除去設備, 増設多核種除去設備及び高性能多核種除去設備の処理済水を貯留する多核種処理水タンク※<sup>3</sup>及びRO濃縮水処理設備の処理済水, サブドレン他水処理施設で汲み上げた地下水を貯留するSr処理水タンク※<sup>4</sup>で構成する。

サプレッション・プール水サージタンクは, 液体廃棄物処理系の設備として既に設置されていた設備を使用し, 工事計画認可申請書(57資庁第2974号 昭和57年4月20日認可)において確認を実施している。RO後淡水受タンクの貯留水は, 処理済水として原子炉への注水に再利用する。

なお, 各タンクは定期的に必要量を確認し※<sup>5</sup>, 必要に応じて増設する。

※1: RO濃縮水貯槽, 地下貯水槽 (RO後濃縮塩水用分) にて構成。

※2: RO処理水貯槽, 蒸発濃縮処理水貯槽にて構成。

※3: 多核種処理水貯槽で構成。

※4: Sr処理水貯槽で構成。

※5: 「福島第一原子力発電所における高濃度の放射性物質を含むたまり水の貯蔵及び処理の状況について」にて確認を実施。

#### (7) 地下貯水槽

地下貯水槽は, 発電所構内の敷地を有効活用する観点で地面を掘削して地中に設置する。また, 止水のための3重シート(2重の遮水シート及びベントナイトシート), その内部に地面からの荷重を受けるためのプラスチック製枠材を配置した構造とする。

地下貯水槽には, 逆浸透膜装置の廃水等を貯留する。

なお, 地下貯水槽からの漏えいが認められたことから, 別のタンクへの貯留水の移送が完了次第, 使用しないこととする。

#### (8) ろ過水タンク

ろ過水タンクは, 既に屋外に設置されていたもので, 放射性物質を含まない水を貯留するタンクであるが, 地下貯水槽に貯留した逆浸透膜装置の廃水の貯留用として一時的に使用する。ろ過水タンクは, 放射性流体を貯留するための設備ではないため, 逆浸透膜装置の廃水を貯留する場合の適合性評価を行う。また, ろ過水タンク周囲に設置した線量計で雰囲気線量を確認する等により漏えいの有無を確認する。なお, 貯留期間は貯留開始後1年以内を目途とし, ろ過水タンクに貯留した逆浸透膜装置の廃水を別のタンクに移送する。

#### (9) 電源設備

電源は, 所内高圧母線から受電でき, 非常用所内電源とも接続できる構成とする。セシウム吸着装置及び除染装置と第二セシウム吸着装置は, それぞれ異なる系統の所内高圧母線から受電する構成とし, 第三セシウム吸着装置は, 二つの異なる系統の所内高圧母線から受電する構成とすることにより, 所内高圧母線の点検等による電源停止においても, 何れかの

処理装置により、滞留水の処理が可能な設計とする。また、汚染水処理設備等は、外部電源喪失の場合は、タービン建屋等の水位の状況や汚染水処理設備以外の設備負荷を考慮しながら復旧する。

#### (10) 廃止（モバイル式処理設備）

#### (11) 滞留水浄化設備

1～4号機の建屋滞留水の放射性物質濃度を低減する目的で、1～4号機の滞留水を浄化する設備（以下、滞留水浄化設備）を設置する。滞留水浄化設備は、建屋内 RO 循環設備で敷設した配管から各建屋へ分岐する配管で構成する。

#### 2.5.1.5.2 使用済セシウム吸着塔保管施設及び廃スラッジ貯蔵施設

使用済セシウム吸着塔保管施設は、使用済セシウム吸着塔仮保管施設、使用済セシウム吸着塔一時保管施設で構成する。廃スラッジ貯蔵施設は造粒固化体貯槽(D)、廃スラッジ一時保管施設で構成する。

廃スラッジ貯蔵施設の主要な機器は、免震重要棟集中監視室またはシールド中央制御室（シールド中操）から遠隔操作及び運転状況の監視を行う。

#### (1) 使用済セシウム吸着塔保管施設

##### a. 使用済セシウム吸着塔仮保管施設

使用済セシウム吸着塔仮保管施設は、セシウム吸着装置、第二セシウム吸着装置、モバイル式処理装置、第二モバイル型ストロンチウム除去装置及び放水路浄化装置で発生する吸着塔並びにモバイル型ストロンチウム除去装置で発生するフィルタ及び吸着塔を使用済セシウム吸着塔一時保管施設へ移送するまでの間貯蔵するために設けた施設であり、吸着塔を取り扱うための門型クレーン、セシウム吸着装置吸着塔等のろ過水による洗浄・水抜きを実施する装置、遮へい機能を有するコンクリート製ボックスカルバート等にて構成する。

##### b. 使用済セシウム吸着塔一時保管施設

使用済セシウム吸着塔一時保管施設は、セシウム吸着装置、第二セシウム吸着装置、第三セシウム吸着装置、モバイル式処理装置、高性能多核種除去設備、サブドレン他浄化装置、高性能多核種除去設備検証試験装置、RO濃縮水処理設備及び第二モバイル型ストロンチウム除去装置、放水路浄化装置で発生する吸着塔、モバイル型ストロンチウム除去装置で発生するフィルタ及び吸着塔、多核種除去設備、増設多核種除去設備にて発生する二次廃棄物を収容する高性能容器及び多核種除去設備にて発生する処理カラム、5・6号機仮設設備（滞留水貯留設備）浄化ユニットで発生する使用済

セシウム／ストロンチウム同時吸着塔の処理施設等が設置されるまでの間一時的に貯蔵を行う施設であり、吸着塔、フィルタ、高性能容器及び処理カラムを取り扱うための門型クレーン、遮へい機能を有するコンクリート製ボックスカルバート等により構成する。

なお、使用済セシウム吸着塔一時保管施設は必要に応じて増設する。

## (2) 廃スラッジ貯蔵施設

### a. 造粒固化体貯槽(D)

造粒固化体貯槽(D)は、除染装置の凝集沈殿装置で発生したスラッジを廃スラッジ一時保管施設へ移送するまでの間、貯蔵する設備であり、固体廃棄物処理系の設備として既にプロセス主建屋に設置していた設備を改造して使用する。なお、造粒固化体貯槽(D)はプロセス主建屋と一体構造であるため、「2.6 滞留水を貯留している(滞留している場合を含む)建屋」において確認している。

### b. 廃スラッジ一時保管施設

廃スラッジ一時保管施設は、廃スラッジを処理施設等へ移送するまでの間一時貯蔵する設備として設置する。廃スラッジ一時保管施設は、スラッジ貯槽、セル及びオフガス処理系等を収容するスラッジ棟、圧縮空気系の機器等を収容する設備棟で構成する。

廃スラッジ一時保管施設の動的機器は、故障により設備が長期間停止することがないよう、原則として多重化する。

また、廃スラッジ一時保管施設の電源は、所内高圧母線から受電でき、非常用所内電源とも接続できる構成とする。また、外部電源喪失の場合は、タービン建屋等の水位の状況や汚染水処理設備以外の設備負荷を考慮しながら復旧する。

## 2.5.1.6 自然災害対策等

### (1) 津波

滞留水移送装置、処理装置等一部の設備を除き、アウターライズ津波が到達しないと考えられる T.P. 約 28m 以上の場所に設置する。

滞留水移送装置、処理装置等、東北地方太平洋沖地震津波が到達したエリアに設置する設備については、アウターライズ津波による浸水を防止するため仮設防潮堤内に設置する。また、アウターライズ津波を上回る津波の襲来に備え、大津波警報が出た際は滞留水移送装置、処理装置を停止し、処理装置については隔離弁を閉めることにより滞留水の流出を防止する。

## (2) 台風（強風）

汚染水処理設備等のうち、処理装置及び建屋内 RO は台風（強風）による設備損傷の可能性が低い鉄筋コンクリート造の建屋内に設置する。淡水化装置（建屋内 RO 除く）は、蛇腹ハウスやテントハウス内に設置しているため、台風（強風）によりハウスの一部が破損する可能性はあるが、ハウス破損に伴い、淡水化装置に損傷を与える可能性がある場合は、淡水化装置の停止等の操作を行い、装置損傷による汚染水の漏えい防止を図る。

## (3) 火災

初期消火の対応ができるよう、近傍に消火器を設置する。

### 2.5.1.7 構造強度及び耐震性

#### 2.5.1.7.1 汚染水処理設備、貯留設備（タンク等）及び関連設備（移送配管、移送ポンプ等）

##### (1) 構造強度

##### a. 震災以降緊急対応的に設置又は既に（平成 25 年 8 月 14 日より前に）設計に着手した機器等

汚染水処理設備、貯留設備及び関連設備を構成する機器は、「発電用原子力設備に関する技術基準を定める省令」において、廃棄物処理設備に相当するクラス 3 機器に準ずるものと位置付けられる。クラス 3 機器の適用規格は、「JSME S NC-1 発電用原子力設備規格 設計・建設規格」（以下、「JSME 規格」という。）で規定される。

しかしながら、震災以降緊急対応的にこれまで設置してきた機器等は、必ずしも JSME 規格に従って設計・製作・検査をされたものではなく、日本産業規格（JIS）や日本水道協会規格等の国内外の民間規格、製品の試験データ等を踏まえ、福島第一原子力発電所構内の作業環境、機器等の設置環境や時間的裕度を勘案した中で設計・製作・検査を行ってきている。

汚染水処理設備、貯留設備及び関連設備を構成する機器は、高濃度の汚染水を内包するため、バウンダリ機能の健全性を確認する観点から、設計された肉厚が十分であることを確認している。また、溶接部については、耐圧・漏えい試験等を行い、有意な変形や漏えい等のないことを確認している。

機器等の経年劣化に対しては、適切な保全を実施することで健全性を維持していく。

##### b. 今後（平成 25 年 8 月 14 日以降）設計する機器等

汚染水処理設備、貯留設備及び関連設備を構成する機器は、「実用発電用原子炉及びその付属設備の技術基準に関する規則」において、廃棄物処理設備に相当するクラス 3 機器に準ずるものと位置付けられる。クラス 3 機器の適用規格は、「JSME S NC-1 発電用原子力設備規格 設計・建設規格」等（以下、「JSME 規格」という。）で規定される。

汚染水処理設備等は、地下水等の流入により増加する汚染水の対応が必要であり、短期間での機器の設置が求められる。また、汚染水漏えい等のトラブルにより緊急的な対応が必要

となることもある。

従って、今後設計する機器等については、JSME 規格に限定するものではなく、日本産業規格 (JIS) 等の国内外の民間規格に適合した工業用品の採用、或いは American Society of Mechanical Engineers (ASME 規格)、日本産業規格 (JIS)、またはこれらと同等の技術的妥当性を有する規格での設計・製作・検査を行う。溶接 (溶接施工法および溶接士) は JSME 規格、American Society of Mechanical Engineers (ASME 規格)、日本産業規格 (JIS)、および発電用火力設備に関する技術基準を定める省令にて認証された溶接、または同等の溶接とする。また、JSME 規格で規定される材料の日本産業規格 (JIS) 年度指定は、技術的妥当性の範囲において材料調達性の観点から考慮しない場合もある。

さらに、今後も JSME 規格に記載のない非金属材料 (耐圧ホース、ポリエチレン管等) については、現場の作業環境等から採用を継続する必要があるが、これらの機器等については、日本産業規格 (JIS) や日本水道協会規格、製品の試験データ等を用いて設計を行う。

## (2) 耐震性

汚染水処理設備等を構成する機器のうち放射性物質を内包するものは、「発電用原子炉施設に関する耐震設計審査指針」の B クラス相当の設備と位置づけられる。耐震性を評価するにあたっては、「JEAC4601 原子力発電所耐震設計技術規程」等に準拠して構造強度評価を行うことを基本とするが、評価手法、評価基準について実態にあわせたものを採用する。B クラス施設に要求される水平震度に対して耐震性を確保できない場合は、その影響について評価を行う。支持部材がない等の理由によって、耐震性に関する評価ができない設備を設置する場合においては、可撓性を有する材料を使用するなどし、耐震性を確保する。

なお、検討用地震動および同津波に対する評価が必要な設備として抽出された機器等については、今後対策を講じる。

また、各機器は必要な耐震性を確保するために、原則として以下の方針に基づき設計する。

- ・ 倒れ難い構造 (機器等の重心を低くする、基礎幅や支柱幅を大きくとる)
- ・ 動き難い構造、外れ難い構造 (機器をアンカ、溶接等で固定する)
- ・ 座屈が起こり難い構造
- ・ 変位による破壊を防止する構造 (定ピッチスパン法による配管サポート間隔の設定、配管等に可撓性のある材料を使用)

### 2.5.1.7.2 使用済セシウム吸着塔保管施設及び廃スラッジ貯蔵施設

#### (1) 構造強度

a. 震災以降緊急対応的に設置又は既に (平成 25 年 8 月 14 日より前に) 設計に着手した機器等

使用済セシウム吸着塔保管施設及び廃スラッジ貯蔵施設を構成する機器は、震災以降緊急対応的に設置してきたもので、「発電用原子力設備に関する技術基準を定める省令」にお

いて、廃棄物処理設備に相当するクラス 3 機器に準ずるものと位置付けられる。クラス 3 機器の適用規格は、「JSME S NC-1 発電用原子力設備規格 設計・建設規格」（以下、「JSME 規格」という。）で規定される。

しかしながら震災以降緊急対応的にこれまで設置してきた機器等は、必ずしも JSME 規格に従って設計・製作・検査をされたものではなく、日本産業規格（JIS）等規格適合品または製品の試験データ等を踏まえ、福島第一原子力発電所構内の作業環境、機器等の設置環境や緊急時対応の時間的裕度を勘案した中で設計・製作・検査を行ってきた。

廃スラッジ貯蔵施設を構成する機器は、高濃度の汚染水を内包するため、バウンダリ機能の健全性を確認する観点から、設計された肉厚が十分であることを確認している。また、溶接部については、耐圧・漏えい試験等を行い、有意な変形や漏えい等のないことを確認している。

なお、使用済セシウム吸着塔保管施設を構成するコンクリート製ボックスカルバートは遮へい物として吸着塔等の周囲に配置するものであり、JSME 規格で定める機器には該当しない。

#### b. 今後（平成 25 年 8 月 14 日以降）設計する機器等

使用済セシウム吸着塔一時保管施設は必要に応じて増設することとしており、地下水等の流入により増加する汚染水の処理に伴う二次廃棄物への対応上、短期間での施設の設置が必要である。このため今後設計する機器等については、日本産業規格（JIS）等規格に適合した工業用品の採用、或いは JIS 等の技術的妥当性を有する規格での設計・製作・検査を行う。

#### (2) 耐震性

使用済セシウム吸着塔保管施設、廃スラッジ貯蔵施設を構成する機器は、「発電用原子炉施設に関する耐震設計審査指針」の B クラス相当の設備と位置づけられる。

使用済セシウム吸着塔保管施設、廃スラッジ貯蔵施設の耐震性に関する評価にあたっては、「JEAC4601 原子力発電所耐震設計技術規程」に準拠することを基本とするが、必要に応じて現実的な評価を行う。また、配管に関しては、変位による破壊を防止するため、定ピッチスパン法による配管サポート間隔の設定や、可撓性のある材料を使用する。

なお、検討用地震動および同津波に対する評価が必要な設備として抽出された機器等については、今後対策を講じる。

#### 2.5.1.8 機器の故障への対応

##### 2.5.1.8.1 汚染水処理設備、貯留設備（タンク等）及び関連施設（移送配管、移送ポンプ等）

#### (1) 機器の単一故障

##### a. 動的機器の単一故障

汚染水処理設備は、機器の単一故障により滞留水の処理機能が喪失するのを防止するため動的機器や外部電源を多重化しているが、汚染水処理設備の動的機器が故障した場合は、待機設備へ切替を行い、滞留水の処理を再開する。

(2) 主要機器の複数同時故障

a. 処理装置の除染能力が目標性能以下

汚染水処理設備は、セシウム吸着装置、第二セシウム吸着装置、第三セシウム吸着装置及び除染装置による処理装置全体で多重化が確立されており、各装置の組み合わせもしくは単独による運転が可能である。そのため、一つの処理装置が故障しても性能回復は短時間でできるが、万一、所定の除染能力が得られず下流側の逆浸透膜装置の受け入れ条件（ $10^3\text{Bq}/\text{cm}^3$  オーダ）を満足しない場合は、以下の対応を行う。

逆浸透膜装置後淡水受タンクでの希釈効果等を踏まえながら、必要に応じて処理装置出口の処理済水を再度セシウム吸着装置、第二セシウム吸着装置、第三セシウム吸着装置及び除染装置に水を戻す「再循環処理」を実施する（手動操作）。なお、再循環処理を実施する場合、稼働率が 50%以下となるため、タービン建屋等からの滞留水の移送量を調整し、プロセス主建屋、高温焼却炉建屋の水位上昇を監視する。

b. 滞留水の処理機能喪失

汚染水処理設備は、セシウム吸着装置、第二セシウム吸着装置、第三セシウム吸着装置及び除染装置のそれぞれで単独運転が可能である。

また、セシウム吸着装置及び除染装置と第二セシウム吸着装置は、それぞれ異なる系統の所内高圧母線から受電する構成とし、第三セシウム吸着装置は、二つの異なる系統の所内高圧母線から受電する構成としている。

さらに、セシウム吸着装置、第二セシウム吸着装置、第三セシウム吸着装置及び除染装置は、建屋により分離して設置している。以上のことから、共通要因によりすべての処理装置が機能喪失する可能性は十分低いと想定するが、全装置が長期間停止する場合は、以下の対応を行う。

- (a) 処理装置が長期間停止する場合、炉注水量を調整し、滞留水の発生量を抑制する。
- (b) セシウム吸着装置、第二セシウム吸着装置または第三セシウム吸着装置の吸着塔の予備品を用意し、短期間（1 ヶ月程度）で新たな処理が可能ないように準備する。
- (c) タービン建屋等の水位が所外放出レベル近くに達した場合、滞留水をタービン建屋の復水器に移送することで、放射性物質の所外放出を防止する。
- (d) 滞留水の系外への漏えいを防止するために、集中廃棄物処理建屋のサイトбанка建屋、焼却工作室建屋等への移送準備を行い、滞留水受け入れ容量を確保する。

### (3) その他の事象

#### a. 降水量が多い場合の対応

降水量が多い場合には、滞留水の移送量、処理量を増加させる等の措置をとる。また、大量の降雨が予想される場合には、事前に滞留水をプロセス主建屋等へ移送し、タービン建屋等の水位を低下させる措置をとる。

さらに、タービン建屋の水位が上昇すれば、炉注水量の低下措置等の対応を図る。

### (4) 異常時の評価

#### a. 滞留水の処理機能喪失時の評価

処理装置が長期に機能喪失した場合でも、タービン建屋等の水位は T.P. 1, 200mm 程度で管理しているため所外放出レベルの T.P. 2, 564mm に達するまでの貯留容量として約 30,000m<sup>3</sup> を確保している。さらにタービン建屋の復水器等へ滞留水を移送することにより、これまでの運転実績から、原子炉への注水量を約 400m<sup>3</sup>/日、地下水の浸透、雨水の浸入により追加発生する滞留水量を約 400m<sup>3</sup>/日と想定した場合においても、1ヶ月分（約 24,000m<sup>3</sup>）以上の貯留が可能である。

本資料に記載の標高は、震災後の地盤沈下量（-709mm）と O.P. から T.P. への読替値（-727mm）を用いて、下式に基づき換算している。

<換算式> T.P. = 旧 O.P. - 1, 436mm

#### b. 降水量が多い場合の評価

月降水量の最大値は、気象庁の観測データにおいて福島県浪江町で 634mm（2006 年 10 月）、富岡町で 615mm（1998 年 8 月）である。また、タービン建屋等の水位は、降水量に対し 85% の水位上昇を示したことがあるため 1ヶ月あたりタービン建屋の水位を 540mm（634mm × 0.85%）上昇させる可能性がある。

その他、建屋水位を上昇させるものとして、①地下水流入と②原子炉への注水があり、各々約 400m<sup>3</sup>/日が想定される。1号～4号機の滞留水が存在している建屋面積の合計は約 23,000m<sup>2</sup> となるため、降雨、地下水流入、及び原子炉への注水により 1ヶ月に発生する滞留水量の合計は 36,420m<sup>3</sup> となる。そのため、各建屋の水位を維持するためには、約 1,220m<sup>3</sup>/日の滞留水移送・処理が必要となる。一方、移送装置は移送ポンプが 1台あたり 20m<sup>3</sup>/h の運転実績があるため 1,920m<sup>3</sup>/日の滞留水移送が可能であり、処理装置も実績として 1,680m<sup>3</sup>/日で処理を実施したことがある。

したがって、月降水量 1,000mm 以上の場合でも、現状の移送装置、処理装置の能力でタービン建屋等の水位を維持することが可能である。



## 2.5.1.8.2 使用済セシウム吸着塔保管施設及び廃スラッジ貯蔵施設

### (1) 機器の単一故障

#### a. 動的機器の単一故障

廃スラッジ一時保管施設は、機器の単一故障により安全機能が喪失するのを防止するため、動的機器を多重化しているが、動的機器が故障した場合は、待機設備へ切替を行い、安全機能を回復する。

#### b. 外部電源喪失時

使用済セシウム吸着塔仮保管施設、使用済セシウム吸着塔一時保管施設は、使用済みのセシウム吸着塔等を静的に保管する施設であり、外部電源喪失した場合でも、安全機能に影響を及ぼすことはない。

造粒固化体貯槽(D)は排気用の仮設電源を設けており、外部電源喪失により貯槽内気相部の排気が不可能となった場合は、必要に応じ電源切替を操作することで可燃性ガスを放出する。

廃スラッジ一時保管施設は、外部電源喪失により貯槽内気相部の排気が不可能となるが、以下を考慮しており、短時間のうちに安全機能の回復が可能である。

- ・電源車の接続口を設置
- ・仮設送風機（エンジン付きコンプレッサ）の接続が可能なように取合口を設置
- ・窒素ポンベによる掃気が可能なようにポンベを設置
- ・手動弁を操作することで、可燃性ガスを放出（ベント）できるラインを設置

## 2.5.2 基本仕様

### 2.5.2.1 主要仕様

#### 2.5.2.1.1 汚染水処理設備、貯留設備（タンク等）及び関連設備（移送配管、移送ポンプ等）

##### (1) 1号機タービン建屋滞留水移送ポンプ（完成品）

台数	2
容量	12m <sup>3</sup> /h（1台あたり）
揚程	30m
(追設)台数	4
容量	18m <sup>3</sup> /h（1台あたり）
揚程	46m

##### (2) 2号機タービン建屋滞留水移送ポンプ（完成品）

台数	2
容量	12m <sup>3</sup> /h（1台あたり）
揚程	30m
(追設)台数	2
容量	18m <sup>3</sup> /h（1台あたり）
揚程	46m

##### (3) 3号機タービン建屋滞留水移送ポンプ（完成品）

台数	3
容量	12m <sup>3</sup> /h（1台あたり）
揚程	30m
(追設)台数	2
容量	18m <sup>3</sup> /h（1台あたり）
揚程	46m

##### (4) 4号機タービン建屋滞留水移送ポンプ（完成品）

台数	3
容量	12m <sup>3</sup> /h（1台あたり）
揚程	30m
(追設)台数	2
容量	18m <sup>3</sup> /h（1台あたり）
揚程	46m

(5) サイトバンカ排水ポンプ (完成品)

台 数	1
容 量	12 m <sup>3</sup> /h
揚 程	30 m

(6) プロセス主建屋滞留水移送ポンプ (完成品)

台 数	2 (高濃度滞留水受タンク移送ポンプと共用)
容 量	50 m <sup>3</sup> /h (1 台あたり)
揚 程	38.5~63m

(7) 高温焼却炉建屋滞留水移送ポンプ (完成品)

台 数	2
容 量	50m <sup>3</sup> /h (1 台あたり)
揚 程	38.5m

(8) 油分分離装置処理水移送ポンプ (完成品)

台 数	2
容 量	50m <sup>3</sup> /h (1 台あたり)
揚 程	65m

(9) 第二セシウム吸着装置ブースターポンプ (完成品)

台 数	2
容 量	50m <sup>3</sup> /h (1 台あたり)
揚 程	108m

(10) セシウム吸着処理水移送ポンプ (完成品)

台 数	2
容 量	50m <sup>3</sup> /h (1 台あたり)
揚 程	41m

(11) 廃止 (除染装置処理水移送ポンプ (完成品))

(12) S P T 廃液抽出ポンプ (完成品)

台 数	2
容 量	50m <sup>3</sup> /h (1 台あたり)
揚 程	30m

(13) S P T 受入水移送ポンプ (完成品)

台 数	2
容 量	50m <sup>3</sup> /h (1 台あたり)
揚 程	75m

(14) 廃液R O供給ポンプ (完成品)

台 数	2
容 量	70m <sup>3</sup> /h (1 台あたり)
揚 程	30m

(15) R O処理水供給ポンプ (完成品)

台 数	2
容 量	50m <sup>3</sup> /h (1 台あたり)
揚 程	75m

(16) R O処理水移送ポンプ (完成品)

台 数	2
容 量	50m <sup>3</sup> /h (1 台あたり)
揚 程	75m

(17) R O濃縮水供給ポンプ (完成品)

台 数	2
容 量	50m <sup>3</sup> /h (1 台あたり)
揚 程	75m

(18) 廃止 (R O濃縮水貯槽移送ポンプ (完成品))

(19) RO濃縮水移送ポンプ (完成品)

台 数	12
容 量	50m <sup>3</sup> /h (1 台あたり)
揚 程	50~75m

(20) 廃止 (濃縮水供給ポンプ (完成品))

(21) 廃止 (蒸留水移送ポンプ (完成品))

(22) 廃止 (濃縮処理水供給ポンプ (完成品))

(23) 廃止 (濃縮処理水移送ポンプ (完成品))

(24) 濃縮水移送ポンプ (完成品)

台 数	2
容 量	40m <sup>3</sup> /h (1 台あたり)
揚 程	50m

(25) 高濃度滞留水受タンク移送ポンプ (完成品)

台 数	2
容 量	30m <sup>3</sup> /h (1 台あたり)
揚 程	65m

(26) 廃止（高濃度滞留水受タンク（完成品））

(27) 油分分離装置処理水タンク（完成品）※1

合計容量（公称）	37.5 m <sup>3</sup>
基 数	3 基
容量（単基）	12.5 m <sup>3</sup> /基

(28) セシウム吸着処理水タンク（完成品）※1

合計容量（公称）	37.5 m <sup>3</sup>
基 数	3 基
容量（単基）	12.5 m <sup>3</sup> /基

(29) 除染装置処理水タンク（完成品）※1

合計容量（公称）	37.5 m <sup>3</sup>
基 数	3 基
容量（単基）	12.5 m <sup>3</sup> /基

(30) サプレッションプール水サージタンク（既設品）

基 数	2 基
容 量	3,500 m <sup>3</sup> /基

(31) S P T 受入水タンク（完成品）※1

基 数	1 基
容 量	85 m <sup>3</sup>

(32) 廃液RO供給タンク（完成品）※1

合計容量（公称）	1,200m <sup>3</sup>
基 数	34 基
容量（単基）	35～110 m <sup>3</sup> /基

(33) RO処理水受タンク（完成品）※1

基 数	1 基
容 量	85 m <sup>3</sup>

※1 公称容量であり、運用上の容量は公称容量とは異なる。

(34) 廃止 (RO処理水一時貯槽)

(35) RO処理水貯槽 ※<sup>1</sup>

合計容量 (公称)	7,000m <sup>3</sup>
基 数	7 基
容量 (単基)	1,000 m <sup>3</sup> 以上 / 基 <sup>※<sup>2</sup></sup>
材 料	SS400
板厚 (側板)	15mm

(36) 廃止 (中低濃度滞留水受タンク (完成品))

(37) RO濃縮水受タンク (完成品) ※<sup>1</sup>

基 数	1 基
容 量	85 m <sup>3</sup>

(38) 廃止 (RO濃縮水貯槽 (完成品))

(39) RO濃縮水貯槽 ※<sup>1</sup>

合計容量 (公称)	187,000 m <sup>3</sup> (必要に応じて増設)
基 数	190 基 (必要に応じて増設)
容量 (単基)	700 m <sup>3</sup> 以上, 1,000 m <sup>3</sup> 以上 / 基 <sup>※<sup>2</sup></sup>
材 料	SS400
板厚 (側板)	16mm (700m <sup>3</sup> ), 12mm (1,000m <sup>3</sup> ), 15mm (1,000m <sup>3</sup> )

(40) 廃止 (濃縮水受タンク (完成品))

(41) 廃止 (蒸留水タンク (完成品))

※<sup>1</sup> 公称容量であり、運用上の容量は公称容量とは異なる。

※<sup>2</sup> 運用上の容量は、水位計 100%までの容量とする。

(42) 廃止（濃縮処理水タンク（完成品））

(43) 蒸発濃縮処理水貯槽 ※<sup>1</sup>

合計容量（公称）	5,000m <sup>3</sup>
基数	5基
容量（単基）	1,000m <sup>3</sup> 以上／基※ <sup>2</sup>
材 料	SS400
板厚（側板）	15mm

(44) 濃縮水タンク（完成品） ※<sup>1</sup>

合計容量（公称）	150m <sup>3</sup>
基数	5基
容量（単基）	40m <sup>3</sup> ／基

(45) 濃縮廃液貯槽（完成品） ※<sup>1</sup>

合計容量（公称）	300m <sup>3</sup>
基数	3基
容量（単基）	100m <sup>3</sup> ／基

(46) 多核種処理水貯槽 ※<sup>1,3</sup>

合計容量（公称）	1,122,301 m <sup>3</sup>	（必要に応じて増設）
基数	797基	（必要に応じて増設）
容量（単基）	700m <sup>3</sup> , 1,000m <sup>3</sup> , 1,060m <sup>3</sup> , 1,140m <sup>3</sup> , 1,160m <sup>3</sup> , 1,200m <sup>3</sup> , 1,220 m <sup>3</sup> , 1,235m <sup>3</sup> , 1,330m <sup>3</sup> , 1,356m <sup>3</sup> , 2,400m <sup>3</sup> , 2,900m <sup>3</sup> ／基※ <sup>2</sup>	
材 料	SS400, SM400A, SM400B, SM400C, SM490A, SM490C	
板厚（側板）	12mm (700m <sup>3</sup> , 1,000m <sup>3</sup> , 1,160m <sup>3</sup> , 1,200m <sup>3</sup> , 1,220m <sup>3</sup> , 1,235m <sup>3</sup> , 1,330m <sup>3</sup> , 1,356m <sup>3</sup> ), 18.8mm (2,400m <sup>3</sup> ), 15mm (1,000 m <sup>3</sup> , 1,060m <sup>3</sup> , 1,140m <sup>3</sup> , 1,330m <sup>3</sup> , 2,900m <sup>3</sup> ), 16mm (700m <sup>3</sup> )	

※<sup>1</sup> 公称容量であり、運用上の容量は公称容量とは異なる。

※<sup>2</sup> 運用上の容量は、水位計100%までの容量とする。

※<sup>3</sup> 今後増設するタンク（J 6,K 1北,K 2,K 1南,H 1,J 7,J 4（1,160m<sup>3</sup>）,H 1東,J 8,K 3,J 9,K 4,H 2,H 4北,H 4南,G 1南,H 5,H 6（I）,B,B南,H 3,H 6（II）,G 6,G 1,G 4南エリア）は、公称容量を運用水位上限とする。



(47) 地下貯水槽 ※<sup>1</sup>

合計容量 (公称)	56,000 m <sup>3</sup>
基数	6 基
容量	4,000~14,000m <sup>3</sup>
材料	ポリエチレン, ベントナイト
厚さ	1.5mm (ポリエチレン), 6.4mm (ベントナイト)

(48) ろ過水タンク (既設品)

基数	1 基
容量	8,000 m <sup>3</sup>

(49) 油分分離装置 (完成品)

台数	3
容量	1,200 m <sup>3</sup> /日 (1 台で 100%容量)
性能	出口にて浮遊油 100ppm 以下 (目標値)

(50) セシウム吸着装置

系列数	4 系列 (Cs 吸着運転) 2 系列 (Cs/Sr 同時吸着運転)
処理量 (定格)	1,200 m <sup>3</sup> /日 (4 系列 : Cs 吸着運転) 600 m <sup>3</sup> /日 (2 系列 : Cs/Sr 同時吸着運転)
除染係数 (設計目標値)	・ Cs 吸着運転 放射性セシウム : 10 <sup>3</sup> ~10 <sup>5</sup> 程度 ・ Cs/Sr 同時吸着運転 放射性セシウム : 10 <sup>3</sup> ~10 <sup>5</sup> 程度 放射性ストロンチウム : 10~10 <sup>3</sup> 程度

(51) 第二セシウム吸着装置

系列数	2
処理量	1,200 m <sup>3</sup> /日
除染係数 (設計目標値)	10 <sup>4</sup> ~10 <sup>6</sup> 程度

(52) 第三セシウム吸着装置

系列数	1
処理量	600 m <sup>3</sup> /日
除染係数 (設計目標値)	10 <sup>3</sup> ~10 <sup>5</sup> 程度

※1 公称容量であり, 運用上の容量は公称容量とは異なる。

(53) 第三セシウム吸着装置ブースターポンプ (完成品)

台数	2
容量	25m <sup>3</sup> /h (1台あたり)
揚程	110m

(54) 除染装置 (凝集沈殿法)

系列数	1
処理量	1,200 m <sup>3</sup> /日
除染係数 (設計目標値)	10 <sup>3</sup> 程度

(55) 淡水化装置 (逆浸透膜装置) (完成品)

(R0-1A) 廃止

(R0-1B) 廃止

(R0-2) 廃止

(R0-3) 処理量 1,200 m<sup>3</sup>/日  
淡水化率 約40%

(R0-TA) 処理量 800 m<sup>3</sup>/日  
淡水化率 約50%

(R0-TB) 処理量 800 m<sup>3</sup>/日  
淡水化率 約50%

(56) 淡水化装置 (蒸発濃縮装置) (完成品)

(蒸発濃縮-1A) 処理量 12.7 m<sup>3</sup>/日  
淡水化率 約30%

(蒸発濃縮-1B) 処理量 27 m<sup>3</sup>/日  
淡水化率 約30%

(蒸発濃縮-1C) 処理量 52 m<sup>3</sup>/日  
淡水化率 約30%

(蒸発濃縮-2A/2B) 処理量 80 m<sup>3</sup>/日  
淡水化率 約30%

(蒸発濃縮-3A/3B/3C) 処理量 250 m<sup>3</sup>/日  
淡水化率 約70%

(57) 廃止 (モバイル式処理装置)

(58) 廃止 (モバイル式処理装置 吸着塔)

(59) 廃止 (トレンチ滞留水移送装置 移送ポンプ (完成品))

(60) Sr 処理水貯槽<sup>※1, 3</sup>

合計容量 (公称)	55,596 m <sup>3</sup>	(必要に応じて増設)
基数	50 基	(必要に応じて増設)
容量 (単基)	1,057m <sup>3</sup> 以上, 1,160m <sup>3</sup> 以上, 1,200m <sup>3</sup> 以上 / 基 <sup>※2</sup>	
材 料	SS400, SM400A, SM400C	
板厚 (側板)	15mm (1,057m <sup>3</sup> ), 12mm (1,160m <sup>3</sup> ), 12mm (1,200m <sup>3</sup> )	

(61) 濃縮廃液貯槽

合計容量 (公称)	10,000 m <sup>3</sup>
基数	10 基
容量 (単基)	1,000m <sup>3</sup> 以上 / 基 <sup>※2</sup>
材 料	SS400
板厚 (側板)	15mm (1,000m <sup>3</sup> )

(62) 1号機原子炉建屋滞留水移送ポンプ (完成品)

台 数	2
容 量	18m <sup>3</sup> /h (1台あたり)
揚 程	46m

(63) 2号機原子炉建屋滞留水移送ポンプ (完成品)

台 数	2
容 量	18m <sup>3</sup> /h (1台あたり)
揚 程	46m

(64) 2号機廃棄物処理建屋滞留水移送ポンプ (完成品)

台 数	2
容 量	18m <sup>3</sup> /h (1台あたり)
揚 程	46m

※1 公称容量であり、運用上の容量は公称容量とは異なる。

※2 運用上の容量は、水位計 100%までの容量とする。

※3 今後増設するタンク (J 6, K 1 北, K 2, K 1 南, H 1, J 7, J 4 (1,160m<sup>3</sup>), H 1 東, J 8, K 3, J 9, K 4, H 2, H 4 北, H 4 南, G 1 南, H 5, H 6 (I), B, B 南, H 3, H 6 (II), G 6, G 1, G 4 南エリア) は、公称容量を運用水位上限とする。

(65) 3号機原子炉建屋滞留水移送ポンプ（完成品）

台数	4
容量	18m <sup>3</sup> /h（1台あたり）
揚程	46m

(66) 3号機廃棄物処理建屋滞留水移送ポンプ（完成品）

台数	2
容量	18m <sup>3</sup> /h（1台あたり）
揚程	46m

(67) 4号機原子炉建屋滞留水移送ポンプ（完成品）

台数	2
容量	18m <sup>3</sup> /h（1台あたり）
揚程	46m

(68) 4号機廃棄物処理建屋滞留水移送ポンプ（完成品）

台数	2
容量	18m <sup>3</sup> /h（1台あたり）
揚程	46m

(69) S P T 廃液移送ポンプ（完成品）

台数	2
容量	35m <sup>3</sup> /h（1台あたり）
揚程	75m

(70) S P T 廃液昇圧ポンプ（完成品）

台数	2
容量	35m <sup>3</sup> /h（1台あたり）
揚程	30m

(71) ろ過処理水移送ポンプ（完成品）

台数	2
容量	35m <sup>3</sup> /h（1台あたり）
揚程	30m

(72) ろ過処理水昇圧ポンプ (完成品)

台 数	2
容 量	35m <sup>3</sup> /h (1 台あたり)
揚 程	300m

(73) C S T 移送ポンプ (完成品)

台 数	2
容 量	20m <sup>3</sup> /h (1 台あたり)
揚 程	70m

(74) ろ過処理水受タンク

基 数	2 基
容 量	10 m <sup>3</sup> /基
材 料	強化プラスチック (FRP)
厚 さ	胴板 9.0mm

(75) 淡水化処理水受タンク

基 数	2 基
容 量	10 m <sup>3</sup> /基
材 料	SM400C
厚 さ	胴板 9.0mm

(76) ろ過器

基 数	2 基
容 量	35 m <sup>3</sup> /h/基
材 料	SM400A (ゴムライニング)
厚 さ	胴板 9.0mm

(77) 第二セシウム吸着装置第二ブースターポンプ (完成品)

台 数	2
容 量	50m <sup>3</sup> /h (1 台あたり)
揚 程	103m

(78) セシウム吸着装置ブースターポンプ (完成品)

台数	2
容量	50m <sup>3</sup> /h (1台あたり)
揚程	103m

(79) 1号機廃棄物処理建屋床ドレンサンプ (B) 滞留水移送ポンプ (完成品)

台数	2
容量	12m <sup>3</sup> /h (1台あたり)
揚程	55m

(80) 2号機タービン建屋床ドレンサンプ滞留水移送ポンプ (完成品)

台数	2
容量	12m <sup>3</sup> /h (1台あたり)
揚程	55m

(81) 2号機廃棄物処理建屋床ドレンサンプ (A) 滞留水移送ポンプ (完成品)

台数	2
容量	12m <sup>3</sup> /h (1台あたり)
揚程	55m

(82) 2号機廃棄物処理建屋床ドレンサンプ (B) 滞留水移送ポンプ (完成品)

台数	2
容量	12m <sup>3</sup> /h (1台あたり)
揚程	55m

(83) 3号機タービン建屋床ドレンサンプ滞留水移送ポンプ (完成品)

台数	2
容量	12m <sup>3</sup> /h (1台あたり)
揚程	55m

(84) 3号機タービン建屋サービスエリアストームドレンサンプ滞留水移送ポンプ (完成品)

台数	2
容量	12m <sup>3</sup> /h (1台あたり)
揚程	55m

(85) 3号機廃棄物処理建屋床ドレンサンプ (A) 滞留水移送ポンプ (完成品)

台数	2
容量	12m <sup>3</sup> /h (1台あたり)
揚程	55m

(86) 3号機廃棄物処理建屋床ドレンサンプ (B) 滞留水移送ポンプ (完成品)

台数	2
容量	12m <sup>3</sup> /h (1台あたり)
揚程	55m

(87) 4号機タービン建屋床ドレンサンプ滞留水移送ポンプ (完成品)

台数	2
容量	12m <sup>3</sup> /h (1台あたり)
揚程	55m

(88) 4号機原子炉建屋床ドレンサンプ (A) 滞留水移送ポンプ (完成品)

台数	2
容量	12m <sup>3</sup> /h (1台あたり)
揚程	55m

(89) 4号機原子炉建屋床ドレンサンプ (B) 滞留水移送ポンプ (完成品)

台数	2
容量	12m <sup>3</sup> /h (1台あたり)
揚程	55m

(90) 4号機廃棄物処理建屋床ドレンサンプ (A) 滞留水移送ポンプ (完成品)

台数	2
容量	12m <sup>3</sup> /h (1台あたり)
揚程	55m

(91) 4号機廃棄物処理建屋床ドレンサンプ (B) 滞留水移送ポンプ (完成品)

台数	2
容量	12m <sup>3</sup> /h (1台あたり)
揚程	55m



(92) 建屋内 RO 濃縮水受タンク

基 数	1 基
容 量	30 m <sup>3</sup> /基
材 料	ポリエチレン (PE)
厚 さ	胴板 16.0mm

(93) 増設 RO 濃縮水受タンク (RO 濃縮水処理設備\*から用途変更)

基 数	1 基
容 量	30 m <sup>3</sup> /基
材 料	SUS316L
厚 さ	胴板 9.0mm

※Ⅱ-2.38 RO 濃縮水処理設備 2.38.2.2 機器仕様 (1) 容器

(94) 建屋内 RO 濃縮水移送ポンプ (完成品)

台 数	2
容 量	15m <sup>3</sup> /h (1 台あたり)
揚 程	76m

(95) 増設 RO 濃縮水供給ポンプ (完成品)

台 数	2
容 量	15m <sup>3</sup> /h (1 台あたり)
揚 程	76m

表 2. 5 - 1 汚染水処理設備等の主要配管仕様 (1 / 2 7)

名 称	仕 様	
1号機タービン建屋から 1号機廃棄物処理建屋まで (ポリエチレン管)	呼び径 材質 最高使用圧力 最高使用温度	80A 相当 ポリエチレン 1.0MPa 40℃
1号機原子炉建屋から 1号機集合ヘッダー入口まで (耐圧ホース)  (ポリエチレン管)  (鋼管)	呼び径 材質 最高使用圧力 最高使用温度	50A 相当 EPDM 合成ゴム 0.96MPa 40℃
	呼び径 材質 最高使用圧力 最高使用温度	50A 相当, 80A 相当, 100A 相当 ポリエチレン 0.96MPa 40℃
	呼び径 材質 最高使用圧力 最高使用温度	50A/Sch. 80 STPT410 0.96MPa 40℃
1号機タービン建屋から 1号機集合ヘッダー入口まで (耐圧ホース)  (ポリエチレン管)  (鋼管)	呼び径 材質 最高使用圧力 最高使用温度	50A 相当 EPDM 合成ゴム 0.96MPa 40℃
	呼び径 材質 最高使用圧力 最高使用温度	50A 相当, 80A 相当, 100A 相当 ポリエチレン 0.96MPa 40℃
	呼び径 材質 最高使用圧力 最高使用温度	50A/Sch. 80 STPT410 0.96MPa 40℃
1号機廃棄物処理建屋床ドレンサンプ (B) から1号機タービン建屋ストレ ーナユニット分岐部まで (耐圧ホース)  (ポリエチレン管)  (鋼管)	呼び径 材質 最高使用圧力 最高使用温度	50A 相当 EPDM 合成ゴム 0.96MPa 40℃
	呼び径 材質 最高使用圧力 最高使用温度	50A 相当, 100A 相当 ポリエチレン 0.96MPa 40℃
	呼び径 材質 最高使用圧力 最高使用温度	50A/Sch. 80 STPT410 0.96MPa 40℃

表 2. 5-1 汚染水処理設備等の主要配管仕様 (2/27)

名 称	仕 様	
1号機集合ヘッダー (鋼管)	呼び径 材質 最高使用圧力 最高使用温度	100A/Sch. 40 STPT410 0.96MPa 40℃
1号機集合ヘッダー出口から 2号機タービン建屋取り合いまで (ポリエチレン管)	呼び径 材質 最高使用圧力 最高使用温度	100A 相当 ポリエチレン 0.96MPa 40℃
2号機原子炉建屋から 2号機集合ヘッダー入口まで (耐圧ホース)  (ポリエチレン管)  (鋼管)	呼び径 材質 最高使用圧力 最高使用温度	80A 相当 ポリ塩化ビニル 0.96MPa 40℃
	呼び径 材質 最高使用圧力 最高使用温度	80A 相当, 100A 相当 ポリエチレン 0.96MPa 40℃
	呼び径 材質 最高使用圧力 最高使用温度	50A/Sch. 40, 80A/Sch. 40, 100A/Sch. 40 STPG370 0.96MPa 40℃
2号機タービン建屋から 2号機集合ヘッダー入口まで (耐圧ホース)  (ポリエチレン管)  (鋼管)	呼び径 材質 最高使用圧力 最高使用温度	80A 相当 ポリ塩化ビニル 0.96MPa 40℃
	呼び径 材質 最高使用圧力 最高使用温度	80A 相当, 100A 相当 ポリエチレン 0.96MPa 40℃
	呼び径 材質 最高使用圧力 最高使用温度	50A/Sch. 40, 80A/Sch40, 100A/Sch. 40 STPG370 0.96MPa 40℃
2号機タービン建屋床ドレンサンプから 2号機タービン建屋ポンプ出口弁スキッド分岐部まで (耐圧ホース)	呼び径 材質 最高使用圧力 最高使用温度	50A 相当 EPDM 合成ゴム 0.96MPa 40℃

表 2. 5-1 汚染水処理設備等の主要配管仕様 (3/27)

名 称	仕 様	
2号機タービン建屋床ドレンサンプから 2号機タービン建屋ポンプ出口弁スキッド分岐部まで (ポリエチレン管)  (鋼管)	呼び径 材質 最高使用圧力 最高使用温度	50A 相当, 100A 相当 ポリエチレン 0.96MPa 40℃
	呼び径 材質 最高使用圧力 最高使用温度	50A/Sch. 80 STPT410 0.96MPa 40℃
	呼び径 材質 最高使用圧力 最高使用温度	50A/Sch. 40 STPG370 0.96MPa 40℃
2号機廃棄物処理建屋から 2号機集合ヘッダー入口まで (耐圧ホース)  (ポリエチレン管)	呼び径 材質 最高使用圧力 最高使用温度	80A 相当 ポリ塩化ビニル 0.96MPa 40℃
	呼び径 材質 最高使用圧力 最高使用温度	80A 相当, 100A 相当 ポリエチレン 0.96MPa 40℃
	呼び径 材質 最高使用圧力 最高使用温度	50A/Sch. 40, 80A/Sch. 40, 100A/Sch. 40 STPG370 0.96MPa 40℃
2号機廃棄物処理建屋床ドレンサンプ (A) から2号機廃棄物処理建屋ポンプ 出口弁スキッド分岐部まで (耐圧ホース)  (ポリエチレン管)	呼び径 材質 最高使用圧力 最高使用温度	50A 相当 EPDM 合成ゴム 0.96MPa 40℃
	呼び径 材質 最高使用圧力 最高使用温度	50A 相当, 100A 相当 ポリエチレン 0.96MPa 40℃
	呼び径 材質 最高使用圧力 最高使用温度	50A/Sch. 80 STPT410 0.96MPa 40℃

表 2. 5-1 汚染水処理設備等の主要配管仕様 (4/27)

名 称	仕 様	
2号機廃棄物処理建屋床ドレンサンプ (A) から2号機廃棄物処理建屋ポンプ 出口弁スキッド分岐部まで (鋼管)	呼び径 材質 最高使用圧力 最高使用温度	50A/Sch. 40 STPG370 0.96MPa 40℃
2号機廃棄物処理建屋床ドレンサンプ (B) から2号機廃棄物処理建屋床ドレ ンサンプ (A) まで (耐圧ホース)  (ポリエチレン管)  (鋼管)	呼び径 材質 最高使用圧力 最高使用温度	50A 相当 EPDM 合成ゴム 0.96MPa 40℃
	呼び径 材質 最高使用圧力 最高使用温度	50A 相当, 80A 相当 ポリエチレン 0.96MPa 40℃
	呼び径 材質 最高使用圧力 最高使用温度	50A/Sch. 80 STPT410 0.96MPa 40℃
2号機集合ヘッダー (鋼管)	呼び径 材質 最高使用圧力 最高使用温度	100A/Sch. 40 STPG370 0.96MPa 40℃
2号機集合ヘッダー出口から 2号機タービン建屋取り合いまで (ポリエチレン管)	呼び径 材質 最高使用圧力 最高使用温度	100A 相当 ポリエチレン 0.96MPa 40℃
2号機タービン建屋から 3号機タービン建屋まで (ポリエチレン管)	呼び径 材質 最高使用圧力 最高使用温度	80A 相当, 100A 相当 ポリエチレン 1.0MPa 40℃
2号機タービン建屋から 4号機弁ユニットまで (ポリエチレン管)	呼び径 材質 最高使用圧力 最高使用温度	80A 相当, 100A 相当 ポリエチレン 1.0MPa 40℃
3号機原子炉建屋から 3号機集合ヘッダー入口まで (耐圧ホース)	呼び径 材質 最高使用圧力 最高使用温度	80A 相当 ポリ塩化ビニル 0.96MPa 40℃

表 2. 5-1 汚染水処理設備等の主要配管仕様 (5/27)

名 称	仕 様	
3号機原子炉建屋から 3号機集合ヘッダー入口まで (ポリエチレン管)  (鋼管)	呼び径 材質 最高使用圧力 最高使用温度	80A 相当, 100A 相当 ポリエチレン 0.96MPa 40℃
	呼び径 材質 最高使用圧力 最高使用温度	50A/Sch. 40, 80A/Sch. 40, 100A/Sch. 40 STPG370 0.96MPa 40℃
3号機原子炉建屋トラス室から3号機 原子炉建屋ポンプ出口弁スキッド分岐部 まで (耐圧ホース)  (ポリエチレン管)  (鋼管)	呼び径 材質 最高使用圧力 最高使用温度	80A 相当 ポリ塩化ビニル 0.96MPa 40℃
	呼び径 材質 最高使用圧力 最高使用温度	80A 相当 ポリエチレン 0.96MPa 40℃
	呼び径 材質 最高使用圧力 最高使用温度	50A/Sch. 40 STPG370 0.96MPa 40℃
3号機タービン建屋から 3号機集合ヘッダー入口まで (耐圧ホース)  (ポリエチレン管)  (鋼管)	呼び径 材質 最高使用圧力 最高使用温度	80A 相当 ポリ塩化ビニル 0.96MPa 40℃
	呼び径 材質 最高使用圧力 最高使用温度	80A 相当, 100A 相当 ポリエチレン 0.96MPa 40℃
	呼び径 材質 最高使用圧力 最高使用温度	50A/Sch. 40, 80A/Sch. 40, 100A/Sch. 40 STPG370 0.96MPa 40℃
3号機タービン建屋床ドレンサンプから 3号機タービン建屋ポンプ出口弁スキッド 分岐部まで (耐圧ホース)  (ポリエチレン管)	呼び径 材質 最高使用圧力 最高使用温度	50A 相当 EPDM 合成ゴム 0.96MPa 40℃
	呼び径 材質 最高使用圧力 最高使用温度	50A 相当, 100A 相当 ポリエチレン 0.96MPa 40℃

表 2. 5-1 汚染水処理設備等の主要配管仕様 (6/27)

名 称	仕 様	
3号機タービン建屋床ドレンサンプから 3号機タービン建屋ポンプ出口弁スキッド分岐部まで (鋼管)  (鋼管)	呼び径 材質 最高使用圧力 最高使用温度	50A/Sch. 80 STPT410 0.96MPa 40℃
	呼び径 材質 最高使用圧力 最高使用温度	50A/Sch. 40 STPG370 0.96MPa 40℃
3号機タービン建屋サービスエリアストームドレンサンプから3号機タービン建屋床ドレンサンプまで (耐圧ホース)  (ポリエチレン管)  (鋼管)	呼び径 材質 最高使用圧力 最高使用温度	50A 相当 EPDM 合成ゴム 0.96MPa 40℃
	呼び径 材質 最高使用圧力 最高使用温度	50A 相当, 80A 相当 ポリエチレン 0.96MPa 40℃
	呼び径 材質 最高使用圧力 最高使用温度	50A/Sch. 80 STPT410 0.96MPa 40℃
3号機廃棄物処理建屋から 3号機集合ヘッダー入口まで (耐圧ホース)  (ポリエチレン管)  (鋼管)	呼び径 材質 最高使用圧力 最高使用温度	80A 相当 ポリ塩化ビニル 0.96MPa 40℃
	呼び径 材質 最高使用圧力 最高使用温度	80A 相当, 100A 相当 ポリエチレン 0.96MPa 40℃
	呼び径 材質 最高使用圧力 最高使用温度	50A/Sch. 40, 80A/Sch. 40, 100A/Sch. 40 STPG370 0.96MPa 40℃
3号機廃棄物処理建屋床ドレンサンプ (A) から3号機廃棄物処理建屋床ドレンサンプ (B) まで (耐圧ホース)  (ポリエチレン管)	呼び径 材質 最高使用圧力 最高使用温度	50A 相当 EPDM 合成ゴム 0.96MPa 40℃
	呼び径 材質 最高使用圧力 最高使用温度	50A 相当 ポリエチレン 0.96MPa 40℃

表 2. 5-1 汚染水処理設備等の主要配管仕様 (7/27)

名 称	仕 様	
3号機廃棄物処理建屋床ドレンサンプ (A) から3号機廃棄物処理建屋床ドレンサンプ (B) まで (鋼管)	呼び径 材質 最高使用圧力 最高使用温度	50A/Sch. 80 STPT410 0.96MPa 40℃
3号機廃棄物処理建屋床ドレンサンプ (B) から3号機廃棄物処理建屋ポンプ 出口弁スキッド分岐部まで (耐圧ホース)  (ポリエチレン管)  (鋼管)  (鋼管)	呼び径 材質 最高使用圧力 最高使用温度	50A 相当 EPDM 合成ゴム 0.96MPa 40℃
	呼び径 材質 最高使用圧力 最高使用温度	50A 相当, 100A 相当 ポリエチレン 0.96MPa 40℃
	呼び径 材質 最高使用圧力 最高使用温度	50A/Sch. 80 STPT410 0.96MPa 40℃
	呼び径 材質 最高使用圧力 最高使用温度	50A/Sch. 40 STPG370 0.96MPa 40℃
3号機集合ヘッダー (鋼管)	呼び径 材質 最高使用圧力 最高使用温度	100A/Sch. 40 STPG370 0.96MPa 40℃
3号機集合ヘッダー出口から 3号機タービン建屋取り合いまで (ポリエチレン管)	呼び径 材質 最高使用圧力 最高使用温度	100A 相当 ポリエチレン 0.96MPa 40℃
3号機タービン建屋から 4号機弁ユニットまで (ポリエチレン管)	呼び径 材質 最高使用圧力 最高使用温度	80A 相当, 100A 相当 ポリエチレン 1.0MPa 40℃
3号機タービン建屋から 4号機タービン建屋まで (ポリエチレン管)	呼び径 材質 最高使用圧力 最高使用温度	80A 相当, 100A 相当 ポリエチレン 1.0MPa 40℃
4号機原子炉建屋から 4号機集合ヘッダー入口まで (耐圧ホース)	呼び径 材質 最高使用圧力 最高使用温度	50A 相当, 80A 相当 EPDM 合成ゴム 0.96MPa 40℃



表 2. 5-1 汚染水処理設備等の主要配管仕様 (8/27)

名 称	仕 様	
4号機原子炉建屋から 4号機集合ヘッダー入口まで (ポリエチレン管)  (鋼管)	呼び径 材質 最高使用圧力 最高使用温度	50A相当, 80A相当, 100A相当 ポリエチレン 0.96MPa 40℃
	呼び径 材質 最高使用圧力 最高使用温度	50A/Sch. 80 STPT410 0.96MPa 40℃
4号機原子炉建屋床ドレンサンプ (A) から4号機原子炉建屋床ドレンサンプ (B) まで (耐圧ホース)  (ポリエチレン管)  (鋼管)	呼び径 材質 最高使用圧力 最高使用温度	50A相当 EPDM合成ゴム 0.96MPa 40℃
	呼び径 材質 最高使用圧力 最高使用温度	50A相当, 80A相当 ポリエチレン 0.96MPa 40℃
	呼び径 材質 最高使用圧力 最高使用温度	50A/Sch. 80 STPT410 0.96MPa 40℃
4号機原子炉建屋床ドレンサンプ (B) から4号機原子炉建屋ストレナユニッ ト分岐部まで (耐圧ホース)  (ポリエチレン管)  (鋼管)	呼び径 材質 最高使用圧力 最高使用温度	50A相当 EPDM合成ゴム 0.96MPa 40℃
	呼び径 材質 最高使用圧力 最高使用温度	50A相当, 100A相当 ポリエチレン 0.96MPa 40℃
	呼び径 材質 最高使用圧力 最高使用温度	50A/Sch. 80 STPT410 0.96MPa 40℃
4号機タービン建屋から 4号機集合ヘッダー入口まで (耐圧ホース)  (ポリエチレン管)	呼び径 材質 最高使用圧力 最高使用温度	50A相当 EPDM合成ゴム 0.96MPa 40℃
	呼び径 材質 最高使用圧力 最高使用温度	80A相当, 100A相当 ポリエチレン 0.96MPa 40℃

表 2. 5-1 汚染水処理設備等の主要配管仕様 (9/27)

名 称	仕 様	
4号機タービン建屋から 4号機集合ヘッダー入口まで (鋼管)	呼び径 材質 最高使用圧力 最高使用温度	50A/Sch. 80 STPT410 0.96MPa 40℃
4号機タービン建屋床ドレンサンプから 4号機タービン建屋ストレナユニット分岐部まで (耐圧ホース)  (ポリエチレン管)  (鋼管)	呼び径 材質 最高使用圧力 最高使用温度	50A 相当 EPDM 合成ゴム 0.96MPa 40℃
	呼び径 材質 最高使用圧力 最高使用温度	50A 相当, 100A 相当 ポリエチレン 0.96MPa 40℃
	呼び径 材質 最高使用圧力 最高使用温度	50A/Sch. 80 STPT410 0.96MPa 40℃
4号機廃棄物処理建屋から 4号機集合ヘッダー入口まで (耐圧ホース)  (ポリエチレン管)  (鋼管)	呼び径 材質 最高使用圧力 最高使用温度	50A 相当 EPDM 合成ゴム 0.96MPa 40℃
	呼び径 材質 最高使用圧力 最高使用温度	50A 相当, 80A 相当, 100A 相当 ポリエチレン 0.96MPa 40℃
	呼び径 材質 最高使用圧力 最高使用温度	50A/Sch. 80 STPT410 0.96MPa 40℃
4号機廃棄物処理建屋床ドレンサンプ (A) から4号機廃棄物処理建屋ストレ ーナユニット分岐部まで (耐圧ホース)  (ポリエチレン管)  (鋼管)	呼び径 材質 最高使用圧力 最高使用温度	50A 相当 EPDM 合成ゴム 0.96MPa 40℃
	呼び径 材質 最高使用圧力 最高使用温度	50A 相当, 100A 相当 ポリエチレン 0.96MPa 40℃
	呼び径 材質 最高使用圧力 最高使用温度	50A/Sch. 80 STPT410 0.96MPa 40℃

表 2. 5-1 汚染水処理設備等の主要配管仕様 (10/27)

名 称	仕 様	
4号機廃棄物処理建屋床ドレンサンプ (B) から4号機廃棄物処理建屋床ドレンサンプ (A) まで (耐圧ホース)  (ポリエチレン管)	呼び径 材質 最高使用圧力 最高使用温度	50A 相当 EPDM 合成ゴム 0.96MPa 40℃
	呼び径 材質 最高使用圧力 最高使用温度	50A 相当, 80A 相当 ポリエチレン 0.96MPa 40℃
	呼び径 材質 最高使用圧力 最高使用温度	50A/Sch. 80 STPT410 0.96MPa 40℃
(鋼管)	呼び径 材質 最高使用圧力 最高使用温度	100A/Sch. 40 STPT410 0.96MPa 40℃
4号機集合ヘッダー (鋼管)	呼び径 材質 最高使用圧力 最高使用温度	100A 相当 ポリエチレン 0.96MPa 40℃
4号機集合ヘッダー出口から 4号機タービン建屋取り合いまで (ポリエチレン管)	呼び径 材質 最高使用圧力 最高使用温度	80A 相当, 100A 相当 ポリエチレン 1.0MPa 40℃
4号機タービン建屋取り合いから 4号機弁ユニットまで (ポリエチレン管)	呼び径 材質 最高使用圧力 最高使用温度	100A 相当 ポリエチレン 1.0MPa 40℃
4号機弁ユニットから プロセス主建屋切替弁スキッド入口, 高温焼却炉建屋弁ユニット入口まで (ポリエチレン管)	呼び径 材質 最高使用圧力 最高使用温度	80A 相当 ポリエチレン 1.0MPa 40℃
サイトバンカ建屋から プロセス主建屋まで (ポリエチレン管)	呼び径 材質 最高使用圧力 最高使用温度	100A/Sch. 80 STPG370, STPT370 1.37MPa 66℃
プロセス主建屋3階取り合いから 油分離装置入口ヘッダーまで (鋼管)	呼び径/厚さ 材質 最高使用圧力 最高使用温度	

表2. 5-1 汚染水処理設備等の主要配管仕様 (11/27)

名 称	仕 様	
油分分離装置入口ヘッダーから 油分分離装置処理水タンクまで (鋼管)	呼び径/厚さ 材質 最高使用圧力 最高使用温度	200A/Sch. 80 STPG370, STPT370 1.37MPa 66℃
油分分離装置処理水タンクから セシウム吸着装置入口まで (鋼管)	呼び径/厚さ 材質 最高使用圧力 最高使用温度	100A/Sch. 80 STPG370, STPT370 1.37MPa 66℃
油分分離装置処理水タンクから 第二セシウム吸着装置入口まで (鋼管)	呼び径/厚さ 材質 最高使用圧力 最高使用温度	100A/Sch. 80 STPG370, STPT370 1.37MPa 66℃
セシウム吸着装置入口から セシウム吸着装置出口まで (鋼管)	呼び径/厚さ 材質 最高使用圧力 最高使用温度	50A, 80A/Sch. 40 SUS316L 0.97MPa 66℃
セシウム吸着装置出口から セシウム吸着処理水タンクまで (鋼管)	呼び径/厚さ 材質 最高使用圧力 最高使用温度	100A/Sch. 80 STPG370, STPT370 1.37MPa 66℃
セシウム吸着処理水タンクから 除染装置入口まで (鋼管)	呼び径/厚さ 材質 最高使用圧力 最高使用温度	100A/Sch. 80 STPG370, STPT370 1.37MPa 66℃
除染装置入口から 除染装置出口まで (鋼管)	呼び径 /厚さ 材質 最高使用圧力 最高使用温度	50A, 80A, 100A, 150A, 200A /Sch. 20S SUS316L 0.3MPa 50℃
除染装置出口から サイトバンカ建屋取り合い(除染装置 側)まで (鋼管)	呼び径/厚さ 材質 最高使用圧力 最高使用温度	100A/Sch. 80 STPG370, STPT370 1.37MPa 66℃
セシウム吸着処理水タンクから SPT建屋取り合いまで (鋼管)	呼び径/厚さ 材質 最高使用圧力 最高使用温度	100A/Sch. 80 STPG370, STPT370 1.37MPa 66℃

表 2. 5-1 汚染水処理設備等の主要配管仕様 (12/27)

名 称	仕 様	
SPT建屋取り合いから SPT (B) まで (ポリエチレン管)	呼び径 材質 最高使用圧力 最高使用温度	100A 相当 ポリエチレン 1.0MPa 40℃
高温焼却炉建屋1階ハッチから 高温焼却炉建屋1階取り合いまで (ポリエチレン管)	呼び径 材質 最高使用圧力 最高使用温度	100A 相当 ポリエチレン 1.0MPa 40℃
高温焼却炉建屋1階取り合いから 第二セシウム吸着装置入口まで (鋼管)	呼び径/厚さ 材質 最高使用圧力 最高使用温度	100A/Sch. 80 STPG370, STPT370 1.37MPa 66℃
第二セシウム吸着装置入口から 第二セシウム吸着装置出口まで (鋼管)	呼び径 /厚さ 材質 最高使用圧力 最高使用温度	50A, 80A, 100A, 150A/ Sch. 80 STPG370, STPT370 1.37MPa 66℃
第二セシウム吸着装置入口から 第二セシウム吸着装置出口まで (鋼管)	呼び径/厚さ 材質  最高使用圧力 最高使用温度	50A, 80A/Sch. 40 SUS316L ASME SA312 S31603 ASME SA790 S32205 ASME SA790 S32750 1.37MPa 66℃
第二セシウム吸着装置入口から 第二セシウム吸着装置出口まで (耐圧ホース)	呼び径 材質 最高使用圧力 最高使用温度	50A 相当 合成ゴム (EPDM) 1.37MPa 66℃
第二セシウム吸着装置出口から SPT (B) まで (鋼管)	呼び径/厚さ 材質 最高使用圧力 最高使用温度	150A/Sch. 80 STPG370, STPT370 1.37MPa 66℃

表2. 5-1 汚染水処理設備等の主要配管仕様 (13/27)

名 称	仕 様	
SPT (B) から 淡水化装置 (RO) まで (ポリエチレン管)	呼び径 材質 最高使用圧力 最高使用温度	50A 相当, 100A 相当 ポリエチレン 1.0MPa 40℃
淡水化装置 (RO) から RO 処理水貯槽及び蒸発濃縮処理水貯 槽まで (ポリエチレン管)	呼び径 材質 最高使用圧力 最高使用温度	50A 相当, 80A 相当, 100A 相当 ポリエチレン 1.0MPa 40℃
RO 処理水貯槽及び蒸発濃縮処理水貯 槽から 処理水バッファタンク及びCSTまで (ポリエチレン管)	呼び径 材質 最高使用圧力 最高使用温度	75A 相当, 100A 相当 ポリエチレン 1.0MPa 40℃

表 2. 5 - 1 汚染水処理設備等の主要配管仕様 ( 1 4 / 2 7 )

名 称	仕 様	
淡水化装置 (RO) から RO濃縮水貯槽まで (ポリエチレン管)	呼び径  材質 最高使用圧力 最高使用温度	50A 相当, 65A 相当, 80A 相当, 100A 相当 150A 相当 ポリエチレン 1. 0MPa, 0. 98MPa 40℃
(鋼管)	呼び径/厚さ	100A/Sch. 40 150A/Sch. 40
(鋼管)	材質 最高使用圧力 最高使用温度	STPT410, STPT370, SUS316L 0. 98MPa 40℃
(鋼管)	呼び径 材質 最高使用圧力 最高使用温度	100A SGP 1. 0MPa 40℃
	呼び径/厚さ  材質 最高使用圧力 最高使用温度	100A/Sch. 10 80A/Sch. 10 50A/Sch. 10 SUS304 0. 98MPa 40℃

表 2. 5 - 1 汚染水処理設備等の主要配管仕様 (15 / 27)

名 称	仕 様	
中低濃度タンクから RO濃縮水移送ポンプ配管分岐部 まで (ポリエチレン管)	呼び径 材質 最高使用圧力 最高使用温度	100A 相当 ポリエチレン 1.0MPa, 0.98MPa 40℃
(ポリエチレン管)	呼び径 材質 最高使用圧力 最高使用温度	75A 相当 ポリエチレン 0.98MPa 40℃
(鋼管)	呼び径／厚さ 材質 最高使用圧力 最高使用温度	100A/Sch. 40 STPT370 0.98MPa 40℃
(鋼管)	呼び径／厚さ 材質 最高使用圧力 最高使用温度	100A/Sch. 20 SUS304 1.0MPa 40℃
(鋼管)	呼び径／厚さ 材質 最高使用圧力 最高使用温度	100A/Sch. 40, 80A/Sch. 40, 50A/Sch. 80 STPT410+ライニング 0.98MPa 40℃
(鋼管)	呼び径／厚さ 材質 最高使用圧力 最高使用温度	100A/Sch. 10, 80A/Sch. 10, 50A/Sch. 10 SUS304 0.98MPa 40℃
(鋼管)	呼び径／厚さ 材質 最高使用圧力 最高使用温度	100A/Sch. 10, 65A/Sch. 10, 40A/Sch. 10 SUS316L 0.98MPa 40℃
蒸発濃縮装置から 濃縮水タンクまで (耐圧ホース)	呼び径 材質 最高使用圧力 最高使用温度	50A 相当, 100A 相当 EPDM 合成ゴム 0.98MPa 74℃



表2. 5-1 汚染水処理設備等の主要配管仕様 (16/27)

名 称	仕 様	
濃縮水タンクから 濃縮廃液貯槽まで (ポリエチレン管)	呼び径 材質 最高使用圧力 最高使用温度	100A 相当 ポリエチレン 1.0MPa 40℃
水中ポンプ出口 (耐圧ホース)	呼び径 材質 最高使用圧力 最高使用温度	50A 相当, 80A 相当, 100A 相当 ポリ塩化ビニル 0.98MPa 50℃
プロセス主建屋内取り合いから プロセス主建屋出口取り合いまで (戻り系統含む) (鋼管)	呼び径/厚さ 材質 最高使用圧力 最高使用温度	50A, 100A/Sch80 STPG370 0.5MPa 66℃

表2. 5-1 汚染水処理設備等の主要配管仕様 (17/27)

名 称	仕 様	
セシウム吸着装置南側取り合いから セシウム吸着装置入口まで	呼び径／厚さ 材質 最高使用圧力 最高使用温度	100A／Sch. 80 STPG370 1.37MPa 66℃
高温焼却炉建屋1階東側取り合いから 高温焼却炉建屋1階ハッチまで	呼び径／厚さ 材質 最高使用圧力 最高使用温度	100A／Sch. 80 STPG370 1.37MPa 66℃
	呼び径 材質 最高使用圧力 最高使用温度	100A 相当 ポリエチレン 1.0MPa 40℃

表2. 5-1 汚染水処理設備等の主要配管仕様 (18/27)

名 称	仕 様	
SPT 廃液移送ポンプ出口からろ過処理水受タンク入口まで	呼び径/厚さ 材質 最高使用圧力 最高使用温度	50A/Sch. 80 STPT410 0.98MPa 40℃
	呼び径/厚さ 材質 最高使用圧力 最高使用温度	80A/Sch. 40 STPT410 0.98MPa 40℃
	呼び径 材質 最高使用圧力 最高使用温度	80A 相当, 100A 相当 ポリエチレン 0.98MPa 40℃
	呼び径 材質 最高使用圧力 最高使用温度	80A 相当 合成ゴム 0.98MPa 40℃
ろ過処理水受タンク出口から建屋内 RO 入口まで	呼び径/厚さ 材質 最高使用圧力 最高使用温度	50A/Sch. 80 STPT410 0.98MPa 40℃
	呼び径/厚さ 材質 最高使用圧力 最高使用温度	80A/Sch. 40 STPT410 4.5MPa 40℃
	呼び径/厚さ 材質 最高使用圧力 最高使用温度	80A, 150A/Sch. 40 STPT410 静水頭 40℃
	呼び径/厚さ 材質 最高使用圧力 最高使用温度	80A, 100A/Sch. 40 STPT410 0.98MPa 40℃
	呼び径 材質 最高使用圧力 最高使用温度	150A 相当 ポリエチレン 静水頭 40℃

表 2. 5-1 汚染水処理設備等の主要配管仕様 (19/27)

名 称	仕 様	
建屋内 RO 出口から淡水化処理水受タンク入口まで	呼び径/厚さ 材質 最高使用圧力 最高使用温度	50A/Sch. 80 STPT410 0.98MPa 40℃
	呼び径/厚さ 材質 最高使用圧力 最高使用温度	80A/Sch. 40 STPT410 0.98MPa 40℃
	呼び径/厚さ 材質 最高使用圧力 最高使用温度	80A/Sch. 40 SUS316LTP 0.98MPa 40℃
	呼び径 材質 最高使用圧力 最高使用温度	80A 相当 ポリエチレン 0.98MPa 40℃
淡水化処理水受タンク出口から CST 移送ライン操作弁ユニット入口まで	呼び径/厚さ 材質 最高使用圧力 最高使用温度	80A/Sch. 40 SUS316LTP 静水頭, 0.98MPa 40℃
	呼び径/厚さ 材質 最高使用圧力 最高使用温度	40A, 50A/Sch. 80 SUS316LTP 0.98MPa 40℃
	呼び径 材質 最高使用圧力 最高使用温度	80A 相当 ポリエチレン 静水頭, 0.98MPa 40℃
建屋内 RO 出口から建屋内 RO 濃縮水受タンク入口まで及びろ過処理水受タンク入口まで	呼び径/厚さ 材質 最高使用圧力 最高使用温度	80A/Sch. 40 STPT410 0.98MPa 40℃
	呼び径/厚さ 材質 最高使用圧力 最高使用温度	65A, 80A/Sch. 40 STPT410 4.5MPa 40℃
	呼び径 材質 最高使用圧力 最高使用温度	80A 相当 ポリエチレン 0.98MPa 40℃

表2. 5-1 汚染水処理設備等の主要配管仕様 (20/27)

名 称	仕 様	
建屋内 R0 入口から建屋内 R0 出口まで	呼び径/厚さ 材質 最高使用圧力 最高使用温度	40A/Sch. 80 STPT410 4.5MPa 40℃
	呼び径/厚さ 材質 最高使用圧力 最高使用温度	65A, 80A, 100A/Sch. 40 STPT410 4.5MPa 40℃
	呼び径 材質 最高使用圧力 最高使用温度	40A 相当 合成ゴム 4.5MPa 40℃
	呼び径/厚さ 材質 最高使用圧力 最高使用温度	25A, 50A/Sch. 80 STPT410 0.98MPa 40℃
	呼び径 材質 最高使用圧力 最高使用温度	25A 相当 合成ゴム 0.98MPa 40℃
4号機弁ユニット入口分岐から 4号機弁ユニット出口合流まで	呼び径 材質 最高使用圧力 最高使用温度	100A 相当 ポリエチレン 1.0MPa 40℃
	呼び径/厚さ 材質 最高使用圧力 最高使用温度	100A/Sch. 40 STPG370 1.0MPa 40℃
高温焼却炉建屋弁ユニット入口から 高温焼却炉建屋弁ユニット出口まで	呼び径/厚さ 材質 最高使用圧力 最高使用温度	100A/Sch. 80 STPG370 1.0MPa 40℃
高温焼却炉建屋弁ユニット出口から 高温焼却炉建屋北側取り合いまで	呼び径 材質 最高使用圧力 最高使用温度	100A 相当 ポリエチレン 1.0MPa 40℃

表2. 5-1 汚染水処理設備等の主要配管仕様 (21/27)

名 称	仕 様	
高温焼却炉建屋1階取り合いから 高温焼却炉建屋弁ユニット出口まで	呼び径	100A相当
	材質	ポリエチレン
	最高使用圧力	1.0MPa
	最高使用温度	40℃
	呼び径/厚さ	100A/Sch. 80
	材質	STPG370
	最高使用圧力	1.37MPa
	最高使用温度	66℃
高温焼却炉建屋弁ユニット出口から 高温焼却炉建屋1階東側取り合いまで	呼び径	100A相当
	材質	ポリエチレン
	最高使用圧力	1.0MPa
	最高使用温度	40℃
	呼び径/厚さ	80A/Sch. 80, 100A/Sch. 80
	材質	STPG370
	最高使用圧力	1.37MPa
	最高使用温度	66℃
高温焼却炉建屋弁ユニット出口から 高温焼却炉建屋1階ハッチまで	呼び径	100A相当
	材質	ポリエチレン
	最高使用圧力	1.0MPa
	最高使用温度	40℃
高温焼却炉建屋弁ユニット出口から 第二セシウム吸着装置入口まで	呼び径	100A相当
	材質	ポリエチレン
	最高使用圧力	1.0MPa
	最高使用温度	40℃
	呼び径/厚さ	80A/Sch. 80, 100A/Sch. 80
	材質	STPG370
	最高使用圧力	1.37MPa
	最高使用温度	66℃
プロセス主建屋1階西側取り合いから プロセス主建屋地下階まで	呼び径/厚さ	100A/Sch. 80
	材質	STPG370, STPT370
	最高使用圧力	1.37MPa
	最高使用温度	66℃

※ 現場施工状況により、配管仕様の一部を使用しない場合もある。

表2. 5-1 汚染水処理設備等の主要配管仕様 (22/27)

名 称	仕 様	
プロセス主建屋切替弁スキッド入口からプロセス主建屋切替弁スキッド出口まで (鋼管)	呼び径/厚さ	150A/Sch80, 100A/Sch80, 50A/Sch80
	材質 最高使用圧力 最高使用温度	STPG370 1.0 MPa 40 °C
(ポリエチレン管)	呼び径 材質 最高使用圧力 最高使用温度	150A 相当 ポリエチレン 1.0 MPa 40 °C
プロセス主建屋切替弁スキッド出口からプロセス主建屋まで (ポリエチレン管)	呼び径 材質 最高使用圧力 最高使用温度	100A 相当 ポリエチレン 1.0 MPa 40 °C
プロセス主建屋切替弁スキッド出口から第三セシウム吸着装置入口まで (ポリエチレン管)	呼び径 材質 最高使用圧力 最高使用温度	100A 相当 ポリエチレン 1.0 MPa 40 °C

表 2. 5 - 1 汚染水処理設備等の主要配管仕様 ( 2 3 / 2 7 )

名 称	仕 様	
第三セシウム吸着装置入口から第三セシウム吸着装置出口まで (鋼管)	呼び径/厚さ	100A/Sch40, 80A/Sch40, 65A/Sch40, 50A/Sch40, 40A/Sch40
	材質	SUS316L ASME SA790 S32205 ASME SA790 S32750
	最高使用圧力 最高使用温度	1.37 MPa 40 °C
(ポリエチレン管)	呼び径	100A 相当
(耐圧ホース)	材質	ポリエチレン
	最高使用圧力 最高使用温度	1.37 MPa 40 °C
	呼び径	65A 相当
第三セシウム吸着装置出口から S P T (B) まで (ポリエチレン管)	材質	合成ゴム (NBR, EPDM)
	最高使用圧力 最高使用温度	1.37 MPa 40 °C
	呼び径	100A 相当
第三セシウム吸着装置出口から S P T (B) まで (ポリエチレン管)	材質	ポリエチレン
	最高使用圧力 最高使用温度	1.0 MPa 40 °C
	呼び径	100A 相当
プロセス主建屋 1 階西側分岐からプロセス主建屋切替弁スキッドまで (鋼管)	呼び径/厚さ	100A/Sch80
	材質	STPG370
	最高使用圧力 最高使用温度	1.37MPa 66°C
(ポリエチレン管)	呼び径	100A 相当
(ポリエチレン管)	材質	ポリエチレン
	最高使用圧力 最高使用温度	1.0 MPa 40°C
	呼び径	100A 相当



表2. 5-1 汚染水処理設備等の主要配管仕様 (24/27)

名 称	仕 様	
高温焼却炉建屋切替弁スキッドからS P T建屋1階中央南側分岐まで (鋼管)  (ポリエチレン管)	呼び径／厚さ 材質 最高使用圧力 最高使用温度	100A/Sch80 STPG370 1.37MPa 66℃
	呼び径 材質 最高使用圧力 最高使用温度	100A 相当 ポリエチレン 1.0 MPa 40℃
S P T建屋1階中央南側分岐からプロ セス主建屋切替弁スキッドまで (ポリエチレン管)	呼び径 材質 最高使用圧力 最高使用温度	100A 相当 ポリエチレン 1.0 MPa 40℃

表 2. 5 - 1 汚染水処理設備等の主要配管仕様 ( 2 5 / 2 7 )

名称	仕様		
建屋内 RO 出口側ライン 分岐から 1 号機原子炉建屋 まで	呼び径	100A 相当	
	材質	ポリエチレン	
	最高使用圧力	0.98MPa	
	最高使用温度	40℃	
	呼び径／厚さ	50A／Sch. 40	
	材質	SUS316LTP	
	最高使用圧力	0.98MPa	
	最高使用温度	40℃	
	呼び径／厚さ	50A／Sch. 80, 80A／Sch. 40,	
	100A／Sch. 40		
	材質	STPT410	
	最高使用圧力	0.98MPa	
	最高使用温度	40℃	
	建屋内 RO 出口側ライン 分岐から 2 号機タービン 建屋まで	呼び径	100A 相当
		材質	ポリエチレン
最高使用圧力		0.98MPa	
	最高使用温度	40℃	
	呼び径／厚さ	50A／Sch. 40	
	材質	SUS316LTP	
	最高使用圧力	0.98MPa	
	最高使用温度	40℃	
	呼び径／厚さ	50A／Sch. 80, 80A／Sch. 40,	
	100A／Sch. 40		
	材質	STPT410	
	最高使用圧力	0.98MPa	
	最高使用温度	40℃	

表 2. 5 - 1 汚染水処理設備等の主要配管仕様 (26 / 27)

名称	仕様	
建屋内 RO 入口側 タイライン分岐から 3・4号機タービン建屋 まで	呼び径	100A 相当
	材質	ポリエチレン
	最高使用圧力	0.98MPa
	最高使用温度	40℃
	呼び径/厚さ	80A/Sch. 40, 100A/Sch. 40, 150A/Sch. 40
	材質	STPT410
	最高使用圧力	0.98MPa
	最高使用温度	40℃

表 2. 5 - 1 汚染水処理設備等の主要配管仕様 (27 / 27)

名称	仕様	
SPT 廃液移送ポンプ出口分岐から建屋内 RO 濃縮水受タンク入口まで (ポリエチレン管)	呼び径 材質 最高使用圧力 最高使用温度	80A 相当 ポリエチレン 0.98MPa 40℃
建屋内 RO 濃縮水受タンク出口から 8.5m 盤 SPT 受入水移送ポンプ出口ライン合 流まで (ポリエチレン管) (鋼管)	呼び径 材質 最高使用圧力 最高使用温度	50A 相当, 80A 相当, 100A 相当 ポリエチレン 0.98MPa 40℃
	呼び径/厚さ 材質 最高使用圧力 最高使用温度	80A/Sch. 40 STPT410 0.98MPa 40℃
33.5m 盤 SPT 受入水移送ポンプ出口分岐 から増設 RO 濃縮水受タンク入口まで (ポリエチレン管)	呼び径 材質 最高使用圧力 最高使用温度	100A 相当 ポリエチレン 0.98MPa 40℃
増設 RO 濃縮水受タンク出口から 33.5m 盤 RO 濃縮水供給ポンプ出口ライン合流 まで (ポリエチレン管)	呼び径 材質 最高使用圧力 最高使用温度	50A 相当, 100A 相当 ポリエチレン 0.98MPa 40℃

表 2. 5 - 2 放射線監視装置仕様

項目	仕様		
名称	放射線モニタ	エリア放射線モニタ	
基数	5 基	2 基	3 基
種類	半導体検出器	半導体検出器	半導体検出器
取付箇所	滞留水移送ライン 屋外敷設箇所	第三セシウム吸着装置 設置エリア	ろ過水タンク周辺
計測範囲	0.01mSv/h~100mSv/h	0.001mSv/h~10mSv/h	0.001mSv/h~99.99mSv/h

2.5.2.1.2 使用済セシウム吸着塔保管施設及び廃スラッジ貯蔵施設

(1) 使用済セシウム吸着塔仮保管施設

吸着塔保管体数

308 体 (セシウム吸着装置吸着塔, モバイル式処理装置吸着塔,  
モバイル型ストロンチウム除去装置フィルタ・吸着塔,  
第二モバイル型ストロンチウム除去装置吸着塔,  
放水路浄化装置吸着塔)

9 体 (第二セシウム吸着装置吸着塔)

(2) 使用済セシウム吸着塔一時保管施設 (第一施設)

吸着塔保管体数

544 体 (セシウム吸着装置吸着塔, モバイル式処理装置吸着塔,  
サブドレン他浄化装置吸着塔,  
高性能多核種除去設備検証試験装置吸着塔,  
モバイル型ストロンチウム除去装置フィルタ・吸着塔,  
第二モバイル型ストロンチウム除去装置吸着塔,  
放水路浄化装置吸着塔, 浄化ユニット吸着塔)

230 体 (第二セシウム吸着装置吸着塔, 第三セシウム吸着装置吸着塔,  
多核種除去設備処理カラム, 高性能多核種除去設備吸着塔, RO  
濃縮水処理設備吸着塔, サブドレン他浄化装置吸着塔)

(3) 使用済セシウム吸着塔一時保管施設 (第二施設)

吸着塔保管体数

736 体 (セシウム吸着装置吸着塔, 多核種除去設備高性能容器,  
増設多核種除去設備高性能容器)

(4) 使用済セシウム吸着塔一時保管施設 (第三施設)

吸着塔保管体数

3,456 体 (多核種除去設備高性能容器, 増設多核種除去設備高性能容器)

64 体 (セシウム吸着装置吸着塔, モバイル式処理装置吸着塔,  
サブドレン他浄化装置吸着塔,  
高性能多核種除去設備検証試験装置吸着塔,  
モバイル型ストロンチウム除去装置吸着塔・フィルタ,  
第二モバイル型ストロンチウム除去装置吸着塔,  
放水路浄化装置吸着塔, 浄化ユニット吸着塔)

(5) 使用済セシウム吸着塔一時保管施設 (第四施設)

吸着塔保管体数

680 体 (セシウム吸着装置吸着塔, モバイル式処理装置吸着塔,  
サブドレン他浄化装置吸着塔,  
高性能多核種除去設備検証試験装置吸着塔  
モバイル型ストロンチウム除去装置フィルタ・吸着塔,  
第二モバイル型ストロンチウム除去装置吸着塔,  
放水路浄化装置吸着塔, 浄化ユニット吸着塔)

345 体 (第二セシウム吸着装置吸着塔, 第三セシウム吸着装置吸着塔,  
多核種除去設備処理カラム, 高性能多核種除去設備吸着塔,  
RO 濃縮水処理設備吸着塔, サブドレン他浄化装置吸着塔)

(6) 造粒固化体貯槽(D) (既設品)

スラッジ保管容量 700m<sup>3</sup>

(7) 廃スラッジ一時保管施設

スラッジ保管容量 720m<sup>3</sup> (予備機含む)

スラッジ貯層基数 8 基

スラッジ貯層容量 90m<sup>3</sup>/基

表 2. 5-3 廃スラッジ貯蔵施設の主要配管仕様

名 称	仕 様	
除染装置から 造粒固化体貯槽 (D) (鋼管)	呼び径／厚さ 材質 最高使用圧力 最高使用温度	50A, 80A / Sch20S SUS316L 0.3MPa 50℃
造粒固化体貯槽 (D) から プロセス主建屋壁面取合まで (鋼管)	呼び径／厚さ 材質 最高使用圧力 最高使用温度	50A, 80A / Sch20S SUS316L 0.98MPa 50℃
プロセス主建屋壁面取合から 廃スラッジ一時保管施設取合まで (二重管ホース)	呼び径 材質 最高使用圧力 最高使用温度	50A 相当 EPDM 0.72MPa 82.2℃
廃スラッジ一時保管施設取合から スラッジ貯槽まで (鋼管)	呼び径／厚さ 材質 最高使用圧力 最高使用温度	80A, 50A / Sch40 SUS316L 0.98MPa 50℃
廃スラッジ一時保管施設内 上澄み移送ライン (鋼管)	呼び径／厚さ 材質 最高使用圧力 最高使用温度	125A, 100A, 80A / Sch40 SUS329J4L 0.98MPa 50℃
廃スラッジ一時保管施設内 スラッジ移送ライン (鋼管)	呼び径／厚さ 材質 最高使用圧力 最高使用温度	100A, 80A, 50A / Sch40 SUS316L 0.98MPa 50℃

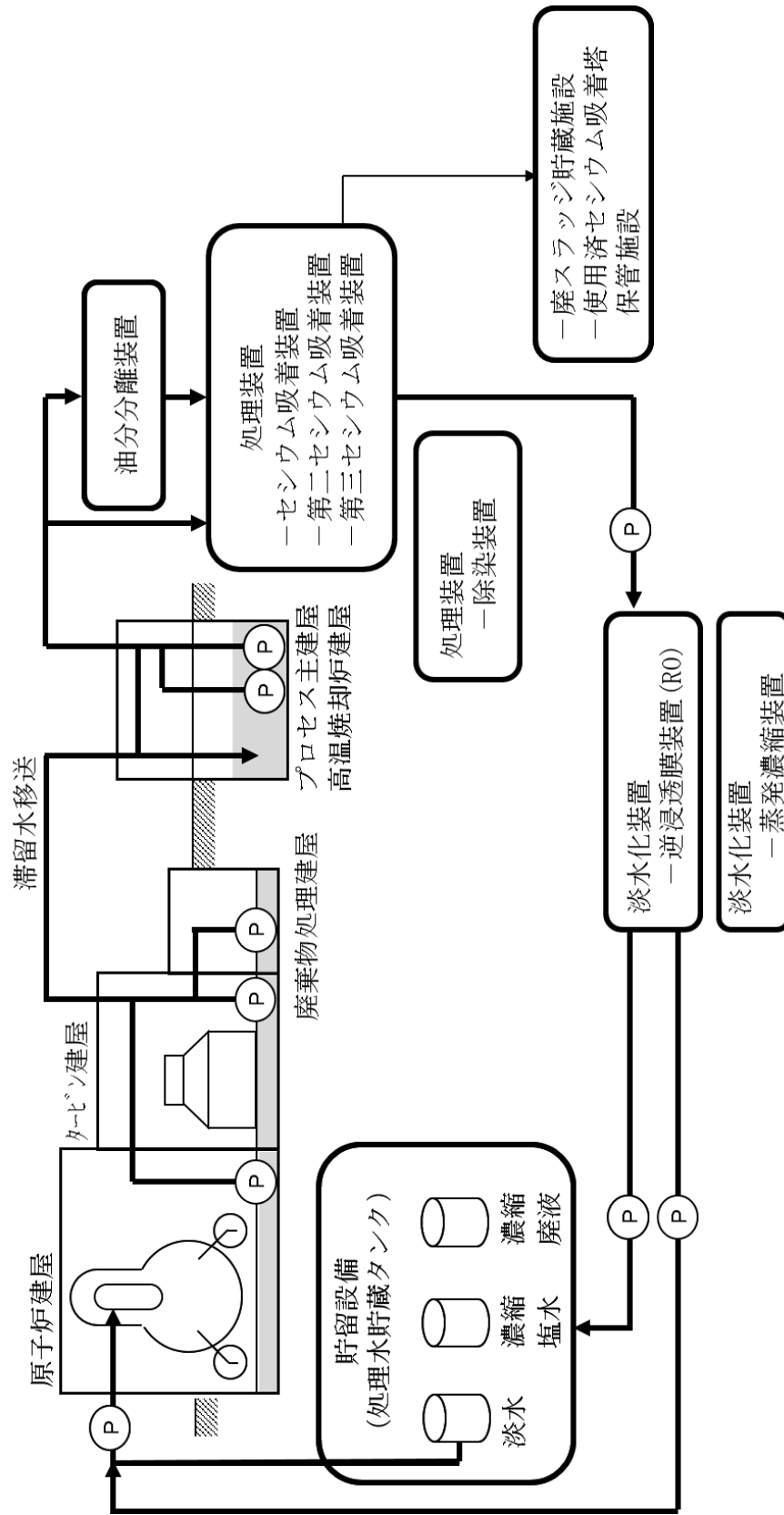
### 2.5.3 添付資料

- 添付資料－1 系統概要
- 添付資料－2 主要設備概要図
- 添付資料－3 汚染水処理設備等に関する構造強度及び耐震性等の評価結果
- 添付資料－4 廃スラッジ一時保管施設の耐震性に関する検討結果
- 添付資料－5 汚染水処理設備等の具体的な安全確保策について
- 添付資料－6 セシウム吸着装置及び第二セシウム吸着装置の吸着塔の温度評価
- 添付資料－7 廃スラッジ一時保管施設の崩壊熱評価
- 添付資料－8 廃スラッジ一時保管施設の遮へい設計
- 添付資料－9 汚染水処理設備等の工事計画及び工程について
- 添付資料－10 No.1 ろ過水タンクへの逆浸透膜装置廃水の貯留について
- 添付資料－11 2号機及び3号機の海水配管トレンチにおける高濃度汚染水の処理設備（モバイル式処理設備）の撤去について
- 添付資料－12 中低濃度タンクの設計・確認の方針について
- 添付資料－13 中低濃度タンク及び高濃度滞留水受タンクの解体・撤去の方法について
- 添付資料－14 使用済セシウム吸着塔一時保管施設（第三施設）
- 添付資料－15 建屋内 RO 循環設備および追設する関連機器の設計・確認の方針について
- 添付資料－16 滞留水移送装置の設計・確認方法について
- 添付資料－17 セシウム吸着装置におけるストロンチウム除去について
- 添付資料－18 セシウム吸着装置により高温焼却炉建屋の滞留水を浄化するために使用する配管について
- 添付資料－19 第二セシウム吸着装置における Cs 及び Sr の除去について
- 添付資料－20 （廃止）RO 濃縮塩水を移送する配管の追設について
- 添付資料－21 滞留水移送装置による水位調整が不可能なエリアの対応について
- 添付資料－22 プロセス主建屋，高温焼却炉建屋の地下階を介さずに滞留水を処理装置へ移送する設備について
- 添付資料－23 蒸留水タンク，濃縮水受タンク，濃縮処理水タンクの撤去方法について
- 添付資料－24 使用済セシウム吸着塔一時保管施設の架台とボックスカルバートについて
- 添付資料－25 SPT 建屋の構造強度及び耐震性について
- 添付資料－26 濃縮廃液貯槽（完成品）の安全確保策について
- 添付資料－27 地下貯水槽 No. 5 の解体・撤去について
- 添付資料－28 除染装置処理水移送ポンプ及び弁を含む付属配管の撤去について
- 添付資料－29 滞留水浄化設備の設計・確認方法について
- 添付資料－30 第三セシウム吸着装置について
- 添付資料－31 主要配管の確認事項について

表 1 設備の構成

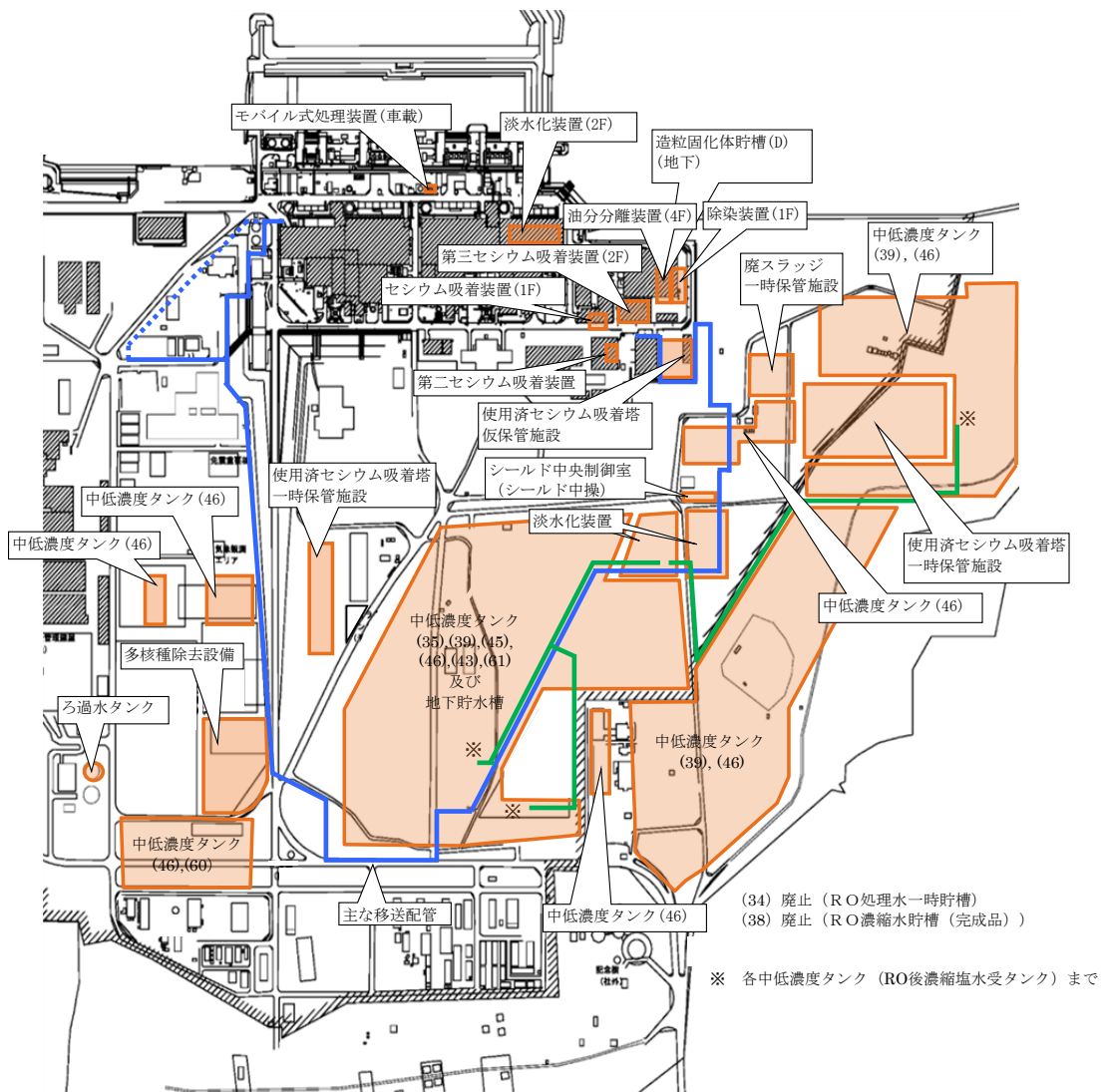
汚染水処理設備等				
汚染水処理設備	貯留設備	関連設備	使用済セシウム吸着塔保管施設	廃スラッジ貯蔵施設
<b>処理装置</b> ・セシウム吸着装置 ・第二セシウム吸着装置 ・第三セシウム吸着装置 ・除染装置  <b>淡水化装置</b> ・逆浸透膜装置 ・蒸発濃縮装置	<b>中低濃度タンク</b> ・サブプレッション・プール水サージタンク ・廃液 RO 供給タンク ・RO 後濃縮塩水受タンク ・濃縮廃液貯槽 ・RO 後淡水受タンク ・多核種処理水タンク ・Sr処理水タンク  <b>地下貯水槽</b>  <b>ろ過水タンク</b>	<b>油分分離装置</b>  <b>モバイル式処理設備</b>  <b>電源設備</b>  <b>滞留水移送装置</b> ・移送ポンプ ・移送配管	<b>使用済セシウム吸着塔仮保管施設</b> <b>使用済セシウム吸着塔一時保管施設</b>	<b>造粒固化体貯槽(D)</b> <b>廃スラッジ一時保管施設</b>





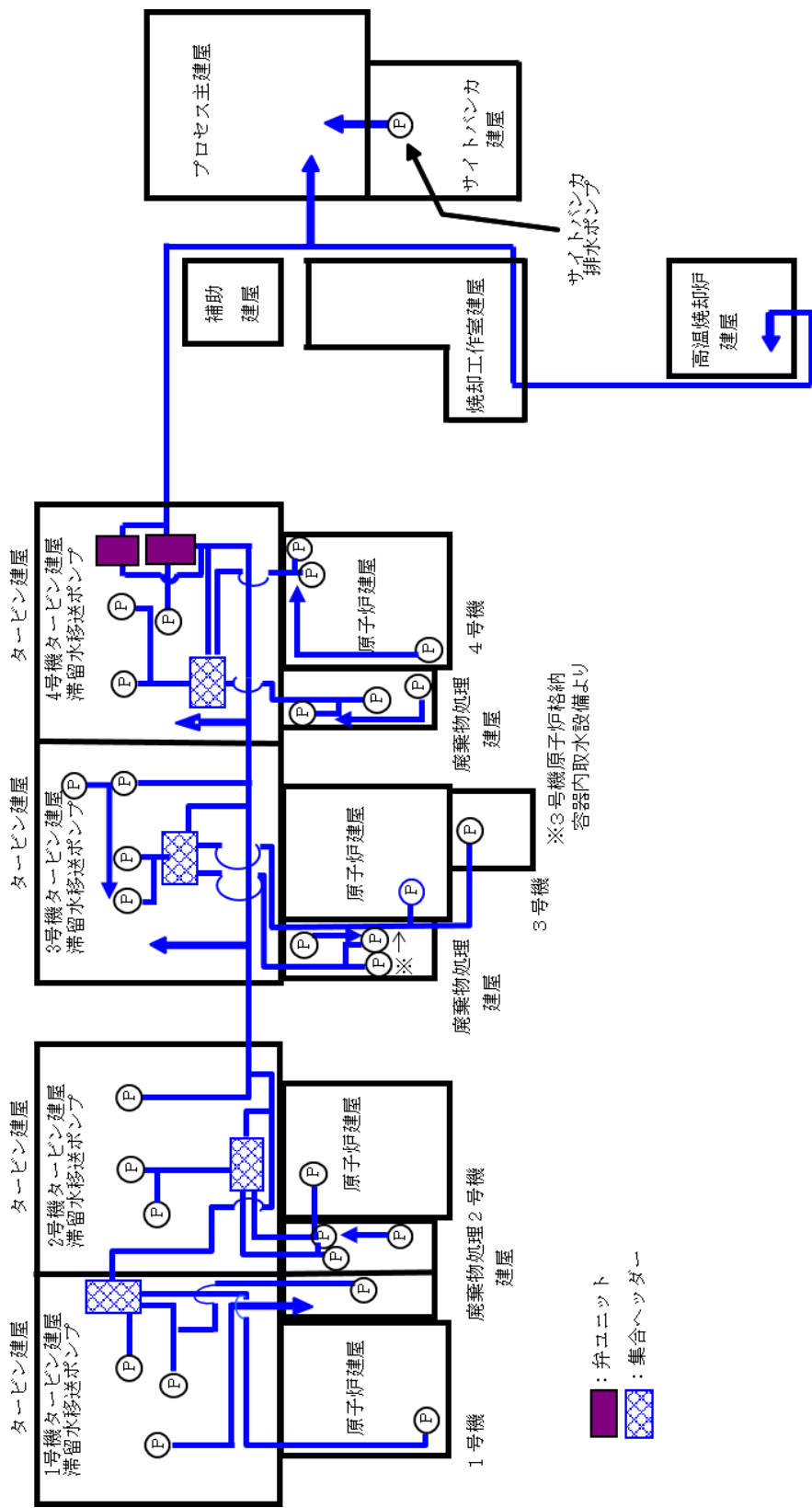
(a) 系統概要

図-1 汚染水処理設備等の全体概要図 (1 / 2)



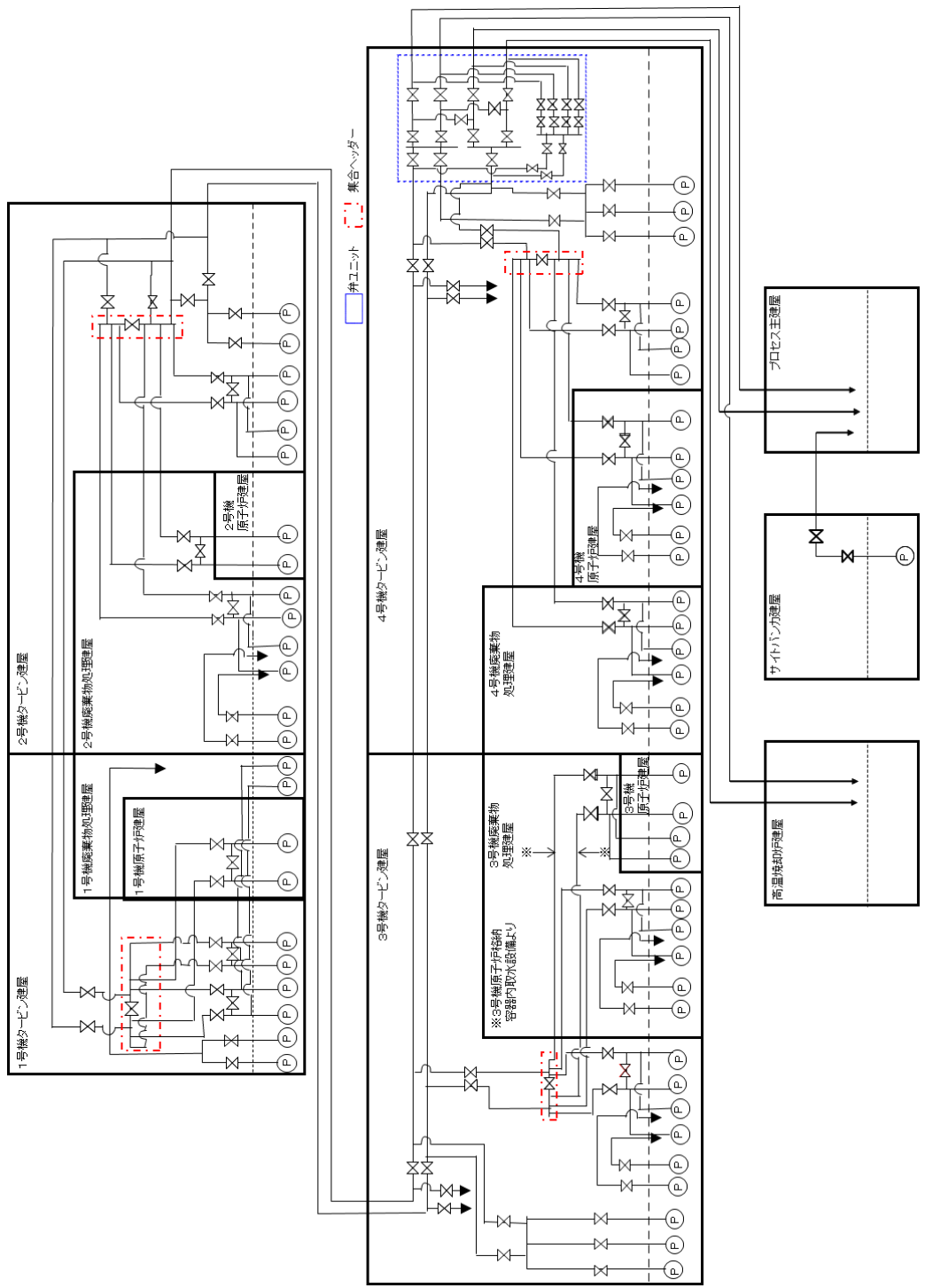
(b) 配置概要

図-1 汚染水処理設備等の全体概要図 (2 / 2)

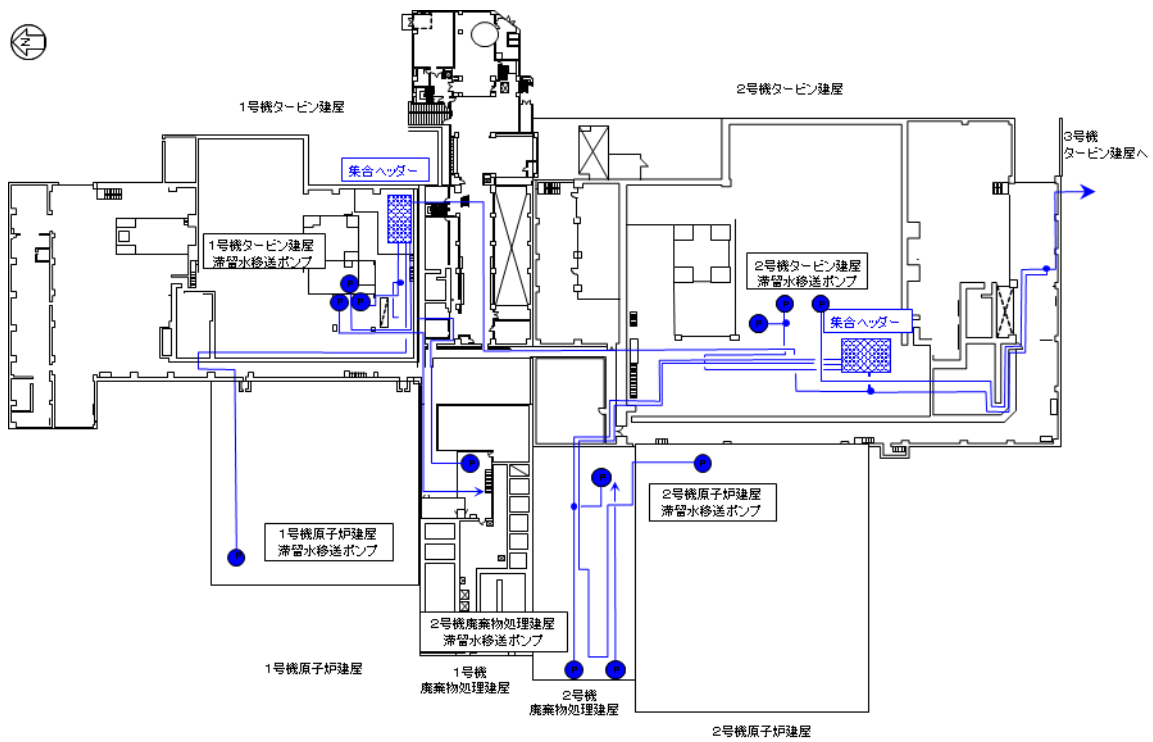


(a) 移送装置全体系統図

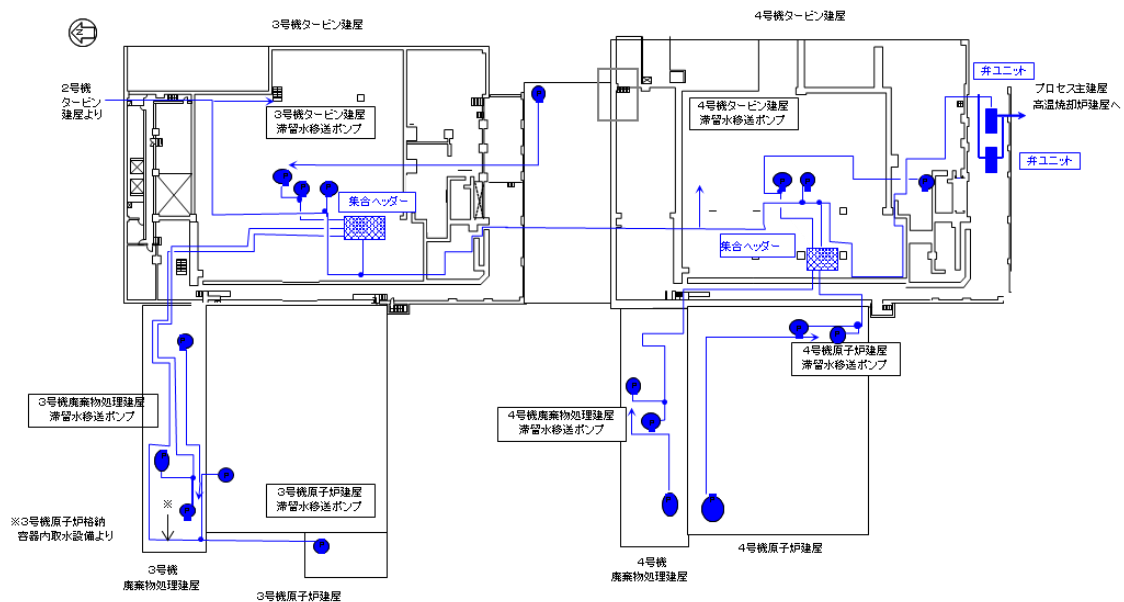
図一 2 滞留水移送装置の系統構成図 ( 1 / 3 )



(a) 移送装置全体系統図  
 図一 2 滞留水移送装置の系統構成図 (2 / 3)



1, 2号機滞留水移送系統 (各建屋1階)

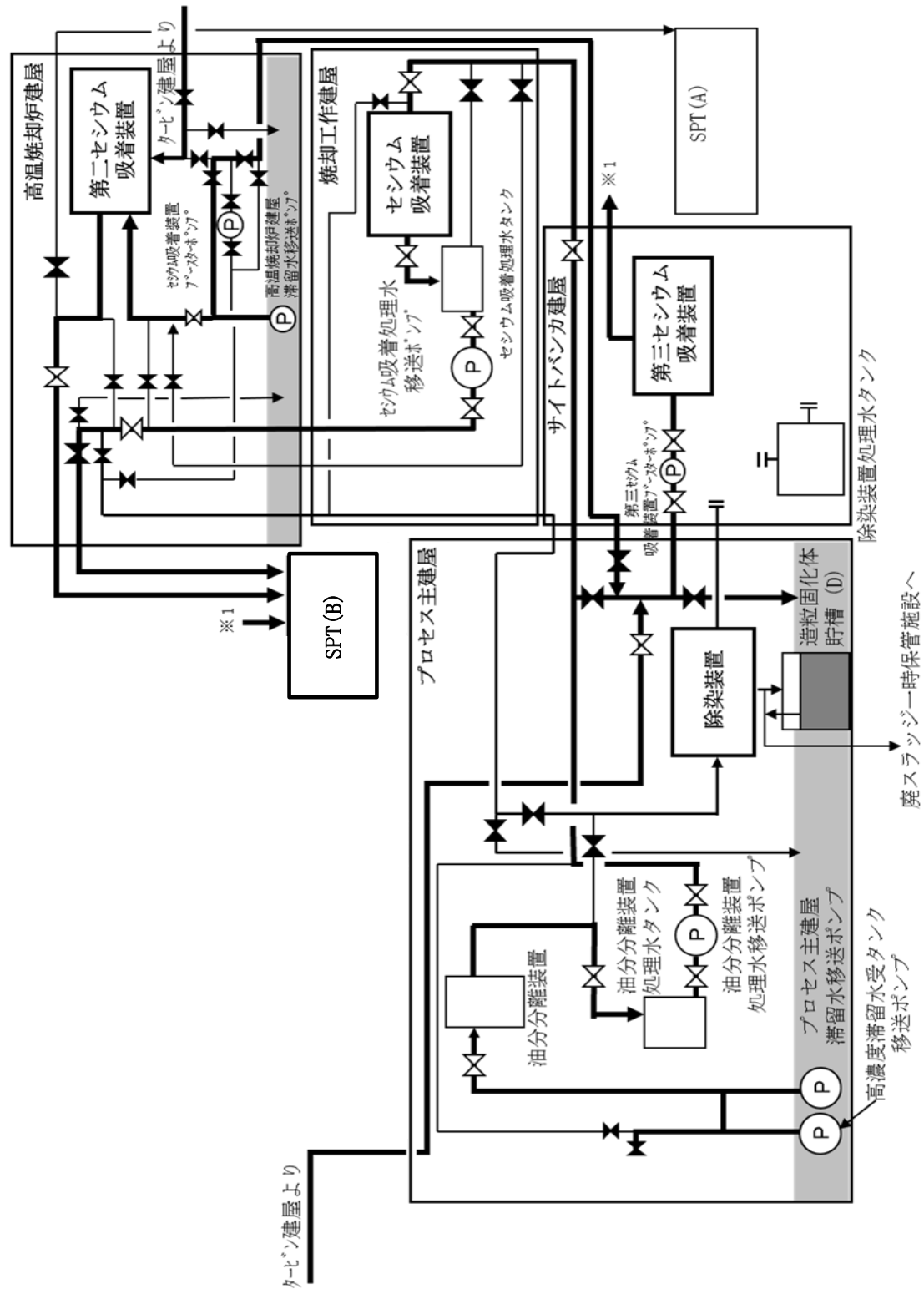


3, 4号機滞留水移送系統 (各建屋1階)

※ポンプ・配管は多重化しているものの、本図では単一のものとして示す

(b) 移送装置 配管ルート図

図-2 滞留水移送装置の系統構成図 (3 / 3)



図一3 処理装置（セシウム吸着装置，第二セシウム吸着装置，第三セシウム吸着装置，除染装置）の系統構成図

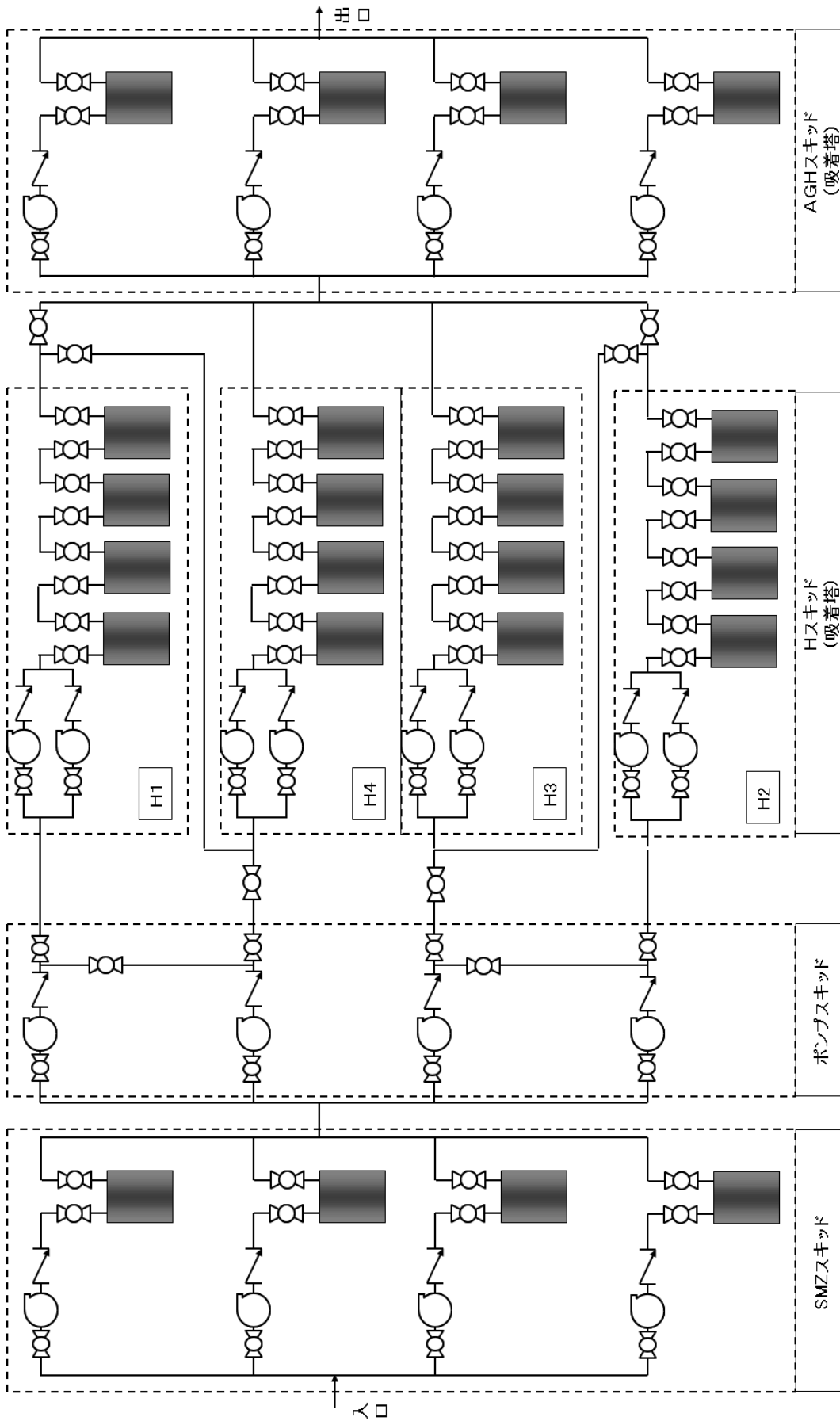


図-4 セシウム吸着装置の系統構成図

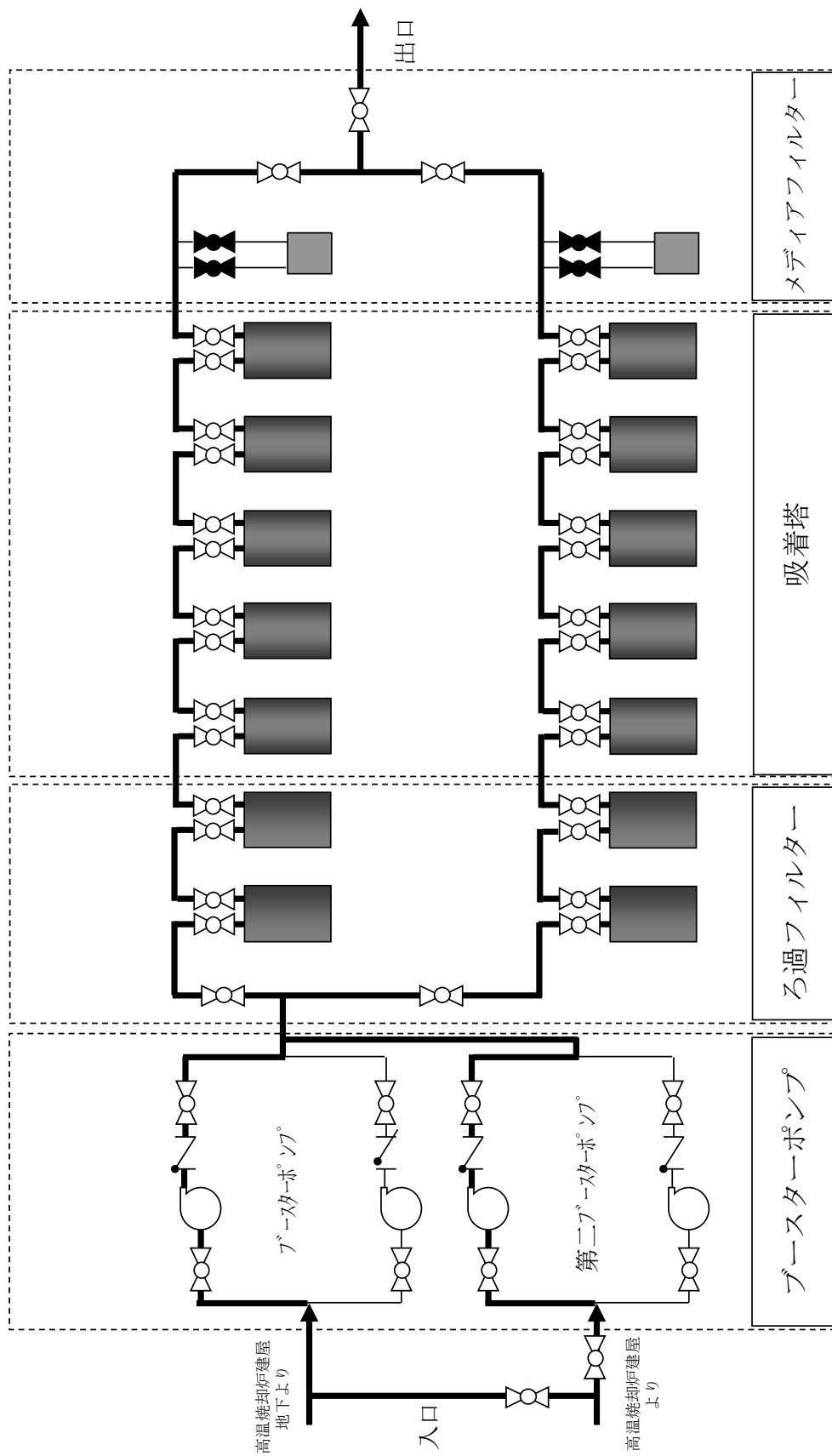


図-5 第二セシウム吸着装置の系統構成図



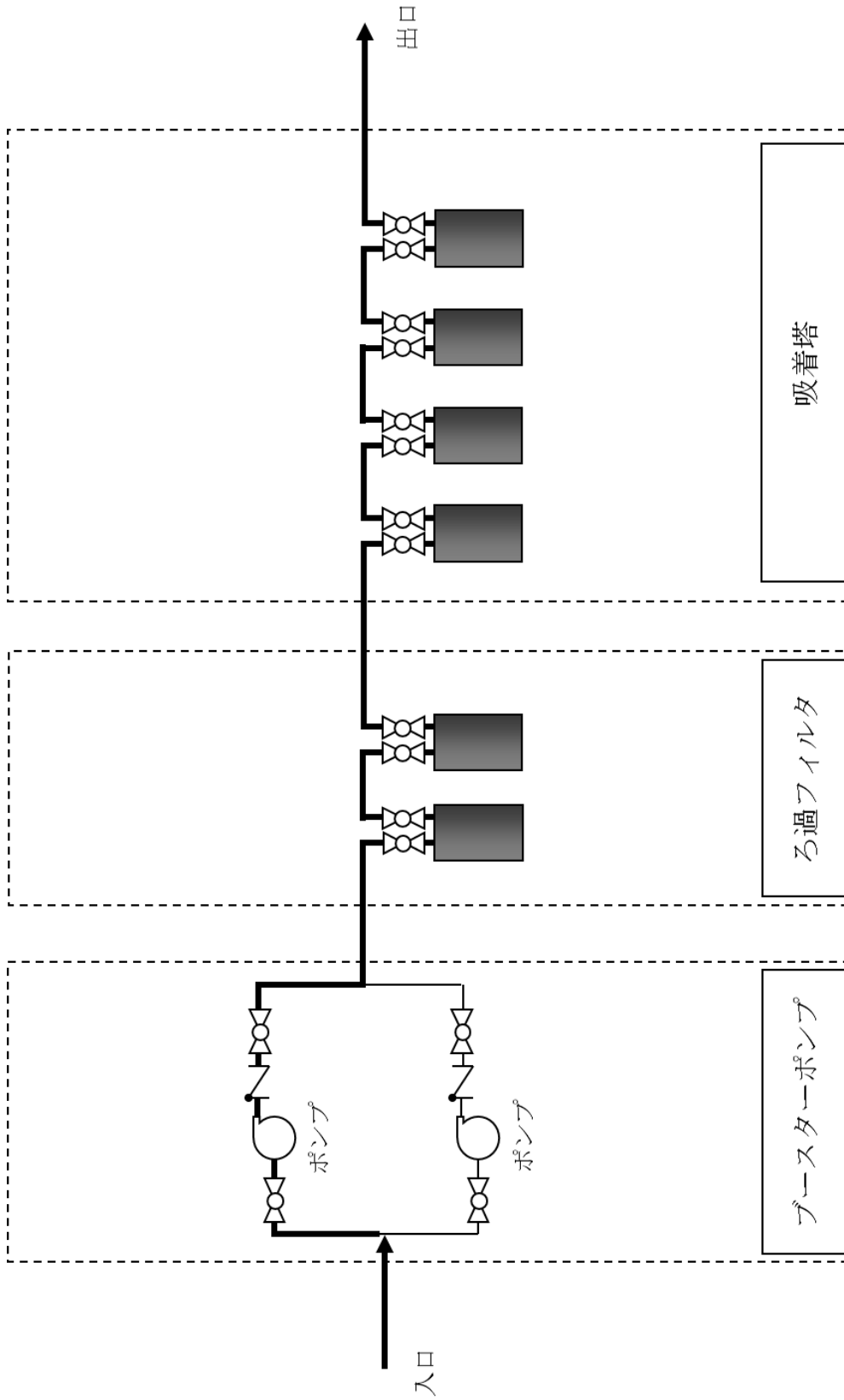
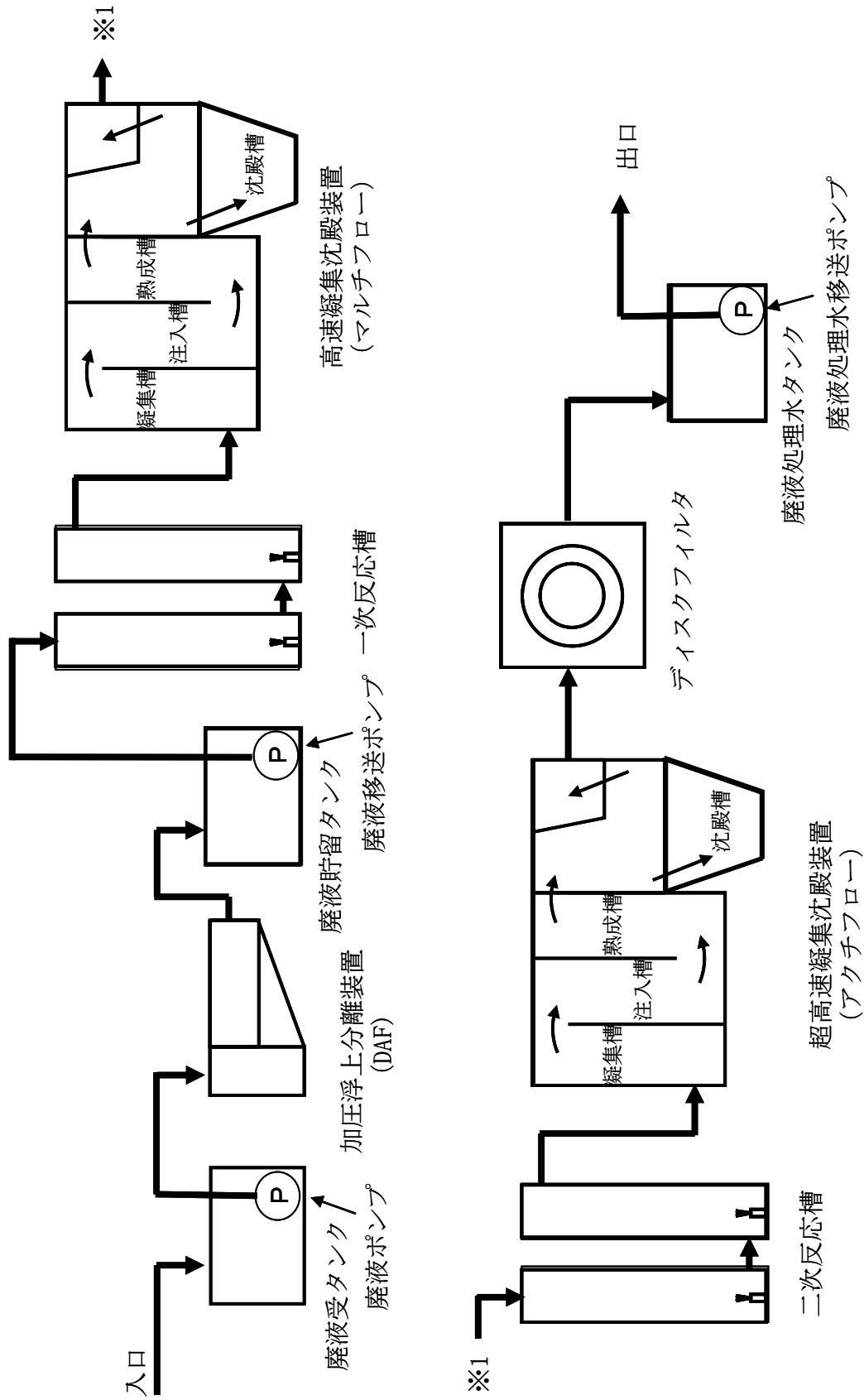


図-6 第三セシウム吸着装置の系統構成図



図一 7 除染装置の系統構成図



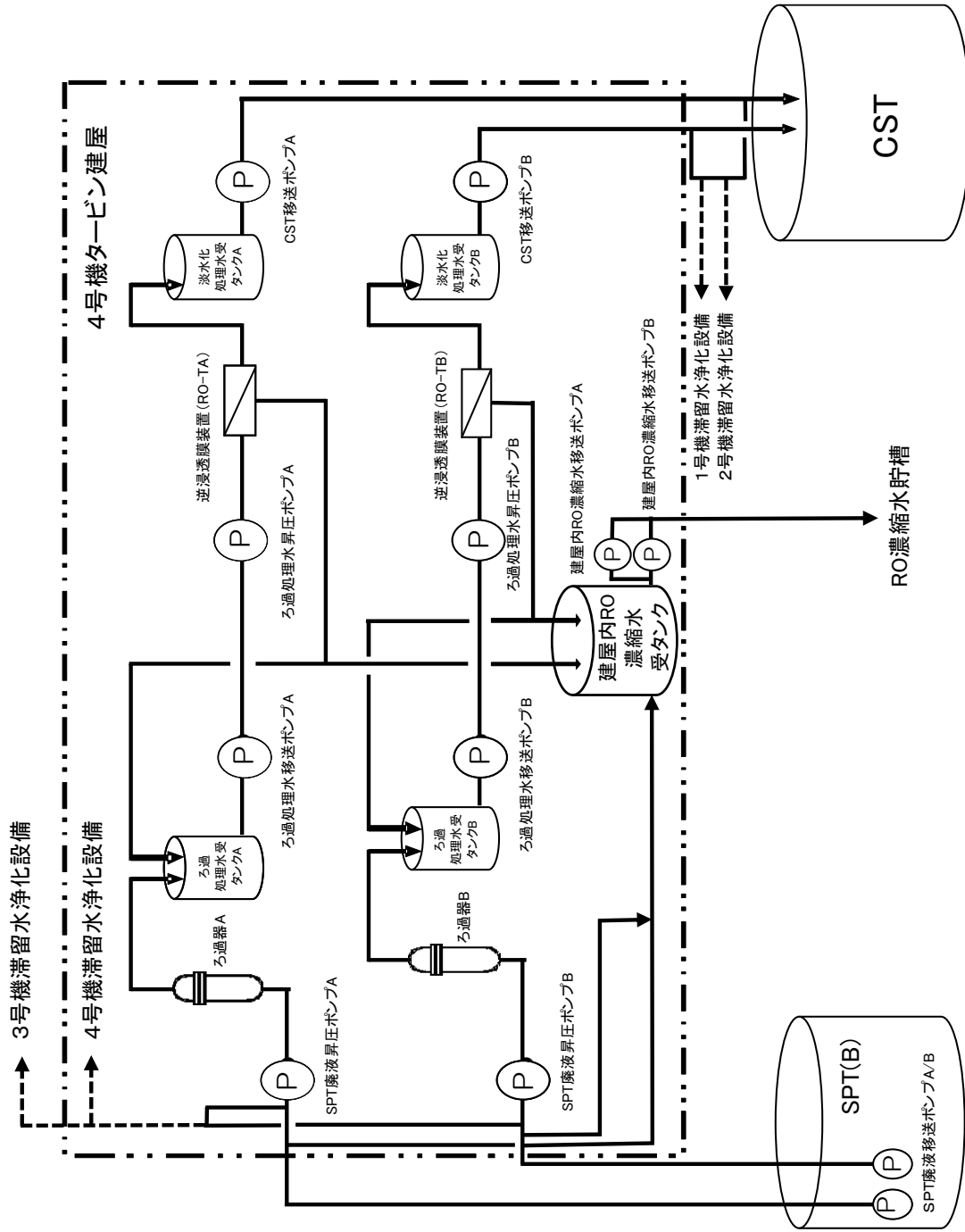


図-8 淡水化装置（逆浸透膜装置）及び滞留水浄化設備の系統構成図（2/2）  
 （滞留水浄化設備の範囲について点線で示す。）

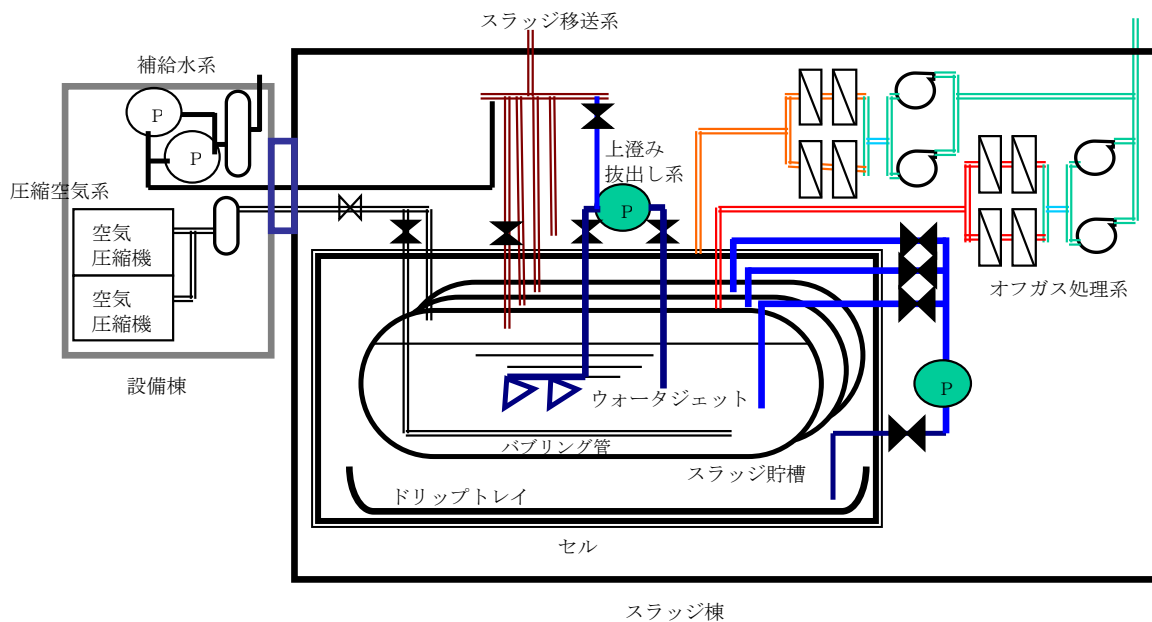


図-9 廃スラッジ一時保管施設概要図