

鳥瞰図 HPIN-08A<4/13>

特許の内容は商業機密の観点から公開できません。

鳥瞰図 HPIN-08A<5/13>

本図みの内容は商業機密の観点から公開できません。

鳥瞰図 HPIN-08A(6/13)

特許の内容は商業機密の観点から公開できません。

鳥瞰図 HPIN-08A<7/13>

枠囲みの内容は商業機密の観点から公開できません。

鳥瞰図 HPIN-08A<8/13>

枠囲みの内容は商業機密の観点から公開できません。

鳥瞰図 HPIN-08A<9/13>

特許の内容は商業機密の観点から公開できません。

鳥瞰図 HPIN-08A<10/13>

枠組みの内容は商業機密の観点から公開できません。

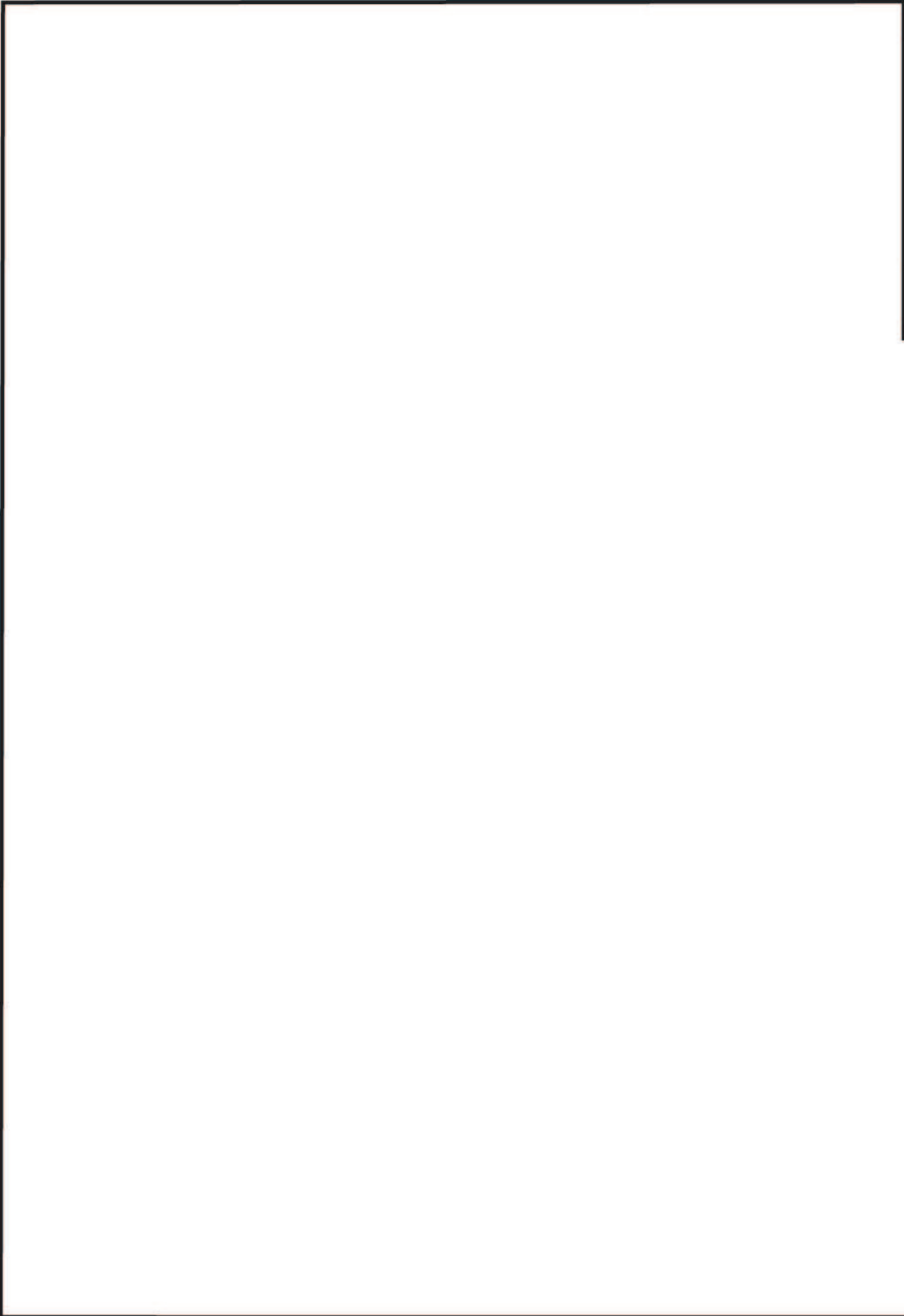
鳥瞰図 HPIN-08A<11/13>

特許明細書の内容は商業機密の観点から公開できません。



鳥瞰図 HPIN-08A<12/13>

枠囲みの内容は商業機密の観点から公開できません。



鳥瞰図 HPIN-08A<13/13>

特閉みの内容は商業機密の観点から公開できません。

鳥瞰図 HPIN1014<1/2>

特許の内容は商業機密の観点から公開できません。

鳥瞰図 HPIN1014<2/2>

作図の内容は商業機密の観点から公開できません。

鳥瞰図 HPIN1033<1/5>

特許の内容は商業機密の観点から公開できません。

鳥瞰図 HPIN1033(2/5)

特許みの内容は商業機密の観点から公開できません。

鳥瞰図 HPIN1033(3/5)

枠囲みの内容は商業機密の観点から公開できません。

鳥瞰図 HPIN1033(4/5)

枠囲みの内容は商業機密の観点から公開できません。

鳥瞰図 HPIN1033(5/5)

特許みの内容は商業機密の観点から公開できません。

鳥瞰図 HPIN2014<2/3>

枠囲みの内容は商業機密の観点から公開できません。

鳥瞰図 HPIN2014<3/3>

特許の内容は商業機密の観点から公開できません。

鳥瞰図 HP IN2033(2/4)

枠組みの内容は商業機密の観点から公開できません。

鳥瞰図 HP IN2033(3/4)

特許の内容は商業機密の観点から公開できません。

鳥瞰図 HP IN2033(4/4)

枠囲みの内容は商業機密の観点から公開できません。

鳥瞰図 KHPIN-101

特許みの内容は商業機密の観点から公開できません。

鳥瞰図 KHPIN-103

枠組みの内容は商業機密の観点から公開できません。

鳥瞰図 KHPIN-104

特許の内容は商業機密の観点から公開できません。

鳥瞰図 KHPIN-105

特許みの内容は商業機密の観点から公開できません。

鳥瞰図 KHPIN-106

枠囲みの内容は商業機密の観点から公開できません。

鳥瞰図 KHPIN-107

特許みの内容は商業機密の観点から公開できません。

高圧窒素ガス供給系の計算モデル

- ・ VI-3-3-4-3-1-2-2 管の応力計算書（高圧窒素ガス供給系）

設計基準対象施設

5. 代表モデルの選定結果及び全モデルの評価結果

代表モデルは各モデルの最大応力点の応力と余裕を算出し、応力分類ごとに余裕が最小のモデルを選定して鳥瞰図、計算条件及び評価結果を記載している。下表に、代表モデルの選定結果及び全モデルの評価結果を示す。

代表モデルの選定結果及び全モデルの評価結果(クラス2管)

No.	配管モデル	供用状態 (A, B) *1				供用状態 (A, B) *2					
		一次応力				一次応力					
		評価点	計算応力 (MPa)	許容応力 (MPa)	余裕	代表	評価点	計算応力 (MPa)	許容応力 (MPa)	余裕	代表
1	HPIN-003	112	50	169	3.38	○	112	51	203	3.98	○
2	HPIN-006	101	28	169	6.03	—	101	29	203	7.00	—

注記*1：設計・建設規格 PPC-3520(1)に基づき計算した一次応力を示す。

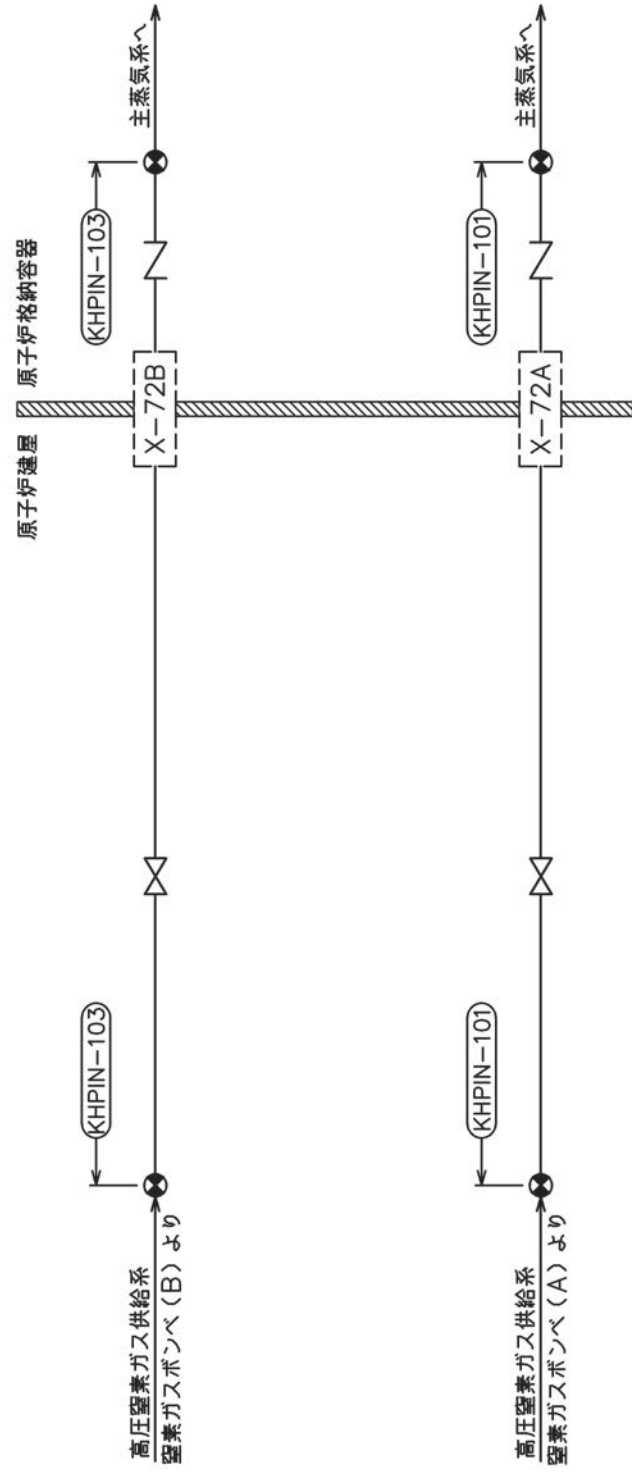
*2：設計・建設規格 PPC-3520(2)に基づき計算した一次応力を示す。

代表モデルの選定結果及び全モデルの評価結果(クラス2管)

No.	配管モデル	供用状態 (A, B) *3				供用状態 (A, B) *4					
		一次+二次応力				一次+二次応力					
		評価点	計算応力 (MPa)	許容応力 (MPa)	裕度	代表	評価点	計算応力 (MPa)	許容応力 (MPa)	裕度	代表
1	HPIN-003	103	163	302	1.85	—	103	164	325	1.98	—
2	HPIN-006	67	194	302	1.55	○	67	195	325	1.66	○

注記*3：設計・建設規格 PPC-3530(1)a に基づき計算した一次+二次応力を示す。

*4：設計・建設規格 PPC-3530(2)b に基づき計算した一次+二次応力を示す。



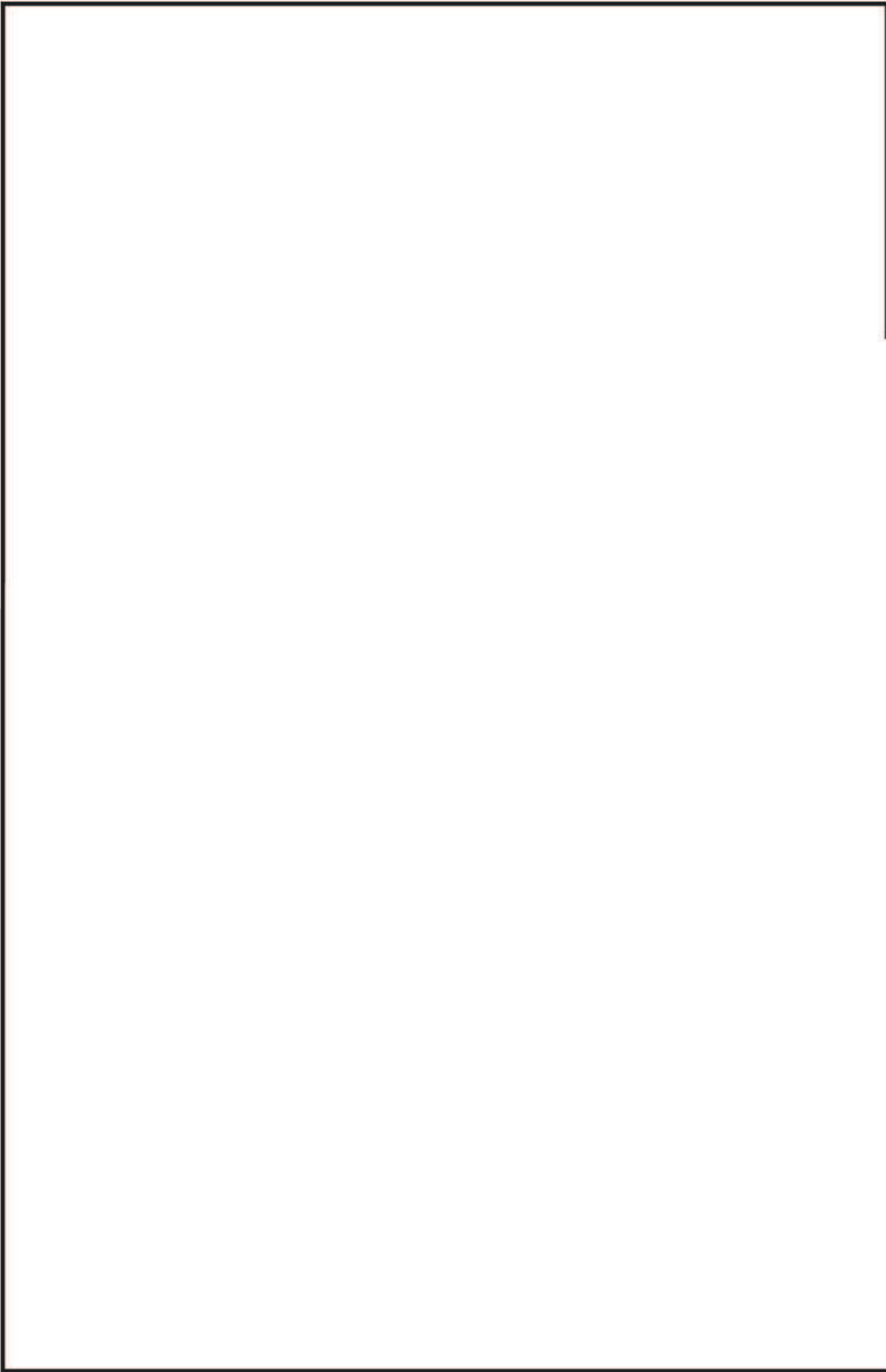
高圧窒素ガス供給系概略系統図 (その1)

鳥瞰図 HPIN-003-1/4

枠囲みの内容は商業機密の観点から公開できません。

鳥瞰図 HPIN-003-2/4

枠囲みの内容は商業機密の観点から公開できません。

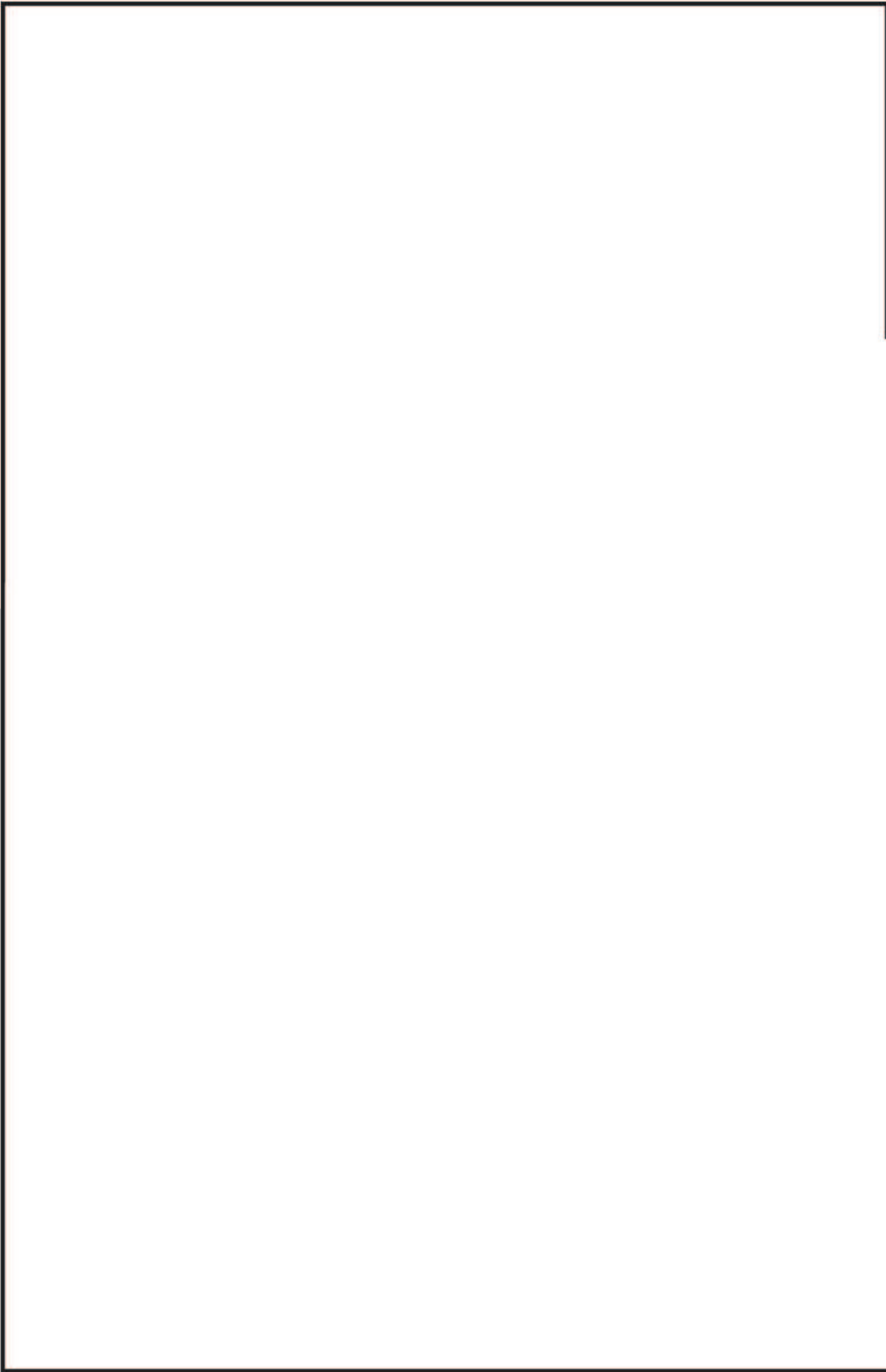


鳥瞰図 HPIN-003-3/4

枠囲みの内容は商業機密の観点から公開できません。

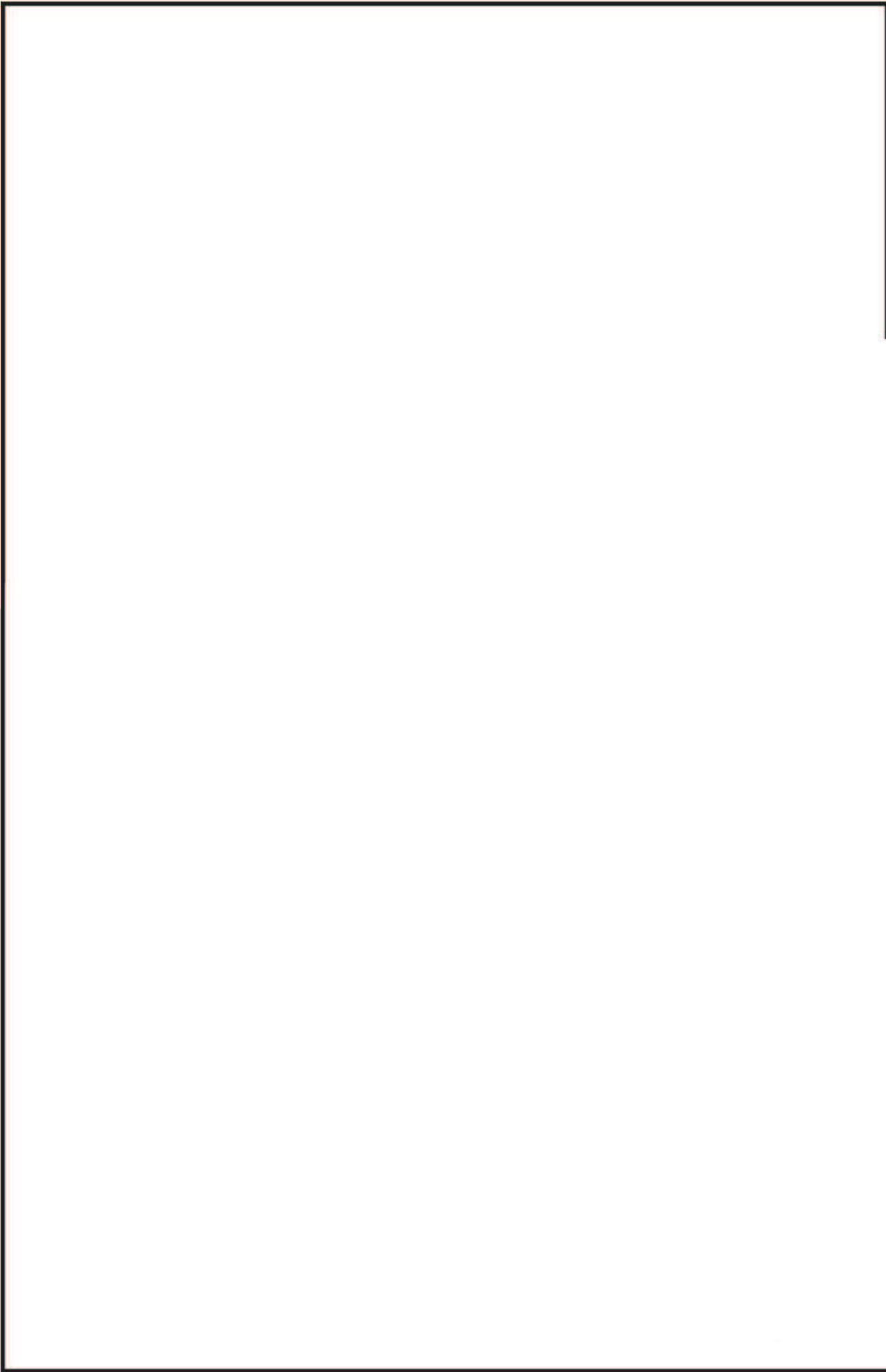
鳥瞰図 HPIN-003-4/4

枠囲みの内容は商業機密の観点から公開できません。



鳥瞰図 HPIN-006-1/4

特許の内容は商業機密の観点から公開できません。



鳥瞰図 HPIN-006-2/4

枠囲みの内容は商業機密の観点から公開できません。

鳥瞰図 HPIN-006-3/4

特許明細書の内容から公開できません。

鳥瞰図 HPIN-006-4/4

特開の内容は商業機密の観点から公開できません。

重大事故等対処設備

5. 代表モデルの選定結果及び全モデルの評価結果
 代表モデルは各モデルの最大応力点の応力と裕度を算出し、応力分類ごとに裕度が最小のモデルを選定して鳥瞰図、計算条件及び評価結果を記載している。下表に、代表モデルの選定結果及び全モデルの評価結果を示す。

代表モデルの選定結果及び全モデルの評価結果(重大事故等クラス2管であってクラス2以下の管)

No.	配管モデル	供用状態 (V) *1						供用状態 (V) *2								
		一次応力			一次応力			一次応力			一次応力					
		評価点	計算応力 (MPa)	許容応力 (MPa)	裕度	代表	評価点	計算応力 (MPa)	許容応力 (MPa)	裕度	代表	評価点	計算応力 (MPa)	許容応力 (MPa)	裕度	代表
1	HPIN-01A	68	16	113	7.06	—	68	17	135	7.94	—	68	17	135	7.94	—
2	HPIN-02A	130	13	113	8.69	—	130	14	135	9.64	—	130	14	135	9.64	—
3	HPIN-03A	66	12	113	9.41	—	66	13	135	10.38	—	66	13	135	10.38	—
4	HPIN-04A	53	13	113	8.69	—	53	14	135	9.64	—	53	14	135	9.64	—
5	HPIN-04A-1	1	7	113	16.14	—	1	8	135	16.87	—	1	8	135	16.87	—
6	HPIN-05A	12	20	113	5.65	—	12	21	135	6.42	—	12	21	135	6.42	—
7	HPIN-06A	1	17	113	6.64	—	1	18	135	7.50	—	1	18	135	7.50	—
8	HPIN-07A	12	57	126	2.21	—	12	60	151	2.51	—	12	60	151	2.51	—

注記*1：告示第501号第56条第1号(イ)に基づき計算した一次応力を示す。

*2：告示第501号第56条第1号(ロ)に基づき計算した一次応力を示す。

代表モデルの選定結果及び全モデルの評価結果(重大事故等クラス2管であってクラス2以下の管)

No.	配管モデル	供用状態 (V) *1						供用状態 (V) *2			
		一次応力				一次応力					
		評価点	計算応力 (MPa)	許容応力 (MPa)	裕度	代表	評価点	計算応力 (MPa)	許容応力 (MPa)	裕度	代表
9	HPIN-08A	14	58	126	2.17	○	14	61	151	2.47	○
10	KHPIN-101	301	30	126	4.20	—	301	31	151	4.87	—
11	KHPIN-103	12	28	126	4.50	—	12	29	151	5.20	—

注記*1：告示第501号第56条第1号(イ)に基づき計算した一次応力を示す。

*2：告示第501号第56条第1号(ロ)に基づき計算した一次応力を示す。

代表モデルの選定結果及び全モデルの評価結果

代表モデルは各モデルの最大応力点の応力と裕度を算出し、応力分類ごとに裕度が最小のモデルを選定して鳥瞰図、計算条件及び評価結果を記載している。下表に、代表モデルの選定結果及び全モデルの評価結果を示す。

代表モデルの選定結果及び全モデルの評価結果(重大事故等クラス2管であってクラス2以下の管)

No.	配管モデル	供用状態 (E) *1						供用状態 (E) *2								
		一次応力			一次応力			一次応力			一次応力					
		評価点	計算応力 (MPa)	許容応力 (MPa)	裕度	代表	評価点	計算応力 (MPa)	許容応力 (MPa)	裕度	代表	評価点	計算応力 (MPa)	許容応力 (MPa)	裕度	代表
1	HPIN-003	112	50	166	3.32	—	112	51	199	3.90	—	112	51	199	3.90	—
2	HPIN-006	32	31	166	5.35	—	32	32	199	6.21	—	32	32	199	6.21	—
3	HPIN-007	9	15	169	11.26	—	9	17	203	11.94	—	9	17	203	11.94	—
4	HPIN-008	8	18	169	9.38	—	8	20	203	10.15	—	8	20	203	10.15	—
5	HPIN-009	8	16	169	10.56	—	8	18	203	11.27	—	8	18	203	11.27	—
6	HPIN-010	9	16	169	10.56	—	9	18	203	11.27	—	9	18	203	11.27	—
7	HPIN-01A	68	20	169	8.45	—	68	21	203	9.66	—	68	21	203	9.66	—
8	HPIN-02A	130	17	169	9.94	—	130	18	203	11.27	—	130	18	203	11.27	—

注記*1：設計・建設規格 PPC-3520(1)に基づき計算した一次応力を示す。

*2：設計・建設規格 PPC-3520(2)に基づき計算した一次応力を示す。

代表モデルの選定結果及び全モデルの評価結果(重大事故等クラス2管であってクラス2以下の管)

No.	配管モデル	供用状態 (E) *1						供用状態 (E) *2								
		一次応力			一次応力			一次応力			一次応力					
		評価点	計算応力 (MPa)	許容応力 (MPa)	裕度	代表	評価点	計算応力 (MPa)	許容応力 (MPa)	裕度	代表	評価点	計算応力 (MPa)	許容応力 (MPa)	裕度	代表
9	HPIN-03A	66	16	169	10.56	—	66	17	203	11.94	—	66	17	203	11.94	—
10	HPIN-04A	53	17	169	9.94	—	53	18	203	11.27	—	53	18	203	11.27	—
11	HPIN-04A-1	1	11	169	15.36	—	1	12	203	16.91	—	1	12	203	16.91	—
12	HPIN-05A	12	25	169	6.76	—	12	26	203	7.80	—	12	26	203	7.80	—
13	HPIN-06A	1	21	169	8.04	—	1	22	203	9.22	—	1	22	203	9.22	—
14	HPIN-07A	12	73	189	2.58	—	12	77	226	2.93	—	12	77	226	2.93	—
15	HPIN-08A	14	75	189	2.52	○	14	79	226	2.86	○	14	79	226	2.86	○
16	HPIN1014	16	19	169	8.89	—	16	21	203	9.66	—	16	21	203	9.66	—
17	HPIN1033	93	21	169	8.04	—	93	23	203	8.82	—	93	23	203	8.82	—
18	HPIN2014	33	21	169	8.04	—	33	23	203	8.82	—	33	23	203	8.82	—

注記*1：設計・建設規格 PPC-3520(1)に基づき計算した一次応力を示す。

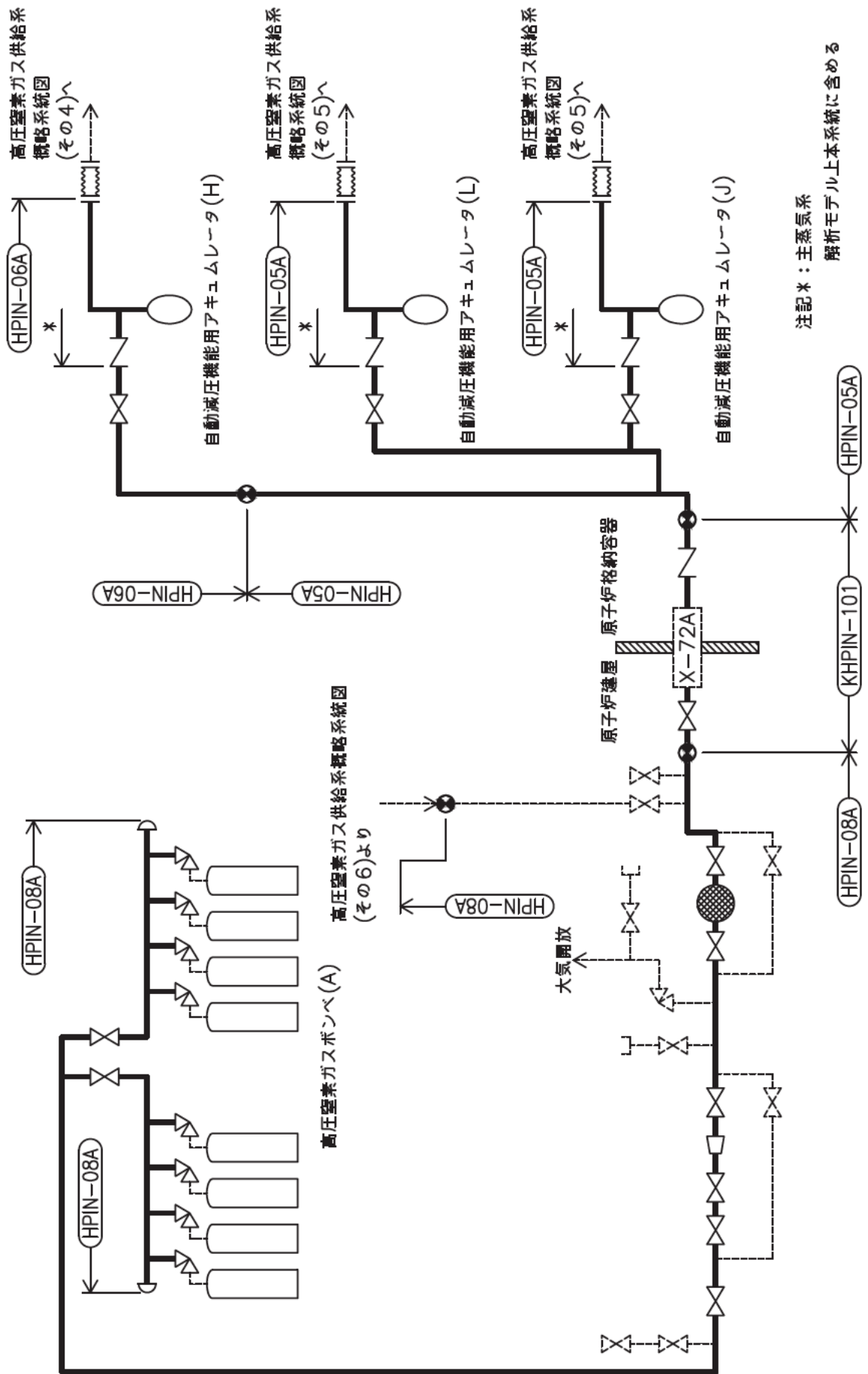
*2：設計・建設規格 PPC-3520(2)に基づき計算した一次応力を示す。

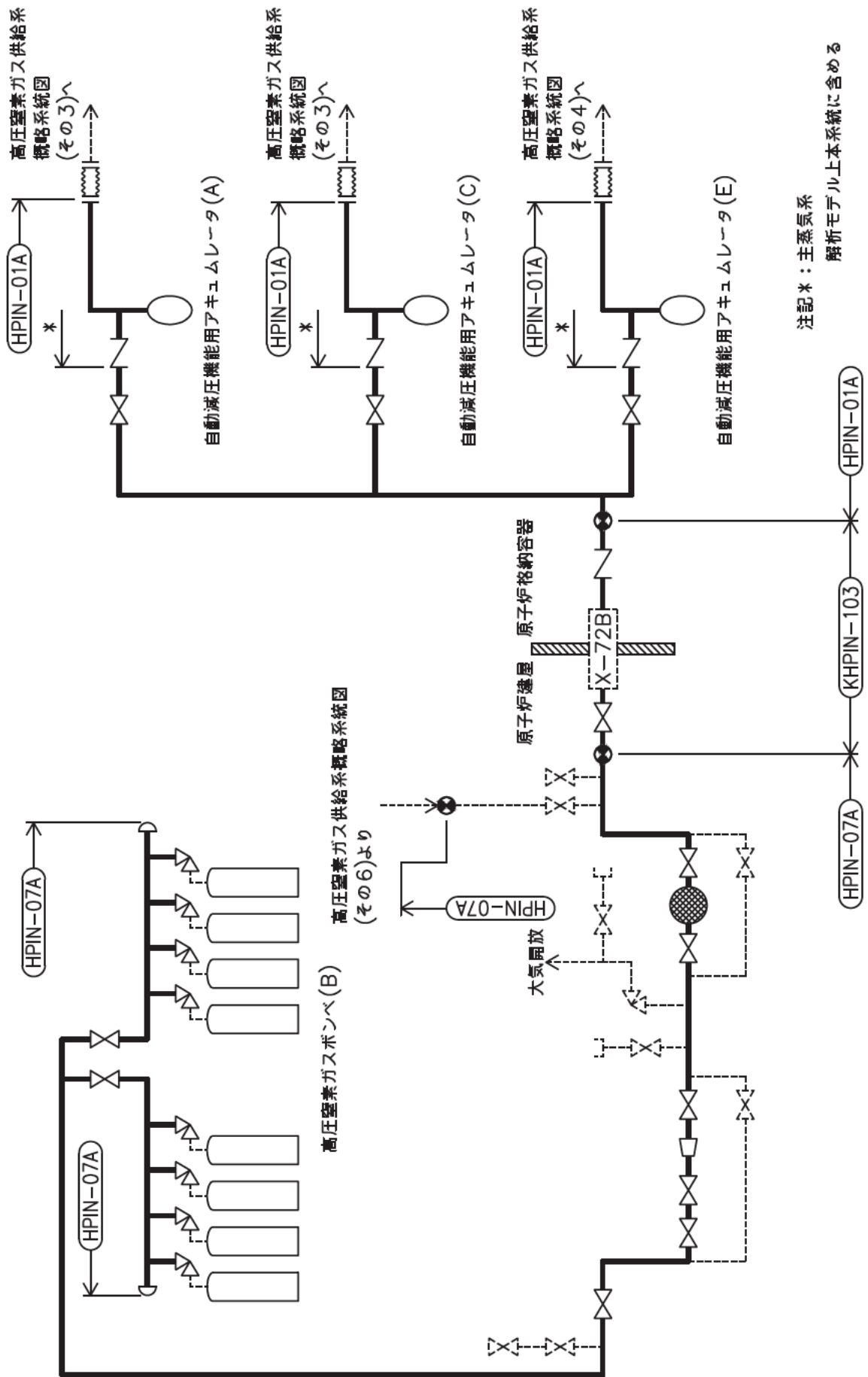
代表モデルの選定結果及び全モデルの評価結果(重大事故等クラス2管であってクラス2以下の管)

No.	配管モデル	供用状態 (E) *1						供用状態 (E) *2								
		一次応力			一次応力			一次応力			一次応力					
		評価点	計算応力 (MPa)	許容応力 (MPa)	裕度	代表	評価点	計算応力 (MPa)	許容応力 (MPa)	裕度	代表	評価点	計算応力 (MPa)	許容応力 (MPa)	裕度	代表
19	HPIN2033	7	19	169	8.89	—	7	21	203	9.66	—	7	21	203	9.66	—
20	KHPIN-101	301	34	189	5.55	—	301	36	226	6.27	—	301	36	226	6.27	—
21	KHPIN-103	12	32	189	5.90	—	12	34	226	6.64	—	12	34	226	6.64	—
22	KHPIN-104	6	6	169	28.16	—	6	7	203	29.00	—	6	7	203	29.00	—
23	KHPIN-105	6	6	169	28.16	—	6	7	203	29.00	—	6	7	203	29.00	—
24	KHPIN-106	6	6	169	28.16	—	6	7	203	29.00	—	6	7	203	29.00	—
25	KHPIN-107	6	6	169	28.16	—	6	7	203	29.00	—	6	7	203	29.00	—

注記*1：設計・建設規格 PPC-3520(1)に基づき計算した一次応力を示す。

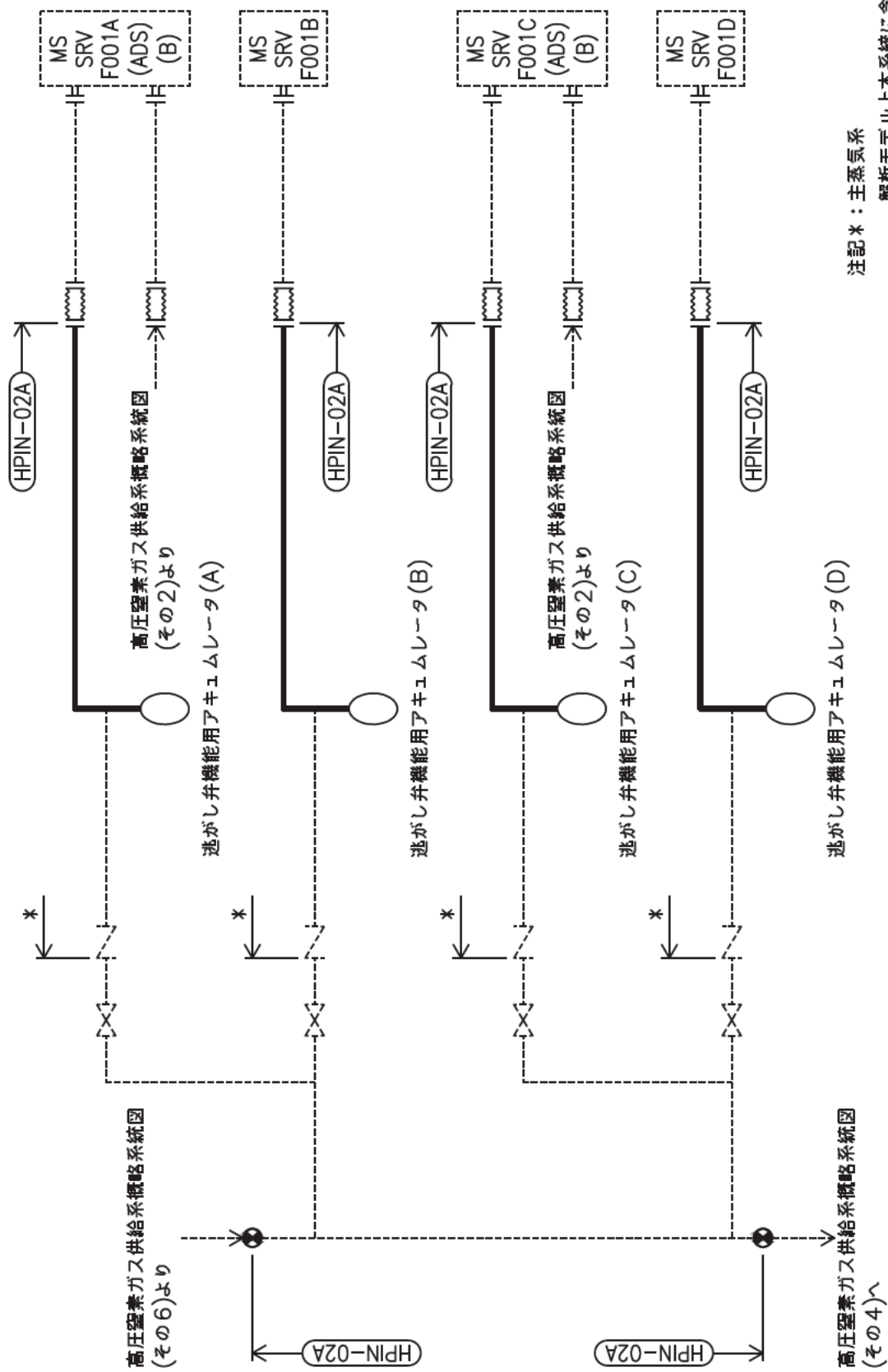
*2：設計・建設規格 PPC-3520(2)に基づき計算した一次応力を示す。





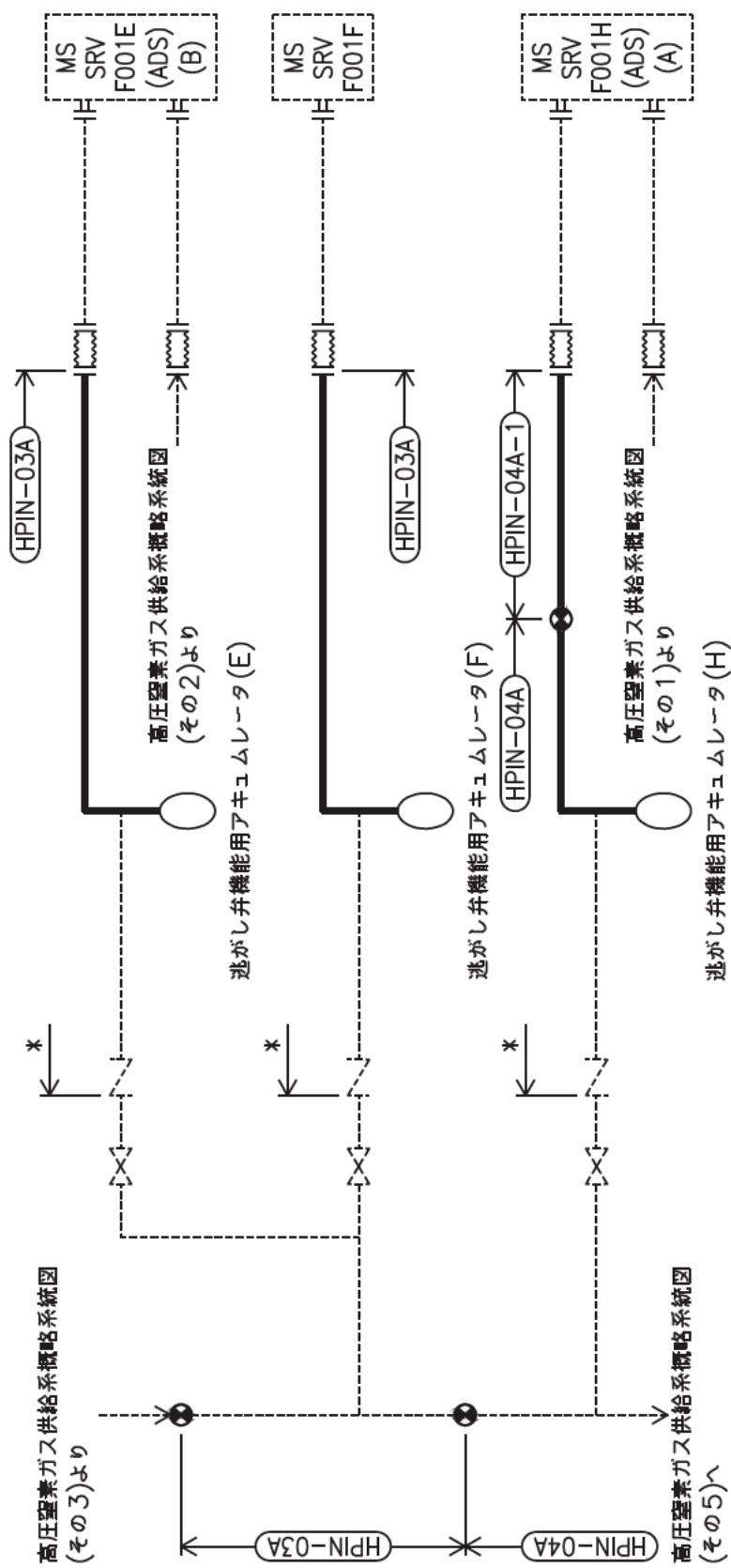
注記*：主蒸気系
解析モデル上本系統に含める

高圧窒素ガス供給系概略系統図 (その2)



注記*：主蒸気系
解析モデル上本系統に含める

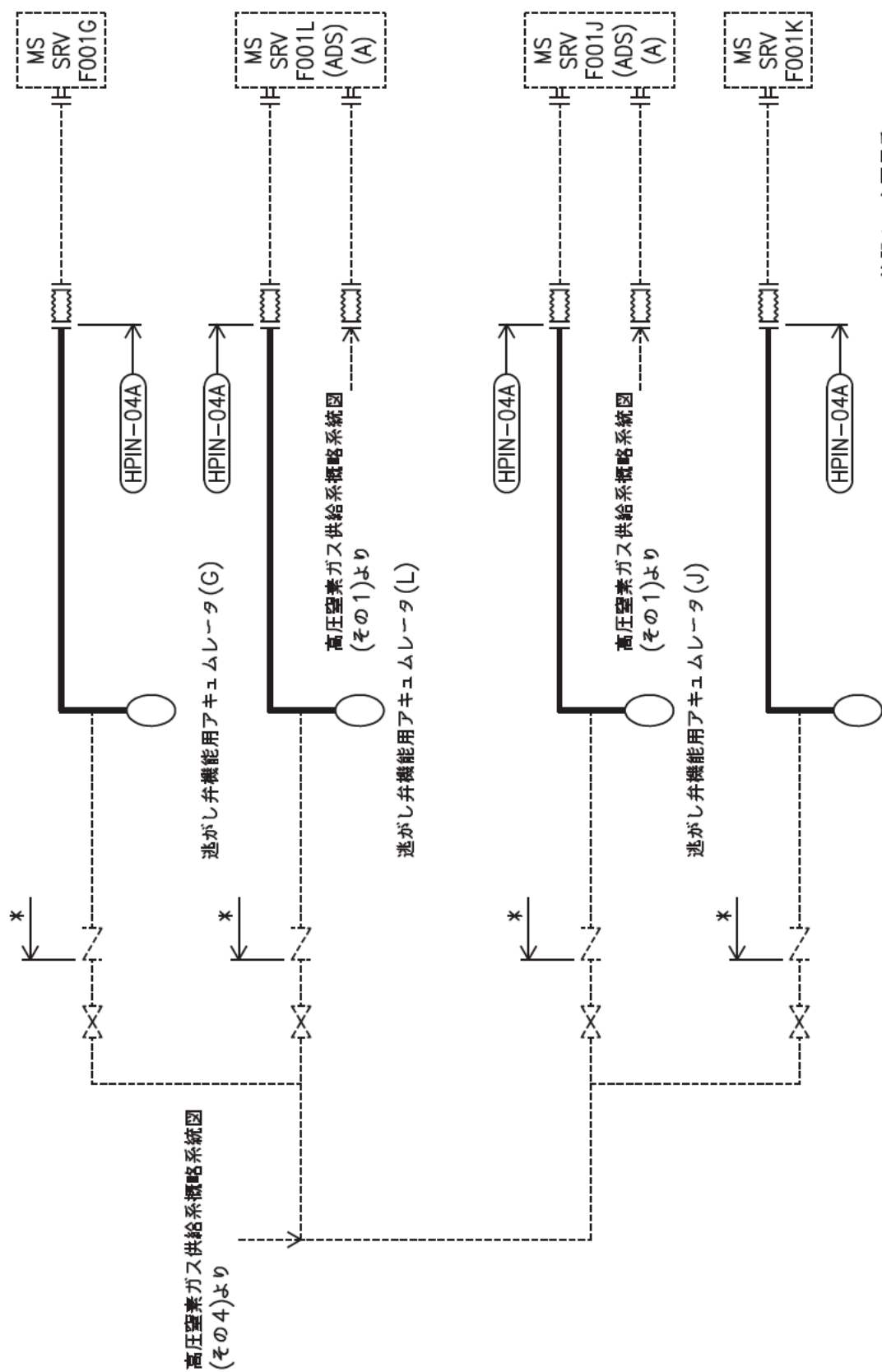
高圧窒素ガス供給系概略系統図(その3)



注記*：主蒸気系

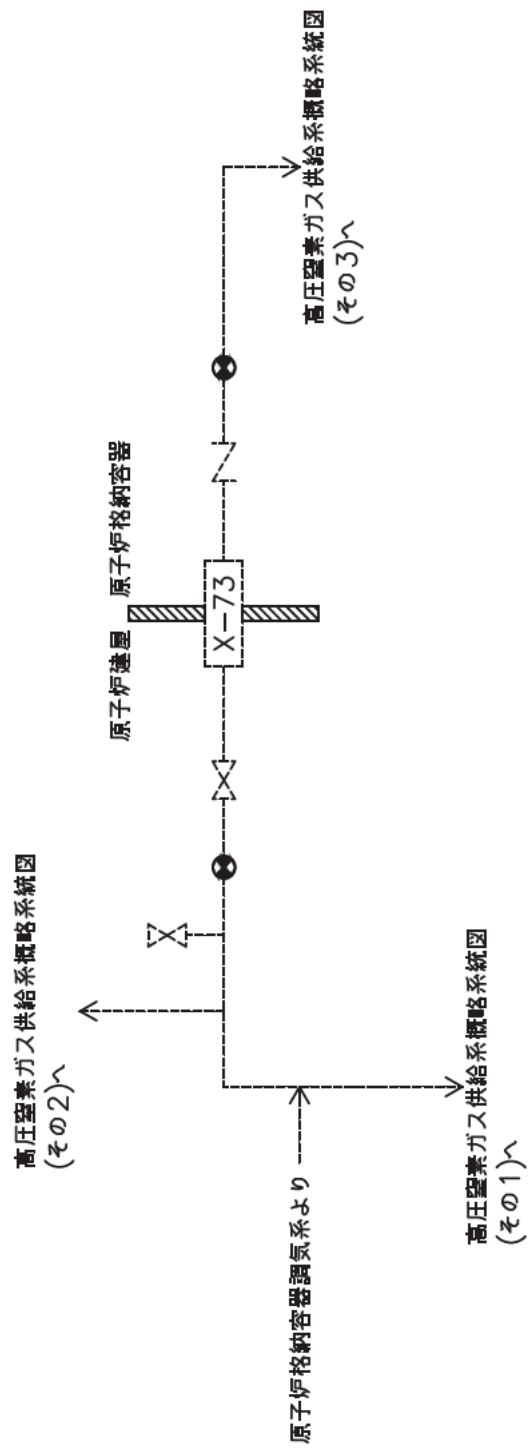
解析モデル上本系統に含める

高圧窒素ガス供給系概略系統図(その4)



注記*: 主蒸気系
解析モデル上本系統に含める

高圧窒素ガス供給系概略系統図(その5)

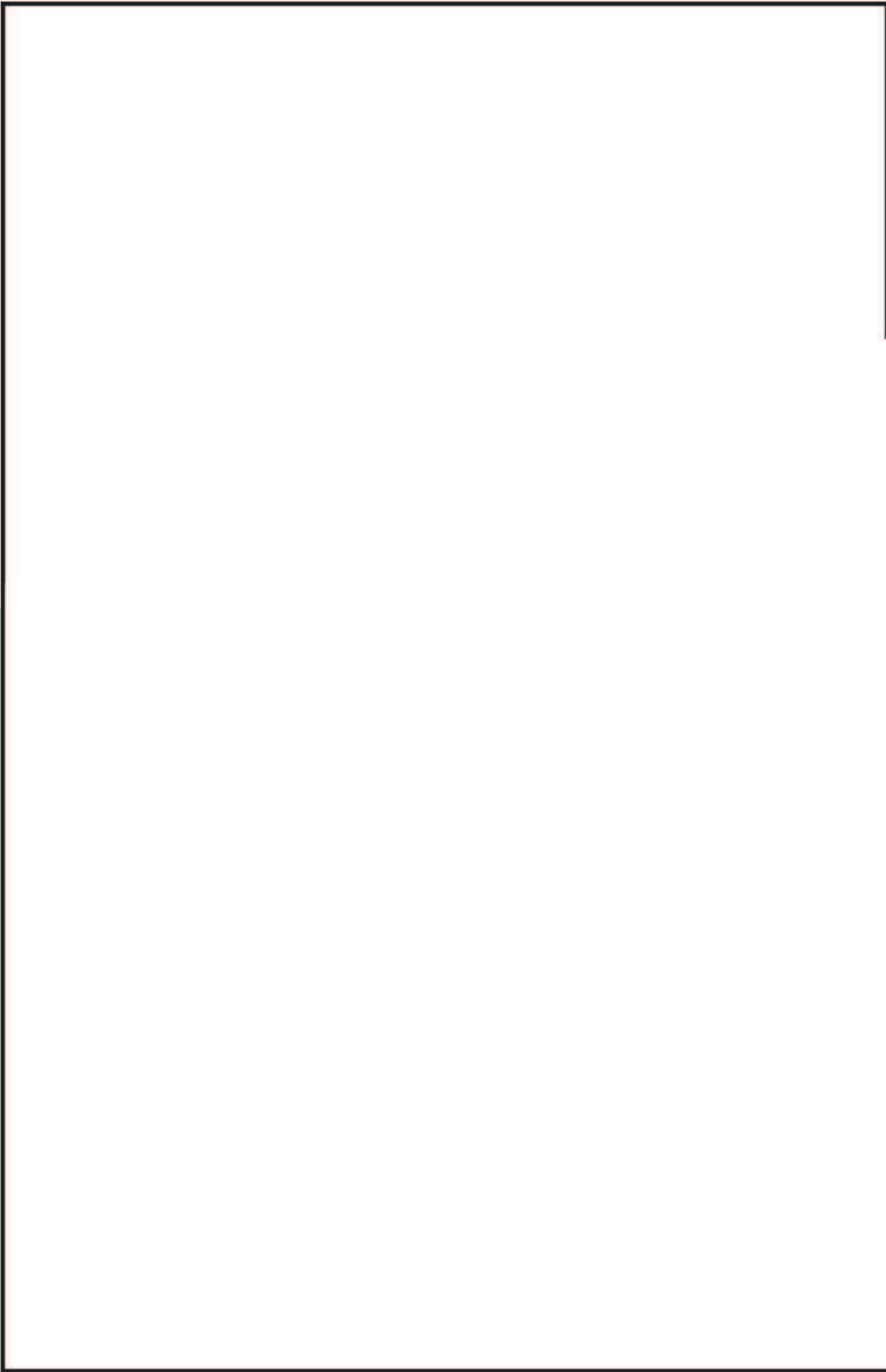


鳥瞰図 HPIN-003-1/4

枠囲みの内容は商業機密の観点から公開できません。

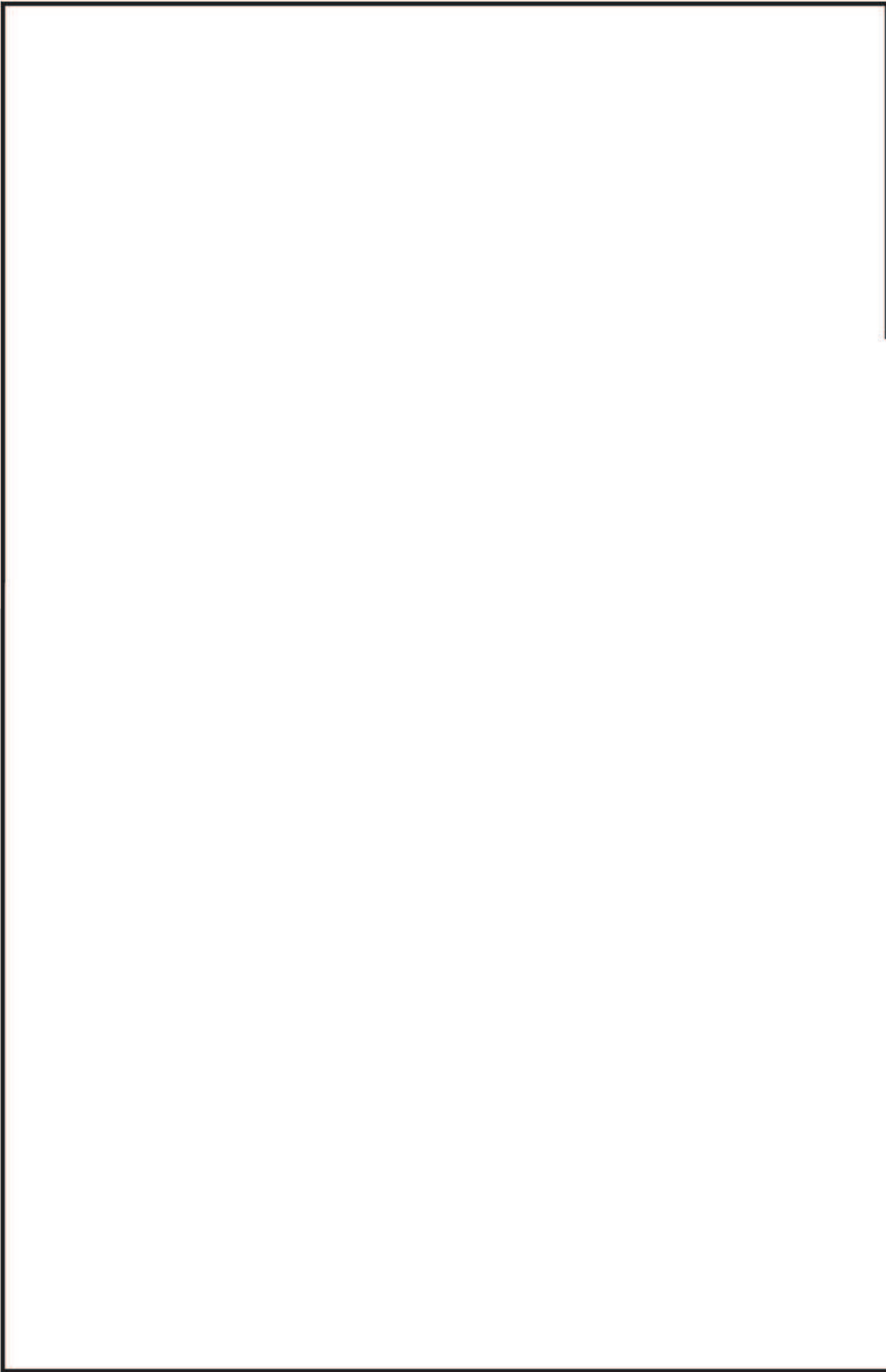
鳥瞰図 HPIN-003-2/4

枠囲みの内容は商業機密の観点から公開できません。



鳥瞰図 HPIN-003-3/4

枠囲みの内容は商業機密の観点から公開できません。

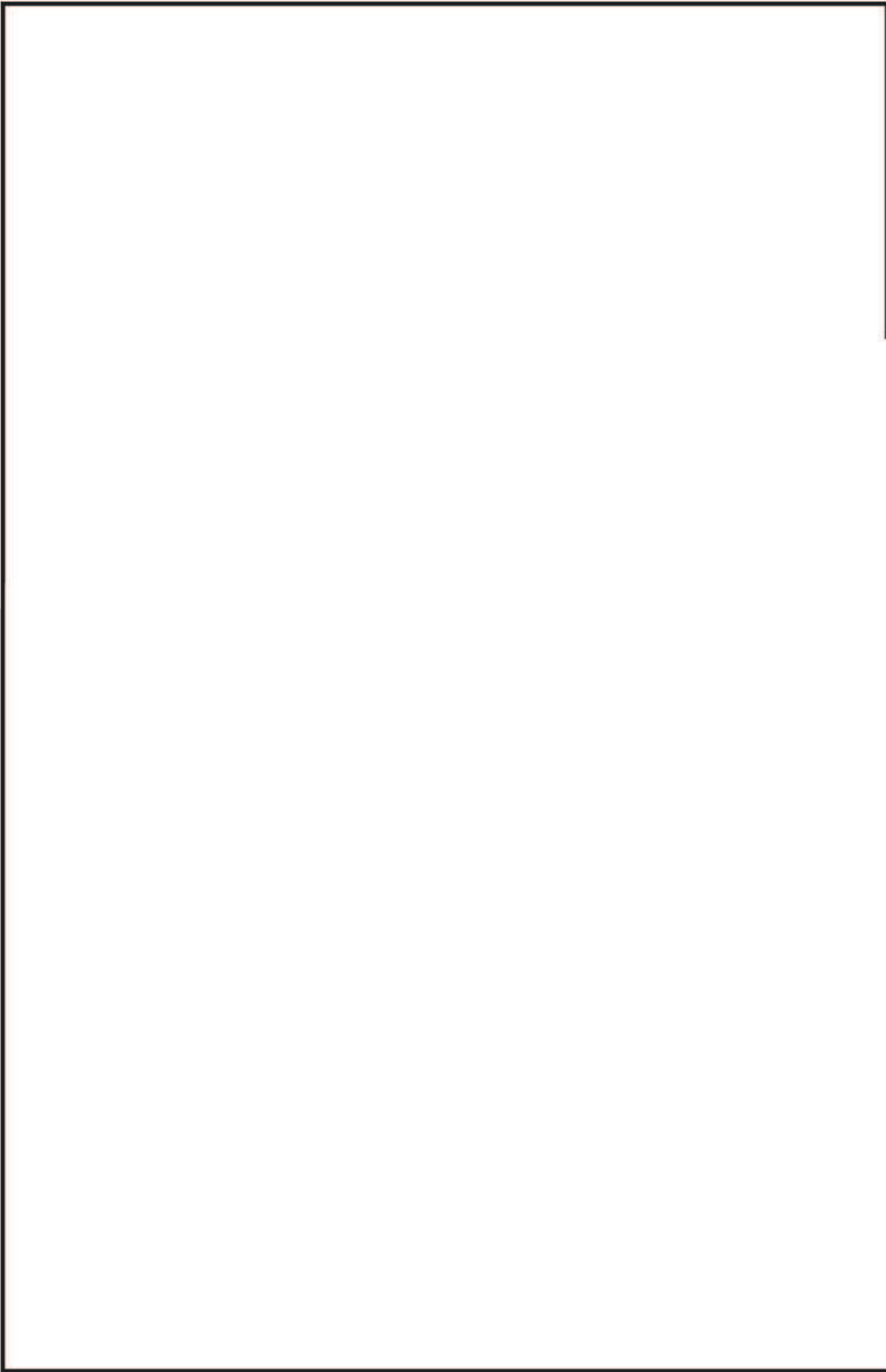


鳥瞰図 HPIN-003-4/4

枠囲みの内容は商業機密の観点から公開できません。

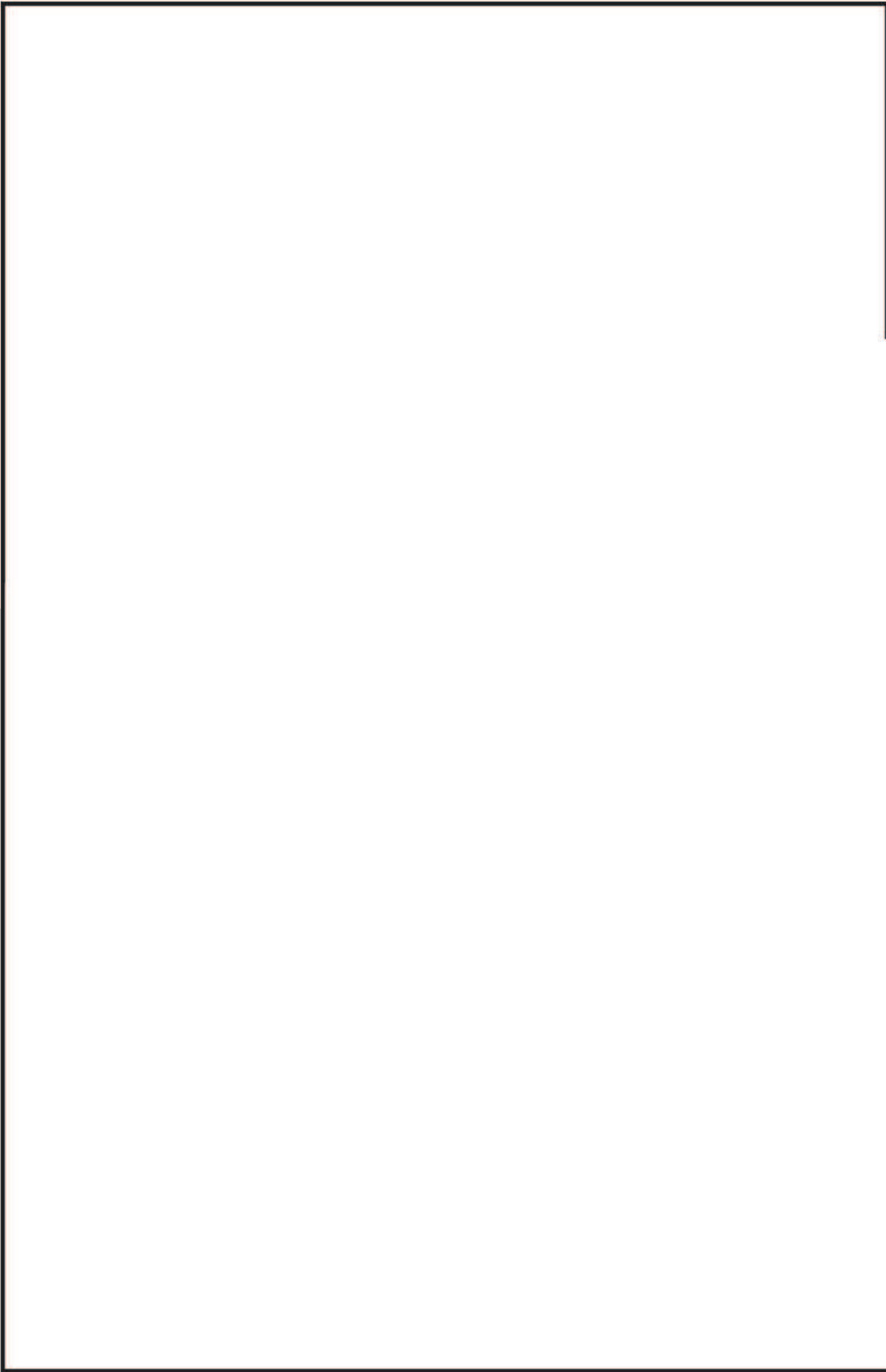
鳥瞰図 HPIN-006-1/4

枠囲みの内容は商業機密の観点から公開できません。



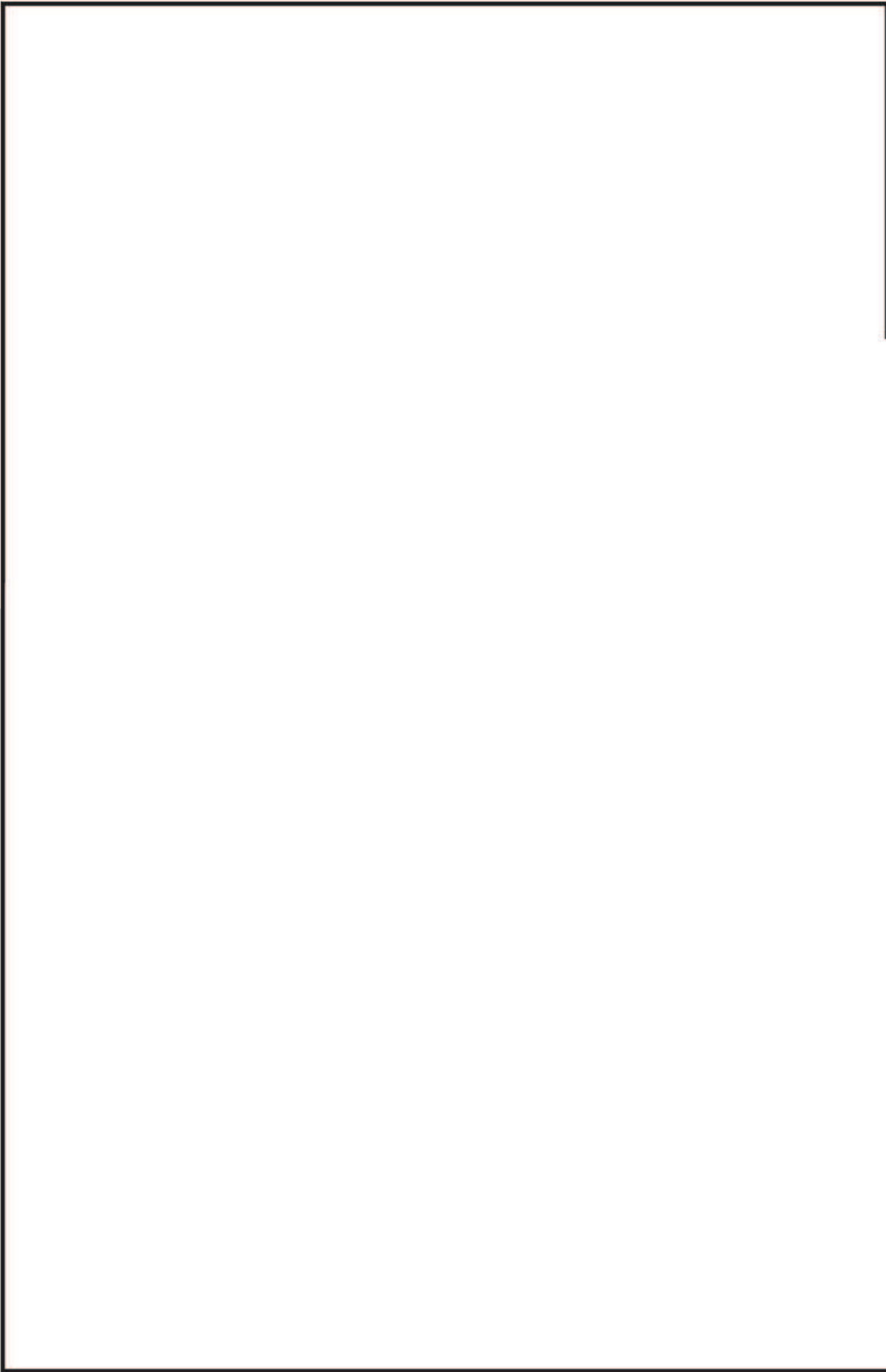
鳥瞰図 HPIN-006-2/4

特開みの内容は商業機密の観点から公開できません。



鳥瞰図 HPIN-006-3/4

枠組みの内容は商業機密の観点から公開できません。



鳥瞰図 HPIN-006-4/4

特開みの内容は商業機密の観点から公開できません。

鳥瞰図 HPIN-007

特開みの内容は商業機密の観点から公開できません。

鳥瞰図 HPIN-008

特許の内容は商業機密の観点から公開できません。

鳥瞰図 HPIN-009

枠組みの内容は商業機密の観点から公開できません。

鳥瞰図 HPTN-010

枠囲みの内容は商業機密の観点から公開できません。

鳥瞰図 HPIN-01A<1/5>

枠囲みの内容は商業機密の観点から公開できません。

鳥瞰図 HPIN-01A<2/5>

枠組みの内容は商業機密の観点から公開できません。

鳥瞰図 HPIN-01A(3/5)

枠囲みの内容は商業機密の観点から公開できません。

鳥瞰図 HPIN-01A<4/5>

本図みの内容は商業機密の観点から公開できません。

鳥瞰図 HPIN-01A(5/5)

枠組みの内容は商業機密の観点から公開できません。

鳥瞰図 HP IN-02A< 1/6 >

枠囲みの内容は商業機密の観点から公開できません。

鳥瞰図 HP IN-02A<2/6>

枠囲みの内容は商業機密の観点から公開できません。

鳥瞰図 HP IN-02A<3/6>

枠囲みの内容は商業機密の観点から公開できません。

鳥瞰図 HP IN-02A<4/6>

枠囲みの内容は商業機密の観点から公開できません。

鳥瞰図 HPIN-02A(5/6)

特許内容の公開は商業機密の観点から公開できません。

鳥瞰図 HP IN-02A(6/6)

作図みの内容は商業機密の観点から公開できません。

鳥瞰図 HPIN-03A< 1/4 >

枠囲みの内容は商業機密の観点から公開できません。

鳥瞰図 HP IN-03A(2/4)

特許みの内容は商業機密の観点から公開できません。

鳥瞰図 HPIN-03A(3/4)

枠囲みの内容は商業機密の観点から公開できません。

鳥瞰図 HPIN-03A(4/4)

枠組みの内容は商業機密の観点から公開できません。

鳥瞰図 HPIN-04A< 1/9>

枠囲みの内容は商業機密の観点から公開できません。

鳥瞰図 HPIN-04A(2/9)

枠囲みの内容は商業機密の観点から公開できません。

鳥瞰図 HPIN-04A(3/9)

枠組みの内容は商業機密の観点から公開できません。

鳥瞰図 HP IN-04A(4/9)

枠組みの内容は商業機密の観点から公開できません。

鳥瞰図 HPIN-04A(5/9)

枠囲みの内容は商業機密の観点から公開できません。

鳥瞰図 HPIN-04A(6/9)

本図みの内容は商業機密の観点から公開できません。

鳥瞰図 HP IN-04A(7/9)

枠囲みの内容は商業機密の観点から公開できません。

鳥瞰図 HP IN-04A<8/9>

枠囲みの内容は商業機密の観点から公開できません。

鳥瞰図 HPIN-04A(9/9)

枠組みの内容は商業機密の観点から公開できません。

鳥瞰図 HPIN-04A-1

特許みの内容は商業機密の観点から公開できません。

鳥瞰図 HPIN-05A<1/4>

枠囲みの内容は商業機密の観点から公開できません。

鳥瞰図 HP IN-05A(2/4)

内容の内容は商業機密の観点から公開できません。

鳥瞰図 HP IN-05A(3/4)

枠囲みの内容は商業機密の観点から公開できません。

鳥瞰図 HP IN-05A(4/4)

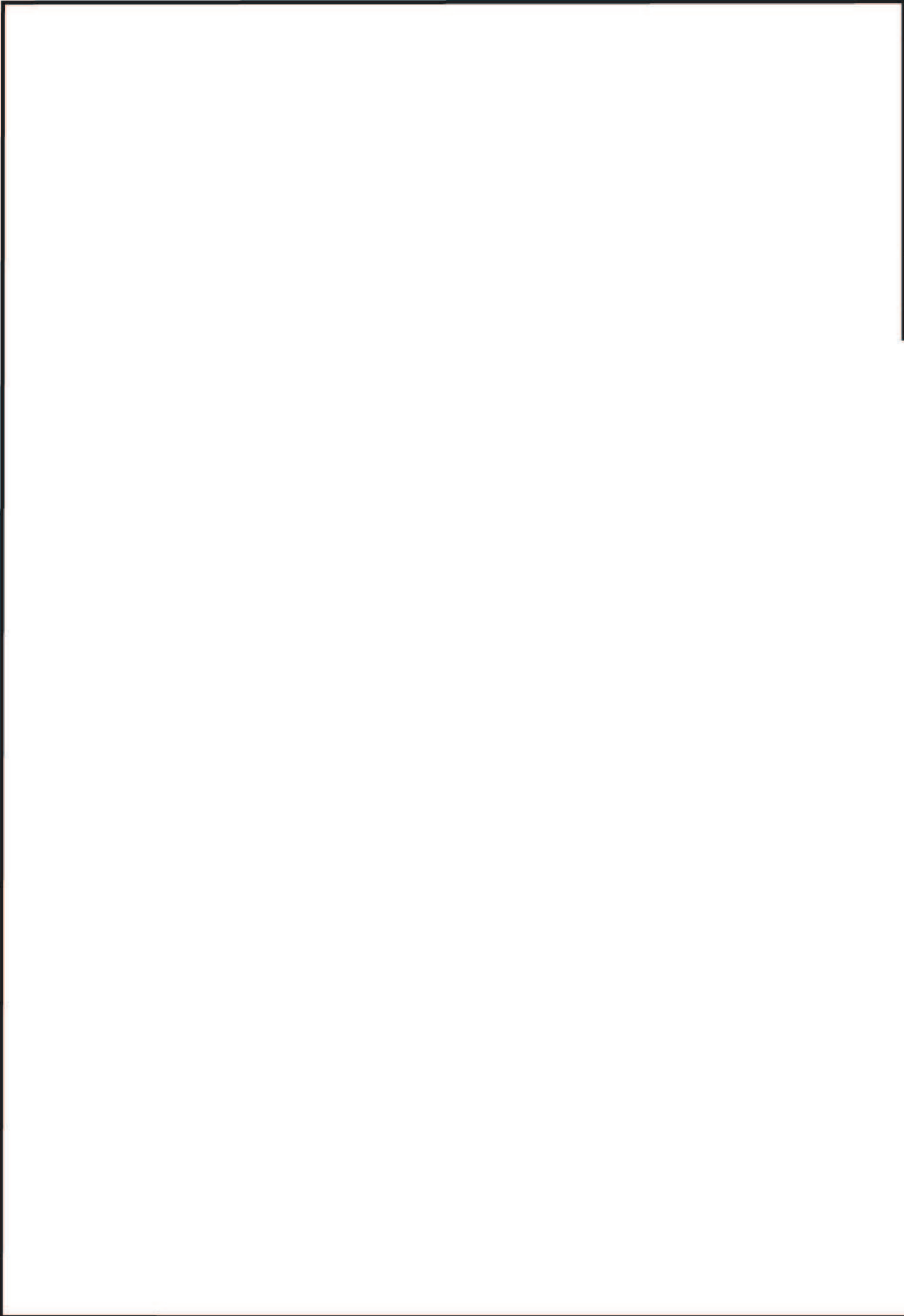
特許の内容は商業機密の観点から公開できません。

鳥瞰図 HP IN-06A< 1/2>

枠囲みの内容は商業機密の観点から公開できません。

鳥瞰図 HP IN-06A<2/2>

特許みの内容は商業機密の観点から公開できません。



鳥瞰図 HPIN-07A<1/11>

枠囲みの内容は商業機密の観点から公開できません。

鳥瞰図 HPIN-07A<2/11>

枠組みの内容は商業機密の観点から公開できません。

鳥瞰図 HPIN-07A<3/11>

枠組みの内容は商業機密の観点から公開できません。



鳥瞰図 HPIN-07A<4/11>

枠囲みの内容は商業機密の観点から公開できません。

鳥瞰図 HPIN-07A<5/11>

枠囲みの内容は商業機密の観点から公開できません。

鳥瞰図 HPIN-07A<6/11>

枠囲みの内容は商業機密の観点から公開できません。

鳥瞰図 HPIN-07A<7/11>

枠囲みの内容は商業機密の観点から公開できません。

鳥瞰図 HPIN-07A<8/11>

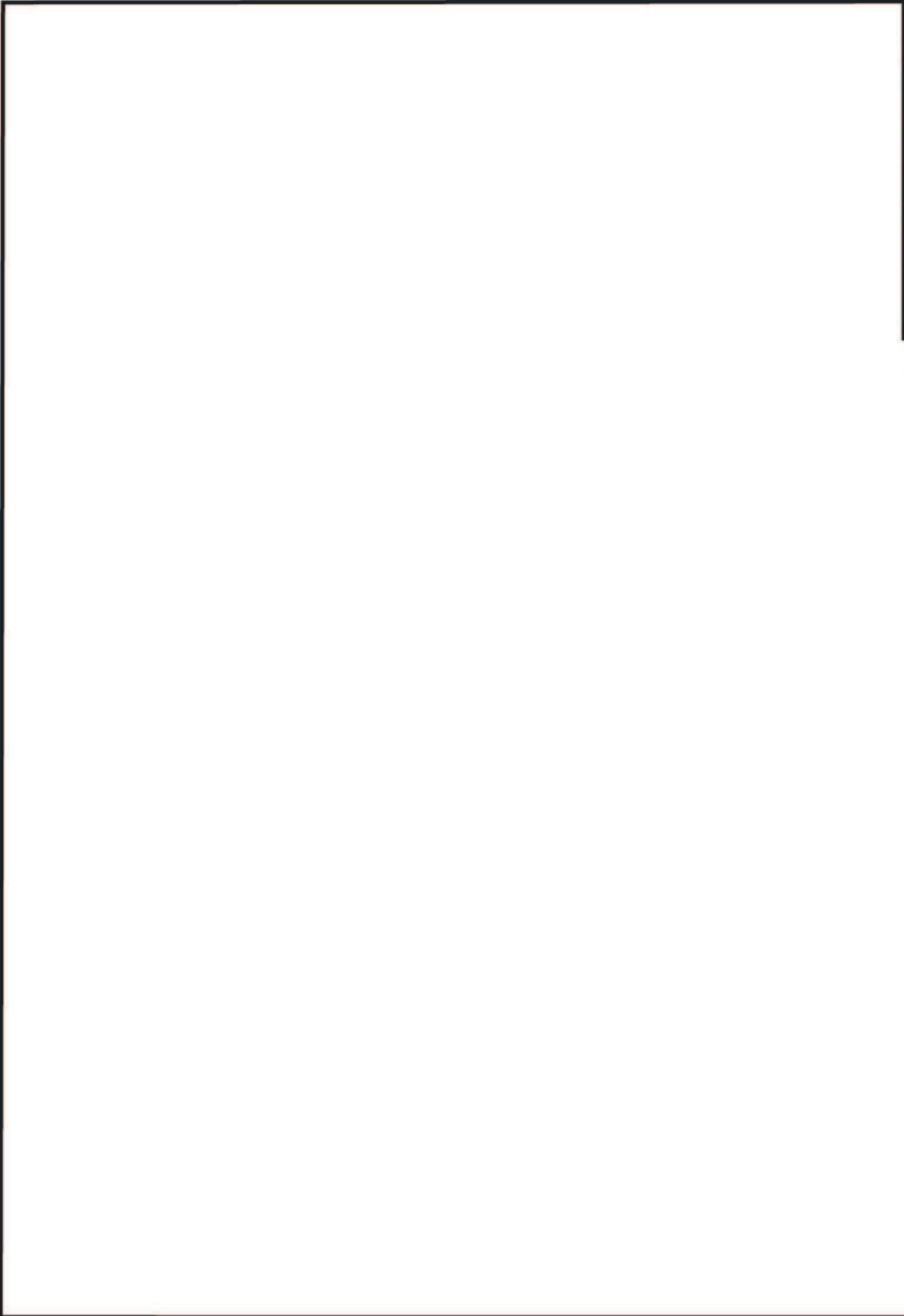
枠囲みの内容は商業機密の観点から公開できません。

鳥瞰図 HPIN-07A<9/11>

枠囲みの内容は商業機密の観点から公開できません。

鳥瞰図 HPIN-07A<10/11>

枠組みの内容は商業機密の観点から公開できません。



鳥瞰図 HPIN-07A<11/11>

枠囲みの内容は商業機密の観点から公開できません。

鳥瞰図 HPIN-08A<1/13>

枠囲みの内容は商業機密の観点から公開できません。

鳥瞰図 HPIN-08A<2/13>

特許みの内容は商業機密の観点から公開できません。

鳥瞰図 HPIN-08A<3/13>

特開みの内容は商業機密の観点から公開できません。

鳥瞰図 HPIN-08A<4/13>

枠囲みの内容は商業機密の観点から公開できません。

鳥瞰図 HPIN-08A<5/13>

特許の内容は商業機密の観点から公開できません。

鳥瞰図 HPIN-08A<6/13>

枠囲みの内容は商業機密の観点から公開できません。

鳥瞰図 HPIN-08A<7/13>

枠囲みの内容は商業機密の観点から公開できません。

鳥瞰図 HPIN-08A<8/13>

枠囲みの内容は商業機密の観点から公開できません。



鳥瞰図 HPIN-08A<9/13>

枠囲みの内容は商業機密の観点から公開できません。



鳥瞰図 HPIN-08A<10/13>

枠組みの内容は商業機密の観点から公開できません。

鳥瞰図 HPIN-08A<11/13>

枠囲みの内容は商業機密の観点から公開できません。

鳥瞰図 HPIN-08A<12/13>

枠組みの内容は商業機密の観点から公開できません。

鳥瞰図 HP IN-08A(13/13)

本図みの内容は商業機密の観点から公開できません。

鳥瞰図 HPIN1014<1/2>

特許の内容は商業秘密の観点から公開できません。

鳥瞰図 HPIN1014<2/2>

枠囲みの内容は商業機密の観点から公開できません。

鳥瞰図 HPIN1033(1/5)

枠囲みの内容は商業機密の観点から公開できません。

鳥瞰図 HPIN1033(2/5)

本図みの内容は商業機密の観点から公開できません。

鳥瞰図 HPIN1033(3/5)

枠組みの内容は商業機密の観点から公開できません。

鳥瞰図 HPIN1033(4/5)

枠囲みの内容は商業機密の観点から公開できません。

鳥瞰図 HPIN1033(5/5)

枠囲みの内容は商業機密の観点から公開できません。

鳥瞰図 HPIN2014<1/3>

枠囲みの内容は商業機密の観点から公開できません。

鳥瞰図 HPIN2014<2/3>

枠囲みの内容は商業機密の観点から公開できません。

鳥瞰図 HPIN2014<3/3>

枠囲みの内容は商業機密の観点から公開できません。

鳥瞰図 HP IN2033(1/4)

特許みの内容は商業秘密の観点から公開できません。

鳥瞰図 HP IN2033(2/4)

枠囲みの内容は商業機密の観点から公開できません。

鳥瞰図 HP IN2033(4/4)

特許の内容は商業機密の観点から公開できません。

鳥瞰図 KHPIN-101

特許の内容は商業機密の観点から公開できません。

鳥瞰図 KHPIN-103

枠囲みの内容は商業機密の観点から公開できません。

鳥瞰図 KHPIN-104

特許みの内容は商業機密の観点から公開できません。

鳥瞰図 KHPIN-105

枠囲みの内容は商業機密の観点から公開できません。

鳥瞰図 KHPIN-106

枠囲みの内容は商業機密の観点から公開できません。

鳥瞰図 KHPIN-107

枠囲みの内容は商業機密の観点から公開できません。

24. 代替高圧窒素ガス供給系の計算モデル

- VI-2-6-6-2-1 管の耐震性についての計算書（代替高圧窒素ガス供給系）

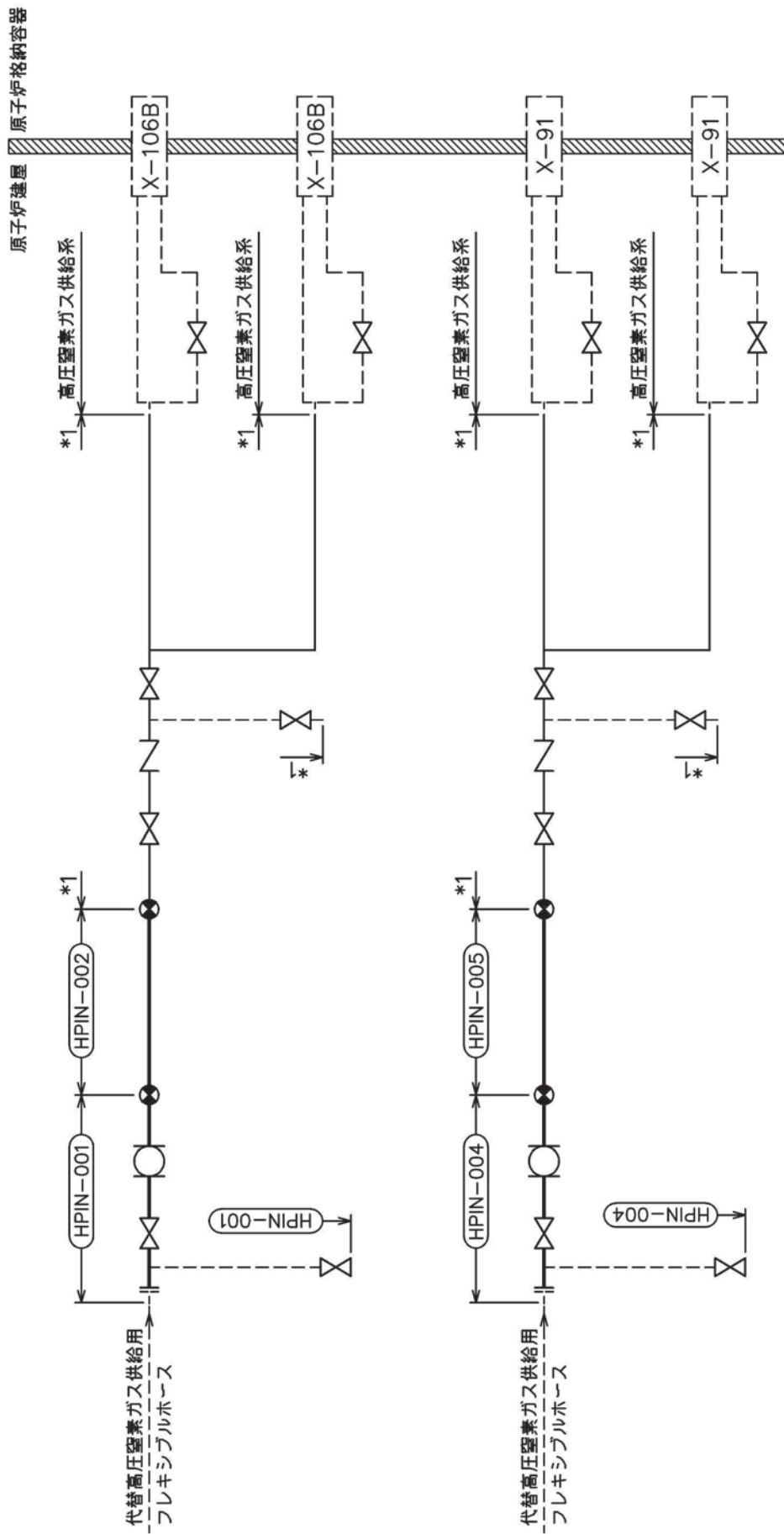
重大事故等対処設備

4.2.4 代表モデルの選定結果及び全モデルの評価結果

代表モデルは各モデルの最大応力点の応力と裕度を算出し、応力分類ごとに裕度が最小のモデルを選定して鳥瞰図、計算条件及び評価結果を記載している。下表に、代表モデルの選定結果及び全モデルの評価結果を示す。

代表モデルの選定結果及び全モデルの評価結果(重大事故等クラス2管であってクラス2以下の管)

No.	配管モデル	許容応力状態 $V_A S$														
		一次応力						一次+二次応力						疲労評価		
		評価点	計算 応力 (MPa)	許容 応力 (MPa)	裕度	代表	評価点	計算 応力 (MPa)	許容 応力 (MPa)	裕度	代表	評価点	疲労 累積 係数	代表		
1	HPIN-001	36	77	431	5.59	—	36	150	376	2.50	—	—	—	—		
2	HPIN-002	1	75	431	5.74	—	1	202	376	1.86	○	—	—	—		
3	HPIN-004	16	62	431	6.95	—	14	131	376	2.87	—	—	—	—		
4	HPIN-005	26	83	431	5.19	○	26	151	376	2.49	—	—	—	—		



注記 *1 : 解析モデル上
高圧窒素ガス供給系に含める。

代替高圧窒素ガス供給系概略系統図

鳥瞰図 HPIN-001-1/3

特許みの内容は商業機密の観点から公開できません。

鳥瞰図 HPIN-001-2/3

特許みの内容は商業機密の観点から公開できません。

鳥瞰図 HPIN-001-3/3

枠囲みの内容は商業機密の観点から公開できません。

鳥瞰図 HPIN-002

特開の内容は商業秘密の観点から公開できません。

鳥瞰図 HPIN-004-1/3

枠組みの内容は商業機密の観点から公開できません。

鳥瞰図 | IFTN-004-2/3

枠組みの内容は商業機密の観点から公開できません。

鳥瞰図 HPIN-004-3/3

枠囲みの内容は商業機密の観点から公開できません。

鳥瞰図 HPIN-005-1/2

特許の内容は商業機密の観点から公開できません。

鳥瞰図 HPIN-005-2/2

枠囲みの内容は商業機密の観点から公開できません。

代替高压窒素ガス供給系の計算モデル

- ・ VI-3-3-4-3-2-1-2 管の応力計算書（代替高压窒素ガス供給系）

重大事故等対処設備

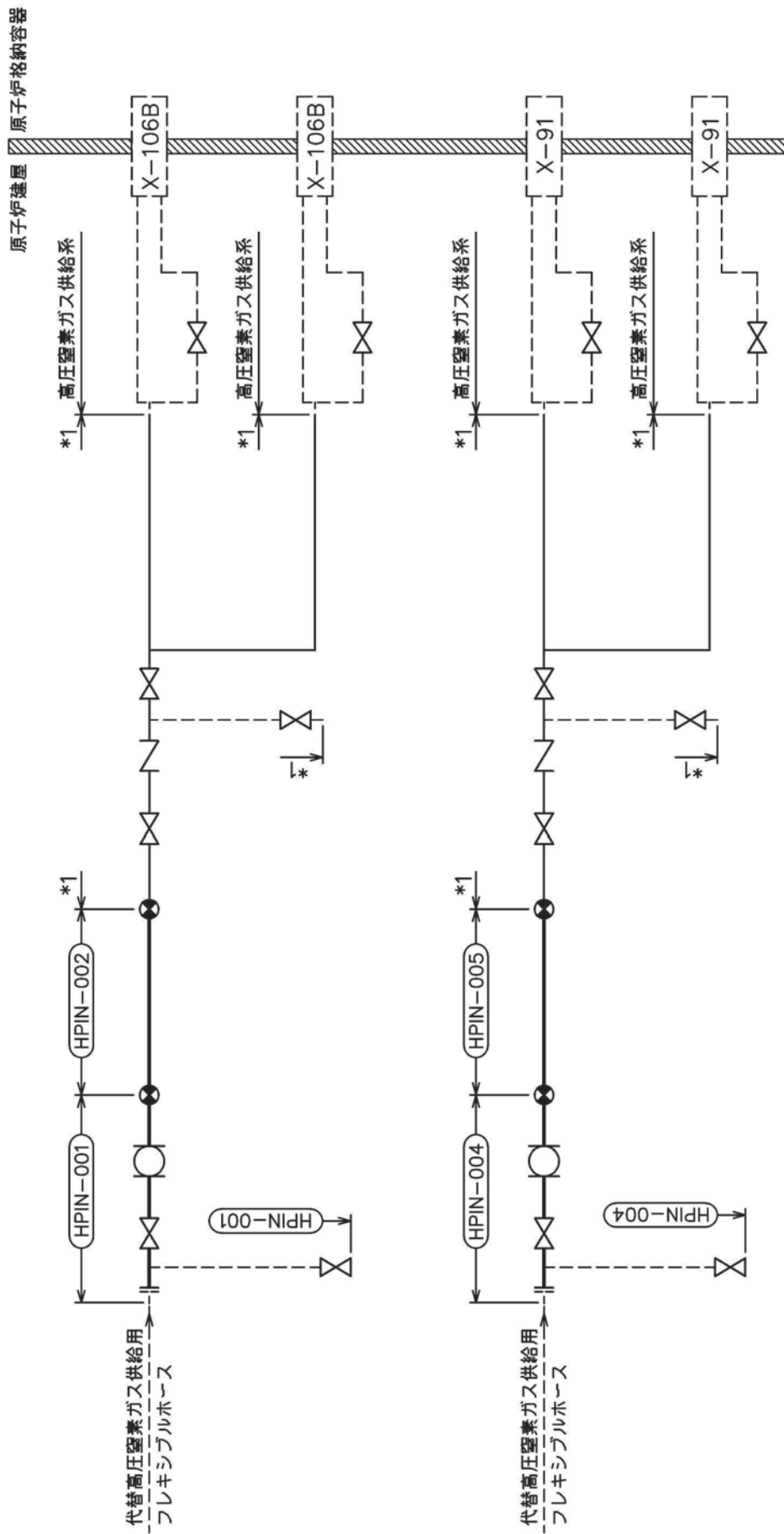
5. 代表モデルの選定結果及び全モデルの評価結果
 代表モデルは各モデルの最大応力点の応力と裕度を算出し、応力分類ごとに裕度が最小のモデルを選定して鳥瞰図、計算条件及び評価結果を記載している。下表に、代表モデルの選定結果及び全モデルの評価結果を示す。

代表モデルの選定結果及び全モデルの評価結果(重大事故等クラス2管であってクラス2以下の管)

No.	配管モデル	供用状態 (E) *1					供用状態 (E) *2				
		一次応力					一次応力				
		評価点	計算応力 (MPa)	許容応力 (MPa)	裕度	代表	評価点	計算応力 (MPa)	許容応力 (MPa)	裕度	代表
1	HPIN-001	36	34	189	5.55	○	36	35	226	6.45	○
2	HPIN-002	5	19	189	9.94	—	5	20	226	11.30	—
3	HPIN-004	16	29	189	6.51	—	16	30	226	7.53	—
4	HPIN-005	26	17	189	11.11	—	26	18	226	12.55	—

注記*1：設計・建設規格 PPC-3520(1)に基づき計算した一次応力を示す。

*2：設計・建設規格 PPC-3520(2)に基づき計算した一次応力を示す。



注記 *1 : 解析モデル上
高圧窒素ガス供給系に含める。

代替高圧窒素ガス供給系概略系統図

鳥瞰図 HPIN-001-1/3

仲田みの内容は商業機密の観点から公開できません。

鳥瞰図 HPIN-001-2/3

特開みの内容は商業機密の観点から公開できません。

鳥瞰図 HPIN-001-3/3

特許明細の内容は商業機密の観点から公開できません。

鳥瞰図 HPIN-002

枠組みの内容は商業機密の観点から公開できません。

鳥瞰図 HPIN-004-1/3

枠囲みの内容は商業機密の観点から公開できません。

鳥瞰図 | HPN-004-2/3

特許みの内容は商業機密の観点から公開できません。

鳥瞰図 HPIN-004-3/3

特許みの内容は商業機密の観点から公開できません。

鳥瞰図 HPIN-005-1/2

特許みの内容は商業機密の観点から公開できません。

鳥瞰図 HPIN-005-2/2

枠囲みの内容は商業機密の観点から公開できません。

25. 放射性ドレン移送系の計算モデル

- ・ VI-2-7-3-1-1 管の耐震性についての計算書（放射性ドレン移送系）

設計基準対象施設

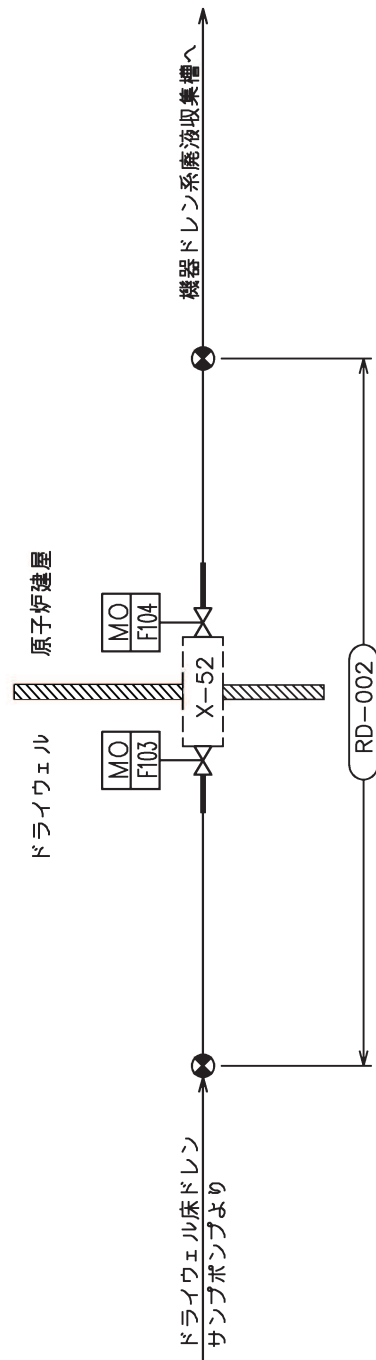
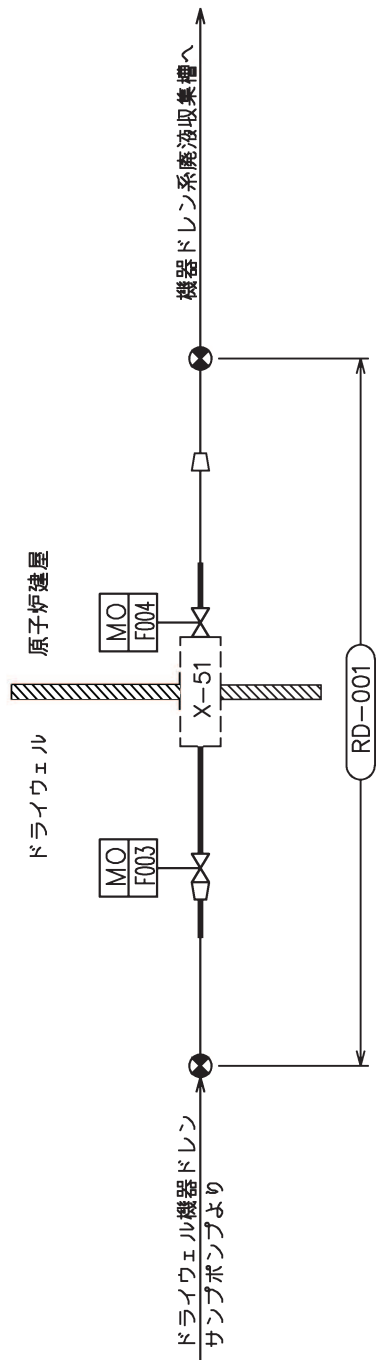
4.2.4 代表モデルの選定結果及び全モデルの評価結果

代表モデルは各モデルの最大応力点の応力と裕度を算出し、応力分類ごとに裕度が最小のモデルを選定して鳥瞰図、計算条件及び評価結果を記載している。下表に、代表モデルの選定結果及び全モデルの評価結果を示す。

代表モデルの選定結果及び全モデルの評価結果(クラス2以下の管)

No.	配管モデル	許容応力状態 IV _A S																	
		許容応力状態 III _A S					許容応力状態 IV _A S												
		一次応力		一次応力		一次+二次応力*		一次応力		一次+二次応力*		疲労評価							
評価点	計算応力 (MPa)	許容応力 (MPa)	裕度	代表	評価点	計算応力 (MPa)	許容応力 (MPa)	裕度	代表	評価点	計算応力 (MPa)	許容応力 (MPa)	裕度	代表	評価点	疲労累積係数	代表		
1	RD-001	21	121	199	1.64	○	21	186	324	1.74	○	21	331	398	1.20	○	—	—	—
2	RD-002	24	35	188	5.37	—	24	52	431	8.28	—	24	117	376	3.21	—	—	—	—

注記* : III_AS の一次+二次応力の許容値はIV_ASと同様であることから、地震荷重が大きいIV_ASの一次+二次応力裕度最小を代表とする。



放射性ドレン移送系概略系統図

鳥瞰図 RD-001

特許の内容は商業機密の観点から公開できません。

鳥瞰図

RD-002

枠囲みの内容は商業機密の観点から公開できません。

26. 緊急時対策所換気空調系の計算モデル

- ・ VI-2-8-3-2-2 管の耐震性についての計算書（緊急時対策所換気空調系）

重大事故等対処設備

4.2.4 代表モデルの選定結果及び全モデルの評価結果

代表モデルは各モデルの最大応力点の応力と裕度を算出し、応力分類ごとに裕度が最小のモデルを選定して鳥瞰図、計算条件及び評価結果を記載している。下表に、代表モデルの選定結果及び全モデルの評価結果を示す。

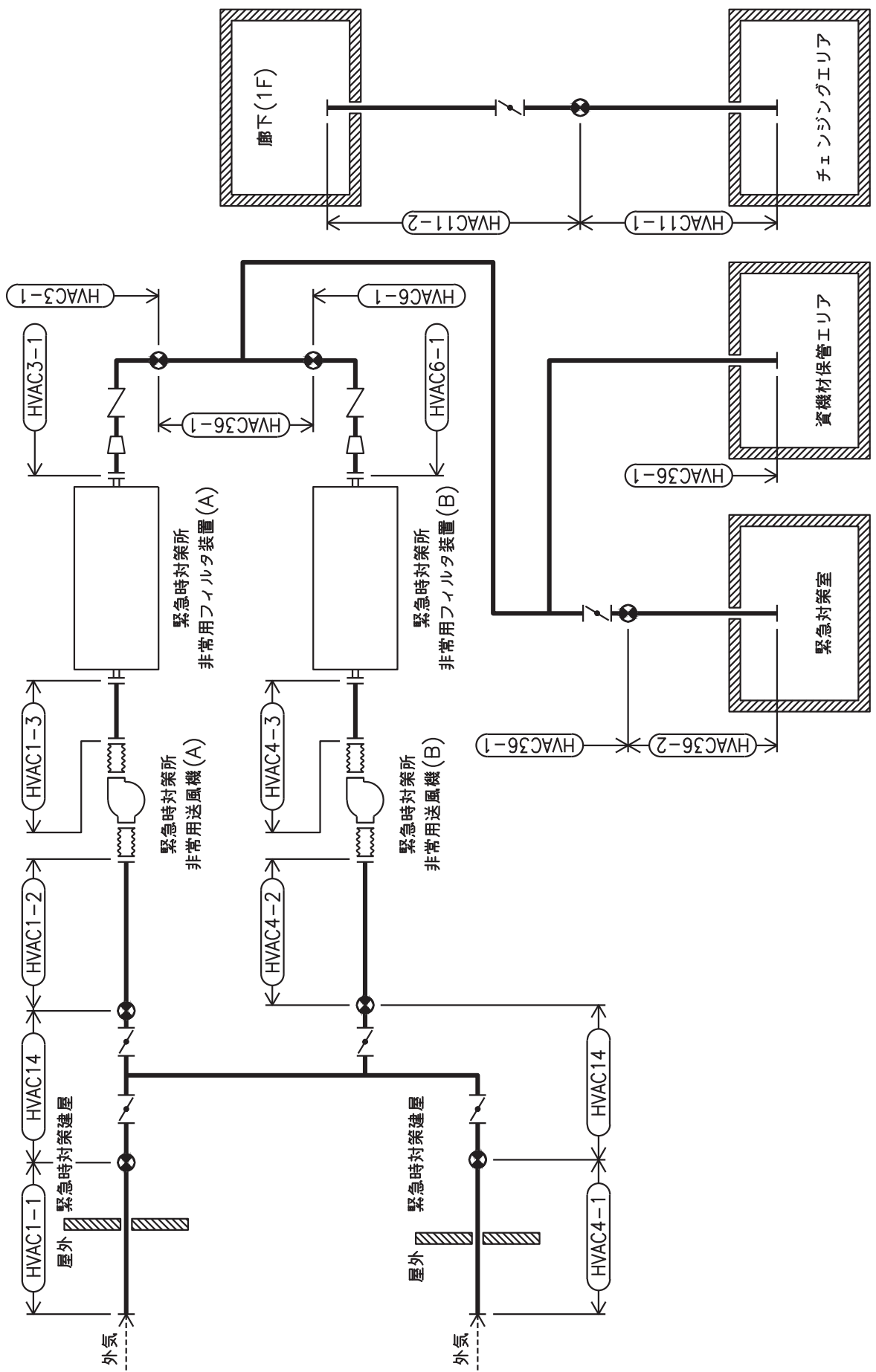
代表モデルの選定結果及び全モデルの評価結果（重大事故等クラス2管であってクラス2以下の管）

No.	配管モデル	許容応力状態V _A S														
		一次応力						一次+二次応力						疲労評価		
		評価点	計算応力 (MPa)	許容応力 (MPa)	裕度	代表	評価点	計算応力 (MPa)	許容応力 (MPa)	裕度	代表	評価点	疲労係数	代表		
1	HVAC1-1	6	21	369	17.57	—	6	32	490	15.31	—	—	—			
2	HVAC1-2	2	10	369	36.90	—	2	14	490	35.00	—	—	—			
3	HVAC1-3	4	4	369	92.25	—	4	6	490	81.66	—	—	—			
4	HVAC3-1	1	22	369	16.77	—	1	84	490	5.83	○*	—	—			
5	HVAC4-1	6	21	369	17.57	—	6	32	490	15.31	—	—	—			
6	HVAC4-2	1	7	369	52.71	—	1	10	490	49.00	—	—	—			
7	HVAC4-3	4	4	369	92.25	—	4	6	490	81.66	—	—	—			
8	HVAC6-1	1	22	369	16.77	—	1	84	490	5.83	—*	—	—			

* : HVAC3-1とHVAC6-1は同一構造であり、設置建屋及び標高も同じ解析モデルのため、同じ評価結果である。

代表モデルの選定結果及び全モデルの評価結果（重大事故等クラス2管であってクラス2以下の管）

No.	配管モデル	許容応力状態 $V_A S$														
		一次応力						一次+二次応力						疲労評価		
		評価点	計算応力 (MPa)	許容応力 (MPa)	裕度	代表	評価点	計算応力 (MPa)	許容応力 (MPa)	裕度	代表	評価点	疲労累積係数	代表		
9	HVAC11-1	1	6	369	61.50	—	1	12	490	40.83	—	—	—			
10	HVAC11-2	1	14	369	26.35	—	1	40	490	12.25	—	—	—			
11	HVAC14	33	32	369	11.53	○	33	60	490	8.16	—	—	—			
12	HVAC36-1	6	22	369	16.77	—	6	43	490	11.39	—	—	—			
13	HVAC36-2	1	5	369	73.80	—	1	6	490	81.66	—	—	—			



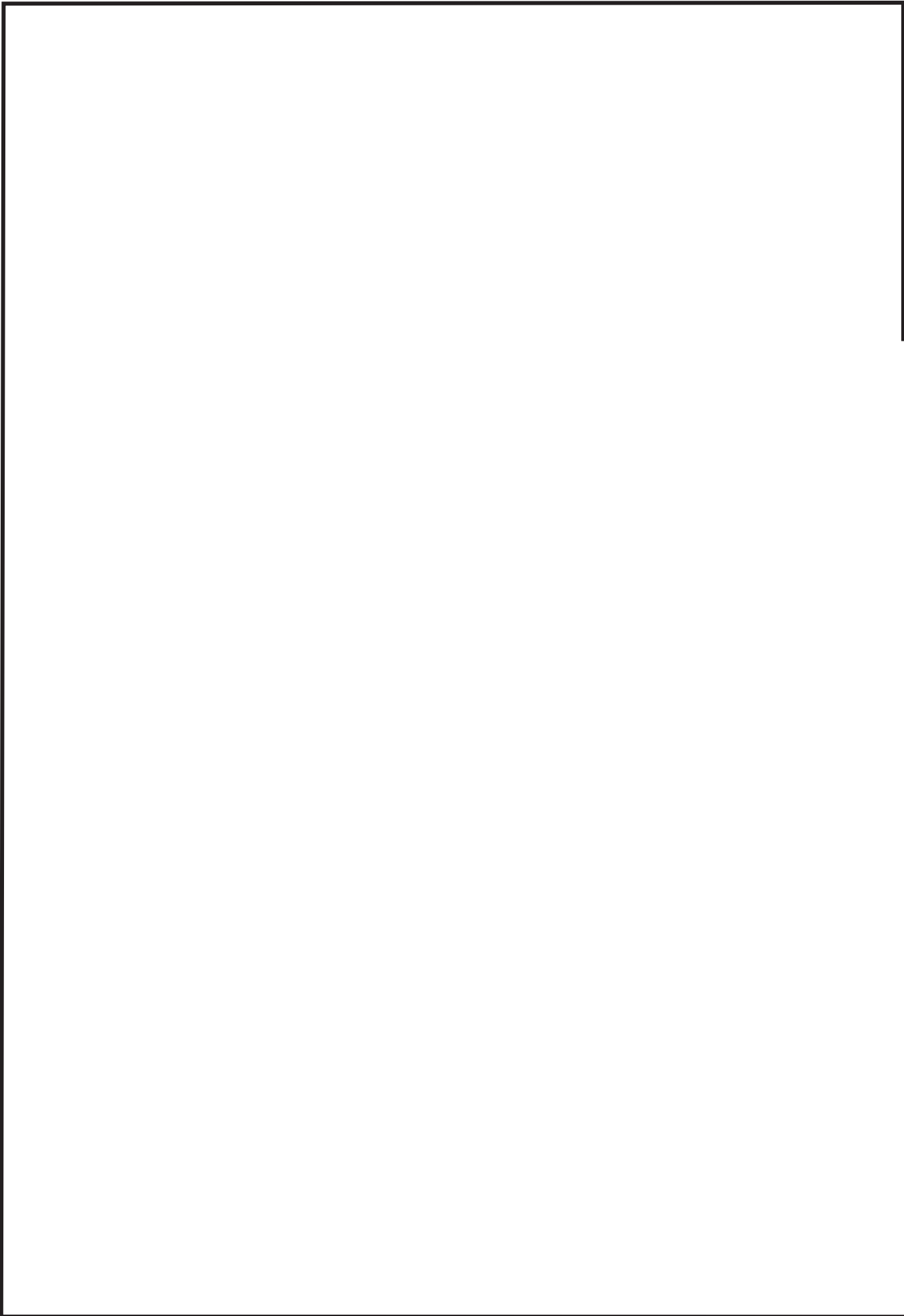
緊急時対策所換気空調系統略図(その1)

鳥瞰図 HVAC1-1

枠囲みの内容は商業機密の観点から公開できません。

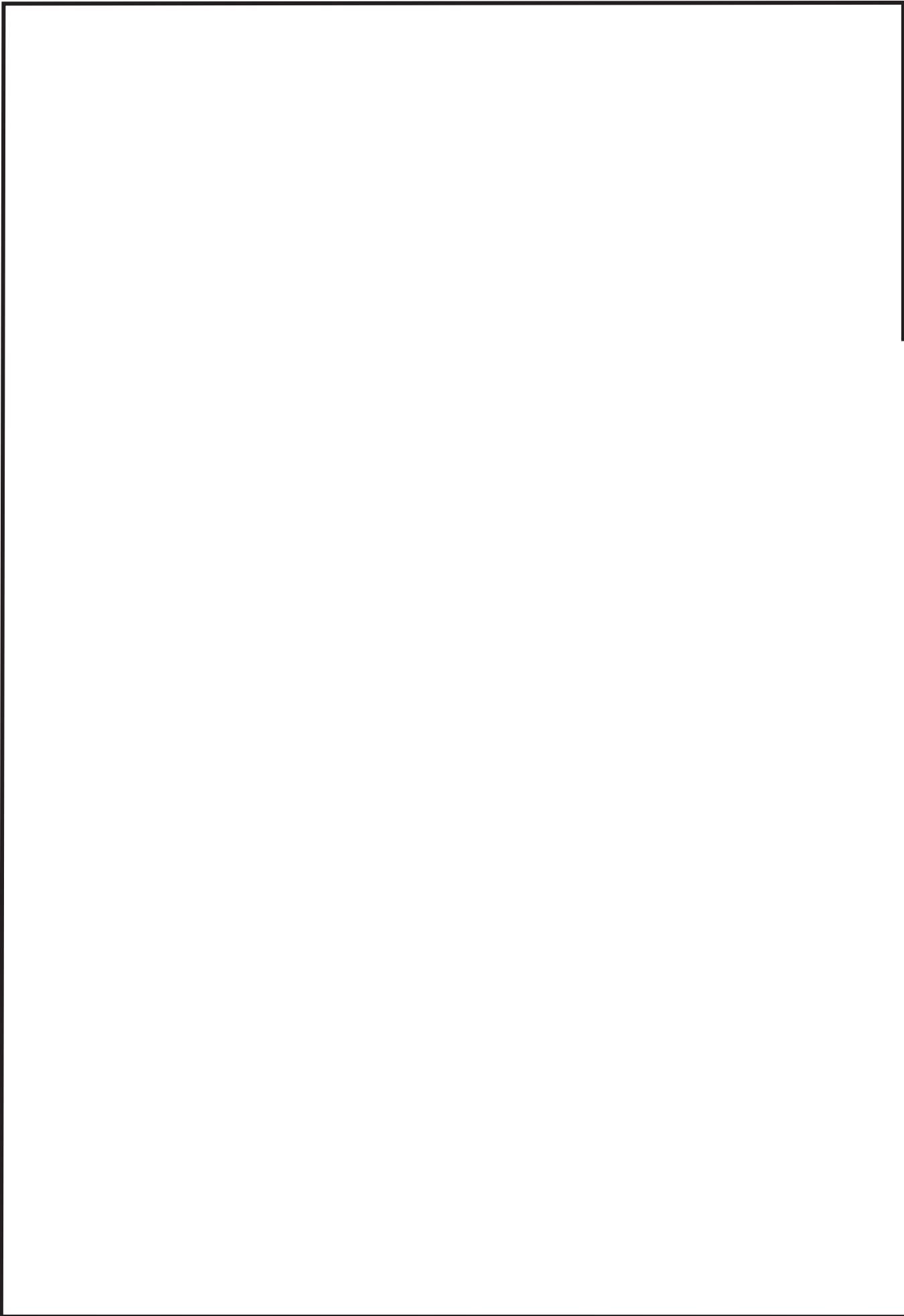
鳥瞰図 HVAC1-2

枠囲みの内容は商業機密の観点から公開できません。



鳥瞰図 HVAC1-3

枠囲みの内容は商業機密の観点から公開できません。



鳥瞰図 HVAC3-1

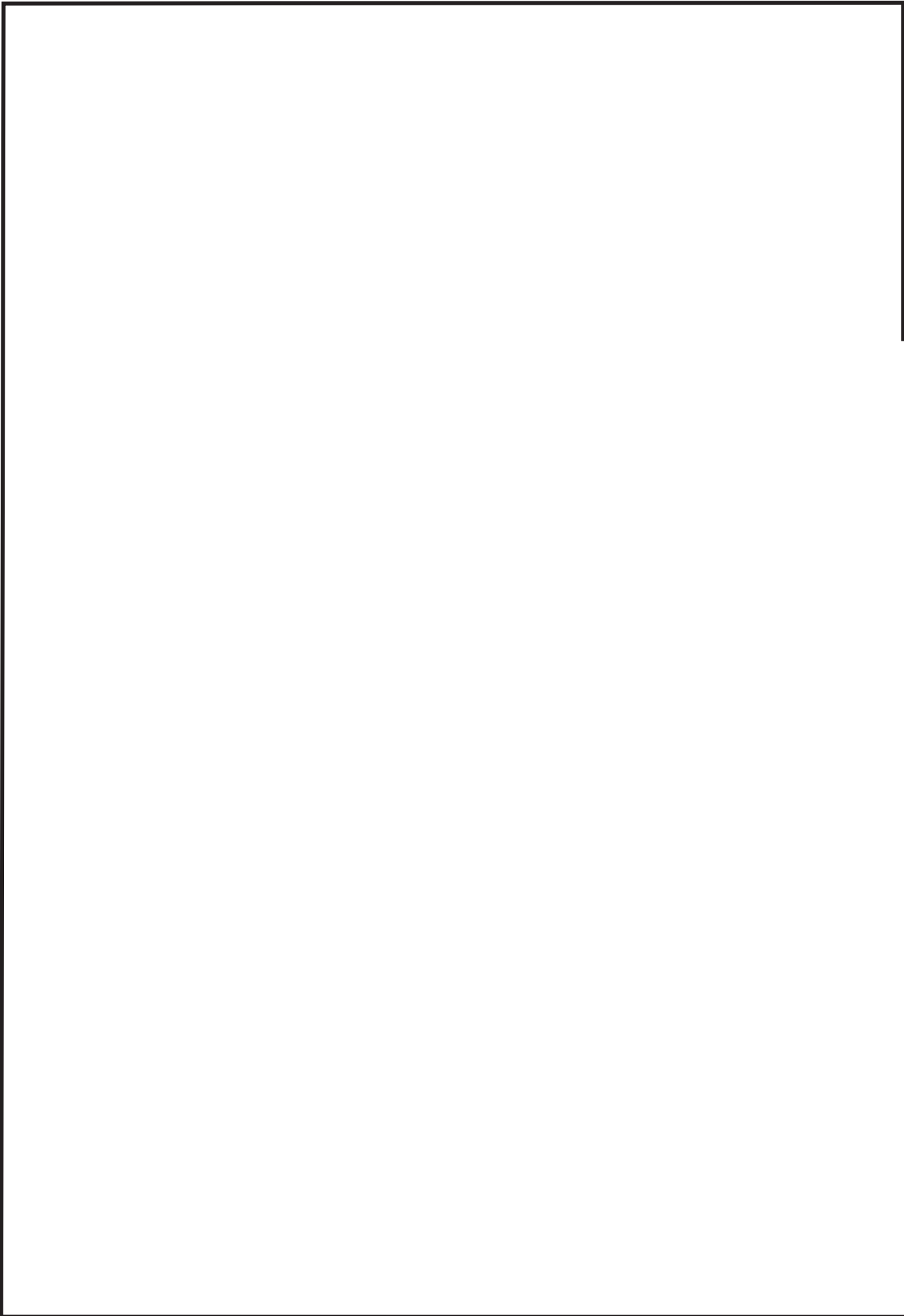
枠囲みの内容は商業機密の観点から公開できません。

鳥瞰図 HVAC4-1

枠囲みの内容は商業機密の観点から公開できません。

鳥瞰図 HVAC4-2

枠囲みの内容は商業機密の観点から公開できません。



鳥瞰図 HVAC4-3

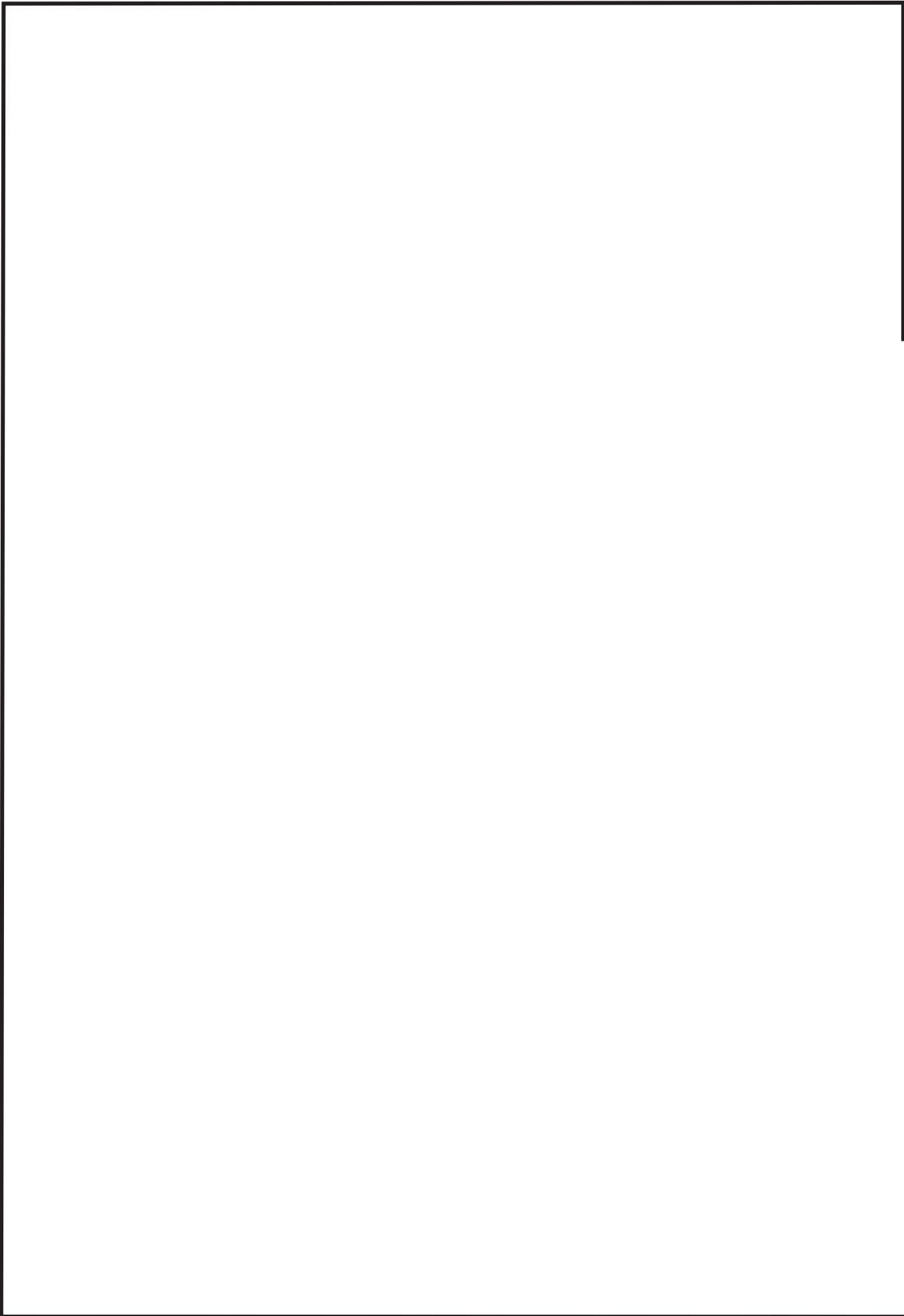
枠組みの内容は商業機密の観点から公開できません。

鳥瞰図 HVAC6-1

枠囲みの内容は商業機密の観点から公開できません。

鳥瞰図 HVAC11-1

枠囲みの内容は商業機密の観点から公開できません。



鳥瞰図 HVAC11-2

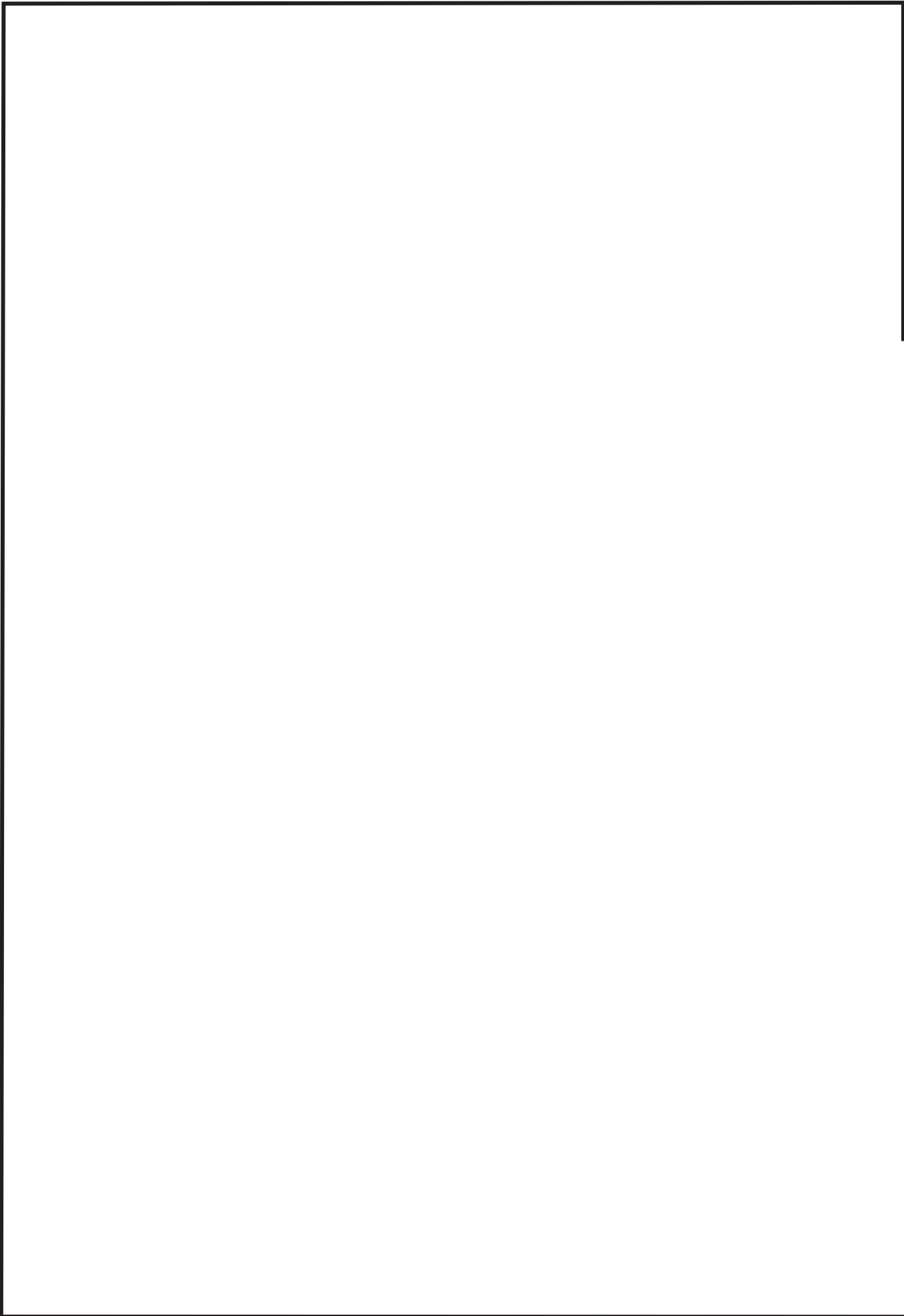
枠囲みの内容は商業機密の観点から公開できません。

鳥瞰図 HVAC14<2/7>

枠囲みの内容は商業機密の観点から公開できません。

鳥瞰図 HVAC14<3/7>

枠囲みの内容は商業機密の観点から公開できません。

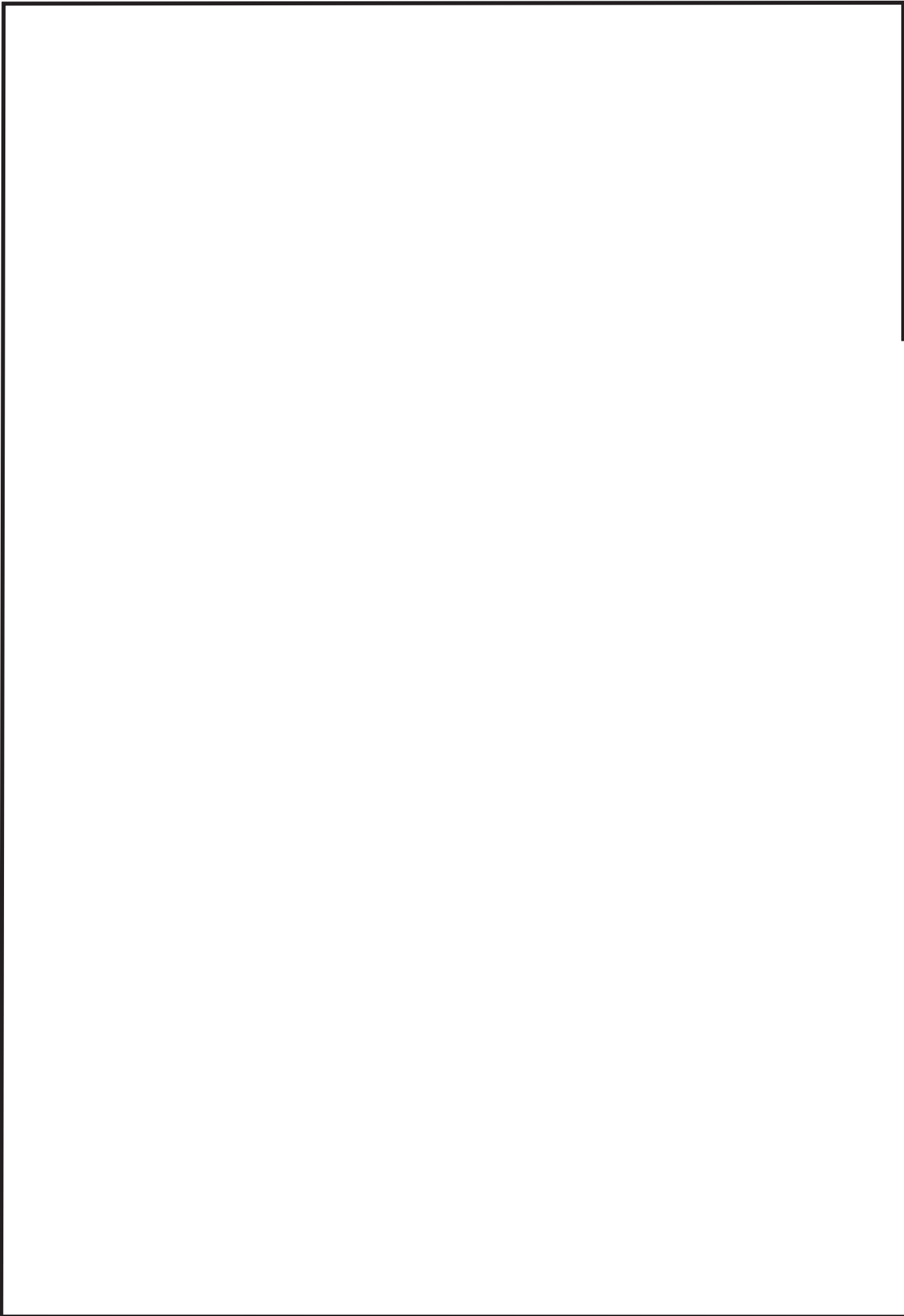


鳥瞰図 HVAC14<4/7>

枠囲みの内容は商業機密の観点から公開できません。

鳥瞰図 HVAC14<5/7>

枠囲みの内容は商業機密の観点から公開できません。



鳥瞰図 HVAC14(6/7)

枠囲みの内容は商業機密の観点から公開できません。

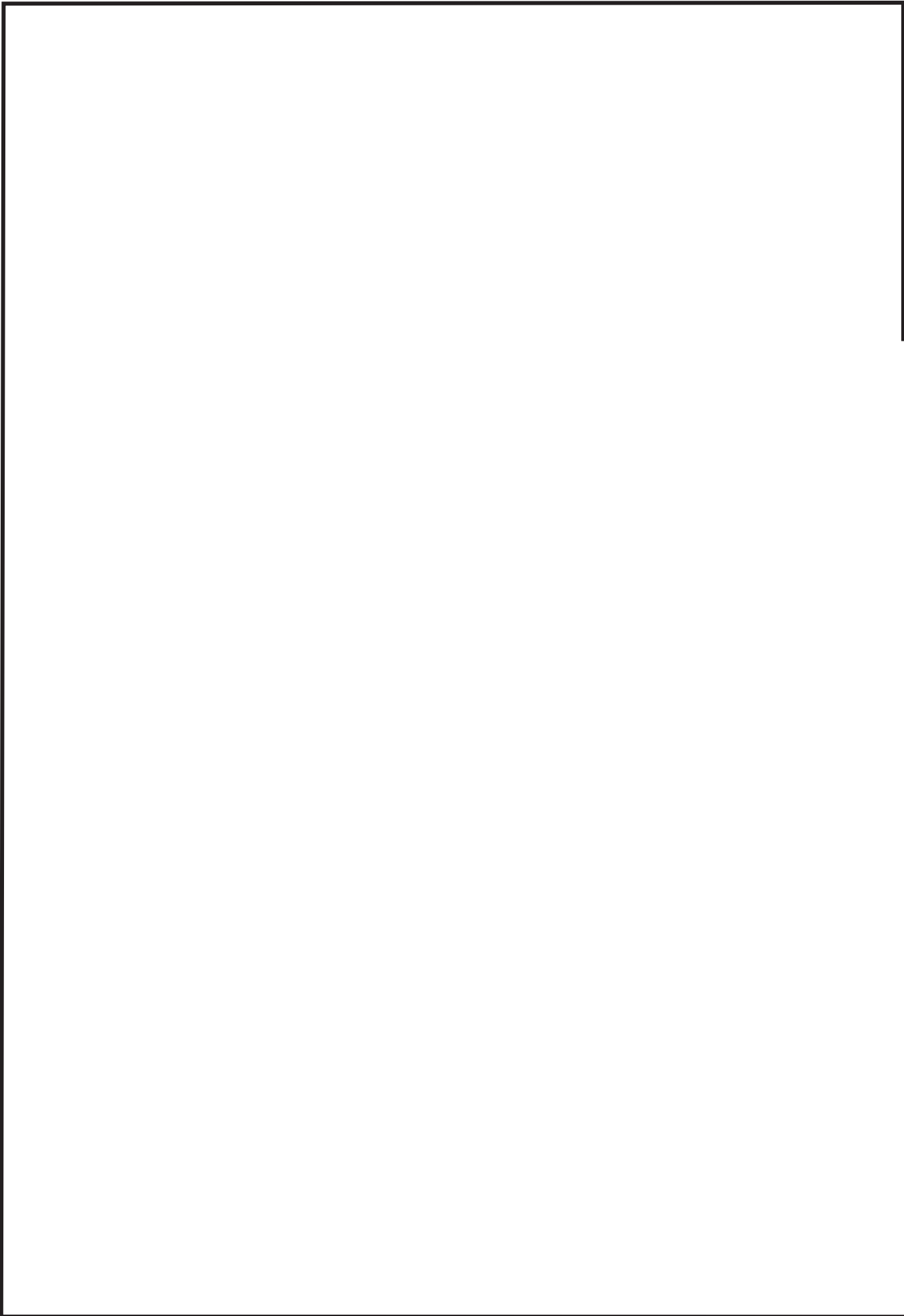


鳥瞰図 HVAC14<7/7>

枠囲みの内容は商業秘密の観点から公開できません。

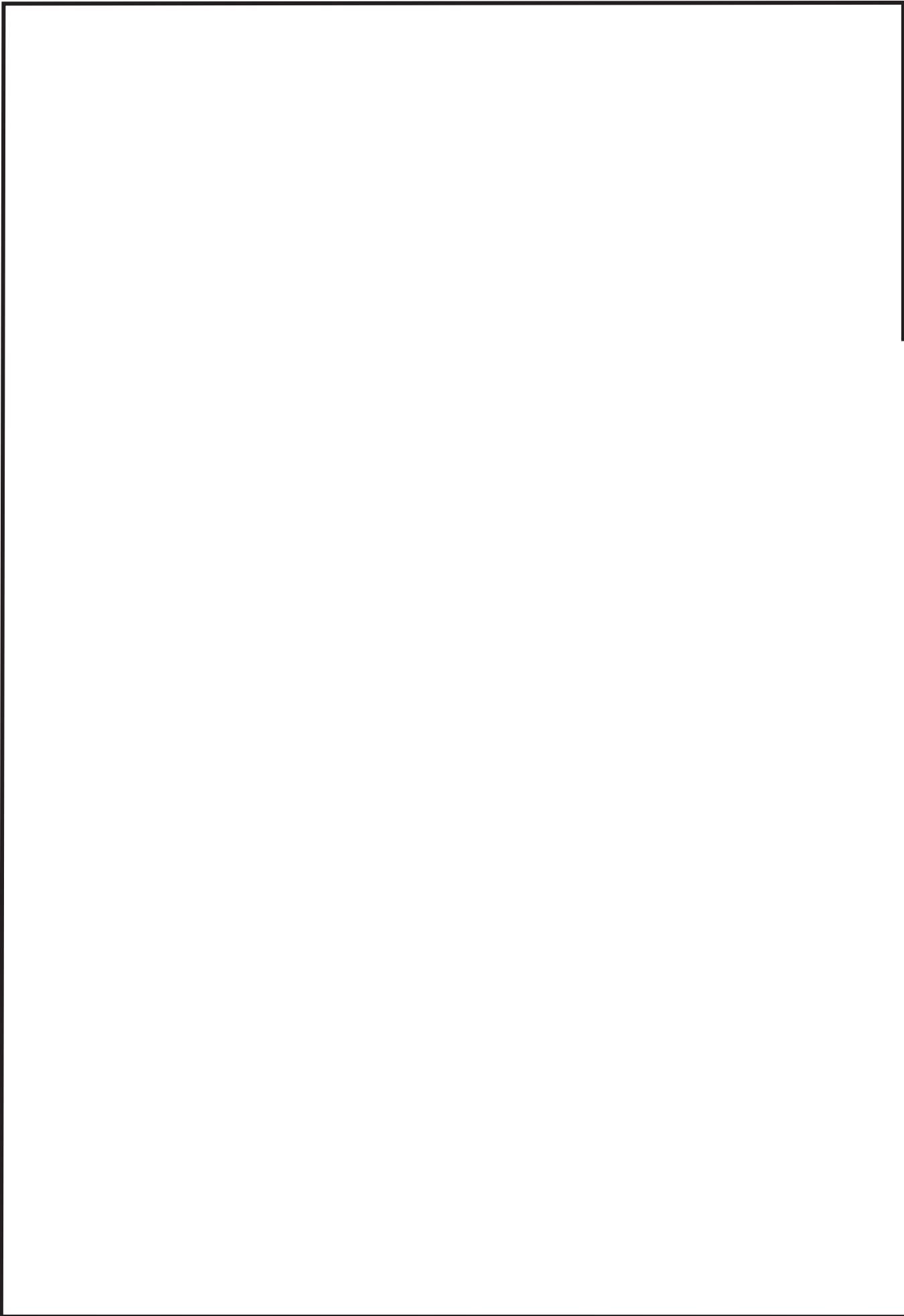
鳥瞰図 HVAC36-1<1/3>

枠囲みの内容は商業機密の観点から公開できません。



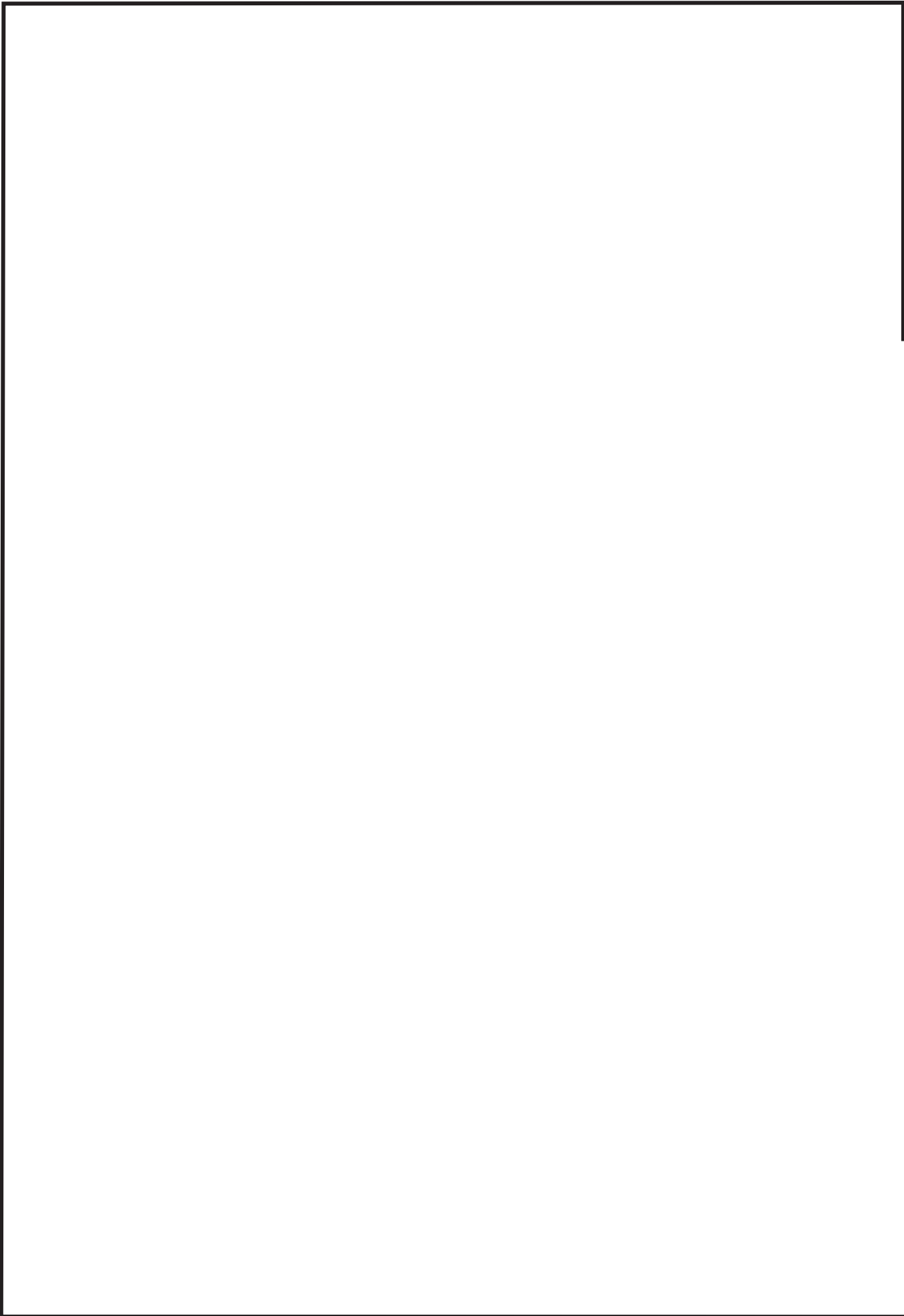
鳥瞰図 HVAC36-1<2/3>

枠囲みの内容は商業機密の観点から公開できません。



鳥瞰図 HVAC36-1(3/3)

枠囲みの内容は商業機密の観点から公開できません。



鳥瞰図 HVAC36-2

枠囲みの内容は商業機密の観点から公開できません。

緊急時対策所換気空調系の計算モデル

- ・ VI-3-3-5-1-2-1-2 管の応力計算書（緊急時対策所換気空調系）

重大事故等対処設備

5. 代表モデルの選定結果及び全モデルの評価結果
 代表モデルは各モデルの最大応力点の応力と裕度を算出し、応力分類ごとに裕度が最小のモデルを選定して鳥瞰図、計算条件及び評価結果を記載している。下表に、代表モデルの選定結果及び全モデルの評価結果を示す。

代表モデルの選定結果及び全モデルの評価結果(重大事故等クラス2管であってクラス2以下の管)

No.	配管モデル	供用状態 (E) *1						供用状態 (E) *2								
		一次応力			一次応力			一次応力			一次応力					
		評価点	計算応力 (MPa)	許容応力 (MPa)	裕度	代表	評価点	計算応力 (MPa)	許容応力 (MPa)	裕度	代表	評価点	計算応力 (MPa)	許容応力 (MPa)	裕度	代表
1	HVAC1-1	6	4	154	38.50	—	6	4	185	46.25	—	6	4	185	46.25	—
2	HVAC1-2	2	5	154	30.80	—	2	5	185	37.00	—	2	5	185	37.00	—
3	HVAC1-3	4	1	154	154.00	—	4	1	185	185.00	—	4	1	185	185.00	—
4	HVAC3-1	5	3	154	51.33	—	5	3	185	61.66	—	5	3	185	61.66	—
5	HVAC4-1	6	4	154	38.50	—	6	4	185	46.25	—	6	4	185	46.25	—
6	HVAC4-2	2	3	154	51.33	—	2	3	185	61.66	—	2	3	185	61.66	—
7	HVAC4-3	4	1	154	154.00	—	4	1	185	185.00	—	4	1	185	185.00	—
8	HVAC6-1	5	3	154	51.33	—	5	3	185	61.66	—	5	3	185	61.66	—

注記*1：設計・建設規格 PPC-3520(1)に基づき計算した一次応力を示す。

*2：設計・建設規格 PPC-3520(2)に基づき計算した一次応力を示す。

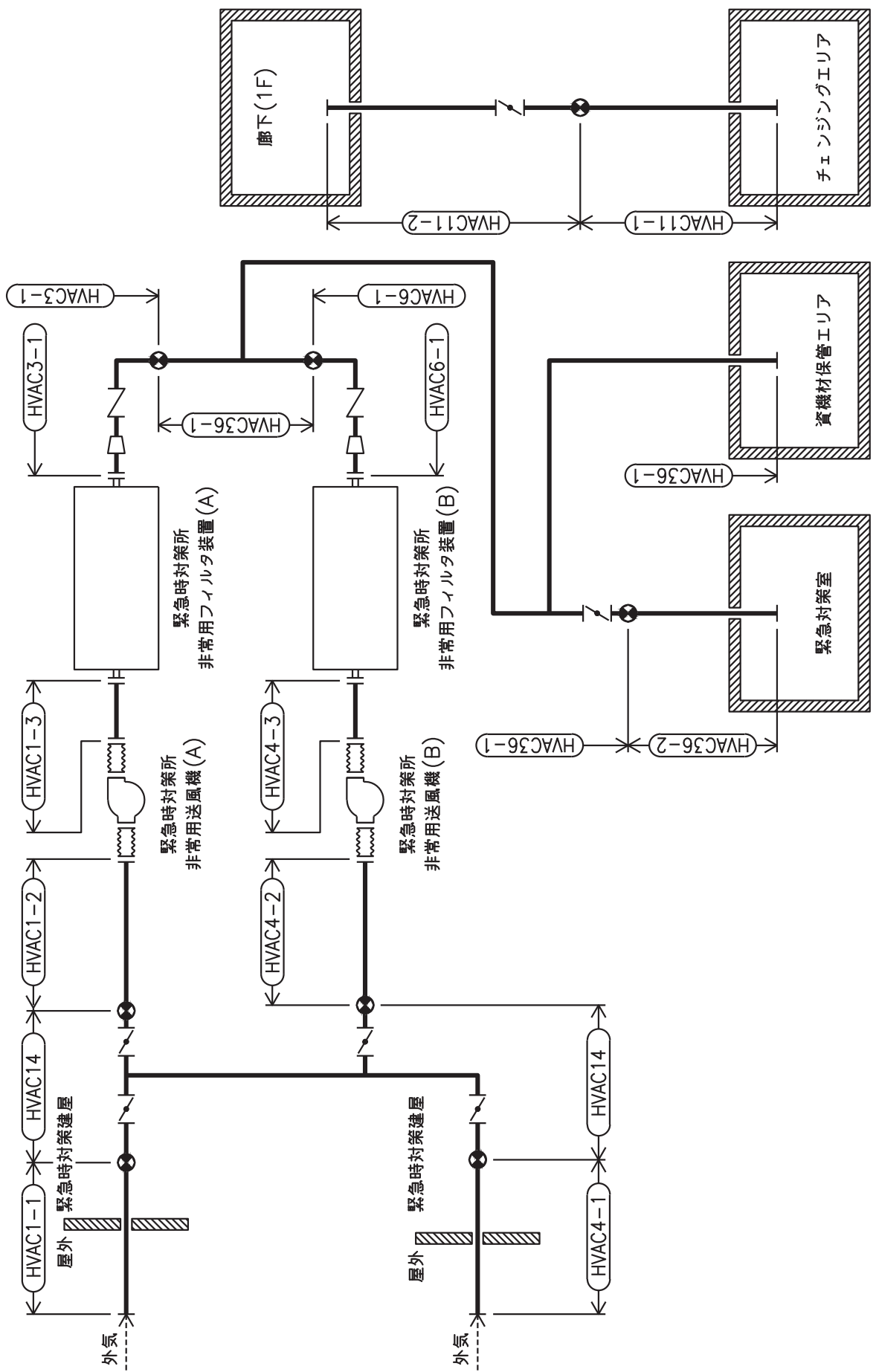
代表モデルの選定結果及び全モデルの評価結果(重大事故等クラス2管であってクラス2以下の管)

No.	配管モデル	供用状態 (E) *1				供用状態 (E) *2					
		一次応力				一次応力					
		評価点	計算応力 (MPa)	許容応力 (MPa)	裕度	代表	評価点	計算応力 (MPa)	許容応力 (MPa)	裕度	代表
9	HVAC11-1	1	0	154	—	—	1	0	185	—	—
10	HVAC11-2	7	2	154	77.00	—	7	2	185	92.50	—
11	HVAC14	82	8	154	19.25	○*3	82	8	185	23.12	○*3
12	HVAC36-1	66	8	154	19.25	—*3	66	8	185	23.12	—*3
13	HVAC36-2	2	2	154	77.00	—	2	2	185	92.50	—

注記*1：設計・建設規格 PPC-3520(1)に基づき計算した一次応力を示す。

*2：設計・建設規格 PPC-3520(2)に基づき計算した一次応力を示す。

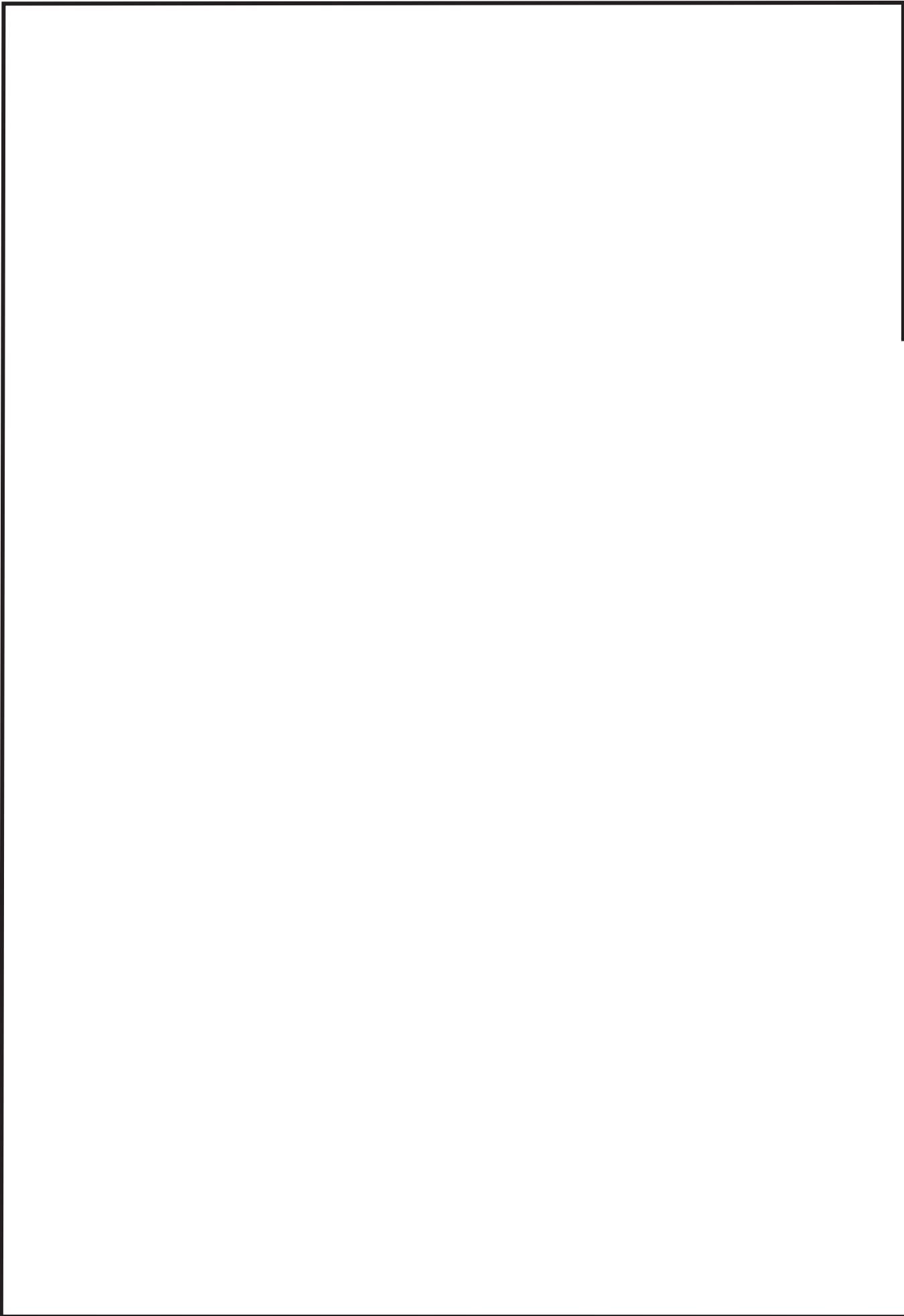
*3：HVAC14とHVAC36-1は裕度が同じであるが、端数処理前の数値を比較し、HVAC14を代表としている。



緊急時対策所換気空調系統略図(その1)

鳥瞰図 HVAC1-1

枠囲みの内容は商業機密の観点から公開できません。



鳥瞰図 HVAC1-2

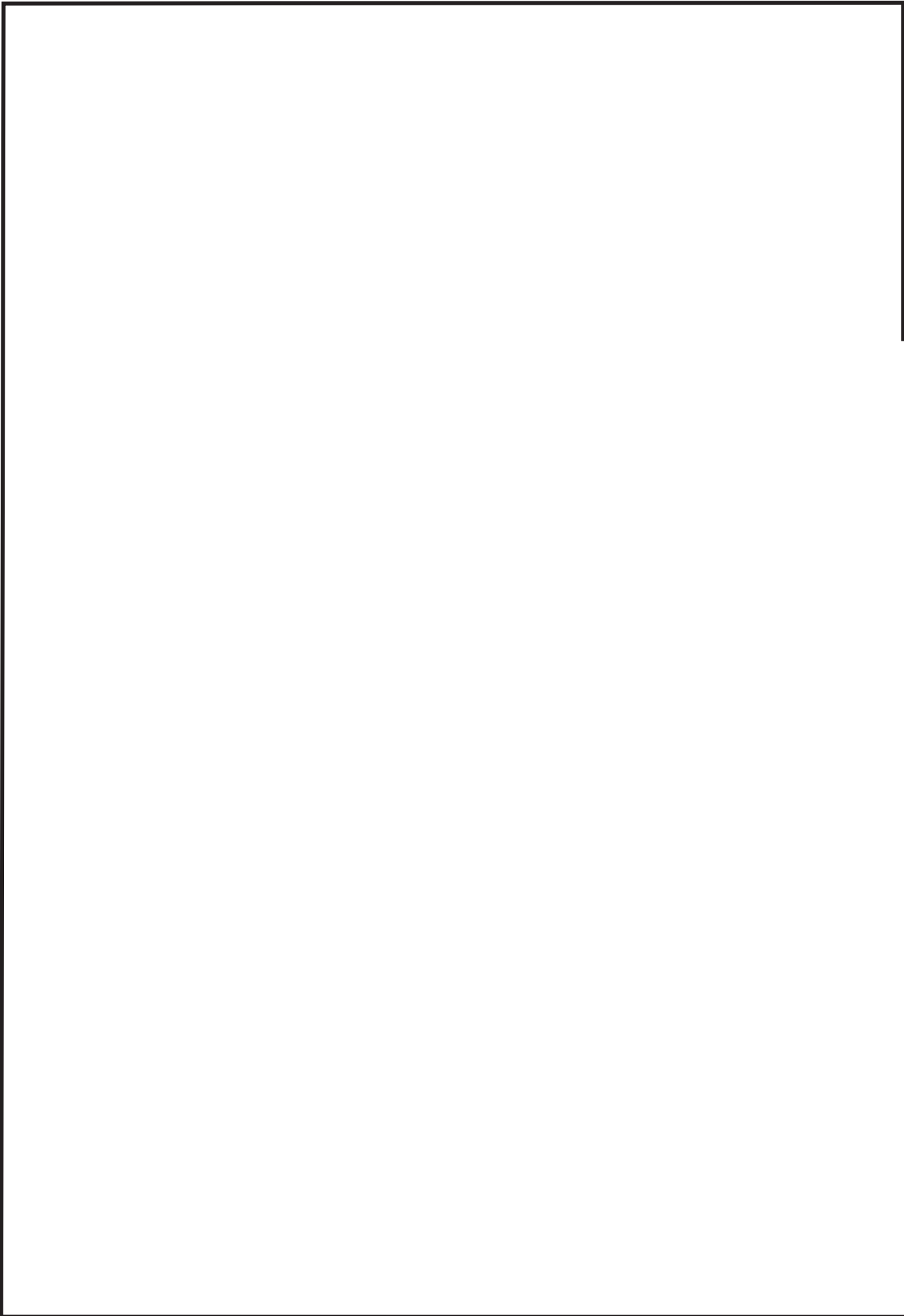
枠囲みの内容は商業機密の観点から公開できません。

鳥瞰図 HVAC1-3

枠囲みの内容は商業機密の観点から公開できません。

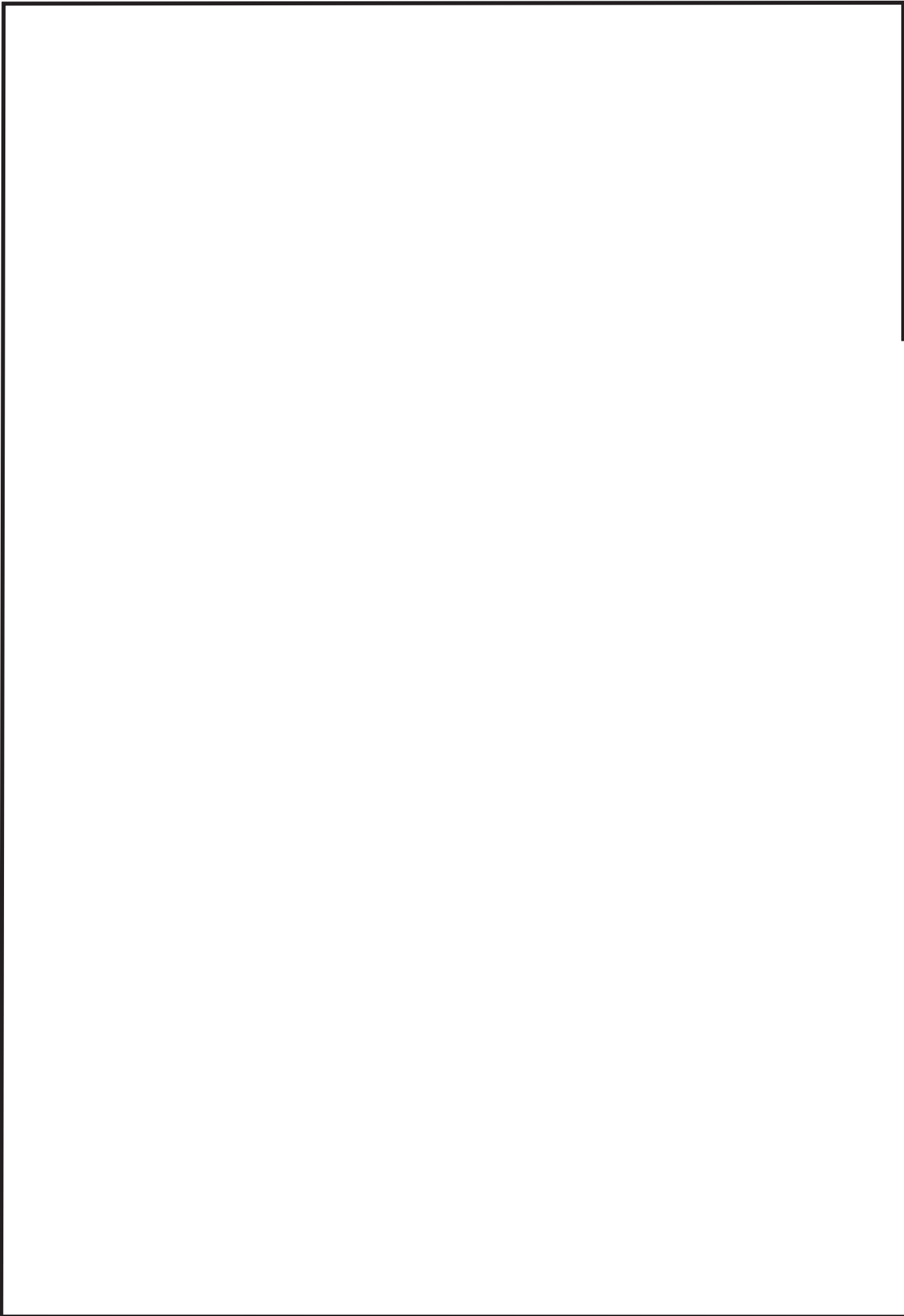
鳥瞰図 HVAC3-1

枠囲みの内容は商業機密の観点から公開できません。



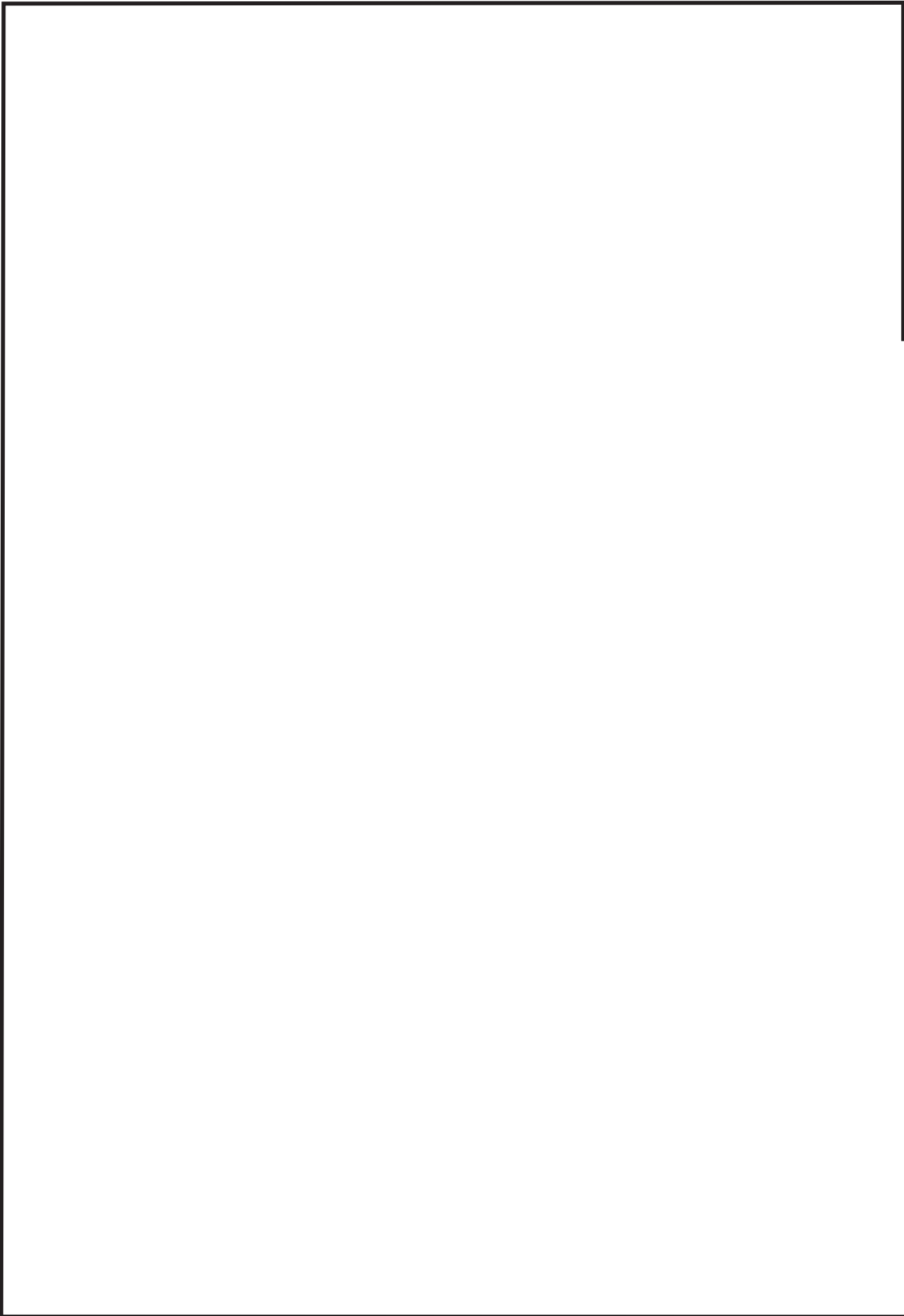
鳥瞰図 HVAC4-1

枠囲みの内容は商業機密の観点から公開できません。



鳥瞰図 HVAC4-2

枠囲みの内容は商業機密の観点から公開できません。

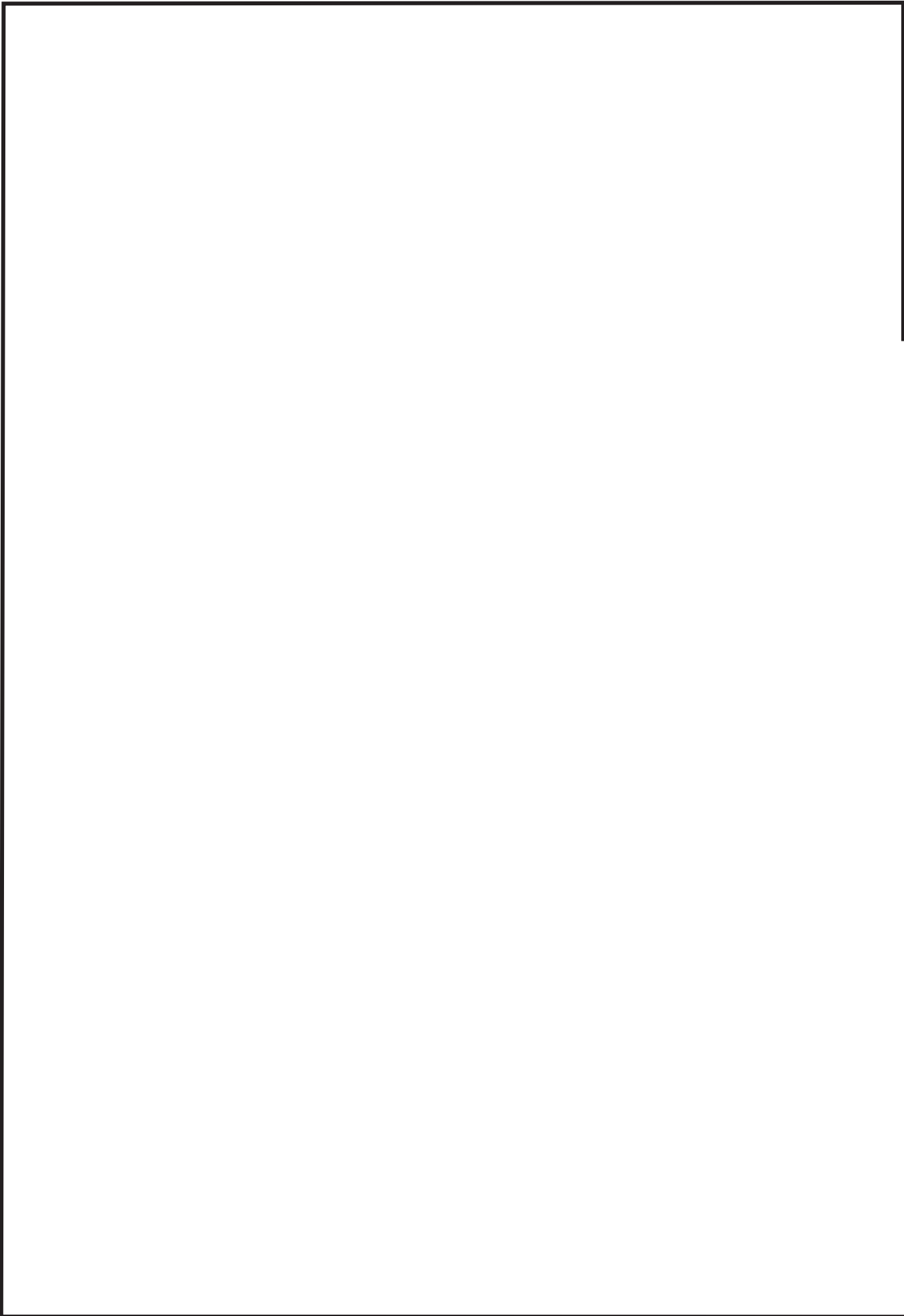


鳥瞰図 HVAC4-3

枠囲みの内容は商業機密の観点から公開できません。

鳥瞰図 HVAC6-1

枠囲みの内容は商業機密の観点から公開できません。



鳥瞰図 HVAC11-1

枠囲みの内容は商業機密の観点から公開できません。

鳥瞰図 HVAC11-2

枠囲みの内容は商業機密の観点から公開できません。

鳥瞰図 HVAC14<1/7>

枠囲みの内容は商業機密の観点から公開できません。

鳥瞰図 HVAC14<2/7>

枠囲みの内容は商業機密の観点から公開できません。

鳥瞰図 HVAC14<3/7>

枠囲みの内容は商業機密の観点から公開できません。

鳥瞰図 HVAC14<4/7>

枠囲みの内容は商業機密の観点から公開できません。

鳥瞰図 HVAC14<5/7>

枠囲みの内容は商業機密の観点から公開できません。

鳥瞰図 HVAC14<6/7>

枠囲みの内容は商業機密の観点から公開できません。

鳥瞰図 HVAC14<7/7>

枠囲みの内容は商業機密の観点から公開できません。

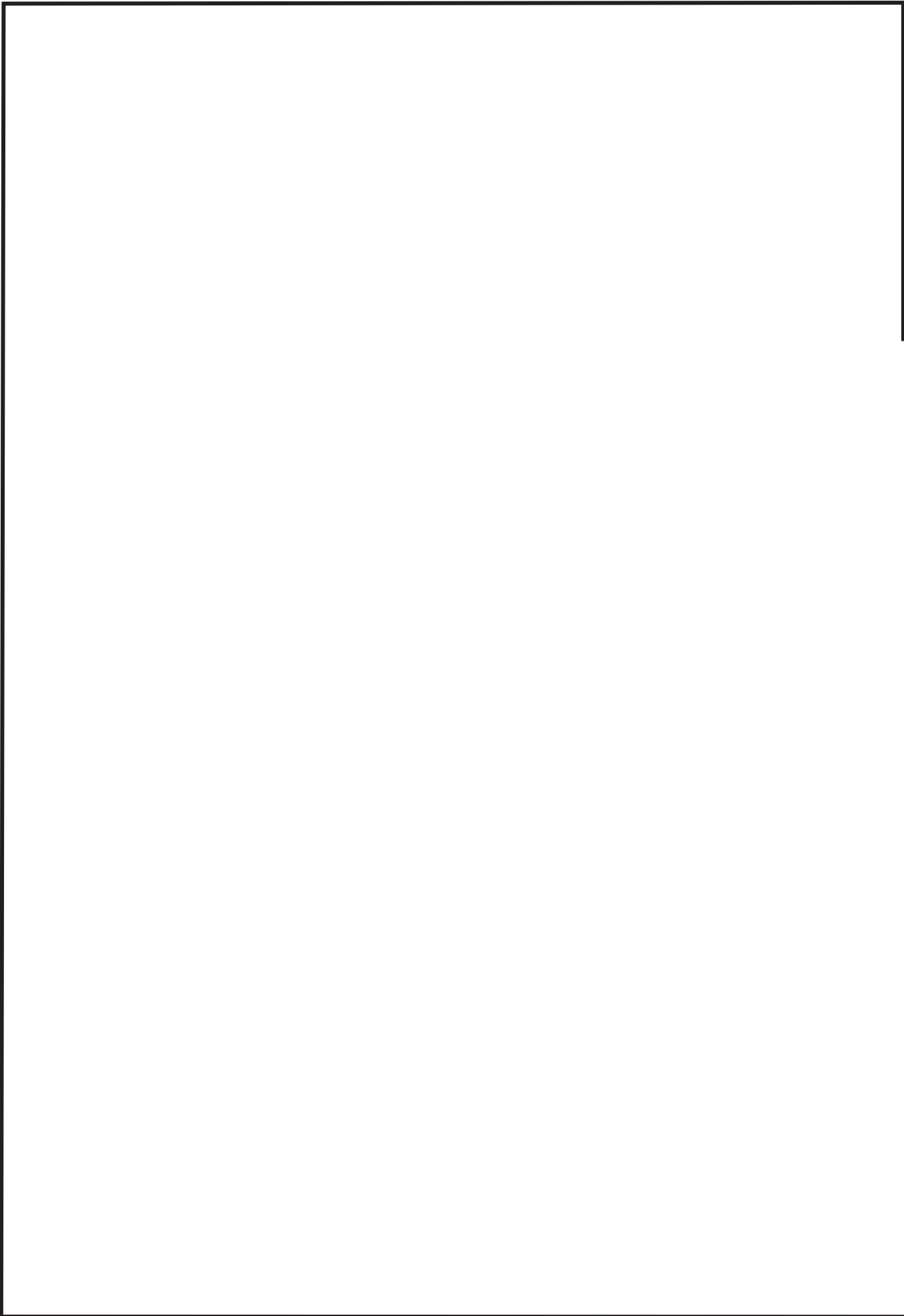
鳥瞰図 | HVAC36-1<1/3>

枠囲みの内容は商業機密の観点から公開できません。

鳥瞰図

HVAC36-1<2/3>

枠囲みの内容は商業機密の観点から公開できません。



鳥瞰図 HVAC36-1<3/3>

枠囲みの内容は商業機密の観点から公開できません。

鳥瞰図 HVAC36-2

枠囲みの内容は商業機密の観点から公開できません。

27. 中央制御室待避所加圧空気供給系の計算モデル

- ・ VI-2-8-3-3-1 管の耐震性についての計算書（中央制御室待避所加圧空気供給系）

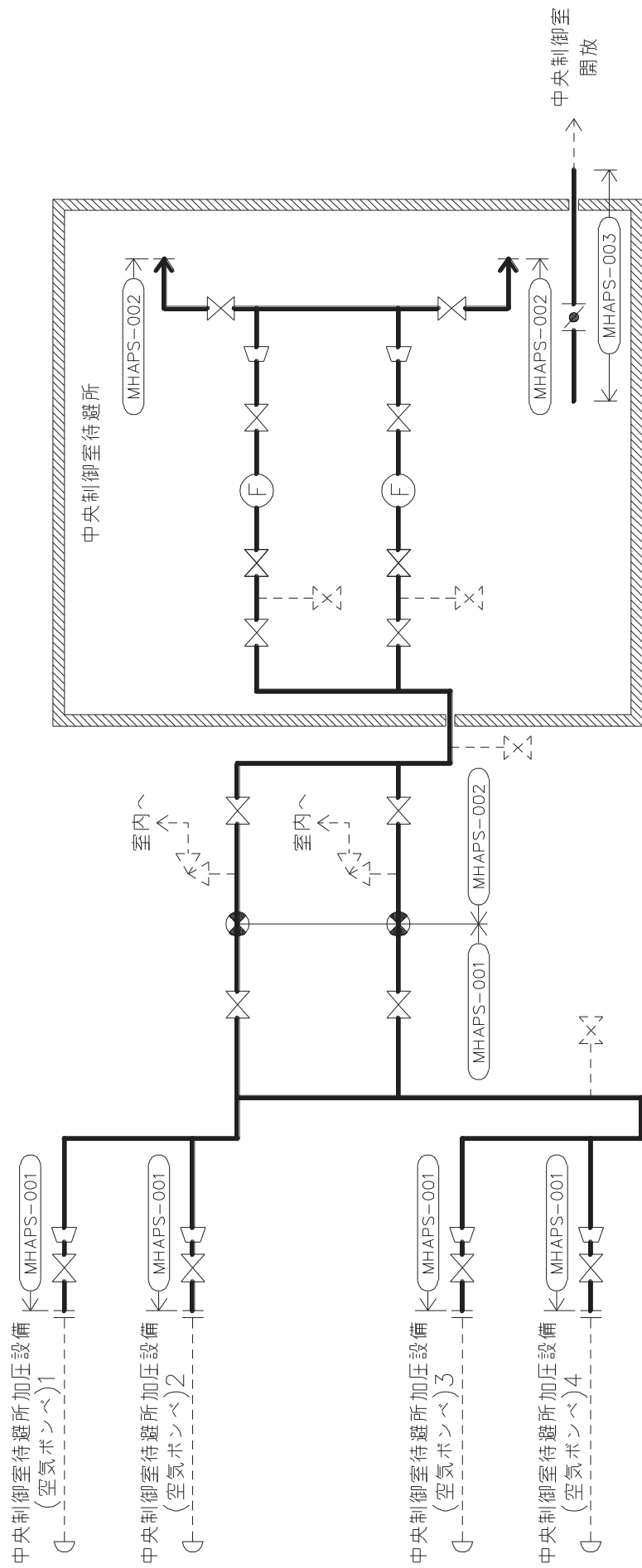
重大事故等対応設備

4.2.4 代表モデルの選定結果及び全モデルの評価結果

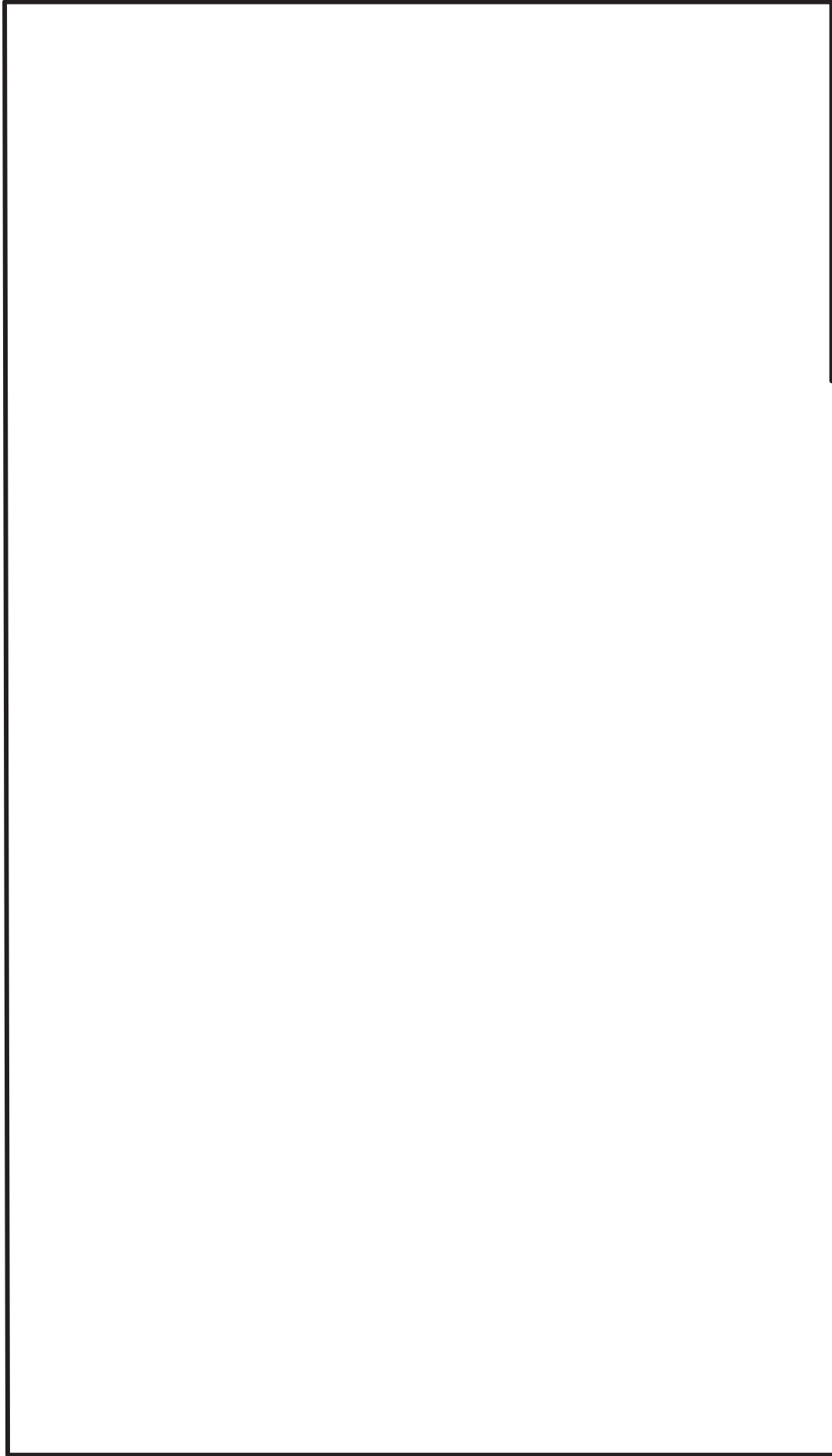
代表モデルは各モデルの最大応力点の応力と裕度を算出し、応力分類ごとに裕度が最小のモデルを選定して鳥瞰図、計算条件及び評価結果を記載している。下表に、代表モデルの選定結果及び全モデルの評価結果を示す。

代表モデルの選定結果及び全モデルの評価結果（重大事故等クラス2管であってクラス2以下の管）

No.	配管モデル	許容応力状態 V _A S												
		一次応力				一次＋二次応力				疲労評価				
		評価点	計算応力 (MPa)	許容応力 (MPa)	裕度	代表	評価点	計算応力 (MPa)	許容応力 (MPa)	裕度	代表	評価点	疲労累積係数	代表
1	MHAPS-001	145	161	468	2.90	○	159	243	410	1.68	○	—	—	—
2	MHAPS-002	151	128	468	3.65	—	151	237	410	1.72	—	—	—	—
3	MHAPS-003	3	23	468	20.3	—	4	53	410	7.73	—	—	—	—



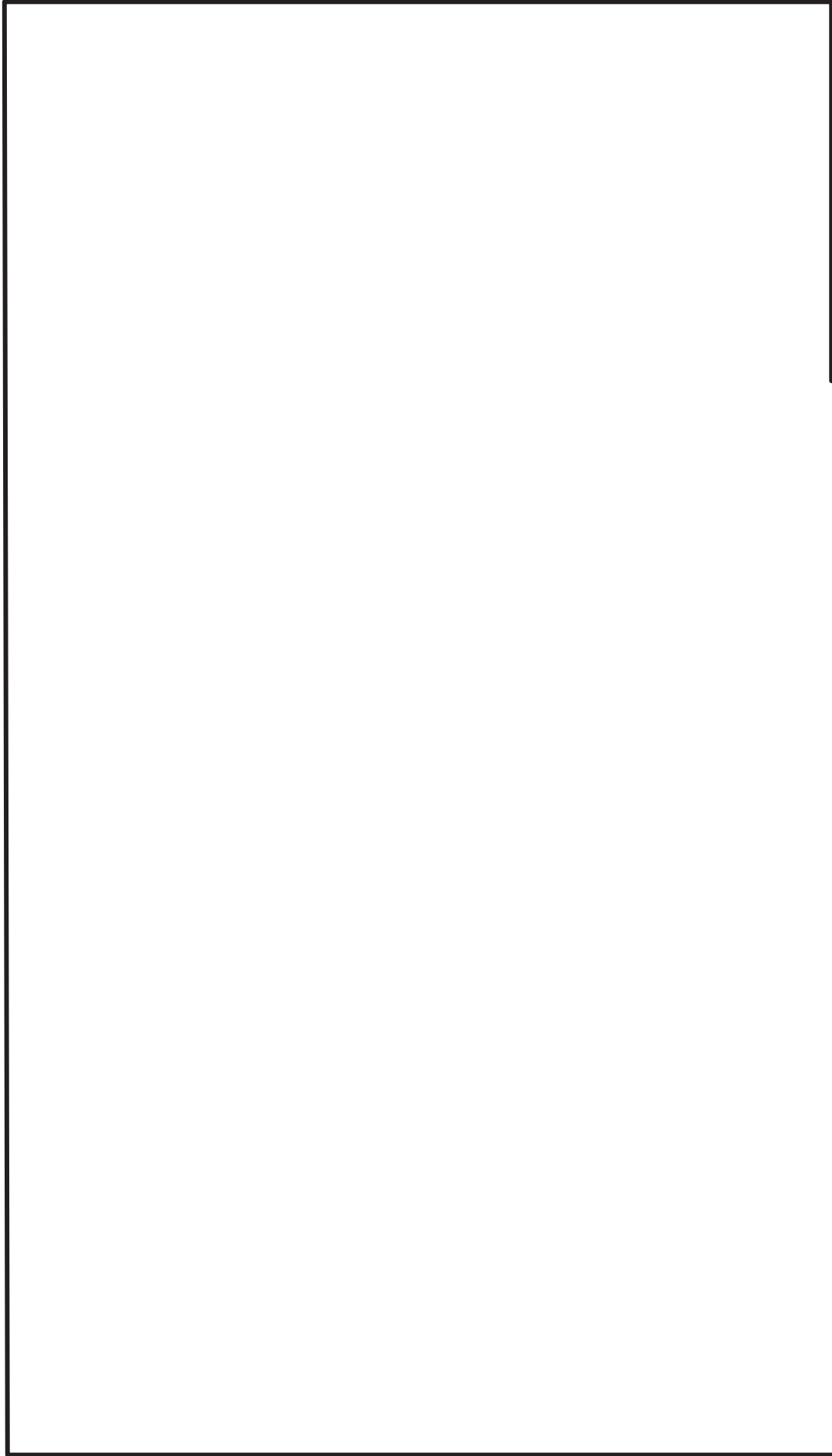
中央制御室待避所加压空気供給系統略図



鳥瞰図

MHAPS-001 (1/4)

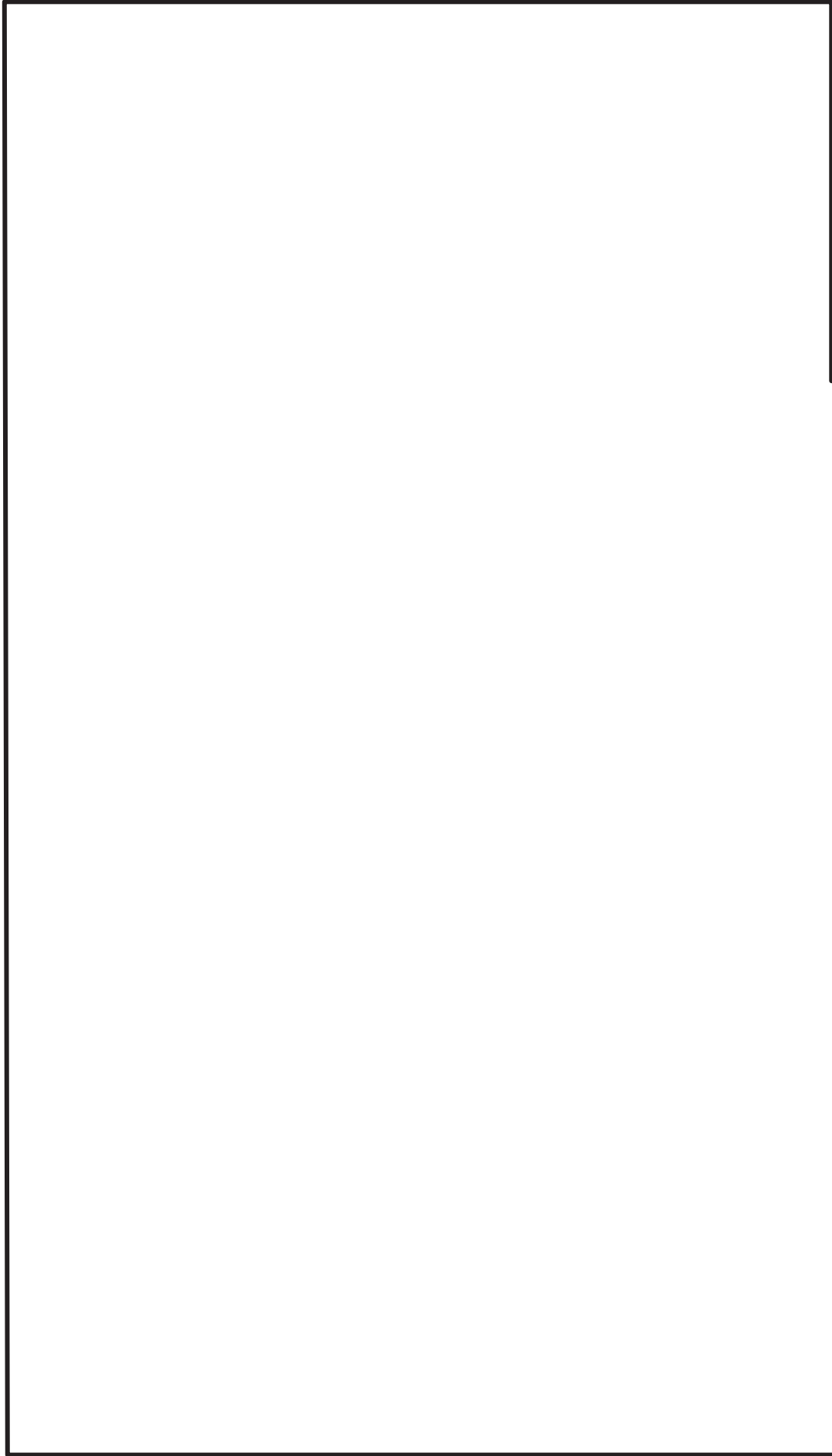
枠囲みの内容は商業機密の観点から公開できません。



鳥瞰図

MHAPS-001 (2/4)

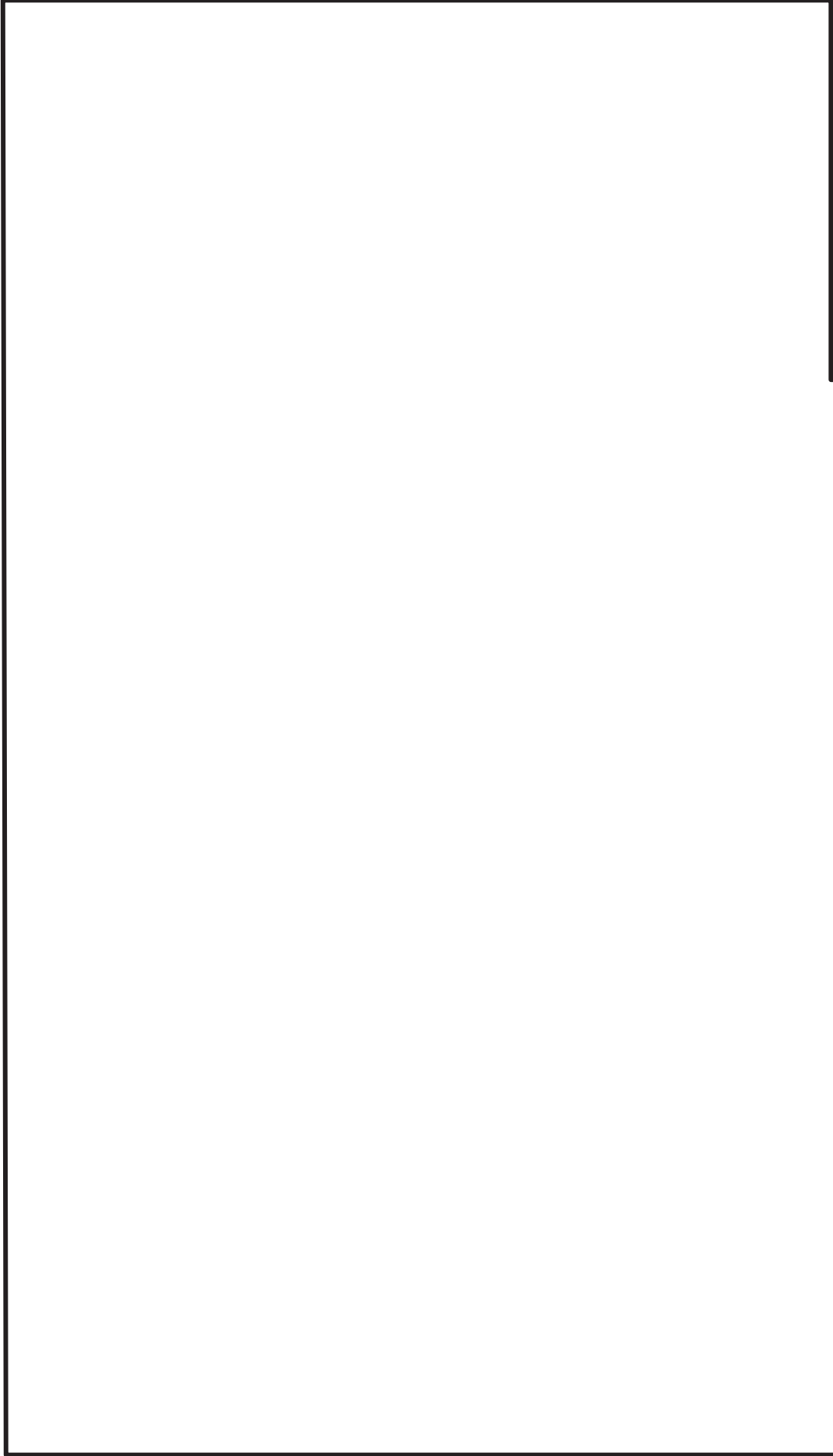
枠囲みの内容は商業機密の観点から公開できません。



鳥瞰図

MHAPS-001 (3/4)

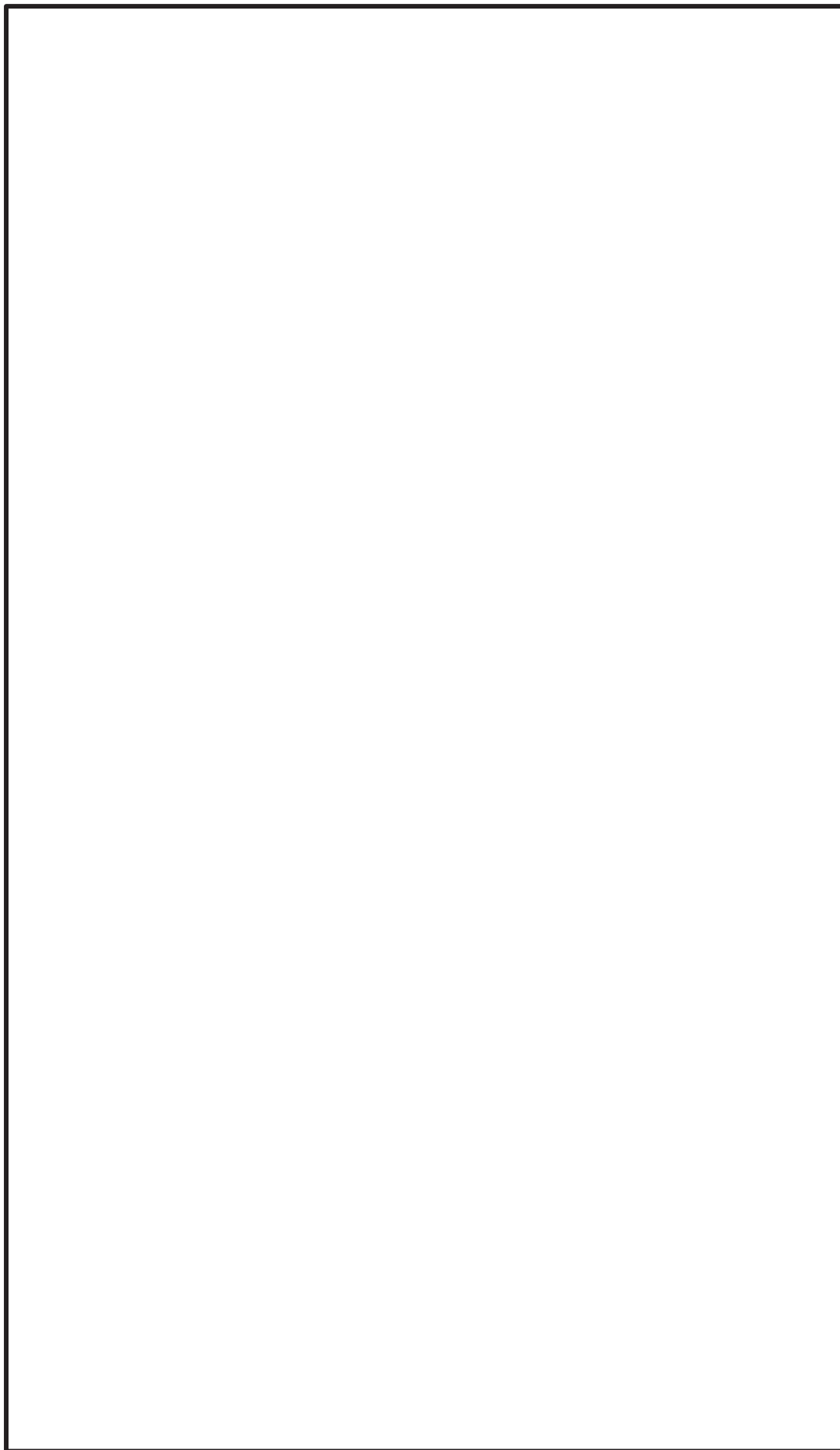
枠囲みの内容は商業機密の観点から公開できません。



鳥瞰図

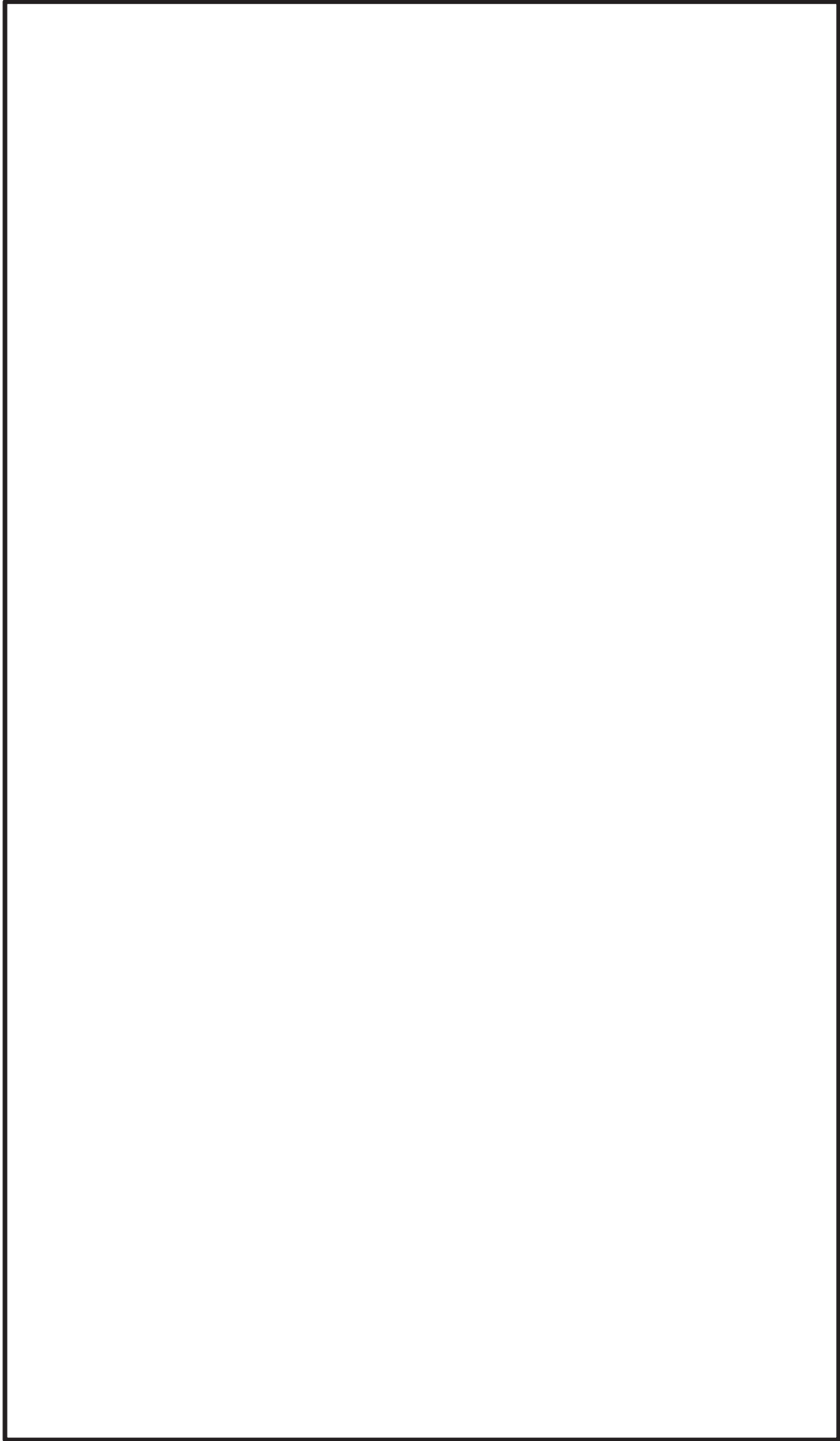
MHAPS-001 (4/4)

枠囲みの内容は商業機密の観点から公開できません。



鳥瞰図 MHAPS-002 (1/4)

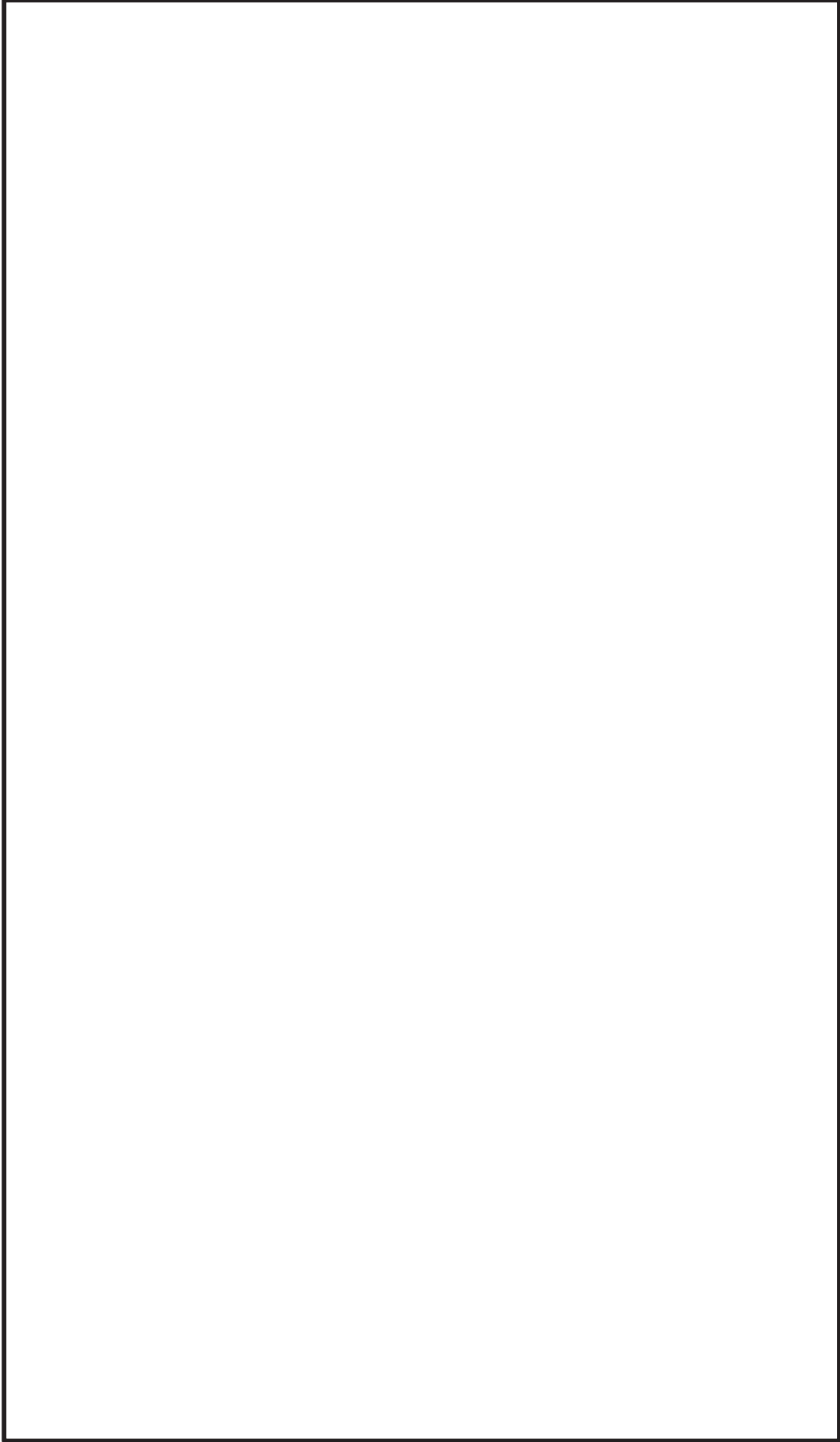
枠囲みの内容は商業機密の観点から公開できません。



鳥瞰図

MHAPS-002 (2/4)

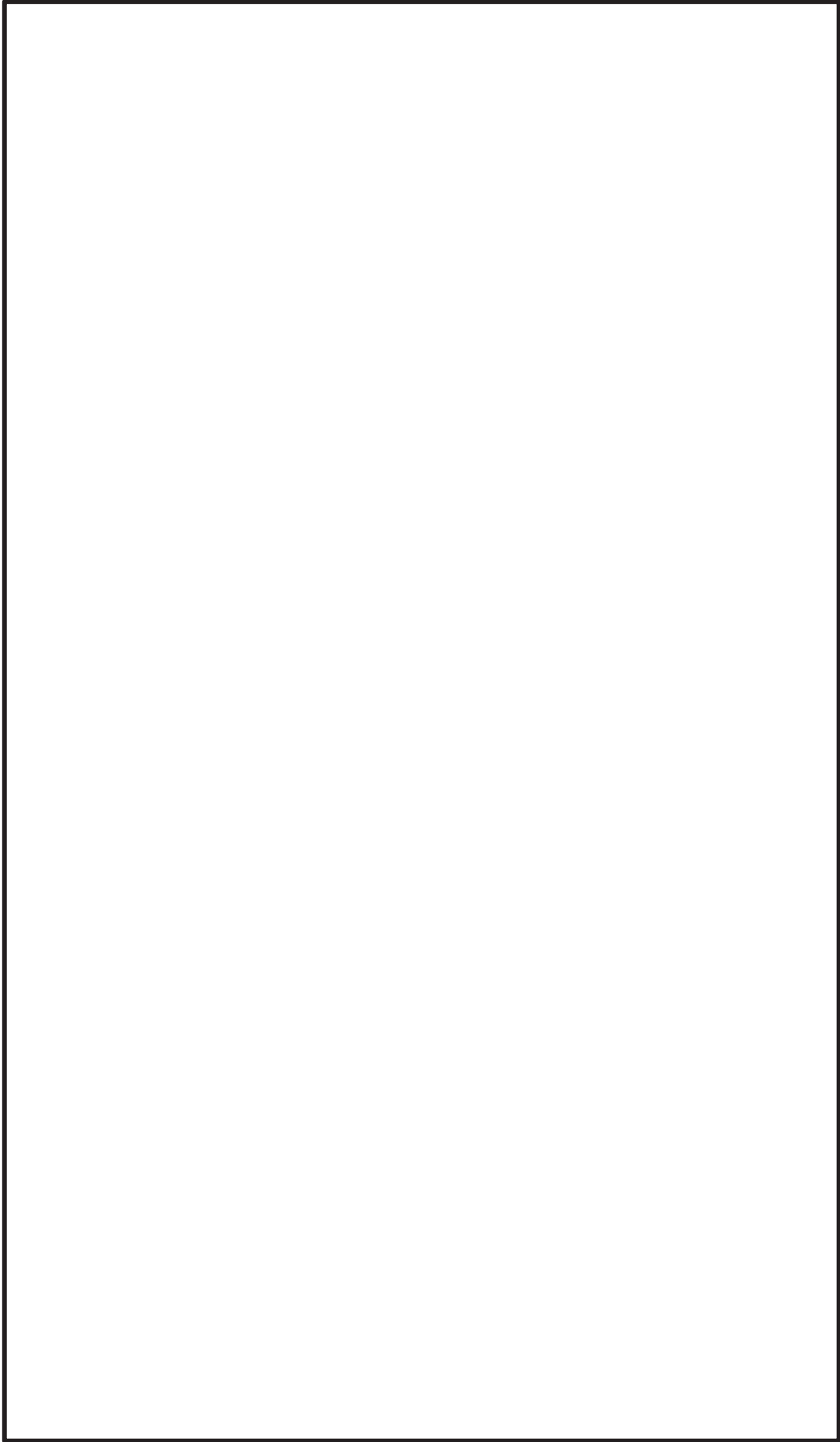
枠囲みの内容は商業機密の観点から公開できません。



鳥瞰図

MHAPS-002 (3/4)

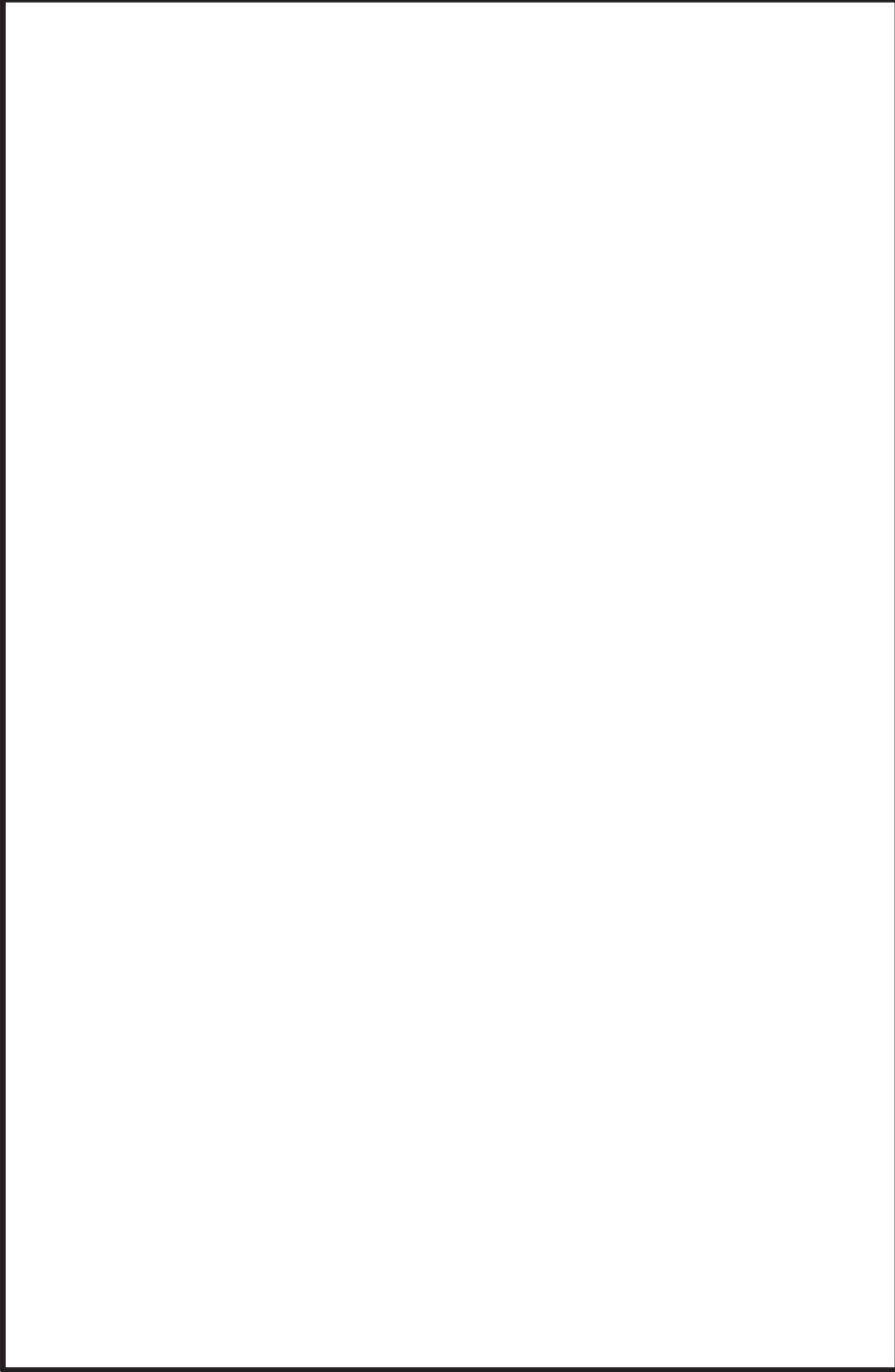
枠囲みの内容は商業機密の観点から公開できません。



鳥瞰図

MHAPS-002 (4/4)

枠囲みの内容は商業機密の観点から公開できません。



鳥瞰図

MHAPS-003

枠囲みの内容は商業機密の観点から公開できません。

中央制御室待避所加圧空気供給系の計算モデル

- ・ VI-3-3-5-1-3-2-2 管の応力計算書（中央制御室待避所加圧空気供給系）

重大事故等対処設備

5. 代表モデルの選定結果及び全モデルの評価結果

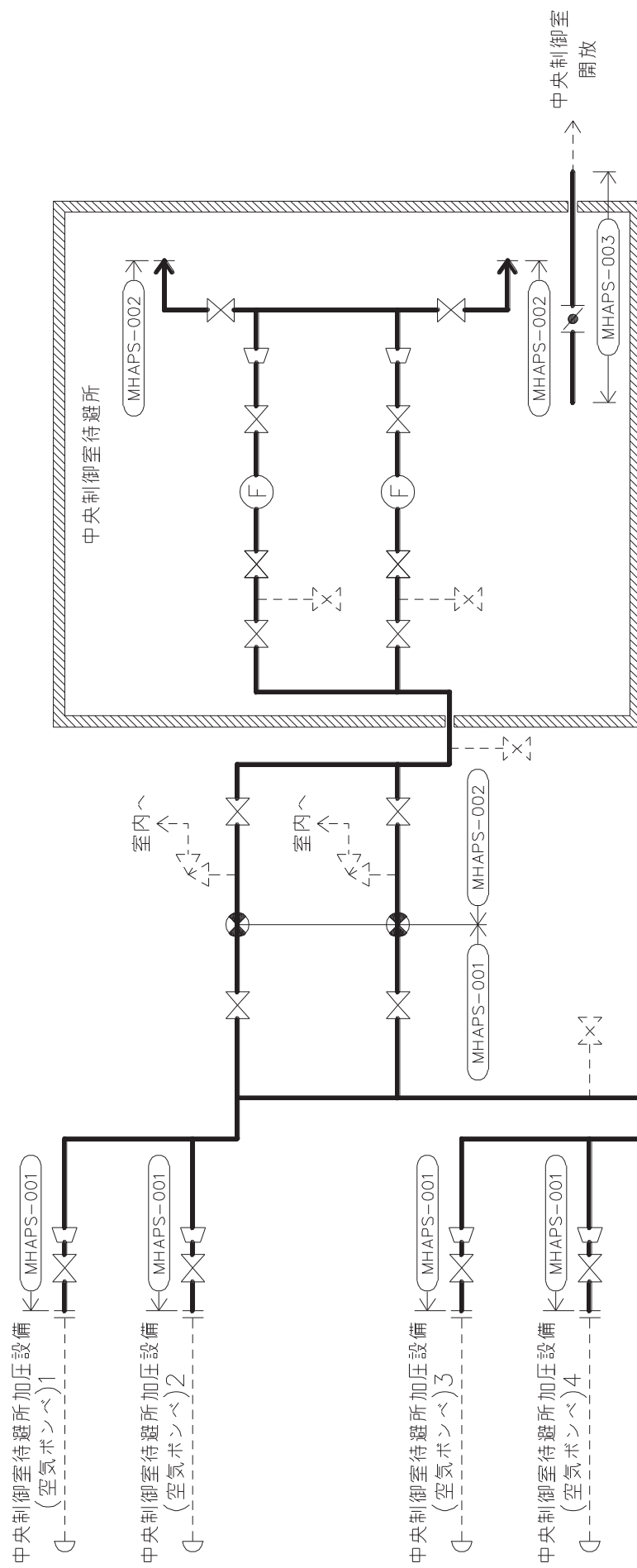
代表モデルは各モデルの最大応力点の応力と裕度を算出し、応力分類ごとに裕度が最小のモデルを選定して鳥瞰図、計算条件及び評価結果を記載している。下表に、代表モデルの選定結果及び全モデルの評価結果を示す。

代表モデルの選定結果及び全モデルの評価結果（重大事故等クラス2管であってクラス2以下の管）

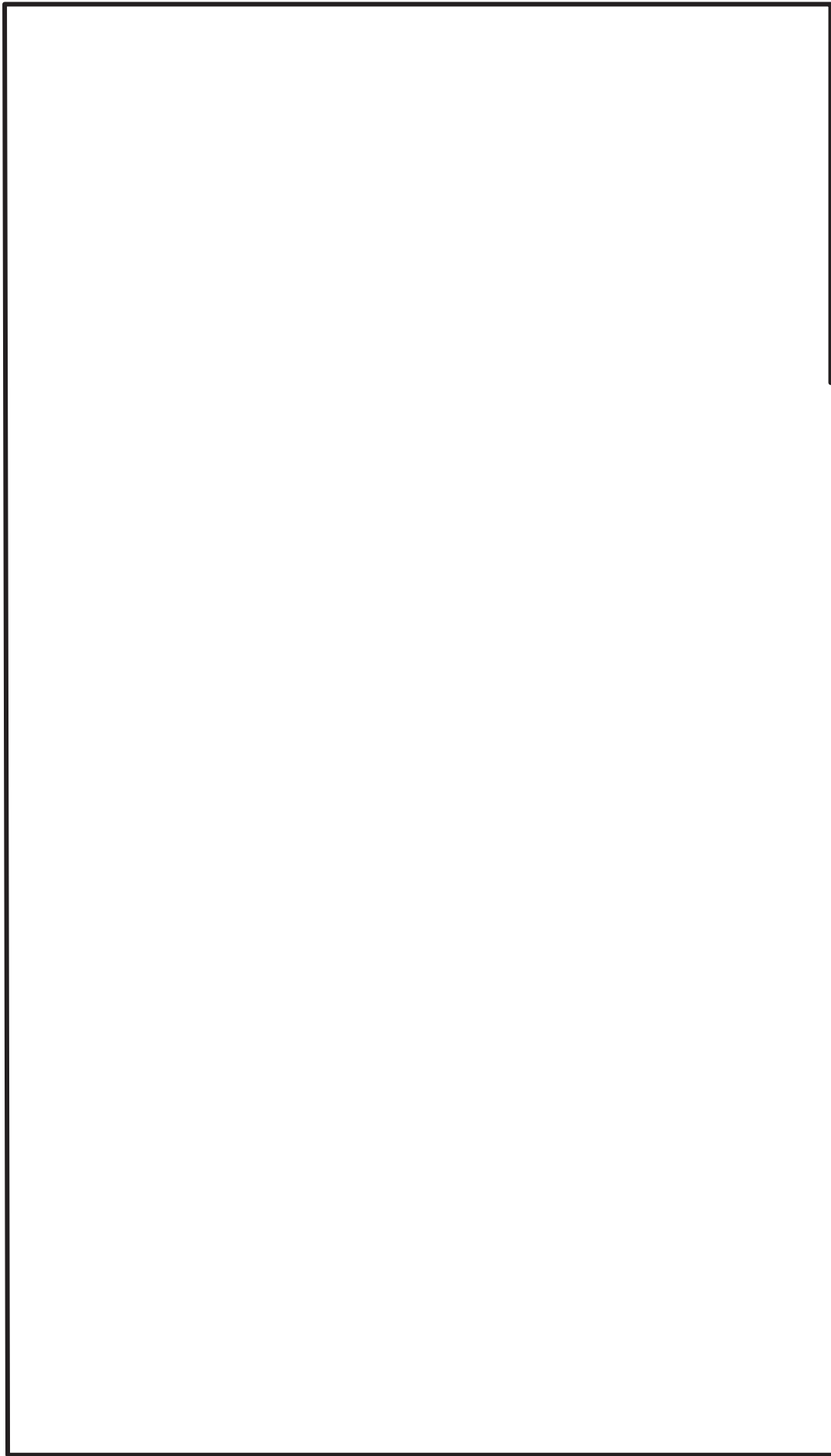
No.	配管モデル	供用状態 (E) *1					供用状態 (E) *2				
		一次応力					一次応力				
		評価点	計算応力 (MPa)	許容応力 (MPa)	裕度	代表	評価点	計算応力 (MPa)	許容応力 (MPa)	裕度	代表
1	MHAPS-001	134	81	193	2.38	—	134	87	232	2.66	—
2	MHAPS-002	1	90	193	2.14	○	1	98	232	2.36	○
3	MHAPS-003	3	8	193	24.12	—	3	8	232	29.00	—

注記 *1：設計・建設規格 PPC-3520(1)に基づき計算した一次応力を示す。

*2：設計・建設規格 PPC-3520(2)に基づき計算した一次応力を示す。



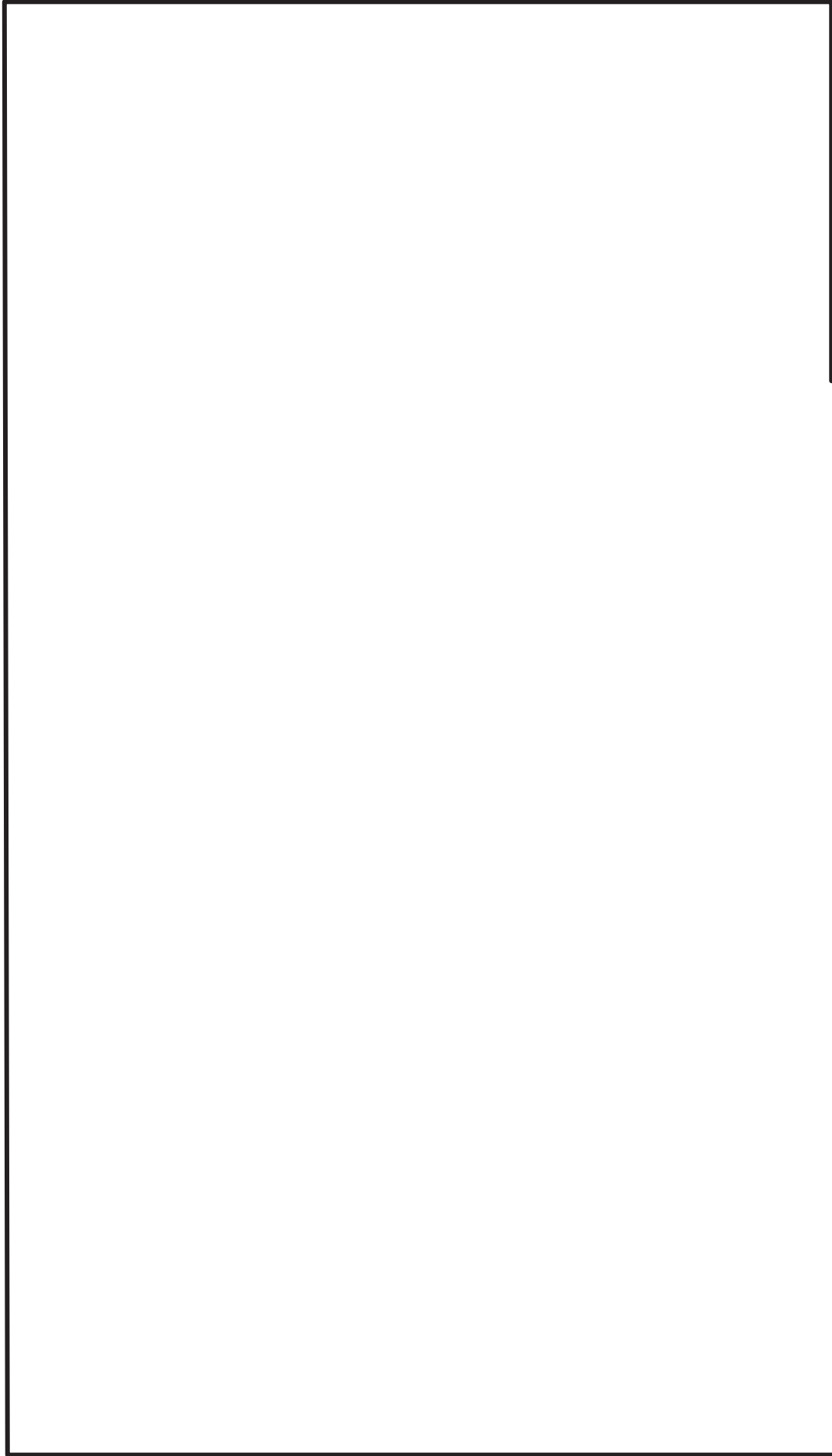
中央制御室待避所加圧空気供給系統略図



鳥瞰図

MHAPS-001 (1/4)

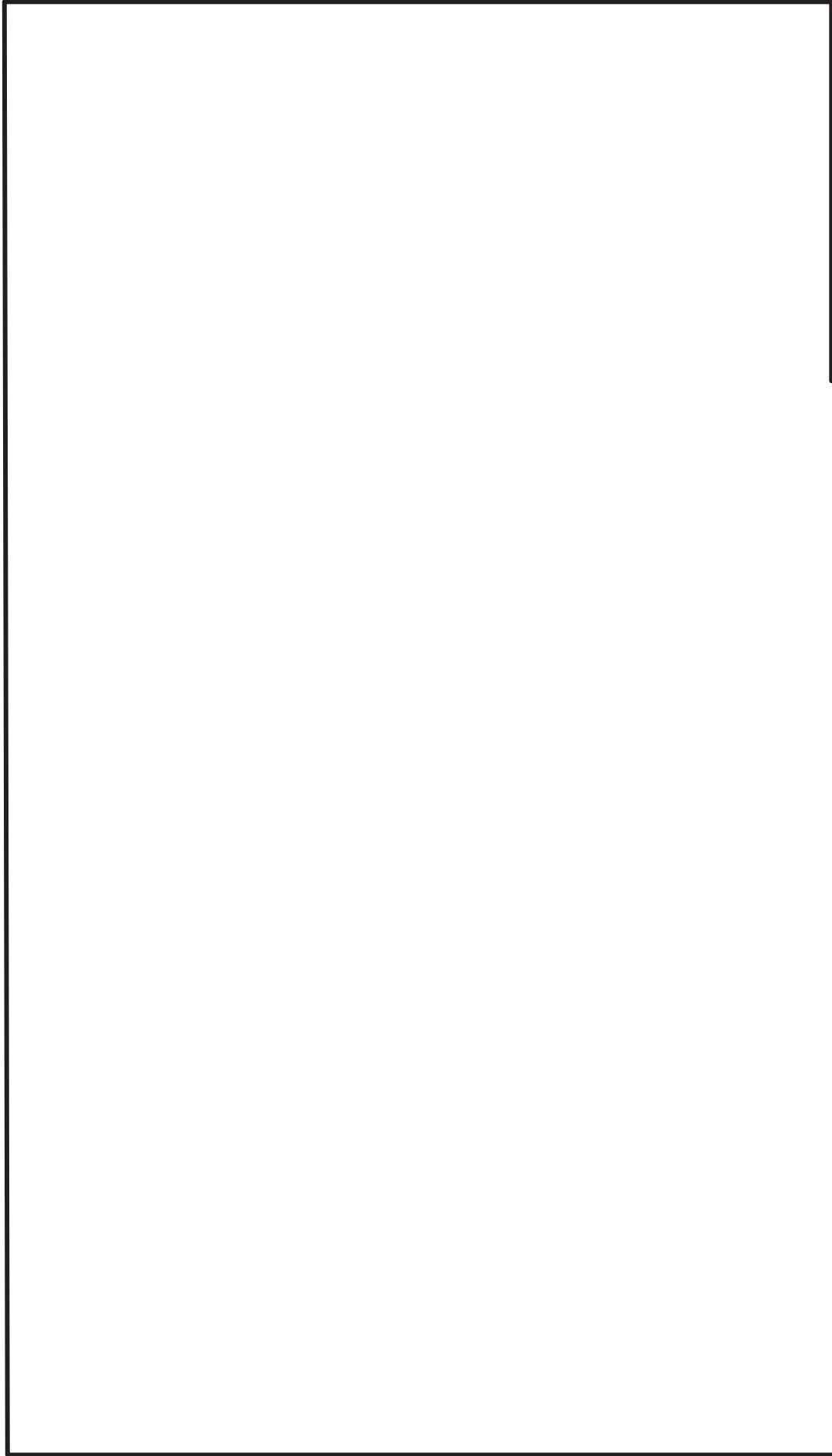
枠囲みの内容は商業機密の観点から公開できません。



鳥瞰図

MHAPS-001 (2/4)

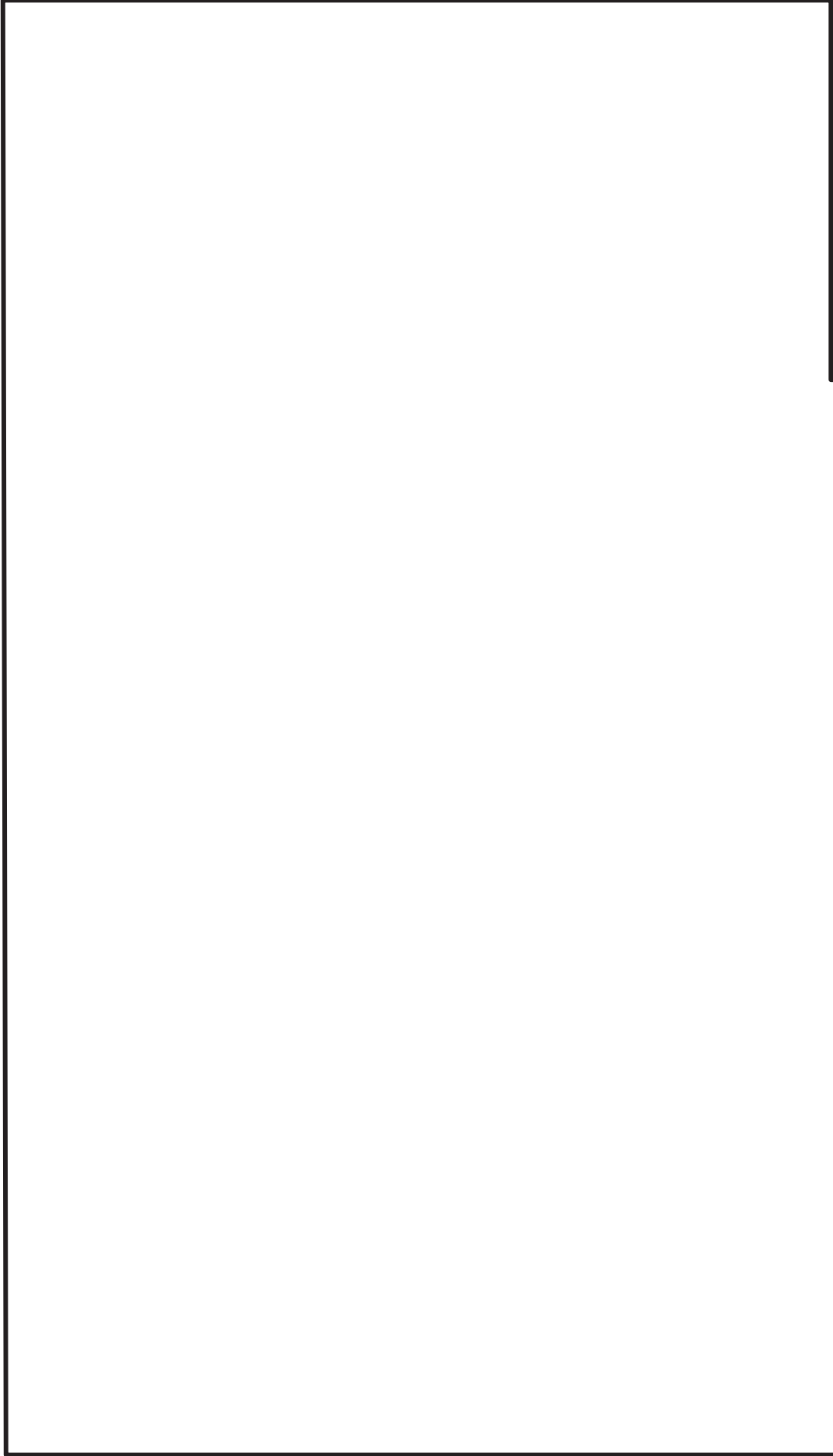
枠囲みの内容は商業機密の観点から公開できません。



鳥瞰図

MHAPS-001 (3/4)

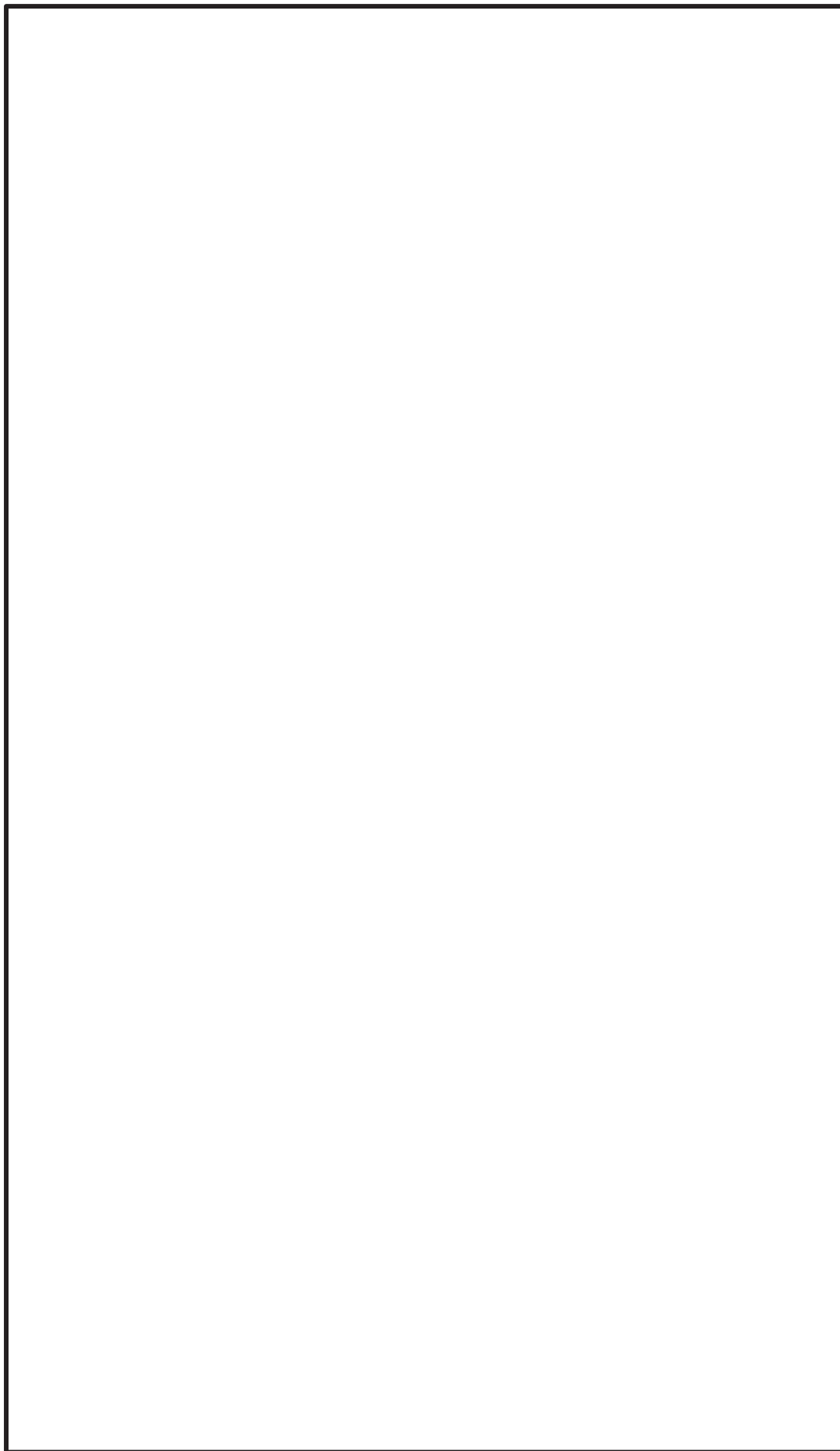
枠囲みの内容は商業機密の観点から公開できません。



鳥瞰図

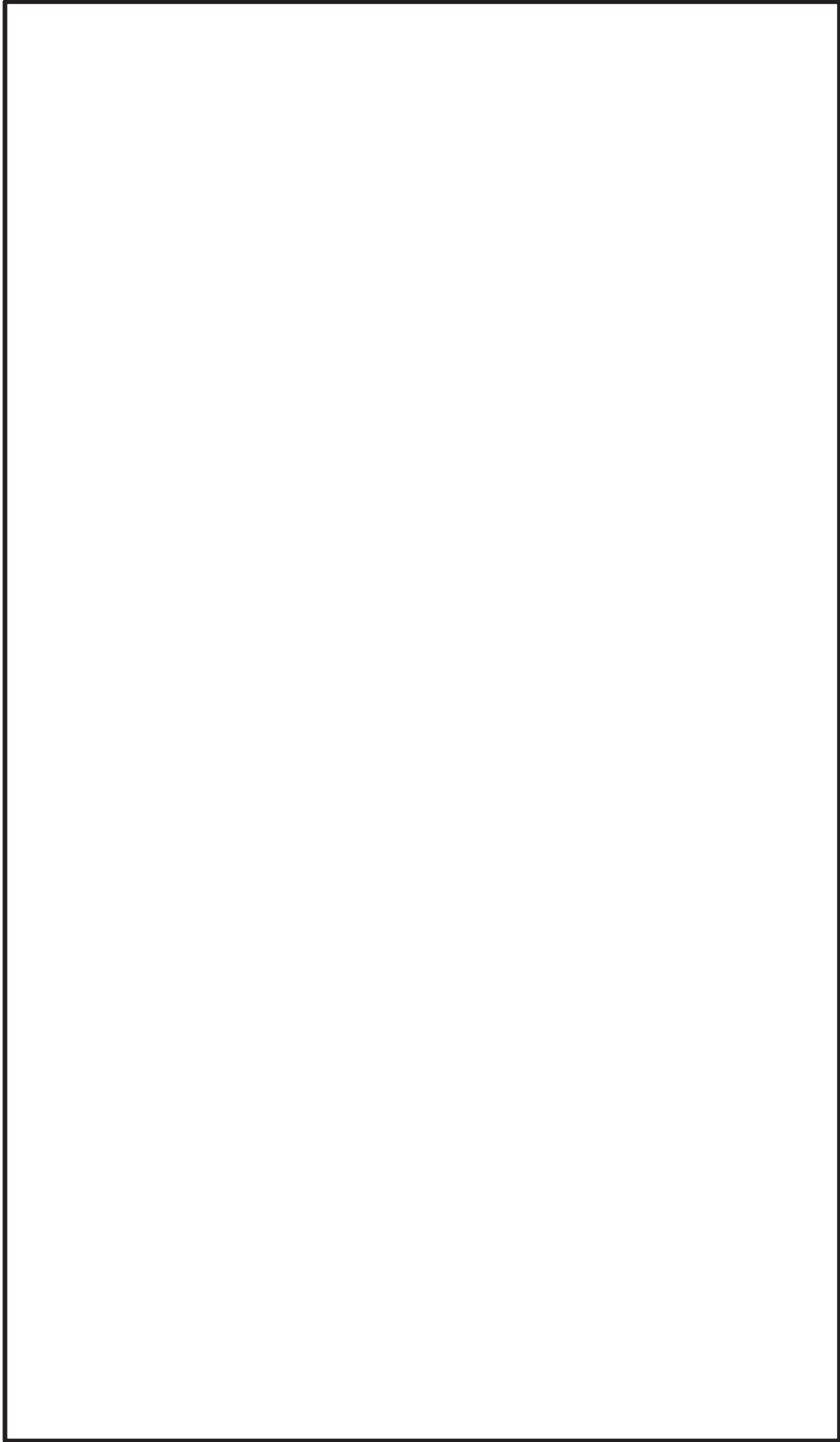
MHAPS-001 (4/4)

枠囲みの内容は商業機密の観点から公開できません。



鳥瞰図 MHAPS-002 (1/4)

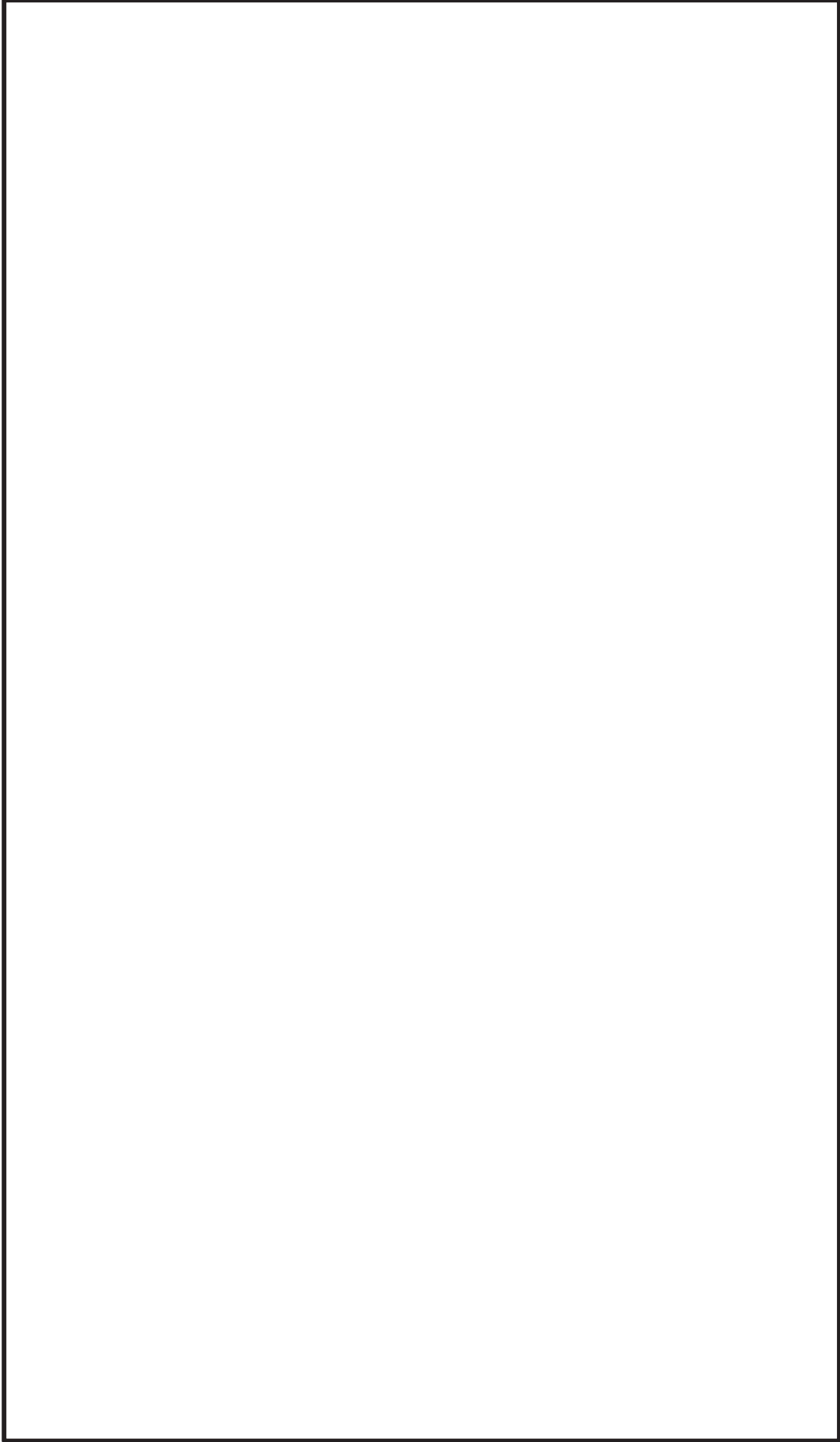
枠囲みの内容は商業機密の観点から公開できません。



鳥瞰図

MHAPS-002 (2/4)

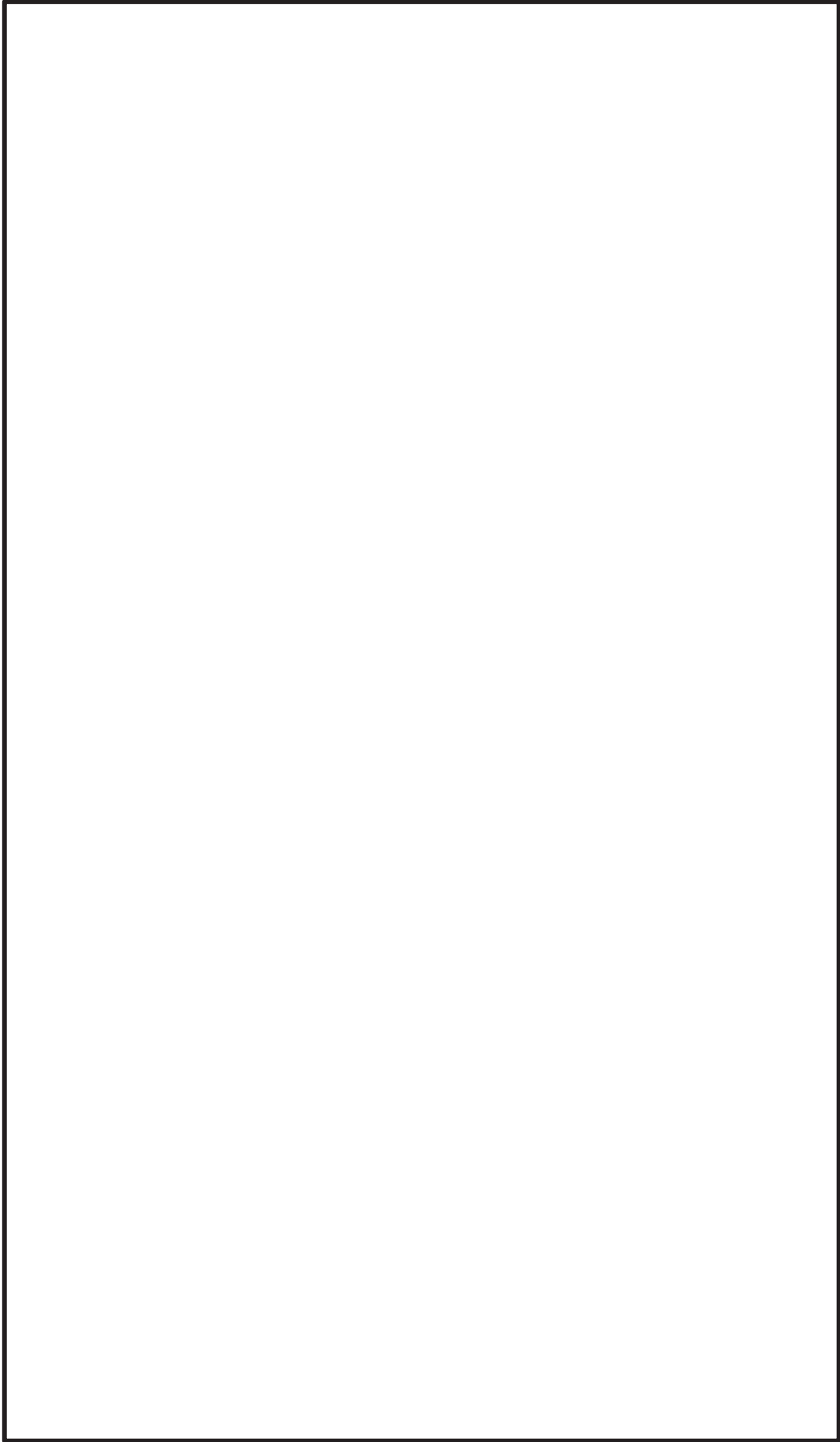
枠囲みの内容は商業機密の観点から公開できません。



鳥瞰図

MHAPS-002 (3/4)

枠囲みの内容は商業機密の観点から公開できません。



鳥瞰図

MHAPS-002 (4/4)

枠囲みの内容は商業機密の観点から公開できません。



鳥瞰図

MHAPS-003

枠囲みの内容は商業機密の観点から公開できません。

28. 緊急時対策所加圧空気供給系の計算モデル

- VI-2-8-3-4-1 管の耐震性についての計算書（緊急時対策所加圧空気供給系）

重大事故等対処設備

4.2.4 代表モデルの選定結果及び全モデルの評価結果

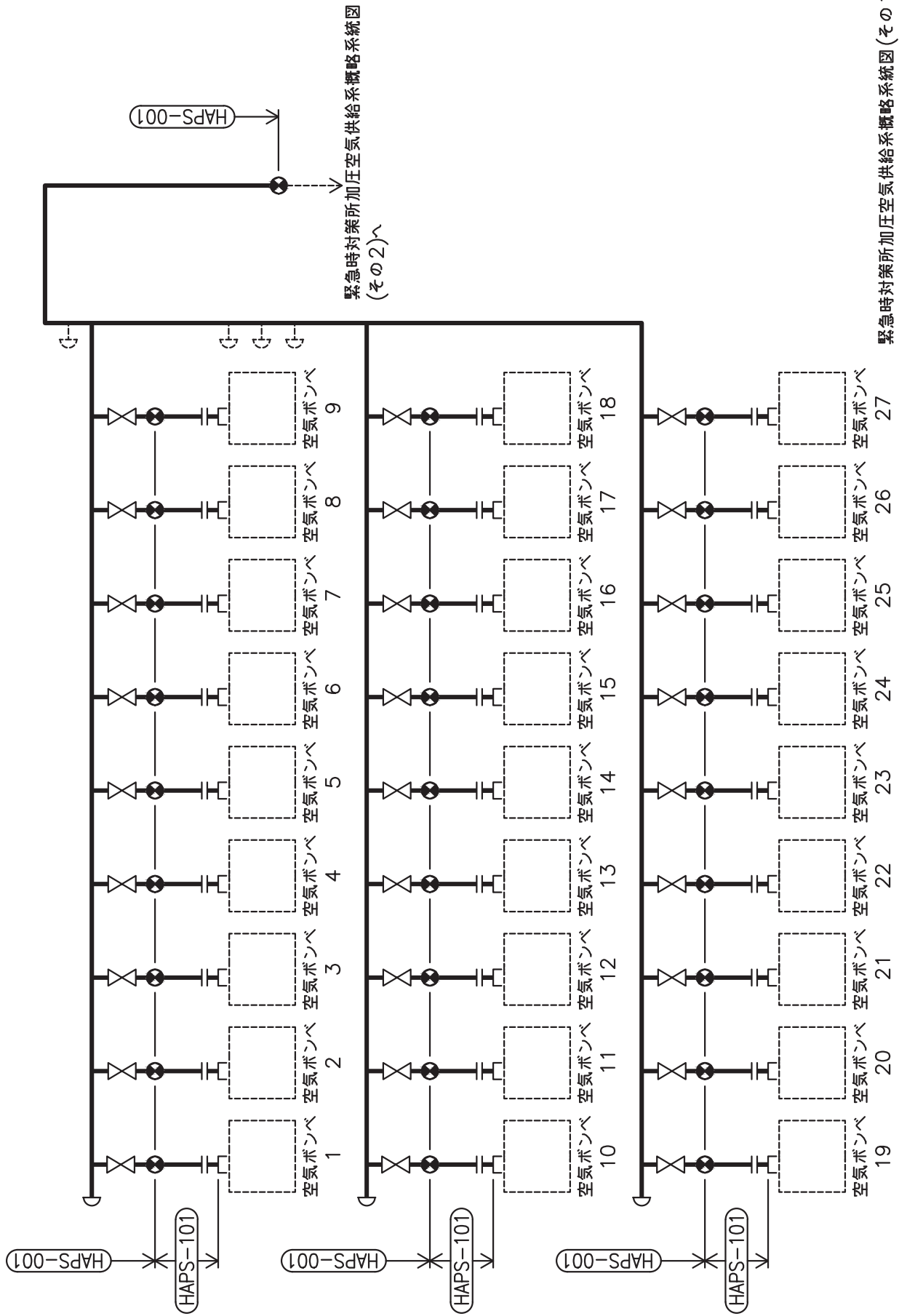
代表モデルは各モデルの最大応力点の応力と裕度を算出し、応力分類ごとに裕度が最小のモデルを選定して鳥瞰図、計算条件及び評価結果を記載している。下表に、代表モデルの選定結果及び全モデルの評価結果を示す。

代表モデルの選定結果及び全モデルの評価結果（重大事故等クラス2管であってクラス2以下の管）

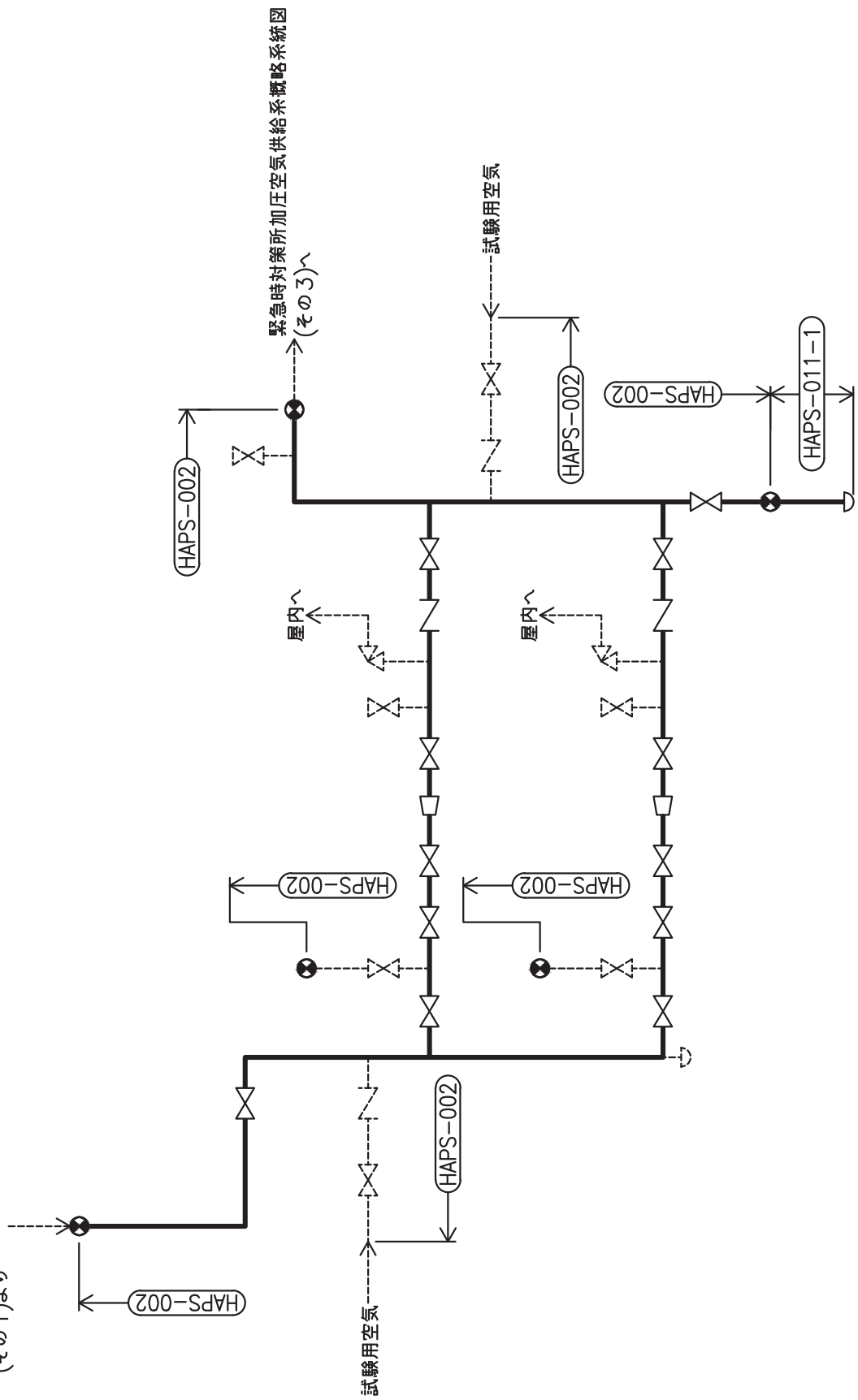
No.	配管モデル	許容応力状態 VAS												
		一次応力					一次＋二次応力					疲労評価		
		評価点	計算応力 (MPa)	許容応力 (MPa)	裕度	代表	評価点	計算応力 (MPa)	許容応力 (MPa)	裕度	代表	評価点	疲労累積係数	代表
1	HAPS-001	491	115	431	3.74	—	491	180	376	2.08	○	—	—	—
2	HAPS-002	32	122	431	3.53	○	106	141	376	2.66	—	—	—	—
3	HAPS-003	105	74	431	5.82	—	105	145	376	2.59	—	—	—	—
4	HAPS-004	1	15	431	28.73	—	1	30	376	12.53	—	—	—	—
5	HAPS-005	7	23	431	18.73	—	18	32	376	11.75	—	—	—	—
6	HAPS-008	5	12	369	30.75	—	5	6	490	81.66	—	—	—	—
7	HAPS-009	1	21	369	17.57	—	1	18	490	27.22	—	—	—	—
8	HAPS-011-1	1	6	431	71.83	—	1	2	376	188.00	—	—	—	—

代表モデルの選定結果及び全モデルの評価結果（重大事故等クラス2管であってクラス2以下の管）

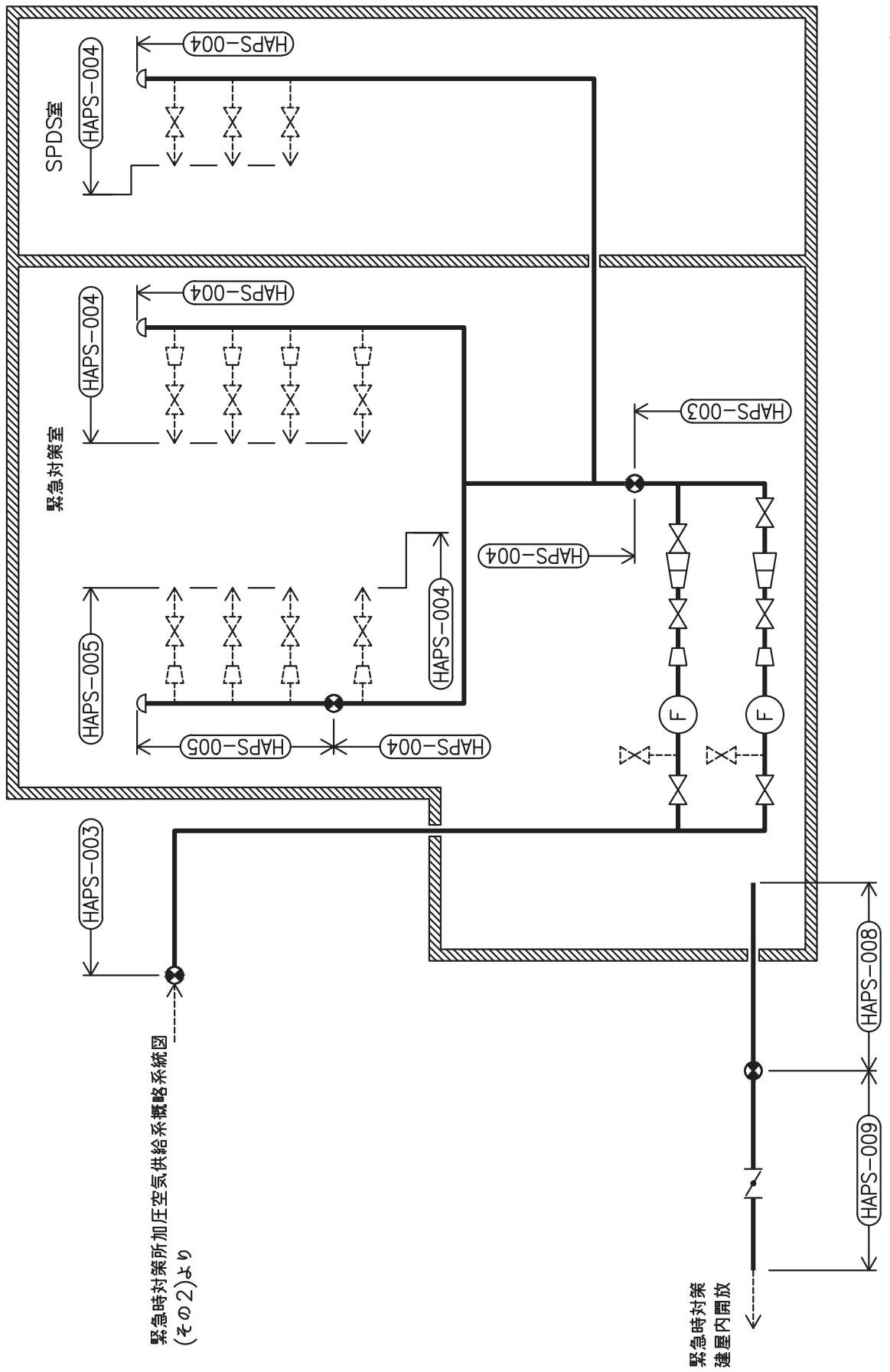
No.	配管モデル	許容応力状態 V _A S											
		一次応力					一次+二次応力					疲労評価	
		評価点	計算応力 (MPa)	許容応力 (MPa)	裕度	代表	評価点	計算応力 (MPa)	許容応力 (MPa)	裕度	代表	評価点	疲労累積係数
9	HAPS-101	2	53	431	8.13	—	2	40	376	9.40	—	—	—



緊急時対策所加圧空気供給系概略系統図
(その1)より



緊急時対策所加圧空気供給系概略系統図(その2)



緊急時対策所加圧空気供給系概略系統図(その3)

鳥瞰図 HAPS-001<1/27>

枠囲みの内容は商業機密の観点から公開できません。

鳥瞰図 HAPS-001<2/27>

枠囲みの内容は商業機密の観点から公開できません。

鳥瞰図 HAPS-001<3/27>

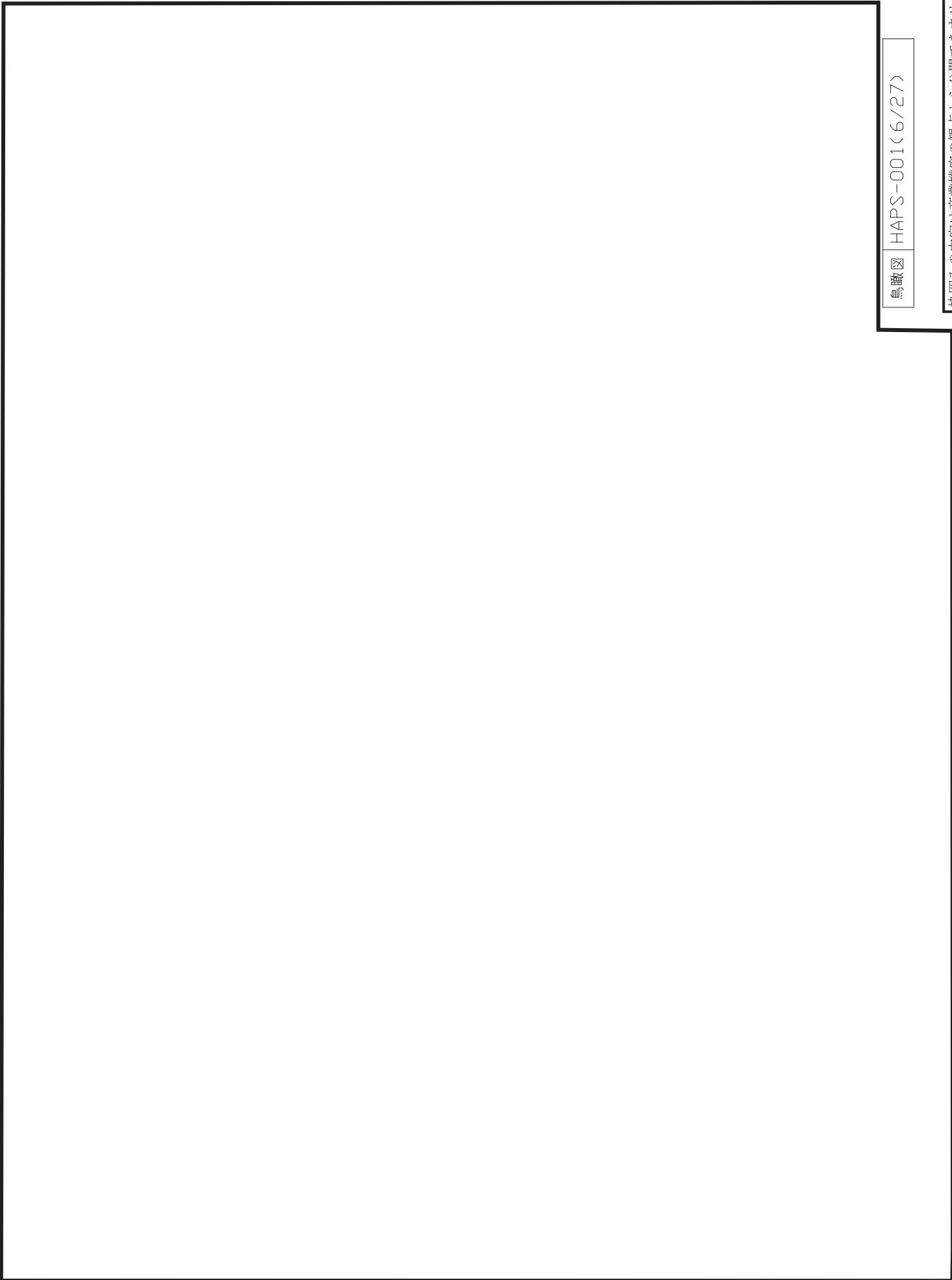
枠囲みの内容は商業機密の観点から公開できません。

鳥瞰図 HAPS-001<4/27>

枠囲みの内容は商業機密の観点から公開できません。

鳥瞰図 HAPS-001<5/27>

枠囲みの内容は商業機密の観点から公開できません。



鳥瞰図 HAPS-001<6/27>

枠囲みの内容は商業機密の観点から公開できません。

鳥瞰図 HAPS-001<7/27>

枠囲みの内容は商業機密の観点から公開できません。

鳥瞰図 HAPS-001<8/27>

枠囲みの内容は商業機密の観点から公開できません。

鳥瞰図 HAPS-001<9/27>

枠囲みの内容は商業機密の観点から公開できません。

鳥瞰図

HAPS-001<10/27>

枠囲みの内容は商業機密の観点から公開できません。

鳥瞰図 HAPS-001<11/27>

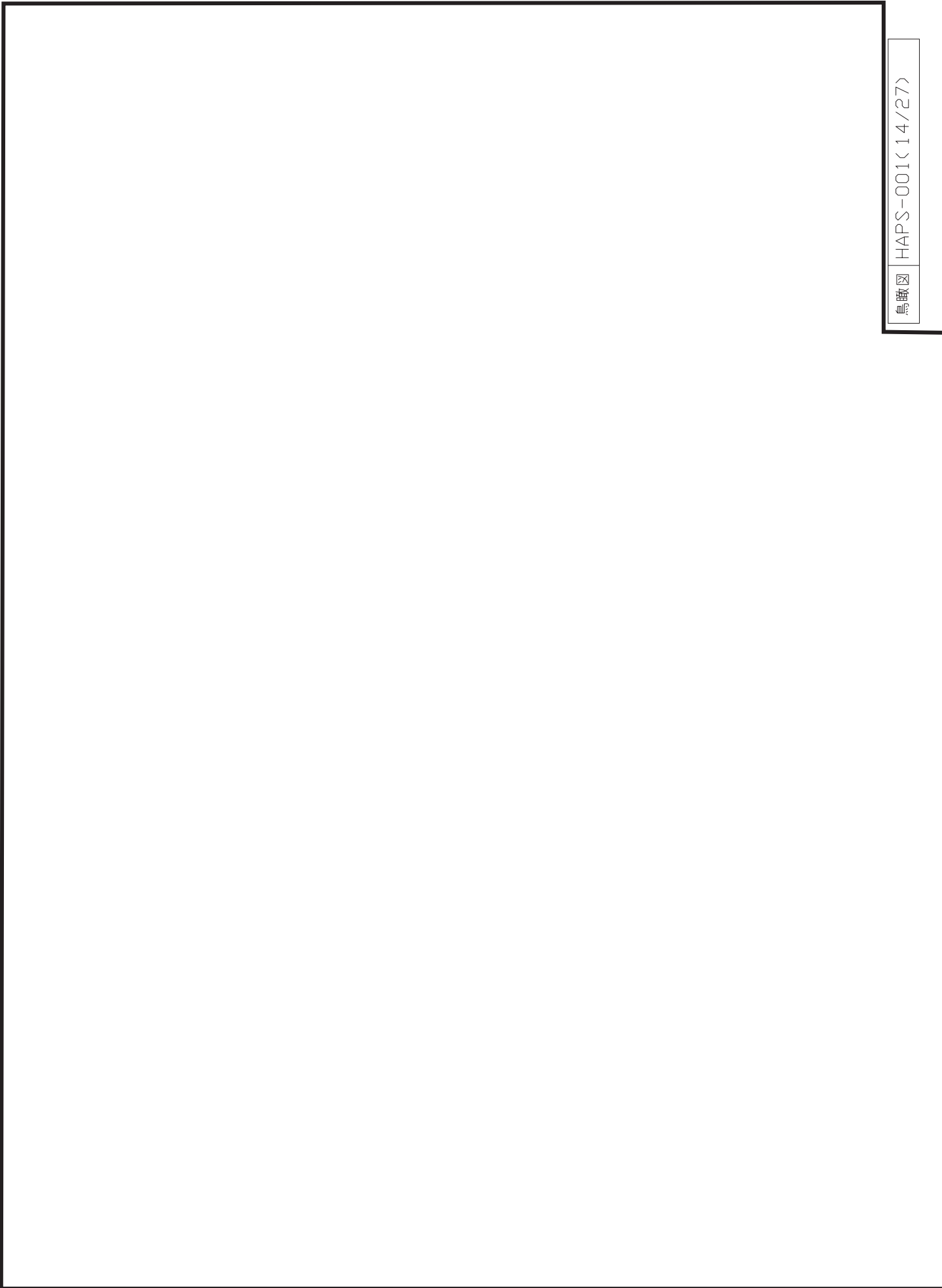
枠囲みの内容は商業機密の観点から公開できません。

鳥瞰図 HAPS-001<12/27>

枠囲みの内容は商業機密の観点から公開できません。

鳥瞰図 HAPS-001<13/27>

枠囲みの内容は商業機密の観点から公開できません。



鳥瞰図 HAPS-001<14/27>

枠囲みの内容は商業機密の観点から公開できません。

鳥瞰図 HAPS-001<15/27>

枠囲みの内容は商業機密の観点から公開できません。

鳥瞰図 HAPS-001<16/27>

枠囲みの内容は商業機密の観点から公開できません。

鳥瞰図 HAPS-001<17/27>

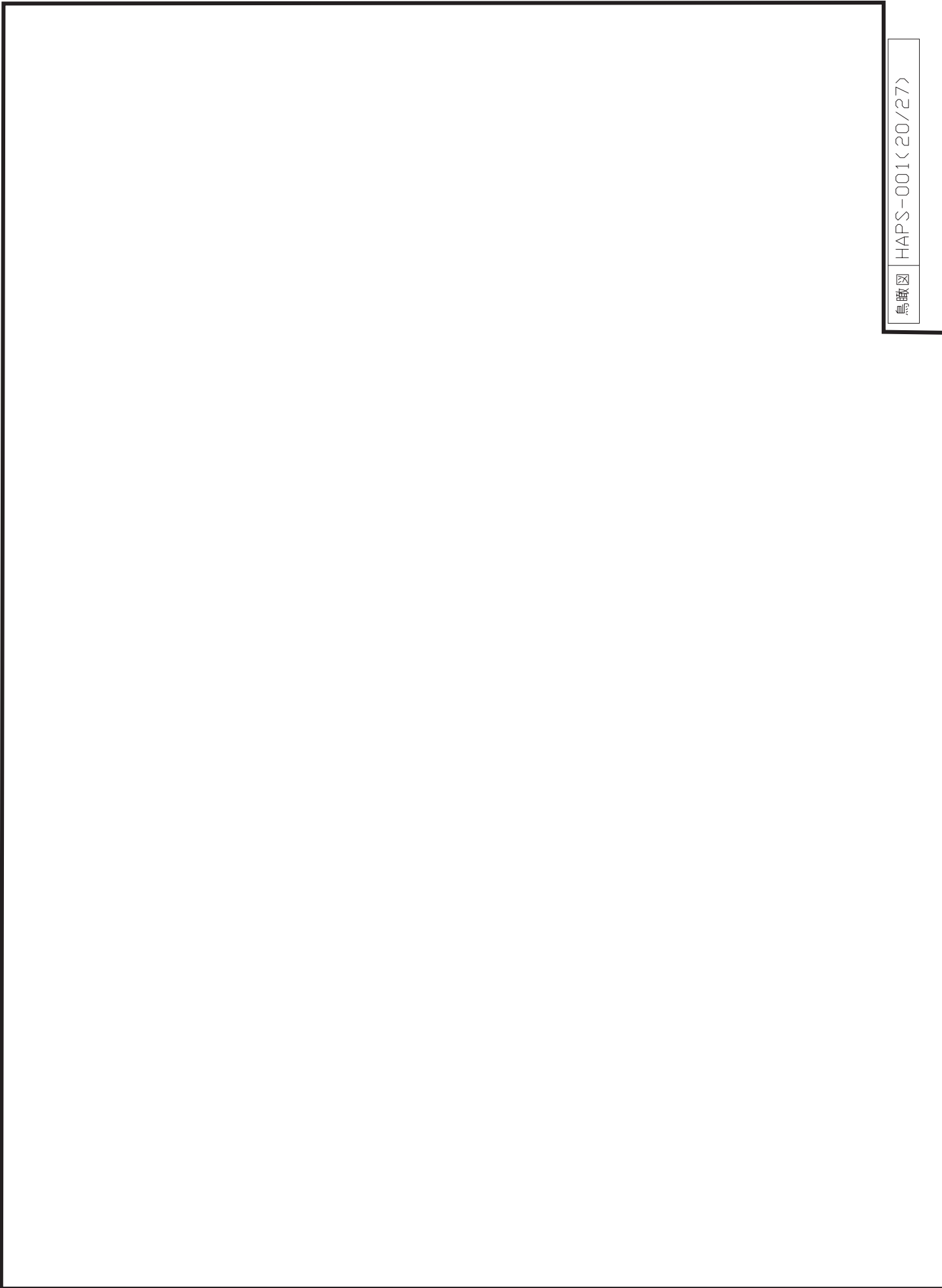
枠囲みの内容は商業機密の観点から公開できません。

鳥瞰図 HAPS-001<18/27>

枠囲みの内容は商業機密の観点から公開できません。

鳥瞰図 HAPS-001<19/27>

枠囲みの内容は商業機密の観点から公開できません。



鳥瞰図 HAPS-001<20/27>

枠囲みの内容は商業機密の観点から公開できません。

鳥瞰図 HAPS-001<21/27>

枠囲みの内容は商業機密の観点から公開できません。

鳥瞰図 HAPS-001<22/27>

枠囲みの内容は商業機密の観点から公開できません。

鳥瞰図 HAPS-001<23/27>

枠囲みの内容は商業機密の観点から公開できません。

鳥瞰図 HAPS-001<24/27>

枠囲みの内容は商業機密の観点から公開できません。

鳥瞰図 HAPS-001<25/27>

枠囲みの内容は商業機密の観点から公開できません。

鳥瞰図 HAPS-001<26/27>

枠囲みの内容は商業機密の観点から公開できません。

鳥瞰図

HAPS-001<27/27>

枠囲みの内容は商業機密の観点から公開できません。

鳥瞰図 | HAPS-002<2/9>

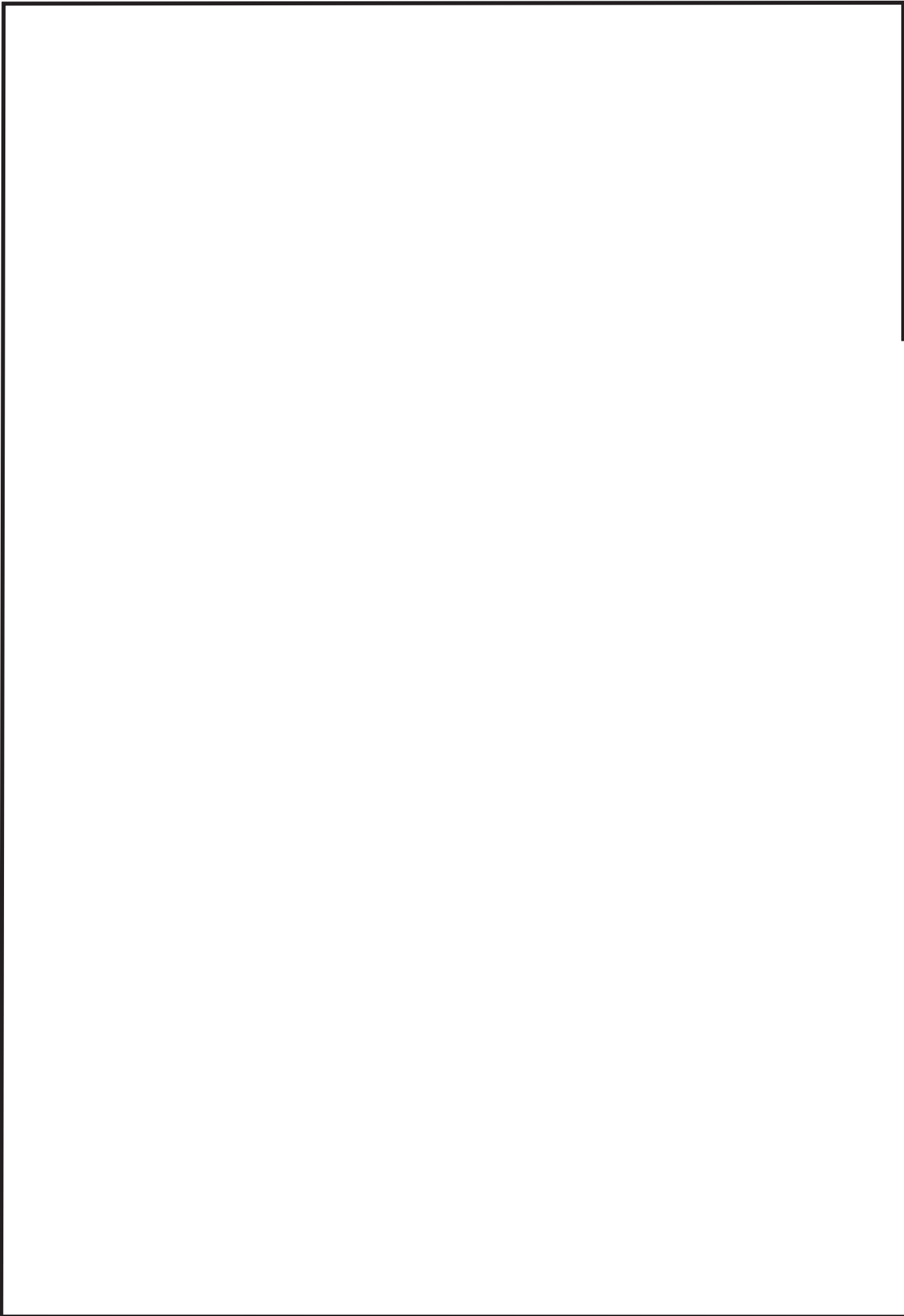
枠囲みの内容は商業機密の観点から公開できません。

鳥瞰図 | HAPS-002<3/9>

枠囲みの内容は商業機密の観点から公開できません。

鳥瞰図 | HAPS-002<4/9>

枠囲みの内容は商業機密の観点から公開できません。

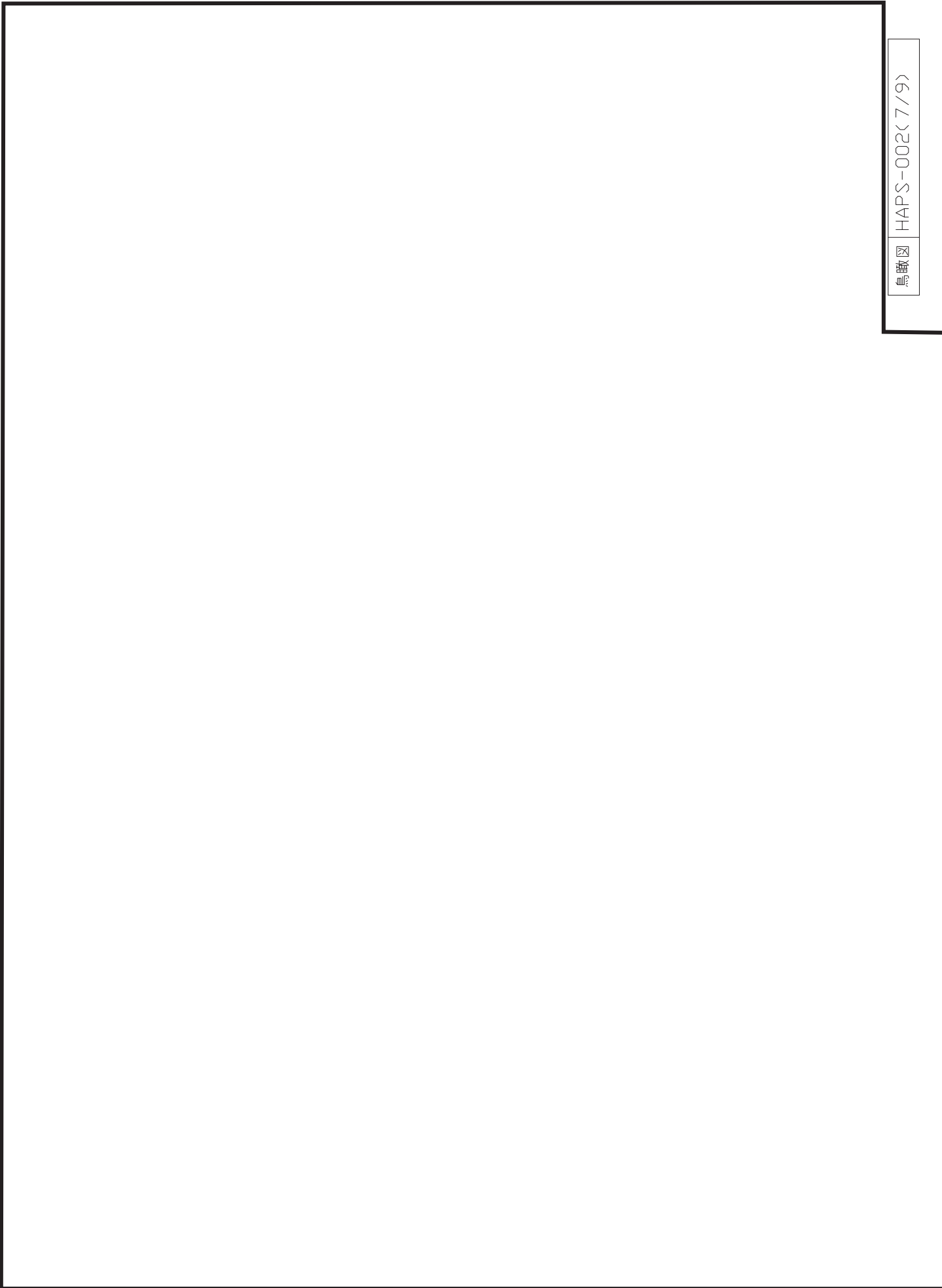


鳥瞰図 | HAPS-002<5/9>

枠囲みの内容は商業機密の観点から公開できません。

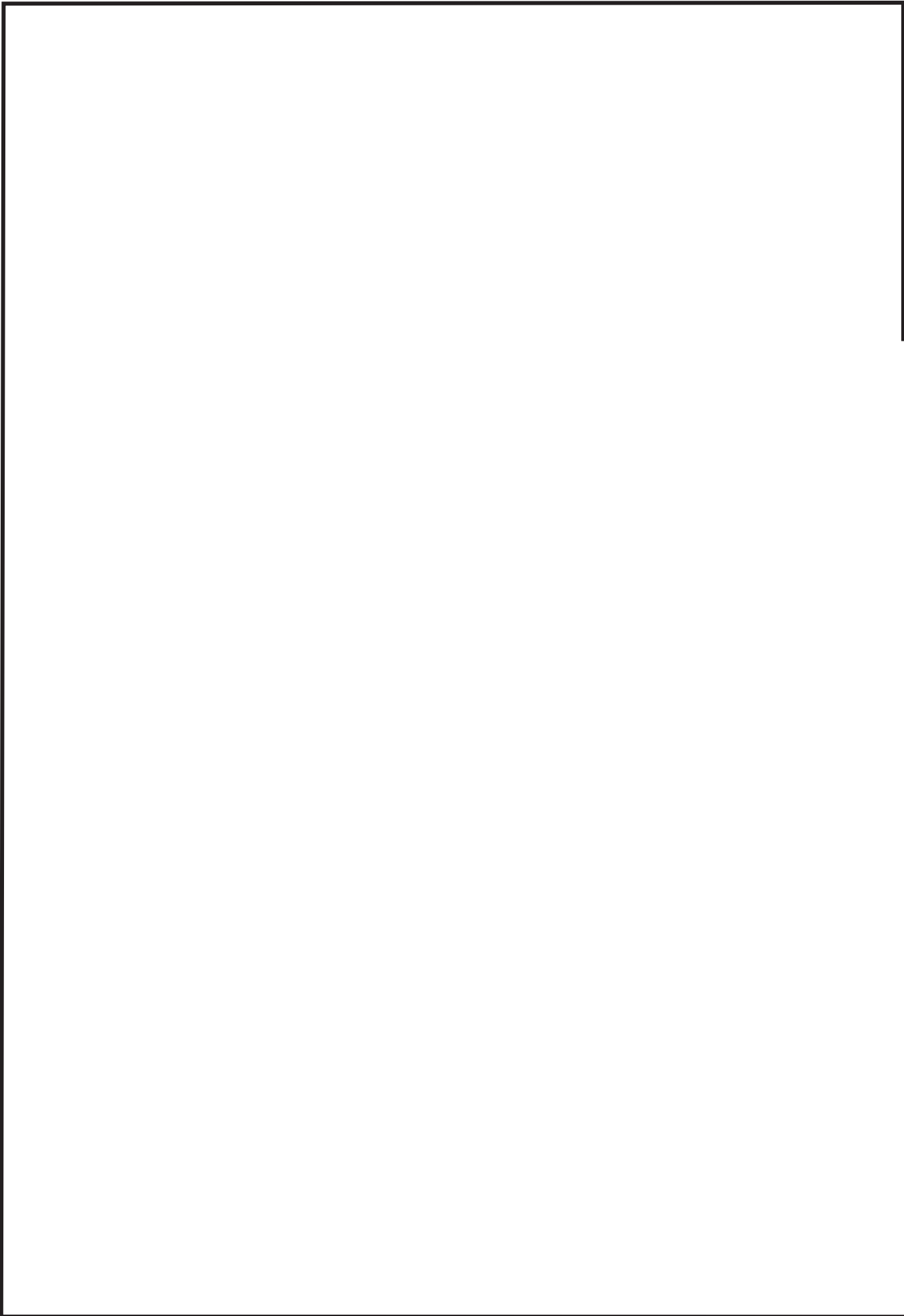
鳥瞰図 | HAPS-002<6/9>

枠囲みの内容は商業機密の観点から公開できません。



鳥瞰図 HAPS-002<7/9>

枠囲みの内容は商業機密の観点から公開できません。

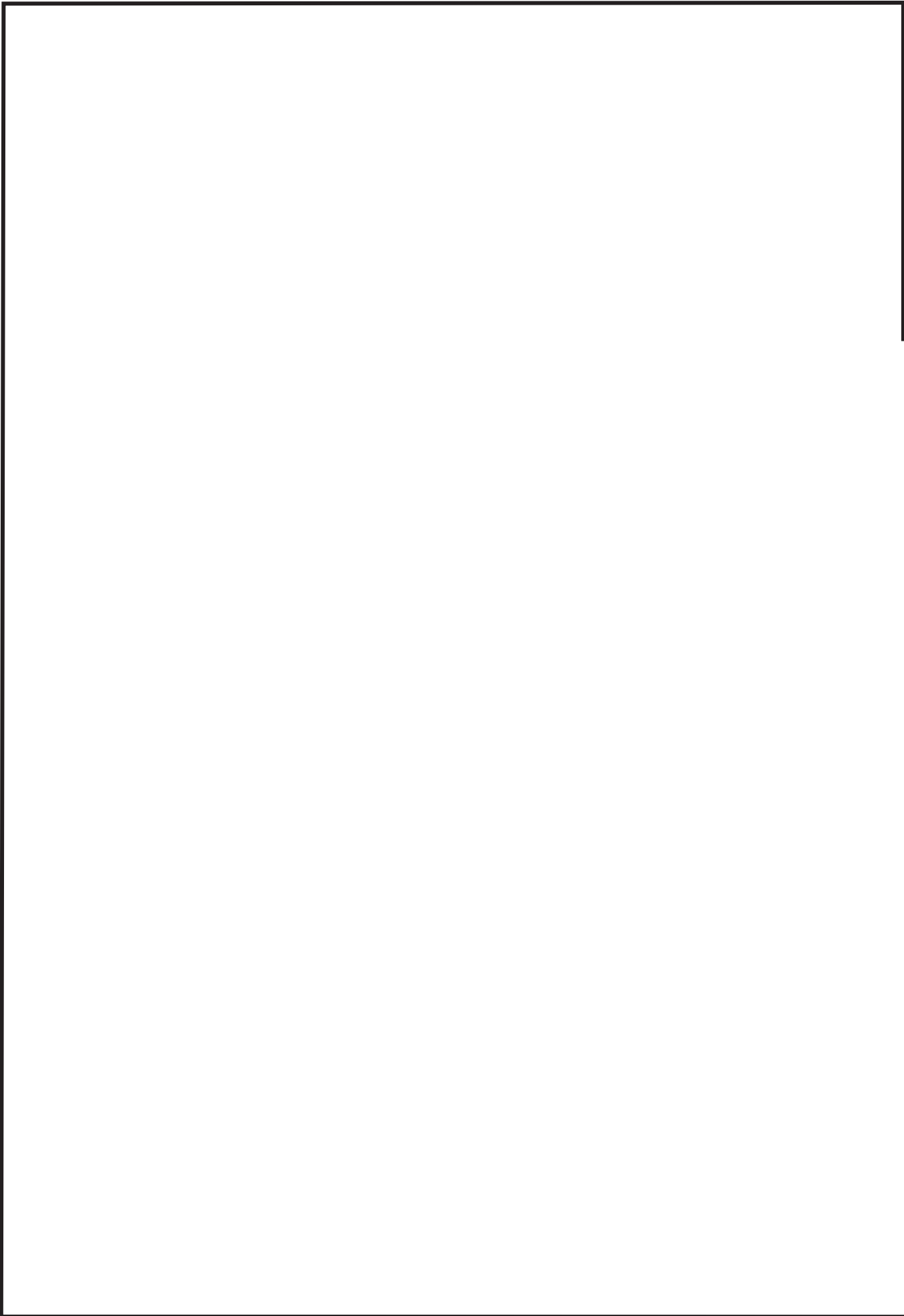


鳥瞰図 | HAPS-002<8/9>

枠囲みの内容は商業機密の観点から公開できません。

鳥瞰図 HAPS-002<9/9>

枠囲みの内容は商業機密の観点から公開できません。

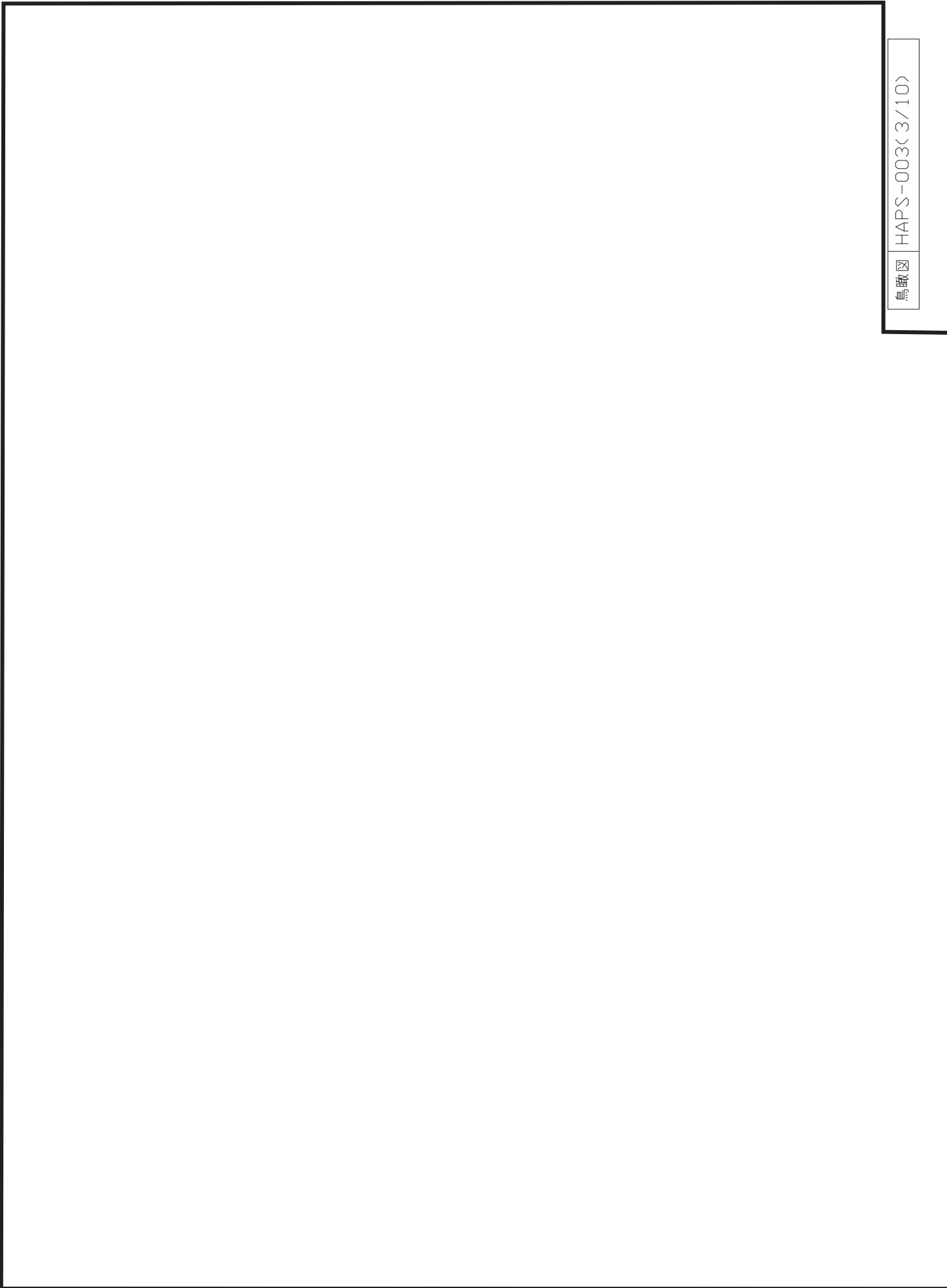


鳥瞰図 HAPS-003<1/10>

枠囲みの内容は商業機密の観点から公開できません。

鳥瞰図 HAPS-003<2/10>

枠組みの内容は商業機密の観点から公開できません。



鳥瞰図 HAPS-003<3/10>

枠囲みの内容は商業機密の観点から公開できません。

鳥瞰図 HAPS-003<4/10>

枠囲みの内容は商業機密の観点から公開できません。

鳥瞰図 HAPS-003<5/10>

枠囲みの内容は商業機密の観点から公開できません。

鳥瞰図 HAPS-003<6/10>

枠囲みの内容は商業機密の観点から公開できません。

鳥瞰図 HAPS-003<7/10>

枠囲みの内容は商業機密の観点から公開できません。

鳥瞰図 HAPS-003<8/10>

枠組みの内容は商業機密の観点から公開できません。

鳥瞰図 HAPS-003<9/10>

枠囲みの内容は商業機密の観点から公開できません。

鳥瞰図 HAPS-003<10/10>

枠囲みの内容は商業機密の観点から公開できません。

鳥瞰図 HAPS-004<1/10>

枠囲みの内容は商業機密の観点から公開できません。

鳥瞰図 HAPS-004<2/10>

枠囲みの内容は商業機密の観点から公開できません。

鳥瞰図 HAPS-004<3/10>

枠組みの内容は商業機密の観点から公開できません。

鳥瞰図 HAPS-004<4/10>

枠囲みの内容は商業秘密の観点から公開できません。

鳥瞰図 HAPS-004<5/10>

枠囲みの内容は商業機密の観点から公開できません。

鳥瞰図 HAPS-004<6/10>

枠囲みの内容は商業機密の観点から公開できません。

鳥瞰図 HAPS-004<7/10>

枠囲みの内容は商業機密の観点から公開できません。

鳥瞰図 HAPS-004<8/10>

枠囲みの内容は商業機密の観点から公開できません。

鳥瞰図 HAPS-004<9/10>

枠囲みの内容は商業機密の観点から公開できません。

鳥瞰図 HAPS-004<10/10>

枠囲みの内容は商業機密の観点から公開できません。

鳥瞰図 HAPS-005<1/4>

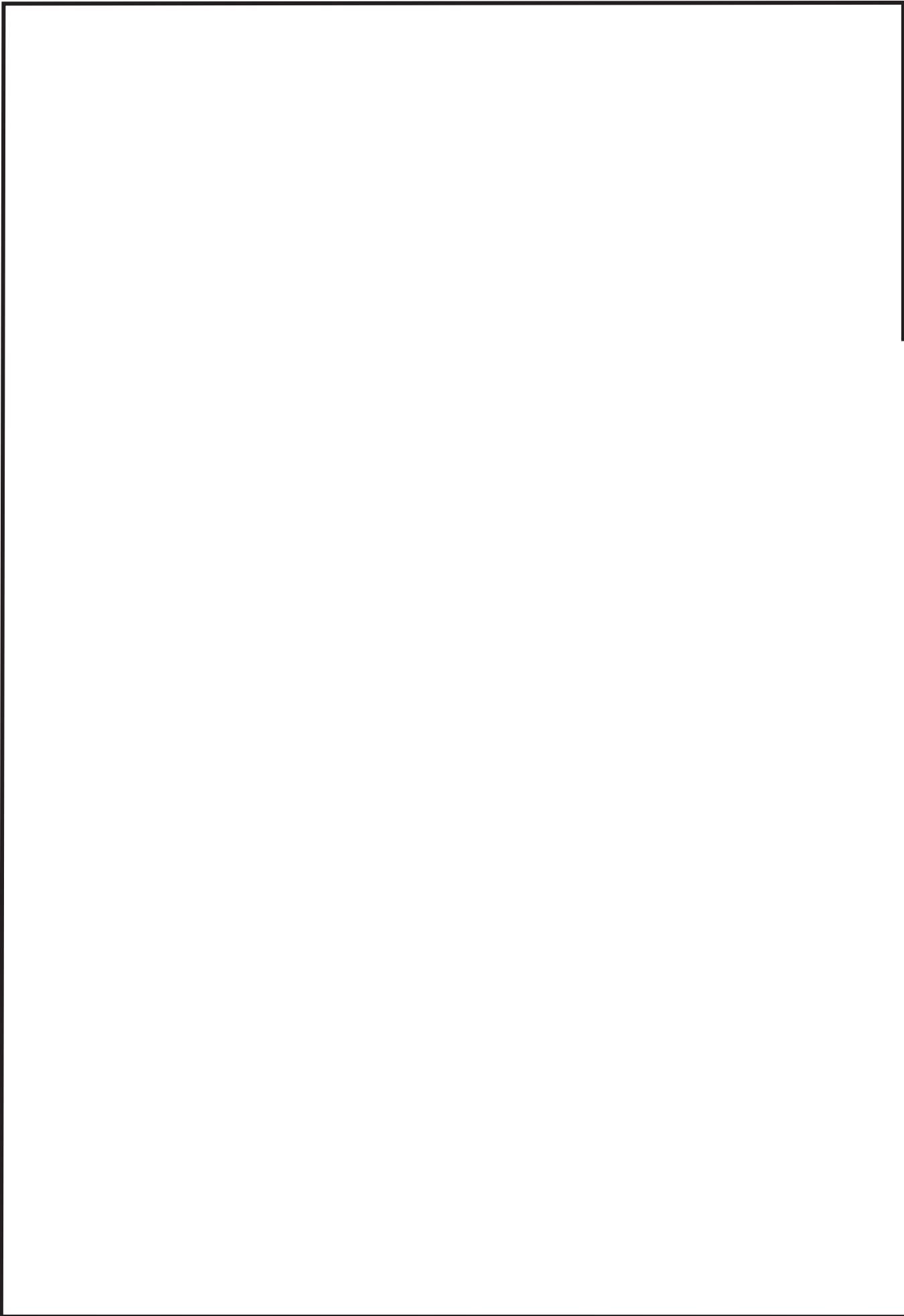
枠囲みの内容は商業機密の観点から公開できません。

鳥瞰図 HAPS-005<2/4>

枠組みの内容は商業機密の観点から公開できません。

鳥瞰図 HAPS-005<3/4>

枠囲みの内容は商業機密の観点から公開できません。



鳥瞰図 HAPS-005<4/4>

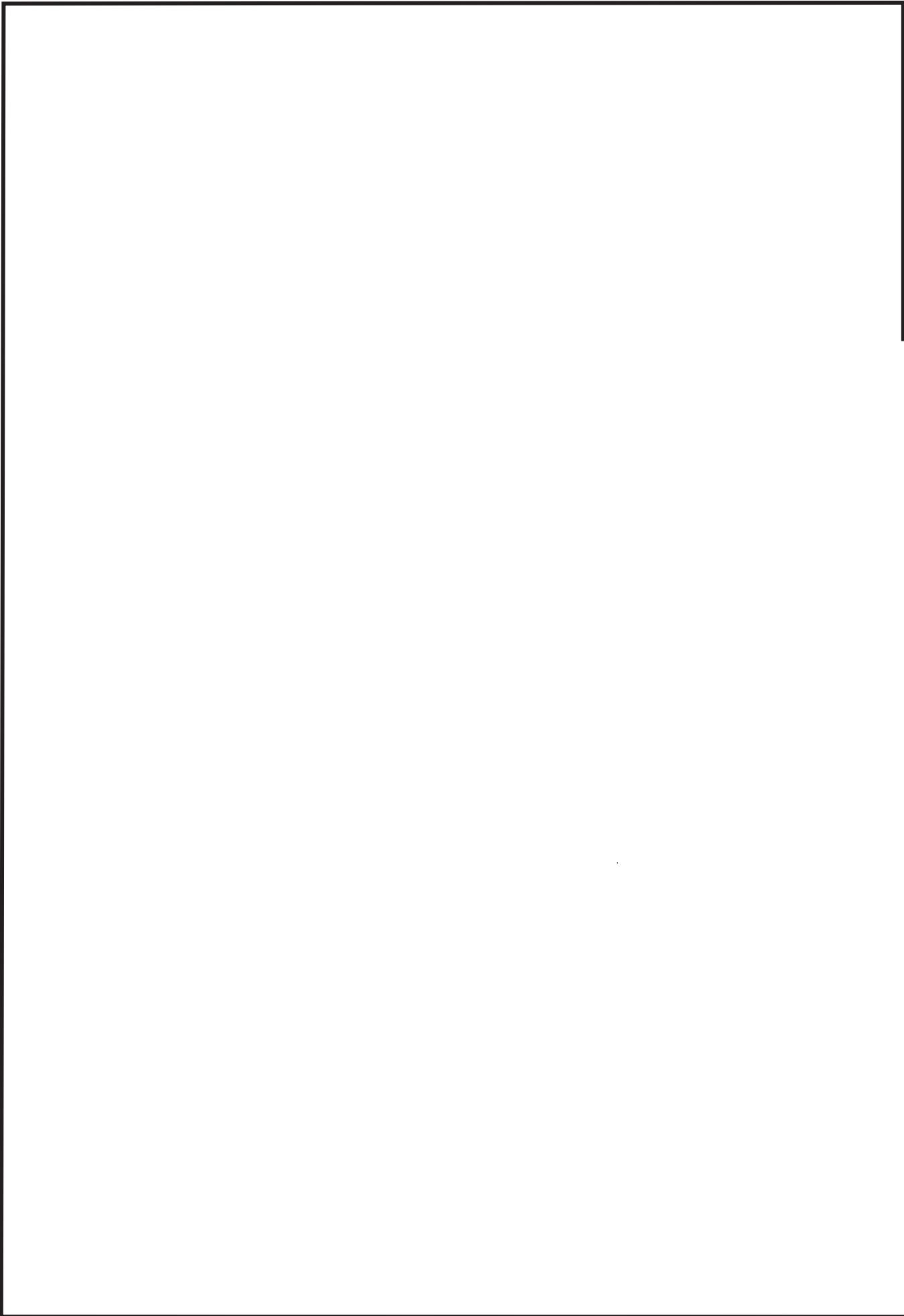
枠囲みの内容は商業機密の観点から公開できません。

鳥瞰図 HAPS-008

枠囲みの内容は商業機密の観点から公開できません。

鳥瞰図 HAPS-009

枠囲みの内容は商業機密の観点から公開できません。



鳥瞰図 HAPS-0111-1

枠囲みの内容は商業機密の観点から公開できません。

鳥瞰図 HAPS-101

枠囲みの内容は商業機密の観点から公開できません。

緊急時対策所加圧空気供給系の計算モデル

- ・ VI-3-3-5-1-4-2-2 管の応力計算書（緊急時対策所加圧空気供給系）

重大事故等対処設備

5. 代表モデルの選定結果及び全モデルの評価結果

代表モデルは各モデルの最大応力点の応力と裕度を算出し、応力分類ごとに裕度が最小のモデルを選定して鳥瞰図、計算条件及び評価結果を記載している。下表に、代表モデルの選定結果及び全モデルの評価結果を示す。

代表モデルの選定結果及び全モデルの評価結果（重大事故等クラス2管であってクラス2以下の管）

No.	配管モデル	供用状態 (E) *1						供用状態 (E) *2								
		一次応力			一次応力			一次応力			一次応力					
		評価点	計算応力 (MPa)	許容応力 (MPa)	裕度	代表	評価点	計算応力 (MPa)	許容応力 (MPa)	裕度	代表	評価点	計算応力 (MPa)	許容応力 (MPa)	裕度	代表
1	HAPS-001	76	52	189	3.63	—	76	57	226	3.96	—	76	57	226	3.96	—
2	HAPS-002	32	76	189	2.48	○	32	81	226	2.79	○	32	81	226	2.79	○
3	HAPS-003	55	32	189	5.90	—	55	33	226	6.84	—	55	33	226	6.84	—
4	HAPS-004	39	12	189	15.75	—	44	13	226	17.38	—	44	13	226	17.38	—
5	HAPS-005	7	12	189	15.75	—	7	13	226	17.38	—	7	13	226	17.38	—
6	HAPS-008	5	12	154	12.83	—	5	13	185	14.23	—	5	13	185	14.23	—
7	HAPS-009	1	15	154	10.26	—	1	16	185	11.56	—	1	16	185	11.56	—
8	HAPS-011-1	1	6	189	31.50	—	1	7	226	32.28	—	1	7	226	32.28	—

注記*1：設計・建設規格 PPC-3520(1)に基づき計算した一次応力を示す。

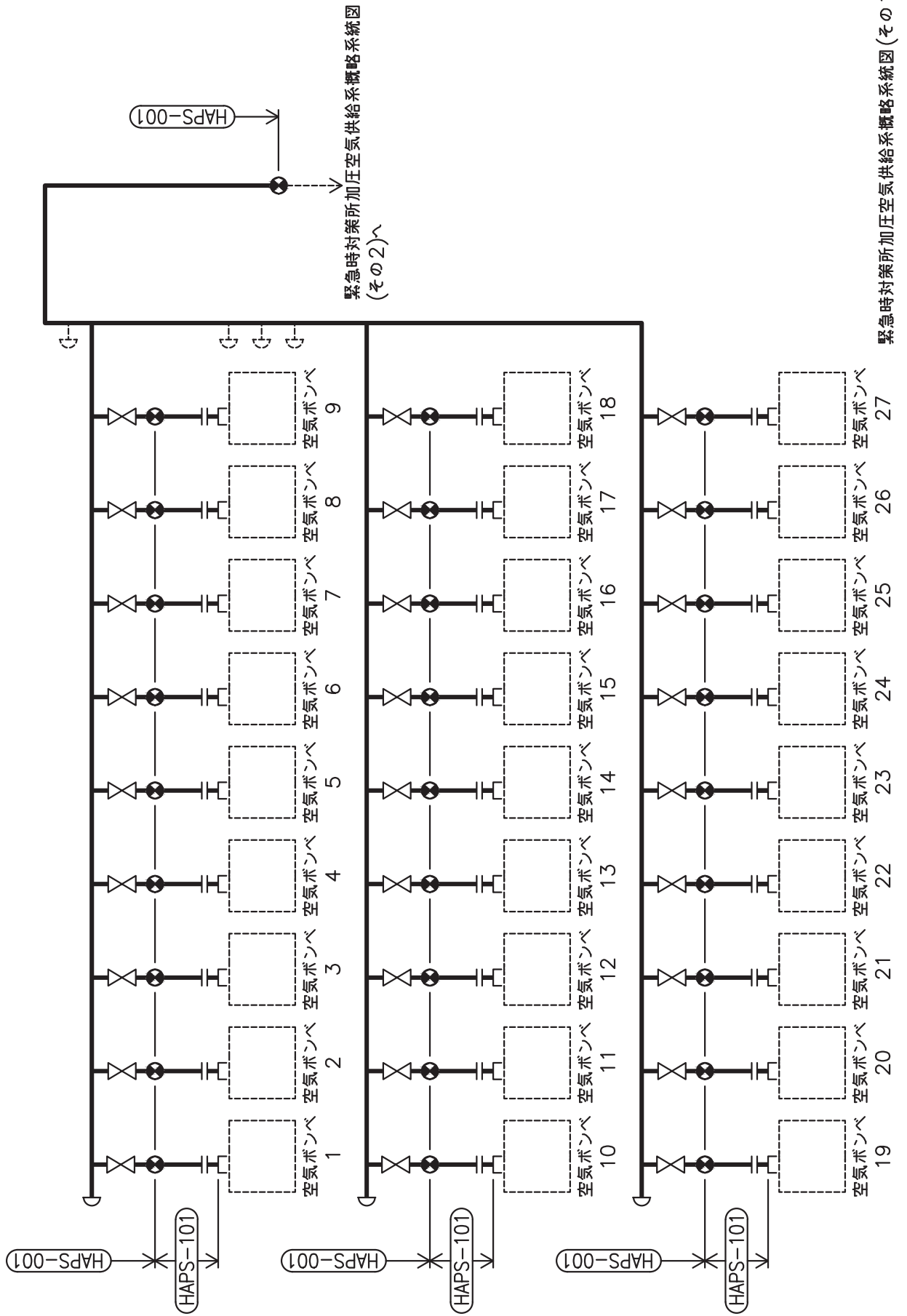
*2：設計・建設規格 PPC-3520(2)に基づき計算した一次応力を示す。

代表モデルの選定結果及び全モデルの評価結果（重大事故等クラス2管であってクラス2以下の管）

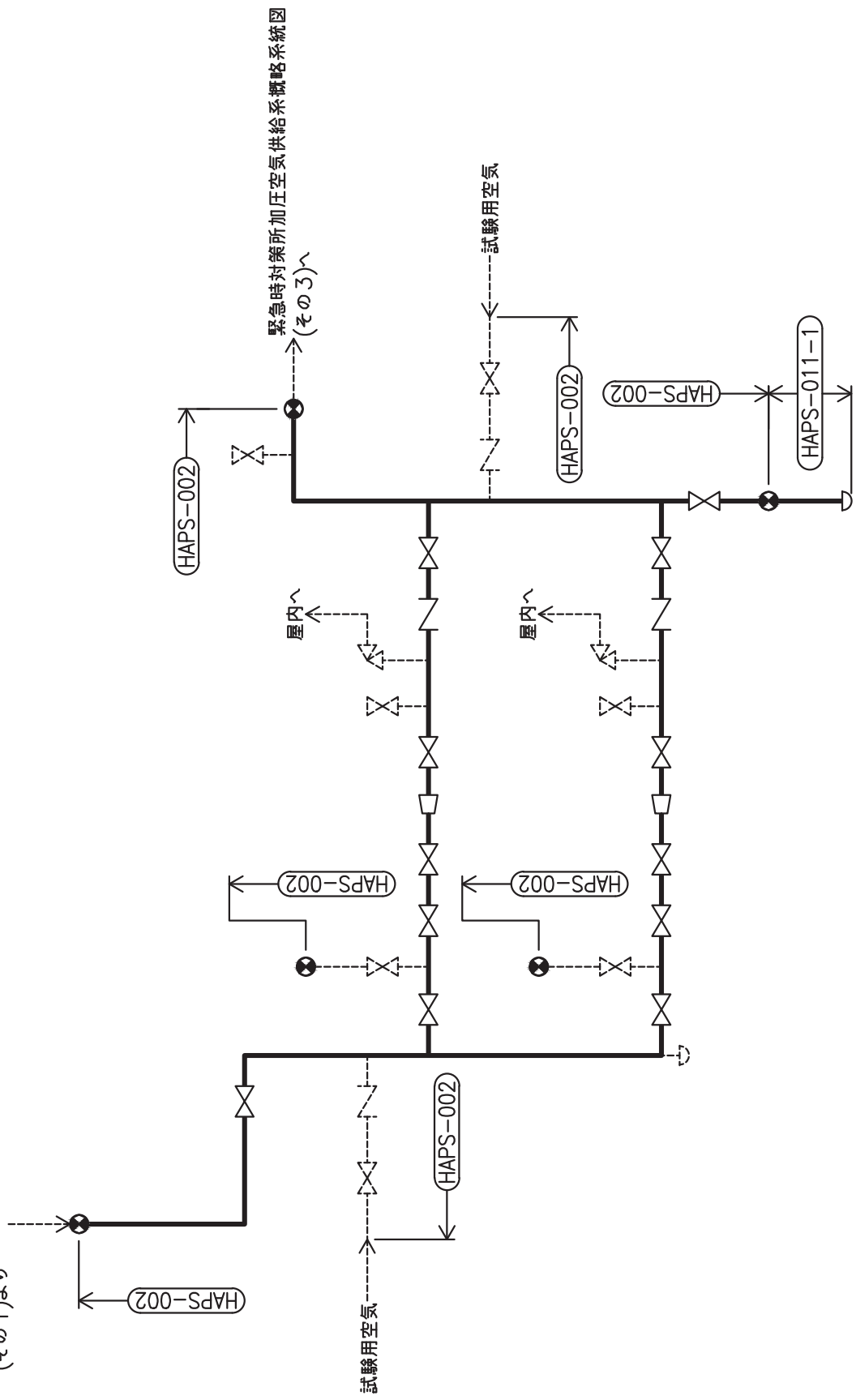
No.	配管モデル	供用状態 (E) *1					供用状態 (E) *2				
		一次応力					一次応力				
		評価点	計算応力 (MPa)	許容応力 (MPa)	裕度	代表	評価点	計算応力 (MPa)	許容応力 (MPa)	裕度	代表
9	HAPS-101	1	44	189	4.29	—	1	49	226	4.61	—

注記*1：設計・建設規格 PPC-3520(1)に基づき計算した一次応力を示す。

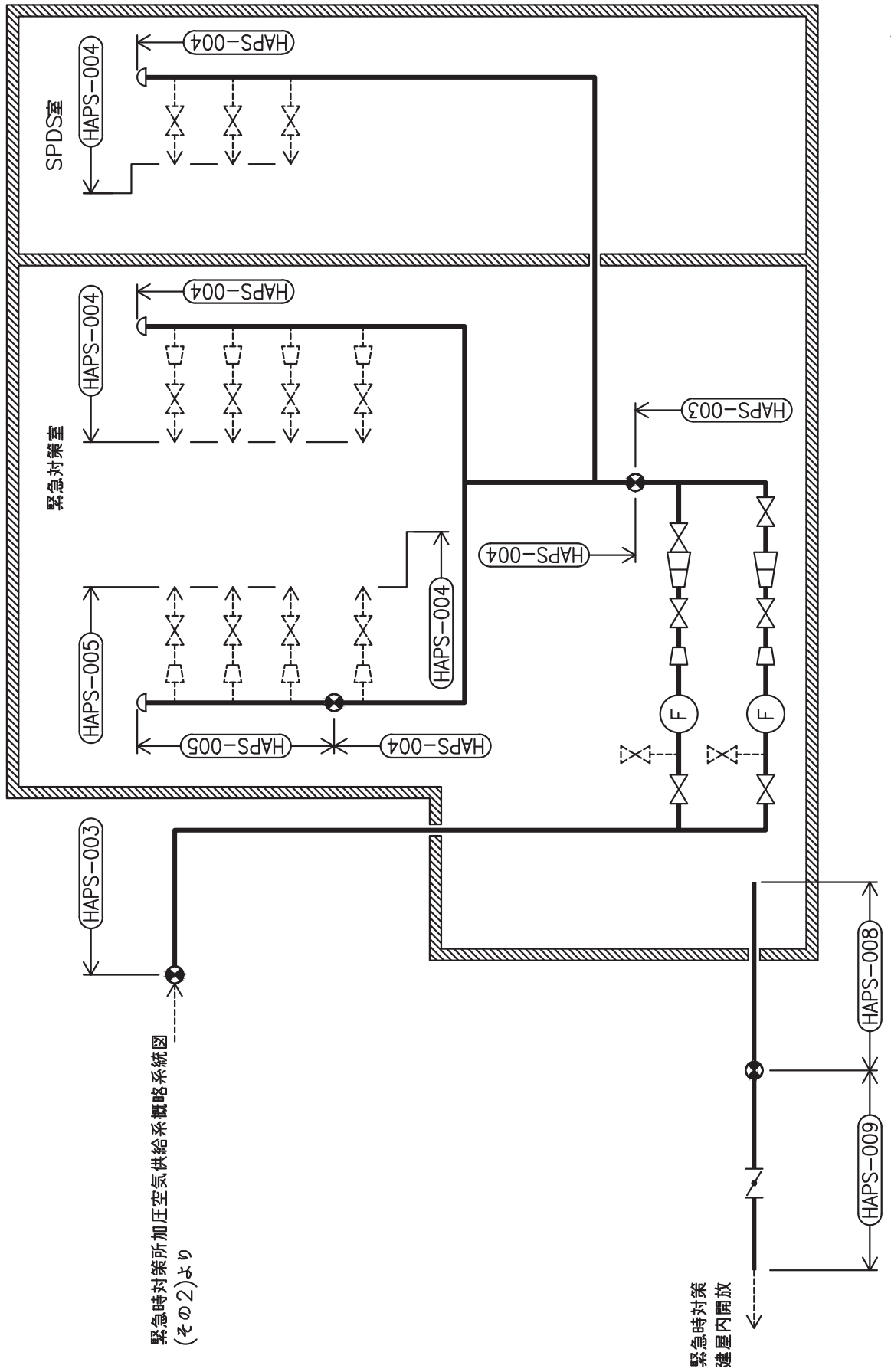
*2：設計・建設規格 PPC-3520(2)に基づき計算した一次応力を示す。



緊急時対策所加圧空気供給系統略系統図
(その1)より



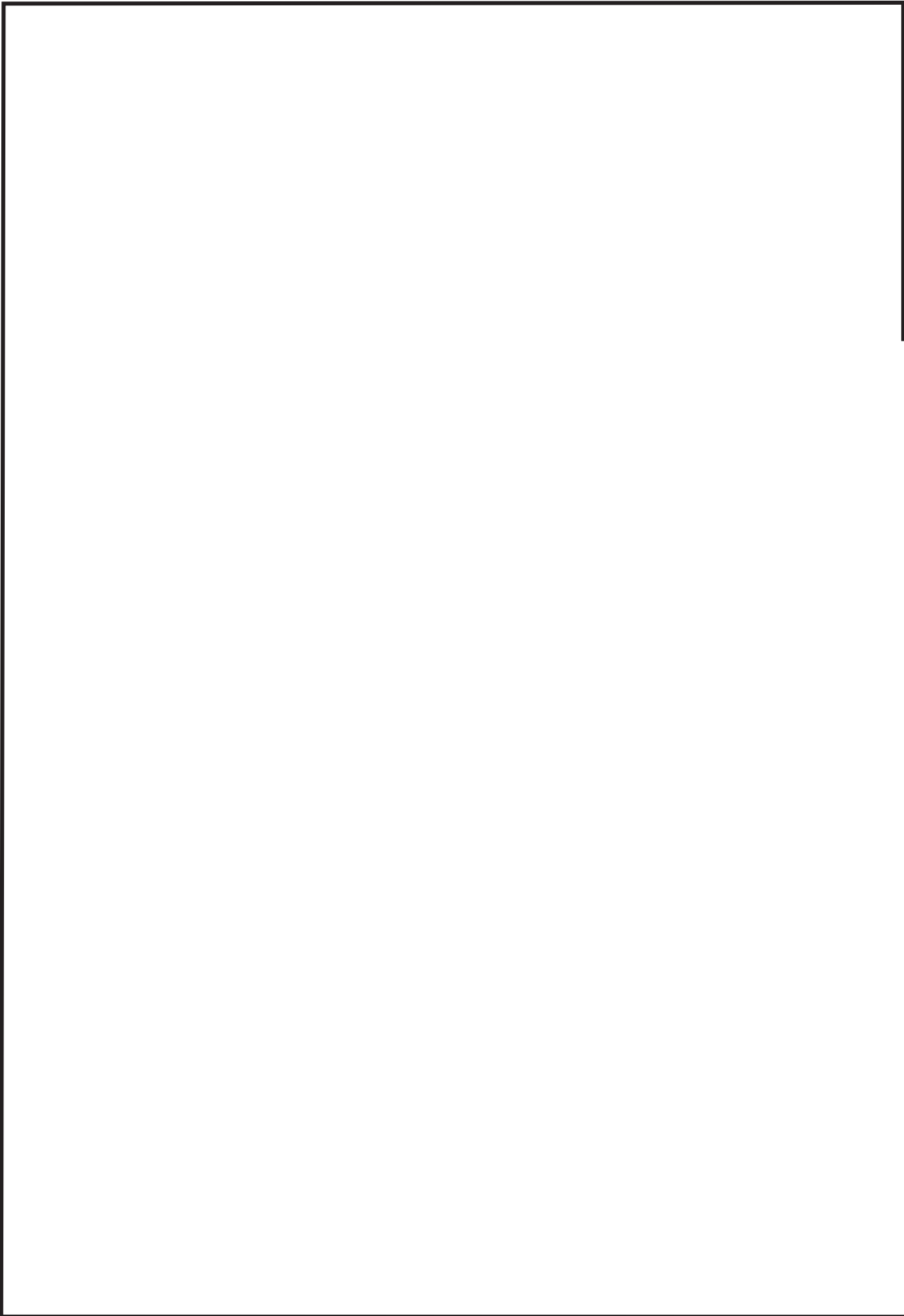
緊急時対策所加圧空気供給系統略系統図 (その2)



緊急時対策所加圧空気供給系概略系統図(その3)

鳥瞰図 HAPS-001<1/27>

枠囲みの内容は商業機密の観点から公開できません。



鳥瞰図 HAPS-001<2/27>

枠囲みの内容は商業機密の観点から公開できません。

鳥瞰図 HAPS-001<3/27>

枠囲みの内容は商業機密の観点から公開できません。

鳥瞰図 HAPS-001<4/27>

枠囲みの内容は商業機密の観点から公開できません。

鳥瞰図 HAPS-001<5/27>

枠囲みの内容は商業機密の観点から公開できません。

鳥瞰図 HAPS-001<6/27>

枠囲みの内容は商業機密の観点から公開できません。

鳥瞰図 HAPS-001<7/27>

枠囲みの内容は商業機密の観点から公開できません。

鳥瞰図 HAPS-001<8/27>

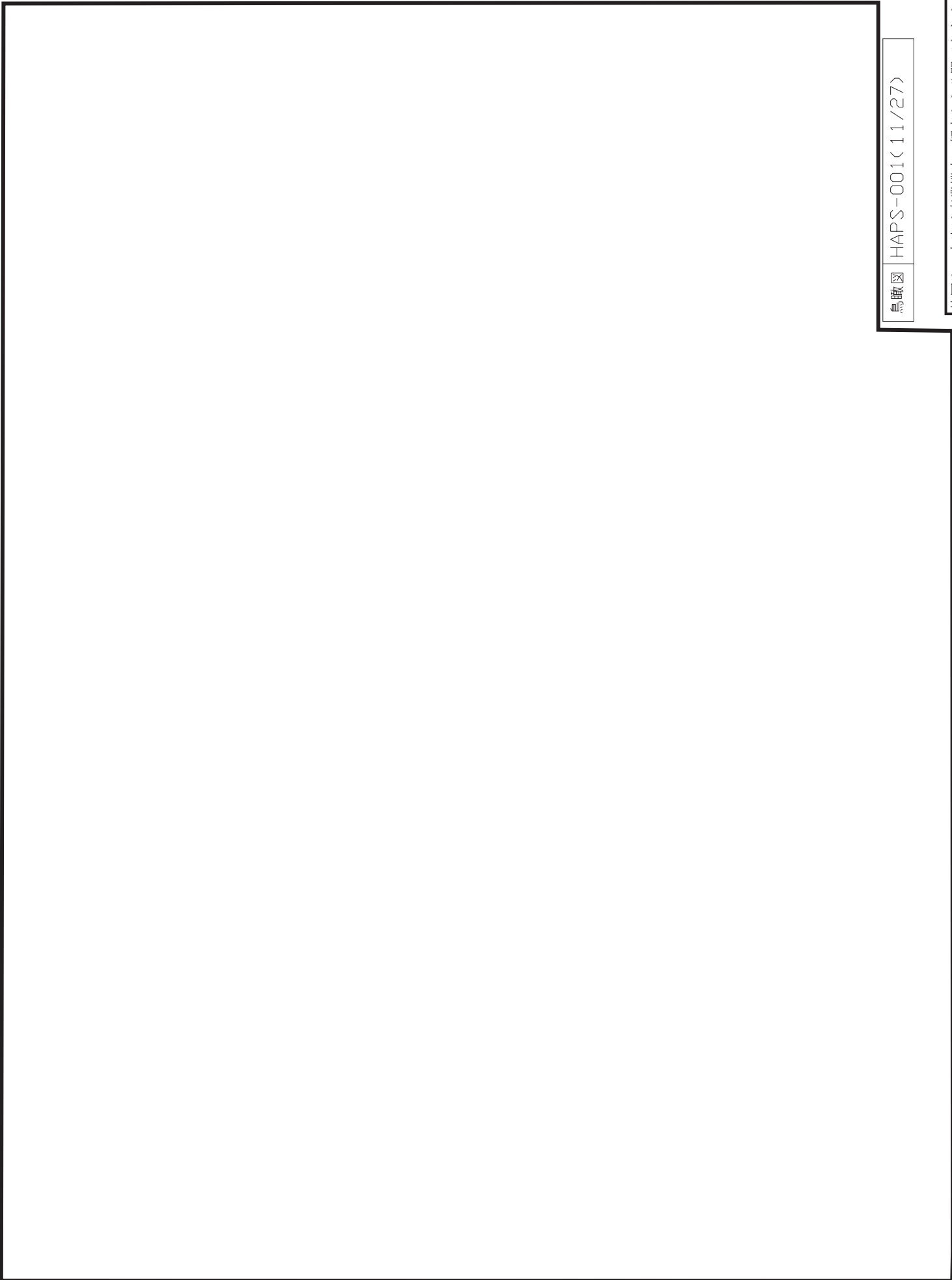
枠囲みの内容は商業機密の観点から公開できません。

鳥瞰図 HAPS-001<9/27>

枠囲みの内容は商業機密の観点から公開できません。

鳥瞰図 HAPS-001<10/27>

枠囲みの内容は商業機密の観点から公開できません。



鳥瞰図 HAPS-001<11/27>

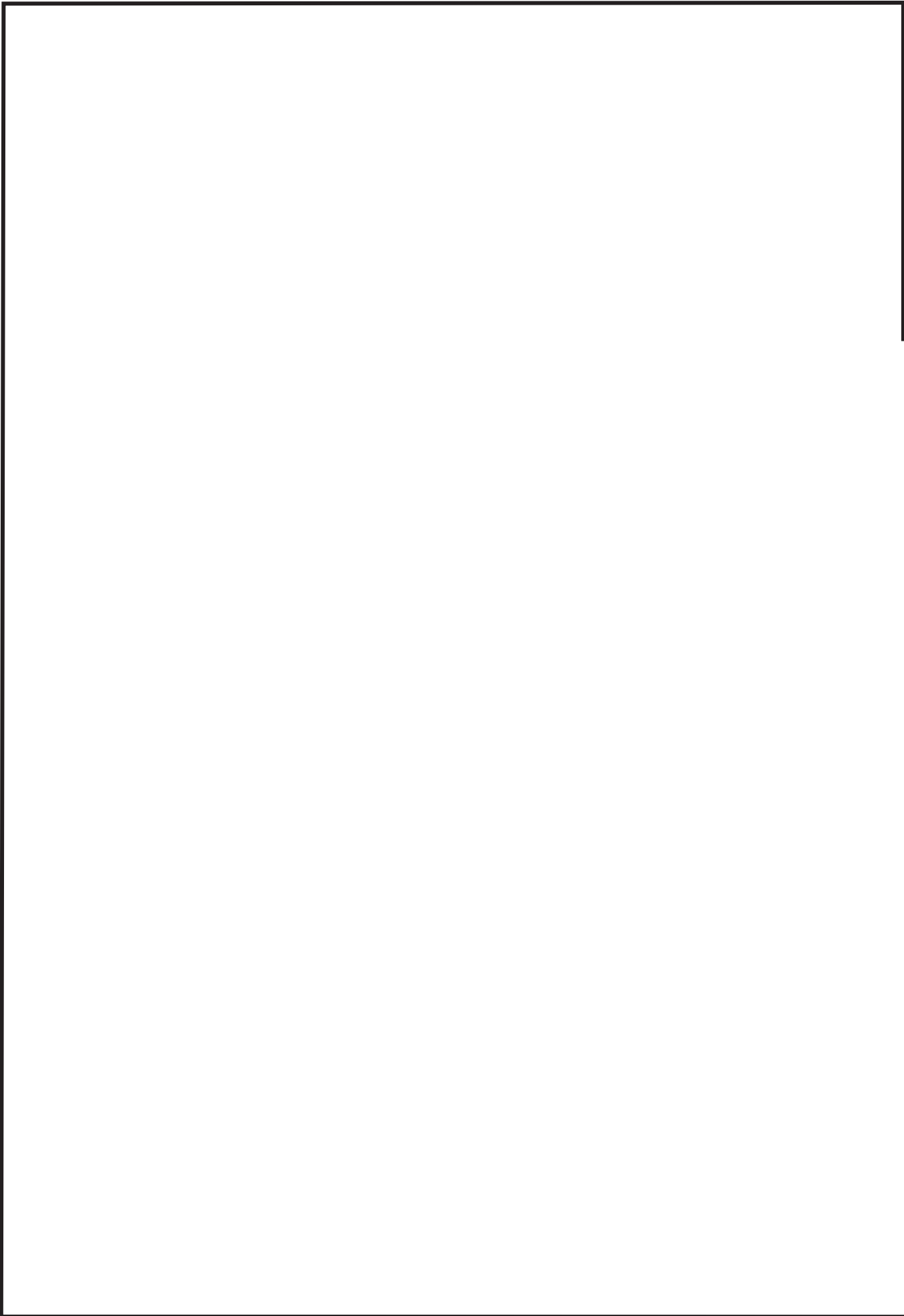
枠囲みの内容は商業機密の観点から公開できません。

鳥瞰図 HAPS-001<12/27>

枠囲みの内容は商業機密の観点から公開できません。

鳥瞰図 HAPS-001<13/27>

枠囲みの内容は商業機密の観点から公開できません。



鳥瞰図 HAPS-001<14/27>

枠囲みの内容は商業機密の観点から公開できません。

鳥瞰図 HAPS-001<15/27>

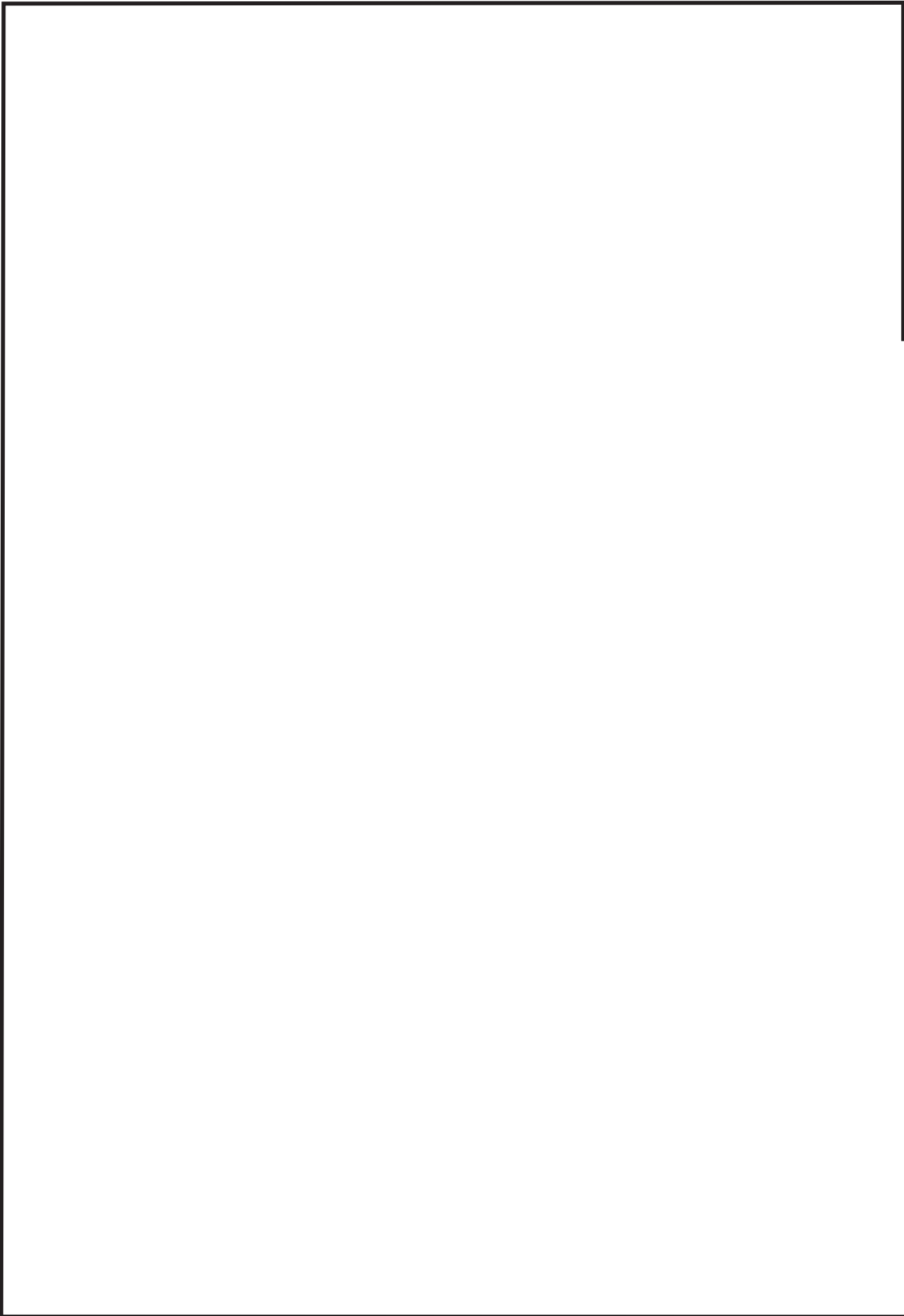
枠囲みの内容は商業機密の観点から公開できません。

鳥瞰図 HAPS-001<16/27>

枠囲みの内容は商業機密の観点から公開できません。

鳥瞰図 HAPS-001<17/27>

枠囲みの内容は商業機密の観点から公開できません。



鳥瞰図 HAPS-001<18/27>

枠囲みの内容は商業機密の観点から公開できません。

鳥瞰図 HAPS-001<19/27>

枠囲みの内容は商業機密の観点から公開できません。

鳥瞰図 HAPS-001<20/27>

枠囲みの内容は商業機密の観点から公開できません。

鳥瞰図 HAPS-001<21/27>

枠囲みの内容は商業機密の観点から公開できません。

鳥瞰図 HAPS-001<22/27>

枠囲みの内容は商業機密の観点から公開できません。

鳥瞰図 HAPS-001<23/27>

枠囲みの内容は商業機密の観点から公開できません。

鳥瞰図 HAPS-001<24/27>

枠囲みの内容は商業機密の観点から公開できません。

鳥瞰図

HAPS-001<25/27>

枠囲みの内容は商業機密の観点から公開できません。

鳥瞰図 HAPS-001<26/27>

枠囲みの内容は商業機密の観点から公開できません。

鳥瞰図 HAPS-001<27/27>

枠囲みの内容は商業機密の観点から公開できません。

鳥瞰図 HAPS-002<1/9>

枠囲みの内容は商業機密の観点から公開できません。

鳥瞰図 | HAPS-002<2/9>

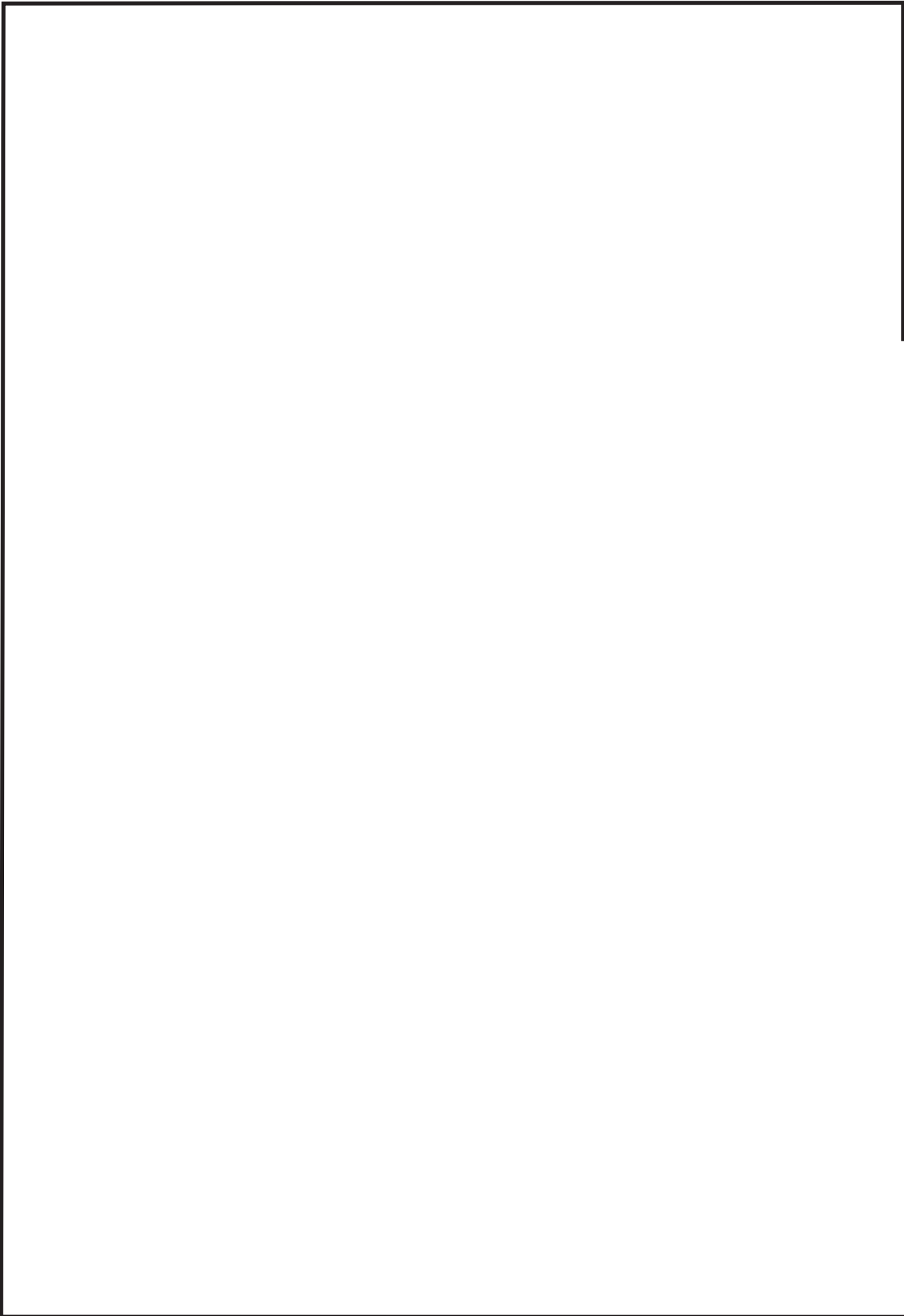
枠囲みの内容は商業機密の観点から公開できません。

鳥瞰図 | HAPS-002<3/9>

枠囲みの内容は商業機密の観点から公開できません。

鳥瞰図 HAPS-002<4/9>

枠囲みの内容は商業機密の観点から公開できません。



鳥瞰図 | HAPS-002<5/9>

枠囲みの内容は商業機密の観点から公開できません。

鳥瞰図 HAPS-002<6/9>

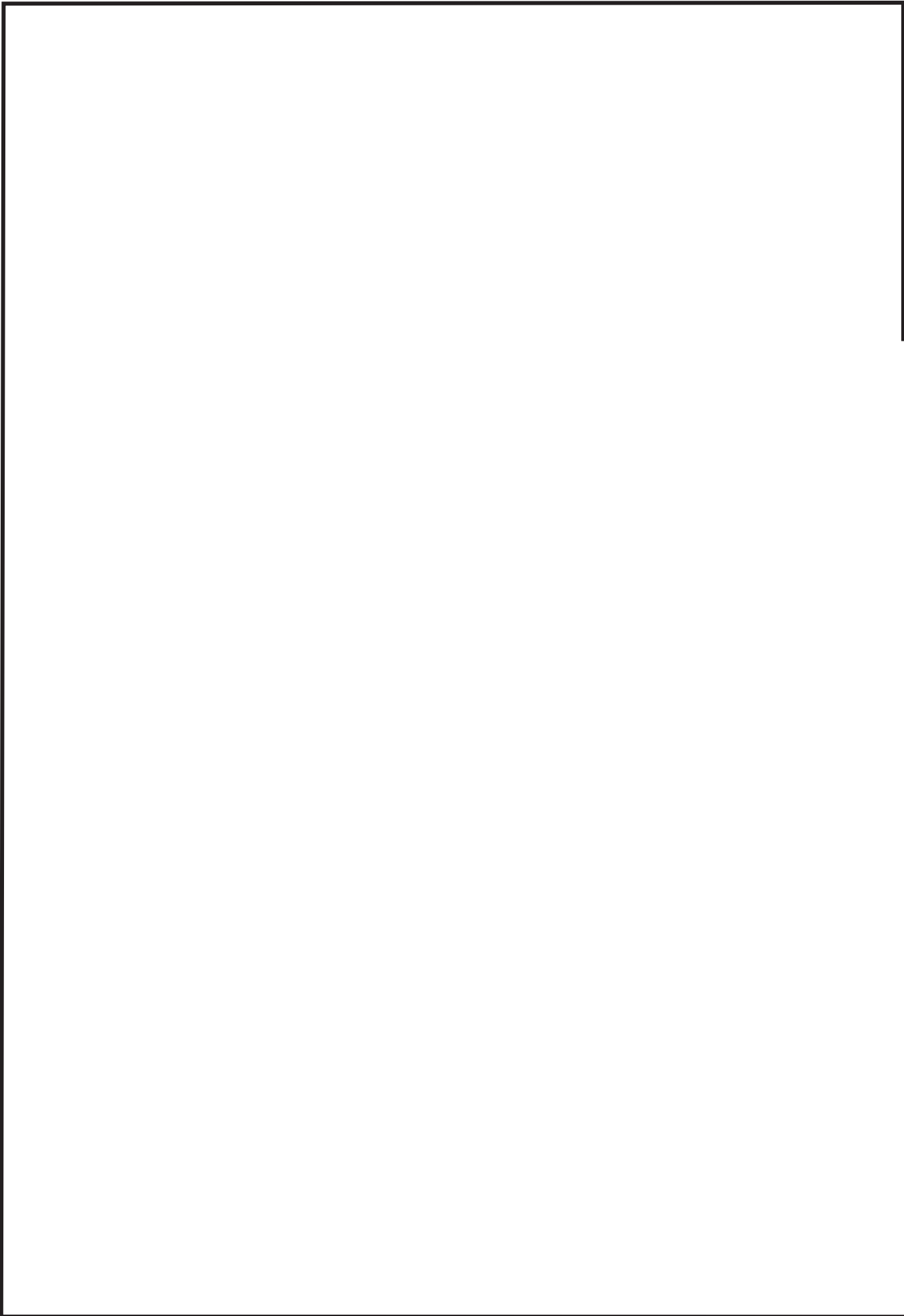
枠囲みの内容は商業機密の観点から公開できません。

鳥瞰図 | HAPS-002<7/9>

枠囲みの内容は商業機密の観点から公開できません。

鳥瞰図 | HAPS-002<8/9>

枠囲みの内容は商業機密の観点から公開できません。



鳥瞰図 | HAPS-002<9/9>

枠囲みの内容は商業機密の観点から公開できません。

鳥瞰図 HAPS-003<1/10>

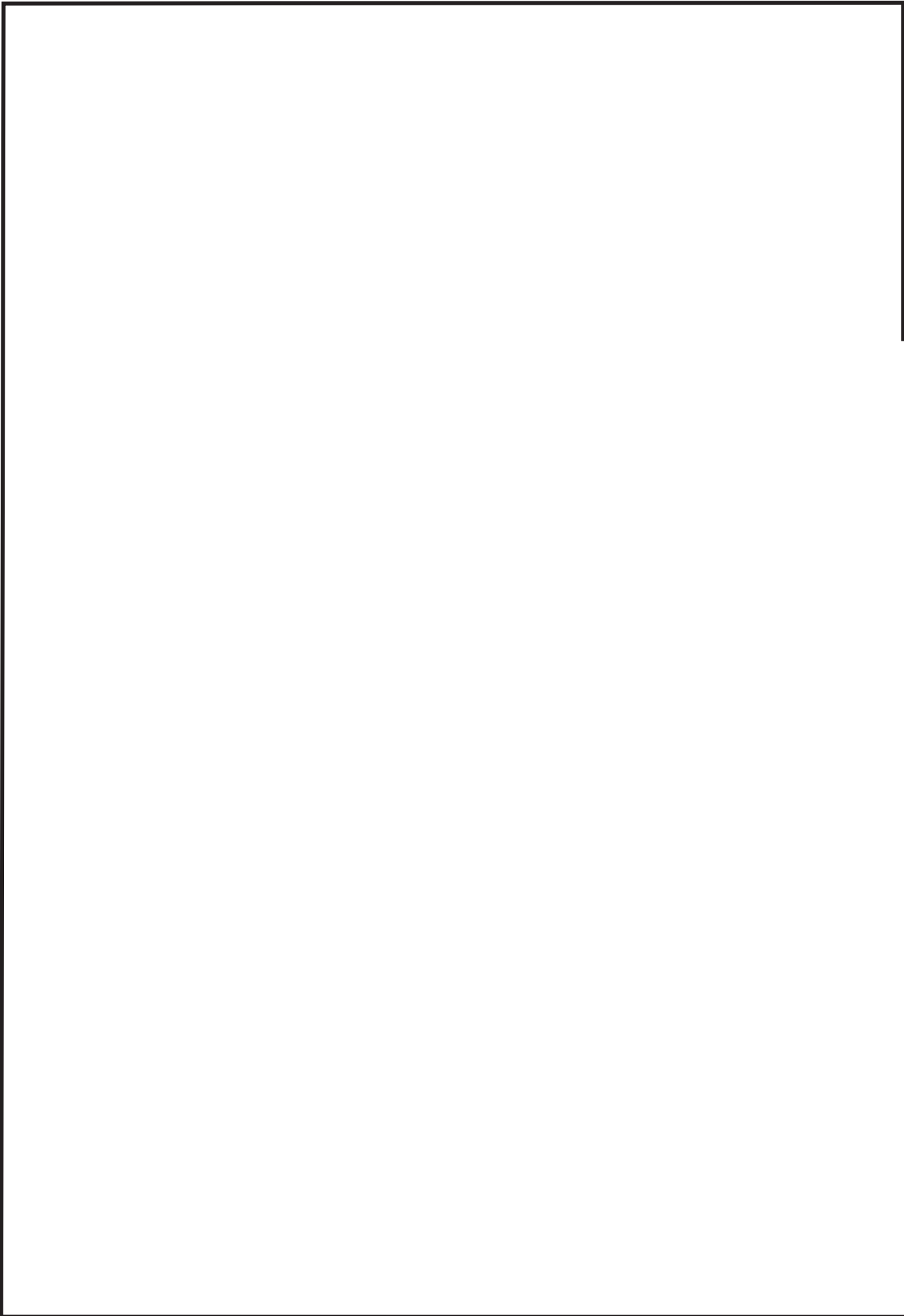
枠囲みの内容は商業機密の観点から公開できません。

鳥瞰図 HAPS-003<2/10>

枠囲みの内容は商業機密の観点から公開できません。

鳥瞰図 HAPS-003<3/10>

枠囲みの内容は商業機密の観点から公開できません。



鳥瞰図 HAPS-003<4/10>

枠囲みの内容は商業機密の観点から公開できません。

鳥瞰図 HAPS-003<5/10>

枠囲みの内容は商業機密の観点から公開できません。

鳥瞰図 HAPS-003<6/10>

枠囲みの内容は商業機密の観点から公開できません。

鳥瞰図 HAPS-003<7/10>

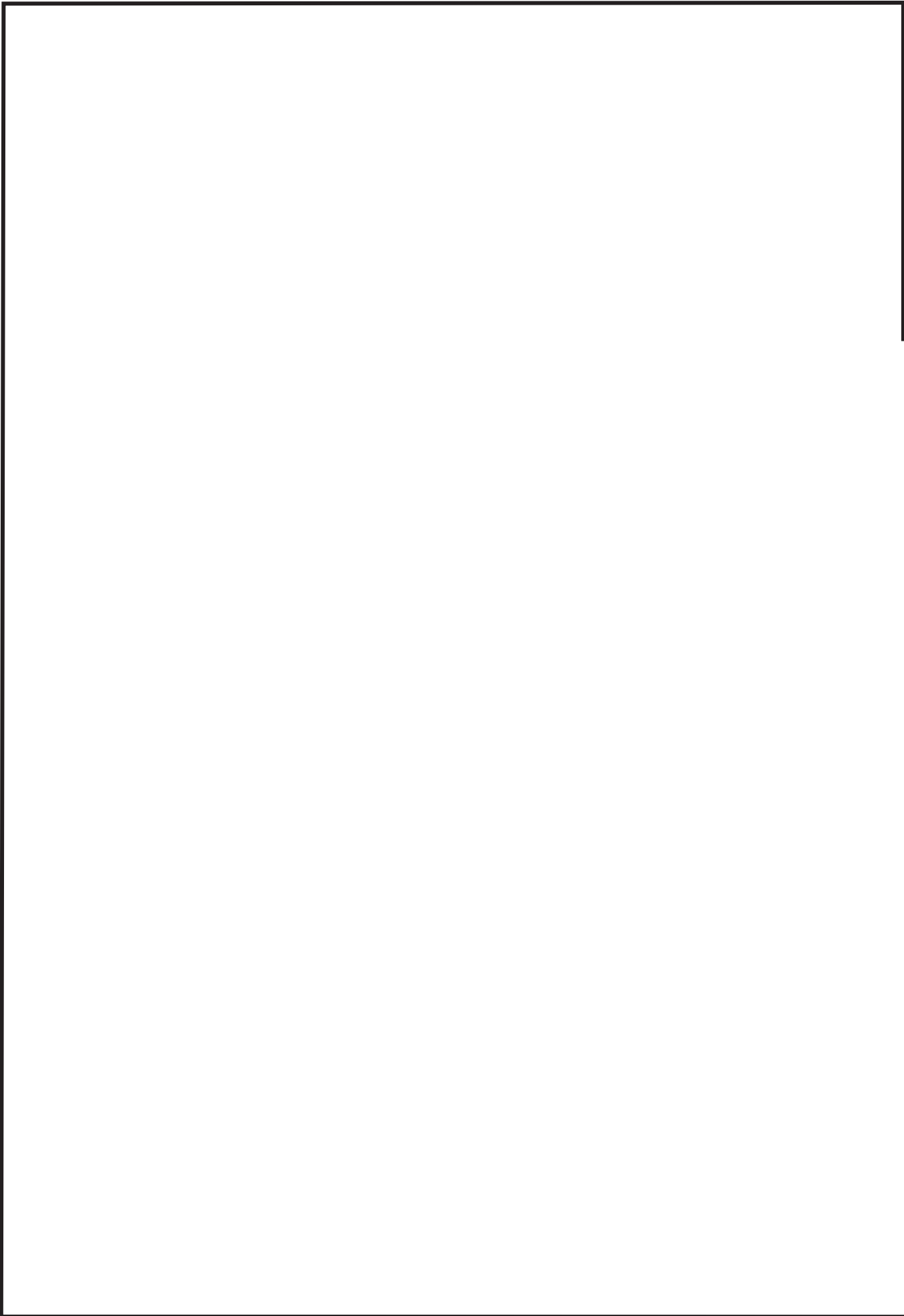
枠囲みの内容は商業機密の観点から公開できません。

鳥瞰図 HAPS-003<8/10>

枠囲みの内容は商業機密の観点から公開できません。

鳥瞰図 HAPS-003<9/10>

枠囲みの内容は商業機密の観点から公開できません。



鳥瞰図 HAPS-003<10/10>

枠囲みの内容は商業機密の観点から公開できません。

鳥瞰図 HAPS-004<1/10>

枠囲みの内容は商業機密の観点から公開できません。

鳥瞰図 HAPS-004<2/10>

枠囲みの内容は商業機密の観点から公開できません。

鳥瞰図 HAPS-004<3/10>

枠囲みの内容は商業機密の観点から公開できません。

鳥瞰図 HAPS-004<4/10>

枠囲みの内容は商業機密の観点から公開できません。

鳥瞰図 HAPS-004<5/10>

枠囲みの内容は商業機密の観点から公開できません。

鳥瞰図 HAPS-004<6/10>

枠囲みの内容は商業機密の観点から公開できません。

鳥瞰図 HAPS-004<7/10>

枠囲みの内容は商業機密の観点から公開できません。

鳥瞰図 HAPS-004<8/10>

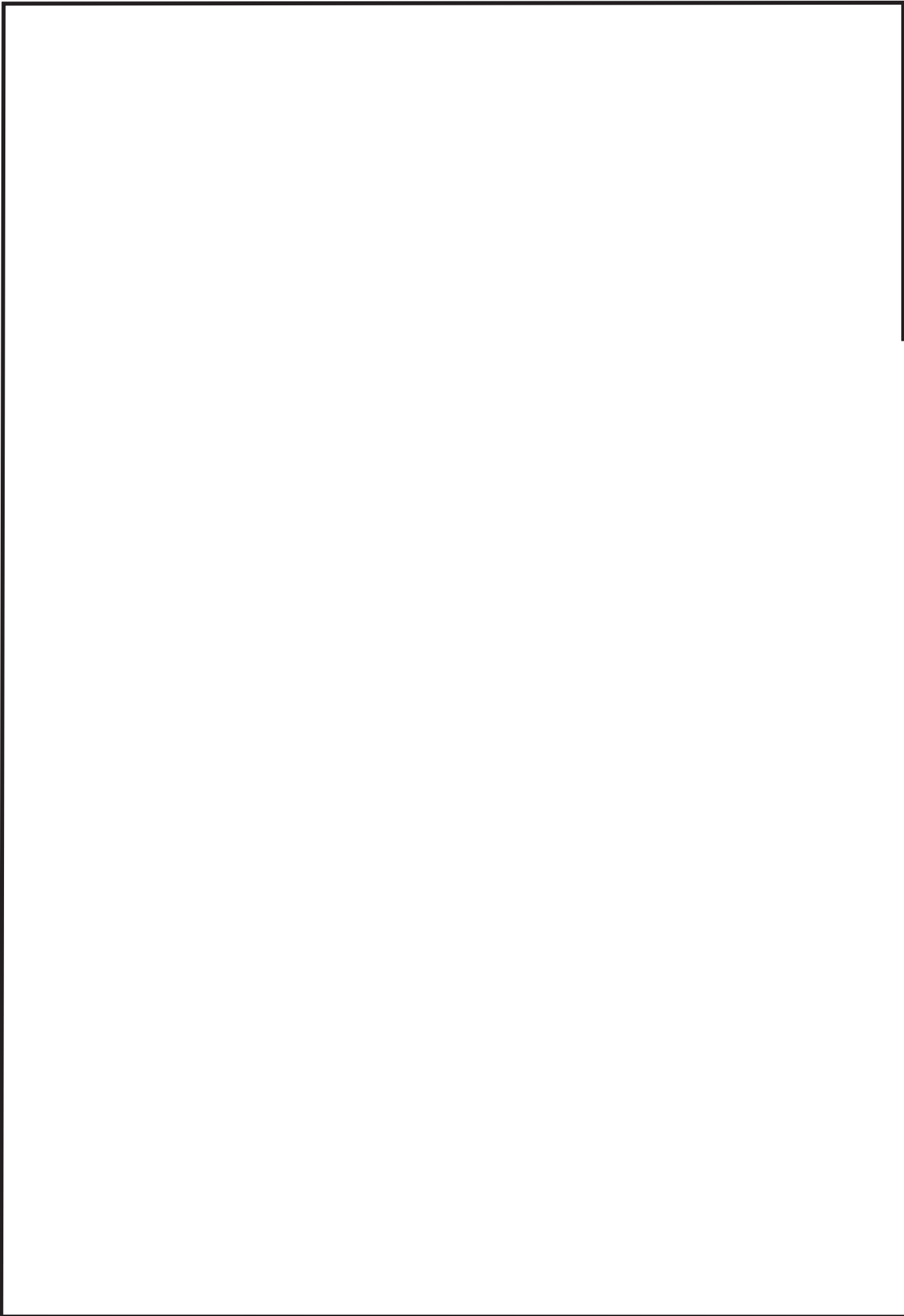
枠囲みの内容は商業機密の観点から公開できません。

鳥瞰図 HAPS-004<9/10>

枠囲みの内容は商業機密の観点から公開できません。

鳥瞰図 HAPS-004<10/10>

枠囲みの内容は商業機密の観点から公開できません。

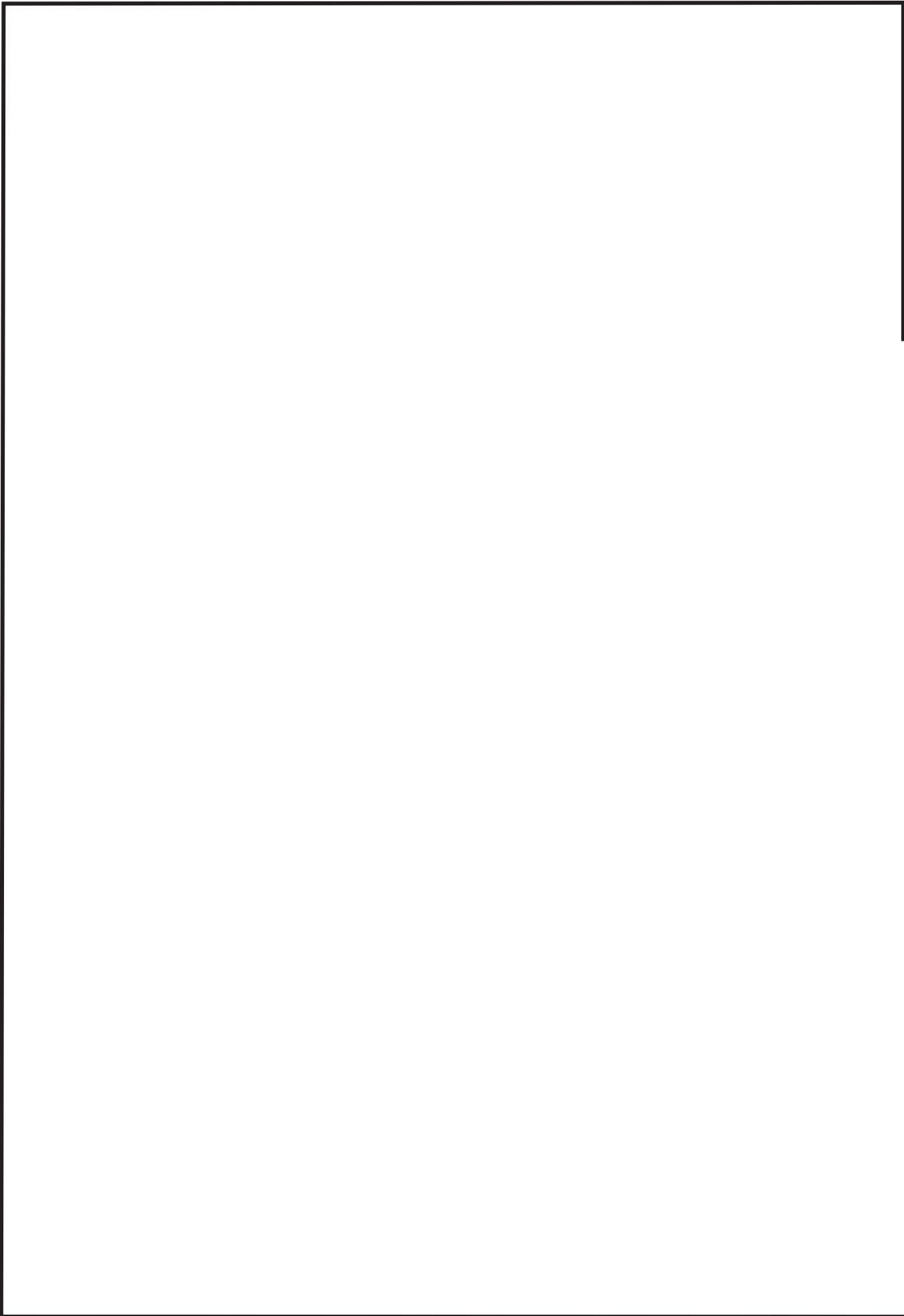


鳥瞰図 | HAPS-005<1/4>

枠囲みの内容は商業機密の観点から公開できません。

鳥瞰図 HAPS-005<2/4>

枠囲みの内容は商業機密の観点から公開できません。



鳥瞰図 HAPS-005<3/4>

枠囲みの内容は商業機密の観点から公開できません。

鳥瞰図 HAPS-005<4/4>

枠囲みの内容は商業機密の観点から公開できません。

鳥瞰図 HAPS-008

枠囲みの内容は商業機密の観点から公開できません。

鳥瞰図 HAPS-009

枠囲みの内容は商業機密の観点から公開できません。

鳥瞰図 HAPS-0111-1

特開みの内容は商業秘密の観点から公開できません。

鳥瞰図 HAPS-101

枠囲みの内容は商業機密の観点から公開できません。

29. 原子炉格納容器下部注水系の計算モデル

- VI-2-9-4-3-2-1 管の耐震性についての計算書（原子炉格納容器下部注水系）

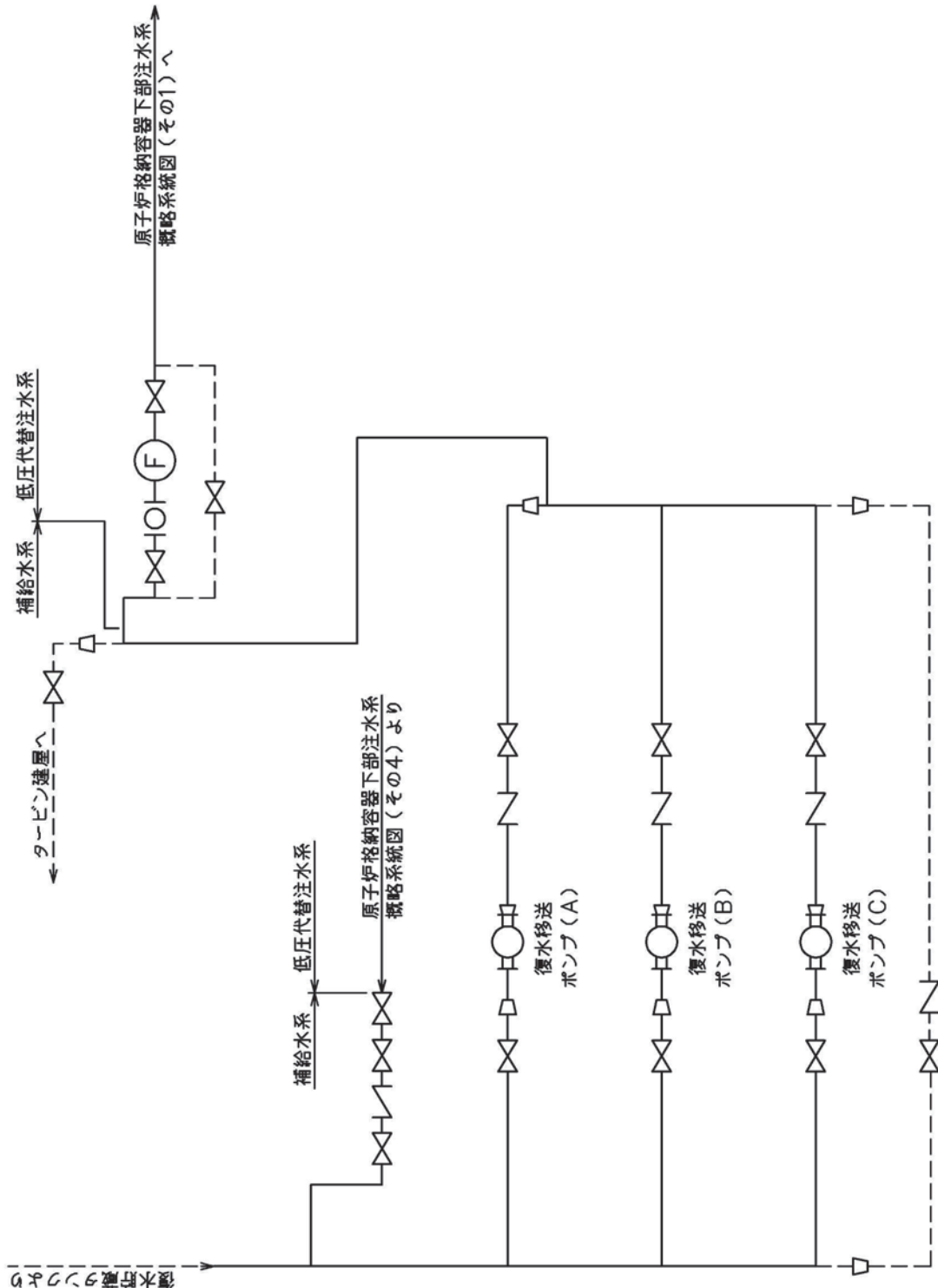
重大事故等対処設備

4.2.4 代表モデルの選定結果及び全モデルの評価結果

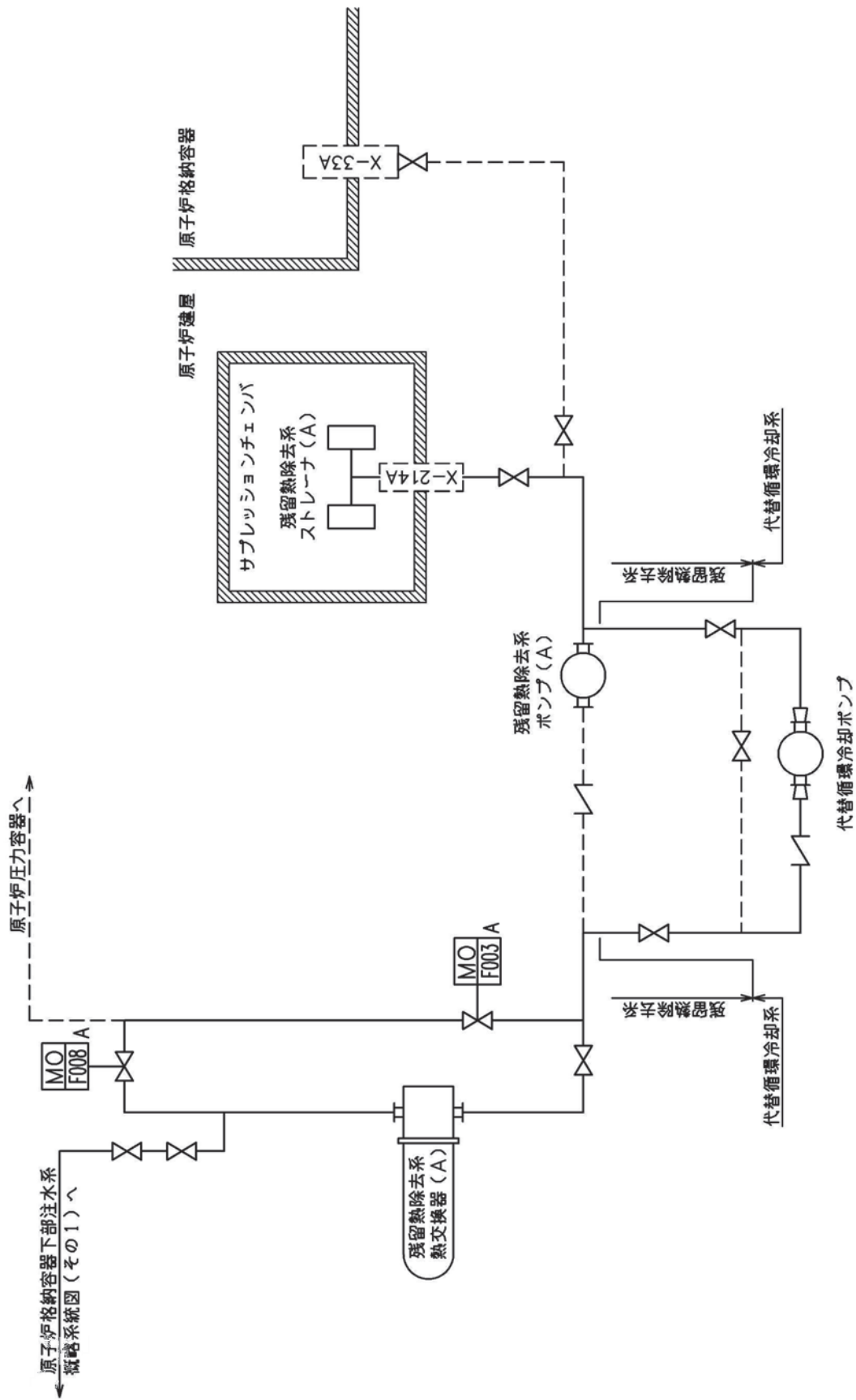
代表モデルは各モデルの最大応力点の応力と裕度を算出し、応力分類ごとに裕度が最小のモデルを選定して鳥瞰図、計算条件及び評価結果を記載している。下表に、代表モデルの選定結果及び全モデルの評価結果を示す。

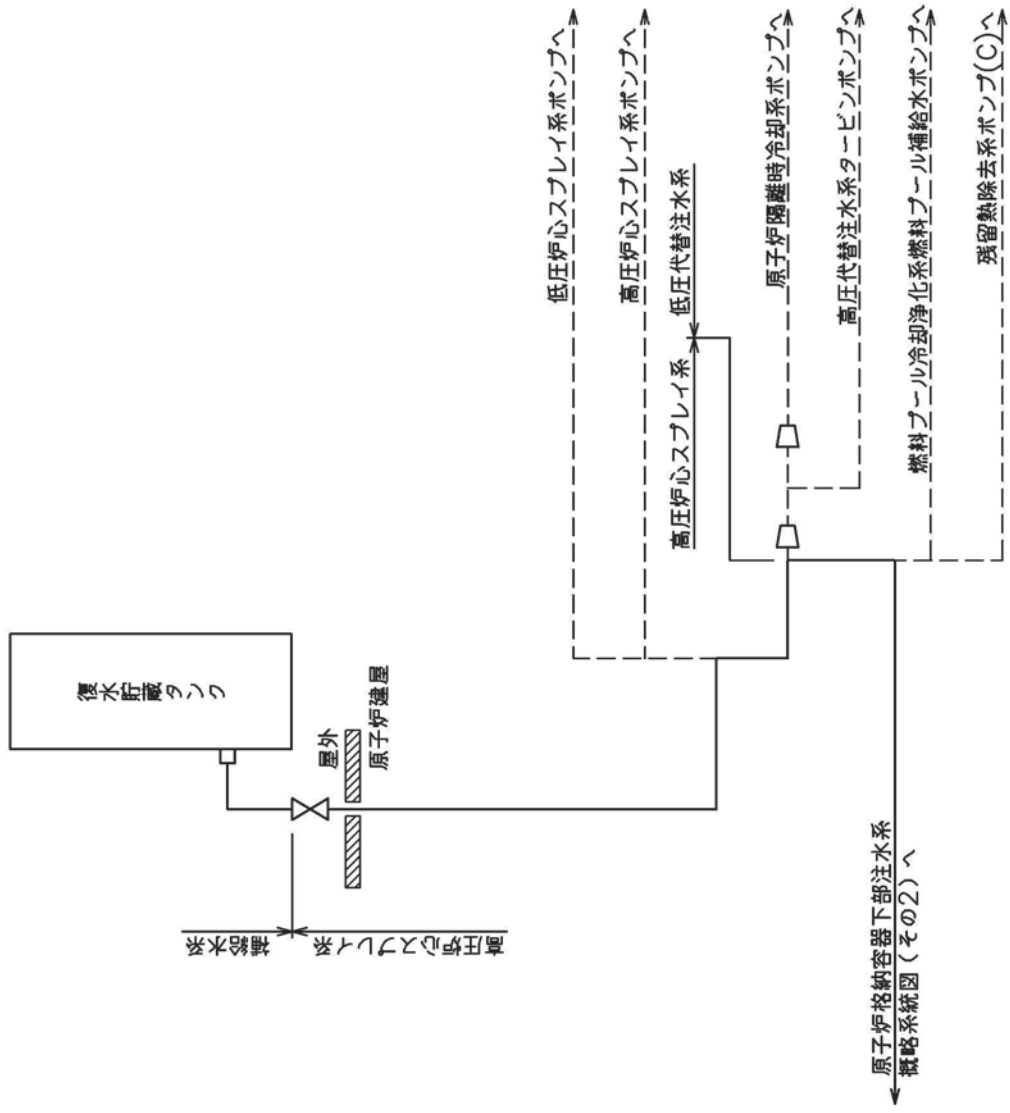
代表モデルの選定結果及び全モデルの評価結果(重大事故等クラス2管であってクラス2以下の管)

No.	配管モデル	許容応力状態 VAS												
		一次応力					一次+二次応力					疲労評価		
		評価点	計算 応力 (MPa)	許容 応力 (MPa)	裕度	代表	評価点	計算 応力 (MPa)	許容 応力 (MPa)	裕度	代表	評価点	疲労 累積 係数	代表
1	MUWC-002	64	45	363	8.06	○	83	158	414	2.62	○	—	—	—



原子炉格納容器下部注水系概略系統図(その2)





原子炉格納容器下部注水系概略系統図(その4)

鳥瞰図 MUWC-002-1/6

特許みの内容は商業機密の観点から公開できません。

鳥瞰図 MUWC-002-2/6

枠囲みの内容は商業機密の観点から公開できません。

鳥瞰図 MUWC-002-3/6

枠囲みの内容は商業機密の観点から公開できません。

鳥瞰図 MUWC-002-4/6

枠組みの内容は商業機密の観点から公開できません。

鳥瞰図 MUWC-002-5/6

枠囲みの内容は商業機密の観点から公開できません。

鳥瞰図 MUWC-002-6/6

特許みの内容は商業機密の観点から公開できません。

原子炉格納容器下部注水系の計算モデル

- VI-3-3-6-2-7-2-1-2 管の応力計算書（原子炉格納容器下部注水系）

重大事故等対処設備

5. 代表モデルの選定結果及び全モデルの評価結果

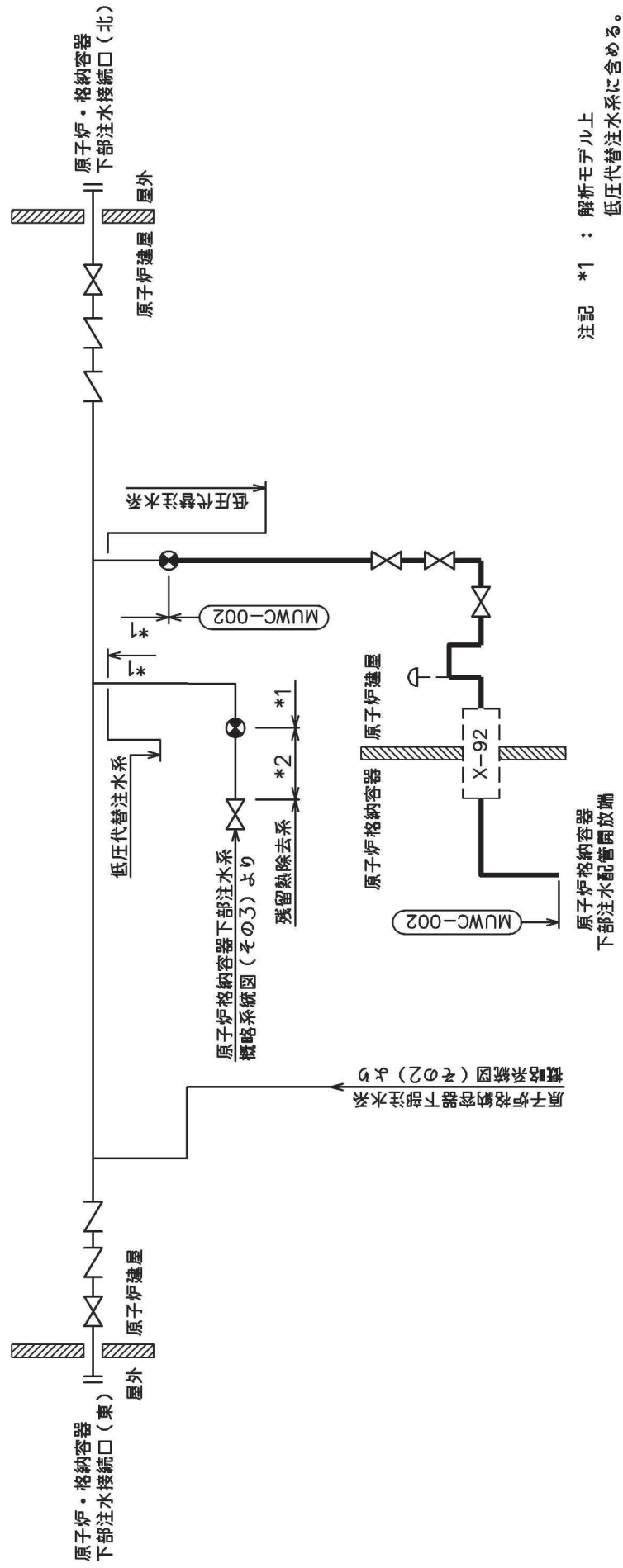
代表モデルは各モデルの最大応力点の応力と裕度を算出し、応力分類ごとに裕度が最小のモデルを選定して鳥瞰図、計算条件及び評価結果を記載している。下表に、代表モデルの選定結果及び全モデルの評価結果を示す。

代表モデルの選定結果及び全モデルの評価結果(重大事故等クラス2管であってクラス2以下の管)

No.	配管モデル	供用状態 (E) *1				供用状態 (E) *2					
		一次応力				一次応力					
		評価点	計算応力 (MPa)	許容応力 (MPa)	裕度	代表	評価点	計算応力 (MPa)	許容応力 (MPa)	裕度	代表
1	MUWC-002	62	39	154	3.94	○	62	39	185	4.74	○

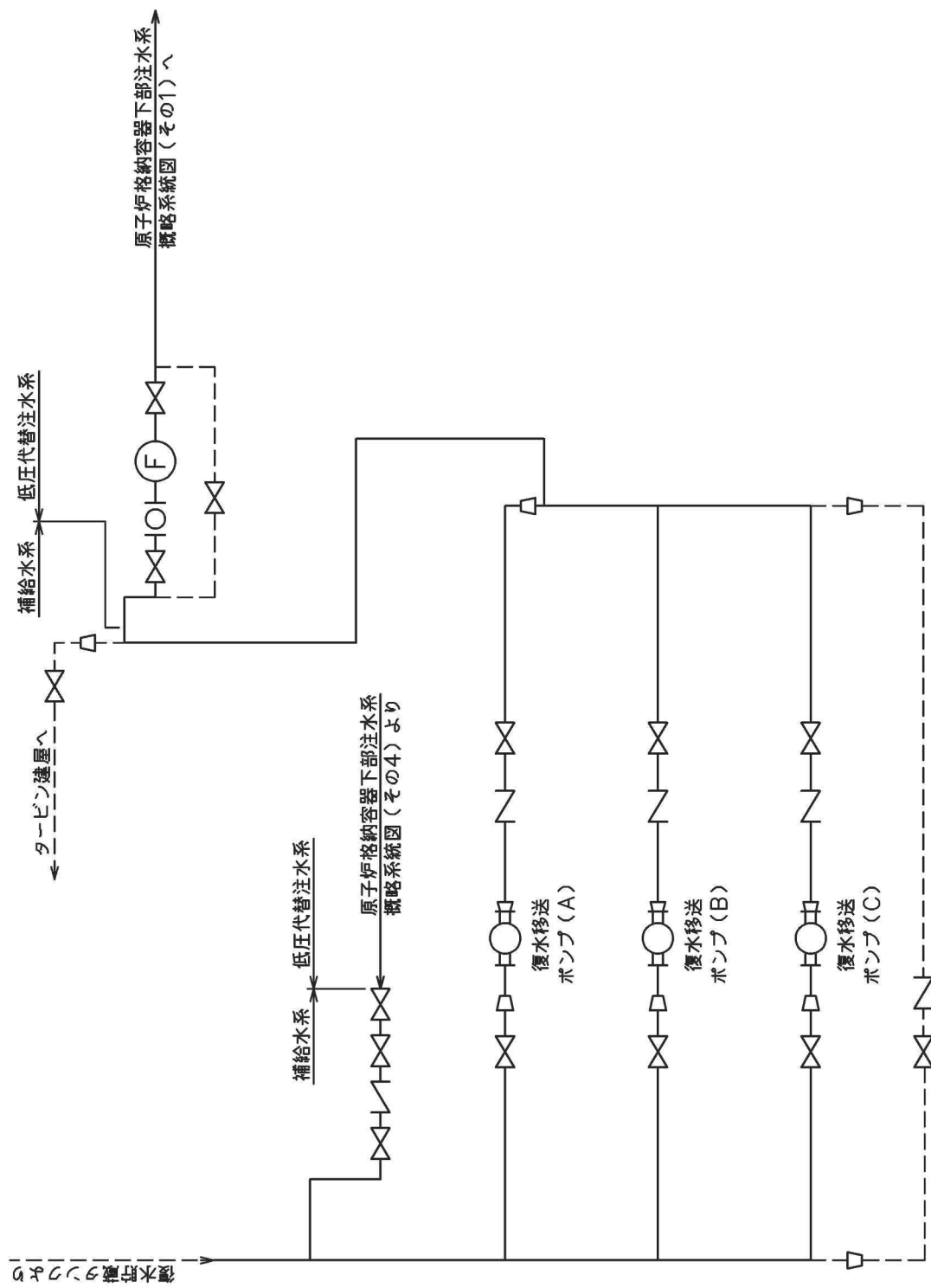
注記*1：設計・建設規格 PPC-3520(1)に基づき計算した一次応力を示す。

*2：設計・建設規格 PPC-3520(2)に基づき計算した一次応力を示す。

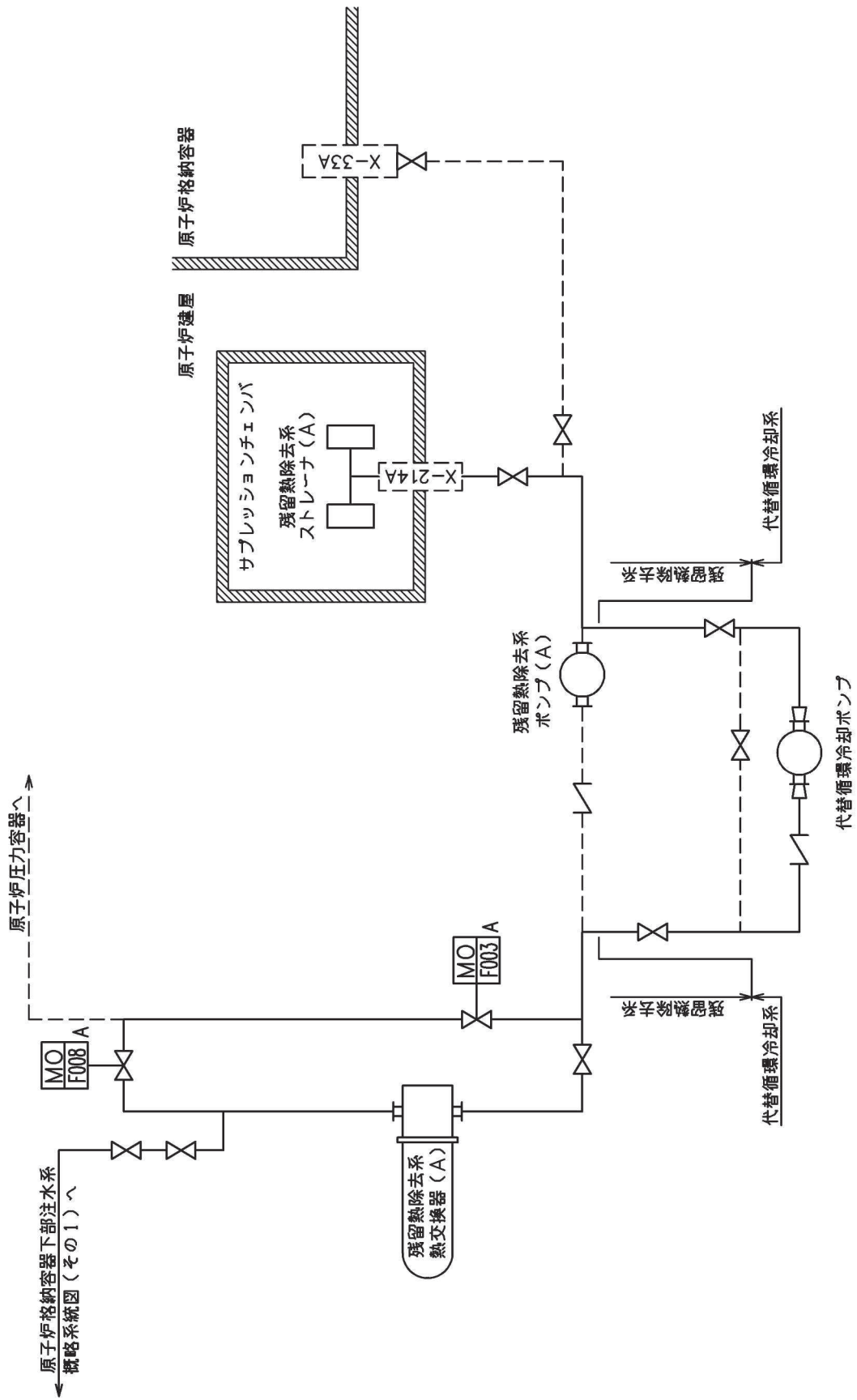


注記 *1 : 解析モデル上
 低圧代替注水系に含める。
 *2 : 解析モデル上
 残留熱除去系に含める。

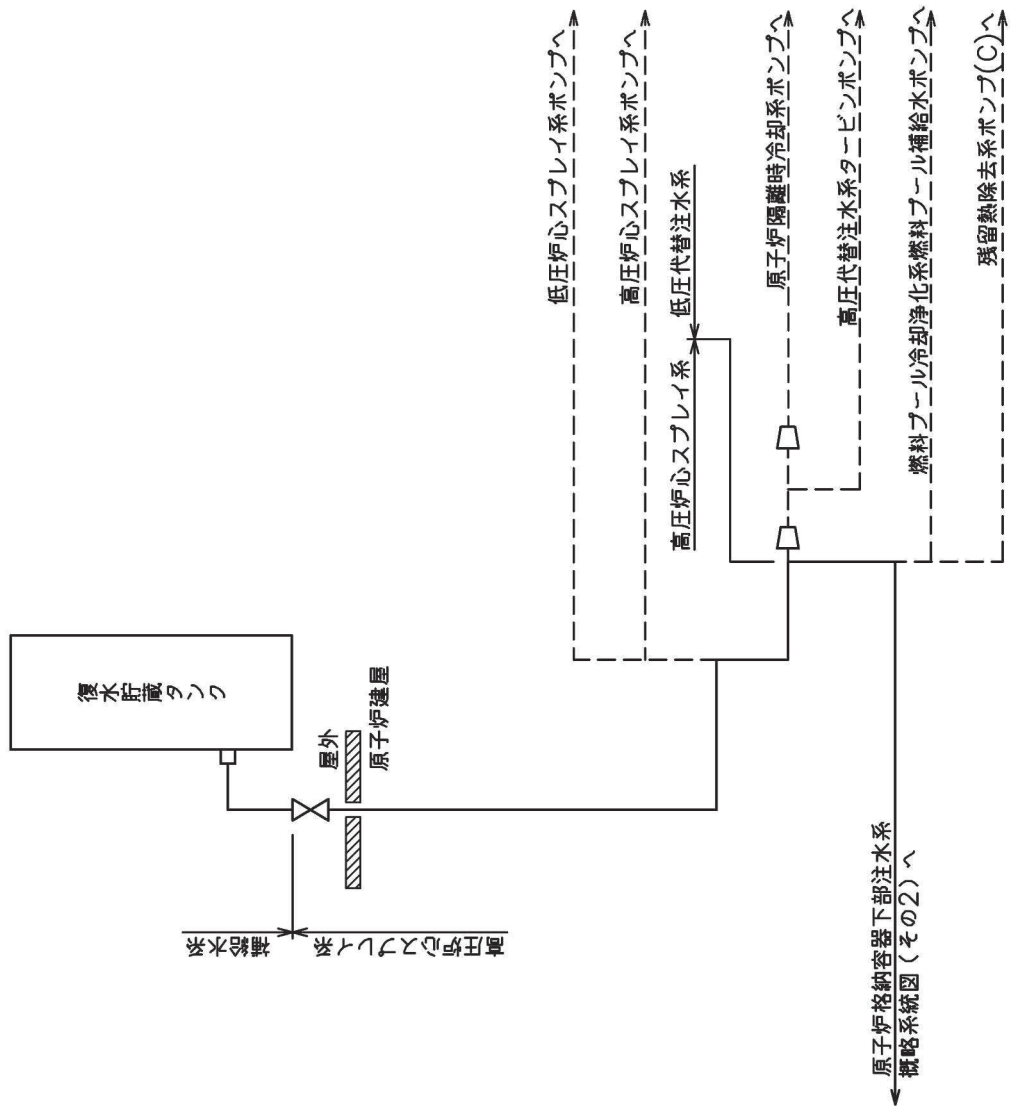
原子炉格納容器下部注水系概略系統図（その1）



原子炉格納容器下部注水系概略系統図(その2)



原子炉格納容器下部注水系概略系統図(その3)



原子炉格納容器下部注水系概略系統図(その4)

鳥瞰図 MUWC-002-1/6

枠組みの内容は商業機密の観点から公開できません。

鳥瞰図 MUWC-002-2/6

枠囲みの内容は商業機密の観点から公開できません。

鳥瞰図 MUWC-002-3/6

枠組みの内容は商業機密の観点から公開できません。

鳥瞰図 MUWC-002-4/6

枠組みの内容は商業機密の観点から公開できません。

鳥瞰図 MUWC-002-5/6

枠囲みの内容は商業機密の観点から公開できません。

鳥瞰図 MUWC-002-6/6

枠囲みの内容は商業機密の観点から公開できません。

30. 原子炉格納容器代替スプレイ冷却系の計算モデル

- VI-2-9-4-3-3-1 管の耐震性についての計算書（原子炉格納容器代替スプレイ冷却系）

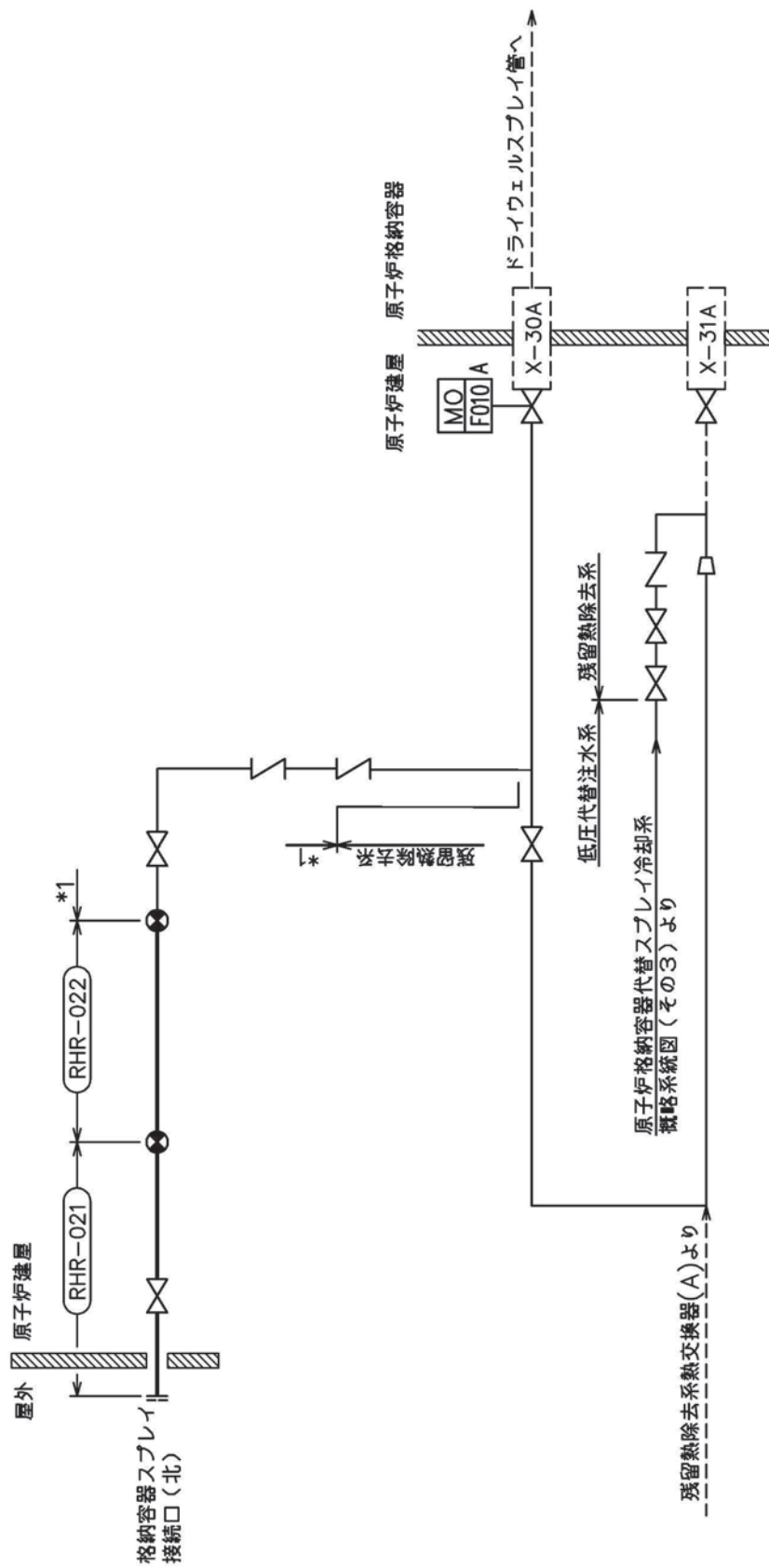
重大事故等対処設備

4.2.4 代表モデルの選定結果及び全モデルの評価結果

代表モデルは各モデルの最大応力点の応力と裕度を算出し、応力分類ごとに裕度が最小のモデルを選定して鳥瞰図、計算条件及び評価結果を記載している。下表に、代表モデルの選定結果及び全モデルの評価結果を示す。

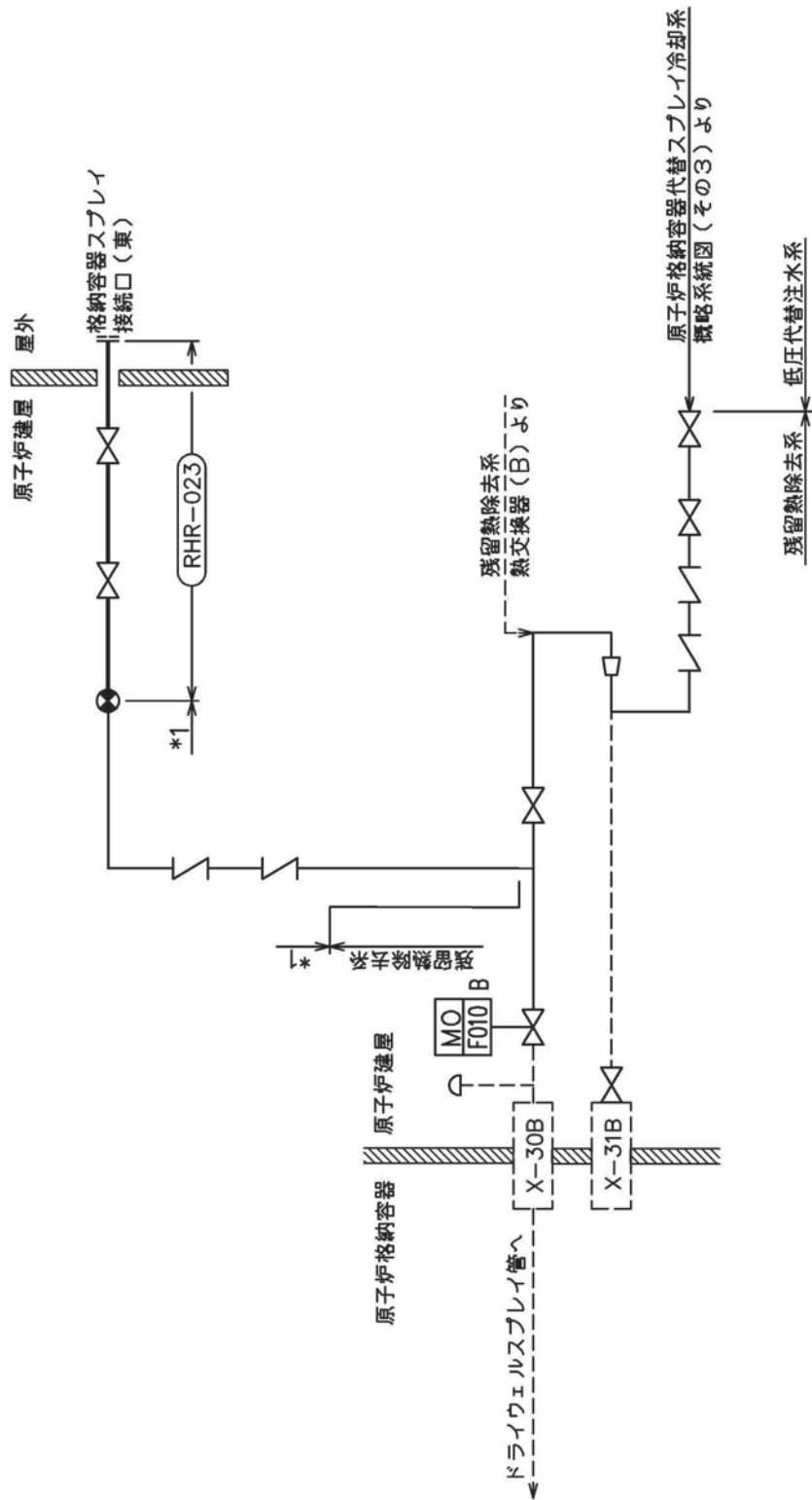
代表モデルの選定結果及び全モデルの評価結果(重大事故等クラス2管であってクラス2以下の管)

No.	配管モデル	許容応力状態 VAS														
		一次応力						一次+二次応力						疲労評価		
		評価点	計算 応力 (MPa)	許容 応力 (MPa)	裕度	代表	評価点	計算 応力 (MPa)	許容 応力 (MPa)	裕度	代表	評価点	疲労 累積 係数	代表		
1	RHR-021	15	44	367	8.34	—	147	468	3.18	—	—	—	—	—		
2	RHR-022	22	37	367	9.91	—	1	468	1.75	○	—	—	—	—		
3	RHR-023	109	53	367	6.92	○	109	468	2.09	—	—	—	—	—		



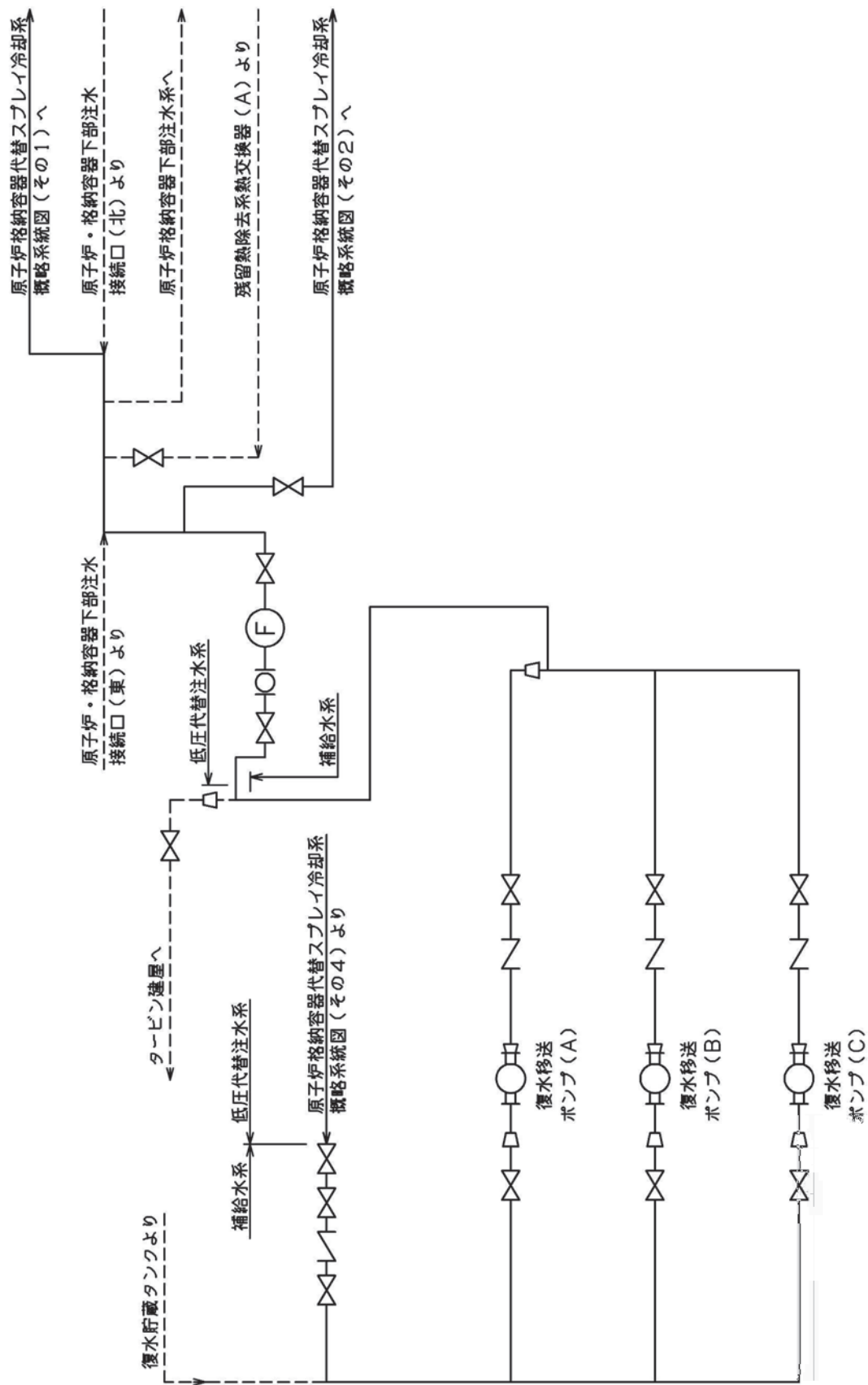
注記 *1: 解析モデル上
残留熱除去系に含める。

原子炉格納容器代替スプレー冷却系概略系統図(その1)

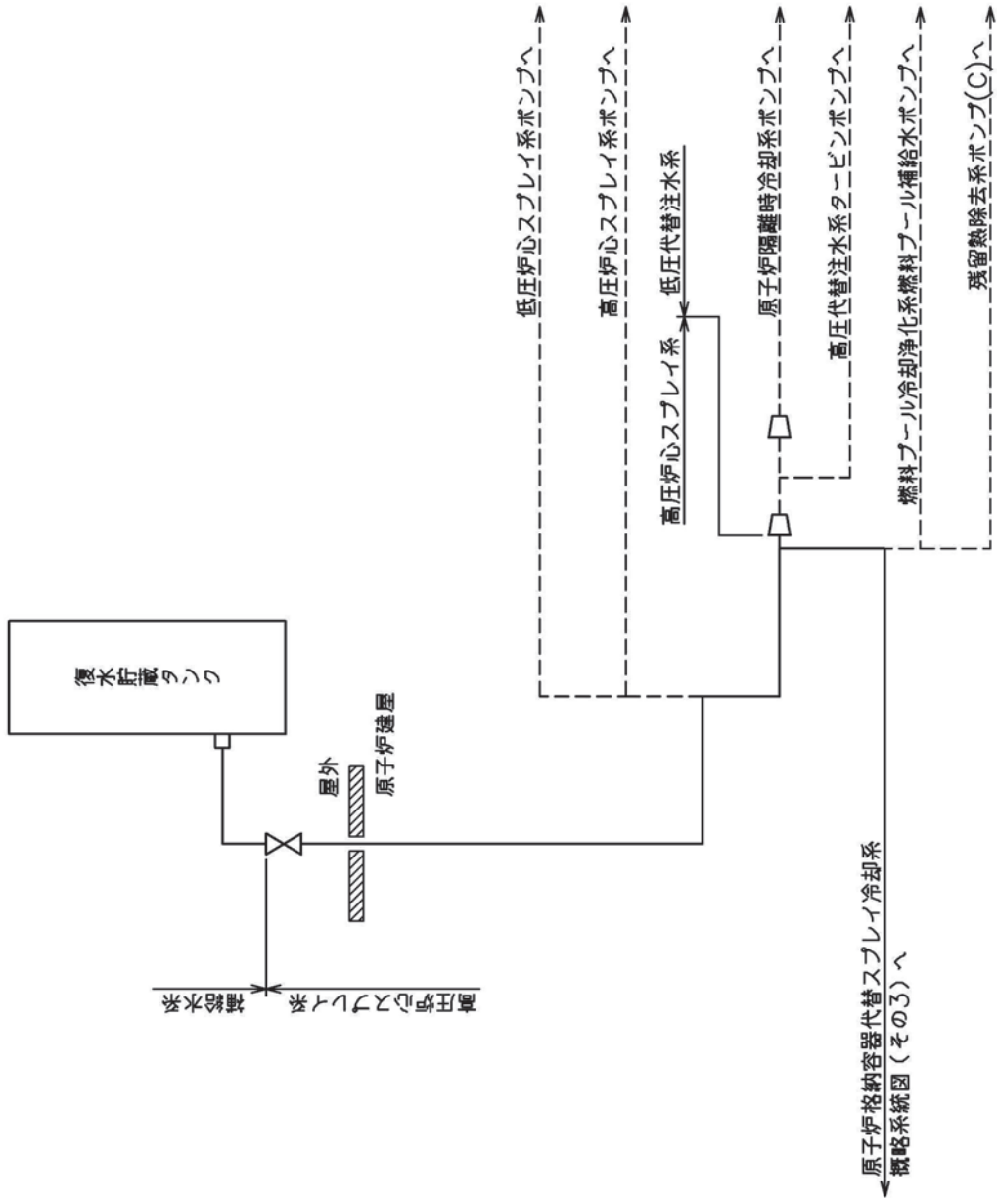


注記 *1: 解析モデル上
残留熱除去系に含める。

原子炉格納容器代替スプレイ冷却系概略系統図 (その2)



原子炉格納容器代替スプレイ冷却系概略系統図(その3)



原子炉格納容器代替スプレイ冷却系概略系統図(その3)へ

原子炉格納容器代替スプレイ冷却系概略系統図(その4)

鳥瞰図 RHR-021-1/4

枠囲みの内容は商業機密の観点から公開できません。

鳥瞰図 RHR-021-2/4

枠囲みの内容は商業機密の観点から公開できません。

鳥瞰図 RHR-021-3/4

枠囲みの内容は商業機密の観点から公開できません。

鳥瞰図 RHR-021-4/4

特許みの内容は商業機密の観点から公開できません。

鳥瞰図 RHR-022-1/2

特開みの内容は商業秘密の観点から公開できません。

鳥瞰図 RHR-022-2/2

特許みの内容は商業機密の観点から公開できません。

鳥瞰図 RHR-023-1/3

特許の内容は商業機密の観点から公開できません。

鳥瞰図 RHR-023-2/3

特開の内容は商業秘密の観点から公開できません。

鳥瞰図 RHR-023-3/3

特許公報の内容は商業機密の観点から公開できません。

原子炉格納容器代替スプレイ冷却系の計算モデル

- VI-3-3-6-2-7-3-1-2 管の応力計算書（原子炉格納容器代替スプレイ冷却系）

重大事故等対処設備

5. 代表モデルの選定結果及び全モデルの評価結果

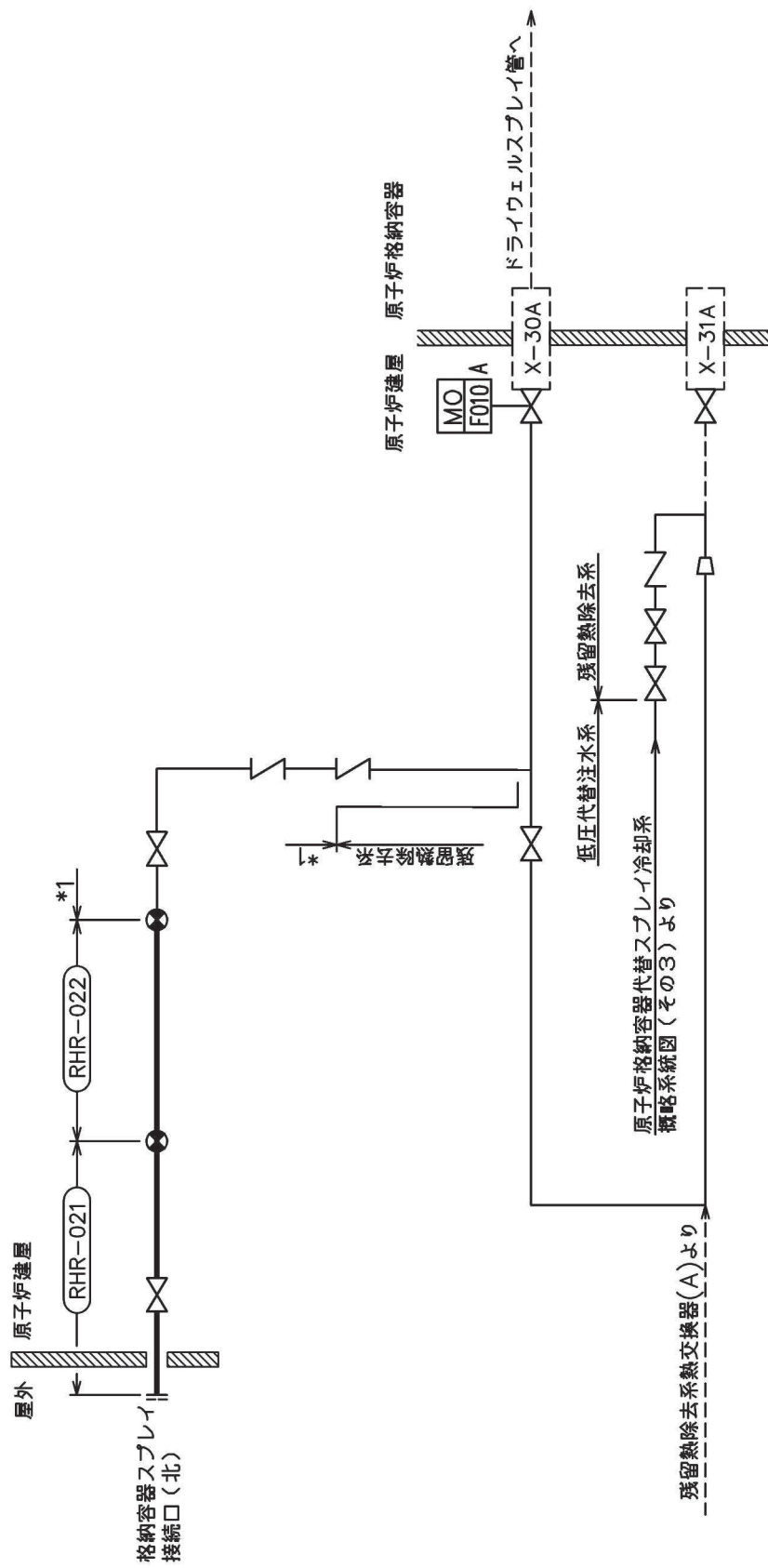
代表モデルは各モデルの最大応力点の応力と裕度を算出し、応力分類ごとに裕度が最小のモデルを選定して鳥瞰図、計算条件及び評価結果を記載している。下表に、代表モデルの選定結果及び全モデルの評価結果を示す。

代表モデルの選定結果及び全モデルの評価結果(重大事故等クラス2管であってクラス2以下の管)

No.	配管モデル	供用状態 (E) *1						供用状態 (E) *2			
		一次応力						一次応力			
		評価点	計算応力 (MPa)	許容応力 (MPa)	裕度	代表	評価点	計算応力 (MPa)	許容応力 (MPa)	裕度	代表
1	RHR-021	23	23	154	6.69	○	23	23	185	8.04	○
2	RHR-022	22	20	154	7.70	—	22	20	185	9.25	—
3	RHR-023	24	21	154	7.33	—	24	21	185	8.80	—

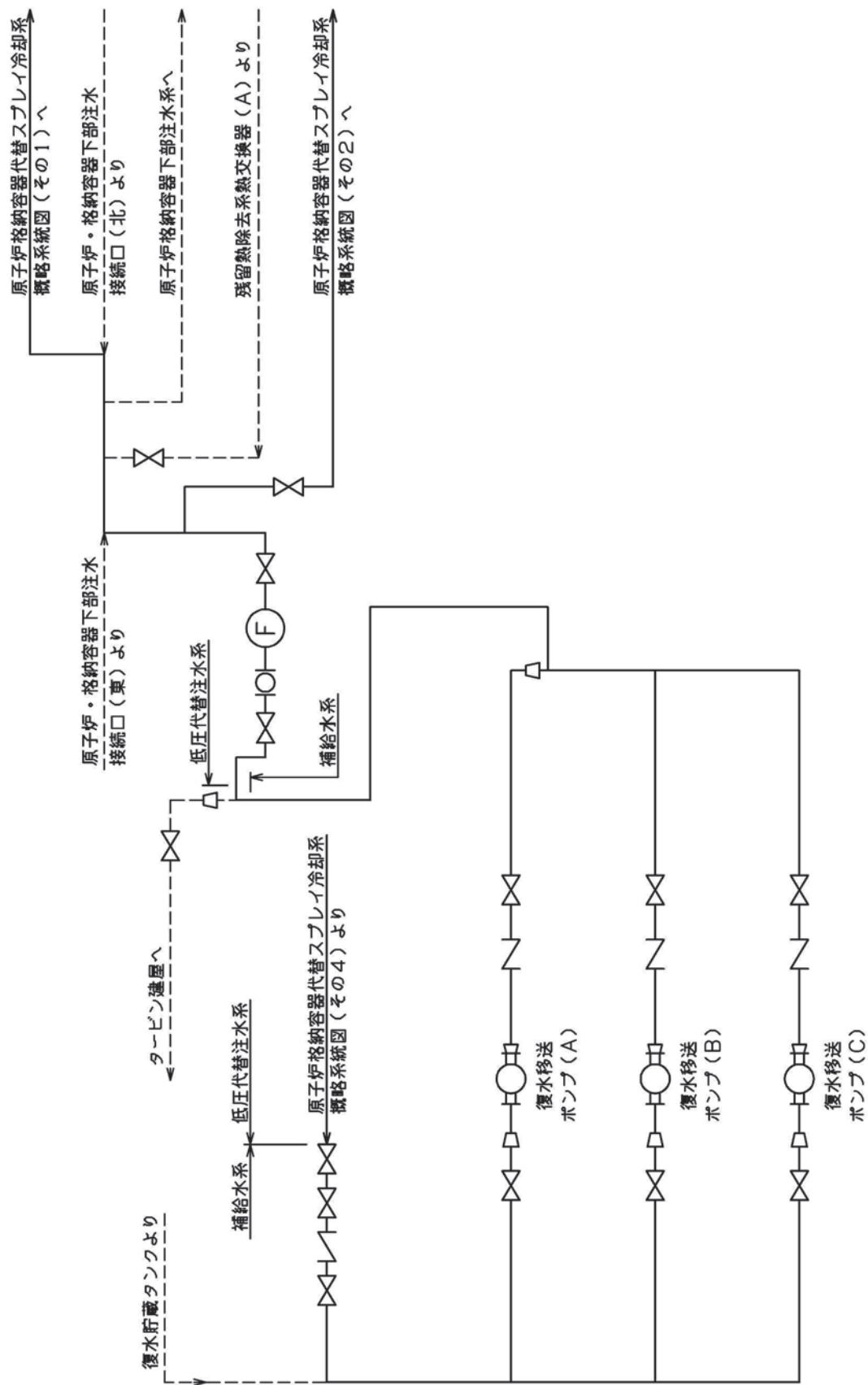
注記*1：設計・建設規格 PPC-3520(1)に基づき計算した一次応力を示す。

*2：設計・建設規格 PPC-3520(2)に基づき計算した一次応力を示す。



注記 *1: 解析モデル上
残留熱除去系に含める。

原子炉格納容器代替スプレー冷却系概略系統図 (その1)



原子炉格納容器代替スプレイ冷却系概略系統図 (その3)

鳥瞰図 RHR-021-1/4

仲囲みの内容は商業秘密の観点から公開できません。

鳥瞰図 RHR-021-2/4

枠囲みの内容は商業機密の観点から公開できません。

鳥瞰図 RIR-021-3/4

枠囲みの内容は商業機密の観点から公開できません。

鳥瞰図 RHR-021-4/4

特開みの内容は商業機密の観点から公開できません。

鳥瞰図 RHR-022-1/2

枠囲みの内容は商業機密の観点から公開できません。

鳥瞰図 RHR-022-2/2

特許の内容は商業機密の観点から公開できません。

鳥瞰図 RHR-023-1/3

特許の内容は商業機密の観点から公開できません。

鳥瞰図 RHR-023-2/3

特許みの内容は商業機密の観点から公開できません。

鳥瞰図 RHR-023-3/3

特許みの内容は商業機密の観点から公開できません。

31. 代替循環冷却系の計算モデル

- ・ VI-2-9-4-3-4-2 管の耐震性についての計算書（代替循環冷却系）

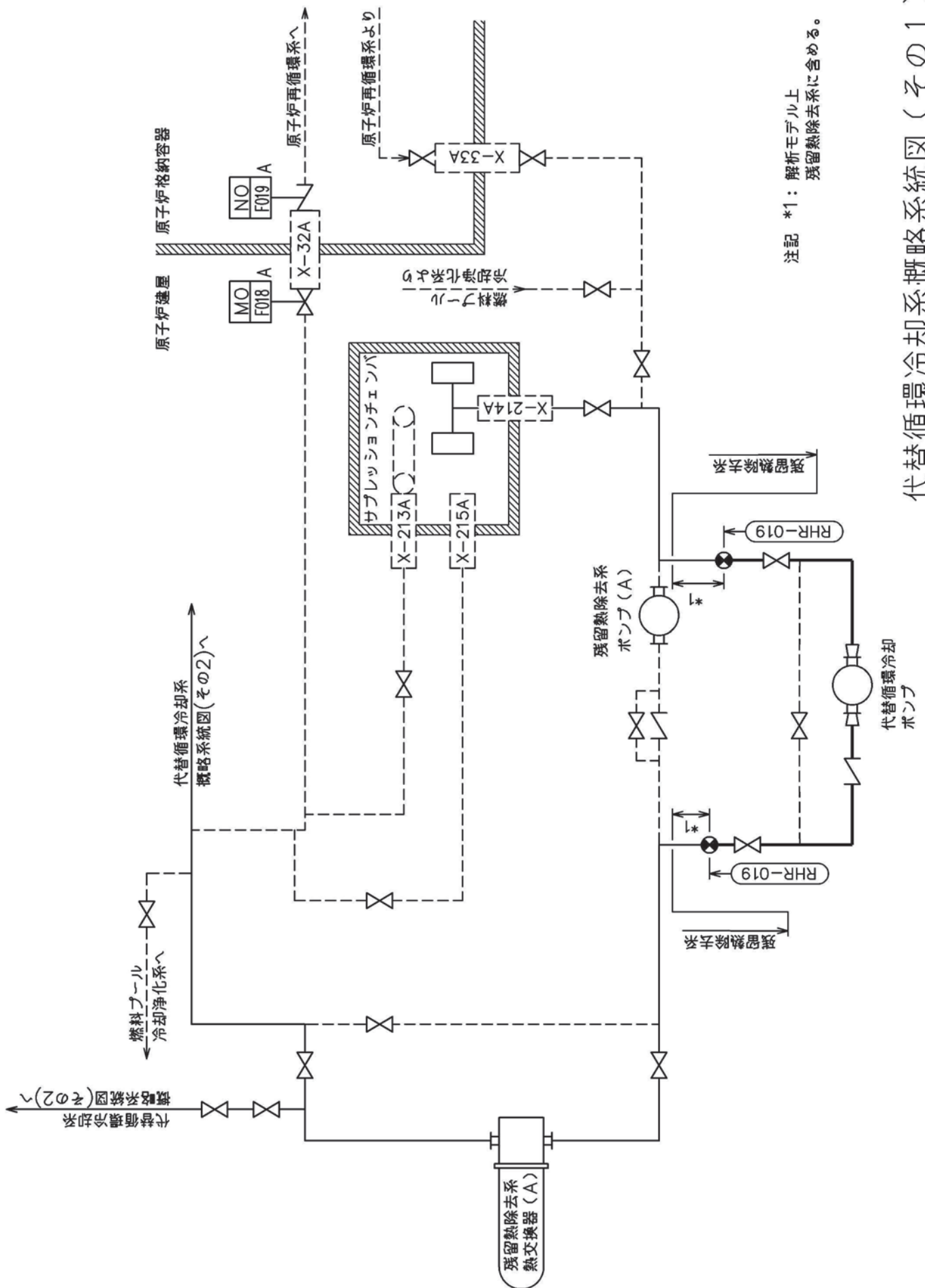
重大事故等対処設備

4.2.4 代表モデルの選定結果及び全モデルの評価結果

代表モデルは各モデルの最大応力点の応力と裕度を算出し、応力分類ごとに裕度が最小のモデルを選定して鳥瞰図、計算条件及び評価結果を記載している。下表に、代表モデルの選定結果及び全モデルの評価結果を示す。

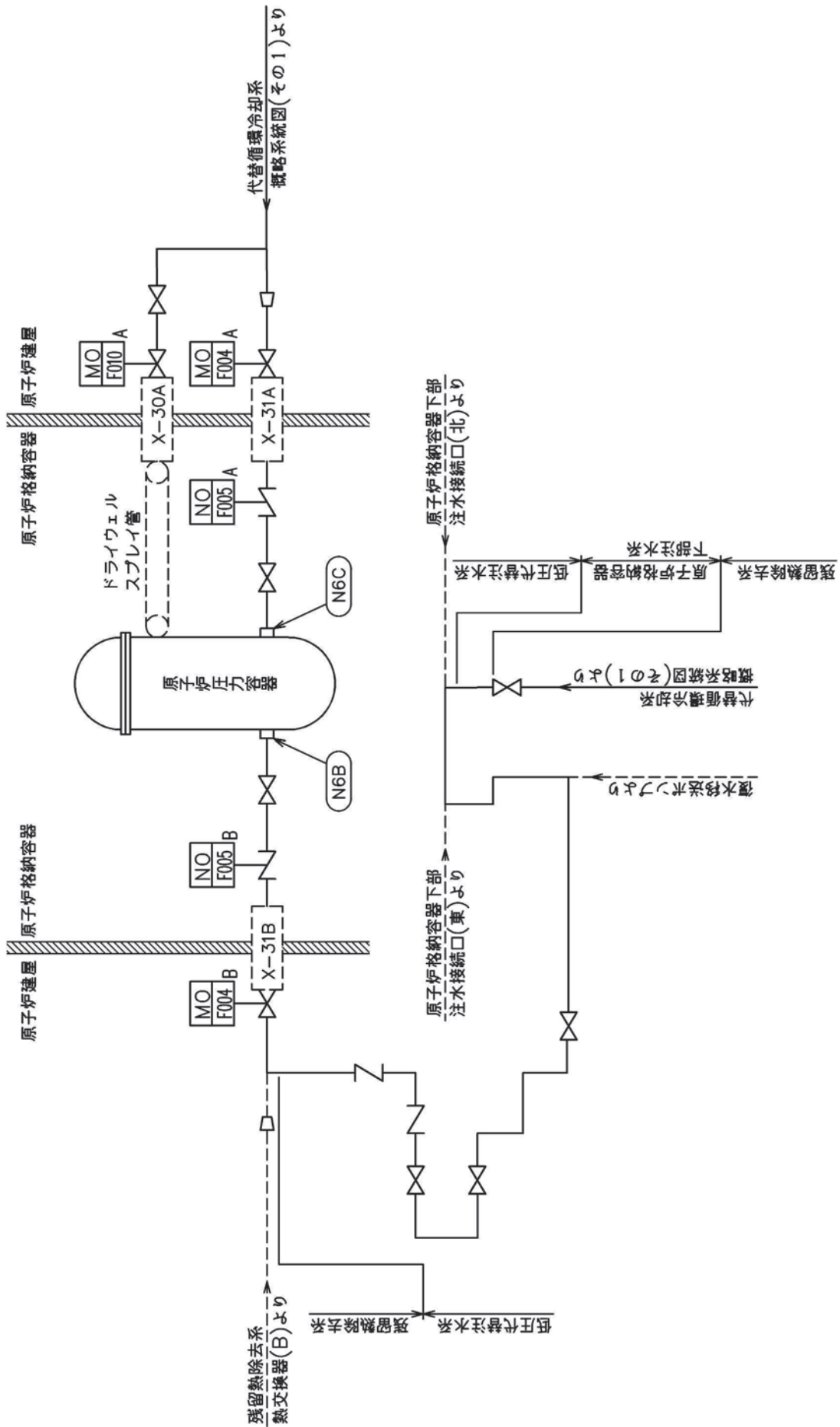
代表モデルの選定結果及び全モデルの評価結果(重大事故等クラス2管であってクラス2以下の管)

No.	配管モデル	許容応力状態 VAS												
		一次応力					一次+二次応力					疲労評価		
		評価点	計算 応力 (MPa)	許容 応力 (MPa)	裕度	代表	評価点	計算 応力 (MPa)	許容 応力 (MPa)	裕度	代表	評価点	疲労 累積 係数	代表
1	RHR-019	33	138	363	2.63	○	33	249	416	1.67	○	—	—	—



注記 *1: 解析モデル上
残留熱除去系に含める。

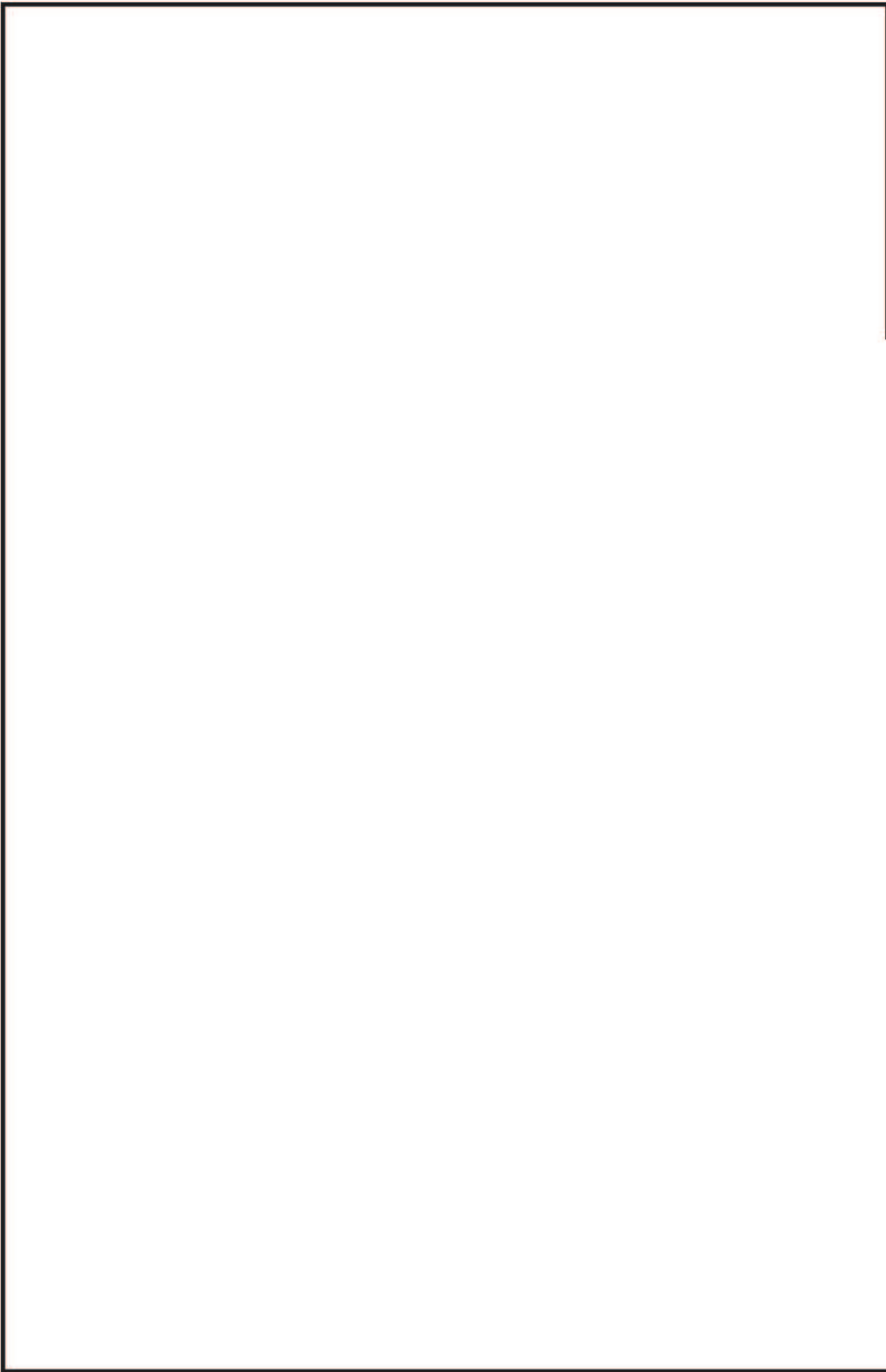
代替循環冷却系概略系統図 (その1)



代替循環冷却系概略系統図(その2)

鳥瞰図 RHR-019-1/3

特開みの内容は商業機密の観点から公開できません。



鳥瞰図 RHR-019-2/3

特許の内容は商業機密の観点から公開できません。

鳥瞰図 RHR-019-3/3

特開みの内容は商業機密の観点から公開できません。

代替循環冷却系の計算モデル

- ・ VI-3-3-6-2-7-4-2-2 管の応力計算書（代替循環冷却系）

重大事故等対処設備

5. 代表モデルの選定結果及び全モデルの評価結果

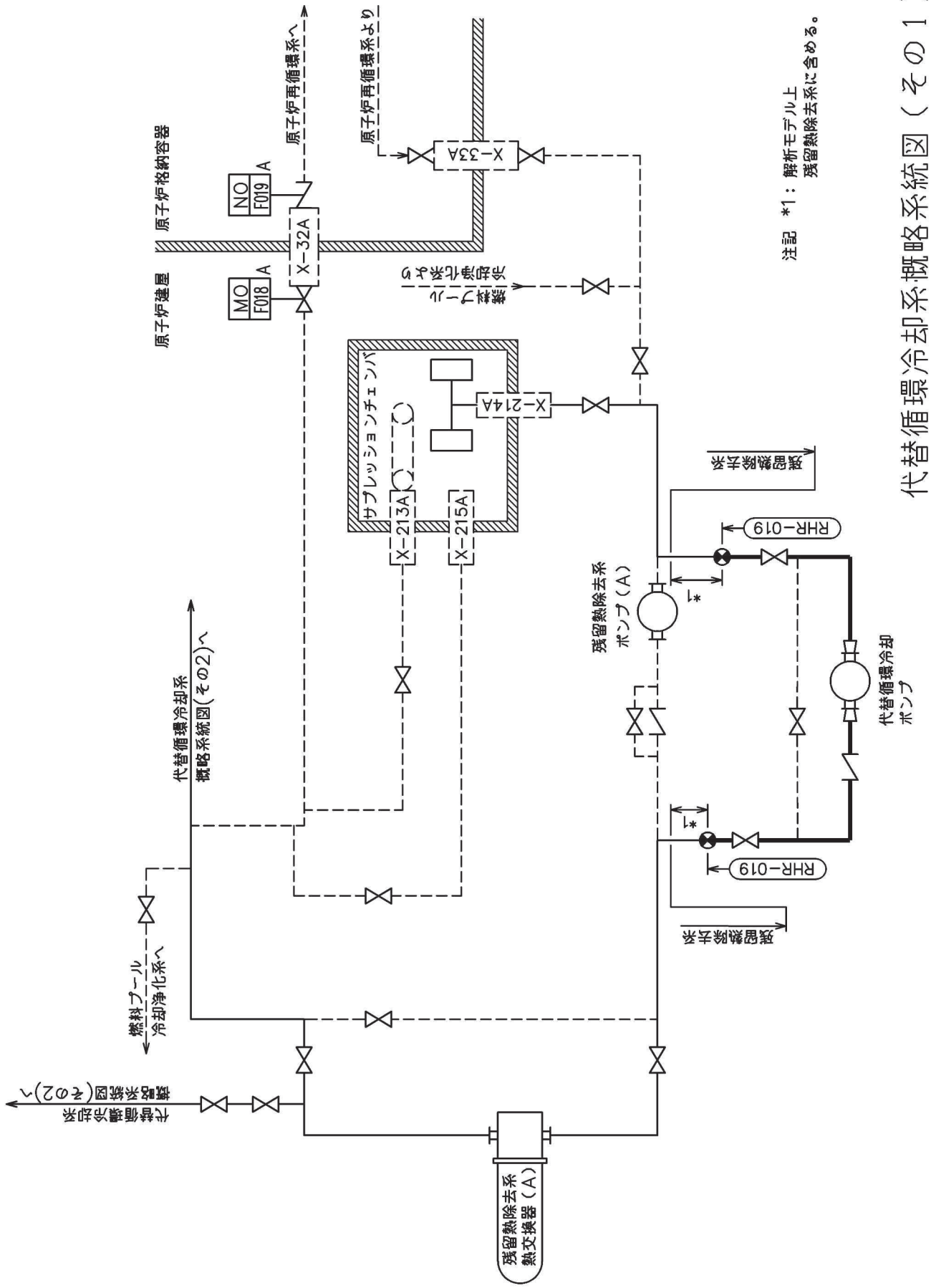
代表モデルは各モデルの最大応力点の応力と裕度を算出し、応力分類ごとに裕度が最小のモデルを選定して鳥瞰図、計算条件及び評価結果を記載している。下表に、代表モデルの選定結果及び全モデルの評価結果を示す。

代表モデルの選定結果及び全モデルの評価結果(重大事故等クラス2管であってクラス2以下の管)

No.	配管モデル	供用状態 (E) *1				供用状態 (E) *2					
		一次応力				一次応力					
		評価点	計算応力 (MPa)	許容応力 (MPa)	裕度	代表	評価点	計算応力 (MPa)	許容応力 (MPa)	裕度	代表
1	RHR-019	77	57	154	2.70	○	77	60	185	3.08	○

注記*1：設計・建設規格 PPC-3520(1)に基づき計算した一次応力を示す。

*2：設計・建設規格 PPC-3520(2)に基づき計算した一次応力を示す。



代替循環冷却系概略系統図(その1)

鳥瞰図 RHR-019-1/3

枠囲みの内容は商業機密の観点から公開できません。

鳥瞰図 RHR-019-2/3

詳細の内容は商業機密の観点から公開できません。

鳥瞰図 RHR-019-3/3

特許みの内容は商業機密の観点から公開できません。

32. 非常用ガス処理系の計算モデル

- ・ VI-2-9-4-4-1-2 管の耐震性についての計算書（非常用ガス処理系）

設計基準対象施設

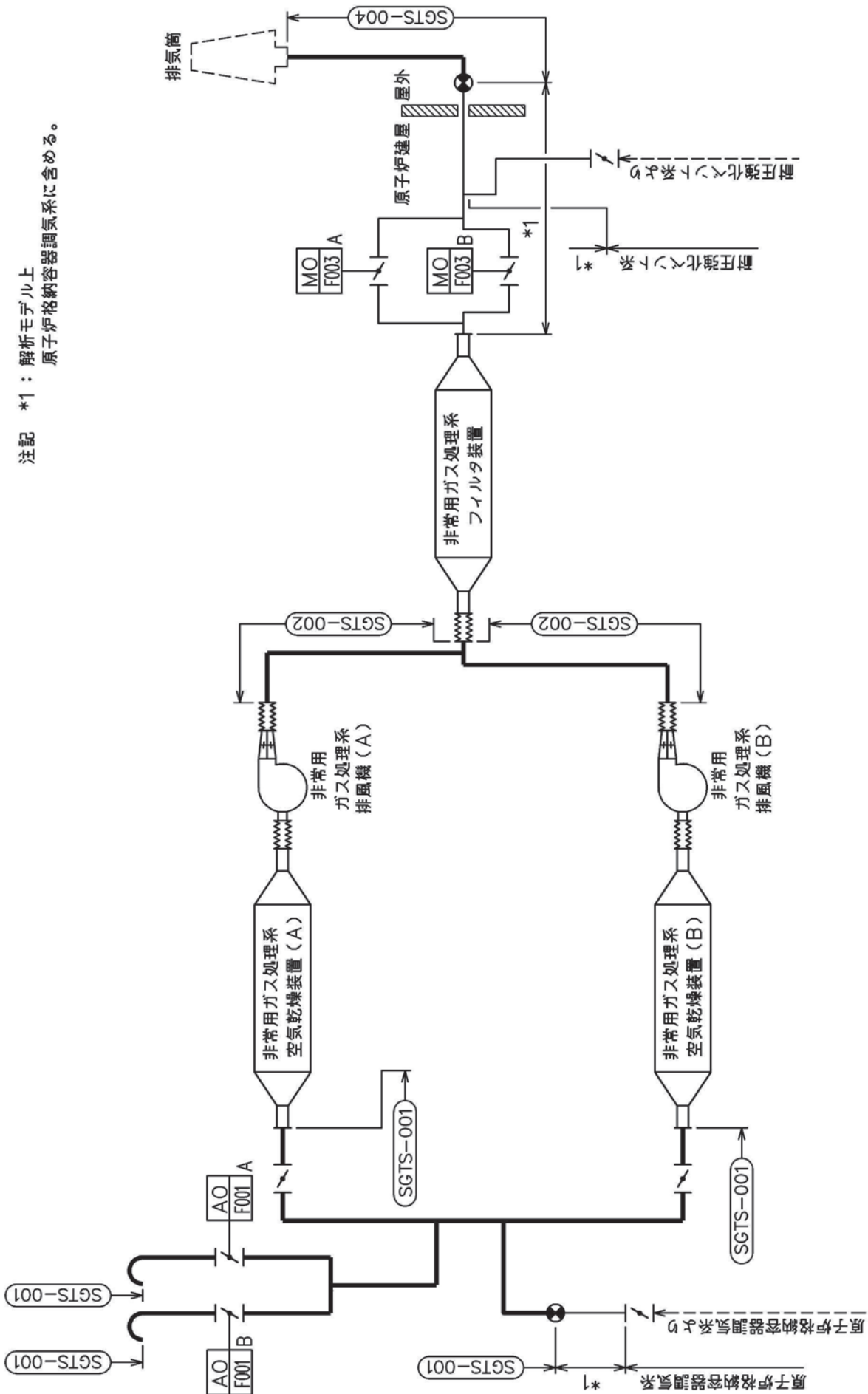
4.2.4 代表モデルの選定結果及び全モデルの評価結果

代表モデルは各モデルの最大応力点の応力と裕度を算出し、応力分類ごとに裕度が最小のモデルを選定して鳥瞰図、計算条件及び評価結果を記載している。下表に、代表モデルの選定結果及び全モデルの評価結果を示す。

代表モデルの選定結果及び全モデルの評価結果(クラス2以下の管)

No.	配管モデル	許容応力状態 III _A S										許容応力状態 IV _A S									
		一次応力					一次応力					一次+二次応力*					一次+二次応力*				
		評価点	計算応力 (MPa)	許容応力 (MPa)	裕度	代表	評価点	計算応力 (MPa)	許容応力 (MPa)	裕度	代表	評価点	計算応力 (MPa)	許容応力 (MPa)	裕度	代表	評価点	計算応力 (MPa)	許容応力 (MPa)	裕度	代表
1	SGTS-001	12	70	220	3.14	—	12	109	364	3.33	—	12	192	440	2.29	—	12	140	430	3.07	—
2	SGTS-002	9	42	215	5.11	—	9	69	363	5.26	—	10	140	430	3.07	—	10	140	430	3.07	—
3	SGTS-004	30	105	215	2.04	○	30	168	363	2.16	○	30	373	430	1.15	○	30	373	430	1.15	○

注記*：III_ASの一次+二次応力の許容値はIV_ASと同様であることから、地震荷重が大きいIV_ASの一次+二次応力裕度最小を代表とする。



注記 *1：解析モデル上
原子炉格納容器調気系に含める。

非常用ガス処理系概略系統図

鳥瞰図 SGIS-001-1/2

枠囲みの内容は商業機密の観点から公開できません。

鳥瞰図 SGTS-001-2/2

特許の内容は商業機密の観点から公開できません。

鳥瞰図 SGTS-002

枠組みの内容は商業機密の観点から公開できません。

鳥瞰図 | SGTS-004-1/3

特許みの内容は商業機密の観点から公開できません。

鳥瞰図 | SGTS-004-3/3

枠囲みの内容は商業機密の観点から公開できません。

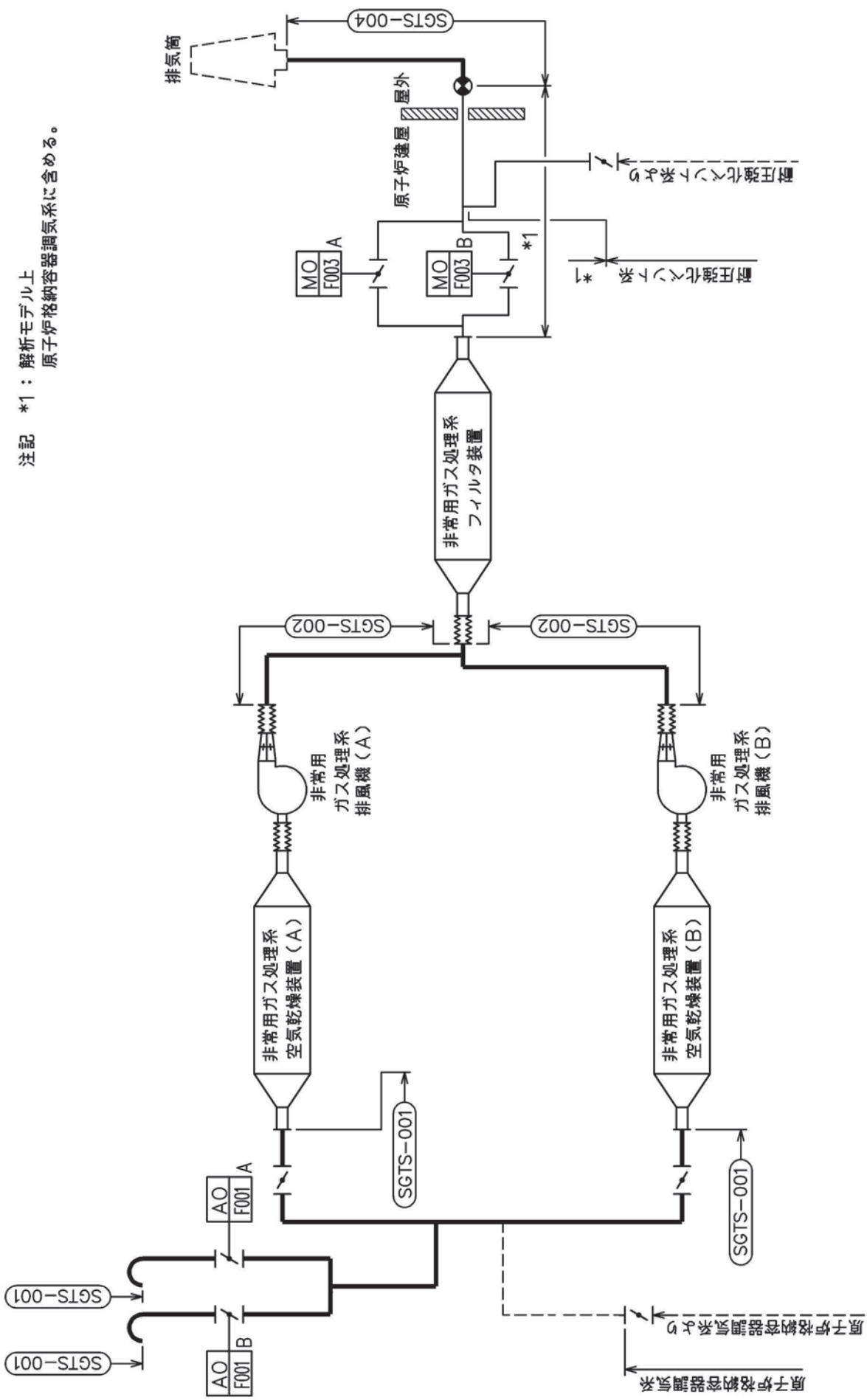
重大事故等対処設備

4.2.4 代表モデルの選定結果及び全モデルの評価結果

代表モデルは各モデルの最大応力点の応力と裕度を算出し、応力分類ごとに裕度が最小のモデルを選定して鳥瞰図、計算条件及び評価結果を記載している。下表に、代表モデルの選定結果及び全モデルの評価結果を示す。

代表モデルの選定結果及び全モデルの評価結果(重大事故等クラス2管であってクラス2以下の管)

No.	配管モデル	許容応力状態 VAS														
		一次応力						一次+二次応力						疲労評価		
		評価点	計算 応力 (MPa)	許容 応力 (MPa)	裕度	代表	評価点	計算 応力 (MPa)	許容 応力 (MPa)	裕度	代表	評価点	疲労 累積 係数	代表		
1	SGTS-001	12	109	364	3.33	—	12	192	440	2.29	—	—	—	—		
2	SGTS-002	9	69	363	5.26	—	10	140	430	3.07	—	—	—	—		
3	SGTS-004	30	174	363	2.08	○	30	373	422	1.13	○	—	—	—		



注記 *1：解析モデル上
原子炉格納容器調気系に含める。

非常用ガス処理系概略系統図

鳥瞰図 SGIS-001-1/2

特許の内容は商業機密の観点から公開できません。

鳥瞰図 | SGTS-001-2/2

特開みの内容は商業機密の観点から公開できません。

鳥瞰図 SGT5-002

特許の内容は商業機密の観点から公開できません。

鳥瞰図 | SGTS-004-1/3

枠囲みの内容は商業機密の観点から公開できません。

鳥瞰図 | SGTS-004-2/3

枠囲みの内容は商業機密の観点から公開できません。

非常用ガス処理系の計算モデル

- ・ VI-3-3-6-2-8-1-2-2 管の応力計算書（非常用ガス処理系）

重大事故等対処設備

5. 代表モデルの選定結果及び全モデルの評価結果

代表モデルは各モデルの最大応力点の応力と裕度を算出し、応力分類ごとに裕度が最小のモデルを選定して鳥瞰図、計算条件及び評価結果を記載している。下表に、代表モデルの選定結果及び全モデルの評価結果を示す。

代表モデルの選定結果及び全モデルの評価結果(重大事故等クラス2管であってクラス2以下の管)

No.	配管モデル	運転状態 (V) *1				運転状態 (V) *2					
		一次応力				一次応力					
		評価点	計算応力 (MPa)	許容応力 (MPa)	裕度	代表	評価点	計算応力 (MPa)	許容応力 (MPa)	裕度	代表
1	SGTS-001	12	17	102	6.00	○	12	18	122	6.77	○
2	SGTS-002	15	5	102	20.40	—	15	6	122	20.33	—
3	SGTS-004	903	17	102	6.00	○	903	18	122	6.77	○

注記*1：告示第501号第56条第1号(イ)に基づき計算した一次応力を示す。

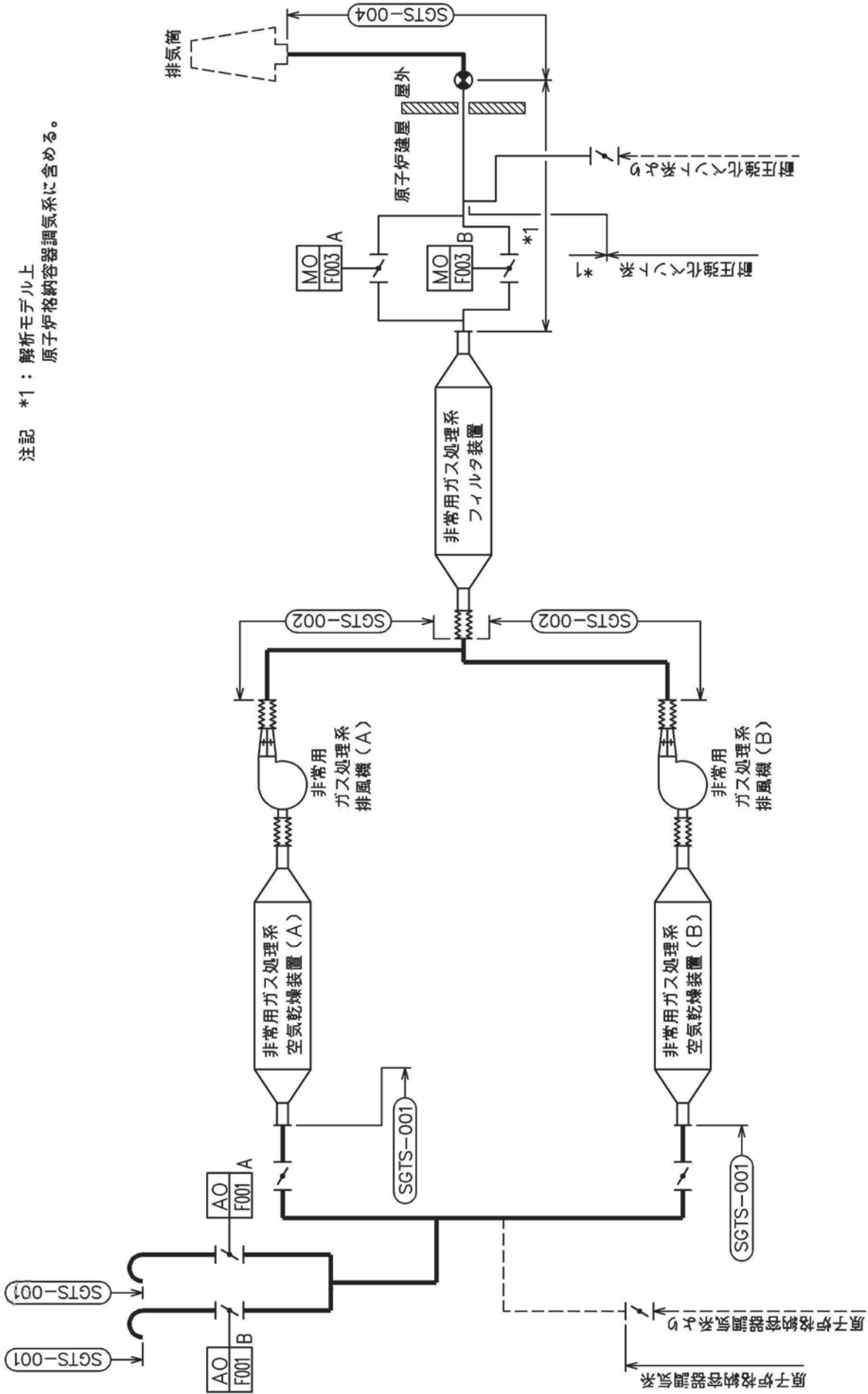
*2：告示第501号第56条第1号(ロ)に基づき計算した一次応力を示す。

代表モデルの選定結果及び全モデルの評価結果(重大事故等クラス2管であってクラス2以下の管)

No.	配管モデル	供用状態 (E) *1				供用状態 (E) *2					
		一次応力				一次応力					
		評価点	計算応力 (MPa)	許容応力 (MPa)	裕度	代表	評価点	計算応力 (MPa)	許容応力 (MPa)	裕度	代表
1	SGTS-001	12	32	154	4.81	○	12	33	185	5.60	○
2	SGTS-002	15	8	154	19.25	—	15	9	185	20.55	—
3	SGTS-004	115	20	154	7.70	—	115	21	185	8.80	—

注記*1：設計・建設規格 PPC-3520(1)に基づき計算した一次応力を示す。

*2：設計・建設規格 PPC-3520(2)に基づき計算した一次応力を示す。



注記 *1：解析モデル上
原子炉格納容器調気系に含める。

非常用ガス処理系概略系統図

鳥瞰図 SGTS-001-1/2

特開みの内容は商業機密の観点から公開できません。

鳥瞰図 SGTS-001-2/2

仲団みの内容は商業機密の観点から公開できません。

鳥瞰図 SGT5-002

枠囲みの内容は商業機密の観点から公開できません。

鳥瞰図 | SGTS-004-1/3

枠囲みの内容は商業機密の観点から公開できません。

鳥瞰図 | SGTS-004-2/3

特開の内容は商業機密の観点から公開できません。

鳥瞰図 | SGTS-004-3/3

特許みの内容は商業機密の観点から公開できません。