

本資料のうち、枠囲みの内容は商業機密の観点から公開できません。

女川原子力発電所第2号機 工事計画審査資料	
資料番号	02-補-E-19-0600-12_改 2
提出年月日	2021年4月23日

補足-600-12 竜巻防護ネットの耐震構造設計（支承構造）についての

補足説明資料

## 目 次

1. 概要	1
2. 基本方針	1
2.1 要求事項	1
2.2 構造の概要	1
2.3 評価方針	7
2.4 適用規格・基準等	8
3. 耐震評価方法	9
3.1 解析方針	9
3.2 設計用床応答スペクトル	9
3.3 解析モデル及び諸元	16
3.4 固有値解析結果	23
3.5 荷重の設定方法	26
3.6 評価対象部位	28
3.7 許容限界	30
3.8 各部の評価方法	32
4. 構造健全性確認結果	42
5. まとめ	44

## 添 付 資 料

- 添付資料 1 ゴム支承の構造検討について
- 添付資料 2 適用規格及び設計方法の比較, 検証
- 添付資料 3 適用規格及び評価方法の妥当性検証
- 添付資料 4 設計用床応答スペクトル及びモード図について
- 添付資料 5 地震時における異常要因分析
- 添付資料 6 ゴム支承及び可動支承の耐震設計について
- 添付資料 7 地震時の鉛直方向変位について
- 添付資料 8 竜巻防護ネット構造部材の質量詳細について
- 添付資料 9 竜巻防護ネットと海水ポンプ室の相互作用について
- 添付資料 10 設置許可段階からの構造変更について
- 添付資料 11 竜巻防護ネットの耐震設計に適用する手法の妥当性確認について
- 添付資料 12 ゴム支承の鉛直剛性による固有周期への影響
- 添付資料 13 ゴム支承の物性の不確かさケースの評価結果について

## 1. 概要

設計基準対象施設のうち耐震重要度分類 S クラスに属する施設, その間接支持構造物及び屋外重要土木構造物 (以下「S クラス施設等」という。) が下位クラス施設の波及的影響によってその安全機能を損なわないこと, また, 重大事故等対処施設のうち常設耐震重要重大事故防止設備及び常設重大事故緩和設備並びにこれらが設置される常設重大事故等対処施設 (以下「重要 SA 施設」という。) が下位クラス施設の波及的影響によって重大事故等に対処するために必要な機能を損なわないことについては, 添付書類「VI-2-1-5 波及的影響に係る基本方針」(詳細は補足説明資料「補足-600-4 下位クラス施設の波及的影響の検討について」) に示す。) において確認している。

添付書類 VI-2-1-5 において抽出された下位クラス施設のうち, 女川 2 号機の竜巻防護ネットについては, 基準地震動  $S_s$  に対して十分な構造強度を有することを確認することで S クラス施設等及び重要 SA 施設 (以下「上位クラス施設」という。) へ地震時に影響を及ぼさないことを説明する。

本資料では, 竜巻防護ネットの耐震設計方針を示すとともに, 工事計画認可申請で提示する耐震評価の構造健全性について説明する。

## 2. 基本方針

### 2.1 要求事項

竜巻防護ネットは飛来物から原子炉補機冷却海水ポンプ等を防護するものであり, 地震時にその機能を求められるものではなく, 耐震 C クラスに分類されるが, 上位クラス施設である原子炉補機冷却海水ポンプ等に対し, 地震時において竜巻防護ネットの損傷等により波及的影響を及ぼさないよう, 基準地震動  $S_s$  に対して十分な構造強度を有することが求められる。

### 2.2 構造の概要

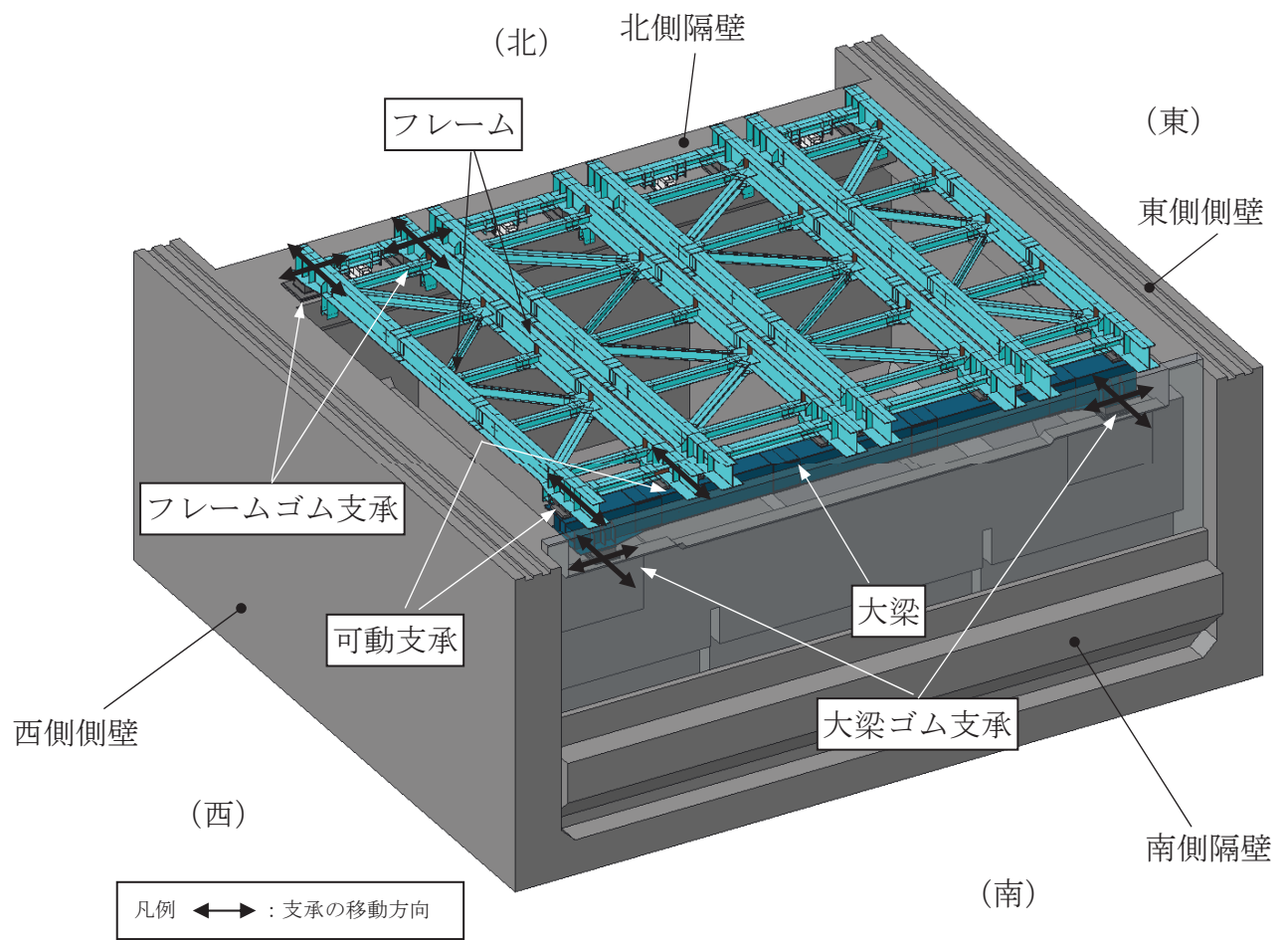
竜巻防護ネットは海水ポンプ室 (補機ポンプエリア) にフレームに取り付けたネットを配置することで, 原子炉補機冷却海水ポンプ等を防護する構造である。

海水ポンプ室 (補機ポンプエリア) の南側隔壁のコーベル上に, フレーム支持用の大梁を設置する。この大梁と北側隔壁天面に支持部を設け, ネット及び防護板を取り付けたフレームを支持する。

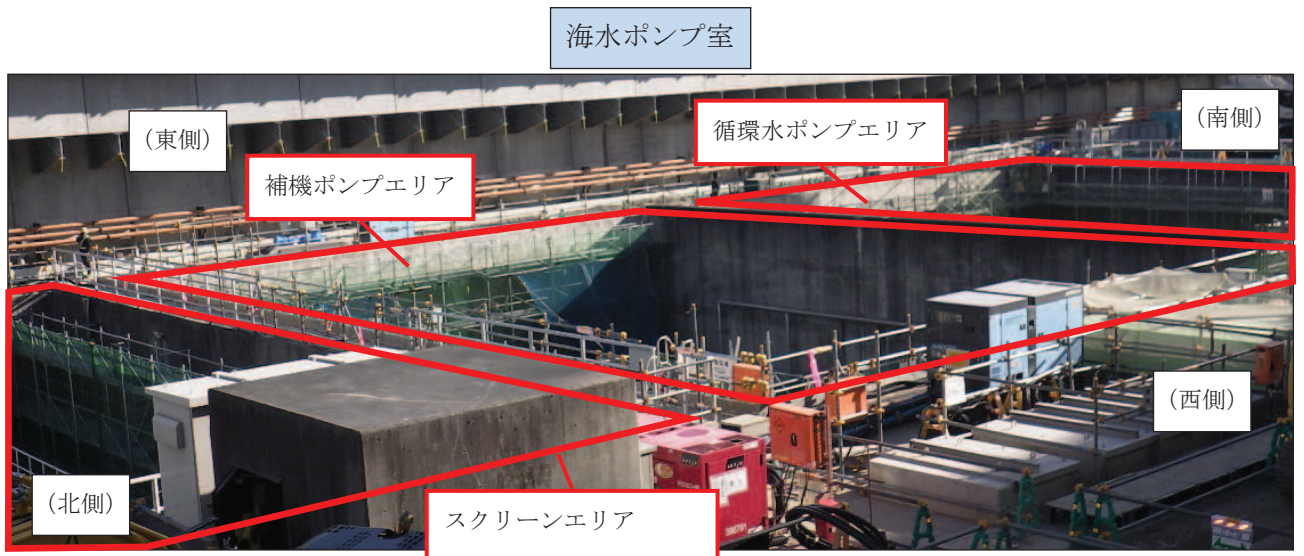
また, 大梁とフレームとの接続部には可動支承を設置し, 南側隔壁と大梁の接続部及び北側隔壁とフレームとの支持部にはゴム支承を設置する。ゴム支承の採用は, ゴム支承のアイソレート機能により竜巻防護ネットの固有周期をやや長周期化することで, 海水ポンプ室への反力を低減することを目的としている。また, フレームと大梁の接続部に可動支承を採用することで, フレームや大梁の熱伸びによる変位を吸収する構造とし, メンテナンス性 (分解作業の作業性) を向上することを目的としている。

竜巻防護ネットの概要図を第2.2-1図及び第2.2-2図に示す。また、竜巻防護ネットの構成部材の仕様を第2.2-1表に、質量の内訳を第2.2-2表に示す。

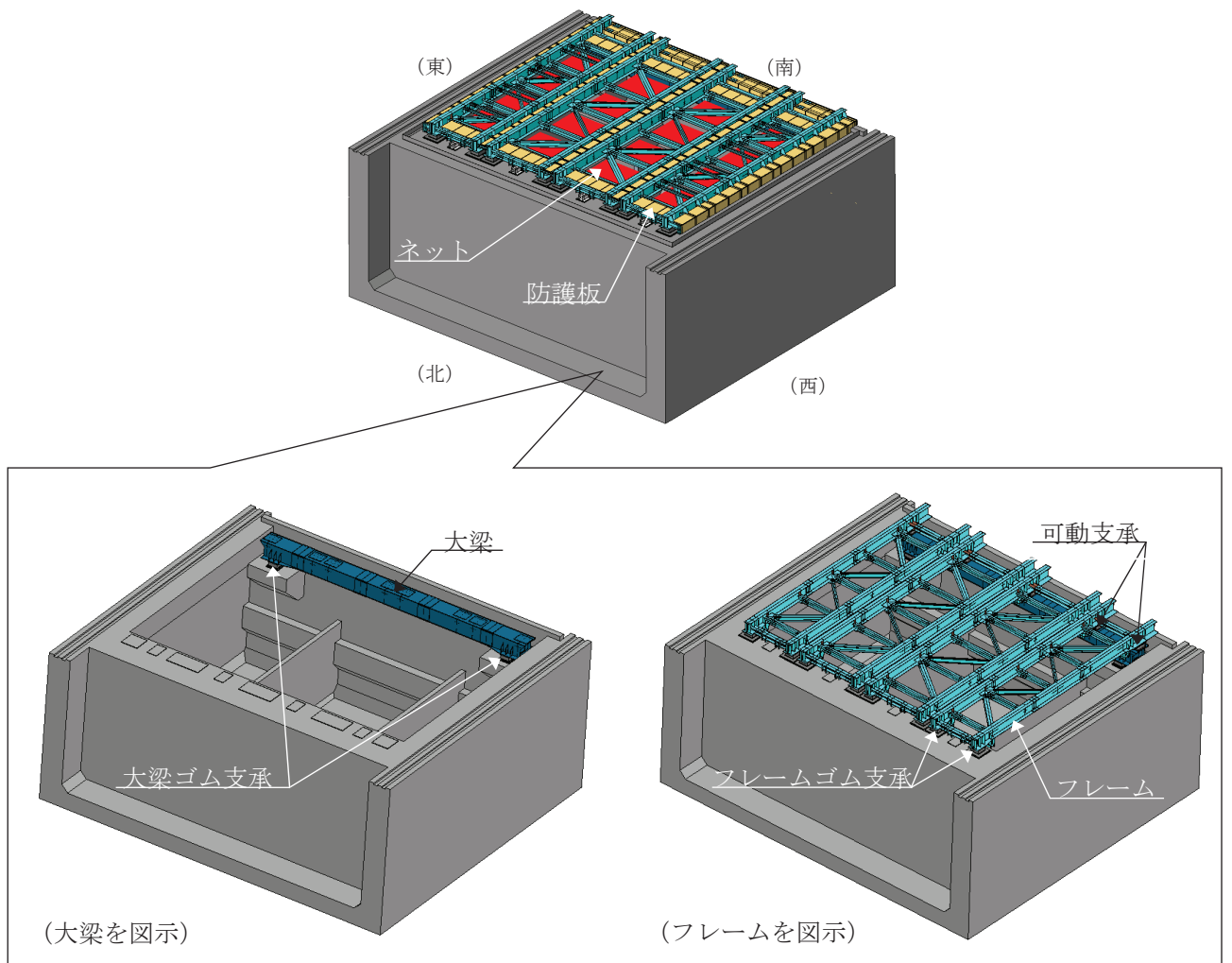
竜巻防護ネットの構造検討や採用理由について添付資料1に詳細を示す。また、設置許可以降の設計進捗により一部構造が変更となっていることから、設置許可段階からの構造の変更点を添付資料10に示す。



第2.2-1図 竜巻防護ネットの概要図（南西側から見た場合）



竜巻防護ネット取付け状態



第 2.2-2 図 竜巻防護ネットの概要図（北西側から見た場合）

第 2.2-1 表 竜巻防護ネットの仕様

総質量		約 358ton
全体形状		約 26m（東西方向）×約 23m（南北方向） 高さ 約 1m
ネット（金網部）	構成	主金網×2 枚＋補助金網×1 枚 なお、金網はワイヤロープにて 4 辺支持する。
	寸法	線径：φ4mm 目合い寸法：主ネット 50mm，補助ネット 40mm
	主要材料	硬鋼線材，亜鉛めっき鋼線
フレーム	数量	4 組
	寸法	長さ×幅×高さ 主桁：約 23m×0.6m×1.0m 横補強材：約 5.4m×0.4m×0.4m 約 5.4m×0.5m×0.4m 約 4.3m×0.4m×0.4m 約 4.3m×0.5m×0.4m ブレース：約 5.9m×0.4m×0.4m 約 5.9m×0.2m×0.4m 約 6.8m×0.4m×0.4m 約 6.8m×0.2m×0.4m
	主要材料	SM490A，SM400A，SS400
大梁	寸法	長さ×幅×高さ：約 25m×1.6m×1.3m
	主要材料	SM490A
ゴム支承	仕様	水平力分散型
	数量	大梁用：4 個（2 組（2 個/組）） フレーム用：8 個（4 組（2 個/組））
可動支承	数量	8 個（4 組（2 個/組））
防護板	材料	SM400A
耐震クラス	—	C（S <sub>s</sub> ）*

注記 \*：耐震クラスは C クラスであるが，ネットの下部に S クラスの設備（RSW ポンプ等）が設置されているため波及的影響防止の観点で基準地震動 S<sub>s</sub> に対して十分な構造強度を有することを確認する。



第2.2-2表 竜巻防護ネットの質量内訳

部材		数量	質量 (t) *
ネット		16基	12
フレーム		4基	152
大梁		1基	63
ゴム支承	フレーム	8基	13
	大梁	4基	7
可動支承		8基	21
防護板	フレーム (FR1) 付	1式	27
	フレーム (FR2) 付	1式	18
	フレーム (FR3) 付	1式	18
	フレーム (FR4) 付	1式	27
総質量			358

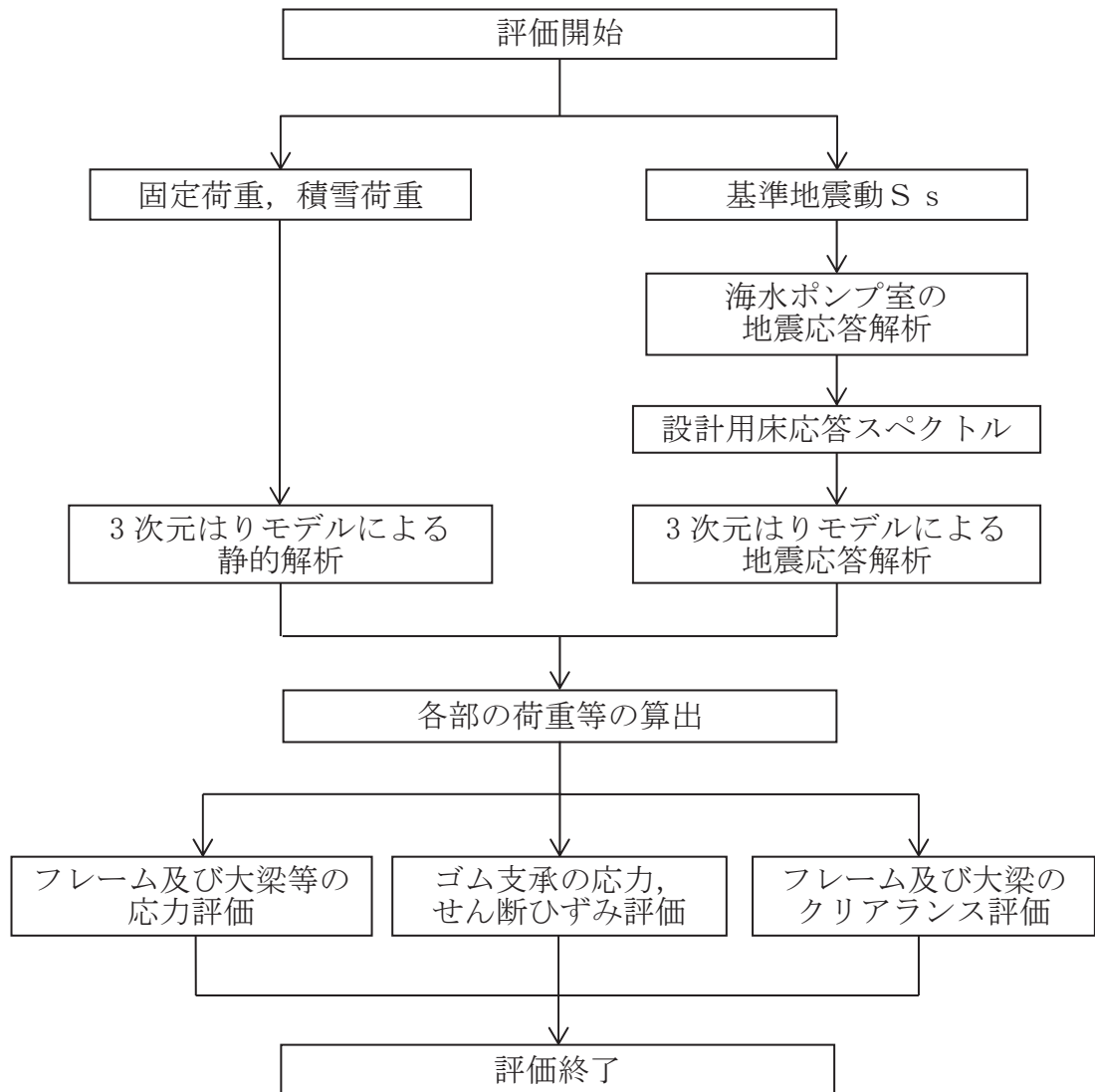
注記 \* : フレーム及び大梁を例に質量の詳細データを添付資料8に示す。

### 2.3 評価方針

竜巻防護ネットの耐震評価は、基準地震動  $S_s$  による地震力に対して応力評価等を行い、崩壊又は落下によって海水ポンプ室内の上位クラス施設に波及的影響を及ぼさないことを確認する。

フレーム、大梁及び支持機構（ゴム支承、可動支承）等を対象とした3次元はりモデルによる地震応答解析を実施し、基準地震動  $S_s$  時（以下「 $S_s$  地震時」という。）にフレーム及び大梁の鋼製部材に発生する応力、ゴム支承に発生する応力及びせん断ひずみ並びに可動支承に発生する荷重が許容限界に収まることを確認する。また、 $S_s$  地震時のフレーム及び大梁の移動量が部材間のクリアランスを超えないことにより、部材同士の接触が生じないことを確認する。なお、地震荷重の組合せとして積雪荷重を考慮する。

竜巻防護ネットの耐震評価フローを第2.3-1図に示す。



第2.3-1図 竜巻防護ネットの耐震評価フロー

## 2.4 適用規格・基準等

竜巻防護ネットの評価に適用する規格は、原子力発電所の施設設計に用いる、J S M E や J E A G 4 6 0 1 の適用を基本とするが、ゴム支承の評価方法は J S M E 等に規定されていないことから、道路橋示方書及び道路橋支承便覧を適用する。なお、道路橋用のゴム支承を適用した理由については添付資料 1 に、支承部の評価に用いる道路橋示方書、道路橋支承便覧の適用性検証の詳細は添付資料 2 及び添付資料 3 に示す。

- ・ J S M E S N C 1 - 2005/2007 発電用原子力設備規格 設計・建設規格
- ・ 原子力発電所耐震設計技術指針 重要度分類・許容応力編 ( J E A G 4 6 0 1 ・ 補 - 1984 )
- ・ 原子力発電所耐震設計技術指針 ( J E A G 4 6 0 1 - 1987 )
- ・ 原子力発電所耐震設計技術指針 ( J E A G 4 6 0 1 - 1991 追補版 )
- ・ 日本建築学会 2005 年 鋼構造設計規準 - 許容応力度設計法 -
- ・ 建築基準法 ( 昭和 25 年 5 月 24 日法律第 201 号 )  
建築基準法施行令 ( 昭和 25 年 11 月 16 日政令第 338 号 )
- ・ 日本道路協会 平成 14 年 3 月 道路橋示方書・同解説 V 耐震設計編
- ・ 日本道路協会 平成 16 年 4 月 道路橋支承便覧
- ・ J I S B 1 0 5 1 - 2014 炭素鋼及び合金鋼製締結用部品の機械的性質  
- 強度区分を規定したボルト、小ねじ及び植込みボルト - 並目ねじ及び細目ねじ
- ・ J I S G 3 1 0 1 - 2015 一般構造用圧延鋼材
- ・ J I S G 3 1 0 6 - 2015 溶接構造用圧延鋼材
- ・ J I S G 3 1 3 8 - 2005 建築構造用圧延棒鋼
- ・ J I S G 4 3 0 4 - 2012 熱間圧延ステンレス鋼板及び鋼帯
- ・ J I S G 4 3 0 5 - 2012 冷間圧延ステンレス鋼板及び鋼帯
- ・ J I S K 6 2 5 1 - 2017 加硫ゴム及び熱可塑性ゴム - 引張特性の求め方
- ・ J I S K 6 3 8 3 - 2001 合成ゴム - S B R - 試験方法
- ・ J I S K 6 4 1 1 - 2012 道路橋免震用ゴム支承に用いる積層ゴム  
- 試験方法

### 3. 耐震評価方法

#### 3.1 解析方針

竜巻防護ネットの耐震評価における評価対象部位は、フレーム、大梁及びゴム支承等とし、3次元はりモデルを用いた線形解析により各部の応力、ひずみ及び変位を求める。

地震応答解析手法はスペクトルモーダル解析法とし、各振動モードの最大応答の重ね合わせにはSRSS法を用いる。また、解析で用いる水平方向の減衰定数は、ゴム支承の変形モードが支配的であることを踏まえ、試験で確認したゴム支承の等価減衰定数である4.0%を用いる。鉛直方向の減衰定数はゴム支承の応答影響が小さいため、ボルト構造物の減衰定数である2.0%を用いる。なお、解析手法の適用性及び減衰定数の設定は添付資料2、3に詳細を示す。

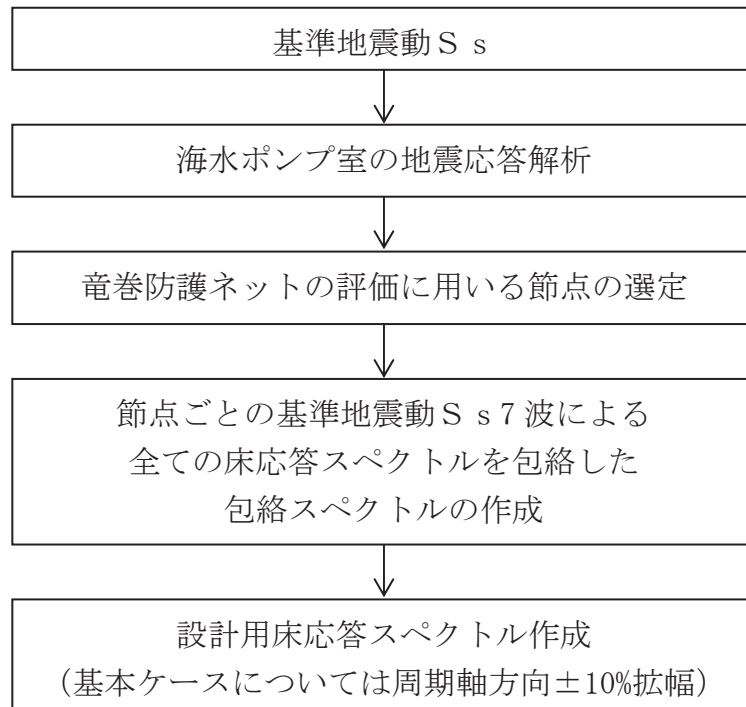
#### 3.2 設計用床応答スペクトル

第3.2-1図に設計用床応答スペクトルの作成フローを示す。

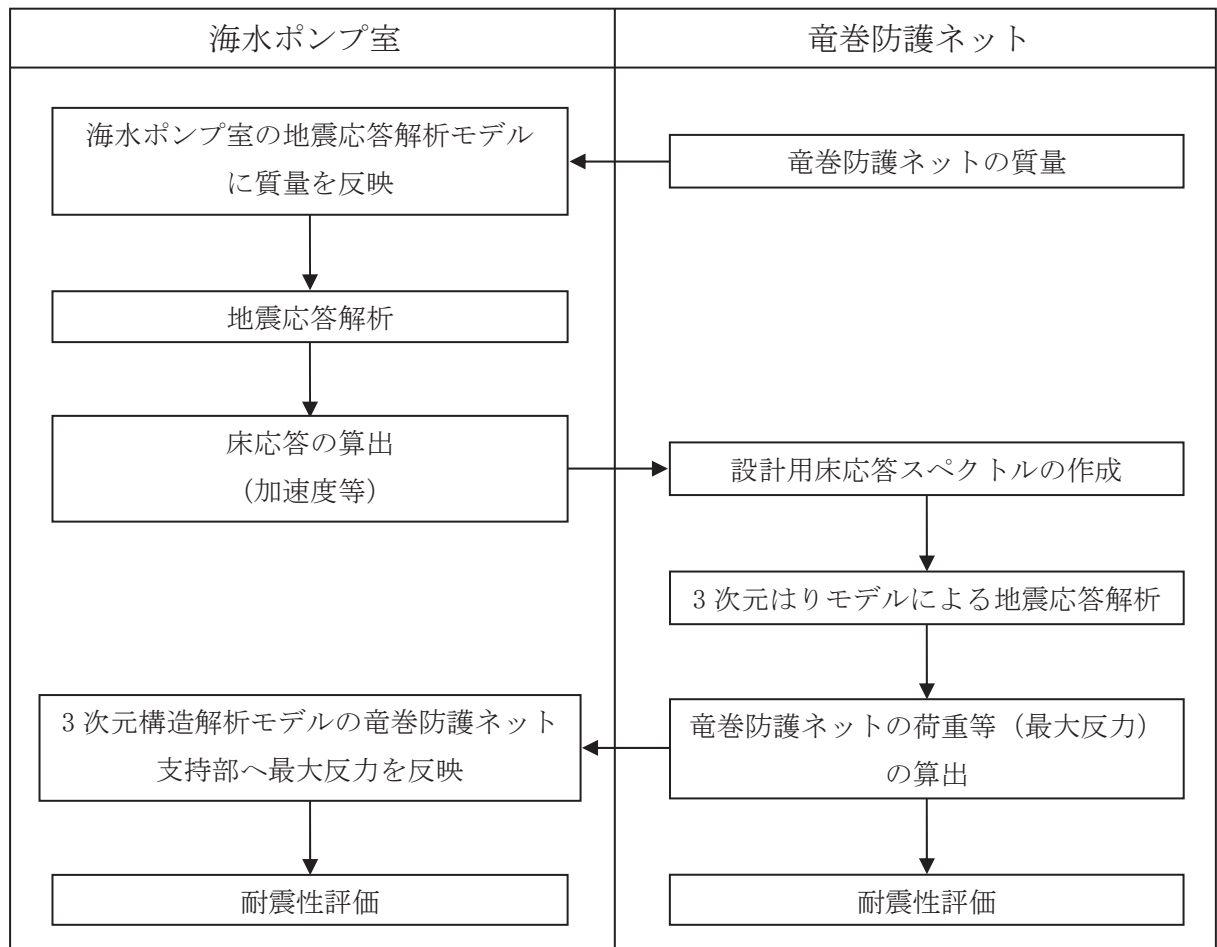
基準地震動  $S_s$  の海水ポンプ室の床応答スペクトルのうち、竜巻防護ネットの設置位置を考慮して適用する節点を選定し、その節点の基準地震動  $S_s$  7波による全ての床応答スペクトルを包絡した包絡スペクトルを作成する。その後、包絡スペクトルは地震応答の基本ケースに対して周期軸方向に±10%拡幅し、地震応答の不確かさケースに対しては拡幅せずに設計用床応答スペクトルとして作成する。設計用床応答スペクトルの作成に係る詳細は、添付書類「VI-2-1-7 設計用床応答曲線の作成方針」に示す。

海水ポンプ室の地震応答解析には、海水ポンプ室の補機ポンプエリアを対象とした東西方向の断面（横断面）形状及び南北方向の断面（縦断面）を考慮した地盤—構造物連成の2次元時刻歴非線形解析を用いている。地震応答解析モデルには竜巻防護ネットの質量を反映し、地震応答解析により、竜巻防護ネットの評価用の床応答スペクトルを算定する。竜巻防護ネットの地震応答解析により算定される海水ポンプ室への反力を、海水ポンプ室の3次元構造解析モデルの竜巻防護ネット支持部に反映し、間接支持機能（海水ポンプ室）を有する設計としている。海水ポンプ室と竜巻防護ネットの相互関係の詳細を第3.2-2図に示す。また、海水ポンプ室と竜巻防護ネットの動的な相互作用の影響について検討した結果を添付資料9に示す。

包絡スペクトルに適用する節点番号及び評価を実施する基準地震動  $S_s$  7波を第3.2-1表に、海水ポンプ室の平面図と地震応答解析モデル図を第3.2-3図及び第3.2-4図に示す。また、第3.2-5図及び第3.2-6図に設計用床応答スペクトル図を示す。



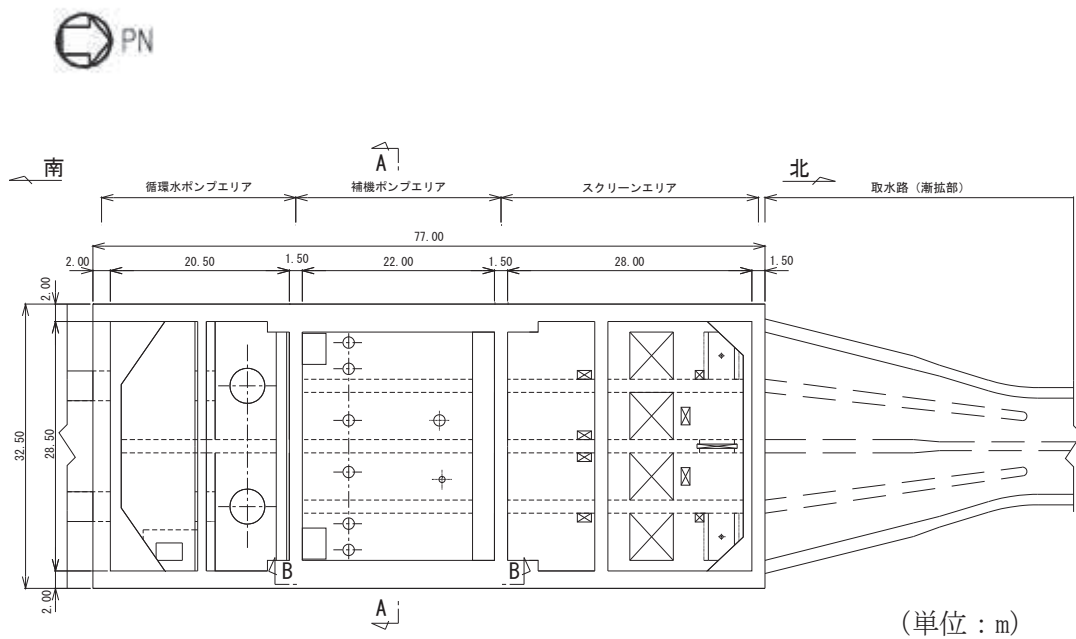
第 3. 2-1 図 設計用床応答スペクトルの作成フロー



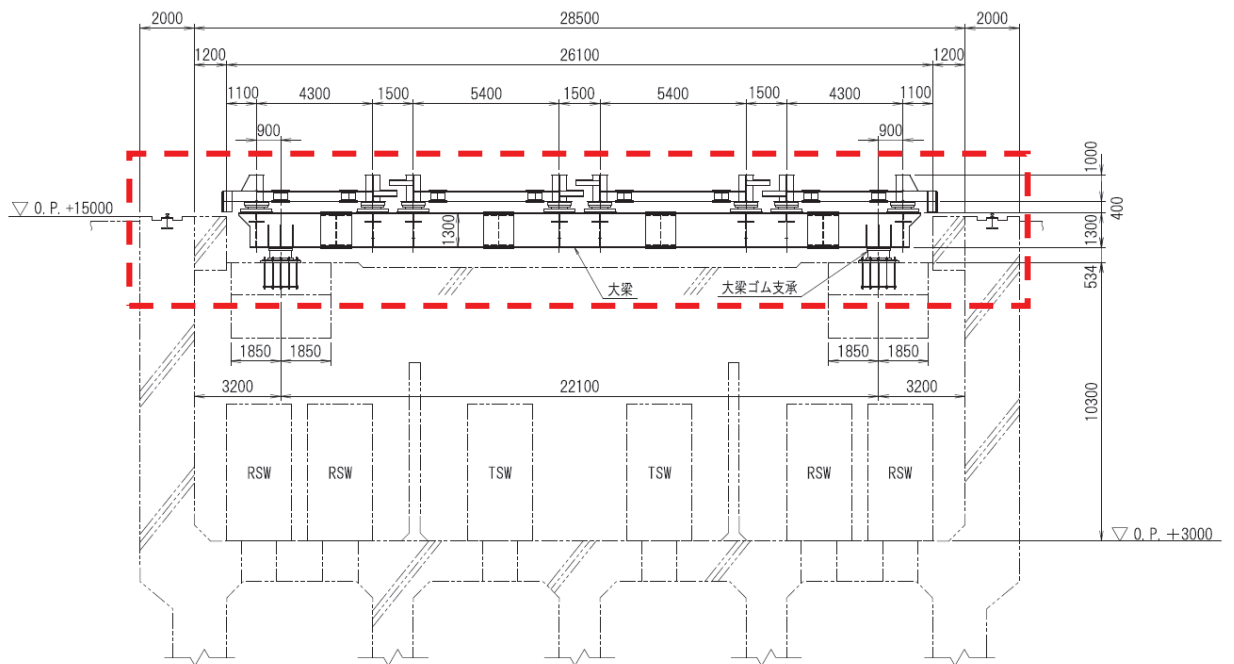
第3. 2-2図 耐震設計における竜巻防護ネットと海水ポンプ室の相互関係

第 3.2-1 表 海水ポンプ室の節点番号及び基準地震動一覧

竜巻防護ネットの 評価に用いる 海水ポンプ室の節点番号	基準地震動 $S_s$
(a)横断面 1708, 1712, 1989, 1993, 2196, 2200, 2406, 2410, 2701, 2705	$S_s - D 1$ , $S_s - D 2$ , $S_s - D 3$ , $S_s - F 1$ ,
(b)縦断面 1378, 1381, 1454, 1457, 1528, 1531, 1601, 1604, 1676, 1679	$S_s - F 2$ , $S_s - F 3$ , $S_s - N 1$

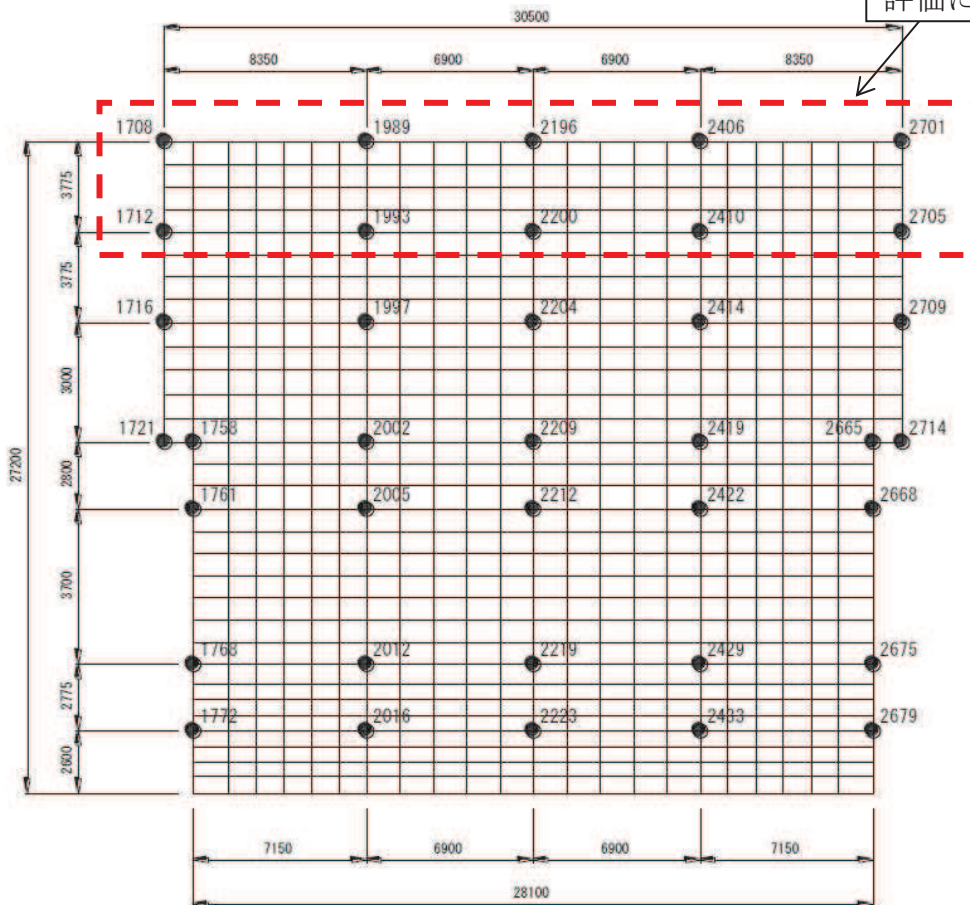


第 3.2-3 図 海水ポンプ室平面図



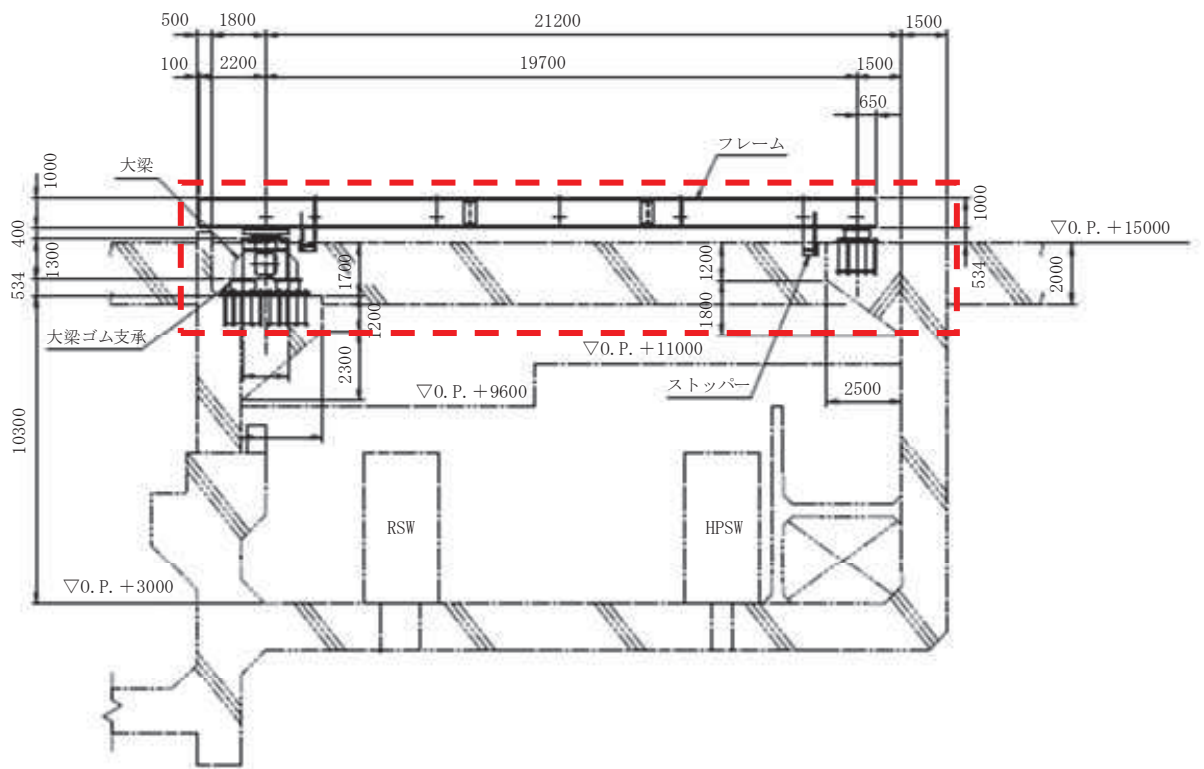
(第 3.2-3 図の A-A 断面)

竜巻防護ネットの  
評価に用いる節点

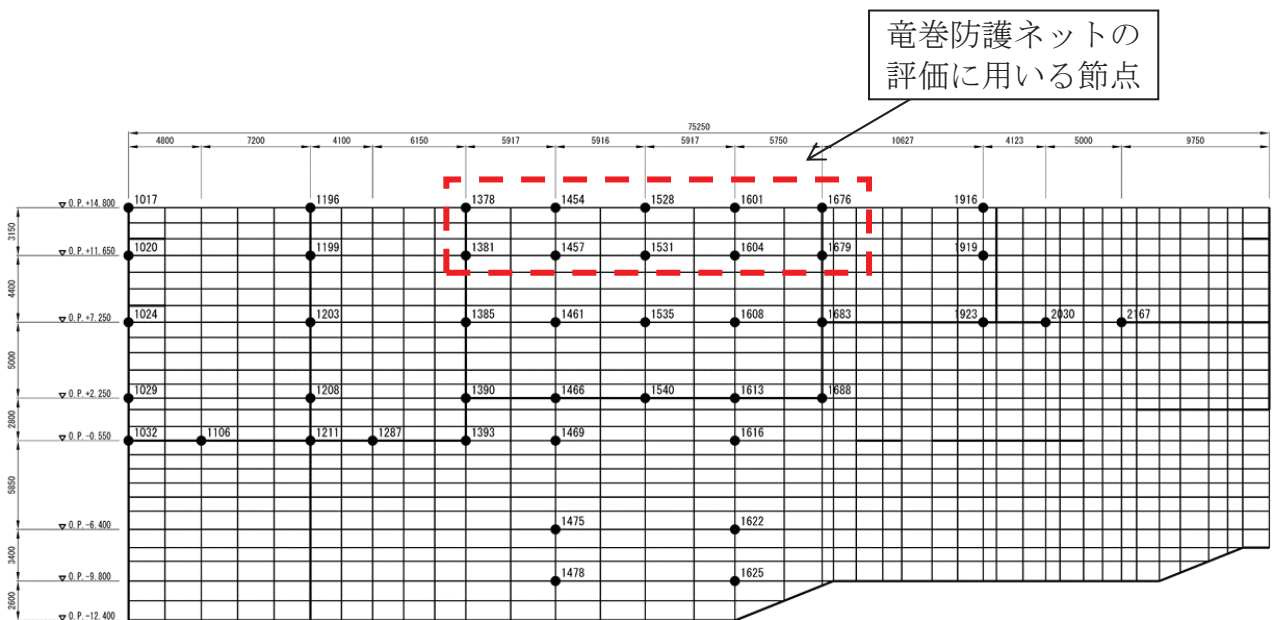


(a) 横断面

第 3.2-4 図 海水ポンプ室の地震応答解析モデル図 (1/2)



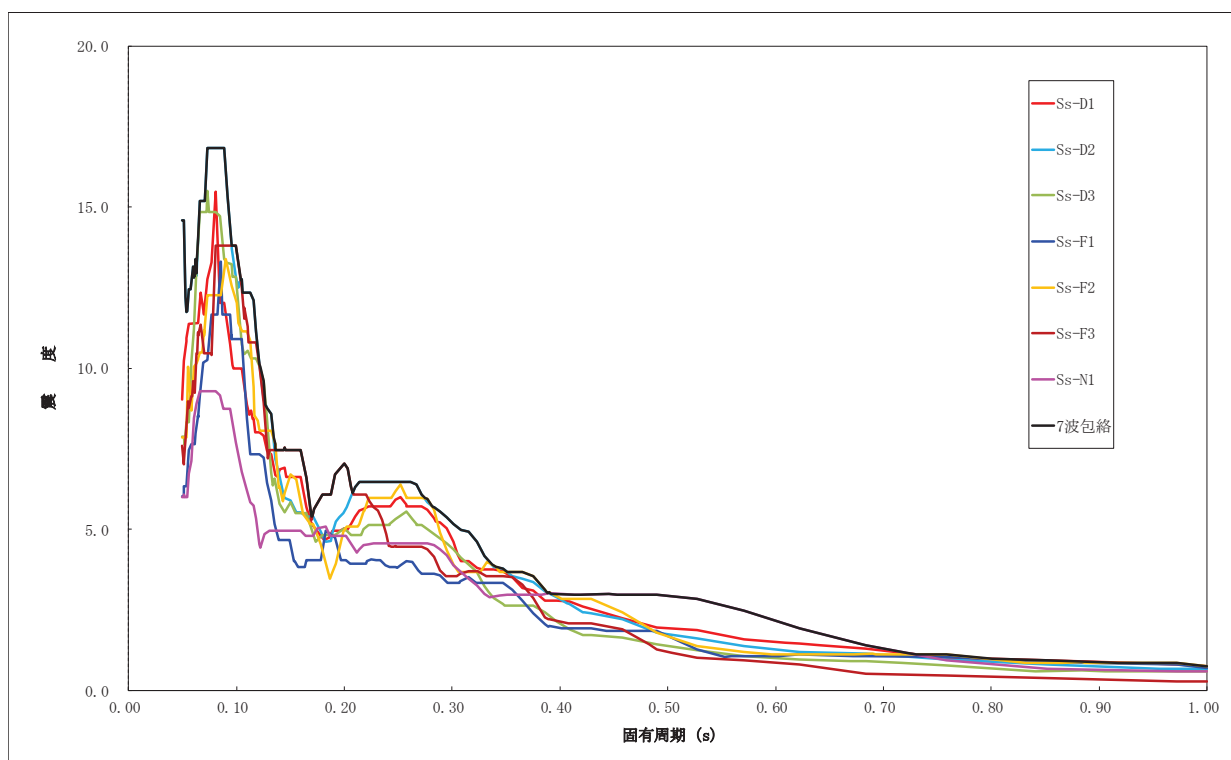
(第 3.2-3 図の B-B 断面)



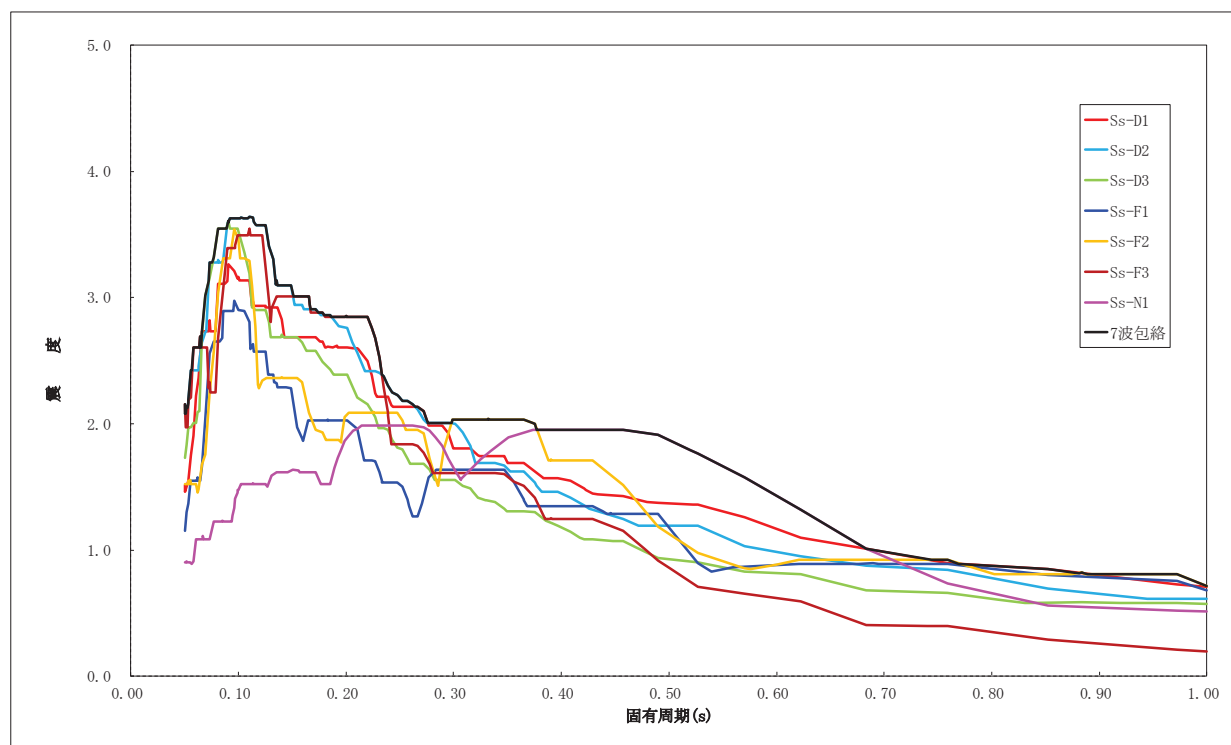
(b) 縦断面

第 3.2-4 図 海水ポンプ室の地震応答解析モデル図 (2/2)



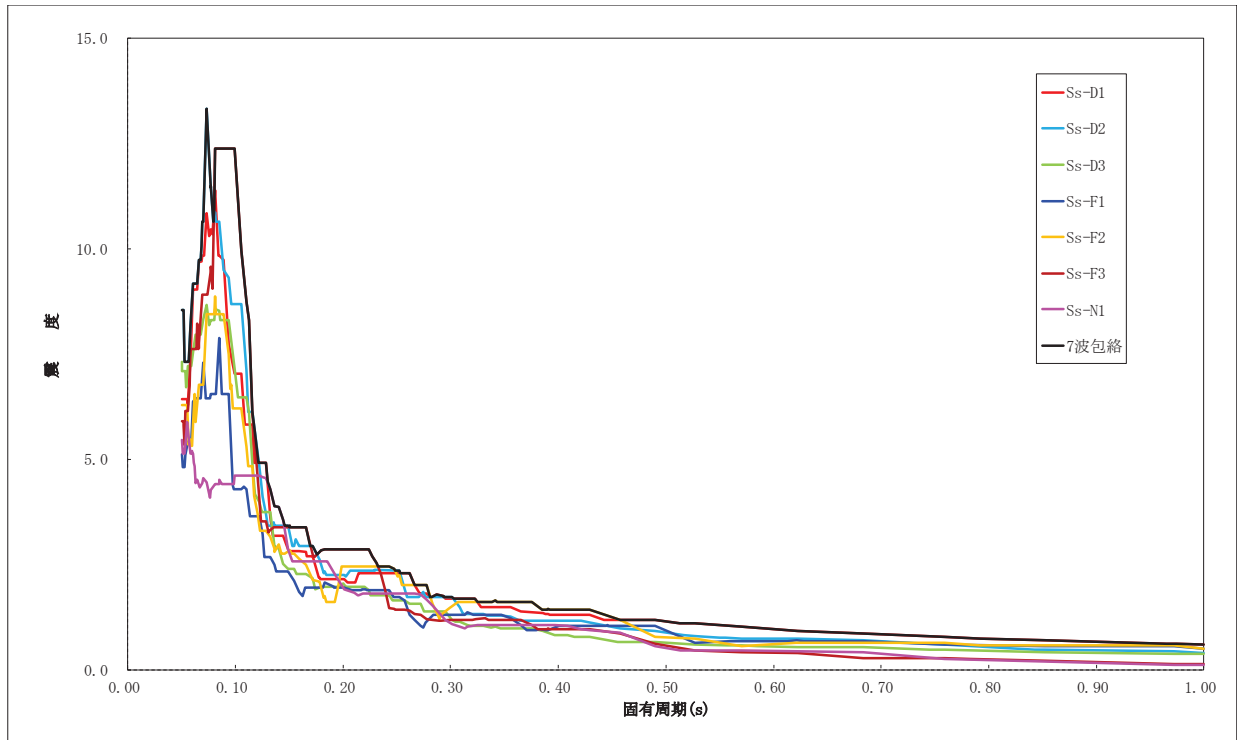


(a) 水平方向（横断面） 減衰定数4.0%



(b) 水平方向（縦断面） 減衰定数4.0%

第3.2-5図 設計用床応答スペクトル図（水平方向）



減衰定数2.0%

第3.2-6図 設計用床応答スペクトル図（鉛直方向）

### 3.3 解析モデル及び諸元

#### (1) 解析モデル

解析モデル図を第3.3-1図に示す。大梁及びフレーム(主桁、横補強材、ブレース)の各部材は、線形はり要素でモデル化する。ゴム支承は線形ばね要素でモデル化する。

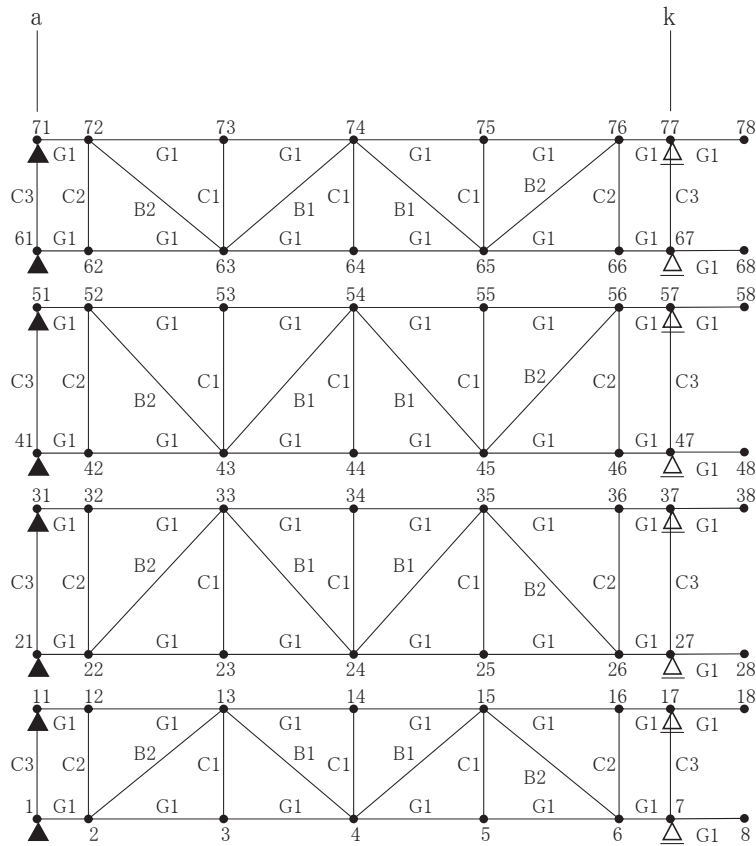
防護板は、架構全体の変形モードに対する防護板の剛性影響は小さいため、防護板はモデル化せずに防護板の質量のみを設置しているフレームに考慮する。防護板の剛性影響の詳細について以下に示す。

- 竜巻防護ネット全体の水平方向の変形モードはゴム支承の変位が主体であるため、防護板の剛性の影響はほとんどない。
- 防護板を設置しているフレームの鉛直方向の変形は主桁の曲げ変形が主体である。主桁の曲げ剛性に対する防護板の曲げ剛性の比率を確認した結果を第3.3-2図に示す。防護板の鉛直方向の曲げ剛性は、フレーム部材の主桁に比べて非常に小さく鉛直方向の変形に対しても、防護板の剛性の影響は無視できる。

以上の検討結果より、防護板のモデル化は不要と判断し、質量のみを考慮する。

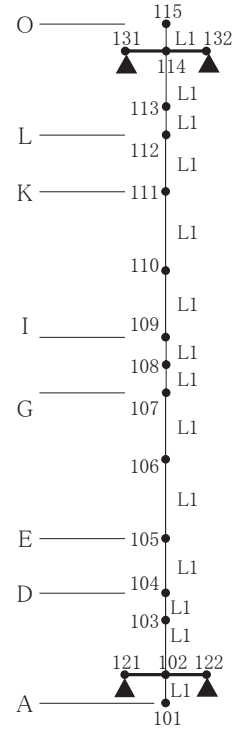
また、解析モデルの軸線の高さは、主桁及び大梁の断面中心位置に設定している。フレームと大梁の接続部にあたる可動支承部では、X, Y, Zの3方向のバネを介して荷重を伝達するモデルとする。可動支承の拘束方向であるY方向とZ方向は剛のバネ、可動方向であるX方向は拘束フリーのバネとする。

解析コードは「DYNA2E Version 8.1.0」を用いる。



Y  
↑  
●  
→ X  
全体座標系

フレーム 伏図



大梁 伏図

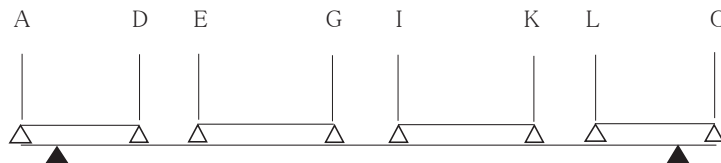
Z  
↑  
●  
→ X  
全体座標系

A~O通り 軸組図



Z  
↑  
●  
→ Y  
全体座標系

k通り 軸組図



注) ▲印はゴム支承を示す。△印は可動支承を示す。

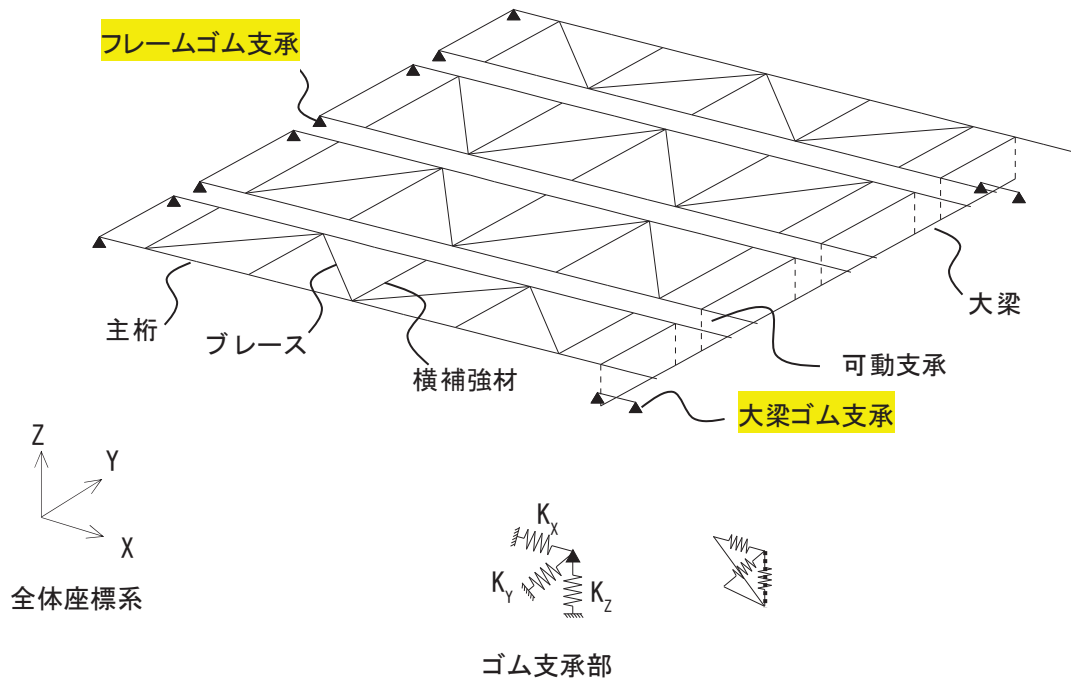
各点数字は節点番号を示す。

大梁ゴム支承の節点番号：121, 122, 131, 132

フレームゴム支承の節点番号：1, 11, 21, 31, 41, 51, 61, 71

可動支承の節点番号：7, 17, 27, 37, 47, 57, 67, 77

第 3.3-1 図 解析モデル (1/2)

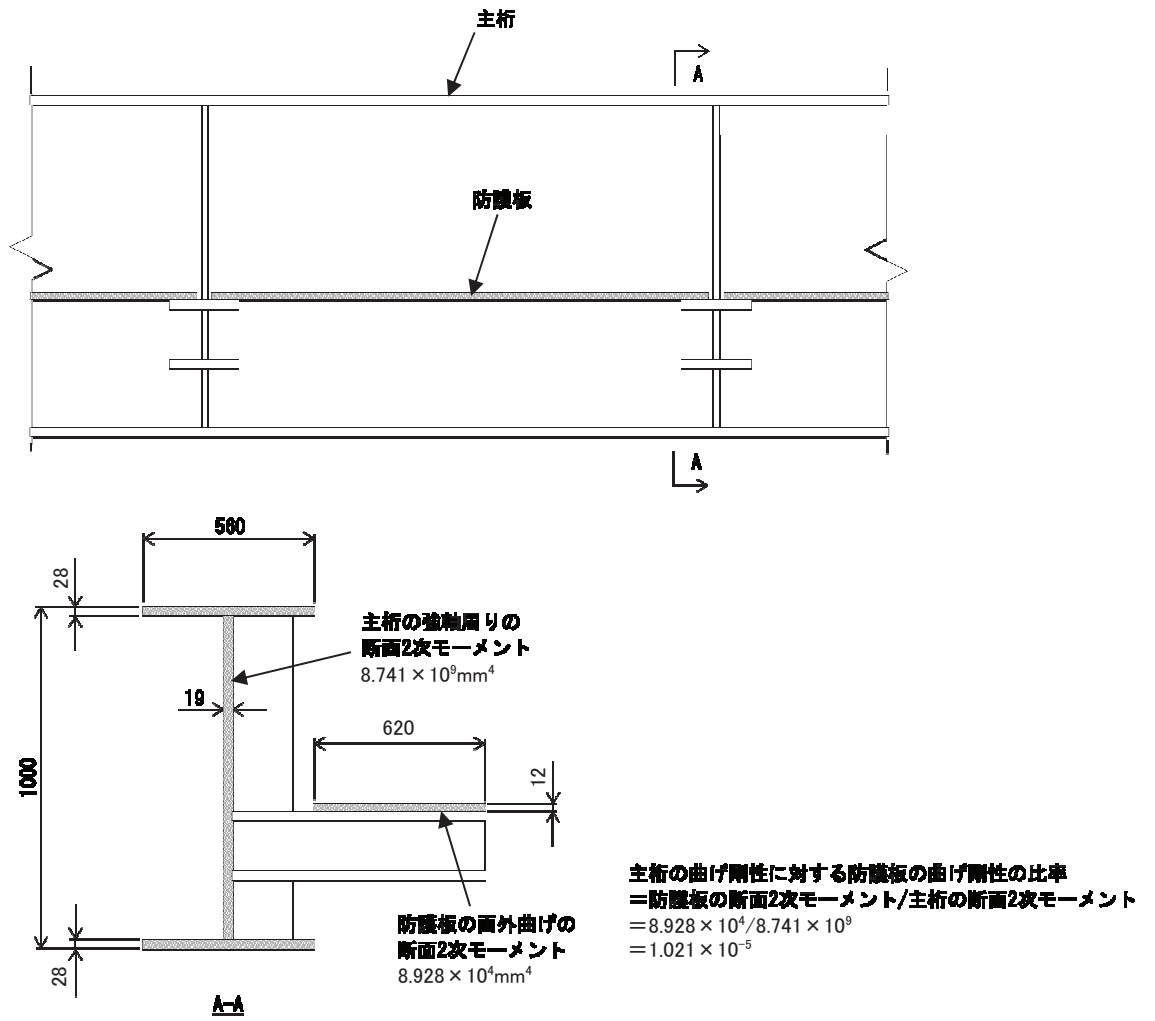


ばね支持条件

記号	ゴム支承*		可動支承*
	大梁	フレーム	
$K_x$	弾性	弾性	自由
$K_y$	弾性	弾性	剛
$K_z$	弾性	弾性	剛

注記 \* : ゴム支承及び可動支承の回転方向の拘束条件は3方向自由とする。  
(回転支持条件の詳細は添付資料6に示す。)

第 3.3-1 図 解析モデル (2/2)



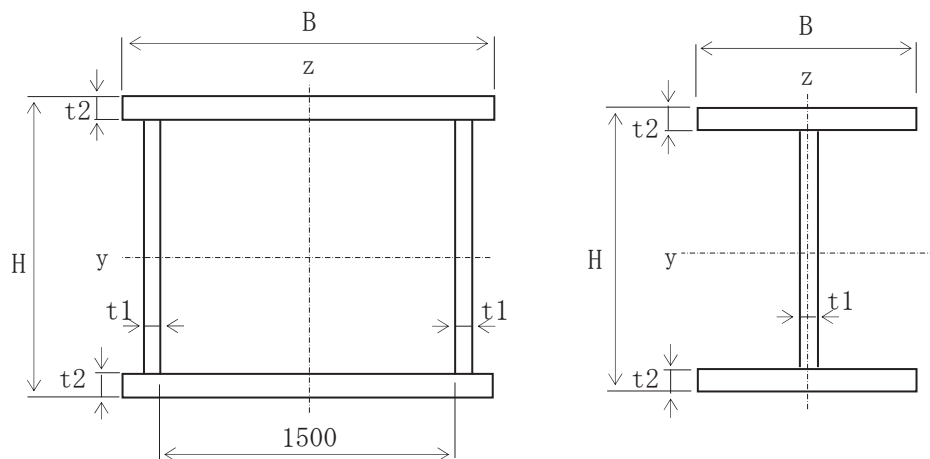
第 3.3-2 図 主桁と防護板の曲げ剛性の比較

(2) 鋼製部材の断面寸法

第 3.3-1 表に部材の断面寸法の一覧を示す。また、第 3.3-3 図に断面寸法の記号説明図を示す。

第 3.3-1 表 部材断面寸法

部材	記号	材質	断面寸法 (mm)				
			H	B	t1	t2	
大梁	L1	SM490A	1300	1580	32	36	
フレーム	主桁	G1	SM490A	1000	560	19	28
	横補強材	C1	SM490A	400	400	19	22
		C2	SM490A	400	400	19	22
		C3	SM490A	400	450	19	25
	ブレース	B1	SS400	400	200	8	13
B2		SM400A	400	400	9	16	



(a) 大梁

(b) 主桁, 横補強材, ブレース

第 3.3-3 図 部材断面寸法の記号説明図

(3) 鋼製部材の剛性

第 3.3-2 表に解析に用いる部材剛性の一覧を示す。

第 3.3-2 表 部材剛性

部材	記号	A (mm <sup>2</sup> )	I <sub>z</sub> (mm <sup>4</sup> )	I <sub>y</sub> (mm <sup>4</sup> )	I <sub>x</sub> (mm <sup>4</sup> )	As <sub>y</sub> (mm <sup>2</sup> )	As <sub>z</sub> (mm <sup>2</sup> )	
大梁	L1	$1.924 \times 10^5$	$6.788 \times 10^{10}$	$5.533 \times 10^{10}$	$8.866 \times 10^{10}$	$1.138 \times 10^5$	$7.859 \times 10^4$	
フレーム	主桁	G1	$4.930 \times 10^4$	$8.201 \times 10^8$	$8.741 \times 10^9$	$1.035 \times 10^7$	$3.136 \times 10^4$	
	横補強材	C1	$2.436 \times 10^4$	$2.349 \times 10^8$	$7.008 \times 10^8$	$3.653 \times 10^6$	$1.760 \times 10^4$	$6.764 \times 10^3$
		C2	$2.436 \times 10^4$	$2.349 \times 10^8$	$7.008 \times 10^8$	$3.653 \times 10^6$	$1.760 \times 10^4$	$6.764 \times 10^3$
		C3	$2.915 \times 10^4$	$3.799 \times 10^8$	$8.601 \times 10^8$	$5.488 \times 10^6$	$2.250 \times 10^4$	$6.650 \times 10^3$
	ブレース	B1	$8.337 \times 10^3$	-	-	-	-	-
		B2	$1.611 \times 10^4$	-	-	-	-	-

A : 断面積

I<sub>z</sub> : 部材 z 軸周りの断面 2 次モーメント

I<sub>y</sub> : 部材 y 軸周りの断面 2 次モーメント

I<sub>x</sub> : ねじり剛性

As<sub>y</sub> : 部材 y 軸方向のせん断断面積

As<sub>z</sub> : 部材 z 軸方向のせん断断面積

部材軸方向の定義は第 3.3-3 図に示すとおりである。

(4) 鋼製材料の材料定数

鋼材の材料定数を第 3.3-3 表に示す。

第 3.3-3 表 鋼材の材料定数

材料	縦弾性係数 (N/mm <sup>2</sup> )	ポアソン比
鋼材	$2.02 \times 10^5$	0.3



(5) ゴム支承及び可動支承の諸元

ゴム支承の水平剛性及び鉛直剛性は、線形ばね要素のばね定数として与える。ゴム支承の諸元を第 3.3-4 表に示す。また、試験より得られた剛性のばらつきを考慮した評価も合わせて実施する。ばらつきを考慮した不確かさケースの評価結果については、添付資料 13 に示す。

可動支承の結合条件は、フレームの軸方向を自由、軸直角方向と鉛直方向を固定とする。フレームの軸方向を自由とするのは、温度変化によるフレームの伸縮量を吸収することで、フレームの取付ボルトにせん断力が働かないようにするためである。可動支承の仕様を第 3.3-5 表に示す。

また、フレームの可動側の支承部に摩擦による水平力を分担させてフレームのゴム支承側に作用する水平力を減少させるような設計を避けるため、本来、摩擦力が移動方向と逆向きの抵抗力として作用することを利用した摩擦減衰効果があるが、摩擦減衰による地震のエネルギー吸収に期待しない保守的な設計とし、地震応答解析モデルにおける可動支承の結合条件は軸方向を自由とする。

第 3.3-4 表 ゴム支承の諸元

項目	諸元
支承種類	地震時水平力分散型ゴム支承
ゴム体種類	天然ゴム (NR)
ゴム体有効平面寸法 (mm)	800×800
総ゴム厚 (mm) (ゴム厚 (mm)×層数)	192 (24×8 層)
せん断弾性係数 (N/mm <sup>2</sup> )	1.0 (G10)
一次形状係数	8.33
二次形状係数	4.17
水平剛性 (kN/mm)	3.33
鉛直剛性 (kN/mm)	972

第 3.3-5 表 可動支承の仕様

項目	材質	仕様*		
すべり材	ポリアミド MC703HL	配合	ポリアミド樹脂	90%以上
			固形潤滑材	10%以下
		物性値	引張強度(N/mm <sup>2</sup> )	60~70 ASTM D-638
			伸び(%)	15~25 ASTM D-638
			比重	1.11
	ステンレス SUS304 SUS316	材料規格	JIS G 4304 JIS G 4305	
		表面処理	JIS G 4305 No2B	
圧縮ゴム	クロロプレン 系合成ゴム C08	材料規格	JIS K 6383	
鋼材 (ピストン ベースポッド レール等)	SS400	材料規格	JIS G 3101	
	SM490		JIS G 3106	
	SM570			

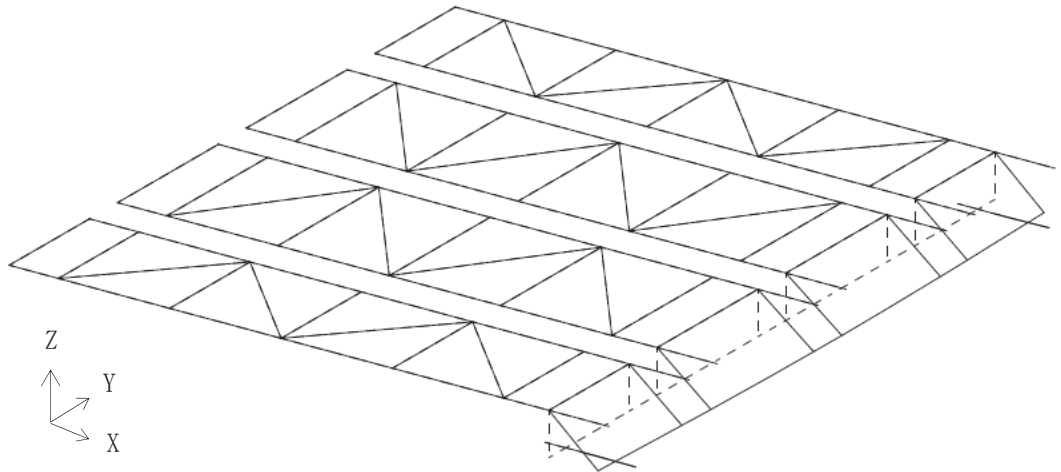
注記 \*: 可動支承について、強度等の性能に影響のない範囲で一部仕様に変更となる可能性がある。

### 3.4 固有値解析結果

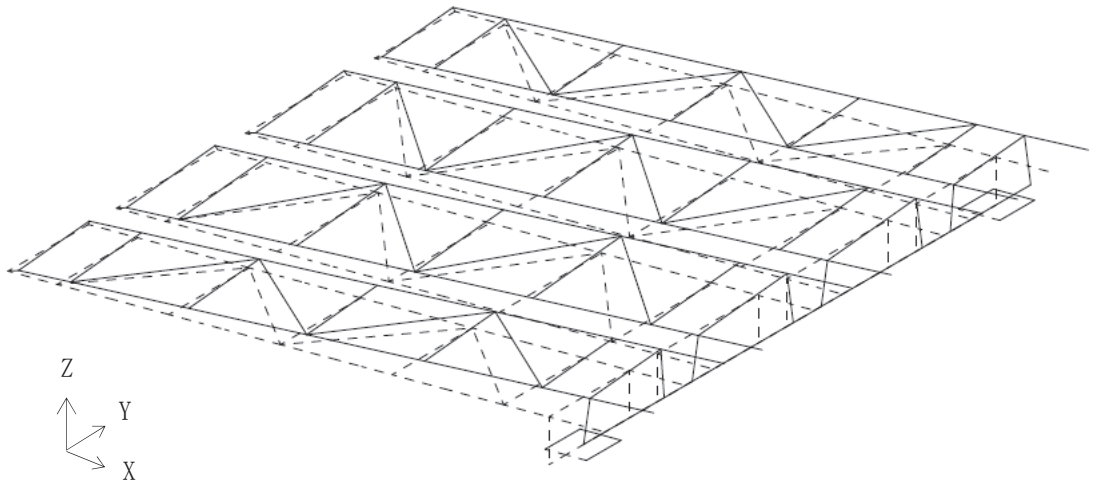
主要モードの固有周期を第3.4-1表、モード図を第3.4-1図に示す。また、設計用床応答スペクトルと固有周期の関係及びモード図の詳細については、添付資料4に示す。ゴム支承の鉛直剛性による固有周期への影響については、添付資料12に示す。

第 3.4-1 表 固有値解析結果

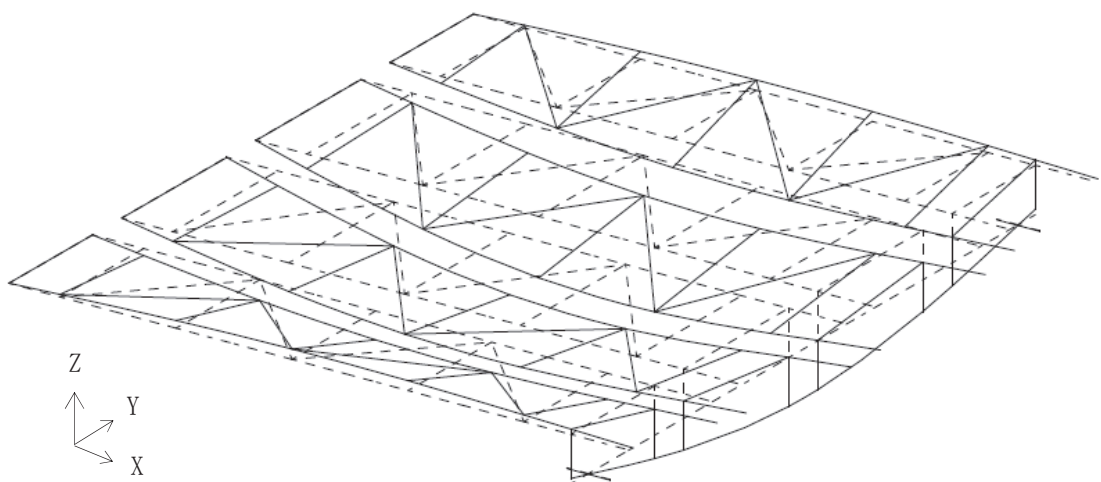
主要モード	固有周期 (秒)
大梁 水平 X 方向 1 次	0.466
大梁 水平 Y 方向 1 次	0.795
大梁 鉛直 Z 方向 1 次	0.293
フレーム 水平 X 方向 1 次	0.685
フレーム 水平 Y 方向 1 次	0.369
フレーム 鉛直 Z 方向 1 次	0.250



(a) 大梁 水平 X 方向 1 次

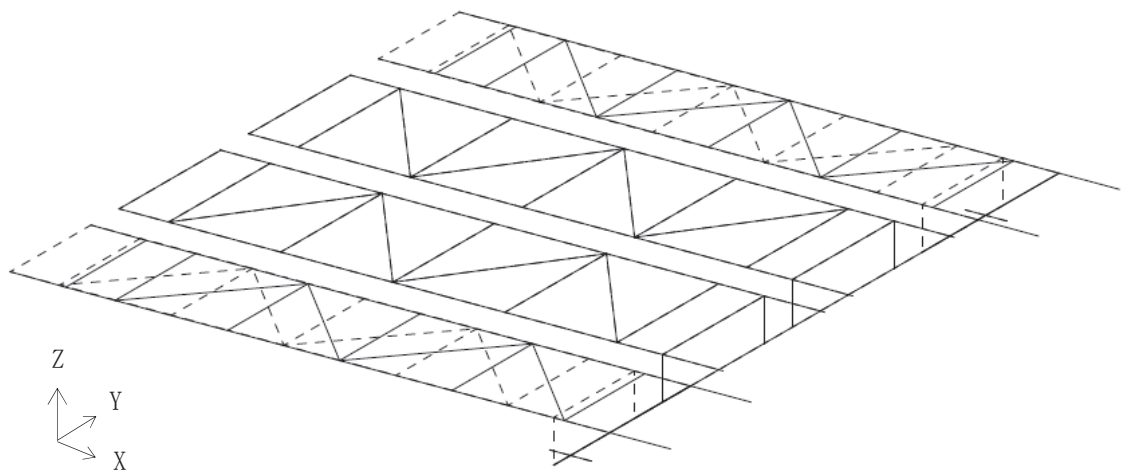


(b) 大梁 水平 Y 方向 1 次

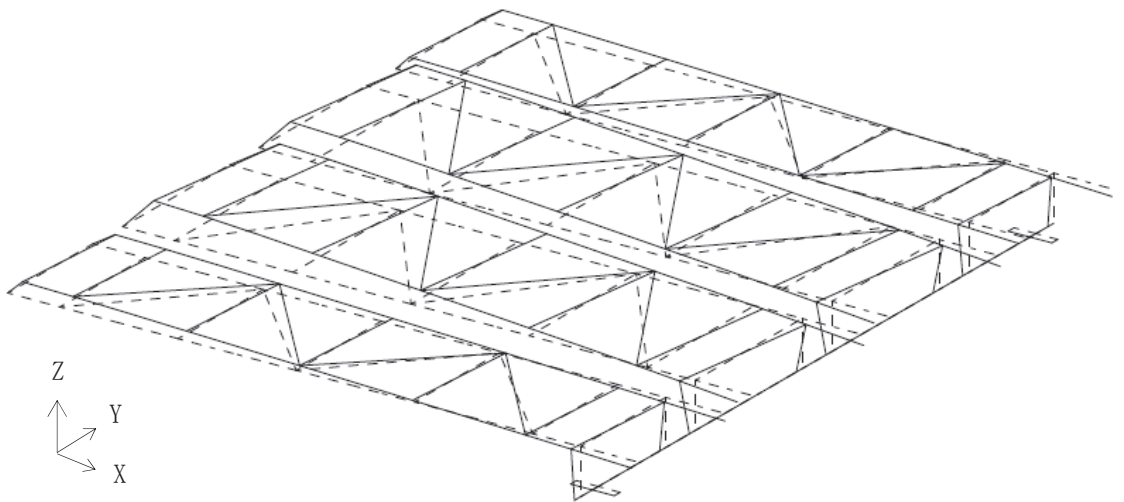


(c) 大梁 鉛直 Z 方向 1 次

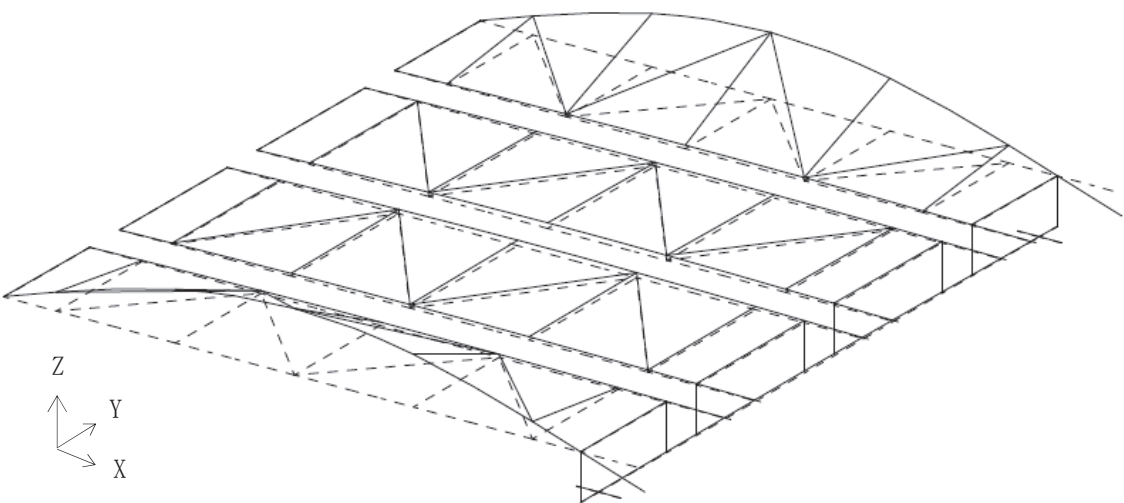
第 3.4-1 図 モード図 (1/2)



(d) フレーム 水平 X 方向 1 次



(e) フレーム 水平 Y 方向 1 次



(f) フレーム 鉛直 Z 方向 1 次

第 3.4-1 図 モード図 (2/2)

### 3.5 荷重の設定方法

#### (1) 荷重の設定

##### a. 固定荷重

竜巻防護ネットの各構成部品（ネット，フレーム，大梁，防護板及び支承）の自重を固定荷重として考慮する。

##### b. 積雪荷重

地震時に考慮する積雪荷重は以下の式より算出する。

$$S=0.35 \times \rho \times d \times A \quad (\text{N})$$

$\rho$  : 積雪の単位重量 (N/cm/m<sup>2</sup>) ( $\rho=20\text{N/cm/m}^2$ )

$d$  : 垂直積雪量 (cm) ( $d=43\text{cm}$ )

$A$  : 水平投影面積 (m<sup>2</sup>)

##### c. 地震荷重

地震荷重は，3次元はりモデルによる地震応答解析から算出する。

#### (2) 荷重の組合せ

S s 地震時の評価では，竜巻防護ネットの3次元はりモデルを用いた地震応答解析に基づき，地震力及び地震力以外の荷重を組み合わせる。荷重の組合せを第3.5-1表に示す。地震荷重については，第3.5-1図に示す水平方向（X,Y方向）及び鉛直方向（Z方向）の3方向を考慮する。各方向の地震力の組合せはSRSS法による。

なお，竜巻防護ネットは構造上，風荷重によって負荷する荷重が軽微であるため，荷重の組合せとしては考慮しない。風荷重の詳細は添付資料11に示す。

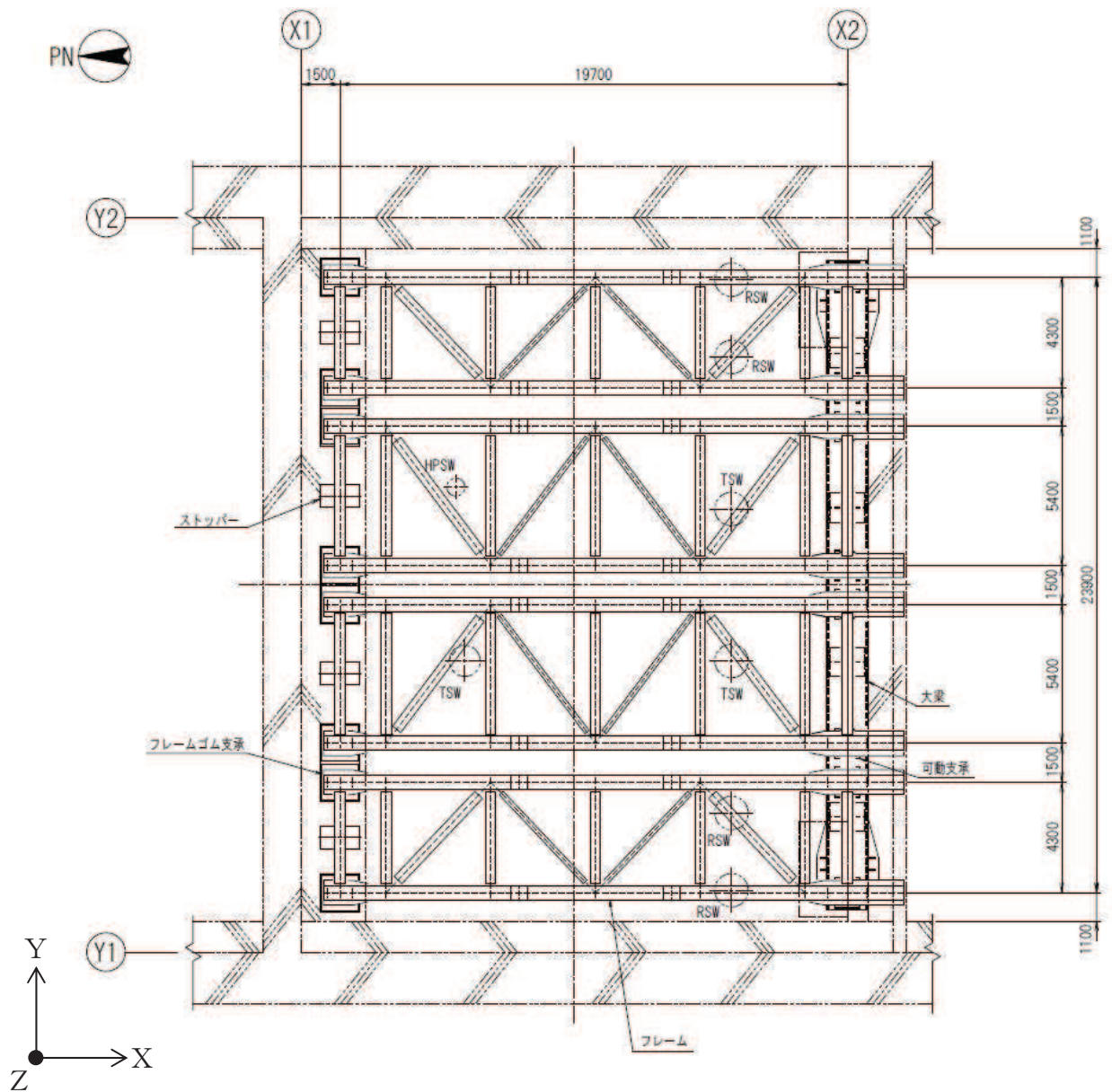
第3.5-1表 荷重の組合せ

外力の状態	荷重の組合せ
S s 地震時	G+S+Ks

G : 固定荷重

S : 積雪荷重

Ks : Ss地震荷重



架構平面図

第 3.5-1 図 地震荷重の作用方向の説明図

### 3.6 評価対象部位

竜巻防護ネットの耐震評価は、地震によるネット架構等の崩壊又は落下により、上位クラス施設である原子炉補機冷却海水ポンプ等が損傷することを防止することが目的である。そこで、地震時における異常要因分析から波及的影響に関連する項目を抽出し、評価対象部位とした。評価対象部位を以下に示し、第3.6-1図に模式図を示す。

#### (1) フレーム（主桁，横補強材，ブレース），大梁

フレームについては、フレームを構成する架構として、主桁，横補強材及びブレースの応力評価を実施する。また、大梁についても、応力評価を実施する。

#### (2) ゴム支承（ゴム支承本体，ゴム支承取付ボルト，基礎ボルト）

フレームを支持するフレームゴム支承及び大梁を支持する大梁ゴム支承については、ゴム支承本体，ゴム支承取付ボルト及び基礎ボルトの応力評価を実施する。なお、ゴム支承本体の評価方法については、添付資料6にその詳細を示す。

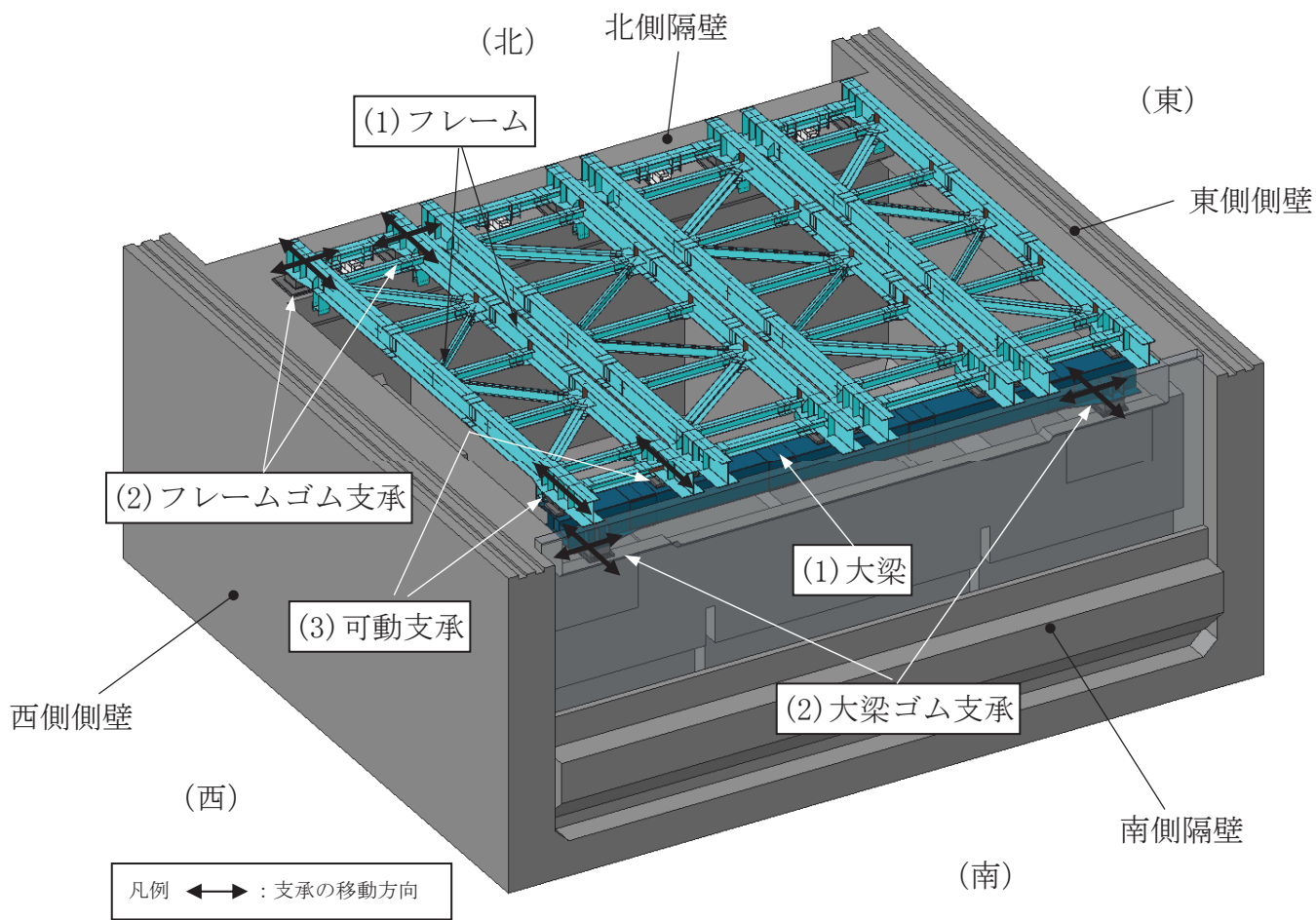
#### (3) 可動支承

フレームと大梁とを接続する可動支承については、可動支承本体の荷重評価を実施する。評価にあたっては各部位の許容応力より求められる支承全体の許容荷重を設定して評価を実施する。

また、本支承については可動方向に制限が設けられていることから、地震時に発生する移動量と制限値との比較を行い、ストッパーへの衝突が発生しないことを確認する。なお、可動支承の評価方法は添付資料6に詳細を示す。

#### (4) クリアランス評価

竜巻防護ネットはゴム支承及び可動支承を採用していることから地震時の相対変位が大きくなる傾向にある。そこで、フレームが地震時に隣接する部材や海水ポンプ室に接触しないことを確認するため、フレームの地震時の相対移動量とフレーム間のクリアランス及びフレームと側壁のクリアランスとの比較を実施する。なお、鉛直方向地震力による、ゴム支承及び鋼製部材の変位については、変位量に比べてクリアランスが大きいことから、部材同士や部材と海水ポンプ室が衝突することはない。詳細については添付資料7に示す。



第 3.6-1 図 竜巻防護ネットの模式図



### 3.7 許容限界

竜巻防護ネットは、 $S_s$ 地震時において、崩壊又は落下によって海水ポンプ室内の上位クラス施設に波及的影響を及ぼさないことが要求されるため、応力解析評価等における許容限界は以下のとおりとし、第3.7-1表にまとめる。

#### (1) フレーム，大梁

鋼製部材で構成されるフレーム及び大梁については、塑性ひずみが生じる場合であっても、その量が小さなレベルにとどまって破断延性限界に十分な余裕を有し、波及的影響を及ぼさないことを確認するため、「原子力発電所耐震設計技術指針（J E A G 4 6 0 1・補-1984）」に基づいて、許容応力状態 $IV_{AS}$ の許容応力を適用する。

#### (2) ゴム支承（フレーム，大梁）

フレーム及び大梁を支持するゴム支承については、ゴム支承のアイソレート機能を維持する範囲であり、波及的な影響を及ぼさないことを確認するため、「道路橋示方書・同解説 V耐震設計編(H14.3)」に基づいて、許容限界（引張応力、せん断ひずみ、座屈安定性、圧縮応力）を設定する。また、内部鋼板、取付ボルト及び基礎ボルトについてはフレーム、大梁と同様に鋼製部材であることから許容応力状態 $IV_{AS}$ の許容応力を適用する。

#### (3) 可動支承

すべり機能を有する可動支承については、支承の構造健全性及び移動量を評価し波及的影響を及ぼさないことを確認する必要がある。そこで、構造健全性については、メーカーの強度試験より算出した許容応力及び「原子力発電所耐震設計技術指針（J E A G 4 6 0 1・補-1984）」に基づく許容応力状態 $IV_{AS}$ の許容応力から支承全体の許容荷重を設定する。移動量評価については、可動限界としてストッパーまでのクリアランスを許容限界とする。

#### (4) クリアランス評価

部材間の衝突や部材-海水ポンプ室側壁との衝突を防止し、波及的影響を及ぼさないことを確認するため、構造から求められるクリアランスを許容限界として設定する。

第3.7-1表 応力解析評価における許容限界

評価方針	地震動	部位	評価方法	許容限界
海水ポンプ室内の上位クラス施設に波及的影響を及ぼさないこと	基準地震動 S <sub>s</sub>	フレーム, 大梁	部材に発生する応力が許容限界を超えないこと。	許容応力状態IV <sub>AS</sub> の許容応力
		ゴム支承 (フレーム, 大梁)	支承に発生する応力が許容限界を超えないこと。	「道路橋示方書・同解説V耐震設計編(H14.3)」に基づく許容限界 許容応力状態IV <sub>AS</sub> の許容応力(取付ボルト)
			支承に発生するせん断ひずみが許容せん断ひずみを超えないこと。	「道路橋示方書・同解説V耐震設計編(H14.3)」に基づく許容限界
		可動支承	支承に発生する荷重が許容限界を超えないこと。	支承を構成するそれぞれの部品の許容値より算出した許容限界
			支承の移動量がストッパーまでのクリアランスを超えないこと。	ストッパーまでのクリアランス
		クリアランス評価	部材に発生する移動量が部材間のクリアランスを超えないこと。	部材間のクリアランス

### 3.8 各部の評価方法

#### (1) フレーム及び大梁の応力評価

フレーム及び大梁の断面評価は次式によって行う。

鋼材の基準強度及び式中の各許容応力の算出方法を(a)～(e)に示す。

- ・圧縮応力と部材y, z軸（第3.3-3図参照）周りの曲げ応力の組合せ評価

$$\frac{\sigma_c}{f_c} + \frac{\sigma_{by}}{f_{by}} + \frac{\sigma_{bz}}{f_{bz}} \leq 1$$

- ・せん断応力の評価

$$\tau \leq f_s$$

- ・垂直応力とせん断応力の組合せ評価

$$\sqrt{\sigma_x^2 + \sigma_y^2 - \sigma_x \sigma_y + 3\tau_{xy}^2} \leq f_t$$

$\sigma_c$  : 圧縮応力  $\sigma_c = N/A$

N : 軸力

A : 断面積

$\sigma_{by}$  : 部材y軸周りの曲げ応力  $\sigma_{by} = M_y/Z_y$

$M_y$  : 部材y軸周りの曲げモーメント

$Z_y$  : 部材y軸周りの断面係数

$\sigma_{bz}$  : 部材z軸周りの曲げ応力  $\sigma_{bz} = M_z/Z_z$

$M_z$  : 部材z軸周りの曲げモーメント

$Z_z$  : 部材z軸周りの断面係数

$\tau$  : せん断応力  $\tau = Q/A$

Q : せん断力

A : せん断断面積

$\sigma_x, \sigma_y$  : 互いに直交する垂直応力

$\tau_{xy}$  :  $\sigma_x, \sigma_y$ の作用する面内せん断応力

$f_c$  : 許容圧縮応力

$f_{by}$  : 部材y軸周りの許容曲げ応力

$f_{bz}$  : 部材z軸周りの許容曲げ応力

$f_s$  : 許容せん断応力

$f_t$  : 許容引張応力

(a) 鋼材の基準強度

次の計算式により算出する。第3.8-1表に使用鋼材の設計降伏点 $S_y$ 及び設計引張強さ $S_u$ を示す。

$$F = \text{MIN} (1.2S_y, 0.7S_u)$$

F : 鋼材の基準強度 (MPa)

$S_y$  : 「J S M E S N C 1 - 2005/2007 発電用原子力設備規格設計・建設規格」に規定される鋼材の設計降伏点 (MPa)

$S_u$  : 「J S M E S N C 1 - 2005/2007 発電用原子力設備規格設計・建設規格」に規定される鋼材の設計引張強さ (MPa)

第3.8-1表 使用鋼材の設計降伏点及び設計引張強さ

鋼材の種類	評価用温度 (°C)	板厚 t (mm)	設計降伏点 $S_y$ (MPa)	設計引張強さ $S_u$ (MPa)
SS400	40	$t \leq 16$	245	400
SM400A	40	$t \leq 16$	245	400
SM490A	40	$16 < t \leq 40$	315	490

(b) 許容引張応力

次の計算式により算出する。

$$f_t = 1.5 \cdot \frac{F}{1.5}$$

$f_t$  : 許容引張応力 (MPa)

(c) 許容せん断応力

次の計算式により算出する。

$$f_s = 1.5 \cdot \frac{F}{1.5\sqrt{3}}$$

$f_s$  : 許容せん断応力 (MPa)

(d) 許容圧縮応力

次の計算式により算出する。

i) 圧縮材の有効細長比が限界細長比以下の場合

$$f_c = 1.5 \cdot \left\{ 1 - 0.4 \left( \frac{\lambda}{\Lambda} \right)^2 \right\} \frac{F}{v}$$

$$\lambda = \frac{\ell_k}{i}, \quad \Lambda = \sqrt{\frac{\pi^2 E}{0.6F}}, \quad v = 1.5 + \frac{2}{3} \left( \frac{\lambda}{\Lambda} \right)^2$$

$f_s$  : 許容圧縮応力 (MPa)

$\lambda$  : 有効細長比

$\Lambda$  : 限界細長比

$v$  : 安全率

$\ell_k$  : 座屈長さ (mm)

$i$  : 座屈軸についての断面二次半径 (mm)

$E$  : 縦弾性係数 (ヤング係数) (MPa)

ii) 圧縮材の有効細長比が限界細長比を超える場合

$$f_c = 1.5 \cdot 0.277F \left( \frac{\Lambda}{\lambda} \right)^2$$

(e) 許容曲げ応力

次の計算式により算出する。

- i) 荷重面内に対称軸を有する圧延形鋼及び溶接組立鋼であって強軸周りに曲げを受けるもの（箱形断面のものを除く）。

次の2つの計算式により計算した値のうちいずれか大きい方の値又は $f_t$ のいずれか小さい方の値とする。

$$f_b = 1.5 \cdot \left\{ 1 - 0.4 \frac{\ell_b^2}{C \Lambda^2 i^2} \right\} f_t$$

$$f_b = 1.5 \cdot \frac{0.433EA_f}{\ell_b h}$$

ここに、

$f_b$  : 許容曲げ応力 (MPa)

$\ell_b$  : 圧縮フランジの支点間距離 (mm)

$h$  : はりのせい (mm)

$A_f$  : 圧縮フランジの断面積 (mm<sup>2</sup>)

$i$  : 圧縮フランジとはりのせいの6分の1とかなるT型断面のウェブ軸周りの断面二次半径 (mm)

$C$  : 次の計算式により計算した値又は2.3のうちいずれか小さい値（ただし、座屈区間中間の強軸まわりの曲げモーメントが $M_1$ より大きい場合は、1とする）

$$c = 1.75 + 1.05 \left( \frac{M_2}{M_1} \right) + 0.3 \left( \frac{M_2}{M_1} \right)^2$$

$M_1, M_2$ : それぞれ座屈区間端部における強軸周りの曲げモーメント。この場合において、 $M_2$ と $M_1$ との比は1より小さいものとし、単曲率の場合を正に、複曲率の場合を負とする。

- ii) 荷重面内に対称軸を有する圧延形鋼及び溶接組立鋼であって弱軸周りに曲げを受けるもの、面内に曲げを受けるガゼットプレート、曲げを受ける鋼管及び箱形断面の場合は $f_t$ とする。

(2) ゴム支承の評価

(a) せん断ひずみ

ゴム支承のせん断ひずみは次式によって評価する。

$$\gamma_{se} = \frac{\Delta l_e}{\Sigma t_e} \leq \gamma_{ea}$$

$\gamma_{se}$  : 地震時のせん断ひずみ

$\Delta l_e$  : 地震時の移動量 (mm)

$\Sigma t_e$  : 総ゴム厚 (mm)

$\gamma_{ea}$  : 地震時の許容せん断ひずみ

(b) 引張応力

ゴム支承の引張応力は次式によって評価する。

$$\sigma_{te} = \frac{R_u}{A_{te}} \leq \sigma_{ta}$$

$\sigma_{te}$  : 地震時の引張応力

$R_u$  : 上向きの反力

$A_{te}$  : 地震時の移動量を控除した引張に有効な面積

$$A_{te} = A_e - B \cdot \Delta l_e$$

( $A_e$  : ゴム支承本体の側面被覆ゴムを除く面積,  $B$  : 有効幅)

$\sigma_{ta}$  : 引張応力の許容限界

(c) 圧縮応力 (座屈安定性)

ゴム支承の圧縮応力は次式によって評価する。

$$\sigma_{ce} = \frac{R_L}{A_{ce}} \leq \sigma_{cra}$$

$\sigma_{ce}$  : 地震時の圧縮応力

$R_L$  : 下向きの反力

$A_{ce}$  : 地震時の移動量を控除した圧縮に有効な面積

$$A_{ce} = A_e - B \cdot \Delta l_e$$

( $A_e$  : ゴム支承本体の側面被覆ゴムを除く面積,  $B$  : 有効幅)

$\sigma_{cra}$  : 圧縮応力の許容限界

(d) 引張応力（内部鋼板）

ゴム支承の内部鋼板に生じる引張応力は次式によって評価する。

$$\sigma_s = \frac{f_c \cdot \sigma_{ce} \cdot t_e}{t_s} \leq f_t$$

$\sigma_s$  : 内部鋼板の引張応力

$f_c$  : 圧縮応力の分布を考慮した引張応力の係数 (=2.0)

$\sigma_{ce}$  : 地震時の圧縮応力

$t_e$  : ゴム一層の厚さ

$t_s$  : 内部鋼板の厚さ

$f_t$  : 鋼材の許容引張応力

(3) 可動支承の強度評価

地震時に可動支承部の可動直角方向（拘束方向）及び鉛直方向に負荷する荷重が、支承の各部位の構造強度より算出された許容荷重以下であることを確認する。詳細は添付資料6に示す。

(4) ボルト材の応力評価

ボルトの呼び径断面に生じる応力は、次の値を超えないこととする。

(a) 許容引張応力

次の計算式により算出する。

$$f_t = 1.5 \cdot \frac{F}{2}$$

$f_t$  : 許容引張応力 (MPa)

$F$  : 3.8(1)(a)に定めるところによる。Sy, SuはJ I S規格による降伏点, 引張強さとする。ボルトの使用材料と降伏点及び引張強さは第3.8-2表に示す。

第3.8-2表 ボルトの使用材料とJ I S規格による降伏点及び引張強さ

部位	材料	降伏点 (MPa)	引張強さ (MPa)
基礎ボルト	SNR490B	325	490
ゴム支承取付ボルト	J I S強度区分 8.8	640	800



(b) 許容せん断応力

次の計算式により算出する。

$$f_s = 1.5 \cdot \frac{F}{1.5\sqrt{3}}$$

$f_s$  : 許容せん断応力 (MPa)

(c) 引張応力とせん断応力を同時に受けるボルトの許容引張応力

せん断応力と引張応力を同時に受けるボルトの許容引張応力 $f_{ts}$ は、次のいずれか小さい方の値とする。

(i)  $f_{ts} = 1.4f_{to} - 1.6\tau$

(ii)  $f_{ts} = f_{to}$

$f_{ts}$  : せん断力を同時に受けるボルトの許容引張応力 (MPa)

$f_{to}$  : (a)で規定するボルトの引張応力 (MPa)

$\tau$  : ボルトに作用するせん断応力 (MPa)

(5) 各部のクリアランス評価

各部のクリアランス評価においては、フレーム及び大梁の移動量が第3.8-3表に示す許容限界以下であることを確認するため、地震応答解析により求められるフレーム及び大梁の移動量と部材間のクリアランスを比較する。また、フレーム／大梁接続部は、フレームと大梁の相対変位とフレームと大梁のクリアランスとを比較して評価する。評価箇所の模式図を第3.8-1図に示す。

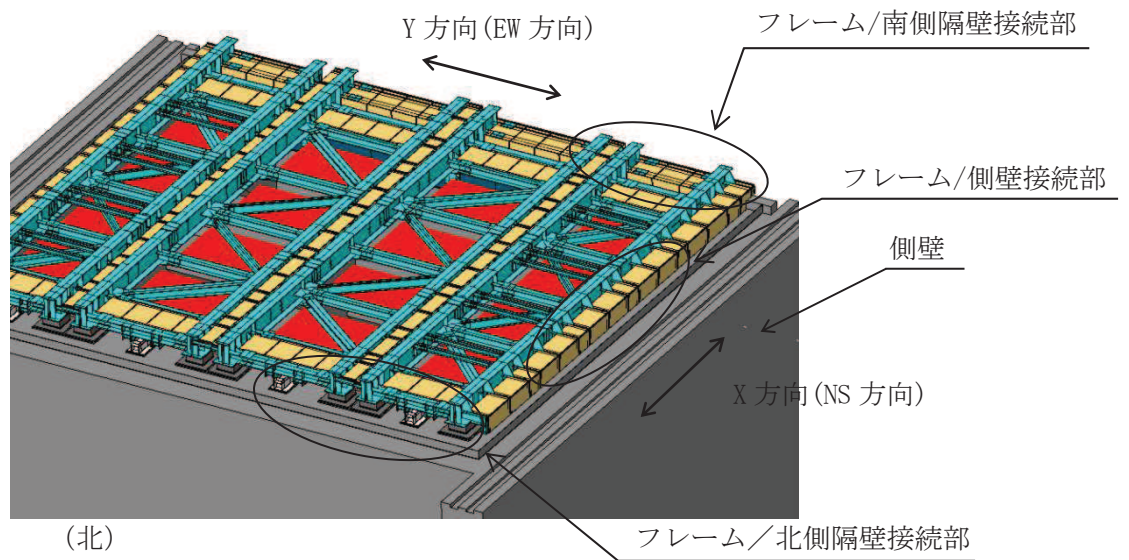
なお、許容限界は各接続部におけるクリアランスを比較して、最も狭くなっている箇所のクリアランスを代表として設定する。

第 3.8-3 表 フレーム及び大梁の移動量の許容限界

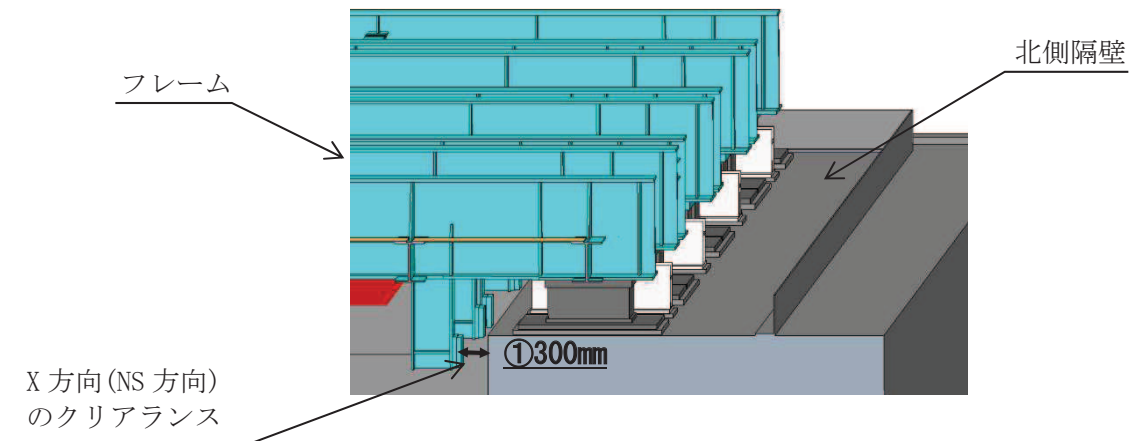
位置*1	移動量の許容限界 (mm)		許容限界の 根拠
	X方向 (NS方向)	Y方向 (EW方向)	
フレーム／北側隔壁接続部 ① フレーム－隔壁 ② フレーム－ストッパー	300	250	部材間のクリ アランス
フレーム／南側隔壁接続部 ③ フレーム－隔壁	300	—	
フレーム／側壁接続部 ④ フレーム－浸水防止壁	—	350	
フレーム／大梁接続部*2 ⑤ フレーム－大梁	350	—	

注記 \*1：表中の番号は第 3.8-1 図中の番号と対応

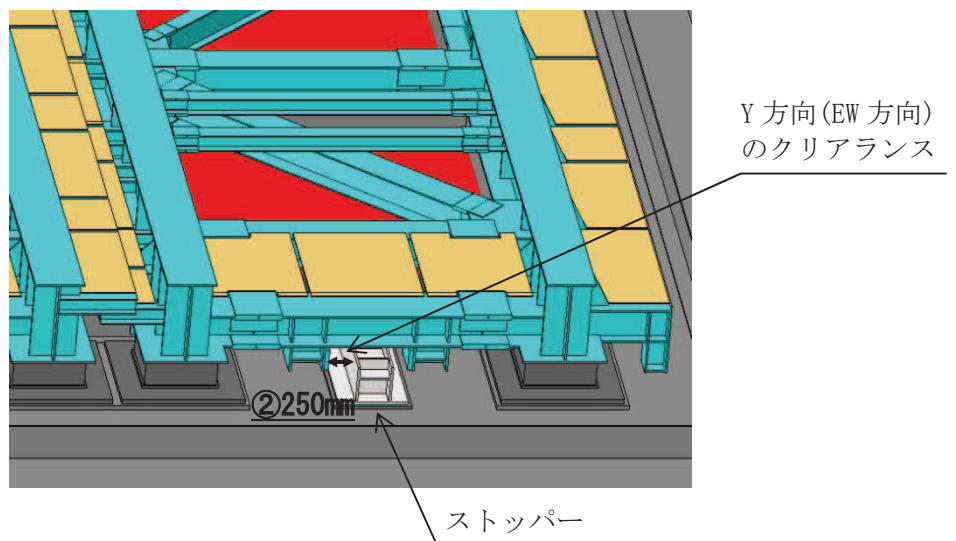
\*2：可動支承の移動可能量は第 3.8-1 図に示すとおり 400mm であり，フレームと大梁のクリアランスよりも大きいため，可動支承の移動量の評価は，フレーム - 大梁接続部のクリアランス評価に包絡する。



(a) 全体図 (北西から望む)

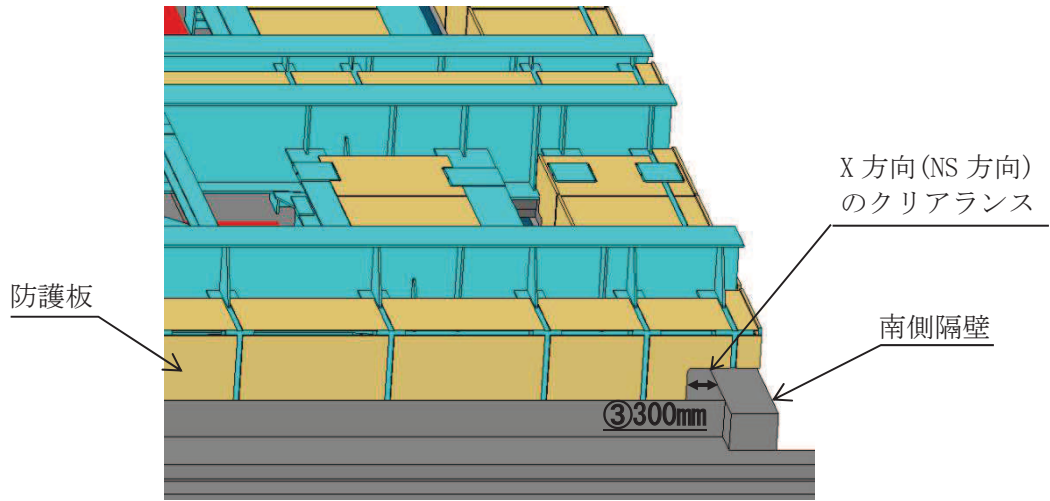


(b) フレーム/北側隔壁接続部 X方向(NS方向)

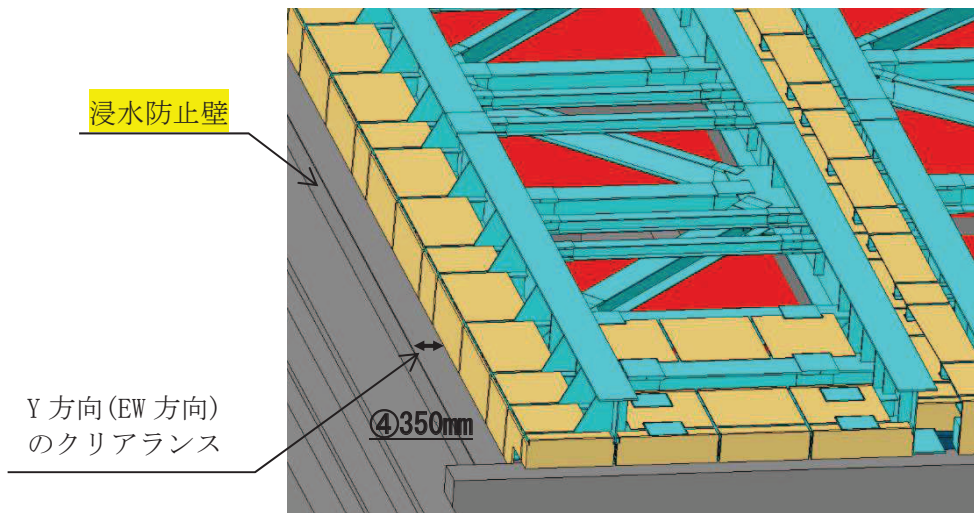


(c) フレーム/北側隔壁接続部 Y方向(EW方向)

第3.8-1図 移動量の評価箇所(1/2)

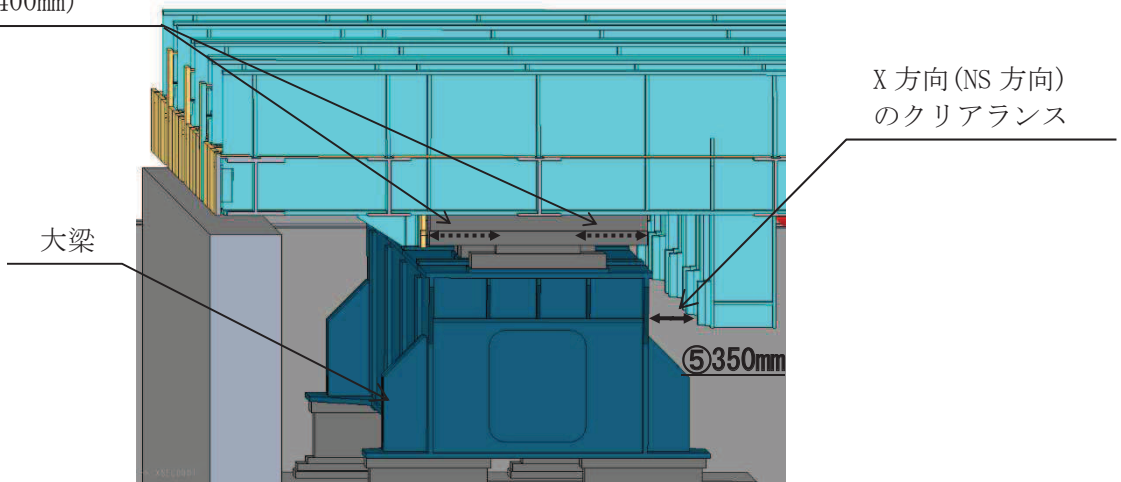


(d) フレーム／南側隔壁接続部 X方向(NS方向)



(e) フレーム／側壁接続部 Y方向(EW方向)

可動支承の移動可能量  
(400mm)



(f) フレーム／大梁接続部 X方向(NS方向), 可動支承の移動可能量

第3.8-1図 移動量の評価箇所 (2/2)

#### 4. 構造健全性確認結果

3.2項で示した基準地震動S s 7波の設計用床応答スペクトルに対して構造健全性を確認した結果を第4-1表に示す。各部材の発生応力が許容限界を下回ること、ゴム支承に発生するせん断ひずみが許容限界を下回ること、フレーム及び大梁に発生する移動量がクリアランスの許容限界以下に収まることを確認した。なお、本評価結果は地震荷重について3方向を考慮した結果である。

第4-1表 構造健全性確認結果

評価対象		評価項目	発生値 (MPa)	許容限界 (MPa)	裕度	
フレーム	主桁		組合せ	234	343	1.46
	横補強材		組合せ*1	0.56	1	1.78
	ブレース		圧縮応力	17	62	3.64
大梁	大梁		組合せ*1	0.68	1	1.47
大梁ゴム支承	ゴム支承本体	ゴム本体	せん断ひずみ*1	109	250	2.29
			圧縮応力	4	23	5.75
		引張応力	0.6	2.0	3.33	
	内部鋼板		引張応力	43	280	6.51
	ゴム支承取付ボルト		引張応力	133	420	3.15
	基礎ボルト		引張応力	81	257	3.17
フレーム ゴム支承	ゴム支承本体	ゴム本体	せん断ひずみ*1	92	250	2.71
			圧縮応力	2	23	11.50
		引張応力	0.5	2.0	4.00	
	内部鋼板		引張応力	22	280	12.72
	ゴム支承取付ボルト		引張応力	116	420	3.62
	基礎ボルト		引張応力	73	257	3.52
可動支承	構造部材		水平荷重*2	313	2900	9.26
			鉛直荷重(圧縮)*2	654	5600	8.56
			鉛直荷重(引張)*2	250	1800	7.20
フレーム/ 北側隔壁接続部	X方向	移動量*3	125	300	2.40	
	Y方向	移動量*3	125	250	2.00	
フレーム/ 南側隔壁接続部	X方向	移動量*3	125	300	2.40	
フレーム/ 側壁接続部	Y方向	移動量*3	204	350	1.71	
フレーム/ 大梁接続部	X方向	移動量*3	167	350	2.09	

注記 \*1：発生値，許容限界は無次元

\*2：発生値，許容限界の単位 (kN)

\*3：発生値，許容限界の単位 (mm)

注) 上表の評価結果はゴム支承のせん断剛性及び鉛直剛性が設計値の場合の値であるため，ゴム支承の剛性のばらつきを考慮した不確かさケースの結果は添付資料13に示す。

また，評価項目については裕度が小さい項目を代表して記載している。

## 5. まとめ

竜巻防護ネットの波及的影響を防止するため、基準地震動  $S_s$  に対して損傷しない構造が要求されることから、耐震設計の方針と工事計画認可申請で提示する耐震評価の構造健全性について確認した。

- ・竜巻防護ネットの構造設計では、海水ポンプ室の特徴、設備メンテナンス性等を踏まえ、可動支承でフレームや大梁の熱伸びによる変位を吸収し、ゴム支承のアイソレート機能で海水ポンプ室への反力を低減する構造として、波及的影響を防止する設計とした。
- ・耐震評価では、竜巻防護ネットの構造特徴を考慮した地震応答解析モデルを設定するとともに、異常要因分析結果に基づき評価対象部位、評価項目、許容限界を検討した。
- ・基準地震動  $S_s$  7波の地震応答の基本ケース及び地盤の不確かさ等を考慮した不確かさケースを包絡した設計用床応答スペクトルを用いた耐震評価を実施し、十分な構造強度を有していることを確認した。

以上の検討結果より、竜巻防護ネットは波及的影響を及ぼさないことを確認した。

## ゴム支承の構造検討について

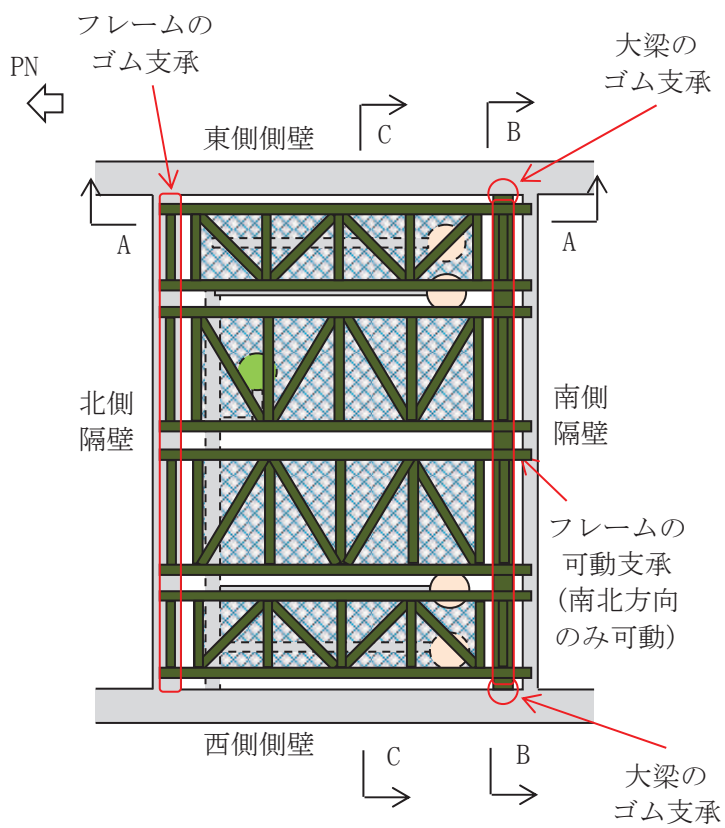
## 1. 概要

竜巻防護ネットのフレーム及び大梁の支持部に「地震時水平力分散型ゴム支承」を採用している。竜巻防護ネットの構造検討，ゴム支承の採用理由，ゴム支承の設計に係る適用規格について以下に示す。なお，構造のイメージについては第 1 図に示す。

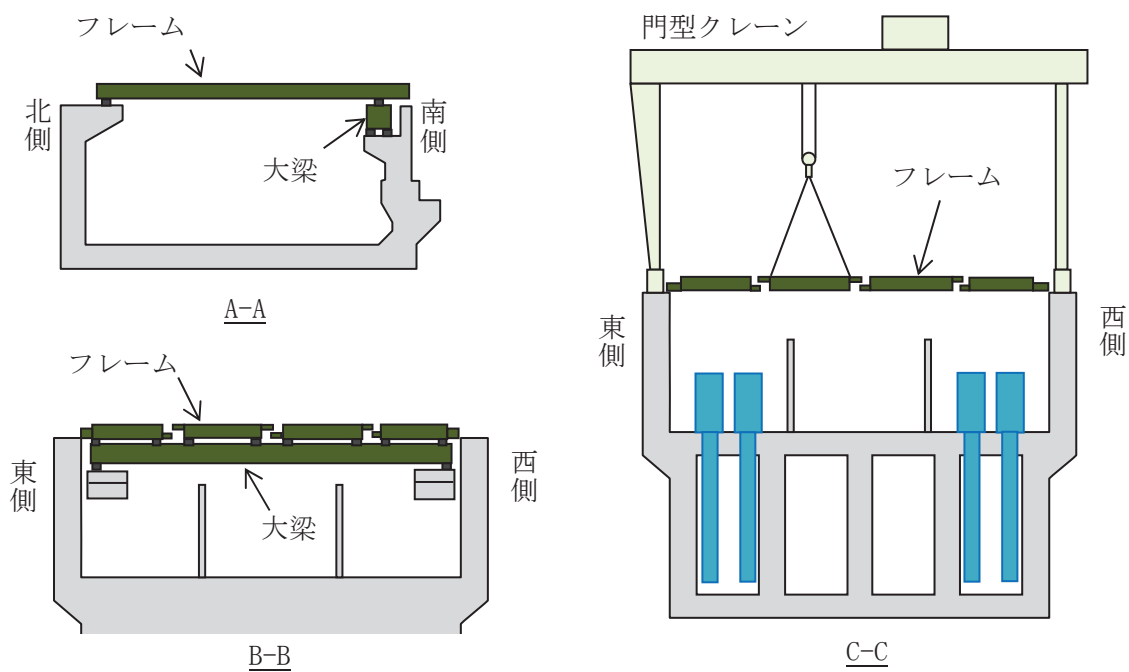
## 2. 竜巻防護ネットの構造検討

- (1) 海水ポンプ室の東側側壁と西側側壁の上面を走行する門型クレーンによってフレームの取外しができることを考慮し，南側隔壁と北側隔壁の上面で竜巻防護ネットからの荷重を受ける構造とする。
- (2) フレームは，補機ポンプエリアの設備のメンテナンス及び門型クレーンの吊上の能力を考慮して 4 分割とし，南側隔壁上に設置した大梁とその反対側に位置する北側隔壁で支持する構造とする。
- (3) 自重，温度変化による熱膨張等により，フレーム支持点に回転拘束によるモーメントや水平変位拘束による水平力が発生していると，メンテナンス時にフレーム取付ボルトが取り外せなくなるため，回転，水平変位に追従する機能を有する構造とする。
- (4) 大梁の温度伸縮に追従でき，コンクリート壁に過大な水平力を作用させないため，ゴム支承を海水ポンプ室の南側隔壁及び北側隔壁の上面に配置し，ゴム支承のせん断変形により地震時の水平力を効果的に分散させる構造とする。

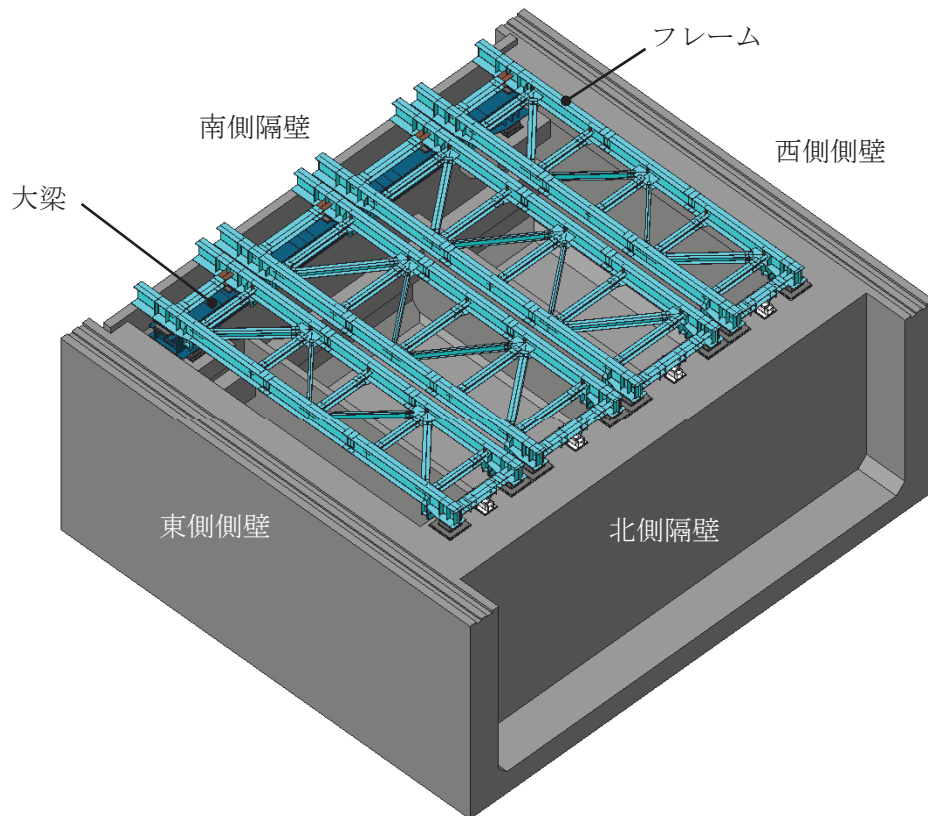




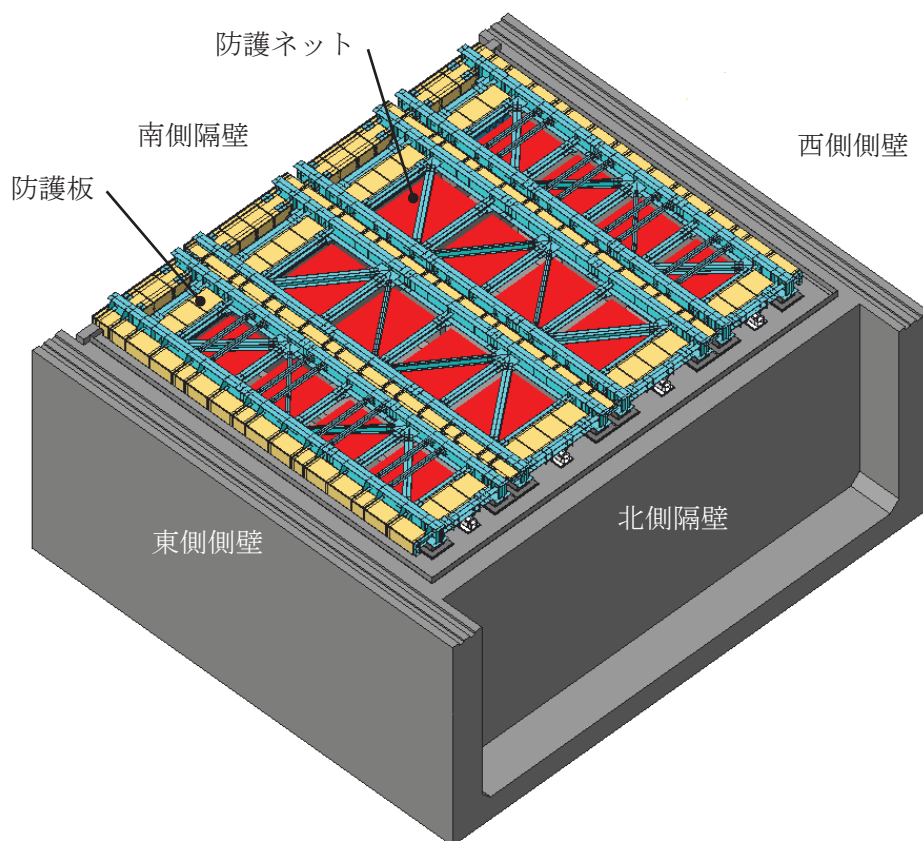
ネットイメージ図(平面図)



第1図 竜巻防護ネットのイメージ図 (1/2)



(a) 防護ネット（防護板を除く）



第1図 竜巻防護ネットのイメージ図 (2/2)

### 3. 道路橋用ゴム支承の採用理由

ゴム支承には道路橋用ゴム支承や建築用ゴム支承等があるが、下記の検討に基づき道路橋用ゴム支承を採用した。

#### (1) 移動量

##### a. 建築用ゴム支承

建築用ゴム支承のせん断弾性係数は  $0.4\sim 0.6\text{N/mm}^2$  程度である。本支承を竜巻防護ネットに適用した場合、地震荷重による移動量は許容限界であるクリアランスを満足できず、設計を成立させることが困難となる。

##### b. 道路橋用ゴム支承

道路橋用ゴム支承のせん断弾性係数は  $1.0\text{N/mm}^2$  程度である。本支承を竜巻防護ネットに適用した場合、地震荷重による移動量は許容限界であるクリアランスを満足する。

##### c. 竜巻防護ネットに採用するゴム支承

竜巻防護ネットは既設の海水ポンプ室の上部に設置するため、設置スペースや地震時の発生変位に対して制約があることから、a, b 項の検討のとおり、地震時の移動量が許容限界であるクリアランスを満足するために、水平剛性が比較的高い道路橋用ゴム支承を採用する。

#### (2) 使用環境及び使用条件

##### a. 建築用ゴム支承

建築用ゴム支承は屋内（建物下）の比較的整備された環境内に設置されることを想定しているため、本設備とは使用環境が異なる。

##### b. 道路橋用ゴム支承

道路橋用ゴム支承は、屋外での使用を前提としていることから、耐久性の観点から屋外に設置される設備への使用に適している。また、温度変化による鋼桁部材の伸縮を想定した繰り返し変形を受ける疲労耐久性の検証がなされている。

##### c. 竜巻防護ネットに採用するゴム支承

竜巻防護ネットは屋外での使用を前提としており、橋梁のような鋼桁形式のため、昼夜の温度変化により鋼桁部材が伸縮しそれに追従してゴム支承が繰り返しの変形を受ける。以上の環境条件を踏まえ、使用環境が類似している道路橋用ゴム支承を採用する。

#### (3) せん断剛性の適用性

##### a. 建築用ゴム支承

建築用ゴム支承は、本設備と比較すると非常に重量の大きな建築物を支持することを想定しており、一層あたりのゴム厚を薄くすることで鉛直支持力を高めている。

b. 道路橋用ゴム支承

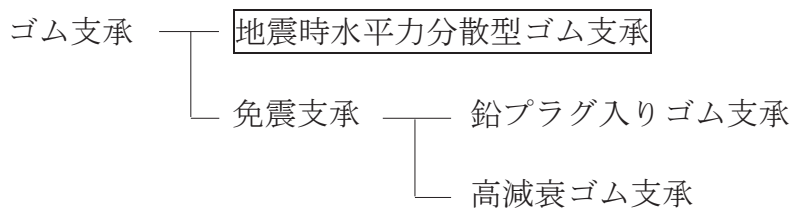
道路橋用ゴム支承は、建築用ゴム支承と比較して想定している鉛直支持力は小さく、1層あたりのゴム厚を厚くし鉛直支持力よりも回転追随性を高めていることが特徴である。また、道路橋用ゴム支承の場合には、製品検査時の性能試験において使用条件の面圧下で設計想定内の水平剛性が得られることを確認することとされており、過去の実績においても安定した水平剛性が得られている。

c. 竜巻防護ネットに採用するゴム支承

竜巻防護ネットは、一般の免震建築物と比べて大幅に重量が小さいため、建築用ゴム支承を適用した場合、支承に負荷する使用面圧が小さくなり製品推奨面圧の範囲外となる。一方、道路橋用のゴム支承については、b項のとおり、竜巻防護ネットの使用面圧下において安定した水平剛性が得られている知見を有している他、添付資料6に示すとおり各種依存性試験等から今回の使用条件において安定した水平剛性が得られることを確認している。以上の検討結果から、適正な使用面圧となる道路橋用ゴム支承を採用する。

4. ゴム支承の種類

耐震性向上を目的に設置される道路橋用ゴム支承には以下の種類がある。<sup>1)</sup>



地震時水平力分散型ゴム支承はゴム支承のせん断剛性を利用したアイソレート機能を有する支承である。免震支承はゴム支承本体の水平剛性を利用したアイソレート機能とエネルギー吸収性能による減衰機能を併せ持った支承である。代表的な免震支承としては、鉛プラグ入りゴム支承と高減衰ゴム支承がある。

地震時水平力分散型ゴム支承は免震支承で期待されるようなエネルギー吸収性能による減衰機能はほとんどない。免震支承の場合には強い非線形履歴特性とひずみ依存性を有するが、地震時水平力分散型ゴム支承の場合には、設計で用いる範囲ではひずみ依存性のない線形部材としてモデル化できる。

竜巻防護ネットについては、ゴム支承による適度な長周期化（アイソレート機能）を目的としており、免震支承が有する大きい非線形履歴特性によるエネルギー吸収性能には期待していないことから地震時水平力分散型ゴム支承を採用した設計とする。

5. 適用規格

竜巻防護ネットに採用するゴム支承は、「道路橋示方書・同解説 V耐震設計編」及び「道路橋支承便覧」を基本とした設計とし、評価手法の考え方等は原子力発電所の

耐震設計に適用する規格として「原子力発電所耐震設計技術指針（J E A G 4 6 0 1）」も適用する。

また、その他の規格・基準類として「道路橋免震用ゴム支承に用いる積層ゴム-試験方法（J I S K 6 4 1 1 -2012）」及び「原子力発電所免震構造設計技術指針（J E A G 4 6 1 4 -2013）」を参考に各種依存性試験及び性能試験を実施し、ゴム支承の特性及び許容値の妥当性を検証する。

適用する規格の詳細検討内容は添付資料 2, 3 に示す。

#### 参考文献

- 1) 道路橋支承便覧(平成 16 年 4 月 社団法人 日本道路協会)

適用規格及び評価方法の比較、検証 (1/2)

No.	規格 対象設備、部位	原子力発電所耐震設計技術指針 (JEA-G4601) 適用規格	道路橋示方書、 道路橋支承便覧 適用規格	原子力発電所耐震構造設計技術指針 (JEA-G4614) 適用規格	建築基準法 適用規格	女川2号機 竜巻防護ネットの評価に適用する規格		
						本体 (架橋)	ネット	支承 (ゴム支承、可動支承) / ゴム部
1	適用範囲	原子力施設 における機器・配管等	道路橋、道路橋支承 (ゴム支承等)	免震型原子力施設における 建屋 (免震層含む)・機器	建物	JEA-G4601 を適用	ゴム部の評価 手法は JEA-G4601 に規 定されていない ため耐震評 価については 道路橋示方書、 道路橋支承便覧を適 用	<ul style="list-style-type: none"> <li>ゴム支承を含む竜巻防護ネットの固有周期が1秒以下となるよう設計している。一方、JEA-G4614などに記載の免震装置を適用する構造物の固有周期は2〜4秒であることから、機器・配管設備に一般的に適用している JEA-G4601 を竜巻防護ネットの評価に適用することを基本とする。</li> <li>ゴム支承については、以下の理由から道路橋用のゴム支承を採用するため、道路橋示方書、道路橋支承便覧を適用する。</li> <li>道路橋用のゴム支承は竜巻防護ネットのゴム支承と同じく屋外使用を想定している。</li> <li>竜巻防護ネットは建屋等と比較して軽量であることからゴム支承に負荷する面圧が小さくなるが、道路橋用ゴム支承も面圧を想定し必要な水平剛性を確保できる設計となっている。</li> </ul>
2	設計用地震動	標準地震動 S <sub>1</sub>	レベルを地震	長周期成分を考慮した基準 *1 地震動 S <sub>1</sub> 告示波 (縦横) × 1.5 倍	レベル 1、2 *1 の告示波 レベル 1、2 *1 の既往観測波 サイト波*2	JEA-G4601 を適用し標準地震動 S <sub>1</sub> で評価	<ul style="list-style-type: none"> <li>竜巻防護ネットの固有周期は1秒以下の設計であり、長周期の影響が卓越する設備ではないことから、原子力発電所の設計に適用している標準地震動 S<sub>1</sub> による評価を行う。</li> </ul>	
3	荷重の組合せ	死荷重+地震荷重+ 外部荷重 (風、積雪等)	死荷重+地震荷重	死荷重+地震荷重+ 外部荷重 (風、積雪等)	固定荷重+積載荷重+地震荷重 (風、積雪)と地震荷重の重畳は考 慮しない	JEA-G4601 を適用し「死荷重+地震荷重+外部荷重 (積雪)」 の荷重の組合せで評価	<ul style="list-style-type: none"> <li>JEA-G4601 を適用し、死荷重+地震荷重+積雪荷重を考慮した評価とする。</li> <li>風荷重については、竜巻防護ネットの構造を踏まえ、影響の程度が小さいことを確認しており、地震時に組合せを考慮する必要はないと判断した。風荷重による影響の確認結果は、添付資料 11 に詳細を示す。</li> </ul>	
4	地震荷重 (水平/鉛直) の組合せ	SRSS、組合せ係数法、同時入力解析、代数和法のいずれか	SRSS	[免震装置] 絶対和、同時入力解析、SRSS、 組合せ係数法、時刻歴 [上部構造] 絶対和、同時入力解析	絶対和	JEA-G4601 を適用し地震荷重の組合せは SRSS 法にて評価	<ul style="list-style-type: none"> <li>竜巻防護ネットは固有周期が1秒以下の設計であることから、水平及び鉛直方向の最大動重発生時のタイミングが異なるため、JEA-G4601 を適用し SRSS 法で評価する。</li> <li>SRSS 法を適用することの妥当性確認結果は、添付資料 11 に詳細を示す。</li> </ul>	
5	地震力の種類	動的地震力と静的地震力	動的地震力	動的地震力と静的地震力	動的地震力と静的地震力	JEA-G4601 を適用し動的地震力を用いて評価	<ul style="list-style-type: none"> <li>波及的影響防止の観点で評価を要する設備のため、標準地震動 S<sub>1</sub> (動的地震力) に対して損傷しないことを確認する。</li> <li>他の規格類と比較して特段不足はない。</li> </ul>	
6	地震応答解析法	時刻歴応答解析 又は スペクトルモーダル解析	時刻歴応答解析 又は スペクトルモーダル解析	時刻歴応答解析 時刻歴応答解析 又は スペクトルモーダル解析	時刻歴応答解析	JEA-G4601 を適用しスペクトルモーダル解析にて評価	<ul style="list-style-type: none"> <li>道路橋示方書、支承便覧においてゴム支承は十分に線形な挙動を示すことから、等価線形にモデル化し評価を行うことが認められている。</li> <li>また、スペクトルモーダル解析であれば周期待向の拡張により、地震応答解析等の不確かさを設計マージンとして簡便に取り込むことができる。</li> <li>さらに、地震応答を複数包絡して評価を行うことができるため、保守的かつ簡便に評価が可能。</li> <li>以上の理由より、スペクトルモーダル解析を適用して評価する。</li> <li>スペクトルモーダル解析を適用することの妥当性確認結果は、添付資料 11 に詳細を示す。</li> </ul>	
7	支承の不確かさの考慮	— (記載なし)	— (記載なし)	免震装置については、特性のばらつき、結年劣化、温度変化の不確かさを考慮	免震装置については、特性のばらつき、結年劣化、温度変化の不確かさを考慮	JEA-G4614 を参照	<ul style="list-style-type: none"> <li>JEA-G4601、道路橋示方書、支承便覧に明記されていないため、JEA-G4614 の考え方を準用し、試験で確認したゴム支承の不確かさとして製品誤差、結年劣化、温度変化、更には繰返し変位の影響を考慮し、設計評価の中でマージンスタジアムを実施する。</li> <li>なお、地震応答の不確かさを考慮するため、周期待向に±10%拡張した設計用床応答スペクトルを適用する。</li> </ul>	
8	減衰定数	機器種別毎に異なる (ボルト構造物: 2.0%)	使用するゴム支承の特性を 考慮して設定* (詳細は次頁参照)	免震装置の特性を考慮して設定 するように要求	履歴減衰のみ考慮	道路橋示方書、 支承便覧を参 照し、支承の物 性試験データ から減衰を設 定して評価	<ul style="list-style-type: none"> <li>水平方向 4.0%、鉛直方向 2.0% と設定する。</li> <li>水平方向はゴム支承の変形モードが支配的であることから踏まえ、個別に実施した各種試験データより保守性を考慮して 4.0% と設定する。</li> <li>鉛直方向はゴム支承の剛性が高く、鋼製部材の減衰が支配的であることを踏まえ、JEA-G4601 に基づき 2.0% と設定する。</li> </ul>	
9	強度評価方法	[その他支持構造物]に該当 (鋼製部材)	ゴム支承に該当 (詳細は次頁参照)	免震装置以外は JEA-G4601 と同等 (免震装置の詳細は次頁参照)	建築基準法による 各製品の能力に応じて決定	JEA-G4601 を適用し評価	<ul style="list-style-type: none"> <li>鋼製部材は JEA-G4601 を適用して評価する。</li> <li>ゴム支承については道路橋示方書、支承便覧を適用し評価する。また、道路橋の設計方法については、せん断を考慮した状態での圧縮及び引張応力の評価を実施しており、JEA-G4614 と考え方は同様であることを確認した。</li> </ul>	
10	許容限界							

注記 \*1: 免震装置のように固有周期が2〜4秒程度の長周期となる場合に適用する長周期が卓越した地震動。

\*2: 事務建屋建設時のサイト波として 580ga1 を適用。

\*3: 道路橋示方書に、「最近の実験研究結果によれば 4.0%程度以上の値が得られることが多いことから、使用するゴム支承の減衰特性を十分に把握した上で適切な減衰定数を設定するのがよい。」と記載されている。

適用規格及び評価方法の比較、検証 (2/2)

	<p>道路橋示方書 道路橋支承便覧</p>	<p>原子力発電所免震構造 設計技術指針 (IEAG4614)</p>
<p>圧縮応力</p>	<p> <math>\sigma_{ce} \leq \sigma_{cm}</math>  <math>\sigma_{ce} = R_u / A_{ce}</math>  <math>\sigma_{ce}</math>: 地震時の圧縮応力  <math>R_u</math>: 地震時の下向きの力  <math>A_{ce}</math>: 地震時の移動量を控除した圧縮に有効な面積  <math>\sigma_{cm}</math>: 座屈を考慮した圧縮応力の許容値  <math>\sigma_{cm} = G_e \cdot S_1 \cdot S_2 / f_{cr}</math>  <math>G_e</math>: ゴムのせん断弾性係数  <math>S_1</math>: 一次形状係数  <math>S_2</math>: 二次形状係数  <math>f_{cr}</math>: 荷重の大きさ及び発生頻度を考慮した係数(地震時 <math>f_{cr}=1.5</math>)                 </p>	<p>                     (a) <math>\sigma \geq \sigma_{tea}</math> の場合  <math display="block">\frac{\sigma - \sigma_{tea}}{\sigma_{ta} - \sigma_{tea}} + \frac{\gamma}{\gamma_a} \leq 1 \quad \dots \dots \dots (7.1.3-1)</math>                      (b) <math>\sigma_{tea} &gt; \sigma \geq \sigma_{cca}</math> の場合  <math display="block">\gamma \leq \gamma_a \quad \dots \dots \dots (7.1.3-2)</math>                      (c) <math>\sigma &lt; \sigma_{cca}</math> の場合  <math display="block">\frac{\sigma_{cca} - \sigma}{\sigma_{cca} - \sigma_{ca}} + \frac{\gamma}{\gamma_a} \leq 1 \quad \dots \dots \dots (7.1.3-3)</math> </p>
<p>引張応力</p>	<p> <math>\sigma_{te} \leq \sigma_{ta}</math>  <math>\sigma_{te} = R_u / A_{te}</math>  <math>\sigma_{te}</math>: 地震時の引張応力  <math>R_u</math>: 地震時の上向きの力  <math>A_{te}</math>: 地震時の移動量を控除した引張に有効な面積  <math>\sigma_{ta}</math>: 引張応力の許容値(G10以上: 2.0N/mm<sup>2</sup>)                 </p>	<p> <math>\sigma_{tey}</math>: 引張せん断線形限界応力  <math>\sigma_{tea}</math>: 許容引張せん断応力 (<math>= \sigma_{tey} / \alpha_3</math>)  <math>\sigma_{cey}</math>: 圧縮せん断線形限界応力  <math>\sigma_{cca}</math>: 許容圧縮せん断応力 (<math>= \sigma_{cey} / \alpha_4</math>)  <math>\sigma_{cy}</math>: 圧縮線形限界応力  <math>\sigma_{ca}</math>: 許容圧縮応力 (<math>= \sigma_{cy} / \alpha_5</math>)  <math>\alpha_1, \alpha_2, \alpha_3, \alpha_4, \alpha_5</math>: 安全係数で1.5とする。                 </p>
<p>せん断ひずみ</p>	<p> <math>\gamma_{se} \leq \gamma_{es}</math>  <math>\gamma_{se} = \Delta_{se} / \Sigma t_e</math>  <math>\gamma_{se}</math>: 地震時のせん断ひずみ  <math>\Delta_{se}</math>: 地震時の移動量  <math>\Sigma t_e</math>: 総ゴム厚  <math>\gamma_{es}</math>: 地震時の許容せん断ひずみ (レベル 2 地震時: 250%)                 </p>	<p> <math>\sigma</math>: 鉛直応力  <math>\sigma_{ty}</math>: 引張線形限界応力  <math>\sigma_{ta}</math>: 許容引張応力 (<math>= \sigma_{ty} / \alpha_2</math>)                      これらの定数は、建築基準法第 37 条第 2 項の認定の際の試験資料あるいは免震装置特性確認試験に基づき評価する。(6.1.2 解説(4)より抜粋)                 </p>
<p>評価概要</p>	<p>各応力(圧縮, 引張, せん断)がそれぞれの許容限界を満足していることを確認する。なお, せん断変形による面積減少を考慮した圧縮, 引張応力を算出することから, せん断を組合せた評価と同等であると判断できる。</p>	<p>応力比の組合せ(圧縮, 引張の応力比を加算)が“1”以下であることを確認する。</p>

## 適用規格及び評価方法の妥当性検証

竜巻防護ネットの耐震設計に適用する規格は、道路橋示方書及び道路橋支承便覧を基本として J E A G 4 6 0 1 の考え方も踏まえて評価方法を整理している。本資料では、添付資料 2 で整理した各要求事項に対する考え方を整理し、原子力発電所免震構造設計技術指針（以下、「J E A G 4 6 1 4」という。）との比較も行い、竜巻防護ネット支承部の評価方法の妥当性を確認する。なお、建築基準法は建物構築物全般の設計基準法令であり、要求事項は J E A G 4 6 1 4 とほぼ同様であることを踏まえ比較対象としては J E A G 4 6 1 4 を適用する。

## 1. 規格の比較検証

## (1) 適用範囲

各規格を比較した結果は以下のとおり（添付資料 2 の再掲）。竜巻防護ネットの支承部の設計には下線の設計手法を適用する。

No	規格	J E A G 4 6 0 1	道路橋示方書, 道路橋支承便覧	J E A G 4 6 1 4
	対象設備, 部位	竜巻防護ネット	竜巻防護ネットの支承部	原子力発電所の免震構造施設
1	適用範囲	原子力施設における 機器・配管系等	<u>道路橋, 道路橋支承</u>	免震型原子力施設における 建屋・機器

竜巻防護ネットの鋼製部には J E A G 4 6 0 1 を適用し、支承部には以下の理由から、道路橋用のゴム支承を採用するため道路橋示方書、道路橋支承便覧を適用する。

- 道路橋用のゴム支承は竜巻防護ネットのゴム支承と同じく屋外使用を想定している。
- 竜巻防護ネットのゴム支承に負荷される面圧は建物用ゴム支承に比べて小さい。道路橋用のゴム支承も同様に低面圧を想定し必要な水平剛性を確保する設計となっている。

また、道路橋用のゴム支承に対する規格を適用することから、竜巻防護ネットのゴム支承が本規格の適用範囲に入っていることを確認する。

## a. 構造要求

## ・平面形状

道路橋支承便覧にせん断変形性能試験の実績データが示されているが、このデータの範囲が支承一辺の寸法として 400mm～1100mm の範囲が示されている。竜巻防護ネットのゴム支承の平面一辺の寸法は 800mm であり、道路橋支承便覧に示される範囲内のサイズである。



・形状係数

一次形状係数については、道路橋において一般的に6程度以上を適用することが推奨されている。竜巻防護ネットのゴム支承では、8以上の形状係数にて設計しており道路橋用のゴム支承と形状は類似している。

また、二次形状係数については、道路橋示方書において地震時の安定性を考慮し4程度以上とすることが推奨されている。竜巻防護ネットのゴム支承では4以上の形状係数にて設計しており道路橋用のゴム支承と形状は類似している。

以上より、平面形状及び形状係数が道路橋用のゴム支承と同等の設計として  
いることから、竜巻防護ネットのゴム支承は構造が道路橋用のゴム支承と類似  
しているものと判断できる。したがって、構造の観点から同規格の適用性は問  
題ない。

b. 材料要求

同規格において、鋼製材料及びゴム材料について、JISに規定されており、  
かつこれまでに十分な使用実績のある材料が示されている。竜巻防護ネットのゴ  
ム支承の材料は、天然ゴムやSS400、SM490であり、いずれの材料も同規格に示  
された材料を使用していることから、材料の観点から同規格の適用性は問題ない。

c. 物性値要求

同規格において、ゴム材料については、適用実績の多いゴム材料と物性値(G6  
～G14)が示されている。本設備に適用するゴム支承は規格に示されている物性  
値の範囲でG10を適用するため、物性値の観点で同規格の適用性に問題はない。

以上より、竜巻防護ネットのゴム支承は道路橋示方書、道路橋支承便覧の適用  
範囲に含まれていることを確認した。

(2) 検討用地震動

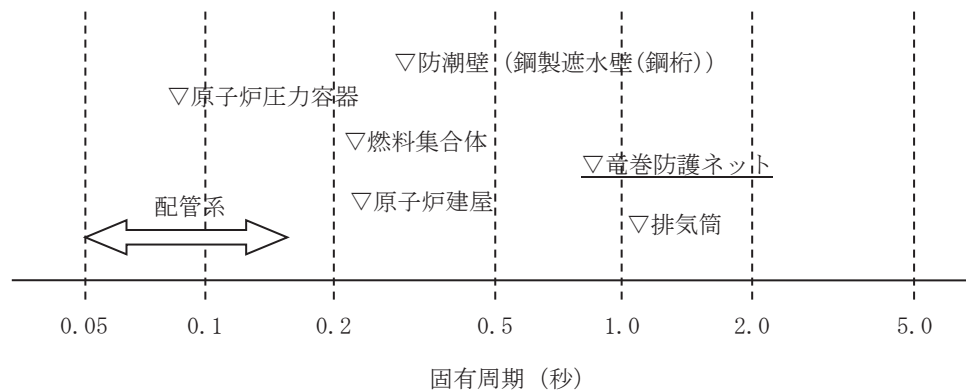
各規格を比較した結果は以下のとおり（添付資料2の再掲）。竜巻防護ネットの支承部の設計には下線の設計手法を適用する。

No	規格	J E A G 4 6 0 1	道路橋示方書, 支承便覧	J E A G 4 6 1 4
	対象設備, 部位	竜巻防護ネット	竜巻防護ネットの支承部	原子力発電所の免震構造施設
2	検討用地震動	<u>基準地震動 S<sub>s</sub></u>	レベル2地震動	長周期成分を考慮した基準地震動 S <sub>s</sub> 告示波（極稀）×1.5倍

竜巻防護ネットの支承部については、基準地震動 S<sub>s</sub> による設計を行う。これは以下に示す2つの理由からである。

a. 竜巻防護ネットの固有周期

竜巻防護ネットの固有周期は1秒以下の設計としており、J E A G 4 6 1 4 に記載の免震装置を適用する構造物の固有周期2~4秒に比べて剛側の設計である。なお、女川2号機の代表的な施設について固有周期を第1図に例示しているが、竜巻防護ネットも含めて概ね1秒以下の周期帯であることが分かる。



第1図 女川2号機における施設の固有周期の比較

b. 各規格の設計に適用する地震動の考え方

(a) 道路橋示方書，道路橋支承便覧

道路橋示方書，道路橋支承便覧においては、レベル2地震動での設計が規定されている一方で、「建設地点周辺における過去の地震情報，活断層情報，プレート境界で発生する地震の情報，地下構造に関する情報，建設地点の地盤条件に関する情報，既往の強震記録等を考慮して建設地点における設計地震動を適切に推定できる場合には，これに基づいて設計地震動を設定するものとする。」と規定されており，施設の設置場所を適切に考慮した設計用の地震動を設定することを認めている。

(b) J E A G 4 6 1 4

J E A G 4 6 1 4 においては、免震型発電用原子炉施設では、地震応答に支配的な固有周期が 2~4 秒程度の範囲にあり、耐震型発電用原子炉施設（1 秒以下）と比較してやや長周期帯域に存在することを踏まえて、長周期成分を考慮した基準地震動  $S_s$  及び必要に応じて告示波のうち極めて稀に発生する地震動の 1.5 倍を考慮するよう規定されている。

上記のとおり、竜巻防護ネットは J E A G 4 6 1 4 に記載の免震構造が有する固有周期 2~4 秒よりも短周期側で設計しており、更には道路橋示方書、道路橋支承便覧においては建設地点の情報を考慮して設計用の地震動を設定することが認められていることから、竜巻防護ネットの設計には女川の基準地震動  $S_s$  が適用可能である。

(3) 荷重の組合せ

各規格を比較した結果は以下のとおり（添付資料 2 の再掲）。竜巻防護ネットの支承部の設計には下線の設計手法を適用する。

No	規格	J E A G 4 6 0 1	道路橋示方書, 道路橋支承便覧	J E A G 4 6 1 4
	対象設備、部位	竜巻防護ネット	竜巻防護ネットの支承部	原子力発電所の免震構造施設
3	荷重の組合せ	<u>死荷重+地震荷重+外部荷重 (風, 積雪等)</u>	<u>死荷重+地震荷重</u>	死荷重+地震荷重+外部荷重 (風, 積雪等)

規格の比較結果より、J E A G 4 6 0 1 の荷重の組合せの考え方については、道路橋示方書、道路橋支承便覧及び J E A G 4 6 1 4 の荷重の組合せを包絡する条件となっていることを踏まえて、竜巻防護ネットにおいては、J E A G 4 6 0 1 で規定されている「死荷重+地震荷重+外部荷重（風、積雪等）」を考慮した設計とする。この考え方は J E A G 4 6 0 1、道路橋示方書、道路橋支承便覧及び J E A G 4 6 1 4 のいずれの規格においても規定されているものであり、包絡した条件となっていることから適用性について問題はない。

なお、風荷重については施設の構造を踏まえると、影響の程度が小さいことを確認しており、地震時に組合せを考慮する必要はないと判断した。風荷重による影響の確認結果は添付資料 11 に示す。

## (4) 地震荷重（水平／鉛直）の組合せ

各規格を比較した結果は以下のとおり（添付資料2の再掲）。竜巻防護ネットの支承部の設計には下線の設計手法を適用する。

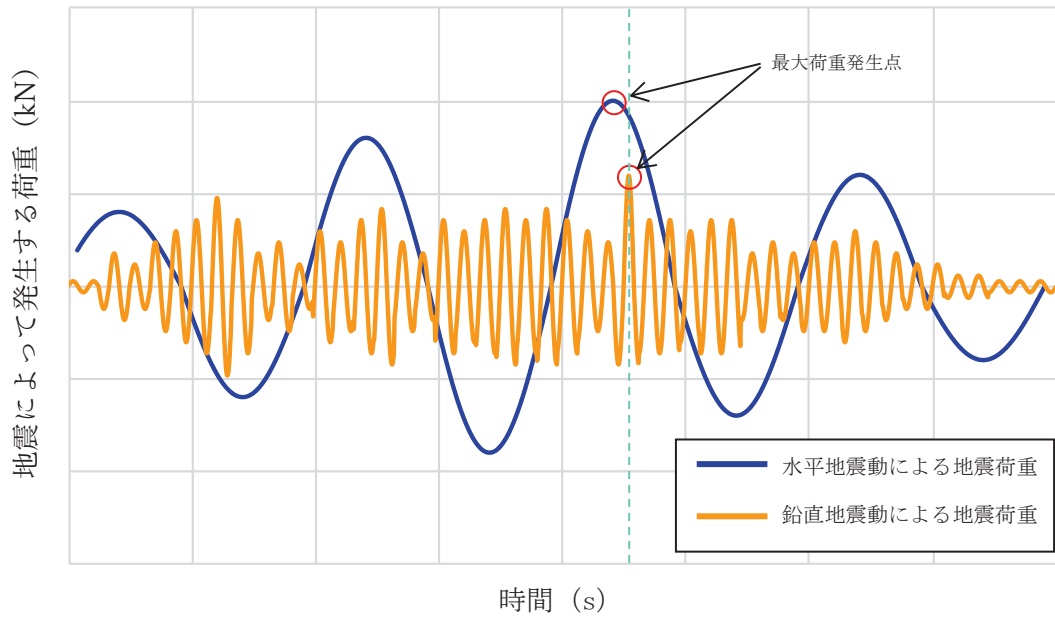
No	規格	J E A G 4 6 0 1	道路橋示方書， 道路橋支承便覧	J E A G 4 6 1 4
	対象設備，部位	竜巻防護ネット	竜巻防護ネットの支承部	原子力発電所の免震構造施設
4	地震荷重（水平／鉛直）の組合せ	SRSS，組合せ係数法，同時入力解析，代数和法	<u>SRSS</u>	[免震装置] 絶対和，同時入力解析，SRSS， 組合せ係数法，時刻歴和 [上部構造] 絶対和，同時入力解析

竜巻防護ネットの設計においては，地震荷重（水平／鉛直）の組合せ方法として鋼製部材，支承部ともにSRSS法を適用する。一方でJ E A G 4 6 1 4では免震型の原子炉施設に対する地震荷重の組合せ方法として，絶対和もしくは同時入力解析を適用することを基本としていることから，SRSS法の適用性について検討する。

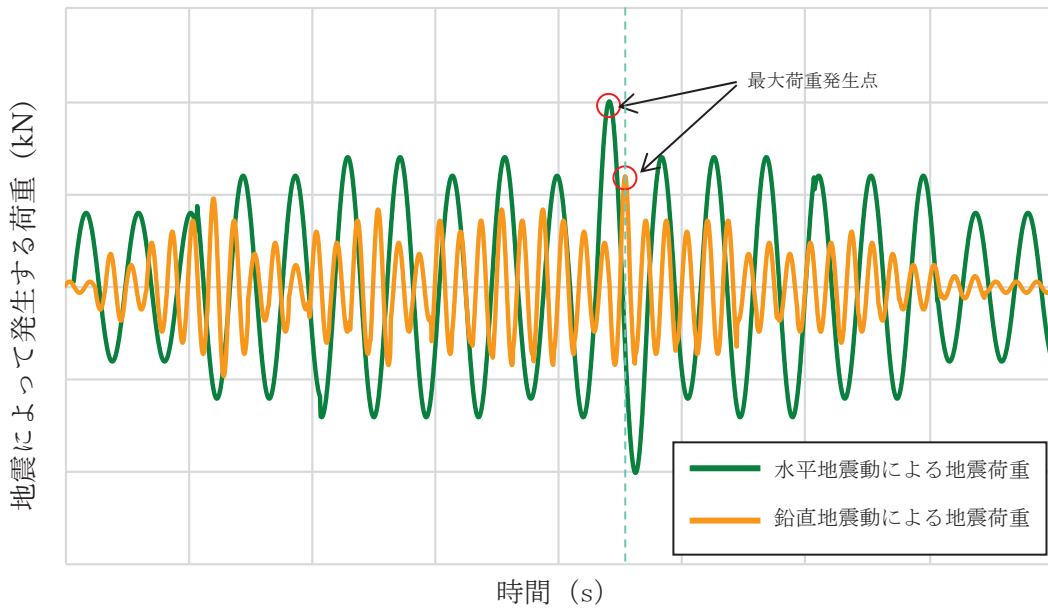
## a. 水平及び鉛直方向の最大地震荷重の重畳について

J E A G 4 6 1 4で規定している免震型の原子炉施設については，水平方向の固有周期が2～4秒程度で設計され，長周期が卓越する応答を示すことから，水平の最大地震荷重と鉛直の最大地震荷重が重畳する可能性が比較的高くなることを考慮しての考え方である。地震荷重の重ね合わせの考え方のイメージを第2図に示す。水平方向が長周期であることから，地震時に水平地震動によって発生する荷重は比較的長い時間大きな荷重となっている。そのため鉛直地震動によって発生する最大荷重が水平地震動によって発生する最大荷重レベルと重畳する可能性は高くなる。

一方，竜巻防護ネットについては，道路橋用のゴム支承を適用し水平方向の固有周期を1秒以下となるように設計しており最大地震荷重が重畳する可能性は免震型の施設に比べて低くなる。同様のイメージを第3図に示す。水平地震動の周期が短くなっているため，それぞれの方向による最大地震荷重の発生時間が僅かに異なることで最大荷重の重畳は起こらないことから，最大荷重の重畳が発生する可能性は免震型の原子炉施設よりも低くなる事が分かる。



第 2 図 免震型の施設における水平地震動による地震荷重と鉛直地震動による地震荷重の重畳のイメージ (水平方向の固有周期が 4 秒の例)



第 3 図 竜巻防護ネットにおける水平地震動による地震荷重と鉛直地震動による地震荷重の重畳のイメージ (水平方向の固有周期 0.80s)

b. 各方向の地震荷重により部材に生じる応力について

方向別の地震荷重によって、竜巻防護ネットに発生する部材力及び反力の説明を第4図に示す。第4図に示す部材力及び反力は、各方向の地震荷重が作用したときにフレーム及び大梁を構成する部材に生じる主な応答成分とその発生位置を表している。

第4図(a)にはフレームに発生する応答成分を示している。フレームでは、全体X方向の地震荷重に対して、主桁に軸力 $N$ が発生する他、ゴム支承に反力 $F_x$ が生じる。全体Y方向の地震荷重に対しては、トラスを構成する主桁、ブレース及び横補強材には軸力 $N$ が発生し、トラスを構成していない主桁にはZ軸周りの曲げモーメント $M_z$ とY軸方向のせん断力 $Q_y$ が生じる。ゴム支承及び可動支承には反力 $F_y$ が生じる。全体Z方向の地震荷重に対して、主桁はY軸周りの曲げモーメント $M_y$ とZ軸方向のせん断力 $Q_z$ が発生して、ゴム支承及び可動支承には反力 $F_z$ が生じる。

第4図(c)には大梁に発生する応答成分を示している。大梁では、全体X方向の地震荷重に対して、Z軸周りの曲げモーメント $M_z$ とX軸方向のせん断力 $Q_x$ が発生し、ゴム支承にはX方向の反力 $F_x$ が生じる。全体Y方向の地震荷重に対して、大梁に軸力 $N$ が発生してゴム支承には反力 $F_y$ が生じる。全体Z方向の地震荷重に対して、X軸周りの曲げモーメント $M_x$ とZ軸方向のせん断力 $Q_z$ が発生し、ゴム支承には反力 $F_z$ が生じる。

第4図(b)には、(a)で示した応答成分が発生するフレーム断面を図示しているが、3方向の地震荷重によって発生する応答成分はそれぞれ異なる方向に発生しており、せん断力や曲げモーメントを主に負担する強軸の部材が異なることから、3方向の地震による荷重成分が重畳していないことが分かる。

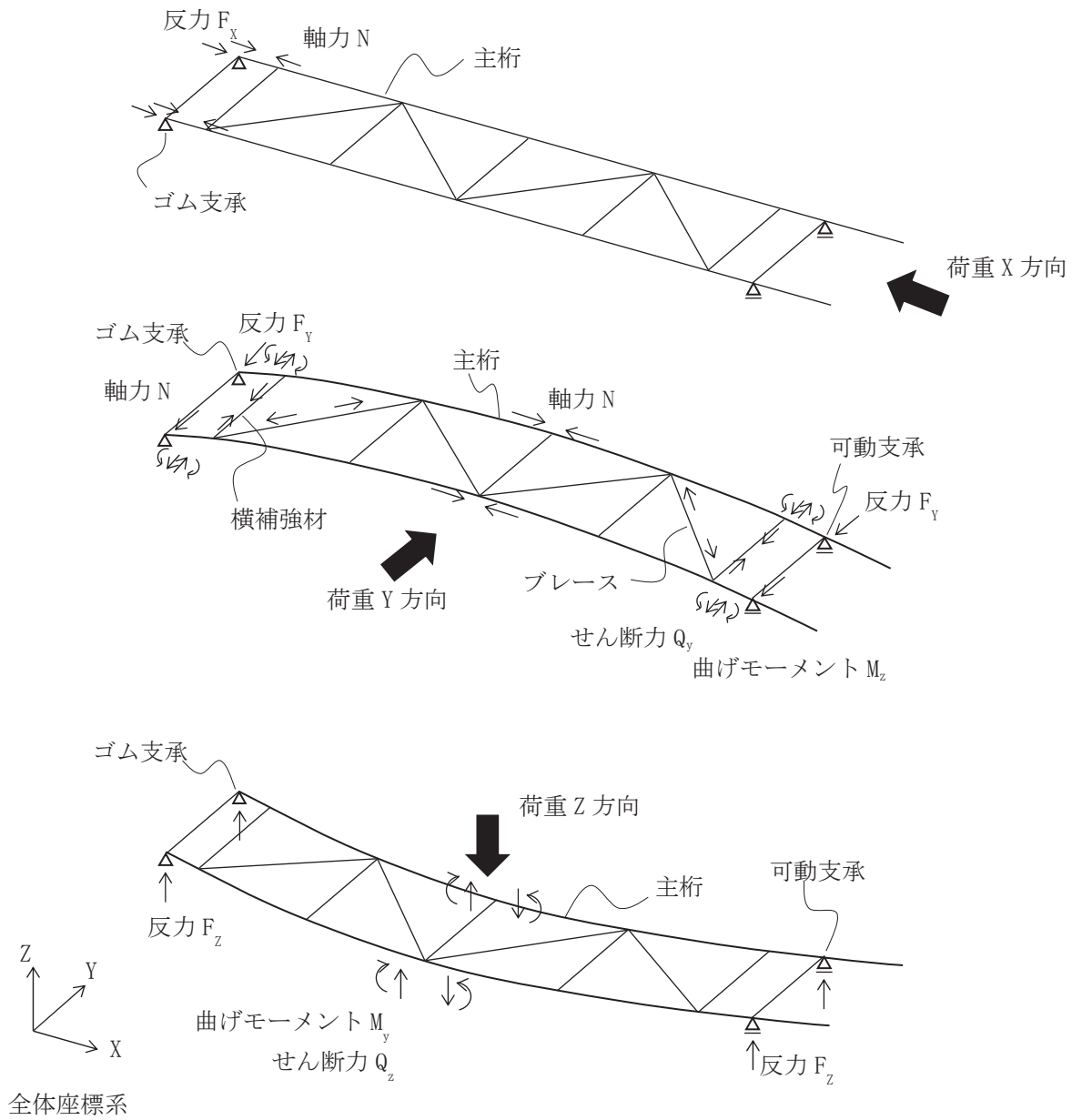
第4図(d)には、(c)で示した応答成分が発生する大梁断面を図示しているが、3方向の地震荷重によって発生する応答成分はそれぞれ異なる方向に発生しており、せん断力や曲げモーメントを主に負担する強軸の部材が異なることから、3方向の地震による荷重成分が重畳していないことが分かる。

以上より、フレーム及び大梁を構成する部材に生じる応力は、地震荷重の方向別に発生する主な応答成分と発生位置が異なっており、水平方向と鉛直方向の地震荷重の組合せ方法（SRSS 又は絶対和）の違いによる影響は小さい。

a項に示すとおり、竜巻防護ネットにおいては水平方向地震と鉛直方向地震による最大荷重発生タイミングが重畳する可能性は低いことからSRSS法を適用している。また、b項において、各方向の地震によって部材に発生する応力について検討した結果から、それぞれ応答成分が負荷する断面が異なっているため最大発生荷重のタイミングが重畳した場合においても、応力評価に及ぼす影響は小さい。

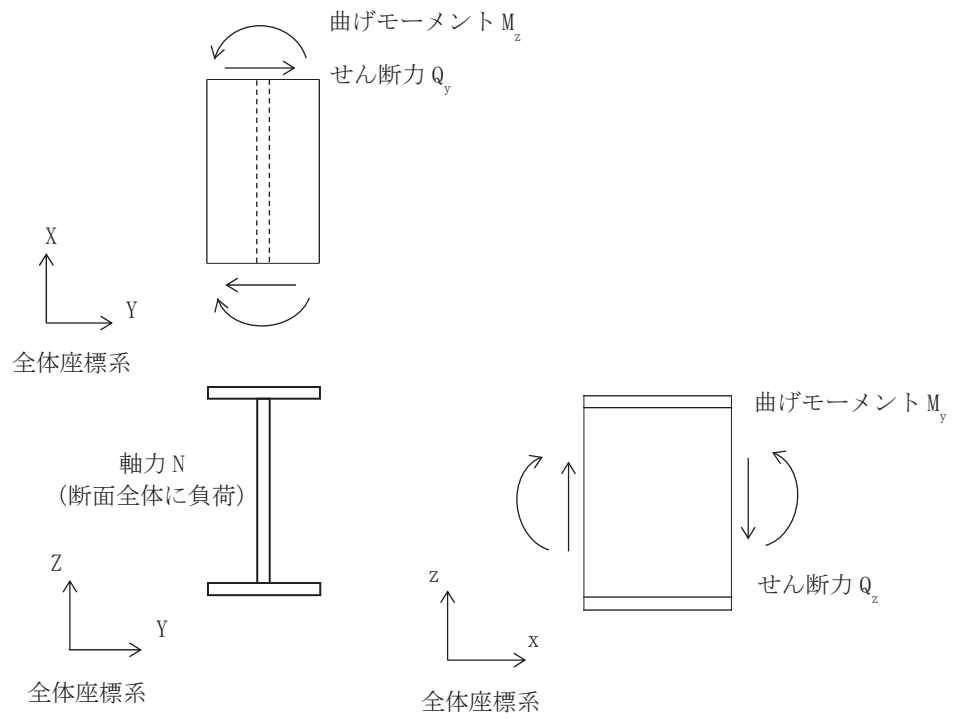
以上の検討結果より、竜巻防護ネットの耐震評価において地震荷重の評価の組合せにSRSS法を適用することは妥当である。

なお、SRSS 法を適用することの妥当性確認については、添付資料 11 に詳細を示す。



(a) フレームに発生する主な応答成分

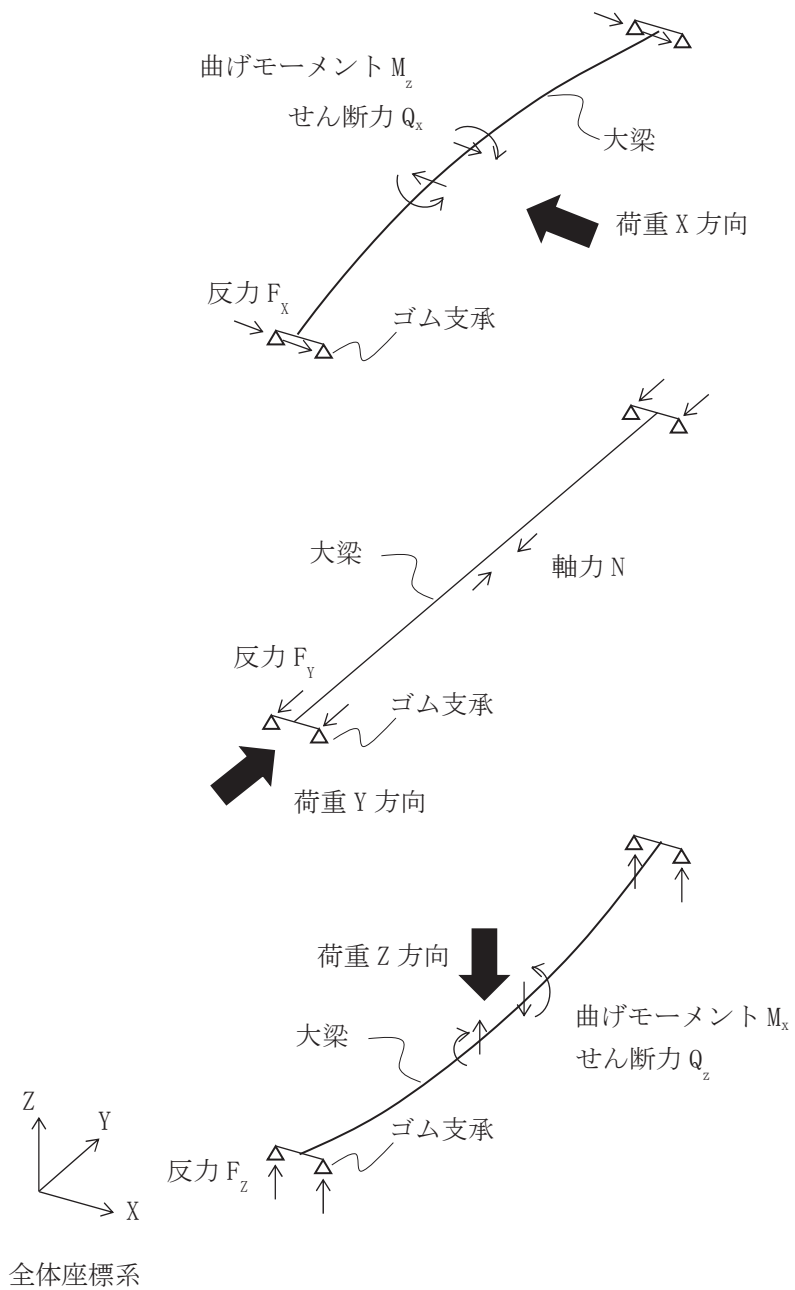
第 4 図 地震方向別の応答成分及び発生位置 (1/4)



(b) フレーム（主桁）に発生する応答成分と負荷断面

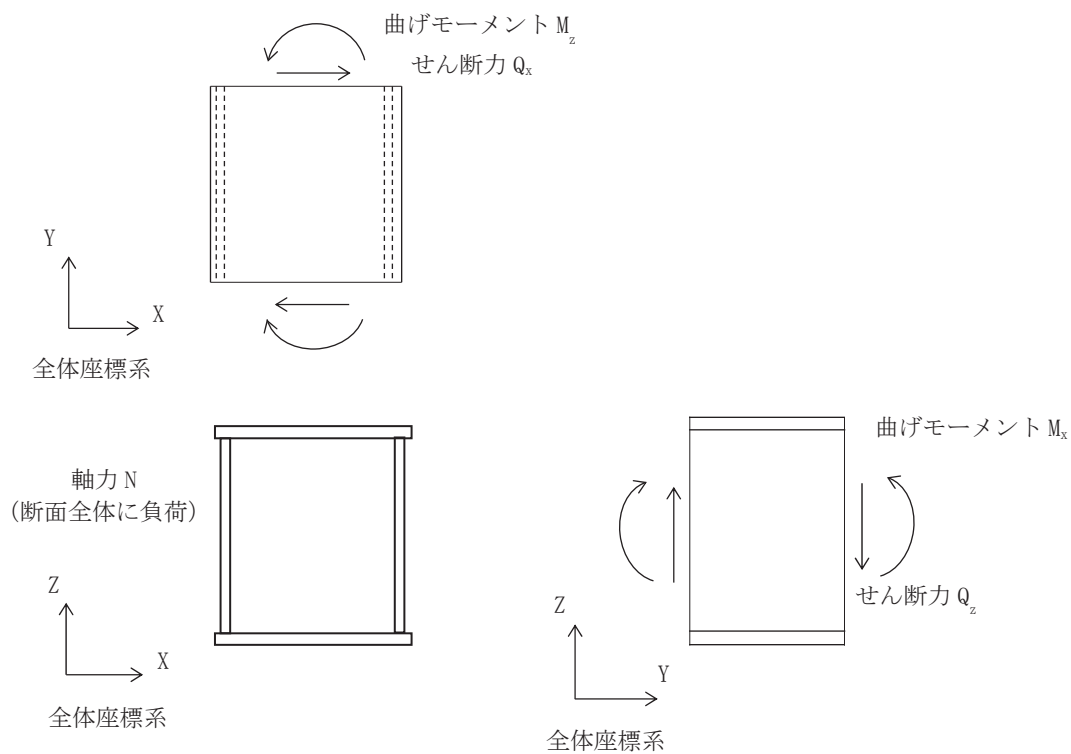
第4図 地震方向別の応答成分及び発生位置 (2/4)





(c) 大梁に発生する主な応答成分

第 4 図 地震方向別の応答成分及び発生位置 (3/4)



(d) 大梁に発生する応答成分と負荷断面

第4図 地震方向別の応答成分及び発生位置 (4/4)

(5) 地震力の種類

各規格を比較した結果は以下のとおり（添付資料2の再掲）。竜巻防護ネットの支承部の設計には下線の設計手法を適用する。

No	規格	J E A G 4 6 0 1	道路橋示方書, 道路橋支承便覧	J E A G 4 6 1 4
	対象設備, 部位	竜巻防護ネット	竜巻防護ネットの支承部	原子力発電所の免震構造施設
5	地震力の種類	<u>動的地震力</u> と静的地震力	<u>動的地震力</u>	動的地震力と静的地震力

竜巻防護ネットの耐震評価では、地震力として動的地震力を適用する。これは、竜巻防護ネットに要求される機能が波及的影響防止であり、基準地震動  $S_s$  発生時に損傷、落下することで上位クラス施設である原子炉補機冷却海水ポンプ等に対して影響を及ぼさないことを確認することであることから基準地震動  $S_s$  による動的地震力を適用するものである。

動的地震力の適用については J E A G 4 6 0 1、道路橋示方書、道路橋支承便覧及び J E A G 4 6 1 4 のいずれの規格においても規定されているものであり、適用性について問題はない。

(6) 地震応答解析法

各規格を比較した結果は以下のとおり（添付資料2の再掲）。竜巻防護ネットの支承部の設計には下線の設計手法を適用する。

No	規格	J E A G 4 6 0 1	道路橋示方書, 道路橋支承便覧	J E A G 4 6 1 4
	対象設備, 部位	竜巻防護ネット	竜巻防護ネットの支承部	原子力発電所の免震構造施設
6	地震応答解析法	時刻歴応答解析又は <u>スペクトルモーダル解析</u>	時刻歴応答解析又は <u>スペクトルモーダル解析</u>	時刻歴応答解析

竜巻防護ネットの設計においては、スペクトルモーダル解析を適用する。これは以下に示す設計上の配慮から同手法を選定しているものである。

- ▶ スペクトルモーダル解析の場合、周期方向の拡幅により、地震応答解析等の不確かさを設計の保守性として簡便に取り込むことができる。
- ▶ 地震応答を複数包絡して設計を行うことができるため、保守的かつ簡便に評価が可能。

設備評価においては入力地震動の不確かさに対する保守性の考慮や複数ある基準地震動  $S_s$  に対する網羅的な評価が必要であることから、設計の簡便性も考慮した上で適用している。

一方、J E A G 4 6 1 4 に規定される免震型の原子炉施設については時刻歴応答解析を実施するよう規定されていることから、スペクトルモーダル解析の適用性について検討する。

(a) 規格の要求について

J E A G 4 6 0 1 については、鋼製で製作された剛性の高い設備に対して、スペクトルモーダル解析又は時刻歴応答解析を適用するよう規定しているものである。そのため、J E A G 4 6 0 1 で規定されていないゴム支承を採用している竜巻防護ネットについては、解析手法の選定において道路橋示方書、道路橋支承便覧も適用している。道路橋示方書、道路橋支承便覧においては支承の特性を考慮して等価線形でモデル化することも可能であると規定している。また、竜巻防護ネットに適用する水平力分散型ゴム支承についても、設計で用いる範囲では線形部材としてモデル化してよいとの記載がある。

一方、J E A G 4 6 1 4 においては免震装置を適用した施設の設計に適用する規格であることから、鉛プラグ入り積層ゴムや高減衰積層ゴムもしくはダンパの設置などで、大きな減衰効果に期待する装置構成になっていることから、免震装置は非線形な挙動を示すこととなるため時刻歴応答解析の適用が基本となっている。J E A G 4 6 1 4 には「免震装置として、荷重－変形関係に非線形性を有するものが用いられる場合の地震応答解析には、原則として J E A G 4 6 0 1 に記載されている **モーダル解析法（スペクトル，時刻歴）**、周波数応答解析法等のような振動系の線形性を前提とした解析手法は適用が難しい。このため地震応答解析は、以下に示す構造物等の非線形特性を踏まえた直接積分法による時刻歴応答解析によることを原則とする」と記載されており、時刻歴応答解析の適用は免震装置が非線形性を有することから要求しているものである。

(b) 竜巻防護ネットの設計状況について

竜巻防護ネットのゴム支承は、水平分散型ゴム支承であり、ゴムの剛性が大きく、ゴム支承の荷重－変位特性については、ほぼ線形の挙動を示す設計となっている。このゴム支承の物性については、各種物性試験を実施しており添付資料 6 に示すとおり、設計に適用しているようなほぼ線形の挙動になっていることを確認している。さらには、実製品を作成した後に、物性確認試験を実施し設計で適用している物性と同様な特性であることを確認する。

また、可動支承については、1 方向に自由に可動することが可能な設計としているが、可動支承を設置するフレームについては反対側にゴム支承を配置していることから地震時の挙動はゴム支承の変形挙動が支配的になる設計となっており、非線形な挙動を示すことはない。

以上のように、規格の要求としては、非線形を有する設備の設計にあたっては時刻歴応答解析を適用することを基本としているが、設備全体として線形挙動を示すものであれば、線形の時刻歴応答解析又はスペクトルモーダル解析を適用することができるとしており、竜巻防護ネットはモデル全体で線形挙動を示すためスペクトルモーダル解析の適用は妥当である。

なお、スペクトルモード解析を適用することの妥当性については、添付資料 11 に詳細を示す。

(7) 支承の不確かさの考慮

各規格を比較した結果は以下のとおり（添付資料 2 の再掲）。竜巻防護ネットの支承部の設計には下線の設計手法を適用する。

No	規格	J E A G 4 6 0 1	道路橋示方書, 道路橋支承便覧	J E A G 4 6 1 4
	対象設備, 部位	竜巻防護ネット	竜巻防護ネットの支承部	原子力発電所の免震構造施設
7	支承の不確かさの考慮	—	—	<u>免震装置については、特性のばらつき、経年劣化、温度変化の不確かさを考慮</u>

ゴム材料を使用している、ゴム支承部については環境条件等による物性の変化が大きいことが一般的に知られていることから、竜巻防護ネットのゴム支承の不確かさを考慮した設計を行う。

しかし、J E A G 4 6 0 1 及び道路橋示方書、道路橋支承便覧には支承の不確かさの検討方法について特記されていないことから、J E A G 4 6 1 4 を参考に検討を実施している。J E A G 4 6 1 4 には「特性のばらつき」、「経年変化」、「温度変化」の 3 要因を考慮するよう規定されている。この情報を参考に、各種要因がゴム材料の物性に対して及ぼす影響の程度を確認するため、水平方向は添付資料 6 に示すとおり各種物性試験を実施しており、ゴム材料の不確かさの影響が大きい要因として以下の①～④の 4 つの要因を設計に反映することとした。また、鉛直方向についても添付資料 12 に示すとおり各種物性試験を実施しており、ゴム材料の不確かさの影響が大きい要因として、以下の①～⑥の 6 つの要因を設計に反映することとした。

- ①製品誤差
- ②経年変化
- ③温度変化
- ④繰返し変位の影響
- ⑤せん断ひずみの影響
- ⑥ゴムの変形速度変化

不確かさの反映方法としては、各要因の物性のばらつきをプラス側とマイナス側でそれぞれ重畳させて最大でのばらつきを想定し、物性が大きく変動している状況においても耐震性が確保されることを確認する。せん断方向の具体的な内容は添付資料 6 に、鉛直方向の具体的な内容は添付資料 12 に示している。

(8) 減衰定数

各規格を比較した結果は以下のとおり（添付資料2の再掲）。竜巻防護ネットの支承部の設計には下線の設計手法を適用する。

No	規格	J E A G 4 6 0 1	道路橋示方書, 道路橋支承便覧	J E A G 4 6 1 4
	対象設備, 部位	竜巻防護ネット	竜巻防護ネットの支承部	原子力発電所の免震構造施設
8	減衰定数	<u>機器種別ごとに異なる</u>	<u>使用するゴム支承の特性を考慮して設定</u>	免震装置の特性を考慮して設定するように要求

道路橋示方書、道路橋支承便覧や J E A G 4 6 1 4 においては、ゴム支承や免震装置に対して、その特性を考慮して適切に設定するよう要求されている。そこで竜巻防護ネットについては以下の考え方にに基づき、減衰定数として水平 4.0%、鉛直 2.0%を適用している。

鉛直方向については、竜巻防護ネットがボルト構造物であり、ゴム支承の剛性も高いことから、J E A G 4 6 0 1 に基づき 2.0%と設定している。一方、水平方向については、固有値解析結果より水平方向の主要モードにおいては 4.3%以上のモード減衰定数が得られることを確認していることから、保守性を考慮して 4.0%の設定としている。固有値解析では、各構造要素に減衰定数を設定（鋼製部材 2.0%、ゴム支承 4.5%\*）し、振動モードごとの減衰定数をひずみエネルギー比例型減衰法により求める。なお、ひずみエネルギー比例型減衰法は、構造物を構成する各構造要素で異なる減衰定数を設定した場合に、各次の振動モードの減衰定数をひずみエネルギーを重みとしてつけた加重平均として与えるものである。つまり、ひずみエネルギー比例型減衰法を適用することで、耐震評価において考慮するすべての振動モードの減衰定数を踏まえた設定とすることができる。ひずみエネルギー比例型減衰法の減衰は以下の式により算出される。

$$h_i = \frac{\sum_{j=1}^n c_j x_i^t k_j x_i}{\sum_{j=1}^n x_i^t k_j x_i} = \frac{\sum_{j=1}^n c_j x_i^t k_j x_i}{x_i^t K x_i}$$

ここで、

$k_j$  : 各要素の剛性マトリクス

$c_j$  : 各要素の減衰定数

$K$  : 構造全体の剛性マトリクス

$x_i$  : i 次のモード

本条件で実施した固有値解析結果については第 1 表に示すとおり、水平方向の主要モードでは全て 4.3%以上のモード減衰が得られていることが分かる。この結果を踏まえて、竜巻防護ネットの耐震評価に適用する減衰定数としては保守性を踏まえて一律に水平 4.0%と設定している。

\*： ゴム支承の各種依存性を考慮した試験結果において全て5.0%以上の減衰定数が得られていることから（添付資料6第9図参照），保守的に試験結果の下限値を0.5%単位に切り下げ，4.5%の減衰定数を設定した。

なお，実機に使用するゴム支承については，製造後，物性試験を実施し水平方向の減衰効果が設計を上回っていることを確認することから減衰定数の適用性に問題はない。

第 1 表 固有値解析結果

次数	振動数 (Hz)	周期T (s)	刺激係数			有効質量比			減衰定数 h	備考
			$\beta_x$	$\beta_y$	$\beta_z$	X	Y	Z		
1	1.257	0.795	0.000	1.275	0.000	0.0%	81.6%	0.0%	0.0449	大梁 水平Y方向 1次
2	1.461	0.685	1.003	0.000	0.000	42.4%	0.0%	0.0%	0.0449	フレーム(FR1,FR4) 水平X方向 1次 (FR1とFR4が同位相)
3	1.461	0.684	0.000	-0.050	0.000	0.0%	0.1%	0.0%	0.0449	フレーム(FR1,FR4) 水平X方向 1次 (FR1とFR4が逆位相)
4	1.521	0.658	1.002	0.000	0.000	39.1%	0.0%	0.0%	0.0449	フレーム(FR2,FR3) 水平X方向 1次 (FR2とFR3が同位相)
5	1.521	0.658	0.000	0.000	0.000	0.0%	0.0%	0.0%	0.0449	フレーム(FR2,FR3) 水平X方向 1次 (FR2とFR3が逆位相)
6	2.146	0.466	1.051	0.000	0.000	18.5%	0.0%	0.0%	0.0435	大梁 水平X方向 1次
7	2.549	0.392	-0.017	0.000	0.000	0.0%	0.0%	0.0%	0.0436	フレーム(FR1,FR4) 水平Y方向 1次 (FR1とFR4が逆位相)
8	2.582	0.387	0.000	0.532	0.000	0.0%	2.4%	0.0%	0.0436	フレーム(FR1,FR4) 水平Y方向 1次 (FR1とFR4が同位相)
9	2.648	0.378	0.001	0.000	0.000	0.0%	0.0%	0.0%	0.0437	フレーム(FR2,FR3) 水平Y方向 1次 (FR2とFR3が逆位相)
10	2.712	0.369	0.000	0.991	0.000	0.0%	15.8%	0.0%	0.0438	フレーム(全体) 水平Y方向 1次
11	3.294	0.304	0.000	0.000	0.000	0.0%	0.0%	0.0%	0.0449	大梁 水平X方向 2次
12	3.410	0.293	0.000	0.000	1.461	0.0%	0.0%	49.2%	0.0203	大梁 鉛直Z方向 1次
13	4.004	0.250	0.000	0.000	0.000	0.0%	0.0%	0.0%	0.0202	主桁(G1R,G4L) 鉛直Z方向 1次 (G1RとG4Lが逆位相)
14	4.008	0.250	0.000	0.000	1.441	0.0%	0.0%	19.4%	0.0202	主桁(G1R,G4L) 鉛直Z方向 1次 (G1RとG4Lが同位相)
∴	∴	∴	∴	∴	∴	∴	∴	∴	∴	∴

※着色したモードは水平方向の変形モードを示す。



(9) 強度評価方法及び許容限界

各規格を比較した結果は以下のとおり（添付資料 2 の再掲）。竜巻防護ネットの支承部の設計には下線の設計手法を適用する。

No	規格	J E A G 4 6 0 1	道路橋示方書, 道路橋支承便覧	J E A G 4 6 1 4
	対象設備、部位	竜巻防護ネット	竜巻防護ネットの支承部	原子力発電所の免震構造施設
9	強度評価方法	<u>「その他支持構造物」に該当 (鋼製部材)</u>	<u>ゴム支承に該当 (詳細は添付資料 2 参照)</u>	免震装置以外は JEAG4601 と同等 (免震装置の詳細は添付資料 2 参照)
10	許容限界			

竜巻防護ネットの鋼製部材については、J E A G 4 6 0 1 を適用した設計を実施していることから、強度評価及び許容限界についても J E A G 4 6 0 1 の規定に従って設計する。

ゴム支承の設計については、道路橋示方書、道路橋支承便覧に基づいて設計を実施する。道路橋示方書、道路橋支承便覧で定められている強度評価方法及び許容限界は、道路橋用のゴム支承に対する既往の試験結果に基づき安全率を考慮して設定されたものである。

引張応力は、既往の引張破断試験結果の下限値に対して 2.5 倍の安全余裕を考慮した許容限界を設定している（評価式は添付資料 2 に示す。）。

せん断ひずみは、既往のせん断変形性能試験を基に水平荷重-水平変位の関係が安定した特性を示す範囲であり、せん断破壊に対して必要な安全性が確保されるように道路橋示方書、道路橋支承便覧で設定された値 250%を使用するが、今回使用するゴム支承と同種の試験体を製作し、経年変化も考慮したせん断変形性能試験を実施して、添付資料 6 に示すとおり 350%を超える破断ひずみを確認しているため、同規格の許容限界である 250%を使用することが妥当である。

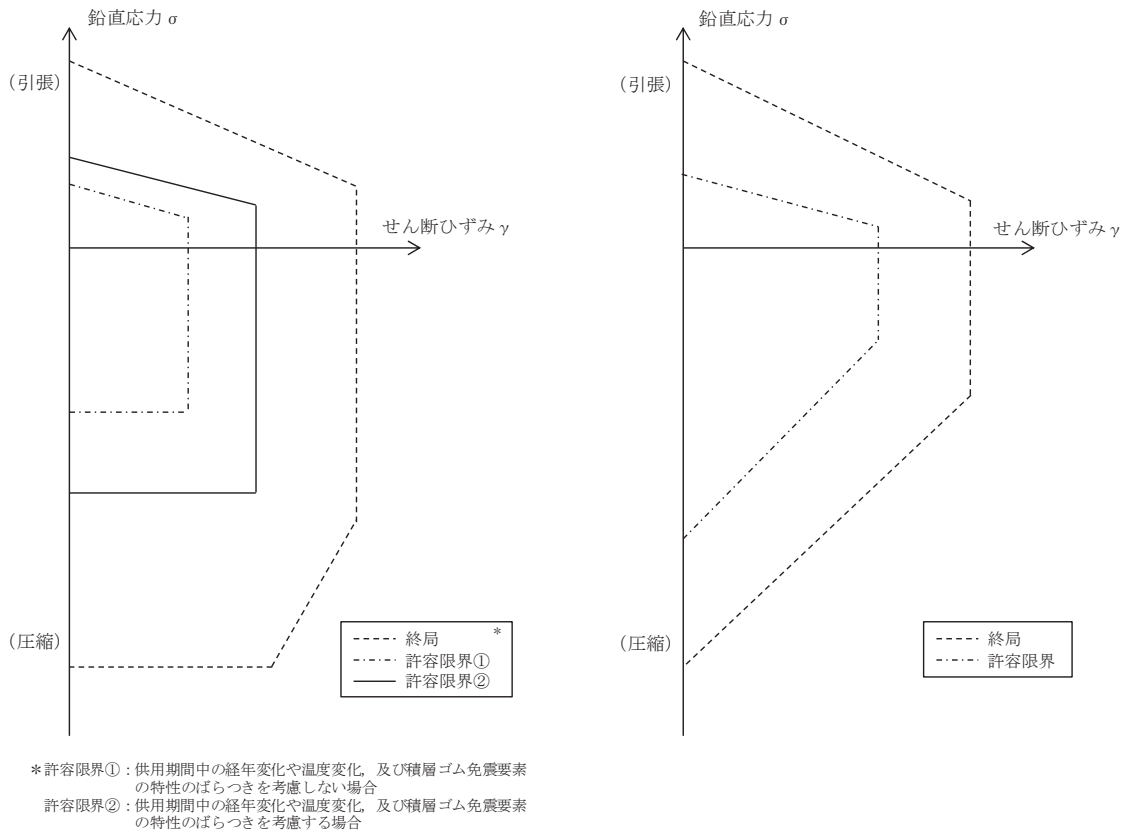
圧縮応力は、既往の検討に基づいて設定された座屈安定性の許容限界には 1.5 倍の安全率を考慮している。なお、竜巻防護ネットの設計において、圧縮応力に関しては作用する鉛直荷重が小さいことから評価結果には十分に余裕がある。

上記のとおり、道路橋示方書、道路橋支承便覧に規定されている強度評価方法及び許容限界は既往の知見に基づいて安全率を考慮した上で設定しているものであり、適用性に問題はないが、J E A G 4 6 1 4 の規定内容と比較して妥当性について検証する。

道路橋示方書、道路橋支承便覧の規定と J E A G 4 6 1 4 はそれぞれ使用目的が異なる支承に対する規定であり、安全率の設定方法も異なることから単純な比較は難しいが、その許容体系の考え方について、イメージを比較した図を第 5 図に示す。図に示すとおり、双方の規格ともにせん断ひずみと軸方向の応力が重畳して負荷した場合に許容される範囲を規定するような許容体系になっており、その考え方は類似している。さらに、どちらの規格も損傷限界まで十分な安全率を考慮した設定になっていることが分かる。

また、J E A G 4 6 1 4 については免震ゴムのばらつきを考慮する場合としな

い場合で許容限界の使い分けがなされているが、道路橋示方書、道路橋支承便覧については同様の考え方にはなっておらず終局に対して安全率を設定した許容限界となっている。そのため竜巻防護ネットの設計においては、ゴム支承のばらつきについて設計ケースとして考慮し、本許容限界内に収まることを確認する方針である（詳細は添付資料6参照）。



(a) J E A G 4 6 1 4

(b) 道路橋示方書，道路橋支承便覧

第5図 J E A G 4 6 1 4 及び道路橋示方書，道路橋支承便覧における許容体系のイメージ図

以上の検討結果より、道路橋示方書、道路橋支承便覧の強度評価方法及び許容限界については、以下の理由により適用性に問題はない。

- ・ 既往の知見に基づき安全率を考慮して設定している
- ・ 竜巻防護ネットのゴム支承と同種の試験体を使用した物性試験から、せん断ひずみについて妥当性を確認している
- ・ J E A G 4 6 1 4 と比較した結果、鉛直荷重及びせん断ひずみを同時に考慮した類似の設計体系になっている

## 2. 適用性の検討結果

1 章にて、竜巻防護ネットの耐震設計に適用する各項目の妥当性、適用性について検証した結果、いずれの項目についても適切な考え方に基づいて設定されていることが確認できたことから、道路橋示方書、道路橋支承便覧は竜巻防護ネットの設計に適用可能である。

なお、スペクトルモーダル解析法の適用及び地震荷重（水平／鉛直）の組合せにおける SRSS 法の適用については、適用性の検討を補完する目的で、定量的な影響検討を実施した。検討結果については添付資料 11 に詳細を示す。

## 設計用床応答スペクトル及びモード図について

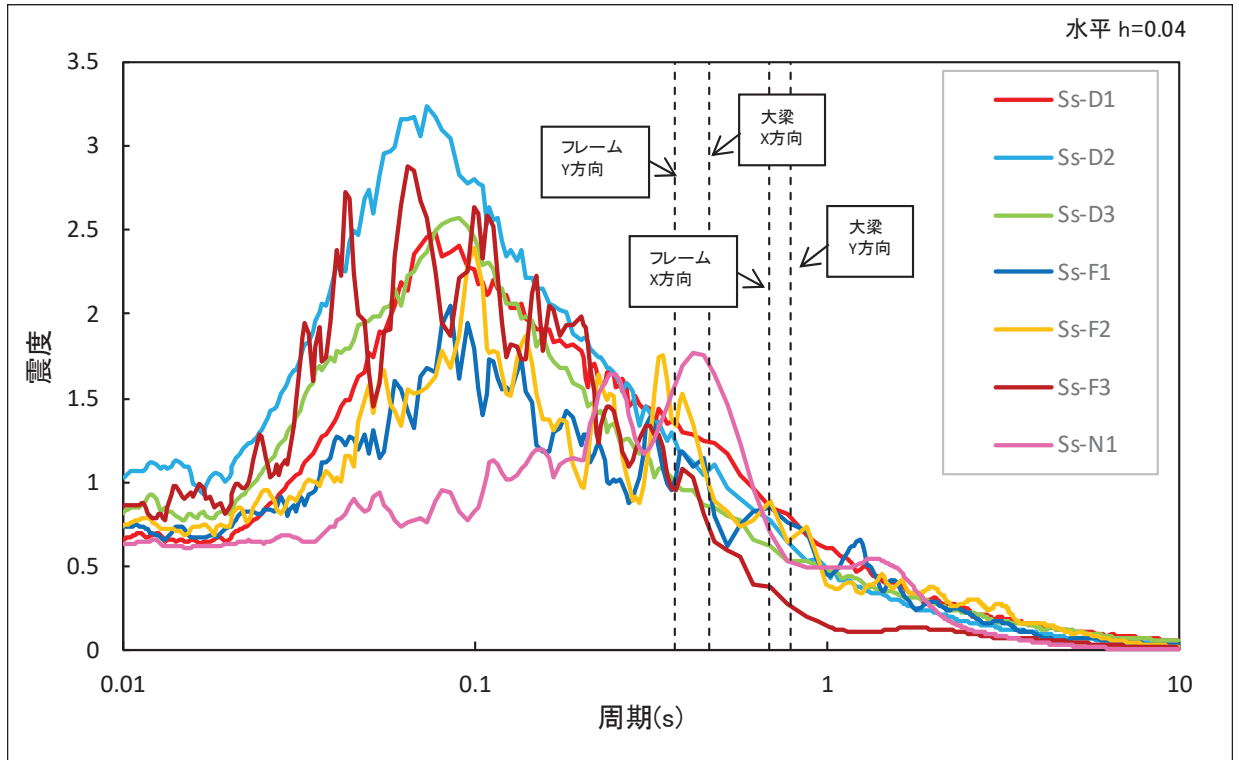
解放基盤表面で定義される基準地震動  $S_s$  の応答スペクトルと、竜巻防護ネットの耐震設計に適用する設計用床応答スペクトル(周期軸±10%拡幅)を第1図及び第2図に示す。設計用床応答スペクトルは、竜巻防護ネットの減衰定数である水平方向 4.0%、鉛直方向 2.0%のものを示している。また、設計用床応答スペクトルには、フレーム及び大梁の主要な振動モードの固有周期を縦破線で示す。

竜巻防護ネットの固有周期は、1次モードで最長 0.796 秒(大梁、水平 Y 方向)であり、原子力発電所免震構造設計技術指針(JEAG 4614-2013)に記載されている免震の一般的な固有周期の範囲である 2~4 秒に比べ、十分に短周期側の構造となることから、原子力発電所耐震設計技術指針(JEAG 4601)に基づき、基準地震動  $S_s$  に対する耐震設計を行う。

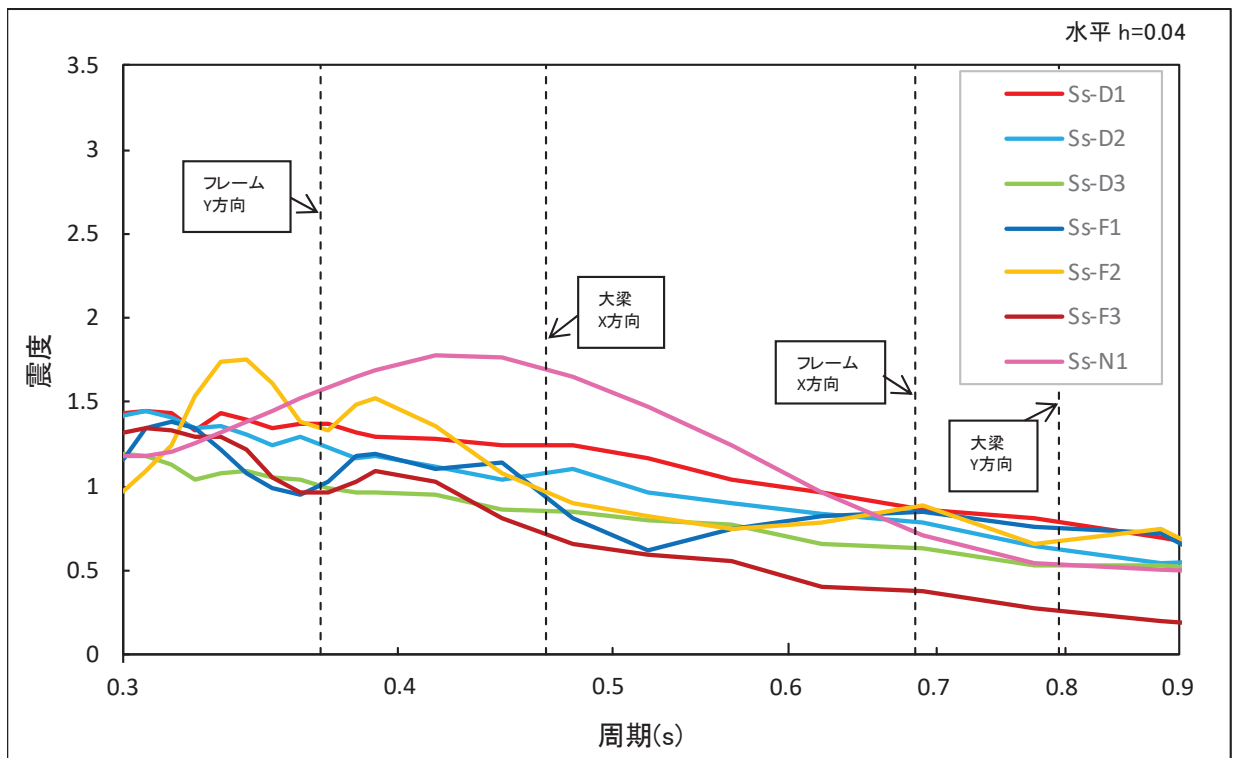
耐震評価で使用する竜巻防護ネットの3次元モデルについて、第1表に固有値解析結果を、第3図にモード図を示す。各モードの特徴について以下に解説する。

- ▶ 1次モード：大梁が Y 方向に変形するモード
- ▶ 2次モード：中央のフレーム(FR2,3)と両端のフレーム(FR1,4)は防護板設置の関係上形状が異なる。両端のフレーム(FR1,4)が中央のフレーム(FR2,3)よりも質量が大きいため、FR1,4のみが X 方向に変形するモード
- ▶ 3次モード：2次モードの逆位相モード
- ▶ 4次モード：FR2,3がFR1,4よりも質量が小さいため、FR2,3のみが X 方向に変形するモード
- ▶ 5次モード：4次モードの逆位相モード
- ▶ 6次モード：大梁が X 方向に変形するモード
- ▶ 7次モード：FR1,4が逆位相で Y 方向に変形するモード
- ▶ 8次モード：FR1,4が Y 方向に変形するモード
- ▶ 9次モード：FR2,3が逆位相で Y 方向に変形するモード
- ▶ 10次モード：全フレームが Y 方向に変形するモード
- ▶ 11次モード：大梁が逆位相で X 方向に変形するモード
- ▶ 12次モード：大梁が Z 方向に変形するモード
- ▶ 13次モード：主桁(G1R, G4L)が逆位相で Z 方向に変形するモード
- ▶ 14次モード：13次モードの同位相モード

(1) 基準地震動  $S_s$  の応答スペクトル

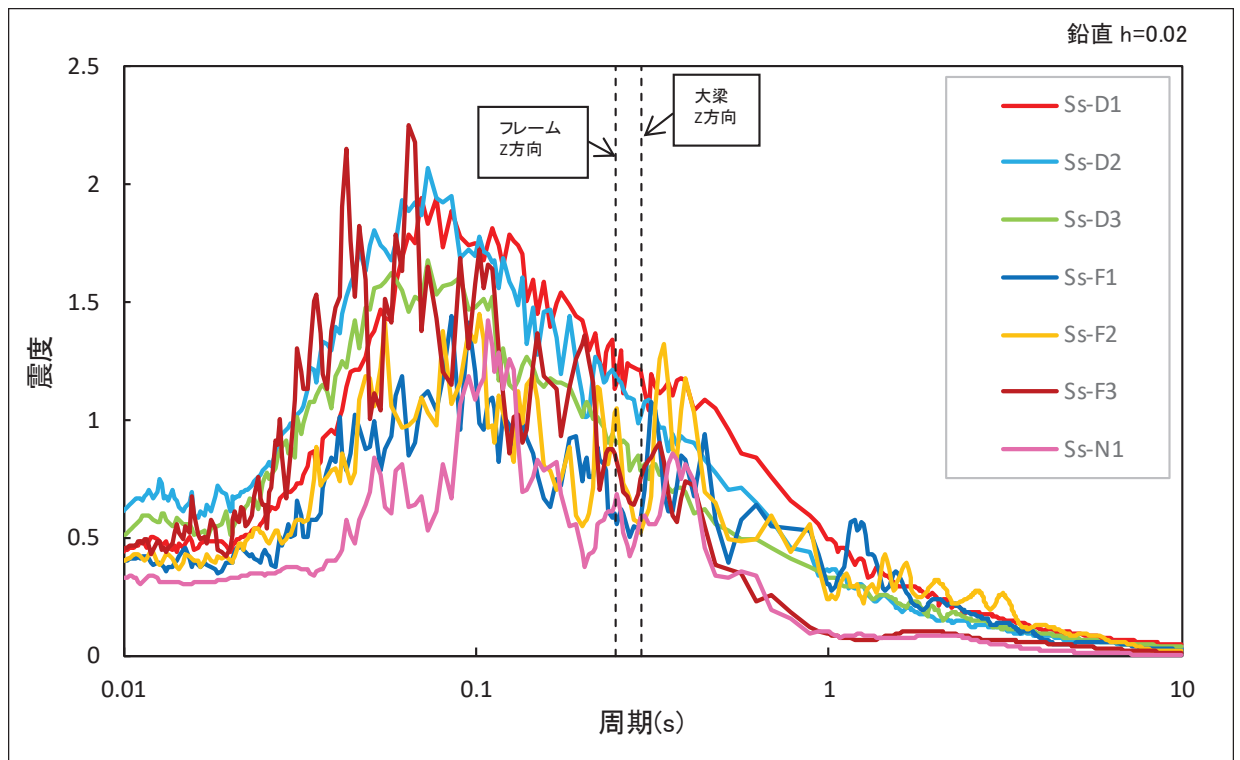


(a) 水平方向 減衰定数 4.0% 全体表示

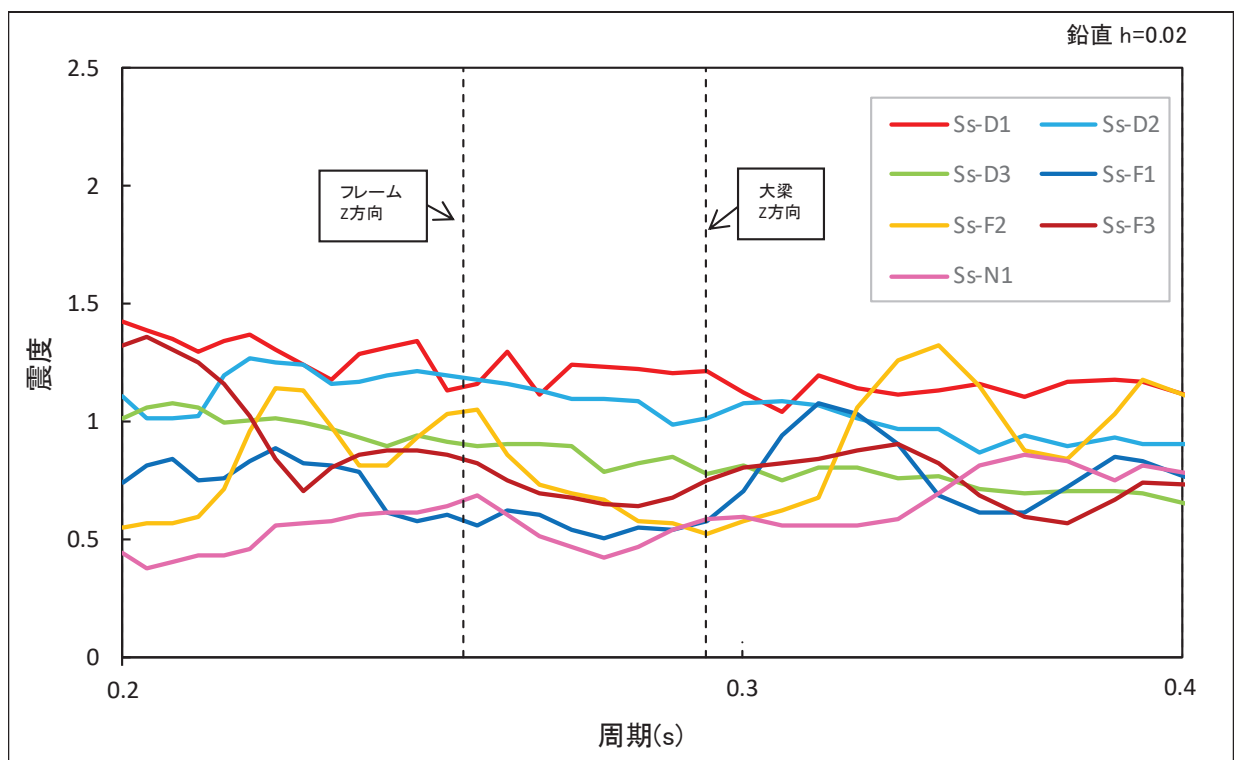


(b) 水平方向 減衰定数 4.0% 拡大表示

第 1 図 基準地震動  $S_s$  の応答スペクトル図 (1/2)



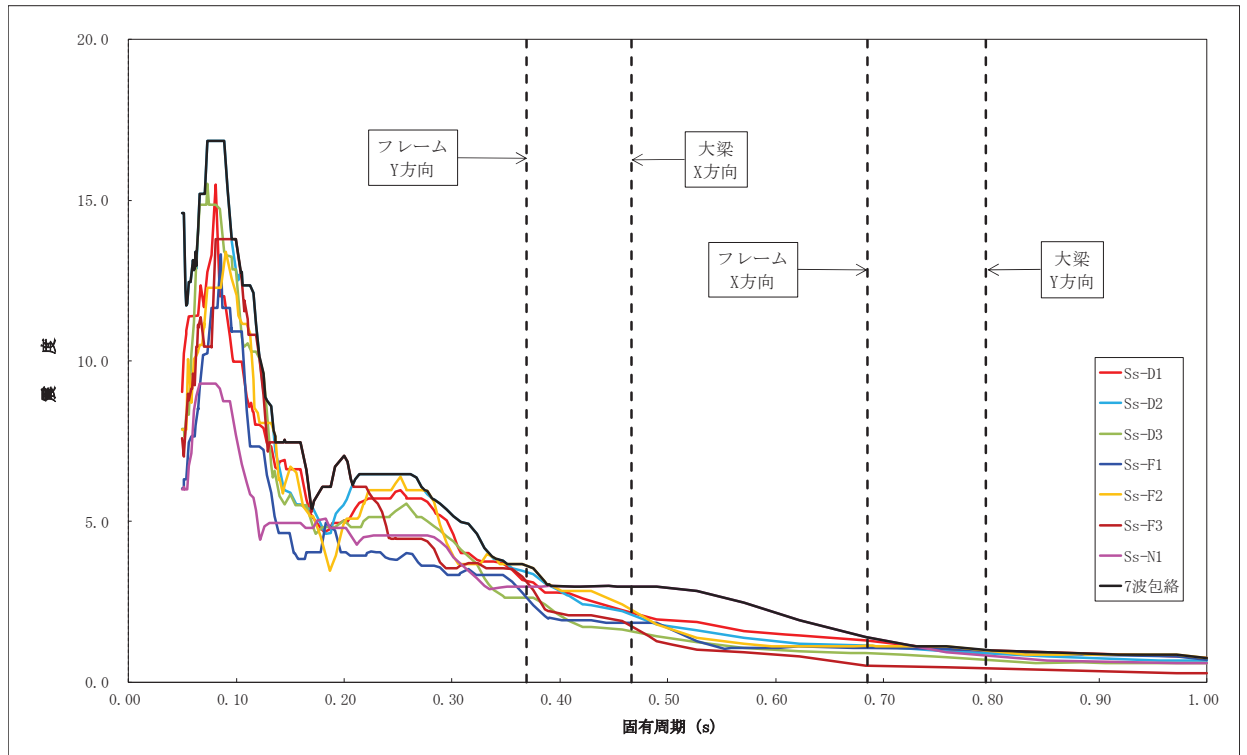
(c) 鉛直方向 減衰定数 2.0% 全体表示



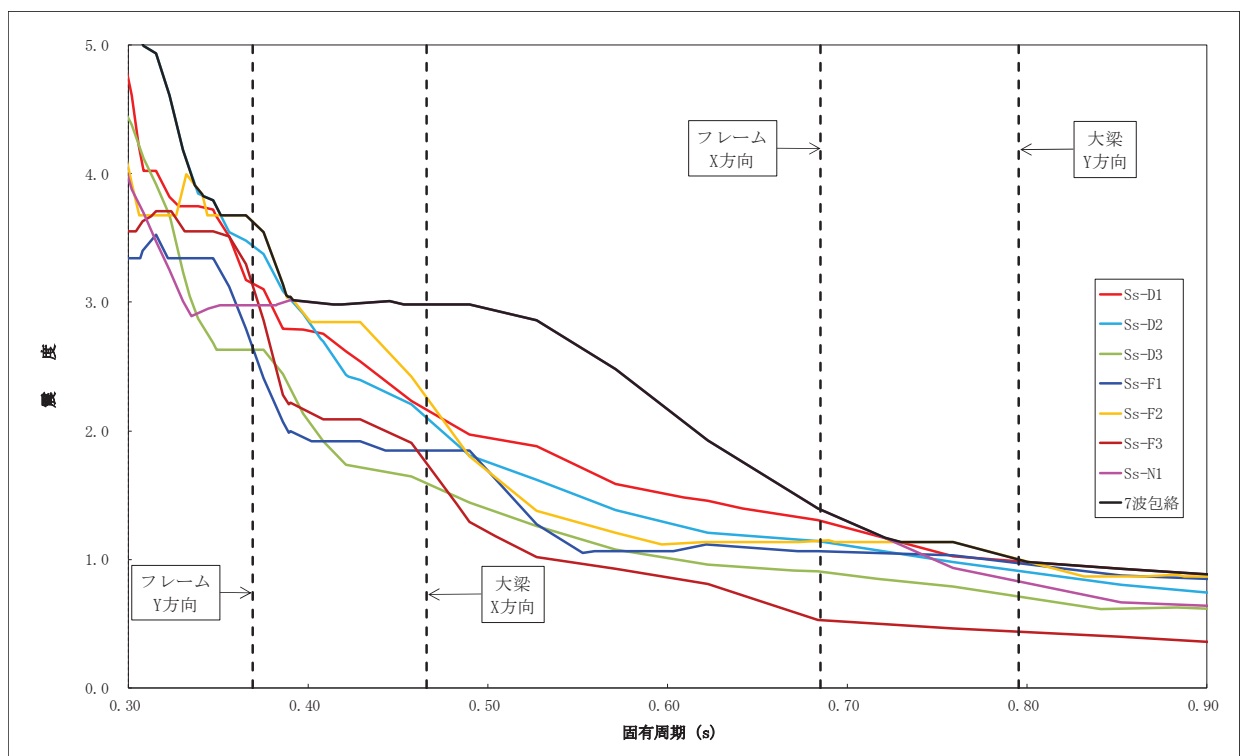
(d) 鉛直方向 減衰定数 2.0% 拡大表示

第 1 図 基準地震動 S s の応答スペクトル図 (2/2)

(2) 設計用床応答スペクトル

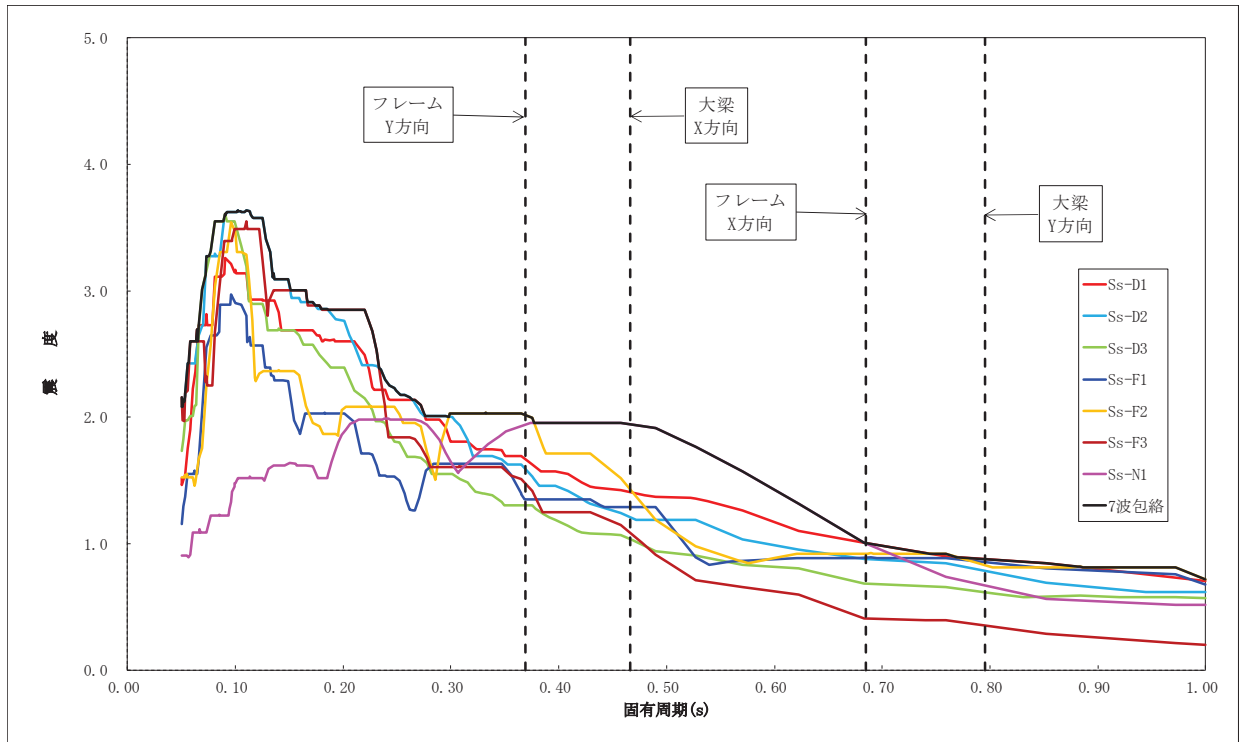


(a) 水平方向（横断面） 減衰定数 4.0% 全体表示

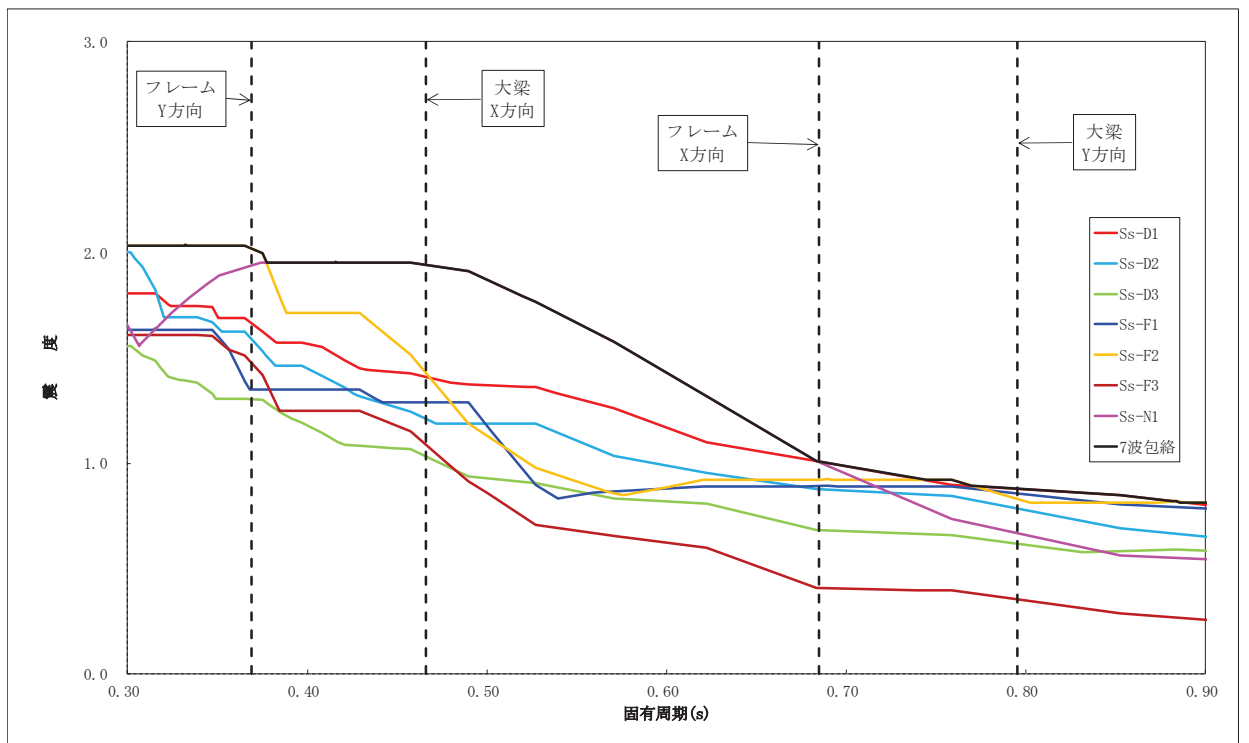


(b) 水平方向（横断面） 減衰定数 4.0% 拡大表示

第2図 設計用床応答スペクトル図 (1/3)

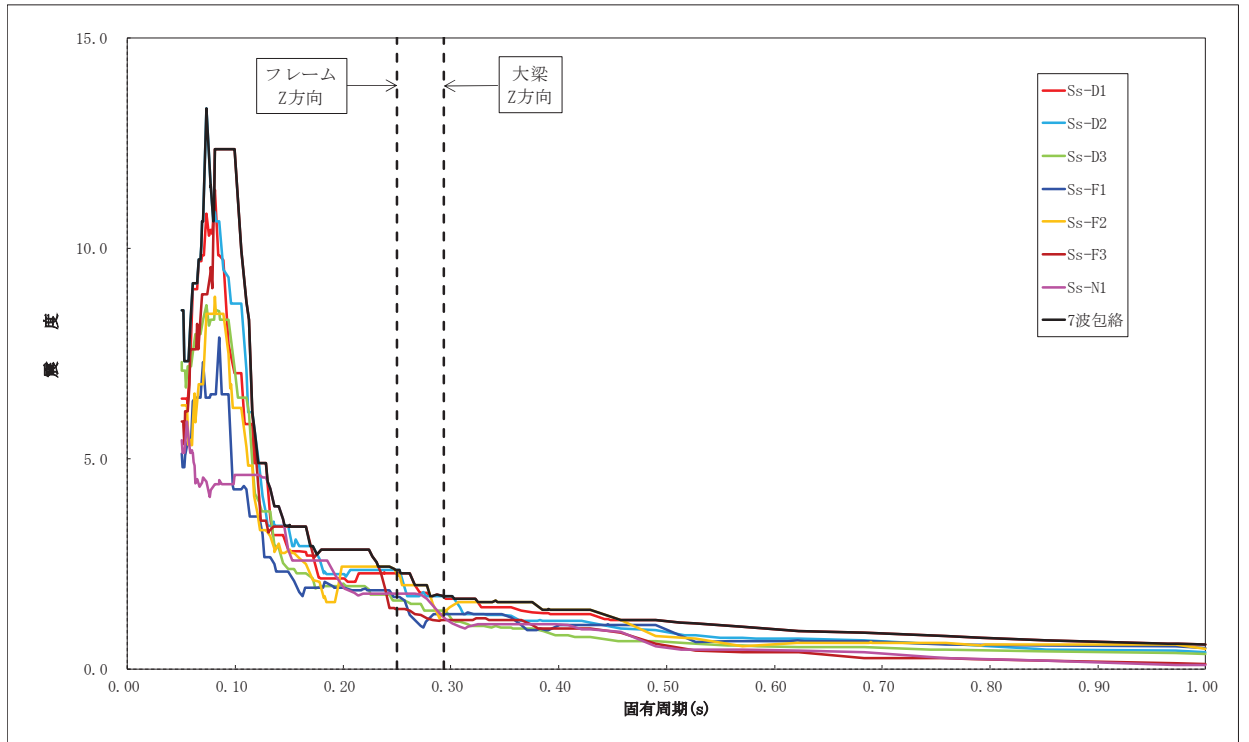


(c) 水平方向（縦断面） 減衰定数 4.0% 全体表示

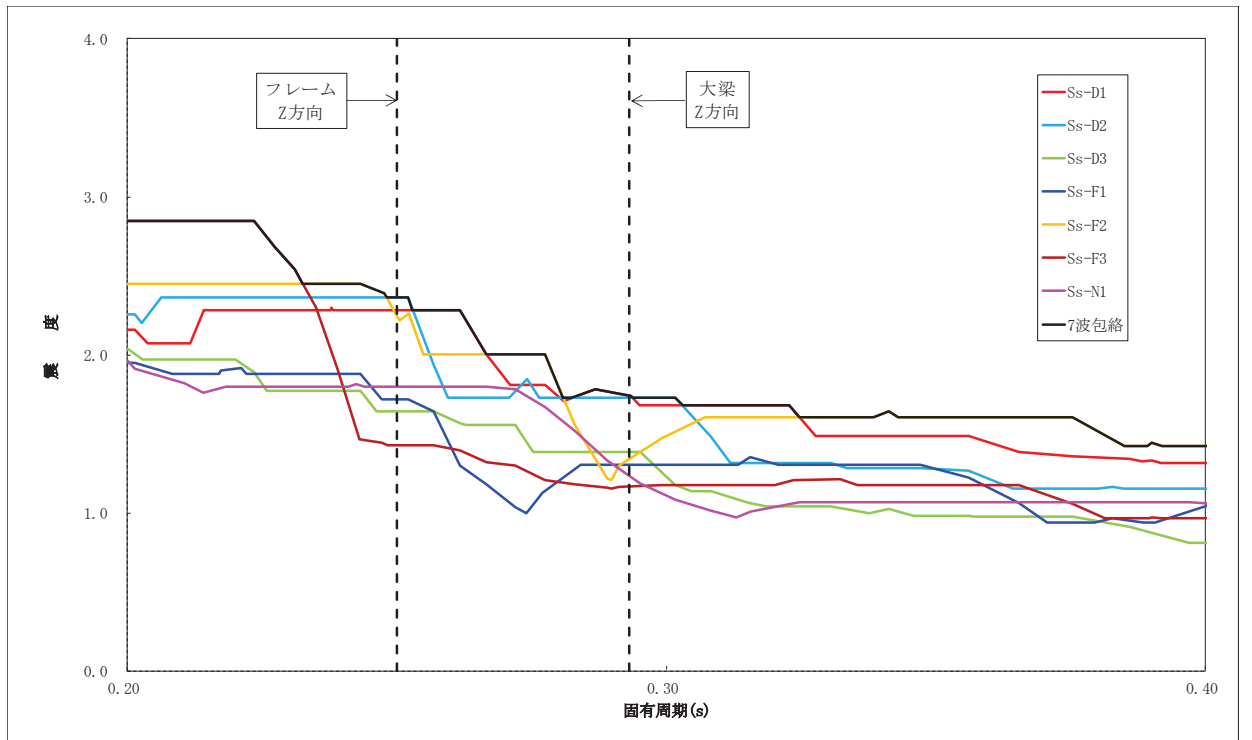


(d) 水平方向（縦断面） 減衰定数 4.0% 拡大表示  
第 2 図 設計用床応答スペクトル図(2/3)





(e) 鉛直方向 減衰定数 2.0% 全体表示



(f) 鉛直方向 減衰定数 2.0% 拡大表示  
第 2 図 設計用床応答スペクトル図 (3/3)

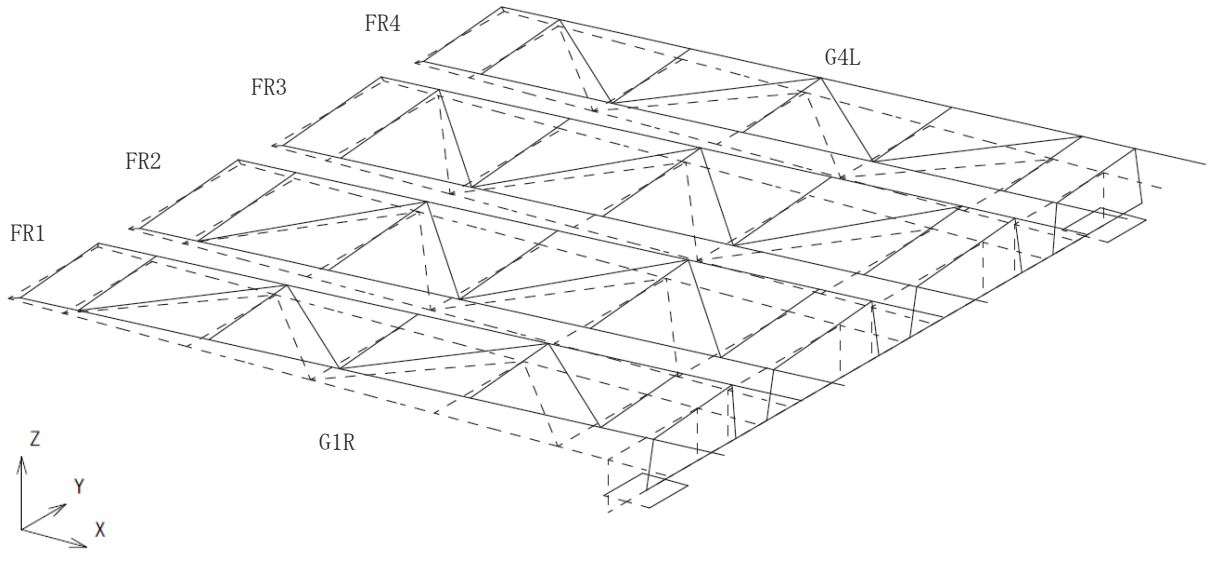
第 1 表 固有値解析結果

次数	振動数 (Hz)	周期T (s)	刺激係数			有効質量比			減衰定数 h	備考
			$\beta_x$	$\beta_y$	$\beta_z$	X	Y	Z		
1	1.257	0.795	0.000	1.275	0.000	0.0%	81.6%	0.0%	0.0449	大梁 水平Y方向 1次
2	1.461	0.685	1.003	0.000	0.000	42.4%	0.0%	0.0%	0.0449	フレーム(FR1,FR4) 水平X方向 1次 (FR1とFR4が同位相)
3	1.461	0.684	0.000	-0.050	0.000	0.0%	0.1%	0.0%	0.0449	フレーム(FR1,FR4) 水平X方向 1次 (FR1とFR4が逆位相)
4	1.521	0.658	1.002	0.000	0.000	39.1%	0.0%	0.0%	0.0449	フレーム(FR2,FR3) 水平X方向 1次 (FR2とFR3が同位相)
5	1.521	0.658	0.000	0.000	0.000	0.0%	0.0%	0.0%	0.0449	フレーム(FR2,FR3) 水平X方向 1次 (FR2とFR3が逆位相)
6	2.146	0.466	1.051	0.000	0.000	18.5%	0.0%	0.0%	0.0435	大梁 水平X方向 1次
7	2.549	0.392	-0.017	0.000	0.000	0.0%	0.0%	0.0%	0.0436	フレーム(FR1,FR4) 水平Y方向 1次 (FR1とFR4が逆位相)
8	2.582	0.387	0.000	0.532	0.000	0.0%	2.4%	0.0%	0.0436	フレーム(FR1,FR4) 水平Y方向 1次 (FR1とFR4が同位相)
9	2.648	0.378	0.001	0.000	0.000	0.0%	0.0%	0.0%	0.0437	フレーム(FR2,FR3) 水平Y方向 1次 (FR2とFR3が逆位相)
10	2.712	0.369	0.000	0.991	0.000	0.0%	15.8%	0.0%	0.0438	フレーム(全体) 水平Y方向 1次
11	3.294	0.304	0.000	0.000	0.000	0.0%	0.0%	0.0%	0.0449	大梁 水平X方向 2次
12	3.410	0.293	0.000	0.000	1.461	0.0%	0.0%	49.2%	0.0203	大梁 鉛直Z方向 1次
13	4.004	0.250	0.000	0.000	0.000	0.0%	0.0%	0.0%	0.0202	主桁(G1R, G4L) 鉛直Z方向 1次 (G1RとG4Lが逆位相)
14	4.008	0.250	0.000	0.000	1.441	0.0%	0.0%	19.4%	0.0202	主桁(G1R, G4L) 鉛直Z方向 1次 (G1RとG4Lが同位相)
∴	∴	∴	∴	∴	∴	∴	∴	∴	∴	∴

※着色したモードは水平方向の変更モードを示す。

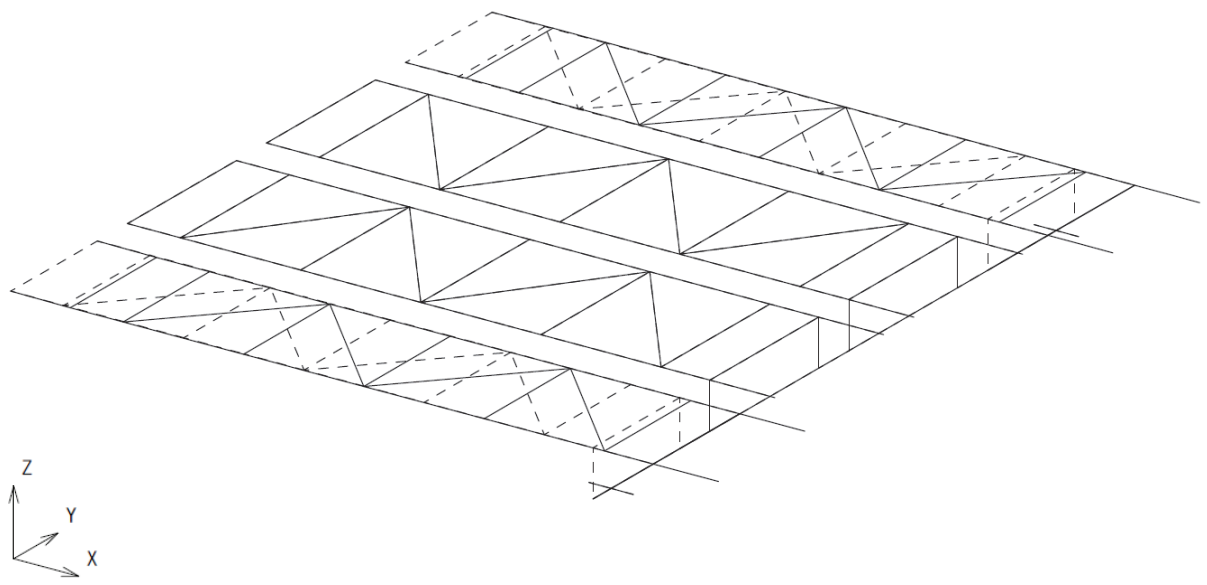
モード 1

振動数 1.257H z



モード 2

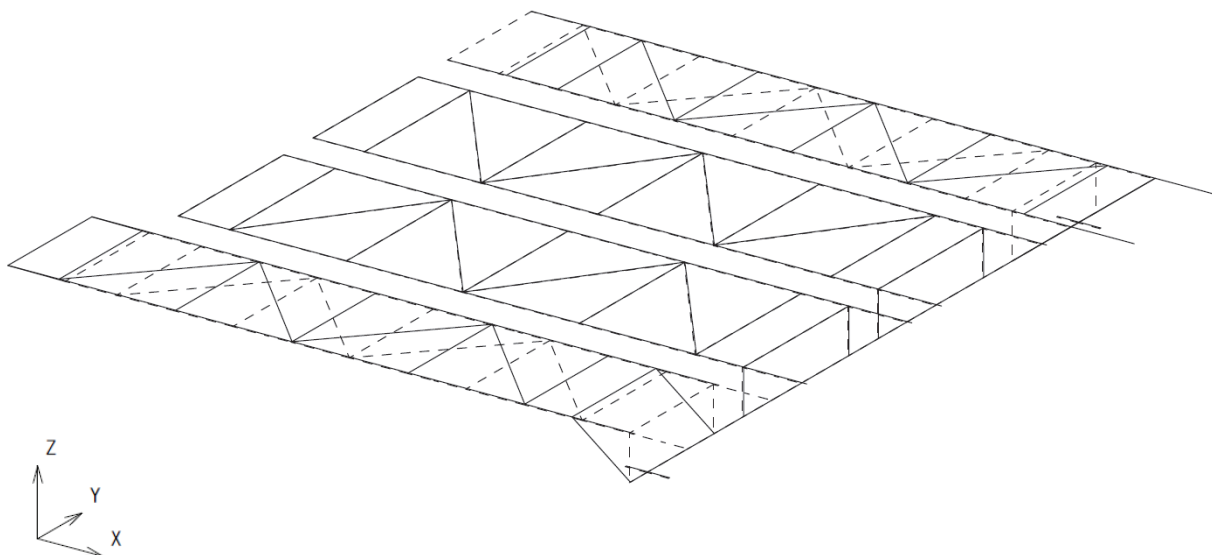
振動数 1.461H z



第3図 モード図(1/7)

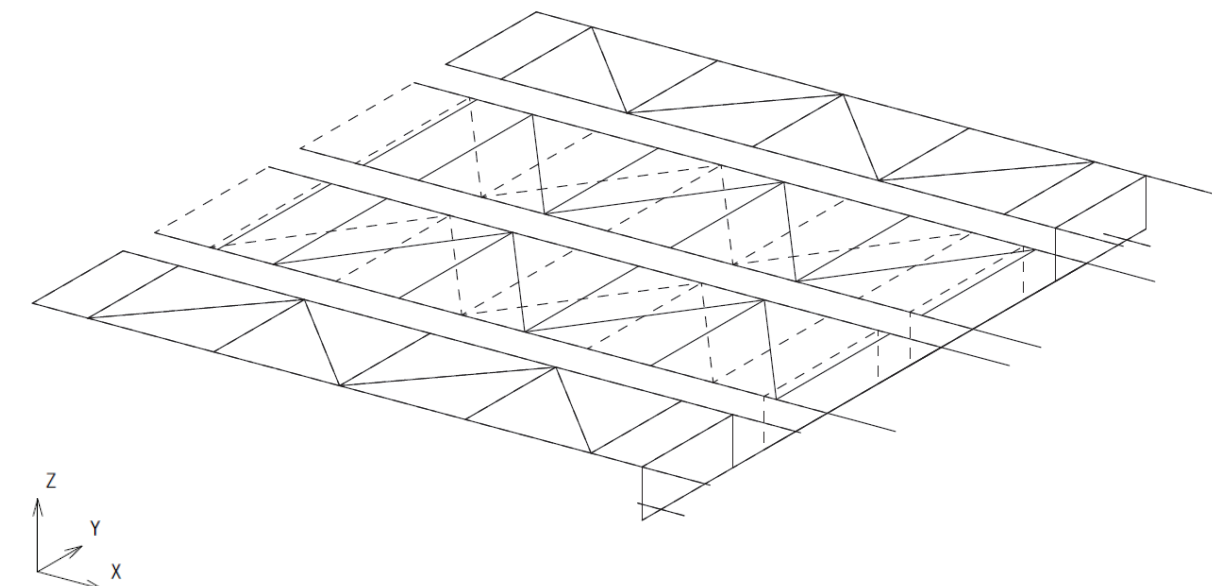
モード 3

振動数 1.461Hz



モード 4

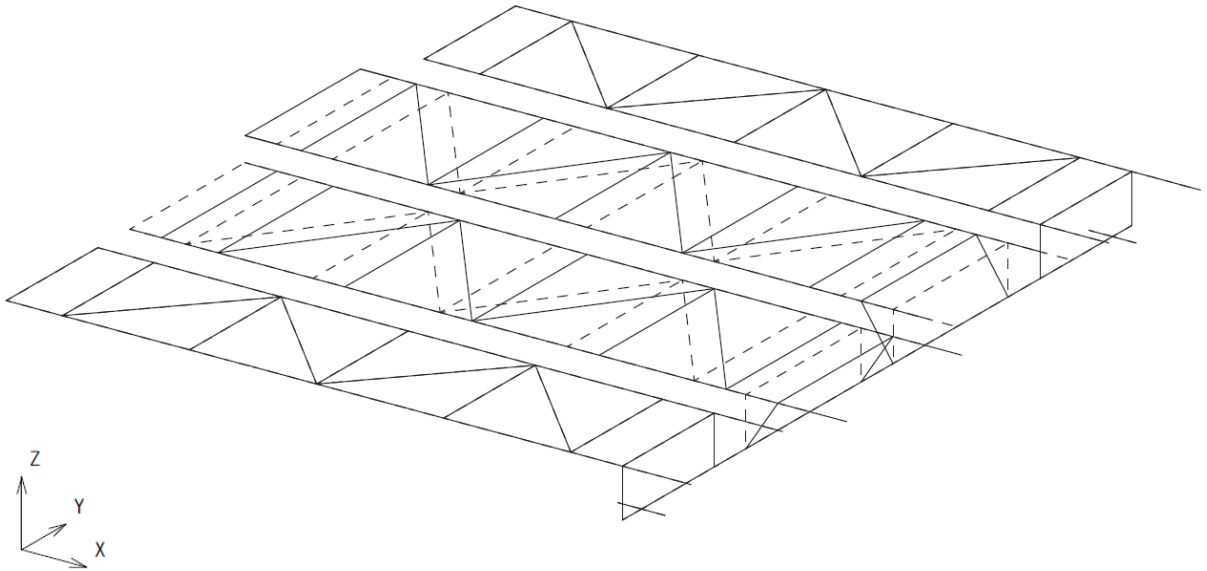
振動数 1.521Hz



第3図 モード図(2/7)

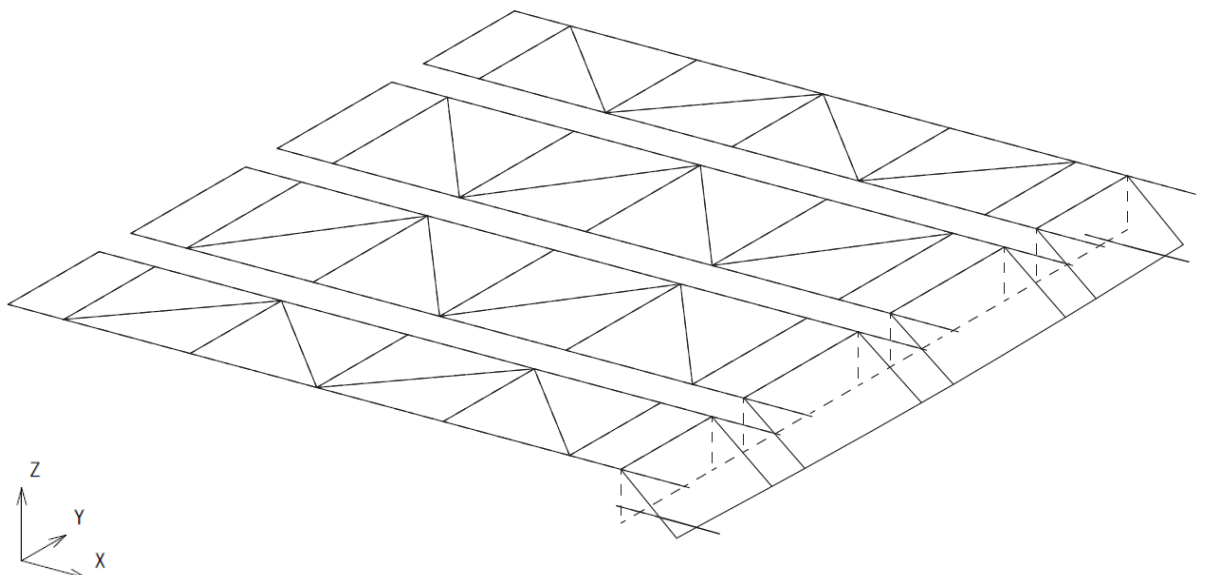
モード 5

振動数 1.521Hz



モード 6

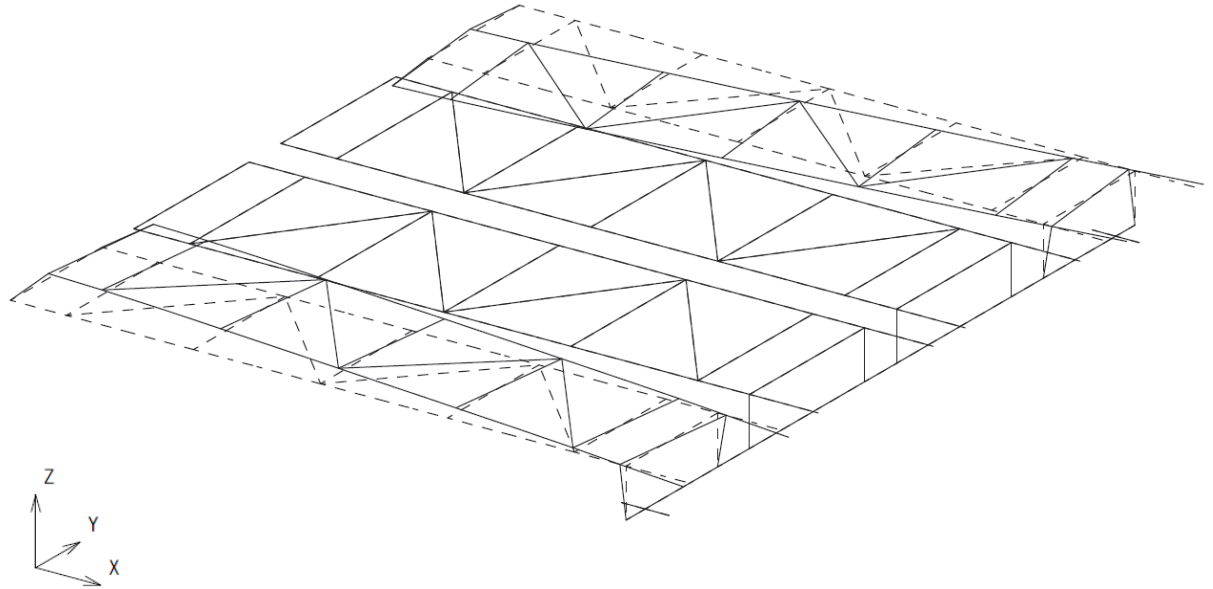
振動数 2.146Hz



第3図 モード図(3/7)

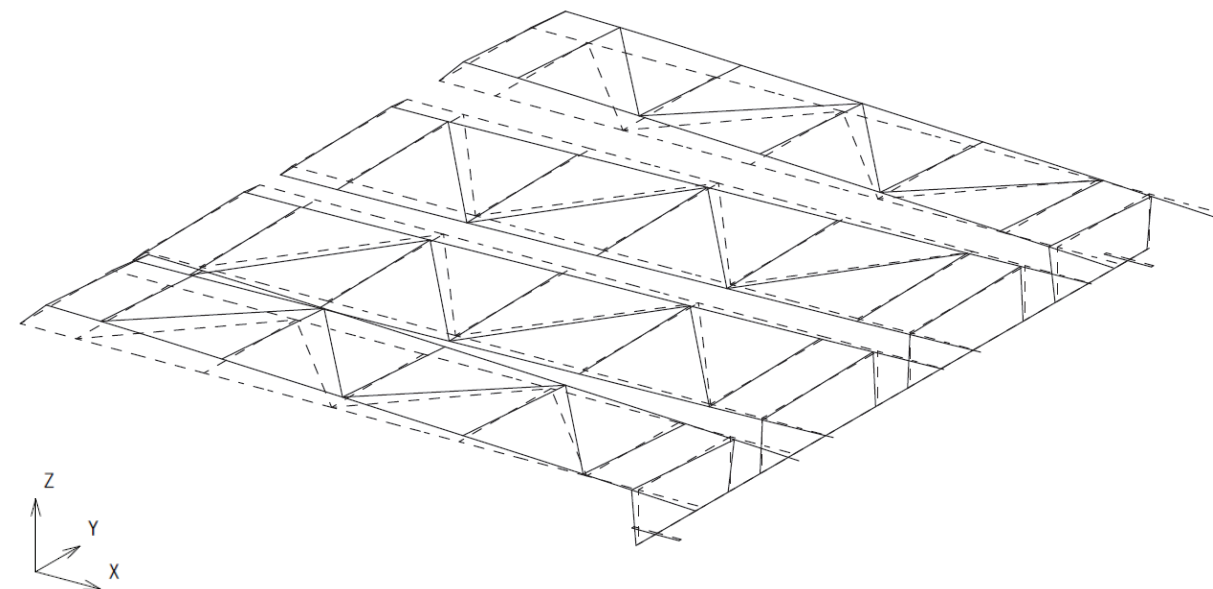
モード 7

振動数 2.549Hz



モード 8

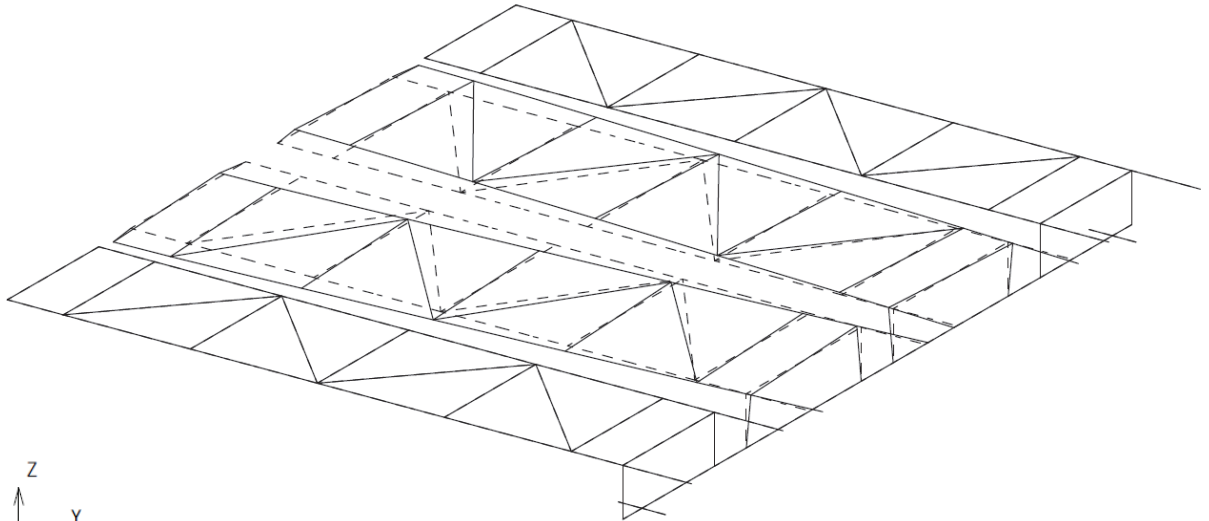
振動数 2.582Hz



第3図 モード図(4/7)

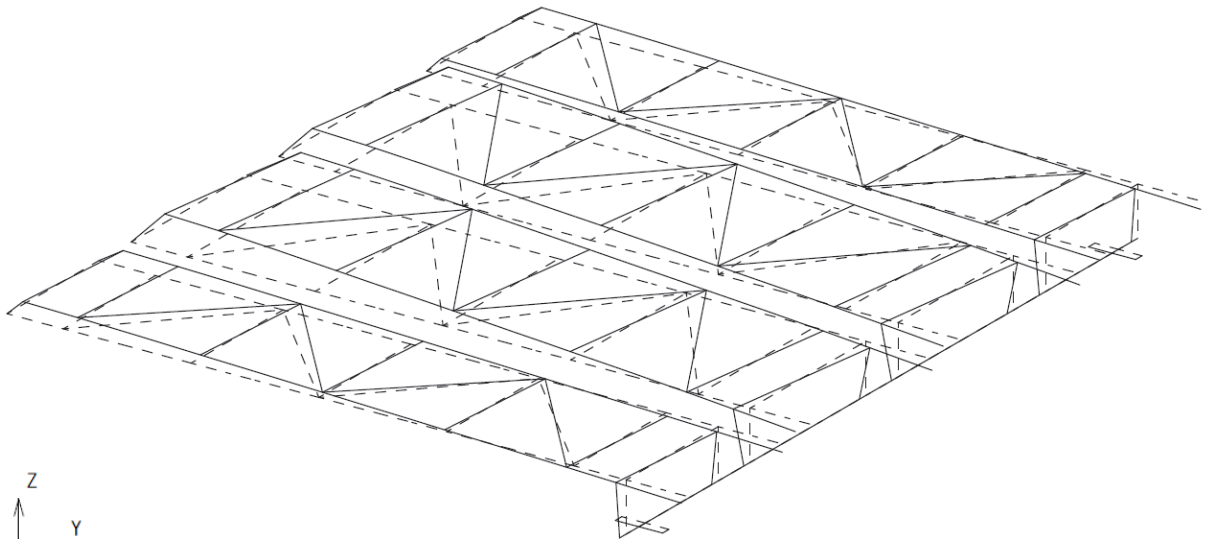
モード 9

振動数 2.648Hz



モード 10

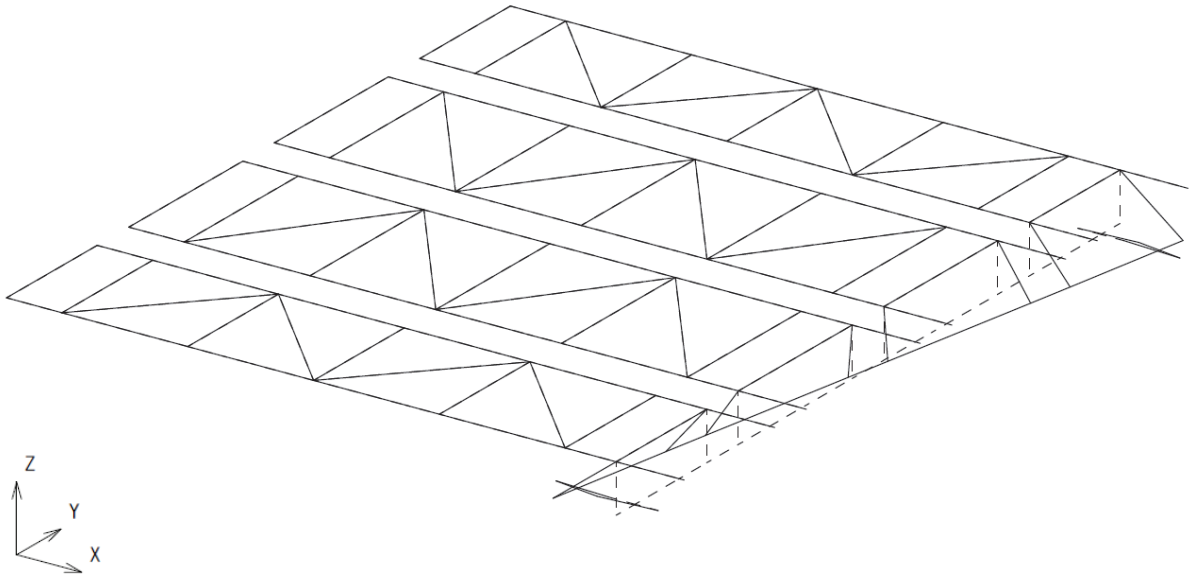
振動数 2.712Hz



第3図 モード図(5/7)

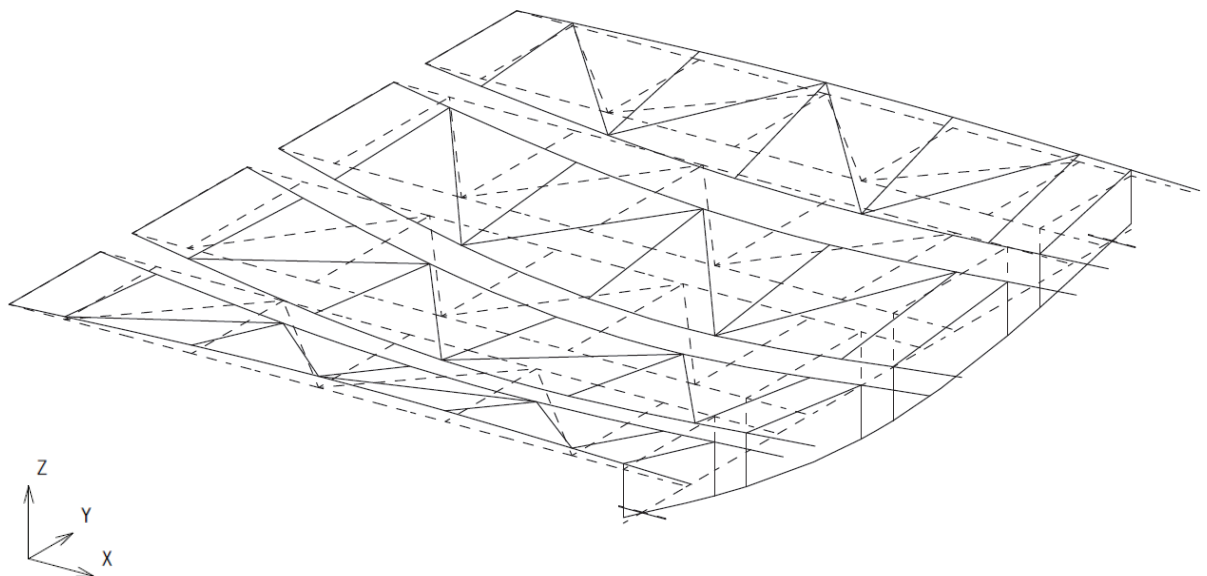
モード 11

振動数 3.294Hz



モード 12

振動数 3.410Hz

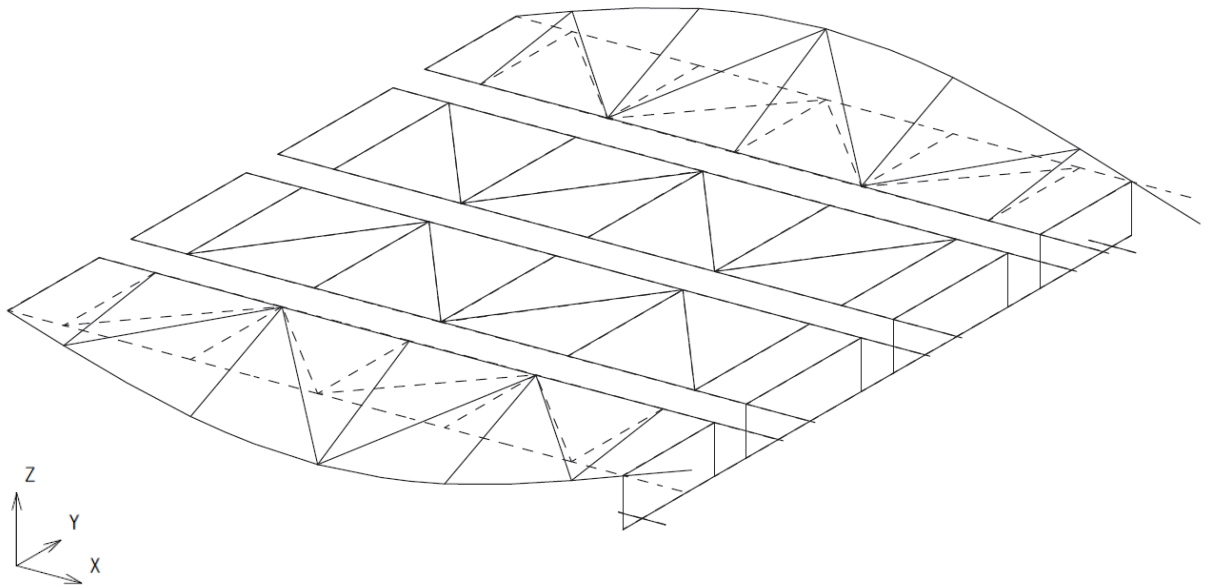


第3図 モード図(6/7)



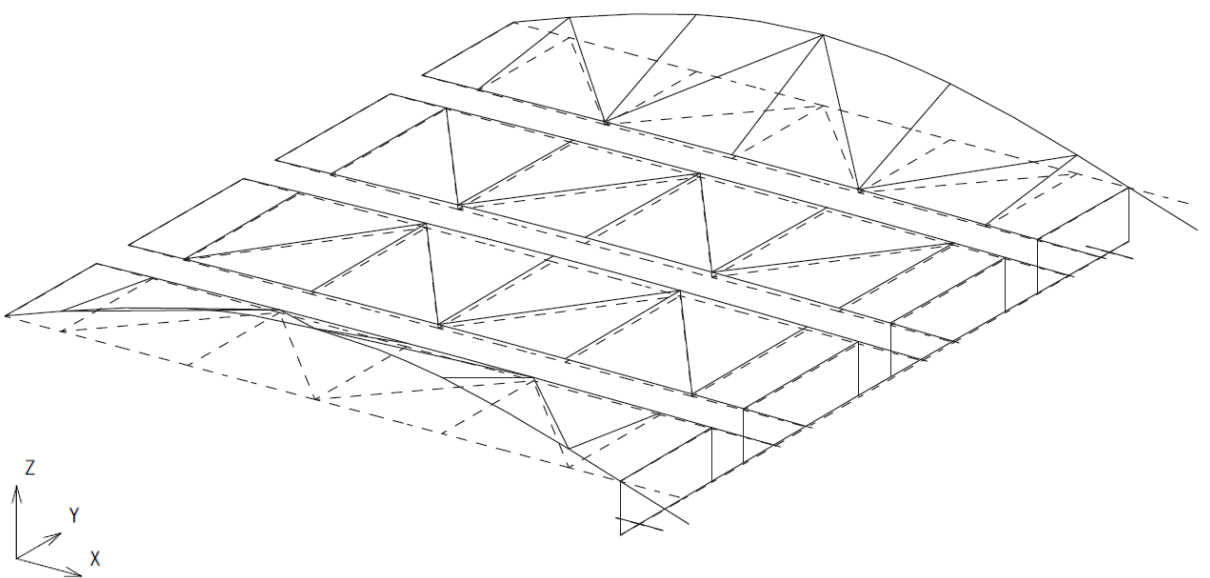
モード 13

振動数 4.004Hz



モード 14

振動数 4.008Hz



第3図 モード図(7/7)

## 地震時における異常要因分析 (1/5)

評価対象	作用荷重	損傷モード	評価項目	許容限界	設計要求事項	
ネット	水平方向の地震荷重 鉛直方向の地震荷重 自重 積雪荷重	破断によるネットの落下	地震時に作用する荷重は竜巻飛来物衝突時に作用する荷重よりも小さいため、耐震評価は竜巻飛来物衝突評価に包絡される	許容限界	設計要求事項	
						ネット (金網部)
						ネット取付部材
						組立ボルト
フレーム	水平方向の地震荷重 鉛直方向の地震荷重 自重 積雪荷重	破断、座屈破壊によるフレームの落下 破断による落下 破断による落下 破断による防護板の落下	地震時に作用する荷重は竜巻飛来物衝突時に作用する荷重よりも小さいため、耐震評価は竜巻飛来物衝突評価に包絡される	許容限界	設計要求事項	
						主桁
						横補強材
						ブレース
						防護板取付金具
						防護板
防護板取付ボルト						
大梁	水平方向の地震荷重 鉛直方向の地震荷重 自重 積雪荷重	破断、座屈破壊による落下	地震時に作用する荷重は竜巻飛来物衝突時に作用する荷重よりも小さいため、耐震評価は竜巻飛来物衝突評価に包絡される	許容限界	設計要求事項	
						大梁

地震時における異常要因分析 (2/5)

評価対象	作用荷重	損傷モード	評価項目	許容限界	設計要求事項
大梁ゴム支承	水平方向の地震荷重 鉛直方向の地震荷重 自重 積雪荷重	ゴム体の破断による大梁の落下	引張応力	道路橋支承便覧(平成16年4月)に基づき2.0N/mm <sup>2</sup> と設定(実験より得られた破断応力に安全率2.5を考慮して設定)	3次元はりモデルによる地震応答解析によって算出した、ゴム支承の荷重とひびきに基づき応力評価及びひびき評価を実施
			せん断ひびき	道路橋支承便覧(平成16年4月)及び道路橋指図書・同解説V耐震設計編(平成14年3月)に基づき25%と設定(試験にて適切性を確認)	
ゴム支承本体  ゴム支承取付ボルト 基礎ボルト		ゴム体の座屈破壊による大梁の落下	圧縮応力 (座屈安定性)	道路橋支承便覧(平成16年4月)に基づき設定(座屈を考慮した許容圧縮応力に対して十分な余裕を確保する)	3次元はりモデルによる地震応答解析によって算出した荷重から、部材の応力評価を実施
		内部鋼板の破壊による大梁の落下	引張応力 (内部鋼板)	JEAG4601・補-1984の許容応力	
		破断による支承の支持機能喪失	引張応力 せん断応力	JEAG4601・補-1984の許容応力	

地震時における異常要因分析 (3/5)

評価対象	作用荷重	損傷モード	評価項目	許容限界	設計要求事項
フレームゴム 支承	水平方向の地震荷重 鉛直方向の地震荷重 自重 積雪荷重	ゴム体の破断 によるフレームの落下	引張応力	道路橋支承便覧(平成16年4月)に基づき2.0N/mm <sup>2</sup> と設定(破断応力に安全率2.5を考慮して設定)	3 次元はりモデルによる地震応答解析によって算出した、ゴム支承の荷重とひずみに基づき応力評価及びびひずみ評価を実施
			せん断ひずみ	道路橋支承便覧(平成16年4月)及び道路橋指図書・同解説V耐震設計編(平成14年3月)に基づき250%と設定(試験にて適切性を確認)	
ゴム支承本体		ゴム体の座屈 破壊によるフレームの落下	圧縮応力 (座屈安定性)	道路橋支承便覧(平成16年4月)に基づき設定(座屈を考慮した許容圧縮応力に対して十分な余裕を確保する)	3 次元はりモデルによる地震応答解析によって算出した荷重から、部材の応力評価を実施
			引張応力 (内部鋼板)	JEAG4601・補-1984の許容応力	
ゴム支承取付ボルト		破断による支承の支持機能喪失	引張応力 せん断応力	JEAG4601・補-1984の許容応力	
基礎ボルト					

地震時における異常要因分析 (4/5)

評価対象	作用荷重	損傷モード	評価項目	許容限界	設計要求事項	
可動 支承	水平方向の 地震荷重 鉛直方向の 地震荷重 自重 積雪荷重	すべり材	圧縮破壊による機能喪失	支圧応力	メーカーの強度試験に基づき算出した許容応力	各部位の許容限界より可動支承全体の許容限界を設定。 3次元はりモデルによる地震応答解析によって算出した可動支承に負荷する荷重と上記許容限界を比較し評価を実施
		圧縮ゴム	圧縮破壊による機能喪失	支圧応力		
		ピストン	破断による機能喪失	曲げ応力		
		座金	圧縮破壊による機能喪失	支圧応力		
		ベアススポット突出部	破断によるフレームの落下	せん断応力 曲げ応力 支圧応力		
			圧縮破壊による機能喪失	支圧力		
		レール	破断によるフレームの落下	曲げ応力 引張応力 せん断応力 支圧応力		
			破断によるフレームの落下	引張応力		
		レール取付ボルト	破断によるフレームの落下	引張応力		
		エンドプレート接合ボルト	破断によるフレームの落下	引張応力		
		上部接合ボルト	破断によるフレームの落下	引張応力 せん断応力		
		下部接合ボルト	破断によるフレームの落下	引張応力 せん断応力		
ベアスプレート	破断によるフレームの落下	曲げ応力, せん断応力				
ソールプレート	破断によるフレームの落下	せん断応力				
エンドプレート	破断によるフレームの落下	曲げ応力, せん断応力				
摺動部	ストッパーへの衝突を起因とした損傷によるフレームの落下	移動量	構造設計から求められるクリティカルスから設定する許容限界(衝突防止)	3次元はりモデルによる地震応答解析によって算出した可動支承部の変位と許容限界との比較評価を実施		

地震時における異常要因分析 (5/5)

評価対象	作用荷重	損傷モード	評価項目	許容限界	設計要求事項
フレームー大梁間のクリアランス	水平方向の地震荷重 鉛直方向の地震荷重 自重 積雪荷重	部材同士の衝突を起した フレームの落下	相対変位	構造設計から求められるクリアランス (衝突防止)	3次元はりモデルによる地震応答解析によって算出した各部位の相対変位を用いて、許容限界との比較評価を実施
・フレームー隔壁 ・フレームー側壁 ・フレームー浸水防止壁 それぞれのクリアランス	水平方向の地震荷重 鉛直方向の地震荷重 自重 積雪荷重	隔壁等への衝突を起した フレームの落下	変位	構造設計から求められるクリアランス (衝突防止)	3次元はりモデルによる地震応答解析によって算出した各部位の相対変位を用いて、許容限界との比較評価を実施

## ゴム支承及び可動支承の耐震設計について

### 1. ゴム支承

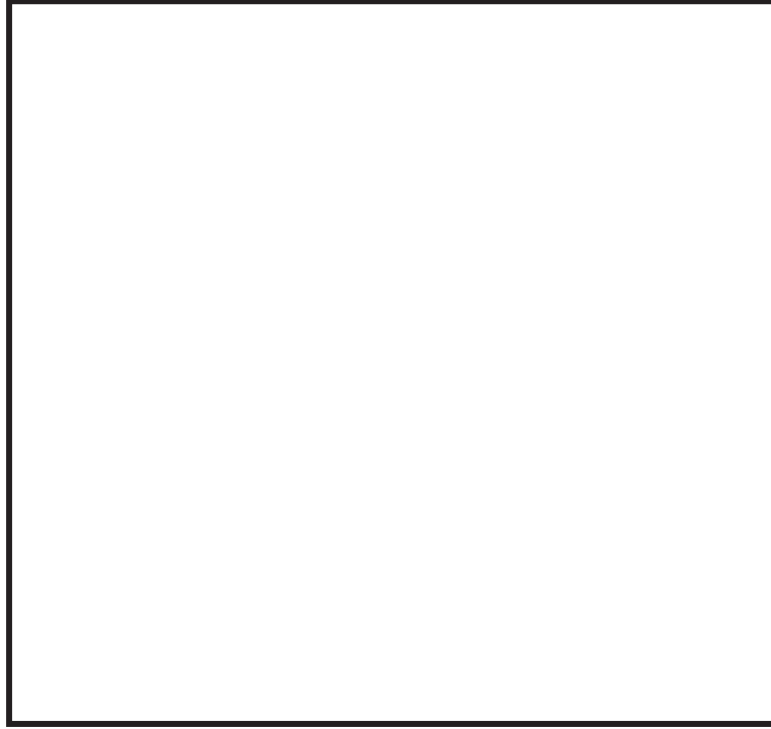
#### 1.1 構造概要

ゴム支承はゴム体と鋼板を交互に積層した構造であり、ゴム体の水平剛性を利用したアイソレート機能を持った支承である。竜巻防護ネットではゴム支承を海水ポンプ室の南側隔壁及び北側隔壁の上面に配置し、ゴム支承のせん断剛性により、水平方向の固有周期をやや長周期化するアイソレート機能により地震時の荷重を低減することを目的としている。

竜巻防護ネットのゴム支承の諸元を第1表に、構造図を第1図に示す。また、ゴム支承に使用するゴム材料の規格は道路橋支承便覧<sup>1)</sup>に定められており、シート加硫したゴム試験片を用いて第2表に示す破断伸び以上であることを検証する。

第1表 ゴム支承の諸元

項目	諸元
支承種類	地震時水平力分散型ゴム支承
ゴム体種類	天然ゴム (NR)
ゴム体有効平面寸法	800mm×800mm
総ゴム厚 (ゴム厚×層数)	192mm (24mm×8層)
せん断弾性係数	1.0N/mm <sup>2</sup> (G10)
一次形状係数	8.33
二次形状係数	4.17
せん断剛性	3.33kN/mm
鉛直剛性	972kN/mm



第1図 ゴム支承の構造図

第2表 ゴム材料の基本特性の試験方法と規格値

項目	材料の種類	弾性係数の呼び	破断伸び (%)	引張強さ (N/mm <sup>2</sup> )	試験方法
基本特性	天然ゴム (NR)	G10	550 以上	15 以上	引張試験 JIS K 6251

枠囲みの内容は商業機密の観点から公開できません。



## 1.2 モデル化

地震時水平力分散型ゴム支承は天然ゴム系積層ゴム支承である。天然ゴム系積層ゴム支承は、地震時の水平力に対してほぼ線形的な変形特性を有する。したがって、地震応答解析において、ゴム支承を線形ばね要素でモデル化し、ゴム支承の水平荷重－水平変位の関係であるせん断剛性をばね要素のせん断ばね定数として設定する。また、ゴム支承の減衰特性は試験結果に基づき等価減衰定数とする。

なお、ゴム支承の回転方向の拘束条件については、ゴムの回転剛性は大梁やフレームの鋼製部材に比べて小さく、モデル化による解析結果への影響は軽微であることから **3 軸回りを自由**として設定する。

## 1.3 せん断剛性

### 1.3.1 せん断剛性の設定方針

地震時水平力分散型ゴム支承は、道路橋支承便覧<sup>1)</sup>に定められる算出式によりせん断剛性の設計値が求められる。道路橋支承便覧に基づき設計されたゴム支承は道路橋において数多くの納入実績を有し、納入前の製品検査においてせん断特性試験が行われ、せん断剛性の算出式の検証がなされている。本設備においても、製品検査時にせん断特性試験を実施し、せん断剛性の製品初期ばらつきが設計値の±10%以内であることを確認し設計値の妥当性を確認する。

また、ゴム支承は製品初期ばらつきとは別に、使用環境の温度変化等の諸条件によってもせん断剛性に变化が生じるため、今回、温度変化等の各種依存性試験を実施しせん断剛性の变化率を確認し、せん断剛性のばらつきに対する影響確認を実施する。

### 1.3.2 せん断剛性の算出式

ゴム支承のせん断剛性は次式で算出する値を設計値とする。

$$K_s = G_e \cdot A_e / \Sigma t_e$$

ここに

$K_s$  : ゴム支承のせん断剛性

$G_e$  : せん断弾性係数

$A_e$  : ゴム支承本体の側面被覆ゴムを除く面積

$\Sigma t_e$  : 総ゴム厚

### 1.3.3 せん断剛性の製品確認試験

製品検査時のせん断特性試験において、固定荷重に相当する鉛直荷重を載荷した状態で総ゴム厚の 175%の水平変位を正負繰返し与え、そのときのせん断剛性が設計値に対して±10%以内であることを確認する。地震時水平力分散型ゴム支承は繰返し回数 3 回目の値をせん断剛性とする。せん断剛性は次式により算出する。また、せん断剛性の算出方法のイメージを第 2 図に示す。

$$K_{se} = (F_{max} - F_{min}) / (\delta_{max} - \delta_{min})$$

ここに

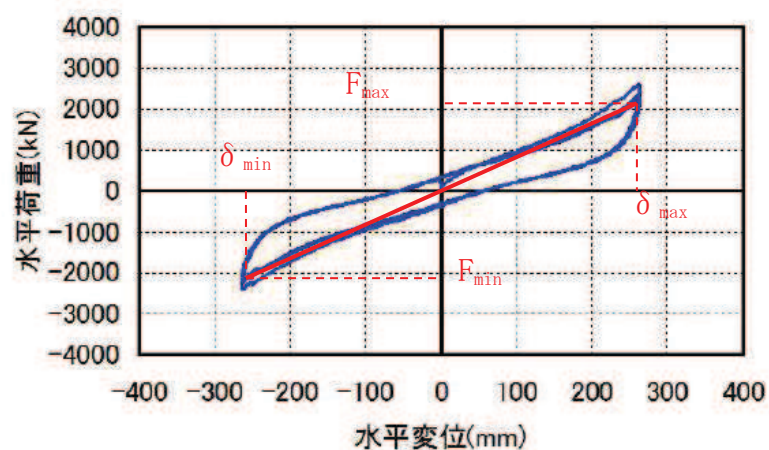
$K_{se}$  : ゴム支承のせん断剛性(試験結果)

$F_{max}$  : 最大荷重

$\delta_{max}$  : せん断ひずみ (+175%変位)

$F_{min}$  : 最小荷重

$\delta_{min}$  : せん断ひずみ (-175%変位)



第2図 せん断剛性の算出方法

#### 1.3.4 せん断剛性の各種確認試験

ゴム支承は使用温度や経年変化等の影響によりせん断剛性が変化する。これらの因子による特性変化を確認するため各種試験を実施した。試験の実施項目はJ I S K 6 4 1 1<sup>2)</sup>に従い、第3表のとおりとした。

##### 1.3.4.1 試験方法

各種依存性試験及び熱老化特性試験について、試験方法を以下に示す。試験は「J I S K 6 4 1 1-2012」の試験方法を参考に設計における適用条件を踏まえ試験条件を設定した。試験体は、「J I S K 6 4 1 1-2012」に従い各試験項目に対応した標準試験体を用いた。ゴム材料の種別は、実機に適用するG10とした。各試験における鉛直荷重は実機における固定荷重相当を基準とした。試験項目、測定項目及び試験体を第4表に示す。試験装置の外観図を第3図に示す。

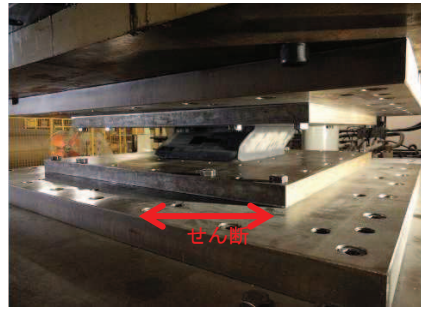
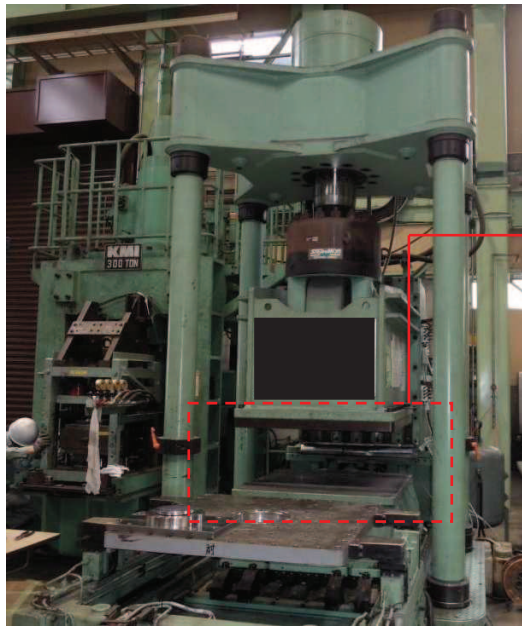
第3表 せん断特性試験項目

試験	項目	内容
各種依存性試験	せん断ひずみ依存性	複数のせん断ひずみを与えたときのせん断特性の依存性を求める。
	圧縮応力依存性	鉛直荷重の変化に対するせん断特性の依存性を求める。
	振動数依存性	水平振動数の変化に対するせん断特性の依存性を求める。
	繰返し数依存性	地震時の繰返し荷重に対するせん断特性の依存性を求める。
	温度依存性	使用環境の温度変化に対するせん断特性の依存性を求める。
熱老化特性試験	経年変化	熱老化試験により熱老化前後のせん断特性の経年変化を求める。

第4表 せん断特性試験の試験項目と試験体

試験	測定項目	試験体		
		適用規格	形状	せん断弾性係数
各種依存性試験 ・せん断ひずみ ・圧縮応力 ・振動数 ・繰返し数 ・温度	せん断特性 ・せん断剛性 ・等価減衰定数	J I S K 6 4 1 1 -2012 標準試験体 No. 3*	有効平面寸法 400mm×400mm  総ゴム厚 54mm (9mm×6層)	1.0N/mm <sup>2</sup>
熱老化特性試験 ・経年変化	せん断特性 ・せん断剛性 ・等価減衰定数 せん断変形性能 ・破断せん断ひずみ	J I S K 6 4 1 1 -2012 標準試験体 No. 2*	有効平面寸法 240mm×240mm  総ゴム厚 30mm (5mm×6層)	1.0N/mm <sup>2</sup>

注記 \*: J I S K 6 4 1 1 で寸法等が規定されている試験体 (試験項目毎に J I S に規定されている標準試験体寸法のうち、大きい (実機寸法に近い) 供試体を選定。)



試験時

第3図 試験装置の外観

(1) せん断ひずみ依存性試験

試験体に複数のせん断ひずみを与えたときのせん断特性の依存性を求める。固定荷重に相当する圧縮応力  $1.0\text{N}/\text{mm}^2$  の鉛直荷重\*を載荷した状態で、各せん断ひずみにおける正負繰返し加振を3回行い、3回目の水平荷重-水平変位データよりせん断剛性と等価減衰定数を算出した。試験結果は、(3)振動数依存性試験と(5)温度依存性試験より求めた振動数補正式と温度補正式によって、基準振動数 (0.5Hz) と基準温度 (23°C) 相当に補正したものを測定値とした。せん断剛性は、せん断ひずみ 175%の測定値を基準として各せん断ひずみとの変化率を求めた。

(2) 圧縮応力依存性試験

試験体に複数の圧縮応力を与えたときのせん断特性の依存性を求める。複数の鉛直荷重を載荷した状態で、せん断ひずみ 175%による正負繰返し加振を3回行い、3回目の水平荷重-水平変位データよりせん断剛性と等価減衰定数を算出した。試験結果は、(5)温度依存性試験より求めた温度補正式によって、基準温度 (23°C) 相当に補正したものを測定値とした。せん断剛性は、固定荷重相当の圧縮応力  $1.0\text{N}/\text{mm}^2$  時の測定値を基準として各圧縮応力との変化率を求めた。

(3) 振動数依存性試験

試験体に複数の振動数を与えたときのせん断特性の依存性を求める。固定荷重に相当する圧縮応力  $1.0\text{N}/\text{mm}^2$  の鉛直荷重を載荷した状態で、各種振動数にてせん断ひずみ 175%による正負繰返し加振を3回行い、3回目の水平荷重-水平変位データよりせん断剛性と等価減衰定数を算出した。試験温度は基準温度 (23°C) とした。恒温槽で温度保持した試験体を取り出し試験を行った。せん断剛性は、基準振動数 (0.5Hz) 時の測定値を基準として各振動数との変化率を求めた。

(4) 繰返し数依存性試験

試験体に繰返し水平加振 50 回を与えたときのせん断特性の変化を求める。まず、固定荷重に相当する圧縮応力  $1.0\text{N}/\text{mm}^2$  の鉛直荷重を載荷した状態で、せん断ひずみ 175%による正負繰返し加振を3回行い、3回目の水平荷重-水平変位データよりせん断剛性と等価減衰定数を算出した。その後、せん断ひずみ 175%による正負繰返し加振を連続 50 回行い、初期の載荷前温度まで冷却し、50 回繰返し加振前と同様のせん断特性試験を行い、せん断剛性と等価減衰定数を算出した。試験結果は、(5)温度依存性試験より求めた温度補正式によって、基準温度 (23°C) 相当に補正したものを測定値とした。せん断剛性は、50 回繰返し加振前の測定値を基準として 50 回繰返し加振後との変化率を求めた。

(5) 温度依存性試験

試験体に複数の温度条件を与えたときのせん断特性の依存性を求める。固定荷重に相当する圧縮応力  $1.0\text{N/mm}^2$  の鉛直荷重を載荷した状態で、各種温度にてせん断ひずみ 175%による正負繰返し加振を 3 回行い、3 回目の水平荷重-水平変位データよりせん断剛性と等価減衰定数を算出した。恒温槽で各試験温度に保持した試験体を取り出し試験を行った。せん断剛性は、基準温度 ( $23^\circ\text{C}$ ) 時の測定値を基準として各温度条件との変化率を求めた。試験結果は、(3) 振動数依存性試験より求めた振動数補正式によって、基準振動数 ( $0.5\text{Hz}$ ) 相当に補正したものを測定値とした。

(6) 熱老化特性試験

熱老化前後におけるせん断特性（せん断剛性、等価減衰定数）の変化と、熱老化させた試験体のせん断変形性能（破断せん断ひずみ）を確認する。熱老化は基準温度 ( $23^\circ\text{C}$ ) で 60 年に相当する試験条件とした。まず、固定荷重に相当する圧縮応力  $1.0\text{N/mm}^2$  の鉛直荷重を載荷した状態で、せん断ひずみ 175%による正負繰返し加振を 3 回行い、3 回目の水平荷重-水平変位データよりせん断剛性と等価減衰定数を算出した。その後、恒温槽で試験条件の熱老化をさせ、熱老化前と同様のせん断特性試験を行い、せん断剛性と等価減衰定数を算出した。試験結果は、(3) 振動数依存性試験と(5) 温度依存性試験より求めた振動数補正式と温度補正式によって、基準振動数 ( $0.5\text{Hz}$ ) と基準温度 ( $23^\circ\text{C}$ ) 相当に補正したものを測定値とした。せん断剛性は、熱老化前の測定値を基準として熱老化後との変化率を求めた。熱老化後の試験体で、1.4 項と同様のせん断変形性能試験を行い、せん断ひずみ 250%時及び 300%時の繰返し挙動の安定性並びに破断せん断ひずみを確認した。

\* 試験でゴム支承へ負荷する圧縮応力は固定荷重に相当する  $1.0\text{N/mm}^2$  を適用した。この数値は以下に示す、固定荷重による圧縮応力の計算結果より検討した数値である。

固定荷重によるゴム支承の圧縮応力

	節点番号	支点反力 (kN)	有効平面寸法 (mm)	有効面積 (mm <sup>2</sup> )	圧縮応力度 (N/mm <sup>2</sup> )
フレームゴム支承	1	171	800x800	640000	0.3
	11	135	800x800	640000	0.3
	21	136	800x800	640000	0.3
	31	136	800x800	640000	0.3
	41	136	800x800	640000	0.3
	51	136	800x800	640000	0.3
	61	135	800x800	640000	0.3
	71	171	800x800	640000	0.3
大梁ゴム支承	121	575	800x800	640000	0.9
	122	575	800x800	640000	0.9
	131	575	800x800	640000	0.9
	132	575	800x800	640000	0.9

#### 1.3.4.2 試験結果

各種依存性試験及び熱老化特性試験より得られたせん断特性結果を第4図に示す。以下にその結果を記載する。

##### (1) せん断ひずみ依存性試験

第4図の(a)に示すせん断ひずみ依存性試験の結果より、ひずみの増減によらず、せん断剛性はほぼ一定の傾向を示すことが分かった。

##### (2) 圧縮応力依存性試験

第4図の(b)に示す圧縮応力依存性試験の結果より、圧縮応力の増減によらず、せん断剛性はほぼ一定の傾向を示すことが分かった。これは、既往の研究<sup>4)</sup>における実験結果と同様の傾向を示している。

##### (3) 振動数依存性試験

第4図の(c)に示す振動数依存性試験の結果より、振動数の変化によらず、せん断剛性はほぼ一定の傾向を示すことが分かった。これは、既往の研究<sup>4)</sup>における実験結果と同様の傾向を示している。

##### (4) 繰返し数依存性試験

第4図の(d)に示す繰返し数依存性試験の結果より、せん断ひずみ175%による50回の正負繰返し加振でのせん断剛性の変化率は最大で-7%程度となることが分かった。

(5) 温度依存性試験

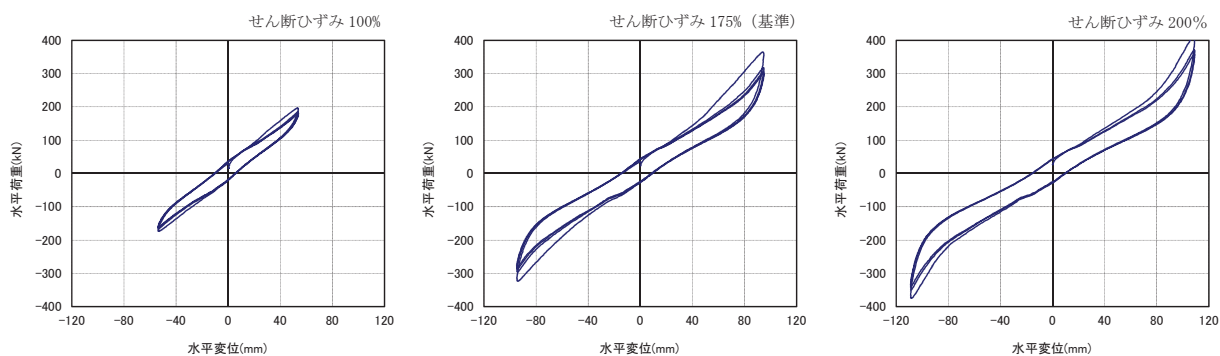
ゴム支承は低温下でのせん断剛性が大きくなり温度変化の影響を受けやすいことが一般的に知られている。第4図の(e)に示す温度依存性試験結果より、温度依存性試験では低温になるほどせん断剛性が大きくなるのが分かる。基準温度(23℃)に対するせん断剛性の変化率は、女川2号機の環境条件を踏まえ-15℃から+40℃までの範囲を確認しており、-15℃では+25%程度、+40℃では-5%程度であった。

一方で、低温時には荷重-変位曲線が膨らんでいることから等価減衰定数の値が大きくなっていると推測される。等価減衰定数の分析結果については1.5項に示す。

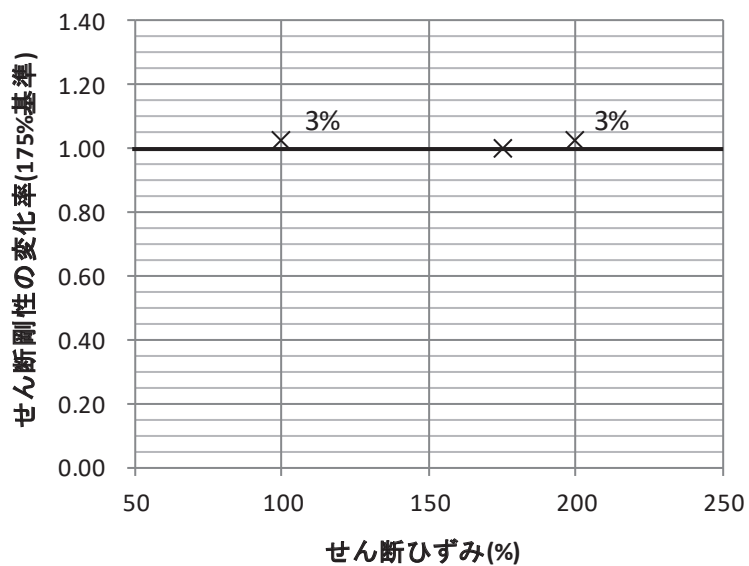
(6) 熱老化特性試験

第4図の(f)に示す熱老化特性試験の結果より、熱老化によってせん断剛性が増加する傾向が確認できる。使用期間60年相当の熱老化に対するせん断剛性の変化率は最大+9%程度となることが分かった。



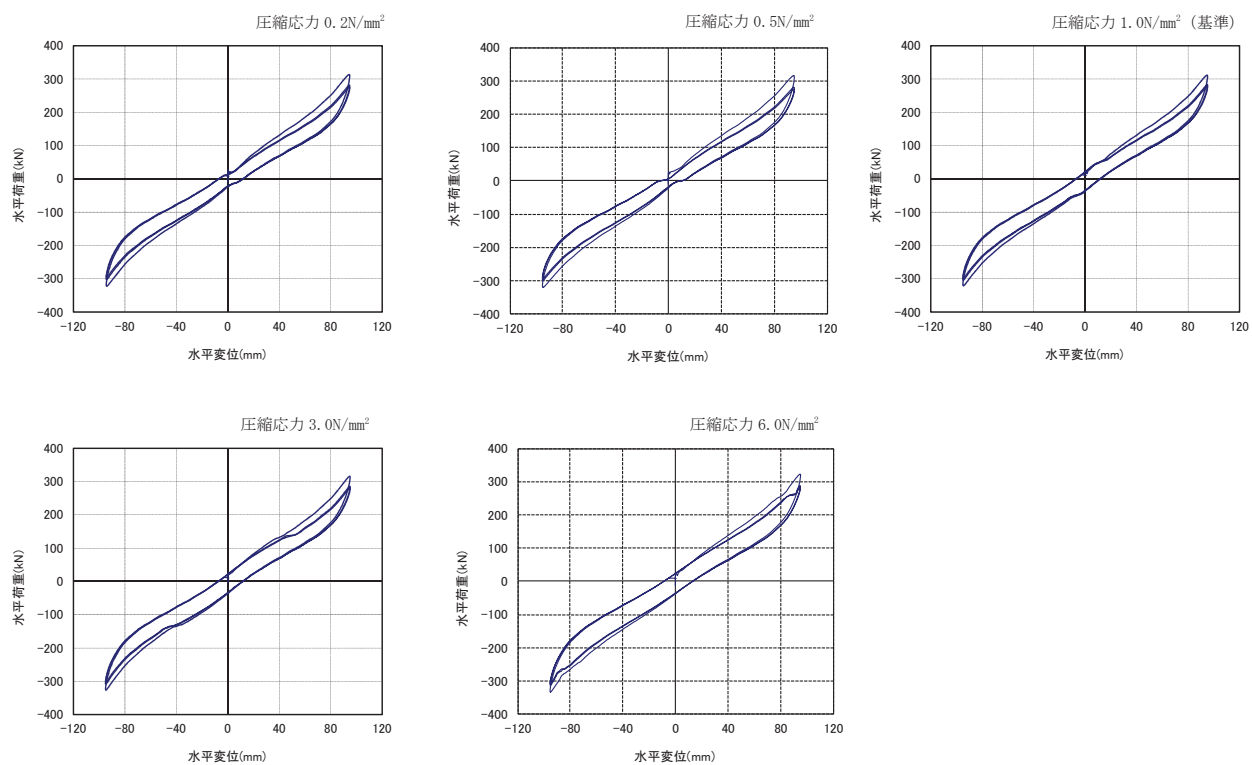


荷重-変位曲線

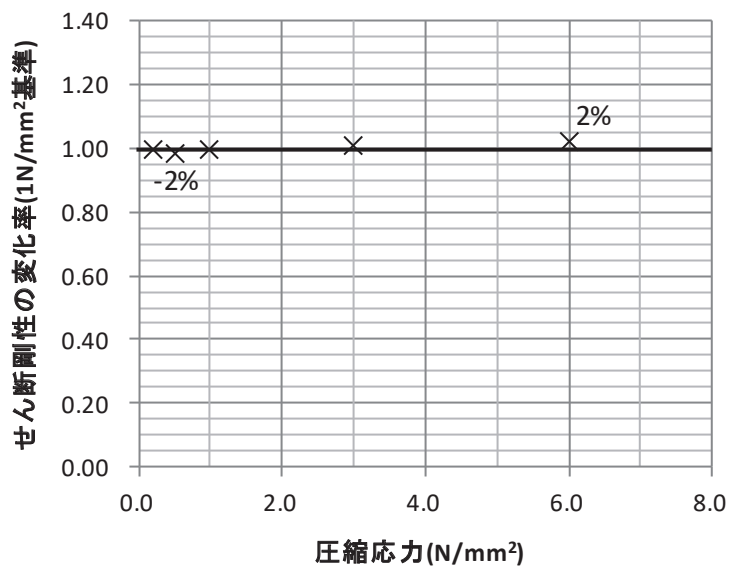


(a) せん断ひずみ依存性試験

第4図 せん断特性試験結果 (1/6)

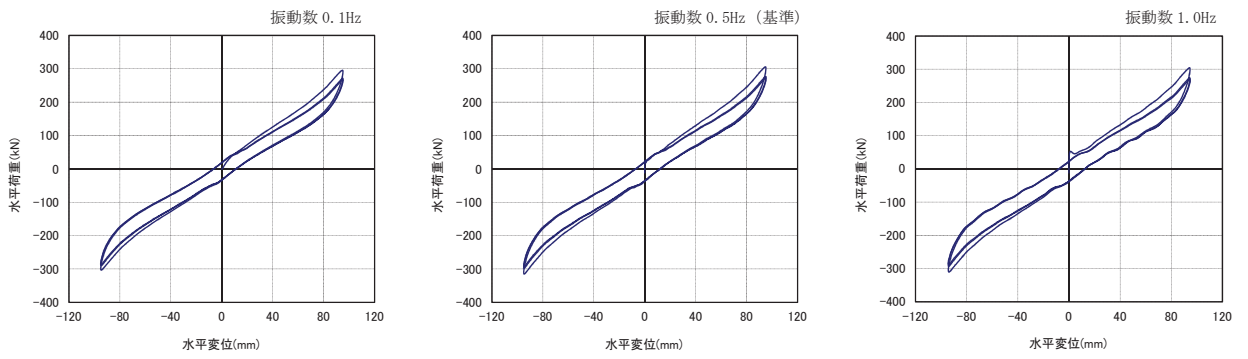


荷重－変位曲線

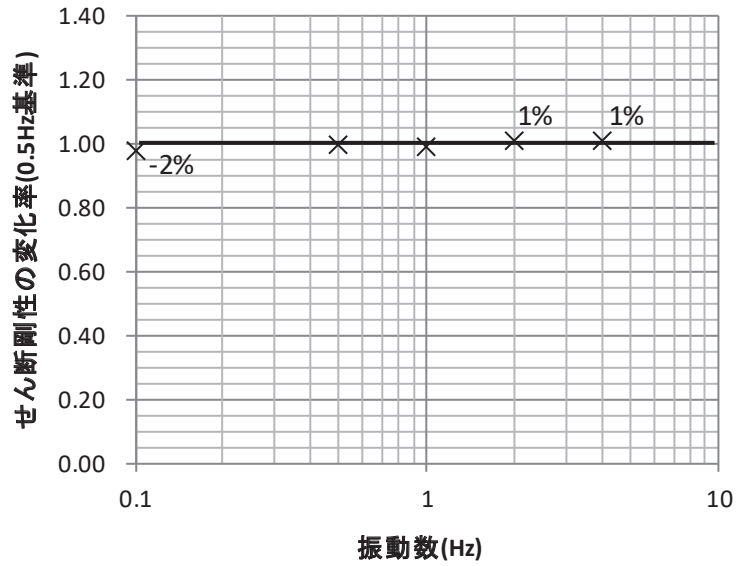


(b) 圧縮応力依存性試験

第4図 せん断特性試験結果 (2/6)



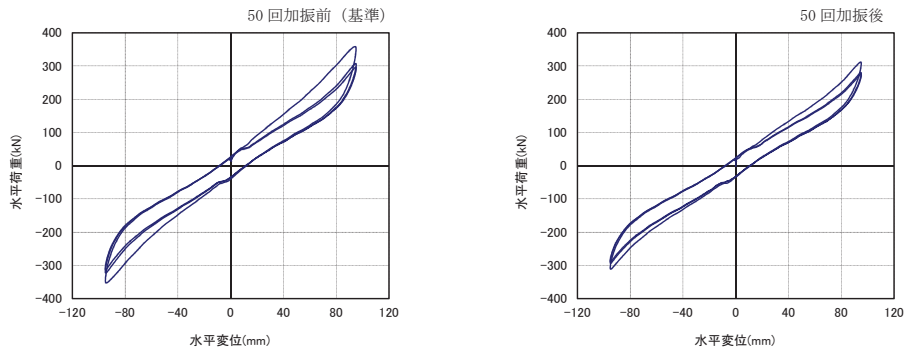
荷重-変位曲線



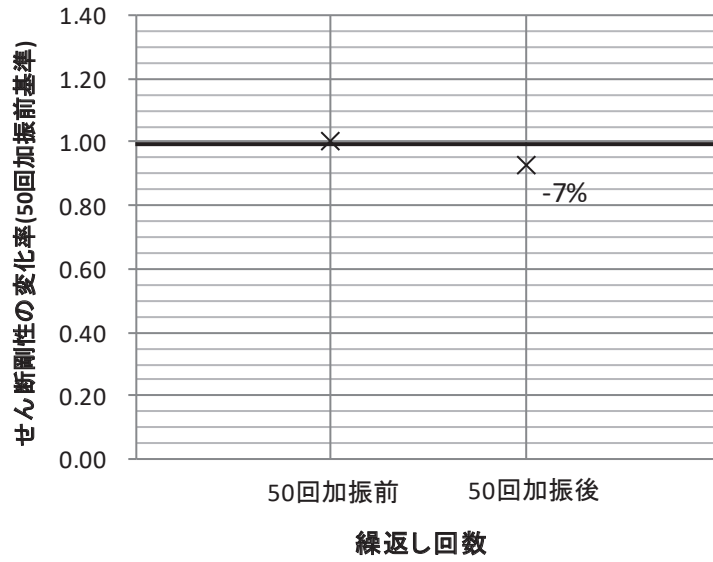
(c) 振動数依存性試験

\* 2Hz, 4Hz の結果は補正式より算出

第 4 図 せん断特性試験結果 (3/6)

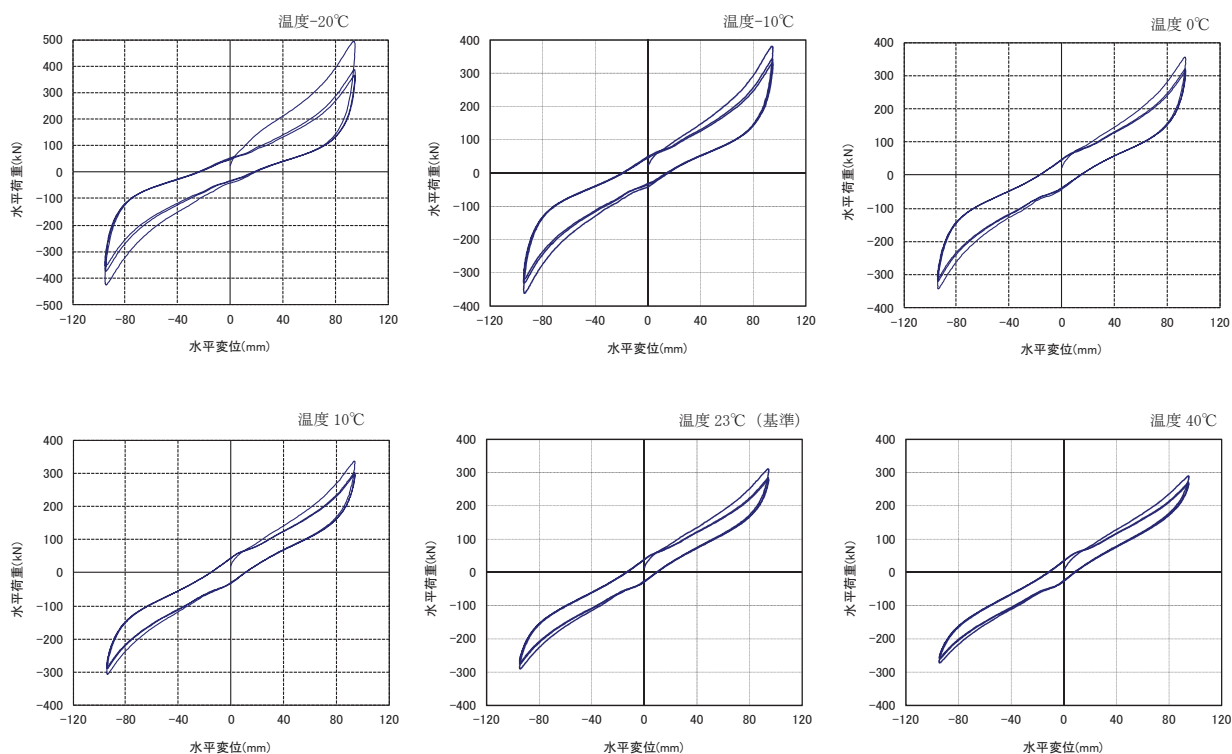


荷重-変位曲線

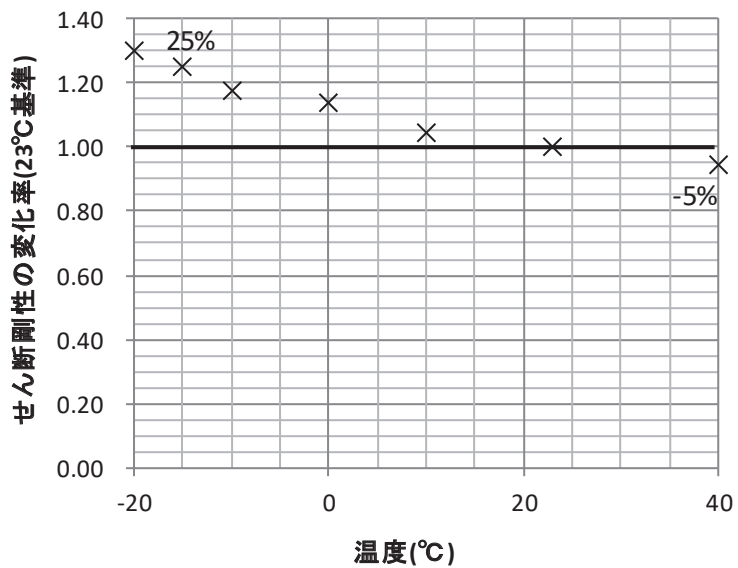


(d) 繰返し数依存性試験

第4図 せん断特性試験結果 (4/6)



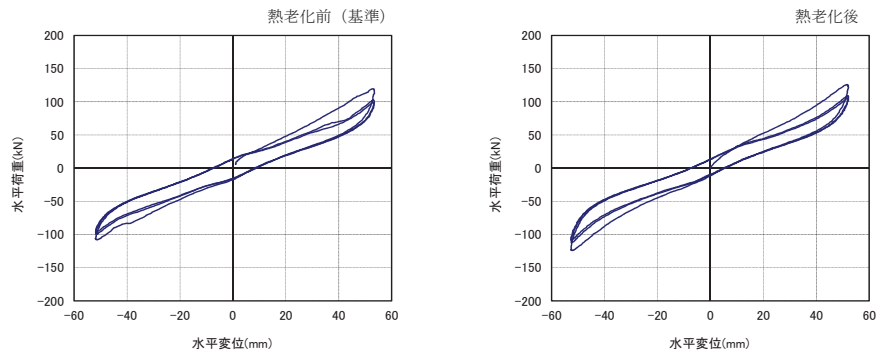
荷重－変位曲線



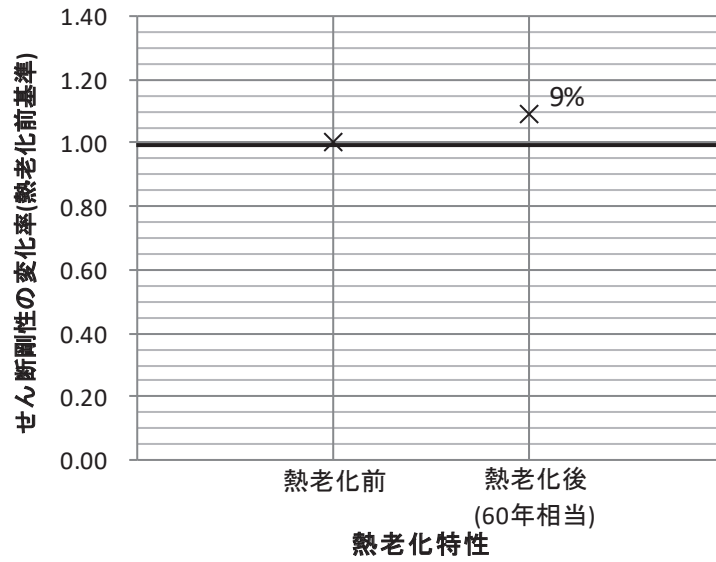
(e) 温度依存性試験

\*-15°Cの結果は補正式より算出

第4図 せん断特性試験結果 (5/6)



荷重－変位曲線



(f) 熱老化特性試験

第 4 図 せん断特性試験結果 (6/6)

### 1.3.5 せん断剛性のばらつきが及ぼす耐震設計への影響確認

各種依存性試験及び熱老化特性試験より得られたせん断剛性のばらつきについて、設計時の評価ケースとして地震応答解析に反映し、せん断剛性のばらつきを考慮したケースにおいても竜巻防護ネットの耐震性が損なわれないことを確認する。適用するばらつきの設定方針を以下に示す。

1.3.4 項の試験結果より、せん断剛性のばらつきに与える影響の大きい項目としては、せん断ひずみの繰返し数、温度変化及び熱老化が挙げられる。試験結果より得られたせん断剛性の変化率を考慮して、設定するばらつきの範囲を第5表に示す。

地震による繰返しせん断ひずみを受けた後のせん断剛性の変化率として、繰返し数依存性試験の結果から-10%の変化率を考慮する。

環境条件(温度)によるせん断剛性の変化率は、女川の屋外環境条件が-15℃～36℃であることを考慮し、温度依存性試験の結果から+25%及び-5%の変化率を考慮する。

経年変化によるせん断剛性の変化率として、熱老化特性試験結果から+10%の変化率を考慮する。

1.3.1 項に示すとおり、ゴム支承は製品初期ばらつきとして±10%を設計上考慮し、この範囲内であることを製品試験で確認することとしているため、ばらつきの影響確認においても±10%を考慮する。

以上の各項目のばらつき設定を積算し、保守的に繰り上げた値として+50%から-30%をばらつきの設定として考慮する。

第5表 せん断剛性のばらつき設定

項目	変化率	
	剛性変化 (+側)	剛性変化 (-側)
繰返し数	—	-10%
温度	+25%	-5%
熱老化	+10%	—
初期ばらつき	+10%	-10%
積算値	+45%	-25%
影響確認用	+50%	-30%

#### 1.4 せん断変形性能

ゴム支承のせん断ひずみに対する許容限界として、水平荷重-水平変位の関係がほぼ安定した特性を示す範囲であり、かつ、せん断破壊に対する余裕を確保した許容せん断ひずみ 250%を設定している。本設定の妥当性を確認するため、せん断変形性能試験を実施した。

試験は、1.3.4 項の各種依存性試験と同様に、「J I S K 6 4 1 1 -2012」の試験方法を参考に設計における適用条件を踏まえ試験条件を設定した。試験体についても「J I S K 6 4 1 1 -2012」に対応した標準試験体とし、ゴム材料の種別は G10 を適用した。試験項目、測定項目及び試験体を第 6 表に示す。

第 6 表 せん断変形性能試験の試験項目と試験体

試験	測定項目	試験体		
		適用規格	形状	せん断弾性係数
せん断変形性能試験 ・限界性能	せん断変形性能 ・破断せん断ひずみ	J I S K 6 4 1 1 -2012 標準試験体 No. 3*	有効平面寸法 400mm×400mm  総ゴム厚 54mm (9mm×6 層)	1.0N/mm <sup>2</sup>
熱老化特性試験 ・限界性能	せん断変形性能 ・破断せん断ひずみ (熱老化なし, あり)	J I S K 6 4 1 1 -2012 標準試験体 No. 2*	有効平面寸法 240mm×240mm  総ゴム厚 30mm (5mm×6 層)	1.0N/mm <sup>2</sup>

注記 \*: J I S K 6 4 1 1 で寸法等が規定されている試験体

##### 1.4.1 試験方法

###### (1) せん断変形性能試験

せん断ひずみ 250%時及び 300%時の繰返し挙動の安定性並びに破断せん断ひずみを確認する。まず、固定荷重に相当する圧縮応力 1.0N/mm<sup>2</sup>の鉛直荷重を載荷した状態で、せん断ひずみ 175%による正負繰返し加振を 3 回行い、せん断特性を確認する。その後、許容せん断ひずみに相当する±250%の繰返しを 6 回、300%の繰返しを 3 回行った後、単調載荷を行い、破断せん断ひずみを確認する。



(2) 熱老化特性試験

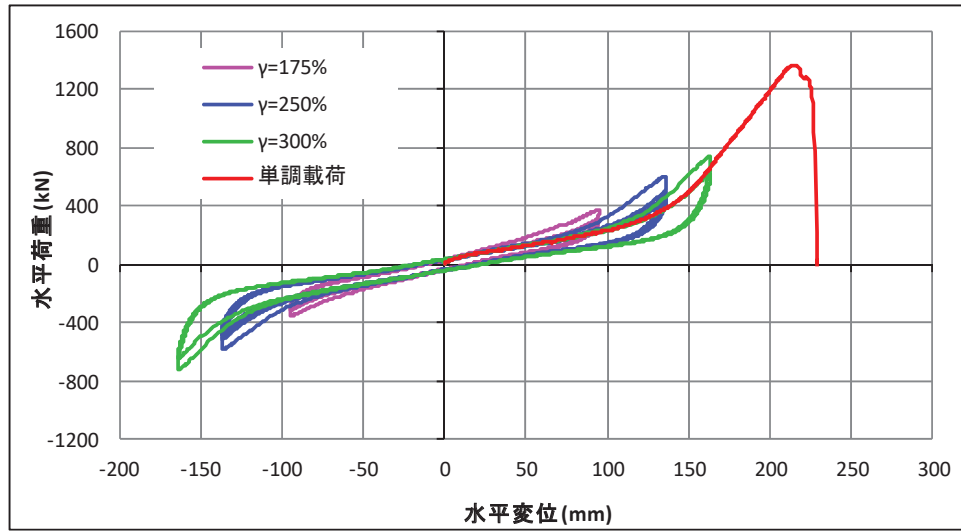
熱老化をさせていない試験体及び熱老化をさせた試験体それぞれに対して、(1)と同様のせん断変形性能試験を行い、せん断ひずみ 250%時及び 300%時の繰返し挙動の安定性並びに破断せん断ひずみを確認する。

1.4.2 試験結果

熱老化させていない試験体のせん断変形性能試験の荷重－変位曲線を第 5 図及び第 6 図に示す。使用期間 60 年相当の熱老化させた試験体のせん断変形性能試験の荷重－変位曲線を第 7 図に示す。

試験結果より、熱老化によらず破断ひずみは許容せん断ひずみ 250%に対して十分な余裕を有していることを確認した。また、熱老化の有無によって破断ひずみに大きな相違がないことも確認した。

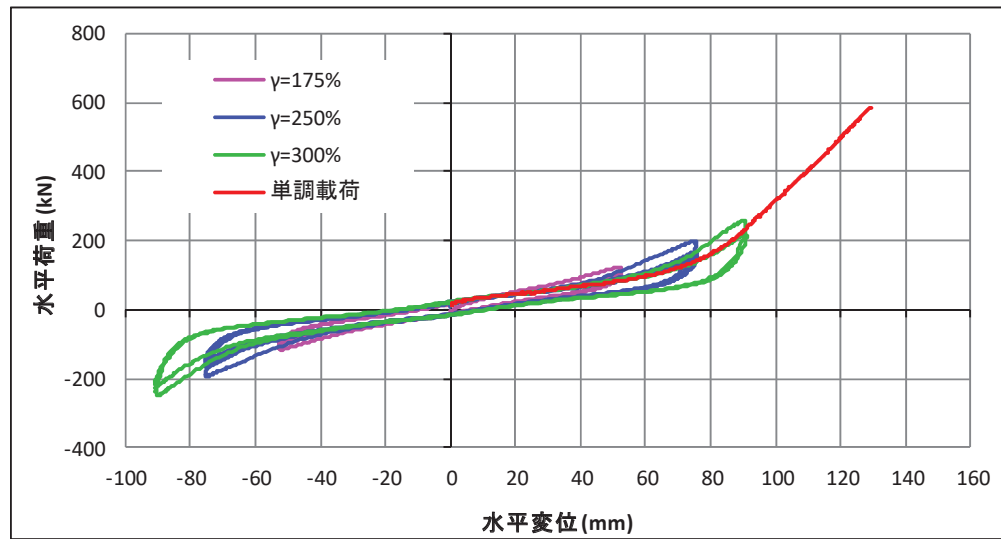
破断ひずみ: 399%



荷重-変位曲線

第 5 図 せん断変形性能試験結果 (標準試験体 No. 3, 熱老化無し)

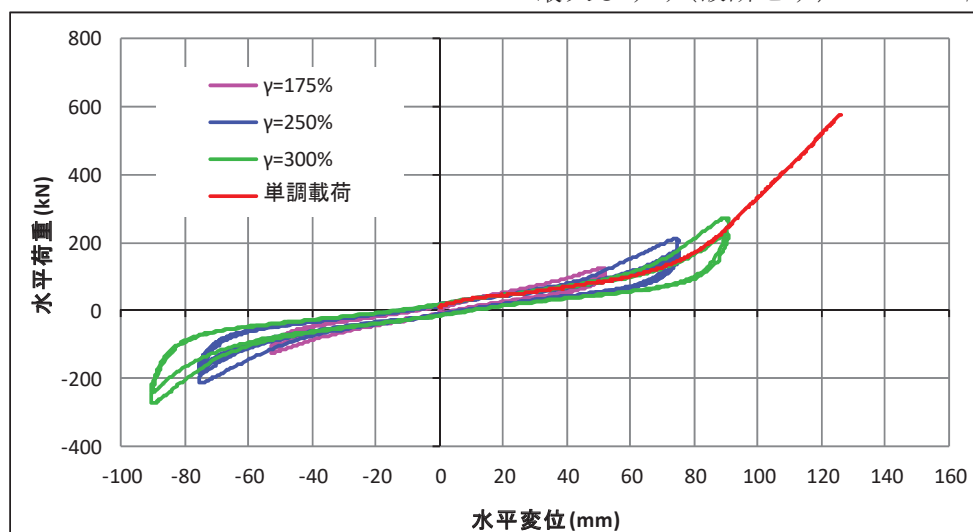
最大ひずみ(破断せず): 431%



荷重-変位曲線

第6図 せん断変形性能試験結果(標準試験体 No. 2, 熱老化無し)

最大ひずみ(破断せず): 420%



荷重-変位曲線

第7図 せん断変形性能試験結果(標準試験体 No. 2, 熱老化有り)

## 1.5 等価減衰定数

等価減衰定数は測定した試験結果から次式によって求める。

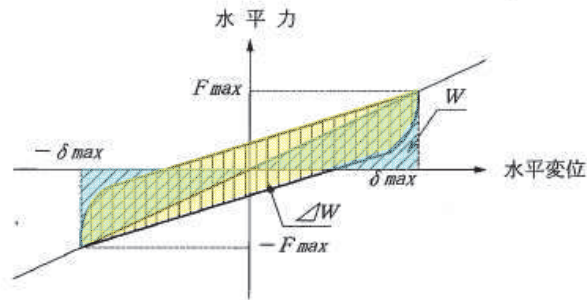
$$h_{eq} = \Delta W / 2\pi W$$

ここに

$h_{eq}$  : 等価減衰定数

$W$  : 弾性エネルギー (第8図に示す三角形面積)

$\Delta W$  : 吸収エネルギー (第8図に示す履歴曲線で囲まれる面積)



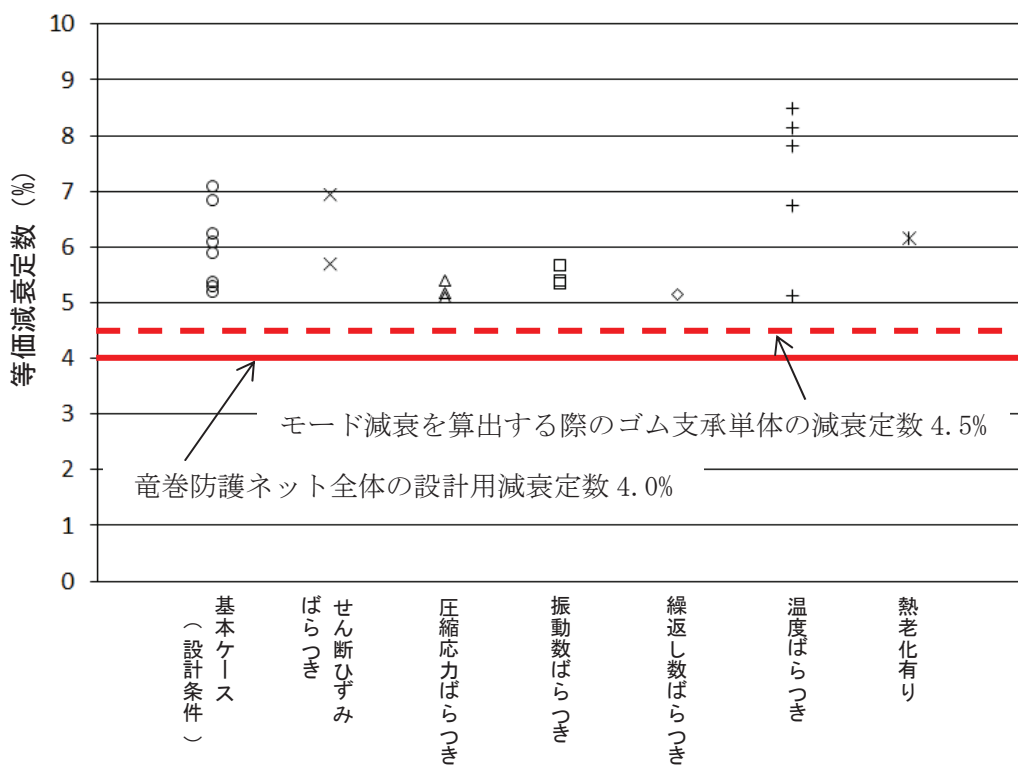
第8図 等価減衰定数の算出方法<sup>1)</sup>

道路橋示方書V耐震設計編<sup>3)</sup>では、最近の実験研究成果によれば0.04程度以上の等価減衰定数が得られており、使用するゴム支承の減衰特性を十分に把握した上で適切な等価減衰定数を設定するのがよいとされている。今回、各種依存性試験及び熱老化特性試験において実施したせん断特性試験の結果に基づき、評価に用いる等価減衰定数を設定する。

せん断特性試験の結果を第9図に示す。今回の試験結果から、設計条件並びにばらつきを考慮した条件のいずれにおいても5.0%以上の等価減衰定数が得られていることが分かる。竜巻防護ネットの水平方向変形モードはゴム支承の変形が主体的であること及び本試験結果より安定して5.0%以上の等価減衰定数が得られていることを踏まえ、耐震設計における竜巻防護ネット全体の水平方向減衰としては4.0%を適用する。詳細は添付資料3に示しているが、ゴム支承単体の減衰を4.5%、その他の鋼製部材の減衰を2.0%と設定してモード減衰を算出した結果、4.0%より大きな減衰が得られていたことから、耐震性評価としては保守的に4.0%と一律設定した。

減衰については、実機へ使用するゴム支承の製品検査においてせん断特性試験を行うことで、その妥当性を確認する。

なお、第9図に示すとおり温度依存性試験より得られた結果の中には8~9%程度の大きな減衰が得られている結果があるが、これは0℃以下の設定時のものであることから、ゴム支承は低温環境下で高減衰の特性を示すことが分かる。



第9図 各種試験より得られた等価減衰定数の測定値

## 1.6 評価方法

### 1.6.1 評価項目

ゴム支承の評価項目は道路橋支承便覧に従い第7表に示すとおりとする。地震動のケース別に評価を実施する。

第7表 ゴム支承の評価項目

評価項目		評価方法
地震時	荷重伝達機能	せん断ひずみの評価
		引張応力の評価 座屈安定性の評価 内部鋼板の引張応力の評価

### 1.6.2 せん断ひずみの評価

#### (1) せん断ひずみの評価式

水平力支持機能は、発生するせん断ひずみが許容せん断ひずみを超えないことを確認する。次式によって、水平変位量を総ゴム厚で除して求めたゴムのせん断ひずみを評価する。<sup>1),3)</sup>

$$\gamma_{se} = \Delta l_e / \Sigma t_e \leq \gamma_{ea}$$

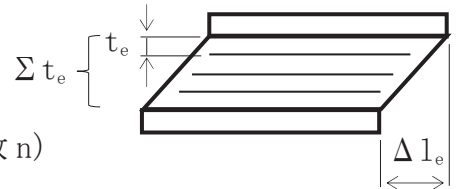
ここに、

$\gamma_{se}$  : 地震時のせん断ひずみ

$\Delta l_e$  : 地震時の水平変位量

$\Sigma t_e$  : 総ゴム厚 (=ゴム1層厚  $t_e$  × 層数  $n$ )

$\gamma_{ea}$  : 地震時のせん断ひずみの許容値



#### (2) せん断ひずみの許容限界

ゴム支承のせん断破壊に対して必要な安全性が確保されるようにゴム支承の破断試験など十分な検証に基づきせん断ひずみの許容限界を設定する。今回、道路橋示方書V<sup>3)</sup>に基づき、水平荷重—水平変位の関係が安定した特性を示す範囲にあり、せん断破壊に対して必要な安全性が確保されるように設定されたせん断ひずみ 250%をせん断ひずみの許容限界とする。せん断ひずみの許容限界を設定するにあたって採用するゴム支承と同種の試験体を製作し、せん断変形性能試験より破断ひずみを確認した。試験結果より破断ひずみはいずれも350%を超えており許容限界とした250%は十分に余裕のある設定である。また、過去の試験結果<sup>1)</sup>によって得られた破断ひずみについても300%~450%に分布しており、250%との設定は破断ひずみに対して余裕が確保されていることが分かる。

### 1.6.3 引張応力の評価

#### (1) 引張応力の評価式

地震時の上向きの力によって生じる引張応力を次式により評価する。<sup>1)</sup>

$$\sigma_{te} = R_U / A_{te} \leq \sigma_{ta}$$

ここに、

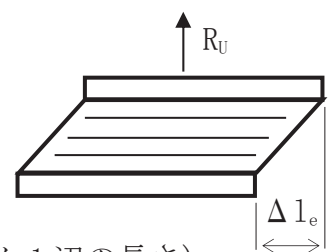
$\sigma_{te}$  : 地震時の引張応力

$R_U$  : 上向きの反力

$A_{te}$  : 地震時の移動量を控除した引張に有効な面積

$A_{te} = A_e - B \cdot \Delta l_e$  (B:有効幅, ゴム支承の積層ゴム1辺の長さ)

$\sigma_{ta}$  : 引張応力の許容値



(2) 引張応力の許容限界

引張応力の許容限界は、道路橋支承便覧に基づき、せん断弾性係数の材料物性ごとに規定されている許容値から以下のとおり設定する。

$$G10 \text{ 以上} : \sigma_{ta} = 2.0 \text{ N/mm}^2$$

引張応力の許容限界は、実験結果により求めた引張破断応力に対して余裕を確保して定められている。既往の引張破断試験結果<sup>1)</sup>では、一定の水平力を与えせん断変形しているゴム支承に引張力を作用させ試験体を破断させ、破断実応力(せん断変形を控除した有効面積の応力)の下限值は $5\text{N/mm}^2$ 程度である。引張応力の許容限界は、破断実応力に対して2.5倍の安全余裕を考慮して設定した。その他既往の研究<sup>5)</sup>では、G8, G10, G12の天然ゴム系積層ゴム支承に対してせん断変形を与えた引張試験を実施し、引張降伏応力が道路橋支承便覧で定める許容引張応力以上であること、許容引張応力付近では安定した線形特性を示す領域にあること、引張応力の許容限界は許容引張応力に比べ十分余裕があることが確認されている。

1.6.4 座屈安定性の評価

(1) 座屈安定性の評価式

圧縮力が作用したときゴム支承本体の座屈に対して安全でなければならない。座屈安定性は地震時のせん断変形時における圧縮に有効な面積より算出した圧縮応力により評価する。座屈に対する安全性を次式により評価する。<sup>1)</sup>

$$\sigma_{ce} = R_L / A_{ce} \leq \sigma_{cra}$$

ここに、

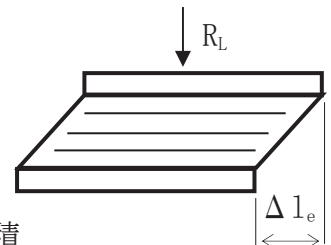
$\sigma_{ce}$  : 地震時の圧縮応力

$R_L$  : 下向きの反力

$A_{ce}$  : 地震時の移動量を控除した圧縮に有効な面積

$$A_{ce} = A_e - B \cdot \Delta l_e \quad (B: \text{有効幅, ゴム支承の積層ゴム1辺の長さ})$$

$\sigma_{cra}$  : 道路橋支承便覧に定める座屈を考慮した圧縮応力の許容値





(2) 圧縮応力の許容限界

座屈を考慮した圧縮応力の許容限界は次式より求める。

$$\sigma_{cra} = G_e \cdot S_1 \cdot S_2 / f_{cr}$$

ここに、

$S_1$  : ゴム支承の一次形状係数

$$S_1 = A_e / (4 \cdot B \cdot t_e)$$

$S_2$  : ゴム支承の二次形状係数

$$S_2 = B / \Sigma t_e$$

$f_{cr}$  : 荷重の大きさ及び発生頻度を考慮した係数(地震時: 1.5)

1.6.5 内部鋼板の引張応力の評価

(1) 内部鋼板の評価式

ゴム支承に補強材として使用する内部鋼板には、下図のように鉛直荷重によって水平方向への引張力  $N$  が発生する。圧縮力が作用したときゴム支承の内部鋼板に生じる引張応力を次式により評価する。

$$\sigma_s = f_c \cdot \sigma_{ce} \cdot t_e / t_s \leq f_t$$

ここに

$\sigma_s$  : 内部鋼板の引張応力

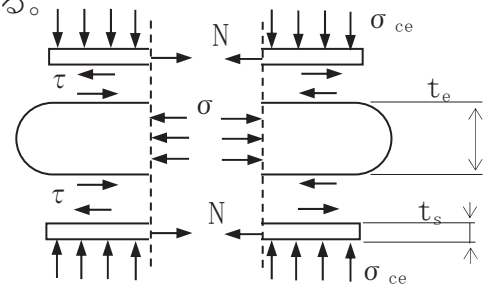
$\sigma_{ce}$  : 地震時の圧縮応力

$t_e$  : ゴム一層の厚さ

$t_s$  : 内部鋼板の厚さ

$f_c$  : 圧縮応力の分布を考慮した引張応力の係数(=2.0)

$f_t$  : 鋼材の許容引張応力



内部鋼板の引張応力は、鉛直荷重による圧縮応力を静的荷重として求めている。ゴム支承平面内の圧縮応力分布を考慮して、実験より最大応力と平均応力の比を確認して係数  $f_c$  が設定されている。<sup>1)</sup>

(2) 内部鋼板の許容限界

内部鋼板の引張応力の許容限界は、「J S M E S N C 1 - 2005/2007 発電用原子力設備規格 設計・建設規格」に基づき算出する。

## 2. 可動支承

### 2.1 構造概要

可動支承は、変位を固定しない自由軸を有した支承であり、支承の上部構造に対して、特定方向の変位を許容し残りの軸は拘束する構造である。

竜巻防護ネットでは、NS 方向 (X 方向) 1 軸に対してのみの可動構造としており、残りの軸は拘束している。可動支承をフレームと大梁の接続部に設置することで、フレームの熱伸びによる変位を吸収すること及び、メンテナンス性 (分解作業の作業性) を向上することを目的としている。

竜巻防護ネットに使用する可動支承の構成部品図を第 10 図に示す。可動支承の使用材料を第 8 表に示す。可動支承は、ベースポット、レール等の鋼製部材やゴム、樹脂等の部品を組み合わせて構成される。第 10 図に示す「①すべり材」によってすべりが生じ NS 方向 (X 方向) へ変位を許容する構造であり、ポリアミドとステンレスで構成された部品である。すべり特性は、支承製造メーカーによる試験結果に基づき、竜巻防護ネットで使用するポリアミドとステンレスの組合せの場合、摩擦係数の基準値は 0.04 となる。また、EW 方向 (Y 方向) と UD 方向 (Z 方向) については、各部材によって変位を拘束する構造となっており、2.3 項に示すとおり、全ての部材が荷重を支持する機能を有していることから強度評価により構造健全性を確認する。

### 2.2 モデル化

可動支承のモデル化及び設計上の配慮について以下の方針とする。

地震時移動によって可動支承には摩擦力が働くが、主桁の可動側の支承部に摩擦による水平力を分担させて主桁のゴム支承側に作用する水平力を減少させる設計を避けるため、地震応答解析に用いる 3 次元はりモデルでは可動支承の軸方向の結合条件を自由とする。また、本来、摩擦力が移動方向と逆向きの抵抗力として作用することを利用した摩擦減衰効果があるが、ここでは摩擦減衰による地震のエネルギー吸収に期待しない設計としている。

摩擦係数について、温度の依存性を確認した結果を第 11 図に示す。本データは、竜巻防護ネットに設置する可動支承と同じすべり材の材質の組合せ (ポリアミドと SUS) の試験体による試験結果である。摩擦係数は温度上昇に伴い漸減する傾向となり、20℃における摩擦係数 0.04 に対して、-15℃で 0.05 程度、40℃で 0.035 程度となる。本結果より摩擦係数の温度依存性は小さく、耐震評価に影響を及ぼす程度ではないと判断した。

また、可動支承のすべり部について経年劣化や異物混入によるすべり状態の劣化が考えられるが、経年劣化に対しては、可動支承の保全方法及び保全サイクルを保全計画へ反映し点検、管理を行う。すべり部への異物混入に対しては、竜巻防護ネットの可動支承の設置状況を踏まえると、異物が支承下部から回り込んで混入することは考え難いことから、異物混入の可能性は低いと判断した。

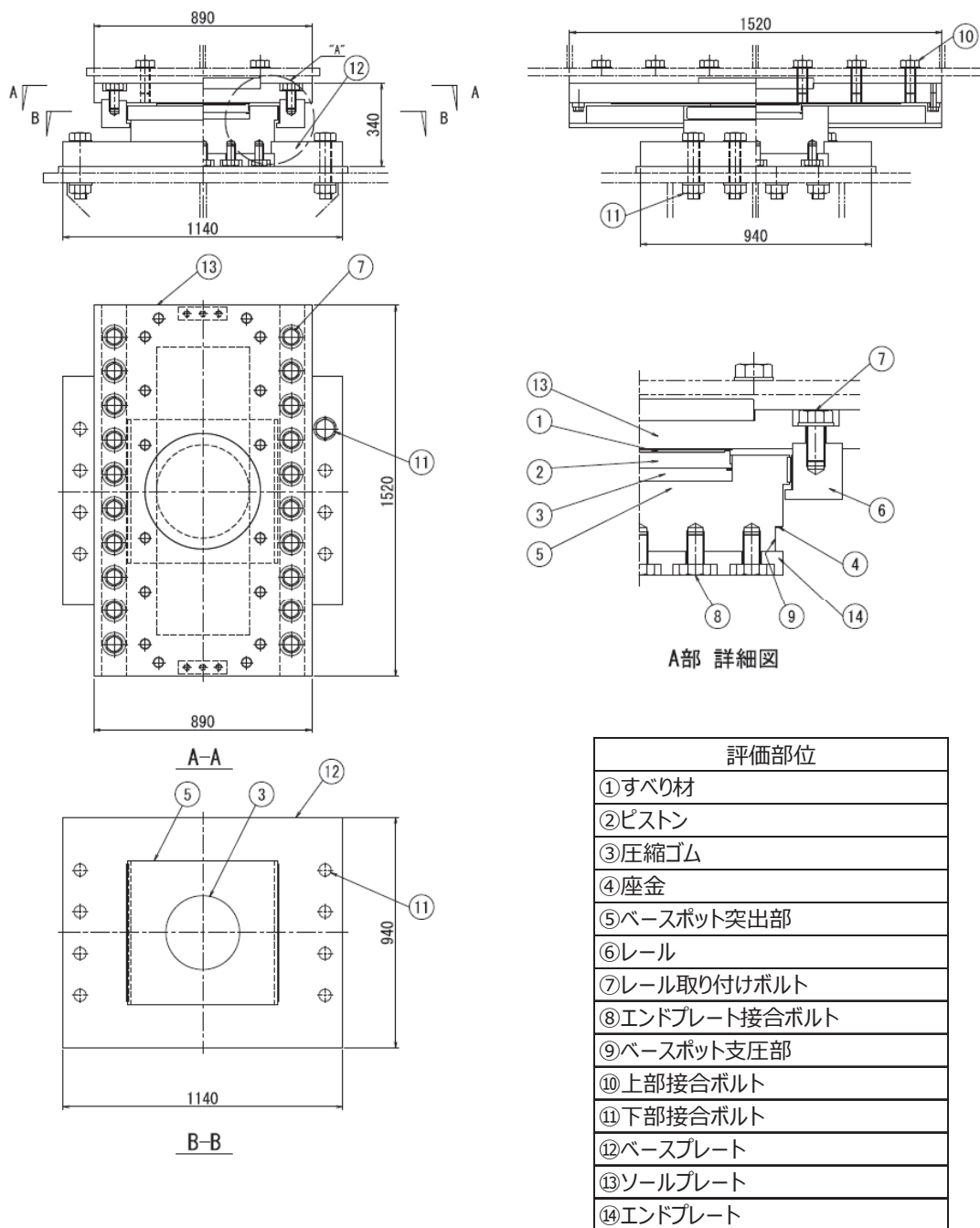
なお、可動支承の回転方向の拘束条件については 3 軸回りを自由として設定して

いる。考え方の詳細について別紙に示す。

### 2.3 評価方法

竜巻防護ネットの設計における可動支承の評価・検証項目を第9表及び第12図に示す。第12図に示すとおり、可動支承に作用する鉛直力（下向き）、上揚力及び水平力に対して各部位の構造強度評価を行い、構造強度評価上最も弱い部位を選定する。選定された部位が許容限界に達する応力を算出し、その応力が発生するときの負荷荷重を可動支承の許容限界として設定する。ここで、上揚力及び水平力に対する許容限界は、各部材にこれら2方向の荷重が同時に作用することを考慮し、それらの組合せに対して許容荷重を設定する。一例として、第13図に一般的な構造物に対する2方向荷重が作用した場合の評価イメージを示す。第13図に示すとおり、可動支承においても上揚力と水平力に対する許容荷重の組合せは無数に存在するが、本評価では、各部位の構造強度評価を実施した上で、それらのうち1つの組合せを許容荷重として設定している。

移動可能量の許容限界は部品寸法と組立寸法により決まるため製品の寸法検査により検証する。



第 10 図 可動支承の構成部品図

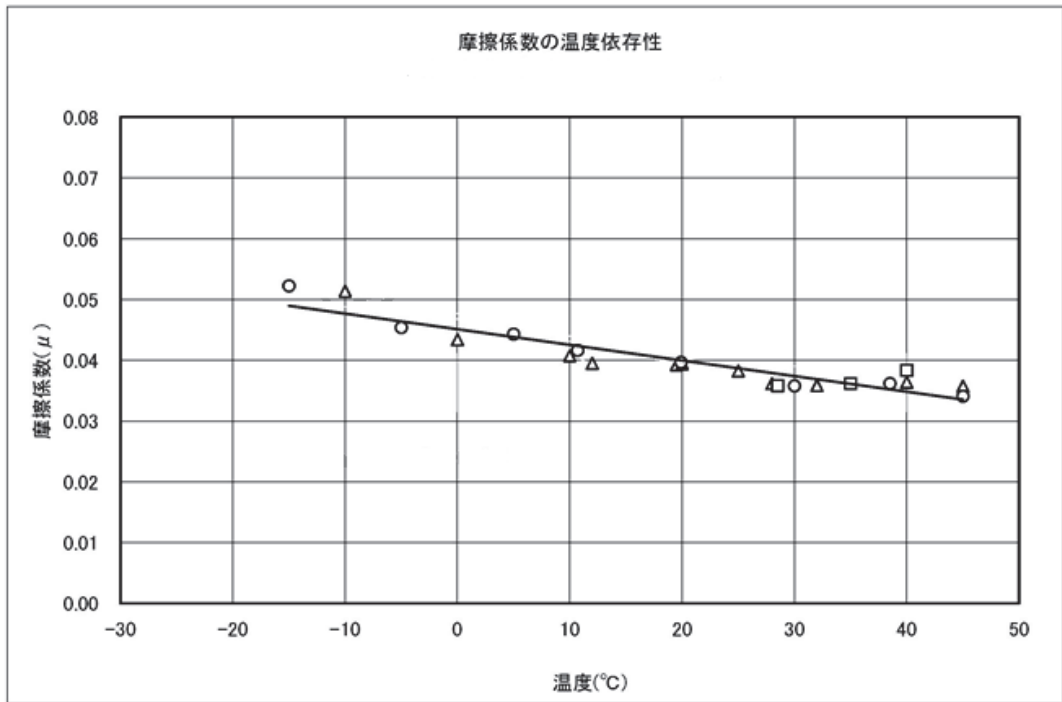
第 8 表 可動支承の設計仕様

項目	材質	仕様*		
すべり材	ポリアミド MC703HL	配合	ポリアミド樹脂	90%以上
			固形潤滑材	10%以下
		物性値	引張強度(N/mm <sup>2</sup> )	60~70 ASTM D-638
			伸び(%)	15~25 ASTM D-638
			比重	1.11
	ステンレス SUS304 SUS316	材料規格	JIS G 4304 JIS G 4305	
		表面処理	JIS G 4305 No2B	
	圧縮ゴム	クロロプレン 系合成ゴム C08	材料規格	JIS K 6383
鋼材 (ピストン ベースポッド レール等)	SS400 SM490 SM570	材料規格	JIS G 3101 JIS G 3106	

注記 \*：可動支承について、強度等の性能に影響のない範囲で一部仕様に変更となる可能性がある。

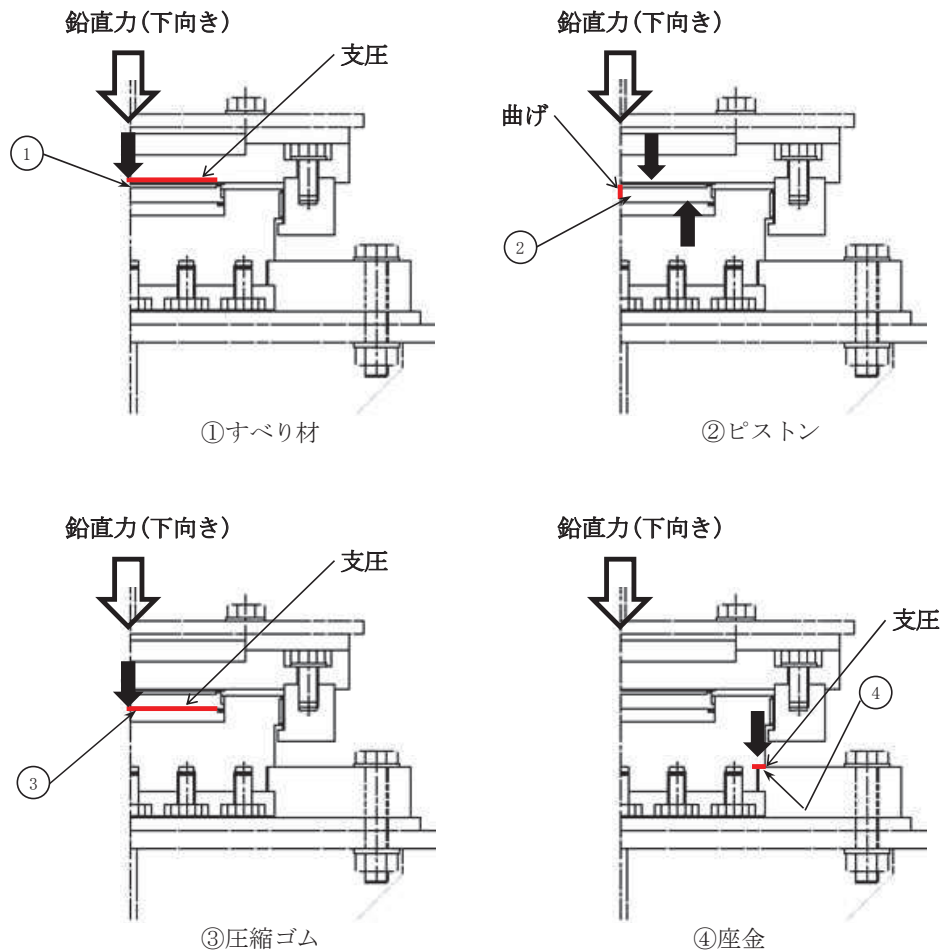
第 9 表 可動支承の評価・検証項目

評価・検証項目	評価・検証方法	
荷重伝達機能	応力評価	詳細は第 12 図参照
変位追従機能	移動量の評価	応答変位と移動可能量の比較



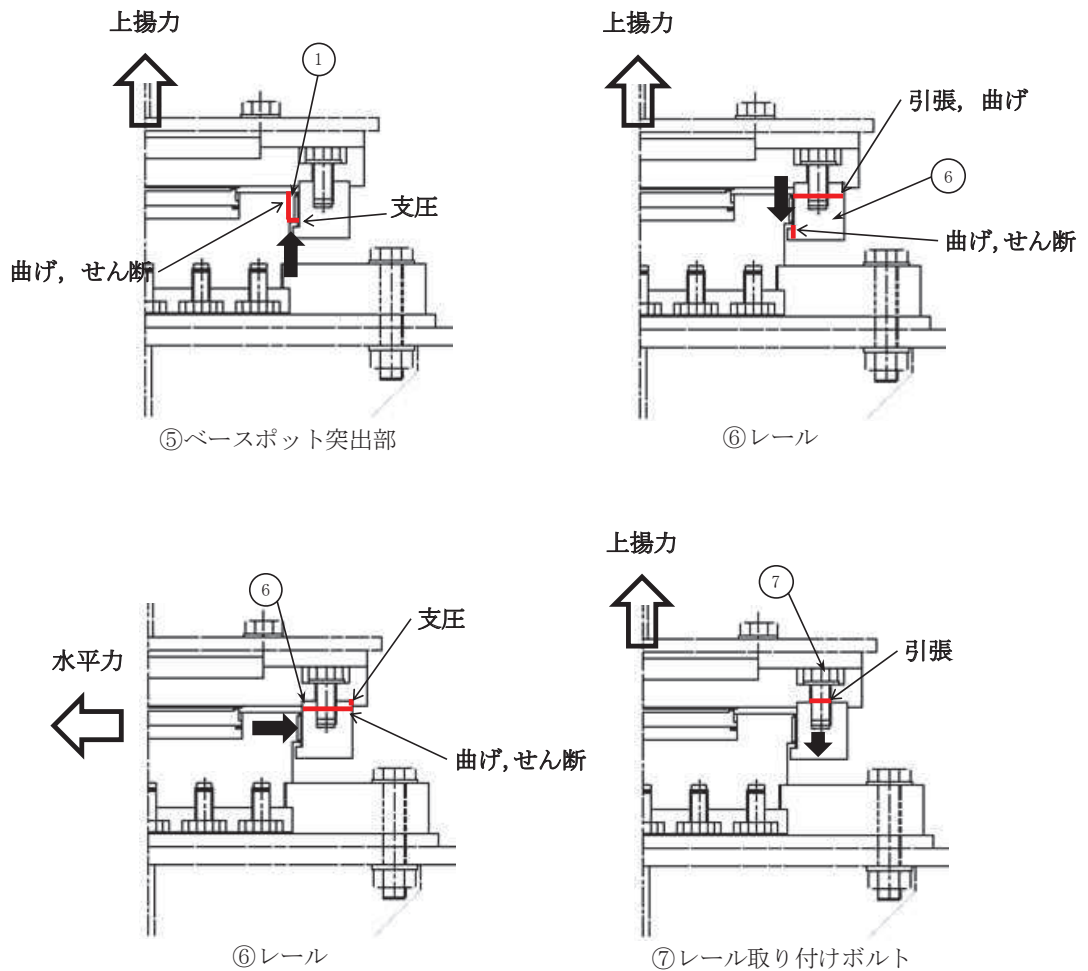
第 11 図 すべり支承の摩擦係数に係る温度依存性試験結果

評価部位	作用力	評価項目
①すべり材	鉛直力（下向き）	支圧
②ピストン	鉛直力（下向き）	曲げ
③圧縮ゴム	鉛直力（下向き）	支圧
④座金	鉛直力（下向き）	支圧
⑤ベースポット突出部	上揚力	曲げ，せん断，支圧
⑥レール	上揚力，水平力	曲げ，引張，せん断，支圧
⑦レール取り付けボルト	上揚力，水平力	引張
⑧エンドプレート接合ボルト	上揚力，水平力	引張
⑨ベースポット支圧部	水平力	支圧
⑩上部接合ボルト	上揚力，水平力	引張，せん断
⑪下部接合ボルト	上揚力，水平力	引張，せん断
⑫ベースプレート	上揚力，水平力	曲げ，せん断
⑬ソールプレート	水平力	せん断



第 12 図 可動支承の評価項目模式図 (1/5)

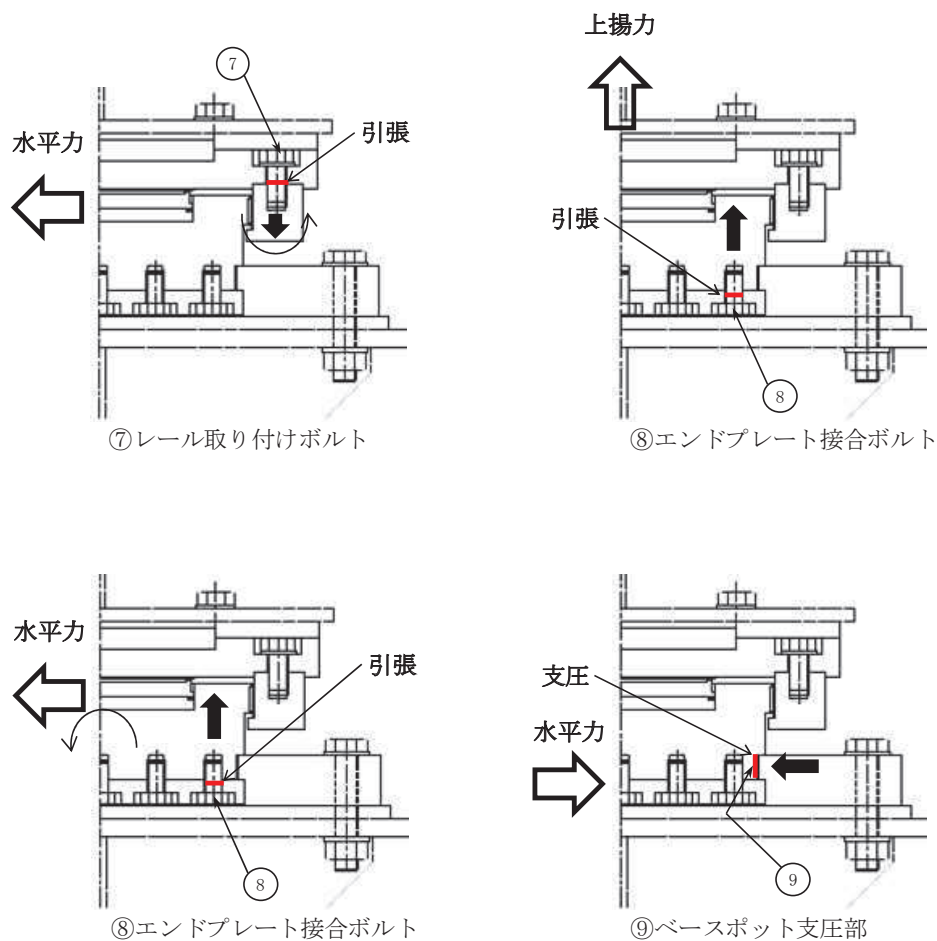
評価部位	作用力	評価項目
①すべり材	鉛直力（下向き）	支圧
②ピストン	鉛直力（下向き）	曲げ
③圧縮ゴム	鉛直力（下向き）	支圧
④座金	鉛直力（下向き）	支圧
⑤ベースポット突出部	上揚力	曲げ，せん断，支圧
⑥レール	上揚力，水平力	曲げ，引張，せん断，支圧
⑦レール取り付けボルト	上揚力，水平力	引張
⑧エンドプレート接合ボルト	上揚力，水平力	引張
⑨ベースポット支圧部	水平力	支圧
⑩上部接合ボルト	上揚力，水平力	引張，せん断
⑪下部接合ボルト	上揚力，水平力	引張，せん断
⑫ベースプレート	上揚力，水平力	曲げ，せん断
⑬ソールプレート	水平力	せん断



第 12 図 可動支承の評価項目模式図 (2/5)

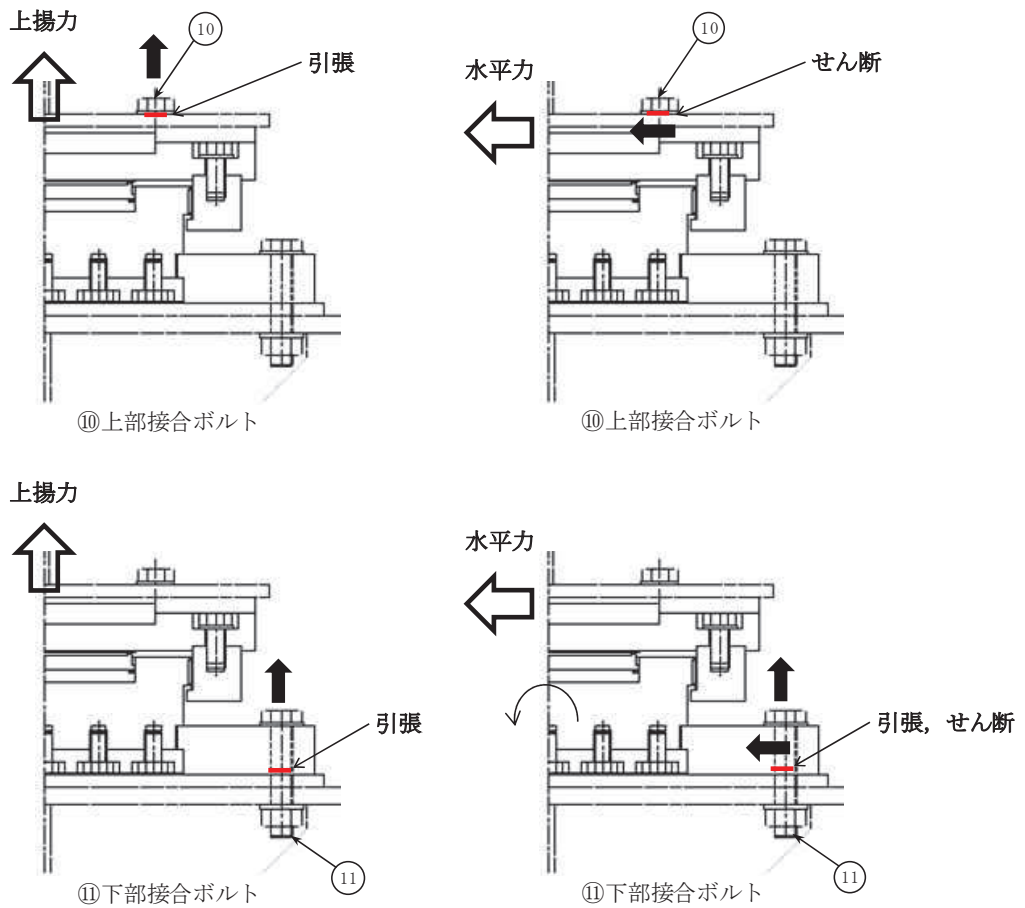


評価部位	作用力	評価項目
①すべり材	鉛直力（下向き）	支圧
②ピストン	鉛直力（下向き）	曲げ
③圧縮ゴム	鉛直力（下向き）	支圧
④座金	鉛直力（下向き）	支圧
⑤ベースポット突出部	上揚力	曲げ，せん断，支圧
⑥レール	上揚力，水平力	曲げ，引張，せん断，支圧
⑦レール取り付けボルト	上揚力，水平力	引張
⑧エンドプレート接合ボルト	上揚力，水平力	引張
⑨ベースポット支圧部	水平力	支圧
⑩上部接合ボルト	上揚力，水平力	引張，せん断
⑪下部接合ボルト	上揚力，水平力	引張，せん断
⑫ベースプレート	上揚力，水平力	曲げ，せん断
⑬ソールプレート	水平力	せん断



第 12 図 可動支承の評価項目模式図 (3/5)

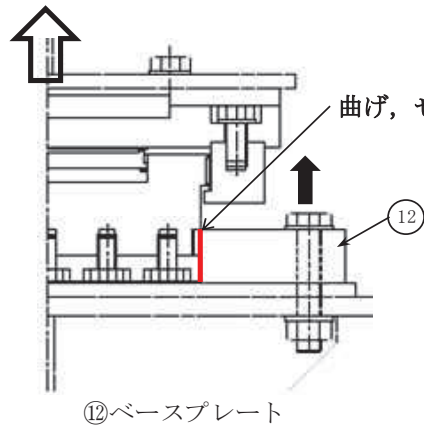
評価部位	作用力	評価項目
①すべり材	鉛直力（下向き）	支圧
②ピストン	鉛直力（下向き）	曲げ
③圧縮ゴム	鉛直力（下向き）	支圧
④座金	鉛直力（下向き）	支圧
⑤ベースポット突出部	上揚力	曲げ，せん断，支圧
⑥レール	上揚力，水平力	曲げ，引張，せん断，支圧
⑦レール取り付けボルト	上揚力，水平力	引張
⑧エンドプレート接合ボルト	上揚力，水平力	引張
⑨ベースポット支圧部	水平力	支圧
⑩上部接合ボルト	上揚力，水平力	引張，せん断
⑪下部接合ボルト	上揚力，水平力	引張，せん断
⑫ベースプレート	上揚力，水平力	曲げ，せん断
⑬ソールプレート	水平力	せん断



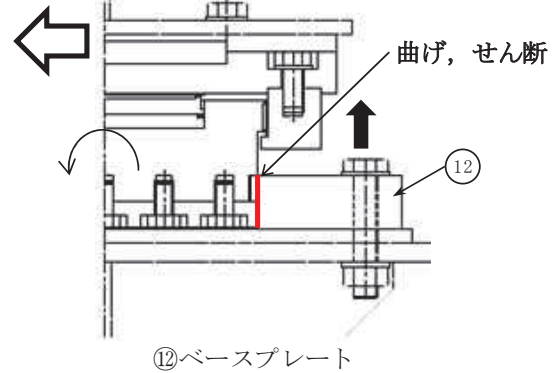
第 12 図 可動支承の評価項目模式図 (4/5)

評価部位	作用力	評価項目
①すべり材	鉛直力（下向き）	支圧
②ピストン	鉛直力（下向き）	曲げ
③圧縮ゴム	鉛直力（下向き）	支圧
④座金	鉛直力（下向き）	支圧
⑤ベースポット突出部	上揚力	曲げ，せん断，支圧
⑥レール	上揚力，水平力	曲げ，引張，せん断，支圧
⑦レール取り付けボルト	上揚力，水平力	引張
⑧エンドプレート接合ボルト	上揚力，水平力	引張
⑨ベースポット支圧部	水平力	支圧
⑩上部接合ボルト	上揚力，水平力	引張，せん断
⑪下部接合ボルト	上揚力，水平力	引張，せん断
⑫ベースプレート	上揚力，水平力	曲げ，せん断
⑬ソールプレート	水平力	せん断

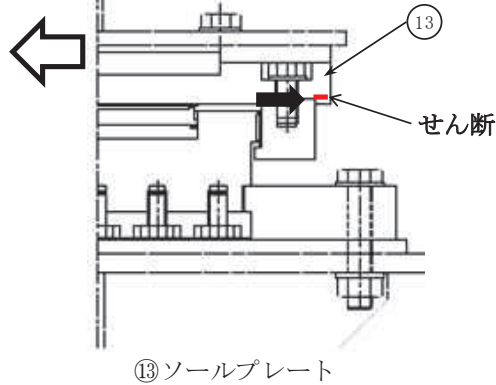
上揚力



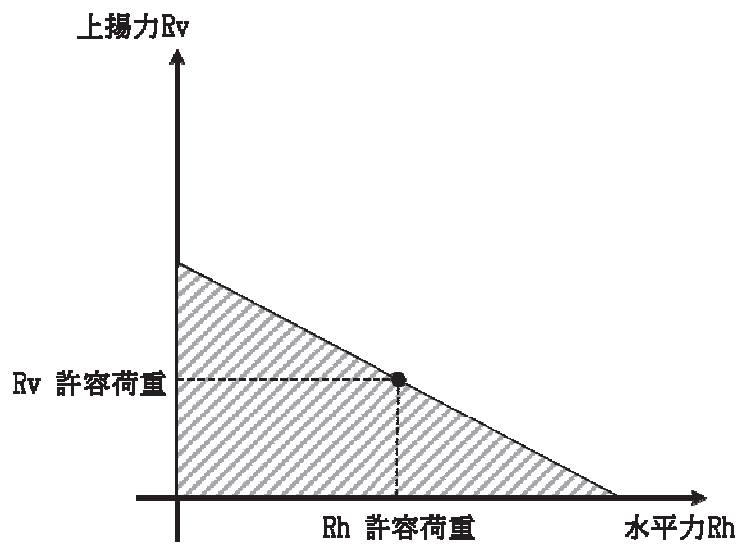
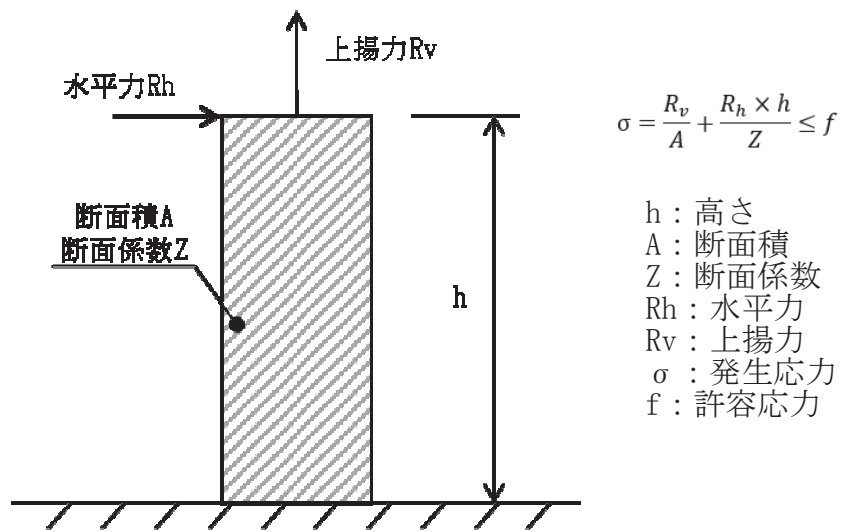
水平力



水平力



第 12 図 可動支承の評価項目模式図 (5/5)



第13図 2方向荷重に対する評価イメージ

#### 参考文献

- 1) 道路橋支承便覧（平成 16 年 4 月 社団法人 日本道路協会）
- 2) J I S 規格 道路橋免震用ゴム支承に用いる積層ゴム-試験方法  
（J I S K 6 4 1 1 -2012）
- 3) 道路橋示方書・同解説 V耐震設計編（平成 14 年 3 月 社団法人 日本道路協会）
- 4) 青山和嵩，青木徹彦，鈴木森晶：積層ゴム支承の耐震性能実験，愛知工業大学研究報告第 41 号 B 平成 18 年
- 5) 炭村透，鵜殿禎史，金井宏司：各種ゴム支承の引張限界性能に関する研究，土木学会地震工学論文集，2003. 10

可動支承の回転方向拘束条件の設定について

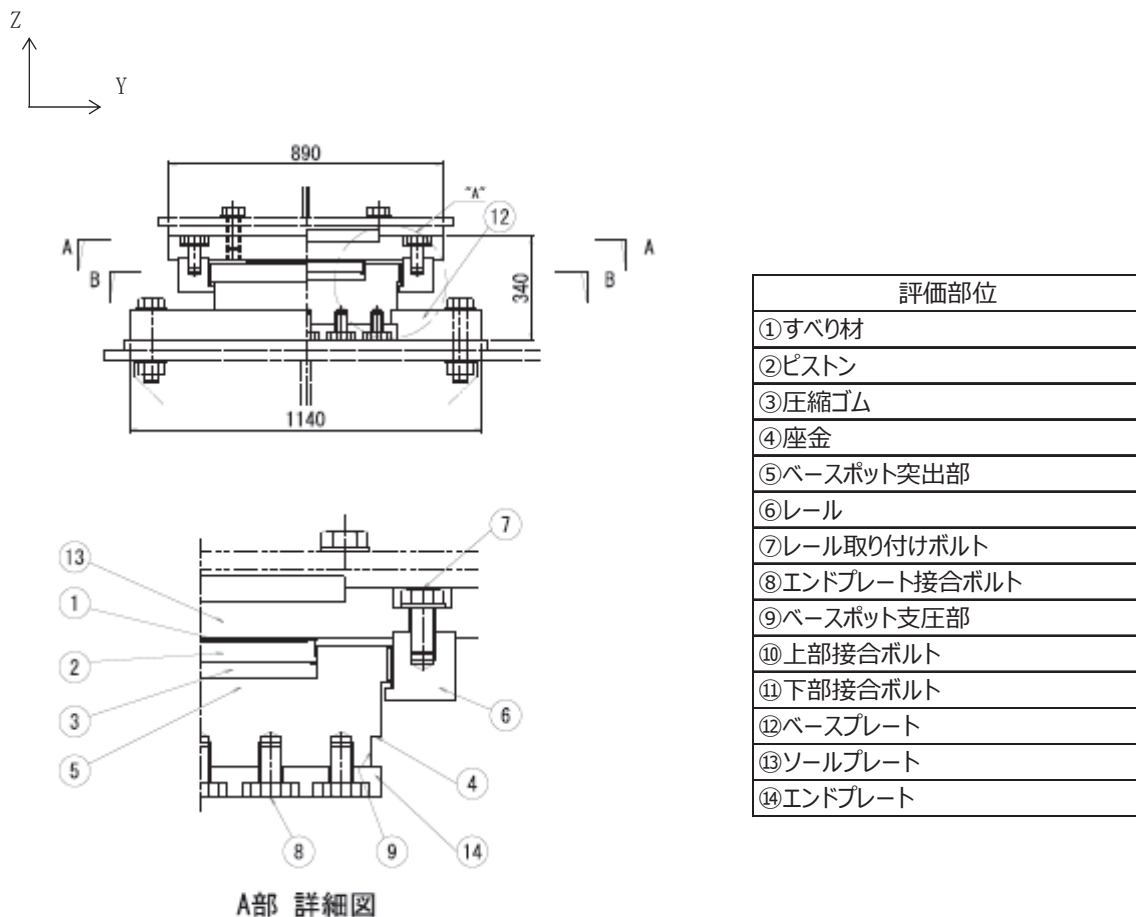
竜巻防護ネットの耐震評価に適用する解析モデルにおける、可動支承の回転方向拘束条件について設定方法詳細を以下に示す。

1. 可動支承の回転方向拘束条件の設定

可動支承における回転方向の拘束条件は **3 軸回り** を自由としており、その理由は以下のとおり。

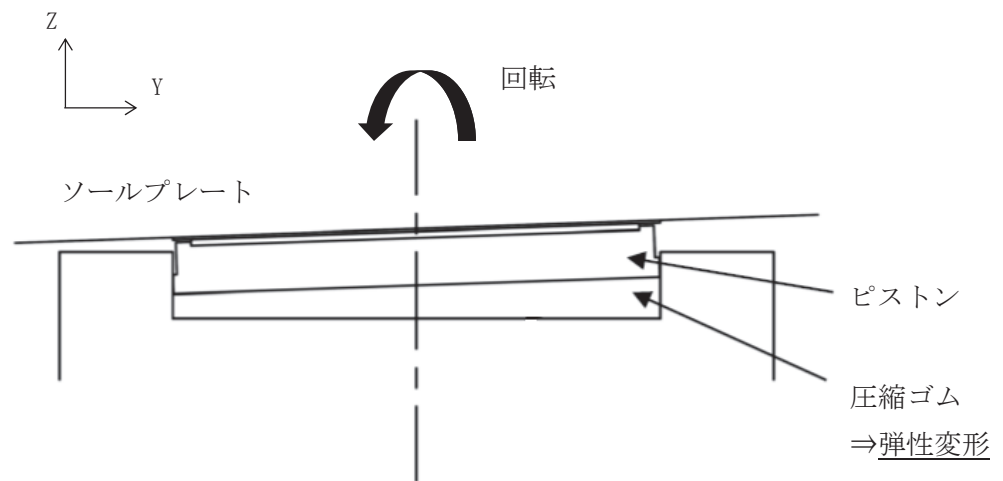
(1) X 軸及び Y 軸廻りの回転

可動支承の構造を別紙図 1 に示す。可動支承は荷重を伝達する支持部材として「③圧縮ゴム」を有する構造となっている。

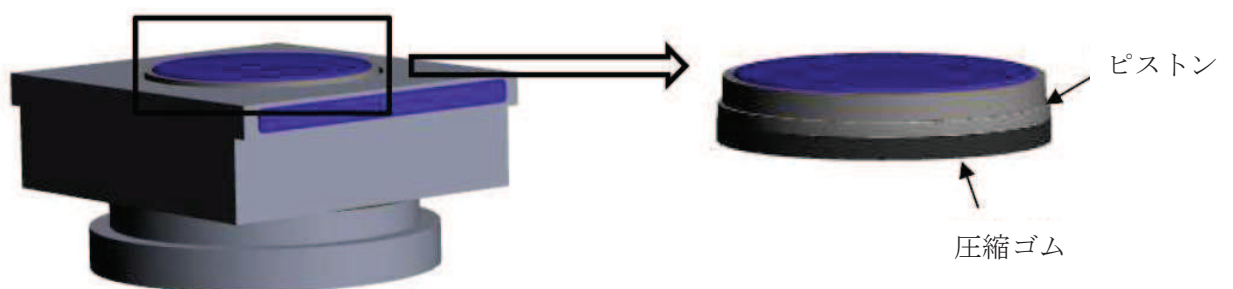


別紙図 1 可動支承の構造図（添付資料 6 第 10 図再掲）

別紙図 2, 3 に示すとおり，地震時に X 軸及び Y 軸廻りの回転方向に応答した場合，「③圧縮ゴム」が弾性変形するため回転方向は拘束されていないことから，解析モデルにおいて可動支承は回転方向を自由として設定している。なお，圧縮ゴムの回転剛性については，大梁やフレームの鋼製部材に比べて小さく，モデル化による解析結果への影響は軽微であることから 3 軸回りを自由としている。



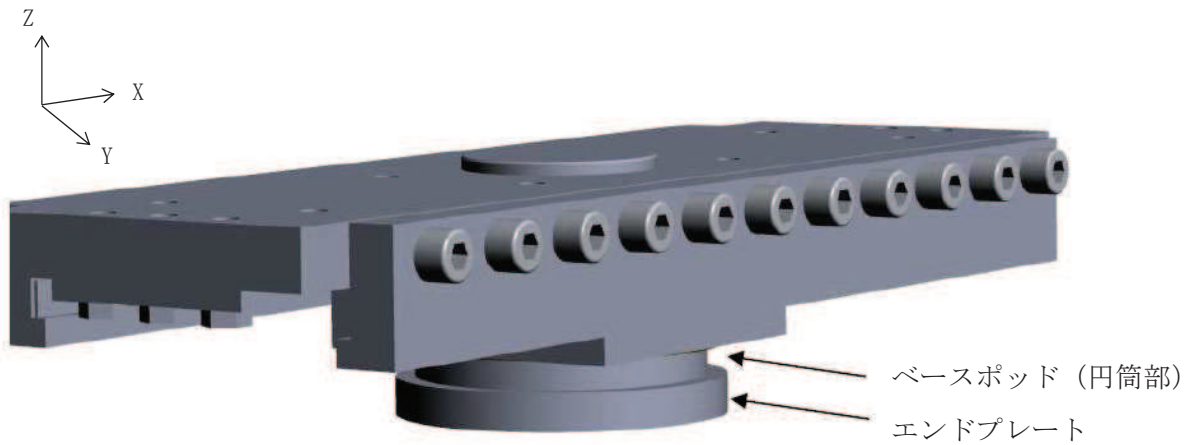
別紙図 2 X 軸及び Y 軸廻りの回転機構



別紙図 3 圧縮ゴム及びピストンの 3 次元構造図

(2) Z 軸廻りの回転

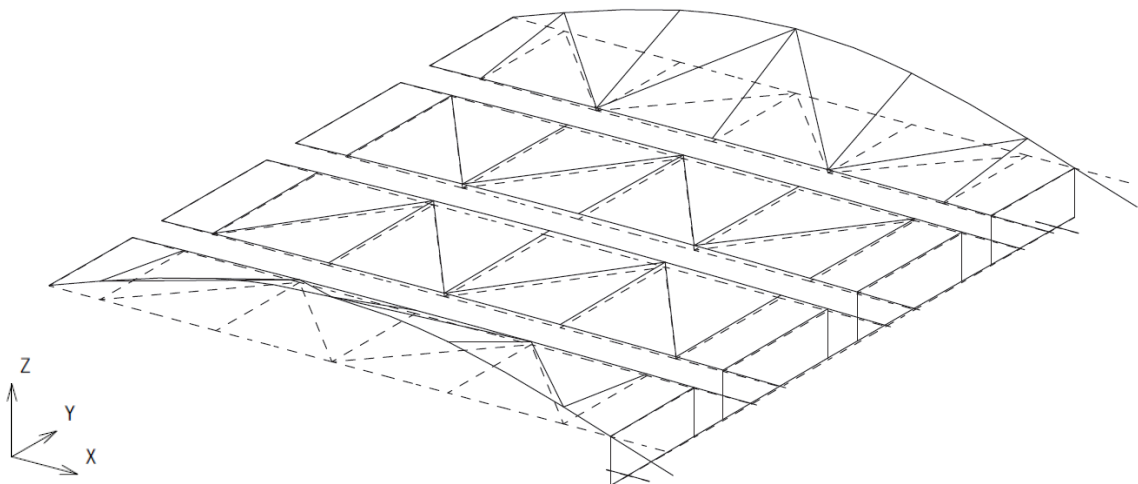
別紙図 4 に示すようにベースプレート内部のベースポッド（円筒部）が回転可能な構造であることから、Z 軸廻りの回転方向を自由と設定している。



別紙図 4 Z 軸廻りの回転機構

2. 可動支承の回転方向拘束設定に係るモードへの影響について

可動支承が回転方向に応答する代表的なモードとして、フレームの鉛直 Z 方向 1 次モード（全体の 14 次モード）を別紙図 5 に示す。Y 軸廻りの拘束が自由なため、可動支承位置で回転が生じ、フレームが鉛直 Z 方向に応答するモードとなっている。



別紙図 5 モード図（フレームの Z 方向 1 次モード）



## 地震時の鉛直方向変位について

地震時に竜巻防護ネットを構成するゴム支承や鋼製部材に変位が生じ、部材同士の衝突や海水ポンプ室への衝突が発生する可能性について検討する。

## 1. ゴム支承の変位量

衝突防止の観点から、鉛直方向の地震力によって発生するゴム支承の圧縮側最大変位について確認した結果を第1表に示す。ゴム支承は鉛直方向の剛性が大きいことから変位量が非常に小さいことが分かる。

第1表 ゴム支承の鉛直方向の変位量

	大梁ゴム支承	フレームゴム支承
最大鉛直反力(kN)*	1320	560
鉛直剛性(kN/mm)	972	972
変位量(mm)	1.4	0.6

注記 \*：基準地震動 S<sub>s</sub>7 波の解析結果から最大となった反力値

## 2. 鋼製部材の変位量

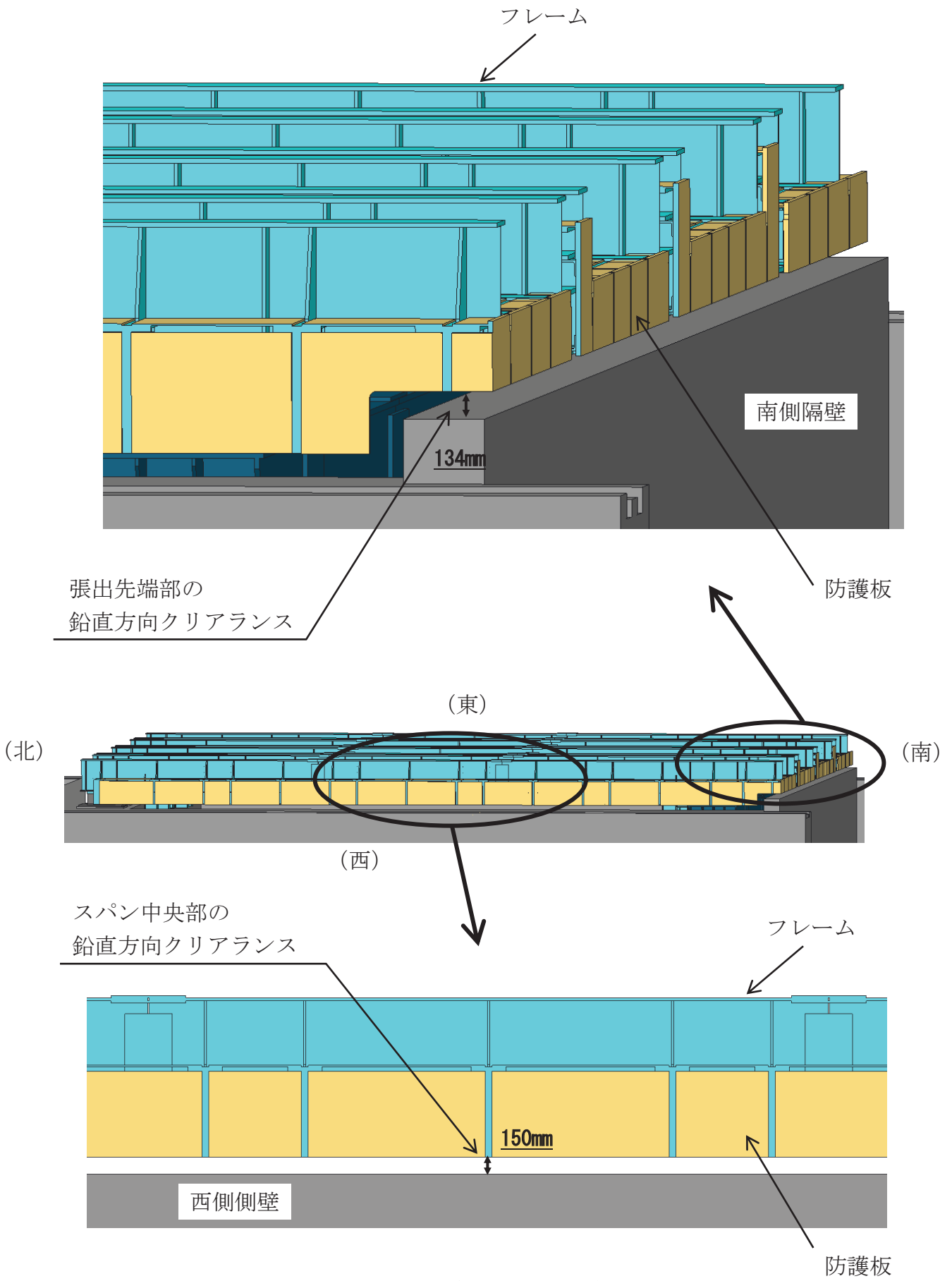
1項と同じく、衝突防止の観点から、鉛直方向の地震力によって発生する鋼製部材の鉛直下向きの最大変位について確認した結果を第2表に示す。フレームの中央部におけるたわみが最大となるが、クリアランスには十分に余裕があることが分かる。評価箇所の模式図を第1図に示す。

第2表 フレームの鉛直方向の変位量

	スパン中央部	張出先端部
変位量(mm)	55* <sup>1</sup>	36* <sup>1</sup>
クリアランス(mm)	150	134

注記 \*<sup>1</sup>：上表の変位量にはフレーム支点におけるゴム支承の変位量も含む

以上の検討結果より、鉛直方向の変位については、クリアランスに十分余裕があることを確認しているため、今回の評価においては水平方向変位を代表として評価する。



第1図 変位量の評価箇所

## 竜巻防護ネット構造部材の質量詳細について

竜巻防護ネットを構成する部材のうち、フレーム及び大梁を対象に質量算出の内訳を示す。

## 1. フレーム

第1表にフレームの質量の内訳を示す。フレームは主要部材である主桁、横補強材、ブレースの他に継手やストッパー等で構成されており、これらの部材も含めて合計152tとなる。内訳に記載の部材の概略構造を第1図に示す。

第1表 フレーム質量内訳

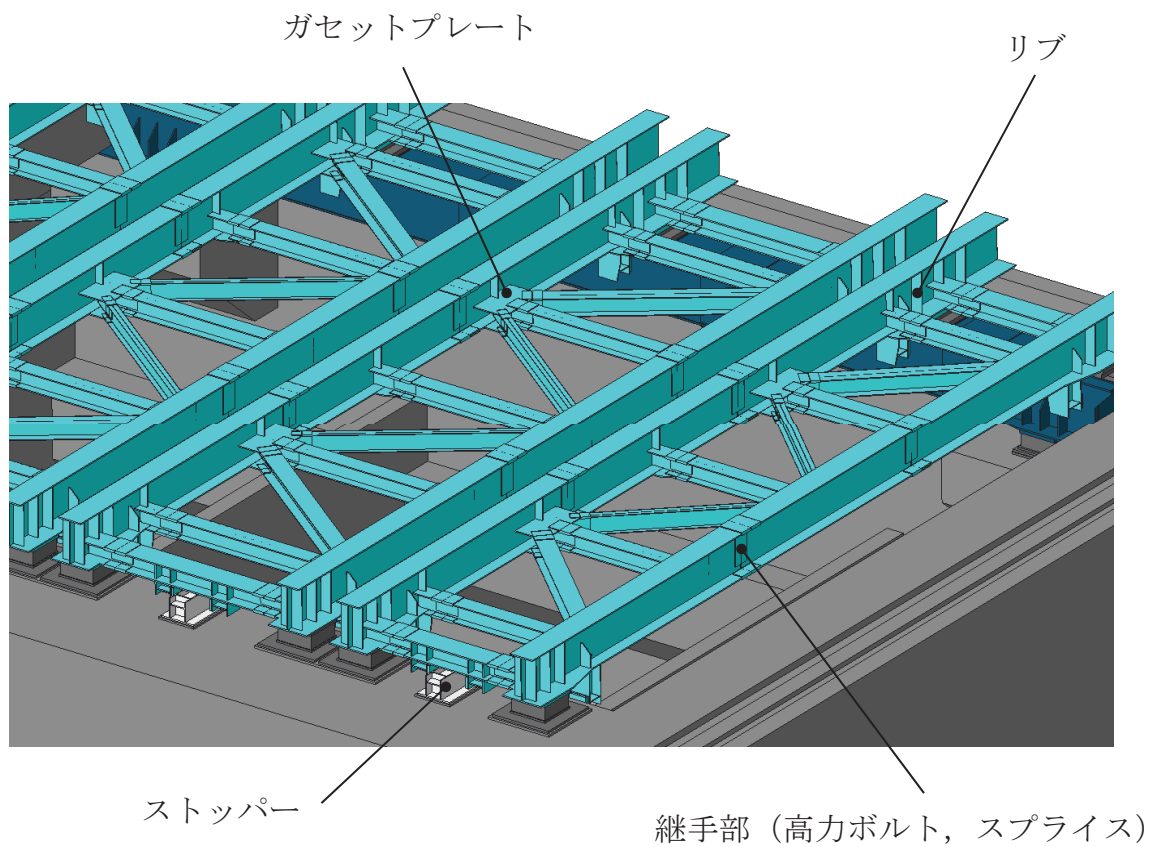
項目	質量 (t)
主桁断面 (フランジ, ウェブ)	72
横補強材断面 (フランジ, ウェブ)	29
ブレース断面 (フランジ, ウェブ)	11
継手部 (高力ボルト, スプライス)	20
ガセットプレート, リブ	12
その他 (ストッパー, 支承部高さ調整プレート, 吊金具等)	8
合計 (第2.2-2表に記載の値)	152

## 2. 大梁

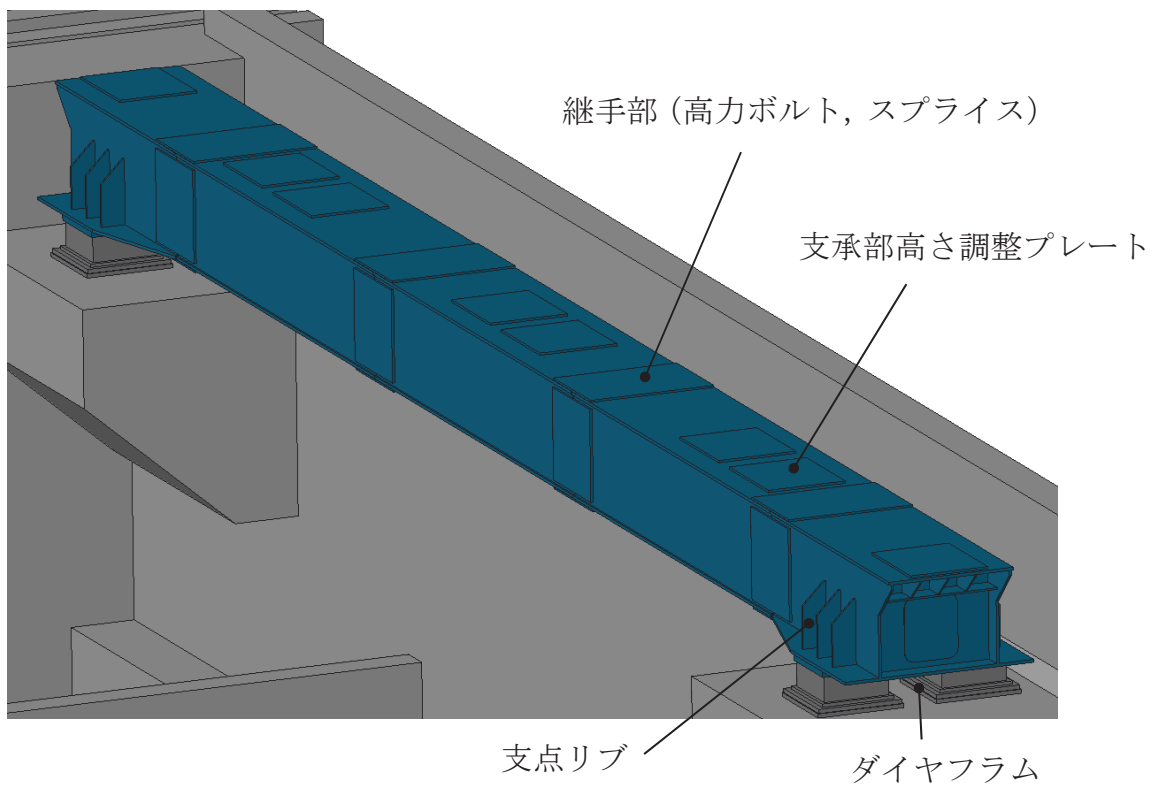
第2表に大梁の質量の内訳を示す。大梁は主要部材である大梁の他に継手や支点リブ等で構成されており、これらの部材も含めて合計63tとなる。内訳に記載の部材の概略構造を第2図に示す。

第2表 大梁質量内訳

項目	質量 (t)
大梁断面 (フランジ, ウェブ)	39
継手部 (高力ボルト, スプライス)	13
ダイヤフラム, 支点リブ	5
その他 (支承部高さ調整プレート, マンホール, 吊金具等)	6
合計 (第2.2-2表に記載の値)	63



第1図 フレームの概略図



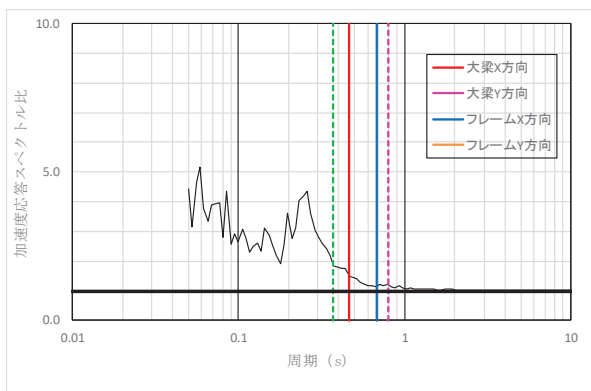
第2図 大梁の概略図

竜巻防護ネットと海水ポンプ室の相互作用について

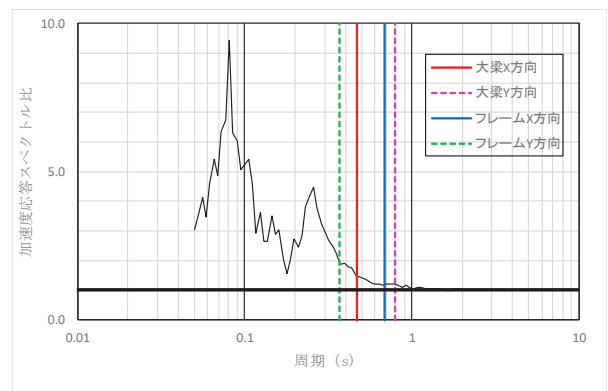
竜巻防護ネットは海水ポンプ室上端に設置される構造となることから、地震時の動的な相互作用の影響について確認する。

1. 固有周期の比較

竜巻防護ネットと海水ポンプ室の固有周期について比較，確認する。大梁及びフレームの主要なモードと海水ポンプ室の入力地震動に対する加速度応答スペクトル比を第1図に示す。また，第1図に示す加速度応答スペクトル比を確認した位置を第2図に示す。なお，竜巻防護ネットの固有周期は添付資料4に詳細を示す。

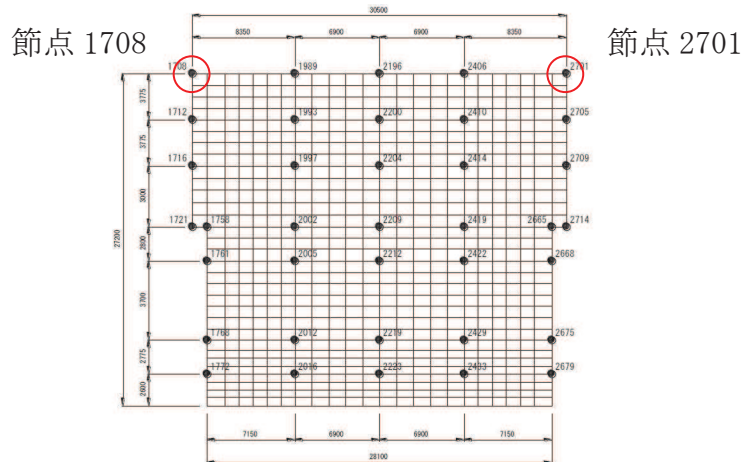


節点 1708



節点 2701

第1図 海水ポンプ室の加速度応答スペクトル比  
(大梁及びフレームの1次周期との比較)



第2図 海水ポンプ室の地震応答解析モデル

竜巻防護ネットの主要モードは 0.3 秒～1.0 秒の周期帯に存在し、海水ポンプ室の増幅周期と異なっていることが分かる。このことから、双方の応答が互いに影響を与える共振の発生は考えられない。

## 2. 質量の比較

竜巻防護ネットと海水ポンプ室の質量を第 1 表に示す。

第 1 表 竜巻防護ネットと海水ポンプ室の質量

	質量 (t)
竜巻防護ネット	約 358
海水ポンプ室	約 91,000

表に示すとおり竜巻防護ネットの質量は海水ポンプ室の質量の 1%未満であり、竜巻防護ネットの振動が海水ポンプ室の振動へ及ぼす影響は小さいものと考えられる。

以上の検討結果より、竜巻防護ネットと海水ポンプ室とは連成モデルとはせずに、竜巻防護ネットの評価には、海水ポンプ室の地震応答解析より得られた床応答スペクトルを適用する。

赤字：詳細設計を踏まえた変更箇所

■：前回提出時からの変更箇所

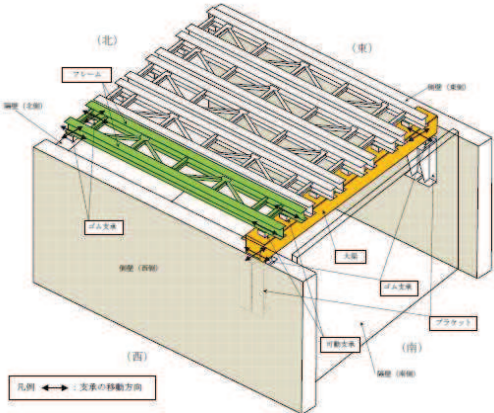
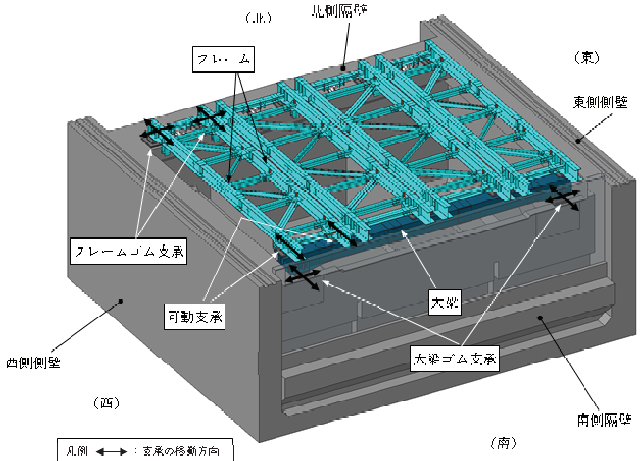
設置許可段階からの構造変更について

設置許可段階	詳細設計段階	備考
<p><b>まとめ資料からの設計進捗点の抽出</b></p> <p>(記載について)</p> <ul style="list-style-type: none"> <li>・設置許可段階(まとめ資料)から設計進捗があった内容を抽出し、詳細設計段階における対応と対比した。</li> <li>・抽出結果を踏まえ、以下の3点に分類し備考欄に記載した。             <ul style="list-style-type: none"> <li>①海水ポンプ室の側壁及び隔壁の補強計画を踏まえた竜巻防護ネットの配置設計進捗                 <ul style="list-style-type: none"> <li>【例】フレーム基数の変更(5基⇒4基)</li> <li>大梁の支持位置変更(ブラケット廃止)</li> </ul> </li> <li>②設置許可段階での説明事項を踏まえた耐震及び強度計算方針の設定並びに方針に基づく設計進捗                 <ul style="list-style-type: none"> <li>【例】構造強度評価フロー図の設定</li> <li>ゴム支承に係る特性試験を踏まえた剛性の設定</li> </ul> </li> <li>③記載適正化(内容に変更なし)</li> </ul> </li> </ul>	<p><b>詳細設計段階における対応</b></p>	

赤字：詳細設計を踏まえた変更箇所

黄色：前回提出時からの変更箇所

設置許可段階からの構造変更について

設置許可段階	詳細設計段階	備考
<p>【4条-別紙 5-1】</p> <p>2.2 構造の概要</p> <p>竜巻防護ネットは海水ポンプ室（補機ポンプエリア）にフレームに取り付けたネットを配置することで、非常用海水ポンプ等を防護する構造である。</p> <p>海水ポンプ室（補機ポンプエリア）の側壁（東側及び西側）の南寄り位置にブラケットを設け、フレーム支持用の大梁を設置する。この大梁と隔壁（北側）天面に支持部を設け、ネット及び防護板を取り付けたフレームを支持する。</p> <p>また、大梁とフレームとの接続部には可動支承を設置し、ブラケットと大梁の接続部及び隔壁（北側）とフレームとの支持部にはゴム支承を設置する。ゴム支承の採用は、ゴム支承のアイソレート機能により竜巻防護ネットの固有値をやや長周期化することで、海水ポンプ室への反力を低減することを目的としている。また、フレームと大梁の接続部に可動支承を採用することで、フレームや大梁の熱伸びによる変位を吸収する構造とし、メンテナンス性（分解作業の作業性）を向上することを目的としている。</p>	<p>2.2 構造の概要</p> <p>竜巻防護ネットは海水ポンプ室（補機ポンプエリア）にフレームに取り付けたネットを配置することで、非常用海水ポンプ等を防護する構造である。</p> <p>海水ポンプ室（補機ポンプエリア）の南側隔壁のコーベル上に、フレーム支持用の大梁を設置する。この大梁と北側隔壁天面に支持部を設け、ネット及び防護板を取り付けたフレームを支持する。</p> <p>また、大梁とフレームとの接続部には可動支承を設置し、南側隔壁と大梁の接続部及び北側隔壁とフレームとの支持部にはゴム支承を設置する。ゴム支承の採用は、ゴム支承のアイソレート機能により竜巻防護ネットの固有周期をやや長周期化することで、海水ポンプ室への反力を低減することを目的としている。また、フレームと大梁の接続部に可動支承を採用することで、フレームや大梁の熱伸びによる変位を吸収する構造とし、メンテナンス性（分解作業の作業性）を向上することを目的としている。</p>	<p>分類① （ブラケットの廃止・支持壁変更） 海水ポンプ室補強計画を踏まえ、既設東西側壁にブラケットを設置し大梁を支持するとしていた構造から、補強する南側隔壁にて大梁を支持する構造とした。</p>
<p>【4条-別紙 5-2】</p> <p>竜巻防護ネットの概要図を第 2.2-1 図及び第 2.2-2 図に示す。また、竜巻防護ネットの構成部材の仕様を第 2.2-1 表に、質量の内訳を第 2.2-2 表に示す。</p>  <p>第 2.2-1 図 竜巻防護ネットの概要図（南西側から見た場合）</p>	 <p>第 2.2-2 図 竜巻防護ネットの概要図（南西側から見た場合）</p>	<p>分類① （フレーム基数の変更） 東西側壁補強に伴い東西方向開口幅が狭くなったことを詳細設計に反映した。</p> <p>分類① （ブラケットの廃止・支持壁変更） 海水ポンプ室補強計画を踏まえ、既設東西側壁にブラケットを設置し大梁を支持するとしていた構造から、補強する南側隔壁にて大梁を支持する構造とした。</p>



赤字：詳細設計を踏まえた変更箇所  
 ■：前回提出時からの変更箇所

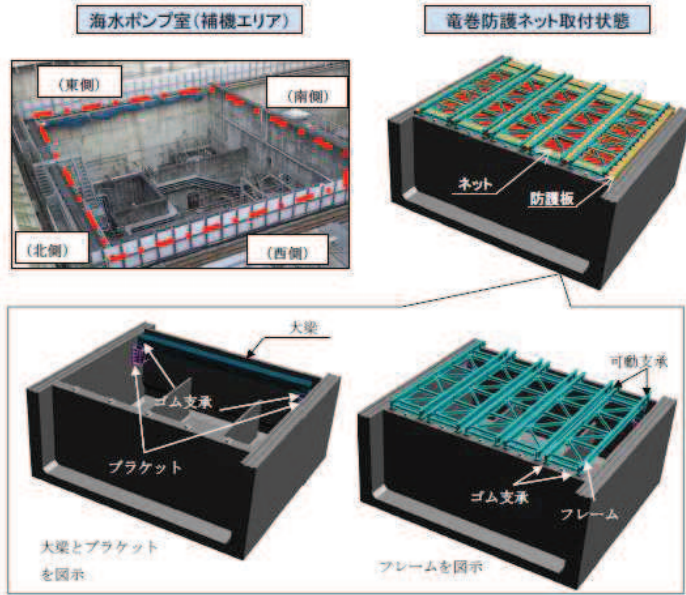
設置許可段階からの構造変更について

設置許可段階

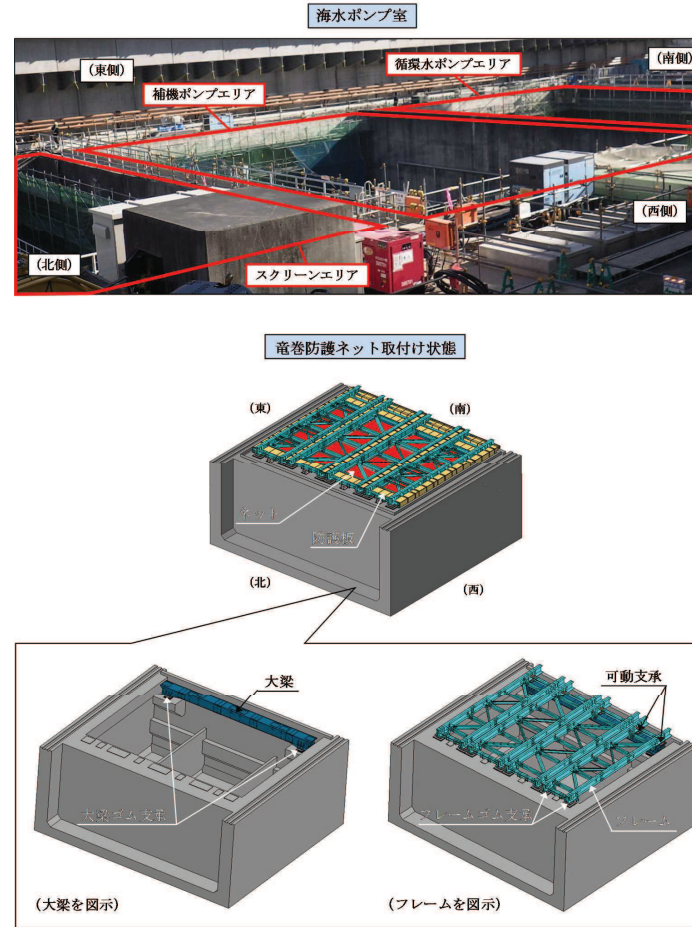
詳細設計段階

備考

【4条-別紙5-3】



第2.2-2図 竜巻防護ネットの概要図（北西側から見た場合）



第2.2-2図 竜巻防護ネットの概要図（北西側から見た場合）

分類①  
 (フレーム基数の変更)  
 東西側壁補強に伴い東西方向開口幅が狭くなったことを詳細設計に反映した。

分類①  
 (ブラケットの廃止・支持壁変更)  
 海水ポンプ室補強計画を踏まえ、既設東西側壁にブラケットを設置し大梁を支持するとしていた構造から、補強する南側隔壁にて大梁を支持する構造とした。

赤字：詳細設計を踏まえた変更箇所  
 ■：前回提出時からの変更箇所

設置許可段階からの構造変更について

設置許可段階

【4条-別紙5-4】

第2.2-1表 竜巻防護ネットの仕様

総質量	約 500ton	
全体形状	約 29m (東西方向) × 約 24m (南北方向) 高さ 約 1m	
ネット (金網部)	構成	主ネット×2枚+補助ネット×1枚
	寸法	線径：φ4mm 目合い寸法：主ネット50mm, 補助ネット40mm
	主要材料	硬鋼線材, 亜鉛めっき鋼線
フレーム	数量	5組
	寸法	長さ×幅×高さ：約 23m×4.3m×1m
大梁	主要材料	SM490A, SM400A, SS400
	寸法	長さ×幅×高さ：約 26m×1.5m×1.5m
ゴム支承	仕様	水平力分散型
	数量	大梁用：4個 (2組 (2個/組)) 隔壁用：10個 (5組 (2個/組))
可動支承	数量	隔壁用：10個 (5組 (2個/組))
防護板	材料	SM400A, SS400
耐震クラス	—	C

詳細設計段階

第2.2-1表 竜巻防護ネットの仕様

総質量	約 358ton		
全体形状	約 26m (東西方向) × 約 23m (南北方向) 高さ 約 1m		
ネット (金網部)	構成	主金網×2枚+補助金網×1枚 なお、金網はワイヤロープにて4辺支持する。	
	寸法	線径：φ4mm 目合い寸法：主ネット50mm, 補助ネット40mm	
	主要材料	硬鋼線材, 亜鉛めっき鋼線	
フレーム	数量	4組	
	寸法	長さ×幅×高さ	主桁 : 約 23m×0.6m×1.0m 横補強材 : 約 5.4m×0.4m×0.4m 約 5.4m×0.5m×0.4m 約 4.3m×0.4m×0.4m 約 4.3m×0.5m×0.4m ブレース : 約 5.9m×0.4m×0.4m 約 5.9m×0.2m×0.4m 約 6.8m×0.4m×0.4m 約 6.8m×0.2m×0.4m
		主要材料	SM490A, SM400A, SS400
		大梁	寸法
大梁		主要材料	SM490A
ゴム支承		仕様	水平力分散型
	数量	大梁用：4個 (2組 (2個/組)) フレーム用：8個 (4組 (2個/組))	
可動支承	数量	8個 (4組 (2個/組))	
防護板	材料	SM400A	
耐震クラス	—	C (S s) *	

注記 \*：耐震クラスはCクラスであるが、ネットの下部にSクラスの設備 (RSW ポンプ等) が設置されているため波及的影響防止の観点で基準地震動 S s に対して十分な構造強度を有することを確認する。

備考

分類①  
 (フレーム基数の変更)  
 東西側壁補強に伴い東西方向開口幅が狭くなったことを詳細設計に反映した。

分類②  
 (大梁断面サイズ変更及び材料変更, 防護板の材料変更)  
 設計進捗を踏まえ、断面サイズ及び材料を変更した。

分類③  
 (記載適正化)

赤字：詳細設計を踏まえた変更箇所  
 ■：前回提出時からの変更箇所

設置許可段階からの構造変更について

設置許可段階	詳細設計段階	備考																																																																																																		
<p>【4条-別紙 5-4】</p> <p style="text-align: center;">第2.2-2表 竜巻防護ネットの質量内訳</p> <table border="1" data-bbox="114 304 916 754"> <thead> <tr> <th colspan="2">部材</th> <th>数量</th> <th>質量 (t) *</th> </tr> </thead> <tbody> <tr> <td colspan="2">ネット</td> <td>20基</td> <td>20</td> </tr> <tr> <td colspan="2">フレーム</td> <td>5基</td> <td>170</td> </tr> <tr> <td colspan="2">大梁</td> <td>1基</td> <td>70</td> </tr> <tr> <td rowspan="2">ゴム支承</td> <td>フレーム</td> <td>10基</td> <td>10</td> </tr> <tr> <td>大梁</td> <td>4基</td> <td>10</td> </tr> <tr> <td colspan="2">可動支承</td> <td>10基</td> <td>10</td> </tr> <tr> <td rowspan="6">防護板</td> <td>フレーム (FR1) 付</td> <td>1式</td> <td>40</td> </tr> <tr> <td>フレーム (FR2) 付</td> <td>1式</td> <td>30</td> </tr> <tr> <td>フレーム (FR3) 付</td> <td>1式</td> <td>30</td> </tr> <tr> <td>フレーム (FR4) 付</td> <td>1式</td> <td>30</td> </tr> <tr> <td>フレーム (FR5) 付</td> <td>1式</td> <td>40</td> </tr> <tr> <td>大梁付</td> <td>1式</td> <td>10</td> </tr> <tr> <td colspan="2">ブラケット</td> <td>4基</td> <td>30</td> </tr> <tr> <td colspan="2" style="text-align: right;">総質量</td> <td></td> <td>500</td> </tr> </tbody> </table> <p>* 10t単位で切上げた概略質量、フレーム及び大梁を例に質量の詳細データを添付資料8に示す。</p>	部材		数量	質量 (t) *	ネット		20基	20	フレーム		5基	170	大梁		1基	70	ゴム支承	フレーム	10基	10	大梁	4基	10	可動支承		10基	10	防護板	フレーム (FR1) 付	1式	40	フレーム (FR2) 付	1式	30	フレーム (FR3) 付	1式	30	フレーム (FR4) 付	1式	30	フレーム (FR5) 付	1式	40	大梁付	1式	10	ブラケット		4基	30	総質量			500	<p style="text-align: center;">第2.2-2表 竜巻防護ネットの質量内訳</p> <table border="1" data-bbox="1014 304 1816 667"> <thead> <tr> <th colspan="2">部材</th> <th>数量</th> <th>質量 (t) *</th> </tr> </thead> <tbody> <tr> <td colspan="2">ネット</td> <td>16基</td> <td>12</td> </tr> <tr> <td colspan="2">フレーム</td> <td>4基</td> <td>152</td> </tr> <tr> <td colspan="2">大梁</td> <td>1基</td> <td>63</td> </tr> <tr> <td rowspan="2">ゴム支承</td> <td>フレーム</td> <td>8基</td> <td>13</td> </tr> <tr> <td>大梁</td> <td>4基</td> <td>7</td> </tr> <tr> <td colspan="2">可動支承</td> <td>8基</td> <td>21</td> </tr> <tr> <td rowspan="4">防護板</td> <td>フレーム (FR1) 付</td> <td>1式</td> <td>27</td> </tr> <tr> <td>フレーム (FR2) 付</td> <td>1式</td> <td>18</td> </tr> <tr> <td>フレーム (FR3) 付</td> <td>1式</td> <td>18</td> </tr> <tr> <td>フレーム (FR4) 付</td> <td>1式</td> <td>27</td> </tr> <tr> <td colspan="2" style="text-align: right;">総質量</td> <td></td> <td>358</td> </tr> </tbody> </table> <p>注記 *：フレーム及び大梁を例に質量の詳細データを添付資料8に示す。</p>	部材		数量	質量 (t) *	ネット		16基	12	フレーム		4基	152	大梁		1基	63	ゴム支承	フレーム	8基	13	大梁	4基	7	可動支承		8基	21	防護板	フレーム (FR1) 付	1式	27	フレーム (FR2) 付	1式	18	フレーム (FR3) 付	1式	18	フレーム (FR4) 付	1式	27	総質量			358	<p>分類①                      (フレーム基数の変更, ブラケットの廃止・支持壁変更)                      海水ポンプ室補強計画を踏まえ、東西側壁補強に伴い東西方向開口幅が狭くなったことを詳細設計に反映した。また、既設東西側壁にブラケットを設置し大梁を支持するとしていた構造から、補強する南側隔壁にて大梁を支持する構造とした。</p> <p>分類②                      (各部材の設計進捗)                      各部材の設計進捗を反映した竜巻防護ネットの質量を算出した。</p>
部材		数量	質量 (t) *																																																																																																	
ネット		20基	20																																																																																																	
フレーム		5基	170																																																																																																	
大梁		1基	70																																																																																																	
ゴム支承	フレーム	10基	10																																																																																																	
	大梁	4基	10																																																																																																	
可動支承		10基	10																																																																																																	
防護板	フレーム (FR1) 付	1式	40																																																																																																	
	フレーム (FR2) 付	1式	30																																																																																																	
	フレーム (FR3) 付	1式	30																																																																																																	
	フレーム (FR4) 付	1式	30																																																																																																	
	フレーム (FR5) 付	1式	40																																																																																																	
	大梁付	1式	10																																																																																																	
ブラケット		4基	30																																																																																																	
総質量			500																																																																																																	
部材		数量	質量 (t) *																																																																																																	
ネット		16基	12																																																																																																	
フレーム		4基	152																																																																																																	
大梁		1基	63																																																																																																	
ゴム支承	フレーム	8基	13																																																																																																	
	大梁	4基	7																																																																																																	
可動支承		8基	21																																																																																																	
防護板	フレーム (FR1) 付	1式	27																																																																																																	
	フレーム (FR2) 付	1式	18																																																																																																	
	フレーム (FR3) 付	1式	18																																																																																																	
	フレーム (FR4) 付	1式	27																																																																																																	
総質量			358																																																																																																	
<p>【4条-別紙 5-7】</p> <p>3.2 設計用床応答スペクトル</p> <p>第3.2-1図に設計用床応答スペクトルの作成フローを示す。</p> <p>基準地震動<math>S_s</math>の海水ポンプ室の床応答のうち、竜巻防護ネットの設置位置を考慮して適用する節点を選定し、その節点の応答スペクトルを包絡した包絡スペクトルを用いる。なお、包絡スペクトルは周期軸方向に±10%拡幅して、設計用床応答スペクトルを作成している。</p> <p>海水ポンプ室の地震応答解析は、海水ポンプ室の補機ポンプエリアを対象とした東西方向の断面(弱軸断面)形状を考慮した地盤一構造物連成の2次元時刻歴非線形解析を用いて算出している。地震応答解析モデルには竜巻防護ネットの質量を反映して地震応答を算定し、竜巻防護ネット設計用の床応答を算定している。竜巻防護ネットの設計により算定される海水ポンプ室への反力を、海水ポンプ室の3次元構造解析モデルの竜巻防護ネット支持部へ作用させ、間接支持機能(海水ポンプ室)を有する設計としている。海水ポンプ室と竜巻防護ネットの相互関係の詳細については第3.2-2図に示す。また、海水ポンプ室と竜巻防護ネットの動的な相互作用の影響について検討した結果を添付資料9に示す。</p> <p>なお、海水ポンプ室の地震応答解析モデルについては現在、審査を進めているところである</p>	<p>3.2 設計用床応答スペクトル</p> <p>第3.2-1図に設計用床応答スペクトルの作成フローを示す。</p> <p>基準地震動<math>S_s</math>の海水ポンプ室の床応答スペクトルのうち、竜巻防護ネットの設置位置を考慮して適用する節点を選定し、その節点の基準地震動<math>S_s</math>7波による全ての床応答スペクトルを包絡した包絡スペクトルを作成する。その後、包絡スペクトルは地震応答の基本ケースに対して周期軸方向に±10%拡幅し、地震応答の不確かさケースに対しては拡幅せずに設計用床応答スペクトルとして作成する。設計用床応答スペクトルの作成に係る詳細は、添付書類「VI-2-1-7 設計用床応答曲線の作成方針」に示す。</p> <p>海水ポンプ室の地震応答解析には、海水ポンプ室の補機ポンプエリアを対象とした東西方向の断面(横断面)形状及び南北方向の断面(縦断面)を考慮した地盤一構造物連成の2次元時刻歴非線形解析を用いている。地震応答解析モデルには竜巻防護ネットの質量を反映し、地震応答解析により、竜巻防護ネットの評価用の床応答スペクトルを算定する。竜巻防護ネットの地震応答解析により算定される海水ポンプ室への反力を、海水ポンプ室の3次元構造解析モデルの竜巻防護ネット支持部に反映し、間接支持機能(海水ポンプ室)を有する設計としている。海水ポンプ</p>	<p>分類②                      (水平2方向地震波の使い分け)                      横断面より得られる設計用床応答スペクトルと、縦断面より得られる設計用床応答スペクトルを耐震計算に適用した。</p>																																																																																																		

赤字：詳細設計を踏まえた変更箇所

■：前回提出時からの変更箇所

設置許可段階からの構造変更について

設置許可段階	詳細設計段階	備考										
<p>め、審査結果を踏まえて設定する海水ポンプ室モデルの地震応答については、工認段階で竜巻防護ネットの耐震設計に反映する。</p> <p>包絡スペクトルに適用する節点番号及び基準地震動Ssを第3.2-1表に、海水ポンプ室の地震応答解析モデル図を第3.2-3図に示す。また、第3.2-4図に設計用床応答スペクトル図を示す。</p>	<p>室と竜巻防護ネットの相互関係の詳細を第3.2-2図に示す。また、海水ポンプ室と竜巻防護ネットの動的な相互作用の影響について検討した結果を添付資料9に示す。</p> <p>包絡スペクトルに適用する節点番号及び評価を実施する基準地震動S s 7波を第3.2-1表に、海水ポンプ室の平面図と地震応答解析モデル図を第3.2-3図及び第3.2-4図に示す。また、第3.2-5図及び第3.2-6図に設計用床応答スペクトル図を示す。</p>											
<p>【4条-別紙5-9】</p> <p>第3.2-1表 海水ポンプ室の節点番号及び基準地震動一覧</p> <table border="1" data-bbox="219 715 813 847"> <thead> <tr> <th>海水ポンプ室の節点番号</th> <th>基準地震動 Ss*</th> </tr> </thead> <tbody> <tr> <td>965, 969, 1238, 1440, 1640, 1921, 1925</td> <td>Ss-D1, Ss-D2, Ss-D3, Ss-F1, Ss-F2, Ss-F3, Ss-N1</td> </tr> </tbody> </table> <p>*本資料では竜巻防護ネットへの影響が大きいと考えられる Ss-D1, D2, F1, F2, N1 の5波について耐震性を確認した結果を説明する。今後、工事計画認可申請において全ての Ss に対して評価を実施する。</p>	海水ポンプ室の節点番号	基準地震動 Ss*	965, 969, 1238, 1440, 1640, 1921, 1925	Ss-D1, Ss-D2, Ss-D3, Ss-F1, Ss-F2, Ss-F3, Ss-N1	<p>第3.2-1表 海水ポンプ室の節点番号及び基準地震動一覧</p> <table border="1" data-bbox="1122 715 1715 951"> <thead> <tr> <th>竜巻防護ネットの評価に用いる海水ポンプ室の節点番号</th> <th>基準地震動 S s</th> </tr> </thead> <tbody> <tr> <td>(a)横断面 1708, 1712, 1989, 1993, 2196, 2200, 2406, 2410, 2701, 2705</td> <td>S s - D 1, S s - D 2, S s - D 3, S s - F 1, S s - F 2, S s - F 3,</td> </tr> <tr> <td>(b)縦断面 1378, 1381, 1454, 1457, 1528, 1531, 1601, 1604, 1676, 1679</td> <td>S s - N 1</td> </tr> </tbody> </table>	竜巻防護ネットの評価に用いる海水ポンプ室の節点番号	基準地震動 S s	(a)横断面 1708, 1712, 1989, 1993, 2196, 2200, 2406, 2410, 2701, 2705	S s - D 1, S s - D 2, S s - D 3, S s - F 1, S s - F 2, S s - F 3,	(b)縦断面 1378, 1381, 1454, 1457, 1528, 1531, 1601, 1604, 1676, 1679	S s - N 1	<p>分類② (設計進捗反映) 支持壁変更等を反映した海水ポンプ室の解析モデルの節点を反映した。</p>
海水ポンプ室の節点番号	基準地震動 Ss*											
965, 969, 1238, 1440, 1640, 1921, 1925	Ss-D1, Ss-D2, Ss-D3, Ss-F1, Ss-F2, Ss-F3, Ss-N1											
竜巻防護ネットの評価に用いる海水ポンプ室の節点番号	基準地震動 S s											
(a)横断面 1708, 1712, 1989, 1993, 2196, 2200, 2406, 2410, 2701, 2705	S s - D 1, S s - D 2, S s - D 3, S s - F 1, S s - F 2, S s - F 3,											
(b)縦断面 1378, 1381, 1454, 1457, 1528, 1531, 1601, 1604, 1676, 1679	S s - N 1											

赤字：詳細設計を踏まえた変更箇所  
 黄色：前回提出時からの変更箇所

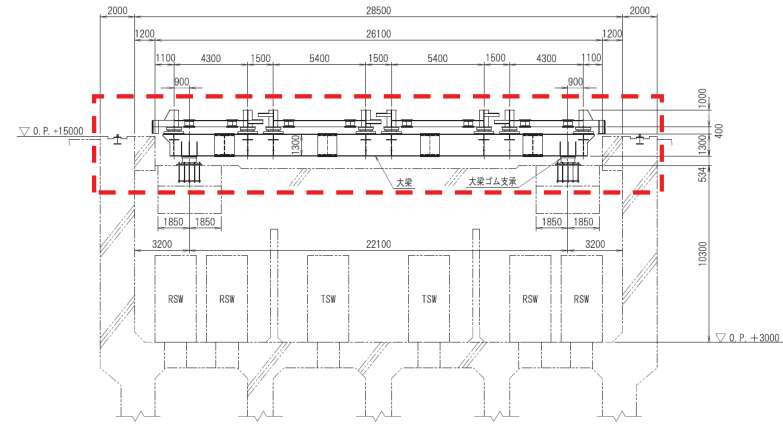
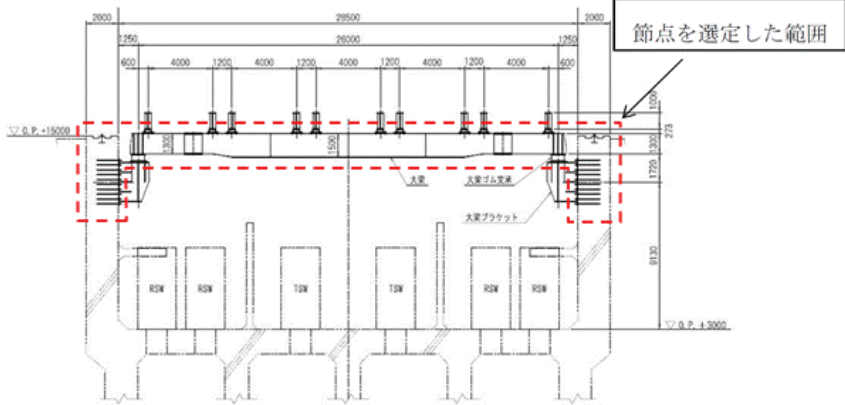
設置許可段階からの構造変更について

設置許可段階

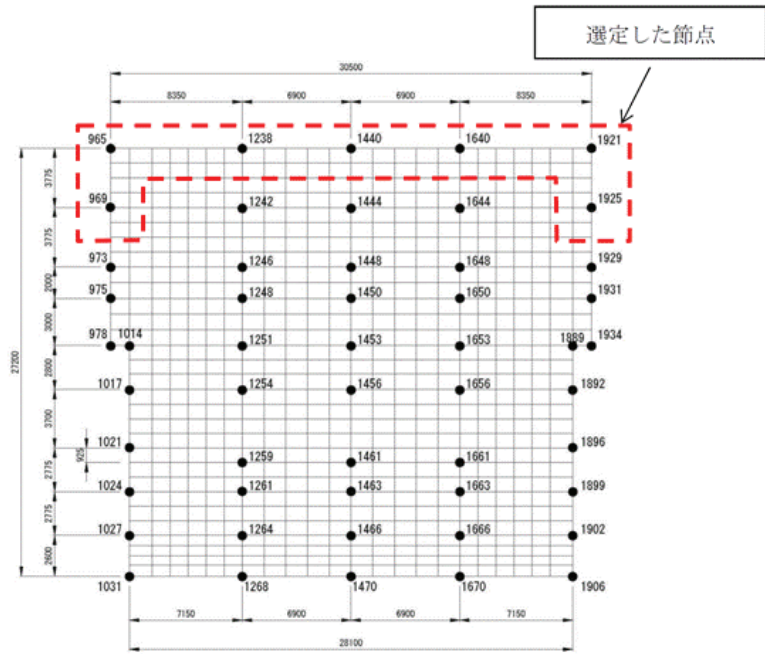
詳細設計段階

備考

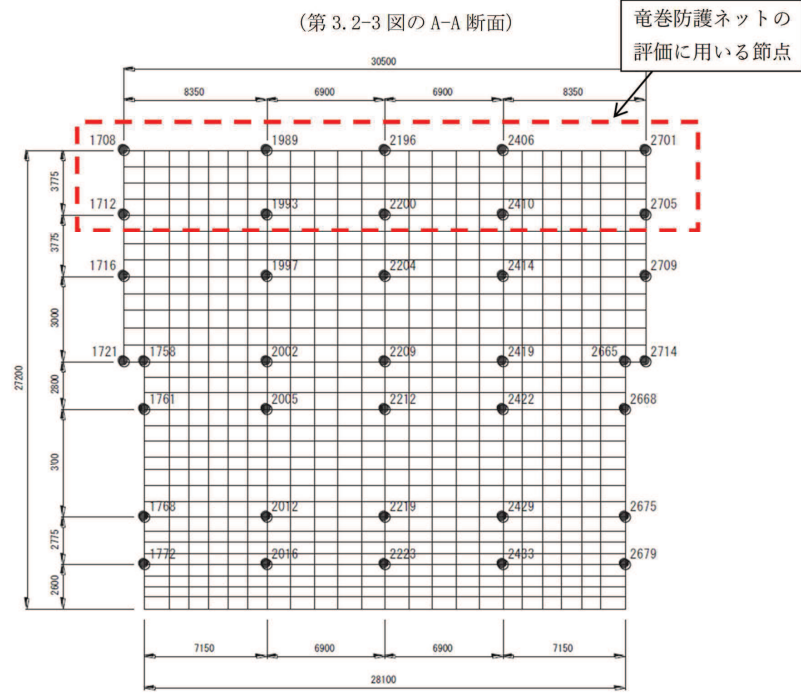
【4条-別紙5-10】



(第3.2-3図のA-A断面)



第3.2-3図 海水ポンプ室の地震応答解析モデル図



(a) 横断面

第3.2-4図 海水ポンプ室の地震応答解析モデル図 (1/2)

分類②  
 (フレーム基数の変更, ブラケットの廃止・支持壁変更)  
 フレーム基数の変更, ブラケットの廃止・支持壁変更を反映した海水ポンプ室の解析モデル図を反映した。

分類②  
 (水平2方向地震波の使い分け)  
 横断面より得られる設計用床応答スペクトルと, 縦断面より得られる設計用床応答スペクトルを耐震計算に適用した。  
 (階層包絡した地震波を適用)  
 節点を階層包絡することに伴い, 竜巻防護ネットの評価に用いる節点を選定した。

赤字：詳細設計を踏まえた変更箇所

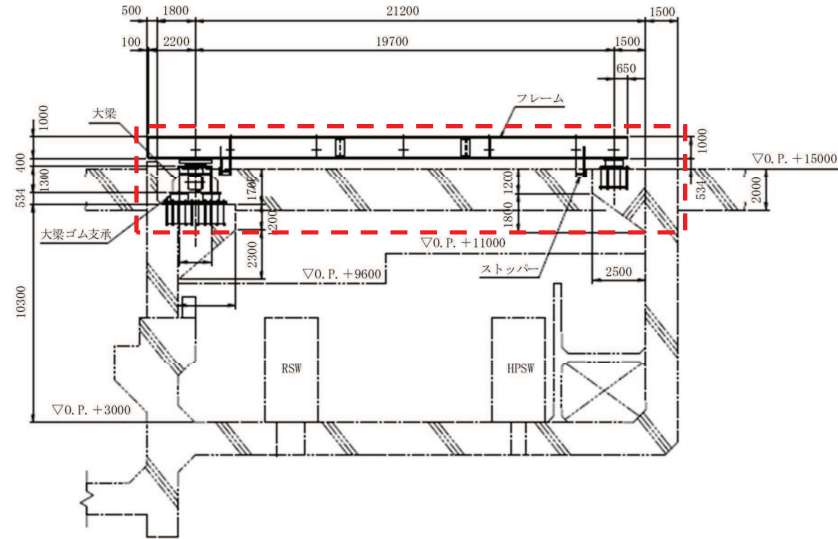
■：前回提出時からの変更箇所

設置許可段階からの構造変更について

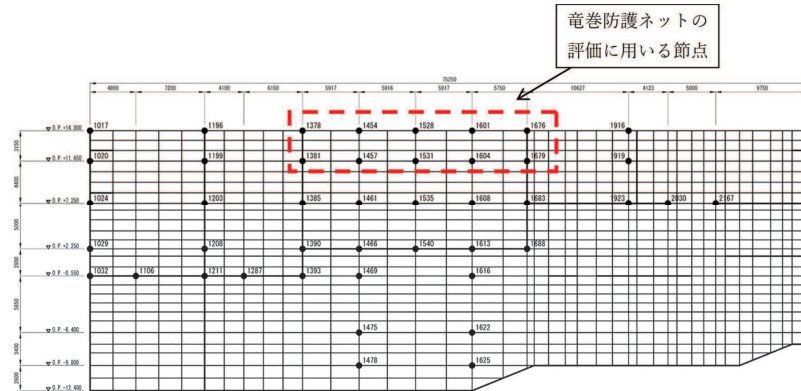
設置許可段階

詳細設計段階

備考



(第 3. 2-3 図の B-B 断面)



(b) 縦断面

第 3. 2-4 図 海水ポンプ室の地震応答解析モデル図 (2/2)

赤字：詳細設計を踏まえた変更箇所  
 黄色：前回提出時からの変更箇所

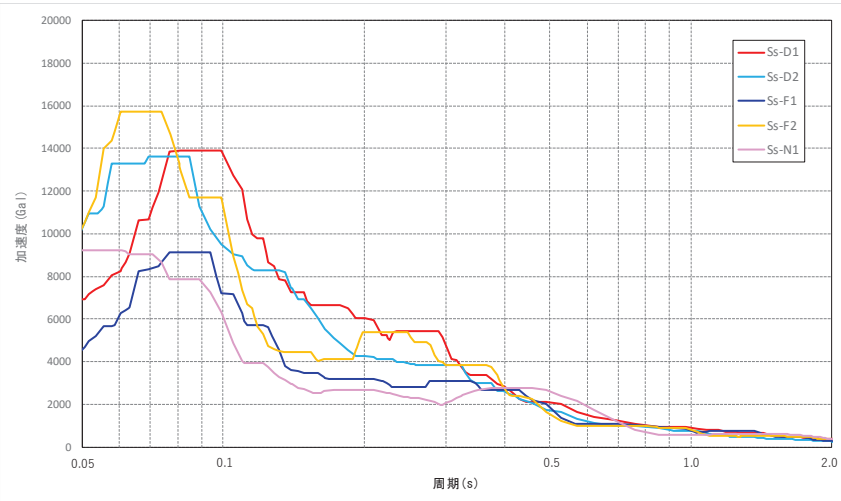
設置許可段階からの構造変更について

設置許可段階

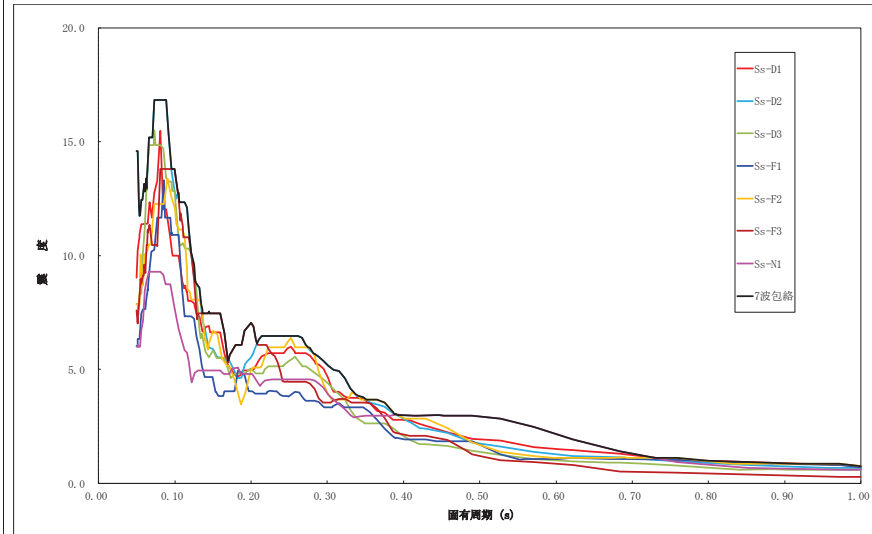
詳細設計段階

備考

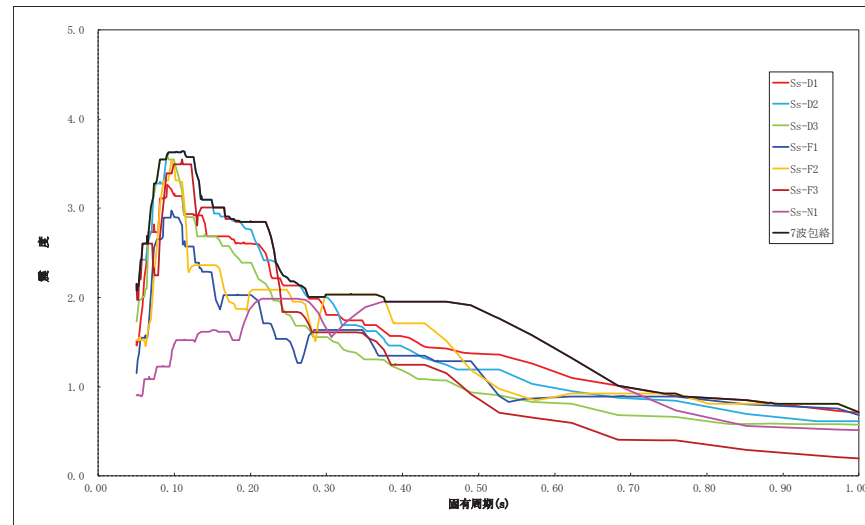
【4条-別紙5-11】



(a) 水平方向 減衰定数4.0%



(a) 水平方向（横断面） 減衰定数4.0%



(b) 水平方向（縦断面）減衰定数4.0%

分類②  
 (設計進捗反映)  
 フレーム基数の変更、ブラケットの廃止・支持壁変更を反映した設計用床応答スペクトル図を反映した。

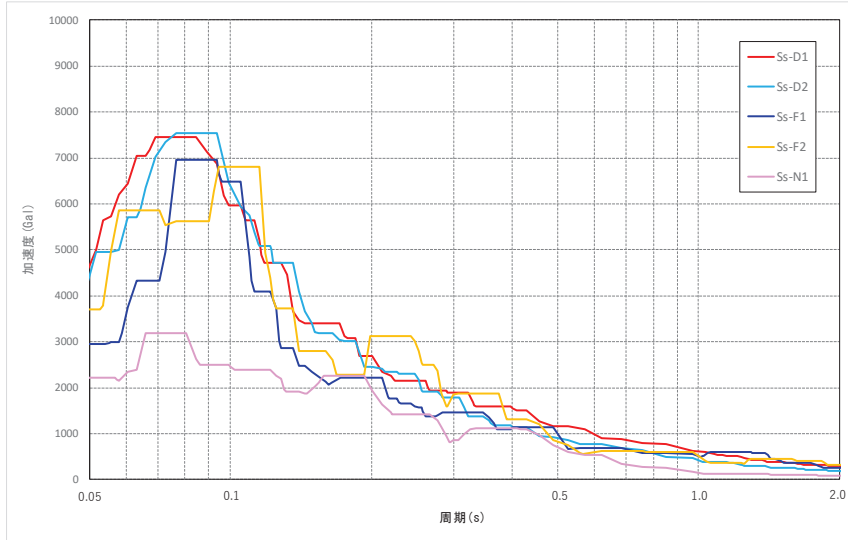
第3.2-4図 設計用床応答スペクトル図（水平方向）

赤字：詳細設計を踏まえた変更箇所

黄色：前回提出時からの変更箇所

設置許可段階からの構造変更について

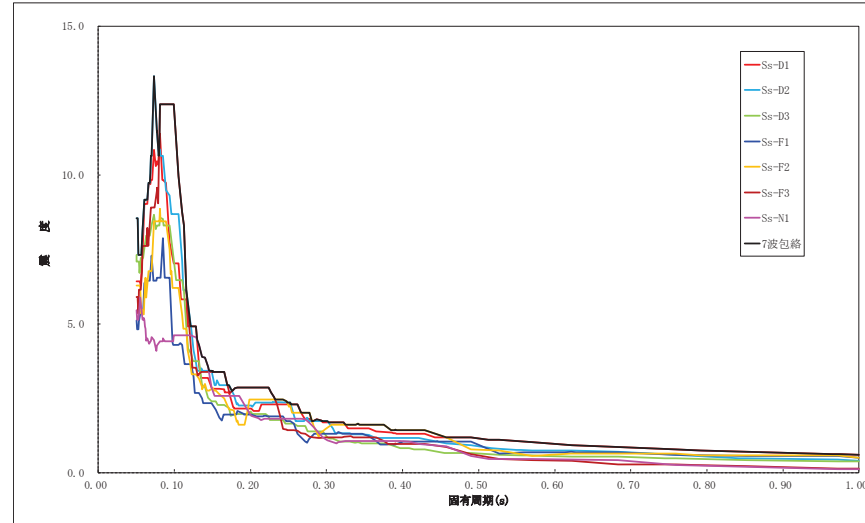
設置許可段階



(b) 鉛直方向 減衰定数 2.0%

第 3.2-4 図 設計用床応答スペクトル図

詳細設計段階



減衰定数 2.0%

第 3.2-5 図 設計用床応答スペクトル図 (鉛直方向)

備考



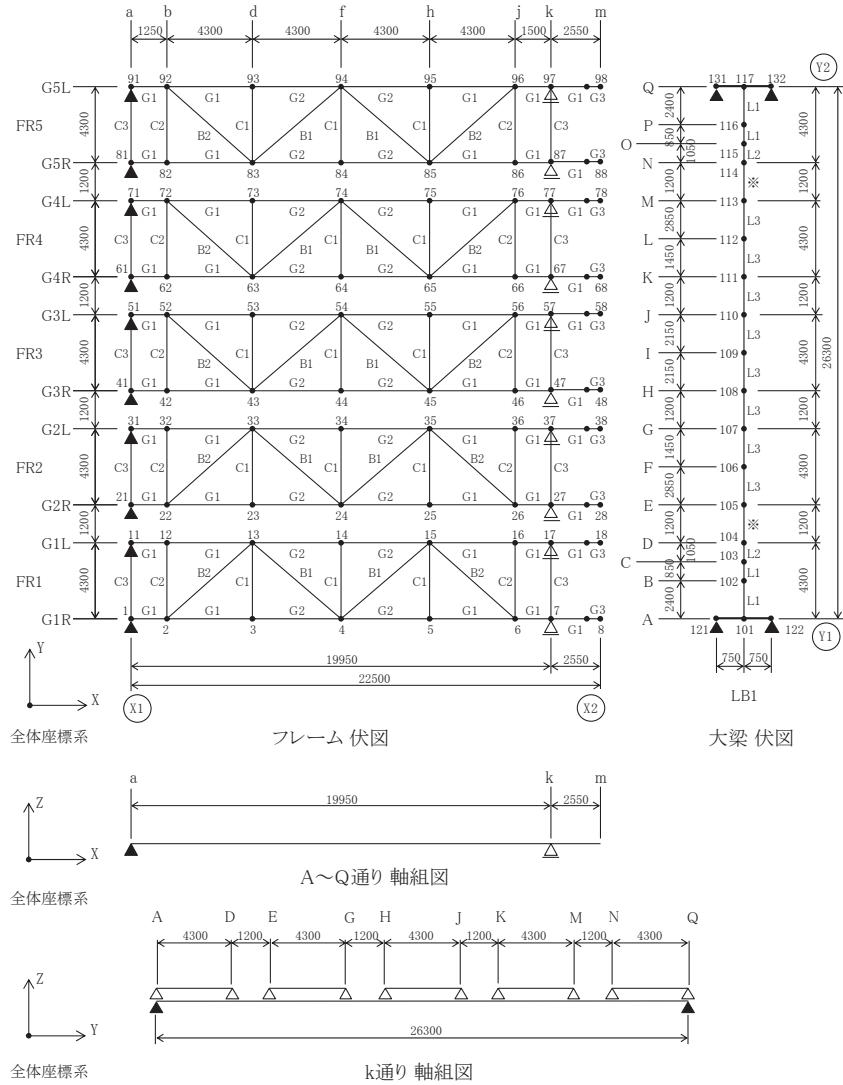
赤字：詳細設計を踏まえた変更箇所

■：前回提出時からの変更箇所

設置許可段階からの構造変更について

設置許可段階

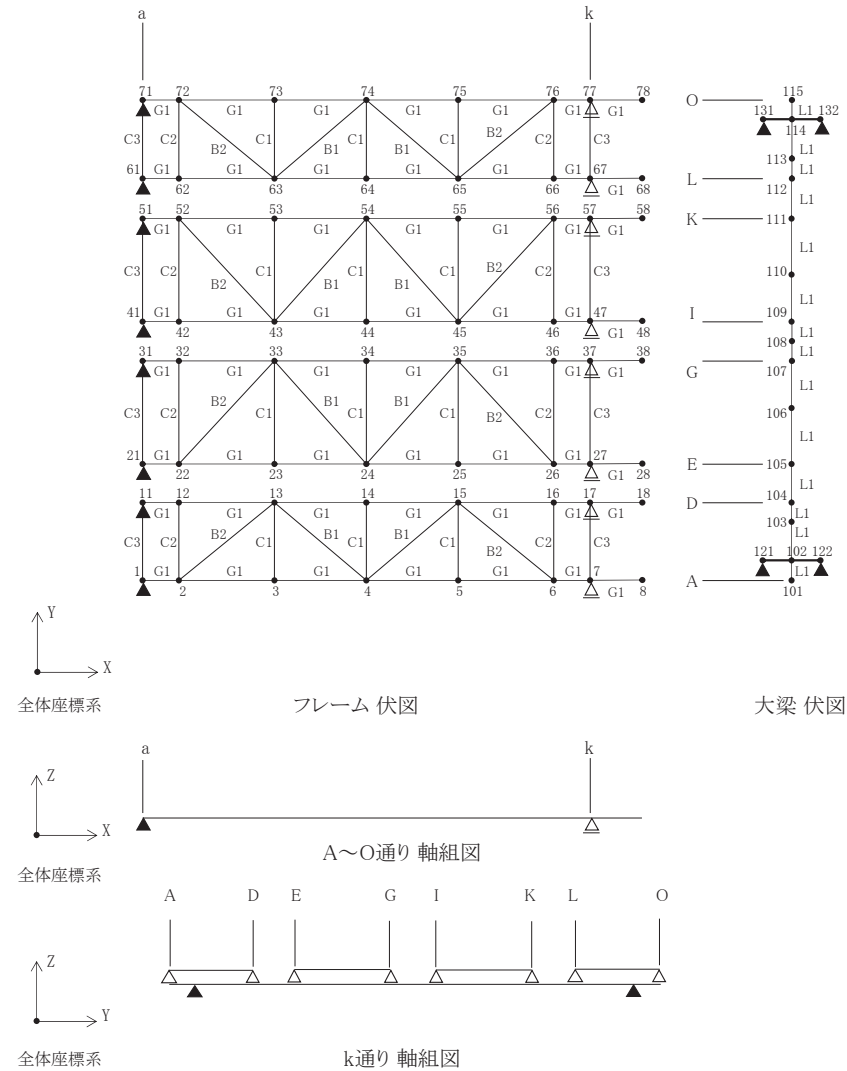
【4条-別紙5-13】



注) ▲印はゴム支承を示す。△印は可動支承を示す。  
 各点数字は節点番号を示す。  
 大梁ゴム支承の節点番号：121, 122, 131, 132  
 フレームゴム支承の節点番号：1, 11, 21, 31, 41, 51, 61, 71, 81, 91  
 可動支承の節点番号：7, 17, 27, 37, 47, 57, 67, 77, 87, 97  
 \*印の断面性能はL2とL3の平均値とする。

第3.3-1図 解析モデル (1/2)

詳細設計段階



注) ▲印はゴム支承を示す。△印は可動支承を示す。  
 各点数字は節点番号を示す。  
 大梁ゴム支承の節点番号：121, 122, 131, 132  
 フレームゴム支承の節点番号：1, 11, 21, 31, 41, 51, 61, 71  
 可動支承の節点番号：7, 17, 27, 37, 47, 57, 67, 77

第3.3-1図 解析モデル (1/2)

備考

分類①  
 (フレーム基数の変更, ブラケットの廃止・支持壁変更)

分類②  
 (設計進捗反映)  
 フレーム基数の変更, ブラケットの廃止・支持壁変更, 竜巻防護ネットの設計進捗を反映した解析モデルを作成した。

赤字：詳細設計を踏まえた変更箇所

黄色：前回提出時からの変更箇所

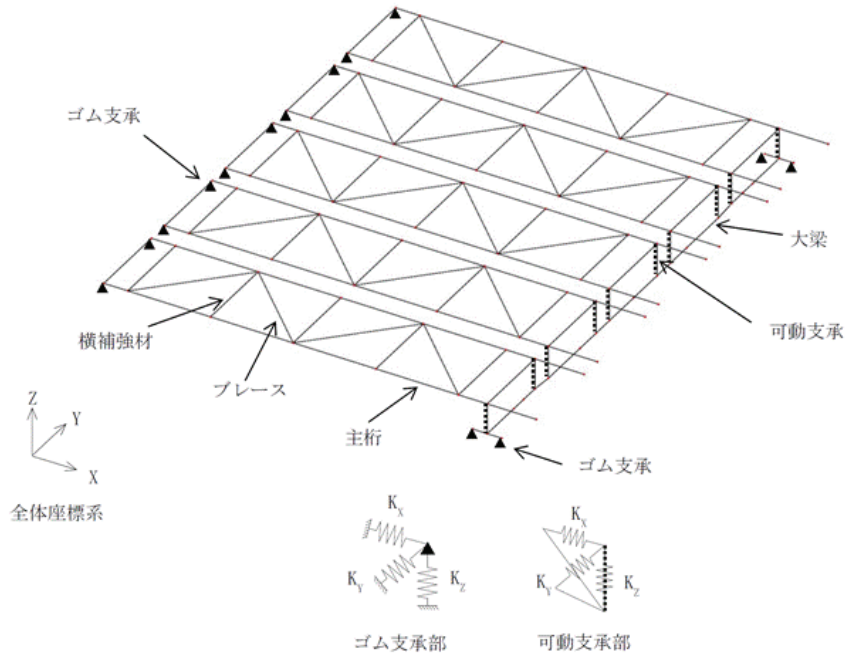
設置許可段階からの構造変更について

設置許可段階

詳細設計段階

備考

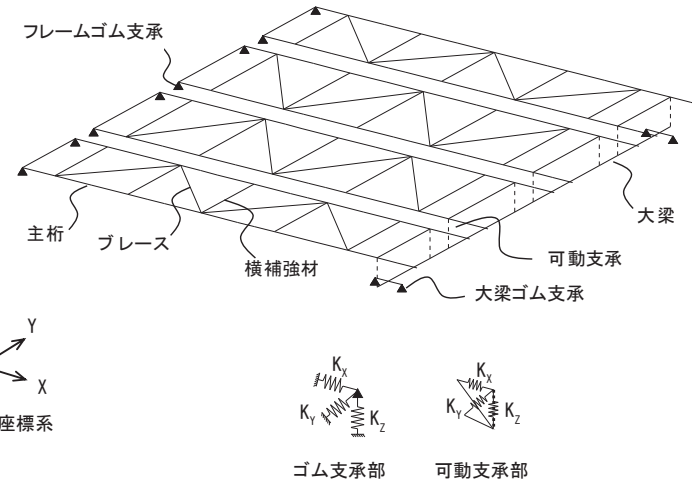
【4条-別紙5-14】



ばね支持条件

記号	ゴム支承		可動支承
	大梁	フレーム	
$K_x$	弾性	弾性	自由
$K_y$	弾性	弾性	剛
$K_z$	剛	剛	剛

第 3.3-1 図 解析モデル (2/2)



ばね支持条件

記号	ゴム支承*		可動支承*
	大梁	フレーム	
$K_x$	弾性	弾性	自由
$K_y$	弾性	弾性	剛
$K_z$	弾性	弾性	剛

注記\*：ゴム支承及び可動支承の回転方向の拘束条件は3方向自由とする。  
(回転支持条件の詳細は添付資料6に示す。)

第 3.3-1 図 解析モデル (2/2)

分類①

(フレーム基数の変更, ブラケットの廃止・支持壁変更)

分類②

(ゴム支承の鉛直方向ばね剛性条件の設計進捗)

ゴム支承の鉛直剛性に係る特性試験結果を踏まえ、鉛直方向のばね支持条件を弾性に変更した。

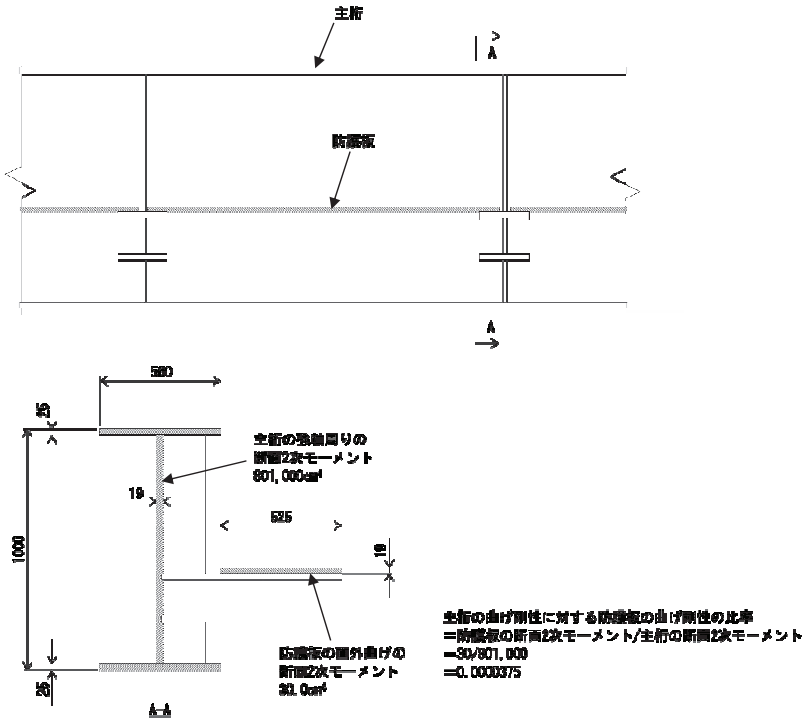
赤字：詳細設計を踏まえた変更箇所

■：前回提出時からの変更箇所

設置許可段階からの構造変更について

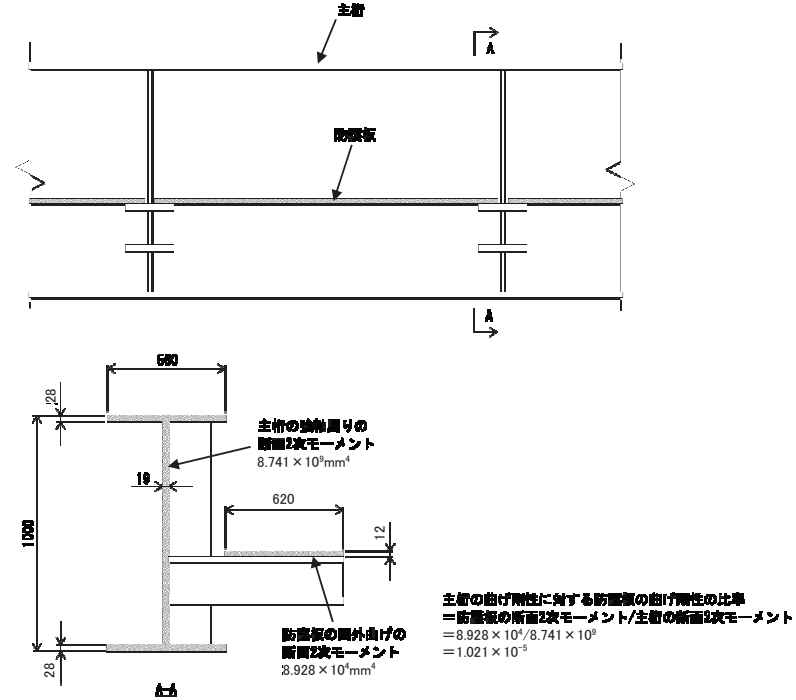
設置許可段階

【4条-別紙 5-15】



第 3.3-2 図 主桁と防護板の曲げ剛性の比較

詳細設計段階



第 3.3-2 図 主桁と防護板の曲げ剛性の比較

備考

分類②  
(主桁断面寸法変更)  
設計進捗を踏まえ、断面寸法を変更した。

赤字：詳細設計を踏まえた変更箇所  
 ■：前回提出時からの変更箇所

設置許可段階からの構造変更について

設置許可段階

詳細設計段階

備考

【4条-別紙 5-16】

第 3.3-1 表 部材断面寸法

部材	記号	材質	断面寸法 (mm)				
			H	B	t1	t2	
大梁	L1	SM490A	1300	1580	32	40	
	L2	SM520B	1300	1580	40	40	
	L3	SM520B	1500	1580	40	40	
フレーム	主桁	G1	SM490A	1000	450	19	25
		G2	SM490A	1000	560	19	25
		G3	SM490A	900	450	19	25
	横補強材	C1	SM400A	400	400	19	22
		C2	SM490A	400	400	19	22
		C3	SM490A	400	400	19	25
	ブレース	B1	SS400	400	200	8	13
		B2	SM400A	400	200	9	22

第 3.3-1 表 部材断面寸法

部材	記号	材質	断面寸法 (mm)					
			H	B	t1	t2		
大梁			L1	SM490A	1300	1580	32	36
フレーム	主桁		G1	SM490A	1000	560	19	28
	横補強材	C1	SM490A	400	400	19	22	
		C2	SM490A	400	400	19	22	
		C3	SM490A	400	450	19	25	
	ブレース	B1	SS400	400	200	8	13	
		B2	SM400A	400	400	9	16	

分類②  
 (大梁及びフレームの断面サイズ変更並びに材料変更)  
 設計進捗を踏まえ、断面サイズ及び材料を変更した。

【4条-別紙 5-17】

第 3.3-2 表 部材剛性

部材	記号	A (cm <sup>2</sup> )	Iz (cm <sup>4</sup> )	Iy (cm <sup>4</sup> )	Ix (cm <sup>4</sup> )	Asy (cm <sup>2</sup> )	Asz (cm <sup>2</sup> )	
大梁	L1	2,045	7,020,000	5,990,000	9,300,000	1,264	780.8	
	L2	2,240	8,120,000	6,230,000	10,400,000	1,264	976.0	
	L3	2,400	9,020,000	8,650,000	13,000,000	1,264	1,136	
フレーム	主桁	G1	405.5	38,000	671,000	686	225.0	180.5
		G2	460.5	73,200	801,000	801	280.0	180.5
		G3	386.5	38,000	528,000	663	225.0	161.5
	横補強材	C1	243.6	23,500	70,100	365	176.0	67.64
		C2	243.6	23,500	70,100	365	176.0	67.64
		C3	266.5	26,700	77,200	497	200.0	66.50
	ブレース	B1	83.37	-	-	-	-	-
		B2	120.0	-	-	-	-	-

第 3.3-2 表 部材剛性

部材	記号	A (mm <sup>2</sup> )	Iz (mm <sup>4</sup> )	Iy (mm <sup>4</sup> )	Ix (mm <sup>4</sup> )	Asy (mm <sup>2</sup> )	Asz (mm <sup>2</sup> )		
大梁		L1	1.924×10 <sup>5</sup>	6.788×10 <sup>10</sup>	5.533×10 <sup>10</sup>	8.866×10 <sup>10</sup>	1.138×10 <sup>5</sup>	7.859×10 <sup>4</sup>	
フレーム	主桁		G1	4.930×10 <sup>4</sup>	8.201×10 <sup>8</sup>	8.741×10 <sup>9</sup>	1.035×10 <sup>7</sup>	3.136×10 <sup>4</sup>	1.794×10 <sup>4</sup>
	横補強材	C1	2.436×10 <sup>4</sup>	2.349×10 <sup>8</sup>	7.008×10 <sup>8</sup>	3.653×10 <sup>6</sup>	1.760×10 <sup>4</sup>	6.764×10 <sup>3</sup>	
		C2	2.436×10 <sup>4</sup>	2.349×10 <sup>8</sup>	7.008×10 <sup>8</sup>	3.653×10 <sup>6</sup>	1.760×10 <sup>4</sup>	6.764×10 <sup>3</sup>	
		C3	2.915×10 <sup>4</sup>	3.799×10 <sup>8</sup>	8.601×10 <sup>8</sup>	5.488×10 <sup>6</sup>	2.250×10 <sup>4</sup>	6.650×10 <sup>3</sup>	
	ブレース	B1	8.337×10 <sup>3</sup>	-	-	-	-	-	
		B2	1.611×10 <sup>4</sup>	-	-	-	-	-	

分類②  
 (大梁及びフレームの断面サイズ変更)  
 設計進捗を踏まえ、断面サイズを変更した。

赤字：詳細設計を踏まえた変更箇所  
 ■：前回提出時からの変更箇所

設置許可段階からの構造変更について

設置許可段階	詳細設計段階	備考																																																		
<p>【4条-別紙 5-17】</p> <p style="text-align: center;">第 3.3-3 表 鋼材の材料定数</p> <table border="1" data-bbox="154 306 889 411"> <thead> <tr> <th>材料</th> <th>ヤング率 (N/mm<sup>2</sup>)</th> <th>ポアソン比</th> </tr> </thead> <tbody> <tr> <td>鋼材</td> <td>2.03×10<sup>5</sup></td> <td>0.3</td> </tr> </tbody> </table>	材料	ヤング率 (N/mm <sup>2</sup> )	ポアソン比	鋼材	2.03×10 <sup>5</sup>	0.3	<p style="text-align: center;">第 3.3-3 表 鋼材の材料定数</p> <table border="1" data-bbox="1055 306 1789 411"> <thead> <tr> <th>材料</th> <th>ヤング率 (N/mm<sup>2</sup>)</th> <th>ポアソン比</th> </tr> </thead> <tbody> <tr> <td>鋼材</td> <td>2.02×10<sup>5</sup></td> <td>0.3</td> </tr> </tbody> </table>	材料	ヤング率 (N/mm <sup>2</sup> )	ポアソン比	鋼材	2.02×10 <sup>5</sup>	0.3	<p>分類②                      (鋼材のヤング率の変更)                      最高使用温度 40℃におけるヤング率を適用した。</p>																																						
材料	ヤング率 (N/mm <sup>2</sup> )	ポアソン比																																																		
鋼材	2.03×10 <sup>5</sup>	0.3																																																		
材料	ヤング率 (N/mm <sup>2</sup> )	ポアソン比																																																		
鋼材	2.02×10 <sup>5</sup>	0.3																																																		
<p>【4条-別紙 5-17】</p> <p>(5) ゴム支承及び可動支承</p> <p>ゴム支承の水平剛性は、線形ばね要素のばね定数として与える。ゴム支承の鉛直方向は十分に剛性が高いことから固定条件としてモデル化する。ゴム支承の設計諸元を第 3.3-4 表に示す。</p>	<p>(5) ゴム支承及び可動支承の諸元</p> <p>ゴム支承の水平剛性及び鉛直剛性は、線形ばね要素のばね定数として与える。ゴム支承の諸元を第 3.3-4 表に示す。また、試験より得られた剛性のばらつきを考慮した評価も合わせて実施する。ばらつきを考慮した不確かさケースの評価結果については、添付資料 13 に示す。</p>	<p>分類②                      (ゴム支承の鉛直方向ばね剛性条件の設計進捗)                      ゴム支承の鉛直剛性試験結果を踏まえ、鉛直方向のばね支持条件を反映した。</p>																																																		
<p>【4条-別紙 5-18】</p> <p style="text-align: center;">第 3.3-4 表 ゴム支承の設計諸元</p> <table border="1" data-bbox="132 887 904 1307"> <thead> <tr> <th>項目</th> <th>大梁／ブラケット 接続部</th> <th>フレーム／隔壁 接続部</th> </tr> </thead> <tbody> <tr> <td>支承種類</td> <td colspan="2">地震時水平力分散型ゴム支承</td> </tr> <tr> <td>ゴム体種類</td> <td colspan="2">天然ゴム(NR)</td> </tr> <tr> <td>ゴム体有効平面寸法(mm)</td> <td>800×800</td> <td>550×550</td> </tr> <tr> <td>総ゴム厚(mm) (ゴム厚(mm)×層数)</td> <td>192 (24×8層)</td> <td>135 (15×9層)</td> </tr> <tr> <td>せん断弾性係数(N/mm<sup>2</sup>)</td> <td>1.0(G10)</td> <td>1.2(G12)</td> </tr> <tr> <td>一次形状係数</td> <td>8.33</td> <td>9.17</td> </tr> <tr> <td>二次形状係数</td> <td>4.17</td> <td>4.07</td> </tr> <tr> <td>水平剛性(kN/mm)</td> <td>3.333</td> <td>2.689</td> </tr> <tr> <td>鉛直剛性(kN/mm)</td> <td>972</td> <td>863</td> </tr> </tbody> </table>	項目	大梁／ブラケット 接続部	フレーム／隔壁 接続部	支承種類	地震時水平力分散型ゴム支承		ゴム体種類	天然ゴム(NR)		ゴム体有効平面寸法(mm)	800×800	550×550	総ゴム厚(mm) (ゴム厚(mm)×層数)	192 (24×8層)	135 (15×9層)	せん断弾性係数(N/mm <sup>2</sup> )	1.0(G10)	1.2(G12)	一次形状係数	8.33	9.17	二次形状係数	4.17	4.07	水平剛性(kN/mm)	3.333	2.689	鉛直剛性(kN/mm)	972	863	<p style="text-align: center;">第 3.3-4 表 ゴム支承の設計諸元</p> <table border="1" data-bbox="1079 887 1756 1273"> <thead> <tr> <th>項目</th> <th>諸元</th> </tr> </thead> <tbody> <tr> <td>支承種類</td> <td>地震時水平力分散型ゴム支承</td> </tr> <tr> <td>ゴム体種類</td> <td>天然ゴム(NR)</td> </tr> <tr> <td>ゴム体有効平面寸法(mm)</td> <td>800×800</td> </tr> <tr> <td>総ゴム厚(mm) (ゴム厚(mm)×層数)</td> <td>192 (24×8層)</td> </tr> <tr> <td>せん断弾性係数(N/mm<sup>2</sup>)</td> <td>1.0(G10)</td> </tr> <tr> <td>一次形状係数</td> <td>8.33</td> </tr> <tr> <td>二次形状係数</td> <td>4.17</td> </tr> <tr> <td>水平剛性(kN/mm)</td> <td>3.33</td> </tr> <tr> <td>鉛直剛性(kN/mm)</td> <td>972</td> </tr> </tbody> </table>	項目	諸元	支承種類	地震時水平力分散型ゴム支承	ゴム体種類	天然ゴム(NR)	ゴム体有効平面寸法(mm)	800×800	総ゴム厚(mm) (ゴム厚(mm)×層数)	192 (24×8層)	せん断弾性係数(N/mm <sup>2</sup> )	1.0(G10)	一次形状係数	8.33	二次形状係数	4.17	水平剛性(kN/mm)	3.33	鉛直剛性(kN/mm)	972	<p>分類②                      (フレームゴム支承寸法の設計進捗)                      衝突解析結果よりフレームゴム支承の引張応力が厳しかったため、ゴム体有効平面寸法を設計進捗した。それに伴い、水平剛性が大きくなるため、せん断弾性係数を 1.2 から 1.0 に変更した。</p> <p>分類③                      (記載適正化)</p>
項目	大梁／ブラケット 接続部	フレーム／隔壁 接続部																																																		
支承種類	地震時水平力分散型ゴム支承																																																			
ゴム体種類	天然ゴム(NR)																																																			
ゴム体有効平面寸法(mm)	800×800	550×550																																																		
総ゴム厚(mm) (ゴム厚(mm)×層数)	192 (24×8層)	135 (15×9層)																																																		
せん断弾性係数(N/mm <sup>2</sup> )	1.0(G10)	1.2(G12)																																																		
一次形状係数	8.33	9.17																																																		
二次形状係数	4.17	4.07																																																		
水平剛性(kN/mm)	3.333	2.689																																																		
鉛直剛性(kN/mm)	972	863																																																		
項目	諸元																																																			
支承種類	地震時水平力分散型ゴム支承																																																			
ゴム体種類	天然ゴム(NR)																																																			
ゴム体有効平面寸法(mm)	800×800																																																			
総ゴム厚(mm) (ゴム厚(mm)×層数)	192 (24×8層)																																																			
せん断弾性係数(N/mm <sup>2</sup> )	1.0(G10)																																																			
一次形状係数	8.33																																																			
二次形状係数	4.17																																																			
水平剛性(kN/mm)	3.33																																																			
鉛直剛性(kN/mm)	972																																																			

赤字：詳細設計を踏まえた変更箇所

■：前回提出時からの変更箇所

設置許可段階からの構造変更について

設置許可段階

詳細設計段階

備考

【4条-別紙 5-19】

第 3.4-1 表 固有値解析結果

主要モード	固有周期 (秒)
大梁 水平 X 方向 1 次	0.50
大梁 水平 Y 方向 1 次	0.86
大梁 鉛直 Z 方向 1 次	0.34
フレーム 水平 X 方向 1 次	0.77
フレーム 水平 Y 方向 1 次	0.43
フレーム 鉛直 Z 方向 1 次	0.29

第 3.4-1 表 固有値解析結果

主要モード	固有周期 (秒)
大梁 水平 X 方向 1 次	0.466
大梁 水平 Y 方向 1 次	0.795
大梁 鉛直 Z 方向 1 次	0.293
フレーム 水平 X 方向 1 次	0.685
フレーム 水平 Y 方向 1 次	0.369
フレーム 鉛直 Z 方向 1 次	0.250

分類②

(設計進捗反映)  
フレーム基数の変更, ブラケットの廃止・支持壁変更, 設計進捗を反映した竜巻防護ネットの固有周期を算出した。

赤字：詳細設計を踏まえた変更箇所  
 ■：前回提出時からの変更箇所

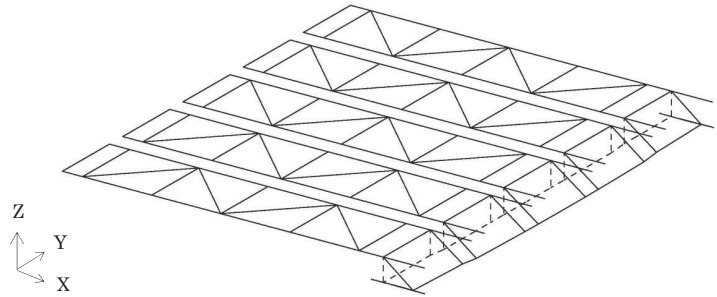
設置許可段階からの構造変更について

設置許可段階

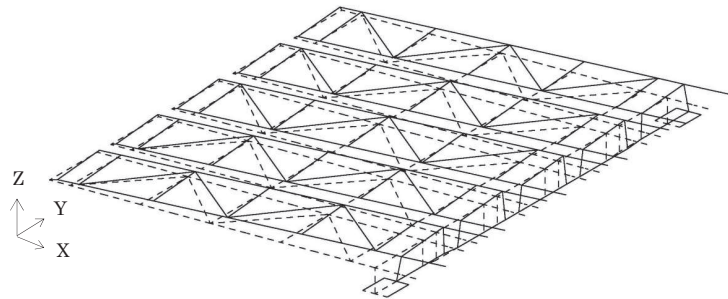
詳細設計段階

備考

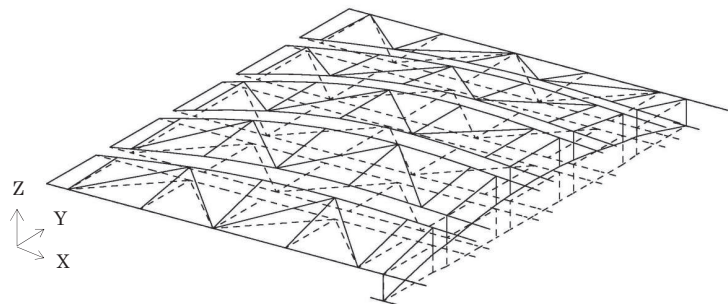
【4条-別紙5-20】



(a) 大梁 水平X方向1次

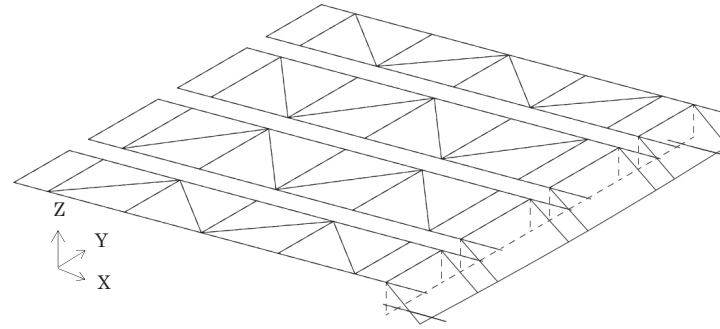


(b) 大梁 水平Y方向1次

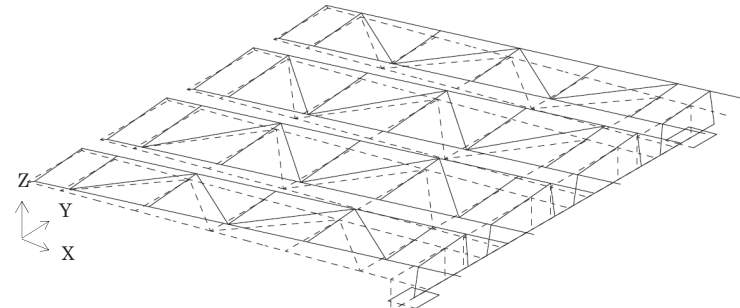


(c) 大梁 鉛直Z方向1次

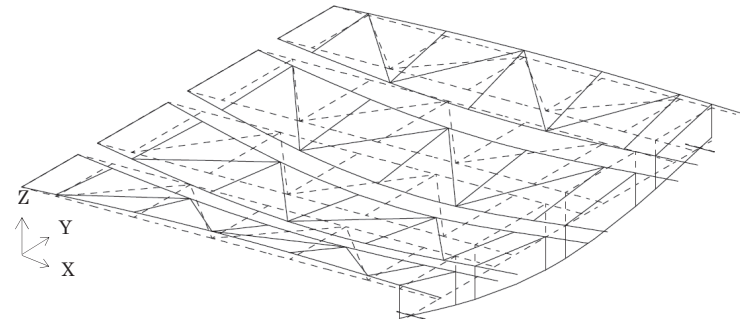
第3.4-1図 モード図 (1/2)



(a) 大梁 水平X方向1次



(b) 大梁 水平Y方向1次



(c) 大梁 鉛直Z方向1次

第3.4-1図 モード図 (1/2)

分類①  
 (フレーム基数の変更, ブラケットの廃止・支持壁の設計進捗)  
 分類②  
 (部材断面積の設計進捗)  
 竜巻防護ネットの設計進捗を反映した解析モデルによる固有周期への影響を反映した。

赤字：詳細設計を踏まえた変更箇所

■：前回提出時からの変更箇所

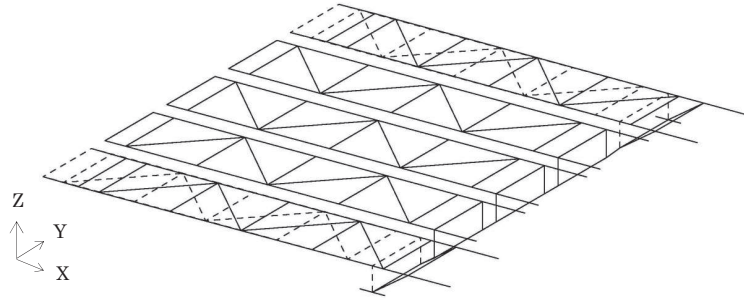
設置許可段階からの構造変更について

設置許可段階

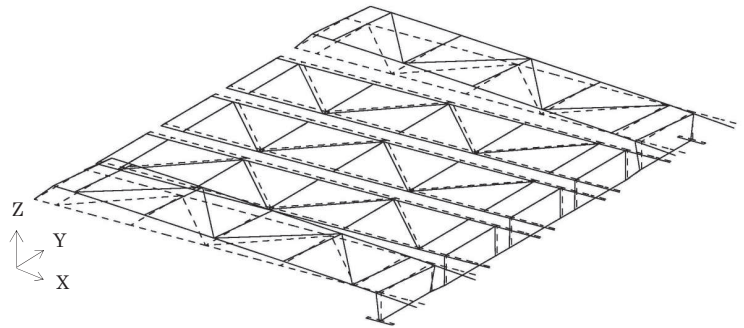
詳細設計段階

備考

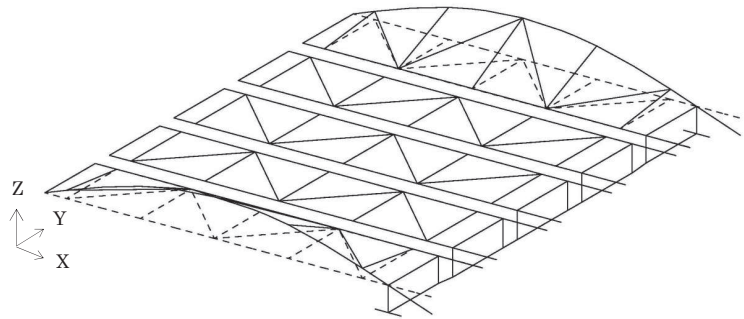
【4条-別紙5-21】



(d) フレーム 水平X方向1次

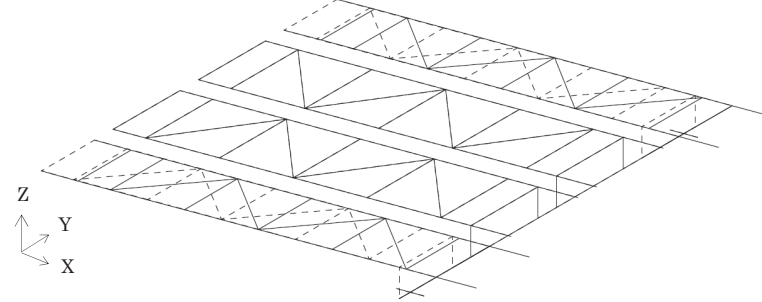


(e) フレーム 水平Y方向1次

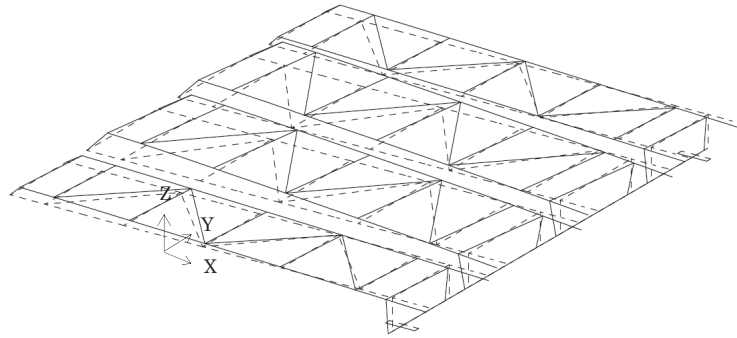


(f) フレーム 鉛直Z方向1次

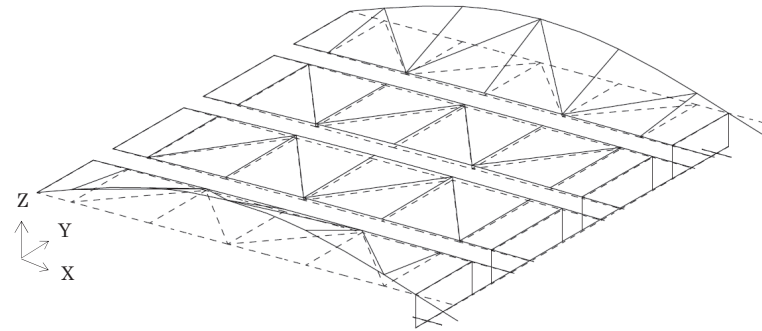
第3.4-1図 モード図 (2/2)



(d) フレーム 水平X方向1次



(e) フレーム 水平Y方向1次



(f) フレーム 鉛直Z方向1次

第3.4-1図 モード図 (2/2)

分類①  
 (フレーム基数の変更, ブラケットの廃止・支持壁の設計進捗)  
 分類②  
 (部材断面積の設計進捗)  
 竜巻防護ネットの設計進捗を反映した解析モデルによる固有周期への影響を反映した。



赤字：詳細設計を踏まえた変更箇所

■：前回提出時からの変更箇所

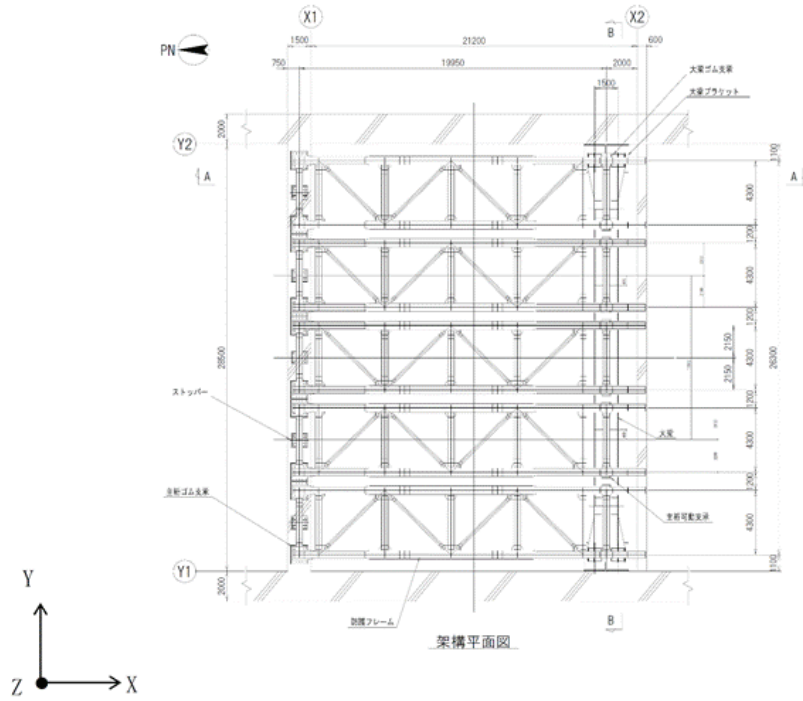
設置許可段階からの構造変更について

設置許可段階

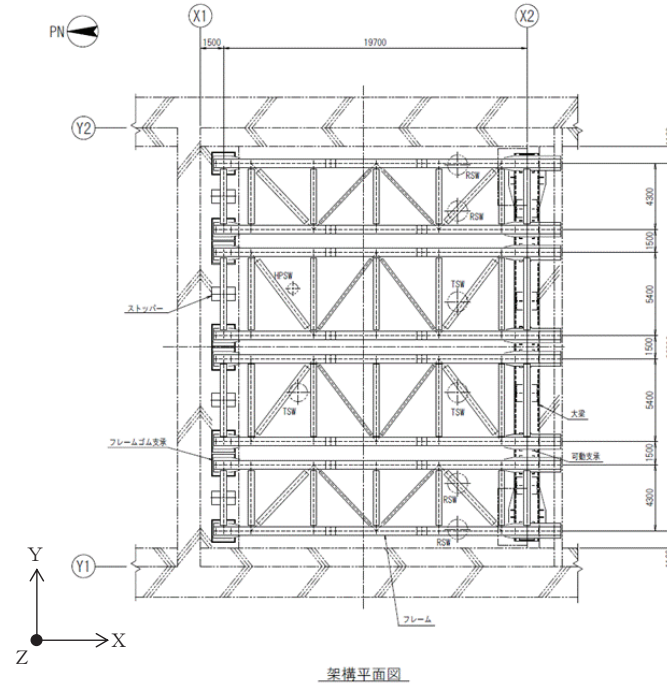
詳細設計段階

備考

【4条-別紙5-23】



第3.5-1図 地震荷重の作用方向の説明図



第3.5-1図 地震荷重の作用方向の説明図

分類①

(フレーム基数の変更)

東西側壁補強に伴い東西方向開口幅が狭くなったことを詳細設計に反映した。

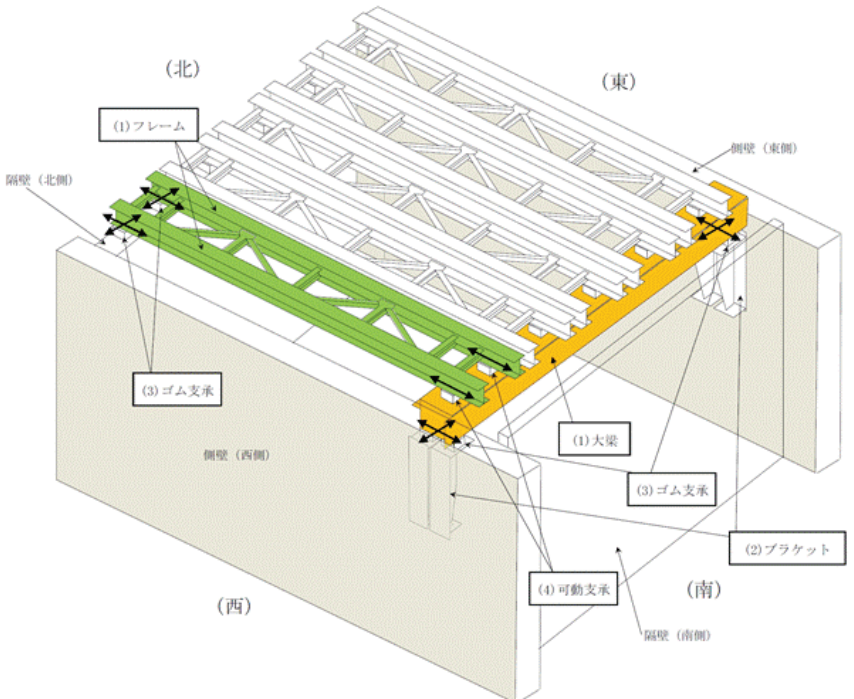
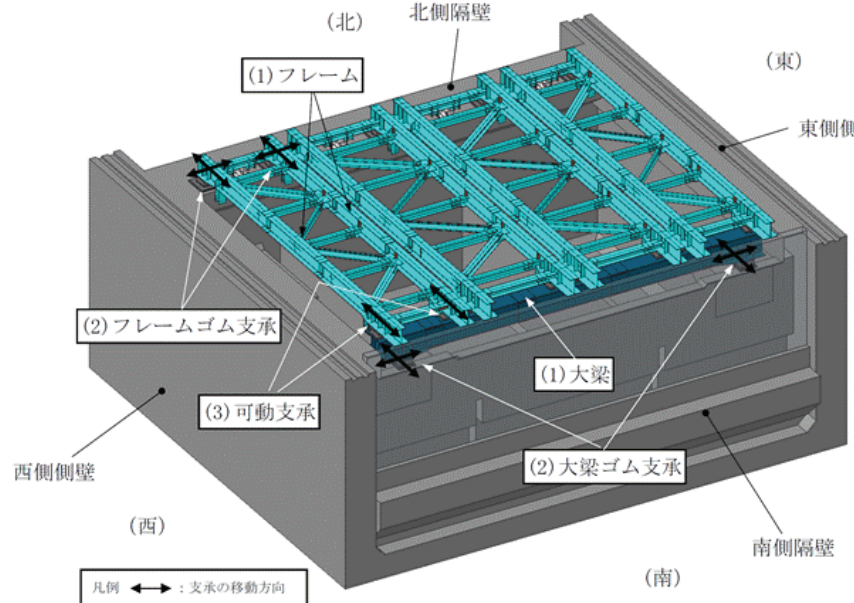
分類①

(ブラケットの廃止・支持壁変更)

海水ポンプ室補強計画を踏まえ、既設東西側壁にブラケットを設置し大梁を支持するとしていた構造から、補強する南側隔壁にて大梁を支持する構造とした。

赤字：詳細設計を踏まえた変更箇所  
 ■：前回提出時からの変更箇所

設置許可段階からの構造変更について

設置許可段階	詳細設計段階	備考
<p>【4条-別紙 5-24】</p> <p>(2) ブラケット (ブラケット本体, アンカーボルト)                      大梁ゴム支承を支持するブラケットについては、ブラケット本体及びアンカーボルトの応力評価を実施する。</p> <p>(3) ゴム支承 (ゴム支承本体, ゴム支承取付ボルト, アンカーボルト)                      フレームを支持するフレームゴム支承については、ゴム支承本体, ゴム支承取付ボルト及びアンカーボルトの応力評価を実施する。また、大梁を支持する大梁ゴム支承については、ゴム支承本体及びゴム支承取付ボルトの応力評価を実施する。なお、ゴム支承本体の評価方法については、添付資料6にその詳細を示す。</p>	<p>(2) ゴム支承 (ゴム支承本体, ゴム支承取付ボルト, 基礎ボルト)                      フレームを支持するフレームゴム支承及び大梁を支持する大梁ゴム支承については、ゴム支承本体, ゴム支承取付ボルト及び基礎ボルトの応力評価を実施する。なお、ゴム支承本体の評価方法については、添付資料6にその詳細を示す。</p>	<p>分類①                      (ブラケットの廃止)                      海水ポンプ室補強計画を踏まえ、既設東西側壁にブラケットを設置し大梁を支持するとしていた構造から、補強する南側隔壁にて大梁を支持する構造とした。</p>
<p>【4条-別紙 5-25】</p>  <p>第 3.6-1 図 竜巻防護ネットの模式図</p>	 <p>第 3.6-1 図 竜巻防護ネットの模式図</p>	<p>分類①                      (フレーム基数の変更)                      東西側壁補強に伴い東西方向開口幅が狭くなったことを詳細設計に反映した。</p> <p>分類①                      (ブラケットの廃止・支持壁変更)                      海水ポンプ室補強計画を踏まえ、既設東西側壁にブラケットを設置し大梁を支持するとしていた構造から、補強する南側隔壁にて大梁を支持する構造とした。</p>

赤字：詳細設計を踏まえた変更箇所

■：前回提出時からの変更箇所

設置許可段階からの構造変更について

設置許可段階	詳細設計段階	備考
<p>【4条-別紙 5-26】</p> <p>(2) ブラケット</p> <p>鋼製部材で構成されるブラケットについては、塑性ひずみが生じる場合であっても、その量が小さなレベルにとどまって破断延性限界に十分な余裕を有し、波及的な影響を及ぼさないことを確認するため、「原子力発電所耐震設計技術指針 (JEAG4601・補-1984)」に基づいて、許容応力状態IV<sub>s</sub>の許容応力を適用する。</p> <p>(3) ゴム支承 (フレーム, 大梁)</p> <p>フレーム及び大梁を支持するゴム支承については、ゴム支承のアイソレート機能を維持する範囲であり、波及的な影響を及ぼさないことを確認するため、「道路橋示方書・同解説 V耐震設計編(H14.3)」に基づいて、評価基準値 (引張応力, せん断ひずみ, 座屈安定性, 圧縮応力) を設定する。また、取付ボルトについてはブラケットと同様に鋼製部材であることから許容応力状態IV<sub>s</sub>の許容応力を適用する。</p>	<p>(2) ゴム支承 (フレーム, 大梁)</p> <p>フレーム及び大梁を支持するゴム支承については、ゴム支承のアイソレート機能を維持する範囲であり、波及的な影響を及ぼさないことを確認するため、「道路橋示方書・同解説 V耐震設計編(H14.3)」に基づいて、許容限界 (引張応力, せん断ひずみ, 座屈安定性, 圧縮応力) を設定する。また、内部鋼板, 取付ボルト及び基礎ボルトについてはフレーム, 大梁と同様に鋼製部材であることから許容応力状態IV<sub>s</sub>の許容応力を適用する。</p>	<p>分類① (ブラケットの廃止) 海水ポンプ室補強計画を踏まえ、既設東西側壁にブラケットを設置し大梁を支持するとしていた構造から、補強する南側隔壁にて大梁を支持する構造とした。</p> <p>分類③ (ブラケット廃止を反映及びアンカーボルトを追加)</p>

赤字：詳細設計を踏まえた変更箇所  
 ■：前回提出時からの変更箇所

設置許可段階からの構造変更について

設置許可段階

詳細設計段階

備考

【4条-別紙 5-27】

第3.7-1表 応力解析評価における評価基準値

評価方針	地震動	部位	評価方法	許容限界
海水ポンプ室の上位クラス施設に波及的影響を及ぼさないこと	基準地震動 Ss	フレーム, 大梁	部材に発生する応力が許容限界を超えないこと。	許容応力状態Ⅳ <sub>S</sub> の許容応力
		ブラケット	部材に発生する応力が許容限界を超えないこと。	許容応力状態Ⅳ <sub>S</sub> の許容応力
		ゴム支承 (フレーム, 大梁)	支承に発生する応力が許容限界を超えないこと。	「道路橋示方書・同解説Ⅴ耐震設計編(H14.3)」に基づく評価基準値 許容応力状態Ⅳ <sub>S</sub> の許容応力(取付ボルト)
		可動支承	支承に発生する荷重が許容荷重を超えないこと。	支承を構成するそれぞれの部品の許容値より算出した許容荷重
支承の移動量がストッパーまでのクリアランスを超えないこと。	ストッパーまでのクリアランス			
クリアランス評価	部材に発生する移動量が部材間のクリアランスを超えないこと。	部材間のクリアランス		

第3.7-1表 応力解析評価における許容限界

評価方針	地震動	部位	評価方法	許容限界
海水ポンプ室内の上位クラス施設に波及的影響を及ぼさないこと	基準地震動 S s	フレーム, 大梁	部材に発生する応力が許容限界を超えないこと。	許容応力状態Ⅳ <sub>S</sub> の許容応力
		ゴム支承 (フレーム, 大梁)	支承に発生する応力が許容限界を超えないこと。	「道路橋示方書・同解説Ⅴ耐震設計編(H14.3)」に基づく許容限界 許容応力状態Ⅳ <sub>S</sub> の許容応力(取付ボルト)
			支承に発生するせん断ひずみが許容せん断ひずみを超えないこと。	「道路橋示方書・同解説Ⅴ耐震設計編(H14.3)」に基づく許容限界
		可動支承	支承に発生する荷重が許容限界を超えないこと。	支承を構成するそれぞれの部品の許容値より算出した許容限界
			支承の移動量がストッパーまでのクリアランスを超えないこと。	ストッパーまでのクリアランス
		クリアランス評価	部材に発生する移動量が部材間のクリアランスを超えないこと。	部材間のクリアランス

分類③  
 (ゴム支承のせん断ひずみ評価を追加)

【4条-別紙 5-32】

第3.8-2表 ボルトの使用材料と JIS 規格による降伏点及び引張強さ

部位	材料	降伏点 (MPa)	引張強さ (MPa)
アンカーボルト	SD390	390	560
ゴム支承取付ボルト	JIS 強度区分 8.8	640	800

第3.8-2表 ボルトの使用材料と JIS 規格による降伏点及び引張強さ

部位	材料	降伏点 (MPa)	引張強さ (MPa)
基礎ボルト	SNR490B	325	490
ゴム支承取付ボルト	JIS 強度区分 8.8	640	800

分類②  
 (アンカーボルト材料変更)  
 設計進捗を踏まえ、アンカーボルトの材料を変更した。

赤字：詳細設計を踏まえた変更箇所

黄色：前回提出時からの変更箇所

設置許可段階からの構造変更について

設置許可段階

詳細設計段階

備考

【4条-別紙 5-33】

第 3.8-3 表 フレーム及び大梁の移動量の許容値

位置*	移動量の許容値(mm)		許容値の根拠
	X方向(NS方向)	Y方向(EW方向)	
フレーム/隔壁接続部 ① フレーム-防潮壁 ② フレーム-フレーム ③ フレーム-ストッパー	300	250	部材間のクリアランス
大梁/ブラケット接続部 ④ フレーム-隔壁 ⑤ フレーム-門型クレーン	250	350	
フレーム/大梁接続部 ⑥ フレーム-大梁	400	—	可動支承の移動可能量

\* 表中の番号は第 3.8-1 図中の番号と対応

第 3.8-3 表 フレーム及び大梁の移動量の許容限界

位置*1	移動量の許容限界(mm)		許容限界の根拠
	X方向(NS方向)	Y方向(EW方向)	
フレーム/北側隔壁接続部 ① フレーム-隔壁 ② フレーム-ストッパー	300	250	部材間のクリアランス
フレーム/南側隔壁接続部 ③ フレーム-隔壁	300	—	
フレーム/浸水防止壁 ④ フレーム-浸水防止壁	—	350	
フレーム/大梁接続部*2 ⑤ フレーム-大梁	350	—	

注記 \*1：表中の番号は第 3.8-1 図中の番号と対応

\*2：可動支承の移動可能量は第 3.8-1 図に示すとおり 400mm であり、フレームと大梁のクリアランスよりも大きいため、可動支承の移動量の評価は、フレーム-大梁接続部のクリアランス評価に包絡する。

分類①, ②  
 (フレーム及び大梁の移動量の許容限界の変更)  
 ブラケットの廃止・支持壁変更等を踏まえ、構造における移動量の許容限界を設定する位置を選定し、部材間のクリアランスを許容限界として反映した。なお、フレーム-フレーム間のクリアランス(320mm)の評価については、フレーム-ストッパー間の評価に包絡されるため記載を省略した。

赤字：詳細設計を踏まえた変更箇所

■：前回提出時からの変更箇所

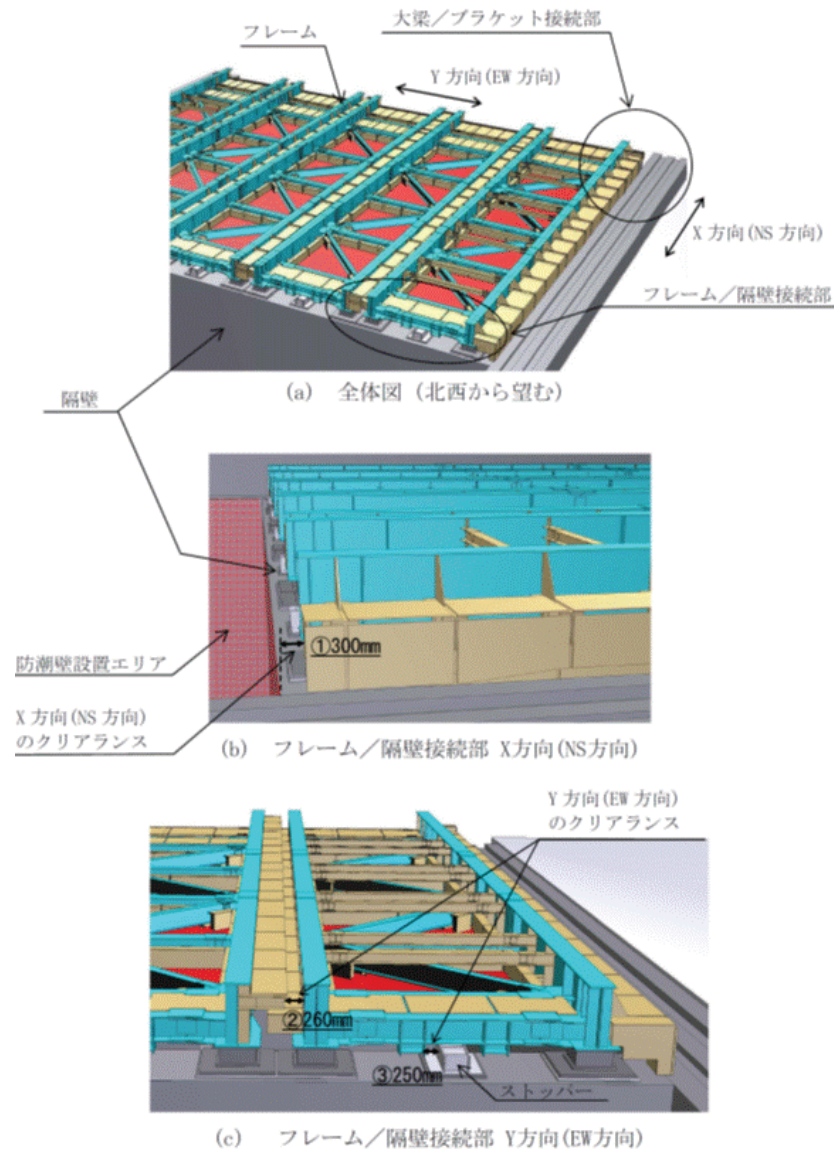
設置許可段階からの構造変更について

設置許可段階

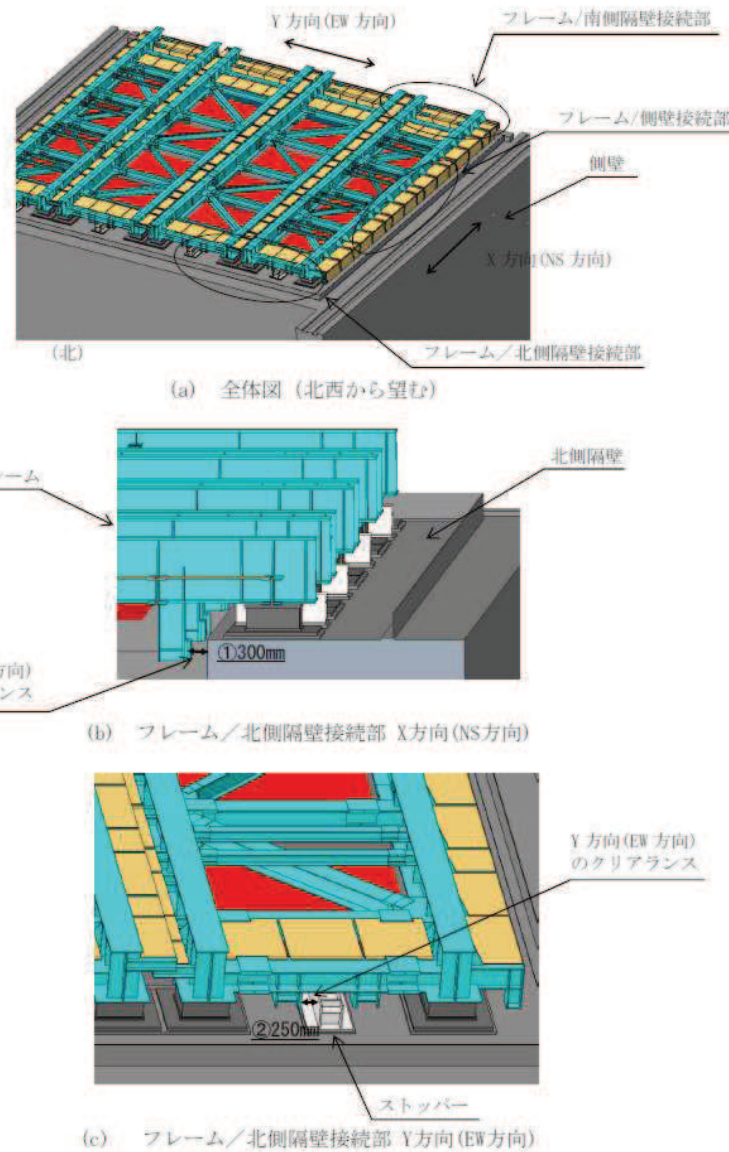
詳細設計段階

備考

【4条-別紙5-34】



第3.8-1図 移動量の評価箇所(1/2)



第3.8-1図 移動量の評価箇所(1/2)

分類①, ②  
 (フレーム及び大梁の移動量の許容限界の変更)  
 ブラケットの廃止・支持壁変更等を踏まえ、構造における移動量の許容限界を設定する位置を選定し、部材間のクリアランスを許容限界として反映した。なお、フレーム-フレーム間のクリアランス(320mm)の評価については、フレーム-ストッパー間の評価に包絡されるため記載を省略した。

赤字：詳細設計を踏まえた変更箇所

■：前回提出時からの変更箇所

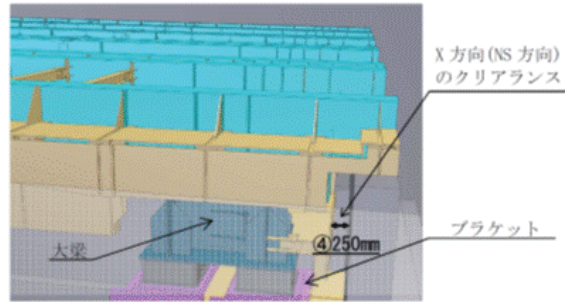
設置許可段階からの構造変更について

設置許可段階

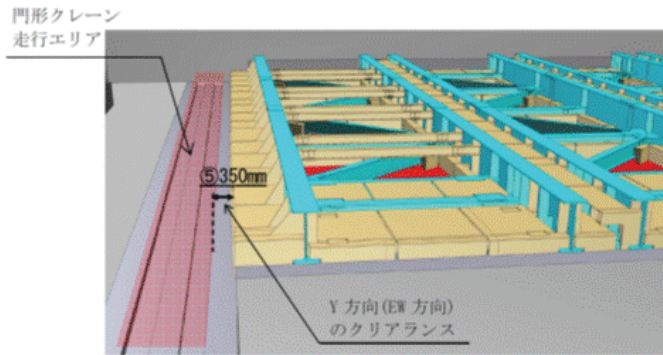
詳細設計段階

備考

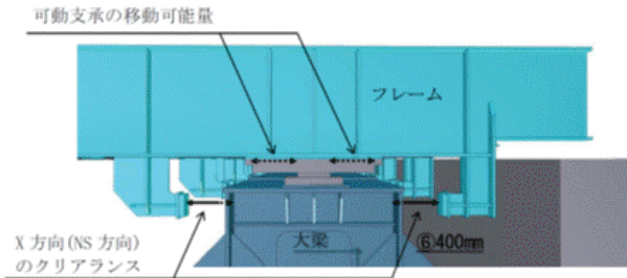
【4条-別紙 5-35】



(d) 大梁/ブラケット接続部 X方向(NS方向)

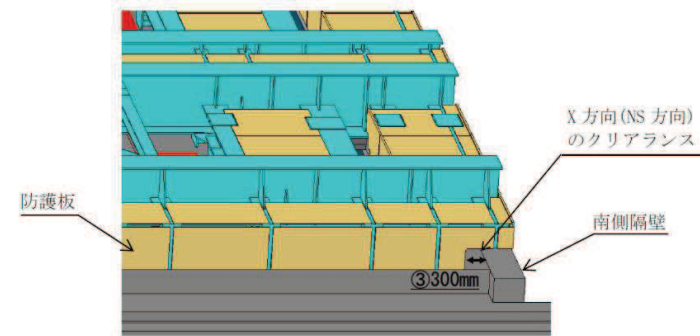


(e) 大梁/ブラケット接続部 Y方向(EW方向)

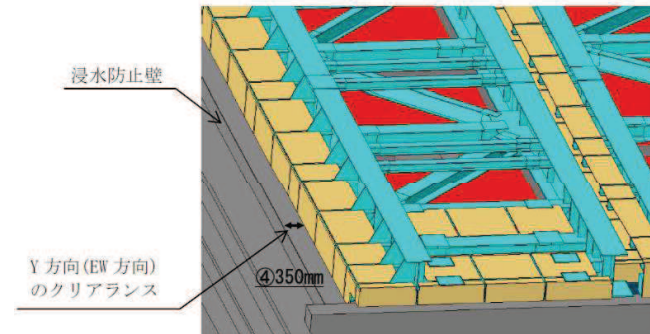


(f) フレーム/大梁接続部 X方向(NS方向), 可動支承の移動可能量

第3.8-1図 移動量の評価箇所 (2/2)

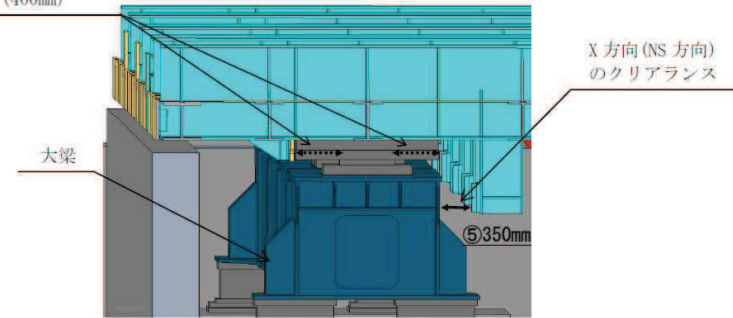


(d) フレーム/南側隔壁接続部 X方向(NS方向)



(e) フレーム/側壁接続部 Y方向(EW方向)

可動支承の移動可能量  
(400mm)



(f) フレーム/大梁接続部 X方向(NS方向), 可動支承の移動可能量

第3.8-1図 移動量の評価箇所 (2/2)

分類①, ②  
(フレーム及び大梁の移動量の許容限界の変更)  
ブラケットの廃止・支持壁変更等を踏まえ、構造における移動量の許容限界を設定する位置を選定し、部材間のクリアランスを許容限界として反映した。

赤字：詳細設計を踏まえた変更箇所  
 黄色：前回提出時からの変更箇所

設置許可段階からの構造変更について

設置許可段階

詳細設計段階

備考

【4条-別紙 5-36】

第4-1表 耐震評価結果\*1

評価対象		評価項目	発生値 (MPa)	許容限界 (MPa)	裕度
フレーム	主桁	組合せ	225	343	1.52
	横補強材	組合せ	167	343	2.05
	ブレース	圧縮応力	42	91	2.16
大梁	大梁フレーム	組合せ	253	364	1.43
ブラケット	ブラケット本体	組合せ	153	343	2.24
	アンカーボルト	引張応力	146	275	1.88
大梁ゴム支承	ゴム支承本体	せん断ひずみ*2	126	250	1.98
		圧縮応力	4.0	23.1	5.77
		引張応力	0.9	2.0	2.22
	内部鋼板	引張応力	43	280	6.51
	ゴム支承取付ボルト	引張応力	116	420	3.62
フレームゴム支承	ゴム支承本体	せん断ひずみ*2	140	250	1.78
		圧縮応力	2.5	29.8	11.92
		引張応力	0.7	2.0	2.85
	内部鋼板	引張応力	24	280	11.66
	ゴム支承取付ボルト	引張応力	122	420	3.44
アンカーボルト	引張応力	116	291	2.50	
	構造部材	水平荷重*3	363	600	1.65
大梁/ブラケット接続部	X方向	移動量*4	150	250	1.66
	Y方向	移動量*4	210	350	1.66
フレーム/隔壁接続部	X方向	移動量*4	169	300	1.77
	Y方向	移動量*4	119	250	2.10
フレーム/大梁接続部	X方向	移動量*4	225	400	1.77

\*1 本評価結果は暫定値 (Ss-D1, D2, F1, F2, N1の結果のうち最も厳しい結果)

\*2 発生値, 許容基準値は無次元

\*3 発生値, 許容基準値の単位 (kN)

\*4 発生値, 許容基準値の単位 (mm)

注) 上表の評価結果はゴム支承のせん断剛性が設計値の場合の値である。

また, 評価項目については裕度が小さい項目を代表して記載している

第4-1表 構造健全性確認結果

評価対象		評価項目	発生値 (MPa)	許容限界 (MPa)	裕度	
フレーム	主桁	組合せ	234	343	1.46	
	横補強材	組合せ*1	0.56	1	1.78	
	ブレース	圧縮応力	17	62	3.64	
大梁	大梁	組合せ*1	0.68	1	1.47	
大梁ゴム支承	ゴム支承本体	せん断ひずみ*1	109	250	2.29	
		圧縮応力	4	23	5.75	
		引張応力	0.6	2.0	3.33	
	内部鋼板	引張応力	43	280	6.51	
	ゴム支承取付ボルト	引張応力	133	420	3.15	
フレームゴム支承	ゴム支承本体	せん断ひずみ*1	92	250	2.71	
		圧縮応力	2	23	11.50	
		引張応力	0.5	2.0	4.00	
	内部鋼板	引張応力	22	280	12.72	
	ゴム支承取付ボルト	引張応力	116	420	3.62	
可動支承	構造部材	基礎ボルト	引張応力	81	257	3.17
		水平荷重*2	313	2900	9.26	
		鉛直荷重 (圧縮)*2	654	5600	8.56	
	フレーム/北側隔壁接続部	鉛直荷重 (引張)*2	250	1800	7.20	
		X方向	移動量*3	125	300	2.40
フレーム/南側隔壁接続部	Y方向	移動量*3	125	250	2.00	
	X方向	移動量*3	125	300	2.40	
フレーム/側壁接続部	Y方向	移動量*3	204	350	1.71	
フレーム/大梁接続部	X方向	移動量*3	167	350	2.09	

注記 \*1：発生値, 許容限界は無次元

\*2：発生値, 許容限界の単位 (kN)

\*3：発生値, 許容限界の単位 (mm)

注) 上表の評価結果はゴム支承のせん断剛性及び鉛直剛性が設計値の場合の値であるため, ゴム支承の剛性のばらつきを考慮した不確かさケースの結果は添付資料13に示す。

また, 評価項目については裕度が小さい項目を代表して記載している。

分類①  
 (評価用地震波の設計進捗)  
 ブラケットの廃止・支持壁変更を反映した地震波を適用した。

分類②  
 (水平 2 方向地震波の使い分け)  
 東西方向の断面より得られる設計用床応答スペクトルと, 南北方向の断面より得られる設計用床応答スペクトルを耐震計算に適用した。

分類②  
 (竜巻防護ネット解析モデルの設計進捗)  
 部材断面寸法の設計進捗を反映した解析モデルで評価した。



赤字：詳細設計を踏まえた変更箇所

■：前回提出時からの変更箇所

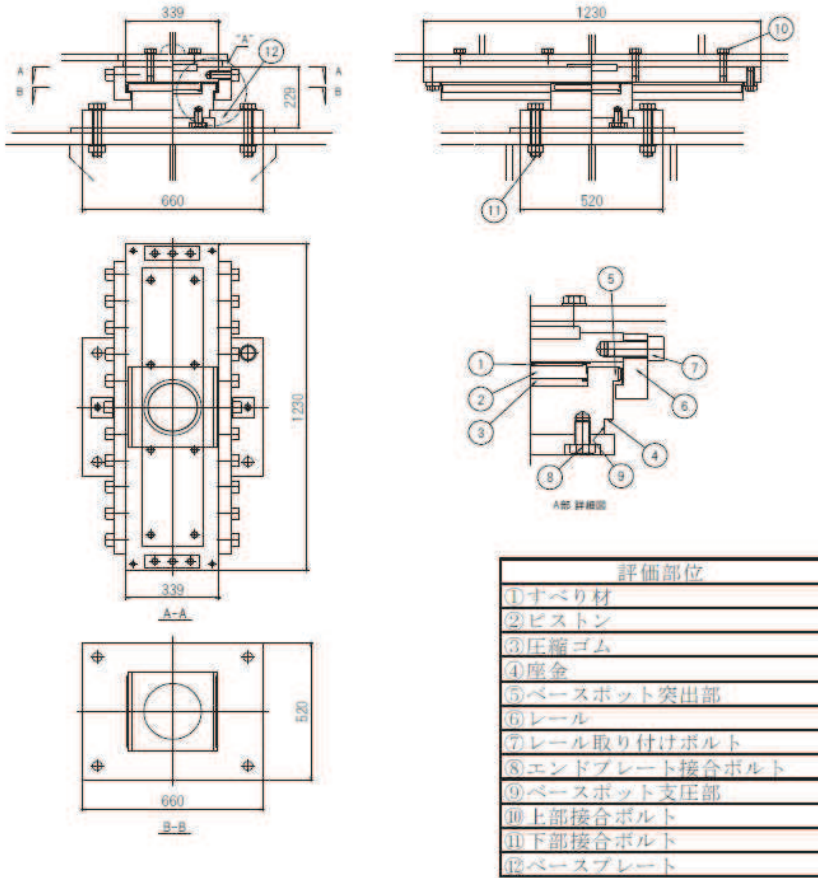
設置許可段階からの構造変更について

設置許可段階

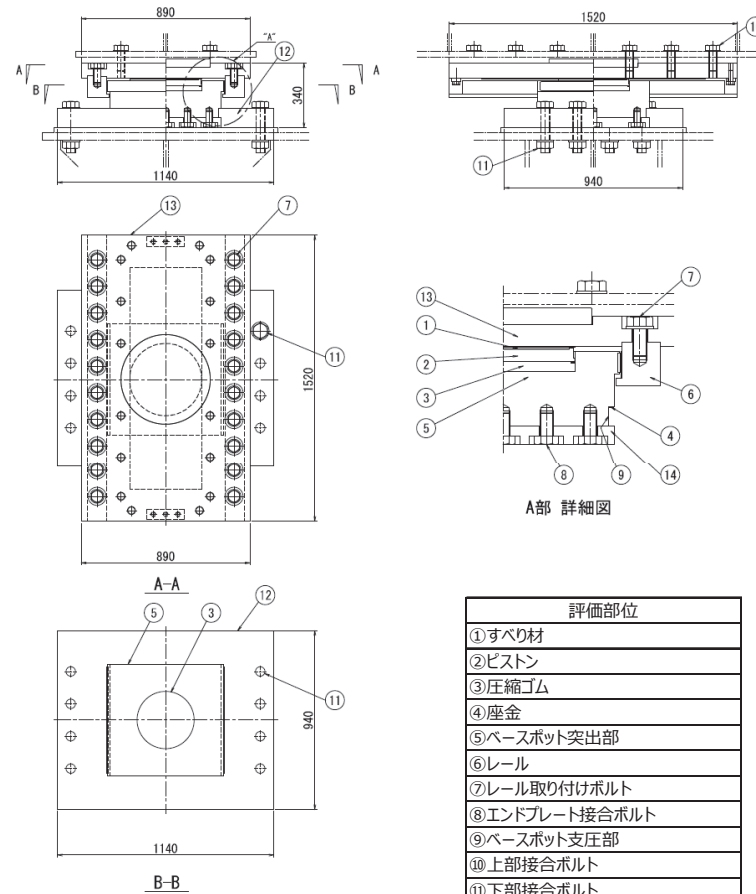
詳細設計段階

備考

【4条-別紙5-添6-30】



添付 6-9 図 可動支承の構成部品図



添付 6-9 図 可動支承の構成部品図

分類②  
 (可動支承の設計進捗)  
 可動支承の構造について設計進捗を反映した。  
 (主な変更点)  
 ・可動支承の寸法を変更した  
 ・レール取り付けボルトの設置方向を水平方向から鉛直方向に変更した

## 竜巻防護ネットの耐震設計に適用する手法の妥当性確認について

### 1. 概要

竜巻防護ネットは、地震時に上位クラス施設である原子炉補機冷却海水ポンプ等に対する波及的影響を及ぼさないことを確認するため、基準地震動  $S_s$  に対して十分な構造強度を有することが要求される。

基準地震動  $S_s$  に対する構造健全性は、以下の評価手法を用いて確認している。

○3次元はりモデルを用いたスペクトルモーダル解析を適用

○地震荷重（水平／鉛直）の組合せには SRSS 法を適用

○荷重の組合せは、死荷重＋積雪荷重＋地震荷重を考慮

本資料では、上記の設計手法について異なる解析手法との比較を行うなどしてその妥当性を示すものである。

### 2. 耐震設計手法の妥当性確認

#### 2.1 地震荷重（水平／鉛直）の組合せにおける SRSS 法の適用性

SRSS 法の適用性については、地震動の重ね合わせの考え方や竜巻防護ネットの構造特徴を踏まえた分析を添付資料 3 に示しているが、これに加えて、現実的な地震応答との比較を実施することを目的に時刻歴応答解析を行い、SRSS 法での結果と比較することで妥当性を検討した。それぞれの検討内容について以下に示す。

##### (1) 水平及び鉛直方向の最大地震荷重の重畳について（添付資料 3）

JEAG4614 で規定している免震型の原子炉施設については、水平方向の固有周期が 2～4 秒程度で設計され、長周期が卓越する応答を示すことから、水平の最大地震荷重と鉛直の最大地震荷重が重畳する可能性が比較的高くなることを考慮し、地震荷重の組合せ方法として、絶対和もしくは同時入力解析を適用することを基本としている。

一方、竜巻防護ネットについては、道路橋用のゴム支承を適用し水平方向の固有周期を 1 秒以下となるように設計しており最大地震荷重が重畳する可能性は低い。

##### (2) 各方向の地震荷重により部材に生じる応力について（添付資料 3）

フレーム及び大梁を構成する部材に生じる応力は、地震荷重の方向別に発生する主な応答成分と発生位置が異なっており、水平方向と鉛直方向の地震荷重の組合せ方法（SRSS 又は絶対和）の違いによる影響は小さい。

(3) 解析による検証

a. 解析ケース

地震荷重（水平／鉛直）の組合せについて、SRSS 法を適用することの妥当性を説明するため、水平/鉛直方向に地震波を同時入力し時刻歴代数和を実施した場合（Ⅰ）と、水平/鉛直方向にそれぞれ直接積分による時刻歴応答解析を実施し SRSS 法を適用した場合（Ⅱ）の解析結果の比較を行う。具体的な解析ケースを第 1 表に示す。

ここで、使用する減衰モデルについては、どちらのケースもひずみエネルギー比例型減衰法（鋼製部材：2.0%，ゴム支承：4.5%）を適用する。

b. 入力地震動

第 1 図及び第 2 図に入力する時刻歴加速度を示す。本評価に用いる地震動は、竜巻防護ネットに対して厳しい評価となる基準地震動  $S_s - D 2$  を選定し、時刻歴応答についても各方向で竜巻防護ネットに厳しい評価となる応答を選定するため以下の質点応答をそれぞれ適用している。

[水平方向]

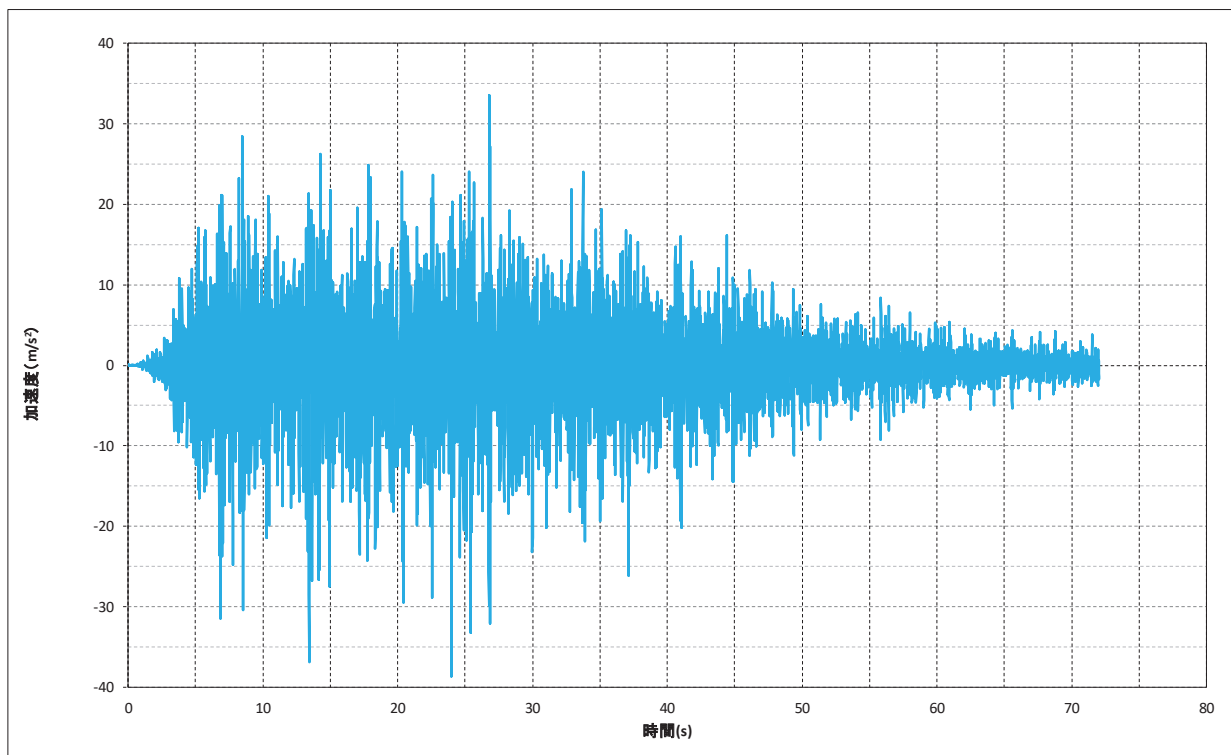
EW 方向：2701（横断面）

NS 方向：1378（縦断面）

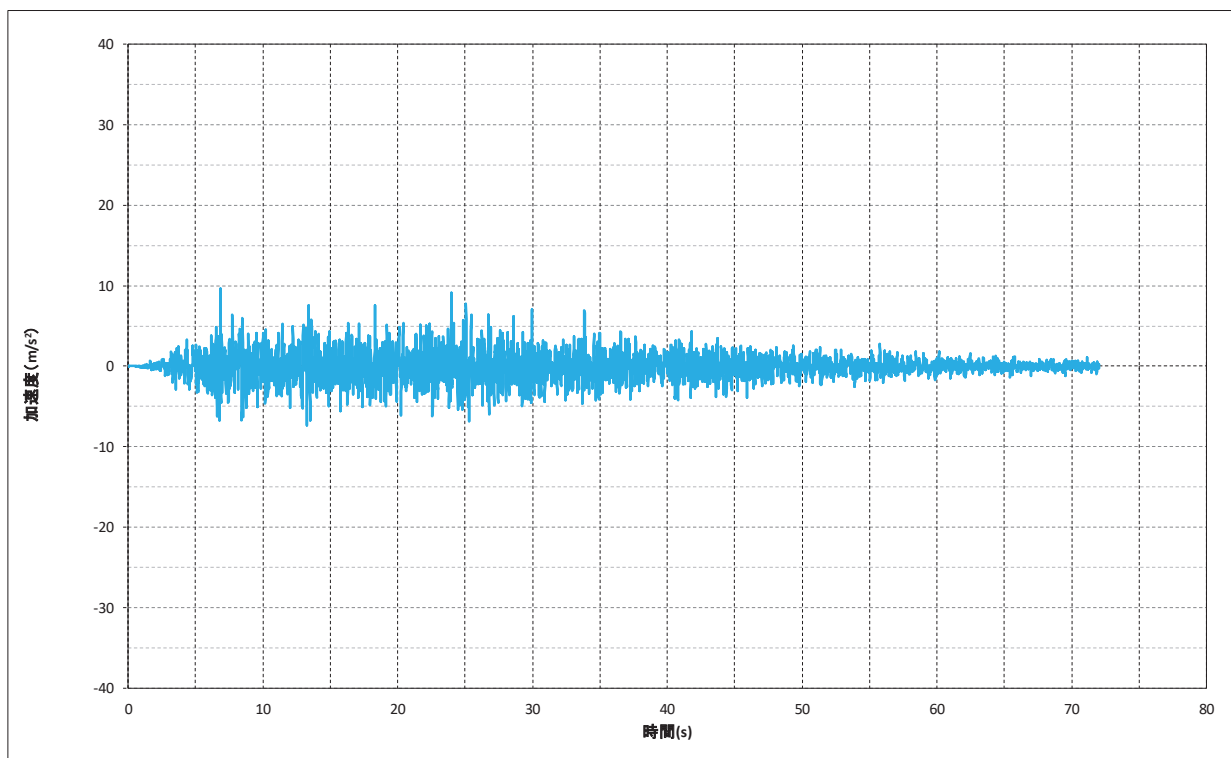
[鉛直方向]

UD 方向：2701（横断面）

なお、基準地震動  $S_s - D 2$  は、応答スペクトルに基づく手法による基準地震動であることから、水平方向について方向性を持たない地震動であるため、今回の評価についてはケース（Ⅰ）、（Ⅱ）ともに、水平 2 方向に位相特性が同一の地震動を入力した評価を実施している。具体的には、同一の入力地震動を海水ポンプ室横断面の地震応答解析モデル（第 3.2-3 図(1/2)）及び縦断面の地震応答解析モデル（第 3.2-3 図(2/2)）それぞれに入力した地震応答解析を実施し、その解析結果から、竜巻防護ネット設置位置の節点の時刻歴応答を抽出する（第 1 図、第 2 図）。この抽出した時刻歴応答を適用して、竜巻防護ネットの時刻歴応答解析を実施している。

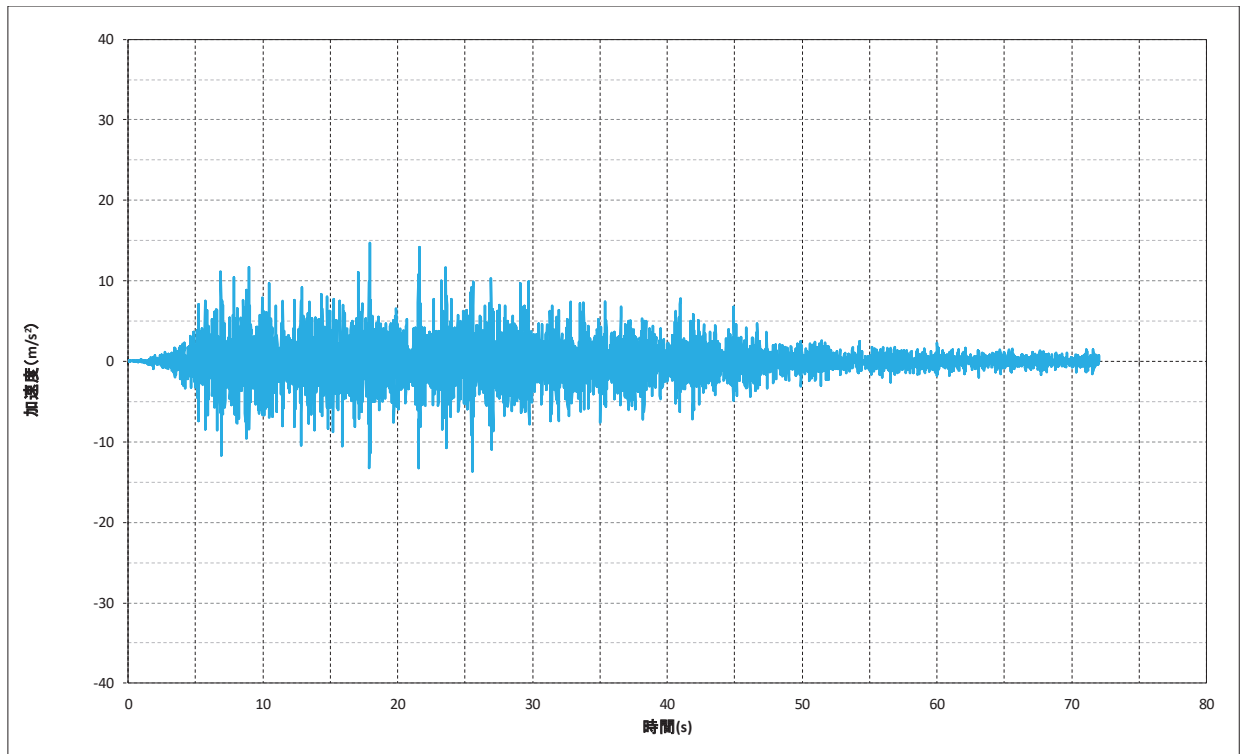


(a) 水平方向 (EW 方向 (横断面), 質点 2701)



(b) 水平方向 (NS 方向 (縦断面), 質点 1378)

第 1 図 時刻歴解析に適用する  $S_s - D_2$  の時刻歴波形 (水平方向)



(UD 方向 (横断面), 質点 2701)

第 2 図 時刻歴解析に適用する  $S_s - D_2$  の時刻歴波形 (鉛直方向)

第 1 表 地震荷重（水平／鉛直）の組合せにおける SRSS 法の適用性 解析ケース

ケース No	地震応答解析法	地震動の種類	加振条件	地震荷重（水平／鉛直） の組合せ	入力する 地震動	ゴム支承の 解析モデル	減衰の設定
(I)	時刻歴応答解析	S s - D 2	水平・鉛直 同時入力加振	時刻歴代数和	時刻歴	等価線形モデル (3.46 k N/mm)	ひずみエネルギー比 例型減衰法 鋼製部材：2.0% ゴム支承：4.5%
(II)	時刻歴応答解析	S s - D 2	水平・鉛直 単独加振	SRSS (水平 2 方向 + 鉛直)	時刻歴	等価線形モデル (3.46 k N/mm)	ひずみエネルギー比 例型減衰法 鋼製部材：2.0% ゴム支承：4.5%

c. 解析結果

各ケースにおける解析結果を第 2 表に示す。SRSS 法にて水平/鉛直を足し合わせた結果（Ⅱ）は、全ての部材（主桁、大梁、横補強材、ブレース）において、水平・鉛直同時入力した結果（Ⅰ）とほぼ同じ発生応力となっていることを確認した。

(4) 地震荷重（水平／鉛直）の組合せにおける SRSS 法の適用性についての検討結果

地震荷重の組合せ方法が異なる時刻歴応答解析を実施し、各部材に発生する応力がほぼ同等の結果となることを確認した。これは、添付資料 3 に示しているとおり竜巻防護ネットの固有周期は 1 秒以下となるように設計しており、水平方向地震と鉛直方向地震による最大荷重発生タイミングが重畳していないこと、さらに、フレーム及び大梁を構成する部材に生じる応力は、地震荷重の方向別に発生する主な応答成分と発生位置が異なっていることから、水平方向と鉛直方向の地震荷重の組合せ方法の違いによる影響が小さいことが要因である。

以上の検討結果から、竜巻防護ネットの耐震評価において地震荷重（水平／鉛直）の組合せに SRSS 法を適用することは妥当である。

第2表 地震荷重（水平／鉛直）の組合せにおけるSRSS法の適用性 解析結果まとめ

ケース No	(I)	(II)
地震応答解析法	時刻歴応答解析	同左
a. 応答解析条件		
地震動の種類	S s - D 2	同左
加振条件	水平・鉛直同時入力加振	水平・鉛直単独加振
地震荷重（水平／鉛直）の組合せ	時刻歴代数和	SRSS（水平 2 方向＋鉛直）
入力する地震動	時刻歴	同左
ゴム支承の解析モデル	等価線形モデル（3.46 kN/mm）	同左
減衰の設定	ひずみエネルギー比比例型減衰法 鋼製部材：2.0% ゴム支承：4.5%	同左
b. 評価結果 (MPa)	発生応力	発生応力
主桁	170	168
大梁	185	185
横補強材	137	137
ブレース	16	16
	許容限界（裕度）	許容限界（裕度）
	343 (2.01)	343 (2.04)
	343 (1.85)	343 (1.85)
	343 (2.50)	343 (2.50)
	63 (3.93)	63 (3.93)



## 2.2 スペクトルモーダル解析の適用性

スペクトルモーダル解析の適用性については、規格要求の考え方や竜巻防護ネットの設計内容を踏まえた検討を添付資料3に示しているが、これに加えて非線形モデルを用いた時刻歴応答解析との比較を実施し妥当性を検討した。それぞれの検討内容について以下に示す。

### (1) 規格の要求について（添付資料3）

JEAG4614 は免震装置を適用した施設の設計に適用する規格であり、鉛プラグ入り積層ゴムや高減衰積層ゴムもしくはダンパの設置などで、大きな減衰効果に期待する装置構成になっていることから、免震装置は非線形な挙動を示すこととなるため時刻歴応答解析の適用が基本となっている。

一方、道路橋示方書、道路橋支承便覧においては、支承の特性を考慮して等価線形でモデル化することも可能であると規定しており、また、竜巻防護ネットに採用する水平力分散型ゴム支承についても、設計で用いる範囲では線形部材としてモデル化してよいとの記載がある。

### (2) 竜巻防護ネットの設計状況について（添付資料3）

竜巻防護ネットに採用するゴム支承は、水平分散型ゴム支承であり、ゴムの剛性が大きく、ゴム支承の荷重-変位特性については、ほぼ線形の挙動を示す設計となっている。このゴム支承の物性については、各種物性試験を実施しており添付資料6に示すとおり、設計に適用しているようなほぼ線形の挙動になっていることを確認している。さらには、実製品を作成した後に、物性確認試験を実施し設計で適用している物性と同様な特性であることを確認する。

以上のように、規格の要求としては、非線形を有する設備の設計にあたっては時刻歴応答解析を適用することを基本としているが、設備全体として線形挙動を示すものであれば、線形の時刻歴応答解析又はスペクトルモーダル解析を適用することができるとしており、竜巻防護ネットはモデル全体で線形挙動を示すためスペクトルモーダル解析の適用は妥当である。

### (3) 解析による検証

#### a. 解析ケース

ゴム支承及び可動支承を用いた構造物に対して線形解析を適用することの妥当性を説明するため、直接積分法による時刻歴応答解析手法をベースに、ゴム支承の荷重-変位特性のモデル化を非線形とした解析（Ⅲ）の評価結果と、線形とした解析（Ⅳ）の評価結果との比較を実施した。その際、道路橋支承便覧に基づき、ゴム支承のせん断剛性に関する試験結果（添付資料6）を踏まえ適用するゴム支承の非線形モデルを設定した（参考資料-1）。具体的な解析ケ

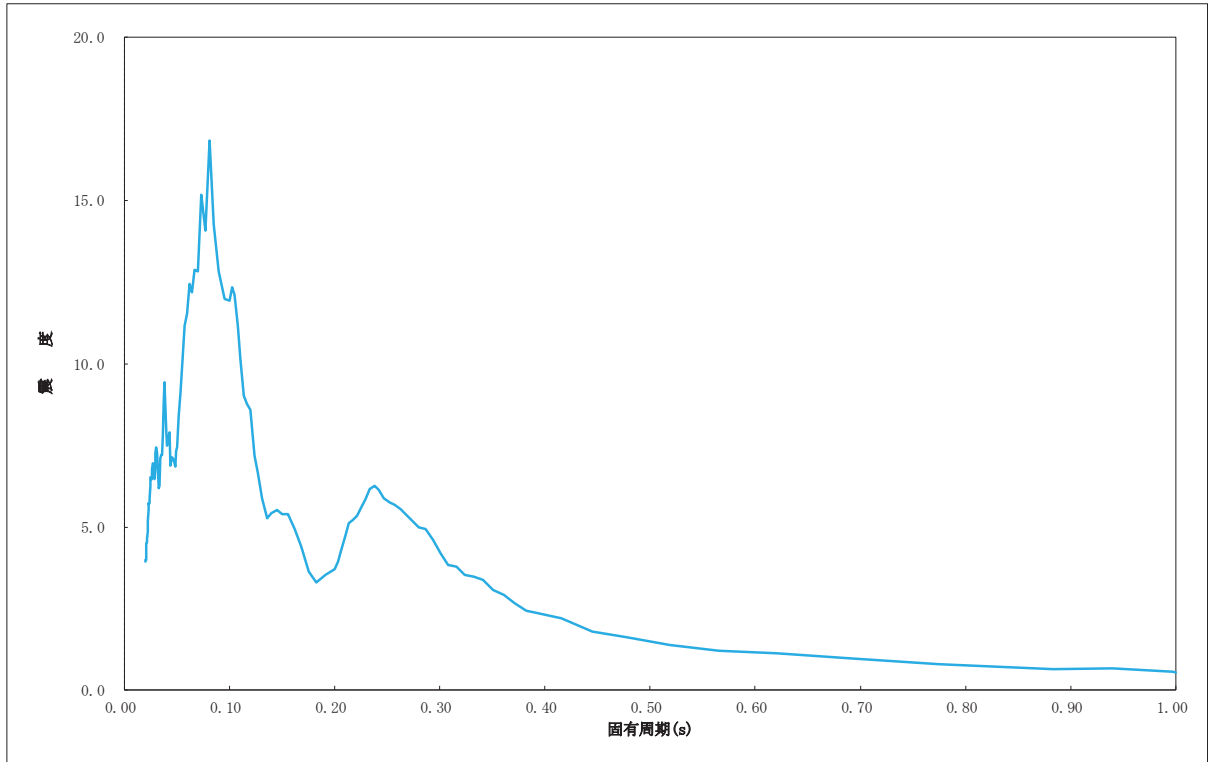
ースを第 3 表に示す。

ここで、使用する減衰モデルについては、線形解析では構造減衰を評価した一律の値（水平：4.0%，鉛直：2.0%）を採用し、非線形解析では、ひずみエネルギー比例型減衰法（鋼製部材：2.0%，ゴム支承：0%）を適用する。

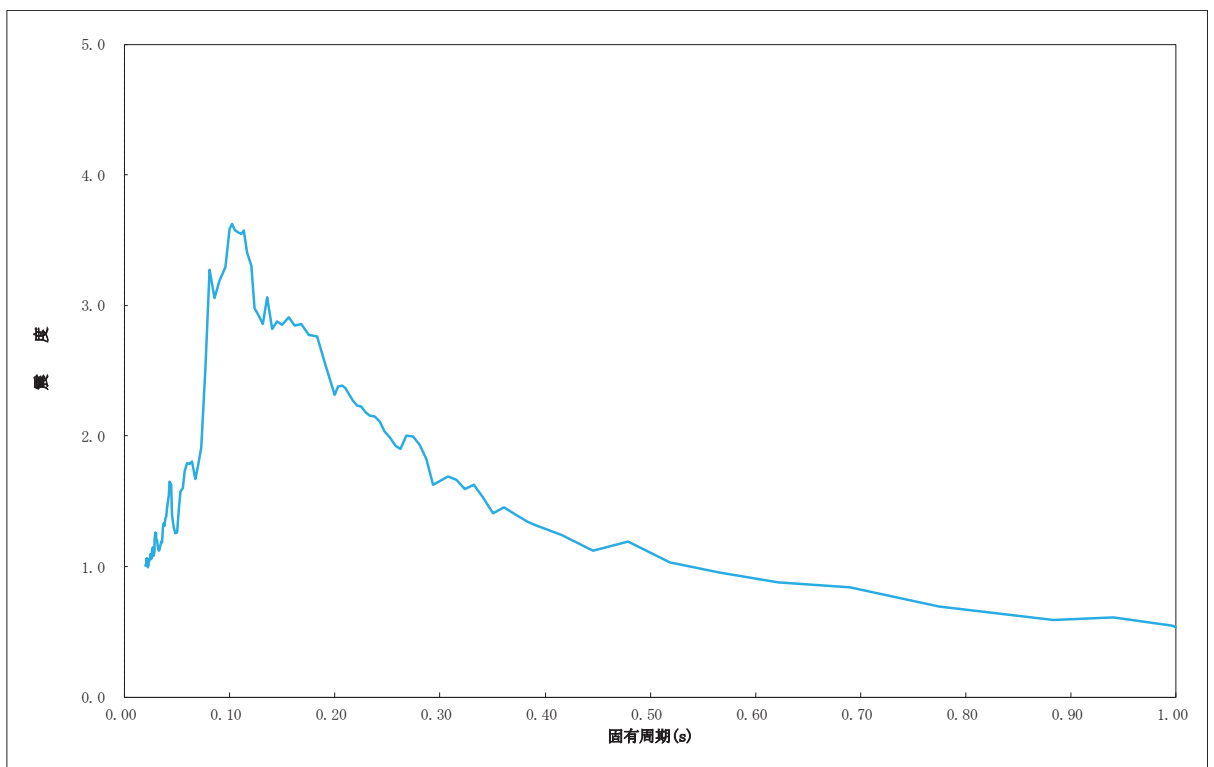
最終的にスペクトルモーダル解析を適用することの妥当性を検証することから、拡幅無しのFRSを用いたスペクトルモーダル解析（V）を実施し、上記に記載した線形時刻歴応答解析との比較を行う。

b. 入力地震動

時刻歴応答解析に入力する時刻歴加速度は、地震荷重（水平／鉛直）の組合せにおけるSRSS法の適用性確認に用いた地震波（第1～2図）を適用する。また、スペクトルモーダル解析に用いる床応答スペクトルについては、時刻歴応答解析と同じ入力となるように、第1図及び第2図に示す時刻歴応答から作成した床応答スペクトルを適用する。作成した床応答スペクトルを第3図及び第4図に示す。

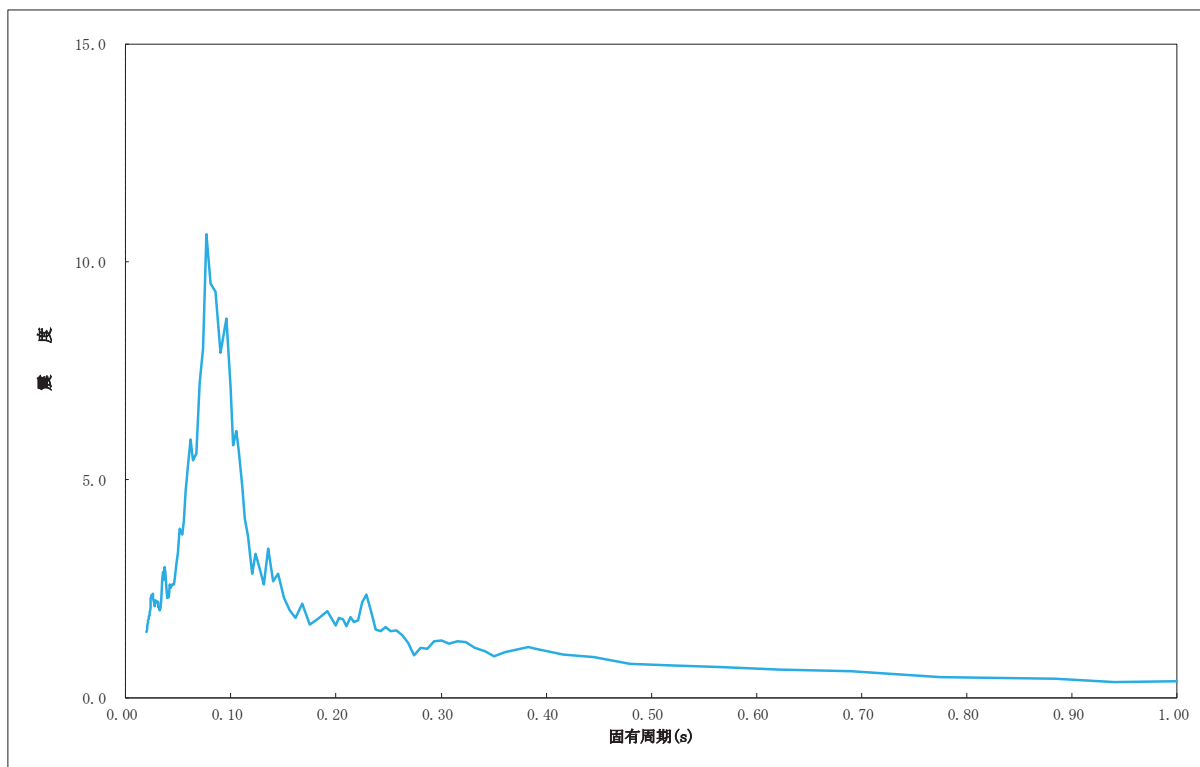


(a) 水平方向 (EW 方向 (横断面), 質点 2701) (拡幅無し) 減衰定数 4.0%



(b) 水平方向 (NS 方向 (縦断面), 質点 1378) (拡幅無し) 減衰定数 4.0%

第 3 図 スペクトルモーダル解析に適用する  $S_s - D_2$  の床応答スペクトル (水平方向)



(UD 方向 (横断面), 質点 2701) (拡幅無し) 減衰定数 2.0%

第 4 図 スペクトルモーダル解析に適用する  $S_s - D_2$  の床応答スペクトル  
(鉛直方向)

第3表 スペクトルモーダル解析の適用性 解析ケース

ケース No	地震応答解析法	地震動の種類	加振条件	地震荷重 (水平/鉛直) の組合せ	入力する 地震動	ゴム支承の 解析モデル	減衰の設定
(III)	時刻歴応答解析	S s - D 2	水平・鉛直 単独加振	SRSS (水平 2 方向 + 鉛直)	時刻歴	非線形モデル	ひずみエネルギー 比例型減衰法 鋼製部材：2.0% ゴム支承：0% (履歴減衰)
(IV)	時刻歴応答解析	S s - D 2	水平・鉛直 単独加振	SRSS (水平 2 方向 + 鉛直)	時刻歴	等価線形モデル (3.46 k N/mm)	水平：4.0%一律 鉛直：2.0%一律
(V)	スペクトル モーダル解析	S s - D 2	水平・鉛直 単独加振	SRSS (水平 2 方向 + 鉛直)	FRS (拡幅無)	等価線形モデル (3.46 k N/mm)	水平：4.0%一律 鉛直：2.0%一律

c. 解析結果

(a) ゴム支承のモデル化（線形/非線形）の影響

時刻歴応答解析結果を第 4 表に示す。ゴム支承の荷重－変位モデルを線形とした解析（Ⅳ）の結果を非線形とした解析（Ⅲ）の結果と比較すると、差異は軽微であり、それらの差異は許容限界に対して十分に小さくほぼ同等の結果となっている。

(b) 解析手法の影響

拡張無し設計床応答曲線を適用したスペクトルモーダル解析（Ⅴ）の結果を、同様に第 4 表に示す。ゴム支承の荷重－変位モデルを線形とした時刻歴解析（Ⅳ）の結果とスペクトルモーダル解析（Ⅴ）の結果を比較すると、差異は軽微であり、それらの差異は許容限界に対して十分に小さくほぼ同等の結果となっている。

(4) スペクトルモーダル解析の適用性の検討結果

ゴム支承を等価線形モデルとしたスペクトルモーダル解析とゴム支承を非線形モデルとした時刻歴応答解析を実施し、各部材に発生する応力がほぼ同等の結果となることを確認した。これは添付資料 3 に示すとおり、竜巻防護ネットに適用するゴム支承がほぼ線形の挙動を示すこと、さらに、スペクトルモーダル解析に適用する減衰定数は添付資料 6 に示すとおり、各種依存性試験結果及び熱老化特性試験を踏まえて設定していることから、線形モデルによるスペクトルモーダル解析の結果が非線形モデルによる時刻歴応答解析の結果と同等になったものと考えられる。

以上の検討結果から、竜巻防護ネットの耐震評価においてスペクトルモーダル解析を適用することは妥当である。

第4表 スペクトルモード解析の適用性 解析結果まとめ

ケース No	(III)	(IV)	(V)
地震応答解析法	時刻歴応答解析	時刻歴応答解析	スペクトルモード解析
a. 応答解析条件			
地震動の種類	S s - D 2	同左	同左
加振条件	水平・鉛直単独加振	同左	同左
地震荷重 (水平/鉛直) の組合せ	SRSS (水平 2 方向 + 鉛直)	同左	同左
入力する地震動	時刻歴	時刻歴	FRS (拡幅無)
ゴム支承の解析モデル	非線形モデル	等価線形モデル (3.46 kN/mm)	等価線形モデル (3.46 kN/mm)
減衰の設定	ひずみエネルギー比例型減衰法 鉄骨：2.0% ゴム支承：0% (減衰は履歴特性で考慮されるため)	水平：4.0%一律 鉛直：2.0%一律	水平：4.0%一律 鉛直：2.0%一律
b. 評価結果 (MPa)	発生応力	発生応力	発生応力
主桁	173	171	178
大梁	188	186	184
横補強材	130	142	151
ブレース	16	16	14
	許容限界 (裕度)	許容限界 (裕度)	許容限界 (裕度)
	343 (1.98)	343 (2.00)	343 (1.92)
	343 (1.82)	343 (1.84)	343 (1.86)
	343 (2.63)	343 (2.41)	343 (2.27)
	63 (3.93)	63 (3.93)	63 (4.50)

### 2.3 設計手法の保守性

2.2項で検討したとおり、竜巻防護ネットの設計には線形のスペクトルモーダル解析を適用するが、設計用のスペクトルは±10%方向に拡張したものをを用いている。

そこで、拡張有りのFRSを適用したスペクトルモーダル解析結果（Ⅵ）と、前述した（Ⅲ）～（Ⅴ）の結果との比較を第5表に示す。

拡張有りのスペクトルモーダル解析結果（Ⅵ）は、（Ⅲ）～（Ⅴ）のケースにおける全ての発生応力を十分に包絡しており、設計としての保守性を考慮していることを確認した。

第5表 拡張有りのスペクトルモーダル解析との発生応力の比較 (MPa)

	(Ⅲ)非線形時刻歴 応答解析		(Ⅳ)線形時刻歴 応答解析		(Ⅴ)スペクトルモ ーダル解析 (拡張無し)		(Ⅵ)スペクトル モーダル解析 (拡張有り)	
	発生 応力	許容限界 (裕度)	発生 応力	許容限界 (裕度)	発生 応力	許容限界 (裕度)	発生 応力	許容限界 (裕度)
主桁	173	343 (1.98)	171	343 (2.00)	178	343 (1.92)	232	343 (1.47)
大梁	188	343 (1.82)	186	343 (1.84)	184	343 (1.86)	217	343 (1.58)
横補強 材	130	343 (2.63)	142	343 (2.41)	151	343 (2.27)	180	343 (1.90)
ブレース	16	63 (3.93)	16	63 (3.93)	14	63 (4.50)	17	63 (3.70)



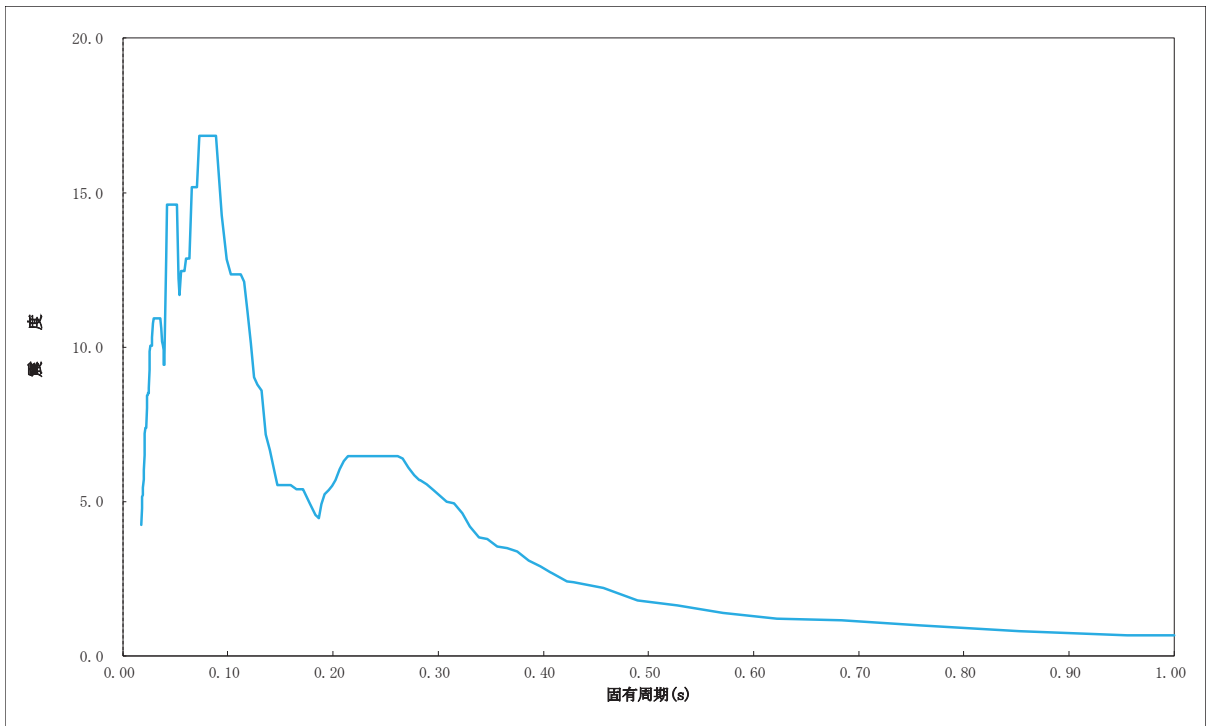
## 2.4 風荷重の考慮有無

### (1) 荷重の組合せ

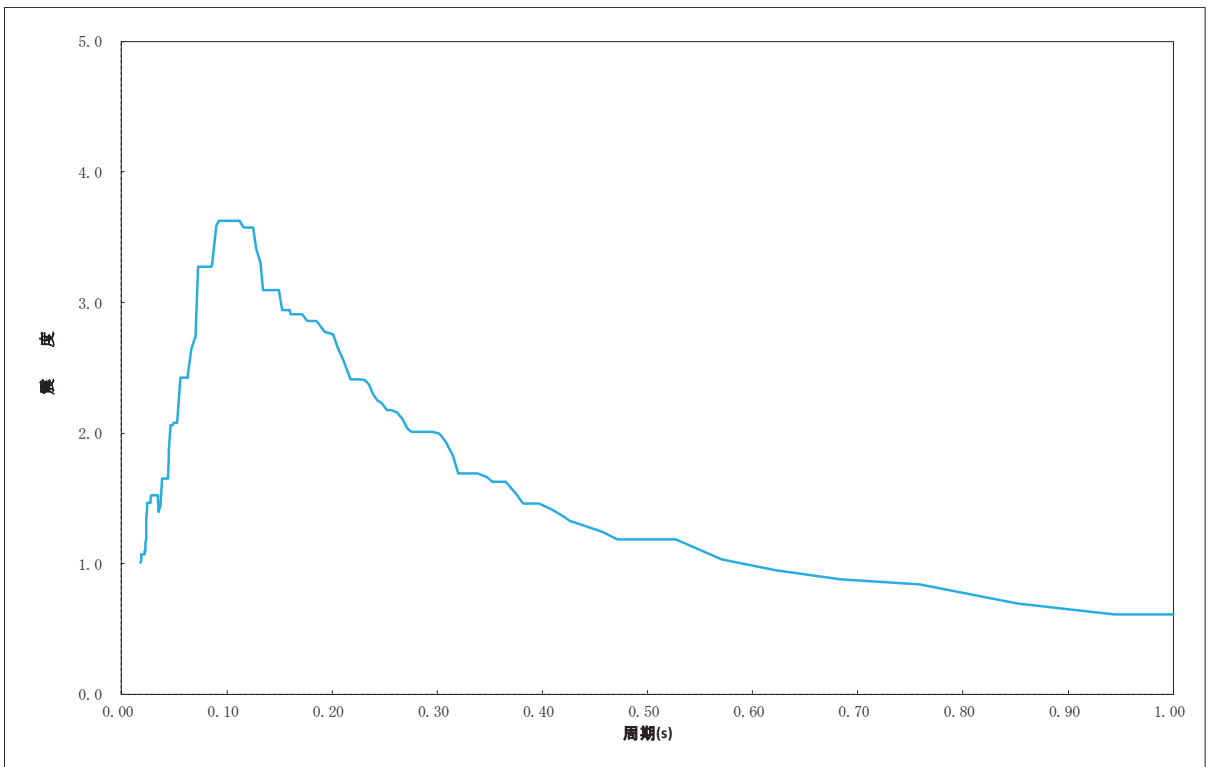
風荷重による耐震評価結果への影響を確認するため、死荷重、積雪荷重、地震荷重に加え、風荷重を考慮した場合と、死荷重、積雪荷重、地震荷重のみ（風荷重を考慮しない）の場合の解析結果を比較する。

### (2) 入力地震動

入力する設計用床応答スペクトルは、地震応答の基本ケースに対して周期軸方向に±10%拡幅したスペクトルを使用し、代表地震波として、竜巻防護ネットに対して厳しい評価となる基準地震動S<sub>s</sub>-D<sub>2</sub>を選定した（第5図，第6図）。

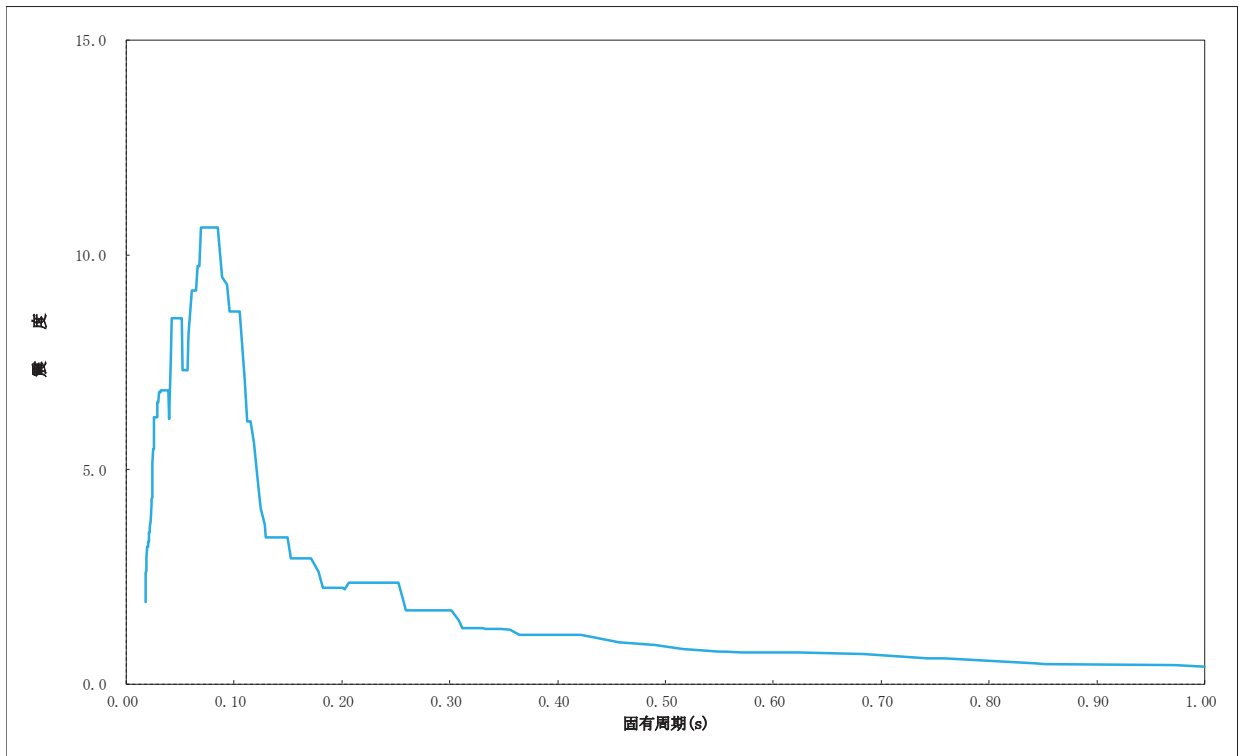


(a) 水平方向（横断面） 減衰定数 4.0%



(b) 水平方向（縦断面） 減衰定数 4.0%

第5図 風荷重の考慮有無の検討に適用する床応答スペクトル（水平方向）



減衰定数 2.0%

第 6 図 風荷重の考慮有無の検討に適用する床応答スペクトル（鉛直方向）

(3) 解析結果

解析結果を第 6 表に示す。全ての部材（主桁，大梁，横補強材，ブレース）において，風荷重考慮の有無によらず発生応力はほぼ同じ値となることを確認した。

以上より，耐震設計においては，荷重の組合せに風荷重を考慮しない方針とする。

第 6 表 風荷重有無の影響 解析結果

	風荷重考慮 (MPa)		風荷重未考慮 (MPa)	
	発生応力	許容限界 (裕度)	発生応力	許容限界 (裕度)
主桁	233	343 (1.47)	232	343 (1.47)
大梁	217	343 (1.58)	217	343 (1.58)
横補強材	184	343 (1.86)	180	343 (1.90)
ブレース	17	63 (3.70)	17	63 (3.70)

### 3. まとめ

竜巻防護ネットの耐震設計に適用している以下の手法について、それぞれ異なる解析手法との比較等を実施して影響を確認した。

○3次元はりモデルを用いたスペクトルモーダル解析を適用

⇒非線形時刻歴解析と比較し、結果の差異は軽微であることを確認。

○地震荷重（水平／鉛直）の組合せにはSRSS法を適用

⇒時刻歴代数和と比較し、結果の差異は軽微であることを確認。

○荷重の組合せは、死荷重＋積雪荷重＋地震荷重を考慮

⇒風荷重を考慮した解析結果と比較し、結果の差異は軽微であることを確認。

以上の検討結果および拡幅有りのスペクトルを適用したスペクトルモーダル解析の保守性を確認した結果から、耐震設計の手法が妥当であることを確認した。

## ゴム支承のモデル化について

## 1. 基本方針

竜巻防護ネットの解析手法の妥当性検証において、非線形時刻歴解析を実施する際のゴム支承のモデル化の考え方について以下に示す。

○道路橋支承便覧において、竜巻防護ネットに採用する水平力分散型ゴム支承は、ゴム支承の荷重-変位特性を線形部材としてモデル化してよいとの記載がある。一方、免震支承の場合は強い非線形履歴特性を有し、その特性を非線形部材としてモデル化する場合は、一般にバイリニア型として一次剛性や二次剛性を設定することが書かれている。

○上記の道路橋支承便覧の記載を踏まえ、今回採用する水平力分散型ゴム支承の弱い非線形履歴特性をバイリニア型としてモデル化し、非線形解析を実施する。その際、バイリニア型としてモデル化するに当たり、ゴム支承のせん断剛性試験にて得られた荷重-変位特性を用いて、一次剛性や二次剛性の値を決定する。

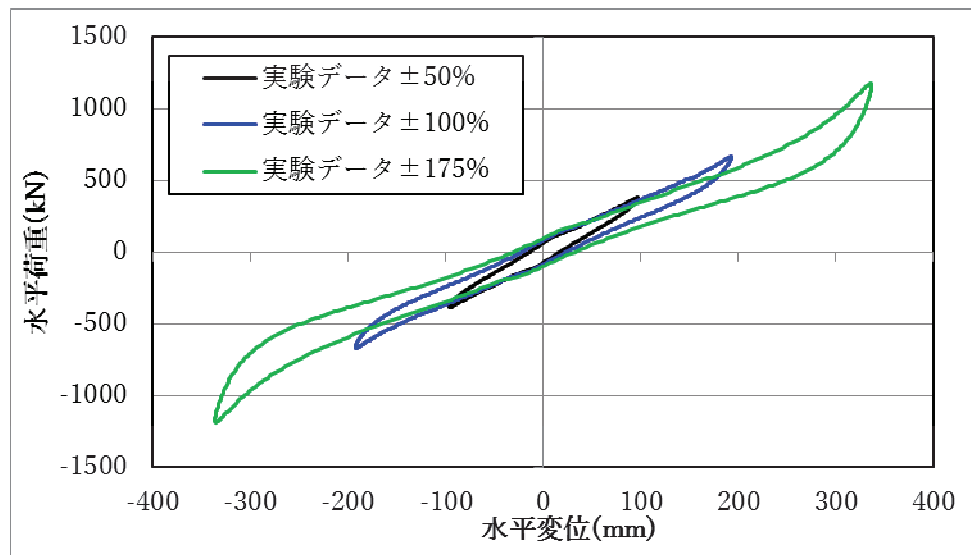
○ゴム支承の線形モデルについても、ゴム支承のせん断剛性試験より等価剛性を設定することとし、その方法については道路橋支承便覧によるものとする。

## 2. ゴム支承のせん断剛性試験結果

せん断ひずみ依存性試験結果を第7図に示す。付与するせん断ひずみの大きさ（±50%、100%、175%）により、水平荷重-水平変位特性が異なることから、ゴム支承の線形モデル及び非線形モデルを決定するにあたり、どのせん断ひずみ条件における試験結果を適用するかを決定する必要がある。そのため、 $S_s - D_2$ の地震波を用いた時刻歴応答解析を実施し、地震時に生じるゴム支承のせん断ひずみを確認した。時刻歴応答解析に入力する時刻歴加速度は地震荷重（水平／鉛直）の組合せにおけるSRSS法の適用性確認に用いた地震波（第1～2図）を適用する。解析条件とその結果を第7表と第8図に示す。

第8図に示すとおり、当該設備として考慮すべき応答はせん断ひずみ±50%～100%に相当する。ここで、第7図の各せん断ひずみにおける試験結果によると、せん断ひずみが大きい方が、試験より得られる水平荷重-水平変位の非線形性が大きいことから、今回の評価では非線形性の影響がより顕著に発生するよう、せん断ひずみ±100%の試験結果に基づきゴム支承の非線形履歴特性を設定する。

なお、線形解析に用いる等価剛性についても、上記と同様にせん断ひずみ±100%の試験結果に基づき設定する。

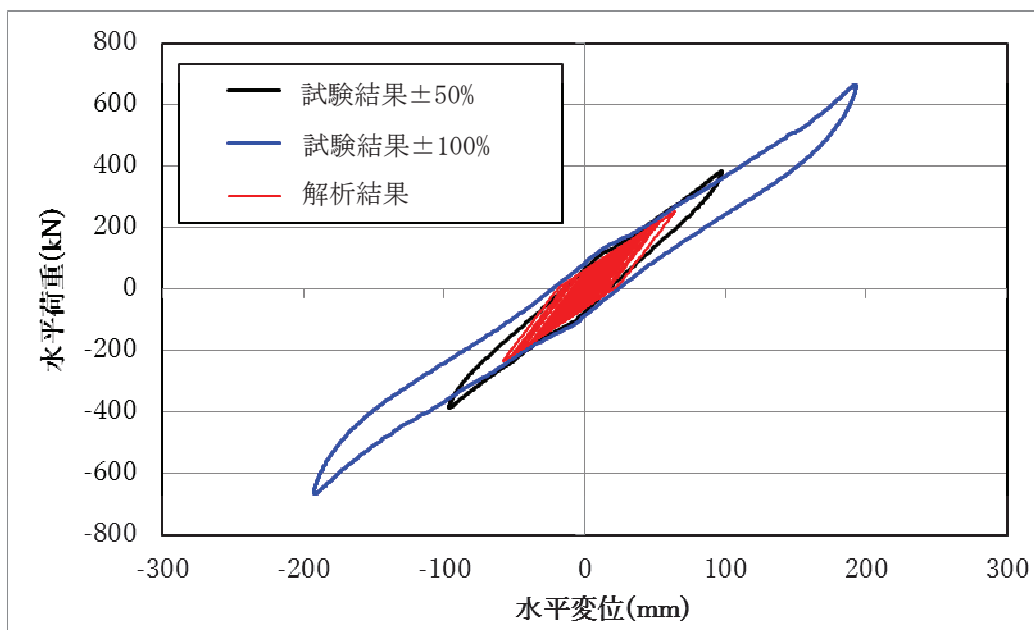


第7図 せん断ひずみ依存性試験 荷重-変位曲線

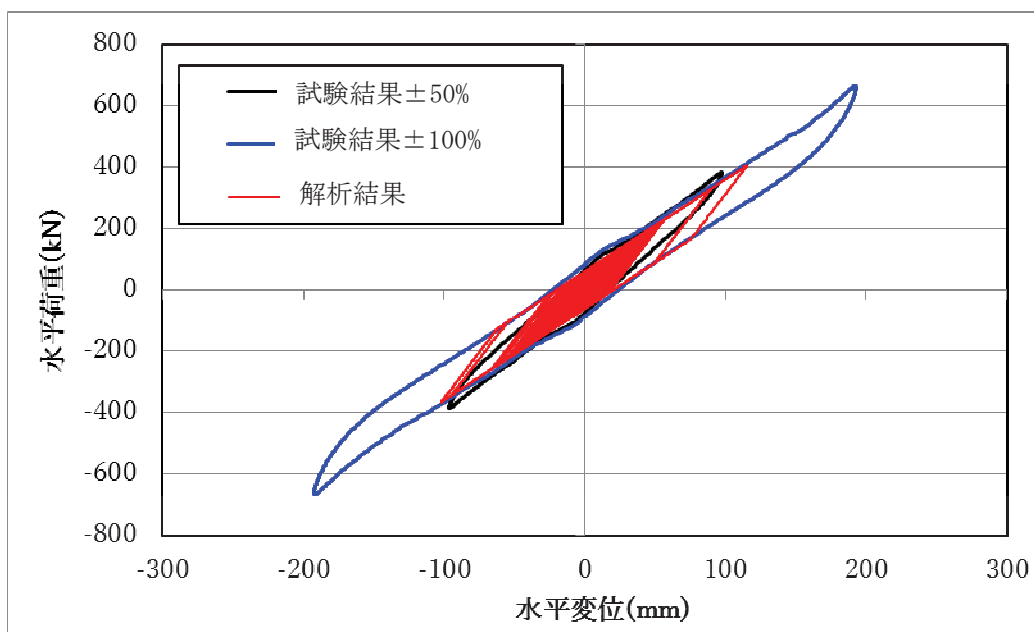
第7表 時刻歴応答解析条件（ゴム支承のせん断ひずみ範囲の確認）

地震応答解析法	入力する地震動	地震動種類	ゴム支承の解析モデル	減衰評価
時刻歴応答解析	時刻歴	S s - D 2	非線形	ひずみエネルギー比例型減衰法 鋼製部材：2.0% ゴム支承：0%（履歴減衰）





フレームゴム支承



大梁ゴム支承

試験結果±50%：総ゴム厚の±50%に相当する水平変位を与えた場合のせん断剛性  
 試験結果±100%：総ゴム厚の±100%に相当する水平変位を与えた場合のせん断剛性

第 8 図 時刻歴応答解析結果と試験結果の比較

### 3. ゴム支承の線形モデル

今回の検証解析に用いるゴム支承の線形モデルにおいて、せん断剛性試験より算出する等価剛性は、道路橋支承便覧に基づき以下の式にて算出する。せん断剛性の算出方法のイメージを第9図に示す。

$$K_{se} = (F_{max} - F_{min}) / (\delta_{max} - \delta_{min})$$

ここに

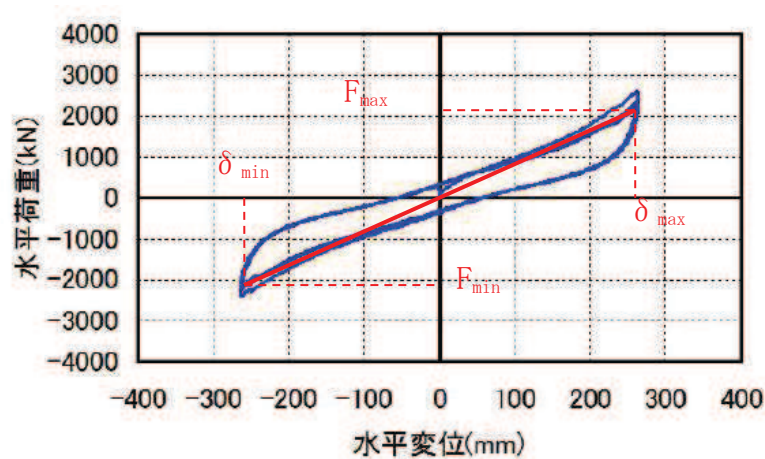
$K_{se}$  : ゴム支承のせん断剛性(等価剛性)

$F_{max}$  : 最大荷重

$\delta_{max}$  : せん断ひずみ (+100%変位)

$F_{min}$  : 最小荷重

$\delta_{min}$  : せん断ひずみ (-100%変位)



第9図 せん断剛性における等価剛性の算出方法

### 4. ゴム支承 非線形モデル

本評価に用いる水平力分散型ゴム支承の非線形モデルは、前述したとおり、道路橋支承便覧を参考にバイリニア型でモデル化を行う。その際、せん断剛性試験にて取得した荷重-変位曲線に基づきモデル化を実施しており、モデル化方法の詳細を以下に示す。

## 非線形モデルの設定方法

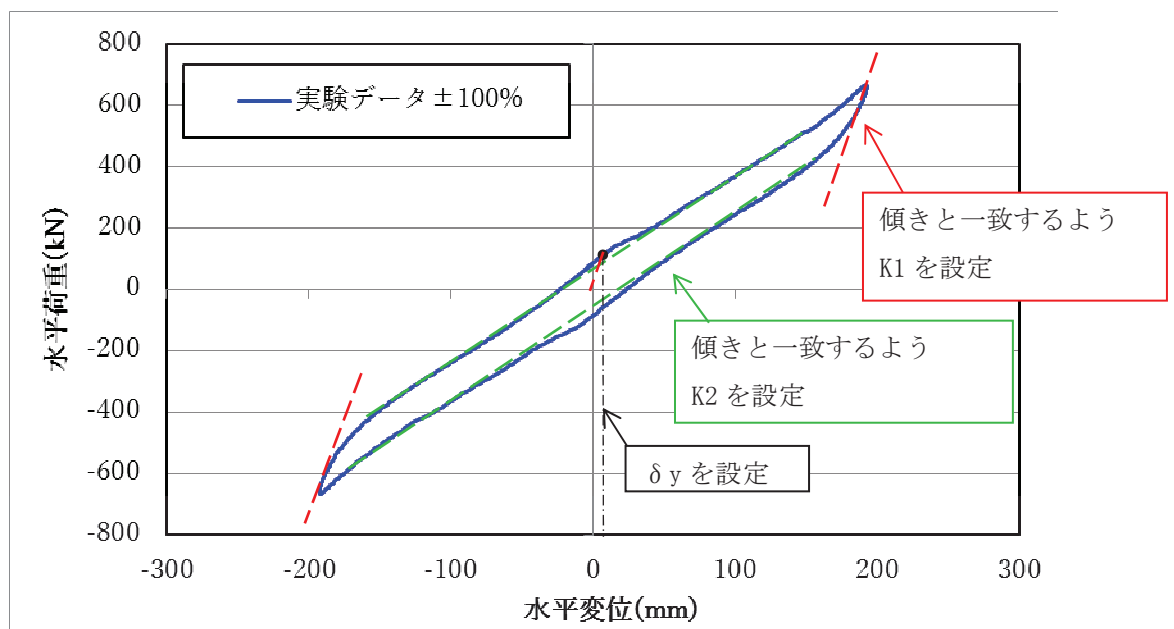
せん断ひずみ試験結果（±100%）により得られた荷重-変位特性に基づき，以下に示す3つのパラメータを設定する（第10図参照）。

K1 : 一次剛性

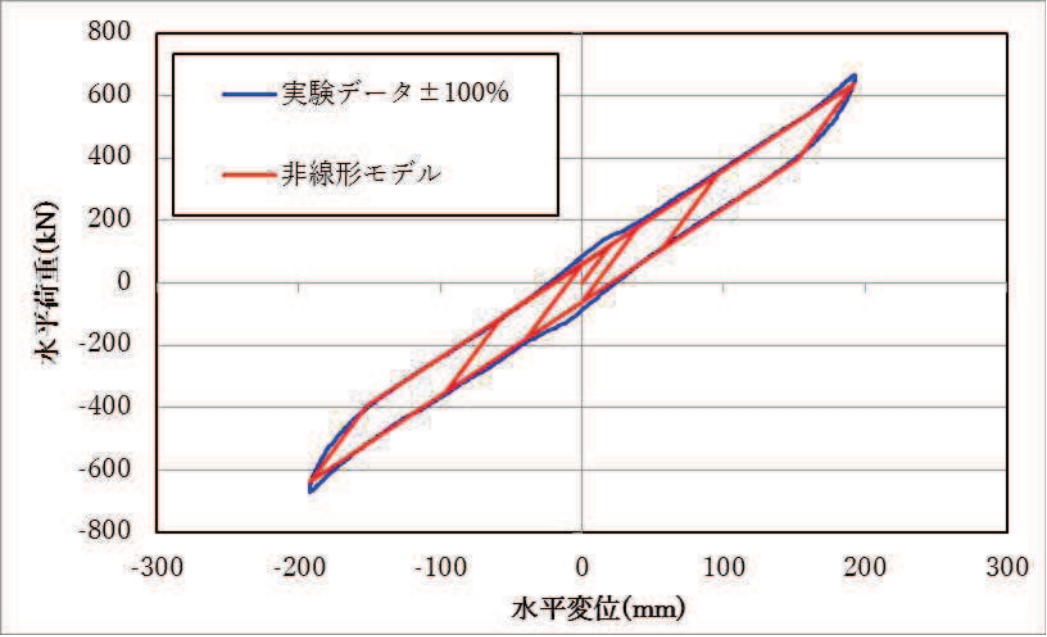
K2 : 二次剛性

$\delta y$  : 一次剛性から二次剛性へ変わる変位点

設定したパラメータを適用した非線形モデルの荷重-変位特性と試験結果との比較を第11図に示す。設定した非線形モデルが試験データの荷重-変位特性を再現していることが分かる。



第10図 ゴム支承の非線形モデル パラメータ設定の考え方



第 11 図 ゴム支承の非線形モデルと試験結果との比較

## ゴム支承の鉛直剛性による固有周期への影響

### 1. ゴム支承の鉛直剛性の設定

衝突解析に用いるゴム支承の鉛直剛性は、「補足 710-1 竜巻への配慮が必要な施設の強度に関する説明書の補足説明資料 (5.6 項)」に記載のとおり、道路橋支承便覧から求まる設計値 (972kN/mm) を適用する方針である。

上記の考え方を踏襲し、工事計画認可申請における耐震設計に用いる鉛直剛性についても、道路橋支承便覧の設計値 (972kN/mm) を適用する方針である。

### 2. 設置変更許可審査での鉛直剛性の設定について

道路橋示方書・同解説 V 耐震設計編では、一般的な橋の動的解析におけるゴム支承の鉛直方向の支持条件は、厳密にはばね支持となるが、解析結果への影響は一般に小さいため、拘束としてよいとの記載がある。上記の道路橋示方書の記載を踏まえ、設置変更許可審査においては竜巻防護ネットの耐震設計では、ゴム支承の鉛直剛性に十分剛な値を設定する方針としていた。

そこで、設置変更許可申請時と工事計画認可申請時におけるゴム支承の鉛直剛性の比較を第 1 表に示す。

第 1 表 耐震解析におけるゴム支承の鉛直剛性

設置許可段階	工事計画認可申請段階
剛 (道路橋示方書では拘束としてよいと記載されている)	972kN/mm (道路橋支承便覧から求まる設計値)

### 3. 鉛直剛性による固有周期への影響

ゴム支承の鉛直剛性による耐震設計への影響を確認するため、鉛直剛性を剛とした場合と、道路橋支承便覧の設計値 (972kN/mm) とした場合のフレーム及び大梁の主要な振動モードの固有周期を第 2 表に示す。

鉛直剛性を剛から道路橋支承便覧の設計値に変更した場合の、固有周期への影響は 0.002 秒以下であり、鉛直剛性の設定の違いが耐震解析結果へ与える影響は非常に軽微であることを確認した。

第2表 鉛直剛性による振動モードの固有周期への影響

鉛直剛性	剛	972kN/mm
主桁鉛直方向 固有周期	0.249 秒	0.250 秒
大梁鉛直方向 固有周期	0.291 秒	0.293 秒

#### 4. まとめ

工事計画認可申請における耐震設計に用いる鉛直剛性は、衝突解析の考え方を踏襲し、道路橋支承便覧の設計値（972kN/mm）を適用する。

また、ゴム支承の鉛直剛性による耐震解析への影響を確認するため、鉛直剛性を剛とした場合と、道路橋支承便覧の設計値(972kN/mm)とした場合の固有周期を比較し、鉛直剛性が耐震解析結果へ与える影響は非常に軽微であることを確認した。

## ゴム支承の物性の不確かさケースの評価結果について

## 1. 概要

ゴム材料を使用しているゴム支承部は、環境条件等による物性の変化が大きいことが一般的に知られていることから、竜巻防護ネットのゴム支承の不確かさを考慮した設計を行う方針としている。

これらゴム支承の使用環境の影響による特性変化を確認するため、各種依存性試験を実施し（添付資料 6，補足 710-1 参照），その結果，得られたせん断剛性及び鉛直剛性のばらつきを地震応答解析に反映することで，剛性のばらつきを考慮した場合でも竜巻防護ネットの耐震性が損なわれないことを確認する。

## 2. ゴム支承の物性の不確かさ

## 2.1 ゴム支承の剛性の設定方針

環境条件等によるゴム支承の不確かさを考慮するため，経年変化や使用温度等の各種要因がゴム支承の剛性に対して及ぼす影響の程度を各種試験にて確認し，解析モデルに反映する。具体的には，試験で得られたゴム支承の剛性のばらつきをプラス側とマイナス側でそれぞれ重畳させ，最大のばらつき範囲を想定した剛性を用いて地震応答解析を実施する。これにより，物性が大きく変動している状況においても耐震性が確保されることを確認する。

## 2.2 試験結果

水平方向は添付資料 6，鉛直方向は「補足 710-1 竜巻への配慮が必要な施設の強度に関する説明書の補足説明資料」に示すとおり，経年変化や使用温度等によるゴム支承のせん断剛性及び鉛直剛性へ影響程度を確認するために各種特性試験を実施した。

これらの試験結果を踏まえ，ゴム支承の不確かさの影響を評価するために設定するばらつきの範囲を第 2-1 表（せん断剛性），第 2-2 表（鉛直剛性）に示す。

第 2-1 表 せん断剛性のばらつき設定

項目	変化率	
	剛性変化 (+側)	剛性変化 (-側)
繰返し数	—	-10%
温度	+25%	-5%
熱老化	+10%	—
初期ばらつき	+10%	-10%
積算値	+45%	-25%
影響確認用	+50%	-30%

第 2-2 表 鉛直剛性のばらつき設定

項目	変化率			
	剛性変化 (+側)		剛性変化 (-側)	
	圧縮剛性	引張剛性	圧縮剛性	引張剛性
せん断ひずみ	—	—	-15%	—
繰返し数	—	—	-10%	-15%
温度	+30%	+15%	-10%	-5%
熱老化	+5%	—	—	-20%
初期ばらつき	+30%	+30%	-30%	-30%
積算値	+65%	+45%	-65%	-70%
影響確認用	+70%	+50%	-70%	-75%



### 2.3 試験結果を踏まえた剛性の設定

せん断剛性及び鉛直剛性の基準値に対し、前項に述べた各種依存性試験より得られたばらつき範囲を考慮し、解析に用いる剛性値を決定する。具体的な剛性値を第2-3表、第2-4表に示す。

第2-3表 ばらつきを考慮したせん断剛性

項目	変化率	
	剛性変化(+側)	剛性変化(-側)
基準値 (kN/mm)	3.33	
影響確認用	+50%	-30%
ばらつきとして考慮する剛性値 (kN/mm)	5.00	2.33

第2-4表 ばらつきを考慮した鉛直剛性

項目	変化率			
	剛性変化(+側)		剛性変化(-側)	
	圧縮剛性	引張剛性	圧縮剛性	引張剛性
基準値 (kN/mm)	972 <sup>*1</sup>	1130 <sup>*2</sup>	972 <sup>*1</sup>	171
影響確認用 (剛性値 kN/mm)	+70% (1660)	+50% (1700)	-70% (291)	-75% (42.7)
ばらつきとして考慮する剛性値 (kN/mm)	1700 <sup>*3</sup>		42.7 <sup>*4</sup>	

注記 \*1：設計条件における基本ケースの剛性値。

\*2：速度依存性試験結果を基準値として考慮する。

\*3：圧縮剛性及び引張剛性について、それぞれの基準値にばらつきを考慮した場合の剛性が大きい方を考慮する。

\*4：圧縮剛性及び引張剛性について、それぞれの基準値にばらつきを考慮した場合の剛性が小さい方を考慮する。

第2-3表、第2-4表のうち、せん断/鉛直剛性の組合せとしては、両ケースともにプラス側を採用した場合、マイナス側を採用した場合の2ケースを実施する。

第2-5表 せん断/鉛直剛性の組合せ

	せん断剛性 (kN/mm)	鉛直剛性 (kN/mm)	備考
ケース 1	5.00	1700	+側
ケース 2	2.33	42.7	-側

3. ゴム支承の不確かさケースの固有値解析結果

ゴム支承の不確かさを考慮した場合の固有値解析結果を第 3-1 表に示す。

水平方向 (X 方向及び Y 方向) の固有周期は、第 2-3 表に示すせん断剛性の 1/2 乗にほぼ反比例し、ばね要素における固有周期と剛性の一般式に基づく関係にあることが確認できる。

鉛直方向 (Z 方向) の固有周期は、ゴム支承の不確かさケース (+側) と基本ケースでほぼ同値となり、ゴム支承の不確かさケース (-側) は基本ケースよりも大きくなることが確認できる。不確かさケース (+側) の固有周期については、基本ケースの鉛直剛性はほぼ剛であり、不確かさケース (+側) としてさらに剛性が大きくなっても固有周期には影響が生じなかったものと考えられる。一方、不確かさケース (-側) の固有周期については、基本ケースの鉛直剛性の約 1/20 倍と非常に保守的な値を設定したため、ゴム支承部が剛結合からばね結合の挙動に変化し、固有周期が増加したものと考えられる。

なお、両端がゴム支承の上に固定されている大梁は、一端がゴム支承で固定されているフレームよりも不確かさケース (-側) の固有周期への影響が大きく、基本ケースからの変動幅が大きくなっている。

第3-1表 固有周期

[単位 : s]

		不確かさケース (+側)	不確かさケース (-側)	基本ケース
フレーム	X 方向	0.559	0.818	0.685
	Y 方向	0.305	0.438	0.369
	Z 方向	0.249	0.266	0.250
大梁	X 方向	0.386	0.552	0.466
	Y 方向	0.650	0.950	0.795
	Z 方向	0.292	0.345	0.293

#### 4. ゴム支承の不確かさケースの解析結果

基準地震動 S s 7 波の設計用床応答スペクトルに対して、ゴム支承の不確かさを考慮した条件での地震応答解析結果を第 4-1 表、第 4-2 表に示す。

不確かさケース（+側）の各部の評価結果は以下のとおり。

##### ○各部の発生応力や発生荷重

基本ケースに比べてゴム支承の剛性が高くなった影響により固有周期が全体に短周期側に遷移したため、入力震度（設計用床応答スペクトルの読み取り値）が大きくなり、全体的に発生応力や発生荷重が増加する傾向になっている。

##### ○各部の移動量

ゴム支承の剛性が大きくなったためゴム支承の変形が生じ難くなっているため減少する傾向だが、発生応力や発生荷重と同様に固有周期の遷移による入力震度の増加が影響し大きくなっている場合もある。

不確かさケース（-側）の各部の評価結果は以下のとおり。

##### ○各部の発生応力や発生荷重

基本ケースに比べてゴム支承の剛性が低下した影響により固有周期が全体に長周期側に遷移したため、入力震度（設計用床応答スペクトルの読み取り値）が小さくなり、全体的に発生応力や発生荷重が低下する傾向になっている。しかし、大梁、ゴム支承等の一部部材では基本ケースに比べて応力が大きくなる傾向になっているが、これは前述のとおりゴム支承部が剛結合からばね結合の挙動となり、基本ケースでははりの振動モードによる応答のみが生じていたが、ゴム支承の不確かさケース（-側）でははりの振動モードによる応答に加え、ばね要素の振動モードにより生じる応答も作用したためと考えられる。

##### ○各部の移動量

ゴム支承の剛性が低下したため、ゴム支承の変形が生じやすくなっている影響で基本ケースよりも結果が大きくなっている。

上記のように固有周期の変動等によって、不確かさケースは基本ケースとは異なる結果になっているものの、いずれの不確かさケースについても各部材の発生応力が許容限界を下回ること、ゴム支承に発生するせん断ひずみが許容限界を下回ること、フレーム及び大梁に発生する移動量がクリアランスの許容限界以下に収まることを確認した。

以上より、ゴム支承の物性の不確かさを考慮したケースにおいても竜巻防護ネットの耐震性が損なわれないことを確認した。

第4-1表 解析結果一覧（ケース1：+側）\*1

評価対象		評価項目	発生値 (MPa)	許容限界 (MPa)	裕度	基本ケース での発生値 (MPa)	
フレーム	主桁	組合せ	254	343	1.35	234	
	横補強材	組合せ*2	0.79	1	1.26	0.56	
	ブレース	圧縮応力	24	62	2.58	17	
大梁	大梁	組合せ*2	0.69	1	1.44	0.68	
大梁ゴム支承	ゴム支承 本体	ゴム本体	せん断ひずみ*2	111	250	2.25	109
			圧縮応力	4	23	5.75	4
		引張応力	0.6	2.0	3.33	0.6	
		内部鋼板	引張応力	43	280	6.51	43
		ゴム支承取付ボルト	引張応力	190	420	2.21	133
		基礎ボルト	引張応力	114	235	2.06	81
フレーム ゴム支承	ゴム支承 本体	ゴム本体	せん断ひずみ*2	90	250	2.77	92
			圧縮応力	2	23	11.50	2
		引張応力	0.5	2.0	4.00	0.5	
		内部鋼板	引張応力	22	280	12.72	22
		ゴム支承取付ボルト	引張応力	161	420	2.60	116
		基礎ボルト	引張応力	106	257	2.42	73
可動支承	構造部材	水平荷重*3	520	2900	5.57	313	
		鉛直荷重（圧縮）*3	662	5600	8.45	654	
		鉛直荷重（引張）*3	257	1800	7.00	250	
フレーム/ 北側隔壁接続部	X方向	移動量*4	129	300	2.32	125	
	Y方向	移動量*4	116	250	2.15	125	
フレーム/ 南側隔壁接続部	X方向	移動量*4	130	300	2.30	125	
フレーム/ 側壁接続部	Y方向	移動量*4	225	350	1.55	204	
フレーム/ 大梁接続部	X方向	移動量*4	150	350	2.33	167	

注記 \*1：本表に記載の結果は暫定値

\*2：発生値，許容限界は無次元

\*3：発生値，許容限界の単位（kN）

\*4：発生値，許容限界の単位（mm）

第4-2表 解析結果一覧（ケース2：一側）\*1

評価対象		評価項目	発生値 (MPa)	許容限界 (MPa)	裕度	基本ケース での発生値 (MPa)	
フレーム	主桁	組合せ	208	343	1.64	234	
	横補強材	組合せ*2	0.47	1	2.12	0.56	
	ブレース	圧縮応力	15	62	4.13	17	
大梁	大梁	組合せ*2	0.73	1	1.36	0.68	
大梁ゴム支承	ゴム支承 本体	ゴム本体	せん断ひずみ*2	134	250	1.86	109
			圧縮応力	4	23	5.75	4
		引張応力	1.2	2.0	1.66	0.6	
		内部鋼板	引張応力	43	280	6.51	43
		ゴム支承取付ボルト	引張応力	80	420	5.25	133
		基礎ボルト	引張応力	71	257	3.61	81
フレーム ゴム支承	ゴム支承 本体	ゴム本体	せん断ひずみ*2	107	250	2.33	92
			圧縮応力	2	23	11.50	2
		引張応力	1.2	2.0	1.66	0.5	
		内部鋼板	引張応力	22	280	12.72	22
		ゴム支承取付ボルト	引張応力	73	420	5.75	116
		基礎ボルト	引張応力	68	257	3.77	73
可動支承	構造部材	水平荷重*3	273	2900	10.62	313	
		鉛直荷重（圧縮）*3	953	5600	5.87	654	
		鉛直荷重（引張）*3	473	1800	3.80	250	
フレーム/ 北側隔壁接続部	X方向	移動量*4	148	300	2.02	125	
	Y方向	移動量*4	149	250	1.67	125	
フレーム/ 南側隔壁接続部	X方向	移動量*4	148	300	2.02	125	
フレーム/ 側壁接続部	Y方向	移動量*4	253	350	1.38	204	
フレーム/ 大梁接続部	X方向	移動量*4	192	350	1.82	167	

注記 \*1：本表に記載の結果は暫定値

\*2：発生値，許容限界は無次元

\*3：発生値，許容限界の単位（kN）

\*4：発生値，許容限界の単位（mm）