

2021 年 4 月 26 日

関西電力株式会社

放射能濃度確認対象物の評価単位の設定方法等について Rev.4

I. 放射能濃度確認対象物の評価単位及び測定単位の設定方法について

1. 放射能濃度確認対象物の形状

1.1 燃料取替用水タンクの構造

放射能濃度確認対象物である燃料取替用水タンクは、大飯 1, 2 号炉の運転開始時に設置し、その後の運転保守に伴い、**2005** 年度に解体したものである。燃料取替用水タンクは、燃料取扱時（燃料取出・燃料装荷）の原子炉キャビティ水張り用の水源、及び事故時の非常用炉心冷却設備作動時の注入用の水源として設置されている設備である。燃料取出・燃料装荷は毎定期検査で実施するため、タンク内に貯留している水の移送を実施するが、非常用炉心冷却設備として作動した実績は無い。

燃料取替用水タンクの構造図を図 I-1 に示す。図 I-1 に示す通り、大飯 1, 2 号炉ともに燃料取替用水タンクはたて置円筒形の形状であり、内径 **11,000mm**、全高 **17,030mm**、胴板厚さ  mm ~  mm、天井板厚さ  mm、容量 **1,400m<sup>3</sup>** のタンクである。このうち、放射能濃度確認対象物は 1 号炉燃料取替用水タンクの天井板及び胴板、2 号炉燃料取替用水タンクの胴板であり、合計約 **70t** である。また天井板及び胴板の材質は **SUS304** である。

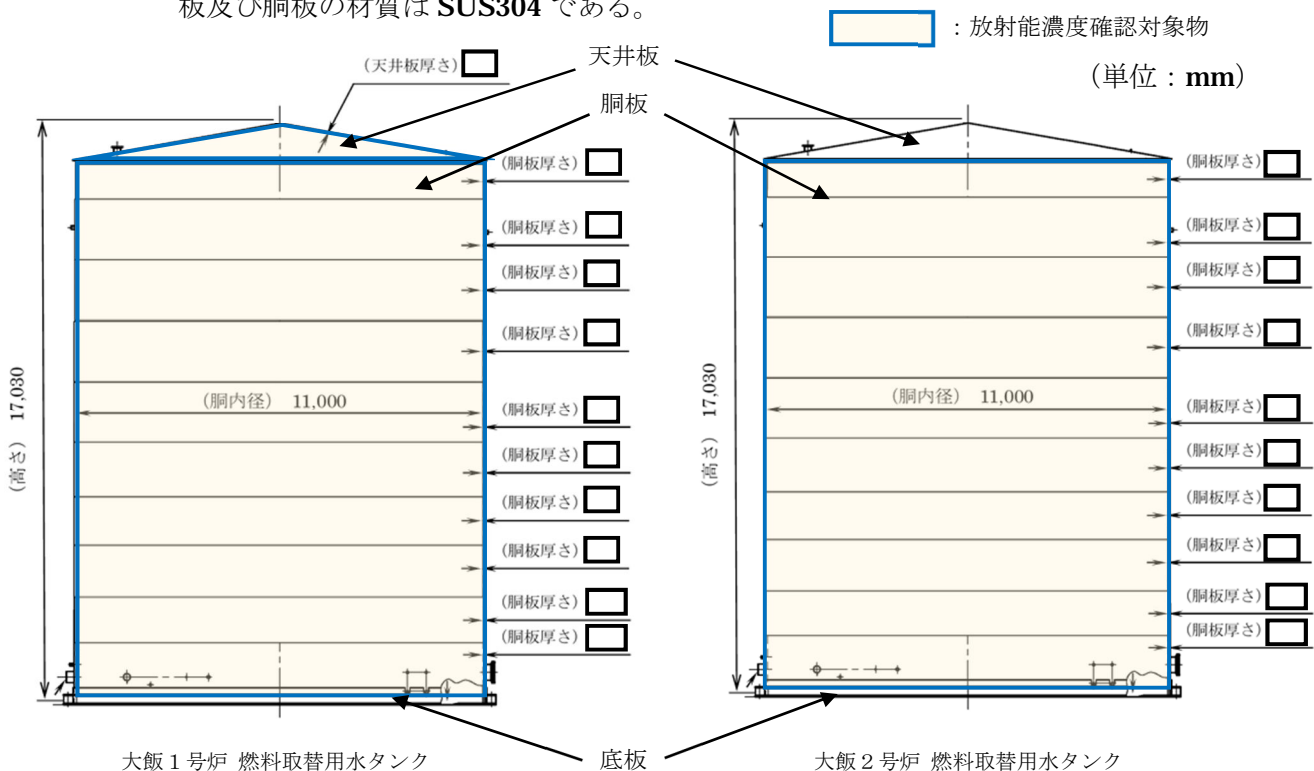


図 I-1 燃料取替用水タンク構造図

枠囲みの範囲は機密に係る事項ですので公開することはできません。

## 1.2 放射能濃度確認対象物の形状

放射能濃度確認対象物の形状は、タンク胴板および天井板であることから、概ね平板状のものである。一部、タンクの構成部材として溝形の部材もあるが、L形、凹形の部材は切断して平板状にした後に放射能濃度の確認を行う。図 I-2 に放射能濃度確認対象物の形状の一部を示す。また、放射能濃度確認対象物としては、概ね平板状の部位を対象とし、配管貫通孔及びマンホール取付箇所等の複雑形状の部位は対象外とする。

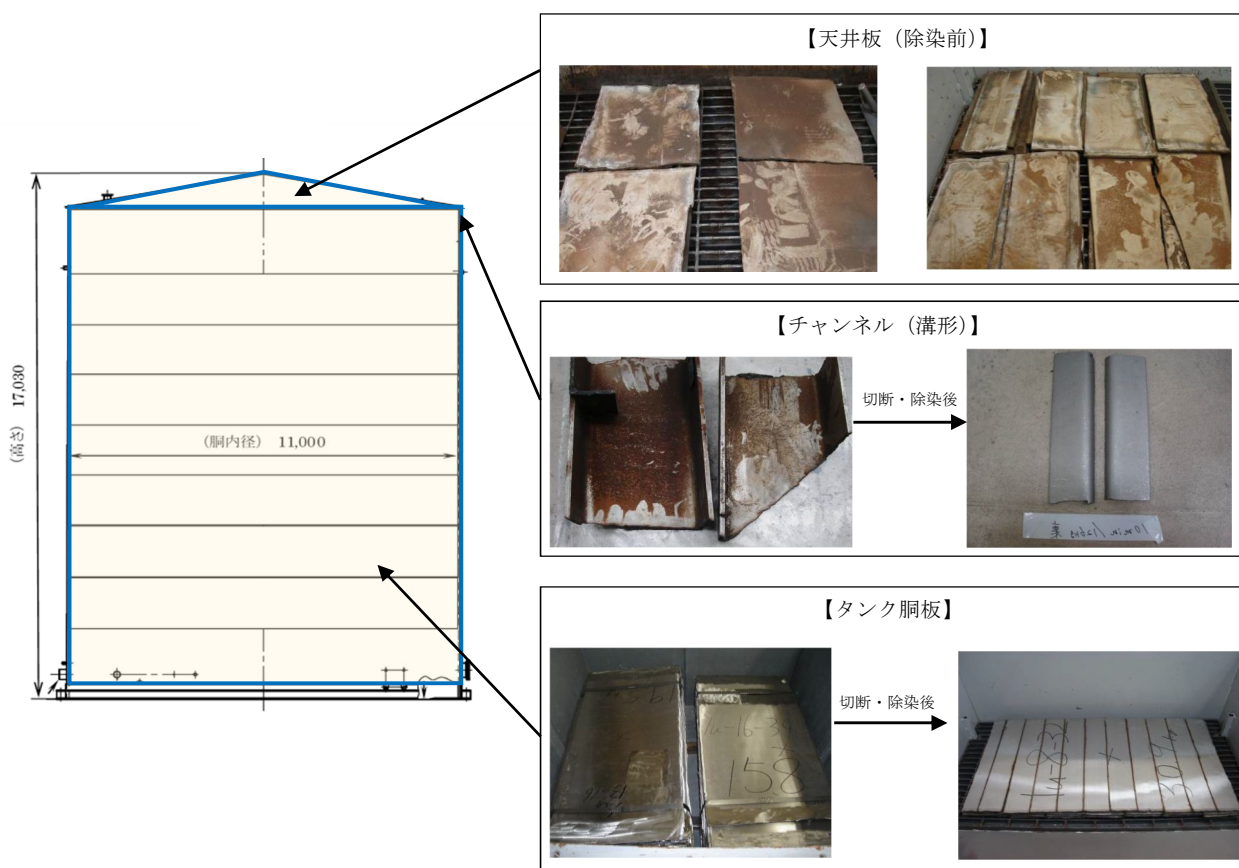


図 I-2 放射能濃度確認対象物の形状 (一部)

## 2. 評価単位の設定

放射能濃度確認対象物の放射能濃度を決定するための評価単位は、胴板及び天井板の表面汚染密度測定結果から、汚染状況は対象物全体で均一であることを確認している。従って、放射能濃度確認対象物の解体状況及び保管状況から、胴板については、高さ方向（輪切り）に分割して、1つの評価単位が10トン以下となるよう設定する。大飯1号炉の天井板については、天井板全体（10トン以下）を1つの評価単位として設定する。図I-3に放射能濃度確認対象物の評価単位を示す。

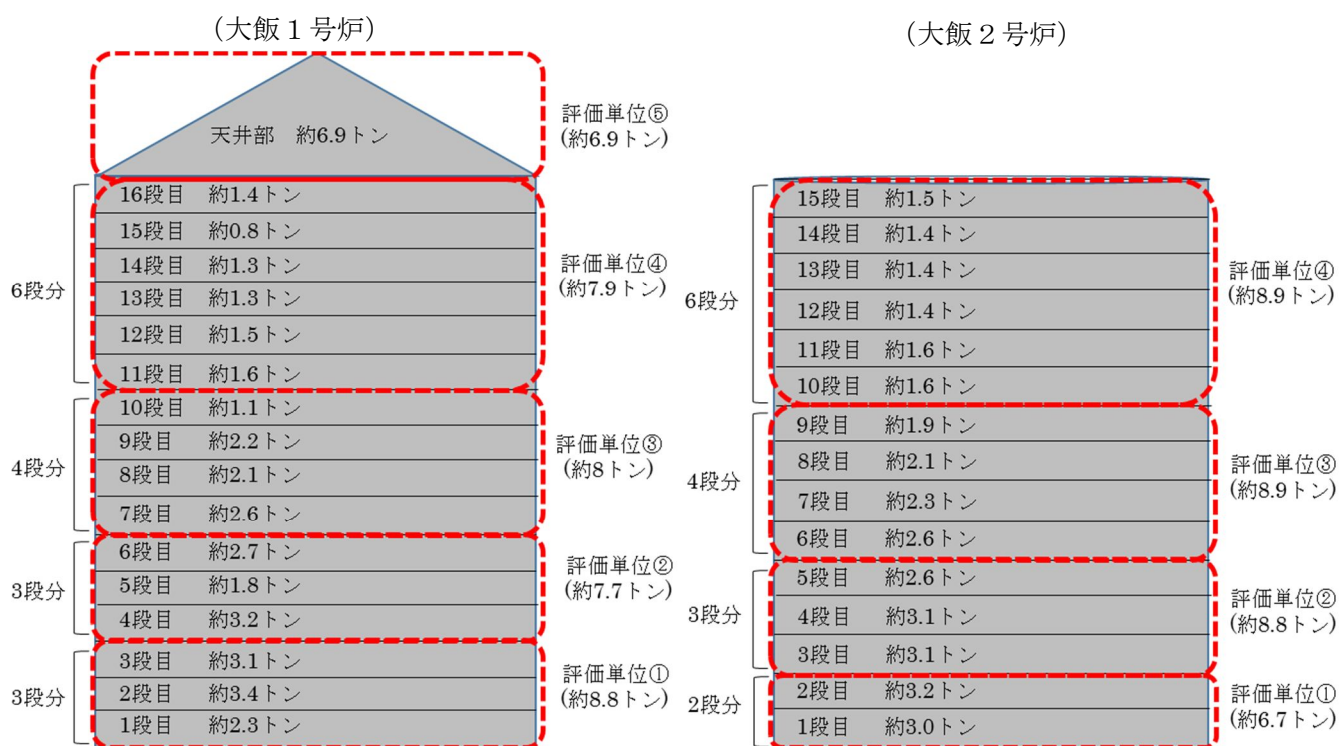
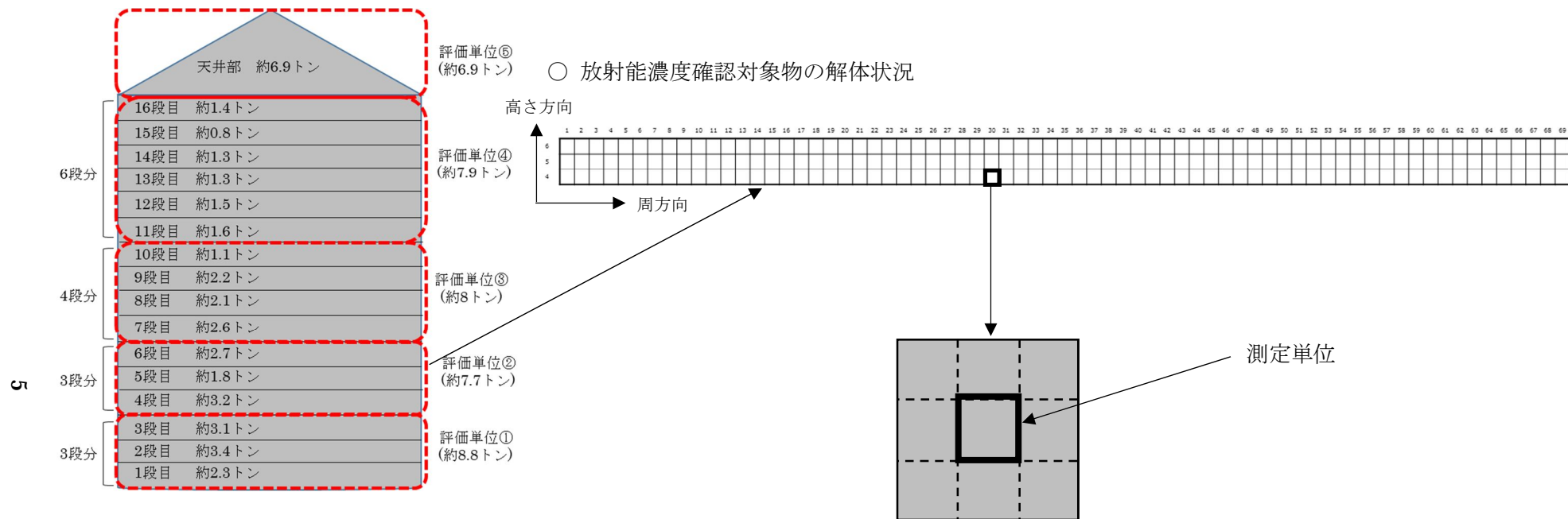


図 I - 3 放射能濃度確認対象物の評価単位設定図

### 3. 測定単位の設定

放射能濃度確認対象物の表面汚染密度の測定結果から、部位毎に汚染の偏在が無いことを確認していることから、放射能濃度確認対象物の解体状況（周方向に 69 分割に切断済）及び放射線測定装置による **Co-60** 放射能濃度の測定条件に応じて設定する。図 I-4 に測定単位の設定イメージを示す。

ここで、放射能濃度確認対象物の評価単位の **Co-60** 放射能濃度は、「資料 2 放射能濃度確認対象物の汚染状況の調査結果 Rev.5」に記載の通り、除染の履歴等から測定単位における評価に用いる放射性物質の **D/C (Co-60)** がクリアランス判断基準の **1/33** 以下であり、かつ放射能濃度確認対象物の放射性物質の濃度がおおむね均一である。



放射線測定装置による **Co-60** 放射能濃度の  
測定条件に応じて、測定単位を設定

図 I -4 測定単位の設定イメージ図

## II. 放射能濃度を決定する方法について

### 1. 評価対象核種の選定

放射能濃度確認対象物の評価対象核種は、事前調査結果等から **Co-60** が主要な核種であり、かつ **D/C (Co-60)** が **1/33** 以下であったことから、**Co-60** 以外の核種は考慮する必要ないと判断し、**Co-60** の 1 核種とする。

### 2. 測定単位及び評価単位における放射能濃度の決定方法

放射能濃度確認対象物の **Co-60** 放射能濃度は、**Co-60** が  $\gamma$  線を放出する核種のため、 $\gamma$  線を測定することから汎用の放射線測定器である **Ge** 波高分析装置を用いて測定する。

放射能濃度確認対象物の評価単位の **Co-60** 放射能濃度は、放射能濃度確認対象物の放射性物質の濃度がおおむね均一であること、及び測定単位における評価に用いる放射性物質の **D/C (Co-60)** がクリアランス判断基準の **1/33** 以下であることから、測定単位の一つを代表として測定（以下、「代表測定単位」という。）し、その結果を基に評価単位の放射能濃度を決定する。**Ge** 波高分析装置のジオメトリ形状 (**47mm**  $\Phi$ ) よりも大きい形状とした **5cm**  $\times$  **5cm** の **Co-60** 放射能濃度測定用試料（代表測定単位）を、**Ge** 半導体検出器上に設定し、測定を行う。測定室内 **Ge** 波高分析装置の概要図、及び **Ge** 波高分析装置を使用した **Co-60** 放射能濃度の測定イメージを図 II-1 に示す。**Ge** 放射能濃度確認対象物の評価単位の **Co-60** 放射能濃度は、評価単位に対応する代表測定単位の **Co-60** 放射能濃度とし、不確かさを考慮して **D/C (Co-60)** が **Co-60** のクリアランス判断基準に対して **1/33** 以下であることを確認し、国の確認を受ける。なお、測定・評価した放射能濃度確認対象物は、評価時点（**2021** 年 **2** 月 **1** 日時点）より **Co-60** の半減期（**5.27** 年）以内に確認の申請を行う。

また、放射能濃度確認対象物の表面に錆が付着している場合は、**Co-60** 放射能濃度を適切に測定することが困難となるおそれがあるが、放射能濃度確認対象物の材質はステンレス鋼であり、一般的に耐腐食性に優れた材料であること、及び容器に封入して保管していることから錆は発生しにくいと考えられる。

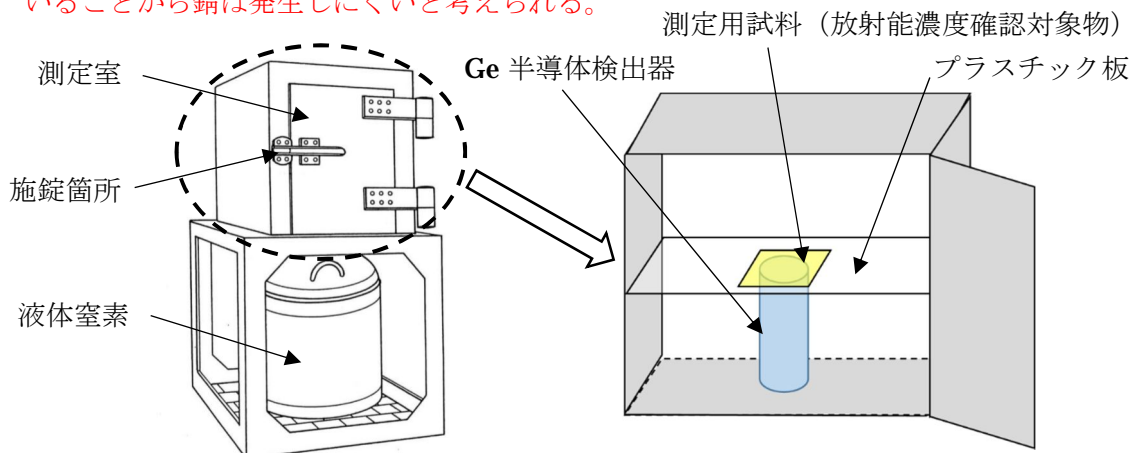


図 II-1 Ge 波高分析装置の概要図及び Co-60 放射能濃度の測定イメージ

## 2.1 放射能濃度の算出方法

Co-60 の放射能濃度は、Ge 波高分析装置を用いて、放射能濃度確認対象物を測定して得られる正味計数に、 $\gamma$  線放出率、検出効率、測定時間及び放射能濃度確認対象物の重量で除して放射能濃度を決定する。Ge 波高分析装置を用いた Co-60 放射能濃度算出式を式(1)に示す。

### 【Co-60放射能濃度算出式】

$$D = (1 + U) \times n_{\text{net}} / (\varepsilon \times a \times t \times W) \cdots \cdots \cdots \text{式(1)}$$

D : Co-60の放射能濃度(Bq/g)

U : 相対拡張不確かさ(%)

$n_{\text{net}}$  : 正味計数(count)

$\varepsilon$  :  $\gamma$  線放出率(%)

a : 検出効率(%)

t : 測定時間(s)

W : 放射能濃度確認対象物の重量(g)

## 2.2 放射能濃度を決定する方法に関する不確かさ (U : 相対拡張不確かさ(%))の算出

放射能濃度を決定する方法に関する不確かさは、放射線測定値及び Ge 波高分析装置の測定効率並びにデータ処理(放射能濃度換算係数の不確かさ)に起因する不確かさを考慮する。不確かさを考慮することにより、放射能濃度確認対象物の Co-60 の放射能濃度 (D) を規則別表第 1 の第 2 欄の放射能濃度 (C) で除した放射性物質の D/C について、信頼の水準を片側 95%としたときの上限值(以下「片側 95%上限値」という。)が Co-60 のクリアランス判断基準の 1/33 を超えないことを評価する。

なお、測定条件に起因する不確かさのうち、測定効率の測定対象物と放射線測定器との位置関係の不確かさについては、放射能濃度確認対象物が平板であること、及び放射線測定器の位置は対象物により変動しないことから、考慮する必要はない。また、測定効率の測定対象物内部での放射線の減衰等の不確かさについては、放射能濃度確認対象物の表面汚染であることから考慮する必要はない。また、測定条件の実際の測定条件と測定効率を設定した条件との違いの不確かさについては、Co-60 の計数を保守的に計測する試料形状とするため、考慮する必要はない。測定条件の測定場所周辺のバックグラウンドの変動等の不確かさについては、Ge 波高分析装置の鉛で遮蔽された測定室内で測定を行うため、バックグラウンドの変動はほぼ無いと考えられ、更に、放射能濃度確認対象物の測定の都度、バックグラウンドを測定することから、考慮する必要はない。

(1) 標準不確かさの算出

a. 放射線測定値に起因する不確かさ ( $U_1$ )

放射線測定値に起因する不確かさについては、測定された正味計数の不確かさを考慮する。式(2)により正味計数の不確かさの算出式を示す。

$$U_1 = \frac{\sigma_n}{N} \times 100 \dots\dots\dots \text{式(2)}$$

- $U_1$  : 正味計数の不確かさ(%)
- $\sigma_n$  : Co-60 正味計数の計数誤差(count)
- $N$  : Co-60 正味計数(count)

b. 測定効率に起因する不確かさ ( $U_2$ )

測定効率に起因する不確かさとしては、Ge波高分析装置校正時の標準線源の不確かさを考慮する。ここで、標準線源の不確かさは校正証明書を基に設定する。

c. データ処理（放射能換算係数）に起因する不確かさ ( $U_3$ )

データ処理に起因する不確かさとしては、Ge波高分析装置の放射能換算係数(測定精度)の不確かさを考慮する。放射能換算係数の不確かさはメーカー設定の許容誤差を基に設定する。

放射能換算係数（測定精度）の不確かさの算出式を式(3)に示す。

$$U_3 = \frac{\sigma_b}{\sqrt{3}} \dots\dots\dots \text{式(3)}$$

- $U_3$  : 放射能換算係数（測定精度）の不確かさ(%)
- $\sigma_b$  : Ge波高分析装置の測定精度許容誤差（15%（メーカー許容誤差））

(2) 相対拡張不確かさの算出

算出した正味計数の不確かさ、標準線源の不確かさ及び放射能換算係数（測定精度）の不確かさを不確かさの伝播則により合成し、合成した不確かさに信頼の水準を片側 95%とした時の包含係数 1.645 を乗じることで相対拡張不確かさを算出する。

相対拡張不確かさの算出式を式(4)に示す。

$$U = k \times \sqrt{U_1^2 + U_2^2 + U_3^2} \dots\dots\dots \text{式(4)}$$

- $k$  : 包含係数(1.645)
- $U_1$  : 正味計数の不確かさ(%)
- $U_2$  : 標準線源の不確かさ(%)
- $U_3$  : 放射能換算係数の不確かさ(%)





### 3. 放射線測定装置の種類及び測定条件

#### 3.1 放射線測定装置の種類

放射能濃度確認対象物の放射能濃度は、**Co-60** を評価対象核種とし、測定により決定する。**Co-60** の放射能濃度は、 $\gamma$ 線を測定すること及び放射能濃度確認対象物は平板であり、かつ表面が平滑であることから、適切に測定効率が設定されている汎用の放射線測定器である **Ge** 波高分析装置を用いて測定する。

#### 3.2 放射線測定装置の測定条件

測定条件とは、放射能濃度確認対象物の評価対象核種 (**Co-60**) の放射能濃度が基準以下であることの判断を可能にする **Ge** 波高分析装置の測定値及び検出限界値を得るための条件であり、放射能濃度確認対象物の重量、**測定時間**、測定効率及びバックグラウンドを考慮する。なお、放射能濃度確認対象物の自己遮蔽効果については、放射能濃度確認対象物の形状が平板状であること及び表面が平滑であること、並びに汚染形態は二次的な汚染であり、汚染は表面のみであることから、考慮する必要はない。

これらの測定条件のうち、**Ge** 波高分析装置の測定効率については適切に設定するとともに、設定した測定効率が維持されていることを、定期的に確認する。

##### (1) 測定条件等の設定

**Co-60** の放射能濃度の測定に際しては、放射能濃度確認対象物の放射能濃度が規則第 2 条で規定されるクリアランス判断基準の **1/33** 以下になることの判断が可能となるように放射能濃度確認対象物の **重量**、**及び測定時間** を設定する。

なお、実際に測定した放射能濃度の測定結果が検出限界値未満 (**約  $2.0 \times 10^{-3} \text{Bq/g}$  以下**) であった場合には、放射能濃度確認対象物の **Co-60** の放射能濃度の測定値は検出限界値と同じとする。

**Ge** 波高分析装置の主な仕様及び測定条件を表 II - 2 に示す。

表Ⅱ-2 Ge波高分析装置の主な仕様及び測定条件

名 称	概 要		
Ge波高分析装置	仕様	検出器	測定方式：ゲルマニウム半導体検出器 Co-60検出効率：約 <b>1.94%</b> 検出限界放射能濃度：約 <b>2.0×10<sup>-3</sup>Bq/g以下</b>
		型式	<b>GC2019-7500RDC/S<sup>*1</sup></b>
	測定条件	測定方法	外部よりγ線を測定
		測定試料形状	縦 <b>5cm</b> ×横 <b>5cm</b>
		対象物の汚染性状	二次的な汚染
		対象物の形状	平板
		対象物の材質	金属（ステンレス鋼）
		測定時間	測定時間： <b>50,000秒以内<sup>*2</sup></b>

※1：代表型式である。今後の製品開発に伴い変更となる可能性がある。

※2：放射能濃度確認対象物の形状により変動する。

### (2) 検出限界値

放射能濃度測定に用いるGe波高分析装置の検出限界値は、放射能濃度確認対象物の測定単位のCo-60放射能濃度の測定の都度、算出する。検出限界値の算出は「ゲルマニウム半導体検出器によるγ線スペクトロメトリー（令和2年9月改訂 原子力規制庁監視情報課）」に基づき算出する。

ここで、検出限界放射能濃度は測定の都度算出し、算出された検出限界放射能濃度が規則別表第1第2欄のCo-60放射能濃度の1/33以下であることを確認する。

### (3) 点検・校正

Ge波高分析装置を使用するときは、あらかじめ日常点検を行うとともに、1年に1回定期点検を行う。

日常点検（使用中において1回／日）では、バックグラウンド測定、標準線源を用いた検出効率の確認等を行う。

### Ⅲ. 放射能濃度確認対象物の管理方法について

#### 1. 放射能濃度確認対象物の保管管理

放射能濃度測定前の放射能濃度確認対象物については、汚染のおそれのない管理区域である廃棄物庫にて専用の保管容器に封入し保管する。その後、放射能濃度確認対象物は、汚染のおそれのある管理区域である保修点検建屋内の鋼製材で区画されたエリア（以下、「分別・切断エリア」という。）（**クリーンハウス相当**）で分別、切断した後、追加的な汚染を防止するため専用の容器に封入し、放射能濃度測定装置設置場所（以下、「放射能濃度測定エリア」という。）で **Co-60** の放射能濃度を測定後、物品持出測定待ちエリアに保管する。分別・切断エリア、放射能濃度測定エリア及び物品持出測定待ちエリアへの運搬に当たっては、追加的な汚染を防止するため、専用の容器に封入して運搬する。

放射能濃度測定後の放射能濃度確認対象物については、評価単位毎に整理番号を付して、放射能濃度についての確認を受けるまでの間、異物の混入及び放射性物質による追加的な汚染を防止するため、専用の保管容器に封入した状態で汚染のおそれのない管理区域である廃棄物庫内に設定した確認待ちエリアに保管する。確認待ちエリアへの運搬に当たっては、追加的な汚染を防止するため専用の保管容器に封入して運搬する。

#### 2. 放射能濃度確認対象物の保管場所等の管理

放射能濃度確認対象物の保管場所である廃棄物庫、物品持出測定待ちエリア及び確認待ちエリア並びに分別・切断エリアの管理としては、出入口を施錠管理し放射能濃度確認担当部署の責任者の承認を受けた者以外の者の立入りを制限するよう管理することにより、異物の混入及び放射性物質による追加的な汚染を防止する。

放射能濃度測定エリアの管理としては、放射能濃度測定装置を施錠管理することにより異物の混入及び放射性物質による追加的な汚染を防止する。

#### 3. 異物混入防止措置

放射能濃度の測定後の放射能濃度確認対象物に測定前の放射能濃度確認対象物等が混入しないよう識別管理することにより異物の混入を防止するとともに、放射能濃度測定装置を施錠管理する。万一、異物が混入した場合にもその状況を確認することができるよう、放射能濃度測定前後に放射能濃度確認対象物の写真を撮影する。

放射能濃度の測定及び評価の結果、評価単位の評価対象核種（**Co-60**）の放射能濃度がクリアランス判断基準の **1/33** 以下となる放射能濃度確認対象物は、大型物品持出モニタにより表面汚染密度を測定後、専用の保管容器に封入する。評価単位の評価対象核種（**Co-60**）の放射能濃度がクリアランス判断基準の **1/33** を超える場合は、原因調査した上で再測定、又は再除染した上で再測定若しくは当該評価単位を放射能濃度確認対象物外とする。

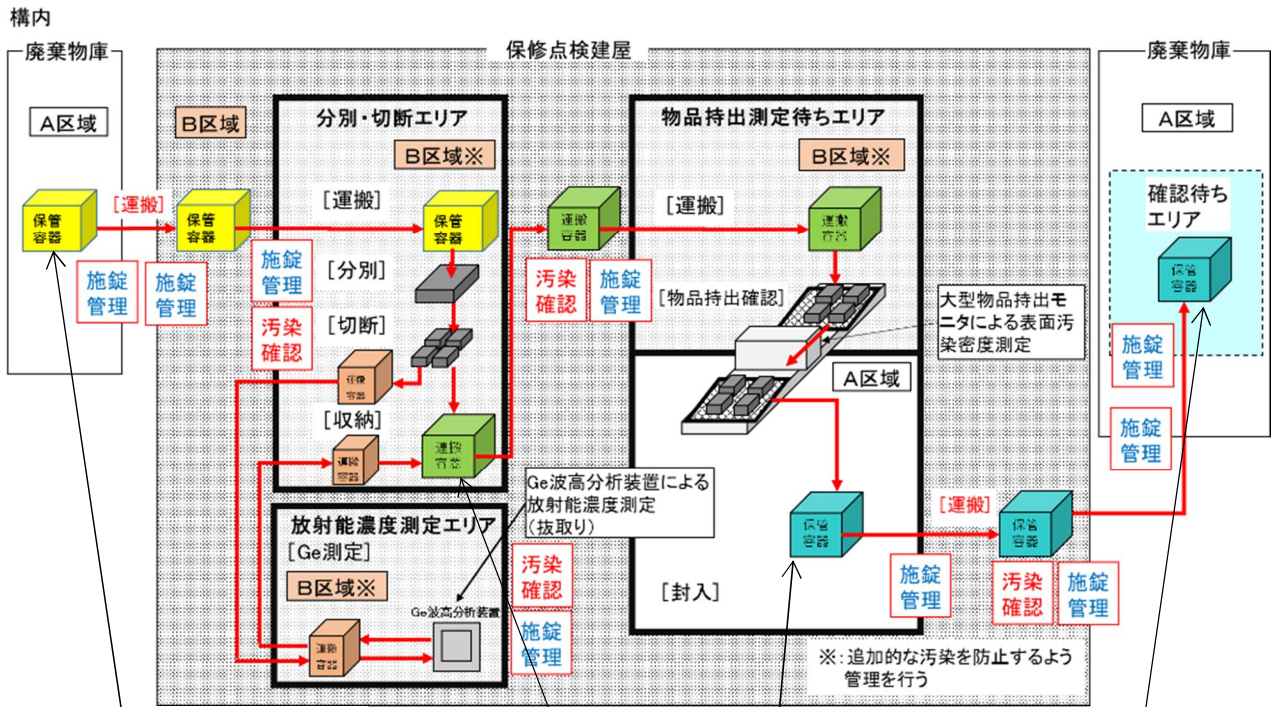
#### 4. 管理体制の品質管理

放射能濃度の測定後から原子力規制委員会の確認が行われるまでの間の管理体制については、内部監査等により品質管理が厳格に実施され、維持されていることを確認する。

#### 5. 放射能濃度測定装置の設置場所

放射能濃度測定装置である **Ge** 波高分析装置の設置場所は、汚染のおそれのある管理区域である保守点検建屋内の専用の一室である放射能濃度測定エリアとする。放射能濃度測定エリアは、出入口の汚染管理、及び出入管理室側から清浄な空気を送気することにより、追加的な汚染が生じないように管理されたエリアである。

図Ⅲ－1 に放射能濃度確認対象物の運搬の物流及び異物の混入等の防止措置の概要を、図Ⅲ－2 に運搬容器及び保管容器の概要図を示す。



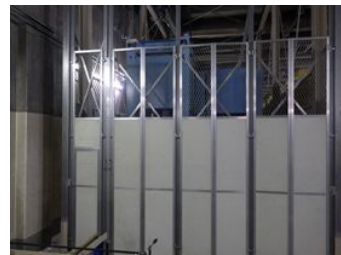
保管容器  
(現状)



運搬容器



保管容器



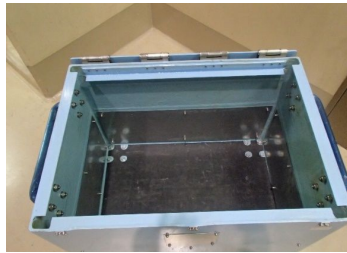
確認待ちエリア

図Ⅲ-1 放射能濃度確認対象物の運搬の物流及び異物の混入等の防止措置の概要

運搬容器(測定前)の概要



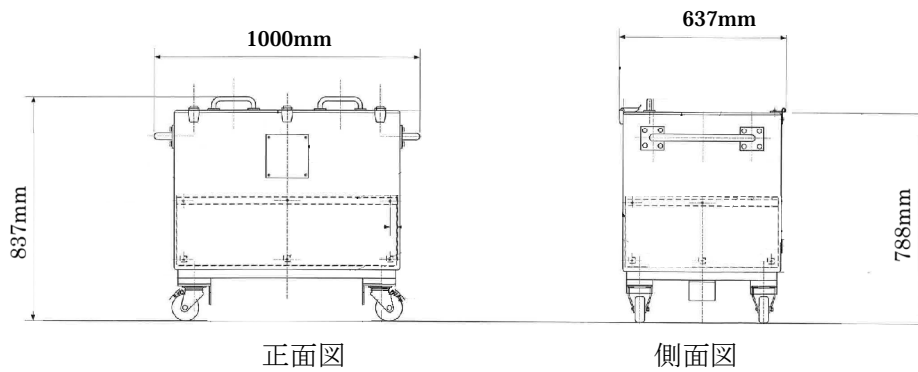
容器外観写真



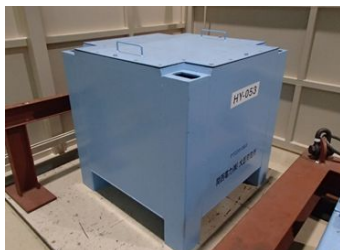
容器内部写真



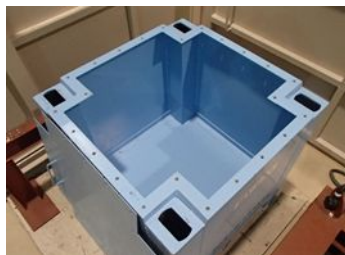
施錠箇所写真



保管容器(測定後)の概要



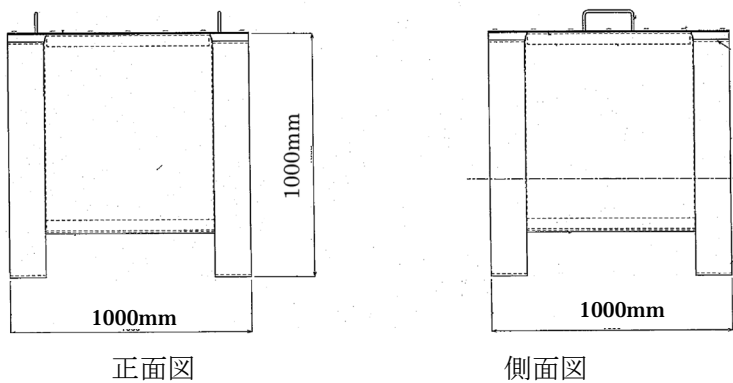
容器外観写真



容器内部写真



施錠箇所写真



図Ⅲ-2 運搬容器及び保管容器の概要図

#### IV. 放射能濃度の測定及び評価に係る品質マネジメントシステムについて

##### 1. 放射能濃度の測定及び評価に係る品質マネジメントシステムの概要

放射能濃度確認対象物の放射能濃度の測定及び評価、並びに放射能濃度確認対象物の保管管理（分別管理含む）に関する業務を高い信頼性をもって実施し、かつその信頼性を維持・改善するための品質保証の体制を、「放射能濃度についての確認を受けようとする物に含まれる放射性物質の放射能濃度の測定及び評価の方法に係る審査基準」（令和2年7月29日 原規規発第2007294号 原子力規制委員会決定）の要求事項に基づき、大飯発電所原子炉施設保安規定及び原子力発電の安全に係る品質保証規程並びにこれに基づく社内規定に以下の通り定める。

放射能濃度確認対象物の放射能濃度の測定及び評価、並びに放射能濃度確認対象物の保管管理（分別管理含む）に関する業務を統一的に管理する者を大飯発電所原子炉施設保安規定及び社内規定に定める。

放射能濃度の測定及び評価並びに放射能濃度確認対象物の保管管理（分別管理含む）に係る業務は、当該業務を実施する上で必要な知識・技能について大飯発電所原子炉施設保安規定に基づく社内規定に定め、当該業務を実施する者への定期的な教育・訓練の実施により、知識・技能の維持を図る。また、測定及び評価に必要な知識・技能を習得した者がそれぞれの業務を実施するよう規定する。

放射能濃度の測定及び評価に使用するGe波高分析装置は、定期的な点検・校正を含む保守管理を大飯発電所原子炉施設保安規定に基づく社内規定に定め実施する。

品質マネジメントシステムは社長をトップマネジメントとして構築し、体系化した組織及び文書類により、放射能濃度の測定及び評価のための一連の業務に係る計画と実施、評価及び改善のプロセスを実施するための品質保証計画を定める。

放射能濃度の測定及び評価に係る品質マネジメントシステムの詳細は2.項に記載した。

##### 2. 放射能濃度の測定及び評価に係る品質マネジメントシステムの詳細

放射能濃度確認対象物の放射能濃度の測定及び評価並びに放射能濃度確認対象物の保管管理（分別管理含む）を高い信頼性をもって実施し、これらを維持・改善するための品質保証活動を次のとおり実施する。

品質マネジメントシステムは社長をトップマネジメントとして構築し、体系化した組織及び文書類により、放射能濃度の測定及び評価のための一連の業務に係る計画と実施、評価及び改善のプロセスを実施するための品質保証計画を定める。

放射能濃度確認対象物の発生から分別、放射能濃度確認対象物の測定・評価、保管管理、搬出、これら一連の管理に関する記録の作成・保存、不適合の発生時の処置（是正処置及び必要に応じて予防措置を含む。）等を行う際には、以下の品質保証活動を実施し、放射能濃度の測定及び評価並びに放射能濃度確認対象物の保管管理（分別管理含む）に係る業務の信頼性を確保する。



以上については、大飯発電所原子炉施設保安規定及び原子力発電の安全に係る品質保証規程並びにこれに基づく社内規定において具体的な以下の事項を定めて実施するとともに、これらを継続的に改善することとする。

## 2.1 責任の明確化

放射能濃度の測定及び評価並びに放射能濃度確認対象物の保管管理（分別管理含む）に係る業務を統一的に管理する者を、大飯発電所原子炉施設保安規定及び社内規定に定める。

## 2.2 教育・訓練

放射能濃度の測定及び評価並びに放射能濃度確認対象物の保管管理に係る業務を実施する上で必要な教育・訓練について、大飯発電所原子炉施設保安規定に基づく社内規定に定め、当該業務を実施する者への教育・訓練の実施及び技能の維持を図るとともに、教育・訓練を実施していることが確認できる体制を定める。また、測定及び評価に必要な知識及び技術を習得した者がそれぞれの業務を実施するよう規定する。

## 2.3 放射線測定装置の管理

放射能濃度の測定及び評価に使用する Ge 波高分析装置については、点検・校正等についての手順を大飯発電所原子炉施設保安規定に基づく社内規定に定め、定期的な点検・校正、保守管理を実施するとともに、定めた点検・校正等の手順に基づいて点検・校正が行われていることが確認できる体制を定める。

## 2.4 分別管理

放射能濃度の測定から確認を受けるまでの間、保管場所等において、放射能濃度確認対象物に、放射能濃度確認対象物以外の物が混在しないよう分別管理する体制を定める。

## 2.5 業務の実施

放射能濃度の測定及び評価並びに放射能濃度確認対象物の保管管理（分別管理含む）に係る業務に関しては、大飯発電所原子炉施設保安規定及び原子力発電の安全に係る品質保証規程並びにこれに基づく社内規定において具体的な手順を定め、業務を実施する。

## 2.6 評価及び改善

放射能濃度の測定及び評価並びに放射能濃度確認対象物の保管管理に係る業務が定められた手順のとおり実施していること等について、定期的に内部監査を行い、必要に応じて改善を図る。

放射能濃度の測定及び評価並びに放射能濃度確認対象物の保管管理に係る業務において、Ge 波高分析装置等の不具合、ヒューマンエラー等を発生させないよう努めるとともに、万一、不適合が発生した場合は適切な処置をとり、原因の究明及び対策、必要に応じて予防措置を講じる。

また、これらの放射能濃度の測定及び評価並びに放射能濃度確認対象物の保管管理に係る業務について、運用実績を反映し、適宜、手順の見直し及び管理の充実を図る。

(参考) 不確かさの設定に関する審査基準との適合性

1. 審査基準「**3.3. 放射能濃度の決定方法**」の適合性

以下の審査基準に対する適合性を表 1 に示す。

**3.3. 放射能濃度の決定方法 (抜粋)**

**(1)** 放射線測定法又は「放射性物質の組成比、計算その他の方法」によって評価単位の  $D_j$  を評価するに当たっては、以下のとおりであること。

イ：放射線測定法によって放射能濃度を決定する場合には、放射線測定値、測定効率（放射線検出器の校正、測定対象物と放射線測定器との位置関係、測定対象物内部での放射線の減衰等）、測定条件（実際の測定条件と測定効率を設定した条件との違い、測定場所周辺のバックグラウンドの変動等）、データ処理（放射能濃度換算等）に起因する不確かさに関する適切な説明がなされていること。

**(2)** 上記**(1)**に掲げる不確かさを考慮しても評価単位における評価に用いる放射性物質の  $\Sigma(D_j/C_j)$  の信頼の水準を片側 **95%** としたときの上限值（以下「**95%上限値**」という。）が **1** を超えないこと。ここで、「**95%上限値が 1 を超えないこと**」は、上記**(1)**のイからニまでの方法（ $D_j$  の評価に用いた方法に限る。）に起因する不確かさがそれぞれ独立であるとしてモンテカルロ計算等で評価することや、これらの不確かさを考慮した **95%上限値** を個別に求めておくことにより評価することができる。

Ge 波高分析装置の不確かさの設定方法について

(審査基準 (3.3. 放射能濃度の決定方法 (1) イ項の不確かさ) の適合性)

要求事項 (不確かさに関する説明)		考え方	計算 (例)	95%上限値の 設定 (例)
放射線測定値		正味計数 (ピーク面積) に関して、誤差を考慮する。	① $22/378 \times 100 \div 6\%$ (1u-16-49 の測定結果より)	不確かさ①、 ②、③を不確かさの伝播則により合成し、信頼の水準を片側 95%としたときの包含係数 ( $k=1.645$ ) を乗じて算出 $\div 18\%$
測定効率	放射線検出器の校正	標準線源の不確かさを考慮する。	② 校正線源の校正証明書より、3%	
	測定対象物と放射線測定器との位置関係	放射能濃度確認対象物が平板であることより、及び放射線測定器の位置は対象物により変動しないため、考慮する必要はない。	—	
	測定対象物内部での放射線の減衰等	二次的な汚染の放射能濃度確認対象物の表面汚染であることから、考慮する必要はない。	—	
測定条件	実際の測定条件と測定効率を設定した条件との違い	Co-60 の計数を保守的に計測する試料形状とするため、考慮する必要はない。	—	
	測定場所周辺のバックグラウンドの変動等	Ge 波高分析装置の鉛で遮蔽された測定室内で測定を行うため、バックグラウンドの変動はほぼ無いと考えられる。また、放射能濃度確認対象物の測定の都度、バックグラウンドを測定することから、考慮する必要はない。	—	
データ処理 (放射能濃度換算等)		放射能換算係数の不確かさを考慮する。	③ Ge 装置の精度試験成績書より、許容誤差は±15%のため、 $15 \div \sqrt{3} \div 9\%$	

○ 相対拡張不確かさ算出式 (例)

$$\text{相対拡張不確かさ} = k \times \sqrt{(22 \div 378 \times 100)^2 + (3)^2 + (15 \div \sqrt{3})^2} = 17.859 \dots \div 18(\%)$$

$k=1.645$  (信頼の水準を片側 95%上限値としたときの包含係数)