

女川原子力発電所第2号機 工事計画審査資料	
資料番号	02-工-B-17-0021_改1
提出年月日	2021年4月13日

VI-3-別添 1-1-4 高圧炉心スプレイ補機冷却海水系  
ストレーナの強度計算書

02 ② VI-3-別添 1-1-4 R2

2021年4月

東北電力株式会社

## 目 次

1. 概要	1
2. 基本方針	1
2.1 位置	1
2.2 構造概要	2
2.3 評価方針	2
2.4 適用規格	4
3. 強度評価方法	5
3.1 記号の定義	5
3.2 評価対象部位	7
3.3 荷重及び荷重の組合せ	8
3.4 許容限界	10
3.5 評価方法	12
4. 評価条件	15
5. 強度評価結果	16

1. 概要

本資料は、添付書類「VI-3-別添1-1 竜巻への配慮が必要な施設の強度計算の方針」に示すとおり、高圧炉心スプレイ補機冷却海水系ストレーナが竜巻時及び竜巻通過後においても、海中の固形物を除去する機能の維持を考慮して、主要な構造部材が構造健全性を有することを確認するものである。

2. 基本方針

高圧炉心スプレイ補機冷却海水系ストレーナについて、添付書類「VI-3-別添1-1 竜巻への配慮が必要な施設の強度計算の方針」の「3.2 機能維持の方針」に示す構造計画を踏まえ、高圧炉心スプレイ補機冷却海水系ストレーナの「2.1 位置」，「2.2 構造概要」，「2.3 評価方針」及び「2.4 適用規格」を示す。

2.1 位置

高圧炉心スプレイ補機冷却海水系ストレーナは、添付書類「VI-3-別添1-1 竜巻への配慮が必要な施設の強度計算の方針」の「3.2 機能維持の方針」に示すとおり、屋外の海水ポンプ室補機ポンプエリアに設置する。

海水ポンプ室補機ポンプエリアの位置図を図2-1に示す。

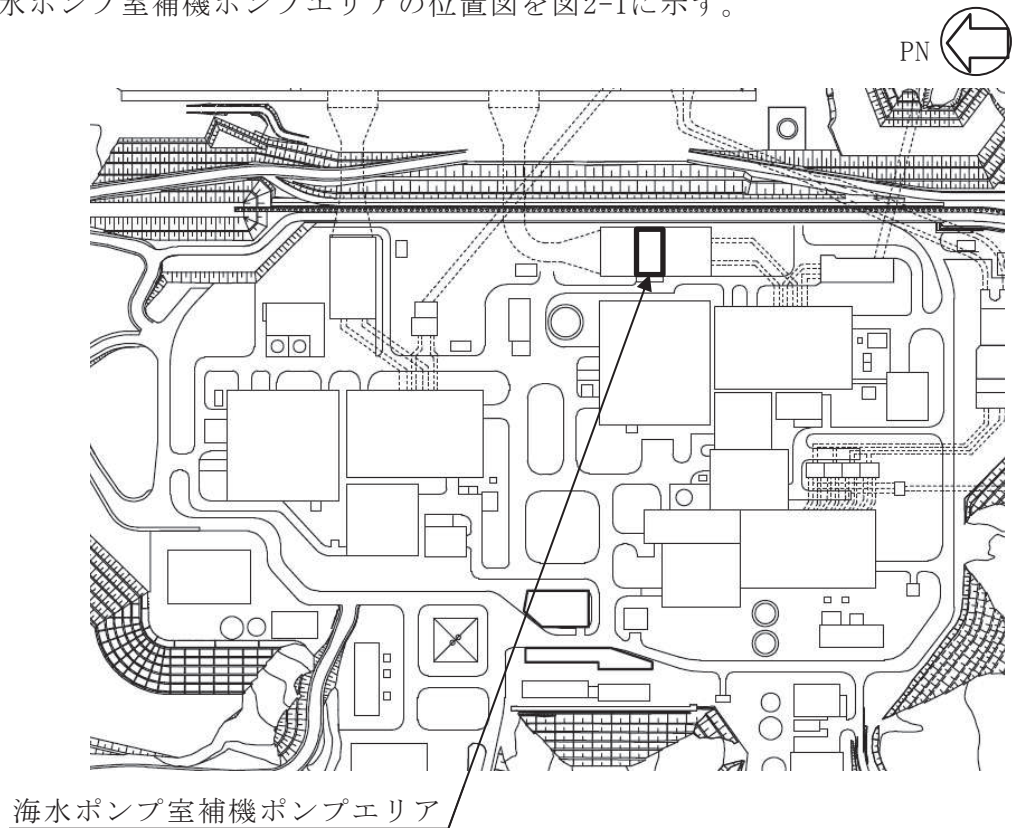


図 2-1 海水ポンプ室補機ポンプエリアの位置図

## 2.2 構造概要

高圧炉心スプレイ補機冷却海水系ストレーナの構造について、添付書類「VI-3-別添1-1 竜巻への配慮が必要な施設の強度計算の方針」の「3.2 機能維持の方針」に示す構造計画を踏まえて、構造を設定する。

高圧炉心スプレイ補機冷却海水系ストレーナは、鋼製の円筒形容器を主体構造とし、ストレーナの両端に接続する配管をサポートにより支持する構造であり、同一設計の高圧炉心スプレイ補機冷却海水系ストレーナを2台設置している。

高圧炉心スプレイ補機冷却海水系ストレーナの概要図を図2-2に示す。

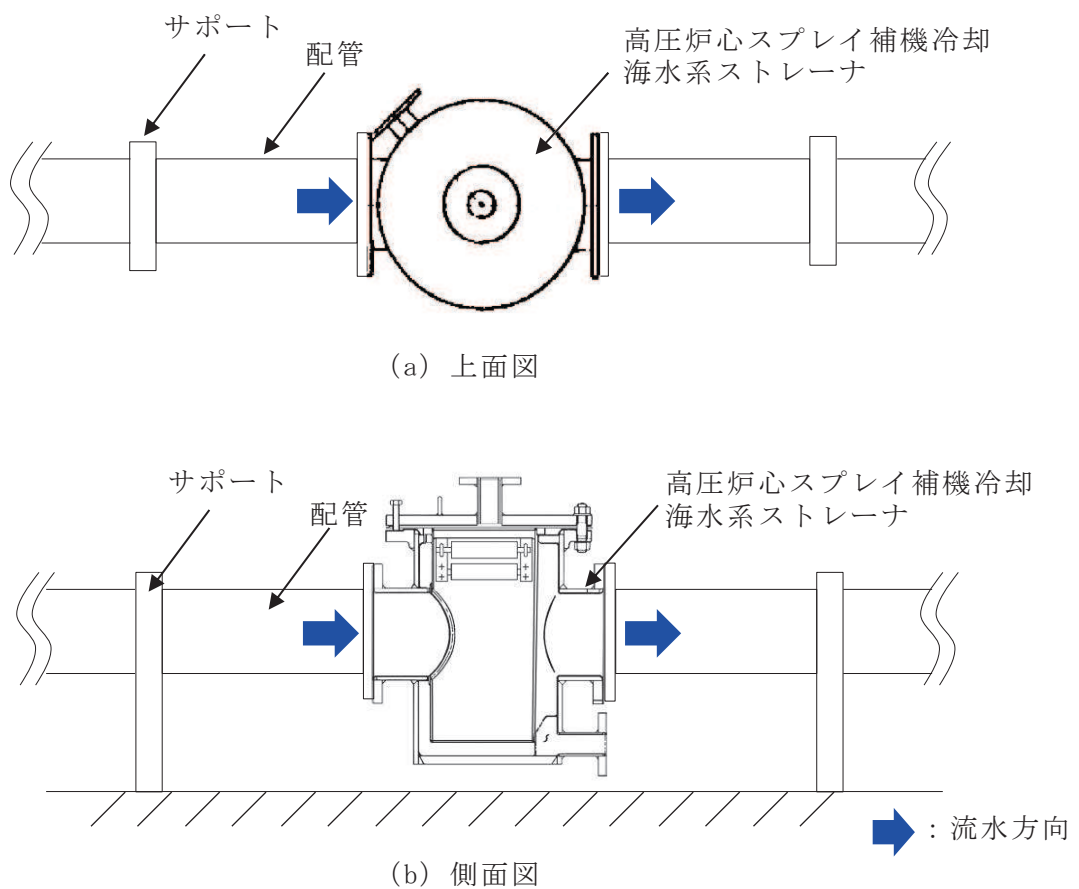


図 2-2 高圧炉心スプレイ補機冷却海水系ストレーナの概要図

## 2.3 評価方針

高圧炉心スプレイ補機冷却海水系ストレーナの強度評価は、添付書類「VI-3-別添1-1 竜巻への配慮が必要な施設の強度計算の方針」の「4. 荷重及び荷重の組合せ並びに許容限界」にて設定している荷重及び荷重の組合せ並びに許容限界を踏まえて、高圧炉心スプレイ補機冷却海水系ストレーナの評価対象部位に作用する貫入及び応力等が、許容限界に収まることを「3. 強度評価方法」に示す方法により、「4. 評価条件」に示す評価条件を用いて計算し、「5. 強度評価結果」にて確認する。

高圧炉心スプレイ補機冷却海水系ストレーナの強度評価においては、その構造を踏まえ、設計竜巻による荷重とこれに組み合わせる荷重（以下「設計荷重」という。）の作用方向及び伝達過程を考慮し、評価対象部位を選定する。

(1) 衝突評価の評価方針

高圧炉心スプレイ補機冷却海水系ストレーナの衝突評価フローを図2-3に示す。衝突評価においては、竜巻防護ネットを設置する場合に考慮する飛来物である砂利の貫通限界厚さが外殻を構成する部材の厚さから計算上必要な厚さを差し引いた残りの厚さ未満であることを確認する。衝突評価では、「タービンミサイル評価について（昭和52年7月20日 原子炉安全専門審査会）」で用いられている式を準用し、添付書類「VI-3-別添1-1 竜巻への配慮が必要な施設の強度計算の方針」の「5. 強度評価方法」に示す衝突評価が必要な機器の評価式を用いる。高圧炉心スプレイ補機冷却海水系ストレーナの衝突評価における許容限界は、添付書類「VI-3-別添1-1 竜巻への配慮が必要な施設の強度計算の方針」の「4.2 許容限界」に示す許容限界である、外殻を構成する部材の厚さから計算上必要な厚さを差し引いた残りの厚さとする。

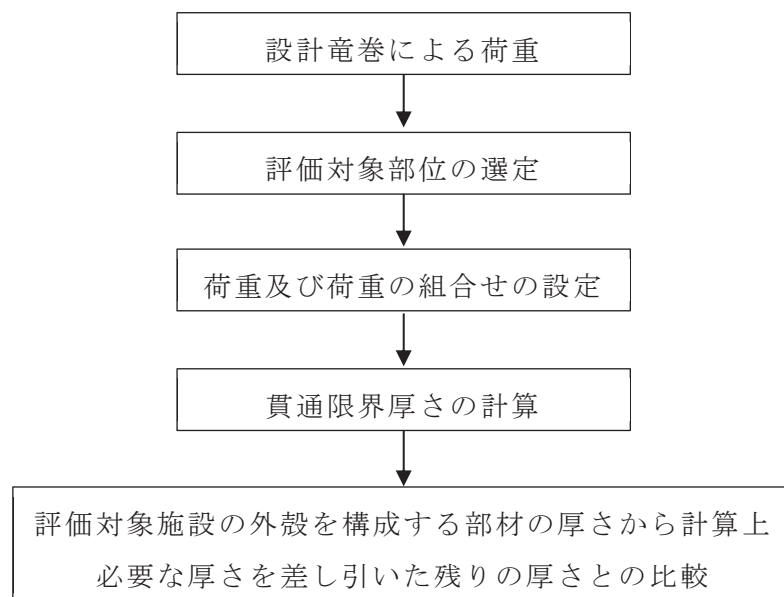


図2-3 高圧炉心スプレイ補機冷却海水系ストレーナの衝突評価フロー

(2) 構造強度評価の評価方針

高圧炉心スプレイ補機冷却海水系ストレーナの構造強度評価フローを図2-4に示す。構造強度評価においては、高圧炉心スプレイ補機冷却海水系ストレーナに対して、設計竜巻による荷重に内圧及び自重を加えた応力が許容応力以下であることを確認する。

構造強度評価では、添付書類「VI-3-別添1-1 竜巻への配慮が必要な施設の強度計算の方針」の「5. 強度評価方法」に示す評価式を用いる。

高圧炉心スプレイ補機冷却海水系ストレーナの許容限界は、添付書類「VI-3-別添1-1 竜巻への配慮が必要な施設の強度計算の方針」の「4.2 許容限界」に示す許容限界である、「原子力発電所耐震設計技術指針 重要度分類・許容応力編（J E A G 4 6 0 1・補-1984）」、「原子力発電所耐震設計技術指針（J E A G 4 6 0 1-1987）」及び「原子力発電所耐震設計技術指針（J E A G 4 6 0 1-1991 追補版）」（以下「J E A G 4 6 0 1」という。）の許容応力状態Ⅲ<sub>A</sub>Sとする。

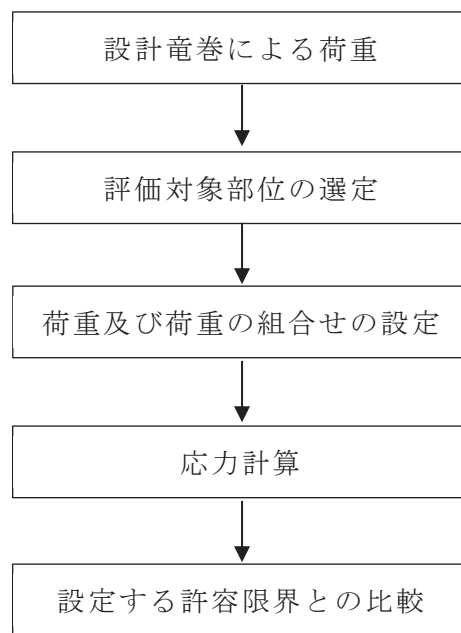


図2-4 高圧炉心スプレイ補機冷却海水系ストレーナの構造強度評価フロー

## 2.4 適用規格

適用する規格，基準等を以下に示す。

- ・タービンミサイル評価について（昭和52年7月20日 原子炉安全専門審査会）
- ・日本建築学会 2004年 建築物荷重指針・同解説
- ・原子力発電所耐震設計技術指針 重要度分類・許容応力編（J E A G 4 6 0 1・補-1984）
- ・原子力発電所耐震設計技術指針（J E A G 4 6 0 1-1987）
- ・原子力発電所耐震設計技術指針（J E A G 4 6 0 1-1991 追補版）
- ・J S M E S N C 1-2005/2007 発電用原子力設備規格 設計・建設規格（以下「設計・建設規格」という。）
- ・日本機械学会 1987年 新版機械工学便覧

### 3. 強度評価方法

#### 3.1 記号の定義

##### (1) 衝突評価の記号の定義

高圧炉心スプレイ補機冷却海水系ストレーナの衝突評価に用いる記号を表3-1に示す。

表3-1 衝突評価に用いる記号

記号	単位	定義
$D_i$	mm	胴の内径
$d$	m	評価において考慮する飛来物が衝突する衝突断面の等価直径
$K$	—	鋼板の材質に関する係数
$M$	kg	評価において考慮する飛来物の質量
$P$	MPa	最高使用圧力
$S$	MPa	許容引張応力
$T$	mm	鋼板の貫通限界厚さ
$t$	mm	胴の計算上必要な厚さ
$v$	m/s	評価において考慮する飛来物の飛来速度
$\eta$	—	継手効率

##### (2) 構造強度評価の記号の定義

高圧炉心スプレイ補機冷却海水系ストレーナの構造強度評価に用いる記号を表3-2に示す。

表3-2 構造強度評価に用いる記号(1/2)

記号	単位	定義
$A$	$m^2$	受圧面積（風向に垂直な面に投影した面積）
$A_1$	$m^2/m$	単位長さ当たりの配管の受圧面積（風向に垂直な面に投影した面積）
$A_2$	$m^2$	ストレーナの受圧面積（風向に垂直な面に投影した面積）
$C$	—	建築物荷重指針・同解説により規定される風力係数
$D$	mm	管外径
$G$	—	ガスト影響係数
$g$	$m/s^2$	重力加速度

表3-2 構造強度評価に用いる記号(2/2)

記号	単位	定義
L	m	配管の支持間隔
M	N・m	風荷重により作用する曲げモーメント
m	kg	質量
$m_1$	kg/m	単位長さ当たりの配管の質量
$m_2$	kg	ストレーナの質量
P	MPa	内圧
q	MPa	設計用速度圧
S	MPa	許容引張応力
$S_y$	MPa	設計・建設規格 付録材料図表Part5の表にて規定される設計降伏点
t	mm	板厚
$W_M$	N	設計竜巻による飛来物の衝撃荷重
$W_P$	N	設計竜巻の気圧差による荷重
$W_W$	N	設計竜巻の風圧力による荷重
$W_T$	N	設計竜巻による複合荷重
$W_{T1}$	N	設計竜巻による複合荷重 ( $W_{T1} = W_P$ )
$W_{T2}$	N	設計竜巻による複合荷重 ( $W_{T2} = W_W + 0.5 \cdot W_P + W_M$ )
$W_{W1}$	N/m	単位長さ当たりの配管が受ける設計竜巻の風圧力による荷重
$W_{W2}$	N	ストレーナが受ける設計竜巻の風圧力による荷重
$w_1$	N/m	単位長さ当たりの配管の自重による荷重
$w_2$	N	ストレーナの自重による荷重
Z	mm <sup>3</sup>	断面係数
$\pi$	—	円周率
$\Delta P$	MPa	設計竜巻の気圧低下量
$\sigma_1, \sigma_2$	MPa	配管に生じる応力
$\sigma_{WP}$	MPa	気圧差により生じる応力
$\sigma_{WT1}, \sigma_{WT2}$	MPa	複合荷重により生じる応力
$\sigma_{W1}$	MPa	配管に生じる風圧力による応力
$\sigma_{W2}$	MPa	ストレーナに生じる風圧力による応力
$\sigma_{自重}$	MPa	自重により生じる応力
$\sigma_{内圧}$	MPa	内圧により生じる応力



### 3.2 評価対象部位

高圧炉心スプレイ補機冷却海水系ストレーナの評価対象部位は、添付書類「VI-3-別添1-1 竜巻への配慮が必要な施設の強度計算の方針」の「4.2 許容限界」にて示している評価対象部位に従って、「2.2 構造概要」にて設定している構造に基づき、設計荷重の作用方向及び伝達過程を考慮し設定する。

#### (1) 衝突評価の評価対象部位

評価において考慮する飛来物の衝突により、高圧炉心スプレイ補機冷却海水系ストレーナに衝撃荷重が作用し貫入する可能性があるため、貫入によりその施設の機能が喪失する可能性のある箇所を評価対象部位として選定する。

高圧炉心スプレイ補機冷却海水系ストレーナの全方向からの飛来物を考慮し、貫入により施設の機能が喪失する可能性がある箇所として胴板を選定する。

高圧炉心スプレイ補機冷却海水系ストレーナの衝突評価における評価対象部位を図3-1に示す。

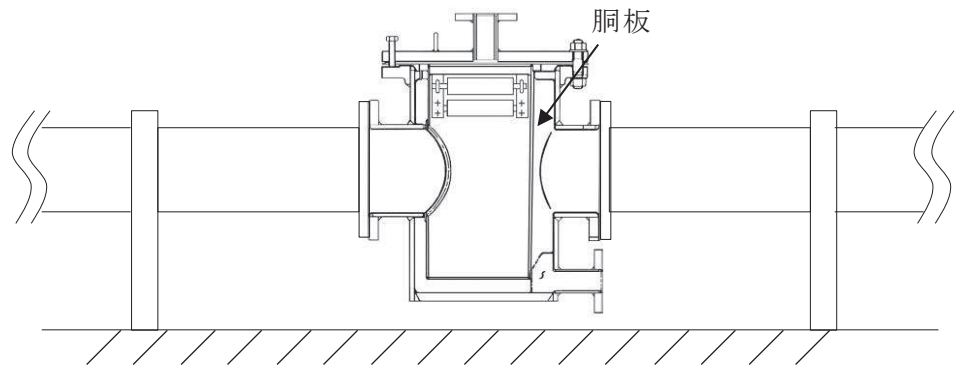


図 3-1 高圧炉心スプレイ補機冷却海水系ストレーナの衝突評価の評価対象部位

#### (2) 構造強度評価の評価対象部位

設計竜巻による荷重は、高圧炉心スプレイ補機冷却海水系ストレーナ本体及び接続する配管に作用する。設計竜巻による荷重により発生する応力は、胴板と比較し断面積が小さく発生応力が大きくなる配管を評価対象部位として選定する。

高圧炉心スプレイ補機冷却海水系ストレーナの構造強度評価における評価対象部位を図3-2に示す。

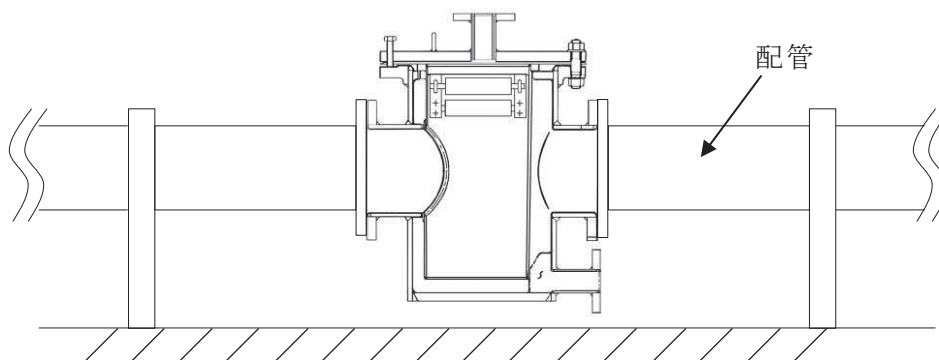


図 3-2 高圧炉心スプレイ補機冷却海水系ストレーナの構造強度評価の評価対象部位

### 3.3 荷重及び荷重の組合せ

強度評価に用いる荷重及び荷重の組合せは、添付書類「VI-3-別添 1-1 竜巻への配慮が必要な施設の強度計算の方針」の「4.1 荷重及び荷重の組合せ」に示している荷重及び荷重の組合せを用いる。

#### (1) 衝突評価の荷重及び荷重の組合せ

衝突評価においては考慮する飛来物として、竜巻防護ネット（ネットの網目寸法 40（mm））をすり抜ける砂利を設定し、砂利の衝撃荷重を考慮する。

衝突評価においては、評価対象部位に砂利が衝突した際に跳ね返らず、貫入するものとして評価する。

砂利の諸元を表3-3、高圧炉心スプレイ補機冷却海水系ストレーナの衝突評価に用いる荷重を表3-4に示す。

表3-3 砂利の諸元

飛来物	d (m)	K (-)	M (kg)	v (m/s)	
				水平方向	鉛直方向
砂利	0.04	1.0	0.2	59.3	27.2

表3-4 高圧炉心スプレイ補機冷却海水系ストレーナの衝突評価に用いる荷重

施設分類	施設名称	評価対象部位	荷重
屋外の外部事象 防護対象施設	高圧炉心スプレイ補機 冷却海水系ストレーナ	胴板	飛来物による 衝撃荷重

#### (2) 構造強度評価の荷重及び荷重の組合せ

##### a. 荷重の設定

構造強度評価に用いる荷重は、以下の荷重を用いる。

##### (a) 常時作用する荷重

常時作用する荷重として、持続的に生じる荷重である自重を考慮する。  
自重による荷重は以下のとおり計算する。

$$\text{自重による荷重} = m \cdot g$$

(b) 設計竜巻による荷重

風圧力による荷重及び気圧差による荷重を考慮する。竜巻防護ネットによる風圧力の低減は無いものとして保守的な評価を行う。また、竜巻防護ネットをすり抜ける極小飛来物である砂利による衝撃は瞬間的で、衝突時間が極めて短く、衝突される機器へ伝わる加速度が小さいことから、機器へ作用する荷重は構造強度に影響を与えないので設計竜巻による荷重とこれに組み合わせる荷重に衝撃荷重を考慮しない。

イ. 風圧力による荷重 ( $W_w$ )

風圧力による荷重 $W_w$ は、添付書類「VI-3-別添1-1 竜巻への配慮が必要な施設の強度計算の方針」の「4.1(3)c. (a) 風圧力による荷重」に示す式に従い、算出する。

$$W_w = q \cdot G \cdot C \cdot A$$

ロ. 気圧差による荷重 ( $W_p$ )

気圧差による荷重 $W_p$ は、添付書類「VI-3-別添1-1 竜巻への配慮が必要な施設の強度計算の方針」の「5. 強度評価方法」に示す評価方法に従って、気圧差を見かけ上の配管の内圧の増加として考慮する。具体的な計算方法は、「3.5(2) 構造強度評価の評価方法」に示す。

ハ. 荷重の組合せ

設計竜巻による複合荷重 $W_T$  ( $W_{T1}$ ,  $W_{T2}$ )は、添付書類「VI-3-別添1-1 竜巻への配慮が必要な施設の強度計算の方針」の「4.1(2) 荷重の組合せ」に示す式に従い、算出する。

$$W_{T1} = W_p$$

$$W_{T2} = W_w + 0.5 \cdot W_p + W_M$$

(c) 運転時の状態で作用する荷重

運転時の状態で作用する荷重として、内圧及び内包水の荷重を自重を含めて考慮する。

b. 荷重の組合せ

構造強度評価に用いる荷重の組合せは、添付書類「VI-3-別添 1-1 竜巻への配慮が必要な施設の強度計算の方針」の「4.1 荷重及び荷重の組合せ」にて設定している荷重の組合せを踏まえ設定する。

構造強度評価に用いる荷重の組合せを表 3-5 に示す。

表 3-5 荷重の組合せ

施設分類	施設名称	評価対象部位	荷重
屋外の外部事象防護 対象施設	高圧炉心スプレイ補機 冷却海水系ストレーナ	配管	①風圧力による荷重 ②気圧差による荷重 ③自重 ④内圧

3.4 許容限界

高圧炉心スプレイ補機冷却海水系ストレーナの許容限界は、「3.2 評価対象部位」にて設定した評価対象部位ごとに、添付書類「VI-3-別添1-1 竜巻への配慮が必要な施設の強度計算の方針」の「4.2 許容限界」にて設定している許容限界及び機能損傷モードを踏まえて、外殻を構成する部材の厚さから計算上必要な厚さを差し引いた残りの厚さ及び J E A G 4 6 0 1 に基づく許容応力状態 III<sub>A</sub>S の許容応力の許容荷重を用いる。

(1) 衝突評価の許容限界

衝突評価における許容限界は、評価において考慮する飛来物による衝撃荷重に対し、外殻を構成する部材が、機能喪失に至る可能性のある変形を生じないことを計算により確認するため、評価式により算定した貫通限界厚さが高圧炉心スプレイ補機冷却海水系ストレーナの外殻を構成する部材の厚さから計算上必要な厚さを差し引いた残りの厚さ未満であることを許容限界とする。

高圧炉心スプレイ補機冷却海水系ストレーナにおける計算上必要な厚さは、設計・建設規格 PVC-3120（胴の厚さの規定）に基づき、以下の式より算出する。

$$t = \frac{P \cdot D_i}{2 \cdot S \cdot \eta - 1.2 \cdot P}$$

高圧炉心スプレイ補機冷却海水系ストレーナの外殻を構成する部材の厚さから計算上必要な厚さを差し引いた残りの厚さを表3-6に示す。

表3-6 高圧炉心スプレイ補機冷却海水系ストレーナの外殻を構成する部材の厚さから計算上必要な厚さを差し引いた残りの厚さ

外部事象防護対象施設	外殻を構成する部材の厚さ (mm)	計算上必要な厚さ (mm)	外殻を構成する部材の厚さから計算上必要な厚さを差し引いた残りの厚さ (mm)
高圧炉心スプレイ補機冷却海水系ストレーナ	11.1	1.42	9.68

(2) 構造強度評価の許容限界

高圧炉心スプレイ補機冷却海水系ストレーナの許容限界は、J E A G 4 6 0 1を準用し、「クラス2,3配管」の許容限界を適用する。設計荷重に対して、当該施設に要求される安全機能を維持できるように弾性設計とするため、許容応力状態Ⅲ<sub>A</sub>Sから算出した以下の許容応力を許容限界とする。J E A G 4 6 0 1に従い、設計・建設規格 付録材料図表Part5,6の表にて許容応力を評価する際は、評価対象部位の最高使用温度に応じた値をとるものとするが、温度が設計・建設規格 付録材料図表記載の中間の値の場合は、比例法を用いて評価する。ただし、設計・建設規格付録材料図表Part5,6で比例法を用いる場合の端数処理は、小数点第1位以下を切り捨てた値を用いるものとする。

高圧炉心スプレイ補機冷却海水系ストレーナの構造強度評価における許容限界を表3-7、許容応力を表3-8に示す。

表3-7 高圧炉心スプレイ補機冷却海水系ストレーナの構造強度評価における許容限界

評価対象部位	許容応力状態	許容限界
		一次応力 (膜+曲げ)
配管	Ⅲ <sub>A</sub> S	S <sub>y</sub>

表 3-8 高圧炉心スプレイ補機冷却海水系ストレーナの構造強度評価における許容応力

評価対象部位	材料	温度条件 (°C)	S <sub>y</sub> (MPa)
配管	STS410	50* <sup>1</sup>	239

注記 \*1: 最高使用温度

### 3.5 評価方法

#### (1) 衝突評価の評価方法

高圧炉心スプレイ補機冷却海水系ストレーナの衝突評価は、添付書類「VI-3-別添 1-1 竜巻への配慮が必要な施設の強度計算の方針」の「5. 強度評価方法」にて設定している衝突評価が必要な機器の評価式を用いる。

飛来物が外部事象防護対象施設に衝突する場合の貫通限界厚さを、「タービンミサイル評価について（昭和52年7月20日 原子炉安全専門審査会）」で用いられているBRL式を用いて算出する。

$$T^{\frac{3}{2}} = \frac{0.5 \cdot M \cdot v^2}{1.4396 \times 10^9 \cdot K^2 \cdot d^{\frac{3}{2}}}$$

#### (2) 構造強度評価の評価方法

高圧炉心スプレイ補機冷却海水系ストレーナの構造強度評価は、添付書類「VI-3-別添 1-1 竜巻への配慮が必要な施設の強度計算の方針」の「5. 強度評価方法」にて設定している評価式を用いる。

##### a. 計算モデル

高圧炉心スプレイ補機冷却海水系ストレーナに接続する配管はサポートによって支持されており、高圧炉心スプレイ補機冷却海水系ストレーナの自重及び受圧面積を考慮した風圧力による荷重を受ける単純支持梁として評価を行う。高圧炉心スプレイ補機冷却海水系ストレーナの自重については、配管に集中荷重として作用するものとする。評価モデル図を図3-3に示す。

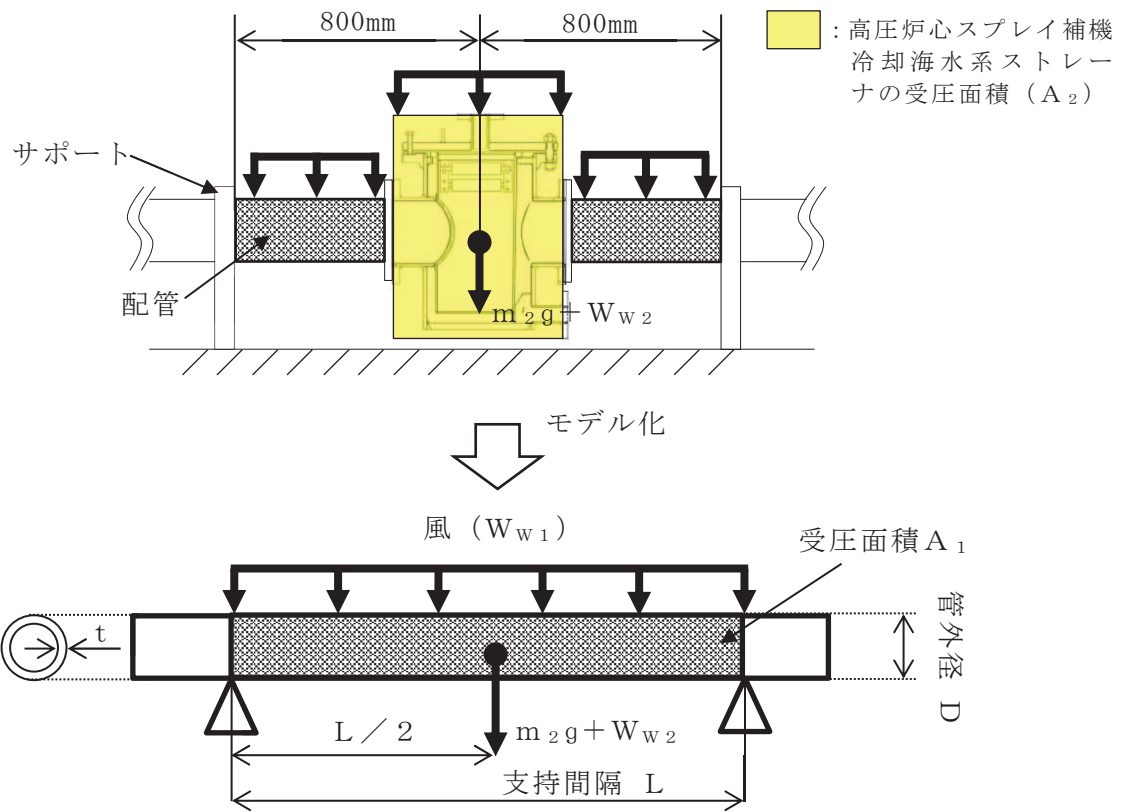


図 3-3 評価モデル図

b. 計算方法

(a) 竜巻による応力計算

イ. 風圧力により生じる応力

(イ) 配管

風圧力による荷重が配管の支持スパンに等分布荷重として加わり、曲げ応力を発生させるものとして、以下の式により算定する。

$$\sigma_{w1} = \frac{M}{Z} = \frac{W_{w1} \cdot L^2}{8 \cdot Z}$$

ここで、

$$Z = \frac{\pi}{32 \cdot D} \cdot \left\{ D^4 - (D - 2 \cdot t)^4 \right\}$$

$$W_{w1} = q \cdot G \cdot C \cdot A_1$$

(ロ) ストレーナ

ストレーナが受ける風圧力による荷重が配管の中央に集中荷重として加わり、曲げ応力を発生させるものとして、以下の式により算定する。

$$\sigma_{w2} = \frac{W_{w2} \cdot L}{4 \cdot Z}$$

ここで、

$$W_{w2} = q \cdot G \cdot C \cdot A_2$$

ロ. 気圧差により生じる応力

気圧差による荷重は、気圧が低下した分、内圧により生じる一次一般膜応力が増加すると考えて、その応力増加分を以下の式により算定する。

$$\sigma_{WP} = \frac{\Delta P \cdot D}{4 \cdot t}$$

したがって、イ.及びロ.項の複合荷重により生じる応力 $\sigma_{WT1}$ 及び $\sigma_{WT2}$ は以下の式により算出する。

$$\sigma_{WT1} = \sigma_{WP}$$

$$\sigma_{WT2} = \sigma_{w1} + \sigma_{w2} + 0.5 \cdot \sigma_{WP}$$

(b) 組合せ応力

竜巻荷重と組み合わせる荷重として、配管に常時作用する自重及び運転時に作用する内圧を考慮する。自重により生じる曲げ応力及び内圧により生じる一次一般膜応力は、以下の式により算定する。

$$\sigma_{自重} = \frac{w_1 \cdot L^2}{8 \cdot Z} + \frac{w_2 \cdot L}{4 \cdot Z}$$

ここで、

$$w_1 = m_1 \cdot g$$

$$w_2 = m_2 \cdot g$$

$$\sigma_{内圧} = \frac{P \cdot D}{4 \cdot t}$$

したがって、自重及び風圧力による荷重により生じる曲げ応力と気圧差による荷重及び内圧により生じる一次一般膜応力を足し合わせ、配管に生じる応力として以下の式により $\sigma_1$ 及び $\sigma_2$ を算出する。

$$\sigma_1 = \sigma_{自重} + \sigma_{内圧} + \sigma_{WT1}$$

$$\sigma_2 = \sigma_{自重} + \sigma_{内圧} + \sigma_{WT2}$$



4. 評価条件

「3. 強度評価方法」に用いる評価条件を表 4-1～表 4-3 に示す。

表 4-1 評価条件

q (MPa)	G (-)	$\Delta P$ (MPa)	$W_M$ (N)	g (m/s <sup>2</sup> )
$6.13 \times 10^{-3}$	1.0	$7.6 \times 10^{-3}$	0	9.80665

表 4-2 評価条件 (衝突評価)

材料	P (MPa)	$D_i$ (mm)	S (MPa)	$\eta$ (-)
STPG370	0.78	333.4	93	1.0

表 4-3 評価条件 (構造強度評価)

D (mm)	材料	L (m)	t (mm)	$m_1$ (kg/m)	$m_2$ (kg)
216.3	STS410	1.6	8.2	73.48	248

C (-)	$A_1$ (m <sup>2</sup> /m)	$A_2$ (m <sup>2</sup> )	P (MPa)
1.2	0.2163	0.3982	0.78

5. 強度評価結果

(1) 衝突評価結果

竜巻発生時の砂利の貫通限界厚さを表 5-1 に示す。

表 5-1 砂利の貫通限界厚さ

飛来物	貫通限界厚さ T (mm)	
	水平方向	鉛直方向
砂利	1.0	1.0

砂利の貫通限界厚さ(1.0mm)と高圧炉心スプレイ補機冷却海水系ストレーナの外殻を構成する部材の厚さから計算上必要な厚さを差し引いた残りの厚さとの比較を表5-2に示す。

砂利の貫通限界厚さは、高圧炉心スプレイ補機冷却海水系ストレーナの外殻を構成する部材の厚さから計算上必要な厚さを差し引いた残りの厚さ未満である。

表 5-2 外部事象防護対象施設の衝突評価結果 (砂利)

外部事象防護対象施設	外殻を構成する部材の厚さから計算上必要な厚さを差し引いた残りの厚さ (mm)	貫通限界厚さ T (mm)	結果
高圧炉心スプレイ補機冷却海水系ストレーナ	9.68	1.0	貫通しない

(2) 構造強度評価結果

構造強度評価結果を表 5-3 に示す。

高圧炉心スプレイ補機冷却海水系ストレーナ配管に発生する応力は、許容応力以下である。

表 5-3 構造強度評価結果 (配管)

D (mm)	材料	$\sigma_1$ (MPa)	$\sigma_2$ (MPa)	許容応力 (MPa)
216.3	STS410	10	17	239