

本資料のうち、枠囲みの内容は
商業機密の観点から公開できま
せん。

女川原子力発電所第2号機 工事計画審査資料	
資料番号	02-工-B-17-0042_改0
提出年月日	2021年4月13日

VI-3-別添 1-1-7 排気筒の強度計算書

2021年4月

東北電力株式会社

目 次

1. 概要	1
2. 基本方針	2
2.1 位置	2
2.2 構造計画	3
2.3 評価方針	8
2.4 適用基準	10
3. 強度評価方法	11
3.1 評価対象部位	11
3.2 荷重及び荷重の組合せ	12
3.3 許容限界	17
3.4 評価方法	19
4. 評価条件	35
5. 強度評価結果	52

1. 概要

本資料は、添付書類「VI-3-別添1-1 竜巻への配慮が必要な施設の強度計算の方針」に示すとおり、第2号機及び第3号機排気筒（以下「排気筒」という。）が、設計竜巻による風圧力による荷重及び設計飛来物の衝撃荷重に対し、竜巻時及び竜巻通過後においても、排気筒の機能の維持を考慮して、主要な構造部材が構造健全性を有することを確認するものである。

2. 基本方針

排気筒について、添付書類「VI-3-別添 1-1 竜巻への配慮が必要な施設の強度計算の方針」を踏まえ、「2.1 位置」、「2.2 構造計画」、「2.3 評価方針」及び「2.4 適用基準」を示す。

2.1 位置

排気筒の設置位置を図 2-1 に示す。



排気筒

図 2-1 排気筒の設置位置

2.2 構造計画

排気筒について、添付書類「VI-3-別添 1-1 竜巻への配慮が必要な施設の強度計算の方針」の「3.2 機能維持の方針」に示す構造計画を踏まえて、構造を設定する。

排気筒は、地上からの高さ 160.0m、基部内径 3.7m、頂部内径 3.0m の鋼板製筒身 2 本を鋼管四角形鉄塔（制震装置付）で支えた四角鉄塔支持形鋼管構造であり、第 2 号機排気筒と第 3 号機排気筒で支持構造物を共有する集合方式である。

筒身と鉄塔は 4 箇所 の支持点で接続される。O.P. 41.8m, O.P. 74.8m, O.P. 161.8m の 3 箇所は、水平方向固定・鉛直方向フリーの支持点構造で接続され、O.P. 134.8m の支持点は制震装置（オイルダンパ）で接続されている。

排気筒の概要図を図 2-2 及び図 2-3 に、排気筒基礎の概要図を図 2-4～図 2-6 に示す。

構造概要

- | | |
|--------|--|
| ・構造形式 | 四角鉄塔支持形鋼管構造（制震装置付） |
| ・排気筒高さ | 160.0m（O.P. 174.8m） |
| ・鉄塔高さ | 147.0m（O.P. 161.8m） |
| ・筒身内径 | 頂部 3.0m
基部 3.7m |
| ・鉄塔幅 | 頂部 11.0m
根開き 30.0m |
| ・支持点位置 | O.P. 41.8m, O.P. 74.8m, O.P. 134.8m, O.P. 161.8m |
| ・基礎 | 鉄筋コンクリート造フーチング基礎 |

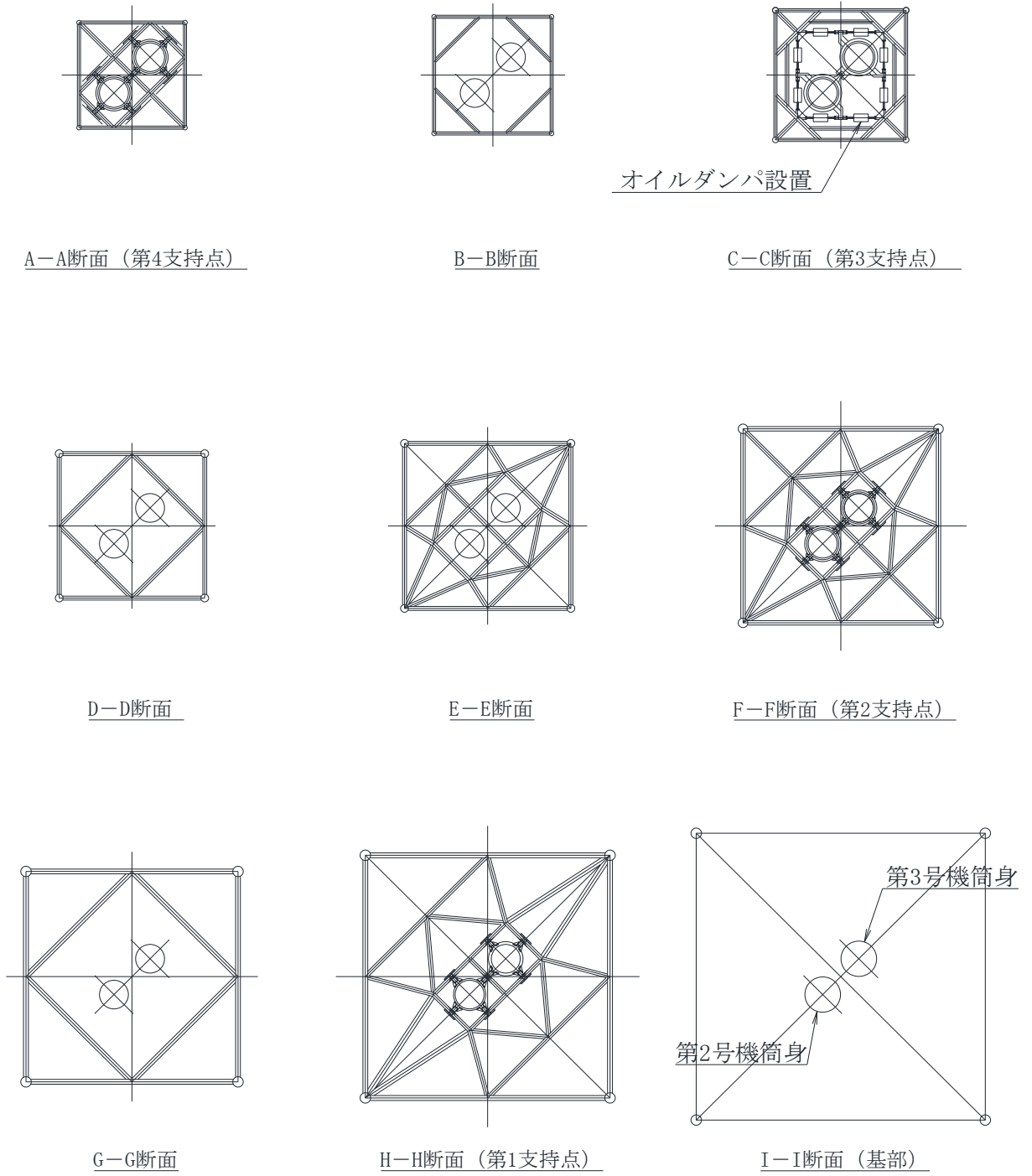


図 2-3 排気筒の概略平面図

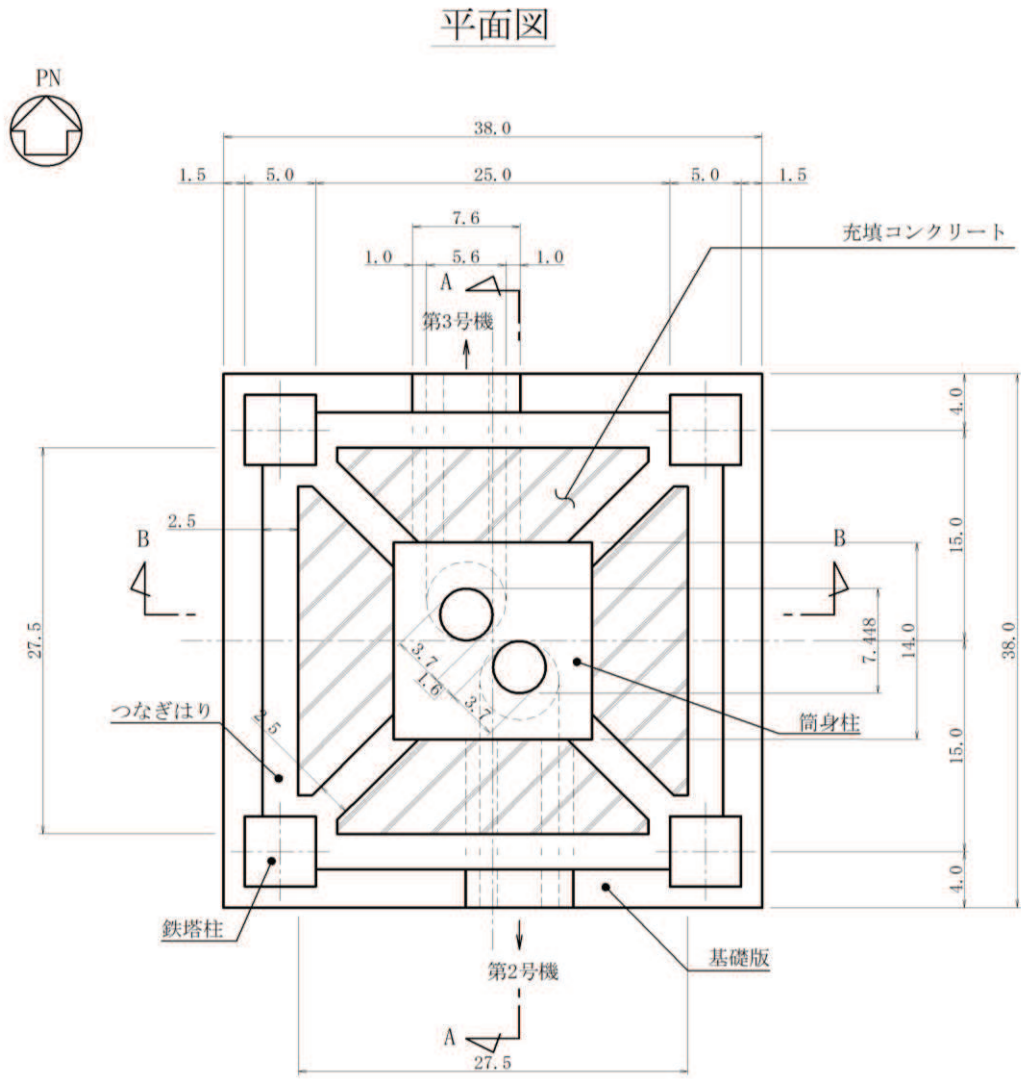


図 2-4 排気筒基礎平面図 (単位 : m)

2.3 評価方針

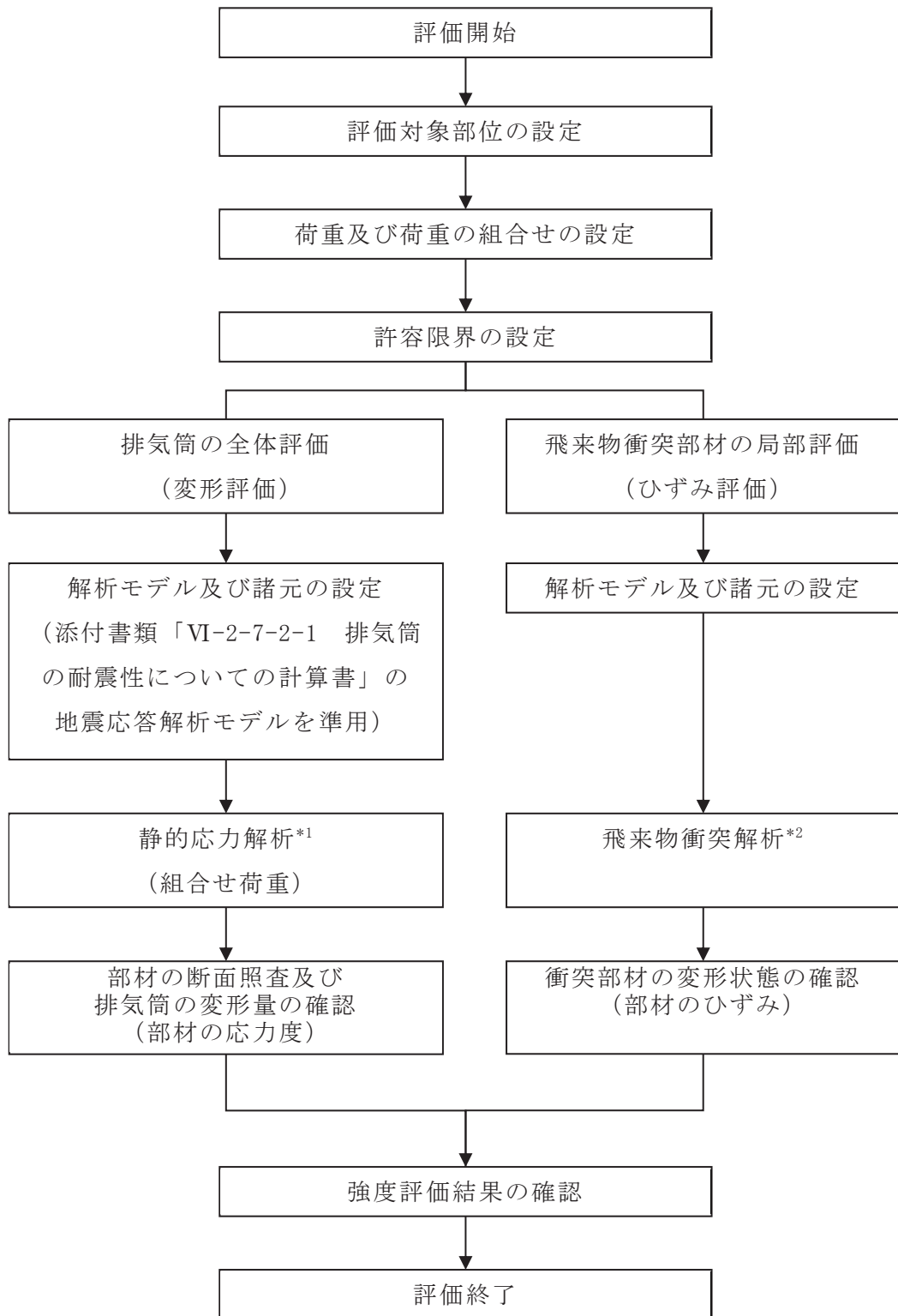
排気筒の強度評価は、添付書類「VI-3-別添 1-1 竜巻への配慮が必要な施設の強度計算の方針」の「4. 荷重及び荷重の組合せ並びに許容限界」にて設定している、荷重及び荷重の組合せ並びに許容限界を踏まえ、排気筒の評価対象部位に作用する応力が、許容限界に収まることを「3. 強度評価方法」に示す方法により、「4. 評価条件」に示す評価条件を用いて計算し、「5. 強度評価結果」にて確認する。

排気筒の強度評価においては、その構造を踏まえ、設計竜巻による荷重とこれに組合せる荷重（以下「設計荷重」という。）の作用方向及び伝達過程を考慮し、評価対象部位を選定する。

具体的には、強度評価について、設計荷重が排気筒に作用した場合、排気筒の各評価対象部位に作用する応力度が「3.3 許容限界」に示す許容応力度を下回ることを確認する。また、排気筒は、筒身に作用する荷重を鉄塔が支持する構造であることから、筒身、鉄塔部及び脚部を評価対象部位とする。ただし、排気筒の主要な支持機能を有する鉄塔部材は、設計竜巻による設計飛来物が衝突することを考慮するため、その部材については終局状態に至るようなひずみが生じないことを確認する。

なお、排気筒の有する安全機能を発揮すべき事象（運転時の異常な過渡変化または設計基準事故に伴う放射性物質の放出）が竜巻に起因して発生することはなく、筒身に損傷が生じた場合は安全上支障のない期間に補修する方針としていることから、排気筒の安全機能に対する影響はない。

排気筒の強度評価フローを図 2-7 に示す。



注記 *1 : 静的応力解析については、解析コード「DYNA2E」により、三次元 FEM モデルを用いた評価を実施する。

*2 : 飛来物衝突解析については、解析コード「LS-DYNA」により、材料非線形を考慮した衝突解析により評価を実施する。

図 2-7 排気筒の強度評価フロー

2.4 適用基準

適用する規格，基準等を以下に示す。

- ・ 建築基準法及び同施行令
- ・ 原子力発電所耐震設計技術指針 J E A G 4 6 0 1 - 1987 ((社) 日本電気協会)
- ・ 原子力発電所耐震設計技術指針 重要度分類・許容応力編 J E A G 4 6 0 1 ・ 補 - 1984 ((社) 日本電気協会)
- ・ 原子力発電所耐震設計技術指針 J E A G 4 6 0 1 - 1991 追補版 ((社) 日本電気協会)
- ・ 2015 年版 建築物の構造関係技術基準解説書 (国土交通省国土技術政策総合研究所・国立研究開発法人建築研究所 2015) (以下「技術基準解説書」という。)
- ・ 鋼構造設計規準－許容応力度設計法－ ((社) 日本建築学会，2005 改定)
- ・ 容器構造設計指針・同解説 ((社) 日本建築学会，2010) (以下「容器構造設計指針」という。)
- ・ 煙突構造設計指針 ((社) 日本建築学会，2007)
- ・ 煙突構造設計施工指針 ((一財) 日本建築センター，1982)
- ・ 各種合成構造設計指針・同解説 ((社) 日本建築学会，2010 改定)
- ・ 鉄筋コンクリート構造計算規準・同解説 ((社) 日本建築学会，1999)
- ・ 原子力施設鉄筋コンクリート構造計算規準・同解説 ((社) 日本建築学会，2005 制定)
- ・ 建築物荷重指針・同解説 ((社) 日本建築学会，2004 改定)
- ・ U.S.Nuclear Regulatory Commission:REGULATORY GUIDE 1.76,DESIGN BASIS TORNADO AND TORNADO MISSILES FOR NUCLEAR POWER PLANTS,Revision1, March 2007
- ・ Methodology for Performing Aircraft Impact Assessments for New Plant Designs (Nuclear Energy Institute 2011 Rev8 (NEI07-13)) (以下「NEI07-13」という。)
- ・ 日本産業規格 (J I S)

3. 強度評価方法

3.1 評価対象部位

排気筒の評価対象部位は、添付書類「VI-3-別添 1-1 竜巻への配慮が必要な施設の強度計算の方針」の「4.2 許容限界」に示す評価基準を踏まえ筒身、鉄塔部及び脚部とする。

また、「2.3 評価方針」に示したとおり、鉄塔部材は設計飛来物の衝突を考慮することから、衝突を評価する部材としては、鉄塔基礎部に直接荷重を伝達する最下層支柱材のうち、健全時において風圧力を作用させた際に、最も厳しい評価結果となる部材とする。

3.2 荷重及び荷重の組合せ

強度評価に用いる荷重及び荷重の組合せは、添付書類「VI-3-別添 1-1 竜巻への配慮が必要な施設の強度計算の方針」の「4.1 荷重及び荷重の組合せ」に示す荷重及び荷重の組合せを用いる。

(1) 荷重の設定

構造強度評価に用いる荷重を以下に示す。

a. 固定荷重 (F d)

固定荷重として、持続的に生じる荷重である筒身及び鉄塔部の自重の他に、制震オイルダンパ、歩廊等の付属設備の荷重を考慮する。

b. 設計竜巻による荷重 (W_w)

屋外の施設であるため風圧力による荷重を考慮する。設計竜巻の風圧力による荷重 W_w は、添付書類「VI-3-別添1-1 竜巻への配慮が必要な施設の強度計算の方針」の「4.1(1)b. (a) 風圧力による荷重」に基づき、以下の式から算出する。

$$W_w = q \cdot G \cdot C \cdot A$$

$$\text{ここで、 } q = \frac{1}{2} \cdot \rho \cdot V_D^2 \text{ とし}$$

W_w : 設計竜巻の風圧力による荷重 (N)

q : 設計用速度圧 (N/m^2) ($q = 6130\text{N/m}^2$)

G : ガスト影響係数 ($G = 1.0$)

C : 風力係数

A : 筒身及び鉄塔部の見付面積 (m^2)

ρ : 空気密度 (kg/m^3) ($\rho = 1.226\text{kg/m}^3$)

V_D : 最大風速 (m/s) ($V_D = 100\text{m/s}$)

設計竜巻の風圧力による荷重 W_w の入力方法を図 3-1 に示す。風圧力による荷重 W_w が作用する方向は、 0° 方向及び 45° 方向とする。ここで、風力係数 C は「煙突構造設計施工指針」に基づき、表 3-1 の数値とする。鉄塔部材への荷重は、各レベルの水平力を、各部材の支配幅あたりに分配して設定する。

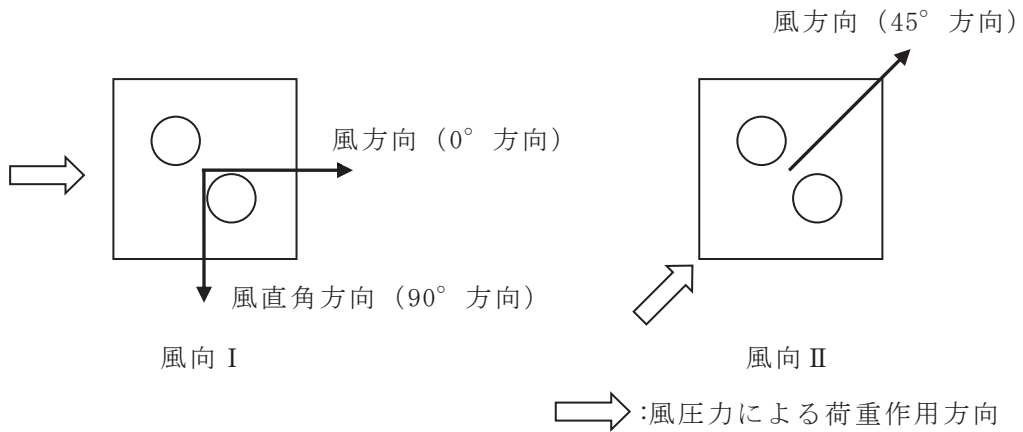


図 3-1 風圧力による荷重 W_w の入力方法

表 3-1 風力係数

	風向 I	風向 II
筒身	風方向 0.5 風直角方向 0.7	風方向 0.75
鉄塔部	風方向 2.4	風方向 2.2

c. 設計飛来物による衝撃荷重 (W_M)

設計飛来物による衝撃荷重については、添付書類「VI-3-別添 1-1 竜巻への配慮が必要な施設の強度計算の方針」の「4.1(1)b.(c) 飛来物による衝撃荷重」に基づき、表 3-2 に諸元を示す設計飛来物の衝突を伴う荷重とする。

表3-2 鋼製材の諸元

	鋼製材
寸法 (m)	4.2×0.3×0.2
質量 (kg)	135
水平方向の飛来速度 (m/s)	46.6
鉛直方向の飛来速度 (m/s)	16.7

(2) 荷重の組合せ

設計竜巻による複合荷重 W_T (W_{T1} , W_{T2})は、添付書類「VI-3-別添 1-1 竜巻への配慮が必要な施設の強度計算の方針」の「4.1 荷重及び荷重の組合せ」に示す式に従い、算出する。

$$W_{T1} = W_P$$

$$W_{T2} = W_W + 0.5 \cdot W_P + W_M$$

W_{T1} , W_{T2} : 設計竜巻による複合荷重

W_W : 設計竜巻の風圧力による荷重

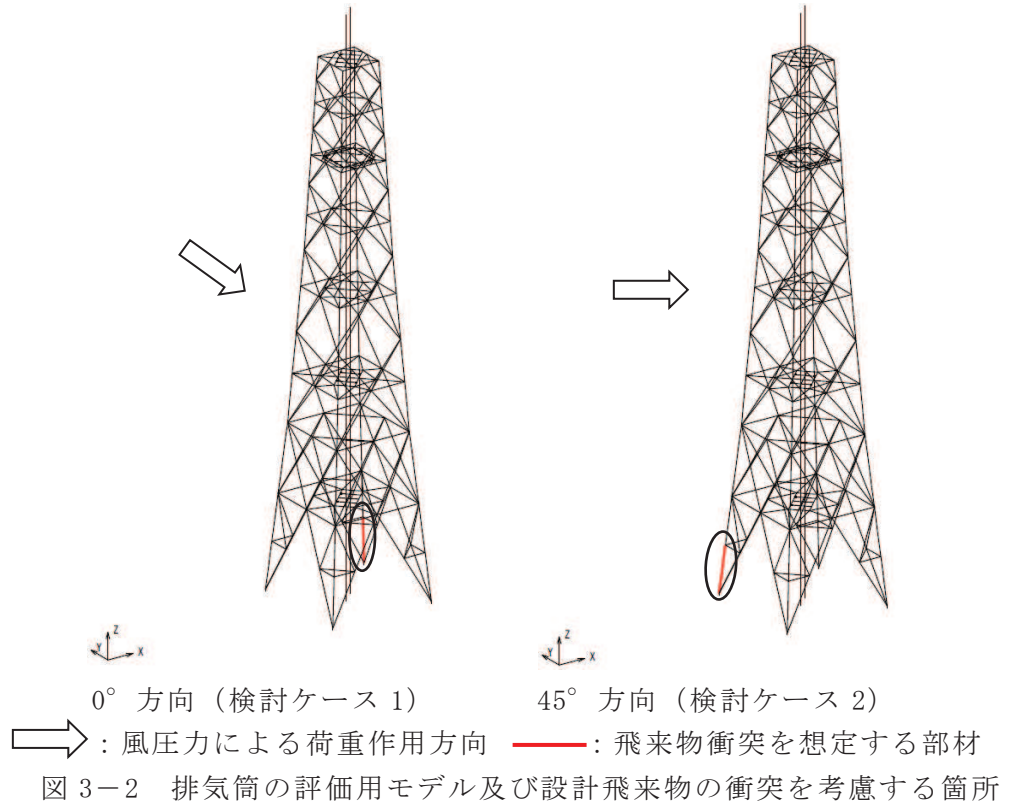
W_P : 設計竜巻の気圧差による荷重

W_M : 設計飛来物による衝撃荷重

排気筒は大気中に開かれており、排気筒内外に気圧差が生じ難い構造であるため、気圧差による荷重は考慮しない ($W_P = 0$)。したがって、設計竜巻による複合荷重 W_T は $W_{T1} = 0$ となり、 $W_{T2} = W_W + W_M$ とし、 0° 方向と 45° 方向の荷重に対して、固定荷重 (F_d) を考慮した設計荷重を用いて検討を実施する。

また、「3.1 評価対象部位」に示したとおり、設計飛来物の衝突を考慮する箇所については、鉄塔部の最下層支柱材とし、設計飛来物は 0° 方向及び 45° 方向から衝突するものとする。

排気筒の評価用モデル及び設計飛来物の衝突を考慮する箇所を図 3-2 に示す。



設計竜巻の風圧力による荷重 W_w の作用方向と設計飛来物による衝突荷重 W_M の衝突方向を図3-3に示す。

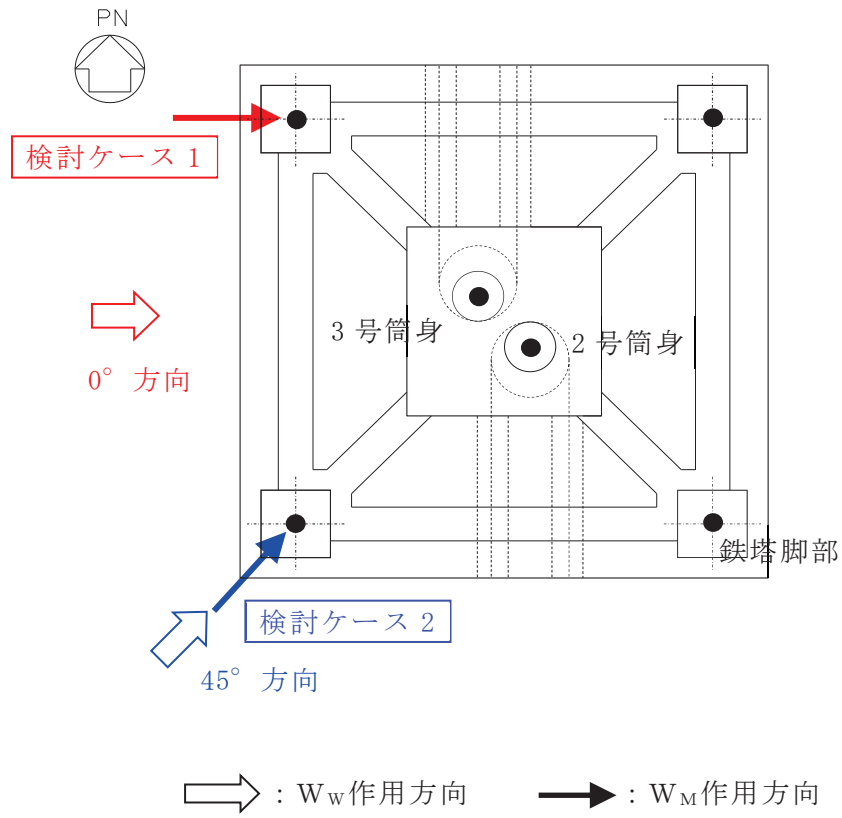


図3-3 複合荷重の作用方向

3.3 許容限界

筒身の鋼材については、J I S G 3 1 1 4「溶接構造用耐候性熱間圧延鋼材」に規定される SMA400AP を使用する。

鉄塔の鋼材は、J I S G 3 1 0 1「一般構造用圧延鋼材」に規定される SS400、J I S G 3 4 4 4「一般構造用炭素鋼鋼管」に規定される STK400、STK490 のいずれかを使用する。

筒身脚部、鉄塔脚部の鋼材は、J I S G 3 1 0 1「一般構造用圧延鋼材」に規定される SS400、J I S G 3 1 0 6「溶接構造用圧延鋼材」に規定される SM400A のいずれかを使用する。なお、鉄塔脚部のアンカーボルトは、直径が 40mm を超える鋼材を使用する。

各使用材料の許容限界は許容応力度とし、表 3-3～表 3-6 に示す。なお、筒身受台及び鉄塔受台に使用するコンクリートは普通コンクリートとし、設計基準強度 F_c は 20.5N/mm^2 、鉄筋は SD345 とする。

表3-3 鋼材の許容応力度

板厚	材質	基準強度 F 値 (単位: N/mm^2)	許容応力度
$t \leq 40\text{mm}$	SS400, SMA400AP, STK400	235	「容器構造設計指針」又は「鋼構造設計規準」に従って、左記 F 値より求める。
$t \leq 40\text{mm}$	STK490	325	

表3-4 筒身脚部、鉄塔脚部の許容応力度

板厚	材質	基準強度 F 値 (単位: N/mm^2)	許容応力度
$t \leq 40\text{mm}^*$	SS400, SM400A	235	「鋼構造設計規準」に従って、左記 F 値より求める。
$t > 40\text{mm}^*$	SS400, SM400A	215	

注記* : アンカーボルトは公称軸径を板厚と読み替える。

表 3-5 コンクリートの許容応力度 (単位：N/mm²)

	長期			短期		
	圧縮	引張	せん断	圧縮	引張	せん断
$F_c = 20.5$	6.8	—	0.68	13.6	—	1.02

表 3-6 鉄筋の許容応力度 (単位：N/mm²)

	鉄筋径	長期		短期	
		引張及び圧縮	せん断補強	引張及び圧縮	せん断補強
SD345	D25 以下	215	195	345	345
	D29 以上	195			

また、設計飛来物の衝突を考慮する最下層支柱材の許容限界は、鋼材の破断ひずみを設定する。破断ひずみについては、「3.4 (3) d. 材料の非線形特性」に示すとおり、J I Sに規定されている伸びの下限值を基に設定するが、「NEI07-13」においてTF (多軸性係数) を とすることが推奨されていることを踏まえ、安全余裕としてTF = を考慮して設定する。

設計飛来物の衝突を考慮する最下層支柱材の許容限界を表 3-7 に示す。

表 3-7 最下層支柱材の許容限界

評価対象部位	材質	破断ひずみ*
最下層支柱材	STK400, SS400	<input type="text"/>

注記*：真ひずみ換算値

枠囲みの内容は商業機密の観点から公開できません。

3.4 評価方法

(1) 応力評価方法

排気筒について、三次元 FEM モデルを用いた応力解析を実施する。評価用モデルは図 3-2 に示すとおり。

(2) 断面算定方法

排気筒の断面評価に用いる応力は、三次元 FEM モデルを用いた静的応力解析により得られた設計荷重による断面力（軸力、曲げモーメント、せん断力）から算定する。解析には、解析コード「DYNA2E Ver.7.2.63」を用いる。評価に用いる解析コードの検証及び妥当性確認の概要については、添付書類「VI-5 計算機プログラム（解析コード）の概要」に示す。

a. 筒身

断面算定は「容器構造設計指針」に準拠して行うものとし、筒身に生じる軸力、曲げモーメント及びせん断力に対して、下式を用いて行う。

$$\frac{\sigma_c}{c f_{cr}} + \frac{\sigma_b}{b f_{cr}} \leq 1.0 \quad \text{かつ} \quad \frac{\tau}{s f_{cr}} \leq 1.0$$

ここで、

- σ_c : 平均圧縮応力度 $\sigma_c = N \cdot 10^3 / A$ (N/mm²)
- σ_b : 圧縮側曲げ応力度 $\sigma_b = M \cdot 10^6 / Z$ (N/mm²)
- τ : せん断応力度 $\tau = Q \cdot 10^3 / A_s$ (N/mm²)
- $c f_{cr}$: 圧縮材料強度 (N/mm²)
- $b f_{cr}$: 曲げ材料強度 (N/mm²)
- $s f_{cr}$: せん断材料強度 (N/mm²)
- N : 軸力 (kN)
- A : 円筒の断面積 (mm²)
- M : 曲げモーメント (kN・m)
- Z : 断面係数 (mm³)
- Q : せん断力 (kN)
- A_s : 円筒のせん断断面積 $A_s = A/2$ (mm²)

なお、材料強度は、「平 12 建告第 2464 号」に準拠し、材料強度 F 値を 1.1 倍した値を用いて許容応力度を算出し、部材に発生する応力が許容応力度を超えないことを確認する。また、断面評価において腐食代は考慮しない。

b. 鉄塔部材

断面算定は、「建築基準法施行令第 90 条, 第 96 条」及び「平 13 国交告第 1024 号」に準拠して行うものとし, 主要な鉄塔部材 (主柱材, 斜材, 水平材) に生じる軸力及び曲げモーメントに対して, 下式を用いて行う。

$$\frac{\sigma_c}{f_c} + \frac{\sigma_b}{f_b} \leq 1.0$$

ここで,

σ_c : 平均圧縮応力度 $\sigma_c = N \cdot 10^3 / A$ (N/mm²)

σ_b : 曲げ応力度 $\sigma_b = M \cdot 10^6 / Z$ (N/mm²)

f_c : 圧縮材料強度 (N/mm²)

f_b : 曲げ材料強度 (N/mm²)

N : 軸力 (kN)

A : 断面積 (mm²)

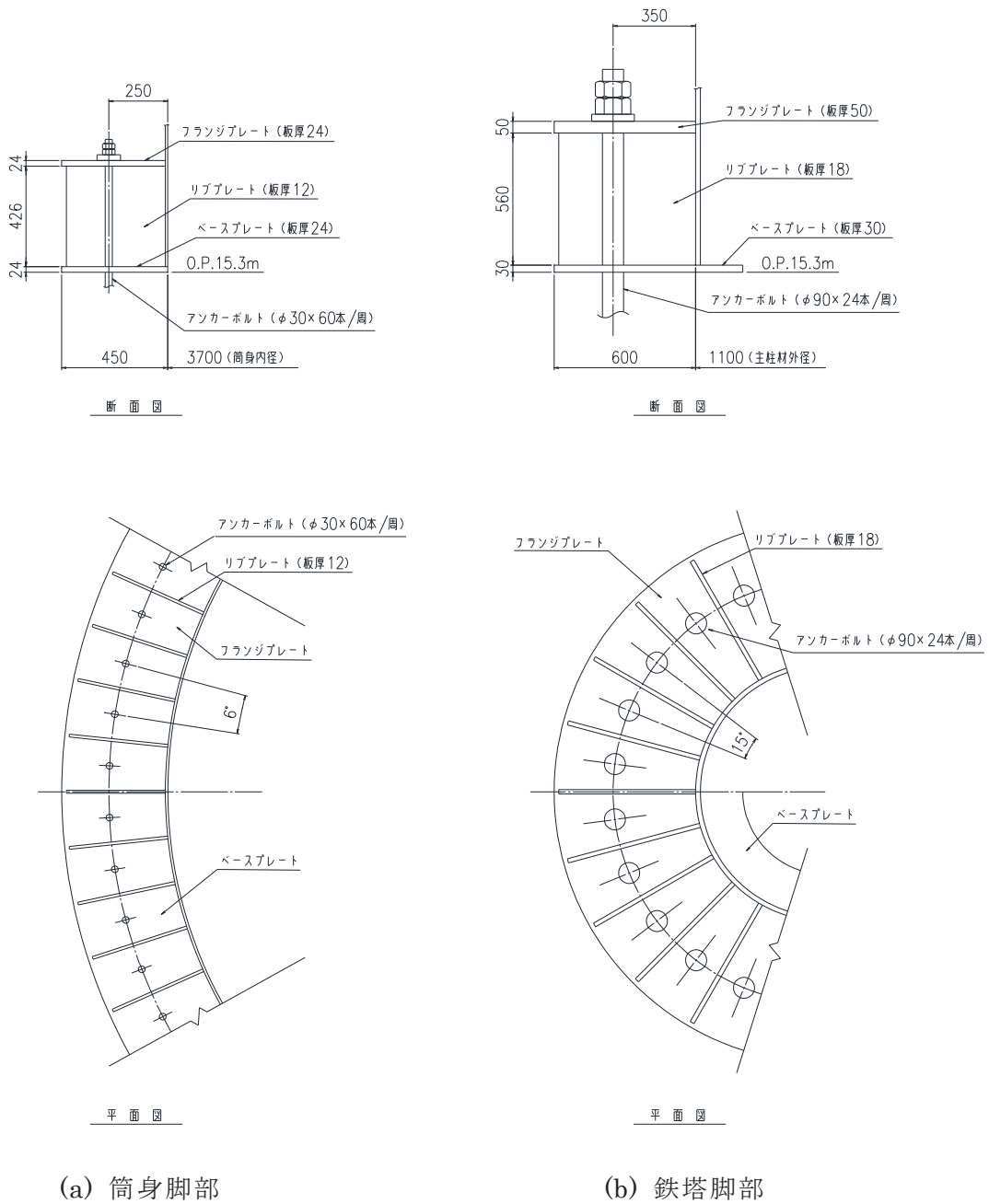
M : 曲げモーメント (kN・m)

Z : 断面係数 (mm³)

なお, 材料強度は, 「平 12 建告第 2464 号」に準拠し, 材料強度 F 値を 1.1 倍した値を用いて許容応力度を算出し, 部材に発生する応力が許容応力度を超えないことを確認する。また, 断面評価において腐食代は考慮しない。

c. 脚部

脚部（アンカーボルト、ベースプレート、フランジプレート及びリブプレート）の概要図を図 3-4 に示す。鋼材の許容応力度は、「鋼構造設計規準—許容応力度設計法—」に規定される短期応力に対する許容応力度の評価式に「平 12 建告第 2464 号」に基づき F 値×1.1 を適用して算定する。コンクリートの許容応力度は、「鉄筋コンクリート構造計算規準・同解説」に規定される短期許容応力度とする。断面評価において腐食代は考慮しない。筒身脚部及び鉄塔脚部の脚部評価用反力を表 3-8 及び表 3-9 に示す。



注：板厚は使用板厚を示す。

図 3-4 脚部の概要図（単位：mm）

表 3-8 筒身脚部の評価用反力

検討ケース	軸力*		せん断力 (kN)	曲げモーメント (kN・m)
	圧縮力 (kN)	引張力 (kN)		
ケース 1 (0° 方向)	1574.24	0.00	518.25	5999.89
ケース 2 (45° 方向)	1574.24	0.00	463.88	5379.27

注記* : 軸力 : 圧縮「+」, 引張「-」

表 3-9 鉄塔脚部の評価用反力

検討ケース	軸力*		せん断力 (kN)	曲げモーメント (kN・m)
	圧縮力 (kN)	引張力 (kN)		
ケース 1 (0° 方向)	22019.70	-17539.63	5367.40	4717.71
ケース 2 (45° 方向)	23966.06	-19527.78	6080.36	4416.13

注記* : 軸力 : 圧縮「+」, 引張「-」

(a) アンカーボルトの引張応力度に対する検討

アンカーボルトに作用する引張力は脚部に作用する軸力と曲げモーメントの荷重状態に応じて算出する。

全てのアンカーボルトが引張状態となる場合、アンカーボルトの全数で引張力に抵抗する。このときアンカーボルトに作用する引張力は次式の通り算定する。

$$P = N / n_0 + M / Z_b$$

ここに

- P : 1本当たりのアンカーボルトに作用する引張力 (N)
- N : 軸力 (N)
- n_0 : アンカーボルト本数 (本) (n_0 = 筒身:60本, 鉄塔:24本)
- M : 曲げモーメント (N・mm)
- Z_b : アンカーボルト群の中心線周りの断面係数 (mm³)
(Z_b = 筒身:63000mm³, 鉄塔:10800mm³)

中立軸が断面内にあり一部のアンカーボルトが引張状態となる場合、断面内の圧縮荷重に対しては圧縮側にあるベースプレート下面のコンクリートで、引張力に対しては引張側にあるアンカーボルトで抵抗する。このときアンカーボルトに作用する引張力はベースプレートの平面形状を円環の鉄筋コンクリート断面とした応力算定式より求める。

アンカーボルトの引張応力度が以下に示す引張応力度の許容値以下であることを確認する。

$$\sigma_t \leq f_t$$

ここに

- σ_t : アンカーボルトねじ部の引張応力度 $\sigma_t = P / A_e$ (N/mm²)
- P : 1本当たりのアンカーボルトに作用する引張力 (N)
- A_e : アンカーボルトねじ部有効断面積 (mm²)
(A_e = 筒身:561mm², 鉄塔:5590mm²)
- f_t : アンカーボルトの許容引張応力度 (N/mm²)
(「鋼構造設計規準—許容応力度設計法—」の鋼材の短期許容引張応力度の評価式に「平 12 建告第 2464 号」に基づき F 値×1.1 を適用して算定)

(b) アンカーボルトのせん断応力度に対する検討

せん断力とねじりモーメントの設計用反力に対してアンカーボルトに作用するせん断力を次式の通り算定する。

$$Q = S / n_o + T / Z_t$$

ここに

Q : 1本当たりのアンカーボルトに作用するせん断力 (N)

S : せん断力 (N)

T : ねじりモーメント (N・mm)

n_o : アンカーボルト本数 (本) (n_o = 筒身:60本, 鉄塔:24本)

Z_t : アンカーボルト群の中心周りの断面係数 (mm)

(Z_t = 筒身:126000mm, 鉄塔:21600mm)

アンカーボルトのせん断応力度が以下に示すせん断応力度の許容値以下であることを確認する。

$$\tau \leq f_s$$

ここに

τ : アンカーボルトねじ部のせん断応力度 $\tau = Q / A_e$ (N/mm²)

Q : 1本当たりのアンカーボルトに作用するせん断力 (N)

A_e : アンカーボルトねじ部有効断面積 (mm²)

f_s : アンカーボルトの許容せん断応力度 (N/mm²)

(「鋼構造設計規準—許容応力度設計法—」の鋼材の短期許容せん断応力度の評価式に「平 12 建告第 2464 号」に基づき F 値×1.1 を適用して算定)

(c) 引張力とせん断力を同時に受けるアンカーボルトの引張応力度に対する検討

引張力とせん断力を同時に受けるアンカーボルトの引張応力度が以下に示す引張応力度の許容値以下であることを確認する。

$$\sigma_t \leq f_{ts}$$

ここに

σ_t : アンカーボルトねじ部の引張応力度 $\sigma_t = P / A_e$ (N/mm²)

P : 1本当たりのアンカーボルトに作用する引張力 (N)

A_e : アンカーボルトねじ部有効断面積 (mm²)

f_{ts} : 引張力とせん断力を同時に受けるアンカーボルトの許容引張応力度 (N/mm²) , $f_{ts} = 1.4 f_t - 1.6 \tau$ かつ, $f_{ts} \leq f_t$

f_t : (a)に規定するアンカーボルトの許容引張応力度 (N/mm²)

τ : (b)に規定するアンカーボルトねじ部のせん断応力度 (N/mm²)

(d) コンクリートのコーン状破壊に対する検討

コンクリートのコーン状破壊に対する許容引張力は、アンカーボルトの引張力が以下に示すコンクリート部の引張力に対する許容値以下であることを確認する。

$$P \leq p_a = \min(p_{a1}, p_{a2})$$

ここに、

$$p_{a1} = 0.31 \cdot K_1 \cdot A_c \sqrt{F_c}$$

$$p_{a2} = K_2 \cdot \alpha_c \cdot A_0 \cdot F_c$$

ここに

- P : (a)に規定するボルト 1 本当たりの引張荷重 (N)
- p_a : アンカーボルト 1 本当たりのコンクリート部の許容引張荷重 (N)
- p_{a1} : コンクリート躯体がコーン状破壊する場合のアンカーボルト 1 本当たりの許容引張荷重 (N)
- p_{a2} : アンカーボルト頭部に接するコンクリート部が支圧破壊する場合のアンカーボルト 1 本当たりの許容引張荷重 (N)
- K_1 : コーン状破壊する場合の引張耐力の低減係数 ($K_1 = 2/3$)
- K_2 : 支圧破壊する場合の引張耐力の低減係数 ($K_2 = 1$)
- F_c : コンクリートの設計基準強度 (N/mm²)
- A_c : コンクリートのコーン状破壊面の有効投影面積 (mm²)
- α_c : 支圧面積と有効投影面積から定まる定数, $\alpha_c = \sqrt{A_c / A_0}$
で 6 を超える場合は 6
- A_0 : 支圧面積 (mm²)

(e) コンクリートの圧縮応力度に対する検討

ベースプレート下面のコンクリートの圧縮応力度が以下に示す圧縮応力度の許容値以下であることを確認する。

$$\sigma_c \leq f_c$$

ここに

σ_c : コンクリートの圧縮応力度 (N/mm²)

f_c : コンクリートの短期許容圧縮応力度 (N/mm²)

(「鉄筋コンクリート構造計算規準・同解説」の短期許容圧縮応力度)

(f) ベースプレートの面外曲げに対する検討

ベースプレートの下面にはコンクリートの圧縮応力度 (σ_c) が等分布荷重として作用する (図 3-5)。リブプレート及び筒身, 又はリブプレート及び鉄塔の部材位置を固定とする 3 辺固定 1 辺自由板としてベースプレートの面外曲げ応力度を算定する。ベースプレートの面外の曲げ応力度が以下に示す曲げ応力度の許容値以下であることを確認する。

$$\sigma_{Bb} \leq f_{b1}$$

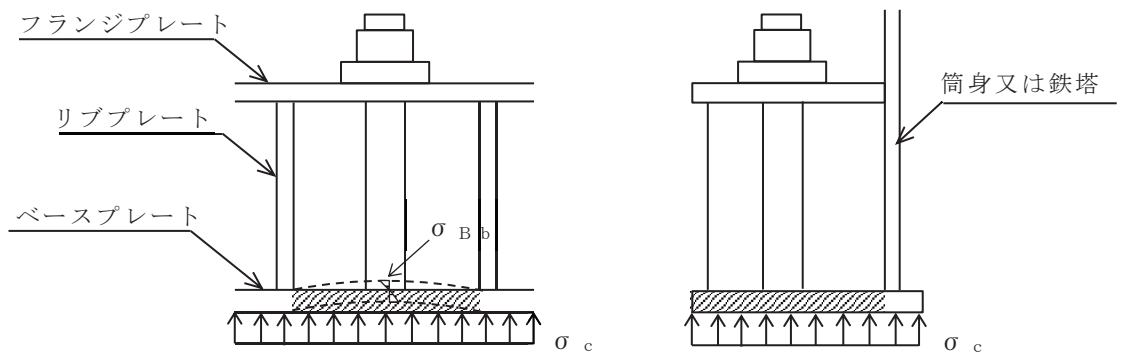
ここに

σ_{Bb} : ベースプレートの面外の曲げ応力度 (N/mm²)

(等分布荷重を受ける 3 辺固定板 1 辺自由スラブの応力図より算定)

f_{b1} : 面外に曲げを受ける板の許容曲げ応力度 (N/mm²)

(「鋼構造設計規準—許容応力度設計法—」の面外に曲げを受ける板の短期許容曲げ応力度の評価式に「平 12 建告第 2464 号」に基づき F 値×1.1 を適用して算定)



(a) 正面図

(b) 断面図

図 3-5 ベースプレート応力算定説明図

(g) フランジプレートの面外曲げに対する検討

フランジプレートにはアンカーボルトの引張力（P）が集中荷重として作用する（図 3-6）。リブプレート位置を固定とする 2 辺固定板（両端固定梁）としてフランジプレートの面外の曲げ応力度を算定する。フランジプレートの面外の曲げ応力度が以下に示す曲げ応力度の許容値以下であることを確認する。

$$\sigma_{Fb} \leq f_{b1}$$

ここに

σ_{Fb} : フランジプレートの面外曲げ応力度 (N/mm²)

(リブプレート間を梁スパンとする両端固定梁として算定)

f_{b1} : 面外に曲げを受ける板の許容曲げ応力度 (N/mm²)

(「鋼構造設計規準－許容応力度設計法－」の面外に曲げを受ける板の短期許容曲げ応力度の評価式に「平 12 建告第 2464 号」に基づき F 値×1.1 を適用して算定)

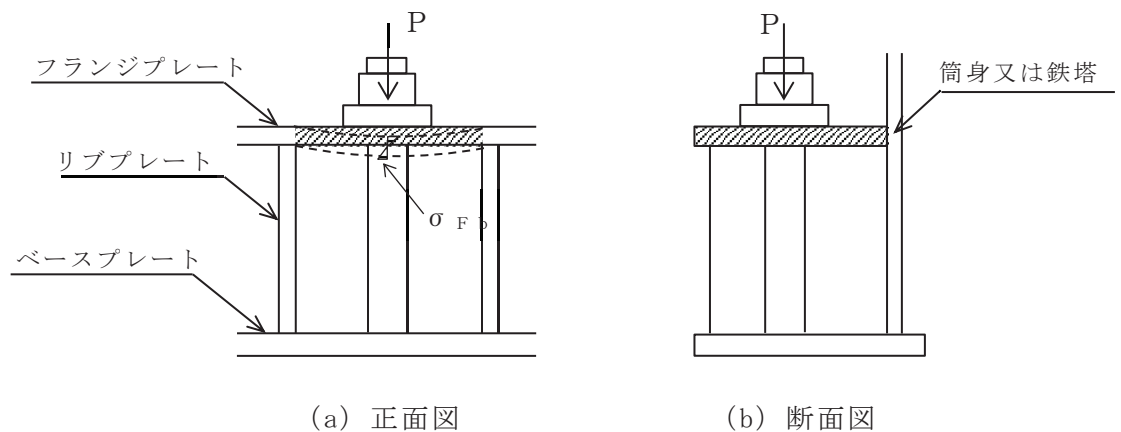


図 3-6 フランジプレート応力算定説明図

(h) リブプレートの圧縮応力度に対する検討

アンカーボルトからの引張力（P）又はベースプレート下面からの圧縮力（ σ_c ）によってリブプレートに圧縮応力度が作用する（図 3-7）。リブプレートの圧縮応力度はアンカーボルトの引張力とベースプレート下面のコンクリート圧縮応力度から求めた圧縮力を比較して大きい方の値を用いて算定する。リブプレートの圧縮応力度が以下に示す圧縮応力度の許容値以下であることを確認する。

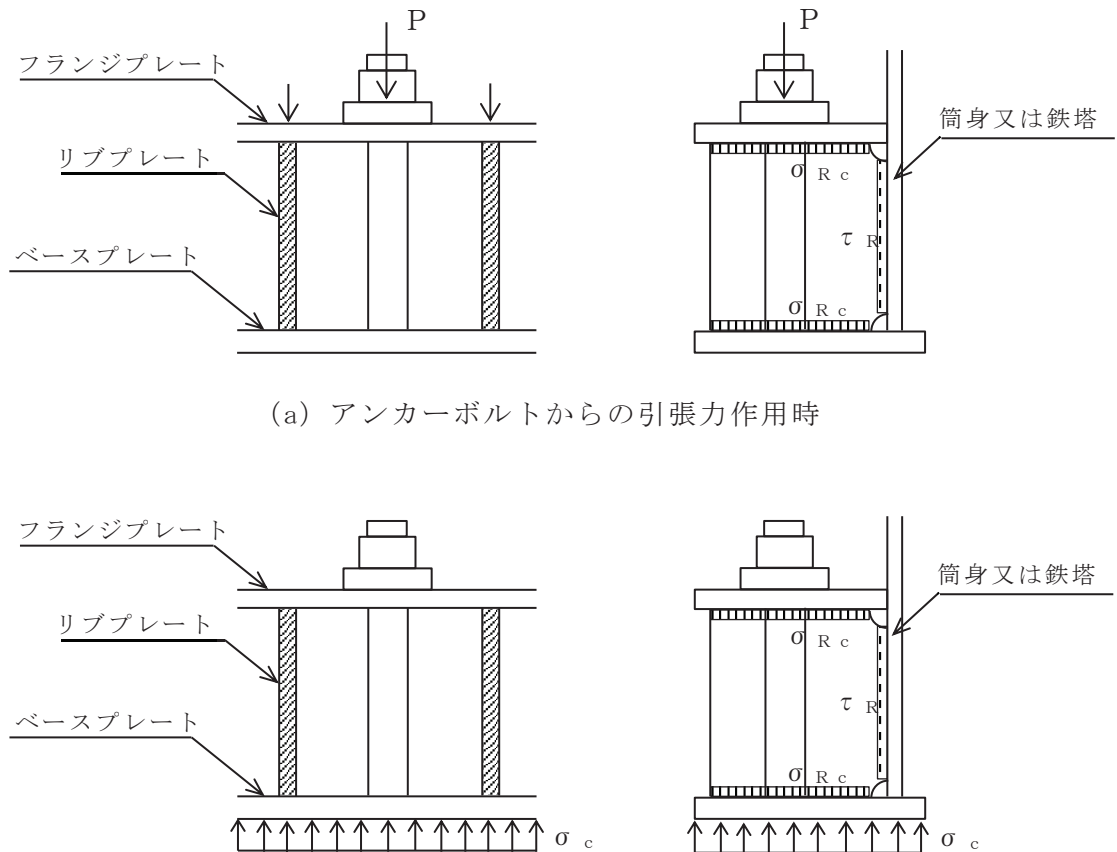
$$\sigma_{Rc} \leq f_c$$

ここに

σ_{Rc} : リブプレートの圧縮応力度 (N/mm²)

f_c : リブプレートの許容圧縮応力度 (N/mm²)

(リブプレートは「鋼構造設計規準—許容応力度設計法—」の幅厚比制限を満足するものとし、 f_c は「平 12 建告第 2464 号」に基づき F 値×1.1 の値)



(a) アンカーボルトからの引張力作用時

(b) ベースプレート下面からの圧縮力作用時

図 3-7 リブプレート応力算定説明図

(i) リブプレートのせん断応力度に対する検討

アンカーボルトからの引張力（P）又はベースプレート下面からの圧縮力（ σ_c ）によってリブプレートにせん断応力度が作用する（図 3-7）。リブプレートのせん断応力度はアンカーボルトの引張力とベースプレート下面のコンクリート圧縮応力度から求めた圧縮力を比較して大きい方の値を用いて算定する。リブプレートのせん断応力度が以下に示すせん断応力度の許容値以下であることを確認する。

$$\tau_R \leq f_s$$

ここに

τ_R : リブプレートのせん断応力度 (N/mm²)

f_s : リブプレートの許容せん断応力度 (N/mm²)

（「鋼構造設計規準－許容応力度設計法－」の鋼材の短期許容せん断応力度の評価式に「平 12 建告第 2464 号」に基づき F 値×1.1 を適用して算定）

(3) ひずみ評価方法

設計飛来物の衝突を考慮する最下層支柱材に生じるひずみは、材料非線形を考慮した衝突解析により評価する。

a. 解析モデル及び諸元

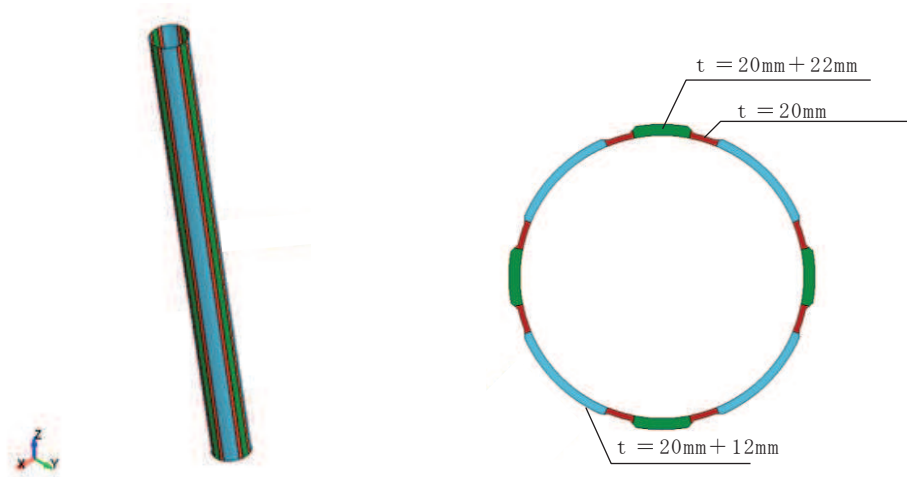
(a) 最下層支柱材

最下層支柱材は、シェル要素でモデル化する。

最下層支柱材の諸元を表 3-10 に、解析モデルを図 3-8 に示す。拘束条件として、三次元 FEM モデルの剛性を模擬した等価なバネ要素を支柱材の部材端部に設定する。また、最下層支柱材の解析モデルは、固定荷重を含む設計竜巻の風圧力による荷重 W_w における三次元 FEM モデルの応力・変形状態を引き継ぐものとする。

表 3-10 最下層支柱材の諸元

分類		使用部材 $\phi \times t$ (mm)	部材長 (mm)
鉄塔部	支柱材	1100.0 × 20.0 (補強材 $t = 12.0, 22.0$)	13350.1



(a) 全体図

(b) 断面図

図 3-8 最下層支柱材の解析モデル

(b) 設計飛来物

設計飛来物である鋼製材は，シェル要素でモデル化する。
 設計飛来物の解析モデル図を図 3-9 に示す。

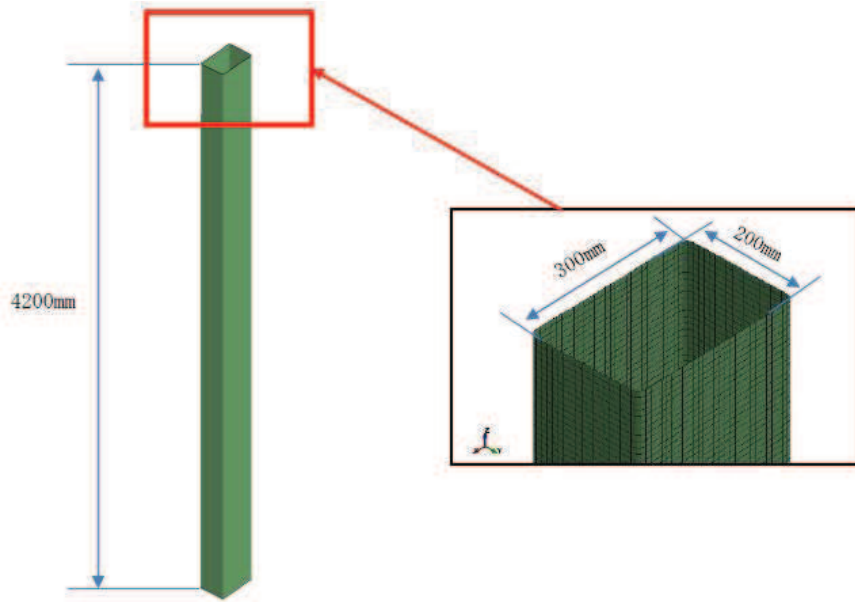


図3-9 設計飛来物の解析モデル図

b. 解析コード

解析コードは「LS-DYNA Ver. 971 R6.0.0」を用いる。評価に用いる解析コードの検証及び妥当性確認等の概要については，添付書類「VI-5 計算機プログラム（解析コード）の概要」に示す。

c. 使用材料及び材料定数

最下層支柱材に使用する使用材料及び材料定数については，表 3-11 に示すとおり設定する。

表 3-11 最下層支柱材の使用材料及び材料定数

分類		材質	縦弾性係数 E (MPa)	降伏点 σ_y (MPa)	引張強さ σ_u (MPa)	ポアソン 比
鉄塔 部	支柱 材	母材：	205000	235	400	0.3
		補強板：				
		STK400 SS400				

d. 材料の非線形特性

(a) 材料の応力－ひずみ関係

材料の応力－ひずみ関係は、バイリニア型とする。材料に適用する応力－ひずみ関係の概念図を図 3-10 に示す。

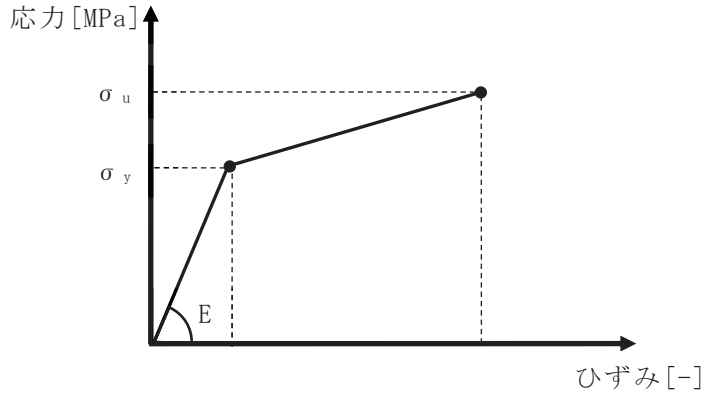


図 3-10 応力－ひずみ関係の概念図

(b) ひずみ速度依存性

竜巻による設計飛来物に対する解析は、衝撃問題で変形速度が大きいため、衝突時のひずみ速度による影響を Cowper-Symonds 式により考慮する。

$$\sigma_D = \sigma_S \cdot \left\{ 1 + \left(\frac{\dot{\epsilon}}{C} \right)^{\frac{1}{p}} \right\}$$

ここで、各記号は以下のとおりである。

- σ_D : 動的効果を考慮した降伏応力
- σ_S : 静的降伏応力
- $\dot{\epsilon}$: ひずみ速度
- C : ひずみ速度依存性パラメータ
- p : ひずみ速度依存性パラメータ

ひずみ速度依存性パラメータを表 3-12 に示す。

表 3-12 ひずみ速度依存性パラメータ

	設計飛来物	鉄塔部
	鋼製材	支柱材
材質	SS400	母材：STK400，補強板：SS400
C (1/s)		
p		

枠囲みの内容は商業機密の観点から公開できません。

(c) 破断ひずみ

破断ひずみは、J I Sに規定されている伸びの下限値を基に設定する。また、「NEI07-13」においてTF（多軸性係数）を□とすることが推奨されていることを踏まえ、安全余裕としてTF=□を考慮する。

最下層支柱材の破断ひずみを表 3-13 に示す。

表 3-13 破断ひずみ

評価対象部位	材質	J I S規格値 (下限値)	TF	破断ひずみ*
最下層支柱材	STK400 SS400	0.17		

注記*：真ひずみ換算値

枠囲みの内容は商業機密の観点から公開できません。

4. 評価条件

「3. 強度評価方法」に用いる評価条件として、評価対象部位の材料諸元を表 4-1 に、排気筒（筒身及び鉄塔部）の使用部材を表 4-2～表 4-5 に、風圧力による荷重 W_w の算出に必要な条件を表 4-6 に、算出した風圧力による荷重 W_w （筒身及び鉄塔部）を表 4-7 及び表 4-8 に示す。

表 4-1 評価対象部位の材料諸元

部位	材料	ヤング係数 E (N/mm ²)	ポアソン比 ν	減衰定数 h (%)
筒身	鋼材	2.05×10^5	0.3	1
鉄塔部				
基礎 (筒身受台) (鉄塔受台)	コンクリート $F_c = 20.5 \text{ N/mm}^2$ 鉄筋：SD345	2.15×10^4	0.2	5

表 4-2 排気筒の使用部材 (筒身)

標高	筒身		断面積 ($\times 10^2 \text{mm}^2$)	せん断 断面積 ($\times 10^2 \text{mm}^2$)	断面 2 次 モーメント ($\times 10^4 \text{mm}^4$)	備考
	外径 (mm)	板厚 (mm)				
0. P. (m)						
174.8-24.3	3020	10	945.6	472.8	10700000	一般部
24.3-19.3	3720	10	1166	582.8	20100000	テーパー部*1
19.3-15.3	3720	10	1166	582.8	20100000	拡幅部

注記*1 : テーパー部の断面性能は区間の下端の外径を記載した。

表 4-3 排気筒の使用部材 (主柱材)

標高	母材鋼管		断面積 ($\times 10^2 \text{mm}^2$)	せん断 断面積 ($\times 10^2 \text{mm}^2$)	断面 2 次 モーメント ($\times 10^4 \text{mm}^4$)	備考
	外径 (mm)	板厚 (mm)				
O.P. (m)						
161.8-155.5	457.2	7.9	111.5	55.76	28100	
155.5-149.1	457.2	7.9	177.4	88.71	46100	補強材 (t=9)
149.1-142.0	457.2	7.9	177.0	88.50	45700	補強材 (t=6, t=6)
142.0-134.8	609.6	9.5	325.3	162.6	151000	補強材 (t=12, t=6)
134.8-126.8	609.6	9.5	380.1	190.0	179000	補強材 (t=16, t=9)
126.8-118.3	711.2	12.7	473.0	236.5	299000	補強材 (t=6, t=22)
118.3-108.8	711.2	12.7	490.8	245.4	312000	補強材 (t=6, t=25)
108.8-98.8	812.8	16	620.8	310.4	506000	補強材 (t=9, t=16)
98.8-86.4	812.8	16	640.8	320.4	523000	補強材 (t=9, t=19)
86.4-74.8	1000	18	698.0	349.0	851000	補強材 (t=9)
74.8-61.2	1000	18	698.0	349.0	851000	補強材 (t=9)
61.2-41.8	1100	18	768.6	384.3	1140000	補強材 (t=9)
41.8-28.6	1100	20	888.2	444.1	1310000	補強材 (t=12)
28.6-15.3	1100	20	1082	541.0	1620000	補強材 (t=12, t=22)

表 4-4 排気筒の使用部材 (斜材)

標高	母材鋼管		断面積 ($\times 10^2 \text{mm}^2$)	せん断 断面積 ($\times 10^2 \text{mm}^2$)	断面 2 次 モーメント ($\times 10^4 \text{mm}^4$)	備考
	外径 (mm)	板厚 (mm)				
O. P. (m)						
161.8-155.5	355.6	6.4	70.21	35.11	10700	
155.5-149.1	355.6	6.4	70.21	35.11	10700	
149.1-142.0	406.4	6.4	80.43	40.21	16100	
142.0-134.8	406.4	6.4	80.43	40.21	16100	
134.8-126.8	457.2	6.4	90.64	45.32	23000	
126.8-118.3	457.2	6.4	90.64	45.32	23000	
118.3-108.8	508.0	6.4	100.9	50.43	31700	
108.8-98.8	508.0	6.4	100.9	50.43	31700	
98.8-86.4	609.6	6.4	121.3	60.64	55200	
86.4-74.8	609.6	6.4	121.3	60.64	55200	
74.8-61.2	711.2	9.5	209.4	104.7	129000	
61.2-41.8	558.8	9.5	217.2	108.6	83100	補強材 (t = 6)
41.8-15.3	609.6	16.0	298.4	149.2	132000	

表 4-5 排気筒の使用部材 (水平材)

標高	母材鋼管		断面積 ($\times 10^2 \text{mm}^2$)	せん断 断面積 ($\times 10^2 \text{mm}^2$)	断面 2 次 モーメント ($\times 10^4 \text{mm}^4$)	備考
	外径 (mm)	板厚 (mm)				
O.P. (m)						
161.8	318.5	6.4	109.1	54.53	13900	補強材 (t =9)
149.1	318.5	6.4	62.75	31.38	7640	
134.8	318.5	6.4	135.4	67.69	17600	補強材 (t =6, t =16)
118.3	318.5	6.4	62.75	31.38	7640	
98.8	406.4	6.4	80.43	40.21	16100	
74.8	457.2	6.4	90.64	45.32	23000	
61.2	457.2	6.4	90.64	45.32	23000	
41.8	508.0	6.4	100.9	50.43	31700	

表 4-6 風圧力による荷重 W_w の算出に必要な条件

最大風速 V_D (m/s)	空気密度 ρ (kg/m ³)	ガスト影響係数 G	構造物の高さ* H (m)	設計用速度圧 q (N/m ²)
100	1.226	1.0	147	6130

注記*：鉄塔部の高さを示す。

表 4-7 風圧力による荷重 W_w (筒身)

標高 O.P. + (m)	風向 I						風向 II		
	0° 方向 (風方向)			90° 方向 (風直角方向)			45° 方向 (風方向)		
	風力係数 C	見付面積 A (m ²)	風圧力に よる荷重 W_w (kN)	風力係数 C	見付面積 A (m ²)	風圧力に よる荷重 W_w (kN)	風力係数 C	見付面積 A (m ²)	風圧力に よる荷重 W_w (kN)
174.8	0.50	42.70	130.9	0.70	42.70	183.3	0.75	42.70	196.4
161.8	0.50	59.61	182.8	0.70	59.61	255.8	0.75	59.61	274.1
155.5	0.50	39.22	120.3	0.70	39.22	168.3	0.75	39.22	180.4
149.1	0.50	41.70	127.9	0.70	41.70	179.0	0.75	41.70	191.8
142.0	0.50	44.17	135.4	0.70	44.17	189.6	0.75	44.17	203.1
134.8	0.50	46.93	143.9	0.70	46.93	201.4	0.75	46.93	215.8
126.8	0.50	50.94	156.2	0.70	50.94	218.6	0.75	50.94	234.2
118.3	0.50	55.58	170.4	0.70	55.58	238.5	0.75	55.58	255.6
108.8	0.50	60.24	184.7	0.70	60.24	258.5	0.75	60.24	277.0
98.8	0.50	69.16	212.0	0.70	69.16	296.8	0.75	69.16	318.0
86.4	0.50	74.10	227.2	0.70	74.10	318.0	0.75	74.10	340.7
74.8	0.50	77.74	238.3	0.70	77.74	333.6	0.75	77.74	357.5
61.2	0.50	101.89	312.3	0.70	101.89	437.3	0.75	101.89	468.5
41.8	0.50	141.83	434.8	0.70	141.83	608.6	0.75	141.83	652.1
15.3	0.50	90.93	278.8	0.70	90.93	390.2	0.75	90.93	418.1

表 4-8 風圧力による荷重 W_w (鉄塔部)

標高 O.P. + (m)	風向 I			風向 II		
	0° 方向 (風方向)			45° 方向 (風方向)		
	風力係数 C	見付面積 A (m ²)	風圧力に よる荷重 W_w (kN)	風力係数 C	見付面積 A (m ²)	風圧力に よる荷重 W_w (kN)
161.8	2.40	15.96	234.9	2.20	15.96	215.3
155.5	2.40	12.34	181.6	2.20	12.34	166.5
149.1	2.40	18.33	269.7	2.20	18.33	247.2
142.0	2.40	18.05	265.6	2.20	18.05	243.5
134.8	2.40	38.64	568.5	2.20	38.64	521.1
126.8	2.40	24.05	353.9	2.20	24.05	324.4
118.3	2.40	31.02	456.4	2.20	31.02	418.4
108.8	2.40	34.27	504.2	2.20	34.27	462.2
98.8	2.40	57.42	844.8	2.20	57.42	774.4
86.4	2.40	45.75	673.1	2.20	45.75	617.0
74.8	2.40	63.83	939.1	2.20	63.83	860.9
61.2	2.40	87.77	1291.3	2.20	87.77	1183.7
41.8	2.40	141.84	2086.8	2.20	141.84	1912.9
15.3	2.40	54.68	804.5	2.20	54.68	737.5

筒身脚部及び鉄塔脚部の各部位の評価条件を表 4-9～表 4-12 に示す。

表 4-9(1) 筒身脚部の評価条件 (ケース 1 (0° 方向)) (1/2)

項目		記号	単位	数値
アンカーボルト の検討	アンカーボルトの材質	-	-	SS400
	アンカーボルトの基準強度	F	N/mm ²	235
	アンカーボルトの引張力 (1 本あたり)	P	kN	96
	アンカーボルトのせん断力 (1 本あたり)	Q	kN	8.65
	アンカーボルトのねじ部有効断面積	A _e	mm ²	561
	アンカーボルトの引張応力度	σ _t	N/mm ²	171.2
	アンカーボルトの許容引張応力度	f _t	N/mm ²	258.5
	アンカーボルトのせん断応力度	τ	N/mm ²	15.5
	アンカーボルトの許容せん断応力度	f _s	N/mm ²	149.2
	アンカーボルトの許容引張応力度(せん断力との組合せ)	f _{t s}	N/mm ²	258.5
コンクリートの コーン状破壊に 対する検討	コンクリートの基準強度	F _c	N/mm ²	20.5
	コンクリートのコーン状破壊面の有効投影面積 (1 本あたり)	A _C	mm ²	498684
	アンカーボルト頭部の支圧面積 (1 本あたり)	A _o	mm ²	44737
	コンクリート部の許容引張荷重 (1 本あたり)	p _a	kN	466
コンクリートの 圧縮応力度に対 する検討	ベースプレートの幅	B _b	mm	450
	ベースプレート下面のコンクリートの圧縮応力度	σ _c	N/mm ²	2.1
	コンクリートの許容圧縮応力度	f _c	N/mm ²	13.6

表 4-9(2) 筒身脚部の評価条件 (ケース 1 (0° 方向)) (2/2)

項目		記号	単位	数値
ベースプレートの面外曲げに対する検討	ベースプレートの材質	-	-	SS400
	ベースプレートの基準強度	F	N/mm ²	235
	ベースプレートの板厚 (使用板厚)	t _b	mm	24
	ベースプレートに作用する面外曲げモーメント (単位幅あたり)	M _b	N・mm/mm	7541
	ベースプレートの面外曲げモーメントに対する断面係数 (単位幅あたり)	Z _b	mm ³ /mm	96.0
	ベースプレートの面外曲げ応力度	σ _{Bb}	N/mm ²	78.6
	ベースプレートの許容面外曲げ応力度	f _{b1}	N/mm ²	298.2
フランジプレートの面外曲げに対する検討	フランジプレートの材質	-	-	SS400
	フランジプレートの基準強度	F	N/mm ²	235
	フランジプレートの板厚 (使用板厚)	t _f	mm	24
	フランジプレートに作用する面外曲げモーメント	M _f	kN・mm	2640
	フランジプレートの面外曲げモーメントに対する断面係数	Z _f	mm ³	30700
	フランジプレートの面外曲げ応力度	σ _{Fb}	N/mm ²	86.0
	フランジプレートの許容面外曲げ応力度	f _{b1}	N/mm ²	298.2
リブプレートの検討	リブプレートの材質	-	-	SS400
	リブプレートの基準強度	F	N/mm ²	235
	リブプレートの板厚 (使用板厚)	t _r	mm	12
	リブプレートに作用する圧縮力	P _r	kN	204
	リブプレートの断面積 (軸断面)	A _r	mm ²	4620
	リブプレートの断面積 (せん断面)	A _{rs}	mm ²	4272
	圧縮応力度	σ _{Rc}	N/mm ²	44.2
	許容圧縮応力度	f _c	N/mm ²	258.5
	せん断応力度	τ _R	N/mm ²	47.8
	許容せん断応力度	f _s	N/mm ²	149.2

応力度の算出式は以下のとおりである。

$$\begin{aligned} \sigma_{Bb} &= M_b / Z_b & \sigma_{Fb} &= M_f / Z_f \\ \sigma_{Rc} &= P_r / A_r & \tau_R &= P_r / A_{rs} \end{aligned}$$

表 4-10(1) 鉄塔脚部の評価条件 (ケース 1 (0° 方向)) (1/2)

項目		記号	単位	数値
アンカーボルト の検討	アンカーボルトの材質	-	-	SS400
	アンカーボルトの基準強度	F	N/mm ²	215
	アンカーボルトの引張力 (1 本あたり)	P	kN	1168
	アンカーボルトのせん断力 (1 本あたり)	Q	kN	223.7
	アンカーボルトのねじ部有効断面積	A _e	mm ²	5590
	アンカーボルトの引張応力度	σ_t	N/mm ²	209.0
	アンカーボルトの許容引張応力度	f _t	N/mm ²	236.5
	アンカーボルトのせん断応力度	τ	N/mm ²	40.1
	アンカーボルトの許容せん断応力度	f _s	N/mm ²	136.5
	アンカーボルトの許容引張応力度(せん断力との組合せ)	f _{t s}	N/mm ²	236.5
コンクリートの コーン状破壊に 対する検討	コンクリートの基準強度	F _c	N/mm ²	20.5
	コンクリートのコーン状破壊面の有効投影面積 (1 本あたり)	A _C	mm ²	1080000
	アンカーボルト頭部の支圧面積 (1 本あたり)	A _o	mm ²	64292
	コンクリート部の許容引張荷重 (1 本あたり)	p _a	kN	1513
コンクリートの 圧縮応力度に対 する検討	ベースプレートの幅	B _b	mm	800
	ベースプレート下面のコンクリートの圧縮応力度	σ_c	N/mm ²	8.7
	コンクリートの許容圧縮応力度	f _c	N/mm ²	13.6

表 4-10(2) 鉄塔脚部の評価条件 (ケース 1 (0° 方向)) (2/2)

項目		記号	単位	数値
ベースプレートの面外曲げに対する検討	ベースプレートの材質	-	-	SM400A
	ベースプレートの基準強度	F	N/mm ²	235
	ベースプレートの板厚 (使用板厚)	t _b	mm	30
	ベースプレートに作用する面外曲げモーメント (単位幅あたり)	M _b	N・mm/mm	34318
	ベースプレートの面外曲げモーメントに対する断面係数 (単位幅あたり)	Z _b	mm ³ /mm	150
	ベースプレートの面外曲げ応力度	σ _{Bb}	N/mm ²	228.8
	ベースプレートの許容面外曲げ応力度	f _{b1}	N/mm ²	298.2
フランジプレートの面外曲げに対する検討	フランジプレートの材質	-	-	SM400A
	フランジプレートの基準強度	F	N/mm ²	215
	フランジプレートの板厚 (使用板厚)	t _f	mm	50
	フランジプレートに作用する面外曲げモーメント	M _f	kN・mm	34456
	フランジプレートの面外曲げモーメントに対する断面係数	Z _f	mm ³	173000
	フランジプレートの面外曲げ応力度	σ _{Fb}	N/mm ²	199.2
	フランジプレートの許容面外曲げ応力度	f _{b1}	N/mm ²	272.8
リブプレートの検討	リブプレートの材質	-	-	SS400
	リブプレートの基準強度	F	N/mm ²	235
	リブプレートの板厚 (使用板厚)	t _r	mm	18
	リブプレートに作用する圧縮力	P _r	kN	1232
	リブプレートの断面積 (軸断面)	A _r	mm ²	9810
	リブプレートの断面積 (せん断断面)	A _{rs}	mm ²	8820
	圧縮応力度	σ _{Rc}	N/mm ²	125.6
	許容圧縮応力度	f _c	N/mm ²	258.5
	せん断応力度	τ _R	N/mm ²	139.7
	許容せん断応力度	f _s	N/mm ²	149.2

応力度の算出式は以下のとおりである。

$$\begin{aligned} \sigma_{Bb} &= M_b / Z_b & \sigma_{Fb} &= M_f / Z_f \\ \sigma_{Rc} &= P_r / A_r & \tau_R &= P_r / A_{rs} \end{aligned}$$

表 4-11(1) 筒身脚部の評価条件 (ケース 2 (45° 方向)) (1/2)

項目		記号	単位	数値
アンカーボルト の検討	アンカーボルトの材質	-	-	SS400
	アンカーボルトの基準強度	F	N/mm ²	235
	アンカーボルトの引張力 (1 本あたり)	P	kN	86
	アンカーボルトのせん断力 (1 本あたり)	Q	kN	7.74
	アンカーボルトのねじ部有効断面積	A _e	mm ²	561
	アンカーボルトの引張応力度	σ_t	N/mm ²	153.3
	アンカーボルトの許容引張応力度	f _t	N/mm ²	258.5
	アンカーボルトのせん断応力度	τ	N/mm ²	13.8
	アンカーボルトの許容せん断応力度	f _s	N/mm ²	149.2
	アンカーボルトの許容引張応力度(せん断力との組合せ)	f _{t s}	N/mm ²	258.5
コンクリートの コーン状破壊に 対する検討	コンクリートの基準強度	F _c	N/mm ²	20.5
	コンクリートのコーン状破壊面の有効投影面積 (1 本あたり)	A _C	mm ²	498684
	アンカーボルト頭部の支圧面積 (1 本あたり)	A _o	mm ²	44737
	コンクリート部の許容引張荷重 (1 本あたり)	p _a	kN	466
コンクリートの 圧縮応力度に対 する検討	ベースプレートの幅	B _b	mm	450
	ベースプレート下面のコンクリートの圧縮応力度	σ_c	N/mm ²	1.8
	コンクリートの許容圧縮応力度	f _c	N/mm ²	13.6

表 4-11(2) 筒身脚部の評価条件 (ケース 2 (45° 方向)) (2/2)

項目		記号	単位	数値
ベースプレートの面外曲げに対する検討	ベースプレートの材質	-	-	SS400
	ベースプレートの基準強度	F	N/mm ²	235
	ベースプレートの板厚 (使用板厚)	t _b	mm	24
	ベースプレートに作用する面外曲げモーメント (単位幅あたり)	M _b	N・mm/mm	6464
	ベースプレートの面外曲げモーメントに対する断面係数 (単位幅あたり)	Z _b	mm ³ /mm	96.0
	ベースプレートの面外曲げ応力度	σ _{Bb}	N/mm ²	67.4
	ベースプレートの許容面外曲げ応力度	f _{b1}	N/mm ²	298.2
フランジプレートの面外曲げに対する検討	フランジプレートの材質	-	-	SS400
	フランジプレートの基準強度	F	N/mm ²	235
	フランジプレートの板厚 (使用板厚)	t _f	mm	24
	フランジプレートに作用する面外曲げモーメント	M _f	kN・mm	2365
	フランジプレートの面外曲げモーメントに対する断面係数	Z _f	mm ³	30700
	フランジプレートの面外曲げ応力度	σ _{Fb}	N/mm ²	77.1
	フランジプレートの許容面外曲げ応力度	f _{b1}	N/mm ²	298.2
リブプレートの検討	リブプレートの材質	-	-	SS400
	リブプレートの基準強度	F	N/mm ²	235
	リブプレートの板厚 (使用板厚)	t _r	mm	12
	リブプレートに作用する圧縮力	P _r	kN	175
	リブプレートの断面積 (軸断面)	A _r	mm ²	4620
	リブプレートの断面積 (せん断面)	A _{rs}	mm ²	4272
	圧縮応力度	σ _{Rc}	N/mm ²	37.9
	許容圧縮応力度	f _c	N/mm ²	258.5
	せん断応力度	τ _R	N/mm ²	41.0
	許容せん断応力度	f _s	N/mm ²	149.2

応力度の算出式は以下のとおりである。

$$\sigma_{Bb} = M_b / Z_b \quad \sigma_{Fb} = M_f / Z_f$$

$$\sigma_{Rc} = P_r / A_r \quad \tau_R = P_r / A_{rs}$$

表 4-12(1) 鉄塔脚部の評価条件 (ケース 2 (45° 方向)) (1/2)

項目		記号	単位	数値
アンカーボルト の検討	アンカーボルトの材質	-	-	SS400
	アンカーボルトの基準強度	F	N/mm ²	215
	アンカーボルトの引張力 (1 本あたり)	P	kN	1223
	アンカーボルトのせん断力 (1 本あたり)	Q	kN	253.4
	アンカーボルトのねじ部有効断面積	A _e	mm ²	5590
	アンカーボルトの引張応力度	σ_t	N/mm ²	218.8
	アンカーボルトの許容引張応力度	f _t	N/mm ²	236.5
	アンカーボルトのせん断応力度	τ	N/mm ²	45.4
	アンカーボルトの許容せん断応力度	f _s	N/mm ²	136.5
	アンカーボルトの許容引張応力度(せん断力との組合せ)	f _{t s}	N/mm ²	236.5
コンクリートの コーン状破壊に 対する検討	コンクリートの基準強度	F _c	N/mm ²	20.5
	コンクリートのコーン状破壊面の有効投影面積 (1 本あたり)	A _C	mm ²	1080000
	アンカーボルト頭部の支圧面積 (1 本あたり)	A _o	mm ²	64292
	コンクリート部の許容引張荷重 (1 本あたり)	p _a	kN	1513
コンクリートの 圧縮応力度に対 する検討	ベースプレートの幅	B _b	mm	800
	ベースプレート下面のコンクリートの圧縮応力度	σ_c	N/mm ²	9.0
	コンクリートの許容圧縮応力度	f _c	N/mm ²	13.6

表 4-12(2) 鉄塔脚部の評価条件 (ケース 2 (45° 方向)) (2/2)

項目		記号	単位	数値
ベースプレートの面外曲げに対する検討	ベースプレートの材質	-	-	SM400A
	ベースプレートの基準強度	F	N/mm ²	235
	ベースプレートの板厚 (使用板厚)	t _b	mm	30
	ベースプレートに作用する面外曲げモーメント (単位幅あたり)	M _b	N・mm/mm	35501
	ベースプレートの面外曲げモーメントに対する断面係数 (単位幅あたり)	Z _b	mm ³ /mm	150
	ベースプレートの面外曲げ応力度	σ _{Bb}	N/mm ²	236.7
	ベースプレートの許容面外曲げ応力度	f _{b1}	N/mm ²	298.2
フランジプレートの面外曲げに対する検討	フランジプレートの材質	-	-	SM400A
	フランジプレートの基準強度	F	N/mm ²	215
	フランジプレートの板厚 (使用板厚)	t _f	mm	50
	フランジプレートに作用する面外曲げモーメント	M _f	kN・mm	36079
	フランジプレートの面外曲げモーメントに対する断面係数	Z _f	mm ³	173000
	フランジプレートの面外曲げ応力度	σ _{Fb}	N/mm ²	208.6
	フランジプレートの許容面外曲げ応力度	f _{b1}	N/mm ²	272.8
リブプレートの検討	リブプレートの材質	-	-	SS400
	リブプレートの基準強度	F	N/mm ²	235
	リブプレートの板厚 (使用板厚)	t _r	mm	18
	リブプレートに作用する圧縮力	P _r	kN	1275
	リブプレートの断面積 (軸断面)	A _r	mm ²	9810
	リブプレートの断面積 (せん断断面)	A _{rs}	mm ²	8820
	圧縮応力度	σ _{Rc}	N/mm ²	130.0
	許容圧縮応力度	f _c	N/mm ²	258.5
	せん断応力度	τ _R	N/mm ²	144.6
	許容せん断応力度	f _s	N/mm ²	149.2

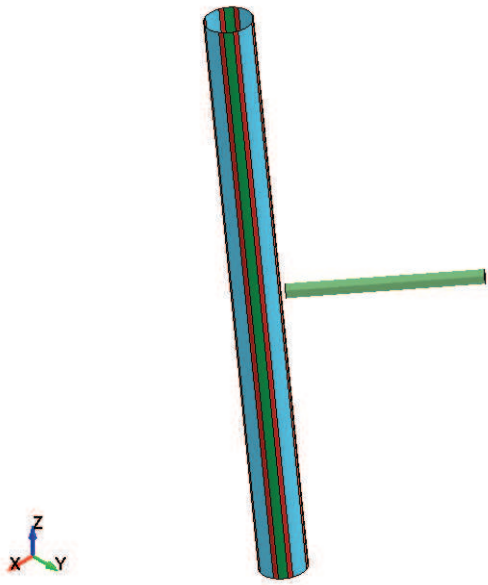
応力度の算出式は以下のとおりである。

$$\begin{aligned} \sigma_{Bb} &= M_b / Z_b & \sigma_{Fb} &= M_f / Z_f \\ \sigma_{Rc} &= P_r / A_r & \tau_R &= P_r / A_{rs} \end{aligned}$$

また、最下層支柱材を対象とした設計飛来物の衝突解析では、添付書類「VI-3-別添 1-1 竜巻への配慮が必要な施設の強度計算の方針」の「4.1(1)b.(c) 飛来物による衝撃荷重」に基づき、表 4-13 及び図 4-1 のとおり衝突面最小及び衝突面最大ケースを実施し、衝突による影響が大きくなる向きで評価を行う。

表 4-13 解析ケース

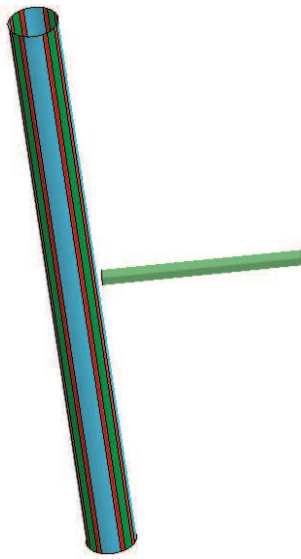
ケース番号	評価対象部位	風向	設計飛来物	衝突面	飛来速度	備考
1-1	最下層 支柱材	0°	角形鋼管	最小	46.6m/s	図 4-1(a)
1-2				最大		図 4-1(b)
2-1		45°	角形鋼管	最小		図 4-1(c)
2-2				最大		図 4-1(d)



(a) ケース 1-1
(風向 0° , 衝突面最小)



(b) ケース 1-2
(風向 0° , 衝突面最大)



(c) ケース 2-1
(風向 45° , 衝突面最小)



(d) ケース 2-2
(風向 45° , 衝突面最大)

図 4-1 衝突解析の解析モデル

5. 強度評価結果

「3.4 (2) 断面算定方法」に基づいた筒身及び鉄塔部の評価結果を表 5-1～表 5-10 に、脚筒身脚部及び鉄塔脚部の各部位の評価結果（発生応力/許容値）を表 5-11～表 5-14 に示す。

筒身，鉄塔部及び脚部について，いずれのケースにおいても最大検定値が 1.0 を超えず，許容値を満足していることを確認した。

また，設計飛来物による衝突を考慮する最下層支柱材のひずみの評価結果を表 5-15 に，各ケースのひずみ分布を図 5-1 及び図 5-2 に示す。

いずれのケースにおいても最下層支柱材に生じるひずみは，許容限界を超えないことが確認された。

表 5-1 2号筒身の評価結果：ケース 1 (0° 方向)

標高 0.P.+ (m)	検討応力			使用部材 (SMA400AP)		断面性能		応力度			許容応力度			応力評価	
	軸力 N (kN)	曲げ モーメント M (kN・m)	せん断力 Q (kN)	筒身 内径 φ (mm)	板厚 t (mm)	断面積 A (×10 ² mm ²)	断面 係数 Z (×10 ³ mm ³)	圧縮 $\sigma_c = N/A$ (N/mm ²)	曲げ $\Sigma_b = M/Z$ (N/mm ²)	せん断 $\tau = 2Q/A$ (N/mm ²)	圧縮 $f_{c r}$ (N/mm ²)	曲げ $f_{b r}$ (N/mm ²)	せん断 $f_{s r}$ (N/mm ²)	$\sigma_c / c f_{c r}$ + $\sigma_b / b f_{c r}$	$\tau / s f_{c r}$
174.8	61.49	1464.07	112.62	3000.0	10.0	945.6	70900	0.65	20.65	2.38	198.4	212.2	52.8	0.101	0.046
161.8	152.79	1915.05	536.17	3000.0	10.0	945.6	70900	1.62	27.01	11.34	198.4	212.2	20.4	0.136	0.556
155.5	212.90	4683.97	432.74	3000.0	10.0	945.6	70900	2.25	66.06	9.15	198.4	212.2	20.4	0.323	0.449
149.1	276.74	6975.96	322.75	3000.0	10.0	945.6	70900	2.93	98.39	6.83	198.4	212.2	20.4	0.479	0.335
142.0	344.41	8460.70	206.28	3000.0	10.0	945.6	70900	3.64	119.33	4.36	198.4	212.2	20.4	0.581	0.214
134.8	491.29	9121.14	82.64	3000.0	10.0	945.6	70900	5.20	128.65	1.75	198.4	212.2	20.4	0.633	0.086
126.8	569.35	9121.14	52.12	3000.0	10.0	945.6	70900	6.02	128.65	1.10	198.4	212.2	20.4	0.637	0.055
118.3	654.47	8681.67	198.49	3000.0	10.0	945.6	70900	6.92	122.45	4.20	198.4	212.2	20.4	0.612	0.206
108.8	746.76	6798.44	357.31	3000.0	10.0	945.6	70900	7.90	95.89	7.56	198.4	212.2	20.4	0.492	0.371
98.8	837.67	3489.03	539.67	3000.0	10.0	945.6	70900	8.86	49.21	11.41	198.4	212.2	20.4	0.277	0.560
86.4	951.23	12008.30	735.07	3000.0	10.0	945.6	70900	10.06	169.37	15.55	198.4	212.2	20.4	0.849	0.763
74.8	1075.38	12008.30	577.88	3000.0	10.0	945.6	70900	11.37	169.37	12.22	198.4	212.2	33.1	0.856	0.370
61.2	1231.50	4169.28	309.41	3000.0	10.0	945.6	70900	13.02	58.81	6.54	198.4	212.2	33.1	0.343	0.198
41.8	1448.82	2202.59	288.28	3000.0	10.0	945.6	70900	15.32	31.07	6.10	198.4	212.2	37.0	0.224	0.165
28.6	1448.82	3390.90	288.28	3000.0	10.0	945.6	70900	15.32	47.83	6.10	198.4	212.2	37.0	0.303	0.165
24.3	1448.82	4812.65	288.28	3700.0	10.0	1165	107000	12.44	44.98	4.95	178.2	196.0	31.6	0.300	0.157
19.3	1448.82	5956.85	288.28	3700.0	10.0	1165	107000	12.44	55.67	4.95	178.2	196.0	31.6	0.354	0.157

表 5-2 3号筒身の評価結果：ケース 1 (0° 方向)

標高 O.P.+ (m)	検討応力			使用部材 (SMA400AP)		断面性能		応力度			許容応力度			応力評価	
	軸力 N (kN)	曲げ モーメント M (kN・m)	せん断力 Q (kN)	筒身 内径 φ (mm)	板厚 t (mm)	断面積 A (×10 ² mm ²)	断面 係数 Z (×10 ³ mm ³)	圧縮 $\sigma_c = N/A$ (N/mm ²)	曲げ $\sigma_b = M/Z$ (N/mm ²)	せん断 $\tau = 2Q/A$ (N/mm ²)	圧縮 $\sigma_{c r}$ (N/mm ²)	曲げ $\sigma_{b r}$ (N/mm ²)	せん断 $\tau_{s r}$ (N/mm ²)	$\sigma_c / \sigma_{c r}$ + $\sigma_b / \sigma_{b r}$	$\tau / \tau_{s r}$
174.8	61.49	1464.07	112.62	3000.0	10.0	945.6	70900	0.65	20.65	2.38	198.4	212.2	52.8	0.101	0.046
161.8	152.79	1914.64	536.11	3000.0	10.0	945.6	70900	1.62	27.00	11.34	198.4	212.2	20.4	0.136	0.556
155.5	212.90	4683.15	432.68	3000.0	10.0	945.6	70900	2.25	66.05	9.15	198.4	212.2	20.4	0.323	0.449
149.1	276.74	6974.67	322.69	3000.0	10.0	945.6	70900	2.93	98.37	6.83	198.4	212.2	20.4	0.479	0.335
142.0	344.41	8458.93	206.22	3000.0	10.0	945.6	70900	3.64	119.31	4.36	198.4	212.2	20.4	0.581	0.214
134.8	491.29	9119.22	82.62	3000.0	10.0	945.6	70900	5.20	128.62	1.75	198.4	212.2	20.4	0.633	0.086
126.8	569.35	9119.22	52.15	3000.0	10.0	945.6	70900	6.02	128.62	1.10	198.4	212.2	20.4	0.637	0.055
118.3	654.48	8679.59	198.51	3000.0	10.0	945.6	70900	6.92	122.42	4.20	198.4	212.2	20.4	0.612	0.206
108.8	746.76	6796.20	357.33	3000.0	10.0	945.6	70900	7.90	95.86	7.56	198.4	212.2	20.4	0.492	0.371
98.8	837.67	3492.18	539.69	3000.0	10.0	945.6	70900	8.86	49.25	11.41	198.4	212.2	20.4	0.277	0.560
86.4	951.23	12011.48	735.10	3000.0	10.0	945.6	70900	10.06	169.41	15.55	198.4	212.2	20.4	0.850	0.763
74.8	1075.38	12011.48	578.31	3000.0	10.0	945.6	70900	11.37	169.41	12.23	198.4	212.2	33.1	0.856	0.370
61.2	1231.50	4166.45	309.86	3000.0	10.0	945.6	70900	13.02	58.77	6.55	198.4	212.2	33.1	0.343	0.198
41.8	1448.82	2215.21	290.47	3000.0	10.0	945.6	70900	15.32	31.24	6.14	198.4	212.2	37.0	0.225	0.167
28.6	1448.82	3413.59	290.47	3000.0	10.0	945.6	70900	15.32	48.15	6.14	198.4	212.2	37.0	0.305	0.167
24.3	1448.82	4846.72	290.47	3700.0	10.0	1165	107000	12.44	45.30	4.99	178.2	196.0	31.6	0.301	0.158
19.3	1448.82	5999.89	290.47	3700.0	10.0	1165	107000	12.44	56.07	4.99	178.2	196.0	31.6	0.356	0.158

表 5-3 主柱材の評価結果：ケース 1 (0° 方向)

標高 O.P.+ (m)	検討応力		使用部材 (STK400) (mm)	断面性能			座屈 長さ ℓ_k (mm)	細長比 $\lambda = \ell_k / i$	応力度			許容応力度		応力評価 $\sigma_c / f_c + \sigma_b / f_b$
	軸力 N (kN)	曲げ モーメント M (kN・m)		断面積 A ($\times 10^2$ mm ²)	断面 係数 Z ($\times 10^3$ mm ³)	断面 2 次 半径 i (mm)			圧縮 $\sigma_c = N / A$ (N/mm ²)	曲げ $\sigma_b = M / Z$ (N/mm ²)	圧縮 f _c (N/mm ²)	曲げ f _b (N/mm ²)		
161.8	35.56	24.02	457.2φ×7.9	111.5	1230	158	6316	40.0	3.2	19.5	245.7	258.5	0.089	
155.5	1380.75	31.93	457.2φ×7.9 (補強材 t=9.0)	177.4	1930	161	6413	39.9	77.8	16.5	245.8	258.5	0.381	
149.1	1423.48	30.75	457.2φ×7.9 (補強材 t=6.0, 6.0)	176.9	1940	160	7117	44.5	80.5	15.9	242.7	258.5	0.393	
142.0	2962.89	115.64	609.6φ×9.5 (補強材 t=12.0, 6.0)	325.2	4760	215	7214	33.6	91.1	24.3	249.5	258.5	0.460	
134.8	3116.86	176.72	609.6φ×9.5 (補強材 t=16.0, 9.0)	380.0	5560	216	8018	37.2	82.0	31.8	247.4	258.5	0.455	
126.8	4966.35	188.27	711.2φ×12.7 (補強材 t=6.0, 22.0)	472.9	7910	251	8514	34.0	105.0	23.8	249.3	258.5	0.514	
118.3	5057.37	187.09	711.2φ×12.7 (補強材 t=6.0, 25.0)	490.8	8180	251	9526	38.0	103.0	22.9	247.0	258.5	0.506	
108.8	7283.03	322.78	812.8φ×16.0 (補強材 t=9.0, 16.0)	620.8	11900	285	10040	35.3	117.3	27.1	248.5	258.5	0.578	
98.8	7445.71	354.60	812.8φ×16.0 (補強材 t=9.0, 19.0)	640.8	12300	285	12441	43.7	116.2	28.8	243.3	258.5	0.590	
86.4	10351.42	354.60	1000.0φ×18.0 (補強材 t=9.0)	697.9	16700	349	11654	33.4	148.3	21.2	249.6	258.5	0.677	
74.8	10588.75	279.34	1000.0φ×18.0 (補強材 t=9.0)	697.9	16700	349	13621	39.1	151.7	16.7	246.3	258.5	0.681	
61.2	13238.91	97.95	1100.0φ×18.0 (補強材 t=9.0)	768.6	20300	384	19580	51.0	172.2	4.8	237.8	258.5	0.744	
41.8	15040.21	670.57	1100.0φ×20.0 (補強材 t=12.0)	888.1	23300	384	13350	34.8	169.4	28.8	248.8	258.5	0.793	
28.6	15038.13	810.67	1100.0φ×20.0 (補強材 t=12.0, 22.0)	1082	28300	386	13350	34.6	139.0	28.6	248.9	258.5	0.670*	

※飛来物衝突部材を除く

表 5-4 斜材の評価結果：ケース 1 (0° 方向)

標高 0.P.+ (m)	検討応力		使用部材 (STK400) (mm)	断面性能			座屈 長さ ℓ_k (mm)	細長比 $\lambda = \ell_k / i$	応力度		許容応力度		応力評価 σ_c / f_c + σ_b / f_b
	軸力 N (kN)	曲げ モーメント M (kN·m)		断面積 A ($\times 10^2$ mm ²)	断面 係数 Z ($\times 10^3$ mm ³)	断面 2 次 半径 i (mm)			圧縮 $\sigma_c = N / A$ (N/mm ²)	曲げ $\sigma_b = M / Z$ (N/mm ²)	圧縮 f_c (N/mm ²)	曲げ f_b (N/mm ²)	
161.8	487.54	0.00	355.6φ×6.4	602	123	8568	69.7	69.4	0.0	219.8	258.5	0.316	
155.5	468.19	0.00	355.6φ×6.4	602	123	8640	70.3	66.7	0.0	219.1	258.5	0.305	
149.1	570.73	0.00	406.4φ×6.4	791	141	9589	68.1	71.0	0.0	221.6	258.5	0.321	
142.0	605.22	0.00	406.4φ×6.4	791	141	9660	68.6	75.3	0.0	221.0	258.5	0.341	
134.8	823.56	0.00	457.2φ×6.4	1000	159	10737	67.6	90.9	0.0	222.1	258.5	0.410	
126.8	930.85	0.00	457.2φ×6.4	1000	159	11112	69.9	102.7	0.0	219.6	258.5	0.468	
118.3	1117.59	0.00	508.0φ×6.4	1240	177	12431	70.3	110.9	0.0	219.1	258.5	0.507	
108.8	1124.67	0.00	508.0φ×6.4	1240	177	12822	72.5	111.6	0.0	216.6	258.5	0.516	
98.8	1511.45	0.00	609.6φ×6.4	1800	213	15581	73.2	124.7	0.0	215.8	258.5	0.578	
86.4	1448.92	0.00	609.6φ×6.4	1800	213	14963	70.3	119.5	0.0	219.1	258.5	0.546	
74.8	2529.94	0.00	711.2φ×9.5	3620	248	17487	70.6	120.8	0.0	218.8	258.5	0.553	
61.2	2576.14	20.39	558.8φ×9.5 (補強材 t=6.0)	2910	195	11997	61.6	118.7	7.0	228.3	258.5	0.547	
52.2	2572.76	20.39	558.8φ×9.5 (補強材 t=6.0)	2910	195	11997	61.6	118.5	7.0	228.3	258.5	0.547	
41.8	4606.44	35.82	609.6φ×16 (STK490)	4310	209	15269	73.1	154.4	8.3	276.4	357.5	0.582	
28.6	4609.05	35.82	609.6φ×16 (STK490)	4310	209	15269	73.1	154.5	8.3	276.4	357.5	0.583	

表 5-5 水平材の評価結果：ケース 1 (0° 方向)

標高 O.P.+ (m)	検討応力		使用部材 (STK400) (mm)	断面性能			座屈 長さ λ_k (mm)	細長比 $\lambda = \lambda_k / i$	応力度		許容応力度		応力評価 σ_c / f_c + σ_b / f_b
	軸力 N (kN)	曲げ モーメント M (kN・m)		断面積 A ($\times 10^2$ mm ²)	断面 係数 Z ($\times 10^3$ mm ³)	断面 2 次 半径 i (mm)			圧縮 $\sigma_c = N/A$ (N/mm ²)	曲げ $\sigma_b = M/Z$ (N/mm ²)	圧縮 f _c (N/mm ²)	曲げ f _b (N/mm ²)	
161.8	613.30	51.06	318.5φ×6.4 (補強材 t=9.0)	109.0	823	112	7252	64.8	56.3	62.0	225.0	258.5	0.491
149.1	75.75	1.68	318.5φ×6.4	62.75	479	110	6099	55.5	12.1	3.5	233.9	258.5	0.066
134.8	165.16	4.44	318.5φ×6.4 (補強材 t=6.0, 16.0)	135.3	1000	113	6774	60.0	12.2	4.4	229.8	258.5	0.071
118.3	150.74	1.83	318.5φ×6.4	62.75	479	110	7552	68.7	24.0	3.8	220.9	258.5	0.124
98.8	184.22	2.64	406.4φ×6.4	80.42	791	141	8631	61.3	22.9	3.3	228.6	258.5	0.114
74.8	892.45	6.23	457.2φ×6.4	90.63	1000	159	10144	63.8	98.5	6.2	226.1	258.5	0.460
61.2	1157.35	14.97	457.2φ×6.4	90.63	1000	159	11000	69.2	127.7	15.0	220.4	258.5	0.638
41.8	1069.86	2.92	508.0φ×6.4	100.8	1240	177	12692	71.8	106.1	2.4	217.4	258.5	0.498

表 5-6 2号筒身の評価結果：ケース 2 (45° 方向)

標高 0.P.+ (m)	検討応力			使用部材 (SMA400AP)		断面性能		応力度			許容応力度			応力評価	
	軸力 N (kN)	曲げ モーメント M (kN・m)	せん断力 Q (kN)	筒身 内径 φ (mm)	板厚 t (mm)	断面積 A (×10 ² mm ²)	断面 係数 Z (×10 ³ mm ³)	圧縮 $\sigma_c = N/A$ (N/mm ²)	曲げ $\sigma_b = M/Z$ (N/mm ²)	せん断 $\tau = 2Q/A$ (N/mm ²)	圧縮 $f_{c r}$ (N/mm ²)	曲げ $f_{b r}$ (N/mm ²)	せん断 $f_{s r}$ (N/mm ²)	$\sigma_c / c f_{c r}$ + $\sigma_b / b f_{c r}$	$\tau / s f_{c r}$
174.8	61.49	1276.60	98.20	3000.0	10.0	945.6	70900	0.65	18.01	2.08	198.4	212.2	52.8	0.089	0.040
161.8	152.79	1654.26	465.06	3000.0	10.0	945.6	70900	1.62	23.33	9.84	198.4	212.2	20.4	0.119	0.483
155.5	212.90	4052.85	374.86	3000.0	10.0	945.6	70900	2.25	57.16	7.93	198.4	212.2	20.4	0.281	0.389
149.1	276.74	6033.86	278.96	3000.0	10.0	945.6	70900	2.93	85.10	5.90	198.4	212.2	20.4	0.416	0.290
142.0	344.41	7310.84	177.41	3000.0	10.0	945.6	70900	3.64	103.11	3.75	198.4	212.2	20.4	0.505	0.184
134.8	491.29	7867.10	69.53	3000.0	10.0	945.6	70900	5.20	110.96	1.47	198.4	212.2	20.4	0.550	0.073
126.8	569.35	7867.10	47.57	3000.0	10.0	945.6	70900	6.02	110.96	1.01	198.4	212.2	20.4	0.554	0.050
118.3	654.48	7462.99	175.37	3000.0	10.0	945.6	70900	6.92	105.26	3.71	198.4	212.2	20.4	0.531	0.182
108.8	746.76	5796.23	313.87	3000.0	10.0	945.6	70900	7.90	81.75	6.64	198.4	212.2	20.4	0.426	0.326
98.8	837.67	3202.05	472.87	3000.0	10.0	945.6	70900	8.86	45.16	10.00	198.4	212.2	20.4	0.258	0.491
86.4	951.23	10668.80	643.22	3000.0	10.0	945.6	70900	10.06	150.48	13.60	198.4	212.2	20.4	0.760	0.667
74.8	1075.38	10668.80	502.87	3000.0	10.0	945.6	70900	11.37	150.48	10.64	198.4	212.2	33.1	0.767	0.322
61.2	1231.50	3846.49	268.62	3000.0	10.0	945.6	70900	13.02	54.25	5.68	198.4	212.2	33.1	0.322	0.172
41.8	1448.82	2002.78	254.83	3000.0	10.0	945.6	70900	15.32	28.25	5.39	198.4	212.2	37.0	0.211	0.146
28.6	1448.82	3085.81	254.83	3000.0	10.0	945.6	70900	15.32	43.52	5.39	198.4	212.2	37.0	0.283	0.146
24.3	1448.82	4359.95	254.83	3700.0	10.0	1165	107000	12.44	40.75	4.37	178.2	196.0	31.6	0.278	0.139
19.3	1448.82	5379.27	254.83	3700.0	10.0	1165	107000	12.44	50.27	4.37	178.2	196.0	31.6	0.327	0.139

表 5-7 3号筒身の評価結果：ケース 2 (45° 方向)

標高 0.P.+ (m)	検討応力			使用部材 (SMA400AP)		断面性能		応力度			許容応力度			応力評価	
	軸力 N (kN)	曲げ モーメント M (kN・m)	せん断力 Q (kN)	筒身 内径 φ (mm)	板厚 t (mm)	断面積 A (×10 ² mm ²)	断面 係数 Z (×10 ³ mm ³)	圧縮 $\sigma_c = N/A$ (N/mm ²)	曲げ $\sigma_b = M/Z$ (N/mm ²)	せん断 $\tau = 2Q/A$ (N/mm ²)	圧縮 f_{cr} (N/mm ²)	曲げ f_{cr} (N/mm ²)	せん断 f_{cr} (N/mm ²)	σ_c / f_{cr} + σ_b / f_{cr}	τ / f_{cr}
174.8	61.49	1276.60	98.20	3000.0	10.0	945.6	70900	0.65	18.01	2.08	198.4	212.2	52.8	0.089	0.040
161.8	152.79	1654.27	465.06	3000.0	10.0	945.6	70900	1.62	23.33	9.84	198.4	212.2	20.4	0.119	0.483
155.5	212.90	4052.85	374.86	3000.0	10.0	945.6	70900	2.25	57.16	7.93	198.4	212.2	20.4	0.281	0.389
149.1	276.74	6033.86	278.96	3000.0	10.0	945.6	70900	2.93	85.10	5.90	198.4	212.2	20.4	0.416	0.290
142.0	344.41	7310.84	177.41	3000.0	10.0	945.6	70900	3.64	103.11	3.75	198.4	212.2	20.4	0.505	0.184
134.8	491.29	7867.11	69.53	3000.0	10.0	945.6	70900	5.20	110.96	1.47	198.4	212.2	20.4	0.550	0.073
126.8	569.35	7867.11	47.57	3000.0	10.0	945.6	70900	6.02	110.96	1.01	198.4	212.2	20.4	0.554	0.050
118.3	654.47	7463.00	175.37	3000.0	10.0	945.6	70900	6.92	105.26	3.71	198.4	212.2	20.4	0.531	0.182
108.8	746.76	5796.23	313.87	3000.0	10.0	945.6	70900	7.90	81.75	6.64	198.4	212.2	20.4	0.426	0.326
98.8	837.67	3202.05	472.87	3000.0	10.0	945.6	70900	8.86	45.16	10.00	198.4	212.2	20.4	0.258	0.491
86.4	951.23	10668.80	643.22	3000.0	10.0	945.6	70900	10.06	150.48	13.60	198.4	212.2	20.4	0.760	0.667
74.8	1075.38	10668.80	502.87	3000.0	10.0	945.6	70900	11.37	150.48	10.64	198.4	212.2	33.1	0.767	0.322
61.2	1231.50	3846.49	268.62	3000.0	10.0	945.6	70900	13.02	54.25	5.68	198.4	212.2	33.1	0.322	0.172
41.8	1448.82	2002.78	254.83	3000.0	10.0	945.6	70900	15.32	28.25	5.39	198.4	212.2	37.0	0.211	0.146
28.6	1448.82	3085.81	254.83	3000.0	10.0	945.6	70900	15.32	43.52	5.39	198.4	212.2	37.0	0.283	0.146
24.3	1448.82	4359.95	254.83	3700.0	10.0	1165	107000	12.44	40.75	4.37	178.2	196.0	31.6	0.278	0.139
19.3	1448.82	5379.27	254.83	3700.0	10.0	1165	107000	12.44	50.27	4.37	178.2	196.0	31.6	0.327	0.139

表 5-8 主柱材の評価結果：ケース 2 (45° 方向)

標高 0. P.+ (m)	検討応力		使用部材 (STK400) (mm)	断面性能			座屈 長さ ℓ_k (mm)	細長比 $\lambda = \ell_k / i$	応力度		許容応力度		応力評価 $\sigma_c / f_c + \sigma_b / f_b$
	軸力 N (kN)	曲げ モーメント M (kN・m)		断面積 A ($\times 10^2$ mm ²)	断面 係数 Z ($\times 10^3$ mm ³)	断面 2 次 半径 i (mm)			圧縮 $\sigma_c = N / A$ (N/mm ²)	曲げ $\sigma_b = M / Z$ (N/mm ²)	圧縮 f_c (N/mm ²)	曲げ f_b (N/mm ²)	
161.8	37.26	22.38	457.2φ×7.9	111.5	1230	158	6316	40.0	3.3	18.2	245.7	258.5	0.084
155.5	1292.94	28.29	457.2φ×7.9 (補強材 t=9.0)	177.4	1930	161	6413	39.9	72.9	14.7	245.8	258.5	0.354
149.1	1335.76	27.12	457.2φ×7.9 (補強材 t=6.0, 6.0)	176.9	1940	160	7117	44.5	75.5	14.0	242.7	258.5	0.366
142.0	2870.98	105.60	609.6φ×9.5 (補強材 t=12.0, 6.0)	325.2	4760	215	7214	33.6	88.3	22.2	249.5	258.5	0.440
134.8	3025.19	170.86	609.6φ×9.5 (補強材 t=16.0, 9.0)	380.0	5560	216	8018	37.2	79.6	30.7	247.4	258.5	0.441
126.8	5012.13	178.76	711.2φ×12.7 (補強材 t=6.0, 22.0)	472.9	7910	251	8514	34.0	106.0	22.6	249.3	258.5	0.513
118.3	5103.33	177.45	711.2φ×12.7 (補強材 t=6.0, 25.0)	490.8	8180	251	9526	38.0	104.0	21.7	247.0	258.5	0.505
108.8	7597.24	316.44	812.8φ×16.0 (補強材 t=9.0, 16.0)	620.8	11900	285	10040	35.3	122.4	26.6	248.5	258.5	0.596
98.8	7759.56	397.68	812.8φ×16.0 (補強材 t=9.0, 19.0)	640.8	12300	285	12441	43.7	121.1	32.3	243.3	258.5	0.623
86.4	11121.81	444.99	1000.0φ×18.0 (補強材 t=9.0)	697.9	16700	349	11654	33.4	159.4	26.6	249.6	258.5	0.742
74.8	11356.01	442.89	1000.0φ×18.0 (補強材 t=9.0)	697.9	16700	349	13621	39.1	162.7	26.5	246.3	258.5	0.764
61.2	14296.79	117.15	1100.0φ×18.0 (補強材 t=9.0)	768.6	20300	384	19580	51.0	186.0	5.8	237.8	258.5	0.805
41.8	16224.82	615.65	1100.0φ×20.0 (補強材 t=12.0)	888.1	23300	384	13350	34.8	182.7	26.4	248.8	258.5	0.837
28.6	16223.98	615.65	1100.0φ×20.0 (補強材 t=12.0, 22.0)	1082	28300	386	13350	34.6	149.9	21.8	248.9	258.5	0.687*

※飛来物衝突部材を除く

表 5-9 斜材の評価結果：ケース 2 (45° 方向)

標高 O.P.+ (m)	検討応力		使用部材 (STK400) (mm)	断面性能			座屈 長さ ℓ_k (mm)	細長比 $\lambda = \ell_k / i$	応力度		許容応力度		応力評価 σ_c / f_c + σ_b / f_b
	軸力 N (kN)	モーメント 曲げ M (kN・m)		断面積 A ($\times 10^2$ mm ²)	断面 係数 Z ($\times 10^3$ mm ³)	断面 2 次 半径 i (mm)			圧縮 $\sigma_c = N/A$ (N/mm ²)	曲げ $\sigma_b = M/Z$ (N/mm ²)	圧縮 f_c (N/mm ²)	曲げ f_b (N/mm ²)	
161.8	423.84	0.00	355.6φ×6.4	70.21	602	123	8568	69.7	60.4	0.0	219.8	258.5	0.275
155.5	438.04	0.00	355.6φ×6.4	70.21	602	123	8640	70.3	62.4	0.0	219.1	258.5	0.285
149.1	506.16	0.00	406.4φ×6.4	80.42	791	141	9589	68.1	62.9	0.0	221.6	258.5	0.285
142.0	509.51	0.00	406.4φ×6.4	80.42	791	141	9660	68.6	63.4	0.0	221.0	258.5	0.287
134.8	655.24	0.00	457.2φ×6.4	90.63	1000	159	10737	67.6	72.3	0.0	222.1	258.5	0.326
126.8	741.01	0.00	457.2φ×6.4	90.63	1000	159	11112	69.9	81.8	0.0	219.6	258.5	0.373
118.3	865.84	0.00	508.0φ×6.4	100.8	1240	177	12431	70.3	85.9	0.0	219.1	258.5	0.393
108.8	852.04	0.00	508.0φ×6.4	100.8	1240	177	12822	72.5	84.5	0.0	216.6	258.5	0.391
98.8	1107.80	0.00	609.6φ×6.4	121.2	1800	213	15581	73.2	91.4	0.0	215.8	258.5	0.424
86.4	1057.57	0.00	609.6φ×6.4	121.2	1800	213	14963	70.3	87.3	0.0	219.1	258.5	0.399
74.8	2039.51	0.00	711.2φ×9.5	209.4	3620	248	17487	70.6	97.4	0.0	218.8	258.5	0.446
61.2	2852.68	8.26	558.8φ×9.5 (補強材 t=6.0)	217.1	2910	195	11997	61.6	131.4	2.8	228.3	258.5	0.587
52.2	2851.67	8.26	558.8φ×9.5 (補強材 t=6.0)	217.1	2910	195	11997	61.6	131.4	2.8	228.3	258.5	0.587
41.8	4283.18	36.81	609.6φ×16 (STK490)	298.3	4310	209	15269	73.1	143.6	8.5	276.4	357.5	0.544
28.6	4364.62	36.81	609.6φ×16 (STK490)	298.3	4310	209	15269	73.1	146.3	8.5	276.4	357.5	0.554
15.3													

表 5-10 水平材の評価結果：ケース 2 (45° 方向)

標高 O.P.+ (m)	検討応力		使用部材 (STK400) (mm)	断面性能			座屈 長さ ℓ_k (mm)	細長比 $\lambda = \ell_k / i$	応力度		許容応力度		応力評価 σ_c / f_c + σ_b / f_b
	軸力 N (kN)	曲げ モーメント M (kN・m)		断面積 A ($\times 10^2$ mm ²)	断面 係数 Z ($\times 10^3$ mm ³)	断面 2 次 半径 i (mm)			圧縮 $\sigma_c = N / A$ (N/mm ²)	曲げ $\sigma_b = M / Z$ (N/mm ²)	圧縮 f_c (N/mm ²)	曲げ f_b (N/mm ²)	
161.8	318.94	27.23	318.5 ϕ \times 6.4 (補強材 t = 9.0)	109.0	823	112	7252	64.8	29.3	33.1	225.0	258.5	0.259
149.1	51.57	2.04	318.5 ϕ \times 6.4	62.75	479	110	6099	55.5	8.2	4.3	233.9	258.5	0.052
134.8	117.66	4.87	318.5 ϕ \times 6.4 (補強材 t = 6.0, 16.0)	135.3	1000	113	6774	60.0	8.7	4.9	229.8	258.5	0.057
118.3	118.36	2.04	318.5 ϕ \times 6.4	62.75	479	110	7552	68.7	18.9	4.2	220.9	258.5	0.102
98.8	195.55	3.94	406.4 ϕ \times 6.4	80.42	791	141	8631	61.3	24.3	5.0	228.6	258.5	0.126
74.8	461.97	4.74	457.2 ϕ \times 6.4	90.63	1000	159	10144	63.8	51.0	4.7	226.1	258.5	0.244
61.2	1182.94	12.08	457.2 ϕ \times 6.4	90.63	1000	159	11000	69.2	130.5	12.1	220.4	258.5	0.639
41.8	945.09	7.32	508.0 ϕ \times 6.4	100.8	1240	177	12692	71.8	93.8	5.9	217.4	258.5	0.455

表 5-11 筒身脚部の評価結果 (ケース 1(0° 方向))

評価部位	応力分類	単位	発生応力	許容値	発生応力 / 許容値
アンカーボルト	引張	N/mm ²	171.2	258.5	0.67
	せん断	N/mm ²	15.5	149.2	0.11
	組合せ	N/mm ²	171.2	258.5	0.67
コンクリート (コーン状破壊)	引張*	kN	43	466	0.10
コンクリート (圧縮)	圧縮	N/mm ²	2.1	13.6	0.16
ベースプレート	面外曲げ	N/mm ²	78.6	298.2	0.27
フランジプレート	面外曲げ	N/mm ²	86.0	298.2	0.29
リブプレート	圧縮	N/mm ²	44.2	258.5	0.18
	せん断	N/mm ²	47.8	149.2	0.33

注記* : アンカーボルト 1 本当たりの引張力

表 5-12 鉄塔脚部の評価結果 (ケース 1(0° 方向))

評価部位	応力分類	単位	発生応力	許容値	発生応力 / 許容値
アンカーボルト	引張	N/mm ²	209.0	236.5	0.89
	せん断	N/mm ²	40.1	136.5	0.30
	組合せ	N/mm ²	209.0	236.5	0.89
コンクリート (コーン状破壊)	引張*	kN	1168	1513	0.78
コンクリート (圧縮)	圧縮	N/mm ²	8.7	13.6	0.64
ベースプレート	面外曲げ	N/mm ²	228.8	298.2	0.77
フランジプレート	面外曲げ	N/mm ²	199.2	272.8	0.74
リブプレート	圧縮	N/mm ²	125.6	258.5	0.49
	せん断	N/mm ²	139.7	149.2	0.94

注記* : アンカーボルト 1 本当たりの引張力

表 5-13 筒身脚部の評価結果 (ケース 2(45° 方向))

評価部位	応力分類	単位	発生応力	許容値	発生応力 / 許容値
アンカーボルト	引張	N/mm ²	153.3	258.5	0.60
	せん断	N/mm ²	13.8	149.2	0.10
	組合せ	N/mm ²	153.3	258.5	0.60
コンクリート (コーン状破壊)	引張*	kN	35	466	0.08
コンクリート (圧縮)	圧縮	N/mm ²	1.8	13.6	0.14
ベースプレート	面外曲げ	N/mm ²	67.4	298.2	0.23
フランジプレート	面外曲げ	N/mm ²	77.1	298.2	0.26
リブプレート	圧縮	N/mm ²	37.9	258.5	0.15
	せん断	N/mm ²	41.0	149.2	0.28

注記* : アンカーボルト 1 本当たりの引張力

表 5-14 鉄塔脚部の評価結果 (ケース 2(45° 方向))

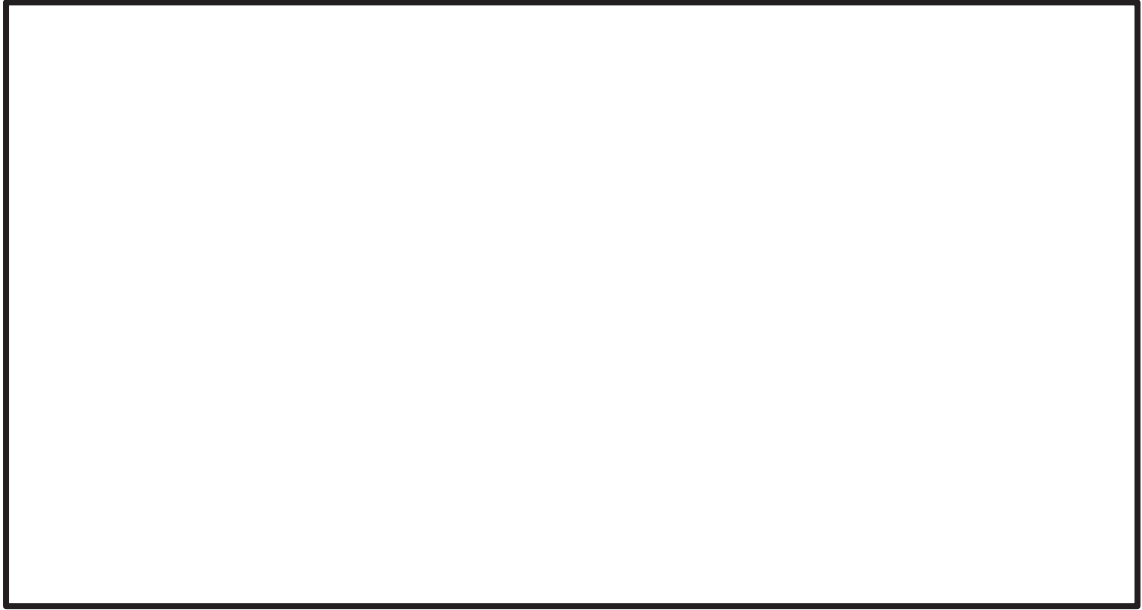
評価部位	応力分類	単位	発生応力	許容値	発生応力 / 許容値
アンカーボルト	引張	N/mm ²	218.8	236.5	0.93
	せん断	N/mm ²	45.4	136.5	0.34
	組合せ	N/mm ²	218.8	236.5	0.93
コンクリート (コーン状破壊)	引張*	kN	1223	1513	0.81
コンクリート (圧縮)	圧縮	N/mm ²	9.0	13.6	0.67
ベースプレート	面外曲げ	N/mm ²	236.7	298.2	0.80
フランジプレート	面外曲げ	N/mm ²	208.6	272.8	0.77
リブプレート	圧縮	N/mm ²	130.0	258.5	0.51
	せん断	N/mm ²	144.6	149.2	0.97

注記* : アンカーボルト 1 本当たりの引張力

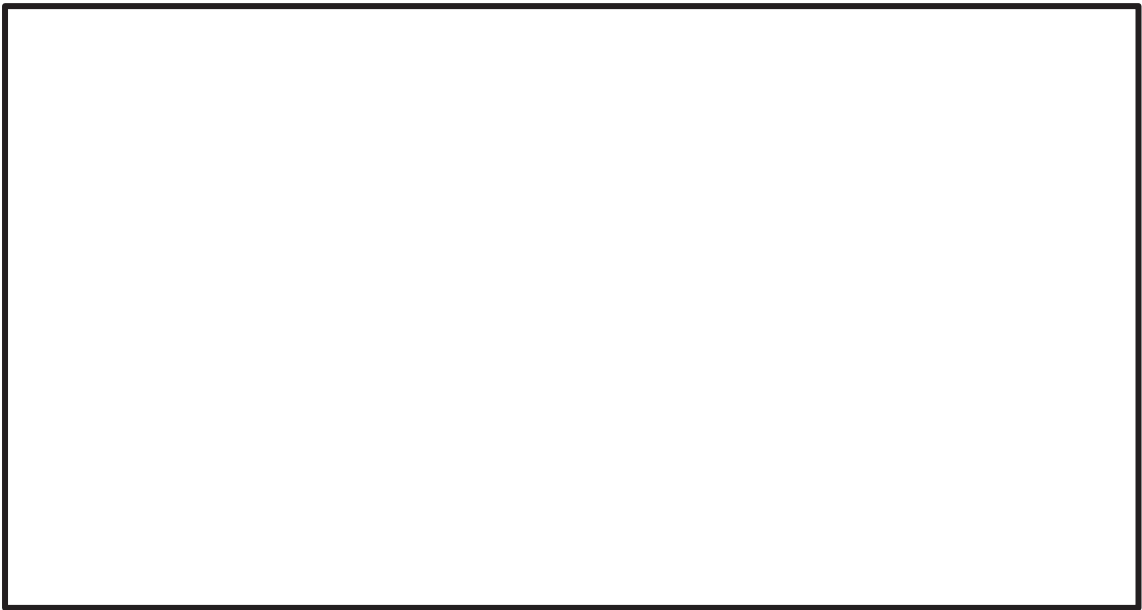
表 5-15 ひずみ評価結果

ケース 番号	検討部材	風向	衝突面	評価結果 最大ひずみ (a)	許容限界 破断ひずみ (b)	(a)/(b)
1-1	最下層	0°	最小			
1-2	主柱材		最大			
2-1	最下層	45°	最小			
2-2	主柱材		最大			

枠囲みの内容は商業機密の観点から公開できません。



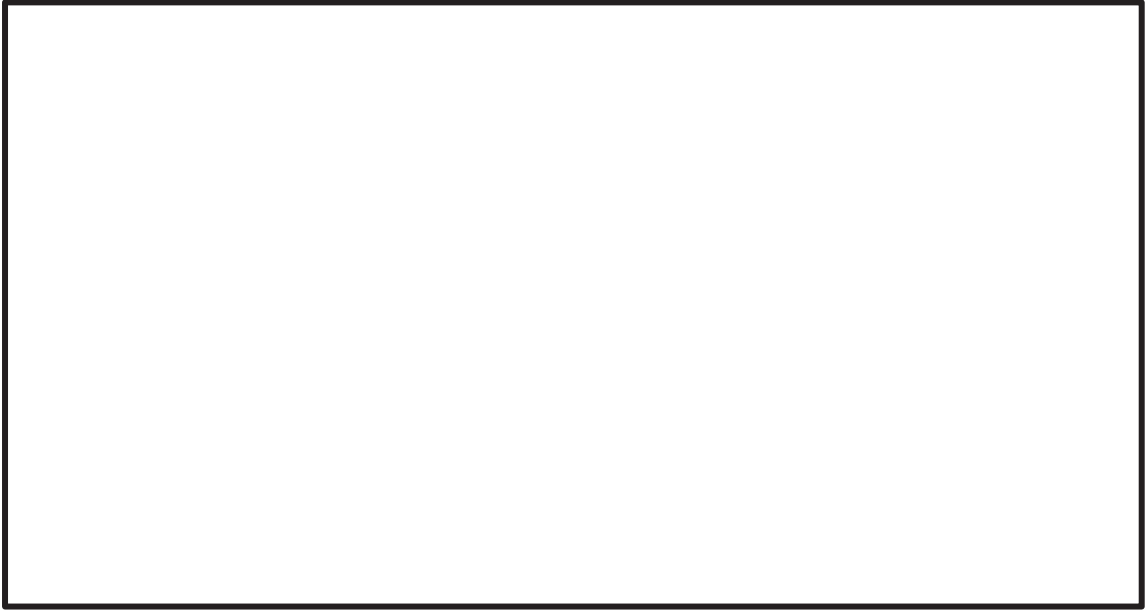
(a) ケース 1-1 (衝突面最小)



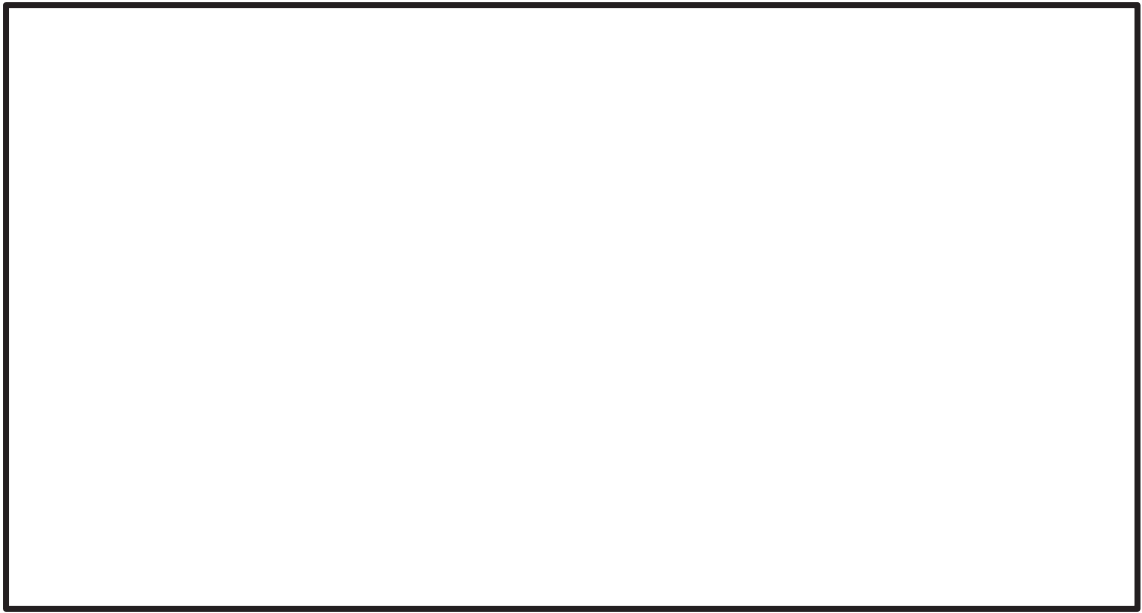
(b) ケース 1-2 (衝突面最大)

図 5-1 最下層主柱材のひずみ分布 (風向 0°)

枠囲みの内容は商業機密の観点から公開できません。



(a) ケース 2-1 (衝突面最小)



(b) ケース 2-2 (衝突面最大)

図 5-2 最下層主柱材のひずみ分布 (風向 45°)

枠囲みの内容は商業機密の観点から公開できません。